



Bildpreisliste Leuchten

Deutschland und Österreich – 2011/2012

PHILIPS

Bildpreisliste Leuchten

Deutschland und Österreich – 2011/2012



Sehr geehrte Geschäftspartner,

die Unternehmensphilosophie von Philips ist es, ausschließlich nachhaltig ökologische Lösungen und Produkte voranzutreiben. Mit moderner Lichttechnik sind energieeffiziente Beleuchtungskonzepte heute für nahezu alle Bereiche zu realisieren – ob im öffentlichen Raum, im Einzelhandel, in Gewerbe und Dienstleistung, im Büro oder Zuhause. Wir stellen innovative und zugleich kostengünstige Beleuchtungslösungen in bester Qualität her und arbeiten kontinuierlich daran, die Installation und Nutzung unserer Produkte und Systeme einfacher zu machen – das entspricht unserem Markenversprechen sense & simplicity.

Neben ständigen Verbesserungen bestehender Technologien bauen wir unsere Führung im LED-Bereich weiter aus. Durch unser eigenes Know-how und strategische Akquisitionen, die wir in den letzten Jahren getätigt haben, sind wir bestens aufgestellt, um weiterhin schnell und führend zu sein.

Da Sie als Kunde für uns im Mittelpunkt stehen, bieten wir Ihnen zusätzlich eine Vielzahl von Dienstleistungen an, die Sie bei der Optimierung bestehender Anlagen sowie bei der Planung und Realisierung zukunftssicherer Beleuchtungslösungen unterstützen. Darüber hinaus gibt es ein Gewährleistungspaket, das auf Ihre Bedürfnisse zugeschnitten werden kann und Ihnen einen zusätzlichen Mehrwert ermöglicht. Damit können wir Sie im Projektgeschäft noch besser unterstützen.

Auf den folgenden Seiten erfahren Sie mehr über unsere Schwerpunkte für das Jahr 2011: „LED“, „Nachhaltigkeit“ und „Lichtqualität“ – nachhaltige und marktgerechte Beleuchtungslösungen, die auf die Bedürfnisse unserer Kunden zugeschnitten sind, beste Lichtqualität bieten, die Betriebskosten senken und gleichzeitig die Umwelt schonen.

Wir freuen uns auf weiterhin gute Zusammenarbeit

Ihr

Andreas Wente

Vorsitzender der Geschäftsführung

Area Manager DACH und Professional Lighting Solutions

Schwerpunkt LED: Die Zukunft gehört den LEDs

LEDs gelten zu Recht als Beleuchtungslösung der Zukunft und die Zahl ihrer Anwendungsmöglichkeiten wächst ständig. Sie sind längst nicht mehr nur allein dafür geeignet, Gebäudefassaden, Brücken oder Denkmale in Szene zu setzen. Ihr Potenzial liegt in der Beleuchtung von Büros, Geschäften, Hotels, Straßen, Krankenhäusern und Wohnzimmern.

Wir bei Philips haben uns zum Ziel gesetzt, die Lebensqualität der Menschen durch eine optimierte Beleuchtung zu verbessern. Deshalb steht für uns die Weiterentwicklung von Leuchten und Lampen auf

LED-Basis im Fokus. Ob für dekorative Akzentbeleuchtung zu Hause, im Shop-Bereich und öffentlichen Gebäuden oder als energieeffiziente Beleuchtung von architektonischen Highlights – eine immer größer werdende Reihe von innovativen Produkten ermöglicht LED-Beleuchtungslösungen für viele Applikationen.

Besonders praktisch: LED-Lösungen können sowohl bestehende Beleuchtungsanlagen ersetzen, als auch einzelne Lichtquellen.

Verwirklichen Sie gemeinsam mit Philips Ihre Visionen!





Schwerpunkt Nachhaltigkeit: Einfach auf energieeffiziente Beleuchtung umsteigen

Nirgends ist es so einfach, Energie zu sparen, wie bei der Beleuchtung. Auf sie entfallen in Europa 14% des Verbrauchs elektrischer Energie. Als Weltmarktführer im Bereich Beleuchtung hat Philips bereits im Dezember 2008 auf der Weltklimakonferenz angekündigt, weitere Maßnahmen einzuleiten, die zu einem beschleunigten Wechsel hin zu energieeffizienter Beleuchtung führen.

Philips hat deshalb frühzeitig begonnen, den Verkauf verschiedener Produkte einzustellen, für die deutlich effizientere Alternativen verfügbar sind. Der Ausstieg aus veralteten Technologien bringt für unsere Kunden keine Einschränkungen mit sich, da moderne Lösungen in vollem Umfang erhältlich sind.

Durch unsere innovativen Beleuchtungslösungen zeigen wir, dass eine Kombination von Energieeinsparung, hoher Lichtqualität, ansprechendem Design und Kosteneinsparung möglich ist.

Durch die EneV 2009 werden Mindestenergiestandards auch für die Beleuchtung in Gebäuden gesetzt. Werden hocheffiziente Leuchten mit intelligenten Lichtregelsystemen kombiniert, können diese Werte deutlich unterschritten werden. Damit sind Einsparungen von bis zu 80% möglich.

Leisten Sie gemeinsam mit uns Ihren Beitrag für mehr Nachhaltigkeit im Innen- und Außenraum! Mit Beleuchtungsalternativen ist dieses ganz einfach.

Schwerpunkt Lichtqualität: Weiß oder dynamisch – die richtige Lichtqualität bietet viele Vorteile

Mode, Trends und Bedürfnisse ändern sich, warum also nicht auch das Licht in den Verkaufsräumen? Der Einzelhandel steht vor der Herausforderung, eine Einkaufsatmosphäre zu schaffen, die einerseits die unterschiedlichen Bedürfnisse der Kunden anspricht und sich andererseits den in jeder Saison wechselnden Modifarben anpassen kann. Dynamisches Licht schafft auf Knopfdruck eine inspirierende, angenehme Atmosphäre in den Verkaufsräumen und im Schaufenster, das Ambiente kann flexibel verändert werden.

Doch gute Lichtqualität ist auch in der Außenbeleuchtung gefragt. Hier geht es beispielsweise um Verkehrssicherheit. In diesem Bereich überzeugen Lichtquellen, die weißes statt wie bisher gelbes Licht abgeben. Weißes Licht schafft ein helleres und natürlicheres Ambiente und wird von einem großen Teil der Bürger als angenehmer und „sicherer“ empfunden.

Ob unterwegs, beim Shoppen oder Zuhause: Auf beste Lichtqualität muss heute niemand mehr verzichten!





Foto: Elektron AG, Schweiz

Segment Outdoor: Lebenswerte Städte – Licht für Sicherheit und Wohlbefinden

Philips berät seine Kunden bei der Umstellung auf innovative LED-Beleuchtung, mit deren Hilfe städtische Umgebungen noch lebenswerter gestaltet werden können. Denn jede Stadt möchte sich eine unverwechselbare Identität schaffen und sich als einzigartiger, schöner und sicherer Ort präsentieren.

Dazu kann LED-Beleuchtung einen wichtigen Beitrag leisten. Denn hochwertiges weißes Licht kann das nächtliche Erscheinungsbild neu gestalten, die städtische Architektur aufwerten und eine angenehme Atmosphäre erzeugen, in der sich Einwohner und Besucher wohlfühlen. Gleichzeitig trägt es zu mehr Sicherheit bei, da urbane Umgebungen besser beleuchtet und Unfälle vermieden werden.

Die neueste Generation innovativer LED-Beleuchtungslösungen für die Straße macht es nun möglich, auch breite Hauptstraßen mit

einem hohem Beleuchtungsniveau gleichmäßig zu beleuchten. Das weiße, blendungsarme Licht zeichnet sich durch seine sehr gute Farbwiedergabe aus, macht die Straßen sicherer und sieht einfach besser aus.

Das Licht der neuen LEDs ist aber nicht nur ästhetisch ansprechend, sondern auch in puncto Energieeffizienz und Lichtqualität überzeugend. Im Vergleich zu Leuchten mit Quecksilberdampfampfen können die Energiekosten um bis zu 90% reduziert werden. Und die lange Lebensdauer von LEDs trägt erheblich dazu bei, die Wartungs- und Ersatzkosten erheblich zu senken. Das macht die LED-Technologie so interessant für Bürgermeister, Kämmerer und Stadtplaner.

Philips als Partner für die Städte – gemeinsam schaffen wir lebenswerte Städte, die sicher und attraktiv sind!





Segment Office & Industry: Energieeffizienz und Wohlbefinden – LED-Beleuchtung macht es möglich

Gerade im Arbeitsumfeld kommt es auf gutes Licht an, schließlich verbringen wir einen großen Teil unserer Zeit dort. Faktoren wie Flexibilität, Wohlbefinden und Motivation gewinnen an Bedeutung. Philips bietet nachhaltige und verantwortungsvolle Lösungen, die auf die individuellen Bedürfnisse der Nutzer zugeschnitten sind.

Die innovative Weiterentwicklung der LED-Technologie ermöglicht den vielseitigen Einsatz von LED-Beleuchtung in Büros und in der Industrie. Philips setzt mit seinen ästhetisch ansprechenden und umfassend regelbaren Lösungen neue Maßstäbe. So können unsere Kunden inspirierende Lichtszenarien für verschiedenste Anwendungen entwerfen. Zum Beispiel komfortable Büroumgebungen, die auf das natürliche Tageslicht reagieren oder sich entsprechend den

jeweiligen Arbeitsaufgaben einstellen lassen. So können alle Mitarbeiter in den Genuss einer Beleuchtungslösung kommen, die den relevanten Büronormen gerecht wird und einen hohen Sehkomfort bietet.

Auch im Industriebereich kommt es auf einen hohen Sehkomfort an, da die Arbeitsaufgaben oft sehr präzise ausgeführt werden müssen. Hinzu kommt, dass die eingesetzten Beleuchtungslösungen energiesparend und besonders langlebig sein müssen, damit der Produktionsprozess für eventuelle Wartungsarbeiten nicht unnötig unterbrochen wird. Um diesen Anforderungen gerecht zu werden, setzt Philips auch hier auf LED-Lösungen.

Lassen Sie uns gemeinsam Arbeitsumfelder verbessern!

Segment Shop & Hospitality: Außergewöhnliches Ambiente – natürlich energieeffizient!

Besseres Licht zu geringeren Kosten heißt die Devise. Philips bietet unter dem Stichwort „Green Shop“ intelligente Beleuchtungskonzepte unter Einsatz modernster und effizienter Technologien. Der Einzelhändler spart so Energiekosten und kann seinen Kunden gleichzeitig eine angenehme und einladende Atmosphäre bieten. Hinzu kommt der Imagegewinn durch den verantwortungsvollen Umgang mit den natürlichen Ressourcen. Denn am Ende profitiert vor allem die Umwelt von Energieeinsparungen und gesenktem CO₂-Ausstoß.

Gerade im Einzelhandel kommt der Beleuchtung eine überproportionale Bedeutung zu. Sie sorgt dafür, dem Shop ein unverwechselbares „Gesicht“ zu geben und den Kunden eine angenehme Atmosphäre zu bieten. AmbiScene heißt ein dynamisches Lichtkonzept von Philips, das für die Verkaufsraumbeleuchtung konzipiert wurde. Es soll den Einzelhandel dabei unterstützen, mit Lichteffekten Akzente zu setzen und ein stimulierendes Einkaufserlebnis für die Kunden zu schaffen.

Dieses Beleuchtungskonzept hält problemlos auch mit häufigen Veränderungen von Kollektionen, Produkttrends und Kundenwünschen Schritt und rückt den Kunden zusammen mit dem aktuellen Angebot und der Verkaufsraumdekoration in den Mittelpunkt, denn schließlich soll sich der Kunde im besten Licht sehen.

Auch im Hotel- und Gastgewerbe ist das Ambiente entscheidend und die Kombination von energieeffizienten Leuchten und Lampen mit Lichtregelsystemen birgt große Einsparpotentiale. Dynamische Beleuchtungslösungen sorgen für eine abwechslungsreiche Atmosphäre, die je nach Kundenwunsch angepasst werden kann. Dies steigert das Wohlbefinden der Gäste, die dann auch gerne wiederkommen.

Nutzen Sie gemeinsam mit Philips alle Möglichkeiten, die moderne Beleuchtung bietet, um für Ihre Kunden und Gäste ein außergewöhnliches und angenehmes Ambiente zu schaffen!





Segment Healthcare: Licht schafft eine angenehmere Atmosphäre im Krankenhaus

Für Krankenhäuser, in denen Licht rund um die Uhr verfügbar sein muss, ist das Energie- und Kosteneinsparungspotenzial moderner Beleuchtungssysteme von Bedeutung.

Den innovativen Lösungen von Philips liegen stets die Bedürfnisse der Menschen zu Grunde. Eine helle, großzügige Eingangshalle mit farbenfrohen Lichtakzenten teilt den Besuchern eine wichtige Botschaft mit: Sie sind willkommen. Farbige Beleuchtung hat eine beruhigende Wirkung auf Patienten und hilft ihnen dabei, sich in unangenehmen Situationen zu entspannen.

In Krankenhäusern gibt es viele Räume ohne direkten Tageslichteinfall. Dafür hat Philips das Beleuchtungskonzept „Dynamic Lighting“ entwickelt, mit dem das natürliche Tageslicht simuliert wird. So können unsere Kunden ein stimulierendes Beleuchtungsambiente schaffen, welches das Wohlbefinden der Patienten und des Personals steigert.

Unsere Beleuchtungslösungen umfassen Lampen, Vorschaltgeräte und Leuchten bis hin zu Lichtregelsystemen und dem übergreifenden Beleuchtungsmanagement. Nutzen auch Sie unser Portfolio, um Gesundheitseinrichtungen optimal zu beleuchten!

Philips Energy Services: Wir bieten unseren Kunden einen einzigartigen Energy Scan

Philips hat es sich zum Ziel gesetzt, das Lichtmanagement seiner Kunden zu optimieren – durch das Know-how und die Kompetenz seiner Mitarbeiter, mit einer gezielten Analyse und individueller Planung. So können unsere Kunden ihren Energieverbrauch senken, Emissionen reduzieren, den Nutzungskomfort erhöhen und die Lebenszykluskosten verringern.

Wir zeigen Einsparpotentiale auf und bieten unseren Kunden die Optimierung ihrer Lichtlösungen an. Basis dafür ist ein Energy Scan, den wir vor Ort durchführen. Er beinhaltet eine detaillierte Bestandsanalyse mit dem Philips Total Cost of Ownership (TCO) Tool. Unsere Mitarbeiter entwickeln daraufhin einen Maßnahmenplan, der den Wünschen und Anforderungen unserer Kunden gerecht wird. Dabei wird die gesamte Beleuchtungslösung berücksichtigt, denn Philips liefert alles aus einer Hand – Lampen, Vorschaltgeräte, Leuchten und Lichtregelsysteme.

Darüber hinaus entwickeln wir adäquate Finanzierungslösungen und berücksichtigen dabei auch die staatlich geförderten Finanzierungsalternativen.

Außerdem bieten wir unseren Kunden komplette Serviceleistungen an, die durch Netzwerkpartner realisiert werden. Dazu gehören: Montage, Austausch, Wartung, Gruppenwechsel und Entsorgung.

Und natürlich unterstützt Philips seine Kunden bei der lichttechnischen Planung von Renovierungsprojekten. Dafür stehen uns verschiedene Lichtplanungsbüros zur Seite.

Durch das neue Konzept der Energy Services erhalten unsere Kunden einen Rundum-Service.

Weitere Informationen unter: www.philips.de/energyservices





Die Philips Lighting Academy

Die Philips Lighting Academy führt jährlich etwa 80 öffentliche Kurse durch, in denen Lichtinteressierte ihre Kenntnisse umfassend erweitern können. Darüber hinaus bieten wir geschlossene Kurse und Vorträge an, maßgeschneiderte Trainings- und Beratungsleistungen sowie aktuelle Fachliteratur.

Halbtägige Kurse:

- Basiswissen Licht & Beleuchtung
- Aufbauwissen Licht & Beleuchtung
- LED- & OLED-Technologie in der Praxis
- LED-Symposium „Licht & Geld“
- Energieeffizientes Licht in Shops & Hotellerie
- Energieeffiziente Außenbeleuchtung
- Energieeffizientes Licht in Krankenhäusern

Eintägige Kurse:

- Licht & Energieausweis
- Professionelles Präsentieren & Verkaufen von Lichtthemen
- Lichtberater Innenbeleuchtung
- Professionelles Moderieren von Lichtveranstaltungen

Dreitägige Ausbildung mit Zertifikat zum Lichtplaner für Innenbeleuchtung:

- Basiswissen Licht & Beleuchtung
- Aufbauwissen Licht & Beleuchtung
- Dialux I-IV

Dreitägige Ausbildung mit Zertifikat zum Lichtberater für Innenbeleuchtung:

- Basiswissen Licht & Beleuchtung
- Aufbauwissen Licht & Beleuchtung
- LED- & OLED-Technologie in der Praxis
- Licht & Energieausweis
- Professionelles Präsentieren & Verkaufen von Lichtthemen

Kontakt & Informationen:

Dr. habil. Roland Heinz
E-Mail: akademie@philips.com
Telefon: +49 (0)40/2899-2380
Fax: +49 (0)40/2899-2499
www.philips.com/akademie

Neue Produkte im Überblick



DayZone – innovatives LED-Licht für viele Decken

Die LED-Einbauleuchte DayZone besteht durch ihr innovatives Erscheinungsbild mit je nach Ausführung einem leuchtenden Ring oder zwei leuchtenden Ring- und Kreisflächen mit Corona-Effekt. Sie eignet sich für Büro- und Besprechungsräume, Korridore, Empfangsbereiche oder Verkaufsräume. Die hervorragende Lichtqualität in Bezug auf die Farbwiedergabe, Blendungsbegrenzung und den Sehkomfort wird durch den Einsatz besonders hochwertiger LEDs und der patentierten, brillanten OLC-Microlinsenoptik gewährleistet.

- runde Ausführung für gesägte Decken und quadratische Ausführung für Deckensysteme
- effiziente LED-Einbauleuchte mit einer Leuchtenlichtausbeute von bis zu 55 lm/W
- warmweiße und neutralweiße Lichtfarbe mit sehr guter Farbwiedergabe (Ra 80)
- lange Lebensdauer von 50.000 h (bei 70 % Lichtstrom)



SmartForm – erstklassige Beleuchtung in frischem Design

Die Leuchtenfamilie SmartForm wird erneut ergänzt. Neben den Einbauleuchten gibt es innerhalb dieser Familie nun auch Pendel-, Anbau- und Wandleuchten. Mit Lichtbandleuchten und geraden oder 90-Grad-Kupplungsstücken sind Lichtbänder oder Strukturen möglich. SmartForm Leuchten sind mit hocheffizienten, bildschirmtauglichen Microlamellen- und Microlinsenoptiken ausgestattet. Der Wandfluter verfügt über eine asymmetrische Lichtabstrahlung, die Wände, Tafeln in Klassenräumen oder den Inhalt von Regalen optimal beleuchtet. Standardmäßig wird SmartForm mit der hocheffizienten TL5 ECO-Leuchtstofflampe oder einem LED-Modul bestückt. Optional kann für TL5 das Lichtregelsystem ActiLume eingesetzt werden.

- vielseitig einsetzbar: Pendel-, Anbau- und Wandleuchten
- mit TL5- oder LED-Technologie
- sehr hohe Betriebswirkungsgrade dank hocheffizienter Optiken



StyliD – Design und Flexibilität

StyliD ist eine innovative Produktfamilie, die Design, ein neuartiges Optiksystem und modernste LED-Technologie mit zuverlässigem Wärmemanagement kombiniert. Diese ideenreiche LED-Leuchtenfamilie bietet im Vergleich zu Halogenbeleuchtung erhebliche Energieeinsparungen und geringe Wartungskosten bei einer mit MASTERColour vergleichbaren Lichtqualität. Die Produktfamilie umfasst Einbau-, Halbeinbau-, Anbau- und Stromschienenstrahler (3C). StyliD Strahler sind in drei unterschiedlichen Baugrößen und mit vier unterschiedlichen Lumenpaketen erhältlich: Micro (400 lm), Mini (800 lm), Compact (1200 lm) und Compact Power (1700 lm).

- Gestaltungsfreiheit und Flexibilität dank modularem Aufbau
- hohe Lichtqualität: dimmbar, Farbhomogenität und -stabilität, Blendungskontrolle
- sehr effizient: im Vergleich zu Halogenlampen bis zu 80 % Energieersparnis



PowerBalance – hocheffizientes LED-Licht für Büro-, Klassen- und Verkaufsräume

Die LED-Einlegeleuchte PowerBalance besteht durch ihr innovatives Erscheinungsbild. 16 hochreflektierende, hocheffiziente SmartPyramid-Optikelemente ermöglichen eine hervorragende Beleuchtung, die konform der EN12464-1 ist. Die lange Lebensdauer von 50.000 h garantiert eine nachhaltige Beleuchtung. PowerBalance weist eine sehr hohe Energieeffizienz auf.

- hocheffiziente LED-Einlegeleuchte mit einer Leuchtenlichtausbeute von bis zu 76 lm/W
- bis zu 30 % effizienter als vergleichbare Rasterleuchten mit Leuchtstofflampen und EVG
- warmweiße und neutralweiße Lichtfarbe mit sehr guter Farbwiedergabe (Ra 80)
- lange Lebensdauer von 50.000 h (bei 70 % Lichtstrom)



Dynalite – komplettes Lichtmanagement für die Innenbeleuchtung

Eine vollständige und gleichzeitig einfache Bedienung einer Beleuchtungsanlage ist ebenso wichtig, wie die Einsparung von Energie durch intelligente Regelfunktionen. Darüber hinaus steigert die Einbindung von weiteren Gewerken wie Jalousien, Belüftung oder auch Multimedia-Systemen in Konferenzbereichen den Komfort. Mit dem Dynalite Lichtmanagementsystem können alle diese Anforderungen problemlos erfüllt werden.

- nahezu unbegrenzte Möglichkeiten: bis zu 17.000.000 Geräte in einem Netzwerk
- intuitive Bedienung durch individualisierbare Touchscreen-Oberflächen und Bedienelemente
- kompatibel zu allen gängigen Steuerprotokollen: I-10V, DALI, DSI und DMX512
- ausfallsichere Netzwerkarchitektur durch verteilte Intelligenz
- vollständige Steuerung und Überwachung durch zentrale Server-Applikation möglich



SpeedStar – die erste modulare LED-Straßenleuchte

Als konsequente Weiterentwicklung der Koffer² Leuchte wurde SpeedStar, dem Vorbild entsprechend, ebenso nutzer- und montagefreundlich und dank der LED-Technologie noch energieeffizienter entwickelt. Das LEDGINE-Modul mit seiner modularen Bauweise ist nicht nur wartungsfreundlich, es bietet auch die Möglichkeit zukünftig mit noch effizienteren LEDs aufzurüsten, Ihre Beleuchtung auf dem aktuellen lichttechnischen Stand zu halten und noch mehr Energie zu sparen.

- energiesparender als SON-Technologie (130 W LED entspricht 150 W SON-T)
- höchste Gleichmäßigkeit, vielseitige Anwendungen und mehr Sicherheit auf den Straßen
- leicht auswechselbares und aktualisierbares LEDGINE-Modul
- nur 9% Lichtstromrückgang nach 60.000 h bei 10°C



CitySwan LED – elegant und zukunftsorientiert

Die CitySwan LED-Leuchte mit dem modernen LEDGINE-Modul vereint zukunftsorientierte Technologie mit Eleganz und schafft eine erstklassige, komfortable und normgerechte Beleuchtung. Durch die zusätzliche Indirektbeleuchtung ermöglicht sie darüber hinaus gleichzeitig eine optimale Orientierung und Führung durch die Nacht. Das LEDGINE-Modul und der Treiber sind einfach zu warten und lassen sich leicht austauschen, wodurch auch die Fortschritte der LED-Technologie optimal genutzt und die Leistung entsprechend reduziert werden kann.

- normgerechte und energiesparende Beleuchtung mit hohem Komfort
- dekorativ beleuchtetes Leuchtengehäuse, das die Orientierung bei Nacht erleichtert
- zukunftsorientiertes LEDGINE-Modul, austauschbar und aktualisierbar
- Mastansatz- oder Wandleuchte



eW Burst Powercore – effizient in Szene gesetzt

Scheinwerfer bringen die einzigartige historische und kulturelle Identität einer Stadt zur Geltung. Allerdings kommt es zunehmend darauf an, unerwünschtes Streulicht und Lichtverschmutzungen zu vermeiden. Auch müssen für bestimmte Akzenteffekte die Scheinwerfer oft an unzugänglichen Stellen montiert werden, wodurch die Wartung erschwert und kostenintensiv wird. Hier erweist sich der Einsatz von LED-Scheinwerfern wie eW Burst Powercore als die richtige Lösung.

- lange Nutzungsdauer von 90.000 h bei 25°C (30% Lichtstromrückgang)
- hochwertiges, langlebiges Aluminiumgehäuse
- gerichtetes Licht zur Akzentuierung
- Anpassung des Ausstrahlungswinkels mit Hilfe von Streuscheiben










Planungsinformationen im Internet

Mit unserem Leuchten Planungstool haben Sie die Möglichkeit, sich umfassende Informationen über unsere Produkte zusammenzustellen und diese für Ihre weitere Planung zu verwenden. Neben den Produkten aus unserer Preisliste finden Sie dort zusätzliche Leuchtenkonfigurationen, z.B. mit anderen Vorschaltgeräten oder Farbausführungen. Sie können das Planungstool online nutzen (www.philips.com/planungstool) oder von unserer Internetseite herunterladen (www.philips.de/licht → Links und Downloads → Leuchtenplanungstool → Leuchtenplanungstooldownload).

Neue Suchfunktion

Ab sofort steht Ihnen unsere neue Suchfunktion zur direkten Eingabe der Bestell-Nr. (EOC) zur Verfügung.

Folgende Ergebnisdaten stehen zur Verfügung:

- Produktbild
- Ausschreibungstexte in Kurz- und Langform
- Produktzeichnung und Abmessungen
- lichttechnische und elektrische Daten, Gewicht
- Darstellung der Lichtstärkeverteilungskurve und des Söllner-Diagramms
- Leuchtdatenblatt (als PDF-Datei  oder zum direkten Ausdruck )
- Montageanweisung 
- Datenübergabe an DIALux 
- Datenübergabe an RELUX 
- Lichttechnik als Eulumdat-Datei (LDT-Format) 
- Lichttechnik als Datei im IES-Format 
- Bestimmung des Wartungsfaktors 
- Bestimmung der Beleuchtungsklassen für die Straßenbeleuchtung 

Sie haben die Wahl

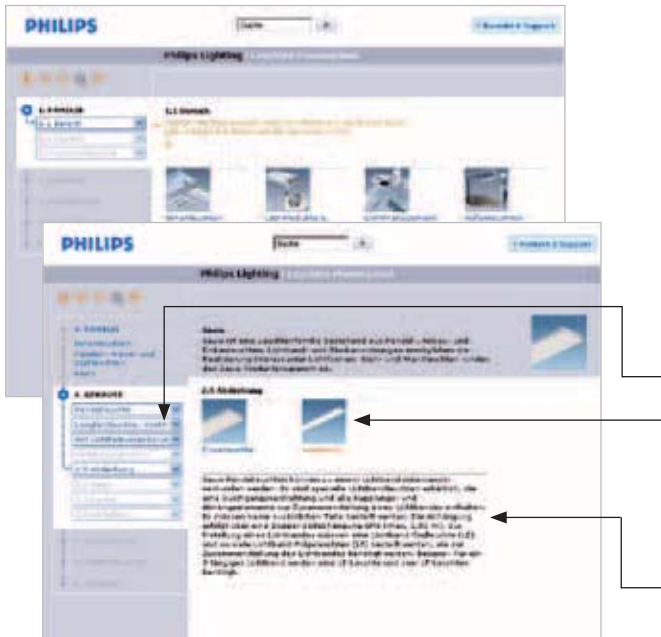
Je nach Bedarf können Sie entweder Schritt für Schritt die Produkteigenschaften auswählen und die Auswahl weiter verfeinern oder in nur einem Schritt zu den Produktinformationen gelangen, wenn Sie das Produkt und seine Konfiguration beispielsweise bereits kennen.

Die gewünschten Produkteigenschaften können entweder

- links über die Text-Menü-Boxen oder
- rechts über die Fotos im grafischen Menü ausgewählt werden.

Es besteht die Möglichkeit, auch während des Auswahlprozesses zwischen beiden Seiten zu wechseln.

Es wird eine detaillierte Beschreibung der Produkteigenschaften angezeigt, wenn Sie mit der Maus die Auswahlbilder aktivieren.




Savio
DynamLighting®

Pendelleuchten mit OLC-Microlinsenoptik für TLS-Lampen

Licht pur
Savio ist eigentlich eine „Lichtfläche“. Die patentierte, einseitige OLC-Microlinsenoptik besteht durch ihren rundumblenkenden, gleichmäßigen und angenehmen Helligkeitseindruck. Die OLC-Microlinsenoptik wird durch einen um die Optik herum verlaufenden transluzenten Rahmen eingefasst und in ein extrem flaches Gehäuse aus eloxiertem Aluminium eingebettet. Selbst der transluzente Rahmen ist mit einer Mikrostruktur versehen, um einen optimalen Schlenkfort zu erreichen. Das Besondere an Savio ist, dass die Lichtfarbe stufenlos zwischen warmweiß und spiegelweiß verändert werden kann. Dies wird in den Lichtkonzepten „Personal Light“ und „Dynamic Ambience“ angewendet. Das variable Licht verändert Raumstimmungen und wirkt sich positiv auf das Wohlbefinden, die Motivation und Leistungsbereitschaft aus. Savio ohne Lichtveränderung werden je nach Wunsch mit neutralweißen oder warmweißen TLS-Leuchtkörpern geliefert. Für jeden Büroraum das passende Licht. Savio Pendelleuchten können einfach installiert werden, da die Lampen, die Abhängung und die Anschlussleitung - bereits vormontiert - komplett geliefert werden.

Abmessungen in mm


| Produktbezeichnung | Gewicht | A | B | C | Bestell-Nr. | Preis | Web |
|---|---------|------|------|-----|-------------|--------|-----|
| | kg | mm | mm | mm | EOC | | |
| TPS772 KIT Personal Light*, direktindirekt strahlend (70%-30%), OLC-Microlinsenoptik aus PMMA,  Lichtfarbveränderung | | | | | | | |
| TPS772 3x54W/827/865 HFD AC-MLO CVC SMS KIT | 1,239 | 1235 | 1200 | 750 | 750 323 00 | 1238,- | EUR |

Lieferung erfolgt mit DALI-EVG und MASTER-TLS-Lampen der Lichtfarbe 1 x 827 (warmweiß, glühlampenähnlich) und 2 x 865 (spiegelweiß).

* Personal Light: Colour Variation Controller (CVC) und Sensor eingebaut.

TPS772 3x54W/827/865 HFD AC-MLO CVC SMS KIT

Der schnellste Weg zur Produktbeschreibung führt jedoch über die Volltextsuche. Dazu tragen Sie einfach die gewünschten Begriffe oder die bereits bekannte, vollständige Klartext-Produktbezeichnung in das Suchfeld auf der Startseite ein. Die Klartext-Produktbezeichnung finden Sie beispielsweise in der Preisliste.

z.B.: 

Ausgabe der Ergebnisdaten

Die Ausgabe des Produktdatenblattes und der Montageanweisungen sowie der Datenexport in den verschiedenen Formaten erfolgt durch einen Mausklick auf die entsprechenden Symbole auf der Ergebnisseite. Darüber hinaus können Sie die Produktinformationen per E-Mail versenden oder sich die Leuchtenkonfiguration für später vormerken.



Für eine schnelle und deutliche Übersicht sind die Produktinformationen in 4 Bereiche unterteilt:

- **Übersicht** zum Produkt mit Kurzbeschreibung der Leuchte und einem Bild, das über Windows-Standardfunktionen exportiert werden kann.
- **Ausschreibungstexte** in Lang- und Kurzform; Export in verschiedene Textformate
- **Zeichnung** und Angabe von Geometrie und Gewicht. Die Zeichnung kann über Windows-Standardfunktionen exportiert werden.
- **Lichttechnik** mit der Angabe der lichttechnischen Daten und der Darstellung der Lichtstärkeverteilungskurve sowie der Blendungsbegrenzung als Söllner-Diagramm.

Produktdatenblatt

Das Produktdatenblatt enthält eine Übersicht der Produktinformationen, die für Ihre weitere Planung wichtig sind.

Savio

Technische Daten

Bestückung: 3 x TLS-54W/865/827/865
 Lichtfarbe: 865/827/865
 Lichtstrom: 12951 lm
 Unterer Halbraum: 70,0%
 Betriebswirkungsgrad: 69,0%
 Anschlussleistung: 178,0 W
 Vorschaltgerät: HF DALI
 Maße (L - B - H): 1259 - 266 - 53 mm
 Gewicht: 7,7 kg

TP5773 3x54W/827/865 HFD AC-HLD CVC SHS KIT

Pendelleuchte mit OLC-Microlinsenoptik, direkt-indirekt (70%-30%) strahlend; mit Lichtfarbveränderung; flaches Gehäuse aus eloxiertem Aluminium; mit DALI-EVG und TLS-Lampen 3x54W/865 & 3x54W/827; mit Selbstabängung & Elektrotabelle; mit integ. Regelelektronik & Sensor; Mutterleuchte „Personal Light“; inklusive Fernbedienung

Gehäuse aus eloxiertem Aluminium mit einseitiger OLC-Microlinsenoptik mit transparentem Rand und Mikrostruktur; inklusive Diffusor für besonders homogenes Licht.

Lichtabstrahlung: 70% direkt und 30% indirekt
 Rundumblendung nach DIN EN12464-1

Schutzklasse I Schutzart IP 40, ENEC 05, F-Zeichen, CE-Zeichen

Lichtstärkeverteilung

Blendungsbegrenzung

Philips GmbH
 Unternehmensbereich Lighting – Professional Lighting Solutions
 Tel.: +49 (0) 1803-888 333 infocenter@philips.com

Stand: 2010-10-25 (V 2.4) Das Foto steht stellvertretend für die Produktfamilie und entspricht nicht immer in allen Details der Produktbeschreibung.

Zusatzfunktionen

Festlegung des Wartungsfaktors

Für die Planung von Beleuchtungsanlagen ist die Festlegung des Wartungsfaktors und seine Dokumentation wichtig. Deshalb haben wir im Planungstool ein Programm integriert, das Sie bei der Ermittlung des Wartungsfaktors unterstützt. Wenn Sie auf der Ergebnisseite das Symbol zur Bestimmung des Wartungsfaktors anklicken, kommen Sie direkt zur Berechnung.



Bewertungsparameter für die Straßenbeleuchtung

Die Neufassung der Norm für die Straßenbeleuchtung beinhaltet geänderte Bewertungsparameter, die wir in das Planungstool integriert haben. Bitte aktivieren Sie das Symbol zur Bestimmung der Beleuchtungsklassen für die Straßenbeleuchtung, um die Anwendung zu starten.



Hinweise zur Bestellung

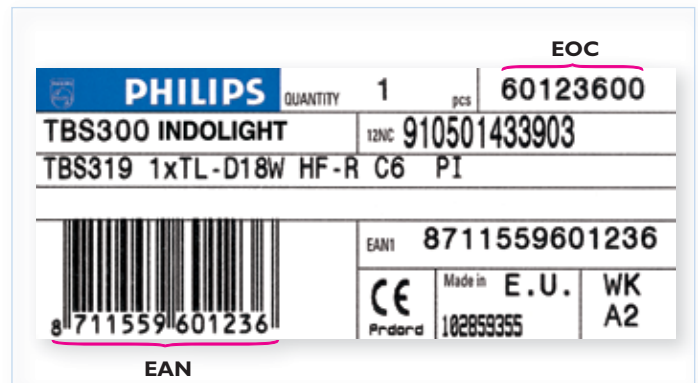
Bestell-Nummer

Viele unserer Produkte verfügen über eine einheitliche achtstellige Bestell-Nummer: den EOC (European Ordering Code). Jeder Bestell-Nummer ist eindeutig ein Produkt mit bestimmten Spezifikationen zugeordnet. Diese Spezifikationen sind für Sie ersichtlich.

Der Aufbau von EAN und EOC

| | | | |
|---|-----------------------------|------------------------|---|
| Ident-Nummer des Herstellers 7 Stellen | Artikel-Nummer 5 Stellen | Prüfziffer 1 Stelle | |
| EAN (13 Stellen) | | | |
| xx xxxxx | 35044 | 5 | 00 |
| EOC | | | Mengeneinheit 00 = 1 Stück 99 > 1 Stück |

Den Bestell-Nummern ist ein Preis zugeordnet, der in dieser Preisliste aufgeführt ist. Der EOC ist Teil der EAN (European Article Number), einer eindeutigen Kennung von Produkten, die sich in Europa durchgesetzt hat (Bar-Code).



Bestell-Bezeichnungen mit Klartext

Für einen Teil unserer Produkte erbitten wir Ihre Bestellungen als Klartextbestellung. Bei diesen Produkten, wie z.B. bei den Downlights Fugato Power, den Einbauleuchten TBS625/635 oder X-tendolight gibt es eine Vielzahl von standardmäßigen Leuchtenkonfigurationen mit einer Fülle an unterschiedlichen Produktmerkmalen (z.B. Optiken, Vorschaltgeräte, Anschlussmöglichkeiten, Notbeleuchtung, Lichtregelsysteme, Leuchtenverlängerungen).

Anhand einer Auswahltabelle können Sie sich Ihre Leuchte Schritt für Schritt zusammenstellen (von links nach rechts aus jeder Spalte eine Komponente berücksichtigen) und anhand der Klartextbezeichnung erhalten Sie von uns umgehend einen Preis, soweit er nicht schon in den Übersichtstabellen der jeweiligen Leuchtenfamilien angegeben ist.

Hinweis: Bei einigen dieser Produkte gibt es darüber hinaus eine Standardreihe mit festen Bestell-Nummern.

Leuchtenkonfigurationen
am Beispiel „Fugato Power“

Wählen Sie ein Element aus jeder Spalte aus. Bestellbezeichnung z.B.:

| | | | | | | | |
|-----|-----|-------------|------|-----|---|----|----|
| FBS | 280 | 3xPL-C4P26W | /830 | HFP | C | PI | WH |
|-----|-----|-------------|------|-----|---|----|----|







| Leuchtentyp | | Lampen Anzahl/Wattage/Lichtfarbe | | Vorschaltgeräte | Optiken | Elektrischer Anschluss | Farbe |
|-------------|----------------------------|-------------------------------------|------|-----------------|----------------|------------------------------|------------------------------------|
| FBS | 280 (zweitellige Optik) | 1xPL-C/2P18W | /830 | IC | C (hochglanz) | PI (Steckanschlussklemme) | WH (Weiß) GR (Metallgrau) |
| | | 1xPL-C/2P26W | | HFP | | | |
| | | 2xPL-C/2P18W | | HFR* | M (seidenmatt) | | |
| | | 2xPL-C/2P26W | | HFD* | | | |

Diese Art der Bestellung nutzen wir auch bei einigen Außenleuchtenprodukten. Bitte beachten Sie die entsprechenden Bestell-Hinweise.

Schutzarten, Schutzklassen und Lichtfarben



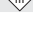
Schutzarten: International Protection Code (IP)

Leuchten müssen gegen das Eindringen von Staub, festen Gegenständen und Feuchtigkeit geschützt sein. Um dies zu kennzeichnen, wird ihnen eine IP-Nummer zugeteilt. Die erste Ziffer kennzeichnet den Schutz gegen das Eindringen von Fremdkörpern (x), die zweite Ziffer kennzeichnet den Schutz vor Feuchtigkeit (y) = IP xy.



| Ziffer | x | Schutz gegen Fremdkörper und Berührung | y | Feuchtigkeitsschutz |
|--------|---|--|---|--|
| 0 | | ungeschützt | | ungeschützt |
| 1 | | Fremdkörper > 50 mm | | Tropfwasser senkrecht  |
| 2 | | Fremdkörper > 12 mm | | Tropfwasser schräg |
| 3 | | Fremdkörper > 2,5 mm | | Sprühwasser  |
| 4 | | Fremdkörper > 1,0 mm | | Spritzwasser  |
| 5 | | staubgeschützt  | | Strahlwasser  |
| 6 | | staubdicht  | | Überflutung  |
| 7 | | | | Eintauchen  |
| 8 | | | | Untertauchen  ...m |

Schutzklassen: Elektrische Sicherheit

Den Leuchten werden vom Hersteller Schutzklassen zum Schutz gegen elektrischen Schlag zugeordnet. Die Schutzklassen sind in ihrer elektrischen Sicherheit gleichwertig.

-  = Schutzklasse I = Isolierung spannungsführender Teile und Schutzleiteranschluss
-  = Schutzklasse II = Spannungsführende Teile zusätzlich schutzisoliert; kein Schutzleiteranschluss
-  = Schutzklasse III = Schutzkleinspannung (max. 50V AC)

Leuchtenkennzeichnung für Brandschutz

-  = Montage an Gebäudeteilen, entflammbar > 200° C
-  = Leuchten mit begrenzter Oberflächentemperatur (Staubentzündung), Montagehinweise beachten

Leuchtstofflampen richtig angewendet

X = unsere Empfehlung

O = auch einsetzbar

| Philips Lichtfarben | Shoplight 76/79 | Warmweiß | | | Neutralweiß | | | Tageslichtweiß | | |
|-------------------------------|--------------------|----------|------|------|-------------|------|------|----------------|------|------|
| | | 827 | 830 | 930 | 33-640 | 840 | 940 | 950 | 865 | 965 |
| Farbwiedergabe Ra | | > 80 | > 80 | > 90 | > 60 | > 80 | > 90 | > 90 | > 80 | > 90 |
| Verkaufsräume | | | | | | | | | | |
| Lebensmittel | | O | X | | | X | | | | |
| Fleischwaren | X | | | | | X | | | | |
| Textilien, Lederwaren | | | O | X | | O | X | | | |
| Möbel, Teppiche | | X | X | X | | | | | | |
| Sport-, Spiel-, Papierwaren | | | X | | | X | | | | |
| Foto, Uhren, Schmuck | | | X | O | | X | O | | | |
| Kosmetik, Friseur | | O | O | X | | O | X | | | |
| Blumen | O | | | X | | | X | | | |
| Industrie, Handwerk | | | | | | | | | | |
| Werkstätten | | | | | | X | | | | |
| Elektrotechnik, Maschinenbau | | | | | | X | | | X | |
| Textilfabrikation | | | | | | X | | | X | |
| Druckerei, grafisches Gewerbe | | | | | | O | X | X | O | X |
| Farbprüfung | | | | | | | | X | | X |
| Lackiererei | | | | | | X | | O | X | O |
| Lager | | | | | | X | | | | |
| Büro, Schule | | | | | | | | | | |
| Büroräume | | | X | | | X | | | | |
| Konferenzräume | | X | X | | | | | | | |
| Unterrichtsräume | | | X | | | X | | | | |
| Büchereien, Lesesäle | | X | X | | | | | | | |
| Sonstige | | | | | | | | | | |
| Wohnungen | | X | | | | | | | | |
| Restaurants | | X | | | | | | | | |
| Museen | | | | X | | | X | | | |
| Sport-, Mehrzweckhallen | | | X | | | X | | | | |
| Krankenzimmer | | | | | | X | | | | |
| Behandlungsräume | | | | O | | | X | | | |
| Straßen, Wege | | | | | X | | | | | |
| Außenbeleuchtung | | | | | X | O | | | | |

Abkürzungen

Innenleuchten

| Abkürzung | Erläuterung | Abkürzung | Erläuterung | Abkürzung | Erläuterung |
|-----------|--|-----------|---|-----------|---|
| 12 | Ausstrahlungswinkel 12° | CP | Kupplungsstück/Verbinder | HFPi | Warmstart-EVG, Multi-Watt |
| 24 | Ausstrahlungswinkel 24° | CP1 | Kupplungsstück für Reflektor, 1-lampig | HFR | regelbares 1-10V Warmstart-EVG |
| 36 | Ausstrahlungswinkel 36° | CP2 | Kupplungsstück für Reflektor, 2-lampig | HFR-XT | Xtreme Warmstart-EVG |
| 60 | Ausstrahlungswinkel 60° | CPF | Kupplungsstück, flexibel | HR | Glasscheibe mit mattiertem Ring |
| 361 | 36 Watt 1-längig | CPS | Mitteneinspeisung | HS | Abhängehaken |
| 362 | 36 Watt 2-längig | CPX | Kreuzverbinder | HT | Hochtemperatur-Version |
| 363 | 36 Watt 3-längig | CR | Chrom | ICP | Kupplung, gerade |
| 491 | 49 Watt 1-längig | CS | Abdeckprofil (3-Phasen-Stromschiene) | IND | indirekte Lichtverteilung |
| 492 | 49 Watt 2-längig | CS | Kühlraumausführung (HPK380,TCW596) | IP | Füllplatte |
| 493 | 49 Watt 3-längig | CT | Deckenfliesen | IPP | Füllplatte, perforiert |
| 581 | 58 Watt 1-längig | CU | Anschlusseinheit | K | inklusive Lampe |
| 582 | 58 Watt 2-längig | CVC | Regelelektronik für Lichtfarbveränderung Personal Light | K2 | LED, K2 Technologie |
| 583 | 58 Watt 3-längig | | | L | Lamellenraster |
| 827 | Lichtfarbe 827, Warmweiß, glühlampenähnlich, Ra > 80 | CW | Lichtfarbe Kaltweiß | L-WH | weißes Raster |
| 830 | Lichtfarbe 830, Warmweiß, Ra > 80 | D | Optik: seidenglänzender Spiegel | L1 | weißes Raster mit flachen Lamellen |
| 840 | Lichtfarbe 840, Neutralweiß, Ra > 80 | D/I | direkte/indirekte LVK | L2 | Optik mit flachen, profilierten Alu-Lamellen |
| 865 | Lichtfarbe 865, Tageslichtweiß, Ra > 80 | D6 | seidenglänzende OLC-Komfortoptik mit 3D-Lamellen, hochreflektierendes Aluminium | LE | Lichtband-Endleuchte |
| 930 | Lichtfarbe 930, Warmweiß, Ra > 90 | D7 | seidenglänzende OLC-Komfort-PLUS-Optik mit 3D-Lamellen, hochreflektierendes Aluminium | LF | Lichtband-Folgeleuchte |
| 942 | Lichtfarbe 942, Neutralweiß, Ra > 90 | D8 | seidenglänzende OLC-Microlinsenoptik mit 3D-Lamellen, Aluminium | LM | Lichtband-Mittelleuchte |
| 2700 | Lichtfarbe 2700 K | D8-C | seidenglänzende OLC-Microlinsenoptik mit 3D-Lamellen, reflexionsverstärktes Aluminium | LP | Lamellenraster, perforiert |
| 3000 | Lichtfarbe 3000 K | D8-VH | seidenglänzende OLC-Microlamellenoptik mit 3D-Lamellen, silberbeschichtetes Aluminium | LR | Montage-Befestigungsscheibe |
| 4000 | Lichtfarbe 4000 K | DA | doppelt asymmetrische Lichtverteilung | LS | skulpturale Linse |
| 12-CH | Ausstrahlungswinkel 12° Optik champagnerfarben | DE | beidseitige Kabeleinführung | LX | Lichtregelung LuxSense |
| 24-CH | Ausstrahlungswinkel 24° Optik champagnerfarben | DF-BL | dichroitischer Filter, Blau | LXM | Lichtregelung MicroLuxSense |
| 36-CH | Ausstrahlungswinkel 36° Optik champagnerfarben | DF-GN | dichroitischer Filter, Grün | LXML | Luxeon-LED, Rebel Technologie |
| 3C | 3-Phasen-Stromschiene | DF-RD | dichroitischer Filter, Rot | LXN | Luxeon Hochleistungs-LED |
| 60-CH | Ausstrahlungswinkel 60° Optik champagnerfarben | DF-YE | dichroitischer Filter, Gelb | M | matte Optik |
| A | Optik: asymmetrisch | DG | Abdeckung: dekoratives Glas | M-A | matter Reflektor, asymmetrisch |
| AC | Abdeckung aus PMMA | DLM1100 | rundes Fortimo LED-Modul, 1100 lm | M-DGN | matte Optik, mit flachen grünen Acryllamellen |
| AC-MLO | OLC-Microlinsenoptik aus PMMA | E14 | Lampenfassung E14 | M2 | matte Optik mit flachen, profilierten Lamellen |
| ACL | Lichtregelung ActiLume | E27 | Lampenfassung E27 | M2 WB | matte Optik mit flachen, profilierten Lamellen, sehr breitstrahlend |
| ACP | flexibler Winkerverbinder | EB | elektronisches Vorschaltgerät | M6 | seidenmatte OLC-Komfortoptik mit 3D-Lamellen, hochreflektierendes Aluminium |
| ACS | Halter für Linsen | EL | Notbeleuchtung | MB | Optik, tief-/breitstrahlend |
| ADH | Haken für Stromschieneadapter | EL1 | Notbeleuchtung 1 Stunde | MB-SW | Abhänger für Pendelseilmontage |
| ADJ | Adapter für NV-Stromschiene | EL3 | Notbeleuchtung 3 Stunden | MBW6 | Wandbefestigung, kurz |
| ADS | universeller Stromschieneadapter | EP | Stirnwand | MBW80 | Wandbefestigung, lang |
| AIR | mit Ablufführung | EP1 | Stirnwand für Reflektor, 1-lampig | MF | Metallabdeckung: perforierte Frontplatte |
| ALU | Aluminium | EP2 | Stirnwand für Reflektor, 2-lampig | NB | Optik, engstrahlend |
| ANT | Anthrazit | EPS | Endeinspeisung | O | opale Abdeckung |
| AR | Acrylreflektor | EPSL | Endeinspeisung, links | OD | opal dekorative Optik, mit Innenreflektor |
| ARF | Acrylreflektor, mattiert | EPSR | Endeinspeisung, rechts | OVL-CH | Optik: elliptisch/oval in Champagnerfarben |
| BA | Stromschiene: Basisplatte für direkten Deckenanbau | ET | elektronischer Trafo 230V/12V | OVL-SI | Optik: elliptisch/oval in Silber |
| BB | Stromführungssystem | F | Facettenreflektor | OVL1-CH | Optik: elliptisch/oval in Champagnerfarben (mit Lamellen) |
| BC | Blindabdeckung | F-S | Facettenreflektor, geschlitzt | OVL1-SI | Optik: elliptisch/oval in Silber (mit Lamellen) |
| BD | Blendschutzklappen | FF | Einhaltung der FF-Bedingungen | P | prismatische Abdeckung |
| BK | Schwarz | FL | inkl. Schutzfolie | PC | Abdeckung Polycarbonat |
| BL | Blau | GC | Glasabdeckung, klar | PC-MLO | OLC-Microlinsenoptik aus PC |
| BW | Ausgleichsgewicht | GC-WB | Glasabdeckung für breitstrahlenden Reflektor | PCR | Polycarbonatreflektor |
| C | Optik: Hochglanzspiegel | GCG | Blendschutzfilter | PCRF | Polycarbonatreflektor, mattiert |
| C-DA | Hochglanzoptik, doppelt, asymmetrisch | GF | Glasabdeckung, matt | PG | Schutzglas |
| C-NB | Hochglanzreflektor, engstrahlend | GN | Grün | PI | Steckanschlussklemme Push In |
| C6 | hochglänzende OLC-Komfortoptik mit 3D-Lamellen, hochreflektierendes Aluminium | GO | Gold | PMMA | Acrylat-Abdeckung |
| C6-1000 | seidenglänzende OLC-Optik mit 3D-Lamellen, Aluminium | GR | Grau | PSD | elektronisches Betriebsgerät, DALI regelbar |
| C7 | hochglänzende OLC-Komfort-PLUS-Optik, mit 3D-Lamellen, hochreflektierendes Aluminium | HB | High Brightness-LED | PSD-E | externer, dimmbarer LED-Treiber (DALI) |
| C8 | hochglänzende OLC-Microlinsenoptik, 3D-Lamellen, Aluminium | HB 10 | Hocheffizienz-LED 10° Ausstrahlungswinkel | PSR-E | externer, dimmbarer LED-Treiber (Phasenabschrittdimmer) |
| C8-C | hochglänzende OLC-Microlinsenoptik, mit 3D-Lamellen, reflexionsverstärktes Aluminium | HB 25 | Hocheffizienz-LED 25° Ausstrahlungswinkel | PSU | elektronisches Betriebsgerät, schaltbar |
| C8-VH | hochglänzende OLC-Microlamellenoptik mit 3D-Lamellen, silberbeschichtetes Aluminium | HB 40 | Hocheffizienz-LED 40° Ausstrahlungswinkel | PSU-E | externer LED-Treiber |
| CB | Kettenabhänger | HB-A | Hammerschlag-Reflektor, asymmetrisch | PSU-E | externer LED-Treiber, nicht dimmbar |
| CCP | 90° L-Verbinder, NV-Stromschiene | HB-NB | Hammerschlag-Reflektor, engstrahlend | PT | Lampenschutzhohr |
| CCPE | 90° L-Verbinder, außen | HB-WB | Hammerschlag-Reflektor, breitstrahlend | R | Reflektor |
| CCPI | 90° L-Verbinder, innen | HC | Wabenraster | R-AC | Acryl-Reflektor |
| CD | flexibler Leuchtenverbinder | HF | elektronisches Vorschaltgerät | RD | dekorativer Ring |
| CFRM | Adapterring/Montagerahmen | HFD | regelbares DALI Warmstart-EVG | RG | Glaseinsatz |
| CH | Kettenhaken | HFD-T | regelbares DALI Warmstart-EVG Touch&Dim | RL | Radialraster |
| CMW | Set für Decken-/Wandbefestigung | HFM | Warmstart-EVG Matchbox | RO | weißer Reflektor, opale Abdeckung |
| | | HFP | Warmstart-EVG | RP | Reflektor, perforiert |
| | | | | RS | Reflektor, geschlitzt |

Innenleuchten

| Abkürzung | Erläuterung | Abkürzung | Erläuterung | Abkürzung | Erläuterung |
|------------|--|-------------|--|------------|--------------------------------|
| SBM | Leuchte vorbereitet für Blockanordnung | SP | semiparalleles Zündgerät | TR | doppelte Montageschiene |
| SCP | Schraubbefestigungsklemme | SPCA | Befestigungsclip | TW1 | 1-Phasen-Durchgangsverdrahtung |
| SD | Knotenpunkt | SPCL | Verbindungsquelle | TW3 | 3-Phasen-Durchgangsverdrahtung |
| SGR | SON-Vorschaltgerät | SPR | Pendelrohrabhangung 1 m | UB | Universalklammer |
| SI | Silber | SQ | prismatische Abdeckung, Squash resistent | UV | UV-Filter |
| SM2 | Einzel-Seilabhangung mit 2 Punkten | SQR | Einbauleuchte, quadratisch | W | Wieland-Steckanschlussklemme |
| SM4 | Einzel-Seilabhangung mit 4 Punkten | SR | Schraubenfixierung fur Reflektor | WB | Optik, breitstrahlend |
| SMB | Deckenbefestigungsbugel | T | Trapezreflektor | WH | Weiß |
| SMC | Deckenbaldachin | T-P | Trapezreflektor, gelocht (perforiert) | WW | Lichtfarbe Warmweiß |
| SMS | Abhangeset (2 Stk., 1,5 m) | T-S | Trapezreflektor, geschlitzt | YE | Gelb |
| SMS | Doppel-Seilabhangung | TBD | Biegewerkzeug | | |
| SMT | Triangel-Seilabhangung | TCPR | T-Verbinder | | |

Außenleuchten

| Abkürzung | Erläuterung | Abkürzung | Erläuterung | Abkürzung | Erläuterung |
|--------------|--|----------------|---|-----------------|--|
| 1s | LEDGINE Generation 1, geschraubt | EBR | regelbares elektronisches Vorschaltgerät | OC | offene CosmoPolis Optik |
| 60 D | Ansatz fur 60 mm Stutzen | ECO | LEDGINE EconomyLine | OLA | ohne Lackierung |
| 76 P | Aufsatz fur 76 mm Mast | ET | elektronischer Trafo | OOC | Cosmo-R Optik |
| 76 PA | Aufsatz, Aufneigung einstellbar | F | Tonfrequenz Sperrdrossel | OR | offene CT-POT Optik |
| A-L | asymmetrisch linksstrahlend | F-BL | Farbfilter, Blau | OX | offene XT-POT Optik |
| A-R | asymmetrisch rechtsstrahlend | F-GN | Farbfilter, Grun | PA | paralleles Zundgerat |
| ACC | klare Wanne PMMA | F-RD | Farbfilter, Rot | PC | Abdeckung Polycarbonat |
| ACF | Perlmusterwanne PMMA | F-YE | Farbfilter, Gelb | PC-FT | ebene Scheibe PC |
| ACO | weiße Wanne PMMA | FG | Flachglasscheibe | PCC | klare Wanne PC |
| ACP | Prismenwanne PMMA | FGD | Flachglasscheibe mit DynaClean Beschichtung | PCC-LENS | klare Linsenwanne PC |
| ACP-C | Teilprismenwanne PMMA | FU | Sicherung | PCF | Perlmusterwanne PC |
| ACP-F | Perlprismenwanne PMMA | GB | Glaswanne | PCF-BALL | perlierte Halbrundwanne PC |
| AD | Adapter | GC | Glasabdeckung, klar | PCF-CYL | perlierte Zylinderwanne PC |
| AL-E | Ausleger einfach | GC-SK | Glasabdeckung, klar plus Schurze/Abschirmung | PCO | weiße Wanne PC |
| AL-Z | Ausleger zweifach | GCA | Glasabdeckung, klar, entspiegelt | PCP | Prismenwanne PC |
| AU-E | Aufsatzstuck einfach | GF | Glasabdeckung, strukturiert | PCP-C | Teilprismenwanne PC |
| AU-Z | Aufsatzstuck zweifach | GK | Dichtung | PCP-F | Perlprismenwanne PC |
| C6K | Anschlussleitung 6 m | GR | Farbe Grau | PR | Prismenreflektor |
| CFT | LEDGINE ComfortLine | GRN | LEDGINE GreenLine | PSR-E | externer, dimmbarer LED-Treiber (Phasenabschrittdimmer) |
| CH | Chronosense | HB | Hocheffizienz-LED | PSU | elektronisches Betriebsgerat, schaltbar |
| CL | klarer Lack | IC | parallel kompensiert | R-TR | Transparentreflektor |
| Cl(u) | konstanter Lichtstrom | IK | invers konischer Mast | RDR-S | Reduzierung |
| CP | geschlossene T-POT Optik | IN | induktiv | SI | serielles Zundgerat |
| CR | geschlossene CT-POT Optik | K | inklusive Lampe | SK | Abblendschurze |
| CRE | geschlossene CT-POT Optik, Effekt (geschlitzt mit Indirekt-Anteil) | K | konischer Mast ($x^\circ N = \text{Neigung}$) | SND | digitales Zundgerat |
| CW | Lichtfarbe Kaltweiß | K2 | LED, K2 Technologie | SP | semiparalleles Zundgerat |
| CX | geschlossene XT-POT Optik | KC | Messerkontakt | SPS | semiparallele Zundung |
| D1 | Zusatzimpedanz & EC01/03 | LLM1800 | lineares Fortimo LED-Modul, 1800 lm | SRG | uberspannungsschutz |
| D10 | regelbares EVG und Klemmen fur DALI Schnittstelle und 1-10V | LO GC | klare Scheibe mit Lamellenraster | SS | serielles Zundgerat, selbststoppend |
| D2 | Zusatzimpedanz & EC11 (umgekehrte Logik) | LO GF | strukturierte Scheibe mit Lamellenraster | ST | semiparalleles Zundgerat, selbststoppend |
| D4 | regelbares EVG und elektronischer Schalter SDU01 | LOC | Verschluss | ST15 | semiparalleles Zundgerat, selbststoppend 15 min |
| D5 | regelbares EVG und elektronischer Schalter SDU11 (umgekehrte Logik) | LS-10 | Lumistep, 10 h Leistungsreduktion | STS | Starsense |
| D6 | regelbares EVG und OLC | LXML | Luxeon-LED, Rebel Technologie | SW | Leistungsumschaltrelais |
| D7 | regelbares EVG und Klemme mit +/- 1-10V belegt | LXN | Luxeon Hochleistungs-LED | SWE | Sweep Mast |
| D8 | regelbares EVG und OLC DALI | M-Alu | Mast, Aluminium | SWP | Chlorwasserschutz |
| D9 | regelbares EVG und Klemme mit DALI Schnittstelle belegt | MB | Optik, tief-/breitstrahlend | SWR | Leistungsumschaltrelais (umgekehrte Logik) |
| DC | LEDGINE-Komfortoptik | MB-D | Zweifachausleger | T-iO | Indirektoptik (Standard) |
| DD(1) | DynaDimmer (Programmnummer 1) | MB-S | Einfachausleger | TB-iO | bidirektionale Indirektoptik |
| DM | LEDGINE-Optik, medium-breitstrahlend | MBW | Wandhalter, Wandausleger | TP | offene T-POT Optik |
| DW | LEDGINE-Optik, breitstrahlend | ME | Metro Mast | TP-S | Mini T-POT Optik |
| DX | LEDGINE-Optik, extrem breitstrahlend | MFV | Mast, feuerverzinkt | TS-iO | symmetrische Indirektoptik |
| EB | elektronisches Vorschaltgerat | MK | Radwegoptik | WA | Wandausleger |
| EBL | Elektroblock | MSO | Optik, medium-breitstrahlend | WB | Optik, breitstrahlend |
| | | MSP | Seewasserschutz | WG | Schutzgitter |
| | | NB | Optik, engstrahlend | WW | Lichtfarbe Warmweiß |
| | | NSO | Optik, engstrahlend | Z | zylindrisch abgesetzter Mast |
| | | NW | Lichtfarbe Neutralweiß | | |
| | | O | Oslo Mast | | |

Hinweise zur Lieferung

Lieferzeiten

Für eine bessere Übersicht unserer Lieferfristen haben wir die Artikel wie folgt gekennzeichnet:

1-Diese Produkte sind innerhalb von 5 Werktagen ab Lager lieferbar.

2-Diese Produkte sind innerhalb von 2 Wochen lieferbar.

3-Diese Produkte sind innerhalb von 3 Wochen lieferbar etc.

Für Produkte ohne Kennzeichnung bitten wir die Lieferzeit separat anzufragen.

| Bestell-Nr. | | | | |
|-------------|------|--------------|---|--|
| EOC | RG | Preis in Wo. | | |
| 123 456 78 | (16) | 123,- | 1 | |

Logistische Dienstleistungen

Bestellungen in Deutschland und Österreich bis 1.500 EUR und Bestellungen in die Schweiz bis 2.400 CHF liefern wir ab Werk. Bestellungen ab 1.500 EUR in Deutschland und Österreich liefern wir frei Haus/Baustelle (CIP) ohne Abladen. Bestellungen in der Schweiz erfolgen ab 2.400 CHF „Delivered Duty Paid“ (DDP) ohne Abladen. In Österreich und der Schweiz gelten jeweils zusätzlich die Lieferbedingungen, herausgegeben vom Fachverband der Elektro- und Elektronikindustrie (FEEL) und vom Fachverband der Beleuchtungsindustrie (FVB) in der jeweils gültigen Fassung

Abholung oder Expresslieferung

Eine Abholung der Lieferung in unserem Zentrallager in Springe bzw. eine Expresslieferung können wir auf Ihren Wunsch organisieren. Die Kosten für Expresslieferungen betragen 5% vom Nettoauftragswert, mindestens jedoch 25 EUR/40 CHF.

Zwischenlagerung

Sollte sich eine Anlieferung verschieben, wird Ihr Auftrag selbstverständlich zwischengelagert. Die dadurch anfallenden Kosten belaufen sich auf 0,5% vom Nettoauftragswert. Diese Kosten werden jedoch erst bei einer Zwischenlagerung von mehr als 4 Wochen in Rechnung gestellt.

Speziellösungen

Auf Kundenwunsch organisieren wir spezifische logistische Anforderungen wie zum Beispiel Handentladen oder Terminlieferung. Die anfallenden Kosten werden separat nach Aufwand berechnet.



Allgemeine Hinweise

Es gelten die aktuellen Liefer- und Zahlungsbedingungen der jeweiligen Philips-Vertriebsorganisation in Deutschland, Österreich und der Schweiz.

Die in dieser Preisliste angegebenen Preise verstehen sich in Deutschland und Österreich in Euro, in der Schweiz in CHF und sind unverbindliche Preisempfehlungen. Sie gelten für das normale Handelsgeschäft. Für Aufträge, die sich auf größere Objekte, vor allem im Rahmen von Ausschreibungen beziehen, bitten wir um Ihre gesonderte Anfrage zur Abgabe eines Nettopreises. Preise der Lampen sind, wenn nicht ausdrücklich darauf hingewiesen, im Lieferpreis nicht enthalten.

Die Preise verstehen sich ohne Mehrwertsteuer, die zu dem am Tage der Lieferung gültigen Mehrwertsteuersatz berechnet wird. Sie gelten ab Werk oder Werklager ausschließlich Fracht und Versicherung sowie Transportverpackung.

Preisänderungen bleiben vorbehalten. Der Berechnung wird jeweils der am Tage der Lieferung gültige Preis zu Grunde gelegt. Für Bestellungen, die einen Warenwert von 500 EUR/800 CHF unterschreiten, berechnen wir einen Mindermengenzuschlag von 25 EUR/40 CHF. Mit Erscheinen dieser Preisliste verliert die vorherige Ausgabe ihre Gültigkeit.

Zahlungen sind innerhalb 30 Tagen rein netto zu leisten.

Die in dieser Preisliste aufgeführten Leuchten sind nach DIN EN 60 598 gebaut bzw. besitzen VDE oder ENEC-Zeichen. Alle Leuchten dieser Preisliste entsprechen dem Funkentstörungsgrad nach VDE 0875 Teil 2, soweit ausgewiesen. Gewichte und Maße gelten angenähert, Schaltpläne sind nicht für den Anschluss maßgebend. Änderungen bleiben jederzeit vorbehalten. Beanstandungen sind innerhalb der in der Allgemeinen Verkaufsbedingungen der jeweiligen Philips-Vertriebsorganisation genannten Fristen nach Eingang der Ware unter Beifügung des Packzettels zu unserer Kenntnis zu bringen.

Grundsätzlich wird eine Rücknahme – soweit es sich nicht um Sachmängelhaftungsansprüche handelt – und Auftragsstornierung ausgeschlossen. Es gelten folgenden Rücknahmebedingungen:

- Lagerartikel können nur zurückgenommen werden, wenn dieses im Vorfeld schriftlich angemeldet und über unser Service Center schriftlich bestätigt wurde. Für Waren, die ohne unsere vorherige Bestätigung zurückgesandt werden, können keine Gutschriften erteilt werden.
- Bei Rücknahme werden 20% vom Nettoauftragswert, mindestens jedoch 150 EUR/240 CHF berechnet.
- Die Leuchten müssen bei Rücknahme unbeschädigt sein, sich in der Originalverpackung befinden und transportgerecht verpackt sein.
- Die Rücksendung muss grundsätzlich frachtfrei erfolgen
- Leuchten ohne feste Bestellnummer und auf Kundenwunsch angefertigte Leuchten können nicht zurückgenommen werden.

Es gelten die folgenden Stornobedingungen. Die Bestellung eines Lagerartikels (Kennzeichnung I, siehe Seite 24 „Hinweise zur Lieferung“) kann wie folgt storniert werden:

- Die Stornierung muss in jedem Fall schriftlich erfolgen.
- Das Stornierungsdatum muss mindestens drei Arbeitstage vor dem Lieferdatum liegen, das in der Auftragsbestätigung aufgeführt ist. In diesem Fall ist die Stornierung kostenlos.
- Erfolgt die Stornierung kurzfristiger, berechnen wir den Aufwand mit 20% vom Nettoauftragswert, mindestens jedoch 150 EUR/240 CHF.
- Die Stornierung eines kundenspezifisch gefertigten Artikels ist bis zum 4. Tag nach Auftragsingang möglich und bedarf in jedem Fall der Schriftform. Eine spätere Stornierung nach diesem Zeitpunkt ist nicht möglich.

Soweit die gesetzlichen Vorschriften keine Anwendung finden, gilt eine einjährige Verjährungs- bzw. Präklusionsfrist für Mängelansprüche bzw. -rechte. Eine begründete Haftung der jeweiligen Philips-Organisation für Mängel und Mangelfolgeschäden ist in der Höhe beschränkt auf 500.000 EUR/800.000 CHF je Schadensfall. Gleiches gilt für sonstige Schadensersatzansprüche gleich aus welchem Rechtsgrund. Eine Haftung für einen Produktions- und Nutzungsausfall sowie entgangenen Gewinn ist ausgeschlossen. Die der Höhe nach beschränkte Haftung entfällt, soweit ein Haftungsausschluss bzw. eine Haftungsbeschränkung kraft Gesetzes unzulässig ist.

Der Besteller verpflichtet sich, die Entsorgung der gelieferten Erzeugnisse zu gewährleisten. Bei einem Weiterverkauf überträgt der Besteller diese Verpflichtung an seinen Vertragspartner. Philips hat einen Vertrag mit Interseroh abgeschlossen. Damit ist sichergestellt, dass

- unsere bei Ihnen anfallenden Verpackungen vom Interseroh-Partner erfasst werden,
- unsere Verpackungen einer stofflichen Verwertung zugeführt werden,
- die Anforderungen der Verpackungsordnung erfüllt werden.

Natürlich ist es unser oberstes Bestreben, Verpackungsmaterial nur im unbedingt notwendigen Maß einzusetzen. Bei Bedarf setzen Sie sich bitte mit der Interseroh Dienstleistungs GmbH bzw. in Österreich mit der EVA Erfassen und Verwerten von Altstoffen GmbH in Verbindung.

Interseroh Dienstleistungs GmbH,
Hotline: +49/(0)2203/9147-1500,
E-Mail: servicecentertv@interseroh.com, www.interseroh.com

EVA Erfassen und Verwerten von Altstoffen GmbH,
Telefon: +43/(0)1/7142005-0,
E-Mail: office@eva.co.at, www.interseroh.com
(Tochterunternehmen von Interseroh)

Unsere Partner

E-CHECK
Partner-Unternehmen



Zentralverband der Deutschen Elektro- und
Informationstechnischen Handwerke

PREMIUM | **MARKEN**
Partner



E-Marke – das Qualitätslogo des ZVEHs zur Auszeichnung
exklusiver Partner



Europas größtes Informationsportal für die Elektroindustrie

ZVEI:

Zentralverband Elektrotechnik- und Elektronikindustrie e.V.

Inhalt

Pendel- und Anbauleuchten

Seite 28

Steh- und Wandleuchten

Seite 82

Einbauleuchten

Seite 94

Downlights und modulare Beleuchtungssysteme

Seite 134

Strahler und Stromschienensysteme

Seite 192

Effekt-, Vouten- und Regalbeleuchtung

Seite 220

Lichtbandsysteme und Lichtleisten

Seite 230

Hallenleuchten

Seite 270

Sonstige Innenleuchten

Seite 282

Lichtmanagement und Telemanagement

Seite 292

Dekorative Außenleuchten

Seite 314

Technische Straßenleuchten

Seite 364

Scheinwerfer

Seite 398

Standardmasten und Zubehör

Seite 452



Pendel- und Anbauleuchten



DayWave
LED-Pendelleuchten
mit OLC-Microlinsenoptik

Seite 30



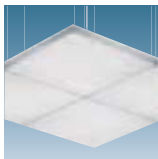
Savio
Pendelleuchten
mit OLC-Microlinsenoptik
für TL5 Lampen

Seite 32



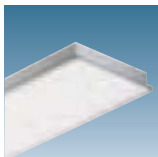
Savio
Quadratische Pendelleuchten
mit OLC-Microlinsenoptik
für TL5 Lampen

Seite 32



Savio
Pendelleuchten für Blockanordnung
mit OLC-Microlinsenoptik
für TL5 Lampen

Seite 34



Savio
Anbauleuchten
mit OLC-Microlinsenoptik
für TL5 Lampen

Seite 36



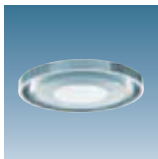
Savio
Quadratische Anbauleuchten
mit OLC-Microlinsenoptik
für TL5 Lampen

Seite 36



Rotaris
Pendelleuchten
für ringförmige TL5C Lampe

Seite 38



Rotaris
Anbauleuchten
für ringförmige TL5C Lampe

Seite 38



DaySign
LED-Pendelleuchten

Seite 40



UnicOne Micro
Dekorative Pendelleuchten
für Halogen-, Entladungslampen
und LEDs

Seite 42



NEU
UnicOne Compact
Pendelleuchten
für Kompaktleuchtstoff-,
Entladungslampen und LEDs

Seite 43



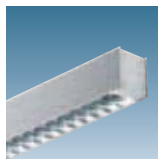
Garnea
Dekorative Rundreflektorleuchten

Seite 46



Celino
Pendelleuchten
mit Microoptiken
für TL5 Lampen

Seite 48



Celino
Anbauleuchten
mit Microoptiken
für TL5 Lampen

Seite 50



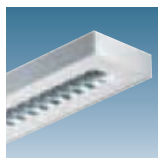
NEU
CelinoLED
LED-Pendel- und Anbauleuchten
mit Microoptiken

Seite 52



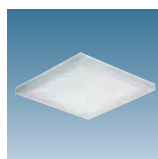
Arano
Pendelleuchten
mit Microoptiken
für TL5 Lampen

Seite 54



Arano
Anbauleuchten
mit Microoptiken
für TL5 Lampen

Seite 56



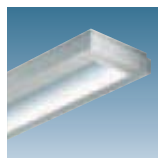
Arano
Quadratische Anbauleuchten
mit Microoptiken
für TL5 Lampen

Seite 56



NEU
AranoLED
LED-Pendel- und Anbauleuchten
mit Microoptiken

Seite 58



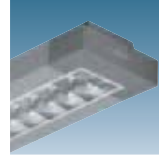
Arano
Anbau-Wandfluter
für TL5 Lampen

Seite 60



Twinny
Anbauleuchten
mit (opal-)prismatischer Optik
für TL5 Lampen

Seite 61



EFix
Anbau- und Pendelleuchten
mit Minioptiken
für TL5 Lampen

Seite 62



SmartForm
Langfeld-Pendel- und Anbauleuchten
mit Microoptiken
für TL5 Lampen

Seite 66



SmartForm
Lichtband-Pendel- und Anbauleuchten
mit Microoptiken
für TL5 Lampen

Seite 70



NEU
SmartFormLED
Lichtband-Pendel- und Anbauleuchten
mit Microoptiken
für TL5 Lampen

Seite 72



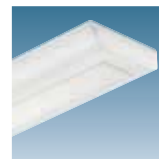
SmartForm
Quadratische Pendel- und Anbauleuchten
mit Microoptiken
für TL5 Lampen

Seite 74



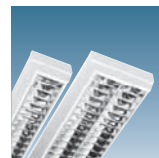
SmartForm
Pendel- und Anbauleuchten
mit OLC-Microlinsenoptik
für TL5 Lampen

Seite 76



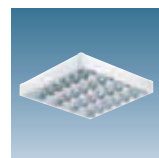
SmartForm
Wandleuchten
für TL5 Lampen

Seite 78



Finess
Anbau- und Pendelleuchten
für TL-D Lampen

Seite 80

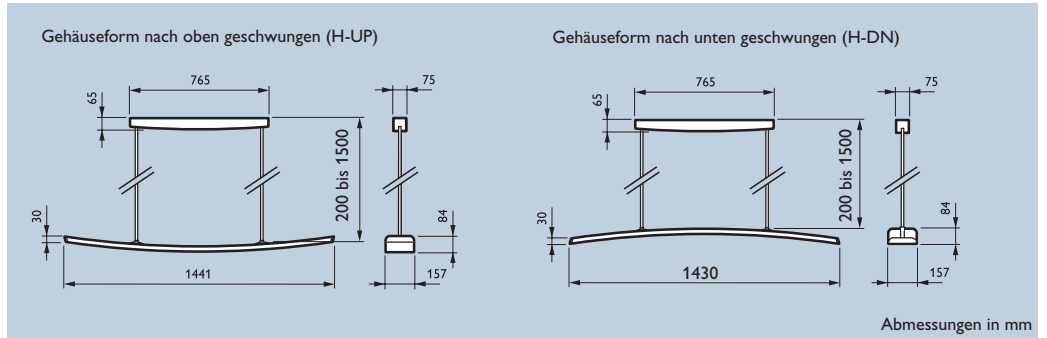


TCS165
Anbau- und Pendelleuchten
für TL5 Lampen

Seite 81

Design, das inspiriert

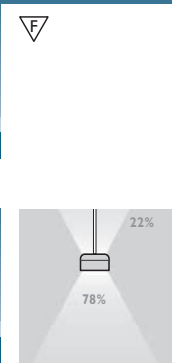
Philips DayWave ist eine einzigartige Pendelleuchte, die sich mit ihrem zukunftsweisenden Design hervorragend für anspruchsvolle Bürobeleuchtung und die Beleuchtung repräsentativer Bereiche eignet. Mit ihrer geschwungenen Form verleiht sie dem Raum eine natürliche, anregende Atmosphäre, in der sich die Menschen wohl fühlen und gerne arbeiten. Diese innovative Formsprache wird durch die Anwendung von Leuchtdioden (LED) ermöglicht. DayWave ist in zwei Formen (nach oben oder nach unten geschwungen) und drei Oberflächenausführungen (Aluminium, matt gebürstet, hochglanz weiß lackiert oder hochglanz poliert) verfügbar. Wenn man eine Welle erzielen möchte, kann man einzelne Leuchten einfach zum Lichtband formieren. Mit der DayWave kann das Lichtkonzept Personal Light realisiert werden. Sie verfügt über eine Lichtfarbveränderung zwischen Warmweiß und Kaltweiß. Standardmäßig ist sie auch in Lichtfarbe Warmweiß (3000 K) und Neutralweiß (4000 K) lieferbar.



Abmessungen in mm



Gehäuse H-UP



Gehäuse H-DN

| Produktbezeichnung | Oberfläche | Gewicht kg | Bestell-Nr. EOC | RG | Preis in Wo. |
|--|----------------------------|------------|-----------------|------|--------------|
| direkt-indirekt strahlend (78%-22%), mit OLC-Microlinsenoptik aus PMMA, mit Lichtfarbveränderung, regelbar über DMX | | | | | |
| BPS800 3000-5500 H-UP BLL AC-MLO BRU | Alu, matt gebürstet | 10,5 | 241 323 00 | (16) | 5999,- |
| BPS800 3000-5500 H-UP BLL AC-MLO WH | hochglänzend weiß lackiert | 10,5 | 241 330 00 | (16) | 6399,- |
| BPS800 3000-5500 H-UP BLL AC-MLO POL | hochglänzend poliert | 10,5 | 241 637 00 | (16) | 5999,- |
| BPS800 3000-5500 H-DN BLL AC-MLO BRU | Alu, matt gebürstet | 10,5 | 241 309 00 | (16) | 5999,- |
| BPS800 3000-5500 H-DN BLL AC-MLO WH | hochglänzend weiß lackiert | 10,5 | 241 316 00 | (16) | 6399,- |
| BPS800 3000-5500 H-DN BLL AC-MLO POL | hochglänzend poliert | 10,5 | 241 279 00 | (16) | 5999,- |

| | | | | | |
|---|----------------------------|------|-----------------|------|-------------|
| direkt-indirekt strahlend (78%-22%), mit OLC-Microlinsenoptik aus PMMA, mit Lichtfarbveränderung, mit integrierter Lichtfarbregelung CVC, Bedienung mit IR-Fernbedienung, DALI basiert | | | | | |
| BPS800 3000-5500 H-UP BLL AC-MLO CVC BRU | Alu, matt gebürstet | 10,5 | 246 762 00 | (16) | 5999,- |
| BPS800 3000-5500 H-UP BLL AC-MLO CVC WH | hochglänzend weiß lackiert | 10,5 | 246 779 00 | (16) | 6249,- |
| BPS800 3000-5500 H-UP BLL AC-MLO CVC POL | hochglänzend poliert | 10,5 | in Vorbereitung | (16) | auf Anfrage |
| BPS800 3000-5500 H-DN BLL AC-MLO CVC BRU | Alu, matt gebürstet | 10,5 | 246 748 00 | (16) | 5999,- |
| BPS800 3000-5500 H-DN BLL AC-MLO CVC WH | hochglänzend weiß lackiert | 10,5 | 246 755 00 | (16) | 6249,- |
| BPS800 3000-5500 H-DN BLL AC-MLO CVC POL | hochglänzend poliert | 10,5 | in Vorbereitung | (16) | auf Anfrage |



Gehäuse H-UP



Gehäuse H-DN

| | | | | | |
|---|----------------------------|------|------------|------|--------|
| direkt-indirekt strahlend (78%-22%), mit OLC-Microlinsenoptik aus PMMA, ohne Lichtfarbveränderung, Warmweiß 3000 K | | | | | |
| BPS800 3000 H-UP BLL AC-MLO BRU | Alu, matt gebürstet | 10,5 | 241 446 00 | (16) | 4999,- |
| BPS800 3000 H-UP BLL AC-MLO WH | hochglänzend weiß lackiert | 10,5 | 241 453 00 | (16) | 5399,- |
| BPS800 3000 H-UP BLL AC-MLO POL | hochglänzend poliert | 10,5 | 241 439 00 | (16) | 4999,- |
| BPS800 3000 H-DN BLL AC-MLO BRU | Alu, matt gebürstet | 10,5 | 241 415 00 | (16) | 4999,- |
| BPS800 3000 H-DN BLL AC-MLO WH | hochglänzend weiß lackiert | 10,5 | 241 422 00 | (16) | 5399,- |
| BPS800 3000 H-DN BLL AC-MLO POL | hochglänzend poliert | 10,5 | 241 408 00 | (16) | 4999,- |



Gehäuse H-UP



Gehäuse H-DN

| | | | | | |
|--|----------------------------|------|------------|------|--------|
| direkt-indirekt strahlend (78%-22%), mit OLC-Microlinsenoptik aus PMMA, ohne Lichtfarbveränderung, Neutralweiß 4000 K | | | | | |
| BPS800 4000 H-UP BLL AC-MLO BRU | Alu, matt gebürstet | 10,5 | 241 552 00 | (16) | 4999,- |
| BPS800 4000 H-UP BLL AC-MLO WH | hochglänzend weiß lackiert | 10,5 | 241 569 00 | (16) | 5399,- |
| BPS800 4000 H-UP BLL AC-MLO POL | hochglänzend poliert | 10,5 | 241 545 00 | (16) | 4999,- |
| BPS800 4000 H-DN BLL AC-MLO BRU | Alu, matt gebürstet | 10,5 | 241 644 00 | (16) | 4999,- |
| BPS800 4000 H-DN BLL AC-MLO WH | hochglänzend weiß lackiert | 10,5 | 241 538 00 | (16) | 5399,- |
| BPS800 4000 H-DN BLL AC-MLO POL | hochglänzend poliert | 10,5 | 241 521 00 | (16) | 4999,- |



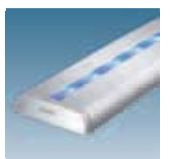
Aluminium, matt gebürstet (BRU)



Aluminium, hochglänzend weiß lackiert (WH)



Aluminium, hochglänzend poliert (POL)

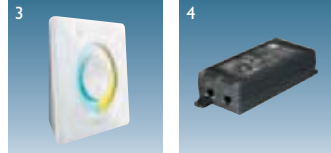


Indirektes blaues StandBy-Licht (BLL)

Die Systemleistungsaufnahme der DayWave beträgt 168 W. Leuchten mit Lichtfarbveränderung erreichen maximal 182 W.

Lieferung mit Rohrpendeln (Länge: 150 cm - diese sind bis auf 20 cm beliebig kürzbar) und Deckenbaldachin mit integrierter Betriebselektronik. Leuchten ohne Lichtfarbveränderung sind nur schaltbar. DMX-Lichtregelsysteme müssen separat bestellt werden. Ein Verbindungsclip zur mechanischen Kupplung mehrerer DayWave Leuchten zu einem Lichtband liegt jeder Leuchte bei.

| 1 | 2 | Produktbezeichnung | Beschreibung | Bestell-Nr. | | | |
|--|---|--------------------|--|-------------|------------|------------|--------------|
| | | | | Abb. | EOC | RG | Preis in Wo. |
| Zubehör für DayWave mit Lichtfarbveränderung und integrierter Lichtregel Elektronik CVC | | | | | | | |
| | | IRT7090/00 | IR-Fernbedienung, Handsender für Personal Light | 1 | 207 640 00 | (41) 199,- | 3 |
| | | UID8510 | ToBeTouched IR-Fernbedienung, Wandsender (zum Ein-/Ausschalten) | 2 | 873 467 00 | (41) 154,- | |
| Zubehör für DayWave mit Lichtfarbveränderung über DMX | | | | | | | |
| | | UID8530 CT DMX | ToBeTouched Bedienelement für 2-farbige Leuchten mit DMX 512-Steuereingang | 3 | 873 504 00 | (41) 386,- | |
| | | UIA8550 | Externe 48V Spannungsversorgung für UID8530 | 4 | 886 832 00 | (41) 58,- | |

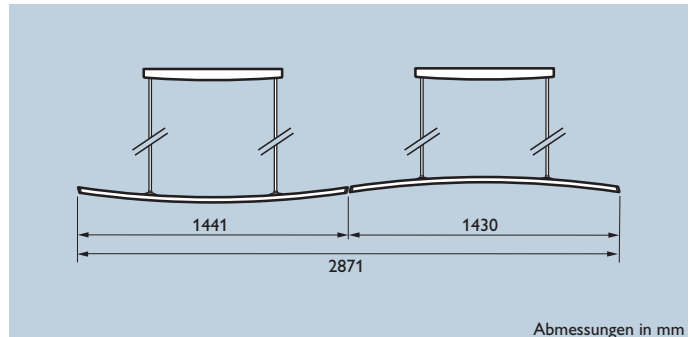


Zum Betrieb einer oder mehrerer (bis zu 15) DayWave Leuchten werden folgende Komponenten benötigt:

| | mit Lichtfarbveränderung über CVC | mit Lichtfarbveränderung über DMX |
|-------------------------|-----------------------------------|-----------------------------------|
| Maximale Leuchtenanzahl | 1 | 15 |
| IRT7090/00 | 1 x | |
| UID8510 | 1 x (optional) | |
| UID8530 CT DMX | | 1 x |
| UIA8550 | | 1 x |

DayWave als Lichtband ausgeführt

Einzelne DayWave Leuchten können einfach zum Lichtband kombiniert werden. Dabei werden abwechselnd die nach oben und nach unten geschwungenen Leuchten hintereinander montiert und über einen Clip mechanisch miteinander verbunden. Jede Leuchte wird mit ihrer eigenen Elektronik betrieben. Eine gemeinsame DMX-Leitung kann die Leuchten mit Lichtfarbveränderung über DMX gleichzeitig steuern.



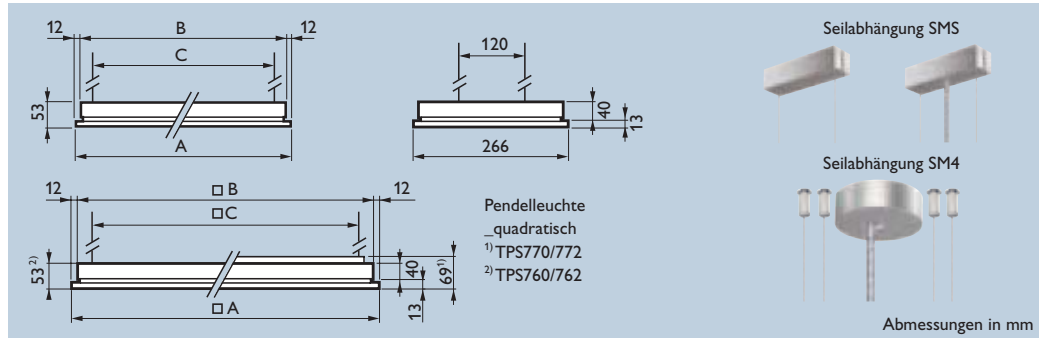
Savio

DynamicLighting[®]

Pendelleuchten mit OLC-Microlinsenoptik für TL5 Lampen

Licht pur

Die Produktfamilie Savio besteht aus Pendel-, Anbau-, Einbau-, Steh- und Wandleuchten. Sie ist eigentlich eine „Lichtfläche“. Ihre OLC-Microlinsenoptik besteht durch einen gleichmäßigen und angenehmen Helligkeitseindruck. Sie wird durch einen transluzenten Rahmen eingefasst und in ein flaches Gehäuse aus eloxiertem Aluminium eingebettet. Das Besondere: Die Lichtfarbe kann stufenlos zwischen glühlampenähnlichem Warmweiß (Lichtfarbe 827) und Tageslichtweiß (Lichtfarbe 865) verändert werden. Dies wird in den Lichtkonzepten „Personal Light“ und „Dynamic Ambience“ angewendet. Savio ohne Lichtfarbveränderung werden je nach Wunsch mit neutralweißen (Lichtfarbe 840) oder warmweißen (Lichtfarbe 830) TL5 Leuchtstofflampen geliefert. Savio Pendelleuchten können einfach installiert werden, da die Lampen, die Abhängung und die Anschlussleitung bereits vormontiert sind und komplett geliefert werden.

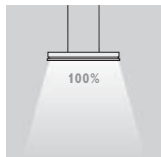


Schutzklasse: I
Schutzart: IP 40

| Produktbezeichnung | Gewicht kg | A mm | B mm | C mm | Bestell-Nr. EOC | RG | Preis in Wo. |
|---|---------------|---------|---------|---------|--------------------|------|--------------|
| direkt strahlend, OLC-Microlinsenoptik aus PMMA, mit Lichtfarbveränderung, Personal Light* (CVC) | | | | | | | |
| TPS770 3x49W/827/865 HFD AC-MLO CVC SMS | 9,4 | 1559 | 1535 | 1500 | 750 965 00 | (11) | 1127,- |
| TPS770 3x54W/827/865 HFD AC-MLO CVC SMS | 7,7 | 1259 | 1235 | 1200 | 747 576 00 | (11) | 993,- |
| TPS770 6x14W/827/865 HFD AC-MLO CVC SM4 | 9,9 | 622 | 599 | 550 | 750 941 00 | (11) | 1111,- |



| | | | | | | | |
|---|-----|------|------|------|------------|------|-------|
| direkt strahlend, OLC-Microlinsenoptik aus PMMA, mit Lichtfarbveränderung, Tochterleuchte Personal Light** | | | | | | | |
| TPS770 3x49W/827/865 HFD AC-MLO SMS | 9,4 | 1559 | 1535 | 1500 | 750 958 00 | (11) | 977,- |
| TPS770 3x54W/827/865 HFD AC-MLO SMS | 7,7 | 1259 | 1235 | 1200 | 747 569 00 | (11) | 844,- |
| TPS770 6x14W/827/865 HFD AC-MLO SM4 | 9,9 | 622 | 599 | 550 | 750 934 00 | (11) | 962,- |



| | | | | | | | |
|--|-----|------|------|------|------------|------|--------|
| direkt-indirekt strahlend (70%-30%), OLC-Microlinsenoptik aus PMMA, mit Lichtfarbveränderung, Personal Light* (CVC) | | | | | | | |
| TPS772 3x49W/827/865 HFD AC-MLO CVC SMS | 9,4 | 1559 | 1535 | 1500 | 751 412 00 | (11) | 1127,- |
| TPS772 3x54W/827/865 HFD AC-MLO CVC SMS | 7,7 | 1259 | 1235 | 1200 | 747 651 00 | (11) | 993,- |
| TPS772 6x14W/827/865 HFD AC-MLO CVC SM4 | 9,9 | 622 | 599 | 550 | 751 399 00 | (11) | 1111,- |

TPS770

TPS772

| | | | | | | | |
|--|-----|------|------|------|------------|------|-------|
| direkt-indirekt strahlend (70%-30%), OLC-Microlinsenoptik aus PMMA, mit Lichtfarbveränderung, Tochterleuchte Personal Light** | | | | | | | |
| TPS772 3x49W/827/865 HFD AC-MLO SMS | 9,4 | 1559 | 1535 | 1500 | 751 405 00 | (11) | 977,- |
| TPS772 3x54W/827/865 HFD AC-MLO SMS | 7,7 | 1259 | 1235 | 1200 | 747 644 00 | (11) | 844,- |
| TPS772 6x14W/827/865 HFD AC-MLO SM4 | 9,9 | 622 | 599 | 550 | 751 382 00 | (11) | 962,- |

TPS770 und TPS772:
OLC rundumbtendend
 $L < 1000 \text{ cd/m}^2$ bei $\gamma \geq 65^\circ$
konform EN12464-1

Lieferung mit regelbarem DALI-EVG (HFD); inkl. Lampen: 3-lampige Leuchten mit 1 x Lichtfarbe 827 und 2 x Lichtfarbe 865;
6-lampige Leuchten 2 x Lichtfarbe 827 und 4 x Lichtfarbe 865



| | | | | | | | |
|---|-----|------|------|------|------------|------|----------|
| TPS772 KIT Personal Light*, direkt-indirekt strahlend (70%-30%), OLC-Microlinsenoptik aus PMMA, mit Lichtfarbveränderung, mit Doppel-Seilabhängung SMS, Anschlussleitung und Fernbedienung (Handsender IRT7090/00) | | | | | | | |
| TPS772 3x54W/827/865 HFD AC-MLO CVC SMS KIT | 9,4 | 1259 | 1235 | 1200 | 750 323 00 | (11) | 1220,- 1 |

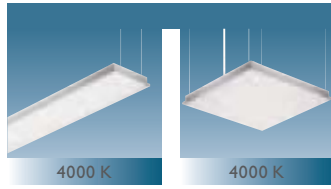
Lieferung mit regelbarem DALI-EVG (HFD); inkl. Lampen: 1 x Lichtfarbe 827 und 2 x Lichtfarbe 865

* Personal Light: Colour Variation Controller (CVC) und Sensor eingebaut; bis zu 3 Tochterleuchten (ohne CVC) können angeschlossen werden. Für den Anschluss von mehr als 3 Tochterleuchten (bis zu 31) ist eine zusätzliche DALI-Spannungsversorgung erforderlich (Empfehlung: HELVAR Digidim 401)

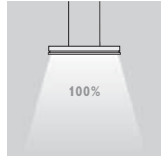
** auch als Leuchte für Lichtkonzept „Dynamic Ambience“ anwendbar



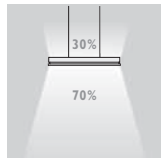
| Produktbezeichnung | Beschreibung | Abb. | Bestell-Nr. EOC | RG | Preis in Wo. |
|---|--|------|--------------------|------|--------------|
| Zubehör für Leuchten mit Lichtfarbveränderung* | | | | | |
| IRT7090/00 | IR-Fernbedienung, Handsender für Personal Light/Dynamic Ambience | 1 | 207 640 00 | (41) | 199,- 3 |
| UID8510 | ToBeTouched IR-Fernbedienung, Wandsender (zum Ein-/Ausschalten) | 2 | 873 467 00 | (41) | 154,- |
| KIT7091 | KIT Lichtsteuerung Dynamic Ambience (bis 32 Leuchten) | 3 | 731 612 00 | (41) | 3289,- |
| LRC5143/10 | zusätzliche Lichtsteuerelektronik Dynamic Ambience (für bis zu 32 weitere Tochterleuchten) | 4 | 731 131 99 | (41) | 485,- |



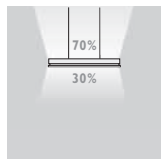
2-lampig 4000 K 4-lampig 4000 K



TPS760



TPS762



TPS764

TPS760, TPS762 und TPS764:
OLC rundumentblendet
 $L < 1000 \text{ cd/m}^2$ bei $\gamma \geq 65^\circ$
konform EN12464-1
(außer TPS760 2x54/2x80W ND AC-MLO)

| Produktbezeichnung | Gewicht kg | A mm | B mm | C mm | Bestell-Nr. EOC | RG | Preis in Wo. |
|---|------------|------|------|------|-----------------|------|--------------|
| direkt strahlend, OLC-Microlinsenoptik aus PMMA ohne Diffusor, ohne Lichtfarbveränderung | | | | | | | |
| TPS760 2x28W/840 HFP ND AC-MLO SMS | 7,8 | 1259 | 1235 | 1200 | 756 127 00 | (11) | 583,- |
| TPS760 2x35W/840 HFP ND AC-MLO SMS | 9,4 | 1559 | 1535 | 1500 | 756 172 00 | (11) | 672,- |
| TPS760 2x49W/840 HFP ND AC-MLO SMS | 9,4 | 1559 | 1535 | 1500 | 756 219 00 | (11) | 672,- |
| TPS760 2x54W/840 HFP ND AC-MLO SMS | 7,8 | 1259 | 1235 | 1200 | 756 257 00 | (11) | 583,- |
| TPS760 2x80W/840 HFP ND AC-MLO SMS | 9,4 | 1559 | 1535 | 1500 | 756 295 00 | (11) | 711,- |
| TPS760 4x14W/840 HFP ND AC-MLO SM4 | 7,2 | 622 | 599 | 550 | 756 332 00 | (11) | 627,- |
| TPS760 4x24W/840 HFP ND AC-MLO SM4 | 7,2 | 622 | 599 | 550 | 796 444 00 | (11) | 639,- |
| TPS760 2x28W/840 HFR ND AC-MLO SMS | 7,8 | 1259 | 1235 | 1200 | 756 141 00 | (11) | 653,- |
| TPS760 2x35W/840 HFR ND AC-MLO SMS | 9,4 | 1559 | 1535 | 1500 | 796 468 00 | (11) | 742,- |
| TPS760 2x49W/840 HFR ND AC-MLO SMS | 9,4 | 1559 | 1535 | 1500 | 756 226 00 | (11) | 742,- |
| TPS760 2x54W/840 HFR ND AC-MLO SMS | 7,8 | 1259 | 1235 | 1200 | 756 264 00 | (11) | 653,- |
| TPS760 2x80W/840 HFR ND AC-MLO SMS | 9,4 | 1559 | 1535 | 1500 | 756 325 00 | (11) | 871,- |
| TPS760 4x14W/840 HFR ND AC-MLO SM4 | 7,2 | 622 | 599 | 550 | 756 356 00 | (11) | 728,- |
| TPS760 4x24W/840 HFR ND AC-MLO SM4 | 7,2 | 622 | 599 | 550 | 493 725 00 | (11) | 800,- |

| | | | | | | | |
|--|-----|------|------|------|------------|------|---------|
| direkt-indirekt strahlend (70%-30%), OLC-Microlinsenoptik aus PMMA ohne Diffusor, ohne Lichtfarbveränderung | | | | | | | |
| TPS762 2x28W/840 HFP ND AC-MLO SMS | 7,8 | 1259 | 1235 | 1200 | 756 448 00 | (11) | 583,- |
| TPS762 2x35W/840 HFP ND AC-MLO SMS | 9,4 | 1559 | 1535 | 1500 | 756 493 00 | (11) | 672,- |
| TPS762 2x49W/840 HFP ND AC-MLO SMS | 9,4 | 1559 | 1535 | 1500 | 756 530 00 | (11) | 672,- |
| TPS762 2x54W/840 HFP ND AC-MLO SMS | 7,8 | 1259 | 1235 | 1200 | 756 578 00 | (11) | 583,- 1 |
| TPS762 2x80W/840 HFP ND AC-MLO SMS | 9,4 | 1559 | 1535 | 1500 | 756 615 00 | (11) | 711,- |
| TPS762 4x14W/840 HFP ND AC-MLO SM4 | 7,2 | 622 | 599 | 550 | 756 653 00 | (11) | 627,- |
| TPS762 4x24W/840 HFP ND AC-MLO SM4 | 7,2 | 622 | 599 | 550 | 796 505 00 | (11) | 639,- |

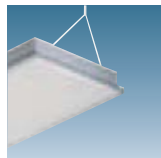
| | | | | | | | |
|------------------------------------|-----|------|------|------|------------|------|-------|
| TPS762 2x28W/840 HFR ND AC-MLO SMS | 7,8 | 1259 | 1235 | 1200 | 756 462 00 | (11) | 653,- |
| TPS762 2x35W/840 HFR ND AC-MLO SMS | 9,4 | 1559 | 1535 | 1500 | 796 475 00 | (11) | 742,- |
| TPS762 2x49W/840 HFR ND AC-MLO SMS | 9,4 | 1559 | 1535 | 1500 | 756 547 00 | (11) | 742,- |
| TPS762 2x54W/840 HFR ND AC-MLO SMS | 7,8 | 1259 | 1235 | 1200 | 756 585 00 | (11) | 653,- |
| TPS762 2x80W/840 HFR ND AC-MLO SMS | 9,4 | 1559 | 1535 | 1500 | 756 622 00 | (11) | 871,- |
| TPS762 4x14W/840 HFR ND AC-MLO SM4 | 7,2 | 622 | 599 | 550 | 756 677 00 | (11) | 728,- |
| TPS762 4x24W/840 HFR ND AC-MLO SM4 | 7,2 | 622 | 599 | 550 | 796 512 00 | (11) | 800,- |

| | | | | | | | |
|--|-----|------|------|------|------------|------|-------|
| direkt-indirekt strahlend (30%-70%), OLC-Microlinsenoptik aus PMMA ohne Diffusor, ohne Lichtfarbveränderung | | | | | | | |
| TPS764 2x28W/840 HFP ND AC-MLO SMS | 7,8 | 1259 | 1235 | 1200 | 756 783 00 | (11) | 583,- |
| TPS764 2x35W/840 HFP ND AC-MLO SMS | 9,4 | 1559 | 1535 | 1500 | 796 482 00 | (11) | 672,- |
| TPS764 2x49W/840 HFP ND AC-MLO SMS | 9,4 | 1559 | 1535 | 1500 | 756 820 00 | (11) | 672,- |
| TPS764 2x54W/840 HFP ND AC-MLO SMS | 7,8 | 1259 | 1235 | 1200 | 756 868 00 | (11) | 583,- |
| TPS764 2x80W/840 HFP ND AC-MLO SMS | 9,4 | 1559 | 1535 | 1500 | 756 905 00 | (11) | 711,- |

| | | | | | | | |
|------------------------------------|-----|------|------|------|------------|------|-------|
| TPS764 2x28W/840 HFR ND AC-MLO SMS | 7,8 | 1259 | 1235 | 1200 | 756 790 00 | (11) | 653,- |
| TPS764 2x35W/840 HFR ND AC-MLO SMS | 9,4 | 1559 | 1535 | 1500 | 796 499 00 | (11) | 742,- |
| TPS764 2x49W/840 HFR ND AC-MLO SMS | 9,4 | 1559 | 1535 | 1500 | 756 837 00 | (11) | 742,- |
| TPS764 2x54W/840 HFR ND AC-MLO SMS | 7,8 | 1259 | 1235 | 1200 | 756 875 00 | (11) | 653,- |
| TPS764 2x80W/840 HFR ND AC-MLO SMS | 9,4 | 1559 | 1535 | 1500 | 756 912 00 | (11) | 871,- |

Lieferung mit Warmstart-EVG (HFP) oder regelbarem 1-10V Warmstart-EVG (HFR); inkl. Lampen, Lichtfarbe 840 (Neutralweiß), Lichtfarbe 830 (Warmweiß) preisgleich auf Anfrage; inkl. Staubschutzfolie

2- und 3-lampige Leuchten mit Doppel-Seilabhängung SMS; 4- und 6-lampige quadratische Leuchten mit 4 x Einzel-Seilabhängung SM4 (max. Pendellänge 1,5 m, stufenlos verstellbar, Stahlseil-Durchmesser 1,2 mm), Netz-/Steueranschlussleitung im Metalldesign (3- oder 5-adrig, 0,75 mm², 2,0 m); inkl. Staubschutzfolie
Langfeld-Pendelleuchten auch mit Triangel-Seilabhängung (SMT) lieferbar



Seilabhängung SMT



Savio mit ActiLume

Savio TPS760, TPS762 und TPS764 sind mit integriertem DALI-Lichtregelsystem ActiLume ACL (tageslichtabhängige und bewegungsaktivierte Regelung und Schaltung, manuell bedienbar mit IR-Fernbedienung) lieferbar. Bei Verwendung des ActiLume ist pro Beleuchtungsanlage eine Programmier-Fernbedienung IRT8098/00 und bei Anwendung in Korridoren und zur Adressierung unterschiedlicher ActiLume-Leuchten zusätzlich die Programmier-Fernbedienung IRT8099/10 erforderlich. Zum Dimmen, Ein- und Ausschalten stehen die IR-Fernbedienungen UID8510 und IRT8010/00 zur Verfügung. Bestell-Nummern für ActiLume Zubehör: Seite 35

Lichtbandleuchten (Langfeld) mit Kupplungsstück auf Anfrage

Lichtbänder mit Kupplungsstück setzen sich aus einer Endleuchte (LE) und den Folgeleuchten (LF) zusammen. Das Kupplungsstück wird zusammen mit der Folgeleuchte geliefert. LE und LF Leuchten sind durchgangsverdrahtet.
Gesamtlänge eines Lichtbandes = Länge A einer Leuchte plus 2 mm zwischen zwei Leuchten.

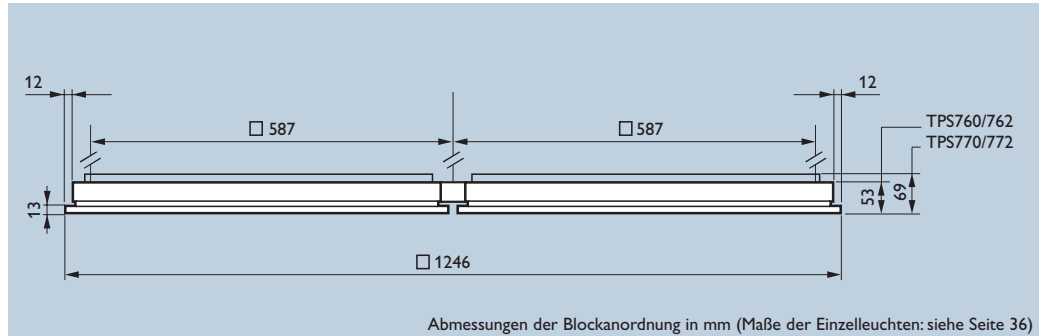


Lichtband

Auf Anfrage OLC-Microlinsenoptik aus Polycarbonat (850 °C), TPS760, TPS762 und TPS764 mit regelbarem DALI-EVG (HFD) oder DALI-EVG Touch & Dim (HFD-T) sowie Savio ohne Lichtfarbveränderung mit Diffusor für homogenere Oberfläche lieferbar.

Licht pur im Quadrat

Die Produktfamilie Savio besteht aus Pendel-, Anbau-, Einbau-, Steh- und Wandleuchten. Sie ist eigentlich eine „Lichtfläche“. Ihre OLC-Microlinsenoptik besteht durch einen gleichmäßigen und angenehmen Helligkeitseindruck. Sie wird durch einen transluzenten Rahmen eingefasst und in ein flaches Gehäuse aus eloxiertem Aluminium eingebettet. Das Besondere: Die Lichtfarbe kann stufenlos zwischen glühlampenähnlichem Warmweiß (Lichtfarbe 827) und Tageslichtweiß (Lichtfarbe 865) verändert werden. Dies wird in den Lichtkonzepten „Personal Light“ und „Dynamic Ambience“ angewendet. Savio ohne Lichtfarbveränderung werden je nach Wunsch mit neutralweißen (Lichtfarbe 840) oder warmweißen (Lichtfarbe 830) TL5-Leuchtstofflampen geliefert. Quadratische Savio-Pendelleuchten können als zusammenhängende Lichtelemente montiert werden. Dazu werden die unten stehenden, speziell vorbereiteten Leuchten, angeboten.



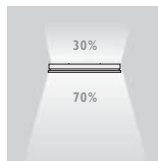
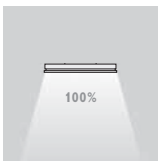
Abmessungen der Blockanordnung in mm (Maße der Einzelleuchten: siehe Seite 36)



Schutzklasse: I
Schutzart: IP 40

2800 K 6000 K
TPS770/772 SBM

| Produktbezeichnung der Einzelleuchte | Gewicht kg | Bestell-Nr. EOC | RG | Preis in Wo. |
|--|------------|-----------------|------|--------------|
| direkt strahlend, OLC-Microlinsenoptik aus PMMA, mit Lichtfarbveränderung, Personal Light* | | | | |
| TPS770 6x14W/827/865 HFD AC-MLO CVC SBM | 9,9 | 491 684 00 | (11) | 1025,- |
| direkt strahlend, OLC-Microlinsenoptik aus PMMA, mit Lichtfarbveränderung, Dynamic Ambience** | | | | |
| TPS770 6x14W/827/865 HFD AC-MLO SBM | 9,9 | 491 691 00 | (11) | 876,- |



TPS770 SBM

TPS772 SBM

| | | | | |
|--|-----|------------|------|--------|
| direkt-indirekt strahlend (70%-30%), OLC-Microlinsenoptik aus PMMA, mit Lichtfarbveränderung, Personal Light* | | | | |
| TPS772 6x14W/827/865 HFD AC-MLO CVC SBM | 9,9 | 796 529 00 | (11) | 1025,- |

| | | | | |
|---|-----|------------|------|-------|
| direkt-indirekt strahlend (70%-30%), OLC-Microlinsenoptik aus PMMA, mit Lichtfarbveränderung, Dynamic Ambience** | | | | |
| TPS772 6x14W/827/865 HFD AC-MLO SBM | 9,9 | 796 536 00 | (11) | 876,- |

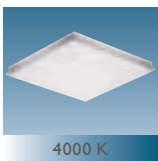
Lieferung mit regelbarem DALI-EVG (HFD); inkl. Lampen; 3-lampige Leuchten mit 1 x Lichtfarbe 827 und 2 x Lichtfarbe 865; 6-lampige Leuchten mit 2 x Lichtfarbe 827 und 4 x Lichtfarbe 865; inkl. Staubschutzfolie

TPS760/770 SBM und TPS762/772 SBM:
OLC rundumtrentblendet
L < 1000 cd/m² bei γ ≥ 65°
konform EN12464-1

* Personal Light: Colour Variation Controller (CVC) und Sensor eingebaut; bis zu 3 Tochterleuchten (Typ „Dynamic Ambience“ ohne CVC) können angeschlossen werden. Für den Anschluss von mehr als 3 Tochterleuchten (bis zu 31) ist eine zusätzliche DALI-Spannungsversorgung erforderlich (Empfehlung: HELVAR Digidim 401).

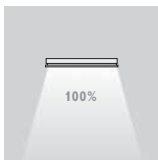
** auch als Tochterleuchte für Lichtkonzept „Personal Light“ anwendbar

Hinweis: Für eine Blockanordnung mit Personal Light bitte eine Leuchte mit CVC und drei Tochterleuchten (Typ „Dynamic Ambience“ ohne CVC) bestellen.

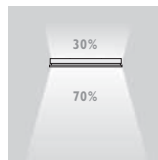


TPS760/762 SBM

| | | | | |
|---|-----|------------|------|-------|
| direkt strahlend, OLC-Microlinsenoptik aus PMMA ohne Diffusor, ohne Lichtfarbveränderung | | | | |
| TPS760 4x14W/840 HFP ND AC-MLO SBM | 7,2 | 796 383 00 | (11) | 542,- |
| TPS760 4x24W/840 HFP ND AC-MLO SBM | 7,2 | 796 437 00 | (11) | 552,- |
| TPS760 4x14W/840 HFR ND AC-MLO SBM | 7,2 | 493 732 00 | (11) | 643,- |
| TPS760 4x24W/840 HFR ND AC-MLO SBM | 7,2 | 493 749 00 | (11) | 714,- |



TPS760 SBM



TPS762 SBM

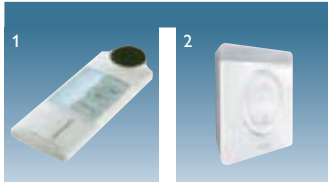
| | | | | |
|--|-----|------------|------|-------|
| direkt-indirekt strahlend (70%-30%), OLC-Microlinsenoptik aus PMMA ohne Diffusor, ohne Lichtfarbveränderung | | | | |
| TPS762 4x14W/840 HFP ND AC-MLO SBM | 7,2 | 796 543 00 | (11) | 542,- |
| TPS762 4x24W/840 HFP ND AC-MLO SBM | 7,2 | 796 567 00 | (11) | 552,- |
| TPS762 4x14W/840 HFR ND AC-MLO SBM | 7,2 | 796 550 00 | (11) | 643,- |
| TPS762 4x24W/840 HFR ND AC-MLO SBM | 7,2 | 796 574 00 | (11) | 714,- |

Lieferung mit Warmstart-EVG (HFP) oder regelbarem 1-10V Warmstart-EVG (HFR); inkl. Lampen der Lichtfarbe 840; Lichtfarbe 830 preisgleich auf Anfrage; inkl. Staubschutzfolie

| Zubehör für Blockanordnung | | | | |
|----------------------------|--|------------|------|-------|
| ZPH760 CPX C1500 | Kupplungsset für 4 quadratische Pendelleuchten (inkl. Einzel-Seilabhängungen, max. Pendellänge 1,5 m, stufenlos verstellbar) | 750 316 00 | (11) | 346,- |
| ZPH760 CPX C5000 | Kupplungsset für 4 quadratische Pendelleuchten (inkl. Einzel-Seilabhängungen, max. Pendellänge 5 m, stufenlos verstellbar) | 794 792 00 | (11) | 424,- |

Hinweis:

Alle quadratischen 4- und 6-lampigen Savio für Blockanordnung werden ohne Seilabhängung geliefert (SBM). Pro Blockanordnung müssen 4 Leuchten bestellt werden. Die Seilabhängung mit Deckenbefestigung und -baldachin (max. Pendellänge 1,5 m oder 5,0 m, stufenlos verstellbar; Stahlseil-Durchmesser 1,2 mm) sowie die Netz-/Steueranschlussleitung und Durchgangsverdrahtungsleitungen im Metalldesign (5-adrig, 0,75 mm², 2,0 m oder 5,0 m) werden komplett in den Zubehör-Kupplungssets mitgeliefert.



| Produktbezeichnung | Beschreibung | Bestell-Nr. | | | | Preis in Wo. |
|---|--|-------------|------------|------|--------|--------------|
| | | Abb. | EOC | RG | | |
| Zubehör für Leuchten mit Lichtfarbveränderung* | | | | | | |
| IRT7090/00 | IR-Fernbedienung, Handsender für Personal Light/Dynamic Ambience | 1 | 207 640 00 | (41) | 199,- | 3 |
| UID8510 | ToBeTouched IR-Fernbedienung, Wandsender (zum Ein-/Ausschalten) | 2 | 873 467 00 | (41) | 154,- | |
| KIT7091 | KIT Lichtsteuerung Dynamic Ambience (bis 32 Leuchten) | 3 | 731 612 00 | (41) | 3289,- | |
| LRC5143/10 | zusätzliche Lichtsteuerelektronik Dynamic Ambience (für bis zu 32 weitere Tochterleuchten) | 4 | 731 131 99 | (41) | 485,- | |

| Zubehör für Leuchten mit ActiLume* | | | | | | |
|---|---|---|------------|------|-------|--|
| IRT8098/00 | Programmier-Fernbedienung für Auswahl der Funktionsarten, Schalten/Dimmen, Kalibrierung der tageslichtabhängigen Regelung | 5 | 730 806 99 | (41) | 89,- | |
| IRT8099/10 | Programmier-Fernbedienung für Sonderfunktionen (z.B. Adressierung)** | 6 | 732 565 99 | (41) | 99,- | |
| IRT8010/00 | Infrarot-Fernbedienung, Handsender (zum Ein-/Ausschalten, Dimmen) | 7 | 517 490 99 | (41) | 79,- | |
| LRH8010/00 | Wandhalterung für IRT8010/00 | | 517 971 99 | (41) | 13,- | |
| UID8510 | ToBeTouched IR-Fernbedienung, Wandsender (zum Ein-/Ausschalten) | 8 | 873 467 00 | (41) | 154,- | |

* weitere Informationen siehe Kapitel Lichtmanagement

** gleiche Basisfunktionen wie IRT8098

| Zubehör für Pendelleuchten | | | | | | |
|-----------------------------------|---|--|------------|------|------|---|
| ZPH760 C10000-3x0,75 | elektrische Leitung im Metalldesign, 3-adrig, 0,75 mm ² , 10 m | | 790 183 00 | (11) | 70,- | 3 |
| ZPH760 C10000-5x0,75 | elektrische Leitung im Metalldesign, 5-adrig, 0,75 mm ² , 10 m | | 790 190 00 | (11) | 94,- | 3 |

Savio TPS760 SBM und TPS762 SBM sind mit integriertem DALI-Lichtregelsystem ActiLume ACL (tageslichtabhängige und bewegungsaktivierte Regelung und Schaltung, manuell bedienbar mit IR-Fernbedienung) lieferbar. Bei Verwendung des ActiLume ist pro Beleuchtungsanlage eine Programmier-Fernbedienung IRT8098/00 und bei Anwendung in Korridoren und zur Adressierung unterschiedlicher ActiLume-Leuchten zusätzlich die Programmier-Fernbedienung IRT8099/10 erforderlich. Zum Dimmen, Ein- und Ausschalten stehen die IR-Fernbedienungen UID8510 und IRT8010/00 zur Verfügung.

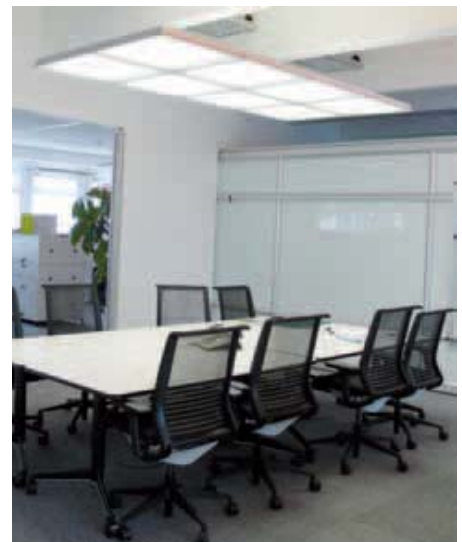
Auf Anfrage OLC-Microlinsenoptik aus Polycarbonat (850 °C), TPS760 SBM und TPS762 SBM mit regelbarem DALI-EVG (HFD) oder DALI-EVG Touch & Dim (HFD-T) sowie Savio ohne Lichtfarbveränderung mit Diffusor für homogenere Oberfläche lieferbar.



Savio mit ActiLume



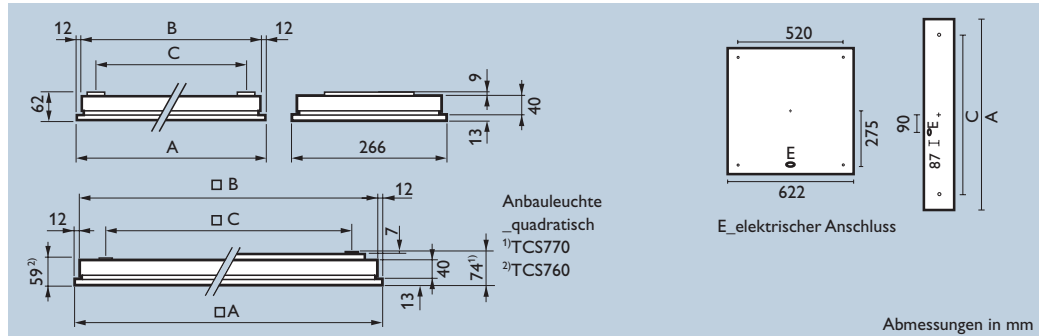
Foto: Uli Boerner



Bei Anordnung von acht Leuchten sind drei Kupplungssets erforderlich.

Licht pur

Die Produktfamilie Savio besteht aus Pendel-, Anbau-, Einbau-, Steh- und Wandleuchten. Sie ist eigentlich eine „Lichtfläche“. Ihre OLC-Microlinsenoptik besteht durch einen gleichmäßigen und angenehmen Helligkeitseindruck. Sie wird durch einen transluzenten Rahmen eingefasst und in ein flaches Gehäuse aus eloxiertem Aluminium eingebettet. Das Besondere: Die Lichtfarbe kann stufenlos zwischen glühlampenähnlichem Warmweiß (Lichtfarbe 827) und Tageslichtweiß (Lichtfarbe 865) verändert werden. Dies wird in den Lichtkonzepten „Personal Light“ und „Dynamic Ambience“ angewendet. Savio ohne Lichtfarbveränderung werden je nach Wunsch mit Neutralweißen (Lichtfarbe 840) oder Warmweißen (Lichtfarbe 830) TL5 Leuchtstofflampen geliefert.



Schutzklasse: I
Schutzart: IP 40

| Produktbezeichnung | Gewicht kg | A mm | B mm | C mm | Bestell-Nr. EOC | RG | Preis in Wo. |
|---|------------|------|------|------|-----------------|------|--------------|
| OLC-Microlinsenoptik aus PMMA, mit Lichtfarbveränderung, Personal Light* | | | | | | | |
| TCS770 3x49W/827/865 HFD AC-MLO CVC | 9,4 | 1559 | 1535 | 1400 | 750 712 00 | (11) | 999,- |
| TCS770 3x54W/827/865 HFD AC-MLO CVC | 7,7 | 1259 | 1235 | 1100 | 747 491 00 | (11) | 891,- |
| TCS770 6x14W/827/865 HFD AC-MLO CVC | 9,9 | 622 | 599 | 520 | 750 699 00 | (11) | 994,- |



| Produktbezeichnung | Gewicht kg | A mm | B mm | C mm | Bestell-Nr. EOC | RG | Preis in Wo. |
|--|------------|------|------|------|-----------------|------|--------------|
| OLC-Microlinsenoptik aus PMMA, mit Lichtfarbveränderung, Dynamic Ambience** | | | | | | | |
| TCS770 3x49W/827/865 HFD AC-MLO | 9,4 | 1559 | 1535 | 1400 | 750 705 00 | (11) | 850,- |
| TCS770 3x54W/827/865 HFD AC-MLO | 7,7 | 1259 | 1235 | 1100 | 747 484 00 | (11) | 742,- |
| TCS770 6x14W/827/865 HFD AC-MLO | 9,9 | 622 | 599 | 520 | 750 682 00 | (11) | 845,- |

Lieferung mit regelbarem DALI-EVG (HFD); inkl. Lampen; 3-lampige Leuchten mit 1 x Lichtfarbe 827 und 2 x Lichtfarbe 865; 6-lampige Leuchten mit 2 x Lichtfarbe 827 und 4 x Lichtfarbe 865; inkl. Staubschutzfolie



TCS770 mit CVC

* Personal Light: Colour Variation Controller (CVC) und Sensor eingebaut; bis zu 3 Tochterleuchten (Typ „Dynamic Ambience“ ohne CVC) können angeschlossen werden. Für den Anschluss von mehr als 3 Tochterleuchten (bis zu 31) ist eine zusätzliche DALI-Spannungsversorgung erforderlich (Empfehlung: HELVAR Digidim 401).

** auch als Tochterleuchte für Lichtkonzept „Personal Light“ anwendbar



2-lampig

| Produktbezeichnung | Gewicht kg | A mm | B mm | C mm | Bestell-Nr. EOC | RG | Preis in Wo. |
|---|------------|------|------|------|-----------------|------|--------------|
| OLC-Microlinsenoptik aus PMMA ohne Diffusor, ohne Lichtfarbveränderung | | | | | | | |
| TCS760 2x28W/840 HFP ND AC-MLO | 7,8 | 1259 | 1235 | 1100 | 755 809 00 | (11) | 489,- |
| TCS760 2x35W/840 HFP ND AC-MLO | 9,4 | 1559 | 1535 | 1400 | 755 854 00 | (11) | 562,- |
| TCS760 2x49W/840 HFP ND AC-MLO | 9,4 | 1559 | 1535 | 1400 | 755 892 00 | (11) | 562,- |
| TCS760 2x54W/840 HFP ND AC-MLO | 7,8 | 1259 | 1235 | 1100 | 755 939 00 | (11) | 489,- |
| TCS760 2x80W/840 HFP ND AC-MLO | 9,4 | 1559 | 1535 | 1400 | 755 977 00 | (11) | 595,- |
| TCS760 4x14W/840 HFP ND AC-MLO | 7,2 | 622 | 599 | 520 | 756 011 00 | (11) | 506,- |
| TCS760 4x24W/840 HFP ND AC-MLO | 7,2 | 622 | 599 | 520 | 493 831 00 | (11) | 516,- |



4-lampig

| | | | | | | | |
|--------------------------------|-----|------|------|------|------------|------|-------|
| TCS760 2x28W/840 HFR ND AC-MLO | 7,8 | 1259 | 1235 | 1100 | 755 823 00 | (11) | 559,- |
| TCS760 2x35W/840 HFR ND AC-MLO | 9,4 | 1559 | 1535 | 1400 | 491 677 00 | (11) | 632,- |
| TCS760 2x49W/840 HFR ND AC-MLO | 9,4 | 1559 | 1535 | 1400 | 755 908 00 | (11) | 632,- |
| TCS760 2x54W/840 HFR ND AC-MLO | 7,8 | 1259 | 1235 | 1100 | 755 946 00 | (11) | 559,- |
| TCS760 2x80W/840 HFR ND AC-MLO | 9,4 | 1559 | 1535 | 1400 | 755 984 00 | (11) | 757,- |
| TCS760 4x14W/840 HFR ND AC-MLO | 7,2 | 622 | 599 | 520 | 756 035 00 | (11) | 607,- |
| TCS760 4x24W/840 HFR ND AC-MLO | 7,2 | 622 | 599 | 520 | 493 848 00 | (11) | 678,- |

Lieferung mit Warmstart-EVG (HFP) oder regelbarem 1-10V Warmstart-EVG (HFR); inkl. Lampen, Lichtfarbe 840 (Neutralweiß), Lichtfarbe 830 (Warmweiß) preisgleich auf Anfrage; inkl. Staubschutzfolie

TCS770 und TCS760:
OLC rundumentblendet
 $L < 1000 \text{ cd/m}^2$ bei $\gamma \geq 65^\circ$
konform EN12464-1
(außer TCS760 2x54/2x80W ND AC-MLO)

| 1 | 2 | Produktbezeichnung | Beschreibung | Bestell-Nr. | | | | |
|---|---|--------------------|---|-------------|------------|------|--------------|---|
| | | | | Abb. | EOC | RG | Preis in Wo. | |
| Zubehör für Leuchten mit Lichtfarbveränderung* | | | | | | | | |
| 3 | 4 | IRT7090/00 | IR-Fernbedienung, Handsender für Personal Light/Dynamic Ambience | 1 | 207 640 00 | (41) | 199,- | 3 |
| | | UID8510 | ToBeTouched IR-Fernbedienung, Wandsender (zum Ein-/Ausschalten) | 2 | 873 467 00 | (41) | 154,- | |
| | | KIT7091 | KIT Lichtsteuerung Dynamic Ambience (bis 32 Leuchten) | 3 | 731 612 00 | (41) | 3289,- | |
| | | LRC5143/10 | zusätzliche Lichtsteuerelektronik Dynamic Ambience (für bis zu 32 weitere Tochterleuchten) | 4 | 731 131 99 | (41) | 485,- | |
| Zubehör für Leuchten mit ActiLume* | | | | | | | | |
| 5 | 6 | IRT8098/00 | Programmier-Fernbedienung für Auswahl der Funktionsarten, Schalten/Dimmen, Kalibrierung der tageslichtabhängigen Regelung | 5 | 730 806 99 | (41) | 89,- | |
| | | IRT8099/10 | Programmier-Fernbedienung für Sonderfunktionen (z.B. Adressierung)** | 6 | 732 565 99 | (41) | 99,- | |
| 7 | 8 | IRT8010/00 | Infrarot-Fernbedienung, Handsender (zum Ein-/Ausschalten, Dimmen) | 7 | 517 490 99 | (41) | 79,- | |
| | | LRH8010/00 | Wandhalterung für IRT8010/00 | | 517 971 99 | (41) | 13,- | |
| | | UID8510 | ToBeTouched IR-Fernbedienung, Wandsender (zum Ein-/Ausschalten) | 8 | 873 467 00 | (41) | 154,- | |

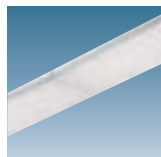
* weitere Informationen siehe Kapitel Lichtmanagement

** gleiche Basisfunktionen wie IRT8098



Savio mit ActiLume

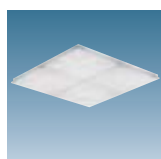
Savio TCS760 sind mit integriertem DALI-Lichtregelsystem ActiLume ACL (tageslichtabhängige und bewegungsaktivierte Regelung und Schaltung, manuell bedienbar mit IR-Fernbedienung) lieferbar. Bei Verwendung des ActiLume ist pro Beleuchtungsanlage eine Programmier-Fernbedienung IRT8098/00 und bei Anwendung in Korridoren und zur Adressierung unterschiedlicher ActiLume-Leuchten zusätzlich die Programmier-Fernbedienung IRT8099/10 erforderlich. Zum Dimmen, Ein- und Ausschalten stehen die IR-Fernbedienungen UID8510 und IRT8010/00 zur Verfügung.



Lichtband

Lichtbandleuchten (nur Langfeld) mit Kupplungsstück sind auf Anfrage standardmäßig lieferbar. Lichtbänder setzen sich aus einer Endleuchte (LE) und den Folgeleuchten (LF) zusammen. Das Kupplungsstück wird zusammen mit der Folgeleuchte geliefert. LE und LF Leuchten sind durchgangsverdrahtet.

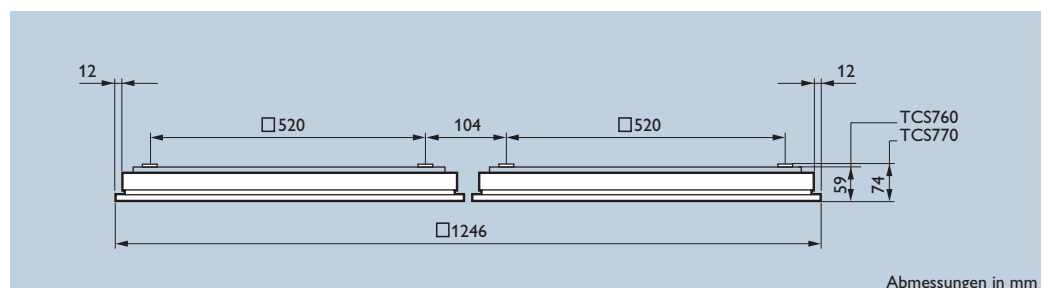
Gesamtlänge des Lichtbandes = Länge A einer Leuchte plus 2 mm zwischen zwei Leuchten.



Blockanordnung

Blockanordnung mehrerer Savio-Anbauleuchten:

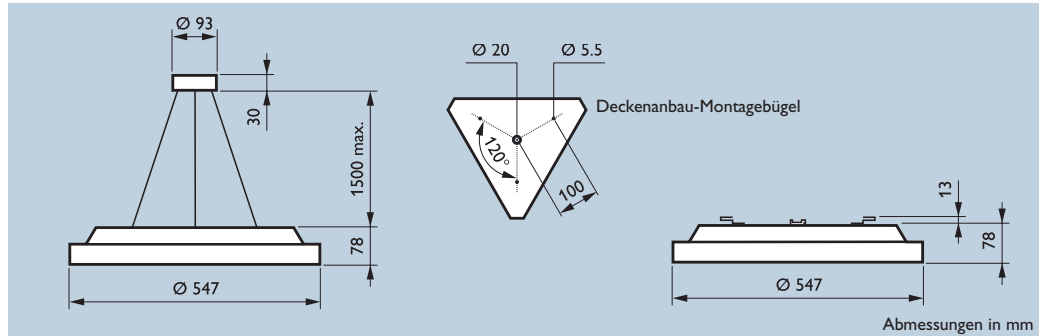
Mehrere quadratische Savio-Anbauleuchten können zu kleinen Lichtdecken montiert werden. Dabei sind die in der nachstehenden Zeichnung angegebenen Abstände einzuhalten.



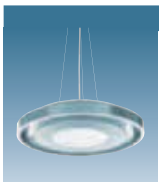
Auf Anfrage OLC-Microlinsenoptik aus Polycarbonat (850 °C), TCS760 mit regelbarem DALI-EVG (HFD) oder DALI-EVG Touch & Dim (HFD-T) sowie Savio ohne Lichtfarbveränderung mit Diffusor für homogenere Oberfläche lieferbar.

Die Ur-Form

Die Leuchtenfamilie Rotaris besteht aus Pendel-, Anbau- und Einbauleuchten. Das bestimmende Merkmal von Rotaris sind konzentrische Kreise. Das Dekorelement aus weißem (WH) oder seidenglänzendem Aluminium (ALU) wird von einer opalen (O) oder klaren Lampenabdeckung (P) umringt, deren Innenseite mit einer Prismenstruktur versehen ist, die auch die Form konzentrischer Kreise hat. Nach außen fortgesetzt besteht die Optik ebenfalls aus seidenglänzendem Aluminium – eine Komposition aus Klarheit und Transparenz. Rotaris verfügt über die bekannte OLC-Technologie zur Rundumentblendung. Die Anbauvariante ist so gebaut, dass sie immer eine Deckenaufhellung realisiert.

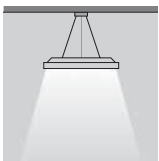


Abmessungen in mm

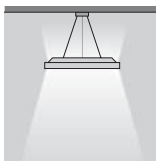


Schutzklasse: I
Schutzart: IP 20

OLC rundumentblendet
L < 1000 cd/m² bei γ ≥ 65°
konform EN12464-1



TPS740



TPS745

Pendelleuchte

Produktbezeichnung

Gewicht
kg

Bestell-Nr.
EOC

RG Preis in Wo.

direkt strahlend, seidenglänzende OLC-Komfortoptik

TPS740 TL5C60W/830 HFP P SM3 IP ALU

3

635 194 00 (11) 506,-

TPS740 TL5C60W/840 HFP P SM3 IP ALU

3

635 606 00 (11) 506,-

direkt-indirekt strahlend, seidenglänzende OLC-Komfortoptik

TPS745 TL5C60W/830 HFP P SM3 IP ALU

3

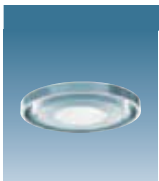
635 217 00 (11) 506,-

TPS745 TL5C60W/840 HFP P SM3 IP ALU

3

635 613 00 (11) 506,-

Lieferung inkl. 3-fach-Seilabhangung (SM3, max. Pendellange 1,5 m, stufenlos justierbar), Netzanschlussleitung im Metalldesign, mit klarer, prismatischer Lampenabdeckung (P), seidenglanzendem Aluminium-Dekorelement (IP ALU), Warmstart-EVG (HFP) und Lampe, Lichtfarbe 830 (Warmwei) oder Lichtfarbe 840 (Neutralwei)



Schutzklasse: I
Schutzart: IP 20

OLC rundumentblendet
L < 1000 cd/m² bei γ ≥ 65°
konform EN12464-1

Anbauleuchte

Produktbezeichnung

Gewicht
kg

Bestell-Nr.
EOC

RG Preis in Wo.

direkt strahlend mit Deckenaufhellung, seidenglanzende OLC-Komfortoptik

TCS740 TL5C60W/840 HFP P IP ALU

3

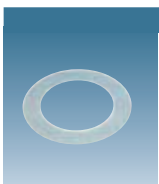
635 590 00 (11) 468,-

TCS740 TL5C60W/830 HFP P IP ALU

3

635 170 00 (11) 468,-

Lieferung mit klarer, prismatischer Lampenabdeckung (P), seidenglanzendem Aluminium-Dekorelement (IP ALU), Warmstart-EVG (HFP) und Lampe, Lichtfarbe 830 (Warmwei) oder Lichtfarbe 840 (Neutralwei)



Produktbezeichnung

Beschreibung

Bestell-Nr.
EOC

RG Preis in Wo.

Zubehor Pendel- und Anbauleuchte

ZBS740 F-BL

blaue Einlegefolie

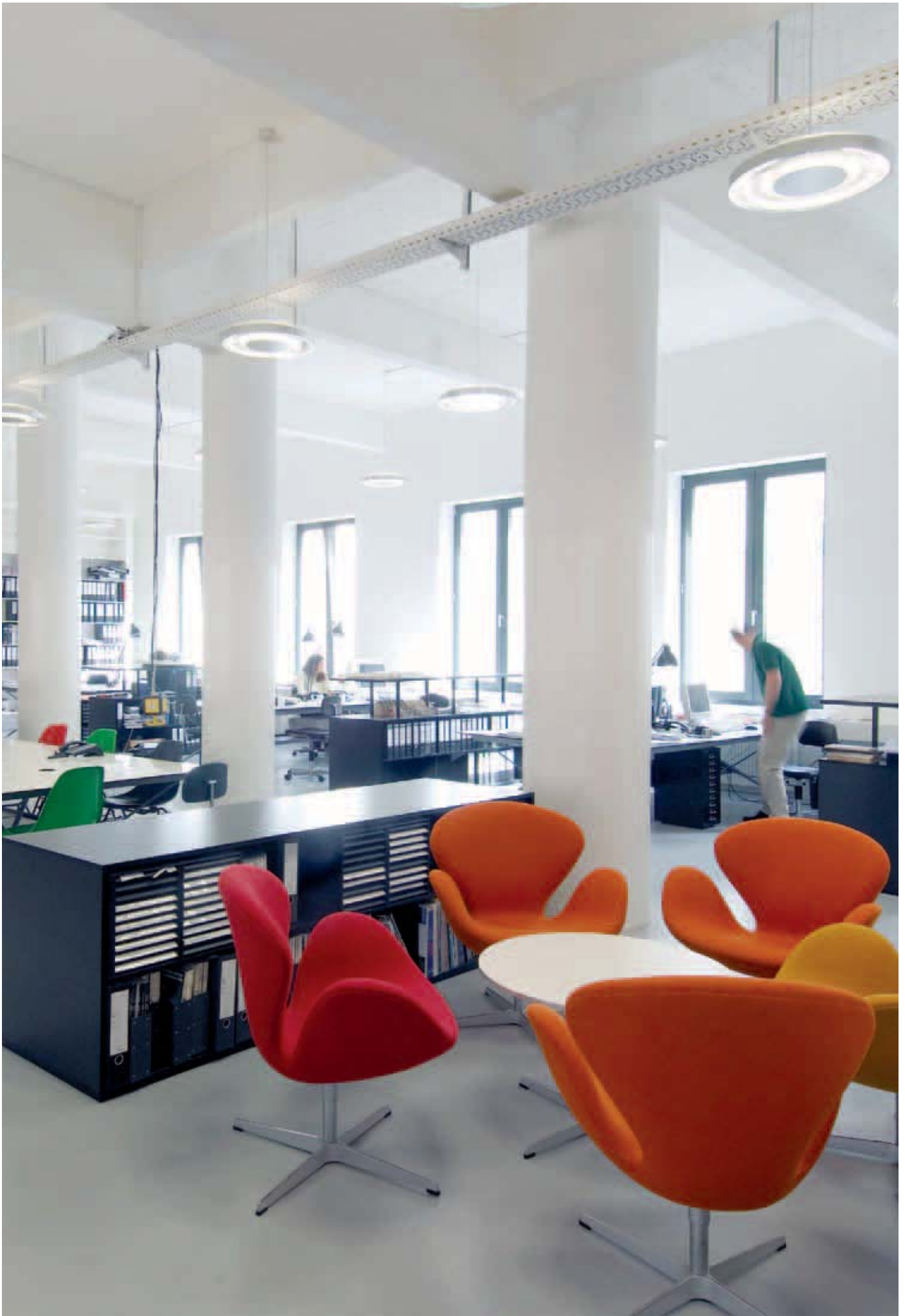
633 145 00 (11) 38,-



Rotaris mit ActiLume
(Abb. ahnlich)

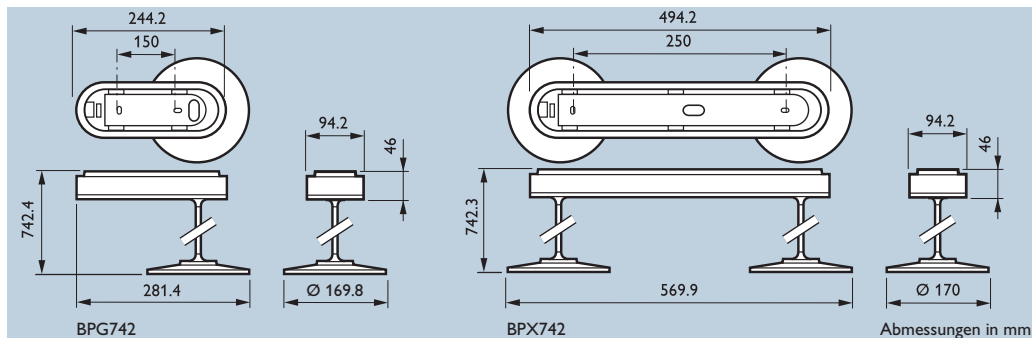
Rotaris ist mit integriertem DALI-Lichtregelsystem ActiLume ACL (tageslichtabhangige und bewegungsaktivierte Regelung und Schaltung, manuell bedienbar mit IR-Fernbedienung) lieferbar. Bei Verwendung des ActiLume ist pro Beleuchtungsanlage eine Programmier-Fernbedienung IRT8098/00 und bei Anwendung in Korridoren und zur Adressierung unterschiedlicher ActiLume-Leuchten zusatzlich die Programmier-Fernbedienung IRT8099/10 erforderlich. Zum Dimmen, Ein- und Ausschalten stehen die IR-Fernbedienungen UID8510 und IRT8010/00 zur Verfugung. Bestell-Nummern fur ActiLume Zubehor: Seite 37

Auf Anfrage mit regelbarem Warmstart-EVG 1-10V (HFR) oder DALI-EVG (HFD) lieferbar.



DaySign – innovative LED-Lösung in völlig neuartigem, filigranen Design

Die Produktfamilie DaySign umfasst schwenkbare und starre Anbaustrahler sowie Pendelleuchten. Zusätzlich zu den Versionen, die einzeln montiert werden können, sind auch Doppelanordnungen „Twin“ für die starren Anbaustrahler und die Pendelleuchten erhältlich. Durch unterschiedliche Ausstrahlungswinkel eignet sich DaySign sowohl für eine stimmungsvolle Allgemeinbeleuchtung in repräsentativen Bereichen von Bürogebäuden und Krankenhäusern, als auch für auffällige Akzentbeleuchtung in Verkaufsräumen, Restaurants, Hotels und Lounges.



850° C
Schutzklasse: I
Schutzart: IP 20

| Produktbezeichnung | Gewicht kg | Systemleistung W | Bestell-Nr. EOC | RG | Preis in Wo. |
|--|------------|------------------|-----------------|------|--------------|
| DaySign Pendelleuchte (Einzelanordnung) | | | | | |
| BPG742 1xGLED/830 PSU 36 3C WH | 1,4 | 20 | Konfigurator | (16) | 527,- |
| BPG742 1xGLED/840 PSU 36 3C WH | 1,4 | 20 | 930 159 00 | (16) | 527,- |
| BPG742 1xGLED/830 PSU 36 3C BK | 1,4 | 20 | Konfigurator | (16) | 527,- |
| BPG742 1xGLED/840 PSU 36 3C BK | 1,4 | 20 | Konfigurator | (16) | 527,- |
| BPG742 1xGLED/830 PSU 36 3C WH GL | 1,4 | 20 | Konfigurator | (16) | 585,- |
| BPG742 1xGLED/840 PSU 36 3C WH GL | 1,4 | 20 | Konfigurator | (16) | 585,- |
| BPG742 1xGLED/830 PSU 36 3C BK GL | 1,4 | 20 | Konfigurator | (16) | 585,- |
| BPG742 1xGLED/840 PSU 36 3C BK GL | 1,4 | 20 | 930 142 00 | (16) | 585,- |
| BPG742 1xGLED/830 PSU 36 3C CR-WH GL | 1,4 | 20 | Konfigurator | (16) | 648,- |
| BPG742 1xGLED/840 PSU 36 3C CR-WH GL | 1,4 | 20 | 930 128 00 | (16) | 648,- |
| BPG742 1xGLED/830 PSU 36 3C CR-BK GL | 1,4 | 20 | Konfigurator | (16) | 648,- |
| BPG742 1xGLED/840 PSU 36 3C CR-BK GL | 1,4 | 20 | 930 135 00 | (16) | 648,- |
| BPG742 1xGLED/830 PSU 36 3C CR | 1,4 | 20 | Konfigurator | (16) | 663,- |
| BPG742 1xGLED/840 PSU 36 3C CR | 1,4 | 20 | Konfigurator | (16) | 663,- |
| BPG742 1xGLED/830 PSU 60 3C WH | 1,4 | 20 | 933 457 00 | (16) | 527,- |
| BPG742 1xGLED/840 PSU 60 3C WH | 1,4 | 20 | Konfigurator | (16) | 527,- |
| BPG742 1xGLED/830 PSU 60 3C BK | 1,4 | 20 | Konfigurator | (16) | 527,- |
| BPG742 1xGLED/840 PSU 60 3C BK | 1,4 | 20 | Konfigurator | (16) | 527,- |
| BPG742 1xGLED/830 PSU 60 3C WH GL | 1,4 | 20 | Konfigurator | (16) | 585,- |
| BPG742 1xGLED/840 PSU 60 3C WH GL | 1,4 | 20 | Konfigurator | (16) | 585,- |
| BPG742 1xGLED/830 PSU 60 3C BK GL | 1,4 | 20 | Konfigurator | (16) | 585,- |
| BPG742 1xGLED/840 PSU 60 3C BK GL | 1,4 | 20 | Konfigurator | (16) | 585,- |
| BPG742 1xGLED/830 PSU 60 3C CR-WH GL | 1,4 | 20 | Konfigurator | (16) | 648,- |
| BPG742 1xGLED/840 PSU 60 3C CR-WH GL | 1,4 | 20 | Konfigurator | (16) | 648,- |
| BPG742 1xGLED/830 PSU 60 3C CR-BK GL | 1,4 | 20 | Konfigurator | (16) | 648,- |
| BPG742 1xGLED/840 PSU 60 3C CR-BK GL | 1,4 | 20 | Konfigurator | (16) | 648,- |
| BPG742 1xGLED/830 PSU 60 3C CR | 1,4 | 20 | Konfigurator | (16) | 663,- |
| BPG742 1xGLED/840 PSU 60 3C CR | 1,4 | 20 | Konfigurator | (16) | 663,- |



| Produktbezeichnung | Gewicht kg | Systemleistung W | Bestell-Nr. EOC | RG | Preis in Wo. |
|---|------------|------------------|-----------------|------|--------------|
| DaySign Pendelleuchte „Twin“ (Doppelanordnung) | | | | | |
| BPX742 2xGLED/830 PSU 36 3C WH | 2,8 | 40 | Konfigurator | (16) | 887,- |
| BPX742 2xGLED/840 PSU 36 3C WH | 2,8 | 40 | Konfigurator | (16) | 887,- |
| BPX742 2xGLED/830 PSU 36 3C BK | 2,8 | 40 | Konfigurator | (16) | 887,- |
| BPX742 2xGLED/840 PSU 36 3C BK | 2,8 | 40 | 931 279 00 | (16) | 887,- |
| BPX742 2xGLED/830 PSU 36 3C BK GL | 2,8 | 40 | Konfigurator | (16) | 979,- |
| BPX742 2xGLED/840 PSU 36 3C BK GL | 2,8 | 40 | Konfigurator | (16) | 979,- |
| BPX742 2xGLED/830 PSU 36 3C WH GL | 2,8 | 40 | Konfigurator | (16) | 979,- |
| BPX742 2xGLED/840 PSU 36 3C WH GL | 2,8 | 40 | Konfigurator | (16) | 979,- |
| BPX742 2xGLED/830 PSU 36 3C CR-WH GL | 2,8 | 40 | Konfigurator | (16) | 1107,- |
| BPX742 2xGLED/840 PSU 36 3C CR-WH GL | 2,8 | 40 | 931 248 00 | (16) | 1107,- |
| BPX742 2xGLED/830 PSU 36 3C CR-BK GL | 2,8 | 40 | Konfigurator | (16) | 1107,- |
| BPX742 2xGLED/840 PSU 36 3C CR-BK GL | 2,8 | 40 | 931 255 00 | (16) | 1107,- |
| BPX742 2xGLED/830 PSU 36 3C CR | 2,8 | 40 | Konfigurator | (16) | 1140,- |
| BPX742 2xGLED/840 PSU 36 3C CR | 2,8 | 40 | Konfigurator | (16) | 1140,- |

Hinweis:
Die hier aufgeführten Leuchtentypen stellen einen Ausschnitt unseres Standardsortiments dar. Eine Übersicht aller verfügbaren Leuchtenkonfigurationen finden Sie auf Seite 41.



850°C
Schutzklasse: I
Schutzart: IP 20

| Produktbezeichnung | Gewicht kg | Systemleistung W | Bestell-Nr. EOC | RG | Preis in Wo. |
|---|------------|------------------|-------------------|--------|--------------|
| DaySign Pendelleuchte „Twin“ (Doppelanordnung) | | | | | |
| BPX742 2xGLED/830 PSU 60 3C WH | 2,8 | 40 | Konfigurator (16) | 887,- | |
| BPX742 2xGLED/840 PSU 60 3C WH | 2,8 | 40 | Konfigurator (16) | 887,- | |
| BPX742 2xGLED/830 PSU 60 3C BK | 2,8 | 40 | Konfigurator (16) | 887,- | |
| BPX742 2xGLED/840 PSU 60 3C BK | 2,8 | 40 | Konfigurator (16) | 887,- | |
| BPX742 2xGLED/830 PSU 60 3C BK GL | 2,8 | 40 | Konfigurator (16) | 979,- | |
| BPX742 2xGLED/840 PSU 60 3C BK GL | 2,8 | 40 | Konfigurator (16) | 979,- | |
| BPX742 2xGLED/830 PSU 60 3C WH GL | 2,8 | 40 | Konfigurator (16) | 979,- | |
| BPX742 2xGLED/840 PSU 60 3C WH GL | 2,8 | 40 | Konfigurator (16) | 979,- | |
| BPX742 2xGLED/830 PSU 60 3C CR-WH GL | 2,8 | 40 | Konfigurator (16) | 1107,- | |
| BPX742 2xGLED/840 PSU 60 3C CR-WH GL | 2,8 | 40 | Konfigurator (16) | 1107,- | |
| BPX742 2xGLED/830 PSU 60 3C CR-BK GL | 2,8 | 40 | Konfigurator (16) | 1107,- | |
| BPX742 2xGLED/840 PSU 60 3C CR-BK GL | 2,8 | 40 | Konfigurator (16) | 1107,- | |
| BPX742 2xGLED/830 PSU 60 3C CR | 2,8 | 40 | Konfigurator (16) | 1140,- | |
| BPX742 2xGLED/840 PSU 60 3C CR | 2,8 | 40 | Konfigurator (16) | 1140,- | |

Hinweis:

Die hier aufgeführten Leuchtentypen stellen einen Ausschnitt unseres Standardsortiments dar. Eine Übersicht aller verfügbaren Leuchtenkonfigurationen finden Sie auf Seite 41.

Leuchtenkonfigurationen DaySign Pendelleuchten

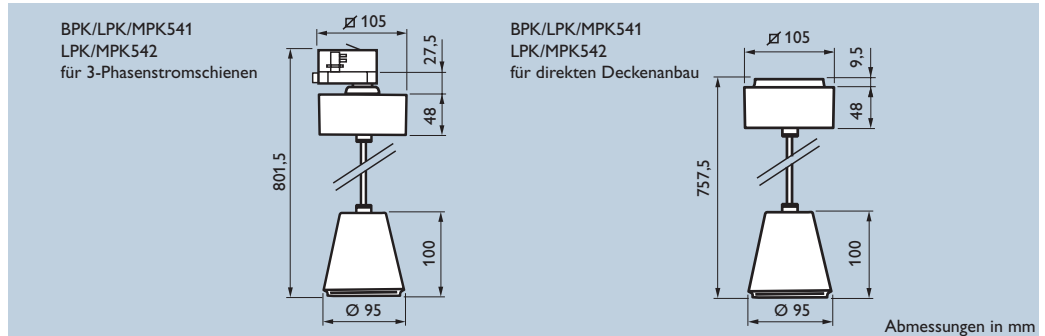
Wählen Sie ein Element aus jeder Spalte aus. Bestellbezeichnung z.B.:

BPG742 2xGLED 830 PSU 60 3C WH

| Konfiguratorname | Gehäusety | Leuchentyp | Anzahl Lichtquellen | Lichtquelle | Lichtfarbe | Treiber | Optik | Montage | Farben & Oberflächen | |
|------------------|---------------|-----------------|---------------------|---------------|------------------------|--------------------------------|--------------------------|----------------------------|---|------------------------|
| BPG742i | Pendelleuchte | BPG742 | 1 | LED DISK GLED | Warmweiß 3000°K 830 | nicht dimmbarer Treiber (PSU) | tief-/breitstrahlend 36° | 3-Phasen-Stromschiene (3C) | Chrom-Weiß Hochglanz (CR-WH GL) | |
| | | | | | | nicht dimmbarer Treiber (PSU) | | | Chrom-Schwarz Hochglanz (CR-BK GL) | |
| | | | | | | dimmbarer (DALI) Treiber (PSD) | | direkte Deckenmontage (BA) | Chrom (CR) Schwarz Hochglanz (BK GL) | |
| | | BPX742 („Twin“) | 2 | | Neutralweiß 4000°K 840 | nicht dimmbarer Treiber (PSU) | | breitstrahlend 60° | 3-Phasen-Stromschiene (3C) | Weiß Hochglanz (WH GL) |
| | | | | | | nicht dimmbarer Treiber (PSU) | | | | Grau (GR) |
| | | | | | | dimmbarer (DALI) Treiber (PSD) | | direkte Deckenmontage (BA) | Schwarz (BK) Weiß (WH) | |

Licht und Design in optimalem Gleichgewicht

UnicOne Pendelleuchten sind dekorativ und sorgen gleichzeitig für das gewünschte Beleuchtungsniveau. Sie eignen sich optimal für Empfangsbereiche in Büros, für Geschäfte, Hotels und andere repräsentative Bereiche. Die Pendelleuchten verfügen über alle typischen Design-Merkmale der Produktfamilie und kombinieren ein elegantes konisches Leuchtgehäuse mit einer markanten quadratischen Deckenanbaudose, die über ein transparentes Kabel mit dem Gehäuse verbunden ist. Die Leuchten sind für den Einsatz von CDM-Tm und Halogenlampen, sowie LEDs geeignet. Generell werden sie vollelektronisch betrieben (Vorschaltgerät bzw. Transformator). Sämtliche UnicOne Leuchten sind in Metallgrau (ähnlich RAL 9006) oder Weiß (RAL 9010) lieferbar, weitere RAL-Farben auf Anfrage. Die Pendelleuchten können an einer 3-Phasen-Stromschiene (3C) oder direkt an der Decke (BA) montiert werden. UnicOne Micro Pendelleuchten sind mit Aluminiumgehäuse (541) oder mit dekorativem Glasgehäuse (542) verfügbar



LED

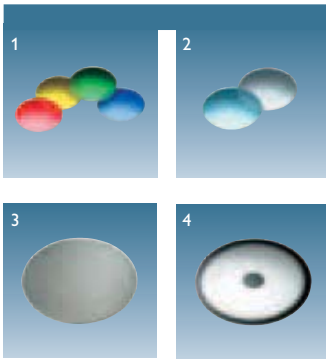
850°C
Schutzklasse: I
Schutzart: IP 20
Sicherheitsabstand: 0,8 m

| Produktbezeichnung | Gewicht kg | Bestell-Nr. EOC | RG | Preis in Wo. |
|---|------------|-----------------|------|--------------|
| UnicOne Micro Pendelleuchte (Leuchtgehäuse aus Aluminium), für miniaturisierte Metallhalogendampf-Lampen CDM-Tm* | | | | |
| MPK541 CDM-Tm20W/830 EB 12 3C L600 GR | 0,9 | 514 070 00 | (12) | 283,- |
| MPK541 CDM-Tm20W/830 EB 24 3C L600 GR | 0,9 | 514 087 00 | (12) | 283,- |
| MPK541 CDM-Tm20W/830 EB 36 3C L600 GR | 0,9 | Konfigurator | (12) | 283,- |
| MPK541 CDM-Tm20W/830 EB 12 3C L600 WH | 0,9 | 514 094 00 | (12) | 283,- |
| MPK541 CDM-Tm20W/830 EB 24 3C L600 WH | 0,9 | 514 100 00 | (12) | 283,- |
| MPK541 CDM-Tm20W/830 EB 36 3C L600 WH | 0,9 | Konfigurator | (12) | 283,- |
| MPK541 CDM-Tm35W/930 EB 12 3C L600 GR | 0,9 | 671 209 00 | (12) | 320,- |
| MPK541 CDM-Tm35W/930 EB 24 3C L600 GR | 0,9 | 514 148 00 | (12) | 320,- |
| MPK541 CDM-Tm35W/930 EB 36 3C L600 GR | 0,9 | 514 155 00 | (12) | 320,- |
| MPK541 CDM-Tm35W/930 EB 12 3C L600 WH | 0,9 | 671 216 00 | (12) | 320,- |
| MPK541 CDM-Tm35W/930 EB 24 3C L600 WH | 0,9 | 514 162 00 | (12) | 320,- |
| MPK541 CDM-Tm35W/930 EB 36 3C L600 WH | 0,9 | 514 179 00 | (12) | 320,- |



| | | | | |
|--|-----|--------------|------|-------|
| UnicOne Micro Pendelleuchte (Leuchtgehäuse aus Glas), für miniaturisierte Metallhalogendampf-Lampen CDM-Tm* | | | | |
| MPK542 CDM-Tm20W/830 EB 12 3C L600 GR | 1,0 | 671 438 00 | (12) | 382,- |
| MPK542 CDM-Tm20W/830 EB 24 3C L600 GR | 1,0 | Konfigurator | (12) | 382,- |
| MPK542 CDM-Tm20W/830 EB 36 3C L600 GR | 1,0 | Konfigurator | (12) | 382,- |
| MPK542 CDM-Tm20W/830 EB 12 3C L600 WH | 1,0 | 671 469 00 | (12) | 382,- |
| MPK542 CDM-Tm20W/830 EB 24 3C L600 WH | 1,0 | 671 476 00 | (12) | 382,- |
| MPK542 CDM-Tm20W/830 EB 36 3C L600 WH | 1,0 | Konfigurator | (12) | 382,- |
| MPK542 CDM-Tm35W/930 EB 12 3C L600 GR | 1,1 | 671 537 00 | (12) | 419,- |
| MPK542 CDM-Tm35W/930 EB 24 3C L600 GR | 1,1 | 671 544 00 | (12) | 419,- |
| MPK542 CDM-Tm35W/930 EB 36 3C L600 GR | 1,1 | 671 551 00 | (12) | 419,- |
| MPK542 CDM-Tm35W/930 EB 12 3C L600 WH | 1,1 | 671 568 00 | (12) | 419,- |
| MPK542 CDM-Tm35W/930 EB 24 3C L600 WH | 1,1 | 671 575 00 | (12) | 419,- |
| MPK542 CDM-Tm35W/930 EB 36 3C L600 WH | 1,1 | 671 582 00 | (12) | 419,- |

* Lieferung inkl. Lampe
Hinweis:
Die hier aufgeführten Typen stellen einen Ausschnitt unseres Standardsortiments dar. Eine Übersicht aller verfügbaren Leuchtenkonfigurationen finden Sie auf Seite 45.

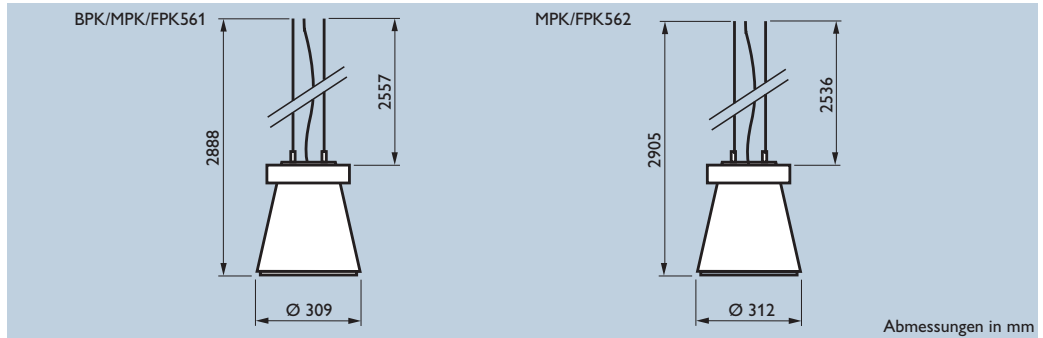


| Produktbezeichnung | Beschreibung | Gewicht kg | Abb. | Bestell-Nr. EOC | RG | Preis in Wo. |
|--|-------------------|------------|------|-----------------|------|--------------|
| Zubehör für UnicOne Micro* Pendelleuchten | | | | | | |
| ZZS541 DF-RD D73 | Rotfilter | 0,03 | 1 | 515 671 00 | (12) | 76,- |
| ZZS541 DF-BL D73 | Blaufilter | 0,03 | 1 | 515 688 00 | (12) | 76,- |
| ZZS541 DF-YE D73 | Gelbfilter | 0,03 | 1 | 516 555 00 | (12) | 76,- |
| ZZS541 DF-GN D73 | Grünfilter | 0,03 | 1 | 515 701 00 | (12) | 76,- |
| ZZS541 PG D73 | Schutzglas | 0,03 | 2 | 515 664 00 | (12) | 15,- |
| ZZS541 UV D73 | UV-Filter | 0,03 | 2 | 515 718 00 | (12) | 19,- |
| ZZS541 LS D73 | skulpturale Linse | 0,03 | 3 | 515 725 00 | (12) | 26,- |
| ZZS541 GCG D73 | Blendschutzfilter | 0,03 | 4 | 515 732 00 | (12) | 16,- |
| ZZS541 HC | Wabenraster | 0,07 | | 670 158 00 | (12) | 62,- |

* Das Zubehör kann nicht bei UnicOne Micro Pendelleuchten mit Reflektorlampen verwendet werden.

Licht und Design in optimalem Gleichgewicht

UnicOne Pendelleuchten sind dekorativ und sorgen gleichzeitig für das gewünschte Beleuchtungsniveau. UnicOne Compact eignen sich optimal für Empfangsbereiche in Büros, für Geschäfte, Hotels und andere repräsentative Bereiche mit hohen Decken. Die Leuchten verfügen über alle typischen Design-Merkmale der Produktfamilie. Die Leuchten können mit einem Aluminiumreflektor (561) oder mit dekorativem Prismenreflektor (562) geliefert werden. Die Länge der Seilabhängung beträgt 2,5 m. UnicOne Compact sind für den Einsatz von MASTERColour CDM-T Elite, MASTERColour CDM-T, MASTER SDW-TG Entladungslampen, Kompaktleuchtstofflampen MASTER PL-T TOP und MASTER PL-H Lampen geeignet. Sie sind außerdem auch mit LEDs erhältlich. Generell werden die Leuchten vollelektronisch betrieben. Sie sind in Metallgrau (ähnlich RAL 9006) oder Weiß (RAL 9010) lieferbar, weitere RAL-Farben auf Anfrage. Die Pendelleuchten können an einer 3-Phasen-Stromschiene (3C) oder direkt an der Decke (BA) montiert werden.



Abmessungen in mm



850°C
Schutzklasse: I
Schutzart: IP 20
Sicherheitsabstand: 0,8 m

| Produktbezeichnung | Gehäusotyp | Systemleistung W | Gewicht kg | Bestell-Nr. EOC | RG | Preis in Wo. |
|---|------------------------------------|------------------|------------|-----------------|------|--------------|
| UnicOne Pendelleuchte Compact (Aluminiumreflektor), mit LEDs | | | | | | |
| BPK561 LED-FF/WW PSU WB WH | Aluminiumreflektor, breitstrahlend | 50 | 5,7 | 925 681 00 | (16) | 797,- |
| BPK561 LED-FF/WW PSU WB GR | Aluminiumreflektor, breitstrahlend | 50 | 5,7 | 925 704 00 | (16) | 797,- |
| BPK561 LED-FF/CW PSU WB WH | Aluminiumreflektor, breitstrahlend | 50 | 5,7 | 925 698 00 | (16) | 797,- |
| BPK561 LED-FF/CW PSU WB GR | Aluminiumreflektor, breitstrahlend | 50 | 5,7 | 925 711 00 | (16) | 797,- |

| | | | | | | |
|---|------------------------------------|--|-----|------------|------|-------|
| UnicOne Pendelleuchte Compact (Aluminiumreflektor), für Metallhalogenid-Lampen MASTERColour CDM-T Elite (930), MASTERColour CDM-T (830)* | | | | | | |
| MPK561 CDM-T70W/930 EB WB GR | Aluminiumreflektor, breitstrahlend | | 4,6 | 672 084 00 | (12) | 433,- |
| MPK561 CDM-T70W/930 EB WB WH | Aluminiumreflektor, breitstrahlend | | 4,6 | 672 091 00 | (12) | 433,- |
| MPK561 CDM-T150W/830 EB WB GR | Aluminiumreflektor, breitstrahlend | | 4,8 | 672 121 00 | (12) | 455,- |
| MPK561 CDM-T150W/830 EB WB WH | Aluminiumreflektor, breitstrahlend | | 4,8 | 672 138 00 | (12) | 455,- |

| | | | | | | |
|---|---|--|-----|------------|------|-------|
| UnicOne Pendelleuchte Compact (Prismenreflektor), für Metallhalogenid-Lampen MASTERColour CDM-T Elite (930), MASTERColour CDM-T (830)* | | | | | | |
| MPK562 CDM-T70W/930 EB WB GR | Prismenreflektor geschlitzt, breitstrahlend | | 3,8 | 678 345 00 | (12) | 433,- |
| MPK562 CDM-T70W/930 EB WB WH | Prismenreflektor geschlitzt, breitstrahlend | | 3,8 | 678 352 00 | (12) | 433,- |
| MPK562 CDM-T150W/830 EB WB GR | Prismenreflektor geschlitzt, breitstrahlend | | 4,0 | 678 444 00 | (12) | 455,- |
| MPK562 CDM-T150W/830 EB WB WH | Prismenreflektor geschlitzt, breitstrahlend | | 4,0 | 678 451 00 | (12) | 455,- |

| | | | | | | |
|--|------------------------------------|--|-----|------------|------|-------|
| UnicOne Pendelleuchte Compact (Aluminiumreflektor), für Hochdrucknatriumdampf-Lampen MASTER SDW-TG* | | | | | | |
| MPK561 SDW-TG100W/K EB WB GR | Aluminiumreflektor, breitstrahlend | | 4,9 | 672 329 00 | (12) | 545,- |
| MPK561 SDW-TG100W/K EB WB WH | Aluminiumreflektor, breitstrahlend | | 4,9 | 672 336 00 | (12) | 545,- |

| | | | | | | |
|--|---|--|-----|------------|------|-------|
| UnicOne Pendelleuchte Compact (Prismenreflektor), für Hochdrucknatriumdampf-Lampen MASTER SDW-TG* | | | | | | |
| MPK562 SDW-TG50W/K EB WB GR | Prismenreflektor geschlitzt, breitstrahlend | | 3,9 | 678 482 00 | (12) | 545,- |
| MPK562 SDW-TG50W/K EB WB WH | Prismenreflektor geschlitzt, breitstrahlend | | 3,9 | 678 499 00 | (12) | 545,- |
| MPK562 SDW-TG100W/K EB WB GR | Prismenreflektor geschlitzt, breitstrahlend | | 3,9 | 678 505 00 | (12) | 545,- |
| MPK562 SDW-TG100W/K EB WB WH | Prismenreflektor geschlitzt, breitstrahlend | | 3,9 | 678 512 00 | (12) | 545,- |

* Lieferung inkl. Lampe

Hinweis: Lieferung inkl. 2,5 m Seilabhängung (Durchmesser 1,5 mm), höhenverstellbar, mit Zuleitung; Befestigungszubehör (Befestigungsset für 3C-Stromschiene oder für direkte Deckenmontage) bitte separat bestellen (bzw. gleich mitkonfigurieren lassen).



Schutzklasse: I
Schutzart: IP 20
Sicherheitsabstand: 0,8 m

| Produktbezeichnung | Gehäusetyp | Gewicht kg | Bestell-Nr. EOC | RG | Preis in Wo. |
|--|------------------------------------|---------------|--------------------|------|--------------|
| UnicOne Pendelleuchte Compact (Aluminiumreflektor), für Kompaktleuchtstoff-Lampen MASTER PL-T TOP, MASTER PL-H* | | | | | |
| FPK561 PL-TT32W/830 HFP WB GR | Aluminiumreflektor, breitstrahlend | 4,6 | 672 381 00 | (12) | 320,- |
| FPK561 PL-TT42W/830 HFP WB GR | Aluminiumreflektor, breitstrahlend | 4,6 | 672 428 00 | (12) | 320,- |
| FPK561 PL-TT42W/830 HFR WB GR | Aluminiumreflektor, breitstrahlend | 4,6 | 672 466 00 | (12) | 374,- |
| FPK561 PL-TT32W/830 HFP WB WH | Aluminiumreflektor, breitstrahlend | 4,6 | 672 398 00 | (12) | 320,- |
| FPK561 PL-TT42W/830 HFP WB WH | Aluminiumreflektor, breitstrahlend | 4,6 | 672 435 00 | (12) | 320,- |
| FPK561 PL-TT42W/830 HFR WB WH | Aluminiumreflektor, breitstrahlend | 4,6 | 672 473 00 | (12) | 374,- |
| FPK561 PL-H60W/830 HFP WB GR | Aluminiumreflektor, breitstrahlend | 4,9 | 672 664 00 | (12) | 410,- |
| FPK561 PL-H85W/830 HFP WB GR | Aluminiumreflektor, breitstrahlend | 4,9 | 672 701 00 | (12) | 410,- |
| FPK561 PL-H60W/830 HFP WB WH | Aluminiumreflektor, breitstrahlend | 4,9 | 672 671 00 | (12) | 410,- |
| FPK561 PL-H85W/830 HFP WB WH | Aluminiumreflektor, breitstrahlend | 4,9 | 672 718 00 | (12) | 410,- |



| Produktbezeichnung | Gehäusetyp | Gewicht kg | Bestell-Nr. EOC | RG | Preis in Wo. |
|--|----------------------------------|---------------|--------------------|------|--------------|
| UnicOne Pendelleuchte Compact (Prismenreflektor), für Kompaktleuchtstoff-Lampen MASTER PL-T TOP, MASTER PL-H* | | | | | |
| FPK562 PL-TT32W/830 HFP WB GR | Prismenreflektor, breitstrahlend | 3,8 | 673 913 00 | (12) | 300,- |
| FPK562 PL-TT42W/830 HFP WB GR | Prismenreflektor, breitstrahlend | 3,8 | 673 951 00 | (12) | 300,- |
| FPK562 PL-TT42W/830 HFR WB GR | Prismenreflektor, breitstrahlend | 3,8 | 674 033 00 | (12) | 357,- |
| FPK562 PL-TT57W/830 HFP WB GR | Prismenreflektor, breitstrahlend | 3,8 | 673 999 00 | (12) | 322,- |
| FPK562 PL-TT32W/830 HFP WB WH | Prismenreflektor, breitstrahlend | 3,8 | 673 920 00 | (12) | 300,- |
| FPK562 PL-TT42W/830 HFP WB WH | Prismenreflektor, breitstrahlend | 3,8 | 673 968 00 | (12) | 300,- |
| FPK562 PL-TT42W/830 HFR WB WH | Prismenreflektor, breitstrahlend | 3,8 | 674 040 00 | (12) | 357,- |
| FPK562 PL-TT57W/830 HFP WB WH | Prismenreflektor, breitstrahlend | 3,8 | 674 002 00 | (12) | 322,- |
| FPK562 PL-H60W/830 HFP WB GR | Prismenreflektor, breitstrahlend | 3,9 | 674 255 00 | (12) | 401,- |
| FPK562 PL-H85W/830 HFP WB GR | Prismenreflektor, breitstrahlend | 3,9 | 674 279 00 | (12) | 401,- |
| FPK562 PL-H60W/830 HFP WB WH | Prismenreflektor, breitstrahlend | 3,9 | 674 262 00 | (12) | 401,- |
| FPK562 PL-H85W/830 HFP WB WH | Prismenreflektor, breitstrahlend | 3,9 | 674 286 00 | (12) | 401,- |

* Lieferung inkl. Lampe

Hinweis: Lieferung inkl. 2,5 m Seilabhängung (Durchmesser 1,5 mm), höhenverstellbar, mit Zuleitung; Befestigungszubehör (Befestigungsset für 3C-Stromschiene oder für direkte Deckenmontage) bitte separat bestellen (bzw. gleich mit konfigurieren lassen).



| Produktbezeichnung | Beschreibung | Bestell-Nr. EOC | RG | Preis in Wo. |
|--|--|--------------------|------|--------------|
| Zubehör für alle UnicOne Compact Pendelleuchten | | | | |
| ZPK561 BA WH | Deckenbefestigungsset für Baldachin (BA), Weiß | 674 569 00 | (12) | 42,- |
| ZPK561 BA GR | Deckenbefestigungsset für Baldachin (BA), Grau | 674 576 00 | (12) | 42,- |
| ZPK561 3C WH | Befestigungsset für 3-Phasen-Stromschiene (3C), Weiß | 674 583 00 | (12) | 63,- |
| ZPK561 3C GR | Befestigungsset für 3-Phasen-Stromschiene (3C), Grau | 674 590 00 | (12) | 63,- |
| Zubehör für UnicOne Pendelleuchten MPK561 | | | | |
| ZPK561 PG D273 | Schutzglas | 674 606 00 | (12) | 18,- |
| ZPK561 UV D273 | UV-Filter | 674 613 00 | (12) | 74,- |
| Zubehör für UnicOne Pendelleuchten FPK561 | | | | |
| ZPK561 PG D273 | Schutzglas | 674 606 00 | (12) | 18,- |
| ZPK561 UV D273 | UV-Filter | 674 613 00 | (12) | 74,- |
| Zubehör für UnicOne Pendelleuchten MPK562 | | | | |
| ZPK562 PG D273 | Schutzglas | 674 637 00 | (12) | 18,- |
| Zubehör für UnicOne Pendelleuchten FPK562 | | | | |
| ZPK562 PG D273 | Schutzglas | 674 637 00 | (12) | 18,- |

**Leuchtenkonfigurationen
UnicOne Micro/Compact**

Wählen Sie ein Element aus jeder Spalte aus. Bestellbezeichnung z.B.:
MPK541 CDM-Tm 20 W 830 EB WH

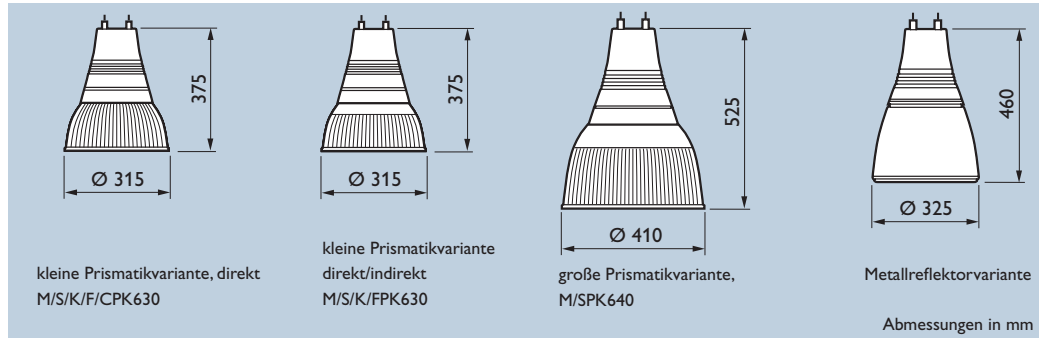
| Baugröße | Gehäuse- typ | Leuchten- typ | Lampenart | Wattage | Lichtfarbe | Ausstrahl- winkel Lampe | Vorschaltgerät/ Trafo | Optik | Montage | Pendel- länge | Reut- linger | Notlicht | Farbe | | | |
|--------------------------------|--------------------------|---------------------------|----------------------------|----------|----------------------------|-------------------------------|--|--|----------|----------------------|------------------------------------|--|--|---|--|--|
| Micro | 541 (Alu- gehäuse) | BPK541 | 3x LED HB | NA | 2700 K (WW) 4000 K (CW) | NA | LED-Treiber (PSU) | 10° 25° | 3C BA | 600 mm 1200 mm | NA | NA | WH (RAL 9006) GR (ähnlich RAL 9006) Chrom Aluminium gebürstet für Weiß und Schwarz auch Lackierung in Hochglanz möglich andere RAL- Farben auf Anfrage | | | |
| | | MPK541 | CDM-T | 20 35 | 830 930 | | EB | 12° 24° 36° | | | | | | | | |
| | | LPK541 | HAL-C | 50 | NA | | ET | NA | | | | | | | | |
| | | | HAL-C-MS | 45 | | | | | | | | | | | | |
| | | | HAL-MR | 45 | | | | | | | | | | | | |
| | | 542 (Glas- gehäuse) | MPK542 | CDM-Tm | 20 35 | 830 930 | NA | EB | | | | | | 12° 24° 36° | | |
| | LPK542 | | HAL-C | 50 | NA | ET | | N ohne Reflektor 12° 24° 26° | | | | | | | | |
| | | | HAL-C-MS | 45 | | | | | | | | | | | | |
| | | | HAL-MR | 45 | | | | | | | | | | | | |
| | Compact | | 561 (Alu- reflektor) | BPK561 | LED | NA | 3000 K (WW) 4000 K (CW) | NA | | LED-Treiber (PSU) | breit- strahlend | NA (ohne Be- festigungs- zubehör) 3C BA | 2500 mm | autom. Draht- seilhalter (Reut- linger) | EL1/ EL3 nur für FPK mit PL-TT und HFP | WH (RAL 9006) GR (ähnlich RAL 9006) andere RAL- Farben auf Anfrage |
| | | | | MPK561 | CDM-T | 35 70 | NA 830 930 942 | | | EB | facettiert/ breit- strahlend | | | | | |
| | | 150 | | | | NA 830 942 | doppelt- asymme- trisch | | | | | | | | | |
| SDW-TG | | 50 100 | | | | NA | | | | | | | | | | |
| FPK561 | | PL-TT | | 32 42 | NA 830 840 | HFP HFR HFD | matt/ breit- strahlend | | | | | | | | | |
| | | | | 57 | 840 | HFP | | | | | | | | | | |
| | | | PL-H | 60 85 | NA | | | | | | | | | | | |
| 562 (Prismen- reflektor) | | MPK562 | CDM-T | 30 75 | NA 830 930 942 | EB | geschlitzte Optik/ breitstrah- lend | | | | | | | | | |
| | | | | SDW-TG | 50 100 | | | | NA | | | | | | | |
| | | | | FPK562 | PL-TT | | | | 32 42 | NA 830 840 | HFP HFR HFD | | ohne Optik | | | |
| | | 57 | 840 | | | | | | | | | | | | | |
| | | PL-H | 60 85 | | | NA 830 840 | | | | | | | | | | |

* kein Zubehör möglich

UnicOne Micro Pendelleuchten sind auch als „Twin“-Version (Doppelanordnung) erhältlich

Attraktives Design – geeignet für jede Anwendung

Garnea ist eine dekorative Pendelleuchtenfamilie, die sich durch ihr attraktives Design auszeichnet. Das Gehäuse ist aus hochwertigem Aluminiumdruckguss. Verfügbar sind ein Metallreflektor und ein prismatischer Reflektor aus schlagfestem Polycarbonat, der UV-resistent beschichtet ist. Die prismatische Version ist in zwei Baugrößen lieferbar. Die kleine Version ist auch mit Direkt/Indirekt-Optik und zusätzlichem innenliegenden Reflektor bei allen Varianten mit Entladungslampen erhältlich. Bei der Direkt/Indirekt-Variante ist der untere Teil des Prismatikreflektors auf der Innenseite lackiert. Beide Versionen sind sowohl mit Baldachin zur direkten Montage an der Decke als auch mit 3-Phasen-Stromschienenadapter inkl. Haken zur Befestigung in der Stromschiene erhältlich. Es steht eine Vielzahl von Lampentypen zur Verfügung.



Schutzklasse: I
Schutzart: IP 20

kleine Prismatikvariante,
direkt



kleine Prismatikvariante
direkt/indirekt



große Prismatikvariante

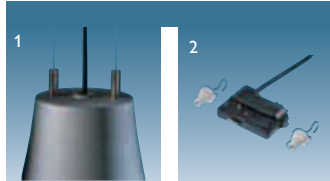


Metallreflektorvariante
mit eingebauter sand-
gestrahlter Optik

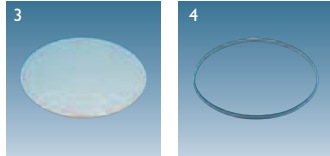
| Produktbezeichnung | Beschreibung | Gewicht kg | Bestell-Nr. EOC | RG | Preis in Wo. |
|---|----------------------------|---------------|--------------------|------|--------------|
| für Metallhalogenlamp-Lampen MASTER Colour CDM-T, Lieferung ohne Lampe | | | | | |
| MPK630 1xCDM-T70W IC 230V PR-MB GR | Prismatik, direkt | 4,1 | 716 374 00 | (12) | 490,- |
| MPK630 1xCDM-T70W IC 230V PR-MB WH | Prismatik, direkt | 4,1 | 716 350 00 | (12) | 490,- |
| MPK640 1xCDM-T150W IC 230V PR-MB GR | Prismatik, direkt | 6,3 | 716 275 00 | (12) | 522,- |
| MPK640 1xCDM-T150W IC 230V PR-MB WH | Prismatik, direkt | 6,3 | 162 517 00 | (12) | 522,- |
| MPK630 1xCDM-T70W IC 230V MH WB GR | Metallreflektor | 5,2 | 162 041 00 | (12) | 507,- |
| MPK630 1xCDM-T70W IC 230V MH WB WH | Metallreflektor | 5,2 | 162 010 00 | (12) | 507,- |
| MPK630 1xCDM-T150W IC 230V MH WB GR | Metallreflektor | 6,0 | 162 102 00 | (12) | 522,- |
| MPK630 1xCDM-T150W IC 230V MH WB WH | Metallreflektor | 6,0 | 162 072 00 | (12) | 522,- |
| MPK630 1xCDM-T70W IC 230V D/I PR GR | Prismatik, direkt/indirekt | 4,1 | 716 510 00 | (12) | 521,- |
| MPK630 1xCDM-T70W IC 230V D/I PR WH | Prismatik, direkt/indirekt | 4,1 | 716 497 00 | (12) | 521,- |
| für Hochdrucknatriumdampf-Lampen MASTER SDW-T, Lieferung ohne Lampe | | | | | |
| SPK630 1xSDW-T50W IC 230V PR-MB GR | Prismatik, direkt | 4,0 | 716 411 00 | (12) | 545,- |
| SPK640 1xSDW-T100W IC 230V PR-MB GR | Prismatik, direkt | 6,0 | 716 312 00 | (12) | 573,- |
| SPK640 1xSDW-T100W IC 230V PR-MB WH | Prismatik, direkt | 6,0 | 716 299 00 | (12) | 573,- |
| SPK630 1xSDW-T50W IC 230V D/I PR GR | Prismatik, direkt/indirekt | 4,0 | 716 558 00 | (12) | 509,- |
| SPK630 1xSDW-T50W IC 230V D/I PR WH | Prismatik, direkt/indirekt | 4,0 | 716 534 00 | (12) | 509,- |
| SPK630 1xSDW-T50W IC 230V MH WB GR | Metallreflektor | 5,3 | 162 140 00 | (12) | 562,- |
| SPK630 1xSDW-T50W IC 230V MH WB WH | Metallreflektor | 5,3 | 162 126 00 | (12) | 562,- |
| SPK630 1xSDW-T100W IC 230V MH WB GR | Metallreflektor | 5,7 | 162 195 00 | (12) | 562,- |
| SPK630 1xSDW-T100W IC 230V MH WB WH | Metallreflektor | 5,7 | 162 164 00 | (12) | 562,- |
| für Kompaktleuchtstoff-Lampen MASTER PL-T, Lieferung ohne Lampe | | | | | |
| FPK630 1xPL-T/4P42W HFP PR GR | Prismatik, direkt | 2,3 | 716 466 00 | (12) | 413,- |
| FPK630 1xPL-T/4P42W HFP PR WH | Prismatik, direkt | 2,3 | 716 459 00 | (12) | 413,- |
| FPK630 1xPL-T/4P42W HFP D/I PR GR | Prismatik, direkt/indirekt | 2,3 | 716 602 00 | (12) | 422,- |
| FPK630 1xPL-T/4P42W HFP D/I PR WH | Prismatik, direkt/indirekt | 2,3 | 716 596 00 | (12) | 422,- |
| FPK630 1xPL-T/4P42W HFP MH WB GR | Metallreflektor | 3,9 | 162 249 00 | (12) | 470,- |
| FPK630 1xPL-T/4P42W HFP MH WB WH | Metallreflektor | 3,9 | 162 225 00 | (12) | 470,- |

Hinweis:

Lieferung inkl. 2,5 m Seilabhängung (Durchmesser 1,5 mm), höhenverstellbar und Zuleitung.
CDM-T Versionen inkl. Schutzglas.



| Produktbezeichnung | Beschreibung | Abb. | Bestell-Nr. EOC | RG | Preis in Wo. |
|--|--|------|--------------------|------|--------------|
| Zubehör für alle Garnea Versionen | | | | | |
| ZCZ643 BA GR | Deckenbaldachin, Grau | 1 | 556 086 00 | (12) | 58,- 1 |
| ZCZ643 BA WH | Deckenbaldachin, Weiß | 1 | 556 079 00 | (12) | 58,- |
| ZRZ643 ADH GR | Anschluss-Set für 3-Phasen-Schiene, Grau | 2 | 556 109 00 | (12) | 51,- |
| ZRZ643 ADH WH | Anschluss-Set für 3-Phasen-Schiene, Weiß | 2 | 556 093 00 | (12) | 51,- |

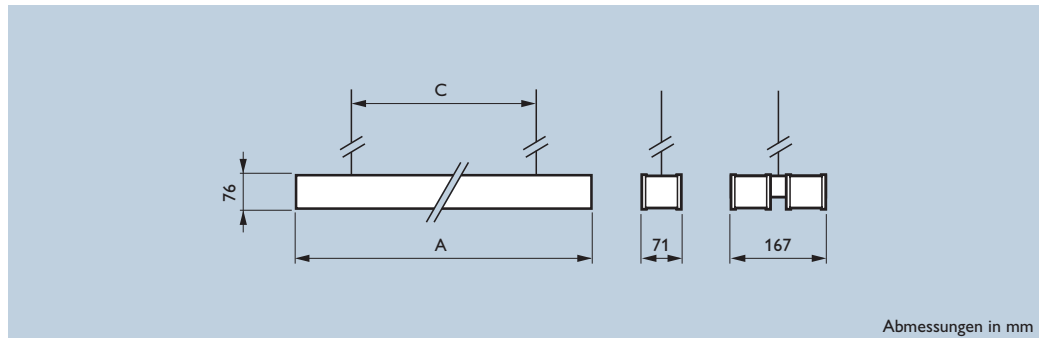


| Zubehör für alle Garnea PrismaVarianten | | | | | |
|--|-------------------------------|---|------------|------|-------|
| ZZN631 UV | UV-Filter, Ø 315 | 3 | 556 000 00 | (12) | 119,- |
| ZZN641 UV | UV-Filter, Ø 410 | 3 | 555 997 00 | (12) | 178,- |
| ZZG631 PC | Kunststoffscheibe, Ø 315 | 3 | 556 024 00 | (12) | 88,- |
| ZZG641 PC | Kunststoffscheibe, Ø 410 | 3 | 556 017 00 | (12) | 124,- |
| ZZZ631 CLB GR | Befestigungsring, Grau, Ø 315 | 4 | 556 062 00 | (12) | 66,- |
| ZZZ641 CLB GR | Befestigungsring, Grau, Ø 410 | 4 | 556 048 00 | (12) | 66,- |
| ZZZ631 CLB WH | Befestigungsring, Weiß, Ø 315 | 4 | 556 055 00 | (12) | 66,- |
| ZZZ641 CLB WH | Befestigungsring, Weiß, Ø 410 | 4 | 556 031 00 | (12) | 66,- |



Ein Lichtstrahl für unzählige Anwendungen

Die Leuchtenfamilie Celino besteht aus Pendel-, Anbau-, Einlege-, Steh- und Wandleuchten. Sie überzeugt durch ihr minimalistisches Design und ihre sehr schlanken Abmessungen, die dem Markttrend zur Miniaturisierung und zur architektonischen Integration gerecht werden. Das Gehäuse besteht aus eloxiertem Aluminium und ist mit Stirnwänden aus Aluminiumdruckguss versehen. Es kommen neu entwickelte OLC-Microlamellenoptiken aus Aluminium zum Einsatz, die optimalen Sehkomfort und höchste Effizienz entsprechend der Norm für Büroarbeitsplätze (EN12464-1) gewährleisten. Darüber hinaus sind einteilige OLC-Microlinsenoptiken für homogen leuchtende Flächen verfügbar, die einen hervorragenden Sehkomfort mit sehr hohen Leuchtenbetriebswirkungsgraden verbinden.



Abmessungen in mm



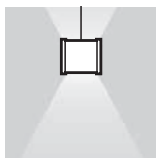
1-lampig



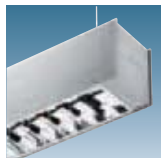
Schutzklasse: I
Schutzart: IP 20



2-lampig



TPS682

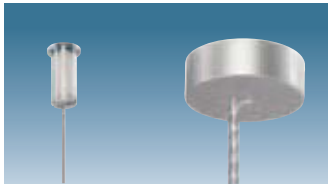


OLC rundumentblendet
L < 200 cd/m² bei γ ≥ 65°
konform EN12464-1



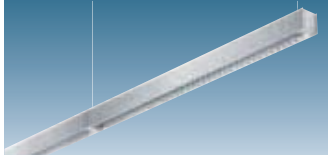
| Produktbezeichnung | Gewicht kg | A mm | C mm | Bestell-Nr. EOC | RG | Preis in Wo. |
|--|------------|------|------|-----------------|------|--------------|
| direkt-indirekt strahlend, seidenglänzende OLC-Microlamellenoptik aus silberbeschichtetem Aluminium mit 3D-Lamellen, D8-VH* | | | | | | |
| TPS682 1x28W/840 HFP D8-VH SM2 ALU | 3,2 | 1220 | 1120 | 753 713 00 | (11) | 347,- |
| TPS682 2x28W/840 HFP D8-VH SM2 ALU | 6,7 | 1220 | 800 | 753 959 00 | (11) | 625,- |
| TPS682 1x35W/840 HFP D8-VH SM2 ALU | 4,0 | 1520 | 1420 | 753 775 00 | (11) | 401,- |
| TPS682 2x35W/840 HFP D8-VH SM2 ALU | 8,3 | 1520 | 1100 | 754 017 00 | (11) | 722,- |
| TPS682 1x49W/840 HFP D8-VH SM2 ALU | 4,0 | 1520 | 1420 | 753 850 00 | (11) | 401,- |
| TPS682 2x49W/840 HFP D8-VH SM2 ALU | 8,3 | 1520 | 1100 | 754 093 00 | (11) | 722,- |
| TPS682 1x54W/840 HFP D8-VH SM2 ALU | 3,2 | 1220 | 1120 | 753 911 00 | (11) | 347,- |
| TPS682 2x54W/840 HFP D8-VH SM2 ALU | 6,7 | 1220 | 800 | 754 154 00 | (11) | 625,- |
| TPS682 1x80W/840 HFP D8-VH SM2 ALU | 4,0 | 1520 | 1420 | 757 544 00 | (11) | 409,- |
| TPS682 2x80W/840 HFP D8-VH SM2 ALU | 8,3 | 1520 | 1100 | 493 466 00 | (11) | 754,- |
| direkt-indirekt strahlend, hochglänzende OLC-Microlamellenoptik aus silberbeschichtetem Aluminium mit 3D-Lamellen, C8-VH* | | | | | | |
| TPS682 1x28W/840 HFP C8-VH SM2 ALU | 3,2 | 1220 | 1120 | 753 706 00 | (11) | 347,- |
| TPS682 2x28W/840 HFP C8-VH SM2 ALU | 6,7 | 1220 | 800 | 753 942 00 | (11) | 625,- |
| TPS682 1x35W/840 HFP C8-VH SM2 ALU | 4,0 | 1520 | 1420 | 753 768 00 | (11) | 401,- |
| TPS682 2x35W/840 HFP C8-VH SM2 ALU | 8,3 | 1520 | 1100 | 754 000 00 | (11) | 722,- |
| TPS682 1x49W/840 HFP C8-VH SM2 ALU | 4,0 | 1520 | 1420 | 753 836 00 | (11) | 401,- |
| TPS682 2x49W/840 HFP C8-VH SM2 ALU | 8,3 | 1520 | 1100 | 754 079 00 | (11) | 722,- |
| TPS682 1x54W/840 HFP C8-VH SM2 ALU | 3,2 | 1220 | 1120 | 753 898 00 | (11) | 347,- |
| TPS682 2x54W/840 HFP C8-VH SM2 ALU | 6,7 | 1220 | 800 | 754 130 00 | (11) | 625,- |
| TPS682 1x80W/840 HFP C8-VH SM2 ALU | 4,0 | 1520 | 1420 | 757 520 00 | (11) | 409,- |
| TPS682 2x80W/840 HFP C8-VH SM2 ALU | 8,3 | 1520 | 1100 | 493 473 00 | (11) | 754,- |
| direkt-indirekt strahlend (70%-30%), matte Microlamellenoptik aus hochwertigem Aluminium mit flachen, profilierten Lamellen, M2 | | | | | | |
| TPS682 1x28W/840 HFP M2 SM2 ALU | 3,2 | 1220 | 1120 | 747 262 00 | (11) | 295,- |
| TPS682 2x28W/840 HFP M2 SM2 ALU | 6,7 | 1220 | 800 | 747 323 00 | (11) | 525,- |
| TPS682 1x35W/840 HFP M2 SM2 ALU | 4,0 | 1520 | 1420 | 747 293 00 | (11) | 338,- |
| TPS682 2x35W/840 HFP M2 SM2 ALU | 8,3 | 1520 | 1100 | 747 354 00 | (11) | 604,- |
| TPS682 1x49W/840 HFP M2 SM2 ALU | 4,0 | 1520 | 1420 | 753 867 00 | (11) | 338,- |
| TPS682 2x49W/840 HFP M2 SM2 ALU | 8,3 | 1520 | 1100 | 754 109 00 | (11) | 604,- |
| TPS682 1x54W/840 HFP M2 SM2 ALU | 3,2 | 1220 | 1120 | 753 928 00 | (11) | 295,- |
| TPS682 2x54W/840 HFP M2 SM2 ALU | 6,7 | 1220 | 800 | 754 161 00 | (11) | 525,- |
| TPS682 1x80W/840 HFP M2 SM2 ALU | 4,0 | 1520 | 1420 | 757 551 00 | (11) | 345,- |
| TPS682 2x80W/840 HFP M2 SM2 ALU | 8,3 | 1520 | 1100 | 493 480 00 | (11) | 632,- |
| direkt-indirekt strahlend (70%-30%), OLC-Microlinsenoptik aus PMMA, geschlossen, IP 40, AC-MLO | | | | | | |
| TPS682 1x28W/840 HFP AC-MLO SM2 ALU | 3,2 | 1220 | 1120 | 750 064 00 | (11) | 347,- |
| TPS682 2x28W/840 HFP AC-MLO SM2 ALU | 6,7 | 1220 | 800 | 750 088 00 | (11) | 637,- |
| TPS682 1x35W/840 HFP AC-MLO SM2 ALU | 4,0 | 1520 | 1420 | 750 071 00 | (11) | 401,- |
| TPS682 2x35W/840 HFP AC-MLO SM2 ALU | 8,3 | 1520 | 1100 | 750 095 00 | (11) | 722,- |
| TPS682 1x49W/840 HFP AC-MLO SM2 ALU | 4,0 | 1520 | 1420 | 753 874 00 | (11) | 401,- |
| TPS682 2x49W/840 HFP AC-MLO SM2 ALU | 8,3 | 1520 | 1100 | 754 116 00 | (11) | 722,- |
| TPS682 1x54W/840 HFP AC-MLO SM2 ALU | 3,2 | 1220 | 1120 | 753 935 00 | (11) | 347,- |
| TPS682 2x54W/840 HFP AC-MLO SM2 ALU | 6,7 | 1220 | 800 | 754 178 00 | (11) | 625,- |
| TPS682 1x80W/840 HFP AC-MLO SM2 ALU | 4,0 | 1520 | 1420 | 757 568 00 | (11) | 409,- |
| TPS682 2x80W/840 HFP AC-MLO SM2 ALU | 8,3 | 1520 | 1100 | 493 497 00 | (11) | 754,- |

Lieferung mit Warmstart-EVG (HFP), inkl. Lampen, Lichtfarbe 840 (Neutralweiß), Lichtfarbe 830 (Warmweiß) auf Anfrage; Einzel-Seilabhängung SM2 und Anschlusskabel; Leuchten mit D8-VH und C8-VH inkl. Staubschutzfolie



Seilabhängung SM2

Alle Pendelleuchten Celino inkl. Einzel-Seilabhängung SM2 (max. Pendellänge 1,5 m, stufenlos verstellbar, Stahlseil-Durchmesser 1,2 mm) und Netz-/Steueranschlussleitung im Metalldesign (3- oder 5-adrig, 0,75 mm², 2 m), bereits vormontiert

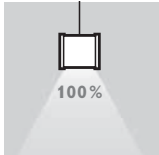


Lichtband oder doppellängig

Lichtbandleuchten (nur 1-lampig) mit Kupplungsstück auf Anfrage

Lichtbänder setzen sich aus einer Endleuchte (LE) und den Folgeleuchten (LF) zusammen. Das Kupplungsstück wird zusammen mit der Folgeleuchte geliefert. LE und LF Leuchten sind durchgangsverdrahtet.

Doppellängige Leuchten sind standardmäßig verfügbar.



Pendelleuchten Celino sind auch mit direkt strahlender Lichtverteilung als TPS680 lieferbar.



mit ActiLume

TPS680 und TPS682 auf Anfrage mit integriertem DALI-Lichtregelsystem ActiLume ACL (automatische tageslichtabhängige und bewegungsaktivierte Regelung und Schaltung, manuell bedienbar mit IR-Fernbedienung) oder 1-10V-LuxsenseMicro LXM (automatische tageslichtabhängige Regelung); ACL nicht in den TPS682 Ausführungen. Bei Verwendung des ActiLume ist pro Beleuchtungsanlage eine Programmier-Fernbedienung IRT8098/00 und bei Anwendung in Korridoren und zur Adressierung unterschiedlicher ActiLume-Leuchten zusätzlich die Programmier-Fernbedienung IRT8099/10 erforderlich.

Celino TPS680 und TPS682 auf Anfrage mit regelbarem Warmstart-EVG mit 1-10V (HFR), regelbarem DALI-EVG (HFD) und regelbarem DALI-EVG Touch&Dim (HFD-T) lieferbar.



| Produktbezeichnung | Beschreibung | Bestell-Nr. | | | |
|---|---|-------------|------------|------|--------------|
| | | Abb. | EOC | RG | Preis in Wo. |
| Zubehör für Leuchten mit ActiLume* | | | | | |
| IRT8098/00 | Programmier-Fernbedienung für Auswahl der Funktionsarten, Schalten/Dimmen, Kalibrierung der tageslichtabhängigen Regelung | 1 | 730 806 99 | (41) | 89,- |
| IRT8099/10 | Programmier-Fernbedienung für Sonderfunktionen (z.B. Adressierung)** | 2 | 732 565 99 | (41) | 99,- |
| IRT8010/00 | Infrarot-Fernbedienung, Handsender (zum Ein-/Ausschalten, Dimmen) | 3 | 517 490 99 | (41) | 79,- |
| LRH8010/00 | Wandhalterung für IRT8010/00 | | 517 971 99 | (41) | 13,- |
| UID8510 | ToBeTouched IR-Fernbedienung, Wandsender (zum Ein-/Ausschalten) | 4 | 873 467 00 | (41) | 154,- |

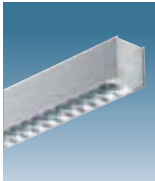
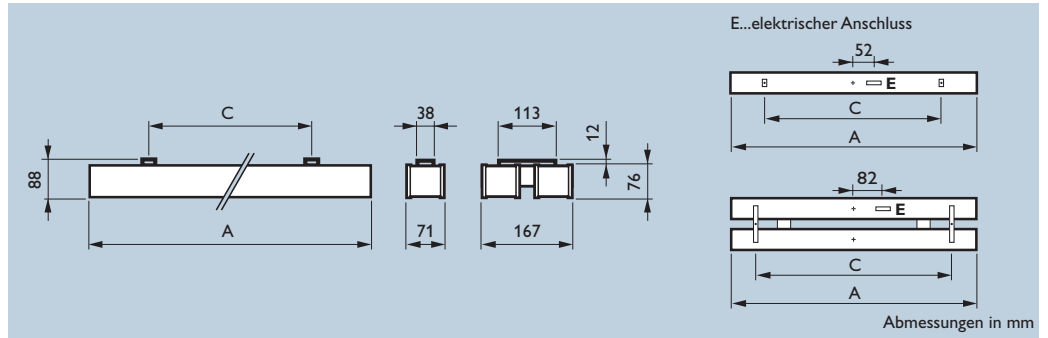
* weitere Informationen siehe Kapitel Lichtmanagement

** gleiche Basisfunktionen wie IRT8098

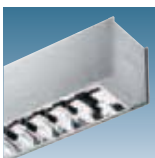


Ein Lichtstrahl für unzählige Anwendungen

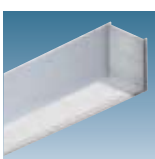
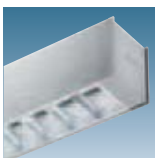
Die Leuchtenfamilie Celino besteht aus Pendel-, Anbau-, Einlege-, Steh- und Wandleuchten. Sie überzeugt durch ihr minimalistisches Design und ihre sehr schlanken Abmessungen, die dem Markttrend zur Miniaturisierung und zur architektonischen Integration gerecht werden. Das Gehäuse besteht aus eloxiertem Aluminium und ist mit Stirnwänden aus Aluminiumdruckguss versehen. Es kommen neu entwickelte OLC-Microlamellenoptiken aus Aluminium zum Einsatz, die optimalen Sehkomfort und höchste Effizienz entsprechend der Norm für Büroarbeitsplätze (EN12464-1) gewährleisten. Darüber hinaus sind einteilige OLC-Microlinsenoptiken für homogen leuchtende Flächen verfügbar, die einen hervorragenden Sehkomfort mit sehr hohen Leuchtenbetriebswirkungsgraden verbinden.



Schutzklasse: I
Schutzart: IP 20



*OLC rundumentblendet
L < 200 cd/m² bei γ ≥ 65°
konform EN12464-1



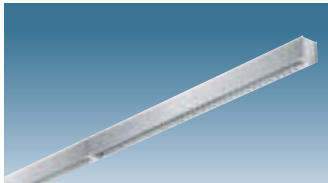
| Produktbezeichnung | Gewicht kg | A mm | C mm | Bestell-Nr. EOC | RG | Preis in Wo. |
|--|------------|------|------|-----------------|------|--------------|
| seidengänzende OLC-Microlamellenoptik aus silberbeschichtetem Aluminium mit 3D-Lamellen, D8-VH* | | | | | | |
| TCS680 1x28W/840 HFP D8-VH ALU | 3,2 | 1220 | 1000 | 752 655 00 | (11) | 281,- |
| TCS680 2x28W/840 HFP D8-VH ALU | 6,7 | 1220 | 1000 | 752 952 00 | (11) | 526,- |
| TCS680 1x35W/840 HFP D8-VH ALU | 4,0 | 1520 | 1300 | 752 716 00 | (11) | 321,- |
| TCS680 2x35W/840 HFP D8-VH ALU | 8,3 | 1520 | 1300 | 753 010 00 | (11) | 604,- |
| TCS680 1x49W/840 HFP D8-VH ALU | 4,0 | 1520 | 1300 | 752 778 00 | (11) | 322,- |
| TCS680 2x49W/840 HFP D8-VH ALU | 8,3 | 1520 | 1300 | 753 072 00 | (11) | 604,- |
| TCS680 1x54W/840 HFP D8-VH ALU | 3,2 | 1220 | 1000 | 752 839 00 | (11) | 281,- |
| TCS680 2x54W/840 HFP D8-VH ALU | 6,7 | 1220 | 1000 | 753 133 00 | (11) | 526,- |
| TCS680 1x80W/840 HFP D8-VH ALU | 4,0 | 1520 | 1300 | 752 891 00 | (11) | 332,- |
| TCS680 2x80W/840 HFP D8-VH ALU | 8,3 | 1520 | 1300 | 493 503 00 | (11) | 634,- |

| | | | | | | |
|---|-----|------|------|------------|------|-------|
| hochglänzende OLC-Microlamellenoptik aus silberbeschichtetem Aluminium mit 3D-Lamellen, C8-VH* | | | | | | |
| TCS680 1x28W/840 HFP C8-VH ALU | 3,2 | 1220 | 1000 | 752 631 00 | (11) | 281,- |
| TCS680 2x28W/840 HFP C8-VH ALU | 6,7 | 1220 | 1000 | 752 938 00 | (11) | 526,- |
| TCS680 1x35W/840 HFP C8-VH ALU | 4,0 | 1520 | 1300 | 752 693 00 | (11) | 321,- |
| TCS680 2x35W/840 HFP C8-VH ALU | 8,3 | 1520 | 1300 | 752 990 00 | (11) | 604,- |
| TCS680 1x49W/840 HFP C8-VH ALU | 4,0 | 1520 | 1300 | 752 754 00 | (11) | 322,- |
| TCS680 2x49W/840 HFP C8-VH ALU | 8,3 | 1520 | 1300 | 753 058 00 | (11) | 604,- |
| TCS680 1x54W/840 HFP C8-VH ALU | 3,2 | 1220 | 1000 | 752 815 00 | (11) | 281,- |
| TCS680 2x54W/840 HFP C8-VH ALU | 6,7 | 1220 | 1000 | 753 119 00 | (11) | 526,- |
| TCS680 1x80W/840 HFP C8-VH ALU | 4,0 | 1520 | 1300 | 752 877 00 | (11) | 332,- |
| TCS680 2x80W/840 HFP C8-VH ALU | 8,3 | 1520 | 1300 | 493 510 00 | (11) | 634,- |

| | | | | | | |
|---|-----|------|------|------------|------|-------|
| matte Microlamellenoptik aus hochwertigem Aluminium mit flachen, profilierten Lamellen, M2 | | | | | | |
| TCS680 1x28W/840 HFP M2 ALU | 3,2 | 1220 | 1000 | 746 944 00 | (11) | 234,- |
| TCS680 2x28W/840 HFP M2 ALU | 6,7 | 1220 | 1000 | 747 002 00 | (11) | 435,- |
| TCS680 1x35W/840 HFP M2 ALU | 4,0 | 1520 | 1300 | 746 975 00 | (11) | 269,- |
| TCS680 2x35W/840 HFP M2 ALU | 8,3 | 1520 | 1300 | 747 033 00 | (11) | 500,- |
| TCS680 1x49W/840 HFP M2 ALU | 4,0 | 1520 | 1300 | 752 785 00 | (11) | 269,- |
| TCS680 2x49W/840 HFP M2 ALU | 8,3 | 1520 | 1300 | 753 089 00 | (11) | 500,- |
| TCS680 1x54W/840 HFP M2 ALU | 3,2 | 1220 | 1000 | 752 846 00 | (11) | 234,- |
| TCS680 2x54W/840 HFP M2 ALU | 6,7 | 1220 | 1000 | 753 140 00 | (11) | 435,- |
| TCS680 1x80W/840 HFP M2 ALU | 4,0 | 1520 | 1300 | 752 907 00 | (11) | 276,- |
| TCS680 2x80W/840 HFP M2 ALU | 8,3 | 1520 | 1300 | 493 527 00 | (11) | 528,- |

| | | | | | | |
|--|-----|------|------|------------|------|-------|
| OLC-Microlinsenoptik aus PMMA, geschlossen, IP 40, AC-MLO | | | | | | |
| TCS680 1x28W/840 HFP AC-MLO ALU | 3,2 | 1220 | 1000 | 749 983 00 | (11) | 281,- |
| TCS680 2x28W/840 HFP AC-MLO ALU | 6,7 | 1220 | 1000 | 750 002 00 | (11) | 526,- |
| TCS680 1x35W/840 HFP AC-MLO ALU | 4,0 | 1520 | 1300 | 749 990 00 | (11) | 322,- |
| TCS680 2x35W/840 HFP AC-MLO ALU | 8,3 | 1520 | 1300 | 750 019 00 | (11) | 604,- |
| TCS680 1x49W/840 HFP AC-MLO ALU | 4,0 | 1520 | 1300 | 752 792 00 | (11) | 322,- |
| TCS680 2x49W/840 HFP AC-MLO ALU | 8,3 | 1520 | 1300 | 753 096 00 | (11) | 604,- |
| TCS680 1x54W/840 HFP AC-MLO ALU | 3,2 | 1220 | 1000 | 752 853 00 | (11) | 281,- |
| TCS680 2x54W/840 HFP AC-MLO ALU | 6,7 | 1220 | 1000 | 753 157 00 | (11) | 526,- |
| TCS680 1x80W/840 HFP AC-MLO ALU | 4,0 | 1520 | 1300 | 752 914 00 | (11) | 332,- |
| TCS680 2x80W/840 HFP AC-MLO ALU | 8,3 | 1520 | 1300 | 493 534 00 | (11) | 634,- |

Lieferung mit Warmstart-EVG (HFP), inkl. Lampen, Lichtfarbe 840 (Neutralweiß), Lichtfarbe 830 (Warmweiß) auf Anfrage;
Leuchten mit D8-VH und C8-VH inkl. Staubschutzfolie



Lichtband oder doppellängig

Lichtbandleuchten (nur 1-lampig) mit Kupplungsstück auf Anfrage
 Lichtbänder setzen sich aus einer Endleuchte (LE) und den Folgeleuchten (LF) zusammen. Das Kupplungsstück wird zusammen mit der Folgeleuchte geliefert. LE und LF Leuchten sind durchgangsverdrahtet.
 Doppellängige Leuchten sind standardmäßig verfügbar.



mit ActiLume

TCS680 auf Anfrage mit integriertem DALI-Lichtregelsystem ActiLume ACL (automatische tageslichtabhängige und bewegungsaktivierte Regelung und Schaltung, manuell bedienbar mit IR-Fernbedienung) oder 1-10V-LuxsenseMicro LXM (automatische tageslichtabhängige Regelung). Bei Verwendung des ActiLume ist pro Beleuchtungsanlage eine Programmier-Fernbedienung IRT8098/00 und bei Anwendung in Korridoren und zur Adressierung unterschiedlicher ActiLume-Leuchten zusätzlich die Programmier-Fernbedienung IRT8099/10 erforderlich.

Celino TCS680 auf Anfrage mit regelbarem Warmstart-EVG mit 1-10V (HFR), regelbarem DALI-EVG (HFD) und regelbarem DALI-EVG Touch & Dim (HFD-T) lieferbar.



| Produktbezeichnung | Beschreibung | Bestell-Nr. | | | |
|---|---|-------------|------------|------|--------------|
| | | Abb. | EOC | RG | Preis in Wo. |
| Zubehör für Leuchten mit ActiLume* | | | | | |
| IRT8098/00 | Programmier-Fernbedienung für Auswahl der Funktionsarten, Schalten/Dimmen, Kalibrierung der tageslichtabhängigen Regelung | 1 | 730 806 99 | (41) | 89,- |
| IRT8099/10 | Programmier-Fernbedienung für Sonderfunktionen (z.B. Adressierung)** | 2 | 732 565 99 | (41) | 99,- |
| IRT8010/00 | Infrarot-Fernbedienung, Handsender (zum Ein-/Ausschalten, Dimmen) | 3 | 517 490 99 | (41) | 79,- |
| LRH8010/00 | Wandhalterung für IRT8010/00 | | 517 971 99 | (41) | 13,- |
| UID8510 | ToBeTouched IR-Fernbedienung, Wandsender (zum Ein-/Ausschalten) | 4 | 873 467 00 | (41) | 154,- |

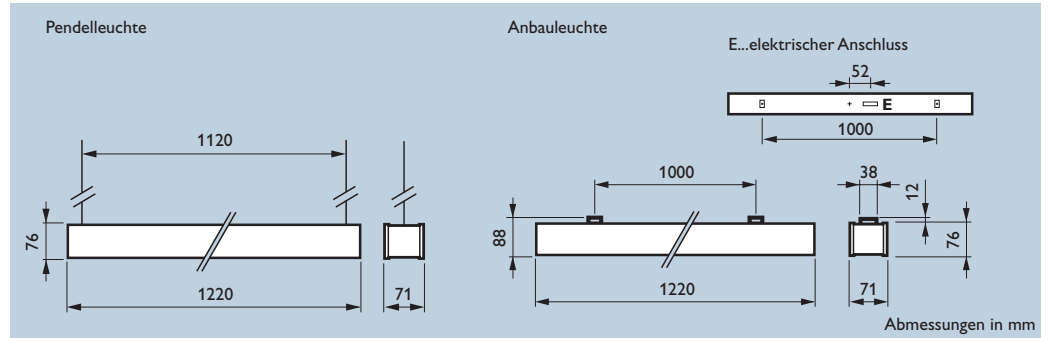
* weitere Informationen siehe Kapitel Lichtmanagement

** gleiche Basisfunktionen wie IRT8098



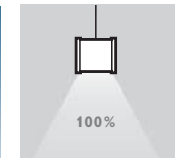
Ein Lichtstrahl für unzählige Anwendungen mit innovativer LED-Technologie

Die Leuchtenfamilie Celino in direkt strahlender Pendel- und Anbauausführung ist auch mit innovativer LED-Technologie verfügbar. Sie überzeugt durch ihr minimalistisches Design und ihre sehr schlanken Abmessungen. Das Gehäuse besteht aus eloxiertem Aluminium und ist mit Stirnwänden aus Aluminiumdruckguss versehen. Der elektrische Anschluss erfolgt bei den Pendelleuchten über ein bereits vorinstalliertes Kabel und bei den Anbauleuchten über eine von außen zugängliche Steckanschlussklemme. CelinoLED Leuchten sind mit der brillanten, rahmenlosen OLC-Microlinsenoptik MLO-PC, der rahmenlosen Querprismenoptik LIN-PC, die durch eine deutliche Linienstruktur gekennzeichnet ist und damit eine Lichtführung im Raum realisiert, sowie einer rahmenlosen opalen Scheibe O-PC für eine gleichmäßig leuchtende Lichtfläche verfügbar. Diese Optiken können für Eingangsbereiche, Korridore und Nebenräume eingesetzt werden. Die Leuchteneffizienz beträgt bis zu 75 lm/W. Es sind gegenüber herkömmlichen Beleuchtungsanlagen bis zu 30% Energieeinsparung möglich. Die Lebensdauer beträgt 50.000 Stunden (bei 70% Lichtstrom).

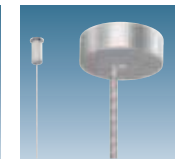


LED
Schutzklasse: I
Schutzart: IP 40

| Produktbezeichnung | Systemleistung W | Gewicht kg | Bestell-Nr. EOC | RG | Preis in Wo. |
|---|------------------|------------|-----------------|------|--------------|
| Pendelleuchte, direkt strahlend, mit rahmenloser OLC-Microlinsenoptik aus PC, MLO-PC | | | | | |
| BPS680 LED24-/840 PSU W7L120 MLO-PC SM2 | 29 | 4,1 | 912 087 00 | (16) | 567,- |



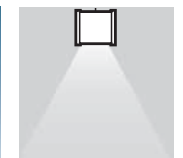
| | | | | | |
|---|----|-----|------------|------|-------|
| Pendelleuchte, direkt strahlend, mit rahmenloser Querprismenoptik aus PC, LIN-PC | | | | | |
| BPS680 LED24-/840 PSU W7L120 LIN-PC SM2 | 29 | 4,1 | 912 100 00 | (16) | 567,- |



Seilabhängung SM2

| | | | | | |
|---|----|-----|------------|------|-------|
| Pendelleuchte, direkt strahlend, mit rahmenloser opaler Scheibe aus PC, O-PC | | | | | |
| BPS680 LED24-/840 PSU W7L120 O-PC SM2 | 29 | 4,1 | 912 094 00 | (16) | 567,- |

Lieferung mit schaltbarem, elektronischem Betriebsgerät (PSU) und neutralweißen (4000 K) LED mit sehr guter Farbwiedergabe ($R_a > 80$), Schutzfolie und Einzel-Seilabhängung SM2 (max. Pendellänge 1,5 m, stufenlos verstellbar, Stahlseil-Durchmesser 1,2 mm) und vormontierter, Netzanschlussleitung im Metalldesign (3-adrig, 0,75 mm², 2,0 m).



| | | | | | |
|--|----|-----|------------|------|-------|
| Anbauleuchte, mit rahmenloser OLC-Microlinsenoptik aus PC, MLO-PC | | | | | |
| BCS680 LED24-/840 PSU W7L120 MLO-PC | 29 | 4,1 | 910 267 00 | (16) | 536,- |



| | | | | | |
|--|----|-----|------------|------|-------|
| Anbauleuchte, mit rahmenloser Querprismenoptik aus PC, LIN-PC | | | | | |
| BCS680 LED24-/840 PSU W7L120 LIN-PC | 29 | 4,1 | 910 281 00 | (16) | 536,- |



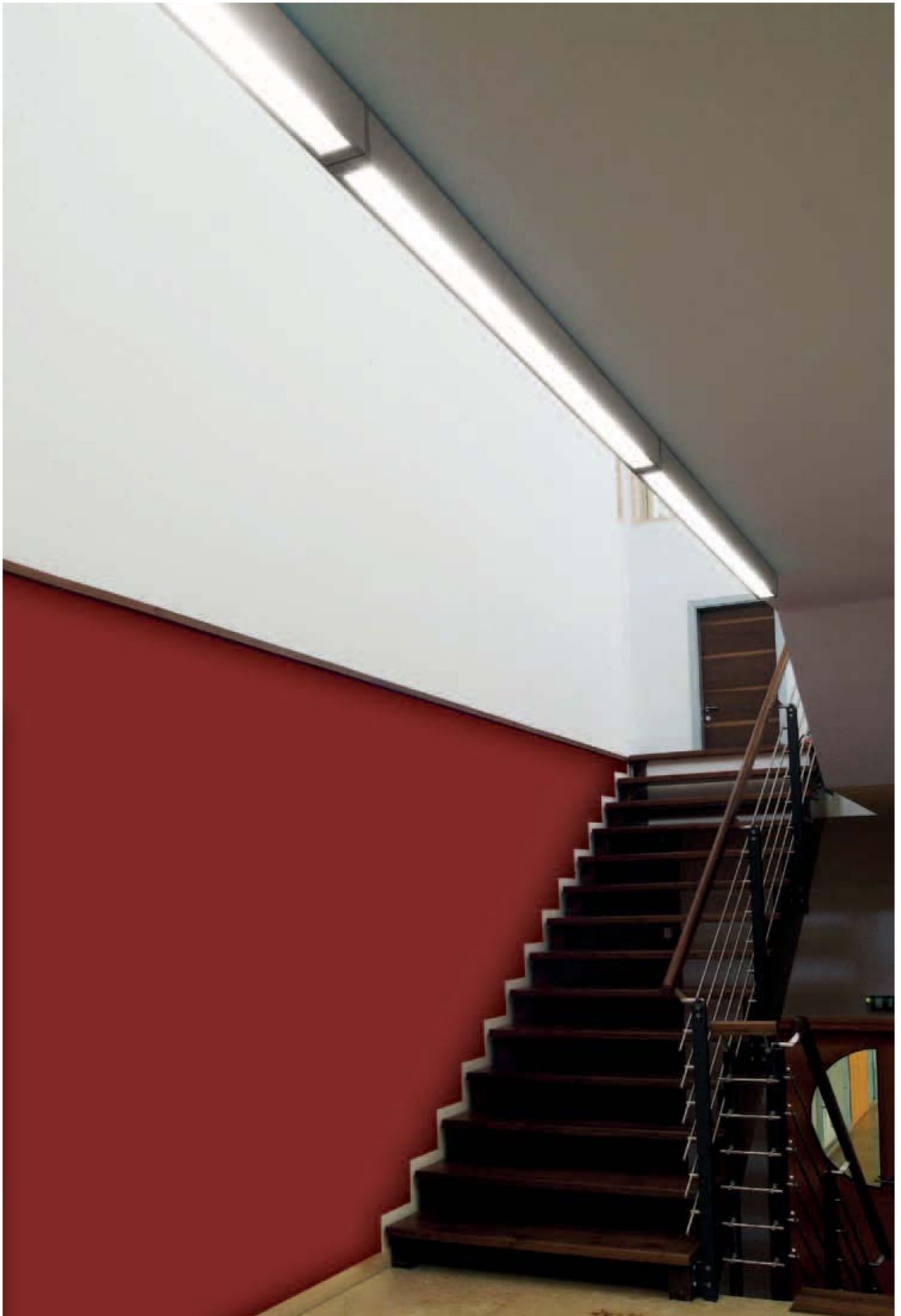
| | | | | | |
|--|----|-----|------------|------|-------|
| Anbauleuchte, mit rahmenloser opaler Scheibe aus PC, O-PC | | | | | |
| BCS680 LED24-/840 PSU W7L120 O-PC | 29 | 4,1 | 910 274 00 | (16) | 536,- |

Lieferung mit schaltbarem, elektronischem Betriebsgerät (PSU) und neutralweißen (4000 K) LED mit sehr guter Farbwiedergabe ($R_a > 80$), Schutzfolie und Deckenmontagebügel.

Hinweis: CelinoLED gibt es auf Anfrage auch als Lichtbandleuchten.

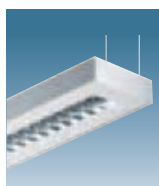
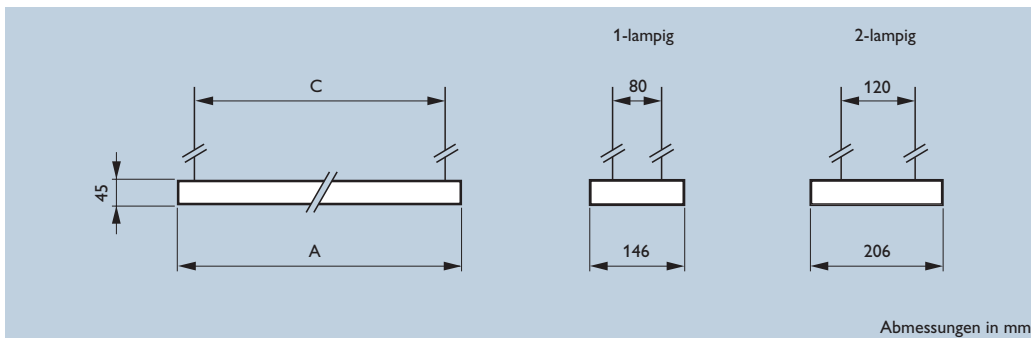


| Produktbezeichnung | Beschreibung | Bestell-Nr. EOC | RG | Preis in Wo. |
|--------------------|----------------------|-----------------|------|--------------|
| ZZS400 OCR | Lanyard mit Saugnapf | 984 695 99 | (41) | 18,- |

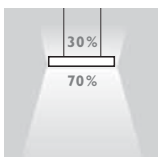


Flach und schlicht, maximales Licht

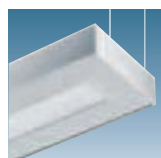
Die Leuchtenfamilie Arano besteht aus Pendel-, Anbau-, Steh- und Wandleuchten. Sie überzeugt durch ihr minimalistisches Design und ihre sehr kompakten Abmessungen, die dem Markttrend zur Miniaturisierung und zur architektonischen Integration gerecht werden. Das Gehäuse besteht aus extrudiertem eloxiertem Aluminium. Es kommen neu entwickelte OLC-Microlamellenoptiken aus Aluminium zum Einsatz, die optimalen Sehkomfort und höchste Effizienz entsprechend der Norm für Büroarbeitsplätze (EN12464-1) gewährleisten. Darüber hinaus sind einteilige OLC-Microlinsenoptiken für homogen leuchtende Flächen verfügbar, die einen hervorragenden Sehkomfort mit sehr hohen Leuchtenbetriebswirkungsgraden verbinden.



5
Schutzklasse: I
Schutzart: IP 20



*OLC rundumbtendet
 $L < 200 \text{ cd/m}^2$ bei $\gamma \geq 65^\circ$
konform EN12464-1



1-lampig



2-lampig

direkt-indirekt strahlend (70%-30%), seidenglänzende OLC-Microlamellenoptik aus silberbeschichtetem Aluminium mit 3D-Lamellen, D8-VH*

| Produktbezeichnung | Gewicht kg | A mm | C mm | Bestell-Nr. EOC | RG | Preis in Wo. |
|------------------------------------|------------|------|------|-----------------|------|--------------|
| TPS642 1x28W/840 HFP D8-VH SMS ALU | 3,4 | 1252 | 1207 | 754 192 00 | (11) | 313,- |
| TPS642 2x28W/840 HFP D8-VH SMS ALU | 4,4 | 1252 | 1207 | 754 444 00 | (11) | 435,- |
| TPS642 1x35W/840 HFP D8-VH SMS ALU | 4,2 | 1552 | 1507 | 754 222 00 | (11) | 420,- |
| TPS642 2x35W/840 HFP D8-VH SMS ALU | 5,5 | 1552 | 1507 | 754 505 00 | (11) | 499,- |
| TPS642 1x49W/840 HFP D8-VH SMS ALU | 4,2 | 1552 | 1507 | 754 314 00 | (11) | 417,- |
| TPS642 2x49W/840 HFP D8-VH SMS ALU | 5,5 | 1552 | 1507 | 754 598 00 | (11) | 499,- |
| TPS642 1x54W/840 HFP D8-VH SMS ALU | 3,4 | 1252 | 1207 | 754 369 00 | (11) | 371,- |
| TPS642 2x54W/840 HFP D8-VH SMS ALU | 4,4 | 1252 | 1207 | 754 642 00 | (11) | 435,- |
| TPS642 1x80W/840 HFP D8-VH SMS ALU | 4,2 | 1552 | 1507 | 754 413 00 | (11) | 442,- |
| TPS642 2x80W/840 HFP D8-VH SMS ALU | 5,5 | 1552 | 1507 | 493 589 00 | (11) | 521,- |

direkt-indirekt strahlend (70%-30%), hochglänzende OLC-Microlamellenoptik aus silberbeschichtetem Aluminium mit 3D-Lamellen, C8-VH*

| | | | | | | |
|------------------------------------|-----|------|------|------------|------|-------|
| TPS642 1x28W/840 HFP C8-VH SMS ALU | 3,4 | 1252 | 1207 | 754 185 00 | (11) | 371,- |
| TPS642 2x28W/840 HFP C8-VH SMS ALU | 4,4 | 1252 | 1207 | 754 437 00 | (11) | 435,- |
| TPS642 1x35W/840 HFP C8-VH SMS ALU | 4,2 | 1552 | 1507 | 754 215 00 | (11) | 420,- |
| TPS642 2x35W/840 HFP C8-VH SMS ALU | 5,5 | 1552 | 1507 | 754 499 00 | (11) | 499,- |
| TPS642 1x49W/840 HFP C8-VH SMS ALU | 4,2 | 1552 | 1507 | 754 307 00 | (11) | 420,- |
| TPS642 2x49W/840 HFP C8-VH SMS ALU | 5,5 | 1552 | 1507 | 754 581 00 | (11) | 499,- |
| TPS642 1x54W/840 HFP C8-VH SMS ALU | 3,4 | 1252 | 1207 | 754 352 00 | (11) | 371,- |
| TPS642 2x54W/840 HFP C8-VH SMS ALU | 4,4 | 1252 | 1207 | 754 635 00 | (11) | 435,- |
| TPS642 1x80W/840 HFP C8-VH SMS ALU | 4,2 | 1552 | 1507 | 754 406 00 | (11) | 442,- |
| TPS642 2x80W/840 HFP C8-VH SMS ALU | 5,5 | 1552 | 1507 | 493 596 00 | (11) | 521,- |

direkt-indirekt strahlend (70%-30%), matte Microlamellenoptik aus hochwertigem Aluminium mit flachen, profilierten Lamellen, M2

| | | | | | | |
|---------------------------------|-----|------|------|------------|------|-------|
| TPS642 1x28W/840 HFP M2 SMS ALU | 3,4 | 1252 | 1207 | 746 388 00 | (11) | 336,- |
| TPS642 2x28W/840 HFP M2 SMS ALU | 4,4 | 1252 | 1207 | 746 449 00 | (11) | 376,- |
| TPS642 1x35W/840 HFP M2 SMS ALU | 4,2 | 1552 | 1507 | 746 418 00 | (11) | 385,- |
| TPS642 2x35W/840 HFP M2 SMS ALU | 5,5 | 1552 | 1507 | 746 470 00 | (11) | 432,- |
| TPS642 1x49W/840 HFP M2 SMS ALU | 4,2 | 1552 | 1507 | 757 490 00 | (11) | 385,- |
| TPS642 2x49W/840 HFP M2 SMS ALU | 5,5 | 1552 | 1507 | 754 574 00 | (11) | 432,- |
| TPS642 1x54W/840 HFP M2 SMS ALU | 3,4 | 1252 | 1207 | 493 626 00 | (11) | 336,- |
| TPS642 2x54W/840 HFP M2 SMS ALU | 4,4 | 1252 | 1207 | 493 633 00 | (11) | 376,- |
| TPS642 1x80W/840 HFP M2 SMS ALU | 4,2 | 1552 | 1507 | 493 640 00 | (11) | 387,- |
| TPS642 2x80W/840 HFP M2 SMS ALU | 5,5 | 1552 | 1507 | 493 602 00 | (11) | 438,- |

direkt-indirekt strahlend (70%-30%), OLC-Microlinsenoptik aus PMMA, geschlossen, IP 40, AC-MLO

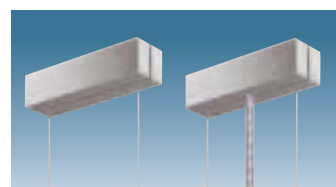
| | | | | | | |
|-------------------------------------|-----|------|------|------------|------|-------|
| TPS642 1x28W/840 HFP AC-MLO SMS ALU | 3,4 | 1252 | 1207 | 754 208 00 | (11) | 407,- |
| TPS642 2x28W/840 HFP AC-MLO SMS ALU | 4,4 | 1252 | 1207 | 750 231 00 | (11) | 462,- |
| TPS642 1x35W/840 HFP AC-MLO SMS ALU | 4,2 | 1552 | 1507 | 750 224 00 | (11) | 460,- |
| TPS642 2x35W/840 HFP AC-MLO SMS ALU | 5,5 | 1552 | 1507 | 750 248 00 | (11) | 522,- |
| TPS642 1x49W/840 HFP AC-MLO SMS ALU | 4,2 | 1552 | 1507 | 757 506 00 | (11) | 460,- |
| TPS642 2x49W/840 HFP AC-MLO SMS ALU | 5,5 | 1552 | 1507 | 754 604 00 | (11) | 522,- |
| TPS642 1x54W/840 HFP AC-MLO SMS ALU | 3,4 | 1252 | 1207 | 754 376 00 | (11) | 407,- |
| TPS642 2x54W/840 HFP AC-MLO SMS ALU | 4,4 | 1252 | 1207 | 754 659 00 | (11) | 462,- |
| TPS642 1x80W/840 HFP AC-MLO SMS ALU | 4,2 | 1552 | 1507 | 754 420 00 | (11) | 482,- |
| TPS642 2x80W/840 HFP AC-MLO SMS ALU | 5,5 | 1552 | 1507 | 493 619 00 | (11) | 538,- |

| Produktbezeichnung | Gewicht kg | A mm | C mm | Bestell-Nr. EOC | RG | Preis in Wo. |
|--|------------|------|------|-----------------|------|--------------|
| direkt-indirekt strahlend (30%-70%), OLC-Microlinsenoptik aus PMMA, geschlossen, IP 40, AC-MLO | | | | | | |
| TPS644 1x28W/840 HFP AC-MLO SMS ALU | 3,4 | 1252 | 1207 | 754 666 00 | (11) | 407,- |
| TPS644 2x28W/840 HFP AC-MLO SMS ALU | 4,4 | 1252 | 1207 | 754 710 00 | (11) | 462,- |
| TPS644 1x35W/840 HFP AC-MLO SMS ALU | 4,2 | 1552 | 1507 | 754 673 00 | (11) | 460,- |
| TPS644 2x35W/840 HFP AC-MLO SMS ALU | 5,5 | 1552 | 1507 | 754 727 00 | (11) | 522,- |
| TPS644 1x49W/840 HFP AC-MLO SMS ALU | 4,2 | 1552 | 1507 | 754 680 00 | (11) | 460,- |
| TPS644 2x49W/840 HFP AC-MLO SMS ALU | 5,5 | 1552 | 1507 | 754 734 00 | (11) | 522,- |
| TPS644 1x54W/840 HFP AC-MLO SMS ALU | 3,4 | 1252 | 1207 | 754 697 00 | (11) | 407,- |
| TPS644 2x54W/840 HFP AC-MLO SMS ALU | 4,4 | 1252 | 1207 | 754 741 00 | (11) | 462,- |
| TPS644 1x80W/840 HFP AC-MLO SMS ALU | 4,2 | 1552 | 1507 | 754 703 00 | (11) | 482,- |
| TPS644 2x80W/840 HFP AC-MLO SMS ALU | 5,5 | 1552 | 1507 | 493 657 00 | (11) | 538,- |

Lieferung mit Warmstart-EVG (HFP), inkl. Lampen, Lichtfarbe 840 (Neutralweiß), Lichtfarbe 830 (Warmweiß) auf Anfrage; Doppel-Seilabhängung SMS und Anschlusskabel; Leuchten mit D8-VH und C8-VH inkl. Staubschutzfolie

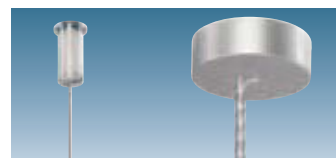
Arano TPS640, TPS642 und TPS644 auf Anfrage mit regelbarem Warmstart-EVG mit 1-10V (HFR), regelbarem DALI-EVG (HFD) und regelbarem DALI-EVG Touch & Dim (HFD-T) lieferbar

Hinweise und Zubehör für Arano Pendelleuchten



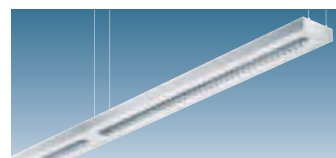
Doppel-Seilabhängung SMS

Alle Pendelleuchten Arano inkl. Doppel-Seilabhängung SMS (max. Pendellänge 1,5 m, stufenlos verstellbar; Stahlseil-Durchmesser 1,2 mm) und Netz-/Steueranschlussleitung im Metalldesign (3- oder 5-adrig, 0,75 mm², 2 m), bereits vormontiert



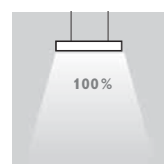
Einzel-Seilabhängung SM2

Einzel-Seilabhängung SM2 auf Anfrage

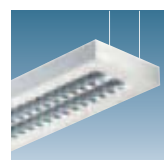


Lichtband oder doppellängig

Lichtbandleuchten (nur 1-lampig) mit Kupplungsstück auf Anfrage
Lichtbänder setzen sich aus einer Endleuchte (LE) und den Folgeleuchten (LF) zusammen. Das Kupplungsstück wird zusammen mit der Folgeleuchte geliefert. LE und LF Leuchten sind durchgangsverdrahtet.
Doppellängige Leuchten sind standardmäßig verfügbar



Pendelleuchten Arano sind auch mit direkt strahlender Lichtverteilung als TPS640 lieferbar.



Gehäuse in Aluminium, weiß lackiert (RAL 9010)

Gehäuseausführung Aluminium, weiß lackiert (RAL 9010) auf Anfrage

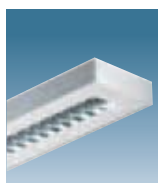
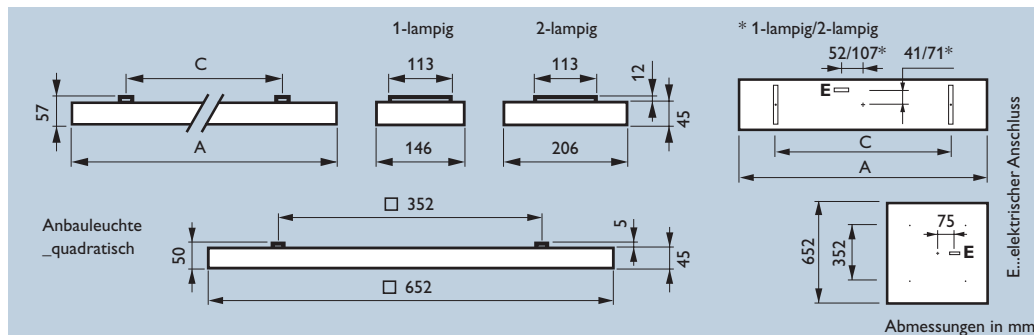


mit ActiLume

TPS640, TPS642 und TPS644 auf Anfrage mit integriertem DALI-Lichtregelsystem ActiLume ACL (automatische tageslichtabhängige und bewegungsaktivierte Regelung und Schaltung, manuell bedienbar mit IR-Fernbedienung) oder 1-10V-LuxsenseMicro LXM (automatische tageslichtabhängige Regelung). Bei Verwendung des ActiLume ist pro Beleuchtungsanlage eine Programmier-Fernbedienung IRT8098/00 und bei Anwendung in Korridoren und zur Adressierung unterschiedlicher ActiLume-Leuchten zusätzlich die Programmier-Fernbedienung IRT8099/10 erforderlich. Zubehör für ActiLume siehe Seite 37.

Flach und schlicht, maximales Licht

Die Leuchtenfamilie Arano besteht aus Pendel-, Anbau-, Steh- und Wandleuchten. Sie überzeugt durch ihr minimalistisches Design und ihre sehr kompakten Abmessungen, die dem Markttrend zur Miniaturisierung und zur architektonischen Integration gerecht werden. Das Gehäuse besteht aus extrudiertem eloxiertem Aluminium. Es kommen neu entwickelte OLC-Microlamellenoptiken aus Aluminium zum Einsatz, die optimalen Sehkomfort und höchste Effizienz entsprechend der Norm für Büroarbeitsplätze (EN12464-1) gewährleisten. Darüber hinaus sind einteilige OLC-Microlinsenoptiken für homogen leuchtende Flächen verfügbar, die einen hervorragenden Sehkomfort mit sehr hohen Leuchtenbetriebswirkungsgraden verbinden.



Schutzklasse: I
Schutzart: IP 20

| Produktbezeichnung | Gewicht kg | A mm | C mm | Bestell-Nr. EOC | RG | Preis in Wo. |
|--|------------|------|------|-----------------|------|--------------|
| seidengläänzende OLC-Microlamellenoptik aus silberbeschichtetem Aluminium mit 3D-Lamellen, D8-VH* | | | | | | |
| TCS640 1x28W/840 HFP D8-VH ALU | 3,4 | 1252 | 1000 | 754 765 00 | (11) | 289,- |
| TCS640 2x28W/840 HFP D8-VH ALU | 4,4 | 1252 | 1000 | 754 987 00 | (11) | 355,- |
| TCS640 1x35W/840 HFP D8-VH ALU | 4,2 | 1552 | 1300 | 754 796 00 | (11) | 333,- |
| TCS640 2x35W/840 HFP D8-VH ALU | 5,5 | 1552 | 1300 | 755 045 00 | (11) | 406,- |
| TCS640 1x49W/840 HFP D8-VH ALU | 4,2 | 1552 | 1300 | 754 857 00 | (11) | 333,- |
| TCS640 2x49W/840 HFP D8-VH ALU | 5,5 | 1552 | 1300 | 755 144 00 | (11) | 406,- |
| TCS640 1x54W/840 HFP D8-VH ALU | 3,4 | 1252 | 1000 | 754 901 00 | (11) | 289,- |
| TCS640 2x54W/840 HFP D8-VH ALU | 4,4 | 1252 | 1000 | 755 199 00 | (11) | 355,- |
| TCS640 1x80W/840 HFP D8-VH ALU | 4,2 | 1552 | 1300 | 754 956 00 | (11) | 354,- |
| TCS640 2x80W/840 HFP D8-VH ALU | 5,5 | 1552 | 1300 | 493 664 00 | (11) | 448,- |
| TCS640 3x14W/840 HFP D8-VH ALU | 5,9 | 652 | 352 | 755 212 00 | (11) | 409,- |
| TCS640 4x14W/840 HFP D8-VH ALU | 5,9 | 652 | 352 | 755 274 00 | (11) | 443,- |



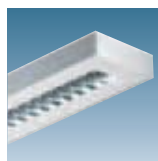
*OLC rundumentblendet
 $L < 200 \text{ cd/m}^2$ bei $\gamma \geq 65^\circ$
konform EN12464-1

| | | | | | | |
|---|-----|------|------|------------|------|-------|
| hochglänzende OLC-Microlamellenoptik aus silberbeschichtetem Aluminium mit 3D-Lamellen, C8-VH* | | | | | | |
| TCS640 1x28W/840 HFP C8-VH ALU | 3,4 | 1252 | 1000 | 754 758 00 | (11) | 289,- |
| TCS640 2x28W/840 HFP C8-VH ALU | 4,4 | 1252 | 1000 | 754 970 00 | (11) | 355,- |
| TCS640 1x35W/840 HFP C8-VH ALU | 4,2 | 1552 | 1300 | 754 789 00 | (11) | 333,- |
| TCS640 2x35W/840 HFP C8-VH ALU | 5,5 | 1552 | 1300 | 755 038 00 | (11) | 406,- |
| TCS640 1x49W/840 HFP C8-VH ALU | 4,2 | 1552 | 1300 | 754 840 00 | (11) | 333,- |
| TCS640 2x49W/840 HFP C8-VH ALU | 5,5 | 1552 | 1300 | 755 137 00 | (11) | 406,- |
| TCS640 1x54W/840 HFP C8-VH ALU | 3,4 | 1252 | 1000 | 754 895 00 | (11) | 289,- |
| TCS640 2x54W/840 HFP C8-VH ALU | 4,4 | 1252 | 1000 | 755 182 00 | (11) | 355,- |
| TCS640 1x80W/840 HFP C8-VH ALU | 4,2 | 1552 | 1300 | 754 949 00 | (11) | 354,- |
| TCS640 2x80W/840 HFP C8-VH ALU | 5,5 | 1552 | 1300 | 493 671 00 | (11) | 448,- |
| TCS640 3x14W/840 HFP C8-VH ALU | 5,9 | 652 | 352 | 755 205 00 | (11) | 409,- |
| TCS640 4x14W/840 HFP C8-VH ALU | 5,9 | 652 | 352 | 755 267 00 | (11) | 443,- |

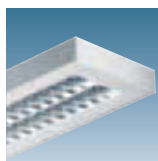


| | | | | | | |
|---|-----|------|------|------------|------|-------|
| matte Microlamellenoptik aus hochwertigem Aluminium mit flachen, profilierten Lamellen, M2 | | | | | | |
| TCS640 1x28W/840 HFP M2 ALU | 3,4 | 1252 | 1000 | 745 664 00 | (11) | 248,- |
| TCS640 2x28W/840 HFP M2 ALU | 4,4 | 1252 | 1000 | 745 725 00 | (11) | 289,- |
| TCS640 1x35W/840 HFP M2 ALU | 4,2 | 1552 | 1300 | 745 695 00 | (11) | 284,- |
| TCS640 2x35W/840 HFP M2 ALU | 5,5 | 1552 | 1300 | 745 756 00 | (11) | 337,- |
| TCS640 1x49W/840 HFP M2 ALU | 4,2 | 1552 | 1300 | 754 833 00 | (11) | 284,- |
| TCS640 2x49W/840 HFP M2 ALU | 5,5 | 1552 | 1300 | 755 113 00 | (11) | 337,- |
| TCS640 2x80W/840 HFP M2 ALU | 5,5 | 1552 | 1300 | 493 688 00 | (11) | 361,- |
| TCS640 3x14W/840 HFP M2 ALU | 5,9 | 652 | 352 | 745 787 00 | (11) | 348,- |
| TCS640 4x14W/840 HFP M2 ALU | 5,9 | 652 | 352 | 745 817 00 | (11) | 369,- |

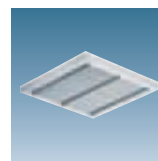
Lieferung mit Warmstart-EVG (HFP), inkl. Lampen, Lichtfarbe 840 (Neutralweiß), Lichtfarbe 830 (Warmweiß) auf Anfrage; Leuchten mit D8-VH und C8-VH inkl. Staubschutzfolie



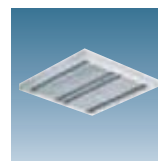
1-lampig



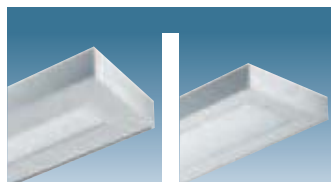
2-lampig



3-lampig

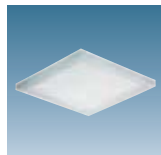


4-lampig



1-lampig

2-lampig



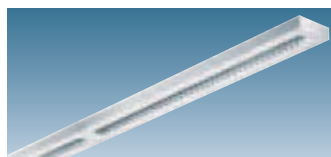
3-/4-lampig

OLC rundumbblendet
 $L < 1000 \text{ cd/m}^2$ bei $\gamma \geq 65^\circ$
 konform EN12464-1
 für TCS640 AC-MLO 14/24W

| Produktbezeichnung | Gewicht kg | A mm | C mm | Bestell-Nr. | | |
|--|------------|------|------|-------------|------|--------------|
| | | | | EOC | RG | Preis in Wo. |
| direkt strahlend, OLC-Microlinsoptik aus PMMA, geschlossen, IP 40, AC-MLO | | | | | | |
| TCS640 1x28W/840 HFP AC-MLO ALU | 3,4 | 1252 | 1000 | 754 772 00 | (11) | 307,- |
| TCS640 2x28W/840 HFP AC-MLO ALU | 4,4 | 1252 | 1000 | 750 125 00 | (11) | 356,- |
| TCS640 1x35W/840 HFP AC-MLO ALU | 4,2 | 1552 | 1300 | 754 802 00 | (11) | 351,- |
| TCS640 2x35W/840 HFP AC-MLO ALU | 5,5 | 1552 | 1300 | 750 132 00 | (11) | 409,- |
| TCS640 1x49W/840 HFP AC-MLO ALU | 4,2 | 1552 | 1300 | 754 864 00 | (11) | 351,- |
| TCS640 2x49W/840 HFP AC-MLO ALU | 5,5 | 1552 | 1300 | 755 120 00 | (11) | 409,- |
| TCS640 1x54W/840 HFP AC-MLO ALU | 3,4 | 1252 | 1000 | 754 918 00 | (11) | 307,- |
| TCS640 2x54W/840 HFP AC-MLO ALU | 4,4 | 1252 | 1000 | 755 175 00 | (11) | 356,- |
| TCS640 1x80W/840 HFP AC-MLO ALU | 4,2 | 1552 | 1300 | 754 963 00 | (11) | 373,- |
| TCS640 2x80W/840 HFP AC-MLO ALU | 5,5 | 1552 | 1300 | 493 695 00 | (11) | 445,- |
| TCS640 3x14W/840 HFP AC-MLO ALU | 5,9 | 652 | 352 | 755 229 00 | (11) | 481,- |
| TCS640 4x14W/840 HFP AC-MLO ALU | 5,9 | 652 | 352 | 755 281 00 | (11) | 513,- |
| TCS640 3x24W/840 HFP AC-MLO ALU | 5,9 | 652 | 352 | 493 701 00 | (11) | 481,- |
| TCS640 4x24W/840 HFP AC-MLO ALU | 5,9 | 652 | 352 | 493 718 00 | (11) | 513,- |

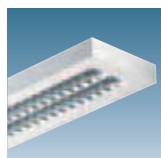
Lieferung mit Warmstart-EVG (HFP), inkl. Lampen, Lichtfarbe 840 (Neutralweiß), Lichtfarbe 830 (Warmweiß) auf Anfrage

Arano TCS640 auf Anfrage mit regelbarem Warmstart-EVG mit 1-10V (HFR), regelbarem DALI-EVG (HFD) und regelbarem DALI-EVG Touch & Dim (HFD-T) lieferbar.



Lichtband oder doppellängig

Lichtbandleuchten (nur 1-lampig) mit Kupplungsstück auf Anfrage;
 Lichtbänder setzen sich aus einer Endleuchte (LE) und den Folgeleuchten (LF) zusammen. Das Kupplungsstück wird zusammen mit der Folgeleuchte geliefert. LE und LF Leuchten sind durchgangsverdrahtet.
 Doppellängige Leuchten sind standardmäßig verfügbar.



Gehäuse in Aluminium, weiß lackiert (RAL 9010)

Gehäuseausführung Aluminium, weiß lackiert (RAL 9010) auf Anfrage



mit ActiLume

TCS640 auf Anfrage mit integriertem DALI-Lichtregelsystem ActiLume ACL (automatische tageslichtabhängige und bewegungsaktivierte Regelung und Schaltung, manuell bedienbar mit IR-Fernbedienung) oder 1-10V-LuxsenseMicro LXM (automatische tageslichtabhängige Regelung). Bei Verwendung des ActiLume ist pro Beleuchtungsanlage eine Programmier-Fernbedienung IRT8098/00 und bei Anwendung in Korridoren und zur Adressierung unterschiedlicher ActiLume-Leuchten zusätzlich die Programmier-Fernbedienung IRT8099/10 erforderlich.



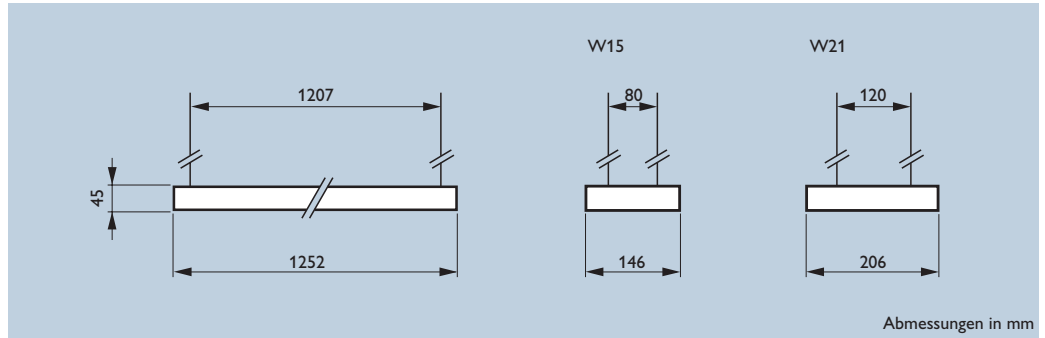
| Produktbezeichnung | Beschreibung | Bestell-Nr. | | | |
|---|---|-------------|------------|------|--------------|
| | | Abb. | EOC | RG | Preis in Wo. |
| Zubehör für Leuchten mit ActiLume* | | | | | |
| IRT8098/00 | Programmier-Fernbedienung für Auswahl der Funktionsarten, Schalten/Dimmen, Kalibrierung der tageslichtabhängigen Regelung | 1 | 730 806 99 | (41) | 89,- |
| IRT8099/10 | Programmier-Fernbedienung für Sonderfunktionen (z.B. Adressierung)** | 2 | 732 565 99 | (41) | 99,- |
| IRT8010/00 | Infrarot-Fernbedienung, Handsender (zum Ein-/Ausschalten, Dimmen) | 3 | 517 490 99 | (41) | 79,- |
| LRH8010/00 | Wandhalterung für IRT8010/00 | | 517 971 99 | (41) | 13,- |
| UID8510 | ToBeTouched IR-Fernbedienung, Wandsender (zum Ein-/Ausschalten) | 4 | 873 467 00 | (41) | 154,- |

* weitere Informationen siehe Kapitel Lichtmanagement

** gleiche Basisfunktionen wie IRT8098

Flach und schlicht, maximales Licht – jetzt auch mit innovativer LED-Technologie

Die Leuchtenfamilie Arano in direkt strahlender Pendelausführung ist auch mit innovativer LED-Technologie verfügbar. Sie überzeugt durch ihr minimalistisches Design und ihre sehr kompakten Abmessungen. Das Gehäuse besteht aus extrudiertem eloxiertem Aluminium. Der elektrische Anschluss erfolgt bei den Pendelleuchten über ein bereits vorinstalliertes Kabel. AranoLED Leuchten sind mit hocheffizienten, bildschirmtauglichen OLC-Microlinsenoptiken (MLO-PC in LED24 W21) und mit Optiken (LIN-PC, O-PC, MLO-PC) für andere Anwendungen, wie z.B. Korridore und Nebenräume verfügbar. Die Leuchteneffizienz beträgt bis zu 75 lm/W. Es sind gegenüber herkömmlichen Beleuchtungsanlagen bis zu 30% Energieeinsparung möglich. Neben der brillanten, rahmenlosen OLC-Microlinsenoptik MLO-PC stehen die rahmenlose Querprismenoptik LIN-PC, die durch eine deutliche Linienstruktur gekennzeichnet ist und damit eine Lichtführung im Raum realisiert, sowie die rahmenlose opale Scheibe O-PC für eine gleichmäßig leuchtende Lichtfläche zur Verfügung. Die Lebensdauer beträgt 50.000 Stunden (bei 70% Lichtstrom).



Abmessungen in mm



W15

LED

Schutzklasse: I
Schutzart: IP 40

| Produktbezeichnung | Systemleistung W | Gewicht kg | Bestell-Nr. EOC | RG | Preis in Wo. |
|---|------------------|------------|-----------------|------|--------------|
| Pendelleuchte, direkt strahlend, mit rahmenloser OLC-Microlinsenoptik aus Polycarbonat, MLO-PC | | | | | |
| BPS640 LED24/840 PSU W15L120 MLO-PC SMS | 29 | 4,8 | 910 502 00 | (16) | 560,- |
| BPS640 LED24/840 PSU W21L120 MLO-PC SMS | 29 | 6,0 | 910 564 00 | (16) | 595,- |
| BPS640 LED48/840 PSU W21L120 MLO-PC SMS | 58 | 6,7 | 910 625 00 | (16) | 946,- |



W21



W15



W21

| | | | | | |
|---|----|-----|------------|------|-------|
| Pendelleuchte, direkt strahlend, mit rahmenloser Querprismenoptik aus Polycarbonat, LIN-PC | | | | | |
| BPS640 LED24/840 PSU W15L120 LIN-PC SMS | 29 | 4,8 | 910 526 00 | (16) | 560,- |
| BPS640 LED48/840 PSU W21L120 LIN-PC SMS | 58 | 6,7 | 910 649 00 | (16) | 946,- |



W15



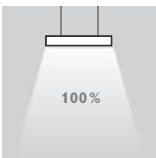
W21

| | | | | | |
|---|----|-----|------------|------|-------|
| Pendelleuchte, direkt strahlend, mit rahmenloser opaler Scheibe aus Polycarbonat, O-PC | | | | | |
| BPS640 LED24/840 PSU W15L120 O-PC SMS | 29 | 4,8 | 910 489 00 | (16) | 560,- |
| BPS640 LED48/840 PSU W21L120 O-PC SMS | 58 | 6,7 | 910 601 00 | (16) | 946,- |

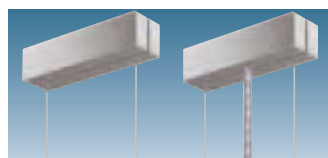
*OLC rundumentblendet
L < 1500 cd/m² bei γ ≥ 65°
konform prEN12464-1
(voraussichtlich ab Mitte 2011)

Lieferung mit schaltbarem, elektronischem Betriebsgerät (PSU) und neutralweißen (4000 K) LEDs mit sehr guter Farbwiedergabe (R_a > 80), Schutzfolie, Doppel-Seilabhangung SMS (max. Pendellänge 1,5 m, stufenlos verstellbar, Stahlseil-Durchmesser 1,2 mm) und vormontierter Netzanschlussleitung im Metalldesign (3-adrig, 0,75 mm², 2,0 m).

Hinweis: AranoLED Pendelleuchten gibt es auf Anfrage auch als Lichtband-Pendelleuchten.



BPS640 nur direkt strahlend



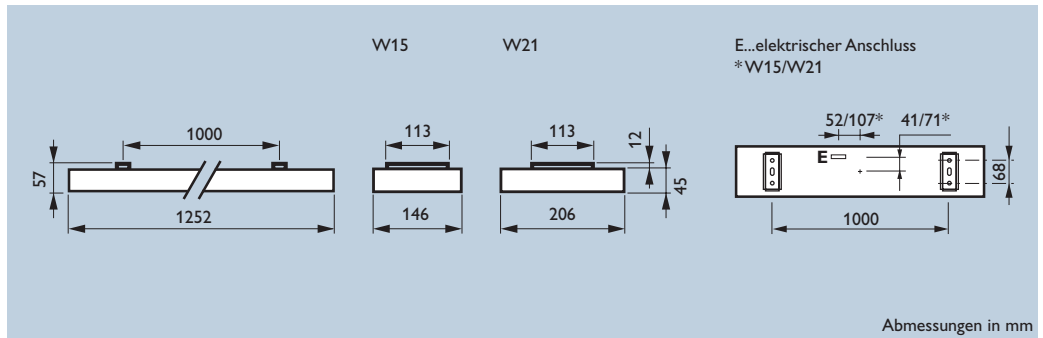
Doppelseilabhangung SMS



| Produktbezeichnung | Beschreibung | Bestell-Nr. EOC | RG | Preis in Wo. |
|--------------------|----------------------|-----------------|------|--------------|
| ZS400 OCR | Lanyard mit Saugnapf | 984 695 99 | (41) | 18,- 1 |

Flach und schlicht, maximales Licht – jetzt auch mit innovativer LED-Technologie

Die Leuchtenfamilie Arano in direkt strahlender Anbauausführung ist auch mit innovativer LED-Technologie verfügbar. Sie überzeugt durch ihr minimalistisches Design und ihre sehr kompakten Abmessungen. Das Gehäuse besteht aus extrudiertem eloxiertem Aluminium. Der elektrische Anschluss erfolgt bei den Anbauleuchten über eine von außen zugängliche Steckanschlussklemme. AranoLED Leuchten sind mit hocheffizienten, bildschirmtauglichen OLC-Microlinsenoptiken (MLO-PC in LED24 W21) und mit Optiken (LIN-PC, O-PC, MLO-PC) für andere Anwendungen, wie z.B. Korridore und Nebenräume verfügbar. Die Leuchteneffizienz beträgt bis zu 75 lm/W. Es sind gegenüber herkömmlichen Beleuchtungsanlagen bis zu 30% Energieeinsparung möglich. Neben der brillanten, rahmenlosen OLC-Microlinsenoptik MLO-PC stehen die rahmenlose Querprismenoptik LIN-PC, die durch eine deutliche Linienstruktur gekennzeichnet ist und damit eine Lichtführung im Raum realisiert, sowie die rahmenlose opale Scheibe O-PC für eine gleichmäßig leuchtende Lichtfläche zur Verfügung. Die Lebensdauer beträgt 50.000 Stunden (bei 70% Lichtstrom).



W15

LED
Schutzklasse: I
Schutzart: IP 40

| Produktbezeichnung | Systemleistung W | Gewicht kg | Bestell-Nr. EOC | RG | Preis in Wo. |
|--|------------------|------------|-----------------|------|--------------|
| Anbauleuchte, mit rahmenloser OLC-Microlinsenoptik aus Polycarbonat, MLO-PC | | | | | |
| BCS640 LED24/840 PSU W15L120 MLO-PC | 29 | 4,6 | 910 397 00 | (16) | 525,- |
| BCS640 LED24/840 PSU W21L120 MLO-PC | 29 | 5,8 | 910 427 00 | (16) | 560,- |
| BCS640 LED48/840 PSU W21L120 MLO-PC | 58 | 6,5 | 910 458 00 | (16) | 929,- |



W21



W15



W21

| | | | | | |
|--|----|-----|------------|------|-------|
| Anbauleuchte, mit rahmenloser Querprismenoptik aus Polycarbonat, LIN-PC | | | | | |
| BCS640 LED24/840 PSU W15L120 LIN-PC | 29 | 4,6 | 910 403 00 | (16) | 508,- |
| BCS640 LED48/840 PSU W21L120 LIN-PC | 58 | 6,5 | 910 465 00 | (16) | 911,- |



W15



W21

| | | | | | |
|--|----|-----|------------|------|-------|
| Anbauleuchte, mit rahmenloser opaler Scheibe aus Polycarbonat, O-PC | | | | | |
| BCS640 LED24/840 PSU W15L120 O-PC | 29 | 4,6 | 910 380 00 | (16) | 508,- |
| BCS640 LED48/840 PSU W21L120 O-PC | 58 | 6,5 | 910 441 00 | (16) | 911,- |

*OLC rundumentblendet
L < 1500 cd/m² bei γ ≥ 65°
konform prEN12464-1
(voraussichtlich ab Mitte 2011)

Lieferung mit schaltbarem, elektronischem Betriebsgerät (PSU) und neutralweißen (4000 K) LEDs mit sehr guter Farbwiedergabe (R_s > 80), Schutzfolie und Deckenmontagebügel.

Hinweis: AranoLED Anbauleuchten gibt es auf Anfrage auch als Lichtband-Anbauleuchten.

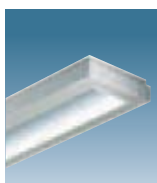
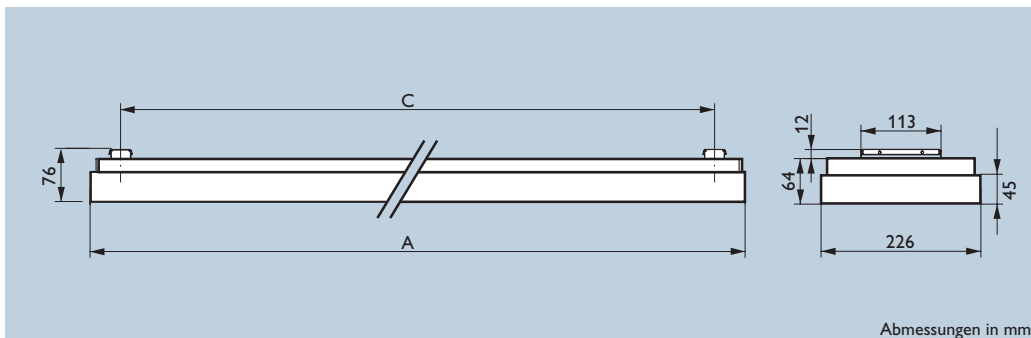
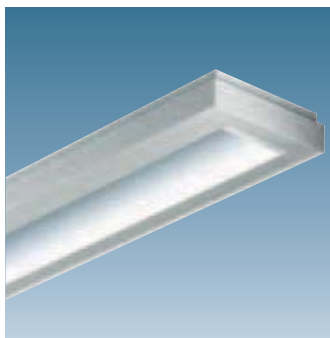


6

| Produktbezeichnung | Beschreibung | Bestell-Nr. EOC | RG | Preis in Wo. |
|---|----------------------|-----------------|------|--------------|
| Zubehör zur Öffnung der Leuchten mit Optik MLO-PC, LIN-PC und O-PC | | | | |
| ZS400 OCR | Lanyard mit Saugnapf | 984 695 99 | (41) | 18,- 1 |

Optimale Regal-, Wand- und Tafelbeleuchtung

Die Leuchtenfamilie Arano besteht aus Pendel-, Anbau-, Steh- und Wandleuchten. Der Arano Wandfluter verfügt über eine optimierte, asymmetrische Lichtabstrahlung, die Wände, Tafeln in Klassenräumen oder den Inhalt von Regalen optimal beleuchtet. Das Gehäuse besteht aus extrudiertem eloxiertem Aluminium. Der elektrische Anschluss erfolgt über eine außenliegende Steckanschlussklemme. Es kommt eine neu entwickelte asymmetrische Optik aus Aluminium zum Einsatz, die eine sehr gleichmäßige Beleuchtung bei höchster Effizienz gewährleistet.



Schutzklasse: I
Schutzart: IP 20

| Produktbezeichnung | Gewicht kg | A mm | C mm | Bestell-Nr. EOC | RG | Preis in Wo. | |
|--|---------------|---------|---------|--------------------|------|--------------|---|
| Anbau-Wandfluter, mit Lampe in Lichtfarbe 840 (Neutralweiß) | | | | | | | |
| TCS649 1x28W/840 HFP A ALU | 5,8 | 1281 | 1194 | 787 848 00 | (11) | 300,- | 3 |
| TCS649 1x35W/840 HFP A ALU | 6,8 | 1581 | 1494 | 787 909 00 | (11) | 343,- | 3 |
| TCS649 1x49W/840 HFP A ALU | 6,8 | 1581 | 1494 | 787 930 00 | (11) | 343,- | 3 |
| TCS649 1x54W/840 HFP A ALU | 5,8 | 1281 | 1194 | 787 879 00 | (11) | 300,- | 3 |
| TCS649 1x80W/840 HFP A ALU | 6,8 | 1581 | 1494 | 787 961 00 | (11) | 348,- | |
| Anbau-Wandfluter, mit Lampe in Lichtfarbe 830 (Warmweiß) | | | | | | | |
| TCS649 1x28W/830 HFP A ALU | 5,8 | 1281 | 1194 | 787 695 00 | (11) | 300,- | 3 |
| TCS649 1x35W/830 HFP A ALU | 6,8 | 1581 | 1494 | 787 756 00 | (11) | 343,- | 3 |
| TCS649 1x49W/830 HFP A ALU | 6,8 | 1581 | 1494 | 787 787 00 | (11) | 343,- | 3 |
| TCS649 1x54W/830 HFP A ALU | 5,8 | 1281 | 1194 | 787 725 00 | (11) | 300,- | 3 |
| TCS649 1x80W/830 HFP A ALU | 6,8 | 1581 | 1494 | 787 817 00 | (11) | 348,- | |

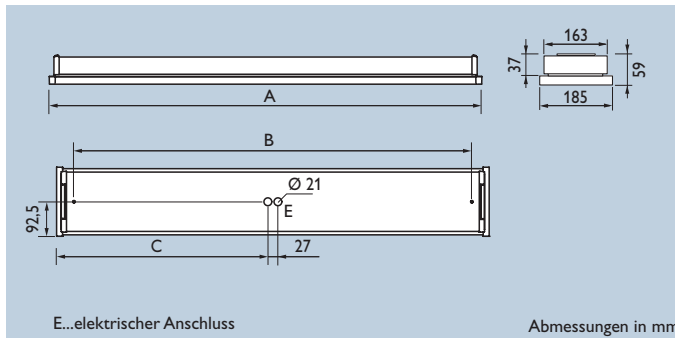
Lieferung mit Warmstart-EVG (HFP), inkl. Lampe, Lichtfarbe 840 (Neutralweiß) oder 830 (Warmweiß); inkl. Staubschutzfolie.

Hinweis:

Arano TCS649 A auf Anfrage mit regelbarem EVG 1-10V (HFR), regelbarem DALI-EVG (HFD) und Gehäuseausführung Aluminium, weiß lackiert (RAL9010) lieferbar.

Brillante Prismentechnologie für allgemeine Anwendungen

Die Anbauleuchten Twinny ermöglichen in ihrer prismatischen oder opal-prismatischen Ausführung die Ausleuchtung von Räumen aller Art. Korridore, Treppenhäuser, Nebenräume und Küchen erscheinen in energiesparendem und brillantem Licht. Die flachen Leuchten sind mit ein oder zwei MASTER TL5 Lampen ausgestattet und realisieren über die dreidimensional ausgeführte Prismenoptik neben einer gleichmäßigen direkt strahlenden Beleuchtung gleichzeitig eine angenehme Deckenaufhellung. Soll Twinny besonders zurückhaltend wirken, kann sie auch als Halb-Einbauleuchte in gesägte Decken eingesetzt werden.



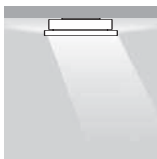
Schutzklasse: I
Schutzart: IP 44



| Produktbezeichnung | Gewicht kg | A mm | B mm | C mm | Bestell-Nr. EOC | RG | Preis in Wo. |
|--|------------|------|------|-------|-----------------|------|--------------|
| prismatische Abdeckung mit Längsprismen aus PMMA, mit Deckenaufhellung, P | | | | | | | |
| 332TSW 2xTL5-14W/840 HFP P | 3,4 | 612 | 519 | 86,0 | 340 523 00 | (11) | 110,- |
| 332TSW 2xTL5-28W/840 HFP WVB P | 3,8 | 1212 | 1121 | 592,5 | 060 827 00 | (11) | 145,- 1 |
| 332TSW 2xTL5-35W/840 HFP WVB P | 4,0 | 1512 | 1421 | 742,5 | 060 834 00 | (11) | 166,- |
| 332TSW 2xTL5-49W/840 HFP WVB P | 4,0 | 1512 | 1421 | 742,5 | 060 841 00 | (11) | 166,- 1 |



| | | | | | | | |
|---|-----|------|------|-------|------------|------|-------|
| opal-prismatische Abdeckung mit Längsprismen aus PMMA, mit Deckenaufhellung, O | | | | | | | |
| 332TSW 2xTL5-14W/840 HFP O | 3,4 | 612 | 519 | 86,0 | 340 509 00 | (11) | 111,- |
| 332TSW 2xTL5-28W/840 HFP O | 3,7 | 1212 | 1121 | 592,5 | 340 516 00 | (11) | 128,- |
| 332TSW 2xTL5-35W/840 HFP O | 4,0 | 1512 | 1421 | 742,5 | 051 764 00 | (11) | 147,- |
| 332TSW 2xTL5-49W/840 HFP O | 4,0 | 1512 | 1421 | 742,5 | 060 865 00 | (11) | 147,- |
| 332TSW 1xTL5-14W/840 HFP O | 3,4 | 612 | 519 | 86,0 | 060 889 00 | (11) | 100,- |
| 332TSW 1xTL5-28W/840 HFP O | 3,7 | 1212 | 1121 | 592,5 | 060 896 00 | (11) | 118,- |
| 332TSW 1xTL5-35W/840 HFP O | 3,9 | 1512 | 1421 | 742,5 | 060 902 00 | (11) | 136,- |
| 332TSW 1xTL5-49W/840 HFP O | 3,9 | 1512 | 1421 | 742,5 | 060 919 00 | (11) | 136,- |



| | | | | | | | |
|--|-----|------|------|-------|------------|------|-------|
| Wandfluter mit asymmetrischer Lichtverteilung, prismatische Abdeckung mit Längsprismen aus PMMA | | | | | | | |
| 332TSW 1xTL5-28W/840 HFP A P | 3,7 | 1212 | 1121 | 592,5 | 060 957 00 | (11) | 134,- |
| 332TSW 1xTL5-35W/840 HFP A P | 3,9 | 1512 | 1421 | 742,5 | 060 964 00 | (11) | 153,- |
| 332TSW 1xTL5-49W/840 HFP A P | 3,9 | 1512 | 1421 | 742,5 | 060 971 00 | (11) | 153,- |

Lieferung mit Warmstart-EVG (HFP), Lampe(n), Lichtfarbe 840 (Neutralweiß); Lichtfarbe 830 (Warmweiß) preisgleich auf Anfrage, 3-polige Steckanschlussklemme; diese kann auch zur Weiterverdrahtung (Durchgangsverdrahtung) verwendet werden



Twinny Anbauleuchten können mit dem optionalen Montagesatz 332ZSW MB-WAPR 2pc einfach in gesägte Decken integriert werden.

Deckenausschnitt für Halbeinbau 332TSW in mm

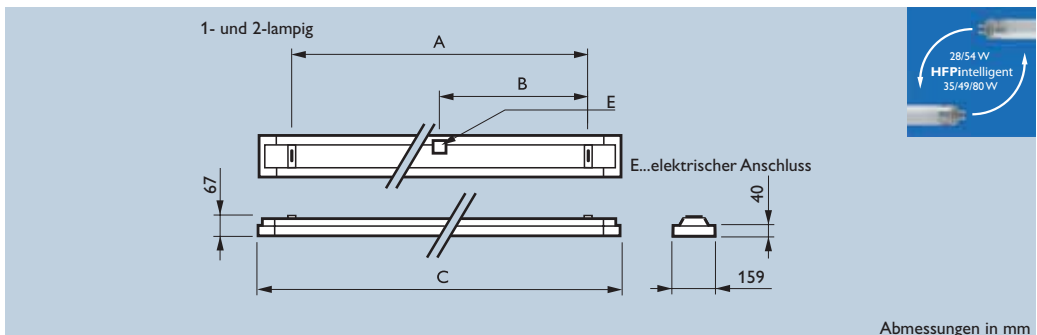
| | Länge | Breite |
|--------------|-------|--------|
| 1/2 x 14W | 596 | 168 |
| 1/2 x 28W | 1196 | 168 |
| 1/2 x 35/49W | 1496 | 168 |



| Produktbezeichnung | Beschreibung | Bestell-Nr. EOC | RG | Preis in Wo. |
|---|--|-----------------|------|--------------|
| Zubehör für Twinny Anbauleuchten | | | | |
| 332ZSW MB-WAPR 2pc | Montagesatz für eine Leuchte zum Einbau in gesägte Decken (2 Stk.) | 055 250 00 | (11) | 13,- 1 |

Anbau- und Pendelleuchte in einem – mit intelligentem Multi-Watt-EVG

Das Besondere an der TL5 Leuchte EFix ist, dass sich die Anbauleuchte durch ein optionales Abhängeset jederzeit in eine direkt-indirekt strahlende Pendelleuchte verwandeln lässt. Ein weiteres Zubehörteil ermöglicht das Verbinden der Leuchten zu einem Lichtband. Durch spezielle Mini-Optiken kann mit nur einer Gehäusebreite eine 1- und 2-lampige kompakte Leuchte realisiert werden. Büro- und Unterrichtsräume können mit den nach Norm EN12464-1 rundumentblendeten OLC-Optiken beleuchtet werden. Ein Wandfluter setzt Regale, Schultafeln und Wände ins rechte Licht. Für allgemeine Anwendungen steht eine matte Optik mit flachen, profilierten Lamellen zur Verfügung. Um die Anwendung dieser Leuchte so flexibel wie möglich zu realisieren, werden diese EFix Leuchten mit dem effizienten Multi-Watt-EVG HFPI und ohne Lampe(n) geliefert. Somit kann einfach vor Ort entschieden werden, welche Lampenleistung (35, 49 und 80 W/28 oder 54 W) und Lichtfarbe eingesetzt werden soll.

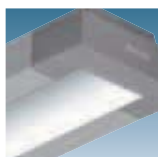


Abmessungen in mm



Schutzklasse: I
Schutzart: IP 20

*OLC rundumentblendet
L < 1000 cd/m² bei γ ≥ 65°
konform EN12464-1



| Produktbezeichnung | Gewicht kg | A mm | B mm | C mm | Gehäuse Silber (SI) | Gehäuse Weiß (WH) | RG | Preis in Wo. |
|---|---------------|---------|---------|---------|------------------------|----------------------|------|-----------------|
| | | | | | Bestell-Nr. EOC | Bestell-Nr. EOC | | |
| seidengänzende OLC-Minilamellenoptik aus Aluminium mit 3D-Lamellen, D6*, mit Multi-Watt-EVG HFPintelligent | | | | | | | | |
| TCS260 1x28/54W HFPI D6 (SI) (WH) | 3,0 | 1000 | 500 | 1241 | 613 254 00 | 613 155 00 | (18) | 158,- 1 |
| TCS260 2x28/54W HFPI D6 (SI) (WH) | 3,1 | 1000 | 500 | 1241 | 613 308 00 | 613 209 00 | (18) | 190,- 1 |
| TCS260 1x35-80W HFPI D6 (SI) (WH) | 3,7 | 1300 | 650 | 1541 | 611 083 00 | 611 069 00 | (18) | 173,- 1 |
| TCS260 2x35-80W HFPI D6 (SI) (WH) | 3,8 | 1300 | 650 | 1541 | 611 090 00 | 611 076 00 | (18) | 209,- 1 |

| | | | | | | | | |
|--|-----|------|-----|------|------------|------------|------|-------|
| hochglänzende OLC-Minilamellenoptik aus Aluminium mit 3D-Lamellen, C6*, mit Multi-Watt-EVG HFPintelligent | | | | | | | | |
| TCS260 1x28/54W HFPI C6 (SI) (WH) | 3,0 | 1000 | 500 | 1241 | 613 247 00 | 613 148 00 | (18) | 158,- |
| TCS260 2x28/54W HFPI C6 (SI) (WH) | 3,1 | 1000 | 500 | 1241 | 613 292 00 | 613 193 00 | (18) | 190,- |
| TCS260 1x35-80W HFPI C6 (SI) (WH) | 3,7 | 1300 | 650 | 1541 | 613 278 00 | 613 179 00 | (18) | 173,- |
| TCS260 2x35-80W HFPI C6 (SI) (WH) | 3,8 | 1300 | 650 | 1541 | 613 322 00 | 613 223 00 | (18) | 209,- |

| | | | | | | | | |
|--|-----|------|-----|------|------------|------------|------|-------|
| matte Minilamellenoptik aus Aluminium mit flachen, profilierten Lamellen, M2, mit Multi-Watt-EVG HFPintelligent | | | | | | | | |
| TCS260 1x28/54W HFPI M2 (SI) (WH) | 3,0 | 1000 | 500 | 1241 | 613 261 00 | 613 162 00 | (18) | 150,- |
| TCS260 2x28/54W HFPI M2 (SI) (WH) | 3,1 | 1000 | 500 | 1241 | 613 315 00 | 613 216 00 | (18) | 162,- |
| TCS260 1x35-80W HFPI M2 (SI) (WH) | 3,5 | 1300 | 650 | 1541 | 613 285 00 | 613 186 00 | (18) | 165,- |
| TCS260 2x35-80W HFPI M2 (SI) (WH) | 3,7 | 1300 | 650 | 1541 | 613 339 00 | 613 230 00 | (18) | 178,- |

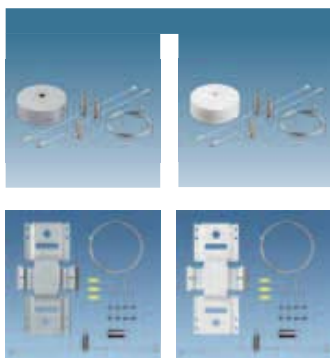
| | | | | | | | | |
|--|-----|------|-----|------|------------|------------|------|-------|
| opal-prismatische Optik aus Polycarbonat, mit Innenspiegel, geschlossen, IP 40, OD, mit Multi-Watt-EVG HFPintelligent | | | | | | | | |
| TCS260 1x28/54W HFPI OD (SI) (WH) | 3,0 | 1000 | 500 | 1241 | 621 693 00 | 621 655 00 | (18) | 189,- |
| TCS260 2x28/54W HFPI OD (SI) (WH) | 3,2 | 1000 | 500 | 1241 | 621 709 00 | 621 662 00 | (18) | 202,- |
| TCS260 1x35-80W HFPI OD (SI) (WH) | 3,8 | 1300 | 650 | 1541 | 621 716 00 | 621 679 00 | (18) | 207,- |
| TCS260 2x35-80W HFPI OD (SI) (WH) | 4,1 | 1300 | 650 | 1541 | 621 723 00 | 621 686 00 | (18) | 220,- |

Hinweis: EFix TCS260 mit Optik OD ist bei Anwendung als Pendelleuchte nur als rein direkt strahlende Leuchte einsetzbar.

| | | | | | | | | |
|--|-----|------|-----|------|------------|------------|------|-------|
| Wandfluter, mit asymmetrischem Reflektor aus Aluminium, mit Multi-Watt-EVG HFPintelligent | | | | | | | | |
| TCS260 1x28/54W HFPI A (SI) (WH) | 3,1 | 1000 | 500 | 1241 | 613 360 00 | 613 346 00 | (18) | 144,- |
| TCS260 1x35-80W HFPI A (SI) (WH) | 3,7 | 1300 | 650 | 1541 | 613 377 00 | 613 353 00 | (18) | 158,- |

Lieferung mit Multi-Watt-Warmstart-EVG (HFPI), ohne Lampe(n), Steckanschlussklemme (von außen zugänglich); diese kann auch zur Weiterverdrahtung verwendet werden, inkl. Staubschutzfolie.

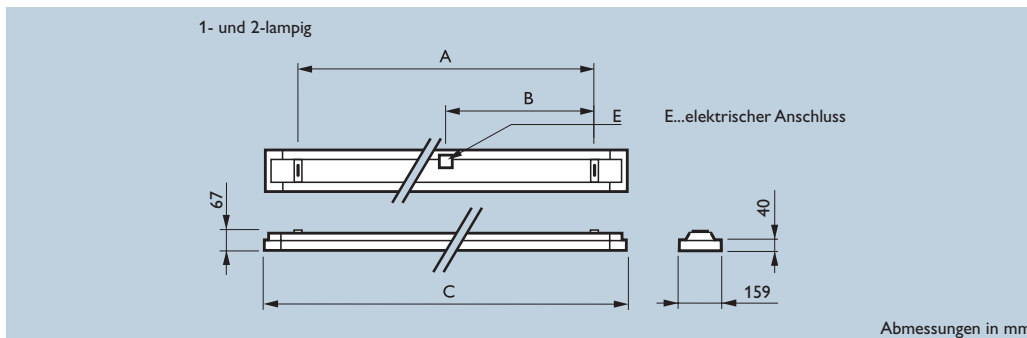
Mit dem optionalen Abhängeset ZCS260 SME können EFix-Leuchten TCS260 einfach auch als Pendelleuchte eingesetzt werden. Durch Entfernen des Topreflektors wird eine direkt-indirekt strahlende Lichtverteilung erzielt. Weitere Informationen: siehe Seite 65. Bei größeren Projekten sind auch vorkonfektionierte direkt-indirekt strahlende Pendelleuchten EFix TPS262 lieferbar.



| Produktbezeichnung | Beschreibung | Bestell-Nr. EOC | RG | Preis in Wo. |
|---|---|--------------------|------|-----------------|
| Zubehör für EFix Anbau- und Pendelleuchten | | | | |
| ZCS260 SME-3-SI | Triangel-Abhängeset SMT (Silber), werkzeuglos stufenlos verstellbar; L _{max} : 1,5 m; mit 3-adriger Anschlussleitung | 611 113 00 | (18) | 65,- 1 |
| ZCS260 SME-3-WH | Triangel-Abhängeset SMT (Weiß), werkzeuglos stufenlos verstellbar; L _{max} : 1,5 m; mit 3-adriger Anschlussleitung | 611 106 00 | (18) | 65,- 1 |
| ZCS260 CPS-SI | Kupplungsstück zur Anwendung bei Pendelleuchte (Silber) | 614 060 00 | (18) | 40,- 1 |
| ZCS260 CPS-WH | Kupplungsstück zur Anwendung bei Pendelleuchte (Weiß) | 614 039 00 | (18) | 42,- 1 |

Anbau- und Pendelleuchte in einem – vorkonfektioniert mit Lampe

Das Besondere an der TL5 Leuchte EFix ist, dass sich die Anbauleuchte durch ein optionales Abhängeset jederzeit in eine direkt-indirekt strahlende Pendelleuchte verwandeln lässt. Ein weiteres Zubehörteil ermöglicht das Verbinden der Leuchten zu einem Lichtband. Durch spezielle Mini-Optiken kann mit nur einer Gehäusebreite eine 1- und 2-lampige kompakte Leuchte realisiert werden. Büro- und Unterrichtsräume können mit den nach Norm EN12464-1 rundumentblendeten OLC-Optiken beleuchtet werden. Ein Wandfluter setzt Regale, Schultafeln und Wände ins rechte Licht. Für allgemeine Anwendungen steht eine matte Optik mit flachen, profilierten Lamellen zur Verfügung. Um die Installation dieser Leuchte so einfach und schnell wie möglich durchführen zu können, werden diese Leuchten mit effizientem EVG (HFP) und eingesetzter, energiesparender MASTER TL5 Lampe(n) geliefert: Auspacken, Montieren/Anschließen, fertig!



14
Schutzklasse: I
Schutzart: IP 20

*OLC rundumentblendet
L < 1000 cd/m² bei γ ≥ 65°
konform EN12464-1

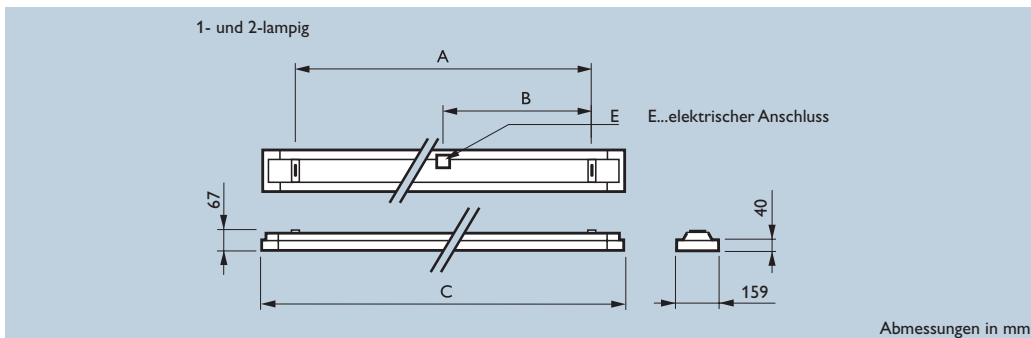
| Produktbezeichnung | Gewicht kg | A mm | B mm | C mm | Gehäuse Silber (SI) | Gehäuse Weiß (WH) | RG | Preis in Wo. |
|---|---------------|---------|---------|---------|------------------------|----------------------|------|--------------|
| | | | | | Bestell-Nr. EOC | Bestell-Nr. EOC | | |
| seidenglänzende OLC-Minilamellenoptik aus Aluminium mit 3D-Lamellen, D6* | | | | | | | | |
| TCS260 1x28W/840 HFP D6 (SI) (WH) | 3,1 | 1000 | 500 | 1241 | 612 363 00 | 611 953 00 | (18) | 144,- |
| TCS260 2x28W/840 HFP D6 (SI) (WH) | 3,2 | 1000 | 500 | 1241 | 612 615 00 | 612 202 00 | (18) | 165,- |
| TCS260 1x35W/840 HFP D6 (SI) (WH) | 3,8 | 1300 | 650 | 1541 | 612 417 00 | 612 004 00 | (18) | 163,- |
| TCS260 2x35W/840 HFP D6 (SI) (WH) | 3,9 | 1300 | 650 | 1541 | 612 653 00 | 612 240 00 | (18) | 179,- |
| TCS260 1x49W/840 HFP D6 (SI) (WH) | 3,8 | 1300 | 650 | 1541 | 612 462 00 | 612 059 00 | (18) | 163,- |
| TCS260 2x49W/840 HFP D6 (SI) (WH) | 4,0 | 1300 | 650 | 1541 | 612 691 00 | 612 288 00 | (18) | 183,- |
| TCS260 1x54W/840 HFP D6 (SI) (WH) | 3,1 | 1000 | 500 | 1241 | 612 516 00 | 612 103 00 | (18) | 153,- |
| TCS260 2x54W/840 HFP D6 (SI) (WH) | 3,3 | 1000 | 500 | 1241 | 612 738 00 | 612 325 00 | (18) | 169,- |
| TCS260 1x80W/840 HFP D6 (SI) (WH) | 3,8 | 1300 | 650 | 1541 | 612 561 00 | 612 158 00 | (18) | 176,- |
| TCS260 2x80W/840 HFP D6 (SI) (WH) | 4,0 | 1300 | 650 | 1541 | 614 350 00 | 614 329 00 | (18) | 222,- |
| hochglänzende OLC-Minilamellenoptik aus Aluminium mit 3D-Lamellen, C6* | | | | | | | | |
| TCS260 1x28W/840 HFP C6 (SI) (WH) | 3,1 | 1000 | 500 | 1241 | 612 356 00 | 611 946 00 | (18) | 144,- |
| TCS260 2x28W/840 HFP C6 (SI) (WH) | 3,2 | 1000 | 500 | 1241 | 612 608 00 | 612 196 00 | (18) | 165,- |
| TCS260 1x35W/840 HFP C6 (SI) (WH) | 3,8 | 1300 | 650 | 1541 | 612 400 00 | 611 991 00 | (18) | 163,- |
| TCS260 2x35W/840 HFP C6 (SI) (WH) | 3,9 | 1300 | 650 | 1541 | 612 646 00 | 612 233 00 | (18) | 179,- |
| TCS260 1x49W/840 HFP C6 (SI) (WH) | 3,8 | 1300 | 650 | 1541 | 612 455 00 | 612 042 00 | (18) | 163,- |
| TCS260 2x49W/840 HFP C6 (SI) (WH) | 4,0 | 1300 | 650 | 1541 | 612 684 00 | 612 271 00 | (18) | 183,- |
| TCS260 1x54W/840 HFP C6 (SI) (WH) | 3,1 | 1000 | 500 | 1241 | 612 509 00 | 612 097 00 | (18) | 153,- |
| TCS260 2x54W/840 HFP C6 (SI) (WH) | 3,3 | 1000 | 500 | 1241 | 612 721 00 | 612 318 00 | (18) | 169,- |
| TCS260 1x80W/840 HFP C6 (SI) (WH) | 3,8 | 1300 | 650 | 1541 | 612 554 00 | 612 141 00 | (18) | 176,- |
| TCS260 2x80W/840 HFP C6 (SI) (WH) | 3,9 | 1300 | 650 | 1541 | 614 343 00 | 614 312 00 | (18) | 222,- |
| matte Minilamellenoptik aus Aluminium mit flachen, profilierten Lamellen, M2 | | | | | | | | |
| TCS260 1x28W/840 HFP M2 (SI) (WH) | 3,0 | 1000 | 500 | 1241 | 612 387 00 | 611 977 00 | (18) | 138,- |
| TCS260 2x28W/840 HFP M2 (SI) (WH) | 3,1 | 1000 | 500 | 1241 | 612 639 00 | 612 226 00 | (18) | 154,- |
| TCS260 1x35W/840 HFP M2 (SI) (WH) | 3,6 | 1300 | 650 | 1541 | 612 431 00 | 612 028 00 | (18) | 153,- |
| TCS260 2x35W/840 HFP M2 (SI) (WH) | 3,8 | 1300 | 650 | 1541 | 612 677 00 | 612 264 00 | (18) | 165,- |
| TCS260 1x49W/840 HFP M2 (SI) (WH) | 3,6 | 1300 | 650 | 1541 | 612 486 00 | 612 073 00 | (18) | 153,- |
| TCS260 2x49W/840 HFP M2 (SI) (WH) | 3,8 | 1300 | 650 | 1541 | 612 714 00 | 612 301 00 | (18) | 165,- |
| TCS260 1x54W/840 HFP M2 (SI) (WH) | 3,0 | 1000 | 500 | 1241 | 612 530 00 | 612 127 00 | (18) | 144,- |
| TCS260 2x54W/840 HFP M2 (SI) (WH) | 3,1 | 1000 | 500 | 1241 | 612 752 00 | 612 349 00 | (18) | 156,- |
| TCS260 1x80W/840 HFP M2 (SI) (WH) | 3,6 | 1300 | 650 | 1541 | 612 585 00 | 612 172 00 | (18) | 162,- |
| TCS260 2x80W/840 HFP M2 (SI) (WH) | 3,8 | 1300 | 650 | 1541 | 614 367 00 | 614 336 00 | (18) | 204,- |
| Wandfluter, mit asymmetrischem Reflektor aus Aluminium, A | | | | | | | | |
| TCS260 1x28W/840 HFP A (SI) (WH) | 3,1 | 1000 | 500 | 1241 | 612 394 00 | 611 984 00 | (18) | 140,- |
| TCS260 1x35W/840 HFP A (SI) (WH) | 3,8 | 1300 | 650 | 1541 | 612 448 00 | 612 035 00 | (18) | 146,- |
| TCS260 1x49W/840 HFP A (SI) (WH) | 3,8 | 1300 | 650 | 1541 | 612 493 00 | 612 080 00 | (18) | 146,- |
| TCS260 1x54W/840 HFP A (SI) (WH) | 3,1 | 1000 | 500 | 1241 | 612 547 00 | 612 134 00 | (18) | 140,- |
| TCS260 1x80W/840 HFP A (SI) (WH) | 3,8 | 1000 | 500 | 1241 | 612 592 00 | 612 189 00 | (18) | 156,- |

Lieferung mit Warmstart-EVG (HFP), Lampe(n), Lichtfarbe 840 (Neutralweiß); Lichtfarbe 830 (Warmweiß) preisgleich auf Anfrage, Steckanschlussklemme (von außen zugänglich); diese kann auch zur Weiterverdrahtung verwendet werden, inkl. Staubschutzfolie.

Hinweis:
Mit dem optionalen Abhängeset ZCS260 SME können EFix-Leuchten TCS260 einfach auch als Pendelleuchte eingesetzt werden
Durch Entfernen des Topreflektors wird eine direkt-indirekt strahlende Lichtverteilung erzielt. Weitere Informationen: siehe Seite 65.
Bei größeren Projekten sind auch vorkonfektionierte direkt-indirekt strahlende Pendelleuchten EFix TPS262 lieferbar.

Anbau- und Pendelleuchte in einem – mit integrierter Lichtregelung ActiLume und Luxsense

Das Besondere an der TL5 Leuchte EFix ist, dass sich die Anbauleuchte durch ein optionales Abhängeset jederzeit in eine direkt-indirekt strahlende Pendelleuchte verwandeln lässt. Ein weiteres Zubehörteil ermöglicht das Verbinden der Leuchten zu einem Lichtband. Durch spezielle Mini-Optiken kann mit nur einer Gehäusebreite eine 1- und 2-lampige kompakte Leuchte realisiert werden. Büro- und Unterrichtsräume können mit den nach Norm EN12464-1 rundumblendeten OLC-Optiken (D6) beleuchtet werden. Ein Wandfluter setzt Regale, Schultafeln und Wände ins rechte Licht. Für allgemeine Anwendungen steht eine matte Optik mit flachen, profilierten Lamellen (M2) oder eine geschlossene, opal-dekorative Prismenoptik (OD) zur Verfügung. Es wird ein regelbares DALI-EVG mit Taster-Schnittstelle Touch & Dim und die integrierte Lichtregelung ActiLume (tageslichtabhängige und bewegungsaktivierte Regelung und Schaltung, manuell bedienbar mit IR-Fernbedienung oder/und über Taster) eingesetzt. Damit spart EFix bis zu 75% Energie. Für Korridor- und Treppenhausbearbeitung ist die M2 oder OD Optik mit integrierter Tageslichtregelung Luxsense (LX) geeignet.



Abmessungen in mm



Schutzklasse: I
Schutzart: IP 20

*OLC rundumblendet
L < 1000 cd/m² bei γ ≥ 65°
konform EN12464-1



| Produktbezeichnung | Gewicht kg | A mm | B mm | C mm | Gehäuse | | RG | Preis in Wo. |
|--|---------------|---------|---------|---------|-----------------------------------|---------------------------------|------|--------------|
| | | | | | Silber (SI) Bestell-Nr. EOC | Weiß (WH) Bestell-Nr. EOC | | |
| seidenglänzende OLC-Minilamellenoptik aus Aluminium mit 3D-Lamellen, D6*, mit integrierter Lichtregelung ActiLume (ACL) | | | | | | | | |
| TCS260 1x35W/840 HFD-T D6 ACL (SI) (WH) | 3,8 | 1300 | 650 | 1541 | 619 560 00 | 619 553 00 | (18) | 377,- |
| TCS260 1x35W/830 HFD-T D6 ACL (SI) (WH) | 3,8 | 1300 | 650 | 1541 | 619 584 00 | 619 577 00 | (18) | 377,- |
| TCS260 2x35W/840 HFD-T D6 ACL (SI) (WH) | 3,9 | 1300 | 650 | 1541 | 622 225 00 | 622 218 00 | (18) | 424,- |
| TCS260 2x35W/830 HFD-T D6 ACL (SI) (WH) | 3,9 | 1300 | 650 | 1541 | 622 249 00 | 622 232 00 | (18) | 424,- |
| TCS260 1x49W/840 HFD-T D6 ACL (SI) (WH) | 3,8 | 1300 | 650 | 1541 | 619 607 00 | 619 591 00 | (18) | 377,- 1 |
| TCS260 1x49W/830 HFD-T D6 ACL (SI) (WH) | 3,8 | 1300 | 650 | 1541 | 619 621 00 | 619 614 00 | (18) | 377,- |
| TCS260 2x49W/840 HFD-T D6 ACL (SI) (WH) | 3,9 | 1300 | 650 | 1541 | 622 263 00 | 622 256 00 | (18) | 424,- |
| TCS260 2x49W/830 HFD-T D6 ACL (SI) (WH) | 3,9 | 1300 | 650 | 1541 | 622 287 00 | 622 270 00 | (18) | 424,- |

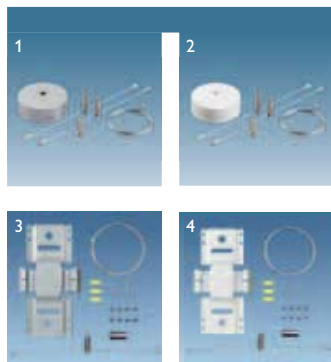
| seidenglänzende OLC-Minilamellenoptik aus Aluminium mit 3D-Lamellen, D6*, Tochterleuchte für Lichtregelung ActiLume | | | | | | | | |
|--|-----|------|-----|------|------------|------------|------|---------|
| TCS260 1x35W/840 HFD D6 (SI) (WH) | 3,7 | 1300 | 650 | 1541 | 619 645 00 | 619 638 00 | (18) | 218,- |
| TCS260 1x35W/830 HFD D6 (SI) (WH) | 3,7 | 1300 | 650 | 1541 | 619 669 00 | 619 652 00 | (18) | 218,- |
| TCS260 2x35W/840 HFD D6 (SI) (WH) | 3,8 | 1300 | 650 | 1541 | 622 300 00 | 622 294 00 | (18) | 265,- |
| TCS260 2x35W/830 HFD D6 (SI) (WH) | 3,8 | 1300 | 650 | 1541 | 622 324 00 | 622 317 00 | (18) | 265,- |
| TCS260 1x49W/840 HFD D6 (SI) (WH) | 3,7 | 1300 | 650 | 1541 | 619 683 00 | 619 676 00 | (18) | 218,- 1 |
| TCS260 1x49W/830 HFD D6 (SI) (WH) | 3,7 | 1300 | 650 | 1541 | 619 706 00 | 619 690 00 | (18) | 218,- |
| TCS260 2x49W/840 HFD D6 (SI) (WH) | 3,8 | 1300 | 650 | 1541 | 622 348 00 | 622 331 00 | (18) | 265,- |
| TCS260 2x49W/830 HFD D6 (SI) (WH) | 3,8 | 1300 | 650 | 1541 | 622 362 00 | 622 355 00 | (18) | 265,- |

| seidenglänzende OLC-Minilamellenoptik aus Aluminium mit 3D-Lamellen, D6*, mit Lichtregelung Luxsense (LX) | | | | | | | | |
|--|-----|------|-----|------|------------|------------|------|-------|
| TCS260 1x28W/840 HFR D6 LX (SI) (WH) | 3,2 | 1000 | 500 | 1241 | 614 411 00 | 614 381 00 | (18) | 237,- |
| TCS260 2x28W/840 HFR D6 LX (SI) (WH) | 3,3 | 1000 | 500 | 1241 | 614 435 00 | 614 404 00 | (18) | 264,- |
| TCS260 1x35W/840 HFR D6 LX (SI) (WH) | 3,8 | 1300 | 650 | 1541 | 614 428 00 | 614 398 00 | (18) | 256,- |
| TCS260 2x35W/840 HFR D6 LX (SI) (WH) | 4,0 | 1300 | 650 | 1541 | 614 572 00 | 612 981 00 | (18) | 283,- |
| TCS260 1x49W/840 HFR D6 LX (SI) (WH) | 3,8 | 1300 | 650 | 1541 | 614 558 00 | 612 967 00 | (18) | 256,- |
| TCS260 2x49W/840 HFR D6 LX (SI) (WH) | 4,1 | 1300 | 650 | 1541 | 614 589 00 | 612 998 00 | (18) | 283,- |
| TCS260 1x54W/840 HFR D6 LX (SI) (WH) | 3,2 | 1000 | 500 | 1241 | 614 565 00 | 612 974 00 | (18) | 237,- |
| TCS260 2x54W/840 HFR D6 LX (SI) (WH) | 3,3 | 1000 | 500 | 1241 | 614 305 00 | 614 282 00 | (18) | 268,- |

| seidenglänzende OLC-Minilamellenoptik aus Aluminium mit 3D-Lamellen, D6*, Tochterleuchte für Lichtregelung Luxsense | | | | | | | | |
|--|-----|------|-----|------|------------|------------|------|-------|
| TCS260 1x28W/840 HFR D6 (SI) (WH) | 3,1 | 1000 | 500 | 1241 | 614 480 00 | 614 459 00 | (18) | 208,- |
| TCS260 2x28W/840 HFR D6 (SI) (WH) | 3,2 | 1000 | 500 | 1241 | 614 527 00 | 614 473 00 | (18) | 235,- |
| TCS260 1x35W/840 HFR D6 (SI) (WH) | 3,8 | 1300 | 650 | 1541 | 614 497 00 | 614 466 00 | (18) | 227,- |
| TCS260 2x35W/840 HFR D6 (SI) (WH) | 4,0 | 1300 | 650 | 1541 | 614 534 00 | 612 868 00 | (18) | 254,- |
| TCS260 1x49W/840 HFR D6 (SI) (WH) | 3,8 | 1300 | 650 | 1541 | 614 503 00 | 612 844 00 | (18) | 227,- |
| TCS260 2x49W/840 HFR D6 (SI) (WH) | 4,1 | 1300 | 650 | 1541 | 614 541 00 | 612 875 00 | (18) | 258,- |
| TCS260 1x54W/840 HFR D6 (SI) (WH) | 3,1 | 1000 | 500 | 1241 | 614 510 00 | 612 851 00 | (18) | 208,- |
| TCS260 2x54W/840 HFR D6 (SI) (WH) | 3,2 | 1000 | 500 | 1241 | 614 626 00 | 614 602 00 | (18) | 239,- |

| matte Minilamellenoptik aus Aluminium mit flachen, profilierten Lamellen, M2, mit integrierter Lichtregelung Luxsense (LX) | | | | | | | | |
|---|-----|------|-----|------|------------|------------|------|-------|
| TCS260 1x35W/840 HFR M2 LX (SI) (WH) | 3,7 | 1300 | 650 | 1541 | 619 768 00 | 619 751 00 | (18) | 243,- |
| TCS260 1x35W/830 HFR M2 LX (SI) (WH) | 3,7 | 1300 | 650 | 1541 | 619 782 00 | 619 775 00 | (18) | 243,- |
| TCS260 1x49W/840 HFR M2 LX (SI) (WH) | 3,7 | 1300 | 650 | 1541 | 619 720 00 | 619 713 00 | (18) | 243,- |
| TCS260 1x49W/830 HFR M2 LX (SI) (WH) | 3,7 | 1300 | 650 | 1541 | 619 744 00 | 619 737 00 | (18) | 243,- |

| opal-prismatische Optik aus Polycarbonat, mit Innenspiegel, geschlossen, IP 40, OD, mit integrierter Lichtregelung Luxsense (LX) | | | | | | | | |
|---|-----|------|-----|------|------------|------------|------|-------|
| TCS260 1x35W/840 HFR OD LX (SI) (WH) | 4,0 | 1300 | 650 | 1541 | 621 624 00 | 621 617 00 | (18) | 273,- |
| TCS260 1x35W/830 HFR OD LX (SI) (WH) | 4,0 | 1300 | 650 | 1541 | 621 648 00 | 621 631 00 | (18) | 273,- |
| TCS260 1x49W/840 HFR OD LX (SI) (WH) | 4,0 | 1300 | 650 | 1541 | 621 587 00 | 621 570 00 | (18) | 273,- |
| TCS260 1x49W/830 HFR OD LX (SI) (WH) | 4,0 | 1300 | 650 | 1541 | 621 600 00 | 621 594 00 | (18) | 273,- |

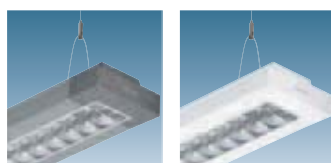


| Produktbezeichnung | Beschreibung | | Bestell-Nr. | | | |
|---|---|---|-------------|------|-------|--------|
| | | | EOC | RG | Preis | in Wo. |
| Zubehör für EFix Anbau- und Pendelleuchten | | | | | | |
| ZCS260 SME-3-SI | Triangel-Abhängeset SMT (Silber), werkzeuglos stufenlos verstellbar; L _{max} : 1,5 m; mit 3-adriger Anschlussleitung bei EVG HFP(I)* | 1 | 611 113 00 | (18) | 65,- | 1 |
| ZCS260 SME-3-WH | Triangel-Abhängeset SMT (Weiß), werkzeuglos stufenlos verstellbar; L _{max} : 1,5 m; mit 3-adriger Anschlussleitung bei EVG HFP(I)* | 2 | 611 106 00 | (18) | 65,- | 1 |
| ZCS260 SME-5-SI | Triangel-Abhängeset SMT (Silber), werkzeuglos stufenlos verstellbar; L _{max} : 1,5 m; mit 5-adriger Anschlussleitung bei EVG HFR/HFD(-T) | 1 | 614 053 00 | (18) | 69,- | 3 |
| ZCS260 SME-5-WH | Triangel-Abhängeset SMT (Weiß), werkzeuglos stufenlos verstellbar; L _{max} : 1,5 m; mit 5-adriger Anschlussleitung bei EVG HFR/HFD(-T) | 2 | 614 046 00 | (18) | 69,- | 1 |
| ZCS260 CPS-SI | Kupplungsstück zur Anwendung bei Pendelleuchte (Silber) | 3 | 614 060 00 | (18) | 40,- | 1 |
| ZCS260 CPS-WH | Kupplungsstück zur Anwendung bei Pendelleuchte (Weiß) | 4 | 614 039 00 | (18) | 42,- | 1 |

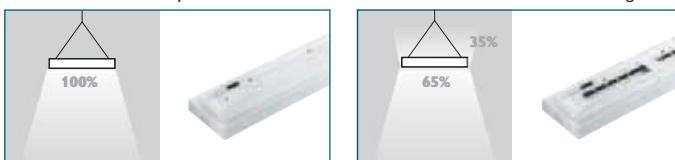
* auch bei Einzelanwendung mit Luxsense (HFR LX)

Umbau zur Pendelleuchte

Mit dem optionalen Abhängeset ZCS260 SME können EFix Leuchten TCS260 einfach auch als Pendelleuchte eingesetzt werden. Optik OD ist bei Anwendung als Pendelleuchte nur als rein direkt strahlende Leuchte einsetzbar. Bei größeren Projekten sind auch vorkonfektionierte direkt-indirekt strahlende Pendelleuchten EFix TPS262 lieferbar.



Durch Entfernen des Topreflektors wird eine direkt-indirekt strahlende Lichtverteilung erzielt.



Lichtbandanordnung

EFix TCS260 in der Anwendung als Anbau-leuchte werden für eine Lichtbandanordnung einfach Stirn an Stirn montiert.

EFix TCS260 in der Anwendung als Pendelleuchte werden für eine Lichtbandanordnung mit dem optionalen Kupplungsstück ZCS260 CPS zusammengesetzt.



| Produktbezeichnung | Beschreibung | | Bestell-Nr. | | | |
|---|---|---|-------------|------|-------|--------------|
| | | | Abb. | EOC | RG | Preis in Wo. |
| Zubehör für Leuchten mit ActiLume* | | | | | | |
| IRT8098/00 | Programmier-Fernbedienung für Auswahl der Funktionsarten, Schalten/Dimmen, Kalibrierung der tageslichtabhängigen Regelung | 1 | 730 806 99 | (41) | 89,- | |
| IRT8099/10 | Programmier-Fernbedienung für Sonderfunktionen (z.B. Adressierung)** | 2 | 732 565 99 | (41) | 99,- | |
| IRT8010/00 | Infrarot-Fernbedienung, Handsender (zum Ein-/Ausschalten, Dimmen) | 3 | 517 490 99 | (41) | 79,- | |
| LRH8010/00 | Wandhalterung für IRT8010/00 | | 517 971 99 | (41) | 13,- | |
| UID8510 | ToBeTouched IR-Fernbedienung, Wandsender (zum Ein-/Ausschalten) | 4 | 873 467 00 | (41) | 154,- | |

* weitere Informationen siehe Kapitel Lichtmanagement

** gleiche Basisfunktionen wie IRT8098

Hinweise für EFix TCS260 mit integrierter Lichtregelung ActiLume und Luxsense:

Lieferung der Leuchten mit ActiLume: mit DALI-EVG und Touch & Dim-Schnittstelle für Taster (HFD-T ACL); Tochterleuchten mit DALI-EVG (HFD).

Bei Verwendung des ActiLume ist pro Beleuchtungsanlage eine Programmier-Fernbedienung IRT8098/00 und bei Anwendung in Korridoren und zur Adressierung unterschiedlicher ActiLume-Leuchten zusätzlich die Programmier-Fernbedienung IRT8099/10 erforderlich.

Lieferung der Leuchten mit Luxsense: mit 1-10V-EVG (HFR); Tochterleuchten mit 1-10V-EVG (HFR).

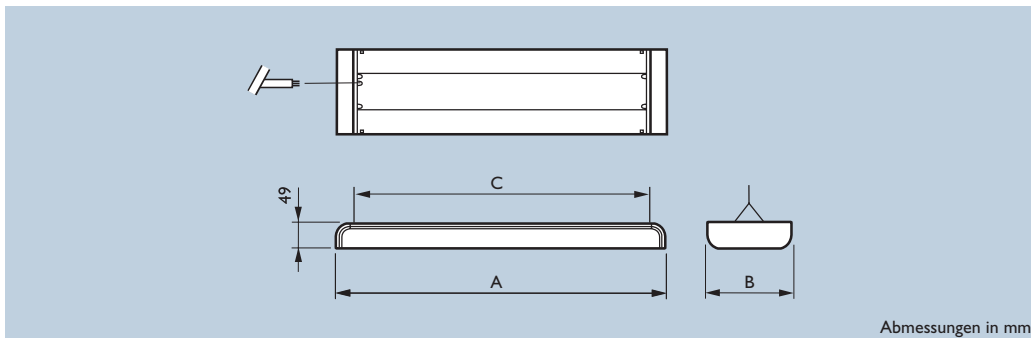
Lieferung mit Lampe(n), Neutralweiß (840) oder Warmweiß (830) und Steckanschlussklemme (von außen zugänglich); diese kann zur Weiterverdrahtung verwendet werden; inkl. Staubschutzfolie.

Mit dem optionalen Abhängeset ZCS260 SME können EFix-Leuchten TCS260 einfach auch als Pendelleuchte eingesetzt werden. Durch Entfernen des Topreflektors wird eine direkt-indirekt strahlende Lichtverteilung erzielt. Optik OD ist bei Anwendung als Pendelleuchte nur als rein direkt strahlende Leuchte einsetzbar.

Bei größeren Projekten sind auch vorkonfektionierte direkt-indirekt strahlende Pendelleuchten EFix TPS262 lieferbar.

Erstklassige Beleuchtung in frischem Design

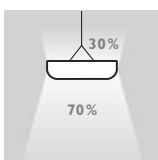
Die Leuchtenfamilie SmartForm besteht aus Pendel-, Anbau- und Wandleuchten. Das Gehäuse ist aus weiß lackiertem Stahlblech (RAL 9016) mit Stirnkappen aus Kunststoff. Der elektrische Anschluss erfolgt über ein bereits vorinstalliertes Kabel. Mit speziell zu bestellenden Lichtbandleuchten und geraden oder 90-Grad Kupplungsstücken sind Lichtbänder oder Strukturen möglich. SmartForm Leuchten sind mit hocheffizienten, bildschirmtauglichen Microlamellen- und Microlinsenoptiken, aber auch mit Optiken für Korridore und Nebenräume verfügbar. Der Wandfluter verfügt über eine asymmetrische Lichtabstrahlung, die Wände, Tafeln in Klassenräumen oder den Inhalt von Regalen optimal beleuchtet. Standardmäßig wird SmartForm mit der hocheffizienten TL5 ECO-Leuchtstofflampe ausgestattet. Optional kann das Lichtregelsystem ActiLume (automatische tageslichtabhängige und bewegungsaktivierte Regelung und Schaltung sowie manuell bedienbar) für weitere Energieeinsparungen werkseitig in die Leuchten integriert werden.



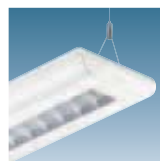
Abmessungen in mm



FS
Schutzklasse: I
Schutzart: IP 20



*OLC rundumentblendet
L < 1000 cd/m² bei γ ≥ 65°
konform EN12464-1



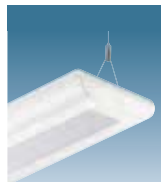
| Produktbezeichnung | Gewicht kg | A mm | B mm | C mm | Bestell-Nr. EOC | RG | Preis in Wo. |
|--|------------|------|------|------|-----------------|------|--------------|
| direkt-indirekt strahlend (70%-30%), seidengänzende OLC-Microlamellenoptik aus silberbeschichtetem Aluminium mit 3-D-Lamellen, D8-VH* | | | | | | | |
| TPS462 1x25W/840 HFP D8-VH SMT2 | 3,4 | 1240 | 157 | 1186 | 906 918 00 | (11) | 250,- |
| TPS462 2x25W/840 HFP D8-VH SMT2 | 4,2 | 1240 | 217 | 1186 | 907 267 00 | (11) | 313,- |
| TPS462 1x32W/840 HFP D8-VH SMT2 | 4,1 | 1540 | 157 | 1486 | 906 970 00 | (11) | 266,- |
| TPS462 2x32W/840 HFP D8-VH SMT2 | 5,1 | 1540 | 217 | 1486 | 907 335 00 | (11) | 340,- |
| TPS462 1x45W/840 HFP D8-VH SMT2 | 4,1 | 1540 | 157 | 1486 | 907 069 00 | (11) | 266,- |
| TPS462 2x45W/840 HFP D8-VH SMT2 | 5,1 | 1540 | 217 | 1486 | 907 403 00 | (11) | 340,- |
| TPS462 1x50W/840 HFP D8-VH SMT2 | 3,4 | 1240 | 157 | 1186 | 907 120 00 | (11) | 250,- |
| TPS462 2x50W/840 HFP D8-VH SMT2 | 4,2 | 1240 | 217 | 1186 | 907 472 00 | (11) | 313,- |
| TPS462 1x73W/840 HFP D8-VH SMT2 | 4,1 | 1540 | 157 | 1486 | 907 199 00 | (11) | 270,- |

| Produktbezeichnung | Gewicht kg | A mm | B mm | C mm | Bestell-Nr. EOC | RG | Preis in Wo. |
|--|------------|------|------|------|-----------------|------|--------------|
| direkt-indirekt strahlend (70%-30%), hochglänzende OLC-Microlamellenoptik aus silberbeschichtetem Aluminium mit 3D-Lamellen, C8-VH* | | | | | | | |
| TPS462 1x25W/840 HFP C8-VH SMT2 | 3,4 | 1240 | 157 | 1186 | 906 901 00 | (11) | 250,- |
| TPS462 2x25W/840 HFP C8-VH SMT2 | 4,2 | 1240 | 217 | 1186 | 907 243 00 | (11) | 313,- |
| TPS462 1x32W/840 HFP C8-VH SMT2 | 4,1 | 1540 | 157 | 1486 | 906 963 00 | (11) | 266,- |
| TPS462 2x32W/840 HFP C8-VH SMT2 | 5,1 | 1540 | 217 | 1486 | 907 311 00 | (11) | 340,- |
| TPS462 1x45W/840 HFP C8-VH SMT2 | 4,1 | 1540 | 157 | 1486 | 907 052 00 | (11) | 266,- |
| TPS462 2x45W/840 HFP C8-VH SMT2 | 5,1 | 1540 | 217 | 1486 | 907 380 00 | (11) | 340,- |
| TPS462 1x50W/840 HFP C8-VH SMT2 | 3,4 | 1240 | 157 | 1186 | 907 106 00 | (11) | 250,- |
| TPS462 2x50W/840 HFP C8-VH SMT2 | 4,2 | 1240 | 217 | 1186 | 907 458 00 | (11) | 313,- |
| TPS462 1x73W/840 HFP C8-VH SMT2 | 4,1 | 1540 | 157 | 1486 | 907 175 00 | (11) | 270,- |

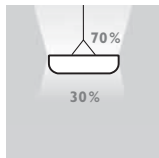
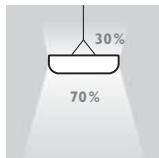
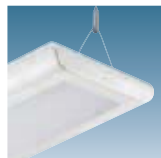
| Produktbezeichnung | Gewicht kg | A mm | B mm | C mm | Bestell-Nr. EOC | RG | Preis in Wo. |
|---|------------|------|------|------|-----------------|------|--------------|
| direkt-indirekt strahlend (70%-30%), matte Microlamellenoptik aus reflexionsverstärktem Aluminium mit flachen, profilierten Lamellen, M2-H | | | | | | | |
| TPS462 1x25W/840 HFP M2-H SMT2 | 3,4 | 1240 | 157 | 1186 | 906 925 00 | (11) | 245,- |
| TPS462 2x25W/840 HFP M2-H SMT2 | 4,2 | 1240 | 217 | 1186 | 907 274 00 | (11) | 297,- |
| TPS462 1x32W/840 HFP M2-H SMT2 | 4,1 | 1540 | 157 | 1486 | 906 987 00 | (11) | 257,- |
| TPS462 2x32W/840 HFP M2-H SMT2 | 5,1 | 1540 | 217 | 1486 | 907 342 00 | (11) | 313,- |
| TPS462 1x45W/840 HFP M2-H SMT2 | 4,1 | 1540 | 157 | 1486 | 907 076 00 | (11) | 257,- |
| TPS462 2x45W/840 HFP M2-H SMT2 | 5,1 | 1540 | 217 | 1486 | 907 410 00 | (11) | 313,- |
| TPS462 1x50W/840 HFP M2-H SMT2 | 3,4 | 1240 | 157 | 1186 | 907 137 00 | (11) | 245,- |
| TPS462 2x50W/840 HFP M2-H SMT2 | 4,2 | 1240 | 217 | 1186 | 907 489 00 | (11) | 297,- |
| TPS462 1x73W/840 HFP M2-H SMT2 | 4,1 | 1540 | 157 | 1486 | 907 205 00 | (11) | 262,- |

| Produktbezeichnung | Gewicht kg | A mm | B mm | C mm | Bestell-Nr. EOC | RG | Preis in Wo. |
|--|------------|------|------|------|-----------------|------|--------------|
| direkt-indirekt strahlend (70%-30%), rahmenlose opal-satierte Abdeckung aus PC, geschlossen, IP 40, PCO | | | | | | | |
| TPS462 1x25W/840 HFP PCO SMT2 | 3,15 | 1240 | 157 | 1186 | 906 932 00 | (11) | 245,- |
| TPS462 2x25W/840 HFP PCO SMT2 | 3,6 | 1240 | 217 | 1186 | 907 298 00 | (11) | 287,- |
| TPS462 1x32W/840 HFP PCO SMT2 | 3,8 | 1540 | 157 | 1486 | 906 994 00 | (11) | 257,- |
| TPS462 2x32W/840 HFP PCO SMT2 | 4,4 | 1540 | 217 | 1486 | 907 366 00 | (11) | 306,- |
| TPS462 1x45W/840 HFP PCO SMT2 | 3,8 | 1540 | 157 | 1486 | 907 083 00 | (11) | 257,- |
| TPS462 2x45W/840 HFP PCO SMT2 | 4,4 | 1540 | 217 | 1486 | 907 434 00 | (11) | 306,- |
| TPS462 1x50W/840 HFP PCO SMT2 | 3,15 | 1240 | 157 | 1186 | 907 151 00 | (11) | 245,- |
| TPS462 2x50W/840 HFP PCO SMT2 | 3,6 | 1240 | 217 | 1186 | 907 502 00 | (11) | 287,- |
| TPS462 1x73W/840 HFP PCO SMT2 | 3,8 | 1540 | 157 | 1486 | 907 229 00 | (11) | 262,- |

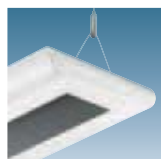
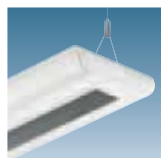
Lieferung mit Warmstart-EVG, TL5 ECO-Lampe(n) mit Lichtfarbe 840 (Neutralweiß), Staubschutzfolie und Triangel-Seilabhängung SMT2 (max. Pendellänge 1,5 m, stufenlos verstellbar, Stahlseil-Durchmesser 1,2 mm) und vormontierter, weißer Netzanschlussleitung (3-adrig, 0,75 mm², 2,0 m). Lampenlichtfarbe 830 (Warmweiß) preisgleich auf Anfrage.



Schutzklasse: I
Schutzart: IP 20



*OLC rundementblendet
L < 1000 cd/m² bei γ ≥ 65°
konform EN12464-1



Triangel-Pendelabhängung SMT2



SmartForm in
Silbergrau lackiert
ähnlich (RAL 9006)



mit ActiLume



mit LuxsenseMicro



ZZS400 OCR

| Produktbezeichnung | Gewicht kg | A mm | B mm | C mm | Bestell-Nr. EOC | RG | Preis in Wo. |
|--|---------------|---------|---------|---------|--------------------|------|--------------|
| direkt-indirekt strahlend (70%-30%), rahmenlose OLC-Microlinsenoptik aus PC, geschlossen, IP 40, MLO-PC | | | | | | | |
| TPS462 1x25W/840 HFP MLO-PC SMT2 | 3,15 | 1240 | 157 | 1186 | 901 494 00 | (11) | 266,- |
| TPS462 2x25W/840 HFP MLO-PC SMT2 | 3,6 | 1240 | 217 | 1186 | 907 281 00 | (11) | 326,- |
| TPS462 1x32W/840 HFP MLO-PC SMT2 | 3,8 | 1540 | 157 | 1486 | 901 555 00 | (11) | 279,- |
| TPS462 2x32W/840 HFP MLO-PC SMT2 | 4,4 | 1540 | 217 | 1486 | 907 359 00 | (11) | 347,- |
| TPS462 1x45W/840 HFP MLO-PC SMT2 | 3,8 | 1540 | 157 | 1486 | 901 586 00 | (11) | 279,- |
| TPS462 2x45W/840 HFP MLO-PC SMT2 | 4,4 | 1540 | 217 | 1486 | 907 427 00 | (11) | 347,- |
| TPS462 1x50W/840 HFP MLO-PC SMT2 | 3,15 | 1240 | 157 | 1186 | 907 144 00 | (11) | 266,- |
| TPS462 2x50W/840 HFP MLO-PC SMT2 | 3,6 | 1240 | 217 | 1186 | 907 496 00 | (11) | 326,- |
| TPS462 1x73W/840 HFP MLO-PC SMT2 | 3,8 | 1540 | 157 | 1486 | 907 212 00 | (11) | 283,- |

| | | | | | | | |
|---|------|------|-----|------|------------|------|-------|
| direkt-indirekt strahlend (30%-70%), rahmenlose OLC-Microlinsenoptik aus PC, geschlossen, IP 40, MLO-PC* | | | | | | | |
| TPS464 1x25W/840 HFP MLO-PC SMT2 | 3,15 | 1240 | 157 | 1186 | 907 519 00 | (11) | 277,- |
| TPS464 2x25W/840 HFP MLO-PC SMT2 | 3,6 | 1240 | 217 | 1186 | 911 967 00 | (11) | 340,- |
| TPS464 1x32W/840 HFP MLO-PC SMT2 | 3,8 | 1540 | 157 | 1486 | 907 526 00 | (11) | 291,- |
| TPS464 2x32W/840 HFP MLO-PC SMT2 | 4,4 | 1540 | 217 | 1486 | 911 974 00 | (11) | 364,- |
| TPS464 1x45W/840 HFP MLO-PC SMT2 | 3,8 | 1540 | 157 | 1486 | 907 533 00 | (11) | 291,- |
| TPS464 2x45W/840 HFP MLO-PC SMT2 | 4,4 | 1540 | 217 | 1486 | 911 981 00 | (11) | 364,- |
| TPS464 1x50W/840 HFP MLO-PC SMT2 | 3,15 | 1240 | 157 | 1186 | 907 540 00 | (11) | 277,- |
| TPS464 2x50W/840 HFP MLO-PC SMT2 | 3,6 | 1240 | 217 | 1186 | 911 998 00 | (11) | 340,- |
| TPS464 1x73W/840 HFP MLO-PC SMT2 | 3,8 | 1540 | 157 | 1486 | 912 001 00 | (11) | 296,- |

| | | | | | | | |
|--|-----|------|-----|------|------------|------|-------|
| Wandfluter, asymmetrisch strahlende Microoptik aus reflexionsverstärktem Aluminium, A | | | | | | | |
| TPS460 1x25W/840 HFP A SMT2 | 3,4 | 1240 | 157 | 1186 | 906 598 00 | (11) | 299,- |
| TPS460 1x32W/840 HFP A SMT2 | 4,1 | 1540 | 157 | 1486 | 906 611 00 | (11) | 307,- |
| TPS460 1x45W/840 HFP A SMT2 | 4,1 | 1540 | 157 | 1486 | 906 635 00 | (11) | 307,- |
| TPS460 1x50W/840 HFP A SMT2 | 3,4 | 1240 | 157 | 1186 | 906 659 00 | (11) | 299,- |
| TPS460 1x73W/840 HFP A SMT2 | 4,1 | 1540 | 157 | 1486 | 906 673 00 | (11) | 312,- |

| | | | | | | | |
|--|-----|------|-----|------|------------|------|-------|
| Wandfluter OPTIMUM, asymmetrisch strahlende Minioptik aus reflexionsverstärktem Aluminium mit optimaler Lichtverteilung, H2LA | | | | | | | |
| TPS460 1x25W/840 HFP H2LA SMT2 | 4,2 | 1240 | 217 | 1186 | 906 604 00 | (11) | 333,- |
| TPS460 1x32W/840 HFP H2LA SMT2 | 5,1 | 1540 | 217 | 1486 | 906 628 00 | (11) | 341,- |
| TPS460 1x45W/840 HFP H2LA SMT2 | 5,1 | 1540 | 217 | 1486 | 906 642 00 | (11) | 341,- |
| TPS460 1x50W/840 HFP H2LA SMT2 | 4,2 | 1240 | 217 | 1186 | 906 666 00 | (11) | 333,- |
| TPS460 1x73W/840 HFP H2LA SMT2 | 5,1 | 1540 | 217 | 1486 | 906 680 00 | (11) | 350,- |

Lieferung mit Warmstart-EVG, TL5 ECO-Lampe(n) mit Lichtfarbe 840 (Neutralweiß), Staubschutzfolie und Triangel-Seilabhängung SMT2 (max. Pendellänge 1,5 m, stufenlos verstellbar, Stahlseil-Durchmesser 1,2 mm) und vormontierter, weißer Netzanschlussleitung (3-adrig, 0,75 mm², 2,0 m).

Lampenlichtfarbe 830 (Warmweiß) preisgleich auf Anfrage. SmartForm Leuchten sind auch mit den Standard MASTER TL5 HE und HO Lampen und mit OLC-Microlamellenoptik in Standard-Aluminiumqualität Seidenglanz (D8), Hochglanz (C8) und matter Reflektor mit profilierten Lamellen (M2) verfügbar. Das Leuchtgehäuse ist auch in Silbergrau lackiert (ähnlich RAL 9006) – Kennung SI – lieferbar. Weitere Hinweise siehe Seite 79.

SmartForm-Pendelleuchten gibt es auch als Lichtband-Pendelleuchten: siehe Seite 70.

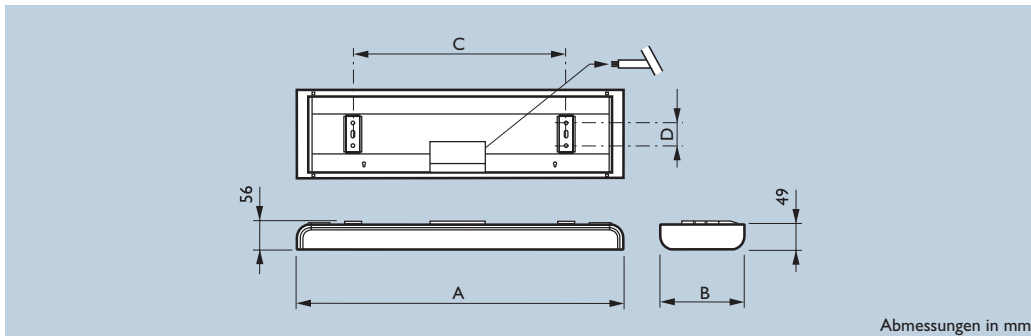
Neben der Standard-Triangel-Pendelabhängung SMT2 stehen alternativ auch weitere Pendelabhängungen zur Verfügung:

TPS460 und TPS462 (außer Wandfluter) auf Anfrage mit integriertem DALI-Lichtregelsystem ActiLume ACL (automatische tageslicht-abhängige und bewegungsaktivierte Regelung und Schaltung, manuell bedienbar mit IR-Fernbedienung) oder 1-10V-LuxsenseMicro LXM (automatische tageslichtabhängige Regelung). Bei Verwendung des ActiLume ist pro Beleuchtungsanlage eine Programmier-Fernbedienung IRT8098/00 und bei Anwendung in Korridoren und zur Adressierung unterschiedlicher ActiLume-Leuchten zusätzlich die Programmier-Fernbedienung IRT8099/10 erforderlich. Zubehör für ActiLume siehe Seite 65.

Zum Öffnen der Leuchten mit rahmenloser OLC-Microlinsenoptik (MLO-PC) oder rahmenloser opal satiniertes Abdeckung (PCO) im Falle eines Lampenwechsels wird das Zubehör ZZS400 OCR (Lanyard mit Saugnapf) benötigt. Bitte separat bestellen (Bestell-Nr./EOC: 984 695 99). Weitere Details siehe Seite 79.

Erstklassige Beleuchtung in frischem Design

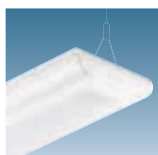
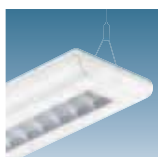
Die Leuchtenfamilie SmartForm besteht aus Pendel-, Anbau- und Wandleuchten. Das Gehäuse ist aus weiß lackiertem Stahlblech (RAL 9016) mit Stirnkappen aus Kunststoff. Der elektrische Anschluss erfolgt über eine von außen zugängliche Steckanschlussklemme. Mit speziell zu bestellenden Lichtbandleuchten und geraden oder 90-Grad Kupplungsstücken sind Lichtbänder oder Strukturen möglich. SmartForm Leuchten sind mit hocheffizienten, bildschirmtauglichen Microlamellen- und Micro-linsenoptiken, aber auch mit Optiken für Korridore und Nebenräume verfügbar. Der Wandfluter verfügt über eine asymmetrische Lichtabstrahlung, die Wände, Tafeln in Klassenräumen oder den Inhalt von Regalen optimal beleuchtet. Standardmäßig wird SmartForm mit der hocheffizienten TL5 ECO-Leuchtstofflampe ausgestattet. Optional kann das Lichtregelsystem ActiLume (automatische tageslichtabhängige und bewegungsaktivierte Regelung und Schaltung sowie manuell bedienbar) für weitere Energieeinsparungen werkseitig in die Leuchten integriert werden.



Abmessungen in mm



Schutzklasse: I
Schutzart: IP 20



*OLC rundumentblendet
L < 1000 cd/m² bei $\gamma \geq 65^\circ$
konform EN12464-1

| Produktbezeichnung | Gewicht kg | A mm | B mm | C mm | D mm | Bestell-Nr. EOC | RG | Preis in Wo. |
|--|------------|------|------|------|------|-----------------|------|--------------|
| seidenglänzende OLC-Microlamellenoptik aus silberbeschichtetem Aluminium mit 3-D-Lamellen, D8-VH* | | | | | | | | |
| TCS460 1x25W/840 HFP D8-VH | 3,40 | 1240 | 157 | 990 | 40 | 905 713 00 | (11) | 211,- |
| TCS460 2x25W/840 HFP D8-VH | 4,20 | 1240 | 217 | 990 | 68 | 906 086 00 | (11) | 268,- |
| TCS460 1x32W/840 HFP D8-VH | 4,10 | 1540 | 157 | 1355 | 40 | 900 985 00 | (11) | 226,- |
| TCS460 2x32W/840 HFP D8-VH | 5,10 | 1540 | 217 | 1355 | 68 | 906 147 00 | (11) | 294,- |
| TCS460 1x45W/840 HFP D8-VH | 4,10 | 1540 | 157 | 1355 | 40 | 905 904 00 | (11) | 226,- |
| TCS460 2x45W/840 HFP D8-VH | 5,10 | 1540 | 217 | 1355 | 68 | 906 208 00 | (11) | 294,- |
| TCS460 1x50W/840 HFP D8-VH | 3,40 | 1240 | 157 | 990 | 40 | 905 980 00 | (11) | 211,- |
| TCS460 2x50W/840 HFP D8-VH | 4,20 | 1240 | 217 | 990 | 68 | 906 277 00 | (11) | 268,- |

| | | | | | | | | |
|--|------|------|-----|------|----|------------|------|-------|
| hochglänzende OLC-Microlamellenoptik aus silberbeschichtetem Aluminium mit 3-D-Lamellen, C8-VH* | | | | | | | | |
| TCS460 1x25W/840 HFP C8-VH | 3,40 | 1240 | 157 | 990 | 40 | 905 706 00 | (11) | 211,- |
| TCS460 2x25W/840 HFP C8-VH | 4,20 | 1240 | 217 | 990 | 68 | 906 079 00 | (11) | 268,- |
| TCS460 1x32W/840 HFP C8-VH | 4,10 | 1540 | 157 | 1355 | 40 | 905 799 00 | (11) | 226,- |
| TCS460 2x32W/840 HFP C8-VH | 5,10 | 1540 | 217 | 1355 | 68 | 906 130 00 | (11) | 294,- |
| TCS460 1x45W/840 HFP C8-VH | 4,10 | 1540 | 157 | 1355 | 40 | 905 898 00 | (11) | 226,- |
| TCS460 2x45W/840 HFP C8-VH | 5,10 | 1540 | 217 | 1355 | 68 | 906 192 00 | (11) | 294,- |
| TCS460 1x50W/840 HFP C8-VH | 3,40 | 1240 | 157 | 990 | 40 | 905 966 00 | (11) | 211,- |
| TCS460 2x50W/840 HFP C8-VH | 4,20 | 1240 | 217 | 990 | 68 | 906 253 00 | (11) | 268,- |

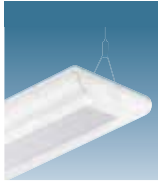
| | | | | | | | | |
|--|------|------|-----|------|----|------------|------|-------|
| matte Microlamellenoptik aus reflexionsverstärktem Aluminium mit flachen, profilierten Lamellen, M2-H | | | | | | | | |
| TCS460 1x25W/840 HFP M2-H | 3,40 | 1240 | 157 | 990 | 40 | 905 744 00 | (11) | 205,- |
| TCS460 2x25W/840 HFP M2-H | 4,20 | 1240 | 217 | 990 | 68 | 906 093 00 | (11) | 251,- |
| TCS460 1x32W/840 HFP M2-H | 4,10 | 1540 | 157 | 1355 | 40 | 905 829 00 | (11) | 217,- |
| TCS460 2x32W/840 HFP M2-H | 5,10 | 1540 | 217 | 1355 | 68 | 906 154 00 | (11) | 267,- |
| TCS460 1x45W/840 HFP M2-H | 4,10 | 1540 | 157 | 1355 | 40 | 905 935 00 | (11) | 217,- |
| TCS460 2x45W/840 HFP M2-H | 5,10 | 1540 | 217 | 1355 | 68 | 906 215 00 | (11) | 267,- |
| TCS460 1x50W/840 HFP M2-H | 3,40 | 1240 | 157 | 990 | 40 | 906 017 00 | (11) | 205,- |
| TCS460 2x50W/840 HFP M2-H | 4,20 | 1240 | 217 | 990 | 68 | 906 284 00 | (11) | 251,- |

| | | | | | | | | |
|---|------|------|-----|------|----|------------|------|-------|
| rahmenlose opal-satinierte Abdeckung aus PC, geschlossen, IP 40, PCO | | | | | | | | |
| TCS460 1x25W/840 HFP PCO | 3,15 | 1240 | 157 | 990 | 40 | 905 751 00 | (11) | 205,- |
| TCS460 2x25W/840 HFP PCO | 3,60 | 1240 | 217 | 990 | 68 | 906 109 00 | (11) | 242,- |
| TCS460 1x32W/840 HFP PCO | 3,80 | 1540 | 157 | 1355 | 40 | 905 454 00 | (11) | 217,- |
| TCS460 2x32W/840 HFP PCO | 4,40 | 1540 | 217 | 1355 | 68 | 906 161 00 | (11) | 260,- |
| TCS460 1x45W/840 HFP PCO | 3,80 | 1540 | 157 | 1355 | 40 | 905 492 00 | (11) | 217,- |
| TCS460 2x45W/840 HFP PCO | 4,40 | 1540 | 217 | 1355 | 68 | 906 222 00 | (11) | 260,- |
| TCS460 1x50W/840 HFP PCO | 3,15 | 1240 | 157 | 990 | 40 | 906 031 00 | (11) | 205,- |
| TCS460 2x50W/840 HFP PCO | 3,60 | 1240 | 217 | 990 | 68 | 906 307 00 | (11) | 242,- |

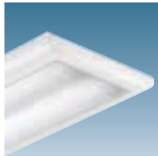
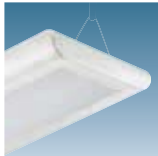
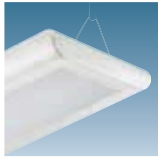
Lieferung mit Warmstart-EVG, TL5 ECO-Lampe(n) mit Lichtfarbe 840 (Neutralweiß), Staubschutzfolie und Deckenmontagebügel. Lampenlichtfarbe 830 (Warmweiß) preisgleich auf Anfrage. SmartForm Leuchten sind auch mit den Standard MASTER TL5 HE und HO Lampen und mit OLC-Microlamellenoptik in Standard-Aluminiumqualität Seidenglanz (D8), Hochglanz (C8) und matter Reflektor mit profilierten Lamellen (M2) verfügbar. Das Leuchtgehäuse ist auch in Silbergrau lackiert (ähnlich RAL 9006) – Kennung SI – lieferbar.

Weitere Hinweise siehe Seite 79.

SmartForm-Anbauleuchten gibt es auch als Lichtband-Anbauleuchten: siehe Seite 71.



Schutzklasse: I
Schutzart: IP 20



| Produktbezeichnung | Gewicht kg | A mm | B mm | C mm | D mm | Bestell-Nr. EOC | RG | Preis in Wo. |
|---|---------------|---------|---------|---------|---------|--------------------|------|--------------|
| rahmenlose OLC-Microlinsenoptik aus PC, geschlossen, IP 40, MLO-PC | | | | | | | | |
| TCS460 1x25W/840 HFP MLO-PC | 3,15 | 1240 | 157 | 990 | 40 | 905 638 00 | (11) | 226,- |
| TCS460 2x25W/840 HFP MLO-PC | 3,60 | 1240 | 217 | 990 | 68 | 905 669 00 | (11) | 280,- |
| TCS460 1x32W/840 HFP MLO-PC | 3,80 | 1540 | 157 | 1355 | 40 | 905 447 00 | (11) | 239,- |
| TCS460 2x32W/840 HFP MLO-PC | 4,40 | 1540 | 217 | 1355 | 68 | 905 683 00 | (11) | 301,- |
| TCS460 1x45W/840 HFP MLO-PC | 3,80 | 1540 | 157 | 1355 | 40 | 905 485 00 | (11) | 239,- |
| TCS460 2x45W/840 HFP MLO-PC | 4,40 | 1540 | 217 | 1355 | 68 | 905 676 00 | (11) | 301,- |
| TCS460 1x50W/840 HFP MLO-PC | 3,15 | 1240 | 157 | 990 | 40 | 906 024 00 | (11) | 226,- |
| TCS460 2x50W/840 HFP MLO-PC | 3,60 | 1240 | 217 | 990 | 68 | 906 291 00 | (11) | 280,- |

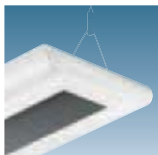
| | | | | | | | | |
|--|------|------|-----|------|----|------------|------|-------|
| rahmenlose OLC-Microlinsenoptik aus PC, geschlossen, bildschirmtauglich, IP 40, H2L MLO-PC* | | | | | | | | |
| TCS460 1x25W/840 HFP H2L MLO-PC | 3,60 | 1240 | 217 | 990 | 68 | 905 737 00 | (11) | 265,- |
| TCS460 1x32W/840 HFP H2L MLO-PC | 4,40 | 1540 | 217 | 1355 | 68 | 905 812 00 | (11) | 286,- |
| TCS460 1x45W/840 HFP H2L MLO-PC | 4,40 | 1540 | 217 | 1355 | 68 | 905 928 00 | (11) | 286,- |
| TCS460 1x50W/840 HFP H2L MLO-PC | 3,60 | 1240 | 217 | 990 | 68 | 906 000 00 | (11) | 265,- |

| | | | | | | | | |
|--|------|------|-----|------|-----|------------|------|-------|
| Power-MLO, OLC-Microlinsenoptik aus PMMA, mit Topreflektor aus silberbeschichtetem Aluminium, bildschirmtauglich, geschlossen, IP 40, T-VH AC-MLO ND* | | | | | | | | |
| TCS460 2x25W/840 HFP T-VH ND AC-MLO | 5,90 | 1240 | 332 | 990 | 158 | 906 116 00 | (11) | 404,- |
| TCS460 2x32W/840 HFP T-VH ND AC-MLO | 7,40 | 1540 | 332 | 1355 | 158 | 906 178 00 | (11) | 427,- |
| TCS460 2x45W/840 HFP T-VH ND AC-MLO | 7,40 | 1540 | 332 | 1355 | 158 | 906 239 00 | (11) | 427,- |
| TCS460 2x50W/840 HFP T-VH ND AC-MLO | 5,90 | 1240 | 332 | 990 | 158 | 906 314 00 | (11) | 404,- |

*OLC rundumentblendet
L < 1000 cd/m² bei γ ≥ 65°
konform EN12464-1



| | | | | | | | | |
|--|------|------|-----|------|----|------------|------|-------|
| Wandfluter, asymmetrisch strahlende Microoptik aus reflexionsverstärktem Aluminium, A | | | | | | | | |
| TCS460 1x25W/840 HFP A | 3,40 | 1240 | 157 | 990 | 40 | 900 930 00 | (11) | 262,- |
| TCS460 1x32W/840 HFP A | 4,10 | 1540 | 157 | 1355 | 40 | 900 954 00 | (11) | 271,- |
| TCS460 1x45W/840 HFP A | 4,10 | 1540 | 157 | 1355 | 40 | 905 874 00 | (11) | 271,- |
| TCS460 1x50W/840 HFP A | 3,40 | 1240 | 157 | 990 | 40 | 905 942 00 | (11) | 262,- |
| TCS460 1x73W/840 HFP A | 4,10 | 1540 | 157 | 1355 | 40 | 906 048 00 | (11) | 275,- |



| | | | | | | | | |
|---|------|------|-----|------|----|------------|------|-------|
| Wandfluter OPTIMUM, asymmetrisch strahlende Minioptik aus reflexionsverstärktem Aluminium mit optimaler Lichtverteilung, H2L A | | | | | | | | |
| TCS460 1x25W/840 HFP H2L A | 4,20 | 1240 | 217 | 990 | 68 | 905 720 00 | (11) | 290,- |
| TCS460 1x32W/840 HFP H2L A | 5,10 | 1540 | 217 | 1355 | 68 | 905 805 00 | (11) | 315,- |
| TCS460 1x45W/840 HFP H2L A | 5,10 | 1540 | 217 | 1355 | 68 | 905 911 00 | (11) | 315,- |
| TCS460 1x50W/840 HFP H2L A | 4,20 | 1240 | 217 | 990 | 68 | 905 997 00 | (11) | 290,- |
| TCS460 1x73W/840 HFP H2L A | 5,10 | 1540 | 217 | 1355 | 68 | 906 055 00 | (11) | 319,- |



Deckenmontage-
bügel für SmartForm
in Gehäusebreite
157 und 217 mm

Lieferung mit Warmstart-EVG, TL5 ECO-Lampe(n) mit Lichtfarbe 840 (Neutralweiß), Staubschutzfolie und Deckenmontagebügel. Lampenlichtfarbe 830 (Warmweiß) preisgleich auf Anfrage. SmartForm Leuchten sind auch mit den Standard MASTER TL5 HE und HO Lampen und mit OLC-Microlamellenoptik in Standard-Aluminiumqualität Seidenglanz (D8), Hochglanz (C8) und matter Reflektor mit profilierten Lamellen (M2) verfügbar. Das Leuchtengehäuse ist auch in Silbergrau lackiert (ähnlich RAL 9006) – Kennung SI – lieferbar.



SmartForm in
Silbergrau lackiert
ähnlich (RAL 9006)

Weitere Hinweise siehe Seite 79.
SmartForm-Anbauleuchten gibt es auch als Lichtband-Anbauleuchten: siehe Seite 71.



mit ActiLume



mit LuxsenseMicro

TCS460 (außer Wandfluter) auf Anfrage mit integriertem DALI-Lichtregelsystem ActiLume ACL (automatische tageslichtabhängige und bewegungsaktivierte Regelung und Schaltung, manuell bedienbar mit IR-Fernbedienung) oder 1-10V-LuxsenseMicro LXM (automatische tageslichtabhängige Regelung). Bei Verwendung des ActiLume ist pro Beleuchtungsanlage eine Programmier-Fernbedienung IRT8098/00 und bei Anwendung in Korridoren und zur Adressierung unterschiedlicher ActiLume-Leuchten zusätzlich die Programmier-Fernbedienung IRT8099/10 erforderlich. Zubehör für ActiLume siehe Seite 65.



ZZS400 OCR

Zum Öffnen der Leuchten mit rahmenloser OLC-Microlinsenoptik (MLO-PC) oder rahmenloser opal satiniertes Abdeckung (PCO) im Falle eines Lampenwechsels wird das Zubehör ZZS400 OCR (Lanyard mit Saugnapf) benötigt. Bitte separat bestellen (Bestell-Nr./EOC: 984 695 99). Weitere Details siehe Seite 79.

Erstklassige Beleuchtung in frischem Design – auch als Lichtband oder 90°-Struktur

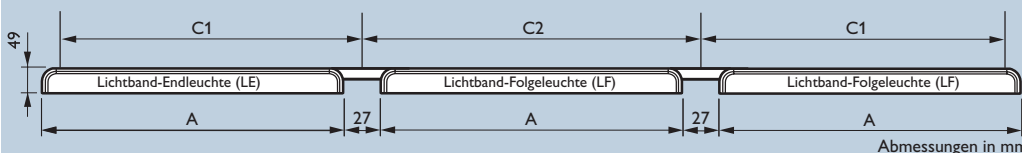
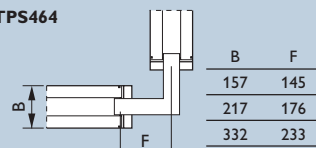
Die Leuchtenfamilie SmartForm besteht neben Einzeleuchten auch aus Lichtbandleuchten zur Erstellung von Lichtbändern oder Strukturen. Ein Lichtband oder eine 90°-Struktur wird über eine Endleuchte (LE), die entsprechende Anzahl Folgeleuchten (LF) und Kupplungsstücke realisiert. Eine Durchgangsverdrahtung ist in die Leuchte integriert. Das Gehäuse ist aus weiß (RAL 9016) oder silbergrau (RAL 9006) lackiertem Stahlblech mit Stirnkappen aus Kunststoff. Da die Vielfalt dieser Leuchten sehr groß ist, werden sie ausschließlich über einen Konfigurator projektorientiert zusammengestellt und geliefert. Zusätzlich sind die Kupplungsstücke – entweder gerade oder 90 Grad-Kupplungsstücke – als Zubehör zu bestellen. Es gibt Kupplungsstücke für weiße Leuchten und für silbergraue Leuchten mit der Kennung SI. Bitte wenden Sie sich bei der Spezifikation eines Lichtbandes an ihren Philips Partner.



Lichtbandausführung und 90°-Struktur für SmartForm TPS460, TPS462 und TPS464

Gesamtlänge eines Lichtbandes
 $L_{\text{gesamt}} = (n \times A) + \{(n-1) \times 27\}$ mm
 n...Anzahl Leuchten

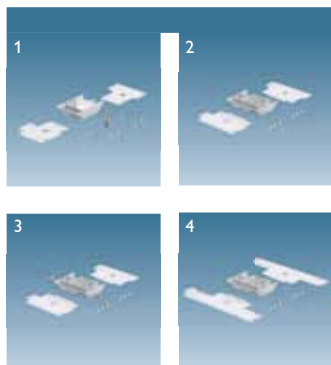
| Lampentyp | A | C1 | C2 |
|-------------------------|------|------|------|
| TL5 25/28/50/54 W | 1240 | 1226 | 1267 |
| TL5 32/35/45/49/73/80 W | 1540 | 1526 | 1567 |



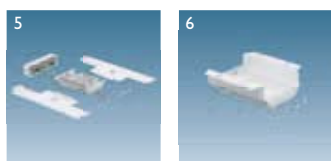
Lichtbandausführung 90°-Struktur

| Produktbezeichnung | Gewicht kg | A mm | B mm | Bestell-Nr. EOC | RG | Preis in Wo. |
|--|------------|------|------|-----------------|------|--------------|
| Beispiel für eine Endleuchte (LE) | | | | | | |
| TPS462 1x25W/840 HFP D8-VH SMT2 LE | 3,4 | 1240 | 157 | Konfigurator | (11) | a.Anfrage |

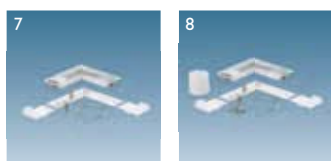
| | | | | | | |
|--|-----|------|-----|--------------|------|-----------|
| Beispiel für eine Folgeleuchte (LF) | | | | | | |
| TPS462 1x25W/840 HFP D8-VH SMT2 LF | 3,4 | 1240 | 157 | Konfigurator | (11) | a.Anfrage |



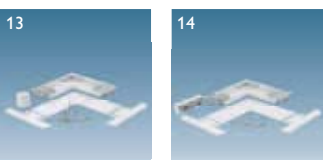
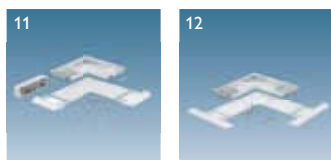
| Produktbezeichnung | Beschreibung | Abb. | Bestell-Nr. EOC | RG | Preis in Wo. |
|--|--|------|-----------------|------|--------------|
| gerades Kupplungsstück für Lichtbandanordnung (für Pendelleuchten TPS460/462/464) | | | | | |
| ZPS460 CP-H1L-SMT | mit SMT1/2/T und Gehäusebreite 157 mm, Weiß RAL 9016 | 1 | 904 051 00 | (11) | 45,- |
| ZPS460 CP-H1L-SMT SI | mit SMT1/2/T und Gehäusebreite 157 mm, Silbergrau RAL 9006 | | 904 068 00 | (11) | 71,- |
| ZPS460 CP-H2L-SMT | mit SMT1/2/T und Gehäusebreite 217 mm, Weiß RAL 9016 | 2 | 904 082 00 | (11) | 37,- |
| ZPS460 CP-H2L-SMT SI | mit SMT1/2/T und Gehäusebreite 217 mm, Silbergrau RAL 9006 | | 904 099 00 | (11) | 63,- |
| ZPS460 CP-H2L-SMS | mit SMS und Gehäusebreite 217 mm, Weiß RAL 9016 | 3 | 904 112 00 | (11) | 56,- |
| ZPS460 CP-H2L-SMS SI | mit SMS und Gehäusebreite 217 mm, Silbergrau RAL 9006 | | 904 129 00 | (11) | 69,- |
| ZPS460 CP-H3L-SMT | mit SMT1/2/T und Gehäusebreite 332 mm, Weiß RAL 9016 | 4 | 904 143 00 | (11) | 41,- |
| ZPS460 CP-H3L-SMT SI | mit SMT1/2/T und Gehäusebreite 332 mm, Silbergrau RAL 9006 | | 904 150 00 | (11) | 66,- |
| ZPS460 CP-H3L-SMS | mit SMS und Gehäusebreite 332 mm, Weiß RAL 9016 | 5 | 904 174 00 | (11) | 59,- |
| ZPS460 CP-H3L-SMS SI | mit SMS und Gehäusebreite 332 mm, Silbergrau RAL 9006 | | 904 181 00 | (11) | 84,- |



| | | | | | |
|--|--|---|------------|------|------|
| gerades Kupplungsstück für Lichtbandanordnung (für Pendelleuchten TPS461/471/473) | | | | | |
| ZPS461 CP-H3L | für TPS461/471/473 und Gehäusebreite 332 mm, Weiß RAL 9016 | 6 | 904 464 00 | (11) | 35,- |
| ZPS461 CP-H3L SI | für TPS461/471/473 und Gehäusebreite 332 mm, Silbergrau RAL 9006 | | 904 488 00 | (11) | 62,- |



| | | | | | |
|---|--|----|------------|------|-------|
| Kupplungsstück für 90-Grad-Anordnung (für Pendelleuchten TPS460/462/464) | | | | | |
| ZPS460 CPL-H1L-SMT1/2 | mit SMT1/2 und Gehäusebreite 157 mm, Weiß RAL 9016 | 7 | 904 204 00 | (11) | 91,- |
| ZPS460 CPL-H1L-SMT1/2 SI | mit SMT1/2 und Gehäusebreite 157 mm, Silbergrau RAL 9006 | | 904 211 00 | (11) | 117,- |
| ZPS460 CPL-H1L-SMTT | mit SMTT und Gehäusebreite 157 mm, Weiß RAL 9016 | 8 | 904 235 00 | (11) | 98,- |
| ZPS460 CPL-H1L-SMTT SI | mit SMTT und Gehäusebreite 157 mm, Silbergrau RAL 9006 | | 904 242 00 | (11) | 127,- |
| ZPS460 CPL-H2L-SMT1/2 | mit SMT1/2 und Gehäusebreite 217 mm, Weiß RAL 9016 | 9 | 904 266 00 | (11) | 124,- |
| ZPS460 CPL-H2L-SMT1/2 SI | mit SMT1/2 und Gehäusebreite 217 mm, Silbergrau RAL 9006 | | 904 273 00 | (11) | 137,- |
| ZPS460 CPL-H2L-SMTT | mit SMTT und Gehäusebreite 217 mm, Weiß RAL 9016 | 10 | 904 297 00 | (11) | 132,- |
| ZPS460 CPL-H2L-SMTT SI | mit SMTT und Gehäusebreite 217 mm, Silbergrau RAL 9006 | | 904 303 00 | (11) | 148,- |
| ZPS460 CPL-H2L-SMS | mit SMS und Gehäusebreite 217 mm, Weiß RAL 9016 | 11 | 904 327 00 | (11) | 127,- |
| ZPS460 CPL-H2L-SMS SI | mit SMS und Gehäusebreite 217 mm, Silbergrau RAL 9006 | | 904 334 00 | (11) | 146,- |
| ZPS460 CPL-H3L-SMT1/2 | mit SMT1/2 und Gehäusebreite 332 mm, Weiß RAL 9016 | 12 | 904 358 00 | (11) | 108,- |
| ZPS460 CPL-H3L-SMT1/2 SI | mit SMT1/2 und Gehäusebreite 332 mm, Silbergrau RAL 9006 | | 904 365 00 | (11) | 134,- |
| ZPS460 CPL-H3L-SMTT | mit SMTT und Gehäusebreite 332 mm, Weiß RAL 9016 | 13 | 904 389 00 | (11) | 116,- |
| ZPS460 CPL-H3L-SMTT SI | mit SMTT und Gehäusebreite 332 mm, Silbergrau RAL 9006 | | 904 396 00 | (11) | 145,- |
| ZPS460 CPL-H3L-SMS | mit SMS und Gehäusebreite 332 mm, Weiß RAL 9016 | 14 | 904 419 00 | (11) | 110,- |
| ZPS460 CPL-H3L-SMS SI | mit SMS und Gehäusebreite 332 mm, Silbergrau RAL 9006 | | 904 426 00 | (11) | 141,- |



Hinweis: Für Pendelleuchten TPS461/TPS471/TPS473 stehen keine Kupplungsstücke für 90-Grad-Anordnung zur Verfügung. Alle Kupplungsstücke werden mit den entsprechenden Stahlseilkabeln und Deckenbefestigungen geliefert. Das Kupplungsstück richtet sich nach der Art der gewählten Seilabhängung der Leuchte: SMT1, SMT2, SMTT oder SMS. Für Details der Lichtbandausführung für SmartForm TPS461/TPS471/TPS473 wenden Sie sich bitte an Ihren Philips Partner.

Erstklassige Beleuchtung in frischem Design – auch als Lichtband oder 90°-Struktur

Die Leuchtenfamilie SmartForm besteht neben Einzeleuchten auch aus Lichtbandleuchten zur Erstellung von Lichtbändern oder Strukturen. Ein Lichtband oder eine 90°-Struktur wird über eine Endleuchte (LE), die entsprechende Anzahl Folgeleuchten (LF) und Kupplungsstücke realisiert. Eine Durchgangsverdrahtung ist in die Leuchte integriert. Das Gehäuse ist aus weiß (RAL 9016) oder silbergrau (RAL 9006) lackiertem Stahlblech mit Stirnkappen aus Kunststoff. Da die Vielfalt dieser Leuchten sehr groß ist, werden sie ausschließlich über einen Konfigurator projektorientiert zusammengestellt und geliefert. Zusätzlich sind die Kupplungsstücke – entweder gerade oder 90 Grad-Kupplungsstücke – als Zubehör zu bestellen. Es gibt Kupplungsstücke für weiße Leuchten und für silbergraue Leuchten mit der Kennung SI. Bitte wenden Sie sich bei der Spezifikation eines Lichtbandes an ihren Philips Partner.



Lichtbandausführung und 90°-Struktur für SmartForm TCS460

| Gesamtlänge eines Lichtbandes $L_{gesamt} = (n \times A) + \{(n-1) \times 27\}$ mm n...Anzahl Leuchten | Lampentyp | A | C |
|--|-------------------------|------|------|
| | TL5 25/28/50/54 W | 1240 | 990 |
| | TL5 32/35/45/49/73/80 W | 1540 | 1290 |

| | B | D | F |
|--|-----|-----|-----|
| | 157 | 40 | 243 |
| | 217 | 68 | 274 |
| | 332 | 158 | 331 |



Lichtbandausführung 90°-Struktur

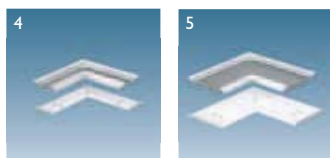
| Produktbezeichnung | Gewicht kg | A mm | B mm | Bestell-Nr. EOC | RG | Preis in Wo. |
|--|------------|------|------|-----------------|------|--------------|
| Beispiel für eine Endleuchte (LE) | | | | | | |
| TCS460 1x25W/840 HFP D8-VH LE | 3,4 | 1240 | 157 | Konfigurator | (11) | a.Anfrage |
| Beispiel für eine Folgeleuchte (LF) | | | | | | |
| TCS460 1x25W/840 HFP D8-VH LF | 3,4 | 1240 | 157 | Konfigurator | (11) | a.Anfrage |



| Produktbezeichnung | Beschreibung | Abb. | Bestell-Nr. EOC | RG | Preis in Wo. |
|---|---|------|-----------------|------|--------------|
| gerades Kupplungsstück für Lichtbandanordnung (für Anbauleuchten TCS460) | | | | | |
| ZCS460 CP-H1L | mit Gehäusebreite 157 mm, Weiß RAL 9016 | 1 | 903 900 00 | (11) | 25,- |
| ZCS460 CP-H1L SI | mit Gehäusebreite 157 mm, Silbergrau RAL 9006 | | 903 917 00 | (11) | 37,- |
| ZCS460 CP-H2/3L | mit Gehäusebreite 217/332 mm, Weiß RAL 9016 | 2 | 903 931 00 | (11) | 26,- |
| ZCS460 CP-H2/3L SI | mit Gehäusebreite 217/332 mm, Silbergrau RAL 9006 | | 903 948 00 | (11) | 39,- |



| Produktbezeichnung | Beschreibung | Abb. | Bestell-Nr. EOC | RG | Preis in Wo. |
|---|--|------|-----------------|------|--------------|
| gerades Kupplungsstück für Lichtbandanordnung (für Anbauleuchten TCS461/471) | | | | | |
| ZCS461 CP-H3L | für TCS461/471 und Gehäusebreite 332 mm, Weiß RAL 9016 | 3 | 904 433 00 | (11) | 24,- |
| ZCS461 CP-H3L SI | für TCS461/471 und Gehäusebreite 332 mm, Silbergrau RAL 9006 | | 904 457 00 | (11) | 37,- |



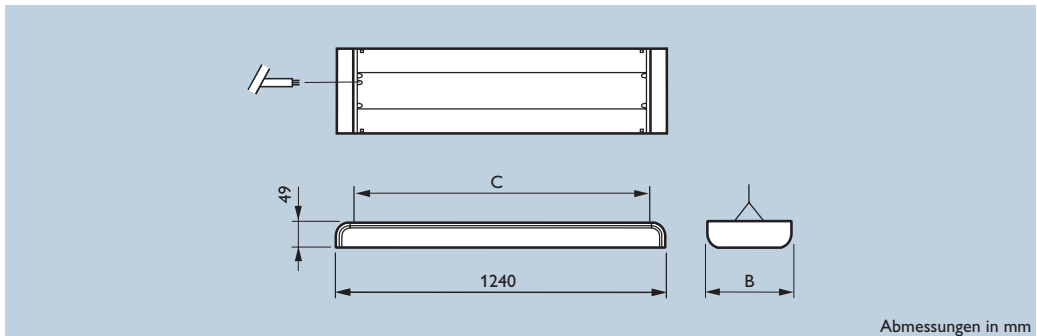
| Produktbezeichnung | Beschreibung | Abb. | Bestell-Nr. EOC | RG | Preis in Wo. |
|--|---|------|-----------------|------|--------------|
| Kupplungsstück für 90-Grad-Anordnung (für Anbauleuchten TCS460) | | | | | |
| ZCS460 CPL-H1L | mit Gehäusebreite 157 mm, Weiß RAL 9016 | 4 | 903 962 00 | (11) | 54,- |
| ZCS460 CPL-H1L SI | mit Gehäusebreite 157 mm, Silbergrau RAL 9006 | | 903 979 00 | (11) | 67,- |
| ZCS460 CPL-H2L | mit Gehäusebreite 217 mm, Weiß RAL 9016 | 5 | 903 993 00 | (11) | 69,- |
| ZCS460 CPL-H2L SI | mit Gehäusebreite 217 mm, Silbergrau RAL 9006 | | 904 006 00 | (11) | 82,- |
| ZCS460 CPL-H3L | mit Gehäusebreite 332 mm, Weiß RAL 9016 | 6 | 904 020 00 | (11) | 61,- |
| ZCS460 CPL-H3L SI | mit Gehäusebreite 332 mm, Silbergrau RAL 9006 | | 904 037 00 | (11) | 62,- |



Hinweis: Für Anbauleuchten TCS461/TCS471 stehen keine Kupplungsstücke für 90-Grad-Anordnung zur Verfügung. Für Details der Lichtbandausführung für SmartForm TCS461/TCS471 wenden Sie sich bitte an Ihren Philips Partner.

Erstklassige Beleuchtung in frischem Design und mit innovativer LED-Technologie

Die Leuchtenfamilie SmartForm in direkt strahlender Pendel- und Anbauausführung ist auch mit innovativer LED-Technologie verfügbar. Das Gehäuse ist aus weiß (RAL 9016) oder silbergrau (RAL 9006) lackiertem Stahlblech mit Stirnkappen aus Kunststoff. Der elektrische Anschluss erfolgt bei den Pendelleuchten über ein bereits vorinstalliertes Kabel. SmartFormLED-Leuchten sind mit hocheffizienten, bildschirmtauglichen OLC-Microlinsenoptiken (MLO-PC; AC-MLO) und mit Optiken (LIN-PC, O-PC, MLO-PC) für andere Anwendungen, wie z.B. Korridore und Nebenräume verfügbar. Die Leuchteneffizienz beträgt bis zu 75 lm/W. Es sind gegenüber herkömmlichen Beleuchtungsanlagen bis zu 30% Energieeinsparung möglich. Neben der brillanten, rahmenlosen OLC-Microlinsenoptik MLO-PC oder der im Aluminiumrahmen eingefassten OLC-Microlinsenoptik AC-MLO stehen die rahmenlose Querprismenoptik LIN-PC, die durch eine deutliche Linienstruktur gekennzeichnet ist und damit eine Lichtführung im Raum realisiert, sowie die rahmenlose opale Scheibe O-PC für eine gleichmäßig leuchtende Lichtfläche zur Verfügung.



Abmessungen in mm



W16

LED

Schutzklasse: I
Schutzart: IP 40



W22



W33

| Produktbezeichnung | Systemleistung W | Gewicht kg | B mm | C mm | Bestell-Nr. EOC | RG | Preis in Wo. |
|--|------------------|------------|------|------|-----------------|------|--------------|
| Pendelleuchte, direkt strahlend, mit rahmenloser OLC-Microlinsenoptik aus PC, MLO-PC; | | | | | | | |
| Pendelleuchte, direkt strahlend, mit OLC-Microlinsenoptik aus PMMA im Aluminiumrahmen, AC-MLO | | | | | | | |
| BPS460 LED24-/840 PSU W16L120 MLO-PC SMT2 | 29 | 4,5 | 157 | 1186 | 910 656 00 | (16) | 504,- |
| BPS460 LED24-/840 PSU W16L120 MLO-PC SI SMT2 | 29 | 4,5 | 157 | 1186 | 913 503 00 | (16) | 560,- |
| BPS460 LED24-/840 PSU W22L120 MLO-PC SMT2* | 29 | 4,5 | 157 | 1186 | 910 687 00 | (16) | 567,- |
| BPS460 LED24-/840 PSU W22L120 MLO-PC SI SMT2* | 29 | 5,6 | 217 | 1186 | 913 510 00 | (16) | 630,- |
| BPS460 LED48-/840 PSU W22L120 MLO-PC SMT2 | 58 | 6,5 | 217 | 1186 | 910 717 00 | (16) | 751,- |
| BPS460 LED48-/840 PSU W22L120 MLO-PC SI SMT2 | 58 | 6,5 | 217 | 1186 | 912 070 00 | (16) | 751,- |
| BPS460 LED48-/840 PSU W33L120 AC-MLO SMS* | 58 | 8,8 | 332 | 1158 | 910 724 00 | (16) | 806,- |



W16



W22

| | | | | | | | |
|---|----|-----|-----|------|------------|------|-------|
| Pendelleuchte, direkt strahlend, mit rahmenloser Querprismenoptik aus PC, LIN-PC | | | | | | | |
| BPS460 LED24-/840 PSU W16L120 LIN-PC SMT2 | 29 | 4,5 | 157 | 1186 | 910 670 00 | (16) | 504,- |
| BPS460 LED48-/840 PSU W22L120 LIN-PC SMT2 | 58 | 6,5 | 217 | 1186 | 910 700 00 | (16) | 751,- |



W16



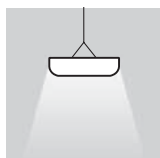
W22

| | | | | | | | |
|---|----|-----|-----|------|------------|------|-------|
| Pendelleuchte, direkt strahlend, mit rahmenloser opaler Scheibe aus PC, O-PC | | | | | | | |
| BPS460 LED24-/840 PSU W16L120 O-PC SMT2 | 29 | 4,5 | 157 | 1186 | 910 663 00 | (16) | 504,- |
| BPS460 LED48-/840 PSU W22L120 O-PC SMT2 | 58 | 6,5 | 217 | 1186 | 910 694 00 | (16) | 751,- |

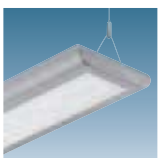
*OLC rundumbtendlet
L < 1500 cd/m² bei γ ≥ 65°
konform prEN12464-1
(voraussichtlich ab Mitte 2011)

Lieferung mit schaltbarem, elektronischem Betriebsgerät (PSU) und neutralweißen (4000 K) LEDs mit sehr guter Farbwiedergabe (R_a > 80), Schutzfolie und für W16 und W22 inkl. Triangel-Seilabhängung SMT2 und für W33 inkl. Doppelseilabhängung SMS (max. Pendellänge 1,5 m, stufenlos verstellbar, Stahlseil-Durchmesser 1,2 mm) und vormontierter, weißer Netzanschlussleitung (3-adrig, 0,75 mm², 2,0 m). Silbergraue Leuchten haben die Kennung SI. Bei silbergrauen Leuchten wird die Netzanschlussleitung im Metalldesign ausgeführt. Die Lebensdauer beträgt 50.000 Stunden (bei 70% Lichtstrom).

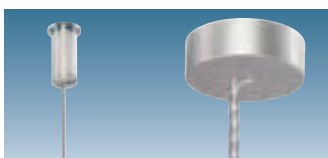
SmartFormLED-Pendelleuchten gibt es auf Anfrage auch als Lichtband-Pendelleuchten.



BPS460 nur direkt strahlend



Silbergrau lackiert – SI (RAL 9006)



Triangel-Seilabhängung SMT2 für Gehäusebreite W16 und W22

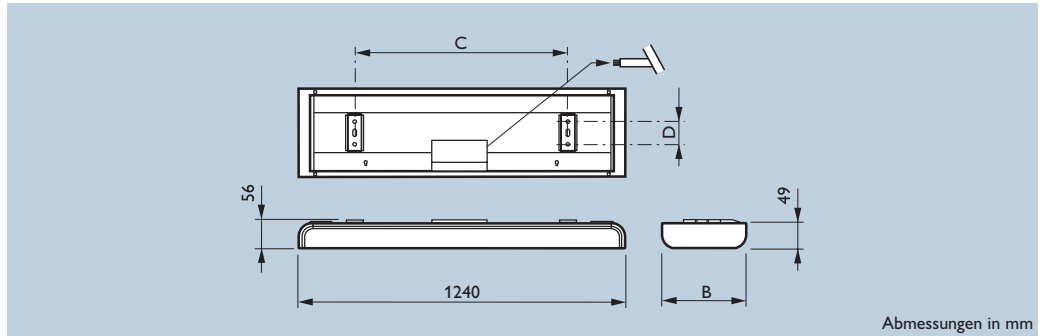
Neben der Standard-Triangel-Pendelabhängung SMT2 stehen auf Anfrage auch weitere Pendelabhängungen zur Verfügung.



| Produktbezeichnung | Beschreibung | Bestell-Nr. EOC | RG | Preis in Wo. |
|--------------------|----------------------|-----------------|------|--------------|
| ZZS400 OCR | Lanyard mit Saugnapf | 984 695 99 | (41) | 18,- 1 |

Erstklassige Beleuchtung in frischem Design und mit innovativer LED-Technologie

Die Leuchtenfamilie SmartForm in direkt strahlender Pendel- und Anbauausführung ist auch mit innovativer LED-Technologie verfügbar. Das Gehäuse ist aus weiß (RAL 9016) oder silbergrau (RAL 9006) lackiertem Stahlblech mit Stirnkappen aus Kunststoff. Der elektrische Anschluss erfolgt bei den Anbauleuchten über eine von außen zugängliche Steckanschlussklemme. SmartFormLED-Leuchten sind mit hocheffizienten, bildschirmtauglichen OLC-Microlinsenoptiken (MLO-PC; AC-MLO) und mit Optiken (LIN-PC, O-PC, MLO-PC) für andere Anwendungen, wie z.B. Korridore und Nebenräume verfügbar. Die Leuchteneffizienz beträgt bis zu 75 lm/W. Es sind gegenüber herkömmlichen Beleuchtungsanlagen bis zu 30% Energieeinsparung möglich. Neben der brillanten, rahmenlosen OLC-Microlinsenoptik MLO-PC oder der im Aluminiumrahmen eingefassten OLC-Microlinsenoptik AC-MLO stehen die rahmenlose Querprismenoptik LIN-PC, die durch eine deutliche Linienstruktur gekennzeichnet ist und damit eine Lichtführung im Raum realisiert, sowie die rahmenlose opale Scheibe O-PC für eine gleichmäßig leuchtende Lichtfläche zur Verfügung.



Abmessungen in mm



W16



Schutzklasse: I
Schutzart: IP 40

| Produktbezeichnung | Systemleistung W | Gewicht kg | B mm | C mm | D mm | Bestell-Nr. EOC | RG | Preis in Wo. | |
|---|------------------|------------|------|------|------|-----------------|------|--------------|--|
| Anbauleuchte, mit rahmenloser OLC-Microlinsenoptik aus PC, MLO-PC; | | | | | | | | | |
| Anbauleuchte, mit OLC-Microlinsenoptik aus PMMA im Aluminiumrahmen, AC-MLO | | | | | | | | | |
| BCS460 LED24-/840 PSU W16L120 MLO-PC | 29 | 4,5 | 157 | 990 | 40 | 909 339 00 | (16) | 473,- | |
| BCS460 LED24-/840 PSU W16L120 MLO-PC SI | 29 | 4,5 | 157 | 990 | 40 | 903 610 00 | (16) | 489,- | |
| BCS460 LED24-/840 PSU W22L120 MLO-PC* | 29 | 4,5 | 157 | 990 | 68 | 909 360 00 | (16) | 536,- | |
| BCS460 LED24-/840 PSU W22L120 MLO-PC SI* | 29 | 5,6 | 217 | 990 | 68 | 913 527 00 | (16) | 595,- | |
| BCS460 LED48-/840 PSU W22L120 MLO-PC | 58 | 6,5 | 217 | 990 | 68 | 900 442 00 | (16) | 719,- | |
| BCS460 LED48-/840 PSU W22L120 MLO-PC SI | 58 | 6,5 | 217 | 990 | 68 | 900 510 00 | (16) | 719,- | |
| BCS460 LED48-/840 PSU W33L120 AC-MLO* | 58 | 8,8 | 332 | 990 | 158 | 909 391 00 | (16) | 787,- | |



W22

W33

| | | | | | | | | | |
|--|----|-----|-----|-----|----|------------|------|-------|--|
| Anbauleuchte, mit rahmenloser Querprismenoptik aus PC, LIN-PC | | | | | | | | | |
| BCS460 LED24-/840 PSU W16L120 LIN-PC | 29 | 4,5 | 157 | 990 | 40 | 909 353 00 | (16) | 473,- | |
| BCS460 LED48-/840 PSU W22L120 LIN-PC | 58 | 6,5 | 217 | 990 | 68 | 909 384 00 | (16) | 719,- | |



W16

W22

| | | | | | | | | | |
|--|----|-----|-----|-----|----|------------|------|-------|--|
| Anbauleuchte, mit rahmenloser opaler Scheibe aus PC, O-PC | | | | | | | | | |
| BCS460 LED24-/840 PSU W16L120 O-PC | 29 | 4,5 | 157 | 990 | 40 | 909 346 00 | (16) | 473,- | |
| BCS460 LED48-/840 PSU W22L120 O-PC | 58 | 6,5 | 217 | 990 | 68 | 909 377 00 | (16) | 719,- | |



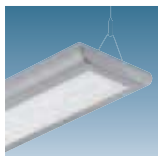
W16

W22

*OLC rundumentblendet
L < 1500 cd/m² bei γ ≥ 65°
konform prEN12464-1
(voraussichtlich ab Mitte 2011)

Lieferung mit schaltbarem, elektronischem Betriebsgerät (PSU) und neutralweißen (4000 K) LEDs mit sehr guter Farbwiedergabe (R_a > 80), Schutzfolie und Deckenmontagebügel. Silbergraue Leuchten haben die Kennung SI.
Die Lebensdauer beträgt 50.000 Stunden (bei 70% Lichtstrom).

SmartFormLED-Anbauleuchten gibt es auf Anfrage auch als Lichtband-Anbauleuchten.



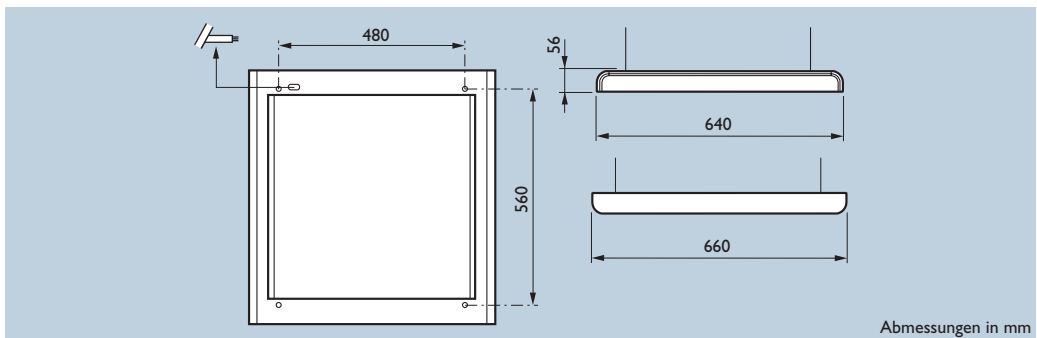
Silbergrau lackiert – SI
(RAL 9006)



| Produktbezeichnung | Beschreibung | Bestell-Nr. EOC | RG | Preis in Wo. |
|---|----------------------|-----------------|------|--------------|
| Zubehör zur Öffnung der Leuchten mit Optik MLO-PC, LIN-PC und O-PC | | | | |
| ZS400 OCR | Lanyard mit Saugnapf | 984 695 99 | (41) | 18,- 1 |

Erstklassige Beleuchtung in frischem Design

Die Leuchtenfamilie SmartForm besteht aus Pendel-, Anbau- und Wandleuchten. Das Gehäuse der quadratischen Pendelleuchten ist aus weiß lackiertem Stahlblech (RAL 9016) mit Stirnkappen aus Kunststoff. Der elektrische Anschluss erfolgt über ein bereits vorinstalliertes Kabel. SmartForm Leuchten sind mit hocheffizienten, bildschirmtauglichen Microlamellen- und Microlinsenoptiken, aber auch mit Optiken für Korridore und Nebenräume verfügbar. Standardmäßig wird SmartForm mit den hocheffizienten TL5 ECO-Leuchtstofflampen ausgestattet. Optional kann das Lichtregelsystem ActiLume (automatische tageslichtabhängige und bewegungsaktivierte Regelung und Schaltung sowie manuell bedienbar) für weitere Energieeinsparungen werkseitig in die Leuchten integriert werden.

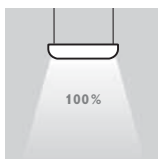


Abmessungen in mm



Schutzklasse: I
Schutzart: IP 20

| Produktbezeichnung | Gewicht kg | Bestell-Nr. EOC | RG | Preis in Wo. |
|--|------------|-----------------|------|--------------|
| direkt strahlend, seidenglänzende OLC-Microlamellenoptik aus silberbeschichtetem Aluminium mit 3-D-Lamellen, D8-VH* | | | | |
| TPS460 3x13W/840 HFP D8-VH SM4 | 5,6 | 907 953 00 | (11) | 369,- |
| TPS460 3x20W/840 HFP D8-VH SM4 | 5,6 | 906 741 00 | (11) | 383,- |
| TPS460 4x13W/840 HFP D8-VH SM4 | 5,7 | 908 059 00 | (11) | 402,- |
| TPS460 4x20W/840 HFP D8-VH SM4 | 5,7 | 906 833 00 | (11) | 417,- |



| | | | | |
|--|-----|------------|------|-------|
| direkt strahlend, hochglänzende OLC-Microlamellenoptik aus silberbeschichtetem Aluminium mit 3-D-Lamellen, C8-VH* | | | | |
| TPS460 3x13W/840 HFP C8-VH SM4 | 5,6 | 907 922 00 | (11) | 369,- |
| TPS460 3x20W/840 HFP C8-VH SM4 | 5,6 | 906 727 00 | (11) | 383,- |
| TPS460 4x13W/840 HFP C8-VH SM4 | 5,7 | 908 028 00 | (11) | 402,- |
| TPS460 4x20W/840 HFP C8-VH SM4 | 5,7 | 906 819 00 | (11) | 417,- |



| | | | | |
|--|-----|------------|------|-------|
| direkt strahlend, matte Microlamellenoptik aus reflexionsverstärktem Aluminium mit flachen, profilierten Lamellen, M2-H | | | | |
| TPS460 3x13W/840 HFP M2-H SM4 | 5,6 | 907 977 00 | (11) | 365,- |
| TPS460 3x20W/840 HFP M2-H SM4 | 5,6 | 906 758 00 | (11) | 380,- |
| TPS460 4x13W/840 HFP M2-H SM4 | 5,7 | 908 073 00 | (11) | 397,- |
| TPS460 4x20W/840 HFP M2-H SM4 | 5,7 | 906 840 00 | (11) | 413,- |



| | | | | |
|---|-----|------------|------|-------|
| direkt strahlend, Power-MLO, OLC-Microlinsenoptik aus PMMA und Topreflektor aus silberbeschichtetem Aluminium, geschlossen, IP 40, T-VH ND AC-MLO* | | | | |
| TPS460 3x13W/840 HFP T-VH ND AC-MLO SM4 | 6,1 | 906 703 00 | (11) | 474,- |
| TPS460 3x20W/840 HFP T-VH ND AC-MLO SM4 | 6,1 | 906 765 00 | (11) | 488,- |
| TPS460 4x13W/840 HFP T-VH ND AC-MLO SM4 | 6,2 | 906 789 00 | (11) | 488,- |
| TPS460 4x20W/840 HFP T-VH ND AC-MLO SM4 | 6,2 | 906 857 00 | (11) | 503,- |



| | | | | |
|--|-----|------------|------|-------|
| direkt strahlend, opal-satinierte Abdeckung aus PC, geschlossen, IP 40, PCO-SAT | | | | |
| TPS460 3x13W/840 HFP PCO-SAT SM4 | 6,1 | 911 929 00 | (11) | 402,- |
| TPS460 3x20W/840 HFP PCO-SAT SM4 | 6,1 | 911 936 00 | (11) | 417,- |
| TPS460 4x13W/840 HFP PCO-SAT SM4 | 6,2 | 911 943 00 | (11) | 416,- |
| TPS460 4x20W/840 HFP PCO-SAT SM4 | 6,2 | 911 950 00 | (11) | 431,- |

Lieferung mit Warmstart-EVG, TL5 ECO-Lampen mit Lichtfarbe 840 (Neutralweiß), Staubschutzfolie und 4 x Einzel-Seilabhängung SM4 (max. Pendellänge 1,5 m, stufenlos verstellbar, Stahlseil-Durchmesser 1,2 mm) und vormontierter, weißer Netzanschlussleitung (3-adrig, 0,75 mm², 2,0 m). Lampenlichtfarbe 830 (Warmweiß) preisgleich auf Anfrage.

*OLC rundumentblendet
L < 1000 cd/m² bei γ ≈ 65°
konform EN12464-1

SmartForm Leuchten sind auch mit den Standard MASTER TL5 HE und HO Lampen und mit OLC-Microlamellenoptik in Standard-Aluminiumqualität Seidenglanz (D8), Hochglanz (C8) und matter Reflektor mit flachen, profilierten Lamellen (M2) verfügbar. Das Leuchtgehäuse ist auch in Silbergrau lackiert (ähnlich RAL 9006) – Kennung SI – lieferbar. Erhältlich auch mit integriertem DALI-Lichtregelsystem ActiLume ACL oder 1-10V-LuxsenseMicro LXM. Weitere Hinweise siehe Seite 79.



mit ActiLume



mit LuxsenseMicro



3-lampig



4-lampig



3-lampig Power-MLO



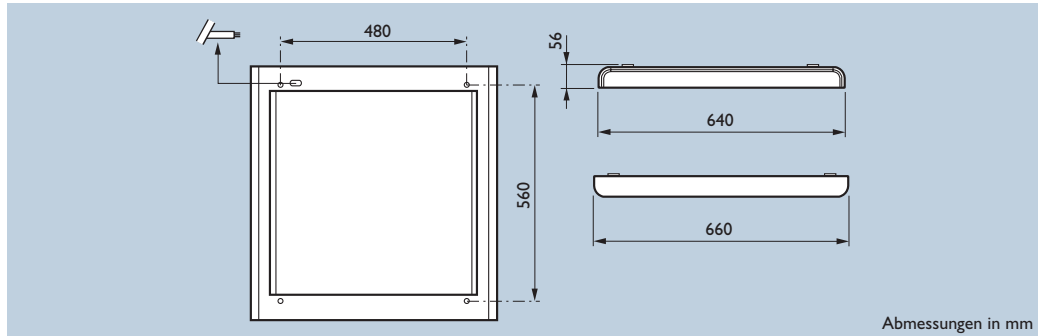
4-lampig Power-MLO



Einzel-Seilabhängung SM4

Erstklassige Beleuchtung in frischem Design

Die Leuchtenfamilie SmartForm besteht aus Pendel-, Anbau- und Wandleuchten. Das Gehäuse ist aus weiß lackiertem Stahlblech (RAL 9016) mit Stirnkappen aus Kunststoff. Der elektrische Anschluss erfolgt über eine Steckanschlussklemme. SmartForm Leuchten sind mit hocheffizienten, bildschirmtauglichen Microlamellen- und Microlinsenoptiken, aber auch mit Optiken für Korridore und Nebenräume verfügbar. Standardmäßig wird SmartForm mit den hocheffizienten TL5 ECO-Leuchtstofflampen ausgestattet. Optional kann das Lichtregelsystem ActiLume (automatische tageslichtabhängige und bewegungsaktivierte Regelung und Schaltung sowie manuell bedienbar) für weitere Energieeinsparungen werkseitig in die Leuchten integriert werden.



F **05**
Schutzklasse: I
Schutzart: IP 20

| Produktbezeichnung | Gewicht kg | Bestell-Nr. EOC | RG | Preis in Wo. |
|--|------------|-----------------|------|--------------|
| seidenglänzende OLC-Microlamellenoptik aus silberbeschichtetem Aluminium mit 3-D-Lamellen, D8-VH* | | | | |
| TCS460 3x13W/840 HFP D8-VH | 5,6 | 907 731 00 | (11) | 281,- |
| TCS460 3x20W/840 HFP D8-VH | 5,6 | 906 376 00 | (11) | 296,- |
| TCS460 4x13W/840 HFP D8-VH | 5,7 | 907 830 00 | (11) | 314,- |
| TCS460 4x20W/840 HFP D8-VH | 5,7 | 906 451 00 | (11) | 330,- |



| | | | | |
|--|-----|------------|------|-------|
| hochglänzende OLC-Microlamellenoptik aus silberbeschichtetem Aluminium mit 3-D-Lamellen, C8-VH* | | | | |
| TCS460 3x13W/840 HFP C8-VH | 5,6 | 907 700 00 | (11) | 281,- |
| TCS460 3x20W/840 HFP C8-VH | 5,6 | 906 352 00 | (11) | 296,- |
| TCS460 4x13W/840 HFP C8-VH | 5,7 | 907 809 00 | (11) | 314,- |
| TCS460 4x20W/840 HFP C8-VH | 5,7 | 906 437 00 | (11) | 330,- |



| | | | | |
|--|-----|------------|------|-------|
| matte Microlamellenoptik aus reflexionsverstärktem Aluminium mit flachen, profilierten Lamellen, M2-H | | | | |
| TCS460 3x13W/840 HFP M2-H | 5,6 | 907 755 00 | (11) | 278,- |
| TCS460 3x20W/840 HFP M2-H | 5,6 | 906 383 00 | (11) | 292,- |
| TCS460 4x13W/840 HFP M2-H | 5,7 | 907 854 00 | (11) | 310,- |
| TCS460 4x20W/840 HFP M2-H | 5,7 | 906 468 00 | (11) | 325,- |



| | | | | |
|---|-----|------------|------|-------|
| Power-MLO, OLC-Microlinsenoptik aus PMMA und Topreflektor aus silberbeschichtetem Alu, geschlossen, IP 40, TVH ND AC-MLO | | | | |
| TCS460 3x13W/840 HFP T-VH ND AC-MLO | 6,1 | 906 321 00 | (11) | 386,- |
| TCS460 3x20W/840 HFP T-VH ND AC-MLO | 6,1 | 906 390 00 | (11) | 401,- |
| TCS460 4x13W/840 HFP T-VH ND AC-MLO | 6,2 | 911 875 00 | (11) | 400,- |
| TCS460 4x20W/840 HFP T-VH ND AC-MLO | 6,2 | 906 475 00 | (11) | 415,- |



| | | | | |
|--|-----|------------|------|-------|
| opal-satierte Abdeckung aus PC, geschlossen, IP 40, PCO-SAT | | | | |
| TCS460 3x13W/840 HFP PCO-SAT | 6,1 | 911 882 00 | (11) | 314,- |
| TCS460 3x20W/840 HFP PCO-SAT | 6,1 | 911 899 00 | (11) | 329,- |
| TCS460 4x13W/840 HFP PCO-SAT | 6,2 | 911 905 00 | (11) | 328,- |
| TCS460 4x20W/840 HFP PCO-SAT | 6,2 | 911 912 00 | (11) | 343,- |

Lieferung mit Warmstart-EVG, TL5 ECO-Lampen mit Lichtfarbe 840 (Neutralweiß), Staubschutzfolie und Deckenmontagebügel. Lampenlichtfarbe 830 (Warmweiß) preisgleich auf Anfrage.

SmartForm Leuchten sind auch mit den Standard MASTER TL5 HE und HO Lampen und mit OLC-Microlamellenoptik in Standard-Aluminiumqualität Seidenglanz (D8), Hochglanz (C8) und matter Reflektor mit flachen, profilierten Lamellen (M2) verfügbar. Das Leuchtengehäuse ist auch in Silbergrau lackiert (ähnlich RAL 9006) – Kennung SI – lieferbar. Erhältlich auch mit integriertem DALI-Lichtregelsystem ActiLume ACL oder 1-10V-LuxsenseMicro LXM. Weitere Hinweise siehe Seite 79.

*OLC rundumentblendet
L < 1000 cd/m² bei γ ≥ 65°
konform EN12464-1



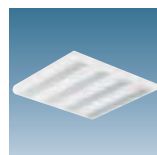
mit ActiLume



mit LuxsenseMicro



3-lampig



4-lampig



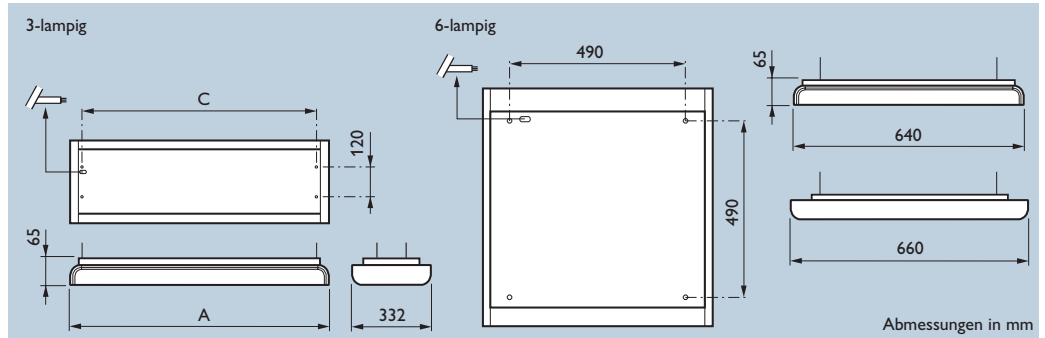
3-lampig Power-MLO



4-lampig Power-MLO

Erstklassige Beleuchtung in frischem Design – mit Lichtfarbveränderung

Die Leuchtenfamilie SmartForm DynamicLighting besteht aus Pendel- und Anbauleuchten mit der effizienten OLC-Microlinsenoptik. Das Gehäuse ist aus weiß lackiertem Stahlblech (RAL 9016) mit Stirnkappen aus Kunststoff. Der elektrische Anschluss der Pendelleuchten erfolgt über ein bereits vorinstalliertes Kabel. Mit speziell zu bestellenden Lichtbandleuchten und geraden Kupplungsstücken sind Lichtbänder möglich. Das Besondere: Die Lichtfarbe kann stufenlos zwischen glühlampenähnlichem Warmweiß (Lichtfarbe 827) und Tageslichtweiß (Lichtfarbe 865) verändert werden. Dies wird in den Lichtkonzepten „Personal Light“ und „DynamicAmbience“ angewendet. SmartForm Pendelleuchten können einfach installiert werden, da die Lampen, die Abhängung und die Anschlussleitung bereits vormontiert sind und komplett geliefert werden.

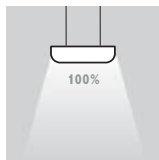


Schutzklasse: I
Schutzart: IP 40

| Produktbezeichnung | Gewicht kg | A mm | C mm | Bestell-Nr. EOC | RG | Preis in Wo. |
|--|------------|------|------|-----------------|------|--------------|
| direkt-indirekt strahlend (70%-30%), OLC-Microlinsenoptik aus PMMA, mit Lichtfarbveränderung, Personal Light* (CVC) | | | | | | |
| TPS473 3x28W/827/865 HFD AC-MLO CVC SMS | 8,3 | 1240 | 1158 | 902 880 00 | (11) | 839,- |
| TPS473 3x35W/827/865 HFD AC-MLO CVC SMS | 10,2 | 1540 | 1458 | 907 595 00 | (11) | 873,- |
| TPS473 3x49W/827/865 HFD AC-MLO CVC SMS | 10,2 | 1540 | 1458 | 902 897 00 | (11) | 873,- |
| TPS473 3x54W/827/865 HFD AC-MLO CVC SMS | 8,3 | 1240 | 1158 | 907 625 00 | (11) | 839,- |



| | | | | | | |
|---|-----|--|--|------------|------|-------|
| direkt strahlend, OLC-Microlinsenoptik aus PMMA, mit Lichtfarbveränderung, Personal Light* (CVC) | | | | | | |
| TPS471 6x14W/827/865 HFD AC-MLO CVC SM4 | 6,7 | | | 908 349 00 | (11) | 839,- |
| TPS471 6x24W/827/865 HFD AC-MLO CVC SM4 | 6,7 | | | 907 564 00 | (11) | 844,- |



| | | | | | | |
|--|------|------|------|------------|------|-------|
| direkt-indirekt strahlend (70%-30%), OLC-Microlinsenoptik aus PMMA, mit Lichtfarbveränderung, Tochterleuchte Personal Light** | | | | | | |
| TPS473 3x28W/827/865 HFD AC-MLO SMS | 8,3 | 1240 | 1158 | 907 588 00 | (11) | 730,- |
| TPS473 3x35W/827/865 HFD AC-MLO SMS | 10,2 | 1540 | 1458 | 907 601 00 | (11) | 764,- |
| TPS473 3x49W/827/865 HFD AC-MLO SMS | 10,2 | 1540 | 1458 | 907 618 00 | (11) | 764,- |
| TPS473 3x54W/827/865 HFD AC-MLO SMS | 8,3 | 1240 | 1158 | 907 632 00 | (11) | 730,- |

TPS471 und TPS473:
OLC rundumentblendet
 $L < 1000 \text{ cd/m}^2$ bei $\gamma \geq 65^\circ$
konform EN12464-1

| | | | | | | |
|---|-----|--|--|------------|------|-------|
| direkt strahlend, OLC-Microlinsenoptik aus PMMA, mit Lichtfarbveränderung, Tochterleuchte Personal Light** | | | | | | |
| TPS471 6x14W/827/865 HFD AC-MLO SM4 | 6,7 | | | 907 557 00 | (11) | 730,- |
| TPS471 6x24W/827/865 HFD AC-MLO SM4 | 6,7 | | | 907 571 00 | (11) | 735,- |

Lieferung mit regelbarem DALI-EVG (HFD); inkl. Lampen: 3-lampige Leuchten mit 1 x Lichtfarbe 827 und 2 x Lichtfarbe 865; 6-lampige Leuchten 2 x Lichtfarbe 827 und 4 x Lichtfarbe 865. 3-lampige Leuchten mit Doppel-Seilabhängung SMS; 6-lampige quadratische Leuchten mit 4 x Einzel-Seilabhängung SM4 (max. Pendellänge 1,5 m, stufenlos verstellbar, Stahlseil-Durchmesser 1,2 mm), weiße Netz-/Steueranschlussleitung (5-adrig, 0,75 mm², 2,0 m); inkl. Staubschutzfolie

* Personal Light: Colour Variation Controller (CVC) und Sensor eingebaut; bis zu 3 Tochterleuchten (ohne CVC) können angeschlossen werden. Für den Anschluss von mehr als 3 Tochterleuchten (bis zu 31) ist eine zusätzliche DALI-Spannungsversorgung erforderlich (Empfehlung: HELVAR Digidim 401)

** auch als Leuchte für Lichtkonzept „Dynamic Ambience“ anwendbar

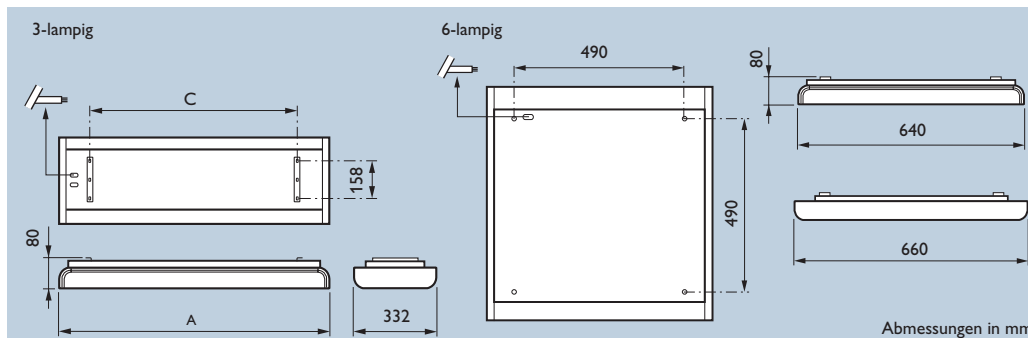
Hinweis: SmartForm mit Lichtfarbveränderung gibt es auch als Anbauleuchte TCS471.



| Produktbezeichnung | Beschreibung | Abb. | Bestell-Nr. EOC | RG | Preis in Wo. |
|---|---|------|-----------------|------|--------------|
| Zubehör für Leuchten mit Lichtfarbveränderung* | | | | | |
| IRT7090/00 | IR-Fernbedienung, Handsender für Personal Light/Dynamic Ambience | 1 | 207 640 00 | (41) | 199,- 3 |
| UID8510 | ToBeTouched IR-Fernbedienung, Wandsender (zum Ein-/Ausschalten) | 2 | 873 467 00 | (41) | 154,- |
| KIT7091 | KIT Lichtsteuerung Dynamic Ambience (bis 32 Leuchten) | 3 | 731 612 00 | (41) | 3289,- |
| LRC5143/10 | zusätzliche Lichtsteuerlektronik Dynamic Ambience (für bis zu 32 weitere Tochterleuchten) | 4 | 731 131 99 | (41) | 485,- |

Erstklassige Beleuchtung in frischem Design – mit Lichtfarbveränderung

Die Leuchtenfamilie SmartForm DynamicLighting besteht aus Pendel- und Anbauleuchten mit der effizienten OLC-Microlinsenoptik. Das Gehäuse ist aus weiß lackiertem Stahlblech (RAL 9016) mit Stirnkappen aus Kunststoff. Der elektrische Anschluss der Anbauleuchten erfolgt über eine Steckanschlussklemme. Mit speziell zu bestellenden Lichtbandleuchten und geraden Kupplungsstücken sind Lichtbänder möglich. Das Besondere: Die Lichtfarbe kann stufenlos zwischen glühlampenähnlichem Warmweiß (Lichtfarbe 827) und Tageslichtweiß (Lichtfarbe 865) verändert werden. Dies wird in den Lichtkonzepten „Personal Light“ und „Dynamic Ambience“ angewendet.



IP55
Schutzklasse: I
Schutzart: IP 40

| Produktbezeichnung | Gewicht kg | A mm | C mm | Bestell-Nr. EOC | RG | Preis in Wo. |
|---|------------|------|------|-----------------|------|--------------|
| OLC-Microlinsenoptik aus PMMA, mit Lichtfarbveränderung, Personal Light* (CVC) | | | | | | |
| TCS471 3x28W/827/865 HFD AC-MLO CVC | 8,3 | 1240 | 1000 | 900 756 00 | (11) | 734,- |
| TCS471 3x35W/827/865 HFD AC-MLO CVC | 10,2 | 1540 | 1290 | 900 763 00 | (11) | 762,- |
| TCS471 3x49W/827/865 HFD AC-MLO CVC | 10,2 | 1540 | 1290 | 900 770 00 | (11) | 762,- |
| TCS471 3x54W/827/865 HFD AC-MLO CVC | 8,3 | 1240 | 1000 | 906 550 00 | (11) | 734,- |
| TCS471 6x14W/827/865 HFD AC-MLO CVC | 6,7 | | | 908 240 00 | (11) | 734,- |
| TCS471 6x24W/827/865 HFD AC-MLO CVC | 6,7 | | | 906 581 00 | (11) | 739,- |



| OLC-Microlinsenoptik aus PMMA, mit Lichtfarbveränderung, Tochterleuchte Personal Light** | | | | | | |
|---|------|------|------|------------|------|-------|
| TCS471 3x28W/827/865 HFD AC-MLO | 8,3 | 1240 | 1000 | 906 512 00 | (11) | 625,- |
| TCS471 3x35W/827/865 HFD AC-MLO | 10,2 | 1540 | 1290 | 906 529 00 | (11) | 653,- |
| TCS471 3x49W/827/865 HFD AC-MLO | 10,2 | 1540 | 1290 | 906 536 00 | (11) | 653,- |
| TCS471 3x54W/827/865 HFD AC-MLO | 8,3 | 1240 | 1000 | 906 543 00 | (11) | 625,- |
| TCS471 6x14W/827/865 HFD AC-MLO | 6,7 | | | 906 567 00 | (11) | 625,- |
| TCS471 6x24W/827/865 HFD AC-MLO | 6,7 | | | 906 574 00 | (11) | 630,- |

TCS471:
OLC rundumbblendet
L < 1000 cd/m² bei γ ≥ 65°
konform EN12464-1

Lieferung mit regelbarem DALI-EVG (HFD); inkl. Lampen: 3-lampige Leuchten mit 1 x Lichtfarbe 827 und 2 x Lichtfarbe 865; 6-lampige Leuchten 2 x Lichtfarbe 827 und 4 x Lichtfarbe 865; inkl. Staubschutzfolie

* Personal Light: Colour Variation Controller (CVC) und Sensor eingebaut; bis zu 3 Tochterleuchten (ohne CVC) können angeschlossen werden. Für den Anschluss von mehr als 3 Tochterleuchten (bis zu 31) ist eine zusätzliche DALI-Spannungsversorgung erforderlich (Empfehlung: HELVAR Digidim 401)

** auch als Leuchte für Lichtkonzept „Dynamic Ambience“ anwendbar

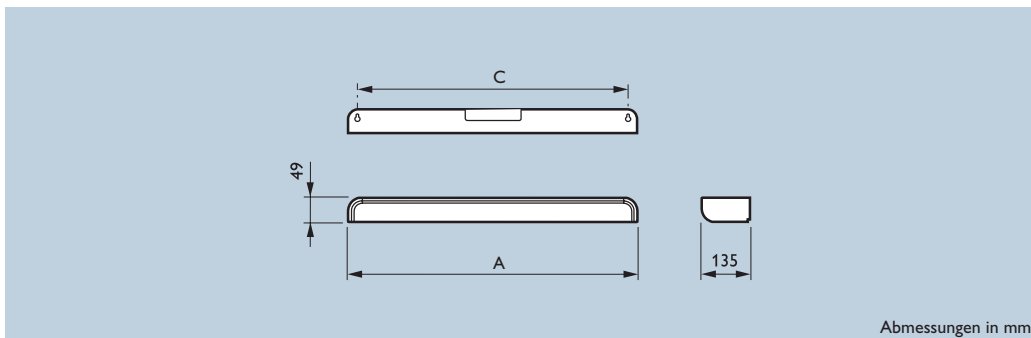
Hinweis: SmartForm mit Lichtfarbveränderung gibt es auch als Pendelleuchte TPS471 und TPS473.



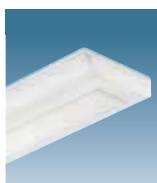
| Produktbezeichnung | Beschreibung | Abb. | Bestell-Nr. EOC | RG | Preis in Wo. |
|---|--|------|-----------------|------|--------------|
| Zubehör für Leuchten mit Lichtfarbveränderung* | | | | | |
| IRT7090/00 | IR-Fernbedienung, Handsender für Personal Light/Dynamic Ambience | 1 | 207 640 00 | (41) | 199,- 3 |
| UID8510 | ToBe Touched IR-Fernbedienung, Wandsender (zum Ein-/Ausschalten) | 2 | 873 467 00 | (41) | 154,- |
| KIT7091 | KIT Lichtsteuerung Dynamic Ambience (bis 32 Leuchten) | 3 | 731 612 00 | (41) | 3289,- |
| LRC5143/10 | zusätzliche Lichtsteuerelektronik Dynamic Ambience (für bis zu 32 weitere Tochterleuchten) | 4 | 731 131 99 | (41) | 485,- |

Erstklassige Beleuchtung in frischem Design

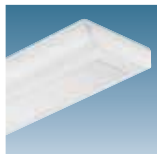
Die Leuchtenfamilie SmartForm besteht aus Pendel-, Anbau- und Wandleuchten. Das Gehäuse ist aus weiß lackiertem Stahlblech (RAL 9016) mit Stirnkappen aus Kunststoff. SmartForm Wandleuchten sind mit hocheffizienten direkt-indirekt strahlenden Microlinsenoptiken sowie der hocheffizienten TL5 ECO-Leuchtstofflampe ausgestattet.



Abmessungen in mm



Schutzklasse: I
Schutzart: IP 40



| Produktbezeichnung | Gewicht kg | A mm | C mm | Bestell-Nr. EOC | RG | Preis in Wo. |
|--|---------------|---------|---------|--------------------|------|--------------|
| direkt-indirekt strahlend, rahmenlose OLC-Microlinsenoptik aus PC, geschlossen, IP 40, MLO-PC | | | | | | |
| TWS462 1x13W/840 HFP MLO-PC | 2,2 | 640 | 585 | 908 127 00 | (11) | 202,- |
| TWS462 1x20W/840 HFP MLO-PC | 2,2 | 640 | 585 | 907 649 00 | (11) | 202,- |
| TWS462 1x25W/840 HFP MLO-PC | 3,9 | 1240 | 1185 | 908 141 00 | (11) | 270,- |
| TWS462 1x50W/840 HFP MLO-PC | 3,9 | 1240 | 1185 | 907 663 00 | (11) | 270,- |

| | | | | | | |
|--|-----|------|------|------------|------|-------|
| direkt-indirekt strahlend, rahmenlose opal-satinierte Abdeckung aus PC, geschlossen, IP 40, PCO | | | | | | |
| TWS462 1x13W/840 HFP PCO | 2,2 | 640 | 585 | 908 134 00 | (11) | 190,- |
| TWS462 1x20W/840 HFP PCO | 2,2 | 640 | 585 | 907 656 00 | (11) | 190,- |
| TWS462 1x25W/840 HFP PCO | 3,9 | 1240 | 1185 | 908 158 00 | (11) | 248,- |
| TWS462 1x50W/840 HFP PCO | 3,9 | 1240 | 1185 | 907 670 00 | (11) | 248,- |

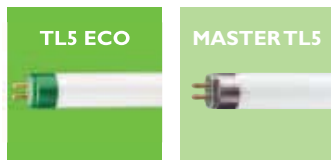
Lieferung mit Warmstart-EVG, TL5 ECO-Lampe mit Lichtfarbe 840 (Neutralweiß) und Staubschutzfolie Lampenlichtfarbe 830 (Warmweiß) preisgleich auf Anfrage. Das Leuchtgehäuse ist auch in Silbergrau lackiert (ähnlich RAL 9006) – Kennung SI – lieferbar.



Die neue Produktfamilie SmartForm ersetzt die bisherige Leuchtenfamilie X-tendolight TPS498 und TCS398

| | Pendelleuchten | | | | | Anbauleuchten | | Wandleuchten |
|---|----------------|--------|--------|--------|--------|---------------|--------|--------------|
| | TPS460 | TPS462 | TPS464 | TPS471 | TPS473 | TCS460 | TCS471 | TWS462 |
| Lichtabstrahlung | | | | | | | | |
| 100% direkt strahlend | ✓ | | | ✓ | | ✓ | ✓ | |
| 70%/30% direkt-indirekt strahlend | | ✓ | | | ✓ | | | |
| 30%/70% direkt-indirekt strahlend | | | ✓ | | | | | ✓ |
| DynamicLighting (mit Lichtfarbveränderung) | | | | ✓ | ✓ | | ✓ | |
| Langfeldleuchte | ✓ | ✓ | ✓ | ✓ | ✓ | ✓ | ✓ | ✓ |
| quadratische Leuchte | ✓ | | | ✓ | | ✓ | ✓ | |

Neben den Standardausführungen auf den vorangegangenen Seiten können auch zusätzliche Optionen gewählt werden. Die entsprechenden Leuchten werden kundenspezifisch konfiguriert und sind in vielen Fällen ebenfalls innerhalb von 3 Wochen lieferbar. Fragen Sie Ihren Philips Ansprechpartner.



Lampenauswahl

Alle SmartForm Pendel-, Anbau- und Wandleuchten werden standardmäßig mit den hocheffizienten TL5 ECO-Leuchtstofflampen geliefert. TL5 ECO Lampen sparen bei gleichem Licht gegenüber den bekannten TL5 Lampen bis zu 10% zusätzlich an Energiekosten (inkl. EVG). Darüber hinaus können alle SmartForm auch mit MASTER TL5 HO- und HE-Leuchtstofflampen geliefert werden.

Vergleichstabelle

TL5 HE-Lampen

TL5 ECO 13W = MASTER TL5 14W
 TL5 ECO 25W = MASTER TL5 28W
 TL5 ECO 32W = MASTER TL5 35W

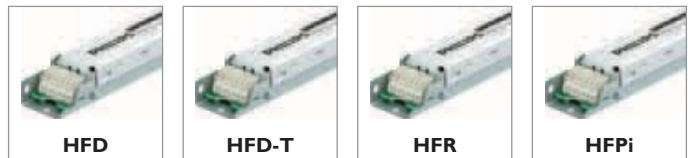
TL5 HO-Lampen

TL5 ECO 20W = MASTER TL5 24W
 TL5 ECO 50W = MASTER TL5 54W
 TL5 ECO 45W = MASTER TL5 49W
 TL5 ECO 73W = MASTER TL5 80W



Notlicht

SmartForm Pendel- und Anbauleuchten sind auf Anfrage mit Akku-Packs für den 1- (EL1) und 3-stündigen (EL3) Notlichtbetrieb verfügbar (außer für 54W und 80W). Darüber hinaus können die mehrlampigen Leuchten an einer Zentralbatterie angeschlossen werden und über eine bauseitige Weiche einlampig angesteuert werden (EL-SW).



EVG-Auswahl

Alle SmartForm Pendel-, Anbau- und Wandleuchten werden standardmäßig mit Warmstart-EVG (HFP) geliefert. Darüber hinaus können alle SmartForm auch mit regelbaren EVG mit DALI-Protokoll (HFD), 1-10V-Schnittstelle (HFR) oder mit Multi-Watt-EVG (HFPi) für 28/54W oder 35/49/80W-Lampen geliefert werden. Für die Anwendung mit Touch & Dim und Tasterschnittstelle steht ebenfalls eine EVG-Variante zur Verfügung (HFD-T).



ActiViva Lampen

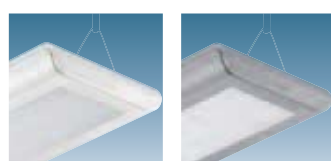
Alle SmartForm Pendel-, Anbau- und Wandleuchten sind auch mit den innovativen TL5 Leuchtstofflampen aus der ActiViva-Familie lieferbar. Das sind Leuchtstofflampen, die einen bis zu 25% höheren Blauanteil (451) und einen bis zu 85% höheren Blauanteil (452) gegenüber herkömmlichen, tageslichtweißen Leuchtstofflampen aufweisen und damit das Wohlbefinden des Menschen und seine Leistungsfähigkeit positiv unterstützen.



Integrierte Lichtregelsysteme

Es sind zwei integrierte Lichtregelsysteme für alle Optiken (außer Wandfluter A, Leuchten mit Lichtfarbveränderung und Wandleuchte TWS462) lieferbar:

1. ActiLume ACL (automatische tageslichtabhängige und bewegungsaktivierte Regelung und Schaltung, manuell bedienbar mit IR-Fernbedienung); in Verbindung mit DALI-EVG
2. LuxsenseMicro LXM (automatische tageslichtabhängige Regelung); in Verbindung mit 1-10V EVG



Mehrpreis für Leuchten mit silbergrau lackiertem Gehäuse (SI)

auf Anfrage

Gehäuseausführung

SmartForm Pendel-, Anbau- und Wandleuchten werden standardmäßig in Gehäuseausführung Weiß (RAL 9016) geliefert. Darüber hinaus können alle SmartForm auch in Gehäuseausführung Silber (ähnlich RAL 9006) geliefert werden. Die Kennung ist SI.

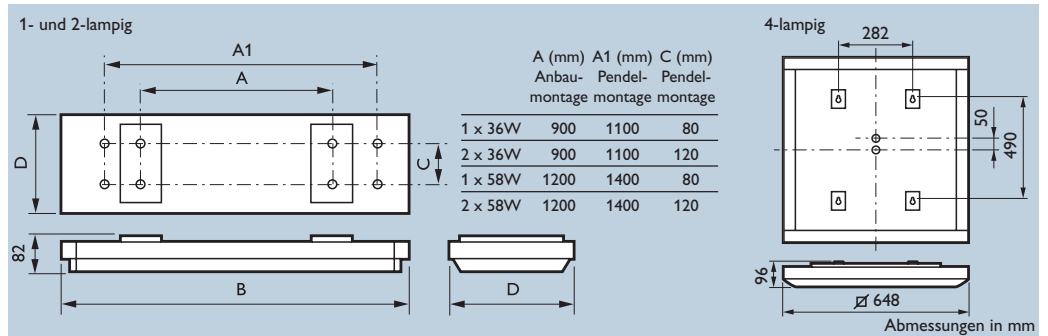
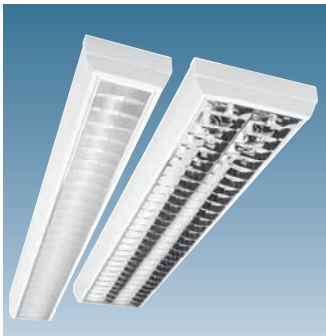
| Produktbezeichnung | Bestell-Nr. | | | Preis in Wo. |
|--------------------|-------------|------|------|--------------|
| | EOC | RG | | |
| ZZS400 OCR | 984 695 99 | (41) | 18,- | 1 |

Zubehör zur Öffnung der Leuchten mit Optik MLO-PC und PCO

Zum Öffnen der Leuchten mit rahmenloser OLC-Microlinsenoptik (MLO-PC) oder rahmenloser opal satiniertes Abdeckung (PCO) im Falle eines Lampenwechsels wird das Zubehör ZZS400 OCR (Lanyard mit Saugnapf) benötigt. Bitte separat bestellen.

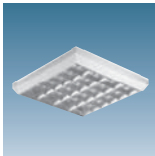
Vielseitig einsetzbar

Finess-Anbauleuchten für TL-D Leuchtstofflampen sind in 1-, 2- und 4-lampiger Ausführung mit 3 symmetrischen (C6-1000, M2, L1) und einer asymmetrischen Optik (A) lieferbar. Die Optiken zeichnen sich durch ein patentiertes Design aus und sind mit dreidimensionalen Lamellen für eine perfekte Lichtverteilung und Blendungsbegrenzung ausgestattet (C6-1000). Das Gehäuse besteht aus einbrennlackiertem weißen Stahlblech und Kopfstücken aus Kunststoff. Finess kann mit optionalem Zubehör durchgangsverdrahtet werden. Auch für Seilpendelanwendungen geeignet (separates Pendelset als Zubehör erhältlich). Zur zusätzlichen Energieersparnis ist optional das Lichtregelsystem Luxsense verfügbar. Dieses kann in Verbindung mit Finess, ausgestattet mit regelbarem HFR-Vorschaltgeräten, eingesetzt werden.



Schutzklasse: I
Schutzart: IP 20

1- und 2-lampig



*OLC rundumentblendet,
L < 1000 cd/m² bei
γ ≥ 65°
konform EN 12464-1

4-lampig

| Produktbezeichnung | Gewicht kg | B mm | D mm | Bestell-Nr. EOC | RG | Preis in Wo. |
|--|------------|------|------|-----------------|------|--------------|
| hochglänzende Parabolspiegeloptik mit 3D-Lamellen aus Aluminium, C6-1000* | | | | | | |
| TCS198 1xTL-D36W HFP C6-1000 LR | 3,0 | 1257 | 189 | 694 979 00 | (18) | 102,- 1 |
| TCS198 2xTL-D36W HFP C6-1000 LR | 3,9 | 1257 | 305 | 694 986 00 | (18) | 141,- 1 |
| TCS198 1xTL-D58W HFP C6-1000 LR | 3,4 | 1557 | 189 | 694 993 00 | (18) | 109,- 1 |
| TCS198 2xTL-D58W HFP C6-1000 LR | 4,8 | 1557 | 305 | 695 006 00 | (18) | 151,- 1 |
| TCS198 4xTL-D18W HFP C6-1000 LR | 3,7 | | | 695 037 00 | (18) | 160,- 1 |
| TCS198 1xTL-D36W HFR C6-1000 LR | 3,0 | 1257 | 189 | 696 263 00 | (18) | 157,- |
| TCS198 2xTL-D36W HFR C6-1000 LR | 3,9 | 1257 | 305 | 696 270 00 | (18) | 209,- |
| TCS198 1xTL-D58W HFR C6-1000 LR | 3,4 | 1557 | 189 | 696 287 00 | (18) | 167,- |
| TCS198 2xTL-D58W HFR C6-1000 LR | 4,8 | 1557 | 305 | 696 294 00 | (18) | 229,- |

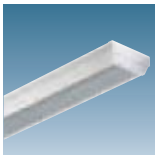


| mattes Aluminium-Raster mit flachen, profilierten Querlamellen, M2 | | | | | | |
|---|-----|------|-----|------------|------|---------|
| TCS198 1xTL-D36W HFP M2 | 2,9 | 1257 | 189 | 285 856 00 | (18) | 88,- 1 |
| TCS198 2xTL-D36W HFP M2 | 3,7 | 1257 | 305 | 285 900 00 | (18) | 112,- 1 |
| TCS198 1xTL-D58W HFP M2 | 3,2 | 1557 | 189 | 285 955 00 | (18) | 94,- 1 |
| TCS198 2xTL-D58W HFP M2 | 4,5 | 1557 | 305 | 286 006 00 | (18) | 123,- 1 |



| weiß lackiertes Stahlblech-Raster mit flachen Querlamellen, L1 | | | | | | |
|---|-----|------|-----|------------|------|---------|
| TCS198 1xTL-D36W HFP L1 | 3,4 | 1257 | 189 | 285 832 00 | (18) | 81,- 1 |
| TCS198 2xTL-D36W HFP L1 | 4,4 | 1257 | 305 | 285 887 00 | (18) | 102,- 1 |
| TCS198 1xTL-D58W HFP L1 | 3,8 | 1557 | 189 | 285 931 00 | (18) | 88,- 1 |
| TCS198 2xTL-D58W HFP L1 | 5,6 | 1557 | 305 | 285 986 00 | (18) | 113,- 1 |

1- und 2-lampig



| Wandfluter, hochglänzende Aluminium-Spiegeloptik mit asymmetrischer Lichtverteilung, A | | | | | | |
|---|-----|------|-----|------------|------|---------|
| TCS198 1xTL-D36W HFP A | 3,4 | 1257 | 189 | 687 568 00 | (18) | 114,- |
| TCS198 1xTL-D58W HFP A | 3,8 | 1557 | 305 | 687 575 00 | (18) | 124,- 1 |

1-lampig

Lieferung mit Warmstart-EVG (HFP) oder regelbarem Warmstart-EVG 1-10V (HFR); ohne Lampe(n); inkl. Montageringen (LR) zur einfachen Installation.



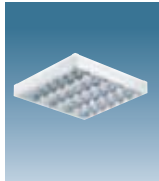
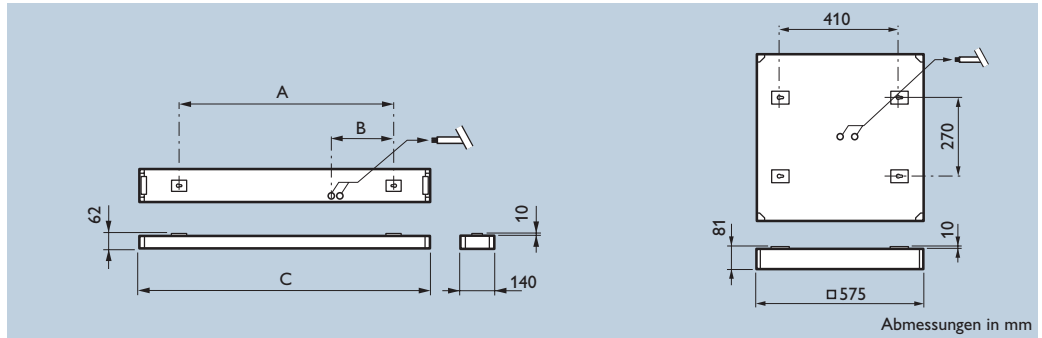
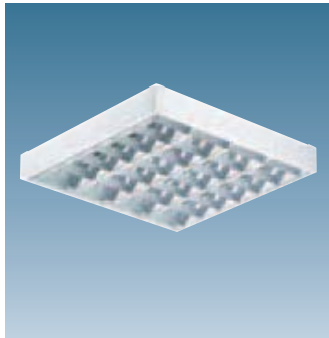
LRL1220 TL-D

| Produktbezeichnung | Beschreibung | RG | Preis in Wo. |
|--------------------|---|------------|--------------|
| ZPH201 US | Seilabhängung für eine Leuchte | 596 051 00 | (18) 28,- 1 |
| ZCS314 FT58 | Durchgangsverdrahtungssatz | 046 051 99 | (18) 45,- |
| LRL1220 TL-D | tageslichtabhängiges Lichtregelsystem Luxsense* für TL-D Lampen | 670 126 30 | (18) 38,- |

* Luxsense kann in Leuchten mit Warmstart-EVG 1-10V (HFR) einfach durch Aufklicken auf eine TL-D Lampe integriert werden. Bis zu 19 HFR-Leuchten können an eine Leuchte mit Luxsense angeschlossen werden.

Preiswert beleuchten

TCS165-Anbauleuchten für TL5 Leuchtstofflampen sind in 2- und 4-lampiger Ausführung mit 3 Optiken (C3, M1 und L1) lieferbar. Die TCS165 Rasterleuchte bietet ein hervorragendes Preis-Leistungs-Verhältnis. Das Gehäuse besteht aus vorlackiertem weißen Stahlblech und Kopfstücken aus Kunststoff. Auch für Seilpendelanwendungen geeignet (separates Pendelset ZCS165 SMS als Zubehör erhältlich).



C3

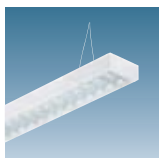
F
Schutzklasse: I
Schutzart: IP 20

| Produktbezeichnung | Gewicht kg | A mm | B mm | C mm | Bestell-Nr. EOC | RG | Preis in Wo. |
|---|------------|------|------|------|-----------------|------|--------------|
| hochglänzender Reflektor und semi-matte Alu-Lamellen | | | | | | | |
| TCS165 2xTL5-28W HFP C3 | 2,0 | 900 | 270 | 1220 | 624 182 00 | (18) | 83,- |
| TCS165 2xTL5-35W HFP C3 | 2,5 | 1200 | 400 | 1520 | 624 236 00 | (18) | 90,- |
| TCS165 2xTL5-49W HFP C3 | 2,5 | 1200 | 400 | 1520 | 624 342 00 | (18) | 88,- |
| TCS165 4xTL5-14W HFP C3 | 3,4 | | | | 624 328 00 | (18) | 114,- |



L1

| | | | | | | | |
|---|-----|------|-----|------|------------|------|-------|
| matter Reflektor und glatte weiße Lamellen | | | | | | | |
| TCS165 2xTL5-28W HFP L1 | 2,1 | 900 | 270 | 1220 | 624 526 00 | (18) | 81,- |
| TCS165 2xTL5-35W HFP L1 | 2,6 | 1200 | 400 | 1520 | 624 076 00 | (18) | 86,- |
| TCS165 2xTL5-49W HFP L1 | 2,6 | 1200 | 400 | 1520 | 624 403 00 | (18) | 83,- |
| TCS165 4xTL5-14W HFP L1 | 3,4 | | | | 624 175 00 | (18) | 105,- |

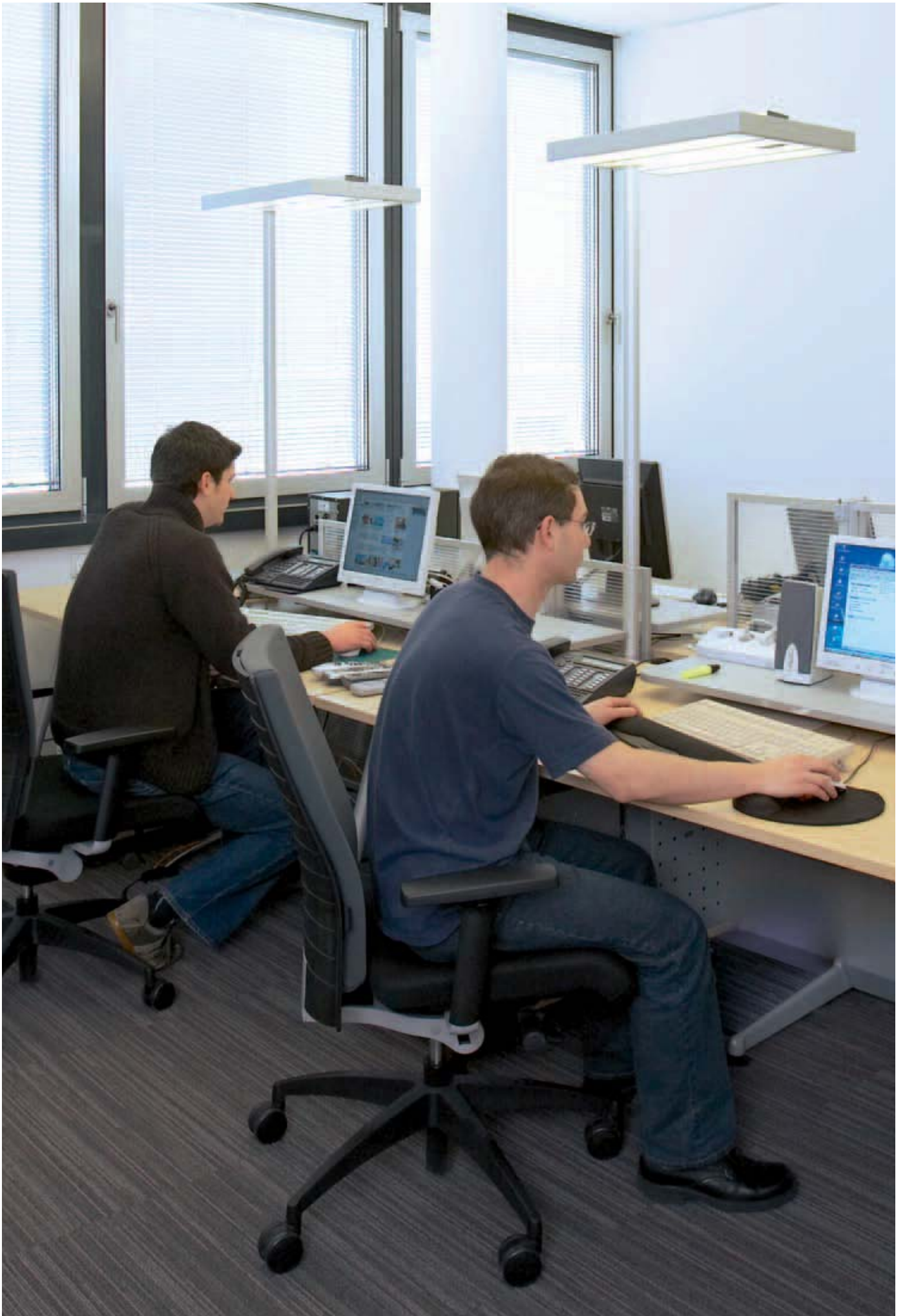


M1

| | | | | | | | |
|--|------|------|-----|------|------------|------|-------|
| weißer Reflektor und weiße Lamellen | | | | | | | |
| TCS165 2xTL5-28W HFP M1 | 2,2 | 900 | 270 | 1220 | 624 427 00 | (18) | 81,- |
| TCS165 2xTL5-35W HFP M1 | 2,8 | 1200 | 400 | 1520 | 624 434 00 | (18) | 88,- |
| TCS165 2xTL5-49W HFP M1 | 2,8 | 1200 | 400 | 1520 | 624 304 00 | (18) | 86,- |
| TCS165 4xTL5-14W HFP M1 | 4,25 | | | | 624 229 00 | (18) | 112,- |



| | | | | | | | |
|------------------------------|-----|--|--|--|------------|------|--------|
| TCS165 Pendel-Zubehör | | | | | | | |
| ZCS165 SMS | 0,2 | | | | 624 649 00 | (18) | 29,- 3 |

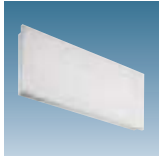


Steh- und Wandleuchten



Savio
Stehleuchten
mit OLC-Microlinsenoptik
für PL-L Lampen

Seite 84



Savio
Wandleuchten
mit OLC-Microlinsenoptik
für TL5 Lampen

Seite 84



Savio
Stehleuchten
mit Lichtfarbveränderung
mit OLC-Microlinsenoptik
für TL5 Lampen

Seite 85



Arano
Stehleuchten
mit OLC-Microlinsenoptik
für PL-L Lampen

Seite 86



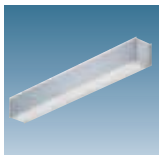
Arano
Wandleuchten
mit OLC-Microlinsenoptik
für TL5 Lampen

Seite 86



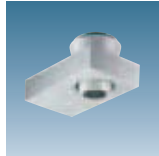
Celino
Stehleuchten
mit OLC-Microlinsenoptik
für PL-L Lampen

Seite 87



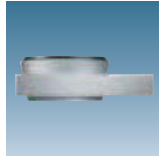
Celino
Wandleuchten
mit OLC-Microlinsenoptik
für TL5 Lampen

Seite 87



UnicOne Micro
Wandleuchte
für Halogen- und Entladungslampen

Seite 88



UnicOne Compact
Wandleuchte
für Halogen- und Entladungslampen

Seite 89



EFix
Wandleuchte
für Kompaktleuchtstofflampen

Seite 90



Gondola 2
Wand-/Deckenleuchten mit LEDs
bzw. für Kompaktleuchtstofflampen

Seite 92

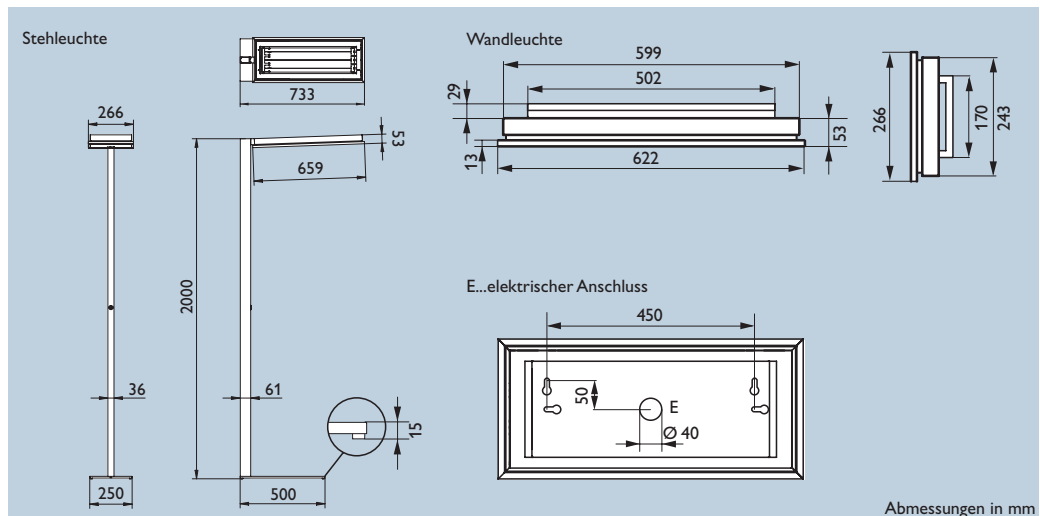
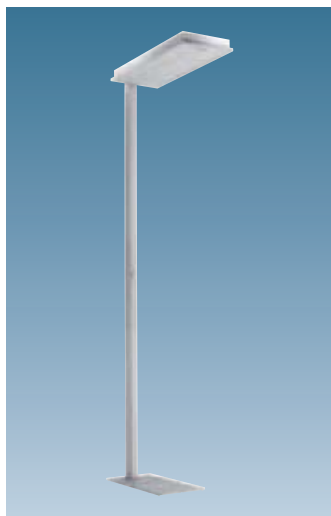


TaskFlex
LED-Tischleuchte

Seite 93

Licht pur

Savio Steh- und Wandleuchten sind die passende Ergänzung zu den Pendel-, Anbau- und Einbauleuchten der Savio-Leuchtenfamilie. Das Leuchtengehäuse besteht aus eloxiertem Aluminium. Die homogen leuchtende, patentierte, einteilige OLC-Microlinsenoptik verteilt das Licht gleichmäßig im Raum. Die Stehleuchte hat eine direkt-indirekt strahlende Lichtverteilung. Das flache, eckige Standrohr aus silbergrau lackiertem Aluminium bildet mit der Fußplatte aus silbergrau lackiertem Stahl eine Einheit. Savio Stehleuchten sind auch mit integrierter Lichtregelung ActiLume für tageslichtabhängige und bewegungsaktivierte Regelung und Schaltung verfügbar. Die Wandleuchte hat ebenfalls eine direkt-indirekt strahlende Lichtverteilung. Der indirekt leuchtende Teil wird als dekoratives Licht zur Wandauffhellung genutzt. Die Leuchten können vertikal oder horizontal installiert werden.



F **05**
Schutzklasse: I
Schutzart: IP 20

FFS764:
OLC rundumentblendet
L < 1000 cd/m² bei γ ≥ 65°
konform EN12464-1

| Stehleuchte | Gewicht kg | Bestell-Nr. EOC | RG | Preis in Wo. |
|--|------------|-----------------|------|--------------|
| Produktbezeichnung | | | | |
| direkt-indirekt strahlend, OLC-Microlinsenoptik aus PMMA | | | | |
| FFS764 3xPL-L55W/840 HFP AC-MLO SW | 18,1 | 983 513 00 | (11) | 1075,- |
| FFS764 3xPL-L55W/830 HFP AC-MLO SW | 18,1 | 983 537 00 | (11) | 1075,- |
| FFS764 3xPL-L55W/840 HFD-T AC-MLO | 18,1 | 561 296 00 | (11) | 1176,- |
| FFS764 3xPL-L55W/830 HFD-T AC-MLO | 18,1 | 561 357 00 | (11) | 1176,- |
| FFS764 3xPL-L55W/840 HFD-T AC-MLO ACL | 18,2 | 561 326 00 | (11) | 1317,- |
| FFS764 3xPL-L55W/830 HFD-T AC-MLO ACL | 18,2 | 561 388 00 | (11) | 1317,- |
| FFS764 3xPL-L80W/840 HFP AC-MLO SW | 18,1 | 983 520 00 | (11) | 1103,- |
| FFS764 3xPL-L80W/830 HFP AC-MLO SW | 18,1 | 983 544 00 | (11) | 1103,- |
| FFS764 3xPL-L80W/840 HFD-T AC-MLO | 18,1 | 561 302 00 | (11) | 1249,- |
| FFS764 3xPL-L80W/830 HFD-T AC-MLO | 18,1 | 561 364 00 | (11) | 1249,- |
| FFS764 3xPL-L80W/840 HFD-T AC-MLO ACL | 18,2 | 561 333 00 | (11) | 1388,- |
| FFS764 3xPL-L80W/830 HFD-T AC-MLO ACL | 18,2 | 561 395 00 | (11) | 1388,- |

Lieferung mit Warmstart-EVG (HFP), 2-Stufen-Schaltung (SW), regelbarem DALI-Warmstart EVG Touch&Dim (HFD-T) oder regelbarem DALI-Warmstart EVG Touch&Dim (HFD-T) mit integrierter Lichtregelung ActiLume (ACL); inkl. Lampen Lichtfarbe 840 (Neutralweiß) oder 830 (Warmweiß), elektrischer Anschlussleitung (2,5 m) und Euro-Stecker; Leuchten mit Schweizer Stecker auf Anfrage.

| Stehleuchte | Gewicht kg | Bestell-Nr. EOC | RG | Preis in Wo. |
|---|------------|-----------------|------|--------------|
| Produktbezeichnung | | | | |
| direkt-indirekt strahlend, OLC-Microlinsenoptik aus PMMA, mit Schweizer Stecker | | | | |
| FFS764 3xPL-L55W/840 HFD-T MLO CCH | 18,1 | 981 779 00 | (11) | 1189,- |
| FFS764 3xPL-L55W/840 HFD-T MLO ACL CCH | 18,2 | 981 762 00 | (11) | 1331,- |
| FFS764 3xPL-L80W/840 HFD-T MLO CCH | 18,1 | 981 793 00 | (11) | 1264,- |
| FFS764 3xPL-L80W/840 HFD-T MLO ACL CCH | 18,2 | 981 786 00 | (11) | 1404,- |

Lieferung mit regelbarem DALI-Warmstart EVG Touch&Dim (HFD-T) oder regelbarem DALI-Warmstart EVG Touch&Dim (HFD-T) mit integrierter Lichtregelung ActiLume (ACL); inkl. Lampen Lichtfarbe 840 (Neutralweiß), elektrischer Anschlussleitung (2,5 m) und Schweizer Stecker (CCH).



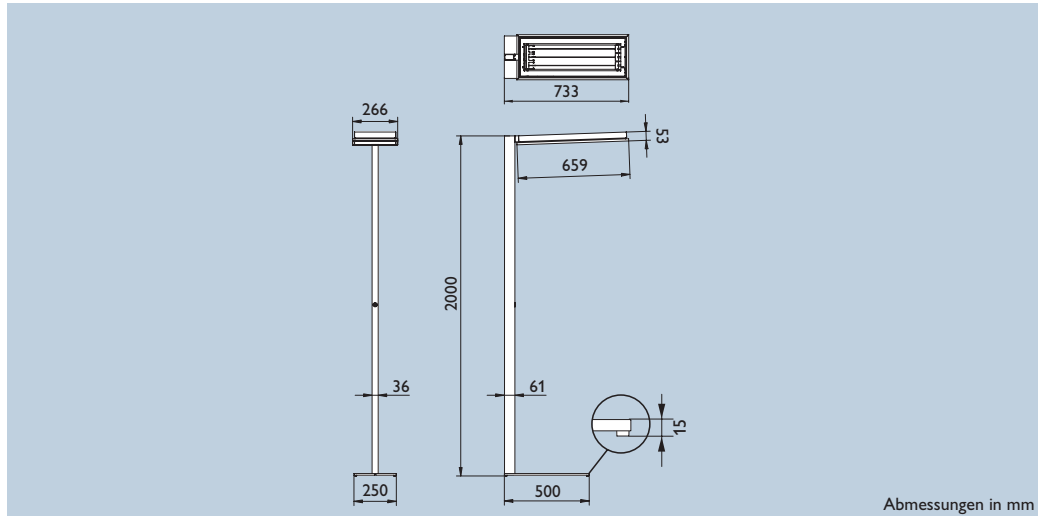
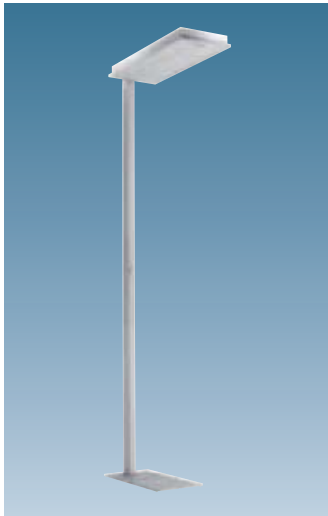
F **05**
Schutzklasse: I
Schutzart: IP 20

| Wandleuchte | Gewicht kg | Bestell-Nr. EOC | RG | Preis in Wo. |
|--|------------|-----------------|------|--------------|
| Produktbezeichnung | | | | |
| direkt-indirekt strahlend, OLC-Microlinsenoptik aus PC | | | | |
| TWS760 2xTL5-14W/840 HFP | 4,4 | 750 392 00 | (11) | 384,- |
| TWS760 2xTL5-14W/830 HFP | 4,4 | 750 408 00 | (11) | 384,- |

Lieferung mit Warmstart-EVG (HFP); inkl. Lampen Lichtfarbe 840 (Neutralweiß) oder 830 (Warmweiß)

Licht pur für Personal Light

Die Savio Stehleuchte mit Lichtfarbveränderung Personal Light ist die passende Ergänzung zu den Pendel-, Anbau- und Einbauleuchten der Savio-Leuchtenfamilie mit Lichtfarbveränderung. Diese Stehleuchten werden für Pausen- und Eingangsbereiche sowie zur Ergänzung bestehender Beleuchtungsanlagen empfohlen. Das Leuchtengehäuse besteht aus eloxiertem Aluminium. Die patentierte, einteilige OLC-Microlinsenoptik verteilt das Licht gleichmäßig im Raum. Die Stehleuchte hat eine direkt-indirekt strahlende Lichtverteilung. Das flache, eckige Standrohr aus silbergrau lackiertem Aluminium bildet mit der Fußplatte aus silbergrau lackiertem Stahl eine Einheit.



Abmessungen in mm



Schutzklasse: I
Schutzart: IP 40

2800 K 6000 K

TFS772:
OLC rundumentblendet
 $L < 1000 \text{ cd/m}^2$ bei $\gamma \geq 65^\circ$
konform EN12464-1

| Stehleuchte | Gewicht kg | Bestell-Nr. EOC | RG | Preis in Wo. |
|---|------------|-----------------|------|--------------|
| direkt-indirekt strahlend, OLC-Microlinsenoptik aus PMMA, mit Lichtfarbveränderung, Personal Light* | | | | |
| TFS772 3xTL5-24W/827/865 HFD AC-MLO CVC KIT | 18,3 | 561 456 00 | (11) | 1463,- |

Lieferung mit regelbarem DALI-Warmstart EVG (HFD); inkl. Lampen 1 x Lichtfarbe 827 (Warmweiß, glühlampenähnlich) und 2 x Lichtfarbe 865 (Tageslichtweiß), elektrischer Anschlussleitung (2,5 m), Euro-Stecker und IR-Fernbedienung
Leuchten mit Schweizer Stecker auf Anfrage.

* Personal Light: ColourVariation Controller (CVC) und Sensor eingebaut

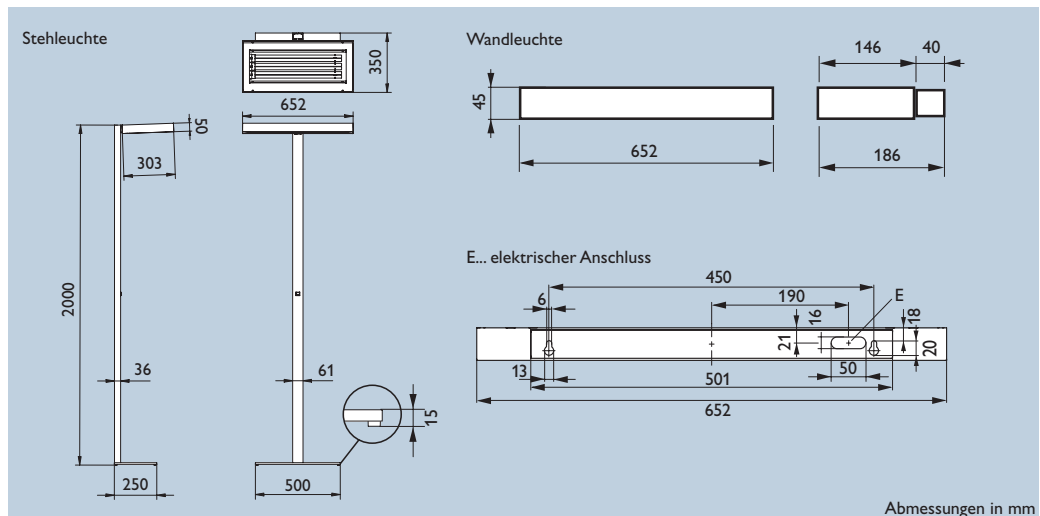


| Produktbezeichnung | Beschreibung | Bestell-Nr. EOC | RG | Preis in Wo. |
|--|---|-----------------|------|--------------|
| Zubehör für Savio-Stehleuchte mit Lichtfarbveränderung | | | | |
| UID8510 | ToBeTouched IR-Fernbedienung, Wandsender (zum Ein-/Ausschalten) | 873 467 00 | (41) | 154,- |



Flach und schlicht, maximales Licht

Arano Steh- und Wandleuchten sind Teil der Arano-Leuchtenfamilie, die auch Pendel- und Anbauleuchten umfasst. Das flache Leuchtengehäuse besteht aus extrudiertem eloxiertem Aluminium. Die homogen leuchtende, patentierte, einteilige OLC-Microlinsenoptik verteilt das Licht gleichmäßig im Raum. Die Stehleuchte hat eine direkt-indirekt strahlende Lichtverteilung. Das flache, eckige Standrohr aus silbergrau lackiertem Aluminium bildet mit der Fußplatte aus silbergrau lackiertem Stahl eine Einheit. Arano Stehleuchten sind auch mit integrierter Lichtregelung ActiLume für tageslichtabhängige und bewegungsaktivierte Regelung und Schaltung verfügbar. Die Wandleuchte hat ebenfalls eine direkt-indirekt strahlende Lichtverteilung.



Abmessungen in mm



F **05**
Schutzklasse: I
Schutzart: IP 20

FFS644:
OLC rundumentblendet
L < 1000 cd/m² bei γ ≥ 65°
konform EN12464-1

| Stehleuchte | Gewicht kg | Bestell-Nr. EOC | RG | Preis in Wo. |
|--|------------|-----------------|------|--------------|
| Produktbezeichnung | | | | |
| direkt-indirekt strahlend, OLC-Microlinsenoptik aus PMMA, mit Euro-Schukostecker | | | | |
| FFS644 3xPL-L55W/840 HFP AC-MLO SW | 17,9 | 561 678 00 | (11) | 926,- |
| FFS644 3xPL-L55W/830 HFP AC-MLO SW | 17,9 | 569 513 00 | (11) | 926,- |
| FFS644 3xPL-L55W/840 HFD-T AC-MLO | 17,9 | 561 470 00 | (11) | 1001,- |
| FFS644 3xPL-L55W/830 HFD-T AC-MLO | 17,9 | 561 531 00 | (11) | 1001,- |
| FFS644 3xPL-L55W/840 HFD-T AC-MLO ACL | 18,0 | 561 500 00 | (11) | 1161,- |
| FFS644 3xPL-L55W/830 HFD-T AC-MLO ACL | 18,0 | 561 647 00 | (11) | 1161,- |
| FFS644 3xPL-L80W/840 HFP AC-MLO SW | 17,9 | 561 685 00 | (11) | 956,- |
| FFS644 3xPL-L80W/830 HFP AC-MLO SW | 17,9 | 569 520 00 | (11) | 956,- |
| FFS644 3xPL-L80W/840 HFD-T AC-MLO | 17,9 | 561 487 00 | (11) | 1074,- |
| FFS644 3xPL-L80W/830 HFD-T AC-MLO | 17,9 | 561 623 00 | (11) | 1074,- |
| FFS644 3xPL-L80W/840 HFD-T AC-MLO ACL | 18,0 | 561 517 00 | (11) | 1234,- |
| FFS644 3xPL-L80W/830 HFD-T AC-MLO ACL | 18,0 | 561 654 00 | (11) | 1234,- |

Lieferung mit Warmstart-EVG (HFP), 2-Stufen-Schaltung (SW), regelbarem DALI-Warmstart EVG Touch&Dim (HFD-T) oder regelbarem DALI-Warmstart EVG Touch&Dim (HFD-T) mit integrierter Lichtregelung ActiLume (ACL); inkl. Lampen Lichtfarbe 840 (Neutralweiß) oder 830 (Warmweiß), elektrischer Anschlussleitung (2,5 m) und Euro-Schukostecker.

| | | | | |
|---|------|------------|------|--------|
| Produktbezeichnung | | | | |
| direkt-indirekt strahlend, OLC-Microlinsenoptik aus PMMA, mit Schweizer Stecker | | | | |
| FFS644 3xPL-L55W/840 HFD-T AC-MLO CCH | 17,9 | 981 816 00 | (11) | 1014,- |
| FFS644 3xPL-L55W/840 HFD-T AC-MLO ACL CCH | 18,0 | 981 809 00 | (11) | 1173,- |
| FFS644 3xPL-L80W/840 HFD-T AC-MLO CCH | 17,9 | 981 830 00 | (11) | 1088,- |
| FFS644 3xPL-L80W/840 HFD-T AC-MLO ACL CCH | 18,0 | 981 823 00 | (11) | 1238,- |

Lieferung mit regelbarem DALI-Warmstart EVG Touch&Dim (HFD-T) oder regelbarem DALI-Warmstart EVG Touch&Dim (HFD-T) mit integrierter Lichtregelung ActiLume (ACL); inkl. Lampen Lichtfarbe 840 (Neutralweiß), elektrischer Anschlussleitung (2,5 m) und Schweizer Stecker (CCH).



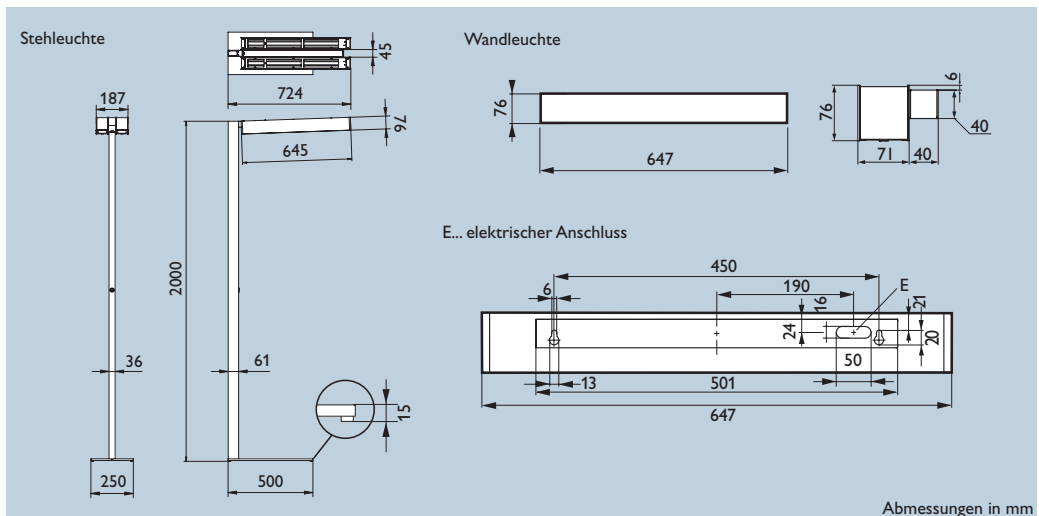
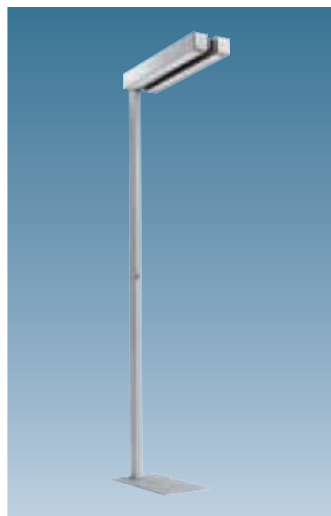
F **05**
Schutzklasse: I
Schutzart: IP 40

| Wandleuchte | Gewicht kg | Bestell-Nr. EOC | RG | Preis in Wo. |
|--|------------|-----------------|------|--------------|
| Produktbezeichnung | | | | |
| direkt-indirekt strahlend, OLC-Microlinsenoptik aus PC, deckenseitig mit transparenter Scheibe geschlossen | | | | |
| TWS640 1xTL5-24W/840 HFP ALU | 2,5 | 750 514 00 | (11) | 393,- |
| TWS640 1xTL5-24W/830 HFP ALU | 2,5 | 750 521 00 | (11) | 393,- |

Lieferung mit Warmstart-EVG (HFP); inkl. Lampe Lichtfarbe 840 (Neutralweiß) oder 830 (Warmweiß).

Ein Lichtstrahl für unzählige Anwendungen

Celino Steh- und Wandleuchten sind Teil der Celino-Leuchtenfamilie, die auch Pendel-, Anbau- und Einlegeleuchten umfasst. Das schmale Leuchtengehäuse besteht aus eloxiertem Aluminium und ist mit Stirnwänden aus Aluminiumdruckguss versehen. Die homogen leuchtende, patentierte, einteilige OLC-Microlinsenoptik verteilt das Licht gleichmäßig im Raum. Die Stehleuchte hat eine direkt-indirekt strahlende Lichtverteilung. Das flache, eckige Standrohr aus silbergrau lackiertem Aluminium bildet mit der Fußplatte aus silbergrau lackiertem Stahl eine Einheit. Celino Stehleuchten sind auch mit integrierter Lichtregelung ActiLume für tageslichtabhängige und bewegungsaktivierte Regelung und Schaltung verfügbar. Die Wandleuchte hat ebenfalls eine direkt-indirekt strahlende Lichtverteilung.

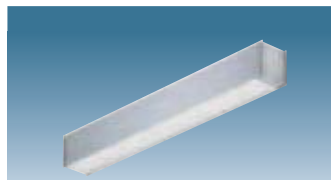


F **05**
 Schutzklasse: I
 Schutzart: IP 20

| Stehleuchte | Gewicht kg | Bestell-Nr. EOC | RG | Preis in Wo. |
|--|------------|-----------------|------|--------------|
| Produktbezeichnung | | | | |
| direkt-indirekt strahlend, OLC-Microlinsenoptik aus PC | | | | |
| FFS684 2xPL-L80W/840 HFD-T PC-MLO | 18,3 | 561 760 00 | (11) | 1294,- |
| FFS684 2xPL-L80W/830 HFD-T PC-MLO | 18,3 | 561 784 00 | (11) | 1294,- |
| FFS684 2xPL-L80W/840 HFD-T PC-MLO ACL | 18,4 | 561 753 00 | (11) | 1414,- |
| FFS684 2xPL-L80W/830 HFD-T PC-MLO ACL | 18,4 | 561 777 00 | (11) | 1414,- |

FFS684:
 OLC rundumentblendet
 L < 1000 cd/m² bei γ ≥ 65°
 konform EN12464-1

Lieferung mit regelbarem DALI-Warmstart EVG Touch&Dim (HFD-T) oder regelbarem DALI-Warmstart EVG Touch&Dim (HFD-T) mit integrierter Lichtregelung ActiLume (ACL); inkl. Lampen Lichtfarbe 840 (Neutralweiß) oder 830 (Warmweiß), elektrischer Anschlussleitung (2,5 m) und Euro-Stecker; Leuchten mit Schweizer Stecker auf Anfrage.



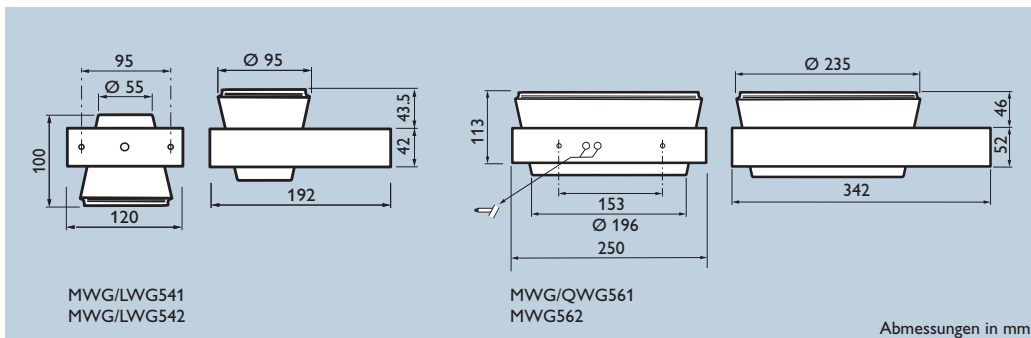
F **05**
 Schutzklasse: I
 Schutzart: IP 40

| Wandleuchte | Gewicht kg | Bestell-Nr. EOC | RG | Preis in Wo. |
|---|------------|-----------------|------|--------------|
| Produktbezeichnung | | | | |
| direkt-indirekt strahlend, OLC-Microlinsenoptik aus PC, geschlossen | | | | |
| TWS680 1xTL5-24W/840 HFP | 2,2 | 750 453 00 | (11) | 349,- |
| TWS680 1xTL5-24W/840 HFP | 2,2 | 750 460 00 | (11) | 349,- |

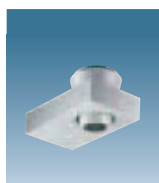
Lieferung mit Warmstart-EVG (HFP); inkl. Lampe Lichtfarbe 840 (Neutralweiß) oder 830 (Warmweiß).

Die perfekte Ergänzung

Die dezenten Wandleuchten der Produktfamilie UnicOne setzen perfekte Lichtakzente im Innenraum. Sie eignen sich ideal für den Einsatz in repräsentativen Bereichen, wie zum Beispiel Hotels, Lobbies, Empfangsräume und Geschäfte. Mit den typischen Design-Merkmalen der Produktfamilie verbindet sie konische und eckige Elemente zu einer ausgewogenen Form. UnicOne Wandleuchten gibt es in den Baugrößen Micro und Compact. Die Micro-Version wurde für die MASTERColour CDM-Tm Mini 20 W bzw. 35 W, NV- Halogenlampen MASTERCapsule, Capsuline oder MASTERLine ES konzipiert. UnicOne Compact ist für den Einsatz von MASTERColour CDM-TD und Halogen Plusline HAL-TDS geeignet. Generell werden die Leuchten vollelektronisch betrieben (Vorschaltgerät bzw. Transformator). UnicOne Wandleuchten sind in Metallgrau (ähnlich RAL 9006) oder Weiß (RAL 9010) lieferbar; weitere RAL-Farben auf Anfrage. UnicOne Micro Wandleuchten sind mit Leuchtgehäuse aus Aluminium (541/561) oder mit dekorativem Leuchtgehäuse aus Glas (542/562) verfügbar.



Abmessungen in mm



Schutzklasse: I
Schutzart: IP 20
Sicherheitsabstand: 0,8 m

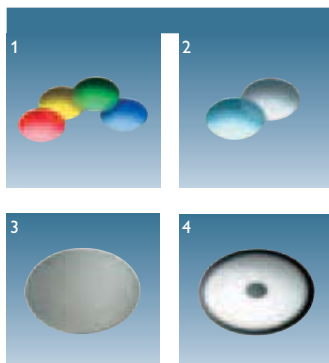
Produktbezeichnung

UnicOne Micro Wandleuchte (Leuchtgehäuse aus Aluminium), für miniaturisierte Metallhalogendampf-Lampen
MASTERColour CDM-Tm, Lieferung inkl. Lampe




| | Gewicht kg | Bestell-Nr. EOC | RG | Preis in Wo. |
|-------------------------------|---------------|--------------------|------|--------------|
| MWG541 CDM-Tm20W/830 EB 12 GR | 0,92 | 514 384 00 | (12) | 320,- |
| MWG541 CDM-Tm20W/830 EB 24 GR | 0,92 | 514 391 00 | (12) | 320,- |
| MWG541 CDM-Tm20W/830 EB 36 GR | 0,92 | Konfigurator | (12) | 320,- |
| MWG541 CDM-Tm20W/830 EB 12 WH | 0,92 | 514 407 00 | (12) | 320,- |
| MWG541 CDM-Tm20W/830 EB 24 WH | 0,92 | 514 414 00 | (12) | 320,- |
| MWG541 CDM-Tm20W/830 EB 36 WH | 0,92 | Konfigurator | (12) | 320,- |
| MWG541 CDM-Tm35W/930 EB 12 GR | 1,00 | Konfigurator | (12) | 347,- |
| MWG541 CDM-Tm35W/930 EB 24 GR | 1,00 | 514 421 00 | (12) | 347,- |
| MWG541 CDM-Tm35W/930 EB 36 GR | 1,00 | 514 438 00 | (12) | 347,- |
| MWG541 CDM-Tm35W/930 EB 12 WH | 1,00 | Konfigurator | (12) | 347,- |
| MWG541 CDM-Tm35W/930 EB 24 WH | 1,00 | 514 445 00 | (12) | 347,- |
| MWG541 CDM-Tm35W/930 EB 36 WH | 1,00 | 514 452 00 | (12) | 347,- |

UnicOne Micro Wandleuchte (Leuchtgehäuse aus Glas), für miniaturisierte Metallhalogendampf-Lampen
MASTERColour CDM-Tm, Lieferung inkl. Lampe

| | | | | |
|-------------------------------|------|------------|------|-------|
| MWG542 CDM-Tm20W/830 EB 24 GR | 1,13 | 671 872 00 | (12) | 376,- |
| MWG542 CDM-Tm20W/830 EB 36 GR | 1,13 | 671 889 00 | (12) | 376,- |
| MWG542 CDM-Tm20W/830 EB 24 WH | 1,13 | 671 902 00 | (12) | 376,- |
| MWG542 CDM-Tm20W/830 EB 36 WH | 1,13 | 671 919 00 | (12) | 376,- |
| MWG542 CDM-Tm35W/930 EB 24 GR | 1,22 | 671 926 00 | (12) | 394,- |
| MWG542 CDM-Tm35W/930 EB 36 GR | 1,22 | 671 933 00 | (12) | 394,- |
| MWG542 CDM-Tm35W/930 EB 24 WH | 1,22 | 671 940 00 | (12) | 394,- |
| MWG542 CDM-Tm35W/930 EB 36 WH | 1,22 | 671 957 00 | (12) | 394,- |



| Produktbezeichnung | Beschreibung | Gewicht kg | Abb. | Bestell-Nr. EOC | RG | Preis in Wo. |
|---------------------------|-------------------|---------------|------|--------------------|------|--------------|
| Zubehör für UnicOne Micro | | | | | | |
| ZZS541 DF-RD D73 | Rotfilter | 0,03 | 1 | 515 671 00 | (12) | 76,- |
| ZZS541 DF-BL D73 | Blaufilter | 0,03 | 1 | 515 688 00 | (12) | 76,- |
| ZZS541 DF-YE D73 | Gelbfilter | 0,03 | 1 | 516 555 00 | (12) | 76,- |
| ZZS541 DF-GN D73 | Grünfilter | 0,03 | 1 | 515 701 00 | (12) | 76,- |
| ZZS541 PG D73 | Schutzglas | 0,03 | 2 | 515 664 00 | (12) | 15,- |
| ZZS541 UV D73 | UV-Filter | 0,03 | 2 | 515 718 00 | (12) | 19,- |
| ZZS541 LS D73 | skulpturale Linse | 0,03 | 3 | 515 725 00 | (12) | 26,- |
| ZZS541 GCG D73 | Blendschutzfilter | 0,03 | 4 | 515 732 00 | (12) | 16,- |
| ZZS541 HC | Wabenraster | 0,07 | | 670 158 00 | (12) | 62,- |

| | | | | | | | |
|--|---|---|-----------------------|----------------------------|-----------|---------------------|--|
|  |  Schutzklasse: I Schutzart: IP 20 Sicherheitsabstand: 0,8 m | Produktbezeichnung | Gewicht kg | Bestell-Nr. EOC | RG | Preis in Wo. | |
| | | UnicOne Compact Wandleuchte (Leuchtgehäuse aus Aluminium) mit asymmetrischem Reflektor, für Metallhalogen- dampf-Lampen MASTERColour CDM-TD, Lieferung inkl. Lampe | | | | | |
|  | | MWG561 CDM-TD70W/830 EB A-MB GR | 3,27 | 674 385 00 | (12) | 438,- | |
| | | MWG561 CDM-TD70W/830 EB A-MB WH | 3,27 | 674 392 00 | (12) | 438,- | |
| | | MWG561 CDM-TD150W/830 EB A-MB GR | 3,53 | 674 408 00 | (12) | 493,- | |
| | | MWG561 CDM-TD150W/830 EB A-MB WH | 3,53 | 674 415 00 | (12) | 493,- | |
| | | UnicOne Compact Wandleuchte (Leuchtgehäuse aus Glas), für Metallhalogenlampen MASTERColour CDM-TD, Lieferung inkl. Lampe | | | | | |
| | | MWG562 CDM-TD70W/830 EB GR | 3,60 | 674 460 00 | (12) | 438,- | |
| MWG562 CDM-TD70W/830 EB WH | 3,60 | 674 477 00 | (12) | 438,- | | | |
| UnicOne Compact Wandleuchte (Leuchtgehäuse aus Aluminium) mit asymmetrischem Reflektor, für Halogen-Lampen HAL-TDS, Lieferung inkl. Lampe | | | | | | | |
| | | QWG561 HAL-TDS200W K EB A-MB GR | 3,04 | 674 422 00 | (12) | 328,- | |
| | | QWG561 HAL-TDS200W K EB A-MB WH | 3,04 | 674 439 00 | (12) | 328,- | |
| | | QWG561 HAL-TDS300W K EB A-MB GR | 3,04 | 674 446 00 | (12) | 328,- | |
| | | QWG561 HAL-TDS300W K EB A-MB WH | 3,04 | 674 453 00 | (12) | 328,- | |

Leuchtenkonfigurationen

UnicOne Wandleuchten

Wählen Sie ein Element aus jeder Spalte aus. Bestellbezeichnung z.B.:

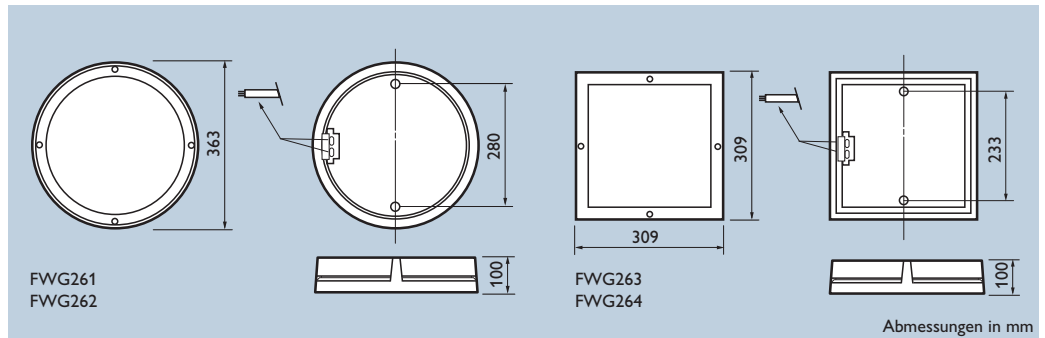
MWG541 CDM-Tm 20W 830 EB 12 WH

| Baugröße | Gehäuse- typ | Leuchten- typ | Lampenart | Wattage | Licht- farbe | Ausstrahl- winkel Lampe | Vorschalt- gerät/Trafo | Optik | zusätzliche Halogenlampe für Sofortzündung bei Entladungslampen | Farbe | Zubehör* | | |
|----------|--------------------------------|------------------|-----------|------------|-------------------------|-------------------------------|---------------------------|--|--|---|--------------------|--|-----------------|
| Micro | 541 (Aluminium- gehäuse) | MWG541 | CDM-Tm | 20 | 830 | NA | EB | 12° 24° 36° | NA | WH (RAL 9006) | HC Wabenraster | | |
| | | | 35 | 930 | | | | | | | | | |
| | | LWG541 | HAL-C | 50 | NA | ET | NA | GR (ähnlich RAL 9010) | | | | | |
| | | | HAL-C-MS | 45 | | | | | | | | DF Farbfilter (Rot, Blau, Gelb, Grün) | |
| | 542 (Glasgehäuse) | MWG542 | CDM-Tm | 20 | 830 | NA | EB | 24° 36° | | für Weiß und Schwarz auch Lackierung in Hochglanz möglich | Chrom | Aluminium gebürstet | UV UV-Filter |
| | | | 35 | 930 | | | | | | | | | |
| | | LWG542 | HAL-C | 50 | NA | ET | NA | (ähnlich RAL 9010) andere RAL-Farben auf Anfrage | | | | | |
| | | | HAL-C-MS | 45 | | | | | | | | | |
| HAL-MR | 45 | NA | ET | NA | LS Skulpturale Linse | | | | | | | | |
| | 45 | NA | ET | NA | BD Blendschutzklappe | | | | | | | | |
| Compact | 561 (Aluminium- gehäuse) | MWG561 | CDM-TD | 70 150 | 830 942 | NA | EB | asymme- trisch | NA ja (CapsuleLine 150W) | WH (RAL 9006) GR (ähnlich RAL 9010) | NA ohne Zubehör | | |
| | | QWG561 | HAL-TDS | 200 300 | NA | | | | | | | ET | |
| | 562 (Glasgehäuse) | MWG562 | CDM-T | 70 | 830 930 | NA | EB | NA | andere RAL-Farben auf Anfrage | | | | |

* Das Zubehör kann nicht bei UnicOne Micro Wandleuchten mit Reflektorlampen verwendet werden.

Der einfachste Weg zu attraktiver, effizienter und nachhaltiger Beleuchtung

Die dekorativen EFix Wandleuchten sind in vier verschiedenen Ausführungen erhältlich: in runder Bauform mit direktem Lichtaustritt (FWG261), in runder Bauform mit direktem/indirektem Licht (FWG262), in quadratischer Bauform mit direktem Lichtaustritt (FWG263) und in quadratischer Bauform mit direktem/indirektem Lichtaustritt. Sämtliche Leuchten sind für Kompaktleuchtstoff-Lampen PL-C oder PL-Q geeignet. EFix Wandleuchten bestehen aus hochwertigem Aluminiumdruckguss (Leuchtgehäuse) und Polycarbonat (opale Abdeckung). Sie werden vollelektronisch betrieben (HFP). Auf Anfrage sind sie auch mit regelbarem Vorschaltgerät (HFR) erhältlich. Die Versionen mit 1 x PL-C/4 x P18W sind auch mit Notlicht-Akkupaket für 1- stündigen Notlichtbetrieb verfügbar (auf Anfrage auch 3-Stunden Notlichtakkus für 1 x PL-C 18 W und 1 x PL-Q 28 W lieferbar). EFix Wandleuchten sind in Metallgrau (ähnlich RAL 9006) oder Weiß (RAL 9010) lieferbar.



850°C
 Schutzklasse: I
 Schutzart:
 Wandmontage IP 65
 Deckenmontage IP 54
 Stoßfestigkeit: IK 10

| Produktbezeichnung | Gewicht kg | Bestell-Nr. EOC | RG | Preis in Wo. |
|--|------------|-----------------|------|--------------|
| EFix Wandleuchte, runde Bauform mit direktem Lichtaustritt, für Kompaktleuchtstoff-Lampen MASTER PL-C, Lieferung ohne Lampe | | | | |
| FWG261 1xPL-C/4P18W HFP O WH | 4,0 | 398 061 00 | (18) | 180,- |
| FWG261 1xPL-C/4P18W HFP O GR | 4,0 | 398 078 00 | (18) | 180,- |
| FWG261 1xPL-C/4P18W HFP O EL1 WH | 4,5 | 398 085 00 | (18) | 428,- |
| FWG261 1xPL-C/4P18W HFP O EL1 GR | 4,5 | 398 092 00 | (18) | 428,- |
| FWG261 2xPL-C/4P18W HFP O WH | 4,0 | 398 146 00 | (18) | 180,- |
| FWG261 2xPL-C/4P18W HFP O GR | 4,0 | 398 153 00 | (18) | 180,- |
| FWG261 1xPL-C/4P26W HFP O WH | 4,0 | 398 160 00 | (18) | 180,- |
| FWG261 1xPL-C/4P26W HFP O GR | 4,0 | 398 177 00 | (18) | 180,- |
| FWG261 2xPL-C/4P26W HFP O WH | 4,0 | 400 313 00 | (18) | 180,- |
| FWG261 2xPL-C/4P26W HFP O GR | 4,0 | 400 375 00 | (18) | 180,- |

| | | | | |
|---|-----|------------|------|-------|
| EFix Wandleuchte, runde Bauform mit direktem Lichtaustritt, für Kompaktleuchtstoff-Lampen PL-Q, Lieferung ohne Lampe | | | | |
| FWG261 1xPL-Q/4P28W HFP O WH | 4,0 | 398 184 00 | (18) | 180,- |
| FWG261 1xPL-Q/4P28W HFP O GR | 4,0 | 398 191 00 | (18) | 180,- |
| FWG261 1xPL-Q/4P38W HFP O WH | 4,0 | 398 221 00 | (18) | 180,- |
| FWG261 1xPL-Q/4P38W HFP O GR | 4,0 | 398 238 00 | (18) | 180,- |



| | | | | |
|--|-----|------------|------|-------|
| EFix Wandleuchte, runde Bauform mit direktem und indirektem Lichtaustritt, für Kompaktleuchtstoff-Lampen PL-C, Lieferung ohne Lampe | | | | |
| FWG262 1xPL-C/4P18W HFP O WH | 4,0 | 398 269 00 | (18) | 180,- |
| FWG262 1xPL-C/4P18W HFP O GR | 4,0 | 398 276 00 | (18) | 180,- |
| FWG262 1xPL-C/4P18W HFP O EL1 WH | 4,5 | 398 283 00 | (18) | 428,- |
| FWG262 1xPL-C/4P18W HFP O EL1 GR | 4,5 | 398 290 00 | (18) | 428,- |
| FWG262 2xPL-C/4P18W HFP O WH | 4,0 | 398 344 00 | (18) | 180,- |
| FWG262 2xPL-C/4P18W HFP O GR | 4,0 | 398 351 00 | (18) | 180,- |
| FWG262 1xPL-C/4P26W HFP O WH | 4,0 | 398 368 00 | (18) | 180,- |
| FWG262 1xPL-C/4P26W HFP O GR | 4,0 | 398 375 00 | (18) | 180,- |
| FWG262 2xPL-C/4P26W HFP O WH | 4,0 | 400 382 00 | (18) | 180,- |
| FWG262 2xPL-C/4P26W HFP O GR | 4,0 | 400 399 00 | (18) | 180,- |

| | | | | |
|--|-----|------------|------|-------|
| EFix Wandleuchte, runde Bauform mit direktem und indirektem Lichtaustritt, für Kompaktleuchtstoff-Lampen PL-Q, Lieferung ohne Lampe | | | | |
| FWG262 1xPL-Q/4P28W HFP O WH | 4,0 | 398 382 00 | (18) | 180,- |
| FWG262 1xPL-Q/4P28W HFP O GR | 4,0 | 398 399 00 | (18) | 180,- |
| FWG262 1xPL-Q/4P38W HFP O WH | 4,0 | 398 429 00 | (18) | 180,- |
| FWG262 1xPL-Q/4P38W HFP O GR | 4,0 | 398 450 00 | (18) | 180,- |

* Notlichtakupaket für 3-stündigen Notlichtbetrieb auf Anfrage lieferbar.



850°C
 Schutzklasse: I
 Schutzart:
 Wandmontage IP 65
 Deckenmontage IP 54
 Stoßfestigkeit: IK 10

| Produktbezeichnung | Gewicht kg | Bestell-Nr. | | Preis in Wo. |
|--|---------------|-------------|------|--------------|
| | | EOC | RG | |
| EFix Wandleuchte, quadratische Bauform mit direktem Lichtaustritt, für Kompaktleuchtstoff-Lampen PL-C, Lieferung ohne Lampe | | | | |
| FWG263 1xPL-C/4P18W HFP O WH | 4,0 | 398 467 00 | (18) | 180,- |
| FWG263 1xPL-C/4P18W HFP O GR | 4,0 | 398 474 00 | (18) | 180,- |
| FWG263 1xPL-C/4P18W HFP O EL1 WH | 4,5 | 398 481 00 | (18) | 428,- |
| FWG263 1xPL-C/4P18W HFP O EL1 GR | 4,5 | 398 498 00 | (18) | 428,- |
| FWG263 2xPL-C/4P18W HFP O WH | 4,0 | 398 542 00 | (18) | 180,- |
| FWG263 2xPL-C/4P18W HFP O GR | 4,0 | 398 559 00 | (18) | 180,- |
| FWG263 1xPL-C/4P26W HFP O WH | 4,0 | 398 566 00 | (18) | 180,- |
| FWG263 1xPL-C/4P26W HFP O GR | 4,0 | 398 573 00 | (18) | 180,- |
| FWG263 2xPL-C/4P26W HFP O WH | 4,0 | 400 405 00 | (18) | 180,- |
| FWG263 2xPL-C/4P26W HFP O GR | 4,0 | 400 412 00 | (18) | 180,- |

| | | | | |
|--|-----|------------|------|-------|
| EFix Wandleuchte, quadratische Bauform mit direktem Lichtaustritt, für Kompaktleuchtstoff-Lampen PL-Q, Lieferung ohne Lampe | | | | |
| FWG263 1xPL-Q/4P28W HFP O WH | 4,0 | 398 580 00 | (18) | 180,- |
| FWG263 1xPL-Q/4P28W HFP O GR | 4,0 | 398 597 00 | (18) | 180,- |
| FWG263 1xPL-Q/4P38W HFP O WH | 4,0 | 398 627 00 | (18) | 180,- |
| FWG263 1xPL-Q/4P38W HFP O GR | 4,0 | 398 634 00 | (18) | 180,- |



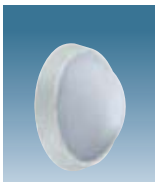
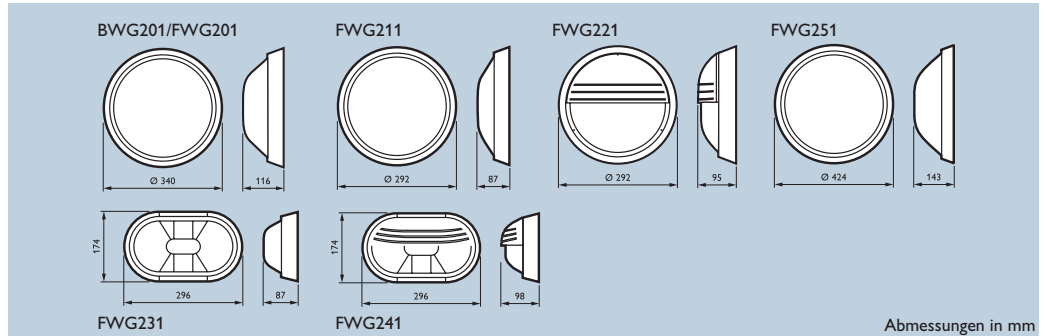
| | | | | |
|---|-----|------------|------|-------|
| EFix Wandleuchte, quadratische Bauform mit direktem und indirektem Lichtaustritt, für Kompaktleuchtstoff-Lampen PL-C, Lieferung ohne Lampe | | | | |
| FWG264 1xPL-C/4P18W HFP O WH | 4,0 | 398 665 00 | (18) | 180,- |
| FWG264 1xPL-C/4P18W HFP O GR | 4,0 | 398 672 00 | (18) | 180,- |
| FWG264 1xPL-C/4P18W HFP O EL1 WH | 4,5 | 398 689 00 | (18) | 428,- |
| FWG264 1xPL-C/4P18W HFP O EL1 GR | 4,5 | 398 696 00 | (18) | 428,- |
| FWG264 2xPL-C/4P18W HFP O WH | 4,0 | 398 740 00 | (18) | 180,- |
| FWG264 2xPL-C/4P18W HFP O GR | 4,0 | 398 757 00 | (18) | 180,- |
| FWG264 1xPL-C/4P26W HFP O WH | 4,0 | 398 764 00 | (18) | 180,- |
| FWG264 1xPL-C/4P26W HFP O GR | 4,0 | 398 771 00 | (18) | 180,- |
| FWG264 2xPL-C/4P26W HFP O WH | 4,0 | 400 429 00 | (18) | 180,- |
| FWG264 2xPL-C/4P26W HFP O GR | 4,0 | 400 436 00 | (18) | 180,- |

| | | | | |
|---|-----|------------|------|-------|
| EFix Wandleuchte, quadratische Bauform mit direktem und indirektem Lichtaustritt, für Kompaktleuchtstoff-Lampen PL-Q, Lieferung ohne Lampe | | | | |
| FWG264 1xPL-Q/4P28W HFP O WH | 4,0 | 398 788 00 | (18) | 180,- |
| FWG264 1xPL-Q/4P28W HFP O GR | 4,0 | 398 795 00 | (18) | 180,- |
| FWG264 1xPL-Q/4P38W HFP O WH | 4,0 | 398 825 00 | (18) | 180,- |
| FWG264 1xPL-Q/4P38W HFP O GR | 4,0 | 398 832 00 | (18) | 180,- |

* Notlichtkupaket für 3-stündigen Notlichtbetrieb auf Anfrage lieferbar.

Energie sparen in attraktivem Design

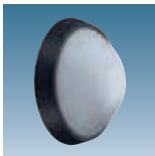
Gondola ist eine vandalsichere Wand- und Deckenleuchte für Anwendungen, die hohe Schutzarten fordern. Neben dem verbesserten Design besticht die neue Generation der Gondolafamilie auch durch den Einsatz von LEDs als Ergänzung zu den herkömmlichen Kompaktleuchtstofflampen. Durch hohe Lumenpakete und Verwendung effizienter LED Treiber bzw. elektronischer Vorschaltgeräte werden nicht nur Energiekosten eingespart, sondern auch Wartungskosten auf ein Minimum reduziert. Sämtliche Gondola Leuchten sind sowohl für Wand-, als auch für Deckenmontage geeignet und sorgen für eine wirtschaftliche Beleuchtung von Treppenhäusern und Fluren.



LED 850°C
 Schutzklasse: I
 Schutzart: IP 65
 Stoßfestigkeit: IK 10
 (20 Joule)

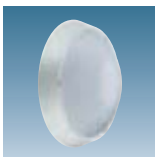
BWG201/FWG201 WH

| Produktbezeichnung | Farbe | Gewicht kg | Bestell-Nr. EOC | RG | Preis in Wo. |
|--|-------|------------|-----------------|------|--------------|
| Gondola LED, BWG201, mit LEDs (Systemleistung ca. 25 W) | | | | | |
| BWG201 1xLED700/830 PSU WH | Weiß | 1,7 | 892 495 99 | (16) | 179,- |
| BWG201 1xLED700/840 PSU WH | Weiß | 1,7 | 892 501 99 | (16) | 179,- |
| BWG201 1xLED700/830 PSU GR | Grau | 1,7 | 892 471 99 | (16) | 179,- |
| BWG201 1xLED700/840 PSU GR | Grau | 1,7 | 892 488 99 | (16) | 179,- |



BWG201/FWG201 GR

| Gondola 2, FWG201, für Kompaktleuchtstoff-Lampen MASTER PL-C 18 W | | | | | |
|--|------|-----|------------|------|-------|
| FWG201 1xPL-C/4P18W HF WH | Weiß | 1,4 | 892 273 99 | (18) | 71,- |
| FWG201 2xPL-C/4P18W HF WH | Weiß | 1,5 | 892 280 99 | (18) | 82,- |
| FWG201 1xPL-C/4P18W HF EL1 WH | Weiß | 2,0 | 892 334 99 | (18) | 209,- |
| FWG201 1xPL-C/4P18W HF GR | Grau | 1,4 | 892 303 99 | (18) | 71,- |
| FWG201 2xPL-C/4P18W HF GR | Grau | 1,5 | 892 310 99 | (18) | 82,- |
| FWG201 1xPL-C/4P18W HF EL1 GR | Grau | 2,0 | 892 341 99 | (18) | 209,- |



FWG211 WH

| Gondola 2, FWG211, für Kompaktleuchtstoff-Lampen MASTER PL-C 18 W bzw. 26 W | | | | | |
|--|------|-----|------------|------|------|
| FWG211 1xPL-C/4P18W HF WH | Weiß | 1,0 | 892 358 99 | (18) | 55,- |
| FWG211 1xPL-C/4P26W HF WH | Weiß | 1,0 | 892 365 99 | (18) | 55,- |
| FWG211 1xPL-C/4P18W HF GR | Grau | 1,0 | 892 389 99 | (18) | 55,- |
| FWG211 1xPL-C/4P26W HF GR | Grau | 1,0 | 892 396 99 | (18) | 55,- |



FWG221 GR

| Gondola 2, FWG221, für Kompaktleuchtstoff-Lampen MASTER PL-C 18 W | | | | | |
|--|------|-----|------------|------|------|
| FWG221 1xPL-C/4P18W HF WH | Weiß | 1,2 | 892 419 99 | (18) | 60,- |
| FWG221 1xPL-C/4P18W HF GR | Grau | 1,2 | 892 426 99 | (18) | 60,- |

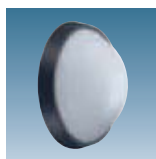


FWG231 WH

| Gondola 2, FWG231, für Kompaktleuchtstoff-Lampen MASTER PL-C 18 W | | | | | |
|--|------|-----|------------|------|------|
| FWG231 1xPL-C/4P18W HF WH | Weiß | 0,9 | 892 433 99 | (18) | 51,- |
| FWG231 1xPL-C/4P18W HF GR | Grau | 0,9 | 892 440 99 | (18) | 51,- |



FWG241 GR



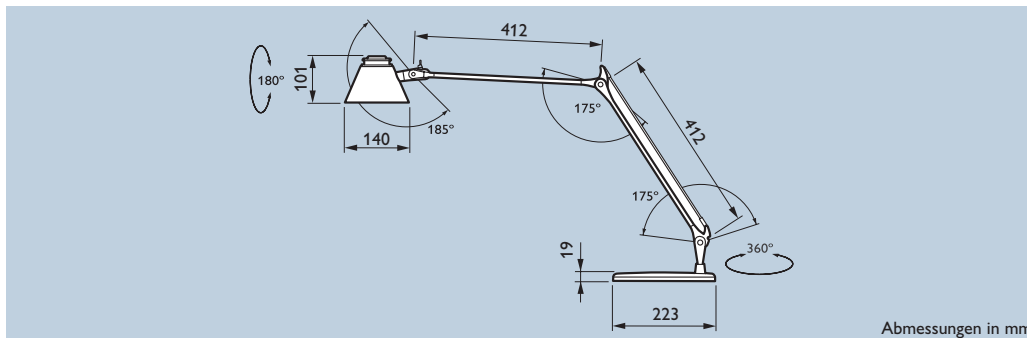
FWG251 GR

| Gondola 2, FWG241, für Kompaktleuchtstoff-Lampen MASTER PL-C 18 W | | | | | |
|--|------|-----|------------|------|------|
| FWG241 1xPL-C/4P18W HF WH | Weiß | 1,0 | 892 457 99 | (18) | 51,- |
| FWG241 1xPL-C/4P18W HF GR | Grau | 1,0 | 892 464 99 | (18) | 51,- |

| Gondola 2, FWG251, für Kompaktleuchtstoff-Lampen MASTER PL-C 18 W bzw. 26 W | | | | | |
|--|------|-----|------------|------|-------|
| FWG251 2XPL-C/4P18W HF WH | Weiß | 1,9 | 892 211 99 | (18) | 99,- |
| FWG251 2XPL-C/4P26W HF WH | Weiß | 1,9 | 892 228 99 | (18) | 99,- |
| FWG251 2XPL-C/4P18W HF EL1 WH | Weiß | 2,8 | 892 259 99 | (18) | 240,- |
| FWG251 2XPL-C/4P18W HF GR | Grau | 1,9 | 892 235 99 | (18) | 99,- |
| FWG251 2XPL-C/4P26W HF GR | Grau | 1,9 | 892 242 99 | (18) | 99,- |
| FWG251 2XPL-C/4P18W HF EL1 GR | Grau | 2,8 | 892 266 99 | (18) | 240,- |

Flexibles LED-Licht für jeden Schreibtisch

Die LED-Tischleuchte TaskFlex verleiht jedem Schreibtisch Glanz. Die formschöne, filigrane Leuchte aus Aluminium richtet ihr Licht genau dort hin, wo es benötigt wird, und das sehr gleichmäßig und sehr sparsam. Mit nur 8 Watt wird die Arbeitsfläche mit warmweißem Licht beleuchtet. Die ausgezeichnete Lichtqualität im Bezug auf die Farbwiedergabe (Ra 80) und Lichtfarbe (Warmweiß, 3000 K) sowie die lange Lebensdauer von 50.000 h (bei 70 % Lichtstrombehalt) garantieren eine gute und nachhaltige Beleuchtung. Der mitgelieferte Tischfuß sorgt für einen festen Halt auf jeder Tischoberfläche.



Abmessungen in mm



LED

Schutzklasse: II
Schutzart: IP 20

| Produktbezeichnung | Systemleistung W | Gewicht kg | Bestell-Nr. EOC | RG | Preis in Wo. |
|--------------------------|---------------------|---------------|--------------------|------|--------------|
| LED-Tischleuchte | | | | | |
| FS400D LED5/830 PSU-E SI | 8 | 4,8 | 894 161 99 | (16) | 225,- |

Lieferung mit warmweißen LED (3000 K), schaltbarem elektronischem Steckernetzteil und Tischfuß

| Produktbezeichnung | Beschreibung | Bestell-Nr. EOC | RG | Preis in Wo. |
|--|--------------|--------------------|------|--------------|
| Zubehör für LED-Tischleuchte TaskFlex | | | | |
| FS400Z TCLP SI | Tischklemme | 895 816 99 | (16) | 16,- |



Einbauleuchten

NEU



DayZone
LED-Einbauleuchten
mit OLC-Microlinsenoptik
für gesägte Decken

Seite 96

NEU



DayZone
LED-Einbauleuchten
mit OLC-Microlinsenoptik
für Deckensysteme

Seite 97

NEU



PowerBalance
LED-Einbauleuchten
mit SmartPyramid-Optik
für Deckensysteme

Seite 98



Savio
Einbauleuchten
mit OLC-Microlinsenoptik
für TL5 Lampen
mit Lichtfarbveränderung

Seite 100



Savio
Einbauleuchten
mit OLC-Microlinsenoptik
für TL5 Lampen

Seite 101



Rotaris
Einbauleuchten
für ringförmige TL5C Lampe

Seite 102



SmartForm
Einbauleuchten mit Microoptiken
für Deckensysteme und gesägte
Decken für TL5 Lampen

Seite 104



SmartForm
Einbauleuchten mit Power-MLO
für gesägte Decken und
Deckensysteme für TL5 Lampen

Seite 106



SmartForm
Einbauleuchten mit OLC-Micro-
linsenoptik für gesägte Decken und
Deckensysteme für TL5 Lampen

Seite 108



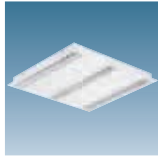
SmartForm
Einbauleuchten mit OLC-Micro-
linsenoptik für gesägte Decken und
Deckensysteme für TL5 Lampen
mit Lichtfarbveränderung

Seite 110



SmartForm
Einbauleuchten mit opal-satinierter
Optik für gesägte Decken und
Deckensysteme für TL5 Lampen

Seite 112



SmartForm
Einbauleuchten mit farbig hinter-
leuchteten Füllplatten für gesägte
Decken und Deckensysteme
für TL5 Lampen

Seite 113



SmartForm
Einbauleuchten mit Microoptiken
für Deckensysteme und gesägte
Decken für TL5 Lampen

Seite 114



SmartForm
Einbauleuchten mit Microoptiken
für Spezialanwendungen/erhöhten
Komfort für Deckensysteme und
gesägte Decken für TL5 Lampen

Seite 115



SmartForm
Schlanke Einbauleuchten
mit Microoptiken für gesägte Decken
für TL5 Lampen

Seite 118



SmartForm
Schlanke Einbauleuchten
mit Microoptiken für Deckensysteme
für TL5 Lampen

Seite 120



SmartForm
Schlanke Lichtband-Einbauleuchten
mit Microoptiken für gesägte Decken
und Deckensysteme für TL5 Lampen

Seite 122



SmartForm
Schlanke Einbauleuchten
mit Microoptiken für Paneeldecken
für TL5 Lampen

Seite 124



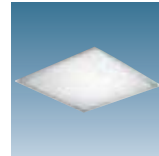
SmartForm
Einbauleuchten mit Microoptiken
für gesägte Decken
für TL5 Lampen

Seite 125



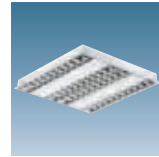
SmartForm
Einbauleuchten mit Microoptiken
für Deckensysteme
für TL5 Lampen

Seite 126



Indolight
Einbauleuchten
für Deckensysteme und gesägte
Decken für TL-D und TL5 Lampen

Seite 130



EFix
Einbauleuchten
für TL5 Lampen

Seite 131

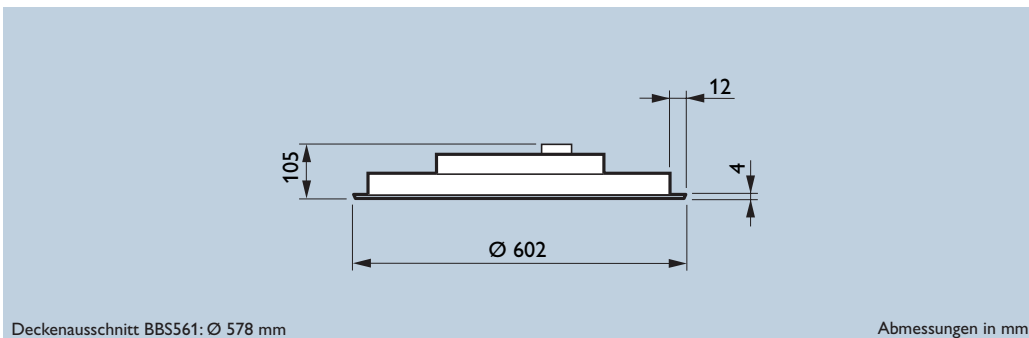


Impala
Einbauleuchten
für TL-D Lampen

Seite 132

Innovative, runde LED-Einbauleuchte

Die runde LED-Einbauleuchte Philips DayZone besticht durch ihr innovatives Erscheinungsbild mit je nach Ausführung einem leuchtenden Ring oder zwei leuchtenden Ring- und Kreisflächen mit Corona-Effekt für Büro- und Besprechungsräume, Korridore, Empfangsbereiche oder Verkaufsräume. Die hervorragende Lichtqualität im Bezug auf die Farbwiedergabe, Blendungsbegrenzung und Sehkomfort wird über den Einsatz besonders hochwertiger LEDs und der patentierten, brillanten OLC-Microlinsenoptik gewährleistet. Die nur 105 mm flache runde DayZone weist eine hohe Energieeffizienz (bis zu 55 lm/W) auf, die vergleichbar mit der Effizienz von geschlossenen Leuchten mit Leuchtstofflampen und optisch wirksamer Scheibe oder Rasterleuchten mit Standard-Aluminiumqualität ist. Durch den Einsatz der separaten automatischen Lichtregelung OccuSwitch DALI sind weitere Energieeinsparungen möglich. Philips DayZone BBS561 lässt sich einfach in gesägte Gipskartondecken integrieren.



Deckenausschnitt BBS561: Ø 578 mm

Abmessungen in mm



Schutzklasse: I
Schutzart: IP 40

OLC rundumentblendet

* $L < 1000 \text{ cd/m}^2$ bei $\gamma \geq 65^\circ$

konform EN12464-1

(nur BBS561 LED2000)

** $L < 1500 \text{ cd/m}^2$ bei $\gamma \geq 65^\circ$

konform prEN12464-1

(voraussichtlich gültig ab Mitte 2011)

| Produktbezeichnung | Systemleistung W | Gewicht kg | Bestell-Nr. EOC | RG | Preis in Wo. |
|--------------------|---------------------|---------------|--------------------|----|--------------|
|--------------------|---------------------|---------------|--------------------|----|--------------|

OLC-Microlinsenoptik aus PMMA mit ring- und kreisförmiger Lichtaustrittsfläche und nahtlosem, weiß lackiertem Rahmen aus Aluminium (RAL 9016); LED: 3500 lm**; geschlossen, IP 40, AC-MLO-C; mit Wieland-Schnellsteckanschluss W

| | | | | | |
|--|----|-----|------------|------|-------|
| BBS561 LED3500-/NW-4000 PSU AC-MLO-C W | 64 | 6,6 | 905 157 00 | (16) | 850,- |
| BBS561 LED3500-/WW-3000 PSU AC-MLO-C W | 75 | 6,6 | 905 232 00 | (16) | 850,- |
| BBS561 LED3500-/NW-4000 PSD AC-MLO-C W | 64 | 6,6 | 999 361 00 | (16) | 919,- |
| BBS561 LED3500-/WW-3000 PSD AC-MLO-C W | 75 | 6,6 | 905 225 00 | (16) | 919,- |

OLC-Microlinsenoptik aus PMMA mit ringförmiger Lichtaustrittsfläche und nahtlosem, weiß lackiertem Rahmen aus Aluminium (RAL 9016); LED: 2000 lm**; geschlossen, IP 40, AC-MLO-C; mit Wieland-Schnellsteckanschluss W

| | | | | | |
|--|----|-----|------------|------|-------|
| BBS561 LED2000-/NW-4000 PSU AC-MLO-C W | 37 | 6,3 | 905 195 00 | (16) | 643,- |
| BBS561 LED2000-/WW-3000 PSU AC-MLO-C W | 43 | 6,3 | 905 270 00 | (16) | 643,- |
| BBS561 LED2000-/NW-4000 PSD AC-MLO-C W | 37 | 6,3 | 905 188 00 | (16) | 680,- |
| BBS561 LED2000-/WW-3000 PSD AC-MLO-C W | 43 | 6,3 | 905 263 00 | (16) | 680,- |

OLC-Microlinsenoptik aus PMMA mit ring- und kreisförmiger Lichtaustrittsfläche und nahtlosem, weiß lackiertem Rahmen aus Aluminium (RAL 9016); LED: 3500 lm**; geschlossen, IP 40, AC-MLO-C; mit Steckanschlussklemme PI

| | | | | | |
|---|----|-----|------------|------|-------|
| BBS561 LED3500-/NW-4000 PSU AC-MLO-C PI | 64 | 6,6 | 905 171 00 | (16) | 850,- |
| BBS561 LED3500-/WW-3000 PSU AC-MLO-C PI | 75 | 6,6 | 905 256 00 | (16) | 850,- |
| BBS561 LED3500-/NW-4000 PSU SW-EL AC-MLO-C PI | 64 | 6,6 | 900 411 00 | (16) | 869,- |
| BBS561 LED3500-/WW-3000 PSU SW-EL AC-MLO-C PI | 75 | 6,6 | 903 597 00 | (16) | 869,- |
| BBS561 LED3500-/NW-4000 PSD AC-MLO-C PI | 64 | 6,6 | 905 164 00 | (16) | 919,- |
| BBS561 LED3500-/WW-3000 PSD AC-MLO-C PI | 75 | 6,6 | 905 249 00 | (16) | 919,- |

OLC-Microlinsenoptik aus PMMA mit ringförmiger Lichtaustrittsfläche und nahtlosem, weiß lackiertem Rahmen aus Aluminium (RAL 9016); LED: 2000 lm**; geschlossen, IP 40, AC-MLO-C; mit Steckanschlussklemme PI

| | | | | | |
|---|----|-----|------------|------|-------|
| BBS561 LED2000-/NW-4000 PSU AC-MLO-C PI | 37 | 6,3 | 905 218 00 | (16) | 643,- |
| BBS561 LED2000-/WW-3000 PSU AC-MLO-C PI | 43 | 6,3 | 905 294 00 | (16) | 643,- |
| BBS561 LED2000-/NW-4000 PSD AC-MLO-C PI | 37 | 6,3 | 905 201 00 | (16) | 680,- |
| BBS561 LED2000-/WW-3000 PSD AC-MLO-C PI | 43 | 6,3 | 905 287 00 | (16) | 680,- |

Lieferung mit schaltbarem elektronischem Betriebsgerät (PSU), schaltbaren elektronischen Betriebsgeräten – Ring- und Kreisfläche getrennt schaltbar; geeignet für zentrale Notstromversorgung (PSU SW-EL) oder regelbares elektronisches DALI-Betriebsgerät (PSD).

Lieferung mit neutralweißen (4000 K) oder warmweißen (3000 K) LEDs und von außen zugänglichem Wieland-Schnellsteckanschluss (W) oder Steckanschlussklemme (PI). Alle Anschlüsse können zur Weiterverdrahtung genutzt werden.

Die Lebensdauer beträgt 50.000 Stunden (bei 70% Lichtstrom).

Montageart:



_gesägte Decke
Montage mit 6 Einbauklemmen
(werden mit der Leuchte mitgeliefert.)

Montagehinweis:

Zwischen der Oberkante der Leuchte und der festen Decke muss aus thermischen Gründen ein freier Raum von min. 10 cm sein.



LED3500
(für 500 lx-Anlagen)



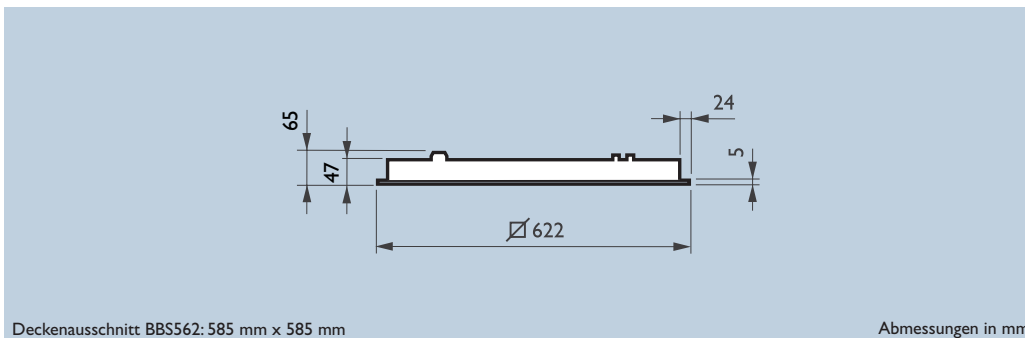
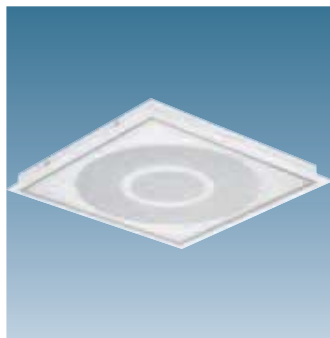
LED2000
(für 300 lx-Anlagen)

Hinweis: DayZone BBS561 auch mit silbergrauem Rahmen (ähnlich RAL 9006) lieferbar.

Zum Einbau in Deckensystem Modul 625 steht DayZone BBS562 und für Einbau in Deckensystem Modul 600 steht DayZone BBS560 zur Verfügung.

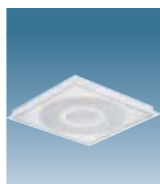
Innovative, quadratische LED-Einbauleuchte

Die LED-Einbauleuchte Philips DayZone besteht durch ihr innovatives Erscheinungsbild mit je nach Ausführung einem leuchtenden Ring oder zwei leuchtenden Ring- und Kreisflächen mit Corona-Effekt für Büro- und Besprechungsräume, Korridore, Empfangsbereiche oder Verkaufsräume. Die hervorragende Lichtqualität (Farbwiedergabe, Blendungsbegrenzung und Sehkomfort) wird über den Einsatz besonders hochwertiger LEDs und der patentierten, brillanten OLC-Microlinsenoptik gewährleistet. Die nur 65 mm flache DayZone weist eine hohe Energieeffizienz (bis zu 55 lm/W) auf, die vergleichbar mit der Effizienz von geschlossenen Leuchten mit Leuchtstofflampen und optisch wirksamer Scheibe oder Rasterleuchten mit Standard-Aluqualität ist. Durch den Einsatz der integrierten automatischen Lichtregelung ActiLume oder der separaten automatischen Lichtregelung OccuSwitch DALI sind weitere Energieeinsparungen möglich. DayZone BBS562 lässt sich einfach in Deckensysteme im Modul 625 integrieren.



Deckenausschnitt BBS562: 585 mm x 585 mm

Abmessungen in mm



LED
Schutzklasse: I
Schutzart: IP 40

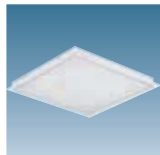
AC-MLO-C

OLC rundumentblendet

* $L < 1000 \text{ cd/m}^2$ bei $\gamma \geq 65^\circ$
konform EN12464-1
(nur BBS561 LED2000)

** $L < 1500 \text{ cd/m}^2$ bei $\gamma \geq 65^\circ$
konform prEN12464-1
(voraussichtlich gültig ab Mitte 2011)

*** eingebettet in transparentem Acrylglas, mit dahinterliegender weiß opaker Scheibe



AC-MLO

| Produktbezeichnung | Systemleistung | Gewicht | Bestell-Nr. | | Preis in Wo. |
|--------------------|----------------|---------|-------------|----|--------------|
| | W | kg | EOC | RG | |

Modul 312/625, ring- und kreisförmige OLC-Microlinsenoptik aus PMMA*; LED: 3500 lm**; geschlossen; IP 40, AC-MLO-C**

| | | | | | |
|---|----|-----|------------|------|-------|
| BBS562 LED3500-/NW-4000 PSU AC-MLO-C W | 64 | 7,2 | 997 756 00 | (16) | 850,- |
| BBS562 LED3500-/WW-3000 PSU AC-MLO-C W | 75 | 7,2 | 997 763 00 | (16) | 850,- |
| BBS562 LED3500-/NW-4000 PSU SW-EL AC-MLO-C PI | 64 | 7,2 | 903 696 00 | (16) | 869,- |
| BBS562 LED3500-/WW-3000 PSU SW-EL AC-MLO-C PI | 75 | 7,2 | 903 702 00 | (16) | 869,- |

| | | | | | |
|--|----|-----|------------|------|-------|
| BBS562 LED3500-/NW-4000 PSD AC-MLO-C W | 64 | 7,2 | 997 770 00 | (16) | 919,- |
| BBS562 LED3500-/WW-3000 PSD AC-MLO-C W | 75 | 7,2 | 997 787 00 | (16) | 919,- |

Modul 312/625, ringförmige OLC-Microlinsenoptik aus PMMA*; LED: 2000 lm*; geschlossen, IP 40, AC-MLO-C**

| | | | | | |
|--|----|-----|------------|------|-------|
| BBS562 LED2000-/NW-4000 PSU AC-MLO-C W | 37 | 6,9 | 997 251 00 | (16) | 643,- |
| BBS562 LED2000-/WW-3000 PSU AC-MLO-C W | 43 | 6,9 | 997 268 00 | (16) | 643,- |
| BBS562 LED2000-/NW-4000 PSD AC-MLO-C W | 37 | 6,9 | 904 754 00 | (16) | 680,- |
| BBS562 LED2000-/WW-3000 PSD AC-MLO-C W | 43 | 6,9 | 904 785 00 | (16) | 680,- |

Modul 312/625, vollflächige OLC-Microlinsenoptik aus PMMA mit ring- und kreisförmiger Lichtaustrittsfläche; LED: 3500 lm; geschlossen, IP 40, AC-MLO**

| | | | | | |
|---|----|-----|------------|------|-------|
| BBS562 LED3500-/NW-4000 PSU AC-MLO W | 64 | 7,2 | 997 572 00 | (16) | 850,- |
| BBS562 LED3500-/WW-3000 PSU AC-MLO W | 75 | 7,2 | 997 589 00 | (16) | 850,- |
| BBS562 LED3500-/NW-4000 PSU SW-EL AC-MLO PI | 64 | 7,2 | 903 719 00 | (16) | 869,- |
| BBS562 LED3500-/WW-3000 PSU SW-EL AC-MLO PI | 75 | 7,2 | 903 726 00 | (16) | 869,- |

| | | | | | |
|--------------------------------------|----|-----|------------|------|-------|
| BBS562 LED3500-/NW-4000 PSD AC-MLO W | 64 | 7,2 | 997 596 00 | (16) | 919,- |
| BBS562 LED3500-/WW-3000 PSD AC-MLO W | 75 | 7,2 | 997 602 00 | (16) | 919,- |

Modul 312/625, vollflächige OLC-Microlinsenoptik aus PMMA mit ringförmiger Lichtaustrittsfläche; LED: 2000 lm*; geschlossen, IP 40, AC-MLO

| | | | | | |
|--------------------------------------|----|-----|------------|------|-------|
| BBS562 LED2000-/NW-4000 PSU AC-MLO W | 37 | 6,9 | 997 671 00 | (16) | 643,- |
| BBS562 LED2000-/WW-3000 PSU AC-MLO W | 43 | 6,9 | 997 688 00 | (16) | 643,- |
| BBS562 LED2000-/NW-4000 PSD AC-MLO W | 37 | 6,9 | 997 695 00 | (16) | 680,- |
| BBS562 LED2000-/WW-3000 PSD AC-MLO W | 43 | 6,9 | 997 701 00 | (16) | 680,- |



LED3500
(für 500 lx-Anlagen)



LED2000
(für 300 lx-Anlagen)



DayZone BBS562
mit integriertem
ActiLume

Lieferung mit schaltbarem elektronischem Betriebsgerät (PSU), schaltbaren elektronischen Betriebsgeräten – Ring- und Kreisfläche getrennt schaltbar; geeignet für zentrale Notstromversorgung (PSU SW-EL) oder regelbares elektronisches DALI-Betriebsgerät (PSD). Lieferung mit neutralweißen (4000 K) oder warmweißen (3000 K) LEDs und von außen zugänglichem Wieland-Schnellsteckanschluss (W). Der Anschluss der Leuchten mit PSU SW-EL erfolgt mit von außen zugänglicher Steckanschlussklemme PI. Leuchten mit Betriebsgerät PSU und PSD sind auch mit von außen zugänglicher Steckanschlussklemme PI lieferbar. Alle Anschlüsse können zur Weiterverdrahtung genutzt werden. Die Lebensdauer beträgt 50.000 Stunden (bei 70 % Lichtstrom).

Montagearten:



Deckensystem
_Einlegen



Deckensystem
_Montage mit Einbausatz
ZBS460 SMB (4pcs)



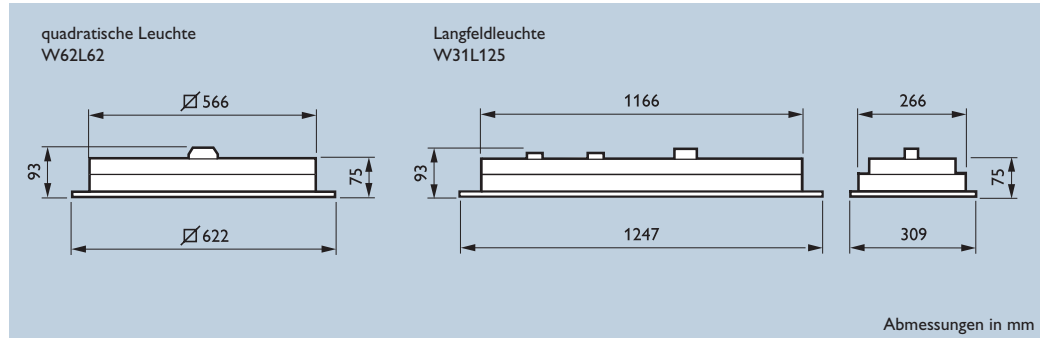
38 mm - Deckensystem
_Montage mit Einbausatz
ZBS460 SMB-TPM (4pcs)

Informationen zum Montagezubehör (Deckeneinbausätze und Wieland-Zubehör) und ActiLume-Zubehör siehe Seite 99.
ZBS460 SMB (4pcs) Bestell-Nr. 493 077 99
ZBS460 SMB-TPM (4pcs) Bestell-Nr. 493 039 99

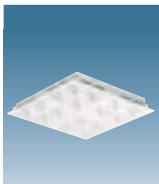
Hinweis: DayZone BBS562 auch mit integrierter DALI-Lichtregelung ActiLume (ACL) lieferbar. Zum Einbau in gesägte Decken stehen DayZone BBS561 und für Einbau in Deckensystem Modul 600 steht DayZone BBS560 zur Verfügung.
DayZone BBS562 auch mit silbergrauem Rahmen (ähnlich RAL 9006) lieferbar.

Hocheffizientes LED-Licht für Büro-, Klassen- und Verkaufsräume

Die LED-Einlegeleuchte PowerBalance besteht durch ihr innovatives Erscheinungsbild. 16 hochreflektierende, hocheffiziente SmartPyramid-Optikelemente ermöglichen eine hervorragende Beleuchtung von Büro- und Besprechungsräumen, Korridoren, Empfangsbereichen, Klassen- und Verkaufsräumen. Die ausgezeichnete Lichtqualität im Bezug auf die Farbwiedergabe (Ra 80) und die Blendungsbegrenzung ($L < 1000 \text{ cd/m}^2$ bei $\gamma > 65^\circ$) sowie die lange Lebensdauer von 50.000 h (bei 70 % Lichtstrombehalt) garantieren eine herausragende und nachhaltige Beleuchtungslösung. Die nur 93 mm flache PowerBalance weist eine sehr hohe Energieeffizienz auf (bis zu 76 lm/W), die bis zu ca. 30 % höher ist als die Effizienz vergleichbarer Leuchten mit Leuchtstofflampen, EVG und Rasteroptik. Durch den Einsatz des integrierten automatischen Lichtregelsystems ActiLume oder der separaten automatischen Lichtregelung OccuSwitch DALI sind weitere Energieeinsparungen möglich.



Abmessungen in mm

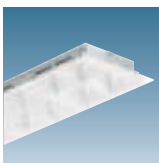


W62L62



Schutzklasse: I
Schutzart: IP 40

| Produktbezeichnung | Systemleistung W | Gewicht kg | Bestell-Nr. EOC | RG | Preis in Wo. |
|---|------------------|------------|-----------------|------|--------------|
| quadratische Leuchte für Deckenmodul 625 mm* | | | | | |
| RC462B LED34S/840 PSD W62L62 W | 45 | 5,9 | 916 412 00 | (16) | 439,- |
| RC462B LED34S/830 PSD W62L62 W | 57 | 5,9 | 916 429 00 | (16) | 439,- |
| RC462B LED28S/840 PSD W62L62 W | 35 | 5,9 | 916 450 00 | (16) | 395,- |
| RC462B LED28S/830 PSD W62L62 W | 42 | 5,9 | 916 467 00 | (16) | 395,- |
| quadratische Leuchte für Deckenmodul 625 mm mit integriertem ActiLume* | | | | | |
| RC462B LED34S/840 PSD W62L62 ACL W | 45 | 6,0 | 916 436 00 | (16) | 588,- |
| RC462B LED34S/830 PSD W62L62 ACL W | 57 | 6,0 | 917 631 00 | (16) | 588,- |
| RC462B LED28S/840 PSD W62L62 ACL W | 35 | 6,0 | 916 474 00 | (16) | 544,- |
| RC462B LED28S/830 PSD W62L62 ACL W | 42 | 6,0 | 917 655 00 | (16) | 544,- |
| Langfeldleuchte für Deckenmodul 625 mm* | | | | | |
| RC462B LED34S/840 PSD W31L125 W | 45 | 6,0 | 916 498 00 | (16) | 439,- |
| RC462B LED34S/830 PSD W31L125 W | 57 | 6,0 | 916 504 00 | (16) | 439,- |
| RC462B LED28S/840 PSD W31L125 W | 35 | 6,0 | 916 535 00 | (16) | 395,- |
| RC462B LED28S/830 PSD W31L125 W | 42 | 6,0 | 916 542 00 | (16) | 395,- |
| Langfeldleuchte für Deckenmodul 625 mm mit integriertem ActiLume* | | | | | |
| RC462B LED34S/840 PSD W31L125 ACL W | 45 | 6,1 | 916 511 00 | (16) | 588,- |
| RC462B LED34S/830 PSD W31L125 ACL W | 57 | 6,1 | 917 679 00 | (16) | 588,- |
| RC462B LED28S/840 PSD W31L125 ACL W | 35 | 6,1 | 916 559 00 | (16) | 544,- |
| RC462B LED28S/830 PSD W31L125 ACL W | 42 | 6,1 | 917 693 00 | (16) | 544,- |



W31L125

* OLC rundmentblendet
 $L < 1000 \text{ cd/m}^2$ bei $\gamma \geq 65^\circ$
konform EN12464-1



PowerBalance mit integriertem ActiLume (ACL)



PowerBalance mit integriertem 3h-Akku und separater LED für Notlichtbetrieb (EL3)



PowerBalance mit integrierter Abluftführung (AIR)










Lieferung mit neutralweißen (4000 K -/840) oder warmweißen (3000 K -/830) LEDs mit 3400 lm (34S) oder 2800 lm (28S), regelbarem elektronischen DALI-Betriebsgerät (PSD) für Dimm- und Schaltbetrieb sowie von außen zugänglichem Wieland-Schnellsteckanschluss (W). Dieser kann auch zur Weiterverdrahtung genutzt werden. Der nahtlos umlaufende Rahmen ist weiß (RAL 9016). PowerBalance ist gleichstromtauglich für den Betrieb an einer Notstrom-Zentralbatterie. Die Lebensdauer beträgt 50.000 h (bei 70 % Lichtstrom). Der Lichtstrombehalt bei 30.000 h liegt bei 90%.

Montageart:



Deckensystem
_Einlegen

Hinweis: Die beiden Leuchten-Systemlichtströme ermöglichen die optimale Beleuchtung von Einzel- (34S) oder Großraumbüros (28S). Zum Einlegen in Deckensysteme Modul 600 steht PowerBalance RC460B standardmäßig zur Verfügung. PowerBalance ist auch mit silbergrauem Rahmen (ähnlich RAL 9006), Steckanschlussklemme (PI), mit Abluftführung (AIR) – bis zu 50 m³/h, mit integriertem 3h-Akku und separater LED für Notlichtbetrieb (EL3) oder für Touch&Dim-Betrieb lieferbar. Auf Anfrage gibt es PowerBalance auch für Bandrasterdecken.

| 1 | Produktbezeichnung | Beschreibung | Bestell-Nr. | | | |
|--|--|---|-------------|------------|------|--------------|
| | | | Abb | EOC | RG | Preis in Wo. |
|  | Netzanschluss | | | | | |
| | 9ZZ000 GST18 BU | 3-poliges GST18 Buchsenteil mit Federkraft | 1 | 578 986 00 | (41) | 5,- |
| | 9ZZ000 GST18 BU LTG L2000 | 3-poliges GST18 Buchsenteil mit Leitung 3 x 1,5 mm ² , Länge 2 m | 2 | 513 512 00 | (41) | 8,- 1 |
| | 9ZZ000 GST18 BU/ST LTG L2000 | 3-polige GST18 Leitung 1,5 mm ² mit Buchse und Stecker, Länge 2 m | 3 | 513 567 00 | (41) | 10,- 1 |
| | 9ZZ000 GST18 BU/ST LTG L3000 | 3-polige GST18 Leitung 1,5 mm ² mit Buchse und Stecker, Länge 3 m | 3 | 542 178 99 | (41) | 11,- 1 |
| 2 |  | | | | | |
| 3 |  | | | | | |
| 4 |  | 1-10 V/DALI-Anschluss (blau) | | | | |
| | 9ZZ000 BST14 BU | 2-poliges BST14 Buchsenteil mit Federkraft | 4 | 578 979 00 | (41) | 3,- 1 |
| | 9ZZ000 BST14 BU/ST LTG L3000 | 2-polige BST14 Leitung mit Buchse und Stecker, Länge 3 m | 5 | 578 962 00 | (41) | 19,- 1 |
| 5 |  | | | | | |
| 6 |  | Zubehör für Leuchten mit ActiLume* | | | | |
| | IRT8098/00 | Programmier-Fernbedienung für Auswahl der Funktionsarten, Schalten/Dimmen, Kalibrierung der tageslichtabhängigen Regelung | 6 | 730 806 99 | (41) | 89,- |
| | IRT8099/10 | Programmier-Fernbedienung für Sonderfunktionen (z.B. Adressierung) | 7 | 732 565 99 | (41) | 99,- |
| | IRT8010/00 | Infrarot-Fernbedienung, Handsender (zum Ein-/Ausschalten, Dimmen) | 8 | 517 490 99 | (41) | 79,- |
| | LRH8010/00 | Wandhalterung für IRT8010/00 | | 517 971 99 | (41) | 13,- |
| | UID8510 | ToBeTouched IR-Fernbedienung, Wandsender (zum Ein-/Ausschalten) | 9 | 873 467 00 | (41) | 154,- |
| 7 |  | | | | | |
| 8 |  | | | | | |
| 9 |  | | | | | |

* weitere Informationen siehe Kapitel Lichtmanagement



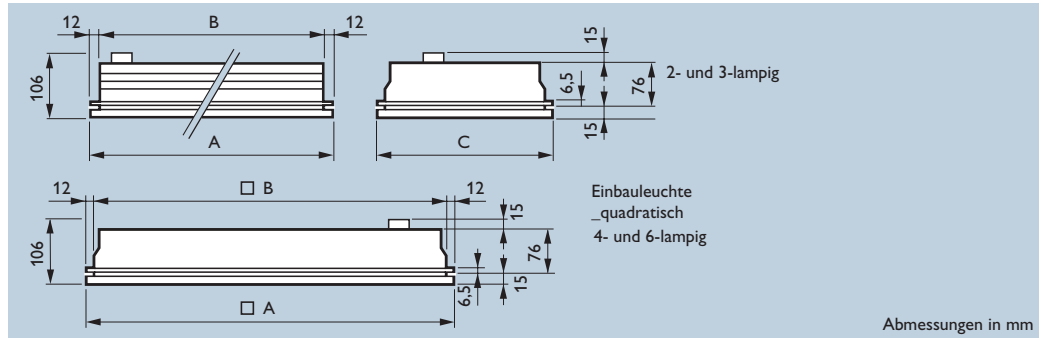
Savio

DynamicLighting

Einbauleuchten mit OLC-Microlinsenoptik für TL5 Lampen

Licht pur

Die Produktfamilie Savio besteht aus Pendel-, Anbau-, Einbau-, Steh- und Wandleuchten. Sie ist eigentlich eine „Lichtfläche“. Ihre OLC-Microlinsenoptik besteht durch einen gleichmäßigen und angenehmen Helligkeitseindruck. Sie wird durch einen transluzenten Rahmen eingefasst und in ein flaches Gehäuse aus eloxiertem Aluminium eingebettet. Das Besondere: Die Lichtfarbe kann stufenlos zwischen glühlampenähnlichem Warmweiß (Lichtfarbe 827) und Tageslichtweiß (Lichtfarbe 865) verändert werden. Dies wird in den Lichtkonzepten „Personal Light“ und „Dynamic Ambience“ angewendet. Savio ohne Lichtfarbveränderung werden je nach Wunsch mit neutralweißen (Lichtfarbe 840) oder warmweißen (Lichtfarbe 830) TL5 Leuchtstofflampen geliefert. Das Leuchtgehäuse besteht aus Stahlblech und ist weiß lackiert.



Schutzklasse: I
Schutzart: IP 40

| Produktbezeichnung | Gewicht kg | A mm | B mm | C mm | Bestell-Nr. EOC | RG | Preis in Wo. |
|--|------------|------|------|------|-----------------|------|--------------|
| Modul 312/625, OLC-Microlinsenoptik aus PMMA, mit Lichtfarbveränderung, Personal Light* | | | | | | | |
| TBS771 3x49W/827/865 HFD AC-MLO CVC W | 10,9 | 1560 | 1536 | 310 | 751 825 00 | (11) | 1010,- |
| TBS771 3x54W/827/865 HFD AC-MLO CVC W | 8,4 | 1247 | 1223 | 310 | 751 849 00 | (11) | 897,- |
| TBS771 6x14W/827/865 HFD AC-MLO CVC W | 9,4 | 622 | 600 | | 757 377 00 | (11) | 973,- |



| | | | | | | | |
|--|------|------|------|-----|------------|------|-------|
| Modul 312/625, OLC-Microlinsenoptik aus PMMA, mit Lichtfarbveränderung, Tochterleuchte Personal Light** | | | | | | | |
| TBS771 3x49W/827/865 HFD AC-MLO W | 10,9 | 1560 | 1536 | 310 | 751 818 00 | (11) | 861,- |
| TBS771 3x54W/827/865 HFD AC-MLO W | 8,4 | 1247 | 1223 | 310 | 751 832 00 | (11) | 748,- |
| TBS771 6x14W/827/865 HFD AC-MLO W | 9,4 | 622 | 600 | | 757 360 00 | (11) | 824,- |



| | | | | | | | |
|--|-----|------|------|-----|------------|------|--------|
| Modul 300/600, OLC-Microlinsenoptik aus PMMA, mit Lichtfarbveränderung, Personal Light* | | | | | | | |
| TBS770 3x49W/827/865 HFD AC-MLO CVC W | 9,9 | 1497 | 1473 | 297 | 751 740 00 | (11) | 1010,- |
| TBS770 3x54W/827/865 HFD AC-MLO CVC W | 7,6 | 1197 | 1173 | 297 | 747 736 00 | (11) | 897,- |
| TBS770 6x14W/827/865 HFD AC-MLO CVC W | 8,9 | 597 | 575 | | 751 726 00 | (11) | 973,- |

| | | | | | | | |
|--|-----|------|------|-----|------------|------|-------|
| Modul 300/600, OLC-Microlinsenoptik aus PMMA, mit Lichtfarbveränderung, Tochterleuchte Personal Light** | | | | | | | |
| TBS770 3x49W/827/865 HFD AC-MLO W | 9,9 | 1497 | 1473 | 297 | 751 733 00 | (11) | 861,- |
| TBS770 3x54W/827/865 HFD AC-MLO W | 7,6 | 1197 | 1173 | 297 | 747 729 00 | (11) | 748,- |
| TBS770 6x14W/827/865 HFD AC-MLO W | 8,9 | 597 | 575 | | 751 719 00 | (11) | 824,- |

TBS771 und TBS770:
OLC rundumbblendet
 $L < 1000 \text{ cd/m}^2$ bei $\gamma \geq 65^\circ$
konform EN12464-1

Lieferung mit regelbarem DALI-EVG (HFD): inkl. Lampen; 3-lampige Leuchten mit 1 x Lichtfarbe 827 und 2 x Lichtfarbe 865; 6-lampige Leuchten mit 2 x Lichtfarbe 827 und 4 x Lichtfarbe 865

* Personal Light: Colour Variation Controller (CVC) und Sensor eingebaut; bis zu 3 Tochterleuchten (ohne CVC) können angeschlossen werden. Für den Anschluss von mehr als 3 Tochterleuchten (bis zu 31) ist eine zusätzliche DALI-Spannungsversorgung erforderlich (Empfehlung: HELVAR Digidim 401).

** auch als Leuchte für Lichtkonzept „Dynamic Ambience“ anwendbar

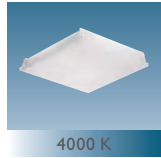


| Produktbezeichnung | Beschreibung | Abb. | Bestell-Nr. EOC | RG | Preis in Wo. |
|---|--|------|-----------------|------|--------------|
| Zubehör für Leuchten mit Lichtfarbveränderung* | | | | | |
| IRT7090/00 | IR-Fernbedienung, Handsender für Personal Light/Dynamic Ambience | 1 | 207 640 00 | (41) | 199,- 3 |
| UID8510 | ToBeTouched IR-Fernbedienung, Wandsender (zum Ein-/Ausschalten) | 2 | 873 467 00 | (41) | 154,- |
| KIT7091 | KIT Lichtsteuerung Dynamic Ambience (bis 32 Leuchten) | 3 | 731 612 00 | (41) | 3289,- |
| LRC5143/10 | zusätzliche Lichtsteuerelektronik Dynamic Ambience (für bis zu 32 weitere Tochterleuchten) | 4 | 731 131 99 | (41) | 485,- |

*Weitere Informationen siehe Kapitel Lichtmanagement



3-lampig



6-lampig

TBS761 und TBS760:
 OLC rundumblenket
 $L < 1000 \text{ cd/m}^2$ bei $\gamma \geq 65^\circ$
 konform EN12464-1
 (außer TBS761/760 2x54/2x80W ND AC-MLO)



Savio mit ActiLume

| Produktbezeichnung | Gewicht kg | A mm | B mm | C mm | Bestell-Nr. EOC | RG | Preis in Wo. |
|--|------------|------|------|------|-----------------|------|--------------|
| Modul 312/625, OLC-Microlinsenoptik aus PMMA ohne Diffusor, ohne Lichtfarbveränderung | | | | | | | |
| TBS761 2x28W/840 HFP ND AC-MLO W | 8,5 | 1247 | 1223 | 310 | 757 223 00 | (11) | 479,- |
| TBS761 2x35W/840 HFP ND AC-MLO W | 10,3 | 1560 | 1536 | 310 | 493 817 00 | (11) | 552,- |
| TBS761 2x49W/840 HFP ND AC-MLO W | 10,3 | 1560 | 1536 | 310 | 757 261 00 | (11) | 552,- |
| TBS761 2x54W/840 HFP ND AC-MLO W | 8,5 | 1247 | 1223 | 310 | 757 308 00 | (11) | 479,- |
| TBS761 2x80W/840 HFP ND AC-MLO W | 10,3 | 1560 | 1536 | 310 | 491 646 00 | (11) | 585,- |
| TBS761 4x14W/840 HFP ND AC-MLO W | 7,7 | 622 | 600 | | 757 346 00 | (11) | 500,- |
| TBS761 4x24W/840 HFP ND AC-MLO W | 7,7 | 622 | 600 | | 796 451 00 | (11) | 510,- |
| Modul 300/600, OLC-Microlinsenoptik aus PMMA ohne Diffusor, ohne Lichtfarbveränderung | | | | | | | |
| TBS760 2x28W/840 HFP ND AC-MLO W | 7,7 | 1197 | 1173 | 297 | 756 967 00 | (11) | 479,- |
| TBS760 2x35W/840 HFP ND AC-MLO W | 9,5 | 1497 | 1473 | 297 | 757 001 00 | (11) | 552,- |
| TBS760 2x49W/840 HFP ND AC-MLO W | 9,5 | 1497 | 1473 | 297 | 757 049 00 | (11) | 552,- |
| TBS760 2x54W/840 HFP ND AC-MLO W | 7,7 | 1197 | 1173 | 297 | 757 070 00 | (11) | 479,- |
| TBS760 2x80W/840 HFP ND AC-MLO W | 9,5 | 1497 | 1473 | 297 | 491 660 00 | (11) | 585,- |
| TBS760 4x14W/840 HFP ND AC-MLO W | 7,2 | 597 | 575 | | 757 100 00 | (11) | 500,- |

Lieferung mit Warmstart-EVG (HFP) oder regelbarem 1-10V Warmstart-EVG (HFR); inkl. Lampen, Lichtfarbe 840 (Neutralweiß); Lichtfarbe 830 (Warmweiß) preisgleich auf Anfrage; inkl. Staubschutzfolie; inkl. 3-poligem Wieland-Steckanschluss (HFP) oder 3- und 2-poligem Wieland-Steckanschluss (HFD oder HFR); dieser kann auch zur Durchgangsverdrahtung verwendet werden

Auf Anfrage OLC-Microlinsenoptik aus Polycarbonat (850 °C), TBS761 und TBS760 mit regelbarem DALI-EVG (HFD) sowie Savio ohne Lichtfarbveränderung mit Diffusor für homogenere Oberfläche lieferbar

Savio TBS761 und TBS760 sind mit integriertem DALI-Lichtregelsystem ActiLume ACL (tageslichtabhängige und bewegungsaktivierte Regelung und Schaltung, manuell bedienbar mit IR-Fernbedienung) lieferbar. Bei Verwendung des ActiLume ist pro Beleuchtungsanlage eine Programmier-Fernbedienung IRT8098/00 und bei Anwendung in Korridoren und zur Adressierung unterschiedlicher ActiLume Leuchten zusätzlich die Programmier-Fernbedienung IRT8099/10 erforderlich. Zum Dimmen, Ein- und Ausschalten stehen die IR-Fernbedienungen UID8510 und IRT8010/00 zur Verfügung.

Montagearten



Deckensystem
_Einlegen

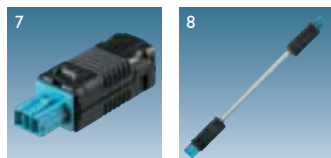
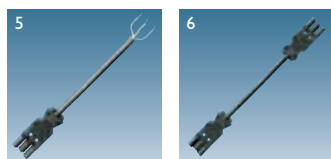
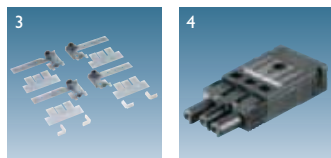


Deckensystem
_Montage mit
Einbausatz



gesägte Decke
_Montage mit
Einbausatz

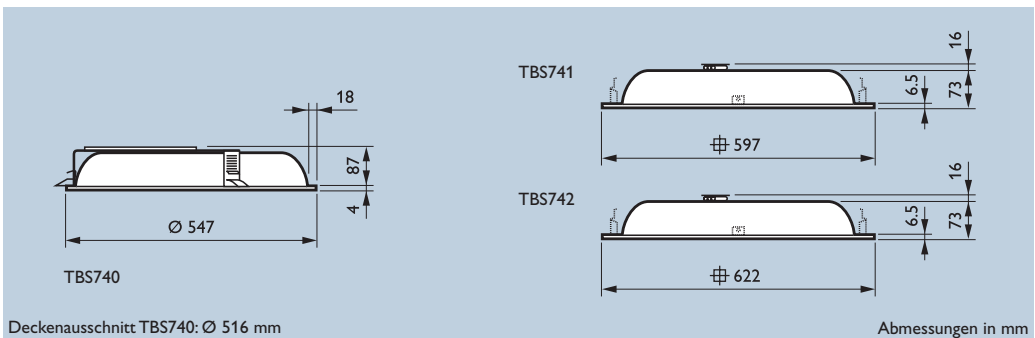
| Deckenausschnitt in mm | Länge | Breite |
|------------------------|------------|------------|
| 28W/54W | A minus 14 | C minus 14 |
| 35W/49W/80W | A minus 14 | C minus 14 |
| 14W/24W | A minus 14 | A minus 14 |



| Produktbezeichnung | Beschreibung | Bestell-Nr. Abb. | EOC | RG | Preis in Wo. |
|---|---|------------------|------------|------|--------------|
| Zubehör für Leuchten mit ActiLume* | | | | | |
| IRT8098/00 | Programmier-Fernbedienung für Auswahl der Funktionsarten, Schalten/Dimmen, Kalibrierung der tageslichtabhängigen Regelung | 1 | 730 806 99 | (41) | 89,- |
| IRT8099/10 | Programmier-Fernbedienung für Sonderfunktionen (z.B. Adressierung) | 2 | 732 565 99 | (41) | 99,- |
| IRT8010/00 | Infrarot-Fernbedienung, Handsender (zum Ein-/Ausschalten, Dimmen) | | 517 490 99 | (41) | 79,- |
| LRH8010/00 | Wandhalterung für IRT8010/00 | | 517 971 99 | (41) | 13,- |
| UID8510 | ToBeTouched IR-Fernbedienung, Wandsender (zum Ein-/Ausschalten) | | 873 467 00 | (41) | 154,- |
| * weitere Informationen siehe Kapitel Lichtmanagement | | | | | |
| Einbausatz | | | | | |
| ZBS300 SMB (4 pcs) | Einbausatz für längs- oder stirnseitige Auflage, Verstellbereich 25-65 mm | 3 | 598 147 99 | (41) | 16,- 1 |
| Netzanschluss | | | | | |
| 9ZZ000 GST18 BU | 3-poliges GST18 Buchsenteil mit Federkraft | 4 | 578 986 00 | (41) | 5,- |
| 9ZZ000 GST18 BU LTG L2000 | 3-poliges GST18 Buchsenteil mit Leitung 3 x 1,5 mm ² , Länge 2 m | 5 | 513 512 00 | (41) | 8,- 1 |
| 9ZZ000 GST18 BU/ST LTG L2000 | 3-polige GST18 Leitung 1,5 mm ² mit Buchse und Stecker, Länge 2 m | 6 | 513 567 00 | (41) | 10,- 1 |
| 9ZZ000 GST18 BU/ST LTG L3000 | 3-polige GST18 Leitung 1,5 mm ² mit Buchse und Stecker, Länge 3 m | 6 | 542 178 99 | (41) | 11,- 1 |
| 1-10V/DALI-Anschluss (blau) | | | | | |
| 9ZZ000 BST14 BU | 2-poliges BST14 Buchsenteil mit Federkraft | 7 | 578 979 00 | (41) | 3,- 1 |
| 9ZZ000 BST14 BU/ST LTG L3000 | 2-polige BST14 Leitung mit Buchse und Stecker, Länge 3 m | 8 | 578 962 00 | (41) | 19,- 1 |

Die Ur-Form

Die Leuchtenfamilie Rotaris besteht aus Pendel-, Anbau- und Einbauleuchten. Das bestimmende Merkmal von Rotaris sind konzentrische Kreise. Das Dekorelement aus weißem (WH) oder seidenglänzendem Aluminium (ALU) wird von einer opalen (O) oder klaren Lampenabdeckung (P) umringt, deren Innenseite mit einer Prismenstruktur versehen ist, die auch die Form konzentrischer Kreise hat. Nach außen fortgesetzt besteht die Optik ebenfalls aus seidenglänzendem Aluminium – eine Komposition aus Klarheit und Transparenz. Rotaris verfügt über die bekannte OLC-Technologie zur Rundumblendung. Neu ist die Möglichkeit, in die Einbauleuchten Downlights der Familie Fugato oder einen Brandmelder der Firma Bosch zu integrieren.



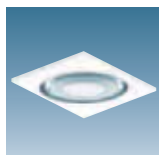
Deckenausschnitt TBS740: Ø 516 mm

Abmessungen in mm



Schutzklasse: I
Schutzart: IP 30

TBS740



TBS741/742



TBS741/742 BR,
inkl. Einbausatz,
Verstellbereich 25-65 mm

OLC rundumblendet
 $L < 1000 \text{ cd/m}^2$ bei $\gamma \geq 65^\circ$
konform EN12464-1



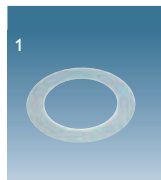
Rotaris mit ActiLume
(Abb. ähnlich)

| Produktbezeichnung | Gewicht kg | Bestell-Nr. EOC | RG | Preis in Wo. |
|--|------------|-----------------|------|--------------|
| seidenglänzende OLC-Komfortoptik, inkl. Einbausatz | | | | |
| TBS740 TL5C60W/830 HFP P IP WH | 3,0 | 634 838 00 | (11) | 440,- |
| TBS740 TL5C60W/840 HFP P IP WH | 3,0 | 635 569 00 | (11) | 440,- |
| TBS740 TL5C60W/830 HFP O IP WH | 3,0 | 634 845 00 | (11) | 440,- |
| Modul 600, seidenglänzende OLC-Komfortoptik, mit quadratischer Einbauplatte, Einlegeleuchte | | | | |
| TBS741 TL5C60W/830 HFP P IP WH | 3,0 | 634 890 00 | (11) | 462,- |
| TBS741 TL5C60W/830 HFP O IP WH | 3,0 | 634 906 00 | (11) | 462,- |
| TBS741 TL5C60W/830 HFP P IPL WH | 3,0 | 634 913 00 | (11) | 471,- |
| TBS741 TL5C60W/830 HFP O IPL WH | 3,0 | 634 920 00 | (11) | 471,- |
| Modul 600, seidenglänzende OLC-Komfortoptik, mit quadratischer Einbauplatte, Einbauleuchte inkl. Einbausatz | | | | |
| TBS741 TL5C60W/830 HFP P BR IP WH | 3,0 | 634 937 00 | (11) | 518,- |
| TBS741 TL5C60W/830 HFP O BR IP WH | 3,0 | 934 944 00 | (11) | 518,- |
| TBS741 TL5C60W/830 HFP P BR IPL WH | 3,0 | 634 951 00 | (11) | 526,- |
| TBS741 TL5C60W/830 HFP O BR IPL WH | 3,0 | 634 968 00 | (11) | 526,- |
| Modul 625, seidenglänzende OLC-Komfortoptik, mit quadratischer Einbauplatte, Einlegeleuchte | | | | |
| TBS742 TL5C60W/830 HFP P IP WH | 3,0 | 635 095 00 | (11) | 462,- |
| TBS742 TL5C60W/840 HFP P IP WH | 3,0 | 635 576 00 | (11) | 462,- |
| TBS742 TL5C60W/830 HFP O IP WH | 3,0 | 635 101 00 | (11) | 462,- |
| TBS742 TL5C60W/830 HFP P IPL WH | 3,0 | 635 118 00 | (11) | 471,- |
| TBS742 TL5C60W/830 HFP O IPL WH | 3,0 | 635 125 00 | (11) | 471,- |
| Modul 625, seidenglänzende OLC-Komfortoptik, mit quadratischer Einbauplatte, Einbauleuchte inkl. Einbausatz | | | | |
| TBS742 TL5C60W/830 HFP P BR IP WH | 3,0 | 635 132 00 | (11) | 518,- |
| TBS742 TL5C60W/840 HFP P BR IP WH | 3,0 | 635 583 00 | (11) | 518,- |
| TBS742 TL5C60W/830 HFP O BR IP WH | 3,0 | 635 149 00 | (11) | 518,- |
| TBS742 TL5C60W/830 HFP P BR IPL WH | 3,0 | 635 156 00 | (11) | 526,- |
| TBS742 TL5C60W/830 HFP O BR IPL WH | 3,0 | 635 163 00 | (11) | 526,- |

Lieferung mit Warmstart-EVG (HFP), klarer (P) oder opaler (O) prismatischer Lampenabdeckung, weiß lackiertem Dekorelement (IP WH) oder vergrößertem Dekorelement (IPL WH); inkl. Lampe, Lichtfarbe 830 (Warmweiß) oder 840 (Neutralweiß) und 3-poligem (HFP) oder 3- und 3-poligem Wieland-Steckanschluss (HFR oder HFD); TBS740 inkl. Einbaubehör

Auf Anfrage mit regelbarem Warmstart-EVG 1-10V (HFR) oder DALI-EVG (HFD), leuchtenintegriertem DALI-Lichtregelsystem ActiLume ACL (tageslichtabhängige und bewegungsaktivierte Regelung und Schaltung, manuell bedienbar mit IR-Fernbedienung) und verschiedenen Dekorelementausführungen lieferbar

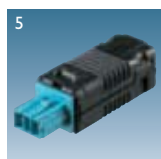
Bei Verwendung des ActiLume ist pro Beleuchtungsanlage eine Programmier-Fernbedienung IRT8098/00 und bei Anwendung in Korridoren und zur Adressierung unterschiedlicher ActiLume Leuchten zusätzlich die Programmier-Fernbedienung IRT8099/10 erforderlich.



| Produktbezeichnung | Beschreibung | Bestell-Nr. | | | |
|--------------------|--------------------|-------------|------------|------|--------------|
| | | Abb | EOC | RG | Preis in Wo. |
| Zubehör | | | | | |
| ZBS740 F-BL | blaue Einlegefolie | 1 | 633 145 00 | (41) | 38,- |



| Netzanschluss | | | | | |
|------------------------------|--|---|------------|------|--------|
| 9ZZ000 GST18 BU | 3-poliges GST18 Buchsenteil mit Federkraft | 2 | 578 986 00 | (41) | 5,- |
| 9ZZ000 GST18 BU LTG L2000 | 3-poliges GST18 Buchsenteil mit Leitung 3 x 1,5 mm ² , Länge 2 m | 3 | 513 512 00 | (41) | 8,- 1 |
| 9ZZ000 GST18 BU/ST LTG L2000 | 3-polige GST18 Leitung 1,5 mm ² mit Buchse und Stecker, Länge 2 m | 4 | 513 567 00 | (41) | 10,- 1 |
| 9ZZ000 GST18 BU/ST LTG L3000 | 3-polige GST18 Leitung 1,5 mm ² mit Buchse und Stecker, Länge 3 m | 4 | 542 178 99 | (41) | 11,- 1 |



| 1-10 V/DALI-Anschluss (blau) | | | | | |
|------------------------------|--|---|------------|------|--------|
| 9ZZ000 BST14 BU | 2-poliges BST14 Buchsenteil mit Federkraft | 5 | 578 979 00 | (41) | 3,- 1 |
| 9ZZ000 BST14 BU/ST LTG L3000 | 2-polige BST14 Leitung mit Buchse und Stecker, Länge 3 m | 6 | 578 962 00 | (41) | 19,- 1 |



| Zubehör für Leuchten mit ActiLume* | | | | | |
|------------------------------------|---|----|------------|------|-------|
| IRT8098/00 | Programmier-Fernbedienung für Auswahl der Funktionsarten, Schalten/Dimmen, Kalibrierung der tageslichtabhängigen Regelung | 7 | 730 806 99 | (41) | 89,- |
| IRT8099/10 | Programmier-Fernbedienung für Sonderfunktionen (z.B. Adressierung) | 8 | 732 565 99 | (41) | 99,- |
| IRT8010/00 | Infrarot-Fernbedienung, Handsender (zum Ein-/Ausschalten, Dimmen) | 9 | 517 490 99 | (41) | 79,- |
| LRH8010/00 | Wandhalterung für IRT8010/00 | | 517 971 99 | (41) | 13,- |
| UID8510 | ToBeTouched IR-Fernbedienung, Wandsender (zum Ein-/Ausschalten) | 10 | 873 467 00 | (41) | 154,- |

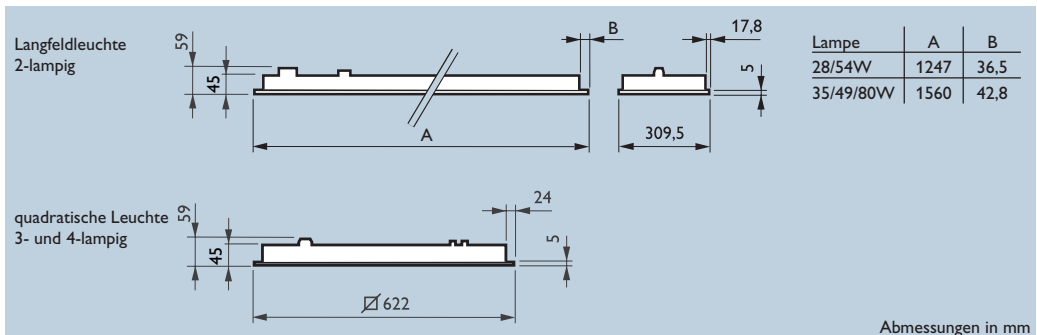


* weitere Informationen siehe Kapitel Lichtmanagement



Die flachste Einbauleuchte mit bester Lichtleistung

SmartForm ist der Nachfolger der flachen Leuchtenfamilie Flatlight. Dank innovativer Microlamellenoptiken konnte die Bauhöhe der SmartForm weiter verringert werden. Sie beträgt maximal 59 mm, je nach Art des elektrischen Anschlusses, der einfach von außen zu realisieren ist. Die Lichtleistung konnte ebenfalls verbessert werden. Die silberbeschichteten, rundumentblendeten OLC-Microlamellenoptiken für normkonforme Beleuchtung, z.B. von Bildschirmarbeitsplätzen erreichen Leuchtenbetriebswirkungsgrade bis 94%. Um die Effizienz und Flexibilität der Beleuchtungsanlage weiter zu optimieren sind SmartForm Einbauleuchten auch mit integrierter Lichtregelung ActiLume (ACL) lieferbar. SmartForm Einbauleuchten sind nicht nur für Deckensysteme, sondern auch für gesägte Decken geeignet, da ihr flacher Rand (nur 5 mm hoch) und der nahtlos umlaufende Rahmen sich unaufdringlich in die Decke einbetten. Für gesägte Decken wird die Ausführung TBS460 empfohlen.



IP 05
Schutzklasse: I
Schutzart: IP 20

mit perforierten Füllplatten (IPP)

| Produktbezeichnung | Gewicht kg | Bestell-Nr. EOC | RG | Preis in Wo. |
|--|------------|-----------------|------|--------------|
| Modul 312/625, seidenglänzende OLC-Microlamellenoptik aus silberbeschichtetem Aluminium mit 3D-Lamellen, D8-VH* | | | | |
| TBS462 2x28W/840 HFP D8-VH W IPP | 4,9 | 006 745 00 | (11) | 306,- |
| TBS462 2x54W/840 HFP D8-VH W IPP | 4,9 | 008 275 00 | (11) | 306,- |
| TBS462 3x14W/840 HFP D8-VH W IPP | 4,7 | 006 905 00 | (11) | 293,- 1 |
| TBS462 4x14W/840 HFP D8-VH W IPP | 4,7 | 007 087 00 | (11) | 339,- 1 |

| | | | | |
|---|-----|------------|------|---------|
| Modul 312/625, seidenglänzende OLC-Microlamellenoptik aus silberbeschichtetem Aluminium mit 3D-Lamellen, D8-VH*, mit integrierter Lichtregelung ActiLume (ACL) | | | | |
| TBS462 2x28W/840 HFD D8-VH ACL W IPP | 4,9 | 008 800 00 | (11) | 536,- |
| TBS462 2x54W/840 HFD D8-VH ACL W IPP | 4,9 | 008 817 00 | (11) | 536,- |
| TBS462 3x14W/840 HFD D8-VH ACL W IPP | 4,7 | 008 824 00 | (11) | 531,- |
| TBS462 4x14W/840 HFD D8-VH ACL W IPP | 4,7 | 008 831 00 | (11) | 578,- 1 |

| | | | | |
|---|-----|------------|------|---------|
| Modul 312/625, seidenglänzende OLC-Microlamellenoptik aus silberbeschichtetem Aluminium mit 3D-Lamellen, D8-VH*, Tochterleuchte für Lichtregelung ActiLume | | | | |
| TBS462 2x28W/840 HFD D8-VH W IPP | 4,9 | 008 848 00 | (11) | 379,- |
| TBS462 2x54W/840 HFD D8-VH W IPP | 4,9 | 008 855 00 | (11) | 379,- |
| TBS462 3x14W/840 HFD D8-VH W IPP | 4,7 | 008 862 00 | (11) | 374,- |
| TBS462 4x14W/840 HFD D8-VH W IPP | 4,7 | 008 879 00 | (11) | 420,- 1 |



mit perforierten Füllplatten (IPP)

| | | | | |
|--|-----|------------|------|-------|
| Modul 312/625, hochglänzende OLC-Microlamellenoptik aus silberbeschichtetem Aluminium mit 3D-Lamellen, C8-VH* | | | | |
| TBS462 4x14W/840 HFP C8-VH W IPP | 4,7 | 007 025 00 | (11) | 339,- |
| TBS462 2x28W/840 HFP C8-VH W IPP | 4,9 | 006 684 00 | (11) | 306,- |
| TBS462 2x54W/840 HFP C8-VH W IPP | 4,9 | 008 213 00 | (11) | 306,- |
| TBS462 3x14W/840 HFP C8-VH W IPP | 4,7 | 006 844 00 | (11) | 293,- |

| | | | | |
|---|-----|------------|------|-------|
| Modul 312/625, hochglänzende OLC-Microlamellenoptik aus silberbeschichtetem Aluminium mit 3D-Lamellen, C8-VH*, mit integrierter Lichtregelung ActiLume (ACL) | | | | |
| TBS462 2x28W/840 HFD C8-VH ACL W IPP | 4,9 | 008 916 00 | (11) | 536,- |
| TBS462 2x54W/840 HFD C8-VH ACL W IPP | 4,9 | 008 886 00 | (11) | 536,- |
| TBS462 3x14W/840 HFD C8-VH ACL W IPP | 4,7 | 008 893 00 | (11) | 531,- |
| TBS462 4x14W/840 HFD C8-VH ACL W IPP | 4,7 | 008 909 00 | (11) | 578,- |

* OLC rundumentblendet
L < 1000 cd/m² bei γ ≥ 65°
konform EN12464-1

| | | | | |
|---|-----|------------|------|-------|
| Modul 312/625, hochglänzende OLC-Microlamellenoptik aus silberbeschichtetem Aluminium mit 3D-Lamellen, C8-VH*, Tochterleuchte für Lichtregelung ActiLume | | | | |
| TBS462 2x28W/840 HFD C8-VH W IPP | 4,9 | 008 923 00 | (11) | 379,- |
| TBS462 2x54W/840 HFD C8-VH W IPP | 4,9 | 008 930 00 | (11) | 379,- |
| TBS462 3x14W/840 HFD C8-VH W IPP | 4,7 | 008 947 00 | (11) | 374,- |
| TBS462 4x14W/840 HFD C8-VH W IPP | 4,7 | 008 954 00 | (11) | 420,- |



Lieferumfang, Montagearten, Deckenausschnitt und weitere Hinweise: siehe Seite 116; Zubehör: siehe Seite 117.



Schutzklasse: I
Schutzart: IP 20

mit geschlossenen Füllplatten (IP)

| Produktbezeichnung | Gewicht kg | Bestell-Nr. | | |
|--|---------------|-------------|------|--------------|
| | | EOC | RG | Preis in Wo. |
| Modul 312/625, seidenglänzende OLC-Microlamellenoptik aus silberbeschichtetem Aluminium mit 3D-Lamellen, D8-VH* | | | | |
| TBS462 2x28W/840 HFP D8-VH W IP | 4,9 | 006 738 00 | (11) | 296,- |
| TBS462 2x54W/840 HFP D8-VH W IP | 4,9 | 008 268 00 | (11) | 296,- |
| TBS462 3x14W/840 HFP D8-VH W IP | 4,7 | 006 899 00 | (11) | 280,- |
| TBS462 4x14W/840 HFP D8-VH W IP | 4,7 | 007 070 00 | (11) | 320,- |

| Modul 312/625, seidenglänzende OLC-Microlamellenoptik aus silberbeschichtetem Aluminium mit 3D-Lamellen, D8-VH*, mit integrierter Lichtregelung ActiLume (ACL) | | | | |
|---|-----|------------|------|-------|
| TBS462 2x28W/840 HFD D8-VH ACL W IP | 4,9 | 008 091 00 | (11) | 526,- |
| TBS462 2x54W/840 HFD D8-VH ACL W IP | 4,9 | 008 152 00 | (11) | 526,- |
| TBS462 3x14W/840 HFD D8-VH ACL W IP | 4,7 | 008 961 00 | (11) | 518,- |
| TBS462 4x14W/840 HFD D8-VH ACL W IP | 4,7 | 008 329 00 | (11) | 558,- |

| Modul 312/625, seidenglänzende OLC-Microlamellenoptik aus silberbeschichtetem Aluminium mit 3D-Lamellen, D8-VH*, Tochterleuchte für Lichtregelung ActiLume | | | | |
|---|-----|------------|------|-------|
| TBS462 2x28W/840 HFD D8-VH W IP | 4,9 | 008 084 00 | (11) | 369,- |
| TBS462 2x54W/840 HFD D8-VH W IP | 4,9 | 008 145 00 | (11) | 369,- |
| TBS462 3x14W/840 HFD D8-VH W IP | 4,7 | 008 978 00 | (11) | 362,- |
| TBS462 4x14W/840 HFD D8-VH W IP | 4,7 | 008 312 00 | (11) | 402,- |



mit geschlossenen Füllplatten (IP)

| Modul 312/625, hochglänzende OLC-Microlamellenoptik aus silberbeschichtetem Aluminium mit 3D-Lamellen, C8-VH* | | | | |
|--|-----|------------|------|-------|
| TBS462 2x28W/840 HFP C8-VH W IP | 4,9 | 006 677 00 | (11) | 296,- |
| TBS462 2x54W/840 HFP C8-VH W IP | 4,9 | 008 206 00 | (11) | 296,- |
| TBS462 3x14W/840 HFP C8-VH W IP | 4,7 | 006 837 00 | (11) | 280,- |
| TBS462 4x14W/840 HFP C8-VH W IP | 4,7 | 007 018 00 | (11) | 320,- |

| Modul 312/625, hochglänzende OLC-Microlamellenoptik aus silberbeschichtetem Aluminium mit 3D-Lamellen, C8-VH*, mit integrierter Lichtregelung ActiLume (ACL) | | | | |
|---|-----|------------|------|-------|
| TBS462 2x28W/840 HFD C8-VH ACL W IP | 4,9 | 009 012 00 | (11) | 526,- |
| TBS462 2x54W/840 HFD C8-VH ACL W IP | 4,9 | 008 985 00 | (11) | 526,- |
| TBS462 3x14W/840 HFD C8-VH ACL W IP | 4,7 | 008 992 00 | (11) | 518,- |
| TBS462 4x14W/840 HFD C8-VH ACL W IP | 4,7 | 009 005 00 | (11) | 558,- |

* OLC rundumentblendet
L < 1000 cd/m² bei γ ≥ 65°
konform EN12464-1

| Modul 312/625, hochglänzende OLC-Microlamellenoptik aus silberbeschichtetem Aluminium mit 3D-Lamellen, C8-VH*, Tochterleuchte für Lichtregelung ActiLume | | | | |
|---|-----|------------|------|-------|
| TBS462 2x28W/840 HFD C8-VH W IP | 4,9 | 009 029 00 | (11) | 369,- |
| TBS462 2x54W/840 HFD C8-VH W IP | 4,9 | 009 036 00 | (11) | 369,- |
| TBS462 3x14W/840 HFD C8-VH W IP | 4,7 | 009 043 00 | (11) | 362,- |
| TBS462 4x14W/840 HFD C8-VH W IP | 4,7 | 009 050 00 | (11) | 402,- |



2-lampig



3-lampig



4-lampig



geschlossene Füllplatte,
Gehäuse Weiß (IP)



mit ActiLume
Gehäuse (ACL)

Lieferung mit Warmstart-EVG (HFP) oder regelbarem DALI-EVG (HFD), inkl. Lampen, Lichtfarbe 840 (Neutralweiß); Lichtfarbe 830 (Warmweiß) auf Anfrage, perforierten (IPP) oder geschlossenen (IP) weißen Füllplatten, Staubschutzfolie, außenliegendem 3-poligem Wieland-Steckanschluss (W) bei HFP oder außenliegendem 3- und 2 x 2-poligem Wieland-Steckanschluss (W) bei HFD; dieser kann zur Weiterverdrahtung verwendet werden.

Montagezubehör bitte separat bestellen: siehe Seite 117.

Montagearten:



Deckensystem
_Einlegen



Deckensystem
_Montage mit Einbausatz



gesägte Decke
_Montage mit Einbausatz

| Deckenausschnitt für TBS462/TBS460 in mm | Länge Breite | |
|--|--------------|--------|
| | Länge | Breite |
| 1/2 x 28/54W | 1185 | 285 |
| 1/2 x 35/49/80W | 1485 | 285 |
| 3/4 x 14/24W | 585 | 585 |



SmartForm mit
Abluftführung (AIR)



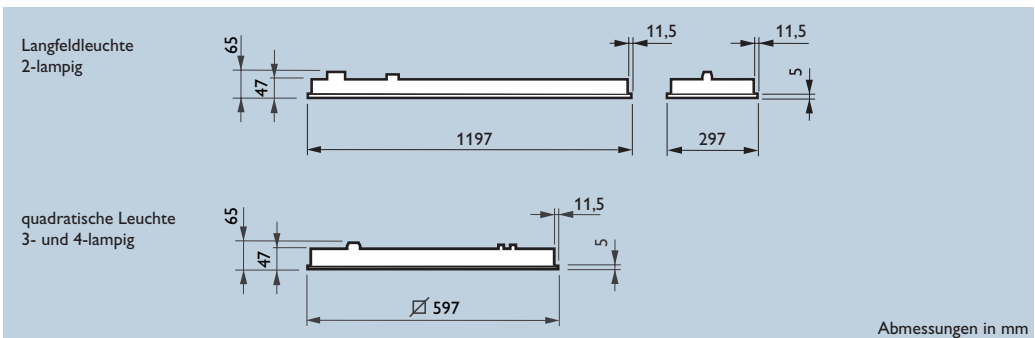
1-lampig

Hinweise:

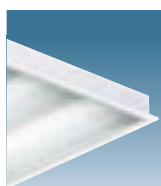
Alle SmartForm TBS462 sind auch in Gehäuseausführung silber lackiert (ähnlich RAL 9006) und mit TL5 Lampen 24/35/49 und 80W lieferbar. Neben den mehrlampigen Leuchten steht auch eine 1-lampige Ausführung bei entsprechender Modulbreite zur Verfügung. Sie sind auch als spezielle Abluftleuchten (AIR) verfügbar. Wenn die minimale Bauhöhe (45 + 9 mm) benötigt wird, kann SmartForm auch mit einer Standard-Steckanschlussklemme (PI) geliefert werden. Regelbare EVG – mit 1-10V-Ansteuerung (HFR), nach DALI-Protokoll (HFD) oder mit Touch & Dim (HFD-T) – stehen standardmäßig zur Verfügung. SmartForm ist auch für das Modul 600 als TBS460 lieferbar. Für gesägte Decken wird ebenfalls die Ausführung TBS460 empfohlen. Weitere Hinweise siehe Seite 116.

Die flachste OLC-Microlinsenleuchte mit bester Lichtleistung

Die Einbauleuchtenfamilie SmartForm ist mit der innovativen Optik Power-MLO verfügbar. Diese setzt sich aus der patentierten, einteiligen OLC-Microlinsenoptik sowie einem integrierten, silberbeschichteten Hochglanzreflektor aus Aluminium zusammen. Diese Leuchten zeichnen sich durch besonders hohe Leuchtenbetriebswirkungsgrade bis zu 83 % aus. Bildschirmtauglichkeit ist bei den Leuchten mit MASTER TL5-HE-Lampen gewährleistet. Die brillante Lichtfläche, die von einem symmetrisch ausgeführten, weißen (RAL 9016) oder – auf Anfrage – silbernen (ähnlich RAL 9006), flachen und nahtlosen Gehäuserahmen umschlossen wird, integriert sich harmonisch in jede gesägte Decke. Um die Effizienz und Flexibilität der Beleuchtungsanlage weiter zu optimieren sind SmartForm Einbauleuchten auch mit integrierter tageslichtabhängiger und bewegungsaktivierter Lichtregelung ActiLume (ACL) standardmäßig lieferbar. Für gesägte Decken stehen Leuchten des Typs TBS464 zur Verfügung.



Abmessungen in mm



Schutzklasse: I
Schutzart: IP 40

* OLC rundumblendet
L ≤ 1000 cd/m² bei γ ≥ 65°
konform EN12464-1
(nur TBS464 2x28W/3x14W/4x14W)

| Produktbezeichnung | Gewicht kg | Bestell-Nr. EOC | RG | Preis in Wo. |
|---|------------|-----------------|------|--------------|
| Modul 300/600, Power-MLO; OLC-Microlinsenoptik aus PMMA mit integriertem Hochglanzreflektor aus silberbeschichtetem Aluminium, T-VH AC-MLO* | | | | |
| TBS464 2x28W/840 HFP T-VH AC-MLO W | 5,9 | 009 944 00 | (11) | 452,- |
| TBS464 2x54W/840 HFP T-VH AC-MLO W | 5,9 | 980 062 00 | (11) | 452,- |
| TBS464 3x14W/840 HFP T-VH AC-MLO W | 5,2 | 982 837 00 | (11) | auf Anfrage |
| TBS464 4x14W/840 HFP T-VH AC-MLO W | 5,6 | 980 536 00 | (11) | 454,- |
| TBS464 4x24W/840 HFP T-VH AC-MLO W | 5,6 | 980 796 00 | (11) | 467,- |
| Modul 300/600, Power-MLO; OLC-Microlinsenoptik aus PMMA mit integriertem Hochglanzreflektor aus silberbeschichtetem Aluminium, T-VH AC-MLO*, mit Lichtregelung ActiLume | | | | |
| TBS464 2x28W/840 HFD T-VH AC-MLO ACL W | 5,9 | 009 845 00 | (11) | 686,- |
| TBS464 2x54W/840 HFD T-VH AC-MLO ACL W | 5,9 | 980 000 00 | (11) | 686,- |
| TBS464 3x14W/840 HFD T-VH AC-MLO ACL W | 5,2 | 982 844 00 | (11) | auf Anfrage |
| TBS464 4x14W/840 HFD T-VH AC-MLO ACL W | 5,6 | 980 284 00 | (11) | 697,- |
| TBS464 4x24W/840 HFD T-VH AC-MLO ACL W | 5,6 | 980 741 00 | (11) | 784,- |
| Modul 300/600, Power-MLO; OLC-Microlinsenoptik aus PMMA mit integriertem Hochglanzreflektor aus silberbeschichtetem Aluminium, T-VH AC-MLO*, Tochterleuchte für Lichtregelung ActiLume | | | | |
| TBS464 2x28W/840 HFD T-VH AC-MLO W | 5,9 | 009 852 00 | (11) | 526,- |
| TBS464 2x54W/840 HFD T-VH AC-MLO W | 5,9 | 980 017 00 | (11) | 526,- |
| TBS464 3x14W/840 HFD T-VH AC-MLO W | 5,2 | 982 851 00 | (11) | auf Anfrage |
| TBS464 4x14W/840 HFD T-VH AC-MLO W | 5,6 | 980 291 00 | (11) | 538,- |
| TBS464 4x24W/840 HFD T-VH AC-MLO W | 5,6 | 980 758 00 | (11) | 624,- |



Lieferung mit Warmstart-EVG (HFP) oder regelbarem DALI-EVG (HFD), inkl. Lampen, Lichtfarbe 840 (Neutralweiß); Lichtfarbe 830 (Warmweiß) auf Anfrage, Staubschutzfolie, außenliegendem 3-poligem Wieland-Steckanschluss (WV) bei HFP oder außenliegendem 3- und 2 x 2-poligem Wieland-Steckanschluss (WV) bei HFD, dieser kann zur Weiterverdrahtung verwendet werden. Weitere Hinweise siehe Seite 116. Montagezubehör bitte separat bestellen: siehe Seite 117.

Montageart:



gesägte Decke
_Montage mit Einbausatz
ZBS460 SMB (4pcs)

gesägte Decke
_Montage mit Einbausatz
ZBS460 SMB-PLC (24pcs)

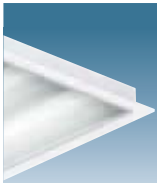
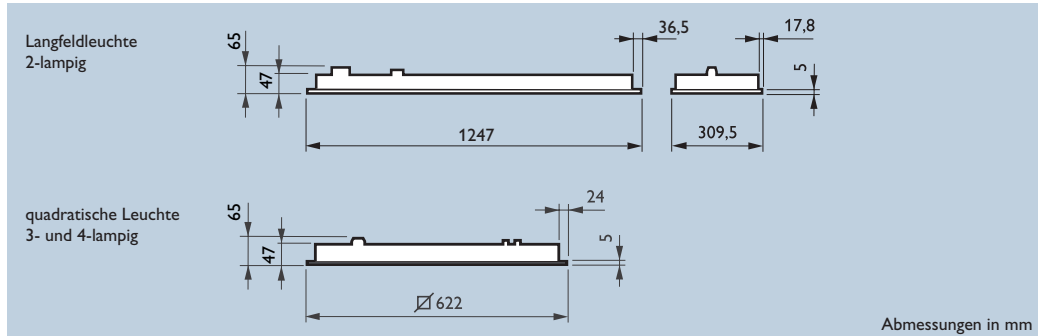
Deckenausschnitt für TBS464/TBS465 in mm

| | Länge | Breite |
|---------------|-------|--------|
| 2 x 28/54W | 1185 | 285 |
| 2 x 35/49/80W | 1485 | 285 |
| 3 x 14/24W | 585 | 585 |
| 4 x 14/24W | 585 | 585 |

Hinweis: SmartForm TBS464 können auch in ein Deckensystem Modul 600 eingelegt oder eingebaut werden. SmartForm TBS464 auf Anfrage auch in 2x35W/49W/80W lieferbar (Leuchtengesamtlänge: 1497 mm). SmartForm TBS464 auch mit integrierter tageslichtabhängiger Lichtregelung MicroLuxSense (LXM) lieferbar.

Die flachste OLC-Microlinsenleuchte mit bester Lichtleistung

Die Einbauleuchtenfamilie SmartForm ist mit der innovativen Optik Power-MLO verfügbar. Diese setzt sich aus der patentierten, einteiligen OLC-Microlinsenoptik sowie einem integrierten, silberbeschichteten Hochglanzreflektor aus Aluminium zusammen. Diese Leuchten zeichnen sich durch besonders hohe Leuchtenbetriebswirkungsgrade bis zu 83 % aus. Bildschirmauglichkeit ist bei den Leuchten mit MASTER TL5-HE-Lampen gewährleistet. Die brillante Lichtfläche ist von einem weißen (RAL 9016) oder – auf Anfrage – silbernen (ähnlich RAL 9006), flachen und nahtlosen Gehäuserahmen umschlossen. Um die Effizienz und Flexibilität der Beleuchtungsanlage weiter zu optimieren sind SmartForm Einbauleuchten auch mit integrierter tageslichtabhängiger und bewegungsaktivierter Lichtregelung ActiLume (ACL) standardmäßig lieferbar. Für Deckensysteme im Modul 312/625 stehen Leuchten des Typs TBS465 zur Verfügung. Für gesägte Decken und Deckensysteme im Modul 300/600 gibt es die SmartForm TBS464.



F **05**
Schutzklasse: I
Schutzart: IP 20

* OLC rundumentblendet
 $L \leq 1000 \text{ cd/m}^2$ bei $\gamma \geq 65^\circ$
konform EN12464-1
(nur TBS465 2x28W/3x14W/4x14W)

| Produktbezeichnung | Gewicht kg | Bestell-Nr. EOC | RG | Preis in Wo. |
|--|------------|-----------------|------|--------------|
| Modul 312/325, Power-MLO; OLC-Microlinsenoptik aus PMMA mit integriertem Hochglanzreflektor aus silberbeschichtetem Aluminium, T-VH AC-MLO* | | | | |
| TBS465 2x28W/840 HFP T-VH AC-MLO W | 6,0 | 980 895 00 | (11) | 452,- |
| TBS465 2x54W/840 HFP T-VH AC-MLO W | 6,0 | 980 994 00 | (11) | 452,- |
| TBS465 3x14W/840 HFP T-VH AC-MLO W | 5,3 | 982 806 00 | (11) | auf Anfrage |
| TBS465 4x14W/840 HFP T-VH AC-MLO W | 5,7 | 981 175 00 | (11) | 454,- |
| TBS465 4x24W/840 HFP T-VH AC-MLO W | 5,7 | 981 274 00 | (11) | 467,- |

| Produktbezeichnung | Gewicht kg | Bestell-Nr. EOC | RG | Preis in Wo. |
|--|------------|-----------------|------|--------------|
| Modul 312/625, Power-MLO; OLC-Microlinsenoptik aus PMMA mit integriertem Hochglanzreflektor aus silberbeschichtetem Aluminium, T-VH AC-MLO*, mit Lichtregelung ActiLume | | | | |
| TBS465 2x28W/840 HFD T-VH AC-MLO ACL W | 6,0 | 980 826 00 | (11) | 686,- |
| TBS465 2x54W/840 HFD T-VH AC-MLO ACL W | 6,0 | 980 925 00 | (11) | 686,- |
| TBS465 3x14W/840 HFD T-VH AC-MLO ACL W | 5,3 | 982 813 00 | (11) | auf Anfrage |
| TBS465 4x14W/840 HFD T-VH AC-MLO ACL W | 5,7 | 981 106 00 | (11) | 697,- |
| TBS465 4x24W/840 HFD T-VH AC-MLO ACL W | 5,7 | 981 205 00 | (11) | 788,- |

| Produktbezeichnung | Gewicht kg | Bestell-Nr. EOC | RG | Preis in Wo. |
|---|------------|-----------------|------|--------------|
| Modul 312/625, Power-MLO; OLC-Microlinsenoptik aus PMMA mit integriertem Hochglanzreflektor aus silberbeschichtetem Aluminium, T-VH AC-MLO*, Tochterleuchte für Lichtregelung ActiLume | | | | |
| TBS465 2x28W/840 HFD T-VH AC-MLO W | 6,0 | 980 833 00 | (11) | 526,- |
| TBS465 2x54W/840 HFD T-VH AC-MLO W | 6,0 | 980 932 00 | (11) | 526,- |
| TBS465 3x14W/840 HFD T-VH AC-MLO W | 5,3 | 982 820 00 | (11) | auf Anfrage |
| TBS465 4x14W/840 HFD T-VH AC-MLO W | 5,7 | 981 113 00 | (11) | 538,- |
| TBS465 4x24W/840 HFD T-VH AC-MLO W | 5,7 | 981 212 00 | (11) | 628,- |



Lieferung mit Warmstart-EVG (HFP) oder regelbarem DALI-EVG (HFD), inkl. Lampen, Lichtfarbe 840 (Neutralweiß); Lichtfarbe 830 (Warmweiß) auf Anfrage, Staubschutzfolie, außenliegendem 3-poligem Wieland-Steckanschluss (W) bei HFP oder außenliegendem 3- und 2 x 2-poligem Wieland-Steckanschluss (W) bei HFD, dieser kann zur Weiterverdrahtung verwendet werden. Weitere Hinweise siehe Seite 116. Montagezubehör bitte separat bestellen: siehe Seite 117.

Montageart:



Deckensystem
_Einlegen



Deckensystem
_Montage mit Einbausatz
ZBS460 SMB (4pcs)



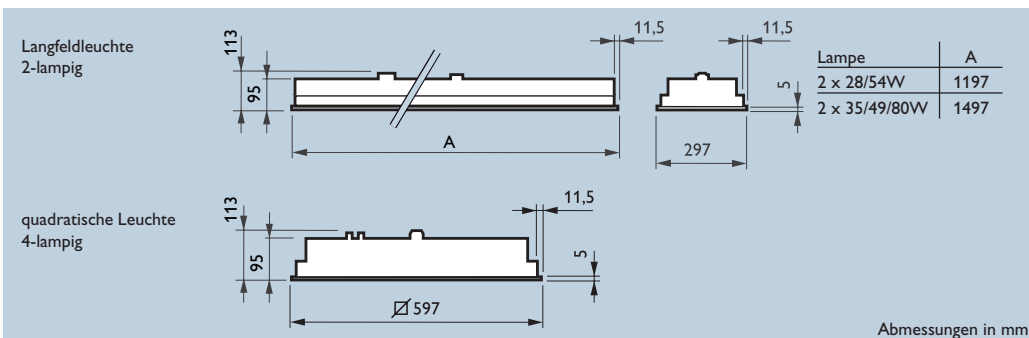
38 mm - Deckensystem
_Montage mit Einbausatz
ZBS460 SMB-TPM (4pcs)

Hinweis: SmartForm TBS465 auf Anfrage auch in 2x35W/49W/80W lieferbar (Leuchtengesamtlänge: 1560 mm).
SmartForm TBS465 auch mit integrierter tageslichtabhängiger Lichtregelung MicroLuxSense (LXM) lieferbar.
Zum Einbau in gesägte Decken werden SmartForm TBS464 Leuchten empfohlen.

SmartForm Einbauleuchten mit OLC-Microlinsenoptik für gesägte Decken für TL5 Lampen

Die leuchtende Fläche für's Büro

Die Einbauleuchtenfamilie SmartForm ist auch mit der patentierten, einteiligen OLC-Microlinsenoptik verfügbar. Hiermit sind normkonforme leuchtende Flächen im Büro möglich. Die brillante Lichtfläche, die von einem symmetrisch ausgeführten, weißen oder – auf Anfrage – silbernen, flachen und nahtlosen Gehäuserahmen umschlossen wird, lässt sich harmonisch in jede gesägte Decke integrieren. Um die Effizienz und Flexibilität der Beleuchtungsanlage weiter zu optimieren sind SmartForm Einbauleuchten auch mit integrierter Lichtregelung ActiLume (ACL) standardmäßig lieferbar. Für gesägte Decken stehen Leuchten des Typs TBS461 zur Verfügung.



Schutzklasse: I
Schutzart: IP 40

* OLC rundmentblendet
L < 1000 cd/m² bei γ ≥ 65°
konform EN12464-1
(außer TBS461 2x80W)

| Produktbezeichnung | Gewicht kg | Bestell-Nr. EOC | RG | Preis in Wo. |
|--|------------|-----------------|------|--------------|
| Modul 300/600, OLC-Microlinsenoptik aus PMMA, ohne Diffusor, ND AC-MLO* | | | | |
| TBS461 2x28W/840 HFP ND AC-MLO W | 7,8 | 007 865 00 | (11) | 473,- |
| TBS461 2x35W/840 HFP ND AC-MLO W | 9,0 | 007 896 00 | (11) | 541,- |
| TBS461 2x49W/840 HFP ND AC-MLO W | 9,0 | 007 926 00 | (11) | 541,- |
| TBS461 2x54W/840 HFP ND AC-MLO W | 7,8 | 008 732 00 | (11) | 473,- |
| TBS461 2x80W/840 HFP ND AC-MLO W | 9,0 | 007 971 00 | (11) | 576,- |
| TBS461 4x14W/840 HFP ND AC-MLO W | 7,8 | 008 008 00 | (11) | 462,- |
| TBS461 4x24W/840 HFP ND AC-MLO W | 7,8 | 008 015 00 | (11) | 475,- |

| | | | | |
|--|-----|------------|------|-------|
| Modul 300/600, OLC-Microlinsenoptik aus PMMA, ohne Diffusor, ND AC-MLO*, mit Lichtregelung ActiLume (ACL) | | | | |
| TBS461 2x28W/840 HFD ND AC-MLO ACL W | 7,8 | 007 834 00 | (11) | 707,- |
| TBS461 2x35W/840 HFD ND AC-MLO ACL W | 9,0 | 007 889 00 | (11) | 775,- |
| TBS461 2x49W/840 HFD ND AC-MLO ACL W | 9,0 | 007 919 00 | (11) | 775,- |
| TBS461 2x54W/840 HFD ND AC-MLO ACL W | 7,8 | 007 940 00 | (11) | 707,- |
| TBS461 2x80W/840 HFD ND AC-MLO ACL W | 9,0 | 007 964 00 | (11) | 830,- |
| TBS461 4x14W/840 HFD ND AC-MLO ACL W | 7,8 | 008 749 00 | (11) | 706,- |
| TBS461 4x24W/840 HFD ND AC-MLO ACL W | 7,8 | 008 756 00 | (11) | 803,- |

| | | | | |
|---|-----|------------|------|-------|
| Modul 300/600, OLC-Microlinsenoptik aus PMMA, ohne Diffusor, ND AC-MLO*, Tochterleuchte für Lichtregelung ActiLume | | | | |
| TBS461 2x28W/840 HFD ND AC-MLO W | 7,8 | 007 827 00 | (11) | 547,- |
| TBS461 2x35W/840 HFD ND AC-MLO W | 9,0 | 007 872 00 | (11) | 615,- |
| TBS461 2x49W/840 HFD ND AC-MLO W | 9,0 | 007 902 00 | (11) | 615,- |
| TBS461 2x54W/840 HFD ND AC-MLO W | 7,8 | 007 933 00 | (11) | 547,- |
| TBS461 2x80W/840 HFD ND AC-MLO W | 9,0 | 007 957 00 | (11) | 671,- |
| TBS461 4x14W/840 HFD ND AC-MLO W | 7,8 | 008 763 00 | (11) | 546,- |
| TBS461 4x24W/840 HFD ND AC-MLO W | 7,8 | 008 770 00 | (11) | 644,- |



Lieferung mit Warmstart-EVG (HFP) oder regelbarem DALI-EVG (HFD), inkl. Lampen, Lichtfarbe 840 (Neutralweiß); Lichtfarbe 830 (Warmweiß) auf Anfrage, Staubschutzfolie, außenliegendem 3-poligem Wieland-Steckanschluss (WW) bei HFP oder außenliegendem 3- und 2 x 2-poligem Wieland-Steckanschluss (WW) bei HFD, dieser kann zur Weiterverdrahtung verwendet werden. Weitere Hinweise siehe Seite 116. Montagezubehör bitte separat bestellen: siehe Seite 117.

Montageart:



gesägte Decke
_Montage mit Einbausatz
ZBS461 SMB-PLC (4pcs)

Deckenausschnitt für TBS461/TBS463 in mm

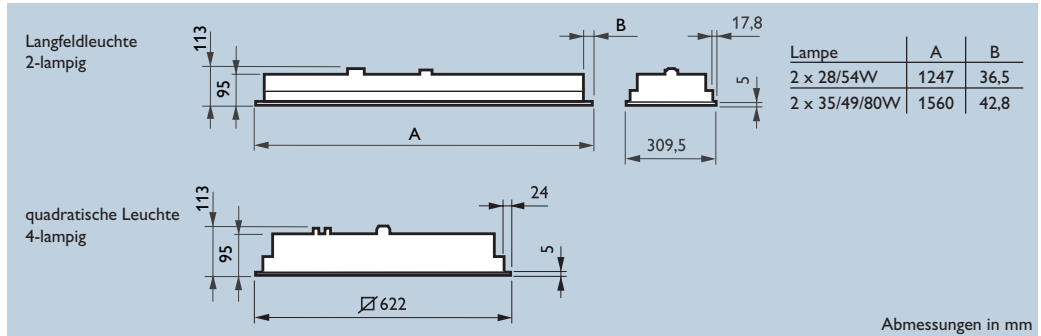
| | Länge | Breite |
|---------------|-------|--------|
| 2 x 28/54W | 1185 | 285 |
| 2 x 35/49/80W | 1485 | 285 |
| 4 x 14/24W | 585 | 585 |

Hinweis: SmartForm TBS461 Leuchten können auch in ein Deckensystem Modul 600 eingelegt oder eingebaut werden.

SmartForm Einbauleuchten mit OLC-Microlinsenoptik für Deckensysteme für TL5 Lampen

Die leuchtende Fläche für's Büro

Die Einbauleuchtenfamilie SmartForm ist auch mit der patentierten, einteiligen OLC-Microlinsenoptik verfügbar. Hiermit sind normkonforme leuchtende Flächen im Büro möglich. Die brillante Lichtfläche, die von einem weißen oder – auf Anfrage – silbernen Gehäuserahmen umschlossen wird, lässt sich in Deckensysteme integrieren. Um die Effizienz und Flexibilität der Beleuchtungsanlage weiter zu optimieren sind SmartForm Einbauleuchten auch mit integrierter Lichtregelung ActiLume (ACL) standardmäßig lieferbar. Für Deckensysteme im Modul 312/625 stehen Leuchten des Typs TBS463 zur Verfügung. Für das Deckenmodul 300/600 gibt es den Typ TBS461.



F **05**
Schutzklasse: I
Schutzart: IP 40

* OLC rundumentblendet
L < 1000 cd/m² bei γ ≥ 65°
konform EN12464-1
(außer TBS463 2x80W)

| Produktbezeichnung | Gewicht kg | Bestell-Nr. | | |
|--|---------------|-------------|------|--------------|
| | | EOC | RG | Preis in Wo. |
| Modul 312/625, OLC-Microlinsenoptik aus PMMA, ohne Diffusor, ND AC-MLO* | | | | |
| TBS463 2x28W/840 HFP ND AC-MLO W | 7,9 | 008 374 00 | (11) | 473,- |
| TBS463 2x54W/840 HFP ND AC-MLO W | 7,9 | 008 428 00 | (11) | 473,- |
| TBS463 4x14W/840 HFP ND AC-MLO W | 7,9 | 008 466 00 | (11) | 462,- |
| TBS463 4x24W/840 HFP ND AC-MLO W | 7,9 | 008 497 00 | (11) | 475,- |

| | | | | |
|--|-----|------------|------|-------|
| Modul 312/625, OLC-Microlinsenoptik aus PMMA, ohne Diffusor, ND AC-MLO*, mit Lichtregelung ActiLume (ACL) | | | | |
| TBS463 2x28W/840 HFD ND AC-MLO ACL W | 7,9 | 008 367 00 | (11) | 707,- |
| TBS463 2x54W/840 HFD ND AC-MLO ACL W | 7,9 | 008 411 00 | (11) | 707,- |
| TBS463 4x14W/840 HFD ND AC-MLO ACL W | 7,9 | 008 459 00 | (11) | 706,- |
| TBS463 4x24W/840 HFD ND AC-MLO ACL W | 7,9 | 008 480 00 | (11) | 803,- |

| | | | | |
|---|-----|------------|------|-------|
| Modul 312/625, OLC-Microlinsenoptik aus PMMA, ohne Diffusor, ND AC-MLO*, Tochterleuchte für Lichtregelung ActiLume | | | | |
| TBS463 2x28W/840 HFD ND AC-MLO W | 7,9 | 008 350 00 | (11) | 547,- |
| TBS463 2x54W/840 HFD ND AC-MLO W | 7,9 | 008 404 00 | (11) | 547,- |
| TBS463 4x14W/840 HFD ND AC-MLO W | 7,9 | 008 442 00 | (11) | 546,- |
| TBS463 4x24W/840 HFD ND AC-MLO W | 7,9 | 008 473 00 | (11) | 644,- |



Lieferung mit Warmstart-EVG (HFP) oder regelbarem DALI-EVG (HFD), inkl. Lampen, Lichtfarbe 840 (Neutralweiß); Lichtfarbe 830 (Warmweiß) auf Anfrage, Staubschutzfolie, außenliegendem 3-poligem Wieland-Steckanschluss (W) bei HFP oder außenliegendem 3- und 2 x 2-poligem Wieland-Steckanschluss (W) bei HFD; dieser kann zur Weiterverdrahtung verwendet werden. Weitere Hinweise siehe Seite 116. Montagezubehör bitte separat bestellen: siehe Seite 117.

Montagearten:



Deckensystem
_Einlegen



Deckensystem
_Montage mit Einbausatz
ZBS460 SMB (4pcs)

Hinweis:

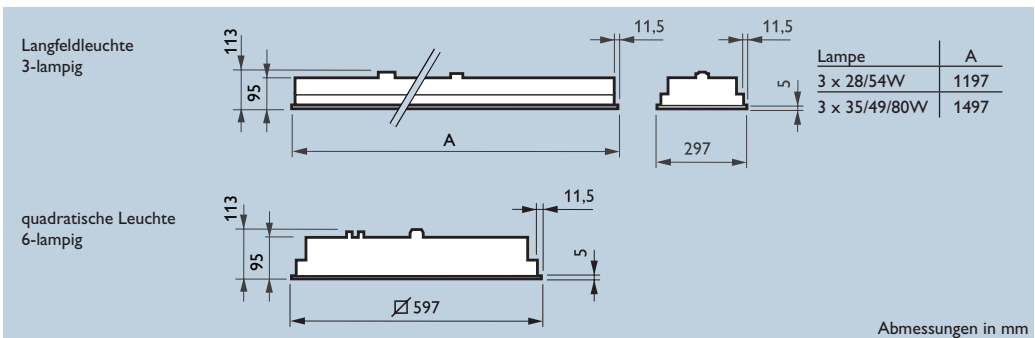
SmartForm TBS463 Leuchten sind auch in 2 x 35/49/80 W lieferbar.
Zum Einbau in gesägte Decken werden SmartForm TBS461 Leuchten empfohlen (Seite 108).

SmartForm Einbauleuchten mit OLC-Microlinsenoptik für gesägte Decken für TL5 Lampen

DynamicLighting[®]

Die leuchtende Fläche mit Lichtfarbveränderung für's Büro

Die Einbauleuchtenfamilie SmartForm ist auch mit der patentierten, einteiligen OLC-Microlinsenoptik und Lichtfarbveränderung verfügbar. Hiermit sind normkonforme leuchtende Flächen mit Dynamischem Licht – Personal Light oder Dynamic Ambience – im Büro möglich. Lichtfarbe und Helligkeit lassen sich individuell oder automatisch stufenlos regeln. Die Lichtfarbe kann stufenlos zwischen glühlampenähnlichem Warmweiß (Lichtfarbe 827) und Tageslichtweiß (Lichtfarbe 865) verändert werden. Die Lichtfläche, die von einem symmetrisch ausgeführten, weißen oder – auf Anfrage – silbernen, flachen und nahtlosen Gehäuserahmen umschlossen wird, lässt sich harmonisch in jede gesägte Decke integrieren. Dafür stehen Leuchten des Typs TBS471 zur Verfügung.



05
Schutzklasse: I
Schutzart: IP 40

OLC rundumentblendet
L < 1000 cd/m² bei γ ≥ 65°
konform EN12464-1
(außer TBS471 3x80W)

| Produktbezeichnung | Gewicht kg | Bestell-Nr. EOC | RG | Preis in Wo. |
|--|------------|-----------------|------|--------------|
| Modul 300/600, OLC-Microlinsenoptik aus PMMA, AC-MLO, mit Lichtfarbveränderung, Personal Light* (CVC) | | | | |
| TBS471 3x28W/827/865 HFD AC-MLO CVC W | 7,8 | 008 510 00 | (11) | 860,- |
| TBS471 3x35W/827/865 HFD AC-MLO CVC W | 9,0 | 009 067 00 | (11) | 955,- |
| TBS471 3x49W/827/865 HFD AC-MLO CVC W | 9,0 | 008 534 00 | (11) | 955,- |
| TBS471 3x54W/827/865 HFD AC-MLO CVC W | 7,8 | 008 558 00 | (11) | 860,- |
| TBS471 3x80W/827/865 HFD AC-MLO CVC W | 9,0 | 008 787 00 | (11) | 1030,- |
| TBS471 6x14W/827/865 HFD AC-MLO CVC W | 7,8 | 008 572 00 | (11) | 904,- |

| | | | | |
|--|-----|------------|------|-------|
| Modul 300/600, OLC-Microlinsenoptik aus PMMA, AC-MLO, mit Lichtfarbveränderung, Tochterleuchte Personal Light** | | | | |
| TBS471 3x28W/827/865 HFD AC-MLO W | 7,8 | 008 503 00 | (11) | 728,- |
| TBS471 3x35W/827/865 HFD AC-MLO W | 9,0 | 009 074 00 | (11) | 824,- |
| TBS471 3x49W/827/865 HFD AC-MLO W | 9,0 | 008 527 00 | (11) | 824,- |
| TBS471 3x54W/827/865 HFD AC-MLO W | 7,8 | 008 541 00 | (11) | 728,- |
| TBS471 3x80W/827/865 HFD AC-MLO W | 9,0 | 008 794 00 | (11) | 898,- |
| TBS471 6x14W/827/865 HFD AC-MLO W | 7,8 | 008 565 00 | (11) | 773,- |



Montageart:



gesägte Decke
_Montage mit Einbausatz
ZBS461 SMB-PLC (4pcs)

Lieferung mit regelbarem DALI-EVG (HFD), inkl. Lampen, 3-lampige Leuchten mit 1 x Lichtfarbe 827 und 2 x Lichtfarbe 865; 6-lampige Leuchten mit 2 x Lichtfarbe 827 und 4 x Lichtfarbe 865, Staubschutzfolie, außenliegendem 3- und 2-poligem Wieland-Steckanschluss (W); dieser kann zur Weiterverdrahtung verwendet werden. Weitere Hinweise siehe Seite 116. Montagezubehör bitte separat bestellen: siehe Seite 117.

Deckenausschnitt für TBS471/TBS473 in mm

| | Länge | Breite |
|---------------|-------|--------|
| 3 x 28/54W | 1185 | 285 |
| 3 x 35/49/80W | 1485 | 285 |
| 6 x 14W | 585 | 585 |

* Personal Light: Colour-Variation Controller (CVC) und Sensor eingebaut; bis zu 3 Tochterleuchten (ohne CVC) können direkt angeschlossen werden. Für den Anschluss von mehr als 3 Tochterleuchten (bis zu 31) ist eine zusätzliche DALI-Spannungsversorgung erforderlich (Empfehlung: HELVAR Digidim 401).

** auch als Leuchte für Lichtkonzept „Dynamic Ambience“ anwendbar



| Produktbezeichnung | Beschreibung | Bestell-Nr. Abb. | EOC | RG | Preis in Wo. |
|---|---|------------------|------------|------|--------------|
| Zubehör für Leuchten mit Lichtfarbveränderung* | | | | | |
| IRT7090/00 | IR-Fernbedienung, Handsender für Personal Light/Dynamic Ambience | 1 | 207 640 00 | (41) | 199,- 3 |
| UID8510 | ToBeTouched IR-Fernbedienung, Wandsender (zum Ein-/Ausschalten) | 2 | 873 467 00 | (41) | 154,- |
| KIT7091 | KIT Lichtsteuerung Dynamic Ambience (bis 32 Leuchten) | 3 | 731 612 00 | (41) | 3289,- |
| LRC5143/10 | zusätzliche Lichtsteuerlektronik Dynamic Ambience (für bis zu 32 weitere Tochterleuchten) | 4 | 731 131 99 | (41) | 485,- |

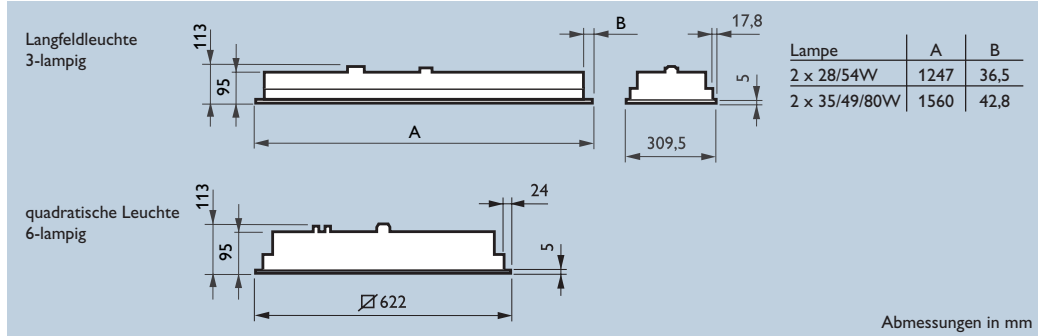
*Weitere Informationen siehe Kapitel Lichtmanagement

SmartForm Einbauleuchten mit OLC-Microlinsenoptik für Deckensysteme für TL5 Lampen

DynamicLighting*

Die leuchtende Fläche mit Lichtfarbveränderung für's Büro

Die Einbauleuchtenfamilie SmartForm ist auch mit der patentierten, einteiligen OLC-Microlinsenoptik und Lichtfarbveränderung verfügbar. Hiermit sind normkonforme leuchtende Flächen mit Dynamischem Licht – Personal Light oder Dynamic Ambience – im Büro möglich. Lichtfarbe und Helligkeit lassen sich individuell oder automatisch stufenlos regeln. Die Lichtfarbe kann stufenlos zwischen glühlampenähnlichem Warmweiß (Lichtfarbe 827) und Tageslichtweiß (Lichtfarbe 865) verändert werden. Die Lichtfläche, die von einem weißen oder – auf Anfrage – silbernen Gehäuserahmen umschlossen wird, lässt sich in Deckensysteme integrieren. Für das Modul 312/625 stehen Leuchten des Typs TBS473 zur Verfügung, für das Deckenmodul 300/600 TBS471.



IP 05
Schutzklasse: I
Schutzart: IP 40

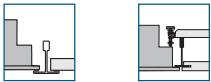
OLC rundumentblendet
L < 1000 cd/m² bei γ ≥ 65°
konform EN12464-1
(außer TBS473 3x80W)

| Produktbezeichnung | Gewicht kg | Bestell-Nr. | | |
|--|---------------|-------------|------|--------------|
| | | EOC | RG | Preis in Wo. |
| Modul 312/625, OLC-Microlinsenoptik aus PMMA, AC-MLO, mit Lichtfarbveränderung, Personal Light* (CVC) | | | | |
| TBS473 3x28W/827/865 HFD AC-MLO CVC W | 7,9 | 008 596 00 | (11) | 860,- |
| TBS473 3x54W/827/865 HFD AC-MLO CVC W | 7,9 | 008 633 00 | (11) | 860,- |
| TBS473 6x14W/827/865 HFD AC-MLO CVC W | 7,9 | 008 657 00 | (11) | 904,- |

| Modul 312/625, OLC-Microlinsenoptik aus PMMA, AC-MLO, mit Lichtfarbveränderung, Tochterleuchte Personal Light** | | | | |
|--|-----|------------|------|-------|
| TBS473 3x28W/827/865 HFD AC-MLO W | 7,9 | 008 589 00 | (11) | 728,- |
| TBS473 3x54W/827/865 HFD AC-MLO W | 7,9 | 008 626 00 | (11) | 728,- |
| TBS473 6x14W/827/865 HFD AC-MLO W | 7,9 | 008 640 00 | (11) | 773,- |



Montageart:



Deckensystem
_Einlegen



Deckensystem
_Montage mit Einbausatz
ZBS460 SMB (4pcs)

Lieferung mit regelbarem DALI-EVG (HFD), inkl. Lampen, 3-lampige Leuchten mit 1 x Lichtfarbe 827 und 2 x Lichtfarbe 865; 6-lampige Leuchten mit 2 x Lichtfarbe 827 und 4 x Lichtfarbe 865, Staubschutzfolie, außenliegendem 3- und 2-poligem Wieland-Steckanschluss (W); dieser kann zur Weiterverdrahtung verwendet werden. Weitere Hinweise siehe Seite 116. Montagezubehör bitte separat bestellen: siehe Seite 117.

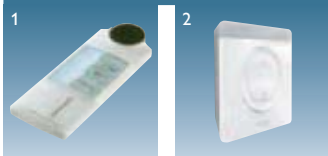
* Personal Light: Colour Variation Controller (CVC) und Sensor eingebaut; bis zu 3 Tochterleuchten (ohne CVC) können direkt angeschlossen werden. Für den Anschluss von mehr als 3 Tochterleuchten (bis zu 31) ist eine zusätzliche DALI-Spannungsversorgung erforderlich (Empfehlung: HELVAR Digidim 401).

** auch als Leuchte für Lichtkonzept „Dynamic Ambience“ anwendbar

Hinweis:

SmartForm TBS473 Leuchten sind auch in 3 x 35/49/80 W lieferbar.

Zum Einbau in gesägte Decken werden SmartForm TBS471 Leuchten empfohlen (Seite 110).

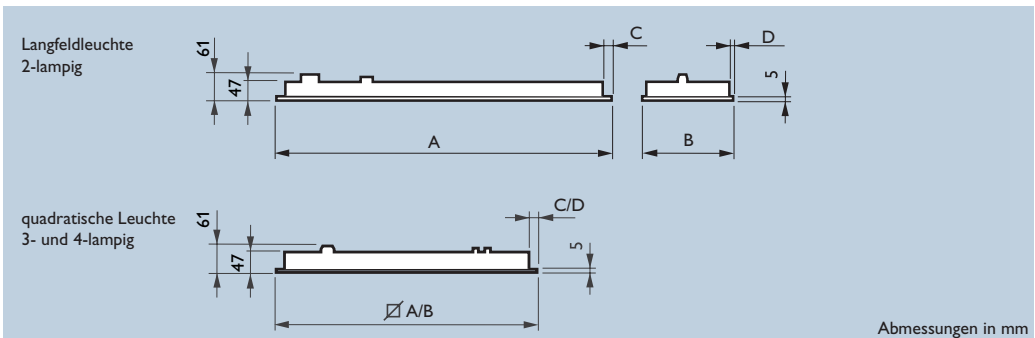


| Produktbezeichnung | Beschreibung | Abb. | Bestell-Nr. | | |
|---|--|------|-------------|------|--------------|
| | | | EOC | RG | Preis in Wo. |
| Zubehör für Leuchten mit Lichtfarbveränderung* | | | | | |
| IRT7090/00 | IR-Fernbedienung, Handsender für Personal Light/Dynamic Ambience | 1 | 207 640 00 | (41) | 199,- 3 |
| UID8510 | ToBeTouched IR-Fernbedienung, Wandsender (zum Ein-/Ausschalten) | 2 | 873 467 00 | (41) | 154,- |
| KIT7091 | KIT Lichtsteuerung Dynamic Ambience (bis 32 Leuchten) | 3 | 731 612 00 | (41) | 3289,- |
| LRC5143/10 | zusätzliche Lichtsteuerelektronik Dynamic Ambience (für bis zu 32 weitere Tochterleuchten) | 4 | 731 131 99 | (41) | 485,- |

*Weitere Informationen siehe Kapitel Lichtmanagement

Die flachste Einbauleuchte mit deckenbündiger opal-satinierter Optik

Die Einbauleuchtenfamilie SmartForm ist mit einer opal-satinierter Optik aus PMMA lieferbar. Sie eignen sich hervorragend zur Beleuchtung von Eingangsbereichen, Verkehrswegen und Nebenräumen in Bürogebäuden, aber auch zur Beleuchtung von Verkaufsräumen. Diese deckenbündige Leuchte lässt sich in Deckensystemen im Modul 312,5/625 (TBS465) sowie in gesägten Decken oder in Deckensysteme im Modul 300/600 (TBS464) einsetzen. Die Lichtfläche, die von einem weißen (RAL 9016) oder – auf Anfrage – silbernen (ähnlich RAL 9006), flachen und nahtlosen Gehäuserahmen umschlossen wird, integriert sich harmonisch in fast jede Decke. Um die Effizienz und Flexibilität der Beleuchtungsanlage weiter zu optimieren, sind SmartForm Einbauleuchten auch mit integrierter tageslichtabhängiger und bewegungsaktivierter Lichtregelung ActiLume (ACL) standardmäßig lieferbar.



Schutzklasse: I
Schutzart: IP 40

| Produktbezeichnung | Gewicht kg | A mm | B mm | C mm | D mm | Bestell-Nr. EOC | RG | Preis in Wo. |
|--|------------|------|-------|------|------|-----------------|------|--------------|
| Modul 312/625, opal-satinierter Optik aus PMMA, O-SAT | | | | | | | | |
| TBS465 2x28W/840 HFP ACO-SAT PI | 5,5 | 1247 | 309,5 | 36,5 | 18 | 980 888 00 | (11) | 321,- |
| TBS465 2x54W/840 HFP ACO-SAT PI | 5,5 | 1247 | 309,5 | 36,5 | 18 | 980 987 00 | (11) | 321,- |
| TBS465 3x14W/840 HFP ACO-SAT PI | 5,6 | 622 | 622 | 24 | 24 | 981 038 00 | (11) | 310,- |
| TBS465 3x24W/840 HFP ACO-SAT PI | 5,6 | 622 | 622 | 24 | 24 | 981 076 00 | (11) | 321,- |
| TBS465 4x14W/840 HFP ACO-SAT PI | 5,7 | 622 | 622 | 24 | 24 | 981 168 00 | (11) | 317,- |
| TBS465 4x24W/840 HFP ACO-SAT PI | 5,7 | 622 | 622 | 24 | 24 | 981 267 00 | (11) | 328,- |

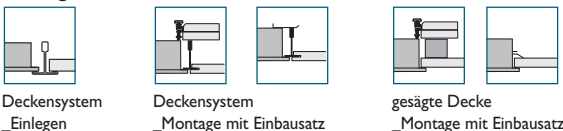


| Produktbezeichnung | Gewicht kg | A mm | B mm | C mm | D mm | Bestell-Nr. EOC | RG | Preis in Wo. |
|--|------------|------|------|------|------|-----------------|------|--------------|
| Modul 300/600, opal-satinierter Optik aus PMMA, ACO-SAT | | | | | | | | |
| TBS464 2x28W/840 HFP ACO-SAT PI | 5,4 | 1197 | 297 | 11,5 | 11,5 | 009 906 00 | (11) | 321,- |
| TBS464 2x54W/840 HFP ACO-SAT PI | 5,4 | 1197 | 297 | 11,5 | 11,5 | 980 055 00 | (11) | 321,- |
| TBS464 3x14W/840 HFP ACO-SAT PI | 5,5 | 597 | 597 | 11,5 | 11,5 | 980 192 00 | (11) | 310,- |
| TBS464 3x24W/840 HFP ACO-SAT PI | 5,5 | 597 | 597 | 11,5 | 11,5 | 980 246 00 | (11) | 321,- |
| TBS464 4x14W/840 HFP ACO-SAT PI | 5,6 | 597 | 597 | 11,5 | 11,5 | 980 468 00 | (11) | 317,- |
| TBS464 4x24W/840 HFP ACO-SAT PI | 5,6 | 597 | 597 | 11,5 | 11,5 | 980 789 00 | (11) | 328,- |



Lieferung mit Warmstart-EVG (HFP), inkl. Lampen, Lichtfarbe 840 (Neutralweiß); Lichtfarbe 830 (Warmweiß) auf Anfrage, Staubschutzfolie, von außen zugänglicher 3-poliger Steckanschlussklemme (PI); diese kann zur Weiterverdrahtung verwendet werden. Weitere Hinweise siehe Seite 116. Montagezubehör bitte separat bestellen: siehe Seite 117.

Montagearten:

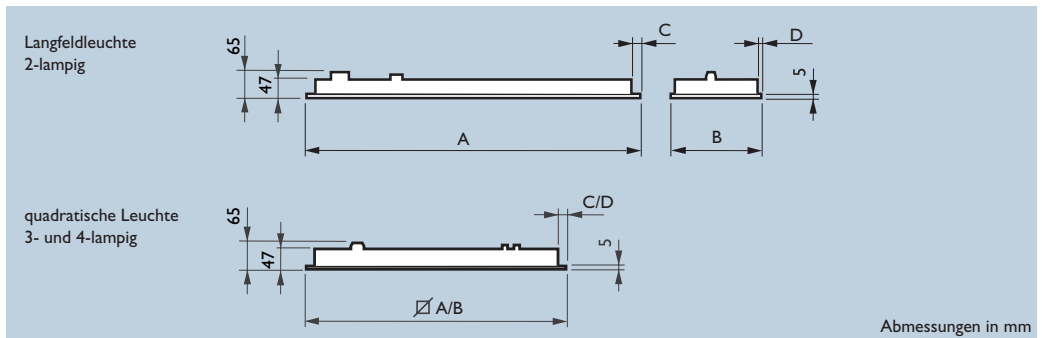
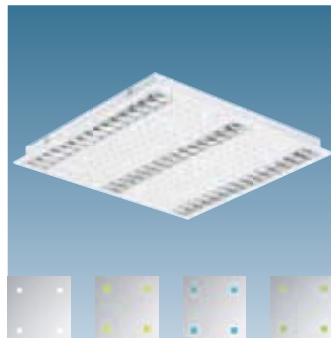


| Deckenausschnitt für TBS464/TBS465 in mm | | |
|--|-------|--------|
| | Länge | Breite |
| 2 x 28/54W | 1185 | 285 |
| 3 x 14/24W | 585 | 585 |
| 4 x 14/24W | 585 | 585 |

Hinweis: Alle SmartForm TBS464/TBS465 sind auch in Gehäuseausführung silber lackiert (ähnlich RAL 9006) lieferbar. Regelbare EVG – mit 1-10V-Ansteuerung (HFR), nach DALI-Protokoll (HFD) oder mit Touch & Dim (HFD-T) – stehen standardmäßig zur Verfügung. Für gesägte Decken wird ebenfalls die Ausführung TBS464 empfohlen.

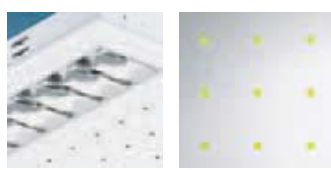
Die flachste und effizienteste Einbauleuchte mit farbig hinterleuchteten Füllplatten

Diese SmartForm Variante verbindet normgerechte und effiziente Allgemeinbeleuchtung mit dekorativen Farb- und Lichtakzenten, die durch die perforierten, hinterleuchteten Füllplatten erzeugt werden. Farbige Folien geben diesem Licht seinen dekorativen Charakter. Die TBS465 sind für modulare Deckensysteme (625 mm) und für gesägte Gipskartondecken geeignet. Die Leuchten sind sehr flach (Einbautiefe 47 mm). Der nahtlos umlaufende Rahmen in Weiß (RAL 9016) und – auf Anfrage – in Silber (ähnlich RAL 9006) fügt sich gut in jede Umgebung ein. Für eine noch höhere Energieeffizienz empfehlen wir die Lichtregelung ActiLume.



F **05**
 Schutzklasse: I
 Schutzart: IP 20

| Produktbezeichnung | Gewicht kg | A mm | B mm | C mm | D mm | Bestell-Nr. EOC | RG | Preis in Wo. |
|--|------------|------|-------|------|------|-----------------|------|--------------|
| Modul 312/625, seidenglänzende OLC-Microlamellenoptik aus silberbeschichtetem Aluminium mit 3D-Lamellen, mit quadratisch perforierten, weiß hinterleuchteten Füllplatten, D8-VH IPD-WH* | | | | | | | | |
| TBS465 2x28W/840 HFP D8-VH W IPD-WH | 5,5 | 1247 | 309,5 | 36,5 | 18 | 980 864 00 | (11) | 349,- |
| TBS465 2x54W/840 HFP D8-VH W IPD-WH | 5,5 | 1247 | 309,5 | 36,5 | 18 | 980 963 00 | (11) | 350,- |
| TBS465 3x14W/840 HFP D8-VH W IPD-WH | 5,6 | 622 | 622 | 24 | 24 | 981 014 00 | (11) | 352,- |
| TBS465 3x24W/840 HFP D8-VH W IPD-WH | 5,6 | 622 | 622 | 24 | 24 | 981 052 00 | (11) | 363,- |
| TBS465 4x14W/840 HFP D8-VH W IPD-WH | 5,7 | 622 | 622 | 24 | 24 | 981 144 00 | (11) | 401,- |
| TBS465 4x24W/840 HFP D8-VH W IPD-WH | 5,7 | 622 | 622 | 24 | 24 | 981 243 00 | (11) | 413,- |



| | | | | | | | | |
|--|-----|------|-------|------|----|------------|------|-------|
| Modul 312/625, seidenglänzende OLC-Microlamellenoptik aus silberbeschichtetem Aluminium mit 3D-Lamellen, mit quadratisch perforierten, gelb hinterleuchteten Füllplatten, D8-VH IPD-YE* | | | | | | | | |
| TBS465 2x28W/840 HFP D8-VH W IPD-YE | 5,5 | 1247 | 309,5 | 36,5 | 18 | 980 871 00 | (11) | 372,- |
| TBS465 2x54W/840 HFP D8-VH W IPD-YE | 5,5 | 1247 | 309,5 | 36,5 | 18 | 980 970 00 | (11) | 373,- |
| TBS465 3x14W/840 HFP D8-VH W IPD-YE | 5,6 | 622 | 622 | 24 | 24 | 981 021 00 | (11) | 385,- |
| TBS465 3x24W/840 HFP D8-VH W IPD-YE | 5,6 | 622 | 622 | 24 | 24 | 981 069 00 | (11) | 397,- |
| TBS465 4x14W/840 HFP D8-VH W IPD-YE | 5,7 | 622 | 622 | 24 | 24 | 981 151 00 | (11) | 450,- |
| TBS465 4x24W/840 HFP D8-VH W IPD-YE | 5,7 | 622 | 622 | 24 | 24 | 981 250 00 | (11) | 461,- |



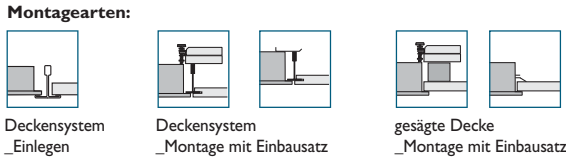
| | | | | | | | | |
|--|-----|------|-------|------|----|------------|------|-------|
| Modul 312/625, seidenglänzende OLC-Microlamellenoptik aus silberbeschichtetem Aluminium mit 3D-Lamellen, mit quadratisch perforierten, blau hinterleuchteten Füllplatten, D8-VH IPD-BL* | | | | | | | | |
| TBS465 2x28W/840 HFP D8-VH W IPD-BL | 5,5 | 1247 | 309,5 | 36,5 | 18 | 980 857 00 | (11) | 372,- |
| TBS465 2x54W/840 HFP D8-VH W IPD-BL | 5,5 | 1247 | 309,5 | 36,5 | 18 | 980 956 00 | (11) | 373,- |
| TBS465 3x14W/840 HFP D8-VH W IPD-BL | 5,6 | 622 | 622 | 24 | 24 | 981 007 00 | (11) | 385,- |
| TBS465 3x24W/840 HFP D8-VH W IPD-BL | 5,6 | 622 | 622 | 24 | 24 | 981 045 00 | (11) | 397,- |
| TBS465 4x14W/840 HFP D8-VH W IPD-BL | 5,7 | 622 | 622 | 24 | 24 | 981 137 00 | (11) | 450,- |
| TBS465 4x24W/840 HFP D8-VH W IPD-BL | 5,7 | 622 | 622 | 24 | 24 | 981 236 00 | (11) | 461,- |

* OLC rundumentblendet
 L < 1000 cd/m² bei γ ≥ 65°
 konform EN12464-1



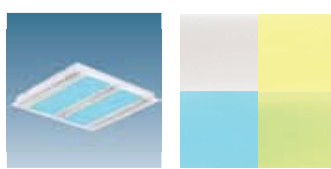
Lieferung mit Warmstart-EVG (HFP), inkl. Lampen, Lichtfarbe 840 (Neutralweiß); Lichtfarbe 830 (Warmweiß) auf Anfrage. Staubschutzfolie, außenliegendem 3-poligem Wieland-Steckanschluss (W), dieser kann zur Weiterverdrahtung verwendet werden. Montagezubehör bitte separat bestellen: siehe Seite 117. Weitere Leuchtenkonfigurationen und auch grün hinterleuchtete Füllplatten (IPD-GR) sind lieferbar.

SmartForm gibt es standardmäßig auch mit ganzflächig hinterleuchteten Füllplatten (Kennung: IPC). Die Hinterleuchtung kann farblich in Weiß (IPC-WH), Gelb (IPC-YE), Blau (IPC-BL) oder Grün (IPC-GR) gewählt werden.



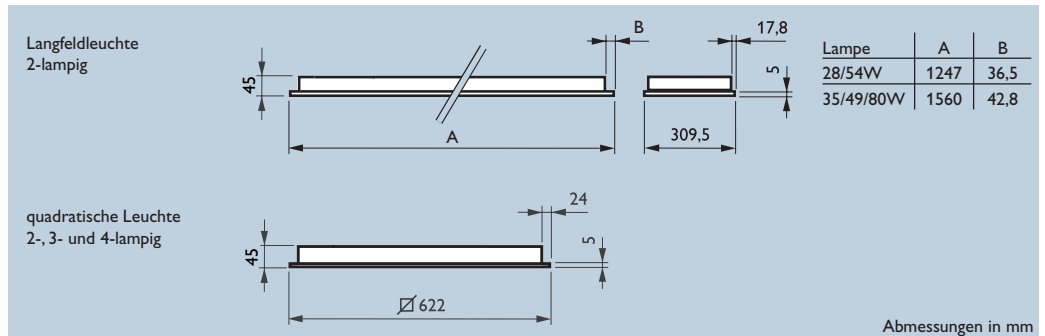
| Deckenausschnitt für TBS464/TBS465 in mm | Länge | Breite |
|--|-------|--------|
| 2 x 28/54W | 1185 | 285 |
| 3 x 14/24W | 585 | 585 |
| 4 x 14/24W | 585 | 585 |

Hinweis:
 SmartForm TBS464/TBS465 auf Anfrage auch in 2 x 35 W/49 W/80 W lieferbar (Leuchtengesamtlänge: 1497 mm/1560 mm).
 SmartForm TBS464/TBS465 auch mit integrierter tageslichtabhängiger Lichtregelung MicroLuxSense (LXM) lieferbar.
 SmartForm TBS464/TBS465 auch mit integrierter tageslichtabhängiger und bewegungsaktivierter Lichtregelung und -schaltung ActiLume (ACL) lieferbar.
 SmartForm ist auch für das Deckenmodul 600 (TBS464) lieferbar. Für gesägte Decken wird die Ausführung TBS464 empfohlen.



Die flachste Einbauleuchte mit diversen Möglichkeiten

SmartForm ist der Nachfolger der flachen Leuchtenfamilien Flatlight und TBS635. Dank innovativer Microlamellenoptiken konnte die Bauhöhe der SmartForm verringert werden. Sie beträgt maximal 59 mm, je nach Art des elektrischen Anschlusses, der einfach von außen zu realisieren ist. Neben effizienten, rundumtendelnden Microlamellenoptiken aus Aluminium für bildschirmgerechte Beleuchtung (konform EN12464-1) stehen für allgemeine Anwendungen eine matte Aluminiumoptik mit flachen, profilierten Lamellen sowie eine geschlossene opale Streifenoptik zur Verfügung. Um die Effizienz der Beleuchtungsanlage weiter zu optimieren sind SmartForm Einbauleuchten auch mit integrierter Lichtregelung ActiLume (ACL) lieferbar. Sie sind nicht nur für Deckensysteme, sondern auch für gesägte Decken geeignet, da ihr flacher Rand (nur 5 mm hoch) und der nahtlos umlaufende Rahmen sich unaufdringlich in die Decke einbetten. Für gesägte Decken wird die Ausführung TBS460 empfohlen.



Schutzklasse: I
Schutzart: IP 20

* OLC rundumtendelnd
L < 1000 cd/m² bei γ ≥ 65°
konform EN12464-1



Lieferung mit Warmstart-EVG (HFP), inkl. Lampen, Lichtfarbe 840 (Neutralweiß); Lichtfarbe 830 (Warmweiß) auf Anfrage, geschlossenen (IP) weißen Füllplatten, Staubschutzfolie, von außen zugänglicher 3-poliger Steckanschlussklemme (PI); diese kann zur Weiterverdrahtung verwendet werden. Montagezubehör bitte separat bestellen: siehe Seite 117.

| Produktbezeichnung | Gewicht kg | Bestell-Nr. EOC | RG | Preis in Wo. |
|---|------------|-----------------|------|--------------|
| Modul 312/625, seidengänzende OLC-Microlamellenoptik aus Aluminium mit 3D-Lamellen, D8* | | | | |
| TBS462 2x28W/840 HFP D8 PI IP | 4,9 | 006 691 00 | (11) | 226,- |
| TBS462 2x54W/840 HFP D8 PI IP | 4,9 | 006 776 00 | (11) | 226,- |
| TBS462 2x14W/840 HFP D8 PI IP | 4,7 | 008 039 00 | (11) | 207,- |
| TBS462 2x24W/840 HFP D8 PI IP | 4,7 | 008 060 00 | (11) | 208,- |
| TBS462 3x14W/840 HFP D8 PI IP | 4,7 | 006 851 00 | (11) | 219,- |
| TBS462 3x24W/840 HFP D8 PI IP | 4,7 | 006 943 00 | (11) | 230,- |
| TBS462 4x14W/840 HFP D8 PI IP | 4,7 | 007 032 00 | (11) | 249,- |
| TBS462 4x24W/840 HFP D8 PI IP | 4,7 | 007 124 00 | (11) | 262,- |
| Modul 312/625, hochglänzende OLC-Microlamellenoptik aus Aluminium mit 3D-Lamellen, C8* | | | | |
| TBS462 2x28W/840 HFP C8 PI IP | 4,9 | 006 639 00 | (11) | 226,- |
| TBS462 2x54W/840 HFP C8 PI IP | 4,9 | 006 769 00 | (11) | 226,- |
| TBS462 2x14W/840 HFP C8 PI IP | 4,7 | 008 022 00 | (11) | 207,- |
| TBS462 2x24W/840 HFP C8 PI IP | 4,7 | 008 695 00 | (11) | 208,- |
| TBS462 3x14W/840 HFP C8 PI IP | 4,7 | 006 790 00 | (11) | 219,- |
| TBS462 3x24W/840 HFP C8 PI IP | 4,7 | 006 936 00 | (11) | 230,- |
| TBS462 4x14W/840 HFP C8 PI IP | 4,7 | 006 974 00 | (11) | 249,- |
| TBS462 4x24W/840 HFP C8 PI IP | 4,7 | 007 117 00 | (11) | 262,- |
| Modul 312/625, matte Microlamellenoptik aus Aluminium mit flachen, profilierten Lamellen, M2 | | | | |
| TBS462 2x28W/840 HFP M2 PI IP | 4,9 | 006 752 00 | (11) | 226,- |
| TBS462 2x54W/840 HFP M2 PI IP | 4,9 | 006 783 00 | (11) | 226,- |
| TBS462 2x14W/840 HFP M2 PI IP | 4,7 | 008 046 00 | (11) | 207,- |
| TBS462 2x24W/840 HFP M2 PI IP | 4,7 | 006 622 00 | (11) | 208,- |
| TBS462 3x14W/840 HFP M2 PI IP | 4,7 | 006 912 00 | (11) | 219,- |
| TBS462 3x24W/840 HFP M2 PI IP | 4,7 | 006 950 00 | (11) | 230,- |
| TBS462 4x14W/840 HFP M2 PI IP | 4,7 | 007 094 00 | (11) | 249,- |
| TBS462 4x24W/840 HFP M2 PI IP | 4,7 | 007 131 00 | (11) | 262,- |
| Modul 312/625, opale Streifenabdeckung aus PC, geschlossen, IP 40, O | | | | |
| TBS462 2x28W/840 HFP O PI IP | 4,9 | 008 138 00 | (11) | 264,- |
| TBS462 2x54W/840 HFP O PI IP | 4,9 | 008 282 00 | (11) | 264,- |
| TBS462 2x14W/840 HFP O PI IP | 4,7 | 008 053 00 | (11) | 245,- |
| TBS462 2x24W/840 HFP O PI IP | 4,7 | 008 077 00 | (11) | 245,- |
| TBS462 3x14W/840 HFP O PI IP | 4,7 | 006 929 00 | (11) | 273,- |
| TBS462 3x24W/840 HFP O PI IP | 4,7 | 006 967 00 | (11) | 284,- |
| TBS462 4x14W/840 HFP O PI IP | 4,7 | 007 100 00 | (11) | 321,- |
| TBS462 4x24W/840 HFP O PI IP | 4,7 | 007 148 00 | (11) | 334,- |



2-lampig 28/54W



2-lampig 14/24W



3-lampig 14/24W



4-lampig 14/24W

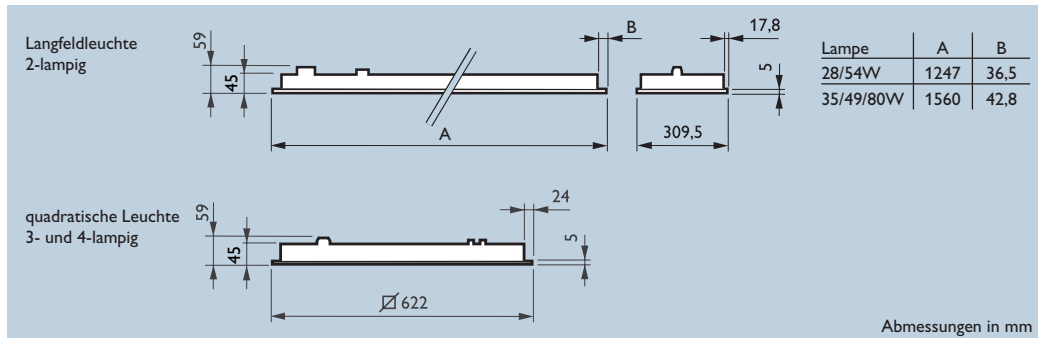


mit Lichtregelung ActiLume auf Anfrage (außer Optik O)

Montagearten und Deckenausschnitt siehe Seite 116, weitere Hinweise siehe Seite 117.

Die flachste Einbauleuchte für Spezialanwendungen und erhöhten Komfort

SmartForm ist der Nachfolger der flachen Leuchtenfamilie Flatlight. Dank innovativer Microlamellenoptiken konnte die Bauhöhe der SmartForm verringert werden. Sie beträgt maximal 59 mm, je nach Art des elektrischen Anschlusses, der einfach von außen zu realisieren ist. Die rundumentblendeten OLC-Microlamellenoptiken aus reflexionsverstärktem Aluminium ermöglichen höchsten visuellen Sehkomfort in Verbindung mit einer Rundum-Blendungsbegrenzung von $L < 200 \text{ cd/m}^2$ bei $\gamma \geq 65^\circ$ bei Leuchtenbetriebswirkungsgraden bis zu 84%. Damit sind diese Leuchten hervorragend für Spezialanwendungen, wie z.B. CAD-Räume, Leitwarten geeignet. Um die Effizienz weiter zu optimieren sind SmartForm Einbauleuchten auch mit integrierter Lichtregelung ActiLume (ACL) lieferbar. Sie sind nicht nur für Deckensysteme, sondern auch für gesägte Decken geeignet, da ihr flacher Rand (nur 5 mm hoch) und der nahtlos umlaufende Rahmen sich unaufdringlich in die Decke einbetten. Dafür wird die Ausführung TBS460 empfohlen.



IP 05
Schutzklasse: I
Schutzart: IP 20

| Produktbezeichnung | Gewicht kg | Bestell-Nr. EOC | RG | Preis in Wo. |
|---|------------|-----------------|------|--------------|
| Modul 312/625, seidenglänzende OLC-Microlamellenoptik aus reflexionsverstärktem Aluminium mit 3D-Lamellen, D8-C*, mit weißen, perforierten Füllplatten (IPP) | | | | |
| TBS462 2x28W/840 HFP D8-C W IPP | 4,9 | 006 721 00 | (11) | 315,- |
| TBS462 2x54W/840 HFP D8-C W IPP | 4,9 | 008 251 00 | (11) | 317,- |
| TBS462 3x14W/840 HFP D8-C W IPP | 4,7 | 006 882 00 | (11) | 303,- |
| TBS462 4x14W/840 HFP D8-C W IPP | 4,7 | 007 063 00 | (11) | 351,- |



| | | | | |
|--|-----|------------|------|-------|
| Modul 312/625, seidenglänzende OLC-Microlamellenoptik aus reflexionsverstärktem Aluminium mit 3D-Lamellen, D8-C*, mit weißen Füllplatten (IP) | | | | |
| TBS462 2x28W/840 HFP D8-C W IP | 4,9 | 006 714 00 | (11) | 305,- |
| TBS462 2x54W/840 HFP D8-C W IP | 4,9 | 008 244 00 | (11) | 306,- |
| TBS462 3x14W/840 HFP D8-C W IP | 4,7 | 006 875 00 | (11) | 290,- |
| TBS462 4x14W/840 HFP D8-C W IP | 4,7 | 007 056 00 | (11) | 333,- |



| | | | | |
|---|-----|------------|------|-------|
| Modul 312/625, hochglänzende OLC-Microlamellenoptik aus reflexionsverstärktem Aluminium mit 3D-Lamellen, C8-C*, mit weißen, perforierten Füllplatten (IPP) | | | | |
| TBS462 2x28W/840 HFP C8-C W IPP | 4,9 | 006 660 00 | (11) | 315,- |
| TBS462 2x54W/840 HFP C8-C W IPP | 4,9 | 008 190 00 | (11) | 317,- |
| TBS462 3x14W/840 HFP C8-C W IPP | 4,7 | 006 820 00 | (11) | 303,- |
| TBS462 4x14W/840 HFP C8-C W IPP | 4,7 | 007 001 00 | (11) | 351,- |



| | | | | |
|--|-----|------------|------|-------|
| Modul 312/625, hochglänzende OLC-Microlamellenoptik aus reflexionsverstärktem Aluminium mit 3D-Lamellen, C8-C*, mit weißen Füllplatten (IP) | | | | |
| TBS462 2x28W/840 HFP C8-C W IP | 4,9 | 006 653 00 | (11) | 305,- |
| TBS462 2x54W/840 HFP C8-C W IP | 4,9 | 008 183 00 | (11) | 306,- |
| TBS462 3x14W/840 HFP C8-C W IP | 4,7 | 006 813 00 | (11) | 290,- |
| TBS462 4x14W/840 HFP C8-C W IP | 4,7 | 006 998 00 | (11) | 333,- |

* OLC rundumentblendet
 $L < 200 \text{ cd/m}^2$ bei $\gamma \geq 65^\circ$
konform EN12464-1



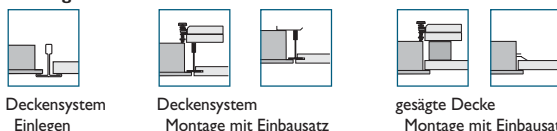
2-lampig 3-lampig 4-lampig perforierte Füllplatte, Gehäuse Weiß (IPP) geschlossene Füllplatte, Gehäuse Weiß (IP) mit Lichtregelung ActiLume auf Anfrage

Lieferung mit Warmstart-EVG (HFP), inkl. Lampen, Lichtfarbe 840 (Neutralweiß); Lichtfarbe 830 (Warmweiß) auf Anfrage, perforierten (IPP) oder geschlossenen (IP) weißen Füllplatten, Staubschutzfolie, außenliegendem 3-poligem Wieland-Steckanschluss (W); dieser kann zur Weiterverdrahtung verwendet werden.

Montagezubehör bitte separat bestellen; siehe Seite 117.

Hinweis: Alle SmartForm TBS462 sind auch in Gehäuseausführung silber lackiert (ähnlich RAL 9006) und mit TL5 Lampen 24/35/49 und 80 W lieferbar. Neben den mehrlampigen Leuchten steht auch eine 1-lampige Ausführung bei entsprechender Modulbreite zur Verfügung. Sie sind auch als spezielle Abluftleuchten (AIR) verfügbar. Wenn die minimale Bauhöhe von (45 + 9 mm) benötigt wird, kann SmartForm auch mit einer Standard-Steckanschlussklemme (PI) geliefert werden. Regelbare EVG – mit 1-10V-Ansteuerung (HFR), nach DALI-Protokoll (HFD) oder mit Touch & Dim (HFD-T) – stehen standardmäßig zur Verfügung. SmartForm ist auch für das Modul 600 als TBS460 lieferbar. Für gesägte Decken wird ebenfalls die Ausführung TBS460 empfohlen. Weitere Hinweise siehe Seite 116.

Montagearten:



Deckensystem _Einlegen Deckensystem _Montage mit Einbausatz gesägte Decke _Montage mit Einbausatz

| Deckenausschnitt für TBS462/TBS460 in mm | Länge Breite | |
|--|-----------------|------|
| | 1/2 x 28/54W | 1185 |
| 1/2 x 35/49/80W | 1485 | 285 |
| 2/3/4 x 14/24W | 585 | 585 |

SmartForm

Die neue Produktfamilie SmartForm ersetzt die drei bisherigen Leuchtenfamilien Flatlight, TBS635 und Indolight TBS331 mit TL5.



| | TBS460 | TBS462 | TBS464 | TBS465 | TBS464 | TBS465 |
|----------------|--------|--------|--------|--------|--------|--------|
| Decken 312/625 | x | ✓ | x | ✓ | x | ✓ |
| Decken 300/600 | ✓ | x | ✓ | x | ✓ | x |
| gesägte Decken | ✓ | (✓) | ✓ | (✓) | ✓ | (✓) |

(✓) passt, wird aber aus ästhetischen Gründen – asymmetrischer Rahmen bei 2-/3-lampigen Leuchten – nicht empfohlen.

SmartForm – für fast jede Decke

SmartForm kann aufgrund ihrer breiten Funktionalität in fast jede Decke und in vielen Anwendungsgebieten eingesetzt werden.



| | TBS464 | TBS465 | TBS461 | TBS463 | TBS471 | TBS473 |
|----------------------|--------|--------|--------|--------|--------|--------|
| Deckensystem 312/625 | x | ✓ | x | ✓ | x | ✓ |
| Deckensystem 300/600 | ✓ | x | ✓ | x | ✓ | x |
| gesägte Decken | ✓ | (✓) | ✓ | (✓) | ✓ | (✓) |

(✓) passt, wird aber aus ästhetischen Gründen – asymmetrischer Rahmen bei 2-/3-lampigen Leuchten – nicht empfohlen.

Neben den Standardausführungen auf den vorangegangenen Seiten können auch zusätzliche Optionen gewählt werden:

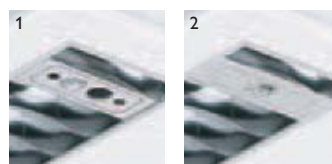
Mehrpreis für Leuchten mit silbergrau lackiertem Gehäuse (SI)

Langfeldleuchten auf Anfrage
quadratische Leuchten auf Anfrage

Gehäuseausführung

Alle SmartForm Einbauleuchten werden standardmäßig in Gehäuseausführung weiß (RAL 9016) geliefert.

Darüber hinaus können alle SmartForm auch in Gehäuseausführung silber (ähnlich RAL 9006) geliefert werden. Die Kennung ist SI.



Integrierte Lichtregelsysteme

Es sind zwei integrierte Lichtregelsysteme lieferbar*:

1. ActiLume ACL (tageslichtabhängige und bewegungsaktivierte Regelung und Schaltung, manuell bedienbar mit IR-Fernbedienung)
2. MicroLuxSense LXM (tageslichtabhängige Regelung)

* (nicht in TBS460/TBS462 mit Optik O und in TBS471/TBS473)

ActiViva Natural
/451

8.000 Kelvin

ActiViva Active
/452

17.000 Kelvin

ActiViva Lampen

Alle SmartForm Einbauleuchten sind auch mit den innovativen TL5 Leuchtstofflampen aus der ActiViva-Familie lieferbar.

Das sind Leuchtstofflampen, die einen bis zu 25% höheren Blauanteil (/451) und einen bis zu 85% höheren Blauanteil (/452) gegenüber herkömmlichen, tageslichtweißen Leuchtstofflampen aufweisen und damit das Wohlbefinden des Menschen und seine Leistungsfähigkeit positiv unterstützen.



Notlicht

SmartForm Einbauleuchten TBS460 und TBS462 sind auf Anfrage mit Akku-Packs für den 1- (EL1) und 3-stündigen (EL3) Notlichtbetrieb verfügbar (außer für 54 W und 80 W).



Abluftführung

SmartForm TBS460 und TBS462 sind auch als Leuchten mit Abluftführung (AIR) lieferbar (außer bei Optik O). Werkseitig eingebrachte Ablufschlitze neben der Optik und in der Oberseite der Leuchte sorgen für eine gleichmäßige Absaugung der Luft aus dem Raum. Ohne nennenswerte Beeinträchtigung der lichttechnischen Werte können bei normaler Raumtemperatur bis zu 50 m³/Stunde durch eine Leuchte abgeführt werden.



Einbausätze

Mit unterschiedlichen Einbausätzen ist SmartForm in fast jede Decke integrierbar.

1. universeller Einbausatz für Deckensysteme
2. Schnell-Einbausatz für 38 mm-Deckenprofile*
3. Einbauklammern für gesägte Decken*

* Besonderheiten: siehe Seite 117, Montagezubehör



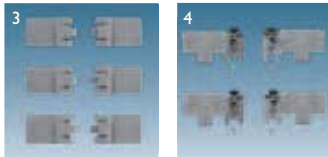
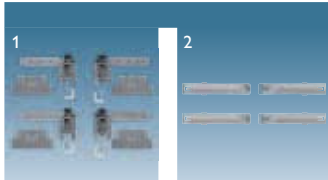
Elektrischer Anschluss mit Steckanschlussklemme

SmartForm ist mit einer von außen zugänglichen Steckanschlussklemme (PI) lieferbar. Diese ist je nach elektrischer Ausführung 3- oder 5-polig. Sie kann immer zur Weiterverdrahtung verwendet werden.



Elektrischer Anschluss mit Wieland- oder Wago-Schnellsteckanschluss

SmartForm ist mit außenliegendem Wieland-Schnellsteckanschluss (W) lieferbar. Je nach elektrischer Ausführung verfügt die Leuchte über eine 3-polige Netzanschlussklemme oder eine 3-polige Netz- und ein oder zwei 2-polige Steuerleitungsanschlussklemme(n). Diese können immer zur schnellen Weiterverdrahtung verwendet werden. Auf Anfrage steht auch ein Wago-Schnellsteckanschluss (WA) zur Verfügung.



| Produktbezeichnung | Beschreibung | Bestell-Nr. | | | | Preis in Wo. |
|-----------------------|---|-------------|------------|------|------|--------------|
| | | Abb. | EOC | RG | | |
| Montagezubehör | | | | | | |
| ZBS460 SMB (4pcs) | universeller Einbausatz für eine Leuchte für längsseitige Auflage, für alle SmartForm Leuchten (Verstellbereich: 25-65 mm) | 1 | 493 077 99 | (41) | 24,- | 1 |
| ZBS460 SMB-TPM (4pcs) | Einbausatz für eine Leuchte für direkte längsseitige Auflage auf 38 mm Deckenprofile, für SmartForm TBS460, 462, 464 und 465 | 2 | 493 039 99 | (41) | 9,- | |
| ZBS460 SMB-PLC | Einbauklemmen für gesägte Decken, für SmartForm TBS460, 462, 464 und 465, Lieferung per 24 Stk. Langfeldleuchten: pro Leuchte werden 6 Klemmen benötigt quadratische Leuchten: pro Leuchte werden 4 Klemmen benötigt (Verstellbereich: 9-15 mm und 20-25 mm) | 3 | 493 053 99 | (41) | 39,- | |
| ZBS461 SMB-PLC (4pcs) | Einbausatz für eine Leuchte für gesägte Decken, für SmartForm TBS461 und TBS463 sowie TBS471 und TBS473 (Verstellbereich: 8-29 mm) | 4 | 641 776 99 | (41) | 26,- | |



| Wieland-Zubehör für Netzanschluss | | | | | | |
|--|--|---|------------|------|------|---|
| 9ZZ000 GST18 BU | 3-poliges GST18 Buchsenteil mit Federkraft | 5 | 578 986 00 | (41) | 5,- | |
| 9ZZ000 GST18 BU LTG L2000 | 3-poliges GST18 Buchsenteil mit Leitung 3 x 1,5 mm ² , Länge 2 m | 6 | 513 512 00 | (41) | 8,- | 1 |
| 9ZZ000 GST18 BU/ST LTG L2000 | 3-polige GST18 Leitung 1,5 mm ² mit Buchse und Stecker, Länge 2 m | 6 | 513 567 00 | (41) | 10,- | 1 |
| 9ZZ000 GST18 BU/ST LTG L3000 | 3-polige GST18 Leitung 1,5 mm ² mit Buchse und Stecker, Länge 3 m | 7 | 542 178 99 | (41) | 11,- | 1 |



| Wieland-Zubehör für 1-10 V/DALI-Anschluss (blau) | | | | | | |
|---|--|---|------------|------|------|---|
| 9ZZ000 BST14 BU | 2-poliges BST14 Buchsenteil mit Federkraft | 8 | 578 979 00 | (41) | 3,- | 1 |
| 9ZZ000 BST14 BU/ST LTG L3000 | 2-polige BST14 Leitung mit Buchse und Stecker, Länge 3 m | 9 | 578 962 00 | (41) | 19,- | 1 |



| Zubehör für Leuchten mit ActiLume* | | | | | | |
|---|---|----|------------|------|-------|--|
| IRT8098/00 | Programmier-Fernbedienung für Auswahl der Funktionsarten, Schalten/Dimmen, Kalibrierung der tageslichtabhängigen Regelung | 10 | 730 806 99 | (41) | 89,- | |
| IRT8099/10 | Programmier-Fernbedienung für Sonderfunktionen (z.B. Adressierung) | 11 | 732 565 99 | (41) | 99,- | |
| IRT8010/00 | Infrarot-Fernbedienung, Handsender (zum Ein-/Ausschalten, Dimmen) | 12 | 517 490 99 | (41) | 79,- | |
| LRH8010/00 | Wandhalterung für IRT8010/00 | | 517 971 99 | (41) | 13,- | |
| UID8510 | ToBeTouched IR-Fernbedienung, Wandsender (zum Ein-/Ausschalten) | 13 | 873 467 00 | (41) | 154,- | |

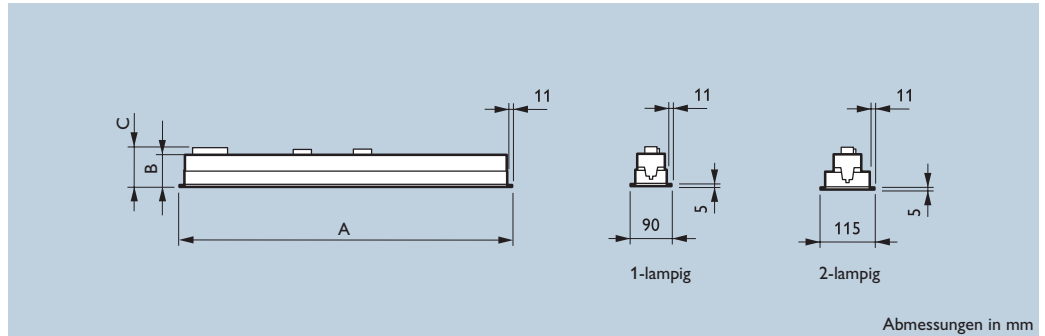
* weitere Informationen siehe Kapitel Lichtmanagement

Bei Verwendung des ActiLume ist pro Beleuchtungsanlage eine Programmier-Fernbedienung IRT8098/00 und bei Anwendung in Korridoren und zur Adressierung unterschiedlicher ActiLume Leuchten zusätzlich die Programmier-Fernbedienung IRT8099/10 erforderlich. Zum Dimmen, Ein- und Ausschalten stehen die IR-Fernbedienungen UID8510 und IRT8010/00 zur Verfügung.



Unterstützt die Architektur

Mit der sehr schlanken Einbauleuchte TBS411 bietet die SmartForm Familie nun auch Lösungen für Gipskartondecken, in denen die Architektur unterstützt werden kann. Diese Leuchten sind durch ihre nur 90 mm schlanke Gehäusebreite (2-lampig: 115 mm) gekennzeichnet. Der nahtlos, symmetrisch umlaufende 5 mm flache Rand ermöglicht ein ruhiges Leuchtenscheinungsbild. Dieser Leuchtentyp kann auch in Deckensysteme mit sichtbaren und unsichtbaren T-Tragprofilen des Moduls 600 eingebaut werden. Weiterhin kann die TBS411 in Bandrasterdecken zum Einsatz kommen (nur verlängerte Ausführungen). Die hocheffizienten OLC-Micro-/Minilamellen- und Microlinsenoptiken, sowie eine opal-diffuse Abdeckung und ein Wandfluter sind Bestandteil dieser Leuchtausführung. Besonders unauffällig können die Lichtregelsysteme ActiLume (automatische tageslichtabhängige und bewegungsaktivierte Lichtregelung und -schaltung, manuell bedienbar) oder MicroLuxSense (automatische tageslichtabhängige Regelung) in die Leuchten integriert werden.



Abmessungen in mm



Schutzklasse: I
Schutzart: IP 20

| Produktbezeichnung | Gewicht kg | A mm | B mm | C mm | Bestell-Nr. EOC | RG | Preis in Wo. |
|---|------------|------|------|------|-----------------|------|--------------|
| Modul 300/600, seidengänzende OLC-Microlamellenoptik aus silberbeschichtetem Aluminium mit 3D-Lamellen, D8-VH* | | | | | | | |
| TBS411 1x28W/840 HFP D8-VH PI | 3,35 | 1197 | 80 | 98 | 986 637 00 | (11) | 179,- |
| TBS411 1x35W/840 HFP D8-VH PI | 4,00 | 1497 | 80 | 98 | 986 644 00 | (11) | 194,- |
| TBS411 1x49W/840 HFP D8-VH PI | 4,00 | 1497 | 80 | 98 | 986 651 00 | (11) | 194,- |
| TBS411 1x54W/840 HFP D8-VH PI | 3,35 | 1197 | 80 | 98 | 986 668 00 | (11) | 179,- |
| TBS411 1x80W/840 HFP D8-VH PI | 4,00 | 1497 | 80 | 98 | 986 675 00 | (11) | 200,- |



| | | | | | | | |
|--|------|------|----|----|------------|------|-------|
| Modul 300/600, hochglänzende OLC-Microlamellenoptik aus silberbeschichtetem Aluminium mit 3D-Lamellen, C8-VH* | | | | | | | |
| TBS411 1x28W/840 HFP C8-VH PI | 3,35 | 1197 | 80 | 98 | 986 583 00 | (11) | 179,- |
| TBS411 1x35W/840 HFP C8-VH PI | 4,00 | 1497 | 80 | 98 | 986 590 00 | (11) | 194,- |
| TBS411 1x49W/840 HFP C8-VH PI | 4,00 | 1497 | 80 | 98 | 986 606 00 | (11) | 194,- |
| TBS411 1x54W/840 HFP C8-VH PI | 3,35 | 1197 | 80 | 98 | 986 613 00 | (11) | 179,- |
| TBS411 1x80W/840 HFP C8-VH PI | 4,00 | 1497 | 80 | 98 | 986 620 00 | (11) | 200,- |



| | | | | | | | |
|--|------|------|----|----|------------|------|-------|
| Modul 300/600, matte Microlamellenoptik aus hochwertigem Aluminium mit flachen, profilierten Lamellen, M2 | | | | | | | |
| TBS411 1x28W/840 HFP M2 PI | 3,35 | 1197 | 80 | 98 | 986 682 00 | (11) | 162,- |
| TBS411 1x35W/840 HFP M2 PI | 4,00 | 1497 | 80 | 98 | 986 699 00 | (11) | 176,- |
| TBS411 1x49W/840 HFP M2 PI | 4,00 | 1497 | 80 | 98 | 986 705 00 | (11) | 176,- |
| TBS411 1x54W/840 HFP M2 PI | 3,35 | 1197 | 80 | 98 | 986 712 00 | (11) | 162,- |
| TBS411 1x80W/840 HFP M2 PI | 4,00 | 1497 | 80 | 98 | 986 729 00 | (11) | 182,- |



| | | | | | | | |
|--|------|------|----|----|------------|------|-------|
| Modul 300/600, opal-diffuse Abdeckung aus PC, rahmenlos, IP 40, O | | | | | | | |
| TBS411 1x28W/840 HFP O PI | 3,60 | 1197 | 80 | 98 | 986 781 00 | (11) | 166,- |
| TBS411 1x35W/840 HFP O PI | 4,30 | 1497 | 80 | 98 | 986 798 00 | (11) | 181,- |
| TBS411 1x49W/840 HFP O PI | 4,30 | 1497 | 80 | 98 | 986 804 00 | (11) | 181,- |
| TBS411 1x54W/840 HFP O PI | 3,60 | 1197 | 80 | 98 | 986 811 00 | (11) | 166,- |
| TBS411 1x80W/840 HFP O PI | 4,30 | 1497 | 80 | 98 | 986 828 00 | (11) | 187,- |



| | | | | | | | |
|---|------|------|----|----|------------|------|-------|
| Modul 300/600, OLC-Microlinsenoptik aus PC, rahmenlos, IP 40, MLO-PC | | | | | | | |
| TBS411 1x28W/840 HFP MLO-PC PI | 3,60 | 1197 | 80 | 98 | 986 835 00 | (11) | 179,- |
| TBS411 1x35W/840 HFP MLO-PC PI | 4,30 | 1497 | 80 | 98 | 986 842 00 | (11) | 194,- |
| TBS411 1x49W/840 HFP MLO-PC PI | 4,30 | 1497 | 80 | 98 | 986 859 00 | (11) | 194,- |
| TBS411 1x54W/840 HFP MLO-PC PI | 3,60 | 1197 | 80 | 98 | 986 866 00 | (11) | 179,- |
| TBS411 1x80W/840 HFP MLO-PC PI | 4,30 | 1497 | 80 | 98 | 986 873 00 | (11) | 200,- |



| | | | | | | | |
|---|------|------|----|----|------------|------|-------|
| Modul 300/600, Wandfluter, asymmetrisch strahlende Microoptik aus reflexionsverstärktem Aluminium, A | | | | | | | |
| TBS411 1x28W/840 HFP A PI | 4,35 | 1197 | 80 | 98 | 986 736 00 | (11) | 195,- |
| TBS411 1x35W/840 HFP A PI | 4,00 | 1497 | 80 | 98 | 986 743 00 | (11) | 208,- |
| TBS411 1x49W/840 HFP A PI | 4,00 | 1497 | 80 | 98 | 986 750 00 | (11) | 208,- |
| TBS411 1x54W/840 HFP A PI | 3,35 | 1197 | 80 | 98 | 986 767 00 | (11) | 195,- |
| TBS411 1x80W/840 HFP A PI | 4,00 | 1497 | 80 | 98 | 986 774 00 | (11) | 215,- |

*OLC rundumtündet
L < 1000 cd/m² bei γ ≥ 65°
konform EN12464-1

Lieferung mit Warmstart-EVG (HFP); inkl. Lampe, Lichtfarbe 840 (Neutralweiß), mit von außen zugänglicher 3-poliger Steckanschlussklemme (PI), diese kann zur Weiterverdrahtung eingesetzt werden; inkl. Staubschutzfolie.
Montagezubehör bitte separat bestellen: siehe Seite 129.



Schutzklasse: I
Schutzart: IP 20

| Produktbezeichnung | Gewicht kg | A mm | B mm | C mm | Bestell-Nr. EOC | RG | Preis in Wo. |
|---|---------------|---------|---------|---------|--------------------|------|--------------|
| Modul 300/600, seidenglänzende OLC-Minilamellenoptik aus silberbeschichtetem Aluminium mit 3D-Lamellen, D6-VH* | | | | | | | |
| TBS411 2x28W/840 HFP D6-VH PI | 3,50 | 1197 | 89 | 107 | 987 320 00 | (11) | 211,- |
| TBS411 2x35W/840 HFP D6-VH PI | 4,20 | 1497 | 89 | 107 | 987 337 00 | (11) | 231,- |
| TBS411 2x49W/840 HFP D6-VH PI | 4,20 | 1497 | 89 | 107 | 987 344 00 | (11) | 231,- |
| TBS411 2x54W/840 HFP D6-VH PI | 3,50 | 1197 | 89 | 107 | 987 351 00 | (11) | 211,- |
| TBS411 2x80W/840 HFP D6-VH PI | 4,20 | 1497 | 89 | 107 | 987 368 00 | (11) | 264,- |



| Produktbezeichnung | Gewicht kg | A mm | B mm | C mm | Bestell-Nr. EOC | RG | Preis in Wo. |
|---|---------------|---------|---------|---------|--------------------|------|--------------|
| Modul 300/600, hochglänzende OLC-Minilamellenoptik aus silberbeschichtetem Aluminium mit 3D-Lamellen, C6-VH* | | | | | | | |
| TBS411 2x28W/840 HFP C6-VH PI | 3,50 | 1197 | 89 | 107 | 985 616 00 | (11) | 211,- |
| TBS411 2x35W/840 HFP C6-VH PI | 4,20 | 1497 | 89 | 107 | 987 375 00 | (11) | 231,- |
| TBS411 2x49W/840 HFP C6-VH PI | 4,20 | 1497 | 89 | 107 | 987 382 00 | (11) | 231,- |
| TBS411 2x54W/840 HFP C6-VH PI | 3,50 | 1197 | 89 | 107 | 987 399 00 | (11) | 211,- |
| TBS411 2x80W/840 HFP C6-VH PI | 4,20 | 1497 | 89 | 107 | 987 405 00 | (11) | 264,- |

*OLC rundumentblendet
L < 1000 cd/m² bei γ ≥ 65°
konform EN12464-1

Lieferung mit Warmstart-EVG (HFP); inkl. Lampen, Lichtfarbe 840 (Neutralweiß), mit von außen zugänglicher 3-poliger Steckanschlussklemme (PI), diese kann zur Weiterverdrahtung eingesetzt werden; inkl. Staubschutzfolie.
Montagezubehör bitte separat bestellen: siehe Seite 129

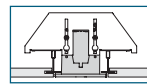
Montagearten:



gesägte Decke
_Montage mit Einbausatz
(ZBS460 SMB-PLC)



Deckensystem
_Einlegen



Deckensystem
_Montage mit Einbausatz
(ZBS415 SMB SET)

Deckenausschnitt für TBS411 in mm

| | Länge | Breite 1-lampig | Breite 2-lampig | Breite Wandfluter |
|------------|-------|--------------------|--------------------|----------------------|
| 14/24 W | 585 | 78 | 103 | 81 |
| 21/39 W | 885 | 78 | 103 | 81 |
| 28/54 W | 1185 | 78 | 103 | 81 |
| 35/49/80 W | 1485 | 78 | 103 | 81 |



mit ActiLume
(ACL)



mit MicroLuxSense
(LXM)

Hinweise:

SmartForm TBS411 sind auch in folgender Ausführung verfügbar:

- Gehäuseausführung silber lackiert (ähnlich RAL 9006)
- mit TL5 Lampen 14/21/24 und 39 W
- mit Wieland-Steckanschluss (W), von außen zugänglich
- mit Multi-Watt-EVG (HFPi), regelbare EVG – mit 1-10V-Ansteuerung (HFR), nach DALI-Protokoll (HFD) oder mit Touch & Dim (HFD-T)
- Optiken mit Standardaluminium (D8, C8 für 1-lampig; D6, C6 für 2-lampig)
- mit integriertem DALI-Lichtregelsystem ACL (automatische tageslichtabhängige und bewegungsaktivierte Regelung und Schaltung, manuell bedienbar mit IR-Fernbedienung) oder 1-10V-MicroLuxSense LXM (automatische tageslichtabhängige Regelung).
Bei Verwendung des ActiLume ist pro Beleuchtungsanlage eine Programmier-Fernbedienung IRT8098/00 und bei Anwendung in Korridoren und zur Adressierung unterschiedlicher ActiLume-Leuchten zusätzlich die Programmier-Fernbedienung IRT8099/10 erforderlich.
- spezielle Abluftleuchten (AIR) sind verfügbar (nicht für Leuchten mit Optik MLO-PC und O)
- SmartForm ist auch für das Deckenmodul 600 als TBS412 lieferbar.

Weitere Hinweise siehe Seite 128.

SmartForm TBS411 für Bandrasterdecken

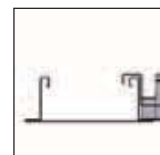
Zum Einsatz in Bandrasterdecken bietet Philips Lighting die SmartForm TBS411 an, die in der Länge variabel bis zu 2,40 m realisiert werden kann. Diese Leuchten können für Standard-Bandrasterdecken (SB1), GPS100-Systeme (SB2) und Metalldecken mit C/U-Profil (SB3) eingesetzt werden.



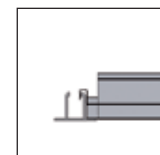
TBS411, 1-lampig, für Bandrasterdecken



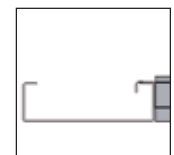
TBS411, 2-lampig, für Bandrasterdecken



Standard-Bandraster
(SB1)



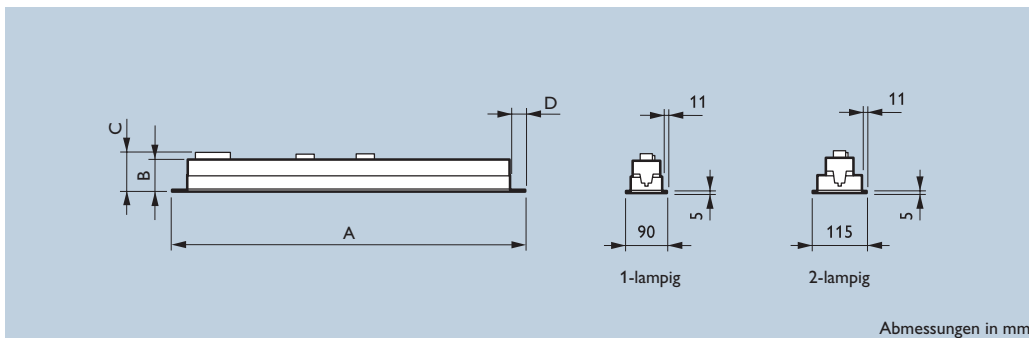
GPS100-Systeme
(SB2)



Metalldecken mit
C/U-Profil (SB3)

Schlanke Leuchte für unauffällige Integration in ein Deckensystem

Mit der sehr schlanken Einbauleuchte TBS412 bietet die SmartForm Familie nun auch Lösungen für Deckensysteme mit sichtbaren und unsichtbaren Tragprofilen im Modul 312/625. Diese Leuchten sind durch ihre nur 90 mm schlanke Gehäusebreite (2-lampig: 115 mm) gekennzeichnet. Der nahtlose umlaufende 5 mm flache Rand ermöglicht ein ruhiges Leuchtenscheinungsbild. Die hocheffizienten OLC-Micro-/Minilamellen- und Microlinsenoptiken, sowie eine opal-diffuse Abdeckung und ein Wandfluter sind Bestandteil dieser Leuchtenausführung. Besonders unauffällig können die Lichtregelsysteme ActiLume (automatische tageslichtabhängige und bewegungsaktivierte Lichtregelung und -schaltung, manuell bedienbar) oder MicroLuxSense (automatische tageslichtabhängige Regelung) in die Leuchten integriert werden.



Abmessungen in mm



Schutzklasse: I
Schutzart: IP 20

| Produktbezeichnung | Gewicht kg | A mm | B mm | C mm | D mm | Bestell-Nr. EOC | RG | Preis in Wo. |
|---|------------|------|------|------|------|-----------------|------|--------------|
| Modul 312/625, seidengänzende OLC-Microlamellenoptik aus silberbeschichtetem Aluminium mit 3D-Lamellen, D8-VH* | | | | | | | | |
| TBS412 1x28W/840 HFP D8-VH PI | 3,40 | 1247 | 80 | 98 | 36,5 | 986 934 00 | (11) | 179,- |
| TBS412 1x35W/840 HFP D8-VH PI | 4,05 | 1560 | 80 | 98 | 43,0 | 986 941 00 | (11) | 194,- |
| TBS412 1x49W/840 HFP D8-VH PI | 4,05 | 1560 | 80 | 98 | 43,0 | 986 958 00 | (11) | 194,- |
| TBS412 1x54W/840 HFP D8-VH PI | 3,40 | 1247 | 80 | 98 | 36,5 | 986 965 00 | (11) | 179,- |
| TBS412 1x80W/840 HFP D8-VH PI | 4,05 | 1560 | 80 | 98 | 43,0 | 986 972 00 | (11) | 200,- |



| | | | | | | | | |
|--|------|------|----|----|------|------------|------|-------|
| Modul 312/625, hochglänzende OLC-Microlamellenoptik aus silberbeschichtetem Aluminium mit 3D-Lamellen, C8-VH* | | | | | | | | |
| TBS412 1x28W/840 HFP C8-VH PI | 3,40 | 1247 | 80 | 98 | 36,5 | 986 880 00 | (11) | 179,- |
| TBS412 1x35W/840 HFP C8-VH PI | 4,05 | 1560 | 80 | 98 | 43,0 | 986 897 00 | (11) | 194,- |
| TBS412 1x49W/840 HFP C8-VH PI | 4,05 | 1560 | 80 | 98 | 43,0 | 986 903 00 | (11) | 194,- |
| TBS412 1x54W/840 HFP C8-VH PI | 3,40 | 1247 | 80 | 98 | 36,5 | 986 910 00 | (11) | 179,- |
| TBS412 1x80W/840 HFP C8-VH PI | 4,05 | 1560 | 80 | 98 | 43,0 | 986 927 00 | (11) | 200,- |



| | | | | | | | | |
|--|------|------|----|----|------|------------|------|-------|
| Modul 312/625, matte Microlamellenoptik aus hochwertigem Aluminium mit flachen, profilierten Lamellen, M2 | | | | | | | | |
| TBS412 1x28W/840 HFP M2 PI | 3,40 | 1247 | 80 | 98 | 36,5 | 986 989 00 | (11) | 162,- |
| TBS412 1x35W/840 HFP M2 PI | 4,05 | 1560 | 80 | 98 | 43,0 | 986 996 00 | (11) | 176,- |
| TBS412 1x49W/840 HFP M2 PI | 4,05 | 1560 | 80 | 98 | 43,0 | 987 009 00 | (11) | 176,- |
| TBS412 1x54W/840 HFP M2 PI | 3,40 | 1247 | 80 | 98 | 36,5 | 987 016 00 | (11) | 162,- |
| TBS412 1x80W/840 HFP M2 PI | 4,05 | 1560 | 80 | 98 | 43,0 | 987 023 00 | (11) | 182,- |



| | | | | | | | | |
|--|------|------|----|----|------|------------|------|-------|
| Modul 312/625, opal-diffuse Abdeckung aus PC, rahmenlos, IP 40, O | | | | | | | | |
| TBS412 1x28W/840 HFP O PI | 3,65 | 1247 | 80 | 98 | 36,5 | 987 085 00 | (11) | 166,- |
| TBS412 1x35W/840 HFP O PI | 4,35 | 1560 | 80 | 98 | 43,0 | 987 092 00 | (11) | 181,- |
| TBS412 1x49W/840 HFP O PI | 4,35 | 1560 | 80 | 98 | 43,0 | 987 108 00 | (11) | 181,- |
| TBS412 1x54W/840 HFP O PI | 3,65 | 1247 | 80 | 98 | 36,5 | 987 115 00 | (11) | 166,- |
| TBS412 1x80W/840 HFP O PI | 4,35 | 1560 | 80 | 98 | 43,0 | 987 122 00 | (11) | 187,- |



| | | | | | | | | |
|---|------|------|----|----|------|------------|------|-------|
| Modul 312/625, OLC-Microlinsenoptik aus PC, rahmenlos, IP 40, MLO-PC | | | | | | | | |
| TBS412 1x28W/840 HFP MLO-PC PI | 3,65 | 1247 | 80 | 98 | 36,5 | 987 139 00 | (11) | 179,- |
| TBS412 1x35W/840 HFP MLO-PC PI | 4,35 | 1560 | 80 | 98 | 43,0 | 987 146 00 | (11) | 194,- |
| TBS412 1x49W/840 HFP MLO-PC PI | 4,35 | 1560 | 80 | 98 | 43,0 | 987 153 00 | (11) | 194,- |
| TBS412 1x54W/840 HFP MLO-PC PI | 3,65 | 1247 | 80 | 98 | 36,5 | 987 160 00 | (11) | 179,- |
| TBS412 1x80W/840 HFP MLO-PC PI | 4,35 | 1560 | 80 | 98 | 43,0 | 987 177 00 | (11) | 200,- |



| | | | | | | | | |
|---|------|------|----|----|------|------------|------|-------|
| Modul 312/625, Wandfluter, asymmetrisch strahlende Microoptik aus reflexionsverstärktem Aluminium, A | | | | | | | | |
| TBS412 1x28W/840 HFP A PI | 3,40 | 1247 | 80 | 98 | 36,5 | 987 030 00 | (11) | 195,- |
| TBS412 1x35W/840 HFP A PI | 4,05 | 1560 | 80 | 98 | 43,0 | 987 047 00 | (11) | 208,- |
| TBS412 1x49W/840 HFP A PI | 4,05 | 1560 | 80 | 98 | 43,0 | 987 054 00 | (11) | 208,- |
| TBS412 1x54W/840 HFP A PI | 3,40 | 1247 | 80 | 98 | 36,5 | 987 061 00 | (11) | 195,- |
| TBS412 1x80W/840 HFP A PI | 4,05 | 1560 | 80 | 98 | 43,0 | 987 078 00 | (11) | 215,- |

*OLC rundumtrentet
L < 1000 cd/m² bei γ ≥ 65°
konform EN12464-1

Lieferung mit Warmstart-EVG (HFP); inkl. Lampe, Lichtfarbe 840 (Neutralweiß), mit von außen zugänglicher 3-poliger Steckanschlussklemme (PI), diese kann zur Weiterverdrahtung eingesetzt werden; inkl. Staubschutzfolie.
Montagezubehör bitte separat bestellen: siehe Seite 129



Schutzklasse: I
Schutzart: IP 20



| Produktbezeichnung | Gewicht kg | A mm | B mm | C mm | D mm | Bestell-Nr. | | Preis in Wo. |
|--|---------------|---------|---------|---------|---------|-------------|------|--------------|
| | | | | | | EOC | RG | |
| Modul 312/625, seidenglänzende OLC-Minilamellenoptik aus silberbeschichtetem Aluminium mit 3D-Lamellen, D6-VH | | | | | | | | |
| TBS412 2x28W/840 HFP D6-VH PI | 3,55 | 1247 | 89 | 107 | 36,5 | 987 429 00 | (11) | 211,- |
| TBS412 2x35W/840 HFP D6-VH PI | 4,25 | 1560 | 89 | 107 | 43,0 | 987 436 00 | (11) | 231,- |
| TBS412 2x49W/840 HFP D6-VH PI | 4,25 | 1560 | 89 | 107 | 43,0 | 987 443 00 | (11) | 231,- |
| TBS412 2x54W/840 HFP D6-VH PI | 3,55 | 1247 | 89 | 107 | 36,5 | 987 450 00 | (11) | 211,- |
| TBS412 2x80W/840 HFP D6-VH PI | 4,25 | 1560 | 89 | 107 | 43,0 | 987 467 00 | (11) | 264,- |

| Modul 312/625, hochglänzende OLC-Minilamellenoptik aus silberbeschichtetem Aluminium mit 3D-Lamellen, C6-VH | | | | | | | | |
|--|------|------|----|-----|------|------------|------|-------|
| TBS412 2x28W/840 HFP C6-VH PI | 3,55 | 1247 | 89 | 107 | 36,5 | 985 791 00 | (11) | 211,- |
| TBS412 2x35W/840 HFP C6-VH PI | 4,25 | 1560 | 89 | 107 | 43,0 | 987 412 00 | (11) | 231,- |
| TBS412 2x49W/840 HFP C6-VH PI | 4,25 | 1560 | 89 | 107 | 43,0 | 990 948 00 | (11) | 231,- |
| TBS412 2x54W/840 HFP C6-VH PI | 3,55 | 1247 | 89 | 107 | 36,5 | 990 955 00 | (11) | 211,- |
| TBS412 2x80W/840 HFP C6-VH PI | 4,25 | 1560 | 89 | 107 | 43,0 | 990 962 00 | (11) | 264,- |

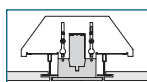
*OLC rundumentblendet
L < 1000 cd/m² bei γ ≥ 65°
konform EN12464-1

Lieferung mit Warmstart-EVG (HFP); inkl. Lampen, Lichtfarbe 840 (Neutralweiß), mit von außen zugänglicher 3-poliger Steckanschlussklemme (PI), diese kann zur Weiterverdrahtung eingesetzt werden; inkl. Staubschutzfolie.
Montagezubehör bitte separat bestellen: siehe Seite 129

Montagearten:



Deckensystem
_Einlegen



Deckensystem
_Montage mit Einbausatz
(ZBS415 SMB SET)



gesägte Decke
_Montage mit Einbausatz
(ZBS460 SMB-PLC)

Deckenausschnitt für TBS412 in mm

| | Länge | Breite 1-lampig | Breite 2-lampig | Breite Wandfluter |
|------------|-------|--------------------|--------------------|----------------------|
| 14/24 W | 585 | 78 | 103 | 81 |
| 21/39 W | 885 | 78 | 103 | 81 |
| 28/54 W | 1185 | 78 | 103 | 81 |
| 35/49/80 W | 1485 | 78 | 103 | 81 |



mit ActiLume
(ACL)



mit MicroLuxSense
(LXM)

Hinweise:

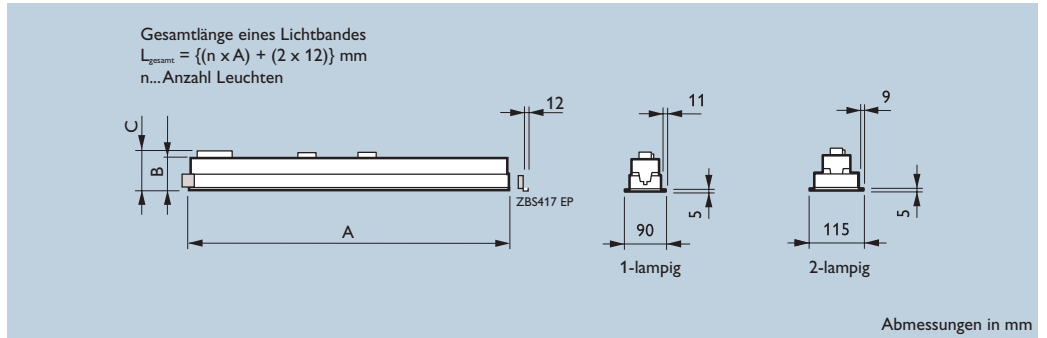
SmartForm TBS412 sind auch in folgender Ausführung verfügbar:

- Gehäuseausführung silber lackiert (ähnlich RAL 9006)
 - mit TL5 Lampen 14/21/24 und 39 W
 - mit Wieland-Steckanschluss (VV), von außen zugänglich
 - mit Multi-Watt-EVG (HFPi), regelbare EVG – mit 1-10V-Ansteuerung (HFR), nach DALI-Protokoll (HFD) oder mit Touch & Dim (HFD-T)
 - Optiken mit Standardaluminium (D8, C8 für 1-lampig; D6, C6 für 2-lampig)
 - mit integriertem DALI-Lichtregelsystem ACL (automatische tageslichtabhängige und bewegungsaktivierte Regelung und Schaltung, manuell bedienbar mit IR-Fernbedienung) oder 1-10V-MicroLuxSense LXM (automatische tageslichtabhängige Regelung).
- Bei Verwendung des ActiLume ist pro Beleuchtungsanlage eine Programmier-Fernbedienung IRT8098/00 und bei Anwendung in Korridoren und zur Adressierung unterschiedlicher ActiLume-Leuchten zusätzlich die Programmier-Fernbedienung IRT8099/10 erforderlich.
- spezielle Abluftleuchten (AIR) sind verfügbar (nicht für Leuchten mit Optik MLO-PC und O)
 - SmartForm ist auch für gesägte Decken und für das Deckenmodul 600 als TBS411 lieferbar.

Weitere Hinweise siehe Seite 128.

Schlanke Lichtbänder zur Unterstützung der Architektur

Mit der sehr schlanke Lichtband-Einbauleuchte TBS417 bietet die SmartForm Familie nun auch Lösungen für Gipskartondecken. Diese optisch durchlaufenden Leuchten sind durch ihre nur 90 mm schlanke Gehäusebreite (2-lampig: 115 mm) gekennzeichnet. Der 5 mm flache Rand ermöglicht ein ruhiges Leuchtenercheinungsbild. Die hocheffizienten OLC-Micro-/Minilamellen- und Microlinsenoptiken, sowie eine opal-diffuse Abdeckung und ein Wandfluter sind Bestandteil dieser Leuchtenausführung. Besonders unauffällig können die Lichtregelsysteme ActiLume (automatische tageslichtabhängige und bewegungsaktivierte Lichtregelung und -schaltung, manuell bedienbar) oder MicroLuxSense (automatische tageslichtabhängige Regelung) in die Leuchten integriert werden. Die Lichtbandleuchten TBS417 können auch in Deckensysteme mit sichtbaren Tragprofilen als Einlegeleuchte integriert werden.

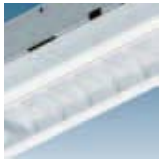


F **05**
 Schutzklasse: I
 Schutzart: IP 20

| Produktbezeichnung | Gewicht kg | A mm | B mm | C mm | Bestell-Nr. EOC | RG | Preis in Wo. |
|--|------------|------|------|------|-----------------|------|--------------|
| Lichtbandleuchte, seidengänzende OLC-Microlamellenoptik aus silberbeschichtetem Aluminium mit 3D-Lamellen, D8-VH* | | | | | | | |
| TBS417 1x28W/840 HFP D8-VH W | 2,30 | 1182 | 80 | 98 | 987 962 00 | (11) | 199,- |
| TBS417 1x35W/840 HFP D8-VH W | 2,80 | 1482 | 80 | 98 | 987 979 00 | (11) | 209,- |
| TBS417 1x49W/840 HFP D8-VH W | 2,80 | 1482 | 80 | 98 | 987 986 00 | (11) | 209,- |
| TBS417 1x54W/840 HFP D8-VH W | 2,30 | 1182 | 80 | 98 | 987 993 00 | (11) | 199,- |
| TBS417 1x80W/840 HFP D8-VH W | 2,80 | 1482 | 80 | 98 | 988 006 00 | (11) | 216,- |



| | | | | | | | |
|---|------|------|----|----|------------|------|-------|
| Lichtbandleuchte, hochglänzende OLC-Microlamellenoptik aus silberbeschichtetem Aluminium mit 3D-Lamellen, C8-VH* | | | | | | | |
| TBS417 1x28W/840 HFP C8-VH W | 2,30 | 1182 | 80 | 98 | 987 917 00 | (11) | 199,- |
| TBS417 1x35W/840 HFP C8-VH W | 2,80 | 1482 | 80 | 98 | 987 924 00 | (11) | 209,- |
| TBS417 1x49W/840 HFP C8-VH W | 2,80 | 1482 | 80 | 98 | 987 931 00 | (11) | 209,- |
| TBS417 1x54W/840 HFP C8-VH W | 2,30 | 1182 | 80 | 98 | 987 948 00 | (11) | 199,- |
| TBS417 1x80W/840 HFP C8-VH W | 2,80 | 1482 | 80 | 98 | 987 955 00 | (11) | 216,- |



| | | | | | | | |
|---|------|------|----|----|------------|------|-------|
| Lichtbandleuchte, matte Microlamellenoptik aus hochwertigem Aluminium mit flachen, profilierten Lamellen, M2 | | | | | | | |
| TBS417 1x28W/840 HFP M2 W | 2,30 | 1182 | 80 | 98 | 988 013 00 | (11) | 183,- |
| TBS417 1x35W/840 HFP M2 W | 2,80 | 1482 | 80 | 98 | 988 020 00 | (11) | 191,- |
| TBS417 1x49W/840 HFP M2 W | 2,80 | 1482 | 80 | 98 | 988 037 00 | (11) | 191,- |
| TBS417 1x54W/840 HFP M2 W | 2,30 | 1182 | 80 | 98 | 988 044 00 | (11) | 183,- |
| TBS417 1x80W/840 HFP M2 W | 2,80 | 1482 | 80 | 98 | 988 051 00 | (11) | 197,- |



| | | | | | | | |
|---|------|------|----|----|------------|------|-------|
| Lichtbandleuchte, opal-diffuse Abdeckung aus PC, rahmenlos, IP 40, O | | | | | | | |
| TBS417 1x28W/840 HFP O W | 2,10 | 1182 | 80 | 98 | 988 112 00 | (11) | 187,- |
| TBS417 1x35W/840 HFP O W | 2,60 | 1482 | 80 | 98 | 988 129 00 | (11) | 196,- |
| TBS417 1x49W/840 HFP O W | 2,60 | 1482 | 80 | 98 | 988 136 00 | (11) | 196,- |
| TBS417 1x54W/840 HFP O W | 2,10 | 1182 | 80 | 98 | 988 143 00 | (11) | 187,- |
| TBS417 1x80W/840 HFP O W | 2,60 | 1482 | 80 | 98 | 988 150 00 | (11) | 202,- |



| | | | | | | | |
|--|------|------|----|----|------------|------|-------|
| Lichtbandleuchte, OLC-Microlinsenoptik aus PC, rahmenlos, IP 40, MLO-PC | | | | | | | |
| TBS417 1x28W/840 HFP MLO-PC W | 2,10 | 1182 | 80 | 98 | 988 167 00 | (11) | 199,- |
| TBS417 1x35W/840 HFP MLO-PC W | 2,60 | 1482 | 80 | 98 | 988 174 00 | (11) | 209,- |
| TBS417 1x49W/840 HFP MLO-PC W | 2,60 | 1482 | 80 | 98 | 988 181 00 | (11) | 209,- |
| TBS417 1x54W/840 HFP MLO-PC W | 2,10 | 1182 | 80 | 98 | 988 198 00 | (11) | 199,- |
| TBS417 1x80W/840 HFP MLO-PC W | 2,60 | 1482 | 80 | 98 | 988 204 00 | (11) | 217,- |



| | | | | | | | |
|--|------|------|----|----|------------|------|-------|
| Lichtbandleuchte, Wandfluter, asymmetrisch strahlende Microoptik aus reflexionsverstärktem Aluminium, A | | | | | | | |
| TBS417 1x28W/840 HFP A W | 2,30 | 1182 | 75 | 93 | 988 068 00 | (11) | 216,- |
| TBS417 1x35W/840 HFP A W | 2,80 | 1482 | 75 | 93 | 988 075 00 | (11) | 224,- |
| TBS417 1x49W/840 HFP A W | 2,80 | 1482 | 75 | 93 | 988 082 00 | (11) | 224,- |
| TBS417 1x54W/840 HFP A W | 2,30 | 1182 | 75 | 93 | 988 099 00 | (11) | 216,- |
| TBS417 1x80W/840 HFP A W | 2,80 | 1482 | 75 | 93 | 988 105 00 | (11) | 230,- |

*OLC rundumentblendet
 $L < 1000 \text{ cd/m}^2$ bei $\gamma \geq 65^\circ$
 konform EN12464-1

Lieferung mit Warmstart-EVG (HFP); inkl. Lampe, Lichtfarbe 840 (Neutralweiß), mit von außen zugänglicher 3-poliger Wieland-Steckanschlussklemme (W), diese kann zur Weiterverdrahtung eingesetzt werden; inkl. Staubschutzfolie. Jedes Lichtband wird mit einem separat zu bestellenden Set Kopfstücke ZBS417 EP vollendet.
 Montagezubehör bitte auch separat bestellen: siehe Seite 129.

Montagearten:



gesägte Decke
_Montage mit Einbausatz
(ZBS460 SMB-PLC)



Deckensystem
_Einlegen

Deckenausschnitt für Lichtbandleuchte TBS417 in mm

| | Länge* (Gesamtlänge des Lichtbandes) | Breite 1-lampig | Breite 2-lampig | Breite Wandfluter |
|------------|---|--------------------|--------------------|----------------------|
| 14/24 W | n x A + 12 mm | 78 | 103 | 81 |
| 21/39 W | n x A + 12 mm | 78 | 103 | 81 |
| 28/54 W | n x A + 12 mm | 78 | 103 | 81 |
| 35/49/80 W | n x A + 12 mm | 78 | 103 | 81 |

*n... Anzahl Leuchten

A: 14/24W: 582 mm; 21/39 mm: 882 mm; 28/54W: 1182 mm; 35/49/80W: 1482 mm



mit ActiLume
(ACL)



mit MicroLuxSense
(LXM)

Hinweise:

SmartForm TBS417 sind auch in folgender Ausführung verfügbar:

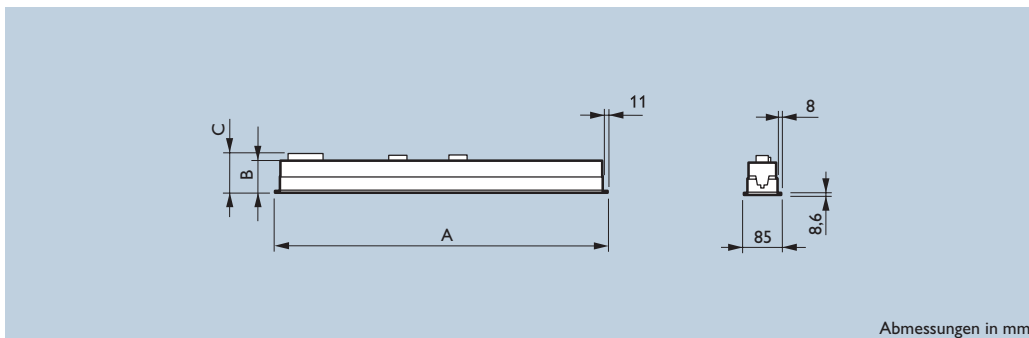
- 2-lampig (Gehäusebreite 115 mm)
- Gehäuseausführung silber lackiert (ähnlich RAL 9006)
- mit TL5 Lampen 14/21/24 und 39 W
- mit Steckanschluss (PI), von außen zugänglich
- mit Multi-Watt-EVG (HFPI), regelbare EVG – mit 1-10V-Ansteuerung (HFR), nach DALI-Protokoll (HFD) oder mit Touch & Dim (HFD-T)
- Optiken mit Standardaluminium (D8, C8 für 1-lampig; D6, C6 für 2-lampig)
- mit integriertem DALI-Lichtregelsystem ACL (automatische tageslichtabhängige und bewegungsaktivierte Regelung und Schaltung, manuell bedienbar mit IR-Fernbedienung) oder 1-10V-MicroLuxSense LXM (automatische tageslichtabhängige Regelung).

Bei Verwendung des ActiLume ist pro Beleuchtungsanlage eine Programmier-Fernbedienung IRT8098/00 und bei Anwendung in Korridoren und zur Adressierung unterschiedlicher ActiLume-Leuchten zusätzlich die Programmier-Fernbedienung IRT8099/10 erforderlich.

Weitere Hinweise siehe Seite 128.

Anstatt eines Paneels eine SmartForm-Leuchte

Mit der sehr schlanken Einbauleuchte TBS418 bietet die SmartForm Familie eine Lösung für Paneeldecken des Moduls 100. Sie integriert sich hervorragend in eine Paneeldecke und hat exakt die Breite eines Paneels (85 mm). Der Rand ist so ausgeführt, dass er sich visuell in das Gesamterscheinungsbild der Decke einfügt. Die hocheffizienten OLC-Micro-/Minilamellen- und Microlinsenoptiken, sowie eine opal-diffuse Abdeckung sind Bestandteil dieser Leuchtenausführung. Besonders unauffällig können die Lichtregelsysteme ActiLume (automatische tageslichtabhängige und bewegungsaktivierte Lichtregelung und -schaltung, manuell bedienbar) oder MicroLuxSense (automatische tageslichtabhängige Regelung) in die Leuchten integriert werden.



Abmessungen in mm



Schutzklasse: I
Schutzart: IP 20

| Produktbezeichnung | Gewicht kg | A mm | B mm | C mm | Bestell-Nr. EOC | RG | Preis in Wo. |
|---|------------|------|------|------|-----------------|------|--------------|
| Paneeldeckenleuchte, seidengänzende OLC-Microlamellenoptik aus silberbeschichtetem Alu mit 3D-Lamellen, D8-VH* | | | | | | | |
| TBS418 1x28W/840 HFP D8-VH PI | 3,35 | 1197 | 80 | 98 | 988 518 00 | (11) | 179,- |
| TBS418 1x35W/840 HFP D8-VH PI | 4,00 | 1497 | 80 | 98 | 988 525 00 | (11) | 194,- |
| TBS418 1x49W/840 HFP D8-VH PI | 4,00 | 1497 | 80 | 98 | 988 532 00 | (11) | 194,- |
| TBS418 1x54W/840 HFP D8-VH PI | 3,35 | 1197 | 80 | 98 | 988 549 00 | (11) | 179,- |
| TBS418 1x80W/840 HFP D8-VH PI | 4,00 | 1497 | 80 | 98 | 988 556 00 | (11) | 200,- |



| | | | | | | | |
|--|------|------|----|----|------------|------|-------|
| Paneeldeckenleuchte, hochglänzende OLC-Microlamellenoptik aus silberbeschichtetem Alu mit 3D-Lamellen, C8-VH* | | | | | | | |
| TBS418 1x28W/840 HFP C8-VH PI | 3,35 | 1197 | 80 | 98 | 988 464 00 | (11) | 179,- |
| TBS418 1x35W/840 HFP C8-VH PI | 4,00 | 1497 | 80 | 98 | 988 471 00 | (11) | 194,- |
| TBS418 1x49W/840 HFP C8-VH PI | 4,00 | 1497 | 80 | 98 | 988 488 00 | (11) | 194,- |
| TBS418 1x54W/840 HFP C8-VH PI | 3,35 | 1197 | 80 | 98 | 988 495 00 | (11) | 179,- |
| TBS418 1x80W/840 HFP C8-VH PI | 4,00 | 1497 | 80 | 98 | 988 501 00 | (11) | 200,- |



| | | | | | | | |
|--|------|------|----|----|------------|------|-------|
| Paneeldeckenleuchte, matte Microlamellenoptik aus hochwertigem Aluminium mit flachen, profilierten Lamellen, M2 | | | | | | | |
| TBS418 1x28W/840 HFP M2 PI | 3,35 | 1197 | 80 | 98 | 988 563 00 | (11) | 163,- |
| TBS418 1x35W/840 HFP M2 PI | 4,00 | 1497 | 80 | 98 | 988 570 00 | (11) | 175,- |
| TBS418 1x49W/840 HFP M2 PI | 4,00 | 1497 | 80 | 98 | 988 587 00 | (11) | 175,- |
| TBS418 1x54W/840 HFP M2 PI | 3,35 | 1197 | 80 | 98 | 988 594 00 | (11) | 163,- |
| TBS418 1x80W/840 HFP M2 PI | 4,00 | 1497 | 80 | 98 | 988 600 00 | (11) | 182,- |



| | | | | | | | |
|--|------|------|----|----|------------|------|-------|
| Paneeldeckenleuchte, opal-diffuse Abdeckung aus PC, rahmenlos, IP 40, O | | | | | | | |
| TBS418 1x28W/840 HFP O PI | 3,60 | 1197 | 80 | 98 | 988 617 00 | (11) | 167,- |
| TBS418 1x35W/840 HFP O PI | 4,30 | 1497 | 80 | 98 | 988 624 00 | (11) | 181,- |
| TBS418 1x49W/840 HFP O PI | 4,30 | 1497 | 80 | 98 | 988 631 00 | (11) | 181,- |
| TBS418 1x54W/840 HFP O PI | 3,60 | 1197 | 80 | 98 | 988 648 00 | (11) | 167,- |
| TBS418 1x80W/840 HFP O PI | 4,30 | 1497 | 80 | 98 | 988 655 00 | (11) | 187,- |



| | | | | | | | |
|---|------|------|----|----|------------|------|-------|
| Paneeldeckenleuchte, OLC-Microlinsenoptik aus PC, rahmenlos, IP 40, MLO-PC | | | | | | | |
| TBS418 1x28W/840 HFP MLO-PC PI | 3,60 | 1197 | 80 | 98 | 988 662 00 | (11) | 179,- |
| TBS418 1x35W/840 HFP MLO-PC PI | 4,30 | 1497 | 80 | 98 | 988 679 00 | (11) | 194,- |
| TBS418 1x49W/840 HFP MLO-PC PI | 4,30 | 1497 | 80 | 98 | 988 686 00 | (11) | 194,- |
| TBS418 1x54W/840 HFP MLO-PC PI | 3,60 | 1197 | 80 | 98 | 988 693 00 | (11) | 179,- |
| TBS418 1x80W/840 HFP MLO-PC PI | 4,30 | 1497 | 80 | 98 | 988 709 00 | (11) | 200,- |

*OLC rundumbblendet
L < 1000 cd/m² bei γ ≥ 65°
konform EN12464-1

Lieferung mit Warmstart-EVG (HFP); inkl. Lampe, Lichtfarbe 840 (Neutralweiß), mit von außen zugänglicher 3-poliger Steckanschlussklemme (PI), diese kann zur Weiterverdrahtung eingesetzt werden; inkl. Staubschutzfolie.
Montagezubehör ZBS418 LPxx SET bitte separat bestellen: siehe Seite 129.

Hinweise:

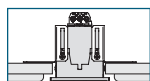
SmartForm TBS418 sind auch in folgender Ausführung verfügbar:

- Gehäuseausführung silber lackiert (ähnlich RAL 9006)
- mit TL5 Lampen 14/21/24 und 39 W
- mit Wieland-Steckanschluss (W), von außen zugänglich
- mit Multi-Watt-EVG (HFPi), regelbare EVG – mit 1-10 V-Ansteuerung (HFR), nach DALI-Protokoll (HFD) oder mit Touch & Dim (HFD-T)
- Optiken mit Standardaluminium D8 und C8
- mit integriertem DALI-Lichtregelsystem ACL (automatische tageslichtabhängige und bewegungsaktivierte Regelung und Schaltung, manuell bedienbar mit IR-Fernbedienung) oder 1-10 V-MicroLuxSense LXM (automatische tageslichtabhängige Regelung).

Bei Verwendung des ActiLume ist pro Beleuchtungsanlage eine Programmier-Fernbedienung IRT8098/00 und bei Anwendung in Korridoren und zur Adressierung unterschiedlicher ActiLume-Leuchten zusätzlich die Programmier-Fernbedienung IRT8099/10 erforderlich.

Weitere Hinweise siehe Seite 128.

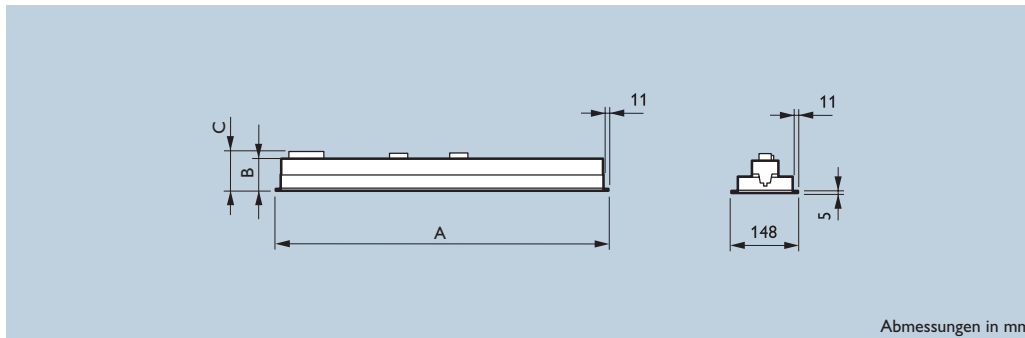
Montagearten:



Paneeldecke Modul 100
_Montage mit Auflegewinkeln
(ZBS418 LPxx SET)

Leuchten in Gehäusebreite 148 mm für Bewährtes und Neues

Mit der Einbauleuchte TBS415 bietet die SmartForm Familie Lösungen für Gipskartondecken, in denen die Architektur unterstützt werden kann. Diese Leuchten sind durch ihre 148 mm Gehäusebreite gekennzeichnet. Der nahtlos, symmetrisch umlaufende 5 mm flache Rand ermöglicht ein ruhiges Leuchtenercheinungsbild. Dieser Leuchtentyp kann auch in Deckensysteme mit sichtbaren und unsichtbaren T-Tragprofilen des Moduls 600 eingebaut werden, sowie als Ersatz für bestehende Anlagen mit 148 mm breiten Leuchten. Weiterhin kann die TBS415 in Bandrasterdecken zum Einsatz kommen (nur verlängerte Ausführungen). Die hocheffizienten OLC-Micro-/Minilamellen- und Microlinsenoptiken, sowie ein Wandfluter sind Bestandteil dieser Leuchtenausführung. Besonders unauffällig können die Lichtregelsysteme ActiLume (automatische tageslichtabhängige und bewegungsaktivierte Lichtregelung und -schaltung, manuell bedienbar) oder MicroLuxSense (automatische tageslichtabhängige Regelung) in die Leuchten integriert werden.



F **05**
 Schutzklasse: I
 Schutzart: IP 20

*OLC rundumentblendet
 $L < 1000 \text{ cd/m}^2$ bei $\gamma \geq 65^\circ$
 konform EN12464-1
 (nur 1-lampig, außer 80 W)

| Produktbezeichnung | Gewicht kg | A mm | B mm | C mm | Bestell-Nr. | | Preis in Wo. |
|--|---------------|---------|---------|---------|-------------|------|--------------|
| | | | | | EOC | RG | |
| Modul 300/600, OLC-Microlinsenoptik aus PC, rahmenlos, IP 40, MLO-PC* | | | | | | | |
| TBS415 1x28W/840 HFP MLO-PC PI | 4,25 | 1197 | 80 | 98 | 987 559 00 | (11) | 243,- |
| TBS415 1x35W/840 HFP MLO-PC PI | 5,05 | 1497 | 80 | 98 | 987 566 00 | (11) | 268,- |
| TBS415 1x49W/840 HFP MLO-PC PI | 5,05 | 1497 | 80 | 98 | 987 573 00 | (11) | 268,- |
| TBS415 1x54W/840 HFP MLO-PC PI | 4,25 | 1197 | 80 | 98 | 987 580 00 | (11) | 243,- |
| TBS415 1x80W/840 HFP MLO-PC PI | 5,05 | 1497 | 80 | 98 | 987 597 00 | (11) | 274,- |
| TBS415 2x28W/840 HFP MLO-PC PI | 4,30 | 1197 | 89 | 107 | 992 898 00 | (11) | 261,- |
| TBS415 2x35W/840 HFP MLO-PC PI | 5,25 | 1497 | 89 | 107 | 992 904 00 | (11) | 290,- |
| TBS415 2x49W/840 HFP MLO-PC PI | 5,25 | 1497 | 89 | 107 | 992 911 00 | (11) | 290,- |
| TBS415 2x54W/840 HFP MLO-PC PI | 4,30 | 1197 | 89 | 107 | 992 928 00 | (11) | 261,- |
| TBS415 2x80W/840 HFP MLO-PC PI | 5,25 | 1497 | 89 | 107 | 992 935 00 | (11) | 323,- |



| Modul 300/600, Wandfluter, asymmetrisch strahlende Minioptik aus reflexionsverstärktem Aluminium, A | | | | | | | |
|--|------|------|----|----|------------|------|-------|
| TBS415 1x28W/840 HFP A PI | 3,55 | 1197 | 80 | 98 | 987 504 00 | (11) | 197,- |
| TBS415 1x35W/840 HFP A PI | 4,35 | 1497 | 80 | 98 | 987 511 00 | (11) | 203,- |
| TBS415 1x49W/840 HFP A PI | 4,35 | 1497 | 80 | 98 | 987 528 00 | (11) | 203,- |
| TBS415 1x54W/840 HFP A PI | 3,55 | 1197 | 80 | 98 | 987 535 00 | (11) | 197,- |
| TBS415 1x80W/840 HFP A PI | 4,35 | 1497 | 80 | 98 | 987 542 00 | (11) | 209,- |

Lieferung mit Warmstart-EVG (HFP); inkl. Lampe, Lichtfarbe 840 (Neutralweiß), mit von außen zugänglicher 3-poliger Steckanschlussklemme (PI), diese kann zur Weiterverdrahtung eingesetzt werden; inkl. Staubschutzfolie.
 Montagezubehör bitte separat bestellen: siehe Seite 129.

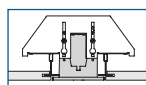
Montagearten:



gesägte Decke
 _Montage mit Einbausatz
 (ZBS460 SMB-PLC)



Deckensystem
 _Einlegen



Deckensystem
 _Montage mit Einbausatz
 (ZBS415 SMB SET)

Deckenausschnitt für TBS415 in mm

| | Länge | Breite | Breite Wandfluter |
|------------|-------|--------|----------------------|
| 14/24 W | 585 | 138 | 125 |
| 21/39 W | 885 | 138 | 125 |
| 28/54 W | 1185 | 138 | 125 |
| 35/49/80 W | 1485 | 138 | 125 |



mit ActiLume
 (ACL)



mit MicroLuxSense
 (LXM)

Hinweise:

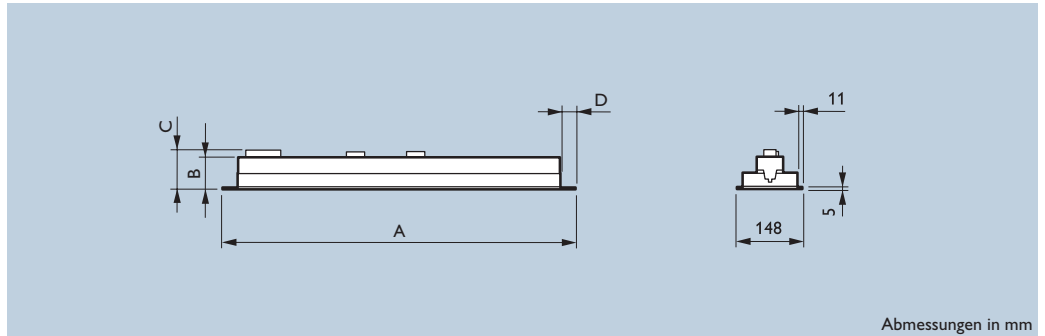
SmartForm TBS415 sind auch in folgender Ausführung verfügbar:

- Gehäuseausführung silber lackiert (ähnlich RAL 9006)
 - mit TL5 Lampen 14/21/24 und 39 W
 - mit Wieland-Steckanschluss (W), von außen zugänglich
 - mit Multi-Watt-EVG (HFPi), regelbare EVG – mit 1-10V-Ansteuerung (HFR), nach DALI-Protokoll (HFD) oder mit Touch & Dim (HFD-T)
 - mit allen Lamellenoptiken (D8-VH, C8-VH, D8, C8, M2 für 1-lampig; D6-VH, C6-VH, D6, C6 für 2-lampig)
 - mit integriertem DALI-Lichtregelsystem ACL (automatische tageslichtabhängige und bewegungsaktivierte Regelung und Schaltung, manuell bedienbar mit IR-Fernbedienung) oder 1-10V-MicroLuxSense LXM (automatische tageslichtabhängige Regelung).
- Bei Verwendung des ActiLume ist pro Beleuchtungsanlage eine Programmier-Fernbedienung IRT8098/00 und bei Anwendung in Korridoren und zur Adressierung unterschiedlicher ActiLume-Leuchten zusätzlich die Programmier-Fernbedienung IRT8099/10 erforderlich.
- spezielle Abluftleuchten (AIR) sind verfügbar (nicht für Leuchten mit Optik MLO-PC und O)
 - SmartForm ist auch für das Deckenmodul 625 als TBS416 in Gehäusebreite 148 mm lieferbar.
 - als Leuchte für Bandrasterdecken die in der Länge bis zu 2,40 m variabel sind; für Standard-Bandrasterdecken (SB1), GPS100-Systeme (SB2) und Metalldecken mit C/U-Profil (SB3); Details siehe TBS411.

Weitere Hinweise siehe Seite 128.

Leuchten in Gehäusebreite 148 mm für Bewährtes und Neues

Mit der Einbauleuchte TBS416 bietet die SmartForm Familie Lösungen für Deckensysteme mit sichtbaren und unsichtbaren Tragprofilen im Modul 312/625. Diese Leuchten sind durch ihre 148 mm Gehäusebreite gekennzeichnet. Der nahtlose, umlaufende 5 mm flache Rand ermöglicht ein ruhiges Leuchtenercheinungsbild. Diese Leuchten können auch als Ersatz für bestehende Anlagen mit 148 mm breiten Leuchten zum Einsatz kommen. Die hocheffizienten OLC-Micro-/Minilamellen- und Microlinsenoptiken, sowie ein Wandfluter sind Bestandteil dieser Leuchtenausführung. Besonders unauffällig können die Lichtregelsysteme ActiLume (automatische tageslichtabhängige und bewegungsaktivierte Lichtregelung und -schaltung, manuell bedienbar) oder MicroLuxSense (automatische tageslichtabhängige Regelung) in die Leuchten integriert werden.



Abmessungen in mm



Schutzklasse: I
Schutzart: IP 20

*OLC rundumentblendet
L < 1000 cd/m² bei γ ≥ 65°
konform EN12464-1
(nur 1-lampig, außer 80 W)

| Produktbezeichnung | Gewicht kg | A mm | B mm | C mm | D mm | Bestell-Nr. EOC | RG | Preis in Wo. |
|--|------------|------|------|------|------|-----------------|------|--------------|
| Modul 312/625, OLC-Microlinsenoptik aus PC, rahmenlos, IP 40, MLO-PC* | | | | | | | | |
| TBS416 1x28W/840 HFP MLO-PC PI | 4,55 | 1247 | 80 | 98 | 36,5 | 987 665 00 | (11) | 250,- |
| TBS416 1x35W/840 HFP MLO-PC PI | 5,10 | 1560 | 80 | 98 | 43,0 | 987 672 00 | (11) | 278,- |
| TBS416 1x49W/840 HFP MLO-PC PI | 5,10 | 1560 | 80 | 98 | 43,0 | 987 689 00 | (11) | 278,- |
| TBS416 1x54W/840 HFP MLO-PC PI | 4,55 | 1247 | 80 | 98 | 36,5 | 987 696 00 | (11) | 250,- |
| TBS416 1x80W/840 HFP MLO-PC PI | 5,10 | 1560 | 80 | 98 | 43,0 | 987 702 00 | (11) | 285,- |
| TBS416 2x28W/840 HFP MLO-PC PI | 4,70 | 1247 | 89 | 107 | 36,5 | 992 942 00 | (11) | 261,- |
| TBS416 2x35W/840 HFP MLO-PC PI | 5,30 | 1560 | 89 | 107 | 43,0 | 993 215 00 | (11) | 290,- |
| TBS416 2x49W/840 HFP MLO-PC PI | 5,30 | 1560 | 89 | 107 | 43,0 | 993 222 00 | (11) | 290,- |
| TBS416 2x54W/840 HFP MLO-PC PI | 4,70 | 1247 | 89 | 107 | 36,5 | 993 239 00 | (11) | 261,- |
| TBS416 2x80W/840 HFP MLO-PC PI | 5,30 | 1560 | 89 | 107 | 43,0 | 993 246 00 | (11) | 323,- |



| Produktbezeichnung | Gewicht kg | A mm | B mm | C mm | D mm | Bestell-Nr. EOC | RG | Preis in Wo. |
|--|------------|------|------|------|------|-----------------|------|--------------|
| Modul 312/625, Wandfluter, asymmetrisch strahlende Minioptik aus reflexionsverstärktem Aluminium, A | | | | | | | | |
| TBS416 1x28W/840 HFP A PI | 3,55 | 1247 | 80 | 98 | 36,5 | 987 610 00 | (11) | 206,- |
| TBS416 1x35W/840 HFP A PI | 4,40 | 1560 | 80 | 98 | 43,0 | 987 627 00 | (11) | 219,- |
| TBS416 1x49W/840 HFP A PI | 4,40 | 1560 | 80 | 98 | 43,0 | 987 634 00 | (11) | 219,- |
| TBS416 1x54W/840 HFP A PI | 3,55 | 1247 | 80 | 98 | 36,5 | 987 641 00 | (11) | 206,- |
| TBS416 1x80W/840 HFP A PI | 4,40 | 1560 | 80 | 98 | 43,0 | 987 658 00 | (11) | 225,- |



D8-VH (1-lampig)

D6-VH (2-lampig)

| Produktbezeichnung | Gewicht kg | A mm | B mm | C mm | D mm | Bestell-Nr. EOC | RG | Preis in Wo. |
|---|------------|------|------|------|------|-----------------|------|--------------|
| Modul 312/625, seidengänzende OLC-Micro-/Minilamellenoptik aus silberbeschichtetem Aluminium mit 3D-Lamellen, D8-VH/ D6-VH** | | | | | | | | |
| TBS416 1x28W/840 HFP D8-VH PI | 3,55 | 1247 | 80 | 98 | 36,5 | 992 959 00 | (11) | 189,- |
| TBS416 1x35W/840 HFP D8-VH PI | 4,40 | 1560 | 80 | 98 | 43,0 | 992 966 00 | (11) | 204,- |
| TBS416 1x49W/840 HFP D8-VH PI | 4,40 | 1560 | 80 | 98 | 43,0 | 992 973 00 | (11) | 204,- |
| TBS416 1x54W/840 HFP D8-VH PI | 3,55 | 1247 | 80 | 98 | 36,5 | 992 980 00 | (11) | 189,- |
| TBS416 1x80W/840 HFP D8-VH PI | 4,40 | 1560 | 80 | 98 | 43,0 | 992 997 00 | (11) | 211,- |
| TBS416 2x28W/840 HFP D6-VH PI | 3,75 | 1247 | 89 | 107 | 36,5 | 993 000 00 | (11) | 213,- |
| TBS416 2x35W/840 HFP D6-VH PI | 4,60 | 1560 | 89 | 107 | 43,0 | 993 017 00 | (11) | 231,- |
| TBS416 2x49W/840 HFP D6-VH PI | 4,60 | 1560 | 89 | 107 | 43,0 | 993 024 00 | (11) | 231,- |
| TBS416 2x54W/840 HFP D6-VH PI | 3,75 | 1247 | 89 | 107 | 36,5 | 993 031 00 | (11) | 213,- |
| TBS416 2x80W/840 HFP D6-VH PI | 4,60 | 1560 | 89 | 107 | 43,0 | 993 048 00 | (11) | 266,- |



C8-VH (1-lampig)

C6-VH (2-lampig)

| Produktbezeichnung | Gewicht kg | A mm | B mm | C mm | D mm | Bestell-Nr. EOC | RG | Preis in Wo. |
|---|------------|------|------|------|------|-----------------|------|--------------|
| Modul 312/625, hochglänzende OLC-Micro-/Minilamellenoptik aus silberbeschichtetem Aluminium mit 3D-Lamellen, C8-VH/C6-VH** | | | | | | | | |
| TBS416 1x28W/840 HFP C8-VH PI | 3,55 | 1247 | 80 | 98 | 36,5 | 993 055 00 | (11) | 189,- |
| TBS416 1x35W/840 HFP C8-VH PI | 4,40 | 1560 | 80 | 98 | 43,0 | 993 062 00 | (11) | 204,- |
| TBS416 1x49W/840 HFP C8-VH PI | 4,40 | 1560 | 80 | 98 | 43,0 | 993 079 00 | (11) | 204,- |
| TBS416 1x54W/840 HFP C8-VH PI | 3,55 | 1247 | 80 | 98 | 36,5 | 993 086 00 | (11) | 189,- |
| TBS416 1x80W/840 HFP C8-VH PI | 4,40 | 1560 | 80 | 98 | 43,0 | 993 093 00 | (11) | 211,- |
| TBS416 2x28W/840 HFP C6-VH PI | 3,75 | 1247 | 89 | 107 | 36,5 | 993 109 00 | (11) | 213,- |
| TBS416 2x35W/840 HFP C6-VH PI | 4,60 | 1560 | 89 | 107 | 43,0 | 993 116 00 | (11) | 231,- |
| TBS416 2x49W/840 HFP C6-VH PI | 4,60 | 1560 | 89 | 107 | 43,0 | 993 123 00 | (11) | 231,- |
| TBS416 2x54W/840 HFP C6-VH PI | 3,75 | 1247 | 89 | 107 | 36,5 | 993 130 00 | (11) | 213,- |
| TBS416 2x80W/840 HFP C6-VH PI | 4,60 | 1560 | 89 | 107 | 43,0 | 993 147 00 | (11) | 266,- |

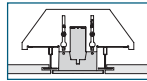
**OLC rundumentblendet
L < 1000 cd/m² bei γ ≥ 65°
konform EN12464-1

Lieferung mit Warmstart-EVG (HFP); inkl. Lampe, Lichtfarbe 840 (Neutralweiß), mit von außen zugänglicher 3-poliger Steckanschlussklemme (PI), diese kann zur Weiterverdrahtung eingesetzt werden; inkl. Staubschutzfolie.
Montagezubehör bitte separat bestellen: siehe Seite 129.

Montagearten:



Deckensystem
Einlegen



Deckensystem
Montage mit Einbausatz
(ZBS415 SMB SET)



gesägte Decke
Montage mit Einbausatz
(ZBS460 SMB-PLC)

Deckenausschnitt für TBS416 in mm

| | Länge | Breite | Breite Wandfluter |
|------------|-------|--------|-------------------|
| 14/24 W | 585 | 138 | 125 |
| 21/39 W | 885 | 138 | 125 |
| 28/54 W | 1185 | 138 | 125 |
| 35/49/80 W | 1485 | 138 | 125 |



mit ActiLume
(ACL)



mit MicroLuxSense
(LXM)

Hinweise:

SmartForm TBS416 sind auch in folgender Ausführung verfügbar:

- Gehäuseausführung silber lackiert (ähnlich RAL 9006)
- mit TL5 Lampen 14/21/24 und 39 W
- mit Wieland-Steckanschluss (W), von außen zugänglich
- mit Multi-Watt-EVG (HFPi), regelbare EVG – mit 1-10 V-Ansteuerung (HFR), nach DALI-Protokoll (HFD) oder mit Touch & Dim (HFD-T)
- Optiken mit Standardaluminium (D8, C8 für 1-lampig; D6, C6 für 2-lampig)
- mit integriertem DALI-Lichtregelsystem ACL (automatische tageslichtabhängige und bewegungsaktivierte Regelung und Schaltung, manuell bedienbar mit IR-Fernbedienung) oder 1-10 V-MicroLuxSense LXM (automatische tageslichtabhängige Regelung).

Bei Verwendung des ActiLume ist pro Beleuchtungsanlage eine Programmier-Fernbedienung IRT8098/00 und bei Anwendung in Korridoren und zur Adressierung unterschiedlicher ActiLume-Leuchten zusätzlich die Programmier-Fernbedienung IRT8099/10 erforderlich.

• SmartForm ist auch für gesägte Gipskartondecken und das Deckenmodul 600 als TBS415 in Gehäusebreite 148 mm lieferbar.

Weitere Hinweise siehe Seite 128.



SmartForm Hinweise und zusätzliche Optionen für schlanke SmartForm Einbauleuchten

SmartForm – für fast jede Decke

Die neue Produktfamilie SmartForm TBS411/412/417/418/415/416 ersetzt die Leuchtenfamilien TBS600/625, TBS490/491 und Indolight TBS315/16; TBS340; TBS318/319 mit TL5. Die schlanke SmartForm kann aufgrund ihrer breiten Funktionalität in fast jede Decke und in vielen Anwendungsgebieten eingesetzt werden.



| | TBS411 | TBS412 | TBS417 Lichtband | TBS418 | TBS415 | TBS416 |
|---|--------|--------|------------------|--------|--------|--------|
| gesägte Gipskartondecke | ✓ | (✓) | ✓ | ✗ | ✓ | (✓) |
| Deckensystem 312/625, sichtbares Tragprofil | ✗ | ✓ | ✓ | ✗ | ✗ | ✓ |
| Deckensystem 300/600, sichtbares Tragprofil | ✓ | ✗ | ✓ | ✗ | ✓ | ✗ |
| Deckensystem 312/625, unsichtbares Tragprofil | ✗ | ✓ | ✗ | ✗ | ✗ | ✓ |
| Deckensystem 300/600, unsichtbares Tragprofil | ✓ | ✗ | ✗ | ✗ | ✓ | ✗ |
| Paneeldecken | ✗ | ✗ | ✗ | ✓ | ✗ | ✗ |
| Bandraasterdecken | ✓ | ✗ | ✗ | ✗ | ✓ | ✗ |

(✓) passt, wird aber aus ästhetischen Gründen – asymmetrischer Rahmen – nicht empfohlen.

Neben den Standardausführungen auf den vorangegangenen Seiten können auch zusätzliche Optionen gewählt werden:



Mehrpreis für Leuchten mit silbergrau lackiertem Gehäuse (SI)
auf Anfrage

Gehäuseausführung

Alle SmartForm Einbauleuchten werden standardmäßig in Gehäuseausführung weiß (RAL 9016) geliefert.

Darüber hinaus können alle SmartForm auch in Gehäuseausführung silber (ähnlich RAL 9006) geliefert werden. Die Kennung ist SI.



Integrierte Lichtregelsysteme

Es sind zwei integrierte Lichtregelsysteme für alle Optiken (außer Wandfluter A) lieferbar:

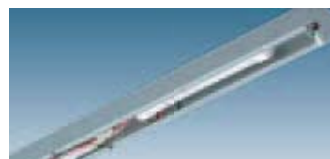
1. ActiLume ACL (automatische tageslichtabhängige und bewegungsaktivierte Regelung und Schaltung, manuell bedienbar mit IR-Fernbedienung)
2. MicroLuxSense LXM (automatische tageslichtabhängige Regelung)



ActiViva Lampen

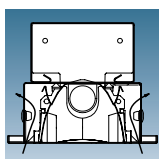
Alle SmartForm Einbauleuchten sind auch mit den innovativen TL5 Leuchtstofflampen aus der ActiViva-Familie lieferbar.

Das sind Leuchtstofflampen, die einen bis zu 25% höheren Blauanteil (/451) und einen bis zu 85% höheren Blauanteil (/452) gegenüber herkömmlichen, tageslichtweißen Leuchtstofflampen aufweisen und damit das Wohlbefinden des Menschen und seine Leistungsfähigkeit positiv unterstützen.



Notlicht

SmartForm Einbauleuchten TBS411/412, TBS415/416, TBS417 und TBS418 sind auf Anfrage mit Akku-Packs für den 1- (EL1) und 3-stündigen (EL3) Notlichtbetrieb verfügbar (außer für 54 W und 80 W).



Abluftführung

SmartForm TBS411/412 und TBS415 sind auch als Leuchten mit Abluftführung (AIR) lieferbar (außer bei Optik MLO-PC und O). Werkseitig eingebrachte Abluftschlitze neben der Optik und in den Seiten der Leuchte sorgen für eine gleichmäßige Absaugung der Luft aus dem Raum. Ohne nennenswerte Beeinträchtigung der lichttechnischen Werte können bei normaler Raumtemperatur bis zu 50 m³/Stunde durch eine Leuchte abgeführt werden.



Einbausätze

Mit unterschiedlichen Einbausätzen ist SmartForm in fast jede Decke integrierbar.

1. Einbausatz für Deckensysteme
2. Einbauklammer für gesägte Decken*
3. Auflagewinkel für Paneeldecken

* Besonderheiten: siehe Seite 129, Montagezubehör



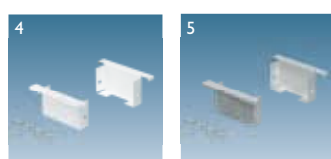
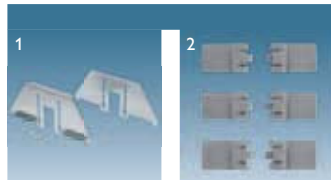
Elektrischer Anschluss mit Steckanschlussklemme

SmartForm ist mit einer von außen zugänglichen Steckanschlussklemme (PI) lieferbar. Diese ist je nach elektrischer Ausführung 3- oder 5-polig. Sie kann immer zur Weiterverdrahtung verwendet werden.



Elektrischer Anschluss mit Wieland- oder Wago-Schnellsteckanschluss

SmartForm ist mit außenliegendem Wieland-Schnellsteckanschluss (W) lieferbar. Je nach elektrischer Ausführung verfügt die Leuchte über eine 3-polige Netzanschlussklemme oder eine 3-polige Netz- und ein oder zwei 2-polige Steuerleitungsanschlussklemme(n). Diese können immer zur schnellen Weiterverdrahtung verwendet werden. Auf Anfrage steht auch ein Wago-Schnellsteckanschluss (WA) zur Verfügung.



| Produktbezeichnung | Beschreibung | Bestell-Nr. | | | |
|-----------------------|--|-------------|------------|------|--------------|
| | | Abb. | EOC | RG | Preis in Wo. |
| Montagezubehör | | | | | |
| ZBS415 SMB SET | Einbausatz für Deckensysteme; für eine Leuchte zur längsseitigen Auflage (Verstellbereich 20-70 mm); für TBS411, 412, 415 und 416 | 1 | 984 343 99 | (41) | 11,- |
| ZBS460 SMB-PLC | Einbauklappen für gesägte Gipskartondecken für TBS411, 412, 415, 416 und 417; Lieferung per 24 Stück: für 14 /24W oder 21/39W: 4 Klappen pro Leuchte für 28 /54W oder 35/49/80W: 6 Klappen pro Leuchte (Verstellbereich: 9-15 mm und 20-25 mm) | 2 | 493 053 99 | (41) | 39,- 1 |
| ZBS418 LP14 SET | 2 Auflegewinkel für Paneeldecken für eine Leuchte TBS418 14/24 W | 3 | 984 428 99 | (41) | 27,- |
| ZBS418 LP21 SET | 2 Auflegewinkel für Paneeldecken für eine Leuchte TBS418 21/39 W | 3 | 984 480 99 | (41) | 22,- |
| ZBS418 LP28 SET | 2 Auflegewinkel für Paneeldecken für eine Leuchte TBS418 28/54 W | 3 | 984 442 99 | (41) | 22,- |
| ZBS418 LP35 SET | 2 Auflegewinkel für Paneeldecken für eine TBS418 35/49/80 W | 3 | 984 466 99 | (41) | 22,- |

| Kopfstücke für Lichtbandleuchten | | | | | |
|---|--|---|------------|------|------|
| ZBS417 EP-S SET | Kopfstücke-Set 1-lampig, Weiß RAL 9016, für SmartForm TBS417 | 4 | 984 367 99 | (41) | 22,- |
| ZBS417 EP-S SI SET | Kopfstücke-Set 1-lampig, Silber, für SmartForm TBS417 | 5 | 984 503 99 | (41) | 36,- |
| ZBS417 EP-T SET | Kopfstücke-Set 2-lampig, Weiß RAL 9016, für SmartForm TBS417 | 4 | 984 381 99 | (41) | 25,- |
| ZBS417 EP-T SI SET | Kopfstücke-Set 2-lampig, Silber, für SmartForm TBS417 | 5 | 984 527 99 | (41) | 38,- |
| ZBS417 EP-A SET | Kopfstücke-Set Wallwasher, Weiß RAL 9016, für SmartForm TBS417 | 4 | 984 404 99 | (41) | 25,- |
| ZBS417 EP-A SI SET | Kopfstücke-Set Wallwasher, Silber, für SmartForm TBS417 | 5 | 984 541 99 | (41) | 38,- |

| Zubehör zur Öffnung der Leuchten mit Optik O und MLO-PC | | | | | |
|--|---|---|------------|------|------|
| ZZS400 OCR | Lanyard mit Saugnapf zur Öffnung der Optiken O und MLO-PC | 6 | 984 695 99 | (41) | 18,- |

| Wieland-Zubehör für Netzanschluss | | | | | |
|--|--|---|------------|------|--------|
| 9ZZ000 GST18 BU | 3-poliges GST18 Buchsenteil mit Federkraft | 7 | 578 986 00 | (41) | 5,- |
| 9ZZ000 GST18 BU LTG L2000 | 3-poliges GST18 Buchsenteil mit Leitung 3 x 1,5 mm ² , Länge 2 m | 8 | 513 512 00 | (41) | 8,- 1 |
| 9ZZ000 GST18 BU/ST LTG L2000 | 3-polige GST18 Leitung 1,5 mm ² mit Buchse und Stecker, Länge 2 m | 9 | 513 567 00 | (41) | 10,- 1 |
| 9ZZ000 GST18 BU/ST LTG L3000 | 3-polige GST18 Leitung 1,5 mm ² mit Buchse und Stecker, Länge 3 m | 9 | 542 178 99 | (41) | 11,- 1 |

| Wieland-Zubehör für 1-10V/DALI-Anschluss (blau) | | | | | |
|--|--|----|------------|------|--------|
| 9ZZ000 BST14 BU | 2-poliges BST14 Buchsenteil mit Federkraft | 10 | 578 979 00 | (41) | 3,- 1 |
| 9ZZ000 BST14 BU/ST LTG L3000 | 2-polige BST14 Leitung mit Buchse und Stecker, Länge 3 m | 11 | 578 962 00 | (41) | 19,- 1 |

| Zubehör für Leuchten mit ActiLume* | | | | | |
|---|---|----|------------|------|-------|
| IRT8098/00 | Programmier-Fernbedienung für Auswahl der Funktionsarten, Schalten/Dimmen, Kalibrierung der tageslichtabhängigen Regelung | 12 | 730 806 99 | (41) | 89,- |
| IRT8099/10 | Programmier-Fernbedienung für Sonderfunktionen (z.B. Adressierung) | 13 | 732 565 99 | (41) | 99,- |
| IRT8010/00 | Infrarot-Fernbedienung, Handsender (zum Ein-/Ausschalten, Dimmen) | 14 | 517 490 99 | (41) | 79,- |
| LRH8010/00 | Wandhalterung für IRT8010/00 | | 517 971 99 | (41) | 13,- |
| UID8510 | ToBeTouched IR-Fernbedienung, Wandsender (zum Ein-/Ausschalten) | 15 | 873 467 00 | (41) | 154,- |

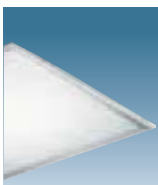
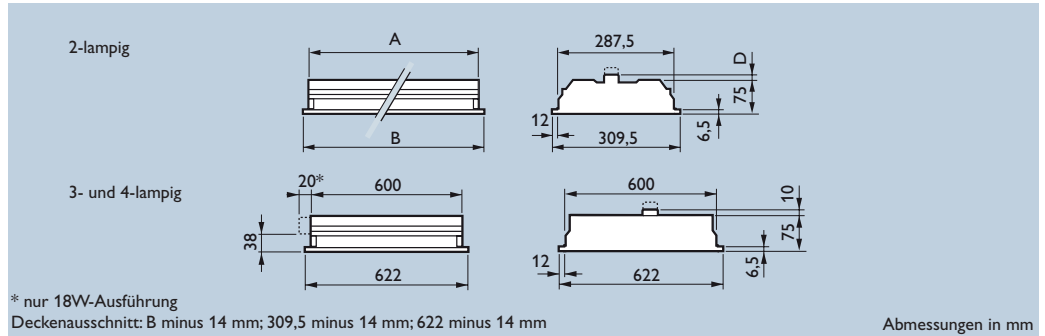
* weitere Informationen siehe Kapitel Lichtmanagement

Bei Verwendung des ActiLume ist pro Beleuchtungsanlage eine Programmier-Fernbedienung IRT8098/00 und bei Anwendung in Korridoren und zur Adressierung unterschiedlicher ActiLume Leuchten zusätzlich die Programmier-Fernbedienung IRT8099/10 erforderlich. Zum Dimmen, Ein- und Ausschalten stehen die IR-Fernbedienungen UID8510 und IRT8010/00 zur Verfügung.

Indolight Einbauleuchten für Deckensysteme und gesägte Decken für TL-D und TL5 Lampen

Lichtflächen für allgemeine Anwendungen

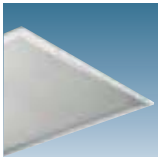
Universell einsetzbare Einbauleuchten für TL-D und TL5 Leuchtstofflampen für Deckensysteme (Modul 312/625) und gesägte Decken. Mit der opalen oder prismatischen Abdeckung können Lichtflächen für Korridore, Eingangsbereiche oder Verkaufsräume realisiert werden.



Schutzklasse: I
Schutzart: IP 40

deckenbündig

| Produktbezeichnung | Gewicht kg | A mm | B mm | D _{min} mm | D _{max} mm | Bestell-Nr. EOC | RG | Preis in Wo. |
|---|------------|------|------|---------------------|---------------------|-----------------|------|--------------|
| Modul 312/625, opale Abdeckung aus PMMA, eingefasst im Aluminiumrahmen, O, IP 40 | | | | | | | | |
| TBS331 2xTL-D36W HFP O PI | 4,4 | 1225 | 1247 | 10 | 16 | 706 191 00 | (11) | 226,- |
| TBS331 2xTL-D58W HFP O PI | 6,0 | 1538 | 1560 | 10 | 16 | 706 207 00 | (11) | 250,- |
| TBS331 3xTL-D18W HFP O PI | 4,3 | 600 | 622 | 10 | 16 | 706 214 00 | (11) | 228,- |
| TBS331 4xTL-D18W HFP O PI | 4,3 | 600 | 622 | 10 | 16 | 706 221 00 | (11) | 234,- |
| TBS331 2xTL5-28W HFP O PI | 4,4 | 1225 | 1247 | 10 | 16 | 706 238 00 | (11) | 251,- |
| TBS331 2xTL5-35W HFP O PI | 6,0 | 1538 | 1560 | 10 | 16 | 706 245 00 | (11) | 273,- |
| TBS331 2xTL5-49W HFP O PI | 6,0 | 1538 | 1560 | 10 | 16 | 706 252 00 | (11) | 273,- |
| TBS331 2xTL5-54W HFP O PI | 4,4 | 1225 | 1247 | 10 | 16 | 706 269 00 | (11) | 251,- |
| TBS331 3xTL5-14W HFP O PI | 4,3 | 600 | 622 | 10 | 16 | 706 276 00 | (11) | 251,- |
| TBS331 4xTL5-14W HFP O PI | 4,3 | 600 | 622 | 10 | 16 | 706 283 00 | (11) | 257,- |



deckenbündig

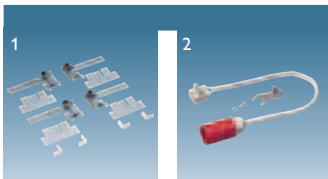
| Produktbezeichnung | Gewicht kg | A mm | B mm | D _{min} mm | D _{max} mm | Bestell-Nr. EOC | RG | Preis in Wo. |
|---|------------|------|------|---------------------|---------------------|-----------------|------|--------------|
| Modul 312/625, Prismenabdeckung aus PMMA mit außenliegenden Prismen, eingefasst im Aluminiumrahmen, P, IP 40 | | | | | | | | |
| TBS331 2xTL-D36W HFP P PI | 4,4 | 1225 | 1247 | 10 | 16 | 603 704 00 | (11) | 226,- |
| TBS331 2xTL-D58W HFP P PI | 6,0 | 1538 | 1560 | 10 | 16 | 603 742 00 | (11) | 250,- |
| TBS331 3xTL-D18W HFP P PI | 4,3 | 600 | 622 | 10 | 16 | 604 077 00 | (11) | 228,- |
| TBS331 4xTL-D18W HFP P PI | 4,3 | 600 | 622 | 10 | 16 | 604 398 00 | (11) | 234,- |
| TBS331 2xTL5-28W HFP P PI | 4,4 | 1225 | 1247 | 10 | 16 | 706 436 00 | (11) | 251,- |
| TBS331 2xTL5-35W HFP P PI | 6,0 | 1538 | 1560 | 10 | 16 | 706 443 00 | (11) | 273,- |
| TBS331 2xTL5-49W HFP P PI | 6,0 | 1538 | 1560 | 10 | 16 | 706 450 00 | (11) | 273,- |
| TBS331 2xTL5-54W HFP P PI | 4,4 | 1225 | 1247 | 10 | 16 | 706 467 00 | (11) | 251,- |
| TBS331 3xTL5-14W HFP P PI | 4,3 | 600 | 622 | 10 | 16 | 706 474 00 | (11) | 251,- |
| TBS331 4xTL5-14W HFP P PI | 4,3 | 600 | 622 | 10 | 16 | 706 481 00 | (11) | 257,- |

Lieferung mit Warmstart-EVG (HFP); Steckanschlussklemme (PI); ohne Lampen; auf Anfrage mit Lampen

Hinweise:

Indolight auf Anfrage mit regelbarem EVG 1-10 V (HFR) oder regelbarem DALI-EVG (HFD); weitere Leuchtenkonfigurationen (andere Wattagen, Vorschaltgeräte, Wieland-Anschluss) sind auf Anfrage lieferbar; aufgrund der Ausführungsvielfalt können Leuchten ohne Bestell-Nummer mit der Produktbezeichnung bestellt werden

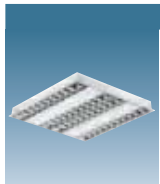
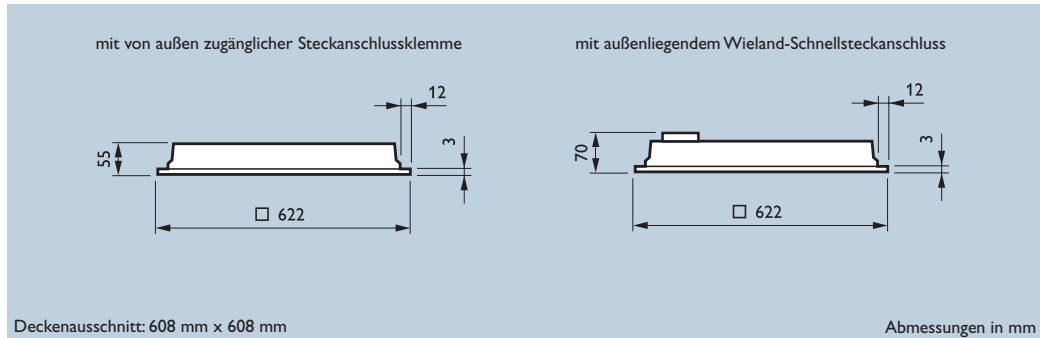
Alle Einbauleuchten Indolight TBS331 sind standardmäßig auch für das Modul 300/600 als TBS330 verfügbar.



| Produktbezeichnung | Beschreibung | Abb. | Bestell-Nr. EOC | RG | Preis in Wo. |
|------------------------|---|------|-----------------|------|--------------|
| Einbausatz | | | | | |
| ZBS300 SMB (4 pcs) | Einbausatz für längs- oder stirnseitige Auflage, Verstellbereich 25-65 mm | 1 | 598 147 99 | (41) | 16,- 1 |
| Notlichteinsatz | | | | | |
| ZBS300 ELU-E14 | Notlichteinsatz mit E 14-Fassung für röhrenförmige Glühlampen mit Durchmesser max. 25 mm und 25 W | 2 | 617 206 99 | (41) | 15,- |

Einfach und schnell zu montieren

EFix ist eine flache Einbauleuchte für TL5 Leuchtstofflampen für Deckensysteme im Modul 625 und gesägte Decken. Seidenmatte sowie hochglänzende OLC-Rasteroptiken aus Aluminium, die in jeder Büroumgebung optimal eingesetzt werden können (rundumentblendet, entspricht der EN 12464-1 zur bildschirmgerechten Beleuchtung). Durch zusätzlichen Einsatz des leuchtenintegrierten Lichtregelsystems Luxsense kann die Effizienz der EFix noch weiter optimiert werden – so sind bei fensternaher Anordnung bis zu 50% Energieeinsparung möglich. Die Einlege- oder Einbaumontage für Deckenmodul 625 x 625 mm oder gesägte Decken erfolgt extrem einfach und schnell. Der Steckanschluss oder ein Wieland-Schnellsteckanschluss sind von außen zugänglich. Über ein Schnellmontage-Clip-System ist das Raster einseitig abhängerbar.

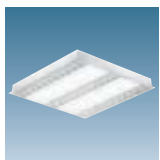


F 08
Schutzklasse: I
Schutzart: IP 20

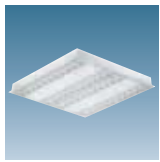
| Produktbezeichnung | Gewicht kg | Bestell-Nr. | | |
|---|------------|-------------|------|--------------|
| | | EOC | RG | Preis in Wo. |
| Modul 625, hochglänzende OLC-Optik aus Aluminium mit 3D-Lamellen, C6*, mit von außen zugänglicher Steckanschlussklemme | | | | |
| TBS262 3xTL5-14W/840 HFP C6 PI | 3,5 | 699 103 00 | (18) | 174,- |
| TBS262 4xTL5-14W/840 HFP C6 PI | 3,5 | 699 158 00 | (18) | 185,- |
| TBS262 3xTL5-14W/840 HFR C6 PI | 3,5 | 699 868 00 | (18) | 259,- |
| TBS262 4xTL5-14W/840 HFR C6 PI | 3,5 | 698 984 00 | (18) | 270,- |



| | | | | |
|--|-----|------------|------|-------|
| Modul 625, hochglänzende OLC-Optik aus Aluminium mit 3D-Lamellen, C6*, mit Wieland-Steckanschlussklemme | | | | |
| TBS262 3xTL5-14W/840 HFP C6 W | 3,4 | 699 851 00 | (18) | 184,- |
| TBS262 4xTL5-14W/840 HFP C6 W | 3,4 | 699 172 00 | (18) | 195,- |



| | | | | |
|---|-----|------------|------|-------|
| Modul 625, seidenmatte OLC-Optik aus Aluminium mit 3D-Lamellen, M6*, mit von außen zugänglicher Steckanschlussklemme | | | | |
| TBS262 3xTL5-14W/840 HFP M6 PI | 3,5 | 699 097 00 | (18) | 171,- |
| TBS262 4xTL5-14W/840 HFP M6 PI | 3,5 | 699 141 00 | (18) | 181,- |
| TBS262 3xTL5-14W/840 HFR M6 PI | 3,5 | 699 875 00 | (18) | 256,- |
| TBS262 4xTL5-14W/840 HFR M6 PI | 3,5 | 698 977 00 | (18) | 266,- |



| | | | | |
|--|-----|------------|------|-------|
| Modul 625, seidenmatte OLC-Optik aus Aluminium mit 3D-Lamellen, M6*, mit Wieland-Steckanschlussklemme | | | | |
| TBS262 3xTL5-14W/840 HFP M6 W | 3,4 | 699 127 00 | (18) | 181,- |
| TBS262 4xTL5-14W/840 HFP M6 W | 3,4 | 698 960 00 | (18) | 191,- |

Lieferung mit Warmstart-EVG (HFP) oder regelbarem Warmstart-EVG 1-10V (HFR); inkl. Lampen, Lichtfarbe 840 (Neutralweiß); inkl. Steckanschlussklemme (PI) oder Wieland-Steckanschlussklemme (W); inkl. Staubschutzfolie (FL)
Leuchten mit Wieland-Steckanschluss inkl. T-Stück zur Durchgangsverdrahtung

Hinweis:
Im Projektfall ist EFix auch mit Lichtfarbe 830 (Warmweiß), als Langfeldleuchte für 2 TL5 Lampen 28W oder 54W und als quadratische Leuchte mit Prismenscheibe erhältlich. Der Luxsense kann auf Anfrage bereits werkseitig integriert werden. EFix ist auch für Deckenmodul 600 mm als TBS260 verfügbar.

*OLC rundumentblendet
L < 1000 cd/m² bei γ ≥ 65°
konform EN12464-1

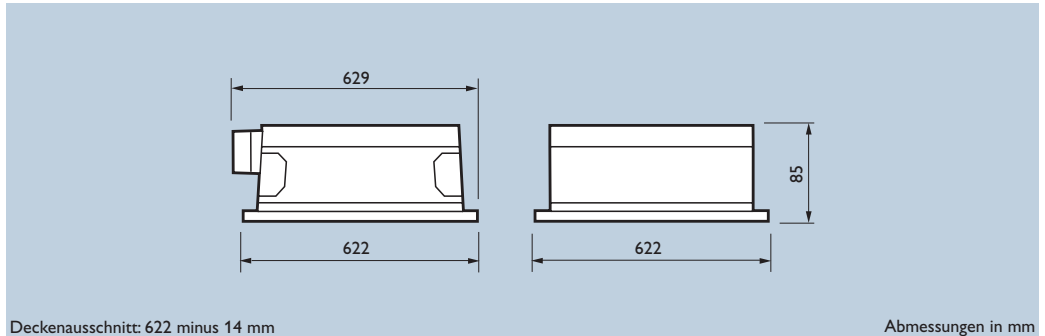


| Produktbezeichnung | Beschreibung | Bestell-Nr. | | |
|--------------------|--|-------------|------|--------------|
| | | EOC | RG | Preis in Wo. |
| Zubehör | | | | |
| ZGS260 MB (4PCS) | Deckeneinbausatz für Deckensysteme für eine Leuchte | 584 639 99 | (41) | 22,- |
| ZGS260 PLA (40PCS) | Montageklappen für Gipskartondecken (40 Stk. für je 10 Leuchten) | 570 960 99 | (41) | 27,- |
| LRL1220 TL5 | Luxsense* (tageslichtabhängiges Lichtregelsystem für TL5 Lampen) | 670 102 30 | (41) | 38,- |

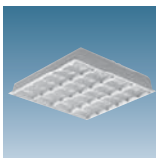
* Luxsense kann in Leuchten mit Warmstart-EVG 1-10V (HFR) einfach durch Aufklicken auf eine TL5 Lampe integriert werden. Bis zu 19 HFR-Leuchten können an eine Leuchte mit Luxsense angeschlossen werden

Einfach und schnell zu montieren

Impala ist eine Einbauleuchte für TL-D Leuchtstofflampen mit hochwertigen Rastern für beste Lichtverteilung und hohen Wirkungsgrad. Sie ist zur Einlegemontage in abgehängten Decken mit sichtbaren Tragprofilen (625 x 625 mm) oder zur Montage mit 4 justierbaren Befestigungsbügeln (als Zubehörsatz) in Decken mit unsichtbaren Tragprofilen geeignet und ermöglicht eine einfache und schnelle Montage für das Deckenmodul 625 x 625 mm. Der Netzanschluss erfolgt über eine von außen zugängliche Steckanschlussklemme (PI). Über ein Schnellmontage-Clip-System ist das Raster einseitig abhängigbar.




Schutzklasse: I
Schutzart: IP 20



*OLC rundumentblendet
 $L < 1000 \text{ cd/m}^2$ bei $\gamma \geq 65^\circ$
konform EN12464-1

| Produktbezeichnung | Gewicht kg | Bestell-Nr. | | |
|---|---------------|-------------|------|--------------|
| | | EOC | RG | Preis in Wo. |
| Modul 625, hochglänzende Parabolspiegeloptik mit 3D-Lamellen aus Aluminium, C6-1000* | | | | |
| TBS162 3xTL-D18W HFP C6-1000 PI | 3,9 | 694 849 00 | (18) | 115,- 1 |
| TBS162 4xTL-D18W HFP C6-1000 PI | 3,8 | 694 856 00 | (18) | 115,- 1 |
| TBS162 3xTL-D18W HFR C6-1000 PI | 3,9 | 696 249 00 | (18) | 199,- |
| TBS162 4xTL-D18W HFR C6-1000 PI | 3,8 | 696 256 00 | (18) | 199,- |

| | | | | |
|--|-----|------------|------|--------|
| Modul 625, mattes Aluminium-Raster mit flachen, profilierten Querlamellen, M2 | | | | |
| TBS162 3xTL-D18W HFP M2 | 3,2 | 296 432 00 | (18) | 96,- 1 |
| TBS162 4xTL-D18W HFP M2 | 3,5 | 296 548 00 | (18) | 96,- 1 |

| | | | | |
|--|-----|------------|------|--------|
| Modul 625, weiß lackiertes Stahlblech-Raster mit flachen Querlamellen, L1 | | | | |
| TBS162 3xTL-D18W HFP L1 | 3,9 | 296 425 00 | (18) | 85,- 1 |
| TBS162 4xTL-D18W HFP L1 | 4,4 | 296 531 00 | (18) | 85,- 1 |

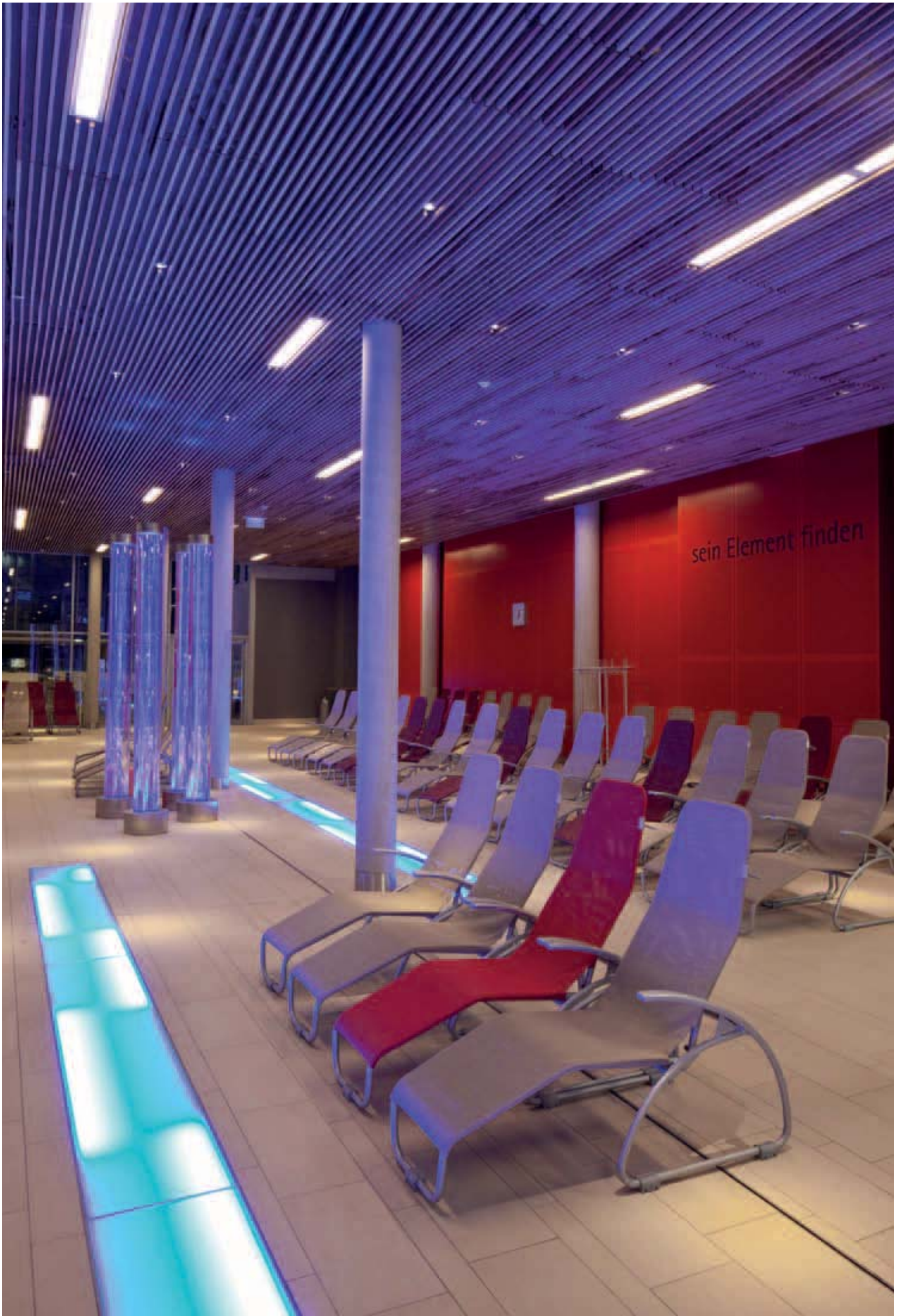
Lieferung mit Warmstart-EVG (HFP) oder regelbarem Warmstart-EVG 1-10V (HFR); inkl. Steckanschlussklemme (PI); ohne Lampen



LRL1220 TL-D

| Produktbezeichnung | Beschreibung | Bestell-Nr. | | |
|--------------------|---|-------------|------|--------------|
| | | EOC | RG | Preis in Wo. |
| Zubehör | | | | |
| ZBS160 MB | Decken-Einbausatz für eine Leuchte | 299 600 99 | (41) | 14,- 1 |
| LRL1220 TL-D | tageslichtabhängiges Lichtregelsystem Luxsense* für TL-D Lampen | 670 126 30 | (41) | 38,- |

* Luxsense kann in Leuchten mit Warmstart-EVG 1-10V (HFR) einfach durch Aufklicken auf eine TL-D Lampe integriert werden. Bis zu 19 HFR-Leuchten können an eine Leuchte mit Luxsense angeschlossen werden





Downlights und modulare Beleuchtungssysteme



NEU
StyliD Micro
LED-Einbau- und Halbeinbaustrahler

Seite 138



NEU
StyliD Mini
LED-Einbau- und Halbeinbaustrahler

Seite 140



NEU
StyliD Compact
LED-Einbau- und Halbeinbaustrahler

Seite 142



NEU
StyliD Compact Power
LED-Einbau- und Halbeinbaustrahler

Seite 144



LuxSpace Micro
LED-Downlight

Seite 146



LuxSpace Mini
LED-Downlight

Seite 147



NEU
LuxSpace Mini Square
LED-Downlight

Seite 148



LuxSpace Compact
LED-Downlight

Seite 149



LuxSpace Compact Power
LED-Downlight

Seite 150



Fugato Micro 244
Kardanisches Einbaudownlight
für Halogen- und Entladungslampen

Seite 152



Fugato Mini 250
Starres Einbaudownlight
für Halogen- und Entladungslampen

Seite 153



Fugato Mini 252
Herausschwenkbares Einbaudownlight
für Halogen- und Entladungslampen

Seite 154



Fugato Mini 254
Kardanisches Einbaudownlight
für Halogen- und Entladungslampen

Seite 154



Fugato Compact 260
Starres Einbaudownlight
für Halogen- und Entladungslampen

Seite 155



Fugato Compact 262
Herausschwenkbares Einbaudownlight
für Halogen- und Entladungslampen

Seite 156



Fugato Compact 264
Kardanisches Einbaudownlight
für Halogen- und Entladungslampen

Seite 157



Fugato Compact 261
Starres Einbaudownlight
für Kompaktleuchtstofflampen

Seite 158



Fugato Performance 270
Starres Einbaudownlight
für Kompaktleuchtstofflampen

Seite 160



Fugato Performance 271
Starres Einbaudownlight
für Kompaktleuchtstofflampen

Seite 161



Fugato Power 280
Starres Einbaudownlight
für Kompaktleuchtstofflampen

Seite 162



Fugato Metall Compact 290
Starres Einbaudownlight
für Kompaktleuchtstofflampen
mit besonders geringer Einbautiefe

Seite 166



Fugato Metall Performance 291
Starres Einbaudownlight
für Kompaktleuchtstofflampen
mit besonders geringer Einbautiefe

Seite 167



Fugato Metall Anbaudownlight
Starres Anbaudownlight
für Kompaktleuchtstofflampen

Seite 168



eW Downlight Powercore
LED-Anbaudownlights

Seite 172



Spot LED 3 (5 LEDs)
LED-Strahler

Seite 173



TurnRound
LED-Einbaustrahler

Seite 174



NEU
Dueta 200
Eckiges, schwenkbares Einbau-
downlight für Halogen- und
Entladungslampen

Seite 176



NEU
Dueta 201
Rundes, herauschwenkbares
Downlight für Entladungslampen

Seite 177



NEU
Latina LED
LED-Downlight

Seite 178

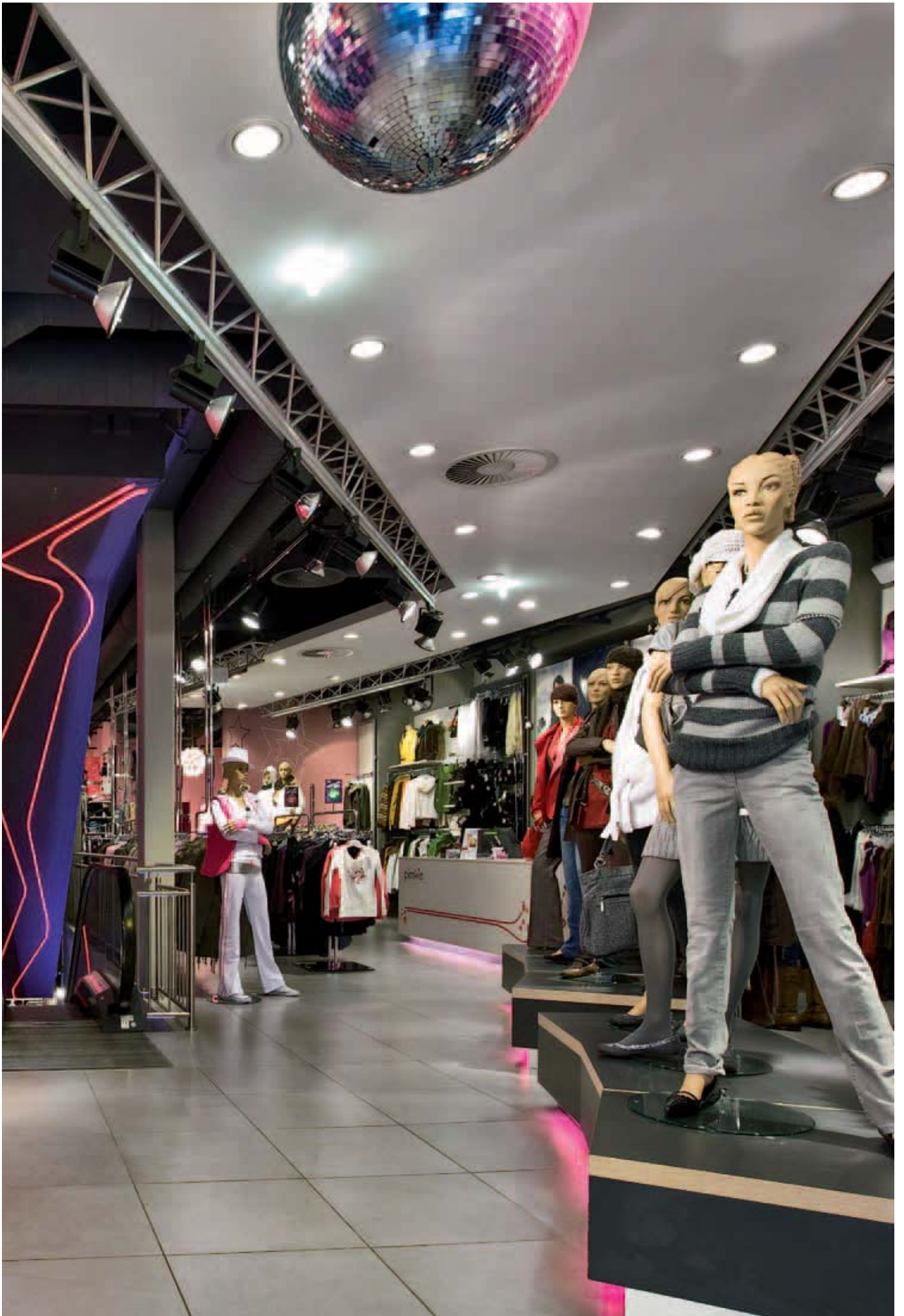


Latina
Starres Einbaudownlight
für Kompaktleuchtstofflampen

Seite 179

→ weiter auf Seite 137





Downlights und modulare Beleuchtungssysteme



Europa 2
Starres Einbaudownlight
für Kompaktleuchtstofflampen

Seite 180



NEU

Zadora LED
LED-Einbaudownlight
mit MASTER LEDSpot MV
Reflektorlampen

Seite 181



SceneOn
Modulares Beleuchtungssystem

Seite 182



UnicOne Micro
Einbaustrahler
für Halogen-, Entladungslampen
und LEDs

Seite 184



UnicOne Compact
Einbaustrahler
für Halogen- und Entladungslampen

Seite 186



EFix
Modulare Einbaudownlights
für Halogen- und Entladungslampen

Seite 188



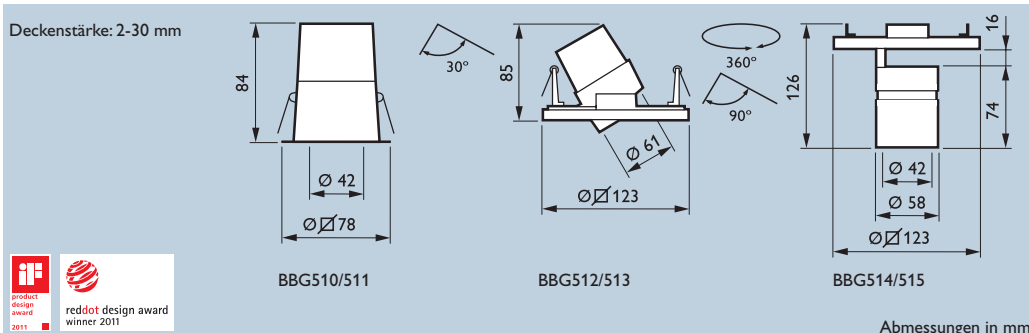
NEU

TurnRound
Modulare LED-Einbaudownlights

Seite 190

Design und Flexibilität

StyliD ist eine innovative Produktfamilie, die Design, ein neuartiges Optiksystem und modernste LED-Technologie mit zuverlässigem Wärmemanagement miteinander kombiniert. Diese ideenreiche LED Leuchtenfamilie bietet im Vergleich zu Halogenbeleuchtung erhebliche Energieeinsparungen und geringere Wartungskosten bei einer MASTERColour vergleichbaren Lichtqualität sowie umfassender Gestaltungsfreiheit. Die Produktfamilie umfasst Einbau-, Halbeinbau-, Anbau- und Stromschienenstrahler (3C). StyliD Strahler sind generell in drei unterschiedlichen Baugrößen erhältlich: Micro (400 lm) mit miniaturisierten Abmessungen, Mini (800 lm) für ein ideales Gleichgewicht zwischen Strahlerabmessungen und Lichtleistung, Compact (1200 lm) und Compact Power (1700 lm) für höhere Lumenpakete. Mit einer umfangreichen Auswahl an Optiken, Zubehör und Montageoptionen bietet StyliD die Möglichkeit, die Beleuchtung genau auf die jeweiligen Bedürfnisse abzustimmen – und bleibt auch weit in die Zukunft hinein stets anpassungsfähig.

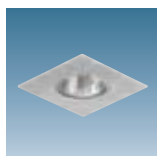


LED ∇ 850°C

Schutzklasse: II
Schutzart: IP 44
(Lampenraum)

BBG510 ALU

| Produktbezeichnung | Gewicht kg | Decken-ausschnitt mm | System-leistung W | Bestell-Nr. EOC | RG | Preis in Wo. |
|--|------------|----------------------|-------------------|-----------------|------|--------------|
| StyliD Micro, LED-Einbaustrahler, starr, rund | | | | | | |
| BBG510SLED400-/830 PSU-E NB II WH | 0,4 | 65 | max. 11 | 726 042 00 | (16) | 115,- |
| BBG510SLED400-/840 PSU-E NB II WH | 0,4 | 65 | max. 11 | 726 127 00 | (16) | 115,- |
| BBG510SLED400-/840 PSU-E MB II WH | 0,4 | 65 | max. 11 | 726 448 00 | (16) | 115,- |
| BBG510SLED400-/830 PSU-E MB II WH | 0,4 | 65 | max. 11 | 726 363 00 | (16) | 115,- |
| BBG510SLED400-/830 PSU-E VWB II WH | 0,4 | 65 | max. 11 | 726 684 00 | (16) | 115,- |
| BBG510SLED400-/840 PSU-E VWB II WH | 0,4 | 65 | max. 11 | 726 769 00 | (16) | 115,- |



BBG511 ALU

| | | | | | | |
|---|-----|----|---------|------------|------|-------|
| StyliD Micro, LED-Einbaustrahler, starr, quadratisch | | | | | | |
| BBG511SLED400-/830 PSU-E NB II WH | 0,4 | 65 | max. 11 | 726 059 00 | (16) | 115,- |
| BBG511SLED400-/840 PSU-E NB II WH | 0,4 | 65 | max. 11 | 726 134 00 | (16) | 115,- |
| BBG511SLED400-/830 PSU-E MB II WH | 0,4 | 65 | max. 11 | 726 370 00 | (16) | 115,- |
| BBG511SLED400-/840 PSU-E MB II WH | 0,4 | 65 | max. 11 | 726 455 00 | (16) | 115,- |
| BBG511SLED400-/830 PSU-E VWB II WH | 0,4 | 65 | max. 11 | 726 691 00 | (16) | 115,- |
| BBG511SLED400-/840 PSU-E VWB II WH | 0,4 | 65 | max. 11 | 726 776 00 | (16) | 115,- |



Schutzklasse: II
Schutzart: IP 20

BBG512 ALU

| | | | | | | |
|---|-----|-----|---------|------------|------|-------|
| StyliD Micro, LED-Einbaustrahler, schwenkbar, rund | | | | | | |
| BBG512SLED400-/830 PSU-E NB II WH | 0,7 | 104 | max. 11 | 726 066 00 | (16) | 140,- |
| BBG512SLED400-/840 PSU-E NB II WH | 0,7 | 104 | max. 11 | 726 141 00 | (16) | 140,- |
| BBG512SLED400-/830 PSU-E MB II WH | 0,7 | 104 | max. 11 | 726 387 00 | (16) | 140,- |
| BBG512SLED400-/840 PSU-E MB II WH | 0,7 | 104 | max. 11 | 726 462 00 | (16) | 140,- |
| BBG512SLED400-/830 PSU-E VWB II WH | 0,7 | 104 | max. 11 | 726 707 00 | (16) | 140,- |
| BBG512SLED400-/840 PSU-E VWB II WH | 0,7 | 104 | max. 11 | 726 783 00 | (16) | 140,- |



BBG513 ALU

| | | | | | | |
|--|-----|-----|---------|------------|------|-------|
| StyliD Micro, LED-Einbaustrahler, schwenkbar, quadratisch | | | | | | |
| BBG513SLED400-/830 PSU-E NB II WH | 0,7 | 104 | max. 11 | 726 073 00 | (16) | 140,- |
| BBG513SLED400-/840 PSU-E NB II WH | 0,7 | 104 | max. 11 | 726 158 00 | (16) | 140,- |
| BBG513SLED400-/830 PSU-E MB II WH | 0,7 | 104 | max. 11 | 726 394 00 | (16) | 140,- |
| BBG513SLED400-/840 PSU-E MB II WH | 0,7 | 104 | max. 11 | 726 479 00 | (16) | 140,- |
| BBG513SLED400-/830 PSU-E VWB II WH | 0,7 | 104 | max. 11 | 726 714 00 | (16) | 140,- |
| BBG513SLED400-/840 PSU-E VWB II WH | 0,7 | 104 | max. 11 | 726 790 00 | (16) | 140,- |



BBG514 ALU

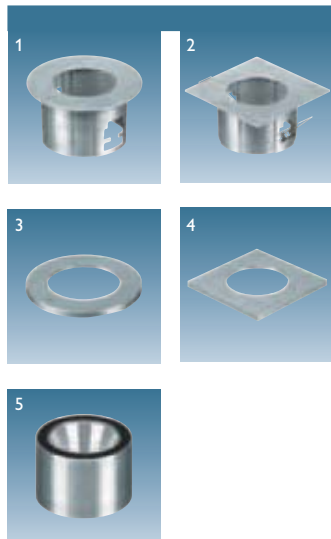
| | | | | | | |
|---|-----|-----|---------|------------|------|-------|
| StyliD Micro, LED-Halbeinbaustrahler, schwenkbar, rund | | | | | | |
| BBG514SLED400-/830 PSU-E NB II WH | 0,8 | 104 | max. 11 | 726 080 00 | (16) | 150,- |
| BBG514SLED400-/840 PSU-E NB II WH | 0,8 | 104 | max. 11 | 726 165 00 | (16) | 150,- |
| BBG514SLED400-/830 PSU-E MB II WH | 0,8 | 104 | max. 11 | 726 400 00 | (16) | 150,- |
| BBG514SLED400-/840 PSU-E MB II WH | 0,8 | 104 | max. 11 | 726 486 00 | (16) | 150,- |
| BBG514SLED400-/830 PSU-E VWB II WH | 0,8 | 104 | max. 11 | 726 721 00 | (16) | 150,- |
| BBG514SLED400-/840 PSU-E VWB II WH | 0,8 | 104 | max. 11 | 726 806 00 | (16) | 150,- |



BBG515 ALU

| | | | | | | |
|--|-----|-----|---------|------------|------|-------|
| StyliD Micro, LED-Halbeinbaustrahler, schwenkbar, quadratisch | | | | | | |
| BBG515SLED400-/830 PSU-E NB II WH | 0,8 | 104 | max. 11 | 726 097 00 | (16) | 150,- |
| BBG515SLED400-/840 PSU-E NB II WH | 0,8 | 104 | max. 11 | 726 172 00 | (16) | 150,- |
| BBG515SLED400-/830 PSU-E MB II WH | 0,8 | 104 | max. 11 | 726 417 00 | (16) | 150,- |
| BBG515SLED400-/840 PSU-E MB II WH | 0,8 | 104 | max. 11 | 726 493 00 | (16) | 150,- |
| BBG515SLED400-/830 PSU-E VWB II WH | 0,8 | 104 | max. 11 | 726 738 00 | (16) | 150,- |
| BBG515SLED400-/840 PSU-E VWB II WH | 0,8 | 104 | max. 11 | 726 813 00 | (16) | 150,- |

Hinweis: Die hier aufgeführten Leuchtentypen stellen einen Ausschnitt unseres Standardsortiments dar. Eine Übersicht aller verfügbaren Leuchtenkonfigurationen finden Sie auf Seite 145.



| Produktbezeichnung | Beschreibung | verwendbar für | Bestell-Nr. | | | |
|---------------------------------|-------------------------------------|--------------------------------|--------------|------|------|--------------|
| | | | Abb. | EOC | RG | Preis in Wo. |
| Zubehör für StyliD Micro | | | | | | |
| ZBG510 NB LS | engstrahlendes Optik Kit | alle StyliD Micro | 727 186 00 | (16) | 18,- | |
| ZBG510 MB LS | tief-/breitstrahlendes Optik Kit | alle StyliD Micro | 727 193 00 | (16) | 18,- | |
| ZBG510 WB LS | breitstrahlendes Optik Kit | alle StyliD Micro | 727 209 00 | (16) | 18,- | |
| ZBG510 DBZL RND BK | Frontabdeckung Schwarz, rund | BBG510, BBG511 | 1 727 063 00 | (16) | 11,- | |
| ZBG511 DBZL SQR BK | Frontabdeckung Schwarz, quadratisch | BBG510, BBG511 | 2 727 070 00 | (16) | 11,- | |
| ZBG514 DBZL RND BK | Frontabdeckung Schwarz, rund | BBG512, BBG513, BBG514, BBG515 | 3 727 087 00 | (16) | 11,- | |
| ZBG515 DBZL SQR BK | Frontabdeckung Schwarz, quadratisch | BBG512, BBG513, BBG514, BBG515 | 4 727 094 00 | (16) | 11,- | |
| ZBG510 DBZL RND ALU | Frontabdeckung Alu, rund | BBG510, BBG511 | 1 727 124 00 | (16) | 11,- | |
| ZBG511 DBZL SQR ALU | Frontabdeckung Alu, quadratisch | BBG510, BBG511 | 2 727 131 00 | (16) | 11,- | |
| ZBG514 DBZL RND ALU | Frontabdeckung Alu, rund | BBG512, BBG513, BBG514, BBG515 | 3 727 148 00 | (16) | 11,- | |
| ZBG515 DBZL SQR ALU | Frontabdeckung Alu, quadratisch | BBG512, BBG513, BBG514, BBG515 | 4 727 155 00 | (16) | 11,- | |
| ZBG510 RH WH | Strahlerkopf (ohne Optik), Weiß | BBG514, BBG515 | 5 727 049 00 | (16) | 15,- | |
| ZBG510 RH BK | Strahlerkopf (ohne Optik), Schwarz | BBG514, BBG515 | 5 727 100 00 | (16) | 15,- | |
| ZBG510 RH ALU | Strahlerkopf (ohne Optik), Alu | BBG514, BBG515 | 5 727 162 00 | (16) | 15,- | |
| ZBG510 GS | Blendschutzring | BBG514, BBG515 | 727 216 00 | (16) | 16,- | |
| ZBG510 HC | Wabenraster | BBG514, BBG515 | 727 223 00 | (16) | 23,- | |

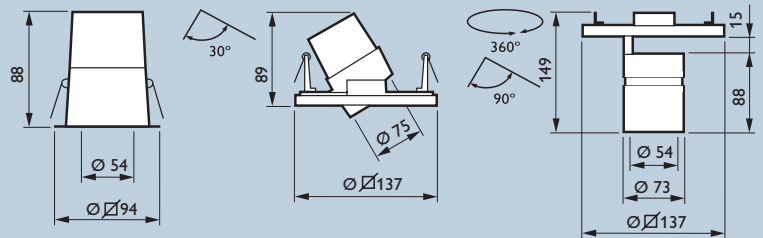


Design und Flexibilität

StyliD ist eine innovative Produktfamilie, die Design, ein neuartiges Optiksystem und modernste LED-Technologie mit zuverlässigem Wärmemanagement miteinander kombiniert. Diese ideenreiche LED Leuchtenfamilie bietet im Vergleich zu Halogenbeleuchtung erhebliche Energieeinsparungen und geringere Wartungskosten bei einer MASTERColour vergleichbaren Lichtqualität sowie umfassender Gestaltungsfreiheit. Die Produktfamilie umfasst Einbau-, Halbeinbau-, Anbau- und Stromschienenstrahler (3C). StyliD Strahler sind generell in drei unterschiedlichen Baugrößen erhältlich: Micro (400 lm) mit miniaturisierten Abmessungen, Mini (800 lm) für ein ideales Gleichgewicht zwischen Strahlerabmessungen und Lichtleistung, Compact (1200 lm) und Compact Power (1700 lm) für höhere Lumenpakete. Mit einer umfangreichen Auswahl an Optiken, Zubehör und Montageoptionen bietet StyliD die Möglichkeit, die Beleuchtung genau auf die jeweiligen Bedürfnisse abzustimmen – und bleibt auch weit in die Zukunft hinein stets anpassungsfähig.



Deckenstärke: 2-30 mm



BBG520/521

BBG522/523

BBG524/525

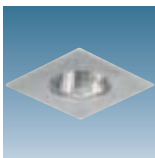
Abmessungen in mm



LED 850°C

Schutzklasse: II
Schutzart: IP 44
(Lampenraum)

BBG520 ALU



BBG521 ALU



Schutzklasse: II
Schutzart: IP 20

BBG522 ALU



BBG523 ALU



BBG524 ALU



BBG525 ALU

| Produktbezeichnung | Gewicht kg | Decken-ausschnitt mm | System-leistung W | Bestell-Nr. EOC | RG | Preis in Wo. |
|---|------------|----------------------|-------------------|-----------------|------|--------------|
| StyliD Mini, LED-Einbaustrahler, starr, rund | | | | | | |
| BBG520SLED800-/830 PSU-E MB II WH | 0,6 | 78 | max. 16 | 727 551 00 | (16) | 135,- |
| BBG520SLED800-/840 PSU-E MB II WH | 0,6 | 78 | max. 16 | 727 636 00 | (16) | 135,- |
| BBG520SLED800-/830 PSU-EWB II WH | 0,6 | 78 | max. 16 | 727 872 00 | (16) | 135,- |
| BBG520SLED800-/840 PSU-EWB II WH | 0,6 | 78 | max. 16 | 727 957 00 | (16) | 135,- |

| | | | | | | |
|--|-----|----|---------|------------|------|-------|
| StyliD Mini, LED-Einbaustrahler, starr, quadratisch | | | | | | |
| BBG521SLED800-/830 PSU-E MB II WH | 0,6 | 78 | max. 16 | 727 568 00 | (16) | 135,- |
| BBG521SLED800-/840 PSU-E MB II WH | 0,6 | 78 | max. 16 | 727 643 00 | (16) | 135,- |
| BBG521SLED800-/830 PSU-EWB II WH | 0,6 | 78 | max. 16 | 727 889 00 | (16) | 135,- |
| BBG521SLED800-/840 PSU-EWB II WH | 0,6 | 78 | max. 16 | 727 964 00 | (16) | 135,- |

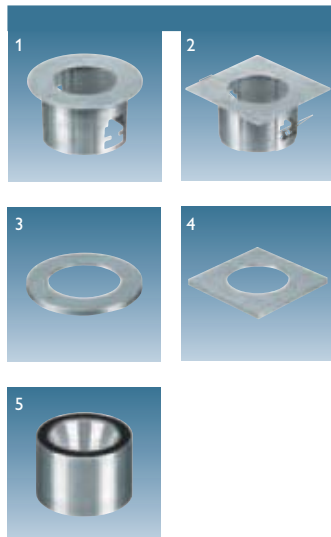
| | | | | | | |
|--|-----|-----|---------|------------|------|-------|
| StyliD Mini, LED-Einbaustrahler, schwenkbar, rund | | | | | | |
| BBG522SLED800-/830 PSU-E MB II WH | 0,8 | 117 | max. 16 | 727 575 00 | (16) | 160,- |
| BBG522SLED800-/840 PSU-E MB II WH | 0,8 | 117 | max. 16 | 727 650 00 | (16) | 160,- |
| BBG522SLED800-/830 PSU-EWB II WH | 0,8 | 117 | max. 16 | 727 896 00 | (16) | 160,- |
| BBG522SLED800-/840 PSU-EWB II WH | 0,8 | 117 | max. 16 | 727 971 00 | (16) | 160,- |

| | | | | | | |
|---|-----|-----|---------|------------|------|-------|
| StyliD Mini, LED-Einbaustrahler, schwenkbar, quadratisch | | | | | | |
| BBG523SLED800-/830 PSU-E MB II WH | 0,8 | 117 | max. 16 | 727 582 00 | (16) | 160,- |
| BBG523SLED800-/840 PSU-E MB II WH | 0,8 | 117 | max. 16 | 727 667 00 | (16) | 160,- |
| BBG523SLED800-/830 PSU-EWB II WH | 0,8 | 117 | max. 16 | 727 902 00 | (16) | 160,- |
| BBG523SLED800-/840 PSU-EWB II WH | 0,8 | 117 | max. 16 | 727 988 00 | (16) | 160,- |

| | | | | | | |
|--|-----|-----|---------|------------|------|-------|
| StyliD Mini, LED-Halbeinbaustrahler, schwenkbar, rund | | | | | | |
| BBG524SLED800-/830 PSU-E MB II WH | 0,9 | 117 | max. 16 | 727 599 00 | (16) | 175,- |
| BBG524SLED800-/840 PSU-E MB II WH | 0,9 | 117 | max. 16 | 727 674 00 | (16) | 175,- |
| BBG524SLED800-/830 PSU-EWB II WH | 0,9 | 117 | max. 16 | 727 919 00 | (16) | 175,- |
| BBG524SLED800-/840 PSU-EWB II WH | 0,9 | 117 | max. 16 | 727 995 00 | (16) | 175,- |

| | | | | | | |
|---|-----|-----|---------|------------|------|-------|
| StyliD Mini, LED-Halbeinbaustrahler, schwenkbar, quadratisch | | | | | | |
| BBG525SLED800-/830 PSU-E MB II WH | 0,9 | 117 | max. 16 | 727 605 00 | (16) | 175,- |
| BBG525SLED800-/840 PSU-E MB II WH | 0,9 | 117 | max. 16 | 727 681 00 | (16) | 175,- |
| BBG525SLED800-/830 PSU-EWB II WH | 0,9 | 117 | max. 16 | 727 926 00 | (16) | 175,- |
| BBG525SLED800-/840 PSU-EWB II WH | 0,9 | 117 | max. 16 | 728 008 00 | (16) | 175,- |

Hinweis: Die hier aufgeführten Leuchtentypen stellen einen Ausschnitt unseres Standardsortiments dar. Eine Übersicht aller verfügbaren Leuchtenkonfigurationen finden Sie auf Seite 145.

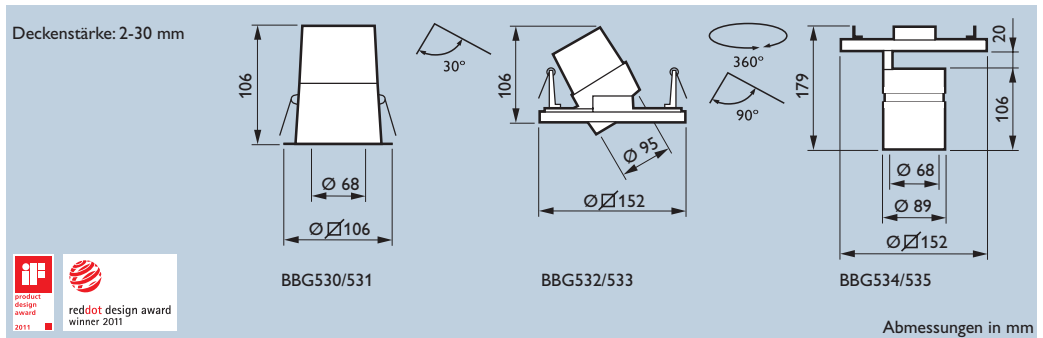


| Produktbezeichnung | Beschreibung | verwendbar für | Bestell-Nr. | | | |
|--------------------------------|-------------------------------------|--------------------------------|-------------|------------|------|--------------|
| | | | Abb. | EOC | RG | Preis in Wo. |
| Zubehör für StyliD Mini | | | | | | |
| ZBG520 MB LS | tief-/breitstrahlendes Optik Kit | alle StyliD Mini | | 728 381 00 | (16) | 18,- |
| ZBG520 WB LS | breitstrahlendes Optik Kit | alle StyliD Mini | | 728 398 00 | (16) | 18,- |
| ZBG520 DBZL RND BK | Frontabdeckung Schwarz, rund | BBG520, BBG521 | 1 | 728 251 00 | (16) | 11,- |
| ZBG521 DBZL SQR BK | Frontabdeckung Schwarz, quadratisch | BBG520, BBG521 | 2 | 728 268 00 | (16) | 11,- |
| ZBG524 DBZL RND BK | Frontabdeckung Schwarz, rund | BBG522, BBG523, BBG524, BBG525 | 3 | 728 275 00 | (16) | 11,- |
| ZBG525 DBZL SQR BK | Frontabdeckung Schwarz, quadratisch | BBG522, BBG523, BBG514, BBG515 | 4 | 728 282 00 | (16) | 11,- |
| ZBG520 DBZL RND ALU | Frontabdeckung Alu, rund | BBG520, BBG521 | 1 | 728 312 00 | (16) | 11,- |
| ZBG521 DBZL SQR ALU | Frontabdeckung Alu, quadratisch | BBG520, BBG521 | 2 | 728 329 00 | (16) | 11,- |
| ZBG524 DBZL RND ALU | Frontabdeckung Alu, rund | BBG522, BBG523, BBG524, BBG525 | 3 | 728 336 00 | (16) | 11,- |
| ZBG525 DBZL SQR ALU | Frontabdeckung Alu, quadratisch | BBG522, BBG523, BBG524, BBG525 | 4 | 728 343 00 | (16) | 11,- |
| ZBG520 RH WH | Strahlerkopf (ohne Optik), Weiß | BBG524, BBG525 | 5 | 728 237 00 | (16) | 15,- |
| ZBG520 RH BK | Strahlerkopf (ohne Optik), Schwarz | BBG524, BBG525 | 5 | 728 299 00 | (16) | 15,- |
| ZBG520 RH ALU | Strahlerkopf (ohne Optik), Alu | BBG524, BBG525 | 5 | 728 350 00 | (16) | 15,- |
| ZBG520 GS | Blendschutzring | BBG524, BBG525 | | 728 404 00 | (16) | 16,- |
| ZBG520 HC | Wabenraster | BBG524, BBG525 | | 728 411 00 | (16) | 23,- |



Design und Flexibilität

StyliD ist eine innovative Produktfamilie, die Design, ein neuartiges Optiksistem und modernste LED-Technologie mit zuverlässigem Wärmemanagement miteinander kombiniert. Diese ideenreiche LED Leuchtenfamilie bietet im Vergleich zu Halogenbeleuchtung erhebliche Energieeinsparungen und geringere Wartungskosten bei einer MASTERColour vergleichbaren Lichtqualität sowie umfassender Gestaltungsfreiheit. Die Produktfamilie umfasst Einbau-, Halbeinbau-, Anbau- und Stromschienenstrahler (3C). StyliD Strahler sind generell in drei unterschiedlichen Baugrößen erhältlich: Micro (400 lm) mit miniaturisierten Abmessungen, Mini (800 lm) für ein ideales Gleichgewicht zwischen Strahlerabmessungen und Lichtleistung, Compact (1200 lm) und Compact Power (1700 lm) für höhere Lumenpakete. Mit einer umfangreichen Auswahl an Optiken, Zubehör und Montageoptionen bietet StyliD die Möglichkeit, die Beleuchtung genau auf die jeweiligen Bedürfnisse abzustimmen – und bleibt auch weit in die Zukunft hinein stets anpassungsfähig.

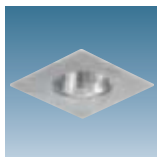


LED ∇ 850°C

Schutzklasse: II
Schutzart: IP 44
(Lampenraum)

BBG530 ALU

| Produktbezeichnung | Gewicht kg | Decken-ausschnitt mm | System-leistung W | Bestell-Nr. EOC | RG | Preis in Wo. |
|--|------------|----------------------|-------------------|-----------------|------|--------------|
| StyliD Compact, LED-Einbaustrahler, starr, rund | | | | | | |
| BBG530SLED1200-/830 PSU-E NB II WH | 0,8 | 93 | max. 25 | 728 428 00 | (16) | 200,- |
| BBG530SLED1200-/840 PSU-E NB II WH | 0,8 | 93 | max. 25 | 728 503 00 | (16) | 200,- |
| BBG530SLED1200-/830 PSU-E MB II WH | 0,8 | 93 | max. 25 | 728 749 00 | (16) | 200,- |
| BBG530SLED1200-/840 PSU-E MB II WH | 0,8 | 93 | max. 25 | 728 824 00 | (16) | 200,- |
| BBG530SLED1200-/830 PSU-E WVB II WH | 0,8 | 93 | max. 25 | 729 067 00 | (16) | 200,- |
| BBG530SLED1200-/840 PSU-E WVB II WH | 0,8 | 93 | max. 25 | 729 142 00 | (16) | 200,- |



BBG531 ALU

| | | | | | | |
|---|-----|----|---------|------------|------|-------|
| StyliD Compact, LED-Einbaustrahler, starr, quadratisch | | | | | | |
| BBG531SLED1200-/830 PSU-E NB II WH | 0,8 | 93 | max. 25 | 728 435 00 | (16) | 200,- |
| BBG531SLED1200-/840 PSU-E NB II WH | 0,8 | 93 | max. 25 | 728 510 00 | (16) | 200,- |
| BBG531SLED1200-/830 PSU-E MB II WH | 0,8 | 93 | max. 25 | 728 756 00 | (16) | 200,- |
| BBG531SLED1200-/840 PSU-E MB II WH | 0,8 | 93 | max. 25 | 728 831 00 | (16) | 200,- |
| BBG531SLED1200-/830 PSU-E WVB II WH | 0,8 | 93 | max. 25 | 729 074 00 | (16) | 200,- |
| BBG531SLED1200-/840 PSU-E WVB II WH | 0,8 | 93 | max. 25 | 729 159 00 | (16) | 200,- |



BBG532 ALU

Schutzklasse: II
Schutzart: IP 20

| | | | | | | |
|---|-----|-----|---------|------------|------|-------|
| StyliD Compact, LED-Einbaustrahler, schwenkbar, rund | | | | | | |
| BBG532SLED1200-/830 PSU-E NB II WH | 1,1 | 134 | max. 25 | 728 442 00 | (16) | 230,- |
| BBG532SLED1200-/840 PSU-E NB II WH | 1,1 | 134 | max. 25 | 728 527 00 | (16) | 230,- |
| BBG532SLED1200-/830 PSU-E MB II WH | 1,1 | 134 | max. 25 | 728 763 00 | (16) | 230,- |
| BBG532SLED1200-/840 PSU-E MB II WH | 1,1 | 134 | max. 25 | 728 848 00 | (16) | 230,- |
| BBG532SLED1200-/830 PSU-E WVB II WH | 1,1 | 134 | max. 25 | 729 081 00 | (16) | 230,- |
| BBG532SLED1200-/840 PSU-E WVB II WH | 1,1 | 134 | max. 25 | 729 166 00 | (16) | 230,- |



BBG533 ALU

| | | | | | | |
|--|-----|-----|---------|------------|------|-------|
| StyliD Compact, LED-Einbaustrahler, schwenkbar, quadratisch | | | | | | |
| BBG533SLED1200-/830 PSU-E NB II WH | 1,1 | 134 | max. 25 | 728 459 00 | (16) | 230,- |
| BBG533SLED1200-/840 PSU-E NB II WH | 1,1 | 134 | max. 25 | 728 534 00 | (16) | 230,- |
| BBG533SLED1200-/830 PSU-E MB II WH | 1,1 | 134 | max. 25 | 728 770 00 | (16) | 230,- |
| BBG533SLED1200-/840 PSU-E MB II WH | 1,1 | 134 | max. 25 | 728 855 00 | (16) | 230,- |
| BBG533SLED1200-/830 PSU-E WVB II WH | 1,1 | 134 | max. 25 | 729 098 00 | (16) | 230,- |
| BBG533SLED1200-/840 PSU-E WVB II WH | 1,1 | 134 | max. 25 | 729 173 00 | (16) | 230,- |



BBG534 ALU

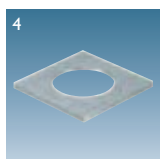
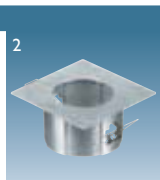
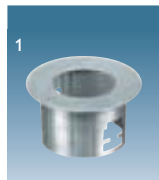
| | | | | | | |
|---|-----|-----|---------|------------|------|-------|
| StyliD Compact, LED-Halbeinbaustrahler, schwenkbar, rund | | | | | | |
| BBG534SLED1200-/830 PSU-E NB II WH | 1,2 | 134 | max. 25 | 728 466 00 | (16) | 245,- |
| BBG534SLED1200-/840 PSU-E NB II WH | 1,2 | 134 | max. 25 | 728 541 00 | (16) | 245,- |
| BBG534SLED1200-/830 PSU-E MB II WH | 1,2 | 134 | max. 25 | 728 787 00 | (16) | 245,- |
| BBG534SLED1200-/840 PSU-E MB II WH | 1,2 | 134 | max. 25 | 728 862 00 | (16) | 245,- |
| BBG534SLED1200-/830 PSU-E WVB II WH | 1,2 | 134 | max. 25 | 729 104 00 | (16) | 245,- |
| BBG534SLED1200-/840 PSU-E WVB II WH | 1,2 | 134 | max. 25 | 729 180 00 | (16) | 245,- |



BBG535 ALU

| | | | | | | |
|--|-----|-----|---------|------------|------|-------|
| StyliD Compact, LED-Halbeinbaustrahler, schwenkbar, quadratisch | | | | | | |
| BBG535SLED1200-/830 PSU-E NB II WH | 1,2 | 134 | max. 25 | 728 473 00 | (16) | 245,- |
| BBG535SLED1200-/840 PSU-E NB II WH | 1,2 | 134 | max. 25 | 728 558 00 | (16) | 245,- |
| BBG535SLED1200-/830 PSU-E MB II WH | 1,2 | 134 | max. 25 | 728 794 00 | (16) | 245,- |
| BBG535SLED1200-/840 PSU-E MB II WH | 1,2 | 134 | max. 25 | 728 879 00 | (16) | 245,- |
| BBG535SLED1200-/830 PSU-E WVB II WH | 1,2 | 134 | max. 25 | 729 111 00 | (16) | 245,- |
| BBG535SLED1200-/840 PSU-E WVB II WH | 1,2 | 134 | max. 25 | 729 197 00 | (16) | 245,- |

Hinweis: Die hier aufgeführten Leuchtentypen stellen einen Ausschnitt unseres Standardsortiments dar. Eine Übersicht aller verfügbaren Leuchtenkonfigurationen finden Sie auf Seite 145.

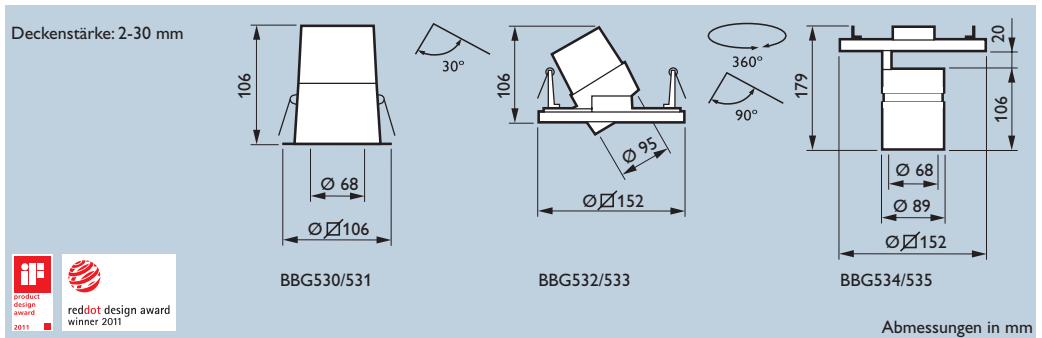


| Produktbezeichnung | Beschreibung | verwendbar für | Bestell-Nr. | | | |
|-----------------------------------|-------------------------------------|--------------------------------|-------------|------------|------|--------------|
| | | | Abb. | EOC | RG | Preis in Wo. |
| Zubehör für StyliD Compact | | | | | | |
| ZBG530 NB LS | engstrahlendes Optik Kit | alle StyliD Compact | | 729 562 00 | (16) | 18,- |
| ZBG530 MB LS | tief-/breitstrahlendes Optik Kit | alle StyliD Compact | | 729 579 00 | (16) | 18,- |
| ZBG530 WB LS | breitstrahlendes Optik Kit | alle StyliD Compact | | 729 586 00 | (16) | 18,- |
| ZBG530 DBZL RND BK | Frontabdeckung Schwarz, rund | BBG530, BBG531 | 1 | 729 449 00 | (16) | 11,- |
| ZBG531 DBZL SQR BK | Frontabdeckung Schwarz, quadratisch | BBG530, BBG531 | 2 | 729 456 00 | (16) | 11,- |
| ZBG534 DBZL RND BK | Frontabdeckung Schwarz, rund | BBG532, BBG533, BBG534, BBG535 | 3 | 729 463 00 | (16) | 11,- |
| ZBG535 DBZL SQR BK | Frontabdeckung Schwarz, quadratisch | BBG532, BBG533, BBG534, BBG535 | 4 | 729 470 00 | (16) | 11,- |
| ZBG530 DBZL RND ALU | Frontabdeckung Alu, rund | BBG530, BBG531 | 1 | 729 500 00 | (16) | 11,- |
| ZBG531 DBZL SQR ALU | Frontabdeckung Alu, quadratisch | BBG530, BBG531 | 2 | 729 517 00 | (16) | 11,- |
| ZBG534 DBZL RND ALU | Frontabdeckung Alu, rund | BBG532, BBG533, BBG534, BBG535 | 3 | 729 524 00 | (16) | 11,- |
| ZBG535 DBZL SQR ALU | Frontabdeckung Alu, quadratisch | BBG532, BBG533, BBG534, BBG535 | 4 | 729 531 00 | (16) | 11,- |
| ZBG530 RH WH | Strahlerkopf (ohne Optik), Weiß | BBG534, BBG535 | 5 | 729 425 00 | (16) | 15,- |
| ZBG530 RH BK | Strahlerkopf (ohne Optik), Schwarz | BBG534, BBG535 | 5 | 729 487 00 | (16) | 15,- |
| ZBG530 RH ALU | Strahlerkopf (ohne Optik), Alu | BBG534, BBG535 | 5 | 729 548 00 | (16) | 15,- |
| ZBG530 GS | Blendschutzring | BBG534, BBG535 | | 729 593 00 | (16) | 16,- |
| ZBG530 HC | Wabenraster | BBG534, BBG535 | | 729 609 00 | (16) | 23,- |



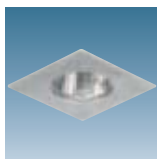
Design und Flexibilität

StyliD ist eine innovative Produktfamilie, die Design, ein neuartiges Optiksystem und modernste LED-Technologie mit zuverlässigem Wärmemanagement miteinander kombiniert. Diese ideenreiche LED Leuchtenfamilie bietet im Vergleich zu Halogenbeleuchtung erhebliche Energieeinsparungen und geringere Wartungskosten bei einer MASTERColour vergleichbaren Lichtqualität sowie umfassender Gestaltungsfreiheit. Die Produktfamilie umfasst Einbau-, Halbeinbau-, Anbau- und Stromschienenstrahler (3C). StyliD Strahler sind generell in drei unterschiedlichen Baugrößen erhältlich: Micro (400 lm) mit miniaturisierten Abmessungen, Mini (800 lm) für ein ideales Gleichgewicht zwischen Strahlerabmessungen und Lichtleistung, Compact (1200 lm) und Compact Power (1700 lm) für höhere Lumenpakete. Mit einer umfangreichen Auswahl an Optiken, Zubehör und Montageoptionen bietet StyliD die Möglichkeit, die Beleuchtung genau auf die jeweiligen Bedürfnisse abzustimmen – und bleibt auch weit in die Zukunft hinein stets anpassungsfähig.



LED ∇ 850°C
 Schutzklasse: II
 Schutzart: IP 44
 (Lampenraum)

BBG540 ALU



BBG541 ALU



Schutzklasse: II
 Schutzart: IP 20

BBG542 ALU



BBG543 ALU



BBG544 ALU



BBG545 ALU

| Produktbezeichnung | Gewicht kg | Decken-ausschnitt mm | System-leistung W | Bestell-Nr. EOC | RG | Preis in Wo. |
|--|------------|----------------------|-------------------|-----------------|------|--------------|
| StyliD Compact Power, LED-Einbaustrahler, starr, rund | | | | | | |
| BBG540SLED1700-/830 PSU-E MB II WH | 1,1 | 93 | 42 | 088 097 00 | (16) | 305,- |
| BBG540SLED1700-/840 PSU-E MB II WH | 1,1 | 93 | 42 | Konfigurator | (16) | 305,- |
| BBG540SLED1700-/830 PSU-EWB II WH | 1,1 | 93 | 42 | Konfigurator | (16) | 305,- |
| BBG540SLED1700-/840 PSU-EWB II WH | 1,1 | 93 | 42 | Konfigurator | (16) | 305,- |

| | | | | | | |
|---|-----|----|----|--------------|------|-------|
| StyliD Compact Power, LED-Einbaustrahler, starr, quadratisch | | | | | | |
| BBG541SLED1700-/830 PSU-E MB II WH | 1,1 | 93 | 42 | Konfigurator | (16) | 305,- |
| BBG541SLED1700-/840 PSU-E MB II WH | 1,1 | 93 | 42 | Konfigurator | (16) | 305,- |
| BBG541SLED1700-/830 PSU-EWB II WH | 1,1 | 93 | 42 | Konfigurator | (16) | 305,- |
| BBG541SLED1700-/840 PSU-EWB II WH | 1,1 | 93 | 42 | Konfigurator | (16) | 305,- |

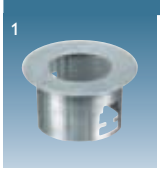
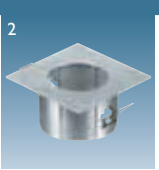

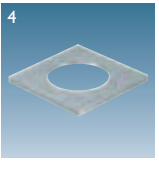






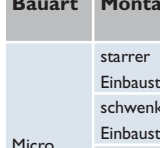
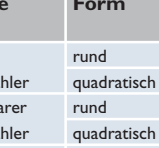
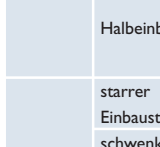
| | | | | | | |
|---|-----|-----|----|--------------|------|-------|
| StyliD Compact Power, LED-Einbaustrahler, schwenkbar, rund | | | | | | |
| BBG542SLED1700-/830 PSU-E MB II WH | 1,1 | 134 | 42 | Konfigurator | (16) | 325,- |
| BBG542SLED1700-/840 PSU-E MB II WH | 1,1 | 134 | 42 | Konfigurator | (16) | 325,- |
| BBG542SLED1700-/830 PSU-EWB II WH | 1,1 | 134 | 42 | Konfigurator | (16) | 325,- |
| BBG542SLED1700-/840 PSU-EWB II WH | 1,1 | 134 | 42 | Konfigurator | (16) | 325,- |

| | | | | | | |
|--|-----|-----|----|--------------|------|-------|
| StyliD Compact Power, LED-Einbaustrahler, schwenkbar, quadratisch | | | | | | |
| BBG543SLED1700-/830 PSU-E MB II WH | 1,1 | 134 | 42 | Konfigurator | (16) | 325,- |
| BBG543SLED1700-/840 PSU-E MB II WH | 1,1 | 134 | 42 | Konfigurator | (16) | 325,- |
| BBG543SLED1700-/830 PSU-EWB II WH | 1,1 | 134 | 42 | Konfigurator | (16) | 325,- |
| BBG543SLED1700-/840 PSU-EWB II WH | 1,1 | 134 | 42 | Konfigurator | (16) | 325,- |

| | | | | | | |
|---|-----|-----|----|--------------|------|-------|
| StyliD Compact Power, LED-Halbeinbaustrahler, schwenkbar, rund | | | | | | |
| BBG544SLED1700-/830 PSU-E MB II WH | 1,2 | 134 | 42 | Konfigurator | (16) | 335,- |
| BBG544SLED1700-/840 PSU-E MB II WH | 1,2 | 134 | 42 | Konfigurator | (16) | 335,- |
| BBG544SLED1700-/830 PSU-EWB II WH | 1,2 | 134 | 42 | Konfigurator | (16) | 335,- |
| BBG544SLED1700-/840 PSU-EWB II WH | 1,2 | 134 | 42 | Konfigurator | (16) | 335,- |

| | | | | | | |
|--|-----|-----|----|--------------|------|-------|
| StyliD Compact Power, LED-Halbeinbaustrahler, schwenkbar, quadratisch | | | | | | |
| BBG545SLED1700-/830 PSU-E MB II WH | 1,2 | 134 | 42 | Konfigurator | (16) | 335,- |
| BBG545SLED1700-/840 PSU-E MB II WH | 1,2 | 134 | 42 | Konfigurator | (16) | 335,- |
| BBG545SLED1700-/830 PSU-EWB II WH | 1,2 | 134 | 42 | Konfigurator | (16) | 335,- |
| BBG545SLED1700-/840 PSU-EWB II WH | 1,2 | 134 | 42 | Konfigurator | (16) | 335,- |

Hinweis: Die hier aufgeführten Leuchtentypen stellen einen Ausschnitt unseres Standardsortiments dar. Eine Übersicht aller verfügbaren Leuchtenkonfigurationen finden Sie auf Seite 145.

| 1 | 2 | Produktbezeichnung | Beschreibung | verwendbar für | Bestell-Nr. | | | Preis in Wo. |
|---|---|---------------------|-------------------------------------|--------------------------------|-------------|------------|------|--------------|
| | | | | | Abb. | EOC | RG | |
| Zubehör für StyliID Compact Power | | | | | | | | |
|  | | ZBG530 MB LS | tief-/breitstrahlendes Optik Kit | alle StyliID Compact Power | 729 579 00 | (16) | 18,- | |
|  | | ZBG530 WB LS | breitstrahlendes Optik Kit | alle StyliID Compact Power | 729 586 00 | (16) | 18,- | |
|  | | ZBG530 DBZL RND BK | Frontabdeckung Schwarz, rund | BBG540, BBG541 | 1 | 729 449 00 | (16) | 11,- |
|  | | ZBG531 DBZL SQR BK | Frontabdeckung Schwarz, quadratisch | BBG540, BBG541 | 2 | 729 456 00 | (16) | 11,- |
|  | | ZBG534 DBZL RND BK | Frontabdeckung Schwarz, rund | BBG542, BBG543, BBG544, BBG545 | 3 | 729 463 00 | (16) | 11,- |
|  | | ZBG535 DBZL SQR BK | Frontabdeckung Schwarz, quadratisch | BBG542, BBG543, BBG544, BBG545 | 4 | 729 470 00 | (16) | 11,- |
|  | | ZBG530 DBZL RND ALU | Frontabdeckung Alu, rund | BBG540, BBG541 | 1 | 729 500 00 | (16) | 11,- |
|  | | ZBG531 DBZL SQR ALU | Frontabdeckung Alu, quadratisch | BBG540, BBG541 | 2 | 729 517 00 | (16) | 11,- |
|  | | ZBG534 DBZL RND ALU | Frontabdeckung Alu, rund | BBG542, BBG543, BBG544, BBG545 | 3 | 729 524 00 | (16) | 11,- |
|  | | ZBG535 DBZL SQR ALU | Frontabdeckung Alu, quadratisch | BBG542, BBG543, BBG544, BBG545 | 4 | 729 531 00 | (16) | 11,- |
|  | | ZBG530 RH WH | Strahlerkopf (ohne Optik), Weiß | BBG544, BBG545 | 5 | 729 425 00 | (16) | 15,- |
|  | | ZBG530 RH BK | Strahlerkopf (ohne Optik), Schwarz | BBG544, BBG545 | 5 | 729 487 00 | (16) | 15,- |
|  | | ZBG530 RH ALU | Strahlerkopf (ohne Optik), Alu | BBG544, BBG545 | 5 | 729 548 00 | (16) | 15,- |
| | | ZBG530 GS | Blendschutzring | BBG544, BBG545 | | 729 593 00 | (16) | 16,- |
| | | ZBG530 HC | Wabenraster | BBG544, BBG545 | | 729 609 00 | (16) | 23,- |

Leuchtenkonfigurationen

StyliID

Wählen Sie ein Element aus jeder Spalte aus. Bestellbezeichnung z.B.:

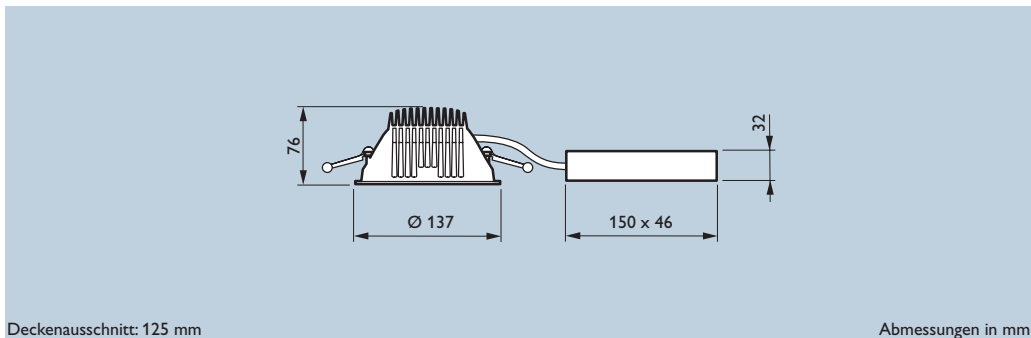
BBG511 SLED400 830 PSU-E NBWH

| Bauart | Montage | Form | Leuchten-typ | LED-Modul | Licht-farbe | LED-Treiber | Ausstrahlwinkel | Farbe | Zubehör | Brand |
|---------------|-----------------------------|-------------|--------------|-----------|-------------------|-------------------------------|-------------------------------------|-------------------------------|--|------------------------|
| Micro | starrer Einbaustrahler | rund | BBG510 | SLED400 | 827 830 840 | nicht dimmbar (PSU) | engstrahlend (NB) (15-17°) | Weiß (WH) | NA | mit Philips Logo (PHL) |
| | | quadratisch | BBG511 | | | | | | | |
| | schwenkbarer Einbaustrahler | rund | BBG512 | | | | | | | |
| | | quadratisch | BBG513 | | | | | | | |
| | Halbeinbaustrahler | rund | BBG514 | | | | | | | |
| Mini | starrer Einbaustrahler | rund | BBG520 | SLED800 | 827 830 840 | dimmbar (Phasenabschnitt/PSR) | tief-/breitstrahlend (MB) (-25°) | Schwarz (BK) | Blendschutzring (GS) Wabenraster (HC) | ohne Philips Logo (N) |
| | | quadratisch | BBG521 | | | | | | | |
| | schwenkbarer Einbaustrahler | rund | BBG522 | | | | | | | |
| | | quadratisch | BBG523 | | | | | | | |
| | Halbeinbaustrahler | rund | BBG524 | | | | | | | |
| Compact | starrer Einbaustrahler | rund | BBG530 | SLED1200 | 827 830 840 | dimmbar (DALI/PSD) | engstrahlend (NB) (15-17°) | Alu gebürstet (Alu) | Blendschutzring (GS) Wabenraster (HC) | ohne Philips Logo (N) |
| | | quadratisch | BBG531 | | | | | | | |
| | schwenkbarer Einbaustrahler | rund | BBG532 | | | | | | | |
| | | quadratisch | BBG533 | | | | | | | |
| | Halbeinbaustrahler | rund | BBG534 | | | | | | | |
| Compact Power | starrer Einbaustrahler | rund | BBG540 | SLED1700 | 827 830 840 | dimmbar (DALI/PSD) | tief-/breitstrahlend (MB) (-25°) | andere RAL-Farben auf Anfrage | Blendschutzring (GS) Wabenraster (HC) | ohne Philips Logo (N) |
| | | quadratisch | BBG541 | | | | | | | |
| | schwenkbarer Einbaustrahler | rund | BBG542 | | | | | | | |
| | | quadratisch | BBG543 | | | | | | | |
| | Halbeinbaustrahler | rund | BBG544 | | | | | | | |
| | | quadratisch | BBG545 | | | | | | | |

Hinweis: Die hier aufgeführten Leuchtentypen stellen einen Ausschnitt unseres Standardsortiments dar. Eine Übersicht weiterer Leuchtenkonfigurationen (Stromschienen- oder Anbaustrahler) finden Sie auf der Seite 199.

Dauerhaft Energie sparen und die Umwelt schützen

LuxSpace ist eine energieeffiziente LED-Downlightfamilie mit Fortimo-Technologie. Sie zeichnet sich durch eine hohe Systemeffizienz (~60 lm/W) aus. Mit einer Lebensdauer von 50.000 Stunden (bei 70% Lichtstromstabilität bei Ta = 25°C) spart sie nicht nur Energie ein, sondern spart auch Wartungs- und Wechselkosten im Vergleich zu herkömmlichen Downlights mit Kompaktleuchtstofflampen. LuxSpace Micro Downlights können mit einem Leuchtenlichtstrom von bis zu 660 lm 1 x 18 W Kompaktleuchtstofflampendownlights oder Halogendownlights 50 W ersetzen und eignen sich damit besonders für den Einsatz in Hotelzimmern, Restaurants, Bars, Lounges und auch in Patientenzimmern und Nasszellen in Krankenhäusern.



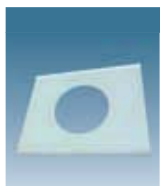
Deckenausschnitt: 125 mm

Abmessungen in mm



LED
 850°C
 Schutzklasse: II
 Schutzart: IP 20
 (bei Verwendung eines Schutzglases PG/PGO wird IP 54 für den Lampenraum erreicht; bei Verwendung einer MLO Abdeckung IP 44)
 Deckenstärke: 2-30 mm

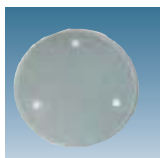
| Produktbezeichnung | Gewicht kg | Systemleistung W | Bestell-Nr. EOC | RG | Preis in Wo. |
|--|------------|------------------|-----------------|------|--------------|
| LuxSpace Micro, mit hochglänzendem Reflektor, nicht dimmbar (mit externem Treiber) | | | | | |
| BBS470 DLED-3000 PSU-E C WH | 0,6 | 10 | 932 924 00 | (16) | 155,- 3 |
| BBS470 DLED-4000 PSU-E C WH | 0,6 | 10 | 932 931 00 | (16) | 155,- 3 |
| BBS470 DLED-3000 PSU-E C GR | 0,6 | 10 | 932 962 00 | (16) | 155,- 3 |
| BBS470 DLED-4000 PSU-E C GR | 0,6 | 10 | 932 979 00 | (16) | 155,- 3 |
| LuxSpace Micro, mit hochglänzendem Reflektor, dimmbar mit Phasenabschnittsdimmer (mit externem Treiber) | | | | | |
| BBS470 DLED-3000 PSR-E C WH | 0,6 | 10 | 932 948 00 | (16) | 166,- 3 |
| BBS470 DLED-4000 PSR-E C WH | 0,6 | 10 | 932 955 00 | (16) | 166,- 3 |
| BBS470 DLED-3000 PSR-E C GR | 0,6 | 10 | 932 986 00 | (16) | 166,- 3 |
| BBS470 DLED-4000 PSR-E C GR | 0,6 | 10 | 932 993 00 | (16) | 166,- 3 |
| LuxSpace Micro, mit mattem Reflektor, nicht dimmbar (mit externem Treiber) | | | | | |
| BBS470 DLED-3000 PSU-E M WH | 0,6 | 10 | Konfigurator | (16) | 155,- |
| BBS470 DLED-4000 PSU-E M WH | 0,6 | 10 | 935 895 00 | (16) | 155,- |
| BBS470 DLED-3000 PSU-E M GR | 0,6 | 10 | Konfigurator | (16) | 155,- |
| BBS470 DLED-4000 PSU-E M GR | 0,6 | 10 | 936 427 00 | (16) | 155,- |
| LuxSpace Micro, mit mattem Reflektor, dimmbar mit Phasenabschnittsdimmer (mit externem Treiber) | | | | | |
| BBS470 DLED-3000 PSR-E M WH | 0,6 | 10 | Konfigurator | (16) | 166,- |
| BBS470 DLED-4000 PSR-E M WH | 0,6 | 10 | Konfigurator | (16) | 166,- |
| BBS470 DLED-3000 PSR-E M GR | 0,6 | 10 | Konfigurator | (16) | 166,- |
| BBS470 DLED-4000 PSR-E M GR | 0,6 | 10 | Konfigurator | (16) | 166,- |



Deckenverstärkungsplatte



Adapterring



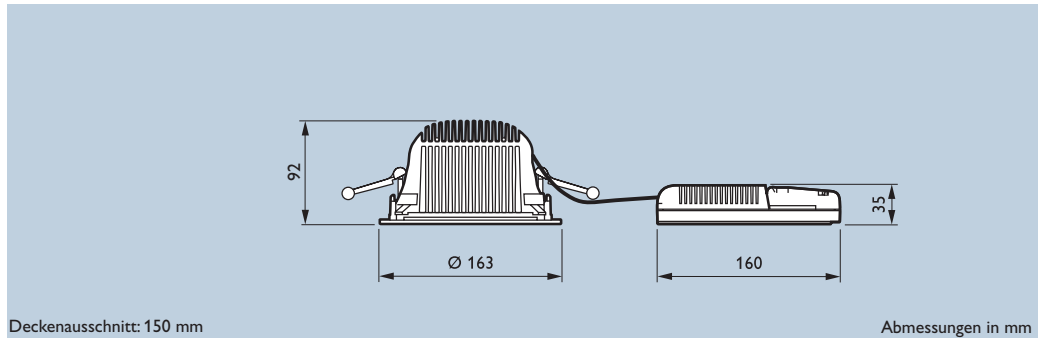
opale Glasscheibe

| Produktbezeichnung | Beschreibung | Bestell-Nr. EOC | RG | Preis in Wo. |
|---------------------------------------|--|-----------------|------|--------------|
| Zubehör LuxSpace Micro | | | | |
| ZBG470 D125 (5PCS) REINFORCING FRAMES | Deckenverstärkungsplatte 300 x 500 mm (Set 5 Stk.) | 932 344 00 | (16) | 92,- |
| ZBG470 CFRMD150 WH | Adapterring (150 mm auf 125 mm), Weiß | 932 351 00 | (16) | 37,- |
| ZBG470 CFRMD150 GR | Adapterring (150 mm auf 125 mm), Grau | 932 368 00 | (16) | 37,- |
| ZBG470 SG-FRC DECO FROSTED GLASS | mattierte Glasscheibe, abgehängt | 932 375 00 | (16) | 37,- |
| ZBG470 SG-HR-FR HALO FROSTED GLASS | opale Glasscheibe mit mattiertem Ring, abgehängt | 932 382 00 | (16) | 37,- |
| ZBG470 SG-O OPAL GLASS | opale Glasscheibe, abgehängt | 932 399 00 | (16) | 37,- |
| ZBS480 EL3-LED | separate Notlichteinheit (einzelne Notlicht-LED inkl. Batterie für 3 Stunden Notbetrieb) | 926 152 00 | (16) | 167,- |

Hinweis: Die hier aufgeführten Typen stellen nur einen Ausschnitt unseres Standardsortiments dar. Eine Übersicht aller verfügbaren Ausführungen (z.B. weitere Farben, Reflektoren, Zubehör) finden Sie auf Seite 151.

Dauerhaft Energie sparen und die Umwelt schützen

LuxSpace ist eine energieeffiziente LED-Downlightfamilie mit Fortimo-Technologie. Sie zeichnet sich durch eine hohe Systemeffizienz (~60 lm/W) aus. Mit einer Lebensdauer von 50.000 Stunden (bei 70% Lichtstromstabilität bei Ta=25°C) spart sie nicht nur Energie ein, sondern spart auch Wartungs- und Wechselkosten im Vergleich zu herkömmlichen Downlights mit Kompaktleuchtstofflampen. LuxSpace Mini Downlights können mit einem Leuchtenlichtstrom von bis zu 1100 lm 2 x 18 W Kompaktleuchtstofflampendownlights ersetzen und eignen sich damit besonders für den Einsatz in Büros (UGR_r19 Versionen sind normkonform EN 12464-1), Besprechungsräumen, Eingangs- und Empfangsbereichen, Lobbies, Fluren, Treppenhäusern, Nebenräumen und Banken/Sparkassen (speziell der SB-Terminal-Bereich) geeignet.



LED **F** **08**
 850°C
 Schutzklasse: II
 Schutzart: IP 20
 (bei Verwendung eines Schutzglases PG/PGO wird IP 54 für den Lampenraum erreicht; bei Verwendung einer MLO Abdeckung IP 44)
 Deckenstärke: 2-30 mm

| Produktbezeichnung | Gewicht kg | Systemleistung W | Bestell-Nr. EOC | RG | Preis in Wo. |
|--|------------|------------------|-----------------|------|--------------|
| LuxSpace Mini, UGR_r 22, nicht dimmbar (mit externem Treiber) | | | | | |
| BBS480 1xDLED-3000 PSU-E C CLII WH | 1,0 | 19 | 936 533 00 | (16) | 191,- 1 |
| BBS480 1xDLED-4000 PSU-E C CLII WH | 1,0 | 19 | 936 540 00 | (16) | 191,- 1 |
| BBS480 1xDLED-3000 PSU-E C CLII GR | 1,0 | 19 | 936 571 00 | (16) | 191,- 3 |
| BBS480 1xDLED-4000 PSU-E C CLII GR | 1,0 | 19 | 936 588 00 | (16) | 191,- 3 |

| | | | | | |
|---|-----|----|------------|------|---------|
| LuxSpace Mini, UGR_r 22, dimmbar (mit externem DALI-Treiber) | | | | | |
| BBS480 1xDLED-3000 PSD-E C CLII WH | 1,0 | 19 | 936 557 00 | (16) | 226,- 3 |
| BBS480 1xDLED-4000 PSD-E C CLII WH | 1,0 | 19 | 936 564 00 | (16) | 226,- 3 |
| BBS480 1xDLED-3000 PSD-E C CLII GR | 1,0 | 19 | 936 595 00 | (16) | 226,- 3 |
| BBS480 1xDLED-4000 PSD-E C CLII GR | 1,0 | 19 | 936 601 00 | (16) | 226,- 3 |

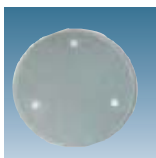


| | | | | | |
|---|-----|----|------------|------|---------|
| LuxSpace Mini, mit Komfortoptik UGR_r 19, nicht dimmbar (mit externem Treiber) | | | | | |
| BBS481 1xDLED-3000 PSU-E C CLII WH | 1,0 | 19 | 936 618 00 | (16) | 196,- 1 |
| BBS481 1xDLED-4000 PSU-E C CLII WH | 1,0 | 19 | 936 625 00 | (16) | 196,- 1 |
| BBS481 1xDLED-3000 PSU-E C CLII GR | 1,0 | 19 | 936 656 00 | (16) | 196,- 3 |
| BBS481 1xDLED-4000 PSU-E C CLII GR | 1,0 | 19 | 936 663 00 | (16) | 196,- 3 |

| | | | | | |
|--|-----|----|------------|------|---------|
| LuxSpace Mini, mit Komfortoptik UGR_r 19, dimmbar (mit externem DALI-Treiber) | | | | | |
| BBS481 1xDLED-3000 PSD-E C CLII WH | 1,0 | 19 | 936 632 00 | (16) | 231,- 3 |
| BBS481 1xDLED-4000 PSD-E C CLII WH | 1,0 | 19 | 936 649 00 | (16) | 231,- 3 |
| BBS481 1xDLED-3000 PSD-E C CLII GR | 1,0 | 19 | 936 670 00 | (16) | 231,- 3 |
| BBS481 1xDLED-4000 PSD-E C CLII GR | 1,0 | 19 | 936 687 00 | (16) | 231,- 3 |



Deckenverstärkungsplatte Adapterring



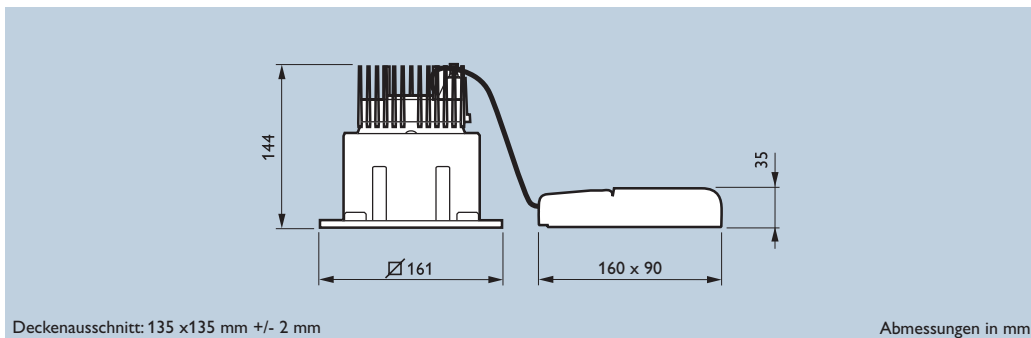
opale Glasscheibe

| Produktbezeichnung | Beschreibung | Bestell-Nr. EOC | RG | Preis in Wo. |
|---------------------------------------|---|-----------------|------|--------------|
| Zubehör LuxSpace Mini | | | | |
| ZBS480 D150 (5PCS) REINFORCING FRAMES | Deckenverstärkungsplatte 300 x 500 mm (Set 5 Stück) | 689 945 00 | (16) | 126,- |
| ZBS480 CFRM D175 WH | Adapterring (175 mm auf 150 mm), Weiß | 689 952 00 | (16) | 43,- |
| ZBS480 CFRM D175 GR | Adapterring (175 mm auf 150 mm), Grau | 689 969 00 | (16) | 43,- |
| ZBS480 SG-FRC DECO FROSTED GLASS | mattierte Glasscheibe, abgehängt | 937 301 00 | (16) | 49,- |
| ZBS480 SG-HR-FR HALO FROSTED GLASS | opale Glasscheibe mit mattiertem Ring, abgehängt | 937 318 00 | (16) | 49,- |
| ZBS480 SG-O OPAL GLASS | opale Glasscheibe, abgehängt | 937 325 00 | (16) | 49,- |
| ZBS480 EL3-LED | separate Notlichteinheit (einzelne Notlicht-LED inkl. Batterie für 3 Stunden Notlichtbetrieb) | 926 152 00 | (16) | 167,- |

Hinweis: Die hier aufgeführten Typen stellen nur einen Ausschnitt unseres Standardsortiments dar. Eine Übersicht aller verfügbaren Ausführungen (z.B. weitere Farben, Reflektoren, Zubehör) finden Sie auf Seite 151.

Dauerhaft Energie sparen und die Umwelt schützen

LuxSpace ist eine energieeffiziente LED-Downlightfamilie mit Fortimo-Technologie. Sie zeichnet sich durch eine hohe Systemeffizienz (~60 lm/W) aus. Mit einer Lebensdauer von 50.000 Stunden (bei 70 % Lichtstromstabilität bei Ta=25°C) spart sie nicht nur Energie ein, sondern spart auch Wartungs- und Wechselkosten im Vergleich zu herkömmlichen Downlights mit Kompaktleuchtstofflampen. LuxSpace Mini Downlights können mit einem Leuchtenlichtstrom von bis zu 1100 lm 2 x 18 W Kompaktleuchtstofflampendownlights ersetzen und eignen sich damit besonders für den Einsatz in Büros (UGR_R19 Versionen sind normkonform EN 12464-1), Besprechungsräumen, Eingangs- und Empfangsbereichen, Lobbies, Fluren, Treppenhäusern, Nebenräumen und Banken/Sparkassen (speziell der SB-Terminal-Bereich) geeignet. Die quadratische Bauform „Square“ eröffnet weitere Gestaltungsmöglichkeiten mit den bewährten Vorteilen der LuxSpace Familie.



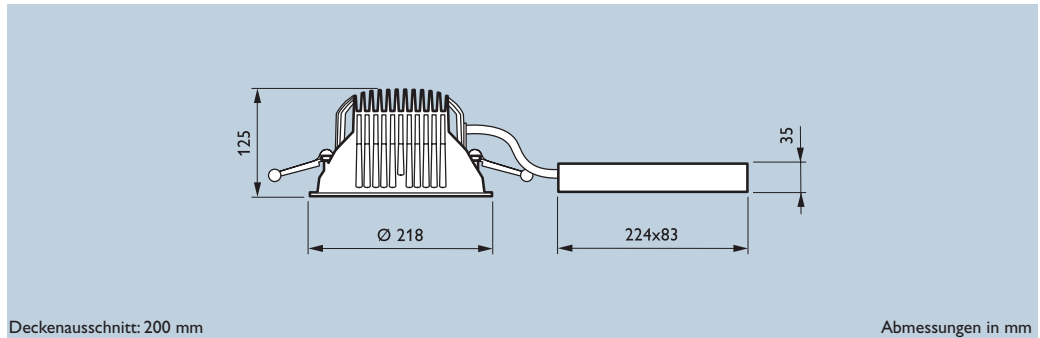
LED **08**
 850°C
 Schutzklasse: I
 Schutzart: IP 20
 Deckenstärke: 2-30 mm

| Produktbezeichnung | Gewicht kg | Systemleistung W | Bestell-Nr. EOC | RG | Preis in Wo. |
|---|---------------|---------------------|--------------------|------|--------------|
| LuxSpace Mini Square, nicht dimmbar (mit externem Treiber) | | | | | |
| BBS482 DLED-3000 PSU-E WH | 1,3 | 19 | 932 849 00 | (16) | 234,- 3 |
| BBS482 DLED-4000 PSU-E VWH | 1,3 | 19 | 932 856 00 | (16) | 234,- 3 |
| BBS482 DLED-3000 PSU-E GR | 1,3 | 19 | 932 887 00 | (16) | 234,- 3 |
| BBS482 DLED-4000 PSU-E GR | 1,3 | 19 | 932 894 00 | (16) | 234,- 3 |
| LuxSpace Mini Square, dimmbar (mit externem DALI-Treiber) | | | | | |
| BBS482 DLED-3000 PSD-E VWH | 1,3 | 19 | 932 863 00 | (16) | 269,- 3 |
| BBS482 DLED-4000 PSU-E VWH | 1,3 | 19 | 932 870 00 | (16) | 269,- 3 |
| BBS482 DLED-3000 PSD-E GR | 1,3 | 19 | 932 900 00 | (16) | 269,- 3 |
| BBS482 DLED-4000 PSD-E GR | 1,3 | 19 | 932 917 00 | (16) | 269,- 3 |

Hinweis: Die hier aufgeführten Typen stellen nur einen Ausschnitt unseres Standardsortiments dar. Eine Übersicht aller verfügbaren Ausführungen (z.B. weitere Farben, Reflektoren, Zubehör) finden Sie auf Seite 151.

Dauerhaft Energie sparen und die Umwelt schützen

LuxSpace ist eine energieeffiziente LED-Downlightfamilie mit Fortimo-Technologie. Sie zeichnet sich durch eine hohe Systemeffizienz (~60 lm/W) aus. Mit einer Lebensdauer von 50.000 Stunden (bei 70 % Lichtstromstabilität bei Ta = 25°C) spart sie nicht nur Energie ein, sondern spart auch Wartungs- und Wechselkosten im Vergleich zu herkömmlichen Downlights mit Kompaktleuchtstofflampen. LuxSpace Compact Downlights können mit einem Leuchtenlichtstrom von bis zu 2100 lm 2 x 26 W Kompaktleuchtstofflampendownlights ersetzen und eignen sich damit besonders für den Einsatz in Büros (UGR_n 19 Versionen sind normkonform EN 12464-1), Besprechungsräumen, Eingangs- und Empfangsbereichen, Lobbys, Fluren, Treppenhäusern, Nebenräumen und Banken/Sparkassen (speziell der SB-Terminal-Bereich) geeignet.



LED **F** **08**
 850°C
 Schutzklasse: I
 Schutzart: IP 20
 (bei Verwendung eines Schutzglases PG/PGO oder einer MLO Abdeckung wird IP 44 für den Lampenraum erreicht)
 Deckenstärke: 2-30 mm

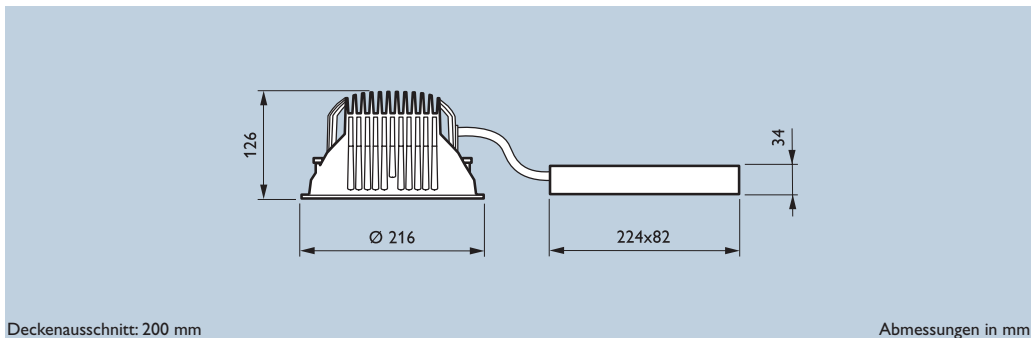
| Produktbezeichnung | Gewicht kg | Systemleistung W | Bestell-Nr. EOC | RG | Preis in Wo. |
|--|------------|------------------|-----------------|------|--------------|
| LuxSpace Compact, UGR_n 22, nicht dimmbar (mit externem Treiber) | | | | | |
| BBS490 1XDLED-3000 PSU-E C WH | 1,9 | 35 | 927 500 00 | (16) | 249,- 3 |
| BBS490 1XDLED-4000 PSU-E C WH | 1,9 | 35 | 927 517 00 | (16) | 249,- 3 |
| BBS490 1XDLED-3000 PSU-E C GR | 1,9 | 35 | 927 548 00 | (16) | 249,- 3 |
| BBS490 1XDLED-4000 PSU-E C GR | 1,9 | 35 | 927 555 00 | (16) | 249,- 3 |
| LuxSpace Compact, UGR_n 22, dimmbar (mit externem DALI-Treiber) | | | | | |
| BBS490 1XDLED-3000 PSD-E C WH | 1,9 | 35 | 927 524 00 | (16) | 284,- 3 |
| BBS490 1XDLED-4000 PSD-E C WH | 1,9 | 35 | 927 531 00 | (16) | 284,- 3 |
| BBS490 1XDLED-3000 PSD-E C GR | 1,9 | 35 | 927 562 00 | (16) | 284,- 3 |
| BBS490 1XDLED-4000 PSD-E C GR | 1,9 | 35 | 927 586 00 | (16) | 284,- 3 |
| LuxSpace Compact mit Komfortoptik, UGR_n 19, nicht dimmbar (mit externem Treiber) | | | | | |
| BBS491 1XDLED-3000 PSU-E C WH | 1,9 | 35 | 927 593 00 | (16) | 254,- 3 |
| BBS491 1XDLED-4000 PSU-E C WH | 1,9 | 35 | 927 609 00 | (16) | 254,- 3 |
| BBS491 1XDLED-3000 PSU-E C GR | 1,9 | 35 | 927 630 00 | (16) | 254,- 3 |
| BBS491 1XDLED-4000 PSU-E C GR | 1,9 | 35 | 927 647 00 | (16) | 254,- 3 |
| LuxSpace Compact mit Komfortoptik, UGR_n 19, dimmbar (mit externem DALI-Treiber) | | | | | |
| BBS491 1XDLED-3000 PSD-E C WH | 1,9 | 35 | 927 616 00 | (16) | 289,- 3 |
| BBS491 1XDLED-4000 PSD-E C WH | 1,9 | 35 | 927 623 00 | (16) | 289,- 3 |
| BBS491 1XDLED-3000 PSD-E C GR | 1,9 | 35 | 927 654 00 | (16) | 289,- 3 |
| BBS491 1XDLED-4000 PSD-E C GR | 1,9 | 35 | 927 661 00 | (16) | 289,- 3 |

| Produktbezeichnung | Beschreibung | Bestell-Nr. EOC | RG | Preis in Wo. |
|---------------------------------------|---|-----------------|------|--------------|
| Zubehör LuxSpace Compact | | | | |
| ZBS490 D200 (5PCS) REINFORCING FRAMES | Deckenverstärkungsplatte 300 x 500 mm (Set 5 Stk.) | 932 405 00 | (16) | 154,- |
| ZBS490 CFRM D225 WH | Adapterring (225 mm auf 200 mm), Weiß | 932 412 00 | (16) | 39,- |
| ZBS490 CFRM D225 GR | Adapterring (225 mm auf 200 mm), Grau | 932 429 00 | (16) | 39,- |
| ZBS490 SG-FRC DECO FROSTED GLASS | mattierte Glasscheibe, abgehängt | 932 436 00 | (16) | 51,- |
| ZBS490 SG-HR-FR HALO FROSTED GLASS | opale Glasscheibe mit mattiertem Ring, abgehängt | 932 443 00 | (16) | 51,- |
| ZBS490 SG-O OPAL GLASS | opale Glasscheibe, abgehängt | 932 450 00 | (16) | 51,- |
| ZBS480 EL3-LED | separate Notlichteinheit (einzelne Notlicht-LED inkl. Batterie für 3 Stunden Notlichtbetrieb) | 926 152 00 | (16) | 167,- |

Hinweis: Die hier aufgeführten Typen stellen nur einen Ausschnitt unseres Standardsortiments dar. Eine Übersicht aller verfügbaren Ausführungen (z.B. weitere Farben, Reflektoren, Zubehör) finden Sie auf Seite 151.

Dauerhaft Energie sparen und die Umwelt schützen

LuxSpace ist eine energieeffiziente LED-Downlightfamilie mit Fortimo-Technologie. Sie zeichnet sich durch eine hohe Systemeffizienz (~60 lm/W) aus. Mit einer Lebensdauer von 50.000 Stunden (bei 70% Lichtstromstabilität bei Ta = 25°C) spart sie nicht nur Energie ein, sondern spart auch Wartungs- und Wechselkosten im Vergleich zu herkömmlichen Downlights mit Kompaktleuchtstofflampen. LuxSpace Compact Power Downlights können mit einem Leuchtenlichtstrom von bis zu 2700 lm 2 x 32 W Kompaktleuchtstofflampendownlights ersetzen und eignen sich damit besonders für Allgemeinbeleuchtung bei hohen Deckenhöhen, z.B. Eingangsbereiche von Krankenhäusern und Bürogebäuden sowie für Flughäfen, Bahnhöfe, Foyers von öffentlichen Gebäuden, Bibliotheken, Universitäten und Schulen.



Deckenausschnitt: 200 mm

Abmessungen in mm



LED **08**

850°C

Schutzklasse: I

Schutzart: IP 20

(bei Verwendung eines Schutzglases PG/PGO oder einer MLO Abdeckung wird IP 44 für den Lampenraum erreicht)

Deckenstärke: 2-30 mm

| Produktbezeichnung | Gewicht kg | Systemleistung W | Bestell-Nr. EOC | RG | Preis in Wo. | |
|---|---------------|---------------------|--------------------|------|--------------|---|
| LuxSpace Compact, UGR_r 22, nicht dimmbar (mit externem Treiber) | | | | | | |
| BBS494 1XDLED-3000 PSU-E C WH | 1,8 | 48 | 937 332 00 | (16) | 275,- | 3 |
| BBS494 1XDLED-4000 PSU-E C WH | 1,8 | 48 | 937 349 00 | (16) | 275,- | 3 |
| BBS494 1XDLED-3000 PSU-E C GR | 1,8 | 48 | Konfigurator | (16) | 275,- | |
| BBS494 1XDLED-4000 PSU-E C GR | 1,8 | 48 | Konfigurator | (16) | 275,- | |
| LuxSpace Compact, UGR_r 22, dimmbar (mit externem DALI-Treiber) | | | | | | |
| BBS494 1XDLED-3000 PSD-E C WH | 1,8 | 48 | 937 356 00 | (16) | 310,- | 3 |
| BBS494 1XDLED-4000 PSD-E C WH | 1,8 | 48 | 937 363 00 | (16) | 310,- | 3 |
| BBS494 1XDLED-3000 PSD-E C GR | 1,8 | 48 | Konfigurator | (16) | 310,- | |
| BBS494 1XDLED-4000 PSD-E C GR | 1,8 | 48 | Konfigurator | (16) | 310,- | |
| LuxSpace Compact, UGR_r 19, nicht dimmbar (mit externem Treiber) | | | | | | |
| BBS495 1XDLED-3000 PSU-E C WH | 1,8 | 48 | 937 530 00 | (16) | 280,- | 3 |
| BBS495 1XDLED-4000 PSU-E C WH | 1,8 | 48 | 937 547 00 | (16) | 280,- | 3 |
| BBS495 1XDLED-3000 PSU-E C GR | 1,8 | 48 | Konfigurator | (16) | 280,- | |
| BBS495 1XDLED-4000 PSU-E C GR | 1,8 | 48 | Konfigurator | (16) | 280,- | |
| LuxSpace Compact, UGR_r 19, dimmbar (mit externem DALI-Treiber) | | | | | | |
| BBS495 1XDLED-3000 PSD-E C WH | 1,8 | 48 | 937 554 00 | (16) | 315,- | 3 |
| BBS495 1XDLED-4000 PSD-E C WH | 1,8 | 48 | 937 561 00 | (16) | 315,- | 3 |
| BBS495 1XDLED-3000 PSD-E C GR | 1,8 | 48 | Konfigurator | (16) | 315,- | |
| BBS495 1XDLED-4000 PSD-E C GR | 1,8 | 48 | Konfigurator | (16) | 315,- | |

**Leuchtenkonfigurationen LuxSpace
Micro/Mini/Compact/Compact Power**

Wählen Sie ein Element aus jeder Spalte aus. Bestellbezeichnung z.B.:

BBS480 1xDLED 3000 PSU-E WH

| Baugröße | Leuch- tentyp | Licht- farbe | LED- Treiber | Farbe | Optionen UGR _R 19 | Optik | Notlicht ¹⁾ | elektrischer Anschluss | Leitungen | Schutz- folie | Zubehör | |
|---------------------------------|---------------------------------|--|---------------------------------------|--|--|---------------------------|--|---|---|---|---|----|
| Micro (125 mm DA) | BBS470 (UGR _R 22) | 3000 K (WW) | PSU-E (nicht dimmbar) | WH (Weiß; RAL 9010) | NA | M (matt) C (hochglanz) | ja nein | PI (Steckklemme) CU3 ²⁾ CU3-W3T ³⁾ | nur bei W3T auswählbar: 2 m, 4 m oder 6 m mit Wieland- anschluss | ja nein | N ohne Zubehör Abdeckungen: PG (Schutzglas klar) PGO (Schutzglas opal) MLO (Microlinsenoptik) dekoratives Zubehör (abgehängt): SG-O (opale Glasscheibe) SG-FRC (mattierte Glasscheibe) SG-HR-FR (opale Glas- scheibe mit mattiertem Ring ⁴⁾) | |
| Mini (150 mm DA) | BBS480 (UGR _R 22) | | PSR-E (dimmbar Phasenabschnitt) | | NA | C (hochglanz) | | | | | | |
| | BBS481 (UGR _R 19) | | GR (Grau; ähnlich RAL 9006) | ALU (Standard) WH (Weiß opal) BL (Blau opal) GN (Grün opal) | | | | | | | | |
| Mini Square (135 x 135 mm) | BBS482 (UGR _R 22) | | 4000 K (NW) | PSU-E (nicht dimmbar) | weitere RAL-Farben auf Anfrage (RAL 1021, RAL 3000, RAL 5010, RAL 6029, RAL 9006 etc.) | NA | M (matt) | nein | NA | | | NA |
| Compact (200 mm DA) | BBS490 (UGR _R 22) | | | | | PSD-E (dimmbar DALI) | ALU (Standard) WH (Weiß opal) BL (Blau opal) GN (Grün opal) | | | | | |
| | Compact Power (200 mm DA) | BBS491 (UGR _R 19) | PSU-E (nicht dimmbar) | PSD-E (dimmbar DALI) | RAL 1021, RAL 3000, RAL 5010, RAL 6029, RAL 9006 etc.) | NA | M (matt) C (hochglanz) | ja nein | PI (Steckklemme) W3T ³⁾ | nur bei W3T auswählbar: 2 m, 4 m oder 6 m mit Wieland- anschluss | nein | NA |
| BBS494 (UGR _R 22) | | ALU (Standard) WH (Weiß opal) BL (Blau opal) GN (Grün opal) | | | | C (hochglanz) | | | | | | |
| | BBS495 (UGR _R 22) | | | | ALU (Standard) WH (Weiß opal) BL (Blau opal) GN (Grün opal) | C (hochglanz) | | | | | | |

¹⁾ leuchtenintegriert (Einzelbatterie 3 h)

²⁾ CU3 = ermöglicht den Einsatz von Schutzklasse II Versionen in Elektroinstallationen der Schutzklasse I

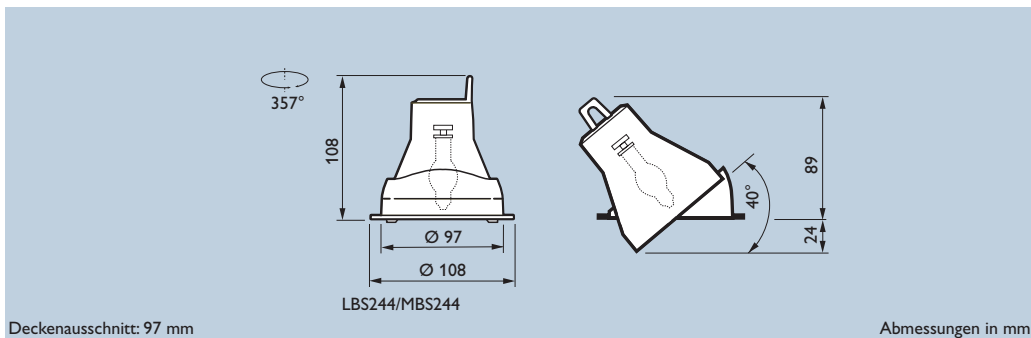
³⁾ W3T = primärseitig 0,5 m Kabel + Wieland T-Stück + Ergänzung von 2, 4 oder 6 m Kabel mit Wielandanschluss

⁴⁾ Das Zubehör lässt sich nur bei den Typen BBS470, BBS480 und BBS490 verwenden.



Brillantes Licht für Ihren Verkaufsraum

Dieses ultrakompakte, kardanische Downlight wurde speziell auf die neue MASTERColour CDM-Tm 20 W und 35 W Lampen von Philips abgestimmt, die ein brillantes, funkelndes Licht abstrahlen und eine ausgezeichnete Farbwiedergabe bei zuverlässiger und effizienter Leistung bieten. Es ist aber auch als Ausführung für Capsuline Halogenlampen erhältlich. Fugato Micro ist 40° schwenkbar und mit verschiedenen Optiken (12°, 24° oder 36°) für eine optimale Akzentbeleuchtung einsetzbar. Ein leichtes, separates, elektronisches Vorschaltgerät gewährleistet eine ausgezeichnete Lichtqualität bei gleichzeitiger Energieeinsparung. Das Leuchtengehäuse besteht aus Aluminiumdruckguss in den Farben Metallgrau (ähnlich RAL 9006), Weiß (RAL 9010) und Schwarz (RAL 9004). Weitere RAL-Farben sind auf Anfrage lieferbar.



IP20 960°C

Schutzklasse: I
Schutzart: IP 20
Deckenstärke: 1-24 mm



| Produktbezeichnung | Gewicht kg | Decken-ausschnitt mm | Bestell-Nr. EOC | Preis in Wo. |
|--|------------|----------------------|-------------------|--------------|
| für miniaturisierte Metallhalogendampf-Lampen MASTERColour CDM-Tm, Lieferung inkl. Lampe und Vorschaltgerät | | | | |
| MBS244 1xCDM-Tm20W/830 EB 12 PI WH | 0,4 | 97 | 780 375 00 (12) | 264,- |
| MBS244 1xCDM-Tm20W/830 EB 24 PI WH | 0,4 | 97 | 780 382 00 (12) | 264,- |
| MBS244 1xCDM-Tm20W/830 EB 36 PI WH | 0,4 | 97 | 780 399 00 (12) | 264,- 1 |
| MBS244 1xCDM-Tm20W/830 EB 12 PI GR | 0,4 | 97 | 780 405 00 (12) | 264,- |
| MBS244 1xCDM-Tm20W/830 EB 24 PI GR | 0,4 | 97 | 780 412 00 (12) | 264,- |
| MBS244 1xCDM-Tm20W/830 EB 36 PI GR | 0,4 | 97 | 780 429 00 (12) | 264,- |
| MBS244 1xCDM-Tm35W/930 EB 12 PI WH | 0,6 | 97 | Konfigurator (12) | 275,- |
| MBS244 1xCDM-Tm35W/930 EB 24 PI WH | 0,6 | 97 | 680 515 00 (12) | 275,- |
| MBS244 1xCDM-Tm35W/930 EB 36 PI WH | 0,6 | 97 | 675 269 00 (12) | 275,- |
| MBS244 1xCDM-Tm35W/930 EB 12 PI GR | 0,6 | 97 | Konfigurator (12) | 275,- |
| MBS244 1xCDM-Tm35W/930 EB 24 PI GR | 0,6 | 97 | Konfigurator (12) | 275,- |
| MBS244 1xCDM-Tm35W/930 EB 36 PI GR | 0,6 | 97 | Konfigurator (12) | 275,- |
| für Niedervolt-Halogenlampen Capsuline 50W, Lieferung inkl. Lampe und Transformator | | | | |
| LBS244 1xHAL-C50W K ET 12 SI WH | 0,4 | 97 | 780 436 00 (12) | 131,- |
| LBS244 1xHAL-C50W K ET 24 SI WH | 0,4 | 97 | 780 443 00 (12) | 131,- |
| LBS244 1xHAL-C50W K ET 36 SI WH | 0,4 | 97 | 781 723 00 (12) | 131,- |
| LBS244 1xHAL-C50W K ET 12 SI GR | 0,4 | 97 | 781 730 00 (12) | 131,- |
| LBS244 1xHAL-C50W K ET 24 SI GR | 0,4 | 97 | 781 747 00 (12) | 131,- |
| LBS244 1xHAL-C50W K ET 36 SI GR | 0,4 | 97 | 781 754 00 (12) | 131,- |

Leuchtenkonfigurationen

Fugato Micro

Wählen Sie ein Element aus jeder Spalte aus. Bestellbezeichnung z.B.:

MBS244 1xCDM-Tm20W 830 EB 12 PI WH

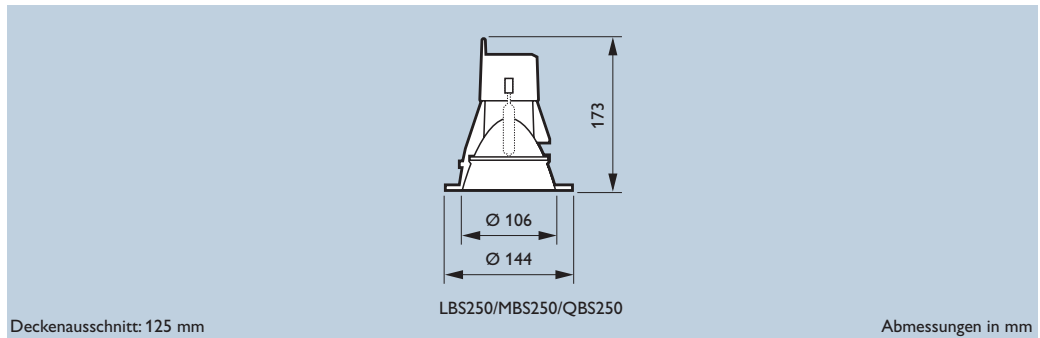
| Baugröße | Typ | Leuchten-typ | Lampen-art | Wattage | Licht-farbe | Ausstrahl-winkel Lampe | Vorschaltgerät/ Trafo | Optik | Elektrischer Anschluss | Kabel | Farbe |
|------------------|------------|--------------|------------|---------|-------------|------------------------|-----------------------|-------------------|------------------------|--------------------------------|----------------|
| Micro (DA 97 mm) | kardanisch | MBS244 | CDM-Tm | 20 | N 830 | NA | EB | 12° 24° 36° | PI (Steckklemme) | NA | Weiß (RAL9010) |
| | | | | 35 | N 930 | | | | | | |
| | | LBS244 | HAL-C | 50 | NA | ET | SI (Steckklemme) | | NA | Schwarz (RAL 9004) | |
| | | | HAL-R70 | 50 | | | | | | weitere RAL-Farben auf Anfrage | |

Fugato Mini 250

Starres Einbaudownlight für Halogen- und Entladungslampen

Eleganz in neuem Licht

Fugato ist eine Downlight-Familie, die aus starren, kardanischen sowie herauschwenkbaren Downlights in unterschiedlichen Baugrößen besteht. Fugato Mini beinhaltet starre (250), herauschwenkbare (252) und auch kardanische Downlights (254) für eine akzentuierte Beleuchtung im Verkaufsraum. Sie sind mit hocheffizienten Optiken bestückt und eignen sich für den Einsatz von miniaturisierten Leuchtmitteln wie MASTERColour CDM-TC Elite, MASTER Colour CDM-TC, Halogen Capsuleline oder auch Halogenreflektor-Lampen PAR20 Halogen A. Ein zweigeteiltes Optik-Konzept ermöglicht unterschiedliche Optikvarianten mit Ausstrahlungswinkeln von 12°, 24° und 36°. Fugato Mini ist in den Farben Metallgrau (ähnlich RAL 9006), Weiß (RAL 9006) oder Schwarz (RAL 9004) erhältlich. Weitere RAL-Farben sind auf Anfrage lieferbar.



F **08** 850°C
 Schutzklasse: I
 Schutzart: IP 20
 Deckenstärke: 1-30 mm

| Produktbezeichnung | Gewicht kg | Decken-ausschnitt mm | Bestell-Nr. EOC | RG | Preis in Wo. |
|---|------------|----------------------|-----------------|------|--------------|
| für Metallhalogendampf-Lampen MASTERColour CDM-TC Elite (930) 35W; Lieferung inkl. Lampe und Vorschaltgerät | | | | | |
| MBS250 1xCDM-TC35W/930 EB 12 PI WH | 1,2 | 125 | 937 370 00 | (12) | 282,- |
| MBS250 1xCDM-TC35W/930 EB 24 PI WH | 1,2 | 125 | Konfigurator | (12) | 282,- |
| MBS250 1xCDM-TC35W/930 EB 36 PI WH | 1,2 | 125 | 785 493 00 | (12) | 282,- |
| MBS250 1xCDM-TC35W/930 EB 12 PI GR | 1,2 | 125 | Konfigurator | (12) | 282,- |
| MBS250 1xCDM-TC35W/930 EB 24 PI GR | 1,2 | 125 | Konfigurator | (12) | 282,- |
| MBS250 1xCDM-TC35W/930 EB 36 PI GR | 1,2 | 125 | 683 509 00 | (12) | 282,- |
| für Metallhalogendampf-Lampen MASTERColour CDM-TC Elite (930) 70 W; Lieferung inkl. Lampe und Vorschaltgerät | | | | | |
| MBS250 1xCDM-TC70W/930 EB 12 PI WH | 1,2 | 125 | Konfigurator | (12) | 297,- |
| MBS250 1xCDM-TC70W/930 EB 24 PI WH | 1,2 | 125 | 680 034 00 | (12) | 297,- |
| MBS250 1xCDM-TC70W/930 EB 36 PI WH | 1,2 | 125 | 785 523 00 | (12) | 297,- |
| MBS250 1xCDM-TC70W/930 EB 12 PI GR | 1,2 | 125 | Konfigurator | (12) | 297,- |
| MBS250 1xCDM-TC70W/930 EB 24 PI GR | 1,2 | 125 | Konfigurator | (12) | 297,- |
| MBS250 1xCDM-TC70W/930 EB 36 PI GR | 1,2 | 125 | Konfigurator | (12) | 297,- |

Leuchtenkonfigurationen Fugato Mini

Wählen Sie ein Element aus jeder Spalte aus. Bestellbezeichnung z.B.: MBS250 CDM-TC 830 EB 24 PI WH

| Baugröße | Typ | Leuchentyp | Lampenart | Wattage | Lichtfarbe | Ausstrahlwinkel Lampe | Vorschaltgerät/Trafo | Optik | Elektrischer Anschluss | Farbe | |
|------------------|-----------------|------------|-----------|----------|------------------------|-----------------------|----------------------|-------------------|------------------------|----------------|--|
| Mini (DA 125 mm) | starr | MBS250 | CDM-TC | 35 70 | N 830 930 942 | NA | EB | 12° 24° 36° | PI (Steckklemme) W3T | Weiß (RAL9010) | |
| | | LBS250 | HAL-C | 75 | NA | | | | ET | | SI (Anschlussklemme) W |
| | | QBS250 | HAL-P20 | 50 | | N 10° 25° | NA | | NA (Wieland) W3T | | |
| | herauschwenkbar | MBS252 | CDM-TC | 35 70 | N 830 930 942 | NA | EB | 12° 24° 36° | PI (Steckklemme) W3T | | Metallgrau (ähnlich RAL 9006) |
| | | | | | | | | | ET | | |
| | kardanisch | MBS254 | CDM-TC | 35 70 | N 830 930 942 | NA | EB | 12° 24° 36° | PI (Steckklemme) W3T | | Schwarz (RAL 9004) weitere RAL-Farben auf Anfrage |
| | | | | | | | | | CDM-R20 | 35 | |
| | | LBS254 | HAL-C | 75 | NA | NA | ET | 12° 24° 36° | SI (Anschlussklemme) | | |
| | | QBS254 | HAL-P20 | 50 | | | | | N 10° 25° | NA | |

Die Typen mit W3T können zusätzlich mit 2, 4 und 6 m Leitung mit Wielandanschluss geliefert werden.

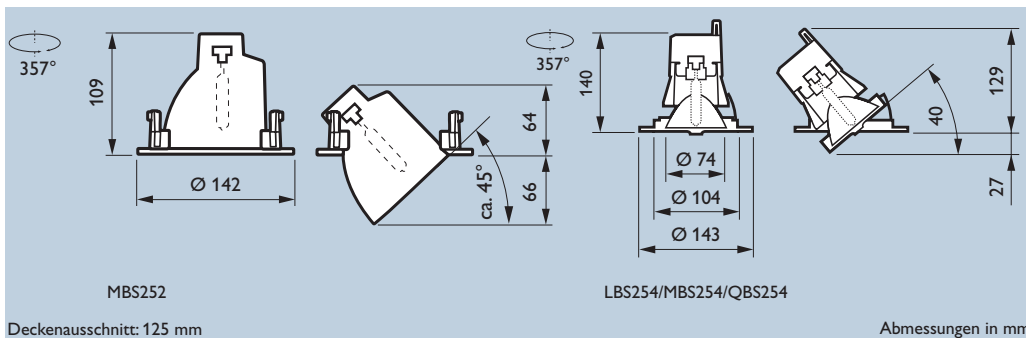
W3T = primärseitig 0,5 m Kabel + Wieland T-Stück + Ergänzung 2, 4 oder 6 m Kabel mit Wielandanschluss möglich

Fugato Mini 252/254

Herausschwenkbares/kardanisches Einbaudownlight für Halogen- und Entladungslampen

Eleganz in neuem Licht

Fugato ist eine Downlight-Familie, die aus starren, kardanischen sowie herauschwenkbaren Downlights in unterschiedlichen Baugrößen besteht. Fugato Mini beinhaltet starre (250), herauschwenkbare (252) und auch kardanische Downlights (254) für eine akzentuierte Beleuchtung im Verkaufsraum. Sie sind mit hocheffizienten Optiken bestückt und eignen sich für den Einsatz von miniaturisierten Leuchtmitteln wie MASTERColour CDM-TC Elite, MASTER Colour CDM-TC, Halogen Capsuleline oder auch Halogenreflektor-Lampen PAR20 Halogen A. Ein zweigeteiltes Optik-Konzept ermöglicht unterschiedliche Optikvarianten mit Ausstrahlungswinkeln von 12°, 24° und 36°. Fugato Mini ist in den Farben Metallgrau (ähnlich RAL 9006), Weiß (RAL 9006) oder Schwarz (RAL 9004) erhältlich. Weitere RAL-Farben sind auf Anfrage lieferbar.



90° 960°C

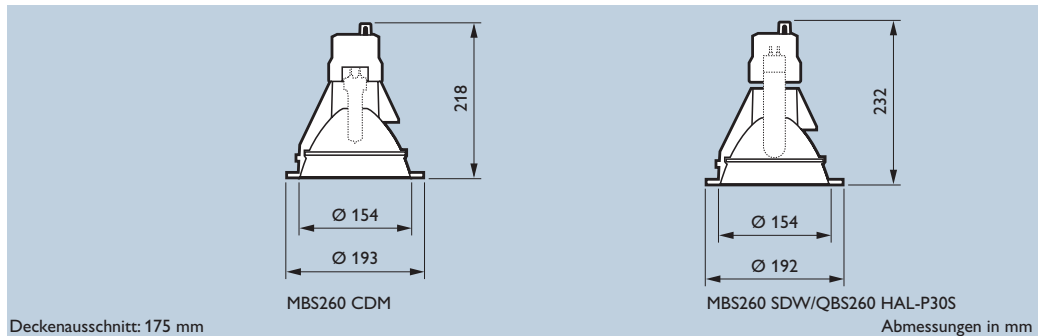
Schutzklasse: I
Schutzart: IP 20
Deckenstärke: 1-30 mm



| Produktbezeichnung | Gewicht kg | Decken-ausschnitt mm | Bestell-Nr. EOC | RG | Preis in Wo. |
|---|------------|----------------------|-----------------|------|--------------|
| für Metallhalogendampf-Lampen MASTERColour CDM-TC Elite (930); Lieferung inkl. Lampe und Vorschaltgerät | | | | | |
| MBS252 1xCDM-TC35W/930 EB 12 PI WH | 1 | 125 | 921 867 00 | (12) | 256,- |
| MBS252 1xCDM-TC35W/930 EB 24 PI WH | 1 | 125 | 921 850 00 | (12) | 256,- |
| MBS252 1xCDM-TC35W/930 EB 36 PI WH | 1 | 125 | 675 290 00 | (12) | 256,- |
| MBS252 1xCDM-TC35W/930 EB 12 PI GR | 1 | 125 | Konfigurator | (12) | 256,- |
| MBS252 1xCDM-TC35W/930 EB 24 PI GR | 1 | 125 | Konfigurator | (12) | 256,- |
| MBS252 1xCDM-TC35W/930 EB 36 PI GR | 1 | 125 | Konfigurator | (12) | 256,- |
| MBS252 1xCDM-TC70W/930 EB 12 PI WH | 1 | 125 | Konfigurator | (12) | 269,- |
| MBS252 1xCDM-TC70W/930 EB 24 PI WH | 1 | 125 | Konfigurator | (12) | 269,- |
| MBS252 1xCDM-TC70W/930 EB 36 PI WH | 1 | 125 | 675 306 00 | (12) | 269,- |
| MBS252 1xCDM-TC70W/930 EB 12 PI GR | 1 | 125 | Konfigurator | (12) | 269,- |
| MBS252 1xCDM-TC70W/930 EB 24 PI GR | 1 | 125 | Konfigurator | (12) | 269,- |
| MBS252 1xCDM-TC70W/930 EB 36 PI GR | 1 | 125 | Konfigurator | (12) | 269,- |
| für Metallhalogendampf-Lampen MASTERColour CDM-TC Elite (930) 35 W; Lieferung inkl. Lampe und Vorschaltgerät | | | | | |
| MBS254 1xCDM-TC35W/930 EB 12 PI WH | 1 | 125 | 926 770 00 | (12) | 286,- |
| MBS254 1xCDM-TC35W/930 EB 24 PI WH | 1 | 125 | 926 763 00 | (12) | 286,- |
| MBS254 1xCDM-TC35W/930 EB 36 PI WH | 1 | 125 | 785 141 00 | (12) | 286,- |
| MBS254 1xCDM-TC35W/930 EB 12 PI GR | 1 | 125 | Konfigurator | (12) | 286,- |
| MBS254 1xCDM-TC35W/930 EB 24 PI GR | 1 | 125 | Konfigurator | (12) | 286,- |
| MBS254 1xCDM-TC35W/930 EB 36 PI GR | 1 | 125 | Konfigurator | (12) | 286,- |
| für Metallhalogendampf-Lampen MASTERColour CDM-TC Elite (930) 70 W; Lieferung inkl. Lampe und Vorschaltgerät | | | | | |
| MBS254 1xCDM-TC70W/930 EB 12 PI WH | 1 | 125 | 937 226 00 | (12) | 286,- |
| MBS254 1xCDM-TC70W/930 EB 24 PI WH | 1 | 125 | 937 158 00 | (12) | 286,- |
| MBS254 1xCDM-TC70W/930 EB 36 PI WH | 1 | 125 | 785 196 00 | (12) | 286,- |
| MBS254 1xCDM-TC70W/930 EB 12 PI GR | 1 | 125 | Konfigurator | (12) | 286,- |
| MBS254 1xCDM-TC70W/930 EB 24 PI GR | 1 | 125 | Konfigurator | (12) | 286,- |
| MBS254 1xCDM-TC70W/930 EB 36 PI GR | 1 | 125 | Konfigurator | (12) | 286,- |

Eleganz in neuem Licht

Fugato ist eine Downlight-Familie, die aus starren, kardanischen sowie herauschwenkbaren Downlights in unterschiedlichen Baugrößen besteht. Fugato Compact beinhaltet starre (Compact 260), herauschwenkbare (Compact 262) sowie kardanische Downlight-Typen für eine akzentuierte Beleuchtung im Verkaufsraum. Sie sind mit hocheffizienten Optiken bestückt und eignen sich für den Einsatz von Entladungslampen wie auch miniaturisierten Halogenlampen. Die herauschwenkbaren Downlights haben einen Aluminiumdruckguss-Rahmen. Unterschiedliche Ausstrahlungswinkel, Champagner-Reflektoren, Reflektoren für ovale Lichtverteilung sowie Frischefilter ermöglichen kreative Freiheit für spezielle Anwendungen in der Verkaufsraumbelichtung. Fugato Compact ist den Farben Metallgrau (ähnlich RAL 9006), Weiß (RAL 9010) und Schwarz (RAL 9004) erhältlich. Weitere RAL-Farben sind auf Anfrage lieferbar.



Schutzklasse: I
Schutzart: IP 20
Deckenstärke: 1-30 mm

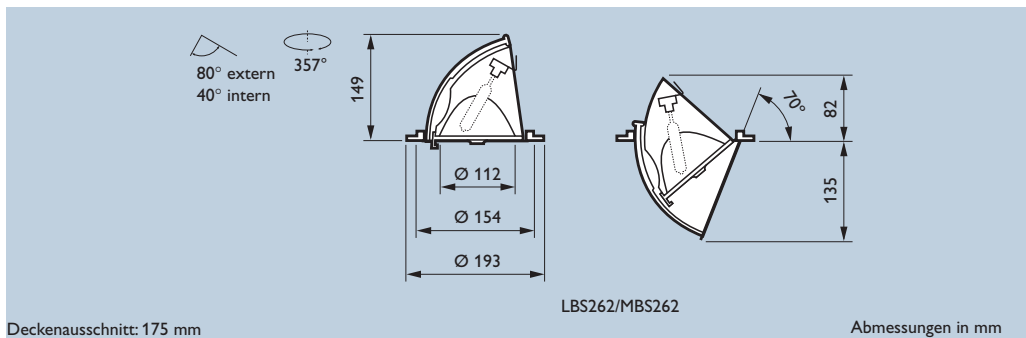
| Produktbezeichnung | Gewicht kg | Decken- ausschnitt mm | Bestell-Nr. EOC | RG | Preis in Wo. |
|--|---------------|-----------------------------|--------------------|------|--------------|
| für Metallhalogendampf-Lampen MASTERColour CDM-T Elite (930) 35 W; Lieferung inkl. Lampe und Vorschaltgerät | | | | | |
| MBS260 1xCDM-T35W/930 EB 12 PI WH | 1,4 | 175 | Konfigurator | (12) | 276,- |
| MBS260 1xCDM-T35W/930 EB 24 PI WH | 1,4 | 175 | 680 492 00 | (12) | 276,- |
| MBS260 1xCDM-T35W/930 EB 36 PI WH | 1,4 | 175 | 785 561 00 | (12) | 276,- |
| MBS260 1xCDM-T35W/930 EB 12 PI GR | 1,4 | 175 | Konfigurator | (12) | 276,- |
| MBS260 1xCDM-T35W/930 EB 24 PI GR | 1,4 | 175 | Konfigurator | (12) | 276,- |
| MBS260 1xCDM-T35W/930 EB 36 PI GR | 1,4 | 175 | Konfigurator | (12) | 276,- |
| für Metallhalogendampf-Lampen MASTERColour CDM-T Elite (930) 70 W; Lieferung inkl. Lampe und Vorschaltgerät | | | | | |
| MBS260 1xCDM-T70W/930 EB 12 PI WH | 1,4 | 175 | Konfigurator | (12) | 276,- |
| MBS260 1xCDM-T70W/930 EB 24 PI WH | 1,4 | 175 | 680 508 00 | (12) | 276,- |
| MBS260 1xCDM-T70W/930 EB 36 PI WH | 1,4 | 175 | 785 592 00 | (12) | 276,- |
| MBS260 1xCDM-T70W/930 EB 60 PI WH | 1,4 | 175 | Konfigurator | (12) | 276,- |
| MBS260 1xCDM-T70W/930 EB 12 PI GR | 1,4 | 175 | 933 914 00 | (12) | 276,- |
| MBS260 1xCDM-T70W/930 EB 24 PI GR | 1,4 | 175 | Konfigurator | (12) | 276,- |
| MBS260 1xCDM-T70W/930 EB 36 PI GR | 1,4 | 175 | Konfigurator | (12) | 276,- |
| MBS260 1xCDM-T70W/930 EB 60 PI GR | 1,4 | 175 | Konfigurator | (12) | 276,- |
| für Hochdrucknatriumdampf-Lampen MASTER SDW-T 50 W; Lieferung inkl. Lampe und Vorschaltgerät | | | | | |
| MBS260 1xSDW-T50W K IC 230V 24 PI WH | 3,0 | 175 | 942 612 00 | (12) | 350,- |
| MBS260 1xSDW-T50W K IC 230V 36 PI WH | 3,0 | 175 | 942 629 00 | (12) | 350,- |
| für Hochdrucknatriumdampf-Lampen MASTER SDW-T 100 W; Lieferung inkl. Lampe und Vorschaltgerät | | | | | |
| MBS260 1xSDW-T100W K IC 24 PI WH | 3,3 | 175 | 942 605 00 | (12) | 350,- |
| MBS260 1xSDW-T100W K IC 36 PI WH | 3,3 | 175 | 941 608 00 | (12) | 350,- |
| MBS260 1xSDW-T100W K IC 36 PI GR | 3,3 | 175 | 943 411 00 | (12) | 350,- |
| MBS260 1xSDW-T100W K IC 60 PI WH | 3,3 | 175 | 712 413 00 | (12) | 350,- |
| für Hochdrucknatriumdampf-Lampen MASTER SDW-TG 50 W; Lieferung inkl. Lampe und Vorschaltgerät | | | | | |
| MBS260 1xSDW-TG100W K EB 24 PI WH | 1,4 | 175 | 942 667 00 | (12) | 412,- |
| MBS260 1xSDW-TG100W K EB 36 PI WH | 1,4 | 175 | 942 650 00 | (12) | 412,- |
| MBS260 1xSDW-TG100W K EB 60 PI WH | 1,4 | 175 | 712 420 00 | (12) | 412,- |

Fugato Compact 262

Herausschwenkbares Einbaudownlight für Halogen- und Entladungslampen

Eleganz in neuem Licht

Fugato ist eine Downlight-Familie, die aus starren, kardanischen sowie herauschwenkbaren Downlights in unterschiedlichen Baugrößen besteht. Fugato Compact beinhaltet starre (Compact 260), herauschwenkbare (Compact 262) sowie kardanische Downlight-Typen für eine akzentuierte Beleuchtung im Verkaufsraum. Sie sind mit hocheffizienten Optiken bestückt und eignen sich für den Einsatz von Entladungslampen wie auch miniaturisierten Halogenlampen. Die herauschwenkbaren Downlights haben einen Aluminiumdruckguss-Rahmen. Unterschiedliche Ausstrahlungswinkel, Champagner-Reflektoren, Reflektoren für ovale Lichtverteilung sowie Frischefilter ermöglichen kreative Freiheit für spezielle Anwendungen in der Verkaufsraumbeleuchtung. Fugato Compact ist den Farben Metallgrau (ähnlich RAL 9006), Weiß (RAL 9010) und Schwarz (RAL 9004) erhältlich. Weitere RAL-Farben sind auf Anfrage lieferbar.



F 08 960°C

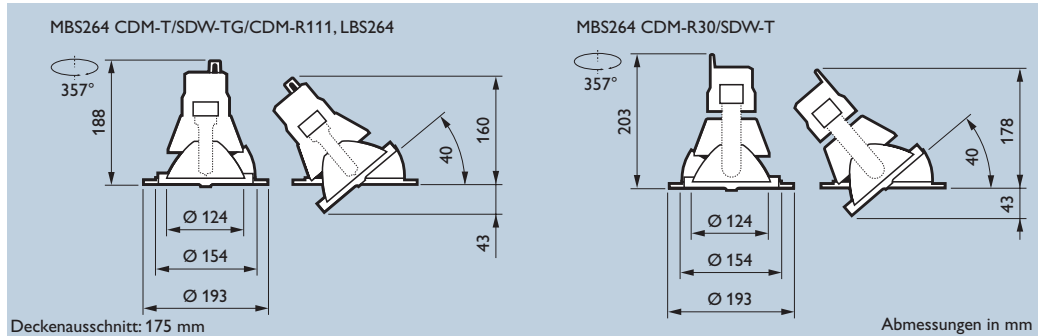
Schutzklasse: I
Schutzart: IP 20
Deckenstärke: 1-30 mm

| Produktbezeichnung | Gewicht kg | Deckenausschnitt mm | Bestell-Nr. EOC | RG | Preis in Wo. |
|---|------------|---------------------|-----------------|------|--------------|
| für Metallhalogenlampen MASTERColour CDM-T Elite (930) 35 W; Lieferung inkl. Lampe und Vorschaltgerät | | | | | |
| MBS262 1xCDM-T35W/930 EB 24 PI WH | 1,5 | 175 | 686 258 00 | (12) | 294,- |
| MBS262 1xCDM-T35W/930 EB 36 PI WH | 1,5 | 175 | 785 288 00 | (12) | 294,- |
| MBS262 1xCDM-T35W/930 EB 60 PI WH | 1,5 | 175 | 689 419 00 | (12) | 294,- |
| MBS262 1xCDM-T35W/930 EB 24 PI GR | 1,5 | 175 | 927 746 00 | (12) | 294,- |
| MBS262 1xCDM-T35W/930 EB 36 PI GR | 1,5 | 175 | 928 385 00 | (12) | 294,- |
| MBS262 1xCDM-T35W/930 EB 60 PI GR | 1,5 | 175 | Konfigurator | (12) | 294,- |
| für Metallhalogenlampen MASTERColour CDM-T Elite (930) 70 W; Lieferung inkl. Lampe und Vorschaltgerät | | | | | |
| MBS262 1xCDM-T70W/930 EB 24 PI WH | 1,5 | 175 | 683 028 00 | (12) | 294,- |
| MBS262 1xCDM-T70W/930 EB 36 PI WH | 1,5 | 175 | 785 332 00 | (12) | 294,- |
| MBS262 1xCDM-T70W/930 EB 60 PI WH | 1,5 | 175 | 936 939 00 | (12) | 294,- |
| MBS262 1xCDM-T70W/930 EB 24 PI GR | 1,5 | 175 | Konfigurator | (12) | 294,- |
| MBS262 1xCDM-T70W/930 EB 36 PI GR | 1,5 | 175 | 928 477 00 | (12) | 294,- |
| MBS262 1xCDM-T70W/930 EB 60 PI GR | 1,5 | 175 | Konfigurator | (12) | 294,- |
| für Metallhalogenlampen MASTERColour CDM-TC Elite (930) 35 W; Lieferung inkl. Lampe und Vorschaltgerät | | | | | |
| MBS262 1xCDM-TC35W/930 EB 24 PI WH | 1,5 | 175 | 688 412 00 | (12) | 294,- |
| MBS262 1xCDM-TC35W/930 EB 36 PI WH | 1,5 | 175 | 785 370 00 | (12) | 294,- |
| MBS262 1xCDM-TC35W/930 EB 60 PI WH | 1,5 | 175 | Konfigurator | (12) | 294,- |
| MBS262 1xCDM-TC35W/930 EB 24 PI GR | 1,5 | 175 | 687 095 00 | (12) | 294,- |
| MBS262 1xCDM-TC35W/930 EB 36 PI GR | 1,5 | 175 | Konfigurator | (12) | 294,- |
| MBS262 1xCDM-TC35W/930 EB 60 PI GR | 1,5 | 175 | Konfigurator | (12) | 294,- |
| für Metallhalogenlampen MASTERColour CDM-TC Elite (930) 70 W; Lieferung inkl. Lampe und Vorschaltgerät | | | | | |
| MBS262 1xCDM-TC70W/930 EB 24 PI WH | 1,5 | 175 | Konfigurator | (12) | 294,- |
| MBS262 1xCDM-TC70W/930 EB 36 PI WH | 1,5 | 175 | 785 431 00 | (12) | 294,- |
| MBS262 1xCDM-TC70W/930 EB 60 PI WH | 1,5 | 175 | Konfigurator | (12) | 294,- |
| MBS262 1xCDM-TC70W/930 EB 24 PI GR | 1,5 | 175 | 688 085 00 | (12) | 294,- |
| MBS262 1xCDM-TC70W/930 EB 36 PI GR | 1,5 | 175 | Konfigurator | (12) | 294,- |
| MBS262 1xCDM-TC70W/930 EB 60 PI GR | 1,5 | 175 | Konfigurator | (12) | 294,- |
| für Hochdrucknatriumdampf-Lampen MASTER SDW-TG 50 W; Lieferung inkl. Lampe und Vorschaltgerät | | | | | |
| MBS262 1xSDW-TG50W K EB 24 PI WH | 1,9 | 175 | 942 407 00 | (12) | 413,- |
| MBS262 1xSDW-TG50W K EB 36 PI WH | 1,9 | 175 | 941 462 00 | (12) | 413,- |
| MBS262 1xSDW-TG50W K EB 60 PI WH | 1,9 | 175 | Konfigurator | (12) | 413,- |
| MBS262 1xSDW-TG50W K EB 24 PI GR | 1,9 | 175 | 712 666 00 | (12) | 413,- |
| MBS262 1xSDW-TG50W K EB 36 PI GR | 1,9 | 175 | 712 673 00 | (12) | 413,- 1 |
| MBS262 1xSDW-TG50W K EB 60 PI GR | 1,9 | 175 | Konfigurator | (12) | 413,- |
| für Hochdrucknatriumdampf-Lampen MASTER SDW-TG 100 W; Lieferung inkl. Lampe und Vorschaltgerät | | | | | |
| MBS262 1xSDW-TG100W K EB 24 PI WH | 1,9 | 175 | 942 391 00 | (12) | 413,- |
| MBS262 1xSDW-TG100W K EB 36 PI WH | 1,9 | 175 | 941 455 00 | (12) | 413,- 1 |
| MBS262 1xSDW-TG100W K EB 60 PI WH | 1,9 | 175 | Konfigurator | (12) | 413,- |
| MBS262 1xSDW-TG100W K EB 24 PI GR | 1,9 | 175 | 712 635 00 | (12) | 413,- |
| MBS262 1xSDW-TG100W K EB 36 PI GR | 1,9 | 175 | 943 282 00 | (12) | 413,- 1 |
| MBS262 1xSDW-TG100W K EB 60 PI GR | 1,9 | 175 | Konfigurator | (12) | 413,- |

Hinweis: Die hier aufgeführten Typen stellen einen Ausschnitt unseres Standardsortiments dar. Eine Übersicht aller verfügbaren Ausführungen (z.B. Lieferung ohne Lampe, mit Lichtfarbe 830 oder 942 etc.) finden Sie auf Seite 159 oder in unserem Planungstool.

Eleganz in neuem Licht

Fugato ist eine Downlight-Familie, die aus starren, kardanischen sowie herauschwenkbaren Downlights in unterschiedlichen Baugrößen besteht. Fugato Compact beinhaltet starre (Compact 260), herauschwenkbare (Compact 262) sowie kardanische Downlight-Typen für eine akzentuierte Beleuchtung im Verkaufsraum. Sie sind mit hocheffizienten Optiken bestückt und eignen sich für den Einsatz von Entladungslampen wie auch miniaturisierten Halogenlampen. Die herauschwenkbaren Downlights haben einen Aluminiumdruckguss-Rahmen. Unterschiedliche Ausstrahlungswinkel, Champagner-Reflektoren, Reflektoren für ovale Lichtverteilung sowie Frischefilter ermöglichen kreative Freiheit für spezielle Anwendungen in der Verkaufsraumbelichtung. Fugato Compact ist den Farben Metallgrau (ähnlich RAL 9006), Weiß (RAL 9010) und Schwarz (RAL 9004) erhältlich. Weitere RAL-Farben sind auf Anfrage lieferbar.



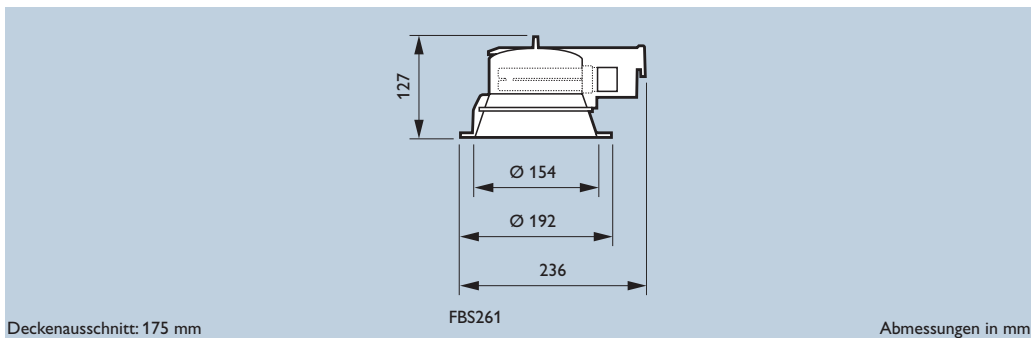
Schutzklasse: I
Schutzart: IP 20
Deckenstärke: 1-30 mm

| Produktbezeichnung | Gewicht kg | Decken-ausschnitt mm | Bestell-Nr. EOC | RG | Preis in Wo. |
|---|------------|----------------------|-----------------|------|--------------|
| für Metallhalogendampf-Lampen MASTERColour CDM-T Elite 930 35/70 W; Lieferung inkl. Lampe und Vorschaltgerät | | | | | |
| MBS264 1xCDM-T35W/930 EB 12 PI WH | 1,5 | 175 | Konfigurator | (12) | 258,- |
| MBS264 1xCDM-T35W/930 EB 24 PI WH | 1,5 | 175 | Konfigurator | (12) | 258,- |
| MBS264 1xCDM-T35W/930 EB 36 PI WH | 1,5 | 175 | 785 226 00 | (12) | 258,- |
| MBS264 1xCDM-T35W/930 EB 12 PI GR | 1,5 | 175 | Konfigurator | (12) | 258,- |
| MBS264 1xCDM-T35W/930 EB 24 PI GR | 1,5 | 175 | Konfigurator | (12) | 258,- |
| MBS264 1xCDM-T35W/930 EB 36 PI GR | 1,5 | 175 | 926 503 00 | (12) | 258,- |
| MBS264 1xCDM-T70W/930 EB 12 PI WH | 1,5 | 175 | Konfigurator | (12) | 258,- |
| MBS264 1xCDM-T70W/930 EB 24 PI WH | 1,5 | 175 | 929 498 00 | (12) | 258,- |
| MBS264 1xCDM-T70W/930 EB 36 PI WH | 1,5 | 175 | 785 240 00 | (12) | 258,- |
| MBS264 1xCDM-T70W/930 EB 12 PI GR | 1,5 | 175 | Konfigurator | (12) | 258,- |
| MBS264 1xCDM-T70W/930 EB 24 PI GR | 1,5 | 175 | Konfigurator | (12) | 258,- |
| MBS264 1xCDM-T70W/930 EB 36 PI GR | 1,5 | 175 | 678 642 00 | (12) | 258,- |
| für Hochdrucknatriumdampf-Lampen MASTER SDW-T 50 W; Lieferung inkl. Lampe und Vorschaltgerät | | | | | |
| MBS264 1xSDW-T50W K IC 12 PI WH | 3,1 | 175 | 780 665 00 | (12) | 314,- |
| MBS264 1xSDW-T50W K IC 24 PI WH | 3,1 | 175 | 941 479 00 | (12) | 314,- |
| MBS264 1xSDW-T50W K IC 36 PI WH | 3,1 | 175 | 941 486 00 | (12) | 314,- |
| MBS264 1xSDW-T50W K IC 12 PI GR | 3,1 | 175 | Konfigurator | (12) | 314,- |
| MBS264 1xSDW-T50W K IC 24 PI GR | 3,1 | 175 | 712 710 00 | (12) | 314,- |
| MBS264 1xSDW-T50W K IC 36 PI GR | 3,1 | 175 | 713 014 00 | (12) | 314,- |
| für Hochdrucknatriumdampf-Lampen MASTER SDW-T 100 W; Lieferung inkl. Lampe und Vorschaltgerät | | | | | |
| MBS264 1xSDW-T100W K IC 12 PI WH | 3,3 | 175 | Konfigurator | (12) | 314,- |
| MBS264 1xSDW-T100W K IC 24 PI WH | 3,3 | 175 | 941 509 00 | (12) | 314,- |
| MBS264 1xSDW-T100W K IC 36 PI WH | 3,3 | 175 | 941 493 00 | (12) | 314,- |
| MBS264 1xSDW-T100W K IC 12 PI GR | 3,3 | 175 | Konfigurator | (12) | 314,- |
| MBS264 1xSDW-T100W K IC 24 PI GR | 3,3 | 175 | 712 703 00 | (12) | 314,- |
| MBS264 1xSDW-T100W K IC 36 PI GR | 3,3 | 175 | 943 145 00 | (12) | 314,- |
| für Hochdrucknatriumdampf-Lampen MASTER SDW-TG 50 W; Lieferung inkl. Lampe und Vorschaltgerät | | | | | |
| MBS264 1xSDW-TG50W K EB 12 PI WH | 1,3 | 175 | Konfigurator | (12) | 365,- |
| MBS264 1xSDW-TG50W K EB 24 PI WH | 1,3 | 175 | 942 506 00 | (12) | 365,- |
| MBS264 1xSDW-TG50W K EB 36 PI WH | 1,3 | 175 | 942 513 00 | (12) | 365,- |
| MBS264 1xSDW-TG50W K EB 12 PI GR | 1,3 | 175 | Konfigurator | (12) | 365,- |
| MBS264 1xSDW-TG50W K EB 24 PI GR | 1,3 | 175 | Konfigurator | (12) | 365,- |
| MBS264 1xSDW-TG50W K EB 36 PI GR | 1,3 | 175 | 926 220 00 | (12) | 365,- |
| für Hochdrucknatriumdampf-Lampen MASTER SDW-TG 100 W; Lieferung inkl. Lampe und Vorschaltgerät | | | | | |
| MBS264 1xSDW-TG100W K EB 12 PI WH | 1,3 | 175 | Konfigurator | (12) | 365,- |
| MBS264 1xSDW-TG100W K EB 24 PI WH | 1,3 | 175 | 942 537 00 | (12) | 365,- |
| MBS264 1xSDW-TG100W K EB 36 PI WH | 1,3 | 175 | 942 520 00 | (12) | 365,- 1 |
| MBS264 1xSDW-TG100W K EB 12 PI GR | 1,3 | 175 | Konfigurator | (12) | 365,- |
| MBS264 1xSDW-TG100W K EB 24 PI GR | 1,3 | 175 | Konfigurator | (12) | 365,- |
| MBS264 1xSDW-TG100W K EB 36 PI GR | 1,3 | 175 | 510 737 00 | (12) | 365,- |

Hinweis: Die hier aufgeführten Typen stellen einen Ausschnitt unseres Standardsortiments dar. Eine Übersicht aller verfügbaren Ausführungen (z.B. Lieferung ohne Lampe, mit Lichtfarbe 830 oder 942 etc.) finden Sie auf Seite 159 oder in unserem Planungstool.

Eleganz in neuem Licht

Fugato ist eine Downlight-Familie, die aus starren, kardanischen sowie herauschwenkbaren Downlights in unterschiedlichen Baugrößen besteht. Mit einem Deckenausschnitt von 175 mm sind die starren Downlights Fugato Compact speziell für eine Allgemeinbeleuchtung mit Kompaktleuchtstofflampen geeignet. Sie sind mit hocheffizienten Optiken bestückt und eignen sich für den Einsatz von MASTER PL-C und PL-T Kompaktleuchtstofflampen. Ein zweigeteiltes Optik-Konzept ermöglicht unterschiedliche Optikvarianten. Der obere Teil des Reflektors besteht aus hochglänzendem Aluminium, der untere aus metallbedampftem Polycarbonat und ist mit hochglänzender, seidenmatt oder weißer Oberfläche erhältlich. Der untere Teil der Optik und der Außenrand gehen nahtlos ineinander über und bilden so ein harmonisches Erscheinungsbild. Fugato Compact ist in den Farben Metallgrau (ähnlich RAL 9006), Weiß (RAL 9010) und Schwarz (RAL 9004) erhältlich. Weitere RAL-Farben sind auf Anfrage lieferbar.



Deckenausschnitt: 175 mm



Schutzklasse: I
Schutzart: IP 20
Deckenstärke: 1-30 mm

| Produktbezeichnung | Optik | Gewicht kg | Deckenausschnitt mm | Bestell-Nr. EOC | RG | Preis in Wo. |
|---|------------|------------|---------------------|-----------------|------|--------------|
| für Kompaktleuchtstofflampen MASTER PL-C; Lieferung inkl. Lampe und Vorschaltgerät | | | | | | |
| FBS261 1xPL-C/4P13W/830 HFP C PI WH | hochglanz | 1,4 | 175 | 711 324 00 | (12) | 153,- |
| FBS261 2xPL-C/4P13W/830 HFP C PI WH | hochglanz | 1,5 | 175 | 711 539 00 | (12) | 165,- |
| FBS261 1xPL-C/4P18W/830 HFP C PI WH | hochglanz | 1,5 | 175 | 711 355 00 | (12) | 153,- |
| FBS261 2xPL-C/4P18W/830 HFP C PI WH | hochglanz | 1,5 | 175 | 941 196 00 | (12) | 165,- |
| FBS261 1xPL-C/4P26W/830 HFP C PI WH | hochglanz | 1,5 | 175 | 711 409 00 | (12) | 153,- |
| FBS261 2xPL-C/4P26W/830 HFP C PI WH | hochglanz | 1,5 | 175 | 941 271 00 | (12) | 165,- |
| FBS261 1xPL-C/4P13W/830 HFP M PI WH | seidenmatt | 1,4 | 175 | 711 331 00 | (12) | 153,- |
| FBS261 2xPL-C/4P13W/830 HFP M PI WH | seidenmatt | 1,5 | 175 | 711 546 00 | (12) | 165,- |
| FBS261 1xPL-C/4P18W/830 HFP M PI WH | seidenmatt | 1,5 | 175 | 711 362 00 | (12) | 153,- 1 |
| FBS261 2xPL-C/4P18W/830 HFP M PI WH | seidenmatt | 1,5 | 175 | 711 584 00 | (12) | 165,- |
| FBS261 2xPL-C/4P18W/830 HFP M PI GR | seidenmatt | 1,5 | 175 | 711 577 00 | (12) | 165,- |
| FBS261 1xPL-C/4P26W/830 HFP M PI WH | seidenmatt | 1,5 | 175 | 711 416 00 | (12) | 153,- |
| FBS261 2xPL-C/4P26W/830 HFP M PI WH | seidenmatt | 1,5 | 175 | 711 652 00 | (12) | 165,- |
| FBS261 2xPL-C/4P26W/830 HFP M PI GR | seidenmatt | 1,5 | 175 | 711 645 00 | (12) | 165,- |
| FBS261 2xPL-C/4P13W/830 HFP WR PI WH | weiß | 1,4 | 175 | 711 553 00 | (12) | 165,- |
| FBS261 1xPL-C/4P13W/830 HFP WR PI WH | weiß | 1,5 | 175 | 711 348 00 | (12) | 153,- |
| FBS261 2xPL-C/4P18W/830 HFP WR PI WH | weiß | 1,5 | 175 | 711 591 00 | (12) | 165,- |
| FBS261 1xPL-C/4P18W/830 HFR C PI WH | hochglanz | 1,5 | 175 | 711 379 00 | (12) | 252,- |
| FBS261 2xPL-C/4P18W/830 HFR C PI WH | hochglanz | 1,5 | 175 | 711 607 00 | (12) | 264,- |
| FBS261 1xPL-C/4P26W/830 HFR C PI WH | hochglanz | 1,5 | 175 | 711 430 00 | (12) | 252,- |
| FBS261 2xPL-C/4P26W/830 HFR C PI WH | hochglanz | 1,5 | 175 | 711 669 00 | (12) | 264,- |
| FBS261 1xPL-C/4P18W/830 HFR M PI WH | seidenmatt | 1,5 | 175 | 711 386 00 | (12) | 252,- |
| FBS261 2xPL-C/4P18W/830 HFR M PI WH | seidenmatt | 1,5 | 175 | 711 614 00 | (12) | 264,- |
| FBS261 1xPL-C/4P26W/830 HFR M PI WH | seidenmatt | 1,5 | 175 | 711 447 00 | (12) | 252,- |
| FBS261 2xPL-C/4P26W/830 HFR M PI WH | seidenmatt | 1,5 | 175 | 711 683 00 | (12) | 264,- |
| FBS261 2xPL-C/4P26W/830 HFR M PI GR | seidenmatt | 1,5 | 175 | 711 676 00 | (12) | 264,- |
| FBS261 1xPL-C/4P18W/830 HFR WR PI WH | weiß | 1,5 | 175 | 711 393 00 | (12) | 252,- |
| FBS261 2xPL-C/4P18W/830 HFR WR PI WH | weiß | 1,5 | 175 | 711 621 00 | (12) | 264,- |

Leuchtenkonfigurationen

Fugato Compact

Wählen Sie ein Element aus jeder Spalte aus. Bestellbezeichnung z.B.:

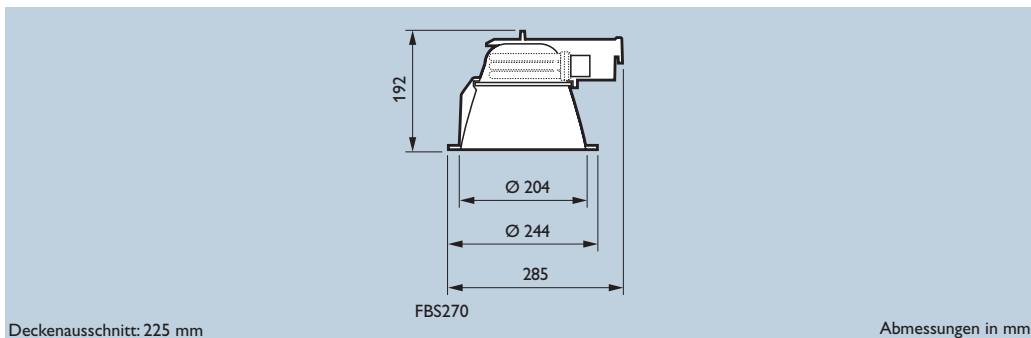
MBS262 CDM-TC70W 830 EB 24 PI WH

| Baugröße | Typ | Leuchten-typ | Lampen-art | Wattage | Lichtfarbe | Ausstrahl-winkel Lampe | Vorschaltgerät/ Trafo | Optik | Elektrischer Anschluss | Farbe | | | |
|---------------------|-------------------|--------------|--------------|-----------------|------------------------|------------------------|-------------------------------|---|-----------------------------|---|-----------|----|-----------|
| Compact (175 mm) | starr | MBS260 | CDM-T | 35 70 150 | N 830 930 942 | NA | EB | 12° 24° 36° 60° | PI (Steckklemme) +W3T | Weiß (WH) RAL 9010 Metallgrau (GR) äh-n-lich RAL 9006 Schwarz (BK) RAL 9004 weitere RAL- Farben auf Anfrage | | | |
| | | | SDW-T | 35 50 100 | | NA | CONV (IC) | | | | | | |
| | | | SDW-TG | 50 100 | NA | EB | | | | | | | |
| | | QBS260 | Halogen-P30S | 75 | | 10° 30° | NA | W (Wieland)+W3T | | | | | |
| | heraus-schwenkbar | MBS262 | CDM-TC | 35 70 | N 830 930 942 | NA | EB | NA 12° 24° 36° 60° 24°CH 36°CH 60°CH | PI (Steckklemme) +W3T | | | | |
| | | | CDM-T | 35 70 150 | N 830 930 942 | | | | | | | | |
| | | | SDW-TG | 50 100 | NA | | | | | | EB | | |
| | kardanisch | MBS264 | CDM-T | 35 70 150 | N 830 930 942 | NA | EB | NA 12° 24° 36° 60° 24°CH 36°CH 60°CH | PI (Steckklemme) +W3T | | | | |
| | | | | SDW-T | 35 50 100 | | | | | | | NA | CONV (IC) |
| | | | | | SDW-TG | | | | | | 50 100 | | |
| | | | CDM-R30 | 35 70 | | N 830 942 | 10° 30° N 10° 40° | CONV (IC) EB | PI (Steckklemme) +W3T | | | | |
| | | | | CDM-R111 | 35 70 | 830 | N 10° 24° 40° | EB | | | | | |
| | | | LBS264 | HAL-R111 | 100 | NA | N 24° | ET | SI (Anschluss-klemme) | | | | |
| | | QBS264 | HAL-P30S | 75 | NA | N 10° 30° | NA | W (Wieland)+W3T | | | | | |

W3T = primärseitig 0,5 m Kabel + Wieland T-Stück + Ergänzung 2, 4 oder 6 m Kabel mit Wielandanschluss möglich

Eleganz in neuem Licht

Fugato ist eine Downlight-Familie, die aus starren, kardanischen sowie herauschwenkbaren Downlights in unterschiedlichen Baugrößen besteht. Mit einem Deckenausschnitt von 225 mm sind die starren Downlights Fugato Performance speziell für eine Allgemeinbeleuchtung in Räumen mit hohen Decken geeignet. Sie sind mit hoch-effizienten Optiken bestückt und eignen sich für den Einsatz von MASTER PL-C und PL-T Kompaktleuchtstofflampen. Fugato Performance ist in zwei unterschiedlichen Versionen erhältlich, mit Standardeinbauhöhe (FBS270) und als Variante mit flacher Einbauhöhe (FBS271). Ein zweigeteiltes Optik-Konzept ermöglicht unterschiedliche Optikvarianten. Der obere Teil des Reflektors besteht aus hochglänzendem Aluminium, der untere aus metallbedampftem Polycarbonat und ist mit hochglänzender, seidmatt oder weißer Oberfläche erhältlich. Fugato Performance ist in den Farben Metallgrau (ähnlich RAL 9006) und Weiß (RAL 9010) erhältlich.



Deckenausschnitt: 225 mm

Abmessungen in mm



Schutzklasse: I
Schutzart: IP 20
Deckenstärke: 1-30 mm

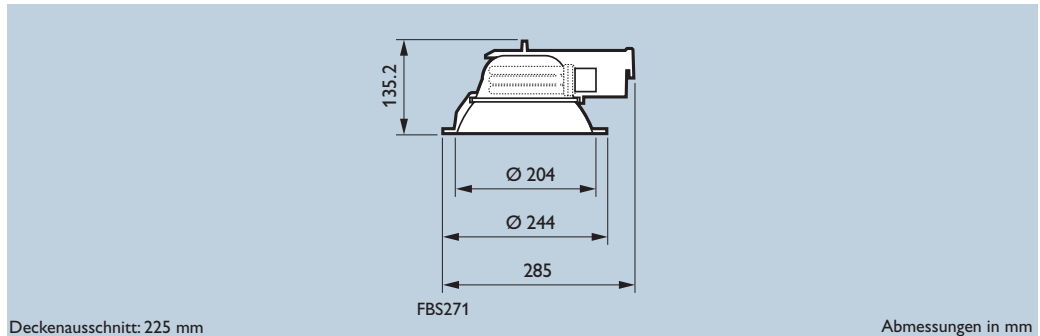
| Produktbezeichnung | Optik | Gewicht kg | Decken-ausschnitt mm | Bestell-Nr. EOC | RG | Preis in Wo. |
|---|------------|------------|----------------------|-----------------|------|--------------|
| hohe Bauform, für Kompaktleuchtstofflampen MASTER PL-C; Lieferung inkl. Lampe und Vorschaltgerät | | | | | | |
| FBS270 2xPL-C/4P18W/830 HFP C PI WH | hochglanz | 1,8 | 225 | 941 998 00 | (12) | 193,- |
| FBS270 2xPL-C/4P18W/840 HFP C PI WH | hochglanz | 1,8 | 225 | 938 318 00 | (12) | 193,- |
| FBS270 2xPL-C/4P26W/830 HFP C PI WH | hochglanz | 1,8 | 225 | 711 775 00 | (12) | 193,- |
| FBS270 2xPL-C/4P18W/830 HFP M PI WH | seidenmatt | 1,8 | 225 | 711 713 00 | (12) | 193,- |
| FBS270 2xPL-C/4P18W/830 HFP M PI GR | seidenmatt | 1,8 | 225 | 711 706 00 | (12) | 193,- |
| FBS270 2xPL-C/4P26W/830 HFP M PI WH | seidenmatt | 1,8 | 225 | 711 799 00 | (12) | 193,- |
| FBS270 2xPL-C/4P26W/830 HFP M PI GR | seidenmatt | 1,8 | 225 | 711 782 00 | (12) | 193,- |
| FBS270 2xPL-C/4P26W/830 HFR C PI WH | hochglanz | 2,2 | 225 | 711 805 00 | (12) | 271,- |
| FBS270 2xPL-C/4P26W/830 HFR M PI WH | seidenmatt | 2,2 | 225 | 711 812 00 | (12) | 271,- |
| hohe Bauform, für Kompaktleuchtstofflampen MASTER PL-T; Lieferung inkl. Lampe und Vorschaltgerät | | | | | | |
| FBS270 2xPL-R/4P14W/830 HFP C PI WH | hochglanz | 1,7 | 225 | 674 866 00 | (12) | 226,- |
| FBS270 2xPL-R/4P14W/840 HFP C PI WH | hochglanz | 1,7 | 225 | 674 873 00 | (12) | 226,- |
| FBS270 2xPL-R/4P17W/830 HFP C PI WH | hochglanz | 1,7 | 225 | 674 880 00 | (12) | 226,- |
| FBS270 2xPL-R/4P17W/840 HFP C PI WH | hochglanz | 1,7 | 225 | 674 897 00 | (12) | 226,- |

Der Hochglanzreflektor erfüllt die DIN EN (12)464-1, $L_m < 1000 \text{ cd/m}^2$ bei $\gamma \geq 65^\circ$ und erreicht UGR_r19 .

Hinweis: Die hier aufgeführten Leuchtentypen stellen einen Ausschnitt unseres Standardsortiments dar. Leuchtenkonfigurationen sind auf Anfrage lieferbar, z.B. Lieferung ohne Lampe, verschiedene Reflektoren, Farben, Vorschaltgeräte, Notlichtversionen etc.

Eleganz in neuem Licht

Fugato ist eine Downlight-Familie, die aus starren, kardanischen sowie herauschwenkbaren Downlights in unterschiedlichen Baugrößen besteht. Mit einem Deckenausschnitt von 225 mm sind die starren Downlights Fugato Performance speziell für eine Allgemeinbeleuchtung in Räumen mit hohen Decken geeignet. Sie sind mit hoch-effizienten Optiken bestückt und eignen sich für den Einsatz von MASTER PL-C und PL-T Kompaktleuchtstofflampen. Fugato Performance ist in zwei unterschiedlichen Versionen erhältlich, mit Standardeinbauhöhe (FBS270) und als Variante mit flacher Einbauhöhe (FBS271). Ein zweigeteiltes Optik-Konzept ermöglicht unterschiedliche Optikvarianten. Der obere Teil des Reflektors besteht aus hochglänzendem Aluminium, der untere aus metallbedampftem Polycarbonat und ist mit hochglänzender, seidenmatter oder weißer Oberfläche erhältlich. Fugato Performance ist in den Farben Metallgrau (ähnlich RAL 9006), Weiß (RAL 9010) und Schwarz (RAL 9004) erhältlich. Weitere RAL-Farben sind auf Anfrage lieferbar.



Deckenausschnitt: 225 mm

Abmessungen in mm



F **08** 960°C

Schutzklasse: I

Schutzart: IP 20

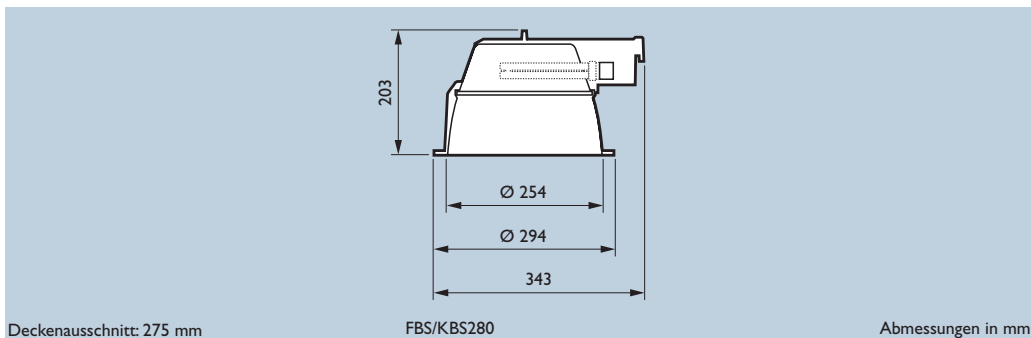
Deckenstärke: 1-30 mm

| Produktbezeichnung | Optik | Gewicht kg | Decken-ausschnitt mm | Bestell-Nr. EOC | RG | Preis in Wo. |
|---|------------|------------|----------------------|-----------------|------|--------------|
| flache Bauform, für Kompaktleuchtstofflampen MASTER PL-C; Lieferung inkl. Lampe und Vorschaltgerät | | | | | | |
| FBS271 1xPL-C/4P18W/830 HFP C PI WH | hochglanz | 1,6 | 225 | 711 867 00 | (12) | 181,- |
| FBS271 2xPL-C/4P18W/830 HFP C PI WH | hochglanz | 1,7 | 225 | 711 959 00 | (12) | 186,- |
| FBS271 2xPL-C/4P18W/840 HFP C PI WH | hochglanz | 1,7 | 225 | 941 790 00 | (12) | 186,- |
| FBS271 1xPL-C/4P26W/830 HFP C PI WH | hochglanz | 1,6 | 225 | 711 874 00 | (12) | 181,- |
| FBS271 2xPL-C/4P26W/830 HFP C PI WH | hochglanz | 1,8 | 225 | 712 024 00 | (12) | 186,- |
| FBS271 2xPL-C/4P18W/830 HFP M PI WH | seidenmatt | 1,8 | 225 | 711 966 00 | (12) | 186,- |
| FBS271 2xPL-C/4P18W/830 HFP M PI GR | seidenmatt | 1,8 | 225 | 943 015 00 | (12) | 186,- |
| FBS271 2xPL-C/4P26W/830 HFP M PI WH | seidenmatt | 1,8 | 225 | 712 048 00 | (12) | 186,- |
| FBS271 2xPL-C/4P26W/830 HFP M PI GR | seidenmatt | 1,8 | 225 | 712 031 00 | (12) | 186,- |
| FBS271 2xPL-C/4P26W/830 HFP WR PI WH | weiß | 1,8 | 225 | 712 055 00 | (12) | 186,- |
| FBS271 2xPL-C/4P18W/830 HFR C PI WH | hochglanz | 2,1 | 225 | 711 973 00 | (12) | 272,- |
| FBS271 2xPL-C/4P26W/830 HFR C PI WH | hochglanz | 2,1 | 225 | 712 062 00 | (12) | 272,- |
| FBS271 2xPL-C/4P18W/830 HFR M PI WH | seidenmatt | 2,1 | 225 | 711 997 00 | (12) | 272,- |
| FBS271 2xPL-C/4P18W/830 HFR M PI GR | seidenmatt | 2,1 | 225 | 711 980 00 | (12) | 272,- |
| FBS271 2xPL-C/4P26W/830 HFR M PI WH | seidenmatt | 2,1 | 225 | 712 086 00 | (12) | 272,- |
| FBS271 2xPL-C/4P26W/830 HFR M PI GR | seidenmatt | 2,1 | 225 | 712 079 00 | (12) | 272,- |
| FBS271 2xPL-C/4P18W/830 HFR WR PI WH | weiß | 2,1 | 225 | 712 116 00 | (12) | 272,- |
| FBS271 2xPL-C/4P26W/830 HFR WR PI WH | weiß | 2,1 | 225 | 712 093 00 | (12) | 272,- |
| flache Bauform, für Kompaktleuchtstofflampen MASTER PL-R Eco; Lieferung inkl. Lampe und Vorschaltgerät | | | | | | |
| FBS271 2xPL-R/4P14W/830 HFP C PI WH | hochglanz | 1,5 | 225 | 674 903 00 | (12) | 222,- |
| FBS271 2xPL-R/4P14W/840 HFP C PI WH | hochglanz | 1,5 | 225 | 674 910 00 | (12) | 222,- |
| FBS271 2xPL-R/4P17W/830 HFP C PI WH | hochglanz | 1,5 | 225 | 674 927 00 | (12) | 222,- |
| FBS271 2xPL-R/4P17W/840 HFP C PI WH | hochglanz | 1,5 | 225 | 674 934 00 | (12) | 222,- |

Hinweis: Die hier aufgeführten Leuchtentypen stellen einen Ausschnitt unseres Standardsortiments dar. Eine Leuchtenkonfigurationsübersicht finden Sie auf Seite 163.

Eleganz in neuem Licht

Fugato ist eine Downlight-Familie, die aus starren, kardanischen sowie herauschwenkbaren Downlights in unterschiedlichen Baugrößen besteht. Mit einem Deckenausschnitt von 275 mm sind die starren Downlights Fugato Power speziell für eine Allgemeinbeleuchtung mit High-Output Kompaktleuchtstofflampen in Räumen mit hohen Decken geeignet. Sie sind mit hocheffizienten Optiken bestückt und eignen sich für den Einsatz von MASTER PL-C und PL-T Lampen. Ein zweigeteiltes Optik-Konzept ermöglicht unterschiedliche Optikvarianten. Der obere Teil des Reflektors besteht aus hochglänzendem Aluminium, der untere aus metallbedampftem Polycarbonat und ist mit hochglänzender, seidenmatter oder weißer Oberfläche erhältlich. Der untere Teil der Optik und der Außenrand gehen nahtlos ineinander über und bilden so ein harmonisches Erscheinungsbild. Fugato Power ist in den Farben Metallgrau (ähnlich RAL 9006), Weiß (RAL 9010) und Schwarz (RAL 9004) erhältlich. Weitere RAL-Farben sind auf Anfrage lieferbar.



08 960°C

Schutzklasse: I
 Schutzart: IP 20
 Deckenstärke: 1-30 mm

| Produktbezeichnung | Optik | Gewicht kg | Deckenausschnitt mm | Bestell-Nr. EOC | RG | Preis in Wo. |
|---|------------|------------|---------------------|-----------------|------|--------------|
| für Kompaktleuchtstofflampen MASTER PL-C; Lieferung inkl. Lampe und Vorschaltgerät | | | | | | |
| FBS280 3xPL-C/4P26W/830 HFP C PI WH | hochglanz | 2,5 | 275 | 712 222 00 | (12) | 291,- |
| FBS280 3xPL-C/4P26W/830 HFR C PI WH | hochglanz | 2,5 | 275 | 712 253 00 | (12) | 411,- |
| FBS280 3xPL-C/4P26W/830 HFD C PI WH | hochglanz | 2,5 | 275 | 712 215 00 | (12) | 441,- |
| FBS280 3xPL-C/4P26W/830 HFP M PI WH | seidenmatt | 2,5 | 275 | 712 246 00 | (12) | 291,- |
| FBS280 3xPL-C/4P26W/830 HFP M PI GR | seidenmatt | 2,5 | 275 | 712 239 00 | (12) | 291,- |
| FBS280 3xPL-C/4P26W/830 HFR M PI WH | seidenmatt | 2,5 | 275 | 712 277 00 | (12) | 411,- |
| FBS280 3xPL-C/4P26W/830 HFR M PI GR | seidenmatt | 2,5 | 275 | 712 260 00 | (12) | 411,- |
| für Kompaktleuchtstofflampen MASTER PL-T; Lieferung inkl. Lampe und Vorschaltgerät | | | | | | |
| FBS280 2xPL-T/4P42W/830 HFP C PI WH | hochglanz | 1,7 | 275 | 712 123 00 | (12) | 250,- |
| FBS280 2xPL-T/4P57W/830 HFP C PI WH | hochglanz | 2,2 | 275 | 712 154 00 | (12) | 345,- |
| FBS280 2xPL-T/4P42W/830 HFP M PI GR | seidenmatt | 1,7 | 275 | 712 130 00 | (12) | 250,- |
| FBS280 2xPL-T/4P42W/830 HFP M PI WH | seidenmatt | 1,7 | 275 | 712 147 00 | (12) | 250,- |
| FBS280 2xPL-T/4P57W/830 HFP M PI GR | seidenmatt | 2,2 | 275 | 712 161 00 | (12) | 345,- |
| FBS280 2xPL-T/4P57W/830 HFP M PI WH | seidenmatt | 2,2 | 275 | 712 178 00 | (12) | 345,- |

Hinweis: Die hier aufgeführten Leuchtentypen stellen einen Ausschnitt unseres Standardsortiments dar. Leuchtenkonfigurationen sind auf Anfrage lieferbar, z.B. Lieferung ohne Lampe, verschiedene Reflektoren, Farben, Vorschaltgeräte, Notlichtversionen etc.

Leuchtenkonfigurationen

Fugato – Compact/Performance/Power

Wählen Sie ein Element aus jeder Spalte aus. Bestellbezeichnung z.B.:


| Baugröße | Leuchtentyp | Lampenart | Wattage | Fugato – Compact/Performance/Power | | | | | | |
|----------------------------|-------------|-----------|--------------|------------------------------------|------------------------|-------------------|--|------------------------|-------|-----------------------|
| | | | | Anzahl Lampen | Lichtfarbe | Vorschaltgerät | Optik | Elektrischer Anschluss | Farbe | Notlicht |
| Compact (175 mm DA) | FBS261 | PL-C/4P | 13 W | 1-lampig 2-lampig | N 827 830 840 | HFP | C (hochglanz) M (matt) WR (weiß) | | | NA |
| | | | 18 W 26 W | | | | | | | |
| | | PL-T/4P | 32 W | 1-lampig | N 830 840 | HFP | | | | NA |
| | | PL-R Eco | 14 W | | | | | | | Weiß (WH) RAL 9010 |
| Performance (225 mm DA) | FBS270 | PL-C/4P | 18 W 26 W | 1-lampig 2-lampig | N 827 830 840 | HFP HFR HFD | | | | NO EL1 EL3* |
| | | | PL-T/4P | | | | | | | 32 W 42 W |
| | | PL-R Eco | 14 W 17 W | 1-lampig 2-lampig | N 830 840 | HFP | | | | NA |
| | FBS271 | PL-C/4P | 18 W 26 W | 1-lampig 2-lampig | N 827 830 840 | HFP HFR HFD | | | | NO EL1 EL3* |
| | | | PL-T/4P | | | | | | | 32 W 42 W |
| | | PL-R Eco | 14 W 17 W | 1-lampig 2-lampig | N 830 840 | HFP | | | | NA |
| Power (275 mm DA) | FBS280 | PL-T/4P | 42 W 57 W | 2-lampig | N 827 830 840 | HFP | | | | NO EL1 EL3* |
| | | | | | | | | | | |

* Notlichtvarianten sind nicht möglich bei Verwendung von HFR und HFD Vorschaltgeräten

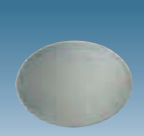
W3T=primärseitig 0,5 m Kabel + Wieland T-Stück+ Ergänzung 2, 4 oder 6 m Kabel mit Wielandanschluss möglich



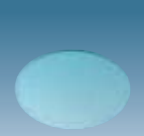
| Produktbezeichnung | Farbe | verwendbar für | Abb. | Bestell-Nr. EOC | RG | Preis in Wo. |
|---------------------------------|-------|----------------|------|-----------------|------|--------------|
| dichroitische Farbfilter | | | | | | |
| ZBS254 DF-RD | Rot | Mini 252/254 | | 710 006 00 | (12) | 67,- |
| ZBS262 DF-RD | Rot | Compact 262 | | 710 013 00 | (12) | 101,- |
| ZBS264 DF-RD | Rot | Compact 264 | | 710 020 00 | (12) | 121,- |
| ZBS254 DF-GN | Grün | Mini 252/254 | | 710 037 00 | (12) | 67,- |
| ZBS262 DF-GN | Grün | Compact 262 | | 710 044 00 | (12) | 101,- |
| ZBS264 DF-GN | Grün | Compact 264 | | 710 051 00 | (12) | 101,- |
| ZBS254 DF-BL | Blau | Mini 252/254 | | 710 068 00 | (12) | 67,- |
| ZBS262 DF-BL | Blau | Compact 262 | | 710 075 00 | (12) | 101,- |
| ZBS264 DF-BL | Blau | Compact 264 | | 710 082 00 | (12) | 101,- |
| ZBS254 DF-YE | Gelb | Mini 252/254 | | 710 099 00 | (12) | 67,- |
| ZBS262 DF-YE | Gelb | Compact 262 | | 710 105 00 | (12) | 101,- |
| ZBS264 DF-YE | Gelb | Compact 264 | | 710 112 00 | (12) | 101,- |



| Filterscheibe für Fleisch- und Wurstwaren | | | | | | |
|--|--|-------------|--|------------|------|-------|
| ZBS262 DF-MT | | Compact 262 | | 710 129 00 | (12) | 101,- |
| ZBS264 DF-MT | | Compact 264 | | 710 136 00 | (12) | 101,- |



| skulpturale Linse | | | | | | |
|--------------------------|--|--------------|--|------------|------|------|
| ZBS250 LS | | Mini 250 | | 710 143 00 | (12) | 30,- |
| ZBS254 LS | | Mini 252/254 | | 710 150 00 | (12) | 30,- |
| ZBS260 LS | | Compact 260 | | 710 181 00 | (12) | 45,- |
| ZBS262 LS | | Compact 262 | | 710 167 00 | (12) | 45,- |
| ZBS264 LS | | Compact 264 | | 710 174 00 | (12) | 45,- |




| UV-Filter | | | | | | |
|------------------|--|--------------|--|------------|------|------|
| ZBS250 UV | | Mini 250 | | 710 327 00 | (12) | 26,- |
| ZBS254 UV | | Mini 252/254 | | 710 334 00 | (12) | 26,- |
| ZBS260 UV | | Compact 260 | | 710 365 00 | (12) | 40,- |
| ZBS262 UV | | Compact 262 | | 710 341 00 | (12) | 40,- |
| ZBS264 UV | | Compact 264 | | 710 358 00 | (12) | 40,- |

Schutzglas klar (IP 44 für den Lampenraum)

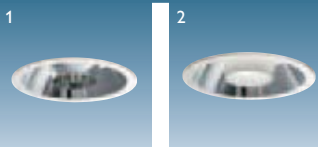
| | | | | | | |
|-------------|--|---------------------|--|------------|------|------|
| ZBS250 PG | | Mini 250 | | 710 372 00 | (12) | 18,- |
| ZBS254 PG | | Mini 252/254 | | 710 389 00 | (12) | 18,- |
| ZBS260 PG | | Compact 260 | | 710 419 00 | (12) | 24,- |
| ZBS261 PG | | Compact 261 | | 710 426 00 | (12) | 24,- |
| ZBS262 PG | | Compact 262 | | 710 396 00 | (12) | 24,- |
| ZBS264 PG | | Compact 264 | | 710 402 00 | (12) | 24,- |
| ZBS271 PG* | | Performance 270/271 | | 710 433 00 | (12) | 16,- |
| ZBS280 PG** | | Power 280 | | 710 440 00 | (12) | 18,- |

Schutzglas matt (IP 44 für den Lampenraum)

| | | | | | | |
|-----------|--|---|--|------------|------|------|
| ZBS260 GF | | MBS260 (SDW-T35/50/100W SDW-TG 50/100W) FBS261 PL-C 13/18/1x26W) | | 921 690 00 | (12) | 33,- |
| ZBS264 GF | | MBS264 (SDVY-T 35/50/100W SDW-TG50/100W) | | 921 683 00 | (12) | 33,- |
| ZBS271 GF | | FBS270/FBS271 PL-C 18/26W) | | 921 706 00 | (12) | 42,- |



| Blendschutzfilter | | | | | | |
|--------------------------|--|--------------|--|------------|------|------|
| ZBS250 GCG | | Mini 250 | | 710 198 00 | (12) | 22,- |
| ZBS254 GCG | | Mini 252/254 | | 710 204 00 | (12) | 22,- |
| ZBS260 GCG | | Compact 260 | | 710 235 00 | (12) | 31,- |
| ZBS262 GCG | | Compact 262 | | 710 211 00 | (12) | 31,- |
| ZBS264 GCG | | Compact 264 | | 710 228 00 | (12) | 31,- |



| Radialraster (UGR_R 19) | | | | | | |
|--|--|-----------------|--|---|------------|-----------|
| GBS261 RL | | Compact 261 | | 1 | 710 259 00 | (12) 23,- |
| GBS271 RL* | | Performance 271 | | 1 | 710 266 00 | (12) 24,- |
| GBS280 RL** | | Power 280 | | 1 | 710 273 00 | (12) 38,- |

| opales Radialraster | | | | | | |
|----------------------------|--|-----------------|--|---|------------|-----------|
| ZBS261 RL-O | | Compact 261 | | 2 | 710 600 00 | (12) 33,- |
| ZBS271 RL-O* | | Performance 271 | | 2 | 710 617 00 | (12) 48,- |
| ZBS280 RL-O** | | Power 280 | | 2 | 710 624 00 | (12) 45,- |

* nicht verwendbar für 32 W bzw. 42 W
** nicht verwendbar für 57 W

| 1 | 2 | Produktbezeichnung | Farbe | verwendbar für | Abb. | Bestell-Nr. EOC | RG | Preis in Wo. | |
|---|---|---|-------|-----------------|------|--------------------|------|--------------|--|
| | | Radialraster mit dekorativem farbigem Effekt | | | | | | | |
| | | ZBS261 RL-BL | Blau | Compact 261 | 1 | 710 570 00 | (12) | 53,- | |
| | | ZBS271 RL-BL* | Blau | Performance 271 | 1 | 710 587 00 | (12) | 48,- | |
| | | ZBS261 RL-GN | Grün | Compact 261 | 2 | 779 256 00 | (12) | 53,- | |
| | | ZBS271 RL-GN* | Grün | Performance 271 | 2 | 779 263 00 | (12) | 48,- | |
| | | ZBS261 RL-RD | Rot | Compact 261 | 3 | 779 270 00 | (12) | 53,- | |
| | | ZBS271 RL-RD* | Rot | Performance 271 | 3 | 779 287 00 | (12) | 48,- | |
| | | ZBS261 RL-YE | Gelb | Compact 261 | 4 | 779 294 00 | (12) | 53,- | |
| | | ZBS271 RL-YE* | Gelb | Performance 271 | 4 | 779 300 00 | (12) | 48,- | |

| 5 | 6 | abgesetzter Diffusor | | | | | | |
|---|---|-----------------------|--|-----------------|---|------------|------|------|
| | | ZBS271 WAV-SUSP* | | Performance 271 | 5 | 710 648 00 | (12) | 43,- |
| | | Anbau-Diffusor | | | | | | |
| | | ZBS271 WAV-SURF* | | Performance 271 | 6 | 710 679 00 | (12) | 43,- |

| 7 | 8 | opale Glasscheibe, abgehängt | | | | | | |
|---|---|------------------------------|--|-----------------|--|------------|------|-------|
| | | ZBS261 SG-O | | Compact 261 | | 710 549 00 | (12) | 71,- |
| | | ZBS270 SG-O* | | Performance 270 | | 771 632 00 | (12) | 81,- |
| | | ZBS271 SG-O* | | Performance 271 | | 710 556 00 | (12) | 79,- |
| | | ZBS280 SG-O** | | Power 280 | | 710 563 00 | (12) | 101,- |

| 9 | 10 | opale Glasscheibe mit mattiertem Ring, abgehängt | | | | | | |
|---|----|--|--|-----------------|---|------------|------|-------|
| | | ZBS261 HR | | Compact 261 | 7 | 710 457 00 | (12) | 68,- |
| | | ZBS270 HR* | | Performance 270 | 7 | 771 601 00 | (12) | 81,- |
| | | ZBS271 HR* | | Performance 271 | 7 | 710 464 00 | (12) | 79,- |
| | | ZBS280 HR** | | Power 280 | 7 | 710 471 00 | (12) | 101,- |

| | | mattierte Glasscheibe, abgehängt | | | | | | |
|--|--|----------------------------------|--|-----------------|---|------------|------|-------|
| | | ZBS261 FRG | | Compact 261 | 8 | 710 488 00 | (12) | 62,- |
| | | ZBS270 FRG* | | Performance 270 | 8 | 771 618 00 | (12) | 81,- |
| | | ZBS271 FRG* | | Performance 271 | 8 | 710 495 00 | (12) | 79,- |
| | | ZBS280 FRG** | | Power 280 | 8 | 710 501 00 | (12) | 101,- |

| | | teilmattierte Glasscheibe, abgehängt | | | | | | |
|--|--|--------------------------------------|--|-----------------|---|------------|------|-------|
| | | ZBS261 FRG-C | | Compact 261 | 9 | 710 518 00 | (12) | 67,- |
| | | ZBS270 FRG-C* | | Performance 270 | 9 | 771 625 00 | (12) | 81,- |
| | | ZBS271 FRG-C* | | Performance 271 | 9 | 710 525 00 | (12) | 79,- |
| | | ZBS280 FRG-C** | | Power 280 | 9 | 710 532 00 | (12) | 101,- |

| | | asymmetrischer Einsatz | | | | | | |
|--|--|------------------------|--|-----------------|----|------------|------|------|
| | | GBS271 CA-WH | | Performance 271 | 10 | 710 242 00 | (12) | 45,- |
| | | GBS271 C-A GR | | Performance 271 | 10 | 771 649 00 | (12) | 45,- |

| 11 | 12 | Deckenverstärkungsplatte (jeweils 5 Stk. pro Bestellnummer) | | | | | | |
|----|----|---|--|-------------|----|------------|------|-------|
| | | ZBS250 FR D125 | | Mini | 11 | 710 280 00 | (12) | 193,- |
| | | ZBS260 FR D175 | | Compact | 11 | 710 297 00 | (12) | 208,- |
| | | ZBS270 FR D225 | | Performance | 11 | 710 303 00 | (12) | 217,- |
| | | ZBS280 FR D275 | | Power | 11 | 710 310 00 | (12) | 282,- |

| | | Einbaurahmen 285 x 285 mm für Paneeldecken | | | | | | |
|--|--|--|--|--------------------------|--|------------|------|--------|
| | | ZBS260 PE | | Downlights mit DA 175 mm | | 229 178 00 | (12) | 64,- 3 |
| | | ZBS270 PE | | Downlights mit DA 225 mm | | 131 112 00 | (12) | 81,- 3 |

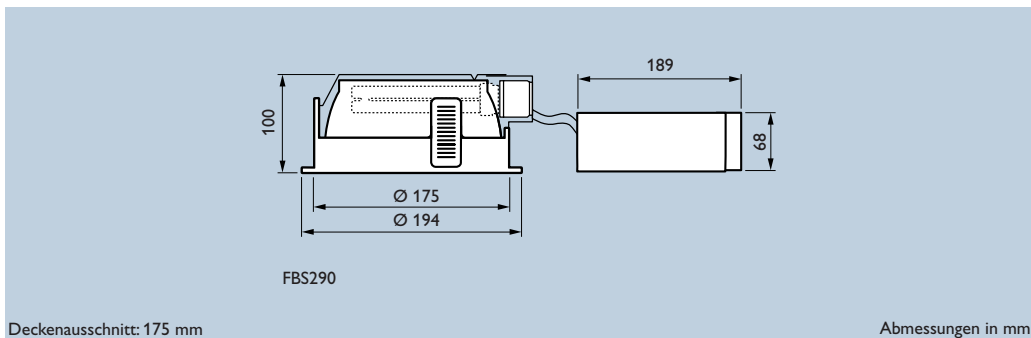
| | | Montagerahmen | | | | | | |
|--|--|---------------------------------|--|-------------|----|------------|------|------|
| | | ZBS250 FR Frame MINI 125 | | Mini | 12 | 783 567 99 | (12) | 22,- |
| | | ZBS260 FR Frame COMPACT 175 | | Compact | 12 | 783 574 99 | (12) | 24,- |
| | | ZBS270 FR Frame PERFORMANCE 225 | | Performance | 12 | 783 581 99 | (12) | 22,- |
| | | ZBS280 FR Frame POWER 275 | | Power | 12 | 783 598 99 | (12) | 32,- |

| | | Reinigungstuch (Microfaser) für Reflektoren | | | | | | |
|--|--|---|--|--|--|------------|------|------|
| | | ZBS260 OCS Optic Cleansing Set | | | | 780 474 00 | (12) | 31,- |

* nicht verwendbar für 32 W bzw. 42 W
 ** nicht verwendbar für 57 W

Eleganz in neuem Licht

Fugato Metall ist eine starre Einbaudownlight-Familie mit einer Einbautiefe von nur 100 mm in zwei unterschiedlichen Baugrößen. Der Deckenausschnitt für Fugato Metall Compact (FBS290) beträgt 175 mm. Mit Kompaktleuchtstofflampen (MASTER PL-C und PL-T TOP) und hocheffizienten Optiken eignet sich dieses Downlight besonders für die Allgemeinbeleuchtung. Zwischen folgenden Optiken kann gewählt werden: hochglanz (C), seidenmatt (M) oder facettiert (FR). Fugato Metall bietet die Möglichkeit, den Dekorrahmen und Reflektor aus dem gleichen Material zu wählen (Aluminium, hochglanz oder matt) oder den Dekorrahmen in Weiß (RAL 9010) oder Metallgrau (RAL 9006) lackiert zu erhalten.



Deckenausschnitt: 175 mm

Abmessungen in mm



Schutzklasse: I
Schutzart: IP 20
Deckenstärke: 1-35 mm

| Produktbezeichnung | Optik | Gewicht kg | Deckenausschnitt mm | Bestell-Nr. EOC | RG | Preis in Wo. |
|---|------------|------------|---------------------|-----------------|------|--------------|
| flache Bauform (100 mm Einbautiefe) für Kompaktleuchtstofflampen MASTER PL-C und PL-T TOP* | | | | | | |
| FBS290 1xPL-C/4P13W/830 HFP C PI ALU | hochglanz | 1,1 | 175 | 043 837 00 | (12) | 177,- |
| FBS290 1xPL-C/4P13W/830 HFP C PI WH | hochglanz | 1,1 | 175 | 031 124 00 | (12) | 177,- |
| FBS290 1xPL-C/4P13W/830 HFP C PI GR | hochglanz | 1,1 | 175 | 043 844 00 | (12) | 177,- |
| FBS290 1xPL-TT/4P18W/830 HFP C PI ALU | hochglanz | 1,1 | 175 | 043 851 00 | (12) | 177,- |
| FBS290 1xPL-TT/4P18W/830 HFP C PI WH | hochglanz | 1,1 | 175 | 031 131 00 | (12) | 177,- |
| FBS290 1xPL-TT/4P18W/830 HFP C PI GR | hochglanz | 1,1 | 175 | 043 868 00 | (12) | 177,- |
| FBS290 1xPL-TT/4P26W/830 HFP C PI ALU | hochglanz | 1,1 | 175 | 043 875 00 | (12) | 177,- |
| FBS290 1xPL-TT/4P26W/830 HFP C PI WH | hochglanz | 1,1 | 175 | 031 148 00 | (12) | 177,- |
| FBS290 1xPL-TT/4P26W/830 HFP C PI GR | hochglanz | 1,1 | 175 | 043 882 00 | (12) | 177,- |
| FBS290 1xPL-C/4P13W/830 HFP M PI ALU | matt | 1,1 | 175 | 043 899 00 | (12) | 177,- |
| FBS290 1xPL-C/4P13W/830 HFP M PI WH | matt | 1,1 | 175 | 031 155 00 | (12) | 177,- |
| FBS290 1xPL-C/4P13W/830 HFP M PI GR | matt | 1,1 | 175 | 043 905 00 | (12) | 177,- |
| FBS290 1xPL-TT/4P18W/830 HFP M PI ALU | matt | 1,1 | 175 | 043 912 00 | (12) | 177,- |
| FBS290 1xPL-TT/4P18W/830 HFP M PI WH | matt | 1,1 | 175 | 031 162 00 | (12) | 177,- |
| FBS290 1xPL-TT/4P18W/830 HFP M PI GR | matt | 1,1 | 175 | 043 929 00 | (12) | 177,- |
| FBS290 1xPL-TT/4P26W/830 HFP M PI ALU | matt | 1,1 | 175 | 043 936 00 | (12) | 177,- |
| FBS290 1xPL-TT/4P26W/830 HFP M PI WH | matt | 1,1 | 175 | 031 179 00 | (12) | 177,- |
| FBS290 1xPL-TT/4P26W/830 HFP M PI GR | matt | 1,1 | 175 | 043 943 00 | (12) | 177,- |
| FBS290 1xPL-C/4P13W/830 HFP FR PI ALU | facettiert | 1,1 | 175 | 043 950 00 | (12) | 177,- |
| FBS290 1xPL-C/4P13W/830 HFP FR PI WH | facettiert | 1,1 | 175 | 031 186 00 | (12) | 177,- |
| FBS290 1xPL-C/4P13W/830 HFP FR PI GR | facettiert | 1,1 | 175 | 043 967 00 | (12) | 177,- |
| FBS290 1xPL-TT/4P18W/830 HFP FR PI ALU | facettiert | 1,1 | 175 | 043 974 00 | (12) | 177,- |
| FBS290 1xPL-TT/4P18W/830 HFP FR PI WH | facettiert | 1,1 | 175 | 031 193 00 | (12) | 177,- |
| FBS290 1xPL-TT/4P18W/830 HFP FR PI GR | facettiert | 1,1 | 175 | 043 981 00 | (12) | 177,- |
| FBS290 1xPL-TT/4P26W/830 HFP FR PI ALU | facettiert | 1,1 | 175 | 043 998 00 | (12) | 177,- |
| FBS290 1xPL-TT/4P26W/830 HFP FR PI WH | facettiert | 1,1 | 175 | 031 209 00 | (12) | 177,- |
| FBS290 1xPL-TT/4P26W/830 HFP FR PI GR | facettiert | 1,1 | 175 | 044 001 00 | (12) | 177,- |

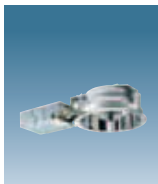
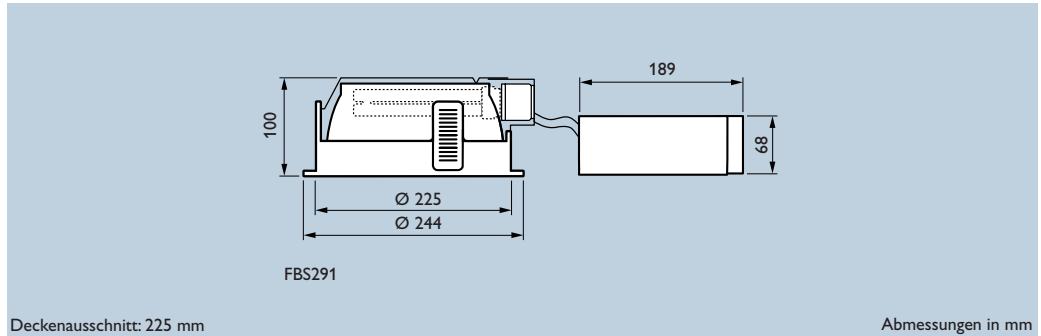
* Lieferung inkl. Lampe und Vorschaltgerät

Hinweis: Die hier aufgeführten Leuchtentypen stellen einen Ausschnitt unseres Standardsortiments dar. Eine Übersicht aller verfügbaren Leuchtenkonfigurationen finden Sie auf Seite 169.

Fugato Metall Performance 291 Starres Einbaudownlight für Kompaktleuchtstofflampen mit besonders geringer Einbautiefe

Eleganz in neuem Licht

Fugato Metall ist eine starre Einbaudownlight-Familie mit einer Einbautiefe von nur 100 mm in zwei unterschiedlichen Baugrößen. Der Deckenausschnitt für Fugato Metall Performance (FBS291) beträgt 225 mm. Mit Kompaktleuchtstofflampen (MASTER PL-C und PL-T TOP) und hocheffizienten Optiken eignet sich dieses Downlight besonders für die Allgemeinbeleuchtung. Zwischen folgenden Optiken kann gewählt werden: hochglanz (C), seidenmatt (M) oder facettiert (FR). Fugato Metall bietet die Möglichkeit, Dekorrahmen und Reflektor aus dem gleichen Material zu wählen (Aluminium, hochglanz oder matt) oder den Dekorrahmen in Weiß (RAL 9010) oder Grau (ähnlich RAL 9006) lackiert zu erhalten.



Schutzklasse: I
Schutzart: IP 20
Deckenstärke: 1-35 mm

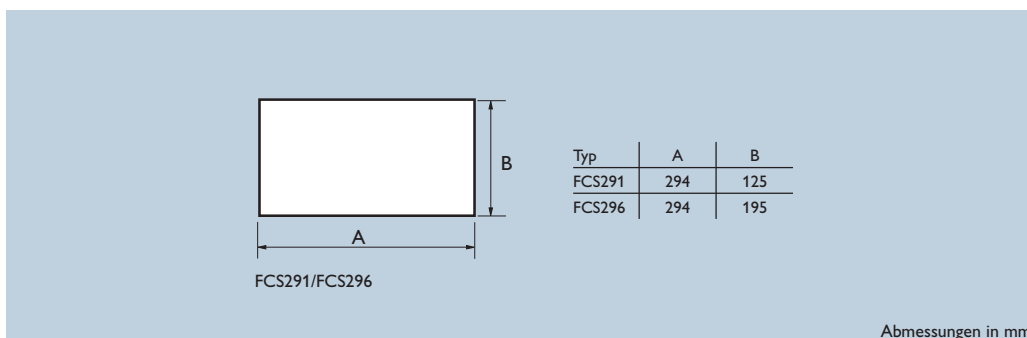
| Produktbezeichnung | Optik | Gewicht kg | Decken-ausschnitt mm | Bestell-Nr. EOC | RG | Preis in Wo. |
|---|------------|------------|----------------------|-----------------|------|--------------|
| flache Bauform (100 mm Einbautiefe) für Kompaktleuchtstofflampen MASTER PL-C und PL-T TOP* | | | | | | |
| FBS291 1xPL-C/4P18W/830 HFP C PI ALU | hochglanz | 1,3 | 225 | 044 018 00 | (12) | 177,- |
| FBS291 1xPL-C/4P18W/830 HFP C PI WH | hochglanz | 1,3 | 225 | 031 223 00 | (12) | 177,- |
| FBS291 2xPL-C/4P18W/830 HFP C PI ALU | hochglanz | 1,5 | 225 | 044 056 00 | (12) | 187,- |
| FBS291 2xPL-C/4P18W/830 HFP C PI WH | hochglanz | 1,5 | 225 | 027 097 00 | (12) | 187,- |
| FBS291 1xPL-C/4P26W/830 HFP C PI ALU | hochglanz | 1,3 | 225 | 044 032 00 | (12) | 177,- |
| FBS291 1xPL-C/4P26W/830 HFP C PI WH | hochglanz | 1,3 | 225 | 031 230 00 | (12) | 177,- |
| FBS291 2xPL-C/4P26W/830 HFP C PI ALU | hochglanz | 1,5 | 225 | 030 233 00 | (12) | 187,- |
| FBS291 2xPL-C/4P26W/830 HFP C PI WH | hochglanz | 1,5 | 225 | 027 110 00 | (12) | 187,- |
| FBS291 1xPL-TT/4P32W/830 HFP C PI ALU | hochglanz | 1,3 | 225 | 044 087 00 | (12) | 187,- |
| FBS291 1xPL-TT/4P32W/830 HFP C PI WH | hochglanz | 1,3 | 225 | 031 278 00 | (12) | 187,- |
| FBS291 1xPL-TT/4P42W/830 HFP C PI ALU | hochglanz | 1,3 | 225 | 044 100 00 | (12) | 187,- |
| FBS291 1xPL-TT/4P42W/830 HFP C PI WH | hochglanz | 1,3 | 225 | 031 285 00 | (12) | 187,- |
| FBS291 1xPL-C/4P18W/830 HFP M PI ALU | matt | 1,3 | 225 | 044 124 00 | (12) | 177,- |
| FBS291 1xPL-C/4P18W/830 HFP M PI WH | matt | 1,3 | 225 | 031 308 00 | (12) | 177,- |
| FBS291 2xPL-C/4P18W/830 HFP M PI ALU | matt | 1,5 | 225 | 031 087 00 | (12) | 187,- |
| FBS291 2xPL-C/4P18W/830 HFP M PI WH | matt | 1,5 | 225 | 027 134 00 | (12) | 187,- |
| FBS291 1xPL-C/4P26W/830 HFP M PI ALU | matt | 1,3 | 225 | 044 155 00 | (12) | 177,- |
| FBS291 1xPL-C/4P26W/830 HFP M PI WH | matt | 1,3 | 225 | 031 315 00 | (12) | 177,- |
| FBS291 2xPL-C/4P26W/830 HFP M PI ALU | matt | 1,5 | 225 | 031 100 00 | (12) | 187,- |
| FBS291 2xPL-C/4P26W/830 HFP M PI WH | matt | 1,5 | 225 | 027 158 00 | (12) | 187,- |
| FBS291 1xPL-TT/4P32W/830 HFP M PI ALU | matt | 1,3 | 225 | 044 186 00 | (12) | 187,- |
| FBS291 1xPL-TT/4P32W/830 HFP M PI WH | matt | 1,3 | 225 | 031 353 00 | (12) | 187,- |
| FBS291 1xPL-TT/4P42W/830 HFP M PI ALU | matt | 1,3 | 225 | 044 209 00 | (12) | 187,- |
| FBS291 1xPL-TT/4P42W/830 HFP M PI WH | matt | 1,3 | 225 | 031 360 00 | (12) | 187,- |
| FBS291 1xPL-C/4P18W/830 HFP FR PI WH | facettiert | 1,3 | 225 | 031 384 00 | (12) | 177,- |
| FBS291 2xPL-C/4P18W/830 HFP FR PI WH | facettiert | 1,5 | 225 | 027 172 00 | (12) | 187,- |
| FBS291 1xPL-C/4P26W/830 HFP FR PI WH | facettiert | 1,3 | 225 | 031 391 00 | (12) | 177,- |
| FBS291 2xPL-C/4P26W/830 HFP FR PI ALU | facettiert | 1,5 | 225 | 029 947 00 | (12) | 187,- |
| FBS291 2xPL-C/4P26W/830 HFP FR PI WH | facettiert | 1,5 | 225 | 027 196 00 | (12) | 187,- |
| FBS291 1xPL-TT/4P32W/830 HFP FR PI WH | facettiert | 1,3 | 225 | 031 438 00 | (12) | 187,- |
| FBS291 1xPL-TT/4P42W/830 HFP FR PI WH | facettiert | 1,3 | 225 | 031 445 00 | (12) | 187,- |

* Lieferung inkl. Lampe und Vorschaltgerät

Hinweis: Die hier aufgeführten Leuchtentypen stellen nur einen Ausschnitt unseres Standardsortiments dar. Eine Übersicht aller verfügbaren Leuchtenkonfigurationen finden Sie auf Seite 169.

Für einen nahtlosen Übergang

Downlights können nicht überall in Decken integriert werden. Wo fehlende Unterdecken keine Einbaumontage erlauben, bieten die Anbaudownlights Fugato Metall einen nahtlosen Übergang zwischen diesen verschiedenen Bereichen. Fugato Metall Anbaudownlights gibt es in zwei verschiedenen Bauhöhen: 125 mm (FCS291) und 195 mm (FCS296). Die Optik besteht aus metallisiertem Aluminium, das Gehäuse aus pulverlackiertem Aluminium. Das Downlight ist in Weiß (RAL 9010) und auf Anfrage auch in Grau (ähnlich RAL 9006) erhältlich.



Schutzklasse: I
Schutzart: IP 20

| Produktbezeichnung | Optik | Gewicht kg | Bestell-Nr. EOC | RG | Preis in Wo. |
|---|------------|------------|-----------------|------|--------------|
| Anbaudownlight, Bauhöhe 125 mm für Kompaktleuchtstofflampen MASTER PL-C und PL-T TOP; Lieferung inkl. Lampe und Vorschaltgerät | | | | | |
| FCS291 1xPL-C/4P18W/830 HFP C PI ALU- WH | hochglanz | 1,3 | 037 720 00 | (12) | 203,- |
| FCS291 2xPL-C/4P18W/830 HFP C PI ALU- WH | hochglanz | 1,5 | 037 843 00 | (12) | 214,- |
| FCS291 1xPL-C/4P26W/830 HFP C PI ALU- WH | hochglanz | 1,3 | 037 751 00 | (12) | 203,- |
| FCS291 2xPL-C/4P26W/830 HFP C PI ALU- WH | hochglanz | 1,5 | 037 874 00 | (12) | 214,- |
| FCS291 1xPL-TT/4P32W/830 HFP C PI ALU- WH | hochglanz | 1,3 | 038 147 00 | (12) | 210,- |
| FCS291 1xPL-TT/4P42W/830 HFP C PI ALU- WH | hochglanz | 1,3 | 038 154 00 | (12) | 210,- |
| FCS291 1xPL-C/4P18W/830 HFP M PI ALU- WH | matt | 1,3 | 037 737 00 | (12) | 203,- |
| FCS291 2xPL-C/4P18W/830 HFP M PI ALU- WH | matt | 1,5 | 037 850 00 | (12) | 214,- |
| FCS291 1xPL-C/4P26W/830 HFP M PI ALU- WH | matt | 1,3 | 038 123 00 | (12) | 203,- |
| FCS291 2xPL-C/4P26W/830 HFP M PI ALU- WH | matt | 1,5 | 037 881 00 | (12) | 214,- |
| FCS291 1xPL-TT/4P32W/830 HFP M PI ALU- WH | matt | 1,3 | 037 799 00 | (12) | 210,- |
| FCS291 1xPL-TT/4P42W/830 HFP M PI ALU- WH | matt | 1,3 | 038 161 00 | (12) | 210,- |
| FCS291 1xPL-C/4P18W/830 HFP FR PI ALU- WH | facettiert | 1,3 | 037 744 00 | (12) | 203,- |
| FCS291 2xPL-C/4P18W/830 HFP FR PI ALU- WH | facettiert | 1,5 | 037 867 00 | (12) | 214,- |
| FCS291 1xPL-C/4P26W/830 HFP FR PI ALU- WH | facettiert | 1,3 | 051 252 00 | (12) | 203,- |
| FCS291 2xPL-C/4P26W/830 HFP FR PI ALU- WH | facettiert | 1,5 | 038 185 00 | (12) | 214,- |
| FCS291 1xPL-TT/4P32W/830 HFP FR PI ALU- WH | facettiert | 1,3 | 037 805 00 | (12) | 210,- |
| FCS291 1xPL-TT/4P42W/830 HFP FR PI ALU- WH | facettiert | 1,3 | 038 178 00 | (12) | 210,- |



| | | | | | |
|---|------------|-----|------------|------|-------|
| Anbaudownlight, Bauhöhe 195 mm für Kompaktleuchtstofflampen MASTER PL-C und PL-T TOP; Lieferung inkl. Lampe und Vorschaltgerät | | | | | |
| FCS296 1xPL-C/4P18W/830 HFP C PI ALU- WH | hochglanz | 1,4 | 037 904 00 | (12) | 231,- |
| FCS296 2xPL-C/4P18W/830 HFP C PI ALU- WH | hochglanz | 1,6 | 038 253 00 | (12) | 243,- |
| FCS296 1xPL-C/4P26W/830 HFP C PI ALU- WH | hochglanz | 1,4 | 037 935 00 | (12) | 231,- |
| FCS296 2xPL-C/4P26W/830 HFP C PI ALU- WH | hochglanz | 1,6 | 038 277 00 | (12) | 243,- |
| FCS296 1xPL-TT/4P32W/830 HFP C PI ALU- WH | hochglanz | 1,4 | 037 966 00 | (12) | 243,- |
| FCS296 2xPL-TT/4P32W/830 HFP C PI ALU- WH | hochglanz | 1,6 | 038 307 00 | (12) | 254,- |
| FCS296 1xPL-TT/4P42W/830 HFP C PI ALU- WH | hochglanz | 1,4 | 037 997 00 | (12) | 243,- |
| FCS296 1xPL-C/4P18W/830 HFP M PI ALU- WH | matt | 1,4 | 038 192 00 | (12) | 231,- |
| FCS296 2xPL-C/4P18W/830 HFP M PI ALU- WH | matt | 1,6 | 038 260 00 | (12) | 243,- |
| FCS296 1xPL-C/4P26W/830 HFP M PI ALU- WH | matt | 1,4 | 038 215 00 | (12) | 231,- |
| FCS296 2xPL-C/4P26W/830 HFP M PI ALU- WH | matt | 1,6 | 038 284 00 | (12) | 243,- |
| FCS296 1xPL-TT/4P32W/830 HFP M PI ALU- WH | matt | 1,4 | 037 973 00 | (12) | 243,- |
| FCS296 2xPL-TT/4P32W/830 HFP M PI ALU- WH | matt | 1,6 | 038 093 00 | (12) | 254,- |
| FCS296 1xPL-TT/4P42W/830 HFP M PI ALU- WH | matt | 1,4 | 038 239 00 | (12) | 243,- |
| FCS296 1xPL-C/4P18W/830 HFP FR PI ALU- WH | facettiert | 1,4 | 038 208 00 | (12) | 231,- |
| FCS296 2xPL-C/4P18W/830 HFP FR PI ALU- WH | facettiert | 1,6 | 038 048 00 | (12) | 243,- |
| FCS296 1xPL-C/4P26W/830 HFP FR PI ALU- WH | facettiert | 1,4 | 038 222 00 | (12) | 231,- |
| FCS296 2xPL-C/4P26W/830 HFP FR PI ALU- WH | facettiert | 1,6 | 038 291 00 | (12) | 243,- |
| FCS296 1xPL-TT/4P32W/830 HFP FR PI ALU- WH | facettiert | 1,4 | 037 980 00 | (12) | 243,- |
| FCS296 2xPL-TT/4P32W/830 HFP FR PI ALU- WH | facettiert | 1,6 | 038 109 00 | (12) | 254,- |
| FCS296 1xPL-TT/4P42W/830 HFP FR PI ALU- WH | facettiert | 1,4 | 038 246 00 | (12) | 243,- |

Leuchtenkonfigurationen

Fugato Metall

| | | | Wählen Sie ein Element aus jeder Spalte aus. Bestellbezeichnung z.B.: | | | | | | | | | | |
|---|---|---------------|---|-----------------|---------------------------|---|------------------|--|----------------------|---|---|--------------------------|-----------------------------|
| | | | FBS291 | 2xPL-C/4P13W | 830 | HFP | M | PI | ALU | | | | |
| Leuchten- typ | Lampen (Anzahl/Wattage) | Lichtfarbe | Vorschalt- gerät | Optik | Elektrischer Anschluss | Farbe | Notlicht | Anschlussleitung 1,90 m mit Stecker | Staubfolie | | | | |
| FBS290 | 1xPL-C/4P13W | | HFP | C (hochglanz) | | | | | | | | | |
| | 1xPL-TT/4P18W 1xPL-TT/4P26W | | HFP HFR ² HFR-T ³ HFD ⁴ | | | | | | | M (matt) | | | |
| | 1xPL-R/4P14W | | HFP HFR-T ³ HFD ⁴ | | | | | | | FR (facettiert) | | | |
| FBS291 | 1xPL-C/4P13W 2xPL-C/4P13W | N | HFP | C (hochglanz) | PI (Steckklemme) | ALU WH (RAL 9010) | EL3 ⁵ | N CCE (mit Schuko-Stecker) | | | | | |
| | 1xPL-C/4P18W 2xPL-C/4P18W | | HFP HFR ² HFR-T ³ HFD ⁴ | | | | | | | M (matt) | W (Wieland) | GR (ähnlich RAL 9006) | CW (mit Wieland-Stecker) |
| | 1xPL-C/4P26W 2xPL-C/4P26W | | C-A' (hochglanz, asymmetrisch) | | | | | | | FR (facettiert) | | | |
| | 1xPL-TT/4P18W ¹ 1xPL-TT/4P26W | | | | | | | | | | FR-A' (facettiert, asymmetrisch) | | |
| | 1xPL-TT/4P32W 1xPL-TT/4P42W | | | | | | | | | | | | |
| | 2xPL-R/4P14W | | | | | | | | | | | | |
| | 1xPL-R/4P17W 2xPL-R/4P17W | | | | | | | | | | | | |
| FCS291 | 1xPL-C/4P18W 2xPL-C/4P18W | 830 840 | HFP HFR ² HFR-T ³ HFD ⁴ | C (hochglanz) | PI (Steckklemme) | WH (RAL 9010) | nicht möglich | nicht möglich | N FL ⁶ | | | | |
| | 1xPL-C/4P26W 2xPL-C/4P26W | | C-A' (hochglanz, asymmetrisch) | FR (facettiert) | | | | | | | | | |
| | 1xPL-TT/4P18W ¹ 1xPL-TT/4P26W | | | | | | | | | FR-A' (facettiert, asymmetrisch) | | | |
| | 1xPL-TT/4P32W 1xPL-TT/4P42W | | | | | | | | | | | | |
| | 2xPL-R/4P14W | | | | | | | | | | HFP HFR-T ³ HFD ⁴ | | |
| | 1xPL-R/4P17W 2xPL-R/4P17W | | | | | | | | | | | | |
| | FCS296 | | 1xPL-C/4P18W 2xPL-C/4P18W | | | | | | | HFP HFR ² HFR-T ³ HFD ⁴ | C (hochglanz) | | GR (ähnlich RAL 9006) |
| 1xPL-C/4P26W 2xPL-C/4P26W | | C (hochglanz) | M (matt) | | | | | | | | | | |
| 1xPL-TT/4P18W 2xPL-TT/4P18W | | | | | FR (facettiert) | | | | | | | | |
| 1xPL-TT/4P26W 2xPL-TT/4P26W 1xPL-TT/4P32W 2xPL-TT/4P32W 1xPL-TT/4P42W | | | | | | | | | | | | | |
| 2xPL-R/4P14W | | | | | | HFP HFR-T ³ HFD ⁴ | | | | | | | |
| 1xPL-R/4P17W 2xPL-R/4P17W | | | | | | | | | | | | | |

¹1xPL-TT18W in FBS291/FCS291 nur mit „-A“ oder „M“ Optik

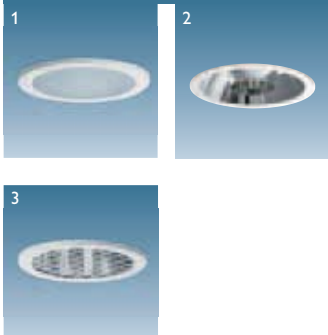
²HFR nicht für 13W

³HFR-T nicht für 13W und 32W

⁴HFD nicht für 13W

⁵EL ist beim FBS290 1xPL-TT/4P18-26W möglich; EL ist beim FBS291 1xPL-TT/4P18-26W oder 1x oder 2xPL-C/4P18-26W möglich

⁶nur Alu-Versionen



Abdeckungen

| Produktbezeichnung | verwendbar für | Gewicht kg | Abb. | Bestell-Nr. EOC | RG | Preis in Wo. |
|--|----------------|------------|------|-----------------|------|--------------|
| Schutzglas klar (IP 44 für den Lampenraum), bei Einbaudownlights inkl. Abdeckring in Weiß | | | | | | |
| ZBS290 PG WH | FBS290 | 0,3 | 1 | 263 808 00 | (12) | 70,- |
| ZBS291 PG WH* | FBS291 | 0,4 | 1 | 263 839 99 | (12) | 74,- |
| ZCS291 PG** | FCS291/FCS296 | 0,7 | 1 | 042 335 00 | (12) | 44,- |

* kann nicht mit 2xPL-C/2p 18, 26W IC betrieben werden

**kann nicht mit 2xPL-TT/4p 32W betrieben werden

Schutzglas matt (IP 44 für den Lampenraum), bei Einbaudownlights inkl. Abdeckring in Weiß

| | | | | | | |
|---------------|---------------|-----|---|------------|------|--------|
| ZBS290 GF WH | FBS290 | 0,3 | 1 | 263 815 00 | (12) | 78,- |
| ZBS291 GF WH* | FBS291 | 0,4 | 1 | 263 846 00 | (12) | 82,- 1 |
| ZCS291 GF** | FCS291/FCS296 | 0,7 | 1 | 042 328 00 | (12) | 45,- |

* kann nicht mit 2xPL-C/2p 18, 26W IC betrieben werden

**kann nicht mit 2xPL-TT/4p 32W betrieben werden

MLO Abdeckung (IP 44 für den Lampenraum), bei Einbaudownlights inkl. Abdeckring in Weiß

| | | | | | | |
|----------------|--------|-----|---|------------|------|-------|
| ZBS290 MLO WH | FBS290 | 0,2 | 1 | 263 822 00 | (12) | 119,- |
| ZBS291 MLO WH* | FBS291 | 0,3 | 1 | 263 853 00 | (12) | 143,- |

* kann nicht mit 2xPL-C/2p 18, 26W IC betrieben werden

Radialraster (UGR_s 19)

| | | | | | | |
|------------|--------|-----|---|------------|------|------|
| ZBS291 RL* | FBS291 | 0,2 | 2 | 263 860 00 | (12) | 74,- |
|------------|--------|-----|---|------------|------|------|

*nur für 1x und 2xPL-C geeignet

Schutznetz (Stahl, weiß lackiert, Größe der Maschen 25 x 25 mm)

| | | | | | | |
|-----------|--------|--|---|------------|------|-------------|
| ZBS290 WG | FBS290 | | 3 | 042 083 00 | (12) | auf Anfrage |
| ZBS291 WG | FBS291 | | 3 | 042 106 00 | (12) | auf Anfrage |



dekoratives Zubehör

| Produktbezeichnung | verwendbar für | Gewicht kg | Abb. | Bestell-Nr. EOC | RG | Preis in Wo. |
|---|----------------|------------|------|-----------------|------|--------------|
| mattierte Glasscheibe, abgehängt | | | | | | |
| ZBS290 SG-FR | FBS290 | 0,5 | 1 | 042 182 00 | (12) | 78,- |
| ZBS291 SG-FR | FBS291 | 0,7 | 1 | 042 199 00 | (12) | 85,- |

opale Glasscheibe, abgehängt

| | | | | | | |
|-------------|--------|-----|---|------------|------|------|
| ZBS290 SG-O | FBS290 | 0,5 | 1 | 042 526 00 | (12) | 85,- |
| ZBS291 SG-O | FBS291 | 0,7 | 1 | 263 884 00 | (12) | 92,- |

mattierter Glasring, abgehängt mit Clips

| | | | | | | |
|------------------|--------|-----|---|------------|------|------|
| ZBS290 HR-FR-CLP | FBS290 | 0,4 | 2 | 042 120 00 | (12) | 40,- |
| ZBS291 HR-FR-CLP | FBS291 | 0,5 | 2 | 042 137 00 | (12) | 48,- |

| 1 | 2 | Montagezubehör | | | | | | |
|---|---|--|----------------|------------|------|-----------------|------|--------------|
| 3 | 4 | Produktbezeichnung | verwendbar für | Gewicht kg | Abb. | Bestell-Nr. EOC | RG | Preis in Wo. |
| | | Deckenverstärkungsplatten (jeweils 5 Stk. pro Bestellnummer) | | | | | | |
| | | ZBS260 FR D175 | FBS290 | 4,7 | 1 | 710 297 00 | (12) | 218,- |
| | | ZBS270 FR D225 | FBS291 | 4,9 | 1 | 710 303 00 | (12) | 228,- |
| | | Paneleinbaurahmen (Maße 285 x 285 mm) RAL 9010 | | | | | | |
| | | ZBS260 PE D175 | FBS290 | 1,2 | 2 | 229 178 00 | (12) | 67,- 3 |
| | | ZBS270 PE D225 | FBS291 | 1,2 | 2 | 131 112 00 | (12) | 85,- 3 |
| | | Rahmen für Höhenausgleich bei Anbaudownlights | | | | | | |
| | | ZCS291 MR-SWH GRC | FCS291/296 | 0,4 | | 042 366 00 | (12) | 59,- |
| | | IP 44 Abdeckung für Oberseite der Anbaudownlights | | | | | | |
| | | ZCS291 GRC WH | FCS291/296 | 0,3 | 3 | 042 359 00 | (12) | 50,- |
| | | ZCS291 GRC GR | FCS291/296 | 0,3 | 3 | 052 556 00 | (12) | 50,- |
| | | Montagering für Anbaudownlights zum Einbau in abgehängte Decken (in 4 Stufen verstellbar) | | | | | | |
| | | ZCS291 CFRMWH | FCS291/296 | 0,5 | 4 | 042 373 00 | (12) | 44,- |
| | | Montagezylinder für Anbaudownlights zum Einbau in abgehängte Decken (stufenlos verstellbar) | | | | | | |
| | | ZCS291 MRA-BWH GRC | FCS291/296 | 1,0 | 5 | 042 380 00 | (12) | 214,- |

Bitte lassen Sie bei der Bestellung die Downlights und das Zubehör zusammen konfigurieren.

Zubehörübersicht Fugato Metall

| Leuchten- typ | Abdeckungen (IP 44 Lampenraum) | Entblendungs- zubehör | Dekoratives Zubehör | Montagezubehör |
|------------------|---|--|---|--|
| FBS290 | | nicht vorhanden | SG-FR (mattierte Glasscheibe, abgehängt) SG-O (opale Glasscheibe, abgehängt) HR-FR-CLP (mattierter Glasring, angehängt mit Clips) | |
| FBS291 | GF ¹ (mattiertes Glas) MLO ¹ (Microlinsenoptik) PG ¹ (klares Glas) | RL ³ (Radialraster für UGR _{8,19}) | SG-FR (mattierte Glasscheibe, abgehängt) SG-O (opale Glasscheibe, abgehängt) HR-FR-CLP (mattierter Glasring, abgehängt mit Clips) | FR (Deckenverstärkungsplatten) PE (Paneleinbaurahmen) |
| FCS291 | | RL ³ (Radialraster für UGR _{8,19}) | | CFRM (Montagering) MRA-B (Montagezylinder) |
| FCS296 | GF ² (mattiertes Glas) PG ² (klares Glas) | nicht vorhanden | SG-FR (mattierte Glasscheibe, abgehängt) SG-O (opale Glasscheibe, abgehängt) | GRC (Abdeckung IP 44 für den Lampenraum) MR-S (Rahmen Höhenausgleich) |

¹ kann nicht mit 2xPL-C/2P 18, 26W IC betrieben werden

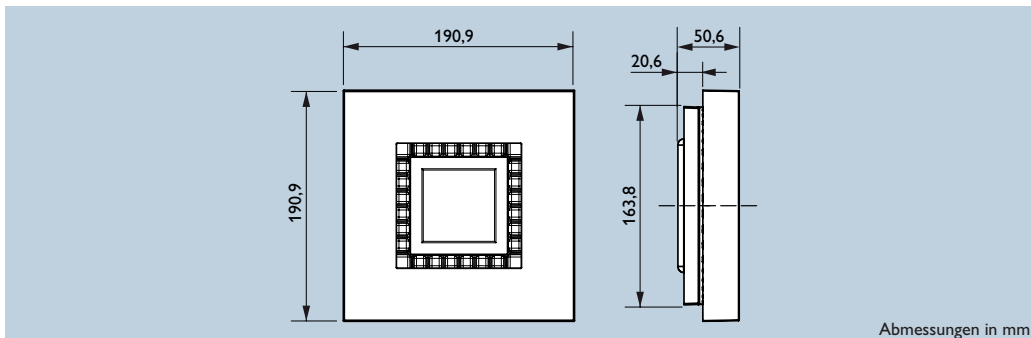
² nicht verfügbar für 2x32W

³ RL Radialraster kann nur bei PL-C Lampen eingesetzt werden

Das Zubehör (Abdeckung, Entblendungszubehör und dekoratives Zubehör) kann nur einzeln und nicht in Kombination miteinander verwendet werden.

Unauffällig, aber wirkungsvoll

Philips eW Downlight ist ein Anbau-Downlight mit flachem Profil, das für die Allgemeinbeleuchtung vorgesehen ist. Es bietet die bekannten Vorteile der LED-Beleuchtung – hohe Energieeffizienz und lange Lebensdauer – und ermöglicht dadurch im Vergleich zu Leuchten auf Glühlampen- oder Halogenlampenbasis erhebliche Einsparungen bei Energie- und Wartungskosten.



Abmessungen in mm

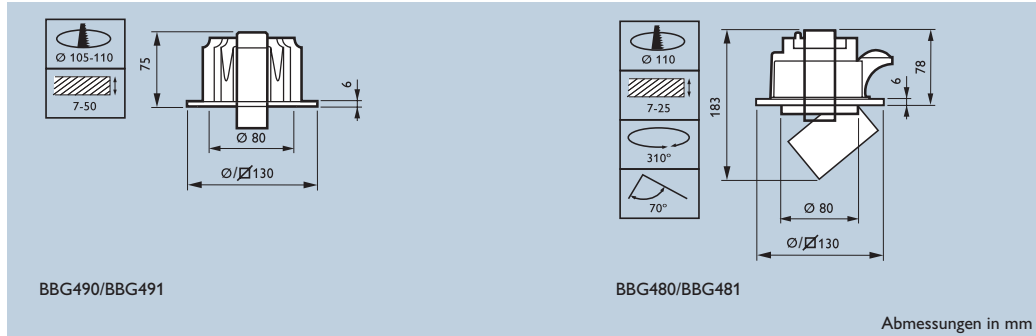


Schutzklasse: I
Schutzart: IP20

| Produktbezeichnung | Beschreibung | Systemleistung W | Bestell-Nr. EOC | RG | Preis in Wo. | |
|--|--|---------------------|--------------------|------|--------------|--------------|
| | | | | | RG | Preis in Wo. |
| eW Downlight Powercore Kit, 30° Ausstrahlwinkel | | | | | | |
| BCS402 9xLED-HB/WW-2700 30 WH KIT MSR | 2700 K, Abdeckrahmen Weiß | 15 | 700 103 99 | (16) | 284,- | 2 |
| BCS402 9xLED-HB/NW-4000 30 WH KIT MSR | 4000 K, Abdeckrahmen Weiß | 15 | 700 134 99 | (16) | 284,- | 2 |
| BCS402 9xLED-HB/WW-2700 30 BK KIT MSR | 2700 K, Abdeckrahmen Schwarz | 15 | 700 097 99 | (16) | 284,- | 2 |
| BCS402 9xLED-HB/NW-4000 30 BK KIT MSR | 4000 K, Abdeckrahmen Schwarz | 15 | 700 127 99 | (16) | 284,- | 2 |
| BCS402 9xLED-HB/WW-2700 30 ALU KIT MSR | 2700 K, Abdeckrahmen Aluminium gebürstet | 15 | 700 080 99 | (16) | 284,- | 2 |
| BCS402 9xLED-HB/NW-4000 30 ALU KIT MSR | 4000 K, Abdeckrahmen Aluminium gebürstet | 15 | 700 110 99 | (16) | 284,- | 2 |
| eW Downlight Powercore Kit, 65° Ausstrahlwinkel | | | | | | |
| BCS402 9xLED-HB/WW-2700 65 WH KIT MSR | 2700 K, Abdeckrahmen Weiß | 15 | 700 165 99 | (16) | 284,- | 2 |
| BCS402 9xLED-HB/NW-4000 65 WH KIT MSR | 4000 K, Abdeckrahmen Weiß | 15 | 700 196 99 | (16) | 284,- | 2 |
| BCS402 9xLED-HB/WW-2700 65 BK KIT MSR | 2700 K, Abdeckrahmen Schwarz | 15 | 700 158 99 | (16) | 284,- | 2 |
| BCS402 9xLED-HB/NW-4000 65 BK KIT MSR | 4000 K, Abdeckrahmen Schwarz | 15 | 700 189 99 | (16) | 284,- | 2 |
| BCS402 9xLED-HB/WW-2700 65 ALU KIT MSR | 2700 K, Abdeckrahmen Aluminium gebürstet | 15 | 700 141 99 | (16) | 284,- | 2 |
| BCS402 9xLED-HB/NW-4000 65 ALU KIT MSR | 4000 K, Abdeckrahmen Aluminium gebürstet | 15 | 700 172 99 | (16) | 284,- | 2 |

Brillante und nachhaltige Lösungen

Spot LED 3 ist die neueste Generation der Spot LED Familie. Sie beinhaltet elegante Einbaustrahler, Halbeinbaustrahler, Anbaustrahler und Strahler für 3-Phasen-Stromschienen, die mit jeweils 5 LEDs (HB) bestückt sind. Eine stark verbesserte Lichtleistung sowie beträchtliche Einsparungen bei Energie- und Wartungskosten machen diese außergewöhnliche Leuchtenfamilie zu einer hervorragenden Alternative zu herkömmlichen Halogenlösungen mit 35-50 W. Spot LEDs sind wahlweise mit warmweißen (2700 K) oder neutralweißen (4000 K) LEDs lieferbar. Bei den Ausstrahlungswinkeln kann zwischen 10°, 25° und 40° gewählt werden. Sämtliche Strahler dieser Generation sind mit dimmbaren Treibern ausgestattet, die mit den meisten handelsüblichen Phasenabschnittsdimmern kompatibel sind.



LED

Schutzklasse: III
Schutzart: IP 20

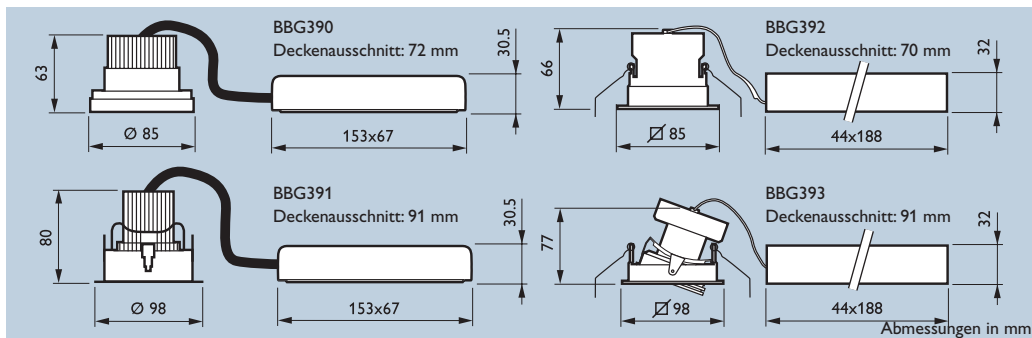
| Produktbezeichnung | Beschreibung | Systemleistung W | Abb. | Bestell-Nr. EOC | RG | Preis in Wo. |
|--|-------------------------------|------------------|------|-----------------|-------|--------------|
| Einbaustrahler, starr, mit externem dimmbarem Treiber* | | | | | | |
| BBG490 5xLED-HB10-2700 PSR-E | rund, 10°, WW (2700 K) | 10 | 1 | 816 005 99 (16) | 185,- | 2 |
| BBG490 5xLED-HB25-2700 PSR-E | rund, 25°, WW (2700 K) | 10 | 1 | 816 142 99 (16) | 185,- | 2 |
| BBG490 5xLED-HB40-2700 PSR-E | rund, 40°, WW (2700 K) | 10 | 1 | 816 289 99 (16) | 185,- | 2 |
| BBG490 5xLED-HB10-4000 PSR-E | rund, 10°, NW (4000 K) | 10 | 1 | 816 012 99 (16) | 185,- | 2 |
| BBG490 5xLED-HB25-4000 PSR-E | rund, 25°, NW (4000 K) | 10 | 1 | 816 159 99 (16) | 185,- | 2 |
| BBG490 5xLED-HB40-4000 PSR-E | rund, 40°, NW (4000 K) | 10 | 1 | 816 296 99 (16) | 185,- | 2 |
| BBG491 5xLED-HB10-2700 PSR-E | quadratisch, 10°, WW (2700 K) | 10 | 2 | 816 029 99 (16) | 185,- | 2 |
| BBG491 5xLED-HB25-2700 PSR-E | quadratisch, 25°, WW (2700 K) | 10 | 2 | 816 166 99 (16) | 185,- | 2 |
| BBG491 5xLED-HB40-2700 PSR-E | quadratisch, 40°, WW (2700 K) | 10 | 2 | 816 302 99 (16) | 185,- | 2 |
| BBG491 5xLED-HB10-4000 PSR-E | quadratisch, 10°, NW (4000 K) | 10 | 2 | 816 036 99 (16) | 185,- | 2 |
| BBG491 5xLED-HB25-4000 PSR-E | quadratisch, 25°, NW (4000 K) | 10 | 2 | 816 173 99 (16) | 185,- | 2 |
| BBG491 5xLED-HB40-4000 PSR-E | quadratisch, 40°, NW (4000 K) | 10 | 2 | 816 319 99 (16) | 185,- | 2 |
| Halbeinbaustrahler, schwenkbar, mit externem dimmbarem Treiber* | | | | | | |
| BBG480 5xLED-HB10-2700 PSR-E | rund, 10°, WW (2700 K) | 10 | 3 | 816 043 99 (16) | 185,- | |
| BBG480 5xLED-HB25-2700 PSR-E | rund, 25°, WW (2700 K) | 10 | 3 | 816 180 99 (16) | 185,- | 2 |
| BBG480 5xLED-HB40-2700 PSR-E | rund, 40°, WW (2700 K) | 10 | 3 | 816 326 99 (16) | 185,- | 2 |
| BBG480 5xLED-HB10-4000 PSR-E | rund, 10°, NW (4000 K) | 10 | 3 | 816 050 99 (16) | 185,- | |
| BBG480 5xLED-HB25-4000 PSR-E | rund, 25°, NW (4000 K) | 10 | 3 | 816 197 99 (16) | 185,- | |
| BBG480 5xLED-HB40-4000 PSR-E | rund, 40°, NW (4000 K) | 10 | 3 | 816 333 99 (16) | 185,- | |
| BBG481 5xLED-HB10-2700 PSR-E | quadratisch, 10°, WW (2700 K) | 10 | 4 | 816 067 99 (16) | 185,- | 2 |
| BBG481 5xLED-HB25-2700 PSR-E | quadratisch, 25°, WW (2700 K) | 10 | 4 | 816 203 99 (16) | 185,- | 2 |
| BBG481 5xLED-HB40-2700 PSR-E | quadratisch, 40°, WW (2700 K) | 10 | 4 | 816 340 99 (16) | 185,- | 2 |
| BBG481 5xLED-HB10-4000 PSR-E | quadratisch, 10°, NW (4000 K) | 10 | 4 | 816 074 99 (16) | 185,- | |
| BBG481 5xLED-HB25-4000 PSR-E | quadratisch, 25°, NW (4000 K) | 10 | 4 | 816 210 99 (16) | 185,- | |
| BBG481 5xLED-HB40-4000 PSR-E | quadratisch, 40°, NW (4000 K) | 10 | 4 | 816 357 99 (16) | 185,- | |

* Die dimmbaren Treiber sind im Lieferumfang enthalten und mit getesteten Phasenabschnittsdimmern kompatibel. Der Dimmbereich liegt zwischen 20%-100%. Bitte die Mindestlast der Phasenabschnittsdimmer berücksichtigen. Getestete Modelle bitte separat erfragen.



Einfach vielfältig

TurnRound ist eine LED-Familie, die runde und quadratische Einbaudownlights, modulare Einbaudownlights und auch Stromschienenstrahler beinhaltet. Mit ihr können Akzent-, Wohlfühl- und Orientierungsbeleuchtung in Verkaufsräumen, Hotels und Restaurants kostengünstig realisiert werden. TurnRound gibt es in zwei unterschiedlichen Lichtfarben: Warmweiß (3000 K) und Neutralweiß (4000 K) mit jeweils zwei unterschiedlichen Ausstrahlungswinkel (25° oder 40°). TurnRound Einbaustrahler sind ausschließlich in der Farbe Aluminium erhältlich. TurnRound Einbaustrahler sind nicht dimmbar. Lebensdauer: 30.000 Stunden (bei 70% Lichtstromstabilität bei Ta 35°C).



BBG390

LED

Schutzklasse: II
Schutzart: IP 20

| Produktbezeichnung | Beschreibung | Systemleistung W | Gewicht kg | Bestell-Nr. EOC | RG | Preis in Wo. |
|--|---|------------------|------------|-----------------|------|--------------|
| TurnRound Einbaustrahler, rund, starr | | | | | | |
| BBG390 6xLED-HB-25-/830 220-240V ALU | starrer Einbaustrahler, rund 25°, 3000 K, Aluminium | 17 | 0,4 | 890 101 99 | (16) | 83,- 2 |
| BBG390 6xLED-HB-25-/840 220-240V ALU | starrer Einbaustrahler, rund 25°, 4000 K, Aluminium | 17 | 0,4 | 890 118 99 | (16) | 83,- 2 |
| BBG390 6xLED-HB-40-/830 220-240V ALU | starrer Einbaustrahler, rund 40°, 3000 K, Aluminium | 17 | 0,4 | 890 125 99 | (16) | 83,- 2 |
| BBG390 6xLED-HB-40-/840 220-240V ALU | starrer Einbaustrahler, rund 40°, 4000 K, Aluminium | 17 | 0,4 | 890 132 99 | (16) | 83,- 2 |



BBG391

| | | | | | | |
|---|---|----|-----|------------|------|--------|
| TurnRound Einbaustrahler, rund, schwenkbar – Schwenkbereich max. 21° | | | | | | |
| BBG391 6xLED-HB-25-/830 220-240V ALU | schwenkbarer Einbaustrahler, rund, 25°, 3000 K, Aluminium | 17 | 0,5 | 890 149 99 | (16) | 89,- 2 |
| BBG391 6xLED-HB-25-/840 220-240V ALU | schwenkbarer Einbaustrahler, rund, 25°, 4000 K, Aluminium | 17 | 0,5 | 890 156 99 | (16) | 89,- 2 |
| BBG391 6xLED-HB-40-/830 220-240V ALU | schwenkbarer Einbaustrahler, rund, 40°, 3000 K, Aluminium | 17 | 0,5 | 890 163 99 | (16) | 89,- 1 |
| BBG391 6xLED-HB-40-/840 220-240V ALU | schwenkbarer Einbaustrahler, rund, 40°, 4000 K, Aluminium | 17 | 0,5 | 890 170 99 | (16) | 89,- 1 |



BBG390 IP 54

Der Lampenraum der IP 54 Version erfüllt die Schutzart IP 54.

| | | | | | | |
|---|--|----|-----|------------|------|---------|
| TurnRound Einbaustrahler, rund, starr, IP 54 | | | | | | |
| BBG390 6xLED-HB-25-/830 230V ALU IP54 | starrer Einbaustrahler, rund 25°, 3000 K, Aluminium, IP 54 | 17 | 0,5 | 890 491 99 | (16) | 104,- 2 |
| BBG390 6xLED-HB-25-/840 230V ALU IP54 | starrer Einbaustrahler, rund 25°, 4000 K, Aluminium, IP 54 | 17 | 0,5 | 890 507 99 | (16) | 104,- 2 |
| BBG390 6xLED-HB-40-/830 230V ALU IP54 | starrer Einbaustrahler, rund 40°, 3000 K, Aluminium, IP 54 | 17 | 0,5 | 890 514 99 | (16) | 104,- 2 |
| BBG390 6xLED-HB-40-/840 230V ALU IP54 | starrer Einbaustrahler, rund 40°, 4000 K, Aluminium, IP 54 | 17 | 0,5 | 890 521 99 | (16) | 104,- 2 |



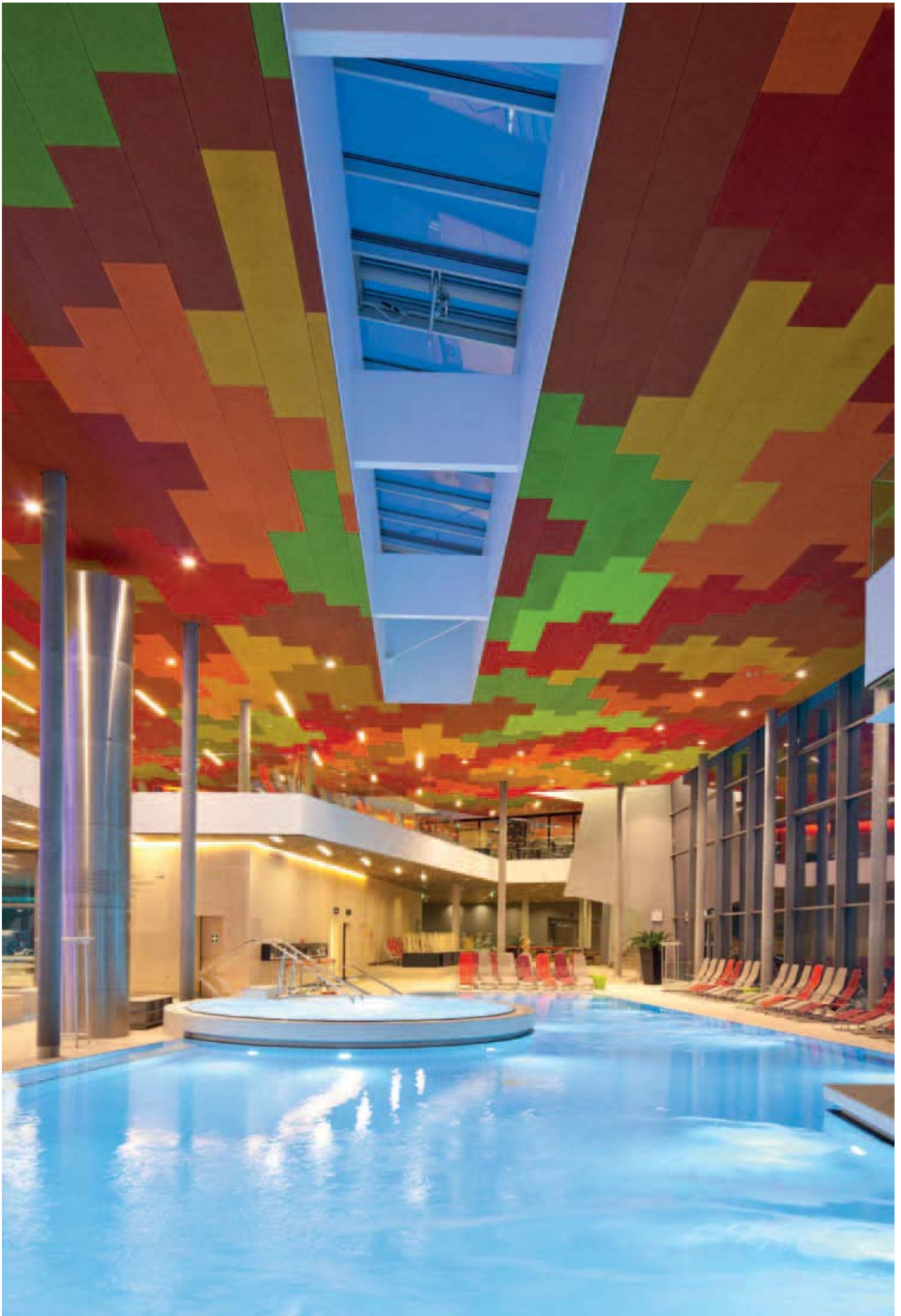
BBG392

| | | | | | | |
|---|---|----|-----|------------|------|---------|
| TurnRound Einbaustrahler, quadratisch, starr | | | | | | |
| BBG392 6xLED-HB-25-/830 220-240V ALU | starrer Einbaustrahler, quadratisch, 25°, 3000 K, Alu | 17 | 0,4 | 890 927 99 | (16) | 100,- 2 |
| BBG392 6xLED-HB-25-/840 220-240V ALU | starrer Einbaustrahler, quadratisch, 25°, 4000 K, Alu | 17 | 0,4 | 890 934 99 | (16) | 100,- 2 |
| BBG392 6xLED-HB-40-/830 220-240V ALU | starrer Einbaustrahler, quadratisch, 40°, 3000 K, Alu | 17 | 0,4 | 890 941 99 | (16) | 100,- 2 |
| BBG392 6xLED-HB-40-/840 220-240V ALU | starrer Einbaustrahler, quadratisch, 40°, 4000 K, Alu | 17 | 0,4 | 890 958 99 | (16) | 100,- 2 |



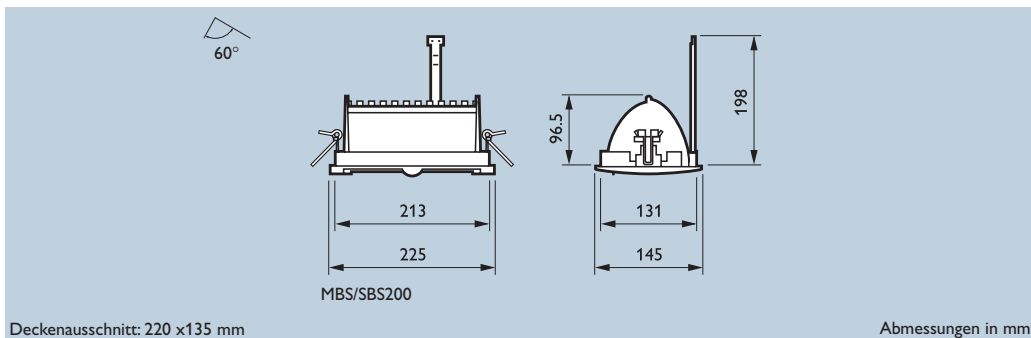
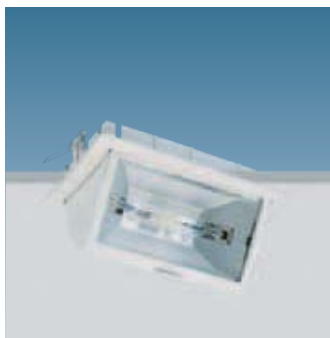
BBG393

| | | | | | | |
|--|--|----|-----|------------|------|---------|
| TurnRound Einbaustrahler, quadratisch, schwenkbar – Schwenkbereich max. 21° | | | | | | |
| BBG393 6xLED-HB-25-/830 220-240V ALU | schwenkbarer Einbaustrahler, quadratisch, 25°, 3000 K, Alu | 17 | 0,4 | 890 965 99 | (16) | 108,- 2 |
| BBG393 6xLED-HB-25-/840 220-240V ALU | schwenkbarer Einbaustrahler, quadratisch, 25°, 4000 K, Alu | 17 | 0,4 | 890 972 99 | (16) | 108,- 2 |
| BBG393 6xLED-HB-40-/830 220-240V ALU | schwenkbarer Einbaustrahler, quadratisch, 40°, 3000 K, Alu | 17 | 0,4 | 890 989 99 | (16) | 108,- 2 |
| BBG393 6xLED-HB-40-/840 220-240V ALU | schwenkbarer Einbaustrahler, quadratisch, 40°, 4000 K, Alu | 17 | 0,4 | 890 996 99 | (16) | 108,- 2 |



Kraftpaket mit Stil

Das eckige, schwenkbare Einbaudownlight Dueta 200 ist mit einem Schwenkbereich von bis zu 60° ideal für die gleichmäßige Anstrahlung vertikaler Flächen, wie zum Beispiel für die Ausleuchtung von Regalen und Präsentationsflächen in Verkaufsräumen, geeignet. Dueta 200 gibt es als Version mit MASTERColour CDM-T Lampen mit 35, 70, 100 und 150 W und elektronischem Vorschaltgerät sowie MASTER SDW-T 100 W mit konventionellem Vorschaltgerät. Dueta 200 ist in den Farben Metallgrau (ähnlich RAL 9006) und Weiß (RAL 9010) erhältlich.



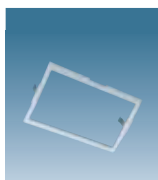
Deckenausschnitt: 220 x 135 mm

Abmessungen in mm



F 960°C
 Schutzklasse: I
 Schutzart: IP 20
 Deckenstärke: 2-24 mm

| Produktbezeichnung | Gewicht kg | Decken-ausschnitt mm | Bestell-Nr. EOC | RG | Preis in Wo. |
|---|------------|----------------------|-----------------|------|--------------|
| für Metallhalogenid-Lampen MASTERColour CDM-T Elite (930), Lieferung inkl. Lampe | | | | | |
| MBS200 1xCDM-T35W/930 EB WH | 1,4 | 220 x 135 | 738 939 00 | (18) | 204,- |
| MBS200 1xCDM-T35W/930 EB GR | 1,4 | 220 x 135 | 739 004 00 | (18) | 204,- |
| MBS200 1xCDM-T70W/930 EB WH | 1,4 | 220 x 135 | 739 097 00 | (18) | 204,- |
| MBS200 1xCDM-T70W/930 EB GR | 1,4 | 220 x 135 | 739 196 00 | (18) | 204,- |
| MBS200 1xCDM-T100W/930 EB WH | 1,6 | 220 x 135 | 739 288 00 | (18) | 275,- |
| MBS200 1xCDM-T100W/930 EB GR | 1,6 | 220 x 135 | 739 295 00 | (18) | 275,- |
| MBS200 1xCDM-T150W/930 EB WH | 1,7 | 220 x 135 | 739 349 00 | (18) | 244,- |
| MBS200 1xCDM-T150W/930 EB GR | 1,7 | 220 x 135 | 739 394 00 | (18) | 244,- |
| für Hochdrucknatriumdampf-Lampen MASTER SDW-T, Lieferung inkl. Lampe | | | | | |
| SBS200 1xSDW-T100W K IC 230V WH | 3,1 | 220 x 135 | 567 310 00 | (18) | 295,- |
| SBS200 1xSDW-T100W K IC 230V GR | 3,1 | 220 x 135 | 567 334 00 | (18) | 295,- |



Zubehör Dueta 200

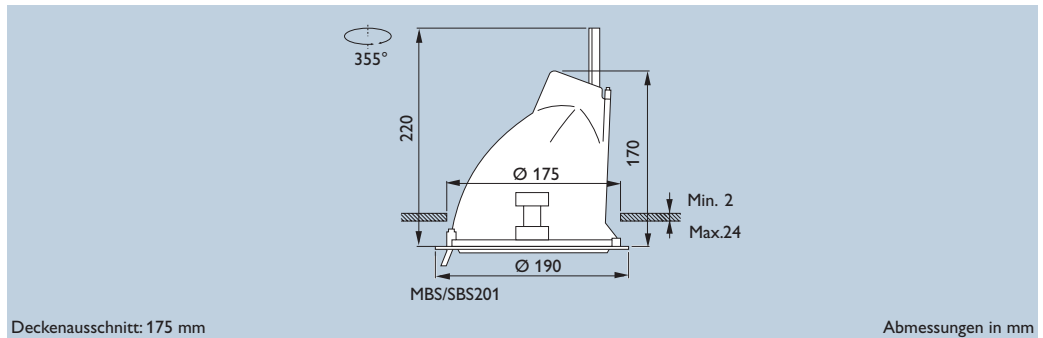
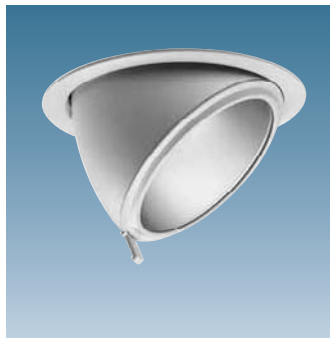
| | | | | |
|--------------|------|------------|------|------|
| ZZN200 UV WH | 0,18 | 571 386 00 | (18) | 59,- |
| ZZN200 UV GR | 0,18 | 571 379 00 | (18) | 59,- |

Vorschaltgerät in separater Vorschaltgerätebox mit dem Gehäuse verbunden (nicht mit abgebildet) ist im Lieferumfang enthalten.

Hinweis: Die hier aufgeführten Typen stellen nur einen Ausschnitt unseres Standardsortiments dar. Dueta 200 ist auch mit Lichtfarbe 830 und 942 erhältlich

Elegant, kompakt und vielseitig

Das runde, schwenkbare Einbaudownlight Dueta 201 ist jetzt auch mit elektronischen Vorschaltgeräten und MASTERColour CDM-T Elite (930) Lampen in 35, 70 und 100 W erhältlich. Die Versionen mit MASTER SDW-T Lampen bleiben weiterhin im Portfolio. Die hochwertige Optik sorgt für eine gute Lichtbündelqualität mit einem Ausstrahlungswinkel von 36°. Dueta 201 ist bis zu 55° schwenkbar und 355° drehbar, so dass das Licht präzise dorthin gelenkt werden kann, wo es benötigt wird. Das Downlight ist in den Farben Metallgrau (ähnlich RAL 9006) und Weiß (RAL 9010) erhältlich.



F 960°C
 Schutzklasse: I
 Schutzart: IP 20
 Deckenstärke: 2-24 mm
 (Einbautiefe 220 mm)

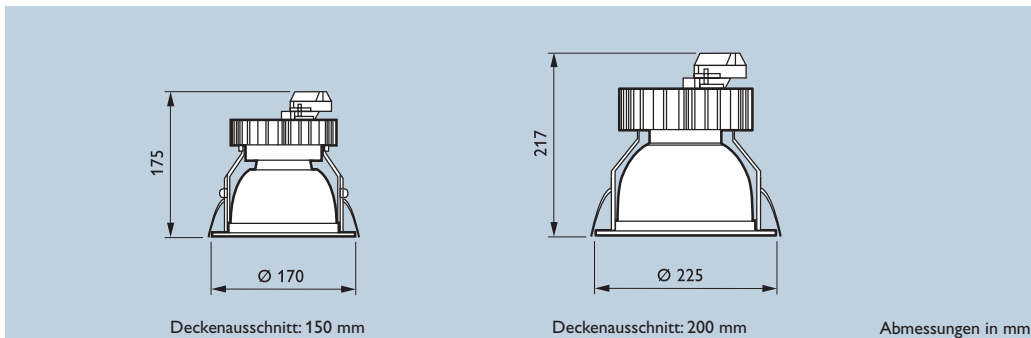
| Produktbezeichnung | Gewicht kg | Decken-ausschnitt mm | Bestell-Nr. EOC | RG | Preis in Wo. |
|--|------------|----------------------|-----------------|------|--------------|
| für Metallhalogenlampen MASTERColour CDM-T Elite (930), Lieferung inkl. Lampe | | | | | |
| MBS201 1xCDM-T35W/930 EB WH | 1,3 | 175 | 739 424 00 | (18) | 190,- |
| MBS201 1xCDM-T35W/930 EB GR | 1,3 | 175 | 739 554 00 | (18) | 190,- |
| MBS201 1xCDM-T70W/930 EB WH | 1,3 | 175 | 739 622 00 | (18) | 190,- |
| MBS201 1xCDM-T70W/930 EB GR | 1,3 | 175 | 739 714 00 | (18) | 190,- |
| MBS201 1xCDM-T100W/930 EB WH | 1,5 | 175 | 739 820 00 | (18) | 257,- |
| MBS201 1xCDM-T100W/930 EB GR | 1,5 | 175 | 739 837 00 | (18) | 257,- |
| für Hochdrucknatriumdampf-Lampen MASTER SDW-T, Lieferung inkl. Lampe | | | | | |
| SBS201 1xSDW-T100W K IC 230V WH | 3,0 | 175 | 713 304 00 | (18) | 305,- 1 |
| SBS201 1xSDW-T100W K IC 230V GR | 3,0 | 175 | 713 281 00 | (18) | 305,- |
| Zubehör für Dueta 201 | | | | | |
| ZZN201 UV Glass | 0,1 | | 716 244 00 | (18) | 58,- |

Vorschaltgerät in separater Vorschaltgerätebox mit dem Gehäuse verbunden (nicht mit abgebildet) ist im Lieferumfang enthalten

Hinweis: Die hier aufgeführten Typen stellen nur einen Ausschnitt unseres Standardsortiments dar. Dueta 201 ist auch mit Lichtfarbe 830 und 942 erhältlich.

Die wirtschaftliche Alternative zu Downlights mit Kompaktleuchtstofflampen

Latina LED (BBS160) ist eine Produktfamilie für die Allgemeinbeleuchtung. Sie kombiniert gute Lichtqualität mit geringem Energieverbrauch und sorgt dadurch für erhebliche Einsparungen bei den Betriebskosten im Vergleich zu herkömmlichen Downlights mit Kompaktleuchtstofflampen. Latina LED gibt es in den Ausführungen Mini (1100 lm) oder Compact (2000 lm) in jeweils zwei unterschiedlichen Lichtfarben: Warmweiß (3000 K) oder Neutralweiß (4000 K). Latina LED ist ausschließlich mit weißem Downlightrand erhältlich. Latina LED Mini ist mit den meisten handelsüblichen Phasenabschnittsdimmern dimmbar, Latina LED Compact ist nicht dimmbar. Lebensdauer: 25.000 Stunden (bei 70 % Lichtstromstabilität bei Ta = 25°C).

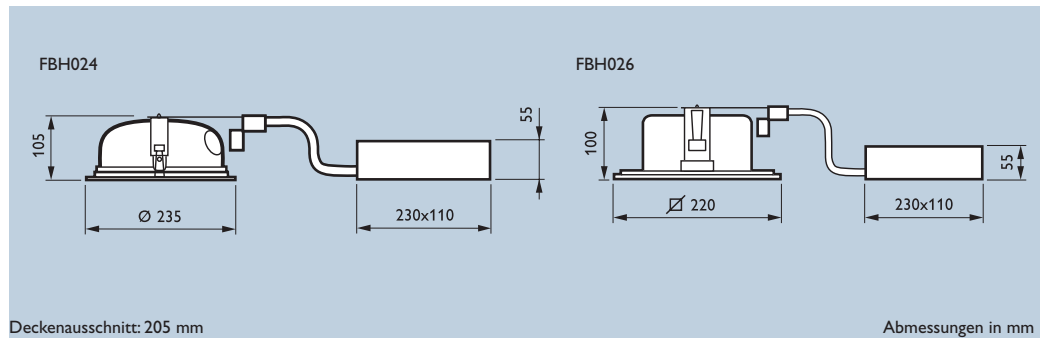


Schutzklasse: I
Schutzart: IP 20

| Produktbezeichnung | Beschreibung | Systemleistung W | Gewicht kg | Bestell-Nr. EOC | RG | Preis in Wo. |
|---------------------------------|----------------------------------|------------------|------------|-----------------|------|--------------|
| Latina LED Mini | | | | | | |
| BBS160RDLM1100-/830 220-240V WH | Latina LED Mini, 3000 K, Weiß | 19 | 0,70 | 890 026 99 | (16) | 157,- 2 |
| BBS160RDLM1100-/840 220-240V WH | Latina LED Mini, 4000 K, Weiß | 21 | 0,70 | 890 033 99 | (16) | 157,- 2 |
| Latina LED Compact | | | | | | |
| BBS160RDLM2000-/830 220-240V WH | Latina LED Compact, 3000 K, Weiß | 29 | 1,35 | 890 040 99 | (16) | 186,- 1 |
| BBS160RDLM2000-/840 220-240V WH | Latina LED Compact, 4000 K, Weiß | 32 | 1,35 | 890 057 99 | (16) | 186,- 1 |

Einbaufertig zur schnellen Installation

Die Downlightfamilie Latina gibt es als quadratische (FBH026) oder runde (FBH024) Ausführung für den Einsatz von Kompaktleuchtstofflampen MASTER PL-C 2 x 18 W oder 2 x 26 W. Leuchtenkörper und Vorschaltgerätebox sind aus Stahl, der Reflektor besteht aus anodisiertem Aluminium. Grundsätzlich wird Latina als einbaufertiges Set mit beigelegten Lampen und separater, vorverdrahteter Vorschaltgerätebox geliefert. Optimale Anwendung im Freizeitbereich sowie in öffentlichen Einrichtungen, Krankenhäusern, Schulen, Discountern, Supermärkten oder Modefachgeschäften.



F 850°C

Schutzklasse: I

Schutzart: IP 20

Deckenstärke: 2-24 mm

Sicherheitsabstand:
800 mm



| Produktbezeichnung | Gewicht kg | Decken- ausschnitt mm | Bestell-Nr. EOC | RG | Preis in Wo. | |
|---|---------------|-----------------------------|--------------------|------|--------------|---|
| Latina FBH026, quadratisches Downlight, Grau (ähnlich RAL 9006), mit teilmattierter Glasscheibe, mit Kompaktleuchtstofflampen MASTER PL-C* | | | | | | |
| FBH026 2xPL-C/4P18W/830 K HF GR | 1,8 | 205 | 885 268 99 | (18) | 88,- | 2 |
| FBH026 2xPL-C/4P18W/840 K HF GR | 1,8 | 205 | 885 275 99 | (18) | 88,- | 2 |
| FBH026 2xPL-C/4P26W/830 K HF GR | 1,8 | 205 | 885 282 99 | (18) | 88,- | 2 |
| FBH026 2xPL-C/4P26W/840 K HF GR | 1,8 | 205 | 885 299 99 | (18) | 88,- | 2 |

| Latina FBH024, rundes Downlight, Weiß (ähnlich RAL 9010) mit Kompaktleuchtstofflampen MASTER PL-C* | | | | | | |
|---|-----|-----|------------|------|------|---|
| FBH024 2xPL-C/4P18W/830 K HF WH | 1,3 | 205 | 885 084 99 | (18) | 68,- | 2 |
| FBH024 2xPL-C/4P18W/840 K HF WH | 1,3 | 205 | 885 091 99 | (18) | 68,- | 2 |
| FBH024 2xPL-C/4P26W/830 K HF WH | 1,3 | 205 | 885 107 99 | (18) | 68,- | 2 |
| FBH024 2xPL-C/4P26W/840 K HF WH | 1,3 | 205 | 885 114 99 | (18) | 68,- | 2 |

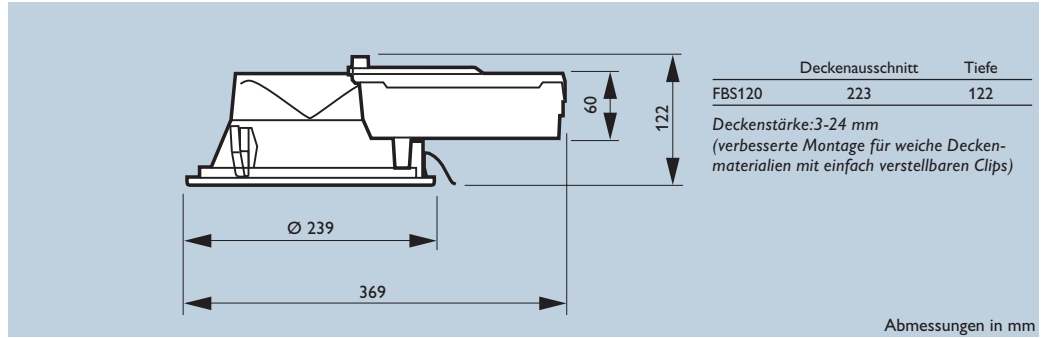
* Lieferung inkl. Lampe

Das quadratische Einbaudownlight Latina ist auch mit CDM-T (35 W/70 W/150 W) und SDW-TG (50 W/100 W) Bestückung mit einem doppeltasymmetrischen Reflektor erhältlich (MBSS11)

| Produktbezeichnung | Beschreibung | Gewicht kg | Bestell-Nr. EOC | RG | Preis in Wo. | |
|---------------------------|---------------------|---------------|--------------------|------|--------------|---|
| Zubehör für FBH024 | | | | | | |
| GBH 024 FRG | matte Glasabdeckung | 0,2 | 885 312 99 | (18) | 6,- | 2 |
| GBH 024 RG | klare Glasabdeckung | 0,2 | 885 329 99 | (18) | 6,- | 2 |

Installation leicht gemacht

Das Einbaudownlight Europa 2 gibt es in einer großen Version (FBS120 für MASTER PL-C 1 x oder 2 x 18 W bzw. 26 W) oder einer kleineren Version (FBS122 für PL-C 1 x oder 2 x 13 W). Um eine einfache Montage zu gewährleisten, ist die Lampenfassung kippbar. Zusätzlich sorgen 3 Befestigungsclips für eine werkzeuglose, einfache Installation. Der Abschlussring ist weiß (ähnlich RAL 9003). Europa 2 ist neben der abgebildeten Standardausführung auch mit opaler Abdeckung (IP 44), klarer Abdeckung (IP 44) und Kreuzraster als Kombi-Pack, inkl. Lampen MASTER PL-C (Lichtfarbe 830 oder 840) erhältlich. Typische Anwendungsbereiche sind Büros, Aufenthaltsräume, Verkehrsflächen, sanitäre Bereiche, Treppenhäuser und Korridore.



Schutzklasse: I
Schutzart: IP 20-IP 44
(je nach Abdeckung)
Sicherheitsabstand: 0,5 m

FBS120

| Produktbezeichnung | Decken-ausschnitt mm | Bestell-Nr. EOC | RG | Preis in Wo. |
|--|----------------------|-----------------|------|--------------|
| Europa 2, rundes Downlight, Weiß (ähnlich RAL 9003), prismatische Abdeckung, Lieferung inkl. Lampe und Vorschaltgerät | | | | |
| FBS120 1XPL-C/4P18W/830 HF-H P CW3 | 223 | 740 970 00 | (18) | 90,- |
| FBS120 1XPL-C/4P26W/830 HF-H P CW3 | 223 | 085 577 00 | (18) | 90,- |
| FBS120 2XPL-C/4P18W/830 HF-H P CW3 | 223 | 085 812 00 | (18) | 99,- |
| FBS120 2XPL-C/4P26W/830 HF-H P CW3 | 223 | 086 055 00 | (18) | 99,- |

| | | | | |
|--|-----|------------|------|------|
| Europa 2, rundes Downlight, Weiß (ähnlich RAL 9003), klares Schutzglas (IP 44 Lampenraum), Lieferung inkl. Lampe und Vorschaltgerät | | | | |
| FBS120 1XPL-C/4P18W/830 HF-H PG CW3 | 223 | 085 362 00 | (18) | 90,- |
| FBS120 1XPL-C/4P26W/830 HF-H PG CW3 | 223 | 085 607 00 | (18) | 90,- |
| FBS120 2XPL-C/4P18W/830 HF-H PG CW3 | 223 | 085 843 00 | (18) | 99,- |
| FBS120 2XPL-C/4P26W/830 HF-H PG CW3 | 223 | 086 086 00 | (18) | 99,- |

| | | | | |
|--|-----|------------|------|------|
| Europa 2, rundes Downlight, Weiß (ähnlich RAL 9003), opales Schutzglas (IP 44 Lampenraum), Lieferung inkl. Lampe und Vorschaltgerät | | | | |
| FBS120 1XPL-C/4P18W/830 HF-H O CW3 | 223 | 085 393 00 | (18) | 93,- |
| FBS120 1XPL-C/4P26W/830 HF-H O CW3 | 223 | 085 638 00 | (18) | 90,- |
| FBS120 2XPL-C/4P18W/830 HF-H O CW3 | 223 | 085 874 00 | (18) | 99,- |

| | | | | |
|---|-----|------------|------|-------|
| Europa 2, rundes Downlight, Weiß (ähnlich RAL 9003), Kreuzraster, Lieferung inkl. Lampe und Vorschaltgerät | | | | |
| FBS120 1XPL-C/4P18W/830 HF-H L CW3 | 223 | 085 423 00 | (18) | 97,- |
| FBS120 1XPL-C/4P26W/830 HF-H L CW3 | 223 | 085 669 00 | (18) | 97,- |
| FBS120 2XPL-C/4P18W/830 HF-H L CW3 | 223 | 085 904 00 | (18) | 106,- |
| FBS120 2XPL-C/4P26W/830 HF-H L CW3 | 223 | 086 116 00 | (18) | 106,- |

Hinweis:

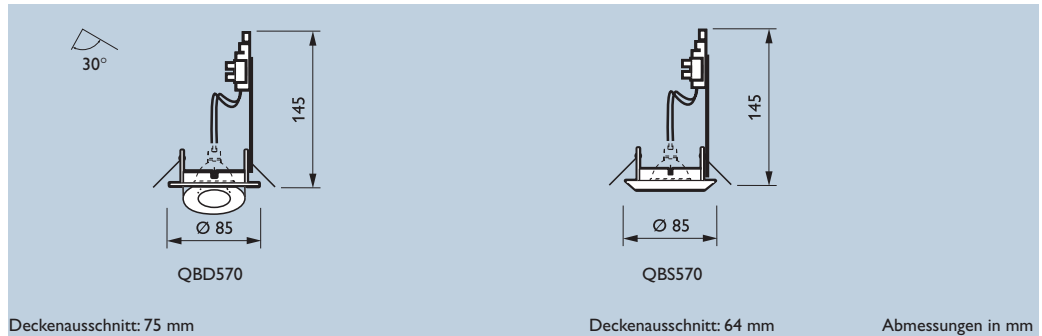
- Schnellmontage-Klemmsystem
- Durchgangsverdrahtung bei FBS120 mit herkömmlichem Vorschaltgerät möglich

| Produktbezeichnung | Beschreibung | Gewicht kg | Bestell-Nr. EOC | RG | Preis in Wo. |
|-------------------------|---|------------|-----------------|------|--------------|
| Zubehör Europa 2 | | | | | |
| GBS120 P | prismatische Abdeckung, große Version | 0,05 | 662 510 00 | (18) | 9,- |
| GBS120 O | opale Abdeckung (IP 44 Lampenraum), große Version | 0,13 | 662 527 00 | (18) | 16,- |
| GBS120 PG | klare Abdeckung (IP 44 Lampenraum), große Version | 0,13 | 662 534 00 | (18) | 16,- |
| GBS120 RG | Deko-Glas, große Version | 0,22 | 666 310 00 | (18) | 27,- |
| GBS120 L | Kreuzraster, große Version | 0,06 | 662 541 00 | (18) | 20,- |

Alle Versionen auch als Ausführung mit opaler, klarer und prismatischer Abdeckung oder Kreuzraster erhältlich und auch in der Lichtfarbe 840 erhältlich.

Gestaltungsfreiheit mit LEDs

Zadora LED ist eine Einbaudownlight-Familie, die schwenkbare und starre Versionen für MASTER LEDspot MV Reflektorlampen beinhaltet. Zadora LED Downlights werden in installationsfertigen KIT-Versionen inklusive der MASTER LEDspot Lampe geliefert. Die MASTER LEDspot Lampen sorgen für erhebliche Energieeinsparung und minimieren die Wartungskosten, ohne Kompromisse bei der Helligkeit einzugehen. Hauptanwendungen: Hotels, Restaurants, Bars sowie Patientenzimmer und Nasszellen in Krankenhäusern.



BBG462 Alu

LED ∇ 850°C
 Schutzklasse: II
 Schutzart: IP 20
 Deckenstärke: 1-20 mm
 Sicherheitsabstand: 0,5 m

| Produktbezeichnung | Farbe | Gewicht kg | Decken-ausschnitt mm | Bestell-Nr. EOC | RG | Preis in Wo. |
|--|-------|------------|----------------------|-----------------|------|--------------|
| Zadora LED BBG462, starre Version, für MASTER LEDspot MV Reflektorlampen 7 W, Lieferung inkl. Lampe | | | | | | |
| BBG462 LED-25-7W-2700-GU10 WH 50W | Weiß | 0,3 | 64 | 887 194 99 | (16) | 58,- 2 |
| BBG462 LED-40-7W-2700-GU10 WH 50W | Weiß | 0,3 | 64 | 887 200 99 | (16) | 58,- 2 |
| BBG462 LED-25-7W-2700-GU10 ALU 50W | Alu | 0,3 | 64 | 887 231 99 | (16) | 58,- 2 |
| BBG462 LED-40-7W-2700-GU10 ALU 50W | Alu | 0,3 | 64 | 892 037 99 | (16) | 58,- |



BBG463 Weiß

| | | | | | | |
|---|------|-----|----|------------|------|--------|
| Zadora LED BBG463, schwenkbare Version, für MASTER LEDspot MV Reflektorlampen 7 W, Lieferung inkl. Lampe | | | | | | |
| BBG463 LED-25-7W-2700-GU10 WH 50W | Weiß | 0,3 | 75 | 887 255 99 | (16) | 58,- 2 |
| BBG463 LED-40-7W-2700-GU10 WH 50W | Weiß | 0,3 | 75 | 887 262 99 | (16) | 58,- 2 |
| BBG463 LED-25-7W-2700-GU10 ALU 50W | Alu | 0,3 | 75 | 887 293 99 | (16) | 58,- 2 |
| BBG463 LED-40-7W-2700-GU10 ALU 50W | Alu | 0,3 | 75 | 892 051 99 | (16) | 58,- |



BBG468 Alu

Schutzklasse: I
 Schutzart: IP 44
 (Lampenraum)
 brandschutzklassifiziert
 BS 476 (bis zu 90 Minuten)
 Deckenstärke: 1-20 mm

| | | | | | | |
|---|------|-----|----|------------|------|--------|
| Zadora LED BBG468, starre Version IP 44 (Lampenraum), für MASTER LEDspot MV Reflektorlampen 7 W, Lieferung inkl. Lampe | | | | | | |
| BBG468 LED-25-7W-2700-GU10 IP44 WH 50W | Weiß | 0,5 | 70 | 890 668 99 | (16) | 73,- 2 |
| BBG468 LED-25-7W-2700-GU10 IP44 ALU 50W | Alu | 0,5 | 70 | 890 675 99 | (16) | 73,- 2 |



BBG464 Weiß

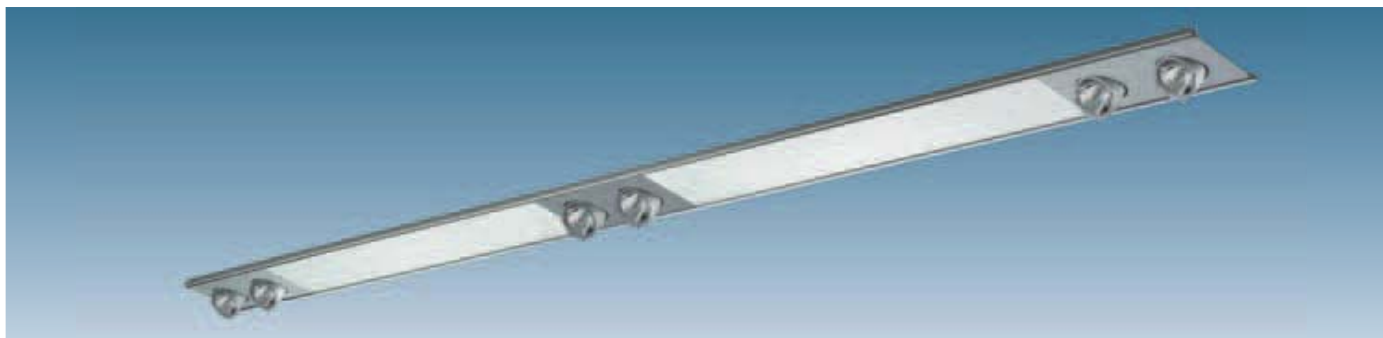
Schutzklasse: I
 Schutzart: IP 20
 (Lampenraum)
 brandschutzklassifiziert
 BS 476 (bis zu 90 Minuten)
 Deckenstärke: 1-20 mm

| | | | | | | |
|--|------|-----|----|------------|------|------|
| Zadora LED BBG464, starre Version „brandschutzklassifiziert“ nach BS 476 für bis zu 90 Minuten, für MASTER LEDspot MV Reflektorlampe 7 W, Lieferung inkl. Lampe | | | | | | |
| BBG464 LED-25-7W-2700-GU10 WH 50W | Weiß | 0,5 | 74 | 888 276 99 | (16) | 73,- |
| BBG464 LED-40-7W-2700-GU10 WH 50W | Weiß | 0,5 | 74 | 888 283 99 | (16) | 73,- |
| BBG464 LED-25-7W-2700-GU10 ALU 50W | Alu | 0,5 | 74 | 888 313 99 | (16) | 73,- |
| BBG464 LED-40-7W-2700-GU10 ALU 50W | Alu | 0,5 | 74 | 892 075 99 | (16) | 73,- |

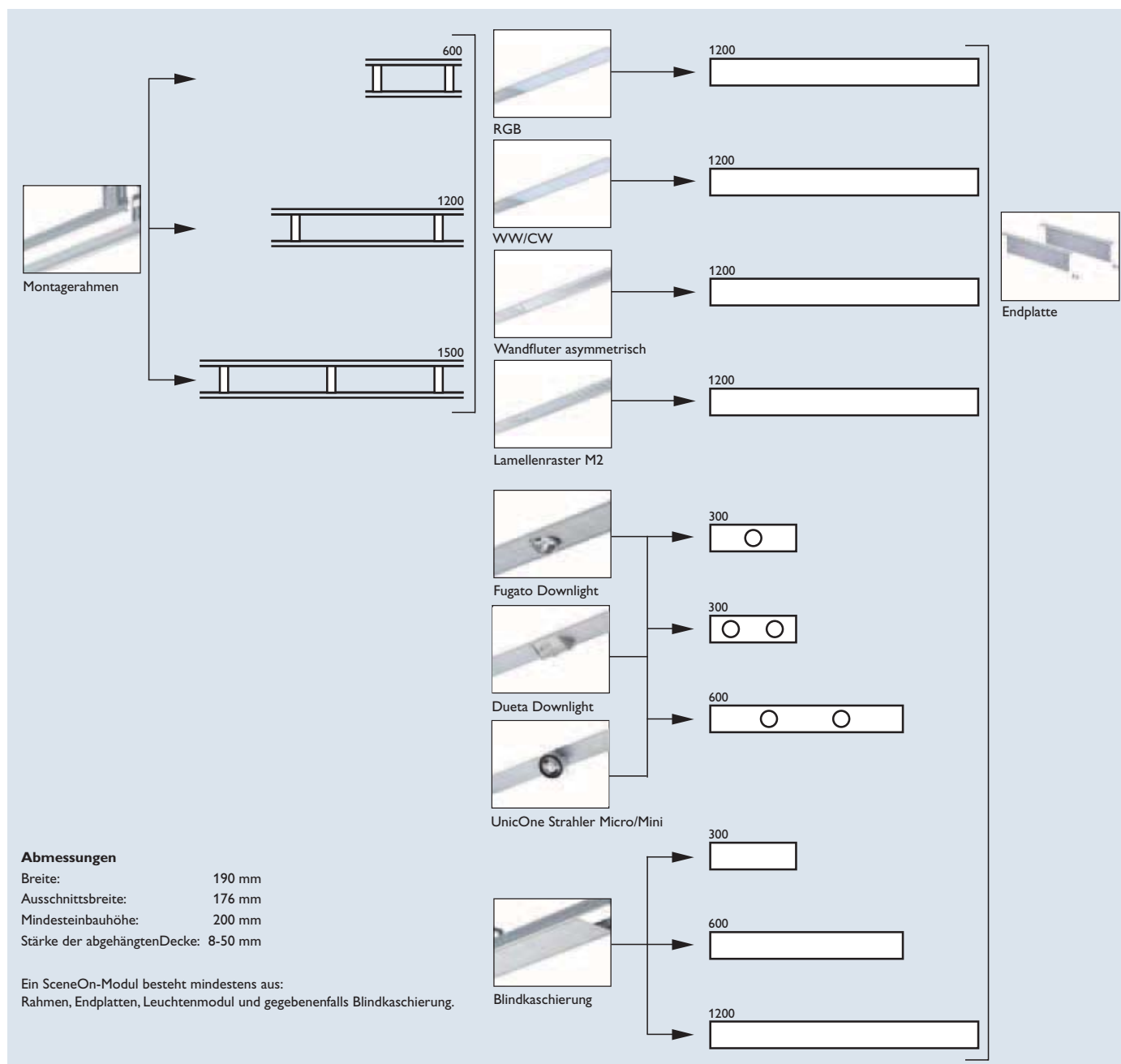
Hinweis: Sämtliche Zadora LED Downlights sind auch in der Lichtfarbe 4200 K (Neutralweiß) erhältlich.

Die Anziehungskraft von flexiblem Licht

SceneOn bietet die Möglichkeit zur kreativen Lichtgestaltung in Modefachgeschäften, Ausstellungsräumen und anderen repräsentativen Bereichen. Dabei werden die verschiedenen Module des SceneOn-Systems in einen Rahmen aus eloxiertem Aluminium integriert, um größtmögliche Flexibilität zu bieten und das Beleuchtungssystem unauffällig in die Architektur zu integrieren. Die Allgemeinbeleuchtung lässt sich durch den Einsatz von TL-5 Leuchtstofflampen sowohl in verschiedenen Weißtönen (Warmweiß/WW, Kaltweiß/CW) von sehr kühlem Tageslichtweiß bis zu Warmweiß, als auch in verschiedenen Farben (RGB) dynamisch anpassen. Kombiniert mit heraus-schwenkbaren oder kardanischen Downlights (Fugato Mini) bietet SceneOn die Möglichkeit, die Beleuchtung im Verkaufsraum auf einfache Weise per DALI- oder DMX-Steuerung bedarfsgerecht anzupassen. So können die Markenidentität, Produktpräsentationen und temporäre Werbeaktionen optimal unterstützt werden. SceneOn kann in Gipskartondecken und abgehängte Systemdecken mit einer Deckenstärke von 8-50 mm eingebaut werden.



Systemübersicht SceneOn





960°C
Schutzklasse: I
Schutzart: IP 20

| Produktbezeichnung | Beschreibung | Gewicht kg | Bestell-Nr. EOC | RG | Preis in Wo. |
|--|-----------------------------|------------|-----------------|------|--------------|
| Montagerahmen zur Aufnahme der verschiedenen SceneOn Module | | | | | |
| ZBX720 CFRM L1500 | Montagerahmen Länge 1500 mm | 3,1 | 495 279 00 | (12) | 258,- |
| ZBX720 CFRM L1200 | Montagerahmen Länge 1200 mm | 2,3 | 495 231 00 | (12) | 195,- |
| ZBX720 CFRM L600 | Montagerahmen Länge 600 mm | 1,6 | 495 248 00 | (12) | 165,- |



| Endplatten für Lichtbandanfang und -ende der SceneOn | | | | | |
|---|---------------------|-----|------------|------|------|
| ZBX720 EP SET | Endplatten (2 Stk.) | 0,2 | 495 194 00 | (12) | 74,- |



| Blindkaschierungen | | | | | |
|---------------------------|----------------------------------|-----|------------|------|------|
| ZBX720 IP L1200 | Blindkaschierungen Länge 1200 mm | 1,5 | 495 224 00 | (12) | 67,- |
| ZBX720 IP L600 | Blindkaschierungen Länge 600 mm | 0,8 | 495 217 00 | (12) | 48,- |
| ZBX720 IP L300 | Blindkaschierungen Länge 300 mm | 0,4 | 495 200 00 | (12) | 33,- |



| Leuchtenmodule mit Leuchtstofflampen TL5 für dynamische Farbmischung (farbig: RGB oder Warmweiß/Kaltweiß WW/CW), symmetrische Lichtverteilung inkl. opaler Abdeckung | | | | | |
|---|------------------------------------|-----|------------|------|-------|
| TBX721 3xTL5-54W/RGB HFD PCO | Leuchtenmodul ¹ 1200 mm | 5,5 | 495 255 00 | (12) | 703,- |
| TBX722 3xTL5-28W/CW/WW HFD PCO | Leuchtenmodul ² 1200 mm | 5,2 | 495 262 00 | (12) | 614,- |

¹MASTER TL-5 Coloured Pro 54W 1x Rot, 1x Grün, 1x Blau
²1x 28W/827 + 2x 28W/865

Hinweis: SceneOn Module für dynamische Farbmischung sind mit Steckanschlüssen für Durchgangsverdrahtung geeignet (3-poliger GST18 Steckanschluss für Netzanschluss und 2-poliger Steckanschluss BST14 für 1-10V/DALI-Anschluss). Leitungen und Buchsen müssen separat bestellt werden (weitere Bestellnummern finden Sie auch im Einbauleuchten Kapitel).



| Produktbezeichnung | Beschreibung | Gewicht kg | Bestell-Nr. EOC | RG | Preis in Wo. |
|---|------------------|------------|-----------------|------|--------------|
| Leuchtenmodule mit Leuchtstofflampen TL5 mit asymmetrischem Wandfluter | | | | | |
| TBX723 1xTL5-28W/830 HFP A | TL5 28W 1 lampig | 3,20 | 643 985 00 | (12) | 384,- |
| TBX723 1xTL5-28W/840 HFP A | TL5 28W 1 lampig | 3,20 | 643 992 00 | (12) | 384,- |
| TBX723 1xTL5-54W/830 HFP A | TL5 54W 1 lampig | 3,20 | 644 005 00 | (12) | 384,- |
| TBX723 1xTL5-54W/840 HFP A | TL5 54W 1 lampig | 3,20 | 644 012 00 | (12) | 384,- |



| Leuchtenmodule mit Leuchtstofflampen TL5 mit Lamellenraster M2 | | | | | |
|---|------------------|------|------------|------|-------|
| TBX724 1xTL5-28W/830 HFP M2 | TL5 28W 1-lampig | 3,90 | 644 029 00 | (12) | 395,- |
| TBX724 1xTL5-28W/840 HFP M2 | TL5 28W 1-lampig | 3,90 | 644 036 00 | (12) | 395,- |
| TBX724 2xTL5-28W/830 HFP M2 | TL5 28W 2-lampig | 3,90 | 644 043 00 | (12) | 412,- |
| TBX724 2xTL5-28W/840 HFP M2 | TL5 28W 2-lampig | 3,90 | 644 050 00 | (12) | 412,- |

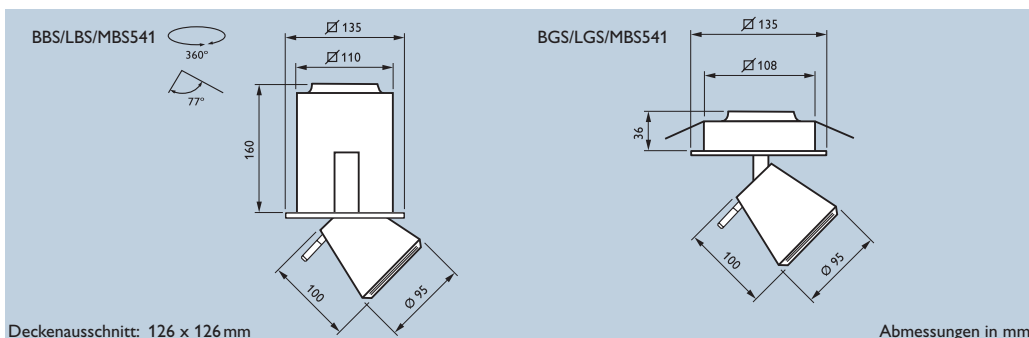
| Anschlusszubehör | | | | | |
|--------------------------------------|---|------|------------|------|--------|
| 9ZZ000 T-STÜCK GST18I3 SW 9203010531 | T-Stück GST18 | 0,03 | 513 505 00 | (41) | 5,- 1 |
| 9ZZ000 GST18 BU/ST LTG L2000 | 3-polige GST 18 Leitung 1,5mm ² mit Buchse und Stecker, Länge 2m | 0,24 | 513 567 00 | (41) | 10,- 1 |

Für größtmögliche Design-Freiheit bietet das modulare Beleuchtungssystem SceneOn eine große Auswahl verschiedener Leuchtentypen, Lampentypen, Wattagen und Ausstrahlungswinkel. Aus diesem Grund sind sämtliche Module ausschließlich über einen Konfigurator bestellbar.



Diskrete Schönheit in vollendeter Form

Design sollte immer nur gezielt ins Auge fallen. Die ausschwenkbaren Einbaustrahler der UnicOne Familie sind ideal für eine individuelle Akzentbeleuchtung. Sie entscheiden, ob der Strahler Teil des Lichtkonzeptes ist oder seine Arbeit im Verborgenen tut. Der Strahler kann ganz oder teilweise in der Decke versenkt werden, ohne dass die Einstellungsmöglichkeiten für den Strahlungswinkel eingeschränkt werden. Der Strahler wird einfach durch Drücken bzw. durch Ziehen in die richtige Position gebracht. Bei dem Halbeinbaustrahler wird das Vorschaltgerät in der Zwischendecke „versteckt“. Dadurch wird das Leuchtgehäuse zum zentralen Element des Strahlerdesigns und der UnicOne Strahler fügt sich nahtlos in die Decke ein.



Deckenausschnitt: 126 x 126 mm

Abmessungen in mm



MBS541 Grau



Schutzklasse: I
Schutzart: IP 20
Deckenstärke: 1-24 mm

| Produktbezeichnung | Gewicht kg | Gehäuse | Bestell-Nr. EOC | RG | Preis in Wo. |
|--|------------|------------------|-----------------|------|--------------|
| UnicOne Micro, ausschwenkbarer Einbaustrahler, für miniaturisierte Metallhalogenlampen MASTERColour CDM-Tm* | | | | | |
| MBS541 CDM-TM20W/830 EB 12 GR | 1,5 | Aluminiumgehäuse | Konfigurator | (12) | 334,- |
| MBS541 CDM-TM20W/830 EB 24 GR | 1,5 | Aluminiumgehäuse | Konfigurator | (12) | 334,- |
| MBS541 CDM-TM20W/830 EB 36 GR | 1,5 | Aluminiumgehäuse | 686 326 00 | (12) | 334,- |
| MBS541 CDM-TM20W/830 EB 12 WH | 1,5 | Aluminiumgehäuse | Konfigurator | (12) | 334,- |
| MBS541 CDM-TM20W/830 EB 24 WH | 1,5 | Aluminiumgehäuse | 681 116 00 | (12) | 334,- |
| MBS541 CDM-TM20W/830 EB 36 WH | 1,5 | Aluminiumgehäuse | 688 108 00 | (12) | 334,- |
| MBS541 CDM-TM35W/930 EB 12 GR | 1,7 | Aluminiumgehäuse | Konfigurator | (12) | 334,- |
| MBS541 CDM-TM35W/930 EB 24 GR | 1,7 | Aluminiumgehäuse | 681 123 00 | (12) | 334,- |
| MBS541 CDM-TM35W/930 EB 36 GR | 1,7 | Aluminiumgehäuse | Konfigurator | (12) | 334,- |
| MBS541 CDM-TM35W/930 EB 12 WH | 1,7 | Aluminiumgehäuse | 920 822 00 | (12) | 334,- |
| MBS541 CDM-TM35W/930 EB 24 WH | 1,7 | Aluminiumgehäuse | 681 130 00 | (12) | 334,- |
| MBS541 CDM-TM35W/930 EB 36 WH | 1,7 | Aluminiumgehäuse | 681 147 00 | (12) | 334,- |

UnicOne Micro, ausschwenkbarer Einbaustrahler mit 3 x HB LEDs

| | | | | | |
|-------------------------|-----|------------------|--------------|------|-------|
| BBS541 LED-HB10-/WWW GR | 1,5 | Aluminiumgehäuse | Konfigurator | (16) | 301,- |
| BBS541 LED-HB25-/WWW GR | 1,5 | Aluminiumgehäuse | Konfigurator | (16) | 301,- |
| BBS541 LED-HB10-/WWW WH | 1,5 | Aluminiumgehäuse | Konfigurator | (16) | 301,- |
| BBS541 LED-HB25-/WWW WH | 1,5 | Aluminiumgehäuse | 939 275 00 | (16) | 301,- |



MGS541 Weiß

Deckenstärke: 1-30 mm

| Produktbezeichnung | Gewicht kg | Gehäuse | Bestell-Nr. EOC | RG | Preis in Wo. |
|--|------------|------------------|-----------------|------|--------------|
| UnicOne Micro, Halbeinbaustrahler, für miniaturisierte Metallhalogenlampen MASTERColour CDM-Tm* | | | | | |
| MGS541 CDM-TM20W/830 EB 12 GR | 1,1 | Aluminiumgehäuse | 681 154 00 | (12) | 284,- |
| MGS541 CDM-TM20W/830 EB 24 GR | 1,1 | Aluminiumgehäuse | Konfigurator | (12) | 284,- |
| MGS541 CDM-TM20W/830 EB 36 GR | 1,1 | Aluminiumgehäuse | Konfigurator | (12) | 284,- |
| MGS541 CDM-TM20W/830 EB 12 WH | 1,1 | Aluminiumgehäuse | 681 161 00 | (12) | 284,- |
| MGS541 CDM-TM20W/830 EB 24 WH | 1,1 | Aluminiumgehäuse | 681 178 00 | (12) | 284,- |
| MGS541 CDM-TM20W/830 EB 36 WH | 1,1 | Aluminiumgehäuse | Konfigurator | (12) | 284,- |
| MGS541 CDM-TM35W/930 EB 12 GR | 1,3 | Aluminiumgehäuse | Konfigurator | (12) | 294,- |
| MGS541 CDM-TM35W/930 EB 24 GR | 1,3 | Aluminiumgehäuse | 681 185 00 | (12) | 294,- |
| MGS541 CDM-TM35W/930 EB 36 GR | 1,3 | Aluminiumgehäuse | Konfigurator | (12) | 294,- |
| MGS541 CDM-TM35W/930 EB 12 WH | 1,3 | Aluminiumgehäuse | Konfigurator | (12) | 294,- |
| MGS541 CDM-TM35W/930 EB 24 WH | 1,3 | Aluminiumgehäuse | 681 192 00 | (12) | 294,- |
| MGS541 CDM-TM35W/930 EB 36 WH | 1,3 | Aluminiumgehäuse | 681 208 00 | (12) | 294,- |

UnicOne Micro, Halbeinbaustrahler mit 3 x HB LEDs

| | | | | | |
|-------------------------|-----|------------------|--------------|------|-------|
| BGS541 LED-HB6-/WWW GR | 1,1 | Aluminiumgehäuse | 939 299 00 | (16) | 285,- |
| BGS541 LED-HB25-/WWW GR | 1,1 | Aluminiumgehäuse | Konfigurator | (16) | 285,- |
| BGS541 LED-HB10-/WWW WH | 1,1 | Aluminiumgehäuse | Konfigurator | (16) | 285,- |
| BGS541 LED-HB25-/WWW WH | 1,1 | Aluminiumgehäuse | Konfigurator | (16) | 285,- |

* Lieferung inkl. Lampe und Vorschaltgerät bzw. LED-Treiber

Leuchtenkonfigurationen UnicOne Micro

Wählen Sie ein Element aus jeder Spalte aus. Bestellbezeichnung z.B.:

MBS541 1xCDM-TM20W 830 EB 12 GR

| Baugröße | Montage | Gehäuse- typ | Leuchten- typ | Lampenart | Wattage | Lichtfarbe | Ausstrahlwinkel Lampe | Vorschalt- gerät/Trafo | Optik | Farbe | |
|----------|---|--------------------------------|------------------|----------------|---------|----------------------------|--------------------------|---------------------------|-------------------|--|----|
| Micro | ausschwenk- barer Einbaustrahler (xBS) | 541 (Aluminium- gehäuse) | BBS541 | 3 x HB LEDs | NA | 2700 K (WW) 4000 K (CW) | NA | PSU (LED-Treiber) | 10° 25° | WH (RAL 9010) GR (ähnlich RAL 9006) | |
| | | | MBS541 | CDM-Tm | 20 | 830 | | | 12° 24° 36° | | |
| | | | | | 35 | 930 | | | | | |
| | | | LBS541 | HAL-C | 50 | NA | | | ET | | NA |
| | | | | HAL-C-MS | 45 | | | | | | |
| | | | | HAL-MR* | 45 | | | | | | |
| | Halbeinbau- strahler (xGS) | 541 (Aluminium- gehäuse) | BGS541 | 3 x HB LEDs | NA | 2700 K (WW) 4000 K (CW) | NA | PSU (LED-Treiber) | 10° 25° | für Weiß und Schwarz auch Lackierung in Hochglanz möglich andere RAL-Farben auf Anfrage | |
| | | | MGS541 | CDM-Tm | 20 | 830 | | | 12° 24° 36° | | |
| | | | | | 35 | 930 | | | | | |
| | | | LGS541 | HAL-C | 50 | NA | | | ET | | NA |
| | | | | HAL-C-MS | 45 | | | | | | |
| | | | | HAL-MR* | 45 | | | | | | |

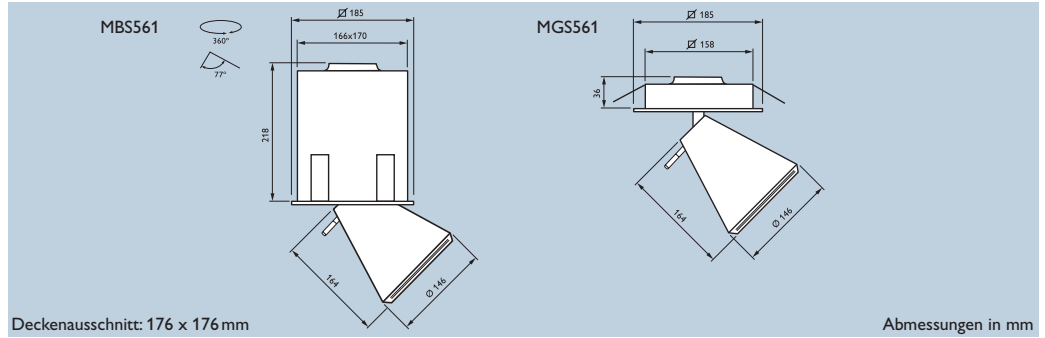
Hinweis: Sämtliche ausschwenkbare Einbaustrahler UnicOne Micro und die Halbeinbaustrahler Micro sind auch als „Twin“- Version (Doppelanordnung) erhältlich.


| 1 | 2 | Produktbezeichnung | Beschreibung | Gewicht kg | Abb. | Bestell-Nr. | | | |
|----------------------------|---|----------------------------|----------------------------|---------------|------|-------------|------|--------------|--|
| | | | | | | EOC | RG | Preis in Wo. | |
| Zubehör für UnicOne Micro* | | | | | | | | | |
| | | ZZS541 DF-RD D73 | Rotfilter | 0,03 | 1 | 515 671 00 | (12) | 76,- | |
| | | ZZS541 DF-BL D73 | Blaufilter | 0,03 | 1 | 515 688 00 | (12) | 76,- | |
| | | ZZS541 DF-YE D73 | Gelbfilter | 0,03 | 1 | 516 555 00 | (12) | 76,- | |
| | | ZZS541 DF-GN D73 | Grünfilter | 0,03 | 1 | 515 701 00 | (12) | 76,- | |
| | | ZZS541 PG D73 | Schutzglas | 0,03 | 2 | 515 664 00 | (12) | 15,- | |
| | | ZZS541 UV D73 | UV-Filter | 0,03 | 2 | 515 718 00 | (12) | 19,- | |
| | | ZZS541 LS D73 | skulpturale Linse | 0,03 | 3 | 515 725 00 | (12) | 26,- | |
| | | ZZS541 GCG D73 | Blendschutzfilter | 0,03 | 4 | 515 732 00 | (12) | 16,- | |
| | | ZZS541 BD GR BARNDOORS 541 | Blendschutzklappe, Grau | 0,20 | 5 | 674 538 00 | (12) | 29,- | |
| | | ZZS541 BD WH BARNDOORS 541 | Blendschutzklappe, Weiß | 0,20 | 5 | 674 545 00 | (12) | 29,- | |
| | | ZZS541 BD BK BARNDOORS 541 | Blendschutzklappe, Schwarz | 0,20 | 5 | 674 552 00 | (12) | 29,- | |
| | | ZZS541 HC HONEYCOMB BLACK | Wabenraster | 0,07 | | 670 158 00 | (12) | 62,- | |

* Das Zubehör kann nicht für UnicOne Einbauleuchten mit Reflektorlampen und nicht bei LED Bestückungen verwendet werden.

Diskrete Schönheit in vollendeter Form

Design sollte immer nur gezielt ins Auge fallen. Die ausschwenkbaren Einbaustrahler der UnicOne Familie sind ideal für eine individuelle Akzentbeleuchtung. Sie entscheiden, ob der Strahler Teil des Lichtkonzeptes ist oder seine Arbeit im Verborgenen tut. Der Strahler kann ganz oder teilweise in der Decke versenkt werden, ohne dass die Einstellungsmöglichkeiten für den Strahlungswinkel eingeschränkt werden. Der Strahler wird einfach durch Drücken bzw. durch Ziehen in die richtige Position gebracht. Bei dem Halbeinbaustrahler wird das Vorschaltgerät in der Zwischendecke „versteckt“. Dadurch wird das Leuchtgehäuse zum zentralen Element des Strahlerdesigns und der UnicOne Strahler fügt sich nahtlos in die Decke ein.




 Schutzklasse: I
 Schutzart: IP 20
 Deckenstärke: 1-24 mm

MBS561 Weiß

| Produktbezeichnung | Gewicht kg | Gehäuse | Bestell-Nr. EOC | RG | Preis in Wo. |
|---|------------|------------------|-----------------|------|--------------|
| UnicOne Compact, ausschwenkbarer Einbaustrahler für Metallhalogendampf-Lampen MASTERColour CDM-T 70 W* | | | | | |
| MBS561 CDM-T70W/930 EB 12 GR | 3,1 | Aluminiumgehäuse | Konfigurator | (12) | 359,- |
| MBS561 CDM-T70W/930 EB 24 GR | 3,1 | Aluminiumgehäuse | Konfigurator | (12) | 359,- |
| MBS561 CDM-T70W/930 EB 36 GR | 3,1 | Aluminiumgehäuse | Konfigurator | (12) | 359,- |
| MBS561 CDM-T70W/930 EB 60 GR | 3,1 | Aluminiumgehäuse | 936 403 00 | (12) | 359,- |
| MBS561 CDM-T70W/930 EB 12 WH | 3,1 | Aluminiumgehäuse | Konfigurator | (12) | 359,- |
| MBS561 CDM-T70W/930 EB 24 WH | 3,1 | Aluminiumgehäuse | 681 321 00 | (12) | 359,- |
| MBS561 CDM-T70W/930 EB 36 WH | 3,1 | Aluminiumgehäuse | Konfigurator | (12) | 359,- |
| MBS561 CDM-T70W/930 EB 60 WH | 3,1 | Aluminiumgehäuse | Konfigurator | (12) | 359,- |

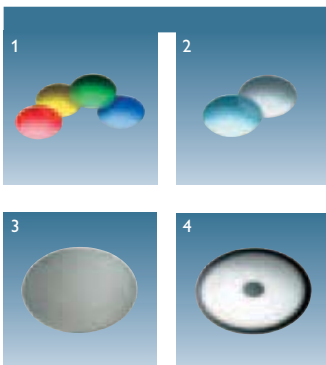


Deckenstärke: 1-30 mm

MGS561 Grau

| Produktbezeichnung | Gewicht kg | Gehäuse | Bestell-Nr. EOC | RG | Preis in Wo. |
|---|------------|------------------|-----------------|------|--------------|
| UnicOne Compact, Halbeinbaustrahler für Metallhalogendampf-Lampen MASTERColour CDM-T 70 W* | | | | | |
| MGS561 CDM-T70W/930 EB 12 GR | 2,1 | Aluminiumgehäuse | Konfigurator | (12) | 296,- |
| MGS561 CDM-T70W/930 EB 24 GR | 2,1 | Aluminiumgehäuse | Konfigurator | (12) | 296,- |
| MGS561 CDM-T70W/930 EB 36 GR | 2,1 | Aluminiumgehäuse | Konfigurator | (12) | 296,- |
| MGS561 CDM-T70W/930 EB 60 GR | 2,1 | Aluminiumgehäuse | Konfigurator | (12) | 296,- |
| MGS561 CDM-T70W/930 EB 12 WH | 2,1 | Aluminiumgehäuse | Konfigurator | (12) | 296,- |
| MGS561 CDM-T70W/930 EB 24 WH | 2,1 | Aluminiumgehäuse | 681 451 00 | (12) | 296,- |
| MGS561 CDM-T70W/930 EB 36 WH | 2,1 | Aluminiumgehäuse | 681 468 00 | (12) | 296,- |
| MGS561 CDM-T70W/930 EB 60 WH | 2,1 | Aluminiumgehäuse | Konfigurator | (12) | 296,- |

* Lieferung inkl. Lampe und Vorschaltgerät



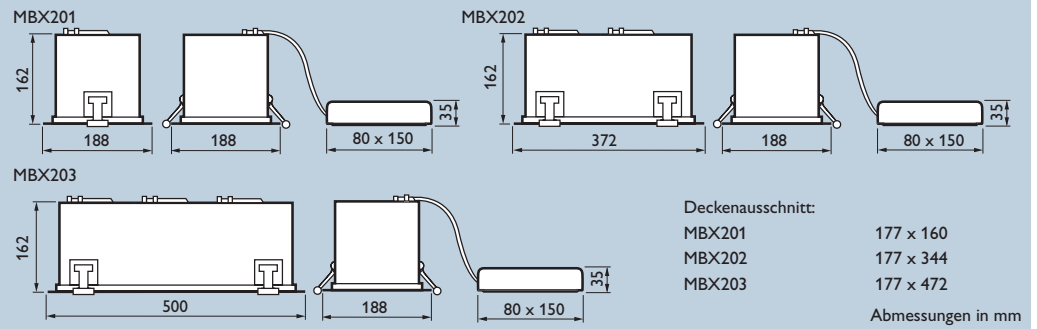
| Produktbezeichnung | Beschreibung | Gewicht kg | Abb. | Bestell-Nr. EOC | RG | Preis in Wo. |
|------------------------------------|-------------------|------------|------|-----------------|------|--------------|
| Zubehör für UnicOne Compact | | | | | | |
| ZZS561 DF-RD D115 | Rotfilter | 0,07 | 1 | 685 091 00 | (12) | 86,- |
| ZZS561 DF-BL D115 | Blaufilter | 0,07 | 1 | 685 107 00 | (12) | 86,- |
| ZZS561 DF-YE D115 | Gelbfilter | 0,07 | 1 | 685 152 00 | (12) | 86,- |
| ZZS561 DF-GN D115 | Grünfilter | 0,07 | 1 | 685 121 00 | (12) | 86,- |
| ZZS561 PG D115 | Schutzglas | 0,07 | 2 | 685 084 00 | (12) | 16,- |
| ZZS561 UV D115 | UV-Filter | 0,07 | 2 | 685 138 00 | (12) | 28,- |
| ZZS561 LS D115 | skulpturale Linse | 0,07 | 3 | 685 145 00 | (12) | 36,- |
| ZZS561 GCG D115 | Blendschutzfilter | 0,07 | 4 | 670 394 00 | (12) | 23,- |

UnicOne Mini und Compact Einbau-/Halbeinstrahler für Halogen- und Entladungslampen

| Leuchtenkonfigurationen | | | Wählen Sie ein Element aus jeder Spalte aus. Bestellbezeichnung z.B.: | | | | | | | | |
|----------------------------------|----------------------------------|----------------------|---|---------------------|-----------|----------------------------|--------------------------------|---------------------------|-------------------|--|---|
| UnicOne Mini/Compact | | | MGSS51 1xCDM-TM20W 830 EB 12 GR | | | | | | | | |
| Baugröße | Montage | Gehäuse- typ | Leuchten- typ | Lampenart | Wattage | Lichtfarbe | Ausstrahlwinkel Lampe | Vorschalt- gerät/Trafo | Optik | Farbe | |
| Mini | Halbeinbau- strahler (xGS) | 551 (Alugehäuse) | MGS551 | CDM-TC | 35 70 | N 830 930 942 | NA | EB | 12° 24° 36° | WH (RAL 9010) GR (ähnlich RAL 9006) | |
| | | | BGS551 | 5 x LED-HB | NA | 2700 K (VW) 4000 K (NW) | 10° 25° 40° | PSR-E | NA | Aluminium gebürstet | |
| | | 552 (Glasgehäuse) | MGS552 | CDM-TC | 35 70 | N 830 930 942 | NA | EB | 12° 24° 36° | Chrom | |
| | | | 553 (Alugehäuse) | MGS553 | CDM-R111* | 20 35 70 | N 830 942 (nur für 70 W) | N 10° 24° 40° | EB | NA | für Weiß und Schwarz auch Lackierung in Hochglanz möglich |
| | | LGS553 | | HAL-MR111* | 45 60 | NA | N 24° 45° | ET | | | andere RAL-Farben auf Anfrage |
| | | Compact | ausschwenk- barer Einbaustrahler (xBS) | 561 (Alugehäuse) | MBS561 | CDM-T | 35 70 | N 830 930 942 | NA | EB | 12° 24° 36° 60° 36°C |
| 150 | N 830 942 | | | | | | | | | | |
| SDW-TG | 50 100 | | | | | NA | | | | | |
| Halbeinbau- strahler (xGS) | 561 (Alugehäuse) | | MGSS561 | CDM-T | 35 70 | N 830 930 942 | | | | | |
| | | | | | 150 | N 830 942 | | | | | |
| | | | | SDW-TG | 50 100 | NA | | | | | |

Einfach Akzente setzen

Die modularen Einbaudownlights EFix sind einfach zu bestellen, einfach zu installieren und einfach zu warten. Diese Produktfamilie macht Großhändlern, Installateuren und Endnutzern das Leben leichter. Die schwenkbaren EFix Einbaudownlights sind als Einzel-, Doppel- und auch als Dreifachmodule mit einer Auswahl unterschiedlicher Entladungs- und Halogenlampen sowie in verschiedenen Ausstrahlungswinkel erhältlich. Als Komplettlösung mit Lampe, Optik und elektronischem Vorschaltgerät bzw. elektronischem Trafo vereint EFix eine kosteneffiziente Akzentbeleuchtung mit maximalem Komfort. Mit ihrer beeindruckenden Leistung, ihrer unauffälligen Formgebung und ihrer soliden Verarbeitung eignet sich EFix ideal für Modengeschäfte und repräsentative Bereiche in Bürogebäuden.

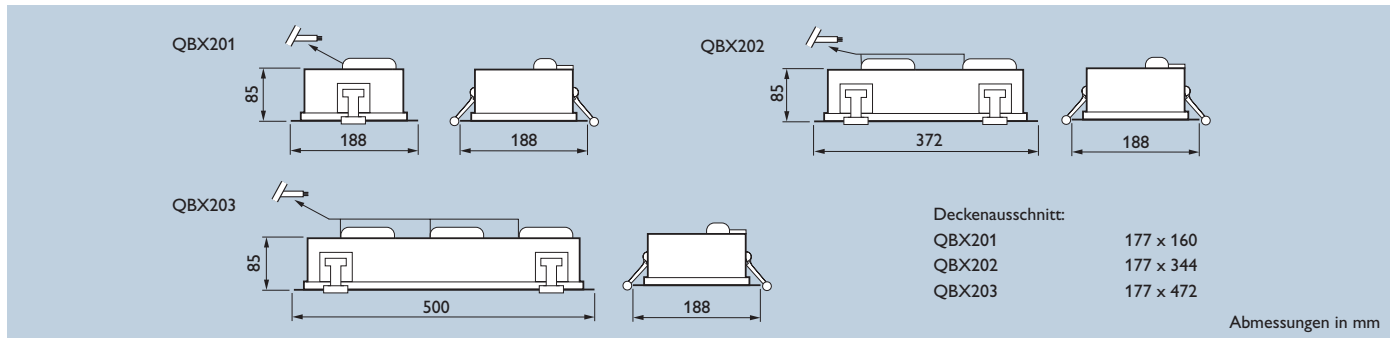


F
 Schutzklasse: I
 Schutzart: IP 20
 Deckenstärke: 5-24 mm



| Produktbezeichnung | Gewicht kg | A mm | B mm | Bestell-Nr. EOC | RG | Preis in Wo. |
|--|------------|------|------|-----------------|------|--------------|
| für Metallhalogendampf-Lampen MASTERColour CDM-T Elite (930), Lieferung inkl. Lampe | | | | | | |
| MBX201 1xCDM-T35W/930 EB NB CLI GR | 1,7 | 188 | 188 | 738 250 00 | (18) | 196,- |
| MBX201 1xCDM-T35W/930 EB MB CLI GR | 1,7 | 188 | 188 | 738 311 00 | (18) | 196,- |
| MBX202 2xCDM-T35W/930 EB NB CLI GR | 3,1 | 372 | 188 | 738 519 00 | (18) | 363,- |
| MBX202 2xCDM-T35W/930 EB MB CLI GR | 3,1 | 372 | 188 | 738 571 00 | (18) | 363,- |
| MBX203 3xCDM-T35W/930 EB NB CLI GR | 4,1 | 500 | 188 | 738 731 00 | (18) | 536,- |
| MBX203 3xCDM-T35W/930 EB MB CLI GR | 4,1 | 500 | 188 | 738 779 00 | (18) | 536,- |
| MBX201 1xCDM-T35W/930 EB NB CLI WH | 1,7 | 188 | 188 | 738 304 00 | (18) | 196,- |
| MBX201 1xCDM-T35W/930 EB MB CLI WH | 1,7 | 188 | 188 | 738 366 00 | (18) | 196,- |
| MBX202 2xCDM-T35W/930 EB NB CLI WH | 3,1 | 372 | 188 | 738 526 00 | (18) | 363,- |
| MBX202 2xCDM-T35W/930 EB MB CLI WH | 3,1 | 372 | 188 | 738 588 00 | (18) | 363,- |
| MBX203 3xCDM-T35W/930 EB NB CLI WH | 4,1 | 500 | 188 | 738 762 00 | (18) | 536,- |
| MBX203 3xCDM-T35W/930 EB MB CLI WH | 4,1 | 500 | 188 | 738 786 00 | (18) | 536,- |
| MBX201 1xCDM-T70W/930 EB NB CLI GR | 1,7 | 188 | 188 | 738 373 00 | (18) | 196,- |
| MBX201 1xCDM-T70W/930 EB MB CLI GR | 1,7 | 188 | 188 | 738 458 00 | (18) | 196,- |
| MBX202 2xCDM-T70W/930 EB NB CLI GR | 3,1 | 372 | 188 | 738 595 00 | (18) | 363,- |
| MBX202 2xCDM-T70W/930 EB MB CLI GR | 3,1 | 372 | 188 | 738 670 00 | (18) | 363,- |
| MBX203 3xCDM-T70W/930 EB NB CLI GR | 4,1 | 500 | 188 | 738 793 00 | (18) | 536,- |
| MBX203 3xCDM-T70W/930 EB MB CLI GR | 4,1 | 500 | 188 | 738 878 00 | (18) | 536,- |
| MBX201 1xCDM-T70W/930 EB NB CLI WH | 1,7 | 188 | 188 | 738 380 00 | (18) | 196,- |
| MBX201 1xCDM-T70W/930 EB MB CLI WH | 1,7 | 188 | 188 | 738 465 00 | (18) | 196,- |
| MBX202 2xCDM-T70W/930 EB NB CLI WH | 3,1 | 372 | 188 | 738 663 00 | (18) | 363,- |
| MBX202 2xCDM-T70W/930 EB MB CLI WH | 3,1 | 372 | 188 | 738 724 00 | (18) | 363,- |
| MBX203 3xCDM-T70W/930 EB NB CLI WH | 4,1 | 500 | 188 | 738 809 00 | (18) | 536,- |
| MBX203 3xCDM-T70W/930 EB MB CLI WH | 4,1 | 500 | 188 | 738 885 00 | (18) | 536,- |
| für Metallhalogendampf-Reflektorlampen CDM-R111, Lieferung inkl. Lampe | | | | | | |
| MBX201 1xCDM-R111-10-35W/830 EB CLI GR | 1,7 | 188 | 188 | 947 959 00 | (18) | 268,- |
| MBX201 1xCDM-R111-24-35W/830 EB CLI GR | 1,7 | 188 | 188 | 947 973 00 | (18) | 268,- |
| MBX201 1xCDM-R111-40-35W/830 EB CLI GR | 1,7 | 188 | 188 | 947 997 00 | (18) | 268,- |
| MBX202 2xCDM-R111-10-35W/830 EB CLI GR | 3,1 | 372 | 188 | 948 192 00 | (18) | 511,- |
| MBX202 2xCDM-R111-24-35W/830 EB CLI GR | 3,1 | 372 | 188 | 948 215 00 | (18) | 511,- |
| MBX202 2xCDM-R111-40-35W/830 EB CLI GR | 3,1 | 372 | 188 | 948 239 00 | (18) | 511,- |
| MBX203 3xCDM-R111-10-35W/830 EB CLI GR | 4,1 | 500 | 188 | 948 437 00 | (18) | 761,- |
| MBX203 3xCDM-R111-24-35W/830 EB CLI GR | 4,1 | 500 | 188 | 948 451 00 | (18) | 761,- |
| MBX203 3xCDM-R111-40-35W/830 EB CLI GR | 4,1 | 500 | 188 | 948 475 00 | (18) | 761,- |
| MBX201 1xCDM-R111-10-35W/830 EB CLI WH | 1,7 | 188 | 188 | 947 966 00 | (18) | 268,- |
| MBX201 1xCDM-R111-24-35W/830 EB CLI WH | 1,7 | 188 | 188 | 947 980 00 | (18) | 268,- |
| MBX201 1xCDM-R111-40-35W/830 EB CLI WH | 1,7 | 188 | 188 | 948 000 00 | (18) | 268,- |
| MBX202 2xCDM-R111-10-35W/830 EB CLI WH | 3,1 | 372 | 188 | 948 208 00 | (18) | 511,- |
| MBX202 2xCDM-R111-24-35W/830 EB CLI WH | 3,1 | 372 | 188 | 948 222 00 | (18) | 511,- |
| MBX202 2xCDM-R111-40-35W/830 EB CLI WH | 3,1 | 372 | 188 | 948 246 00 | (18) | 511,- |
| MBX203 3xCDM-R111-10-35W/830 EB CLI WH | 4,1 | 500 | 188 | 948 444 00 | (18) | 761,- |
| MBX203 3xCDM-R111-24-35W/830 EB CLI WH | 4,1 | 500 | 188 | 948 468 00 | (18) | 761,- |
| MBX203 3xCDM-R111-40-35W/830 EB CLI WH | 4,1 | 500 | 188 | 948 482 00 | (18) | 761,- |

Hinweis: Die hier aufgeführten Leuchtentypen stellen einen Ausschnitt unseres Standardsortiments dar. EFix modulare Einbaudownlights sind mit CDM-T Lampe auch in den Lichtfarben 830 und 942 erhältlich, Versionen mit CDM-R111 Lampen sind auch in der Lichtfarbe 942 erhältlich.



F
 Schutzklasse: I
 Schutzart: IP 20



Schutzklasse: II
 Schutzart: IP 20

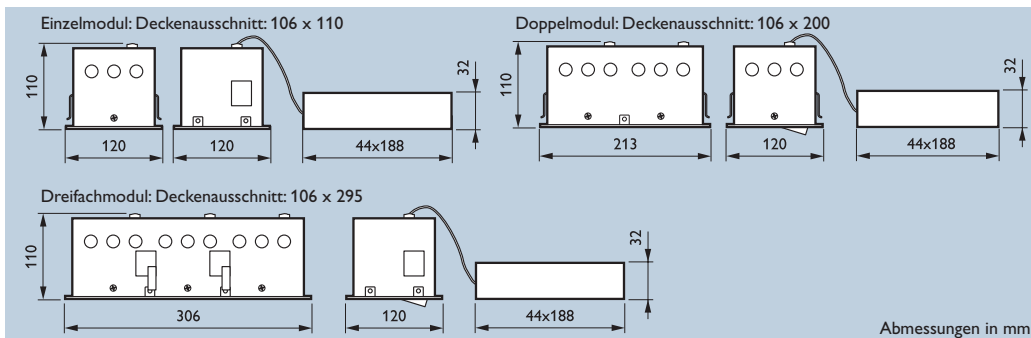




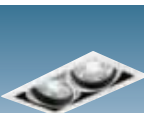

| Produktbezeichnung | Gewicht kg | A mm | B mm | Bestell-Nr. EOC | RG | Preis in Wo. |
|--|------------|------|------|-----------------|------|--------------|
| für Metallhalogenlampen CDM-R111, Lieferung inkl. Lampe | | | | | | |
| MBX201 1xCDM-R111-10-70W/830 EB CLI GR | 1,7 | 188 | 188 | 948 079 00 | (18) | 268,- |
| MBX201 1xCDM-R111-24-70W/830 EB CLI GR | 1,7 | 188 | 188 | 948 093 00 | (18) | 268,- |
| MBX201 1xCDM-R111-40-70W/830 EB CLI GR | 1,7 | 188 | 188 | 948 116 00 | (18) | 268,- |
| MBX202 2xCDM-R111-10-70W/830 EB CLI GR | 3,1 | 372 | 188 | 948 314 00 | (18) | 511,- |
| MBX202 2xCDM-R111-24-70W/830 EB CLI GR | 3,1 | 372 | 188 | 948 338 00 | (18) | 511,- |
| MBX202 2xCDM-R111-40-70W/830 EB CLI GR | 3,1 | 372 | 188 | 948 352 00 | (18) | 511,- |
| MBX203 3xCDM-R111-10-70W/830 EB CLI GR | 4,1 | 500 | 188 | 948 550 00 | (18) | 761,- |
| MBX203 3xCDM-R111-24-70W/830 EB CLI GR | 4,1 | 500 | 188 | 948 574 00 | (18) | 761,- |
| MBX203 3xCDM-R111-40-70W/830 EB CLI GR | 4,1 | 500 | 188 | 948 598 00 | (18) | 761,- |
| MBX201 1xCDM-R111-10-70W/830 EB CLI WH | 1,7 | 188 | 188 | 948 086 00 | (18) | 268,- |
| MBX201 1xCDM-R111-24-70W/830 EB CLI WH | 1,7 | 188 | 188 | 948 109 00 | (18) | 268,- |
| MBX201 1xCDM-R111-40-70W/830 EB CLI WH | 1,7 | 188 | 188 | 948 123 00 | (18) | 268,- |
| MBX202 2xCDM-R111-10-70W/830 EB CLI WH | 3,1 | 372 | 188 | 948 321 00 | (18) | 511,- |
| MBX202 2xCDM-R111-24-70W/830 EB CLI WH | 3,1 | 372 | 188 | 948 345 00 | (18) | 511,- |
| MBX202 2xCDM-R111-40-70W/830 EB CLI WH | 3,1 | 372 | 188 | 948 369 00 | (18) | 511,- |
| MBX203 3xCDM-R111-10-70W/830 EB CLI WH | 4,1 | 500 | 188 | 948 567 00 | (18) | 761,- |
| MBX203 3xCDM-R111-24-70W/830 EB CLI WH | 4,1 | 500 | 188 | 948 581 00 | (18) | 761,- |
| MBX203 3xCDM-R111-40-70W/830 EB CLI WH | 4,1 | 500 | 188 | 948 604 00 | (18) | 761,- |
| für Halogen-Reflektorlampen R111, Lieferung inkl. Lampe | | | | | | |
| QBX201 1xHAL-R111-8-45W ET CLII GR | 0,7 | 188 | 188 | 947 713 00 | (18) | 97,- |
| QBX201 1xHAL-R111-24-45W ET CLII GR | 0,7 | 188 | 188 | 947 737 00 | (18) | 97,- |
| QBX202 2xHAL-R111-8-45W ET CLII GR | 1,3 | 372 | 188 | 947 799 00 | (18) | 156,- |
| QBX202 2xHAL-R111-24-45W ET CLII GR | 1,3 | 372 | 188 | 947 812 00 | (18) | 156,- |
| QBX203 3xHAL-R111-8-45W ET CLII GR | 1,4 | 500 | 188 | 947 874 00 | (18) | 213,- |
| QBX203 3xHAL-R111-24-45W ET CLII GR | 1,4 | 500 | 188 | 947 898 00 | (18) | 213,- |
| QBX201 1xHAL-R111-8-45W ET CLII WH | 0,7 | 188 | 188 | 947 720 00 | (18) | 97,- |
| QBX201 1xHAL-R111-24-45W ET CLII WH | 0,7 | 188 | 188 | 947 744 00 | (18) | 97,- |
| QBX202 2xHAL-R111-8-45W ET CLII WH | 1,3 | 372 | 188 | 947 805 00 | (18) | 156,- |
| QBX202 2xHAL-R111-24-45W ET CLII WH | 1,3 | 372 | 188 | 947 829 00 | (18) | 156,- |
| QBX203 3xHAL-R111-8-45W ET CLII WH | 1,4 | 500 | 188 | 947 881 00 | (18) | 213,- |
| QBX203 3xHAL-R111-24-45W ET CLII WH | 1,4 | 500 | 188 | 947 904 00 | (18) | 213,- |
| QBX201 1xHAL-R111-8-60W ET CLII GR | 0,7 | 188 | 188 | 947 751 00 | (18) | 97,- |
| QBX201 1xHAL-R111-24-60W ET CLII GR | 0,7 | 188 | 188 | 947 775 00 | (18) | 97,- |
| QBX202 2xHAL-R111-8-60W ET CLII GR | 1,3 | 372 | 188 | 947 836 00 | (18) | 156,- |
| QBX202 2xHAL-R111-24-60W ET CLII GR | 1,3 | 372 | 188 | 947 850 00 | (18) | 156,- |
| QBX203 3xHAL-R111-8-60W ET CLII GR | 1,4 | 500 | 188 | 947 911 00 | (18) | 213,- |
| QBX203 3xHAL-R111-24-60W ET CLII GR | 1,4 | 500 | 188 | 947 935 00 | (18) | 213,- |
| QBX201 1xHAL-R111-8-60W ET CLII WH | 0,7 | 188 | 188 | 947 768 00 | (18) | 97,- |
| QBX201 1xHAL-R111-24-60W ET CLII WH | 0,7 | 188 | 188 | 947 782 00 | (18) | 97,- |
| QBX202 2xHAL-R111-8-60W ET CLII WH | 1,3 | 372 | 188 | 947 843 00 | (18) | 156,- |
| QBX202 2xHAL-R111-24-60W ET CLII WH | 1,3 | 372 | 188 | 947 867 00 | (18) | 156,- |
| QBX203 3xHAL-R111-8-60W ET CLII WH | 1,4 | 500 | 188 | 947 928 00 | (18) | 213,- |
| QBX203 3xHAL-R111-24-60W ET CLII WH | 1,4 | 500 | 188 | 947 942 00 | (18) | 213,- |

Hinweis: Die hier aufgeführten Leuchtentypen stellen einen Ausschnitt unseres Standardsortiments dar. EFix modulare Einbaudownlights sind mit CDM-T Lampe auch in den Lichtfarben 830 und 942 erhältlich, Versionen mit CDM-R111 Lampen sind auch in der Lichtfarbe 942 erhältlich

Einfach vielfältig

TurnRound ist eine LED-Familie, die runde und quadratische Einbaudownlights, modulare Einbaudownlights und auch Stromschienenstrahler beinhaltet. Mit ihr können Akzent-, Wohlfühl- und Orientierungsbeleuchtung in Verkaufsräumen, Hotels und Restaurants kostengünstig realisiert werden. TurnRound gibt es in zwei unterschiedlichen Lichtfarben: Warmweiß (3000 K) und Neutralweiß (4000 K) mit jeweils zwei unterschiedlichen Ausstrahlungswinkeln (25° oder 40°). TurnRound Einbaustrahler sind ausschließlich in der Farbe Aluminium erhältlich. TurnRound Einbaustrahler sind nicht dimmbar. Lebensdauer: 30.000 Stunden (bei 70% Lichtstromstabilität bei Ta 35°C).



|  Schutzklasse: II Schutzart: IP 20 Schwenkbereich: 17° | Produktbezeichnung | Beschreibung | Systemleistung | | | | Bestell-Nr. EOC | RG | Preis in Wo. |
|--|--|----------------------------------|----------------|-----|--|------------|--------------------|---------|--------------|
| | | | W | kg | | | | | |
| TurnRound modulares Einbaudownlight, schwenkbar | | | | | | | | | |
|  Einzelmodul, Weiß | BBX395 1x6xLED-HB-25-/830 220-240V WH | Einzelmodul, 25°, 3000 K, Weiß | 17 | 0,9 | | 891 085 99 | (16) | 116,- | |
| | BBX395 1x6xLED-HB-25-/830 220-240V ALU | Einzelmodul, 25°, 3000 K, Alu | 17 | 0,9 | | 891 092 99 | (16) | 116,- 2 | |
| | BBX395 1x6xLED-HB-40-/830 220-240V WH | Einzelmodul, 40°, 3000 K, Weiß | 17 | 0,9 | | 891 108 99 | (16) | 116,- | |
|  Doppelmodul, Weiß | BBX395 1x6xLED-HB-40-/830 220-240V ALU | Einzelmodul, 40°, 3000 K, Alu | 17 | 0,9 | | 891 115 99 | (16) | 116,- 2 | |
| | BBX395 2x6xLED-HB-25-/830 220-240V WH | Doppelmodul, 25°, 3000 K, Weiß | 2 x 17 | 1,4 | | 891 122 99 | (16) | 221,- | |
| | BBX395 2x6xLED-HB-25-/830 220-240V ALU | Doppelmodul, 25°, 3000 K, Alu | 2 x 17 | 1,4 | | 891 139 99 | (16) | 221,- 2 | |
| | BBX395 2x6xLED-HB-40-/830 220-240V WH | Doppelmodul, 40°, 3000 K, Weiß | 2 x 17 | 1,4 | | 891 146 99 | (16) | 221,- | |
|  Dreifachmodul, Alu | BBX395 2x6xLED-HB-40-/830 220-240V ALU | Doppelmodul, 40°, 3000 K, Alu | 2 x 17 | 1,4 | | 891 153 99 | (16) | 221,- 2 | |
| | BBX395 3x6xLED-HB-25-/830 220-240V WH | Dreifachmodul, 25°, 3000 K, Weiß | 3 x 17 | 2,2 | | 891 160 99 | (16) | 330,- | |
| | BBX395 3x6xLED-HB-25-/830 220-240V ALU | Dreifachmodul, 25°, 3000 K, Alu | 3 x 17 | 2,2 | | 891 177 99 | (16) | 330,- 2 | |
| | BBX395 3x6xLED-HB-40-/830 220-240V WH | Dreifachmodul, 40°, 3000 K, Weiß | 3 x 17 | 2,2 | | 891 184 99 | (16) | 330,- | |
| | BBX395 3x6xLED-HB-40-/830 220-240V ALU | Dreifachmodul, 40°, 3000 K, Alu | 3 x 17 | 2,2 | | 891 191 99 | (16) | 330,- 2 | |





Strahler und Stromschienensysteme



NEU
DaySign
LED-Anbau- und
Stromschienenstrahler

Seite 194



NEU
StyliD Micro
LED-Anbau- und
Stromschienenstrahler

Seite 196



NEU
StyliD Mini
LED-Anbau- und
Stromschienenstrahler

Seite 197



NEU
StyliD Compact
LED-Anbau- und
Stromschienenstrahler

Seite 198



NEU
StyliD Compact Power
LED-Anbau- und
Stromschienenstrahler

Seite 199



ArcTone Micro
Strahler für Entladungs-,
Halogenlampen und LEDs

Seite 200



ArcTone Mini
Strahler für Entladungs-,
Halogenlampen und LEDs

Seite 202



UnicOne Micro
Strahler für Entladungs-,
Halogenlampen und LEDs

Seite 204



UnicOne Mini
Strahler für Entladungs-,
Halogenlampen und LEDs

Seite 206



UnicOne Compact
Strahler für Entladungslampen

Seite 208



NEU
Magneos Compact
Strahler für Entladungs-,
Halogenlampen und LEDs

Seite 210



Magneos Mini
Strahler für Entladungs-,
Halogenlampen und LEDs

Seite 211



Spot LED 3 (5 LEDs)
LED-Aufbau- und
Stromschienenstrahler

Seite 213



NEU
TurnRound
LED-Stromschienenstrahler

Seite 214



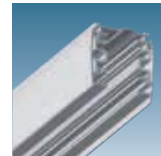
EFix Micro
Strahler für Entladungslampen

Seite 215



EFix Compact
Strahler für Entladungslampen

Seite 216



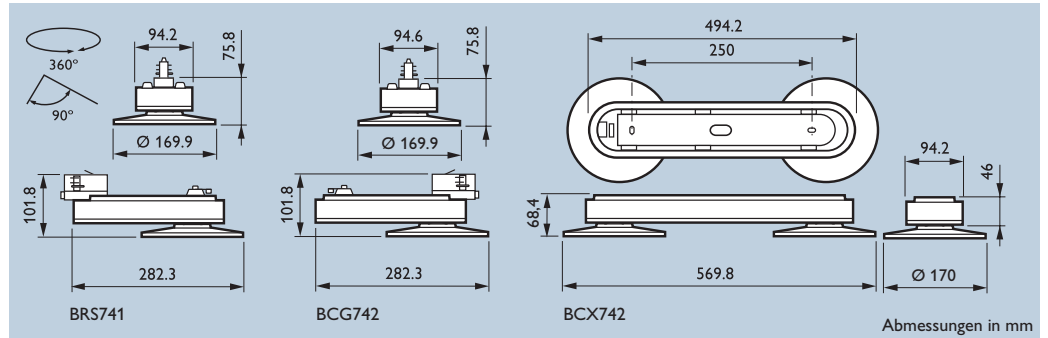
3-Phasen-Stromschiene
Stromschienensystem

Seite 217



DaySign – innovative LED-Lösung in völlig neuartigem, filigranen Design

Die Produktfamilie DaySign umfasst schwenkbare und starre Anbaustrahler sowie Pendelleuchten. Zusätzlich zu den Versionen, die einzeln montiert werden können, sind auch Doppelanordnungen „Twin“ für die starren Anbaustrahler und die Pendelleuchten erhältlich. Durch unterschiedliche Ausstrahlungswinkel eignet sich DaySign sowohl für eine stimmungsvolle Allgemeinbeleuchtung in repräsentativen Bereichen von Bürogebäuden und Krankenhäusern, als auch für auffällige Akzentbeleuchtung in Verkaufsräumen, Restaurants, Hotels und Lounges.



850°
Schutzklasse: I
Schutzart: IP 20

BRS741 Schwarz

| Produktbezeichnung | Gewicht kg | Systemleistung W | Bestell-Nr. EOC | RG | Preis in Wo. |
|---|---------------|---------------------|--------------------|------|--------------|
| DaySign schwenkbarer Anbaustrahler (Einzelanordnung) | | | | | |
| BRS741 1xGLED/830 PSU 36 3C WH | 1,7 | 20 | 930 012 00 | (16) | 648,- |
| BRS741 1xGLED/840 PSU 36 3C WH | 1,7 | 20 | Konfigurator | (16) | 648,- |
| BRS741 1xGLED/830 PSU 36 3C BK | 1,7 | 20 | Konfigurator | (16) | 648,- |
| BRS741 1xGLED/840 PSU 36 3C BK | 1,7 | 20 | Konfigurator | (16) | 648,- |
| BRS741 1xGLED/830 PSU 36 3C WH GL | 1,7 | 20 | Konfigurator | (16) | 707,- |
| BRS741 1xGLED/840 PSU 36 3C WH GL | 1,7 | 20 | Konfigurator | (16) | 707,- |
| BRS741 1xGLED/830 PSU 36 3C BK GL | 1,7 | 20 | Konfigurator | (16) | 707,- |
| BRS741 1xGLED/840 PSU 36 3C BK GL | 1,7 | 20 | Konfigurator | (16) | 707,- |
| BRS741 1xGLED/830 PSU 36 3C CR-WH GL | 1,7 | 20 | Konfigurator | (16) | 782,- |
| BRS741 1xGLED/840 PSU 36 3C CR-WH GL | 1,7 | 20 | 930 036 00 | (16) | 782,- |
| BRS741 1xGLED/830 PSU 36 3C CR-BK GL | 1,7 | 20 | Konfigurator | (16) | 782,- |
| BRS741 1xGLED/840 PSU 36 3C CR-BK GL | 1,7 | 20 | 930 043 00 | (16) | 782,- |
| BRS741 1xGLED/830 PSU 36 3C CR | 1,7 | 20 | Konfigurator | (16) | 797,- |
| BRS741 1xGLED/840 PSU 36 3C CR | 1,7 | 20 | 930 050 00 | (16) | 797,- |
| DaySign starrer Anbaustrahler (Einzelanordnung) | | | | | |
| BCG742 1xGLED/830 PSU 36 3C WH | 1,3 | 20 | Konfigurator | (16) | 501,- |
| BCG742 1xGLED/840 PSU 36 3C WH | 1,3 | 20 | Konfigurator | (16) | 501,- |
| BCG742 1xGLED/830 PSU 36 3C BK | 1,3 | 20 | Konfigurator | (16) | 501,- |
| BCG742 1xGLED/840 PSU 36 3C BK | 1,3 | 20 | Konfigurator | (16) | 501,- |
| BCG742 1xGLED/830 PSU 36 3C WH GL | 1,3 | 20 | Konfigurator | (16) | 544,- |
| BCG742 1xGLED/840 PSU 36 3C WH GL | 1,3 | 20 | Konfigurator | (16) | 544,- |
| BCG742 1xGLED/830 PSU 36 3C BK GL | 1,3 | 20 | Konfigurator | (16) | 544,- |
| BCG742 1xGLED/840 PSU 36 3C BK GL | 1,3 | 20 | Konfigurator | (16) | 544,- |
| BCG742 1xGLED/830 PSU 36 3C CR-WH GL | 1,3 | 20 | Konfigurator | (16) | 588,- |
| BCG742 1xGLED/840 PSU 36 3C CR-WH GL | 1,3 | 20 | 931 156 00 | (16) | 588,- |
| BCG742 1xGLED/830 PSU 36 3C CR-BK GL | 1,3 | 20 | Konfigurator | (16) | 588,- |
| BCG742 1xGLED/840 PSU 36 3C CR-BK GL | 1,3 | 20 | 931 163 00 | (16) | 588,- |
| BCG742 1xGLED/830 PSU 36 3C CR | 1,3 | 20 | Konfigurator | (16) | 604,- |
| BCG742 1xGLED/840 PSU 36 3C CR | 1,3 | 20 | 931 170 00 | (16) | 604,- |



BCG742 Schwarz

Hinweis: Die hier aufgeführten Leuchtenarten stellen einen Ausschnitt unseres Standardsortiments dar. Eine Übersicht aller verfügbaren Leuchtenkonfigurationen finden Sie auf Seite 195.



BCG742 Schwarz



850°
Schutzklasse: I
Schutzart: IP 20

| Produktbezeichnung | Gewicht kg | Systemleistung W | Bestell-Nr. EOC | RG | Preis in Wo. |
|--|------------|------------------|-----------------|------|--------------|
| DaySign starrer Anbaustrahler (Einzelanordnung) | | | | | |
| BCG742 1xGLED/830 PSU 60 3C WH | 1,3 | 20 | 933 778 00 | (16) | 501,- |
| BCG742 1xGLED/840 PSU 60 3C WH | 1,3 | 20 | 931 217 00 | (16) | 501,- |
| BCG742 1xGLED/830 PSU 60 3C BK | 1,3 | 20 | Konfigurator | (16) | 501,- |
| BCG742 1xGLED/840 PSU 60 3C BK | 1,3 | 20 | Konfigurator | (16) | 501,- |
| BCG742 1xGLED/830 PSU 60 3C WH GL | 1,3 | 20 | Konfigurator | (16) | 544,- |
| BCG742 1xGLED/840 PSU 60 3C WH GL | 1,3 | 20 | 931 200 00 | (16) | 544,- |
| BCG742 1xGLED/830 PSU 60 3C BK GL | 1,3 | 20 | Konfigurator | (16) | 544,- |
| BCG742 1xGLED/840 PSU 60 3C BK GL | 1,3 | 20 | Konfigurator | (16) | 544,- |
| BCG742 1xGLED/830 PSU 60 3C CR-WH GL | 1,3 | 20 | Konfigurator | (16) | 588,- |
| BCG742 1xGLED/840 PSU 60 3C CR-WH GL | 1,3 | 20 | 931 187 00 | (16) | 588,- |
| BCG742 1xGLED/830 PSU 60 3C CR-BK GL | 1,3 | 20 | Konfigurator | (16) | 588,- |
| BCG742 1xGLED/840 PSU 60 3C CR-BK GL | 1,3 | 20 | Konfigurator | (16) | 588,- |
| BCG742 1xGLED/830 PSU 60 3C CR | 1,3 | 20 | Konfigurator | (16) | 604,- |
| BCG742 1xGLED/840 PSU 60 3C CR | 1,3 | 20 | 931 194 00 | (16) | 604,- |



BCX742 Weiß

| Produktbezeichnung | Gewicht kg | Systemleistung W | Bestell-Nr. EOC | RG | Preis in Wo. |
|---|------------|------------------|-----------------|------|--------------|
| DaySign starrer Anbaustrahler „Twin“ (Doppelanordnung) | | | | | |
| BCX742 2xGLED/830 PSU 36 3C WH | 2,5 | 40 | Konfigurator | (16) | 843,- |
| BCX742 2xGLED/840 PSU 36 3C WH | 2,5 | 40 | Konfigurator | (16) | 843,- |
| BCX742 2xGLED/830 PSU 36 3C BK | 2,5 | 40 | Konfigurator | (16) | 843,- |
| BCX742 2xGLED/840 PSU 36 3C BK | 2,5 | 40 | Konfigurator | (16) | 843,- |
| BCX742 2xGLED/830 PSU 36 3C WH GL | 2,5 | 40 | Konfigurator | (16) | 851,- |
| BCX742 2xGLED/840 PSU 36 3C WH GL | 2,5 | 40 | Konfigurator | (16) | 851,- |
| BCX742 2xGLED/830 PSU 36 3C BK GL | 2,5 | 40 | Konfigurator | (16) | 851,- |
| BCX742 2xGLED/840 PSU 36 3C BK GL | 2,5 | 40 | 931 361 00 | (16) | 851,- |
| BCX742 2xGLED/830 PSU 36 3C CR-WH GL | 2,5 | 40 | Konfigurator | (16) | 941,- |
| BCX742 2xGLED/840 PSU 36 3C CR-WH GL | 2,5 | 40 | Konfigurator | (16) | 941,- |
| BCX742 2xGLED/830 PSU 36 3C CR-BK GL | 2,5 | 40 | Konfigurator | (16) | 941,- |
| BCX742 2xGLED/840 PSU 36 3C CR-BK GL | 2,5 | 40 | 931 354 00 | (16) | 941,- |
| BCX742 2xGLED/830 PSU 36 3C CR | 2,5 | 40 | Konfigurator | (16) | 977,- |
| BCX742 2xGLED/840 PSU 36 3C CR | 2,5 | 40 | Konfigurator | (16) | 977,- |
| BCX742 2xGLED/830 PSU 60 3C WH | 2,5 | 40 | Konfigurator | (16) | 843,- |
| BCX742 2xGLED/840 PSU 60 3C WH | 2,5 | 40 | Konfigurator | (16) | 843,- |
| BCX742 2xGLED/830 PSU 60 3C BK | 2,5 | 40 | Konfigurator | (16) | 843,- |
| BCX742 2xGLED/840 PSU 60 3C BK | 2,5 | 40 | Konfigurator | (16) | 843,- |
| BCX742 2xGLED/830 PSU 60 3C WH GL | 2,5 | 40 | Konfigurator | (16) | 851,- |
| BCX742 2xGLED/840 PSU 60 3C WH GL | 2,5 | 40 | Konfigurator | (16) | 851,- |
| BCX742 2xGLED/830 PSU 60 3C BK GL | 2,5 | 40 | Konfigurator | (16) | 851,- |
| BCX742 2xGLED/840 PSU 60 3C BK GL | 2,5 | 40 | Konfigurator | (16) | 851,- |
| BCX742 2xGLED/830 PSU 60 3C CR-WH GL | 2,5 | 40 | Konfigurator | (16) | 941,- |
| BCX742 2xGLED/840 PSU 60 3C CR-WH GL | 2,5 | 40 | Konfigurator | (16) | 941,- |
| BCX742 2xGLED/830 PSU 60 3C CR-BK GL | 2,5 | 40 | Konfigurator | (16) | 941,- |
| BCX742 2xGLED/840 PSU 60 3C CR-BK GL | 2,5 | 40 | Konfigurator | (16) | 941,- |
| BCX742 2xGLED/830 PSU 60 3C CR | 2,5 | 40 | Konfigurator | (16) | 977,- |
| BCX742 2xGLED/840 PSU 60 3C CR | 2,5 | 40 | Konfigurator | (16) | 977,- |

Hinweis: Die hier aufgeführten Leuchtentypen stellen einen Ausschnitt unseres Standardsortiments dar. Eine Übersicht aller verfügbaren Leuchtenkonfigurationen finden Sie auf Seite 195.

Leuchtenkonfigurationen DaySign Anbaustrahler

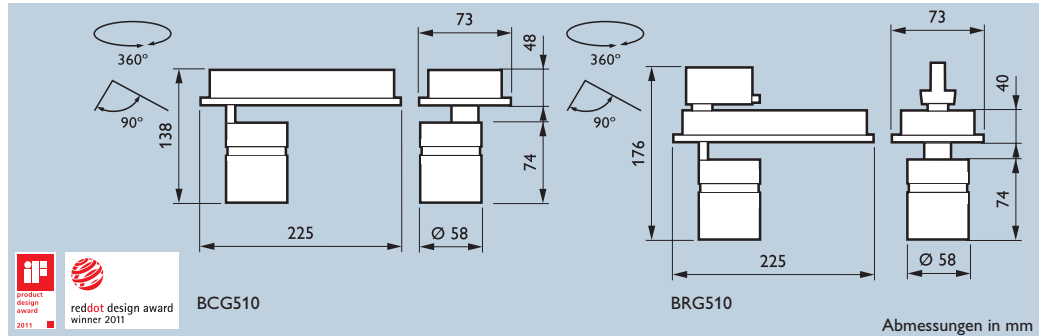
Wählen Sie ein Element aus jeder Spalte aus. Bestellbezeichnung z.B.:

BR5741 1xGLED 830 PSU 60 3C WH

| Konfiguratorname | Gehäuse-typ | Leuchten-typ | Anzahl Lichtquellen | Licht-quelle | Lichtfarbe | Treiber | Optik | Montage | Farben & Oberflächen |
|-------------------------------|-----------------------|---------------|---------------------|-------------------------------|-----------------------------|-------------------------------|--------------------------|-----------------------------|---------------------------------|
| BR5741i | schwenkbarer Strahler | BR5741 (3C) | 1 | LED DISK GLED | Warmweiß 3000°K 830 | nicht dimmbarer Treiber (PSU) | tief-/breitstrahlend 36° | 3-Phasen-Strom-schiene (3C) | Chrom-Weiß Hochglanz (CR-WH GL) |
| | | BCS741 (BA) | | | | nicht dimmbarer Treiber (PSU) | | direkte Deckenmontage (BA) | |
| BPG742i | starrer Strahler | BCG742 | 1 | LED DISK GLED | Neutralweiß 4000°K 840 | nicht dimmbarer Treiber (PSU) | breitstrahlend 60° | 3-Phasen-Strom-schiene (3C) | Chrom (CR) |
| | | | | | | nicht dimmbarer Treiber (PSU) | | direkte Deckenmontage (BA) | Schwarz Hochglanz (BK GL) |
| | | BCX742 (Twin) | 2 | nicht dimmbarer Treiber (PSU) | 3-Phasen-Strom-schiene (3C) | Grau (GR) | | | |
| | | | | nicht dimmbarer Treiber (PSU) | direkte Decken-montage (BA) | Schwarz (BK) | | | |
| dimmbare (DALI) Treiber (PSD) | | Weiß (WH) | | | | | | | |

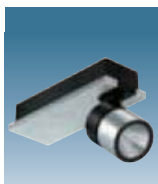
Design und Flexibilität

StyliD ist eine innovative Produktfamilie, die Design, ein neuartiges Optiksistem und modernste LED-Technologie mit zuverlässigem Wärmemanagement miteinander kombiniert. Diese ideenreiche LED Leuchtenfamilie bietet im Vergleich zu Halogenbeleuchtung erhebliche Energieeinsparungen und geringere Wartungskosten bei einer MASTERColour vergleichbaren Lichtqualität sowie umfassender Gestaltungsfreiheit. Die Produktfamilie umfasst Einbau-, Halbeinbau-, Anbau- und Stromschienenstrahler (3C). StyliD Strahler sind generell in drei unterschiedlichen Baugrößen erhältlich: Micro (400 lm) mit miniaturisierten Abmessungen, Mini (800 lm) für ein ideales Gleichgewicht zwischen Strahlerabmessungen und Lichtleistung, Compact (1200 lm) und Compact Power (1700 lm) für höhere Lumenpakete. Mit einer umfangreichen Auswahl an Optiken, Zubehör und Montageoptionen bietet StyliD die Möglichkeit, die Beleuchtung genau auf die jeweiligen Bedürfnisse abzustimmen – und bleibt auch weit in die Zukunft hinein stets anpassungsfähig.



product design award 2011
reddot design award winner 2011

Abmessungen in mm



BCG510 Alu

LED ∇ 850°

Schutzklasse: II
Schutzart: IP 20

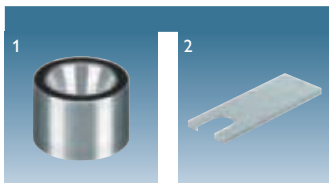
| Produktbezeichnung | Gewicht kg | Systemleistung W | Bestell-Nr. EOC | RG | Preis in Wo. |
|--|------------|------------------|-----------------|------|--------------|
| StyliD Micro, LED-Anbaustrahler | | | | | |
| BCG510SLED400-/830 PSU NB I WH | 1,0 | max. 11 | 726 103 00 | (16) | 165,- |
| BCG510SLED400-/840 PSU NB I WH | 1,0 | max. 11 | 726 189 00 | (16) | 165,- |
| BCG510SLED400-/830 PSU MB I WH | 1,0 | max. 11 | 726 424 00 | (16) | 165,- |
| BCG510SLED400-/840 PSU MB I WH | 1,0 | max. 11 | 726 509 00 | (16) | 165,- |
| BCG510SLED400-/830 PSU WB I WH | 1,0 | max. 11 | 726 745 00 | (16) | 165,- |
| BCG510SLED400-/840 PSU WB I WH | 1,0 | max. 11 | 726 820 00 | (16) | 165,- |



BRG510 Alu

| StyliD Micro, Stromschienenstrahler (3C) | | | | | |
|---|-----|---------|------------|------|-------|
| BRG510SLED400-/830 PSU NB I WH | 1,0 | max. 11 | 726 110 00 | (16) | 170,- |
| BRG510SLED400-/840 PSU NB I WH | 1,0 | max. 11 | 726 196 00 | (16) | 170,- |
| BRG510SLED400-/830 PSU MB I WH | 1,0 | max. 11 | 726 431 00 | (16) | 170,- |
| BRG510SLED400-/840 PSU MB I WH | 1,0 | max. 11 | 726 516 00 | (16) | 170,- |
| BRG510SLED400-/830 PSU WB I WH | 1,0 | max. 11 | 726 752 00 | (16) | 170,- |
| BRG510SLED400-/840 PSU WB I WH | 1,0 | max. 11 | 726 837 00 | (16) | 170,- |

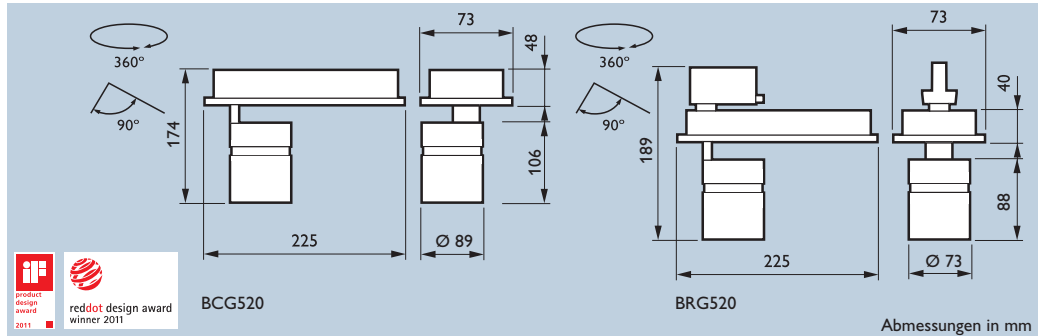
Hinweis: Die hier aufgeführten Leuchtentypen stellen einen Ausschnitt unseres Standardsortiments dar. Eine Übersicht aller verfügbaren Leuchtenkonfigurationen finden Sie auf Seite 199.



| Produktbezeichnung | Beschreibung | verwendbar für | Abb. | Bestell-Nr. EOC | RG | Preis in Wo. |
|---------------------------------|------------------------------------|-------------------|------|-----------------|------|--------------|
| Zubehör für StyliD Micro | | | | | | |
| ZBG510 NB LS | engstrahlendes Optik Kit | alle StyliD Micro | | 727 186 00 | (16) | 18,- |
| ZBG510 MB LS | tief-/breitstrahlendes Optik Kit | alle StyliD Micro | | 727 193 00 | (16) | 18,- |
| ZBG510 WB LS | breitstrahlendes Optik Kit | alle StyliD Micro | | 727 209 00 | (16) | 18,- |
| ZBG510 RH WH | Strahlerkopf (ohne Optik), Weiß | BCG510, BRG510 | 1 | 727 049 00 | (16) | 15,- |
| ZBG510 RH BK | Strahlerkopf (ohne Optik), Schwarz | BCG510, BRG510 | 1 | 727 100 00 | (16) | 15,- |
| ZBG510 RH ALU | Strahlerkopf (ohne Optik), Alu | BCG510, BRG510 | 1 | 727 162 00 | (16) | 15,- |
| ZBG510 DTC WH | Abdeckung Treiberbox Weiß | BCG510, BRG510 | 2 | 727 056 00 | (16) | 11,- |
| ZBG510 DTC BK | Abdeckung Treiberbox Schwarz | BCG510, BRG510 | 2 | 727 117 00 | (16) | 11,- |
| ZBG510 DTC ALU | Abdeckung Treiberbox Alu | BCG510, BRG510 | 2 | 727 179 00 | (16) | 11,- |
| ZBG510 GS | Blendschutzring | BCG510, BRG510 | | 727 216 00 | (16) | 16,- |
| ZBG510 HC | Wabenraster | BCG510, BRG510 | | 727 223 00 | (16) | 23,- |

Design und Flexibilität

StyliD ist eine innovative Produktfamilie, die Design, ein neuartiges Optiksystm und modernste LED-Technologie mit zuverlässigem Wärmemanagement miteinander kombiniert. Diese ideenreiche LED Leuchtenfamilie bietet im Vergleich zu Halogenbeleuchtung erhebliche Energieeinsparungen und geringere Wartungskosten bei einer MASTERColour vergleichbaren Lichtqualität sowie umfassender Gestaltungsfreiheit. Die Produktfamilie umfasst Einbau-, Halbeinbau-, Anbau- und Stromschienenstrahler (3C). StyliD Strahler sind generell in drei unterschiedlichen Baugrößen erhältlich: Micro (400 lm) mit miniaturisierten Abmessungen, Mini (800 lm) für ein ideales Gleichgewicht zwischen Strahlerabmessungen und Lichtleistung, Compact (1200 lm) und Compact Power (1700 lm) für höhere Lumenpakete. Mit einer umfangreichen Auswahl an Optiken, Zubehör und Montageoptionen bietet StyliD die Möglichkeit, die Beleuchtung genau auf die jeweiligen Bedürfnisse abzustimmen – und bleibt auch weit in die Zukunft hinein stets anpassungsfähig.



BCG520 Alu

LED ∇ 850°

Schutzklasse: I
Schutzart: IP 20

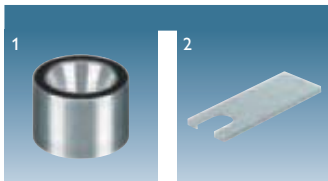
| Produktbezeichnung | Gewicht kg | Systemleistung W | Bestell-Nr. | | |
|---------------------------------------|---------------|---------------------|-------------|------|--------------|
| | | | EOC | RG | Preis in Wo. |
| StyliD Mini, LED-Anbaustrahler | | | | | |
| BCG520SLED800-/830 PSU MB I WH | 1,2 | max. 16 | 727 612 00 | (16) | 190,- |
| BCG520SLED800-/840 PSU MB I WH | 1,2 | max. 16 | 727 698 00 | (16) | 190,- |
| BCG520SLED800-/830 PSU WB I WH | 1,2 | max. 16 | 727 933 00 | (16) | 190,- |
| BCG520SLED800-/840 PSU WB I WH | 1,2 | max. 16 | 728 015 00 | (16) | 190,- |



BRG520 Alu

| | | | | | |
|--|-----|---------|------------|------|-------|
| StyliD Mini, Stromschienenstrahler (3C) | | | | | |
| BRG520SLED800-/830 PSU MB I WH | 1,2 | max. 16 | 727 629 00 | (16) | 195,- |
| BRG520SLED800-/840 PSU MB I WH | 1,2 | max. 16 | 727 704 00 | (16) | 195,- |
| BRG520SLED800-/830 PSU WB I WH | 1,2 | max. 16 | 727 940 00 | (16) | 195,- |
| BRG520SLED800-/840 PSU WB I WH | 1,2 | max. 16 | 728 022 00 | (16) | 195,- |

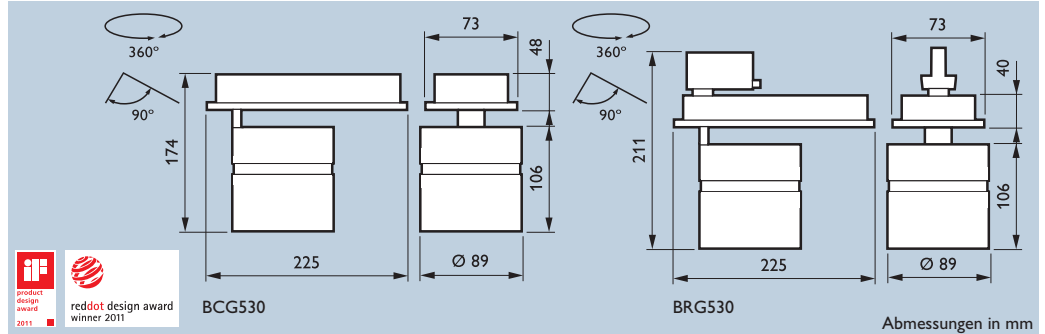
Hinweis: Die hier aufgeführten Leuchtentypen stellen einen Ausschnitt unseres Standardsortiments dar. Eine Übersicht aller verfügbaren Leuchtenkonfigurationen finden Sie auf Seite 199.



| Produktbezeichnung | Beschreibung | verwendbar für | Bestell-Nr. | | |
|--------------------------------|------------------------------------|------------------|-------------|------------|-----------------|
| | | | Abb. | EOC | RG Preis in Wo. |
| Zubehör für StyliD Mini | | | | | |
| ZBG520 MB LS | tief-/breitstrahlendes Optik Kit | alle StyliD Mini | 728 381 00 | (16) | 18,- |
| ZBG520 WB LS | breitstrahlendes Optik Kit | alle StyliD Mini | 728 398 00 | (16) | 18,- |
| ZBG520 RH WH | Strahlerkopf (ohne Optik), Weiß | BCG520, BRG520 | 1 | 728 237 00 | (16) 15,- |
| ZBG520 RH BK | Strahlerkopf (ohne Optik), Schwarz | BCG520, BRG520 | 1 | 728 299 00 | (16) 15,- |
| ZBG520 RH ALU | Strahlerkopf (ohne Optik), Alu | BCG520, BRG520 | 1 | 728 350 00 | (16) 15,- |
| ZBG520 DTC WH | Abdeckung Treiberbox Weiß | BCG520, BRG520 | 2 | 728 244 00 | (16) 11,- |
| ZBG520 DTC BK | Abdeckung Treiberbox Schwarz | BCG520, BRG520 | 2 | 728 305 00 | (16) 11,- |
| ZBG520 DTC ALU | Abdeckung Treiberbox Alu | BCG520, BRG520 | 2 | 728 367 00 | (16) 11,- |
| ZBG520 GS | Blendschutzring | BCG520, BRG520 | | 728 404 00 | (16) 16,- |
| ZBG520 HC | Wabenraster | BCG520, BRG520 | | 728 411 00 | (16) 23,- |

Design und Flexibilität

StyliD ist eine innovative Produktfamilie, die Design, ein neuartiges Optiksistem und modernste LED-Technologie mit zuverlässigem Wärmemanagement miteinander kombiniert. Diese ideenreiche LED Leuchtenfamilie bietet im Vergleich zu Halogenbeleuchtung erhebliche Energieeinsparungen und geringere Wartungskosten bei einer MASTERColour vergleichbaren Lichtqualität sowie umfassender Gestaltungsfreiheit. Die Produktfamilie umfasst Einbau-, Halbeinbau-, Anbau- und Stromschienenstrahler (3C). StyliD Strahler sind generell in drei unterschiedlichen Baugrößen erhältlich: Micro (400 lm) mit miniaturisierten Abmessungen, Mini (800 lm) für ein ideales Gleichgewicht zwischen Strahlerabmessungen und Lichtleistung, Compact (1200 lm) und Compact Power (1700 lm) für höhere Lumenpakete. Mit einer umfangreichen Auswahl an Optiken, Zubehör und Montageoptionen bietet StyliD die Möglichkeit, die Beleuchtung genau auf die jeweiligen Bedürfnisse abzustimmen – und bleibt auch weit in die Zukunft hinein stets anpassungsfähig.



Abmessungen in mm



BCG530 Alu

LED ∇ 850°

Schutzklasse: I
Schutzart: IP 20

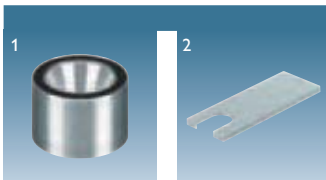
| Produktbezeichnung | Gewicht kg | Systemleistung W | Bestell-Nr. EOC | RG | Preis in Wo. |
|--|------------|------------------|-----------------|------|--------------|
| StyliD Compact, LED-Anbaustrahler | | | | | |
| BCG530SLED1200-/830 PSU NB I WH | 1,4 | max. 25 | 728 480 00 | (16) | 260,- |
| BCG530SLED1200-/840 PSU NB I WH | 1,4 | max. 25 | 728 565 00 | (16) | 260,- |
| BCG530SLED1200-/830 PSU MB I WH | 1,4 | max. 25 | 728 800 00 | (16) | 260,- |
| BCG530SLED1200-/840 PSU MB I WH | 1,4 | max. 25 | 728 886 00 | (16) | 260,- |
| BCG530SLED1200-/830 PSU WB I WH | 1,4 | max. 25 | 729 128 00 | (16) | 260,- |
| BCG530SLED1200-/840 PSU WB I WH | 1,4 | max. 25 | 729 203 00 | (16) | 260,- |



BRG530 Alu

| Produktbezeichnung | Gewicht kg | Systemleistung W | Bestell-Nr. EOC | RG | Preis in Wo. |
|---|------------|------------------|-----------------|------|--------------|
| StyliD Compact, LED-Stromschienenstrahler (3C) | | | | | |
| BRG530SLED1200-/830 PSU NB I WH | 1,4 | max. 25 | 728 497 00 | (16) | 265,- |
| BRG530SLED1200-/840 PSU NB I WH | 1,4 | max. 25 | 728 572 00 | (16) | 265,- |
| BRG530SLED1200-/830 PSU MB I WH | 1,4 | max. 25 | 728 817 00 | (16) | 265,- |
| BRG530SLED1200-/840 PSU MB I WH | 1,4 | max. 25 | 728 893 00 | (16) | 265,- |
| BRG530SLED1200-/830 PSU WB I WH | 1,4 | max. 25 | 729 135 00 | (16) | 265,- |
| BRG530SLED1200-/840 PSU WB I WH | 1,4 | max. 25 | 729 210 00 | (16) | 265,- |

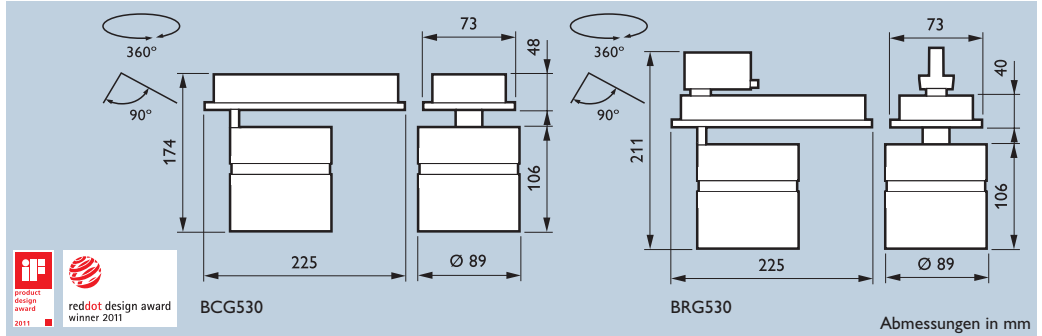
Hinweis: Die hier aufgeführten Leuchtenarten stellen einen Ausschnitt unseres Standardsortiments dar. Eine Übersicht aller verfügbaren Leuchtenkonfigurationen finden Sie auf Seite 199.



| Produktbezeichnung | Beschreibung | verwendbar für | Abb. | Bestell-Nr. EOC | RG | Preis in Wo. |
|-----------------------------------|------------------------------------|---------------------|------|-----------------|------|--------------|
| Zubehör für StyliD Compact | | | | | | |
| ZBG530 NB LS | engstrahlendes Optik Kit | alle StyliD Compact | | 729 562 00 | (16) | 18,- |
| ZBG530 MB LS | tief-/breitstrahlendes Optik Kit | alle StyliD Compact | | 729 579 00 | (16) | 18,- |
| ZBG530 WB LS | breitstrahlendes Optik Kit | alle StyliD Compact | | 729 586 00 | (16) | 18,- |
| ZBG530 RH WH | Strahlerkopf (ohne Optik), Weiß | BCG530, BRG530 | 1 | 729 425 00 | (16) | 15,- |
| ZBG530 RH BK | Strahlerkopf (ohne Optik), Schwarz | BCG530, BRG530 | 1 | 729 487 00 | (16) | 15,- |
| ZBG530 RH ALU | Strahlerkopf (ohne Optik), Alu | BCG530, BRG530 | 1 | 729 548 00 | (16) | 15,- |
| ZBG530 DTC WH | Abdeckung Treiberbox Weiß | BCG530, BRG530 | 2 | 729 432 00 | (16) | 11,- |
| ZBG530 DTC BK | Abdeckung Treiberbox Schwarz | BCG530, BRG530 | 2 | 729 494 00 | (16) | 11,- |
| ZBG530 DTC ALU | Abdeckung Treiberbox Alu | BCG530, BRG530 | 2 | 729 555 00 | (16) | 11,- |
| ZBG530 GS | Blendschutzring | BCG530, BRG530 | | 729 593 00 | (16) | 16,- |
| ZBG530 HC | Wabenraster | BCG530, BRG530 | | 729 609 00 | (16) | 23,- |

Design und Flexibilität

StyliID ist eine innovative Produktfamilie, die Design, ein neuartiges Optiksystm und modernste LED-Technologie mit zuverlässigem Wärmemanagement miteinander kombiniert. Diese ideenreiche LED Leuchtenfamilie bietet im Vergleich zu Halogenbeleuchtung erhebliche Energieeinsparungen und geringere Wartungskosten bei einer MASTERColour vergleichbaren Lichtqualität sowie umfassender Gestaltungsfreiheit. Die Produktfamilie umfasst Einbau-, Halbeinbau-, Anbau- und Stromschienestrahler (3C). StyliID Strahler sind generell in drei unterschiedlichen Baugrößen erhältlich: Micro (400 lm) mit miniaturisierten Abmessungen, Mini (800 lm) für ein ideales Gleichgewicht zwischen Strahlerabmessungen und Lichtleistung, Compact (1200 lm) und Compact Power (1700 lm) für höhere Lumenpakete. Mit einer umfangreichen Auswahl an Optiken, Zubehör und Montageoptionen bietet StyliID die Möglichkeit, die Beleuchtung genau auf die jeweiligen Bedürfnisse abzustimmen – und bleibt auch weit in die Zukunft hinein stets anpassungsfähig.



BCG540 Alu

LED ∇ 85°

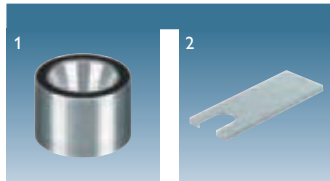
Schutzklasse: I
Schutzart: IP 20



BRG540 Alu

| Produktbezeichnung | Gewicht kg | Systemleistung W | Bestell-Nr. EOC | RG | Preis in Wo. |
|--|------------|------------------|-----------------|------|--------------|
| StyliID Compact Power, LED-Anbaustrahler | | | | | |
| BCG540SLED1700-/830 PSU-E MB IWH | 1,5 | 42 | Konfigurator | (16) | 355,- |
| BCG540SLED1700-/840 PSU-E MB IWH | 1,5 | 42 | Konfigurator | (16) | 355,- |
| BCG540SLED1700-/830 PSU-EWB IWH | 1,5 | 42 | Konfigurator | (16) | 355,- |
| BCG540SLED1700-/840 PSU-EWB IWH | 1,5 | 42 | Konfigurator | (16) | 355,- |
| StyliID Compact Power, LED-Stromschienestrahler | | | | | |
| BRG540SLED1700-/830 PSU-E MB IWH | 1,5 | 42 | Konfigurator | (16) | 360,- |
| BRG540SLED1700-/840 PSU-E MB IWH | 1,5 | 42 | Konfigurator | (16) | 360,- |
| BRG540SLED1700-/830 PSU-EWB IWH | 1,5 | 42 | Konfigurator | (16) | 360,- |
| BRG540SLED1700-/840 PSU-EWB IWH | 1,5 | 42 | Konfigurator | (16) | 360,- |

Hinweis: Die hier aufgeführten Leuchtentypen stellen einen Ausschnitt unseres Standardsortiments dar. Eine Übersicht aller verfügbaren Leuchtenkonfigurationen finden Sie auf Seite 199.



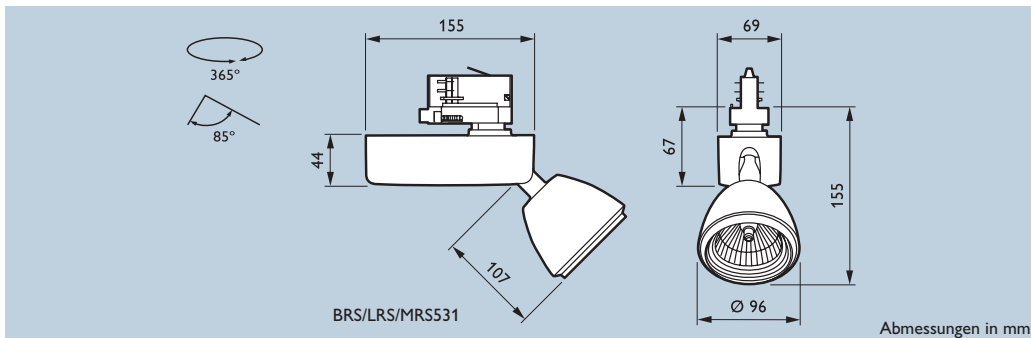
| Produktbezeichnung | Beschreibung | verwendbar für | Bestell-Nr. Abb. | EOC | RG | Preis in Wo. |
|------------------------------------|------------------------------------|----------------------------|------------------|------|----|--------------|
| Zubehör für StyliID Compact | | | | | | |
| ZBG530 MB LS | tief-/breitstrahlendes Optik Kit | alle StyliID Compact Power | 729 579 00 | (16) | | 18,- |
| ZBG530 WB LS | breitstrahlendes Optik Kit | alle StyliID Compact Power | 729 586 00 | (16) | | 18,- |
| ZBG530 RH WH | Strahlerkopf (ohne Optik), Weiß | BCG540, BRG540 | 729 425 00 | (16) | | 15,- |
| ZBG530 RH BK | Strahlerkopf (ohne Optik), Schwarz | BCG540, BRG540 | 729 487 00 | (16) | | 15,- |
| ZBG530 RH ALU | Strahlerkopf (ohne Optik), Alu | BCG540, BRG540 | 729 548 00 | (16) | | 15,- |
| ZBG530 DTC WH | Abdeckung Treiberbox Weiß | BCG540, BRG540 | 729 432 00 | (16) | | 11,- |
| ZBG530 DTC BK | Abdeckung Treiberbox Schwarz | BCG540, BRG540 | 729 494 00 | (16) | | 11,- |
| ZBG530 DTC ALU | Abdeckung Treiberbox Alu | BCG540, BRG540 | 729 555 00 | (16) | | 11,- |
| ZBG530 GS | Blendschutzring | BCG540, BRG540 | 729 593 00 | (16) | | 16,- |
| ZBG530 HC | Wabenraster | BCG540, BRG540 | 729 609 00 | (16) | | 23,- |

Leuchtenkonfigurationen Wählen Sie ein Element aus jeder Spalte aus. Bestellbezeichnung z.B.:

| Bauart | Montage | Leuchtentyp | LED-Modul | Lichtfarbe | LED-Treiber | Ausstrahlwinkel | Farbe | Zubehör | Brand |
|------------------------------|---------------|-------------|-----------|------------|--|--|--|----------------------|------------------------|
| BRG510 SLED400 830 PSU NB WH | | | | | | | | | |
| Micro | Anbaustrahler | BCG510 | SLED400 | 827 | nicht dimmbar (PSU) dimmbar (Phasenabschnitt/PSR) | engstrahlend (NB) (15~17°) tief-/breitstrahlend (MB) (~25°) breitstrahlend (WB) (~40°) | Weiß (WH) | Blendschutzring (GS) | mit Philips Logo (PHL) |
| | Stromschiene | BRG510 | | | | | | | |
| Mini | Anbaustrahler | BCG520 | SLED800 | 830 | nicht dimmbar (PSU) dimmbar (Phasenabschnitt/PSR) | tief-/breitstrahlend (MB) (~25°) breitstrahlend (WB) (~40°) | Schwarz (BK) | Blendschutzring (GS) | mit Philips Logo (PHL) |
| | Stromschiene | BRG520 | | | | | | | |
| Compact | Anbaustrahler | BCG530 | SLED1200 | 840 | nicht dimmbar (PSU) dimmbar (Phasenabschnitt/PSR) | engstrahlend (NB) (15~17°) tief-/breitstrahlend (MB) (~25°) breitstrahlend (WB) (~40°) | Alu gebürstet (Alu) andere RAL-Farben auf Anfrage | Wabenraster (HC) | ohne Philips Logo (N) |
| | Stromschiene | BRG530 | | | | | | | |
| Compact Power | Anbaustrahler | BCG540 | SLED1700 | | nicht dimmbar (PSU) dimmbar (Phasenabschnitt/PSR) | tief-/breitstrahlend (MB) (~25°) breitstrahlend (WB) (~40°) | | | |
| | Stromschiene | BRG540 | | | | | | | |

Akzentuieren Sie Ihren eigenen Stil

Die Strahlerfamilie ArcTone setzt eindrucksvolle Lichtakzente und eignet sich damit ideal für Anwendungen in Verkaufsräumen wie z.B. Modegeschäfte. ArcTone Strahler verfügen über ein miniaturisiertes, modernes Design mit abgerundeten Kanten. Unterschiedliche Farbkombinationen (z.B. Weiß und Schwarz, Grau und Schwarz, Schwarz und andere RAL-Farben) und innovative Oberflächen (z.B. Chrom, Aluminium) lassen diese miniaturisierte Strahlerserie noch kleiner wirken und bieten maximale Flexibilität für die Gestaltung eines Erscheinungsbildes, das perfekt zu Ihnen passt!



BRS531 Schwarz

LED 850°

Schutzklasse: I
Schutzart: IP 20
Sicherheitsabstand: 0,8 m

| Produktbezeichnung | Gewicht kg | Bestell-Nr. EOC | RG | Preis in Wo. |
|--|------------|-----------------|------|--------------|
| ArcTone Micro mit 3 x LED HB (Systemleistung 8 W) | | | | |
| BRS531 LED-HB10-/WW 3C BK-GR | 0,9 | Konfigurator | (16) | 321,- |
| BRS531 LED-HB25-/WW 3C BK-GR | 0,9 | 939 336 00 | (16) | 321,- |
| BRS531 LED-HB10-/WW 3C BK-WH | 0,9 | Konfigurator | (16) | 321,- |
| BRS531 LED-HB25-/WW 3C BK-WH | 0,9 | 939 343 00 | (16) | 321,- |
| BRS531 LED-HB10-/WW 3C BK-CR | 0,9 | Konfigurator | (16) | 371,- |
| BRS531 LED-HB25-/WW 3C BK-CR | 0,9 | Konfigurator | (16) | 371,- |
| BRS531 LED-HB10-/CW 3C BK-GR | 0,9 | 939 374 00 | (16) | 321,- |
| BRS531 LED-HB25-/CW 3C BK-GR | 0,9 | 939 381 00 | (16) | 321,- |
| BRS531 LED-HB10-/CW 3C BK-WH | 0,9 | Konfigurator | (16) | 321,- |
| BRS531 LED-HB25-/CW 3C BK-WH | 0,9 | 939 398 00 | (16) | 321,- |
| BRS531 LED-HB10-/CW 3C BK-CR | 0,9 | Konfigurator | (16) | 371,- |
| BRS531 LED-HB25-/CW 3C BK-CR | 0,9 | Konfigurator | (16) | 371,- |



MRS531 Grau und Schwarz

| ArcTone Micro, für miniaturisierte Metallhalogendampf-Lampen MASTERColour CDM-Tm, Lieferung inkl. Lampe | | | | |
|--|-----|--------------|------|---------|
| MRS531 CDM-TM20W/830 EB 12 3C BK-GR | 0,8 | 687 101 00 | (12) | 318,- 3 |
| MRS531 CDM-TM20W/830 EB 24 3C BK-GR | 0,8 | 687 118 00 | (12) | 318,- 3 |
| MRS531 CDM-TM20W/830 EB 36 3C BK-GR | 0,8 | Konfigurator | (12) | 318,- |
| MRS531 CDM-TM20W/830 EB 12 3C BK-WH | 0,8 | 687 125 00 | (12) | 318,- 3 |
| MRS531 CDM-TM20W/830 EB 24 3C BK-WH | 0,8 | 687 132 00 | (12) | 318,- 3 |
| MRS531 CDM-TM20W/830 EB 36 3C BK-WH | 0,8 | Konfigurator | (12) | 318,- |
| MRS531 CDM-TM20W/830 EB 12 3C BK-CR | 0,8 | Konfigurator | (12) | 363,- |
| MRS531 CDM-TM20W/830 EB 24 3C BK-CR | 0,8 | Konfigurator | (12) | 363,- |
| MRS531 CDM-TM20W/830 EB 36 3C BK-CR | 0,8 | Konfigurator | (12) | 363,- |
| MRS531 CDM-TM35W/930 EB 12 3C BK-GR | 0,9 | 687 194 00 | (12) | 362,- 3 |
| MRS531 CDM-TM35W/930 EB 24 3C BK-GR | 0,9 | 687 200 00 | (12) | 362,- 3 |
| MRS531 CDM-TM35W/930 EB 36 3C BK-GR | 0,9 | 687 217 00 | (12) | 362,- 3 |
| MRS531 CDM-TM35W/930 EB 12 3C BK-WH | 0,9 | Konfigurator | (12) | 362,- |
| MRS531 CDM-TM35W/930 EB 24 3C BK-WH | 0,9 | 687 224 00 | (12) | 362,- 3 |
| MRS531 CDM-TM35W/930 EB 36 3C BK-WH | 0,9 | Konfigurator | (12) | 362,- |
| MRS531 CDM-TM35W/930 EB 12 3C BK-CR | 0,9 | Konfigurator | (12) | 407,- |
| MRS531 CDM-TM35W/930 EB 24 3C BK-CR | 0,9 | 687 231 00 | (12) | 407,- |
| MRS531 CDM-TM35W/930 EB 36 3C BK-CR | 0,9 | Konfigurator | (12) | 407,- |

Hinweis: Die hier aufgeführten Typen stellen einen Ausschnitt unseres Standardsortiments dar. Eine Übersicht aller verfügbaren Ausführungen (z.B. Deckenanbaumontage, Farbkombinationen, Oberflächen etc.) finden Sie auf Seite 201 (Leuchtenkonfigurationsübersicht) und in unserem Planungstool.

| 1 | 2 | Produktbezeichnung | Beschreibung | Gewicht kg | Abb. | Bestell-Nr. EOC | RG | Preis in Wo. |
|---|---|-----------------------------------|----------------------------|------------|------|-----------------|------|--------------|
| | | Zubehör für ArcTone Micro* | | | | | | |
| | | ZZS531 DF-RD | Rotfilter | 0,03 | 1 | 687 873 00 | (12) | 86,- |
| | | ZZS531 DF-BL | Blaufilter | 0,03 | 1 | 687 859 00 | (12) | 86,- |
| | | ZZS531 DF-YE | Gelbfilter | 0,03 | 1 | 687 880 00 | (12) | 86,- |
| | | ZZS531 DF-GN | Grünfilter | 0,03 | 1 | 687 866 00 | (12) | 86,- |
| | | ZZS531 PG | Schutzglas | 0,03 | 2 | 687 927 00 | (12) | 18,- 3 |
| | | ZZS531 UV | UV-Filter | 0,03 | 2 | 687 934 00 | (12) | 23,- |
| | | ZZS531 LS | skulpturale Linse | 0,03 | 3 | 687 910 00 | (12) | 29,- |
| | | ZZS531 GCG | Blendschutzfilter | 0,03 | 4 | 687 897 00 | (12) | 18,- |
| | | ZZS531 BD-GR | Blendschutzklappe, Grau | 0,21 | 5 | 687 835 00 | (12) | 41,- |
| | | ZZS531 BD-WH | Blendschutzklappe, Weiß | 0,21 | 5 | 687 842 00 | (12) | 41,- |
| | | ZZS531 BD-BK | Blendschutzklappe, Schwarz | 0,21 | 5 | 687 828 00 | (12) | 41,- |
| | | ZZS531 HC | Wabenraster | 0,07 | 6 | 687 903 00 | (12) | 86,- |

Hinweis: ArcTone Zubehör kann nicht mit Reflektorlampen und nicht bei den LED-Strahlern verwendet werden.

Leuchtenkonfigurationen ArcTone Micro

Wählen Sie ein Element aus jeder Spalte aus. Bestellbezeichnung z.B.: MRS531 CDM-TM 20W/830 EB 12 3C BK-GR

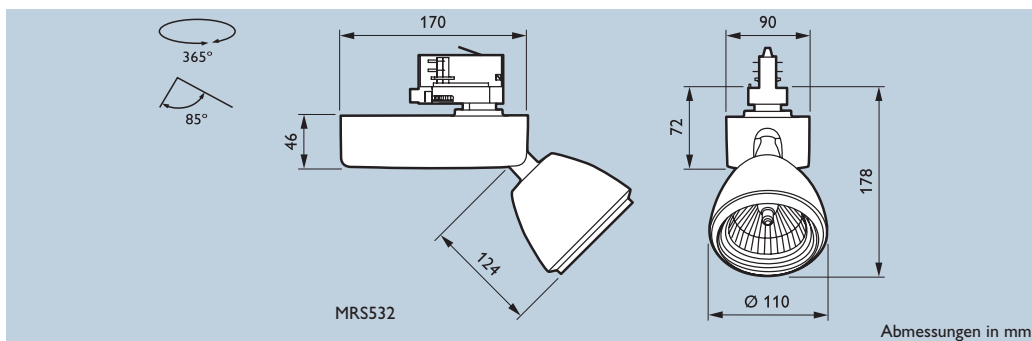
| Baugröße | Leuchten-typ | Licht-quelle | Wattage | Licht-farbe | Ausstrahl-winkel Lampe | Vorschalt-gerät/Trafo | Optik | Montage | Farbe | Finishing | Zubehör | |
|----------|----------------------------|--------------|----------|----------------------------|------------------------|-----------------------|-------------------|---------------------------------|----------------------------------|--------------------------------------|--|--|
| Micro | BRS531 (3C) BCS531 (BA) | 3x LED HB | NA | 2700 K (WW) 4000 K (CW) | NA | LED-Treiber (PSU) | 10° 25° | 3C BA | Weiß & Schwarz | für Schwarz & Weiß und Schwarz | NA | |
| | | | | | | | | | Grau & Schwarz | | | |
| | LRS531 (3C) LCS531 (BA) | HAL-C | 45 | NA | NA | ET | 12° 24° 36° | 3C BA | Schwarz Weiß Grau | auch Lackierung in Hochglanz möglich | PG (Schutzglas) LS (skulpturale Linse) UV (UV-Filter) DF (Farbfilter Rot, Blau, Gelb, Grün) | |
| | | | | | | | | | Chrom & Schwarz | | | |
| | MRS531 (3C) MCS531 (BA) | CDM-Tm | 20 35 | 830 930 | NA | EB | 12° 24° 36° | 3C BA | Kadmiumgelb (RAL 1021) & Schwarz | Chrom | Aluminium gebürstet | HC (Wabenraster) BD (Blendschutzklappen Weiß, Grau, Schwarz) ** |
| | | | | | | | | | Feuerrot (RAL 3000) & Schwarz | | | |
| | | | | | | | | Enzianblau (RAL 5010) & Schwarz | | | | |
| | | | | | | | | Minzgrün (RAL 6029) & Schwarz* | | | | |

* Bitte beachten Sie, dass die Frontringe, der Stromschienenadapter (bzw. die Deckenbefestigungsplatte), die seitliche Vorschaltgerätebox und der Schwenkarm bei den Farbkombinationen in Schwarz bleiben. Die einzigen Ausnahmen sind schwarze, graue oder weiße Strahler, bei denen die Vorschaltgerätebox auch in der jeweiligen Farbe lackiert werden kann.

** Das Zubehör kann nicht mit Reflektorlampen und nicht bei den LED-Strahlern verwendet werden.

Akzentuieren Sie Ihren eigenen Stil

Die Strahlerfamilie ArcTone setzt kräftige Lichtakzente und eignet sich damit ideal für Anwendungen in Verkaufsräumen wie z.B. Modegeschäfte. ArcTone Strahler verfügen über ein miniaturisiertes, modernes Design mit abgerundeten Kanten. Unterschiedliche Farbkombinationen (z.B. Weiß und Schwarz, Grau und Schwarz, Schwarz und andere RAL-Farben) und innovative Oberflächen (z.B. Chrom, Aluminium) lassen diese miniaturisierte Strahlerserie noch kleiner wirken und bieten maximale Flexibilität für die Gestaltung eines Erscheinungsbildes, das perfekt zu Ihnen passt!



Abmessungen in mm



Schutzklasse: I
Schutzart: IP 20
Sicherheitsabstand: 0,8 m für MRS/MCS532
Sicherheitsabstand: 1,2 m für MRS/MCS553 und LRS/LCS553

| Produktbezeichnung | Gewicht kg | Bestell-Nr. EOC | RG | Preis in Wo. |
|---|------------|-----------------|------|--------------|
| ArcTone Mini mit 5 x HB LEDs (Systemleistung 10 W) | | | | |
| BRSS32 5xLED-HB25-/VVV PSR 3C BK-GR | 1,20 | 935 741 00 | (16) | 399,- |
| BRSS32 5xLED-HB40-/VVV PSR 3C BK-GR | 1,20 | 935 734 00 | (16) | 399,- |
| BRSS32 5xLED-HB25-/VVV PSR 3C BK-WH | 1,20 | 935 727 00 | (16) | 399,- |
| BRSS32 5xLED-HB40-/VVV PSR 3C BK-WH | 1,20 | 935 710 00 | (16) | 399,- |

| ArcTone Mini Strahler, für Metallhalogendampf-Lampen MASTERColour CDM-TC Elite (930)* | | | | |
|--|------|--------------|------|---------|
| MRS532 CDM-TC35W/930 EB 12 3C BK-GR | 1,20 | 687 439 00 | (12) | 312,- 3 |
| MRS532 CDM-TC35W/930 EB 24 3C BK-GR | 1,20 | Konfigurator | (12) | 312,- |
| MRS532 CDM-TC35W/930 EB 36 3C BK-GR | 1,20 | 936 472 00 | (12) | 312,- 3 |
| MRS532 CDM-TC35W/930 EB 12 3C BK-WH | 1,20 | 687 446 00 | (12) | 312,- 3 |
| MRS532 CDM-TC35W/930 EB 24 3C BK-WH | 1,20 | 687 453 00 | (12) | 312,- 3 |
| MRS532 CDM-TC35W/930 EB 36 3C BK-WH | 1,20 | Konfigurator | (12) | 312,- |
| MRS532 CDM-TC35W/930 EB 12 3C BK-CR | 1,20 | Konfigurator | (12) | 357,- |
| MRS532 CDM-TC35W/930 EB 24 3C BK-CR | 1,20 | 687 460 00 | (12) | 357,- |
| MRS532 CDM-TC35W/930 EB 36 3C BK-CR | 1,20 | Konfigurator | (12) | 357,- |
| MRS532 CDM-TC70W/930 EB 12 3C BK-GR | 1,20 | 687 491 00 | (12) | 327,- 3 |
| MRS532 CDM-TC70W/930 EB 24 3C BK-GR | 1,20 | 687 507 00 | (12) | 327,- 3 |
| MRS532 CDM-TC70W/930 EB 36 3C BK-GR | 1,20 | 687 514 00 | (12) | 327,- 3 |
| MRS532 CDM-TC70W/930 EB 12 3C BK-WH | 1,20 | 687 521 00 | (12) | 327,- 3 |
| MRS532 CDM-TC70W/930 EB 24 3C BK-WH | 1,20 | 687 538 00 | (12) | 327,- 3 |
| MRS532 CDM-TC70W/930 EB 36 3C BK-WH | 1,20 | 687 545 00 | (12) | 327,- 3 |
| MRS532 CDM-TC70W/930 EB 12 3C BK-CR | 1,20 | Konfigurator | (12) | 372,- |
| MRS532 CDM-TC70W/930 EB 24 3C BK-CR | 1,20 | 687 552 00 | (12) | 372,- |
| MRS532 CDM-TC70W/930 EB 36 3C BK-CR | 1,20 | Konfigurator | (12) | 372,- |

* Lieferung inkl. Lampe

Hinweis: Die hier aufgeführten Typen stellen einen Ausschnitt unseres Standardsortiments dar. Eine Übersicht aller verfügbaren Ausführungen (z.B. Deckenanbaumontage, Farbkombinationen, Oberflächen etc.) finden Sie auf Seite 203 (Leuchtenkonfigurationsübersicht) und in unserem Planungstool.



| Produktbezeichnung | Beschreibung | Gewicht kg | Abb. | Bestell-Nr. EOC | RG | Preis in Wo. |
|----------------------------------|-----------------------------|------------|------|-----------------|------|--------------|
| Zubehör für ArcTone Mini* | | | | | | |
| ZSS32 DF-RD D89 | Rotfilter | 0,05 | 1 | 687 996 00 | (12) | 86,- |
| ZSS32 DF-BL D89 | Blaufilter | 0,05 | 1 | 687 972 00 | (12) | 86,- |
| ZSS32 DF-YE D89 | Gelbfilter | 0,05 | 1 | 688 009 00 | (12) | 86,- |
| ZSS32 DF-GN D89 | Grünfilter | 0,05 | 1 | 687 989 00 | (12) | 86,- |
| ZSS32 PG D89 | Schutzglas | 0,05 | 2 | 688 047 00 | (12) | 16,- 3 |
| ZSS32 UV D89 | UV-Filter | 0,05 | 2 | 688 054 00 | (12) | 24,- |
| ZSS32 LS D89 | skulpturale Linse | 0,05 | 3 | 688 030 00 | (12) | 26,- |
| ZSS32 GCG D89 | Blendschutzfilter | 0,05 | 4 | 688 016 00 | (12) | 23,- |
| ZSS32 BD-GR | Blendschutzklappen, Grau | 0,21 | 5 | 687 958 00 | (12) | 46,- |
| ZSS32 BD-WH | Blendschutzklappen, Weiß | 0,21 | 5 | 687 965 00 | (12) | 46,- |
| ZSS32 BD-BK | Blendschutzklappen, Schwarz | 0,21 | 5 | 687 941 00 | (12) | 46,- |
| ZSS32 HC | Wabenraster | 0,78 | 6 | 688 023 00 | (12) | 105,- |

Hinweis: Das Zubehör kann nicht mit Reflektorlampen und nicht bei den LED-Strahlern verwendet werden.

ArcTone Mini

Strahler für Entladungs-, Halogenlampen und LEDs

Leuchtenkonfigurationen

ArcTone Mini

Wählen Sie ein Element aus jeder Spalte aus. Bestellbezeichnung z.B.:

MRS532 CDM-TC 70W/930 EB 12 3C K-GR

| Baugröße | Leuchten-typ | Licht-quelle | Wattage | Licht-farbe | Ausstrahl-winkel Lampe | Vorschalt-gerät/Trafo | Optik | Montage | Farbe | Finishing | Zubehör |
|----------|----------------------------|---------------|----------|----------------------------|---------------------------------------|--|-------------------|----------|---|--|--------------------|
| Mini | BRS531 (3C) BCS531 (BA) | 5x LED-HB | NA | 2700 K (WW) 4000 K (NW) | NA | LED-Treiber (PSR) | 10° 25° 40° | 3C BA | Weiß & Schwarz Grau & Schwarz | für Schwarz & Weiß und Schwarz | NA |
| | MRS532 (3C) MCS532 (BA) | CDM-TC | 35 70 | NA 830 930 942 | NA | EB | 12° 24° 36° | | Schwarz Weiß Grau | | PG (Schutzglas) |
| MiniR | LRS533 (3C) LCS533 (BA) | HAL- MR111 | 45 60 | NA | NA 24° 45° | ET | NA | 3C BA | Aluminium & Schwarz | auch Lackierung in Hochglanz möglich | UV (UV-Filter) |
| | MRS533 (3C) MCS533 (BA) | CDM-R111 | 20 | NA 10° 24° | EB | Chrom | | | DF (Farbfilter Rot, Blau, Gelb, Grün) | | |
| | | | 35 | NA 830 | | Aluminium gebürstet | | | GCG (Blendschutzfilter) | | |
| | | | 70 | NA 830 942 | | Feuerrot (RAL 3000) & Schwarz | | | HC (Wabenraster) | | |
| | | | | | Enzianblau (RAL 5010) & Schwarz | BD (Blendschutz- klappen Weiß, Grau, Schwarz) ** | | | | | |
| | | | | | Minzgrün (RAL 6029) & Schwarz* | | | | | | |

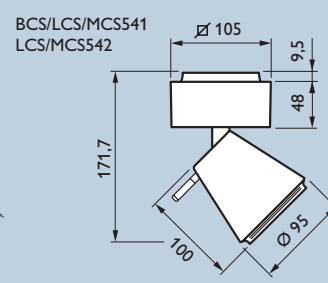
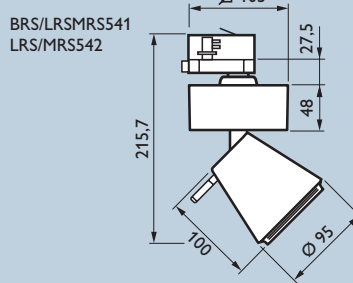
* Bitte beachten Sie, dass die Frontringe, der Stromschienenadapter (bzw. die Deckenbefestigungsplatte), die seitliche Vorschaltgerätebox und der Schwenkarm bei den Farbkombinationen in Schwarz bleiben. Die einzigen Ausnahmen sind schwarze, graue oder weiße Strahler, bei denen die VG-Box auch in der jeweiligen Farbe lackiert werden kann.

** Das Zubehör kann nicht mit Reflektorlampen und nicht bei den LED-Strahlern verwendet werden.



Kompakt und effizient

Die kompakten UnicOne Strahler setzen kräftige Lichtakzente und eignen sich ideal für den Einzelhandel, die Gastronomie und repräsentative Empfangsbereiche. Die Strahler wurden speziell für die effizientesten und kompaktesten Entladungslampen und Halogenlampen konzipiert und sind mit unterschiedlichen Baugrößen (Micro und Mini) optimal an die jeweiligen Lampen angepasst. UnicOne Micro Strahler sind für den Einsatz von MASTERColour CDM-Tm, Halogenlampen oder LEDs geeignet. Sämtliche UnicOne Strahler sind in Metallgrau (ähnlich RAL 9006) oder Weiß (RAL 9010) lieferbar, weitere RAL-Farben auf Anfrage. Die Strahler können an einer 3-Phasen-Stromschiene (3C) oder direkt an der Decke (BA) montiert werden. UnicOne Micro Strahler sind mit Leuchtgehäuse aus Aluminium (541) oder mit dekorativem Leuchtgehäuse aus Glas (542) verfügbar.



Abmessungen in mm



850°C
Schutzklasse: I
Schutzart: IP 20
Sicherheitsabstand: 0,8 m

BRS541 Weiß

Produktbezeichnung

UnicOne Micro (Leuchtgehäuse aus Aluminium) mit 3 x LED HB (Systemleistung 8 W)

| Produktbezeichnung | Gewicht kg | Bestell-Nr. EOC | RG | Preis in Wo. |
|---------------------------|---------------|--------------------|------|--------------|
| BRS541 LED-HB10-/WW 3C GR | 1,00 | 939 251 00 | (16) | 291,- |
| BRS541 LED-HB25-/WW 3C GR | 1,00 | Konfigurator | (16) | 291,- |
| BRS541 LED-HB10-/WW 3C WH | 1,00 | 939 268 00 | (16) | 291,- |
| BRS541 LED-HB25-/WW 3C WH | 1,00 | Konfigurator | (16) | 291,- |
| BRS541 LED-HB10-/CW 3C GR | 1,00 | 939 237 00 | (16) | 291,- |
| BRS541 LED-HB25-/CW 3C GR | 1,00 | Konfigurator | (16) | 291,- |
| BRS541 LED-HB10-/CW 3C WH | 1,00 | 939 244 00 | (16) | 291,- |
| BRS541 LED-HB25-/CW 3C WH | 1,00 | Konfigurator | (16) | 291,- |



MRS541 Grau

UnicOne Micro (Leuchtgehäuse aus Aluminium), für miniaturisierte Metallhalogenlampen MASTERColour CDM-Tm*

| | | | | |
|----------------------------------|------|------------|------|-------|
| MRS541 CDM-Tm20W/830 EB 12 3C GR | 0,90 | 513 165 00 | (12) | 288,- |
| MRS541 CDM-Tm20W/830 EB 24 3C GR | 0,90 | 513 172 00 | (12) | 288,- |
| MRS541 CDM-Tm20W/830 EB 36 3C GR | 0,90 | 670 004 00 | (12) | 288,- |
| MRS541 CDM-Tm20W/830 EB 12 3C WH | 0,90 | 513 189 00 | (12) | 288,- |
| MRS541 CDM-Tm20W/830 EB 24 3C WH | 0,90 | 513 196 00 | (12) | 288,- |
| MRS541 CDM-Tm20W/830 EB 36 3C WH | 0,90 | 670 011 00 | (12) | 288,- |
| MRS541 CDM-Tm35W/930 EB 12 3C GR | 1,00 | 670 035 00 | (12) | 326,- |
| MRS541 CDM-Tm35W/930 EB 24 3C GR | 1,00 | 513 233 00 | (12) | 326,- |
| MRS541 CDM-Tm35W/930 EB 36 3C GR | 1,00 | 513 240 00 | (12) | 326,- |
| MRS541 CDM-Tm35W/930 EB 12 3C WH | 1,00 | 670 042 00 | (12) | 326,- |
| MRS541 CDM-Tm35W/930 EB 24 3C WH | 1,00 | 513 257 00 | (12) | 326,- |
| MRS541 CDM-Tm35W/930 EB 36 3C WH | 1,00 | 513 264 00 | (12) | 326,- |



MRS541 Weiß

UnicOne Micro (Leuchtgehäuse aus Glas), für miniaturisierte Metallhalogenlampen MASTERColour CDM-Tm*

| | | | | |
|----------------------------------|------|--------------|------|-------|
| MRS542 CDM-Tm20W/830 EB 12 3C GR | 1,07 | 670 103 00 | (12) | 383,- |
| MRS542 CDM-Tm20W/830 EB 24 3C GR | 1,07 | 670 110 00 | (12) | 383,- |
| MRS542 CDM-Tm20W/830 EB 36 3C GR | 1,07 | Konfigurator | (12) | 383,- |
| MRS542 CDM-Tm20W/830 EB 12 3C WH | 1,07 | 670 134 00 | (12) | 383,- |
| MRS542 CDM-Tm20W/830 EB 24 3C WH | 1,07 | 670 141 00 | (12) | 383,- |
| MRS542 CDM-Tm20W/830 EB 36 3C WH | 1,07 | Konfigurator | (12) | 383,- |
| MRS542 CDM-TM35W/930 EB 12 3C GR | 1,21 | 670 189 00 | (12) | 419,- |
| MRS542 CDM-TM35W/930 EB 24 3C GR | 1,21 | 670 196 00 | (12) | 419,- |
| MRS542 CDM-TM35W/930 EB 36 3C GR | 1,21 | 670 202 00 | (12) | 419,- |
| MRS542 CDM-TM35W/930 EB 12 3C WH | 1,21 | Konfigurator | (12) | 419,- |
| MRS542 CDM-TM35W/930 EB 24 3C WH | 1,21 | 670 226 00 | (12) | 419,- |
| MRS542 CDM-TM35W/930 EB 36 3C WH | 1,21 | 670 233 00 | (12) | 419,- |

* Lieferung inkl. Lampe

Hinweis: Die hier aufgeführten Typen stellen einen Ausschnitt unseres Standardsortiments dar. Eine Übersicht aller verfügbaren Ausführungen (z.B. Deckenanbaumontage, verschiedene Reflektoren, Lieferungen ohne Lampe) finden Sie in der Konfigurationsübersicht auf Seite 209 oder in unserem Planungstool.

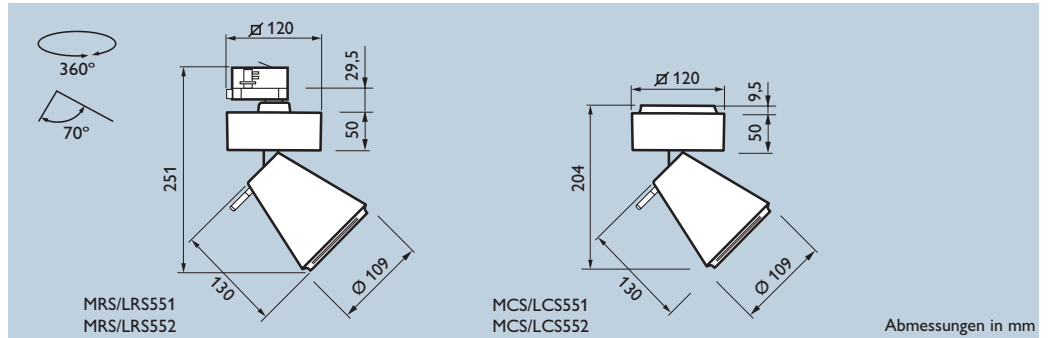


| Produktbezeichnung | Beschreibung | Gewicht kg | Abb. | Bestell-Nr. EOC | RG | Preis in Wo. |
|-----------------------------------|----------------------------|---------------|------|--------------------|------|--------------|
| Zubehör für UnicOne Micro* | | | | | | |
| ZZS541 DF-RD D73 | Rotfilter | 0,03 | 1 | 515 671 00 | (12) | 76,- |
| ZZS541 DF-BL D73 | Blaufilter | 0,03 | 1 | 515 688 00 | (12) | 76,- |
| ZZS541 DF-YE D73 | Gelbfilter | 0,03 | 1 | 516 555 00 | (12) | 76,- |
| ZZS541 DF-GN D73 | Grünfilter | 0,03 | 1 | 515 701 00 | (12) | 76,- |
| ZZS541 PG D73 | Schutzglas | 0,03 | 2 | 515 664 00 | (12) | 15,- |
| ZZS541 UV D73 | UV-Filter | 0,03 | 2 | 515 718 00 | (12) | 19,- |
| ZZS541 LS D73 | skulpturale Linse | 0,03 | 3 | 515 725 00 | (12) | 26,- |
| ZZS541 GCG D73 | Blendschutzfilter | 0,03 | 4 | 515 732 00 | (12) | 16,- |
| ZZS541 BD GR | Blendschutzklappe, Grau | 0,20 | 5 | 674 538 00 | (12) | 29,- |
| ZZS541 BD WH | Blendschutzklappe, Weiß | 0,20 | 5 | 674 545 00 | (12) | 29,- |
| ZZS541 BD BK | Blendschutzklappe, Schwarz | 0,20 | 5 | 674 552 00 | (12) | 29,- |
| ZZS541 HC | Wabenraster | 0,07 | | 670 158 00 | (12) | 62,- |

* Das Zubehör kann nicht bei UnicOne Micro Strahlern mit Reflektorlampen und nicht bei LED-Strahlern verwendet werden.

Kompakt und effizient

Die kompakten UnicOne Strahler setzen kräftige Lichtakzente und eignen sich ideal für den Einzelhandel, die Gastronomie und repräsentative Empfangsbereiche. Die Strahler wurden speziell für die effizientesten und kompaktesten Entladungslampen und MASTER Halogenlampen konzipiert und sind mit unterschiedlichen Baugrößen (Micro und Mini) optimal an die jeweiligen Lampen angepasst. UnicOne Mini Strahler für CDM-TC, HAL-TC, CDM-R111 oder HAL-R111 Lampen. Generell werden die UnicOne Leuchten vollelektronisch betrieben (Vorschaltgerät bzw. Transformator). Sämtliche UnicOne Strahler sind in Metallgrau (ähnlich RAL 9006) oder Weiß (RAL 9010) lieferbar; weitere RAL-Farben auf Anfrage. Die Strahler können an einer 3-Phasen-Stromschiene (3C) oder direkt an der Decke (BA) montiert werden. UnicOne Mini Strahler sind mit Leuchtgehäuse aus Aluminium (551/553) oder mit dekorativem Leuchtgehäuse aus Glas (552) lieferbar.



MRS551 Grau



MRS551 Weiß

08 850°C

Schutzklasse: I
Schutzart: IP 20
Sicherheitsabstand: 0,8 m

Produktbezeichnung

UnicOne Mini Strahler (Leuchtgehäuse aus Aluminium), für Metallhalogendampf-Lampen

MASTERColour CDM-TC Elite (930)*

| | Gewicht kg | Bestell-Nr. EOC | RG | Preis in Wo. |
|----------------------------------|---------------|--------------------|----|--------------|
| MRS551 CDM-TC35W/930 EB 12 3C GR | 1,21 | Konfigurator (12) | | 279,- |
| MRS551 CDM-TC35W/930 EB 24 3C GR | 1,21 | Konfigurator (12) | | 279,- |
| MRS551 CDM-TC35W/930 EB 36 3C GR | 1,21 | Konfigurator (12) | | 279,- |
| MRS551 CDM-TC35W/930 EB 12 3C WH | 1,21 | Konfigurator (12) | | 279,- |
| MRS551 CDM-TC35W/930 EB 24 3C WH | 1,21 | Konfigurator (12) | | 279,- |
| MRS551 CDM-TC35W/930 EB 36 3C WH | 1,21 | Konfigurator (12) | | 279,- |
| MRS551 CDM-TC70W/930 EB 12 3C GR | 1,21 | Konfigurator (12) | | 297,- |
| MRS551 CDM-TC70W/930 EB 24 3C GR | 1,21 | 670 479 00 (12) | | 297,- |
| MRS551 CDM-TC70W/930 EB 36 3C GR | 1,21 | 670 486 00 (12) | | 297,- |
| MRS551 CDM-TC70W/930 EB 12 3C WH | 1,21 | Konfigurator (12) | | 297,- |
| MRS551 CDM-TC70W/930 EB 24 3C WH | 1,21 | 670 554 00 (12) | | 297,- |
| MRS551 CDM-TC70W/930 EB 36 3C WH | 1,21 | 670 509 00 (12) | | 297,- |

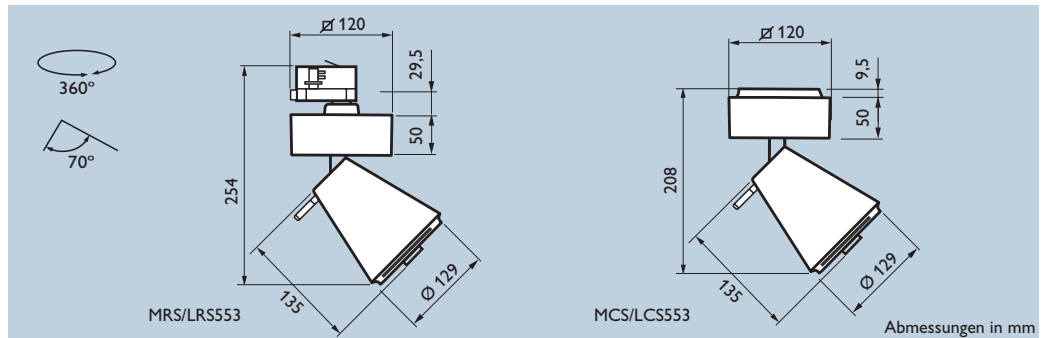
UnicOne Mini Strahler (Leuchtgehäuse aus Glas), für Metallhalogendampf-Lampen

MASTERColour CDM-TC Elite (930)*

| | | | | |
|----------------------------------|------|-------------------|--|-------|
| MRS552 CDM-TC35W/930 EB 12 3C GR | 1,45 | Konfigurator (12) | | 378,- |
| MRS552 CDM-TC35W/930 EB 24 3C GR | 1,45 | Konfigurator (12) | | 378,- |
| MRS552 CDM-TC35W/930 EB 36 3C GR | 1,45 | Konfigurator (12) | | 378,- |
| MRS552 CDM-TC35W/930 EB 12 3C WH | 1,45 | Konfigurator (12) | | 378,- |
| MRS552 CDM-TC35W/930 EB 24 3C WH | 1,45 | Konfigurator (12) | | 378,- |
| MRS552 CDM-TC35W/930 EB 36 3C WH | 1,45 | Konfigurator (12) | | 378,- |

* Lieferung inkl. Lampe

Hinweis: Die hier aufgeführten Typen stellen einen Ausschnitt unseres Standardsortiments dar. Eine Übersicht aller verfügbaren Ausführungen (z.B. Deckenanbaumontage, verschiedene Reflektoren, Lieferungen ohne Lampe) finden Sie auf Seite 209 (Leuchtenkonfiguration) und in unserem Planungstool.



MRS553 Weiß

F **08** 850°C

Schutzklasse: I
Schutzart: IP 20



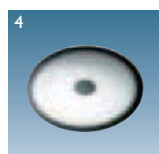
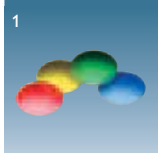
MRS553 Grau

| Produktbezeichnung | Gewicht kg | Bestell-Nr. EOC | RG | Preis in Wo. |
|--|------------|-----------------|------|--------------|
| UnicOne Mini Strahler (Leuchtgehäuse aus Glas), für Metallhalogendampf-Lampen MASTERColour CDM-TC Elite (930), MASTERColour CDM-TC (830)* | | | | |
| MRS552 CDM-TC70W/930 EB 12 3C GR | 1,45 | Konfigurator | (12) | 387,- |
| MRS552 CDM-TC70W/930 EB 24 3C GR | 1,45 | Konfigurator | (12) | 387,- |
| MRS552 CDM-TC70W/930 EB 36 3C GR | 1,45 | Konfigurator | (12) | 387,- |
| MRS552 CDM-TC70W/930 EB 12 3C WH | 1,45 | Konfigurator | (12) | 387,- |
| MRS552 CDM-TC70W/930 EB 24 3C WH | 1,45 | Konfigurator | (12) | 387,- |
| MRS552 CDM-TC70W/930 EB 36 3C WH | 1,45 | Konfigurator | (12) | 387,- |

| Produktbezeichnung | Gewicht kg | Bestell-Nr. EOC | RG | Preis in Wo. |
|--|------------|-----------------|------|--------------|
| UnicOne Mini Strahler (Leuchtgehäuse aus Aluminium), für Metallhalogendampf-Reflektorlampen MASTERColour CDM-R 111* | | | | |
| MRS553 CDM-R111-10-35W/830 EB 3C GR | 1,27 | Konfigurator | (12) | 334,- |
| MRS553 CDM-R111-24-35W/830 EB 3C GR | 1,27 | 513 912 00 | (12) | 334,- |
| MRS553 CDM-R111-40-35W/830 EB 3C GR | 1,27 | 671 124 00 | (12) | 334,- |
| MRS553 CDM-R111-10-35W/830 EB 3C WH | 1,27 | Konfigurator | (12) | 334,- |
| MRS553 CDM-R111-24-35W/830 EB 3C WH | 1,27 | 513 905 00 | (12) | 334,- |
| MRS553 CDM-R111-40-35W/830 EB 3C WH | 1,27 | 671 117 00 | (12) | 334,- |
| MRS553 CDM-R111-10-70W/830 EB 3C GR | 1,27 | Konfigurator | (12) | 334,- |
| MRS553 CDM-R111-24-70W/830 EB 3C GR | 1,27 | 513 967 00 | (12) | 334,- |
| MRS553 CDM-R111-40-70W/830 EB 3C GR | 1,27 | 671 148 00 | (12) | 334,- |
| MRS553 CDM-R111-10-70W/830 EB 3C WH | 1,27 | Konfigurator | (12) | 334,- |
| MRS553 CDM-R111-24-70W/830 EB 3C WH | 1,27 | 513 950 00 | (12) | 334,- |
| MRS553 CDM-R111-40-70W/830 EB 3C WH | 1,27 | 671 131 00 | (12) | 334,- |

* Lieferung inkl. Lampe

Hinweis: Die hier aufgeführten Typen stellen einen Ausschnitt unseres Standardsortiments dar. Eine Übersicht aller verfügbaren Ausführungen (z.B. Deckenanbaumontage, verschiedene Reflektoren, Lieferungen ohne Lampe) finden Sie auf Seite 209 (Leuchtenkonfiguration) und in unserem Planungstool.

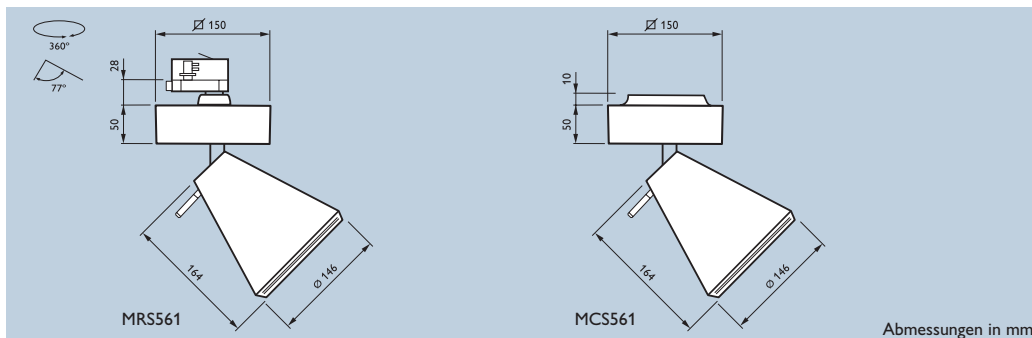


| Produktbezeichnung | Beschreibung | Gewicht kg | Abb. | Bestell-Nr. EOC | RG | Preis in Wo. |
|-----------------------------------|----------------------------|------------|------|-----------------|------|--------------|
| Zubehör für UnicOne Mini** | | | | | | |
| ZZS551 DF-RD D89 | Rotfilter | 0,04 | 1 | 515 756 00 | (12) | 81,- |
| ZZS551 DF-BL D89 | Blaufilter | 0,04 | 1 | 515 763 00 | (12) | 81,- |
| ZZS551 DF-YE D89 | Gelbfilter | 0,04 | 1 | 515 770 00 | (12) | 81,- |
| ZZS551 DF-GN D89 | Grünfilter | 0,04 | 1 | 515 787 00 | (12) | 81,- |
| ZZS551 PG D89 | Schutzglas | 0,04 | 2 | 515 749 00 | (12) | 14,- |
| ZZS551 UV D89 | UV-Filter | 0,04 | 2 | 515 794 00 | (12) | 23,- |
| ZZS551 LS D89 | skulpturale Linse | 0,04 | 3 | 516 562 00 | (12) | 25,- |
| ZZS551 GCG D89 | Blendschutzfilter | 0,04 | 4 | 516 579 00 | (12) | 19,- |
| ZZS551 BD GR | Blendschutzklappe, Grau | 0,20 | 5 | 516 586 00 | (12) | 39,- |
| ZZS551 BD WH | Blendschutzklappe, Weiß | 0,20 | 5 | 516 593 00 | (12) | 39,- |
| ZZS551 BD BK | Blendschutzklappe, Schwarz | 0,20 | 5 | 516 609 00 | (12) | 39,- |
| ZZS551 HC HONEYCOMB BLACK | Wabenraster, Schwarz | | | 670 165 00 | (12) | 99,- |

* Das Zubehör kann nicht bei UnicOne Mini Strahlern mit Reflektorlampen verwendet werden.

Kraftvolles Design

Mit den UnicOne Strahlern Compact wird der Anwendungsbereich dieser Strahlerserie auf Schaufenster, Verkaufsräume mit hohen Decken (z.B. Autoausstellungsräume) und Supermärkte ausgedehnt. Der rotationssymmetrische Strahler Compact bietet vielfältige optische Gestaltungsmöglichkeiten. Außerdem liefert er dank der neuesten langlebigen MASTERColour Elite Lampen und elektronischen Vorschaltgeräten allerbeste Farbwiedergabe, Lichtstromstabilität und Energieersparungen. Optional mit verstellbarem Ausstrahlungswinkel durch „Zoom-Linsen“-Technologie oder mit Champagnerreflektor erhältlich. Sämtliche UnicOne Strahler sind in Metallgrau (ähnlich RAL 9006) oder Weiß (RAL 9010) lieferbar; weitere RAL-Farben sind auf Anfrage erhältlich. Die Strahler können entweder an einer 3-Phasen-Stromschiene (3C) oder direkt an der Decke (BA) montiert werden.



Abmessungen in mm



MRS561 Grau



MRS561 Weiß



Schutzklasse: I
Schutzart: IP 20
Sicherheitsabstand: 0,8 m

Produktbezeichnung

UnicOne Compact Strahler, für Metallhalogendampf-Lampen MASTERColour CDM-T (830, 930, 942), Lieferung inkl. Lampe





Gewicht
kg

Bestell-Nr.
EOC

RG Preis in Wo.

| Produktbezeichnung | Gewicht kg | Bestell-Nr. EOC | RG | Preis in Wo. |
|----------------------------------|---------------|--------------------|------|--------------|
| MRS561 CDM-T35W/930 EB 12 3C GR | 1,80 | Konfigurator | (12) | 288,- |
| MRS561 CDM-T35W/930 EB 24 3C GR | 1,80 | Konfigurator | (12) | 288,- |
| MRS561 CDM-T35W/930 EB 36 3C GR | 1,80 | Konfigurator | (12) | 288,- |
| MRS561 CDM-T35W/930 EB 60 3C GR | 1,80 | Konfigurator | (12) | 288,- |
| MRS561 CDM-T35W/930 EB 12 3C WH | 1,80 | Konfigurator | (12) | 288,- |
| MRS561 CDM-T35W/930 EB 24 3C WH | 1,80 | Konfigurator | (12) | 288,- |
| MRS561 CDM-T35W/930 EB 36 3C WH | 1,80 | Konfigurator | (12) | 288,- |
| MRS561 CDM-T35W/930 EB 60 3C WH | 1,80 | Konfigurator | (12) | 288,- |
| MRS561 CDM-T70W/930 EB 12 3C GR | 1,80 | Konfigurator | (12) | 288,- |
| MRS561 CDM-T70W/930 EB 24 3C GR | 1,80 | 681 710 00 | (12) | 288,- |
| MRS561 CDM-T70W/930 EB 36 3C GR | 1,80 | 936 878 00 | (12) | 288,- |
| MRS561 CDM-T70W/930 EB 60 3C GR | 1,80 | Konfigurator | (12) | 288,- |
| MRS561 CDM-T70W/930 EB 12 3C WH | 1,80 | 939 039 00 | (12) | 288,- |
| MRS561 CDM-T70W/930 EB 24 3C WH | 1,80 | 681 727 00 | (12) | 288,- |
| MRS561 CDM-T70W/930 EB 36 3C WH | 1,80 | Konfigurator | (12) | 288,- |
| MRS561 CDM-T70W/930 EB 60 3C WH | 1,80 | Konfigurator | (12) | 288,- |
| MRS561 CDM-T150W/830 EB 12 3C GR | 2,09 | Konfigurator | (12) | 356,- |
| MRS561 CDM-T150W/830 EB 24 3C GR | 2,09 | Konfigurator | (12) | 356,- |
| MRS561 CDM-T150W/830 EB 36 3C GR | 2,09 | 681 550 00 | (12) | 356,- |
| MRS561 CDM-T150W/830 EB 60 3C GR | 2,09 | Konfigurator | (12) | 356,- |
| MRS561 CDM-T150W/830 EB 12 3C WH | 2,09 | Konfigurator | (12) | 356,- |
| MRS561 CDM-T150W/830 EB 24 3C WH | 2,09 | Konfigurator | (12) | 356,- |
| MRS561 CDM-T150W/830 EB 36 3C WH | 2,09 | 681 567 00 | (12) | 356,- |
| MRS561 CDM-T150W/830 EB 60 3C WH | 2,09 | 681 574 00 | (12) | 356,- |

Hinweis: Die hier aufgeführten Typen stellen einen Ausschnitt unseres Standardsortiments dar. Eine Übersicht aller verfügbaren Ausführungen (z.B. Deckenanbaumontage, verschiedene Reflektoren, Lieferungen ohne Lampe) finden Sie in unserem Planungstool.

| | | | | | | | | | |
|--|---|------------------------------------|---------------------|-------------------|-------------|------------------------|-----------|---------------------|--|
|  |  | Produktbezeichnung | Beschreibung | Gewicht kg | Abb. | Bestell-Nr. EOC | RG | Preis in Wo. | |
|  |  | Zubehör für UnicOne Compact | | | | | | | |
| | | ZZS561 DF-RD D115 | Rotfilter | 0,07 | 1 | 685 091 00 | (12) | 86,- | |
| | | ZZS561 DF-BL D115 | Blaufilter | 0,07 | 1 | 685 107 00 | (12) | 86,- | |
| | | ZZS561 DF-YE D115 | Gelbfilter | 0,07 | 1 | 685 152 00 | (12) | 86,- | |
| | | ZZS561 DF-GN D115 | Grünfilter | 0,07 | 1 | 685 121 00 | (12) | 86,- | |
| | | ZZS561 PG D115 | Schutzglas | 0,07 | 2 | 685 084 00 | (12) | 16,- | |
| | | ZZS561 UV D115 | UV-Filter | 0,07 | 2 | 685 138 00 | (12) | 28,- | |
| | | ZZS561 LS D115 | skulpturale Linse | 0,07 | 3 | 685 145 00 | (12) | 36,- | |
| | | ZZS561 GCG D115 | Blendschutzfilter | 0,07 | 4 | 670 394 00 | (12) | 23,- | |
| | | ZZS561 DFF PK D115 | Fleischfilter, Pink | 0,07 | 1 | Konfigurator | (12) | auf Anfrage | |

Leuchtenkonfigurationen UnicOne Strahler

Wählen Sie ein Element aus jeder Spalte aus. Bestellbezeichnung z.B.:

MRS541 CDM-Tm 20 W 830 EB 12 3C WH

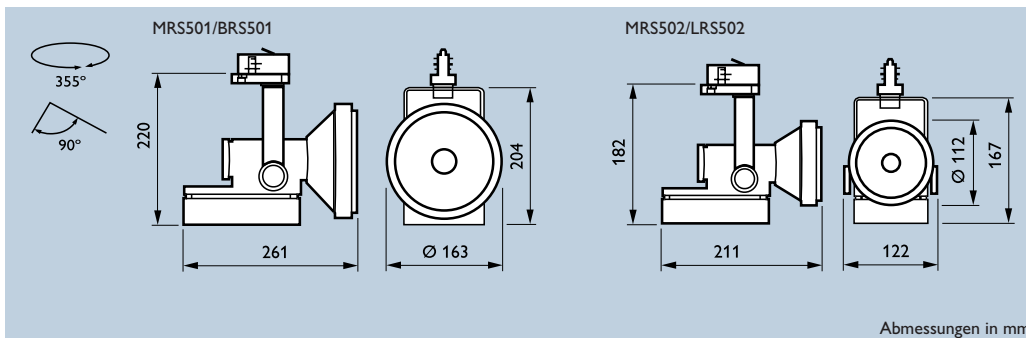
| Baugröße | Gehäuse-typ | Leuchten-typ | Lampen-art | Wattage | Lichtfarbe | Ausstrahl-winkel Lampe | Vorschalt-gerät/Trafo | Optik | Montage | Pendel-rohr | Farbe | Zubehör |
|----------------------------|----------------------|----------------------------|------------|------------------------|----------------------------|------------------------|-----------------------|--------------------------------------|----------|--------------|---|--|
| Micro | 541 (Alugehäuse) | BRS541 (3C) BCS541 (BA) | 3 x LED HB | NA | 2700 K (WW) 4000 K (CW) | NA | LED-Treiber (PSU) | 10° 25° | 3C BA | NA 600 mm | WH (RAL 9010) GR (ähnlich RAL 9006) Aluminium gebürstet Chrom | N ohne Zubehör LS skulpturale Linse UV UV-Filter PG Schutzglas GCG Blendschutzfilter DF Farbfilter (Rot, Blau, Gelb, Grün) BD Blendschutzklappen (Weiß, Grau, Schwarz) HC Wabenraster DFF Fleischfilter (Pink, Rot) nur für MRS/MCS561 |
| | | | | 20 | N 830 | NA | EB | 12° 24° 36° | | | | |
| | | 35 | N 930 | NA | NA | | | | | | | |
| | | 50 | HAL-C | NA | ET | NA | | | | | | |
| | 45 | HAL-C-MS | | | | | | | | | | |
| | 542 (Glasgehäuse) | MRS542 (3C) MCS542 (BA) | CDM-Tm | 20 | N 830 | NA | EB | 12° 24° 36° | | | | |
| | | | | 35 | N 930 | | | | | | | |
| | | 50 | HAL-C | NA | ET | NA | | | | | | |
| 45 | | HAL-C-MS | | | | | | | | | | |
| LRS542 (3C) LCS542 (BA) | HAL-MR | 45 | NA | NA 8° 24° 36° | | | | | | | | |
| Mini | 551 (Alugehäuse) | BRS551 (3C) BCS551 (BA) | 5 x LED HB | NA | 2700 K (WW) 4000 K (CW) | NA | LED-Treiber (PSR) | 10° 25° 40° | | | | |
| | | | | 35 70 | NA 830 930 942 | NA | EB | 12° 24° 36° | | | | |
| | 552 (Glasgehäuse) | MRS552 (3C) MCS552 (BA) | CDM-TC | 35 70 | NA 830 930 942 | NA | EB | 12° 24° 36° | | | | |
| | | | | 20 35 | NA 830 | NA | EB | 10° 24° 40° | | | | |
| | 553* (Alugehäuse) | MRS553 (3C) MCS553 (BA) | CDM-R111 | 70 | NA 830 942 | NA | EB | 10° 24° 40° | | | | |
| | | | | 40 65 | NA | HAL-MR111 | ET | NA 24° 45° | | | | |
| Compact | 561 (Alugehäuse) | MRS561 (3C) MCS561 (BA) | CDM-T | 35 70 | NA 830 930 942 | NA | EB | 12° 24° 36° 60° | | | | |
| | | | | 150 | NA 830 942 | NA | EB | 12-24° 24-36° 36° CH 60° CH | | | | |

* kein Zubehör möglich

Sämtliche UnicOne Strahler der Baugrößen Micro und Mini sind auch als „Twin“-Version (Doppelanordnung) erhältlich.

Modern und vielfältig

Die Strahlerfamilie Magneos bietet herausragende Gestaltungsmöglichkeiten für die Verkaufsraumbelichtung und ist jetzt auch mit LEDs erhältlich. Fortschrittliche Technologie wurde in ein kompaktes, modernes Design integriert. Durch die große Auswahl an unterschiedlichen Lampen, Optiken, Farben und Zubehör ermöglicht Magneos den Inhabern von Verkaufsräumen, ihre eigene Lichtlösung zu konfigurieren. Um die Lampenlebensdauer zu optimieren und einen geringen Energieverbrauch zu gewährleisten, werden alle HID-Versionen mit einem energiesparenden elektronischen Vorschaltgerät geliefert. Magneos gibt es in zwei auf die jeweils eingesetzten Lampentypen abgestimmten Baugrößen: Magneos Compact und Magneos Mini. Generell ist der Strahler in Metallgrau (ähnlich RAL 9006) oder Weiß (RAL 9010) lieferbar, weitere RAL-Farben auf Anfrage. Der Strahler kann an einer 3-Phasen-Stromschiene (3C) oder direkt an der Decke (BA) montiert werden.



BRS501 Grau



Schutzklasse: I
Schutzart: IP 20
Sicherheitsabstand: 0,8 m

Produktbezeichnung

Magneos Compact LED

| Produktbezeichnung | Gewicht kg | Bestell-Nr. EOC | RG | Preis in Wo. |
|----------------------------------|------------|-----------------|------|--------------|
| BRS501 LED1000-/830 PSU 18 3C GR | 2,4 | Konfigurator | (16) | 314,- |
| BRS501 LED1000-/830 PSU 32 3C GR | 2,4 | Konfigurator | (16) | 314,- |
| BRS501 LED1000-/840 PSU 18 3C GR | 2,4 | 933 204 00 | (16) | 314,- |
| BRS501 LED1000-/840 PSU 32 3C GR | 2,4 | 933 198 00 | (16) | 314,- |
| BRS501 LED1000-/830 PSU 18 3C WH | 2,4 | Konfigurator | (16) | 314,- |
| BRS501 LED1000-/830 PSU 32 3C WH | 2,4 | Konfigurator | (16) | 314,- |
| BRS501 LED1000-/840 PSU 18 3C WH | 2,4 | Konfigurator | (16) | 314,- |
| BRS501 LED1000-/840 PSU 32 3C WH | 2,4 | Konfigurator | (16) | 314,- |
| BRS501 LED2000-/830 PSU 18 3C GR | 2,5 | 933 174 00 | (16) | 419,- |
| BRS501 LED2000-/830 PSU 32 3C GR | 2,5 | 933 181 00 | (16) | 419,- |
| BRS501 LED2000-/840 PSU 18 3C GR | 2,5 | Konfigurator | (16) | 419,- |
| BRS501 LED2000-/840 PSU 32 3C GR | 2,5 | Konfigurator | (16) | 419,- |
| BRS501 LED2000-/830 PSU 18 3C WH | 2,5 | 932 238 00 | (16) | 419,- |
| BRS501 LED2000-/830 PSU 32 3C WH | 2,5 | 936 274 00 | (16) | 419,- |
| BRS501 LED2000-/840 PSU 18 3C WH | 2,5 | Konfigurator | (16) | 419,- |
| BRS501 LED2000-/840 PSU 32 3C WH | 2,5 | 936 861 00 | (16) | 419,- |



MRS501 Grau



MRS501 Weiß

Magneos Compact, für Metallhalogenlampen MASTERColour CDM-T Elite (930) und MASTERColour CDM-T (830)*

| | | | | |
|-----------------------------------|-----|--------------|------|-------|
| MRS501 1xCDM-T35W/930 EB 12 3C GR | 1,9 | Konfigurator | (12) | 284,- |
| MRS501 1xCDM-T35W/930 EB 24 3C GR | 1,9 | 684 605 00 | (12) | 284,- |
| MRS501 1xCDM-T35W/930 EB 36 3C GR | 1,9 | 683 912 00 | (12) | 284,- |
| MRS501 1xCDM-T35W/930 EB 12 3C WH | 1,9 | Konfigurator | (12) | 284,- |
| MRS501 1xCDM-T35W/930 EB 24 3C WH | 1,9 | 932 832 00 | (12) | 284,- |
| MRS501 1xCDM-T35W/930 EB 36 3C WH | 1,9 | Konfigurator | (12) | 284,- |




| | | | | |
|-----------------------------------|-----|--------------|------|-------|
| MRS501 1xCDM-T70W/930 EB 12 3C GR | 1,9 | Konfigurator | (12) | 284,- |
| MRS501 1xCDM-T70W/930 EB 24 3C GR | 1,9 | 481 289 00 | (12) | 284,- |
| MRS501 1xCDM-T70W/930 EB 36 3C GR | 1,9 | 481 296 00 | (12) | 284,- |
| MRS501 1xCDM-T70W/930 EB 12 3C WH | 1,9 | 682 960 00 | (12) | 284,- |
| MRS501 1xCDM-T70W/930 EB 24 3C WH | 1,9 | 481 326 00 | (12) | 284,- |
| MRS501 1xCDM-T70W/930 EB 36 3C WH | 1,9 | 481 333 00 | (12) | 284,- |

| | | | | |
|------------------------------------|-----|------------|------|-------|
| MRS501 1xCDM-T150W/830 EB 12 3C GR | 2,5 | 481 371 00 | (12) | 363,- |
| MRS501 1xCDM-T150W/830 EB 24 3C GR | 2,5 | 481 388 00 | (12) | 363,- |
| MRS501 1xCDM-T150W/830 EB 36 3C GR | 2,5 | 481 395 00 | (12) | 363,- |
| MRS501 1xCDM-T150W/830 EB 12 3C WH | 2,5 | 481 418 00 | (12) | 363,- |
| MRS501 1xCDM-T150W/830 EB 24 3C WH | 2,5 | 481 425 00 | (12) | 363,- |
| MRS501 1xCDM-T150W/830 EB 36 3C WH | 2,5 | 481 432 00 | (12) | 363,- |

Magneos Compact, für Hochdrucknatriumdampf-Lampen MASTER SDW-TG*

| | | | | |
|----------------------------------|-----|------------|------|---------|
| MRS501 1xSDW-TG50W K EB 12 3C GR | 2,0 | 481 562 00 | (12) | 398,- |
| MRS501 1xSDW-TG50W K EB 24 3C GR | 2,0 | 481 579 00 | (12) | 398,- |
| MRS501 1xSDW-TG50W K EB 36 3C GR | 2,0 | 481 586 00 | (12) | 398,- 1 |
| MRS501 1xSDW-TG50W K EB 12 3C WH | 2,0 | 481 609 00 | (12) | 398,- |
| MRS501 1xSDW-TG50W K EB 24 3C WH | 2,0 | 481 616 00 | (12) | 398,- |
| MRS501 1xSDW-TG50W K EB 36 3C WH | 2,0 | 481 623 00 | (12) | 398,- |

* Lieferung inkl. Lampe

|  Schutzklasse: I Schutzart: IP 20 Sicherheitsabstand: 0,8 m |  MRS502/LRS502 Weiß |  | Produktbezeichnung | Gewicht kg | Bestell-Nr. | | |
|--|--|---|---|---------------|--------------|------|--------------|
| | | | | | EOC | RG | Preis in Wo. |
| | | | Magneos Compact, für Hochdrucknatriumdampf-Lampen MASTER SDW-TG* | | | | |
| | | | MRS501 1xSDW-TG100W K EB 12 3C GR | 2,0 | 481 722 00 | (12) | 398,- |
| | | | MRS501 1xSDW-TG100W K EB 24 3C GR | 2,0 | 481 739 00 | (12) | 398,- |
| | | | MRS501 1xSDW-TG100W K EB 36 3C GR | 2,0 | 481 746 00 | (12) | 398,- 1 |
| | | | MRS501 1xSDW-TG100W K EB 12 3C WH | 2,0 | 481 760 00 | (12) | 398,- |
| | | | MRS501 1xSDW-TG100W K EB 24 3C WH | 2,0 | 481 777 00 | (12) | 398,- |
| | | | MRS501 1xSDW-TG100W K EB 36 3C WH | 2,0 | 481 784 00 | (12) | 398,- |
| | | | Magneos Mini, für Metallhalogendampf-Lampen MASTERcolour CDM-TC Elite (930)* | | | | |
| | | | MRS502 1xCDM-TC35W/930 EB 12 3C GR | 1,3 | Konfigurator | (12) | 293,- |
| | | | MRS502 1xCDM-TC35W/930 EB 24 3C GR | 1,3 | Konfigurator | (12) | 293,- |
| | | | MRS502 1xCDM-TC35W/930 EB 36 3C GR | 1,3 | 933 020 00 | (12) | 293,- |
| | | | MRS502 1xCDM-TC35W/930 EB 12 3C WH | 1,3 | Konfigurator | (12) | 293,- |
| | | | MRS502 1xCDM-TC35W/930 EB 24 3C WH | 1,3 | 926 930 00 | (12) | 293,- |
| | | | MRS502 1xCDM-TC35W/930 EB 36 3C WH | 1,3 | Konfigurator | (12) | 293,- |
| | | | MRS502 1xCDM-TC70W/930 EB 12 3C GR | 1,3 | 482 743 00 | (12) | 289,- |
| | | | MRS502 1xCDM-TC70W/930 EB 24 3C GR | 1,3 | 482 750 00 | (12) | 289,- |
| | | | MRS502 1xCDM-TC70W/930 EB 36 3C GR | 1,3 | 482 767 00 | (12) | 289,- |
| | | | MRS502 1xCDM-TC70W/930 EB 12 3C WH | 1,3 | 482 828 00 | (12) | 293,- |
| | | | MRS502 1xCDM-TC70W/930 EB 24 3C WH | 1,3 | 482 774 00 | (12) | 289,- |
| | | | MRS502 1xCDM-TC70W/930 EB 36 3C WH | 1,3 | 482 781 00 | (12) | 289,- |

* Lieferung inkl. Lampe

Hinweis: Die hier aufgeführten Typen stellen einen Ausschnitt unseres Standardsortiments dar. Eine Übersicht aller verfügbaren Ausführungen (z.B. Deckenanbaumontage, verschiedene Reflektoren, Lieferung ohne Lampe) finden Sie in unserem Planungstool.

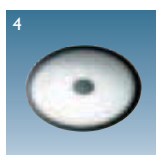
Leuchtenkonfigurationen

Magneos

| Baugröße | Leuchten-typ | Lampenart | Wattage | Licht-farbe | Ausstrahlwinkel Lampe | Vorschalt-gerät/Trafo | Optik | Montage | Farbe | Zubehör | | | |
|--|------------------------------|---------------------------------------|---------------------------------------|---------------------------------------|---------------------------------------|------------------------|---------------------------------------|----------|---|---------|---|--|--|
| Wählen Sie ein Element aus jeder Spalte aus. Bestellbezeichnung z.B.: MRS501 CDM-T 1x35W 830 EB 3C GR | | | | | | | | | | | | | |
| Compact | BRS501 (3C) BCS501 (BA) | LED-1000 lm | NA | 830 | NA | PSU (nicht dimmbar) | NB (11°) MB (18°) WB (32°) | 3C BA | GR WH RAL (YE RF BL GN GR BK) | NA | | | |
| | | | | 840 | | | | | | | NB (11°) MB (18°) WB (32°) Frischeoptiken Fleisch/Pink NB (11°-PK) MB (18°-PK) WB (32°-PK) Brot/Champagner NB (11°-CH) MB (18°-CH) WB (32°-CH) | | |
| | | LED-2000 lm | | 830 | | | | | | | | 12° 24° 24°-36° (verstellbar) 36° 60° 36°-CH ¹⁾ 60°-CH ¹⁾ OVL-SI ²⁾ OVL-CH ³⁾ OVL1-SI ⁴⁾ OVL1-CH ⁵⁾ | |
| | | | | 840 | | | | | | | | | 36°-CH ¹⁾ 60°-CH ¹⁾ OVL-SI ²⁾ OVL-CH ³⁾ OVL1-SI ⁴⁾ OVL1-CH ⁵⁾ |
| | | | | 1 x 35W 830 930 942 | | | | | | | | | |
| | 1 x 70W 830 930 942 | 12° 24° 36° 24°-CH 36°-CH | | | | | | | | | | | |
| | 1 x 150W 830 942 | | 12° 24° 36° 24°-CH 36°-CH | | | | | | | | | | |
| | MRS501 (3C) MCS501 (BA) | CDM-T | | 1 x 35W 830 930 942 | | | 12° 24° 36° 24°-CH 36°-CH | | | | | | |
| | | | 1 x 70W 830 930 942 | 12° 24° 36° 24°-CH 36°-CH | | | | | | | | | |
| | | SDW-TG | 1 x 50W 1 x 100W | | | | 12° 24° 36° 24°-CH 36°-CH | | | | | | |
| 1 x 35W 830 930 942 | | | 12° 24° 36° 24°-CH 36°-CH | | | | | | | | | | |
| 1 x 70W 830 930 942 | | | | 12° 24° 36° 24°-CH 36°-CH | | | | | | | | | |
| Mini | MRS502 (3C) MCS502 (BA) | CDM-TC | 1 x 20W 830 | | 12° 24° 36° 24°-CH 36°-CH | | | | | | | | |
| | | | 1 x 35W 830 | 12° 24° 36° 24°-CH 36°-CH | | | | | | | | | |
| | CDM-Tm | 1 x 20W 830 | 12° 24° 36° 24°-CH 36°-CH | | | | | | | | | | |
| | | 1 x 35W 830 | | 12° 24° 36° 24°-CH 36°-CH | | | | | | | | | |
| | | 1 x 35W 830 930 | | | 12° 24° 36° 24°-CH 36°-CH | | | | | | | | |

¹⁾Optik champagnerfarben; ²⁾Optik elliptisch, silber; ³⁾Optik elliptisch, champagnerfarben; ⁴⁾Optik elliptisch, silber + Lamellen; ⁵⁾Optik elliptisch, champagnerfarben + Lamellen

Hinweis: Bei der Verwendung von ovalen Reflektoren ist es nicht möglich anderes Zubehör außer Blendschutzklappen zu verwenden



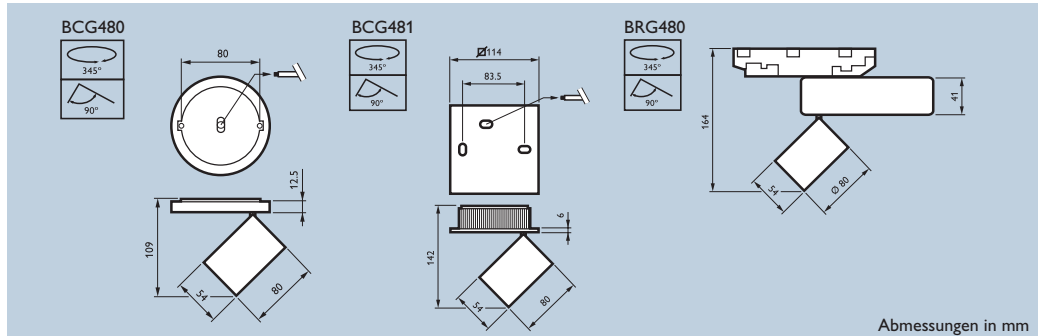
| Produktbezeichnung | Beschreibung | Abb. | Bestell-Nr. EOC | RG | Preis in Wo. |
|------------------------------------|-----------------------------|------|--------------------|------|--------------|
| Zubehör für Magneos Compact | | | | | |
| ZRSS01 DF-RD | Rotfilter | 1 | 483 283 00 | (12) | 153,- |
| ZRSS01 DF-BL | Blaufilter | 1 | 483 290 00 | (12) | 153,- |
| ZRSS01 DF-YE | Gelbfilter | 1 | 483 306 00 | (12) | 153,- |
| ZRSS01 DF-GN | Grünfilter | 1 | 483 313 00 | (12) | 153,- |
| ZRSS01 DF-MT | Fleischfilter | | 483 320 00 | (12) | 153,- |
| ZBS260 UV | UV-Filter | 2 | 710 365 00 | (12) | 40,- |
| ZBS260 LS | skulpturale Linse | 3 | 710 181 00 | (12) | 45,- |
| ZBS260 GCG | Blendschutzfilter | 4 | 710 235 00 | (12) | 31,- |
| ZBS260 PG | Schutzglas | 2 | 710 419 00 | (12) | 24,- |
| ZRSS01 BD BK | Blendschutzklappen, Schwarz | 5 | 483 344 00 | (12) | 27,- |
| ZRSS01 BD WH | Blendschutzklappen, Weiß | 5 | 483 368 00 | (12) | 27,- |
| ZRSS01 BD GR | Blendschutzklappen, Grau | 5 | 483 351 00 | (12) | 27,- |

| Zubehör für Magneos Mini | | | | | |
|---------------------------------|------------------------------|---|------------|------|------|
| ZRSS02 DF-RD | Rotfilter | 1 | 483 375 00 | (12) | 91,- |
| ZRSS02 DF-BL | Blaufilter | 1 | 483 382 00 | (12) | 91,- |
| ZRSS02 DF-YE | Gelbfilter | 1 | 483 399 00 | (12) | 91,- |
| ZRSS02 DF-GN | Grünfilter | 1 | 483 405 00 | (12) | 91,- |
| ZRSS02 DF-MT | dichroitischer Fleischfilter | | 483 412 00 | (12) | 91,- |
| ZBS250 UV | UV-Filter | 2 | 710 327 00 | (12) | 26,- |
| ZBS250 LS | skulpturale Linse | 3 | 710 143 00 | (12) | 30,- |
| ZBS250 GCG | Blendschutzfilter | 4 | 710 198 00 | (12) | 22,- |
| ZBS250 PG | Schutzglas | 2 | 710 372 00 | (12) | 18,- |
| ZRSS02 BD BK | Blendschutzklappen, Schwarz | 5 | 483 436 00 | (12) | 20,- |
| ZRSS02 BD WH | Blendschutzklappen, Weiß | 5 | 483 450 00 | (12) | 20,- |
| ZRSS02 BD GR | Blendschutzklappen, Grau | 5 | 483 443 00 | (12) | 20,- |

Hinweis: das Zubehör kann nicht für Magneos Strahler mit LEDs verwendet werden

Brillante und nachhaltige Lösungen

Spot LED 3 ist die neueste Generation der Spot LED Familie. Sie beinhaltet elegante Einbaustrahler, Halbeinbaustrahler, Anbaustrahler und Strahler für 3-Phasen-Stromschienen, die mit jeweils 5 LEDs (HB) bestückt sind. Eine stark verbesserte Lichtleistung sowie beträchtliche Einsparungen bei Energie- und Wartungskosten machen diese außergewöhnliche Leuchtenfamilie zu einer hervorragenden Alternative zu herkömmlichen Halogenlösungen mit 35-50 W. Spot LEDs sind wahlweise mit warmweißen (2700 K) oder neutralweißen (4000 K) LEDs lieferbar. Bei den Ausstrahlungswinkeln kann zwischen 10°, 25° und 40° gewählt werden. Sämtliche Strahler dieser Generation sind mit dimmbaren Treibern ausgestattet, die mit den meisten handelsüblichen Phasenabschrittdimmern kompatibel sind.



Abmessungen in mm



Schutzklasse: III
Schutzart: IP 20

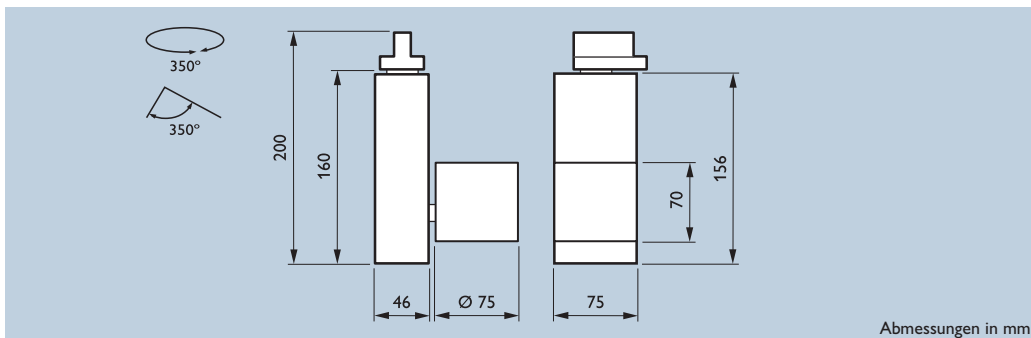
| Produktbezeichnung | Beschreibung | Systemleistung W | Abb. | Bestell-Nr. | | | Preis in Wo. |
|--|-------------------------------|---------------------|------|-------------|------|-------|--------------|
| | | | | EOC | RG | | |
| Aufbaustrahler, schwenkbar, mit externem dimmbarem Treiber* | | | | | | | |
| BCG480 5xLED-HB10-2700 PSR-E | rund, 10°, WW (2700 K) | 10 | 5 | 816 081 99 | (16) | 185,- | |
| BCG480 5xLED-HB25-2700 PSR-E | rund, 25°, WW (2700 K) | 10 | 5 | 816 227 99 | (16) | 185,- | |
| BCG480 5xLED-HB40-2700 PSR-E | rund, 40°, WW (2700 K) | 10 | 5 | 816 364 99 | (16) | 185,- | |
| BCG480 5xLED-HB10-4000 PSR-E | rund, 10°, NW (4000 K) | 10 | 5 | 816 098 99 | (16) | 185,- | |
| BCG480 5xLED-HB25-4000 PSR-E | rund, 25°, NW (4000 K) | 10 | 5 | 816 234 99 | (16) | 185,- | |
| BCG480 5xLED-HB40-4000 PSR-E | rund, 40°, NW (4000 K) | 10 | 5 | 816 371 99 | (16) | 185,- | |
| Aufbaustrahler, schwenkbar, mit integriertem dimmbarem Treiber* | | | | | | | |
| BCG481 5xLED-HB10-2700 PSR-E | quadratisch, 10°, WW (2700 K) | 10 | 6 | 816 104 99 | (16) | 185,- | |
| BCG481 5xLED-HB25-2700 PSR-E | quadratisch, 25°, WW (2700 K) | 10 | 6 | 816 241 99 | (16) | 185,- | 2 |
| BCG481 5xLED-HB40-2700 PSR-E | quadratisch, 40°, WW (2700 K) | 10 | 6 | 816 388 99 | (16) | 185,- | 2 |
| BCG481 5xLED-HB10-4000 PSR-E | quadratisch, 10°, NW (4000 K) | 10 | 6 | 816 111 99 | (16) | 185,- | |
| BCG481 5xLED-HB25-4000 PSR-E | quadratisch, 25°, NW (4000 K) | 10 | 6 | 816 258 99 | (16) | 185,- | |
| BCG481 5xLED-HB40-4000 PSR-E | quadratisch, 40°, NW (4000 K) | 10 | 6 | 816 395 99 | (16) | 185,- | |
| Stromschienenstrahler (3C), mit integriertem dimmbarem Treiber* | | | | | | | |
| BRG480 5xLED-HB10-2700 PSR-E | 10°, WW (2700 K) | 10 | 7 | 816 128 99 | (16) | 185,- | |
| BRG480 5xLED-HB25-2700 PSR-E | 25°, WW (2700 K) | 10 | 7 | 816 265 99 | (16) | 185,- | 2 |
| BRG480 5xLED-HB40-2700 PSR-E | 40°, WW (2700 K) | 10 | 7 | 816 401 99 | (16) | 185,- | 2 |
| BRG480 5xLED-HB10-4000 PSR-E | 10°, NW (4000 K) | 10 | 7 | 816 135 99 | (16) | 185,- | |
| BRG480 5xLED-HB25-4000 PSR-E | 25°, NW (4000 K) | 10 | 7 | 816 272 99 | (16) | 185,- | |
| BRG480 5xLED-HB40-4000 PSR-E | 40°, NW (4000 K) | 10 | 7 | 816 418 99 | (16) | 185,- | |

* Die dimmbaren Treiber sind im Lieferumfang enthalten und mit getesteten Phasenabschrittdimmern kompatibel. Der Dimmbereich liegt zwischen 20%-100%. Bitte die Mindestlast der Phasenabschrittdimmer berücksichtigen. Getestete Modelle bitte separat erfragen.



Einfach vielfältig

TurnRound ist eine LED-Familie, die runde und quadratische Einbaudownlights, modulare Einbaudownlights und auch Stromschienenstrahler beinhaltet. Mit ihr können Akzent-, Wohlfühl- und Orientierungsbeleuchtung in Verkaufsräumen, Hotels und Restaurants kostengünstig realisiert werden. TurnRound Stromschienenstrahler gibt es in zwei unterschiedlichen Lichtfarben: Warmweiß (3000 K) und Neutralweiß (4000 K) mit jeweils zwei unterschiedlichen Ausstrahlungswinkeln (25° oder 40°) und in der Farbe Aluminium. Sämtlich TurnRound Strahler sind nicht dimmbar. Lebensdauer: 30.000 Stunden (bei 70% Lichtstromstabilität bei Ta 35°C).



Abmessungen in mm



BRG394 ALU

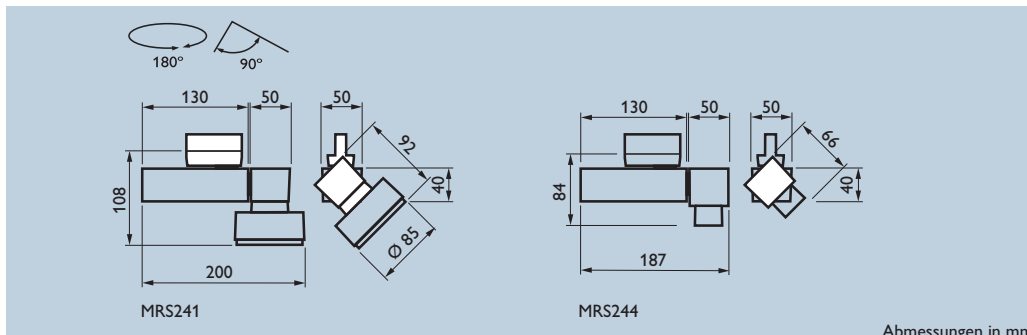
LED

Schutzklasse: I
Schutzart: IP 20

| Produktbezeichnung | Beschreibung | Systemleistung W | Gewicht kg | Bestell-Nr. | | Preis in Wo. |
|--|------------------------------------|---------------------|---------------|-------------|------|--------------|
| | | | | EOC | RG | |
| TurnRound Stromschienenstrahler, schwenkbar | | | | | | |
| BRG394 6xLED-HB-25-/830 3C ALU | Stromschienenstrahler, 25°, 3000 K | 17 | 0,72 | 891 566 99 | (16) | 148,- 2 |
| BRG394 6xLED-HB-40-/830 3C ALU | Stromschienenstrahler, 40°, 3000 K | 17 | 0,72 | 891 573 99 | (16) | 148,- 2 |
| BRG394 6xLED-HB-25-/840 3C ALU | Stromschienenstrahler, 25°, 4000 K | 17 | 0,72 | 891 580 99 | (16) | 148,- 2 |
| BRG394 6xLED-HB-40-/840 3C ALU | Stromschienenstrahler, 40°, 4000 K | 17 | 0,72 | 891 597 99 | (16) | 148,- 2 |

Der einfachste Weg zu attraktiver, effizienter und nachhaltiger Beleuchtung

Die Strahlerfamilie EFix umfasst verschiedene miniaturisierte, aber trotzdem leistungsstarke Strahler für die Akzentbeleuchtung in Geschäften. Die Strahler zeichnen sich durch ein klares, einfaches Design aus, das sich ideal in Verkaufsräumen einsetzen lässt. EFix Micro Strahler sind für den Einsatz von miniaturisierten Metallhalogenidampflampen MASTERColour CDM-Tm und CDM-Rm geeignet. Generell werden die Efix Strahler vollelektronisch betrieben (Vorschaltgerät). EFix Strahler sind in Metallgrau (ähnlich RAL 9006) oder Weiß (RAL 9010) lieferbar. Die Strahler können an einer 3-Phasen-Stromschiene (3C) oder direkt an der Decke (BA) montiert werden.



Abmessungen in mm



MRS241 Grau



Schutzklasse: I
Schutzart: IP 20

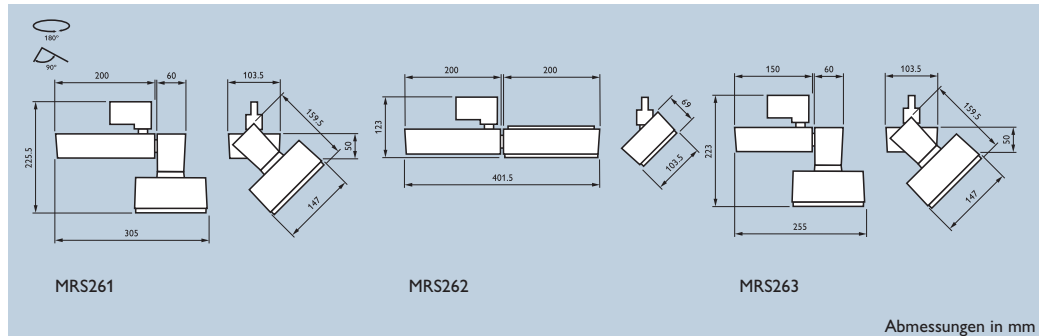
| Produktbezeichnung | Gewicht kg | Bestell-Nr. EOC | RG | Preis in Wo. |
|--|---------------|--------------------|------|--------------|
| EFix Micro Strahler, für miniaturisierte Metallhalogenidampflampen MASTERColour CDM-Tm, Lieferung inkl. Lampe | | | | |
| MRS241 1xCDM-Tm20W/830 EB 12 3C GR | 0,6 | 804 859 99 | (18) | 228,- |
| MRS241 1xCDM-Tm20W/830 EB 36 3C GR | 0,6 | 804 873 99 | (18) | 228,- |
| MRS241 1xCDM-Tm20W/830 EB 12 3C WH | 0,6 | 804 866 99 | (18) | 228,- |
| MRS241 1xCDM-Tm20W/830 EB 36 3C WH | 0,6 | 804 880 99 | (18) | 228,- |
| MCS241 1xCDM-Tm20W/830 EB 12 BA GR | | | | |
| MCS241 1xCDM-Tm20W/830 EB 36 BA GR | 0,6 | 804 798 99 | (18) | 228,- |
| MCS241 1xCDM-Tm20W/830 EB 12 BA WH | 0,6 | 804 781 99 | (18) | 228,- |
| MCS241 1xCDM-Tm20W/830 EB 36 BA WH | 0,6 | 804 804 99 | (18) | 228,- |
| MRS241 1xCDM-Tm35W/930 EB 12 3C GR | | | | |
| MRS241 1xCDM-Tm35W/930 EB 36 3C GR | 0,6 | 804 910 99 | (18) | 267,- |
| MRS241 1xCDM-Tm35W/930 EB 12 3C WH | 0,6 | 804 903 99 | (18) | 267,- |
| MRS241 1xCDM-Tm35W/930 EB 36 3C WH | 0,6 | 804 927 99 | (18) | 267,- |
| MCS241 1xCDM-Tm35W/930 EB 12 BA GR | | | | |
| MCS241 1xCDM-Tm35W/930 EB 36 BA GR | 0,6 | 804 835 99 | (18) | 267,- |
| MCS241 1xCDM-Tm35W/930 EB 12 BA WH | 0,6 | 804 828 99 | (18) | 267,- |
| MCS241 1xCDM-Tm35W/930 EB 36 BA WH | 0,6 | 804 842 99 | (18) | 267,- |
| EFix Micro Strahler, für miniaturisierte Metallhalogenidampflampen MASTERColour CDM-Rm, Lieferung ohne Lampe | | | | |
| MRS244 1xCDM-Rm20W EB 3C GR | 0,5 | 812 533 99 | (18) | 157,- |
| MRS244 1xCDM-Rm20W EB 3C WH | 0,5 | 812 540 99 | (18) | 157,- |
| MCS244 1xCDM-Rm20W EB BA GR | | | | |
| MCS244 1xCDM-Rm20W EB BA WH | 0,5 | 812 564 99 | (18) | 157,- |



MRS244 Weiß

Einfach Akzente setzen

Der EFix Strahler Compact ist das jüngste Mitglied unserer EFix Familie. Der miniaturisierte Strahler mit hoher Lichtleistung eignet sich besonders für Akzentbeleuchtung in Verkaufsräumen. Nach der Einführung des EFix Micro Strahlers komplettieren nun Strahler der Baugröße Compact die Produktreihe. Die gesamte EFix-Familie kennt nur ein Ziel: komfortables Handling für den Benutzer. Entsprechend einfach gestalten sich Bestellung, Installation und Wartung.



Abmessungen in mm



MRS261 Grau



Schutzklasse: I
Schutzart: IP20

| Produktbezeichnung | Gewicht kg | Bestell-Nr. EOC | RG | Preis in Wo. |
|---|---------------|--------------------|------|--------------|
| EFix Compact, runde Bauform, für Montage an 3-Phasen-Stromschienen (3C), Lieferung inkl. Lampe | | | | |
| MRS261 1xCDM-T150W/830 EB 3C GR | 2,0 | 811 123 99 | (18) | 216,- 2 |
| MRS261 1xCDM-T150W/830 EB 3C WH | 2,0 | 811 116 99 | (18) | 216,- 2 |
| MRS261 1xSDW-TG50W K EB 3C GR | 1,9 | 811 161 99 | (18) | 324,- 2 |
| MRS261 1xSDW-TG50W K EB 3C WH | 1,9 | 811 154 99 | (18) | 324,- 2 |
| MRS261 1xSDW-TG100W K EB 3C GR | 1,9 | 811 208 99 | (18) | 324,- 2 |
| MRS261 1xSDW-TG100W K EB 3C WH | 1,9 | 811 192 99 | (18) | 324,- 2 |



MCS261 Weiß

| | | | | |
|---|-----|------------|------|---------|
| EFix Compact, runde Bauform, für direkte Deckenmontage (BA), Lieferung inkl. Lampe | | | | |
| MCS261 1xCDM-T150W/830 EB BA GR | 2,1 | 811 147 99 | (18) | 216,- 2 |
| MCS261 1xCDM-T150W/830 EB BA WH | 2,1 | 811 130 99 | (18) | 216,- 2 |
| MCS261 1xSDW-TG50W K EB BA GR | 1,9 | 811 185 99 | (18) | 324,- 2 |
| MCS261 1xSDW-TG50W K EB BA WH | 1,9 | 811 178 99 | (18) | 324,- 2 |
| MCS261 1xSDW-TG100W K EB BA GR | 1,9 | 811 222 99 | (18) | 324,- 2 |
| MCS261 1xSDW-TG100W K EB BA WH | 1,9 | 811 215 99 | (18) | 324,- 2 |



MRS262 Grau

| | | | | |
|--|-----|------------|------|---------|
| EFix Compact, eckige Bauform, für Montage an 3-Phasen-Stromschienen (3C), Lieferung inkl. Lampe | | | | |
| MRS262 1xCDM-TD70W/830 EB 3C GR | 1,6 | 811 246 99 | (18) | 194,- 2 |
| MRS262 1xCDM-TD70W/830 EB 3C WH | 1,6 | 811 239 99 | (18) | 194,- 2 |
| MRS262 1xCDM-TD150W/830 EB 3C GR | 1,8 | 811 284 99 | (18) | 218,- 2 |
| MRS262 1xCDM-TD150W/830 EB 3C WH | 1,8 | 811 277 99 | (18) | 218,- 2 |



MCS262 Weiß

| | | | | |
|--|-----|------------|------|---------|
| EFix Compact, eckige Bauform, für direkte Deckenmontage (BA), Lieferung inkl. Lampe | | | | |
| MCS262 1xCDM-TD70W/830 EB BA GR | 1,6 | 811 260 99 | (18) | 194,- 2 |
| MCS262 1xCDM-TD70W/830 EB BA WH | 1,6 | 811 253 99 | (18) | 194,- 2 |
| MCS262 1xCDM-TD150W/830 EB BA GR | 1,8 | 811 307 99 | (18) | 218,- 2 |
| MCS262 1xCDM-TD150W/830 EB BA WH | 1,8 | 811 291 99 | (18) | 218,- 2 |



MRS263 Grau

| | | | | |
|---|-----|------------|------|---------|
| EFix Compact, runde Bauform, für Montage an 3-Phasen-Stromschienen (3C), Lieferung inkl. Lampe | | | | |
| MRS263 1xCDM-T70W/830 EB 3C GR | 1,7 | 811 086 99 | (18) | 188,- 2 |
| MRS263 1xCDM-T70W/830 EB 3C WH | 1,7 | 811 079 99 | (18) | 188,- 2 |

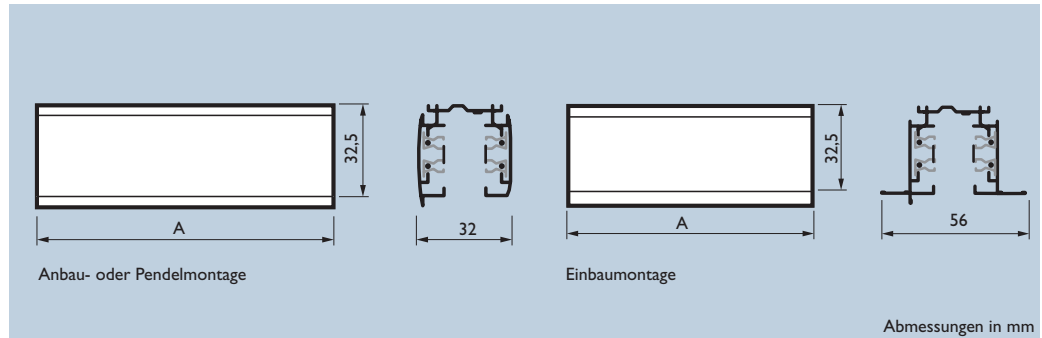
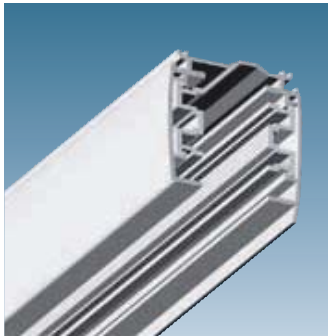
| | | | | |
|---|-----|------------|------|---------|
| EFix Compact, runde Bauform, für direkte Deckenmontage (BA), Lieferung inkl. Lampe | | | | |
| MCS263 1xCDM-T70W/830 EB BA GR | 1,7 | 811 109 99 | (18) | 188,- 2 |
| MCS263 1xCDM-T70W/830 EB BA WH | 1,7 | 811 093 99 | (18) | 188,- 2 |



| Produktbezeichnung | Beschreibung | Bestell-Nr. EOC | RG | Preis in Wo. |
|--------------------|---|--------------------|------|--------------|
| Zubehör | | | | |
| ZS261 BD BK | Blendschutzklappen für EFix Compact 261/263 | 811 321 99 | (18) | 13,- 2 |
| ZS262 BD BK | Blendschutzklappen für EFix Compact 262 | 811 345 99 | (18) | 13,- 2 |

Für die flexible Leuchtenpositionierung

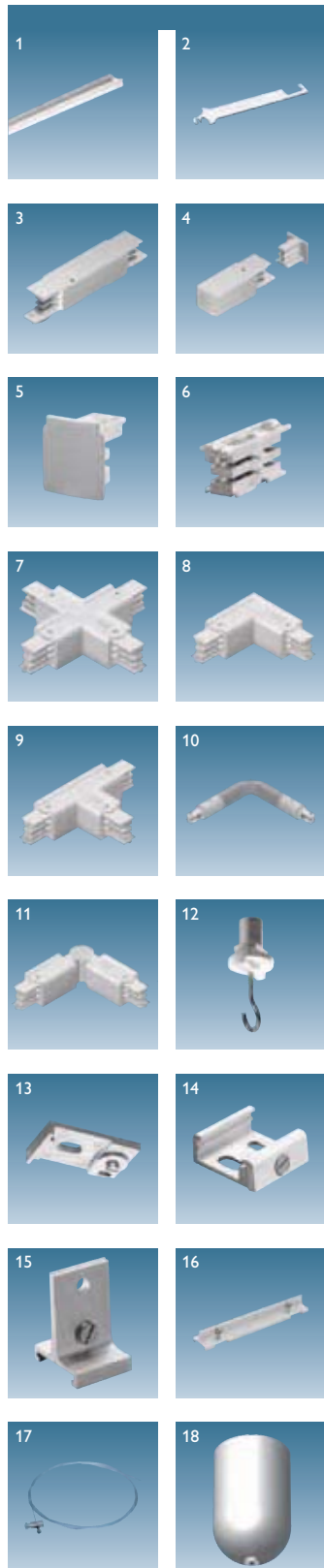
Das 3-Phasen-Stromschiensystem erlaubt eine einfache und flexible Positionierung von 230V Stromschiensystemstrahlern mit Universaladapter. Durch die separate Ansteuerungsmöglichkeit der Phasen lassen sich verschiedenste Beleuchtungseffekte in Verkaufsräumen, Büros, Museen und ähnlichen Bereichen realisieren. Die Elemente bestehen aus stranggepresstem Aluminiumprofil, sind unlackiert oder in weiß oder schwarz lackiert und in 1, 2, 3 und 4 Metern Länge verfügbar. Sie eignen sich zur Anbaumontage an Decke, Wand oder Boden, zur Pendelmontage oder zur Einbaumontage (Flanschstromschiene).



| Produktbezeichnung | Gewicht kg | A mm | Bestell-Nr. | | |
|--|---------------|---------|-------------|------|--------------|
| | | | EOC | RG | Preis in Wo. |
| 3-Phasen-Stromschiene für Anbau- oder Pendelmontage | | | | | |
| RCS750 3C L1000 ALU | 0,90 | 1000 | 381 060 00 | (12) | 47,- 1 |
| RCS750 3C L2000 ALU | 1,70 | 2000 | 381 077 00 | (12) | 87,- 1 |
| RCS750 3C L3000 ALU | 2,60 | 3000 | 381 084 00 | (12) | 117,- 1 |
| RCS750 3C L4000 ALU | 3,50 | 4000 | 381 091 00 | (12) | 153,- 1 |
| RCS750 3C L1000 WH | 0,90 | 1000 | 381 107 00 | (12) | 47,- 1 |
| RCS750 3C L2000 WH | 1,70 | 2000 | 381 114 00 | (12) | 87,- 1 |
| RCS750 3C L3000 WH | 2,60 | 3000 | 381 121 00 | (12) | 117,- 1 |
| RCS750 3C L4000 WH | 3,50 | 4000 | 381 138 00 | (12) | 153,- 1 |
| RCS750 3C L1000 BK | 0,90 | 1000 | 798 516 00 | (12) | 47,- 1 |
| RCS750 3C L2000 BK | 1,70 | 2000 | 798 523 00 | (12) | 87,- 1 |
| RCS750 3C L3000 BK | 2,60 | 3000 | 798 530 00 | (12) | 117,- 2 |
| RCS750 3C L4000 BK | 3,50 | 4000 | 798 547 00 | (12) | 153,- |
| Flanschstromschiene für Einbaumontage | | | | | |
| RBS750 3C L2000 ALU | 1,90 | 2000 | 149 790 00 | (12) | 102,- |
| RBS750 3C L3000 ALU | 2,80 | 3000 | 149 813 00 | (12) | 152,- |
| RBS750 3C L2000 WH | 1,90 | 2000 | 149 806 00 | (12) | 102,- |
| RBS750 3C L3000 WH | 2,80 | 3000 | 149 820 00 | (12) | 152,- |

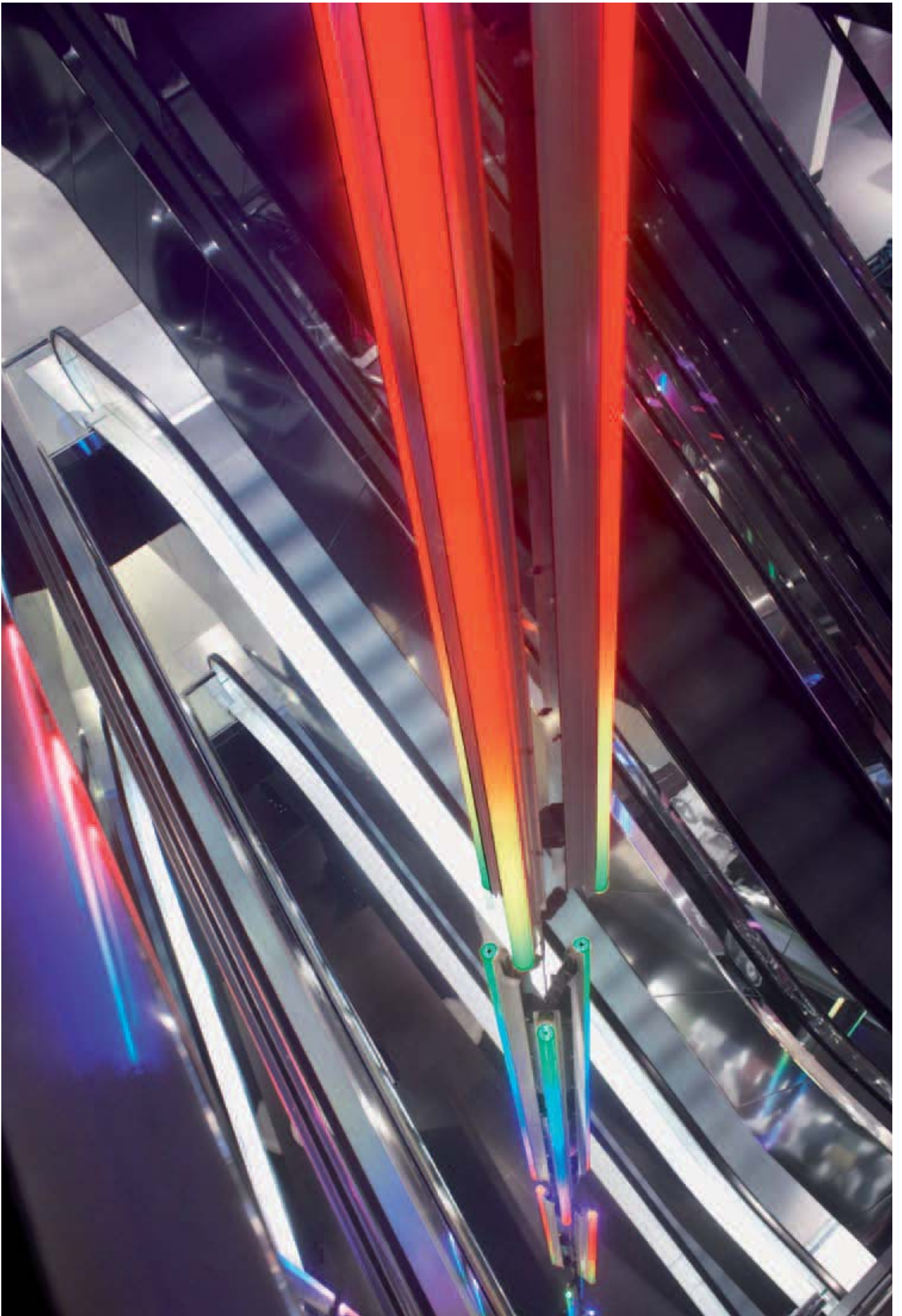
Hinweis:

- 230 V, 16 VA
- max. 3,5 kW 1-phasiger Anschluss
- max. 10,5 kW 3-phasiger Anschluss
- Kupferleiter 4 mm
- Stromschiene kürzbar; zur neuen Ausrichtung der Leiterenden bitte Biegewerkzeug benutzen, Bestell-Nr./EOC: 527 070 99



| Produktbezeichnung | Beschreibung | Gewicht kg | Abb. | Bestell-Nr. EOC | RG | Preis in Wo. |
|-----------------------------------|--------------------------------------|---------------|------|--------------------|------|--------------|
| Zubehör | | | | | | |
| ZRS750 CS WH | Abdeckprofil (3 m Länge) | 0,23 | 1 | 149 844 99 | (12) | 7,- |
| ZCS750 TBD | Biegewerkzeug | 0,03 | 2 | 527 070 99 | (12) | 18,- 1 |
| ZRS750 CPS WH | Mitteneinspeisung, Weiß | 0,10 | 3 | 381 220 99 | (12) | 34,- 2 |
| ZRS750 CPS BK | Mitteneinspeisung, Schwarz | 0,10 | 3 | 141 558 99 | (12) | 34,- |
| ZRS750 EPSL WH | Endeinspeisung, links, mit Endkappe | 0,07 | 4 | 381 145 99 | (12) | 16,- 1 |
| ZRS750 EPSL BK | Endeinspeisung, links, mit Endkappe | 0,07 | 4 | 141 497 99 | (12) | 16,- 1 |
| ZRS750 EPSR WH | Endeinspeisung, rechts, mit Endkappe | 0,07 | 4 | 381 169 99 | (12) | 16,- 1 |
| ZRS750 EPSR BK | Endeinspeisung, rechts, mit Endkappe | 0,07 | 4 | 141 480 99 | (12) | 16,- 1 |
| ZRS750 EP WH | Endkappe, Weiß | 0,01 | 5 | 381 244 99 | (12) | 3,- 1 |
| ZRS750 EP BK | Endkappe, Schwarz | 0,01 | 5 | 141 503 99 | (12) | 3,- 1 |
| ZRS750 ICP WH | Kupplung, gerade | 0,03 | 6 | 381 183 99 | (12) | 10,- 1 |
| ZRS750 ICP BK | Kupplung, gerade | 0,03 | 6 | 141 510 99 | (12) | 10,- 1 |
| ZRS750 CPX WH | Kreuzverbinder | 0,22 | 7 | 381 343 99 | (12) | 86,- |
| ZRS750 CCPI WH | 90° L-Verbinder, innen | 0,10 | 8 | 381 268 99 | (12) | 45,- 1 |
| ZRS750 CCPI BK | 90° L-Verbinder, innen | 0,10 | 8 | 141 534 99 | (12) | 45,- |
| ZRS750 CCPE WH | 90° L-Verbinder, außen | 0,10 | 8 | 381 282 99 | (12) | 45,- 2 |
| ZRS750 CCPE BK | 90° L-Verbinder, außen | 0,10 | 8 | 141 527 99 | (12) | 45,- |
| ZRS750 TCPR WH | T-Verbinder, rechts | 0,16 | 9 | 381 305 99 | (12) | 66,- 2 |
| ZRS750 TCPL WH | T-Verbinder, links | 0,16 | 9 | 381 329 99 | (12) | 66,- |
| ZRS750 CPF WH | flexible Kupplung | 0,14 | 10 | 381 206 99 | (12) | 74,- 2 |
| ZRS750 ACP WH | flexibler Winkelverbinder, 60-300° | 0,14 | 11 | 381 367 99 | (12) | 55,- 1 |
| ZCS750 ADH WH | Dekohaken | 0,01 | 12 | 529 067 99 | (12) | 5,- |
| ZCS700 SPCA ALU | Befestigungsclip | 0,03 | 13 | 214 591 99 | (12) | 4,- |
| ZRS700 SCP ALU | Schraubbefestigungsklemme | 0,02 | 14 | 149 851 99 | (12) | 4,- 1 |
| ZRS700 SPC ALU | Seilbefestigungsklemme | 0,02 | 15 | 325 279 99 | (12) | 4,- 1 |
| ZRS700 SPCL ALU | Verbindungsklemme | 0,08 | 16 | 325 309 99 | (12) | 12,- 1 |
| ZRS700 SMS | Stahlseil (Ø ca. 1,5 mm) | 0,03 | 17 | 149 882 99 | (12) | 11,- 1 |
| ZRS700 SMC WH | Deckenbaldachin | 0,01 | 18 | 149 875 99 | (12) | 4,- 1 |
| ZRS700 MBW6 ALU | Wandbefestigung, kurz | 0,04 | | 378 817 99 | (12) | 7,- |
| ZRS700 MBW80 ALU | Wandbefestigung, lang | 0,50 | | 149 837 99 | (12) | 29,- |
| ZCS750 ADS WH ADAPTOR 3C 5KG SCRW | Universaladapter, Weiß | 0,06 | | 570 198 99 | (12) | 29,- |
| ZCS750 ADS BK ADAPTOR 3C 5KG SCRW | Universaladapter, Schwarz | 0,06 | | 570 204 99 | (12) | 29,- |
| ZCS750 ADS GR ADAPTOR 3C 5KG SCRW | Universaladapter, Grau | 0,06 | | 570 211 99 | (12) | 29,- |





Effekt-, Vouten- und Regalbeleuchtung

NEU



eW Fuse Powercore
Lineare LED-Leuchtensysteme

Seite 222



Marker LED
Wand- und Bodeneinbauleuchten

Seite 227

NEU



eW Cove MX Powercore
Lineare LED-Leuchtensysteme

Seite 223



Amazon LED
Bodeneinbauleuchten

Seite 228



eColor Cove MX Powercore
Lineare LED-Leuchtensysteme

Seite 223



eW Profile Powercore
Lineare LED-Leuchtensysteme

Seite 224



iW Cove MX Powercore
Lineare LED-Leuchtensysteme

Seite 225



iColor Cove MX Powercore
Lineare LED-Leuchtensysteme

Seite 225



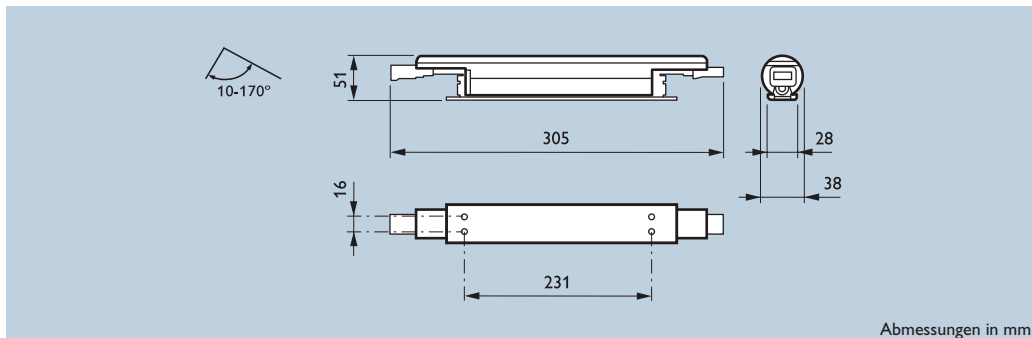
iColor QLX
Lineare LED-Leuchtensysteme

Seite 226



Leistungsstarke Wandakzentuierung

Bei eW Fuse Powercore handelt es sich um miniaturisierte LED-Module, mit denen sich Strukturakzentuierung von Wänden oder auch eine gleichmäßige, flächige Wandbeleuchtung in Verkaufsräumen, Bars, Hotels oder auch repräsentativen Bereichen in Bürogebäuden realisieren lassen. Durch die geringen Abmessungen lässt sich eW Fuse auch dort montieren, wo nicht genügend Platz für konventionelle Leuchten besteht und bietet vergleichbare Lumenpakete (von bis zu 670 lm). Um Design- und Anwendungsflexibilität zu bieten, ist eW Fuse in verschiedenen Weißtönen (2700 K, 3000 K, 3500 K und 4000 K) sowie in Blau erhältlich. Außerdem kann zwischen zwei verschiedenen Ausstrahlungswinkeln gewählt werden: 10° x 60° oder 30° x 60°. Die Optik ist von 10° bis 170° ausrichtbar. Die bewährte integrierte Powercore Technologie vereinfacht die Montage. eW Fuse übertrifft den Marktstandard auch in Bezug auf die Farbhomogenität.

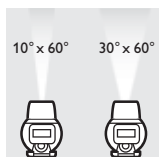


Abmessungen in mm



LED

Schutzklasse: I
Schutzart: IP 20



| Produktbezeichnung | Beschreibung | Systemleistung W | Gewicht kg | Bestell-Nr. EOC | RG | Preis in Wo. |
|---|------------------------|------------------|------------|-----------------|------|--------------|
| eW Fuse Powercore, Leuchtenmodul 30 cm | | | | | | |
| LSS15X 1xLED5-827 100-277V 10 WH | 2700 K, Optik 10°x 60° | 13,5 | 0,5 | 884 315 99 | (16) | 230,- 2 |
| LSS15X 1xLED5-827 100-277V 30 WH | 2700 K, Optik 30°x 60° | 13,5 | 0,5 | 884 353 99 | (16) | 230,- 2 |
| LSS15X 1xLED5-840 100-277V 10 WH | 4000 K, Optik 10°x 60° | 13,5 | 0,5 | 884 346 99 | (16) | 230,- 2 |
| LSS15X 1xLED5-840 100-277V 30 WH | 4000 K, Optik 30°x 60° | 13,5 | 0,5 | 884 384 99 | (16) | 230,- 2 |

| Zubehör eW Fuse Powercore | | | | | | |
|----------------------------------|--|-----|------------|------|------|---|
| ZCX416 C3050PWH | Anschlussleitung 3 m mit Abschluss-Stecker | 0,4 | 881 406 99 | (16) | 39,- | 2 |
| ZCX416 C305P-M-FWH | Verbindungsleitung 0,3 m | 0,1 | 881 437 99 | (16) | 13,- | 2 |
| ZCX416 C1525P-M-FWH | Verbindungsleitung 1,5 m | 0,2 | 881 444 99 | (16) | 20,- | 2 |
| ZCX450 RA L1220 WH | Montageprofil, 1,22 m | 0,1 | 792 405 99 | (16) | 15,- | 2 |

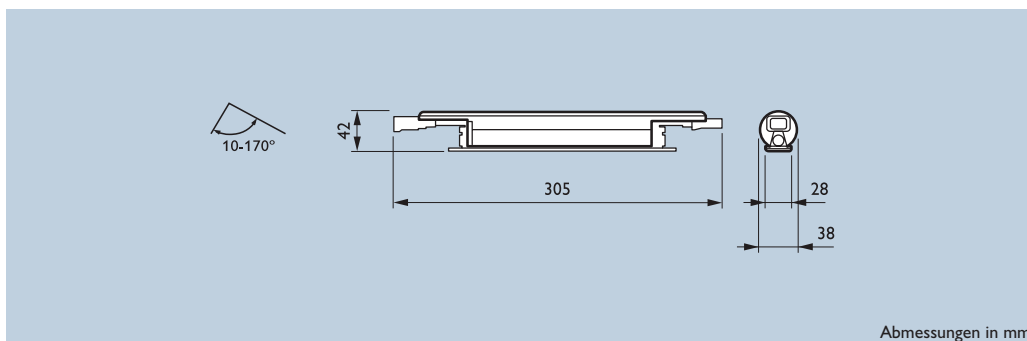
Hinweis:
eW Fuse Powercore ist auch in der Lichtfarbe 3000 K und 3500 K und auch in Blau erhältlich.

eW Fuse ist mit den meisten handelsüblichen Phasenabschnittsdimmern kompatibel (bitte vorher testen).
Der Dimmbereich liegt zwischen 10% bis 100%.

Für die Inbetriebnahme der eW Fuse werden ausschließlich die LED-Module und ein Anschlusskabel benötigt. Optional können, abhängig von der Montage Verbindungsleitungen ergänzt werden, um einen größeren Abstand zwischen den einzelnen Modulen zu erreichen. Das Montageprofil sorgt optional für eine saubere, gerade Installation.

Nachhaltige Voutenbeleuchtung

Mit einem hohen Lumenpaket (von bis zu 630 lm), einer breitstrahlenden Lichtverteilung, verschiedenen Weißtönen und auch farbigen Versionen eignen sich die eW Cove MX Powercore bzw. die eColor MX Powercore sowohl für Akzentuierungen und indirekte Allgemeinbeleuchtung, als auch für Voutenbeleuchtungen in Decken und Wänden. eW Cove MX Powercore erfüllt bzw. übertrifft dabei sogar die Leistung vergleichbarer konventioneller Voutenbeleuchtung und reduziert dabei noch Installations-, Energie- und Wartungskosten. eW Cove MX Powercore bietet umweltbewussten Kunden eine nachhaltige, energieeffiziente Lichtlösung, ohne Kompromisse bei der Qualität oder Quantität des Lichts eingehen zu müssen. Die Optik ist von 10° bis 170° ausrichtbar. Auch in dieser Produktfamilie vereinfacht die bewährte Powercore Technologie die Montage.



Abmessungen in mm



LED

Schutzklasse: I
Schutzart: IP 20

| Produktbezeichnung | Beschreibung | Systemleistung W | Gewicht kg | Bestell-Nr. EOC | RG | Preis in Wo. |
|--|--|------------------|------------|-----------------|------|--------------|
| eW Cove MX Powercore und eColor MX Powercore, Leuchtenmodul 30 cm | | | | | | |
| BCX416 10xLED-HB/WW-2700 100-277V 120 | 2700 K, Optik breitstrahlend | 12 | 0,4 | 881 307 99 | (16) | 215,- 2 |
| BCX416 10xLED-HB/NW-4000 100-277V 120 | 4000 K, Optik breitstrahlend | 12 | 0,4 | 881 338 99 | (16) | 215,- 2 |
| BCX450 10xLED-HB/BL 100-240V WB MSR | Blau, Optik breitstrahlend | 12 | 0,4 | 791 910 99 | (16) | 132,- |
| Zubehör eW Cove MX Powercore | | | | | | |
| ZCX416 C3050P WH | Anschlussleitung 3 m mit Abschluss-Stecker | | 0,4 | 881 406 99 | (16) | 39,- 2 |
| ZCX416 C305P-M-FWH | Verbindungsleitung 0,3 m | | 0,1 | 881 437 99 | (16) | 13,- 2 |
| ZCX416 C1525P-M-FWH | Verbindungsleitung 1,5 m | | 0,2 | 881 444 99 | (16) | 20,- 2 |
| ZCX450 RA L1220 WH | Montageprofil, 1,22 m | | 0,1 | 792 405 99 | (16) | 15,- 2 |

Hinweis:

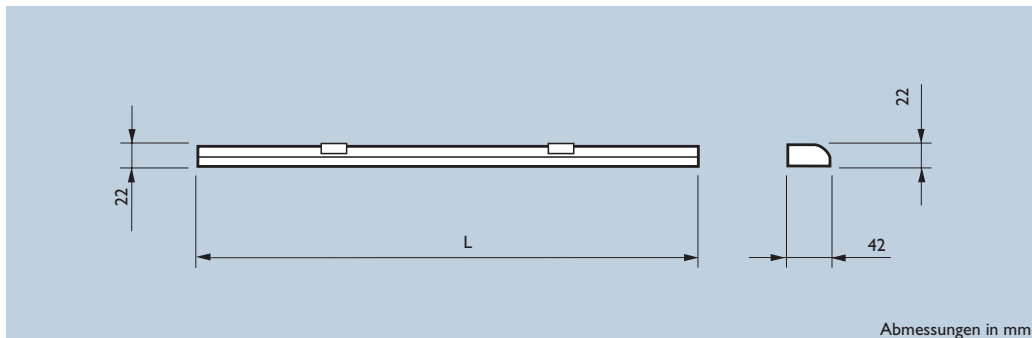
eW Cove MX Powercore ist auch in der Lichtfarbe 3000 K und 3500 K erhältlich.

eW Cove MX Powercore ist mit den meisten handelsüblichen Phasenabschnittsdimmern kompatibel (bitte vorher testen). Der Dimmbereich liegt zwischen 10% bis 100%.

Für die Inbetriebnahme der eW Cove MX Powercore werden ausschließlich die LED-Module und ein Anschlusskabel benötigt. Optional können, abhängig von der Montage, Verbindungsleitungen ergänzt werden, um einen größeren Abstand zwischen den einzelnen Modulen zu erreichen. Das Montageprofil sorgt optional für eine saubere, gerade Installation.

Nachhaltig und kompakt

eW Profile Powercore ist eine lineare Weißlicht-LED-Leuchte mit flachem Profil, die in zwei Farbtemperaturen (2700 und 4000 K) erhältlich ist. Mit einer Ausstrahlungscharakteristik von 110° x 110° eignet sich eW Profile ideal zur gleichmäßigen Ausleuchtung unter Regalen oder in Schaukästen in Verkaufsräumen und Bars, aber auch zur Beleuchtung von Arbeitsflächen zum Beispiel in Krankenhäusern oder Laboratorien. eW Profile nutzt auch die Powercore Technologie und ist dadurch einfach zu installieren.



Abmessungen in mm



Schutzklasse: I
Schutzart: IP 50

| Produktbezeichnung | Beschreibung | Systemleistung W | L cm | Gewicht kg | Bestell-Nr. EOC | RG | Preis in Wo. |
|---|--|------------------|------|------------|-----------------|------|--------------|
| Leuchtenprofil, Kit-Version, inkl. Anschlussleitung 3 m, in Weiß | | | | | | | |
| BCX 413 10xLED-HB/WW-2700 230V KIT MSR | Leuchtenmodul 2700 K | 10 | 48,9 | 0,7 | 700 417 99 | (16) | 129,- 1 |
| BCX 413 10xLED-HB/NW-4000 230V KIT MSR | Leuchtenmodul 4000 K | 10 | 48,9 | 0,7 | 700 448 99 | (16) | 129,- 2 |
| MSR = Bedruckte Verpackung für die Auslage | | | | | | | |
| Leuchtenprofil, inkl. gerade Kupplung, in Weiß | | | | | | | |
| BCX 413 10xLED-HB/WW-2700 230V MSR | Leuchtenmodul 2700 K | 10 | 48,9 | 0,5 | 700 356 99 | (16) | 129,- 2 |
| BCX 413 10xLED-HB/NW-4000 230V MSR | Leuchtenmodul 4000 K | 10 | 48,9 | 0,5 | 700 387 99 | (16) | 129,- 2 |
| MSR = Bedruckte Verpackung für die Auslage | | | | | | | |
| Leuchtenprofil, Industrieverpackung | | | | | | | |
| BCX411 10xLED-HB/WW-2700 230V | Leuchtenmodul 2700 K | 10 | 48,9 | 0,5 | 714 234 99 | (16) | 143,- 2 |
| BCX411 10xLED-HB/WW-4000 230V | Leuchtenmodul 4000 K | 10 | 48,9 | 0,5 | 714 265 99 | (16) | 143,- 2 |
| Zubehör | | | | | | | |
| ZCX411 C152P-M-FWH CE | Verbindungsleitung 15 cm, Weiß | | | | 714 685 99 | (16) | 17,- 2 |
| ZCX411 C305P-M-FWH CE | Verbindungsleitung 30 cm, Weiß | | | | 714 692 99 | (16) | 19,- 2 |
| ZCX411 C457P-M-FWH CE | Verbindungsleitung 45 cm, Weiß | | | | 714 708 99 | (16) | 19,- 2 |
| ZCX411 C1525P-M-FWH CE | Verbindungsleitung 1,50 m, Weiß | | | | 714 715 99 | (16) | 22,- 2 |
| ZCX411 C305-T WH CE | Y-Kabel, Weiß | | | | 714 722 99 | (16) | 25,- 2 |
| ZCX411 C3050P CE | Anschlussleitung für 230 V, Weiß | | | | 714 678 99 | (16) | 20,- 2 |
| ZCX411 RA L229 (25PCS) | Montageprofil, Weiß, für Leuchtenprofil 30 cm | | | | 714 760 00 | (16) | 191,- |
| ZCX411 RA L483 (25PCS) | Montageprofil, Weiß, für Leuchtenprofil 60 cm | | | | 714 746 00 | (16) | 293,- |
| ZCX411 RA L991 (24 PCS) | Montageprofil, Weiß, für Leuchtenprofil 1,20 m | | | | 714 753 00 | (16) | 673,- |

Leistung pro Modul: 10 x LED = 10 W (max. 13 W beim Einschalten)

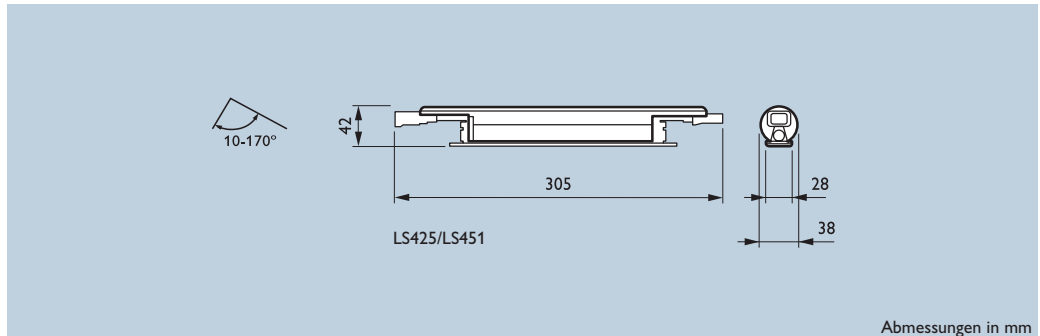
Auf Anfrage kann das eW Profile Powercore System auch in Schwarz oder Silber geliefert werden.

eW Profile ist mit den meisten handelsüblichen Phasenabschnittsdimmern kompatibel (bitte vorher testen). Der Dimmbereich liegt zwischen 10% bis 100%.

Für die Inbetriebnahme der eW Profile Powercore werden ausschließlich die LED-Module und ein Anschlusskabel benötigt. Optional können, abhängig von der Montage Verbindungsleitungen ergänzt werden, um einen größeren Abstand zwischen den einzelnen Modulen zu erreichen. Das Montageprofil sorgt optional für eine saubere, gerade Installation.

Dynamisches Ambiente

Mit den neuesten Generationen der „intelligenten“ Produktfamilien iColor und iW Cove MX Powercore lassen sich dynamische Farbwechsel bzw. dynamische Weißlichtszenen realisieren. Dabei wurde die Lichtstärke weiter verbessert. Die bewährten Vorteile der Powercore-Technologie – größere Wirtschaftlichkeit und einfache Montage – wurden beibehalten.



Schutzklasse: II
Schutzart: IP 20

| Produktbezeichnung | Beschreibung | Systemleistung | | Gewicht | Bestell-Nr. | EOC | RG | Preis in Wo. |
|---|--|----------------|-----|------------|----------------|-----|----|--------------|
| | | W | kg | | | | | |
| iW Cove MX Powercore, Weiß einstellbar von 2700 K bis 6500 K | | | | | | | | |
| LS425XLED4-2700-6500 100-240V 110 WH | Leuchtenmodul, Optik breitstrahlend | 12 | 0,4 | 792 016 99 | (16) a.Anfrage | | | 2 |



| | | | | | | | | |
|---|--|----|-----|------------|----------------|--|--|---|
| iColor Cove MX Powercore, Farbmischung RGB | | | | | | | | |
| LS421XLED3-/RGB 100-240V 110 WH UL/CE | Leuchtenmodul RGB, Optik breitstrahlend | 12 | 0,4 | 791 996 99 | (16) a.Anfrage | | | 2 |



ZCX400-DataEnabler Pro

| Zubehör für iW und iColor Cove MX Powercore | | | | | | | | |
|---|---|--|-----|------------|----------------|--|--|---|
| LS451Z C3050PWH CE | Anschlussleitung 3 m mit Abschluss-Stecker | | 0,4 | 792 054 99 | (16) a.Anfrage | | | 2 |
| LS451Z C305P-M-FWH CE | Verbindungsleitung 0,3 m | | 0,1 | 792 047 99 | (16) a.Anfrage | | | 2 |
| LS451Z C1525P-M-FWH CE | Verbindungsleitung 1,5 m | | 0,2 | 792 030 99 | (16) a.Anfrage | | | 2 |
| ZCX450 RA L1220 WH | Montageprofil 1,20 m | | 0,1 | 792 405 99 | (16) a.Anfrage | | | 2 |
| ZCX400 100-240V DATA ENABLER PRO EU | DataEnabler Pro (DMX oder Ethernet) | | 1,2 | 883 240 99 | (41) a.Anfrage | | | 2 |

Hinweis:

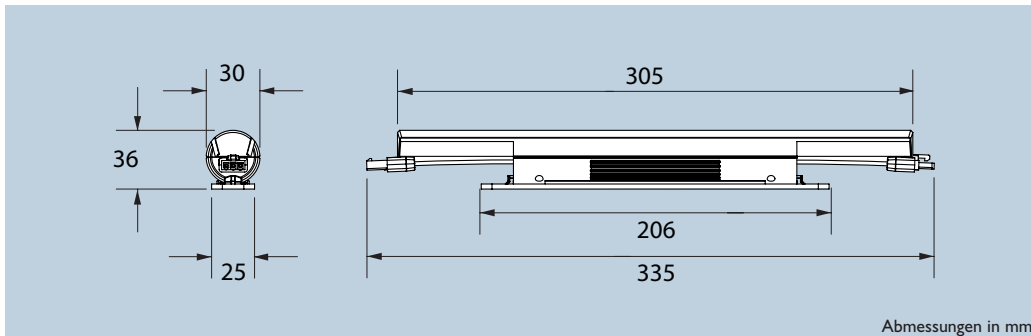
iW Cove und iColor Cove MX Powercore sind über den DataEnabler Pro von 0- 100% dimmbar.

Ab ca. April 2011 sind die iW und iColor Cove MX Powercore auch in mediumstrahlend verfügbar.

Zusätzlich wird ab ca. April 2011 auch die Produktfamilie Fuse um Versionen für Farbmischung RGB (iColor Fuse) und einstellbares Weißlicht (iW Fuse) ergänzt werden.

Beindruckende Farbvielfalt

iColor Cove QLX ist eine lineare LED-Leuchte, die ein Licht mittlerer Intensität mit interessantem Farbwechsel abstrahlt und sich für die flächige Hinterleuchtung sowie für Vouten- und Konturbeleuchtung eignet. Dank der Chromasic®-Technologie verfügt die iColor Cove QLX über die Möglichkeit zur automatischen Adressierung, so dass Installation und Programmierung entsprechend vereinfacht werden.



Abmessungen in mm



Schutzklasse: III
Schutzart: IP 20

| Produktbezeichnung | Beschreibung | Gewicht kg | Bestell-Nr. | | Preis in Wo. |
|------------------------------|--|---------------|-------------|----------------|-----------------|
| | | | EOC | RG | |
| iColor QLX | | | | | |
| BCX444 30xLED-HB/RGB 24V 40 | Leuchtenmodul 30 cm Länge, RGB, mediumbreitstrahlend 100° x 40° | 0,25 | 714 036 99 | (16) a.Anfrage | 2 |
| BCX444 15xLED-HB/RGB 24V 40 | Leuchtenmodul 15 cm Länge, RGB, mediumbreitstrahlend 100° x 40° | 0,18 | 714 043 99 | (16) a.Anfrage | |
| BCX444 30xLED-HB/RGB 24V 120 | Leuchtenmodul 30 cm Länge, RGB, breitstrahlend 120° x 120° | 0,25 | 714 012 99 | (16) a.Anfrage | 2 |
| BCX444 15xLED-HB/RGB 24V 120 | Leuchtenmodul 15 cm Länge, RGB, breitstrahlend 120° x 120° | 0,18 | 714 029 99 | (16) a.Anfrage | 2 |
| Zubehör | | | | | |
| ZCX400 SPDS-60CA 24V-60W | Spannungsversorgung und DMX/Ethernet Datenversorgung 60 W, IP 20 | 2,5 | 710 953 99 | (41) a.Anfrage | |
| ZCX440 C9150FL | Anschlussleitung Leuchtenmodul Spannungs-/Datenmodul, 9 m | 1,5 | 710 618 99 | (16) a.Anfrage | 2 |
| ZCX440 C305P-M-F | Verbindungsleitung 30 cm | 0,1 | 710 687 99 | (16) a.Anfrage | 2 |
| ZCX440 C1525P-M-F | Verbindungsleitung 1,50 m | 0,2 | 710 694 99 | (16) a.Anfrage | 2 |
| ZCX410 RA L1220 (25PCS) | Montageprofil (25 Stück a 1,20 m) | 1,8 | 275 505 00 | (16) a.Anfrage | |

| Lichtausbeute | | | |
|---------------|---------------------------|--------------------|-------------------------|
| Farbe | Gesamtleistung (Lumen) | Spannung (Watt) | Lichtausbeute (lm/W) |
| Weiß | 23,9 | 3,6 | 6,6 |
| Rot | 7,8 | 0,9 | 8,6 |
| Grün | 6,9 | 1,6 | 4,3 |
| Blau | 9,1 | 1,6 | 5,6 |

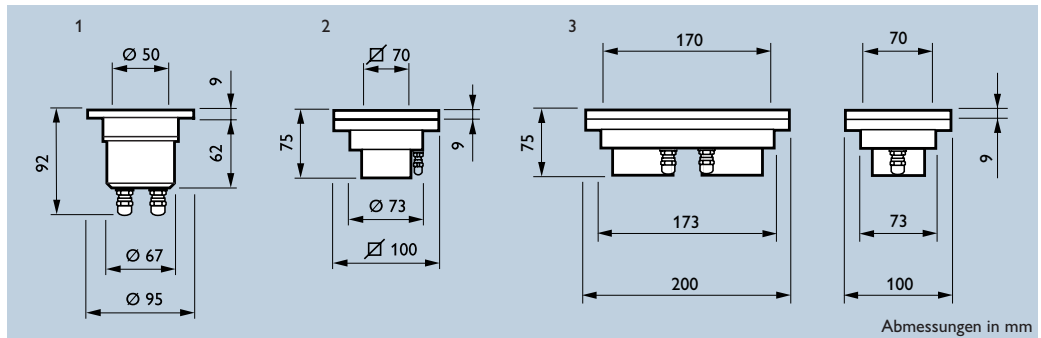
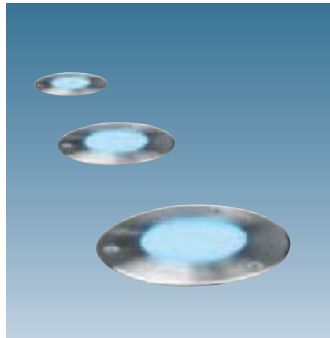
BCX444 15 x LED (15 cm)

| Lichtausbeute | | | |
|---------------|---------------------------|--------------------|-------------------------|
| Farbe | Gesamtleistung (Lumen) | Spannung (Watt) | Lichtausbeute (lm/W) |
| Weiß | 45,0 | 5,6 | 8,1 |
| Rot | 14,8 | 1,6 | 9,2 |
| Grün | 13,0 | 2,2 | 5,9 |
| Blau | 17,2 | 2,2 | 7,8 |

BCX444 30 x LED (30 cm)

Immer im Blick

Die Marker LED Bodeneinbauleuchten sind mit HighBrightness-LEDs und opalisierten Streuglasscheiben ausgestattet. Die deutlich sichtbaren Markierungspunkte haben eine gleichmäßige Lichtabstrahlung und eignen sich zur Schaffung vielfältiger kreativer Lichteffekte. Die kompakten Marker LED sind in runder, rechteckiger und quadratischer Ausführung erhältlich und mit einem einfach zu installierenden Einbauszylinder für Wand- und Bodeneinbau ausgestattet. Der Marker LED RGB kann über eine externe DMX-Lichtsteuerung angesteuert werden. Er kann aber auch ohne betrieben werden, da ein automatischer Farblauf startet sobald dieser eingeschaltet wird und keine Steuerung angeschlossen ist.



Abmessungen in mm



Schutzklasse: II
Schutzart: IP 67
Belastung: max. 1.000 kg

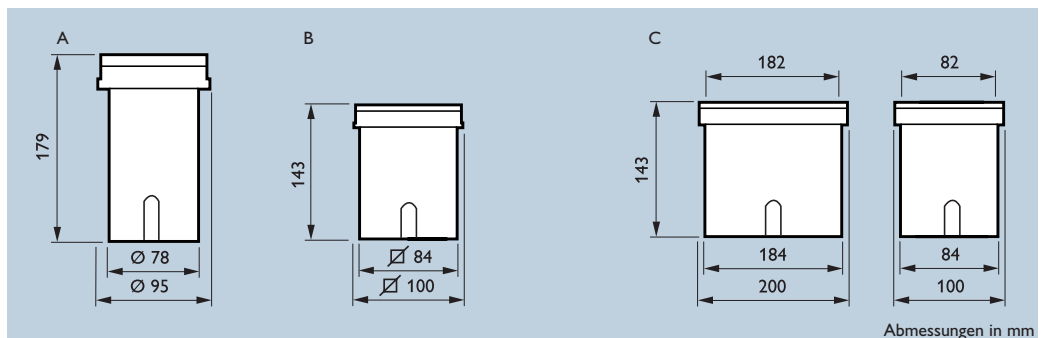
| Produktbezeichnung | Beschreibung | Systemleistung W | Abb. | Gewicht kg | Bestell-Nr. EOC | RG | Preis in Wo. |
|-------------------------------------|--------------|------------------|------|------------|-----------------|------|--------------|
| Marker LED, rund | | | | | | | |
| BBG300 LED-HB/WH PSU 220-240V CLII | LED, Weiß | 3,6 | 1 | 0,48 | 009 926 99 | (26) | 199,- 2 |
| BBG300 LED-HB/AM PSU 220-240V CLII | LED, Amber | 3,6 | 1 | 0,48 | 009 933 99 | (26) | 178,- |
| BBG300 LED-HB/RD PSU 220-240V CLII | LED, Rot | 3,6 | 1 | 0,48 | 009 940 99 | (26) | 178,- |
| BBG300 LED-HB/GN PSU 220-240V CLII | LED, Grün | 3,6 | 1 | 0,48 | 009 957 99 | (26) | 195,- |
| BBG300 LED-HB/BL PSU 220-240V CLII | LED, Blau | 3,6 | 1 | 0,48 | 009 964 99 | (26) | 195,- 2 |
| BBG300 LED-HB/RGB PSU 220-240V CLII | LED, RGB | 3,6 | 1 | 0,48 | 802 350 99 | (26) | 493,- |



| | | | | | | | |
|-------------------------------------|------------|-----|---|------|------------|------|---------|
| Marker LED, quadratisch | | | | | | | |
| BBG310 LED-HB/WH PSU 220-240V CLII | LED, Weiß | 6,6 | 2 | 0,30 | 797 076 99 | (26) | 278,- 2 |
| BBG310 LED-HB/AM PSU 220-240V CLII | LED, Amber | 6,6 | 2 | 0,30 | 797 083 99 | (26) | 237,- |
| BBG310 LED-HB/RD PSU 220-240V CLII | LED, Rot | 6,6 | 2 | 0,30 | 797 090 99 | (26) | 237,- |
| BBG310 LED-HB/GN PSU 220-240V CLII | LED, Grün | 6,6 | 2 | 0,30 | 797 106 99 | (26) | 261,- |
| BBG310 LED-HB/BL PSU 220-240V CLII | LED, Blau | 6,6 | 2 | 0,30 | 797 113 99 | (26) | 261,- 2 |
| BBG310 LED-HB/RGB PSU 220-240V CLII | LED, RGB | 6,6 | 2 | 0,30 | 802 374 99 | (26) | 557,- |



| | | | | | | | |
|-------------------------------------|------------|------|---|------|------------|------|---------|
| Marker LED, rechteckig | | | | | | | |
| BBG320 LED-HB/WH PSU 220-240V CLII | LED, Weiß | 12,7 | 3 | 0,54 | 797 175 99 | (26) | 456,- 2 |
| BBG320 LED-HB/AM PSU 220-240V CLII | LED, Amber | 12,7 | 3 | 0,54 | 797 182 99 | (26) | 365,- |
| BBG320 LED-HB/RD PSU 220-240V CLII | LED, Rot | 12,7 | 3 | 0,54 | 797 199 99 | (26) | 365,- |
| BBG320 LED-HB/GN PSU 220-240V CLII | LED, Grün | 12,7 | 3 | 0,54 | 797 205 99 | (26) | 450,- |
| BBG320 LED-HB/BL PSU 220-240V CLII | LED, Blau | 12,7 | 3 | 0,54 | 797 212 99 | (26) | 450,- |
| BBG320 LED-HB/RGB PSU 220-240V CLII | LED, RGB | 12,7 | 3 | 0,54 | 802 398 99 | (26) | 793,- |



Abmessungen in mm

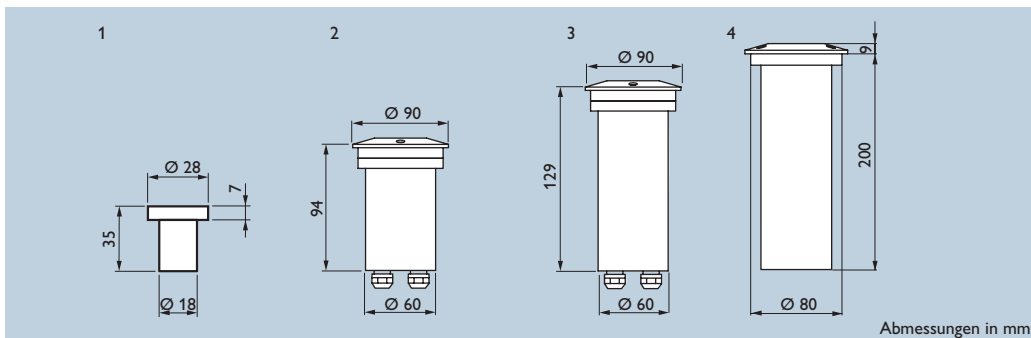


| | | | | | | | |
|--|---------------------------------|---|------|------------|------|------|---|
| Zubehör: Kombipack, Anschluss- und Bodeneinbaubox | | | | | | | |
| ZBG300 RMB + RMBH | für Marker LED, rund | A | 0,35 | 802 008 99 | (26) | 29,- | 2 |
| ZBG300 RMB+ RMBH RGB | für Marker LED, rund RGB | A | 0,50 | 802 022 99 | (26) | 38,- | 2 |
| ZBG310 RMB + RMBH | für Marker LED, quadratisch | B | 0,35 | 802 251 99 | (26) | 32,- | 2 |
| ZBG310 RMB+RMBH RGB | für Marker LED, quadratisch RGB | B | 0,50 | 802 275 99 | (26) | 41,- | |
| ZBG320 RMB + RMBH | für Marker LED, rechteckig | C | 0,70 | 802 312 99 | (26) | 39,- | 2 |
| ZBG320 RMB+RMBH RGB | für Marker LED, rechteckig RGB | C | 0,80 | 802 336 99 | (26) | 48,- | |

Für eine komplette Leuchte werden benötigt:
1x Marker LED BBG3x0
1x Kabelanschlussbox ZBG3x0 RMB + RMBH

Eine sichere Wegeführung

Aufgrund ihrer kompakten Abmessungen, der zur Verfügung stehenden Bestückungen (4/6/12 LEDs) und der angebotenen Lichtfarben lassen sich die Amazon LED Bodeneinbauleuchten für vielfältige Beleuchtungslösungen und in verschiedenen Anwendungsbereichen einsetzen. Sie eignen sich besonders gut für die Akzent- und Orientierungsbeleuchtung.



Abmessungen in mm



BBC212



Schutzklasse: III
Schutzart: IP 67

Belastung: max. 1.000 kg

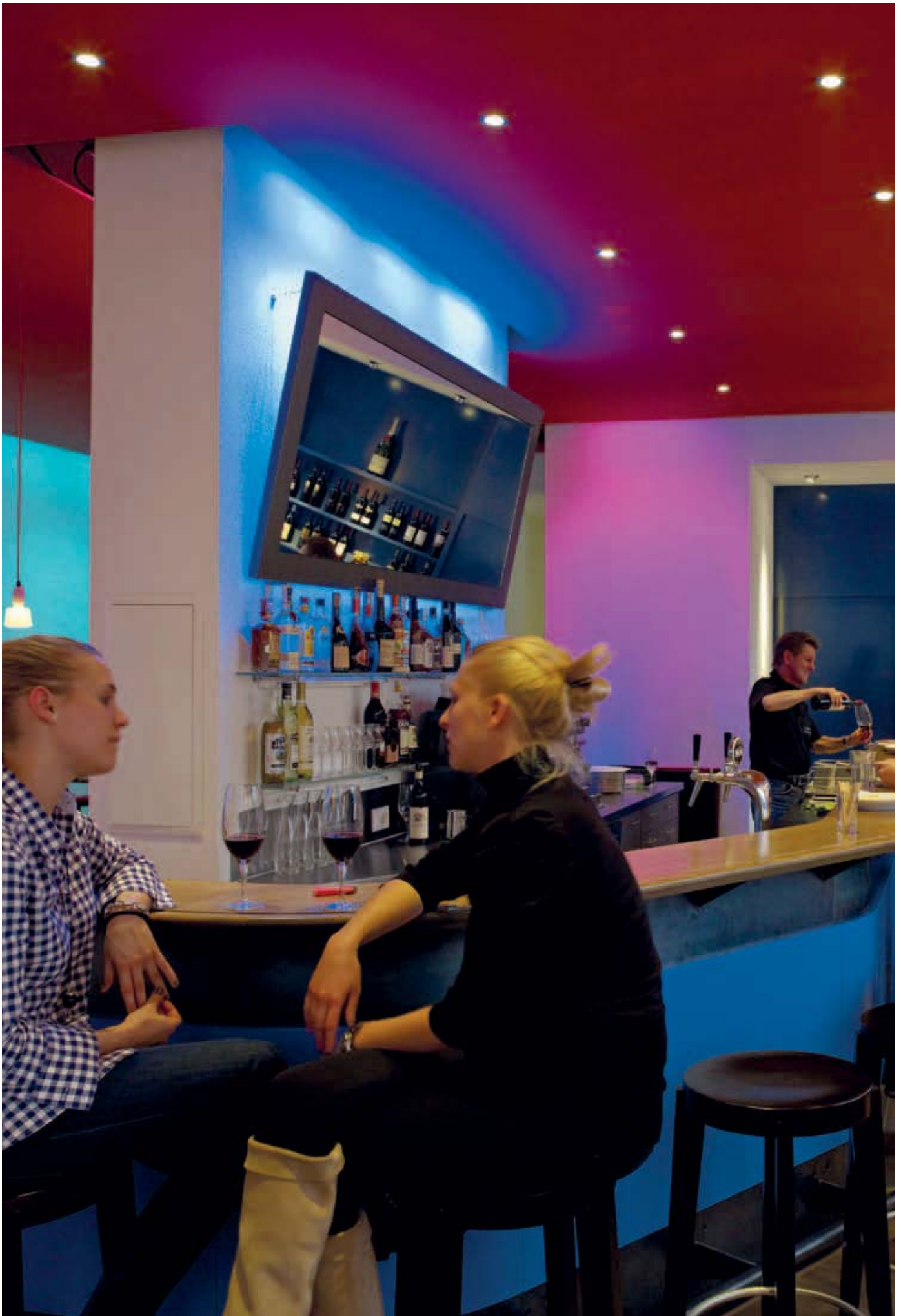


BBC211



BBC211 Set

| Produktbezeichnung | Beschreibung | Abb. | Gewicht kg | Bestell-Nr. | | | Preis in Wo. |
|---|---|------|---------------|-------------|------|-------|--------------|
| | | | | EOC | RG | | |
| Amazon LED, 4 LEDs, IP 65 | | | | | | | |
| BBC211 1xLED-HB/WH 9V | 9 V, Weiß, LED-EVG separat bestellen | 1 | 0,08 | 809 175 99 | (26) | 17,- | |
| BBC211 1xLED-HB/BL 9V | 9 V, Blau, LED-EVG separat bestellen | 1 | 0,08 | 809 182 99 | (26) | 17,- | |
| BBC211 1xLED-HB/GN 9V | 9 V, Grün, LED-EVG separat bestellen | 1 | 0,08 | 809 199 99 | (26) | 17,- | |
| BBC211 1xLED-HB/RD 9V | 9 V, Rot, LED-EVG separat bestellen | 1 | 0,08 | 809 205 99 | (26) | 17,- | |
| BBC211 1xLED-HB/AM 9V | 9 V, Amber, LED-EVG separat bestellen | 1 | 0,08 | 809 212 99 | (26) | 17,- | |
| Amazon LED, 4 LEDs, Set bestehend aus 10 Bodeneinbauspot IP 65 | | | | | | | |
| BBC211 1xLED-HB/WH 9V SET 10PCS | Weiß, LED-EVG separat bestellen | 1 | 0,90 | 809 229 99 | (26) | 188,- | |
| BBC211 1xLED-HB/BL 9V SET 10PCS | Blau, LED-EVG separat bestellen | 1 | 0,90 | 809 236 99 | (26) | 188,- | |
| BBC211 1xLED-HB/GN 9V SET 10PCS | Grün, LED-EVG separat bestellen | 1 | 0,90 | 809 243 99 | (26) | 188,- | |
| BBC211 1xLED-HB/RD 9V SET 10PCS | Rot, LED-EVG separat bestellen | 1 | 0,90 | 809 250 99 | (26) | 168,- | |
| BBC211 1xLED-HB/AM 9V SET 10PCS | Amber, LED-EVG separat bestellen | 1 | 0,90 | 809 267 99 | (26) | 168,- | |
| BBC211 1xLED-HB/WH 9V SET 10PCS | Set 10 Stk. inkl. LED-EVG und Fernbedienung (ein/aus), Weiß | 1 | 1,10 | 800 479 99 | (26) | 188,- | 2 |
| BBC211 1xLED-HB/BL 9V SET 10PCS | Set inkl. LED-EVG und Fernbedienung (ein/aus), Blau | 1 | 1,10 | 800 486 99 | (26) | 188,- | 2 |
| Amazon LED, 6 LEDs, IP 67 | | | | | | | |
| BBC206 6xLED-HB/WH 24V | 24 V, Weiß | 2 | 0,45 | 143 491 00 | (26) | 82,- | 2 |
| BBC206 6xLED-HB/BL 24V | 24 V, Blau | 2 | 0,45 | 143 507 00 | (26) | 82,- | 2 |
| BBC206 6xLED-HB/GN 24V | 24 V, Grün | 2 | 0,45 | 143 514 00 | (26) | 82,- | 2 |
| BBC206 6xLED-HB/RD 24V | 24 V, Rot | 2 | 0,45 | 143 521 00 | (26) | 72,- | 2 |
| BBC206 6xLED-HB/YE 24V | 24 V, Gelb | 2 | 0,45 | 143 538 00 | (26) | 72,- | 2 |
| Amazon LED, 12 LEDs, integriertes LED-EVG | | | | | | | |
| BBC212 12xLED-HB/WH 230V | integriertes LED-EVG, 230 V, Weiß | 3 | 0,65 | 145 822 00 | (26) | 161,- | 2 |
| BBC212 12xLED-HB/BL 230V | integriertes LED-EVG, 230 V, Blau | 3 | 0,65 | 145 839 00 | (26) | 161,- | 2 |
| BBC212 12xLED-HB/GN 230V | integriertes LED-EVG, 230 V, Grün | 3 | 0,65 | 143 415 00 | (26) | 161,- | 2 |
| BBC212 12xLED-HB/RD 230V | integriertes LED-EVG, 230 V, Rot | 3 | 0,65 | 143 422 00 | (26) | 161,- | 2 |
| BBC212 12xLED-HB/YE 230V | integriertes LED-EVG, 230 V, Gelb | 3 | 0,65 | 143 439 00 | (26) | 161,- | 2 |
| Zubehör | | | | | | | |
| EBC211 ETR-RC 230/9V | LED-EVG für BBC211, 230/9 V mit Fernbedienung (max. 15 Stk. BBC211) | | 0,40 | 809 427 99 | (26) | 95,- | |
| EBC206 ETR 230/24V | LED-EVG 230/24 V im Bodeneinbau-Gehäuse IP 65 | 4 | 0,50 | 145 808 00 | (28) | 77,- | |
| EBC206 ETR 230/24V (10 Stück) | Set 10 Stk. LED-EVG 230 V/24 V, 5 W IP 20 | | 0,30 | 147 383 00 | (26) | 349,- | |
| ZBC206 DR ALU | dekorativer Ring (BBC212 und BBC206) | | 0,04 | 143 644 00 | (26) | 15,- | 2 |
| ZBC206 TUBE | Bodeneinbauhülse (h = 160 mm) für Midi-/Maxi-Version | | 0,15 | 143 651 00 | (26) | 12,- | 2 |
| ZBC206 CFC (2PCS) | Einbauhalterung für BBC206 | | 0,03 | 145 846 00 | (26) | 29,- | 2 |
| ZBC206 TRC ALU | Aluminiumabdeckung für Trafogehäuse | | 0,05 | 145 853 00 | (26) | 17,- | 2 |
| ZBC206 TRC IX | Edelstahlabdeckung für Trafogehäuse | | 0,06 | 145 860 00 | (26) | 18,- | 2 |



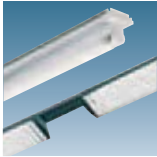


Lichtbandsysteme und Lichtleisten



MAXOS
Systemübersicht

Seite 232



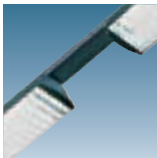
MAXOS TL-D
Sammelbestellnummern für komplette und kodierte Lichtbänder

Seite 234



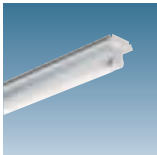
MAXOS TL-D
Tragschienen für IP 20

Seite 238



MAXOS TL-D
Kodierte Tragschienen für IP 20

Seite 240



MAXOS TL-D
Lichtträger

Seite 241



MAXOS TL-D/TL5
Lichtträger für Sonderanwendungen

Seite 243



NEU
MAXOS TL-D
Universalreflektor IP 20 und optische Einsätze

Seite 244



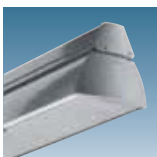
NEU
MAXOS TL-D
Universalreflektor IP 60 und optische Einsätze

Seite 245



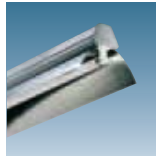
MAXOS TL-D
Trapezreflektoren

Seite 246



MAXOS TL-D
Facettenreflektoren

Seite 248



MAXOS TL-D
Aluminiumreflektoren und dekorative Reflektoren

Seite 249



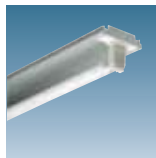
MAXOS TL-D IP 64
Tragschienen Lichtträger Reflektoren

Seite 250



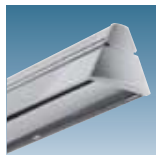
MAXOS TL5
Tragschienen

Seite 252



MAXOS TL5
Lichtträger

Seite 254



MAXOS TL5
Reflektoren

Seite 255



MAXOS TL5
Reflektoren/Knotenpunkt

Seite 256



NEU
MAXOS TL5
Universalreflektor IP 20 und optische Einsätze

Seite 257



NEU
MAXOS TL5
Universalreflektor IP 60 und optische Einsätze

Seite 258



MAXOS TL-D/TL5
Zubehör

Seite 259



NEU
MAXOS LED
LED-PANEL-Lichtträger

Seite 260



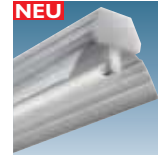
MAXOS LED
Zubehör

Seite 261



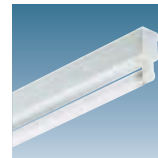
NEU
EFix TTX260
Lichtbandsystem für TL-D Leuchtstofflampen

Seite 262



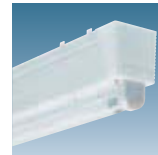
NEU
EFix TTX260
Lichtbandsystem für TL5 Leuchtstofflampen

Seite 263



TMX204
Einzel-Lichtleisten TL-D/TL5

Seite 264



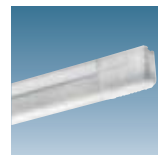
Pentura
Einzel-Lichtleisten TL5

Seite 266



Lineco
Einzel-Lichtleisten TL-D

Seite 268



Pentura Mini
Einzel-Lichtleisten TL5

Seite 269





MAXOSTL5 mit Universalreflektor



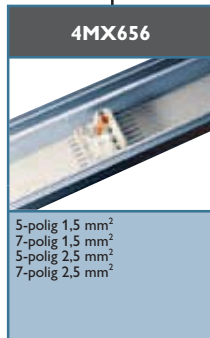
MAXOS TL5

**Abhängung
Tragschiene**
in Silber und Weiß



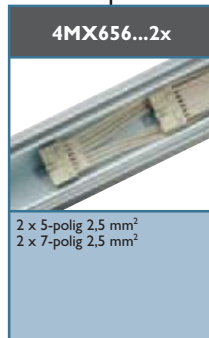
9MX056

Tragschiene
in Silber und Weiß



4MX656

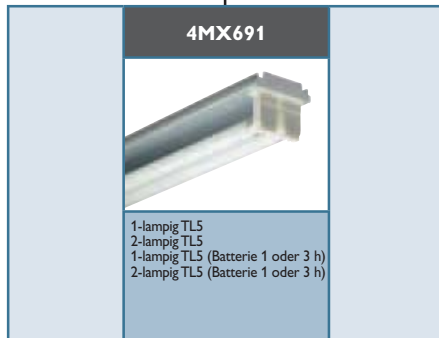
- 5-polig 1,5 mm²
- 7-polig 1,5 mm²
- 5-polig 2,5 mm²
- 7-polig 2,5 mm²



4MX656...2x

- 2 x 5-polig 2,5 mm²
- 2 x 7-polig 2,5 mm²

Lichtträger
in Silber und Weiß



4MX691

- 1-lampig TL5
- 2-lampig TL5
- 1-lampig TL5 (Batterie 1 oder 3 h)
- 2-lampig TL5 (Batterie 1 oder 3 h)

**Reflektoren und
Spiegeloptiken**



4MX692...F

- Facettenreflektor
- ohne Spiegel
- ohne Spiegel, indirekt geschlitzt
- mit Spiegeleinsatz



4MX692...D/C

- Aluminiumreflektor
- breitstrahlend
- tief-/breitstrahlend
- doppeltasymmetrisch strahlend
- asymmetrisch strahlend
- tiefstrahlend
- extrem tiefstrahlend



4MX692...T

- Trapezreflektor
- ohne Spiegel
- mit tiefstrahlendem Spiegel
- mit tief-/breitstrahlend Spiegel

Raster



4MX693...D6

- Lamellenraster
- Prismenscheibe
- OLC Spiegelraster



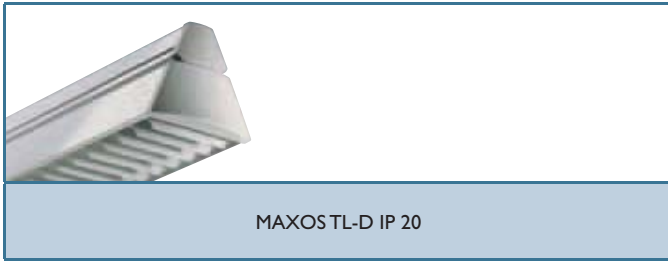
4MX693...M2

Aluminium Profilraster



4MX693...L

Lamellenraster in weiß



9MX056



4MX056

5-polig 1,5 mm²
7-polig 1,5 mm²
5-polig 2,5 mm²
7-polig 2,5 mm²

4MX056...2x

2 x 5-polig 1,5 mm²
2 x 7-polig 1,5 mm²
2 x 5-polig 2,5 mm²
2 x 7-polig 2,5 mm²

4MX056A.../M...E...

kodierte Tragschienen
5-polig 1,5 mm² / 300 mm
600 mm
850 mm
950 mm
1110 mm

4MX056...IP 64

in Weiß
7-polig 1,5 mm²
5-polig 2,5 mm²
7-polig 2,5 mm²

4MX091

1-lampig TL-D
2-lampig TL-D
2-lampig FSG 32 mm
1-lampig TL-D EL (Batterie 1 o. 3 h)
3C (Stromschieneneinsatz)

4MX013

Reflektorlichtträger:
CDM-T Lampe
SDW-T Lampe

4MX056...IP 64

1-lampig TL-D
2-lampig TL-D
1-lampig TL-D EL (Batterie 1 o. 3 h)
2-lampig TL-D EL (Batterie 1 o. 3 h)
1-lampig TL-D FF
2-lampig TL-D FF

4MX014...IP 63

in Weiß
1-lampig TL-D
2-lampig TL-D

Reflektorlichtträger mit Glasabdeckung, Lampenraum IP 63:
- breitstrahlend
- asymmetrisch strahlend
- Lamellenraster

4MX092...T

Trapezreflektor
- ohne Spiegel
- ohne Spiegel, seitlich perforiert
- ohne Spiegel, indirekt geschlitzt
- mit breitstrahlenden Spiegel
- mit tiefstrahlenden Spiegel
- als Wandfluter

4MX092...F

Facettenreflektor
- ohne Spiegel
- ohne Spiegel, indirekt geschlitzt
- mit breitstrahlenden Spiegel
- mit asymmetrisch strahlenden Spiegel

4MX092...D/C/Wing

Aluminiumreflektor
- breitstrahlend
- asymmetrisch strahlend
- tiefstrahlend
- extrem tiefstrahlend
- dekorative Ausführung

4MX092...IP 64

Trapezreflektor

4MX093...L

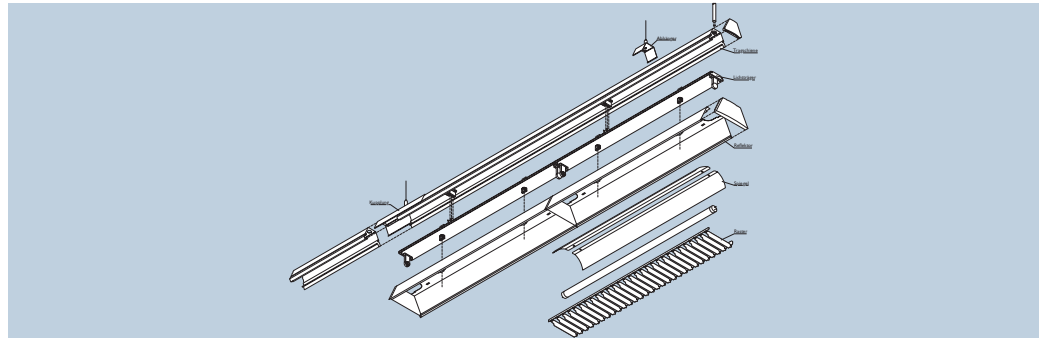
Lamellenraster
in Weiß oder Silber

**4MX093...L/PL/C6/
D6**

- Lamellenraster
- Prismenscheibe
- OLC Spiegelraster

Hohe Flexibilität, bewährte Qualität

Sammelbestellnummern erleichtern die Bestellung von Lichtbändern. Sie enthalten das komplette Lichtband inklusive Tragschienen, Lichtträgern, Kupplungen und Abhängern für eine Seil- oder Kettenmontage. Diese werden als freistrahlende Varianten, bei denen zusätzlich die Reflektoren nach Wahl bestellt werden können, oder auch komplett mit Trapezreflektor ohne Spiegeleinsatz angeboten.



1-lampig



Schutzklasse: I
Schutzart: IP 20



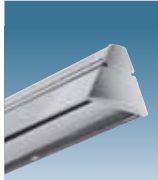
2-lampig

| Produktbezeichnung | Gewicht kg | Lichtbandlänge m | Bestell-Nr. EOC | RG | Preis in Wo. |
|---|---------------|---------------------|--------------------|------|--------------|
| Lichtband, bestehend aus Tragschienen 5 x 1,5 mm², Kupplungen, Abhängern und Lichtträgern HFP, Weiß | | | | | |
| 4MX200 LB 1xTL-D58W HFP 1-L | 3,3 | 1,53 | 175 031 00 | (15) | 103,- |
| 4MX200 LB 1xTL-D58W HFP 2-L | 6,5 | 3,06 | 175 123 00 | (15) | 182,- |
| 4MX200 LB 1xTL-D58W HFP 3-L | 9,8 | 4,59 | 175 109 00 | (15) | 254,- |
| 4MX200 LB 1xTL-D58W HFP 4-L | 13,6 | 6,12 | 175 093 00 | (15) | 361,- |
| 4MX200 LB 1xTL-D58W HFP 5-L | 16,8 | 7,65 | 175 086 00 | (15) | 433,- |
| 4MX200 LB 1xTL-D58W HFP 6-L | 20,0 | 9,18 | 175 079 00 | (15) | 500,- |
| 4MX200 LB 1xTL-D58W HFP 7-L | 23,9 | 10,71 | 175 062 00 | (15) | 611,- |
| 4MX200 LB 1xTL-D58W HFP 8-L | 27,1 | 12,24 | 175 055 00 | (15) | 683,- |
| 4MX200 LB 1xTL-D58W HFP 9-L | 30,3 | 13,77 | 174 812 00 | (15) | 750,- |
| 4MX200 LB 1xTL-D58W HFP 10-L | 34,1 | 15,30 | 175 130 00 | (15) | 856,- |
| 4MX200 LB 1xTL-D58W HFP 11-L | 37,4 | 16,83 | 174 843 00 | (15) | 928,- |
| 4MX200 LB 1xTL-D58W HFP 12-L | 40,6 | 18,36 | 174 614 00 | (15) | 995,- |
| 4MX200 LB 1xTL-D58W HFP 13-L | 44,4 | 19,89 | 174 607 00 | (15) | 1101,- |
| 4MX200 LB 1xTL-D58W HFP 14-L | 47,6 | 21,42 | 174 591 00 | (15) | 1173,- |
| 4MX200 LB 1xTL-D58W HFP 15-L | 50,9 | 22,95 | 174 584 00 | (15) | 1245,- |
| 4MX200 LB 1xTL-D58W HFP 16-L | 54,7 | 24,48 | 174 577 00 | (15) | 1351,- |
| 4MX200 LB 1xTL-D58W HFP 17-L | 57,9 | 26,01 | 174 560 00 | (15) | 1423,- |
| 4MX200 LB 1xTL-D58W HFP 18-L | 61,1 | 27,54 | 174 553 00 | (15) | 1490,- |
| 4MX200 LB 1xTL-D58W HFP 19-L | 65,0 | 29,07 | 174 447 00 | (15) | 1602,- |
| 4MX200 LB 1xTL-D58W HFP 20-L | 68,2 | 30,60 | 174 539 00 | (15) | 1669,- |
| 4MX200 LB 2xTL-D58W HFP 1-L | 3,4 | 1,53 | 174 621 00 | (15) | 124,- |
| 4MX200 LB 2xTL-D58W HFP 2-L | 6,6 | 3,06 | 174 515 00 | (15) | 224,- |
| 4MX200 LB 2xTL-D58W HFP 3-L | 9,9 | 4,59 | 174 508 00 | (15) | 316,- |
| 4MX200 LB 2xTL-D58W HFP 4-L | 13,7 | 6,12 | 174 492 00 | (15) | 443,- |
| 4MX200 LB 2xTL-D58W HFP 5-L | 17,0 | 7,65 | 174 485 00 | (15) | 536,- |
| 4MX200 LB 2xTL-D58W HFP 6-L | 20,2 | 9,18 | 174 478 00 | (15) | 623,- |
| 4MX200 LB 2xTL-D58W HFP 7-L | 24,1 | 10,71 | 174 461 00 | (15) | 755,- |
| 4MX200 LB 2xTL-D58W HFP 8-L | 27,4 | 12,24 | 174 454 00 | (15) | 848,- |
| 4MX200 LB 2xTL-D58W HFP 9-L | 30,6 | 13,77 | 174 713 00 | (15) | 935,- |
| 4MX200 LB 2xTL-D58W HFP 10-L | 34,4 | 15,30 | 174 737 00 | (15) | 1062,- |
| 4MX200 LB 2xTL-D58W HFP 11-L | 37,7 | 16,83 | 174 546 00 | (15) | 1155,- |
| 4MX200 LB 2xTL-D58W HFP 12-L | 40,9 | 18,36 | 174 805 00 | (15) | 1242,- |
| 4MX200 LB 2xTL-D58W HFP 13-L | 44,8 | 19,89 | 174 799 00 | (15) | 1369,- |
| 4MX200 LB 2xTL-D58W HFP 14-L | 48,0 | 21,42 | 174 782 00 | (15) | 1462,- |
| 4MX200 LB 2xTL-D58W HFP 15-L | 51,3 | 22,95 | 174 775 00 | (15) | 1554,- |
| 4MX200 LB 2xTL-D58W HFP 16-L | 55,1 | 24,48 | 174 768 00 | (15) | 1681,- |
| 4MX200 LB 2xTL-D58W HFP 17-L | 58,4 | 26,01 | 174 751 00 | (15) | 1774,- |
| 4MX200 LB 2xTL-D58W HFP 18-L | 61,7 | 27,54 | 174 744 00 | (15) | 1861,- |
| 4MX200 LB 2xTL-D58W HFP 19-L | 65,5 | 29,07 | 174 638 00 | (15) | 1993,- |
| 4MX200 LB 2xTL-D58W HFP 20-L | 68,8 | 30,60 | 174 720 00 | (15) | 2081,- |



1-lampig

| Produktbezeichnung | Gewicht kg | Lichtbandlänge m | Bestell-Nr. | | |
|---|---------------|---------------------|-------------|------|--------------|
| | | | EOC | RG | Preis in Wo. |
| Lichtband bestehend aus Tragschienen 7 x 1,5 mm², Kupplungen, Abhängern und regelbaren Lichtträgern HFR, Weiß | | | | | |
| 4MX200 LB FB 1xTL-D58W HFR 1-L | 3,3 | 1,53 | 172 559 00 | (15) | 181,- |
| 4MX200 LB FB 1xTL-D58W HFR 2-L | 6,6 | 3,06 | 172 542 00 | (15) | 334,- |
| 4MX200 LB FB 1xTL-D58W HFR 3-L | 9,8 | 4,59 | 172 535 00 | (15) | 478,- |
| 4MX200 LB FB 1xTL-D58W HFR 4-L | 13,7 | 6,12 | 172 528 00 | (15) | 658,- |
| 4MX200 LB FB 1xTL-D58W HFR 5-L | 16,9 | 7,65 | 172 511 00 | (15) | 808,- |
| 4MX200 LB FB 1xTL-D58W HFR 6-L | 20,2 | 9,18 | 172 504 00 | (15) | 947,- |
| 4MX200 LB FB 1xTL-D58W HFR 7-L | 24,0 | 10,71 | 172 498 00 | (15) | 1137,- |
| 4MX200 LB FB 1xTL-D58W HFR 8-L | 27,3 | 12,24 | 172 757 00 | (15) | 1281,- |
| 4MX200 LB FB 1xTL-D58W HFR 9-L | 30,5 | 13,77 | 172 771 00 | (15) | 1420,- |
| 4MX200 LB FB 1xTL-D58W HFR 10-L | 34,4 | 15,30 | 172 580 00 | (15) | 1606,- |
| 4MX200 LB FB 1xTL-D58W HFR 11-L | 37,6 | 16,83 | 172 849 00 | (15) | 1750,- |
| 4MX200 LB FB 1xTL-D58W HFR 12-L | 40,9 | 18,36 | 172 832 00 | (15) | 1889,- |
| 4MX200 LB FB 1xTL-D58W HFR 13-L | 44,7 | 19,89 | 172 825 00 | (15) | 2074,- |
| 4MX200 LB FB 1xTL-D58W HFR 14-L | 48,0 | 21,42 | 172 818 00 | (15) | 2219,- |
| 4MX200 LB FB 1xTL-D58W HFR 15-L | 51,2 | 22,95 | 172 801 00 | (15) | 2363,- |
| 4MX200 LB FB 1xTL-D58W HFR 16-L | 55,1 | 24,48 | 172 795 00 | (15) | 2548,- |
| 4MX200 LB FB 1xTL-D58W HFR 17-L | 58,3 | 26,01 | 172 788 00 | (15) | 2692,- |
| 4MX200 LB FB 1xTL-D58W HFR 18-L | 61,6 | 27,54 | 172 672 00 | (15) | 2831,- |
| 4MX200 LB FB 1xTL-D58W HFR 19-L | 65,4 | 29,07 | 172 764 00 | (15) | 3022,- |
| 4MX200 LB FB 1xTL-D58W HFR 20-L | 68,7 | 30,60 | 172 863 00 | (15) | 3161,- |



Maxos mit
Trapezreflektor

| | | | | | |
|---|-------|-------|------------|------|--------|
| Lichtband bestehend aus Tragschienen 5 x 1,5 mm², Kupplungen, Abhängern, Lichtträgern HFP und Trapezreflektor, Weiß | | | | | |
| 4MX200 LB RB 158 TR HFP 5D1,5 1-L | 5,0 | 1,53 | 164 448 00 | (15) | 128,- |
| 4MX200 LB RB 158 TR HFP 5D1,5 2-L | 9,9 | 3,06 | 164 639 00 | (15) | 228,- |
| 4MX200 LB RB 158 TR HFP 5D1,5 3-L | 14,8 | 4,59 | 164 509 00 | (15) | 320,- |
| 4MX200 LB RB 158 TR HFP 5D1,5 4-L | 20,2 | 6,12 | 164 486 00 | (15) | 447,- |
| 4MX200 LB RB 158 TR HFP 5D1,5 5-L | 25,1 | 7,65 | 164 462 00 | (15) | 540,- |
| 4MX200 LB RB 158 TR HFP 5D1,5 6-L | 29,9 | 9,18 | 165 117 00 | (15) | 627,- |
| 4MX200 LB RB 158 TR HFP 5D1,5 7-L | 35,4 | 10,71 | 165 018 00 | (15) | 759,- |
| 4MX200 LB RB 158 TR HFP 5D1,5 8-L | 40,3 | 12,24 | 165 582 00 | (15) | 852,- |
| 4MX200 LB RB 158 TR HFP 5D1,5 9-L | 45,1 | 13,77 | 165 568 00 | (15) | 939,- |
| 4MX200 LB RB 158 TR HFP 5D1,5 10-L | 50,6 | 15,30 | 165 544 00 | (15) | 1066,- |
| 4MX200 LB RB 158 TR HFP 5D1,5 11-L | 55,5 | 16,83 | 165 421 00 | (15) | 1159,- |
| 4MX200 LB RB 158 TR HFP 5D1,5 12-L | 60,3 | 18,36 | 165 612 00 | (15) | 1246,- |
| 4MX200 LB RB 158 TR HFP 5D1,5 13-L | 65,7 | 19,89 | 165 483 00 | (15) | 1373,- |
| 4MX200 LB RB 158 TR HFP 5D1,5 14-L | 70,6 | 21,42 | 165 469 00 | (15) | 1466,- |
| 4MX200 LB RB 158 TR HFP 5D1,5 15-L | 75,5 | 22,95 | 165 445 00 | (15) | 1558,- |
| 4MX200 LB RB 158 TR HFP 5D1,5 16-L | 81,0 | 24,48 | 165 506 00 | (15) | 1685,- |
| 4MX200 LB RB 158 TR HFP 5D1,5 17-L | 85,8 | 26,01 | 165 803 00 | (15) | 1778,- |
| 4MX200 LB RB 158 TR HFP 5D1,5 18-L | 90,7 | 27,54 | 165 780 00 | (15) | 1865,- |
| 4MX200 LB RB 158 TR HFP 5D1,5 19-L | 96,2 | 29,07 | 165 766 00 | (15) | 1997,- |
| 4MX200 LB RB 158 TR HFP 5D1,5 20-L | 101,0 | 30,60 | 165 742 00 | (15) | 2085,- |
| | | | | | |
| 4MX200 LB RB 258 TR HFP 5D1,5 1-L | 5,4 | 1,53 | 165 629 00 | (15) | 156,- |
| 4MX200 LB RB 258 TR HFP 5D1,5 2-L | 10,6 | 3,06 | 165 810 00 | (15) | 281,- |
| 4MX200 LB RB 258 TR HFP 5D1,5 3-L | 15,9 | 4,59 | 165 681 00 | (15) | 400,- |
| 4MX200 LB RB 258 TR HFP 5D1,5 4-L | 21,7 | 6,12 | 165 674 00 | (15) | 552,- |
| 4MX200 LB RB 258 TR HFP 5D1,5 5-L | 26,9 | 7,65 | 165 667 00 | (15) | 671,- |
| 4MX200 LB RB 258 TR HFP 5D1,5 6-L | 32,1 | 9,18 | 165 650 00 | (15) | 784,- |
| 4MX200 LB RB 258 TR HFP 5D1,5 7-L | 38,0 | 10,71 | 165 643 00 | (15) | 941,- |
| 4MX200 LB RB 258 TR HFP 5D1,5 8-L | 43,2 | 12,24 | 165 407 00 | (15) | 1060,- |
| 4MX200 LB RB 258 TR HFP 5D1,5 9-L | 48,4 | 13,77 | 165 728 00 | (15) | 1173,- |
| 4MX200 LB RB 258 TR HFP 5D1,5 10-L | 54,2 | 15,30 | 165 438 00 | (15) | 1326,- |
| 4MX200 LB RB 258 TR HFP 5D1,5 11-L | 59,5 | 16,83 | 165 209 00 | (15) | 1444,- |
| 4MX200 LB RB 258 TR HFP 5D1,5 12-L | 64,7 | 18,36 | 165 193 00 | (15) | 1557,- |
| 4MX200 LB RB 258 TR HFP 5D1,5 13-L | 70,5 | 19,89 | 165 186 00 | (15) | 1710,- |
| 4MX200 LB RB 258 TR HFP 5D1,5 14-L | 75,7 | 21,42 | 165 179 00 | (15) | 1828,- |
| 4MX200 LB RB 258 TR HFP 5D1,5 15-L | 81,0 | 22,95 | 165 162 00 | (15) | 1947,- |
| 4MX200 LB RB 258 TR HFP 5D1,5 16-L | 86,8 | 24,48 | 165 155 00 | (15) | 2099,- |
| 4MX200 LB RB 258 TR HFP 5D1,5 17-L | 92,0 | 26,01 | 165 148 00 | (15) | 2218,- |
| 4MX200 LB RB 258 TR HFP 5D1,5 18-L | 97,2 | 27,54 | 165 032 00 | (15) | 2331,- |
| 4MX200 LB RB 258 TR HFP 5D1,5 19-L | 103,1 | 29,07 | 165 124 00 | (15) | 2488,- |
| 4MX200 LB RB 258 TR HFP 5D1,5 20-L | 108,3 | 30,60 | 165 216 00 | (15) | 2602,- |






 Schutzklasse: I
 Schutzart: IP 20

kodierte Tragschienen

| Produktbezeichnung | Gewicht kg | Kodierung mm ohne Lichtträger | Bestell-Nr. | | Preis in Wo. |
|--|---------------|-------------------------------------|-------------|------|--------------|
| | | | EOC | RG | |
| Lichtband* 58 W mit Kodierung bestehend aus Tragschienen 5 x 1,5 mm², Kupplungen, Abhängern ohne Lichtträger, Weiß | | | | | |
| 4MX200 LB -TL-D58W 300 1-L | 2,1 | 300 | 168 842 00 | (15) | 48,- |
| 4MX200 LB -TL-D58W 300 2-L | 4,6 | 300 | 168 644 00 | (15) | 84,- |
| 4MX200 LB -TL-D58W 300 3-L | 7,7 | 300 | 168 668 00 | (15) | 146,- |
| 4MX200 LB -TL-D58W 300 4-L | 10,1 | 300 | 168 941 00 | (15) | 187,- |
| 4MX200 LB -TL-D58W 300 5-L | 13,2 | 300 | 168 934 00 | (15) | 244,- |
| 4MX200 LB -TL-D58W 300 6-L | 15,7 | 300 | 168 927 00 | (15) | 285,- |
| 4MX200 LB -TL-D58W 300 7-L | 18,8 | 300 | 168 910 00 | (15) | 342,- |
| 4MX200 LB -TL-D58W 300 8-L | 21,2 | 300 | 168 903 00 | (15) | 383,- |
| 4MX200 LB -TL-D58W 300 9-L | 24,4 | 300 | 168 897 00 | (15) | 445,- |
| 4MX200 LB -TL-D58W 300 10-L | 26,8 | 300 | 168 880 00 | (15) | 481,- |
| | | | | | |
| 4MX200 LB -TL-D58W 600 1-L | 2,1 | 600 | 168 873 00 | (15) | 48,- |
| 4MX200 LB -TL-D58W 600 2-L | 5,5 | 600 | 168 767 00 | (15) | 100,- |
| 4MX200 LB -TL-D58W 600 3-L | 5,6 | 600 | 168 859 00 | (15) | 157,- |
| 4MX200 LB -TL-D58W 600 4-L | 9,0 | 600 | 168 958 00 | (15) | 213,- |
| 4MX200 LB -TL-D58W 600 5-L | 9,1 | 600 | 168 835 00 | (15) | 270,- |
| 4MX200 LB -TL-D58W 600 6-L | 12,5 | 600 | 168 828 00 | (15) | 321,- |
| 4MX200 LB -TL-D58W 600 7-L | 12,6 | 600 | 168 811 00 | (15) | 378,- |
| 4MX200 LB -TL-D58W 600 8-L | 16,0 | 600 | 168 804 00 | (15) | 435,- |
| 4MX200 LB -TL-D58W 600 9-L | 16,0 | 600 | 168 798 00 | (15) | 486,- |
| 4MX200 LB -TL-D58W 600 10-L | 19,4 | 600 | 168 781 00 | (15) | 543,- |
| | | | | | |
| 4MX200 LB -TL-D58W 850 1-L | 2,1 | 850 | 168 545 00 | (15) | 48,- |
| 4MX200 LB -TL-D58W 850 2-L | 5,0 | 850 | 168 866 00 | (15) | 109,- |
| 4MX200 LB -TL-D58W 850 3-L | 9,6 | 850 | 168 576 00 | (15) | 198,- |
| 4MX200 LB -TL-D58W 850 4-L | 13,1 | 850 | 168 347 00 | (15) | 271,- |
| 4MX200 LB -TL-D58W 850 5-L | 15,4 | 850 | 168 330 00 | (15) | 330,- |
| 4MX200 LB -TL-D58W 850 6-L | 20,0 | 850 | 168 323 00 | (15) | 418,- |
| 4MX200 LB -TL-D58W 850 7-L | 22,9 | 850 | 168 316 00 | (15) | 479,- |
| 4MX200 LB -TL-D58W 850 8-L | 25,8 | 850 | 168 309 00 | (15) | 545,- |
| 4MX200 LB -TL-D58W 850 9-L | 30,3 | 850 | 168 293 00 | (15) | 633,- |
| 4MX200 LB -TL-D58W 850 10-L | 33,3 | 850 | 168 286 00 | (15) | 699,- |
| | | | | | |
| 4MX200 LB -TL-D58W 1110 1-L | 2,1 | 1110 | 168 262 00 | (15) | 48,- |
| 4MX200 LB -TL-D58W 1110 2-L | 5,4 | 1110 | 168 354 00 | (15) | 130,- |
| 4MX200 LB -TL-D58W 1110 3-L | 11,2 | 1110 | 168 248 00 | (15) | 212,- |
| 4MX200 LB -TL-D58W 1110 4-L | 14,5 | 1110 | 168 231 00 | (15) | 294,- |
| 4MX200 LB -TL-D58W 1110 5-L | 17,8 | 1110 | 168 224 00 | (15) | 375,- |
| 4MX200 LB -TL-D58W 1110 6-L | 23,7 | 1110 | 168 217 00 | (15) | 462,- |
| 4MX200 LB -TL-D58W 1110 7-L | 27,0 | 1110 | 168 200 00 | (15) | 544,- |
| 4MX200 LB -TL-D58W 1110 8-L | 30,3 | 1110 | 168 194 00 | (15) | 625,- |
| 4MX200 LB -TL-D58W 1110 9-L | 36,1 | 1110 | 168 187 00 | (15) | 713,- |
| 4MX200 LB -TL-D58W 1110 10-L | 39,4 | 1110 | 168 446 00 | (15) | 794,- |

* alle Lichtbänder ohne Lichtträger

Befestigungsabstände

Maximal zulässige Befestigungsabstände für MAXOS-Lichtbänder siehe Tabelle; empfohlene Befestigungsabstände = 3,50 Meter

Die Durchbiegung der Tragschiene ist nicht größer als 10 mm zwischen 2 Befestigungspunkten, bei einer maximalen zulässigen Belastbarkeit von 30 kg bei 5-facher Sicherheit pro Befestigungspunkt. Der maximale Überhang am Lichtbandende soll 1/2 Lampenlänge nicht überschreiten, der minimale Überhang muss 100 mm betragen. Die Werte gelten für normale Gebrauchslage der Lichtbänder. Bei Befestigung der Lichtbänder an den sichtbaren Tragprofilen einer Mineralfaserplattendecke ist für jede Lichtbaineinheit (Lampenlänge) ein Abhänger vorzusehen. Ausdehnungskoeffizient für 1m Tragschiene: 0,012 mm/°K

| Reflektor* | Raster | Maximaler Befestigungsabstand in Meter (bei voller Bestückung des Lichtbandes): | |
|--------------------------------------|--------------------------|---|----------|
| | | 1-lampig | 2-lampig |
| freistrahlend | ohne | 5,0 | 4,7 |
| einschaliger Reflektor aus Aluminium | ohne | 4,8 | 4,4 |
| Trapezreflektor | ohne | 4,6 | 4,2 |
| Trapezreflektor | Stahlblechlamellenraster | 4,2 | 3,8 |
| Facettenreflektor | ohne | 4,6 | 4,2 |
| Facettenreflektor | Stahlblechlamellenraster | 4,2 | 3,8 |
| Facettenreflektor | Spiegelraster SR6/HR6 | 4,2 | 3,8 |

* Bei Reflektorlichtträgern IP 63 ist der maximale Befestigungsabstand 3 m.



Hohe Flexibilität, bewährte Qualität

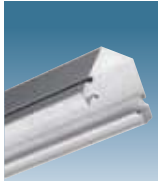
MAXOS Tragschienen werden grundsätzlich mit einer ab Werk vormontierten Flachbanddurchgangsverdrahtung geliefert. Ein Stecker-/Buchsensystem erlaubt eine schnelle und sichere Weiterverdrahtung von Tragschiene zu Tragschiene. Dies bedeutet eine erhebliche Reduzierung der Montagezeiten. Die Kontaktkörper der Durchgangsverdrahtung sind ab Werk bereits auf die Phasen L1, L2 und L3 voreingestellt. Der trapezförmige Aufbau gewährleistet Befestigungsabstände von bis zu 5 m. Für besondere Anwendungen, wie zum Beispiel bei Notlicht, kann Doppelverdrahtung ausgewählt werden. Farblich stehen die Farben Weiß (WH) oder Silber (SI) zur Auswahl.

|  Schutzklasse: I Schutzart: IP 20 |  | Produktbezeichnung | Gewicht kg | Länge mm | Bestell-Nr. | |  |
|--|---|---|---------------|-------------|-------------|------|---|
| | | | | | EOC | RG | |
| Tragschienen TL-D 36 W mit Flachbanddurchgangsverdrahtung 1,5 mm² | | | | | | | |
| | | 4MX056 361 5x1.5 SI | 1,6 | 1231 | 574 193 99 | (15) | 38,- 2 |
| | | 4MX056 362 5x1.5 SI | 3,2 | 2462 | 578 658 99 | (15) | 67,- 2 |
| | | 4MX056 363 5x1.5 SI | 4,8 | 3693 | 578 665 99 | (15) | 85,- 2 |
| | | 4MX056 361 5x1.5 WH | 1,6 | 1231 | 574 018 99 | (15) | 30,- 2 |
| | | 4MX056 362 5x1.5 WH | 3,2 | 2462 | 573 776 99 | (15) | 55,- 2 |
| | | 4MX056 363 5x1.5 WH | 4,8 | 3693 | 573 080 99 | (15) | 69,- 2 |
| | | 4MX056 361 7x1.5 SI | 1,6 | 1231 | 573 875 99 | (15) | 43,- 2 |
| | | 4MX056 362 7x1.5 SI | 3,2 | 2462 | 551 040 99 | (15) | 74,- 2 |
| | | 4MX056 363 7x1.5 SI | 4,8 | 3693 | 582 303 99 | (15) | 94,- 2 |
| | | 4MX056 361 7x1.5 WH | 1,6 | 1231 | 557 653 99 | (15) | 37,- 2 |
| | | 4MX056 362 7x1.5 WH | 3,2 | 2462 | 574 100 99 | (15) | 65,- 2 |
| | | 4MX056 363 7x1.5 WH | 4,8 | 3693 | 566 181 99 | (15) | 85,- 2 |
| | | 4MX056 361 2x5x1.5 SI | 1,8 | 1231 | 536 887 99 | (15) | 73,- 2 |
| | | 4MX056 362 2x5x1.5 SI | 3,4 | 2462 | 582 358 99 | (15) | 110,- 2 |
| | | 4MX056 363 2x5x1.5 SI | 5,0 | 3693 | 582 365 99 | (15) | 141,- 2 |
| | | 4MX056 361 2x5x1.5 WH | 1,8 | 1231 | 579 501 99 | (15) | 71,- 2 |
| | | 4MX056 362 2x5x1.5 WH | 3,4 | 2462 | 573 165 99 | (15) | 99,- 2 |
| | | 4MX056 363 2x5x1.5 WH | 5,0 | 3693 | 573 172 99 | (15) | 126,- 2 |
| | | 4MX056 361 2x7x1.5 SI | 1,8 | 1231 | 582 389 99 | (15) | 90,- 2 |
| | | 4MX056 362 2x7x1.5 SI | 3,4 | 2462 | 582 396 99 | (15) | 125,- 2 |
| | | 4MX056 363 2x7x1.5 SI | 5,0 | 3693 | 582 426 99 | (15) | 159,- 2 |
| | | 4MX056 361 2x7x1.5 WH | 1,8 | 1231 | 582 228 99 | (15) | 81,- 2 |
| | | 4MX056 362 2x7x1.5 WH | 3,4 | 2462 | 579 532 99 | (15) | 112,- 2 |
| | | 4MX056 363 2x7x1.5 WH | 5,0 | 3693 | 582 235 99 | (15) | 141,- 2 |
| | | Tragschienen TL-D 36 W mit Flachbanddurchgangsverdrahtung 2,5 mm² | | | | | |
| | | 4MX056 361 5x2.5 SI | 1,6 | 1231 | 573 189 99 | (15) | 38,- 2 |
| | | 4MX056 362 5x2.5 SI | 3,2 | 2462 | 552 870 99 | (15) | 67,- 2 |
| | | 4MX056 363 5x2.5 SI | 4,8 | 3693 | 552 887 99 | (15) | 85,- 2 |
| | | 4MX056 361 5x2.5 WH | 1,6 | 1231 | 552 863 99 | (15) | 34,- 2 |
| | | 4MX056 362 5x2.5 WH | 3,2 | 2462 | 536 719 99 | (15) | 62,- 2 |
| | | 4MX056 363 5x2.5 WH | 4,8 | 3693 | 536 726 99 | (15) | 78,- 2 |
| | | 4MX056 361 7x2.5 SI | 1,6 | 1231 | 582 310 99 | (15) | 56,- 2 |
| | | 4MX056 362 7x2.5 SI | 3,2 | 2462 | 552 924 99 | (15) | 89,- 2 |
| | | 4MX056 363 7x2.5 SI | 4,8 | 3693 | 552 931 99 | (15) | 111,- 2 |
| | | 4MX056 361 7x2.5 WH | 1,6 | 1231 | 552 894 99 | (15) | 43,- 2 |
| | | 4MX056 362 7x2.5 WH | 3,2 | 2462 | 552 900 99 | (15) | 74,- 2 |
| | | 4MX056 363 7x2.5 WH | 4,8 | 3693 | 552 917 99 | (15) | 95,- 2 |
| | | 4MX056 361 2x5x2.5 SI | 1,8 | 1231 | 536 894 99 | (15) | 85,- 2 |
| | | 4MX056 362 2x5x2.5 SI | 3,4 | 2462 | 582 372 99 | (15) | 121,- 2 |
| | | 4MX056 363 2x5x2.5 SI | 5,0 | 3693 | 551 057 99 | (15) | 153,- 2 |
| | | 4MX056 361 2x5x2.5 WH | 1,8 | 1231 | 554 744 99 | (15) | 76,- 2 |
| | | 4MX056 362 2x5x2.5 WH | 3,4 | 2462 | 554 751 99 | (15) | 107,- 2 |
| | | 4MX056 363 2x5x2.5 WH | 5,0 | 3693 | 554 768 99 | (15) | 136,- 2 |
| | | 4MX056 361 2x7x2.5 SI | 1,8 | 1231 | 582 433 99 | (15) | 97,- 2 |
| | | 4MX056 362 2x7x2.5 SI | 3,4 | 2462 | 551 064 99 | (15) | 134,- 2 |
| | | 4MX056 363 2x7x2.5 SI | 5,0 | 3693 | 582 440 99 | (15) | 184,- 2 |
| | | 4MX056 361 2x7x2.5 WH | 1,8 | 1231 | 580 392 99 | (15) | 88,- 2 |
| | | 4MX056 362 2x7x2.5 WH | 3,4 | 2462 | 580 408 99 | (15) | 122,- 2 |
| | | 4MX056 363 2x7x2.5 WH | 5,0 | 3693 | 582 242 99 | (15) | 168,- 2 |

voreingestellter Phasenwähler

Tragschiene mit doppelter Durchgangsverdrahtung

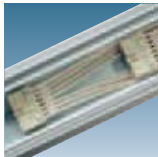
Tragschiene mit bauseitiger Verdrahtung




Schutzklasse: I
Schutzart: IP 20




voreingestellter
Phasenwähler



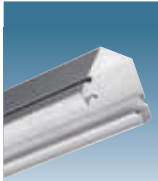
Tragschiene mit doppelter
Durchgangsverdrahtung



Leertragschiene mit
beidseitiger Verdrahtung

| Produktbezeichnung | Gewicht kg | Länge | Bestell-Nr. EOC | RG | Preis in Wo. |  |
|---|---------------|-------|--------------------|------|--------------|---|
| Tragschienen TL-D 58 W mit Flachbanddurchgangsverdrahtung 1,5 mm² | | | | | | |
| 4MX056 581 5x1.5 SI | 2,0 | 1531 | 574 117 99 | (15) | 41,- | 2 |
| 4MX056 582 5x1.5 SI | 4,0 | 3062 | 573 660 99 | (15) | 69,- | 2 |
| 4MX056 583 5x1.5 SI | 6,0 | 4593 | 573 844 99 | (15) | 85,- | 2 |
| 4MX056 581 5x1.5 WH | 2,0 | 1531 | 573 097 99 | (15) | 32,- | 1 |
| 4MX056 582 5x1.5 WH | 4,0 | 3062 | 573 004 99 | (15) | 57,- | 1 |
| 4MX056 583 5x1.5 WH | 6,0 | 4593 | 573 288 99 | (15) | 69,- | 1 |
| 4MX056 581 7x1.5 SI | 2,0 | 1531 | 543 984 99 | (15) | 47,- | 2 |
| 4MX056 582 7x1.5 SI | 4,0 | 3062 | 573 899 99 | (15) | 82,- | 2 |
| 4MX056 583 7x1.5 SI | 6,0 | 4593 | 573 134 99 | (15) | 102,- | 2 |
| 4MX056 581 7x1.5 WH | 2,0 | 1531 | 574 186 99 | (15) | 41,- | 2 |
| 4MX056 582 7x1.5 WH | 4,0 | 3062 | 574 209 99 | (15) | 70,- | 1 |
| 4MX056 583 7x1.5 WH | 6,0 | 4593 | 573 110 99 | (15) | 85,- | 1 |
| 4MX056 581 2x5x1.5 SI | 2,2 | 1531 | 574 582 99 | (15) | 63,- | 2 |
| 4MX056 582 2x5x1.5 SI | 4,4 | 3062 | 580 613 99 | (15) | 94,- | 2 |
| 4MX056 583 2x5x1.5 SI | 6,6 | 4593 | 574 599 99 | (15) | 136,- | 2 |
| 4MX056 581 2x5x1.5 WH | 2,2 | 1531 | 536 757 99 | (15) | 55,- | 2 |
| 4MX056 582 2x5x1.5 WH | 4,4 | 3062 | 573 028 99 | (15) | 81,- | 2 |
| 4MX056 583 2x5x1.5 WH | 6,6 | 4593 | 573 783 99 | (15) | 119,- | 2 |
| 4MX056 581 2x7x1.5 SI | 2,2 | 1531 | 551 071 99 | (15) | 77,- | 2 |
| 4MX056 582 2x7x1.5 SI | 4,4 | 3062 | 582 457 99 | (15) | 142,- | 2 |
| 4MX056 583 2x7x1.5 SI | 6,6 | 4593 | 582 464 99 | (15) | 195,- | 2 |
| 4MX056 581 2x7x1.5 WH | 2,2 | 1531 | 579 440 99 | (15) | 68,- | 2 |
| 4MX056 582 2x7x1.5 WH | 4,4 | 3062 | 574 766 99 | (15) | 131,- | 2 |
| 4MX056 583 2x7x1.5 WH | 6,6 | 4593 | 563 524 99 | (15) | 178,- | 2 |
| Tragschienen TL-D 58 W mit Flachbanddurchgangsverdrahtung 2,5 mm² | | | | | | |
| 4MX056 581 5x2.5 SI | 2,0 | 1531 | 551 873 99 | (15) | 45,- | 2 |
| 4MX056 582 5x2.5 SI | 4,0 | 3062 | 578 993 99 | (15) | 76,- | 2 |
| 4MX056 583 5x2.5 SI | 6,0 | 4593 | 574 520 99 | (15) | 95,- | 2 |
| 4MX056 581 5x2.5 WH | 2,0 | 1531 | 573 141 99 | (15) | 36,- | 1 |
| 4MX056 582 5x2.5 WH | 4,0 | 3062 | 573 158 99 | (15) | 63,- | 1 |
| 4MX056 583 5x2.5 WH | 6,0 | 4593 | 573 103 99 | (15) | 79,- | 1 |
| 4MX056 581 7x2.5 SI | 2,0 | 1531 | 536 856 99 | (15) | 55,- | 2 |
| 4MX056 582 7x2.5 SI | 4,0 | 3062 | 536 863 99 | (15) | 91,- | 2 |
| 4MX056 583 7x2.5 SI | 6,0 | 4593 | 536 870 99 | (15) | 111,- | 2 |
| 4MX056 581 7x2.5 WH | 2,0 | 1531 | 553 419 99 | (15) | 45,- | 1 |
| 4MX056 582 7x2.5 WH | 4,0 | 3062 | 551 200 99 | (15) | 78,- | 1 |
| 4MX056 583 7x2.5 WH | 6,0 | 4593 | 551 217 99 | (15) | 95,- | 1 |
| 4MX056 581 2x5x2.5 SI | 2,2 | 1531 | 573 790 99 | (15) | 68,- | 2 |
| 4MX056 582 2x5x2.5 SI | 4,4 | 3062 | 536 900 99 | (15) | 109,- | 2 |
| 4MX056 583 2x5x2.5 SI | 6,6 | 4593 | 573 806 99 | (15) | 153,- | 2 |
| 4MX056 581 2x5x2.5 WH | 2,2 | 1531 | 562 534 99 | (15) | 59,- | 2 |
| 4MX056 582 2x5x2.5 WH | 4,4 | 3062 | 573 127 99 | (15) | 97,- | 1 |
| 4MX056 583 2x5x2.5 WH | 6,6 | 4593 | 563 739 99 | (15) | 138,- | 1 |
| 4MX056 581 2x7x2.5 SI | 2,2 | 1531 | 579 228 99 | (15) | 83,- | 2 |
| 4MX056 582 2x7x2.5 SI | 4,4 | 3062 | 582 471 99 | (15) | 160,- | 2 |
| 4MX056 583 2x7x2.5 SI | 6,6 | 4593 | 582 488 99 | (15) | 212,- | 2 |
| 4MX056 581 2x7x2.5 WH | 2,2 | 1531 | 536 764 99 | (15) | 74,- | 2 |
| 4MX056 582 2x7x2.5 WH | 4,4 | 3062 | 554 775 99 | (15) | 147,- | 2 |
| 4MX056 583 2x7x2.5 WH | 6,6 | 4593 | 536 771 99 | (15) | 197,- | 2 |
| Leertragschienen* ohne Durchgangsverdrahtung in Systemlänge TL-D 58 W | | | | | | |
| 4MX056 361 WH | 1,6 | 1231 | 580 644 99 | (15) | 23,- | 2 |
| 4MX056 362 WH | 3,2 | 2462 | 573 578 99 | (15) | 41,- | 2 |
| 4MX056 363 WH | 4,0 | 3693 | 536 696 99 | (15) | 52,- | 2 |
| 4MX056 581 WH | 2,0 | 1531 | 597 161 99 | (15) | 21,- | 2 |
| 4MX056 582 WH | 4,0 | 3062 | 573 585 99 | (15) | 43,- | 2 |
| 4MX056 583 WH | 5,0 | 4593 | 536 702 99 | (15) | 57,- | 2 |

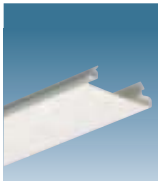
* Leuchtenbefestiger für Anbauleuchten entnehmen Sie bitte dem Tragschienezubehör.



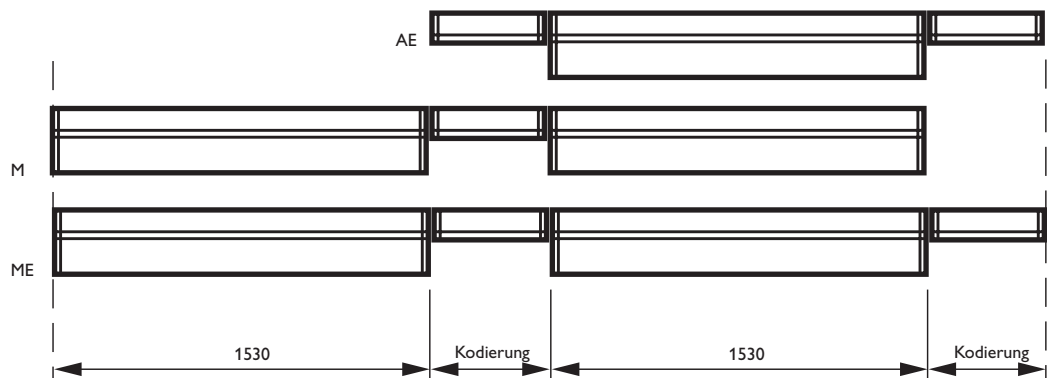
Schutzklasse: I
Schutzart: IP 20



| Produktbezeichnung | Kodierung mm | Bestell-Nr. | | Preis in Wo. | |
|--|--------------|-------------|------|--------------|---|
| | | EOC | RG | | |
| Tragschienen mit kodierten Abständen, Flachbanddurchgangsverdrahtung 5 x 1,5 mm² | | | | | |
| 4MX056 582 M300/E300 5x1.5 SI | 300 | 573 868 99 | (15) | 83,- | 2 |
| 4MX056 582 M300 5x1.5 SI | 300 | 579 600 99 | (15) | 73,- | 2 |
| 4MX056 582 M300/E300 5x1.5 WH | 300 | 573 646 99 | (15) | 79,- | 2 |
| 4MX056 582 M300 5x1.5 WH | 300 | 573 653 99 | (15) | 65,- | 2 |
| 4MX056 582 M600/E600 5x1.5 SI | 600 | 582 259 99 | (15) | 95,- | 2 |
| 4MX056 582 M600 5x1.5 SI | 600 | 574 575 99 | (15) | 87,- | 2 |
| 4MX056 582 M600/E600 5x1.5 WH | 600 | 553 952 99 | (15) | 85,- | 2 |
| 4MX056 582 M600 5x1.5 WH | 600 | 553 945 99 | (15) | 78,- | 2 |
| 4MX056 581 A850/E850 5x1.5 SI | 850 | 579 006 99 | (15) | 84,- | 2 |
| 4MX056 582 M850 5x1.5 SI | 850 | 582 266 99 | (15) | 93,- | 2 |
| 4MX056 581 A850/E850 5x1.5 WH | 850 | 574 353 99 | (15) | 79,- | 2 |
| 4MX056 582 M850 5x1.5 WH | 850 | 574 216 99 | (15) | 83,- | 2 |
| 4MX056 581 A950/E950 5x1.5 SI | 950 | 551 033 99 | (15) | 87,- | |
| 4MX056 582 M950 5x1.5 SI | 950 | 582 273 99 | (15) | 96,- | |
| 4MX056 581 A950/E950 5x1.5 WH | 950 | 551 736 99 | (15) | 77,- | 2 |
| 4MX056 582 M950 5x1.5 WH | 950 | 551 729 99 | (15) | 88,- | 2 |
| 4MX056 581 A1110/E1110 5x1.5 SI | 1110 | 582 297 99 | (15) | 92,- | |
| 4MX056 582 M1110 5x1.5 SI | 1110 | 582 280 99 | (15) | 105,- | |
| 4MX056 581 A1110/E1110 5x1.5 WH | 1110 | 573 011 99 | (15) | 83,- | |
| 4MX056 582 M1110 5x1.5 WH | 1110 | 536 733 99 | (15) | 94,- | |

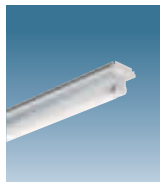
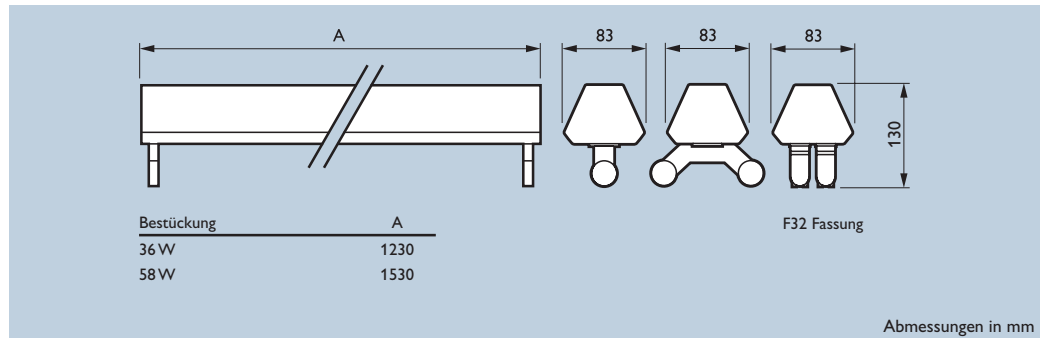


| Blindabdeckungen für die Leerbereiche der kodierten Tragschienen | | | | | |
|--|------|------------|------|------|---|
| 9MX056 BC-L300 SI | 300 | 538 829 99 | (15) | 4,- | 2 |
| 9MX056 BC-L300 WH | 300 | 538 751 99 | (15) | 3,- | 1 |
| 9MX056 BC-L600 SI | 600 | 538 836 99 | (15) | 4,- | 2 |
| 9MX056 BC-L600 WH | 600 | 538 768 99 | (15) | 4,- | 2 |
| 9MX056 BC-L850 SI | 850 | 538 843 99 | (15) | 11,- | 2 |
| 9MX056 BC-L850 WH | 850 | 538 775 99 | (15) | 9,- | 2 |
| 9MX056 BC-L950 SI | 950 | 538 850 99 | (15) | 13,- | 2 |
| 9MX056 BC-L950 WH | 950 | 538 782 99 | (15) | 10,- | 2 |
| 9MX056 BC-L1110 SI | 1110 | 538 867 99 | (15) | 16,- | 2 |
| 9MX056 BC-L1110 WH | 1110 | 538 799 99 | (15) | 14,- | 2 |



Hohe Flexibilität, bewährte Qualität

MAXOS Lichtträger bieten ein hohes Maß an Qualität. Alle Komponenten sind verschraubt oder gesteckt. Dies gewährleistet den einfachen und schnellen Austausch aller Komponenten. Die elektrische und mechanische Kontaktierung zur Tragschiene erfolgt vollkommen werkzeuglos durch einfaches Einrasten in die Tragschienen. Zur Sanierung bestehender Gealux-Beleuchtungsanlagen können die aufgeführten Sanierungslichtträger ausgewählt werden. Dies ermöglicht die Aufrüstung der alten bestehenden Anlagen unter Beibehaltung der Gealux-Tragschienen.



1-lampig



2-lampig



Schutzklasse: I
Schutzart: IP 20

| Produktbezeichnung | Gewicht kg | Bestell-Nr. EOC | RG | Preis in Wo. |
|--|------------|-----------------|------|--------------|
| Lichtträger TL-D | | | | |
| 4MX091 1xTL-D36W HFP SI | 0,8 | 629 220 99 | (15) | 58,- 3 |
| 4MX091 2xTL-D36W HFP SI | 0,8 | 629 237 99 | (15) | 78,- 3 |
| 4MX091 1xTL-D58W HFP SI | 1,2 | 564 477 99 | (15) | 60,- 1 |
| 4MX091 2xTL-D58W HFP SI | 1,2 | 603 008 99 | (15) | 79,- 3 |
| 4MX091 1xTL-D36W HFP WH | 0,8 | 573 554 99 | (15) | 53,- 1 |
| 4MX091 2xTL-D36W HFP WH | 0,8 | 573 547 99 | (15) | 73,- 3 |
| 4MX091 1xTL-D58W HFP WH | 1,2 | 545 742 99 | (15) | 55,- 1 |
| 4MX091 2xTL-D58W HFP WH | 1,2 | 549 900 99 | (15) | 75,- 1 |
| 4MX091 1xTL-D36W HFR SI | 0,8 | 537 952 99 | (15) | 126,- 3 |
| 4MX091 2xTL-D36W HFR SI | 0,8 | 537 990 99 | (15) | 146,- 3 |
| 4MX091 1xTL-D58W HFR SI | 1,2 | 538 034 99 | (15) | 127,- 3 |
| 4MX091 2xTL-D58W HFR SI | 1,2 | 538 072 99 | (15) | 147,- 3 |
| 4MX091 1xTL-D36W HFR WH | 0,8 | 536 986 99 | (15) | 121,- 3 |
| 4MX091 2xTL-D36W HFR WH | 0,8 | 537 020 99 | (15) | 141,- 3 |
| 4MX091 1xTL-D58W HFR WH | 1,2 | 537 068 99 | (15) | 124,- 3 |
| 4MX091 2xTL-D58W HFR WH | 1,2 | 537 105 99 | (15) | 140,- 3 |
| Lichtträger TL-D mit Xtreme EVG (Lebensdauer des EVG ca. 100.000 h) | | | | |
| 4MX091 1xTL-D58W HFP-XT WH | 1,2 | 638 314 99 | (15) | 83,- |
| 4MX091 2xTL-D58W HFP-XT WH | 1,2 | 638 321 99 | (15) | 102,- |
| 4MX091 2xTL-D58W HFP-XT F32 WH | 1,2 | 638 352 99 | (15) | 103,- |



1-lampig



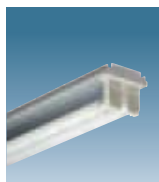
2-lampig



Philips System-Garantie

Philips gewährt auf MASTER TL-D Xtreme Lampen und HFP Xtreme EII Vorschaltgeräte eine Garantie von 8 Jahren, wenn diese zusammen betrieben werden.

Details im Garantie-Infoblatt oder unter www.philips.de/garantie



F32 Fassung

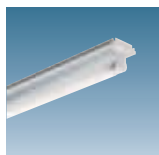


Schutzklasse: I
Schutzart: IP 20

Produktbezeichnung

Lichtträger 2-lampig TL-D mit F32 Fassung

| Produktbezeichnung | Gewicht kg | Bestell-Nr. EOC | RG | Preis in Wo. |
|-----------------------------|------------|-----------------|------|--------------|
| 4MX091 2xTL-D36W HFP F32 SI | 0,8 | 629 244 99 | (15) | 78,- 3 |
| 4MX091 2xTL-D58W HFP F32 SI | 1,2 | 603 046 99 | (15) | 79,- 3 |
| 4MX091 2xTL-D36W HFP F32 WH | 0,8 | 629 251 99 | (15) | 74,- 3 |
| 4MX091 2xTL-D58W HFP F32 WH | 1,2 | 571 369 99 | (15) | 75,- 1 |
| 4MX091 2xTL-D36W HFR F32 SI | 0,8 | 568 680 99 | (15) | 146,- 3 |
| 4MX091 2xTL-D58W HFR F32 SI | 1,2 | 569 298 99 | (15) | 147,- 3 |
| 4MX091 2xTL-D36W HFR F32 WH | 0,8 | 565 733 99 | (15) | 141,- 3 |
| 4MX091 2xTL-D58W HFR F32 WH | 1,2 | 563 753 99 | (15) | 142,- 3 |



mit Mutter/Tochter-Schaltung

Produktbezeichnung

Lichtträger mit Mutter(M)/Tochter(S)-Schaltung

| Produktbezeichnung | Beschreibung | Gewicht kg | Bestell-Nr. EOC | RG | Preis in Wo. |
|---------------------------|--------------|------------|-----------------|------|--------------|
| 4MX091 1xTL-D36W HFP M SI | Mutter | 0,8 | 630 134 99 | (15) | 85,- 3 |
| 4MX091 1xTL-D36W HFP M WH | Mutter | 0,8 | 630 141 99 | (15) | 81,- 3 |
| 4MX091 1xTL-D58W HFP M WH | Mutter | 1,2 | 630 165 99 | (15) | 76,- 3 |
| 4MX091 1xTL-D58W HFP M SI | Mutter | 1,2 | 630 158 99 | (15) | 80,- 3 |
| 4MX091 1xTL-D36W HFP S SI | Tochter | 0,8 | 630 172 99 | (15) | 52,- 3 |
| 4MX091 1xTL-D36W HFP S WH | Tochter | 0,8 | 630 189 99 | (15) | 54,- 3 |
| 4MX091 1xTL-D58W HFP S SI | Tochter | 1,2 | 630 196 99 | (15) | 55,- 3 |
| 4MX091 1xTL-D58W HFP S WH | Tochter | 1,2 | 630 202 99 | (15) | 48,- 3 |

Gealux Sanierungslichtträger TL-D

| | | | | |
|---------------------------------|-----|------------|------|---------|
| 4MX091 1xTL-D36W HFP WH SAN | 0,8 | 630 233 99 | (15) | 99,- 3 |
| 4MX091 2xTL-D36W HFP WH SAN | 0,8 | 630 240 99 | (15) | 118,- 3 |
| 4MX091 1xTL-D58W HFP WH SAN | 1,2 | 571 376 99 | (15) | 100,- 1 |
| 4MX091 2xTL-D58W HFP WH SAN | 1,2 | 571 383 99 | (15) | 119,- |
| 4MX091 2xTL-D58W HFP F32 WH SAN | 1,2 | 572 649 99 | (15) | 119,- 3 |



mit integriertem Akku für Notlicht

Produktbezeichnung

Lichtträger TL-D mit integrierter Notlichtversorgung 1 Stunde (EL1) oder 3 Stunden (EL3)

| Produktbezeichnung | Akku | Gewicht kg | Bestell-Nr. EOC | RG | Preis in Wo. |
|-----------------------------|------|------------|-----------------|------|--------------|
| 4MX091 1xTL-D58W HFP EL1 SI | 1H | 2,2 | 611 263 99 | (15) | 275,- |
| 4MX091 2xTL-D58W HFP EL1 SI | 1H | 2,2 | 630 035 99 | (15) | 290,- |
| 4MX091 1xTL-D58W HFP EL1 WH | 1H | 2,2 | 611 256 99 | (15) | 271,- |
| 4MX091 2xTL-D58W HFP EL1 WH | 1H | 2,2 | 630 042 99 | (15) | 291,- |
| 4MX091 1xTL-D58W HFP EL3 SI | 3H | 2,2 | 603 022 99 | (15) | 281,- 3 |
| 4MX091 2xTL-D58W HFP EL3 SI | 3H | 2,2 | 603 015 99 | (15) | 306,- 3 |
| 4MX091 1xTL-D58W HFP EL3 WH | 3H | 2,2 | 603 039 99 | (15) | 282,- 1 |
| 4MX091 2xTL-D58W HFP EL3 WH | 3H | 2,2 | 603 053 99 | (15) | 282,- 3 |

Hinweis: Lichtträger mit Akku nur in Verbindung mit 7-poliger Durchgangsverdrahtung



Lichtträger mit 3-Phasen-Stromschiene

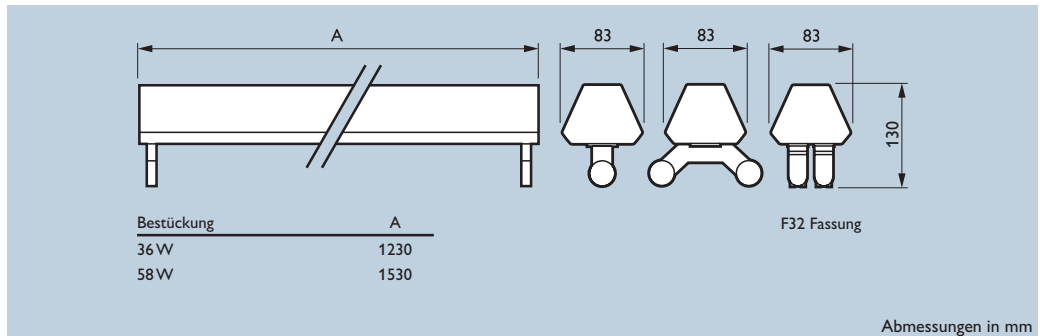
Lichtträger TL-D Systemlänge 58 W mit integrierter 3-Phasen-Stromschiene, 600 mm lang, 1-phasig* betrieben

| | | | | |
|------------------|-----|------------|------|-------|
| 4MX094 581 3C SI | 4,0 | 629 978 99 | (15) | 159,- |
| 4MX094 581 3C WH | 4,0 | 629 961 99 | (15) | 157,- |

* nicht geeignet für Tragschienen mit doppelter Durchgangsverdrahtung

Hohe Flexibilität, bewährte Qualität

Je nach Anforderung werden immer öfter spezielle Lichtträger benötigt. MAXOS bietet hier eine Vielzahl an Möglichkeiten. So können MAXOS-Lichtträger auf Wunsch mit zwei Schaltkreisen (2SK) ausgerüstet werden. Zusammen mit Tragschienen mit doppelter Durchgangsverdrahtung können dann die Lampen des Lichtträgers getrennt geschaltet werden.



Schutzklasse: I
Schutzart: IP 20

1-lampig

| Produktbezeichnung | Beschreibung | Notwendige Durchgangs- verdrahtung | Bestell-Nr. EOC | RG | Preis in Wo. | |
|--|------------------------------|---------------------------------------|--------------------|------|--------------|---|
| Sonderlichtträger mit zwei Schaltkreisen für Tragschienen mit doppelter Durchgangsverdrahtung | | | | | | |
| 4MX091 P 2XTL-D58W HFP F32 SI 2SK | zwei EVG, getrennt schaltbar | 2 x 5 x 1,5/2,5 mm ² | 630 349 99 | (15) | 118,- | 3 |
| 4MX091 P 2XTL-D58W HFP F32 WH 2SK | zwei EVG, getrennt schaltbar | 2 x 5 x 1,5/2,5 mm ² | 630 356 99 | (15) | 113,- | 3 |
| 4MX091 P 2XTL-D58W HFP SI 2SK | zwei EVG, getrennt schaltbar | 2 x 5 x 1,5/2,5 mm ² | 630 363 99 | (15) | 118,- | 3 |
| 4MX091 P 2XTL-D58W HFP WH 2SK | zwei EVG, getrennt schaltbar | 2 x 5 x 1,5/2,5 mm ² | 630 370 99 | (15) | 113,- | 3 |

* Hinweis: Alle Lichtträger mit zwei Vorschaltgeräten und zwei Steckkontakten für die Tragschienen

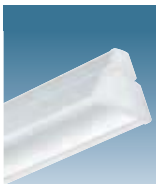
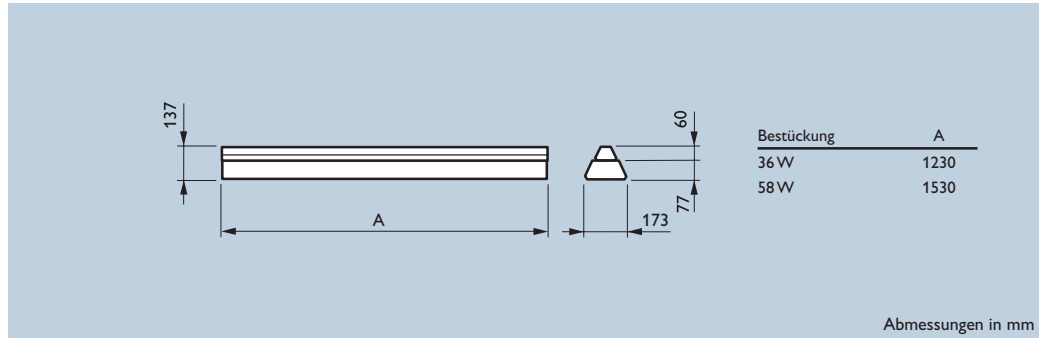
| Notlichtträger mit 3-poliger Anschlussklemme für Zentralbatterie (Verdrahtung in der Tragschiene bauseits) und integrierter Sicherung | | | | | | |
|--|--|-----------------------------|------------|------|-------|---|
| 4MX091 P 1XTL-D58W HFP SI K3 FU | Lichtträger wird über bauseitige Leitung an der Zentral-Batterie angeschlossen | 5 x 1,5/2,5 mm ² | 630 387 99 | (15) | 74,- | 3 |
| 4MX091 P 1XTL-D58W HFP WH K3 FU | Lichtträger wird über bauseitige Leitung an der Zentral-Batterie angeschlossen | 5 x 1,5/2,5 mm ² | 630 394 99 | (15) | 69,- | 3 |
| 4MX091 P 2XTL-D58W HFP SI 2SK S3 K3 FU | eine Lampe über Durchgangsverdrahtung, zweite Lampe Notlicht über bauseitige Leitung | 5 x 1,5/2,5 mm ² | 630 400 99 | (15) | 104,- | 3 |
| 4MX091 P 2XTL-D58W HFP WH 2SK S3 K3 FU | eine Lampe über Durchgangsverdrahtung, zweite Lampe Notlicht über bauseitige Leitung | 5 x 1,5/2,5 mm ² | 630 417 99 | (15) | 104,- | 3 |

| Lichtträger TL-D mit Warmstart-EVG (HFP) - Generation III - und integrierter Sicherung zum Betrieb an zentraler Notlichtbatterie | | | |
|---|--|------------|------|
| 4MX091 1xTL-D58W HFP WH FU | | 655 748 99 | 78,- |
| 4MX091 2xTL-D58W HFP WH FU | | 655 755 99 | 87,- |
| 4MX091 2xTL-D58W HFP F32 WH FU | | 655 762 99 | 89,- |
| 4MX091 1xTL-D58W HFP SI FU | | 655 779 99 | 78,- |
| 4MX091 2xTL-D58W HFP SI FU | | 655 786 99 | 87,- |
| 4MX091 2xTL-D58W HFP F32 SI FU | | 655 793 99 | 89,- |

| Lichtträger TL5 mit Warmstart-EVG (HFP) - Generation III - und integrierter Sicherung zum Betrieb an zentraler Notlichtbatterie | | | |
|--|--|------------|------|
| 4MX691 1xTL5-49W HFP WH FU | | 655 823 99 | 83,- |
| 4MX691 2xTL5-49W HFP WH FU | | 655 830 99 | 93,- |
| 4MX691 1xTL5-49W HFP SI FU | | 655 847 99 | 83,- |
| 4MX691 2xTL5-49W HFP SI FU | | 655 854 99 | 93,- |

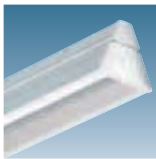
Ein Reflektor mit verschiedenen Optionen für höchste Flexibilität

Der MAXOS-Universalreflektor wurde speziell für die Beleuchtung in der Industrie, im Verkaufsraum, in Büros und Schulen entwickelt. Das Reflektorkonzept basiert auf einer Größe für 1- und 2-lampige Lichtträger. Er ist in Weiß (WH) und Silber (SI) erhältlich. Bei Anwendung des Universalreflektor mit 2-lampigem Lichtträger ist die Ausföhrung mit F32-Fassung auszuwählen. Optional sind verschiedene Spiegeleinsätze verfügbar, um den Einsatz des Universalreflektors in unterschiedlichen Anwendungen zu optimieren. Darüber hinaus können die brillante, einteilige Microlinsenscheibe, eine Prismenscheibe, ein weißes Blendschutzraster oder die bildschirmtaugliche, seidenglänzende OLC-Lamellenoptik D6 in den Universalreflektor eingesetzt werden. Damit ist der Universalreflektor äußerst vielseitig einsetzbar. Für Verkaufsraumbeluchtungen steht ein seitlich perforierter Universalreflektor zur Verfügung.

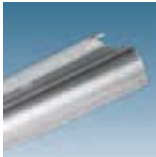


Schutzklasse: I
Schutzart: IP 20

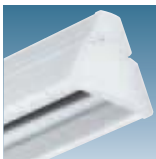
| Produktbezeichnung | Beschreibung | Gewicht kg | Bestell-Nr. EOC | RG | Preis in Wo. |
|--|-----------------------|---------------|--------------------|------|--------------|
| Universalreflektor IP 20 (inklusive Reflektorkupplungsstücke), für 1- und 2-lampige Lichtträger | | | | | |
| 4MX092 1/2 36 R WH | Weiß, für TL-D 36 W | 1,32 | 652 853 99 | (15) | 21,- |
| 4MX092 1/2 58 R WH | Weiß, für TL-D 58 W | 1,64 | 652 860 99 | (15) | 23,- |
| 4MX092 1/2 36 R SI | Silber, für TL-D 36 W | 1,32 | 652 891 99 | (15) | 21,- |
| 4MX092 1/2 58 R SI | Silber, für TL-D 58 W | 1,64 | 652 907 99 | (15) | 23,- |



| | | | | | |
|---|-----------------------|------|------------|------|------|
| Universalreflektor IP 20 seitlich perforiert, (inklusive Reflektorkupplungsstücke), für 1- und 2-lampige Lichtträger | | | | | |
| 4MX092 1/2x36W RP WH | Weiß, für TL-D 36 W | 1,32 | 656 394 99 | (15) | 34,- |
| 4MX092 1/2x58W RP WH | Weiß, für TL-D 58 W | 1,64 | 656 400 99 | (15) | 39,- |
| 4MX092 1/2x36W RP SI | Silber, für TL-D 36 W | 1,32 | 656 431 99 | (15) | 34,- |
| 4MX092 1/2x58W RP SI | Silber, für TL-D 58 W | 1,64 | 656 448 99 | (15) | 39,- |

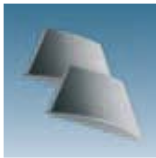
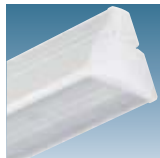


| | | | | | |
|--|---|------|------------|------|------|
| Aluminium-Spiegeleinsätze für Universalreflektor IP 20, einteilig | | | | | |
| 4MX093 1x36W WB-R | breitstrahlend, 1-lampig, für TL-D36 W | 0,34 | 652 938 99 | (15) | 26,- |
| 4MX093 1x58W WB-R | breitstrahlend, 1-lampig, für TL-D58 W | 0,42 | 652 945 99 | (15) | 29,- |
| 4MX093 2x36W WB-R | breitstrahlend, 2-lampig, für TL-D36 W | 0,33 | 652 976 99 | (15) | 27,- |
| 4MX093 2x58W WB-R | breitstrahlend, 2-lampig, für TL-D58 W | 0,41 | 652 983 99 | (15) | 31,- |
| 4MX093 1x36W MB-R | medium-breitstrahlend, 1-lampig, für TL-D36 W | 0,34 | 653 010 99 | (15) | 25,- |
| 4MX093 1x58W MB-R | medium-breitstrahlend, 1-lampig, für TL-D58 W | 0,42 | 653 027 99 | (15) | 29,- |
| 4MX093 2x36W MB-R | medium-breitstrahlend, 2-lampig, für TL-D36 W | 0,34 | 653 058 99 | (15) | 30,- |
| 4MX093 2x58W MB-R | medium-breitstrahlend, 2-lampig, für TL-D58 W | 0,42 | 653 065 99 | (15) | 34,- |
| 4MX093 1/2x58W NB-R | tiefstrahlend, 1- und 2-lampig, für TL-D58 W | 0,34 | 653 102 99 | (15) | 30,- |
| 4MX093 1/2x36W A-R | asymmetrisch strahlend, 1- und 2-lampig, für TL-D36 W | 0,34 | 653 133 99 | (15) | 42,- |
| 4MX093 1/2x58W A-R | asymmetrisch strahlend, 1- und 2-lampig, für TL-D58 W | 0,42 | 653 140 99 | (15) | 32,- |



mit Spiegeleinsatz

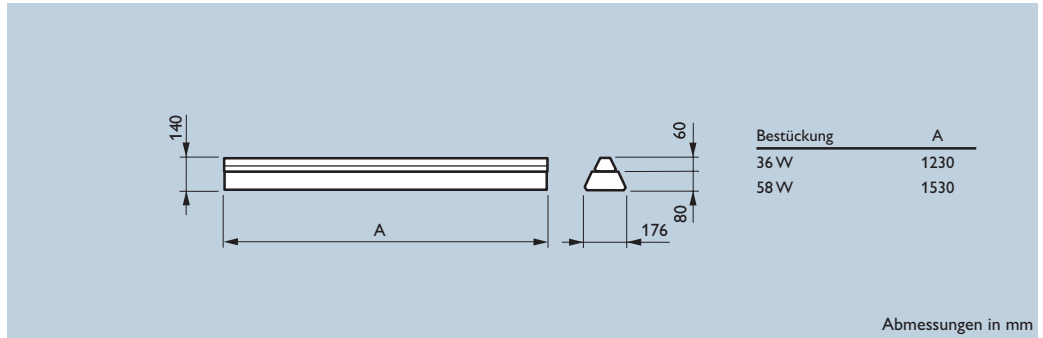
| | | | | | |
|---|----------------------------------|------|------------|------|---------|
| optische Scheiben, Optiken und Raster für Universalreflektor IP 20 | | | | | |
| 4MX093 1/2 36 AC-MLO R | PMMA-Microlinsens-Einlegescheibe | 0,65 | 653 218 99 | (15) | 114,- 1 |
| 4MX093 1/2 58 AC-MLO R | PMMA-Microlinsens-Einlegescheibe | 0,81 | 653 225 99 | (15) | 129,- 1 |
| 4MX093 1/2 36 P R | PMMA-Prismen-Einlegescheibe | 0,58 | 653 256 99 | (15) | 74,- 1 |
| 4MX093 1/2 58 P R | PMMA-Prismen-Einlegescheibe | 0,72 | 653 263 99 | (15) | 87,- 1 |
| 4MX093 1x36W D6-R | seidenglänzende OLC-Optik | 0,48 | 248 063 00 | (15) | 133,- |
| 4MX093 1x58W D6-R | seidenglänzende OLC-Optik | 0,60 | 248 070 00 | (15) | 152,- |
| 4MX093 1/2 36 L-R WH | weißes Einlegeraster | 0,42 | 653 171 99 | (15) | 30,- 3 |
| 4MX093 1/2 58 L-R WH | weißes Einlegeraster | 0,52 | 653 188 99 | (15) | 34,- 3 |



| | | | | | |
|---|--|------|------------|------|-------|
| Stirnkappen für Universalreflektor IP 20 | | | | | |
| 9MX056 EP-R WH (2PCS) | für weißen Universalreflektor IP 20 | 0,09 | 248 186 00 | (15) | 7,- 3 |
| 9MX056 EP-R SI (2PCS) | für silbernen Universalreflektor IP 20 | 0,09 | 248 193 00 | (15) | 7,- 3 |

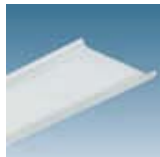
Ein staubgeschützter Reflektor mit verschiedenen Optionen für höchste Flexibilität

Der staubgeschützte MAXOS-Universalreflektor IP 60 wurde speziell für die Beleuchtung in der Industrie mit Anforderungen an eine erhöhte Schutzart entwickelt. Das Reflektorkonzept basiert auf einer Größe für 1- und 2-lampige Lichtträger. Er ist in Weiß (WH) und Silber (SI) erhältlich. Bei Anwendung des Universalreflektor mit 2-lampigem Lichtträger ist die Ausführung mit F32-Fassung auszuwählen. Um die Schutzart IP 60 zu gewährleisten ist eine klare Abdeckscheibe aus PMMA oder Polycarbonat erforderlich, welche separat zu bestellen ist. Optional sind verschiedene Spiegeleinsätze verfügbar, um den Einsatz des Universalreflektors in unterschiedlichen Anwendungen zu optimieren. Darüber hinaus kann ein weißes Blendschutzraster in den Universalreflektor IP 60 eingesetzt werden. Damit ist der Universalreflektor IP 60 äußerst vielseitig einsetzbar.

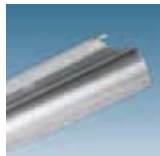


IP60
Schutzklasse: I
Schutzart: IP 60

| Produktbezeichnung | Beschreibung | Gewicht kg | Bestell-Nr. EOC | RG | Preis in Wo. |
|---|----------------------|---------------|--------------------|------|--------------|
| Universalreflektor, IP 60 im Lampenraum (vormontierte Stirnkappen werden mitgeliefert), für 1- und 2-lampige Lichtträger; die klare Abdeckung zur IP 60-Erstellung muss separat bestellt werden. | | | | | |
| 4MX092 1/2 36 R IP60 WH | Weiß, für TL-D 36W | 1,41 | 247 547 00 | (15) | 82,- |
| 4MX092 1/2 58 R IP60 WH | Weiß, für TL-D 58W | 1,76 | 247 554 00 | (15) | 88,- |
| 4MX092 1/2 36 R IP60 SI | Silber, für TL-D 36W | 1,41 | 247 585 00 | (15) | 82,- |
| 4MX092 1/2 58 R IP60 SI | Silber, für TL-D 58W | 1,76 | 247 592 00 | (15) | 88,- |



| klare, transparente Abdeckungen für den Universalreflektor IP 60 aus PMMA (AC) oder Polycarbonat (PC) | | | | | |
|--|---|------|------------|------|------|
| 4MX093 1/2 36 AC IP60 | Abdeckung für IP 60-Universalreflektor aus PMMA | 0,65 | 652 778 99 | (15) | 53,- |
| 4MX093 1/2 58 AC IP60 | Abdeckung für IP 60-Universalreflektor aus PMMA | 0,81 | 652 785 99 | (15) | 65,- |
| 4MX093 1/2 36 PC IP60 | Abdeckung für IP 60-Universalreflektor aus PC | 0,65 | 652 815 99 | (15) | 57,- |
| 4MX093 1/2 58 PC IP60 | Abdeckung für IP 60-Universalreflektor aus PC | 0,81 | 652 822 99 | (15) | 68,- |



| Aluminium-Spiegeleinsätze für Universalreflektor IP 60, einteilig | | | | | |
|--|---|------|------------|------|------|
| 4MX093 1x36W WB-R | breitstrahlend, 1-lampig, für TL-D36 W | 0,34 | 652 938 99 | (15) | 26,- |
| 4MX093 1x58W WB-R | breitstrahlend, 1-lampig, für TL-D58 W | 0,42 | 652 945 99 | (15) | 29,- |
| 4MX093 2x36W WB-R | breitstrahlend, 2-lampig, für TL-D36 W | 0,33 | 652 976 99 | (15) | 27,- |
| 4MX093 2x58W WB-R | breitstrahlend, 2-lampig, für TL-D58 W | 0,41 | 652 983 99 | (15) | 31,- |
| 4MX093 1x36W MB-R | medium-breitstrahlend, 1-lampig, für TL-D36 W | 0,34 | 653 010 99 | (15) | 25,- |
| 4MX093 1x58W MB-R | medium-breitstrahlend, 1-lampig, für TL-D58 W | 0,42 | 653 027 99 | (15) | 29,- |
| 4MX093 2x36W MB-R | medium-breitstrahlend, 2-lampig, für TL-D36 W | 0,34 | 653 058 99 | (15) | 30,- |
| 4MX093 2x58W MB-R | medium-breitstrahlend, 2-lampig, für TL-D58 W | 0,42 | 653 065 99 | (15) | 34,- |
| 4MX093 1/2x36W NB-R | tiefstrahlend, 1- und 2-lampig, für TL-D36 W | 0,34 | 653 096 99 | (15) | 26,- |
| 4MX093 1/2x58W NB-R | tiefstrahlend, 1- und 2-lampig, für TL-D58 W | 0,34 | 653 102 99 | (15) | 30,- |
| 4MX093 1/2x36W A-R | asymmetrisch strahlend, 1- und 2-lampig, für TL-D36 W | 0,34 | 653 133 99 | (15) | 42,- |
| 4MX093 1/2x58W A-R | asymmetrisch strahlend, 1- und 2-lampig, für TL-D58 W | 0,42 | 653 140 99 | (15) | 32,- |



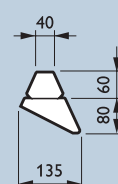
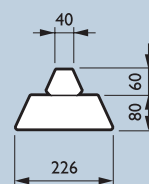
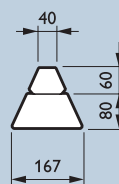
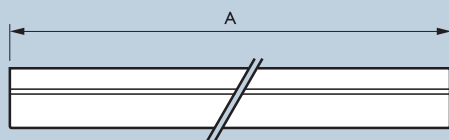
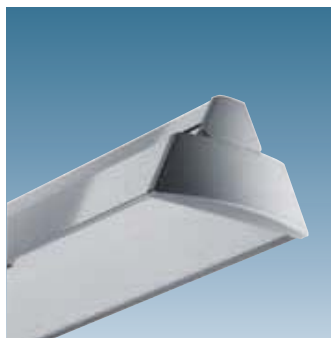
mit Spiegeleinsatz



| Raster für Universalreflektor IP 60 | | | | | |
|--|---|------|------------|------|--------|
| 4MX093 1/2X36W L-R IP60 WH | weißes Einlegeraster für Universalreflektor IP 60 | 0,42 | 653 751 99 | (15) | 29,- 3 |
| 4MX093 1/2X58W L-R IP60 WH | weißes Einlegeraster für Universalreflektor IP 60 | 0,52 | 653 768 99 | (15) | 33,- 3 |

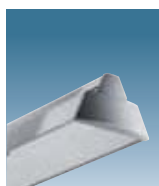
Hohe Flexibilität, bewährte Qualität

MAXOS-Trapezreflektoren wurden speziell für die Beleuchtung in der Industrie und im Verkaufsraum entwickelt. Die Montage dieser Reflektoren erfolgt ohne sogenannte Reflektorverbinder. Diese Funktion wird durch die ab Werk vormontierten Zwischenstirnwände übernommen. Gleiches gilt für die Spiegeleinsätze der Reflektoren. Alle aufgeführten Spiegeleinsätze sind ab Werk vormontiert. Dieses Gesamtkonzept erleichtert die Montage im Vergleich zu anderen Systemen erheblich und reduziert somit die Montagekosten.



| Bestückung | A |
|------------|------|
| 36 W | 1230 |
| 58 W | 1530 |

Abmessungen in mm



Trapezreflektor ohne Spiegel



Schutzklasse: I
Schutzart: IP 20

Produktbezeichnung

Trapezreflektor mit Mittelstirnwand

| Produktbezeichnung | Gewicht kg | Bestell-Nr. EOC | RG | Preis in Wo. | |
|--------------------|------------|-----------------|------|--------------|---|
| 4MX092 1 36 T SI | 1,2 | 539 529 99 | (15) | 23,- | 3 |
| 4MX092 2 36 T SI | 1,6 | 539 864 99 | (15) | 26,- | 3 |
| 4MX092 1 58 T SI | 1,4 | 539 611 99 | (15) | 26,- | |
| 4MX092 2 58 T SI | 2,0 | 539 949 99 | (15) | 32,- | 3 |
| 4MX092 1 36 T WH | 1,2 | 538 904 99 | (15) | 19,- | |
| 4MX092 2 36 T WH | 1,6 | 539 222 99 | (15) | 23,- | 3 |
| 4MX092 1 58 T WH | 1,4 | 538 980 99 | (15) | 21,- | 1 |
| 4MX092 2 58 T WH | 2,0 | 539 307 99 | (15) | 26,- | 1 |

Trapezreflektor mit Mittelstirnwand, 1-lampige Baugröße für F32 Lichtträger

| | | | | | |
|------------------------|-----|------------|------|------|--|
| 4MX092 P 2 36 T F32 WH | 1,2 | 555 536 99 | (15) | 40,- | |
| 4MX092 P 2 58 T F32 WH | 1,4 | 555 512 99 | (15) | 23,- | |

geschlitzter Trapezreflektor mit Mittelstirnwand

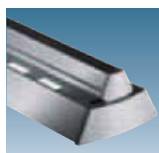
| | | | | | |
|------------------------|-----|------------|------|------|---|
| 4MX092 1 36 T-S-D/I SI | 1,2 | 539 574 99 | (15) | 37,- | 3 |
| 4MX092 2 36 T-S-D/I SI | 1,6 | 539 901 99 | (15) | 39,- | 3 |
| 4MX092 1 58 T-S-D/I SI | 1,4 | 539 666 99 | (15) | 39,- | 3 |
| 4MX092 2 58 T-S-D/I SI | 2,0 | 539 987 99 | (15) | 45,- | |
| 4MX092 1 36 T-S-D/I WH | 1,2 | 538 942 99 | (15) | 32,- | 3 |
| 4MX092 2 36 T-S-D/I WH | 1,6 | 539 260 99 | (15) | 32,- | 3 |
| 4MX092 1 58 T-S-D/I WH | 1,4 | 539 048 99 | (15) | 34,- | 3 |
| 4MX092 2 58 T-S-D/I WH | 2,0 | 539 345 99 | (15) | 39,- | |

seitlich perforierter Trapezreflektor mit Mittelstirnwand

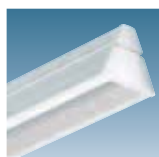
| | | | | | |
|-------------------|-----|------------|------|------|---|
| 4MX092 1 36 T-PWH | 1,2 | 541 126 99 | (15) | 41,- | 3 |
| 4MX092 1 58 T-PWH | 1,4 | 541 133 99 | (15) | 34,- | 1 |

Trapezreflektor, geeignet für 36 W und 58 W, mit Mittelstirnwand (Systemlänge 58 W)

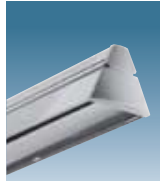
| | | | | | |
|---------------------|-----|------------|------|------|---|
| 4MX092 1 58/36 T SI | 1,4 | 539 789 99 | (15) | 43,- | 3 |
| 4MX092 2 58/36 T SI | 2,0 | 540 105 99 | (15) | 53,- | 3 |
| 4MX092 1 58/36 T WH | 1,4 | 539 161 99 | (15) | 39,- | 3 |
| 4MX092 2 58/36 T WH | 2,0 | 539 468 99 | (15) | 45,- | 3 |



Trapezreflektor indirekt geschlitzt



Trapezreflektor Seitlich perforiert

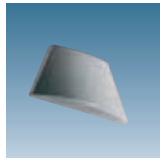


Trapezreflektor mit Spiegeleinsatz

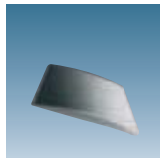


Schutzklasse: I
Schutzart: IP 20

| Produktbezeichnung | Beschreibung | Gewicht kg | Bestell-Nr. EOC | RG | Preis in Wo. | |
|--|----------------|------------|-----------------|------|--------------|---|
| Trapezreflektor mit vormontiertem Spiegeleinsatz und aufgesetzter Mittelstirnwand | | | | | | |
| 4MX092 1 36 T-WB SI | breitstrahlend | 1,6 | 539 536 99 | (15) | 80,- | 3 |
| 4MX092 2 36 T-WB SI | breitstrahlend | 2,0 | 539 871 99 | (15) | 54,- | 3 |
| 4MX092 1 58 T-WB SI | breitstrahlend | 1,8 | 539 628 99 | (15) | 53,- | 1 |
| 4MX092 2 58 T-WB SI | breitstrahlend | 2,4 | 539 956 99 | (15) | 60,- | 3 |
| 4MX092 1 36 T-WB WH | breitstrahlend | 1,6 | 538 911 99 | (15) | 81,- | 3 |
| 4MX092 2 36 T-WB WH | breitstrahlend | 2,0 | 539 239 99 | (15) | 70,- | 3 |
| 4MX092 1 58 T-WB WH | breitstrahlend | 1,8 | 538 997 99 | (15) | 48,- | 1 |
| 4MX092 2 58 T-WB WH | breitstrahlend | 2,4 | 539 314 99 | (15) | 55,- | 1 |
| 4MX092 1 36 T-NB SI | tiefstrahlend | 1,6 | 539 543 99 | (15) | 77,- | 3 |
| 4MX092 1 58 T-NB SI | tiefstrahlend | 2,0 | 539 635 99 | (15) | 60,- | 3 |
| 4MX092 2 36 T-NB SI | tiefstrahlend | 1,8 | 539 888 99 | (15) | 88,- | 3 |
| 4MX092 2 58 T-NB SI | tiefstrahlend | 2,4 | 539 963 99 | (15) | 60,- | 3 |
| 4MX092 1 36 T-NB WH | tiefstrahlend | 1,6 | 538 928 99 | (15) | 78,- | 3 |
| 4MX092 2 36 T-NB WH | tiefstrahlend | 2,0 | 539 246 99 | (15) | 88,- | 3 |
| 4MX092 1 58 T-NB WH | tiefstrahlend | 1,8 | 539 017 99 | (15) | 50,- | 1 |
| 4MX092 2 58 T-NB WH | tiefstrahlend | 2,4 | 539 321 99 | (15) | 55,- | |
| 4MX092 1 36 TI-A SI | asymmetrisch | 1,6 | 539 567 99 | (15) | 88,- | |
| 4MX092 1 58 TI-A SI | asymmetrisch | 1,8 | 539 659 99 | (15) | 73,- | |
| 4MX092 1 36 TI-A WH | asymmetrisch | 1,6 | 538 935 99 | (15) | 73,- | |
| 4MX092 1 58 TI-A WH | asymmetrisch | 1,8 | 539 031 99 | (15) | 69,- | |



Stirnwand 1-lampig



Stirnwand 2-lampig

| Stirnwände für Trapezreflektoren | | | | | | |
|---|----------------------------|--|------------|------|-----|---|
| 9MX056 EP1-T/TLD SI (2PCS) | Stirnwand 1-lampig, 2 Stk. | | 108 343 00 | (15) | 4,- | 2 |
| 9MX056 EP2-T/TLD SI (2PCS) | Stirnwand 2-lampig, 2 Stk. | | 108 381 00 | (15) | 6,- | 2 |
| 9MX056 EP1-T/TLD WH (2PCS) | Stirnwand 1-lampig, 2 Stk. | | 108 336 00 | (15) | 4,- | 1 |
| 9MX056 EP2-T/TLD WH (2PCS) | Stirnwand 2-lampig, 2 Stk. | | 108 374 00 | (15) | 6,- | 1 |



Trapezhalbreflektor

| Trapezhalbreflektor mit vormontiertem Spiegelreflektor und aufgesetzter Mittelstirnwand (links) | | | | | | |
|--|--|-----|------------|------|------|---|
| 4MX092 1 58 T-A SI | | 1,5 | 559 060 99 | (15) | 62,- | 3 |
| 4MX092 1 58 T-A WH | | 1,7 | 555 406 99 | (15) | 57,- | |



Stirnwand Trapezhalbreflektor

| Stirnwände für Trapezhalbreflektoren (rechts) | | | | | | |
|--|--------|--|------------|------|-----|---|
| 9MX056 EP1-T/TLD-A WH | 1 Stk. | | 146 758 00 | (15) | 6,- | 2 |
| 9MX056 EP1-T/TLD-A SI | 1 Stk. | | 146 765 00 | (15) | 6,- | 2 |



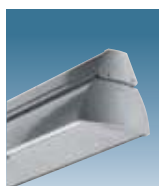
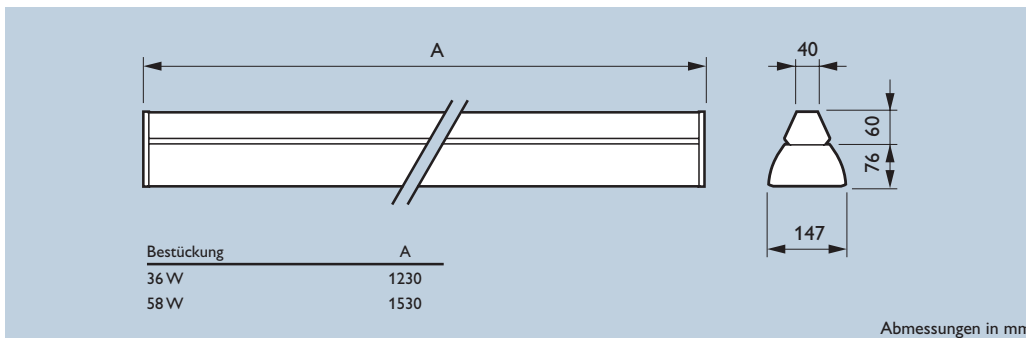
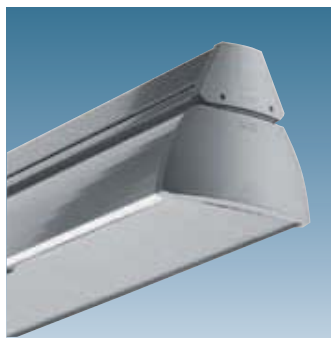
Trapezreflektor mit Lamellenraster

| Stahlblechlamellenraster* für Trapezreflektoren | | | | | | |
|--|--|-----|------------|------|------|---|
| 4MX093 1 36 L-T SI | | 0,4 | 618 842 99 | (15) | 28,- | 3 |
| 4MX093 2 36 L-T SI | | 0,6 | 618 859 99 | (15) | 33,- | 3 |
| 4MX093 1 58 L-T SI | | 0,5 | 618 866 99 | (15) | 30,- | 3 |
| 4MX093 2 58 L-T SI | | 0,6 | 619 801 99 | (15) | 35,- | 3 |
| 4MX093 1 36 L-T WH | | 0,4 | 614 578 99 | (15) | 23,- | 3 |
| 4MX093 2 36 L-T WH | | 0,6 | 614 585 99 | (15) | 29,- | 3 |
| 4MX093 1 58 L-T WH | | 0,5 | 614 592 99 | (15) | 26,- | 1 |
| 4MX093 2 58 L-T WH | | 0,6 | 614 608 99 | (15) | 31,- | 1 |

* nicht geeignet für Trapezhalbreflektoren

Hohe Flexibilität, bewährte Qualität

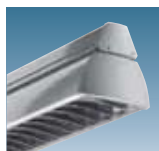
Der MAXOS-Facettenreflektor wurde speziell für die Verkaufsraum- und Bürobeleuchtung entwickelt. Seine reduzierte Baugröße lässt die Leuchte zurückhaltend wirken. Das Reflektorkonzept basiert auf einer Baugröße für ein- und zweilampige Lichtträger. Die ermöglicht es, je nach Anforderung, innerhalb eines Lichtbandes von einlampig auf zweilampig zu wechseln. In der zweilampigen Ausführung sind Lichtträger mit F32 Fassung auszuwählen. Hochwertige, rundumblendende OLC-Raster mit Wirkungsgraden von bis zu 84% ermöglichen eine hocheffiziente Beleuchtung in Bürobereichen. Für besondere Beleuchtungsanforderungen kann der Reflektorlichtträger ausgewählt werden. Er besitzt ab Werk vormontierte CDM-T oder SDW-T Einsätze für die Beleuchtung von Obst- oder Gemüseprodukten in Verkaufsräumen.



4MX092 F



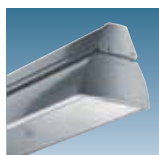
Schutzklasse: I
Schutzart: IP 20



4MX092 F + D6-W8



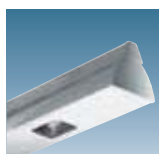
4MX092 F + L-F



4MX092 F + P



9MX056 CP-F



Reflektorlichtträger mit CDM-T o. SDW-T Einheit

| Produktbezeichnung | Beschreibung | Gewicht kg | Bestell-Nr. EOC | RG | Preis in Wo. |
|---|--------------|------------|-----------------|------|--------------|
| Facettenreflektor ohne Spiegeleinsätze | | | | | |
| 4MX092 1/2 36 F SI | | 1,5 | 599 677 99 | (15) | 28,- |
| 4MX092 1/2 58 F SI | | 2,0 | 599 707 99 | (15) | 34,- |
| 4MX092 1/2 36 FWH | | 1,5 | 599 608 99 | (15) | 28,- |
| 4MX092 1/2 58 FWH | | 2,0 | 599 622 99 | (15) | 30,- 1 |

| geschlitzter Facettenreflektor mit ca. 14% Indirektanteil, ohne Spiegeleinsätze | | | | | |
|---|--|-----|------------|------|------|
| 4MX092 1/2 36 F-S-D/I SI | | 1,5 | 599 691 99 | (15) | 41,- |
| 4MX092 1/2 58 F-S-D/I SI | | 2,0 | 599 721 99 | (15) | 48,- |
| 4MX092 1/2 36 F-S-D/I WH | | 1,5 | 599 639 99 | (15) | 41,- |
| 4MX092 1/2 58 F-S-D/I WH | | 2,0 | 599 868 99 | (15) | 43,- |

| Facettenreflektor mit vormontiertem Spiegeleinsatz | | | | | |
|--|----------------|-----|------------|------|------|
| 4MX092 1/2 36 F-WB SI | breitstrahlend | 2,3 | 599 684 99 | (15) | 78,- |
| 4MX092 1/2 58 F-WB SI | breitstrahlend | 2,4 | 599 714 99 | (15) | 59,- |
| 4MX092 1/2 36 F-WB WH | breitstrahlend | 2,3 | 599 615 99 | (15) | 77,- |
| 4MX092 1/2 58 F-WB WH | breitstrahlend | 2,4 | 599 646 99 | (15) | 57,- |
| 4MX092 1/2 58 F-A SI | asymmetrisch | 2,3 | 599 547 99 | (15) | 62,- |
| 4MX092 1/2 58 F-A WH | asymmetrisch | 2,4 | 599 530 99 | (15) | 57,- |

| Optiken für Facettenreflektor | | | | | |
|-------------------------------|----------------------------------|-----|------------|------|---------|
| 4MX093 1/2 36 D6-WB* | OLC-Raster, breitstrahlend | 1,2 | 202 300 00 | (15) | 129,- 3 |
| 4MX093 1/2 58 D6-WB* | OLC-Raster, breitstrahlend | 1,3 | 202 324 00 | (15) | 136,- 1 |
| 4MX093 1/2 36 D6-NB* | OLC-Raster, tief-/breitstrahlend | 1,2 | 202 317 00 | (15) | 136,- 3 |
| 4MX093 1/2 58 D6-NB* | OLC-Raster, tief-/breitstrahlend | 1,3 | 202 331 00 | (15) | 143,- 3 |
| 4MX093 1/2 36 L-FWH | Stahlblechlamellenraster | 1,0 | 599 875 99 | (15) | 50,- 3 |
| 4MX093 1/2 58 L-FWH | Stahlblechlamellenraster | 1,2 | 599 882 99 | (15) | 136,- 3 |
| 4MX093 1/2 36 P* | Prismenscheibe | 0,7 | 599 592 00 | (15) | 74,- |
| 4MX093 1/2 58 P* | Prismenscheibe | 0,9 | 599 745 00 | (15) | 87,- 1 |

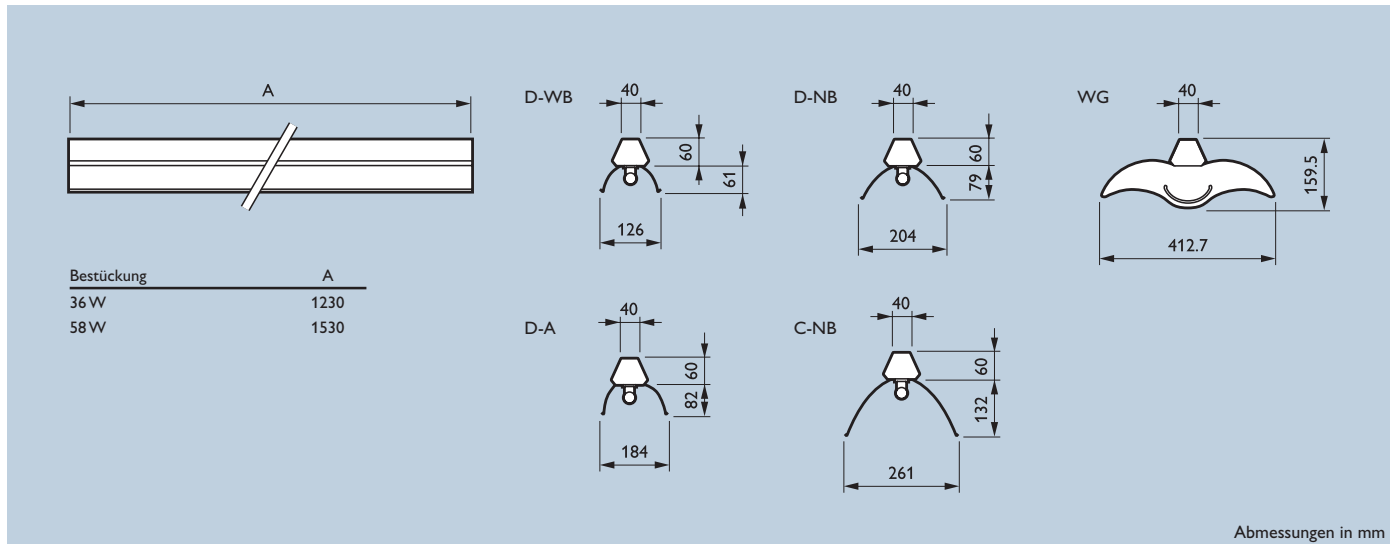
* nicht geeignet für Facettenreflektor mit vormontiertem Spiegeleinsatz

| Zubehör für Facettenreflektoren | | | | | |
|---------------------------------|---|--|------------|------|-------|
| 9MX056 CP-F SI (2 PCS) | Reflektorverbinder, 2 Stk. | | 554 430 00 | (15) | 3,- 1 |
| 9MX056 CP-F WH (2 PCS) | Reflektorverbinder, 2 Stk. | | 554 416 00 | (15) | 3,- 1 |
| 9MX056 EP-F SI | Abschluss-Stirnwand für Lichtbandende, 1 Stk. | | 552 856 00 | (15) | 4,- 1 |
| 9MX056 EP-F WH | Abschluss-Stirnwand für Lichtbandende, 1 Stk. | | 552 849 00 | (15) | 4,- 1 |

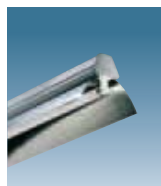
Hinweis: Für zweilampige Reflektoren sind Lichtträger mit F32 Fassung zu bestellen.

| Reflektorleuchteinheit mit integrierter CDM-T und SDW-T Einheit | | | | | |
|---|--|-----|------------|------|-------|
| 4MX013 361 1xSDW-T100W IC F | | 7,1 | 119 967 00 | (15) | 449,- |
| 4MX013 361 1xSDW-T50W IC F | | 6,8 | 119 974 00 | (15) | 438,- |
| 4MX013 361 1xCDM-T70W IC F | | 6,8 | 119 981 00 | (15) | 438,- |
| 4MX013 361 1xSDW-T100W 1xCDM-T70W IC F | | 8,4 | 119 998 00 | (15) | 686,- |
| 4MX013 361 1xSDW-T50W 1xCDM-T35W IC F | | 8,4 | 120 000 00 | (15) | 670,- |

| Zubehör für Reflektoreinheit | | | | | |
|------------------------------|---------------------|--|------------|------|-------|
| 9MX056 EP-F/TLD WH | Abschluss-Stirnwand | | 108 220 00 | (15) | 9,- 2 |



Abmessungen in mm



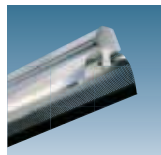
Aluminiumreflektor



Schutzklasse: I
Schutzart: IP 20

| Produktbezeichnung | Beschreibung | Gewicht kg | Bestell-Nr. EOC | RG | Preis in Wo. |
|-----------------------------|------------------------------------|------------|-----------------|------|--------------|
| Aluminiumreflektoren | | | | | |
| 4MX092 1 36 D-WB | breitstrahlend, seidenglänzend | 0,7 | 541 485 99 | (15) | 41,- |
| 4MX092 2 36 D-WB F32 | breitstrahlend, seidenglänzend | 0,7 | 555 543 99 | (15) | 38,- |
| 4MX092 1 58 D-WB | breitstrahlend, seidenglänzend | 0,9 | 541 546 99 | (15) | 37,- 1 |
| 4MX092 2 58 D-WB F32 | breitstrahlend, seidenglänzend | 0,9 | 555 529 99 | (15) | 40,- 1 |
| 4MX092 1 36 D-NB | tiefstrahlend, seidenglänzend | 0,7 | 541 492 99 | (15) | 91,- |
| 4MX092 2 36 D-NB F32 | tiefstrahlend, seidenglänzend | 0,7 | 573 950 99 | (15) | 67,- |
| 4MX092 1 58 D-NB | tiefstrahlend, seidenglänzend | 0,9 | 541 553 99 | (15) | 53,- 1 |
| 4MX092 2 58 D-NB F32 | tiefstrahlend, seidenglänzend | 0,9 | 555 567 99 | (15) | 40,- |
| 4MX092 1 36 D-A | asymmetrisch, seidenglänzend | 0,7 | 541 515 99 | (15) | 109,- |
| 4MX092 1 58 D-A | asymmetrisch, seidenglänzend | 0,9 | 541 577 99 | (15) | 45,- |
| 4MX092 2 58 DA F32 | asymmetrisch, seidenglänzend | 0,9 | 565 894 99 | (15) | 43,- |
| 4MX092 1 36 C-NB | extrem tiefstrahlend, hochglänzend | 0,7 | 541 508 99 | (15) | 52,- |
| 4MX092 1 58 C-NB | extrem tiefstrahlend, hochglänzend | 0,9 | 541 560 99 | (15) | 55,- |

Hinweis: Für zweilampige Reflektoren sind Lichtträger mit F32 Fassung zu bestellen.



dekorativer Aluminiumreflektor

| dekorative, seitlich perforierter Hochglanz-Aluminiumreflektor | | | | | |
|---|------------------------------|-----|------------|------|------|
| 4MX092 1 58 CP-WB | breitstrahlend, hochglänzend | 0,9 | 541 591 99 | (15) | 93,- |



Flügeloptik

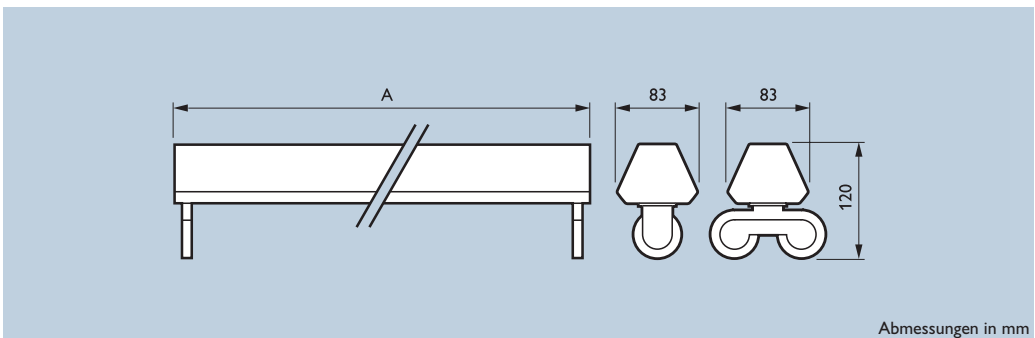
| Flügeloptik | | | | | |
|-----------------------|--|-----|------------|------|-------|
| 4MX092 1 36 WG WH | | 4,8 | 114 696 00 | (15) | 256,- |
| 4MX092 2 58 WG F32 WH | | 4,8 | 176 274 00 | (15) | 237,- |
| 4MX092 1 58 WG WH | | 4,8 | 114 702 00 | (15) | 297,- |
| 4MX092 2 36 WG F32 WH | | 4,8 | 176 281 00 | (15) | 241,- |

Hinweis: Für zweilampige Reflektoren sind Lichtträger mit F32 Fassung zu bestellen.

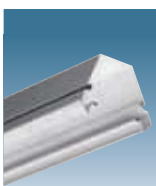
| Abschluss-Stirnwand für Flügeloptik | | | | | |
|--|--|--|------------|------|--------|
| 9MX056 EP-WG | | | 027 620 00 | (15) | 16,- 3 |

Hohe Flexibilität, bewährte Qualität

In vielen Bereichen der Industrie werden hohe Schutzarten gefordert. Dabei spielt immer öfter nicht nur ein hoher Staubschutz, sondern auch ein hoher Feuchtigkeitsschutz eine Rolle. MAXOS bietet gerade für diese Anforderungen die Möglichkeit der Gesamtschutzart IP 64. Diese hohe Schutzart wird durch die Verwendung von hochwertigen Dichtungen und Systemzubehör erreicht. Bei Verwendung von Lichtträgern mit elektronischem Vorschaltgerät (HFP) in Verbindung mit PC-Schutzrohren wird die Einhaltung der D-Vorschriften (alt FF) gewährleistet.



Abmessungen in mm



Schutzklasse: I
Schutzart: IP 64

| Produktbezeichnung | Gewicht kg | A mm | Bestell-Nr. EOC | RG | Preis in Wo. | |
|---|---------------|---------|--------------------|------|--------------|---|
| Tragschienen TL-D 36 W mit Flachbanddurchgangsverdrahtung 1,5 mm² | | | | | | |
| 4MX056 361 5x1.5 IP64 WH | 1,6 | 1231 | 582 020 99 | (15) | 55,- | 2 |
| 4MX056 362 5x1.5 IP64 WH | 3,2 | 2462 | 579 129 99 | (15) | 72,- | 2 |
| 4MX056 363 5x1.5 IP64 WH | 4,8 | 3693 | 582 037 99 | (15) | 94,- | 2 |

| | | | | | | |
|---|-----|------|------------|------|-------|---|
| Tragschienen TL-D 36 W mit Flachbanddurchgangsverdrahtung 2,5 mm² | | | | | | |
| 4MX056 361 5x2.5 IP64 WH | 1,6 | 1231 | 582 044 99 | (15) | 58,- | 2 |
| 4MX056 362 5x2.5 IP64 WH | 3,2 | 2462 | 582 051 99 | (15) | 78,- | 2 |
| 4MX056 363 5x2.5 IP64 WH | 4,8 | 3693 | 582 068 99 | (15) | 103,- | 2 |

| | | | | | | |
|---|-----|------|------------|------|-------|---|
| Tragschienen TL-D 58 W mit Flachbanddurchgangsverdrahtung 1,5 mm² | | | | | | |
| 4MX056 581 5x1.5 IP64 WH | 2,0 | 1531 | 547 432 99 | (15) | 46,- | 2 |
| 4MX056 582 5x1.5 IP64 WH | 4,0 | 3062 | 547 364 99 | (15) | 71,- | 2 |
| 4MX056 583 5x1.5 IP64 WH | 6,0 | 4592 | 578 443 99 | (15) | 97,- | 2 |
| 4MX056 581 7x1.5 IP64 WH | 2,0 | 1531 | 547 463 99 | (15) | 63,- | 2 |
| 4MX056 582 7x1.5 IP64 WH | 4,0 | 3062 | 547 456 99 | (15) | 87,- | 2 |
| 4MX056 583 7x1.5 IP64 WH | 6,0 | 4592 | 547 449 99 | (15) | 115,- | 2 |

| | | | | | | |
|---|-----|------|------------|------|-------|---|
| Tragschienen TL-D 58 W mit Flachbanddurchgangsverdrahtung 2,5 mm² | | | | | | |
| 4MX056 581 5x2.5 IP64 WH | 2,0 | 1531 | 551 507 99 | (15) | 63,- | 2 |
| 4MX056 582 5x2.5 IP64 WH | 4,0 | 3062 | 543 670 99 | (15) | 87,- | 2 |
| 4MX056 583 5x2.5 IP64 WH | 6,0 | 4592 | 551 514 99 | (15) | 116,- | 1 |
| 4MX056 581 7x2.5 IP64 WH | 2,0 | 1531 | 551 330 99 | (15) | 68,- | 2 |
| 4MX056 582 7x2.5 IP64 WH | 4,0 | 3062 | 551 347 99 | (15) | 97,- | 2 |
| 4MX056 583 7x2.5 IP64 WH | 6,0 | 4592 | 551 354 99 | (15) | 131,- | 2 |



Schutzklasse: I
Schutzart: IP 64

| Lichtträger IP 64, inkl. Schraubbringe 26 mm | | | | | | |
|---|-----|------|------------|------|-------|---|
| 4MX091 1xTL-D36W HFP IP64 WH | 1,1 | 1230 | 630 301 99 | (15) | 121,- | 3 |
| 4MX091 2xTL-D36W HFP IP64 WH | 1,1 | 1230 | 630 318 99 | (15) | 142,- | 3 |
| 4MX091 1xTL-D58W HFP IP64 WH | 1,3 | 1530 | 603 060 99 | (15) | 119,- | 1 |
| 4MX091 2xTL-D58W HFP IP64 WH | 1,4 | 1530 | 603 077 99 | (15) | 140,- | 1 |
| 4MX091 1xTL-D58W HFR IP64 WH | 1,4 | 1530 | 537 303 99 | (15) | 196,- | 3 |
| 4MX091 2xTL-D58W HFR IP64 WH | 1,4 | 1530 | 537 327 99 | (15) | 234,- | 3 |

| | | | | | | |
|--|-----|------|------------|------|-------|---|
| Lichtträger TL-D mit Xtreme EVG (Lebensdauer des EVG ca. 100.000 h) | | | | | | |
| 4MX091 1xTL-D58W HFP-XT IP64 WH | 1,3 | 1530 | 638 673 99 | (15) | 173,- | 3 |
| 4MX091 2xTL-D58W HFP-XT IP64 WH | 1,4 | 1530 | 638 680 99 | (15) | 200,- | 3 |



Philips System-Garantie

Philips gewährt auf MASTER TL-D Xtreme Lampen und HFP Xtreme EII Vorschaltgeräte eine Garantie von 8 Jahren, wenn diese zusammen betrieben werden. Details im Garantie-Infoblatt oder unter www.philips.de/garantie

| | | | | | | |
|---|--|--|------------|------|-------|--|
| Lichtträger TL-D IP 64 mit Warmstart-EVG (HFP) - Generation III - und integrierter Sicherung zum Betrieb an zentraler Notlichtbatterie | | | | | | |
| 4MX091 1xTL-D58W HFP IP64 WH FU | | | 655 809 99 | (15) | 119,- | |
| 4MX091 2xTL-D58W HFP IP64 WH FU | | | 655 816 99 | (15) | 140,- | |



Schutzklasse: I

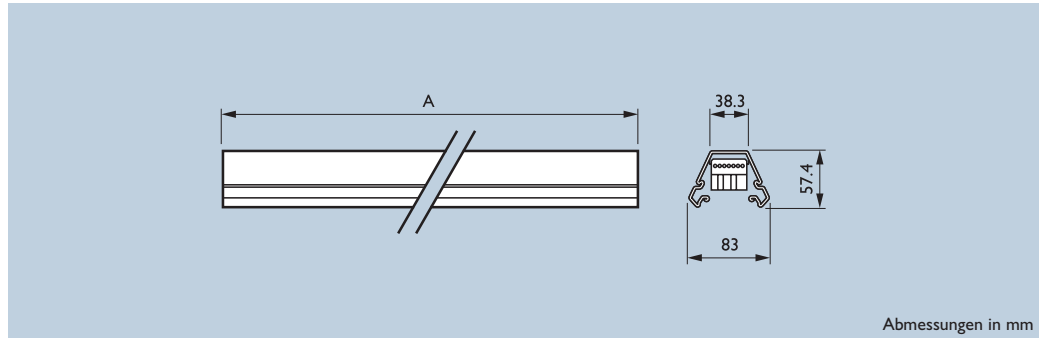
| Produktbezeichnung | Beschreibung | Gewicht kg | Bestell-Nr. EOC | RG | Preis in Wo. |
|---|--------------------------------------|------------|-----------------|------|--------------|
| Lichtträger IP 64 für D-Ausführung (alt FF), inkl. Schraubbringe 38 mm für Schutzrohr* | | | | | |
| 4MX091 1xTL-D36W HFP IP64 WH FF | | 1,1 | 630 325 99 | (15) | 107,- 3 |
| 4MX091 2xTL-D36W HFP IP64 WH FF | | 1,1 | 630 332 99 | (15) | 131,- 3 |
| 4MX091 1xTL-D58W HFP IP64 WH FF | | 1,3 | 630 073 99 | (15) | 91,- 3 |
| 4MX091 2xTL-D58W HFP IP64 WH FF | | 1,4 | 630 080 99 | (15) | 110,- 3 |
| * ohne PC-Schutzrohr, siehe Zubehör | | | | | |
| Trapezreflektor für Lichtträger IP 64, ohne Spiegeleinsatz | | | | | |
| 4MX092 1 36 T WH | | 1,2 | 538 904 99 | (15) | 19,- |
| 4MX092 2 36 T IP64 WH | | 1,6 | 540 884 99 | (15) | 41,- |
| 4MX092 1 58 T WH | | 1,6 | 538 980 99 | (15) | 21,- 1 |
| 4MX092 2 58 T IP64 WH | | 2,0 | 540 914 99 | (15) | 39,- |
| Trapezreflektor für Lichtträger IP 64, mit vormontiertem Spiegeleinsatz | | | | | |
| 4MX092 1 36 T-WB WH | breitstrahlend | 1,6 | 538 911 99 | (15) | 81,- 3 |
| 4MX092 2 36 T-WB IP64 WH | breitstrahlend | 2,0 | 540 891 99 | (15) | 70,- 3 |
| 4MX092 1 58 T-WB WH | breitstrahlend | 1,8 | 538 997 99 | (15) | 48,- 1 |
| 4MX092 2 58 T-WB IP64 WH | breitstrahlend | 2,4 | 540 921 99 | (15) | 68,- |
| 4MX092 1 36 T-NB WH | tiefstrahlend | 1,6 | 538 928 99 | (15) | 78,- 3 |
| 4MX092 2 36 T-NB IP64 WH | tiefstrahlend | 2,0 | 540 907 99 | (15) | 88,- 3 |
| 4MX092 1 58 T-NB WH | tiefstrahlend | 1,8 | 539 017 99 | (15) | 50,- 1 |
| 4MX092 2 58 T-NB IP64 WH | tiefstrahlend | 2,4 | 540 938 99 | (15) | 68,- |
| Abschluss-Stirnwände für Trapezreflektoren | | | | | |
| 9MX056 EP1-T/TLD WH (2PCS) | 1-lampig | | 108 336 00 | (15) | 4,- 1 |
| 9MX056 EP2-T/TLD WH (2PCS) | 2-lampig | | 108 374 00 | (15) | 6,- 1 |
| Reflektorlichtträger* mit Einscheiben-Sicherheitsglas, Lampenraum IP 63 für Verwendung an IP 20 Tragschienen | | | | | |
| 4MX014 1xTL-D58W HFP WB IP63 WH | breitstrahlend | 9,9 | 223 961 00 | (15) | 357,- |
| 4MX014 2xTL-D58W HFP WB IP63 WH | breitstrahlend | 9,9 | 223 978 00 | (15) | 374,- |
| 4MX014 1xTL-D58W HFP A IP63 WH | asymmetrisch | 9,9 | 223 985 00 | (15) | 357,- |
| 4MX014 2xTL-D58W HFP A IP63 WH | asymmetrisch | 9,9 | 223 992 00 | (15) | 374,- |
| 4MX014 581 1xTL5-80W HFP WB IP63 WH | im TL-D 58 W Gehäuse, breitstrahlend | 9,9 | 224 043 00 | (15) | 406,- |
| 4MX014 581 2xTL5-80W HFP WB IP63 WH | im TL-D 58 W Gehäuse, breitstrahlend | 9,9 | 224 050 00 | (15) | 430,- |
| 4MX014 581 1xTL5-80W HFP A IP63 WH | im TL-D 58 W Gehäuse, asymmetrisch | 9,9 | 224 067 00 | (15) | 406,- |
| 4MX014 581 2xTL5-80W HFP A IP63 WH | im TL-D 58 W Gehäuse, asymmetrisch | 9,9 | 224 074 00 | (15) | 431,- |
| Reflektorlichtträger* mit Polycarbonatscheibe, Lampenraum IP 63 für Verwendung an IP 20 Tragschienen | | | | | |
| 4MX014 1xTL-D58W HFP WB PC IP63 WH | breitstrahlend | 9,4 | 224 081 00 | (15) | 403,- |
| 4MX014 2xTL-D58W HFP WB PC IP63 WH | breitstrahlend | 9,4 | 224 098 00 | (15) | 425,- |
| 4MX014 1xTL-D58W HFP A PC IP63 WH | asymmetrisch | 9,4 | 224 104 00 | (15) | 403,- |
| 4MX014 2xTL-D58W HFP A PC IP63 WH | asymmetrisch | 9,4 | 224 111 00 | (15) | 425,- |
| * Hinweis: bestehende Einheit aus Lichtträger und Reflektor | | | | | |
| Stahlblechlamellenraster für Reflektorlichtträger IP 63 | | | | | |
| 4MX093 1/2 58 L-IP63-unit WH | Raster, Weiß | 1,1 | 606 948 99 | (15) | 34,- 3 |



| Produktbezeichnung | Beschreibung | Abb. | Bestell-Nr. EOC | RG | Preis in Wo. |
|------------------------|--|------|-----------------|------|--------------|
| Zubehör IP 64 | | | | | |
| 9MX056 EP IP64 WH SET | 2 x Tragschienenstirnwand, inkl. 1 x elektr. Einspeisung | 1 | 108 268 00 | (15) | 23,- 1 |
| 9MX056 GK IP64 | Dichtung für Tragschienenkupplung | 2 | 108 305 00 | (15) | 4,- 1 |
| 9MX056 PT36 | Schutzrohr 38 mm PC 36 W HFP | 3 | 637 973 99 | (13) | 17,- |
| 9MX056 PT58 | Schutzrohr 38 mm PC 58 W HFP | 3 | 637 997 99 | (13) | 18,- 1 |
| 9MX056 BC36 IP64 WH | Blindabdeckung 36 W IP 64 | 4 | 538 713 99 | (15) | 27,- 3 |
| 9MX056 BC58 IP64 WH | Blindabdeckung 58 W IP 64 | 4 | 538 720 99 | (15) | 27,- 1 |
| 9MX056 LTR IP64 (2PCS) | Fassungsschraubring 38 mm für Schutzrohr | 5 | 108 510 00 | (15) | 9,- 1 |

Vielseitiges Design, hohe Flexibilität

MAXOS Tragschienen werden grundsätzlich mit einer ab Werk vormontierten Flachbanddurchgangsverdrahtung geliefert. Ein Stecker-/Buchensystem erlaubt eine schnelle und sichere Weiterverdrahtung von Tragschiene zu Tragschiene. Dies bedeutet eine erhebliche Reduzierung der Montagezeiten. Die Kontaktkörper der Durchgangsverdrahtung sind ab Werk bereits auf die Phasen L1, L2 und L3 voreingestellt. Der trapezförmige Aufbau gewährleistet Befestigungsabstände von bis zu 5 m. Für besondere Anwendungen, wie zum Beispiel Notlicht, kann Doppelverdrahtung ausgewählt werden. Es stehen die Farben Weiß (WH) oder Silber (SI) zur Verfügung.



Abmessungen in mm



Schutzklasse: I
Schutzart: IP 20



voreingestellter
Phasenwähler

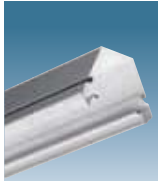


Tragschiene mit doppelter
Durchgangsverdrahtung



Tragschiene mit
bauseitiger Verdrahtung

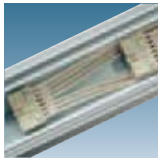
| Produktbezeichnung | Gewicht kg | A mm | Bestell-Nr. EOC | RG | Preis in Wo. | |
|---|---------------|---------|--------------------|------|--------------|---|
| Tragschienen TL5 54/28 W mit Flachbanddurchgangsverdrahtung 1,5 mm² | | | | | | |
| 4MX656 541 5x1.5 SI | 1,6 | 1179 | 583 799 99 | (15) | 40,- | 2 |
| 4MX656 542 5x1.5 SI | 3,2 | 2358 | 583 805 99 | (15) | 68,- | 2 |
| 4MX656 543 5x1.5 SI | 4,8 | 3525 | 583 812 99 | (15) | 89,- | 2 |
| 4MX656 541 5x1.5 WH | 1,6 | 1179 | 583 454 99 | (15) | 31,- | 2 |
| 4MX656 542 5x1.5 WH | 3,2 | 2358 | 583 430 99 | (15) | 56,- | 2 |
| 4MX656 543 5x1.5 WH | 4,8 | 3525 | 583 447 99 | (15) | 72,- | 2 |
| 4MX656 541 7x1.5 SI | 1,6 | 1179 | 583 911 99 | (15) | 48,- | 1 |
| 4MX656 542 7x1.5 SI | 3,2 | 2358 | 583 928 99 | (15) | 76,- | 1 |
| 4MX656 543 7x1.5 SI | 4,8 | 3525 | 583 935 99 | (15) | 101,- | 1 |
| 4MX656 541 7x1.5 WH | 1,6 | 1179 | 583 553 99 | (15) | 40,- | 2 |
| 4MX656 542 7x1.5 WH | 3,2 | 2358 | 583 560 99 | (15) | 66,- | 2 |
| 4MX656 543 7x1.5 WH | 4,8 | 3525 | 583 577 99 | (15) | 85,- | 2 |
| Tragschienen TL5 54/28 W mit Flachbanddurchgangsverdrahtung 2,5 mm² | | | | | | |
| 4MX656 541 5x2.5 SI | 1,8 | 1179 | 583 829 99 | (15) | 45,- | 2 |
| 4MX656 542 5x2.5 SI | 3,4 | 2358 | 583 836 99 | (15) | 66,- | 2 |
| 4MX656 543 5x2.5 SI | 5,0 | 3525 | 583 843 99 | (15) | 90,- | 2 |
| 4MX656 541 5x2.5 WH | 1,8 | 1179 | 583 461 99 | (15) | 36,- | 2 |
| 4MX656 542 5x2.5 WH | 3,4 | 2358 | 583 478 99 | (15) | 64,- | 2 |
| 4MX656 543 5x2.5 WH | 5,0 | 3525 | 583 485 99 | (15) | 81,- | 2 |
| 4MX656 541 7x2.5 SI | 1,8 | 1179 | 583 942 99 | (15) | 54,- | 2 |
| 4MX656 542 7x2.5 SI | 3,4 | 2358 | 583 959 99 | (15) | 85,- | 2 |
| 4MX656 543 7x2.5 SI | 5,0 | 3525 | 583 966 99 | (15) | 105,- | 2 |
| 4MX656 541 7x2.5 WH | 1,8 | 1179 | 583 584 99 | (15) | 44,- | 2 |
| 4MX656 542 7x2.5 WH | 3,4 | 2358 | 583 591 99 | (15) | 73,- | 2 |
| 4MX656 543 7x2.5 WH | 5,0 | 3525 | 583 607 99 | (15) | 91,- | 2 |
| 4MX656 541 2x5x2.5 SI | 1,8 | 1179 | 584 031 99 | (15) | 67,- | 2 |
| 4MX656 542 2x5x2.5 SI | 3,4 | 2358 | 584 048 99 | (15) | 111,- | 2 |
| 4MX656 543 2x5x2.5 SI | 5,0 | 3525 | 584 055 99 | (15) | 147,- | 2 |
| 4MX656 541 2x5x2.5 WH | 1,8 | 1179 | 583 676 99 | (15) | 59,- | 2 |
| 4MX656 542 2x5x2.5 WH | 3,4 | 2358 | 583 683 99 | (15) | 102,- | 2 |
| 4MX656 543 2x5x2.5 WH | 5,0 | 3525 | 583 690 99 | (15) | 130,- | 2 |
| 4MX656 541 2x7x2.5 SI | 1,8 | 1179 | 584 093 99 | (15) | 76,- | 2 |
| 4MX656 542 2x7x2.5 SI | 3,4 | 2358 | 584 109 99 | (15) | 123,- | 2 |
| 4MX656 543 2x7x2.5 SI | 5,0 | 3525 | 584 116 99 | (15) | 155,- | 2 |
| 4MX656 541 2x7x2.5 WH | 1,8 | 1179 | 583 737 99 | (15) | 68,- | 2 |
| 4MX656 542 2x7x2.5 WH | 3,4 | 2358 | 583 744 99 | (15) | 113,- | 2 |
| 4MX656 543 2x7x2.5 WH | 5,0 | 3525 | 583 751 99 | (15) | 140,- | 2 |




Schutzklasse: I
Schutzart: IP 20




voreingestellter
Phasenwähler

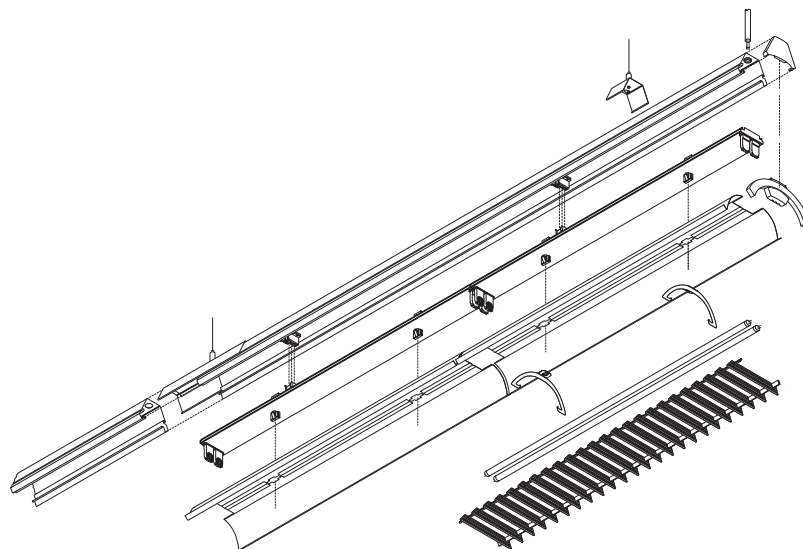


Tragschiene mit doppelter
Durchgangsverdrahtung



Tragschiene mit
bauseitiger Verdrahtung

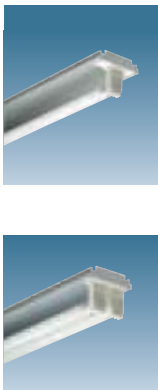
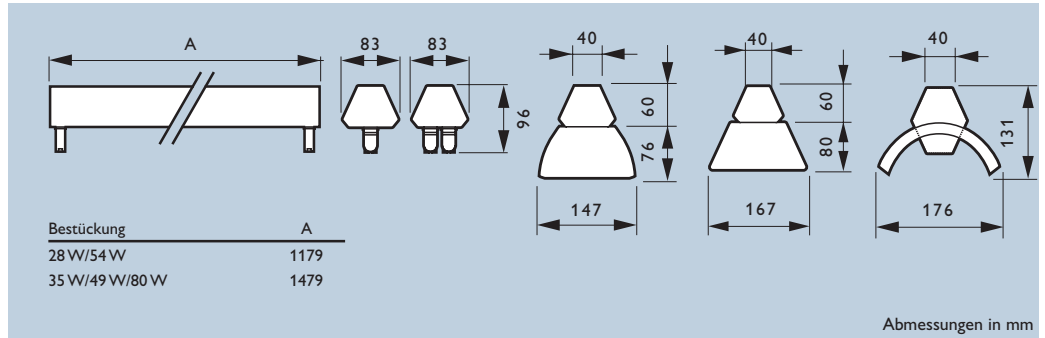
| Produktbezeichnung | Gewicht kg | A mm | Bestell-Nr. EOC | RG | Preis in Wo. |  |
|--|---------------|---------|--------------------|------|--------------|---|
| Tragschienen TL5 35/49/80 W mit Flachbanddurchgangsverdrahtung 1,5 mm² | | | | | | |
| 4MX656 491 5x1.5 SI | 2,0 | 1479 | 583 850 99 | (15) | 42,- | 1 |
| 4MX656 492 5x1.5 SI | 4,0 | 2958 | 583 867 99 | (15) | 71,- | 1 |
| 4MX656 493 5x1.5 SI | 6,0 | 4437 | 583 874 99 | (15) | 91,- | 1 |
| 4MX656 491 5x1.5 WH | 2,0 | 1479 | 583 492 99 | (15) | 34,- | 1 |
| 4MX656 492 5x1.5 WH | 4,0 | 2958 | 583 508 99 | (15) | 59,- | 1 |
| 4MX656 493 5x1.5 WH | 6,0 | 4437 | 583 515 99 | (15) | 76,- | 1 |
| 4MX656 491 7x1.5 SI | 2,0 | 1479 | 583 973 99 | (15) | 50,- | 2 |
| 4MX656 492 7x1.5 SI | 4,0 | 2958 | 583 980 99 | (15) | 79,- | 2 |
| 4MX656 493 7x1.5 SI | 6,0 | 4437 | 583 997 99 | (15) | 107,- | 2 |
| 4MX656 491 7x1.5 WH | 2,0 | 1479 | 583 614 99 | (15) | 42,- | 2 |
| 4MX656 492 7x1.5 WH | 4,0 | 2958 | 583 621 99 | (15) | 67,- | 2 |
| 4MX656 493 7x1.5 WH | 6,0 | 4437 | 583 638 99 | (15) | 93,- | 2 |
| Tragschienen TL5 35/49/80 W mit Flachbanddurchgangsverdrahtung 2,5 mm² | | | | | | |
| 4MX656 491 5x2.5 SI | 2,0 | 1479 | 583 881 99 | (15) | 46,- | 2 |
| 4MX656 492 5x2.5 SI | 4,0 | 2958 | 583 898 99 | (15) | 77,- | 2 |
| 4MX656 493 5x2.5 SI | 6,0 | 4437 | 583 904 99 | (15) | 97,- | 2 |
| 4MX656 491 5x2.5 WH | 2,0 | 1479 | 583 522 99 | (15) | 38,- | 2 |
| 4MX656 492 5x2.5 WH | 4,0 | 2958 | 583 539 99 | (15) | 67,- | 1 |
| 4MX656 493 5x2.5 WH | 6,0 | 4437 | 583 546 99 | (15) | 87,- | 1 |
| 4MX656 491 7x2.5 SI | 2,0 | 1479 | 584 000 99 | (15) | 55,- | 2 |
| 4MX656 492 7x2.5 SI | 4,0 | 2958 | 584 017 99 | (15) | 89,- | 2 |
| 4MX656 493 7x2.5 SI | 6,0 | 4437 | 584 024 99 | (15) | 112,- | 2 |
| 4MX656 491 7x2.5 WH | 2,0 | 1479 | 583 645 99 | (15) | 46,- | 2 |
| 4MX656 492 7x2.5 WH | 4,0 | 2958 | 583 652 99 | (15) | 79,- | 1 |
| 4MX656 493 7x2.5 WH | 6,0 | 4437 | 583 669 99 | (15) | 97,- | 1 |
| 4MX656 491 2x5x2.5 SI | 2,2 | 1479 | 584 062 99 | (15) | 69,- | 2 |
| 4MX656 492 2x5x2.5 SI | 4,4 | 2958 | 584 079 99 | (15) | 117,- | 2 |
| 4MX656 493 2x5x2.5 SI | 6,6 | 4437 | 584 086 99 | (15) | 155,- | 2 |
| 4MX656 491 2x5x2.5 WH | 2,2 | 1479 | 583 706 99 | (15) | 61,- | 2 |
| 4MX656 492 2x5x2.5 WH | 4,4 | 2958 | 583 713 99 | (15) | 105,- | 2 |
| 4MX656 493 2x5x2.5 WH | 6,6 | 4437 | 583 720 99 | (15) | 137,- | 2 |
| 4MX656 491 2x7x2.5 SI | 2,2 | 1479 | 584 123 99 | (15) | 81,- | 2 |
| 4MX656 492 2x7x2.5 SI | 4,4 | 2958 | 584 130 99 | (15) | 137,- | 2 |
| 4MX656 493 2x7x2.5 SI | 6,6 | 4437 | 584 147 99 | (15) | 191,- | 2 |
| 4MX656 491 2x7x2.5 WH | 2,2 | 1479 | 583 768 99 | (15) | 71,- | 2 |
| 4MX656 492 2x7x2.5 WH | 4,4 | 2958 | 583 775 99 | (15) | 124,- | 2 |
| 4MX656 493 2x7x2.5 WH | 6,6 | 4437 | 583 782 99 | (15) | 174,- | 2 |



Bei den Tragschienen mit zwei Durchgangsverdrahtungen können zwei unabhängigen Netze individuell genutzt werden. Aufgrund der außermittig positionierten Kontaktkörper bei den Standardlichtträgern wird durch Drehen der Lichtträger frei zwischen diesen beiden Netzen gewählt.
Einsatzgebiete: Zusatzverdrahtung für Notlicht oder für ein zweites Netz.
Diese Tragschienen können auch mit Tragschienen ohne Zusatzverdrahtung kombiniert werden.

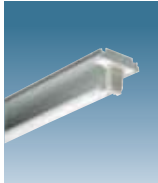
Vielseitiges Design, hohe Flexibilität

MAXOS Lichtträger bieten ein hohes Maß an Qualität. Alle Komponenten sind verschraubt oder gesteckt. Dies gewährleistet den einfachen und schnellen Austausch der Komponenten. Die elektrische und mechanische Kontaktierung zur Tragschiene erfolgt vollkommen werkzeuglos durch einfaches Einrasten in die Tragschienen.



Schutzklasse: I
Schutzart: IP 20

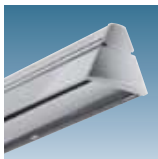
| Produktbezeichnung | Gewicht kg | Bestell-Nr. EOC | RG | Preis in Wo. |
|--|------------|-----------------|------------|--------------|
| Lichtträger TL5 28 W und 54 W | | | | |
| 4MX691 1xTL5-28W HFP SI | 0,8 | 584 574 99 | (15) 75,- | 3 |
| 4MX691 2xTL5-28W HFP SI | 0,8 | 584 581 99 | (15) 91,- | 3 |
| 4MX691 1xTL5-54W HFP SI | 0,8 | 584 338 99 | (15) 75,- | 1 |
| 4MX691 2xTL5-54W HFP SI | 0,8 | 584 345 99 | (15) 93,- | 3 |
| 4MX691 1xTL5-28W HFP WH | 0,8 | 582 730 99 | (15) 70,- | 3 |
| 4MX691 2xTL5-28W HFP WH | 0,8 | 583 164 99 | (15) 89,- | 1 |
| 4MX691 1xTL5-54W HFP WH | 0,8 | 582 983 99 | (15) 70,- | 3 |
| 4MX691 2xTL5-54W HFP WH | 0,8 | 583 171 99 | (15) 89,- | 3 |
| 4MX691 1xTL5-28W HFR SI | 0,8 | 584 352 99 | (15) 143,- | 3 |
| 4MX691 2xTL5-28W HFR SI | 0,8 | 584 369 99 | (15) 161,- | 3 |
| 4MX691 1xTL5-54W HFR SI | 0,8 | 584 376 99 | (15) 143,- | 3 |
| 4MX691 2xTL5-54W HFR SI | 0,8 | 584 383 99 | (15) 161,- | 3 |
| 4MX691 1xTL5-28W HFR WH | 0,8 | 582 747 99 | (15) 138,- | 3 |
| 4MX691 2xTL5-28W HFR WH | 0,8 | 583 188 99 | (15) 157,- | 3 |
| 4MX691 1xTL5-54W HFR WH | 0,8 | 582 990 99 | (15) 138,- | 3 |
| 4MX691 2xTL5-54W HFR WH | 0,8 | 584 949 99 | (15) 157,- | 3 |
| Lichtträger TL5 35 W, 49 W und 80 W | | | | |
| 4MX691 1xTL5-35W HFP SI | 1,2 | 584 390 99 | (15) 73,- | 1 |
| 4MX691 2xTL5-35W HFP SI | 1,2 | 584 406 99 | (15) 89,- | 3 |
| 4MX691 1xTL5-49W HFP SI | 1,2 | 584 413 99 | (15) 73,- | 1 |
| 4MX691 2xTL5-49W HFP SI | 1,2 | 584 420 99 | (15) 93,- | 1 |
| 4MX691 1xTL5-80W HFP SI | 1,2 | 600 939 99 | (15) 75,- | 1 |
| 4MX691 2xTL5-80W HFP SI | 1,3 | 623 990 99 | (15) 100,- | 3 |
| 4MX691 1xTL5-35W HFP WH | 1,2 | 582 860 99 | (15) 68,- | 3 |
| 4MX691 2xTL5-35W HFP WH | 1,2 | 583 195 99 | (15) 89,- | 3 |
| 4MX691 1xTL5-49W HFP WH | 1,2 | 583 157 99 | (15) 68,- | 1 |
| 4MX691 2xTL5-49W HFP WH | 1,2 | 583 201 99 | (15) 89,- | 1 |
| 4MX691 1xTL5-80W HFP WH | 1,2 | 600 946 99 | (15) 70,- | 1 |
| 4MX691 2xTL5-80W HFP WH | 1,3 | 623 983 99 | (15) 96,- | 3 |
| 4MX691 1xTL5-35W HFR SI | 1,2 | 584 451 99 | (15) 136,- | 3 |
| 4MX691 2xTL5-35W HFR SI | 1,2 | 600 922 99 | (15) 157,- | 3 |
| 4MX691 1xTL5-49W HFR SI | 1,2 | 584 468 99 | (15) 136,- | 3 |
| 4MX691 2xTL5-49W HFR SI | 1,2 | 584 475 99 | (15) 157,- | 3 |
| 4MX691 1xTL5-80W HFR SI | 1,2 | 584 789 99 | (15) 166,- | 3 |
| 4MX691 1xTL5-35W HFR WH | 1,2 | 582 921 99 | (15) 136,- | 3 |
| 4MX691 2xTL5-35W HFR WH | 1,2 | 583 232 99 | (15) 157,- | 3 |
| 4MX691 1xTL5-49W HFR WH | 1,2 | 582 976 99 | (15) 136,- | 3 |
| 4MX691 2xTL5-49W HFR WH | 1,2 | 583 249 99 | (15) 157,- | 3 |
| 4MX691 1xTL5-80W HFR WH | 1,2 | 600 953 99 | (15) 161,- | 3 |



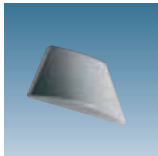
Schutzklasse: I
Schutzart: IP 20



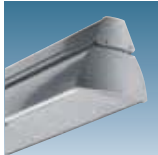
Lichtträger mit 3-Phasen-Stromschiene



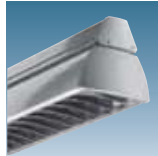
4MX692 T



Stirnwand 1-lampig



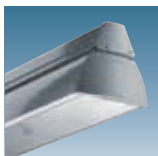
4MX692 F



4MX692 F + D-WB



4MX692 F + L-F



4MX692 F + P



9MX056

| Produktbezeichnung | Beschreibung | Gewicht kg | Bestell-Nr. EOC | RG | Preis in Wo. | |
|---|---|------------|-----------------|------|--------------|---|
| Lichtträger TL5 49 W mit elektronischem DALI Vorschaltgerät | | | | | | |
| 4MX691 1xTL5-49W HFD SI | | 1,2 | 584 437 99 | (15) | 151,- | 3 |
| 4MX691 2xTL5-49W HFD SI | | 1,2 | 584 444 99 | (15) | 172,- | 3 |
| 4MX691 1xTL5-49W HFD WH | | 1,2 | 583 218 99 | (15) | 147,- | 3 |
| 4MX691 2xTL5-49W HFD WH | | 1,2 | 583 225 99 | (15) | 168,- | 3 |
| Lichtträger TL5 Systemlänge 49 W mit integrierter 3-Phasen-Stromschiene, 1-phasig* betrieben | | | | | | |
| 4MX094 491 3C SI | | 4,0 | 629 954 99 | (15) | 159,- | |
| 4MX094 491 3C WH | | 4,0 | 629 947 99 | (15) | 157,- | |
| * nicht geeignet für Tragschienen mit doppelter Durchgangsverdrahtung | | | | | | |
| Trapezreflektor mit Mittelstirnwand | | | | | | |
| 4MX692 1/2 54 T SI | | 1,2 | 635 030 99 | (15) | 28,- | 3 |
| 4MX692 1/2 54 T WH | | 1,2 | 635 023 99 | (15) | 26,- | |
| 4MX692 1/2 49 T SI | | 1,4 | 635 054 99 | (15) | 28,- | |
| 4MX692 1/2 49 T WH | | 1,4 | 635 047 99 | (15) | 28,- | |
| Trapezreflektor mit vormontiertem Spiegeleinsatz und aufgesetzter Mittelstirnwand | | | | | | |
| 4MX692 1/2 54 T -NB SI | tiefstrahlend | 1,6 | 635 108 99 | (15) | 53,- | 3 |
| 4MX692 1/2 49 T -NB SI | tiefstrahlend | 1,8 | 635 146 99 | (15) | 55,- | |
| 4MX692 1/2 54 T -NB WH | tiefstrahlend | 1,6 | 635 085 99 | (15) | 50,- | |
| 4MX692 1/2 49 T -NB WH | tiefstrahlend | 1,8 | 635 122 99 | (15) | 53,- | 3 |
| 4MX692 1/2 54 T -MB SI | tief-/breitstrahlend | 1,6 | 635 092 99 | (15) | 53,- | 3 |
| 4MX692 1/2 49 T -MB SI | tief-/breitstrahlend | 1,8 | 635 139 99 | (15) | 55,- | |
| 4MX692 1/2 54 T -MB WH | tief-/breitstrahlend | 1,6 | 635 078 99 | (15) | 50,- | |
| 4MX692 1/2 49 T -MB WH | tief-/breitstrahlend | 1,8 | 635 115 99 | (15) | 53,- | |
| Stahlblechlamellenraster für Trapezreflektoren | | | | | | |
| 4MX693 1/2 54 L-TWH | | 0,4 | 635 160 99 | (15) | 30,- | 3 |
| 4MX693 1/2 49 L-TWH | | 0,5 | 635 153 99 | (15) | 32,- | 3 |
| Stirnwand für Trapezreflektor | | | | | | |
| 9MX056 EP1-T/TL-D SI (2PCS) | | | 108 343 00 | (15) | 4,- | 2 |
| 9MX056 EP1-T/TL-D WH (2PCS) | | | 108 336 00 | (15) | 4,- | 1 |
| Facettenreflektor ohne Spiegeleinsätze | | | | | | |
| 4MX692 1/2 54 F SI | | 1,4 | 584 185 99 | (15) | 37,- | 3 |
| 4MX692 1/2 54 F WH | | 1,4 | 584 178 99 | (15) | 32,- | 3 |
| 4MX692 1/2 49 F SI | | 1,9 | 584 192 99 | (15) | 37,- | 1 |
| 4MX692 1/2 49 F WH | | 1,9 | 584 154 99 | (15) | 34,- | 1 |
| geschlitzter Facettenreflektor ohne Spiegeleinsätze | | | | | | |
| 4MX692 1/2 54 F-S-D/I SI | | 1,4 | 599 837 99 | (15) | 43,- | |
| 4MX692 1/2 54 F-S-D/I WH | | 1,4 | 599 813 99 | (15) | 39,- | |
| 4MX692 1/2 49 F-S-D/I SI | | 1,9 | 599 844 99 | (15) | 45,- | |
| 4MX692 1/2 49 F-S-D/I WH | | 1,9 | 599 820 99 | (15) | 43,- | |
| Optiken für Facettenreflektor | | | | | | |
| 4MX693 1/2 54 D6-WB* | OLC-Raster, breitstrahlend | 1,2 | 198 986 00 | (15) | 129,- | 3 |
| 4MX693 1/2 49 D6-WB* | OLC-Raster, breitstrahlend | 1,3 | 199 006 00 | (15) | 136,- | 1 |
| 4MX693 1/2 54 D6-NB* | OLC-Raster, tief-/breitstrahlend | 1,2 | 198 993 00 | (15) | 136,- | 3 |
| 4MX693 1/2 49 D6-NB* | OLC-Raster, tief-/breitstrahlend | 1,3 | 199 013 00 | (15) | 143,- | 3 |
| 4MX693 1/2 54 L-F WH | Stahlblechlamellenraster | 1,1 | 599 851 99 | (15) | 55,- | 3 |
| 4MX693 1/2 49 L-F WH | Stahlblechlamellenraster | 1,2 | 599 806 99 | (15) | 60,- | 3 |
| 4MX693 1/2 54 P* | Prismenscheibe, PMMA | 0,7 | 600 007 00 | (15) | 32,- | |
| 4MX693 1/2 49 P* | Prismenscheibe, PMMA | 0,8 | 599 776 00 | (15) | 34,- | |
| * nicht geeignet für Facettenreflektoren mit vormontiertem Spiegeleinsatz | | | | | | |
| Zubehör für Facettenreflektoren | | | | | | |
| 9MX056 CP-F SI (2 PCS) | Reflektorverbinder, 2 Stk. | | 554 430 00 | (15) | 3,- | 1 |
| 9MX056 CP-F WH (2 PCS) | Reflektorverbinder, 2 Stk. | | 554 416 00 | (15) | 3,- | 1 |
| 9MX056 EP-F SI | Abschluss-Stirnwand für Lichtbandende, 1 Stk. | | 552 856 00 | (15) | 4,- | 1 |
| 9MX056 EP-F WH | Abschluss-Stirnwand für Lichtbandende, 1 Stk. | | 552 849 00 | (15) | 4,- | 1 |

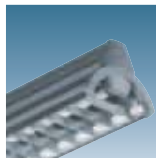



Schutzklasse: I
Schutzart: IP 20

| Produktbezeichnung | Beschreibung | Gewicht kg | Bestell-Nr. EOC | RG | Preis in Wo. |
|---------------------------------|--|------------|-----------------|------|--------------|
| Aluminiumreflektoren TL5 | | | | | |
| 4MX692 1/2 54 D-NB | tiefstrahlend, seidenglänzend | 0,7 | 584 239 99 | (15) | 37,- |
| 4MX692 1/2 49 D-NB | tiefstrahlend, seidenglänzend | 0,9 | 584 284 99 | (15) | 41,- |
| 4MX692 1/2 54 C-NB | extrem tiefstrahlend, hochglänzend | 0,7 | 584 260 99 | (15) | 41,- |
| 4MX692 1/2 49 C-NB | extrem tiefstrahlend, hochglänzend | 0,9 | 584 314 99 | (15) | 48,- 3 |
| 4MX692 1/2 54 D-WB | breitstrahlend, seidenglänzend | 0,7 | 584 222 99 | (15) | 37,- |
| 4MX692 1/2 49 D-WB | breitstrahlend, seidenglänzend | 0,9 | 584 277 99 | (15) | 41,- 1 |
| 4MX692 2 54 D-WB | breitstrahlend, für 2-lampigen Lichtträger, seidenglänzend | 0,7 | 236 428 99 | (15) | 29,- |
| 4MX692 2 49 D-WB | breitstrahlend, für 2-lampigen Lichtträger, seidenglänzend | 0,9 | 236 404 99 | (15) | 31,- |
| 4MX692 1/2 54 D-MB | tief-/breitstrahlend, seidenglänzend | 0,7 | 584 246 99 | (15) | 37,- |
| 4MX692 1/2 49 D-MB | tief-/breitstrahlend, seidenglänzend | 0,9 | 584 291 99 | (15) | 41,- 1 |
| 4MX692 2 54 D-MB | tief-/breitstrahlend, für 2-lampigen Lichtträger, seidenglänzend | 0,7 | 236 435 99 | (15) | 31,- |
| 4MX692 2 49 D-MB | tief-/breitstrahlend, für 2-lampigen Lichtträger, seidenglänzend | 0,9 | 236 411 99 | (15) | 36,- |
| 4MX692 1/2 54 D-DA | doppelt asymmetrisch, seidenglänzend | 0,7 | 584 253 99 | (15) | 43,- 1 |
| 4MX692 1/2 49 D-DA | doppelt asymmetrisch, seidenglänzend | 0,9 | 584 307 99 | (15) | 45,- 1 |
| 4MX692 1/2 54 D-A | asymmetrisch 20°, seidenglänzend | 0,7 | 600 601 99 | (15) | 41,- |
| 4MX692 1/2 49 D-A | asymmetrisch 20°, seidenglänzend | 0,9 | 584 321 99 | (15) | 45,- |



4MX692 D-WB + M2



4MX692 D-WB + L-D

| Raster für Aluminiumreflektoren TL5 | | | | | |
|--|--------------------------------|-----|------------|------|--------|
| 4MX693 1 54 M2 | Aluprofilraster | 1,1 | 584 208 99 | (15) | 44,- 3 |
| 4MX693 1 49 M2 | Aluprofilraster | 1,2 | 584 215 99 | (15) | 49,- 1 |
| 4MX693 1/2 54 L-D WH | Stahlblechlamellenraster, Weiß | 0,5 | 636 327 99 | (15) | 50,- 3 |
| 4MX693 1/2 49 L-D WH | Stahlblechlamellenraster, Weiß | 0,6 | 636 334 99 | (15) | 53,- 3 |



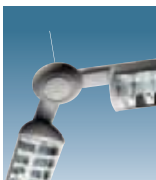
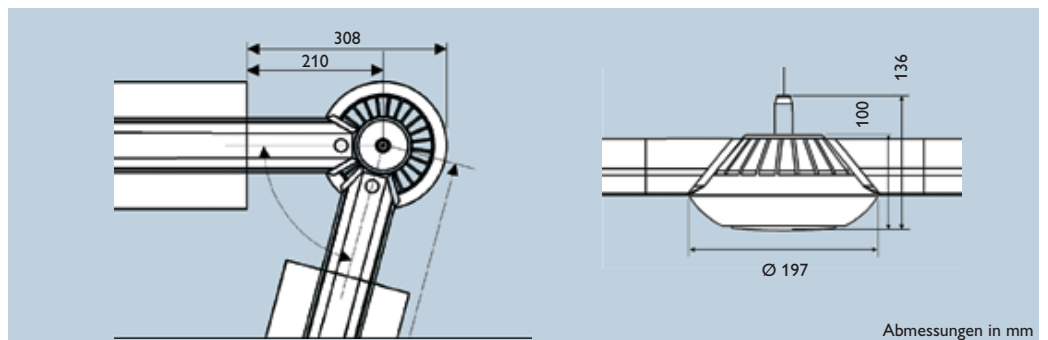
9MX056 EP/TL5

| Zubehör für Aluminiumreflektoren TL5 | | | | | |
|---|--|--|------------|------|--------|
| 9MX056 EP/TL5 SI | Stirnwand, 1 Stk., nicht für C-NB geeignet | | 552 832 00 | (15) | 5,- 1 |
| 9MX056 EP/TL5 WH | Stirnwand, 1 Stk., nicht für C-NB geeignet | | 552 825 00 | (15) | 5,- 1 |
| 9MX056 CP/TL5 (2PCS) | Verbindungsclammern, 2 Stk. | | 145 539 00 | (15) | 2,- 1 |
| 9MX056 CP/TL5 (100PCS) | Verbindungsclammern, 100 Stk. | | 200 627 00 | (15) | 44,- 1 |

| dekorativer, seitlich perforierter Aluminiumreflektor | | | | | |
|--|----------------------|-----|------------|------|--------|
| 4MX692 1/2 49 DP-DA20 | doppelt asymmetrisch | 0,9 | 613 410 99 | (15) | 55,- 1 |

Vielseitiges Design, hohe Flexibilität

Die MAXOS-Knotenpunkte sind eine gelungene Verbindungsmöglichkeit für das MAXOS Lichtbandsystem. Sie ermöglichen Gestaltungsfreiraum, mehr Flexibilität in der Anbringung und mehr Individualität bei der Gestaltung. Das System ist optimal für Verkaufsräume, Eingangsbereiche, Schulen, Museen etc. geeignet.



| Produktbezeichnung | Gewicht kg | Bestell-Nr. EOC | RG | Preis in Wo. |
|--|------------|-----------------|------|--------------|
| Knotenpunkt für MAXOS TL5 und TL-D, inkl. Stahlseilabhängiger und Stahlseil 1,25 m lang | | | | |
| 9MX056 SD SI | 0,8 | 545 001 00 | (15) | 352,- 2 |
| 9MX056 SD WH | 0,8 | 544 974 00 | (15) | 352,- 2 |
| Knotenpunktadapter zur Anbindung von Tragschienen | | | | |
| 9MX056 CP-SD SI | 0,6 | 544 998 00 | (15) | 128,- 2 |
| 9MX056 CP-SD WH | 0,6 | 544 981 00 | (15) | 133,- 2 |

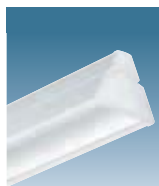
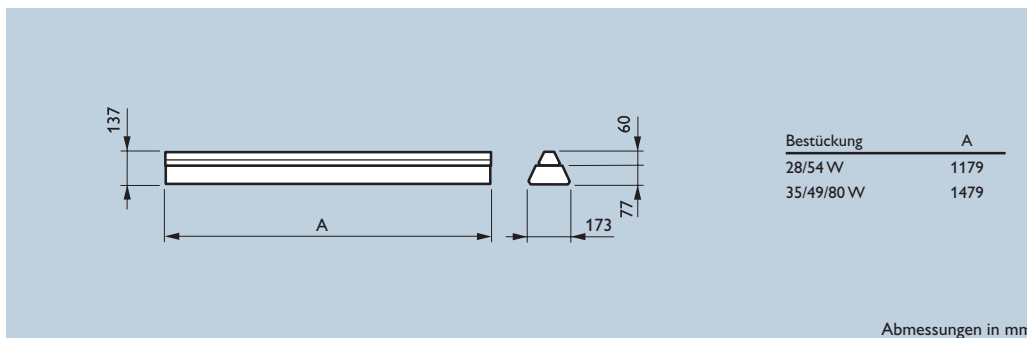
Eine stabile Kombination:

Mit den MAXOS Knotenpunkten lassen sich bis zu vier Tragschienen verbinden. Durch eine einfache Verschluss-technik im Gehäuseoberteil ist die Montage schnell und unkompliziert durchführbar.

- stufenlos verstellbar
- Winkel zwischen den Leuchtenanbindungen mind. 45 Grad
- Gehäuse aus Kunststoff mit innenliegenden Tragelementen aus Stahl
- durch die Aufteilung des Knotens in zwei Kammern ist die Aufnahme von Sensoren, Kameras, Strahleradaptern, Lautsprechern etc. möglich
- vormontierter, stufenloser Schnellabhängiger mit 1,25 m Stahlseil
- Durchverdrahtung bauseits unter Verwendung von 9MX056 EC7 und EA7 siehe Zubehör

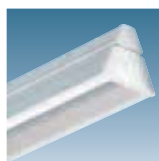
Ein Reflektor mit verschiedenen Optionen für höchste Flexibilität

Der MAXOS-Universalreflektor wurde speziell für die Beleuchtung in der Industrie, im Verkaufsraum, in Büros und Schulen entwickelt. Das Reflektorkonzept basiert auf einer Größe für 1- und 2-lampige Lichtträger. Er ist in Weiß (WH) und Silber (SI) erhältlich. Optional sind verschiedene Spiegeleinsätze verfügbar, um den Einsatz des Universalreflektors in unterschiedlichen Anwendungen zu optimieren. Darüber hinaus können die brillante, einteilige Microlinsenscheibe, eine Prismenscheibe, ein weißes Blendschutzraster oder die bildschirmtaugliche, seidengänzende OLC-Lamellenoptik D6 in den Universalreflektor eingesetzt werden. Damit ist der Universalreflektor äußerst vielseitig einsetzbar. Für Verkaufsraumbeleuchtungen steht ein seitlich perforierter Universalreflektor zur Verfügung.



EF 10
Schutzklasse: I
Schutzart: IP 20

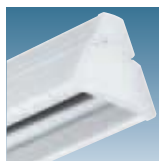
| Produktbezeichnung | Beschreibung | Gewicht kg | Bestell-Nr. EOC | RG | Preis in Wo. |
|--|--------------------------|---------------|--------------------|------|--------------|
| Universalreflektor IP 20 (inklusive Reflektorkupplungsstücke), für 1- und 2-lampige Lichtträger | | | | | |
| 4MX692 1/2 54 R WH | Weiß, für TL5-54 W | 1,35 | 652 884 99 | (15) | 21,- |
| 4MX692 1/2 49 R WH | Weiß, für TL5-35/49/80 W | 1,70 | 652 877 99 | (15) | 23,- |
| 4MX692 1/2 54 R SI | Silber, für TL5-54 W | 1,35 | 652 921 99 | (15) | 21,- |
| 4MX692 1/2 49 R SI | Silber, für 35/49/80 W | 1,70 | 652 914 99 | (15) | 23,- |



| Universalreflektor IP 20, seitlich perforiert (inklusive Reflektorkupplungsstücke), für 1- und 2-lampige Lichtträger | | | | | |
|---|------------------------|------|------------|------|------|
| 4MX692 1/2x54W RPWH | Weiß, für TL5-54 W | 1,35 | 656 424 99 | (15) | 34,- |
| 4MX692 1/2x49W RPWH | Weiß, für 35/49/80 W | 1,70 | 656 417 99 | (15) | 39,- |
| 4MX692 1/2x54W RP SI | Silber, für TL5-54 W | 1,35 | 656 462 99 | (15) | 34,- |
| 4MX692 1/2x49W RP SI | Silber, für 35/49/80 W | 1,70 | 656 455 99 | (15) | 39,- |

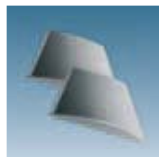
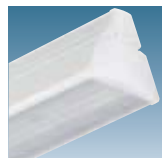


| Aluminium-Spiegeleinsätze für Universalreflektor IP 20, einteilig | | | | | |
|--|---|------|------------|------|------|
| 4MX693 1x54W WB-R | breitstrahlend, 1-lampig, für TL5-54 W | 0,33 | 652 952 99 | (15) | 26,- |
| 4MX693 1x49W WB-R | breitstrahlend, 1-lampig, für 35/49/80 W | 0,41 | 652 969 99 | (15) | 29,- |
| 4MX693 2x54W WB-R | breitstrahlend, 2-lampig, für TL5-54 W | 0,32 | 652 990 99 | (15) | 27,- |
| 4MX693 2x49W WB-R | breitstrahlend, 2-lampig, für 35/49/80 W | 0,40 | 653 003 99 | (15) | 31,- |
| 4MX693 1x54W MB-R | medium-breitstrahlend, 1-lampig, für TL5-54 W | 0,33 | 653 034 99 | (15) | 25,- |
| 4MX693 1x49W MB-R | medium-breitstrahlend, 1-lampig, für 35/49/80 W | 0,41 | 653 041 99 | (15) | 29,- |
| 4MX693 2x54W MB-R | medium-breitstrahlend, 2-lampig, für TL5-54 W | 0,33 | 653 072 99 | (15) | 30,- |
| 4MX693 2x49W MB-R | medium-breitstrahlend, 2-lampig, für 35/49/80 W | 0,41 | 653 089 99 | (15) | 34,- |
| 4MX693 1/2x49W NB-R | tiefstrahlend, 1- und 2-lampig, für 35/49/80 W | 0,41 | 653 126 99 | (15) | 30,- |
| 4MX693 1/2x54W A-R | asymmetrisch strahlend, 1- und 2-lampig, für TL5-54 W | 0,33 | 653 157 99 | (15) | 42,- |
| 4MX693 1/2x49W A-R | asymmetrisch strahlend, 1- und 2-lampig, für 35/49/80 W | 0,41 | 653 164 99 | (15) | 32,- |



mit Spiegeleinsatz

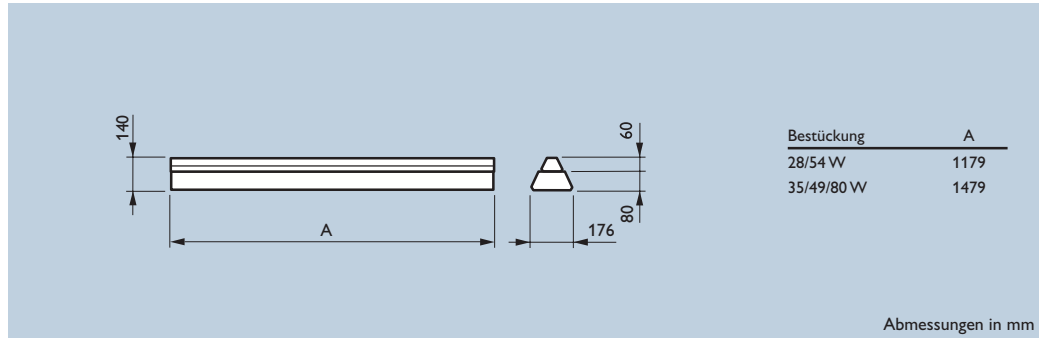
| optische Scheiben, Optiken und Raster für Universalreflektor IP 20 | | | | | |
|---|--|------|------------|------|---------|
| 4MX693 1/2 54 AC-MLO R | PMMA-Microlinsen-Einlegescheibe für Universalreflektor | 0,62 | 653 232 99 | (15) | 114,- 1 |
| 4MX693 1/2 49 AC-MLO R | PMMA-Microlinsen-Einlegescheibe für Universalreflektor | 0,78 | 653 249 99 | (15) | 129,- 1 |
| 4MX693 1/2 54 P R | PMMA-Prismen-Einlegescheibe für Universalreflektor | 0,56 | 653 270 99 | (15) | 74,- 1 |
| 4MX693 1/2 49 P R | PMMA-Prismen-Einlegescheibe für Universalreflektor | 0,70 | 653 287 99 | (15) | 87,- 1 |
| 4MX693 1x54W D6-R | seidengänzende OLC-Optik für Universalreflektor | 0,46 | 248 087 00 | (15) | 124,- |
| 4MX693 2x54W D6-R | seidengänzende OLC-Optik für Universalreflektor | 0,46 | 656 547 00 | (15) | 124,- |
| 4MX693 1x49W D6-R | seidengänzende OLC-Optik für Universalreflektor | 0,58 | 248 094 00 | (15) | 139,- |
| 4MX693 2x49W D6-R | seidengänzende OLC-Optik für Universalreflektor | 0,58 | 656 554 00 | (15) | 139,- |
| 4MX693 1/2 54 L-R WH | weißes Einlegeraster für Universalreflektor | 0,40 | 653 195 99 | (15) | 30,- 3 |
| 4MX693 1/2 49 L-R WH | weißes Einlegeraster für Universalreflektor | 0,50 | 653 201 99 | (15) | 34,- 3 |



| Stirnkappen für Universalreflektor IP 20 | | | | | |
|---|--|------|------------|------|-------|
| 9MX056 EP-R WH (2PCS) | für weißen Universalreflektor IP 20 | 0,09 | 248 186 00 | (15) | 7,- 3 |
| 9MX056 EP-R SI (2PCS) | für silbernen Universalreflektor IP 20 | 0,09 | 248 193 00 | (15) | 7,- 3 |

Ein staubgeschützter Reflektor mit verschiedenen Optionen für höchste Flexibilität

Der staubgeschützte MAXOS-Universalreflektor IP 60 wurde speziell für die Beleuchtung in der Industrie mit Anforderungen an eine erhöhte Schutzart entwickelt. Das Reflektorkonzept basiert auf einer Größe für 1- und 2-lampige Lichtträger. Er ist in Weiß (WH) und Silber (SI) erhältlich. Bei Anwendung des Universalreflektor mit 2-lampigem Lichtträger ist die Ausführung mit F32-Fassung auszuwählen. Um die Schutzart IP 60 zu gewährleisten ist eine klare Abdeckscheibe aus PMMA oder Polycarbonat erforderlich, welche separat zu bestellen ist. Optional sind verschiedene Spiegeleinsätze verfügbar, um den Einsatz des Universalreflektors in unterschiedlichen Anwendungen zu optimieren. Darüber hinaus kann ein weißes Blendschutzraster in den Universalreflektor IP 60 eingesetzt werden. Damit ist der Universalreflektor IP 60 äußerst vielseitig einsetzbar.

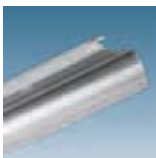


IP60
Schutzklasse: I
Schutzart: IP 60

| Produktbezeichnung | Beschreibung | Gewicht Bestell-Nr. | | | |
|---|------------------------|---------------------|------------|------|--------------|
| | | kg | EOC | RG | Preis in Wo. |
| Universalreflektor, IP 60 im Lampenraum (vormontierte Stirnkappen werden mitgeliefert), für 1- und 2-lampige Lichtträger; die klare Abdeckung zur IP 60-Erstellung muss separat bestellt werden. | | | | | |
| 4MX692 1/2 54 R IP60 WH | Weiß, für TL5-54 W | 1,35 | 247 578 00 | (15) | 82,- |
| 4MX692 1/2 49 R IP60 WH | Weiß, für 35/49/80 W | 1,70 | 247 561 00 | (15) | 88,- |
| 4MX692 1/2 54 R IP60 SI | Silber, für TL5-54 W | 1,35 | 247 615 00 | (15) | 82,- |
| 4MX692 1/2 49 R IP60 SI | Silber, für 35/49/80 W | 1,70 | 247 608 00 | (15) | 88,- |



| klare, transparente Abdeckungen für den Universalreflektor IP 60 aus PMMA (AC) oder Polycarbonat (PC) | | | | | |
|--|---|------|------------|------|------|
| 4MX693 1/2 54 AC IP60 | Abdeckung für IP 60-Universalreflektor aus PMMA | 0,62 | 652 792 99 | (15) | 53,- |
| 4MX693 1/2 49 AC IP60 | Abdeckung für IP 60-Universalreflektor aus PMMA | 0,78 | 652 808 99 | (15) | 65,- |
| 4MX693 1/2 54 PC IP60 | Abdeckung für IP 60-Universalreflektor aus PC | 0,62 | 652 839 99 | (15) | 57,- |
| 4MX693 1/2 49 PC IP60 | Abdeckung für IP 60-Universalreflektor aus PC | 0,78 | 652 846 99 | (15) | 68,- |



| Aluminium-Spiegeleinsätze für Universalreflektor IP 60, einteilig | | | | | |
|--|---|------|------------|------|------|
| 4MX693 1x54W VVB-R | breitstrahlend, 1-lampig, für TL5-54 W | 0,33 | 652 952 99 | (15) | 26,- |
| 4MX693 1x49W VVB-R | breitstrahlend, 1-lampig, für 35/49/80 W | 0,41 | 652 969 99 | (15) | 29,- |
| 4MX693 2x54W VVB-R | breitstrahlend, 2-lampig, für TL5-54 W | 0,32 | 652 990 99 | (15) | 27,- |
| 4MX693 2x49W VVB-R | breitstrahlend, 2-lampig, für 35/49/80 W | 0,40 | 653 003 99 | (15) | 31,- |
| 4MX693 1x54W MB-R | medium-breitstrahlend, 1-lampig, für TL5-54 W | 0,33 | 653 034 99 | (15) | 25,- |
| 4MX693 1x49W MB-R | medium-breitstrahlend, 1-lampig, für 35/49/80 W | 0,41 | 653 041 99 | (15) | 29,- |
| 4MX693 2x54W MB-R | medium-breitstrahlend, 2-lampig, für TL5-54 W | 0,33 | 653 072 99 | (15) | 30,- |
| 4MX693 2x49W MB-R | medium-breitstrahlend, 2-lampig, für 35/49/80 W | 0,41 | 653 089 99 | (15) | 34,- |
| 4MX693 1/2x54W NB-R | tiefstrahlend, 1- und 2-lampig, für TL5-54 W | 0,33 | 653 119 99 | (15) | 26,- |
| 4MX693 1/2x49W NB-R | tiefstrahlend, 1- und 2-lampig, für 35/49/80 W | 0,41 | 653 126 99 | (15) | 30,- |
| 4MX693 1/2x54W A-R | asymmetrisch strahlend, 1- und 2-lampig, für TL5-54 W | 0,33 | 653 157 99 | (15) | 42,- |
| 4MX693 1/2x49W A-R | asymmetrisch strahlend, 1- und 2-lampig, für 35/49/80 W | 0,41 | 653 164 99 | (15) | 32,- |



mit Spiegeleinsatz

| Raster für Universalreflektor IP 60 | | | | | |
|--|---|------|------------|------|--------|
| 4MX693 1/2x54W L-R IP60 WH | weißes Einlegeraster für Universalreflektor IP 60 | 0,40 | 653 775 99 | (15) | 29,- 3 |
| 4MX693 1/2x49W L-R IP60 WH | weißes Einlegeraster für Universalreflektor IP 60 | 0,50 | 653 782 99 | (15) | 33,- |



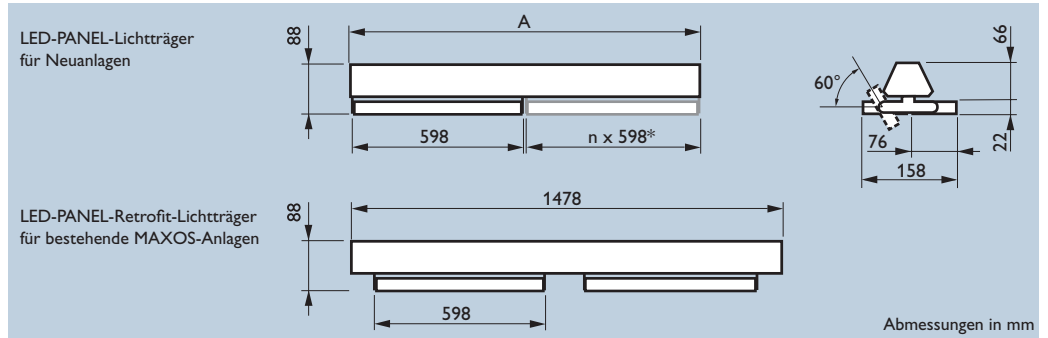


| Produktbezeichnung | Beschreibung | Bestell-Nr. | | | |
|--|---|-------------|------------|------|--------------|
| | | Abb. | EOC | RG | Preis in Wo. |
| Abhängenzubehör | | | | | |
| 9MX056 CBA SI | höhenverstellbar für Kette/Seil | 1 | 217 557 00 | (15) | 7,- 1 |
| 9MX056 CBA WH | höhenverstellbar für Kette/Seil | 1 | 217 540 00 | (15) | 7,- 1 |
| 9MX056 MB SI | für direkte Deckenmontage | 2 | 571 963 99 | (15) | 3,- 1 |
| 9MX056 MB WH | für direkte Deckenmontage | 2 | 571 918 99 | (15) | 3,- 1 |
| 9MX056 MB WH 64 | für direkte Deckenmontage, IP 64 | | 571 901 99 | (15) | 8,- 2 |
| 9MX056 MB-ST-L1250 SI | Rohrpendelabhängiger, 1250 mm | 3 | 640 287 99 | (15) | 70,- 2 |
| 9MX056 MB-ST-L1250 WH | Rohrpendelabhängiger, 1250 mm | 3 | 640 294 99 | (15) | 71,- 2 |
| 9MX056 MB-SW-L1250 SI | Universalabhängiger, inkl. 2 mm Stahlseil 1250 mm mit Kausche | 4 | 107 933 00 | (15) | 23,- 1 |
| 9MX056 MB-SW-L1250 WH | Universalabhängiger, inkl. 2 mm Stahlseil 1250 mm mit Kausche | 4 | 107 841 00 | (15) | 23,- 1 |
| 9MX056 MB-SW-L3000 SI | Universalabhängiger, inkl. 2 mm Stahlseil 3000 mm mit Kausche | 4 | 107 940 00 | (15) | 25,- 1 |
| 9MX056 MB-SW-L3000 WH | Universalabhängiger, inkl. 2 mm Stahlseil 3000 mm mit Kausche | 4 | 107 858 00 | (15) | 25,- 1 |
| 9MX056 MB-SW SI | Universalabhängiger, ohne Stahlseil | 5 | 571 994 99 | (15) | 18,- 1 |
| 9MX056 MB-SW WH | Universalabhängiger, ohne Stahlseil | 5 | 538 669 99 | (15) | 18,- 1 |
| 9MX056 PB SI | für sichbares Deckenprofil | 6 | 572 007 99 | (15) | 9,- 1 |
| 9MX056 PB WH | für sichbares Deckenprofil | 6 | 571 949 99 | (15) | 9,- 1 |
| 9MX056 CB SI | Abhänger für Kette/Seil | 7 | 556 762 99 | (15) | 5,- 1 |
| 9MX056 CB WH | Abhänger für Kette/Seil | 7 | 556 786 99 | (15) | 5,- 1 |
| 9MX056 CB ZC | Abhänger für Kette/Seil (verzinkt) | 7 | 557 073 99 | (15) | 4,- 2 |
| 9MX056 SW2 | Stahlseil 2 mm (Meterware, Preis/m) | 8 | 551 088 99 | (15) | 3,- |
| 9MX056 SWF SET | Kauschen für Stahlseil (Inhalt 2 Stk.) | 9 | 107 971 00 | (15) | 9,- 2 |
| 9MX056 KGV | Kette, galvanisch verzinkt (Meterware, Preis/m) | | 528 332 99 | (15) | 2,- 1 |
| 9MX056 ECC | Kabelhalter aus klarem Kunststoff | 10 | 543 814 99 | (15) | 3,- 2 |
| 9MX056 CC-SW-L1250 SI | Deckenbaldachin inkl. Stahlseil, elektr. Einspeisung | 11 | 180 424 00 | (15) | 27,- 2 |
| 9MX056 CC-SW-L1250 WH | Deckenbaldachin inkl. Stahlseil, elektr. Einspeisung | 11 | 180 417 00 | (15) | 25,- 1 |
| 9MX056 CF-SW-L1250 ZC | Deckenbefestiger inkl. Stahlseil 1250 mm für CC-SW | 12 | 567 096 00 | (15) | 18,- 1 |
| 9MX056 P MB-Luminaires | Leuchtenbefestiger an Maxos-Tragschiene (außen), unlackiert, Tragkraft max. 7 kg/Befestiger, Set mit 2 Stk. | | 633 593 99 | (15) | 24,- |
| 9MX056 LTV Leuchten-Tragsch-VB | Leuchtenbefestiger an Maxos-Tragschiene (innen), unlackiert, Tragkraft max. 23 kg/Befestiger, 1 Stk. | | 176 687 00 | (15) | 16,- 2 |
| mechanische und elektrische Verbindungen | | | | | |
| 9MX056 CP SI | Außenkupplung | 13 | 108 084 00 | (15) | 7,- 1 |
| 9MX056 CP WH | Außenkupplung | 13 | 108 077 00 | (15) | 7,- 1 |
| 9MX056 CPI | Innenkupplung | 14 | 108 091 00 | (15) | 8,- 1 |
| 9MX056 EP SI SET | 2 x Tragschienenstirnwand, mit elektr. Einspeiser | 15 | 108 251 00 | (15) | 6,- 1 |
| 9MX056 EP WH SET | 2 x Tragschienenstirnwand, mit elektr. Einspeiser | 15 | 108 244 00 | (15) | 6,- 1 |
| 9MX056 2EP 2EC7 SI | 2 x Tragschienenstirnwand, 2 x elektr. Einspeiser | 15 | 123 605 00 | (15) | 9,- 2 |
| 9MX056 2EP 2EC7 WH | 2 x Tragschienenstirnwand, 2 x elektr. Einspeiser | 15 | 123 599 00 | (15) | 9,- 1 |
| 9MX056 EC7 | elektrischer Einspeiser (1 Stk.) | 16 | 131 792 00 | (15) | 4,- 1 |
| 9MX056 EC7 (10PCS) | elektrischer Einspeiser (10 Stk.) | 16 | 032 174 00 | (15) | 36,- 1 |
| 9MX056 EA7 | elektrischer Ausspeiser (1 Stk.) | 17 | 135 462 00 | (15) | 6,- 1 |
| 9MX056 EC7 2NK (10pcs) | elektrischer Einspeiser für 2 Notstromkreise (10 Stk.) | | 235 070 00 | (15) | 56,- 2 |
| 9MX056 IP40 SET TL-D 1-lamp | zur Erreichung der Schutzart IP 40 für Maxos IP 20 Systeme | | 221 684 00 | (15) | 19,- 2 |
| 9MX056 IP40 SET TL-D 2-lamp | zur Erreichung der Schutzart IP 40 für Maxos IP 20 Systeme | | 221 691 00 | (15) | 30,- 2 |
| Blindabdeckungen für Leerbereiche der Tragschiene | | | | | |
| 9MX056 BC49 SI | IP 20 | 18 | 601 585 99 | (15) | 9,- 1 |
| 9MX056 BC49 WH | IP 20 | 18 | 601 578 99 | (15) | 8,- 1 |
| 9MX056 BC54 SI | IP 20 | 18 | 601 608 99 | (15) | 9,- 2 |
| 9MX056 BC54 WH | IP 20 | 18 | 601 592 99 | (15) | 9,- 2 |
| 9MX056 BC36 SI | IP 20 | 18 | 538 874 99 | (15) | 9,- 2 |
| 9MX056 BC36 WH | IP 20 | 18 | 538 805 99 | (15) | 8,- 2 |
| 9MX056 BC58 SI | IP 20 | 18 | 538 881 99 | (15) | 9,- 2 |
| 9MX056 BC58 WH | IP 20 | 18 | 538 812 99 | (15) | 8,- 1 |
| 9MX056 BC36 IP64 WH | IP 64 | | 538 713 99 | (15) | 27,- 2 |
| 9MX056 BC58 IP64 WH | IP 64 | | 538 720 99 | (15) | 27,- 1 |
| 9MX056 BC-1530 WH BALL METALL* | Blindabdeckung, ballwurfsicher, Metallausführung | | 645 824 99 | (15) | 60,- 2 |

* Blindabdeckung in ballwurfsicherer Ausführung zur Abdeckung der Leereinheiten bei Installation der TBH375 an einer Maxos-Tragschiene. Die Tragschienen sind mit dem Seilabhängiger (9MX056 MB-SW, Abb. 4 oder 5) abzuhängen. Weiteres Befestigungszubehör siehe Zubehör TBH375.

Elegante, umweltfreundliche und gerichtete LED-Beleuchtung

Der MAXOS LED-PANEL-Lichtträger ist ein LED-Lichtträger, der die hohen Anforderungen an die Beleuchtung von Supermärkten erfüllt. Der für Neuanlagen oder für bestehende MAXOS-Lichtbandsysteme entwickelte, aus jeweils 2 oder 4 beweglichen LED-Panelen bestehende Lichtträger, sorgt mit seiner doppelt asymmetrischen, flexiblen und effizienten Lichtverteilung für die optimale, streulichtfreie Beleuchtung von Regalfächern. Mit den LED-PANEL-Lichtträgern können herkömmliche Lichtbandsysteme mit TL5- oder TL-D-Technologie hinsichtlich Energieeffizienz und Lichtdesign (einstellbare Lichtabstrahlung) übertroffen werden. Dank der hocheffizienten LED-Lichtmodule und dem innovativen Optiksistem erfüllen die LED-PANEL-Lichtträger alle Norm-Anforderungen für Beleuchtungsstärke, Farbwiedergabe und Entblendung in der Verkaufsraumbeleuchtung. Für Neuanlagen gibt es LED-PANEL-Lichtträger in Silber, Weiß oder Schwarz mit den dazugehörigen Tragschienen und Zubehör. Für bestehende Anlagen mit TL5-Lichtträgern gibt es einen auf die Länge der TL5-49W-Ausführung angepassten Retrofit LED-PANEL-Lichtträger in Silber oder Weiß.



LED
 Schutzklasse: I
 Schutzart: IP 20

| Produktbezeichnung | Beschreibung | Systemleistung W | Gewicht kg | A mm | Bestell-Nr. EOC | RG | Preis in Wo. | Systemleistung | |
|--|-----------------------|---------------------|---------------|---------|--------------------|------|--------------|----------------|----|
| | | | | | | | | W | kg |
| LED-PANEL-Lichtträger für Neuanlagen; Länge: 598 mm | | | | | | | | | |
| 4MX800 2xLED10-4000 PSU L600 SI | 2 LED-Panels, Silber | 28 | 1,8 | 250 | 721 00 | (16) | 525,- | 3 | |
| 4MX800 2xLED10-4000 PSU L600 WH | 2 LED-Panels, Weiß | 28 | 1,8 | 250 | 714 00 | (16) | 525,- | 3 | |
| 4MX800 2xLED10-4000 PSU L600 BK | 2 LED-Panels, Schwarz | 28 | 1,8 | 250 | 738 00 | (16) | 525,- | 3 | |

Lieferung mit neutralweißen LEDs (4000 K), einem Leuchtenlichtstrom von 1000 lm pro LED-Panel und schaltbarem, elektronischem Betriebsgerät (PSU). Die Lebensdauer beträgt 50.000 Stunden (bei 70% Lichtstrom). Dimmbare Ausführungen auf Anfrage.



| Tragschienen für MAXOS LED-PANEL-Lichtträger für Neuanlagen, mit Flachbanddurchgangsverdrahtung 5 x 2,5 mm² | | | | | | | | | |
|---|----------------------|-----|------|-----|--------|------|-------|---|--|
| 4MX856 5x2.5 L1200 SI | L = 1200 mm, Silber | 1,9 | 1200 | 654 | 673 99 | (15) | 47,- | 3 | |
| 4MX856 5x2.5 L1200 WH | L = 1200 mm, Weiß | 1,9 | 1200 | 654 | 666 99 | (15) | 47,- | 3 | |
| 4MX856 5x2.5 L1200 BK | L = 1200 mm, Schwarz | 1,9 | 1200 | 654 | 680 99 | (15) | 58,- | 3 | |
| 4MX856 5x2.5 L1800 SI | L = 1800 mm, Silber | 2,9 | 1800 | 654 | 703 99 | (15) | 63,- | 3 | |
| 4MX856 5x2.5 L1800 WH | L = 1800 mm, Weiß | 2,9 | 1800 | 654 | 697 99 | (15) | 63,- | 3 | |
| 4MX856 5x2.5 L1800 BK | L = 1800 mm, Schwarz | 2,9 | 1800 | 654 | 710 99 | (15) | 115,- | 3 | |
| 4MX856 5x2.5 L3600 SI | L = 3600 mm, Silber | 5,8 | 3600 | 654 | 734 99 | (15) | 141,- | 3 | |
| 4MX856 5x2.5 L3600 WH | L = 3600 mm, Weiß | 5,8 | 3600 | 654 | 727 99 | (15) | 140,- | 3 | |



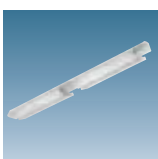
| Blindabdeckungen für Leerbereiche der Tragschiene für MAXOS LED-PANEL-Lichtträger für Neuanlagen, entspricht der Länge eines LED-PANEL-Lichtträgers | | | | | | | | | |
|--|---------------------|-----|--|-----|--------|------|------|---|--|
| 9MX056 BC L600 SI | L = 600 mm, Silber | 0,1 | | 538 | 836 99 | (15) | 4,- | 2 | |
| 9MX056 BC L600 WH | L = 600 mm, Weiß | 0,1 | | 538 | 768 99 | (15) | 4,- | 2 | |
| 9MX056 BC L600 BK | L = 600 mm, Schwarz | 0,1 | | 654 | 758 99 | (15) | 40,- | 2 | |



Die LED-PANEL können in Schritten von 10° zwischen 0°-60° eingestellt werden.


Der maximale Abhängeabstand bei Neuanlagen beträgt mit der Außenkupplung 4,0 m. Für die Anwendung in der Verkaufsraumbeleuchtung empfehlen wir, die Abhängeabstände aus architektonischer Sicht auf 1,2 m-1,5 m zu reduzieren. Bei Anwendung der Innenkupplung muss jede Tragschieneinheit mit zwei Abhängern befestigt werden. Die Abhänger müssen sich in der Nähe der Tragschieneübergänge befinden.

Die Länge eines LED-PANEL-Lichtträgers beträgt 598 mm. In die Tragschiene 4MX856 5 x 2.5 L1200 xx können max. 2 LED-Panel-Lichtträger, in die Tragschiene 4MX856 5 x 2.5 L1800 xx können max. 3 LED-PANEL-Lichtträger und in die Tragschiene 4MX856 5 x 2.5 L3600 xx können max. 6 LED-PANEL-Lichtträger eingesetzt werden. Zur Berechnung der Gesamtlänge eines vollständigen Lichtbandes sind pro Lichtband der Länge A der einzelnen Tragschienen noch die beiden Tragschienenstirnwände mit 2 x 13 mm zu addieren.



| LED-PANEL-Retrofit-Lichtträger für bestehende MAXOS-Anlagen in TL5-49W-Ausführung; Länge: 1478 mm | | | | | | | | | |
|--|----------------------|----|-----|-----|--------|------|-------|---|--|
| 4MX800 491 4xLED10-4000 PSU SI | 4 LED-Panels, Silber | 56 | 4,2 | 250 | 844 00 | (16) | 999,- | 3 | |
| 4MX800 491 4xLED10-4000 PSU WH | 4 LED-Panels, Weiß | 56 | 4,2 | 250 | 837 00 | (16) | 999,- | 3 | |

Lieferung mit neutralweißen LEDs (4000 K), einem Leuchtenlichtstrom von 1000 lm pro LED-Panel und schaltbarem, elektronischen Betriebsgerät (PSU). Die Lebensdauer beträgt 50.000 Stunden (bei 70% Lichtstrom). Dimmbare Ausführungen auf Anfrage.

| 1 | 2 | Produktbezeichnung | Beschreibung | Bestell-Nr. | | | Preis in Wo. |
|--|---|-----------------------|--|-------------|------------|------|--------------|
| | | | | Abb. | EOC | RG | |
| Abhängenzubehör | | | | | | | |
|  |  | 9MX056 CBA SI | Ketten-/Seilabhänger, höhenverstellbar (35 mm), Silber | 1 | 217 557 00 | (15) | 7,- 1 |
| | | 9MX056 CBA WH | Ketten-/Seilabhänger, höhenverstellbar (35 mm), Weiß | 1 | 217 540 00 | (15) | 7,- 1 |
| | | 9MX056 CBA BK | Ketten-/Seilabhänger, höhenverstellbar (35 mm), Schwarz | 1 | 252 022 00 | (15) | 7,- 1 |
|  |  | 9MX056 CB SI | Kettenabhänger, Silber | 2 | 556 762 99 | (15) | 5,- 1 |
| | | 9MX056 CB WH | Kettenabhänger, Weiß | 2 | 556 786 99 | (15) | 5,- 1 |
| | | 9MX056 CB BK | Kettenabhänger, Schwarz | 2 | 655 618 99 | (15) | 5,- |
|  |  | 9MX056 MB-SW-L1250 SI | Universalabhänger, inkl. 2 mm Stahlseil (L = 1250 mm) und Kausche, Silber | 3 | 107 933 00 | (15) | 23,- 1 |
| | | 9MX056 MB-SW-L1250 WH | Universalabhänger, inkl. 2 mm Stahlseil (L = 1250 mm) und Kausche, Weiß | 3 | 107 841 00 | (15) | 23,- 1 |
| | | 9MX056 MB-SW-L1250 BK | Universalabhänger, inkl. 2 mm Stahlseil (L = 1250 mm) und Kausche, Schwarz | 3 | 252 053 00 | (15) | 23,- 1 |
| | | 9MX056 MB-SW-L3000 SI | Universalabhänger, inkl. 2 mm Stahlseil (L = 3000 mm) und Kausche, Silber | 3 | 107 940 00 | (15) | 25,- 1 |
| | | 9MX056 MB-SW-L3000 WH | Universalabhänger, inkl. 2 mm Stahlseil (L = 3000 mm) und Kausche, Weiß | 3 | 107 858 00 | (15) | 25,- 1 |
| | | 9MX056 MB-SW-L3000 BK | Universalabhänger, inkl. 2 mm Stahlseil (L = 3000 mm) und Kausche, Schwarz | 3 | 252 060 00 | (15) | 25,- 1 |
|  |  | 9MX056 MB-SW SI | Universalabhänger für Stahlseil 2 mm, Silber | 4 | 571 994 99 | (15) | 18,- 1 |
| | | 9MX056 MB-SW WH | Universalabhänger für Stahlseil 2 mm, Weiß | 4 | 538 669 99 | (15) | 18,- 1 |
| | | 9MX056 MB-SW BK | Universalabhänger für Stahlseil 2 mm, Schwarz | 4 | 655 526 99 | (15) | 18,- 1 |
| | | 9MX056 SWF SET | Stahlseilbefestigung (2 Kauschen, 2 Klemmen) | 5 | 107 971 00 | (15) | 9,- 2 |
| | | 9MX056 SW2 | Stahlseil Durchmesser 2 mm (Meterware, Preis/m) | 6 | 551 088 99 | (15) | 3,- |
| | | 9MX056 KGV | Kette, galvanisch verzinkt (Meterware, Preis/m) | | 528 332 99 | (15) | 2,- 1 |
| | | 9MX056 PB SI | Abhänger für sichtbares T-Profil, Silber | 7 | 572 007 99 | (15) | 9,- 1 |
| | | 9MX056 PB WH | Abhänger für sichtbares T-Profil, Weiß | 7 | 571 949 99 | (15) | 9,- 1 |
| | | 9MX056 PB BK | Abhänger für sichtbares T-Profil, Schwarz | 7 | 655 540 99 | (15) | 9,- 1 |
| | | 9MX056 MB SI | Abhänger für direkte Deckenmontage, Silber | 8 | 571 963 99 | (15) | 3,- 1 |
| | | 9MX056 MB WH | Abhänger für direkte Deckenmontage, Weiß | 8 | 571 918 99 | (15) | 3,- 1 |
| | | 9MX056 MB BK | Abhänger für direkte Deckenmontage, Schwarz | 8 | 655 519 99 | (15) | 3,- 1 |
| mechanische und elektrische Verbindungen | | | | | | | |
|  |  | 9MX056 CP SI | Außenkupplung, Silber | 9 | 108 084 00 | (15) | 7,- 1 |
| | | 9MX056 CP WH | Außenkupplung, Schwarz | 9 | 108 077 00 | (15) | 7,- 1 |
| | | 9MX056 CP BK | Außenkupplung, Schwarz | 9 | 252 015 00 | (15) | 13,- 1 |
| | | 9MX056 CPI | Innenkupplung | 10 | 108 091 00 | (15) | 8,- 1 |
|  |  | 9MX056 EP SI SET | 2 x Tragschienenstirnwand, mit elektr. Einspeiser, Silber | 11 | 108 251 00 | (15) | 6,- 1 |
| | | 9MX056 EP WH SET | 2 x Tragschienenstirnwand, mit elektr. Einspeiser, Weiß | 11 | 108 244 00 | (15) | 6,- 1 |
| | | 9MX056 EP BK SET | 2 x Tragschienenstirnwand, mit elektr. Einspeiser, Schwarz | 11 | 252 008 00 | (15) | 16,- 1 |
| | | 9MX056 EC7 | elektrischer Einspeiser (1 Stk.) | 12 | 131 792 00 | (15) | 4,- 1 |
| | | 9MX EC7 (10PCS) | elektrischer Einspeiser (10 Stk.) | 12 | 032 174 00 | (15) | 36,- 1 |
|  | | 9MX056 EA7 | elektrischer Ausspeiser (1 Stk.) | 13 | 135 462 00 | (15) | 6,- 1 |

Bestellhinweis für Neuanlagen:

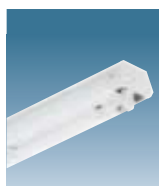
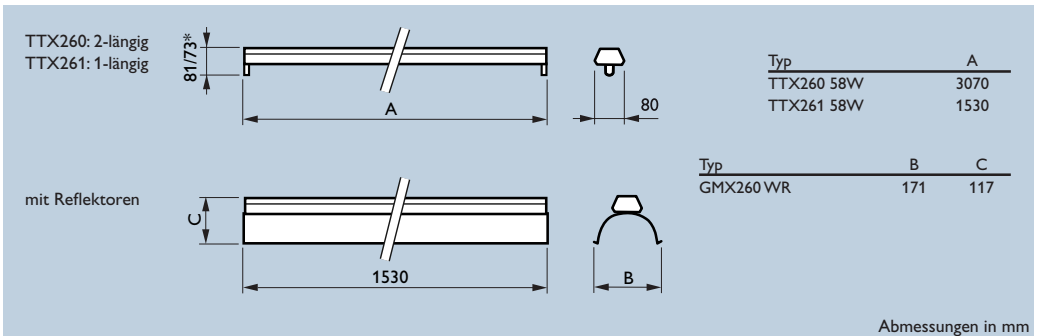
- 1) Lichtbandlänge bestimmen
- 2) entsprechende Anzahl der MAXOS LED-PANEL-Lichtträger à 598 mm bestimmen
- 3) MAXOS Zubehör (Tragschienen, Abhänger etc.) bestimmen

Bestellhinweis für Retrofit bestehender MAXOS TL5-49W-Anlagen:

- 1) einfach die entsprechende Anzahl MAXOS LED-PANEL-Retrofit-Lichtträger bestellen

Miniaturisiertes 2-Komponenten-Lichtband für viele Anwendungen

EFix TTX260 ist ein vielseitiges Lichtbandsystem für Verkaufsräume sowie für niedrige und hohe Räume in Industriebereichen. Die ein- oder zweilängigen weißen Lichtbandeinheiten bestehen aus einer Tragschiene mit integriertem Lichtträger für einlampigen TL-D Leuchtstofflampenbetrieb. Zusätzlich kann ein weißer Stahlblechreflektor an der Lichtbandeinheit befestigt werden. Ein Starterkit, welches pro Lichtband einmal benötigt wird, enthält alle zum elektrischen Anschluss benötigten Einzelteile. Die Montage ist denkbar einfach, die elektrische und mechanische Verbindung der einzelnen Lichtbandeinheiten erfolgt schnell. Die Montage des Lichtbandsystems an einer Decke über Kettenabhangung kann ebenfalls schnell ausgeführt werden.

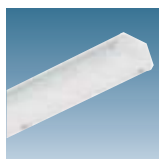


Schutzklasse: I
Schutzart: IP 20

| Produktbezeichnung | Beschreibung | Bestell-Nr. | | |
|--|------------------------------|-------------|------|--------------|
| | | EOC | RG | Preis in Wo. |
| Tragschienen TL-D 58W mit Durchgangsverdrahtung 5 x 2,5 mm² und integriertem Lichtträger mit Warmstart-EVG HFP | | | | |
| TTX260 2x58W/840 1xHFP 5 WH | 2-längig, Weiß, 2 x 1-lampig | 038 191 00 | (18) | 146,- |
| TTX261 1x58W/840 1xHFP 5 WH | 1-längig, Weiß, 1-lampig | 034 933 00 | (18) | 95,- |



| | | | | |
|---|------------------------------|------------|------|-------|
| Tragschienen TL-D 58W mit Durchgangsverdrahtung 5 x 2,5 mm² und integriertem Lichtträger mit Warmstart-EVG HFP, mit weißem Stahlblechreflektor (WR) | | | | |
| TTX260 2x58W/840 1xHFP WR 5 WH | 2-längig, Weiß, 2 x 1-lampig | 033 738 00 | (18) | 159,- |
| TTX261 1x58W/840 1xHFP WR 5 WH | 1-längig, Weiß, 1-lampig | 038 658 00 | (18) | 99,- |



| verdrahtete Tragschiene mit integrierter Blindabdeckung (5 x 2,5 mm ²) für Anordnung Leuchte-Lücke-Leuchte | | | | |
|--|------------------------------|------------|------|------|
| TTX260 58W 5 WH BC | 2-längig, Weiß, 2 x 1-lampig | 039 587 00 | (18) | 64,- |
| TTX261 58W 5 WH BC | 1-längig, Weiß, 1-lampig | 039 631 00 | (18) | 44,- |

Lieferung mit elektronischem Warmstart-Vorschaltgerät (HFP), mit Lampe(n) in Lichtfarbe 840 (Neutralweiß) und einem Abhängehaken. Gehäusefarbe Weiß (WH). TTX261: 1-längig und TTX260: 2-längig.

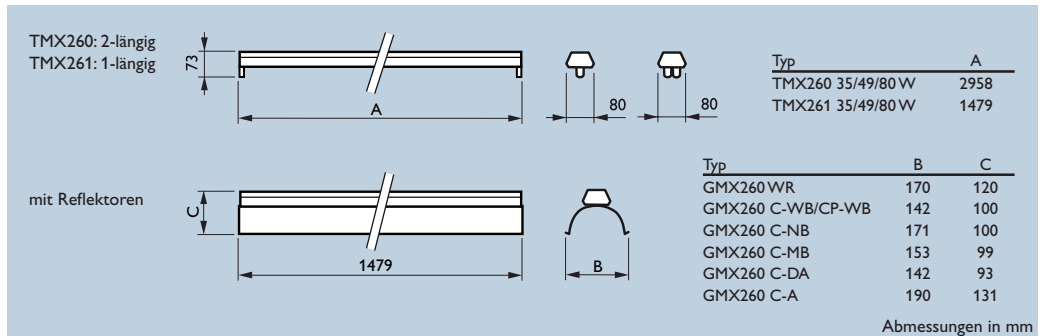
| Blendschutzraster | | | | |
|-------------------|---------------------|------------|------|-------|
| GTX260 58W L1 WH | verpackt per 5 Stk. | 049 258 99 | (18) | 100,- |



| Produktbezeichnung | Beschreibung | Bestell-Nr. | | |
|--------------------|---|-------------|------|--------------|
| | | EOC | RG | Preis in Wo. |
| Zubehör | | | | |
| ZTX260 MB 2xEP EC7 | Starterkit, Weiß | 041 054 99 | (18) | 26,- |
| ZTX260 MB WH | Abhängehaken, Weiß, verpackt per 5 Stk. | 051 787 99 | (18) | 12,- |

Miniaturisiertes 2-Komponenten-Lichtband für viele Anwendungen

EFix TTX260 ist ein vielseitiges Lichtbandsystem für Verkaufsräume sowie für niedrige und hohe Räume in Industriebereichen. Die ein- oder zweilängigen weißen oder silberfarbenen Lichtbandeinheiten bestehen aus einer Tragschiene mit integriertem Lichtträger für ein- oder zweilampigen TL5 Leuchtstofflampenbetrieb. Zusätzlich können verschiedene Reflektoren an den Lichtbandeinheiten befestigt werden. Ein Starterkit, welches pro Lichtband einmal benötigt wird, enthält alle zum elektrischen Anschluss benötigten Einzelteile. Die Verbindung der einzelnen Lichtbandeinheiten ist denkbar einfach, die elektrische und mechanische Verbindung erfolgt schnell. Die Montage des Lichtbandsystems an einer Decke über Kettenabhängung kann ebenfalls schnell ausgeführt werden. Im Projektfall können komplette Lichtbandeinheiten-Pakete bestellt werden: ein- oder zweilängige Tragschiene mit integriertem Lichtträger, Reflektor, Lampe und Befestigungszubehör in einer Verpackung.



IP30
Schutzklasse: I
Schutzart: IP 20



Hinweis: Produktfotos sind mit Blindabdeckung ZTX260 35-80W IP WH

| Produktbezeichnung | Beschreibung | Bestell-Nr. EOC | RG | Preis in Wo. |
|--|--------------------------------|-----------------|------|--------------|
| Tragschienen TL5 35/49/80W mit Durchgangsverdrahtung 5 x 2,5 mm² und integriertem Lichtträger mit MultiWatt-Warmstart-EVG HFPI | | | | |
| TMX260 2x35-80W 1xHFPI 5 WH | 2-längig, Weiß, 2 x 1-lampig | 049 951 00 | (18) | 145,- |
| TMX260 4x35-80W 2xHFPI PL5 WH | 2-längig, Weiß, 2 x 2-lampig | 049 968 00 | (18) | auf Anfrage |
| TMX260 2x35-80W 1xHFPI 5 SI | 2-längig, Silber, 2 x 1-lampig | 049 999 00 | (18) | 145,- |
| TMX260 4x35-80W 2xHFPI PL5 SI | 2-längig, Silber, 2 x 2-lampig | 050 001 00 | (18) | auf Anfrage |
| TMX261 1x35-80W 1xHFPI 5 WH | 1-längig, Weiß, 1-lampig | 049 876 00 | (18) | 114,- |
| TMX261 2x35-80W 1xHFPI PL5 WH | 1-längig, Weiß, 2-lampig | 049 883 00 | (18) | auf Anfrage |
| TMX261 1x35-80W 1xHFPI 5 SI | 1-längig, Silber, 1-lampig | 049 913 00 | (18) | 114,- |
| TMX261 2x35-80W 1xHFPI PL5 SI | 1-längig, Silber, 2-lampig | 049 920 00 | (18) | auf Anfrage |

Lieferung mit elektronischem Multi-Watt-Warmstart-Vorschaltgerät (HFPI), ohne Lampe. Gehäusefarbe Weiß (WH) oder Silber (SI). TTX261: 1-längig und TTX260: 2-längig. Der Reflektor oder die Blindabdeckung müssen separat bestellt werden.

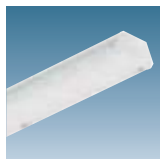


GMX260 WR



GMX260 C-xx

| Reflektoren für 1- und 2-lampige TL5 Lichtbandeinheiten | | | | |
|--|---|------------|------|------|
| GMX260 1/2 35-80W WR | weißer Stahlblechreflektor | 049 784 00 | (18) | 24,- |
| GMX260 1/2 35-80W C-WB | hochglänzender Aluminiumreflektor, breitstrahlend | 049 791 00 | (18) | 26,- |
| GMX260 1/2 35-80W C-NB | hochglänzender Aluminiumreflektor, tiefstrahlend | 049 814 00 | (18) | 26,- |
| GMX260 1/2 35-80W C-MB | hochglänzender Aluminiumreflektor, tief- / breitstrahlend | 049 807 00 | (18) | 26,- |
| GMX260 1/2 35-80W CP-WB | hochglänzender Aluminiumreflektor, perforiert, breitstrahlend | 049 845 00 | (18) | 34,- |
| GMX260 1/2 35-80W C-DA | hochglänzender Aluminiumreflektor, doppelt asymmetrisch | 049 838 00 | (18) | 26,- |
| GMX260 1/2 35-80W C-A | hochglänzender Aluminiumreflektor, asymmetrisch | 049 821 00 | (18) | 26,- |



| Blindabdeckung für 1- und 2-lampige TL5 Lichtbandeinheiten* | | | | |
|--|---|------------|------|------|
| ZTX260 35-80W IP WH | Blindabdeckung, Weiß, für Tragschiene mit integriertem Lichtträger bei Anwendung als freistrahlende Lichtleiste | 052 128 00 | (18) | 19,- |

| verdrahtete Tragschiene mit integrierter Blindabdeckung (5 x 2,5 mm²) für Anordnung Leuchte-Lücke-Leuchte | | | | |
|---|----------------|------------|------|------|
| TTX260 49W 5 WH BC | 2-längig, Weiß | 039 594 00 | (18) | 85,- |
| TTX261 49W 5 WH BC | 1-längig, Weiß | 039 648 00 | (18) | 59,- |

* für TMX261 muss eine und für TMX260 müssen zwei bestellt werden

| Blendschutzraster | | | | |
|--------------------------|--|------------|------|------|
| GTX260 35-80W L1-WR WH | für weißen Stahlblechreflektor | 049 272 99 | (18) | 20,- |
| GTX260 35-80W M2-C-WB SI | für Aluminiumreflektor, breitstrahlend | 049 296 99 | (18) | 22,- |
| GTX260 35-80W M2-C-DA SI | für Aluminiumreflektor, doppelt asymmetrisch | 049 615 99 | (18) | 22,- |

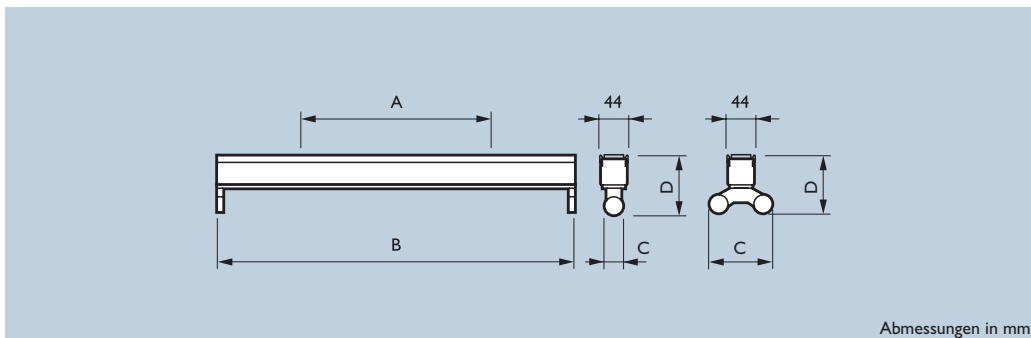


| Produktbezeichnung | Beschreibung | Bestell-Nr. EOC | RG | Preis in Wo. |
|-----------------------|---|-----------------|------|--------------|
| Zubehör | | | | |
| ZTX260 MB 2xEP EC7 | Starterkit, Weiß | 041 054 99 | (18) | 25,- |
| ZTX260 MB 2xEP EC7 SI | Starterkit, Silber | 041 061 99 | (18) | 25,- |
| ZTX260 MB WH (5 pcs) | Abhängehaken, Weiß, verpackt per 5 Stk. | 051 787 99 | (18) | 12,- |
| ZTX260 MB SI (5 pcs) | Abhängehaken, Silber, verpackt per 5 Stk. | 051 794 99 | (18) | 12,- |

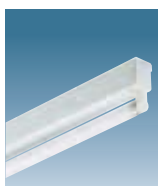


Eine Lichtleiste muss nicht freistrahlend sein

TMX204 ist eine freistrahrende Einzel-Lichtleiste in schlankem Design für Leuchtstofflampen TL-D und TL5 aus weißem, einbrennlackiertem Stahlblech. Sie ist für direkte Deckenbefestigung oder abgehängte Montage geeignet. Durch die schlanke Bauform eignet sich die TMX204 besonders für Einbausituationen hinter Vorsprüngen, Vouten oder in Nischen. Die Kabeleinführung befindet sich mittig im Deckenblech, welches eine Durchgangsverdrahtung oberhalb der Leuchte ermöglicht. Durch den modularen Aufbau lässt sich die TMX204 sehr schnell montieren, was durch die automatische elektrische Kontaktierung des Grundgehäuses mit dem Deckenblech noch unterstützt wird.



Abmessungen in mm



1-lampig



Schutzklasse: I
Schutzart: IP 20



2-lampig

| Produktbezeichnung | A mm | B mm | C mm | D mm | Bestell-Nr. EOC | RG | Preis in Wo. | |
|--------------------------------|---------|---------|---------|---------|--------------------|------|--------------|---|
| Einzel-Lichtleiste TL-D | | | | | | | | |
| TMX204 1xTL-D18W HFP | 370 | 614 | 24 | 93 | 100 463 99 | (14) | 58,- | 1 |
| TMX204 2xTL-D18W HFP | 370 | 614 | 114 | 93 | 100 487 99 | (14) | 60,- | |
| TMX204 1xTL-D36W HFP | 650 | 1224 | 24 | 93 | 100 500 99 | (14) | 53,- | 1 |
| TMX204 2xTL-D36W HFP | 650 | 1224 | 114 | 93 | 100 524 99 | (14) | 62,- | |
| TMX204 1xTL-D58W HFP | 650 | 1525 | 24 | 93 | 100 548 99 | (14) | 58,- | 1 |
| TMX204 2xTL-D58W HFP | 650 | 1525 | 114 | 93 | 100 562 99 | (14) | 64,- | 1 |
| TMX204 1xTL-D36W HFR | 650 | 1224 | 24 | 93 | 100 647 99 | (14) | 119,- | |
| TMX204 2xTL-D36W HFR | 650 | 1224 | 114 | 93 | 100 661 99 | (14) | 130,- | |
| TMX204 1xTL-D58W HFR | 650 | 1525 | 24 | 93 | 100 685 99 | (14) | 123,- | |
| TMX204 2xTL-D58W HFR | 650 | 1525 | 114 | 93 | 100 708 99 | (14) | 134,- | |

Lieferung mit Warmstart-EVG (HFP) oder regelbarem Warmstart-EVG 1-10V (HFR).

Hinweis: Die TMX204 Lichtleiste ist in den meisten Fällen kompatibel zum Tragschienenystem TTX200 und kann hier als Ersatzlichtträger eingesetzt werden. Gerne beraten wir Sie bei vorhandenen TTX200 Systemen.



1-lampig



2-lampig



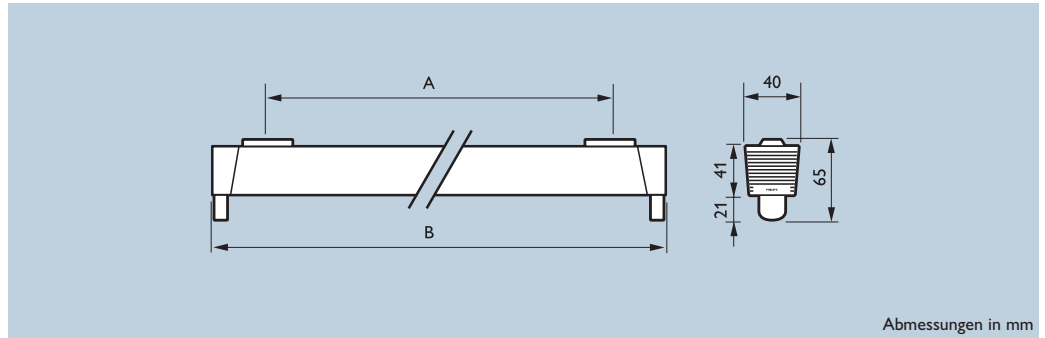
Schutzklasse: I
Schutzart: IP 20

| Produktbezeichnung | A mm | B mm | C mm | D mm | Bestell-Nr. EOC | RG | Preis in Wo. |
|-------------------------------|---------|---------|---------|---------|--------------------|------|--------------|
| Einzel-Lichtleiste TL5 | | | | | | | |
| TMX204 1xTL5-14W HFP | 370 | 576 | 44 | 85 | 689 562 99 | (14) | 62,- |
| TMX204 2xTL5-14W HFP | 370 | 576 | 50 | 88 | 689 685 99 | (14) | 79,- |
| TMX204 1xTL5-28W HFP | 650 | 1176 | 44 | 85 | 689 586 99 | (14) | 64,- |
| TMX204 2xTL5-28W HFP | 650 | 1176 | 50 | 88 | 689 708 99 | (14) | 82,- |
| TMX204 1xTL5-54W HFP | 650 | 1176 | 44 | 85 | 689 647 99 | (14) | 64,- |
| TMX204 2xTL5-54W HFP | 650 | 1176 | 50 | 88 | 689 760 99 | (14) | 84,- |
| TMX204 1xTL5-35W HFP | 650 | 1476 | 44 | 85 | 689 609 99 | (14) | 66,- |
| TMX204 2xTL5-35W HFP | 650 | 1476 | 50 | 88 | 689 722 99 | (14) | 84,- |
| TMX204 1xTL5-49W HFP | 650 | 1476 | 44 | 85 | 689 517 99 | (14) | 66,- |
| TMX204 2xTL5-49W HFP | 650 | 1476 | 50 | 88 | 689 746 99 | (14) | 84,- |
| TMX204 1xTL5-80W HFP | 650 | 1476 | 44 | 85 | 689 661 99 | (14) | 71,- |
| TMX204 2xTL5-80W HFP | 650 | 1476 | 50 | 88 | 689 784 99 | (14) | 106,- |
| TMX204 1xTL5-14W HFR | 370 | 576 | 44 | 85 | 689 807 99 | (14) | 119,- |
| TMX204 1xTL5-28W HFR | 650 | 1176 | 44 | 85 | 689 821 99 | (14) | 119,- |
| TMX204 1xTL5-54W HFR | 650 | 1176 | 44 | 85 | 689 883 99 | (14) | 119,- |
| TMX204 1xTL5-35W HFR | 650 | 1476 | 44 | 85 | 689 845 99 | (14) | 123,- |
| TMX204 1xTL5-49W HFR | 650 | 1476 | 44 | 85 | 689 869 99 | (14) | 123,- |

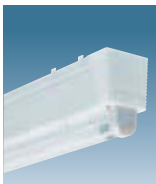
Lieferung mit Warmstart-EVG (HFP) oder regelbarem Warmstart-EVG 1-10V (HFR).

Kompakt und äußerst flexibel

Die TL5 Lichtleiste Pentura (TMS122) ist extrem kompakt und eignet sich daher für spezielle Beleuchtungssituationen, bei denen geringe Abmessungen gefordert sind, wie zum Beispiel für Vitrinen- oder Regalbeleuchtung, in Nischen oder Vouten. Der modulare Aufbau aus Grundträger und Leuchtgehäuse ermöglicht eine schnelle und einfache Montage. Alternativ gibt es die Version mit Durchgangsverdrahtung (TW) und Wieland-Stecksystem, wodurch die Montage noch einfacher und schneller durchgeführt werden kann. Unter Verwendung des Verbindungssteckers können mit diesen Ausführungen Lichtbandanordnungen elektrisch auf einfache Art verbunden werden. Alle Leuchten werden inklusive Lampe (Lichtfarbe 830 oder 840) geliefert. Unterschiedliche Optiken wie Reflektoren und Prismenabdeckungen runden das System ab und ermöglichen es, mit der Pentura eine Vielzahl an Einsatzmöglichkeiten abzudecken.



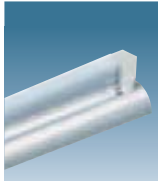
Abmessungen in mm



Schutzklasse: I
Schutzart: IP 20

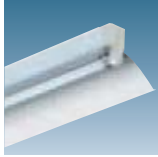
| Produktbezeichnung | A mm | B mm | Bestell-Nr. EOC | RG | Preis in Wo. |
|--|------|------|-----------------|------|--------------|
| Einzel-Lichtleisten | | | | | |
| TMS122 1xTL5-14W/830 HFP | 464 | 571 | 798 639 99 | (14) | 83,- |
| TMS122 1xTL5-21W/830 HFP | 600 | 871 | 798 646 99 | (14) | 89,- |
| TMS122 1xTL5-28W/830 HFP | 900 | 1171 | 798 660 99 | (14) | 97,- |
| TMS122 1xTL5-35W/830 HFP | 900 | 1471 | 798 677 99 | (14) | 104,- |
| TMS122 1xTL5-24W/830 HFP | 464 | 571 | 798 653 99 | (14) | 86,- |
| TMS122 1xTL5-39W/830 HFP | 600 | 871 | 798 684 99 | (14) | 92,- |
| TMS122 1xTL5-54W/830 HFP | 900 | 1171 | 798 707 99 | (14) | 99,- |
| TMS122 1xTL5-49W/830 HFP | 900 | 1471 | 798 691 99 | (14) | 106,- |
| TMS122 1xTL5-14W/840 HFP | 464 | 571 | 798 714 99 | (14) | 83,- |
| TMS122-1xTL5-21W/840 HFP | 600 | 871 | 798 721 99 | (14) | 89,- |
| TMS122-1xTL5-28W/840 HFP | 900 | 1171 | 798 745 99 | (14) | 97,- |
| TMS122 1xTL5-35W/840 HFP | 900 | 1471 | 798 752 99 | (14) | 104,- |
| TMS122 1xTL5-24W/840 HFP | 464 | 571 | 798 738 99 | (14) | 86,- |
| TMS122 1xTL5-39W/840 HFP | 600 | 871 | 798 769 99 | (14) | 92,- |
| TMS122 1xTL5-54W/840 HFP | 900 | 1171 | 798 783 99 | (14) | 99,- |
| TMS122 1xTL5-49W/840 HFP | 900 | 1471 | 798 776 99 | (14) | 106,- |
| TMS122 1xTL5-14W/830 HFR | 464 | 571 | 798 790 99 | (14) | 139,- |
| TMS122 1xTL5-21W/830 HFR | 600 | 871 | 798 806 99 | (14) | 145,- |
| TMS122 1xTL5-28W/830 HFR | 900 | 1171 | 798 820 99 | (14) | 138,- |
| TMS122 1xTL5-35W/830 HFR | 900 | 1471 | 798 837 99 | (14) | 144,- |
| TMS122 1xTL5-24W/830 HFR | 464 | 571 | 798 813 99 | (14) | 140,- |
| TMS122 1xTL5-39W/830 HFR | 600 | 871 | 798 844 99 | (14) | 146,- |
| TMS122 1xTL5-54W/830 HFR | 900 | 1171 | 798 868 99 | (14) | 154,- |
| TMS122 1xTL5-49W/830 HFR | 900 | 1471 | 798 851 99 | (14) | 162,- |
| TMS122 1xTL5-14W/840 HFR | 464 | 571 | 798 875 99 | (14) | 139,- |
| TMS122 1xTL5-21W/840 HFR | 600 | 871 | 798 882 99 | (14) | 145,- |
| TMS122 1xTL5-28W/840 HFR | 900 | 1171 | 798 905 99 | (14) | 138,- |
| TMS122 1xTL5-35W/840 HFR | 900 | 1471 | 798 912 99 | (14) | 144,- |
| TMS122 1xTL5-24W/840 HFR | 464 | 571 | 798 899 99 | (14) | 140,- |
| TMS122 1xTL5-39W/840 HFR | 600 | 871 | 798 929 99 | (14) | 146,- |
| TMS122 1xTL5-54W/840 HFR | 900 | 1171 | 798 943 99 | (14) | 154,- |
| TMS122 1xTL5-49W/840 HFR | 900 | 1471 | 798 936 99 | (14) | 162,- |
| Einzel-Lichtleisten, mit Wieland-Stecksystem GST18 und vormontierter Durchgangsverdrahtung 3 x 2,5 mm² | | | | | |
| TMS122 1xTL5-14W/830 HFPTW | 464 | 571 | 798 950 99 | (14) | 118,- |
| TMS122 1xTL5-28W/830 HFPTW | 900 | 1171 | 798 967 99 | (14) | 135,- |
| TMS122 1xTL5-35W/830 HFPTW | 900 | 1471 | 798 974 99 | (14) | 145,- |
| TMS122 1xTL5-49W/830 HFPTW | 900 | 1471 | 798 981 99 | (14) | 146,- |
| TMS122 1xTL5-14W/840 HFPTW | 464 | 571 | 798 998 99 | (14) | 118,- |
| TMS122 1xTL5-28W/840 HFPTW | 900 | 1171 | 799 001 99 | (14) | 135,- |
| TMS122 1xTL5-35W/840 HFPTW | 900 | 1471 | 799 018 99 | (14) | 145,- |
| TMS122 1xTL5-49W/840 HFPTW | 900 | 1471 | 799 025 99 | (14) | 146,- |





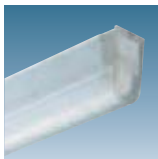
GMS122 R

| Produktbezeichnung | A mm | Bestell-Nr. EOC | RG | Preis in Wo. |
|---|------|-----------------|------|--------------|
| Reflektoren, symmetrisch, aus mattem Aluminium | | | | |
| GMS122 1xTLS-14/24W R | 570 | 471 105 99 | (14) | 11,- |
| GMS122 1xTLS-21/39W R | 870 | 471 167 99 | (14) | 14,- |
| GMS122 1xTLS-28/54W R | 1170 | 471 129 99 | (14) | 17,- |
| GMS122 1xTLS-35/49W R | 1470 | 471 143 99 | (14) | 20,- |



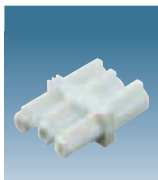
GMS122 AS

| Produktbezeichnung | A mm | Bestell-Nr. EOC | RG | Preis in Wo. |
|--|------|-----------------|------|--------------|
| Reflektoren, asymmetrisch, aus mattem Aluminium | | | | |
| GMS122 1xTLS-14/24W AS | 570 | 471 181 99 | (14) | 11,- |
| GMS122 1xTLS-21/39W AS | 870 | 471 242 99 | (14) | 13,- |
| GMS122 1xTLS-28/54W AS | 1170 | 471 204 99 | (14) | 16,- |
| GMS122 1xTLS-35/49W AS | 1470 | 471 228 99 | (14) | 16,- |



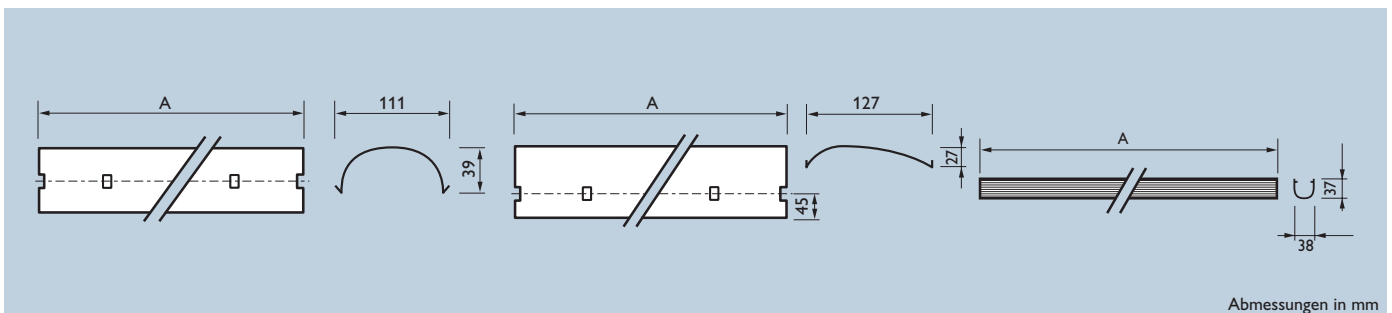
GMS122 P

| Produktbezeichnung | A mm | Bestell-Nr. EOC | RG | Preis in Wo. |
|--|------|-----------------|------|--------------|
| prismatische Abdeckung aus Polycarbonat | | | | |
| GMS122 1xTLS-14/24W P | 575 | 799 056 99 | (14) | 19,- |
| GMS122 1xTLS-21/39W P | 875 | 799 063 99 | (14) | 24,- |
| GMS122 1xTLS-28/54W P | 1175 | 799 070 99 | (14) | 29,- |
| GMS122 1xTLS-35/49W P | 1475 | 799 087 99 | (14) | 34,- |



ZMS122 EC

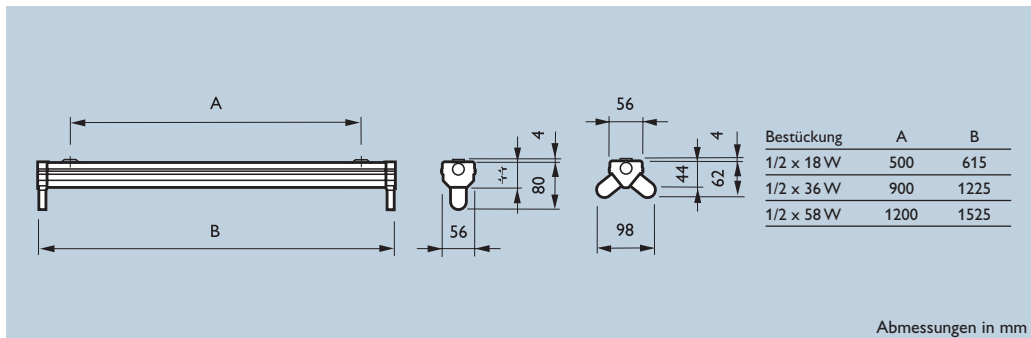
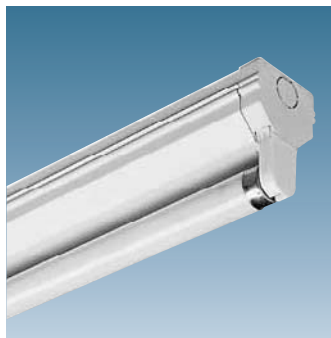
| Produktbezeichnung | Beschreibung | Bestell-Nr. EOC | RG | Preis in Wo. |
|-----------------------------|------------------------------------|-----------------|------|--------------|
| elektrisches Zubehör | | | | |
| ZMS122 EC (10 UNITS) | GST18 Verbindungsstecker (10 Stk.) | 643 953 00 | (14) | 47,- |



Abmessungen in mm

Einfach und robust

Lineco ist eine freistrahkende Einzel-Lichtleiste für TL-D Leuchtstofflampen in den Bestückungen 18 W, 36 W und 58 W sowie in 1- und 2-lampiger Ausführung. Das zweiteilige Leuchtgehäuse aus weiß vorlackiertem Stahlblech ist anschlussfertig verdrahtet und bietet die Möglichkeit der mittigen und stirnseitigen Kabeinführung. Optional kann auf die Lichtleiste ein weißer Reflektor zur Lichtlenkung installiert werden.



Abmessungen in mm



1-lampig



2-lampig



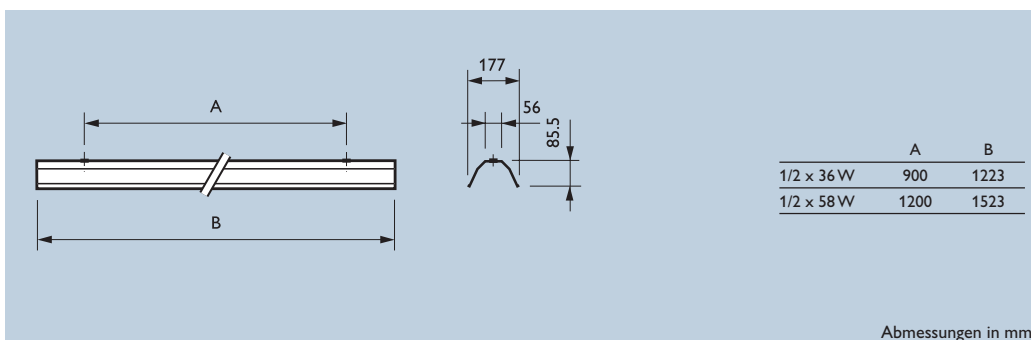
Schutzklasse: I
Schutzart: IP 20

| Produktbezeichnung | Gewicht kg | Bestell-Nr. | | |
|--------------------------------|---------------|-------------|------|--------------|
| | | EOC | RG | Preis in Wo. |
| Einzel-Lichtleiste TL-D | | | | |
| TMS022 1xTL-D18W HFP | 0,9 | 118 703 99 | (18) | 33,- 3 |
| TMS022 2xTL-D18W HFP | 1,0 | 131 306 99 | (18) | 39,- |
| TMS022 1xTL-D36W HFP | 1,2 | 135 564 99 | (18) | 32,- 1 |
| TMS022 2xTL-D36W HFP | 1,2 | 135 601 99 | (18) | 41,- 3 |
| TMS022 1xTL-D58W HFP | 1,4 | 135 588 99 | (18) | 33,- 1 |
| TMS022 2xTL-D58W HFP | 1,5 | 135 625 99 | (18) | 43,- 3 |



GMS022 R

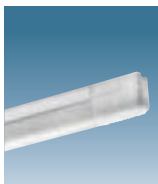
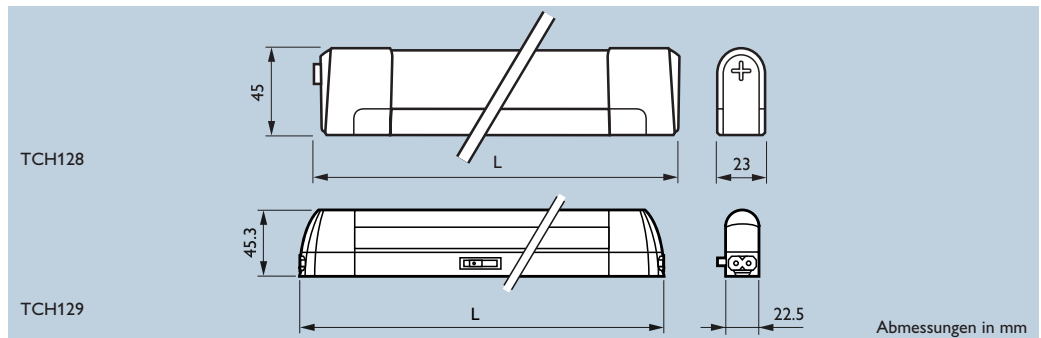
| Produktbezeichnung | Gewicht kg | Bestell-Nr. | | |
|--|---------------|-------------|------|--------------|
| | | EOC | RG | Preis in Wo. |
| Reflektoren aus weißem Stahlblech | | | | |
| GMS022 1/2 18R | 0,6 | 207 957 99 | (18) | 10,- 3 |
| GMS022 1/2 36R | 1,3 | 207 964 99 | (18) | 14,- 3 |
| GMS022 1/2 58R | 1,5 | 207 360 99 | (18) | 16,- 1 |



Abmessungen in mm

Dekorativ und extrem klein

Pentura Mini ist eine extrem kleine und dekorative Lichtleiste, die eine Installation in Bereichen ermöglicht, in denen nicht viel Platz zur Verfügung steht, wie z.B. in Vitrinen, Regalen, Vouten etc. Das aus Polycarbonat gefertigte Gehäuse, bietet die Vorteile der TL5-Lampentechnologie wie z.B. miniaturisierte Leuchten in schlanker Bauform. Die Lieferung erfolgt mit vorinstallierter Lampe in den Lichtfarben 830 (bei 8W/827) oder 840. Die 35W Ausführung wird generell ohne Lampe geliefert, in jedem Fall ist aber eine dekorative Längsprismenabdeckung enthalten. Die Durchgangsverdrahtung (2 x 1,5 mm²) bietet die Möglichkeit einer Lichtbandanordnung, wobei die Pentura Mini in zwei unterschiedlichen Ausführungen angeboten wird. Während die TCH128 über Steckanschlussklemmen verfügt, ist bei der TCH129 eine Schalter integriert und die elektrische Verbindung mittels Stecker-/Buchensystem realisiert, was eine noch schnellere Installation gewährleistet. Das benötigte Zubehör ist in beiden Ausführungen enthalten.

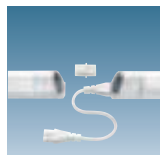
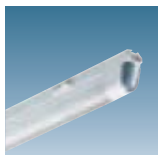


Schutzklasse: II
Schutzart: IP 20

| Produktbezeichnung | Länge mm | Gewicht kg | Bestell-Nr. EOC | RG | Preis in Wo. |
|--|----------|------------|-----------------|------|--------------|
| TCH128 Einzel-Lichtleiste TL5, inkl. Lampe, Durchgangsverdrahtung und Zubehör | | | | | |
| TCH128 1xTL5-8W/827 HF | 365 | 0,2 | 806 631 99 | (18) | 27,- |
| TCH128 1xTL5-14W/830 HF | 623 | 0,3 | 148 526 99 | (18) | 29,- 2 |
| TCH128 1xTL5-21W/830 HF | 923 | 0,4 | 148 540 99 | (18) | 34,- 2 |
| TCH128 1xTL5-28W/830 HF | 1223 | 0,5 | 148 564 99 | (18) | 42,- 2 |
| TCH128 1xTL5-8W/840 HF | 365 | 0,2 | 806 624 99 | (18) | 27,- |
| TCH128 1xTL5-14W/840 HF | 623 | 0,3 | 148 519 99 | (18) | 29,- 2 |
| TCH128 1xTL5-21W/840 HF | 923 | 0,4 | 148 533 99 | (18) | 34,- 2 |
| TCH128 1xTL5-28W/840 HF | 1223 | 0,5 | 148 557 99 | (18) | 42,- 2 |

TCH128 Einzel-Lichtleiste TL5 mit Durchgangsverdrahtung und Zubehör (ohne Lampe)

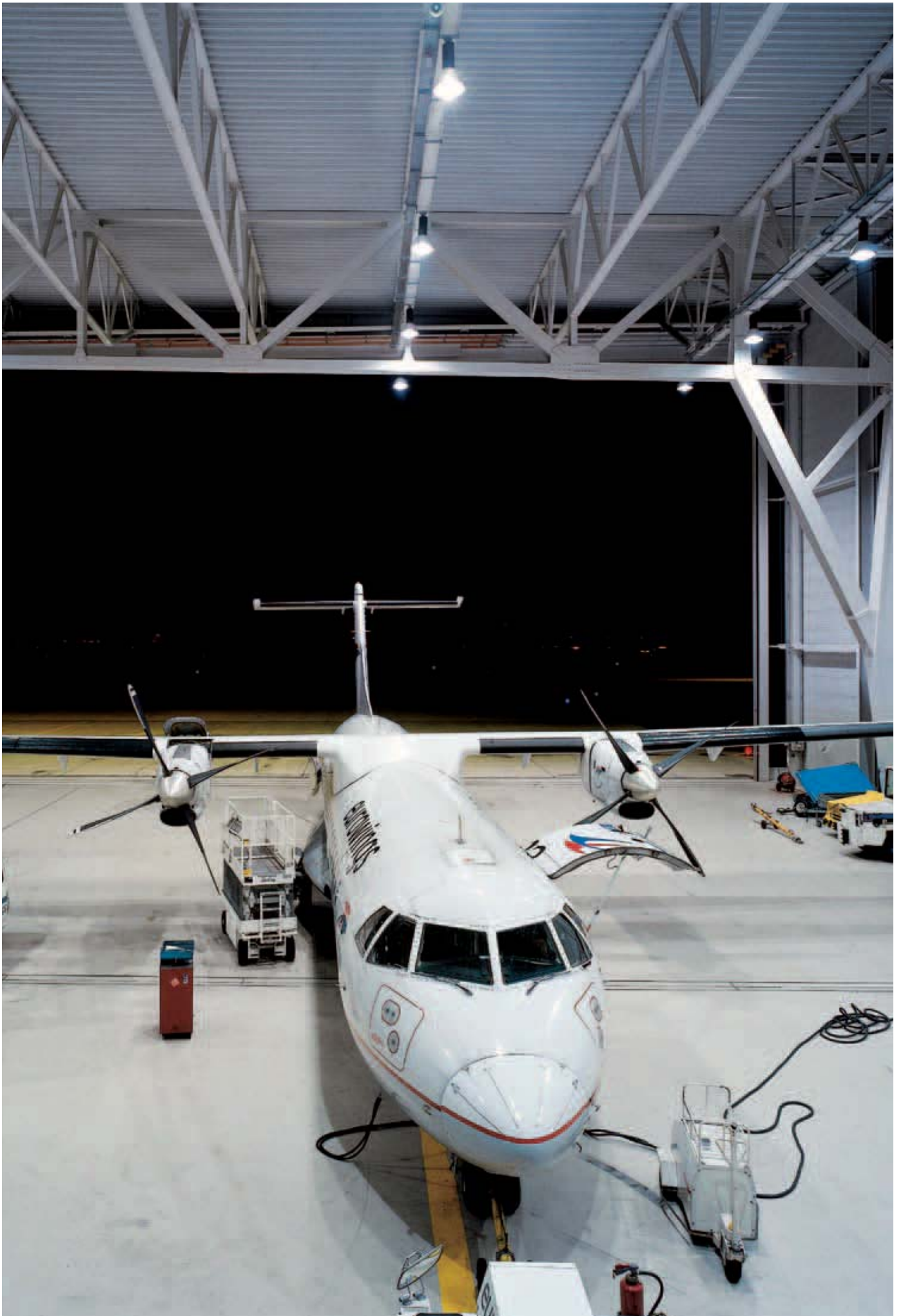
| | | | | | |
|---------------------|------|-----|------------|------|--------|
| TCH128 1xTL5-35W HF | 1523 | 0,5 | 815 176 99 | (18) | 51,- 2 |
|---------------------|------|-----|------------|------|--------|



| Produktbezeichnung | Länge mm | Gewicht kg | Bestell-Nr. EOC | RG | Preis in Wo. |
|--|----------|------------|-----------------|------|--------------|
| TCH129 Einzel-Lichtleiste TL5, inkl. Lampe, Durchgangsverdrahtung und Zubehör | | | | | |
| TCH129 1xTL5-8W/827 HF | 344 | 0,3 | 806 617 99 | (18) | 33,- |
| TCH129 1xTL5-14W/830 HF | 605 | 0,4 | 008 745 99 | (18) | 36,- 2 |
| TCH129 1xTL5-21W/830 HF | 905 | 0,5 | 008 769 99 | (18) | 41,- 2 |
| TCH129 1xTL5-28W/830 HF | 1205 | 0,6 | 008 783 99 | (18) | 49,- 2 |
| TCH129 1xTL5-8W/840 HF | 344 | 0,3 | 806 600 99 | (18) | 33,- |
| TCH129 1xTL5-14W/840 HF | 605 | 0,4 | 008 738 99 | (18) | 36,- 2 |
| TCH129 1xTL5-21W/840 HF | 905 | 0,5 | 008 752 99 | (18) | 41,- 2 |
| TCH129 1xTL5-28W/840 HF | 1205 | 0,6 | 088 776 99 | (18) | 49,- |

TCH129 Einzel-Lichtleiste TL5 mit Durchgangsverdrahtung und Zubehör (ohne Lampe)

| | | | | | |
|---------------------|------|-----|------------|------|--------|
| TCH129 1xTL5-35W HF | 1505 | 0,6 | 815 183 99 | (18) | 58,- 2 |
|---------------------|------|-----|------------|------|--------|



Hallenleuchten



Megalux
Rundreflektorleuchten
Elektrische Einheiten

Seite 272



Megalux
Rundreflektorleuchten
Reflektoren/Abdeckungen

Seite 273



PerformaLux HPK380
Rundreflektorleuchten
Elektrische Einheiten

Seite 276



Cabana
Rundreflektorleuchten

Seite 278



HPK080
Rundreflektorleuchten

Seite 279



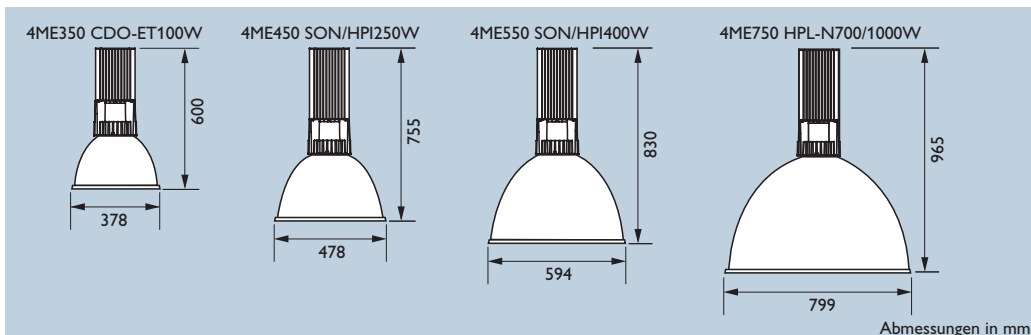
TBH375
Sportstättenleuchten

Seite 280





Die Konzeptleuchte

Die Megalux zeichnet sich durch ihre flexible Modulbauweise aus, wodurch nicht nur auf eine Vielzahl an unterschiedlichen Lampensystemen zurückgegriffen werden kann, sondern auch durch entsprechendes Zubehör ein ansprechendes Design erzielt wird. Für Industrieanlagen wird in der Regel eine hohe Schutzart gefordert. Deshalb werden die E-Blöcke generell auf IP 65 ausgelegt, so dass die Leuchte unter Verwendung einer Glasabdeckung den hohen Anforderungen gerecht wird. Megalux kann auch bei Umgebungstemperaturen bis zu 60°C eingesetzt werden (HT60 Ausführungen). Die E-Blöcke werden standardmäßig in Silber geliefert, die Ausführungen für Umgebungstemperaturen von bis zu 60°C in Schwarz. Alle Leuchten werden mit 1 m Netzanschlussleitung 3 x 1,5 mm² ausgeliefert.



Abmessungen in mm

|  Schutzklasse: I Schutzart: offen IP 23 geschlossen IP 65 |  Megalux UT 60°C mit Glasabdeckung | Produktbezeichnung | Beschreibung | Gewicht kg | Bestell-Nr. EOC | RG | Preis in Wo. |
|---|---|-------------------------------|--------------------------------------|-------------------------|--------------------|------|--------------|
| | | E-Block Baugröße 350 | | 4ME350 1xPL-T42W HFP SI | | 3,7 | 223 190 00 |
| | | 4ME350 1xPL-H60W HFP SI | | 4,7 | 223 183 00 | (13) | 456,- |
| | | 4ME350 1xCDO-ET100W IC SI | | 6,1 | 223 206 00 | (13) | 412,- |
| | | 4ME350 1xCDM-T70W IC SI | | 5,8 | 223 213 00 | (13) | 403,- |
| | | 4ME350 1xCDM-T150W IC SI | | 6,8 | 223 220 00 | (13) | 419,- |
| | | E-Block Baugröße 450 | | | | | |
| | | 4ME450 1xHPI-P250W IC SI | | 7,4 | 223 237 00 | (13) | 429,- |
| | | 4ME450 1xSON250W IC SI ** | | 8,4 | 223 244 00 | (13) | 454,- |
| | | 4ME450 1xCDM-T250W IC SI | | 9,0 | 224 173 00 | (13) | 454,- |
| | | 4ME450 1xHPI-P250W IC HT60 BK | geeignet für UT 60°C, Farbe: Schwarz | 9,0 | 223 855 00 | (13) | 492,- |
| | | 4ME450 1xSON250W IC HT60 BK | geeignet für UT 60°C, Farbe: Schwarz | 9,0 | 223 848 00 | (13) | 533,- |
| | | E-Block Baugröße 550 | | | | | |
| | | 4ME550 1xHPI-P400W IC SI | | 8,4 | 223 268 00 | (13) | 428,- |
| | | 4ME550 1xSON400W IC SI ** | | 9,3 | 223 275 00 | (13) | 485,- |
| | | 4ME550 1xQL165W/840 HF R SI * | inkl. Reflektor, Lampe 840 | 7,1 | 223 299 00 | (13) | 1376,- |
| | | 4ME550 1xHPI-P400W IC HT60 BK | geeignet für UT 60°C, Farbe: Schwarz | 9,0 | 223 886 00 | (13) | 577,- |
| | | 4ME550 1xSON400W IC HT60 BK | geeignet für UT 60°C, Farbe: Schwarz | 9,0 | 223 879 00 | (13) | 682,- |
| | | E-Block Baugröße 750 | | | | | |
| | | 4ME750 1xSON1000W IC SI | | 16,0 | 223 329 00 | (13) | 803,- |





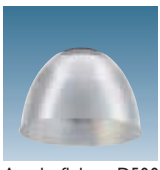

Hinweis:


Alle Leuchten mit HPI- oder CDM-T Lampen sind grundsätzlich mit Glasabdeckung zu betreiben.



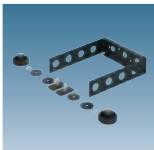

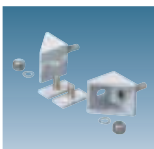

Die HPI E-Blöcke sind mit einem Zündgerät ausgestattet und somit für den Betrieb der HPI-BU bzw. HPI-BUP Lampe für den offenen Betrieb ausgelegt. Lampen mit integriertem Zündgerät (HPI-BUS) dürfen nicht verwendet werden.

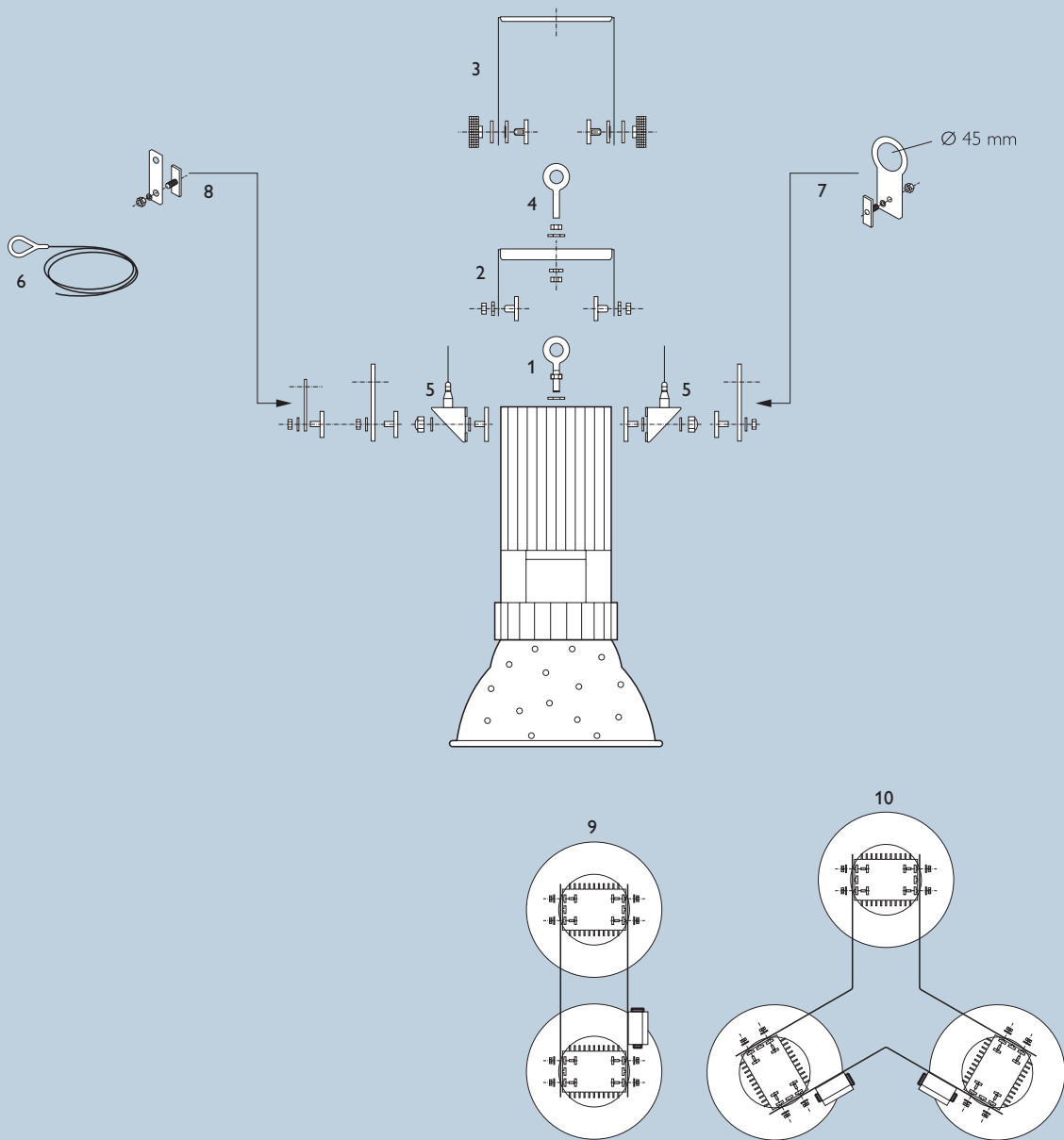
* Bei den QL-Ausführungen wird bei der Verwendung einer Glasabdeckung IP 50 erreicht.

** Bei Verwendung eines Aluminiumreflektors und einer Abdeckscheibe (IP 65) halten diese Leuchten die D-Bedingungen gemäß EN 60598-2-24 (alt FF gem. VDE 701, Teil 5) bei einer maximalen Umgebungstemperatur von 30°C ein. Dieses gilt auch bei Betrieb einer HPI/HQI Lampe am SON-Vorschaltgerät.

| | Produktbezeichnung | Beschreibung | Gewicht kg | Bestell-Nr. EOC | RG | Preis in Wo. |
|--|---|---|------------|-----------------|------|--------------|
|  | Reflektoren für Baugröße 350 | | | | | |
| | 9ME100 R D350 | Aluminiumreflektor | 0,7 | 628 490 99 | (13) | 106,- |
| | 9ME100 R-CHID D350 | Aluminiumreflektor für CDM-T 150 W u. 250 W | 1,1 | 628 674 99 | (13) | 108,- |
|  | Reflektoren für Baugröße 450 | | | | | |
| | 9ME100 R D450 | Aluminiumreflektor | 1,2 | 628 407 99 | (13) | 98,- |
| | 9ME100 AR D400 | Acrylreflektor* | 1,2 | 531 110 99 | (13) | 210,- |
| | 9ME100 RC400 | Befestigungsadapter für Acrylreflektor | 1,1 | 073 108 00 | (13) | 32,- |
|  | * Bei der Verwendung eines Metall-Halogenleuchtmittels an einem SON-Vorschaltgerät ist ein HQL-E Leuchtmittel zu verwenden. | | | | | |
|  | Reflektoren für Baugröße 550 | | | | | |
| | 9ME100 R D550 | Aluminiumreflektor | 1,6 | 628 506 99 | (13) | 127,- |
| | 9ME100 AR D500 | Acrylreflektor inkl. Befestigungsadapter* | 1,5 | 531 103 99 | (13) | 417,- |
|  | * Bei der Verwendung eines Metall-Halogenleuchtmittels an einem SON-Vorschaltgerät ist ein HQL-E Leuchtmittel zu verwenden. | | | | | |
|  | Reflektor für Baugröße 750 | | | | | |
| | 9ME100 R D750 | Aluminiumreflektor | 3,0 | 628 513 99 | (13) | 200,- |

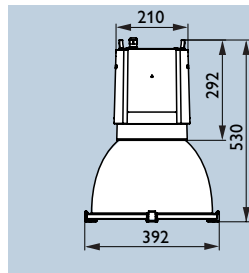
| | Produktbezeichnung | Beschreibung | Gewicht kg | Bestell-Nr. EOC | RG | Preis in Wo. |
|--|-------------------------------------|---|------------|-----------------|------|--------------|
|  | Abdeckungen für Baugröße 350 | | | | | |
| | 9ME100 GC350 | Glasabdeckung, klar | 1,5 | 628 414 99 | (13) | 113,- |
| | 9ME100 GF350 | Glasabdeckung, strukturiert | 1,5 | 628 421 99 | (13) | 118,- |
|  | Abdeckungen für Baugröße 450 | | | | | |
| | 9ME100 GC450 | Glasabdeckung, klar | 2,2 | 628 438 99 | (13) | 117,- |
| | 9ME100 GF450 | Glasabdeckung, strukturiert | 2,2 | 628 445 99 | (13) | 126,- |
| | 9ME100 P400 | prismatische Abdeckung für Acrylreflektor | 0,6 | 531 912 99 | (13) | 105,- |
| | 9ME100 CLB400 | Spannring für prismatische Abdeckung | 0,1 | 514 632 00 | (13) | 80,- |
| | Abdeckungen für Baugröße 550 | | | | | |
| | 9ME100 GC550 | Glasabdeckung, klar | 3,2 | 628 452 99 | (13) | 149,- |
| | 9ME100 GF550 | Glasabdeckung, strukturiert | 3,2 | 628 469 99 | (13) | 155,- |
| | 9ME100 P500 | prismatische Abdeckung für Acrylreflektor | 1,1 | 531 905 99 | (13) | 162,- |
| | 9ME100 CLB500 | Spannring für prismatische Abdeckung | 0,1 | 514 649 00 | (13) | 68,- |
| | Abdeckungen für Baugröße 750 | | | | | |
| | 9ME100 GC750 | Glasabdeckung, klar | 5,4 | 628 476 99 | (13) | 192,- |

| | | Produktbezeichnung | Beschreibung | Abb. | Bestell-Nr. EOC | RG | Preis in Wo.  |
|---|---|------------------------|--|------|--------------------|------|--|
|  | | Abhängenzubehör | | | | | |
| 9ME100 EB SI | | 9ME100 EB SI | Augenschraube (M10) | 1 | 071 081 00 | (13) | 3,- |
| | | 9ME100 EB BK | Augenschraube (M10) | 1 | 070 916 00 | (13) | 2,- |
|  |  | 9ME100 MB SI | Befestigungsbügel (1 Dom) | 2 | 071 746 00 | (13) | 58,- |
| 9ME100 MB-L BK | 9ME100 MB-L BK montiert | 9ME100 MB BK | Befestigungsbügel (1 Dom) | 2 | 071 678 00 | (13) | 57,- |
| | | 9ME100 MB-L SI | Gabel (verstellbar) | 3 | 071 753 00 | (13) | 119,- |
| | | 9ME100 MB-L BK | Gabel (verstellbar) | 3 | 071 692 00 | (13) | 111,- |
|  |  | 9ME100 EB-MB SI | Augenschraube (für Bügel MB) | 4 | 071 074 00 | (13) | 2,- |
| 9ME100 MB-SW SI (2PCS) | 9ME100 MB-SW SI (2PCS), montiert | 9ME100 EB-MB BK | Augenschraube (für Bügel MB) | 4 | 070 947 00 | (13) | 3,- |
| | | 9ME100 MB-SW SI (2PCS) | Satz Abhängewinkel mit Seilabhänger für Seil Ø2,5 mm | 5 | 073 184 00 | (13) | 90,- |
| | | 9ME100 MB-SW BK (2PCS) | Satz Abhängewinkel mit Seilabhänger für Seil Ø2,5 mm | 5 | 073 177 00 | (13) | 92,- |
| | | 9ME100 SW L1000 | Stahlseil Ø2,5 mm, 1000 mm | 6 | 071 555 00 | (13) | 8,- |
| | | 9ME100 SW L1500 | Stahlseil Ø2,5 mm, 1500 mm | 6 | 071 562 00 | (13) | 10,- |
| | | 9ME100 SW L2000 | Stahlseil Ø2,5 mm, 2000 mm | 6 | 071 579 00 | (13) | 13,- |
| | | 9ME100 EPL SI (2PCS) | Ringösensatz (2 Stk.) | 7 | 071 104 00 | (13) | 55,- |
| | | 9ME100 EPL BK (2PCS) | Ringösensatz (2 Stk.) | 7 | 070 954 00 | (13) | 55,- |
| Sonderzubehör | | | | | | | |
| | | 9ME100 SB SI | Fangeinrichtung (1 Stk.) | 8 | 071 098 00 | (13) | 22,- |
| | | 9ME100 SB BK | Fangeinrichtung (1 Stk.) | 8 | 070 923 00 | (13) | 21,- |
| | | 9ME100 CP SI | Verbinder für Doppelanordnung, für ED350 | 9 | 073 191 00 | (13) | 393,- |
| | | 9ME100 CP BK | Verbinder für Doppelanordnung, für ED350 | 9 | 073 122 00 | (13) | 389,- |
| | | 9ME100 CPY SI | Verbinder für Dreifachanordnung, für ED350 + 450 | 10 | 073 207 00 | (13) | 736,- |
| | | 9ME100 CPY BK | Verbinder für Dreifachanordnung, für ED350 + 450 | 10 | 073 153 00 | (13) | 730,- |

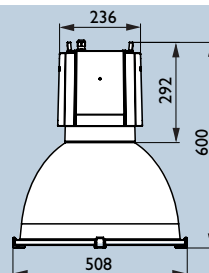


Die Beste ihrer Klasse

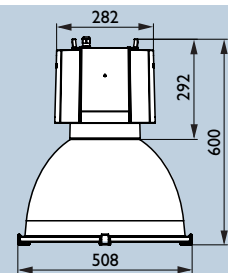
Die Reflektorleuchte PermaLux wird allen Ansprüchen gerecht, die an eine typische Allgemeinbeleuchtung in der Industrie oder im Verkaufsraum gestellt wird. Nicht nur durch ihren besonders hohen Wirkungsgrad hat sie ein großes Potential zur Energieeinsparung, sondern auch durch die Verwendung elektronischer Vorschaltgeräte. Werden regelbare Vorschaltgeräte eingesetzt, kann PermaLux in ein Lichtregelsystem integriert und so noch energieeffizienter eingesetzt werden. Das Gehäuse besteht aus Aluminiumdruckguss und kann an integrierten Ösen einfach und unkompliziert abgehängt werden. Die Verstellung der Lichtverteilung erfolgt werkzeuglos und von außen in 3 Stufen (breit-, tief-/breit- und tiefstrahlend), ohne die Leuchte zu öffnen. Für den Einsatz in der Industrie mit höheren Anforderungen an die Schutzart steht ein Einscheiben-Sicherheitsglas zur Verfügung. Ein umfangreiches Angebot an Zubehör und die Vielzahl an Bestückungen ermöglichen den äußerst flexiblen Einsatz der Reflektorleuchte PermaLux.



Baugröße 210
+ GPK380 R D350



Baugröße 236
+ GPK380 R D465



Baugröße 282
+ GPK380 R D465

Abmessungen in mm



Schutzklasse: I
Schutzart: IP 23
geschlossen IP 65

Baugröße 282 +
GPK380 R D465



Baugröße 236 +
GPK380 R D465



Baugröße 236 +
GPK380 R D350



Baugröße 210 +
GPK380 R D350

| Produktbezeichnung | Beschreibung | Baugröße | Gewicht kg | Bestell-Nr. EOC | RG | Preis in Wo. |
|--|--|----------|------------|-----------------|------|--------------|
| elektrische Einheiten für Hochdruck-Natriumdampf-Lampen SON (passender Reflektor GPK380 R D465) | | | | | | |
| HPK380 1xSON250W IC ST 230V | mit selbststoppenden Zündgerät | 236 | 8,2 | 724 904 00 | (13) | 277,- |
| HPK380 1xSON400W IC ST 230V | mit selbststoppenden Zündgerät | 282 | 10,2 | 724 911 00 | (13) | 309,- |
| HPK380 1xSON250W EBR-SGR 230V | elektronisches, regelbares VG | 282 | 8,0 | 725 260 00 | (13) | 560,- |
| HPK380 1xSON400W EBR-SGR 230V | elektronisches, regelbares VG | 282 | 10,0 | 725 277 00 | (13) | 606,- |
| elektrische Einheiten für Metallhalogenid-Lampen (passender Reflektor GPK380 R D465) | | | | | | |
| HPK380 1xHPI-P250W-BU IC 230V | | 236 | 8,0 | 724 829 00 | (13) | 254,- |
| HPK380 1xHPI-P400W-BU IC 230V | | 236 | 8,5 | 724 836 00 | (13) | 267,- |
| HPK380 1xHPI-P250W-BU IC 230V CS | für Kühlräume, UT _{min} -30°C | 236 | 8,0 | 724 867 00 | (13) | 264,- |
| HPK380 1xHPI-P400W-BU IC 230V CS | für Kühlräume, UT _{min} -30°C | 236 | 8,5 | 724 874 00 | (13) | 276,- |
| elektrische Einheiten für Metallhalogenid-Lampen (passender Reflektor GPK380 R D350) | | | | | | |
| MPK380 1xCDM-T70W EB | elektronisches VG | 210 | 8,0 | 725 024 00 | (13) | 293,- |
| MPK380 1xCDM-T150W EB | elektronisches VG | 210 | 8,0 | 725 031 00 | (13) | 377,- |
| MPK380 1xCDM-T70W IC 230V | | 236 | 8,0 | 724 966 00 | (13) | 256,- |
| MPK380 1xCDM-T150W IC 230V | | 236 | 8,0 | 724 973 00 | (13) | 267,- |
| MPK380 1xCDM-T250W IC 230V | | 236 | 8,0 | 724 980 00 | (13) | 298,- |
| MPK380 1xCDM-TP70W EB* | elektronisches VG | 210 | 8,0 | 725 093 00 | (13) | 362,- |
| MPK380 1xCDM-TP150W EB* | elektronisches VG | 210 | 8,0 | 725 109 00 | (13) | 445,- |
| MPK380 1xCDM-TP70W IC 230V* | | 236 | 8,0 | 725 055 00 | (13) | 325,- |
| MPK380 1xCDM-TP150W IC 230V* | | 236 | 8,0 | 725 062 00 | (13) | 336,- |
| *Diese Leuchten sind mit geschützten Lampen zu betreiben und können offen betrieben werden. | | | | | | |
| elektrische Einheiten mit zusätzlicher Notlichtfassung E27 (passender Reflektor GPK380 R D465) | | | | | | |
| HPK380 1xHPI-P250W-BU IC 230V E27 | | 236 | 8,5 | 725 222 00 | (13) | 294,- |
| HPK380 1xHPI-P400W-BU IC 230V E27 | | 236 | 9,0 | 725 239 00 | (13) | 307,- |
| HPK380 1xSON250W IC ST 230V E27 | mit selbststoppenden Zündgerät | 236 | 8,7 | 725 246 00 | (13) | 317,- |
| HPK380 1xSON400W IC ST 230V E27 | mit selbststoppenden Zündgerät | 282 | 10,7 | 725 253 00 | (13) | 349,- |

Hinweis:

Alle Leuchten mit HPI- oder CDM-T Lampen sind grundsätzlich mit Glasabdeckung zu betreiben.

Die HPI E-Blöcke sind mit einem Zündgerät ausgestattet und somit für den Betrieb der HPI-BU bzw. HPI-BUP Lampe für den offenen Betrieb ausgelegt. Lampen mit integriertem Zündgerät (HPI-BUS) dürfen nicht verwendet werden.

| Produktbezeichnung | Beschreibung | Gewicht kg | Bestell-Nr. | | Preis in Wo. |
|--|--|---------------|-------------|------|--------------|
| | | | EOC | RG | |
| Aluminium-Reflektoren | | | | | |
| GPK380 R D350 | Aluminiumreflektor | 2,6 | 725 567 99 | (13) | 102,- |
| GPK380 R D465 | Aluminiumreflektor | 3,6 | 725 574 99 | (13) | 94,- |
| GPK380 WR D465 BK | beschichteter Aluminiumreflektor, leicht zu reinigen (außen schwarz, innen weiß) | 3,6 | 725 666 99 | (13) | 108,- |
| prismatische Reflektoren aus PMMA | | | | | |
| GPK380 AR D394 | klar | 1,5 | 725 581 99 | (13) | 156,- |
| GPK380 AR D546 | klar | 2,8 | 725 598 99 | (13) | 201,- |
| GPK380 ARF D394 | mattiert | 2,8 | 725 635 99 | (13) | 267,- |
| prismatische Reflektoren aus PC | | | | | |
| GPK380 PCR D394 | klar | 1,5 | 725 604 99 | (13) | 369,- |
| GPK380 PCR D546 | klar | 2,8 | 725 611 99 | (13) | 438,- |
| GPK380 PCRF D394 | mattiert | 2,8 | 725 659 99 | (13) | 312,- |
| Abdeckungen für Reflektoren | | | | | |
| ZPK380 GC D350 | Glasabdeckung | 2,4 | 725 673 99 | (13) | 79,- |
| ZPK380 GC D465 | Glasabdeckung | 4,0 | 725 680 99 | (13) | 89,- |
| ZPK380 PC D465 | Polycarbonat-Abdeckung | | 725 697 99 | (13) | 278,- |
| Zubehör | | | | | |
| ZPK380 HS | Abhängehaken* (nur in Verbindung mit ZPK380 MB zu verwenden) | | 725 703 99 | (13) | 20,- |
| ZPK380 TR | Verbinder für Doppelanordnung (nur in Verbindung mit ZPK380 MB zu verwenden) | | 725 727 99 | (13) | 64,- |
| ZPK380 MB-SW | Doppelseilabhängung (ohne Seil) | | 725 734 99 | (13) | 76,- |
| 9MX056 SW2 | Stahlseil, 2 mm (Meterware, Preis/m) | | 551 088 99 | (15) | 3,- |
| 9MX056 SWF SET | Kauschen für Stahlseil (Inhalt 2 Stk.) | | 107 971 00 | (15) | 9,- 2 |
| ZPK380 MB | Befestigungsbügel | | 725 765 99 | (13) | 58,- |

* ist nicht mit jeder Bestückung zu verwenden, bitte anfragen

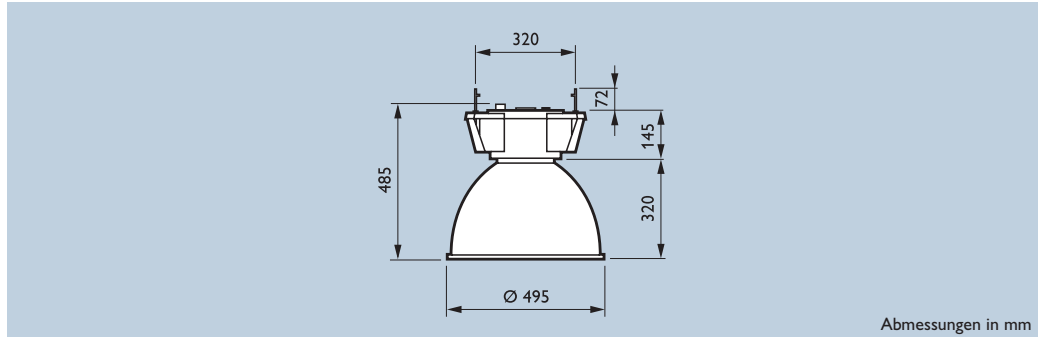


Baugröße 282 + GPK380 R D465

| Produktbezeichnung | Beschreibung | Gewicht kg | Bestell-Nr. | | Preis in Wo. |
|---|--|---------------|-------------|------|--------------|
| | | | EOC | RG | |
| Bestellnummern für komplette Leuchten inklusive Reflektor, Lampe und teilweise inklusive Glasabdeckung | | | | | |
| HPK380 1xHPI-P250W-BU K IC 230V R GC | inkl. HPI Plus 250 W Lampe und Glasabdeckung | 10,9 | 725 321 00 | (13) | 399,- |
| HPK380 1xHPI-P400W-BU K IC 230V R GC | inkl. HPI Plus 400 W Lampe und Glasabdeckung | 11,4 | 725 338 00 | (13) | 412,- |
| HPK380 1xHPI-P250W-BU K IC SGR 230V R GC | inkl. HPI Plus 250 W Lampe, SON VG, und Glasabdeckung | 11,1 | 725 369 00 | (13) | 422,- |
| HPK380 1xHPI-P400W-BU K IC SGR 230V R GC | inkl. HPI Plus 400 W Lampe, SON VG, und Glasabdeckung | 13,1 | 725 376 00 | (13) | 454,- |
| HPK380 1xSON-PP250W K IC ST 230V R | inkl. SON PIA Plus 250 W Lampe | 9,1 | 725 444 00 | (13) | 370,- |
| HPK380 1xSON-PP250W K IC ST 230V R GC | inkl. SON PIA Plus 250 W Lampe und Glasabdeckung | 11,1 | 725 451 00 | (13) | 412,- |
| HPK380 1xSON-PP400W K IC ST 230V R | inkl. SON PIA Plus 400 W Lampe | 11,1 | 725 468 00 | (13) | 406,- |
| HPK380 1xSON-PP400W K IC ST 230V R GC | inkl. SON PIA Plus 400 W Lampe und Glasabdeckung | 13,1 | 725 475 00 | (13) | 448,- |
| KPK380 1xQL165W/830 HF R | inkl. QL 165 W Leuchtmittel Lichtfarbe 830 | 6,7 | 725 529 00 | (13) | 1041,- |
| KPK380 1xQL165W/830 HF R GC | inkl. QL 165 W Leuchtmittel Lichtfarbe 830 und Glasabdeckung | 8,7 | 725 536 00 | (13) | 997,- |
| KPK380 1xQL165W/840 HF R | inkl. QL 165 W Leuchtmittel Lichtfarbe 840 | 6,7 | 725 543 00 | (13) | 935,- |
| KPK380 1xQL165W/840 HF R GC | inkl. QL 165 W Leuchtmittel Lichtfarbe 840 und Glasabdeckung | 8,7 | 725 550 00 | (13) | 976,- |

Montagefreundlichkeit hat einen Namen: Cabana

Cabana ist eine funktionelle Rundreflektorleuchte für Hochdruckentladungslampen, bei der sich die Montage denkbar einfach gestaltet. Nicht nur der Reflektor wird werkzeuglos mittels Bajonettverschluss montiert, sondern auch der von außen zugängliche, wasserdichte elektrische Anschluss kann ohne Öffnen der Leuchte vorgenommen werden. Eine von außen zugängliche Fassungsverstellung ermöglicht zwei verschiedene Lichtverteilungen in einem Reflektor, wodurch zwischen breit- und tiefstrahlender Abstrahlcharakteristik gewählt werden kann. Die mitgelieferten Abhängehaken dienen der Zweipunktpendelmontage. Ein Befestigungsbügel zur Deckenmontage ist als Zubehör erhältlich. Die Lieferung erfolgt inkl. Reflektor aus 99,5% Aluminium und zwei Abhängehaken. Ausführungen mit HPI-P Lampe und in der Schutzart IP 65 werden inkl. Glasabdeckung geliefert. KIT-Ausführungen werden vormontiert und mit Lampe geliefert.



Abmessungen in mm



Schutzklasse: I
Schutzart: IP 23, IP 65

| Produktbezeichnung | Gewicht kg | Bestell-Nr. EOC | RG | Preis in Wo. |
|--|------------|-----------------|------|--------------|
| HPK150, vormontierte KIT-Ausführung, elektrische Einheit, Reflektor, Lampe und Abhänger | | | | |
| HPK150 HPI-P250W-BU K IC IP65 KIT* | 8,1 | 142 319 00 | (18) | 290,- 1 |
| HPK150 HPI-P400W-BU K IC IP65 KIT* | 9,1 | 142 326 00 | (18) | 301,- 1 |
| HPK150 1xHPI-P250W-BU K IC SGR IP65 KIT* HPI-Lampe am SON-Vorschaltgerät | 8,7 | 147 680 00 | (18) | 314,- |
| HPK150 1xHPI-P400W-BU K IC SGR IP65 KIT* HPI-Lampe am SON-Vorschaltgerät | 10,7 | 147 697 00 | (18) | 327,- |
| HPK150 SON250W K IC IP65 KIT* | 8,7 | 142 333 00 | (18) | 294,- |
| HPK150 SON400W K IC IP65 KIT* | 10,7 | 142 340 00 | (18) | 318,- |

* inklusive Glasabdeckung

| HPK150 Kompakt, inkl. elektrische Einheit, Reflektor und Abhänger | | | | |
|--|------|------------|------|-------|
| HPK150 HPI-P250W-BU IC IP65* | 7,9 | 142 517 00 | (18) | 246,- |
| HPK150 HPI-P400W-BU IC IP65* | 8,9 | 142 524 00 | (18) | 257,- |
| HPK150 SON250W IC IP65* | 8,5 | 142 531 00 | (18) | 283,- |
| HPK150 SON400W IC IP65* | 10,4 | 142 548 00 | (18) | 308,- |

* inklusive Glasabdeckung

Hinweis: Alle SON Leuchten sind mit selbststoppenden Zündgerät ausgestattet.



ZPK150 GC

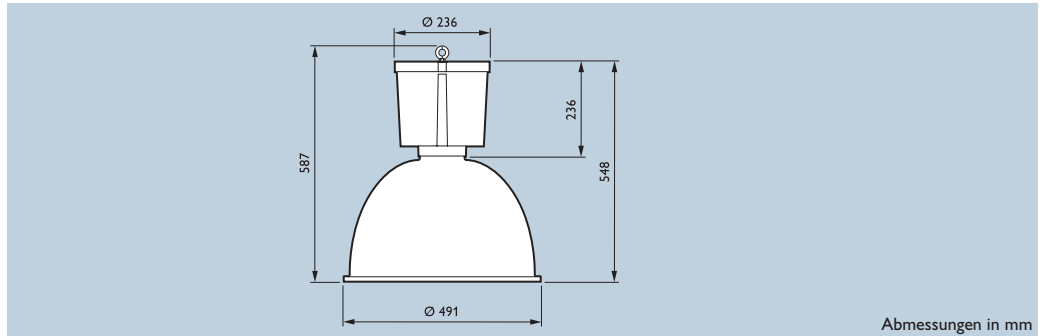


ZPK150 MB

| Produktbezeichnung | Beschreibung | Bestell-Nr. EOC | RG | Preis in Wo. |
|-----------------------|------------------------------|-----------------|------|--------------|
| Zubehör HPK150 | | | | |
| ZPK150 GC | Glasabdeckung | 143 019 00 | (18) | 78,- 2 |
| GPK150 R | Reflektor | 143 026 00 | (18) | 88,- |
| ZPK150 MB | Befestigungsbügel | 143 033 00 | (18) | 26,- 2 |
| ZPK150 CH (2 PCS) | Abhängehaken, Set mit 2 Stk. | 143 040 00 | (18) | 5,- 2 |

Preisbewusst und robust

Die HPK080 Hallen-Rundreflektorleuchte ist eine funktionelle Leuchte für Hochdruckentladungslampen, die ein hervorragendes Preis-Leistungs-Verhältnis bietet. Der mitgelieferte Abhänger dient einer Einpunktpendelmontage. Die Lieferung erfolgt inkl. sämtlichem Montagezubehör, Gehäuse aus Aluminiumdruckguss, Reflektor aus eloxiertem Aluminium und einer Abdeckung aus Sicherheitsglas (GC). Diese robusten Materialien der Leuchten gewährleisten eine hohe Langlebigkeit.



Abmessungen in mm

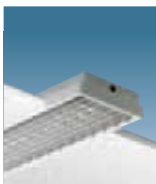
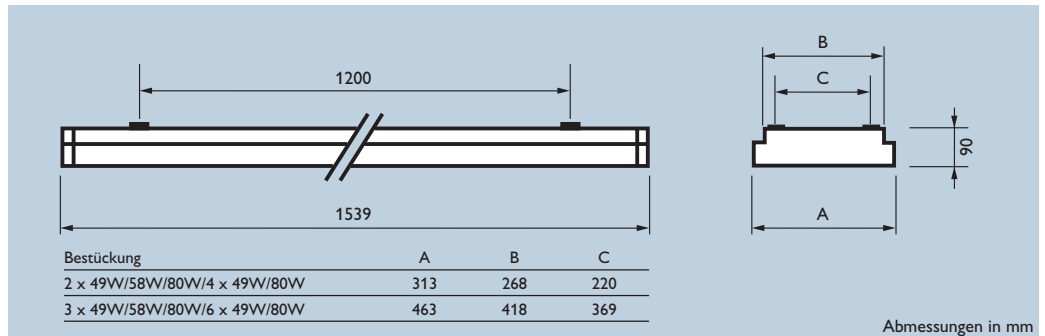


Schutzklasse: I
Schutzart: IP 65

| Produktbezeichnung | Gewicht kg | Bestell-Nr. EOC | RG | Preis in Wo. |
|---|---------------|--------------------|------|--------------|
| HPK080 Hallen-Reflektorleuchte mit elektrischer Einheit, Reflektor und Abhänger für HPI-P Lampen | | | | |
| HPK080 1XHPI-P250W-BU IC R GC | 8,7 | 815 220 00 | (18) | 193,- |
| HPK080 1XHPI-P400W-BU IC R GC | 8,7 | 815 237 00 | (18) | 208,- 1 |
| HPK080 Hallen-Reflektorleuchte mit elektrischer Einheit, Reflektor und Abhänger für SON Lampen | | | | |
| HPK080 1XSON250W IC R GC | 9,0 | 815 244 00 | (18) | 211,- |
| HPK080 1XSON400W IC R GC | 10,9 | 815 251 00 | (18) | 230,- |

Mit Sicherheit sportlich

Die TBH375 ist eine ballwurfsichere Sportstättenleuchte für den Deckenanbau-, den Deckeneinbau- und die Kettenmontage. Sie kann mit TL-D- und TL5-Leuchtstofflampen bestückt werden. Das Gehäuse besteht aus weiß lackiertem Stahlblech. Die TBH375 ist für Einzel- oder Lichtbandanordnung verwendbar, eine Durchgangsverdrahtung ist möglich. Sie ist mit einem weißen Lamellenraster mit Aluminium-Kopfspiegel ausgestattet, enthält Stahlstreben für die Ballwurfsicherheit und ist symmetrisch strahlend. Die Leuchte muss zur Montage nicht geöffnet werden, dadurch ist eine sehr schnelle Installation möglich. Die Lieferung erfolgt inkl. Leuchtmittel.

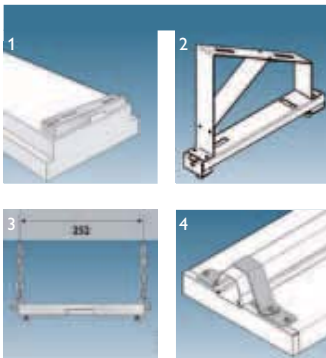



Schutzart: IP 20

| Produktbezeichnung | Beschreibung | Bestell-Nr. EOC | RG | Preis in Wo. |
|--|--|--------------------|------|--------------|
| An-/Einbauleuchte, weißes Lamellenraster, mit Kopfspiegel aus Aluminium | | | | |
| TBH375 2xTL-D58W/830 HFP PI | Warmstart-EVG, inkl. Leuchtmittel | 758 046 00 | (23) | 293,- |
| TBH375 2xTL5-49W/830 HFP PI | Warmstart-EVG, inkl. Leuchtmittel | 758 077 00 | (23) | 311,- |
| TBH375 2xTL5-80W/830 HFP PI | Warmstart-EVG, inkl. Leuchtmittel | 758 084 00 | (23) | 348,- |
| TBH375 4xTL5-49W/830 HFP PI | Warmstart-EVG, inkl. Leuchtmittel | 758 107 00 | (23) | 410,- |
| TBH375 4xTL5-80W/830 HFP PI | Warmstart-EVG, inkl. Leuchtmittel | 758 121 00 | (23) | 517,- |
| TBH375 2xTL5-49W/830 HFR PI | Warmstart-EVG, 1-10 V regelbar, inkl. Leuchtmittel | 791 876 00 | (23) | 373,- |
| TBH375 2xTL5-80W/830 HFR PI | Warmstart-EVG, 1-10 V regelbar, inkl. Leuchtmittel | 791 883 00 | (23) | 410,- |
| TBH375 4xTL5-49W/830 HFR PI | Warmstart-EVG, 1-10 V regelbar, inkl. Leuchtmittel | 791 890 00 | (23) | 472,- |
| TBH375 4xTL5-80W/830 HFR PI | Warmstart-EVG, 1-10 V regelbar, inkl. Leuchtmittel | 791 906 00 | (23) | 579,- |
| An-/Einbauleuchte, weißes Lamellenraster, mit Kopfspiegel aus Aluminium | | | | |
| TBH375 3xTL-D58W/830 HFP PI | Warmstart-EVG, inkl. Leuchtmittel | 758 060 00 | (23) | 408,- |
| TBH375 3xTL5-49W/830 HFP PI | Warmstart-EVG, inkl. Leuchtmittel | 758 138 00 | (23) | 442,- |
| TBH375 3xTL5-80W/830 HFP PI | Warmstart-EVG, inkl. Leuchtmittel | 758 145 00 | (23) | 552,- |
| TBH375 6xTL5-80W/830 HFP PI | Warmstart-EVG, inkl. Leuchtmittel | 758 169 00 | (23) | 595,- |
| TBH375 3xTL5-49W/830 HFR PI | Warmstart-EVG, 1-10 V regelbar, inkl. Leuchtmittel | 791 920 00 | (23) | 503,- |
| TBH375 3xTL5-80W/830 HFR PI | Warmstart-EVG, 1-10 V regelbar, inkl. Leuchtmittel | 745 145 00 | (23) | 614,- |

Auf Anfrage lieferbar:

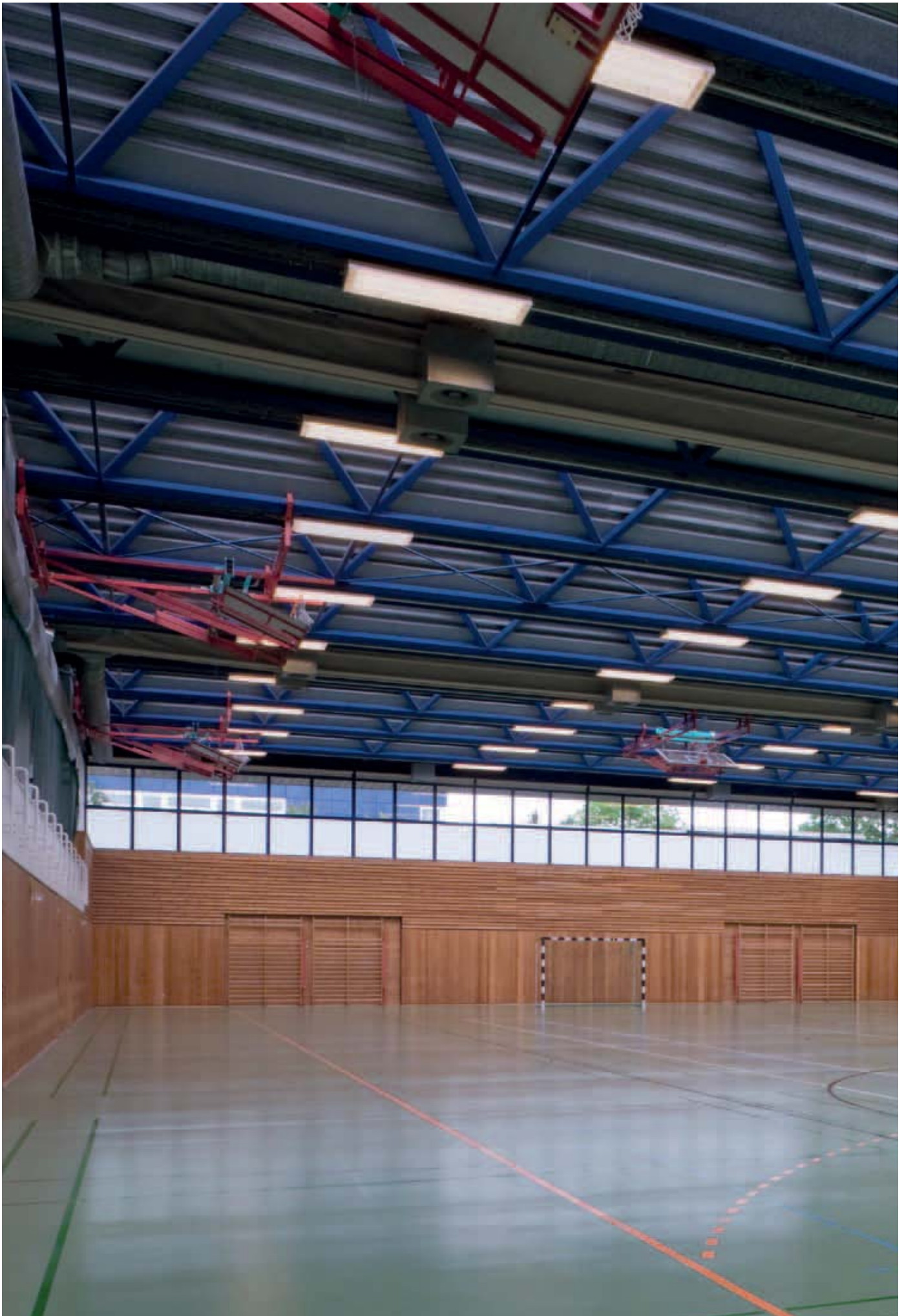
- mit Wieland-Steckklemmen
- Durchgangsverdrahtung
- mit getrennt schaltbaren Lampen
- mit regelbarem DALI Warmstart-EVG (HFD)
- Batterie-Pack für Notlicht (1 Stunde)



| Produktbezeichnung | Beschreibung | Abb. | Bestell-Nr. EOC | RG | Preis in Wo. |
|-----------------------|--|------|--------------------|------|--------------|
| Zubehör | | | | | |
| ZBH375 flat | Befestigungsbügel für Anbaumontage* (Set mit 2 Stk.) | 1 | 757 681 00 | (23) | 38,- |
| ZBH375 angle | Befestigungsbügel für Schrägmontage* (Set mit 2 Stk.) | 2 | 757 698 00 | (23) | 100,- |
| ZBH375 chain | Befestigungsbügel für Kettenmontage (Set mit 2 Stk.) | 3 | 757 704 00 | (23) | 71,- |
| 9MX056 MB Ballwurf WH | Befestigungsbügel für 2-/4-lampige TBH375 am MAXOS Tragschiensystem (Set mit 2 Stk.)** | 4 | 239 481 00 | (23) | 36,- 2 |

* Dieser Bügel kann vor der Leuchtenmontage an die Decke geschraubt werden. Die Leuchten werden dann später ohne sie zu öffnen an diesem Bügel montiert. Somit ist eine schnelle Montage der Leuchten möglich.

** Passende MAXOS Tragschiene mit zusätzlicher ballwurfsicherer Blindabdeckung siehe Seite 259 (Tragschienen und Zubehör). Hinweis: 3-/6-lampige Ausführungen der TBH375 sind nicht für Tragschienenmontage geeignet.





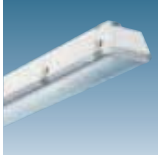
Sonstige Innenleuchten

NEU



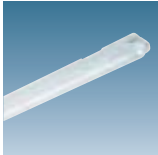
PacificLED
LED-Feuchtraum-Anbauleuchten

Seite 284



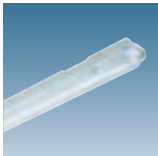
TCW596
Feuchtraum-Wannenleuchten

Seite 285



PacificTCW215
Feuchtraum-Wannenleuchten

Seite 286



PacificTCW216
Feuchtraum-Wannenleuchten

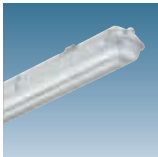
Seite 287

NEU



TMW076
Feuchtraum-Lichtleisten
für TL5 und TL-D Lampen

Seite 288



TCW060
Feuchtraum-Wannenleuchten
für TL5 und TL-D Lampen

Seite 289



Notleuchten
Mit Einzelbatterie
für Dauerschaltung

Seite 290



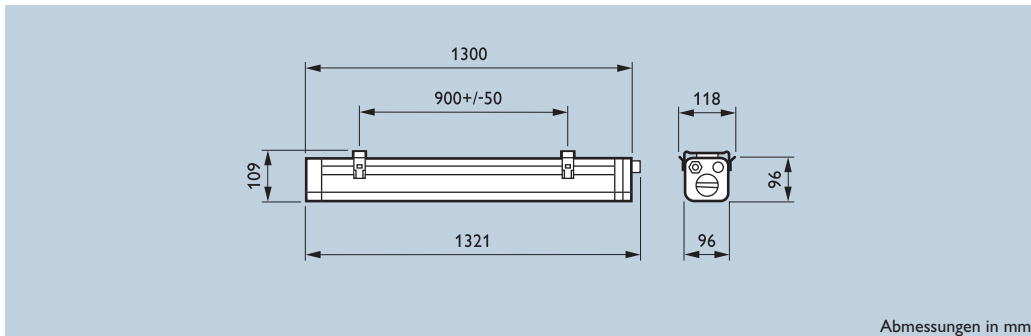
4EX100
Explosionsgeschützte Leuchten

Seite 291



Hervorragende Lichtlenkung bei höchster Effizienz

Die Feuchtraum-Anbauleuchte Pacific LED mit ihrem Tube-Design, zwei neu entwickelten Optiksyste-men und hochwertigem LED-Lichtmodul liefert hochwertiges neu-tralweißes Licht. Die effiziente, breitstrahlende Optik minimiert auch die Blendung - eine wichtige Eigenschaft für die Anwendung in Parkhäusern. Die engstrahlende Optik kommt in Kühlhäusern hervorragend zum Einsatz (bis zu -35°C einsetzbar). Dort übertrifft die LED mit ihren Eigenschaften – sofortiges und hocheffizientes Licht auch bei sehr niedrigen Temperaturen – schon heute Leuchten mit Leuchtstofflampen. Das LED-Lichtmodul kann zu einem späteren Zeitpunkt, wenn es noch effizientere LED-Module gibt, einfach ausgetauscht werden, ein Austausch der gesamten Leuchte ist nicht erforderlich. PacificLED besteht aus einem klaren, extrudierten PC-Gehäuse und einer einfach zu öffnenden Stirnwand, über die der elektrische Anschluss und die Wartung vorgenommen werden kann. Über zwei Edelstahl-Deckenmontagebügel wird die Leuchte an der Decke befestigt. Dabei ist sie noch nach der Montage justierbar. Die Lebensdauer des LED-Lichtmoduls beträgt 50.000 Stunden (bei 70 % Lichtstrom).



Abmessungen in mm



LED

Schutzklasse: I
Schutzart: IP 66

| Produktbezeichnung | Systemleistung W | Gewicht kg | Bestell-Nr. EOC | RG | Preis in Wo. |
|---------------------------------------|------------------|------------|-----------------|------|--------------|
| PacificLED, breitstrahlend, WB | | | | | |
| WT460C LED24/840 PSU WB L1300 | 29 | 3,40 | 032 458 00 | (13) | 393,- |
| WT460C LED24/840 PSU WB TC L1300 | 29 | 3,40 | 032 496 00 | (13) | 393,- |
| WT460C LED24/840 PSU WB TC5 L1300 | 29 | 3,40 | 032 519 00 | (13) | 393,- |



| | | | | | |
|-------------------------------------|----|------|------------|------|-------|
| PacificLED, engstrahlend, NB | | | | | |
| WT460C LED24/840 PSU NB L1300 | 29 | 2,68 | 032 465 00 | (13) | 393,- |
| WT460C LED24/840 PSU NB TC L1300 | 29 | 2,68 | 032 502 00 | (13) | 393,- |
| WT460C LED24/840 PSU NB TC5 L1300 | 29 | 2,68 | 032 526 00 | (13) | 393,- |

Lieferung mit schaltbarem, elektronischen Betriebsgerät (PSU), neutralweißen (4000 K/840) LEDs mit 2400 Board-lm (LED24), sehr guter Farbwiedergabe (R_a > 80) und Deckenmontagebügel.



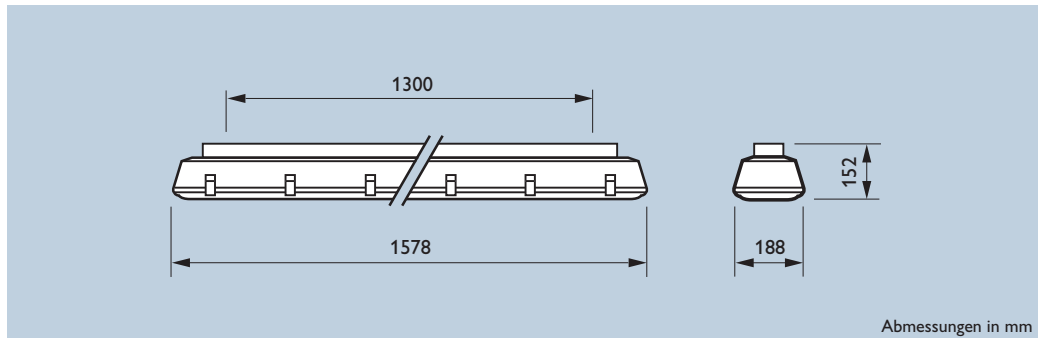
TC: Zur Weiterverdrahtung ist bereits stirnseitig eine zusätzliche Kabelverschraubung vorinstalliert.
TC5: Zur Weiterverdrahtung ist bereits stirnseitig eine zusätzliche Kabelverschraubung vorinstalliert. Zusätzlich ist für 3-Phasenbetrieb eine 5-polige Schraubklemme integriert.

TC/TC5

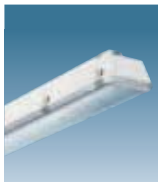


Besondere Anforderungen benötigen auch eine besondere Leuchte

Die TCW596 ist eine hochwertige Feuchtraumleuchte für Anwendungen mit extremen Anforderungen. Das Gehäuse aus Polyester bietet die Möglichkeit, ein D6-Raster zu integrieren, um den Anforderungen für Bildschirmarbeitsplätze in der allgemeinen Industrie gerecht zu werden. Auf Wunsch ist die Leuchte auch für Umgebungstemperaturen von -30°C (CS) oder bis +50°C (HT) lieferbar. Der robuste Aufbau der Leuchte gewährleistet eine lange und wartungsfreie Lebensdauer. Für Notbeleuchtung sind integrierte Batterielösungen für 1 oder 3 Stunden auf Anfrage verfügbar (außer für CS- und HT-Ausführung).



Abmessungen in mm



mit Spiegelreflektor



Schutzklasse: I
Schutzart: IP 66

| Produktbezeichnung | Beschreibung | Gewicht kg | Bestell-Nr. | | |
|---------------------------------------|-----------------------------|------------|-------------|------|--------------|
| | | | EOC | RG | Preis in Wo. |
| TCW596, mit Spiegelreflektor/R | | | | | |
| TCW596 1xTL-D58W HFP R* | | 6,1 | 184 296 00 | (13) | 309,- |
| TCW596 2xTL-D58W HFP R* | | 6,1 | 184 302 00 | (13) | 319,- |
| TCW596 1xTL-D58W I R EST CS | UT _{min} = - 30° C | 6,6 | 184 333 00 | (13) | 315,- |
| TCW596 1xTL-D58W I R HT | UT _{max} = +50° C | 6,6 | 184 326 00 | (13) | 303,- |

- parabolischer Spiegelreflektor aus matt eloxiertem Aluminium mit Gehäuse verschraubt
- Notlicht-Versionen mit 1 h oder 3 h (NiCd-Akku und Wechselrichter) auf Anfrage (exkl. CS- und HT-Versionen)

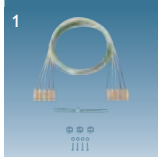


mit Parabolspiegelraster

| | | | | | |
|---|--|-----|------------|------|-------|
| TCW596, mit Parabolspiegelraster BAP60/D6-60 | | | | | |
| TCW596 1xTL-D58W HFP D6* | | 6,5 | 201 443 00 | (13) | 402,- |
| TCW596 2xTL-D58W HFP D6* | | 6,5 | 201 467 00 | (13) | 410,- |

- Darklight-Parabolspiegelraster aus AL 99,9%, semihochglänzend eloxiert
- Raster in klarer Polycarbonatwanne befestigt und gesichert
- Notlicht-Versionen mit 1 h oder 3 h (NiCd-Akku und Wechselrichter) auf Anfrage

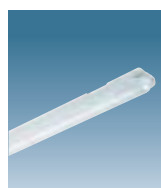
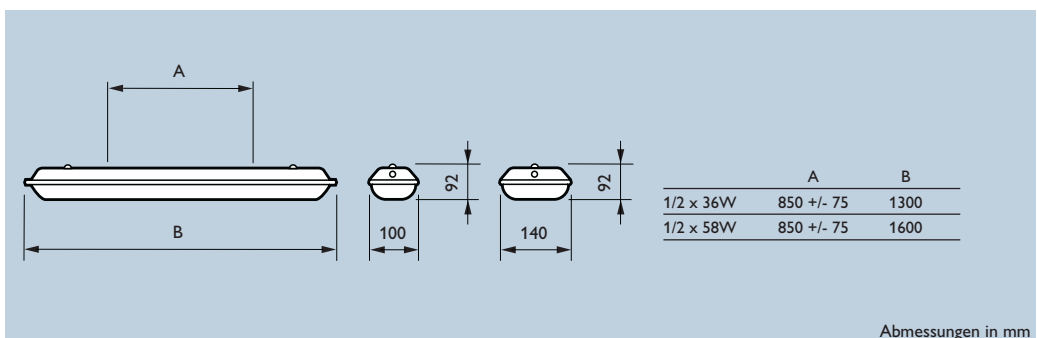
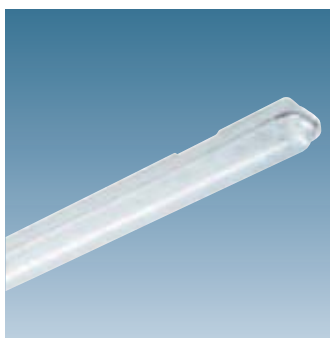
* diese Ausführungen halten die D-Bedingungen gemäß EN 60598-2-24 ein (alt FF gem. VDE 701, Teil 5)



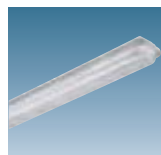
| Produktbezeichnung | Beschreibung | Abb. | Bestell-Nr. | | |
|--------------------------|---|------|-------------|------|--------------|
| | | | EOC | RG | Preis in Wo. |
| Zubehör | | | | | |
| GCW596 58 | Ersatzwanne | | 162 621 99 | (13) | 60,- |
| ZCW596 58 TW3-HF-10A CLI | Durchgangsverdrahtung für EVG-Ausführungen, 1,5 mm ² | 1 | 162 645 99 | (13) | 30,- |
| ZCW216 HS (20PCS) | 20 Abhängeklammern | 2 | 293 974 99 | (18) | 11,- |

Schneller ist keine installiert

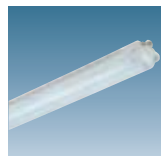
Die TCW215 besitzt einen Leuchtenkörper aus glasfaserverstärktem Polyester, der belastbar und chemisch widerstandsfähig ist. Alle elektrischen Bauteile sind auf dem innenliegenden, abhängbaren weißen Reflektorblech befestigt. Die Acrylat-Wanne (PMMA) wird ohne verlierbare Teile auf den Leuchtenkörper eingerastet. Die variablen Deckenbefestigungsbügel gestalten die Installation denkbar einfach, wie auch die beidseitig vorinstallierten Kabeleinführungstüllen. Durch Ausbrechöffnungen auf der Gehäuseoberseite sind zwei zusätzliche Möglichkeiten zur Kabeleinführung vorhanden. Die TCW215 ist anschlussfertig verdrahtet und mit Steckanschlussklemmen ausgestattet. Dies ermöglicht eine schnelle Klick-Installation, die die Installationszeit erheblich verringert. Bei den Ausführungen mit wasserdichtem Außenanschluss (WEC) muss die Leuchte zur Installation nicht geöffnet werden.



1-lampig



2-lampig



TCW215 KIT WEC



Schutzklasse: I
Schutzart: IP 66

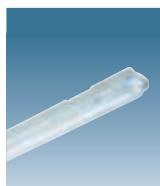
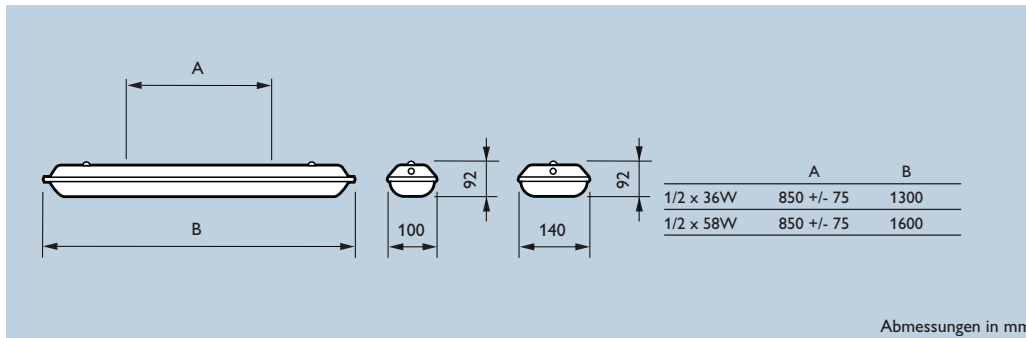
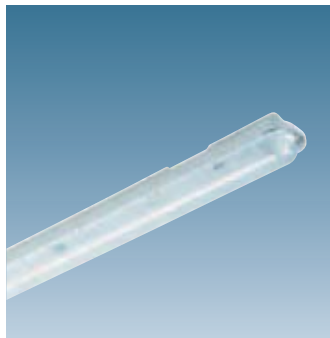
| Produktbezeichnung | Gewicht kg | Bestell-Nr. EOC | RG | Preis in Wo. | |
|--|------------|-----------------|------|--------------|---|
| TCW215, Feuchtraum-Wannenleuchte mit Acrylat-Wanne (PMMA) | | | | | |
| TCW215 1xTL-D36W HFP DE PI | 1,8 | 291 796 00 | (18) | 61,- | 1 |
| TCW215 2xTL-D36W HFP DE PI | 2,3 | 291 802 00 | (18) | 81,- | |
| TCW215 1xTL-D58W HFP DE PI | 2,1 | 291 819 00 | (18) | 67,- | 1 |
| TCW215 2xTL-D58W HFP DE PI | 2,5 | 291 826 00 | (18) | 87,- | 1 |
| TCW215 KIT, mit Außenanschluss (WEC), inkl. Lampe 840 | | | | | |
| TCW215 1xTL-D36W/840 HFP PI KIT | 2,0 | 682 051 00 | (18) | 73,- | |
| TCW215 2xTL-D36W/840 HFP PI KIT | 2,8 | 682 174 00 | (18) | 99,- | |
| TCW215 1xTL-D58W/840 HFP PI KIT | 2,5 | 682 112 00 | (18) | 79,- | |
| TCW215 2xTL-D58W/840 HFP PI KIT | 3,1 | 682 235 00 | (18) | 105,- | |
| TCW215 KIT, mit 2 Außenanschlüssen (WEC), durchgangsverdrahtet, inkl. Lampe 840 | | | | | |
| TCW215 1xTL-D36W/840 HFP TW1-10A PI KIT | 2,2 | 686 875 00 | (18) | 93,- | |
| TCW215 2xTL-D36W/840 HFP TW1-10A PI KIT | 3,3 | 686 899 00 | (18) | 123,- | |
| TCW215 1xTL-D58W/840 HFP TW1-10A PI KIT | 2,7 | 686 882 00 | (18) | 99,- | |
| TCW215 2xTL-D58W/840 HFP TW1-10A PI KIT | 3,0 | 686 905 00 | (18) | 129,- | |
| TCW215, Ersatzwannen (PMMA) | | | | | |
| GCW215 136 | | 293 585 99 | (18) | 21,- | |
| GCW215 236 | | 293 608 99 | (18) | 23,- | |
| GCW215 158 | | 293 622 99 | (18) | 22,- | |
| GCW215 258 | | 293 646 99 | (18) | 24,- | |

Hinweis:

Die TCW215 mit EVG hält die D-Bedingungen gemäß EN 60598-2-24 ein (alt FF gem. VDE 701, Teil 5).

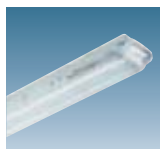
Schneller ist keine installiert

Die TCW216 besitzt einen Leuchtenkörper aus glasfaserverstärktem Polyester, der belastbar und chemisch widerstandsfähig ist. Alle elektrischen Bauteile sind auf dem innenliegenden, abhängbaren weißen Reflektorblech befestigt. Die Polycarbonat-Wanne (PC) wird ohne verlierbare Teile auf den Leuchtenkörper eingerastet. Die variablen Deckenbefestigungsbügel gestalten die Installation denkbar einfach, wie auch die beidseitig vorinstallierten Kabeleinführungstüllen. Durch Ausbrechöffnungen auf der Gehäuseoberseite sind zwei zusätzliche Möglichkeiten zur Kabeleinführung vorhanden. Die TCW216 ist anschlussfertig verdrahtet und mit Steckanschlussklemmen ausgestattet. Dies ermöglicht eine schnelle Klick-Installation, die die Installationszeit erheblich verringert. Bei den Ausführungen mit wasserdichtem Außenanschluss (WEC) muss die Leuchte zur Installation nicht geöffnet werden.



F **08** **D**
 Schutzklasse: I
 Schutzart: IP 66

1-lampig



2-lampig



TCW216 KIT WEC

| Produktbezeichnung | Gewicht kg | Bestell-Nr. EOC | RG | Preis in Wo. |
|---|------------|-----------------|------|--------------|
| TCW216, Feuchtraum-Wannenleuchte mit Polycarbonat-Wanne (PC) | | | | |
| TCW216 1xTL-D36W HFP DE PI | 1,8 | 291 918 00 | (18) | 86,- 1 |
| TCW216 2xTL-D36W HFP DE PI | 2,4 | 291 925 00 | (18) | 106,- |
| TCW216 1xTL-D58W HFP DE PI | 2,2 | 291 932 00 | (18) | 92,- 1 |
| TCW216 2xTL-D58W HFP DE PI | 2,6 | 291 949 00 | (18) | 112,- 1 |

| TCW216 KIT, mit Außenanschluss (WEC), inkl. Lampe 840 | | | | |
|--|-----|------------|------|-------|
| TCW216 1xTL-D36W/840 HFP PI KIT | 2,1 | 682 297 00 | (18) | 98,- |
| TCW216 2xTL-D36W/840 HFP PI KIT | 2,6 | 682 389 00 | (18) | 124,- |
| TCW216 1xTL-D58W/840 HFP PI KIT | 2,9 | 682 341 00 | (18) | 104,- |
| TCW216 2xTL-D58W/840 HFP PI KIT | 3,2 | 682 426 00 | (18) | 130,- |

| TCW216 KIT, mit 2 Außenanschlüssen (WEC), durchgangsverdrahtet, inkl. Lampe 840 | | | | |
|--|-----|------------|------|-------|
| TCW216 1xTL-D36W/840 HFP TW1-10A PI KIT | 2,3 | 686 790 00 | (18) | 108,- |
| TCW216 2xTL-D36W/840 HFP TW1-10A PI KIT | 2,8 | 686 813 00 | (18) | 145,- |
| TCW216 1xTL-D58W/840 HFP TW1-10A PI KIT | 3,4 | 686 806 00 | (18) | 124,- |
| TCW216 2xTL-D58W/840 HFP TW1-10A PI KIT | 3,1 | 686 820 00 | (18) | 144,- |

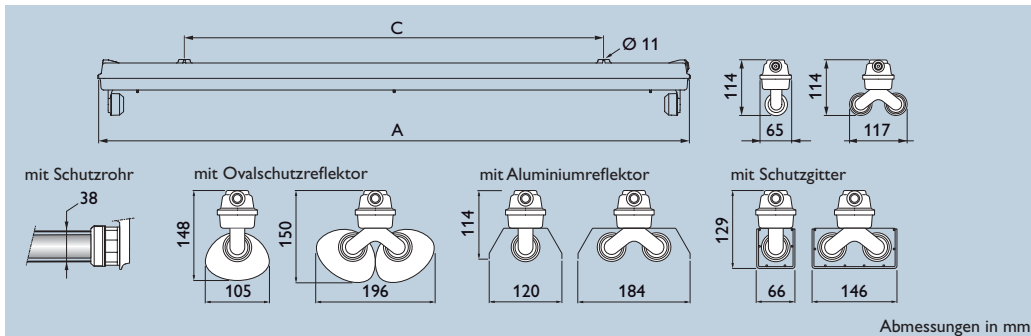
Hinweis:

Die TCW216 mit EVG hält die D-Bedingungen gemäß EN 60598-2-24 ein (alt FF gem. VDE 701, Teil 5).

| Produktbezeichnung | Beschreibung | Gewicht kg | Bestell-Nr. EOC | RG | Preis in Wo. |
|---------------------------|--|------------|-----------------|------|--------------|
| GCW216 136 | Ersatzwanne (PC) | | 293 707 99 | (18) | 38,- |
| GCW216 236 | Ersatzwanne (PC) | | 293 721 99 | (18) | 43,- |
| GCW216 158 | Ersatzwanne (PC) | | 293 745 99 | (18) | 44,- |
| GCW216 258 | Ersatzwanne (PC) | | 293 769 99 | (18) | 48,- |
| ZCW216 HS (20PCS) | Abhängebügel, 20 Stk. | 0,1 | 293 974 99 | (18) | 11,- |
| ZCW216 36W TW3-HF 16A CLI | Durchgangsverdrahtung 5 x 2,5 mm ² /36 W HF | 0,2 | 294 179 99 | (18) | 32,- |
| ZCW216 58W TW3-HF 16A CLI | Durchgangsverdrahtung 5 x 2,5 mm ² /58 W HF | 0,3 | 294 216 99 | (18) | 36,- 1 |
| ZCW216 LOC-VP (6PCS) | Vandalenschutz | 0,1 | 293 950 99 | (18) | 8,- |

Schnelle Montage – dank Schnellverschlüssen

Die TMW076 ist eine robuste, freistrahrende Feuchtraumleuchte mit einem Gehäuse aus glasfaserverstärktem Polyester. Folgende Varianten stehen zur Verfügung: mit TL5 Leuchtstofflampen 1-lampig (14 W, 28 W, 49 W, 80 W) und 2-lampig (14 W, 28 W, 49 W) sowie mit TL-D Leuchtstofflampen 1- bzw. 2-lampig (18 W, 36 W, 58 W). Sie eignet sich für typische Feuchtraumanwendungen in der Industrie, wie z.B. Kellerbereiche oder Parkgaragen und ähnliche Bereiche. Das Gehäuse besteht aus einem Oberteil mit Befestigungslöchern und einem abhängbaren Unterteil mit integriertem elektronischen Vorschaltgerät. Zur Montage der beiden Gehäuseteile befinden sich am Unterteil werkzeuglose Schnellverschlüsse. Eine zusätzliche Lichtlenkung ist durch einen optionalen, geschlossenen Oval-Schutzreflektor oder einen hochglänzenden Aluminiumreflektor möglich. Darüberhinaus besteht die Möglichkeit, optional ein Schutzrohr mit Längsprismenstruktur oder ein Schutzgitter einzusetzen. Die TMW076 ist für Einzelanordnung geeignet.



Abmessungen in mm



Schutzklasse: II
Schutzart: IP 65

TMW076 mit TL-D

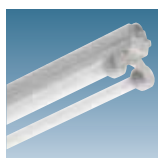
| Produktbezeichnung | Gewicht kg | A mm | C mm | Bestell-Nr. EOC | RG | Preis in Wo. |
|---|------------|------|------|-----------------|------|--------------|
| TMW076 für TL-D Lampen, freistrahlend, mit 3-poliger Anschlussklemme, inklusive zwei Schraubringen | | | | | | |
| TMW076 1xTL-D18W HFP | 0,97 | 657 | 320 | 891 641 00 | (18) | 64,- 2 |
| TMW076 2xTL-D18W HFP | 1,18 | 657 | 320 | 891 658 00 | (18) | 83,- 2 |
| TMW076 1xTL-D36W HFP | 1,45 | 1267 | 900 | 891 665 00 | (18) | 71,- 2 |
| TMW076 2xTL-D36W HFP | 1,66 | 1267 | 900 | 891 672 00 | (18) | 91,- 2 |
| TMW076 1xTL-D58W HFP | 1,77 | 1567 | 900 | 891 689 00 | (18) | 77,- 2 |
| TMW076 2xTL-D58W HFP | 2,03 | 1567 | 900 | 891 696 00 | (18) | 99,- 2 |



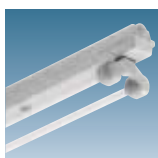
TMW076 mit TL5

| Produktbezeichnung | Gewicht kg | A mm | C mm | Bestell-Nr. EOC | RG | Preis in Wo. |
|--|------------|------|------|-----------------|------|--------------|
| TMW076 für TL5 Lampen, freistrahlend, mit 3-poliger Anschlussklemme, inklusive zwei Schraubringen | | | | | | |
| TMW076 1xTL5-14W HFP | 1,06 | 657 | 320 | 891 702 00 | (18) | 74,- |
| TMW076 2xTL5-14W HFP | 1,12 | 657 | 320 | 891 719 00 | (18) | 93,- |
| TMW076 1xTL5-28W HFP | 1,45 | 1267 | 900 | 891 726 00 | (18) | 82,- |
| TMW076 2xTL5-28W HFP | 1,44 | 1267 | 900 | 891 733 00 | (18) | 102,- |
| TMW076 1xTL5-49W HFP | 1,70 | 1567 | 900 | 891 740 00 | (18) | 89,- |
| TMW076 2xTL5-49W HFP | 1,75 | 1567 | 900 | 891 757 00 | (18) | 110,- |
| TMW076 1xTL5-80W HFP | 1,70 | 1567 | 900 | 891 764 00 | (18) | 95,- |

Lieferung mit elektronischem Warmstart-EVG (HFP), ohne Lampe(n). Aufgrund neuer EMV-Richtlinie nicht für Durchgangsverdrahtung geeignet.



TL-D, 2-lampig



TL5, 2-lampig



mit Schutzrohr



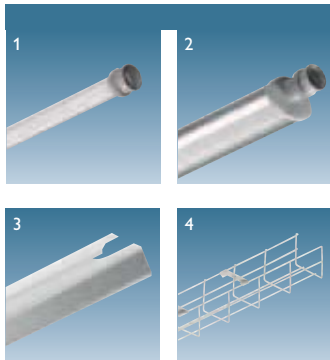
mit Ovalschutzreflektor (1- und 2-lampig)



mit Alurefektor



mit Schutzgitter



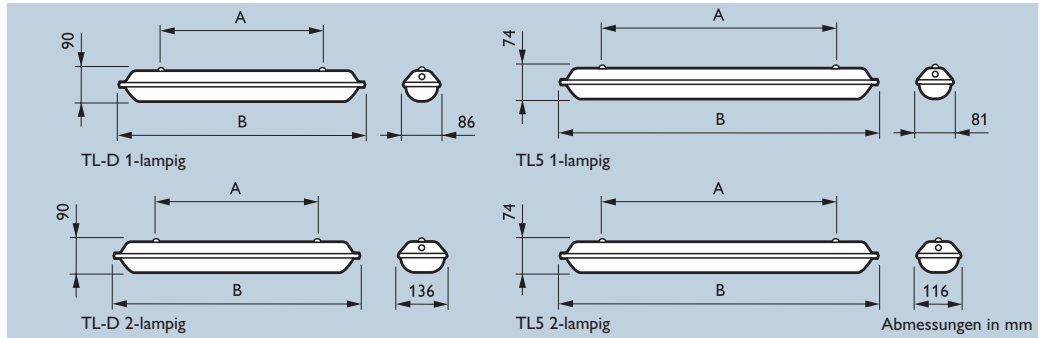
Das Zubehör enthält alle notwendigen Einzelteile (z.B. Schraubringe) zum Befestigen an der Lichtleiste.

* für 2-lampige Lichtleisten den Ovalschutzreflektor bitte 2 x bestellen.

| Produktbezeichnung | Beschreibung | Abb. | Bestell-Nr. EOC | RG | Preis in Wo. |
|-----------------------|---|------|-----------------|------|--------------|
| Zubehör | | | | | |
| ZMW076 1x18W PT | Schutzrohr mit Längsprismen, PC, Durchmesser: 38 mm | 1 | 891 771 99 | (18) | 14,- 2 |
| ZMW076 1x36W PT | Schutzrohr mit Längsprismen, PC, Durchmesser: 38 mm | 1 | 891 788 99 | (18) | 23,- 2 |
| ZMW076 1x58W PT | Schutzrohr mit Längsprismen, PC, Durchmesser: 38 mm | 1 | 891 795 99 | (18) | 23,- 2 |
| ZMW076 1x14W PT | Schutzrohr mit Längsprismen, PC, Durchmesser: 38 mm | 1 | 891 801 99 | (18) | 16,- |
| ZMW076 1x28W PT | Schutzrohr mit Längsprismen, PC, Durchmesser: 38 mm | 1 | 891 818 99 | (18) | 26,- |
| ZMW076 1x49/80W PT | Schutzrohr mit Längsprismen, PC, Durchmesser: 38 mm | 1 | 891 825 99 | (18) | 26,- |
| GMW076 1x36W R-PC | Ovalschutzreflektor aus PC, klar, für TL-D 36 W-Leuchten* | 2 | 891 870 00 | (18) | 143,- 2 |
| GMW076 1x58W R-PC | Ovalschutzreflektor aus PC, klar, für TL-D 58 W-Leuchten* | 2 | 891 887 00 | (18) | 165,- 2 |
| GMW076 1x28/36W C | hochglänzender Aluminiumreflektor | 3 | 891 832 99 | (18) | 27,- 2 |
| GMW076 2x28/36W C | hochglänzender Aluminiumreflektor | 3 | 891 849 99 | (18) | 34,- 2 |
| GMW076 1x49/58/80W C | hochglänzender Aluminiumreflektor | 3 | 891 856 99 | (18) | 33,- 2 |
| GMW076 2x49/58W C | hochglänzender Aluminiumreflektor | 3 | 891 863 99 | (18) | 39,- 2 |
| ZMW076 1x28/36W WG | Schutzgitter aus Stahl | 4 | 891 894 00 | (18) | 43,- |
| ZMW076 2x28/36W WG | Schutzgitter aus Stahl | 4 | 891 900 00 | (18) | 54,- |
| ZMW076 1x49/58/80W WG | Schutzgitter aus Stahl | 4 | 891 917 00 | (18) | 48,- |
| ZMW076 2x49/58/80W WG | Schutzgitter aus Stahl | 4 | 891 924 00 | (18) | 56,- |

Preiswert und unempfindlich – für anspruchsvolle Umgebungen

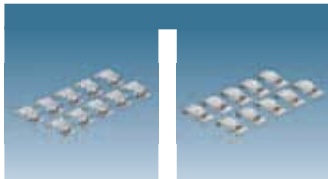
Die TCW060 besitzt variable Deckenbefestigungsbügel, wodurch sich die Installation denkbar einfach gestaltet. Das gesamte Gehäuse und die Wanne bestehen aus Polycarbonat. An der oberen Gehäuseseite befindet sich die Öffnung für den elektrischen Anschluss. Einfache und schnelle Wartung wird durch die mitgelieferten Wannen-Clips gewährleistet. Sie halten die Wanne an einer Seite, während das Leuchtmittel getauscht wird.



Schutzklasse: I
Schutzart: IP 65

| Produktbezeichnung | Gewicht kg | A mm | B mm | Bestell-Nr. EOC | RG | Preis in Wo. |
|--|------------|------|------|-----------------|------|--------------|
| TCW060 Feuchtraum-Wannenleuchte für TL-D Lampen | | | | | | |
| TCW060 1XTL-D18W HF | 1,1 | 350 | 660 | 813 776 99 | (18) | 31,- 1 |
| TCW060 2XTL-D18W HF | 1,4 | 350 | 660 | 813 783 99 | (18) | 37,- 2 |
| TCW060 1XTL-D36W HF | 1,7 | 900 | 1270 | 813 790 99 | (18) | 40,- 1 |
| TCW060 2XTL-D36W HF | 2,4 | 900 | 1270 | 813 806 99 | (18) | 48,- 1 |
| TCW060 1XTL-D58W HF | 2,2 | 1200 | 1570 | 813 813 99 | (18) | 53,- 1 |
| TCW060 2XTL-D58W HF | 2,9 | 1200 | 1570 | 813 820 99 | (18) | 66,- 1 |
| TCW060 Feuchtraum-Wannenleuchte für TL5 Lampen | | | | | | |
| TCW060 1XTL5-14W HF | 0,9 | 411 | 618 | 891 481 99 | (18) | 42,- |
| TCW060 2XTL5-14W HF | 1,1 | 411 | 618 | 891 498 99 | (18) | 48,- |
| TCW060 1XTL5-28W HF | 1,4 | 800 | 1215 | 813 837 99 | (18) | 42,- 2 |
| TCW060 2XTL5-28W HF | 1,9 | 800 | 1215 | 813 844 99 | (18) | 60,- 2 |
| TCW060 1XTL5-35W HF | 1,7 | 1000 | 1515 | 813 851 99 | (18) | 48,- 2 |
| TCW060 2XTL5-35W HF | 2,2 | 1000 | 1515 | 813 868 99 | (18) | 61,- 2 |
| TCW060 1XTL5-49W HF | 1,8 | 1000 | 1515 | 891 504 99 | (18) | 59,- 2 |
| TCW060 2XTL5-49W HF | 2,5 | 1000 | 1515 | 891 511 99 | (18) | 70,- 2 |

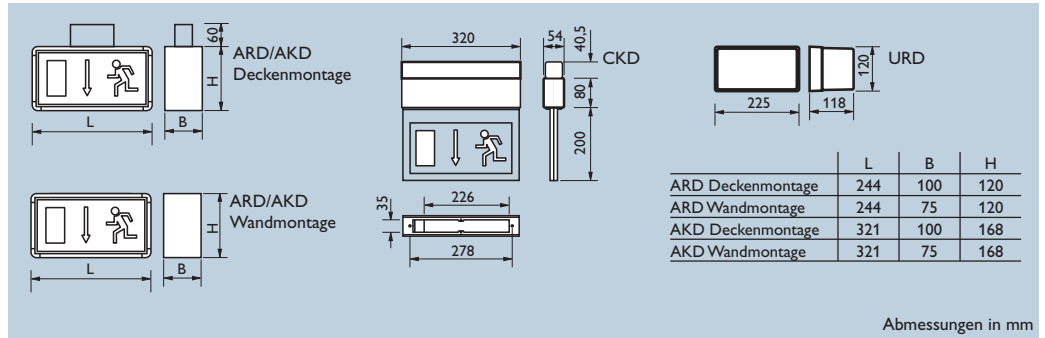
Lieferung mit elektronischem Vorschaltgerät; ohne Lampe(n), mit Kunststoff-Wannenverschlüssen. Edelstahl-Verschlüsse optional als Zubehör erhältlich.



| Produktbezeichnung | Beschreibung | Bestell-Nr. EOC | RG | Preis in Wo. |
|----------------------------|--|-----------------|------|--------------|
| Zubehör | | | | |
| ZCW060 TL-D LOC-SS (10PCS) | 10 Edelstahl-Verschlüsse für TCW060 TL-D | 887 767 99 | (18) | 5,- 2 |
| ZCW060 TL5 LOC-SS (10PCS) | 10 Edelstahl-Verschlüsse für TCW060 TL5 | 887 781 99 | (18) | 5,- 2 |

Retter in der Not

Notleuchten sind ein wichtiger Bestandteil jeder Beleuchtungsanlage. Piktogrammleuchten müssen neben den technischen Anforderungen, wie z.B. integrierte Akkusätze, auch ein ansprechendes Design haben. Unsere Piktogrammleuchten ARD und AKD erfüllen beides. Neben Erkennungsweiten von bis zu 30 m und integrierten Akkusystemen haben diese Leuchten ein hochwertiges Gehäuse. Montagemöglichkeiten wie zum Beispiel Deckenanbau und Wandmontage sind als Standard verfügbar. Für besonders dekorative Anforderungen bietet sich die Leuchte CKD an. Diese sogenannte Scheibenleuchte ist nicht nur Retter in der Not, sondern gibt dank ihres attraktiven Designs, den Räumen ein angenehmes Erscheinungsbild.



Schutzklasse: I
Schutzart: IP 20
Ausführung gemäß
VDE 0108

ARD/AKD
Deckenanbau



ARD/AKD
Wandmontage

| Produktbezeichnung | Piktogramm | Akku | Bestell-Nr. EOC | RG | Preis in Wo. |
|--|--------------|------|--------------------|------|--------------|
| Notleuchte ARD, Deckenmontage, inkl. Lampe und Piktogramm, Erkennungsweite 20 m | | | | | |
| 4NL100 ARD /D 1xTL6W 1H P R/L | rechts/links | 1 h | 491 377 00 | (19) | 454,- |
| 4NL100 ARD /D 1xTL6W 1H P U/BL | unten/blind | 1 h | 545 063 00 | (19) | 454,- |
| 4NL100 ARD /D 1xTL6W 3H P R/L | rechts/links | 3 h | 491 612 00 | (19) | 476,- |
| 4NL100 ARD /D 1xTL6W 3H P U/BL | unten/blind | 3 h | 491 742 00 | (19) | 473,- |
| Notleuchte ARD, Wandmontage, inkl. Lampe und Piktogramm, Erkennungsweite 20 m | | | | | |
| 4NL100 ARD /W 1xTL6W 1H P R | rechts | 1 h | 491 360 00 | (19) | 379,- |
| 4NL100 ARD /W 1xTL6W 1H P L | links | 1 h | 491 575 00 | (19) | 379,- |
| 4NL100 ARD /W 1xTL6W 1H P U | unten | 1 h | 491 483 00 | (19) | 379,- |
| 4NL100 ARD /W 1xTL6W 3H P R | rechts | 3 h | 491 599 00 | (19) | 400,- |
| 4NL100 ARD /W 1xTL6W 3H P L | links | 3 h | 491 872 00 | (19) | 400,- |
| 4NL100 ARD /W 1xTL6W 3H P U | unten | 3 h | 491 711 00 | (19) | 400,- |
| Notleuchte AKD, Deckenmontage, inkl. Lampe und Piktogramm, Erkennungsweite 30 m | | | | | |
| 4NL100 AKD /D 1xTL8W 1H P R/L* | rechts/links | 1 h | 491 421 00 | (19) | 575,- |
| 4NL100 AKD /D 1xTL8W 1H P U/BL* | unten/blind | 1 h | 491 520 00 | (19) | 575,- |
| 4NL100 AKD /D 1xTL8W 3H P R/L* | rechts/links | 3 h | 491 674 00 | (19) | 607,- |
| 4NL100 AKD /D 1xTL8W 3H P U/BL* | unten/blind | 3 h | 491 827 00 | (19) | 607,- |
| Notleuchte AKD, Wandmontage, inkl. Lampe und Piktogramm, Erkennungsweite 30 m | | | | | |
| 4NL100 AKD /W 1xTL8W 1H P R* | rechts | 1 h | 491 407 00 | (19) | 561,- |
| 4NL100 AKD /W 1xTL8W 1H P L* | links | 1 h | 491 582 00 | (19) | 563,- |
| 4NL100 AKD /W 1xTL8W 1H P U* | unten | 1 h | 491 506 00 | (19) | 563,- |
| 4NL100 AKD /W 1xTL8W 3H P R* | rechts | 3 h | 491 650 00 | (19) | 595,- |
| 4NL100 AKD /W 1xTL8W 3H P L* | links | 3 h | 491 896 00 | (19) | 595,- |
| 4NL100 AKD /W 1xTL8W 3H P U* | unten | 3 h | 491 780 00 | (19) | 595,- |
| Notleuchte CKD, Deckeneinbau, inkl. Lampe und Piktogramm, Erkennungsweite 28 m | | | | | |
| 4NL100 CKD/DE1xTL8W 1H P R/L* | rechts/links | 1 h | 491 469 00 | (19) | 970,- |
| 4NL100 CKD/DE1xTL8W 1H P U/U* | unten/unten | 1 h | 491 568 00 | (19) | 970,- |
| 4NL100 CKD/DE1xTL8W 3H P R/L* | rechts/links | 3 h | 491 704 00 | (19) | 1007,- |
| 4NL100 CKD/DE1xTL8W 3H P U/U* | unten/unten | 3 h | 491 865 00 | (19) | 1007,- |
| * Piktogrammgröße und Erkennungsweite entspricht den Richtlinien der VKF (Vereinigung Kantonalen Feuerversicherung) für den Einsatz in der Schweiz | | | | | |
| Notleuchte URD, SK II, IP 43, 1H/3H, inkl. Lampen und 3 Piktogrammen (L, R und U), für Dauer- oder Bereitschaftsschaltung** | | | | | |
| 4NL100 URD 213 GL 15W | | | 491 476 00 | (19) | 185,- |

Bitte beachten sie die landesüblichen Vorschriften und Normungen.
Notleuchten mit EVG für zentrale Stromversorgung erhalten Sie auf Anfrage.



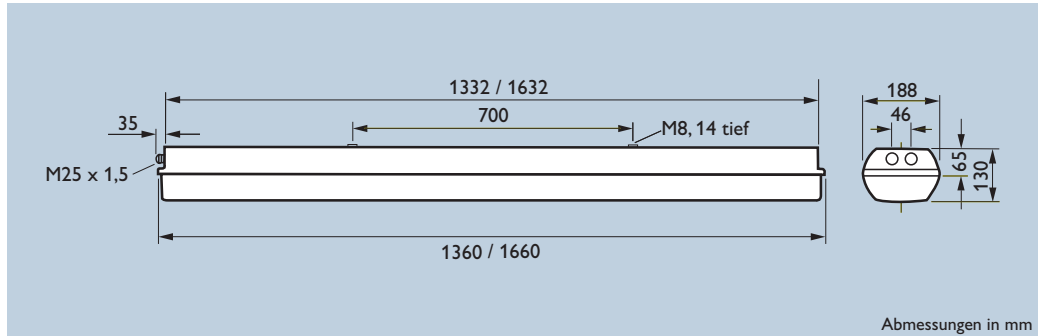
CKD
Deckenanbau



URD
Wandmontage

Für höchste Anforderungen

Explosionsschutz Leuchten werden nicht nur in den sogenannten Hauptanwendungsgebieten wie in Tankstellen oder Ölförderanlagen eingesetzt. Häufig sind diese Leuchten auch in Nebenbereichen erforderlich, z.B. in Lagerbereichen von Chemikalien. In jedem Fall muss eine solche Leuchte höchste Anforderungen an Gehäuseaufbau und Abdeckung erfüllen, denn nur so kann die Sicherheit der beleuchteten Anlagen gewährleistet werden. Unser Programm bietet hierzu eine Grundausswahl an Leuchten, die gemäß ATEX für die Zonen 1, 2, 21 und 22 geeignet sind und mit Standard TL-D Lampen betrieben werden können.



Abmessungen in mm



4EX100



Schutzklasse: I
Schutzart: IP 66/65

| Produktbezeichnung | Bemerkung | Bestell-Nr. | | |
|--|---|-------------|------|--------------|
| | | EOC | RG | Preis in Wo. |
| Ausführungen gemäß ATEX 94/9/CE für den Einsatz in den Zonen 1, 2, 21 und 22, IP 66 | | | | |
| 4EX100 2xTL-D18W HF PC ELLK | -20°C bis +50°C | 491 247 00 | (19) | 939,- |
| 4EX100 1xTL-D36W HF PC ELLK | -20°C bis +50°C | 491 261 00 | (19) | 897,- |
| 4EX100 2xTL-D36W HF PC ELLK | -20°C bis +50°C | 491 278 00 | (19) | 1016,- |
| 4EX100 1xTL-D58W HF PC ELLK | -20°C bis +50°C | 491 292 00 | (19) | 1266,- |
| 4EX100 2xTL-D58W HF PC ELLK | -20°C bis +40°C | 491 308 00 | (19) | 1371,- |
| 4EX100 2xTL-D18W HF PC ELLK EL1,5/3 | inkl. Akku für 1,5 h oder 3 h, einstellbar | 491 254 00 | (19) | 2816,- |
| 4EX100 2xTL-D36W HF PC ELLK EL1,5/3 | inkl. Akku für 1,5 h oder 3 h, einstellbar | 491 285 00 | (19) | 2952,- |
| Ausführungen gemäß ATEX 94/9/CE für den Einsatz in den Zonen 2, 21 und 22, IP 65 | | | | |
| 4EX100 1xTL-D58W HF PC NLLK | -20°C bis +40°C | 642 618 00 | (19) | 599,- |
| 4EX100 2xTL-D58W HF PC NLLK | -20°C bis +40°C | 634 545 00 | (19) | 650,- |
| Zubehör für explosionsschutz Leuchten | | | | |
| 4EX100 Acc.ELLK/NLLK MB (2PCS) | Edelstahl, Satz mit 2 Stk. | 494 613 00 | (13) | 36,- |
| 4EX100 Acc.ELLK/NLLK EB M8 (2PCS) | verzinkt, Satz mit 2 Stk. | 528 257 99 | (13) | 14,- |
| 4EX100 Acc.ELLK/NLLK SW13 | Steckschlüssel SW13 zum Öffnen der E-/NLLK-Leuchten | 495 320 00 | (13) | 16,- |



Lichtmanagement und Telemanagement



Funktionsübersicht
Lichtmanagementsysteme
für die Innenbeleuchtung

Seite 294



NEU
Dynalite
Touchscreens und
Bedienelemente

Seite 295



NEU
Dynalite
Bedienelemente, Sensoren,
Fernbedienungen

Seite 296



NEU
Dynalite
Lichtregelmodule für
1-10V/DALI/DSI, Dimmer

Seite 297



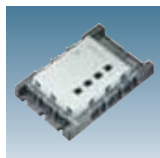
NEU
Dynalite
Schalt- und Gateway-Module

Seite 298



NEU
Dynalite
Systemuhren, DyNet-Zubehör,
Software

Seite 299



LightMaster Modular
LON-System für Industrie- und
Büroanwendungen

Seite 300



Trios
Einfaches Lichtregelsystem für
1-10V Leuchten

Seite 301



LightMaster Modular/Trios
Zubehör: Sensoren, Infrarotempfänger

Seite 302



LightMaster Modular/Trios
Zubehör: Fernbedienungen, Dimmer

Seite 303



NEU
OccuSwitch (DALI/Wireless)
Intelligente Deckensensoren

Seite 304



ActiLume, LuxSense
Leuchtenintegrierte
Lichtregelsysteme

Seite 305



Personal Light
Lichtregelsystem für
Lichtfarbveränderung

Seite 306



Dynamic Ambience
Lichtregelsystem für
Lichtfarbveränderung

Seite 307



**Color Kinetics,
ColourChaser DMX**
Effektsteuerungen für
DMX, DALI, 1-10V

Seite 308



**ColourChaser Touch,
ToBeTouched**
Autarke Steuerungen
für DMX, DALI

Seite 309



NEU
LumiMotion
Anwesenheitserkennung
für die Außenbeleuchtung

Seite 310



NEU
**Dynadimmer,
Chronosense, SDU**
Leistungsreduzierung für
die Außenbeleuchtung

Seite 311



NEU
Starsense
Telemanagement für
die Außenbeleuchtung

Seite 312



Funktionsübersicht



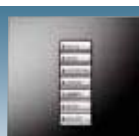
Lichtmanagementsysteme für die Innenbeleuchtung

| Funktionen | | | | | | | | | | | | | | | | | | | |
|--|---|------------------|-----------------|-------------------|-----------------|-----------------|-----------------|---|------------------|------------------|------------------|------------------|------------------|------------------|-----------------|---|------------------|------------------|------------------|
| Manuelles Schalten und Dimmen | ✓ | ✓ | ✓ | ✓ | | ✓ ¹⁾ | ✓ | | ✓ | | ✓ | ✓ | ✓ | ✓ | ✓ | ✓ | ✓ | ✓ | ✓ |
| Bewegungsaktivierte Schaltung und Dimmung | ✓ | ✓ | ✓ ²⁾ | ✓ | ✓ ²⁾ | ✓ ²⁾ | ✓ | | | ✓ ³⁾ | | | | | | | | | |
| Tageslichtabhängige Schaltung | ✓ | ✓ | ✓ | ✓ | ✓ | ✓ | ✓ | | | | | | | | | | | | |
| Tageslichtabhängige Regelung | ✓ | ✓ | ✓ | ✓ | | | ✓ | ✓ | | | | | | | | | | | |
| Lichtsensoren für große Montagehöhen (> 3,5 m) | | ✓ | ✓ | | | | | | | | | | | | | | | | |
| Zeitgesteuerte Schaltung und Regelung | ✓ | ✓ | | | | | | | | ✓ | ✓ | | ✓ ⁴⁾ | ✓ ⁴⁾ | | | | | |
| Bedienung über Infrarot-Fernbedienung | ✓ | ✓ | ✓ | ✓ | | ✓ ¹⁾ | ✓ | | ✓ | ✓ | | | | | ✓ | | | | |
| Bedienung über EnOcean®-Funktafeln | | | | ✓ | | | | | | | | | | | | | | | |
| Anschluss von Tastern/Schaltern | ✓ | ✓ | ✓ | ✓ | ✓ | | ✓ | | ✓ | ✓ | ✓ | | ✓ | | | | | | |
| Abruf statischer Lichtszenen | ✓ | ✓ | ✓ | | | | | | ✓ | ✓ | ✓ | ✓ | ✓ | ✓ | ✓ | ✓ | ✓ | ✓ | ✓ |
| Abruf dynamischer Lichtszenen | ✓ | ✓ ⁵⁾ | | | | | | | | ✓ | ✓ | | ✓ | ✓ | | | | | |
| Farbmischung (z.B. RGB) | ✓ | | | | | | | | | | ✓ | | ✓ | ✓ | | | | | ✓ |
| Farbtemperatursteuerung | ✓ | ✓ | | | | | | | ✓ | ✓ | ✓ | ✓ | | ✓ | | | | ✓ | |
| Gruppierung von Leuchten | ✓ | ✓ | | ✓ ⁶⁾ | | | ✓ ⁶⁾ | | ✓ ⁶⁾ | | ✓ | ✓ | ✓ | ✓ | ✓ ⁶⁾ | | | | |
| Kaskadierte "Raum/Flur"-Schaltung | ✓ | ✓ | | ✓ ^{7,8)} | | ✓ ⁷⁾ | ✓ ⁸⁾ | | | | | | | | | | | | |
| Verbrauchserfassung und Leuchtenstatus | ✓ | ✓ | | | | | | | | | | | | | | | | | |
| Integration in andere Gebäudesysteme | ✓ | ✓ | | ✓ ⁹⁾ | | | | | ✓ | ✓ | ✓ | | ✓ | | | | | | |
| Ansteuerung/Kompatibilität | | | | | | | | | | | | | | | | | | | |
| Schaltaktoren für 230 V | ✓ | ✓ | ✓ | | ✓ | ✓ | | | | | | | | | | | | | |
| Phasen-/abschnitt-dimmung | ✓ | ✓ | ✓ | | | | | | | | | | | | | | | | |
| Steuerung über 1-10 V | ✓ | ✓ | ✓ | | | | ✓ | | | | ✓ ¹²⁾ | ✓ ¹²⁾ | ✓ ¹²⁾ | | | | ✓ ¹²⁾ | ✓ ¹²⁾ | |
| Steuerung über DALI | ✓ | ✓ ¹⁰⁾ | | ✓ | | | ✓ | | ✓ ¹¹⁾ | ✓ ¹¹⁾ | ✓ ¹²⁾ | ✓ ¹²⁾ | ✓ ¹²⁾ | ✓ ¹²⁾ | | ✓ | ✓ ¹²⁾ | ✓ ¹²⁾ | ✓ ¹²⁾ |
| Steuerung über DSI (Tridonic) | ✓ | ✓ | | | | | | | | | ✓ ¹²⁾ | ✓ ¹²⁾ | ✓ ¹²⁾ | | | | ✓ ¹²⁾ | ✓ ¹²⁾ | ✓ ¹²⁾ |
| Steuerung über DMX | ✓ | | | | | | | | | | ✓ | | ✓ | ✓ | | | | ✓ | ✓ |
| Kompatibel zur LonWorks®-Technologie | ✓ | ✓ | | | | | | | | ✓ | | | | | | | | | |
| Programmierung/Inbetriebnahme | | | | | | | | | | | | | | | | | | | |
| Programmierung über Bedienoberfläche | ✓ | | | | | | | | | | ✓ | ✓ | | ✓ | | | ✓ | ✓ | ✓ |
| Programmierung über Infrarot-Fernbedienung | ✓ | | ✓ | ✓ | | ✓ ¹⁾ | ✓ | | ✓ | | | | | | | | | | |
| Programmierung über PC-Schnittstelle | ✓ | ✓ | ✓ | | | | | | | ✓ | ✓ | | ✓ | ✓ | | | | | |

- 1) Funktion nur bei OccuSwitch LRM1080 verfügbar (Infrarot); keine Dimmung
- 2) nur Schaltung; keine Dimmung
- 3) durch Systemerweiterung mit einem externen Anwesenheitssensor (z.B. OccuSwitch)
- 4) nur zeitliche Abläufe einstellbar; keine integrierte Uhrenfunktion
- 5) dynamisches Licht kann mit dem „Dynamic Ambience“ Controller (LRC5143) realisiert werden
- 6) Gruppierung der Leuchten in unterschiedliche Infrarot-Empfangsgruppen bzw. Funkgruppen
- 7) durch Parallelschaltung; (bei OccuSwitch nur LRM1080, bei OccuSwitch DALI nur LRM208x)
- 8) verzögerte Abschaltung nur durch Wahl des Betriebsmodus möglich
- 9) Funktion nur bei OccuSwitch DALI LRM209x verfügbar
- 10) betrifft das LRC5933 Schalt-/Regelmodul: nur DALI Broadcast je Ausgang
- 11) Ansteuerung von werkseitig voradressierten „Personal Light / Dynamic Ambience“-Leuchten
- 12) Ansteuerung von 1-10V-, DALI- bzw. DSI-kompatiblen EVGs über optionale Signalwandler

Komplettes Lichtmanagement für die Innenbeleuchtung

Von der einfachen Beleuchtungssteuerung in Büros oder gastronomischen Bereichen bis hin zum komplexen Gebäudemanagement: Mit Dynalite ist nahezu alles möglich. Den Nutzern stehen dazu eine Vielzahl an Bedienelementen – vom einfachen Wandtaster bis hin zu multifunktionalen Touchscreens – zur Verfügung, um intuitiv die gewünschte Lichtstimmung einstellen zu können. Zusätzlich tragen automatische Regelfunktionen, wie z.B. Anwesenheitserkennung oder tageslichtabhängige Regelung zur Energieeinsparung bei. Die Kommunikation der einzelnen Systemkomponenten erfolgt über das schnelle RS485 DyNet-Protokoll. Andere Gewerke, wie z.B. Heizung, Klima, Lüftung oder die Verschattung können über unterschiedliche Gateway-Module (z.B. LON-basierend) in das DyNet-Netzwerk eingebunden werden. Optional kann das gesamte System über einen zentral installierten Server gesteuert und überwacht werden – ideal für das Facility-Management.

| Produktbezeichnung | Beschreibung | Bestell-Nr. EOC | RG | Preis in Wo. |
|--|--|---|------|--------------|
|  |  | Multimediale Farb-Touchscreen, 800 x 480 Pixel, Stereo-Lautsprecher (Wandeinbau) | | |
| DTP 170-WB | Touchscreen mit Rahmen (Niro gebürstet), inkl. Wandeinbaugehäuse | 515 649 00 | (41) | 2745,- |
| | <ul style="list-style-type: none"> Anbindung an TCP/IP-Netzwerk über RJ-45 möglich Programmierung über integrierte USB-Schnittstelle Stromversorgung über DyNet (benötigt 600 mA) | | | |
|  |  | Kompakter Farb-Touchscreen, Revolution-Serie, 480 x 272 Pixel (Wandeinbau) | | |
| DTP 100 | Touchscreen mit Rahmen (Niro gebürstet), inkl. Wandeinbaugehäuse | 507 446 00 | (41) | 1499,- |
| DTP 100-WG | Touchscreen mit Rahmen (weißes Glas), inkl. Wandeinbaugehäuse | 507 484 00 | (41) | 1629,- |
| DTP 100-BG | Touchscreen mit Rahmen (schwarzes Glas), inkl. Wandeinbaugehäuse | 507 460 00 | (41) | 1629,- |
| | <ul style="list-style-type: none"> Anbindung an TCP/IP-Netzwerk über RJ-45 möglich Programmierung über integrierte USB-Schnittstelle Stromversorgung über DyNet (benötigt 400 mA) | | | |
|  |  | Bedienelemente, DR2PE Revolution-Serie, Rahmen: Niro gebürstet, Tasten: Anthrazit (Hohlwanddose, 68 mm)* | | |
| DR2PE 91A-CSS-ENG | 1er Tastenfeld, 1-reihig, Versorgung über DyNet (benötigt 50 mA) | 510 668 00 | (41) | 349,- |
| DR2PE 92C-CSS-ENG | 2er Tastenfeld, 1-reihig, Versorgung über DyNet (benötigt 50 mA) | 510 682 00 | (41) | 349,- |
| DR2PE 97L-CSS-ENG | 7er Tastenfeld, 1-reihig, Versorgung über DyNet (benötigt 50 mA) | 510 705 00 | (41) | 349,- |
| DR2PE 98M-CSS-ENG | 8er Tastenfeld, 1-reihig, Versorgung über DyNet (benötigt 50 mA) | 510 729 00 | (41) | 349,- |
| DR2PE 97L8M-CSS-ENG | 15er Tastenfeld, 2-reihig, Versorgung über DyNet (benötigt 50 mA) | 510 743 00 | (41) | 469,- |
|  | | Bedienelemente, DR2PE Revolution-Serie, Rahmen: Niro gebürstet, Tasten: Silber (Hohlwanddose, 68 mm)* | | |
| DR2PE 91A-SSS-ENG | 1er Tastenfeld, 1-reihig, Versorgung über DyNet (benötigt 50 mA) | 510 965 00 | (41) | 349,- |
| DR2PE 92C-SSS-ENG | 2er Tastenfeld, 1-reihig, Versorgung über DyNet (benötigt 50 mA) | 510 989 00 | (41) | 349,- |
| DR2PE 97L-SSS-ENG | 7er Tastenfeld, 1-reihig, Versorgung über DyNet (benötigt 50 mA) | 511 009 00 | (41) | 349,- |
| DR2PE 98M-SSS-ENG | 8er Tastenfeld, 1-reihig, Versorgung über DyNet (benötigt 50 mA) | 511 023 00 | (41) | 349,- |
| DR2PE 97L8M-SSS-ENG | 15er Tastenfeld, 2-reihig, Versorgung über DyNet (benötigt 50 mA) | 511 047 00 | (41) | 469,- |
|  |  | Bedienelemente, DR2PE Revolution-Serie, Rahmen: weißes Glas, Tasten: Anthrazit (Hohlwanddose, 68 mm)* | | |
| DR2PE 91A-CWG-ENG | 1er Tastenfeld, 1-reihig, Versorgung über DyNet (benötigt 50 mA) | 510 767 00 | (41) | 349,- |
| DR2PE 92C-CWG-ENG | 2er Tastenfeld, 1-reihig, Versorgung über DyNet (benötigt 50 mA) | 510 781 00 | (41) | 349,- |
| DR2PE 97L-CWG-ENG | 7er Tastenfeld, 1-reihig, Versorgung über DyNet (benötigt 50 mA) | 510 804 00 | (41) | 349,- |
| DR2PE 98M-CWG-ENG | 8er Tastenfeld, 1-reihig, Versorgung über DyNet (benötigt 50 mA) | 510 828 00 | (41) | 349,- |
| DR2PE 97L8M-CWG-ENG | 15er Tastenfeld, 2-reihig, Versorgung über DyNet (benötigt 50 mA) | 510 842 00 | (41) | 469,- |
|  | | Bedienelemente, DR2PE Revolution-Serie, Rahmen: weißes Glas, Tasten: Silber (Hohlwanddose, 68 mm)* | | |
| DR2PE 91A-SWG-ENG | 1er Tastenfeld, 1-reihig, Versorgung über DyNet (benötigt 50 mA) | 511 061 00 | (41) | 349,- |
| DR2PE 92C-SWG-ENG | 2er Tastenfeld, 1-reihig, Versorgung über DyNet (benötigt 50 mA) | 511 085 00 | (41) | 349,- |
| DR2PE 97L-SWG-ENG | 7er Tastenfeld, 1-reihig, Versorgung über DyNet (benötigt 50 mA) | 511 108 00 | (41) | 349,- |
| DR2PE 98M-SWG-ENG | 8er Tastenfeld, 1-reihig, Versorgung über DyNet (benötigt 50 mA) | 511 122 00 | (41) | 349,- |
| DR2PE 97L8M-SWG-ENG | 15er Tastenfeld, 2-reihig, Versorgung über DyNet (benötigt 50 mA) | 511 146 00 | (41) | 469,- |
|  | | Bedienelemente, DR2PE Revolution-Serie, Rahmen: schwarzes Glas, Tasten: Anthrazit (Hohlwanddose, 68 mm)* | | |
| DR2PE 91A-CBG-ENG | 1er Tastenfeld, 1-reihig, Versorgung über DyNet (benötigt 50 mA) | 510 866 00 | (41) | 349,- |
| DR2PE 92C-CBG-ENG | 2er Tastenfeld, 1-reihig, Versorgung über DyNet (benötigt 50 mA) | 510 880 00 | (41) | 349,- |
| DR2PE 97L-CBG-ENG | 7er Tastenfeld, 1-reihig, Versorgung über DyNet (benötigt 50 mA) | 510 903 00 | (41) | 349,- |
| DR2PE 98M-CBG-ENG | 8er Tastenfeld, 1-reihig, Versorgung über DyNet (benötigt 50 mA) | 510 927 00 | (41) | 349,- |
| DR2PE 97L8M-CBG-ENG | 15er Tastenfeld, 2-reihig, Versorgung über DyNet (benötigt 50 mA) | 510 941 00 | (41) | 469,- |
|  | | Bedienelemente, DR2PE Revolution-Serie, Rahmen: schwarzes Glas, Tasten: Silber (Hohlwanddose, 68 mm)* | | |
| DR2PE 91A-SBG-ENG | 1er Tastenfeld, 1-reihig, Versorgung über DyNet (benötigt 50 mA) | 511 160 00 | (41) | 349,- |
| DR2PE 92C-SBG-ENG | 2er Tastenfeld, 1-reihig, Versorgung über DyNet (benötigt 50 mA) | 511 184 00 | (41) | 349,- |
| DR2PE 97L-SBG-ENG | 7er Tastenfeld, 1-reihig, Versorgung über DyNet (benötigt 50 mA) | 511 207 00 | (41) | 349,- |
| DR2PE 98M-SBG-ENG | 8er Tastenfeld, 1-reihig, Versorgung über DyNet (benötigt 50 mA) | 511 221 00 | (41) | 349,- |
| DR2PE 97L8M-SBG-ENG | 15er Tastenfeld, 2-reihig, Versorgung über DyNet (benötigt 50 mA) | 511 245 00 | (41) | 469,- |

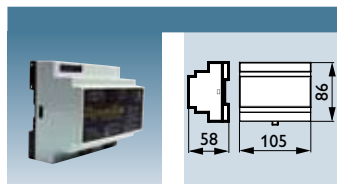
* die Tasten der Bedienelemente können kundenspezifisch beschriftet werden; weitere Konfigurationen (z.B. mit OLED-Anzeige) auf Anfrage

| Produktbezeichnung | Beschreibung | Bestell-Nr. EOC | RG | Preis in Wo. |
|---|--|-----------------|------|--------------|
| Bedienelemente, DPNE SF-Serie, Rahmen: Niro gebürstet, Tasten: Silber (Hohlwanddose, 68 mm) | | | | |
| DPNE 308N-SF | Programmierschnittstelle für DyNet, RJ-12-Buchse | 508 108 00 | (41) | 146,- |
| DPNE 914-SF | 1er Tastenfeld, 1-reihig, Versorgung über DyNet (benötigt 20 mA) | 508 122 00 | (41) | 439,- |
| DPNE 921-SF | 2er Tastenfeld, 1-reihig, Versorgung über DyNet (benötigt 20 mA) | 508 146 00 | (41) | 439,- |
| DPNE 941-SF | 4er Tastenfeld, 1-reihig, Versorgung über DyNet (benötigt 20 mA) | 508 160 00 | (41) | 439,- |
| DPNE 963-SF | 6er Tastenfeld, 2-reihig, Versorgung über DyNet (benötigt 20 mA) | 508 184 00 | (41) | 439,- |
| DPNE 981-SF | 8er Tastenfeld, 2-reihig, Versorgung über DyNet (benötigt 20 mA) | 508 207 00 | (41) | 439,- |
| Bedienelemente, DPNE SF-Serie, Rahmen: Niro gebürstet, Tasten: Silber (2 x Hohlwanddose, 68 mm)* | | | | |
| DPNE 981DN-SF | 8er Tastenfeld, 2-reihig, inkl. Schlüsselschalter (benötigt 20 mA) | 508 221 00 | (41) | 649,- |
| DPNE 9103-SF | 10er Tastenfeld, 3-reihig, Versorgung über DyNet (benötigt 20 mA) | 508 283 00 | (41) | 649,- |
| DPNE 9121-SF | 12er Tastenfeld, 3-reihig, Versorgung über DyNet (benötigt 20 mA) | 508 306 00 | (41) | 649,- |
| DPNE 9161-SF | 16er Tastenfeld, 4-reihig, Versorgung über DyNet (benötigt 20 mA) | 508 344 00 | (41) | 649,- |
| * horizontale Montage | | | | |
| Kontaktmodul, potenzialfrei, z.B. für bauseitige Taster, geeignet für Hohlwanddose | | | | |
| DPMI 940 | 4 x potenzialfreie Eingänge, Versorgung über DyNet (benötigt 15 mA) | 507 804 00 | (41) | 132,- |
| <ul style="list-style-type: none"> • Programmierbare Schalt-/Dimm-Funktionen • Anwesenheitssensor-Modus (zur Integration bauseitiger Sensoren) • Taster-/Kontaktanschluss über Flachbandkabel • Anschluss an DyNet-Bus über Schraubkontakte | | | | |
| Eingangs-Modul, digitale und analoge Signaleingänge (DIN-Hutschiene, 6 TE) | | | | |
| DDMIDC 8 | Eingänge über Schraubklemmen, Versorgung über DyNet (benötigt 68 mA) | 507 842 00 | (41) | 575,- |
| <ul style="list-style-type: none"> • 8 x digitale Signaleingänge, einstellbar: potenzialfrei oder 0-24V • 4 x analoge Signaleingänge, einstellbar: 0-5V bzw. 0-10V Eingangsspannung • Programmierbare Schalt-/Dimm-Funktionen je Eingang • Logische und/oder Verknüpfungen für komplexe Schaltszenarien | | | | |
| Multisensor für Tageslicht, Anwesenheit, Infrarotempfang (Deckeneinbau) | | | | |
| DUS 804C | für große Bewegungen, Versorgung über DyNet (benötigt 20 mA) | 507 286 00 | (41) | 179,- |
| DUS 804C-SM | für kleine Bewegungen, Versorgung über DyNet (benötigt 20 mA) | 507 309 00 | (41) | 179,- |
| <ul style="list-style-type: none"> • Passiv-Infrarot Anwesenheitssensor mit herausziehbarer Blende • Empfindlichkeit des integrierten Lichtsensors: 5-5000 Lux • max. Infrarot-Empfangsreichweite: 6 m | | | | |
| Multisensor für Tageslicht, Anwesenheit, Infrarotempfang (Wandanbau) | | | | |
| DUS 704W | Weitwinkel, Erfassung: 12 m bei 90°, Versorgung über DyNet (benötigt 20 mA) | 507 248 00 | (41) | 270,- |
| DUS 704W-LR | hohe Reichweite, Erfassung: 30 m bei 30°, Versorgung über DyNet (benötigt 20 mA) | 507 262 00 | (41) | 270,- |
| <ul style="list-style-type: none"> • Anwesenheitssensor mit Passiv-Infrarot Technologie • Empfindlichkeit des integrierten Lichtsensors: 5-13000 Lux • max. Infrarot-Empfangsreichweite: 6 m | | | | |
| Infrarotsender/-empfänger für Montage in Zwischendecken | | | | |
| DIR TX8 | Steuergerät für Infrarotsignale, Versorgung über DyNet (benötigt 50 mA) | 507 729 00 | (41) | 475,- |
| DIR EM2 | externe Infrarot-Doppellinse für DIR TX8, 3,5 mm Klinkenstecker | 507 743 00 | (41) | 25,- |
| <ul style="list-style-type: none"> • Programmierbarer Infrarotsender/-empfänger zur Integration von Fremdgeräten • 8 separate Infrarotkanäle, 1 x potenzialfreier Kontakteingang • Programmierung über Dynalite Software | | | | |
| Handfernbedienungen | | | | |
| DTK 506 | 6 Tasten, Funktionen: 4 Szenen, Auf-/Abdimmen | 507 644 00 | (41) | 146,- |
| DTK 508 | 8 Tasten, Funktionen: 8 Szenen | 507 668 00 | (41) | 146,- |
| DTK 510 | 10 Tasten, Funktionen: 8 Szenen, Auf-/Abdimmen | 507 682 00 | (41) | 146,- |
| DTK 512 | 12 Tasten, Funktionen: 8 Szenen, Auf-/Abdimmen, Programmierung, Aus | 507 705 00 | (41) | 146,- |
| • benötigt Infrarotempfänger (Sensoren DUS x04 oder Bedienelement mit optionalem Infrarotempfänger) | | | | |

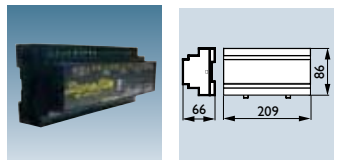
| Produktbezeichnung | Beschreibung | Bestell-Nr. EOC | RG | Preis in Wo. |
|---|--|-----------------|------|--------------|
| Multifunktions-Regelmodul, konfigurierbar, max. Gesamtlast: 10 A (DIN-Hutschiene, 12 TE) | | | | |
| DDMC 802-GL | Basismodul mit 8 x 2 A Steckplätzen, zusätzlicher DMX512-Eingang, integrierte DyNet-Stromversorgung (liefert 120 mA) | 506 128 00 | (41) | 509,- |



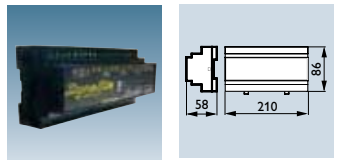
| Steckmodule für Multifunktions-Regelmodul DDMC 802-GL | | | | |
|---|--|------------|------|-------|
| DGLM 402 | Steckmodul, Phasenanschnittdimmer, 4 x 2 A, belegt 2 Steckplätze | 506 241 00 | (41) | 190,- |
| DGLM 105 | Steckmodul, Phasenanschnittdimmer, 1 x 5 A, belegt 2 Steckplätze | 506 227 00 | (41) | 181,- |
| DGTM 402 | Steckmodul, Phasenabschnittdimmer, 4 x 2 A, belegt 2 Steckplätze | 506 302 00 | (41) | 315,- |
| DGTM 105 | Steckmodul, Phasenabschnittdimmer, 1 x 5 A, belegt 2 Steckplätze | 506 289 00 | (41) | 229,- |
| DGBM 200 | Steckmodul, 1-10 V/DALI/DSI (Broadcast), belegt 1 Steckplatz | 506 166 00 | (41) | 130,- |
| DGRM 204 | Steckmodul, Schaltaktor, 2 x 4 A, belegt 1 Steckplatz | 506 265 00 | (41) | 91,- |
| DGCM 102 | Steckmodul, Jalousieaktor, 1 x 2 A, belegt 1 Steckplatz | 506 180 00 | (41) | 103,- |



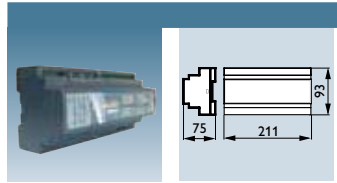
| Lichtregelmodul für DALI, 1 x 64 Adressen (DIN-Hutschiene, 6 TE) | | | | |
|---|--|------------|------|-------|
| DDBC 100-DALI | integrierte DyNet-Stromversorgung (liefert 200 mA) | 506 388 00 | (41) | 529,- |
| <ul style="list-style-type: none"> • 1 x vollständig adressierbarer DALI-Ausgang, inkl. Rückmeldung • integrierte DALI-Busspannungsversorgung • Abschaltung der Leuchtmittel über DALI • Speicher für 170 Lichtszenen, 1 x potenzialfreier Kontakteingang | | | | |



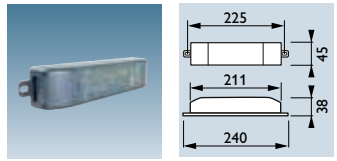
| Lichtregelmodul für DALI, 3 x 64 Adressen (DIN-Hutschiene, 12 TE) | | | | |
|---|--|------------|------|-------|
| DDBC 300-DALI | integrierte DyNet-Stromversorgung (liefert 200 mA) | 506 401 00 | (41) | 815,- |
| <ul style="list-style-type: none"> • 3 x vollständig adressierbare DALI-Ausgänge, inkl. Rückmeldung • 3 x integrierte DALI-Busspannungsversorgung • Abschaltung der Leuchtmittel über DALI • Speicher für 170 Lichtszenen, 1 x potenzialfreier Kontakteingang | | | | |



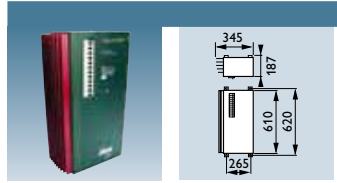
| Lichtregelmodul für DALI, 3 x 64 Adressen, 3 x 20 A Durchgangsrelais (DIN-Hutschiene, 12 TE) | | | | |
|---|--|------------|------|--------|
| DDBC 320-DALI | integrierte DyNet-Stromversorgung (liefert 200 mA) | 506 425 00 | (41) | 1025,- |
| <ul style="list-style-type: none"> • 3 x vollständig adressierbare DALI-Ausgänge, inkl. Rückmeldung • 3 x integrierte DALI-Busspannungsversorgung • DALI-EVGs können über die Relais vom Netz getrennt werden (keine Standby-Verluste) • Speicher für 170 Lichtszenen, 1 x potenzialfreier Kontakteingang | | | | |



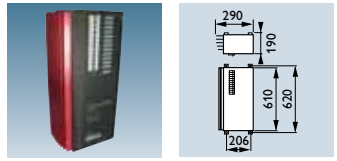
| Lichtregelmodul für 1-10 V/DALI/DSI, Broadcast (DIN-Hutschiene, 12 TE) | | | | |
|--|--|------------|------|-------|
| DDBC 1200-MO | integrierte DyNet-Stromversorgung (liefert 200 mA) | 506 463 00 | (41) | 889,- |
| <ul style="list-style-type: none"> • 12 x individuell einstellbare Regelausgänge: 1-10 V, DALI- oder DSI-Protokoll wählbar • max. 50 mA Stromsenke je Regelausgang im 1-10 V-Modus (Philips HF-R ca. 0,13 mA/EVG = ca. 380 Stk.) • integrierte Busspannungsversorgung; max. 80 DALI- bzw. 100 DSI-EVGs je Ausgang • Speicher für 170 Lichtszenen, 1 x potenzialfreier Kontakteingang | | | | |



| Lichtregelmodul für 1-10 V/DALI/DSI, Broadcast, 1 x 10A Schaltrelais (Zwischendecke) | | | | |
|---|--|------------|------|-------|
| DMBC 110 | eigene Stromversorgung, optional ansteuerbar über DMX512 | 506 364 00 | (41) | 185,- |
| <ul style="list-style-type: none"> • einstellbarer Regelausgang: 1-10 V, DALI- oder DSI-Protokoll wählbar • max. 10 mA Stromsenke im 1-10 V-Modus (Philips HF-R ca. 0,13 mA/EVG = ca. 75 Stk.) • integrierte Busspannungsversorgung; max. 5 DALI- bzw. 15 DSI-EVGs • Speicher für 170 Lichtszenen | | | | |



| Lichtregelmodul für Phasenanschnittdimmung, 12 x 10 A (Wandanbau) | | | | |
|--|--|------------|------|--------|
| DLE 1210 | integrierte DyNet-Stromversorgung (liefert 200 mA) | 505 541 00 | (41) | 5099,- |
| <ul style="list-style-type: none"> • 3-phasiger 400VAC Netzanschluss, separate Absicherung aller 12 Kanäle • optional ansteuerbar über DMX512 • Speicher für 170 Lichtszenen • lüfterlose passive Konvektionskühlung | | | | |



| Lichtregelmodul für Phasenabschnittdimmung, 12 x 10 A (Wandanbau) | | | | |
|--|--|------------|------|--------|
| DTE 1210 | integrierte DyNet-Stromversorgung (liefert 200 mA) | 505 862 00 | (41) | 6599,- |
| <ul style="list-style-type: none"> • 3-phasiger 400VAC Netzanschluss, separate Absicherung aller 12 Kanäle • optional ansteuerbar über DMX512 • Speicher für 170 Lichtszenen • lüfterlose passive Konvektionskühlung | | | | |

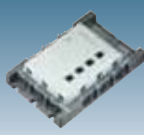
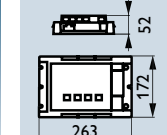
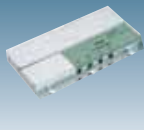
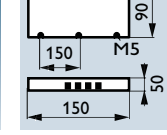

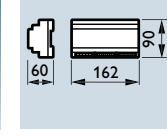

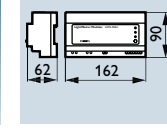

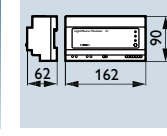
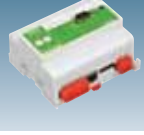
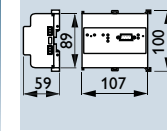


| Image | Dimensions | Produktbezeichnung Beschreibung | Bestell-Nr. EOC | RG | Preis in Wo.  |
|-------|------------|---|-----------------|------|--|
| | | Schaltmodul, 8 x 10 A, max. Gesamtlast: 20 A, Notschalter, Uhr (DIN-Hutschiene, 12 TE) DDR8C 810-GL-MOT integrierte DyNet-Stromversorgung (liefert 90 mA) • manuelle Übersteuerung (An/Aus/Automatik) je Kanal • integrierte Uhr mit Kalenderfunktion (365 Tage) • Speicher für 170 Lichtszenen • 1 x potenzialfreier Kontakteingang | 506 944 00 | (41) | 785,- |
| | | Schaltmodul, 8 x 20 A, Durchgangsrelais (DIN-Hutschiene, 12 TE) DDR8C 820FR integrierte DyNet-Stromversorgung (liefert 120 mA) • manuelle Übersteuerung (An/Aus/Automatik) je Kanal • optional ansteuerbar über DMX512 • Speicher für 170 Lichtszenen • 1 x potenzialfreier Kontakteingang | 507 002 00 | (41) | 849,- |
| | | Schaltmodul, 4 x 20 A, Durchgangsrelais (DIN-Hutschiene, 6 TE) DDR8C 420FR integrierte DyNet-Stromversorgung (liefert 200 mA) • manuelle Übersteuerung (An/Aus/Automatik) je Kanal • optional ansteuerbar über DMX512 • Speicher für 170 Lichtszenen • 1 x potenzialfreier Kontakteingang | 506 906 00 | (41) | 685,- |
| | | Schaltmodul, 2 x 10 A (Zwischendecke) DMRC 210 integrierte DyNet-Stromversorgung (liefert 120 mA) • Schaltausgänge auch geeignet für anzapfbare konventionelle Vorschaltgeräte • optional ansteuerbar über DMX512 • Speicher für 170 Lichtszenen • 1 x potenzialfreier Kontakteingang | 506 883 00 | (41) | 185,- |
| | | Gateway-Modul, DyNet-TCP/IP (DIN-Hutschiene, 12 TE) DDNG 100-BT integrierte DyNet-Stromversorgung (liefert 450 mA) • zur Verbindung eines DyNet-Systems mit einem TCP/IP-Netzwerk (10/100BaseT Ethernet) • IP-Adresse kann manuell oder automatisch (DHCP) zugewiesen werden • integrierter Webserver zum Abruf vorprogrammierter Funktionen über einen Browser • unterstützte Protokolle: TCP/IP (TCP & UDP), HTTP, FTP, Telnet, 256 Bit AES Verschlüsselung | 517 162 00 | (41) | 1169,- |
| | | Gateway-Modul, DyNet-RS232 (Wandanbau) DNG 232 DTE und DCE Betriebsmodus, eigene Stromversorgung • zur Verbindung eines DyNet-Systems mit RS232-fähigen Geräten • serieller Anschluss über 2 x DB9-Buchse • umfangreiche Befehlsbibliotheken zur einfachen Geräteintegration • individuelle Programmierung von gerätespezifischen Befehlen möglich | 507 941 00 | (41) | 619,- |
| | | Gateway-Modul, DyNet-LON (DIN-Hutschiene, 6 TE) DDNI LON Stromversorgung über DyNet (benötigt 50 mA) • zur Verbindung eines DyNet-Systems mit einem LON-Netzwerk (TP/FTT10A) • Neuron 3120 Chip zur Verarbeitung von 63 SNVTs • Ansteuerung von bis zu 30 Gruppen; Aufruf von max. 100 Szenen je Gruppe • Programmierung über das LonMaker® Integration Tool | 507 903 00 | (41) | 1175,- |
| | | Gateway-Modul, DyNet-DyNet/DMX512/Modbus (DIN-Hutschiene, 6 TE) DDNG 485 Stromversorgung über DyNet (benötigt 40 mA) • optischer Isolator zur galvanischen Trennung von zwei DyNet-Zweigen • max. Isolation: 3,75 kV (RMS) • sendet/empfängt bis zu 64 DMX512-Adressen (z.B. Anschluss eines DMX-Steuerpults) • integrierter Speicher für 64 vorprogrammierbare Ereignisse | 507 866 00 | (41) | 719,- |
| | | passives Gateway-Modul, DyNet-DyNet (DIN-Hutschiene, 6 TE) DDNI 485 Stromversorgung über DyNet (benötigt 10 mA) • optischer Isolator zur galvanischen Trennung von zwei DyNet-Zweigen • max. Isolation: 3,75 kV (RMS) • keine Programmierung notwendig | 507 880 00 | (41) | 242,- |

|  |  | Produktbezeichnung Beschreibung | Bestell-Nr. EOC | RG | Preis in Wo.  |
|--|---|--|--|--|---|
| Uhren-Modul mit astronomischem Kalender (Wandeinbau) | | DTCE 602 Stromversorgung über DyNet (benötigt 100 mA) | 507 422 00 | (41) | 979,- |
| <ul style="list-style-type: none"> • Bedienoberfläche mit Tastern (Programmierung, manuelle Steuerung) und LC-Display • nicht-flüchtiger Speicher (EEPROM) für bis zu 250 Szenen und 64 Ereignisse • Pufferbatterie für Uhrenfunktion bei Stromausfall • Wandbaudose im Lieferumfang enthalten | | | | | |
|  |  | Uhren-Modul mit astronomischem Kalender (DIN-Hutschiene, 2 TE) | DDTC 001 Stromversorgung über DyNet (benötigt 100 mA) | 507 408 00 | (41) 252,- |
| <ul style="list-style-type: none"> • nicht-flüchtiger Speicher (EEPROM) für bis zu 250 Szenen und 8 Ereignisse • Pufferbatterie für Uhrenfunktion bei Stromausfall • Programmierung über PC-Software | | | | | |
|  |  | DyNet-Stromversorgung, max. 1,5 A (DIN-Hutschiene, 6 TE) | DDNP 1501 optionales Zusatzmodul zur Erhöhung der Stromversorgung | 508 061 00 | (41) 299,- |
| <ul style="list-style-type: none"> • automatische Spannungsanpassung (max. 15 VDC) • kurzschlussfest • integrierter elektrischer Überlastungsschutz • automatische Abschaltung bei thermischer Überlastung | | | | | |
|  |  | Programmierschnittstellen | | DTK 622-USB-J USB-Schnittstelle zum Anschluss an ein DyNet-System | 508 047 00 (41) 370,- |
| <ul style="list-style-type: none"> • zum Anschluss an das DyNet-System über DTP100 und DR2PE • Programmierung des DyNet-Systems über EnvisionProject oder DLight III Software* | | FFC-PRO zum Anschluss an das DyNet-System über DTP100 und DR2PE | 510 620 00 | (41) | 37,- |
|  | DLight III Server, Software für Windows XP/Vista/Windows 7* | | DL3SBL Software inkl. 10 Gerätelizenzen | SW913703092009 | (41) 132,- |
| <ul style="list-style-type: none"> • Softwarepaket beinhaltet die Server-Applikation und eine einfache Bedienapplikation • individuelle Steuerung von Leuchten über Büro-PCs möglich (virtuelle Fernbedienung) • Anbindung an das DyNet-System über TCP/IP (benötigt DDNG 100-BT) bzw. USB | | DL3SUL Zusatzlizenz für ein Gerät/Regelbereich | SW913703092209 | (41) | 14,- |
| <ul style="list-style-type: none"> • Softwarepaket beinhaltet die Server-Applikation und eine einfache Bedienapplikation • individuelle Steuerung von Leuchten über Büro-PCs möglich (virtuelle Fernbedienung) • Anbindung an das DyNet-System über TCP/IP (benötigt DDNG 100-BT) bzw. USB | | | | | |
| DLight III MapView, Software zur Programmierung und übergeordneten Systemsteuerung* | | DL3MVBL Softwarelizenz | SW913703092309 (41) 1290,- | | |
| <ul style="list-style-type: none"> • individuell konfigurierbare Benutzeroberfläche; ideal für das Facility-Management • ermöglicht die übergeordnete Bedienung und Auswertung eines DyNet-Systems • MapView kann auf beliebigen Client-PCs installiert und individualisiert werden • benötigt DLight III Server | | | | | |

* Programmierung nur durch geschultes Fachpersonal möglich; Preis für Inbetriebnahme auf Anfrage

Flexibilität durch modularen Aufbau

LightMaster Modular ist ein im Baukastenprinzip konzipiertes Lichtmanagementsystem. Von einfachen, sofort betriebsbereiten Lösungen bis hin zur vollständigen Einbindung in ein Gebäudemanagementsystem bietet LightMaster Modular immer die passende Ausbaustufe. Dabei zahlen Sie nur für das, was Sie brauchen – und zwar dann, wenn Sie es brauchen. Häufig wechselnde Raumnutzungen – sowohl hinsichtlich der gewünschten Regelfunktionen als auch bei der Leuchtengruppierung – sind mit LightMaster Modular leicht und ohne zusätzlichen Installationsaufwand möglich. LightMaster Modular basiert auf dem offenen LonWorks®-Protokoll und kann somit in andere LON-Gebäudesysteme integriert werden. Auch eine Anbindung an ein TCP/IP-Netzwerk ist möglich.

|   | Produkt- | Beschreibung | Bestell-Nr. | | |
|---|---|---|-------------|------|--------------|
| | bezeichnung | | EOC | RG | Preis in Wo. |
| 9LS Lichtregelmodule (Aufputzmontage) | | | | | |
| | LRC5913/10 | Schaltmodul mit 9 Schaltausgängen | 731 032 99 | (41) | 465,- |
| | LRC5923/10 | Schalt-/Dimmmodul für Leuchten mit 1-10V Vorschaltgeräten | 731 056 99 | (41) | 509,- |
| | LRC5933/10 | Schalt-/Dimmmodul für Leuchten mit DALI/DSI Vorschaltgeräten | 731 070 99 | (41) | 536,- |
| | <ul style="list-style-type: none"> • 9 Schaltausgänge; aufgeteilt in 3 Schaltgruppen mit jeweils max. 5 A • 9 Dimmausgänge (nur LRC5923 und LRC5933) • 4 Sensoreingänge (RJ-12) für Anwesenheits- und Lichtsensoren sowie Infrarotempfänger • 2 x 2 Tastereingänge (potenzialfrei) für den Anschluss bauseitiger Taster • voreingestellte Standardfunktionen; Programmierung über LON-Bus • leuchtenseitige Steckanschlüsse: Wieland GST18i3 (230 VAC) und BST14i2 (Steuersignal) | | | | |
| 4LS Lichtregelmodul (Aufputzmontage) | | | | | |
|   | LRC5414/10 | Schalt-/Dimmmodul für 1-10V Vorschaltgeräte | 731 094 99 | (41) | 620,- |
| | <ul style="list-style-type: none"> • 4 Schaltausgänge für jeweils max. 8 A oder potenzialfrei • 4 Dimmausgänge für 1-10V • 4 Sensoreingänge (RJ-12) für Anwesenheits- und Lichtsensoren sowie Infrarotempfänger • 4 x 2 Tastereingänge (potenzialfrei) für den Anschluss bauseitiger Taster • voreingestellte Standardfunktionen; Programmierung über LON-Bus • leuchtenseitige Anschlüsse: Schraubklemmen | | | | |
| Lichtregelmodul für 1-10 V (DIN-Hutschiene, 10 TE) | | | | | |
|   | LRC5423/10 | Schalt-/Dimmmodul für 1-10V Vorschaltgeräte | 731 100 99 | (41) | 479,- |
| | <ul style="list-style-type: none"> • 4 Schaltausgänge für jeweils max. 12 A oder potenzialfrei • 4 Dimmausgänge für 1-10V • 4 Sensoreingänge (RJ-12) für Anwesenheits- und Lichtsensoren sowie Infrarotempfänger • voreingestellte Standardfunktionen; Programmierung über LON-Bus • leuchtenseitige Anschlüsse: Schraubklemmen | | | | |
| Lichtregelmodule für DALI (DIN-Hutschiene, 10 TE) | | | | | |
|   | LRC5141/10 | LON-DALI Modul, 64 DALI-Adressen, 16 Gruppen, 2 Sensor- und 3 Tastereingänge, optimiert für Industrieanwendungen | 731 117 99 | (41) | 485,- |
| | LRC5143/10 | Dynamic Ambience Modul, 2 DALI-Gruppenadressen, kompatibel zu Leuchten mit Lichtfarbveränderung (z.B. Savio, SmartForm) | 731 131 99 | (41) | 485,- |
| 4SI Eingangsmodul (DIN-Hutschiene, 10 TE) | | | | | |
|   | LRC5059/10 | LON-Modul zur Anbindung von Sensoren und potenzialfreien Kontakten | 731 933 19 | (41) | 383,- |
| | <ul style="list-style-type: none"> • 4 Sensoreingänge (RJ-12) für Anwesenheits- und Lichtsensoren sowie Infrarotempfänger • 4 x 2 Tastereingänge (potenzialfrei) für den Anschluss bauseitiger Taster • 2 x 12V Spannungsversorgung (z.B. für Tasterhinterleuchtung) | | | | |
| Netzwerkmodul (DIN-Hutschiene, 6 TE) | | | | | |
|   | LFC5099/10 | Etagenmanager/Router für LON- und TCP/IP-Backbone | 732 633 99 | (41) | 2391,- |
| | <ul style="list-style-type: none"> • Routerfunktion für LON zu LON (FTT-10A) bzw. TCP/IP zu LON • integrierte Uhren- und Kalenderfunktionen für automatisierte Steuerung • 2 Tastereingänge (potenzialfrei) für übergeordnete Schaltbefehle • kann als einfacher LON-Repeater konfiguriert werden • 24VDC-Netzteil und Busabschlusswiderstand im Lieferumfang enthalten | | | | |
| LightManager® Modular Software für Windows 2000/XP* | | | | | |
|   | LCSS200/00 | Paket mit 200 Knotenlizenzen (USB-Dongle), CD-ROM und Handbuch | 730 608 00 | (41) | 6575,- |
| | LCSS010/00 | 10 zusätzliche Knotenlizenzen | 730 615 00 | (41) | 258,- |
| | <p>* Programmierung nur durch geschultes Fachpersonal möglich; Preis für Inbetriebnahme auf Anfrage Die Programmierung kann alternativ auch über das „LonMaker® Integration Tool“ erfolgen</p> | | | | |

Vielseitig einsetzbar

Trios ist der Klassiker unter den Philips Lichtregelsystemen für Leuchten mit 1-10 V Vorschaltgeräten. Durch den modularen Aufbau mit Schalt- bzw. kombinierten Schalt-/Dimmaktoren können eine Vielzahl von Anwendungsgebieten abgedeckt werden. Das System eignet sich z.B. ideal für die tageslichtabhängige Regelung von Lichtbändern und durch den Anschluss von Anwesenheitssensoren können zusätzliche Energieeinsparungen realisiert werden. Auch ein manueller Eingriff – z.B. über bauseitige Taster bzw. Potentiometer – ist möglich. Durch die sogenannte „Mutter-Tochter-Schaltung“, bei der mit einem übergeordneten Trios Schalt-/Dimmaktor bis zu 5 weitere Aktoren angesteuert werden, ist es möglich, z.B. getrennt geschaltete Bereiche weiterhin einheitlich zu dimmen. Trios kann darüber hinaus durch Phasen- an- bzw. -abschnittdimmer erweitert werden.

| | | Produkt- bezeichnung | Beschreibung | Bestell-Nr. | | | | | |
|--|--|----------------------------|--|--|--|------------|--------------|-------|------|
| | | | | Abb. | EOC | RG | Preis in Wo. | | |
| 1 | | | Trios Schaltaktor | | | | | | |
| | | | LRC1010/20 | Schaltaktor, 5A, Aufputzmontage | 1 | 731 995 99 | (41) | 198,- | |
| 2 | | | Trios Schaltaktor | | | | | | |
| | | | LRC1015/20 | Schaltaktor, 5A, DIN-Hutschiene, 6 TE | 2 | 732 008 99 | (41) | 198,- | |
| <ul style="list-style-type: none"> • Schaltaktor für max. 1150VA • 1 x RJ-12 Buchse für den Anschluss optionaler Sensoren • manuelles Schalten über optionale Tasterschnittstelle bzw. Infrarotempfänger • tageslichtabhängiges Schalten mit optionalem Lichtsensor • anwesenheitsabhängiges Schalten mit optionalen Anwesenheitssensoren • Zuordnung zu 7 Infrarotgruppen und 5 Steuerkanälen möglich | | | | | | | | | |
| 1 | | | Trios Schalt-/Dimmaktor | | | | | | |
| | | | LRC1020/20 | Schalt-/Dimmaktor, 5A, 1-10 V, Aufputzmontage | 1 | 731 971 99 | (41) | 211,- | |
| 2 | | | Trios Schalt-/Dimmaktor | | | | | | |
| | | | LRC1025/20 | Schalt-/Dimmaktor, 5A, 1-10 V, DIN-Hutschiene, 6 TE | 2 | 731 988 99 | (41) | 211,- | |
| <ul style="list-style-type: none"> • integrierter Schaltaktor (max. 1150VA), 1 x 1-10 V Regelausgang (max. 150 EVGs) • 1 x RJ-12 Buchse für den Anschluss optionaler Sensoren • manuelles Schalten/Dimmen über optionale Tasterschnittstelle bzw. Infrarotempfänger • tageslichtabhängiges Schaltung und Regelung mit optionalem Lichtsensor • anwesenheitsabhängiges Schalten mit optionalen Anwesenheitssensoren • Zuordnung zu einer von 7 Infrarotgruppen und 5 Steuerkanälen möglich • ReferenzwertEinstellung für tageslichtabhängiges Schaltung/Regelung über ext. Potentiometer (LPS100/0x) | | | | | | | | | |
| 1 | | | Trios Schalt-/Dimmaktor, programmierbar | | | | | | |
| | | | LRC1030/10 | Schalt-/Dimmaktor, 5A, 2 x 1-10 V, Aufputzmontage | 1 | 731 957 99 | (41) | 233,- | |
| 2 | | | Trios Schalt-/Dimmaktor, programmierbar | | | | | | |
| | | | LRC1035/10 | Schalt-/Dimmaktor, 5A, 2 x 1-10 V, DIN-Hutschiene, 6 TE | 2 | 731 964 99 | (41) | 233,- | |
| <ul style="list-style-type: none"> • integrierter Schaltaktor (max. 1150VA), 2 x 1-10 V Regelausgang (jeweils max. 130 EVGs) • 1 x RJ-12 Buchse für den Anschluss optionaler Sensoren • manuelles Schalten/Dimmen über optionale Tasterschnittstelle bzw. Infrarotempfänger • tageslichtabhängiges Schaltung und Regelung mit optionalem Lichtsensor • anwesenheitsabhängiges Schalten mit optionalen Anwesenheitssensoren • Zuordnung zu einer von 7 Infrarotgruppen und 5 Steuerkanälen möglich • Programmierung über integrierte RS232-Schnittstelle | | | | | | | | | |
| 1 | | Trios Sonderzubehör | | | | | | | |
| | | 2 | RJ-12 (6 Pin) | IRT8099/10 | Programmierfernbedienung für Sonderfunktionen (z.B. Adressierung) | 1 | 732 565 99 | (41) | 99,- |
| | | | | 9IL000 P RJ-12 6P | Brückenstecker; wird benötigt, wenn nur ein Lichtsensor verwendet wird (verhindert automatisches Abschalten) | 2 | 648 436 00 | (41) | 16,- |
| | | | RC-Glied | 470 Ohm/25 µF, empfohlen bei Verwendung eines Lastschützes | | 611 287 00 | (41) | 11,- | |
| weiteres Zubehör auf den Seiten 302 und 303 | | | | | | | | | |

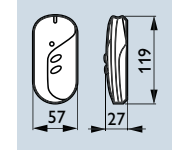
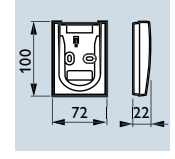
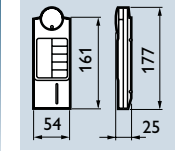
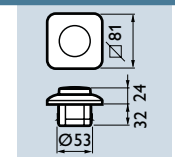
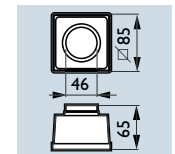
Zusatzkomponenten zur Energieeinsparung

Die Systeme Trios und LightMaster Modular sind hauptsächlich zur Energieeinsparung in Industrie- und Büroanwendungen konzipiert worden. Mithilfe von Licht- und Anwesenheitssensoren können diese Einsparpotenziale gezielt genutzt werden. Insbesondere die Lichtsensoren übernehmen dabei nicht nur die tageslichtabhängige Regelung, sondern kompensieren zusätzlich – da sie die Beleuchtungsstärke direkt im Raum messen – den alterungs- bzw. verschmutzungsbedingten Rückgang des Lampenlichtstroms. Dadurch lassen sich in einer sanierten bzw. einer Neuanlage bereits von Beginn an Einsparungen erzielen, da eine Überhöhung der Beleuchtungsstärke – bedingt durch den Planungsfaktor – vermieden wird.

| 1 | | Produkt- | Beschreibung | Bestell-Nr. | | | Preis in Wo. |
|--|--|-------------|---|-------------|------------|------|--------------|
| | | bezeichnung | | Abb. | EOC | RG | |
| Sensoren für Deckenmontage | | | | | | | |
| | | LRM8114/00 | Anwesenheitssensor, Erfassungsbereich und Nachlaufzeit einstellbar | 1 | 519 067 99 | (41) | 88,- |
| | | LRi8134/00 | Multisensor (Tageslicht, Präsenz, Infrarot), Funktionen einzeln einstellbar | 2 | 519 043 99 | (41) | 134,- |
| | | LRH8100/00 | Deckenanbaugehäuse für LRM8114/00, LRM8118/00 und LRi8134/00 | 3 | 519 203 99 | (41) | 7,- |
| 2 | | 3 | | | | | |
| Lichtsensor für große Montagehöhen | | | | | | | |
| | | LRL8102/00 | spezieller Tageslichtsensor, Montagehöhe: 3,5 m-7,5 m | | 517 209 00 | (41) | 134,- |
| <ul style="list-style-type: none"> • Messbereich: 60-6000 Lux • einstellbare Empfindlichkeit für tageslichtabhängiges Schalten • Montageplatte für Deckenanbau im Lieferumfang enthalten | | | | | | | |
| Anwesenheitssensoren für Wandmontage | | | | | | | |
| | | LRM8115/00 | hohe Reichweite, Erfassungsbereich (L x B): 30,5 m x 10 m | | 517 223 99 | (41) | 114,- |
| | | LRM8116/00 | Weitwinkel, Erfassungsbereich (L x B): 20 m x 20 m | | 518 411 99 | (41) | 114,- |
| <ul style="list-style-type: none"> • einstellbare Ausschaltverzögerung: 0 bis 35 min. • einstellbare tageslichtabhängige Schaltschwelle • Aktivitätsanzeige über LED (abschaltbar) | | | | | | | |
| Infrarotempfänger | | | | | | | |
| | | IRR8125/10 | passiver Infrarotempfänger für Deckeneinbau | | 731 315 99 | (41) | 49,- |
| <ul style="list-style-type: none"> • integriertes RJ-12 Verbindungskabel (1 m) | | | | | | | |
| RC-5 Tasterschnittstelle | | | | | | | |
| | | LCU8020/00 | wandelt potenzialfreie Kontakte in RC5-Signalcodes um | | 731 827 99 | (41) | 95,- |
| <ul style="list-style-type: none"> • RC5-Codes entsprechen den Infrarotkommandos der Philips Lichtmanagementsysteme • Eingang: Schraubklemme zum Anschluss von bis zu 8 Tastern • Ausgang: RJ-12 Sensorleitungsanschluss • keine separate Spannungsversorgung erforderlich | | | | | | | |
| Sensorleitungen und Verbinder mit RJ-12 Stecker-/Buchensystem | | | | | | | |
| | | LCC8011/00 | Sensoranschlussleitung 1 m (Stecker – Stecker) | | 515 939 99 | (41) | 11,- |
| | | LCC8014/00 | Sensoranschlussleitung 5 m (Stecker – Stecker) | | 516 370 99 | (41) | 19,- |
| | | LCC8012/00 | Verlängerungsleitung 5 m (Stecker – Buchse) | | 515 953 99 | (41) | 19,- |
| | | LCC8013/00 | Verlängerungsleitung 20 m (Stecker – Buchse) | | 515 977 99 | (41) | 52,- |
| | | LCC8024/00 | 3-fach Kupplungsstecker | | 515 991 99 | (41) | 16,- |

Zusatzkomponenten zur Bedienung und Dimmung

Die Systeme Trios und LightMaster Modular können bei Bedarf manuell gesteuert werden. So ist beispielsweise der Aufruf vorprogrammierter Beleuchtungsstärken in einer Sporthalle problemlos realisierbar. Auch lassen sich einzelne Bereiche getrennt voneinander schalten und dimmen, ohne dass Taster fest mit dem Lichtregelsystem verbunden sein müssen – ideal bei Büros mit flexiblen Trennwänden. Bei Leuchten mit 1-10 V Betriebsgeräten können gewünschte Dimmniveaus intuitiv über ein Potentiometer direkt eingestellt werden. In einem Trios System sorgt das Potentiometer zusätzlich für die stufenlose Einstellung der gewünschten Soll-Beleuchtungsstärke.

| 1 |  | Produktbezeichnung | Beschreibung | Bestell-Nr. | | | |
|---|---|--|--|-------------|------------|------|--------------|
| | | | | Abb. | EOC | RG | Preis in Wo. |
| Infrarotfernbedienung, Point-and-Shoot | | | | | | | |
| | | IRT8010/00 | Infrarotfernbedienung, Handsender (zum Ein-/Ausschalten, Dimmen) | 1 | 517 490 99 | (41) | 79,- |
| | | LRH8010/00 | Wandhalterung für IRT8010/00 | 2 | 517 971 99 | (41) | 13,- |
| <ul style="list-style-type: none"> • kann einer Leuchtengruppe individuell zugeordnet werden (max. 7 Gruppen) • auch verwendbar für die Systeme ActiLume, OccuSwitch, OccuSwitch DALI • Batterien im Lieferumfang enthalten | | | | | | | |
| 2 |  | Infrarotfernbedienung, Handsender | | | | | |
| | | IRT8030/00 | Speichern und Abrufen von 4 Lichtszenen, Ausschalten | | 517 636 99 | (41) | 167,- |
| | | IRT8080/00 | für Licht-, Klima- und Jalousieregelung; projektbezogene Konfiguration | | 517 674 99 | (41) | 176,- |
| <ul style="list-style-type: none"> • kann einer Leuchtengruppe individuell zugeordnet werden (max. 7 Gruppen) • 5 unabhängige Funktionskanäle je Leuchtengruppe • Senderreichweite für Raumgrößen von 20-30 m² (abhängig von Raumform und -beschaffenheit) • Batterien und schraubbarer Wandhalter im Lieferumfang enthalten | | | | | | | |
| |  | Dimmer (DIN-Hutschiene, 6 TE) | | | | | |
| | | LRD8000/10 | Phasenanschnittdimmer, max. Anschlussleistung: 1000 VA | | 515 717 99 | (41) | 360,- |
| | | LRD8010/10 | Phasenabschnittdimmer, max. Anschlussleistung: 1000 VA | | 515 731 99 | (41) | 370,- |
| <ul style="list-style-type: none"> • Ansteuerung über 1-10V-kompatible Regelsysteme • Phasenanschnitt geeignet für Glüh-/Hochvolthalogenlampen, konventionelle Transformatoren • Phasenabschnitt geeignet für Glüh-/Hochvolthalogenlampen, elektronische Transformatoren | | | | | | | |
| 1 |  | elektronisches Potentiometer für 1-10 V | | | | | |
| | | LPS100/00 | Schalt-/Dimmfunktion, für Unterputzmontage | 1 | 558 039 99 | (41) | 84,- |
| | | LPS100/01 | Schalt-/Dimmfunktion, für Aufputzmontage | 2 | 558 060 99 | (41) | 98,- |
| <ul style="list-style-type: none"> • Regelung von 1-10 V-kompatiblen Betriebsgeräten, max. 50 mA (Philips HFR ca. 0,13 mA/EVG = ca. 380 Stk.) • maximale Schaltleistung des integrierten Schaltkontakts: 250 VA • Unterputzmontage in 68 mm Hohlwanddose | | | | | | | |
| 2 |  | | | | | | |

Einfache Systeme zur Energieeinsparung

Die OccuSwitch Produktfamilie bietet eine umfassende Auswahl an Deckensensoren, mit der sich signifikante Energieeinsparungen erzielen lassen. Die Funktionalitäten reichen von der einfachen Anwesenheitserkennung, der tageslichtabhängigen Schaltung und Regelung bis hin zur manuellen Dimmung. Die Sensoren verfügen über ihre eigene Intelligenz, so dass keine weiteren Steuerkomponenten erforderlich sind. OccuSwitch Sensoren eignen sich daher ideal für Sanierungen, aber auch in Neuanlagen können sie einen signifikanten Beitrag zur positiven Energiebilanz eines Gebäudes leisten.

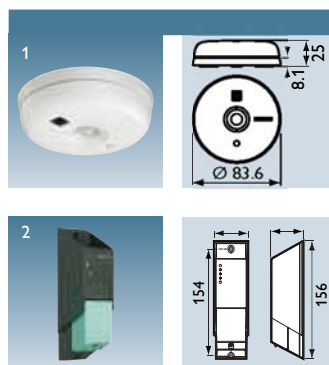
| Produktbezeichnung | Beschreibung | Bestell-Nr. | | | Preis in Wo. |
|---|--|-------------|------------|------|--------------|
| | | Abb. | EOC | RG | |
| OccuSwitch DALI, Multisensoren für Deckeneinbau, Weiß (RAL 9010) | | | | | |
| LRM2070/10 | Standardausführung, zwei DALI-Ausgänge | | 732 305 99 | (41) | 158,- |
| LRM2071/10 | wie LRM2070; zusätzlich mit EnOcean® Funkempfänger | | 732 404 99 | (41) | 219,- |
| LRM2080/10 | erweiterte Ausführung, 22 Sensoren zusammenschaltbar | | 732 343 99 | (41) | 181,- |
| LRM2081/10 | wie LRM2080; zusätzlich mit EnOcean® Funkempfänger | | 732 442 99 | (41) | 249,- |
| LRM2090/10 | Ausführung für Integration in DALI-Steuerungssysteme | | 732 367 99 | (41) | 204,- |
| LRM2091/10 | wie LRM2090; zusätzlich mit EnOcean® Funkempfänger | | 732 466 99 | (41) | 269,- |

- integrierter Lichtsensor für stufenlose tageslichtabhängige Regelung
- Passiv-Infrarot Anwesenheitssensor mit herausziehbarer Blende
- max. Erfassungsbereich: 6 x 8 m bei 3,5 m max. Montagehöhe
- über Drehrad einstellbare Ausschaltverzögerung: 70 s. bis 30 min.
- Bedienung und Programmierung über optionale Infrarot-Fernbedienung



| Zubehör für OccuSwitch DALI | | | | | |
|------------------------------------|--|---|------------|------|------|
| IRT8097/00 | OccuSwitch DALI Programmierfernbedienung für Basisfunktionen | 1 | 732 541 99 | (41) | 89,- |
| LCU2070/00 | DALI-Schnittstelle zum Anschluss von bis zu 4 Tastern (potenzialfrei); Schalten und Dimmen (Touch&Dim) | 2 | 870 268 00 | (41) | 68,- |
| LRH2070/00 | Deckenanbaugehäuse für LRM20x0 und LRM20x1 | | 732 527 99 | (41) | 20,- |
| LCC2070/00 | Wieland-Kabel 50 cm; für LRM207x* | | 732 480 99 | (41) | 49,- |
| LCC2080/00 | Wieland-Kabel 50 cm; für LRM208x/209x* | | 732 503 99 | (41) | 49,- |
| LRM8118/00 | Anwesenheitssensor zur Erweiterung des Erfassungsbereichs, Anschluss an die DALI-Steuerleitung, Deckeneinbau | | 730 783 99 | (41) | 98,- |

* nur bei Einbauleuchten mit Wieland-Steckanschluss erforderlich

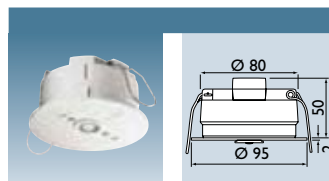


| OccuSwitch Wireless, Funk-Anwesenheitssensor (empfohlen bei vergessenen Netzleitungen) | | | | | |
|---|--|---|------------|------|-------|
| LRM1763/00 | batteriebetriebener Anwesenheitssensor, Deckeneinbau | 1 | 898 071 00 | (41) | 125,- |
| LRA1750/00 | Schaltaktor mit integriertem Funkempfänger; Aufputzmontage | 2 | 905 014 00 | (41) | 125,- |

- Kommunikation über ZigBee® Funkprotokoll; max. Reichweite: 10 m
- max. Belastbarkeit des LRA1750 Schaltausgangs: 6 A/1380 VA
- max. Erfassungsbereich: 6 x 8 m bei 3,5 m max. Montagehöhe
- über Drehrad einstellbare Ausschaltverzögerung: 1 bis 30 min.
- Parallelbetrieb: bis zu 10 Sensoren/Aktoren zusammenschaltbar
- wechselbare Sensorbatterie (1 x 3,6 V, Lithium, Typ AA); Lebensdauer ca. 7 Jahre

| Zubehör für OccuSwitch Wireless | | | | | |
|--|-----------------------------------|--|------------|------|------|
| LCC1720/00 | Wieland-Kabel 50 cm; für LRA1750* | | 914 009 00 | (41) | 33,- |

* nur bei Einbauleuchten mit Wieland-Steckanschluss erforderlich



| OccuSwitch, Anwesenheitssensoren für Deckeneinbau, Weiß (RAL 9010) | | | | | |
|---|--|--|------------|------|-------|
| LRM1070/00 | Standardausführung, automatischer Betrieb | | 731 384 99 | (41) | 112,- |
| LRM1080/00 | erweiterte Ausführung, automatischer und manueller Betrieb | | 731 407 99 | (41) | 140,- |

- max. Belastbarkeit des Schaltausgangs: 6 A/1380 VA
- max. Erfassungsbereich: 6 x 8 m bei 3,5 m max. Montagehöhe
- über Drehrad einstellbare Ausschaltverzögerung: 1 bis 30 min.

Zusätzliche Funktionen LRM1080/00:

- Bedienung und Programmierung über optionale Infrarot-Fernbedienung
- Parallelbetrieb: bis zu 10 OccuSwitch zusammenschaltbar



| Zubehör für OccuSwitch | | | | | |
|-------------------------------|---|---|------------|------|------|
| LRH1070/00 | Deckenanbaugehäuse für LRM1070 und LRM1080 | 1 | 731 438 99 | (41) | 20,- |
| LCC1070/00 | Wieland-Kabel 50 cm; für LRM1070 und LRM1080* | 2 | 731 773 99 | (41) | 31,- |

* nur bei Einbauleuchten mit Wieland-Steckanschluss erforderlich



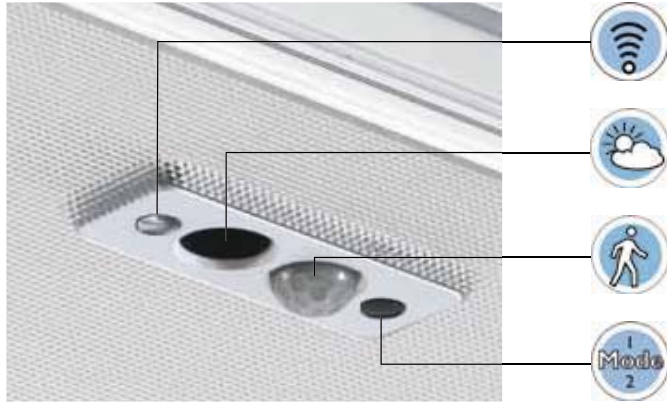
| Optionale Fernbedienungen für OccuSwitch DALI, OccuSwitch | | | | | |
|--|--|---|------------|------|-------|
| IRT8099/10 | Programmierfernbedienung für Sonderfunktionen (z.B. Adressierung)* | 1 | 732 565 99 | (41) | 99,- |
| UID8510 | Infrarot-Fernbedienung für Aufputzmontage (Ein-/Ausschalten, Dimmen) | 2 | 873 467 00 | (41) | 154,- |
| IRT8010/00 | Infrarot-Fernbedienung, Handsender (zum Ein-/Ausschalten) | | 517 490 99 | (41) | 79,- |
| LRH8010/00 | Wandhalterung für IRT8010/00 | | 517 971 99 | (41) | 13,- |

* gleiche Basisfunktionen wie IRT8097

Automatisch Energie sparen

Um das Arbeiten in Büroräumen angenehmer zu gestalten und dabei gleichzeitig Energie zu sparen, können eine Vielzahl von Leuchten mit integrierten Lichtregelsystemen ausgestattet werden. Die intelligenten Lösungen ActiLume und LuxSense zeichnen sich durch eine Vielzahl von Funktionen aus und sind sehr einfach in Betrieb zu nehmen. Das DALI-basierte System ActiLume wird werkseitig in die Leuchte integriert und ist nach der Installation sofort betriebsbereit. Das Lichtregelsystem sorgt automatisch für Energieeinsparungen von bis zu 75% gegenüber herkömmlichen Anlagen, indem es das Licht tageslichtabhängig und bewegungsaktiviert im Raum anpasst. Das System Luxsense für Leuchten mit 1-10 V Vorschaltgeräten ist für die einfache tageslichtabhängige Regelung vorgesehen, wobei die Soll-Beleuchtungsstärke durch einen einfachen Drehregler stufenlos eingestellt werden kann. LuxSense kann werkseitig – als MicroLuxSense (LXM) – vormontiert und auch als Nachrüstsensor bestellt werden.

ActiLume – Lichtregelung leicht gemacht



Manuelle Bedienung

Die automatischen Standardeinstellungen können mit einer Infrarot-Fernbedienung (Ein-/Ausschalten, Dimmung: mehr/weniger Licht) umgangen werden. Dies ist vor allem in Besprechungsräumen oder Unterrichtsräumen von Vorteil.

Tageslichtabhängige Regelung und Schaltung

Sorgt für ein gleichbleibendes Beleuchtungsniveau, indem die Lampen automatisch gedimmt oder ausgeschaltet werden, wenn genügend Tageslicht in den Raum fällt.

Bewegungsaktivierte Schaltung und Dimmung

Wenn der Raum verlassen wurde und eine bestimmte Zeit lang keine Bewegung erkannt wird, werden die Lampen herunter gedimmt und/oder ausgeschaltet.

Sensor-Service-Taste

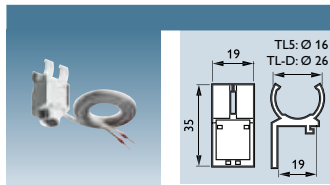
Mit der Taste kann ohne Zuhilfenahme einer Fernbedienung sehr einfach zwischen den beiden Funktionsarten „Einzelbüro“ und „Großraumbüro“ umgeschaltet werden.



| Produktbezeichnung | Beschreibung | Bestell-Nr. | | | |
|--|---|-------------|------------|------|--------------|
| | | Abb. | EOC | RG | Preis in Wo. |
| Zubehör für Leuchten mit ActiLume | | | | | |
| IRT8098/00 | Programmier-Fernbedienung für Auswahl der Funktionsarten, Schalten/Dimmen, Kalibrierung der tageslichtabhängigen Regelung | 1 | 730 806 99 | (41) | 89,- |
| IRT8099/10 | Programmier-Fernbedienung für Sonderfunktionen (z.B. Adressierung)* | 2 | 732 565 99 | (41) | 99,- |
| UID8510 | Infrarot-Fernbedienung für Aufputzmontage (Ein-/Ausschalten, Dimmen) | 3 | 873 467 00 | (41) | 154,- |
| IRT8010/00 | Infrarot-Fernbedienung, Handsender (Ein-/Ausschalten, Dimmen) | 4 | 517 490 99 | (41) | 79,- |
| LRH8010/00 | Wandhalterung für IRT8010/00 | | 517 971 99 | (41) | 13,- |
| LRM8118/00 | Anwesenheitssensor zur Erweiterung des Erfassungsbereichs, Anschluss an die DALI-Steuerleitung, Deckeneinbau | 5 | 730 783 99 | (41) | 98,- |
| LRH8100/00 | Deckenanbaugehäuse für LRM8114/00, LRM8118/00 und LRI8134/00 | 6 | 519 203 99 | (41) | 7,- |

* gleiche Basisfunktionen wie IRT8098

Luxsense – Einfache tageslichtabhängige Regelung



LuxSense Nachrüstsensor, max. 20 regelbare 1-10 V EVGs je Sensor

| | | | | |
|--------------|--|------------|------|------|
| LRL1220 TL5 | tageslichtabhängiges Lichtregelsystem für TL5 Lampen* | 670 102 30 | (41) | 38,- |
| LRL1220 TL-D | tageslichtabhängiges Lichtregelsystem für TL-D Lampen* | 670 126 30 | (41) | 38,- |

* Lieferung inkl. passendem Clip für Montage auf der Leuchtstofflampe; bei TL5 nur für HE-Lampen geeignet

Innenleuchten mit werkseitig integrierbaren Lichtregelsystemen

| | DayWave | DayZone | PowerBalance | Savio | Celino | Arano | Rotaris | SmartForm | EFix | MAXOS |
|--|-----------------|-----------------|-----------------|---------------------|-------------------|-------------------|-------------------|-------------------|-----------------|-----------------|
| ActiLume (ACL) | | ✓ ²⁾ | ✓ ²⁾ | ✓ ^{1,2,3)} | ✓ ^{1,3)} | ✓ ^{1,3)} | ✓ ^{1,2)} | ✓ ^{1,2)} | ✓ ¹⁾ | ✓ ⁴⁾ |
| LuxSense (LX/LXM) | | | | | ✓ ^{1,2)} | ✓ ^{1,2)} | | ✓ ^{1,2)} | ✓ ¹⁾ | ✓ ⁴⁾ |
| Personal Light (CVC) (Details auf Seite 306) | ✓ ¹⁾ | | | ✓ ^{1,2,3)} | | | | ✓ ^{1,2)} | | |

1) als Option bei Pendel-/Anbauleuchten

2) als Option bei Einbauleuchten

3) als Option bei Stehleuchten

4) projektbezogen (auf Anfrage)

Personal Light

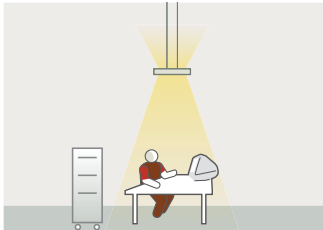
DynamicLighting[☆]

Lichtregelsystem für Lichtfarbveränderung

Das Tageslicht – die Form des Lichts, bei der wir uns am wohlsten fühlen – bleibt niemals gleich. Seine Beleuchtungsstärke und Lichtfarbe ändern sich im Laufe des Tages und im Laufe der Jahreszeiten und beeinflussen unsere Gefühle, unsere Stimmung, Wahrnehmung und Leistungsfähigkeit. Es hat sich gezeigt, dass die Dynamik des Tageslichts eine anregende und inspirierende Wirkung hat. Diese Erkenntnisse hat Philips konsequent und innovativ in dynamische Lichtlösungen für Büroräume und andere Anwendungen umgesetzt. Zur Realisierung von Dynamischem Licht wurden zwei Lichtkonzepte entwickelt: Personal Light und Dynamic Ambience.

Das Lichtkonzept Personal Light

Personal Light ermöglicht die individuelle Regelung der Beleuchtung nach eigenen Vorstellungen. Beleuchtungsniveau und Lichtfarbe können mit einer Fernbedienung leicht an die Arbeitssituation und die Stimmung angepasst werden. Personal Light ist für Einzelbüros, Flex-Büros und Büroräume mit mehreren Mitarbeitern sowie für Konferenzräume geeignet.



Personal Light über einer Arbeitsfläche

Zur Beleuchtung dieses Arbeitsplatzes wird eine Savio oder SmartForm Leuchte mit werkseitig integrierter Lichtfarbveränderungselektronik (CVC) und Infrarotsensor verwendet. Die Anpassung der Beleuchtung erfolgt per Infrarot-Fernbedienung. Der Mitarbeiter kann das Beleuchtungslevel und die Lichtfarbe je nach Wunsch einstellen. Es können bis zu vier Voreinstellungen programmiert und jederzeit abgerufen werden.



Personal Light im gesamten Büroraum

In einem Einzelbüro können Mutter-Leuchten (mit CVC und Infrarotsensor) mit Tochter-Leuchten (ohne CVC) kombiniert werden. Der Mitarbeiter kann das Beleuchtungslevel und die Lichtfarbe mehrerer Leuchten nach eigenem Wunsch einstellen. Alle Leuchten reagieren dabei gleich. Es können maximal drei Tochter-Leuchten mit einer Mutter-Leuchte verbunden werden. Für größere Räume, wie z.B. Konferenzräume, können mit Hilfe einer zusätzlichen Spannungsversorgung an einer Mutter-Leuchte bis zu 31 Tochter-Leuchten betrieben werden.



Steuerung von Personal Light

Personal Light Leuchten werden mit der Infrarot-Fernbedienung IRT7090/00 geschaltet und geregelt. Es können sowohl das Beleuchtungslevel als auch die Lichtfarbe von Warmweiß (2800 K) bis Tageslichtweiß (6000 K) stufenlos verändert werden. Auch ein Abruf von vier individuell programmierbaren Lichtszenen ist möglich. Optional können Personal Light Leuchten über die Wandfernbedienung ToBeTouched IR (UID8510) ein- bzw. ausgeschaltet werden. Mittels der Adressierungsfunktion sind die Fernbedienungen nur bestimmten Leuchten zuweisbar – dadurch wird eine individuelle Bedienung ermöglicht.

| 1 | 2 | Produktbezeichnung | Beschreibung | Bestell-Nr. | | | Preis in Wo. |
|---|---|--------------------|---|-------------|------------|------|--------------|
| | | | | Abb. | EOC | RG | |
| Zubehör für Personal Light Leuchten* | | | | | | | |
| | | IRT7090/00 | Infrarot-Fernbedienung, Handsender für Personal Light | 1 | 207 640 00 | (41) | 199,- 3 |
| | | UID8510 | Infrarot-Fernbedienung für Aufputzmontage (zum Ein-/Aussschalten) | 2 | 873 467 00 | (41) | 154,- |

* Für den Anschluss von mehr als 3 Tochterleuchten (bis zu 31) ist eine zusätzliche DALI-Spannungsversorgung erforderlich (Empfehlung: HELVAR Digidim 401)

| 1 | 2 | Leuchten für Personal Light | |
|---|---|-----------------------------|-------------|
| | | Leuchtentyp | Bestell-Nr. |
| | | Leuchtentyp DayWave | 1 |
| | | Leuchtentyp Savio | 2 |
| | | Leuchtentyp SmartForm | 3 |



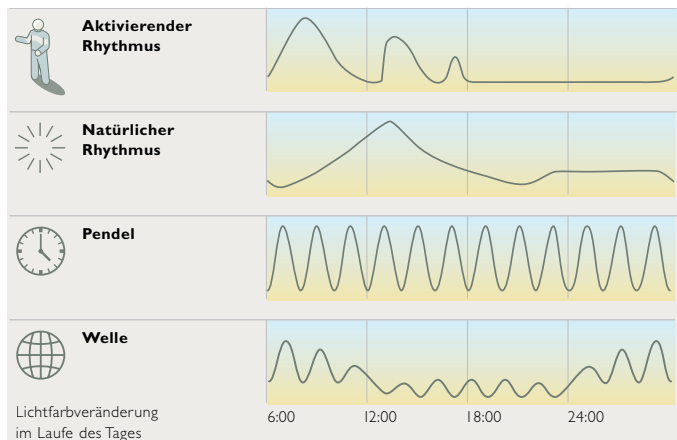
Dynamic Ambience

DynamicLighting*

Lichtregelsystem für Lichtfarbveränderung

Das Lichtkonzept Dynamic Ambience

Dynamic Ambience regelt die Beleuchtung in einem ganzen Raum und belebt den Arbeitsbereich, indem Beleuchtungsniveau und Lichtfarbe nach einem programmierten Rhythmus automatisch verändert werden. Mit der Beleuchtung kann auch die Stimmung im Raum verändert oder frische Energie zugeführt werden, wenn die Aufmerksamkeit nachlässt. Dynamic Ambience wurde für die Anwendung in Großraumbüros, Konferenzräumen, Eingangsbereichen und Lobbys konzipiert, kann aber auch in Schaltwarten und Alten-Pflegeheimen angewendet werden.



Licht rhythm für Dynamic Ambience

Die Stimmung, die Aufmerksamkeit und damit auch die Produktivität der Mitarbeiter am Arbeitsplatz ändern sich im Laufe eines Arbeitstages. Mit Dynamic Ambience ist es möglich, eine dynamische künstliche Beleuchtung zu schaffen, damit sich die Mitarbeiter den ganzen Tag frisch und aktiv fühlen. Standardmäßig sind vier unterschiedliche Lichtrhythmen werkseitig in der Lichtsterelektronik vorprogrammiert, die automatisch und zeitgesteuert im 24-Stunden-Rhythmus ablaufen. Dabei wird z.B. die Lichtfarbe zwischen 3000 K (Warmweiß) und 5500 K (Tageslichtweiß) und die Beleuchtungsstärke zwischen 100% (500 Lux) und 175% (900 Lux) verändert. Diese Lichtrhythmen können projektbezogen angepasst werden.



Steuerung von Dynamic Ambience

Dynamic Ambience wird mit einer zentralen Steuerelektronik auf DALI-Basis realisiert. Für den eigenständigen Betrieb ist ein komplettes Paket erhältlich (KIT7091), das alle Komponenten bereits enthält. Damit können bis zu 32 Leuchten betrieben werden. Sollen mehr Leuchten in ein Dynamic Ambience System aufgenommen werden, ist eine zusätzliche Lichtsterelektronik (LRC5143/10) für jeweils weitere 32 Leuchten erforderlich. Dynamic Ambience kann darüber hinaus über das LonWorks®-Protokoll oder potenzialfreie Kontakte in ein Gebäudemanagementsystem integriert werden.

| 1 | 2 | Produktbezeichnung | Beschreibung | Bestell-Nr. | | | Preis in Wo. |
|---|---|--------------------|---|-------------|------------|------|--------------|
| | | | | Abb. | EOC | RG | |
| Steuerungskomponenten für Dynamic Ambience | | | | | | | |
| | | KIT7091 | Komplettsystem zur Ansteuerung von bis zu 32 Dynamic Ambience Leuchten | 1 | 731 612 00 | (41) | 3289,- |
| | | LRC5143/10 | Dynamic Ambience Modul zur Systemerweiterung (für den Anschluss von 32 weiteren Dynamic Ambience Leuchten) | 2 | 731 131 99 | (41) | 485,- |

| 1 | 2 | Leuchten für Dynamic Ambience | | Preis in Wo. |
|---|---|-------------------------------|--------|--------------|
| | | Leuchtentyp | Anzahl | |
| | | Leuchtentyp DayWave | 1 | |
| | | Leuchtentyp Savio | 2 | |
| | | Leuchtentyp SmartForm | 3 | |



Faszinierende Farbmisch-Effekte

Ob in Schaufenstern, Cafés, Restaurants, Hotellobbies, an Fassaden oder in Empfangsräumen – mit den Systemen der Color Kinetics Serie und dem ColourChaser DMX lassen sich faszinierende Farbmisch-Effekte – sowohl statisch als auch dynamisch – realisieren. Dabei können je nach Systemerweiterung sowohl LED-Leuchten (z.B. RGB), als auch farbige Leuchtstofflampen über DMX- bzw. DALI- oder 1-10V-kompatible Vorschaltgeräte angesteuert werden. Während der iPlayer 3 hauptsächlich für den semi-professionellen Einsatz entwickelt wurde, folgt der ColourChaser DMX dem „Do-it-yourself“-Prinzip, d.h. nach dem Anschließen können die gewünschten Lichtszenen sehr einfach über die mitgelieferte Software programmiert werden.

| Produktbezeichnung | Beschreibung | Bestell-Nr. | | | |
|--|---|-------------------------|--|--------------|----------------|
| | | Abb. | EOC | RG | Preis in Wo. |
| iPlayer 3 | | | | | |
|  |  | LRC9628 IPLAYER3 EU | 2 x 170-Kanal Steuergerät für DMX512-kompatible Leuchten | 700 585 99 | (41) a.Anfr. 2 |
| <ul style="list-style-type: none"> • 2 DMX512 Universen (RJ-45 Buchsen) mit jeweils 170 Adressen • 2 serielle Anschlüsse zur Systemerweiterung (AUX-Box, Keypad) • manueller und automatischer (kalendrischer) Abruf von Lichtszenen • LCD Anzeige für Statusabfrage und Konfiguration • USB 2.0 Anschluss für schnelles Hoch-/Runterladen von Daten • Programmierung über ColorPlay 3 Software | | | | | |
| Zubehör für iPlayer 3 | | | | | |
|  |  | LRC9629 SERIAL KEYPAD | Bedienelement (8 Szenen), Unterputzmontage | 1 714 050 99 | (41) a.Anfr. 2 |
| | | ZCX400 IPLAYER3 AUX BOX | 8 x potenzialfreie Kontakte, Aufputzmontage | 2 714 067 99 | (41) a.Anfr. 2 |
| • Anschluss des Zubehörs über serielle DB9-Buchse | | | | | |
| iW Scene Controller | | | | | |
|  |  | LRC9624 | Bedienelement für "iW" LED-Leuchten | 711 783 99 | (41) a.Anfr. 2 |
| <ul style="list-style-type: none"> • Funktionen: An/Aus, Farbtemperatur, Helligkeit, 4 programmierbare Lichtszenen • intuitiv bedienbare Oberfläche mit separaten Drucktasten • integrierte Status-LEDs zur Anzeige der eingestellten Funktion • separate Ansteuerung von bis zu 4 Leuchtengruppen möglich • Spannungsversorgung über iW Data Enabler bzw. iW PDS-60/150 • Unterputzmontage in US Hohlwanddose (im Lieferumfang enthalten) | | | | | |
| ColourChaser DMX (DIN-Hutschiene, 6 TE) | | | | | |
|  |  | LRC9600/00 | 144-Kanal-Farbsteuerung für DMX512-kompatible Leuchten | 730 899 99 | (41) 858,- |
| | | LRC9603/00 | 48-Kanal-Farbsteuerung für DMX512-kompatible Leuchten | 813 158 99 | (41) 575,- |
| <ul style="list-style-type: none"> • 4 Lichtszenen/Dynamiken, individuell programmierbar • Szenenaufruf über 4 potenzialfreie Kontaktklemmen • 4 Ausgangsklemmen für Rückmeldungs-LEDs • Programmierung über RS232-Schnittstelle (Kabel nicht im Lieferumfang) • inkl. leicht verständlicher Programmiersoftware | | | | | |
| DMX-DALI-Wandler (DIN-Hutschiene, 6 TE) | | | | | |
|  |  | LRC9630/00 | wandelt 4 DMX-Adressen in 4 DALI-Linien (Broadcast) um | 730 929 99 | (41) 512,- |
| <ul style="list-style-type: none"> • direkter Anschluss der DALI-Vorschaltgeräte (keine Adressierung notwendig) • max. 10 EVGs je DALI-Steuerzugang | | | | | |
| DMX-PWM-Wandler (DIN-Hutschiene, 6 TE) | | | | | |
|  |  | LRC9631/00 | wandelt 4 DMX-Adressen in 4 Pulsweiten-Signale um | 730 936 99 | (41) 512,- |
| <ul style="list-style-type: none"> • zum direkten Anschluss von LED-Modulen ohne eigene Steuerlogik • max. 20 mA je Pulsweiten-Signalausgang | | | | | |
| PWM-1-10 V-Wandler (DIN-Hutschiene, 2 TE) | | | | | |
|  |  | LRC9632/00 | wandelt 4 Pulsweiten-Signale in 4 einzelne 1-10V-Linien um | 730 943 99 | (41) 149,- |
| <ul style="list-style-type: none"> • nur Dimmung von 1-10V Vorschaltgeräten; Schaltung muss separat erfolgen • max. 50 EVGs je 1-10V-Steuerzugang | | | | | |

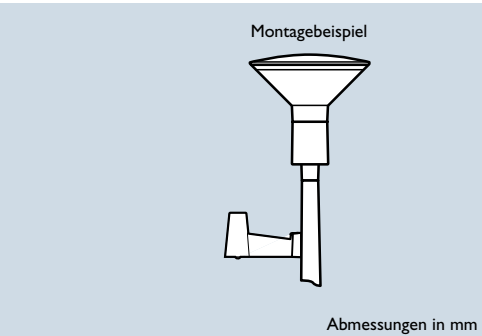
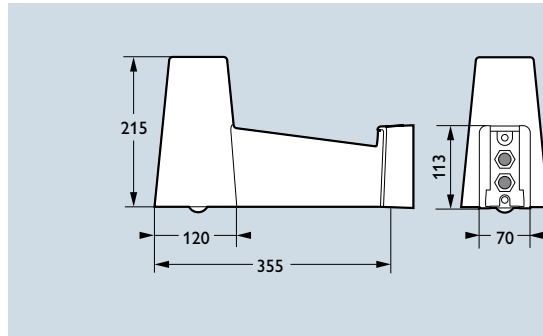
Lichtsteuerung leicht gemacht

Mit den Lichtsteuerungen ColourChaser Touch, ToBeTouched sowie einem einfachen Potentiometer können gewünschte Lichtstimmungen sehr einfach eingestellt bzw. jederzeit abgerufen werden. Alle Systeme zeichnen sich dabei durch eine einfache und intuitive Bedienung aus. Sie sind zudem sehr einfach zu installieren, da keine weiteren Systemkomponenten, wie z.B. zusätzliche Schaltaktoren oder Dimmer notwendig sind. Es können sowohl Leuchten mit DMX512-Anschluss, als auch mit DALI-Vorschaltgeräten angesteuert werden. Die Spannungsversorgung erfolgt dabei – je nach System – entweder über Batterien oder über ein integriertes Netzteil. Alle DMX512-kompatiblen Bedienelemente werden über ein externes Schaltnetzteil (Power-over-Ethernet) versorgt.

| Produkt- bezeichnung | Beschreibung | Bestell-Nr. | | | |
|--|---|-------------|------------|------|--------------|
| | | Abb. | EOC | RG | Preis in Wo. |
| ColourChaser Touch (Wandanbau) | | | | | |
| LRC9611/00 | 512-Kanal-Farbsteuerung für Leuchten mit DMX512-Steuereingang | | 808 963 00 | (41) | 995,- |
| <ul style="list-style-type: none"> intuitive, berührungsempfindliche Bedienoberfläche Farbe, Sättigung und Helligkeit per Tastendruck einstellbar 4 statische bzw. dynamische Szenen über separate Tasten abrufbar statische Lichtszenen direkt über die Bedienoberfläche speicherbar Programmierung von dynamischen Lichtszenen über USB-Schnittstelle Wandanbaugeschäube in hochwertiger Metallausführung externes Schaltnetzteil, USB-Kabel und Software im Lieferumfang enthalten | | | | | |
| ToBeTouched IR (Wandanbau) | | | | | |
| UID8510 | Infrarot-Fernbedienung für Aufputzmontage | | 873 467 00 | (41) | 154,- |
| <ul style="list-style-type: none"> Funktionen: An/Aus, Auf-/Abdimmen Bedienung über große, griffgünstige Tasterwippe kann einer Infrarotempfangsgruppe individuell zugeordnet werden (max. 7 Gruppen) kompatibel zu Personal Light, ActiLume, OccuSwitch Familie, Trios, LightMaster Modular inkl. schraubbarem Wandhalter Batterien (4 x 1,5V, Typ AAA) im Lieferumfang enthalten | | | | | |
| ToBeTouched DIM DALI (Hohlwanddose, 68 mm) | | | | | |
| UID8520 | Bedienelement für bis zu 18 DALI-Vorschaltgeräte (Broadcast) | | 873 481 00 | (41) | 326,- |
| <ul style="list-style-type: none"> Funktionen: An/Aus, Auf-/Abdimmen, 1 x programmierbare Voreinstellung intuitive berührungsempfindliche Bedienoberfläche (statisch hinterleuchtet) integrierter Näherungssensor zur automatischen Hinterleuchtung direkter Netzanschluss und integrierte DALI-Busspannungsversorgung kompatibel zu DALI-konformen Vorschaltgeräten sowie LRM2090/10 (OccuSwitch DALI) | | | | | |
| ToBeTouched Color Temperature DMX (Hohlwanddose, 68 mm) | | | | | |
| UID8530 | Bedienelement für zweifarbige Leuchten mit DMX512-Steuereingang | | 873 504 00 | (41) | 386,- |
| <ul style="list-style-type: none"> Funktionen: An/Aus, Farbtemperatur, Helligkeit, 3 x statische Lichtszene intuitive berührungsempfindliche Bedienoberfläche (statisch hinterleuchtet) integrierter Näherungssensor zur automatischen Hinterleuchtung externe Spannungsversorgung über Schaltnetzteil UIA8550 (nicht im Lieferumfang) 2 DMX-Adressen; kompatibel zu "iW" LED-Leuchten, DayWave mit Lichtfarbveränderung | | | | | |
| ToBeTouched Color DMX (Hohlwanddose, 68 mm) | | | | | |
| UID8540 | Bedienelement für dreifarbige RGB-Leuchten mit DMX512-Steuereingang | | 873 528 00 | (41) | 430,- |
| <ul style="list-style-type: none"> Funktionen: An/Aus, Farbe, Farbsättigung, Helligkeit, 3 x statische Lichtszene intuitive berührungsempfindliche Bedienoberfläche (statisch hinterleuchtet) integrierter Näherungssensor zur automatischen Hinterleuchtung externe Spannungsversorgung über Schaltnetzteil UIA8550 (nicht im Lieferumfang) 3 DMX-Adressen; kompatibel zu "iColor" LED-Leuchten, LEDflood RGB, LEDline² RGB | | | | | |
| Schaltnetzteil für UID8530 und UID8540 (Wandanbau, Zwischendecke) | | | | | |
| UIA8550 | externe 48V Spannungsversorgung, Power-over-Ethernet Prinzip (RJ-45 Buchsen) | | 886 832 00 | (41) | 58,- |
| Hinweis: Das Netzteil ist immer separat mitzubestellen. | | | | | |
| PC-Schnittstellen zur Leuchtenadressierung | | | | | |
| LCS9601/00 | Multi-Utility Manager, USB-Gerät für PC, kompatibel zu LEDline ² , LEDflood, Marker LED | 1 | 731 599 00 | (41) | 949,- |
| LRC9634 | SmartJack Pro, USB-Gerät für PC, kompatibel zu „iW“ und „iColor“ LED-Leuchten | 2 | 701 780 99 | (41) | 451,- 2 |

Licht nur dann, wenn es benötigt wird

Das System LumiMotion wurde zur maximal möglichen Energieeinsparung in der Geh- und Radwegbeleuchtung entwickelt, ohne dabei die Sicherheit von Personen in der Nacht – z.B. aufgrund einer dauerhaften Reduzierung der Beleuchtungsstärke oder völligen Abschaltung – zu beeinträchtigen. Die Lösung ist eine intelligente anwesenheitsabhängige Steuerung, basierend auf einem optischen Sensorsystem, das an allen zu steuernden Lichtpunkten am Mast angebracht wird. Die Sensoren erkennen automatisch die Bewegungen von sich nähernden Personen und dimmen das Licht auf ein zuvor festgelegtes Niveau herauf. Sobald sich keine Personen mehr in der Nähe des Lichtpunktes aufhalten, wird wieder heruntergedimmt. Um eine sinnvolle Ausleuchtung zu gewährleisten – so wird z.B. der nächste in Laufrichtung liegende Lichtpunkt ebenfalls angesteuert – kommunizieren die Sensoren über ein integriertes Kurzstrecken-Funksystem miteinander. Es ist somit kein Eingriff in die Netzinfrastruktur notwendig.



Schutzklasse: I, II
Schutzart: IP 66

A = 0,046 m²



Mastanschlussmaße
Mastansatz:
Ø 60 mm (min.)
☒ 80 mm
Konizität: 1° (max.)

Produktbezeichnung

Sensor mit integrierter Regeleinheit für 1-10 V (Mastanbau)*

| | | Bestell-Nr. EOC | RG | Preis in Wo. |
|------------------------|--|--------------------|------|--------------|
| EPC300 1-10V GR D7 C5K | mit vorkonfektionierter Netz- und Steuerleitung, 5 m | 848 003 00 | (41) | auf Anfrage |
| EPC300 1-10V GR D7 C6K | mit vorkonfektionierter Netz- und Steuerleitung, 6 m | 848 584 00 | (41) | auf Anfrage |

- frei kalibrierbarer optischer Sensor; störende Objekte (z.B. Äste) können von der Erfassung ausgeschlossen werden
- max. Erfassungsradius: 20 m; Geometrie des Erfassungsbereichs anlagenabhängig einstellbar
- geeignet für Außenleuchtenanlagen der Beleuchtungsklassen S1 bis S6 (min. 1 Lux horizontal erforderlich)
- integrierter Funksender/-empfänger mit gehäuseinterner Antenne; Reichweite ca. 60 m
- ausgelegt auf eine Sensor-Montagehöhe von 3,5 bis 5,0 m
- Kunststoffgehäuse mit Montagefuß für Mastanbau (Philips Dunkelgrau, ähnl. RAL 7043)

Kabelübergangskasten für LumiMotion (Masteinbau)*

| | | | | |
|-----------------|--|------------|------|-------------|
| 9MA500 KÜK 2051 | Eingangsklemme 5 x 16 mm ² ; Absicherung 2 x 16 A, E14; IP 54 | 656 066 00 | (41) | auf Anfrage |
|-----------------|--|------------|------|-------------|

* als Systemlösung mit Sensor, Leuchte, Mast und Kabelübergangskasten auf Anfrage erhältlich



Maximale Energieeinsparung ohne Kompromisse bei der Beleuchtung

LumiMotion dimmt die Lichtpunkte auf das zuvor festgelegte minimale Beleuchtungsniveau herunter, wenn sich keine Personen in der Nähe befinden. Der Weg bleibt dennoch einsehbar.



Intelligente Bewegungserkennung und Ansteuerung der Lichtpunkte

Eine Person betritt den Erfassungsbereich eines LumiMotion Sensors. Der entsprechende Lichtpunkt wird heraufgedimmt und auch die nächste in Laufrichtung befindliche Leuchte wird über Funk bereits angesteuert.



Frei programmierbare Ansteuerung in Abhängigkeit der Anlagengeometrie

Die Beleuchtung ist der Person immer einen Schritt voraus. An Kreuzungen kann das Verhalten von LumiMotion so eingestellt werden, dass sowohl der in der Abbiegung links als auch rechts liegende Lichtpunkt hochgedimmt wird.


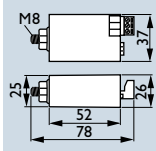

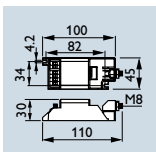



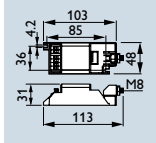
Licht nur dann, wenn es wirklich gebraucht wird


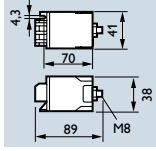
Alle Lichtpunkte, die die Person bereits passiert hat, dimmen nach einer zuvor festgelegten Verzögerungszeit wieder auf die minimale Beleuchtungsstärke herunter – vorausgesetzt es werden keine weiteren Personen von den Sensoren erfasst.

Stufenweise Energie einsparen

Eine einfache Möglichkeit zur Energieeinsparung in der Außenbeleuchtung ist die Reduzierung der Leistung mit elektronischen bzw. konventionellen Vorschaltgeräten. Die Ansteuerung kann dabei sowohl autark innerhalb der Leuchte – ohne zusätzliche Steuerinfrastruktur – als auch über eine separate Steuerphase erfolgen. Mit dem Dynadimmer können sowohl Leuchten mit Entladungslampen (mit regelbarem EVG) als auch dimmbare LED-Leuchten mehrstufig leistungsreduziert werden. Chronosense ist ebenfalls ein elektronischer Timer, der autark die Leistung reduziert, sofern ein anzapfbares Vorschaltgerät bzw. eine Zusatzimpedanz zur Verfügung steht. Die Einstellung der leistungsreduzierten Zeit wird durch Mikro-Schalter am Gerät vorgenommen. Beide Systeme werden durch das Ein- und Ausschalten des Versorgungsnetzes gesteuert. Für Beleuchtungsanlagen mit einer Steuerphase kann der SDU-Baustein zusammen mit einem regelbaren EVG eingesetzt werden.

| 1 |  |  | Produkt- | Bestell-Nr. | | | | |
|---|--|---|---|---|------|------------|------|--------------|
| | | | bezeichnung | Beschreibung | Abb. | EOC | RG | Preis in Wo. |
| | | | Dynadimmer für 1-10 V (Leuchteneinbau) | | | | | |
| | | | LLC7210/00 | Standard-Version, für Entladungslampen mit HID-DynaVision | 1 | 854 701 00 | (41) | 112,- |
| | | | LLC7220/00 | SELV-Version, für regelbare LED-Leuchten (z.B. mit LEDGINE) | 2 | 881 387 00 | (41) | 112,- |
| | | | <ul style="list-style-type: none"> • autarkes Steuergerät für mehrstufige Leistungsreduktion • keine zusätzliche Netzinfrastruktur zur Leuchte erforderlich • Aktivierung und Betrieb erfolgt automatisch durch Ein- und Ausschalten der Leuchte • bis zu 5 programmierbare Dimmstufen; Dauer und Dimmniveau individuell einstellbar • Einstellung des Dimmszenarios über leicht verständliche PC-Software • Schutzart: IP 20 | | | | | |
| 2 |  |  | | | | | | |
| | | | Zubehör für Dynadimmer | | | | | |
| | | | KIT7210/00 | robustes Programmiergerät für den Außeneinsatz | 1 | 857 177 00 | (41) | 2193,- |
| | | | LCC7210/00 | USB-Kabel zur direkten Programmierung über PC | 2 | 900 576 00 | (41) | 96,- |
| | | | <ul style="list-style-type: none"> • Vorprogrammierung des KIT7210 über serielle RS232-Schnittstelle • Verbindung zum Dynadimmer über 3-poligen Steckverbinder • Software kompatibel zu Microsoft® Windows™ XP | | | | | |

| 1 |  |  | Chronosense für KVG (Leuchteneinbau) | | | | | |
|---|--|---|--|--|------|------------|------|--------------|
| | | | Produkt- | Beschreibung | Abb. | EOC | RG | Preis in Wo. |
| | | | LLC7120/00 für konventionelle Vorschaltgeräte mit Anzapfung | | | | | |
| | | | LLC7120/00 | für konventionelle Vorschaltgeräte mit Anzapfung | | 868 142 00 | (41) | 70,- |
| | | | <ul style="list-style-type: none"> • autarkes Steuergerät für 2-stufige Leistungsreduktion; keine zusätzliche Netzinfrastruktur erforderlich • Aktivierung und Betrieb erfolgt automatisch durch Ein- und Ausschalten der Leuchte • Einstellung des Dimmzeitraums über integrierte Mikro-Schalter • Schutzart: IP 20 | | | | | |

| 1 |  |  | SDU-Baustein für 1-10 V (Leuchteneinbau) | | | | | |
|---|--|---|---|--|------|------------|------|--------------|
| | | | Produkt- | Beschreibung | Abb. | EOC | RG | Preis in Wo. |
| | | | SDU-01/H 230-240V 50/60Hz für SON mit HID-DynaVision und regelbare LED-Leuchten | | | | | |
| | | | SDU-01/H | 230-240V 50/60Hz für SON mit HID-DynaVision und regelbare LED-Leuchten | | 800 845 00 | (41) | 19,- |
| | | | SDU-01/L 230-240V 50/60Hz für CDO mit HID-DynaVision | | | | | |
| | | | SDU-01/L | 230-240V 50/60Hz für CDO mit HID-DynaVision | | 800 869 00 | (41) | 19,- |
| | | | <ul style="list-style-type: none"> • Leistungsreduktion über zusätzliche 230V-Steuerphase • Steuerphase an: voller Lichtstrom; Steuerphase aus: reduzierter Lichtstrom • SDU-Baustein wird mit dem 1-10V Steuereingang des Vorschaltgeräts verbunden • Schutzart: IP 20 | | | | | |

Außenleuchten mit werkseitig integrierbaren Lichtregelsystemen

| |  |  |  |  |  |  |  |  |  |  |
|---|---|---|---|---|---|---|--|---|---|---|
| | SpeedStar | Koffer² | Iridium | CitySpirit Typ 480 | CitySpirit Typ 460/470 | CitySoul | Milewide | Metronomis | DecoFlood² | Optiflood MVP506 |
| Dynadimmer (DD) | ✓ ²⁾ | ✓ ^{1,2)} | ✓ ¹⁾ | ✓ ²⁾ | ✓ ^{1,2)} | ✓ ²⁾ | ✓ ²⁾ | ✓ ¹⁾ | ✓ ¹⁾ | ✓ ²⁾ |
| Chronosense (CH) | | ✓ ¹⁾ | ✓ ¹⁾ | | | ✓ ¹⁾ | | ✓ ¹⁾ | | |
| SDU-Baustein (D4/D5) | ✓ ²⁾ | ✓ ¹⁾ | ✓ ¹⁾ | ✓ ²⁾ | | ✓ ²⁾ | ✓ ²⁾ | ✓ ¹⁾ | | ✓ ^{1,2)} |
| Starsense (D6/D7/D8/D9) (Details auf Seite 312) | ✓ ²⁾ | ✓ ^{1,2)} | ✓ ¹⁾ | ✓ ²⁾ | ✓ ²⁾ | ✓ ²⁾ | ✓ ²⁾ | ✓ ¹⁾ | | ✓ ^{1,2)} |

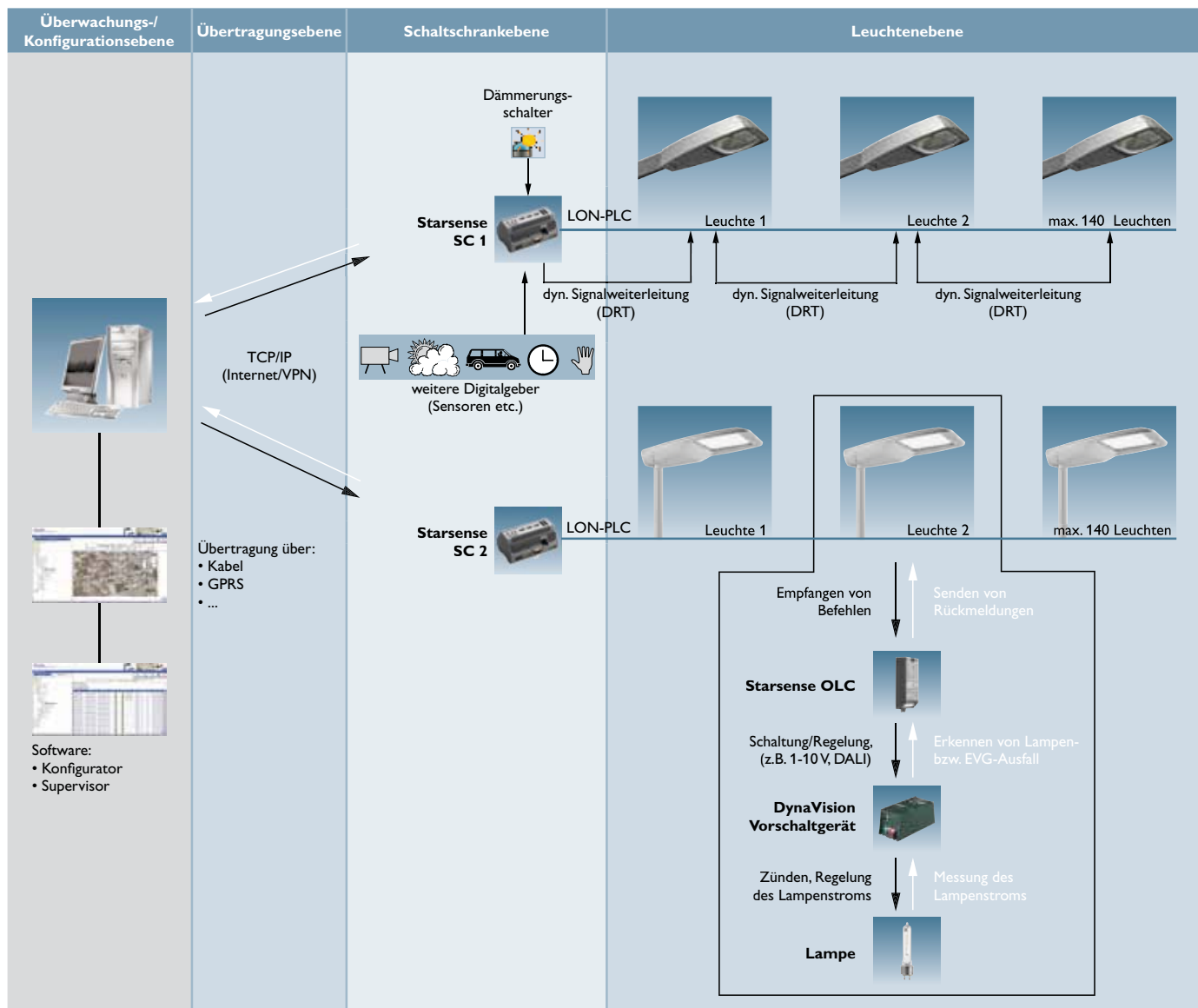
1) als Option bei Außenleuchten mit Entladungslampen

2) als Option bei Außenleuchten mit LED

Die Telemangement-Lösung für die Außenbeleuchtung von morgen

Starsense ist die Weiterentwicklung des bewährten Telemangement-Systems von Philips. Das System lässt sich überall dort einsetzen, wo Außenleuchten intelligent angesteuert und überwacht werden sollen, um ein Maximum an Energieeinsparung bei gleichzeitigem Sicherheitsgewinn zu erzielen. Energieeinsparungen ergeben sich dabei sowohl aus der gezielten Abschaltung als auch aus der Dimmung von Leuchten. Die entsprechenden Leuchten können in Abhängigkeit ihres jeweiligen Standorts und ihrer Funktion gruppiert oder sogar individuell angesprochen werden. Somit ermöglicht das neue Starsense die Anpassung des Beleuchtungs-niveaus gemäß EN13201 an die dynamischen Bedingungen öffentlicher Verkehrsflächen.

Systemübersicht



Hinweise:

Übertragungsebene:

- TCP/IP = Transmission Control Protocol / Internet Protocol (Datenübertragung über das Internet)
- GPRS = General Package Radio Service (Datenübertragung über Mobilfunk)

Schalt-schrankebene:

- Starsense SC = Starsense Segment-Controller (zentrale Netzwerkkomponente)

Leuchtenebene:

- LON-PLC = LonWorks-Protokoll über Powerline Communications (Übertragung über das Versorgungsnetz)
- Starsense OLC = Starsense Außenleuchten-Controller (in Mastfuß oder Leuchtenkopf integriert)
- DRT (Dynamic Repeating Technology) = dynamische Weiterleitung des Steuersignals durch den Außenleuchten-Controller

Die Telemangement-Lösung für die Außenbeleuchtung von morgen

Das Starsense Telemangementssystem umfasst den – gegenüber der Vorgängerversion funktional erweiterten – Außenleuchten-Controller (OLC) und den neu entwickelten iLON-basierten Segment-Controller (SC). Die Konfiguration sowie Überwachung des Systems erfolgt über die im SC eingebaute TCP/IP-Schnittstelle. Über dem im SC integrierten Webserver kann das gesamte System sehr einfach mit einem Internet-Browser konfiguriert werden. Eine separate Software wird für die Inbetriebnahme nicht benötigt. Für die Überwachung komplexer Telemangement-Anlagen (Anzeige des aktuellen Status der Außenleuchten, Fehlermeldungen, Alarmer usw.) kann auf Wunsch eine Supervisor-Software permanent auf einem PC installiert werden. Das System erfüllt die Vorgaben der europäischen CENELEC EN50065-1.

| | | Produktbezeichnung | Beschreibung | Bestell-Nr. EOC | RG | Preis in Wo. |
|--|---|---|---|--------------------|-------------|--------------|
|  |  | Außenleuchten-Controller für DALI (Leuchteneinbau) LLC7030/00 | LonWorks®-basiertes Steuergerät für Powerline-Kommunikation | 732 817 99 | (41) | 256,- |
| <ul style="list-style-type: none"> Ansteuerung von DALI-kompatiblen Außenleuchten-EVGs 2 x Dimmausgang; 1 x Schaltausgang für max. 1000 W bzw. 2 x 400 W dynamische Signalweiterleitung (Dynamic Repeating Technology DRT) Erkennung von Lampen- und EVG-Defekten; Verbrauchsmessung über DALI optional mit Klasse 1 (+/- 1%) Verbrauchsmessung erhältlich Schutzart: IP 20 | | | | | | |
|  |  | Außenleuchten-Controller für 1-10 V (Leuchteneinbau) LLC7040/00 | LonWorks®-basiertes Steuergerät für Powerline-Kommunikation | 732 800 99 | (41) | 256,- |
| <ul style="list-style-type: none"> Ansteuerung von 1-10 V-kompatiblen Außenleuchten-EVGs 1 x Dimmausgang; 1 x Schaltausgang für max. 1000 W dynamische Signalweiterleitung (Dynamic Repeating Technology DRT) Erkennung und Meldung von Lampen- und EVG-Defekten optional mit Klasse 1 (+/- 1%) Verbrauchsmessung erhältlich Schutzart: IP 20 | | | | | | |
|  |  | Außenleuchten-Controller für anzapfbare KVGs (Leuchteneinbau) LLC7050/00 | LonWorks®-basiertes Steuergerät für Powerline-Kommunikation | 922 004 00 | (41) | 256,- |
| <ul style="list-style-type: none"> Ansteuerung von leistungsreduzierbaren Außenleuchten-KVGs 2 x Anschluss zur Leistungsreduzierung; 2 x Schaltausgang für jeweils max. 400 W dynamische Signalweiterleitung (Dynamic Repeating Technology DRT) Schutzart: IP 20 | | | | | | |
|  |  | Kabelübergangskasten mit Außenleuchten-Controller (Masteinbau) LLC7044/00 | Kabelübergangskasten mit LLC7040/00 für 1-10 V | 123 552 00 | (41) | 339,- |
| <ul style="list-style-type: none"> stabiles Kunststoffgehäuse mit abnehmbarem Deckel 5 x Eingangsklemmen (L1, L2, L3, N, PE) für max. 16 mm² Leitungsquerschnitt 5 x Ausgangsklemmen (Ls, N, PE, 1-10V) für max. 1,5 mm² Leitungsquerschnitt leicht zugängliche integrierte Feinsicherung (6,3 A) geeignet für Masten mit einem Innendurchmesser von min. 95 mm optional mit LLC7030/00 für DALI erhältlich Schutzart: IP 54 | | | | | | |
|  |  | Segment-Controller (DIN-Hutschiene, 8 TE) LFC7065/00 | zentrales Steuergerät für Schaltschrankmontage | 731 841 00 | (41) | 3265,- |
| <ul style="list-style-type: none"> auf LonWorks®-Technologie basierend (iLON100e4) integrierter Transceiver für Powerline Kommunikation Konfiguration über integrierten Webserver (TCP/IP, SOAP/XML) dynamische Signalweiterleitung (Dynamic Repeating Technology DRT) astronomische Uhr, Synchronisation über Timeserver möglich Eingänge: 2 x potenzialfreie Kontakte; 2 x Impulszähler Ausgänge: 2 x Relaissteuerung (230 VAC/24 VDC, max. 10 A) Schutzart: IP 20 | | | | | | |
|  |  | Starsense Supervisor* Supervisor-Software | zur Überwachung und Auswertung des Leuchtennetzwerks | | auf Anfrage | |
| <ul style="list-style-type: none"> grafische Benutzeroberfläche Einbindung von Grundrissen, Satellitenbildern usw. Anzeige von Status- und Fehlermeldungen Auswertung von Brennstunden usw. zur permanenten Installation auf einem PC kompatibel zu Microsoft® Windows™ XP/Vista/Windows 7 | | | | | | |

* Programmierung nur durch geschultes Fachpersonal möglich; Preis für Inbetriebnahme auf Anfrage



Dekorative Außenleuchten



NEU
CitySoul LEDGINE
Aufsatz-, Ansatz- oder
Hängeleuchte

Seite 316



CitySoul – kleine Bauform
Aufsatz- und Ansatzleuchte

Seite 318



CitySoul – kleine Bauform
Radweg- und Bahnanlagenleuchte



Seite 318



CitySoul – große Bauform
Aufsatz-, Ansatz- oder Hängeleuchte

Seite 320



NEU
CitySpirit 480 LEDGINE
Aufsatz- oder Wandleuchte

Seite 322



CitySpirit – Typen 480/482
Aufsatz- oder Wandleuchte

Seite 324



CitySpirit – Typen 450, 460, 462, 470, 464
Aufsatz- oder Wandleuchte

Seite 326



CitySpirit
Maste, Ausleger und Wandausleger

Seite 328



NEU
Milewide LEDGINE
Ansatzleuchte

Seite 330



Milewide
Ansatzleuchte

Seite 332



NEU
CitySwan LEDGINE
Ansatz- oder Wandleuchte

Seite 334



NEU
Straightline
Aufsatzleuchte

Seite 335



Metronomis
Aufsatz-, Ansatz- oder Hängeleuchte

Seite 336



Metronomis 2
Ansatz- oder Hängeleuchte

Seite 338



Metronomis
Ausleger, Adapter, Maste

Seite 340



NEU
Triangel
Aufsatzleuchte

Seite 342



Triangel
Bahnanlagenleuchte
Radwegleuchte



Seite 342/343



Rondolux
Aufsatz- oder Hängeleuchte

Seite 344



Urbana GPS 300
Straßenleuchte

Seite 346



NEU
MultiGlow
Dekorative Außenleuchte

Seite 347



UrbanScene Typen 700/701
Dekorative Außenleuchte

Seite 348



UrbanScene Typen 702/703/704
Dekorative Außenleuchte

Seite 350



UrbanScene Typ 705
Dekorative Außenleuchte

Seite 352



NEU
Mini 300 Stealth LEDGINE
Multifunktionsleuchte

Seite 354



Mini 300 Stealth
Multifunktionsleuchte

Seite 356



LightTube
Stelenleuchte

Seite 358



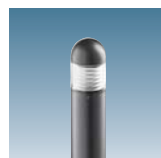
Lightcolumn
Lichtstele

Seite 359



CitySpirit
Pollerleuchte

Seite 360



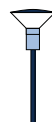
Vivara ZON HCP170/171
Pollerleuchte

Seite 361



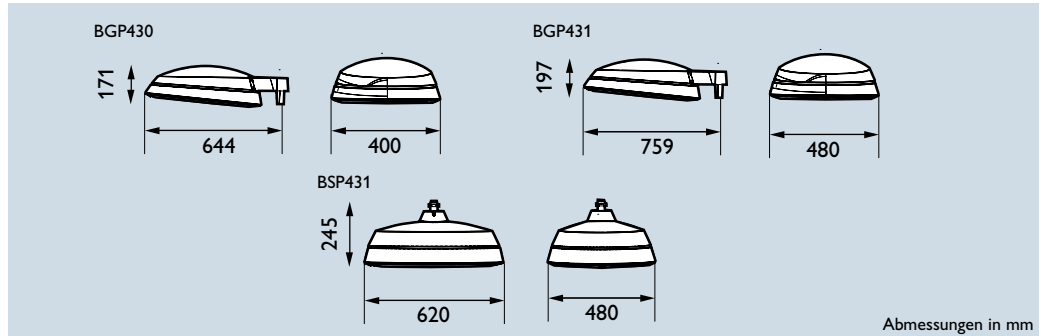
EFix
Wandleuchten

Seite 362



Identität schaffen – mit modularer LED-Technologie

Die Mini CitySoul (BGP430) und CitySoul (BGP431) mit dem LEDGINE-Modul verbindet effiziente Optiken und LED-Technologie mit modernem Design. Gehäuse und Rahmen sind aus Aluminiumdruckguss hergestellt. Das Gehäuse ist in Philips Dunkelgrau (ähnlich RAL 7043), der Rahmen in RAL 9006 lackiert, welcher die witterungsbeständige Einscheiben-Sicherheitsglasscheibe aufnimmt. Das LEDGINE-Modul, mit seiner modularen Bauweise, ermöglicht eine einfache Wartung und nachträgliches Aufrüsten der Beleuchtung mit energieeffizienteren LEDs oder auch zur Leistungssteigerung. Spezielle, patentierte Nano-Optik mit Überlagerung mehrerer Teillichtverteilungen gewährleisten eine gleichmäßige Ausleuchtung über die gesamte Lebensdauer und die Erhöhung der Sicherheit auf den Straßen. Nicht nur Energieeinsparung, auch Reduzierung der Lichtverschmutzung, zeichnet diese Technologie aus.



Schutzklasse: I, II
 Schutzart: IP 66
 BGP430:
 $A^3C_x (max) = 0,049 \text{ m}^2$
 BGP431:
 $A^3C_x (max) = 0,053 \text{ m}^2$

Mastanschlussmaße:
 Mastaufsatz: $\varnothing 60/76 \text{ mm}$
 Mastansatz: $\varnothing 42/60 \text{ mm}$



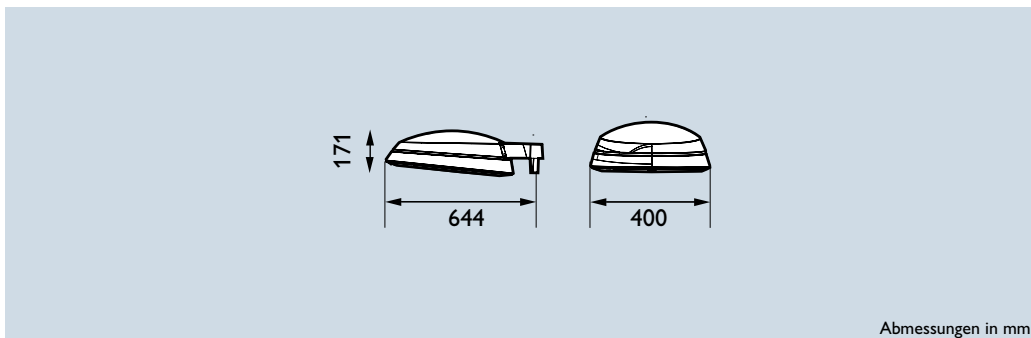
| Produktbezeichnung | Systemleistung W | Gewicht kg | Bestell-Nr. EOC | RG | Preis in Wo. |
|--|------------------|------------|-----------------|----|--------------|
| CitySoul LEDGINE Aufsatzleuchte, SK II, mit breitstrahlender Lichtverteilung | | | | | |
| BGP430 GRN50-1S/740 II DW CO GR 76P | 60 | 11,4 | 831 661 00 (22) | | 1279,- |
| BGP430 GRN59-1S/740 II DW CO GR 76P | 70 | 11,5 | 831 678 00 (22) | | 1339,- |
| BGP430 GRN67-1S/740 II DW CO GR 76P | 80 | 11,5 | 831 685 00 (22) | | 1399,- |
| BGP431 GRN84-1S/740 II DW CO GR 76P | 100 | 15,9 | 874 798 00 (22) | | 1659,- |
| BGP431 GRN101-1S/740 II DW CO GR 76P | 120 | 16,0 | 874 804 00 (22) | | 1779,- |
| BGP431 GRN118-1S/740 II DW CO GR 76P | 140 | 16,1 | 874 811 00 (22) | | 1899,- |
| CitySoul LEDGINE Ansatzleuchte, SK II, mit breitstrahlender Lichtverteilung | | | | | |
| BGP430 GRN42-1S/740 II DW CO GR 60S | 50 | 11,2 | 831 630 00 (22) | | 1219,- |
| BGP430 GRN59-1S/740 II DW CO GR 60S | 70 | 11,3 | 831 647 00 (22) | | 1339,- |
| BGP430 GRN67-1S/740 II DW CO GR 60S | 80 | 11,3 | 831 654 00 (22) | | 1399,- |
| BGP431 GRN84-1S/740 II DW CO GR 60S | 100 | 15,5 | 874 767 00 (22) | | 1659,- |
| BGP431 GRN101-1S/740 II DW CO GR 60S | 120 | 15,6 | 874 774 00 (22) | | 1779,- |
| BGP431 GRN118-1S/740 II DW CO GR 60S | 140 | 15,7 | 874 781 00 (22) | | 1899,- |
| CitySoul LEDGINE Ansatzleuchte, SK II, mit tief-/breitstrahlender Lichtverteilung | | | | | |
| BGP430 GRN42-1S/740 II DM CO GR 60S | 50 | 11,2 | 831 609 00 (22) | | 1219,- |
| BGP430 GRN59-1S/740 II DM CO GR 60S | 70 | 11,3 | 831 616 00 (22) | | 1339,- |
| BGP430 GRN67-1S/740 II DM CO GR 60S | 80 | 11,3 | 831 623 00 (22) | | 1399,- |
| BGP431 GRN84-1S/740 II DM CO GR 60S | 100 | 15,5 | 874 736 00 (22) | | 1659,- |
| BGP431 GRN101-1S/740 II DM CO GR 60S | 120 | 15,6 | 874 743 00 (22) | | 1779,- |
| BGP431 GRN118-1S/740 II DM CO GR 60S | 140 | 15,7 | 874 750 00 (22) | | 1899,- |

| Farbe | Seewasserschutz-lackierung | LEDGINE Ausführung | LEDGINE Version | Abdeckung | Schutz-klasse | Optik | | | | | | | | |
|--|---|--|---|--|---|--|--|---|-----------|-------------------------------|-----------------------------|--|--|--|
| <input type="checkbox"/> Philips Dunkelgrau, matt (GR) <input type="checkbox"/> RAL/DB: <input type="checkbox"/> AKZO: | <input type="checkbox"/> nein <input type="checkbox"/> ja (MSP) | <input type="checkbox"/> GreenLine 4.000 K (GRN) <input type="checkbox"/> ComfortLine 3.000 K (CFT) <input type="checkbox"/> EconomyLine 5.600 K (ECO) | <input type="checkbox"/> erste Generation, geschraubt (1S) | <input type="checkbox"/> Flachglasscheibe (FG) | <input type="checkbox"/> I <input type="checkbox"/> II | <input type="checkbox"/> tief-/breitstrahlend (DM) <input type="checkbox"/> breitstrahlend (DW) <input type="checkbox"/> extra breitstrahlend (DX) <input type="checkbox"/> Komfortoptik (DC) | | | | | | | | |
| Bauform | LEDs | | GreenLine 4.000 K (GRN) | ComfortLine 3.000 K (CFT) | EconomyLine 5.600 K (ECO) | | | | | | | | | |
| <input type="checkbox"/> Mini CitySoul (BGP430) | 16 LEDs | <input type="checkbox"/> | 1.680 lm (17) | 1.392 lm (14) | 2.369 lm (24) | | | | | | | | | |
| | 24 LEDs | <input type="checkbox"/> | 2.520 lm (25) | 2.088 lm (21) | 3.553 lm (35) | | | | | | | | | |
| | 32 LEDs | <input type="checkbox"/> | 3.360 lm (34) | 2.784 lm (28) | 4.738 lm (47) | | | | | | | | | |
| | 40 LEDs | <input type="checkbox"/> | 4.200 lm (42) | 3.480 lm (35) | 5.922 lm (59) | | | | | | | | | |
| | 48 LEDs | <input type="checkbox"/> | 5.040 lm (50) | 4.176 lm (42) | 7.106 lm (71) | | | | | | | | | |
| | 56 LEDs | <input type="checkbox"/> | 5.880 lm (59) | 4.872 lm (49) | 8.291 lm (83) | | | | | | | | | |
| | 64 LEDs | <input type="checkbox"/> | 6.720 lm (67) | 5.568 lm (56) | 9.475 lm (95) | | | | | | | | | |
| <input type="checkbox"/> CitySoul (BGP431) | 72 LEDs | <input type="checkbox"/> | 7.560 lm (76) | 6.264 lm (63) | 10.660 lm (107) | | | | | | | | | |
| <input type="checkbox"/> CitySoul Hängeleuchte (BSP431) | 80 LEDs | <input type="checkbox"/> | 8.400 lm (84) | 6.960 lm (70) | 11.844 lm (118) | | | | | | | | | |
| | 88 LEDs | <input type="checkbox"/> | 9.240 lm (92) | 7.656 lm (77) | 13028 lm (130) | | | | | | | | | |
| | 96 LEDs | <input type="checkbox"/> | 10.080 lm (101) | 8.352 lm (84) | 14.213 lm (142) | | | | | | | | | |
| | 104 LEDs | <input type="checkbox"/> | 10.920 lm (109) | 9.048 lm (90) | 15.397 lm (154) | | | | | | | | | |
| | 112 LEDs | <input type="checkbox"/> | 11.760 lm (118) | 9.744 lm (97) | 16.582 lm (166) | | | | | | | | | |
| Konstantlichtstrom | Leistungsreduktion | Fotозelle | elektrische Anschlussleitung | Montage | | | | | | | | | | |
| <input type="checkbox"/> ohne Konstantlichtregelung <input type="checkbox"/> mit Konstantlichtregelung (CLO) | <input type="checkbox"/> nein <input type="checkbox"/> Starsense 1-10 V (D6) <input type="checkbox"/> extern über 1-10 V (D7) auf Klemme gelegt | <input type="checkbox"/> nein <input type="checkbox"/> Minizelle 35 Lux (P3-35) <input type="checkbox"/> Minizelle 50 Lux (P3-50) <input type="checkbox"/> Minizelle 70 Lux (P3-70) | <input type="checkbox"/> nein <input type="checkbox"/> 6 m (C6K) <input type="checkbox"/> 8 m (C8K) <input type="checkbox"/> 12 m (C12K) | <input type="checkbox"/> Ansatz 42/60 mm (60S) <input type="checkbox"/> Aufsatz 60/76 mm (76P) <input type="checkbox"/> Aufsatz justierbar 60/76 mm (76PA) <input type="checkbox"/> Auslegeradapter (MBA) | | | | | | | | | | |
| | <table border="1"> <thead> <tr> <th>LumiStep</th> <th>Reduktion auf</th> </tr> </thead> <tbody> <tr> <td><input type="checkbox"/> LumiStep 6 Stunden (LS-6) autark, ca. 0:15-6:15 Uhr</td> <td><input type="checkbox"/> 50% Lichtstrom</td> </tr> <tr> <td><input type="checkbox"/> LumiStep 8 Stunden (LS-8) autark, ca. 22:15-6:15 Uhr</td> <td><input type="checkbox"/> 66% Lichtstrom (nur für LS-6)</td> </tr> </tbody> </table> | LumiStep | Reduktion auf | <input type="checkbox"/> LumiStep 6 Stunden (LS-6) autark, ca. 0:15-6:15 Uhr | <input type="checkbox"/> 50% Lichtstrom | <input type="checkbox"/> LumiStep 8 Stunden (LS-8) autark, ca. 22:15-6:15 Uhr | <input type="checkbox"/> 66% Lichtstrom (nur für LS-6) | <table border="1"> <thead> <tr> <th>Sicherung</th> </tr> </thead> <tbody> <tr> <td><input type="checkbox"/> nein</td> </tr> <tr> <td><input type="checkbox"/> ja</td> </tr> </tbody> </table> | Sicherung | <input type="checkbox"/> nein | <input type="checkbox"/> ja | | | |
| LumiStep | Reduktion auf | | | | | | | | | | | | | |
| <input type="checkbox"/> LumiStep 6 Stunden (LS-6) autark, ca. 0:15-6:15 Uhr | <input type="checkbox"/> 50% Lichtstrom | | | | | | | | | | | | | |
| <input type="checkbox"/> LumiStep 8 Stunden (LS-8) autark, ca. 22:15-6:15 Uhr | <input type="checkbox"/> 66% Lichtstrom (nur für LS-6) | | | | | | | | | | | | | |
| Sicherung | | | | | | | | | | | | | | |
| <input type="checkbox"/> nein | | | | | | | | | | | | | | |
| <input type="checkbox"/> ja | | | | | | | | | | | | | | |







Identität schaffen

CitySoul ist eine modulare Leuchtenfamilie, welche effiziente Optik- und Lampentechnologie mit modernem Design verbindet. Zwei Baugrößen, verschiedene Mastadapter und eine breite Auswahl an dekorativen Auslegern bestimmen den Familiencharakter des Systems. Entwickelt für die Beleuchtung von Haupt- und Sammelstraßen, Wohn- und Anliegerstraßen, Parkzonen, Plätzen und Stadtzentren stehen abgestimmte Optiken und Lampensysteme zur Verfügung.



Abmessungen in mm

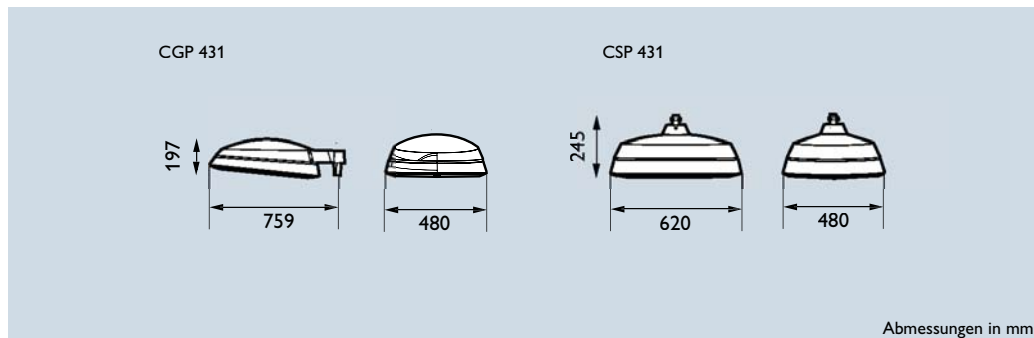
| Aufsatzleuchte |  Schutzklasse: II, I Schutzart: IP 65 | Produktbezeichnung | Beschreibung | Gewicht kg | Bestell-Nr. | | | Preis in Wo. |
|---|--|--|---------------|---------------|-------------|------|-----------|-----------------|
| | | | | | EOC | RG | | |
|  Ansatzleuchte | Mastanschlussmaße: Mastaufsatz: Ø 60/76 mm Mastansatz: Ø 42/60 mm Einstecktiefe: 100 mm $A^3Cx (max)=0,049 m^2$ | CGP430, kleine Bauform, Aufsatz 76 mm | | | | | | |
| | | CGP430 CDM-T35W I FG GR ST 76P | | 9,5 | 479 033 00 | (22) | 602,- | |
| | | CGP430 CDM-T70W I FG GR ST 76P | | 9,6 | 479 040 00 | (22) | 602,- | |
| | | CGP430 CPO-T60W/728 EB II FG GR 76P | | 9,6 | 479 095 00 | (22) | 855,- | |
| | | CGP430 CDO-TT70W K II FG GR ST 76P | | 9,5 | 479 071 00 | (22) | 671,- | |
| | | CGP430 CDO-TT100W K II FG GR ST 76P | | 9,5 | 479 088 00 | (22) | 671,- | |
| | | CGP430 SON-T70W I FG GR ST 76P | | 9,5 | 479 002 00 | (22) | 636,- | |
| | | CGP430 SON-T100W K II FG GR ST 76P | | 9,5 | 479 118 00 | (22) | 595,- | |
| | | CGP430, kleine Bauform, Ansatz 60 mm | | | | | | |
| | | CGP430 CDO-TT70W K II FG GR ST 60S | | 9,5 | 679 556 00 | (22) | 718,- | |
| | | CGP430 CDO-TT100W K II FG GR ST 60S | | 9,5 | 479 064 00 | (22) | 711,- | |
| | | CGP430 CPO-TW60W/728 EB II FG GR 60S | | 9,6 | 679 563 00 | (22) | 915,- | |
| | | CGP430, mit Leistungsumschalter | | | | | | |
| | | CGP430 SON-T50/70W I FG GR SS SW 76P | | 9,8 | 479 026 00 | (22) | 619,- | |
|  | | CGP430, Bahnoptik | | | | | | |
| | | CGP430 SON-T70W II FG RW GR ST 76P | | 9,6 | auf Anfrage | (22) | a.Anfrage | |
|  | | CGP430, Radwegoptik | | | | | | |
| | | CGP430 SON-T70W II FG WB GR ST 76P | | 9,6 | auf Anfrage | (22) | a.Anfrage | |
| | | Zubehör | | | | | | |
| | | ZGP430 LO | Abblendraster | 1,2 | 479 965 00 | (22) | 166,- | |

Für die dekorativen Auslegersysteme steht ein spezielles Adapterelement zur Verfügung.
 K = Kombi-Pack inkl. Lampe

| Gehäuse | | | Abdeckung | | | Spannung | Schutzklasse | |
|---|--|---|---|---|--|--|---|---|
| <input type="checkbox"/> Standard Gehäuse: Philips Dunkelgrau, Rahmen: RAL 9006 | | | <input type="checkbox"/> Flachglasscheibe (FG), (nicht für SON-T 100 W) | | | <input type="checkbox"/> 230 V/50 W | <input type="checkbox"/> I | |
| <input type="checkbox"/> RAL/DB: | | | <input type="checkbox"/> Flachglasscheibe (FG) mit Dynaclean-Beschichtung (FGD) | | | | <input type="checkbox"/> II | |
| Lampen | Optik | inkl. Lampe | Vorschaltgerät | Zündgerät | Leistungsreduzierung | Montageart | | |
| <input type="checkbox"/> CPO-T 45 W | <input type="checkbox"/> CT-POT | <input type="checkbox"/> ja | <input type="checkbox"/> elektronisch | | <input type="checkbox"/> nein | <input type="checkbox"/> Ansatz 42/60 mm (60S) | <input type="checkbox"/> Aufsatz 60/76 mm (76P) | |
| <input type="checkbox"/> CPO-T 60 W | | | | | <input type="checkbox"/> LS-6 Lumistep nur für 60 W | | | <input type="checkbox"/> Aufsatz justierbar 60/76 mm (76PA) |
| <input type="checkbox"/> CPO-T 90 W | | | | | <input type="checkbox"/> LS-8 Lumistep nur für 60 W | | | |
| <input type="checkbox"/> CDM-T 35 W | <input type="checkbox"/> CT-POT | <input type="checkbox"/> ja | <input type="checkbox"/> konventionell | <input type="checkbox"/> seriell digital (SUD) | | | | |
| <input type="checkbox"/> CDM-T 70 W | | <input type="checkbox"/> nein | | <input type="checkbox"/> semiparallel digital (SND) | | | | |
| | | | <input type="checkbox"/> elektronisch | | | | | |
| <input type="checkbox"/> CDO-TT 70 W | <input type="checkbox"/> CT-POT | <input type="checkbox"/> ja | <input type="checkbox"/> konventionell | <input type="checkbox"/> semiparallel digital (SND) | | <input type="checkbox"/> nein | | |
| <input type="checkbox"/> CDO-TT 100 W | <input type="checkbox"/> Radwegoptik (nicht für 100 W) | <input type="checkbox"/> nein | | | | | | |
| <input type="checkbox"/> SON-T 50 W | <input type="checkbox"/> CT-POT | <input type="checkbox"/> ja | <input type="checkbox"/> konventionell | <input type="checkbox"/> seriell digital (SUD) | | <input type="checkbox"/> nein | | |
| <input type="checkbox"/> SON-T 70 W | <input type="checkbox"/> Radwegoptik (nicht für 100 W) | <input type="checkbox"/> nein | | | | | | |
| <input type="checkbox"/> SON-T 100 W | | | | | <input type="checkbox"/> Bahnanlagenoptik (nur in Verbindung mit Flachglasscheibe) | | <input type="checkbox"/> semiparallel digital (SND) | |
| <input type="checkbox"/> SON-T 50/70 W | <input type="checkbox"/> Leistungsumschaltrelais (SW) | | | | | | | |
| <input type="checkbox"/> SON-T 70/100 W | | <input type="checkbox"/> Chronosense (CH) | | | | | | |
| <input type="checkbox"/> PL-T 32 W | <input type="checkbox"/> CT-POT | <input type="checkbox"/> ja | <input type="checkbox"/> elektronisch | | <input type="checkbox"/> nein | | | |
| <input type="checkbox"/> PL-T 42 W | | <input type="checkbox"/> nein | | | | | | |

Identität schaffen

CitySoul ist eine modulare Leuchtenfamilie, welche effiziente Optik- und Lampentechnologie mit modernem Design verbindet. Zwei Baugrößen, verschiedene Mastadapter und eine breite Auswahl an dekorativen Auslegern bestimmen den Familiencharakter des Systems. Entwickelt für die Beleuchtung von Haupt- und Sammelstraßen, Wohn- und Anliegerstraßen, Parkzonen, Plätzen und Stadtzentren stehen abgestimmte Optiken und Lampensysteme zur Verfügung.



Abmessungen in mm



Aufsatzleuchte



Ansatzleuchte



Schutzklasse: II, I
Schutzart: IP 65

Mastanschlussmaße:
Mastaufsatz: Ø 60/76 mm
Mastansatz: Ø 42/60 mm
Einstecktiefe: 100 mm
 $A^*C_x (max) = 0,053 \text{ m}^2$

| Produktbezeichnung | Beschreibung | Gewicht kg | Bestell-Nr. EOC | RG | Preis in Wo. |
|---|---------------|---------------|--------------------|------|--------------|
| CPG431, große Bauform, Aufsatz 76 mm | | | | | |
| CPG431 CDM-T70W/830 K II OR FG GR ST 76P | | 13,3 | 476 223 00 | (22) | 666,- |
| CPG431 CDM-T150W/830 K II OR FG GR ST 76P | | 14,2 | 476 247 00 | (22) | 706,- |
| CPG431 PL-T/4P32W/840 K EB II OR FG GR 76P | | 12,6 | 476 292 00 | (22) | 613,- |
| CPG431 PL-T/4P42W/840 K EB II OR FG GR 76P | | 12,6 | 476 315 00 | (22) | 613,- |
| CPG431 CDO-TT70W/828 K II OR FG GR ST 76P | | 13,3 | 679 693 00 | (22) | 678,- |
| CPG431 CDO-TT100W/828 K II OR FG GR ST 76P | | 14,2 | 679 723 00 | (22) | 689,- |
| CPG431 CDO-TT150W/828 K II OR FG GR ST 76P | | 14,7 | 679 747 00 | (22) | 707,- |
| CPG431 CPO-T140W/728 K EB II OC FG GR 76P | | 13,5 | 679 761 00 | (22) | 940,- |
| CPG431 SON-T50W K II OR FG GR SP 76P | | 13,3 | 476 346 00 | (22) | 607,- |
| CPG431 SON-T70W K II OR FG GR SP 76P | | 13,3 | 679 785 00 | (22) | 608,- |
| CPG431 SON-T100W K II OR FG GR SP 76P | | 14,2 | 679 815 00 | (22) | 621,- |
| CPG431 SON-T150W K II OR FG GR SP 76P | | 14,7 | 679 846 00 | (22) | 648,- |
| CPG431 SON-T150W K II OR FG GR SP 76P | | 14,7 | 679 846 00 | (22) | 648,- |
| CPG431, mit digitalem Zündgerät | | | | | |
| CPG431 SON-T50W K II OR FG GR SND 76P | | 13,3 | 478 920 00 | (22) | 617,- |
| CPG431 SON-T70W K II OR FG GR SND 76P | | 13,3 | 478 937 00 | (22) | 618,- |
| CPG431 SON-T100W K II OR FG GR SND 76P | | 14,2 | 478 944 00 | (22) | 632,- |
| CPG431 SON-T150W K II OR FG GR SND 76P | | 14,7 | 478 951 00 | (22) | 659,- |
| CPG431, mit Leistungsumschalter | | | | | |
| CPG431 SON-T50/70W II OR FG GR SS SW 76P | | 13,9 | 479 651 00 | (22) | 650,- |
| CPG431 SON-T70/100W II OR FG GR SS SW 76P | | 14,5 | 479 668 00 | (22) | 659,- |
| CPG431 SON-T100/150W II OR FG GR SS SW 76P | | 14,9 | 479 675 00 | (22) | 685,- |
| CSP431, Hängeleuchte für Auslegersysteme | | | | | |
| CSP431 CDO-TT70W/828 II OR FG GR ST | | 12,6 | 478 807 00 | (22) | 800,- |
| CSP431 CPO-T140W/728 EB II OC FG GR | | 12,6 | 478 784 00 | (22) | 1093,- |
| CSP431 CDO-TT150W II OR FG GR ST | | 14,7 | 478 777 00 | (22) | 829,- |
| CSP431 SON-T150W II OR FG GR ST | | 14,7 | 479 156 00 | (22) | 799,- |
| CSP431, mit Leistungsumschalter | | | | | |
| CSP431 SON-T50/70W K II OR FG GR SS SW | | 13,2 | 479 682 00 | (22) | 680,- |
| CSP431 SON-T70/100W K II OR FG GR SS SW | | 13,9 | 479 699 00 | (22) | 688,- |
| CSP431 SON-T100/150W K II OR FG GR SS SW | | 14,9 | 479 705 00 | (22) | 714,- |
| Zubehör | | | | | |
| ZGP431 LO | Abblendraster | 1,4 | 479 972 00 | (22) | 209,- |

K = Kombi-Pack inkl. Lampe

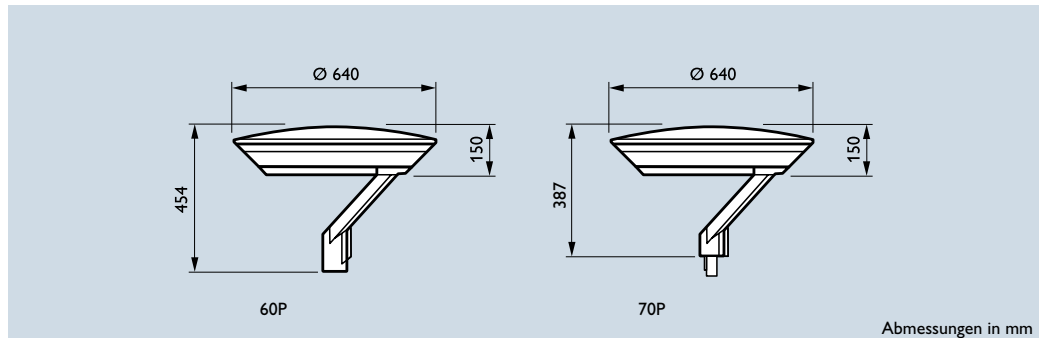


Hängeleuchte am Ausleger
Anschlussmaße:
Rohrgewinde 1"

| Gehäuse | | Farbe | | Abdeckung | | Spannung | Schutzklasse |
|--|--|---|---|---|---|--|--|
| <input type="checkbox"/> Ansatz-/Aufsatzleuchte CGP 431 | | <input type="checkbox"/> Philips Dunkelgrau (ähnlich RAL 7043) | | <input type="checkbox"/> Gehäuse: Philips Dunkelgrau, Rahmen: RAL 9006 <input type="checkbox"/> komplett | | <input type="checkbox"/> Flachglasscheibe (FG), (nicht für SON-T 100 W) <input type="checkbox"/> Flachglasscheibe (FG) mit Dynaclean (FGO) | |
| <input type="checkbox"/> Hängeleuchte CSP 431 | | <input type="checkbox"/> | | | | <input type="checkbox"/> 230 V/50 W | <input type="checkbox"/> I <input type="checkbox"/> II (nicht für QL) |
| Lampen | Optik | inkl. Lampe | Vorschaltgerät | Zündgerät | Leistungsreduzierung | Montageart | |
| <input type="checkbox"/> CPO-TW 45 W <input type="checkbox"/> CPO-TW 60 W <input type="checkbox"/> CPO-TW 90 W <input type="checkbox"/> CPO-TW 140 W <input type="checkbox"/> CDM-T 70 W <input type="checkbox"/> CDM-T 150 W <input type="checkbox"/> CDM-T 250 W | <input type="checkbox"/> CosmoPolis R140 | <input type="checkbox"/> ja <input type="checkbox"/> nein | <input type="checkbox"/> elektronisch | | <input type="checkbox"/> nein nur für elektronische Vorschaltgeräte: <input type="checkbox"/> LS-6 Lumistep nur für 60 W <input type="checkbox"/> LS-8 Lumistep nur für 60 W <input type="checkbox"/> LS-10 Lumistep nur für 60 W | <input type="checkbox"/> Ansatz 42/60 mm (60S) <input type="checkbox"/> Aufsatz 60/76 mm (76P) <input type="checkbox"/> Aufsatz justierbar 60/76 mm (76PA) <input type="checkbox"/> Auslegeradapter (MBA) <input type="checkbox"/> Rohrgewinde | |
| <input type="checkbox"/> CDO-TT 70 W <input type="checkbox"/> CDO-TT 100 W <input type="checkbox"/> CDO-TT 150 W <input type="checkbox"/> CDO-TT 250 W | <input type="checkbox"/> CT-POT | <input type="checkbox"/> ja <input type="checkbox"/> nein | <input type="checkbox"/> konventionell <input type="checkbox"/> elektronisch | <input type="checkbox"/> seriell, selbststoppend (SS) <input type="checkbox"/> seriell digital (SUD) <input type="checkbox"/> semiparallel digital (SND) | <input type="checkbox"/> nein | | |
| <input type="checkbox"/> SON-T 50 W <input type="checkbox"/> SON-T 70 W <input type="checkbox"/> SON-T 100 W <input type="checkbox"/> SON-T 150 W <input type="checkbox"/> SON-T 250 W | <input type="checkbox"/> CT-POT | <input type="checkbox"/> ja <input type="checkbox"/> nein | <input type="checkbox"/> elektronisch <input type="checkbox"/> konventionell | <input type="checkbox"/> seriell, selbststoppend (SS) <input type="checkbox"/> seriell digital (SUD) <input type="checkbox"/> semiparallel digital (SND) | <input type="checkbox"/> nein | | |
| <input type="checkbox"/> SON-T 50/70 W <input type="checkbox"/> SON-T 70/100 W <input type="checkbox"/> SON-T 100/150 W | <input type="checkbox"/> CT-POT | <input type="checkbox"/> nein | <input type="checkbox"/> konventionell | <input type="checkbox"/> seriell digital (SUD) <input type="checkbox"/> semiparallel digital (SND) | <input type="checkbox"/> Leistungsumschaltrelais (SW) <input type="checkbox"/> Chronosense (CH) | | |
| <input type="checkbox"/> PL-T 32 W <input type="checkbox"/> PL-T 42 W <input type="checkbox"/> PL-T 57 W | <input type="checkbox"/> CT-POT | <input type="checkbox"/> ja <input type="checkbox"/> nein | <input type="checkbox"/> elektronisch | | | | |
| <input type="checkbox"/> QL 55 W <input type="checkbox"/> QL 85 W | <input type="checkbox"/> CT-POT | <input type="checkbox"/> ja | <input type="checkbox"/> elektronisch | | | | |
| <input type="checkbox"/> PL-H 60 W <input type="checkbox"/> PL-H 85 W | | <input type="checkbox"/> ja <input type="checkbox"/> nein | <input type="checkbox"/> elektronisch | | | | |

Stadtgestaltung mit LED-Technologie

Die CitySpirit480 mit dem LEDGINE-Modul verbindet effiziente Optiken und LED-Technologie mit modernem Design. Gehäuse und Rahmen sind aus Aluminiumdruckguss hergestellt und in Philips Dunkelgrau (ähnlich RAL 7043) lackiert. Der Rahmen enthält eine witterungsbeständige Einscheiben-Sicherheitsglasscheibe. Das LEDGINE-Modul, mit seiner modularen Bauweise ermöglicht eine einfache Wartung und nachträgliches Aufrüsten der Beleuchtung mit energieeffizienteren LEDs oder auch zur Leistungssteigerung. Spezielle, patentierte Nano-Optiken mit Überlagerung mehrerer Teillichtverteilungen gewährleisten eine gleichmäßige Ausleuchtung über die gesamte Lebensdauer und eine Erhöhung der Sicherheit auf den Straßen. Nicht nur Energieeinsparung, auch Reduzierung der Lichtverschmutzung, zeichnet diese Technologie aus.



Abmessungen in mm



LED



Schutzklasse: I,II
Schutzart: IP 65

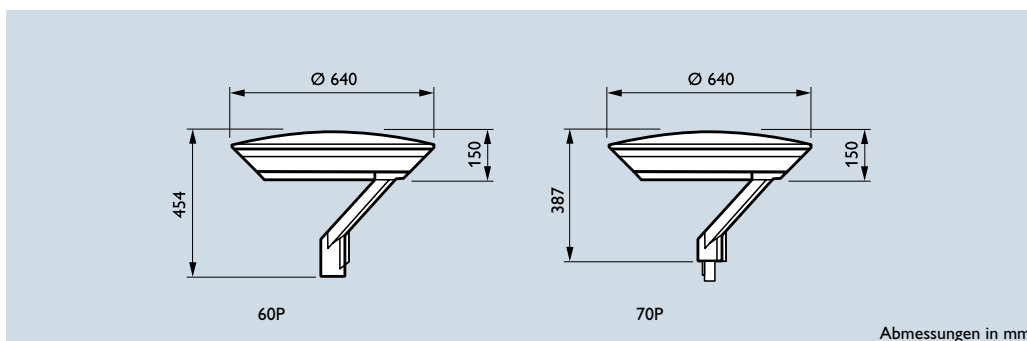
Mastanschlussmaße:
Mastaufsatz: 60/76 mm
A³Cx (max) = 0,055 m²

| Produktbezeichnung | Systemleistung | Gewicht kg | Bestell-Nr. EOC | RG | Preis in Wo. |
|---|----------------|---------------|--------------------|------|--------------|
| CitySpirit 480 LEDGINE, GreenLine, Lichtfarbe 4000 K, SK II, Aufsatz 60 mm, breitstrahlend | | | | | |
| BDS480 GRN42-1S/740 II DW GR 60P | 50 W | 13,2 | 877 454 00 | (22) | 1339,- |
| BDS480 GRN59-1S/740 II DW GR 60P | 70 W | 13,2 | 877 461 00 | (22) | 1459,- |
| BDS480 GRN67-1S/740 II DW GR 60P | 80 W | 13,2 | 877 478 00 | (22) | 1519,- |
| CitySpirit 480 LEDGINE, GreenLine, Lichtfarbe 4000 K, SK II, Aufsatz 60 mm, tief-/breitstrahlend | | | | | |
| BDS480 GRN42-1S/740 II DM GR 60P | 50 W | 13,2 | 877 423 00 | (22) | 1339,- |
| BDS480 GRN59-1S/740 II DM GR 60P | 70 W | 13,2 | 877 430 00 | (22) | 1459,- |
| BDS480 GRN67-1S/740 II DM GR 60P | 80 W | 13,2 | 877 447 00 | (22) | 1519,- |
| CitySpirit 480 LEDGINE, GreenLine, Lichtfarbe 4000 K, SK I, Aufsatz 76 mm, breitstrahlend | | | | | |
| BDS480 GRN-1S/740 40W I DW GR C6K 76P | 40 W | 13,2 | 877 584 00 | (22) | 1340,- |
| BDS480 GRN50-1S/740 I DW GR C6K 76P | 60 W | 13,2 | 877 560 00 | (22) | 1469,- |
| BDS480 GRN67-1S/740 I DW GR C6K 76P | 80 W | 13,2 | 877 546 00 | (22) | 1580,- |
| CitySpirit 480 LEDGINE, GreenLine, Lichtfarbe 4000 K, SK I, Aufsatz 76 mm, tief-/breitstrahlend | | | | | |
| BDS480 GRN-1S/740 40W I DM GR C6K 76P | 40 W | 13,2 | 877 577 00 | (22) | 1340,- |
| BDS480 GRN50-1S/740 I DM GR C6K 76P | 60 W | 13,2 | 877 553 00 | (22) | 1460,- |
| BDS480 GRN67-1S/740 I DM GR C6K 76P | 80 W | 13,2 | 877 539 00 | (22) | 1580,- |
| CitySpirit 480 LEDGINE, ComfortLine, Lichtfarbe 3000 K, SK II, Aufsatz 60 mm, breitstrahlend | | | | | |
| BDS480 CFT28-1S/830 II DW GR 60P | 47 W | 13,2 | 877 508 00 | (22) | 1149,- |
| BDS480 CFT35-1S/830 II DW GR 60P | 59 W | 13,2 | 877 515 00 | (22) | 1599,- |
| BDS480 CFT42-1S/830 II DW GR 60P | 71 W | 13,2 | 877 522 00 | (22) | 1674,- |
| BDS480 CFT56-1S/830 II DW GR 60P | 95 W | 13,2 | 877 591 00 | (22) | 1824,- |

| Farbe | Seewasserschutz-lackierung | LEDGINE Ausführung | LEDGINE Version | Abdeckung | Schutz-klasse | Optik |
|---|---|--|--|--|---|--|
| <input type="checkbox"/> Grau (GR) <input type="checkbox"/> RAL /DB: <input type="checkbox"/> AKZO: | <input type="checkbox"/> nein <input type="checkbox"/> ja (MSP) | <input type="checkbox"/> GreenLine 4.000 K (GRN) <input type="checkbox"/> ComfortLine 3.000 K (CFT) <input type="checkbox"/> EconomyLine 5.600 K (ECO) | <input type="checkbox"/> erste Generation, geschraubt (1S) | <input type="checkbox"/> Flachglasscheibe (FG) | <input type="checkbox"/> I <input type="checkbox"/> II | <input type="checkbox"/> tief-/breitstrahlend (DM) <input type="checkbox"/> breitstrahlend (DW) <input type="checkbox"/> extra breitstrahlend (DX) <input type="checkbox"/> Komfortoptik (DC) |
| Bauform | LEDs | | GreenLine 4.000 K (GRN) | ComfortLine 3.000 K (CFT) | EconomyLine 5.600 K (ECO) | |
| <input type="checkbox"/> CitySpirit 480 (BDS480) | 16 LEDs 24 LEDs 32 LEDs 40 LEDs 48 LEDs 56 LEDs 64 LEDs | <input type="checkbox"/> 1.680 lm (17) <input type="checkbox"/> 2.520 lm (25) <input type="checkbox"/> 3.360 lm (34) <input type="checkbox"/> 4.200 lm (42) <input type="checkbox"/> 5.040 lm (50) <input type="checkbox"/> 5.880 lm (59) <input type="checkbox"/> 6.720 lm (67) | 1.392 lm (14) 2.088 lm (21) 2.784 lm (28) 3.480 lm (35) | 4.176 lm (42) 4.872 lm (49) 5.568 lm (56) | 2.369 lm (24) 3.553 lm (35) 4.738 lm (47) 5.922 lm (59) 7.106 lm (71) 8.291 lm (83) 9.475 lm (95) | |
| Konstantlichtstrom | Leistungsreduktion | | Fotozelle | elektrische Anschlussleitung | Montage | |
| <input type="checkbox"/> ohne Konstantlichtregelung <input type="checkbox"/> mit Konstantlichtregelung (CLO) | <input type="checkbox"/> nein <input type="checkbox"/> Dynadimmer 5 Leistungsstufen, frei programmierbar (DD) | | <input type="checkbox"/> nein <input type="checkbox"/> Minizelle 70 Lux (P3-70) | <input type="checkbox"/> nein <input type="checkbox"/> 4,5 m (C4K5) <input type="checkbox"/> 6 m (C6K) | <input type="checkbox"/> Mastaufsatz 76 mm (76P) <input type="checkbox"/> Mastaufsatz 60 mm (60P) | |
| | LumiStep | Reduktion auf | Sicherung | | | |
| | <input type="checkbox"/> LumiStep 6 Stunden (LS-6) autark, ca. 0:15-6:15 Uhr <input type="checkbox"/> LumiStep 8 Stunden (LS-8) autark, ca. 22:15-6:15 Uhr | <input type="checkbox"/> 50% Lichtstrom <input type="checkbox"/> 66% Lichtstrom (nur für LS-6) | <input type="checkbox"/> nein <input type="checkbox"/> ja | | | |

Stadtgestaltung mit Licht

Die neue Leuchtenfamilie CitySpirit verbindet eine umweltfreundliche Technologie mit modernem Design. Über die effiziente Lichttechnik hinaus trägt die Leuchtenfamilie somit auch zu einem harmonischen Erscheinungsbild am Tage bei. Kennzeichen der neuen Produktfamilie CitySpirit ist ihre deutliche Formensprache, welche durch hochwertige Materialien und eine klare Linienführung bestimmt wird. Gleichzeitig werden Streulicht, Blendung und monochromatisches Licht vermieden und durch moderne Optiken und weißes Licht ersetzt.



Aufsatzleuchte



Schutzklasse: I, II
Schutzart: IP 65

Mastaufsatz: 60/76 mm
Einstecktiefe: 95 mm
 $A^*C_x(max)=0,055 m^2$

| Produktbezeichnung | Bemerkung | Gewicht kg | Bestell-Nr. EOC | RG | Preis in Wo. |
|---|-----------|---------------|--------------------|------|--------------|
| CitySpirit Typ 480 | | | | | |
| CDS480 CPO-TW45W K EB I CR GR C6K 76P | | 14,0 | 726 809 00 | (22) | 1226,- |
| CDS480 CPO-TW60W K EB I CR GR C6K 76P | | 14,0 | 726 816 00 | (22) | 1192,- |
| CDS480 SON-T50W K I CR GR SND C6K 76P | | 15,0 | 726 830 00 | (22) | 921,- |
| CDS480 SON-T70W K I CR GR SND C6K 76P | | 15,0 | 726 847 00 | (22) | 921,- |
| CDS480 PL-T/4P32W/840 EB I OR GR C6K 76P | | 14,0 | 726 823 00 | (22) | 885,- |
| CitySpirit Typ 482, satinierter Auslass, mit geschlitzten Reflektor für dekorativen Indirektanteil | | | | | |
| CDS482 CPO-TW45W K EB I GR 60P | | 14,0 | 294 323 00 | (22) | 1041,- |
| CDS482 CPO-TW60W K EB I GR 60P | | 14,0 | 294 347 00 | (22) | 1051,- |
| CDS482 CPO-TW90W K EB I GR 60P | | 14,0 | 294 361 00 | (22) | 1061,- |



CDS482



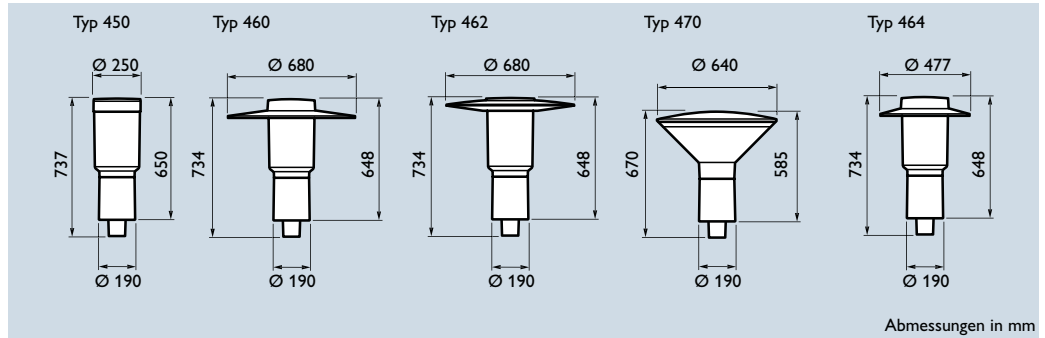
CDS482 RGB

| CitySpirit Typ 482 RGB, satinierter Auslass, mit variabel einstellbarer LED-Hinterleuchtung | | | | | |
|--|---|------|------------|------|--------|
| CDS482 CDM-T70W/RGB EB II CR GR 60P | | 14,0 | 294 026 00 | (22) | 1463,- |
| CDS482 CDM-T70W/RGB EB II CR GR 76P | | 14,0 | 294 231 00 | (22) | 1597,- |
| Zubehör | | | | | |
| GDS480 LT | Blendschutzraster zum Einlegen in die Leuchte | 0,5 | 727 080 00 | (22) | 65,- |

| Gehäuse | | | Farbe | | Abdeckung | | Spannung | Schutzklasse |
|--|-------------------------------|------------------------------|--|-------------------------------|--|---------------------------------------|--|---------------------------------------|
| <input type="checkbox"/> CDS480 | | | <input type="checkbox"/> GR Philips Dunkelgrau | | <input type="checkbox"/> Flachglasscheibe (FG) | | <input type="checkbox"/> 230 V/50 Hz | <input type="checkbox"/> I |
| <input type="checkbox"/> CDS482 geschlitzter Reflektor | | | <input type="checkbox"/> RAL: | | | | <input type="checkbox"/> 240 V/50 Hz | <input type="checkbox"/> II |
| <input type="checkbox"/> CDS482 LED | | | | | | | | |
| Lampen | inkl. Lampe | Lichtfarbe | Vorschaltgerät | Kondensator | Zündgerät | Fotozelle | Montageart | elektrische Anschlussleitung |
| <input type="checkbox"/> CPO-TW 45 W | <input type="checkbox"/> ja | | <input type="checkbox"/> elektronisch | | | <input type="checkbox"/> nein | <input type="checkbox"/> Aufsatz (60P) | <input type="checkbox"/> nein |
| <input type="checkbox"/> CPO-TW 60 W | | | | | | <input type="checkbox"/> P3 Fotozelle | <input type="checkbox"/> Aufsatz (76P) | |
| <input type="checkbox"/> CPO-TW 90 W | | | | | | | | |
| <input type="checkbox"/> CPO-TW 140 W | | | | | | | | |
| <input type="checkbox"/> CDM-T 35 W | <input type="checkbox"/> ja | <input type="checkbox"/> 830 | <input type="checkbox"/> elektronisch | | | | | <input type="checkbox"/> 4,5 m (C4K5) |
| <input type="checkbox"/> CDM-T 70 W | <input type="checkbox"/> nein | <input type="checkbox"/> 942 | | | | | | <input type="checkbox"/> 6,0 m (C4K5) |
| <input type="checkbox"/> CDM-T 150 W | | | | | | | | |
| <input type="checkbox"/> CDO-TT 70 W | <input type="checkbox"/> ja | | <input type="checkbox"/> konventionell | <input type="checkbox"/> ja | <input type="checkbox"/> semiparallel, selbststoppend (ST) | | | |
| <input type="checkbox"/> CDO-TT 100 W | <input type="checkbox"/> nein | | <input type="checkbox"/> elektronisch | <input type="checkbox"/> nein | <input type="checkbox"/> semiparallel digital (SND) | | | |
| <input type="checkbox"/> CDO-TT 150 W | | | | | | | | |
| <input type="checkbox"/> SON-T 50 W | <input type="checkbox"/> ja | | <input type="checkbox"/> konventionell | <input type="checkbox"/> ja | <input type="checkbox"/> seriell (SS) | | | |
| <input type="checkbox"/> SON-T 70 W | <input type="checkbox"/> nein | | <input type="checkbox"/> elektronisch (nicht für 50 W) | <input type="checkbox"/> nein | <input type="checkbox"/> semiparallel (SP) | | | |
| <input type="checkbox"/> SON-T 100 W | | | | | <input type="checkbox"/> seriell, selbststoppend (SS) | | | |
| <input type="checkbox"/> SON-T 150 W | | | | | <input type="checkbox"/> semiparallel, selbststoppend (ST) | | | |
| | | | | | <input type="checkbox"/> semiparallel digital (SND) | | | |
| <input type="checkbox"/> PL-T 32 W | <input type="checkbox"/> ja | <input type="checkbox"/> 830 | <input type="checkbox"/> elektronisch | | | | | |
| <input type="checkbox"/> PL-T 42 W | <input type="checkbox"/> nein | <input type="checkbox"/> 840 | | | | | | |

Stadtgestaltung mit Licht

Die neue Leuchtenfamilie CitySpirit verbindet eine umweltfreundliche Technologie mit modernem Design. Über die effiziente Lichttechnik hinaus trägt die Leuchtenfamilie somit auch zu einem harmonischen Erscheinungsbild am Tage bei. Kennzeichen der neuen Produktfamilie CitySpirit ist ihre deutliche Formensprache, welche durch hochwertige Materialien und eine klare Linienführung bestimmt wird. Gleichzeitig werden Streulicht, Blendung und monochromatisches Licht vermieden und durch moderne Optiken und weißes Licht ersetzt.



Abmessungen in mm



Typ 450



Schutzklasse: II, I
Schutzart: IP 65
Mastaufsatz:
60 mm/76 mm
Einstecktiefe: 90 mm
 $A^*C_x(max)=0,086 m^2$

| Produktbezeichnung | Beschreibung | Systemleistung W | Gewicht kg | Bestell-Nr. EOC | RG | Preis in Wo. |
|--|-----------------------|------------------|------------|-----------------|------|--------------|
| CitySpirit Typ 450 | | | | | | |
| BDS450 XR-E/WW EB I TB-LED GR CLO 60P* | 22 Hochleistungs-LEDs | 29 | 7,0 | 875 160 00 | (22) | 1055,- |
| BDS450 XR-E/WW EB I TB-LED GR CLO 76P* | 22 Hochleistungs-LEDs | 29 | 7,0 | 875 177 00 | (22) | 1055,- |
| CDS450 PL-T424P/840 EB I PR GR 76P | Prismenrefraktor | | 8,0 | 725 833 00 | (22) | 551,- |



Typ 460

$A^*C_x(max)=0,093 m^2$

| | | | | | | |
|---------------------------------------|----------------------------|----|------|------------|------|----------|
| CitySpirit Typ 460 | | | | | | |
| BDS460 XR-E/WW I TB-LED GR CLO 60P* | 22 Hochleistungs-LEDs | 29 | 9,0 | 875 146 00 | (22) | 1156,- |
| BDS460 XR-E/WW II TB-LED GR CLO 60P* | 22 Hochleistungs-LEDs | 29 | 9,0 | 875 047 00 | (22) | 1143,- 1 |
| BDS460 XR-E/WW I TB-LED GR CLO 76P* | 22 Hochleistungs-LEDs | 29 | 9,0 | 875 153 00 | (22) | 1156,- |
| CDS460 CDO-TT 70W/830 EB TS-IO GR 76P | Indirektoptik, symmetrisch | | 9,5 | 726 076 00 | (22) | 900,- |
| CDS460 CPO-TW 45W/728 EB TS-IO GR 76P | Indirektoptik, symmetrisch | | 9,5 | 726 090 00 | (22) | 1003,- |
| CDS460 SON-T70W I PR GR SND 76P | Prismenrefraktor | | 10,0 | 726 083 00 | (22) | 557,- |



Typ 470

$A^*C_x(max)=0,091 m^2$

| | | | | | | |
|--|----------------------------|----|------|------------|------|--------|
| CitySpirit Typ 462 | | | | | | |
| BDS462 XR-E/WW EB I TB-LED GR CLO 60P* | 22 Hochleistungs-LEDs | 29 | 8,3 | 875 122 00 | (22) | 1201,- |
| BDS462 XR-E/WW EB I TB-LED GR CLO 76P* | 22 Hochleistungs-LEDs | 29 | 8,3 | 875 139 00 | (22) | 1201,- |
| CDS462 CPO-TW45W K EB I TS-IO GR C6K 76P | Indirektoptik, symmetrisch | | 14,0 | 726 311 00 | (22) | 1093,- |

| | | | | | | |
|--|-----------------------------|----|------|------------|------|--------|
| CitySpirit Typ 470 | | | | | | |
| BDS470 XR-E/WW I TB-LED GR CLO 60P* | 22 Hochleistungs-LEDs | 29 | 9,0 | 875 108 00 | (22) | 1156,- |
| BDS470 XR-E/WW I TB-LED GR CLO 76P* | 22 Hochleistungs-LEDs | 29 | 9,0 | 875 115 00 | (22) | 1156,- |
| CDS470 CDO-TT 70W/830 230V EB TB-IO GR 76P | Indirektoptik bidirektional | | 10,0 | 726 533 00 | (22) | 920,- |
| CDS470 CPO-TW 45W/728 EB TS-IO GR 76P | Indirektoptik, symmetrisch | | 10,0 | 726 557 00 | (22) | 1029,- |
| CDS470 CPO-TW 45W/728 EB TB-IO GR 76P | Indirektoptik bidirektional | | 10,0 | 294 880 00 | (22) | 907,- |



Typ 464

$A^*C_x(max)=0,091 m^2$

| | | | | | | |
|--|-----------------------------|--|-----|------------|------|-------|
| CitySpirit Typ 464 Wandleuchte | | | | | | |
| CWS 464 CPO-TW45/628 EB K TB-IO GR 60P | Indirektoptik bidirektional | | 8,0 | 727 042 00 | (22) | 947,- |
| CWS 464 CDM-T 35W EB K TB-IO GR 60P | Indirektoptik bidirektional | | 8,0 | 727 059 00 | (22) | 818,- |

| | | | | | | |
|----------------|---|--|-----|------------|------|------|
| Zubehör | | | | | | |
| GDS460 LT | Abblendschirm für die Typen 450/460/462/464 | | 0,5 | 727 066 00 | (22) | 65,- |
| GDS470 LT | Abblendschirm für die Type 470 | | 0,5 | 727 073 00 | (22) | 65,- |

* Lichtfarbe LED „WW“ = 3000 K



Abblendschirm



indirekt-symmetrisch TS-IO



indirekt-bidirektional TB-IO



indirekt-asymmetrisch TA-IO

| Bauform | | Farbe | | | | | Spannung | | Schutzklasse |
|--|--|---|--|---|--|---|---|--|---|
| <input type="checkbox"/> Typ 450 | <input type="checkbox"/> Typ 450 LED | <input type="checkbox"/> Aufsatzleuchte Gehäuse: Philips Dunkelgrau | | | | | <input type="checkbox"/> 230V/50 Hz | <input type="checkbox"/> I | |
| <input type="checkbox"/> Typ 460 | <input type="checkbox"/> Typ 460 LED | <input type="checkbox"/> RAL /DB: | | | | | <input type="checkbox"/> 240V/50 Hz | <input type="checkbox"/> II | |
| <input type="checkbox"/> Typ 462 | <input type="checkbox"/> Typ 462 LED | | | | | | | | |
| <input type="checkbox"/> Typ 470 | <input type="checkbox"/> Typ 470 LED | | | | | | | | |
| <input type="checkbox"/> Typ 464 | <input type="checkbox"/> Typ 464 LED | | | | | | | | |
| Lampen | Optik | inkl. Lampe | Lichtfarbe | Vorschaltgerät | Kondensator | Zündgerät | Dimming | Montageart | Anschlussleitung |
| <input type="checkbox"/> LED | <input type="checkbox"/> indirekt Basisoptik <input type="checkbox"/> indirekt symmetrisch <input type="checkbox"/> indirekt asymmetrisch <input type="checkbox"/> indirekt bidirektional | <input type="checkbox"/> ja | <input type="checkbox"/> 3000 K <input type="checkbox"/> 4000 K | <input type="checkbox"/> elektronisch <input type="checkbox"/> elektronisch CLOu <input type="checkbox"/> elektronisch 1-10V | | | <input type="checkbox"/> LS 6 <input type="checkbox"/> LS 8 <input type="checkbox"/> LS 10 <input type="checkbox"/> Dynadimmer | | |
| <input type="checkbox"/> CPO-TW 45 W <input type="checkbox"/> CPO-TW 60 W <input type="checkbox"/> CPO-TW 90 W | <input type="checkbox"/> Lamellenraster direkt <input type="checkbox"/> Lamellenraster direkt-indirekt | <input type="checkbox"/> ja | | <input type="checkbox"/> elektronisch | | | <input type="checkbox"/> nein <input type="checkbox"/> P3 Fotozelle | <input type="checkbox"/> Aufsatz (60P) <input type="checkbox"/> Aufsatz (76P) nicht für Typ 464 | <input type="checkbox"/> 1,5 m nur Typ 464 <input type="checkbox"/> 4,5 m <input type="checkbox"/> 6,0 m |
| <input type="checkbox"/> CDM-T 35 W <input type="checkbox"/> CDM-T 70 W <input type="checkbox"/> CDM-T 150 W ²⁾ | <input type="checkbox"/> Prismenrefraktor <input type="checkbox"/> Diffusor <input type="checkbox"/> indirekt-symmetrisch <input type="checkbox"/> indirekt-asymmetrisch | <input type="checkbox"/> ja <input type="checkbox"/> nein | <input type="checkbox"/> 830 <input type="checkbox"/> 942 | <input type="checkbox"/> konventionell <input type="checkbox"/> elektronisch | | <input type="checkbox"/> semiparallel, selbststoppend (ST) <input type="checkbox"/> semiparallel digital (SND) | | | |
| <input type="checkbox"/> CDO-TT 70 W <input type="checkbox"/> CDO-TT 100 W ¹⁾ <input type="checkbox"/> CDO-TT 150 W ^{1) 2)} | <input type="checkbox"/> indirekt-bidirektional | <input type="checkbox"/> ja <input type="checkbox"/> nein | | <input type="checkbox"/> konventionell <input type="checkbox"/> elektronisch | <input type="checkbox"/> ja <input type="checkbox"/> nein | <input type="checkbox"/> semiparallel, selbststoppend (ST) <input type="checkbox"/> semiparallel digital (SND) | | | |
| <input type="checkbox"/> CDO-ET 70 W ¹⁾ <input type="checkbox"/> CDO-ET 100 W ^{1) 2)} <input type="checkbox"/> CDO-ET 150 W ^{1) 2)} | | <input type="checkbox"/> ja | | <input type="checkbox"/> konventionell <input type="checkbox"/> elektronisch | <input type="checkbox"/> ja <input type="checkbox"/> nein | <input type="checkbox"/> semiparallel, selbststoppend (ST) <input type="checkbox"/> semiparallel digital (SND) | | | |
| <input type="checkbox"/> SDW-T 50 W <input type="checkbox"/> SDW-T 100 W | | <input type="checkbox"/> ja | | <input type="checkbox"/> konventionell | <input type="checkbox"/> ja <input type="checkbox"/> nein | | | | |
| <input type="checkbox"/> SON-T 50 W <input type="checkbox"/> SON-T 70 W <input type="checkbox"/> SON-T 100 W ^{1) 2)} <input type="checkbox"/> SON-T 150 W ^{1) 2)} | | <input type="checkbox"/> ja <input type="checkbox"/> nein | | <input type="checkbox"/> konventionell <input type="checkbox"/> elektronisch (nicht für 50 W) <input type="checkbox"/> elektronisch | <input type="checkbox"/> ja <input type="checkbox"/> nein | <input type="checkbox"/> seriell (SS) <input type="checkbox"/> semiparallel (SP) <input type="checkbox"/> seriell, selbststoppend (SS) <input type="checkbox"/> semiparallel, selbststoppend (ST) <input type="checkbox"/> semiparallel digital (SND) | | | |
| <input type="checkbox"/> PL-T 32 W ¹⁾ <input type="checkbox"/> PL-T 42 W ¹⁾ <input type="checkbox"/> PL-T 57 W ¹⁾ | | <input type="checkbox"/> ja <input type="checkbox"/> nein | <input type="checkbox"/> 830 <input type="checkbox"/> 840 | | | | | | |

¹⁾ nicht für Indirekt-Optiken

²⁾ nicht für Prismenrefraktor und Diffusor geeignet

Stadtgestaltung mit großer Wirkung

Die CitySpirit Produktfamilie ist Teil eines integralen Konzeptes bestehend aus Leuchte, Ausleger und Mast. Sie vervollständigen das flexible CitySpirit Beleuchtungskonzept und sorgen als komplette Lichtpunkte auch tagsüber für ein harmonisches Erscheinungsbild. Aufgrund der effizienten Lichttechnik sind diese Lichtpunkte besonders für Wohn- und Anliegerstraßen, Fuß- und Radwege sowie Parkanlagen geeignet. Alle Lichtmasten und Ausleger werden von Philips passend zur entsprechenden Leuchte entworfen und mit einer hochwertigen Pulverbeschichtung in dem Farbton „Philips Dunkelgrau“ geliefert. Andere Farben können auf Anfrage geliefert werden. Alle Philips Lichtmasten werden nach höchstem technischen Standard von europäischen Partnern aus recycelten Material hergestellt und nach den derzeit gültigen EN Normen statisch geprüft. Auf Anfrage können die Lichtmasten CO₂-neutral geliefert werden. Dieses wird Ihnen durch ein Zertifikat einer unabhängigen Institution bestätigt.



Mastbeispiele: konischer Systemmast mit CitySpirit 462

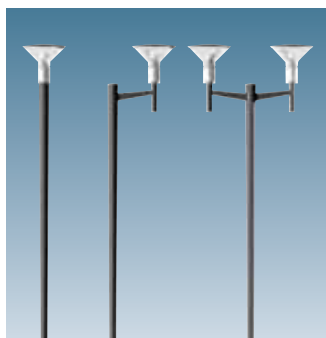
| Produktbezeichnung | Höhe mm | Endstück mm | Gewicht kg | Bestell-Nr. EOC | RG | Preis in Wo. |
|---|---------|-------------|------------|-----------------|------|--------------|
| konischer Aufsatzmast, Mastzopf Ø 60 mm, 3 mm Wandstärke, lackiert in Philips Dunkelgrau (ähnlich RAL 7043), passend für die Leuchten CitySpirit 450/460/462/470 sowie CitySpirit 480/482 | | | | | | |
| 9MA002 M-Alu-K 40.60.3 GR | 4000 | 800 | 18,4 | 656 653 00 | (29) | 482,- |
| 9MA002 M-Alu-K 50.60.3 GR | 5000 | 800 | 21,6 | 656 677 00 | (29) | 557,- |
| 9MA002 M-Alu-K 60.60.3 GR | 6000 | 1000 | 25,6 | 656 684 00 | (29) | 645,- |

konischer Aufsatzmast mit Einzelausleger, Mastzopf Ø 60 mm, 3 mm Wandstärke, lackiert in Philips Dunkelgrau (ähnlich RAL 7043), passend für die Leuchten CitySpirit 450/460/462/470 CitySpirit 480/482

| | | | | | | |
|--------------------------------|------|------|------|------------|------|-------|
| 9MA002 M-Alu-K Al-E 40.60.3 GR | 4000 | 800 | 23,8 | 656 691 00 | (29) | 834,- |
| 9MA002 M-Alu-K Al-E 50.60.3 GR | 5000 | 800 | 27,0 | 656 707 00 | (29) | 910,- |
| 9MA002 M-Alu-K Al-E 60.60.3 GR | 6000 | 1000 | 30,5 | 656 714 00 | (29) | 999,- |

konischer Aufsatzmast mit Doppelausleger, Mastzopf Ø 60 mm, 3 mm Wandstärke, lackiert in Philips Dunkelgrau (ähnlich RAL 7043), passend für die Leuchten CitySpirit 450/460/462/470 sowie CitySpirit 480/482

| | | | | | | |
|--------------------------------|------|------|------|------------|------|--------|
| 9MA002 M-Alu-K Al-Z 40.60.3 GR | 4000 | 800 | 27,6 | 656 721 00 | (29) | 1147,- |
| 9MA002 M-Alu-K Al-Z 50.60.3 GR | 5000 | 800 | 30,8 | 656 738 00 | (29) | 1221,- |
| 9MA002 M-Alu-K Al-Z 60.60.3 GR | 6000 | 1000 | 34,3 | 656 752 00 | (29) | 1310,- |



Mastbeispiele: invers konischer Systemmast mit CitySpirit 470

invers konischer Aufsatzmast, Mastzopf Ø 60 mm, 3,2 mm Wandstärke, lackiert in Philips Dunkelgrau (ähnlich RAL 7043), passend für die Leuchten CitySpirit 450/460/462/470

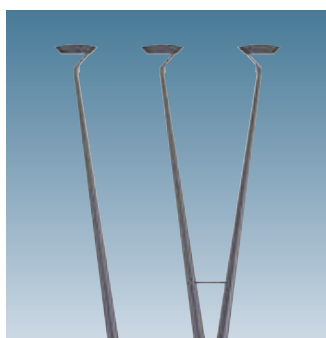
| | | | | | | |
|------------------------------|------|------|------|------------|------|-------|
| 9MA002 M-Alu-IK 40.60.3,2 GR | 4000 | 800 | 23,0 | 656 745 00 | (29) | 698,- |
| 9MA002 M-Alu-IK 50.60.3,2 GR | 5000 | 800 | 28,6 | 656 776 00 | (29) | 768,- |
| 9MA002 M-Alu-IK 60.60.3,2 GR | 6000 | 1000 | 34,2 | 656 790 00 | (29) | 821,- |

invers konischer Aufsatzmast mit Einzelausleger, Mastzopf Ø 60 mm, 3,2 mm Wandstärke, lackiert in Philips Dunkelgrau (ähnlich RAL 7043), passend für die Leuchten CitySpirit 450/460/462/470/464

| | | | | | | |
|-----------------------------------|------|-----|------|------------|------|-------|
| 9MA002 M-Alu-IK Al-E 40.60.3,2 GR | 4000 | 800 | 28,4 | 656 769 00 | (29) | 918,- |
|-----------------------------------|------|-----|------|------------|------|-------|

invers konischer Aufsatzmast mit Doppelausleger, Mastzopf Ø 60 mm, 3,2 mm Wandstärke, lackiert in Philips Dunkelgrau (ähnlich RAL 7043), passend für die Leuchten CitySpirit 450/460/462/470/464

| | | | | | | |
|-----------------------------------|------|-----|------|------------|------|--------|
| 9MA002 M-Alu-IK Al-Z 40.60.3,2 GR | 4000 | 800 | 33,8 | 656 783 00 | (29) | 1287,- |
|-----------------------------------|------|-----|------|------------|------|--------|



Mastbeispiele: konischer Tilt-Systemmast mit CitySpirit 480

konischer Tilt-Systemmast, 8° Neigung, Mastzopf Ø 76 mm, 3,3 mm Wandstärke, lackiert in Philips Dunkelgrau (ähnlich RAL 7043), passend für die Leuchten CitySpirit 480/482

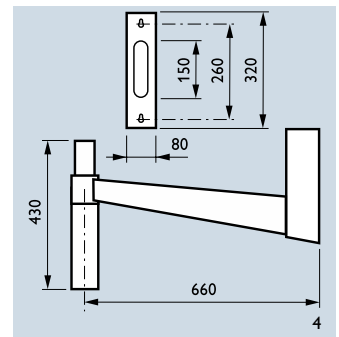
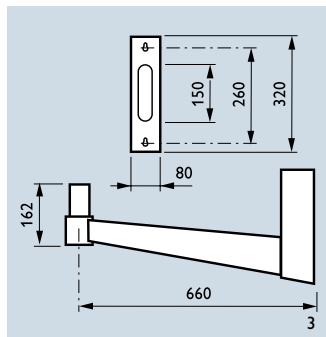
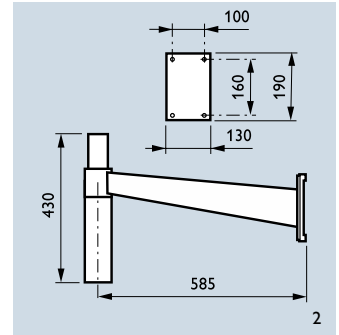
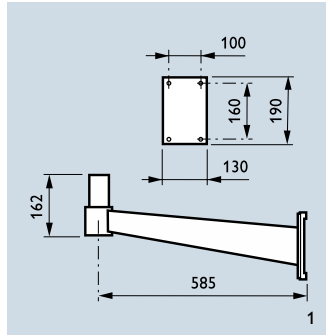
| | | | | | | |
|---------------------------------|------|------|------|------------|------|-------|
| 9MA002 M-Alu-K 8°N 40.76.3,3 GR | 4000 | 800 | 18,4 | 656 806 00 | (29) | 588,- |
| 9MA002 M-Alu-K 8°N 50.76.3,3 GR | 5000 | 800 | 21,6 | 656 813 00 | (29) | 662,- |
| 9MA002 M-Alu-K 8°N 60.76.3,3 GR | 6000 | 1000 | 25,6 | 656 820 00 | (29) | 751,- |

konischer V-Systemmast, 8° Neigung, Mastzopf Ø 76 mm, 3,3 mm Wandstärke, lackiert in Philips Dunkelgrau (ähnlich RAL 7043), passend für die Leuchten CitySpirit 480/482

| | | | | | | |
|-----------------------------------|------|------|------|------------|------|--------|
| 9MA002 M-Alu-K-D 8°N 40.76.3,3 GR | 4000 | 800 | 36,8 | 656 844 00 | (29) | 1282,- |
| 9MA002 M-Alu-K-D 8° 50.76.3,3 GR | 5000 | 800 | 43,2 | 656 837 00 | (29) | 1430,- |
| 9MA002 M-Alu-K-D 8°N 60.76.3,3 GR | 5000 | 1000 | 51,2 | 656 882 00 | (29) | 1687,- |

andere Lichtpunkthöhen und Farbtöne auf Anfrage

| Produktbezeichnung | Beschreibung | Abb. | Gewicht kg | Bestell-Nr. EOC | RG | Preis in Wo. |
|--|---|------|---------------|--------------------|------|--------------|
| Wandausleger für Aufsatzleuchte Ø 60 mm, lackiert in Philips Dunkelgrau (ähnlich RAL 7043) | | | | | | |
| ZRP450 MBW | Wandausleger mit Flanschplatte | 1 | 6,1 | 810 287 00 | (29) | 599,- |
| ZRP450 MBW DECO | Wandausleger mit Flanschplatte, dekorativ | 2 | 6,4 | 810 294 00 | (29) | 778,- |
| ZRP450 MBW JB | Wandausleger, dekorativ | 3 | 7,1 | 810 300 00 | (29) | 715,- |
| ZRP450 MBW JB DECO | Wandausleger, dekorativ | 4 | 7,5 | 810 317 00 | (29) | 905,- |



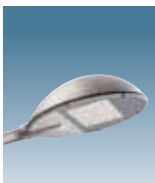
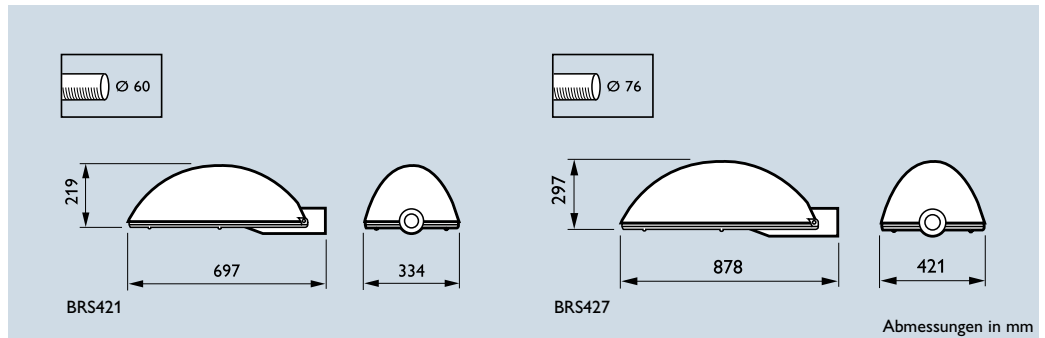
Abmessungen in mm



Magdeburg, CitySpirit LED

Zeitloses Design mit aktueller LED-Technik

Die Milewide in ihrer mittleren (BRS421) und großen Bauform (BRS427) sind mit dem LEDGINE-Modul ausgestattet. Sie verbinden effiziente Optiken und LED-Technologie mit zeitlosem Design. Das Gehäuse ist aus Aluminiumdruckguss hergestellt und mit dem LEDGINE-Modul ausgestattet. Dieses ermöglicht mit seiner modularen Bauweise eine einfache Wartung und nachträgliches Aufrüsten der Beleuchtung mit energieeffizienteren LEDs oder auch zur Leistungssteigerung. Spezielle, patentierte Nano-Optiken mit Überlagerung mehrerer Teillichtverteilungen gewährleisten eine gleichmäßige Ausleuchtung über die gesamte Lebensdauer und die Erhöhung der Sicherheit auf den Straßen. Nicht nur Energieeinsparung, auch Reduzierung der Lichtverschmutzung, zeichnet diese Technologie aus.



Schutzklasse: I, II
Schutzart: IP 66

BRS421:
Mastansatz: Ø 60 mm
Einstecktiefe 100 mm
Neigungswinkel: ±3°
A*Cx(max)=0,110 m²

BRS427:
Mastansatz: Ø 76 mm
Einstecktiefe 140 mm
Neigungswinkel: ±3°
A*Cx(max)=0,180 m²

| Produktbezeichnung | Systemleistung W | Gewicht kg | Bestell-Nr. | | Preis in Wo. |
|--|---------------------|---------------|-------------|------|--------------|
| | | | EOC | RG | |
| Milewide LEDGINE Ansatzleuchte, GreenLine, Lichtfarbe 4000 K, SK II, mit breitstrahlender Lichtverteilung | | | | | |
| BRS421 GRN34-1S/740 II DW GR | 40 | 8,3 | 877 072 00 | (22) | 1555,- |
| BRS421 GRN42-1S/740 II DW GR | 50 | 8,3 | 877 041 00 | (22) | 1615,- |
| BRS421 GRN50-1S/740 II DW GR | 60 | 8,3 | 877 089 00 | (22) | 1675,- |
| BRS421 GRN59-1S/740 II DW GR | 70 | 8,3 | 877 058 00 | (22) | 1735,- |
| BRS427 GRN76-1S/740 II DW GR | 90 | 22,0 | 877 362 00 | (22) | 1995,- |
| BRS427 GRN84-1S/740 II DW GR | 100 | 22,0 | 877 270 00 | (22) | 2055,- |
| BRS427 GRN101-1S/740 II DW GR | 120 | 22,0 | 877 287 00 | (22) | 2175,- |
| Milewide LEDGINE Ansatzleuchte, GreenLine, Lichtfarbe 4000 K, SK II, mit tief-/breitstrahlender Lichtverteilung | | | | | |
| BRS421 GRN42-1S/740 II DM GR | 50 | 8,3 | 877 010 00 | (22) | 1615,- |
| BRS421 GRN59-1S/740 II DM GR | 70 | 8,3 | 877 027 00 | (22) | 1735,- |
| BRS421 GRN67-1S/740 II DM GR | 80 | 8,3 | 877 034 00 | (22) | 1795,- |
| BRS427 GRN84-1S/740 II DM GR | 100 | 22,0 | 877 256 00 | (22) | 2055,- |
| BRS427 GRN92-1S/740 II DM GR | 110 | 22,0 | 877 249 00 | (22) | 2115,- |
| BRS427 GRN101-1S/740 II DM GR | 120 | 22,0 | 877 263 00 | (22) | 2175,- |

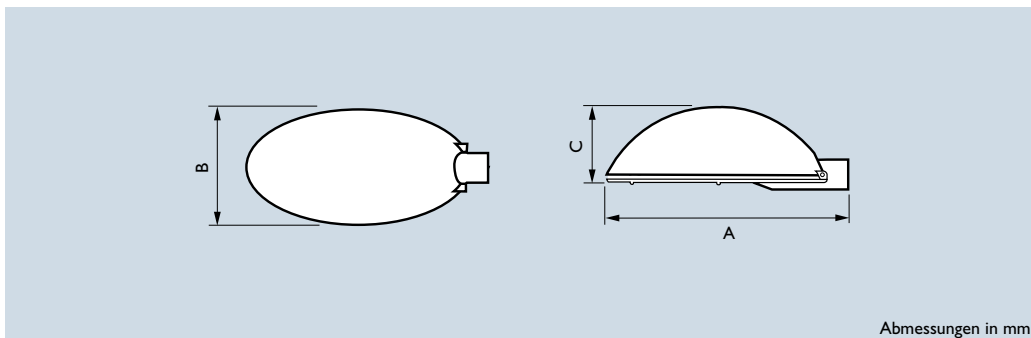


| | | | | | |
|---|-----|------|------------|------|--------|
| Milewide LEDGINE Ansatzleuchte, GreenLine, Lichtfarbe 4000 K, SK I, mit breitstrahlender Lichtverteilung | | | | | |
| BRS421 GRN50-1S/740 I DW GR | 60 | 8,3 | 877 126 00 | (22) | 1666,- |
| BRS421 GRN67-1S/740 I DW GR | 80 | 8,3 | 877 102 00 | (22) | 1786,- |
| BRS427 GRN84-1S/740 I DW GR | 100 | 22,0 | 877 331 00 | (22) | 2046,- |
| BRS427 GRN101-1S/740 I DW GR | 120 | 22,0 | 877 317 00 | (22) | 2166,- |
| Milewide LEDGINE Ansatzleuchte, GreenLine, Lichtfarbe 4000 K, SK I, mit tief-/breitstrahlender Lichtverteilung | | | | | |
| BRS421 GRN34-1S/740 I DM GR | 40 | 8,3 | 877 133 00 | (22) | 1546,- |
| BRS421 GRN50-1S/740 I DM GR | 60 | 8,3 | 877 119 00 | (22) | 1666,- |
| BRS421 GRN67-1S/740 I DM GR | 80 | 8,3 | 877 096 00 | (22) | 1786,- |
| BRS427 GRN84-1S/740 I DM GR | 100 | 22,0 | 877 324 00 | (22) | 2046,- |
| BRS427 GRN101-1S/740 I DM GR | 120 | 22,0 | 877 300 00 | (22) | 2166,- |

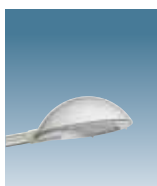
| Farbe | Seewasserschutzlackierung | LEDGINE Ausführung | LEDGINE Version | Abdeckung | Schutzklasse | Optik |
|---|---|--|--|---|---|--|
| <input type="checkbox"/> Philips Dunkelgrau, matt (GR) <input type="checkbox"/> RAL /DB: <input type="checkbox"/> AKZO: | <input type="checkbox"/> nein <input type="checkbox"/> ja (MSP) | <input type="checkbox"/> GreenLine 4.000 K (GRN) <input type="checkbox"/> ComfortLine 3.000 K (CFT) <input type="checkbox"/> EconomyLine 5.600 K (ECO) | <input type="checkbox"/> erste Generation, geschraubt (1S) | <input type="checkbox"/> Flachglas-scheibe (FG) | <input type="checkbox"/> I <input type="checkbox"/> II | <input type="checkbox"/> tief-/breitstrahlend (DM) <input type="checkbox"/> breitstrahlend (DW) <input type="checkbox"/> extra breitstrahlend (DX) <input type="checkbox"/> Komfortoptik (DC) |
| Bauform | LEDs | | GreenLine 4.000 K (GRN) | ComfortLine 3.000 K (CFT) | EconomyLine 5.600 K (ECO) | |
| <input type="checkbox"/> Milewide, mittlere Bauform (BRS421) | 16 LEDs | <input type="checkbox"/> | 1.680 lm (17) | 1.392 lm (14) | 2.369 lm (24) | |
| | 24 LEDs | <input type="checkbox"/> | 2.520 lm (25) | 2.088 lm (21) | 3.553 lm (35) | |
| | 32 LEDs | <input type="checkbox"/> | 3.360 lm (34) | 2.784 lm (28) | 4.738 lm (47) | |
| | 40 LEDs | <input type="checkbox"/> | 4.200 lm (42) | 3.480 lm (35) | 5.922 lm (59) | |
| | 48 LEDs | <input type="checkbox"/> | 5.040 lm (50) | 4.176 lm (42) | 7.106 lm (71) | |
| | 56 LEDs | <input type="checkbox"/> | 5.880 lm (59) | 4.872 lm (49) | 8.291 lm (83) | |
| <input type="checkbox"/> Milewide, große Bauform (BRS427) | 64 LEDs | <input type="checkbox"/> | 6.720 lm (67) | 5.568 lm (56) | 9.475 lm (95) | |
| | 72 LEDs | <input type="checkbox"/> | 7.560 lm (76) | 6.264 lm (63) | 10.660 lm (107) | |
| | 80 LEDs | <input type="checkbox"/> | 8.400 lm (84) | 6.960 lm (70) | 11.844 lm (118) | |
| | 88 LEDs | <input type="checkbox"/> | 9.240 lm (92) | 7.656 lm (77) | 13028 lm (130) | |
| | 96 LEDs | <input type="checkbox"/> | 10.080 lm (101) | 8.352 lm (84) | 14.213 lm (142) | |
| | 104 LEDs | <input type="checkbox"/> | 10.920 lm (109) | 9.048 lm (90) | 15.397 lm (154) | |
| 112 LEDs | <input type="checkbox"/> | 11.760 lm (118) | 9.744 lm (97) | 16.582 lm (166) | | |
| Konstantlichtstrom | Leistungsreduktion | | Fotozelle | elektrische Anschlussleitung | | Sicherung |
| <input type="checkbox"/> ohne Konstantlichtregelung <input type="checkbox"/> mit Konstantlichtregelung (CLO) | <input type="checkbox"/> nein <input type="checkbox"/> Dynadimmer 5 Leistungsstufen, frei programmierbar (DD) | | <input type="checkbox"/> nein <input type="checkbox"/> Minizelle 70 Lux (P3-70) | <input type="checkbox"/> nein <input type="checkbox"/> 4,5 m (C4K5) (nur BRS421) <input type="checkbox"/> 6 m (C6K) <input type="checkbox"/> 8 m (C8K) <input type="checkbox"/> 13,5 m (C13K5) (nur BRS427) | | <input type="checkbox"/> nein <input type="checkbox"/> ja |
| | LumiStep | Reduktion auf | | | | |
| | <input type="checkbox"/> LumiStep 6 Stunden (LS-6) autark, ca. 0:15-6:15 Uhr <input type="checkbox"/> LumiStep 8 Stunden (LS-8) autark, ca. 22:15-6:15 Uhr | <input type="checkbox"/> 50% Lichtstrom <input type="checkbox"/> 66% Lichtstrom (nur für LS-6) | | | | |

Harmonische Form bei Tag und Nacht

Die klare und aktuelle Formgebung ist markantes Kennzeichen der Milewide, einer Mastansatzleuchte, die in Zusammenarbeit mit dem Designer Knud Holscher entwickelt wurde. Sie ist für Sammelstraßen und Straßen mit gemischtem Verkehr konzipiert, aber auch in Wohnstraßen, auf Plätzen und Parkplätzen einsetzbar. Über eine verstellbare Optik kann die Lichtcharakteristik an unterschiedliche Straßenkonfigurationen angepasst und für diese optimiert werden.



Abmessungen in mm



LED

Schutzklasse: II, I
 Schutzart: IP 65
 Lampenraum IP 65

Mastanschlussmaße:
 Mastansatz: Ø 48 mm
 Einstecktiefe 83 mm
 Neigungswinkel: ±3°
 A*Cx(max)=0,080 m²

| Produktbezeichnung | Beschreibung | Gewicht kg | A mm | B mm | C mm | Bestell-Nr. EOC | RG | Preis in Wo. |
|---|---|------------|------|------|------|-----------------|------|--------------|
| Milewide, kleine Bauform LED, Gehäuse aus Aluminiumdruckguss, ähnlich RAL 9006 | | | | | | | | |
| BRS419 LXML/WW 22W I NSO GR | 16 LEDs, für 2,0-3,5 m Straßenbreite, SK I | 4,5 | 488 | 234 | 167 | 295 931 00 | (22) | 907,- |
| BRS419 LXML/WW 22W I MSO GR | 16 LEDs, für 3,5-5,5 m Straßenbreite, SK I | 4,5 | 488 | 234 | 167 | 295 948 00 | (22) | 911,- |
| BRS419 LXML/WW 22W II NSO GR | 16 LEDs, für 2,0-3,5 m Straßenbreite, SK II | 4,5 | 488 | 234 | 167 | 295 955 00 | (22) | 907,- |
| BRS419 LXML/WW 22W II MSO GR | 16 LEDs, für 3,5-5,5 m Straßenbreite, SK II | 4,5 | 488 | 234 | 167 | 295 962 00 | (22) | 911,- |
| BRS419 LXML/WW 31W I NSO GR | 24 LEDs, für 2,0-3,5 m Straßenbreite, SK I | 4,5 | 488 | 234 | 167 | 296 037 00 | (22) | 991,- |
| BRS419 LXML/WW 31W I MSO GR | 24 LEDs, für 3,5-5,5 m Straßenbreite, SK I | 4,5 | 488 | 234 | 167 | 296 044 00 | (22) | 993,- |
| BRS419 LXML/WW 31W II NSO GR | 24 LEDs, für 2,0-3,5 m Straßenbreite, SK II | 4,5 | 488 | 234 | 167 | 296 051 00 | (22) | 991,- |
| BRS419 LXML/WW 31W II MSO GR | 24 LEDs, für 3,5-5,5 m Straßenbreite, SK II | 4,5 | 488 | 234 | 167 | 296 068 00 | (22) | 995,- |

Weitere LED-Ausführungen gemäß Auswahlblätter Mini Koffer² LED, Mini Iridium LED oder Mini Modena LED auf Anfrage



| | | | | | | | | |
|---|-----------------------|-----|-----|-----|-----|------------|------|-------|
| Milewide, kleine Bauform, Gehäuse aus Aluminiumdruckguss, ähnlich RAL 9006 | | | | | | | | |
| SRS419 CPO-TW45W/728 K EB II OC GR | inkl. CPO-TW 45 W/728 | 7,9 | 488 | 234 | 167 | 724 70 600 | (22) | 935,- |
| SRS419 CPO-TW60W/728 K EB II OC GR | inkl. CPO-TW 60 W/728 | 7,9 | 488 | 234 | 167 | 090 887 00 | (22) | 915,- |
| SRS419 CPO-TW60W/728 K EB I OC GR | inkl. CPO-TW 60 W/728 | 7,9 | 488 | 234 | 167 | 090 900 00 | (22) | 915,- |
| SRS419 CDM-T35W 230V II EB GR | CDM-T35 W | 8,6 | 488 | 234 | 167 | 089 171 00 | (22) | 556,- |
| SRS419 CDM-T70W 230V II EB GR | CDM-T70 W | 8,6 | 488 | 234 | 167 | 089 188 00 | (22) | 556,- |



Mastansatz: Ø 60 mm
 Einstecktiefe 110 mm
 Neigungswinkel: ±3°
 A*Cx(max)=0,110 m²

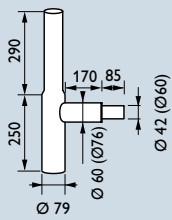
| | | | | | | | | |
|---|------------------------|------|-----|-----|-----|------------|------|--------|
| Milewide, mittlere Bauform, Gehäuse aus Aluminiumdruckguss, ähnlich RAL 9006 | | | | | | | | |
| SRS421 CPO-TW60W/728 K EB II OC GR | inkl. CPO-TW 60 W/728 | 10,5 | 697 | 334 | 219 | 723 044 00 | (22) | 1030,- |
| SRS421 CPO-TW140W/728 K EB II OC GR | inkl. CPO-TW 140 W/728 | 10,5 | 697 | 334 | 219 | 723 037 00 | (22) | 1017,- |
| SRS421 SON-T50W 230V II ST GR | SON-T/CDO-TT 50 W | 9,7 | 697 | 334 | 219 | 083 537 00 | (22) | 545,- |
| SRS421 SON-T70W 230V II ST GR | SON-T/CDO-TT 70 W | 10,1 | 697 | 334 | 219 | 083 544 00 | (22) | 546,- |
| SRS421 SON-T100W 230V II ST GR | SON-T/CDO-TT 100 W | 10,1 | 697 | 334 | 219 | 083 551 00 | (22) | 553,- |
| SRS421 SON-T150W 230V II ST GR | SON-T/CDO-TT 150 W | 11,8 | 697 | 334 | 219 | 083 568 00 | (22) | 570,- |



Mastansatz: Ø 76 mm
 Einstecktiefe 140 mm
 Neigungswinkel: ±3°
 A*Cx(max)=0,180 m²

| | | | | | | | | |
|--|--------------------|------|-----|-----|-----|------------|------|-------|
| Milewide, große Bauform, Gehäuse aus Aluminiumdruckguss, ähnlich RAL 9006 | | | | | | | | |
| SRS427 SONT150W 230V II ST GR | SON-T/CDO-TT 150 W | 21,0 | 878 | 421 | 297 | 085 876 00 | (22) | 780,- |
| SRS427 SONT250W 230V II ST GR | SON-T/CDO-TT 250 W | 22,0 | 878 | 421 | 297 | 084 732 00 | (22) | 792,- |

1



| Produktbezeichnung | Beschreibung | Abb. | Bestell-Nr. EOC | RG | Preis in Wo. |
|---|--|------|--------------------|------|--------------|
| Ergänzungsteile, Ausleger für mittlere Bauform, Zopf 60 mm, Mast mit 200 mm Kalibrierung | | | | | |
| 9MA500 AL-E 76.60/170/0° OLA | Ausleger 170 mm, Aluminium unbehandelt | 1 | 601 271 00 | (29) | 226,- |

Maste für Milewide, kleine Bauform

| | | | | | |
|---------------------------------------|--|---|------------|------|-------|
| 9MA001 MFV-Z 45.76/1 Stutzen/RAL 9007 | zylindrisch abgesetzter Mast einfach, verzinkt, 4,5 m LPH | 2 | 615 902 00 | (29) | 415,- |
| 9MA001 MFV-Z 45.76/2 Stutzen/RAL 9007 | zylindrisch abgesetzter Mast zweifach, verzinkt, 4,5 m LPH | | 615 919 00 | (29) | 487,- |

mit Ø 42 mm Ansatzstutzen für kleine Bauform

Maste für Milewide, mittlere Bauform

| | | | | | |
|--|--|--|-----------|------|-----------|
| 9MA001 MFV-Z 80.108/1 Stutzen/RAL 9007 | zylindrisch abgesetzter Mast einfach, verzinkt, 8 m LPH | | a.Anfrage | (29) | a.Anfrage |
| 9MA001 MFV-Z 80.108/2 Stutzen/RAL 9007 | zylindrisch abgesetzter Mast zweifach, verzinkt, 8 m LPH | | a.Anfrage | (29) | a.Anfrage |

mit Ø 60 mm Ansatzstutzen für kleine Bauform

| Produktbezeichnung | Höhe (Leuchte) mm | Erdstück mm | Abb. | Gewicht kg | Bestell-Nr. EOC | RG | Preis in Wo. |
|--|-------------------|-------------|------|------------|-----------------|------|--------------|
| Mast mit Ausleger für mittlere Bauform, 1000 mm Ausladung, 3,6 mm Wandstärke, ähnlich RAL 9006, Stahl | | | | | | | |
| 9MA006 MFV-ZZ 40 AL-E 60/980 | 4000 | 1000 | 3 | 62,5 | 657 537 00 | (29) | 497,- |
| 9MA006 MFV-ZZ 50 AL-E 60/980 | 5000 | 1000 | 3 | 72,0 | 657 544 00 | (29) | 533,- |

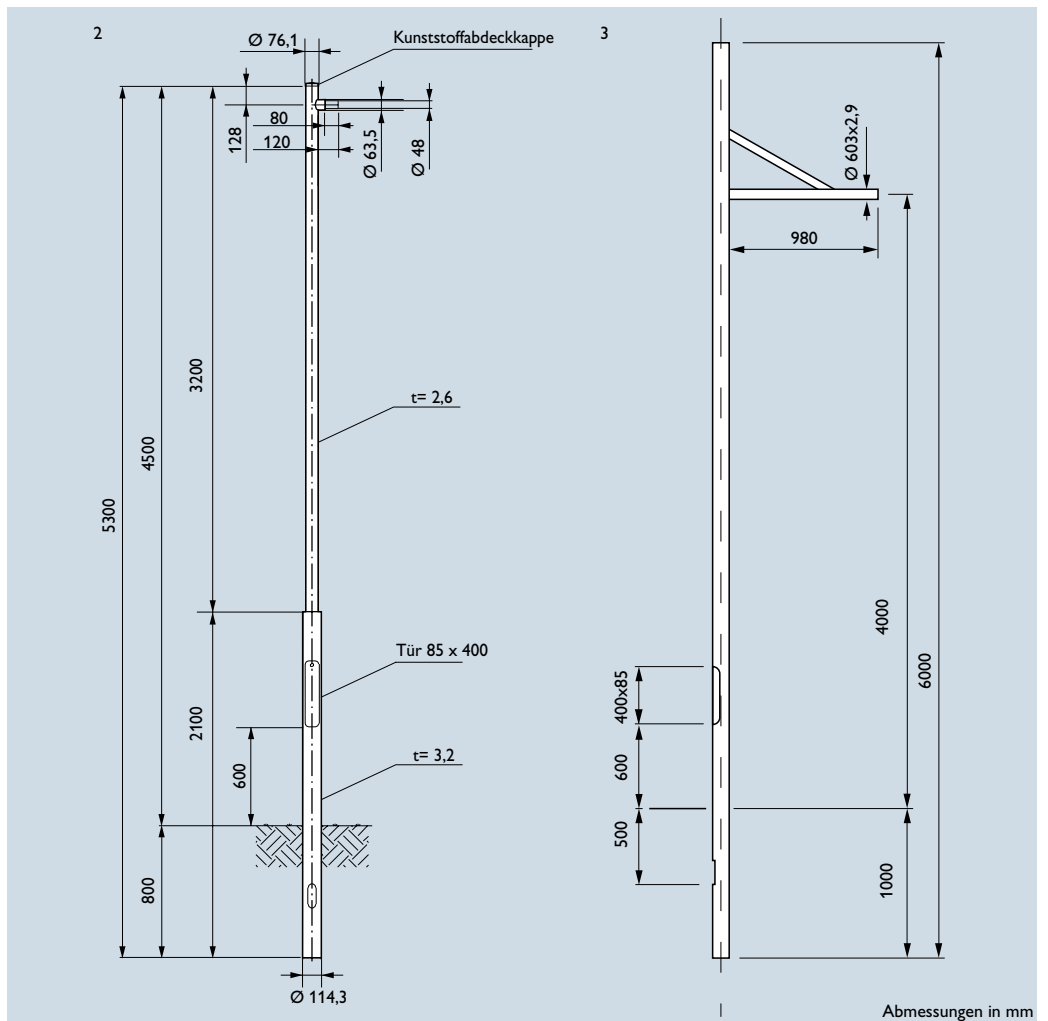
Mast mit Ausleger für mittlere Bauform, 1000 mm Ausladung, 3 mm Wandstärke, geschliffenes Aluminium

| | | | | | | | |
|--------------------------------|------|------|---|------|------------|------|--------|
| 9MA002 M-ALU-K 57 AL-E 60/1000 | 5050 | 800 | 3 | 23,0 | 657 612 00 | (29) | 660,- |
| 9MA002 M-ALU-K 67 AL-E 60/1000 | 6050 | 1000 | 3 | 27,3 | 657 629 00 | (29) | 711,- |
| 9MA002 M-ALU-K 87 AL-E 60/1000 | 8050 | 1000 | 3 | 34,4 | 657 636 00 | (29) | 1075,- |

andere Lichtpunkthöhen und Farbtöne auf Anfrage

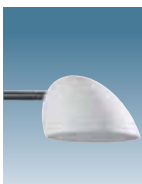
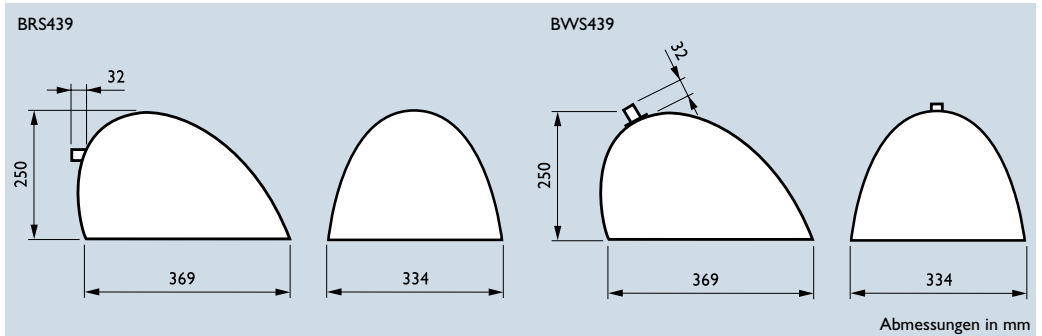


Avendida de Juan Carlos, Cadiz, Spanien



Individuell, elegant und zukunftsorientiert

CitySwan LED mit moderner LEDGINE-Technologie wirkt bei Tag elegant und bei Nacht sorgt sie für funktionelle Beleuchtung. Das transluzente Gehäuse aus PMMA sorgt für ein angenehmes Ambiente und ermöglicht gleichzeitig eine optimale Orientierung. Ausgestattet mit effizienten Optiken und dem LEDGINE-Modul wird eine hohe Effektivität und Energieeinsparung erreicht. Das LEDGINE-Modul ermöglicht darüber hinaus ein nachträgliches Aufrüsten der Beleuchtung mit energieeffizienteren LEDs. Spezielle, patentierte Nano-Optiken mit Überlagerung mehrerer Teillichtverteilungen gewährleisten eine gleichmäßige Ausleuchtung über die gesamte Lebensdauer und die Erhöhung der Sicherheit auf den Straßen.



LED

Schutzklasse: I,II
 Schutzart: IP 65
 Mastanschlussmaße:
 Rohrgewinde Ø 3/4 "
 Gewindelänge: 32 mm
 A*Cx (max)=0,080 m²

| Produktbezeichnung | Systemleistung W | Gewicht kg | Bestell-Nr. EOC | RG | Preis in Wo. |
|---|------------------|------------|-----------------|------|--------------|
| CitySwan LEDGINE Ansatzleuchte, GreenLine, Lichtfarbe 4000 K, SK II, mit Komfortoptik, 10 m Anschlusskabel | | | | | |
| BRS439 GRN25/740 II O DC C10K | 30 | 7,0 | 098 586 00 | (26) | 843,- |
| BRS439 GRN42/740 II O DC C10K | 50 | 7,0 | 098 593 00 | (26) | 923,- |
| BRS439 GRN59/740 II O DC C10K | 70 | 7,0 | 098 609 00 | (26) | 1003,- |

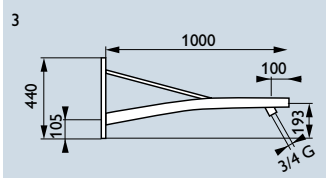
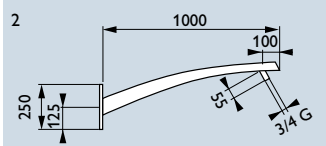
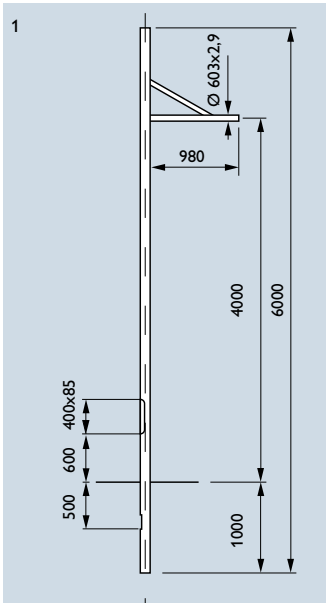
| | | | | | |
|---|----|-----|------------|------|--------|
| CitySwan LEDGINE Ansatzleuchte, GreenLine, Lichtfarbe 4000 K, SK II, mit Komfortoptik, 10 m Anschlusskabel, LumiStep 8 Std., 50% reduziert | | | | | |
| BRS439 GRN17/740 II O DC C10K LS8 50 | 20 | 7,0 | 098 395 00 | (26) | 814,- |
| BRS439 GRN34/740 II O DC C10K LS8 50 | 40 | 7,0 | 098 401 00 | (26) | 894,- |
| BRS439 GRN50/740 II O DC C10K LS8 50 | 60 | 7,0 | 098 418 00 | (26) | 974,- |
| BRS439 GRN67/740 II O DC C10K LS8 50 | 80 | 7,0 | 098 425 00 | (26) | 1054,- |

| | | | | | |
|---|----|-----|------------|------|--------|
| CitySwan LEDGINE Ansatzleuchte, GreenLine, Lichtfarbe 3000 K, SK II, mit Komfortoptik, 10 m Anschlusskabel | | | | | |
| BRS439 CFT28/830 II O DC C10K | 47 | 7,0 | 098 623 00 | (26) | 1054,- |
| BRS439 CFT42/830 II O DC C10K | 71 | 7,0 | 098 630 00 | (26) | 1154,- |
| BRS439 CFT56/830 II O DC C10K | 95 | 7,0 | 098 647 00 | (26) | 1254,- |

| | | | | | |
|---|----|-----|------------|------|-------|
| CitySwan LEDGINE Wandleuchte*, GreenLine, Lichtfarbe 4000 K, SK II, mit Komfortoptik, 4 m Anschlusskabel | | | | | |
| BWS439 GRN25/740 II O DC C4K | 30 | 7,0 | 098 616 00 | (26) | 813,- |

| | | | | | |
|---|----|-----|------------|------|--------|
| CitySwan LEDGINE Wandleuchte*, GreenLine, Lichtfarbe 4000 K, SK II, mit Komfortoptik, 4 m Anschlusskabel, LumiStep 8 Std., 50% reduziert | | | | | |
| BWS439 GRN17/740 II O DC C4K LS8 50 | 20 | 7,0 | 098 432 00 | (26) | 804,- |
| BWS439 GRN34/740 II O DC C4K LS8 50 | 40 | 7,0 | 098 449 00 | (26) | 884,- |
| BWS439 GRN50/740 II O DC C4K LS8 50 | 60 | 7,0 | 098 456 00 | (26) | 964,- |
| BWS439 GRN67/740 II O DC C4K LS8 50 | 80 | 7,0 | 098 463 00 | (26) | 1044,- |

*Wandausleger separat bestellen



| Produktbezeichnung | Höhe (Leuchte) mm | Erdstück mm | Abb. | Gewicht kg | Bestell-Nr. EOC | RG | Preis in Wo. |
|--|-------------------|-------------|------|------------|-----------------|------|--------------|
| zylindrischer Mast mit Ausleger für CitySwan, 3,6 mm Wandstärke, Philips Dunkelgrau (ähnlich RAL 7043), Stahl | | | | | | | |
| 9MA006 MFV-ZZ 40 AL-E CitySwan/980 GR | 4000 | 1000 | 1 | 62,5 | 657 582 00 | (29) | 648,- |
| 9MA006 MFV-ZZ 50 AL-E CitySwan/980 GR | 5000 | 1000 | 1 | 72,0 | 657 599 00 | (29) | 705,- |

| | | | | | | | |
|--|------|-----|---|------|------------|------|-------|
| zylindrischer Mast mit Ausleger für CitySwan, 3 mm Wandstärke, Philips Dunkelgrau (ähnlich RAL 7043), Aluminium | | | | | | | |
| 9MA002 M-ALU-K 47 AL-E CitySwan/1000 GR | 4000 | 800 | 1 | 20,1 | 657 827 00 | (29) | 832,- |
| 9MA002 M-ALU-K 57 AL-E CitySwan/1000 GR | 5000 | 800 | 1 | 23,0 | 657 834 00 | (29) | 739,- |

| | | | | | | | |
|--|--|--|---|------|------------|------|-------|
| Wandausleger für CitySwan, 1000 mm Ausladung, 3 mm Wandstärke, Philips Dunkelgrau (ähnlich RAL 7043), Stahl | | | | | | | |
| 9MA5006 WA-E CitySwan 1000 GR | | | 2 | 11,5 | 657 605 00 | (29) | 794,- |

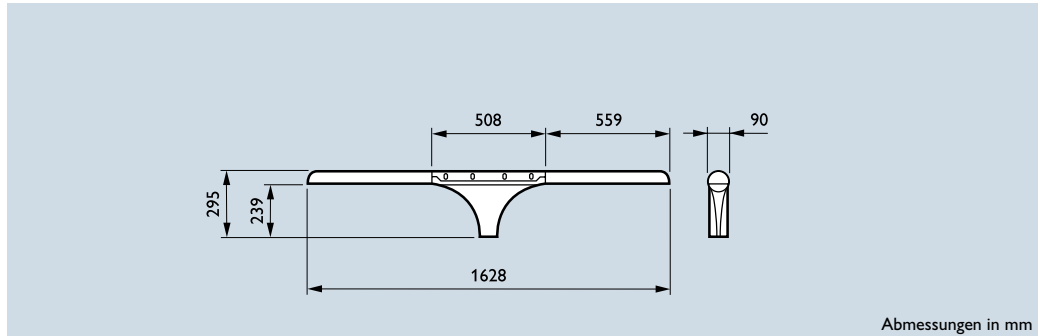
* ähnlich Abb. 2 mit kleinen Veränderungen

| | | | | | | | |
|---|--|--|---|-----|------------|------|-------|
| Wandausleger für CitySwan, 1000 mm Ausladung, 3 mm Wandstärke, Philips Dunkelgrau (ähnlich RAL 7043) Aluminium | | | | | | | |
| 9MA5002 WA-E CitySwan 1000 GR | | | 3 | 5,5 | 657 841 00 | (29) | 480,- |

andere Lichtpunkthöhen und Farbtöne auf Anfrage

Mit der Straße im Einklang

StraightLine führt die klaren Linien der Straßen fort, anstatt sie zu unterbrechen, und steht so mit dem Straßenbild im Einklang. Das hochwertige Aluminiumgehäuse, in Silbergrau lackiert, ist mit dem LEDGINE-Modul ausgestattet. Bei der Lichttechnik kann zwischen den vier verschiedenen Optiken der LEDGINE gewählt werden. Die Leuchtenköpfe sind zusätzlich um +/- 5° in beide Richtungen, unabhängig voneinander, einstellbar. Die energieeffizienten LEDs können darüber hinaus mit Konstantlichtstromregelung (CLOu) oder Dimmung 1-10V wie auch LumiStep (LS) ausgestattet werden.



LED

Schutzklasse I, II
Schutzart IP 66
A*Cx (max) = 0,158 m²
Aufsatz: Ø 60 mm




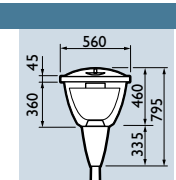

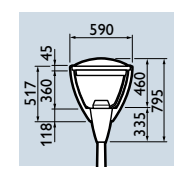

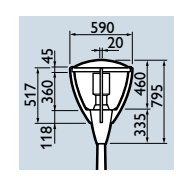

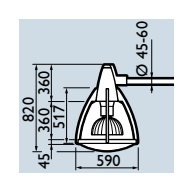
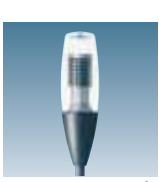
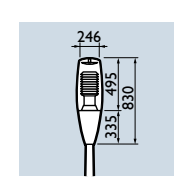
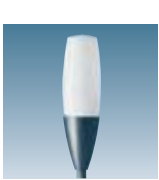
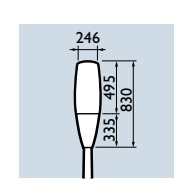
+/- 5° schwenkbar

| Produktbezeichnung | Beschreibung | Systemleistung W | Gewicht kg | Bestell-Nr. EOC | RG | Preis in Wo. | Systemleistung | |
|---|--|---------------------|---------------|--------------------|------|--------------|----------------|----|
| | | | | | | | W | kg |
| Straightline mit tief-/breitstrahlender Optik (DM) | | | | | | | | |
| BDP710 GRN34-1S/740 II DM FG SI | Lichtfarbe 4000 K, tief-/breitstrahlend, SK II | 39 | 15,0 | 438 451 01 | (26) | 1967,- | | |
| BDP710 GRN67-1S/740 II DM FG SI | Lichtfarbe 4000 K, tief-/breitstrahlend, SK II | 74 | 15,0 | 438 451 18 | (26) | 2207,- | | |
| BDP710 GRN34-1S/740 I DM FG SI | Lichtfarbe 4000 K, tief-/breitstrahlend, SK I | 39 | 15,0 | 438 450 88 | (26) | 1958,- | | |
| BDP710 GRN67-1S/740 I DM FG SI | Lichtfarbe 4000 K, tief-/breitstrahlend, SK I | 74 | 15,0 | 438 450 95 | (26) | 2198,- | | |

Weitere Ausführungen wie ComfortLine mit Lichtfarbe 3000 K sowie breitstrahlende (DW), extrem-breitstrahlende (DX) oder Komfortoptik, Konstantlichtstromregelung (CLOu), Leistungsreduzierung LumiuStep (LS) oder 1-10V Dimmung sind auf Anfrage erhältlich.

Immer anders, immer bestes Licht



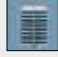
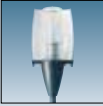
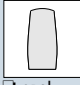
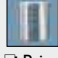

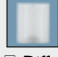


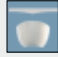


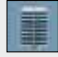

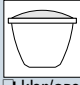
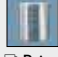

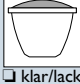

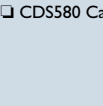
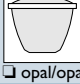


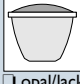

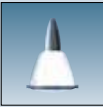

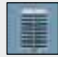
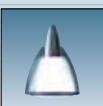

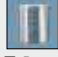
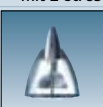

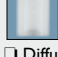
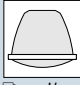


Das modular aufgebaute Konzept dieser Produktfamilie bietet visuelle Vielfalt in einheitlichem, attraktivem Design. Sieben verschiedene Leuchtentypen, eine breite Auswahl an optischen Elementen und Lampenbestückungen sowie angepasste Ausleger und Masten verschaffen Architekten und Beleuchtungsplanern umfangreiche Gestaltungsmöglichkeiten. Optimierte für Lichtpunkthöhen zwischen 3,5 und 6 m eignen sich die Metronomis-Leuchten insbesondere für einen Einsatz in Einkaufszonen, auf Plätzen und in Parks. Eine hohe Anwendungsflexibilität ermöglicht ein harmonisches Einfügen in unterschiedlichste architektonische Umgebungen bei Tag und Nacht.

|  |  | <p>Produktbezeichnung Metronomis Anney, CDS560 CDS560 CDM-T 70W 230 II IO TP GRST Abdeckung: klar/lackiert optisches Element: Indirekt-Optik</p> | <table border="1"> <thead> <tr> <th>Gewicht kg</th> <th>RG</th> <th>Preis in Wo.</th> </tr> </thead> <tbody> <tr> <td>10,6</td> <td>(22)</td> <td>913,-</td> </tr> </tbody> </table> | Gewicht kg | RG | Preis in Wo. | 10,6 | (22) | 913,- |
|---|---|---|--|------------|------|--------------|------|------|-------|
| Gewicht kg | RG | Preis in Wo. | | | | | | | |
| 10,6 | (22) | 913,- | | | | | | | |
|  |  | <p>Metronomis Berlin, CDS570 CDS570 SONT-100W 230 II A TP GRST Abdeckung: klar/lackiert optisches Element: Straßenleuchtenoptik</p> | <table border="1"> <tbody> <tr> <td>11,9</td> <td>(22)</td> <td>885,-</td> </tr> </tbody> </table> | 11,9 | (22) | 885,- | | | |
| 11,9 | (22) | 885,- | | | | | | | |
|  |  | <p>Metronomis Cambridge, CDS580 CDS580 SONT-70W 230 II PR TP GR ST Abdeckung: klar/lackiert optisches Element: Diffusor</p> | <table border="1"> <tbody> <tr> <td>12,5</td> <td>(22)</td> <td>915,-</td> </tr> </tbody> </table> | 12,5 | (22) | 915,- | | | |
| 12,5 | (22) | 915,- | | | | | | | |
|  |  | <p>Metronomis Bordeaux, CDS594 CDS594 SONT-70W 230 II STT GR ST Abdeckung: klar/klar optisches Element: rotationssymmetrische Spiegeloptik Ausleger: kurzer, gewölbter Ausleger ZRP554</p> | <table border="1"> <tbody> <tr> <td>18,6</td> <td>(22)</td> <td>837,-</td> </tr> </tbody> </table> | 18,6 | (22) | 837,- | | | |
| 18,6 | (22) | 837,- | | | | | | | |
|  |  | <p>Metronomis Torino, CDS530 CDS530 SONT-70W 230 II LO TB GR ST Abdeckung: klar optisches Element: Raster</p> | <table border="1"> <tbody> <tr> <td>8,6</td> <td>(22)</td> <td>544,-</td> </tr> </tbody> </table> | 8,6 | (22) | 544,- | | | |
| 8,6 | (22) | 544,- | | | | | | | |
|  |  | <p>Metronomis Torino, CDS530 CDS530 SONT-70W 230 II DF OB GR ST Abdeckung: opal optisches Element: Diffusor</p> | <table border="1"> <tbody> <tr> <td>8,6</td> <td>(22)</td> <td>607,-</td> </tr> </tbody> </table> | 8,6 | (22) | 607,- | | | |
| 8,6 | (22) | 607,- | | | | | | | |

Schutzklasse: II, I
 Schutzart: IP 65

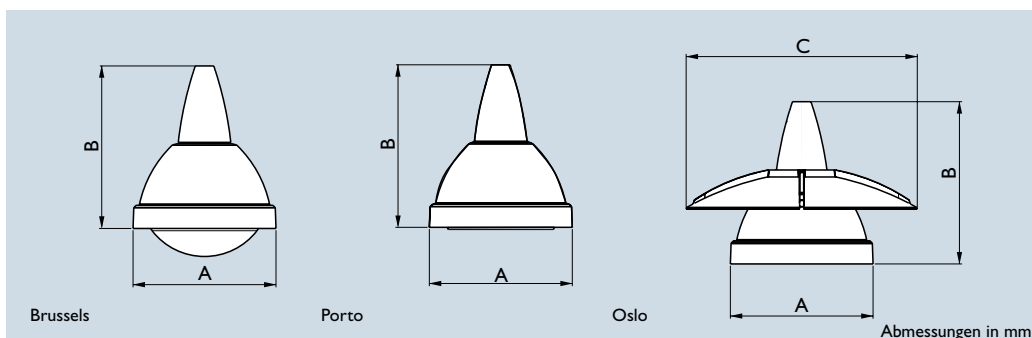
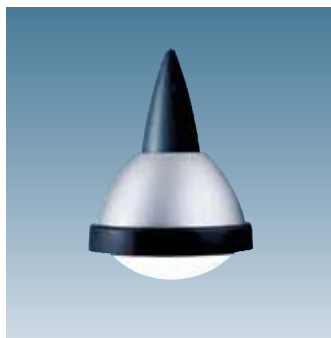
Mastanschlussmaße
 Mastaufsatz: Ø 60 mm
 Einstecktiefe: 100 mm



Alle Leuchten standardmäßig in Schutzklasse II (Ausnahme QL, nur in Schutzklasse I), mit semiparallel-selbststoppendem Zündgerät und Kondensator. Leuchtengehäuse aus Aluminiumdruckguss, Philips Dunkelgrau lackiert, verschiedene Leuchtenabdeckungen aus klarem oder opalem Polycarbonat. Masten und Ausleger siehe Seite 340-341. Leuchtenbestellung bitte nur über das Auswahlblatt.

| Standard | | Optional | Standard | |
|--|---|---|--|--|
| Version | Abdeckung | optisches Element | elektrische Einheit | |
|  <p><input type="checkbox"/> CDS530 Torino</p> |  <p><input type="checkbox"/> klar</p> |  <p><input type="checkbox"/> Raster</p> | <input type="checkbox"/> SON-T 50 W <input type="checkbox"/> SON-ET/TT 70 W <input type="checkbox"/> SON-ET/TT 100 W <input type="checkbox"/> SON-ET/TT 150 W | <input type="checkbox"/> Hängeleuchte 60 mm <input type="checkbox"/> Aufsatzleuchte 60 mm <input type="checkbox"/> Aufsatzleuchte 76 mm <input type="checkbox"/> Ansatzleuchte 42/60 mm |
|  <p><input type="checkbox"/> CDS540 Bilbao</p> |  <p><input type="checkbox"/> opal</p> |  <p><input type="checkbox"/> Prismenrefraktor</p> | | Alle Leuchten standardmäßig in Schutzklasse II (Ausnahme QL, nur in Schutzklasse I), mit semiparallel-selbststoppendem Zündgerät und Kondensator. auf Anfrage: <ul style="list-style-type: none"> • andere RAL-Farben • Schutzklasse I • Tonfrequenzfilter • Leistungsreduzierung |
|  <p><input type="checkbox"/> CDS550 Malmö</p> | |  <p><input type="checkbox"/> Diffusor</p> | | |
|  <p><input type="checkbox"/> CDS560 Anncy</p> |  <p><input type="checkbox"/> klar/lackiert</p> |  <p><input type="checkbox"/> indirekt</p> | <input type="checkbox"/> CDM-T 35 W <input type="checkbox"/> CDM-T 70 W <input type="checkbox"/> CDM-T 150 W | |
|  <p><input type="checkbox"/> CDS560 Anncy</p> |  <p><input type="checkbox"/> klar/klar</p> |  <p><input type="checkbox"/> Raster</p> | <input type="checkbox"/> SDW-T 50 W <input type="checkbox"/> SDW-T 100 W <input type="checkbox"/> QL 55 W/830* <input type="checkbox"/> QL 55 W/840* * nur in Schutzklasse I | |
|  <p><input type="checkbox"/> CDS570 Berlin</p> |  <p><input type="checkbox"/> klar/opal</p> |  <p><input type="checkbox"/> Prismenrefraktor</p> | <input type="checkbox"/> CPO-TW 60 W* * nur in Verbindung mit Straßenleuchtenoptik | |
|  <p><input type="checkbox"/> CDS580 Cambridge</p> |  <p><input type="checkbox"/> klar/lackiert</p> |  <p><input type="checkbox"/> Diffusor</p> | | |
|  <p><input type="checkbox"/> CDS580 Cambridge</p> |  <p><input type="checkbox"/> opal/opal</p> |  <p><input type="checkbox"/> rotationssymmetrische Spiegeloptik</p> | | |
|  <p><input type="checkbox"/> CDS580 Cambridge</p> |  <p><input type="checkbox"/> opal/lackiert</p> |  <p><input type="checkbox"/> Straßenleuchtenoptik (nicht für QL)</p> | | |
|  <p><input type="checkbox"/> CDS590 Bordeaux ohne Streben</p> |  <p><input type="checkbox"/> klar/klar</p> |  <p><input type="checkbox"/> Raster</p> | | |
|  <p><input type="checkbox"/> CDS592 Bordeaux mit 2 Streben</p> |  <p><input type="checkbox"/> opal/klar</p> |  <p><input type="checkbox"/> Prismenrefraktor</p> | | |
|  <p><input type="checkbox"/> CDS594 Bordeaux mit 4 Streben</p> |  <p><input type="checkbox"/> klar/opal</p> |  <p><input type="checkbox"/> Diffusor</p> | | |
| |  <p><input type="checkbox"/> opal/opal</p> |  <p><input type="checkbox"/> rotationssymmetrische Spiegeloptik</p> | | |
| | |  <p><input type="checkbox"/> Straßenleuchtenoptik (nicht für QL)</p> | | |




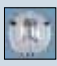

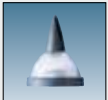


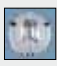
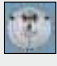
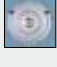
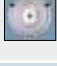


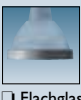
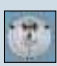
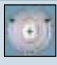


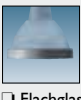
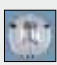
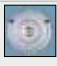
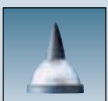

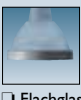
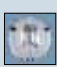

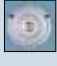
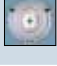


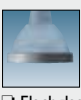
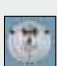

Hoch hinaus

Metronomis 2 – eine Ergänzung der bestehenden Metronomis-Familie um drei modulare Hängeleuchten in zwei Baugrößen, die sich durch ein konsequentes Design auszeichnet, in Übereinstimmung mit der architektonischen Vielfalt unserer Städte, Ortschaften und Dörfer. Entwickelt mit klarem Fokus auf lichttechnischer Leistung erfüllen die Metronomis 2 Leuchten alle Anforderungen an die Beleuchtung moderner Hauptverkehrswege. Unterschiedliche optische Systeme ermöglichen es, eine Vielzahl von Beleuchtungslösungen für die Straßen- und Flächenbeleuchtung zu schaffen. Als Bestandteil des integrierten Metronomis-Konzeptes, bestehend aus Leuchte, Ausleger und Mast, ist Metronomis 2 geeignet, in Lichtpunkthöhen von 6 bis 9 m (bis 150 W) oder 9 bis 12 m (bis 400 W) Akzente zu setzen.



|  |  | Produktbezeichnung | | | | | A mm | B mm | C mm | Gewicht kg | RG | Preis in Wo. |
|---|---|--|--|--|--|--|---------|---------|---------|---------------|------|--------------|
| | | Brussels, kleine Bauform | | | | | | | | | | |
| Schutzklasse: II, I Schutzart: IP 66 Mastanschlussmaße Mastaufsatz: Ø 60 mm Einstecktiefe: 100 mm $A^*C_x(max)=0,218 \text{ m}^2$ $A^*C_x(max)=0,277 \text{ m}^2$ | | CDS501 SON-T70W 230 II S PC GR ST CA | | | | | 525 | 680 | | 11,3 | (22) | 1309,- |
| | | Abdeckung: Polycarbonat-Wanne Reflektor: rotationssymmetrische Optik | | | | | | | | | | |
| Schutzklasse: II, I Schutzart: IP 66 Mastanschlussmaße Mastaufsatz: Ø 60 mm Einstecktiefe: 100 mm $A^*C_x(max)=0,218 \text{ m}^2$ $A^*C_x(max)=0,277 \text{ m}^2$ | | Brussels, große Bauform | | | | | 617 | 702 | | 16,5 | (22) | 1394,- |
| | | CDS502 SON-T250W 230 II A FG GR ST CA Abdeckung: Flachglasscheibe Reflektor: Straßenleuchtenoptik | | | | | | | | | | |
| Schutzklasse: II, I Schutzart: IP 66 Mastanschlussmaße Mastaufsatz: Ø 60 mm Einstecktiefe: 100 mm $A^*C_x(max)=0,218 \text{ m}^2$ $A^*C_x(max)=0,277 \text{ m}^2$ | | Porto, kleine Bauform | | | | | 525 | 680 | | 12,9 | (22) | 1194,- |
| | | CDS503 CDO-TT150W 230 II AE FG GR ST CA Abdeckung: Flachglasscheibe Reflektor: Straßenleuchtenoptik mit ALE-Funktion | | | | | | | | | | |
| Schutzklasse: II, I Schutzart: IP 66 Mastanschlussmaße Mastaufsatz: Ø 60 mm Einstecktiefe: 100 mm $A^*C_x(max)=0,218 \text{ m}^2$ $A^*C_x(max)=0,277 \text{ m}^2$ | | Porto, große Bauform | | | | | 617 | 702 | | 17,1 | (22) | 1349,- |
| | | CDS504 SON-T250W 230 II SE PC GR ST CA Abdeckung: Polycarbonat-Wanne Reflektor: rotationssymmetrische Optik mit ALE-Funktion | | | | | | | | | | |
| Schutzklasse: II, I Schutzart: IP 66 Mastanschlussmaße Mastaufsatz: Ø 60 mm Einstecktiefe: 100 mm $A^*C_x(max)=0,218 \text{ m}^2$ $A^*C_x(max)=0,265 \text{ m}^2$ | | Oslo, kleine Bauform | | | | | 525 | 680 | 800 | 15,4 | (22) | 2122,- |
| | | CDS505 CDO-TT150W 230 II AE FG GR ST CA Abdeckung: Flachglasscheibe Reflektor: Straßenleuchtenoptik mit ALE-Funktion | | | | | | | | | | |

Leuchtenbestellung bitte auf der nächsten Seite per Auswahlblatt.

| Gehäuse | Abdeckung | Optik | Leuchtmittel | Adapter |
|--|---|---|---|--|
|  <p><input type="checkbox"/> CDS501 Brussels 150</p> |  <p><input type="checkbox"/> Polycarbonat-Wanne (PC)</p>  <p><input type="checkbox"/> Flachglasscheibe (nur für T-Lampen)</p> |  <p><input type="checkbox"/> Straßenleuchtenoptik</p>  <p><input type="checkbox"/> rotationssymmetrische Optik (nicht mit Flachglasscheibe)</p> | <input type="checkbox"/> CDO-ET 70 W* <input type="checkbox"/> CDO-ET 150 W* <input type="checkbox"/> CDM-TP 70 W <input type="checkbox"/> CDM-TP 150 W <input type="checkbox"/> CDO-TT 70 W* <input type="checkbox"/> CDO-TT 150 W* <input type="checkbox"/> SON-ET/TT 100/70 W <input type="checkbox"/> SON-ET/TT 150/100 W <input type="checkbox"/> SON-ET/TT 70 W <input type="checkbox"/> SON-ET/TT 100 W <input type="checkbox"/> SON-ET/TT 150 W | <input type="checkbox"/> nein <input type="checkbox"/> Ansatzleuchte 42/60 mm |
|  <p><input type="checkbox"/> CDS503 Porto 150</p> |  <p><input type="checkbox"/> Polycarbonat-Wanne (PC)</p>  <p><input type="checkbox"/> Flachglasscheibe (nur für T-Lampen)</p> |  <p><input type="checkbox"/> Straßenleuchtenoptik</p>  <p><input type="checkbox"/> Straßenleuchtenoptik mit ALE-Funktion</p>  <p><input type="checkbox"/> rotationssymmetrische Optik (nicht mit Flachglasscheibe)</p>  <p><input type="checkbox"/> rotationssymmetrische Optik mit ALE-Funktion (nicht mit Flachglasscheibe)</p> | <input type="checkbox"/> QL 85 W/827** <input type="checkbox"/> QL 85 W/830** <input type="checkbox"/> QL 85 W/840** <input type="checkbox"/> CPO-TW 140 W*** | |
|  <p><input type="checkbox"/> CDS505 Oslo 150</p> |  <p><input type="checkbox"/> Polycarbonat-Wanne (PC)</p>  <p><input type="checkbox"/> Flachglasscheibe (nur für T-Lampen)</p> |  <p><input type="checkbox"/> Straßenleuchtenoptik mit ALE-Funktion</p>  <p><input type="checkbox"/> rotationssymmetrische Optik mit ALE-Funktion (nicht mit Flachglasscheibe)</p> | <p>* nur in Verbindung mit Flachglasscheibe</p> <p>** nur Schutzklasse I mit integrierter elektrischer Einheit, nur mit rotations-symmetrischem Reflektor</p> <p>*** nur in Verbindung mit Straßeneuchtenoptik</p> | |
|  <p><input type="checkbox"/> CDS502 Brussels 400</p> |  <p><input type="checkbox"/> Polycarbonat-Wanne (PC)</p>  <p><input type="checkbox"/> Flachglasscheibe (nur für T-Lampen)</p> |  <p><input type="checkbox"/> Straßenleuchtenoptik</p>  <p><input type="checkbox"/> rotationssymmetrische Optik (nicht mit Flachglasscheibe)</p> | <input type="checkbox"/> CDO-ET 150 W* <input type="checkbox"/> CDO-TT 150 W* <input type="checkbox"/> HPI-T 250 W (nur mit Straßenleuchtenreflektor) <input type="checkbox"/> SON-ET/TT 150 W <input type="checkbox"/> SON-ET/TT 250 W | <p>Alle Leuchten standardmäßig in Schutzklasse II (Ausnahme QL, nur in Schutzklasse I), mit semiparallel-selbststoppendem Zündgerät und Kondensator.</p> <p>auf Anfrage:</p> <ul style="list-style-type: none"> • externe elektrische Einheit • Schutzklasse I • Chronosense • induktiv • andere RAL-Farben • Leistungsreduzierung |
|  <p><input type="checkbox"/> CDS504 Porto 400</p> |  <p><input type="checkbox"/> Polycarbonat-Wanne (PC)</p>  <p><input type="checkbox"/> Flachglasscheibe (nur für T-Lampen)</p> |  <p><input type="checkbox"/> Straßenleuchtenoptik</p>  <p><input type="checkbox"/> Straßenleuchtenoptik mit ALE-Funktion</p>  <p><input type="checkbox"/> rotationssymmetrische Optik (nicht mit Flachglasscheibe)</p>  <p><input type="checkbox"/> rotationssymmetrische Optik mit ALE-Funktion (nicht mit Flachglasscheibe)</p> | <p>auf Anfrage:</p> <p>HPI-T 400 W SON 400 W** SON-T 400 W**</p> <p>* nur in Verbindung mit Flachglasscheibe</p> <p>** nur mit Straßenleuchtenreflektor nur mit externer elektrischer Einheit verwendbar</p> | |
|  <p><input type="checkbox"/> CDS506 Oslo 400</p> |  <p><input type="checkbox"/> Polycarbonat-Wanne (PC)</p>  <p><input type="checkbox"/> Flachglasscheibe (nur für T-Lampen)</p> |  <p><input type="checkbox"/> Straßenleuchtenoptik mit ALE-Funktion</p>  <p><input type="checkbox"/> rotationssymmetrische Optik mit ALE-Funktion (nicht mit Flachglasscheibe)</p> <p><input type="checkbox"/> ALE-Funktion = Reflektor mit Indirekt-Lichtaustritt nach oben</p> | | |

Stadtgestaltung mit großer Wirkung

Das flexible Beleuchtungskonzept der Metronomis Produktfamilie ist als eine Komplettlösung verschiedener Leuchten mit entsprechenden Masten und Auslegern entwickelt, um einheitlichen Beleuchtungslösungen für die unterschiedlichsten urbanen und historischen Kulturen wiederzuspiegeln. Tagsüber integriert sie sich harmonisch in das Stadtbild, während sie nachts ihren funktionalen Zweck erfüllen. Besonders sind diese Lichtpunkte für Wohngebiete, Stadtzentren und Parkanlagen geeignet. Alle Lichtmasten und Ausleger werden von Philips passend zur entsprechenden Leuchte entworfen und mit einer hochwertigen Pulverbeschichtung in „Philips Dunkelgrau“ geliefert. Andere Farben können auf Anfrage geliefert werden. Alle Philips Lichtmasten werden nach höchstem technischen Standard von europäischen Partnern aus recycelten Material hergestellt und nach den derzeit gültigen EN Normen statisch geprüft. Auf Anfrage können die Lichtmasten CO₂-neutral geliefert werden. Dieses wird Ihnen durch ein Zertifikat einer unabhängigen Institution bestätigt.



Abb. 1: Oslo-Mast

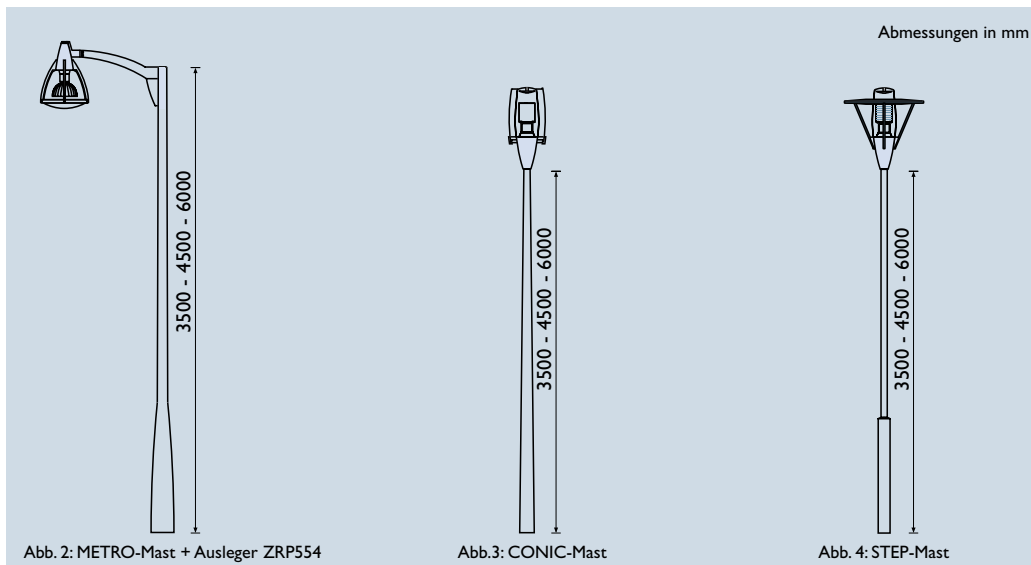


Abb. 2: METRO-Mast + Ausleger-ZRP554

Abb.3: CONIC-Mast

Abb. 4: STEP-Mast

| Produktbezeichnung | Höhe mm | Breite mm | Abb. | Gewicht kg | Bestell-Nr. EOC | RG | Preis in Wo. |
|--|---------|-----------|------|------------|-----------------|------|--------------|
| Oslo-Mast (konisch gebogen) Stutzen Ø 60 mm, 3 mm Wandstärke, lackiert in Philips Dunkelgrau (ähnlich RAL 7043), passend für die Leuchte CDS501/502/503/505 | | | | | | | |
| 9MA002 M-ALU-O 60.60.4 GR | 6000 | 1500 | 1 | 45,0 | 657 094 00 | (29) | 1466,- |
| 9MA002 M-ALU-O 80.60.4 GR | 8000 | 1500 | 1 | 56,0 | 657 100 00 | (29) | 2093,- |
| 9MA002 M-ALU-O 100.60.4 GR | 10000 | 1500 | 1 | 68,0 | 657 445 00 | (29) | 2582,- |
| METRO-Mast, Mastzopf Ø 60 mm, 4 mm Wandstärke, lackiert in Philips Dunkelgrau (ähnlich RAL 7043), passend für die Leuchten CDS 560/570/580/530 | | | | | | | |
| 9MA002 M-Alu-ME 40.60.4 GR | 4000 | 900 | 2 | 23,9 | 656 851 00 | (29) | 982,- |
| 9MA002 M-Alu-ME 50.60.4 GR | 5000 | 900 | 2 | 26,1 | 656 868 00 | (29) | 1033,- |
| 9MA002 M-Alu-ME 60.60.4 GR | 6000 | 1000 | 2 | 38,0 | 656 875 00 | (29) | 1174,- |
| CONIC-Mast, Mastzopf Ø 60 mm, 3,3 mm Wandstärke, lackiert in Philips Dunkelgrau (ähnlich RAL 7043), passend für die Leuchten CDS 560/570/580/530 | | | | | | | |
| 9MA002 M-Alu-K 40.60.3 GR | 4000 | 800 | 3 | 18,4 | 656 653 00 | (29) | 482,- |
| 9MA002 M-Alu-K 50.60.3 GR | 5000 | 800 | 3 | 21,6 | 656 677 00 | (29) | 557,- |
| 9MA002 M-Alu-K 60.60.3 GR | 6000 | 1000 | 3 | 25,6 | 656 684 00 | (29) | 645,- |
| STEP-Mast Mastzopf Ø 60 mm, 3 mm Wandstärke, lackiert in Philips Dunkelgrau (ähnlich RAL 7043), passend für die Leuchten CDS 560/570/580/530 | | | | | | | |
| 9MA002 M-Alu-Z 40.60.3 GR | 4000 | 800 | 4 | 15,5 | 656 899 00 | (29) | 415,- |
| 9MA002 M-Alu-Z 50.60.3 GR | 5000 | 900 | 4 | 17,6 | 656 905 00 | (29) | 468,- |
| 9MA002 M-Alu-Z 60.60.3 GR | 6000 | 1000 | 4 | 21,6 | 656 912 00 | (29) | 557,- |
| 9MA002 M-Alu-Z 70.60.3 GR | 7000 | 1200 | 4 | 27,4 | 656 929 00 | (29) | 781,- |

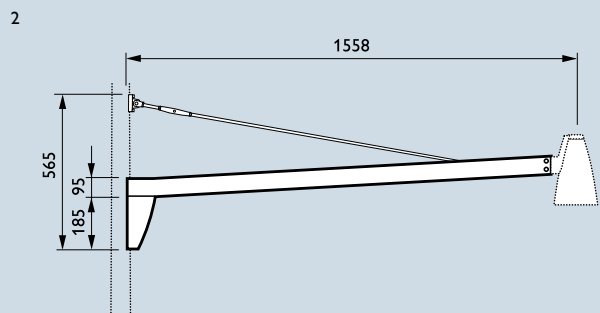
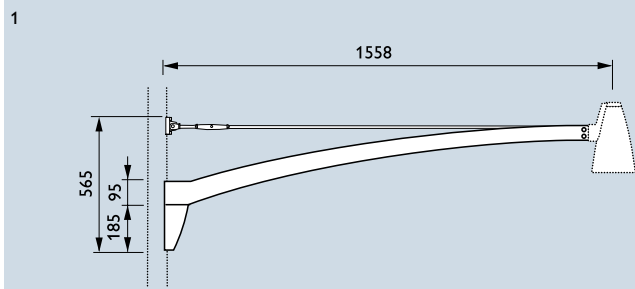
andere Lichtpunkthöhen und Farbtöne auf Anfrage



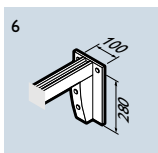
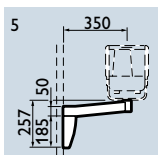
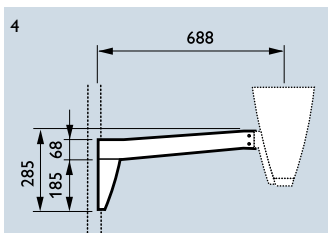
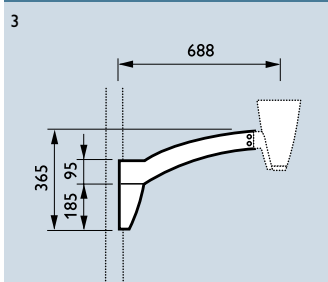
ZRP 556



ZRP 557



Abmessungen in mm



| Produktbezeichnung | Beschreibung | Abb. | Gewicht kg | Bestell-Nr. | | Preis in Wo. |
|---|----------------------------|------|---------------|-------------|------|--------------|
| | | | | EOC | RG | |
| Metronomis-Ausleger für Montage an Metronomis-Masten | | | | | | |
| ZRP556 | langer, gewölbter Ausleger | 1 | 7,5 | 824 215 00 | (29) | 1200,- |
| ZRP557 | langer, gerader Ausleger | 2 | 7,5 | 230 122 00 | (29) | 1739,- |
| ZRP554 | kurzer, gewölbter Ausleger | 3 | 6,0 | 227 283 00 | (29) | 663,- |
| ZRP555 | kurzer, gerader Ausleger | 4 | 6,0 | 227 290 00 | (29) | 769,- |
| ZRP558 | Mehrzweckausleger | 5 | 2,0 | 230 139 00 | (29) | 454,- |

Ausleger aus Aluminiumdruckguss, Philips Dunkelgrau (ähnlich RAL 7043), für Aufsatzleuchte Ø 60 mm

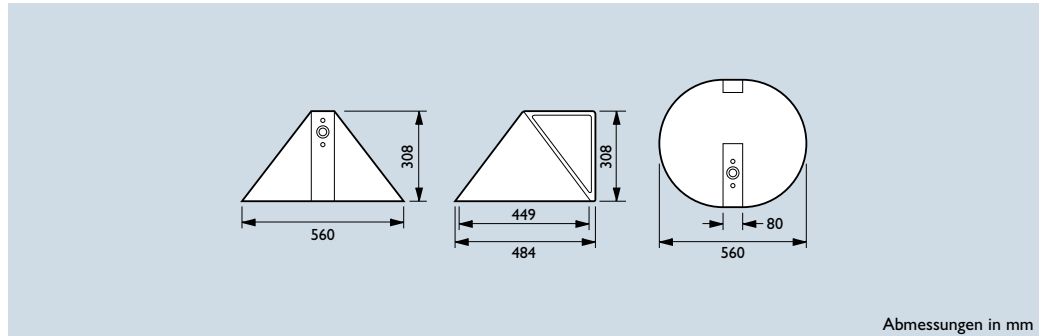
Hinweis: Der Adapter zur Mastansatzmontage/Auslegermontage (in der Zeichnung gestrichelt gekennzeichnet) wird zusammen mit der Leuchte konfiguriert und kann nicht separat bestellt werden.

| Adapter zur Wandmontage für Metronomis-Ausleger, Philips Dunkelgrau (ähnlich RAL 7043) | | | | | | |
|---|--|---|-----|------------|------|-------|
| ZRP559-PM | Adapter für kurze Ausleger (ZRP554 und ZRP555) | 6 | 3,0 | 147 581 00 | (29) | 167,- |
| ZRP559-GM | Adapter für lange Ausleger (ZRP556 und ZRP557) | 6 | 3,0 | 147 574 00 | (29) | 227,- |

Hinweis: Alle Ausleger und Adapter sind nur mit Metronomis-Leuchten verwendbar (Ausnahme: Mehrzweckausleger).

Formale Harmonie, visuelle Orientierung und optimale Ausleuchtung

Die einprägsame Form der Triangel birgt moderne Technik. Das robuste Aluminiumgehäuse wird an Mastansätzen oder Auslegern montiert und enthält eine Spiegeloptik für wirtschaftliche Anlagen. Wegen ihrer sehr guten Entblendung ist auch eine Installation in Bahnanlagen möglich. Das charakteristische Dreieck – bei Tag und Nacht erkennbar – hat Leitfunktion.



LED

Schutzklasse: II, I
 Schutzart: IP 54
 Mastanschlussmaße
 Mastaufsatz:
 Ø 76 mm / □ 80 mm
 Einstecktiefe: 100 mm
 $A^*C_x(max) \leq 0,22 m^2$

| Produktbezeichnung | Beschreibung | Gewicht kg | Bestell-Nr. EOC | RG | Preis in Wo. |
|---|---|---------------|--------------------|------|--------------|
| Triangel, Schwarzgrau RAL 7021 mit klarer Scheibe aus Einscheibensicherheitsglas | | | | | |
| 2TR480 1xSON50/70W IC GC II 7021 | SON-E 50/70 W, CDO-ET 70 W | 11,1 | 035 540 00 | (22) | 748,- |
| 2TR480 1xSON-T50/70W IC GC II 7021 | | 11,1 | 117 710 00 | (22) | 861,- |
| 2TR480 1xSON-T100W IC GC II 7021 | | 11,7 | 035 571 00 | (22) | 957,- |
| 2TR480 1xSON-T100W DV GC II 7021 | dimmbares elektronisches Vorschaltgerät | 10,7 | 200 931 00 | (22) | 1040,- |
| 2TR480 1xSON-T150W IC GC II 7021 | | 12,6 | 130 672 00 | (22) | 984,- |
| 2TR480 1xCDO-TT70W IC GC II 7021 | SON-T/CDO-TT 70 W | 11,1 | 176 694 00 | (22) | 839,- |
| 2TR480 1xQL55W/840 GC I 7021 | für Notlicht-Betrieb geeignet | 9,7 | 128 334 00 | (22) | 1140,- |

| | | | | | |
|---|--------------------------------|------|------------|------|----------|
| Triangel, Schwarzgrau RAL 7021 mit strukturierter Scheibe aus Einscheibensicherheitsglas | | | | | |
| 2TR480 1xSON50/70W IC GF II 7021 | SON-E 50/70 W, CDO-ET 70 W; DB | 11,1 | 035 649 00 | (22) | 742,- |
| 2TR480 1xSON100W IC GF II 7021 | SON-E/CDO-ET 100/150 W; DB | 12,6 | 035 656 00 | (22) | 803,- 3 |
| 2TR480 1xSON150W IC GF II 7021 | SON-E/CDO-ET 150 W; DB | 12,6 | 035 663 00 | (22) | 821,- 3 |
| 2TR480 1xSON-T50/70W IC GF II 7021 | | 11,1 | 035 687 00 | (22) | 855,- 3 |
| 2TR480 1xSON-T100W IC GF II 7021 | | 11,7 | 035 694 00 | (22) | 957,- 3 |
| 2TR480 1xSON-T100W DV GF II 7021 | 1 x SON-T 100 W | 10,7 | 200 948 00 | (22) | 1040,- 3 |
| 2TR480 1xCDO-TT70W IC GF II 7021 | 1 x SON-T/CDO-TT 70 W | 11,1 | 176 700 00 | (22) | 839,- |
| 2TR480 1xSDW-T100W IC GF II 7021 | | 11,2 | 009 657 00 | (22) | 957,- 3 |
| 2TR480 2xPL-L18W 2xHFP GF II 7021 | | 10,2 | 019 021 00 | (22) | 946,- |
| 2TR480 1xPL-C/4P26W HFP GF II 7021 | | 9,7 | 011 506 00 | (22) | 796,- |
| 2TR480 2xPL-C/4P26W HFP GF II 7021 | | 10,2 | 011 582 00 | (22) | 873,- |



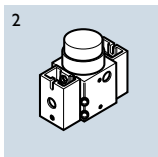
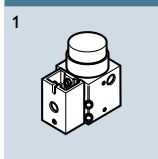
| | | | | | |
|-------------------------------|-----------------------------------|-----|------------|------|--------|
| 2TR480 1xQL55W/840 GF I 7021 | für Notlicht-Betrieb geeignet | 9,7 | 127 443 00 | (22) | 1164,- |
| 2TR480 1xQL55W/840 GF II 7021 | für Notlicht-Betrieb geeignet; DB | 9,8 | 012 688 00 | (22) | 1134,- |
| 2TR480 1xQL85W/840 GF II 7021 | für Notlicht-Betrieb geeignet; DB | 9,9 | 130 689 00 | (22) | 1198,- |

| | | | | | |
|---|--|--|------------|------|--------|
| Triangel, Sicherheitsbeleuchtung (gemäß EN60598 Teil2-2.2) | | | | | |
| 2TR480 1xSON50/70W IC II GF 7021 NG9 | mit Notlichtfassung (NG9) | | 211 944 00 | (22) | 782,- |
| 2TR480 1xSON100W IC II GF 7021 NG9 | | | 211 951 00 | (22) | 815,- |
| 2TR480 1xSON150W IC II GF 7021 NG9 | | | 211 968 00 | (22) | 821,- |
| 2TR480 1xSON70W IC II GF 7021 NG9 2L-CG | mit Überwachungsbaustein (2L-CG), gelistet bei der DB AG | | 212 552 00 | (22) | 1065,- |
| 2TR480 1xSON100W IC II GF 7021 NG9 2L-CG | mit Überwachungsbaustein (2L-CG), gelistet bei der DB AG | | 212 569 00 | (22) | 1076,- |



| Produktbezeichnung | Beschreibung | Abb. | Gewicht kg | Bestell-Nr. EOC | RG | Preis in Wo. | |
|---|-------------------------------------|------|---------------|--------------------|------|--------------|---|
| Triangel, mit Leistungsreduzierung | | | | | | | |
| 2TR480 1xSON70/50W IC GF SW II 7021 | | | 11,2 | 113 743 00 | (22) | 811,- | 3 |
| 2TR480 1xSON-T70/50W IC GF SW II 7021 | | | 11,2 | 013 302 00 | (22) | 918,- | 3 |
| 2TR480 1xSON-T100/70W IC GF SW II 7021 | | | 11,8 | 113 729 00 | (22) | 930,- | 3 |
| 2TR480 1xCPO-TW 60W/728 EB II 7021 | CPO-TW 60 W/728, Weiß, CT-POT Optik | | 10,5 | 219 797 00 | (22) | 1088,- | |
| 2TR480 1xCPO-TW 140W/728 EB II 7021 | CPO-TW 140 W/728 Weiß, CT-POT Optik | | 10,5 | 219 803 00 | (22) | 1137,- | |
| Triangel, Radwegleuchte | | | | | | | |
| 2TR480 1xSON-T50/70W IC GF MK II 7021 | | | 11,1 | 179 978 00 | (22) | 890,- | |
| 2TR480 1xSON-T50/70W IC GC MK II 7021 | | | 11,1 | 011 049 00 | (22) | 896,- | |

Andere Farbblackierungen und Schaltung induktiv und/oder Schutzklasse I auf Anfrage.



| Zubehör, Mastaufsatzstücke für direkte Mastanbindung, Aluminiumguss | | | | | | | |
|--|-----------------------|---|-----|------------|------|-------|---|
| 9TR480 AU-E RAL7021 | Einzelanordnung | 1 | 2,5 | 074 297 00 | (31) | 250,- | 1 |
| 9TR480 AU-Z RAL7021 | Zweifachanordnung | 2 | 3,1 | 074 303 00 | (31) | 298,- | |
| Ergänzungen | | | | | | | |
| 9TR480 GC 7021 | klare Scheibe | | | 079 193 00 | (31) | 99,- | |
| 9TR480 GF 7021 | strukturierte Scheibe | | | 079 209 00 | (31) | 94,- | |
| 9TR480 PC 7021 | Polycarbonat-Wanne | | | 119 158 00 | (31) | 281,- | |
| 9TR480 DREIECKSCHEIBE WEISS | | | | 184 637 00 | (31) | 9,- | |
| 9TR480 FILZDICHTUNG | | | | 528 967 99 | (31) | 4,- | |
| 9TR480 SCHRAUBEN + STOPFEN | | | | 114 894 00 | (31) | 5,- | |

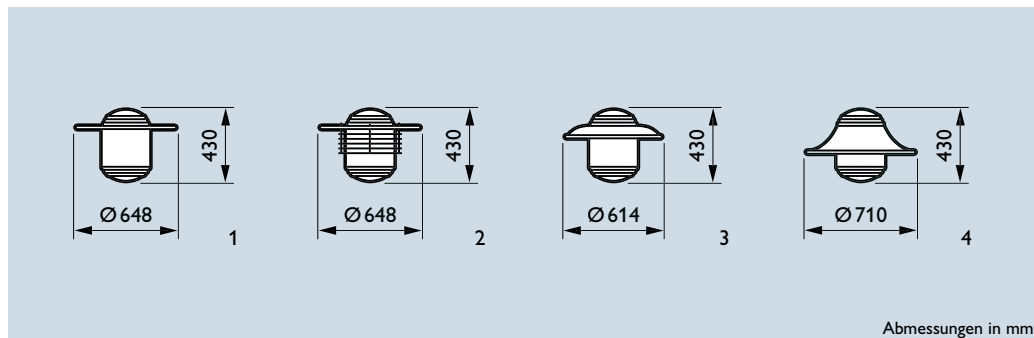


| Triangel Sanierungskit „Quecksilber raus“, LED Fortimo Modul, EBL mit Treiber und Optik | | | | | | | |
|--|--------------------------|--|-----|------------|------|-------|--|
| 9TR480 LLM1800/730 EB I | Lichtfarbe 3000 K, SK I | | 2,1 | 251 629 00 | (31) | 489,- | |
| 9TR480 LLM1800/740 EB I | Lichtfarbe 4000 K, SK I | | 2,1 | 251 636 00 | (31) | 489,- | |
| 9TR480 LLM1800/730 EB II | Lichtfarbe 3000 K, SK II | | 2,1 | 251 643 00 | (31) | 485,- | |
| 9TR480 LLM1800/740 EB II | Lichtfarbe 4000 K, SK II | | 2,1 | 251 650 00 | (31) | 485,- | |

Zum Austausch in allen Triangeln.

Der Formbaukasten

Einfache Ideen sind oft die besten. Sie bedienen sich einprägsamer Grundformen und moderner Techniken. Das Leuchtensystem Rondolux basiert auf dem wiederkehrenden Erscheinungsbild des Wannengrundkörpers, der an der Aluminiumgrundplatte befestigt ist. Die Leuchtenform lässt sich durch zahlreiche Schirmvarianten, drei unterschiedliche Wannen und Farben verändern. Die Montage ist wahlweise an Mastauslegern oder auf geraden Masten möglich.



Abmessungen in mm



Schutzklasse: II, I

Schutzart: IP 44

Mastanschlussmaße

Mastaufsatz: Ø 60/76 mm

Einstecktiefe: 70 mm

Hängeleuchte:

Rohrgewinde 1 Zoll

(mit Adapter)

A*Cx(max) ≤ 0,17 m²

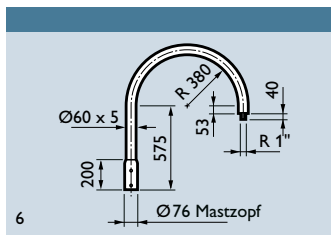


| Produktbezeichnung | Beschreibung | Abb. | Gewicht kg | Bestell-Nr. | | Preis in Wo. |
|--|------------------------|------|---------------|-------------|------|--------------|
| | | | | EOC | RG | |
| Rondolux Elektroblöcke und Aluminiumschirme, Kobaltblau RAL 5013 | | | | | | |
| 2RO290 1xSON50/70W IC I 5013 EBL | Elektroblock | | 3,2 | 145 744 00 | (22) | 262,- 3 |
| 2RO290 2xPL-L18W IC I 5013 EBL | Elektroblock mit 2 VVG | | 3,1 | 146 338 00 | (22) | 266,- |
| 2RO200 AS-B1 5013 | Aluminiumschirm | 1 | 1,8 | 068 319 00 | (22) | 296,- 3 |
| 2RO200 AS-B2 5013 | Aluminiumschirm | 2 | 2,7 | 068 357 00 | (22) | 620,- 3 |
| 2RO200 AS-C 5013 | Aluminiumschirm | 3 | 1,7 | 068 456 00 | (22) | 300,- 3 |
| Rondolux Elektroblöcke und Aluminiumschirme, Blaugrün RAL 6004 | | | | | | |
| 2RO290 1xSON50/70W IC I 6004 EBL | Elektroblock | | 3,2 | 145 751 00 | (22) | 262,- 3 |
| 2RO290 2xPL-L18W IC I 6004 EBL | Elektroblock mit 2 VVG | | 3,1 | 146 345 00 | (22) | 266,- |
| 2RO290 1xQL55W/840 HF I 6004 EBL | Elektroblock | | 2,8 | 145 348 00 | (22) | 593,- |
| 2RO290 1xSON50/70W IC II 6004 EBL | Elektroblock | | 3,4 | 146 048 00 | (22) | 331,- 1 |
| 2RO200 AS-B1 6004 | Aluminiumschirm | 1 | 1,8 | 068 326 00 | (22) | 296,- 3 |
| 2RO200 AS-B2 6004 | Aluminiumschirm | 2 | 2,7 | 068 364 00 | (22) | 620,- 3 |
| 2RO200 AS-C 6004 | Aluminiumschirm | 3 | 1,7 | 068 463 00 | (22) | 300,- 1 |
| 2RO200 AS-D 6004 | Aluminiumschirm | 4 | 2,8 | 068 524 00 | (22) | 383,- 3 |
| Rondolux Elektroblöcke und Aluminiumschirme, Rubinrot RAL 3003 | | | | | | |
| 2RO290 1xSON50/70W IC I 3003 EBL | Elektroblock | | 3,2 | 145 768 00 | (22) | 262,- 3 |
| 2RO290 2xPL-L18W IC I 3003 EBL | Elektroblock mit 2 VVG | | 3,1 | 146 352 00 | (22) | 266,- |
| 2RO200 AS-C 3003 | Aluminiumschirm | 3 | 1,7 | 068 500 00 | (22) | 300,- 3 |
| Rondolux Elektroblöcke und Aluminiumschirme, Schwarzgrau RAL 7021 | | | | | | |
| 2RO290 1xSON50/70W IC I 7021 EBL | Elektroblock | | 3,2 | 145 775 00 | (22) | 262,- 3 |
| 2RO290 2xPL-L18W IC I 7021 EBL | Elektroblock mit 2 VVG | | 3,1 | 146 369 00 | (22) | 266,- |
| 2RO290 1xQL55W/840 HF I 7021 EBL | Elektroblock | | 2,8 | 145 362 00 | (22) | 593,- |
| 2RO290 1xSON50/70W IC II 7021 EBL | Elektroblock | | 3,4 | 146 062 00 | (22) | 331,- 3 |
| 2RO200 AS-B1 7021 | Aluminiumschirm | 1 | 1,8 | 068 333 00 | (22) | 296,- 3 |
| 2RO200 AS-B2 7021 | Aluminiumschirm | 2 | 2,7 | 068 388 00 | (22) | 620,- 3 |
| 2RO200 AS-C 7021 | Aluminiumschirm | 3 | 1,7 | 068 487 00 | (22) | 300,- 3 |
| 2RO200 AS-D 7021 | Aluminiumschirm | 4 | 2,8 | 068 548 00 | (22) | 383,- 3 |
| Rondolux Elektroblöcke und Aluminiumschirme, Graualuminium RAL 9007 | | | | | | |
| 2RO290 2xPL-L18W IC I 9007 EBL | Elektroblock mit 2 VVG | | 3,1 | 140 084 00 | (22) | 266,- |
| 2RO290 1xSON50/70W IC II 9007 EBL | Elektroblock | | 3,4 | 140 008 00 | (22) | 331,- 3 |
| 2RO200 AS-B1 9007 | Aluminiumschirm | 1 | 1,8 | 120 925 00 | (22) | 296,- 3 |
| 2RO200 AS-C 9007 | Aluminiumschirm | 3 | 1,7 | 120 932 00 | (22) | 300,- 3 |
| 2RO200 AS-D 9007 | Aluminiumschirm | 4 | 2,8 | 123 155 00 | (22) | 383,- 3 |

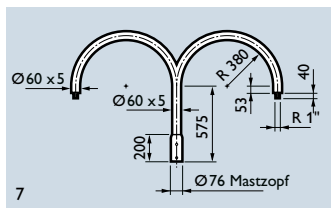
Abdeckwannen bitte separat bestellen, nicht im Lieferumfang enthalten.



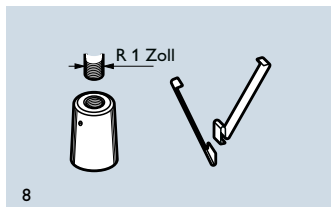
| Produktbezeichnung | Beschreibung | Gewicht kg | Bestell-Nr. EOC | RG | Preis in Wo. | |
|--|--|---------------|--------------------|------|--------------|---|
| Wannen und Wannensätze aus PMMA, bestehend aus Ober- und Unterwanne | | | | | | |
| 2RO200 ACO | Weiß | 1,0 | 078 028 00 | (22) | 65,- | 1 |
| 2RO200 R-TR ACS | klar, strukturiert, mit Transparentreflektor | 1,2 | 149 919 00 | (22) | 288,- | 1 |
| 2RO200 ACS | klar, strukturiert, ohne Reflektor | 1,0 | 078 059 00 | (22) | 153,- | |
| Wannen und Wannensätze aus PC, bestehend aus Ober- und Unterwanne | | | | | | |
| 2RO200 PCO | Weiß | 1,0 | 078 035 00 | (22) | 93,- | |
| 2RO200 R-TR PCS | klar, strukturiert, mit Transparentreflektor | 1,2 | 149 926 00 | (22) | 351,- | |
| 2RO200 PCS | klar, strukturiert, ohne Reflektor | 1,0 | 078 066 00 | (22) | 218,- | |
| 2RO200 PCF | klar, gefrostet, ohne Reflektor | 1,0 | 078 073 00 | (22) | 172,- | |
| 2RO200 R-TR PCF | klar, gefrostet, mit Transparentreflektor | 1,2 | 149 933 00 | (22) | 351,- | |
| Zubehör | | | | | | |
| 2RO200 AB-L | Abblendschirm, lang (200 mm) | 0,3 | 562 459 99 | (31) | 28,- | |
| 2RO200 AB-K | Abblendschirm, kurz (100 mm) | 0,2 | 562 442 99 | (31) | 23,- | |
| 9RO290 SCHIRMHALTERSATZ HÄNGEL | Schirmhalter 1 Satz (2 Stk.) | | 134 984 00 | (31) | 14,- | |
| 9RO290 UNTERWANNE WEISS PMMA | | | 078 363 00 | (31) | 50,- | |
| 9RO290 UNTERWANNE WEISS PC | | | 078 370 00 | (31) | 66,- | |
| 9RO290 UNTERWANNE KLAR STRUKTURIERT PMMA | | | 078 387 00 | (31) | 90,- | |
| 9RO290 OBERWANNE WEISS PMMA | | | 078 295 00 | (31) | 16,- | |
| 9RO290 OBERWANNE KLAR STRUKTURIERT PMMA | | | 078 325 00 | (31) | 63,- | |



6 einfacher Rundbogen (RS76)



7 doppelter Rundbogen (DRS76)



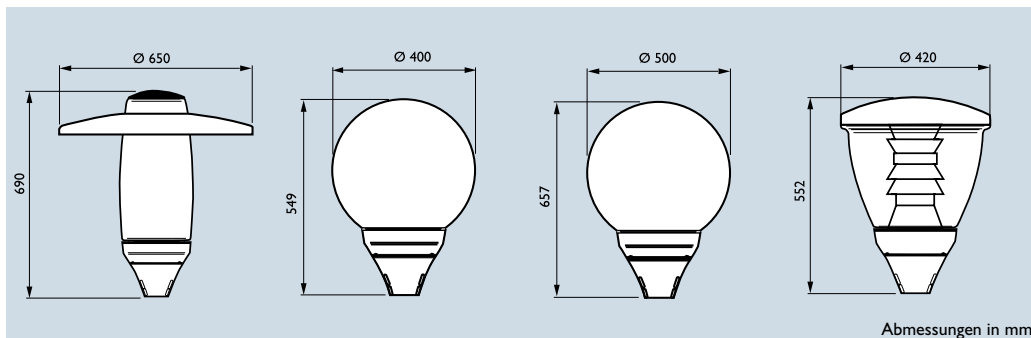
8

| Produktbezeichnung | Beschreibung | Abb. | Gewicht kg | Bestell-Nr. EOC | RG | Preis in Wo. | |
|--|--|------|---------------|--------------------|------|--------------|--|
| schlanke Rundbögen und Doppelrundbögen für zylindrisch abgesetzte Maste, Blaugrün RAL 6004 | | | | | | | |
| 9MA500 RS76.R1"/760 RAL6004 | RS 76 für Maste mit 130 mm Kalibrierung | 6 | 4,9 | 496 174 00 | (29) | 182,- | |
| 9RO290 DRS76 RAL6004 | DRS 76 für Maste mit 130 mm Kalibrierung | 7 | 8,5 | auf Anfrage | (29) | auf Anfrage | |
| schlanke Rundbögen und Doppelrundbögen für zylindrisch abgesetzte Maste, Schwarzgrau RAL 7021 | | | | | | | |
| 9MA500 RS76.R1"/760 RAL7021 | RS 76 für Maste mit 130 mm Kalibrierung | 6 | 4,9 | 496 181 00 | (29) | 182,- | |
| 9RO290 ALM-Z 76 7021 | DRS 76 für Maste mit 130 mm Kalibrierung | 7 | 8,5 | auf Anfrage | (29) | auf Anfrage | |
| schlanke Rundbögen und Doppelrundbögen für zylindrisch abgesetzte Maste, Graualuminium RAL 9007 | | | | | | | |
| 9MA500 RS76.R1"-760 RAL9007 | RS 76 für Maste mit 130 mm Kalibrierung | 6 | 4,9 | 496 334 00 | (29) | 182,- | |
| 9RO290 DRS76 RAL9007 | DRS 76 für Maste mit 130 mm Kalibrierung | 7 | 8,5 | auf Anfrage | (29) | auf Anfrage | |
| Adapter für Rundbögen inkl. Schirmhalter | | | | | | | |
| 9RO290 UES 1" 6004 | Blaugrün RAL 6004 | 8 | 0,4 | 150 007 00 | (29) | 124,- | |
| 9RO290 UES 1" 7021 | Schwarzgrau RAL 7021 | 8 | 0,4 | 150 021 00 | (29) | 124,- | |
| 9RO290 UES 1" 9007 | Graualuminium RAL 9007 | 8 | 0,4 | 150 038 00 | (29) | 124,- | |

* Für die Mast- und Wandausleger Abb. 1-3, 4 wird kein Adapter benötigt. Schirmhalter sind separat zu bestellen.

Gutes Licht auf Schritt und Tritt

Die Urbana Leuchte eignet sich für die verschiedensten städtischen Beleuchtungsaufgaben. Mit ihrem attraktiven Erscheinungsbild bei Tag und in der Nacht, ihren vielfältigen Kombinationsmöglichkeiten sowie einer hervorragenden Lichtleistung trägt sie zu einem harmonischen Ambiente der Umgebung bei. Sie ist für Wohngebiete, Fußwege, Fußgängerzonen, Promenaden, Parkanlagen und Einkaufszentren optimal geeignet.



Abmessungen in mm



Arctic

Schutzklasse: II
Schutzart: IP 65



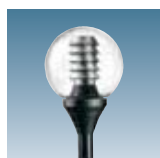
Polar

| Produktbezeichnung | Beschreibung | Gewicht kg | Bestell-Nr. EOC | RG | Preis in Wo. |
|---|------------------------|---------------|--------------------|------|--------------|
| Urbana, elektrische Einheiten mit Optiken/Raster, Aufsatz Zopf 60 mm, Schwarz (ähnlich RAL 9005) | | | | | |
| EPS300 SON-T70W IC 230V HSH | Wärmeschild | 2,5 | 126 111 00 | (28) | 116,- |
| EPS300 SON-T70W IC 230V LO | Direktraster | 3,2 | 040 835 00 | (28) | 151,- |
| EPS300 SON-T70W IC 230V LO-D/I | Direkt-/Indirektraster | 3,2 | 040 842 00 | (28) | 151,- |
| EPS300 PL-T/4P42W HFP220-230V HSH | Wärmeschild | 1,3 | 126 234 00 | (28) | 109,- |
| EPS300 PL-T/4P42W HFP 220-230V LO | Direktraster | 2,0 | 040 958 00 | (28) | 145,- |
| EPS300 PL-T/4P42WHFP220-230VLO-D/I | Direkt-/Indirektraster | 2,0 | 040 965 00 | (28) | 145,- |
| EPS300 SON-T100W IC 230V HSH | Wärmeschild | 3,0 | 126 265 00 | (28) | 131,- |
| EPS300 SON-T100W IC 230V LO | Direktraster | 3,7 | 040 712 00 | (28) | 165,- |
| EPS300 SON-T100W IC 230V LO-D/I | Direkt-/Indirektraster | 3,7 | 040 729 00 | (28) | 165,- |
| EPS300 SON-T150W IC 230V HSH | Wärmeschild | 3,6 | 126 296 00 | (28) | 147,- |
| EPS300 SON-T150W IC 230V LO | Direktraster | 4,4 | 040 750 00 | (28) | 182,- |
| EPS300 SON-T150W IC 230V LO-D/I | Direkt-/Indirektraster | 4,4 | 040 767 00 | (28) | 182,- |
| EPS300 E27 MAX100W HSH | Wärmeschild | 1,2 | 126 432 00 | (28) | 64,- |
| EPS300 E27 MAX100W LO | Direktraster | 1,9 | 040 934 00 | (28) | 99,- |
| EPS300 E27 MAX100W LO-D/I | Direkt-/Indirektraster | 1,9 | 040 941 00 | (28) | 99,- |

Wannen



Forest



Cristal



Tropic



Luner

| | | | | | |
|-------------------|-------------|-----|------------|------|---------|
| GPS301 PCO-D400 | Polar 400 | 1,4 | 887 804 00 | (28) | 79,- 2 |
| GPS302 PCO-D500 | Polar 500 | 2,2 | 887 811 00 | (28) | 98,- 2 |
| GPS303 PCC-D400 | Cristal 400 | 1,4 | 146 867 00 | (28) | 70,- 2 |
| GPS304 PCC-D500 | Cristal 500 | 2,2 | 146 874 00 | (28) | 86,- 2 |
| GPS306 PCC-R-D500 | Luner | 2,2 | 146 898 00 | (28) | 152,- 2 |
| GPS307 PCO-R | Arctic | 2,3 | 126 425 00 | (28) | 198,- 3 |
| GPS308 PCC-R | Forest | 2,3 | 126 418 00 | (28) | 192,- 3 |
| GPS309 PCC-R | Tropic | 1,4 | 146 928 00 | (28) | 128,- 2 |

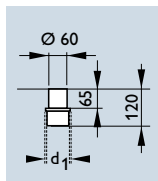
Zubehör

| | | | | | |
|-----------------|--------------------------|-----|------------|------|--------|
| ZGS100 AD 76/60 | Reduzierstück 76 mm Mast | 0,3 | 141 039 00 | (29) | 55,- 1 |
|-----------------|--------------------------|-----|------------|------|--------|

Hinweis: elektrische Einheit mit Wärmeschild (HSH) nur in Verbindung mit opalen Wannen

Bestellbeispiel:

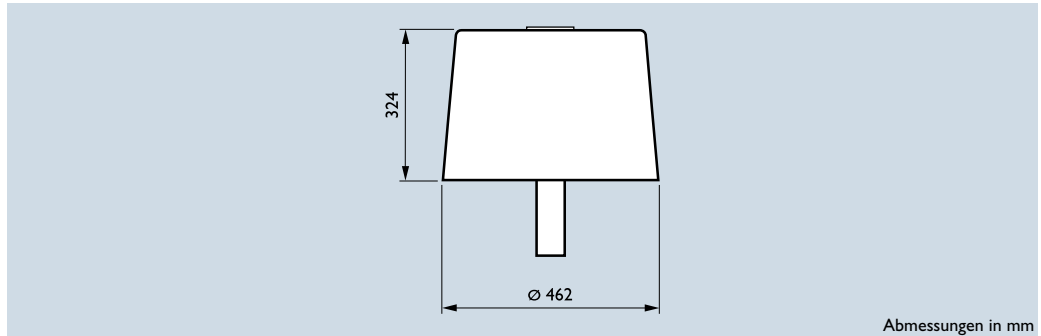
| | | | | | |
|----------------------------|--------------------------------------|-----|------------|------|---------|
| EPS300 SON-T70W IC 230V LO | elektrische Einheit mit Direktraster | 3,2 | 126 128 00 | (28) | 151,- |
| GPS308 PCC-R | Wanne, Forest | 2,3 | 126 418 00 | (28) | 192,- 3 |



ZDS 100 AD 76/60

Identität schaffen

Mit MultiGlow haben Sie die Möglichkeit, das Design ihrer Leuchte optional an die jeweilige Umgebung oder Ihren Wünschen entsprechend anzupassen und eine spezielle Identität zu schaffen. Die Abdeckung aus opalem Kunststoff kann hierfür oder auch für Werbezwecke mit einem Motiv Ihrer Wahl versehen werden. Die MultiGlow ist mit 64 hocheffizienten LEDs (LEDGINE) für die Straßenbeleuchtung mit asymmetrischer Optik oder zur Platzbeleuchtung mit symmetrischer Optik ausgestattet. Die witterungsbeständige Einscheiben-Sicherheitsglasscheibe ermöglicht eine schnelle Reinigung. Auch für die integrierte Hinterleuchtung der transluzenten Kunststoffabdeckung (PETG) kommt ebenfalls innovative LED-Technik zum Einsatz. Das Aluminiumgehäuse ist in Weiß (RAL 9010) lackiert.



Abmessungen in mm



LED
 Schutzklasse I, II
 Schutzart IP 65
 A*Cx (max) = 0,139 m²
 Aufsatz: Ø 60 mm

| Produktbezeichnung | Lichtfarbe/ Beschreibung | System- leistung W | Gewicht kg | Bestell-Nr. EOC | RG | Preis in Wo. |
|--|-----------------------------|--------------------------|---------------|--------------------|------|--------------|
| MultiGlow mit opaler Abdeckung, Aufsatz Ø 60 mm | | | | | | |
| BDS715 GRN67-1S/740 II DW S C6K /9010 /60P | 4000 K, symmetrisch, SK II | 80 | 8,5 | 098 821 00 | (26) | 2107,- |
| BDS715 GRN67-1S/740 II DW A C6K /9010/60P | 4000 K, asymmetrisch, SK II | 80 | 8,5 | 098 869 00 | (26) | 2107,- |
| BDS715 GRN67-1S/740 I DW S C6K /9010/60P | 4000 K, symmetrisch, SK I | 80 | 8,5 | 098 814 00 | (26) | 2098,- |
| BDS715 GRN67-1S/740 I DW A C6K /9010/60P | 4000 K, asymmetrisch, SK I | 80 | 8,5 | 098 852 00 | (26) | 2098,- |

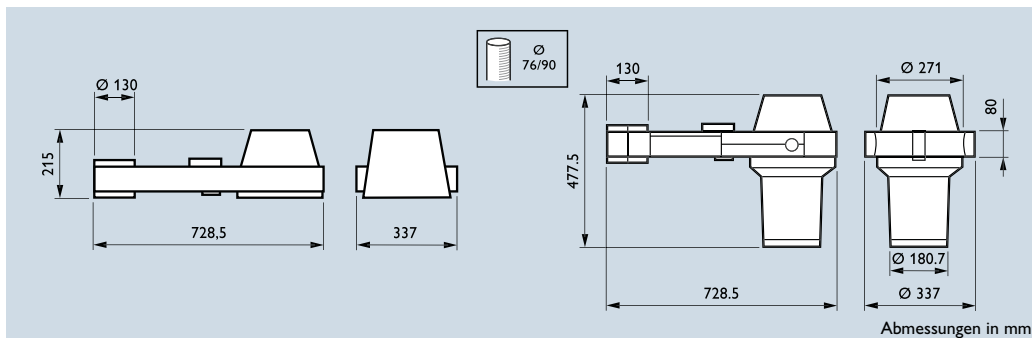
Leuchten mit integriertem Motiv sind auf Anfrage erhältlich.

Das zu integrierende Motiv muss eine Größe von 305 mm x 1430 mm und eine Auflösung von 300 dpi aufweisen. Dieses kann als PDF-, AI- oder PSD-Datei übermittelt werden.

Weitere Ausführungen wie ComfortLine mit Lichtfarbe 3000 K sowie breitstrahlende (DW), extrem-breitstrahlende (DX) oder Komfortoptik, Konstantlichtstromregelung (CLOu), Leistungsreduzierung LumiuStep (LS) oder 1-10V Dimmung sind auf Anfrage erhältlich.

Multifunktionalität im einheitlichen Design

Die UrbanScene Familie umfasst mehrere Baugrößen. Kennzeichen der kleinen Bauform CGP700 sind verschiedene rotationssymmetrische Optiken sowie eine breite Auswahl an Zubehör. Sie ist optimal für die Anstrahlung und Akzentbeleuchtung geeignet. Der UrbanScene Gobo-Projektor CGP701 eignet sich für Projektionen auf Gebäude, Fassaden, Schildern oder ähnlichem und ist für einen Bildprojektionsabstand von 4 m bis 15 m optimiert.



Abmessungen in mm



CGP 700



Schutzklasse: I, II
Schutzart: IP 65
 $A^*C_x(max)=0,086 \text{ m}^2$

| Produktbezeichnung | Beschreibung | Gewicht Bestell-Nr. | | | |
|--|--|---------------------|------------|------|--------------|
| | | kg | EOC | RG | Preis in Wo. |
| CGP700, kleine Bauform, mit kurzem Systemausleger Zopf 90 mm, Philips Dunkelgrau (ähnlich RAL 7043) | | | | | |
| CGP700 CPO-TW45W K EB I OOC FG CO GR Cosmo-R Optik | | 10,4 | 952 892 00 | (22) | 1180,- |
| CGP700 CPO-TW60W K EB I OOC FG CO GR Cosmo-R Optik | | 12,0 | 952 908 00 | (22) | 1180,- |
| CGP700 CDM-Tm20W K EB I 4 FG CO GR | Optik rotationssymmetrisch engstrahlend 4° | 11,5 | 952 915 00 | (22) | 949,- |
| CGP700 CDM-Tm20W K EB I 20 FG CO GR | Optik rotationssymmetrisch medium-breitstrahlend 20° | 11,5 | 952 922 00 | (22) | 949,- |
| CGP700 CDM-Tm20W K EB I 60 FG CO GR | Optik rotationssymmetrisch breitstrahlend 60° | 11,5 | 952 939 00 | (22) | 949,- |
| CGP700 CDM-T35W/830 EB I 4 FG CO GR | Optik rotationssymmetrisch engstrahlend 4° | 11,0 | 952 946 00 | (22) | 947,- |
| CGP700 CDM-T35W/830 EB I 20 FG CO GR | Optik rotationssymmetrisch medium-breitstrahlend 20° | 11,0 | 952 953 00 | (22) | 947,- |
| CGP700 CDM-T35W/830 EB I 60 FG CO GR | Optik rotationssymmetrisch breitstrahlend 60° | 11,0 | 952 960 00 | (22) | 947,- |
| CGP700 CDM-T70W/830 EB I 4 FG CO GR | Optik rotationssymmetrisch engstrahlend 4° | 11,0 | 952 977 00 | (22) | 949,- |
| CGP700 CDM-T70W/830 EB I 20 FG CO GR | Optik rotationssymmetrisch medium-breitstrahlend 20° | 11,0 | 952 984 00 | (22) | 949,- |
| CGP700 CDM-T70W/830 EB I 60 FG CO GR | Optik rotationssymmetrisch breitstrahlend 60° | 11,0 | 952 991 00 | (22) | 949,- |
| CGP700 CDM-T150W/830 EB I 4 FG CO GR | Optik rotationssymmetrisch engstrahlend 4° | 11,5 | 953 004 00 | (22) | 1055,- |
| CGP700 CDM-T150W/830 EB I 20 FG CO GR | Optik rotationssymmetrisch medium-breitstrahlend 20° | 11,5 | 953 011 00 | (22) | 1055,- |
| CGP700 CDM-T150W/830 EB I 60 FG CO GR | Optik rotationssymmetrisch breitstrahlend 60° | 11,5 | 953 028 00 | (22) | 1055,- |



CGP 701

Schutzklasse: I, II
Schutzart: IP 66
 $A^*C_x(max)=0,115 \text{ m}^2$

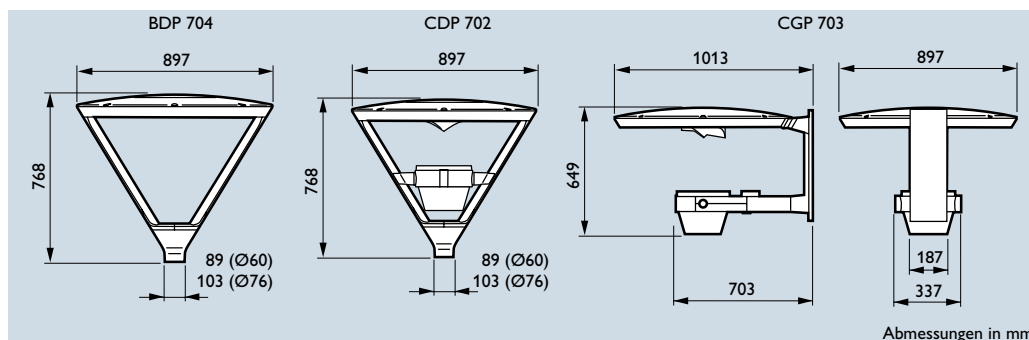
| | | | | | |
|---|-----------------|------|------------|------|--------|
| CGP701, Projektor, mit kurzem Systemausleger Zopf 90 mm, Philips Dunkelgrau (ähnlich RAL 7043) | | | | | |
| CGP701 CDM-T70W/830 EB I FG CO GR | Schutzklasse I | 15,6 | 961 061 00 | (22) | 1566,- |
| CGP701 CDM-T70W/830 EB II FG CO GR | Schutzklasse II | 15,6 | 961 078 00 | (22) | 1566,- |
| CGP701 CDM-SA/T150W EB I FG CO GR | Schutzklasse I | 16,1 | 961 085 00 | (22) | 1626,- |
| CGP701 CDM-SA/T150W EB II FG CO GR | Schutzklasse II | 16,1 | 961 092 00 | (22) | 1626,- |

- integrierte Blenden inklusive
- für Gobo-Aufnahme Ø 86 mm oder 100 mm

| Bauform | | Farbe | Farbe | Abdeckung | Spannung | Schutzklasse |
|--|---|---|---|---|--|---|
| <input type="checkbox"/> CGP700 kleine Bauform | | <input type="checkbox"/> CLR (GR) Philips Dunkelgrau | <input type="checkbox"/> CO nur Abdeckung, | <input type="checkbox"/> Flachglasscheibe (FG) | <input type="checkbox"/> 220-240V | <input type="checkbox"/> I |
| <input type="checkbox"/> CGP701 | | <input type="checkbox"/> CLRCH Akzo Nobel Farben | Rahmen in RAL 9006 | <input type="checkbox"/> mit DynaClean (FGD) | <input type="checkbox"/> 50-60 Hz | <input type="checkbox"/> II |
| | | <input type="checkbox"/> RAL/AKZO: | <input type="checkbox"/> AL komplette Leuchte | | | |
| Lampen | Optik | Lichtfarbe | Abhänge- und Montagezubehör | Zubehör Streuscheiben | Filter* | Leistungsreduzierung |
| CGP 700 | <input type="checkbox"/> CDM-Tm 20 W | <input type="checkbox"/> 4° | <input type="checkbox"/> 830 | <input type="checkbox"/> MBP-D76-L520 Ausleger 520 mm mit Klammer für Mast 76 mm | <input type="checkbox"/> BSO Streuglasscheibe <input type="checkbox"/> LBSP Rillenscheibe | <input type="checkbox"/> nein <input type="checkbox"/> F-RD Rotfilter nur für CDM-T/942 <input type="checkbox"/> SGF-GN Grünfilter nicht für Lichtfarbe 942 <input type="checkbox"/> SGF-BL Blaufilter nicht für Lichtfarbe 942 <input type="checkbox"/> SGF-LBL Hellblaufilter nicht für Lichtfarbe 942 <input type="checkbox"/> SGF-YE Gelbfilter nicht für Lichtfarbe 942 nicht für DynaClean |
| | <input type="checkbox"/> CDM-T 35W | <input type="checkbox"/> 10° | <input type="checkbox"/> 830 | | | |
| | <input type="checkbox"/> CDM-T 70 W | <input type="checkbox"/> 20° | <input type="checkbox"/> 830 | | | |
| | <input type="checkbox"/> CDM-T 150 W | <input type="checkbox"/> 40° | <input type="checkbox"/> 942 | | | |
| | <input type="checkbox"/> SDW-TG 50 W | <input type="checkbox"/> 60° | <input type="checkbox"/> 942 | | | |
| <input type="checkbox"/> SDW-TG 100 W | | <input type="checkbox"/> 825 | <input type="checkbox"/> MBP-D90-L520 Ausleger 520 mm mit Klammer für Mast 90 mm | | <input type="checkbox"/> SGF-LBL Hellblaufilter nicht für Lichtfarbe 942 | |
| CGP 701 | <input type="checkbox"/> CPO-TW 45 W | <input type="checkbox"/> OOC nicht für CDM-T nicht für SDW-TG | <input type="checkbox"/> 628 nicht für Cosmo 60 W/ 90 W/140 W | <input type="checkbox"/> MBW-L520 Wandmontage Ausleger 520 mm | <input type="checkbox"/> SGF-WAFI Warmfilter nicht für Lichtfarbe 942 nicht für CDM-SA/T <input type="checkbox"/> SGF-COF2 Kaltfilter nicht für Lichtfarbe 942 nicht für CDM-SA/T | <input type="checkbox"/> nein <input type="checkbox"/> LS-6 Lumistep nur für 60 W <input type="checkbox"/> LS-8 Lumistep nur für 60 W <input type="checkbox"/> LS-10 Lumistep nur für 60 W |
| | <input type="checkbox"/> CPO-TW 60 W | | <input type="checkbox"/> 728 nicht für Cosmo 45 W | | | |
| | <input type="checkbox"/> CDM-T 70 W | <input type="checkbox"/> 830 | | | | |
| | <input type="checkbox"/> CDM-T 150 W | <input type="checkbox"/> 942 | | | | |
| | <input type="checkbox"/> CDM-SA/T 150 W | | | | | |
| elektrische Anschlussleitung | | Fotozelle | Vorschaltgerät | Blendschutzzubehör | | |
| <input type="checkbox"/> nein | | <input type="checkbox"/> nein | <input type="checkbox"/> elektronisch | <input type="checkbox"/> nein | | |
| <input type="checkbox"/> C4K5 4,5m Kabel | | <input type="checkbox"/> P5 Microcell | | <input type="checkbox"/> RL Ringrastrer integriert für rotationssymmetrische Optiken nicht für CPO-TW,SDW-TG | | |
| <input type="checkbox"/> C6K5 6,0m Kabel | | | | <input type="checkbox"/> GS Blendschutz für offene Cosmo Optik | | |
| <input type="checkbox"/> C9K 9,0m Kabel | | | | | | |

Elegante Effizienz

Die UrbanScene Familie umfasst neben der Akzentuierung auch Ausführungen mit einer Indirektoptik für dekorative Flächenbeleuchtung. Durch diese Optiken werden Parkanlagen und Plätze angenehm ausgeleuchtet und weisen darüber hinaus eine gute Gleichmäßigkeit auf. Dabei kann zwischen einer dekorativen Mastaufsatzlösung CDP702 und einem Ausleger/Wandausleger CGP703 gewählt werden. Darüber hinaus wird mit der BDP704 eine attraktive und innovative LED-Lösung angeboten.



BDP 704



Schutzklasse: I, II
Schutzart: IP 66
Mastaufsatz: Ø 60/76 mm
A^{*}C_x(max)=0,136 m²

| Produktbezeichnung | Beschreibung | Systemleistung W | Gewicht kg | Bestell-Nr. EOC | RG | Preis in Wo. |
|---|----------------------------------|------------------|------------|-----------------|------|--------------|
| BDP704, Mastaufsatzleuchte mit LED und Indirektoptik | | | | | | |
| BDP704 LXML/WW II TW GR D60 | weiße Optik-Abdeckung | 95 | 30,5 | 962 440 00 | (22) | 3433,- |
| BDP704 LXML/NW II TW GR D60 | weiße Optik-Abdeckung | 95 | 30,5 | 962 464 00 | (22) | 3433,- |
| BDP704 LXML/WW II TP GR D60 | Optik-Abdeckung in Leuchtenfarbe | 95 | 30,5 | 962 471 00 | (22) | 3507,- |
| BDP704 LXML/NW II TP GR D60 | Optik-Abdeckung in Leuchtenfarbe | 95 | 30,5 | 962 488 00 | (22) | 3507,- |



CDP 702

Schutzklasse: I, II
Schutzart: IP 65
Mastaufsatz: Ø 60/76 mm
A^{*}C_x(max)=0,210 m²

| CDP702, Mastaufsatzleuchte mit Indirektoptik | | | | | | |
|---|----------------------------|--|------|------------|------|--------|
| CDP702 CPO-TW45W K EB I TS-IO FG CO GR | symmetrische Indirektoptik | | 25,5 | 961 917 00 | (22) | 1696,- |
| CDP702 CPO-TW60W K EB I TS-IO FG CO GR | symmetrische Indirektoptik | | 25,5 | 961 948 00 | (22) | 1696,- |
| CDP702 CPO-TW90W K EB I TS-IO FG CO GR | symmetrische Indirektoptik | | 25,5 | 961 979 00 | (22) | 1714,- |
| CDP702 CDM-T35W/830 EB I TS-IO FG CO GR | symmetrische Indirektoptik | | 24,8 | 962 037 00 | (22) | 1488,- |
| CDP702 CDM-T70W/830 EB I TS-IO FG CO GR | symmetrische Indirektoptik | | 24,8 | 962 068 00 | (22) | 1488,- |



CGP 703

Schutzklasse: I, II
Schutzart: IP 65
Mast: Ø 76/90 mm

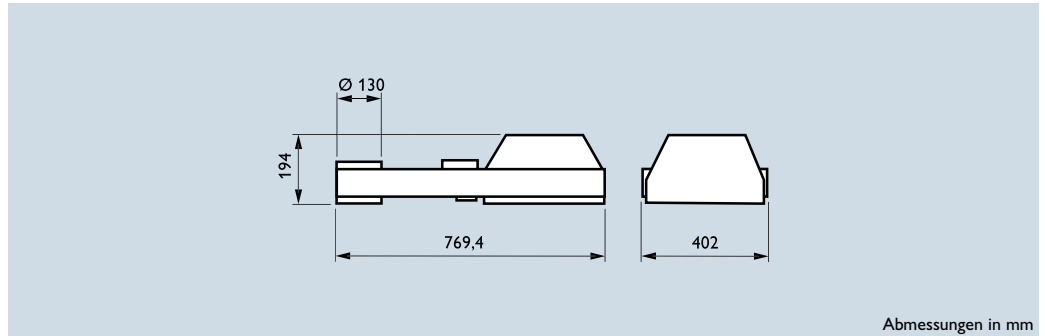
| CGP703, Mastansatzleuchte mit Indirektoptik | | | | | | |
|--|----------------------------|--|------|------------|------|--------|
| CGP703 CDM-T35W/830 EB I T-IO FG CO GR | Standard Indirektoptik | | 23,0 | 962 211 00 | (22) | 1398,- |
| CGP703 CDM-T70W/830 EB I T-IO FG CO GR | Standard Indirektoptik | | 23,0 | 962 242 00 | (22) | 1398,- |
| CGP703 CDM-T150W/830 EB I T-IO FG CO GR | Standard Indirektoptik | | 23,5 | 962 273 00 | (22) | 1529,- |
| CGP703 CDM-T35W/830 EB I TS-IO FG CO GR | symmetrische Indirektoptik | | 23,0 | 962 228 00 | (22) | 1447,- |
| CGP703 CDM-T70W/830 EB I TS-IO FG CO GR | symmetrische Indirektoptik | | 23,0 | 962 259 00 | (22) | 1447,- |
| CGP703 CDM-T150W/830 EB I TS-IO FG CO GR | symmetrische Indirektoptik | | 23,5 | 962 280 00 | (22) | 1579,- |

*Wandleuchte auf Anfrage

| Bauform | | Farbe | Farbe | Abdeckung | Spannung | Schutzklasse | |
|--|---|--|--|--|------------------------------------|---|---|
| <input type="checkbox"/> CDP702 | | <input type="checkbox"/> CLR (GR) Philips Dunkelgrau | <input type="checkbox"/> CO nur Abdeckung, | <input type="checkbox"/> Flachglasscheibe (FG) | <input type="checkbox"/> 220-240 V | <input type="checkbox"/> I | |
| <input type="checkbox"/> CGP703 | | <input type="checkbox"/> CLRCH Akzo Nobel Farben | Rahmen in RAL 9006 | <input type="checkbox"/> mit DynaClean (FGD) | <input type="checkbox"/> 50-60 Hz | <input type="checkbox"/> II | |
| <input type="checkbox"/> BDP704 | | <input type="checkbox"/> RAL/AKZO: | <input type="checkbox"/> AL komplette Leuchte <input type="checkbox"/> TW weiße Abdeckung <input type="checkbox"/> TP Abdeckung in Leuchtenfarbe | | <input type="checkbox"/> 220-240 V | | |
| Lampen | Optik | Lichtfarbe | Streulicht | Abhänge- und Montagezubehör | Kit | Filter* | LumiStep |
| <input type="checkbox"/> CDM-T 35 W <input type="checkbox"/> CDM-T 70 W <input type="checkbox"/> CDM-T 150 W <input type="checkbox"/> SDW-TG 50 W <input type="checkbox"/> SDW-TG 100 W <input type="checkbox"/> CPO-TW 45 W <input type="checkbox"/> CPO-TW 60 W <input type="checkbox"/> CPO-TW 90 W <input type="checkbox"/> CPO-TW 140 W | <input type="checkbox"/> TS-IO sym. Indirektoptik nicht für CDM-T930 | <input type="checkbox"/> 830 | <input type="checkbox"/> E2 geringes Streulicht mit Raster <input type="checkbox"/> E3 mittleres Streulicht | <input type="checkbox"/> MBP-D76-L520 Ausleger 520 mm mit Klammer für Mast 76 mm | <input type="checkbox"/> ja | <input type="checkbox"/> nein <input type="checkbox"/> WAF 1 <input type="checkbox"/> COF 2 | <input type="checkbox"/> nein <input type="checkbox"/> LS-6 Lumistep nur für 60 W <input type="checkbox"/> LS-8 Lumistep nur für 60 W <input type="checkbox"/> LS-10 Lumistep nur für 60 W |
| | | <input type="checkbox"/> 942 | | <input type="checkbox"/> MBP-D90-L520 Ausleger 520 mm mit Klammer für Mast 90 mm | | * nicht in Verbindung mit DynaClean Beschichtung | |
| | | <input type="checkbox"/> 930 | | <input type="checkbox"/> MBW-L520 Wandausleger 520 mm | | | |
| | | | | <input type="checkbox"/> 60P Aufsatz 60 mm <input type="checkbox"/> 76P Aufsatz 76 mm | | | |
| | | | | | | | |
| | | | | | | | |
| | | | | | | | |
| | | | | | | | |
| | | | | | | | |
| | | | | | | | |
| Lampen | Lichtfarbe | LumiStep | Reduzierung auf | Abhänge- und Montagezubehör | | | |
| <input type="checkbox"/> LXML LED-Rebel-Technologie | <input type="checkbox"/> NW Neutralweiß <input type="checkbox"/> WW Warmweiß | <input type="checkbox"/> nein | <input type="checkbox"/> 75 75% Lichtlevel | <input type="checkbox"/> 60P Aufsatz 60 mm <input type="checkbox"/> 76P Aufsatz 76 mm | | | |
| | | <input type="checkbox"/> LS-6 LumiStep 6 Std. | <input type="checkbox"/> 66 66% Lichtlevel | | | | |
| | | <input type="checkbox"/> LS-8 LumiStep 8 Std. | <input type="checkbox"/> 50 50% Lichtlevel | | | | |
| | | <input type="checkbox"/> LS-10 LumiStep 10 Std. | <input type="checkbox"/> 30 30% Lichtlevel | | | | |
| elektrische Anschlussleitung | Fotозelle | Vorschaltgerät | Blendschutzzubehör | | | | |
| <input type="checkbox"/> nein | <input type="checkbox"/> nein | <input type="checkbox"/> elektronisch nicht BDP 704 | <input type="checkbox"/> nein | | | | |
| <input type="checkbox"/> C4K5 4,5 m Kabel | <input type="checkbox"/> P5 Microcell | | <input type="checkbox"/> GS | | | | |
| <input type="checkbox"/> C4K6 6,0 m Kabel | | | Blendschutz für offene Cosmo Optik nicht BDP 704 | | | | |

Einheitliches Design mit effizienter Lichttechnik

Die UrbanScene Familie umfasst mehrere Baugrößen. Die mittlere Bauform CGP705, mit Einsatz der MasterCosmoPolis und MASTERColour CDM-T Lampen in Verbindung mit den für die jeweiligen Lampensysteme entwickelten Optiken, ist für die Allgemein- und Straßenbeleuchtung vorgesehen.



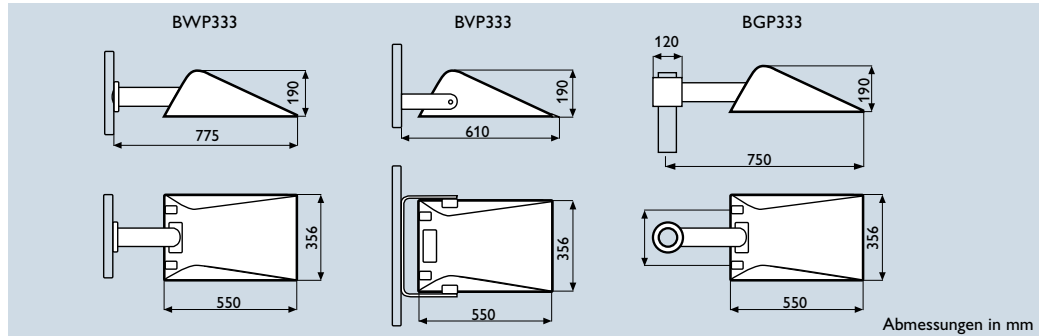
Schutzklasse: I, II
 Schutzart: IP 66
 $A^*C_x(max)=0,095 m^2$

| Produktbezeichnung | Beschreibung | Gewicht kg | Bestell-Nr. | | Preis in Wo. |
|---|--------------------|---------------|-------------|------|--------------|
| | | | EOC | RG | |
| CGP705, mittlere Bauform, mit kurzem Systemausleger Zopf 90 mm, Philips Grau | | | | | |
| CGP705 CPO-TW45W K EB I OOC FG CO GR | Cosmo-R Optik | 16,3 | 953 110 00 | (22) | 1235,- |
| CGP705 CPO-TW60W K EB I OOC FG CO GR | Cosmo-R Optik | 16,3 | 953 127 00 | (22) | 1235,- |
| CGP705 CPO-TW90W K EB I OOC FG CO GR | Cosmo-R Optik | 16,3 | 953 134 00 | (22) | 1255,- |
| CGP705 CPO-TW140W K EB I OOC FG CO GR | Cosmo-R Optik | 16,3 | 953 141 00 | (22) | 1265,- |
| | | | | | |
| CGP705 CDM-TD70W/830 EB I A FG CO GR | Optik asymmetrisch | 15,0 | 953 158 00 | (22) | 1020,- |
| CGP705 CDM-TD150W/830 EB I A FG CO GR | Optik asymmetrisch | 15,0 | 953 165 00 | (22) | 1120,- |
| | | | | | |
| CGP705 CDM-T35W/830 EB I TP-S FG CO GR | Mini T-POT Optik | 15,5 | 953 172 00 | (22) | 1050,- |
| CGP705 CDM-T70W/830 EB I TP-S FG CO GR | Mini T-POT Optik | 15,5 | 953 189 00 | (22) | 1050,- |
| CGP705 CDM-T150W/830 EB I TP-S FG CO GR | Mini T-POT Optik | 15,5 | 953 196 00 | (22) | 1150,- |

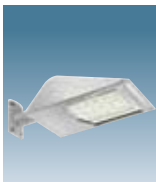
| Bauform | | Farbe | Farbe | Abdeckung | Spannung | Schutzklasse |
|--|--|--|---|--|---|-----------------------------|
| <input type="checkbox"/> CGP705 mittlere Bauform | | <input type="checkbox"/> CLR (GR) Philips Dunkelgrau | <input type="checkbox"/> CO nur Abdeckung, Rahmen in RAL 9006 | <input type="checkbox"/> Flachglasscheibe (FG) | <input type="checkbox"/> 220-240 V | <input type="checkbox"/> I |
| | | <input type="checkbox"/> CLRCH Akzo Nobel Farben | | <input type="checkbox"/> mit DynaClean (FGD) | <input type="checkbox"/> 50-60 Hz | <input type="checkbox"/> II |
| | | <input type="checkbox"/> RAL/AKZO: | <input type="checkbox"/> AL komplette Leuchte | | | |
| Lampen | Optik | Lichtfarbe | Abhänge- und Montagezubehör | Kit | LumiStep | |
| <input type="checkbox"/> CDM-T 35 W <input type="checkbox"/> CDM-T 70 W <input type="checkbox"/> CDM-T 150 W | <input type="checkbox"/> TP-S Mini T-POT | <input type="checkbox"/> 830 <input type="checkbox"/> 942 | <input type="checkbox"/> MBP-D76-L520 Ausleger 520 mm mit Klammer für Mast 76 mm <input type="checkbox"/> MBP-D90-L520 Ausleger 520 mm mit Klammer für Mast 90 mm <input type="checkbox"/> MBP-D76-L1200 Ausleger 1200 mm mit Klammer für Mast 76 mm <input type="checkbox"/> MBP-D90-L1200 Ausleger 1200 mm mit Klammer für Mast 90 mm <input type="checkbox"/> MBW-L520 Wandmontage Ausleger 520 mm <input type="checkbox"/> MBW-L520 Wandmontage Ausleger 1200 mm | <input type="checkbox"/> ja | | |
| <input type="checkbox"/> CDM-TD 70 W <input type="checkbox"/> CDM-T 150 W | <input type="checkbox"/> asymmetrisch | <input type="checkbox"/> 830 <input type="checkbox"/> 942 | | | | |
| <input type="checkbox"/> CPO-TW 45 W <input type="checkbox"/> CPO-TW 60 W <input type="checkbox"/> CPO-TW 90 W <input type="checkbox"/> CPO-TW 140 W | <input type="checkbox"/> OOC offene Cosmo Optik | | | | <input type="checkbox"/> nein <input type="checkbox"/> LS-6 Lumistep nur für 60 W <input type="checkbox"/> LS-8 Lumistep nur für 60 W <input type="checkbox"/> LS-10 Lumistep nur für 60 W | |
| elektrische Anschlussleitung | | Fotозelle | Vorschaltgerät | | Blendschutzzubehör | |
| <input type="checkbox"/> nein <input type="checkbox"/> C4K5 4,5m Kabel <input type="checkbox"/> C6K5 6,0m Kabel <input type="checkbox"/> C9K 9,0m Kabel | | <input type="checkbox"/> nein <input type="checkbox"/> P5 Microcell | <input type="checkbox"/> elektronisch | | <input type="checkbox"/> nein | |

Effizient und zukunftssicher

Der dekorative Planflächenscheinwerfer Mini 300 Stealth ist dank dem LEDGINE-Modul noch effizienter. Mit der zukunftssicheren LED-Technologie werden Ihre Flächen, Plätze, Wege etc. noch energiesparender beleuchtet. Das Gehäuse aus Aluminium ist in Silber lackiert und mit einer witterungsbeständigen Sicherheitsglasscheibe ausgestattet und als Wandanbau-, Anbau- oder Mastansatzausführung zu bekommen. Das LEDGINE-Modul, mit seiner modularen Bauweise, ermöglicht eine einfache Wartung und nachträgliches Aufrüsten der Beleuchtung mit energieeffizienteren LEDs oder auch zur Leistungssteigerung. Spezielle, patentierte Nano-Optiken mit Überlagerung mehrerer Teillichtverteilungen gewährleisten eine gleichmäßige Ausleuchtung über die gesamte Lebensdauer. Nicht nur Energieeinsparung, auch Reduzierung der Lichtverschmutzung, zeichnet diese Technologie aus.



Abmessungen in mm



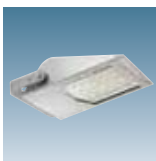
BWP333
Wandmontage



Schutzklasse: I, II
Schutzart: IP 65
A*Cx (max) = 0,200 m²

| Produktbezeichnung | Beschreibung | Systemleistung | | Bestell-Nr. | RG | Preis in Wo. |
|---|------------------------------------|----------------|------|-------------|------|--------------|
| | | W | kg | | | |
| Mini 300 Stealth LEDGINE, GreenLine, Lichtfarbe 4000 K, Wandmontage, SK I, Silber (RAL 9006) | | | | | | |
| BWP333 GRN42-1S/740 PSU I A SI | asymmetrische Optik | 48 | 11,9 | 047 728 00 | (23) | 988,- |
| BWP333 GRN67-1S/740 PSU I A SI | asymmetrische Optik | 74 | 11,9 | 047 735 00 | (23) | 1177,- |
| BWP333 GRN84-1S/740 PSU I A SI | asymmetrische Optik | 96 | 11,9 | 047 742 00 | (23) | 1303,- |
| BWP333 GRN42-1S/740 PSU I S SI | symmetrische Optik | 48 | 11,9 | 047 780 00 | (23) | 988,- |
| BWP333 GRN67-1S/740 PSU I S SI | symmetrische Optik | 74 | 11,9 | 047 797 00 | (23) | 1177,- |
| BWP333 GRN84-1S/740 PSU I S SI | symmetrische Optik | 96 | 11,9 | 047 803 00 | (23) | 1303,- |
| BWP333 GRN42-1S/740 PSU I DM SI | tief-/breitstrahlende Straßenoptik | 48 | 11,9 | 047 841 00 | (23) | 988,- |
| BWP333 GRN67-1S/740 PSU I DM SI | tief-/breitstrahlende Straßenoptik | 74 | 11,9 | 047 858 00 | (23) | 1177,- |
| BWP333 GRN84-1S/740 PSU I DM SI | tief-/breitstrahlende Straßenoptik | 96 | 11,9 | 047 865 00 | (23) | 1303,- |

| | | | | | | |
|--|------------------------------------|----|------|------------|------|--------|
| Mini 300 Stealth LEDGINE, GreenLine, Lichtfarbe 4000 K, Wandmontage, SK I, Silber (RAL 9006), regelbar 1-10 V | | | | | | |
| BWP333 GRN42-1S/740 PSR I A SI D7 | asymmetrische Optik | 48 | 11,9 | 047 902 00 | (23) | 1006,- |
| BWP333 GRN67-1S/740 PSR I A SI D7 | asymmetrische Optik | 74 | 11,9 | 047 919 00 | (23) | 1195,- |
| BWP333 GRN84-1S/740 PSR I A SI D7 | asymmetrische Optik | 96 | 11,9 | 047 926 00 | (23) | 1321,- |
| BWP333 GRN42-1S/740 PSR I S SI D7 | symmetrische Optik | 48 | 11,9 | 047 964 00 | (23) | 1006,- |
| BWP333 GRN67-1S/740 PSR I S SI D7 | symmetrische Optik | 74 | 11,9 | 047 971 00 | (23) | 1195,- |
| BWP333 GRN84-1S/740 PSR I S SI D7 | symmetrische Optik | 96 | 11,9 | 047 988 00 | (23) | 1321,- |
| BWP333 GRN42-1S/740 PSR I DM SI D7 | tief-/breitstrahlende Straßenoptik | 48 | 11,9 | 048 022 00 | (23) | 1006,- |
| BWP333 GRN67-1S/740 PSR I DM SI D7 | tief-/breitstrahlende Straßenoptik | 74 | 11,9 | 048 039 00 | (23) | 1195,- |
| BWP333 GRN84-1S/740 PSR I DM SI D7 | tief-/breitstrahlende Straßenoptik | 96 | 11,9 | 048 046 00 | (23) | 1321,- |



BVP333
Universalanbau

| | | | | | | |
|--|------------------------------------|----|------|------------|------|--------|
| Mini 300 Stealth LEDGINE, GreenLine, Lichtfarbe 4000 K, Universalanbau, SK I, Silber (RAL 9006) | | | | | | |
| BVP333 GRN42-1S/740 PSU I A SI | asymmetrische Optik | 48 | 12,2 | 048 442 00 | (23) | 977,- |
| BVP333 GRN67-1S/740 PSU I A SI | asymmetrische Optik | 74 | 12,2 | 048 459 00 | (23) | 1166,- |
| BVP333 GRN84-1S/740 PSU I A SI | asymmetrische Optik | 96 | 12,2 | 048 466 00 | (23) | 1292,- |
| BVP333 GRN42-1S/740 PSU I S SI | symmetrische Optik | 48 | 12,2 | 048 503 00 | (23) | 977,- |
| BVP333 GRN67-1S/740 PSU I S SI | symmetrische Optik | 74 | 12,2 | 048 510 00 | (23) | 1166,- |
| BVP333 GRN84-1S/740 PSU I S SI | symmetrische Optik | 96 | 12,2 | 048 527 00 | (23) | 1292,- |
| BVP333 GRN42-1S/740 PSU I DM SI | tief-/breitstrahlende Straßenoptik | 48 | 12,2 | 048 565 00 | (23) | 977,- |
| BVP333 GRN67-1S/740 PSU I DM SI | tief-/breitstrahlende Straßenoptik | 74 | 12,2 | 048 572 00 | (23) | 1166,- |
| BVP333 GRN84-1S/740 PSU I DM SI | tief-/breitstrahlende Straßenoptik | 96 | 12,2 | 048 589 00 | (23) | 1292,- |

| | | | | | | |
|---|------------------------------------|----|------|------------|------|--------|
| Mini 300 Stealth LEDGINE, GreenLine, Lichtfarbe 4000 K, Universalanbau, SK I, Silber (RAL 9006), regelbar 1-10 V | | | | | | |
| BVP333 GRN42-1S/740 PSR I A SI D7 | asymmetrische Optik | 48 | 12,2 | 048 626 00 | (23) | 995,- |
| BVP333 GRN67-1S/740 PSR I A SI D7 | asymmetrische Optik | 74 | 12,2 | 048 633 00 | (23) | 1184,- |
| BVP333 GRN84-1S/740 PSR I A SI D7 | asymmetrische Optik | 96 | 12,2 | 048 640 00 | (23) | 1310,- |
| BVP333 GRN42-1S/740 PSR I S SI D7 | symmetrische Optik | 48 | 12,2 | 048 688 00 | (23) | 995,- |
| BVP333 GRN67-1S/740 PSR I S SI D7 | symmetrische Optik | 74 | 12,2 | 048 695 00 | (23) | 1184,- |
| BVP333 GRN84-1S/740 PSR I S SI D7 | symmetrische Optik | 96 | 12,2 | 048 701 00 | (23) | 1310,- |
| BVP333 GRN42-1S/740 PSR I DM SI D7 | tief-/breitstrahlende Straßenoptik | 48 | 12,2 | 048 749 00 | (23) | 995,- |
| BVP333 GRN67-1S/740 PSR I DM SI D7 | tief-/breitstrahlende Straßenoptik | 74 | 12,2 | 048 756 00 | (23) | 1184,- |
| BVP333 GRN84-1S/740 PSR I DM SI D7 | tief-/breitstrahlende Straßenoptik | 96 | 12,2 | 048 763 00 | (23) | 1310,- |



BGP333
Mastansatz

| Produktbezeichnung | Beschreibung | Systemleistung | | Bestell-Nr. EOC | RG | Preis in Wo. |
|---|------------------------------------|----------------|------|--------------------|------|--------------|
| | | W | kg | | | |
| Mini 300 Stealth LEDGINE, GreenLine, Lichtfarbe 4000 K, Mastansatz, SK I, Silber (RAL 9006) | | | | | | |
| BGP333 GRN42-1S/740 PSU I A SI | asymmetrische Optik | 48 | 12,6 | 043 058 00 | (23) | 999,- |
| BGP333 GRN67-1S/740 PSU I A SI | asymmetrische Optik | 74 | 12,6 | 047 018 00 | (23) | 1188,- |
| BGP333 GRN84-1S/740 PSU I A SI | asymmetrische Optik | 96 | 12,6 | 047 025 00 | (23) | 1314,- |
| BGP333 GRN42-1S/740 PSU I S SI | symmetrische Optik | 48 | 12,6 | 047 063 00 | (23) | 999,- |
| BGP333 GRN67-1S/740 PSU I S SI | symmetrische Optik | 74 | 12,6 | 047 070 00 | (23) | 1188,- |
| BGP333 GRN84-1S/740 PSU I S SI | symmetrische Optik | 96 | 12,6 | 047 087 00 | (23) | 1314,- |
| BGP333 GRN42-1S/740 PSU I DM SI | tief-/breitstrahlende Straßenoptik | 48 | 12,6 | 047 124 00 | (23) | 999,- |
| BGP333 GRN67-1S/740 PSU I DM SI | tief-/breitstrahlende Straßenoptik | 74 | 12,6 | 047 131 00 | (23) | 1188,- |
| BGP333 GRN84-1S/740 PSU I DM SI | tief-/breitstrahlende Straßenoptik | 96 | 12,6 | 047 148 00 | (23) | 1314,- |

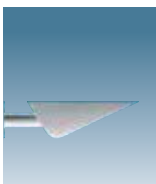
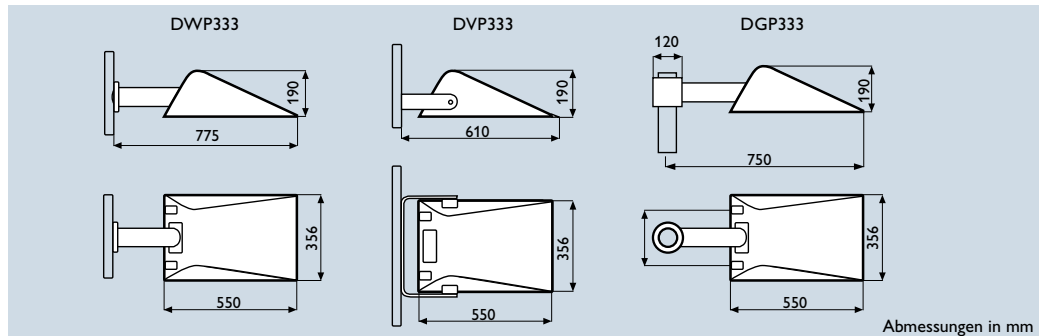
| | | | | | | |
|--|------------------------------------|----|------|------------|------|--------|
| Mini 300 Stealth LEDGINE, GreenLine, Lichtfarbe 4000 K, Mastansatz, SK I, Silber (RAL 9006), regelbar 1-10 V | | | | | | |
| BGP333 GRN42-1S/740 PSR I A SI D7 | asymmetrische Optik | 48 | 12,6 | 047 186 00 | (23) | 1017,- |
| BGP333 GRN67-1S/740 PSR I A SI D7 | asymmetrische Optik | 74 | 12,6 | 047 193 00 | (23) | 1206,- |
| BGP333 GRN84-1S/740 PSR I A SI D7 | asymmetrische Optik | 96 | 12,6 | 047 209 00 | (23) | 1332,- |
| BGP333 GRN42-1S/740 PSR I S SI D7 | symmetrische Optik | 48 | 12,6 | 047 247 00 | (23) | 1017,- |
| BGP333 GRN67-1S/740 PSR I S SI D7 | symmetrische Optik | 74 | 12,6 | 047 254 00 | (23) | 1206,- |
| BGP333 GRN84-1S/740 PSR I S SI D7 | symmetrische Optik | 96 | 12,6 | 047 261 00 | (23) | 1332,- |
| BGP333 GRN42-1S/740 PSR I DM SI D7 | tief-/breitstrahlende Straßenoptik | 48 | 12,6 | 047 308 00 | (23) | 1017,- |
| BGP333 GRN67-1S/740 PSR I DM SI D7 | tief-/breitstrahlende Straßenoptik | 74 | 12,6 | 047 315 00 | (23) | 1206,- |
| BGP333 GRN84-1S/740 PSR I DM SI D7 | tief-/breitstrahlende Straßenoptik | 96 | 12,6 | 047 322 00 | (23) | 1332,- |

Das Maststück wird mitgeliefert und ist für Ø 76 mm Masten ausgelegt.
Inklusive Reduzierstück für Ø 60 mm Masten.
Für die Kabeleinführung ist am Mast ein Loch Ø 17 mm vorzusehen.

| Bauform | Farbe | Schutzlackierung | Abdeckung | Schutzklasse | |
|---|--|--|---|----------------------------------|---|
| <input type="checkbox"/> Wandanbau (BWP333) | <input type="checkbox"/> Silber (SI) | <input type="checkbox"/> nein | <input type="checkbox"/> symmetrische Optik (S) | <input type="checkbox"/> I | |
| <input type="checkbox"/> Universalanbau (BVP333) | <input type="checkbox"/> RAL/DB: | <input type="checkbox"/> Seewasserschutz (MSP) | <input type="checkbox"/> asymmetrische Optik (A) | <input type="checkbox"/> II | |
| <input type="checkbox"/> Mastansatz (BGP333) | <input type="checkbox"/> AKZO: | <input type="checkbox"/> Chlorwasserschutz (SWP) | <input type="checkbox"/> tief-/breitstrahlend (DM) | | |
| LEDGINE Ausführung | LEDs | | GreenLine 4.000 K (GRN) | EconomyLine 5.600 K (ECO) | |
| <input type="checkbox"/> GreenLine 4.000 K (GRN) | 40 LEDs | <input type="checkbox"/> | <input type="checkbox"/> 4.200 lm (42) | 5.922 lm (59) | |
| | 64 LEDs | <input type="checkbox"/> | <input type="checkbox"/> 6.720 lm (67) | 9.475 lm (95) | |
| <input type="checkbox"/> EconomyLine 5.600 K (ECO) | 80 LEDs | <input type="checkbox"/> | <input type="checkbox"/> 8.400 lm (84) | 11.844 lm (118) | |
| Konstantlichtstrom | Leistungsreduktion | | Überspannungsschutz | | Fotozelle |
| <input type="checkbox"/> ohne Konstantlichtregelung | <input type="checkbox"/> nein | | <input type="checkbox"/> nein | | <input type="checkbox"/> ja |
| <input type="checkbox"/> mit Konstantlichtregelung (CLO) | <input type="checkbox"/> 2-Stufen-Schalter (D4) Steuerphase spannungslos = reduzierte Leistung | | (Standard 3kV Schutz) | | <input type="checkbox"/> Minizelle 35 Lux (P3-35) |
| | <input type="checkbox"/> 2-Stufen-Schalter (D5) Steuerphase spannungslos = 100% Leistung | | <input type="checkbox"/> ja, 10kV (SRG) (auf Anfrage) | | |
| | <input type="checkbox"/> externe Steuerung 1-10V (D7) auf Klemme gelegt | | | | |
| | <input type="checkbox"/> externe Steuerung DALI (D9) auf Klemme gelegt | | | | |
| | <input type="checkbox"/> Starsense DALI (D8) integrierter OLC | | | | |
| | <input type="checkbox"/> Starsense 1-10V (D6) integrierter OLC | | | | |
| | <input type="checkbox"/> DynaDimmer (DD1) – spart 40% Energie 19-22 Uhr 70% Licht, 22-4 Uhr 50% Licht, 4-6 Uhr 70% Licht | | | | |
| | <input type="checkbox"/> DynaDimmer (DD2) – spart 32% Energie 21-24 Uhr 70% Licht, 22-4 Uhr 50% Licht, 4-6 Uhr 70% Licht | | | | |
| <input type="checkbox"/> DynaDimmer (DD3) – spart 39% Energie 20-23 Uhr 70% Licht, 23-5 Uhr 50% Licht, 5-6:30 Uhr 70% Licht | | | | | |

Effizienz in klarer Formensprache

Mini 300 Stealth ist ein dekorativer Scheinwerfer, der universell zur Beleuchtung von Flächen und Wegen im Innen- und Außenbereich eingesetzt werden kann. Als Leuchtmittel stehen Hochdruck-Halogen-Metaldampflampen Typ CDM-TD150 W zur Verfügung. Das Gehäuse ist aus silberfarbenem Aluminium mit einem thermisch gehärteten Abschlussglas. Die Mini 300 Stealth enthält eine spezielle Optik mit patentierter Beschichtung, die einen hohen Anlagenwirkungsgrad ermöglicht und für größtmögliche Entblendung sorgt. Das Kombipack ist inklusive Leuchtmittel.



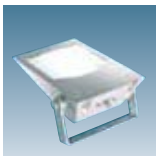
Schutzklasse: I
Schutzart: IP 65

DWP333

| Produktbezeichnung | Beschreibung | Gewicht kg | Bestell-Nr. | | Preis in Wo. |
|---|------------------------------|---------------|-------------|------|--------------|
| | | | EOC | RG | |
| Mini 300 Stealth, für Wandmontage, inkl. Leuchtmittel, Silber (RAL 9006), asymmetrisch | | | | | |
| DWP333 CDM-TD150W/942 IC A-WB SI | breitstrahlende Optik | 10,0 | 378 018 00 | (23) | 651,- |
| DWP333 CDM-TD150W/942 IC A-MB SI | medium-breitstrahlende Optik | 10,0 | 378 025 00 | (23) | 651,- |
| DWP333 CDM-TD150W/942 IC A-NB SI | engstrahlende Optik | 10,0 | 378 032 00 | (23) | 651,- |
| DWP333 CDM-T250W/830 A-MB SI | medium-breitstrahlende Optik | 10,0 | 382 190 00 | (23) | 771,- |
| DWP333 CDM-T250W/830 A-NB SI | engstrahlende Optik | 10,0 | 382 466 00 | (23) | 771,- |

Mini 300 Stealth, für Wandmontage, inkl. Leuchtmittel, Silber (RAL 9006), Straßenleuchtenoptik

| | | | | | |
|-------------------------------|-----------------------------------|------|------------|------|-------|
| DWP333 CPO-TW60W K EB OR SI | mit elektronischem Vorschaltgerät | 10,0 | 385 665 00 | (23) | 892,- |
| DWP333 CDM-T70W/830 IC OR SI | | 10,0 | 385 740 00 | (23) | 611,- |
| DWP333 CDM-T70W/942 IC OR SI | | 10,0 | 385 757 00 | (23) | 611,- |
| DWP333 CDM-T150W/942 IC OR SI | | 10,0 | 385 771 00 | (23) | 631,- |



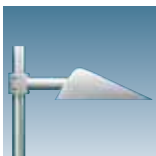
DVP333

Mini 300 Stealth, für Universalanbau, inkl. Leuchtmittel, Silber (RAL 9006), asymmetrisch

| | | | | | |
|----------------------------------|------------------------------|------|------------|------|-------|
| DVP333 CDM-TD150W/942 IC A-WB SI | breitstrahlende Optik | 10,0 | 378 049 00 | (23) | 634,- |
| DVP333 CDM-TD150W/942 IC A-MB SI | medium-breitstrahlende Optik | 10,0 | 378 056 00 | (23) | 634,- |
| DVP333 CDM-TD150W/942 IC A-NB SI | engstrahlende Optik | 10,0 | 378 063 00 | (23) | 634,- |
| DVP333 CDM-T250W/830 A-MB SI | medium-breitstrahlende Optik | 10,0 | 382 206 00 | (23) | 755,- |
| DVP333 CDM-T250W/830 A-NB SI | engstrahlende Optik | 10,0 | 382 473 00 | (23) | 755,- |

Mini 300 Stealth, für Universalanbau, inkl. Leuchtmittel, Silber (RAL 9006), Straßenleuchtenoptik

| | | | | | |
|-------------------------------|-----------------------------------|------|------------|------|-------|
| DVP333 CPO-TW60W K EB OR SI | mit elektronischem Vorschaltgerät | 10,0 | 385 689 00 | (23) | 876,- |
| DVP333 CDM-T70W/830 IC OR SI | | 10,0 | 385 788 00 | (23) | 594,- |
| DVP333 CDM-T70W/942 IC OR SI | | 10,0 | 385 795 00 | (23) | 594,- |
| DVP333 CDM-T150W/942 IC OR SI | | 10,0 | 385 818 00 | (23) | 615,- |



DGP333

A*Cx (max) = 0,200 m²

Cw-Wert: 1,2

Mastaufsatz: Ø 60/76 mm

Mini 300 Stealth, für Mastansatz, inkl. Leuchtmittel, Silber (RAL 9006), asymmetrisch

| | | | | | |
|----------------------------------|------------------------------|------|------------|------|-------|
| DGP333 CDM-TD150W/942 IC A-WB SI | breitstrahlende Optik | 10,5 | 249 998 00 | (23) | 663,- |
| DGP333 CDM-TD150W/942 IC A-MB SI | medium-breitstrahlende Optik | 10,5 | 250 000 00 | (23) | 663,- |
| DGP333 CDM-TD150W/942 IC A-NB SI | engstrahlende Optik | 10,5 | 378 001 00 | (23) | 663,- |
| DGP333 CDM-T250W/830 A-MB SI | medium-breitstrahlende Optik | 10,5 | 382 183 00 | (23) | 784,- |
| DGP333 CDM-T250W/830 A-NB SI | engstrahlende Optik | 10,5 | 382 459 00 | (23) | 784,- |

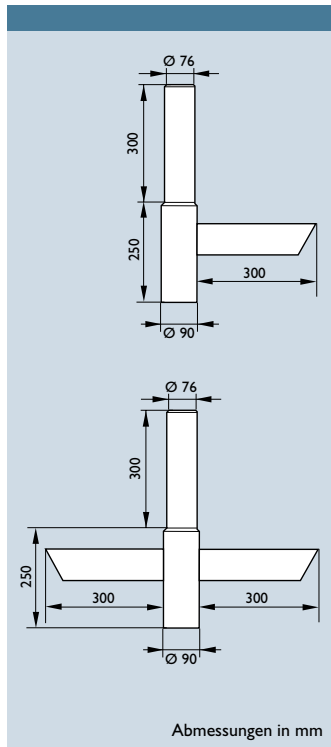
Mini 300 Stealth, für Mastansatz, inkl. Leuchtmittel, Silber (RAL 9006), Straßenleuchtenoptik

| | | | | | |
|-------------------------------|-----------------------------------|------|------------|------|-------|
| DGP333 CPO-TW60W K EB OR SI | mit elektronischem Vorschaltgerät | 10,5 | 385 641 00 | (23) | 904,- |
| DGP333 CDM-T70W/830 IC OR SI | | 10,5 | 385 702 00 | (23) | 623,- |
| DGP333 CDM-T70W/942 IC OR SI | | 10,5 | 385 719 00 | (23) | 696,- |
| DGP333 CDM-T150W/830 IC OR SI | | 10,5 | 385 726 00 | (23) | 643,- |
| DGP333 CDM-T150W/942 IC OR SI | | 10,5 | 385 733 00 | (23) | 643,- |

Das Maststück wird mitgeliefert und ist für Ø 76 mm Masten ausgelegt.

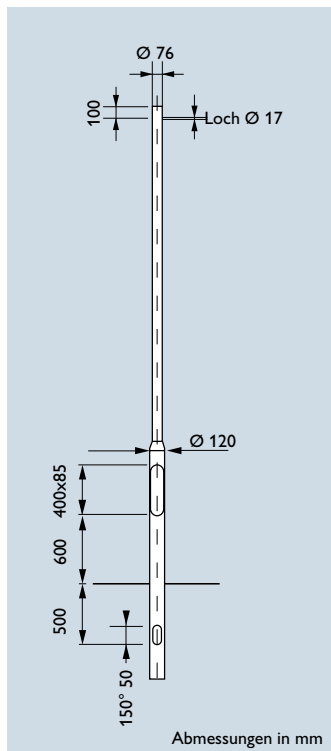
Inklusive Reduzierstück für Ø 60 mm Masten.

Für die Kabeleinführung ist am Mast ein Loch Ø 17 mm vorzusehen.



| Produktbezeichnung | Beschreibung | Gewicht kg | Bestell-Nr. EOC | RG | Preis in Wo. |
|---|---|---------------|--------------------|------|--------------|
| Mastaufsatzstück für alternative Montage des DGP333, Aluminium, lackiert in Silber (RAL 9006) | | | | | |
| 9MA500 AL-E INCL. FLANSCHPLATTE RAL9006 | für Mastzopf 76 mm, für einen Scheinwerfer | 3,1 | 647 095 00 | (29) | 392,- |
| 9MA500 AL-Z INCL. FLANSCHPLATTE RAL9006 | für Mastzopf 76 mm, für zwei Scheinwerfer | 4,3 | 647 101 00 | (29) | 457,- |

Diese Mastaufsatzstücke können anstelle des mitgelieferten Mastansatzstücks des DGP333 verwendet werden.



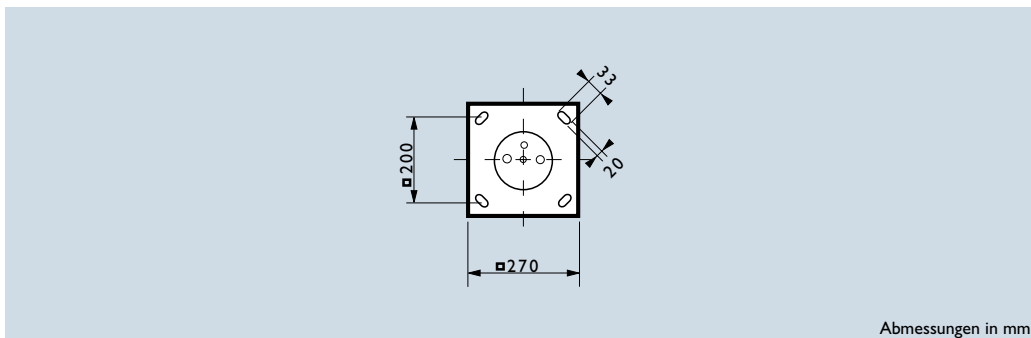
| Produktbezeichnung | H mm | H1 mm | Gewicht kg | Bestell-Nr. EOC | RG | Preis in Wo. |
|--|---------|----------|---------------|--------------------|------|--------------|
| Zylindrisch abgesetzter Aufsatzmast , Mastzopf Ø 76 mm, 3 mm Wandstärke, gebürstetes Aluminium, passend für die Leuchten DGP33 | | | | | | |
| 9MA002 M-Alu-Z 40.76.3 | 4000 | 800 | 13,9 | 656 639 00 | (29) | 420,- |
| 9MA002 M-Alu-Z 50.76.3 | 5000 | 900 | 17,9 | 656 660 00 | (29) | 484,- |
| 9MA002 M-Alu-Z 60.76.3 | 6000 | 1000 | 22,4 | 656 646 00 | (29) | 1030,- |

andere Lichtpunkthöhen und Farbtöne auf Anfrage



Attraktive Akzente im Stadtbereich

Light Tube ist eine dekorative Stelenleuchte auf Basis der Remote-Light-Source-Technologie. Hierbei wird das Licht von einer Lichtquelle im Mastfuß mittels einer prismenbeschichteten OLF-Folie an das Mastende transportiert und vom Leuchtenkopf reflektiert. Die Lichtstee setzt Akzente auf Plätzen und Promenaden sowie in Parks und Fußgängerzonen. Ausgestattet mit innovativen, effizienten Entladungslampen (MASTER CDM-T) sowie innovativer LED-Technologie bietet sie Architekten, Städteplanern und Designern neue Möglichkeiten bei der Gestaltung des städtischen Umfeldes.



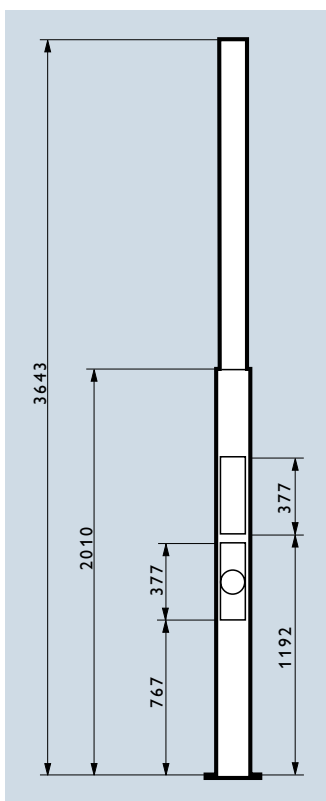
Abmessungen in mm



LED

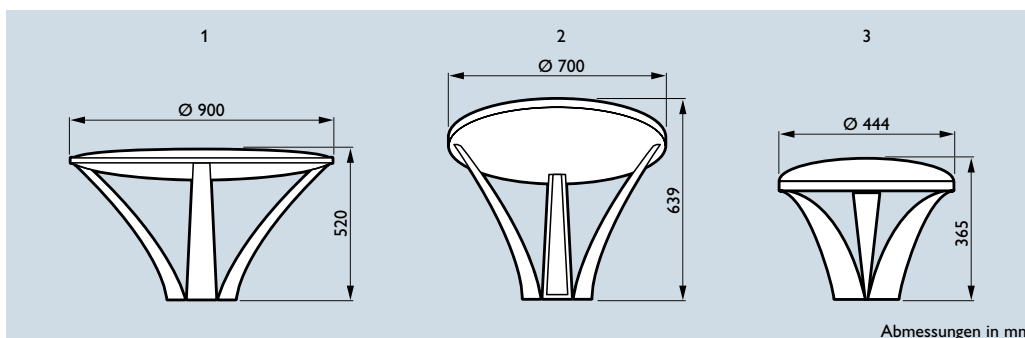
Schutzklasse: I
Schutzart: IP 66

| Produktbezeichnung | Beschreibung | Gewicht kg | Bestell-Nr. EOC | RG | Preis in Wo. |
|---|--|---------------|--------------------|------|--------------|
| Light Tube MASTERColour CDM-T mit Entladungslampe | | | | | |
| HGS444 CDM-T70W IT IO GR | Indirektoptik, rotationssymmetrisch | 30,0 | 958 320 00 | (22) | 5700,- |
| HGS444 CDM-T70W IT IO GR F-BL | Indirektoptik, rotationssymmetrisch, mit Dekorelement Blau | 30,0 | 958 337 00 | (22) | 5900,- |
| HGS444 CDM-T150W IT IO GR | Indirektoptik, rotationssymmetrisch | 30,0 | 958 351 00 | (22) | 5700,- |
| HGS444 CDM-T150W IT IO GR F-BL | Indirektoptik, rotationssymmetrisch, mit Dekorelement Blau | 30,0 | 958 368 00 | (22) | 5900,- |
| Light Tube mit 9 x Philips Luxeon K2 LED, Systemleistung max. 36 W | | | | | |
| HGS445 LED-K2/RGB EB I GR DMX | RGB-Modul, Steuerung über DMX512 | 30,0 | 958 399 00 | (16) | 6300,- |
| HGS445 LED-K2/AWB EB I GR DMX | AWB-Modul, Steuerung über DMX512 | 30,0 | 958 405 00 | (16) | 6300,- |
| Zubehör | | | | | |
| ZGP441 | Aluminium Erdstück, 1 m | 7,0 | 279 923 00 | (22) | 500,- |
| ZGP440 | dekorativer Ring für Mastfuß zur Abdeckung der Befestigungsschrauben | 3,2 | 279 978 00 | (22) | 266,- |



Ein innovatives Lichtkonzept

Die Innovation der Lightcolumn liegt in der Anwendung der Remote-Light-Source-Technologie. Hierbei wird das Licht von einer Lichtquelle im Mastfuß mittels einer prisma-beschichteten OLF-Folie an das Mastende transportiert und vom Leuchtenkopf reflektiert. Schlitze oder perforierte Fenster in den unterschiedlichen Mastvarianten ermöglichen einen dekorativen Lichtaustritt und sorgen für eine elegante und interessante Erscheinung der Leuchten am Tag und auch bei Nacht. Die Lichtstele setzt Akzente auf Plätzen und Promenaden sowie in Parks und Fußgängerzonen und ermöglicht gleichzeitig eine Führung durch visuelle Orientierung. Mit ihrer Exklusivität spricht Lightcolumn die Kreativität der Beleuchtungsplaner an und eröffnet durch vielfältige Kombinationsmöglichkeiten neue Dimensionen in der städtischen Beleuchtung.



Abmessungen in mm



Schutzklasse: I
Schutzart:
IP 65 (OLF-Rohr)
IP 55 (elektrische Einheit)

| Produktbezeichnung | Beschreibung | Gewicht Bestell-Nr. | | | | Preis in Wo. |
|---|--------------|---------------------|-----|------------|------|--------------|
| | | Abb. | kg | EOC | RG | |
| Lightcolumn, elektrische Einheit | | | | | | |
| EGP440 SDW-T100W 230/240 | | | 3,1 | 279 947 00 | (22) | 442,- |
| EGP440 CDM-T70W 230 SP | | | 2,9 | 280 011 00 | (22) | 312,- |
| EGP440 CDM-T150W 230/240 SP | | | 3,5 | 283 364 00 | (22) | 317,- |



| Masten, Aluminiumdruckguss, Philips Dunkelgrau lackiert | | | | | | |
|--|-----------------------------------|--|------|------------|------|--------|
| HGP441 | einseitig perforiert (1 Fenster) | | 39,0 | 280 035 00 | (22) | 4085,- |
| HGP442 | zweiseitig perforiert (2 Fenster) | | 38,0 | 280 080 00 | (22) | 4319,- |
| HGP443 | mit vier Schlitzen | | 39,0 | 280 066 00 | (22) | 4092,- |

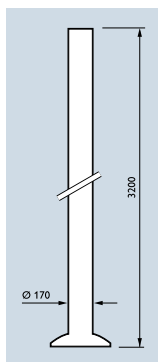


| Leuchtaufsatz, Aluminiumdruckguss, glasfaserverstärktes Polyesterdach | | | | | | |
|--|-------------------------|---|------|------------|------|--------|
| GGP441 | symmetrischer Mastkopf | 1 | 15,0 | 228 754 00 | (22) | 1628,- |
| GGP442 | asymmetrischer Mastkopf | 2 | 13,0 | 280 059 00 | (22) | 1301,- |
| GGP443 | dekorativer Mastkopf | 3 | 9,0 | 280 042 00 | (22) | 1309,- |

| Zubehör | | | | | | |
|----------------|--|--|-----|------------|------|-------|
| ZGP441 | Aluminium Erdstück, 1 m | | 7,0 | 279 923 00 | (22) | 500,- |
| ZGP440 | dekorativer Aluminiumring für Mastfuß, zur Abdeckung der Befestigungsschrauben | | 3,2 | 279 978 00 | (22) | 266,- |

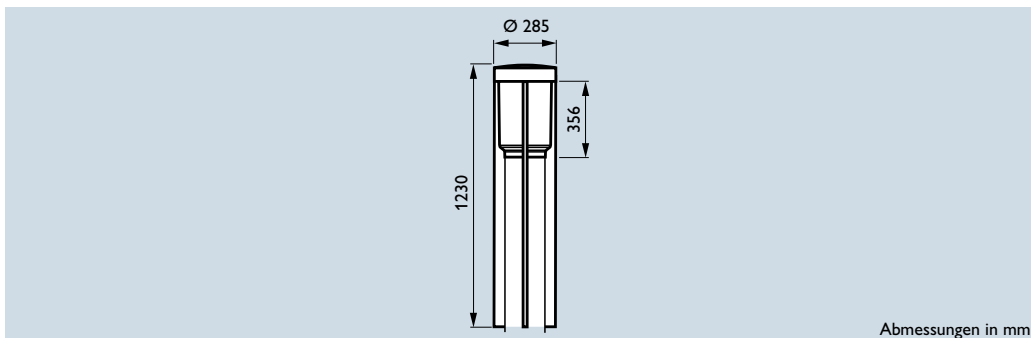
| Bestellbeispiel für eine komplette Leuchte: | | | | | | |
|--|------------------------|--|------|------------|------|--------|
| HGP443 | mit vier Schlitzen | | 39,0 | 280 066 00 | (22) | 4092,- |
| GGP441 | symmetrischer Mastkopf | | 15,0 | 228 754 00 | (22) | 1628,- |
| EGP440 CDM-T70W 230 SP | elektrische Einheit | | 2,9 | 280 011 00 | (22) | 312,- |

- Mastleuchte auf Basis OLF-Technik
- Lichteinspeisung in ein mit transparenter OLF-Folie ausgelegtes Rohr
- Folie aus 4 mm dickem PMMA, Prismenstruktur
- Lichttransport zum Mastkopf, Bündelung des Lichtes in einer Linse
- symmetrische und asymmetrische Lichtlenkung über Reflektoren
- seitlicher Lichtaustritt über Dekorelemente/Fenster
- doppelwandiger, stranggepresster Aluminiummast
- elektrische Einheit und optisches System im Mastfuß integriert
- einfacher, werkzeugloser Wechsel von elektrischer Einheit und Leuchtmittel
- drei Mastausführungen, drei Mastköpfe und drei elektrische Einheiten stehen zur Verfügung
- Sonderlängen auf Anfrage



Ein innovativer Wegbegleiter

Die CitySpirit Pollerleuchte passt sich in die klare Formsprache der CitySpirit-Familie ein. Wie auch schon die Mast- oder Wandleuchten, werden auch in der Pollerleuchte die hocheffizienten Optiken und die neuen innovativen LED-Technologien eingesetzt. Zur Beleuchtung von Wegen auf Grün- oder Freiflächen, Plätzen sowie Eingangsbereichen von Gebäuden ist die CitySpirit Pollerleuchte eine moderne und innovative Beleuchtungslösung. Das Gehäuse wird aus hochwertigem Aluminiumdruckguss hergestellt, welches in Philips Dunkelgrau (ähnlich RAL 7043) lackiert ist. Die klare Abdeckung besteht aus UV-beständigem, schlagfestem Polycarbonat (PC).



Abmessungen in mm

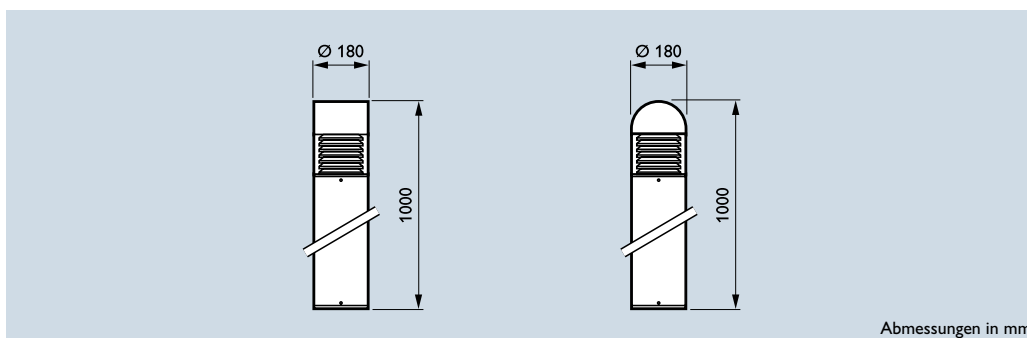


Schutzklasse: II, I
Schutzart: IP 66

| Produktbezeichnung | Beschreibung | Gewicht kg | Bestell-Nr. EOC | RG | Preis in Wo. |
|---|-----------------------------|------------|-----------------|------|--------------|
| HGP450, Pollerleuchte, Philips Dunkelgrau (ähnlich RAL 7043) | | | | | |
| BGP450 XR-E-/WW EB I TB-LED GR | Indirektoptik bidirektional | 25,0 | 295 603 00 | (22) | 1934,- |
| HGP450, Pollerleuchte, Philips Dunkelgrau (ähnlich RAL 7043) | | | | | |
| HGP450 CDM-T35W K II PR GR ST | Prismenrefraktor | 27,0 | 296 983 00 | (22) | 1819,- |
| HGP450 CDM-T70W K II PR GR ST | Prismenrefraktor | 27,0 | 292 572 00 | (22) | 1819,- |
| HGP450 CDM-T70W K II TA-IO GR ST | Indirektoptik asymmetrisch | 27,0 | 292 596 00 | (22) | 1837,- |
| HGP450 CDM-T70W K II TS-IO GR ST | Indirektoptik symmetrisch | 27,0 | 292 589 00 | (22) | 1843,- |
| HGP450 CDO-TT70W K II DF GR ST | Diffusor | 27,0 | 292 565 00 | (22) | 1831,- |

Optimale Wegeführung

Vivara ist eine dekorative Pollerleuchte aus hochwertigem Aluminiumdruckguss. Zwei unterschiedliche Formen stehen zur Auswahl. Durch unterschiedliches Zubehör – runder Leuchtenkopf (HCP170) und flacher Leuchtenkopf (HCP171) – sind sie frei kombinierbar. Vivara bietet eine perfekte Lichtverteilung durch die ZON-Technologie. Sie kann optimal in Einkaufszentren, Fußgängerzonen, Parkanlagen, auf Plätzen oder in Eingangsbereichen eingesetzt werden. Eine schnelle Installation durch beiliegende Ankerbolzen und Montageplatten ist gewährleistet. Die elektrische Einheit ist herausnehmbar, die Wartung daher einfach. Die Mindestlänge des Anschlusskabels beträgt 1 Meter.



Abmessungen in mm



HCP 170

Schutzklasse: I
Schutzart: IP 54

Produktbezeichnung

Vivara ZON, Aluminium-Pollerleuchte, runder Kopf

HCP170 SON70W 230/240V LO PCC
HCP170 E27 MAX100W LO PCC

Gewicht
kg

Bestell-Nr.
EOC

RG

Preis in Wo.



Vivara ZON, Aluminium-Pollerleuchte, flacher Kopf

HCP171 SON70W 230/240V LO PCP
HCP171 E27 MAX100W LO PCP

8,2

140 391 00

(28)

329,-

2

7,0

140 407 00

(28)

247,-

2

PCC: Polycarbonat-Scheibe, klar

PCP: Polycarbonat-Scheibe, prismatik

Zubehör (zwischen den Standardtypen austauschbar)

GCP170 PCC

0,3

140 414 00

(28)

20,-

2

GCP170 PCP

0,3

140 421 00

(28)

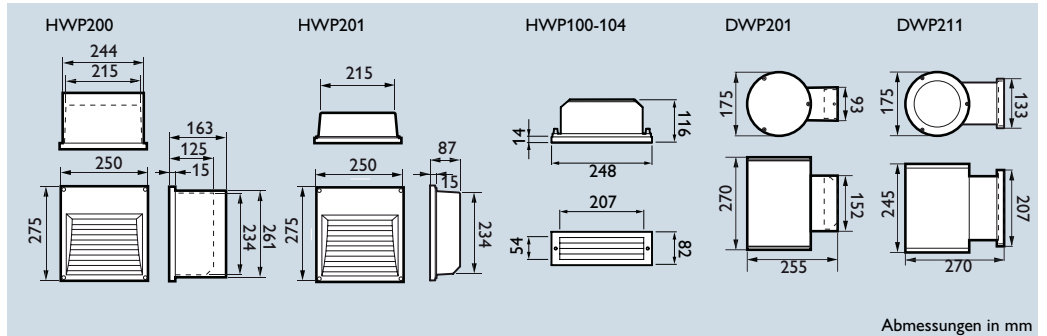
20,-

2

HCP 171

Wegeführung leicht gemacht

Die neuen dekorativen EFix Wandleuchten eignen sich ideal für die Beleuchtung von Fassaden, Säulen, Wänden und Stufen. Sie erleichtern die Orientierung und können zur Schaffung interessanter Streiflichteffekte eingesetzt werden. Das einheitliche Design macht es möglich, die Leuchten miteinander zu kombinieren, so dass eine breite Vielfalt an Anwendungen möglich wird.



Abmessungen in mm



**Schutzklasse: I
 Schutzart: IP 65**

| Produktbezeichnung | Beschreibung | Abb. | Gewicht kg | Bestell-Nr. EOC | RG | Preis in Wo. |
|-------------------------|--------------|------|---------------|--------------------|------|--------------|
| EFix Step Light | | | | | | |
| HWP200 CDM-T70W IN GR | | 1 | 3,3 | 807 461 99 | (28) | 284,- 2 |
| HWP201 PL-C/2 26W IN GR | | 1 | 5,2 | 807 478 99 | (28) | 142,- 2 |



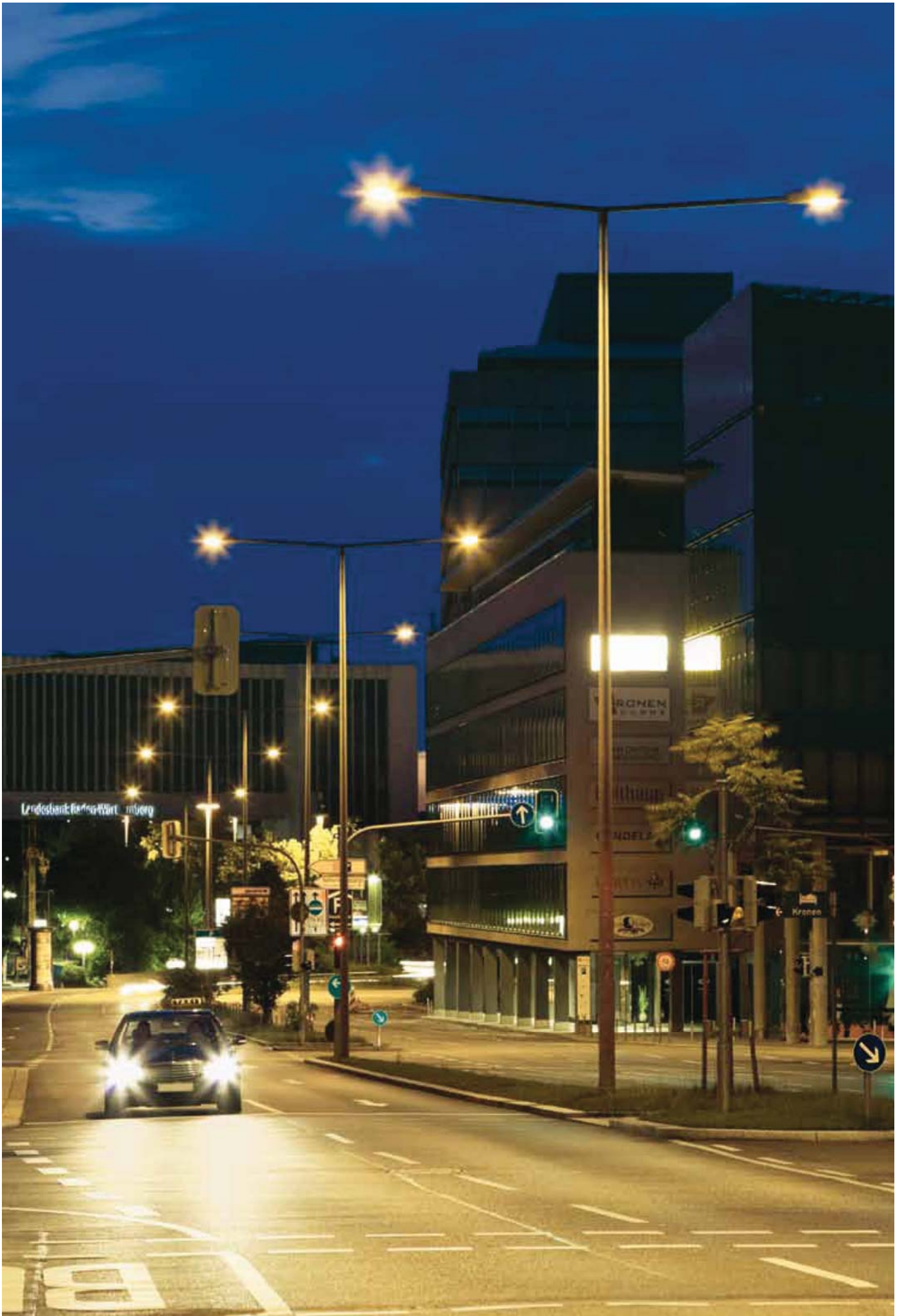
| EFix Step Marker | | | | | | |
|-------------------------|--|---|-----|------------|------|--------|
| HWP100 PL-C/2P18W IN GR | | 2 | 1,5 | 807 485 99 | (28) | 64,- 2 |
| HWP101 PL-C/2P18W IN GR | | 3 | 1,3 | 807 492 99 | (28) | 64,- 2 |
| HWP102 PL-C/2P18W IN GR | | 4 | 1,4 | 807 508 99 | (28) | 64,- 2 |
| HWP103 PL-C/2P18W IN GR | | 5 | 1,2 | 807 515 99 | (28) | 64,- 2 |
| HWP104 PL-C/2P18W IN GR | | 6 | 1,3 | 807 522 99 | (28) | 64,- 2 |



| EFix Grazer Light | | | | | | |
|-----------------------------|--------------------------------|---|-----|------------|------|---------|
| DWP201 CDM-T70W IN NB GR | direkt engstrahlend | 7 | 4,6 | 807 539 99 | (28) | 283,- 2 |
| DWP201 CDM-T70W IN WB GR | direkt breitstrahlend | 7 | 4,6 | 807 546 99 | (28) | 283,- 2 |
| DWP211 CDM-T35W IN NB-NB GR | direkt/indirekt engstrahlend | 7 | 5,5 | 807 553 99 | (28) | 329,- 2 |
| DWP211 CDM-T35W IN WB-WB GR | direkt/indirekt breitstrahlend | 7 | 5,5 | 807 560 99 | (28) | 329,- 2 |
| DWP211 CDM-T70W IN NB-NB GR | direkt/indirekt engstrahlend | 7 | 4,1 | 807 577 99 | (28) | 333,- 2 |
| DWP211 CDM-T70W IN WB-WB GR | direkt/indirekt breitstrahlend | 7 | 4,1 | 807 584 99 | (28) | 333,- 2 |







Technische Straßenleuchten



NEU
Speedstar
Aufsatz- und Ansatzleuchten

Seite 366



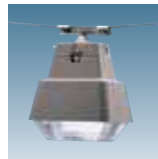
NEU
Mini Modena
Ansatzleuchten

Seite 386



NEU
Mini Koffer²
Aufsatz- und Ansatzleuchten

Seite 368



Seilkoffer 70
Seilleuchten

Seite 388



NEU
Koffer² Silber-Edition
Lichtpunkte, Auf- und Ansatzleuchten,
Ausleger, Maste

Seite 370



Seilkoffer 70
Leuchte für Bahnanlagen

Seite 388



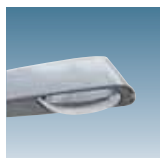
NEU
Koffer² 70
Aufsatz- und Ansatzleuchten

Seite 374



Seilkoffer 150
Seilleuchten

Seite 389



Koffer² 70
Leuchte für Radwege und Bahnanlagen



Seite 374



Seilkoffer 250
Seilleuchten

Seite 390



NEU
Koffer² 100
Aufsatz- und Ansatzleuchten

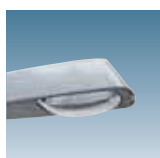
Seite 376



Seilkoffer 250
Leuchte für Fußgängerüberwege
und Schifffahrtswege



Seite 390



Koffer² 100
Leuchte für Fußgängerüberwege



Seite 376



SGS203
Aufsatz- und Ansatzleuchten

Seite 393



NEU
Mini Iridium
Aufsatz- und Ansatzleuchten

Seite 378



Residium
Aufsatz- und Ansatzleuchten

Seite 394



Iridium 252
Aufsatz- und Ansatzleuchten

Seite 380



AluRoad
Aufsatz- und Ansatzleuchten

Seite 395



Iridium 253
Aufsatz- und Ansatzleuchten

Seite 382



Malaga
Aufsatz- und Ansatzleuchten

Seite 396



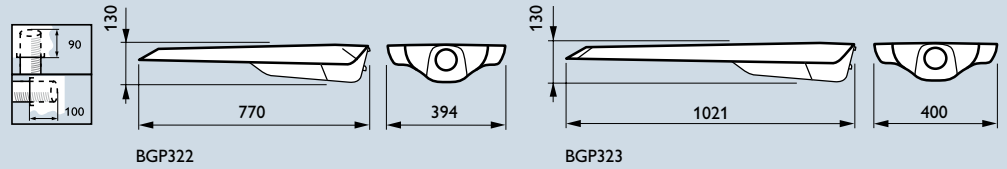
Iridium 254
Aufsatz- und Ansatzleuchten

Seite 384



Die erste modulare LED-Straßenleuchte

Die legendären Kofferleuchten und ihre konsequente Weiterentwicklung zum Koffer² waren die Vorbilder für den folgerichtigen Schritt zur LED-Leuchte SpeedStar. Modularität und eine auf LEDs optimierte Leuchtenkonstruktion erfüllen die Erwartungen im Bezug auf eine schnelle, einfache Installation, kostengünstige Wartung, einen extrem energiesparenden Betrieb (130 W LED entspricht 150 W SON-T) mit höchstem lichttechnischen Komfort und vielseitigen Anwendungen.



Abmessungen in mm

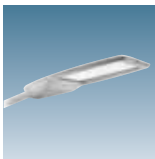


LED 08

Schutzklasse: I, II
Schutzart: IP 66

Mastanschlussmaße:
Mastaufsatz: Ø60-76 mm
Mastansatz: Ø48-60 mm

| Produktbezeichnung | Systemleistung W | Gewicht kg | Bestell-Nr. | | Preis in Wo. |
|--|---------------------|---------------|-------------|------|--------------|
| | | | EOC | RG | |
| mittlere SpeedStar, Gehäuse, Verschluss, Masteinschublager, Umsteuerklappe und Rahmen aus Aluminiumdruckguss, in matt strukturierter Silber lackiert, LED-Treiber, plane Scheibe aus thermisch gehärtetem Sicherheitsglas, Ausführung GreenLine, tief-/breitstrahlende Nano-Linsenoptik, empfohlene Lichtpunkthöhe 4,5-8 m | | | | | |
| BGP322 GRN50-1S/740 I DM FG AL SI | 57 | 12,4 | 838 929 00 | (26) | 1090,- |
| BGP322 GRN59-1S/740 I DM FG AL SI | 65 | 12,5 | 838 936 00 | (26) | 1150,- |
| BGP322 GRN67-1S/740 I DM FG AL SI | 74 | 12,6 | 838 943 00 | (26) | 1210,- |
| BGP322 GRN76-1S/740 I DM FG AL SI | 85 | 12,7 | 838 950 00 | (26) | 1270,- |
| BGP322 GRN84-1S/740 I DM FG AL SI | 96 | 12,8 | 838 967 00 | (26) | 1330,- |



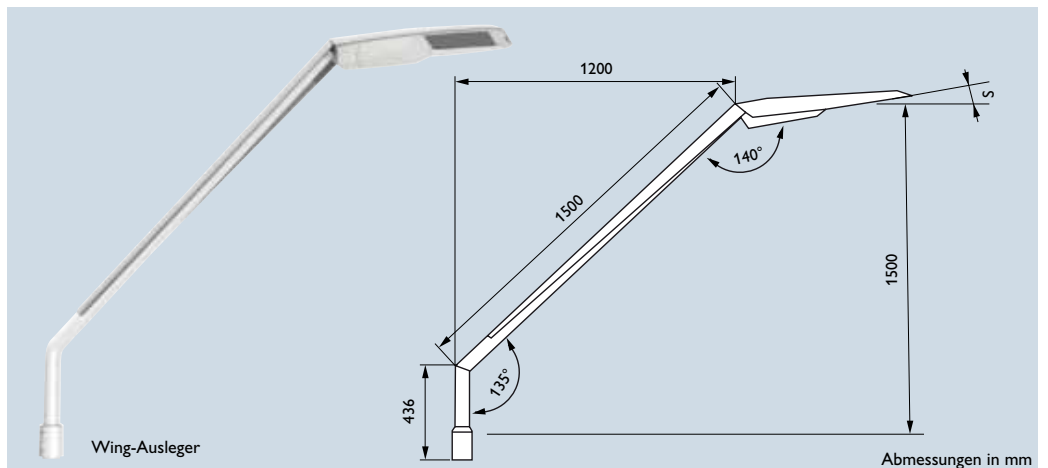
A³C_x (max)=0,071m²
Mastanschlussmaße:
Mastaufsatz: Ø60-76 mm
Mastansatz: Ø48-60 mm

| große SpeedStar, empfohlene Lichtpunkthöhe 7-12 m | | | | | |
|---|-----|------|------------|------|--------|
| BGP323 GRN118-1S/740 I DM FG AL SI | 130 | 17,6 | 839 230 00 | (26) | 1860,- |
| BGP323 GRN126-1S/740 I DM FG AL SI | 139 | 17,8 | 839 247 00 | (26) | 1920,- |
| BGP323 GRN134-1S/740 I DM FG AL SI | 148 | 17,9 | 839 254 00 | (26) | 1980,- |
| BGP323 GRN160-1S/740 I DM FG AL SI | 181 | 18,4 | 839 261 00 | (26) | 2160,- |
| BGP323 GRN168-1S/740 I DM FG AL SI | 192 | 18,6 | 839 278 00 | (26) | 2220,- |



| Produktbezeichnung | Höhe mm | Erdstück mm | Anzahl der montierbaren Leuchten | Gewicht kg | Bestell-Nr. | | Preis in Wo. |
|---|------------|----------------|--|---------------|-------------|------|--------------|
| | | | | | EOC | RG | |
| konischer Ansatzmast Ø 60 mm, Mastzopf Ø76 mm, 4 mm Wandstärke, lackiert in matt strukturierten Silber | | | | | | | |
| 9MA006 MFV-K 80 AU-E 60 SI | 8000 | 1200 | 1 | 110 | 657 643 00 | (29) | 1612,- |
| 9MA006 MFV-K 80 AU-D 60 SI | 8000 | 1200 | 2 | 112 | 657 650 00 | (29) | 1724,- |
| 9MA006 MFV-K 80 AU-V 60 SI | 8000 | 1200 | 4 | 114 | 657 667 00 | (29) | 1926,- |
| konischer Systemmast mit Ausleger „Wing“, Ausladung 1200 mm, Leuchtenstützen Ø 60 mm, 4 mm Wandstärke, lackiert in matt strukturierten Silber | | | | | | | |
| 9MA006 MFV-K 80 Wing-E 60/1500 SI | 9500 | 1200 | 1 | 123 | 657 674 00 | (29) | 2821,- |
| 9MA006 MFV-K 80 Wing-D 60/1500 SI | 9500 | 1200 | 2 | 132 | 657 681 00 | (29) | 4523,- |

* andere Lichtpunkthöhen und Farbtöne auf Anfrage



Standardversionen sind gerahmt

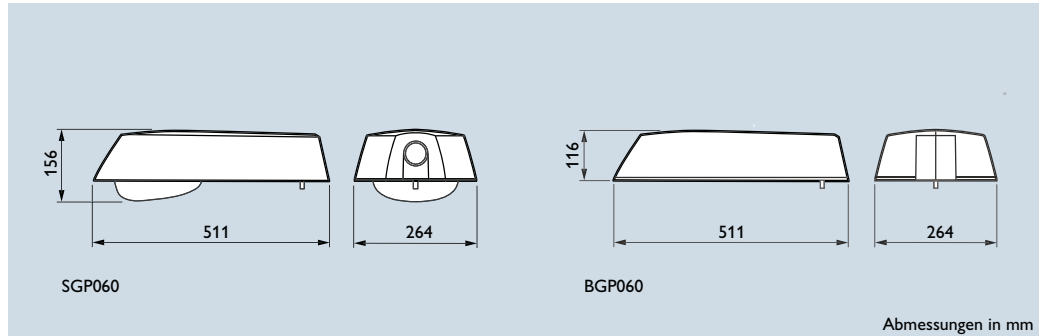
| Farbe | Seewasserschutz-lackierung | LEDGINE Ausführung | LEDGINE Version | Abdeckung | Schutzklasse | Optik |
|--|--|---|---|---|---|---|
| <input type="checkbox"/> Satin Silber, matt (SI) <input type="checkbox"/> Philips Dunkelgrau, matt (GR) <input type="checkbox"/> RAL/DB <input type="checkbox"/> AKZO | <input type="checkbox"/> nein <input type="checkbox"/> ja (MSP) | <input type="checkbox"/> GreenLine 4.000 K (GRN) <input type="checkbox"/> ComfortLine 3.000 K (CFT) <input type="checkbox"/> EconomyLine 5.600 K (ECO) | <input type="checkbox"/> erste Generation, geschraubt (1S) | <input type="checkbox"/> Flachglas- scheibe (FG) | <input type="checkbox"/> I <input type="checkbox"/> II | <input type="checkbox"/> tief-/breitstrahlend (DM) <input type="checkbox"/> breitstrahlend (DW) <input type="checkbox"/> extra breitstrahlend (DX) <input type="checkbox"/> komfort (DC) |
| Bauform | LEDs | GreenLine 4.000 K (GRN) | ComfortLine 3.000 K (CFT) | EconomyLine 5.600 K (ECO) | | |
| <input type="checkbox"/> mittlere (BGP322) | 16 LEDs | <input type="checkbox"/> 1.680 lm (17) | 1.392 lm (14) | 2.369 lm (24) | | |
| | 24 LEDs | <input type="checkbox"/> 2.520 lm (25) | 2.088 lm (21) | 3.553 lm (35) | | |
| | 32 LEDs | <input type="checkbox"/> 3.360 lm (34) | 2.784 lm (28) | 4.738 lm (47) | | |
| | 40 LEDs | <input type="checkbox"/> 4.200 lm (42) | 3.480 lm (35) | 5.922 lm (59) | | |
| | 48 LEDs | <input type="checkbox"/> 5.040 lm (50) | 4.176 lm (42) | 7.106 lm (71) | | |
| | 56 LEDs | <input type="checkbox"/> 5.880 lm (59) | 4.872 lm (49) | 8.291 lm (83) | | |
| | 64 LEDs | <input type="checkbox"/> 6.720 lm (67) | 5.568 lm (56) | 9.475 lm (95) | | |
| | 72 LEDs | <input type="checkbox"/> 7.560 lm (76) | 6.264 lm (63) | 10.660 lm (107) | | |
| <input type="checkbox"/> große (BGP323) | 80 LEDs | <input type="checkbox"/> 8.400 lm (84) | 6.960 lm (70) | 11.844 lm (118) | | |
| | 96 LEDs | <input type="checkbox"/> 10.080 lm (101) | 8.352 lm (84) | 14.213 lm (142) | | |
| | 104 LEDs | <input type="checkbox"/> 10.920 lm (109) | 9.048 lm (90) | 15.397 lm (154) | | |
| | 112 LEDs | <input type="checkbox"/> 11.760 lm (118) | 9.744 lm (97) | 16.582 lm (166) | | |
| | 120 LEDs | <input type="checkbox"/> 12.600 lm (126) | 10.440 lm (104) | 17.766 lm (178) | | |
| | 128 LEDs | <input type="checkbox"/> 13.440 lm (134) | 11.136 lm (111) | 18.950 lm (190) | | |
| | 136 LEDs | <input type="checkbox"/> 14.280 lm (143) | 11.832 lm (118) | 20.135 lm (201)** | | |
| | 144 LEDs | <input type="checkbox"/> 15.120 lm (151) | 12.528 lm (125) | 21.319 lm (213)** | | |
| | 152 LEDs | <input type="checkbox"/> 15.960 lm (160) | 13.224 lm (132)** | 22.504 lm (225)** | | |
| | 160 LEDs | <input type="checkbox"/> 16.800 lm (168) | 13.920 lm (139)** | 23.688 lm (237)** | | |
| Leistungsreduktion | | Fotozelle | elektrische Anschlussleitung | | | |
| <input type="checkbox"/> nein | | <input type="checkbox"/> nein | <input type="checkbox"/> nein | | | |
| <input type="checkbox"/> 2-Stufen-Schalter (D4) Steuerphase spannungslos = reduzierte Leistung | | <input type="checkbox"/> NEMA* Sockel (P1) | <input type="checkbox"/> 6 m (C6K) | | | |
| <input type="checkbox"/> 2-Stufen-Schalter (D5) Steuerphase spannungslos = 100% Leistung | | <input type="checkbox"/> Minizelle 35 Lux (P3-35) | <input type="checkbox"/> 8 m (C8K) | | | |
| <input type="checkbox"/> extern über 1-10V (D7) auf Klemme gelegt | | <input type="checkbox"/> Minizelle 50 Lux (P3-50) | <input type="checkbox"/> 12 m (C12K) | | | |
| <input type="checkbox"/> LumiStep 6 Stunden (LS-6) autark, ca. 0:15-6:15 Uhr | Reduktion auf | | | | | |
| <input type="checkbox"/> LumiStep 8 Stunden (LS-8) autark, ca. 22:15-6:15 Uhr | <input type="checkbox"/> 55% Licht – spart 23% Energie mit LS-6, 32% mit LS-8 | | | | | |
| | <input type="checkbox"/> 66% Licht – spart 18% Energie mit LS-6, 25% mit LS-8 | | | | | |
| <input type="checkbox"/> DynaDimmer (DD1) – spart 40% Energie 19–22 Uhr 70% Licht, 22-4 Uhr 50% Licht, 4–6 Uhr 70% Licht | | | | | | |
| <input type="checkbox"/> DynaDimmer (DD1) – spart 40% Energie 19–22 Uhr 70% Licht, 22-4 Uhr 50% Licht, 4–6 Uhr 70% Licht | | | | | | |
| <input type="checkbox"/> DynaDimmer (DD2) – spart 32% Energie 21–24 Uhr 70% Licht, 22-4 Uhr 50% Licht, 4–6 Uhr 70% Licht | | | | | | |

* nur der Sockel, Fotozelle muss separat bestellt werden

** auf Anfrage

Optimale Gesamtbetriebskosten

Der Mini Koffer² basiert auf der neuen Mini Cosmo Plattform, dem innovativen und nachhaltigen Leuchtenkonzept von Philips. Die Leuchte folgt dem Trend zum weißen Licht und ist daher speziell für die CosmoPolis Lampe optimiert worden. Es stehen eine Leuchtdichteoptik (ME-Beleuchtungsklassen) sowie ein breitstrahlender Reflektor für große Lichtpunktabstände (S-Beleuchtungsklassen) zur Auswahl. Optional kann mit dem patentierten „V-Rekuperator“ eine mastseitige Abschirmung – um z.B. störende Lichtemissionen auf eine Hausfassade zu minimieren – ohne Einbußen bei den Lichtpunktabständen realisiert werden. Für die Rad- und Gehwegbeleuchtung mit Lichtpunkthöhen von bis zu 4,5 m stehen verschiedene Versionen mit warmweißen LEDs zur Auswahl. Hiermit können Wege von bis zu 5,5 m Breite energieeffizient und normgerecht ausgeleuchtet werden.



Abmessungen in mm



Schutzklasse: I, II
Schutzart: IP 66

Mastanschlussmaße:
Mastaufsatz: Ø 60-76 mm
Einstecktiefe: 75 mm
Mastansatz: Ø 42-48 mm
Einstecktiefe: 80 mm



| Produktbezeichnung | Beschreibung | Gewicht Bestell-Nr. | | | Preis in Wo. |
|--|---|---------------------|------------|------|--------------|
| | | kg | EOC | RG | |
| Mini Koffer², für CosmoPolis, Gehäuse aus Aluminium, Lichtgrau RAL 7035, empfohlene Lichtpunkthöhe 4-6 m | | | | | |
| SGPO60 CPO-TW45W K EB II OC GB GR | Leuchtdichteoptik, Glaswanne | 5,0 | 959 174 00 | (21) | 567,- |
| SGPO60 CPO-TW45W K EB II OC FG GR | Leuchtdichteoptik, Flachglas | 5,0 | 958 788 00 | (21) | 567,- |
| SGPO60 CPO-TW60W K EB II OC GB GR | Leuchtdichteoptik, Glaswanne | 5,0 | 959 150 00 | (21) | 567,- |
| SGPO60 CPO-TW60W K EB II OC FG GR | Leuchtdichteoptik, Flachglas | 5,0 | 958 771 00 | (21) | 567,- |
| SGPO60 CPO-TW45W K EB II OC-V GB GR | Leuchtdichteoptik, Glaswanne, V-Rekuperator | 5,0 | 959 402 00 | (21) | 577,- |
| SGPO60 CPO-TW60W K EB II OC-V GB GR | Leuchtdichteoptik, Glaswanne, V-Rekuperator | 5,0 | 959 389 00 | (21) | 577,- |
| SGPO60 CPO-TW45W K EB IIVX1 GB GR | breitstrahlend, Glaswanne | 5,1 | 959 181 00 | (21) | 581,- |
| SGPO60 CPO-TW60W K EB IIVX1 GB GR | breitstrahlend, Glaswanne | 5,1 | 959 167 00 | (21) | 581,- |
| SGPO60 CPO-TW45W K EB IIVX2 GB GR | breitstrahlend, Glaswanne, V-Rekuperator | 5,1 | 959 419 00 | (21) | 591,- |
| SGPO60 CPO-TW60W K EB IIVX2 GB GR | breitstrahlend, Glaswanne, V-Rekuperator | 5,1 | 959 396 00 | (21) | 591,- |

Mini Koffer² LED, mit warmweißen LEDs (3.000 K), Gehäuse aus Aluminium, Lichtgrau RAL 7035, austauschbares LED-Modul, „CLOu“-Funktion für konstanten Lichtstrom, empfohlene Lichtpunkthöhe 3,5-4,5 m

| | | | | | |
|------------------------------------|--------------------------------------|-----|------------|------|-------|
| BGS451 LXML-GRN10/830 II NSO CO GR | 16 LEDs, für 2,0-3,5 m Straßenbreite | 5,1 | 860 272 00 | (26) | 679,- |
| BGPO60 LXML-GRN16/830 II NSO CO GR | 24 LEDs, für 2,0-3,5 m Straßenbreite | 5,1 | 860 357 00 | (26) | 747,- |
| BGPO60 LXML-GRN16/830 II MSO CO GR | 24 LEDs, für 3,5-5,5 m Straßenbreite | 5,1 | 860 333 00 | (26) | 747,- |



LED Modul

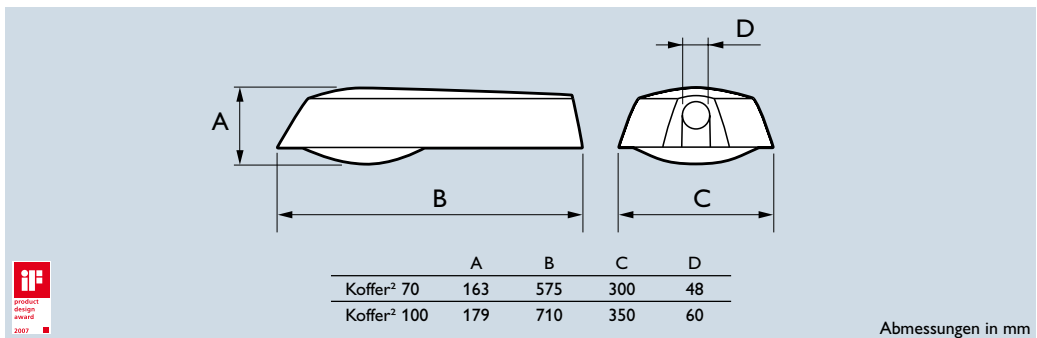
Multiblock

| Ersatzteile | | | | | |
|---|---|-----|------------|------|--------|
| SPA410 LIFE-LED MODULE KIT 730 31W NSO | LED-Modul inkl. Kühlkörper, Nano-Optik und Anschlussleitung | 1,3 | 859 436 00 | (31) | 354,- |
| SPA410 LIFE-LED MODULE KIT 730 31W MSO | | 1,3 | 859 450 00 | (31) | 360,- |
| SPA410 SGS451 SGP680 FG + GASKET | Flachglasscheibe inkl. Dichtung | 0,5 | 864 645 00 | (31) | 43,- |
| SPA410 SGS451 SGP680 SGP060 GB + GASKET | Glaswanne inkl. Dichtung | 0,7 | 864 638 00 | (31) | 48,- |
| ZGP070 Multiblock SGP070/100 | Multiblock ohne Stecker | | 232 994 00 | (31) | 13,- 3 |

| Gehäuse | Farbe | Lackierte Teile | | | Spannung | Schutzklasse | |
|--|---|--|--|---|--|---|--|
| <input type="checkbox"/> Aluminium | <input type="checkbox"/> Lichtgrau RAL 7035 (GR) | <input type="checkbox"/> Dach (CO) | | | <input type="checkbox"/> 220-240 V, 50-60 Hz | <input type="checkbox"/> I <input type="checkbox"/> II | |
| | <input type="checkbox"/> AkzoNobel Farben (CLRCH) | <input type="checkbox"/> nur Dach + metallisierter Rahmen (CO) + (FM) | | | | | |
| | <input type="checkbox"/> RAL/AKZO: | <input type="checkbox"/> komplett (AL) Dach und Rahmen in gleicher Farbe | | | | | |
| Lampe, LED-Modul | inkl. Lampe, Lichtfarbe | Lichtstrom | Optik | Abdeckung | Vorschalt- gerät | Leistungsreduzierung | Reduktion auf |
| <input type="checkbox"/> CPO-TW 45 W <input type="checkbox"/> CPO-TW 60 W <input type="checkbox"/> CPO-TW 90 W | <input type="checkbox"/> ja (K) Lichtfarbe 628/728 | <input type="checkbox"/> 45 W - 4.300 lm | <input type="checkbox"/> R60 für CPO (OC) <input type="checkbox"/> R60 für CPO mit V-Rekuperator (OC-V) <input type="checkbox"/> breitstrahlend (VX1) <input type="checkbox"/> breitstrahlend mit V-Rekuperator (VX2) | <input type="checkbox"/> Glaswanne <input type="checkbox"/> Flachglasscheibe (FG) nur mit OC-Optik <input type="checkbox"/> Glaswanne mit DynaClean (GBD) <input type="checkbox"/> Flachglasscheibe mit Dyna-Clean (FGD) nur mit OC-Optik | <input type="checkbox"/> elektronisch | <input type="checkbox"/> nein | <input type="checkbox"/> für 60 W 70% Licht – spart 13% Energie mit LS-6 bis 22% mit LS-10 <input type="checkbox"/> für 90 W 50% Licht – spart 20% Energie mit LS-6 bis 33% mit LS-10 |
| | | <input type="checkbox"/> 60 W - 6.850 lm | | | | | |
| | | <input type="checkbox"/> 90 W - 10.550 lm | | | | | |
| <input type="checkbox"/> GreenLine (GRN) | <input type="checkbox"/> Warmweiß (830) | <input type="checkbox"/> 1.040 lm (10) | <input type="checkbox"/> schmale und mittel- breite Straßen (MSO) <input type="checkbox"/> breite Straßen (WSO) | | <input type="checkbox"/> elektronisch (PSR) | <input type="checkbox"/> extern über 1-10 V (D7) auf Klemme gelegt | <input type="checkbox"/> 30% Licht – spart 37% Energie mit LS-6 bis 62% mit LS-10 <input type="checkbox"/> 50% Licht – spart 26% Energie mit LS-6 bis 45% mit LS-10 <input type="checkbox"/> 66% Licht – spart 18% Energie mit LS-6 bis 31% mit LS-10 <input type="checkbox"/> 75% Licht – spart 18% Energie mit LS-6 bis 31% mit LS-10 |
| | | <input type="checkbox"/> 1.560 lm (16) | | | | | |
| | | <input type="checkbox"/> 1.600 lm (16) <input type="checkbox"/> 2.400 lm (24) | | | | | |
| | <input type="checkbox"/> Neutralweiß (740) | <input type="checkbox"/> 1.960 lm (20) <input type="checkbox"/> 2.930 lm (29) | | | <input type="checkbox"/> elektronisch mit CLOu (PSR-CLO) | <input type="checkbox"/> LumiStep 6 Stunden (LS-6) autark, ca. 0:15-6:15 Uhr <input type="checkbox"/> LumiStep 8 Stunden (LS-8) autark, ca. 22:15-6:15 Uhr <input type="checkbox"/> LumiStep 10 Stunden (LS-10) autark, ca. 20:15- 6:15 Uhr | |
| | <input type="checkbox"/> Kaltweiß (760) | <input type="checkbox"/> 2.080 lm (21) <input type="checkbox"/> 3.120 lm (31) | | | | | |
| | | | | | | | |
| <input type="checkbox"/> EconomyLine (ECO) | <input type="checkbox"/> Warmweiß (830) | <input type="checkbox"/> 2.320 lm (23) <input type="checkbox"/> 3.480 lm (35) | | | | | |
| | | <input type="checkbox"/> Neutralweiß (740) | <input type="checkbox"/> 2.840 lm (28) <input type="checkbox"/> 4.250 lm (43) | | | | |
| | | <input type="checkbox"/> Kaltweiß (760) | <input type="checkbox"/> 3.020 lm (30) <input type="checkbox"/> 4.530 lm (45) | | | | |
| Fotозelle (nur für SK I) | | | | | | | |
| <input type="checkbox"/> nein | | | | | | | |
| <input type="checkbox"/> Minizelle 70 Lux (P3) | | | | | | | |
| <input type="checkbox"/> Minizelle 50 Lux (P3-50) | | | | | | | |
| <input type="checkbox"/> Minizelle 35 Lux (P3-35) | | | | | | | |

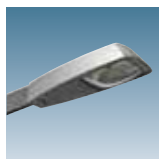
Wohngebiete in einem neuen Licht

Bei niedrigen Leuchtdichten bzw. Beleuchtungsstärken, also in den Randbereichen der Anlagen in denen sich Fußgänger und Radfahrer bewegen, wird weißes Licht heller empfunden als gelbes. Das liegt an der Physiologie des menschlichen Sehens. Die deutlich bessere Farbwiedergabe neuer Leuchtmittel im Vergleich zu Natriumdampf-Hochdruckentladungslampen unterstützt diesen Effekt zusätzlich. Hochwertiges Licht ist auch Bestandteil der Koffer² Silber-Edition, deren Licht sehr viel angenehmer ist, als das der weit verbreiteten Quecksilberdampf-Hochdruckentladungslampen. Die Koffer² Silber-Edition vereint innovative Leuchtmittel (MASTER CosmoWhite und MASTER Colour Outdoor), moderne Glaswannen und eine hochwertige, silberfarbene Lackierung.



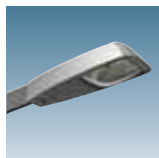
LED
 Schutzklasse: II, I
 Schutzart: IP 66

| Produktbezeichnung | Beschreibung | Gewicht kg | Bestell-Nr. EOC | RG | Preis in Wo. |
|---|--------------|------------|-----------------|------|--------------|
| Koffer² 100 LEDGINE, Ausführung GreenLine, tief-/breitstrahlende Nano-Linsenoptik | | | | | |
| BGP100 GRN59-1S/740 II DM FG AL SI | | 10,3 | 253 746 00 | (21) | 1059,- |
| BGP100 GRN67-1S/740 II DM FG AL SI | | 10,3 | 253 739 00 | (21) | 1089,- |
| BGP100 GRN76-1S/740 II DM FG AL SI | | 10,3 | 254 095 00 | (21) | 1119,- |
| BGP100 GRN84-1S/740 II DM FG AL SI | | 10,3 | 253 722 00 | (21) | 1149,- |



A³C_x (max)=0,035 m²
 Mastaufsatz: Ø 60-76 mm
 Einstecktiefe: 75 mm
 Mastansatz: Ø 42-48 mm
 Einstecktiefe: 80 mm

| Koffer² 70, Gehäuse, Verschluss, Masteinschublager, Umsteuerklappe² und Rahmen aus Aluminiumdruckguss, Silber lackiert (AL SI), elektronisches Vorschaltgerät (EB bzw. regelbar EBR), Wanne aus gehärtetem Sicherheitsglas (GB), empfohlene Lichtpunkthöhe 5-8 m | | | | | |
|---|---|-----|------------|------|---------|
| SGP070 CPO-TW45W K EB II GB AL SI | inkl. Lampe (K) | 6,9 | 231 621 00 | (21) | 659,- 1 |
| SGP070 CPO-TW60W K EB II GB AL SI | inkl. Lampe (K) | 6,9 | 226 306 00 | (21) | 659,- 1 |
| SGP070 CPO-TW90W K EB II GB AL SI | inkl. Lampe (K) | 6,9 | 226 290 00 | (21) | 677,- |
| SGP070 CPO-TW140W K EB II GB AL SI | inkl. Lampe (K) | 6,9 | 227 075 00 | (21) | 694,- |
| SGP070 CDO-TT70W EBR II GB AL SI D7 | 1-10V Regeleingang auf Klemme belegt (D7) | 6,9 | 226 344 00 | (21) | 649,- |



Koffer² 70 LED

| Koffer² 70 mit Fortimo LED-Technologie, „CLOu“-Funktion für konstanten Lichtstrom | | | | | |
|---|-----------------------|-----|------------|------|--------|
| BGP070 LLM1800-/730 II GB AL SI | Warmweiß (3.000 K) | 7,0 | 245 949 00 | (26) | 816,- |
| BGP070 LLM1800-/740 II GB AL SI | Neutralweiß (4.000 K) | 7,0 | 245 932 00 | (26) | 816,- |
| BGP070 LLM3000-/740 II GB AL SI | Neutralweiß (4.000 K) | 8,3 | 251 216 00 | (26) | 1017,- |
| BGP070 LLM4500-/740 II GB AL SI | Neutralweiß (4.000 K) | 8,3 | 249 114 00 | (26) | 1017,- |

| Koffer² 70 LED mit "CLOu"-Funktion und LumiStep zur automatischen Leistungsreduktion | | | | | |
|--|--------------------|-----|------------|------|-------|
| BGP070 LLM1800-/730 II GB AL SI LS-8 | Warmweiß (3.000 K) | 7,0 | 246 007 00 | (26) | 847,- |



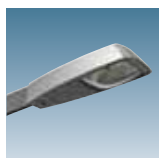
LED-Modul



EBL mit elektronischem Vorschaltgerät

| Koffer² 70 Sanierungskit "Quecksilber raus", LED-Modul, EBL mit elektronischem VG und Optik | | | | | |
|---|-----------------------|-----|------------|------|-------|
| EGP070 LLM1800/730 EB II | Warmweiß (3.000 K) | 1,3 | 251 605 00 | (26) | 398,- |
| EGP070 LLM1800/740 EB II | Neutralweiß (4.000 K) | 1,3 | 251 612 00 | (26) | 398,- |

| Koffer² 70 Doppelaufsatzstück, Silber lackiert | | | | | |
|--|--|-----|------------|------|-------|
| ZGP070 AU-Z 76.48/180°/87/10° SI | | 1,0 | 245 901 00 | (29) | 198,- |



Koffer² 100

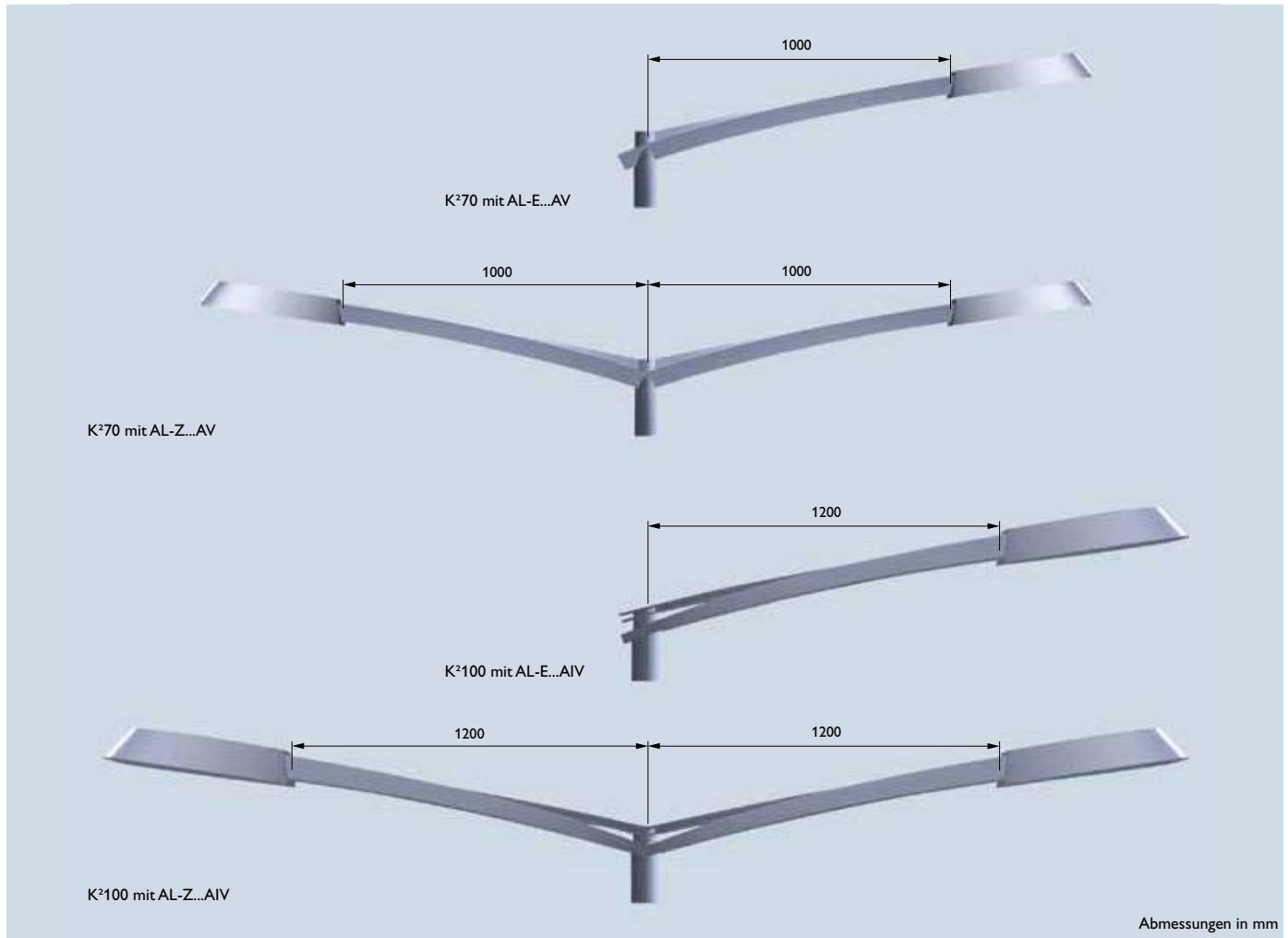
A³C_x (max)=0,054 m²
 Mastaufsatz: Ø 60-76 mm
 Einstecktiefe: 90 mm
 Mastansatz: Ø 48-60 mm
 Einstecktiefe: 105 mm

| Koffer² 100, Gehäuse, Verschluss, Masteinschublager, Umsteuerklappe² und Rahmen aus Aluminiumdruckguss, Silber lackiert, elektronisches Vorschaltgerät (EB bzw. regelbar EBR), Wanne aus gehärtetem Sicherheitsglas (GB), empfohlene Lichtpunkthöhe 7-10 m | | | | | |
|---|-----------------|-----|------------|------|---------|
| SGP070 CPO-TW45W K EB II GB AL SI | inkl. Lampe (K) | 9,5 | 231 621 00 | (21) | 659,- 1 |
| SGP070 CPO-TW60W K EB II GB AL SI | inkl. Lampe (K) | 9,5 | 226 733 00 | (21) | 659,- |
| SGP070 CPO-TW90W K EB II GB AL SI | inkl. Lampe (K) | 9,6 | 226 726 00 | (21) | 677,- |
| SGP070 CPO-TW140W K EB II GB AL SI | inkl. Lampe (K) | 9,6 | 226 740 00 | (21) | 694,- 1 |

| Set mit Leistungsreduzierschaltung über elektronischen 2-Stufen-Schalter SDU (D4) | | | | | |
|--|--|-----|------------|------|-------|
| SGP100 CDO-TT100W EBR II GB D4 SI | | 9,5 | 226 801 00 | (21) | 689,- |
| SGP100 CDO-TT150W EBR II GB D4 SI | | 9,5 | 226 788 00 | (21) | 706,- |

Dies hier gelisteten Standardtypen geben nur einen Bruchteil des gesamten Lieferspektrums der Koffer² Leuchten wieder. Fragen Sie nach Ihrer persönlichen Konfiguration oder benutzen Sie die Auswahlstabellen auf den folgenden Seiten. Es sind u.a. auch möglich: induktive Leuchten, Schutzklasse I, Leistungsreduzierung ohne Steuerleitung (Chronosense), andere RAL-Farben, Lieferung inkl. Lampe und Anschlussleitung, Radweg-, Bahnanlagen- oder Fußgängerüberweg-Optik etc.

Die extra für den Koffer² entworfenen Einfach- und Doppelausleger (AIV und AV) stellen nur zwei ausgewählte Gestaltungsvorschläge dar. Gerne entwickeln wir gemeinsam mit Ihnen und einem Designer eine für Ihre Anlage passende Lösung.



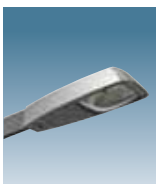
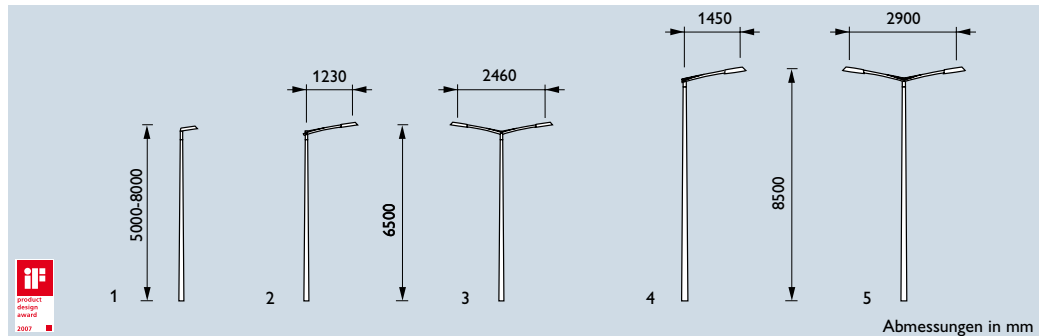
Abmessungen in mm

| Produktbezeichnung | Beschreibung | Gewicht kg | Bestell-Nr. EOC | RG | Preis in Wo. |
|--|--------------|---------------|--------------------|------|--------------|
| Koffer² 70 Einfachausleger, Aluminium, Silber lackiert, Mastzopf 76 mm, Leuchtaufneigung 10°, Leuchtenstützen 48 mm | | | | | |
| 9MA500 AL-E 76.48/1000/10° AIV SI | Typ AIV | 8,0 | 631 568 00 | (29) | 612,- |
| 9MA500 AL-E 76.48/1000/10° AV SI | Typ AV | 5,0 | 631 605 00 | (29) | 529,- |
| Koffer² 70 Doppelausleger, Aluminium, Silber lackiert, Mastzopf 76 mm, Leuchtaufneigung 10°, Leuchtenstützen 48 mm | | | | | |
| 9MA500 AL-Z 76.48/1000/10° AIV SI | Typ AIV | 15,0 | 631 575 00 | (29) | 946,- |
| 9MA500 AL-Z 76.48/1000/10° AV SI | Typ AV | 9,0 | 631 612 00 | (29) | 840,- |
| Koffer² 100 Einfachausleger, Aluminium, Silber lackiert, Mastzopf 76 mm, Leuchtaufneigung 10°, Leuchtenstützen 60 mm | | | | | |
| 9MA500 AL-E 76.60/1200/10° AIV SI | Typ AIV | 9,5 | 631 582 00 | (29) | 631,- |
| 9MA500 AL-E 76.60/1200/10° AV SI | Typ AV | 6,0 | 631 629 00 | (29) | 554,- |
| Koffer² 100 Doppelausleger, Aluminium, Silber lackiert, Mastzopf 76 mm, Leuchtaufneigung 10°, Leuchtenstützen 60 mm | | | | | |
| 9MA500 AL-Z 76.60/1200/10° AIV SI | Typ AIV | 18,0 | 631 599 00 | (29) | 946,- |
| 9MA500 AL-Z 76.60/1200/10° AV SI | Typ AV | 11,0 | 631 636 00 | (29) | 895,- |

andere Farbtöne und für Mastzopf 60 mm auf Anfrage

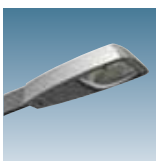
Einklang von Form und Licht

Lichtpunkte bestehen aus der Kombination von Leuchte, Lampe, Ausleger und Mast. Bei der Gestaltung und Auswahl eines Lichtpunktes können unterschiedliche Kriterien in den Mittelpunkt rücken. So ist es in einer exponierten Lage in der Stadt mit touristischer Bedeutung wichtig, ästhetische Gesichtspunkte zu berücksichtigen. Mit seinem geradlinigen Design integriert sich Koffer² mit passenden Auslegern bestens und zeitlos in die moderne Architektur neuer Stadtzentren und Quartiere. Brillantes weißes Licht wird zum Gestaltungselement.



Koffer² 70

| Produktbezeichnung | Höhe mm | Erdstück mm | Gewicht kg | Abb. | Bestell-Nr. EOC | RG | Preis in Wo. |
|--|---------|-------------|------------|------|-----------------|------|--------------|
| konischer Aufsatzmast für Koffer² 70 und 100, Mastzopf Ø 76 mm, 3 mm Wandstärke, lackiert, Silber-Edition (ähnlich RAL 9006) | | | | | | | |
| 9MA002 M-ALU-K 50.76.3 SI | 5000 | 800 | 19,0 | 1 | 657 292 00 | (29) | 527,- |
| 9MA002 M-ALU-K 60.76.3 SI | 6000 | 1000 | 25,6 | 1 | 657 308 00 | (29) | 667,- |
| 9MA002 M-ALU-K 70.76.3 SI | 7000 | 1200 | 29,5 | 1 | 657 315 00 | (29) | 783,- |
| 9MA002 M-ALU-K 80.76.3,3 SI | 8000 | 1200 | 41,6 | 1 | 657 322 00 | (29) | 1113,- |



Koffer² 100

| Produktbezeichnung | Erd-Höhe mm | Ausladung mm | Leuchtenstutzen mm | Windstärke mm | Gewicht kg | Abb. | Bestell-Nr. EOC | RG | Preis in Wo. |
|--|-------------|--------------|--------------------|---------------|------------|------|-----------------|------------|--------------|
| konischer Systemmast für Koffer² 70 mit Ausleger AV, Silber-Edition (ähnlich RAL 9006) | | | | | | | | | |
| 9MA002 M-ALU-K 60 AV-E 48/1040 SI | 6000 | 1000 | 1040 | 48 | 3 | 29,0 | 2 | 657 339 00 | (29) 1196,- |
| konischer Systemmast für Koffer² 70 mit Ausleger AVI, Silber-Edition (ähnlich RAL 9006) | | | | | | | | | |
| 9MA002 M-ALU-K 60 AVI-E 48/1040 SI | 6000 | 1000 | 1040 | 48 | 3 | 33,0 | 2 | 657 353 00 | (29) 1278,- |
| konischer Systemmast für Koffer² 70 mit Doppel-Ausleger AV, Silber-Edition (ähnlich RAL 9006) | | | | | | | | | |
| 9MA002 M-ALU-K 60 AV-Z 48/1040 SI | 6000 | 1200 | 1040 | 48 | 3 | 34,0 | 3 | 657 377 00 | (29) 1551,- |
| konischer Systemmast für Koffer² 70 mit Doppel-Ausleger AVI, Silber-Edition (ähnlich RAL 9006) | | | | | | | | | |
| 9MA002 M-ALU-K 60 AVI-Z 48/1040 SI | 6000 | 1200 | 1040 | 48 | 3 | 31,0 | 3 | 657 391 00 | (29) 1657,- |

Bestellbeispiel Lichtpunkthöhe 6500 mm:
 Leuchte: 1 x BGP070 LLM4500-/740 II GB AL SI 249 114 00
 Mast: 1 x 9MA002 M-ALU-K 60 AV-E 48/1040 SI 657 339 00
 Kabelübergangskasten: 1 x 9MA500 KÜK EKM2020 94260 511 143 00

| | | | | | | | | | |
|--|------|------|------|----|-----|------|---|------------|-------------|
| konischer Systemmast für Koffer² 100 mit Ausleger AV, Silber-Edition (ähnlich RAL 9006) | | | | | | | | | |
| 9MA002 M-ALU-K 60 AV-E 48/1040 SI | 6000 | 1000 | 1040 | 48 | 3 | 29,0 | 2 | 657 339 00 | (29) 1196,- |
| 9MA002 M-ALU-K 80 AV-E 60/1240 SI | 8000 | 1300 | 1240 | 60 | 3,3 | 45,0 | 4 | 657 346 00 | (29) 1667,- |
| konischer Systemmast für Koffer² 100 mit Ausleger AVI, Silber-Edition (ähnlich RAL 9006) | | | | | | | | | |
| 9MA002 M-ALU-K 60 AVI-E 48/1040 SI | 6000 | 1000 | 1040 | 48 | 3 | 33,0 | 2 | 657 353 00 | (29) 1278,- |
| 9MA002 M-ALU-K 80 AVI-E 60/1240 SI | 8000 | 1300 | 1240 | 60 | 3,3 | 51,0 | 4 | 657 360 00 | (29) 1744,- |
| konischer Systemmast für Koffer² 100 mit Doppel-Ausleger AV, Silber-Edition (ähnlich RAL 9006) | | | | | | | | | |
| 9MA002 M-ALU-K 60 AV-Z 48/1040 SI | 6000 | 1200 | 1040 | 48 | 3 | 34,0 | 3 | 657 377 00 | (29) 1551,- |
| 9MA002 M-ALU-K 80 AV-Z 60/1240 SI | 8000 | 1200 | 1240 | 60 | 3,3 | 61,0 | 5 | 657 384 00 | (29) 2131,- |

| | | | | | | | | | |
|---|------|------|------|----|-----|------|---|------------|-------------|
| konischer Systemmast für Koffer² 100 mit Doppel-Ausleger AVI, Silber-Edition (ähnlich RAL 9006) | | | | | | | | | |
| 9MA002 M-ALU-K 60 AVI-Z 48/1040 SI | 6000 | 1200 | 1040 | 48 | 3 | 31,0 | 3 | 657 391 00 | (29) 1657,- |
| 9MA002 M-ALU-K 80 AVI-Z 60/1240 SI | 8000 | 1200 | 1240 | 60 | 3,3 | 61,0 | 5 | 657 407 00 | (29) 2182,- |

* andere Lichtpunkthöhen und Farbtöne auf Anfrage, Leuchte und Kabelübergangskasten müssen separat bestellt werden

Hinweis:
 Die genaue Beschreibung des Auslegers AV/AVI finden Sie auf Seite 371.

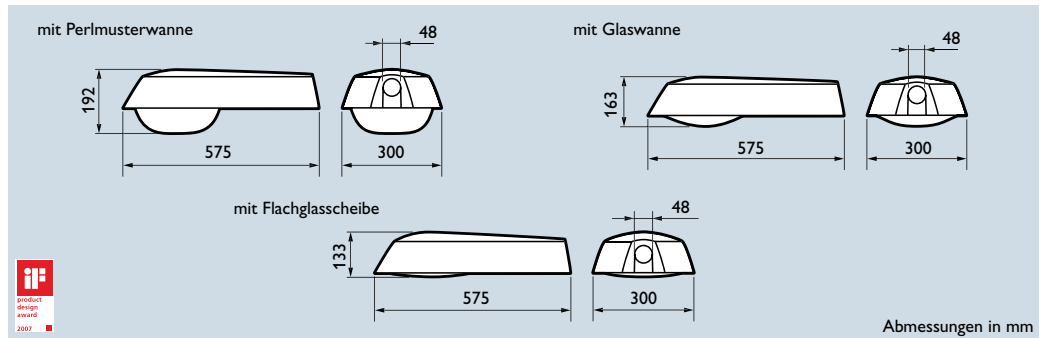
Bestellbeispiel Lichtpunkthöhe 6500 mm:
 Leuchte: 1 x BGP100 GRN59-1S/740 II DW FG AL SI 253 777 00
 Mast: 1 x 9MA002 M-ALU-K 60 AVI-E 48/1040 SI 657 353 00
 Kabelübergangskasten: 1 x 9MA500 KÜK EKM2020 94260 511 143 00

Bestellbeispiel Lichtpunkthöhe 8500 mm:
 Leuchte: 2 x BGP100 GRN84-1S/740 II DW FG AL SI 253 753 00
 Mast: 1 x 9MA002 M-ALU-K 80 AV-Z 60/1240 SI 657 384 00
 Kabelübergangskasten: 1 x 9MA500 KÜK EKM2020 94260 511 143 00



Schwerpunkt Effizienz

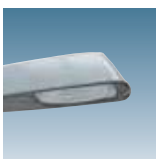
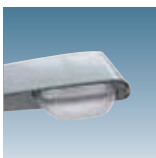
Bei einer Planung mit sehr vielen Leuchten tritt Effizienz in den Vordergrund. Die Power-Edition kombiniert alle Möglichkeiten des Koffer², um so effizient und energiesparend wie möglich zu sein: Funktionales, gelbes Licht (Natriumdampf-Hochdruckentladungslampe), elektronische Vorschaltgeräte, Perlmusterwanne bzw. Glaswanne für maximale Lichtpunktabstände. Gehäuse, Verschluss, Mastanschublager, Umsteuerklappe² und Rahmen aus hochwertigem Aluminiumdruckguss hergestellt, Dach und Verschluss in Lichtgrau RAL 7035 lackiert. Als echtes Multitalent bietet Koffer² 70 auch für Radwege und Bahnanlagen eine optimale Lösung.



Abmessungen in mm

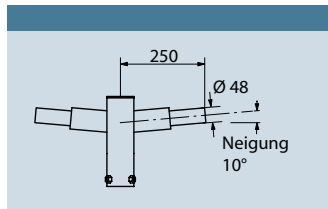


Schutzklasse: I, II
Schutzart: IP 66
A*Cx (max) = 0,035 m²
Mastanschlussmaße:
Mastaufsatz: Ø 60-76 mm
Einstecktiefe 75 mm
Mastansatz: Ø 42-48 mm
Einstecktiefe: 80 mm



| Produktbezeichnung | Beschreibung | Gewicht kg | Bestell-Nr. EOC | RG | Preis | in Wo. |
|---|------------------------------------|---------------|--------------------|------|--------|--------|
| Koffer² 70 Power-Edition, elektronisches regelbares Vorschaltgerät (EBR), Perlmusterwanne aus Polymethyl-Methacrylat (ACF) bzw. Glaswanne (GB), empfohlene Lichtpunkthöhe 5-8 m | | | | | | |
| SGP070 SON-T70W EBR II ACF D7 | 1-10V Regelung (D7) | 6,3 | 226 030 00 | (21) | 427,- | |
| SGP070 SON-T70W EBR II GB D7 | 1-10V Regelung (D7) | 7,1 | 227 600 00 | (21) | 445,- | |
| Koffer² 70, Gehäuse, magnetisches Vorschaltgerät, kompensiert, Perlmusterwanne aus Polymethyl-Methacrylat (ACF), empfohlene Lichtpunkthöhe 5-8 m | | | | | | |
| SGP070 SON-T50/70W II ACF | auch für SON-E | 7,0 | 226 115 00 | (21) | 377,- | 1 |
| SGP070 SON-T70W II ACF | auch für SON-E | 7,0 | 226 139 00 | (21) | 375,- | |
| SGP070 2xPL-L18W II ACF | | 7,5 | 226 924 00 | (21) | 494,- | |
| SGP070 QL55W/840 ACF | Schutzklasse I | 6,3 | 226 412 00 | (21) | 769,- | |
| Koffer² 70, mit Leistungsreduzierschaltung (SW) | | | | | | |
| SGP070 SON-T70/50W II ACF SW | auch für SON-E | 7,1 | 226 108 00 | (21) | 422,- | |
| Koffer² 70, mit Flachglasscheibe (FG) aus gehärtetem Sicherheitsglas | | | | | | |
| SGP070 SON-T50/70W II FG | auch für SON-E | 7,6 | 226 085 00 | (21) | 394,- | |
| SGP070 SON-T70W II FG | auch für SON-E, CDO-ET/TT | 7,6 | 226 146 00 | (21) | 392,- | |
| Koffer² 70, mit Radweg-Optik und Perlmusterwanne aus Polymethyl-Methacrylat (ACF) | | | | | | |
| SGP070 SON-T50/70W II WB ACF | | 7,2 | 226 078 00 | (21) | 386,- | |
| SGP070 SON-T70W II WB ACF | | 7,0 | 226 153 00 | (21) | 385,- | |
| Koffer² 70, mit Radwegoptik (WB) und Leistungsreduzierschaltung | | | | | | |
| SGP070 SON-T70/50W II WB ACF SW | | 7,3 | 226 061 00 | (21) | 431,- | |
| Koffer² 70, mit Bahnanlagen-Optik mit Flachglasscheibe (FG), Graualuminium RAL 9007 lackiert | | | | | | |
| SGP070 SON-T50/70W II RW FG AL9007 | gelistet bei der Deutschen Bahn AG | 7,7 | 237 586 00 | (21) | 410,- | |
| SGP070 SON-T100W II RW FG AL9007 | gelistet bei der Deutschen Bahn AG | 8,0 | 237 593 00 | (21) | 464,- | |
| Koffer² 70, mit breitstrahlender Bahnanlagen-Optik (RWWB) | | | | | | |
| SGP070 CPO-TW45W K EB II RWWB FG AL9007 | | 7,3 | 251 865 00 | (21) | 888,- | |
| SGP070 CPO-TW90W K EB II RWWB FG AL9007 | | 7,3 | 251 889 00 | (21) | 900,- | |
| SGP070 SON-T50/70W II RWWB FG AL 9007 | | 7,7 | 251 827 00 | (21) | 577,- | |
| SGP070 SON-T100W II RWWB FG AL 9007 | | 8,0 | 252 534 00 | (21) | 552,- | |
| Koffer² 70 mit breitstrahlender Bahnanlagen-Optik (RWWB), Sicherheitsbeleuchtung (gemäß EN60598 Teil 2-2.2) | | | | | | |
| SGP070 CPO-TW45W K II RWWB FG AL9007 NG9Y mit Notlichtfassung G9 | | 7,3 | 252 770 00 | (21) | 1179,- | |
| SGP070 CPO-TW90W K II RWWB FG AL9007 NG9Y mit Notlichtfassung G9 | | 7,3 | 252 794 00 | (21) | 1192,- | |
| SGP070 SON-T50/70W II RWWB FG 9007 NG9Y mit Notlichtfassung G9 | | 7,7 | 251 957 00 | (21) | 862,- | |
| Koffer² 70, Doppelanordnung montiert (bestehend aus zwei Leuchten und einem Doppelaufsatzstück) | | | | | | |
| SGP070 2xCPO-TW45W K II RWWB FG AL 9007 | | 15,6 | 251 902 00 | (21) | 2073,- | |
| SGP070 2xCPO-TW90W K II RWWB FG AL 9007 | | 15,6 | 251 926 00 | (21) | 2095,- | |
| SGP070 2xSON-T50/70W II RWWB FG AL9007 | | 16,4 | 251 841 00 | (21) | 1450,- | |
| SGP070 2xSON-T100W II RWWB FG AL9007 | | 17,0 | 252 541 00 | (21) | 1405,- | |
| Koffer² 70 zur Sicherheitsbeleuchtung (gemäß EN60598 Teil 2-2.2) | | | | | | |
| SGP070 2xSONT50/70W II RWWBFG 9007 2NG9Y 2x mit Notlichtfassung G9 | | 7,7 | 251 988 00 | (21) | 2004,- | |

Für andere Konfigurationen benutzen Sie bitte die Auswahltable auf der folgenden Seite.



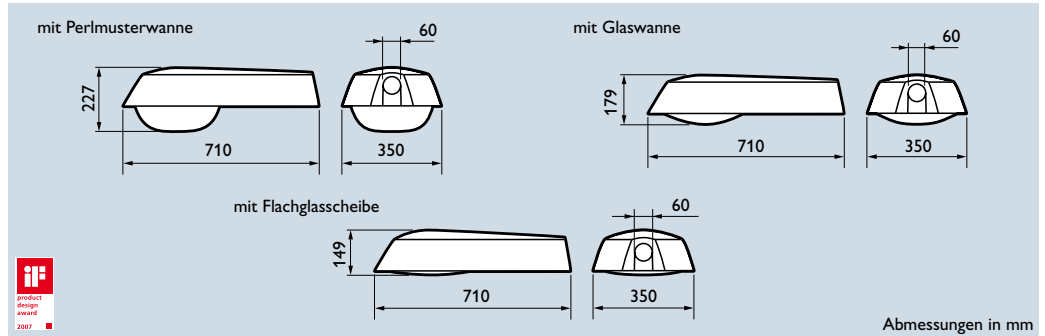
Doppelaufsatzstück

| Produktbezeichnung | Beschreibung | Gewicht Bestell-Nr. | | | |
|---|--------------------------|---------------------|------------|------|--------------|
| | | kg | EOC | RG | Preis in Wo. |
| Abdeckungen, Abblendschirme und Doppelaufsatzstück | | | | | |
| ZGP070 L-FRONT | Abblendschirm, mastfern | 0,1 | 227 631 00 | (31) | 43,- 3 |
| ZGP070 L-BACK | Abblendschirm, mastnah | 0,2 | 227 648 00 | (31) | 43,- 3 |
| 9MA501 AU-Z 76.48/180°/250/10° | Doppelaufsatzstück | 3,1 | 631 643 00 | (29) | 142,- 1 |
| ZGP070 ACF | Perlmusterwanne aus PMMA | 0,2 | 226 887 00 | (31) | 55,- |
| ZGP070 PCF | Perlmusterwanne aus PC | 0,2 | 226 894 00 | (31) | 67,- 3 |
| ZGP070 GB | Glaswanne | 0,8 | 226 863 00 | (31) | 111,- |
| ZGP070 FG | Flachglasscheibe | 0,8 | 226 849 00 | (31) | 97,- 3 |

| Gehäuse | | zusätzliche Lackierung | Abdeckung | Spannung | Schutzklasse |
|--|--|--|---|--|--|
| <input type="checkbox"/> Lichtgrau – RAL 7035 (Dach und Verschluss) <input type="checkbox"/> Silber <input type="checkbox"/> Rot – RAL 3003 <input type="checkbox"/> Blau – RAL 5002 <input type="checkbox"/> Grün – RAL 6005 <input type="checkbox"/> Schwarz – RAL 9005 | | <input type="checkbox"/> nein <input type="checkbox"/> Seewasserschutzlackierung (MSP) | <input type="checkbox"/> Perlmusterwanne PMMA (ACF) <input type="checkbox"/> Perlmusterwanne PC (PCF) <input type="checkbox"/> Glaswanne (GB) <input type="checkbox"/> Flachglasscheibe (FG) | <input checked="" type="checkbox"/> 230V, 50Hz | <input type="checkbox"/> II <input type="checkbox"/> I |
| <input type="checkbox"/> Dunkelgrau – RAL 9007 <input type="checkbox"/> Weiß – RAL 9010 <input type="checkbox"/> DB702 <input type="checkbox"/> DB703 <input type="checkbox"/> RAL : | | | | | |
| (komplett lackiert) | | | | | |
| Lampe | Optik | inklusive Lampe | Vorschaltgerät | Leistungsreduzierung | Kondensator |
| <input type="checkbox"/> Fortimo 1.100 lm <input type="checkbox"/> Fortimo 1.800 lm <input type="checkbox"/> Fortimo 3.000 lm <input type="checkbox"/> Fortimo 4.500 lm | <input type="checkbox"/> Fortimo Reflektor | <input type="checkbox"/> 730 Warmweiß <input type="checkbox"/> 740 Neutralweiß | <input type="checkbox"/> elektronisch (EB) nur 1.100 lm und 1.800 lm <input type="checkbox"/> elektronisch regelbar (EBR) nur 3.000 lm und 4.500 lm | <input type="checkbox"/> nein <input type="checkbox"/> LumiStep 6 Stunden (LS-6) spart 18% Energie autark, ca. 0:15-6:15 Uhr 66% Licht <input type="checkbox"/> LumiStep 8 Stunden (LS-8) spart 25% Energie autark, ca. 22:15-6:15 Uhr 66% Licht <input type="checkbox"/> LumiStep 10 Stunden (LS-10) spart 31% Energie autark, ca. 20:15-6:15 Uhr 66% Licht <input type="checkbox"/> extern über 1-10 V (D7) auf Klemme gelegt <input type="checkbox"/> 2-Stufen-Schalter (D4) spannungslos reduzierte Leistung <input type="checkbox"/> DynaDimmer – spart 36% Energie 21-23 Uhr 75% Licht, 23-5 Uhr 50% Licht, 5-6:30 Uhr 75% Licht | |
| <input type="checkbox"/> CPO-TW 45 W <input type="checkbox"/> CPO-TW 60 W <input type="checkbox"/> CPO-TW 90 W <input type="checkbox"/> CPO-TW 140 W | | <input type="checkbox"/> CosmoPolis Optik <input type="checkbox"/> Radweg-Optik <input type="checkbox"/> Bahnanlagen-Optik | <input type="checkbox"/> ja (K) Lichtfarbe 728 | <input type="checkbox"/> CosmoPolis EVG | LumiStep-EVG auf Anfrage |
| <input type="checkbox"/> CDO-TT 70 W nicht mit PCF-Wanne <input type="checkbox"/> CDO-ET 70 W nicht mit PCF-Wanne <input type="checkbox"/> SON-T 50 W <input type="checkbox"/> SON 50 W <input type="checkbox"/> SON-T 70 W <input type="checkbox"/> SON 70 W <input type="checkbox"/> SON-T 100 W <input type="checkbox"/> SON 100 W <input type="checkbox"/> SON 50/35 W <input type="checkbox"/> SON-T 50/35 W <input type="checkbox"/> SON-T 50/70 W <input type="checkbox"/> SON 50/70 W <input type="checkbox"/> SON-T 70/50 W <input type="checkbox"/> SON 70/50 W <input type="checkbox"/> SON-T 100/70 W <input type="checkbox"/> SON 100/70 W | <input type="checkbox"/> CT-POT <input type="checkbox"/> Radweg-Optik nicht für CDO-ET/-TT, SON und SON-T100 W <input type="checkbox"/> Bahnanlagen-Optik nicht für SON oder CDO-ET/-TT und nur mit Flachglasscheibe | <input type="checkbox"/> nein <input type="checkbox"/> ja (K) MASTER Lampen nicht für SON und CDO-ET | <input type="checkbox"/> konventionell <input type="checkbox"/> elektronisch PrimaVision - nicht für 50W <input type="checkbox"/> elektronisch regelbar DynaVision - nicht für 50W | <input type="checkbox"/> extern über 1-10 V (D7) <input type="checkbox"/> 2-Stufen-Schalter (D4) spannungslos reduzierte Leistung | <input type="checkbox"/> ja <input type="checkbox"/> nein |
| <input type="checkbox"/> QL 55 W | <input type="checkbox"/> CT-POT | <input type="checkbox"/> 827 <input type="checkbox"/> 830 <input type="checkbox"/> 840 | <input type="checkbox"/> elektronisch | | |
| <input type="checkbox"/> 1xPL-L 18 W <input type="checkbox"/> 2xPL-S 11 W <input type="checkbox"/> 2xPL-L 18 W | <input type="checkbox"/> Rinnenspiegel | | <input type="checkbox"/> konventionell <input type="checkbox"/> elektronisch nur für 2 x PL-L18 W | wenn 2-lampig 2 Schaltkreise 2 Schaltkreise | <input type="checkbox"/> ja <input type="checkbox"/> nein |
| Tonfrequenzsperrdrossel | elektrische Anschlussleitung | Sicherung | Fotозelle | Messerkontakt | |
| <input type="checkbox"/> nein <input type="checkbox"/> ja (F) nicht für Leuchten mit elektronischem VG, induktiv oder PL Lampen | <input type="checkbox"/> nein <input type="checkbox"/> 6 m (C6K) <input type="checkbox"/> 10 m (C10K) Anschlussleitung wird auf Multiblock geklemmt der Leuchte beigelegt | <input type="checkbox"/> nein <input type="checkbox"/> ja (FU) nicht für Leuchten mit Tonfrequenzsperrdrossel oder PL Lampen | <input type="checkbox"/> nein <input type="checkbox"/> NEMA* Sockel (PI) ¹⁾ <input type="checkbox"/> Minizelle (P3) ¹⁾ ¹⁾ nicht für Leuchten mit Tonfrequenzsperrdrossel, Leistungsreduktion oder PL Lampen * nur der Sockel, Fotозelle muss separat bestellt werden | <input type="checkbox"/> nein <input type="checkbox"/> ja (KC) nicht für Leuchten mit elektronischem VG, Sicherung, Tonfrequenzsperrdrossel oder PL Lampen | |

Eine zukunftssichere Lösung

Die seit kurzem geltende Norm DIN EN 13201 stellt besonders in Bezug auf die Blendungsbegrenzung gegenüber der alten Norm erhöhte Anforderungen. Damit soll die Umweltbelastung durch Streulicht in Wohngebieten vermindert werden. Diese "Lichtverschmutzung" kann durch eine Flachglasscheibe oder durch einen nachträglich montierbaren Abblendschirm verhindert werden. Um die optimale Lichttechnik zu gewährleisten und die Leuchte gleichzeitig so klein wie möglich zu machen, ist der Rahmen angefast: LuxMax-Gehäuse. Der Koffer² erfüllt die neue Norm vorbildlich und ist den Leuchten, die auf der alten Norm basieren, überlegen.



Abmessungen in mm



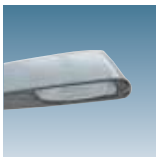
Schutzklasse: I, II
 Schutzart: IP 66
 $A^*C_x(max) = 0,054 m^2$
 Mastanschlussmaße:
 Mastaufsatz: Ø 60-76 mm
 Einstecktiefe 90 mm
 Aufneigung 10°
 Mastansatz: Ø 48-60 mm
 Einstecktiefe 105 mm
 Neigung ggü. Stutzen 0°

| Produktbezeichnung | Beschreibung | Gewicht kg | Bestell-Nr. | EOC | RG | Preis in Wo. |
|---|--|------------|-------------|------|----|--------------|
| Koffer ² 100, Power-Edition, Gehäuse, Verschluss, Masteinschublager, Umsteuerklappe ² und Rahmen aus Aluminiumdruckguss, Dach und Verschluss Lichtgrau RAL 7035 lackiert, elektronisches Vorschaltgerät, Perlmusterwanne aus Polymethyl-Methacrylat (ACF) bzw. Glaswanne (GB), empfohlene Lichtpunkthöhe 7-10 m | | | | | | |
| SGP100 SON-T100W EBR II ACF D7 | 1-10 V Regeleingang auf Klemme belegt (D7) | 8,6 | 226 634 00 | (21) | | 667,- |
| SGP100 SON-T100W EBR II GB D7 | | 9,4 | 227 587 00 | (21) | | 685,- |
| SGP100 SON-T150W EBR II ACF D7 | | 8,6 | 226 566 00 | (21) | | 652,- |
| SGP100 SON-T150W EBR II GB D7 | | 9,4 | 227 594 00 | (21) | | 669,- |
| Koffer ² 100, mit Leistungsreduzierschaltung über elektronischen 2-Stufen-Schalter SDU (D4) | | | | | | |
| SGP100 SON-T100W EBR II ACF D4 | | 8,6 | 226 665 00 | (21) | | 687,- |
| SGP100 SON-T150W EBR II ACF D4 | | 8,6 | 226 580 00 | (21) | | 671,- |

| | | | | | | |
|---|----------------|------|------------|------|--|---------|
| Koffer ² 100, Gehäuse, Verschluss, Masteinschublager, Umsteuerklappe ² und Rahmen aus Aluminiumdruckguss, Dach und Verschluss Lichtgrau RAL 7035 lackiert, magnetisches Vorschaltgerät, kompensiert, Perlmusterwanne aus Polymethyl-Methacrylat, empfohlene Lichtpunkthöhe 7-10 m | | | | | | |
| SGP100 SON-T100/150W II ACF | auch für SON-E | 11,1 | 227 563 00 | (21) | | 574,- 1 |
| SGP100 SON-T150/100W II ACF | auch für SON-E | 11,1 | 227 570 00 | (21) | | 574,- 3 |
| SGP100 2xPL-L18W II ACF | 2 Schaltkreise | 8,8 | 226 832 00 | (21) | | 595,- |

| | | | | | | |
|--|--------------------------------------|------|------------|------|--|---------|
| Koffer ² 100, mit Leistungsreduzierschaltung (SW bzw. CH) | | | | | | |
| SGP100 SON-T100/70W II ACF SW | auch für SON-E | 10,4 | 226 511 00 | (21) | | 597,- 1 |
| SGP100 SON-T150/100W II ACF SW | auch für SON-E | 11,2 | 226 672 00 | (21) | | 618,- 3 |
| SGP100 SON-T150/100W II ACF CH | mit Chronosense (CH), auch für SON-E | 11,2 | 228 584 00 | (21) | | 667,- |

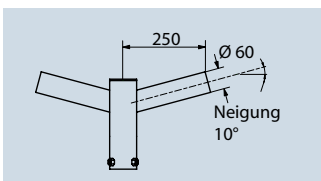
| | | | | | | |
|--|---------------------------|------|------------|------|--|-------|
| Koffer ² 100, mit Flachglasscheibe aus gehärtetem Sicherheitsglas | | | | | | |
| SGP100 SON-T100W II FG | auch für SON-E, CDO-ET/TT | 10,1 | 226 610 00 | (21) | | 525,- |
| SGP100 SON-T150W II FG | auch für SON-E, CDO-ET/TT | 10,7 | 226 542 00 | (21) | | 572,- |
| SGP100 SON-T250W II FG | auch für CDO-TT | 12,5 | 226 528 00 | (21) | | 589,- |



| | | | | | | |
|---|--|------|------------|------|--|-------|
| Koffer ² 100, mit Fußgängerüberweg-Optik asymmetrisch rechtsstrahlend, Perlmusterwanne aus Polymethyl-Methacrylat (ACF), empfohlene Lichtpunkthöhe 6-8 m | | | | | | |
| SGP100 SON-T70W II R-A-R ACF | | 9,1 | 226 498 00 | (21) | | 572,- |
| SGP100 SON-T100W II R-A-R ACF | | 9,5 | 226 597 00 | (21) | | 589,- |
| SGP100 SON-T150W II R-A-R ACF | | 10,2 | 226 535 00 | (21) | | 607,- |



| | | | | | | |
|--------------------------------|---|-----|------------|------|--|-------|
| Zubehör, Ersatzteile | | | | | | |
| ZGP100 L-FRONT | Abblendschirm mastfern | 0,1 | 227 655 00 | (31) | | 50,- |
| ZGP100 L-BACK | Abblendschirm mastnah | 0,2 | 227 662 00 | (31) | | 50,- |
| ZGP100 RDR-S 60/42 | Reduzierstück SGP100 für Mastansatz Ø 42 mm | 0,1 | 249 589 00 | (31) | | 34,- |
| 9MA501 AU-Z 76.60/180°/250/10° | Doppelaufsatzstück | 4,0 | 631 650 00 | (29) | | 201,- |



Doppelaufsatzstück

| | | | | | | |
|------------|--|-----|------------|------|--|---------|
| ZGP100 ACF | Perlmusterwanne aus Polymethyl-Methacrylat | 0,4 | 226 900 00 | (31) | | 58,- 3 |
| ZGP100 PCF | Perlmusterwanne aus Polycarbonat | 0,4 | 226 917 00 | (31) | | 65,- 3 |
| ZGP100 GB | Glaswanne | 1,2 | 226 870 00 | (31) | | 111,- 3 |
| ZGP100 FG | Flachglasscheibe | 1,2 | 226 856 00 | (31) | | 97,- 3 |

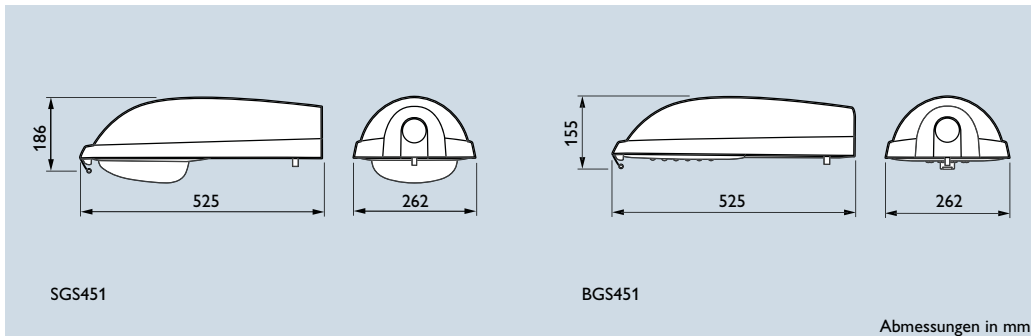
| Gehäuse | | zusätzliche Lackierung | Abdeckung | Spannung | Schutzklasse | |
|---|---|--|--|---|---|--|
| <input type="checkbox"/> Lichtgrau – RAL 7035 | (Dach und Verschluss) | <input type="checkbox"/> nein <input type="checkbox"/> Seewasserschutzlackierung (MSP) | <input type="checkbox"/> Perlmusterwanne PMMA (ACF) <input type="checkbox"/> Perlmusterwanne PC (PCF) <input type="checkbox"/> Glaswanne (GB) <input type="checkbox"/> Flachglasscheibe (FG) | <input type="checkbox"/> 230 V, 50 Hz | <input type="checkbox"/> II <input type="checkbox"/> I | |
| <input type="checkbox"/> Silber | <input type="checkbox"/> Dunkelgrau – RAL 9007 | | | | | |
| <input type="checkbox"/> Rot – RAL 3003 | <input type="checkbox"/> Weiß – RAL 9010 | | | | | |
| <input type="checkbox"/> Blau – RAL 5002 | <input type="checkbox"/> DB702 | | | | | |
| <input type="checkbox"/> Grün – RAL 6005 | <input type="checkbox"/> DB703 | | | | | |
| <input type="checkbox"/> Schwarz – RAL 9005 | <input type="checkbox"/> RAL : | | | | | |
| | | (komplett lackiert) | | | | |
| Lampe | Optik | inklusive Lampe | Vorschaltgerät | Leistungsreduzierung | Reduktion auf | Kondensator |
| <input type="checkbox"/> 32 LEDs | <input type="checkbox"/> tief-/breitstrahlend (DM) | <input type="checkbox"/> GreenLine 4.000 K (GRN) <input type="checkbox"/> 3.000 K und 5.600 K auf Anfrage | <input type="checkbox"/> elektronisch <input type="checkbox"/> elektronisch, regelbar über 1-10V (D7), auf Klemme gelegt | <input type="checkbox"/> nein <input type="checkbox"/> LumiStep 6 Stunden (LS-6) autark, Reduzierung ca. 0:15-6:15 Uhr <input type="checkbox"/> LumiStep 8 Stunden (LS-8) autark, Reduzierung ca. 22:15-6:15 Uhr | <input type="checkbox"/> 50% Licht - spart 23% Energie mit LS-6, 32% mit LS-8 <input type="checkbox"/> 66% Licht - spart 18% Energie mit LS-6 nur LS-6 | |
| <input type="checkbox"/> 40 LEDs | <input type="checkbox"/> breitstrahlend (DW) | | | | | |
| <input type="checkbox"/> 48 LEDs | <input type="checkbox"/> extra breitstrahlend (DX) | | | | | |
| <input type="checkbox"/> 56 LEDs | <input type="checkbox"/> komfort (DC) | | | | | |
| <input type="checkbox"/> 64 LEDs | | | | | | |
| <input type="checkbox"/> 72 LEDs | | | | | | |
| <input type="checkbox"/> 80 LEDs | | | | | | |
| <input type="checkbox"/> CPO-TW 45 W | <input type="checkbox"/> CosmoPolis Optik | <input type="checkbox"/> ja (K) Lichtfarbe 728 | <input type="checkbox"/> CosmoPolis EVG | <input type="checkbox"/> nein <input type="checkbox"/> LumiStep 6 Stunden (LS-6) <input type="checkbox"/> LumiStep 8 Stunden (LS-8) <input type="checkbox"/> LumiStep 10 Stunden (LS-10) | | |
| <input type="checkbox"/> CPO-TW 60 W | | | | | | |
| <input type="checkbox"/> CPO-TW 90 W | | | | | | |
| <input type="checkbox"/> CPO-TW 140 W | | | | | | |
| <input type="checkbox"/> CDO-TT 70 W | | | | | | |
| <input type="checkbox"/> CDO-ET 70 W | <input type="checkbox"/> CT-POT <input type="checkbox"/> XT-POT nur für SON-T 100 W oder 150 W <input type="checkbox"/> Fußgängerüberweg-Optik asym. rechts nur für SON-T 70 W, 100 W oder 150 W <input type="checkbox"/> Fußgängerüberweg-Optik asym. links nur für SON-T 70 W, 100 W oder 150 W | <input type="checkbox"/> nein <input type="checkbox"/> ja (K) MASTER Lampen nicht für SON und CDO-ET | <input type="checkbox"/> konventionell <input type="checkbox"/> elektronisch PrimaVision nicht 250 W <input type="checkbox"/> elektronisch regelbar DynaVision - nicht für 50 W und 250 W | <input type="checkbox"/> extern über 1-10 V (D7) <input type="checkbox"/> 2-Stufen-Schalter (D4) spannungslos reduzierte Leistung <input type="checkbox"/> DynaDimmer (DD2) – spart 32% Energie 21-24 Uhr 70% Licht, 22-4 Uhr 50% Licht, 4-6 Uhr 70% Licht <input type="checkbox"/> Außenleuchtenkontroller (D6) Starsense Telemanagementsystem | | <input type="checkbox"/> ja <input type="checkbox"/> nein |
| <input type="checkbox"/> CDO-TT 100 W | | | | | | |
| <input type="checkbox"/> CDO-ET 100 W | | | | | | |
| <input type="checkbox"/> CDO-TT 150 W | | | | | | |
| <input type="checkbox"/> CDO-ET 150 W nur mit Glaswanne | | | | | | |
| <input type="checkbox"/> CDO-ET 250 W | | | | | | |
| <input type="checkbox"/> SON 50 W* | | | | | | |
| <input type="checkbox"/> SON 70 W* | | | | | | |
| <input type="checkbox"/> SON 100 W* | | | | | | |
| <input type="checkbox"/> SON 150 W* | | | | | | |
| <input type="checkbox"/> SON-T 250 W nicht mit Perlmusterwanne | | | | | | |
| <input type="checkbox"/> SON 250 W nur mit Glaswanne | | | | | | |
| <input type="checkbox"/> SON 50/70 W* | <input type="checkbox"/> CT-POT <input type="checkbox"/> XT-POT nur für SON-T 100/150 W | <input type="checkbox"/> nein | <input type="checkbox"/> konventionell | <input type="checkbox"/> nein = unklemmbar | | <input type="checkbox"/> ja <input type="checkbox"/> nein |
| <input type="checkbox"/> SON 100/150 W* | | | | | | |
| <input type="checkbox"/> SON-T 150/250 W nicht mit Perlmusterwanne | | | | | | |
| <input type="checkbox"/> SON 150/250 W nur mit Glaswanne | | | | | | |
| <input type="checkbox"/> SON 70/50 W* | <input type="checkbox"/> CT-POT <input type="checkbox"/> XT-POT nur für SON-T 100/150 W | <input type="checkbox"/> nein <input type="checkbox"/> ja (K) MASTER Lampen nicht für SON | <input type="checkbox"/> konventionell | <input type="checkbox"/> nein = unklemmbar nicht für 100/70 W <input type="checkbox"/> Leistungsumschaltrelais (SW) spannungslos reduzierte Leistung <input type="checkbox"/> Leistungsumschaltrelais mit umgekehrter Logik (SWR) spannungslos 100% Leistung <input type="checkbox"/> Chronosense (CH) | | <input type="checkbox"/> ja <input type="checkbox"/> nein |
| <input type="checkbox"/> SON 100/70 W* | | | | | | |
| <input type="checkbox"/> SON 150/100 W* | | | | | | |
| <input type="checkbox"/> SON-T 250/150 W nicht mit Perlmusterwanne | | | | | | |
| <input type="checkbox"/> SON 250/150 W nur mit Glaswanne | | | | | | |
| <input type="checkbox"/> QL 55 W nicht mit Flachglasscheibe | <input type="checkbox"/> CT-POT | <input type="checkbox"/> 827 <input type="checkbox"/> 830 <input type="checkbox"/> 840 | <input type="checkbox"/> elektronisch | | | |
| <input type="checkbox"/> 2 x PL-L 18 W | <input type="checkbox"/> Rinnenspiegel | | <input type="checkbox"/> konventionell <input type="checkbox"/> elektronisch | 2 Schaltkreise 2 Schaltkreise | | <input type="checkbox"/> ja <input type="checkbox"/> nein |
| Tonfrequenzsperrdrossel | elektrische Anschlussleitung | Sicherung | Fotozelle | Messerkontakt | | |
| <input type="checkbox"/> nein | <input type="checkbox"/> nein | <input type="checkbox"/> nein | <input type="checkbox"/> nein | <input type="checkbox"/> nein | | |
| <input type="checkbox"/> ja (F) nicht für Leuchten mit elektronischem VG, induktiv, PL Lampen oder LED | <input type="checkbox"/> 6 m (C6K) <input type="checkbox"/> 10 m (C10K) <input type="checkbox"/> 12 m (C12K) Anschlussleitung wird auf Multiblock geklemmt der Leuchte beigelegt | <input type="checkbox"/> ja (FU) | <input type="checkbox"/> NEMA** Sockel (PI) ¹⁾ <input type="checkbox"/> Minizell (P3) ¹⁾ ¹⁾ nicht für Leuchten mit Tonfrequenzsperrdrossel, Leistungsreduktion oder PL Lampen | <input type="checkbox"/> ja (KC) nicht für Leuchten mit elektronischem VG, Sicherung, Tonfrequenzsperrdrossel oder PL Lampen | | |

* sowohl als SON-E, als auch als SON-T Ausführung erhältlich

** nur der Sockel, Fotozelle muss separat bestellt werden

Optimale Gesamtbetriebskosten

Die Mini Iridium basiert auf der neuen Mini Cosmo Plattform, dem innovativen und nachhaltigen Leuchtenkonzept von Philips. Die Leuchte folgt dem Trend zum weißen Licht und ist daher speziell für die CosmoPolis Lampe optimiert worden. Es stehen eine Leuchtdichteoptik (ME-Beleuchtungsklassen) sowie ein breitstrahlender Reflektor für große Lichtpunktabstände (S-Beleuchtungsklassen) zur Auswahl. Optional kann mit dem patentierten „V-Rekuperator“ eine mastseitige Abschirmung – um z.B. störende Lichtemissionen auf eine Hausfassade zu minimieren – ohne Einbußen bei den Lichtpunktabständen realisiert werden. Für die Rad- und Gehwegbeleuchtung mit Lichtpunkthöhen von bis zu 4,5 m stehen verschiedene Versionen mit warmweißen LEDs zur Auswahl. Hiermit können Wege von bis zu 5,5 m Breite energieeffizient und normgerecht ausgeleuchtet werden.



Abmessungen in mm



Schutzklasse: I, II
Schutzart: IP 66

Mastanschlussmaße:
Mastaufsatz: Ø 60-76 mm
Einstecktiefe 75 mm
Mastansatz: Ø 42-48 mm
Einstecktiefe 80 mm
A*Cx (max) = 0,032 m²

| Produktbezeichnung | Beschreibung | Gewicht Bestell-Nr. | | |
|--|---|---------------------|-----------------|-----------------|
| | | kg | EOC | RG Preis in Wo. |
| Mini Iridium für CosmoPolis, Gehäuse aus Aluminium, Lichtgrau RAL 7035, empfohlene Lichtpunkthöhe 4-6 m | | | | |
| SGS451 CPO-TW45W K EB II OC FG GR | Leuchtdichteoptik, Flachglas | 5,1 | 958 160 00 (21) | 567,- |
| SGS451 CPO-TW60W K EB II OC FG GR | Leuchtdichteoptik, Flachglas | 5,1 | 958 139 00 (21) | 567,- |
| SGS451 CPO-TW45W K EB II OC-V GB GR | Leuchtdichteoptik, Glaswanne, V-Rekuperator | 5,4 | 958 177 00 (21) | 577,- |
| SGS451 CPO-TW60W K EB II OC-V GB GR | Leuchtdichteoptik, Glaswanne, V-Rekuperator | 5,4 | 958 146 00 (21) | 577,- |
| SGS451 CPO-TW45W K EB II VX2 GB GR | breitstrahlend, Glaswanne, V-Rekuperator | 5,5 | 958 184 00 (21) | 591,- |
| SGS451 CPO-TW60W K EB II VX2 GB GR | breitstrahlend, Glaswanne, V-Rekuperator | 5,5 | 958 153 00 (21) | 591,- |



| | | | | |
|---|--------------------------------------|-----|-----------------|-------|
| Mini Iridium LED, mit warmweißen LEDs (3.000 K), Gehäuse aus Aluminium, Lichtgrau RAL 7035, austauschbares LED-Modul, „CLOu“-Funktion für konstanten Lichtstrom, empfohlene Lichtpunkthöhe 3,5-4,5 m | | | | |
| BGS451 LXML-GRN10/830 II NSO CO GR | 16 LEDs, für 2,0-3,5 m Straßenbreite | 5,1 | 961 412 00 (26) | 679,- |
| BGS451 LXML-GRN16/830 II NSO CO GR | 24 LEDs, für 2,0-3,5 m Straßenbreite | 5,1 | 961 405 00 (26) | 747,- |
| BGS451 LXML-GRN16/830 II MSO CO GR | 24 LEDs, für 3,5-5,5 m Straßenbreite | 5,1 | 961 429 00 (26) | 747,- |



LED Modul

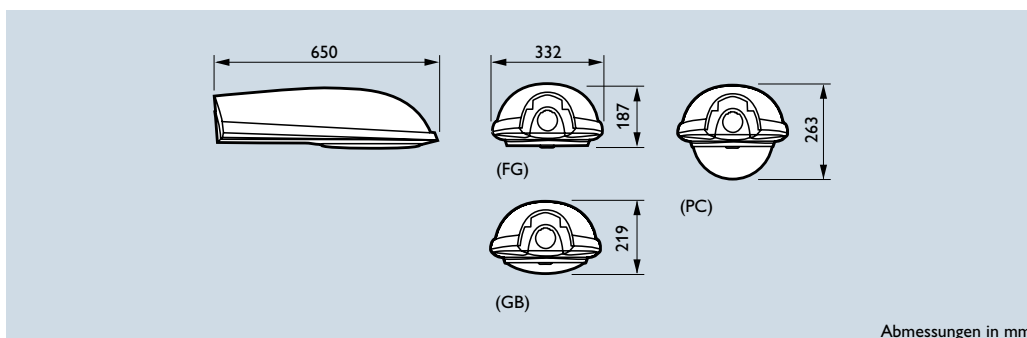
Multiblock

| | | | | |
|---|---|-----|-----------------|--------|
| Ersatzteile | | | | |
| SPA410 LIFE-LED MODULE KIT 730 31W NSO | LED-Modul inkl. Kühlkörper, Nano-Optik und Anschlussleitung | 1,3 | 859 436 00 (31) | 354,- |
| SPA410 LIFE-LED MODULE KIT 730 31W MSO | | 1,3 | 859 450 00 (31) | 360,- |
| SPA410 SGS451 SGP680 FG + GASKET | Flachglasscheibe inkl. Dichtung | 0,5 | 864 645 00 (31) | 43,- |
| SPA410 SGS451 SGP680 SGP060 GB + GASKET | Glaswanne inkl. Dichtung | 0,7 | 864 638 00 (31) | 48,- |
| ZGP070 Multiblock SGP070/100 | Multiblock ohne Stecker | | 232 994 00 (31) | 13,- 3 |

| Gehäuse | Farbe | lackierte Teile | | | Spannung | | Schutzklasse |
|--|--|--|--|--|---|--|--|
| <input type="checkbox"/> Aluminium | <input type="checkbox"/> Lichtgrau - RAL 7035 (GR) | <input type="checkbox"/> Dach (CO) | | | <input type="checkbox"/> 220-240 V, 50-60 Hz | | <input type="checkbox"/> I |
| | <input type="checkbox"/> AkzoNobel Farben (CLRCH) | <input type="checkbox"/> nur Dach + metallisierter Rahmen (CO) + (FM) | | | | | |
| | <input type="checkbox"/> RAL/AKZO: | <input type="checkbox"/> komplett (AL) Dach und Rahmen in gleicher Farbe | | | | | |
| Lampe | inkl. Lampe, Lichtfarbe | Lichtstrom | Optik | Abdeckung | Vorschaltgerät | Leistungsreduzierung | Reduktion auf |
| <input type="checkbox"/> GreenLine (GRN) | <input type="checkbox"/> Warmweiß (830) | <input type="checkbox"/> 1.600 lm (16) <input type="checkbox"/> 2.400 lm (24) | <input type="checkbox"/> schmale und mittelbreite Straßen (MSO) <input type="checkbox"/> breite Straßen (WSO) | | <input type="checkbox"/> elektronisch (PSR) <input type="checkbox"/> elektronisch mit CLOu (PSR-CLO) | <input type="checkbox"/> nein <input type="checkbox"/> extern über 1-10V (D7) auf Klemme gelegt <input type="checkbox"/> LumiStep 6 Stunden (LS-6) autark, ca. 0:15-6:15 Uhr <input type="checkbox"/> LumiStep 8 Stunden (LS-8) autark, ca. 22:15-6:15 Uhr <input type="checkbox"/> LumiStep 10 Stunden (LS-10) autark, ca. 20:15-6:15 Uhr | <input type="checkbox"/> 30% Licht – spart 37% Energie = LS-6 bis 62% = LS-10 <input type="checkbox"/> 50% Licht – spart 26% Energie = LS-6 bis 45% = LS-10 <input type="checkbox"/> 66% Licht – spart 18% Energie = LS-6 bis 31% = LS-10 <input type="checkbox"/> 75% Licht – spart 18% Energie = LS-6 bis 31% = LS-10 |
| | <input type="checkbox"/> Neutralweiß (740) | <input type="checkbox"/> 1.960 lm (20) <input type="checkbox"/> 2.930 lm (29) <input type="checkbox"/> 2.080 lm (21) <input type="checkbox"/> 3.120 lm (31) | | | | | |
| | <input type="checkbox"/> Kaltweiß (760) | <input type="checkbox"/> 2.320 lm (23) <input type="checkbox"/> 3.480 lm (35) | | | | | |
| <input type="checkbox"/> EcoLine (ECO) | <input type="checkbox"/> Warmweiß (830) | <input type="checkbox"/> 2.320 lm (23) <input type="checkbox"/> 3.480 lm (35) | | | | | <input type="checkbox"/> für 60 W 70% Licht – spart 13% Energie = LS-6 bis 22% = LS-10 <input type="checkbox"/> für 90 W 50% Licht – spart 20% Energie = LS-6 bis 33% = LS-10 |
| | <input type="checkbox"/> Neutralweiß (740) | <input type="checkbox"/> 2.840 lm (28) <input type="checkbox"/> 4.250 lm (43) | | | | | |
| | <input type="checkbox"/> Kaltweiß (760) | <input type="checkbox"/> 3.020 lm (30) <input type="checkbox"/> 4.530 lm (45) | | | | | |
| <input type="checkbox"/> CPO-TW 45 W <input type="checkbox"/> CPO-TW 60 W <input type="checkbox"/> CPO-TW 90 W | <input type="checkbox"/> 628/728 | <input type="checkbox"/> 45 W - 4.300 lm <input type="checkbox"/> 60 W - 6.850 lm | <input type="checkbox"/> R60 für CPO (OC) <input type="checkbox"/> R60 für CPO mit V-Rekuperator (OC-V) <input type="checkbox"/> breitstrahlend (VX1) <input type="checkbox"/> breitstrahlend mit V-Rekuperator (VX2) | <input type="checkbox"/> Glaswanne <input type="checkbox"/> Flachglasscheibe (FG) nur mit OC-Optik <input type="checkbox"/> Glaswanne mit DynaClean (GBD) <input type="checkbox"/> Flachglasscheibe mit Dyna-Clean (FGD) nur mit OC-Optik | <input type="checkbox"/> elektronisch | <input type="checkbox"/> nein <input type="checkbox"/> LumiStep 6 Std. (LS-6) <input type="checkbox"/> LumiStep 8 Std. (LS-8) <input type="checkbox"/> LumiStep 10 Std. (LS-10) | |
| <input type="checkbox"/> 50 W - 10.550 lm | | | | | | | |
| | | | | | | | |
| Fotozelle (nur für SK I) | | | | | | | |
| <input type="checkbox"/> nein | | | | | | | |
| <input type="checkbox"/> Minizelle 70 Lux (P3) | | | | | | | |
| <input type="checkbox"/> Minizelle 35 Lux (P3-35) | | | | | | | |
| <input type="checkbox"/> Minizelle 50 Lux (P3-50) | | | | | | | |

Die Straßenbeleuchtung der Zukunft

Die Leuchten der Iridium Familie sind in drei Baugrößen für Lichtpunkthöhen von 3,5 bis 18 m und für Wattagen von 32 bis 400 W erhältlich. Alle drei Ausführungen beruhen auf einem durchgängigen Konzept und weisen daher ein einheitliches, elegantes Design auf. Ein abgestimmtes Sortiment von dekorativen Mastauslegern (Seite 384), die für die visuelle Harmonie von Mast und Leuchte sorgen, vervollständigt die Iridium Familie und gewährleisten somit eine Komplettlösung. Dank ihrer Modularität wird Iridium jeglichen Kundenbedürfnissen gerecht. Iridium bietet zwei Konstruktionskonzepte: Die Opti-C Version, bei der Reflektor und Wanne eine Einheit darstellen, um einen vollkommenen Schutz der Hochleistungsoptiken zu gewährleisten, und die Opti-O Version, bei der der Reflektor am Gehäuse befestigt ist.



Abmessungen in mm



Schutzklasse: I, II
 Schutzart: IP 66
 $A^*C_x(max) = 0,049 m^2$
 Mastanschlussmaße:
 Mastaufsatz: Ø 60-76 mm
 Einstecktiefe 100 mm
 Mastansatz: Ø 34-60 mm
 Einstecktiefe 100 mm

| Produktbezeichnung | Beschreibung | Gewicht Bestell-Nr. | | | |
|--|--|---------------------|------------|------|--------------|
| | | kg | EOC | RG | Preis in Wo. |
| Iridium 252, kleine Baugröße, glasfaserverstärktes Polyester mit IMC-Schicht, Lichtgrau RAL 7035 (GR), kompensierte Ausführung bzw. mit elektronischem Vorschaltgerät, mit PC-Wanne, offene Optik (OR), empfohlene Lichtpunkthöhe 3,5-6 m | | | | | |
| SGS252 CPO-T45W K EB II OC GB GR | inkl. CosmoWhite Lampe | 7,3 | 604 238 00 | (21) | 564,- |
| SGS252 SON-T50/70W II OR PC GR SUD | digitales Zündgerät (SUD) | 7,1 | 654 713 00 | (21) | 332,- |
| SGS252 SON-T70W II OR PC GR ST | semiparallel selbststoppendes Zündgerät (ST) | 7,1 | 832 746 00 | (21) | 295,- |
| SGS252 SON-T100W II OR PC GR ST | semiparallel selbststoppendes Zündgerät (ST) | 7,4 | 654 720 00 | (21) | 330,- |
| SGS252 PL-T/4P42W I OR PC GR | mit elektronischem Vorschaltgerät | 5,6 | 654 812 00 | (21) | 281,- |
| Iridium 252, mit Leistungsreduzierschaltung | | | | | |
| SGS252 SON-T50/70W II OR PC GR SUD SW | mit Leistungsumschaltrelais (SW) | 7,2 | 654 737 00 | (21) | 377,- |
| SGS252 SON-T70/100W II OR PC GR SUD SW | | 7,3 | 654 744 00 | (21) | 394,- |
| Zubehör, Ersatzteile | | | | | |
| ZGS252 L-FRONT V2 | Blendschutzraster vorn | 0,1 | 837 581 00 | (21) | 32,- |
| ZGS252 L-BACK V2 | Blendschutzraster hinten | 0,1 | 837 598 00 | (21) | 32,- |
| SGS252/452 BOWL PLASTIC+GASKET | PC-Wanne für offene Optik (OR) inkl. Dichtung | 0,4 | 142 303 00 | (31) | 105,- |
| SGS252/254 FLAT GLASS WITH GASKET | Flachglas für offene Optik (OR) inkl. Dichtung | 0,9 | 142 297 00 | (31) | 183,- |
| SGS252/452 BOWL GLASS+GASKET | Glaswanne für offene Optik (OR) inkl. Dichtung | 1,1 | 142 280 00 | (31) | 138,- |

Die hier gelisteten Standardtypen geben nur einen Bruchteil des gesamten Lieferspektrums der Iridium-Leuchte wieder. Fragen Sie nach Ihrer persönlichen Konfiguration oder benutzen Sie die Auswahltable auf der folgenden Seite. Es sind u.a. auch möglich: induktive Leuchten, Schutzklasse I, Leistungsreduzierung ohne Steuerleitung (Chronosense), alle RAL-Farben, Zündgeräte ohne Abschaltautomatik (nicht selbststoppend), Sicherung, Fotozelle, Filterspule, Spannungsunterbrechung (Messerkontakt), weitere Leuchtmittel und Wattagen. Leuchten mit Radwegoptik auf Anfrage. Passende Ausleger siehe Seite 384

| Gehäuse | | Farbe | Abdeckung | | | |
|--|---|---|---|--|--|--|
| <input type="checkbox"/> Polyester IMC | | <input type="checkbox"/> Standard Grau | <input type="checkbox"/> Polycarbonat-Wanne (PC) | | | |
| <input type="checkbox"/> Aluminium | | <input type="checkbox"/> RAL: Dach | <input type="checkbox"/> Flachglasscheibe (FG) | <input type="checkbox"/> Flachglasscheibe mit DynaClean (FGD) | | |
| | | <input type="checkbox"/> RAL: komplett Dach + Rahmen | <input type="checkbox"/> leicht gewölbte Glaswanne (GB) | <input type="checkbox"/> Glaswanne mit DynaClean (GBD) | | |
| <input type="checkbox"/> Elektroblock | | | | | | |
| Lampen | Optik | inklusive Lampe | Vorschaltgerät | Zündgerät | Leistungsreduzierung | Filterspule |
| <input type="checkbox"/> CPO-TW 45 W <input type="checkbox"/> CPO-TW 60 W <input type="checkbox"/> CPO-TW 90 W | <input type="checkbox"/> OPTI-C CosmoPolis (OC) <input type="checkbox"/> Radweg-Optik (CYC) nur mit 45 W und 60 W | <input type="checkbox"/> ja (K), Lichtfarbe 628/728 | <input type="checkbox"/> elektronisch | | <input type="checkbox"/> nein <input type="checkbox"/> LumiStep 6 Stunden (LS-6) autark, ca. 0:15-6:15 Uhr <input type="checkbox"/> LumiStep 8 Stunden (LS-8) autark, ca. 22:15-6:15 Uhr <input type="checkbox"/> LumiStep 10 Stunden (LS-10) autark, ca. 20:15-6:15 Uhr | |
| <input type="checkbox"/> CDO-TT 70 W ¹⁾ <input type="checkbox"/> CDO-ET 70 W ¹⁾ <input type="checkbox"/> SON-T 50 W <input type="checkbox"/> SON 50 W <input type="checkbox"/> SON-T 70 W <input type="checkbox"/> SON 70 W <input type="checkbox"/> SON-T 100 W <input type="checkbox"/> SON 100 W ²⁾ | <input type="checkbox"/> OPTI-O CT-POT (offen/OR) <input type="checkbox"/> OPTI-C CT-POT (geschlossen/CR) nicht mit E-Lampen <input type="checkbox"/> Radwegoptik (CYC) nur mit SON-T 50 W und 70 W | <input type="checkbox"/> ja (K) nicht für SON und CDO-ET <input type="checkbox"/> nein | <input type="checkbox"/> konventionell induktiv <input type="checkbox"/> konventionell kompensiert <input type="checkbox"/> elektronisch | <input type="checkbox"/> seriell digital (SUD) nicht für CDO <input type="checkbox"/> semiparallel digital (SND) <input type="checkbox"/> seriell selbststoppend (SS) nicht für CDO <input type="checkbox"/> seriell (SI) nicht für CDO | <input type="checkbox"/> nein <input type="checkbox"/> 2-Stufen-Schalter (D4), spannungslos = reduzierte Leistung, nur 70 W <input type="checkbox"/> 2-Stufen-Schalter mit umgekehrter Logik (D5), spannungslos = 100% Leistung, nur 70 W <input type="checkbox"/> extern über 1-10V, (D7), nur 70 W <input type="checkbox"/> DynaDimmer | <input type="checkbox"/> ja (F) <input type="checkbox"/> nein |
| <input type="checkbox"/> SON-T 50/70 W <input type="checkbox"/> SON 50/70 W <input type="checkbox"/> SON-T 70/100 W <input type="checkbox"/> SON 70/100 W | <input type="checkbox"/> OPTI-O CT-POT (offen/OR) | | <input type="checkbox"/> konventionell induktiv <input type="checkbox"/> konventionell kompensiert | <input type="checkbox"/> seriell digital (SUD) <input type="checkbox"/> seriell selbststoppend (SS) <input type="checkbox"/> seriell (SI) | <input type="checkbox"/> nein <input type="checkbox"/> Leistungsumschaltrelais (SW), spannungslos = reduzierte Leistung <input type="checkbox"/> Leistungsumschaltrelais (SWR), spannungslos = 100% Leistung <input type="checkbox"/> Chronosense | <input type="checkbox"/> ja (F) <input type="checkbox"/> nein |
| <input type="checkbox"/> CDM-T 35 W ¹⁾ <input type="checkbox"/> CDM-T 70 W ¹⁾ <input type="checkbox"/> CDM-T 150 W ¹⁾ <input type="checkbox"/> PL-T 32 W <input type="checkbox"/> PL-T 42 W <input type="checkbox"/> PL-T 57 W ²⁾ | <input type="checkbox"/> OPTI-O CT-POT (offen/OR) <input type="checkbox"/> OPTI-C CT-POT (geschlossen/CR) <input type="checkbox"/> OPTI-O CT-POT (offen/OR) | <input type="checkbox"/> ja (K) Lichtfarbe 830 <input type="checkbox"/> nein | <input type="checkbox"/> konventionell induktiv <input type="checkbox"/> konventionell kompensiert <input type="checkbox"/> elektronisch <input type="checkbox"/> elektronisch | <input type="checkbox"/> semiparallel digital (SND) | | <input type="checkbox"/> ja (F) <input type="checkbox"/> nein |
| <input type="checkbox"/> SON I 50 W <input type="checkbox"/> SON I 70 W <input type="checkbox"/> SON I 50/70 W | <input type="checkbox"/> OPTI-O CT-POT (offen/OR) | | <input type="checkbox"/> konventionell induktiv <input type="checkbox"/> konventionell kompensiert | | <input type="checkbox"/> nein <input type="checkbox"/> Leistungsumschaltrelais (SWV), spannungslos = reduzierte Leistung <input type="checkbox"/> Leistungsumschaltrelais (SWR), spannungslos = 100% Leistung | <input type="checkbox"/> ja (F) <input type="checkbox"/> nein |
| <input type="checkbox"/> E 27 ³⁾ <input type="checkbox"/> E 40 ³⁾ | <input type="checkbox"/> OPTI-O CT-POT (offen/OR) | | | | | |
| Spannung | Schutzklasse | Sicherung | Fotозelle | Messerkontakt | | |
| <input type="checkbox"/> 230 V, 50 Hz | <input type="checkbox"/> Klasse I <input type="checkbox"/> Klasse II nicht für D7 | nicht für E 27, E 40, D4, D5 und D7 <input type="checkbox"/> ja <input type="checkbox"/> nein | nicht für E 27, E 40, D4 und D5 <input type="checkbox"/> NEMA ¹⁾ Sockel (P1) <input type="checkbox"/> Minizelle (P3) <input type="checkbox"/> nein | nicht für E 27, E 40, D7, NEMA und Minizell <input type="checkbox"/> ja <input type="checkbox"/> nein | | |

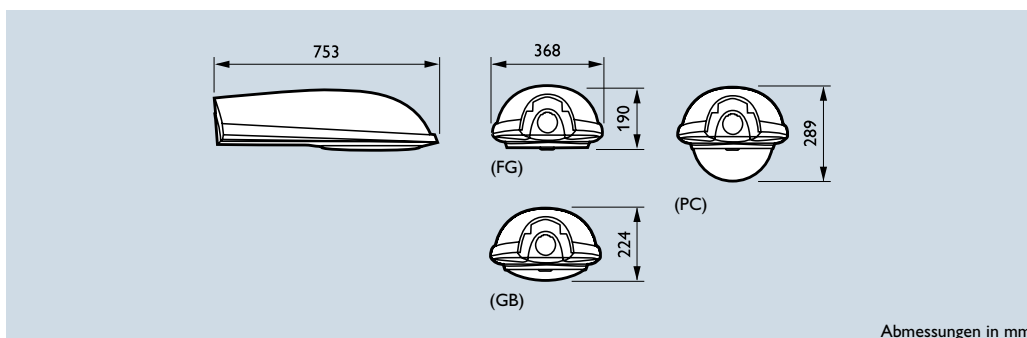
¹⁾ nicht mit PC-Wanne, ²⁾ nicht mit Flachglasscheibe

³⁾ nicht mit Flachglasscheibe oder E-Lampen

⁴⁾ nur der Sockel, Fotозelle muss separat bestellt werden

In jeder Hinsicht dauerhaft

Mit ihrer eleganten, leicht gerundeten Form wird die Iridium-Leuchte der zunehmenden Bedeutung von ästhetischen Faktoren in der technischen Straßenbeleuchtung gerecht. Das Verhältnis zwischen Leuchtkörper und Masthöhe wirkt immer harmonisch, so dass die ausgewogenen Proportionen jede Straßenszene bereichern. Ihre robuste Konstruktion und ihre haltbaren Materialien – das Gehäuse ist in Aluminium-Ausführung und die Abdeckungen sind aus Glas lieferbar – machen sie zu einer Lösung, die absolut dauerhaft ist.



Abmessungen in mm



Schutzklasse: I, II

Schutzart: IP 66

$A^*C_x(max) = 0,059 m^2$

Mastanschlussmaße:

Mastaufsatz: Ø 60-76 mm

Einstecktiefe 100 mm

Mastansatz: Ø 34-60 mm

Einstecktiefe 100 mm

| Produktbezeichnung | Beschreibung | Gewicht Bestell-Nr. | | | |
|---|--|---------------------|------------|------|--------------|
| | | kg | EOC | RG | Preis in Wo. |
| Iridium 253, mittlere Baugröße, glasfaserverstärktes Polyester mit IMC-Schicht, Lichtgrau RAL 7035 (GR), kompensierte Ausführung bzw. mit elektronischem Vorschaltgerät, mit PC-Wanne, offene Optik (OR bzw. TP), empfohlene Lichtpunkthöhe 5-9 m | | | | | |
| SGS253 CPO-T90W K EB II GB GR | inkl. CosmoWhite Lampe | 9,2 | 604 245 00 | (21) | 685,- |
| SGS253 CDO-TT70W II OR PC GR ST | semiparallel selbststoppendes Zündgerät (ST) | 8,6 | 586 069 00 | (21) | 307,- |
| SGS253 CDO-TT150W II OR PC GR ST | semiparallel selbststoppendes Zündgerät (ST) | 9,3 | 586 090 00 | (21) | 322,- |
| SGS253 SON-T70W II OR PC GR ST | semiparallel selbststoppendes Zündgerät (ST) | 8,6 | 249 520 00 | (21) | 299,- |
| SGS253 SON-T100W II TP PC GR ST | semiparallel selbststoppendes Zündgerät (ST) | 8,8 | 583 068 00 | (21) | 324,- |
| SGS253 SON-T150W II TP PC GR ST | semiparallel selbststoppendes Zündgerät (ST) | 9,3 | 583 105 00 | (21) | 324,- |
| SGS253 PL-T/4P32W I TP PC GR | mit elektronischem Vorschaltgerät | 7,2 | 583 266 00 | (21) | 314,- |
| SGS253 PL-T/4P42W I TP PC GR | mit elektronischem Vorschaltgerät | 7,2 | 246 956 00 | (21) | 332,- |
| SGS253 QL55W/830 I TP PC GR | mit elektronischem Vorschaltgerät | 7,7 | 583 327 00 | (21) | 636,- |
| Iridium 253, mit Leistungsreduzierschaltung (SW bzw. CH) | | | | | |
| SGS253 SON-T50/70W II OR PC GR SUD SW | mit 2-Stufen-Schalter | 8,8 | 839 066 00 | (21) | 383,- |
| SGS253 SON-T50/70W II TP PC GR SUD CH | mit Chronsense | 8,8 | 657 592 00 | (21) | 441,- |

Für andere Konfigurationen benutzen Sie bitte die Auswahltabelle auf der folgenden Seite.

| Zubehör, Ersatzteile | | | | | |
|-----------------------------------|---|-----|------------|------|-------|
| ZGS253 L-FRONT V2 | Blendschutzraster vorn | 0,1 | 833 088 00 | (21) | 36,- |
| ZGS253 L-BACK V2 | Blendschutzraster hinten | 0,1 | 833 095 00 | (21) | 36,- |
| SGS253/453 BOWL PLASTIC+GASKET | PC-Wanne für offene Optik (TP bzw. OR) inkl. Dichtung | 0,6 | 142 419 00 | (31) | 132,- |
| SGS253/453 FLAT GLASS WITH GASKET | Flachglas für offene Optik (TP bzw. OR) inkl. Dichtung | 1,1 | 142 402 00 | (31) | 171,- |
| SGS253/453 BOWL GLASS+GASKET | Glaswanne für offene Optik (TP bzw. OR) inkl. Dichtung | 1,5 | 142 396 00 | (31) | 171,- |

Passende Ausleger siehe Seite 384

| Gehäuse | | Farbe | Abdeckung | | | |
|--|--|--|---|---|---|--|
| <input type="checkbox"/> Polyester IMC | <input type="checkbox"/> Standard Grau | <input type="checkbox"/> Polycarbonat-Wanne (PC) | | | | |
| <input type="checkbox"/> Aluminium | <input type="checkbox"/> RAL: Dach | <input type="checkbox"/> Flachglasscheibe (FG) | <input type="checkbox"/> Flachglasscheibe mit DynaClean (FGD) | | | |
| | <input type="checkbox"/> RAL: komplett Dach + Rahmen | <input type="checkbox"/> leicht gewölbte Glaswanne (GB) | <input type="checkbox"/> Glaswanne mit DynaClean (GBD) | | | |
| <input type="checkbox"/> Elektroblock | | | | | | |
| Lampen | Optik | inklusive Lampe | Vorschaltgerät | Zündgerät | Leistungsreduzierung | Filterspule |
| <input type="checkbox"/> CPO-TW 45 W <input type="checkbox"/> CPO-TW 60 W <input type="checkbox"/> CPO-TW 90 W <input type="checkbox"/> CPO-TW 140 W | <input type="checkbox"/> OPTI-C CosmoPolis (OC) | <input type="checkbox"/> ja (K), Lichtfarbe 628/728 | <input type="checkbox"/> elektronisch | | <input type="checkbox"/> nein <input type="checkbox"/> LumiStep 6 Stunden (LS-6) autark, ca. 0:15-6:15 Uhr <input type="checkbox"/> LumiStep 8 Stunden (LS-8) autark, ca. 22:15-6:15 Uhr <input type="checkbox"/> LumiStep 10 Stunden (LS-10) autark, ca. 20:15-6:15 Uhr | |
| <input type="checkbox"/> CDO-TT 70 W <input type="checkbox"/> CDO-TT 100 W <input type="checkbox"/> CDO-TT 150 W | <input type="checkbox"/> OPTI-O CT-POT (offen/OR) <input type="checkbox"/> OPTI-C CT-POT (geschlossen/CR) | <input type="checkbox"/> ja (K) <input type="checkbox"/> nein | <input type="checkbox"/> konventionell induktiv <input type="checkbox"/> konventionell kompensiert | <input type="checkbox"/> semiparallel digital (SND) | | <input type="checkbox"/> ja (F) <input type="checkbox"/> nein |
| <input type="checkbox"/> SON-T 50 W <input type="checkbox"/> SON-T 70 W <input type="checkbox"/> SON-T 100 W <input type="checkbox"/> SON-T 150 W <input type="checkbox"/> SON-T 250 W | <input type="checkbox"/> OPTI-O T-POT (offen/TP) <input type="checkbox"/> OPTI-O CT-POT (offen/OR) <input type="checkbox"/> OPTI-C CT-POT (geschlossen/CR) <input type="checkbox"/> OPTI-C XT-POT (offen/OX) nur für SON-T 100 W und 150 W <input type="checkbox"/> OPTI-C XT-POT (geschlossen/ CX) nur für SON-T 100 W und 150 W | <input type="checkbox"/> ja (K) <input type="checkbox"/> nein | <input type="checkbox"/> konventionell induktiv <input type="checkbox"/> konventionell kompensiert <input type="checkbox"/> elektronisch nicht für 50 und 250 W | <input type="checkbox"/> seriell digital (SUD) <input type="checkbox"/> semiparallel digital (SND) <input type="checkbox"/> seriell selbststoppend (SS) <input type="checkbox"/> seriell (SI) | <input type="checkbox"/> nein <input type="checkbox"/> 2-Stufen-Schalter (D4), spannungslos = reduzierte Leistung, nur 70 W <input type="checkbox"/> 2-Stufen-Schalter mit umgekehrter Logik (D5), spannungslos = 100% Leistung, nur 70 W <input type="checkbox"/> extern über 1-10 V, (D7), nur 70 W <input type="checkbox"/> DynaDimmer | |
| <input type="checkbox"/> SON-T 50/70 W <input type="checkbox"/> SON-T 70/100 W <input type="checkbox"/> SON/-T 100/150 W | <input type="checkbox"/> OPTI-O T-POT (offen/TP) <input type="checkbox"/> OPTI-O CT-POT (offen/OR) <input type="checkbox"/> OPTI-C CT-POT (geschlossen/CR) <input type="checkbox"/> OPTI-C XT-POT (offen/OX) nur für SON-T 100W und 150 W | | <input type="checkbox"/> konventionell induktiv <input type="checkbox"/> konventionell kompensiert | <input type="checkbox"/> seriell digital (SUD) <input type="checkbox"/> seriell selbst- stoppend (SS) <input type="checkbox"/> seriell (SI) | <input type="checkbox"/> nein (70/100 W nur mit Leistungsreduzierung) <input type="checkbox"/> Leistungsumschaltrelais (SW), spannungslos = reduzierte Leistung <input type="checkbox"/> Leistungsumschaltrelais (SWR), spannungslos = 100% Leistung <input type="checkbox"/> Chronosense | <input type="checkbox"/> ja (F) <input type="checkbox"/> nein |
| <input type="checkbox"/> CDM-T 70 W ¹⁾ | <input type="checkbox"/> OPTI-C XT-POT (geschlossen/ CX) nur für SON-T 100 W und 150 W <input type="checkbox"/> OPTI-O CT-POT (offen/OR) <input type="checkbox"/> OPTI-C CT-POT (geschlossen/CR) | | <input type="checkbox"/> konventionell induktiv <input type="checkbox"/> konventionell kompensiert | <input type="checkbox"/> semiparallel digital (SND) | | <input type="checkbox"/> ja (F) <input type="checkbox"/> nein |
| <input type="checkbox"/> CDM-T 150 W ¹⁾ | | | <input type="checkbox"/> elektronisch | | | |
| <input type="checkbox"/> QL 55 W ²⁾ <input type="checkbox"/> QL 85 W ²⁾ | <input type="checkbox"/> OPTI-O CT-POT (offen/OR) | <input type="checkbox"/> 827 <input type="checkbox"/> 830 <input type="checkbox"/> 840 | <input type="checkbox"/> elektronisch | | | |
| <input type="checkbox"/> PL-T 32 W <input type="checkbox"/> PL-T 42 W <input type="checkbox"/> PL-T 57 W ²⁾ | <input type="checkbox"/> OPTI-O CT-POT (offen/OR) <input type="checkbox"/> OPTI-C CT-POT (geschlossen/CR) | <input type="checkbox"/> ja (K) Lichtfarbe 830 <input type="checkbox"/> nein | <input type="checkbox"/> elektronisch | | | |
| <input type="checkbox"/> SON I 50 W <input type="checkbox"/> SON I 70 W | <input type="checkbox"/> OPTI-O CT-POT (offen/OR) | | <input type="checkbox"/> konventionell induktiv <input type="checkbox"/> konventionell kompensiert | | | <input type="checkbox"/> ja (F) <input type="checkbox"/> nein |
| <input type="checkbox"/> E 27 <input type="checkbox"/> E 40 | <input type="checkbox"/> OPTI-O T-POT (offen/TP) <input type="checkbox"/> OPTI-O CT-POT (offen/OR) <input type="checkbox"/> OPTI-C CT-POT (geschlossen/CR) ³⁾ | | | | | |
| Schutzklasse | Sicherung | Fotozelle | Messerkontakt | | | |
| <input type="checkbox"/> Klasse I <input type="checkbox"/> Klasse II nicht für QL, PL-T | nicht für E 27, E 40, D4, D5, D6, 250 W <input type="checkbox"/> ja <input type="checkbox"/> nein | nicht für E 27, E 40, D4, D5 und D6 <input type="checkbox"/> NEMA ⁴⁾ Sockel (P1) <input type="checkbox"/> Minizelle (P3) <input type="checkbox"/> nein | nicht für E 27, E 40, QL, D6, D7, NEMA und Minizelle <input type="checkbox"/> ja <input type="checkbox"/> nein | | | |

¹⁾ nicht mit PC-Wanne

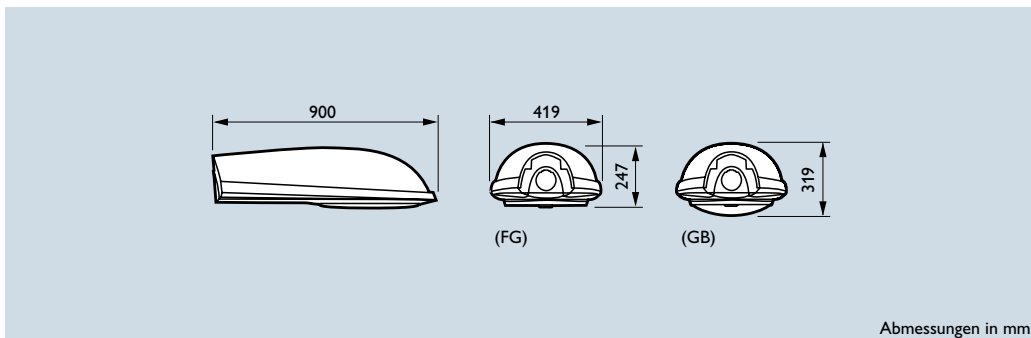
²⁾ nicht mit Flachglasscheibe

³⁾ nicht mit E-Lampen

⁴⁾ nur der Sockel, Fotozelle muss separat bestellt werden

Kosteneinsparungen leicht gemacht

Die angespannte Haushaltslage in vielen Städten und Kommunen erfordert auch Einsparungen in der Straßenbeleuchtung. Eine ausgezeichnete Lichttechnik, haltbare Materialien, eine kostengünstige Installation und Wartung stellen die bessere Alternative zur Abschaltung der Beleuchtung dar. Neben einer hohen Effizienz bietet Iridium auch alle modernen Möglichkeiten der Leistungsreduktion: Verwendung von elektronischen Vorschaltgeräten, über eine Steuerphase betriebene und autarke Leistungsumschaltrelais (Chronosense) sowie Telemangement.

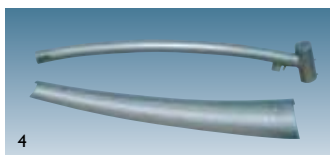
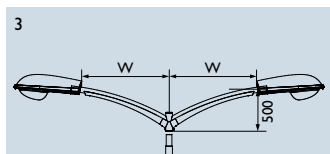
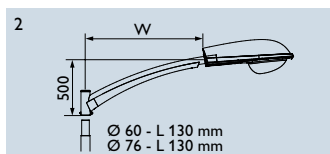
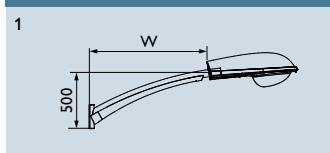


Abmessungen in mm



Schutzklasse: I, II
 Schutzart: IP 66
 $A^*C_x(max) = 0,076 m^2$
 Mastanschlussmaße:
 Mastaufsatz: Ø 60-76 mm
 Einstecktiefe 100 mm
 Mastansatz: Ø 34-60 mm
 Einstecktiefe 100 mm

| Produktbezeichnung | Beschreibung | Gewicht kg | Bestell-Nr. EOC | RG | Preis in Wo. |
|---|--|------------|-----------------|-------|--------------|
| Iridium 254, große Bauform, glasfaserverstärktes Polyester mit IMC-Schicht, Lichtgrau RAL 7035 (GR), kompensierte Ausführung, mit leicht gewölbter Glaswanne (GB), offene Optik (TP), empfohlene Lichtpunkthöhe 9-16 m | | | | | |
| SGS254 SON-T250W II TP GB GR SND | semiparalles digitales Zündgerät (SND) | 14,1 | 825 175 00 (21) | 648,- | |
| SGS254 SON-T400W II TP GB GR SND | semiparalles digitales Zündgerät (SND) | 15,8 | 825 229 00 (21) | 677,- | |
| Ersatzteile | | | | | |
| SGS254/454 FLAT GLASS WITH GASKET | Flachglas für offene Optik (TP) inkl. Dichtung | 1,4 | 142 433 00 (31) | 241,- | |
| SGS254/454 BOWL GLASS+GASKET | Glaswanne für offene Optik (TP) inkl. Dichtung | 1,9 | 142 440 00 (31) | 195,- | |



| Produktbezeichnung | Beschreibung | Abb. | Gewicht kg | Zopfmaß mm | L mm | A* Cx ¹⁾ | Bestell-Nr. EOC | RG | Preis in Wo. |
|---|------------------|------|------------|------------|------|---------------------|-----------------|-------|--------------|
| Ausleger für Iridium, Stahl, feuerverzinkt | | | | | | | | | |
| ZRS250 MBW L100 | Wandausleger | 1 | 7,5 | | 1000 | 0,094 | 586 915 00 (29) | 344,- | |
| ZRS250 MB-S 60 L100 | Einfachausleger | 2 | 7,5 | Ø 60 | 1000 | 0,094 | 586 922 00 (29) | 242,- | |
| ZRS250 MB-S 60 L150 | Einfachausleger | | 11,0 | | 1500 | 0,169 | 586 946 00 (29) | 262,- | |
| ZRS250 MB-S 76 L100 | Einfachausleger | | 7,5 | Ø 76 | 1000 | 0,094 | 586 960 00 (29) | 276,- | |
| ZRS250 MB-S 76 L150 | Einfachausleger | | 11,0 | | 1500 | 0,094 | 586 984 00 (29) | 277,- | |
| ZRS250 MB-D 60 L100 | Zweifachausleger | 3 | 14,0 | Ø 60 | 1000 | 0,188 | 586 939 00 (29) | 425,- | |
| ZRS250 MB-D 76 L100 | Zweifachausleger | | 14,0 | Ø 76 | 1000 | 0,188 | 586 977 00 (29) | 492,- | |
| ZRS250 MB-D 76 L150 | Zweifachausleger | | 20,0 | | 1500 | 0,338 | 586 991 00 (29) | 482,- | |
| ¹⁾ Ausleger inkl. Dekoelement(e) | | | | | | | | | |
| Deko-Element, Polyester mit Gel-Beschichtung, Lichtgrau RAL 7035 | | | | | | | | | |
| ZRS250 DECO L100 GR | | 4 | 3,0 | | 1000 | | 587 097 00 (29) | 316,- | |
| ZRS250 DECO L150 GR | | 4 | 5,0 | | 1500 | | 587 103 00 (29) | 355,- | |

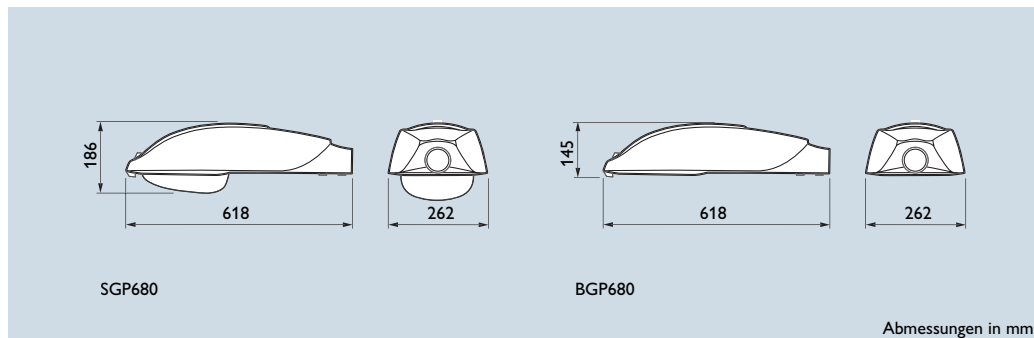
Bei dem Deko-Element handelt es sich um optionales Zubehör. Für Zweifachausleger sind zwei Deko-Elemente zu bestellen. Andere Farbblackierungen auch in unterschiedlichen Kombinationen auf Anfrage.

| Gehäuse | | Farbe | Abdeckung | | | |
|---|--|--|--|--|---|--|
| <input type="checkbox"/> Polyester IMC | | <input type="checkbox"/> Standard Grau | <input type="checkbox"/> Flachglasscheibe (FG) | | <input type="checkbox"/> Flachglasscheibe mit DynaClean (FGD) | |
| <input type="checkbox"/> Aluminium | | <input type="checkbox"/> RAL: Dach | <input type="checkbox"/> leicht gewölbte Glaswanne (GB) | | <input type="checkbox"/> Glaswanne mit DynaClean (GBD) | |
| | | <input type="checkbox"/> RAL: komplett Dach + Rahmen | | | | |
| <input type="checkbox"/> Elektroblock | | | | | | |
| Lampen | Optik | inklusive Lampe | Vorschaltgerät | Zündgerät | Leistungsreduzierung | Filterspule |
| <input type="checkbox"/> CDM-T MW 210 W | <input type="checkbox"/> OPTI-O CT-POT (offen/OR) | <input type="checkbox"/> 930 | <input type="checkbox"/> elektronisch | | | |
| <input type="checkbox"/> CDM-T MW 315 W | | <input type="checkbox"/> 942 | | | | |
| <input type="checkbox"/> SON-T 150 W | <input type="checkbox"/> OPTI-O T-POT (offen/TP) | <input type="checkbox"/> ja (K) | <input type="checkbox"/> konventionell induktiv | <input type="checkbox"/> seriell digital (SUD) | <input type="checkbox"/> nein <input type="checkbox"/> 2-Stufen-Schalter (D4), spannungslos = reduzierte Leistung, nur 70 W <input type="checkbox"/> 2-Stufen-Schalter mit umgekehrter Logik (D5), spannungslos = 100% Leistung, nur 70 W <input type="checkbox"/> Starsense Controller, DynaVision (D6) <input type="checkbox"/> extern über 1-10 V, (D7), nur 70 W <input type="checkbox"/> DynaDimmer | <input type="checkbox"/> ja (F) |
| <input type="checkbox"/> SON-T 250 W | <input type="checkbox"/> OPTI-C CT-POT (geschlossen/CP) | | <input type="checkbox"/> konventionell kompensiert | <input type="checkbox"/> seriell selbststoppend (SS) | | <input type="checkbox"/> nein |
| <input type="checkbox"/> SON-T 400 W | | | <input type="checkbox"/> elektronisch, nur für 150 W | <input type="checkbox"/> seriell (SI) | | |
| | | | | | | |
| <input type="checkbox"/> SON-T 150/250 W | <input type="checkbox"/> OPTI-O T-POT (offen/TP) | | <input type="checkbox"/> konventionell induktiv | <input type="checkbox"/> seriell digital (SUD) | <input type="checkbox"/> nein <input type="checkbox"/> Leistungsumschaltrelais (SW), spannungslos = reduzierte Leistung <input type="checkbox"/> Leistungsumschaltrelais (SWR), spannungslos = 100% Leistung <input type="checkbox"/> Chronosense | <input type="checkbox"/> ja (F), nicht für SON-T 250/400 W |
| <input type="checkbox"/> SON-T 250/400 W | <input type="checkbox"/> OPTI-C CT-POT (geschlossen/CP) | | <input type="checkbox"/> konventionell kompensiert | <input type="checkbox"/> seriell selbststoppend (SS) | | <input type="checkbox"/> nein |
| | | | | <input type="checkbox"/> seriell (SI) | | |
| <input type="checkbox"/> QL 165 W | <input type="checkbox"/> OPTI-O T-POT (offen/TP) | <input type="checkbox"/> 827 <input type="checkbox"/> 830 <input type="checkbox"/> 840 | <input type="checkbox"/> elektronisch | | | |
| <input type="checkbox"/> E 27 | <input type="checkbox"/> OPTI-O T-POT (offen/TP) | | | | | |
| <input type="checkbox"/> E 40 | <input type="checkbox"/> OPTI-C CT-POT (geschlossen/CP) | | | | | |
| Schutzklasse | Sicherung | Fotозelle | Messerkontakt | | | |
| <input type="checkbox"/> Klasse I | nicht für E 40, QL und Leistungsreduzierung mit Ausnahme Chronosense <input type="checkbox"/> ja <input type="checkbox"/> nein | nicht für E 40 und QL <input type="checkbox"/> NEMA ¹⁾ Sockel (P1) | nicht für E 40, QL, NEMA und Minizelle <input type="checkbox"/> ja | | | |
| <input type="checkbox"/> Klasse II nicht für CDM-T MW, QL | | | <input type="checkbox"/> Minizelle (P3) <input type="checkbox"/> nein | <input type="checkbox"/> nein | | |

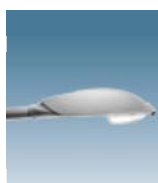
¹⁾ nur der Sockel, Fotозelle muss separat bestellt werden

Optimale Gesamtbetriebskosten

Die Mini Modena basiert auf der neuen Mini Cosmo Plattform, dem innovativen und nachhaltigen Leuchtenkonzept von Philips. Die Leuchte folgt dem Trend zum weißen Licht und ist daher speziell für die CosmoPolis Lampe optimiert worden. Es stehen eine Leuchtdichteoptik (ME-Beleuchtungsklassen) sowie ein breitstrahlender Reflektor für große Lichtpunktabstände (S-Beleuchtungsklassen) zur Auswahl. Optional kann mit dem patentierten „V-Rekuperator“ eine mastseitige Abschirmung – um z.B. störende Lichtemissionen auf eine Hausfassade zu minimieren – ohne Einbußen bei den Lichtpunktabständen realisiert werden. Für die Rad- und Gehwegbeleuchtung mit Lichtpunkthöhen von bis zu 4,5 m stehen verschiedene Versionen mit warmweißen LEDs zur Auswahl. Hiermit können Wege von bis zu 5,5 m Breite energieeffizient und normgerecht ausgeleuchtet werden.



Abmessungen in mm



Schutzklasse: I, II
Schutzart: IP 66

Mastanschlussmaße:
Mastansatz: Ø 42-48 mm
Einstecktiefe: 80 mm
A*Cx (max) = 0,046 m²



LED Modul



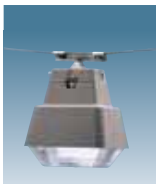
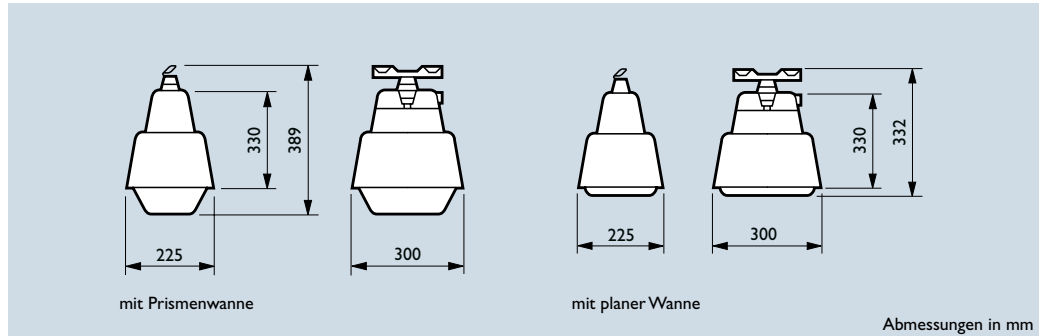
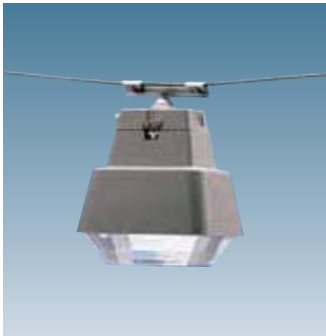
Multiblock

| Produktbezeichnung | Beschreibung | Gewicht Bestell-Nr. | | | Preis in Wo. |
|---|---|---------------------|------------|------|--------------|
| | | kg | EOC | RG | |
| Mini Modena, für CosmoPolis, Gehäuse aus Aluminium, mattiert (ähnl. RAL 9006), empfohlene Lichtpunkthöhe 4-6 m | | | | | |
| SGP680 CPO-TW45W K EB II OC FG AL GR | Leuchtdichteoptik, Flachglas | 5,7 | 960 569 00 | (21) | 576,- |
| SGP680 CPO-TW60W K EB II OC FG AL GR | Leuchtdichteoptik, Flachglas | 5,7 | 960 538 00 | (21) | 576,- |
| SGP680 CPO-TW45W K EB II OC-V GB AL GR | Leuchtdichteoptik, Glaswanne, V-Rekuperator | 6,1 | 960 576 00 | (21) | 585,- |
| SGP680 CPO-TW60W K EB II OC-V GB AL GR | Leuchtdichteoptik, Glaswanne, V-Rekuperator | 6,1 | 960 545 00 | (21) | 585,- |
| SGP680 CPO-TW45W K EB II VX2 GB AL GR | breitstrahlend, Glaswanne, V-Rekuperator | 6,2 | 960 583 00 | (21) | 599,- |
| SGP680 CPO-TW60W K EB II VX2 GB AL GR | breitstrahlend, Glaswanne, V-Rekuperator | 6,2 | 960 552 00 | (21) | 599,- |
| Mini Modena LED, mit warmweißen LEDs (3.000 K), Gehäuse aus Aluminium, mattiert (ähnl. RAL 9006), austauschbares LED-Modul, „CLOu“-Funktion für konstanten Lichtstrom, empfohlene Lichtpunkthöhe 3,5-4,5 m | | | | | |
| BGP680 LXML-GRN10/830 II NSO CO GR | 16 LEDs, für 2,0-3,5 m Straßenbreite | 6,1 | 963 720 00 | (26) | 718,- |
| BGP680 LXML-GRN16/830 II NSO CO GR CLO | 24 LEDs, für 2,0-3,5 m Straßenbreite | 6,1 | 963 829 00 | (26) | 786,- |
| BGP680 LXML-GRN16/830 II MSO CO GR CLO | 24 LEDs, für 3,5-5,5 m Straßenbreite | 6,1 | 963 799 00 | (26) | 810,- |
| Ersatzteile | | | | | |
| SPA410 LIFE-LED MODULE KIT 730 31W NSO | LED-Modul inkl. Kühlkörper, Nano-Optik und Anschlussleitung | 1,3 | 859 436 00 | (31) | 354,- |
| SPA410 LIFE-LED MODULE KIT 730 31W MSO | | 1,3 | 859 450 00 | (31) | 360,- |
| SPA410 SGS451 SGP680 FG + GASKET | Flachglasscheibe inkl. Dichtung | 0,5 | 864 645 00 | (31) | 43,- |
| SPA410 SGS451 SGP680 SGP060 GB + GASKET | Glaswanne inkl. Dichtung | 0,7 | 864 638 00 | (31) | 48,- |
| ZGP070 Multiblock SGP070/100 | Multiblock ohne Stecker | | 232 994 00 | (31) | 13,- 3 |

| Gehäuse | Farbe | lackierte Teile | | | Spannung | | Schutzklasse |
|--|---|--|--|---|--|---|--|
| <input type="checkbox"/> Aluminium | <input type="checkbox"/> Lichtgrau - RAL 7035 (GR) <input type="checkbox"/> AkzoNobel Farben (CLRCH) <input type="checkbox"/> RAL/AKZO: | <input type="checkbox"/> komplett (AL) Dach und Rahmen in gleicher Farbe | | | <input type="checkbox"/> 220-240 V, 50-60 Hz | | <input type="checkbox"/> I <input type="checkbox"/> II |
| Lampe | inkl. Lampe, Lichtfarbe | Lichtstrom | Optik | Abdeckung | Vorschalt- gerät | Leistungsreduzierung | Reduktion auf |
| <input type="checkbox"/> GreenLine (GRN) | <input type="checkbox"/> Warmweiß (830) | <input type="checkbox"/> 1.600 lm (16) <input type="checkbox"/> 2.400 lm (24) | <input type="checkbox"/> schmale und mittel- breite Straßen (MSO) <input type="checkbox"/> breite Straßen (WSO) | | <input type="checkbox"/> elektronisch (PSR) <input type="checkbox"/> elektronisch mit CLOu (PSR-CLO) | <input type="checkbox"/> nein <input type="checkbox"/> extern über 1-10V (D7) auf Klemme gelegt <input type="checkbox"/> LumiStep 6 Stunden (LS-6) autark, ca. 0:15-6:15 Uhr <input type="checkbox"/> LumiStep 8 Stunden (LS-8) autark, ca. 22:15-6:15 Uhr <input type="checkbox"/> LumiStep 10 Stunden (LS-10) autark, ca. 20:15-6:15 Uhr | <input type="checkbox"/> 30% Licht – spart 37% Energie = LS-6 bis 62% = LS-10 <input type="checkbox"/> 50% Licht – spart 26% Energie = LS-6 bis 45% = LS-10 <input type="checkbox"/> 66% Licht – spart 18% Energie = LS-6 bis 31% = LS-10 <input type="checkbox"/> 75% Licht – spart 18% Energie = LS-6 bis 31% = LS-10 |
| | <input type="checkbox"/> Neutralweiß (740) | <input type="checkbox"/> 1.960 lm (20) <input type="checkbox"/> 2.930 lm (29) <input type="checkbox"/> 3.120 lm (31) | | | | | |
| | <input type="checkbox"/> Kaltweiß (760) | <input type="checkbox"/> 2.080 lm (21) <input type="checkbox"/> 3.120 lm (31) | | | | | |
| <input type="checkbox"/> EcoLine (ECO) | <input type="checkbox"/> Warmweiß (830) | <input type="checkbox"/> 2.320 lm (23) <input type="checkbox"/> 3.480 lm (35) | | | | | <input type="checkbox"/> für 60 W 70% Licht – spart 13% Energie = LS-6 bis 22% = LS-10 <input type="checkbox"/> für 90 W 50% Licht – spart 20% Energie = LS-6 bis 33% = LS-10 |
| | <input type="checkbox"/> Neutralweiß (740) | <input type="checkbox"/> 2.840 lm (28) <input type="checkbox"/> 4.250 lm (43) | | | | | |
| | <input type="checkbox"/> Kaltweiß (760) | <input type="checkbox"/> 3.020 lm (30) <input type="checkbox"/> 4.530 lm (45) | | | | | |
| <input type="checkbox"/> CPO-TW 45 W <input type="checkbox"/> CPO-TW 60 W <input type="checkbox"/> CPO-TW 90 W | <input type="checkbox"/> 628/728 | <input type="checkbox"/> 45 W - 4.300 lm <input type="checkbox"/> 60 W - 6.850 lm <input type="checkbox"/> 50 W - 10.550 lm | <input type="checkbox"/> R60 für CPO (OC) <input type="checkbox"/> R60 für CPO mit V-Rekuperator (OC-V) <input type="checkbox"/> breitstrahlend (VX1) <input type="checkbox"/> breitstrahlend mit V-Rekuperator (VX2) | <input type="checkbox"/> Glaswanne <input type="checkbox"/> Flachglasscheibe (FG) nur mit OC-Optik <input type="checkbox"/> Glaswanne mit DynaClean (GBD) <input type="checkbox"/> Flachglasscheibe mit Dyna-Clean (FGD) nur mit OC-Optik | <input type="checkbox"/> elektronisch | <input type="checkbox"/> nein <input type="checkbox"/> LumiStep 6 Stunden (LS-6) autark, ca. 0:15-6:15 Uhr <input type="checkbox"/> LumiStep 8 Stunden (LS-8) autark, ca. 22:15-6:15 Uhr <input type="checkbox"/> LumiStep 10 Stunden (LS-10) autark, ca. 20:15-6:15 Uhr | |
| Fotozelle (nur für SK I) | | | | | | | |
| <input type="checkbox"/> nein, | | | | | | | |
| <input type="checkbox"/> Minizelle 70 Lux (P3) | | | | | | | |
| <input type="checkbox"/> Minizelle 35 Lux (P3-35) | | | | | | | |
| <input type="checkbox"/> Minizelle 50 Lux (P3-50) | | | | | | | |

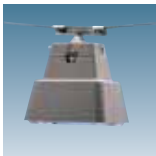
Direkt über der Straße

Im bewährten Kofferleuchten-Design stehen Seilleuchten für Lampenleistungen von 50 bis 400 W zur Verfügung. Der Zweipunktseilaufhänger mit Anschlusskasten ist mechanisch und elektrisch vom Leuchtengehäuse trennbar. Mit einem zentralen Kugelgelenk und Feststellschraube ist das Leuchtengehäuse horizontal einstellbar. Daraus resultiert eine schnelle und einfache Montage. Für besondere Aufhängungen an Unterzügen oder Rohren stehen Flansch- bzw. Rohraufhänger zur Verfügung.

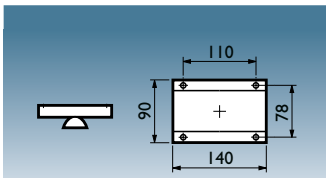


Schutzklasse: II
 Schutzart: IP 44
 A = 0,09 m²
 für Seile Ø 5-12 mm

| Produktbezeichnung | Beschreibung | Gewicht kg | Bestell-Nr. | | |
|---|--------------|---------------|-------------|------|--------------|
| | | | EOC | RG | Preis in Wo. |
| Seilkoffer 70, Gehäuse aus Polyester, Lichtgrau RAL 7035, mit Seilaufhänger und Prismenwanne aus Polymethyl-Methacrylat (ACP), empfohlene Lichtpunkthöhe 6-8 m | | | | | |
| 1KS073 1xSON50/70W IN II ACP | | 5,4 | 034 536 00 | (21) | 672,- |
| 1KS073 1xSON50/70W IC II ACP | | 5,5 | 034 543 00 | (21) | 659,- |



| | | | | | |
|---|------------------------|-----|------------|------|-------|
| Seilkoffer 70, Gleisfeldleuchte mit planer Wanne aus Polycarbonat und Seilaufhänger, empfohlene Lichtpunkthöhe 6-8 m | | | | | |
| 1KS073 1xSON70W IC II PC-FT FU | gelistet bei der DB AG | 5,4 | 006 304 00 | (21) | 938,- |

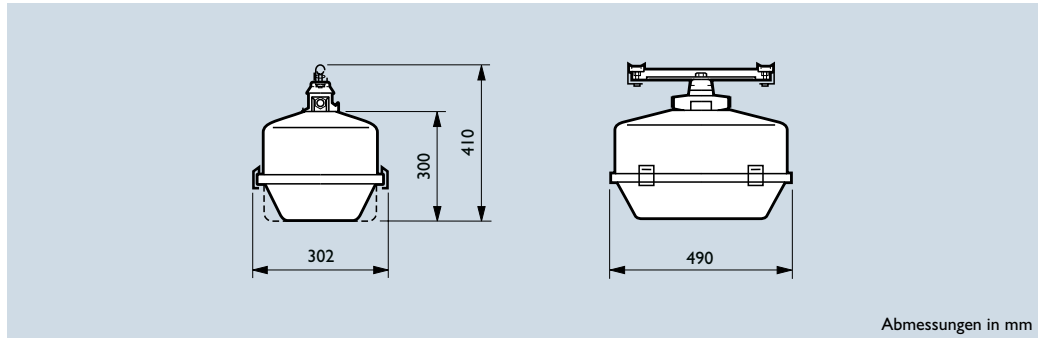


| Produktbezeichnung | Beschreibung | Gewicht kg | Bestell-Nr. | | |
|--------------------|----------------|---------------|-------------|------|--------------|
| | | | EOC | RG | Preis in Wo. |
| Zubehör | | | | | |
| 9KS073 MB-MP | Flanschuhänger | 0,3 | 052 912 00 | (31) | 30,- |

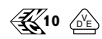
Ersatzteile finden Sie auf Seite 391

Direkt über der Straße

Im bewährten Kofferleuchten-Design stehen Seilleuchten für Lampenleistungen von 50 bis 400W zur Verfügung. Der Zweipunktseilaufhänger mit Anschlusskasten ist mechanisch und elektrisch vom Leuchtgehäuse trennbar. Mit einem zentralen Kugelgelenk und Feststellschraube ist das Leuchtgehäuse horizontal einstellbar. Daraus resultiert eine schnelle und einfache Montage. Für besondere Aufhängungen an Unterzügen oder Rohren stehen Flansch- bzw. Rohraufhänger zur Verfügung.

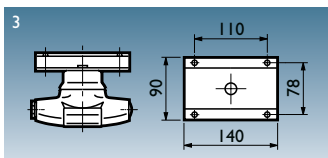
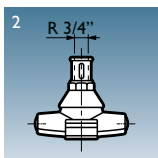
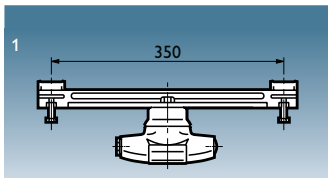


Abmessungen in mm



Schutzklasse: II
Schutzart: IP 44
A = 0,09 m²
für Seile Ø 8-12 mm
und 5-12 mm

| Produktbezeichnung | Beschreibung | Gewicht Bestell-Nr. | | | |
|--|--------------|---------------------|------------|------|--------------|
| | | kg | EOC | RG | Preis in Wo. |
| Seilkoffer 150, Gehäuse aus Aluminium, Steingrau RAL 7030, ohne Seilaufhänger, mit Teilprismenwanne aus Polymethyl-Methacrylat (ACP-C), empfohlene Lichtpunkthöhe 6-8 m | | | | | |
| 1KK153 2xSON70W IC I ACP-C | | 11,5 | 034 499 00 | (21) | 981,- |
| 1KK153 1xSON150W IC I ACP-C | | 11,0 | 034 482 00 | (21) | 876,- |
| 1KK153 1xSON250W IC I ACP-C | | 12,0 | 008 735 00 | (21) | 977,- |
| 1KK153 1xSON150W IC II ACP-C | | 11,1 | 009 336 00 | (21) | 1071,- |
| Seilkoffer 150, mit Perlmusterwanne aus Polymethyl-Methacrylat (ACF) | | | | | |
| 1KK153 1xSON-T150W IC I ACF | | 11,0 | 006 748 00 | (21) | 1073,- |
| 1KK153 1xSON-T250W IC II ACF | | 12,2 | 019 151 00 | (21) | 1564,- |
| Seilkoffer 150, mit Prismenwanne (ACP) | | | | | |
| 1KK153 1xSON100W IC I ACP | | 10,1 | 008 483 00 | (21) | 946,- |
| 1KK153 1xSON150W IC I ACP | | 11,0 | 007 363 00 | (21) | 878,- |
| 1KK153 2xSON70W IC II ACP | | 11,8 | 034 529 00 | (21) | 1154,- |

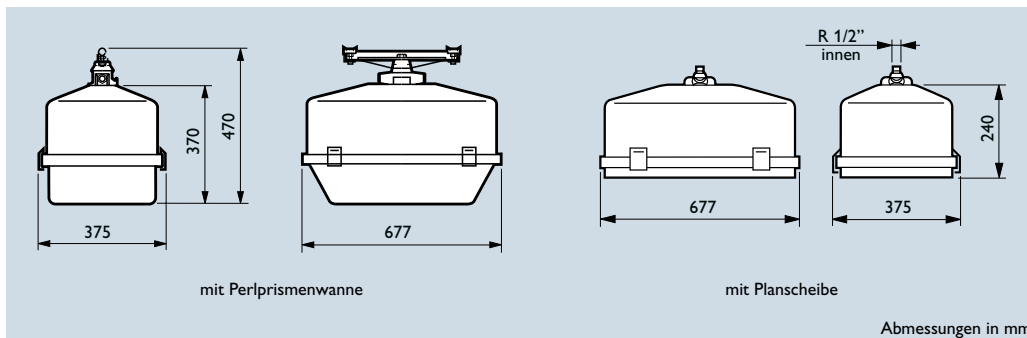


| Produktbezeichnung | Beschreibung | Abb. | Gewicht Bestell-Nr. | | | |
|-----------------------|------------------------|------|---------------------|------------|------|--------------|
| | | | kg | EOC | RG | Preis in Wo. |
| Zubehör | | | | | | |
| 9KK153 CAB-D8-12 CLI | Seilaufhänger (CAB) | 1 | 1,3 | 070 510 00 | (31) | 277,- |
| 9KK153 CAB-D8-12 CLII | für Seile Ø 8-12 mm | 1 | 1,3 | 070 503 00 | (31) | 316,- |
| 9KK153 CAB-D5-12 CLI | für Seile Ø 5-12 mm | 1 | 1,3 | 006 403 00 | (31) | 283,- |
| 9KK153 CAB-D5-12 CLII | Schutzklasse II (CLII) | 1 | 1,3 | 006 755 00 | (31) | 320,- |
| 9KK153 MB-ST-D19 CLI | Rohraufhänger 3/4 Zoll | 2 | 0,8 | 070 572 00 | (31) | 422,- |
| 9KK153 MB-MP CLI | Flanschaufhänger | 3 | 1,1 | 621 965 99 | (31) | 219,- |

Ersatzteile finden Sie auf Seite 391

Direkt über der Straße

Im bewährten Kofferleuchten-Design stehen Seilleuchten für Lampenleistungen von 50 bis 400W zur Verfügung. Der Zweipunktseilaufhänger mit Anschlusskasten ist mechanisch und elektrisch vom Leuchtengehäuse trennbar. Mit einem zentralen Kugelgelenk und Feststellschraube ist das Leuchtengehäuse horizontal einstellbar. Daraus resultiert eine schnelle und einfache Montage. Für besondere Aufhängungen an Unterzügen oder Rohren stehen Flansch- bzw. Rohraufhänger zur Verfügung.



Abmessungen in mm



Schutzklasse: I, II
Schutzart: IP 44
A = 0,24 m²
für Seile Ø 8-12 mm

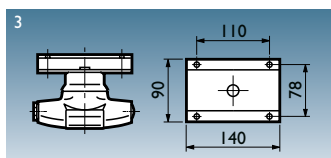
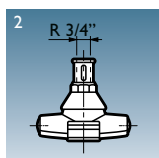
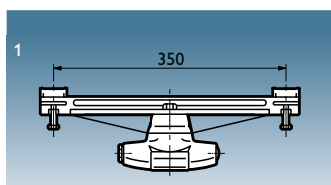
| Produktbezeichnung | Beschreibung | Gewicht Bestell-Nr. | | | |
|---|--------------|---------------------|------------|------|--------------|
| | | kg | EOC | RG | Preis in Wo. |
| Seilkoffer 250, Gehäuse aus Aluminium, Steingrau RAL 7030, ohne Seilaufhänger, mit Perlprismenwanne aus Polymethylmethacrylat (ACP-F), empfohlene Lichtpunkthöhe 6-8 m | | | | | |
| 1KM253 2xSON150W IC I ACP-F | | 16,5 | 034 468 00 | (21) | 1174,- |
| 1KM253 2xSON150W IC II ACP-F | | 21,5 | 005 802 00 | (21) | 1129,- |
| 1KM253 1xSOX90W IC I ACP-F | | 12,0 | 175 222 00 | (21) | 897,- |



| Seilkoffer 250, mit Planscheibe und Schleusenoptik, ohne Rohraufhänger | | | | | |
|---|---------------------------------------|------|------------|------|--------|
| 3KM253 1xSOX90W IC I GC | mit Philips SOX Hybrid-Vorschaltgerät | 14,0 | 034 321 00 | (21) | 1062,- |



| Seilkoffer 250, Fußgängerüberwegleuchte asymmetrisch schrägstrahlend mit Perlmusterwanne aus Polymethylmethacrylat, ohne Seil-/Flanschaufhänger, empfohlene Lichtpunkthöhe 6-8 m | | | | | |
|---|---------------------------------------|------|------------|------|--------|
| 3KM253 1xSON250W IC I ACF | | 15,6 | 034 406 00 | (21) | 1133,- |
| 3KM253 1xSOX90W IC I ACF | mit Philips SOX Hybrid-Vorschaltgerät | 12,1 | 175 253 00 | (21) | 1000,- |



| Produktbezeichnung | Beschreibung | Abb. | Gewicht Bestell-Nr. | | | |
|-----------------------|------------------------|------|---------------------|------------|------|--------------|
| | | | kg | EOC | RG | Preis in Wo. |
| Zubehör | | | | | | |
| 9KM253 CAB-D8-12 CLI | Seilaufhänger | 1 | 1,5 | 070 527 00 | (31) | 272,- |
| 9KM253 CAB-D8-12 CLII | Schutzklasse II (CLII) | 1 | 1,5 | 070 534 00 | (31) | 307,- |
| 9KM253 MB-ST-D CLI | Rohraufhänger 0,5 Zoll | 1 | 1,1 | 070 589 00 | (31) | 327,- |
| 9KK153 MB-ST-D19 CLI | Rohraufhänger 3/4 Zoll | 2 | 0,8 | 070 572 00 | (31) | 422,- |
| 9KK153 MB-MP CLI | Flanschaufhänger | 3 | 1,1 | 621 965 99 | (31) | 219,- |

Ersatzteile finden Sie auf Seite 392

Langlebigkeit garantiert

Ein wahrer Klassiker ist der Koffer. 1960 eingeführt, ist er aus dem Straßenbild nicht mehr wegzudenken. Seine Baugrößen und Varianten haben fast jede erdenkliche Beleuchtungssituation in rechte Licht gesetzt. Seine Nachfolge hat die Produktfamilie Koffer² bereits angetreten. Zu ihrer Einführung haben wir versprochen, dass es für „den alten“ noch mindestens 10 Jahre Ersatzwannen gibt.



Elektroblock

| Produktbezeichnung | Beschreibung | auch für | Gewicht kg | Bestell-Nr. EOC | RG | Preis in Wo. |
|--|--|----------|------------|-----------------|------|--------------|
| Koffer 70, Elektroblock, komplett | | | | | | |
| 9KS070 1XSON50/70W IC II | | | 2,4 | 126 415 00 | (31) | a.Anfrage |
| 9KS070 1XSON70/50W IC II | | | 2,4 | 126 453 00 | (31) | a.Anfrage |
| 9KS070 1XSON70/50W IC II CH | mit Chronosense zur autarken Leistungsreduktion | | 2,4 | 188 826 00 | (31) | a.Anfrage |
| 9KS070 1XSON-T50/70W IC II FR* | HPL Sanierungs-Elektroblock (ohne Optik-Montagesatz) | | 2,4 | 137 688 00 | (31) | a.Anfrage |
| 9KS070 SON-T Optik FR* | T-Lampen Optik-Montagesatz, komplett | | 0,5 | 248 520 00 | (31) | a.Anfrage |
| 9KS070 2XPL-L-18W IC II | 2 getrennte Schaltkreise | | 2,4 | 127 887 00 | (31) | a.Anfrage |
| 9KS070 2XPL-S/2P11W IC II | 3 getrennte Schaltkreise | | 2,4 | 128 723 00 | (31) | a.Anfrage |

* in Kombination mit T-Lampen empfehlen wir die Verwendung von Perlmusterwannen



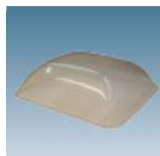
Wanne

| Koffer 70, Ersatzteile | | | | | | |
|-------------------------------|---|---------------|-----|------------|------|-------------|
| 9KS070 ACF | Perlmusterwanne aus PMMA mit Dichtung | Seilkoffer 70 | 0,3 | 077 854 00 | (31) | a.Anfrage 1 |
| 9KS070 ACP | Prismenwanne aus PMMA mit Dichtung | Seilkoffer 70 | 0,3 | 077 830 00 | (31) | a.Anfrage 1 |
| 9KS070 PCF | Perlmusterwanne aus PC mit Dichtung | Seilkoffer 70 | 0,3 | 210 671 00 | (31) | a.Anfrage |
| 9KS070 PCP | Prismenwanne aus PC mit Dichtung | Seilkoffer 70 | 0,3 | 077 847 00 | (31) | a.Anfrage 1 |
| 9KS070 PC-FT | plane Wanne aus PC mit Dichtung | Seilkoffer 70 | 0,3 | 077 908 00 | (31) | a.Anfrage |
| 9KS070 GC RAL7035 | Planscheibe, nicht strukturiert | Seilkoffer 70 | 1,0 | 581 764 99 | (31) | a.Anfrage |
| 9KS070 GC-SK RAL7035 | Planscheibe, nicht strukturiert, mit Abblendschürze | Seilkoffer 70 | 1,9 | 581 771 99 | (31) | a.Anfrage |
| 9KS070 GK | Dichtung | | 0,1 | 528 912 99 | (31) | a.Anfrage |



Elektroblock

| Koffer 100, Elektroblock, komplett | | | | | | |
|---|--|--|-----|------------|------|-----------|
| 9KH100 1XSON-T50/70W IC II | | | 2,7 | 066 827 00 | (31) | a.Anfrage |
| 9KH100 1XSON-T100W IC II | | | 3,1 | 066 841 00 | (31) | a.Anfrage |
| 9KH100 1XSON-T150W IC II | | | 3,3 | 066 865 00 | (31) | a.Anfrage |
| 9KH100 1XSON-T100/70W IC II FO CH | für Facettenoptik (FO) mit Chronosense | | 3,8 | 188 833 00 | (31) | a.Anfrage |
| 9KH100 1XSON-T150/100W IC II TP CH | für T-POT Optik (TP) mit Chronosense | | 2,7 | 188 840 00 | (31) | a.Anfrage |



Wanne

| Koffer 100, Ersatzteile | | | | | | |
|--------------------------------|--|--|-----|------------|------|-----------|
| 9KH100 ACF | Perlmusterwanne aus PMMA | | 0,5 | 531 424 99 | (31) | a.Anfrage |
| 9KH100 ACC | klare Wanne aus PMMA | | 0,5 | 180 820 00 | (31) | a.Anfrage |
| 9KH100 PCF | Perlmusterwanne aus PC | | 0,7 | 077 946 00 | (31) | a.Anfrage |
| 9KH100 GC RAL7040 | Planscheibe ohne Struktur, klar | | 1,5 | 079 520 00 | (31) | a.Anfrage |
| 9KH100 GC-SK RAL7040 | Planscheibe ohne Struktur mit Schürze | | 1,6 | 079 544 00 | (31) | a.Anfrage |
| 9KH100 GF RAL7040 | Planscheibe mit Struktur | | 1,5 | 079 490 00 | (31) | a.Anfrage |
| 9KH100 GF-SK RAL7040 | Planscheibe mit Struktur und Schürze | | 1,6 | 079 513 00 | (31) | a.Anfrage |
| 9KH100 LO GC RAL7040 | Planscheibe ohne Struktur mit Raster | | 1,6 | 079 537 00 | (31) | a.Anfrage |
| 9KH100 LO GF RAL7040 | Planscheibe mit Struktur und Raster | | 1,6 | 079 506 00 | (31) | a.Anfrage |
| 9KH100 GSK 880X11X5 | Filzdichtung, lang, selbstklebend, Gehäuse/Wanne | | 0,1 | 528 943 99 | (31) | a.Anfrage |
| 9KH100 GSK-L | Filzdichtung, lang, selbstklebend, E-Block | | 0,1 | 073 900 00 | (31) | a.Anfrage |
| 9KH100 GSK-S | Filzdichtung, kurz, selbstklebend, E-Block | | 0,1 | 073 917 00 | (31) | a.Anfrage |



Elektroblock

| Koffer 150, Elektroblock, komplett | | | | | | |
|---|----------------------------------|--|-----|------------|------|-----------|
| 9KK150 2XSON50/70W IC II | | | 3,3 | 067 008 00 | (31) | a.Anfrage |
| 9KK150 1XSON-T100W IC II* | | | 3,1 | 067 015 00 | (31) | a.Anfrage |
| 9KK150 2XSON100W IC II | | | 4,6 | 067 022 00 | (31) | a.Anfrage |
| 9KK150 1XSON-T150W IC II* | | | 3,8 | 067 039 00 | (31) | a.Anfrage |
| 9KK150 1XSON250W IC II | | | 4,0 | 067 046 00 | (31) | a.Anfrage |
| 9KK150 1XSON100/70W IC II SW* | mit Leistungsumschaltrelais (SW) | | 3,3 | 067 060 00 | (31) | a.Anfrage |
| 9KK150 1XSON-T150/100W IN II SW | mit Leistungsumschaltrelais (SW) | | 3,3 | 018 130 00 | (31) | a.Anfrage |
| 9KK150 1XSON-T150/100W IC II SW* | mit Leistungsumschaltrelais (SW) | | 3,3 | 067 077 00 | (31) | a.Anfrage |
| 9KK150 1XSON250/150W IC II SW | mit Leistungsumschaltrelais (SW) | | 3,3 | 067 084 00 | (31) | a.Anfrage |
| 9KK150 1XSON-T150/100W IC II CH* | mit Chronosense (CH) | | 3,3 | 188 802 00 | (31) | a.Anfrage |

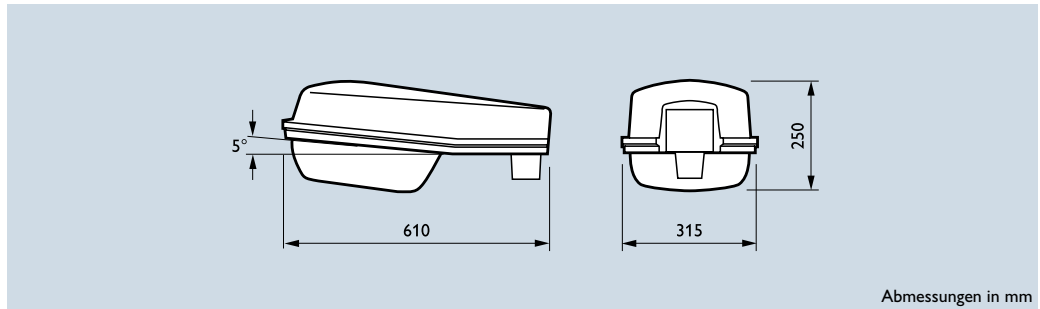
* in Kombination mit T-Lampen empfehlen wir die Verwendung von Perlmusterwannen

| | | Produktbezeichnung | Beschreibung | auch für | Gewicht kg | Bestell-Nr. EOC | RG | Preis in Wo. |
|---|---|---|--|----------------|------------|-----------------|----------------|--------------|
|  | | Koffer 150, Ersatzteile | | | | | | |
| | | 9KK150 ACF | Perlmusterwanne aus PMMA | Seilkoffer 150 | 0,6 | 077 519 00 | (31) a.Anfrage | |
| | | 9KK150 ACP | Prismenwanne aus PMMA | Seilkoffer 150 | 0,7 | 531 387 99 | (31) a.Anfrage | 1 |
| | | 9KK150 ACP-C | Teilprismenwanne aus PMMA | Seilkoffer 150 | 0,8 | 077 861 00 | (31) a.Anfrage | 1 |
| | | 9KK150 PCP-C | Teilprismenwanne aus PC | Seilkoffer 150 | 0,8 | 077 878 00 | (31) a.Anfrage | |
|  | | 9KK150 GC RAL7035 | klare Planscheibe für alle Bestückungen | Seilkoffer 150 | 1,6 | 197 262 00 | (31) a.Anfrage | |
| | | 9KK150 LO GC-S RAL7035 | klare Planscheibe mit Lamellenraster für 1 x HPL... und 1 x SON-E | | 1,7 | 197 309 00 | (31) a.Anfrage | |
| | | 9KK150 GC-SK RAL7035 | klare Planscheibe mit Abblendschürze für alle Bestückungen | Seilkoffer 150 | 1,7 | 197 286 00 | (31) a.Anfrage | |
| | | 9KK150 1/2XSON100W LO GC RAL7035 | klare Planscheibe mit Lamellenraster 1/2 x SON-E 100W | | 1,7 | 197 316 00 | (31) a.Anfrage | |
| | | 9KK150 GF RAL7035 | strukturierte Planscheibe für 1 x SON-T... | Seilkoffer 150 | 1,6 | 197 255 00 | (31) a.Anfrage | |
|  | | 9KK150 1XSON-T LO GF 7035 | strukturierte Planscheibe mit Lamellenraster für 1 x SON-T... | | 1,7 | 197 293 00 | (31) a.Anfrage | |
| | | 9KK150 1XSON-T GF-SK RAL7035 | strukturierte Planscheibe mit Abblendschürze für 1 x SON-T... | Seilkoffer 150 | 1,6 | 197 279 00 | (31) a.Anfrage | |
| | | 9KK150 GF-FT RAL7035 | strukturierte Planscheibe ohne Rahmen, mit Sicherungskette | | 1,4 | 197 248 00 | (31) a.Anfrage | |
| | | 9KK150 GK-EPDM | Dichtung EPDM Wanne/Gehäuse | | 0,1 | 055 609 00 | (31) a.Anfrage | |
| | | 9KK150 GRIFFLEISTE K150 RAL7035 | Wannenverschluss RAL 7035 | | 0,1 | 523 320 99 | (31) a.Anfrage | |
| | | 9KK150 FEDER FVERSCHL. | Verschlussfeder | | 0,1 | 525 188 99 | (31) a.Anfrage | |
| | | 9KK150 FILZDICHTUNG | Filzdichtung, selbstklebend | | 0,1 | 528 950 99 | (31) a.Anfrage | |
| | | 9KK150 SK DB703 | rückwärtiger Abblendschirm DB703, Feinstruktur | | 0,2 | 530 427 99 | (31) a.Anfrage | |
|  | | Koffer 250, Elektroblock, komplett | | | | | | |
| | | 9KM250 1XSON400W IC I | | | 6,6 | 120 796 00 | (31) a.Anfrage | |
| | | 9KM250 2XSON150W IC I | | | 8,4 | 066 957 00 | (31) a.Anfrage | |
| | | 9KM250 2XSON250W IC I | | | 9,9 | 066 964 00 | (31) a.Anfrage | |
| | | 9KM250 ACF | Perlmusterwanne aus PMMA | | 1,3 | 077 496 00 | (31) a.Anfrage | |
| | | 9KM250 ACP | Prismenwanne aus PMMA | | 1,3 | 077 434 00 | (31) a.Anfrage | |
| | | 9KM250 ACP-F | Perlprismenwanne aus PMMA | | 1,3 | 077 472 00 | (31) a.Anfrage | |
| | | 9KM250 PCF 250W | Perlmusterwanne aus PC | | 1,3 | 077 502 00 | (31) a.Anfrage | |
| | | 9KM250 PCP | Prismenwanne aus PC | | 1,3 | 077 441 00 | (31) a.Anfrage | |
| | | 9KM250 PCP-F | Perlprismenwanne aus PC | | 1,3 | 077 489 00 | (31) a.Anfrage | |
| | | 9KM250 GF | Planscheibe, strukturiert | | 2,6 | 079 278 00 | (31) a.Anfrage | |
| | | 9KM250 GF-SK | Planscheibe, strukturiert, mit Abblendschürze für alle Bestückungen | | 2,9 | 079 261 00 | (31) a.Anfrage | |
|  | | 9KM250 GC | Planscheibe, nicht strukturiert, aus Glas | | 3,0 | 079 254 00 | (31) a.Anfrage | |
| | | 9KM250 GC-SK | Planscheibe, nicht strukturiert, mit Abblendschürze für alle Bestückungen | | 3,2 | 079 230 00 | (31) a.Anfrage | |
| | | 9KM250 LO GC-S | Planscheibe, nicht strukturiert, mit Lamellenraster für 1xHPL... und 1xSON-E | | 3,6 | 122 622 00 | (31) a.Anfrage | |
| | | 9KM250 LO GC-T | Planscheibe, nicht strukturiert, mit Lamellenraster für 2xHPL... und 2xSON-E | | 3,6 | 186 891 00 | (31) a.Anfrage | |
|  | | 9KM250 ERSATZDECKEL | Deckel für VG-Raum | | 0,2 | 516 162 99 | (31) a.Anfrage | |
| |  | 9KM250 GSK | Filzdichtung, selbstklebend | | 0,1 | 528 998 99 | (31) a.Anfrage | |
|  | | allgemeine Ersatzteile | | | | | | |
| | | 9KS070 RDR-T 76/60 | Reduzierstück Ø 76/60 | | 0,1 | 074 280 00 | (31) a.Anfrage | 1 |
| |  | 9ZZ000 MASTARRETIERSCHR. | Mastarretierschraube kompl. | | 0,1 | 523 207 99 | (31) a.Anfrage | 3 |

Vielseitige Profis aus Kunststoff – für Lichtpunkthöhen bis zu 10 Metern

Die SGS 203 ist eine Straßenleuchte für Lichtpunkthöhen zwischen 4 und 10 m, die in zwei Materialausführungen zur Verfügung steht. Der Tragrahmen der SGS 203 besteht aus Aluminiumdruckguss, das Dach aus Aluminiumdruckguss oder glasfaserverstärktem Polyester. Auch die Wanne wird in zwei Materialvarianten angeboten, aus Polycarbonat oder gehärtetem Glas. Neben Ausführungen für die in der Straßenbeleuchtung am häufigsten eingesetzten Lampentypen sind auch QL-Bestückungen lieferbar. Mit fünf unterschiedlichen Reflektorpositionen kann die Lichtverteilung an spezielle Straßengeometrien angepasst werden.

Wir empfehlen Ihnen den Umstieg auf die effizientere Weiterentwicklung: Iridium mit CosmoPolis CPO-TW (weißes Licht) oder Master SON PIA Plus (gelbes Licht) Lampen.



Abmessungen in mm



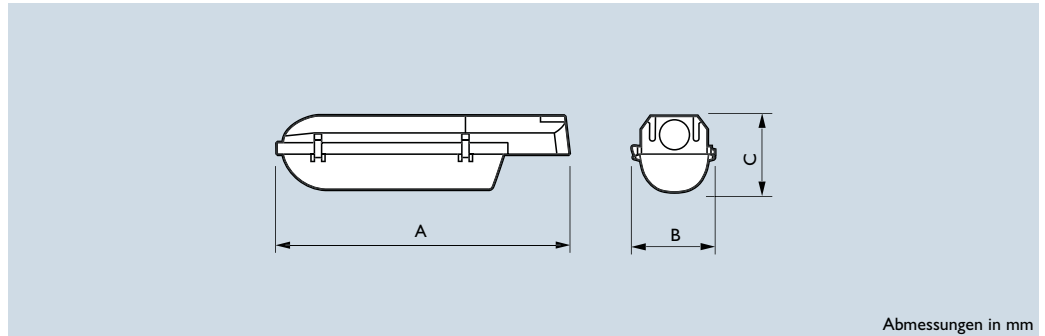
05
 Schutzklasse: I, II
 Schutzart:
 Lampenraum IP 65
 Anschlussraum IP 43
 $A * C_x (max) = 0,044 m^2$
 Mastanschlussmaße:
 Mastaufsatz:
 Ø 42-48/60/76 mm
 Einstecktiefe 100 mm
 Mastansatz:
 Ø 42-48/60 mm
 Einstecktiefe 100 mm

| Produktbezeichnung | Beschreibung | Gewicht kg | Bestell-Nr. EOC | RG | Preis | in Wo. |
|---|--|------------|-----------------|------|-------|--------|
| SGS203, Gehäuse aus glasfaserverstärktem Polyester, Lichtgrau 7035, mit Polycarbonat-Wanne, empfohlene Lichtpunkthöhe 4,5-10 m | | | | | | |
| SGS203 SON-T50/70W 230 SS | seriell selbststoppendes Zündgerät (SS) | 5,9 | 282 299 00 | (21) | 462,- | 1 |
| SGS203 SON-T50W 230V ST | semiparallel selbststoppendes Zündgerät (ST) | 5,4 | 268 286 00 | (21) | 417,- | |
| SGS203 SON-T70W 230V ST | | 5,7 | 268 354 00 | (21) | 426,- | |
| SGS203 SON-T100W 230V ST | | 6,1 | 268 408 00 | (21) | 437,- | |
| SGS203 SON-T150W 230V ST | | 6,8 | 268 224 00 | (21) | 447,- | |
| SGS203 SON-T50/70W 230V II SS | | 6,5 | 531 205 00 | (21) | 492,- | |
| SGS203 SON-T100W 230V II ST | | 6,7 | 218 892 00 | (21) | 467,- | |
| SGS203 SON-T150W 230V II ST | | 7,2 | 531 199 00 | (21) | 478,- | |
| SGS203, mit Leistungsreduzierschaltung (SW) bzw. Chronosense (CH) | | | | | | |
| SGS203 SON-T50/70W 230V SS SW | seriell selbststoppendes Zündgerät (SS) | 6,0 | 724 317 00 | (21) | 508,- | |
| SGS203 SON-T70/100W 230V SS SW | | 6,9 | 724 263 00 | (21) | 519,- | |
| SGS203 SON-T150W 230V SS SW | | 7,8 | 724 287 00 | (21) | 506,- | |
| SGS203 SON-T50/70W 230V II SS SW | | 7,3 | 724 294 00 | (21) | 540,- | |
| SGS203 SON-T70/100W 230V II SI SW | serielles Zündgerät (SI) | 7,7 | 724 270 00 | (21) | 538,- | |
| SGS203 SON-T100/150W 230V II SI SW | | 8,1 | 724 300 00 | (21) | 525,- | |
| SGS203 SON-T70/100W 230V SS CH | | 6,8 | 153 582 00 | (21) | 570,- | |
| Zubehör (immer mitzubestellen) | | | | | | |
| ZGS200 SP76 | Aufsatzstück für Mastzopf Ø 76 mm | 0,7 | 216 649 99 | (29) | 42,- | 1 |
| ZGS200 SP60 | Mastansatz-/aufsatzstück für Ø 60 mm | 0,5 | 216 632 99 | (29) | 29,- | 1 |
| ZGS200 SP42/48 | Mastansatz-/aufsatzstück für Ø 42/48 mm | 0,3 | 599 506 99 | (29) | 29,- | 1 |
| Ersatzteile | | | | | | |
| HGS203 Bowl | Polycarbonat-Wanne inkl. Dichtung | 0,1 | 137 767 99 | (31) | 72,- | |
| HGS203 Frontglass | Flachglasscheibe inkl. Dichtung | 1,1 | 136 388 00 | (31) | 118,- | |
| Elektroblock, komplett | | | | | | |
| EGS203 SON-T50W 230 ST | | 2,8 | 150 390 00 | (31) | 221,- | |
| EGS203 SON-T70W 230 ST | | 2,8 | 150 512 00 | (31) | 230,- | |
| EGS203 SON-T70W 230 II ST | | 2,8 | 235 035 00 | (31) | 257,- | |
| EGS203 SON-T100W 230 ST | | 3,0 | 150 871 00 | (31) | 246,- | |
| EGS203 SON-T100W 230 II ST | | 3,0 | 151 717 00 | (31) | 274,- | |
| EGS203 SON-T150W 230 ST | | 3,5 | 150 468 00 | (31) | 255,- | |
| Elektroblock, komplett mit Leistungsreduzierungsschaltung | | | | | | |
| EGS203 SON-T100W 230V SS SW | Leistungsumschaltrelais (SW) | 3,0 | 724 362 00 | (31) | 299,- | |
| EGS203 SON-T150W 230V II SS SW | | 2,8 | 724 393 00 | (31) | 336,- | |
| EGS203 SON-T50/70W 230 SS CH | mit Chronosense (CH) | 2,7 | 150 765 00 | (31) | 348,- | |
| EGS203 SON-T100/150W 230 SS CH | | 4,0 | 153 643 00 | (31) | 373,- | |
| EGS203 SON-T100/150W 230 II SS CH | | 4,0 | 152 455 00 | (31) | 401,- | |



Kompakt für Ansatz- und Aufsatzmontage

Die Residium ist als flache Leuchte für Kompaktleuchtstoff- und Niederdruck-Entladungslampen sowie für LED konzipiert und für Mastansatz- wie auch für Mastaufsatzmontage geeignet. Sie ist damit nahezu universell einsetzbar in Wohnvierteln, Nebenstraßen, aber auch in Gewerbegebieten und Industrieanlagen. Die kleine und die mittlere Baugröße lassen sich in zwei Neigungswinkeln an unterschiedliche Straßengeometrien anpassen und vermeiden so „Lichtverschmutzung“ durch übermäßige Beleuchtung. Bei der großen Bauform ist dank intergreierter Umsteuerklappe die Montage extrem einfach.



Abmessungen in mm



Schutzklasse: I
Schutzart:
 Lampenraum IP 65
 Geräteraum IP 43
 A = 0,14 m² (FGS223)
 A = 0,16 m² (FGS224)
Mastanschlussmaße:
 Mastaufsatz: Ø 42-60 mm
 mit Ergänzungsteil 76 mm
 Einstecktiefe 100 mm
 Mastansatz: Ø 42-60 mm
 Einstecktiefe 100 mm

| Produktbezeichnung | Beschreibung | A mm | B mm | C mm | Gewicht kg | Bestell-Nr. EOC | RG | Preis in Wo. |
|--------------------|--------------|------|------|------|------------|-----------------|----|--------------|
|--------------------|--------------|------|------|------|------------|-----------------|----|--------------|

| | | | | | | | | |
|---|-------------------------------------|-----|-----|-----|-----|------------|------|-------|
| Residium, kleine Bauform, glasfaserverstärktes Polyester, Lichtgrau RAL 7035, mit klarer Polycarbonat-Wanne, empfohlene Lichtpunkthöhe 4-6 m | | | | | | | | |
| FGS223 PL-L24W HFP 42/60 | elektronisches Vorschaltgerät (HFP) | 659 | 235 | 182 | 3,5 | 150 185 00 | (21) | 328,- |
| FGS223 SOX35W EB 42/60 | elektronisches Vorschaltgerät (EB) | 659 | 235 | 182 | 3,6 | 150 222 00 | (21) | 435,- |

| | | | | | | | | |
|---|-------------------------------------|-----|-----|-----|-----|------------|------|-------|
| Residium, mittlere Bauform, glasfaserverstärktes Polyester, Lichtgrau RAL 7035, mit klarer Polycarbonat-Wanne, empfohlene Lichtpunkthöhe 4-8 m | | | | | | | | |
| FGS224 PL-L36W HFP 42/60 | elektronisches Vorschaltgerät (HFP) | 752 | 235 | 182 | 3,5 | 150 246 00 | (21) | 305,- |
| FGS224 2xPL-L36W HFP 42/60 | elektronisches Vorschaltgerät (HFP) | 752 | 235 | 182 | 3,5 | 039 220 00 | (21) | 350,- |
| FGS224 SOX55W EB 42/60 | elektronisches Vorschaltgerät (EB) | 752 | 235 | 182 | 3,6 | 150 307 00 | (21) | 451,- |

| | | | | | | | | |
|---|--|-----|-----|-----|-----|------------|------|-------|
| Residium, mittlere Bauform, mit Leistungsreduzierschaltung | | | | | | | | |
| FGS224 PL-L36W HFR D4 42/60 | regelbares elektron.Vorschaltgerät (HFR) mit regelbarem EVG (HFR) und 2-Stufen-Schalter (D4) | 752 | 235 | 182 | 3,6 | 150 253 00 | (21) | 433,- |

| | | | | | | | | |
|---|----------------------------------|-----|-----|-----|-----|------------|------|-------|
| Residium LED, mittlere Bauform, mit Fortimo LED-Technologie, „CLOU“-Funktion für konstanten Lichtstrom | | | | | | | | |
| BGS224 LLM1100-14W/730 42/60 | Warmweiße Lichtfarbe (3000 K) | 752 | 235 | 182 | 3,5 | 297 003 00 | (21) | 513,- |
| BGS224 LLM1800-21W/740 42/60 | Neutralweiße Lichtfarbe (4000 K) | 752 | 235 | 182 | 3,5 | 299 656 00 | (21) | 488,- |

Die Leuchten werden als Aufsatzleuchten mit Aufneigung von 5° ausgeliefert (15° Aufneigung und Ansatzmontage lassen sich leicht einstellen).

| | | | | | | | | |
|----------------|-----------------------------------|--|--|--|-----|------------|------|--------|
| Zubehör | | | | | | | | |
| ZGP340 SP76P | Aufsatzstück für Mastzopf Ø 76 mm | | | | 0,8 | 131 115 99 | (21) | 37,- 1 |



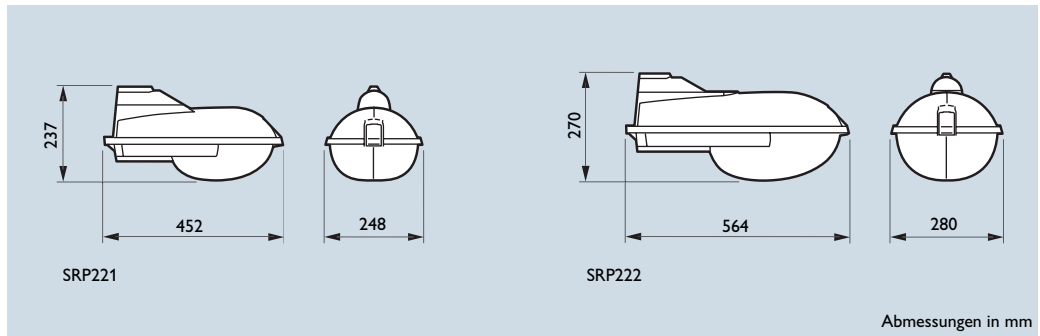
Schutzklasse: I
Schutzart:
 Lampenraum IP 65
 Geräteraum IP 43
 A = 0,19 m²
Mastanschlussmaße:
 Mastaufsatz: Ø 60-76 mm
 Einstecktiefe 106 mm
 Mastansatz: Ø 34-60 mm
 Einstecktiefe 106 mm

| | | | | | | | | |
|--|--------------------|-----|-----|-----|-----|------------|------|-------|
| Residium, große Bauform, mit Umsteuerklappe Flexi-Fit | | | | | | | | |
| FGS225 PL-L55W HFP 34/76 | | 908 | 250 | 183 | 5,4 | 547 459 00 | (21) | 322,- |
| FGS225 PL-L80W/830 HFP 34/76 | inkl. Leuchtmittel | 908 | 250 | 183 | 5,2 | 547 978 00 | (21) | 355,- |

| | | | | | | | | |
|--|--|-----|-----|-----|-----|------------|------|-------|
| Residium, große Bauform, mit Leistungsreduzierschaltung | | | | | | | | |
| FGS225 PL-L55W/830 HFR D4 34/76 | inkl. Leuchtmittel mit regelbarem EVG (HFR) und 2-Stufen-Schalter (D4) | 908 | 250 | 183 | 5,3 | 547 992 00 | (21) | 465,- |

Straßenbeleuchtung leicht gemacht

AluRoad ist eine kompakte und robuste Straßenleuchte, die attraktives Design mit hoher lichttechnischer Leistungsfähigkeit verbindet. Darüber hinaus ist sie sehr leicht zu installieren und zu warten. Durch die große Auswahl an energieeffizienten Lampen, mit sowohl gelbem als auch als weißem Licht und der mehrfach verstellbaren Optik eignet sich AluRoad für eine Vielzahl von Anwendungen, wie z.B. der Wegebeleuchtung auf Industriegeländen. Das in zwei Baugrößen erhältliche in Lichtgrau (RAL 7035) lackierte Aluminiumgehäuse fügt sich harmonisch in die Umgebung ein.



Abmessungen in mm



Schutzklasse: I, II
Schutzart: IP65

Mastanschlussmaße:
Mastansatz: Ø 48-60mm
Einstecktiefe: 100mm
A*Cx (max)=0,065m²

| Produktbezeichnung | Beschreibung | Abb. | Gewicht kg | Bestell-Nr. EOC | RG | Preis in Wo. |
|--|--------------|------|---------------|--------------------|------|--------------|
| AluRoad, kleine Bauform, semi-parallel selbststoppendes Zündgerät, 3-fache Optikverstellung, inkl. Leuchtmittel | | | | | | |
| SRP221 SON-TPP50W K ST 48/60 | | | 3,6 | 615 906 00 | (28) | 186,- |
| SRP221 SON-TPP50W K II ST 48/60 | | | 3,6 | 615 920 00 | (28) | 193,- |
| SRP221 SON-TPP70W K ST 48/60 | | | 3,9 | 615 937 00 | (28) | 193,- |
| SRP221 SON-TPP70W K II ST 48/60 | | | 3,9 | 615 951 00 | (28) | 201,- |
| SRP221 CDO-TT70W K SKD 48/60 | | | 3,9 | 615 968 00 | (28) | 256,- |
| SRP221 CDO-TT70W K II SKD 48/60 | | | 3,9 | 615 975 00 | (28) | 264,- |

für Ansatzmontage; bei Aufsatzmontage ist das gewünschte Mastaufsatzstück mitzubestellen



Schutzklasse: I, II
Schutzart: IP65

Mastanschlussmaße:
Mastansatz: Ø 48-60mm
Einstecktiefe: 100mm
A*Cx (max)=0,080m²

| Produktbezeichnung | Beschreibung | Abb. | Gewicht kg | Bestell-Nr. EOC | RG | Preis in Wo. |
|---|--------------|------|---------------|--------------------|------|--------------|
| AluRoad, große Bauform, semi-parallel selbststoppendes Zündgerät, 5-fache Optikverstellung, inkl. Leuchtmittel | | | | | | |
| SRP222 SON-TPP70W K ST 48/60 | | | 4,7 | 616 828 00 | (28) | 217,- |
| SRP222 SON-TPP70W K II ST 48/60 | | | 4,7 | 616 019 00 | (28) | 225,- |
| SRP222 SON-TPP100W K ST 48/60 | | | 5,0 | 616 958 00 | (28) | 221,- |
| SRP222 SON-TPP100W K II ST 48/60 | | | 5,0 | 616 071 00 | (28) | 229,- |
| SRP222 SON-TPP150W K ST 48/60 | | | 5,8 | 617 115 00 | (28) | 232,- |
| SRP222 SON-TPP150W K II ST 48/60 | | | 5,8 | 616 101 00 | (28) | 240,- |
| SRP222 CDO-TT70W K ST 48/60 | | | 4,7 | 616 873 00 | (28) | 279,- |
| SRP222 CDO-TT70W K II ST 48/60 | | | 4,7 | 616 897 00 | (28) | 287,- |
| SRP222 CDO-TT100W K ST 48/60 | | | 5,0 | 617 030 00 | (28) | 291,- |
| SRP222 CDO-TT100W K II ST 48/60 | | | 5,0 | 617 054 00 | (28) | 299,- |
| SRP222 CDO-TT150W K ST 48/60 | | | 5,8 | 617 191 00 | (28) | 303,- |
| SRP222 CDO-TT150W K II ST 48/60 | | | 5,8 | 617 214 00 | (28) | 310,- |

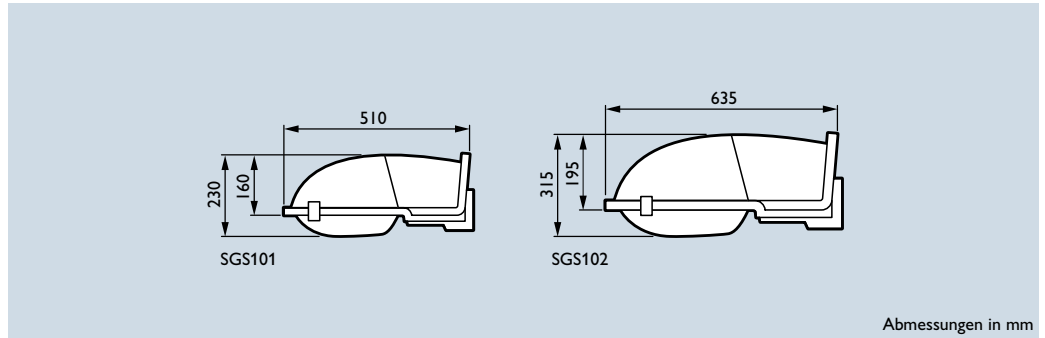
für Ansatzmontage; bei Aufsatzmontage ist das gewünschte Mastaufsatzstück mitzubestellen



| Montagezubehör | | | | | | |
|-----------------------|---|---|-----|------------|------|--------|
| ZRP220 AD76/60 A5 | Aufsatzstück für Mastzopf Ø 76 mm | 1 | 1,0 | 621 358 00 | (28) | 44,- 3 |
| ZRP220 AD60/60 A5 | Aufsatzstück für Mastzopf Ø 60 mm | 2 | 1,0 | 621 341 00 | (28) | 42,- 3 |
| ZRP220 AD 34/42 | Reduzierstück für Mastansatz Ø 34-42 mm | 3 | 0,1 | 621 228 99 | (28) | 11,- 3 |

Preiswert und funktionell

Die Malaga ist eine Straßenleuchte in zwei Bauformen, die aus einer hellgrauen, glasfaserverstärkten Polypropylenabdeckung und einem dunkelgrauen, hitzebeständigen und glasfaserverstärkten Lexan-Geräteträger besteht. Die Polycarbonatwanne ist an Scharnieren befestigt, mit 2-Clip-Verschlüssen. Die Montage ist sowohl am Ausleger als auch am Aufsatzmast möglich. Das optische System eignet sich sowohl für ellipsoidförmige als auch für röhrenförmige Lampen. Bei Bedarf kann die Lichtverteilung durch den verstellbaren Reflektor angepasst werden.



Schutzklasse: II
Schutzart:

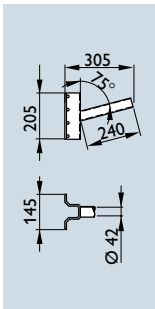
Lampenraum IP 65
Geräteraum IP 43
A = 0,09 m² (SGS101)
A = 0,15 m² (SGS102)

Mastanschlussmaße:

Mastaufsatz: Ø 42-60 mm

Mastansatz: Ø 42-60 mm

Einstecktiefe: 80 mm



ZGS201 MBW

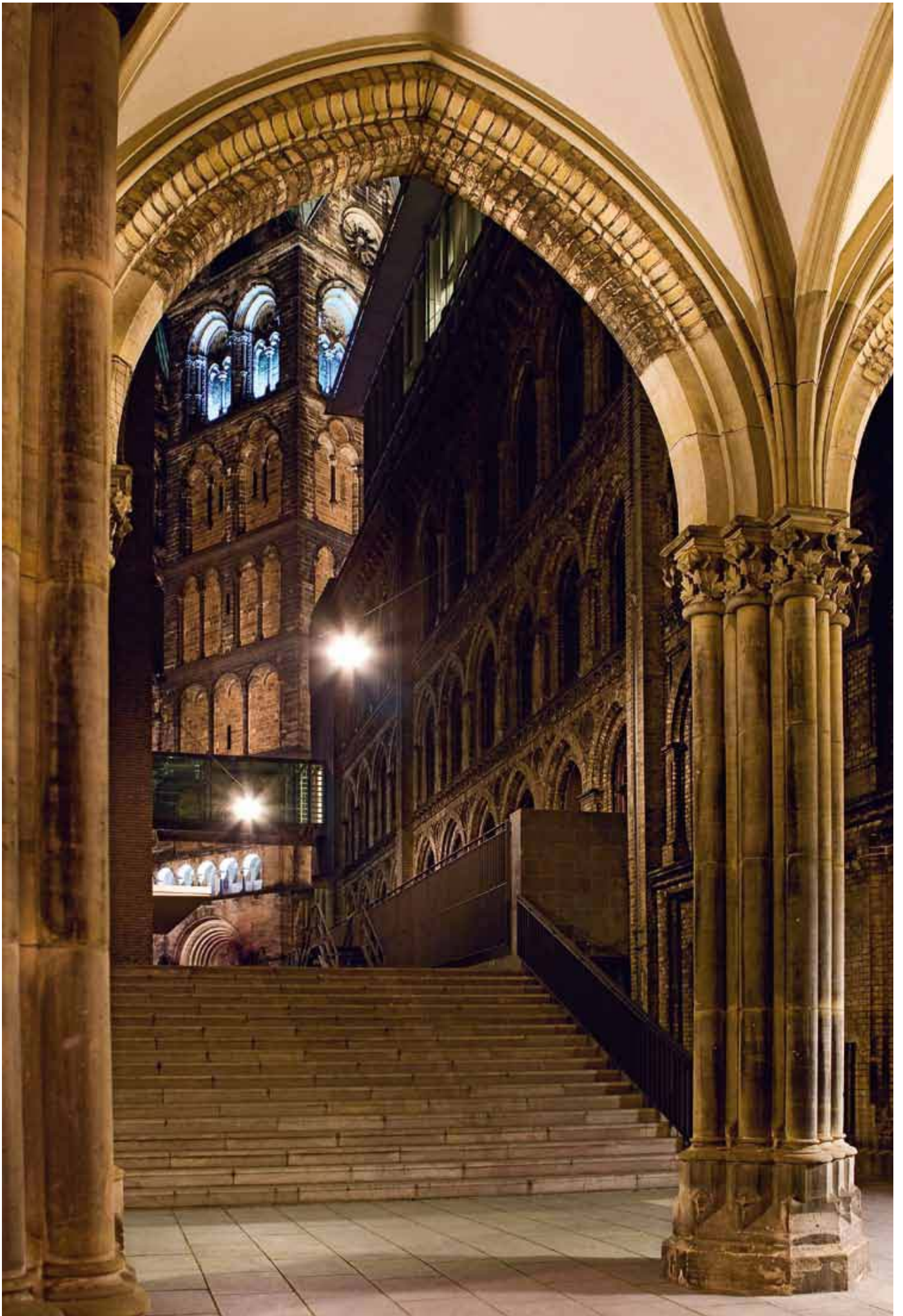
| Produktbezeichnung | Beschreibung | Gewicht kg | Bestell-Nr. EOC | RG | Preis in Wo. | |
|--|-----------------------------------|---------------|--------------------|------|--------------|---|
| Malaga, kleine Bauform, mit 3-facher Optikverstellung | | | | | | |
| SGS101 SON-T50W II MR-AS SP | | 3,6 | 269 030 00 | (28) | 151,- | |
| SGS101 SON-T70W II MR-AS SP | | 3,9 | 634 594 00 | (28) | 153,- | 1 |
| SGS101 SON-I-70W II MR-AS | | 3,8 | 269 177 00 | (28) | 139,- | |
| Malaga, große Bauform, mit 5-facher Optikverstellung | | | | | | |
| SGS102 SON-T100W II MR-AS SP | | 5,4 | 271 019 00 | (28) | 193,- | |
| SGS102 SON-T150W II MR-AS SP | | 5,7 | 271 026 00 | (28) | 213,- | |
| SGS102 SON-T250W II MR-AS SP | | 6,7 | 271 033 00 | (28) | 231,- | |
| Montagezubehör | | | | | | |
| ZGP340 SP76P | Aufsatzstück für Mastzopf Ø 76 mm | 0,7 | 131 115 99 | (21) | 37,- | 1 |
| ZGS201 MBW | Wand-/Eckausleger | 1,6 | 239 149 00 | (21) | 70,- | 1 |



Die Schillerstraße in Kieselbronn vor der Sanierung.



Die Schillerstraße nach der Sanierung mit SpeedStar Leuchten. Die gleichmäßige Ausleuchtung und die sehr gute Farbwiedergabe sorgen für mehr Sicherheit und Wohlbefinden.



Scheinwerfer



NEU
Burst Kompakt Powercore
Scheinwerfer für Anstrahlungen

Seite 400



NEU
Burst Powercore
Scheinwerfer für Anstrahlungen

Seite 401



Blast Powercore
Scheinwerfer für Anstrahlungen

Seite 402



Reach Powercore
Scheinwerfer für Anstrahlungen

Seite 403



NEU
Decoflood² DCP623, DCP624
Scheinwerfer für Anstrahlungen

Seite 404



NEU
Decoflood² DVP626
Scheinwerfer für Anstrahlungen

Seite 406



NEU
Decoflood² DVP627, DVP628
Scheinwerfer für Anstrahlungen

Seite 408



NEU
Decoflood² DVP636
Scheinwerfer für Anstrahlungen

Seite 410



NEU
Decoflood² DVP637
Scheinwerfer für Anstrahlungen

Seite 412



Decoflood MVF619
Scheinwerfer für Anstrahlungen

Seite 414



Proflood
GOBO-Scheinwerfer

Seite 416



DecoScene – kleine Bauform
Bodeneinbauscheinwerfer für Anstrahlungen

Seite 418



DecoScene – mittlere Bauform
Bodeneinbauscheinwerfer für Anstrahlungen

Seite 420



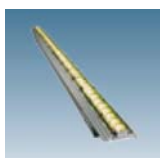
DecoScene – große Bauform
Bodeneinbauscheinwerfer für Anstrahlungen

Seite 422



eW Graze Powercore
Lineare Scheinwerfersysteme

Seite 424



eColor Graze Powercore
Lineare Scheinwerfersysteme

Seite 426



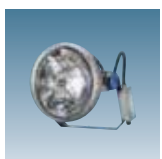
LEDline²
Lineare Scheinwerfersysteme

Seite 428



ArenaVision MVF404
Scheinwerfer für Sportstättenbeleuchtung

Seite 434



ArenaVision MVF403
Scheinwerfer für Sportstättenbeleuchtung

Seite 435



OptiVision MVP507
Planflächenscheinwerfer

Seite 436



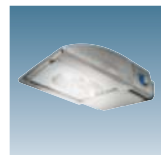
OptiFlood MVP504
Planflächenscheinwerfer

Seite 437



NEU
OptiFlood LEDGINE
Planflächenscheinwerfer

Seite 438



OptiFlood MVP506
Planflächenscheinwerfer

Seite 440



ComfortVision SNF111
Planflächenscheinwerfer

Seite 442



PowerVision MVF024
Planflächenscheinwerfer

Seite 443



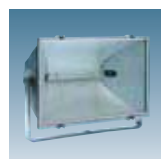
SNF-K 300
Kombi-Scheinwerfer

Seite 444



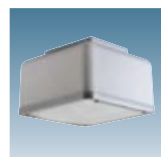
SNF-K 100
Kombi-Scheinwerfer

Seite 444



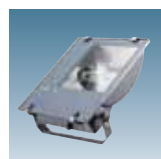
Halgenscheinwerfer
Mehrzweck-Scheinwerfer

Seite 445



Mini 300 Cube
Multifunktionsleuchte

Seite 446



Tempo RVP 151/251/351
Scheinwerfer

Seite 448



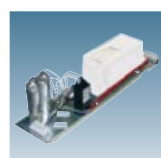
QVF 415/416/417
Scheinwerfer

Seite 449



Elektrische Einheiten ZVF320
für Scheinwerfer ohne integriertes Vorschaltgerät

Seite 450

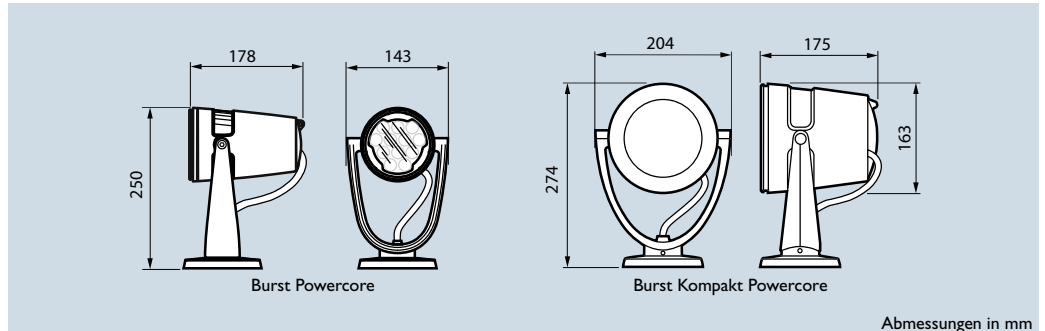


Elektrische Einheiten ZVF320
für Scheinwerfer ohne integriertes Vorschaltgerät

Seite 451

Effiziente Inszenierung

Scheinwerfer bringen die einzigartige historische und kulturelle Identität einer Stadt zur Geltung. Allerdings kommt es zunehmend darauf an, unerwünschtes Streulicht und Lichtverschmutzungen zu vermeiden. Auch müssen für bestimmte Akzenteffekte die Scheinwerfer oft an unzugänglichen Stellen montiert werden, wodurch die Wartung erschwert wird. Hier erweist sich der Einsatz von LED-Scheinwerfern wie eW Burst Powercore als die richtige Lösung. Der leistungsstarke LED-Scheinwerfer eW Burst Powercore mit neutralweißer (2700 K) oder warmweißer (4000 K) Lichtfarbe, mit hochwertigem Aluminiumdruckgussgehäuse und engstrahlender 8°-Optik eignet sich hervorragend für diese Anwendungen. Der Ausstrahlungswinkel kann mit verschiedenen Streuscheiben, welche auf Basis holographischer Diffusion arbeiten, einfach angepasst werden. Diese verteilen das Licht äußerst gleichmäßig mit weichen Übergängen, ohne Hell-/Dunkelfelder zu generieren, wie es bei vergleichbarer Reflektortechnik auftreten kann.



Abmessungen in mm



LED

Schutzklasse: I, II
Schutzart: IP 66

| Produktbezeichnung | Beschreibung | Systemleistung | | Bestell-Nr. | RG | Preis in Wo. |
|--|------------------------------------|----------------|-----|-------------|------|--------------|
| | | W | kg | | | |
| eWBurst Kompakt Powercore | | | | | | |
| BCP463 12xLED-HB/2700K 100-277V 10 GR CE | Lichtfarbe 2700 K, Gehäuse Grau | 20 | 3,5 | 884 759 99 | (26) | 558,- 2 |
| BCP463 12xLED-HB/2700K 100-277V 10 WH CE | Lichtfarbe 2700 K, Gehäuse Weiß | 20 | 3,5 | 792 481 99 | (26) | 568,- |
| BCP463 12xLED-HB/2700K 100-277V 10 BK CE | Lichtfarbe 2700 K, Gehäuse Schwarz | 20 | 3,5 | 792 382 99 | (26) | 568,- |
| eWBurst Powercore | | | | | | |
| BCP463 12xLED-HB/4000K 100-277V 10 GR CE | Lichtfarbe 4000 K, Gehäuse Grau | 20 | 3,5 | 884 766 99 | (26) | 558,- 2 |
| BCP463 12xLED-HB/4000K 100-277V 10 WH CE | Lichtfarbe 4000 K, Gehäuse Weiß | 20 | 3,5 | 792 498 99 | (26) | 568,- |
| BCP463 12xLED-HB/4000K 100-277V 10 BK CE | Lichtfarbe 4000 K, Gehäuse Schwarz | 20 | 3,5 | 792 399 99 | (26) | 568,- |





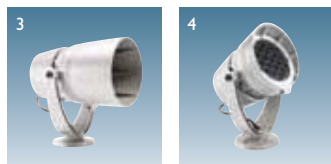
| Produktbezeichnung | Beschreibung | Abb. | Gewicht | | Bestell-Nr. | RG | Preis in Wo. |
|---|----------------------------|------|---------|------------|-------------|------|--------------|
| | | | kg | EOC | | | |
| Streuscheiben für eWBurst Kompakt Powercore | | | | | | | |
| ZCP462 BSP D114 A14 | 14° Streuscheibe | | 0,1 | 791 170 99 | (26) | 79,- | 2 |
| ZCP462 BSP D114 A23 | 23° Streuscheibe | | 0,1 | 791 187 99 | (26) | 79,- | 2 |
| ZCP462 BSP D114 A41 | 41° Streuscheibe | | 0,1 | 791 194 99 | (26) | 79,- | 2 |
| ZCP462 BSP D114 A10-41 | 10° x 41° Streuscheibe | | 0,1 | 791 200 99 | (26) | 79,- | 2 |
| Jede Streuscheibe benötigt eine Ringblende zur Befestigung. Diese muss separat bestellt werden. | | | | | | | |
| Zubehör eWBurst Kompakt Powercore | | | | | | | |
| ZCP462 SK D114 GR | kleine Ringblende, Grau | 1 | 0,1 | 791 217 99 | (26) | 22,- | 2 |
| ZCP462 SK D114 WH | kleine Ringblende, Weiß | | 0,1 | 791 279 99 | (26) | 25,- | |
| ZCP462 SK D114 BK | kleine Ringblende, Schwarz | | 0,1 | 791 248 99 | (26) | 25,- | |
| ZCP462 GS D114 A45 GR | Ringblende 45°, Grau | 2 | 0,1 | 791 224 99 | (26) | 25,- | 2 |
| ZCP462 GS D114 A45 WH | Ringblende 45°, Weiß | | 0,1 | 791 286 99 | (26) | 29,- | |
| ZCP462 GS D114 A45 BK | Ringblende 45°, Schwarz | | 0,1 | 791 255 99 | (26) | 29,- | |
| ZCP462 GS D114 GR | große Ringblende, Grau | 3 | 0,2 | 791 231 99 | (26) | 29,- | 2 |
| ZCP462 GS D114 WH | große Ringblende, Weiß | | 0,2 | 791 293 99 | (26) | 32,- | |
| ZCP462 GS D114 BK | große Ringblende, Schwarz | | 0,2 | 791 262 99 | (26) | 32,- | |
| ZCP462 HC D114 | Wabenraster | | 0,1 | 791 309 99 | (26) | 9,- | 2 |
| Die Ringblenden dienen zur Entblendung bzw. zur Aufnahme der Streuscheiben oder des Wabenrasters. | | | | | | | |



Die LED-Scheinwerfer Burst und Burst Kompakt LED Scheinwerfer sind auch als farbdynamische RGB-Scheinwerfer (iColorBurst) erhältlich.

|  | LED | Schutzklasse: I, II Schutzart: IP 66 | Produktbezeichnung | Beschreibung | System- | Gewicht | Bestell-Nr. | | Preis in Wo. |
|--|------------|---|------------------------------------|------------------------------------|----------|---------|-------------|------|--------------|
| | | | | | leistung | kg | EOC | RG | |
| eWBurst Powercore | | | | | | | | | |
| | | | BCP463 19xLED-HB/WW 100-277V CE GR | Lichtfarbe 2700 K, Gehäuse Grau | 30 | 5,0 | 883 714 99 | (26) | 780,- 2 |
| | | | BCP463 19xLED-HB/WW 100-277V CE WH | Lichtfarbe 2700 K, Gehäuse Weiß | 30 | 5,0 | 791 699 99 | (26) | 790,- |
| | | | BCP463 19xLED-HB/WW 100-277V CE BK | Lichtfarbe 2700 K, Gehäuse Schwarz | 30 | 5,0 | 791 637 99 | (26) | 790,- |
| | | | BCP463 19xLED-HB/NW 100-277V CE GR | Lichtfarbe 4000 K, Gehäuse Grau | 30 | 5,0 | 883 721 99 | (26) | 780,- 2 |
| | | | BCP463 19xLED-HB/NW 100-277V CE WH | Lichtfarbe 4000 K, Gehäuse Weiß | 30 | 5,0 | 791 705 99 | (26) | 790,- |
| | | | BCP463 19xLED-HB/NW 100-277V CE BK | Lichtfarbe 4000 K, Gehäuse Schwarz | 30 | 5,0 | 791 644 99 | (26) | 790,- |

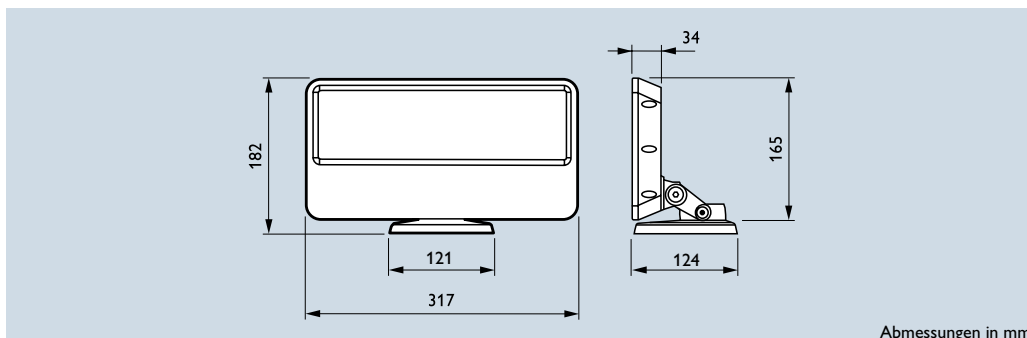
| 1  | 2  | Produktbezeichnung | Beschreibung | Abb. | Gewicht | Bestell-Nr. | | Preis in Wo. | |
|---|---|------------------------|----------------------------|------|---------|-------------|------|--------------|----|
| | | | | | | kg | EOC | | RG |
| Streuscheiben für eWBurst Powercore | | | | | | | | | |
| | | ZCP462 BSP D153 A14 | 14° Streuscheibe | | 0,1 | 883 837 99 | (26) | 121,- 2 | |
| | | ZCP462 BSP D153 A23 | 23° Streuscheibe | | 0,1 | 883 844 99 | (26) | 121,- 2 | |
| | | ZCP462 BSP D153 A41 | 41° Streuscheibe | | 0,1 | 883 851 99 | (26) | 121,- 2 | |
| | | ZCP462 BSP D153 A10-41 | 10° x 41° Streuscheibe | | 0,1 | 883 868 99 | (26) | 121,- 2 | |
| Jede Streuscheibe benötigt eine Ringblende zur Befestigung. Diese muss separat bestellt werden. | | | | | | | | | |
| Zubehör eWBurst Powercore | | | | | | | | | |
| | | ZCP462 SK D153 | kleine Ringblende, Grau | 1 | 0,2 | 883 875 99 | (26) | 30,- 2 | |
| | | ZCP462 SK D153 WH | kleine Ringblende, Weiß | | 0,2 | 791 507 99 | (26) | 33,- | |
| | | ZCP462 SK D153 BK | kleine Ringblende, Schwarz | | 0,2 | 791 477 99 | (26) | 33,- | |
| | | ZCP462 GS D153 A45 | Ringblende 45°, Grau | 2 | 0,4 | 883 882 99 | (26) | 41,- | |
| | | ZCP462 GS D153 A45 WH | Ringblende 45°, Weiß | | 0,4 | 791 514 99 | (26) | 43,- | |
| | | ZCP462 GS D153 A45 BK | Ringblende 45°, Schwarz | | 0,4 | 791 484 99 | (26) | 43,- | |
| | | ZCP462 GS D153 | große Ringblende, Grau | 3 | 0,6 | 883 899 99 | (26) | 48,- 2 | |
| | | ZCP462 GS D153 BK | große Ringblende, Weiß | | 0,6 | 791 491 99 | (26) | 50,- | |
| | | ZCP462 GS D153 WH | große Ringblende, Schwarz | | 0,6 | 791 521 99 | (26) | 50,- | |
| | | ZCP462 HC D153 | Wabenraster | 4 | 0,1 | 883 905 99 | (26) | 12,- | |
| Die Ringblenden dienen zur Entblendung bzw. zur Aufnahme der Streuscheiben oder des Wabenrasters. | | | | | | | | | |



Die LED-Scheinwerfer Burst und Burst Kompakt gibt es auch als Monocolor-Ausführung (eColor) in der Lichtfarbe Rot, Grün, Blau und Amber. Darüber hinaus sind sie auch für dynamische Weiß- (iW Burst) und Farblicht-Anwendungen (iColorBurst) erhältlich.

Energieeffiziente Fassadengestaltung

Blast Powercore ist ein äußerst effektiver LED-Scheinwerfer für energieeffiziente Fassadengestaltung. Ob in neutralweißer (4000 K), warmweißer (2700 K) Lichtfarbe oder als Monocolor Ausführung, sie setzen Fassaden, Säulen, Skulpturen, Schilder oder auch Bäume ins rechte Licht. Das schlanke Aluminiumgehäuse integriert sich unauffällig in die Fassaden. Es ist in weißer oder schwarzer Ausführung verfügbar. Nicht nur die Energieersparnis, auch seine robuste Bauweise und die Langlebigkeit von 70.000 h (bei 70% Lichtstrom bei 25°C) machen ihn zu einer zukunftssicheren Investition. Die integrierten Optiken erweitern das Einsatzgebiet, wobei die mattierte Linse (21°-Optik) zum Weichzeichnen und Streuen des Lichtes dient, die klare Linse (10°-Optik) hingegen zur Bündelung und Verlängerung der Lichtprojektion. Aufgrund der Powercore®-Technologie wird keine externe Stromversorgung benötigt.



Abmessungen in mm



LED

Schutzklasse: I
Schutzart: IP 66



| Produktbezeichnung | Lichtfarbe/ Beschreibung | System- leistung W | Gewicht kg | Bestell-Nr. EOC | RG | Preis in Wo. | |
|--|-----------------------------|--------------------------|---------------|--------------------|------|--------------|---|
| eW Blast Powercore mit engstrahlender Optik 10° | | | | | | | |
| BCP471 36xLED-HB/WW-2700 100-240V 10 WH | 2700 K/Gehäuse Weiß | 50 | 3,0 | 880 508 99 | (26) | 1239,- | 2 |
| BCP471 36xLED-HB/WW-2700 100-240V 10 BK | 2700 K/Gehäuse Schwarz | 50 | 3,0 | 880 515 99 | (26) | 1239,- | 2 |
| BCP471 36xLED-HB/NW-4000 100-240V 10 WH | 4000 K/Gehäuse Weiß | 50 | 3,0 | 880 546 99 | (26) | 1239,- | 2 |
| BCP471 36xLED-HB/NW-4000 100-240V 10 BK | 4000 K/Gehäuse Schwarz | 50 | 3,0 | 880 553 99 | (26) | 1239,- | 2 |
| eW Blast Powercore mit tief-/breitstrahlender Optik 21° | | | | | | | |
| BCP471 36xLED-HB/WW-2700 100-240V 21 WH | 2700 K/Gehäuse Weiß | 50 | 3,0 | 880 485 99 | (26) | 1239,- | 2 |
| BCP471 36xLED-HB/WW-2700 100-240V 21 BK | 2700 K/Gehäuse Schwarz | 50 | 3,0 | 880 492 99 | (26) | 1239,- | 2 |
| BCP471 36xLED-HB/NW-4000 100-240V 21 WH | 4000 K/Gehäuse Weiß | 50 | 3,0 | 880 522 99 | (26) | 1239,- | 2 |
| BCP471 36xLED-HB/NW-4000 100-240V 21 BK | 4000 K/Gehäuse Schwarz | 50 | 3,0 | 880 539 99 | (26) | 1239,- | 2 |

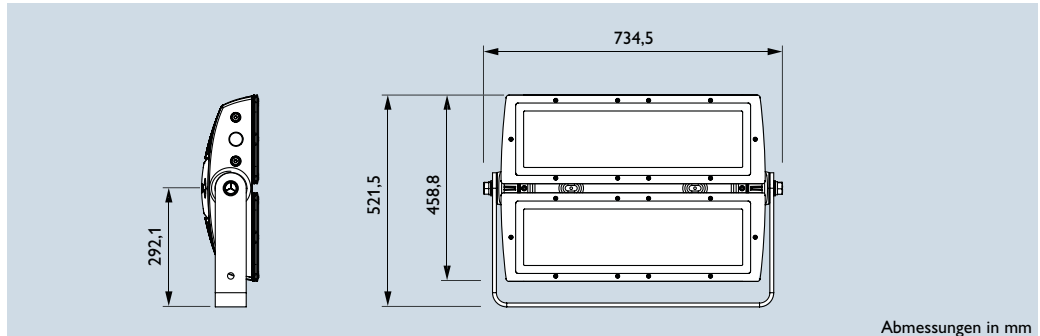
| | | | | | | | |
|--|-----------------------|----|-----|------------|------|--------|--|
| eColor Blast Powercore mit engstrahlender Optik 10° | | | | | | | |
| BCP471 36xLED-HB/BL 100-277V 10 WH | Blau/Gehäuse Weiß | 50 | 3,0 | 882 892 99 | (26) | 1391,- | |
| BCP471 36xLED-HB/BL 100-277V 10 BK | Blau/Gehäuse Schwarz | 50 | 3,0 | 882 908 99 | (26) | 1391,- | |
| BCP471 36xLED-HB/GN 100-277V 10 WH | Grün/Gehäuse Weiß | 50 | 3,0 | 882 939 99 | (26) | 1391,- | |
| BCP471 36xLED-HB/GN 100-277V 10 BK | Grün/Gehäuse Schwarz | 50 | 3,0 | 882 946 99 | (26) | 1391,- | |
| BCP471 36xLED-HB/AM 100-277V 10 WH | Amber/Gehäuse Weiß | 50 | 3,0 | 882 977 99 | (26) | 1391,- | |
| BCP471 36xLED-HB/AM 100-277V 10 BK | Amber/Gehäuse Schwarz | 50 | 3,0 | 882 984 99 | (26) | 1391,- | |
| BCP471 36xLED-HB/RD 100-277V 10 WH | Rot/Gehäuse Weiß | 50 | 3,0 | 883 011 99 | (26) | 1391,- | |
| BCP471 36xLED-HB/RD 100-277V 10 BK | Rot/Gehäuse Schwarz | 50 | 3,0 | 883 028 99 | (26) | 1391,- | |
| eColor Blast Powercore mit tief-/breitstrahlender Optik 21° | | | | | | | |
| BCP471 36xLED-HB/BL 100-277V 21 WH | Blau/Gehäuse Weiß | 50 | 3,0 | 882 878 99 | (26) | 1391,- | |
| BCP471 36xLED-HB/BL 100-277V 21 BK | Blau/Gehäuse Schwarz | 50 | 3,0 | 882 885 99 | (26) | 1391,- | |
| BCP471 36xLED-HB/GN 100-277V 21 WH | Grün/Gehäuse Weiß | 50 | 3,0 | 882 915 99 | (26) | 1391,- | |
| BCP471 36xLED-HB/GN 100-277V 21 BK | Grün/Gehäuse Schwarz | 50 | 3,0 | 882 922 99 | (26) | 1391,- | |
| BCP471 36xLED-HB/AM 100-277V 21 WH | Amber/Gehäuse Weiß | 50 | 3,0 | 882 953 99 | (26) | 1391,- | |
| BCP471 36xLED-HB/AM 100-277V 21 BK | Amber/Gehäuse Schwarz | 50 | 3,0 | 882 960 99 | (26) | 1391,- | |
| BCP471 36xLED-HB/RD 100-277V 21 WH | Rot/Gehäuse Weiß | 50 | 3,0 | 882 991 99 | (26) | 1391,- | |
| BCP471 36xLED-HB/RD 100-277V 21 BK | Rot/Gehäuse Schwarz | 50 | 3,0 | 883 004 99 | (26) | 1391,- | |



Ausführungen für dynamisches Weißlicht (iW) oder Farblichteefekte (RGB) erhalten Sie auf Anfrage.

Die nächste Generation der LED-Scheinwerferbeleuchtung

Die Reach Familie ist die nächste Generation der LED-Scheinwerferbeleuchtung, die mit leistungsstarken und energieeffizienten LEDs ausgestattet und dafür ausgelegt ist, großflächige Fassaden, Gebäude oder hohe Türme oder auch weit entfernten Objekte brillant und dynamisch anzustrahlen. Ob statisches Weiß (eW), dynamisches Weißlicht (iW) oder dynamisch farbige Beleuchtung (RGB), mit der innovativen LED-Technologie und digitalen Steuerung, sind vielfältige Farbwechseleffekte und Inszenierungen möglich. Diese elegante und leistungsstarke Leuchte zeigt die Zukunft moderner Anstrahlung. Mit den untereinander austauschbaren Streulinzen werden eine Vielzahl von Lichtverteilungen unterstützt.



Abmessungen in mm



LED

Schutzklasse: I
Schutzart: IP 66

| Produktbezeichnung | Beschreibung | Systemleistung | | Bestell-Nr. | RG | Preis in Wo. |
|---|--------------------|----------------|------|-------------|-------------|--------------|
| | | W | kg | | | |
| eW Reach Powercore, Ausführung für statische, weiße Beleuchtung (2700 oder 4000 K), inkl 1,8 m Anschlusskabel | | | | | | |
| DCP771 104XLED-HB/WW-2700 100-240V | Warmweiß 2700 K | 290 | 34,0 | 701 865 00 | (26) 7771,- | 2 |
| DCP771 104XLED-HB/NW-4000 100-240V | Neutralweiß 4000 K | 290 | 34,0 | 701 872 00 | (26) 7771,- | 2 |

Zubehör

| | | | | | |
|------------------|---|-----|------------|------------|---|
| ZCP770 BSP A8 | Streuglascheibe mit Rahmen 8° | 1,7 | 701 704 00 | (26) 507,- | 2 |
| ZCP770 BSP A13 | Streuglascheibe mit Rahmen 13° | 1,7 | 701 650 00 | (26) 507,- | 2 |
| ZCP770 BSP A23 | Streuglascheibe mit Rahmen 23° | 1,7 | 701 667 00 | (26) 507,- | 2 |
| ZCP770 BSP A43 | Streuglascheibe mit Rahmen 43° | 1,7 | 701 674 00 | (26) 507,- | 2 |
| ZCP770 BSP A63 | Streuglascheibe mit Rahmen 63° | 1,7 | 701 681 00 | (26) 507,- | 2 |
| ZCP770 BSP A5-17 | Streuglascheibe mit Rahmen 5° x 17°, asymmetrisch | 1,7 | 701 698 00 | (26) 507,- | 2 |

Hinweise:

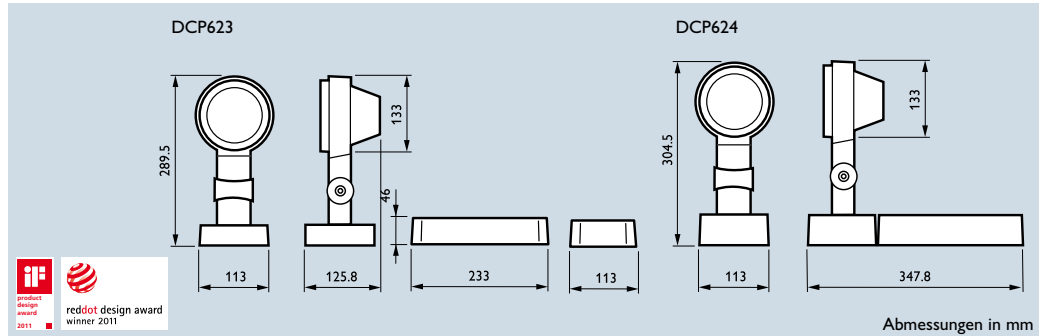
Bei Verwendung von Streuglascheiben zu Lichtlenkung werden pro Scheinwerfer zwei Stück mit Rahmen benötigt. Diese können mit unterschiedlichen Gradzahlen gemischt werden und sind zu je 1 Stück verpackt.



Color Reach und iW Reach Powercore für dynamische Lichteffekte sind auf Anfrage erhältlich.

Kleiner Strahler mit großer Wirkung

Die Decoflood² Familie glänzt mit einem klaren, zeitlosen Design, welches im Einklang mit der UrbanScene Familie steht. Die einheitliche Designsprache rundet das Gesamterscheinungsbild ab und lässt die städtische Beleuchtung in einem einheitlichen Licht erstrahlen. Nicht nur das zurückhaltende Design, sondern gerade durch die kleine und kompakte Baugröße fügt sich der Decoflood² 623 bzw. 624 elegant und unaufdringlich in die Fassade ein, wobei der E-Block des DCP623 bis zu 2 m entfernt installiert werden kann. Das Ringraster wird innen installiert, so dass das Design hiervon nicht beeinträchtigt wird und auch keine Schmutzablagerungen im Raster möglich sind. Das Gehäuse lässt sich mit nur einer Schraube öffnen, was einen schnellen Lampenwechsel sichergestellt.



Schutzklasse: I, II
Schutzart: IP 66

DCP623

| Produktbezeichnung | Beschreibung | Gewicht kg | Bestell-Nr. EOC | RG | Preis in Wo. |
|--|--------------------------|------------|-----------------|------|--------------|
| Decoflood² 623 mit abgesetzter Gerätebox (2 m Kabel), Aluminiumdruckgussgehäuse, lackiert in Philips Dunkelgrau (ähnlich RAL 7043) und mit silbernem Rahmen (RAL 9006) | | | | | |
| DCP623 CDM-Tm20W/830 EB I 6 CO GR | engstrahlend 6° | 3,5 | 870 929 00 | (22) | 525,- |
| DCP623 CDM-Tm20W/830 EB I 18 CO GR | tief-/breitstrahlend 18° | 3,5 | 871 506 00 | (22) | 525,- |
| DCP623 CDM-Tm20W/830 EB I 26 CO GR | breitstrahlend 26° | 3,5 | 871 513 00 | (22) | 525,- |
| DCP623 CDM-Tm35W/930 EB I 6 CO GR | engstrahlend 6° | 3,5 | 835 195 00 | (22) | 525,- |
| DCP623 CDM-Tm35W/930 EB I 18 CO GR | tief-/breitstrahlend 18° | 3,5 | 835 201 00 | (22) | 525,- |
| DCP623 CDM-Tm35W/930 EB I 26 CO GR | breitstrahlend 26° | 3,5 | 835 218 00 | (22) | 525,- |
| DCP623 CDM-Rm20W/830 EB I 10 CO GR | mit Reflektorlampe 10° | 3,5 | 871 520 00 | (22) | 595,- |
| DCP623 CDM-Rm20W/830 EB I 25 CO GR | mit Reflektorlampe 25° | 3,5 | 871 537 00 | (22) | 595,- |
| DCP623 CDM-Rm20W/830 EB I 40 CO GR | mit Reflektorlampe 40° | 3,5 | 871 544 00 | (22) | 595,- |



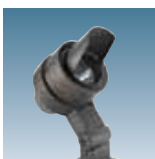
DCP624

| Decoflood² 624 mit angeflanschter Gerätebox | | | | | |
|---|--------------------------|-----|------------|------|-------|
| DCP624 CDM-Tm20W/830 EB I 6 CO GR | engstrahlend 6° | 3,5 | 870 936 00 | (22) | 575,- |
| DCP624 CDM-Tm20W/830 EB I 18 CO GR | tief-/breitstrahlend 18° | 3,5 | 835 317 00 | (22) | 575,- |
| DCP624 CDM-Tm20W/830 EB I 26 CO GR | breitstrahlend 26° | 3,5 | 835 324 00 | (22) | 575,- |
| DCP624 CDM-Tm35W/930 EB I 6 CO GR | engstrahlend 6° | 3,5 | 835 331 00 | (22) | 575,- |
| DCP624 CDM-Tm35W/930 EB I 18 CO GR | tief-/breitstrahlend 18° | 3,5 | 835 348 00 | (22) | 575,- |
| DCP624 CDM-Tm35W/930 EB I 26 CO GR | breitstrahlend 26° | 3,5 | 835 355 00 | (22) | 575,- |
| DCP624 CDM-Rm20W/830 EB I 10 CO GR | mit Reflektorlampe 10° | 3,5 | 871 551 00 | (22) | 645,- |
| DCP624 CDM-Rm20W/830 EB I 25 CO GR | mit Reflektorlampe 25° | 3,5 | 835 423 00 | (22) | 645,- |
| DCP624 CDM-Rm20W/830 EB I 40 CO GR | mit Reflektorlampe 40° | 3,5 | 835 430 00 | (22) | 645,- |

Zubehör wie Ringraster, Rillenscheibe, Solgelfilter u.ä. werden mit den Scheinwerfern konfiguriert und ausgeliefert (siehe Auswahlblatt), LED-Ausführungen ab Herbst 2011 erhältlich.



Decoflood² mit Ringraster



Decoflood² mit Blendschute



CDM-Tm engstrahlend 8°



CDM-Tm tief-/breitstrahlend 18°



CDM-Tm breitstrahlend 26°



Reflektorlampe CDM-Rm

| Bauform | | Farbe | | lackierte Teile | | Seewasserschutz-lackierung | | Vorschaltgerät | | Schutzklasse | | Sicherung | |
|--|-------------------------------|--|--|--|--|---|---|---|--|-----------------------------|--|----------------------------------|--|
| <input type="checkbox"/> DCP623 (separater E-Block, 2 m Kabel) | | <input type="checkbox"/> Farbe Philips Dunkelgrau, matt (GR) | | <input type="checkbox"/> Gehäuse nach Wahl + Rahmen 9006 (CO) | | <input type="checkbox"/> nein | | <input type="checkbox"/> elektronisch 220-240 V; 50-60 Hz | | <input type="checkbox"/> I | | <input type="checkbox"/> nein | |
| <input type="checkbox"/> DCP624 (angeflanschter E-Block) | | <input type="checkbox"/> RAL/DB | | <input type="checkbox"/> Gehäuse + Rahmen nach Wahl lackiert (AL) | | <input type="checkbox"/> ja (MSP) | | | | <input type="checkbox"/> II | | <input type="checkbox"/> ja (FU) | |
| <input type="checkbox"/> AKZO | | | | | | | | | | | | | |
| Lampen | inkl. Lampe | Lichtfarbe | Optik | Zubehör | Zubehör Blendreduktion | Zubehör Streuscheiben | Zubehör Filter | | | | | | |
| <input type="checkbox"/> CDM-Tm 20 W | <input type="checkbox"/> nein | <input type="checkbox"/> 830 bei CDM-Tm 20 W <input type="checkbox"/> 930 bei CDM-Tm 35 W | <input type="checkbox"/> engstrahlend 6° | <input type="checkbox"/> nein | <input type="checkbox"/> Ringraster, halb (HRL) <input type="checkbox"/> Ringraster (RL) <input type="checkbox"/> Blendschute (GS) | <input type="checkbox"/> Streuscheibe (BSO) <input type="checkbox"/> Streuscheibe, horizontal (HBSO) <input type="checkbox"/> Streuscheibe, vertikal (VBSO) <input type="checkbox"/> Rillenscheibe, horizontal (HLBSP) <input type="checkbox"/> Rillenscheibe, vertikal (VLBSP) | <input type="checkbox"/> SolGel Filter Blau (SGF-BL)* | | | | | | |
| <input type="checkbox"/> CDM-Tm 35 W | <input type="checkbox"/> ja | | <input type="checkbox"/> tief-/breitstrahlend 18° <input type="checkbox"/> breitstrahlend 26° | <input type="checkbox"/> ja | | | <input type="checkbox"/> SolGel Filter Grün (SGF-GN)* | | | | | | |
| <input type="checkbox"/> CDM-Rm 20 W | <input type="checkbox"/> nein | <input type="checkbox"/> mit Reflektorlampe 10° | <input type="checkbox"/> Filter für wärmere Farbtemperatur (WAF1)* | | | | | | | | | | |
| | <input type="checkbox"/> ja | <input type="checkbox"/> mit Reflektorlampe 25° <input type="checkbox"/> mit Reflektorlampe 40° | | <input type="checkbox"/> SolGel Filter Magenta (SGF-MG)* <input type="checkbox"/> SolGel Filter Hellblau (SGF-LBL)* <input type="checkbox"/> Filter für wärmere Farbtemperatur (WAF2)* <input type="checkbox"/> Filter für wärmere Farbtemperatur (WAF3)* <input type="checkbox"/> Filter für kühlere Farbtemperatur (COF2)* <input type="checkbox"/> Filter für kühlere Farbtemperatur (COF3)* <input type="checkbox"/> Filter für kühlere Farbtemperatur (COF4)* | | | | | | | | | |

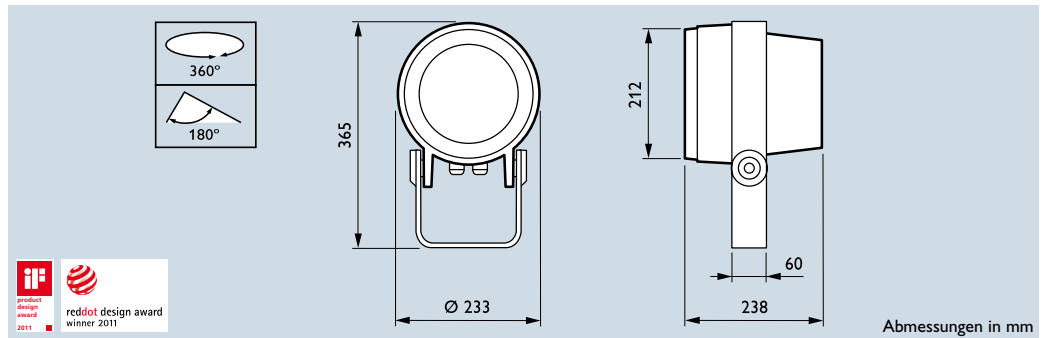
* SolGel Filter, Filter für wärmere und kühlere Farbtemperatur sind nicht für Lampen mit Lichtfarbe 942 geeignet

Bei Verwendung von SolGel-Filtern in Verbindung einer CDM-T Lampe der Lichtfarbe 830 werden in etwa folgende Farbtemperaturen erreicht:

| Lampe | SolGel Filter | Farbtemperatur |
|-----------|-----------------|----------------|
| CDM-T 830 | WAF 1 | 2300 K |
| | WAF 2 | 2500 K |
| | WAF 3 | 2700 K |
| | ohne Farbfilter | 3000 K |
| | COF 4 | 3300 K |
| | COF 3 | 3500 K |
| | COF 2 | 3800 K |

Fassaden flexibel gestalten

Die Decoflood² Familie glänzt mit einem klaren, zeitlosen Design, welches im Einklang mit der UrbanScene Familie steht. Die einheitliche Designsprache rundet das Gesamterscheinungsbild ab und lässt die städtische Beleuchtung in einem einheitlichen Licht erstrahlen. Die Decoflood² DVP626 und DVP627 mit ihrem einzigartigen ZoomFokus System ermöglichen eine Verstellung der Ausstrahlungswinkel bei eingeschaltetem Scheinwerfer. Dank der verstellbaren ZoomOptik werden dabei keine Schatten auf die Fassade projiziert. Der von außen zugängliche Versteller des ZoomFokus verriegelt sich nach Abschluss des Einstellvorganges selbstständig. Die Zubehörteile wurden unauffällig in das Design integriert, so dass der Scheinwerfer auch bei Tag einen angenehmen Anblick bietet.



Abmessungen in mm



Schutzklasse: I, II
Schutzart: IP 66

verstellbare Optik
8°-16°



verstellbare Optik
25°-60°



Optik
engstrahlend 8°



Optik
tief-/breitstrahlend 20°

Produktbezeichnung

Decoflood² 626 mit verstellbarer ZoomFokus Optik 8°-16°

| | Gewicht kg | Bestell-Nr. EOC | RG | Preis in Wo. |
|--|---------------|--------------------|------|--------------|
| DVP626 CDM-T35W/930 EB I 8-16 CO GR MBA | 6,7 | 871 766 00 | (22) | 588,- |
| DVP626 CDM-T70W/930 EB I 8-16 CO GR MBA | 6,7 | 870 943 00 | (22) | 588,- |
| DVP626 CDM-T150W/930 EB I 8-16 CO GR MBA | 6,8 | 871 810 00 | (22) | 601,- |

Decoflood² 626 mit verstellbarer ZoomFokus Optik 25°-60°

| | | | | |
|---|-----|------------|------|-------|
| DVP626 CDM-T35W/930 EB I 25-60 CO GR MBA | 6,7 | 871 780 00 | (22) | 588,- |
| DVP626 CDM-T70W/930 EB I 25-60 CO GR MBA | 6,7 | 871 414 00 | (22) | 588,- |
| DVP626 CDM-T150W/930 EB I 25-60 CO GR MBA | 6,8 | 871 827 00 | (22) | 601,- |

Decoflood² 626 mit engstrahlender Optik 8°

| | | | | |
|---------------------------------------|-----|------------|------|-------|
| DVP626 CDM-T35W/930 EB I 8 CO GR MBA | 6,7 | 871 759 00 | (22) | 539,- |
| DVP626 CDM-T70W/930 EB I 8 CO GR MBA | 6,7 | 871 391 00 | (22) | 539,- |
| DVP626 CDM-T150W/930 EB I 8 CO GR MBA | 6,8 | 871 797 00 | (22) | 552,- |

Decoflood² 626 mit tief-/breitstrahlend 20°

| | | | | |
|--|-----|------------|------|-------|
| DVP626 CDM-T35W/930 EB I 20 CO GR MBA | 6,7 | 871 773 00 | (22) | 539,- |
| DVP626 CDM-T70W/930 EB I 20 CO GR MBA | 6,7 | 871 407 00 | (22) | 539,- |
| DVP626 CDM-T150W/930 EB I 20 CO GR MBA | 6,8 | 871 803 00 | (22) | 552,- |

Mit EVG, SK I, inkl. Lampe, Aluminiumdruckgussgehäuse, lackiert in Philips Dunkelgrau (ähnlich RAL 7043) und mit silbernem Rahmen (RAL 9006)



Optikverstellung ZoomFokus



Ringraster

halbes Ringraster

Zubehör wie Ringraster, Rillenscheibe, Solgelfilter u.ä. werden mit den Scheinwerfern konfiguriert und ausgeliefert (siehe Auswahlblatt), LED-Ausführungen ab Herbst 2011 erhältlich



Decoflood² mit
Blendschute



Decoflood² mit
Blendschutzklappen



Decoflood² mit
Zylinder

| Bauform | | Farbe | | lackierte Teile | | Seewasserschutz-lackierung | | Vorschaltgerät | | Schutzklasse | | Sicherung | |
|--------------------------------------|-------------------------------|--|---|--|--|--|--|---|--|---|--|---|--|
| <input type="checkbox"/> DCP626 | | <input type="checkbox"/> Farbe Philips Dunkelgrau, matt (GR) <input type="checkbox"/> RAL/DB <input type="checkbox"/> AKZO | | <input type="checkbox"/> Gehäuse nach Wahl + Rahmen 9006 (CO) <input type="checkbox"/> Gehäuse + Rahmen nach Wahl lackiert (AL) | | <input type="checkbox"/> nein <input type="checkbox"/> ja (MSP) | | <input type="checkbox"/> elektronisch 220-240 V; 50-60 Hz <input type="checkbox"/> konventionell (nicht für CDM-T Elite, SDW-TG) | | <input type="checkbox"/> I <input type="checkbox"/> II | | <input type="checkbox"/> nein <input type="checkbox"/> ja (FU) | |
| Lampen | inkl. Lampe | Lichtfarbe | Optik | Zubehör | Zubehör Blendreduktion | Zubehör Streuscheiben | Zubehör Filter | | | | | | |
| <input type="checkbox"/> CDM-T 35 W | <input type="checkbox"/> nein | <input type="checkbox"/> 830 | <input type="checkbox"/> verstellbare Optik 8°-16° | <input type="checkbox"/> nein | <input type="checkbox"/> Ringraster, halb (HRL) | <input type="checkbox"/> Streuscheibe (BSO) | <input type="checkbox"/> SolGel Filter Blau (SGF-BL)* | | | | | | |
| <input type="checkbox"/> CDM-T 70 W | <input type="checkbox"/> ja | <input type="checkbox"/> 930 (Elite) | <input type="checkbox"/> verstellbare Optik 25°-60° | <input type="checkbox"/> ja | <input type="checkbox"/> Ringraster (RL) | <input type="checkbox"/> Streuscheibe, horizontal (HBSO) | <input type="checkbox"/> SolGel Filter Grün (SGF-GN)* | | | | | | |
| <input type="checkbox"/> CDM-T 150 W | | <input type="checkbox"/> 942* | <input type="checkbox"/> engstrahlend 8° | | <input type="checkbox"/> Blendschute (GS) | <input type="checkbox"/> Streuscheibe, horizontal (HBSO) | <input type="checkbox"/> SolGel Filter Gelb (SGF-YE)* | | | | | | |
| <input type="checkbox"/> SDW-TG 50 W | <input type="checkbox"/> nein | | <input type="checkbox"/> tief-/breitstrahlend 20° | | <input type="checkbox"/> Zylinder (CN) | <input type="checkbox"/> Streuscheibe, vertikal (VBSO) | <input type="checkbox"/> SolGel Filter Magenta (SGF-MG)* | | | | | | |
| | <input type="checkbox"/> ja | | | | <input type="checkbox"/> Blendschutzklappen (BD) | <input type="checkbox"/> Filter für wärmere Farbtemperatur (WAF1)* | | | | | | | |
| | | | | | mechanisches Zubehör | <input type="checkbox"/> Rillenscheibe, horizontal (HLBSP) | <input type="checkbox"/> Filter für wärmere Farbtemperatur (WAF2)* | | | | | | |
| | | | | | <input type="checkbox"/> Schutzgitter (WG) | <input type="checkbox"/> Rillenscheibe, vertikal (VLBSP) | <input type="checkbox"/> Filter für wärmere Farbtemperatur (WAF3)* | | | | | | |
| | | | | | | | <input type="checkbox"/> Filter für kühlere Farbtemperatur (COF2)* | | | | | | |
| | | | | | | | <input type="checkbox"/> Filter für kühlere Farbtemperatur (COF3)* | | | | | | |
| | | | | | | | <input type="checkbox"/> Filter für kühlere Farbtemperatur (COF4)* | | | | | | |

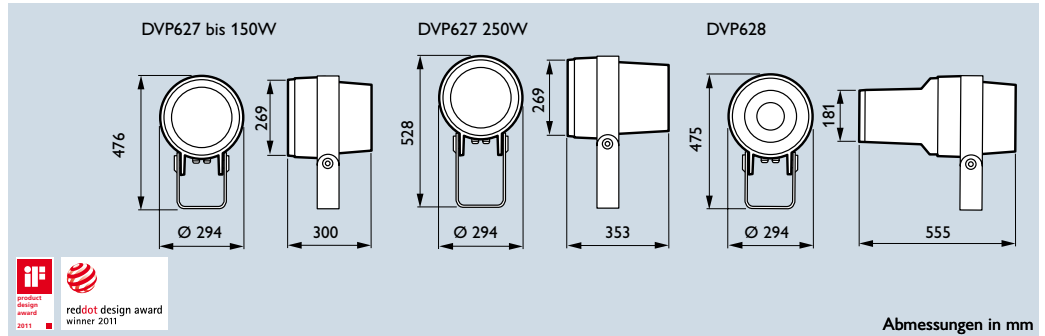
* SolGel Filter, Filter für wärmere und kühlere Farbtemperatur sind nicht für Lampen mit Lichtfarbe 942 geeignet

Bei Verwendung von SolGel-Filtern in Verbindung einer CDM-T Lampe der Lichtfarbe 830 werden in etwa folgende Farbtemperaturen erreicht:

| Lampe | SolGel Filter | Farbtemperatur |
|-----------|-----------------|----------------|
| CDM-T 830 | WAF 1 | 2300 K |
| | WAF 2 | 2500 K |
| | WAF 3 | 2700 K |
| | ohne Farbfilter | 3000 K |
| | COF 4 | 3300 K |
| | COF 3 | 3500 K |
| | COF 2 | 3800 K |

Fassaden flexibel gestalten

Die Decoflood² Familie glänzt mit einem klaren, zeitlosen Design, welches im Einklang mit der UrbanScene Familie steht. Die einheitliche Designsprache rundet das Gesamterscheinungsbild ab und lässt die städtische Beleuchtung in einem einheitlichen Licht erstrahlen. Die Decoflood² DVP626 und DVP627, mit ihrem einzigartigen ZoomFokus System, ermöglichen eine Verstellung der Ausstrahlungswinkel bei eingeschaltetem Scheinwerfer. Dank der verstellbaren ZoomOptik werden dabei keine Schatten auf die Fassade projiziert. Der von außen zugängliche Versteller des ZoomFokus verriegelt sich nach Abschluss des Einstellvorganges selbstständig. Die Zubehörteile wurden unauffällig in das Design integriert, so dass der Scheinwerfer auch bei Tag einen angenehmen Anblick bietet.



Schutzklasse: I, II
Schutzart: IP 66

| Produktbezeichnung | Beschreibung | Gewicht kg | Bestell-Nr. EOC | RG | Preis in Wo. |
|---|--------------------|------------|-----------------|------|--------------|
| Decoflood² 627 mit verstellbarer ZoomFokus Optik 8°-16° | | | | | |
| DVP627 CDM-T150W/930 EB I 8-16 CO GR MBA | EVG | 11,3 | 870 950 00 | (22) | auf Anfrage |
| DVP627 CDM-T250W/830 I 8-16 CO GR MBA | konventionelles VG | 14,8 | 871 438 00 | (22) | auf Anfrage |



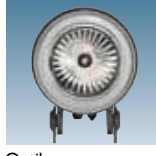
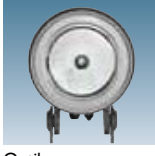
| | | | | | |
|--|--------------------|------|------------|------|-------------|
| Decoflood² 627 mit verstellbarer ZoomFokus Optik 25°-60° | | | | | |
| DVP627 CDM-T150W/930 EB I 25-60 CO GR MB | EVG | 11,3 | 872 275 00 | (22) | auf Anfrage |
| DVP627 CDM-T250W/830 I 25-60 CO GR MBA | konventionelles VG | 14,8 | 871 452 00 | (22) | auf Anfrage |



verstellbare Optik 8°-16°

verstellbare Optik 25°-60°

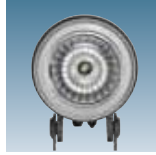
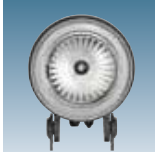
| | | | | | |
|--|--------------------|------|------------|------|-------|
| Decoflood² 627 mit engstrahlender Optik 4° | | | | | |
| DVP627 SON-T70W K EB I 4 CO GR MBA | EVG | 11,9 | 872 169 00 | (22) | 689,- |
| DVP627 CDM-T150W/930 EB I 4 CO GR MBA | EVG | 11,3 | 872 244 00 | (22) | 736,- |
| DVP627 CDM-TMW210W/930 EB I 4 CO GR MBA | EVG | 12,9 | 872 107 00 | (22) | 964,- |
| DVP627 CDM-T250W/830 I 4 CO GR MBA | konventionelles VG | 14,8 | 871 421 00 | (22) | 739,- |



Optik engstrahlend 4°

Optik tief-/breitstrahlend 10°

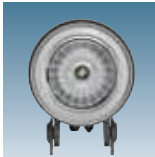
| | | | | | |
|---|--------------------|------|------------|------|-------|
| Decoflood² 627 mit tief-/breitstrahlender Optik 10° | | | | | |
| DVP627 SON-T70W K EB I 10 CO GR MBA | EVG | 11,9 | 872 176 00 | (22) | 689,- |
| DVP627 CDM-T150W/930 EB I 10 CO GR MBA | EVG | 11,3 | 872 251 00 | (22) | 736,- |
| DVP627 CDM-TMW210W/930 EB I 10 CO GR MBA | EVG | 12,9 | 872 114 00 | (22) | 964,- |
| DVP627 CDM-T250W/830 I 10 CO GR MBA | konventionelles VG | 14,8 | 871 445 00 | (22) | 739,- |



Optik breitstrahlend 20°

Optik breitstrahlend 40°

| | | | | | |
|---|-----|------|------------|------|-------|
| Decoflood² 627 mit breitstrahlender Optik 20° | | | | | |
| DVP627 SON-T70W K EB I 20 CO GR MBA | EVG | 11,9 | 872 183 00 | (22) | 689,- |
| DVP627 CDM-T150W/930 EB I 20 CO GR MBA | EVG | 11,3 | 872 268 00 | (22) | 736,- |
| DVP627 CDM-TMW210W/930 EB I 20 CO GR MBA | EVG | 12,9 | 872 121 00 | (22) | 964,- |



Optik extrem breitstrahlend 60°

| | | | | | |
|---|-----|------|------------|------|-------|
| Decoflood² 627 mit breitstrahlender Optik 40° | | | | | |
| DVP627 CDM-T150W/930 EB I 40 CO GR MBA | EVG | 11,3 | 872 282 00 | (22) | 736,- |

| | | | | | |
|--|-----|------|------------|------|-------|
| Decoflood² 627 mit extrem breitstrahlender Optik 60° | | | | | |
| DVP627 CDM-T150W/930 EB I 60 CO GR MBA | EVG | 11,3 | 872 299 00 | (22) | 736,- |

SK I, inkl. Lampe, Aluminiumdruckguss Gehäuse, lackiert in Philips Dunkelgrau (ähnlich RAL 7043) und silbernen Rahmen (RAL 9006)



Optikverstellung ZoomFokus

Ringraster

halbes Ringraster

Zubehör wie Ringraster, Rillenscheibe, Solgelfilter u.ä. werden mit den Scheinwerfern konfiguriert und ausgeliefert (siehe Auswahlblatt), LED-Ausführungen ab Herbst 2011 erhältlich

| | | | | | |
|--|--|--|------------|------|-----------|
| Decoflood² 628 Projektor | | | | | |
| DVP628 CDM-SA/T150W/830 I 16 CO GR MBA | | | 870 967 00 | (22) | a.Anfrage |

DVP628 Projektor zur zielgerichteten Anstrahlung über eine größere Entfernung, Akzentuierung besonderer Objekte oder zur Gobo-Projektion. Für Gobos mit Durchmesser 86 mm oder 100 mm, inklusiv Halter und verschiedener Blendschuten.

| Bauform | | Farbe | | lackierte Teile | | Seewasserschutz-lackierung | | Vorschaltgerät | | Schutzklasse | | Sicherung | |
|--|-------------------------------|--|---|--|---|--|--|---|--|---|--|---|--|
| <input type="checkbox"/> DCP627 | | <input type="checkbox"/> Farbe Philips Dunkelgrau, matt (GR) <input type="checkbox"/> RAL/DB <input type="checkbox"/> AKZO | | <input type="checkbox"/> Gehäuse nach Wahl + Rahmen 9006 (CO) <input type="checkbox"/> Gehäuse + Rahmen nach Wahl lackiert (AL) | | <input type="checkbox"/> nein <input type="checkbox"/> ja (MSP) | | <input type="checkbox"/> elektronisch 220-240 V; 50-60 Hz <input type="checkbox"/> konventionell (nicht für CDM-T Elite, SDW-TG) | | <input type="checkbox"/> I <input type="checkbox"/> II | | <input type="checkbox"/> nein <input type="checkbox"/> ja (FU) | |
| Lampen | inkl. Lampe | Lichtfarbe | Optik | Zubehör | Zubehör Blendreduktion | Zubehör Streuscheiben | Zubehör Filter | | | | | | |
| <input type="checkbox"/> CDM-T 35 W | <input type="checkbox"/> nein | <input type="checkbox"/> 830 (nicht für CDM-TMW) | <input type="checkbox"/> verstellbare Optik 8°-16° | <input type="checkbox"/> nein | <input type="checkbox"/> Ringraster, halb (HRL) | <input type="checkbox"/> Streuscheibe (BSO) | <input type="checkbox"/> SolGel Filter Blau (SGF-BL)* | | | | | | |
| <input type="checkbox"/> CDM-T 70 W | <input type="checkbox"/> ja | | <input type="checkbox"/> verstellbare Optik 25°-60° | <input type="checkbox"/> ja | <input type="checkbox"/> Ringraster (RL) | | <input type="checkbox"/> SolGel Filter Grün (SGF-GN)* | | | | | | |
| <input type="checkbox"/> CDM-T 150 W | <input type="checkbox"/> ja | <input type="checkbox"/> 930 (nicht für CDM-T 250 W) | <input type="checkbox"/> engstrahlend 4° | <input type="checkbox"/> Zylinder (CN) | <input type="checkbox"/> Blendschute (GS) | <input type="checkbox"/> Streuscheibe, horizontal (HBSO) | <input type="checkbox"/> SolGel Filter Gelb (SGF-YE)* | | | | | | |
| <input type="checkbox"/> CDM-T 250 W | | | <input type="checkbox"/> tief-/breitstrahlend 10° | | <input type="checkbox"/> Zylinder (CN) | | <input type="checkbox"/> SolGel Filter Magenta (SGF-MG)* | | | | | | |
| <input type="checkbox"/> CDM-TMW 210 W | | | <input type="checkbox"/> 942 (nicht für CDM-TMW) | | <input type="checkbox"/> breitstrahlend 20° | | <input type="checkbox"/> Blendschutzklappen (BD) | <input type="checkbox"/> SolGel Filter Hellblau (SGF-LBL)* | | | | | |
| <input type="checkbox"/> SDW-TG 50 W | <input type="checkbox"/> nein | | <input type="checkbox"/> breitstrahlend 40° (nicht für CDM-TMW, SON-T) | <input type="checkbox"/> mechanisches Zubehör | <input type="checkbox"/> Schutzgitter (WG) | <input type="checkbox"/> Streuscheibe, vertikal (VBSP) | <input type="checkbox"/> Filter für wärmere Farbtemperatur (WAF1)* | | | | | | |
| <input type="checkbox"/> SDW-TG 100 W | <input type="checkbox"/> ja | | <input type="checkbox"/> extrem breitstrahlend 60° (nicht für CDM-TMW, SON-T) | | | <input type="checkbox"/> Rillenscheibe, horizontal (HLBSP) | <input type="checkbox"/> Filter für wärmere Farbtemperatur (WAF2)* | | | | | | |
| <input type="checkbox"/> SON-T 50 W | <input type="checkbox"/> ja | | <input type="checkbox"/> Filter für wärmere Farbtemperatur (WAF3)* | | | <input type="checkbox"/> Rillenscheibe, vertikal (VLBSP) | <input type="checkbox"/> Filter für kühlere Farbtemperatur (COF2)* | | | | | | |
| <input type="checkbox"/> SON-T 70 W | | | <input type="checkbox"/> Filter für kühlere Farbtemperatur (COF3)* | | | | <input type="checkbox"/> Filter für kühlere Farbtemperatur (COF4)* | | | | | | |

* SolGel Filter, Filter für wärmere und kühlere Farbtemperatur sind nicht Lampen mit Lichtfarbe 942 geeignet

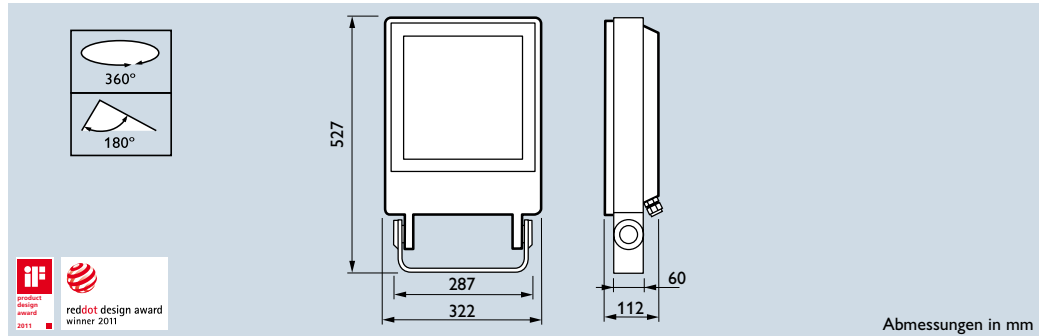
Bei Verwendung von SolGel-Filtern in Verbindung einer CDM-T Lampe der Lichtfarbe 830 werden in etwa folgende Farbtemperaturen erreicht:

| Lampe | SolGel Filter | Farbtemperatur |
|-----------|-----------------|----------------|
| CDM-T 830 | WAF 1 | 2300 K |
| | WAF 2 | 2500 K |
| | WAF 3 | 2700 K |
| | ohne Farbfilter | 3000 K |
| | COF 4 | 3300 K |
| | COF 3 | 3500 K |
| | COF 2 | 3800 K |

| Bauform | | Farbe | | lackierte Teile | | Seewasserschutz-lackierung | | Vorschaltgerät | | Schutzklasse | | Sicherung | |
|---|-------------------------------|--|---|--|--|--|--|---|--|---|--|---|--|
| <input type="checkbox"/> DCP628 | | <input type="checkbox"/> Farbe Philips Dunkelgrau, matt (GR) <input type="checkbox"/> RAL/DB <input type="checkbox"/> AKZO | | <input type="checkbox"/> Gehäuse nach Wahl + Rahmen 9006 (CO) <input type="checkbox"/> Gehäuse + Rahmen nach Wahl lackiert (AL) | | <input type="checkbox"/> nein <input type="checkbox"/> ja (MSP) | | <input type="checkbox"/> elektronisch 220-240 V; 50-60 Hz | | <input type="checkbox"/> I <input type="checkbox"/> II | | <input type="checkbox"/> nein <input type="checkbox"/> ja (FU) | |
| Lampen | inkl. Lampe | Lichtfarbe | Optik | Zubehör | Zubehör Filter | | | | | | | | |
| <input type="checkbox"/> CDM-T 70 W | <input type="checkbox"/> nein | <input type="checkbox"/> 830 | <input type="checkbox"/> tief-/breitstrahlend 16° | <input type="checkbox"/> nein | <input type="checkbox"/> dichroitischer Filter Blau (DF-BL) | | | | | | | | |
| <input type="checkbox"/> CDM-T 150 W | <input type="checkbox"/> ja | <input type="checkbox"/> 930 (nicht für CDM-SA/T) | | <input type="checkbox"/> ja | <input type="checkbox"/> dichroitischer Filter Grün (DF-GN) | | | | | | | | |
| <input type="checkbox"/> CDM-SA/T 150 W | | <input type="checkbox"/> 942 | | | <input type="checkbox"/> dichroitischer Filter Gelb (DF-YE) | | | | | | | | |
| | | | | | <input type="checkbox"/> dichroitischer Filter Magenta (DF-MG) | | | | | | | | |
| | | | | | <input type="checkbox"/> dichroitischer Filter Rot (DF-RD) | | | | | | | | |

Decoflood² DVP636

Die Decoflood² Familie glänzt mit einem klaren, zeitlosen Design, welches im Einklang mit der UrbanScene Familie steht. Die einheitliche Designsprache rundet das Gesamterscheinungsbild ab und lässt die städtische Beleuchtung in einem einheitlichen Licht erstrahlen. Die Decoflood² DVP636 und DVP637, mit ihrer Vielfalt an effektiven Optiken (von eng- bis breitstrahlend und asymmetrisch 45° und 60°) und der Vielzahl an Bestückungen, bieten für jede Gelegenheit die richtige Kombination beider. Der werkzeuglos zu öffnende Rahmen gewährleistet einen einfachen und schnellen Zugang zum Lampen- und Geräteraum. Dieser lässt sich zusätzlich durch Hereindreihen der Sicherungsschraube gegen unbefugtes Öffnen sichern.



Abmessungen in mm



Schutzklasse: I, II
Schutzart: IP 66

symmetrisch engstrahlend

| Produktbezeichnung | Beschreibung | Gewicht kg | Bestell-Nr. EOC | RG | Preis in Wo. |
|--|----------------------------|------------|-----------------|------|--------------|
| Decoflood² 636 mit engstrahlender Optik (NB) | | | | | |
| DVP636 CDM-TD70W/830 EB I NB CO GR MBA | inkl. Lampe Lichtfarbe 830 | 8,2 | 870 974 00 | (22) | 668,- |
| DVP636 CDM-TD150W/830 EB I NB CO GR MBA | inkl. Lampe Lichtfarbe 830 | 8,2 | 872 756 00 | (22) | 681,- |
| DVP636 SON-T70W K EB I NB CO GR MBA | inkl. Lampe SON-T PIA Plus | 8,4 | 873 012 00 | (22) | 634,- |
| DVP636 SON-T100W K EB I NB CO GR MBA | inkl. Lampe SON-T PIA Plus | 8,8 | 873 067 00 | (22) | 653,- |
| DVP636 SON-T150W K EB I NB CO GR MBA | inkl. Lampe SON-T PIA Plus | 8,8 | 873 111 00 | (22) | 673,- |



symmetrisch tief-/breitstrahlend

| | | | | | |
|--|----------------------------|-----|------------|------|-------|
| Decoflood² 636 mit tief-/breitstrahlender Optik (MB) | | | | | |
| DVP636 CDM-TD70W/830 EB I MB CO GR MBA | inkl. Lampe Lichtfarbe 830 | 8,2 | 871 483 00 | (22) | 668,- |
| DVP636 CDM-TD150W/830 EB I MB CO GR MBA | inkl. Lampe Lichtfarbe 830 | 8,2 | 872 763 00 | (22) | 681,- |
| DVP636 SON-T70W K EB I MB CO GR MBA | inkl. Lampe SON-T PIA Plus | 8,4 | 873 029 00 | (22) | 634,- |
| DVP636 SON-T100W K EB I MB CO GR MBA | inkl. Lampe SON-T PIA Plus | 8,8 | 873 074 00 | (22) | 653,- |
| DVP636 SON-T150W K EB I MB CO GR MBA | inkl. Lampe SON-T PIA Plus | 8,8 | 873 128 00 | (22) | 673,- |



symmetrisch breitstrahlend

| | | | | | |
|--|----------------------------|-----|------------|------|-------|
| Decoflood² 636 mit breitstrahlender Optik (WB) | | | | | |
| DVP636 CDM-TD70W/830 EB I WB CO GR MBA | inkl. Lampe Lichtfarbe 830 | 8,2 | 871 490 00 | (22) | 668,- |
| DVP636 CDM-TD150W/830 EB I WB CO GR MBA | inkl. Lampe Lichtfarbe 830 | 8,2 | 872 770 00 | (22) | 681,- |
| DVP636 SON-T70W K EB I WB CO GR MBA | inkl. Lampe SON-T PIA Plus | 8,4 | 873 036 00 | (22) | 634,- |
| DVP636 SON-T100W K EB I WB CO GR MBA | inkl. Lampe SON-T PIA Plus | 8,8 | 873 081 00 | (22) | 653,- |
| DVP636 SON-T150W K EB I WB CO GR MBA | inkl. Lampe SON-T PIA Plus | 8,8 | 873 135 00 | (22) | 673,- |



asymmetrisch 45°

| | | | | | |
|---|----------------------------|-----|------------|------|-------|
| Decoflood² 636 mit asymmetrischer Optik 45° (A45) | | | | | |
| DVP636 CDM-TD70W/830 EB I A45 CO GR MBA | inkl. Lampe Lichtfarbe 830 | 8,2 | 870981 00 | (22) | 668,- |
| DVP636 CDM-TD150W/830 EB I A45 CO GR MBA | inkl. Lampe Lichtfarbe 830 | 8,2 | 872794 00 | (22) | 681,- |
| DVP636 SON-T70W K EB I A45 CO GR MBA | inkl. Lampe SON-T PIA Plus | 8,4 | 873 050 00 | (22) | 634,- |
| DVP636 SON-T100W K EB I A45 CO GR MBA | inkl. Lampe SON-T PIA Plus | 8,8 | 873 104 00 | (22) | 653,- |
| DVP636 SON-T150W K EB I A45 CO GR MBA | inkl. Lampe SON-T PIA Plus | 8,8 | 873 159 00 | (22) | 673,- |



asymmetrisch 60°

| | | | | | |
|---|----------------------------|-----|------------|------|-------|
| Decoflood² 636 mit asymmetrischer Optik 60° (A60) | | | | | |
| DVP636 CDM-TD70W/830 EB I A60 CO GR MBA | inkl. Lampe Lichtfarbe 830 | 8,2 | 870 998 00 | (22) | 668,- |
| DVP636 CDM-TD150W/830 EB I A60 CO GR MBA | inkl. Lampe Lichtfarbe 830 | 8,2 | 872 787 00 | (22) | 681,- |
| DVP636 SON-T70W K EB I A60 CO GR MBA | inkl. Lampe SON-T PIA Plus | 8,4 | 873 043 00 | (22) | 634,- |



Straßenoptik CosmoPolis

| | | | | | |
|---|-------------|-----|------------|------|-------|
| Decoflood² 636 mit Straßenoptik CosmoPolis (OC) | | | | | |
| DVP636 CPO-TW60W K EB I OC CO GR MBA | inkl. Lampe | 8,5 | 871 001 00 | (22) | 755,- |

Mit EVG, SK I, inkl. Lampe, Aluminiumdruckgussgehäuse, lackiert in Philips Dunkelgrau (ähnlich RAL 7043) und mit silbernem Rahmen (RAL 9006)

Zubehör wie Ringraster, Rillenscheibe, Solgelfilter u.ä. werden mit den Scheinwerfern konfiguriert und ausgeliefert (siehe Auswahlblatt), LED-Ausführungen ab Herbst 2011 erhältlich

| Bauform | | Farbe | | lackierte Teile | | Seewasserschutz-lackierung | | Vorschaltgerät | | Schutzklasse | | Sicherung | |
|---|-------------------------------|--|--|--|--|--|--|---|--|---|--|---|--|
| <input type="checkbox"/> DCP636 | | <input type="checkbox"/> Farbe Philips Dunkelgrau, matt (GR) <input type="checkbox"/> RAL/DB <input type="checkbox"/> AKZO | | <input type="checkbox"/> Gehäuse nach Wahl + Rahmen 9006 (CO) <input type="checkbox"/> Gehäuse + Rahmen nach Wahl lackiert (AL) | | <input type="checkbox"/> nein <input type="checkbox"/> ja (MSP) | | <input type="checkbox"/> elektronisch 220-240 V; 50-60 Hz <input type="checkbox"/> konventionell (nicht für SDW-TG, CDM-T 942, CPO-TW) | | <input type="checkbox"/> I <input type="checkbox"/> II | | <input type="checkbox"/> nein <input type="checkbox"/> ja (FU) | |
| Lampen | inkl. Lampe | Lichtfarbe | Optik | Leistungs-reduzierung | Zubehör | Zubehör Blendreduktion | Zubehör Streuscheiben | Zubehör Filter | | | | | |
| <input type="checkbox"/> CDM-T 35 W | <input type="checkbox"/> nein | <input type="checkbox"/> 830 | <input type="checkbox"/> engstrahlend (NB) | nicht möglich | <input type="checkbox"/> nein | <input type="checkbox"/> Horizontalraster (HL) | <input type="checkbox"/> Streuscheibe (BSO) | <input type="checkbox"/> SolGel Filter Blau (SGF-BL)* | | | | | |
| <input type="checkbox"/> CDM-TD 70 W | <input type="checkbox"/> ja | <input type="checkbox"/> 930 (nicht für CDM-TD) <input type="checkbox"/> 942 (35 W nur für EVG) | <input type="checkbox"/> tief-/breitstrahlend (MB) | | <input type="checkbox"/> ja | <input type="checkbox"/> Vertikalraster (VL) | <input type="checkbox"/> Streuscheibe, horizontal (HBSO) | <input type="checkbox"/> SolGel Filter Grün (SGF-GN)* | | | | | |
| <input type="checkbox"/> CDM-TD 150 W | | | <input type="checkbox"/> breitstrahlend (WB) | | | <input type="checkbox"/> asymmetrisch 45° (A45) | <input type="checkbox"/> Blendschutzklappen (BD) | <input type="checkbox"/> Streuscheibe, vertikal (VBSP) | <input type="checkbox"/> SolGel Filter Gelb (SGF-YE)* | | | | |
| <input type="checkbox"/> SDW-TG 50 W | <input type="checkbox"/> nein | (nur für CDM-TD, SON-T 70 W und CPO-TW) | | | | <input type="checkbox"/> asymmetrisch 60° (A60) | mechanisches Zubehör | <input type="checkbox"/> Rillenscheibe, horizontal (HLBSP) | <input type="checkbox"/> SolGel Filter Magenta (SGF-MG)* | | | | |
| <input type="checkbox"/> SDW-TG 100 W | <input type="checkbox"/> ja | <input type="checkbox"/> Straßenoptik CosmoPolis (OC) nur für CPO-TW | | | | <input type="checkbox"/> nein | | <input type="checkbox"/> Rillenscheibe, vertikal (VLBSP) | <input type="checkbox"/> SolGel Filter Hellblau (SGF-LBL)* | | | | |
| <input type="checkbox"/> SON-T 50 W | <input type="checkbox"/> nein | | | | | <input type="checkbox"/> DynaDimmer (nur mit EVG) | <input type="checkbox"/> Schutzgitter (WG) | | | | | | |
| <input type="checkbox"/> SON-T 70 W | <input type="checkbox"/> ja | | | | | <input type="checkbox"/> LumiStep 6 Std. (LS6) | | <input type="checkbox"/> Filter für wärmere Farbtemperatur (WAF1)* | | | | | |
| <input type="checkbox"/> SON-T 150 W | | | | | | <input type="checkbox"/> LumiStep 8 Std. (LS8) | | <input type="checkbox"/> Filter für wärmere Farbtemperatur (WAF2)* | | | | | |
| <input type="checkbox"/> CPO-TW 60 W | <input type="checkbox"/> ja | | | | | <input type="checkbox"/> LumiStep 10 Std. (LS10) | | <input type="checkbox"/> Filter für wärmere Farbtemperatur (WAF3)* | | | | | |
| <input type="checkbox"/> CPO-TW 90 W | | | | | | | | <input type="checkbox"/> Filter für kühlere Farbtemperatur (COF2)* | | | | | |
| <input type="checkbox"/> CPO-TW 140 W ¹⁾ | | | | | | | | <input type="checkbox"/> Filter für kühlere Farbtemperatur (COF3)* | | | | | |
| | | | | | <input type="checkbox"/> Filter für kühlere Farbtemperatur (COF4)* | | | | | | | | |
| | | | | | | | | | | | | | |

* SolGel Filter, Filter für wärmere und kühlere Farbtemperatur sind nicht Lampen mit Lichtfarbe 942 geeignet

¹⁾ entweder mit Streuscheiben oder Filter konfigurierbar; Kombination nicht möglich

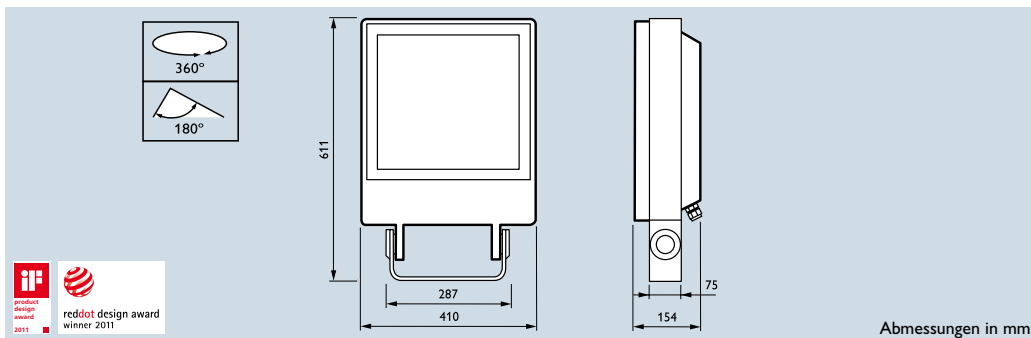
Fotозelle: Zusätzlich kann der Scheinwerfer mit einer Fotозelle (Microzelle P5) ausgestattet werden. Jedoch nur in Verbindung mit den Optiken A60 oder OC und nicht in Verbindung mit konventionellen VG, Sicherung und DynaDimmer.

Bei Verwendung von SolGel-Filtern in Verbindung einer CDM-T Lampe der Lichtfarbe 830 werden in etwa folgende Farbtemperaturen erreicht:

| Lampe | SolGel Filter | Farbtemperatur |
|-----------|-----------------|----------------|
| CDM-T 830 | WAF 1 | 2300 K |
| | WAF 2 | 2500 K |
| | WAF 3 | 2700 K |
| | ohne Farbfilter | 3000 K |
| | COF 4 | 3300 K |
| | COF 3 | 3500 K |
| | COF 2 | 3800 K |

Ins rechte Licht gerückt

Die Decoflood² Familie glänzt mit einem klaren, zeitlosen Design, welches im Einklang mit der UrbanScene Familie steht. Die einheitliche Designsprache rundet das Gesamterscheinungsbild ab und lässt die städtische Beleuchtung in einem einheitlichen Licht erstrahlen. Die Decoflood² DVP636 und DVP637, mit ihrer Vielfalt an effektiven Optiken (von eng- bis breitstrahlend und asymmetrisch 45° und 60°) und der Vielzahl an Bestückungen, bieten für jede Gelegenheit die richtige Kombination beider. Der werkzeuglos zu öffnende Rahmen gewährleistet einen einfachen und schnellen Zugang zum Lampen- und Geräteraum. Dieser lässt sich zusätzlich durch Hereindreihen der Sicherungsschraube gegen unbefugtes Öffnen sichern.



Abmessungen in mm



Schutzklasse: I, II
Schutzart: IP 66

symmetrisch engstrahlend

| Produktbezeichnung | Beschreibung | Gewicht kg | Bestell-Nr. EOC | RG | Preis in Wo. |
|--|-------------------------------------|------------|-----------------|------|--------------|
| Decoflood² 637 mit engstrahlender Optik (NB) | | | | | |
| DVP637 CDM-TMW210W/930 EB I NB CO GR MBA | inkl. Lampe 930, EVG | 14,1 | 871 018 00 | (22) | 1073,- |
| DVP637 CDM-T250W/830 I NB CO GR MBA | inkl. Lampe 830, konventionelles VG | 16,1 | 872 350 00 | (22) | 818,- |
| DVP637 SON-T250W K I NB CO GR MBA | inkl. Lampe, konventionelles VG | 16,4 | 872 558 00 | (22) | 778,- |



symmetrisch tief-/breitstrahlend

| | | | | | |
|--|-------------------------------------|------|------------|------|--------|
| Decoflood² 637 mit tief-/breitstrahlender Optik (MB) | | | | | |
| DVP637 CDM-TMW210W/930 EB I MB CO GR MBA | inkl. Lampe 930, EVG | 14,2 | 871 469 00 | (22) | 1073,- |
| DVP637 CDM-T250W/830 I MB CO GR MBA | inkl. Lampe 830, konventionelles VG | 16,1 | 872 367 00 | (22) | 818,- |
| DVP637 SON-T250W K I MB CO GR MBA | inkl. Lampe, konventionelles VG | 16,5 | 872 565 00 | (22) | 778,- |



symmetrisch breitstrahlend

| | | | | | |
|--|-------------------------------------|------|------------|------|--------|
| Decoflood² 637 mit breitstrahlender Optik (WB) | | | | | |
| DVP637 CDM-TMW210W/930 EB I WB CO GR MBA | inkl. Lampe 930, EVG | 14,2 | 871 476 00 | (22) | 1073,- |
| DVP637 CDM-T250W/830 I WB CO GR MBA | inkl. Lampe 830, konventionelles VG | 16,1 | 872 374 00 | (22) | 818,- |
| DVP637 SON-T250W K I WB CO GR MBA | inkl. Lampe, konventionelles VG | 16,5 | 872 572 00 | (22) | 778,- |



asymmetrisch 45°

| | | | | | |
|---|-------------------------------------|------|------------|------|--------|
| Decoflood² 637 mit asymmetrischer Optik 45° (A45) | | | | | |
| DVP637 CDM-TMW210W/930 EB I A45 CO GR MB | inkl. Lampe 930, EVG | 14,1 | 871 025 00 | (22) | 1073,- |
| DVP637 CDM-T250W/830 I A45 CO GR MBA | inkl. Lampe 830, konventionelles VG | 16,1 | 872 381 00 | (22) | 818,- |
| DVP637 SON-T250W K I A45 CO GR MBA | inkl. Lampe, konventionelles VG | 16,4 | 872 589 00 | (22) | 778,- |



asymmetrisch 60°

| | | | | | |
|---|-------------------------------------|------|------------|------|--------|
| Decoflood² 637 mit asymmetrischer Optik 60° (A60) | | | | | |
| DVP637 CDM-TMW210W/930 EB I A60 CO GR MB | inkl. Lampe 930, EVG | 14,1 | 871 032 00 | (22) | 1073,- |
| DVP637 CDM-T250W/830 I A60 CO GR MBA | inkl. Lampe 830, konventionelles VG | 16,1 | 872 398 00 | (22) | 818,- |
| DVP637 SON-T250W K I A60 CO GR MBA | inkl. Lampe, konventionelles VG | 16,4 | 872 596 00 | (22) | 778,- |

SK I, inkl. Lampe, Aluminiumdruckguss Gehäuse, lackiert in Philips Dunkelgrau (ähnlich RAL 7043) und mit silbernem Rahmen (RAL 9006)

Zubehör wie Ringraster, Rillenscheibe, Solgelfilter u.ä. werden mit den Scheinwerfern konfiguriert und ausgeliefert (siehe Auswahlblatt), LED-Ausführungen ab Herbst 2011 erhältlich.

| Bauform | | Farbe | | lackierte Teile | | Seewasserschutz-lackierung | | Vorschaltgerät | | Schutzklasse | | Sicherung | |
|--|--|--|--|--|--|--|--|---|--|---|--|---|--|
| <input type="checkbox"/> DCP637 | | <input type="checkbox"/> Farbe Philips Dunkelgrau, matt (GR) <input type="checkbox"/> RAL/DB <input type="checkbox"/> AKZO | | <input type="checkbox"/> Gehäuse nach Wahl + Rahmen 9006 (CO) <input type="checkbox"/> Gehäuse + Rahmen nach Wahl lackiert (AL) | | <input type="checkbox"/> nein <input type="checkbox"/> ja (MSP) | | <input type="checkbox"/> elektronisch (nicht für CDM-T 250 W und SON-T 250 W) <input type="checkbox"/> konventionell (nicht für CDM-TMW, CPO-TW) | | <input type="checkbox"/> I <input type="checkbox"/> II | | <input type="checkbox"/> nein <input type="checkbox"/> ja (FU) | |
| Lampen | inkl. Lampe | Lichtfarbe | Optik | Leistungs-reduzierung | Zubehör | Zubehör Blendreduktion | Zubehör Streuscheiben | Zubehör Filter | | | | | |
| <input type="checkbox"/> CDM-TMW 210 W ¹⁾ | <input type="checkbox"/> nein <input type="checkbox"/> ja | <input type="checkbox"/> 930 | <input type="checkbox"/> engstrahlend (NB) <input type="checkbox"/> tief-/breitstrahlend (MB) | nicht möglich | <input type="checkbox"/> nein <input type="checkbox"/> ja | <input type="checkbox"/> Horizontalraster (HL) <input type="checkbox"/> Vertikalraster (VL) | <input type="checkbox"/> Streuscheibe (BSO) | <input type="checkbox"/> SolGel Filter Blau (SGF-BL)* | | | | | |
| <input type="checkbox"/> CDM-T 250 W | <input type="checkbox"/> nein <input type="checkbox"/> ja | <input type="checkbox"/> 830 <input type="checkbox"/> 942 | <input type="checkbox"/> breitstrahlend (WB) <input type="checkbox"/> asymmetrisch 45° (A45) | <input type="checkbox"/> nein <input type="checkbox"/> DynaDimmer (nur mit EVG) | | <input type="checkbox"/> Blendschutzklappen (BD) | <input type="checkbox"/> Streuscheibe, horizontal (HBSO) | <input type="checkbox"/> SolGel Filter Grün (SGF-GN)* | | | | | |
| <input type="checkbox"/> SON-T 100 W <input type="checkbox"/> SON-T 150 W <input type="checkbox"/> SON-T 250 W | <input type="checkbox"/> nein <input type="checkbox"/> ja | | <input type="checkbox"/> asymmetrisch 60° (A60) | | | | | mechanisches Zubehör <input type="checkbox"/> Schutzgitter (WG) | <input type="checkbox"/> Streuscheibe, vertikal (VBOS) | <input type="checkbox"/> SolGel Filter Gelb (SGF-YE)* | | | |
| | | | | | | | <input type="checkbox"/> Rillenscheibe, horizontal (HLBSP) | <input type="checkbox"/> SolGel Filter Magenta (SGF-MG)* | | | | | |
| | | | | | | | <input type="checkbox"/> Rillenscheibe, vertikal (VLBSP) | <input type="checkbox"/> SolGel Filter Hellblau (SGF-LBL)* | | | | | |
| | | | | | | | | <input type="checkbox"/> Filter für wärmere Farbtemperatur (WAF1)* | | | | | |
| | | | | | | | | <input type="checkbox"/> Filter für wärmere Farbtemperatur (WAF2)* | | | | | |
| | | | | | | | | <input type="checkbox"/> Filter für wärmere Farbtemperatur (WAF3)* | | | | | |
| | | | | | | | | <input type="checkbox"/> Filter für kühlere Farbtemperatur (COF2)* | | | | | |
| | | | | | | | | <input type="checkbox"/> Filter für kühlere Farbtemperatur (COF3)* | | | | | |
| | | | | | | | | <input type="checkbox"/> Filter für kühlere Farbtemperatur (COF4)* | | | | | |

* SolGel Filter; Filter für wärmere und kühlere Farbtemperatur sind nicht Lampen mit Lichtfarbe 942 geeignet

¹⁾ entweder mit Streuscheiben oder Filter konfigurierbar; Kombination nicht möglich

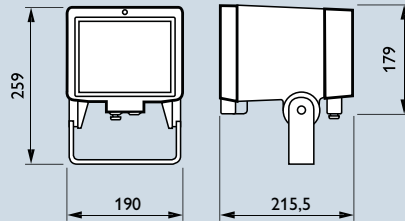
Fotozelle: Zusätzlich kann der Scheinwerfer mit einer Fotozelle (Microzelle P5) ausgestattet werden. Jedoch nur in Verbindung mit der Optiken A60 und EVG.

Bei Verwendung von SolGel-Filtern in Verbindung einer CDM-T Lampe der Lichtfarbe 830 werden in etwa folgende Farbtemperaturen erreicht:

| Lampe | SolGel Filter | Farbtemperatur |
|-----------|-----------------|----------------|
| CDM-T 830 | WAF 1 | 2300 K |
| | WAF 2 | 2500 K |
| | WAF 3 | 2700 K |
| | ohne Farbfilter | 3000 K |
| | COF 4 | 3300 K |
| | COF 3 | 3500 K |
| | COF 2 | 3800 K |

Kompakte Eleganz

Der Decoflood MVF619 ist ein Scheinwerfer für die Anstrahlung und Akzentbeleuchtung im Innen- und Außenbereich. Er erweitert die Produktfamilie Decoflood um eine neue, kompakte Bauform, moderne Optiken und Leuchtmittel und sorgt somit für neue Möglichkeiten in der Stadtgestaltung.



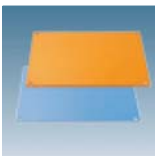
Abmessungen in mm



Schutzklasse: I, II
Schutzart: IP 66



| Produktbezeichnung | Beschreibung | Gewicht kg | Bestell-Nr. EOC | RG | Preis in Wo. |
|--------------------------------|--|---------------|--------------------|------|--------------|
| Decoflood MVF619 | | | | | |
| MVF619 CDM-T35W/830 I NB GR | rotationssymmetrisch engstrahlend | 5,0 | 505 603 00 | (22) | 662,- |
| MVF619 CDM-T35W/830 I MB GR | rotationssymmetrisch medium-breitstrahlend | 5,0 | 505 610 00 | (22) | 662,- |
| MVF619 CDM-T35W/830 I WB GR | rotationssymmetrisch breitstrahlend | 5,0 | 505 627 00 | (22) | 662,- |
| MVF619 CDM-T70W/830 I NB GR | rotationssymmetrisch engstrahlend | 5,6 | 505 634 00 | (22) | 657,- |
| MVF619 CDM-T70W/830 I MB GR | rotationssymmetrisch medium-breitstrahlend | 5,6 | 480 589 00 | (22) | 657,- |
| MVF619 CDM-T70W/830 I WB GR | rotationssymmetrisch breitstrahlend | 5,6 | 505 665 00 | (22) | 657,- |
| MVF619 CDM-TD70W/830 I A GR | asymmetrisch | 5,6 | 505 689 00 | (22) | 642,- |
| MVF619 CDM-TD70W/830 I S GR | symmetrisch | 5,6 | 505 702 00 | (22) | 642,- |
| MVF619 CDM-T150W/830 I NB GR | rotationssymmetrisch engstrahlend | 6,3 | 505 726 00 | (22) | 694,- |
| MVF619 CDM-T150W/830 I MB GR | rotationssymmetrisch medium-breitstrahlend | 6,3 | 505 740 00 | (22) | 694,- |
| MVF619 CDM-T150W/830 I WB GR | rotationssymmetrisch breitstrahlend | 6,3 | 505 764 00 | (22) | 694,- |
| MVF619 CDM-TD150W/830 I A GR | asymmetrisch | 6,3 | 505 788 00 | (22) | 662,- |
| MVF619 CDM-TD150W/830 I A 1015 | asymmetrisch, RAL 1015 | 6,3 | 505 795 00 | (22) | 662,- |
| MVF619 CDM-TD150W/830 I S GR | symmetrisch | 6,3 | 505 801 00 | (22) | 662,- |



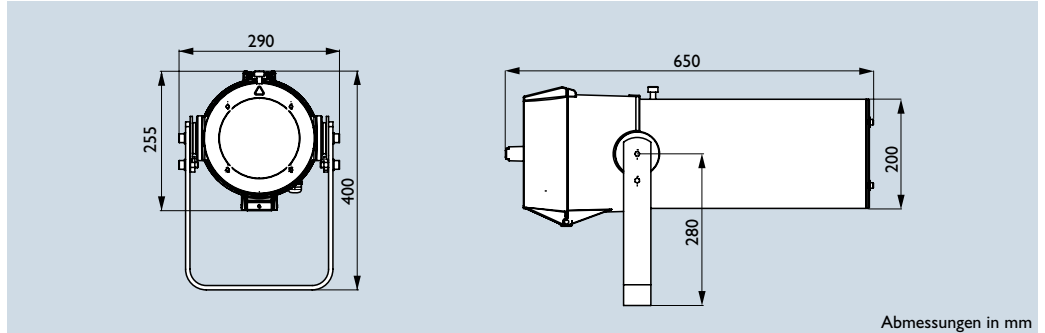
| Produktbezeichnung | Beschreibung | Gewicht kg | Bestell-Nr. EOC | RG | Preis in Wo. |
|--------------------------|--|---------------|--------------------|------|--------------|
| Raster | | | | | |
| ZVF619 RL GR | Ringraster | 0,3 | 506 082 00 | (22) | 243,- |
| ZVF619 HL GR | horizontales Raster | 0,2 | 506 099 00 | (22) | 212,- |
| SolGel Filter | | | | | |
| ZVF619 WAF2 GR | für wärmere Lichtfarbe 2500 K mit 3000 K Lampe | 0,7 | 506 112 00 | (22) | 331,- |
| ZVF619 COF2 GR | für kühlere Lichtfarbe 3800 K mit 3000 K Lampe | 0,7 | 506 136 00 | (22) | 333,- |
| Streuglasscheiben | | | | | |
| ZVF619 VBSP GR | Wabenraster für vertikale Lichtkegelausweitung | 0,7 | 506 167 00 | (22) | 252,- |
| ZVF619 HBSP GR | Wabenraster für horizontale Lichtkegelausweitung | 0,7 | 506 174 00 | (22) | 252,- |
| ZVF619 VLBS SP GR | Rillenscheibe für vertikale Lichtkegelausweitung | 0,7 | 506 181 00 | (22) | 252,- |
| ZVF619 HLBS SP GR | Rillenscheibe für horizontale Lichtkegelausweitung | 0,7 | 506 198 00 | (22) | 238,- |

Zubehör inklusive Montagerahmen für nachträgliche Montage am Abdeckrahmen

| Gehäusematerial | | Farbe | | Kombi | Schutzklasse | Zündgerät | Zubehör |
|---------------------------------------|------------------------------|--|--|---|---|---|---|
| <input type="checkbox"/> Aluminium | | <input type="checkbox"/> Philips Grau 10714 <input type="checkbox"/> RAL/DB | | <input type="checkbox"/> ja | <input type="checkbox"/> I <input type="checkbox"/> II | <input type="checkbox"/> digital (SND) | <input type="checkbox"/> ohne <input type="checkbox"/> Wabenraster für vertikale Lichtkegelaufweitung <input type="checkbox"/> Wabenraster für horizontale Lichtkegelaufweitung <input type="checkbox"/> Rillenscheibe vertikal <input type="checkbox"/> Rillenscheibe horizontal |
| Lampen | Lichtfarbe | Vorschaltgerät | Spannung | Optik | Blendungs- begrenzung | Filter | |
| <input type="checkbox"/> CDM-T 35 W | <input type="checkbox"/> 830 | <input type="checkbox"/> konventionell <input type="checkbox"/> elektronisch | <input type="checkbox"/> 230V/50 Hz <input type="checkbox"/> 240V/50 Hz <input type="checkbox"/> 220-240V/50-60 Hz | <input type="checkbox"/> rotationssymmetrisch engstrahlend <input type="checkbox"/> rotationssymmetrisch medium-breitstrahlend | <input type="checkbox"/> ohne Raster <input type="checkbox"/> Ringraster | <input type="checkbox"/> ohne <input type="checkbox"/> Filter warm WAF1 <input type="checkbox"/> Filter warm WAF2 <input type="checkbox"/> Filter warm WAF3 <input type="checkbox"/> Filter kalt COF2 <input type="checkbox"/> Filter kalt COF3 <input type="checkbox"/> Filter kalt COF4 | |
| <input type="checkbox"/> CDM-T 70 W | <input type="checkbox"/> 830 | <input type="checkbox"/> konventionell | <input type="checkbox"/> 230V/50 Hz | <input type="checkbox"/> rotationssymmetrisch breitstrahlend | | | |
| <input type="checkbox"/> CDM-T 150 W | <input type="checkbox"/> 942 | <input type="checkbox"/> elektronisch | <input type="checkbox"/> 230V/50 Hz <input type="checkbox"/> 240V/50 Hz <input type="checkbox"/> 220-240V/50-60 Hz | | | | |
| <input type="checkbox"/> CDM-TD 70 W | <input type="checkbox"/> 830 | <input type="checkbox"/> konventionell | <input type="checkbox"/> 230V/50 Hz | <input type="checkbox"/> rechteckig symmetrisch | <input type="checkbox"/> ohne Raster | | |
| <input type="checkbox"/> CDM-TD 150 W | <input type="checkbox"/> 942 | <input type="checkbox"/> elektronisch | <input type="checkbox"/> 230V/50 Hz <input type="checkbox"/> 240V/50 Hz <input type="checkbox"/> 220-240V/50-60 Hz | <input type="checkbox"/> rechteckig asymmetrisch | <input type="checkbox"/> horizontales Raster | | |

Leistungsstark und individuell

Proflood ist ein leistungsstarkes Instrument, das architektonische Beleuchtungseffekte schafft und für eine einzigartige visuelle Identität sorgt. Es eröffnet Designern und Planern neue Möglichkeiten bei der Gestaltung und Beleuchtung. Durch den Einsatz von GOBOs können Texte, Logos, Muster und farbige Bilder projiziert werden. So lassen sich wirkungsvolle Effekte und „Eye Catcher“ auf verschiedensten Oberflächen und Objekten erzeugen. Justierbare Blenden ermöglichen eine präzise „Rahmung“ und Abbildung des Lichtes.



Abmessungen in mm



Schutzklasse: II
Schutzart: IP 65

Produktbezeichnung

Proflood

| | | | | |
|---------------------------------------|------|------------|------|--------|
| DCP608 CDM-SA/T 150W/942 GOBO/SHUT GR | 16,0 | 845 289 00 | (22) | 5147,- |
| DCP608 CDM-SA/T 150W/942 GOBO GR | 16,0 | 845 296 00 | (22) | 5074,- |
| DCP608 CDM-SA/T 150W/942 SHUT GR | 16,0 | 845 302 00 | (22) | 5074,- |

Gewicht
kg

Bestell-Nr.
EOC

RG



Preis in Wo.

Bildeinstellung:

Größe und Schärfe können unabhängig voneinander eingestellt werden.

Die Bildeinstellungen können wie folgt vorgenommen werden:

Bildgröße: durch Verschieben der Linse entlang der optischen Achse

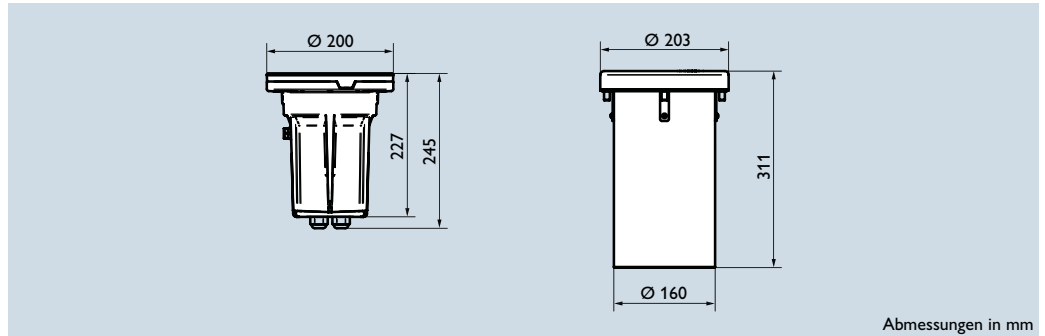
Bildschärfe: durch Verschieben des Linsensets entlang der optischen Achse

Lampenwechsel über die Rückseite, unabhängig vom optischen System; interne Führung zum Zentrieren der Lampe



Magisches Licht aus der Tiefe

Die Produktfamilie DecoScene besteht aus einer Reihe von Bodeneinbaustrahlern, mit denen sich die städtische Architektur bei Nacht besonders betonen und hervorheben lässt. Am Tage zeichnen sich die im Boden eingelassenen Leuchten durch ihr unauffälliges und trotzdem elegantes Äußeres aus. Bei Nacht sorgen sie für die Inszenierung der Stadt mit Licht.



Abmessungen in mm



Schutzklasse: I, II
Schutzart: IP 67

Optik rotationssymmetrisch



Optik rechteckig

| Produktbezeichnung | Beschreibung | Gewicht kg | Bestell-Nr. EOC | RG | Preis in Wo. |
|---|--------------|------------|-----------------|------|--------------|
| DecoScene, kleine Bauform, Leuchten mit Bodeneinhülse rund und klare Glasscheibe | | | | | |
| DBP521 RV GR GC CDM-Tm 20W K 830 NB EB 230 I RMB | | 4,6 | 727 134 00 | (22) | 657,- |
| DBP521 RV GR GC CDM-Tm 20W K 830 MB EB 230 I RMB | | 4,6 | 727 141 00 | (22) | 657,- |
| DBP521 RV GR GC CDM-Tm 20W K 830 WB EB 230 I RMB | | 4,6 | 727 158 00 | (22) | 657,- |
| DBP521 RV GR GC CDM-Tm 20W K 830 S EB 230 I RMB | | 4,6 | 727 165 00 | (22) | 657,- |
| DBP521 RV GR GC CDM-Tm 20W K 830 A EB 230 I RMB | | 4,6 | 727 172 00 | (22) | 657,- |
| DBP521 RV GR GC CDM-Tm 35W K 830 NB EB 230 I RMB | | 4,6 | 727 189 00 | (22) | 657,- |
| DBP521 RV GR GC CDM-Tm 35W K 830 MB EB 230 I RMB | | 4,6 | 727 196 00 | (22) | 657,- |
| DBP521 RV GR GC CDM-Tm 35W K 830 WB EB 230 I RMB | | 4,6 | 727 202 00 | (22) | 657,- |
| DBP521 RV GR GC CDM-Tm 35W K 830 S EB 230 I RMB | | 4,6 | 727 219 00 | (22) | 657,- |
| DBP521 RV GR GC CDM-Tm 35W K 830 A EB 230 I RMB | | 4,6 | 727 226 00 | (22) | 657,- |

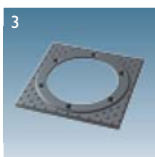


flache Glasscheibe



gewölbte Glasscheibe

| DecoScene LED, für Orientierung und Führung | | | | | |
|--|--|------------|-----------------|------|--------------|
| Produktbezeichnung | Beschreibung | Gewicht kg | Bestell-Nr. EOC | RG | Preis in Wo. |
| BBP521 LED-MD I GR GC RMR | flache Glasscheibe, RGB, Systemleistung max. 5 W | 3,0 | 294 897 00 | (22) | 835,- |
| BBP521 LED-LP WH I GR GC RMR | flache Glasscheibe, Weiß, Systemleistung max. 5 W | 3,0 | 294 903 00 | (22) | 457,- |
| BBP521 LED-LP GN I GR GC RMR | flache Glasscheibe, Grün, Systemleistung max. 5 W | 3,0 | 294 910 00 | (22) | 457,- |
| BBP521 LED-LP BL I GR GC RMR | flache Glasscheibe, Blau, Systemleistung max. 5 W | 3,0 | 294 927 00 | (22) | 457,- |
| BBP521 LED-LP AM I GR GC RMR | flache Glasscheibe, Amber, Systemleistung max. 5 W | 3,0 | 294 934 00 | (22) | 457,- |
| BBP521 LED-LP RD I GR GC RMR | flache Glasscheibe, Rot, Systemleistung max. 5 W | 3,0 | 294 941 00 | (22) | 457,- |
| BBP521 LED-MD I GR GB RMR | gewölbte Scheibe, RGB, Systemleistung max. 5 W | 3,0 | 294 958 00 | (22) | 910,- |
| BBP521 LED-LP WH I GR GB RMR | gewölbte Scheibe, Weiß, Systemleistung max. 5 W | 3,0 | 294 965 00 | (22) | 532,- |
| BBP521 LED-LP GN I GR GB RMR | gewölbte Scheibe, Grün, Systemleistung max. 5 W | 3,0 | 294 972 00 | (22) | 532,- |
| BBP521 LED-LP BL I GR GB RMR | gewölbte Scheibe, Blau, Systemleistung max. 5 W | 3,0 | 294 989 00 | (22) | 532,- |
| BBP521 LED-LP AM I GR GB RMR | gewölbte Scheibe, Amber, Systemleistung max. 5 W | 3,0 | 294 996 00 | (22) | 532,- |
| BBP521 LED-LP RD I GR GB RMR | gewölbte Scheibe, Rot, Systemleistung max. 5 W | 3,0 | 295 009 00 | (22) | 532,- |



| Produktbezeichnung | Beschreibung | Abb. | Gewicht kg | Bestell-Nr. EOC | RG | Preis in Wo. |
|--------------------|--|------|------------|-----------------|------|--------------|
| Zubehör | | | | | | |
| ZBP521 GC | transparentes Glas | | 0,75 | 727 561 00 | (22) | 76,- |
| ZBP521 GF | mattiertes Glas | | 0,75 | 727 578 00 | (22) | 88,- |
| ZBP521 HMG-FR | halbmondförmig mattiertes Glas | 1 | 0,75 | 727 585 00 | (22) | 88,- |
| ZBP521 GC-AS | rutschfestes Glas | | 0,75 | 727 592 00 | (22) | 76,- |
| ZBP521 GB | leicht gewölbte Glasscheibe | | 0,95 | 727 608 00 | (22) | 131,- |
| ZBP521 SVP | vandalensichere Schrauben | | 0,05 | 727 349 00 | (22) | 19,- |
| ZBP521 DR | Edelstahlring | 2 | 0,50 | 727 356 00 | (22) | 113,- |
| ZBP521 TL | quadratischer Rahmen aus Aluminium, Philips Grau | 3 | 0,50 | 291 315 00 | (22) | 47,- |
| ZBP521 BSO | Streuglasscheibe | | 0,20 | 727 363 00 | (22) | 36,- |
| ZBP521 LBSP | Rillenscheibe für vertikale Lichtkegelaufweitung | | 0,20 | 727 370 00 | (22) | 36,- |
| ZBP521 SGF-BL | SolGel Filter Blau | 4 | 0,20 | 727 424 00 | (22) | 131,- |
| ZBP521 SGF-GN | SolGel Filter Grün | 4 | 0,20 | 727 400 00 | (22) | 217,- |
| ZBP521 SGF-YE | SolGel Filter Gelb | 4 | 0,20 | 727 394 00 | (22) | 159,- |
| ZBP521 SGF-LBL | SolGel Filter Hellblau | 4 | 0,20 | 727 417 00 | (22) | 131,- |
| ZBP521 SGF-MG | SolGel Filter Magenta | 4 | 0,20 | 727 431 00 | (22) | 230,- |

| 1 | | 2 | | Produktbezeichnung | Beschreibung | Abb. | Gewicht kg | Bestell-Nr. EOC | RG | Preis in Wo. |
|---|--|---|--|--------------------|---|------|------------|-----------------|------|--------------|
| 3 | | 4 | | | | | | | | |
| 5 | | 6 | | ZBP521 HRL | halbes Ringraster mit Lampenkappe | 1 | 0,1 | 727 523 00 | (22) | 17,- |
| | | | | ZBP521 RL | Ringraster mit Lampenkappe | | 0,1 | 727 530 00 | (22) | 23,- |
| | | | | ZBP521 HL | Raster für symmetrisch rechteckige Optiken | 2 | 0,2 | 727 547 00 | (22) | 17,- |
| | | | | ZBP521 GS1 | radiale Abschirmung 1-fach | 3 | 0,4 | 727 509 00 | (22) | 50,- |
| | | | | ZBP521 GS4 | radiale Abschirmung 4-fach | 4 | 0,4 | 727 516 00 | (22) | 50,- |
| | | | | ZBP521 F-RD | Filter Rot | 5 | 0,2 | 727 387 00 | (22) | 45,- |
| | | | | ZBP521 WAF1 | Filter für wärmere Farbtemperatur (2300 K)* | 5 | 0,2 | 727 479 00 | (22) | 158,- |
| | | | | ZBP521 WAF2 | Filter für wärmere Farbtemperatur (2500 K)* | 5 | 0,2 | 727 486 00 | (22) | 163,- |
| | | | | ZBP521 WAF3 | Filter für wärmere Farbtemperatur (2700 K)* | 5 | 0,2 | 727 493 00 | (22) | 163,- |
| | | | | ZBP521 COF2 | Filter für kühlere Farbtemperatur (3300 K)* | 5 | 0,2 | 727 448 00 | (22) | 159,- |
| | | | | ZBP521 COF3 | Filter für kühlere Farbtemperatur (3500 K)* | 5 | 0,2 | 727 455 00 | (22) | 159,- |
| | | | | ZBP521 COF4 | Filter für kühlere Farbtemperatur (3800 K)* | 5 | 0,2 | 727 462 00 | (22) | 164,- |
| | | | | ZBP521 RMR | Bodeneinbauhülse rund | 6 | 7,0 | 727 332 00 | (22) | 81,- |
| | | | | ZBP521 RMS | Bodeneinbauhülse quadratisch | | 7,0 | 727 653 00 | (22) | 84,- |

*Werte gelten bei Verwendung einer CDM-T 830 Lampe (3000 K)

| Bauform | Gehäuseform | Farbe | Abdeckung | Schutzklasse | Spannung | Sicherung | Einbauszubehör |
|--|---|--|---|---|--|--|--|
| DBP521 | <input type="checkbox"/> rund <input type="checkbox"/> eckig | <input type="checkbox"/> Philips Grau 10714 <input type="checkbox"/> RAL/DB | <input type="checkbox"/> transparentes Glas (GW) <input type="checkbox"/> satiniertes Glas (GF) <input type="checkbox"/> halbmondförmig satiniertes Glas (HUG-FR) <input type="checkbox"/> rutschfestes Glas (GC-AS) | <input type="checkbox"/> I <input type="checkbox"/> II | <input type="checkbox"/> 230V/50 Hz <input type="checkbox"/> 240V/50 Hz | <input type="checkbox"/> ja <input type="checkbox"/> nein | <input type="checkbox"/> nein <input type="checkbox"/> Einbauhülse Zylinder |
| Lampen | Lichtfarbe | Kombi | Optik | Vorschaltgerät | Zubehör | | |
| <input type="checkbox"/> HAL-MR 20-45 W | | | | | <input type="checkbox"/> Streuglasscheibe <input type="checkbox"/> Rillenscheibe | | |
| <input type="checkbox"/> CDM-Tm 20 W <input type="checkbox"/> CDM-Tm 35 W | <input type="checkbox"/> 830 | <input type="checkbox"/> ja <input type="checkbox"/> nein | <input type="checkbox"/> rotationssymmetrisch engstrahlend <input type="checkbox"/> rotationssymmetrisch medium-breitstrahlend <input type="checkbox"/> rotationssymmetrisch breitstrahlend | <input type="checkbox"/> elektronisch | <input type="checkbox"/> Ringraster halb* <input type="checkbox"/> Ringraster* <input type="checkbox"/> Blendraster** <input type="checkbox"/> Edelstahlring <input type="checkbox"/> radiale Abschirmung 1-fach <input type="checkbox"/> radiale Abschirmung 4-fach | | |
| <input type="checkbox"/> PL-T 18 W nur Schutzklasse I | | | <input type="checkbox"/> rechteckig symmetrisch <input type="checkbox"/> rechteckig asymmetrisch | <input type="checkbox"/> konventionell | <input type="checkbox"/> gewölbte Glasscheibe <input type="checkbox"/> vandalensichere Schrauben <input type="checkbox"/> Filter Blau <input type="checkbox"/> Filter Grün <input type="checkbox"/> Filter Gelb <input type="checkbox"/> Filter Hellblau <input type="checkbox"/> Filter Magenta <input type="checkbox"/> Filter warm N°1 (WAF1) <input type="checkbox"/> Filter warm N°2 (WAF2) <input type="checkbox"/> Filter warm N°3 (WAF3) <input type="checkbox"/> Filter kalt N°2 (COF2) <input type="checkbox"/> Filter kalt N°3 (COF3) <input type="checkbox"/> Filter kalt N°4 (COF4) | | |

* für rotationssymmetrische Optiken

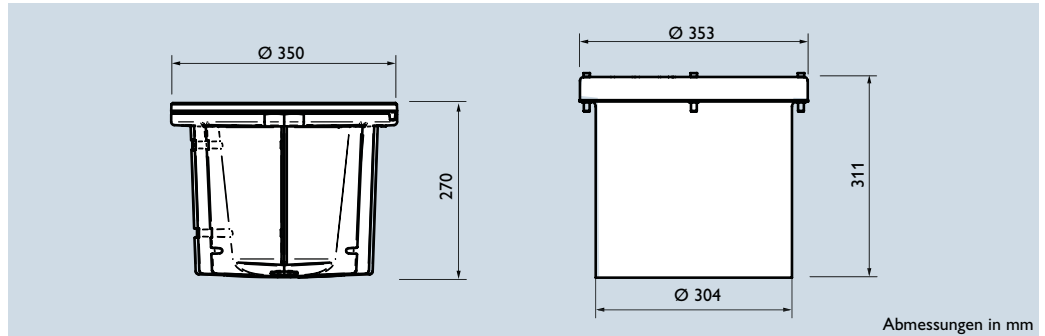
** für rechteckige Optiken

Bei Verwendung von SolGel-Filtern in Verbindung einer CDM-T Lampe der Lichtfarbe 830 werden in etwa folgende Farbtemperaturen erreicht:

| Lampe | SolGel Filter | Farbtemperatur |
|-----------|-----------------|----------------|
| CDM-T 830 | WAF 1 | 2300 K |
| | WAF 2 | 2500 K |
| | WAF 3 | 2700 K |
| | ohne Farbfilter | 3000 K |
| | COF 4 | 3300 K |
| | COF 3 | 3500 K |
| | COF 2 | 3800 K |

Magisches Licht aus der Tiefe

Die Produktfamilie DecoScene besteht aus einer Reihe von Bodeneinbaustrahlern, mit denen sich die städtische Architektur bei Nacht besonders betonen und hervorheben lässt. Am Tage zeichnen sich die im Boden eingelassenen Leuchten durch ihr unauffälliges und trotzdem elegantes Äußeres aus. Bei Nacht sorgt sie für die Inszenierung der Stadt mit Licht.



Schutzklasse: I, II
Schutzart: IP 67

Optik rotationssymmetrisch



Optik rechteckig

| Produktbezeichnung | Gewicht kg | Bestell-Nr. EOC | RG | Preis in Wo. |
|--|---------------|--------------------|-------|--------------|
| DecoScene, mittlere Bauform, Leuchten mit Bodeneinbauhülse rund | | | | |
| DBP522 RV GR GC CDM-T35W K 830 NB 230 I RMB | 15,0 | 727 769 00 (22) | 926,- | |
| DBP522 RV GR GC CDM-T35W K 830 MB 230 I RMB | 15,0 | 727 776 00 (22) | 926,- | |
| DBP522 RV GR GC CDM-T35W K 830 WB 230 I RMB | 15,0 | 727 783 00 (22) | 926,- | |
| DBP522 RV GR GC CDM-T35W K 830 S 230 I RMB | 15,0 | 727 790 00 (22) | 926,- | |
| DBP522 RV GR GC CDM-T35W K 830 A 230 I RMB | 15,0 | 727 806 00 (22) | 926,- | |
| DBP522 RV GR GC CDM-T70W K 830 NB 230 I RMB | 15,0 | 727 875 00 (22) | 929,- | |
| DBP522 RV GR GC CDM-T70W K 830 MB 230 I RMB | 15,0 | 727 882 00 (22) | 929,- | |
| DBP522 RV GR GC CDM-T70W K 830 WB 230 I RMB | 15,0 | 727 899 00 (22) | 929,- | |
| DBP522 RV GR GC CDM-TD70W K 830 S 230 I RMB | 15,0 | 727 974 00 (22) | 930,- | |
| DBP522 RV GR GC CDM-TD70W K 830 A 230 I RMB | 15,0 | 727 981 00 (22) | 930,- | |



| Produktbezeichnung | Beschreibung | Abb. | Gewicht kg | Bestell-Nr. EOC | RG | Preis in Wo. |
|--------------------|--|------|---------------|--------------------|-------|--------------|
| Zubehör | | | | | | |
| ZBP523 GC | transparentes Glas | | 2,90 | 729 039 00 (22) | 155,- | |
| ZBP523 GF | mattiertes Glas | | 2,90 | 729 046 00 (22) | 163,- | |
| ZBP523 HMG-FR | halbmondförmig mattiertes Glas | 1 | 2,90 | 729 053 00 (22) | 164,- | |
| ZBP523 GC-AS | rutschfestes Glas | | 2,90 | 729 060 00 (22) | 167,- | |
| ZBP523 HRL | halbes Ringraster mit Lampenkappe | | 0,13 | 729 114 00 (22) | 20,- | |
| ZBP523 RL | Ringraster mit Lampenkappe | 2 | 0,26 | 729 121 00 (22) | 29,- | |
| ZBO523 HL | Raster für rechteckige Optik | 3 | 0,20 | 729 138 00 (22) | 15,- | |
| ZBP523 SVP | vandalensichere Schrauben | | 0,01 | 729 077 00 (22) | 21,- | |
| ZBP523 DR | Edelstahlring | 4 | 1,20 | 729 084 00 (22) | 279,- | |
| ZBP523 TL | rechteckiger Rahmen | 5 | 0,70 | 291 322 00 (22) | 62,- | |
| ZBP523 BSO | Streuglассscheibe | | 0,50 | 729 091 00 (22) | 50,- | |
| ZBP523 LBSP | Rillenscheibe für vertikale Lichtkegelaufweitung | | 0,50 | 729 107 00 (22) | 49,- | |
| ZBP523 SGF-BL | SolGel Filter Blau | 6 | 0,50 | 729 152 00 (22) | 160,- | |
| ZBP523 SGF-GN | SolGel Filter Grün | 6 | 0,50 | 729 169 00 (22) | 247,- | |
| ZBP523 SGF-YE | SolGel Filter Gelb | 6 | 0,50 | 729 176 00 (22) | 190,- | |
| ZBP523 SGF-LBL | SolGel Filter Hellblau | 6 | 0,50 | 729 183 00 (22) | 160,- | |
| ZBP523 SGF-MG | SolGel Filter Magenta | 6 | 0,50 | 729 190 00 (22) | 261,- | |
| ZBP523 F-RD | Filter Rot | 6 | 0,50 | 729 206 00 (22) | 80,- | |
| ZBP523 WAF1 | Filter für wärmere Farbtemperatur (-700 K)* | 6 | 0,50 | 729 213 00 (22) | 192,- | |
| ZBP523 WAF2 | Filter für wärmere Farbtemperatur (-500 K)* | 6 | 0,50 | 729 220 00 (22) | 161,- | |
| ZBP523 WAF3 | Filter für wärmere Farbtemperatur (-300 K)* | 6 | 0,50 | 729 237 00 (22) | 192,- | |
| ZBP523 COF2 | Filter für kühlere Farbtemperatur (+800 K)* | 6 | 0,50 | 729 244 00 (22) | 192,- | |
| ZBP523 COF3 | Filter für kühlere Farbtemperatur (+500 K)* | 6 | 0,50 | 729 251 00 (22) | 192,- | |
| ZBP523 COF4 | Filter für kühlere Farbtemperatur (+300 K)* | 6 | 0,50 | 729 268 00 (22) | 190,- | |

*Werte gelten bei Verwendung einer CDM-T 830 Lampe (3000 K)



Bodeneinbauhülse rund

| Produktbezeichnung | Beschreibung | Gewicht kg | Bestell-Nr. EOC | RG | Preis in Wo. |
|--------------------|------------------------|---------------|--------------------|------|--------------|
| ZBP522 RMR | Bodeneinbauhülse rund | 7,5 | 728 117 00 | (22) | 195,- |
| ZBP522 RMS | Bodeneinbauhülse eckig | 7,5 | 728 124 00 | (22) | 199,- |

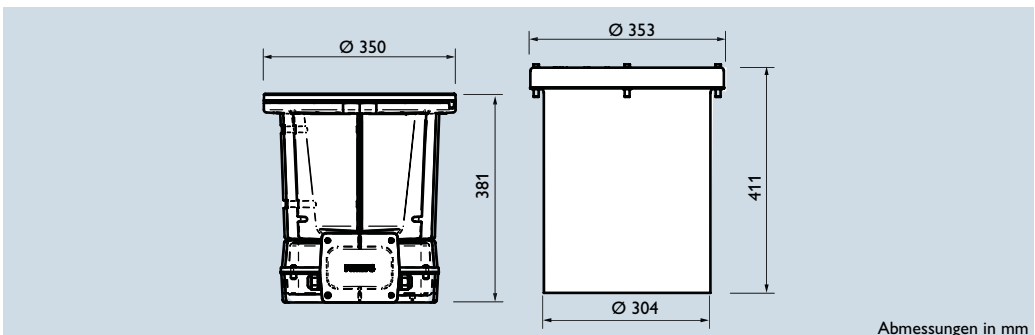
erweitertes Zubehör siehe DBP521

| Bauform | Gehäuseform | Farbe | Abdeckung | Schutzklasse | Spannung | Einbauszubehör | |
|--|--|--|---|--|---|--|---|
| DBP522 | <input type="checkbox"/> rund | <input type="checkbox"/> Philips Grau 10714 | <input type="checkbox"/> transparentes Glas (GW) | <input type="checkbox"/> I | <input type="checkbox"/> 230 V/50 Hz | <input type="checkbox"/> nein | |
| | <input type="checkbox"/> eckig | <input type="checkbox"/> RAL/DB | <input type="checkbox"/> satiniertes Glas (GF) <input type="checkbox"/> halbmondförmig satiniertes Glas (HUG-FR) <input type="checkbox"/> rutschfestes Glas (GC-AS) | <input type="checkbox"/> II*** | <input type="checkbox"/> 240 V/50 Hz | <input type="checkbox"/> Einbauhülse Zylinder | |
| Lampen | | Lichtfarbe | Kombi | Optik | Vorschaltgerät | Cool touch | Zubehör |
| <input type="checkbox"/> CDM-T 35 W | <input type="checkbox"/> ja <input type="checkbox"/> nein | <input type="checkbox"/> 830 | <input type="checkbox"/> ja <input type="checkbox"/> nein | <input type="checkbox"/> rotationssymmetrisch engstrahlend | <input type="checkbox"/> elektronisch <input type="checkbox"/> konventionell | <input type="checkbox"/> nein (nicht benötigt < 80° C) | <input type="checkbox"/> Streuglasscheibe |
| | | | | <input type="checkbox"/> rotationssymmetrisch tief-/breitstrahlend | | | <input type="checkbox"/> Rillenscheibe |
| | | | | <input type="checkbox"/> rotationssymmetrisch breitstrahlend | | | <input type="checkbox"/> Ringraster halb* |
| | | | | <input type="checkbox"/> rechteckig symmetrisch | | | <input type="checkbox"/> Ringraster** |
| <input type="checkbox"/> rechteckig asymmetrisch | <input type="checkbox"/> Blendraster** | | | | | | |
| <input type="checkbox"/> Edelmetallring | <input type="checkbox"/> vandalsichere Schrauben | | | | | | |
| <input type="checkbox"/> Filter Blau | | | | | | | |
| <input type="checkbox"/> CDM-T 70 W | <input type="checkbox"/> ja <input type="checkbox"/> nein | <input type="checkbox"/> 830 <input type="checkbox"/> 942 | <input type="checkbox"/> ja <input type="checkbox"/> nein | <input type="checkbox"/> rotationssymmetrisch engstrahlend | <input type="checkbox"/> elektronisch <input type="checkbox"/> konventionell | <input type="checkbox"/> ja <input type="checkbox"/> nein | <input type="checkbox"/> Filter Grün |
| | | | | <input type="checkbox"/> rotationssymmetrisch tief-/breitstrahlend | | | <input type="checkbox"/> Filter Gelb |
| | | | | <input type="checkbox"/> rotationssymmetrisch breitstrahlend | | | <input type="checkbox"/> Filter Hellblau |
| | | | | <input type="checkbox"/> rechteckig symmetrisch | | | <input type="checkbox"/> Filter Magenta |
| <input type="checkbox"/> rechteckig asymmetrisch | <input type="checkbox"/> Filter warm N°1 (WAF1) | | | | | | |
| <input type="checkbox"/> Filter warm N°2 (WAF2) | | | | | | | |
| <input type="checkbox"/> CDM-TD 70 W | <input type="checkbox"/> ja <input type="checkbox"/> nein | <input type="checkbox"/> 830 <input type="checkbox"/> 942 | <input type="checkbox"/> ja <input type="checkbox"/> nein | <input type="checkbox"/> rechteckig symmetrisch | <input type="checkbox"/> elektronisch <input type="checkbox"/> konventionell | <input type="checkbox"/> ja <input type="checkbox"/> nein | <input type="checkbox"/> Filter warm N°3 (WAF3) |
| | | | | <input type="checkbox"/> rechteckig asymmetrisch | | | <input type="checkbox"/> Filter kalt N°2 (COF2) |
| | | | | | | | <input type="checkbox"/> Filter kalt N°3 (COF3) |
| | | | | | | | <input type="checkbox"/> Filter kalt N°4 (COF4) |

* für rotationssymmetrische Optiken
 ** für rechteckige Optiken
 *** nur mit konventionellen Vorschaltgerät

Magisches Licht aus der Tiefe

Die Produktfamilie DecoScene besteht aus einer Reihe von Bodeneinbaustrahlern, mit denen sich die städtische Architektur bei Nacht besonders betonen und hervorheben lässt. Am Tage zeichnen sich die im Boden eingelassenen Leuchten durch ihr unauffälliges und trotzdem elegantes Äußeres aus. Bei Nacht sorgen sie für die Inszenierung der Stadt mit Licht.



Abmessungen in mm



Schutzklasse: I, II
Schutzart: IP 67

Optik rotationssymmetrisch

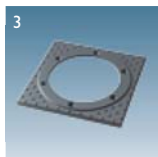


Optik rechteckig

| Produktbezeichnung | Gewicht kg | Bestell-Nr. EOC | RG | Preis in Wo. |
|---|---------------|--------------------|------|--------------|
| DecoScene, große Bauform, Leuchten mit Bodeneinbauhülse rund | | | | |
| DBP523 CDM-T150W/830 I NB GR GC RMR | 20,0 | 728 582 00 | (22) | 995,- |
| DBP523 CDM-T150W/830 I MB GR GC RMR | 20,0 | 728 599 00 | (22) | 995,- |
| DBP523 CDM-T150W/830 I WB GR GC RMR | 20,0 | 728 605 00 | (22) | 995,- |
| DBP523 CDM-TD150W/830 I S GR GC RMR | 20,0 | 728 735 00 | (22) | 995,- |
| DBP523 CDM-TD150W/830 IA GR GC RMR | 20,0 | 728 742 00 | (22) | 995,- |
| SDW-TG50W K EB I NB GR GC RMR | | | | |
| DBP523 SDW-TG50W K EB I NB GR GC RMR | 18,0 | 728 834 00 | (22) | 1158,- |
| DBP523 SDW-TG50W K EB I MB GR GC RMR | 18,0 | 728 841 00 | (22) | 1158,- |
| DBP523 SDW-TG50W K EB I WB GR GC RMR | 18,0 | 728 858 00 | (22) | 1158,- |
| DBP523 SDW-TG50W K EB I S GR GC RMR | 18,0 | 728 865 00 | (22) | 1158,- |
| DBP523 SDW-TG50W K EB IA GR GC RMR | 18,0 | 728 872 00 | (22) | 1164,- |
| SDW-TG100W K EB I NB GR GC RMR | | | | |
| DBP523 SDW-TG100W K EB I NB GR GC RMR | 18,0 | 728 889 00 | (22) | 1158,- |
| DBP523 SDW-TG100W K EB I MB GR GC RMR | 18,0 | 728 896 00 | (22) | 1158,- |
| DBP523 SDW-TG100W K EB I WB GR GC RMR | 18,0 | 728 902 00 | (22) | 1158,- |
| DBP523 SDW-TG100W K EB I S GR GC RMR | 18,0 | 728 919 00 | (22) | 1158,- |
| DBP523 SDW-TG100W K EB IA GR GC RMR | 18,0 | 728 926 00 | (22) | 1158,- |



2



4

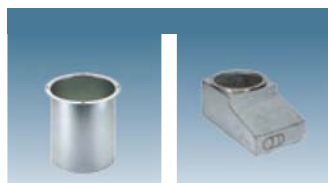


6



| Produktbezeichnung | Beschreibung | Abb. | Gewicht kg | Bestell-Nr. EOC | RG | Preis in Wo. |
|--------------------|--|------|---------------|--------------------|------|--------------|
| Zubehör | | | | | | |
| ZBP523 GC | transparentes Glas | | 2,90 | 729 039 00 | (22) | 155,- |
| ZBP523 GF | mattiertes Glas | | 2,90 | 729 046 00 | (22) | 163,- |
| ZBP523 HMG-FR | halbmondförmig mattiertes Glas | 1 | 2,90 | 729 053 00 | (22) | 164,- |
| ZBP523 GC-AS | rutschfeste Glas | | 2,90 | 729 060 00 | (22) | 167,- |
| ZBP523 SVP | vandalensichere Schrauben | | 0,01 | 729 077 00 | (22) | 21,- |
| ZBP523 DR | Edelstahlring | 2 | 1,20 | 729 084 00 | (22) | 279,- |
| ZBP523 TL | eckiger Rahmen | 3 | 7,50 | 291 322 00 | (22) | 62,- |
| ZBP523 BSO | Streuglasscheibe | | 0,50 | 729 091 00 | (22) | 50,- |
| ZBP523 LBSP | Rillenscheibe für vertikale Lichtkegelaufweitung | | 0,50 | 729 107 00 | (22) | 49,- |
| ZBP523 HRL | halbes Ringraster mit Lampenkappe | | 0,13 | 729 114 00 | (22) | 20,- |
| ZBP523 RL | Ringraster | 4 | 0,26 | 729 121 00 | (22) | 29,- |
| ZBP523 HL | Raster für rechteckige Optik | 5 | 0,20 | 729 138 00 | (22) | 15,- |
| ZBP523 SGF-BL | SolGel Filter Blau | 6 | 0,50 | 729 152 00 | (22) | 160,- |
| ZBP523 SGF-GN | SolGel Filter Grün | 6 | 0,50 | 729 169 00 | (22) | 247,- |
| ZBP523 SGF-YE | SolGel Filter Gelb | 6 | 0,50 | 729 176 00 | (22) | 190,- |
| ZBP523 SGF-LBL | SolGel Filter Hellblau | 6 | 0,50 | 729 183 00 | (22) | 160,- |
| ZBP523 SGF-MG | SolGel Filter Magenta | 6 | 0,50 | 729 190 00 | (22) | 261,- |
| ZBP523 F-RD | Filter Rot | 6 | 0,50 | 729 206 00 | (22) | 80,- |
| ZBP523 WAF1 | Filter für wärmere Farbtemperatur (-700 K)* | 6 | 0,50 | 729 213 00 | (22) | 192,- |
| ZBP523 WAF2 | Filter für wärmere Farbtemperatur (-500 K)* | 6 | 0,50 | 729 220 00 | (22) | 161,- |
| ZBP523 WAF3 | Filter für wärmere Farbtemperatur (-300 K)* | 6 | 0,50 | 729 237 00 | (22) | 192,- |
| ZBP523 COF2 | Filter für kühlere Farbtemperatur (+800 K)* | 6 | 0,50 | 729 244 00 | (22) | 192,- |
| ZBP523 COF3 | Filter für kühlere Farbtemperatur (+500 K)* | 6 | 0,50 | 729 251 00 | (22) | 192,- |
| ZBP523 COF4 | Filter für kühlere Farbtemperatur (+300K)* | 6 | 0,50 | 729 268 00 | (22) | 190,- |

*Werte gelten bei Verwendung einer CDM-T 830 Lampe (3000 K)



Bodeneinbauhülse
rund

Bodeneinbauhülse
L-Form

| Produktbezeichnung | Beschreibung | Gewicht kg | Bestell-Nr. EOC | RG | Preis in Wo. |
|--------------------|--------------------------|---------------|--------------------|------|--------------|
| Zubehör | | | | | |
| ZBP523 RMR | Einbauhülse rund | 7,5 | 729 275 00 | (22) | 198,- |
| ZBP523 RMS | Einbauhülse eckig | 8,5 | 729 282 00 | (22) | 202,- |
| ZBP523 RMLR | Einbauhülse L-Form rund | 10,3 | 729 299 00 | (22) | 153,- |
| ZBP523 RMLS | Einbauhülse L-Form eckig | 11,4 | 729 305 00 | (22) | 157,- |

erweitertes Zubehör siehe DBP521

| Bauform | Gehäuseform | Farbe | Abdeckung | Schutz- klasse | Spannung | Sicherung | Einbauszubehör |
|---|--|--|---|---|--|--|--|
| DBP523 | <input type="checkbox"/> rund | <input type="checkbox"/> Philips Grau 10714 | <input type="checkbox"/> transparentes Glas | <input type="checkbox"/> I | <input type="checkbox"/> 230 V/50 Hz | <input type="checkbox"/> ja | <input type="checkbox"/> nein |
| | <input type="checkbox"/> eckig | <input type="checkbox"/> RAL/DB | <input type="checkbox"/> satiniertes Glas <input type="checkbox"/> halbmondförmig satiniertes Glas <input type="checkbox"/> Glasscheibe mit matten Ringen <input type="checkbox"/> rutschfestes Glas | <input type="checkbox"/> II | <input type="checkbox"/> 240 V/50 Hz | <input type="checkbox"/> nein | <input type="checkbox"/> Einbauhülse Zylinder <input type="checkbox"/> Einbauhülse L-Form |
| Lampen | Lichtfarbe | Kombi | Optik | Vorschaltgerät | Cool touch | Zubehör | |
| <input type="checkbox"/> CDM-T 35 W | | <input type="checkbox"/> ja <input type="checkbox"/> nein | <input type="checkbox"/> rotationssymmetrisch engstrahlend <input type="checkbox"/> rotationssymmetrisch tief-/breitstrahlend <input type="checkbox"/> rotationssymmetrisch breitstrahlend <input type="checkbox"/> rechteckig symmetrisch <input type="checkbox"/> rechteckig asymmetrisch | <input type="checkbox"/> elektronisch <input type="checkbox"/> konventionell | <input type="checkbox"/> ja <input type="checkbox"/> nein | <input type="checkbox"/> Streuglasscheibe <input type="checkbox"/> Rillenscheibe <input type="checkbox"/> Ringraster halb* <input type="checkbox"/> Ringraster* <input type="checkbox"/> Blendraster** <input type="checkbox"/> Edelstahlring | |
| <input type="checkbox"/> CDM-T 70 W | <input type="checkbox"/> 830 <input type="checkbox"/> 942 | <input type="checkbox"/> ja <input type="checkbox"/> nein | <input type="checkbox"/> rotationssymmetrisch engstrahlend <input type="checkbox"/> rotationssymmetrisch tief-/breitstrahlend <input type="checkbox"/> rotationssymmetrisch breitstrahlend | <input type="checkbox"/> elektronisch <input type="checkbox"/> konventionell | <input type="checkbox"/> ja <input type="checkbox"/> nein | <input type="checkbox"/> vandalensichere Schrauben <input type="checkbox"/> Filter Blau <input type="checkbox"/> Filter Grün <input type="checkbox"/> Filter Gelb | |
| <input type="checkbox"/> CDM-T 150 W | <input type="checkbox"/> 830 <input type="checkbox"/> 942 | <input type="checkbox"/> ja <input type="checkbox"/> nein | <input type="checkbox"/> rotationssymmetrisch engstrahlend <input type="checkbox"/> rotationssymmetrisch tief-/breitstrahlend <input type="checkbox"/> rotationssymmetrisch breitstrahlend | <input type="checkbox"/> elektronisch <input type="checkbox"/> konventionell | | <input type="checkbox"/> Filter Hellblau <input type="checkbox"/> Filter Magenta <input type="checkbox"/> Filter warm N°1 (WAF1)*** <input type="checkbox"/> Filter warm N°2 (WAF2)*** | |
| <input type="checkbox"/> CDM-TD 70 W | <input type="checkbox"/> 830 <input type="checkbox"/> 942 | <input type="checkbox"/> ja <input type="checkbox"/> nein | <input type="checkbox"/> rechteckig symmetrisch <input type="checkbox"/> rechteckig asymmetrisch | <input type="checkbox"/> elektronisch <input type="checkbox"/> konventionell | <input type="checkbox"/> ja <input type="checkbox"/> nein | <input type="checkbox"/> Filter warm N°3 (WAF3)*** <input type="checkbox"/> Filter kalt N°2 (COF2)*** <input type="checkbox"/> Filter kalt N°3 (COF3)*** <input type="checkbox"/> Filter kalt N°4 (COF4)*** | |
| <input type="checkbox"/> CDM-TD 150 W | <input type="checkbox"/> 830 <input type="checkbox"/> 942 | <input type="checkbox"/> ja <input type="checkbox"/> nein | <input type="checkbox"/> rechteckig symmetrisch <input type="checkbox"/> rechteckig asymmetrisch | <input type="checkbox"/> elektronisch <input type="checkbox"/> konventionell | | <input type="checkbox"/> nein | |
| <input type="checkbox"/> SDW-T 50 W <input type="checkbox"/> SDW-T 100 W | | <input type="checkbox"/> ja <input type="checkbox"/> nein | <input type="checkbox"/> rotationssymmetrisch engstrahlend <input type="checkbox"/> rotationssymmetrisch tief-/breitstrahlend <input type="checkbox"/> rotationssymmetrisch breitstrahlend <input type="checkbox"/> rechteckig symmetrisch <input type="checkbox"/> rechteckig asymmetrisch | <input type="checkbox"/> elektronisch | <input type="checkbox"/> ja <input type="checkbox"/> nein | | |

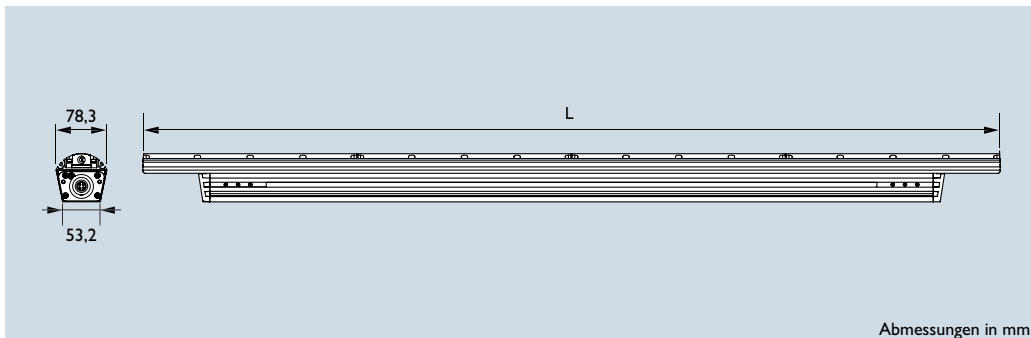
* für rotationssymmetrische Optiken

** für rechteckige Optiken

*** nur bis 70 W

Wirtschaftliche, effiziente Beleuchtung mit hochwertigem weißem Licht

Graze Powercore ist ein lineares Leuchtensystem für wirtschaftliche, effiziente Anstrahlung, Beleuchtung und Akzentuierung mit weißem LED-Licht im Innen- und Außenbereich. Hochwertige Optiken mit verschiedenen Abstrahlcharakteristiken sowie Farbtemperaturen von 2700 K bis 6500 K bieten maximale Flexibilität. Zusätzlich bietet Graze die Möglichkeit der statischen (eW) und dynamischen (iW) Weißlichtakzentuierung. Die dynamische Ausführung bietet die Möglichkeit die Helligkeit sowie die Farbtemperatur stufenlos anzupassen. Das flache Leuchtenprofil und die Möglichkeit der Durchgangsverdrahtung ermöglichen eine einfache und schnelle Installation der Leuchten sowie die dezente Integration in die Architektur.



Abmessungen in mm

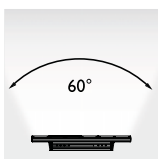
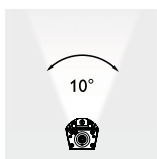


LED

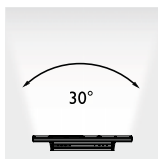
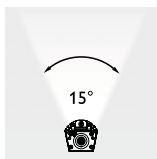
Schutzklasse: I
Schutzart: IP 66



| Produktbezeichnung | Lichtfarbe | Länge mm | Systemleistung W | Gewicht kg | Bestell-Nr. EOC | RG | Preis in Wo. |
|--|--------------------|----------|------------------|------------|-----------------|------|--------------|
| eW Graze Powercore, Optik 9°/9°, engstrahlend | | | | | | | |
| BCS419 12xLED-HB/CW 9 L305 | Kaltweiß 5500 K | 305 | 15 | 1,2 | 704 880 99 | (26) | 564,- 2 |
| BCS419 24xLED-HB/CW 9 L609 | Kaltweiß 5500 K | 609 | 30 | 2,7 | 704 996 99 | (26) | 829,- 2 |
| BCS419 36xLED-HB/CW 9 L914 | Kaltweiß 5500 K | 914 | 45 | 3,9 | 705 405 00 | (26) | 1271,- |
| BCS419 48xLED-HB/CW 9 L1219 | Kaltweiß 5500 K | 1219 | 60 | 4,9 | 705 559 00 | (26) | 1599,- 2 |
| BCS419 12xLED-HB/NW 9 L305 | Neutralweiß 4000 K | 305 | 15 | 1,2 | 704 873 99 | (26) | 564,- 2 |
| BCS419 24xLED-HB/NW 9 L609 | Neutralweiß 4000 K | 609 | 30 | 2,7 | 704 989 99 | (26) | 829,- 2 |
| BCS419 36xLED-HB/NW 9 L914 | Neutralweiß 4000 K | 914 | 45 | 3,9 | 705 399 00 | (26) | 1271,- |
| BCS419 48xLED-HB/NW 9 L1219 | Neutralweiß 4000 K | 1219 | 60 | 4,9 | 705 542 00 | (26) | 1599,- 2 |
| BCS419 12xLED-HB/WW 9 L305 | Warmweiß 2700 K | 305 | 15 | 1,2 | 704 866 99 | (26) | 564,- 2 |
| BCS419 24xLED-HB/WW 9 L609 | Warmweiß 2700 K | 609 | 30 | 2,7 | 704 972 99 | (26) | 829,- 2 |
| BCS419 36xLED-HB/WW 9 L914 | Warmweiß 2700 K | 914 | 45 | 3,9 | 705 382 00 | (26) | 1271,- |
| BCS419 48xLED-HB/WW 9 L1219 | Warmweiß 2700 K | 1219 | 60 | 4,9 | 705 535 00 | (26) | 1599,- 2 |



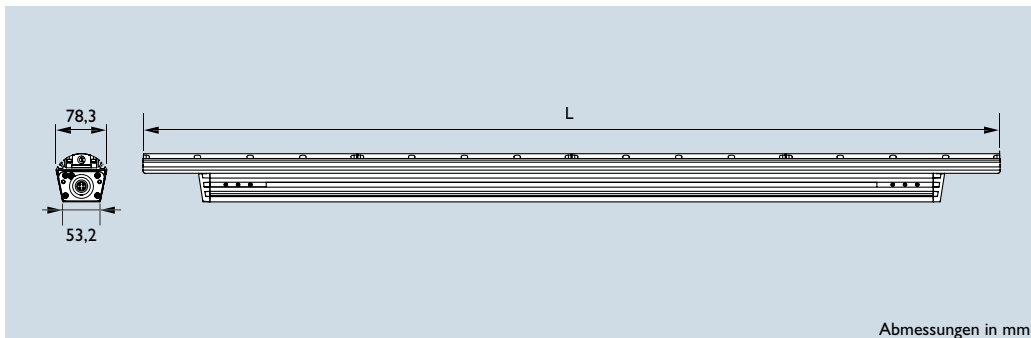
| Produktbezeichnung | Lichtfarbe | Länge mm | Systemleistung W | Gewicht kg | Bestell-Nr. EOC | RG | Preis in Wo. |
|---|--------------------|----------|------------------|------------|-----------------|------|--------------|
| eW Graze Powercore, Optik 10°/60°, eng-/breitstrahlend | | | | | | | |
| BCS419 12xLED-HB/CW 10 L305 | Kaltweiß 5500 K | 305 | 15 | 1,2 | 704 897 99 | (26) | 564,- |
| BCS419 24xLED-HB/CW 10 L609 | Kaltweiß 5500 K | 609 | 30 | 2,7 | 705 023 99 | (26) | 829,- |
| BCS419 36xLED-HB/CW 10 L914 | Kaltweiß 5500 K | 914 | 45 | 3,9 | 705 436 00 | (26) | 1271,- |
| BCS419 48xLED-HB/CW 10 L1219 | Kaltweiß 5500 K | 1219 | 60 | 4,9 | 705 566 00 | (26) | 1599,- |
| BCS419 12xLED-HB/NW 10 L305 | Neutralweiß 4000 K | 305 | 15 | 1,2 | 714 951 99 | (26) | 564,- 2 |
| BCS419 24xLED-HB/NW 10 L609 | Neutralweiß 4000 K | 609 | 30 | 2,7 | 705 016 99 | (26) | 829,- |
| BCS419 36xLED-HB/NW 10 L914 | Neutralweiß 4000 K | 914 | 45 | 3,9 | 705 429 00 | (26) | 1271,- 2 |
| BCS419 48xLED-HB/NW 10 L1219 | Neutralweiß 4000 K | 1219 | 60 | 4,9 | 715 347 00 | (26) | 1599,- 2 |
| BCS419 12xLED-HB/WW 10 L305 | Warmweiß 2700 K | 305 | 15 | 1,2 | 714 944 99 | (26) | 564,- 2 |
| BCS419 24xLED-HB/WW 10 L609 | Warmweiß 2700 K | 609 | 30 | 2,7 | 705 009 99 | (26) | 829,- |
| BCS419 36xLED-HB/WW 10 L914 | Warmweiß 2700 K | 914 | 45 | 3,9 | 705 412 00 | (26) | 1271,- 2 |
| BCS419 48xLED-HB/WW 10 L1219 | Warmweiß 2700 K | 1219 | 60 | 4,9 | 715 330 00 | (26) | 1599,- 2 |



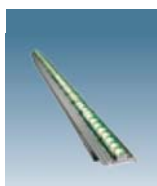
| Produktbezeichnung | Lichtfarbe | Länge mm | Systemleistung W | Gewicht kg | Bestell-Nr. EOC | RG | Preis in Wo. |
|--|--------------------|----------|------------------|------------|-----------------|------|--------------|
| eW Graze Powercore, Optik 15°/30°, tief-/breitstrahlend | | | | | | | |
| BCS419 12xLED-HB/CW 15 L305 | Kaltweiß 5500 K | 305 | 15 | 1,2 | 704 927 99 | (26) | 564,- |
| BCS419 24xLED-HB/CW 15 L609 | Kaltweiß 5500 K | 609 | 30 | 2,7 | 705 054 99 | (26) | 829,- |
| BCS419 36xLED-HB/CW 15 L914 | Kaltweiß 5500 K | 914 | 45 | 3,9 | 705 467 00 | (26) | 1271,- |
| BCS419 48xLED-HB/CW 15 L1219 | Kaltweiß 5500 K | 1219 | 60 | 4,9 | 705 597 00 | (26) | 1599,- |
| BCS419 12xLED-HB/NW 15 L305 | Neutralweiß 4000 K | 305 | 15 | 1,2 | 704 910 99 | (26) | 564,- |
| BCS419 24xLED-HB/NW 15 L609 | Neutralweiß 4000 K | 609 | 30 | 2,7 | 705 047 99 | (26) | 829,- |
| BCS419 36xLED-HB/NW 15 L914 | Neutralweiß 4000 K | 914 | 45 | 3,9 | 705 450 00 | (26) | 1271,- |
| BCS419 48xLED-HB/NW 15 L1219 | Neutralweiß 4000 K | 1219 | 60 | 4,9 | 705 580 00 | (26) | 1599,- |
| BCS419 12xLED-HB/WW 15 L305 | Warmweiß 2700 K | 305 | 15 | 1,2 | 704 903 99 | (26) | 564,- |
| BCS419 24xLED-HB/WW 15 L609 | Warmweiß 2700 K | 609 | 30 | 2,7 | 705 030 99 | (26) | 829,- |
| BCS419 36xLED-HB/WW 15 L914 | Warmweiß 2700 K | 914 | 45 | 3,9 | 705 443 00 | (26) | 1271,- |
| BCS419 48xLED-HB/WW 15 L1219 | Warmweiß 2700 K | 1219 | 60 | 4,9 | 705 573 00 | (26) | 1599,- |

Farbige Anstrahlung zur Akzentuierung

ColorGraze Powercore ist ein lineares Leuchtensystem für wirtschaftliche, effiziente Anstrahlung, Beleuchtung und Akzentuierung von Fassaden, Gebäuden sowie Strukturen im Innen- und Außenbereich. Hochwertige Optiken mit verschiedenen Abstrahlcharakteristiken, in Kombination mit den Hochleistungs-LEDs für statische (BCS439) und dynamische (BCS459) Akzentuierung, bieten maximale Flexibilität sowie perfekte Farbmischung und Farbsättigung. Das flache Leuchtenprofil und die Möglichkeit der Durchgangsverdrahtung ermöglichen eine einfache und schnelle Installation der Leuchten sowie die dezente Integration in die Architektur.

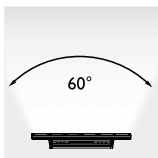
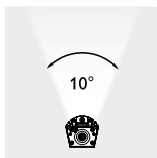


Abmessungen in mm

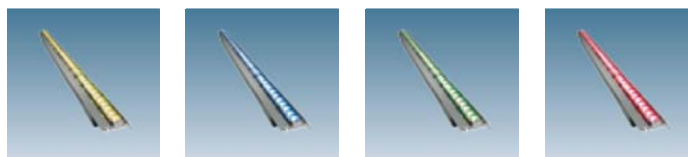


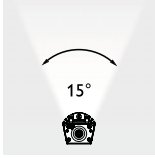
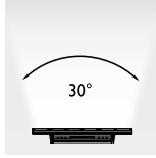

LED

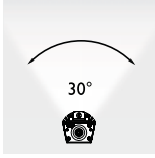
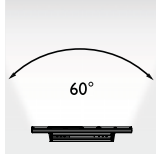

Schutzklasse: I
Schutzart: IP 66

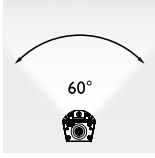

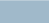


| Produktbezeichnung | Lichtfarbe | Länge mm | Systemleistung W | Gewicht kg | Bestell-Nr. EOC | RG | Preis in Wo. |
|--|------------|----------|------------------|------------|-----------------|------|--------------|
| Color Graze Powercore, Optik 9°/9°, engstrahlend | | | | | | | |
| BCS439 12xLED-HB/AM 9 L305 | Amber | 305 | 15 | 1,2 | 703 449 99 | (26) | 532,- |
| BCS439 24xLED-HB/AM 9 L609 | Amber | 609 | 30 | 2,7 | 703 647 99 | (26) | 755,- |
| BCS439 36xLED-HB/AM 9 L914 | Amber | 914 | 45 | 3,9 | 704 248 00 | (26) | 1108,- |
| BCS439 48xLED-HB/AM 9 L1219 | Amber | 1219 | 60 | 4,9 | 704 446 00 | (26) | 1385,- |
| BCS439 12xLED-HB/BL 9 L305 | Blau | 305 | 15 | 1,2 | 703 470 99 | (26) | 532,- |
| BCS439 24xLED-HB/BL 9 L609 | Blau | 609 | 30 | 2,7 | 703 678 99 | (26) | 755,- 2 |
| BCS439 36xLED-HB/BL 9 L914 | Blau | 914 | 45 | 3,9 | 704 279 00 | (26) | 1108,- |
| BCS439 48xLED-HB/BL 9 L1219 | Blau | 1219 | 60 | 4,9 | 704 477 00 | (26) | 1385,- 2 |
| BCS439 12xLED-HB/GN 9 L305 | Grün | 305 | 15 | 1,2 | 703 463 99 | (26) | 532,- |
| BCS439 24xLED-HB/GN 9 L609 | Grün | 609 | 30 | 2,7 | 703 661 99 | (26) | 755,- |
| BCS439 36xLED-HB/GN 9 L914 | Grün | 914 | 45 | 3,9 | 704 262 00 | (26) | 1108,- |
| BCS439 48xLED-HB/GN 9 L1219 | Grün | 1219 | 60 | 4,9 | 704 460 00 | (26) | 1385,- |
| BCS439 12xLED-HB/RD 9 L305 | Rot | 305 | 15 | 1,2 | 703 456 99 | (26) | 532,- |
| BCS439 24xLED-HB/RD 9 L609 | Rot | 609 | 30 | 2,7 | 703 654 99 | (26) | 755,- |
| BCS439 36xLED-HB/RD 9 L914 | Rot | 914 | 45 | 3,9 | 704 255 00 | (26) | 1108,- |
| BCS439 48xLED-HB/RD 9 L1219 | Rot | 1219 | 60 | 4,9 | 704 453 00 | (26) | 1385,- |
| Color Graze Powercore, Optik 10°/60°, eng-/breitstrahlend | | | | | | | |
| BCS439 12xLED-HB/AM 10 L305 | Amber | 305 | 15 | 1,2 | 703 487 99 | (26) | 532,- |
| BCS439 24xLED-HB/AM 10 L609 | Amber | 609 | 30 | 2,7 | 703 685 99 | (26) | 755,- |
| BCS439 36xLED-HB/AM 10 L914 | Amber | 914 | 45 | 3,9 | 704 286 00 | (26) | 1108,- |
| BCS439 48xLED-HB/AM 10 L1219 | Amber | 1219 | 60 | 4,9 | 704 484 00 | (26) | 1385,- |
| BCS439 12xLED-HB/BL 10 L305 | Blau | 305 | 15 | 1,2 | 703 517 99 | (26) | 532,- |
| BCS439 24xLED-HB/BL 10 L609 | Blau | 609 | 30 | 2,7 | 703 715 99 | (26) | 755,- |
| BCS439 36xLED-HB/BL 10 L914 | Blau | 914 | 45 | 3,9 | 704 316 00 | (26) | 1108,- |
| BCS439 48xLED-HB/BL 10 L1219 | Blau | 1219 | 60 | 4,9 | 704 514 00 | (26) | 1385,- |
| BCS439 12xLED-HB/GN 10 L305 | Grün | 305 | 15 | 1,2 | 703 500 99 | (26) | 532,- |
| BCS439 24xLED-HB/GN 10 L609 | Grün | 609 | 30 | 2,7 | 703 708 99 | (26) | 755,- |
| BCS439 36xLED-HB/GN 10 L914 | Grün | 914 | 45 | 3,9 | 704 309 00 | (26) | 1108,- |
| BCS439 48xLED-HB/GN 10 L1219 | Grün | 1219 | 60 | 4,9 | 704 507 00 | (26) | 1385,- |
| BCS439 12xLED-HB/RD 10 L305 | Rot | 305 | 15 | 1,2 | 703 494 99 | (26) | 532,- |
| BCS439 24xLED-HB/RD 10 L609 | Rot | 609 | 30 | 2,7 | 703 692 99 | (26) | 755,- |
| BCS439 36xLED-HB/RD 10 L914 | Rot | 914 | 45 | 3,9 | 704 293 00 | (26) | 1108,- |
| BCS439 48xLED-HB/RD 10 L1219 | Rot | 1219 | 60 | 4,9 | 704 491 00 | (26) | 1385,- |



|   | | Produktbezeichnung | Lichtfarbe | Länge mm | System- leistung W | Gewicht kg | Bestell-Nr. EOC | RG | Preis in Wo. |  |
|--|--|------------------------------|------------|-------------|--------------------------|---------------|--------------------|------|--------------|---|
| | | | | | | | | | | |
| Color Graze Powercore, Optik 15°/30°, tief-/breitstrahlend | | | | | | | | | | |
| | | BCS439 12xLED-HB/AM 15 L305 | Amber | 305 | 15 | 1,2 | 703 524 99 | (26) | 532,- | |
| | | BCS439 24xLED-HB/AM 15 L609 | Amber | 609 | 30 | 2,7 | 703 722 99 | (26) | 755,- | |
| | | BCS439 36xLED-HB/AM 15 L914 | Amber | 914 | 45 | 3,9 | 704 323 00 | (26) | 1108,- | |
| | | BCS439 48xLED-HB/AM 15 L1219 | Amber | 1219 | 60 | 4,9 | 704 521 00 | (26) | 1385,- | |
| | | BCS439 12xLED-HB/BL 15 L305 | Blau | 305 | 15 | 1,2 | 703 555 99 | (26) | 532,- | |
| | | BCS439 24xLED-HB/BL 15 L609 | Blau | 609 | 30 | 2,7 | 703 753 99 | (26) | 755,- | |
| | | BCS439 36xLED-HB/BL 15 L914 | Blau | 914 | 45 | 3,9 | 704 354 00 | (26) | 1108,- | |
| | | BCS439 48xLED-HB/BL 15 L1219 | Blau | 1219 | 60 | 4,9 | 704 552 00 | (26) | 1385,- | |
| | | BCS439 12xLED-HB/GN 15 L305 | Grün | 305 | 15 | 1,2 | 703 548 99 | (26) | 532,- | |
| | | BCS439 24xLED-HB/GN 15 L609 | Grün | 609 | 30 | 2,7 | 703 746 99 | (26) | 755,- | |
| | | BCS439 36xLED-HB/GN 15 L914 | Grün | 914 | 45 | 3,9 | 704 347 00 | (26) | 1108,- | |
| | | BCS439 48xLED-HB/GN 15 L1219 | Grün | 1219 | 60 | 4,9 | 704 545 00 | (26) | 1385,- | |
| | | BCS439 12xLED-HB/RD 15 L305 | Rot | 305 | 15 | 1,2 | 703 531 99 | (26) | 532,- | |
| | | BCS439 24xLED-HB/RD 15 L609 | Rot | 609 | 30 | 2,7 | 703 739 99 | (26) | 755,- | |
| | | BCS439 36xLED-HB/RD 15 L914 | Rot | 914 | 45 | 3,9 | 704 330 00 | (26) | 1108,- | |
| | | BCS439 48xLED-HB/RD 15 L1219 | Rot | 1219 | 60 | 4,9 | 704 538 00 | (26) | 1385,- | |

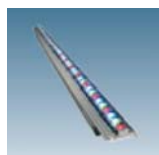
|   | | Produktbezeichnung | Lichtfarbe | Länge mm | System- leistung W | Gewicht kg | Bestell-Nr. EOC | RG | Preis in Wo. |  |
|--|--|------------------------------|------------|-------------|--------------------------|---------------|--------------------|------|--------------|---|
| | | | | | | | | | | |
| Color Graze Powercore, Optik 30°/60°, breitstrahlend | | | | | | | | | | |
| | | BCS439 12xLED-HB/AM 30 L305 | Amber | 305 | 15 | 1,2 | 703 562 99 | (26) | 532,- | |
| | | BCS439 24xLED-HB/AM 30 L609 | Amber | 609 | 30 | 2,7 | 703 760 99 | (26) | 755,- | |
| | | BCS439 36xLED-HB/AM 30 L914 | Amber | 914 | 45 | 3,9 | 704 361 00 | (26) | 1108,- | |
| | | BCS439 48xLED-HB/AM 30 L1219 | Amber | 1219 | 60 | 4,9 | 704 569 00 | (26) | 1385,- | |
| | | BCS439 12xLED-HB/BL 30 L305 | Blau | 305 | 15 | 1,2 | 703 593 99 | (26) | 532,- | |
| | | BCS439 24xLED-HB/BL 30 L609 | Blau | 609 | 30 | 2,7 | 703 791 99 | (26) | 755,- | |
| | | BCS439 36xLED-HB/BL 30 L914 | Blau | 914 | 45 | 3,9 | 704 392 00 | (26) | 1108,- | |
| | | BCS439 48xLED-HB/BL 30 L1219 | Blau | 1219 | 60 | 4,9 | 704 590 00 | (26) | 1385,- | |
| | | BCS439 12xLED-HB/GN 30 L305 | Grün | 305 | 15 | 1,2 | 703 586 99 | (26) | 532,- | |
| | | BCS439 24xLED-HB/GN 30 L609 | Grün | 609 | 30 | 2,7 | 703 784 99 | (26) | 755,- | |
| | | BCS439 36xLED-HB/GN 30 L914 | Grün | 914 | 45 | 3,9 | 704 385 00 | (26) | 1108,- | |
| | | BCS439 48xLED-HB/GN 30 L1219 | Grün | 1219 | 60 | 4,9 | 704 583 00 | (26) | 1385,- | |
| | | BCS439 12xLED-HB/RD 30 L305 | Rot | 305 | 15 | 1,2 | 703 579 99 | (26) | 532,- | |
| | | BCS439 24xLED-HB/RD 30 L609 | Rot | 609 | 30 | 2,7 | 703 777 99 | (26) | 755,- | |
| | | BCS439 36xLED-HB/RD 30 L914 | Rot | 914 | 45 | 3,9 | 704 378 00 | (26) | 1108,- | |
| | | BCS439 48xLED-HB/RD 30 L1219 | Rot | 1219 | 60 | 4,9 | 704 576 00 | (26) | 1385,- | |

|   | | Produktbezeichnung | Lichtfarbe | Länge mm | System- leistung W | Gewicht kg | Bestell-Nr. EOC | RG | Preis in Wo. |  |
|--|--|-------------------------------|------------|-------------|--------------------------|---------------|--------------------|------|--------------|---|
| | | | | | | | | | | |
| Color Graze Powercore, Optik 60°/30°, breitstrahlend quer | | | | | | | | | | |
| | | BCS439 12xLED-HB/AM 30C L305 | Amber | 305 | 15 | 1,2 | 703 609 99 | (26) | 532,- | |
| | | BCS439 24xLED-HB/AM 30C L609 | Amber | 609 | 30 | 2,7 | 703 807 99 | (26) | 755,- | |
| | | BCS439 36xLED-HB/AM 30C L914 | Amber | 914 | 45 | 3,9 | 704 408 00 | (26) | 1108,- | |
| | | BCS439 48xLED-HB/AM 30C L1219 | Amber | 1219 | 60 | 4,9 | 704 606 00 | (26) | 1385,- | |
| | | BCS439 12xLED-HB/BL 30C L305 | Blau | 305 | 15 | 1,2 | 703 630 99 | (26) | 532,- | |
| | | BCS439 24xLED-HB/BL 30C L609 | Blau | 609 | 30 | 2,7 | 703 838 99 | (26) | 755,- | |
| | | BCS439 36xLED-HB/BL 30C L914 | Blau | 914 | 45 | 3,9 | 704 439 00 | (26) | 1108,- | |
| | | BCS439 48xLED-HB/BL 30C L1219 | Blau | 1219 | 60 | 4,9 | 704 637 00 | (26) | 1385,- | |
| | | BCS439 12xLED-HB/GN 30C L305 | Grün | 305 | 15 | 1,2 | 703 623 99 | (26) | 532,- | |
| | | BCS439 24xLED-HB/GN 30C L609 | Grün | 609 | 30 | 2,7 | 703 821 99 | (26) | 755,- | |
| | | BCS439 36xLED-HB/GN 30C L914 | Grün | 914 | 45 | 3,9 | 704 422 00 | (26) | 1108,- | |
| | | BCS439 48xLED-HB/GN 30C L1219 | Grün | 1219 | 60 | 4,9 | 704 620 00 | (26) | 1385,- | |
| | | BCS439 12xLED-HB/RD 30C L305 | Rot | 305 | 15 | 1,2 | 703 616 99 | (26) | 532,- | |
| | | BCS439 24xLED-HB/RD 30C L609 | Rot | 609 | 30 | 2,7 | 703 814 99 | (26) | 755,- | |
| | | BCS439 36xLED-HB/RD 30C L914 | Rot | 914 | 45 | 3,9 | 704 415 00 | (26) | 1108,- | |
| | | BCS439 48xLED-HB/RD 30C L1219 | Rot | 1219 | 60 | 4,9 | 704 613 00 | (26) | 1385,- | |

Bodeneinbaugehäuse, Anschluss-/Verbindungsleitung und weiteres Zubehör auf Seite 425

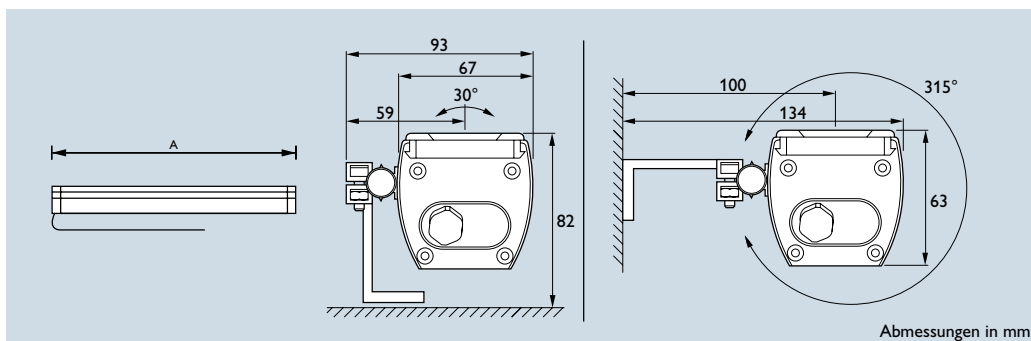


iColor Graze für dynamische Farblichte effekte ist auf Anfrage erhältlich



Phantasievolle Lichtgestaltung

LEDline² erzeugen ein kräftiges lineares Lichtbündel zur Schaffung von spektakulären Streiflichteffekten in wechselnden Farben und nahtlosen Lichtvorhängen. Die neuen weißen Varianten – von Kaltweiß bis Warmweiß – eignen sich sehr gut zum Betonen architektonischer Details oder Fassaden mit hochwertigem weißen Licht. Die neue Mini LEDline² bietet sich für zahlreiche neue Anwendungen der Akzentbeleuchtung an. Für Leuchtdichteeffekte auf Fassaden ist eine neue Ausführung mit gekreuztem Lichtbündel erhältlich.



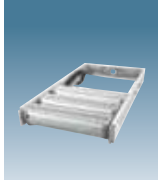
Abmessungen in mm



LED 
 Schutzklasse: I
 Schutzart: IP 66

| Produktbezeichnung | Beschreibung | Systemleistung W | Bau-Gewicht kg | Bau-länge mm | Bestell-Nr. EOC | RG | Preis in Wo. |
|--|-----------------------------|------------------|----------------|--------------|-----------------|------|--------------|
| LEDline², Weißlichtsysteme, engstrahlend 2 x 3° | | | | | | | |
| BCS710 6xLED-LXN/CW 6 | Kaltweiß, engstrahlend | 10 | 1,0 | 152 | 678 796 00 | (26) | 405,- |
| BCS710 6xLED-K2/NW 6 | Neutralweiß, engstrahlend | 10 | 1,0 | 152 | 678 772 00 | (26) | 405,- |
| BCS710 6xLED-K2-/WW 6 | Warmweiß, engstrahlend | 10 | 1,0 | 152 | 678 758 00 | (26) | 405,- |
| BCS713 12xLED-LXN/CW 6 | Kaltweiß, engstrahlend | 19 | 1,3 | 304 | 714 141 00 | (26) | 506,- |
| BCS713 12xLED-K2/NW 6 | Neutralweiß, engstrahlend | 19 | 1,3 | 304 | 678 833 00 | (26) | 575,- |
| BCS713 12xLED-K2-/WW 6 | Warmweiß, engstrahlend | 19 | 1,3 | 304 | 678 819 00 | (26) | 575,- |
| BCS716 24xLED-LXN/CW 6 | Kaltweiß, engstrahlend | 37 | 2,0 | 594 | 714 448 00 | (26) | 753,- |
| BCS716 24xLED-K2/NW 6 | Neutralweiß, engstrahlend | 37 | 2,0 | 594 | 678 871 00 | (26) | 986,- |
| BCS716 24xLED-K2-/WW 6 | Warmweiß, engstrahlend | 37 | 2,0 | 594 | 678 857 00 | (26) | 870,- |
| BCS722 48xLED-LXN/CW 6 | Kaltweiß, engstrahlend | 75 | 3,5 | 1174 | 714 745 00 | (26) | 1605,- |
| BCS722 48xLED-K2/NW 6 | Neutralweiß, engstrahlend | 75 | 3,5 | 1174 | 679 076 00 | (26) | 1605,- |
| BCS722 48xLED-K2-/WW 6 | Warmweiß, engstrahlend | 75 | 3,5 | 1174 | 714 745 00 | (26) | 1605,- |
| LEDline², Weißlichtsysteme, breitstrahlend 2 x 30° | | | | | | | |
| BCS713 12xLED-LXN/CW 60 | Kaltweiß, breitstrahlend | 19 | 1,3 | 304 | 714 172 00 | (26) | 506,- |
| BCS713 12xLED-K2/NW 60 | Neutralweiß, breitstrahlend | 19 | 1,3 | 304 | 679 106 00 | (26) | 894,- |
| BCS713 12xLED-K2-/WW 60 | Warmweiß, breitstrahlend | 19 | 1,3 | 304 | 678 826 00 | (26) | 575,- |
| BCS716 24xLED-LXN/CW 60 | Kaltweiß, breitstrahlend | 37 | 2,0 | 594 | 714 479 00 | (26) | 759,- |
| BCS716 24xLED-K2/NW 60 | Neutralweiß, breitstrahlend | 37 | 2,0 | 594 | 678 888 00 | (26) | 870,- |
| BCS716 24xLED-K2-/WW 60 | Warmweiß, breitstrahlend | 37 | 2,0 | 594 | 678 864 00 | (26) | 870,- |
| BCS719 36xLED-LXN/CW 60 | Kaltweiß, breitstrahlend | 56 | 2,7 | 884 | 679 045 00 | (26) | 1116,- |
| BCS719 36xLED-K2/NW 60 | Neutralweiß, breitstrahlend | 56 | 2,7 | 884 | 679 021 00 | (26) | 1296,- |
| BCS719 36xLED-K2-/WW 60 | Warmweiß, breitstrahlend | 56 | 2,7 | 884 | 679 007 00 | (26) | 1296,- |
| BCS722 48xLED-LXN/CW 60 | Kaltweiß, breitstrahlend | 75 | 3,5 | 1174 | 714 776 00 | (26) | 1316,- |
| BCS722 48xLED-K2/NW 60 | Neutralweiß, breitstrahlend | 75 | 3,5 | 1174 | 679 083 00 | (26) | 1605,- |
| BCS722 48xLED-K2-/WW 60 | Warmweiß, breitstrahlend | 75 | 3,5 | 1174 | 679 069 00 | (26) | 1605,- |
| LEDline², RGB mit DMX/RDM-Kontroller | | | | | | | |
| BCS716 24xLED-LXN/RGB 30 DMX | RGB, medium-breitstrahlend | max. 37 | 2,2 | 594 | 679 816 00 | (26) | 1205,- |
| BCS716 24xLED-LXN/RGB 60 DMX | RGB, breitstrahlend | max. 37 | 2,2 | 594 | 679 830 00 | (26) | 1205,- |
| BCS719 36xLED-LXN/RGB 30 DMX | RGB, medium-breitstrahlend | max. 56 | 3,0 | 884 | 679 939 00 | (26) | 1470,- |
| BCS719 36xLED-LXN/RGB 60 DMX | RGB, breitstrahlend | max. 56 | 3,0 | 884 | 679 953 00 | (26) | 1470,- |
| BCS722 48xLED-LXN/RGB 30 DMX | RGB, medium-breitstrahlend | max. 56 | 3,8 | 1174 | 679 854 00 | (26) | 1672,- |
| BCS722 48xLED-LXN/RGB 60 DMX | RGB, breitstrahlend | max. 75 | 3,8 | 1174 | 679 878 00 | (26) | 1672,- |
| LEDline², AWB mit DMX/RDM-Kontroller | | | | | | | |
| BCS716 24xLED-LXN/AWB 30 DMX | AWB, medium-breitstrahlend | max. 37 | 2,2 | 594 | 679 823 00 | (26) | 1205,- |
| BCS716 24xLED-LXN/AWB 60 DMX | AWB, breitstrahlend | max. 37 | 2,2 | 594 | 679 847 00 | (26) | 1205,- |
| BCS719 36xLED-LXN/AWB 30 DMX | AWB, medium-breitstrahlend | max. 56 | 3,0 | 884 | 679 946 00 | (26) | 1470,- |
| BCS719 36xLED-LXN/AWB 60 DMX | AWB, breitstrahlend | max. 56 | 3,0 | 884 | 679 960 00 | (26) | 1470,- |
| BCS722 48xLED-LXN/AWB 30 DMX | AWB, medium-breitstrahlend | max. 75 | 3,8 | 1174 | 679 861 00 | (26) | 1672,- |
| BCS722 48xLED-LXN/AWB 60 DMX | AWB, breitstrahlend | max. 75 | 3,8 | 1174 | 679 885 00 | (26) | 1672,- |

Lichtfarben: Warmweiß = 3.200 K, Neutralweiß = 4.000 K, Kaltweiß = 6.300 K

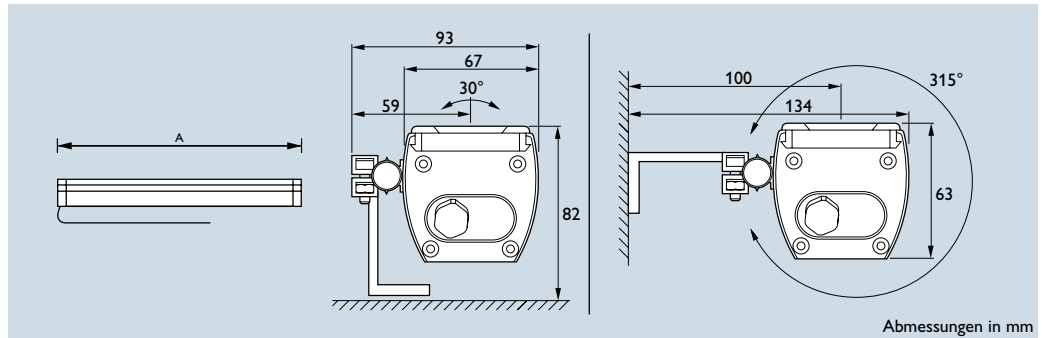


Montagerahmen für
Scheinwerfersystem

| Produktbezeichnung | Beschreibung | GewichtBestell-Nr. | | | | Preis in Wo. |
|---------------------------|--|--------------------|------------|------|---|--------------|
| | | kg | EOC | RG |  | |
| Zubehör | | | | | | |
| ZCS711 MB L71 W100 | Montagebügel für BCS710 | 1,0 | 679 670 00 | (26) | | 28,- |
| ZCS711 MB W100 | Montagebügel 100 mm | 1,0 | 660 790 00 | (26) | | 39,- |
| ZCS711 MB W150 | Montagebügel 150 mm | 1,0 | 679 687 00 | (26) | | 75,- |
| ZCS711 MB W200 | Montagebügel 200 mm | 1,0 | 679 694 00 | (26) | | 82,- |
| ZCS711 C1000W | Verbindungsleitung 1 m,Wieland Stecker/Buchse | 1,0 | 679 311 00 | (26) | | 100,- |
| ZCS711 C2000W | Verbindungsleitung 2 m,Wieland Stecker/Buchse | 2,0 | 679 328 00 | (26) | | 109,- |
| ZCSS711 TB-XLR5 | Endkappen für XLR-Stecksystem | 1,0 | 679 700 00 | (26) | | 103,- |
| ZVS733 MFR Mounting Frame | Montagerahmen für Scheinwerfersystem, Aufnahme von max. 3 30 cm Modulen | 3,5 | 679 748 00 | (26) | | 363,- |

Lichtgestaltung revolutioniert

LEDline² – ein lineares Flutlicht und universell einsetzbares Lichtwerkzeug für architektonische Anwendungen. Basierend auf Philips LUXEON® Hochleistungs-LEDs in den Farben Weiß, Rot, Blau, Grün und Amber ermöglicht LEDline² eine Fülle von interessanten neuen Licht-Effekten. Speziell entwickelte Hochleistungsoptiken erzeugen extrem enge Lichtkegel und ermöglichen so eine präzise Lichtlenkung und gleichmäßige Ausleuchtung von Flächen. Störendes Streulicht kann dadurch vermieden werden. Die Erweiterung der Leuchtenfamilie um RGB- und AWB-Module ermöglicht neue Farbmischkonzepte im Außenbereich.



Abmessungen in mm



Schutzklasse: I
Schutzart: IP 66

| Produktbezeichnung | Beschreibung | Systemleistung W | A mm | Bestell-Nr. EOC | RG | Preis in Wo. |
|---|-----------------------|------------------|------|-----------------|------|--------------|
| LEDline², 30 cm, mit integrierter Stromversorgung | | | | | | |
| BCS713 12LED-LXN BL EB I 6 | Blau, engstrahlend | 19 | 304 | 714 202 00 | (26) | 506,- |
| BCS713 12LED-LXN BL EB I 60 | Blau, breitstrahlend | 19 | 304 | 714 233 00 | (26) | 506,- |
| BCS713 12LED-LXN RD EB I 6 | Rot, engstrahlend | 19 | 304 | 714 264 00 | (26) | 506,- |
| BCS713 12LED-LXN RD EB I 60 | Rot, breitstrahlend | 19 | 304 | 714 295 00 | (26) | 506,- |
| BCS713 12LED-LXN GN EB I 6 | Grün, engstrahlend | 19 | 304 | 714 325 00 | (26) | 506,- |
| BCS713 12LED-LXN GN EB I 60 | Grün, breitstrahlend | 19 | 304 | 714 356 00 | (26) | 506,- |
| BCS713 12LED-LXN AM EB I 6 | Amber, engstrahlend | 19 | 304 | 714 387 00 | (26) | 506,- |
| BCS713 12LED-LXN AM EB I 60 | Amber, breitstrahlend | 19 | 304 | 714 417 00 | (26) | 506,- |
| LEDline², 60 cm, mit integrierter Stromversorgung | | | | | | |
| BCS716 24LED-LXN BL EB I 6 | Blau, engstrahlend | 37 | 594 | 714 509 00 | (26) | 753,- |
| BCS716 24LED-LXN BL EB I 60 | Blau, breitstrahlend | 37 | 594 | 714 530 00 | (26) | 759,- |
| BCS716 24LED-LXN RD EB I 6 | Rot, engstrahlend | 37 | 594 | 714 561 00 | (26) | 753,- |
| BCS716 24LED-LXN RD EB I 60 | Rot, breitstrahlend | 37 | 594 | 714 592 00 | (26) | 759,- |
| BCS716 24LED-LXN GN EB I 6 | Grün, engstrahlend | 37 | 594 | 714 622 00 | (26) | 753,- |
| BCS716 24LED-LXN GN EB I 60 | Grün, breitstrahlend | 37 | 594 | 714 653 00 | (26) | 759,- |
| BCS716 24LED-LXN AM EB I 6 | Amber, engstrahlend | 37 | 594 | 714 684 00 | (26) | 753,- |
| BCS716 24LED-LXN AM EB I 60 | Amber, breitstrahlend | 37 | 594 | 714 714 00 | (26) | 759,- |
| LEDline², 120 cm, mit integrierter Stromversorgung | | | | | | |
| BCS722 48LED-LXN BL EB I 6 | Blau, engstrahlend | 75 | 1174 | 714 806 00 | (26) | 1336,- |
| BCS722 48LED-LXN BL EB I 60 | Blau, breitstrahlend | 75 | 1174 | 714 837 00 | (26) | 1316,- |
| BCS722 48LED-LXN RD EB I 6 | Rot, engstrahlend | 75 | 1174 | 714 868 00 | (26) | 1336,- |
| BCS722 48LED-LXN RD EB I 60 | Rot, breitstrahlend | 75 | 1174 | 714 899 00 | (26) | 1316,- |
| BCS722 48LED-LXN GN EB I 6 | Grün, engstrahlend | 75 | 1174 | 714 929 00 | (26) | 1336,- |
| BCS722 48LED-LXN GN EB I 60 | Grün, breitstrahlend | 75 | 1174 | 714 950 00 | (26) | 1316,- |
| BCS722 48LED-LXN AM EB I 6 | Amber, engstrahlend | 75 | 1174 | 714 981 00 | (26) | 1336,- |
| BCS722 48LED-LXN AM EB I 60 | Amber, breitstrahlend | 75 | 1174 | 715 018 00 | (26) | 1316,- |
| LEDline² dimmbar, 30 cm, mit integrierter Stromversorgung und Kombicontroller 1-10 V/DALI | | | | | | |
| BCS713 12LED-LXN WH EB I 6 D10 | Weiß, engstrahlend | max. 19 | 304 | 714 165 00 | (26) | 664,- |
| BCS713 12LED-LXN WH EB I 60 D10 | Weiß, breitstrahlend | max. 19 | 304 | 714 196 00 | (26) | 667,- |
| BCS713 12LED-LXN BL EB I 6 D10 | Blau, engstrahlend | max. 19 | 304 | 714 226 00 | (26) | 664,- |
| BCS713 12LED-LXN BL EB I 60 D10 | Blau, breitstrahlend | max. 19 | 304 | 714 257 00 | (26) | 667,- |
| BCS713 12LED-LXN AM EB I 6 D10 | Amber, engstrahlend | max. 19 | 304 | 714 400 00 | (26) | 664,- |
| BCS71 312LED-LXN AM EB I 60 D10 | Amber | max. 19 | 304 | 714 431 00 | (26) | 667,- |
| DALI/DMX-Steuerungen im Kap. Lichtmanagement; bei der Verwendung von DALI-Steuerung sind jedoch keine Szenen speicherbar. | | | | | | |
| LEDline² dimmbar, 60 cm, mit integrierter Stromversorgung und Kombicontroller 1-10 V/DALI | | | | | | |
| BCS716 24LED-LXN CW EB I 6 D10 | Weiß, engstrahlend | max. 37 | 594 | 714 462 00 | (26) | 826,- |
| BCS716 24LED-LXN WH EB I 60 D10 | Weiß, breitstrahlend | max. 37 | 594 | 714 493 00 | (26) | 832,- |
| BCS716 24LED-LXN BL EB I 6 D10 | Blau, engstrahlend | max. 37 | 594 | 714 523 00 | (26) | 826,- |
| BCS716 24LED-LXN BL EB I 60 D10 | Blau, breitstrahlend | max. 37 | 594 | 714 554 00 | (26) | 832,- |
| BCS716 24LED-LXN AM EB I 6 D10 | Amber, engstrahlend | max. 37 | 594 | 714 707 00 | (26) | 826,- |
| BCS716 24LED-LXN AM EB I 60 D10 | Amber | max. 37 | 594 | 714 738 00 | (26) | 832,- |
| DALI/DMX-Steuerungen im Kap. Lichtmanagement; bei der Verwendung von DALI-Steuerung sind jedoch keine Szenen speicherbar. | | | | | | |



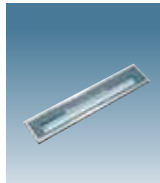
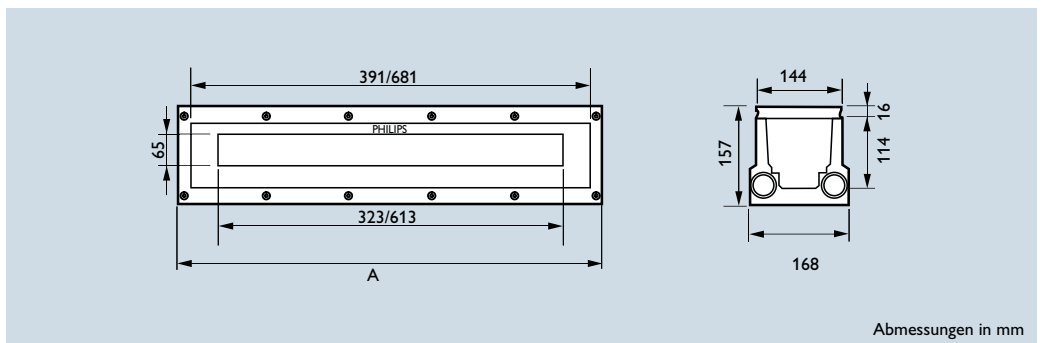
LED 
Schutzklasse: I

| Produktbezeichnung | Beschreibung | Systemleistung W | A mm | Bestell-Nr. EOC | RG | Preis in Wo. |
|--|-----------------------|------------------|------|-----------------|------|--------------|
| LEDline² dimmbar, 120 cm, mit integrierter Stromversorgung und Kombicontroller 1-10 V/DALI | | | | | | |
| BCS722 48LED-LXN WH EB I 6 D10 | Weiß, engstrahlend | max. 75 | 1174 | 714 769 00 | (26) | 1486,- |
| BCS722 48LED-LXN WH EB I 60 D10 | Weiß, breitstrahlend | max. 75 | 1174 | 714 790 00 | (26) | 1497,- |
| BCS722 48LED-LXN BL EB I 6 D10 | Blau, engstrahlend | max. 75 | 1174 | 714 820 00 | (26) | 1488,- |
| BCS722 48LED-LXN BL EB I 60 D10 | Blau, breitstrahlend | max. 75 | 1174 | 714 851 00 | (26) | 1499,- |
| BCS722 48LED-LXN AM EB I 6 D10 | Amber, engstrahlend | max. 75 | 1174 | 715 001 00 | (26) | 1488,- |
| BCS722 48LED-LXN AM EB I 60 D10 | Amber, breitstrahlend | max. 75 | 1174 | 715 032 00 | (26) | 1499,- |

DALI/DMX-Steuerungen im Kap. Lichtmanagement.; bei der Verwendung von DALI-Steuerung sind jedoch keine Szenen speicherbar.






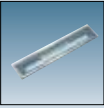
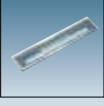
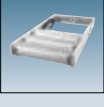
LEDline²

Bodeneinbauscheinwerfer



LED
Schutzklasse: I
Schutzart: IP 67
statische Belastung
max 500 kg

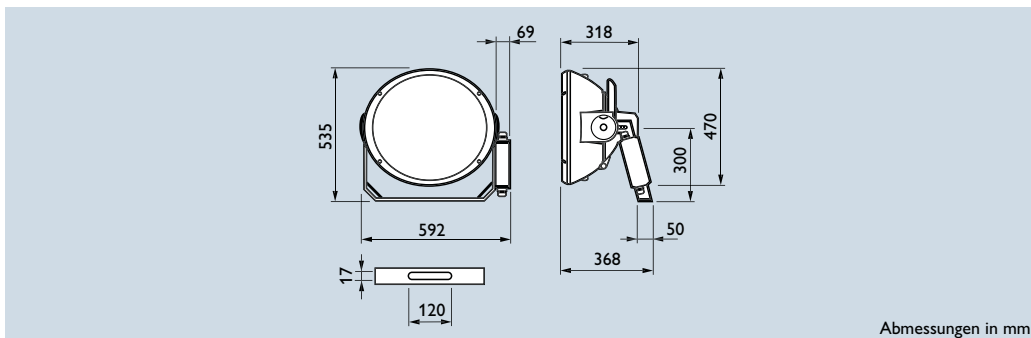
| Produktbezeichnung | Beschreibung | Systemleistung W | A mm | Bestell-Nr. EOC | RG | Preis in Wo. |
|---|---|------------------|------|-----------------|------|--------------|
| LEDline², Bodeneinbauleuchte, 30 cm, mit integrierter Stromversorgung | | | | | | |
| BBS713 12XLED-LXN/CW 30 | Kaltweiß, medium-breitstrahlend | 19 | 432 | 679 212 00 | (26) | 805,- |
| BBS713 12XLED-K2/WW 30 | Warmweiß, medium-breitstrahlend | 19 | 432 | 679 199 00 | (26) | 986,- |
| LEDline², Bodeneinbauleuchte, 60 cm, mit integrierter Stromversorgung | | | | | | |
| BBS716 24XLED-LXN/CW 30 | Kaltweiß, medium-breitstrahlend | 37 | 722 | 679 243 00 | (26) | 1146,- |
| BBS716 24XLED-K2/WW 30 | Warmweiß, medium-breitstrahlend | 37 | 722 | 679 229 00 | (26) | 1328,- |
| BBS716 24XLED-LXN/RGB 30 DMX | RGB, medium-breitstrahlend, mit integriertem DMX/RDM Controller | max. 37 | 722 | 679 250 00 | (26) | 1593,- |
| BBS716 24XLED-LXN/RGB 60 DMX | RGB, breitstrahlend, mit integriertem DMX/RDM Controller | max. 37 | 722 | 679 267 00 | (26) | 1593,- |
| BBS716 24xLED-LXN/AWB 30 DMX | AWB, medium-breitstrahlend, mit integriertem DMX/RDM Controller | max. 37 | 722 | 686 050 00 | (26) | 1603,- |
| BBS716 24xLED-LXN/AWB 60 DMX | AWB, breitstrahlend, mit integriertem DMX/RDM Controller | max. 37 | 722 | 686 012 00 | (26) | 1603,- |

| LEDline Variante | Anzahl der LEDs | LED-Farbe | Optiken | Steuerung D10: 1-10V/DALI | Steuerung DMX/DRM |
|---|--|---|---|--|----------------------------------|
| <input type="checkbox"/> BCS710  | <input type="checkbox"/> 6 | <input type="checkbox"/> WW: Warmweiß <input type="checkbox"/> NW: Neutralweiß <input type="checkbox"/> CW: Kaltweiß <input type="checkbox"/> RD: Rot | <input type="checkbox"/> 6° <input type="checkbox"/> 30° <input type="checkbox"/> 60° | <input type="checkbox"/> NA | <input type="checkbox"/> NA |
| <input type="checkbox"/> BCS713  | <input type="checkbox"/> 12 | <input type="checkbox"/> GN: Grün <input type="checkbox"/> BL: Blau <input type="checkbox"/> AM: Amber | | <input type="checkbox"/> D10: 1-10V/DALI | |
| <input type="checkbox"/> BCS716  | <input type="checkbox"/> 6 <input type="checkbox"/> 24 | <input type="checkbox"/> WW: Warmweiß <input type="checkbox"/> NW: Neutralweiß <input type="checkbox"/> CW: Kaltweiß <input type="checkbox"/> RD: Rot <input type="checkbox"/> GN: Grün <input type="checkbox"/> BL: Blau <input type="checkbox"/> AM: Amber <input type="checkbox"/> RGB: Rot/Grün/Blau | | | <input type="checkbox"/> DMX/DRM |
| <input type="checkbox"/> BCS719  | <input type="checkbox"/> 36 | <input type="checkbox"/> AWB: Amber/Weiß/Blau | | | |
| <input type="checkbox"/> BCS722  | <input type="checkbox"/> 12 <input type="checkbox"/> 48 | | | | |
| <input type="checkbox"/> BBS713  | <input type="checkbox"/> 12 | <input type="checkbox"/> WW: Warmweiß <input type="checkbox"/> NW: Neutralweiß <input type="checkbox"/> CW: Kaltweiß <input type="checkbox"/> RD: Rot <input type="checkbox"/> GN: Grün <input type="checkbox"/> BL: Blau <input type="checkbox"/> AM: Amber | <input type="checkbox"/> 6° <input type="checkbox"/> 30° <input type="checkbox"/> 60° | | <input type="checkbox"/> NA |
| <input type="checkbox"/> BBS716  | <input type="checkbox"/> 24 | <input type="checkbox"/> WW: Warmweiß <input type="checkbox"/> NW: Neutralweiß <input type="checkbox"/> CW: Kaltweiß <input type="checkbox"/> RD: Rot <input type="checkbox"/> GN: Grün <input type="checkbox"/> BL: Blau <input type="checkbox"/> AM: Amber | | | <input type="checkbox"/> DMX/DRM |
| <input type="checkbox"/> BVS733  | <input type="checkbox"/> 36 | <input type="checkbox"/> WW: Warmweiß <input type="checkbox"/> NW: Neutralweiß <input type="checkbox"/> CW: Kaltweiß <input type="checkbox"/> RD: Rot <input type="checkbox"/> GN: Grün <input type="checkbox"/> BL: Blau <input type="checkbox"/> AM: Amber | <input type="checkbox"/> 6° | | <input type="checkbox"/> NA |

| Stecker/Buchse für DMX | erweiterte Farbpalette | Länge Anschlussleitung (nicht für DV) | Durchgangsverdrahtung Spannungsversorgung Wieland Stecker/Buchse | Montagebügel |
|---|--|--|--|--|
| <input type="checkbox"/> NA | <input type="checkbox"/> Standard <input type="checkbox"/> RAL... | <input type="checkbox"/> 1 m <input type="checkbox"/> 2 m <input type="checkbox"/> 3 m <input type="checkbox"/> 5 m | <input type="checkbox"/> NA | <input type="checkbox"/> MB-W100 <input type="checkbox"/> MB-W100 <input type="checkbox"/> MB-W150 <input type="checkbox"/> MB-W200 |
| <input type="checkbox"/> DMX-Leitung mit XLR-Verbinder zusätzlich erforderlich DMX XLR-Abschluss ZCS711 TB-XLR5 910503437515 Durchgangsverdrahtung Spannungsversorgung nicht möglich | | | <input type="checkbox"/> Wieland Verbinder Typ RST 20i3 Verbindungsleitungen 1 m und 2m separat erhältlich ZCS711 C1000W - 1 m 910503436915 ZCS711 C2000W - 2 m 910503437015 | |
| <input type="checkbox"/> NA | <input type="checkbox"/> Standard | | <input type="checkbox"/> NA | <input type="checkbox"/> NA |
| <input type="checkbox"/> DMX-Leitung mit XLR-Verbinder zusätzlich erforderlich DMX-line XLR-Abschluss ZCS711 TB-XLR5 910503437515 Durchgangsverdrahtung Spannungsversorgung nicht möglich | | | | |
| <input type="checkbox"/> NA | | <input type="checkbox"/> NA | | |

Hochleistungsscheinwerfer für Sportstätten und Stadien

Der Scheinwerfer ist mit der neuen, einseitig gesockelten 2000 W-Metallhalogendampflampe bestückt. Das Gehäuse besteht aus Aluminium-Druckguss. Das hintere Gehäuseeteil ist abklappbar, was einen einfachen Lampenwechsel ermöglicht. Beim Öffnen wird ein Schutzkontakt aktiviert, der verhindert, dass eine Wiedereinschaltung bei geöffnetem Scheinwerfer erfolgt. ArenaVision hat eine chemisch gehärtete Frontscheibe und ist durch ein Drahtgitter geschützt. Ein feuerverzinkter, schwarz lackierter Montagebügel ermöglicht die stehende oder hängende Montage. Die Justierung des Scheinwerfers erfolgt über eine separat erhältliche Ausrichtvorrichtung. ArenaVision wird mit einer externen elektrischen Einheit betrieben. Im Kombipack ist das Leuchtmittel inklusive.



Abmessungen in mm



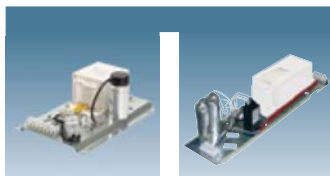
Schutzklasse: I
Schutzart: IP 65
Cw-Wert: 0,93
Windangriffsfläche: 0,2 m²

| Produktbezeichnung | Beschreibung | Gewicht kg | Bestell-Nr. EOC | RG | Preis in Wo. |
|--|-------------------------------|------------|-----------------|------|--------------|
| MVF404, Kombipack inkl. Leuchtmittel, inkl. Zündgerät, ohne elektrische Einheit | | | | | |
| MVF404 MHN-SE2000W/956 B1 SI | mit B1-Optik (engstrahlend) | 13,7 | 502 008 00 | (23) | 1481,- |
| MVF404 MHN-SE2000W/956 B2 SI | mit B2-Optik | 13,7 | 502 015 00 | (23) | 1481,- |
| MVF404 MHN-SE2000W/956 B3 SI | mit B3-Optik | 13,7 | 502 022 00 | (23) | 1481,- |
| MVF404 MHN-SE2000W/956 B4 SI | mit B4-Optik | 13,7 | 502 039 00 | (23) | 1481,- |
| MVF404 MHN-SE2000W/956 B5 SI | mit B5-Optik | 13,7 | 502 046 00 | (23) | 1481,- |
| MVF404 MHN-SE2000W/956 B6 SI | mit B6-Optik | 13,7 | 502 053 00 | (23) | 1481,- |
| MVF404 MHN-SE2000W/956 B7 SI | mit B7-Optik | 13,7 | 502 060 00 | (23) | 1481,- |
| MVF404 MHN-SE2000W/956 B8 SI | mit B8-Optik (breitstrahlend) | 13,7 | 604 092 00 | (23) | 1438,- |

| | | | | | |
|--|----------------------------------|------|------------|------|--------|
| MVF404, Kombipack inkl. Leuchtmittel, inkl. Zündgerät, ohne elektrische Einheit | | | | | |
| MVF404 MHN-SE2000W/956 B1 SI AM | mit B1-Optik und "Aiming Memory" | 13,7 | 502 145 00 | (23) | 1577,- |
| MVF404 MHN-SE2000W/956 B2 SI AM | mit B2-Optik und "Aiming Memory" | 13,7 | 502 152 00 | (23) | 1577,- |
| MVF404 MHN-SE2000W/956 B3 SI AM | mit B3-Optik und "Aiming Memory" | 13,7 | 502 169 00 | (23) | 1577,- |
| MVF404 MHN-SE2000W/956 B4 SI AM | mit B4-Optik und "Aiming Memory" | 13,7 | 502 176 00 | (23) | 1577,- |
| MVF404 MHN-SE2000W/956 B5 SI AM | mit B5-Optik und "Aiming Memory" | 13,7 | 502 183 00 | (23) | 1577,- |
| MVF404 MHN-SE2000W/956 B6 SI AM | mit B6-Optik und "Aiming Memory" | 13,7 | 502 190 00 | (23) | 1577,- |
| MVF404 MHN-SE2000W/956 B7 SI AM | mit B7-Optik und "Aiming Memory" | 13,7 | 502 206 00 | (23) | 1577,- |
| MVF404 MHN-SE2000W/956 B8 SI AM | mit B8-Optik und "Aiming Memory" | 13,7 | 604 115 00 | (23) | 1531,- |

| | | | | | |
|--|------------------------------------|------|-------------|------|--------|
| MVF404, Kombipack inkl. Leuchtmittel, mit Heißwiederzündung, ohne elektrische Einheit | | | | | |
| MVF404 MHN-SE2000W/956 B1 HRE | mit B1-Optik und Heißwiederzündung | 18,5 | auf Anfrage | (23) | 2717,- |
| MVF404 MHN-SE2000W/956 B2 HRE | mit B2-Optik und Heißwiederzündung | 18,5 | auf Anfrage | (23) | 2717,- |
| MVF404 MHN-SE2000W/956 B3 HRE | mit B3-Optik und Heißwiederzündung | 18,5 | auf Anfrage | (23) | 2717,- |
| MVF404 MHN-SE2000W/956 B4 HRE | mit B4-Optik und Heißwiederzündung | 18,5 | auf Anfrage | (23) | 2717,- |
| MVF404 MHN-SE2000W/956 B5 HRE | mit B5-Optik und Heißwiederzündung | 18,5 | auf Anfrage | (23) | 2717,- |
| MVF404 MHN-SE2000W/956 B6 HRE | mit B6-Optik und Heißwiederzündung | 18,5 | auf Anfrage | (23) | 2717,- |
| MVF404 MHN-SE2000W/956 B7 HRE | mit B7-Optik und Heißwiederzündung | 18,5 | auf Anfrage | (23) | 2717,- |
| MVF404 MHN-SE2000W/956 B8 HRE | mit B8-Optik und Heißwiederzündung | 18,5 | 604 108 00 | (23) | 2717,- |

| Zubehör | | Gewicht kg | Bestell-Nr. EOC | RG | Preis in Wo. |
|------------|-------------------------------|------------|-----------------|------|--------------|
| ZVF403 GS | Abblendschute | | 239 996 00 | (23) | 334,- 2 |
| ZVF403 PAD | Präzisionsausrichtvorrichtung | | 140 438 00 | (23) | 1074,- |



breite Bauform (WV) schmale Bauform (LV)
Abmessungen siehe Elektrische Einheiten
ZVF320

| Produktbezeichnung | Beschreibung | Gewicht kg | Bestell-Nr. EOC | RG | Preis in Wo. |
|--|---|------------|-----------------|------|--------------|
| elektrische Einheit (400 V) ohne Zündgerät, breite Bauform, Einbau in Schaltschrank, Mast oder Gusskasten | | | | | |
| ZVF320 MHN-SE2000W 380-415V WV | | 18,1 | 503 210 00 | (23) | 513,- |
| ZRP320 GRB-W | Gusskasten für elektrische Einheit | 4,1 | 141 312 00 | (23) | 169,- 1 |
| | in breiter Bauform, mit zwei Kabelverschraubungen | | | | |
| ZRP320 GRB-W 4CG | Gusskasten für elektrische Einheit | 4,1 | 148 786 00 | (23) | 177,- |
| | in breiter Bauform, mit vier Kabelverschraubungen | | | | |



Leuchtmittel einseitig gesockelt

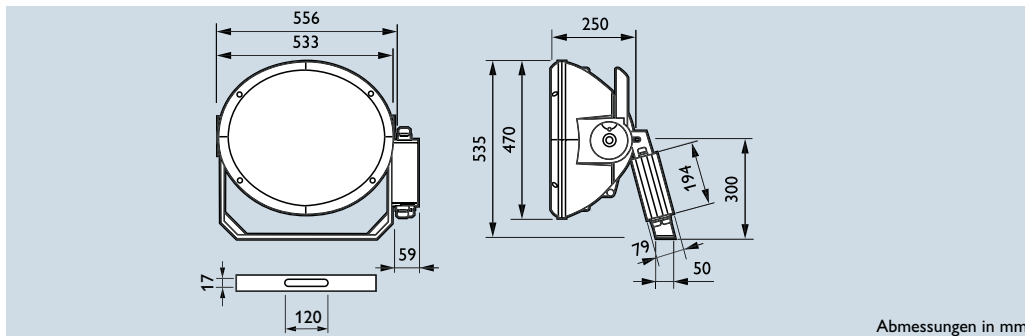
| | | | | | |
|--|--|------|------------|------|-------|
| elektrische Einheit (400 V) ohne Zündgerät, schmale Bauform, Einbau in Mast | | | | | |
| ZVF320 MHN-SE2000 W 380-415V LV | | 18,1 | 503 197 00 | (23) | 513,- |

| | | | | | |
|--|--|-----|------------|------|-------------|
| Leuchtmittel, einseitig gesockelt | | | | | |
| MASTER MHN-SE 2000W/956 GX22 400V | | 0,2 | 212 573 00 | (23) | auf Anfrage |

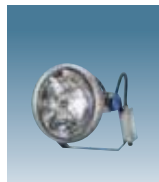
Anmerkung: Die elektrischen Einheiten sind in Verbindung mit dem MVF404 auch für Heißwiederzündung geeignet.

Hochleistungsscheinwerfer für Sportstätten und Stadien

Das Gehäuse besteht aus Aluminium-Druckguss. Das hintere Gehäuseteil ist abklappbar, was einen einfachen Lampenwechsel ermöglicht. Beim Öffnen wird ein Schutzschalter aktiviert, der verhindert, dass eine Wiedereinschaltung bei geöffnetem Scheinwerfer erfolgt. ArenaVision hat eine chemisch gehärtete Frontscheibe und ist durch ein Drahtgitter geschützt. Ein feuerverzinkter, schwarz lackierter Montagebügel ermöglicht die stehende oder hängende Montage. Die Justierung des Scheinwerfers erfolgt über eine seitliche Winkelskala. ArenaVision wird mit einer externen elektrischen Einheit betrieben. Im Kombipack ist das Leuchtmittel inklusive.



Abmessungen in mm



Schutzklasse: I
Schutzart: IP 65
Cw-Wert: 0,93
Windangriffsfläche: 0,2 m²

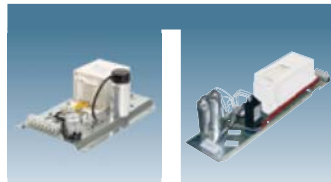
| Produktbezeichnung | Beschreibung | Gewicht kg | Bestell-Nr. EOC | RG | Preis in Wo. |
|---|-------------------------------|------------|-----------------|------|--------------|
| MVF403, Kombipack inkl. Leuchtmittel, ohne Zündgerät, ohne elektrische Einheit (230 V) | | | | | |
| MVF403 MHN-LA1000W/956 A1 | mit A1-Optik (engstrahlend) | 13,7 | 502 398 00 | (23) | 1373,- |
| MVF403 MHN-LA1000W/956 A2 | mit A2-Optik | 13,7 | 502 404 00 | (23) | 1373,- |
| MVF403 MHN-LA1000W/956 A3 | mit A3-Optik | 13,7 | 502 411 00 | (23) | 1373,- |
| MVF403 MHN-LA1000W/956 A4 | mit A4-Optik | 13,7 | 502 428 00 | (23) | 1373,- |
| MVF403 MHN-LA1000W/956 A5 | mit A5-Optik | 13,7 | 502 435 00 | (23) | 1373,- |
| MVF403 MHN-LA1000W/956 A6 | mit A6-Optik | 13,7 | 502 442 00 | (23) | 1373,- |
| MVF403 MHN-LA1000W/956 A7 | mit A7-Optik | 13,7 | 502 459 00 | (23) | 1414,- |
| MVF403 MHN-LA1000W/956 A8 | mit A8-Optik (breitstrahlend) | 13,7 | 502 466 00 | (23) | 1414,- |

| | | | | | |
|---|--|------|------------|------|--------|
| MVF403, Kombipack inkl. Leuchtmittel, ohne Zündgerät, ohne elektrische Einheit (230 V) | | | | | |
| MVF403 MHN-LA1000W/956 A1 UP | "Uplight" für Anstrahlungen mit A1-Optik | 13,7 | 502 473 00 | (23) | 1628,- |
| MVF403 MHN-LA1000W/956 A2 UP | "Uplight" für Anstrahlungen mit A2-Optik | 13,7 | 502 480 00 | (23) | 1628,- |
| MVF403 MHN-LA1000W/956 A3 UP | "Uplight" für Anstrahlungen mit A3-Optik | 13,7 | 502 497 00 | (23) | 1628,- |
| MVF403 MHN-LA1000W/956 A4 UP | "Uplight" für Anstrahlungen mit A4-Optik | 13,7 | 502 503 00 | (23) | 1628,- |
| MVF403 MHN-LA1000W/956 A5 UP | "Uplight" für Anstrahlungen mit A5-Optik | 13,7 | 502 510 00 | (23) | 1628,- |
| MVF403 MHN-LA1000W/956 A6 UP | "Uplight" für Anstrahlungen mit A6-Optik | 13,7 | 502 527 00 | (23) | 1628,- |
| MVF403 MHN-LA1000W/956 A7 UP | "Uplight" für Anstrahlungen mit A7-Optik | 13,7 | 502 633 00 | (23) | 1628,- |
| MVF403 MHN-LA1000W/956 A8 UP | "Uplight" für Anstrahlungen mit A8-Optik | 13,7 | 502 640 00 | (23) | 1628,- |

| | | | | | |
|--|------------------------------------|------|------------|------|--------|
| MVF403, Kombipack inkl. Leuchtmittel, mit Heißwiederzündung, ohne elektrische Einheit (230 V) | | | | | |
| MVF403 MHN-LA1000W/956 A1 HR | mit A1-Optik und Heißwiederzündung | 18,8 | 502 732 00 | (23) | 2578,- |
| MVF403 MHN-LA1000W/956 A2 HR | mit A2-Optik und Heißwiederzündung | 18,8 | 502 749 00 | (23) | 2578,- |
| MVF403 MHN-LA1000W/956 A3 HR | mit A3-Optik und Heißwiederzündung | 18,8 | 502 756 00 | (23) | 2578,- |
| MVF403 MHN-LA1000W/956 A4 HR | mit A4-Optik und Heißwiederzündung | 18,8 | 502 763 00 | (23) | 2578,- |
| MVF403 MHN-LA1000W/956 A5 HR | mit A5-Optik und Heißwiederzündung | 18,8 | 502 770 00 | (23) | 2578,- |
| MVF403 MHN-LA1000W/956 A6 HR | mit A6-Optik und Heißwiederzündung | 18,8 | 502 787 00 | (23) | 2578,- |
| MVF403 MHN-LA1000W/956 A7 HR | mit A7-Optik und Heißwiederzündung | 18,8 | 502 794 00 | (23) | 2578,- |
| MVF403 MHN-LA1000W/956 A8 HR | mit A8-Optik und Heißwiederzündung | 18,8 | 502 800 00 | (23) | 2655,- |

| Zubehör | Beschreibung | Gewicht kg | Bestell-Nr. EOC | RG | Preis in Wo. |
|------------|-------------------------------|------------|-----------------|------|--------------|
| ZVF403 GS | Abblendschute | 1,8 | 239 996 00 | (23) | 334,- 2 |
| ZVF403 PAD | Präzisionsausrichtvorrichtung | 0,9 | 140 438 00 | (23) | 1074,- |

Hinweis: Der ArenaVision MVF403 ist auf Anfrage auch mit MHN-SA1800W Leuchtmittel lieferbar.



breite Bauform (WV) schmale Bauform (LV)

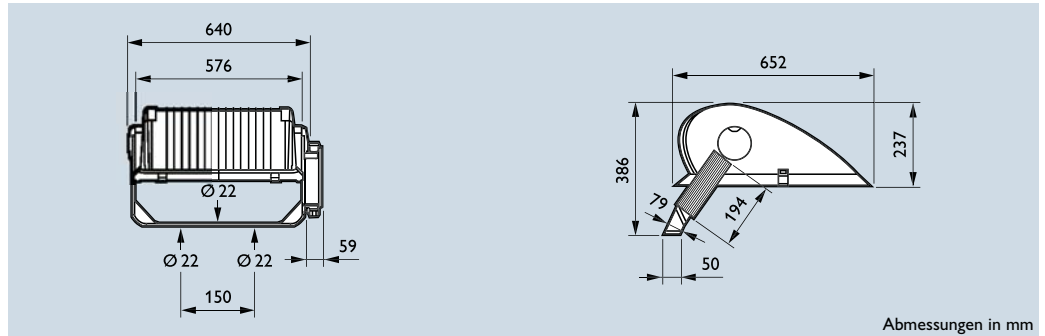
Abmessungen siehe Elektrische Einheiten ZVF320



| Produktbezeichnung | Beschreibung | Gewicht kg | Bestell-Nr. EOC | RG | Preis in Wo. |
|--|--------------------------|------------|-----------------|------|--------------|
| elektrische Einheit (230 V) mit Zündgerät, breite Bauform, kompensiert, Einbau in Schaltschrank, Mast oder Gusskasten | | | | | |
| ZVF320 MHN-LA1000W WV SP SD | für 0-40 m Kabellänge* | 11,8 | 503 883 00 | (23) | 558,- |
| ZVF320 MHN-LA1000W WV SP LD | für 40-100 m Kabellänge* | 11,8 | 503 890 00 | (23) | 558,- |
| ZVF320 MHN-LA1000W WV HR | für Heißwiederzündung | 12,1 | 506 396 00 | (23) | 752,- |
| elektrische Einheit (230 V) mit Zündgerät, schmale Bauform, kompensiert, Einbau in Mast | | | | | |
| ZVF320 MHN-LA1000W LV SP SD | für 0-40 m Kabellänge* | 11,8 | 503 852 00 | (23) | 558,- |
| ZVF320 MHN-LA1000W LV SP LD | für 40-100 m Kabellänge* | 11,8 | 503 869 00 | (23) | 558,- |

* bei Verwendung eines Kabels mit einem Kapazitätsbelag von 100 µF/m

Kompakter Hochleistungs-Planflächenscheinwerfer

Das kompakte Gehäuse besteht aus Silumin-Druckguss mit einem äußerst geringem Kupfergehalt für hohe Korrosionsbeständigkeit. Der Scheinwerfer hat eine geringe Windangriffsfläche und eine gehärtete, 5 mm starke Sicherheitsglasscheibe. Die Scharniere und Verschlüsse sind aus rostfreiem Edelstahl. Die schwarz lackierten Montagebügel sind feuerverzinkt und für stehende oder hängende Montage geeignet. Eine seitliche Winkelskala ermöglicht das einfache Ausrichten des Scheinwerfers. Es ist eine Kabeleinführung Typ PG13,5 integriert. Die hocheffektive, computerberechnete Optik mit Anti-Streulichtkonzeption dient zur Blendungsbegrenzung und zur Vermeidung von Streulichverlusten. Der Betrieb erfolgt mit externem Vorschaltgerät und elektrischer Einheit. Das Kombipack ist inklusive Leuchtmittel.



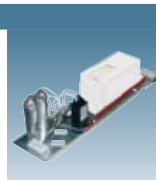
 Schutzklasse: I
 Schutzart: IP 65
 Cw-Wert: 0,447
 Windangriffsfläche: 0,16 m²
 ballwurfsicher

| Produktbezeichnung | Beschreibung | Gewicht Bestell-Nr. | | | Preis in Wo. |
|---|-----------------------|---------------------|------------|------|--------------|
| | | kg | EOC | RG | |
| MVP507, Kombipack inkl. Leuchtmittel, ohne Zündgerät, ohne elektrische Einheit (230 V) | | | | | |
| MVP507 SON-TP600W K WB | breitstrahlende Optik | 17,3 | 151 922 00 | (23) | 661,- |
| MVP507 SON-T1000W K WB | breitstrahlende Optik | 17,3 | 151 939 00 | (23) | 719,- |
| MVP507 HPI-T1000W K WB | breitstrahlende Optik | 17,2 | 151 946 00 | (23) | 788,- |
| MVP507 MHN-LA1000W/842 230V WB | breitstrahlende Optik | 17,2 | 151 953 00 | (23) | 1051,- |

| | | | | | |
|--|------------------------------|------|------------|------|----------|
| MVP507, Kombipack inkl. Leuchtmittel, inkl. Zündgerät, ohne elektrische Einheit (400 V) | | | | | |
| MVP507 MHN-LA2000W/842 400V VVB SI | breitstrahlende Optik | 17,2 | 151 960 00 | (23) | 1105,- 1 |
| MVP507 MHN-LA2000W/842 400V MB SI | medium-breitstrahlende Optik | 17,2 | 151 977 00 | (23) | 1105,- 1 |
| MVP507 MHN-LA2000W/842 400V NB SI | engstrahlende Optik | 17,2 | 151 984 00 | (23) | 1105,- 1 |

| Zubehör | | | | | |
|------------|---------------------|-----|------------|------|-------|
| ZVP507 SAD | Ausrichtvorrichtung | 0,3 | 154 275 00 | (23) | 174,- |

Hinweis: Aufgrund der präzisen Optik des Scheinwerfers ist eine zielpunktgenaue Ausrichtung entsprechend der lichttechnischen Berechnung erforderlich. Dazu bitte die o.a. Ausrichtvorrichtung benutzen.



breite Bauform (WV) schmale Bauform (LV)
 Abmessungen siehe Elektrische Einheiten
 ZVF320

| Produktbezeichnung | Beschreibung | Gewicht Bestell-Nr. | | | Preis in Wo. |
|--|-----------------------------|---------------------|------------|------|--------------|
| | | kg | EOC | RG | |
| elektrische Einheit (230 V) mit Zündgerät, breite Bauform, kompensiert, Einbau in Schaltschrank, Mast oder Gusskasten | | | | | |
| ZVF320 SON-T600W WV SP SD | für 0-40 m Kabellänge* | 7,2 | 957 361 00 | (23) | 305,- |
| ZVF320 SON-T600W WV SP LD | für 40-100 m Kabellänge* | 7,2 | 957 408 00 | (23) | 305,- |
| ZVF320 SON-T1000W WV SP SD | für 0-40 m Kabellänge* | 11,7 | 504 156 00 | (23) | 555,- |
| ZVF320 SON-T1000W WV SP LD | für 40-100 m Kabellänge* | 11,7 | 504 163 00 | (23) | 555,- |
| ZVF320 HPI-TP1000W WV PA | für bis zu 350m Kabellänge* | 10,4 | 504 064 00 | (23) | 362,- |
| ZVF320 MHN-LA1000W WV SP SD | für 0-40 m Kabellänge* | 11,8 | 503 883 00 | (23) | 558,- |
| ZVF320 MHN-LA1000W WV SP LD | für 40-100 m Kabellänge* | 11,8 | 503 890 00 | (23) | 558,- |

| | | | | | |
|---|--|------|------------|------|---------|
| elektrische Einheit (400 V) ohne Zündgerät, breite Bauform, kompensiert, Einbau in Schaltschrank, Mast oder Gusskasten | | | | | |
| ZVF320 MHN-LA2000W 380-415V WV | | 16,3 | 503 319 00 | (23) | 458,- |
| ZRP320 GRB-W | Gusskasten für elektr. Einheit in breiter Bauform, mit zwei Kabelverschraubungen | 4,1 | 141 312 00 | (23) | 169,- 1 |
| ZRP320 GRB-W 4CG | Gusskasten für elektr. Einheit in breiter Bauform, mit vier Kabelverschraubungen | 4,1 | 148 786 00 | (23) | 177,- |

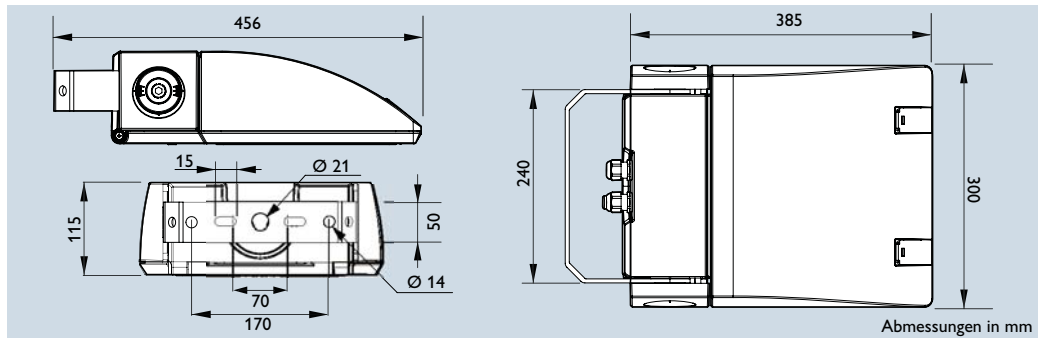
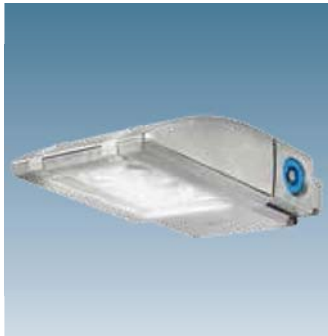
| | | | | | |
|--|------------------------------|------|------------|------|-------|
| elektrische Einheit (230 V) mit Zündgerät, schmale Bauform, kompensiert, Einbau in Mast | | | | | |
| ZVF320 SON-T600W LV SP SD | für 0-40 m Kabellänge* | 7,2 | 957 781 00 | (23) | 308,- |
| ZVF320 SON-T600W LV SP LD | für 40-100 m Kabellänge* | 7,2 | 957 798 00 | (23) | 308,- |
| ZVF320 SON-T1000W LV SP SD | für 0-40 m Kabellänge* | 11,7 | 504 125 00 | (23) | 555,- |
| ZVF320 SON-T1000W LV SP LD | für 40-100 m Kabellänge* | 11,7 | 504 132 00 | (23) | 555,- |
| ZVF320 HPI-TP1000W LV PA | für bis zu 350 m Kabellänge* | 10,4 | 504 057 00 | (23) | 362,- |
| ZVF320 MHN-LA1000W LV SP SD | für 0-40 m Kabellänge* | 11,8 | 503 852 00 | (23) | 558,- |
| ZVF320 MHN-LA1000W LV SP LD | für 40-100 m Kabellänge* | 11,8 | 503 869 00 | (23) | 558,- |

| | | | | | |
|---|--|------|------------|------|-------|
| elektrische Einheit (400 V) ohne Zündgerät, schmale Bauform, kompensiert, Einbau in Mast | | | | | |
| ZVF320 MHN-LA2000W 380-415V LV | | 16,3 | 503 296 00 | (23) | 458,- |

* bei Verwendung eines Kabels mit einem Kapazitätsbelag von 100 µF/m

Licht genau dort, wo es benötigt wird

Das hocheffiziente optische System des OptiFlood MVP504 sorgt für eine kontrollierte Lichtverteilung – sowohl bei der Ausleuchtung von Flächen mittels asymmetrischer Optik als auch bei der Wegebeleuchtung mit der POT-Straßenbeleuchtungsoptik. Durch die Flachglasscheibe und die optimierte Lichtstärkeverteilung kann eine unkontrollierte direkte Emission des Lichts in den Himmel bzw. die Umgebung wirkungsvoll vermieden werden. Eine Aufneigung des Scheinwerfers ist in vielen Anwendungsfällen nicht erforderlich. Der MVP504 kann mit Metallhalogenid- sowie mit Natriumdampf-Hochdruckentladungslampen an konventionellen und elektronischen Vorschaltgeräten sowie mit automatischer Leistungsreduktion für CosmoPolis-Lampen betrieben werden.



Schutzklasse: I, II
Schutzart: IP 65

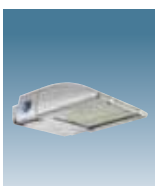
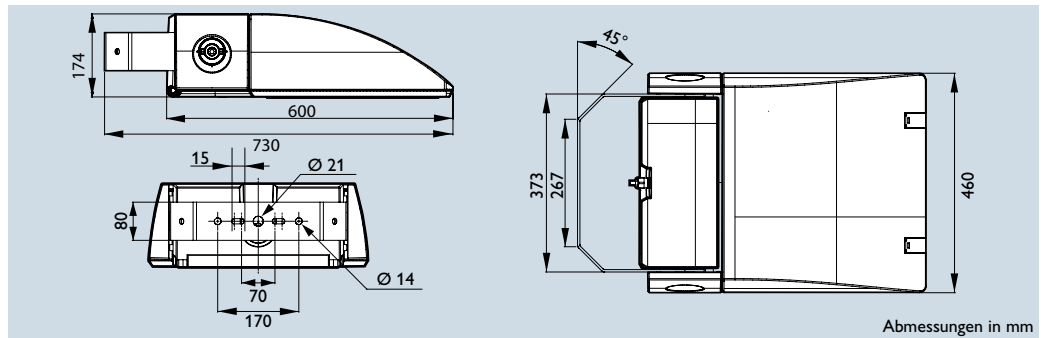


Auswahlblatt

| Bauform | | Farbe | | Abdeckung | | Spannung | | Schutzklasse | |
|---|--|--|--|--|---|--|---|---|--|
| <input type="checkbox"/> OptiFlood MVP504 | | <input type="checkbox"/> unlackiert <input type="checkbox"/> Philips Dunkelgrau (GR) <input type="checkbox"/> AkzoNobel Farben (CLRCH) <input type="checkbox"/> RAL/AKZO: | | <input type="checkbox"/> Flachglas (GC) <input type="checkbox"/> Flachglas, entspiegelt (GCA) | | <input type="checkbox"/> 230 V/50 Hz <input type="checkbox"/> 240 V/50 Hz | | <input type="checkbox"/> I <input type="checkbox"/> II | |
| Lampen | Optik | Lichtfarbe | inkl. Lampe | Leistungsreduzierung | Vorschaltgerät | Zündgerät | Zubehör | | |
| <input type="checkbox"/> CDM-TD 70 W <input type="checkbox"/> CDM-TD 150 W <input type="checkbox"/> CDM-T 35 W <input type="checkbox"/> CDM-T 70 W | <input type="checkbox"/> asymmetrisch (A) <input type="checkbox"/> POT-Optik (TP-S) | <input type="checkbox"/> 830 <input type="checkbox"/> 942 | <input type="checkbox"/> ja (K) | | <input type="checkbox"/> konventionell nicht für CDM-T 35 W mit Lichtfarbe 942 und CDM-TD 150 W <input type="checkbox"/> elektronisch | <input type="checkbox"/> semi-parallel selbststoppend (ST) <input type="checkbox"/> semi-parallel digital (SND) | <input type="checkbox"/> nein <input type="checkbox"/> Schutzgitter (WG) | | |
| <input type="checkbox"/> CPO-TW 45 W <input type="checkbox"/> CPO-TW 60 W <input type="checkbox"/> CPO-TW 90 W | <input type="checkbox"/> asymmetrisch (A) <input type="checkbox"/> POT-Optik (OC) nicht für CPO-TW 140 W | | <input type="checkbox"/> ja (K) | <input type="checkbox"/> LumiStep 6 Std. (LS-6) <input type="checkbox"/> LumiStep 8 Std. (LS-8) <input type="checkbox"/> LumiStep 10 Std. (LS-10) nur für CPO-TW 60 W | <input type="checkbox"/> elektronisch | nur mit konventionellen Vorschaltgeräten | | | |
| <input type="checkbox"/> CDO-TT 70 W <input type="checkbox"/> SON-T 50 W <input type="checkbox"/> SON-T 70 W | <input type="checkbox"/> asymmetrisch (A) | | <input type="checkbox"/> ja (K) <input type="checkbox"/> nein | | <input type="checkbox"/> konventionell <input type="checkbox"/> elektronisch | | | | |

Effiziente Flächenbeleuchtung

Der Planflächenscheinwerfer OptiFlood mit dem LEDGINE-Modul verbindet effiziente Optiken mit moderner LED-Technologie. Gehäuse und Rahmen sind aus Silumin-Druckguss für eine hohe Korrosionsbeständigkeit hergestellt und in Alu-Natur belassen, wobei auch Farbvarianten möglich sind. Der Rahmen enthält eine witterungsbeständige Einscheiben-Sicherheitsglasscheibe. Das LEDGINE-Modul, mit seiner modularen Bauweise, ermöglicht eine einfache Wartung und nachträgliches Aufrüsten der Beleuchtung mit energieeffizienteren LEDs oder auch zur Leistungssteigerung. Spezielle, patentierte Nano-Optiken mit Überlagerung mehrerer Teillichtverteilungen gewährleisten eine gleichmäßige Ausleuchtung über die gesamte Lebensdauer. Nicht nur Energieeinsparung, auch Reduzierung der Lichtverschmutzung zeichnet diese Technologie aus.



LED



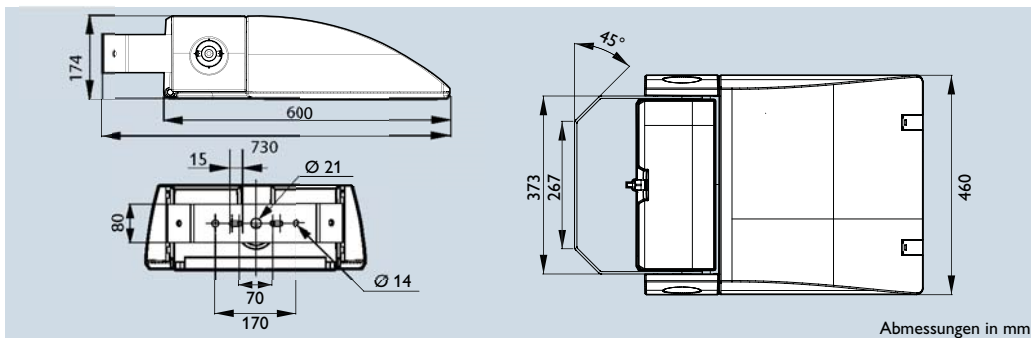
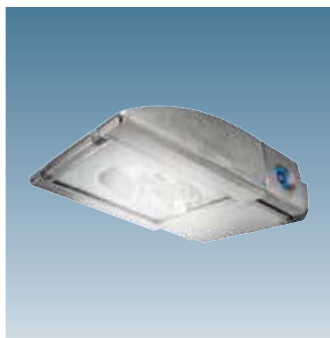
Schutzklasse: I, II
 Schutzart: IP 65
 A³C_x (max) = 0,100 m²

| Produktbezeichnung | Beschreibung | Systemleistung | | | Bestell-Nr. | Preis in Wo. |
|--|------------------------------------|----------------|------|------------|-------------|--------------|
| | | W | kg | EOC | | |
| OptiFlood LEDGINE, GreenLine Lichtfarbe 4000 K, SK I, Aluminium natur (unlackiert) | | | | | | |
| BVP506 GRN84-1S/740 I A | asymmetrische Optik | 96 | 19,5 | 301 059 00 | (23) | 1616,- |
| BVP506 GRN92-1S/740 I A | asymmetrische Optik | 104 | 19,5 | 301 066 00 | (23) | 1726,- |
| BVP506 GRN101-1S/740 I A | asymmetrische Optik | 113 | 19,5 | 301 073 00 | (23) | 1836,- |
| BVP506 GRN84-1S/740 I S | symmetrische Optik | 96 | 19,5 | 301 295 00 | (23) | 1616,- |
| BVP506 GRN92-1S/740 I S | symmetrische Optik | 104 | 19,5 | 301 301 00 | (23) | 1726,- |
| BVP506 GRN101-1S/740 I S | symmetrische Optik | 113 | 19,5 | 301 318 00 | (23) | 1836,- |
| BVP506 GRN84-1S/740 I DM | tief-/breitstrahlende Straßenoptik | 96 | 19,5 | 301 530 00 | (23) | 1616,- |
| BVP506 GRN92-1S/740 I DM | tief-/breitstrahlende Straßenoptik | 104 | 19,5 | 301 547 00 | (23) | 1726,- |
| BVP506 GRN101-1S/740 I DM | tief-/breitstrahlende Straßenoptik | 113 | 19,5 | 301 554 00 | (23) | 1836,- |
| OptiFlood LEDGINE, GreenLine Lichtfarbe 4000 K, SK I, Philips Dunkelgrau lackiert (ähnlich RAL 7043) | | | | | | |
| BVP506 GRN84-1S/740 I A GR | asymmetrische Optik | 96 | 19,5 | 301 110 00 | (23) | 1641,- |
| BVP506 GRN92-1S/740 I A GR | asymmetrische Optik | 104 | 19,5 | 301 127 00 | (23) | 1751,- |
| BVP506 GRN101-1S/740 I A GR | asymmetrische Optik | 113 | 19,5 | 301 134 00 | (23) | 1861,- |
| BVP506 GRN84-1S/740 I S GR | symmetrische Optik | 96 | 19,5 | 301 356 00 | (23) | 1641,- |
| BVP506 GRN92-1S/740 I S GR | symmetrische Optik | 104 | 19,5 | 301 363 00 | (23) | 1751,- |
| BVP506 GRN101-1S/740 I S GR | symmetrische Optik | 113 | 19,5 | 301 370 00 | (23) | 1861,- |
| BVP506 GRN84-1S/740 I DM GR | tief-/breitstrahlende Straßenoptik | 96 | 19,5 | 301 592 00 | (23) | 1641,- |
| BVP506 GRN92-1S/740 I DM GR | tief-/breitstrahlende Straßenoptik | 104 | 19,5 | 301 608 00 | (23) | 1751,- |
| BVP506 GRN101-1S/740 I DM GR | tief-/breitstrahlende Straßenoptik | 113 | 19,5 | 301 615 00 | (23) | 1861,- |
| OptiFlood LEDGINE, GreenLine Lichtfarbe 4000 K, SK II, Aluminium natur (unlackiert) | | | | | | |
| BVP506 GRN84-1S/740 II A | asymmetrische Optik | 96 | 19,5 | 301 172 00 | (23) | 1625,- |
| BVP506 GRN92-1S/740 II A | asymmetrische Optik | 104 | 19,5 | 301 189 00 | (23) | 1735,- |
| BVP506 GRN101-1S/740 II A | asymmetrische Optik | 113 | 19,5 | 301 196 00 | (23) | 1845,- |
| BVP506 GRN84-1S/740 II S | symmetrische Optik | 96 | 19,5 | 301 417 00 | (23) | 1625,- |
| BVP506 GRN92-1S/740 II S | symmetrische Optik | 104 | 19,5 | 301 424 00 | (23) | 1735,- |
| BVP506 GRN101-1S/740 II S | symmetrische Optik | 113 | 19,5 | 301 431 00 | (23) | 1845,- |
| BVP506 GRN84-1S/740 II DM | tief-/breitstrahlende Straßenoptik | 96 | 19,5 | 301 653 00 | (23) | 1625,- |
| BVP506 GRN92-1S/740 II DM | tief-/breitstrahlende Straßenoptik | 104 | 19,5 | 301 660 00 | (23) | 1735,- |
| BVP506 GRN101-1S/740 II DM | tief-/breitstrahlende Straßenoptik | 113 | 19,5 | 301 677 00 | (23) | 1845,- |
| OptiFlood LEDGINE, GreenLine Lichtfarbe 4000 K, SK II, Philips Dunkelgrau lackiert (ähnlich RAL 7043) | | | | | | |
| BVP506 GRN84-1S/740 II A GR | asymmetrische Optik | 96 | 19,5 | 301 233 00 | (23) | 1650,- |
| BVP506 GRN92-1S/740 II A GR | asymmetrische Optik | 104 | 19,5 | 301 240 00 | (23) | 1760,- |
| BVP506 GRN101-1S/740 II A GR | asymmetrische Optik | 113 | 19,5 | 301 257 00 | (23) | 1870,- |
| BVP506 GRN84-1S/740 II S GR | symmetrische Optik | 96 | 19,5 | 301 479 00 | (23) | 1650,- |
| BVP506 GRN92-1S/740 II S GR | symmetrische Optik | 104 | 19,5 | 301 486 00 | (23) | 1760,- |
| BVP506 GRN101-1S/740 II S GR | symmetrische Optik | 113 | 19,5 | 301 493 00 | (23) | 1870,- |
| BVP506 GRN84-1S/740 II DM GR | tief-/breitstrahlende Straßenoptik | 96 | 19,5 | 301 714 00 | (23) | 1650,- |
| BVP506 GRN92-1S/740 II DM GR | tief-/breitstrahlende Straßenoptik | 104 | 19,5 | 301 721 00 | (23) | 1760,- |
| BVP506 GRN101-1S/740 II DM GR | tief-/breitstrahlende Straßenoptik | 113 | 19,5 | 301 738 00 | (23) | 1870,- |

| Bauform | Farbe | Schutzlackierung | Abdeckung | Optik | Schutzklasse |
|---|---|--|--|--|--|
| <input type="checkbox"/> OptiFlood (BVP506) | <input type="checkbox"/> unlackiert | <input type="checkbox"/> nein | <input type="checkbox"/> Standardglas (GC) | <input type="checkbox"/> I | <input type="checkbox"/> tief-/breitstrahlend (DM) |
| | <input type="checkbox"/> Grau (GR) | <input type="checkbox"/> Seewasserschutz (MSP) | <input type="checkbox"/> enspiegeltes Glas (GCA) | <input type="checkbox"/> II | <input type="checkbox"/> breitstrahlend (DW) |
| | <input type="checkbox"/> RAL/DB: | <input type="checkbox"/> Chlorwasserschutz (SWP) | <input type="checkbox"/> selbstreinigendes Glas (GCR), DynaClean | | <input type="checkbox"/> extra breitstrahlend (DX) |
| | <input type="checkbox"/> AKZO: | | | | <input type="checkbox"/> Komfortoptik (DC) |
| | <input type="checkbox"/> symmetrische Optik (S) | | | | <input type="checkbox"/> asymmetrische Optik (A) |
| LEDGINE Ausführung | LEDs | GreenLine 4.000 K (GRN) | EconomyLine 5.600 K (ECO) | | |
| <input type="checkbox"/> GreenLine 4.000 K (GRN) | 56 LEDs | <input type="checkbox"/> 5.880 lm (59) | 8.291 lm (83) | | |
| | 64 LEDs | <input type="checkbox"/> 6.720 lm (67) | 9.475 lm (95) | | |
| <input type="checkbox"/> EconomyLine 5.600 K (ECO) | 72 LEDs | <input type="checkbox"/> 7.560 lm (76) | 10.660 lm (107) | | |
| | 80 LEDs | <input type="checkbox"/> 8.400 lm (84) | 11.844 lm (118) | | |
| | 88 LEDs | <input type="checkbox"/> 9.240 lm (92) | 13028 lm (130) | | |
| | 96 LEDs | <input type="checkbox"/> 10.080 lm (101) | 14.213 lm (142) | | |
| Konstantlichtstrom | Leistungsreduktion | | Überspannungsschutz | Zubehör | |
| <input type="checkbox"/> ohne Konstantlichtregelung | <input type="checkbox"/> nein | | <input type="checkbox"/> nein | <input type="checkbox"/> nein | |
| <input type="checkbox"/> mit Konstantlichtregelung (CLOu) | <input type="checkbox"/> 2-Stufen-Schalter (D4) Steuerphase spannungslos = reduzierte Leistung | | (Standard 3kV Schutz) | <input type="checkbox"/> Schutzgitter (WG) | |
| | <input type="checkbox"/> 2-Stufen-Schalter (D5) Steuerphase spannungslos = 100% Leistung | | <input type="checkbox"/> ja, 10 kV (SRG) | | |
| | <input type="checkbox"/> externe Steuerung 1-10V (D7) auf Klemme gelegt | | | | |
| | <input type="checkbox"/> externe Steuerung DALI (D9) auf Klemme gelegt | | Sicherung | | |
| | <input type="checkbox"/> Starsense 1-10V (D6) integrierter OLC | | <input type="checkbox"/> ja | | |
| | <input type="checkbox"/> Starsense DALI (D8) integrierter OLC | | <input type="checkbox"/> nein | | |
| | <input type="checkbox"/> DynaDimmer (DD1) – spart 40% Energie 19-22 Uhr 70% Licht, 22-4 Uhr 50% Licht, 4-6 Uhr 70% Licht | | | | |
| | <input type="checkbox"/> DynaDimmer (DD2) – spart 32% Energie 21-24 Uhr 70% Licht, 22-4 Uhr 50% Licht, 4-6 Uhr 70% Licht | | | | |
| | <input type="checkbox"/> DynaDimmer (DD3) – spart 39% Energie 20-23 Uhr 70% Licht, 23-5 Uhr 50% Licht, 5-6:30 Uhr 70% Licht | | | | |
| | | | | | |
| Fotozelle | | | | | |
| <input type="checkbox"/> nein | | | | | |
| <input type="checkbox"/> Minizelle 35 Lux (P3-35) | | | | | |

Asymmetrischer Hochleistungs-Planflächenscheinwerfer

Gehäuse und Frontrahmen sind aus Silumin-Druckguss für eine hohe Korrosionsbeständigkeit. Die Farbe ist Alu natur, RAL auf Anfrage. Zur leichten Wartung enthält der herausnehmbare Geräteträger das Vorschaltgerät (inkl. Temperatursicherung), das Zündgerät (inkl. Abschaltautomatik) und den Kondensator. Die gehärtete, 4 mm starke Sicherheitsglasscheibe befindet sich in einem Aluminiumrahmen. Die Scharniere und Verschlüsse sind aus rostfreiem Edelstahl. Leichtes Öffnen durch 2 Verschlüsse für einfache Montage und Wartung sowie schnellen Lampenwechsel. Die feuerverzinkten Montagebügel eignen sich für hängende, stehende oder Wandmontage. Es ist eine Kabeleinführung Typ PG13,5 integriert. Die asymmetrische Spezialspiegeloptik hat einen hohen Wirkungsgrad und ist für größtmögliche Ablendung zur Vermeidung von Blendung, Streulicht und Lichtemissionen geeignet. Eine Straßenleuchtenoptik (OR oder OC) steht zur Auswahl. Das Kombipack ist inklusive Leuchtmittel.



Abmessungen in mm



Schutzklasse: I, II
Schutzart: IP 65
Cw-Wert: 1,0
Windangriffsfläche: 0,1 m²

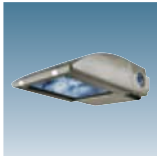
gelistet bei der Deutschen Bahn

| Produktbezeichnung | Beschreibung | Gewicht Bestell-Nr. | | | |
|---|--|---------------------|-----------------|--------|--------------|
| | | kg | EOC | RG | Preis in Wo. |
| MVP506, Aluminium natur (unlackiert), asymmetrische Optik, Schutzklasse I | | | | | |
| MVP506 CDM-TMW 210W/942 EB A | elektronisches VG, inkl. Leuchtmittel | 18,2 | 299 847 00 (23) | 873,- | |
| MVP506 CDM-TMW 315W/942 EB A | elektronisches VG, inkl. Leuchtmittel | 18,2 | 299 854 00 (23) | 908,- | |
| MVP506 HPI-TP250W K A ST | SON-Vorschaltgerät, inkl. Leuchtmittel | 19,3 | 720 234 00 (23) | 615,- | 1 |
| MVP506 HPI-TP400W K A ST | SON-Vorschaltgerät, inkl. Leuchtmittel | 20,7 | 720 241 00 (23) | 675,- | 1 |
| MVP506 CDO-TT150W/828 K A ST | inkl. Leuchtmittel | 18,2 | 720 258 00 (23) | 717,- | 1 |
| MVP506 SON-TPP150W K A ST | inkl. Leuchtmittel | 18,2 | 720 197 00 (23) | 623,- | |
| MVP506 SON-TPP250W K A ST | inkl. Leuchtmittel | 19,3 | 720 203 00 (23) | 663,- | 1 |
| MVP506 SON-TPP400W K A ST | inkl. Leuchtmittel | 20,7 | 720 210 00 (23) | 703,- | 1 |
| MVP506, Aluminium natur (unlackiert), asymmetrische Optik, Schutzklasse II | | | | | |
| MVP506 HPI-TP250W K II A SI | SON-Vorschaltgerät, inkl. Leuchtmittel | 19,3 | 723 181 00 (23) | 655,- | |
| MVP506 HPI-TP400W K II A SI | SON-Vorschaltgerät, inkl. Leuchtmittel | 20,7 | 723 198 00 (23) | 714,- | |
| MVP506 SON-TPP250W K II A SI | inkl. Leuchtmittel | 19,3 | 723 150 00 (23) | 703,- | |
| MVP506 SON-TPP400W K II A SI | inkl. Leuchtmittel | 20,7 | 723 167 00 (23) | 744,- | |
| MVP506, Dunkelgrau lackiert (ähnl. RAL 7043), asymmetrische Optik, Schutzklasse I | | | | | |
| MVP506 CDM-TMW 210W/942 EB A GR | elektronisches VG, inkl. Leuchtmittel | 18,2 | 299 885 00 (23) | 1019,- | |
| MVP506 CDM-TMW 315W/942 EB A GR | elektronisches VG, inkl. Leuchtmittel | 18,2 | 299 892 00 (23) | 1054,- | |
| MVP506 HPI-TP250W K A ST GR | SON-Vorschaltgerät, inkl. Leuchtmittel | 19,3 | 720 319 00 (23) | 765,- | 1 |
| MVP506 HPI-TP400W K A ST GR | SON-Vorschaltgerät, inkl. Leuchtmittel | 20,7 | 720 326 00 (23) | 826,- | |
| MVP506 CDO-TT150W/828 K A ST GR | inkl. Leuchtmittel | 18,2 | 720 333 00 (23) | 868,- | |
| MVP506 SON-TPP150W K A ST GR | inkl. Leuchtmittel | 18,2 | 720 272 00 (23) | 774,- | |
| MVP506 SON-TPP250W K A ST GR | inkl. Leuchtmittel | 19,3 | 720 289 00 (23) | 814,- | |
| MVP506 SON-TPP400W K A ST GR | inkl. Leuchtmittel | 20,7 | 720 296 00 (23) | 854,- | |
| MVP506 SON-TPP600W K A ST GR | inkl. Leuchtmittel | 22,1 | 724 638 00 (23) | 934,- | |
| MVP506, Dunkelgrau lackiert (ähnl. RAL 7043), asymmetrische Optik, Schutzklasse II | | | | | |
| MVP506 HPI-TP250W K II A GR SI | SON-Vorschaltgerät, inkl. Leuchtmittel | 19,3 | 723 273 00 (23) | 805,- | |
| MVP506 HPI-TP400W K II A GR SI | SON-Vorschaltgerät, inkl. Leuchtmittel | 20,7 | 723 280 00 (23) | 866,- | |
| MVP506 SON-TPP250W K II A GR SI | inkl. Leuchtmittel | 19,3 | 723 242 00 (23) | 854,- | |
| MVP506 SON-TPP400W K II A GR SI | inkl. Leuchtmittel | 20,7 | 723 259 00 (23) | 894,- | |

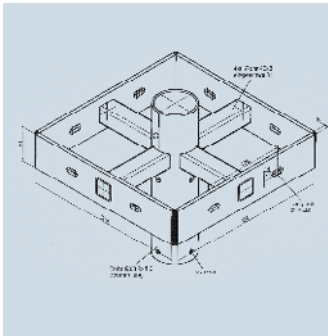




| Produktbezeichnung | Beschreibung | Gewicht | | Bestell-Nr. | | RG | Preis in Wo. |
|---|---------------------------------------|---------|------------|-------------|--------|----|--------------|
| | | kg | EOC | | | | |
| MVP506, Aluminium natur (unlackiert), Straßenleuchtenoptik | | | | | | | |
| MVP506 CPO-T60W/728 K EB OR | elektronisches VG, inkl. Leuchtmittel | 18,2 | 724 591 00 | (23) | 998,- | | |
| MVP506 CPO-T140W/728 K EB OR | elektronisches VG, inkl. Leuchtmittel | 18,5 | 724 607 00 | (23) | 1019,- | | |
| MVP506 CDM-T150W/942 K OR ST | inkl. Leuchtmittel | 18,3 | 720 265 00 | (23) | 717,- | | |
| MVP506 CDM-TMW 210W/942 EB OR | elektronisches VG, inkl. Leuchtmittel | 18,2 | 299 861 00 | (23) | 961,- | | |
| MVP506 CDM-TMW 315W/942 EB OR | elektronisches VG, inkl. Leuchtmittel | 18,2 | 299 878 00 | (23) | 996,- | | |
| MVP506 SON-TPP150W K OR ST | inkl. Leuchtmittel | 18,2 | 724 430 00 | (23) | 714,- | | |
| MVP506 SON-TPP250W K OR ST | inkl. Leuchtmittel | 19,3 | 724 447 00 | (23) | 753,- | | |



| | | | | | | | |
|--|---------------------------------------|------|------------|------|--------|--|--|
| MVP506, Dunkelgrau lackiert (ähnli. RAL 7043), Straßenleuchtenoptik | | | | | | | |
| MVP506 CPO-T60W/728 K EB OR GR | elektronisches VG, inkl. Leuchtmittel | 18,2 | 724 614 00 | (23) | 1149,- | | |
| MVP506 CPO-T140W/728 K EB OR GR | elektronisches VG, inkl. Leuchtmittel | 18,5 | 724 621 00 | (23) | 1169,- | | |
| MVP506 CDM-T150W/942 K OR GR ST | inkl. Leuchtmittel | 18,3 | 720 340 00 | (23) | 868,- | | |
| MVP506 CDM-TMW 210W/942 EB OR GR | elektronisches VG, inkl. Leuchtmittel | 18,2 | 299 908 00 | (23) | 1107,- | | |
| MVP506 CDM-TMW 315W/942 EB OR GR | elektronisches VG, inkl. Leuchtmittel | 18,2 | 299 915 00 | (23) | 1142,- | | |
| MVP506 SON-TPP150W K OR GR ST | inkl. Leuchtmittel | 18,2 | 724 478 00 | (23) | 864,- | | |
| MVP506 SON-TPP250W K OR GR ST | inkl. Leuchtmittel | 19,3 | 724 485 00 | (23) | 904,- | | |

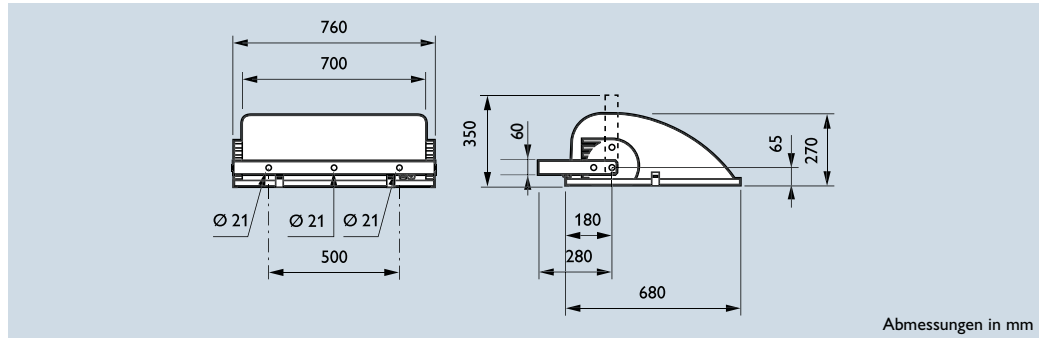


| | | | | | | | |
|--|--|------|------------|------|-------|---|--|
| Mastaufsatzstück für die Montage von einem bis vier Scheinwerfern | | | | | | | |
| 9MA504 TV-V/X 76 FÜR MVP506 | für Mast Da = 76 mm, für 1-2 Scheinwerfer | 10,0 | 621 811 00 | (29) | 254,- | 1 | |
| 9MA504 TV-V/X 89 FÜR MVP506 | für Mast Da = 89 mm, für 1-4 Scheinwerfer | 10,0 | 621 828 00 | (29) | 254,- | 1 | |
| 9MA504 TV-V/X 108 FÜR MVP506 | für Mast Da = 108 mm, für 1-4 Scheinwerfer | 10,0 | 621 835 00 | (29) | 254,- | 1 | |

| | | | | | | | |
|----------------|-----------------------|-----|------------|------|------|--|--|
| Zubehör | | | | | | | |
| ZVP506 SK | interne Abblendschute | 0,1 | 723 075 99 | (23) | 49,- | | |

Planflächenscheinwerfer mit Anti-Streulichtkonzeption

Das Gehäuse besteht aus Silumin-Druckguss mit einem äußerst geringen Kupfergehalt für hohe Korrosionsbeständigkeit. Der Scheinwerfer hat eine gehärtete, 5 mm starke Sicherheitsglasscheibe. Die Scharniere und Verschlüsse sind aus rostfreiem Edelstahl, der Montagebügel ist feuerverzinkt und ist für stehende oder hängende Montage oder Wandmontage geeignet. Es ist eine Kabeleinführung Typ PG16 integriert. Die hocheffektive, computerberechnete Optik besteht aus Aluminium. Der Scheinwerfer hat einen Leuchtenbetriebswirkungsgrad >66%. Die Frontscheibe ist parallel zum Boden angeordnet, um eine maximale Blendungsbegrenzung zu erzielen und Streulicht zu vermeiden. Der Betrieb erfolgt mit externem Vorschaltgerät und elektrischer Einheit. Das Kombipack ist inklusive Leuchtmittel.



Abmessungen in mm

| Produktbezeichnung | Beschreibung | Gewicht kg | Bestell-Nr. | | | Preis in Wo. |
|---|----------------------------------|---------------|-------------|----------------|--------|-----------------|
| | | | EOC | RG | | |
| SNF111, Kombipack inkl. Leuchtmittel, ohne Zündgerät, ohne elektrische Einheit (230 V) | | | | | | |
| SNF111 2xSON-TP400W K MB | tief-/breitstrahlende Optik | 24,2 | 547 558 00 | (23) | 1004,- | |
| SNF111 2xSON-TP400W K NB | engstrahlende Optik | 24,2 | 547 541 00 | (23) | 1004,- | |
| SNF111 2xSON-TP600W K MB | tief-/breitstrahlende Optik | 24,2 | 547 596 00 | (23) | 1165,- | |
| SNF111 2xSON-TP600W K NB | engstrahlende Optik | 24,2 | 547 589 00 | (23) | 1165,- | |
| SNF111 SON-T1000W K MB | tief-/breitstrahlende Optik | 24,2 | 547 510 00 | (23) | 1025,- | |
| SNF111 SON-T1000W K NB | engstrahlende Optik | 24,2 | 547 503 00 | (23) | 1025,- | |
| SNF111 2xHPI-T400W K MB | tief-/breitstrahlende Optik | 24,2 | 547 572 00 | (23) | 1125,- | |
| SNF111 2xHPI-T400W K NB | engstrahlende Optik | 24,2 | 547 565 00 | (23) | 1125,- | |
| SNF111 1xHPI-T1000W K MB | tief-/breitstrahlende Optik | 24,2 | 547 534 00 | (23) | 1145,- | |
| SNF111 1xHPI-T1000W K NB | engstrahlende Optik | 24,2 | 547 527 00 | (23) | 1145,- | |
| Ersatzteile | | | | | | |
| SNF111 Frontglass | Frontscheibe (für alle Wattagen) | 8,1 | 136 395 00 | (31) | 286,- | |
| HNF001 Lampholder E40 | E40 Lampenfassung | 0,3 | 132 830 00 | (31) a.Anfrage | | |

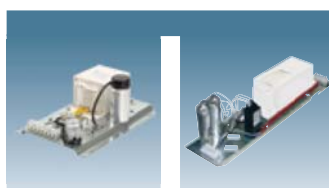


Schutzklasse: I
Schutzart: IP 65

Cw-Wert: 1,0

Windangriffsfläche: 0,19 m²

gelistet bei der Deutschen Bahn



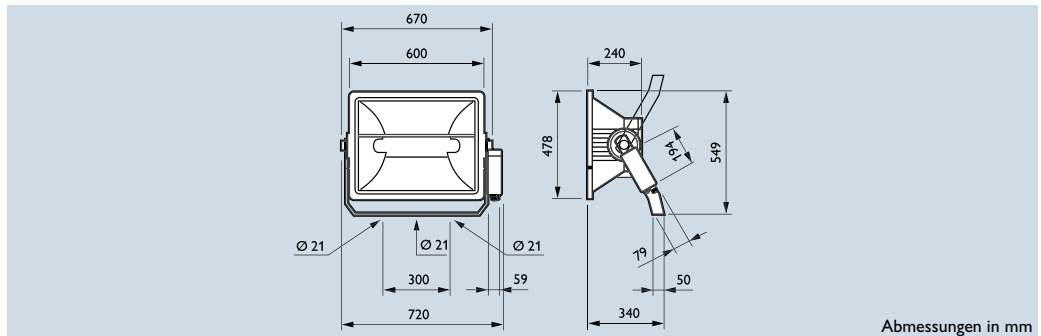
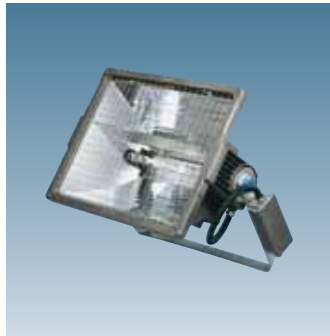
breite Bauform (WV) schmale Bauform (LV)
Abmessungen siehe Elektrische Einheiten
ZVF320

| Produktbezeichnung | Beschreibung | Gewicht kg | Bestell-Nr. | | | Preis in Wo. |
|--|--|---------------|-------------|------|-------|-----------------|
| | | | EOC | RG | | |
| elektrische Einheit (230 V) mit Zündgerät, breite Bauform, kompensiert, Einbau in Schaltschrank, Mast oder Gusskasten | | | | | | |
| ZVF320 2xSON-T400W WV SP SD | für 0-40 m Kabellänge* | 11,5 | 957 552 00 | (23) | 375,- | |
| ZVF320 2xSON-T400W WV SP LD | für 40-100 m Kabellänge* | 11,5 | 957 569 00 | (23) | 375,- | |
| ZVF320 2xSON-T600W WV SP SD | für 0-40 m Kabellänge* | 12,8 | 957 828 00 | (23) | 496,- | |
| ZVF320 2xSON-T600W WV SP LD | für 40-100 m Kabellänge* | 12,8 | 957 835 00 | (23) | 496,- | |
| ZVF320 SON-T1000W WV SP SD | für 0-40 m Kabellänge* | 11,7 | 504 156 00 | (23) | 555,- | |
| ZVF320 SON-T1000W WV SP LD | für 40-100 m Kabellänge* | 11,7 | 504 163 00 | (23) | 555,- | |
| ZVF320 2xHPI-TP400W WV PA | für bis zu 350 m Kabellänge* | 11,5 | 504 101 00 | (23) | 321,- | |
| ZVF320 HPI-TP1000W WV PA | für bis zu 350 m Kabellänge* | 10,4 | 504 064 00 | (23) | 362,- | |
| ZRP320 GRB-W | Gusskasten für elektrische Einheit in breiter Bauform, mit zwei Kabelverschraubungen | 4,1 | 141 312 00 | (23) | 169,- | 1 |
| ZRP320 GRB-W 4CG | Gusskasten für elektrische Einheit in breiter Bauform, mit vier Kabelverschraubungen | 4,1 | 148 786 00 | (23) | 177,- | |
| elektrische Einheit (230 V) mit Zündgerät, schmale Bauform, kompensiert, Einbau in Mast | | | | | | |
| ZVF320 2xSON-T400W LV SP SD | für 0-40 m Kabellänge* | 11,5 | 957 767 00 | (23) | 375,- | |
| ZVF320 2xSON-T400W LV SP LD | für 40-100 m Kabellänge* | 11,5 | 957 774 00 | (23) | 375,- | |
| ZVF320 2xSON-T600W LV SP SD | für 0-40 m Kabellänge* | 12,8 | 957 804 00 | (23) | 496,- | |
| ZVF320 2xSON-T600W LV SP LD | für 40-100 m Kabellänge* | 12,8 | 957 811 00 | (23) | 496,- | |
| ZVF320 SON-T1000W LV SP SD | für 0-40 m Kabellänge* | 11,7 | 504 125 00 | (23) | 555,- | |
| ZVF320 SON-T1000W LV SP LD | für 40-100 m Kabellänge* | 11,7 | 504 132 00 | (23) | 555,- | |
| ZVF320 2xHPI-TP400W LV PA | für bis zu 350 m Kabellänge* | 11,5 | 504 095 00 | (23) | 321,- | |
| ZVF320 HPI-TP1000W LV PA | für bis zu 350 m Kabellänge* | 10,4 | 504 057 00 | (23) | 362,- | |

* bei Verwendung eines Kabels mit einem Kapazitätsbelag von 100 µF/m

Leistungsstark und robust

Das Gehäuse besteht aus robustem Silumin-Druckguss mit einem äußerst geringen Kupfergehalt für hohe Korrosionsbeständigkeit. Der Scheinwerfer hat eine gehärtete Sicherheitsglasscheibe. Die Verschlüsse sind aus rostfreiem Edelstahl, die Montagebügel feuerverzinkt. Es ist eine Kabeleinführung Typ PG13,5 integriert. Der Scheinwerfer besitzt eine Winkelskala zum Ausrichten. Der hochglänzende, eloxierte Reflektor besteht aus 99,9% Reinstaluminium. Powervision vermeidet Streulichtverluste durch eine Blendschürze oberhalb der Lampe. Der Betrieb erfolgt mit externem Vorschaltgerät und elektrischer Einheit. Das Kombipack ist inklusive Leuchtmittel.

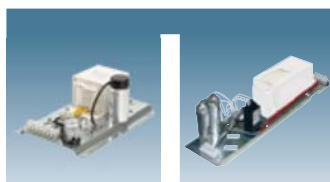


Abmessungen in mm



Schutzklasse: I
Schutzart: IP 55
Cw-Wert: 1,08
Windangriffsfläche: 0,3 m²

| Produktbezeichnung | Beschreibung | Gewicht kg | Bestell-Nr. EOC | RG | Preis in Wo. |
|---|-----------------------------|---------------|--------------------|------|-----------------|
| MVF024, inkl. Leuchtmittel, ohne elektrische Einheit | | | | | |
| MVF024 SON-T1000W K 230V WB | breitstrahlende Optik | 16,3 | 547 800 00 | (23) | 920,- |
| MVF024 SON-T1000W K 230V MB | tief-/breitstrahlende Optik | 16,3 | 547 787 00 | (23) | 920,- |
| MVF024 SON-T1000W K 230V NB | engstrahlende Optik | 16,3 | 547 763 00 | (23) | 920,- |
| MVF024 HPI-T1000W K 230V WB | breitstrahlende Optik | 16,3 | 547 817 00 | (23) | 985,- |
| MVF024 HPI-T1000W K 230V MB | tief-/breitstrahlende Optik | 16,3 | 547 794 00 | (23) | 985,- |
| MVF024 HPI-T1000W K 230V NB | engstrahlende Optik | 16,3 | 547 770 00 | (23) | 985,- |
| MVF024 MHN-LA2000W/842 K 400V WB | breitstrahlende Optik | 15,5 | 547 848 00 | (23) | 1346,- |
| MVF024 MHN-LA2000W/842 K 400V MB | tief-/breitstrahlende Optik | 15,5 | 547 831 00 | (23) | 1346,- |
| MVF024 MHN-LA2000W/842 K 400V NB | engstrahlende Optik | 15,5 | 547 824 00 | (23) | 1346,- |
| Zubehör | | | | | |
| ZVF024 L | Abblendraster | 1,8 | 265 759 00 | (23) | 209,- |
| Ersatzteile | | | | | |
| MVF024 Frontglass 1000W | Frontscheibe für 1000 W | 3,8 | 136 418 00 | (31) | a.Anfrage |
| MVF024 Frontglass 2000W | Frontscheibe für 2000 W | 3,8 | 136 432 00 | (31) | 226,- |
| MVF024 Lampholder E40 | E40 Lampenfassung | 0,3 | 132 397 00 | (31) | a.Anfrage |



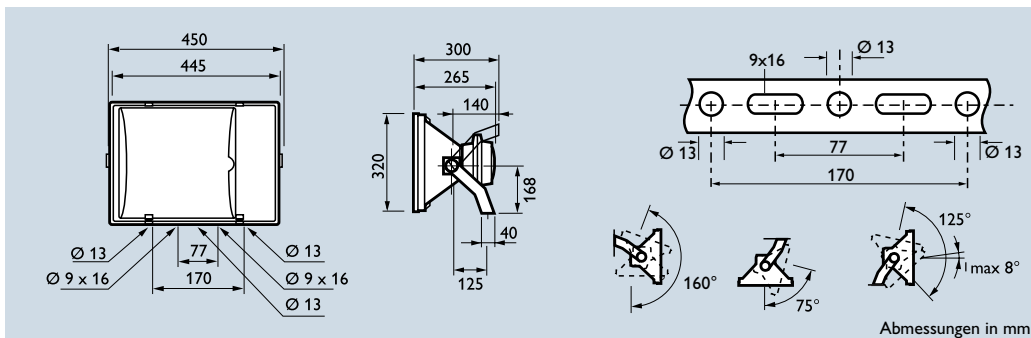
breite Bauform (WV) schmale Bauform (LV)
Abmessungen siehe Elektrische Einheiten
ZVF320

| Produktbezeichnung | Beschreibung | Gewicht kg | Bestell-Nr. EOC | RG | Preis in Wo. |
|---|--|---------------|--------------------|------|-----------------|
| elektrische Einheit (230 V) mit Zündgerät, breite Bauform, kompensiert, Einbau in Schaltschrank, Mast oder Gusskasten | | | | | |
| ZVF320 SON-T1000W WV SP SD | für 0-40 m Kabellänge* | 11,7 | 504 156 00 | (23) | 555,- |
| ZVF320 SON-T1000W WV SP LD | für 40-100 m Kabellänge* | 11,7 | 504 163 00 | (23) | 555,- |
| ZVF320 HPI-TP1000W WV PA | für bis zu 350 m Kabellänge* | 10,4 | 504 064 00 | (23) | 362,- |
| elektrische Einheit (400 V) ohne Zündgerät, breite Bauform, kompensiert, Einbau in Schaltschrank, Mast oder Gusskasten | | | | | |
| ZVF320 MHN-LA2000W 380-415V WV | | 16,3 | 503 319 00 | (23) | 458,- |
| ZRP320 GRB-W | Gusskasten für elektr. Einheit in breiter Bauform, mit zwei Kabelverschraubungen | 4,1 | 141 312 00 | (23) | 169,- 1 |
| ZRP320 GRB-W 4CG | Gusskasten für elektr. Einheit in breiter Bauform, mit vier Kabelverschraubungen | 4,1 | 148 786 00 | (23) | 177,- |
| elektrische Einheit (230 V) mit Zündgerät, schmale Bauform, kompensiert, Einbau in Mast | | | | | |
| ZVF320 SON-T1000W LV SP SD | für 0-40 m Kabellänge* | 11,7 | 504 125 00 | (23) | 555,- |
| ZVF320 SON-T1000W LV SP LD | für 40-100 m Kabellänge* | 11,7 | 504 132 00 | (23) | 555,- |
| ZVF320 HPI-TP1000W LV PA | für bis zu 350 m Kabellänge* | 10,4 | 504 057 00 | (23) | 362,- |
| elektrische Einheit (400 V) ohne Zündgerät, schmale Bauform, kompensiert, Einbau in Mast | | | | | |
| ZVF320 MHN-LA2000W 380-415V LV | | 16,3 | 503 296 00 | (23) | 458,- 1 |

* bei Verwendung eines Kabels mit einem Kapazitätsbelag von 100 µF/m

Vielseitig verwendbar

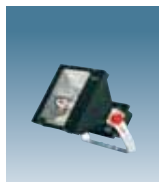
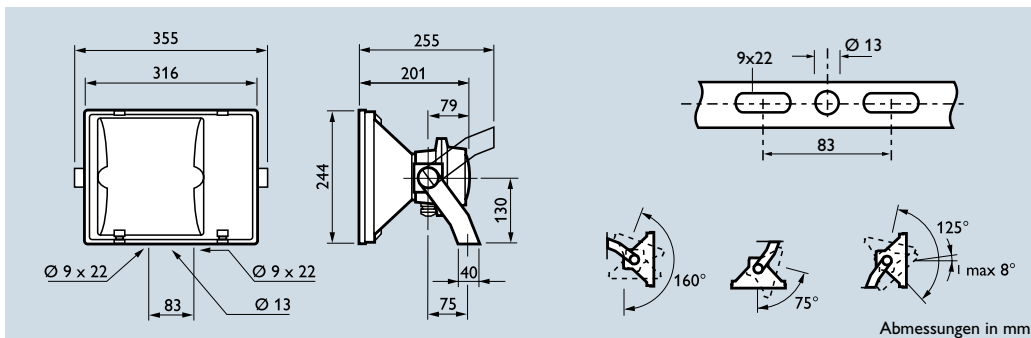
SNF-K 300 und SNF-K 100 sind kompakte, breitstrahlende Scheinwerfer mit integrierter elektrischer Einheit und Leuchtmittel inklusive. Das Gehäuse ist aus Polycarbonat. Die Frontscheibe besteht aus 5 mm starkem Sicherheitsglas. Der Universalmontagebügel ist für Wand-, Decken- und Mastmontage geeignet. Die Verschlüsse sind aus rostfreiem Edelstahl und der Reflektor besteht aus hochreinem, eloxierten Aluminium.



Schutzklasse: II
Schutzart: IP 55
Windangriffsfläche: 0,14 m²

| Produktbezeichnung | Beschreibung | Gewicht kg | Bestell-Nr. | | |
|---|---|---------------|-------------|------|--------------|
| | | | EOC | RG | Preis in Wo. |
| SNF300, Kombipack inkl. Leuchtmittel | | | | | |
| SNF300 SON-T250W K 230V II SP | inkl. Lampe SON-T 250 W | 8,8 | 010 410 00 | (23) | 484,- |
| SNF300 SON-T400W K 230V II SP | inkl. Lampe SON-T 400 W | 10,6 | 015 132 00 | (23) | 515,- 1 |
| SNF300 HPI-TP250W K 230V II | inkl. Lampe HPI-T Plus 250 W | 8,1 | 013 879 00 | (23) | 505,- |
| SNF300 HPI-TP400W K 230V II | inkl. Lampe HPI-T Plus 400 W | 9,3 | 014 852 00 | (23) | 535,- |
| Zubehör | | | | | |
| ZNF300 BD-L | Blendschute oben/unten, Satz = 2 Stk. | 1,0 | 267 098 00 | (23) | 129,- |
| ZNF300 BD-S | Blendschute rechts/links, Satz = 2 Stk. | 0,8 | 267 104 00 | (23) | 129,- |
| Ersatzteile | | | | | |
| M/SNF300 Frontglass | Frontscheibe | 1,7 | 138 665 00 | (31) | 90,- |
| MNF250 Lampholder E40 | E40 Lampenfassung | 0,4 | 132 304 00 | (31) | auf Anfrage |

SNF-K 100

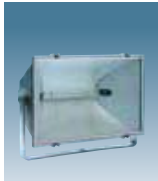
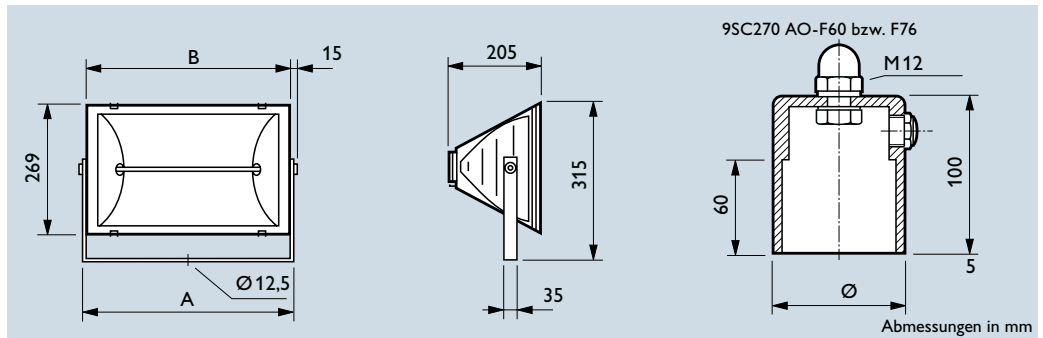


Schutzklasse: II
Schutzart: IP 55
Windangriffsfläche: 0,14 m²

| Produktbezeichnung | Beschreibung | Gewicht kg | Bestell-Nr. | | |
|---|---|---------------|-------------|------|--------------|
| | | | EOC | RG | Preis in Wo. |
| SNF100, Kombipack inkl. Leuchtmittel | | | | | |
| SNF100 SON-T100W K 230V II SP | inkl. Lampe SON-T PRO 100 W | 5,9 | 013 176 00 | (23) | 424,- |
| SNF100 SON-T150W K 230V II SP | inkl. Lampe SON-T PRO 150 W | 6,3 | 272 139 00 | (23) | 454,- |
| SNF100 SDW-T100W K 230V II SP | inkl. Lampe SDW-T 100 W | 5,9 | 019 178 00 | (23) | 583,- |
| SNF100 MHN-TD70W K 230V II | inkl. Lampe MHN-TD 70 W | 6,5 | 012 193 00 | (23) | 462,- |
| SNF100 MHN-TD150W K 230V II | inkl. Lampe MHN-TD 150 W | 6,5 | 007 038 00 | (23) | 492,- |
| Zubehör | | | | | |
| ZNF100 BD-L | Blendschute oben/unten, Satz = 2 Stk. | 0,7 | 267 067 00 | (23) | 107,- |
| ZNF100 BD-S | Blendschute rechts/links, Satz = 2 Stk. | 0,6 | 267 081 00 | (23) | 107,- |
| Ersatzteile | | | | | |
| FNF070 Frontglass | Frontscheibe | 1,4 | 133 950 00 | (31) | 135,- |

Wirtschaftlich und wetterbeständig

Der kompakte, sehr stabile Mehrzweck-Halogen-scheinwerfer ist ausgesprochen wirtschaftlich und gleichzeitig extremsten Anforderungen gewachsen. Er wird mit Halogenlampen in eng- und breitstrahlender Ausführung bestückt. Seine wetterbeständige Konstruktion erlaubt eine einfache Reinigung und schnelle Wartung. Er kann zur Anstrahlung von Gebäuden, zur Beleuchtung von Sportanlagen, Lagerplätzen, Baustellen und Industrieanlagen eingesetzt werden.



Schutzklasse: I
Schutzart: IP 65

| Produktbezeichnung | Beschreibung | A mm | B mm | Gewicht kg | Bestell-Nr. EOC | RG | Preis in Wo. |
|--|----------------|------|------|------------|-----------------|------|--------------|
| Halogen-scheinwerfer, ohne Lackierung, mit temperaturwechselbeständigem Einscheiben-Sicherheitsglas, klar | | | | | | | |
| 3SC270 HAL-L500W SEK -E 7035 | engstrahlend | 263 | 250 | 3,9 | 519 422 99 | (23) | 530,- |
| 3SC270 HAL-L1000W SEK -E 7035 | engstrahlend | 363 | 350 | 4,9 | 490 325 00 | (23) | 586,- |
| 3SC270 HAL-L1500W SEK -E | engstrahlend | 413 | 400 | 5,4 | 490 349 00 | (23) | 621,- |
| 3SC270 HAL-L2000W SEK -E | engstrahlend | 463 | 400 | 5,8 | 490 363 00 | (23) | 660,- |
| 3SC270 HAL-L500W SEK -B 7035 | breitstrahlend | 263 | 250 | 3,9 | 519 439 99 | (23) | 530,- |
| 3SC270 HAL-L1000W SEK -B 7035 | breitstrahlend | 363 | 350 | 4,9 | 490 332 00 | (23) | 586,- |
| 3SC270 HAL-L1500W SEK -B | breitstrahlend | 413 | 400 | 5,4 | 490 356 00 | (23) | 621,- |
| 3SC270 HAL-L2000W SEK -B | breitstrahlend | 463 | 450 | 5,8 | 490 370 00 | (23) | 660,- |

Zubehör, Aluminium, schwarz lackiert

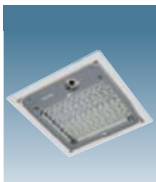
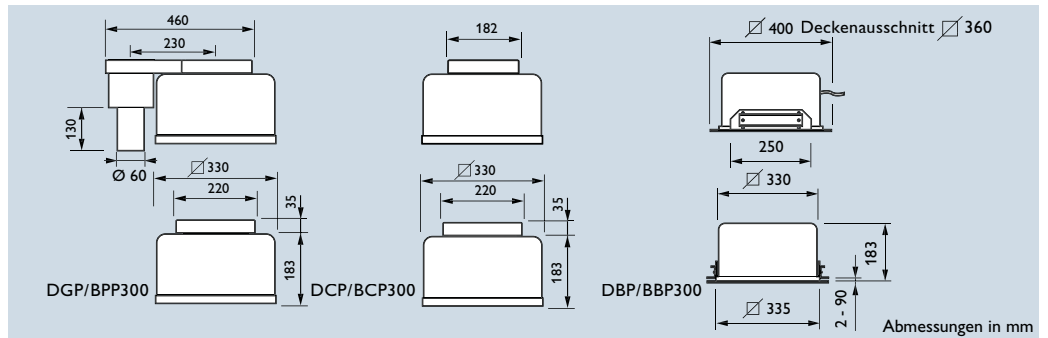
| | | | | | | | |
|-----------------------|--|--|--|--|-------------|------|-------------|
| 9SC270 AB 500/300W SW | Abblendschute | | | | 498 444 00 | (31) | 364,- |
| 9SC270 AB 1000W SW | Abblendschute | | | | 498 451 00 | (31) | 377,- |
| 9SC270 AB 1500W SW | Abblendschute | | | | 498 468 00 | (31) | 387,- |
| 9SC270 AB 2000W SW | Abblendschute | | | | 553 921 00 | (31) | 319,- |
| 9SC270 LB 500/300W SW | Lamellenblende | | | | 498 475 00 | (31) | 454,- |
| 9SC270 LB 1000W SW | Lamellenblende | | | | 498 482 00 | (31) | 464,- |
| 9SC270 LB 1500W SW | Lamellenblende | | | | auf Anfrage | (31) | auf Anfrage |
| 9SC270 LB 2000W SW | Lamellenblende | | | | 544 684 00 | (31) | 521,- |
| 9SC270 SG 500/300W SW | Schutzgitter | | | | 557 240 00 | (31) | 268,- |
| 9SC270 SG 1000W SW | Schutzgitter | | | | 498 499 00 | (31) | 324,- |
| 9SC270 SG 1500W SW | Schutzgitter | | | | 558 612 00 | (31) | 324,- 2 |
| 9SC270 SG 2000W SW | Schutzgitter | | | | auf Anfrage | (31) | auf Anfrage |
| 9SC270 500/300W MBA | Schwingbügel | | | | auf Anfrage | (23) | auf Anfrage |
| 9SC270 1000W MBA | Schwingbügel | | | | auf Anfrage | (23) | auf Anfrage |
| 9SC270 1500W MBA | Schwingbügel | | | | 558 698 00 | (23) | 470,- |
| 9SC270 2000W MBA | Schwingbügel | | | | auf Anfrage | (23) | auf Anfrage |
| 9SC270 AO-F60 RAL9004 | Montagekappe für Mastzopf Ø 60 mm, M12 | | | | 495 528 00 | (23) | 43,- |
| 9SC270 AO-F76 RAL9004 | Montagekappe für Mastzopf Ø 76 mm, M12 | | | | 495 535 00 | (23) | 45,- |

Ersatzteile

| | | | | | | | |
|-----------------|--------------------------------------|--|--|--|------------|------|------|
| 9SC270 500W FG | Schutzglas ohne Rahmen für 500/300 W | | | | 497 669 00 | (31) | 64,- |
| 9SC270 1000W FG | Schutzglas ohne Rahmen für 1000 W | | | | 497 676 00 | (31) | 67,- |
| 9SC270 1500W FG | Schutzglas ohne Rahmen für 1500 W | | | | 497 683 00 | (31) | 69,- |
| 9SC270 2000W FG | Schutzglas ohne Rahmen für 2000 W | | | | 497 690 00 | (31) | 83,- |

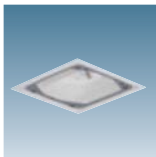
Für Einbau-, Anbau- sowie Mast- und Wandmontage

Mini 300 Cube ist eine multifunktionale Leuchte mit LEDs oder Hochdruck-Metallhalogenlampen. Das Gehäuse besteht aus lackiertem Aluminium mit einer thermisch gehärteten Flachglasscheibe. Die Mini 300 LED ist mit 112 bzw. 84 Hochleistungs-LEDs bestückt, wobei das Licht über integrierte Nanooptiken ausgekoppelt wird. Das LED-Modul ist versiegelt und daher wartungsfrei. Die mit Metallhalogenlampen ausgestatteten Leuchten verfügen über eine spezielle Optik mit patentierter Beschichtung, die sich durch einen hohen Wirkungsgrad und eine größtmögliche Entblendung auszeichnet.



Schutzklasse: I, II
Schutzart: IP 65

| Produktbezeichnung | Beschreibung | Gewicht Bestell-Nr. | | | |
|---|---|---------------------|------------|------|--------------|
| | | kg | EOC | RG | Preis in Wo. |
| Mini 300 LED, für Deckeneinbau mit Einbaurahmen, Weiß (RAL 9003) | | | | | |
| BBP300 112xLXML PSU 145W S I 55 | symmetrisch, 55° Ausstrahlwinkel | 15,5 | 631 289 00 | (26) | 1390,- |
| BBP300 112xLXML PSR 145W S I 55 | symmetrisch, 55° Ausstrahlwinkel, integrierter Bewegungssensor | 15,5 | 631 272 00 | (26) | 1594,- |
| BBP300 84xLXML PSU 109W A I 55 | asymmetrisch, 55° Ausstrahlwinkel | 15,5 | 631 326 00 | (26) | 1238,- |
| BBP300 84xLXML PSR 109W A I 55 | asymmetrisch, 55° Ausstrahlwinkel, integrierter Bewegungssensor | 15,5 | 631 319 00 | (26) | 1441,- |



| | | | | | |
|---|--|-----|------------|------|---------|
| Mini 300 Cube, für Deckeneinbau mit Einbaurahmen, inkl. Leuchtmittel | | | | | |
| DBP300 CDM-TD150W/942 230V A-WB SI MR | asymmetrisch, breitstrahlend, Silber (RAL 9006) | 8,0 | 379 701 00 | (23) | 573,- |
| DBP300 CDM-TD150W/942 230V S-WB SI MR | symmetrisch, breitstrahlend, Silber (RAL 9006) | 8,0 | 383 098 00 | (23) | 543,- |
| DBP300 CDM-TD150W/942 230V A-WB WH MR | asymmetrisch, breitstrahlend, Weiß (RAL 9003) | 8,0 | 180 802 00 | (23) | 562,- 2 |
| DBP300 CDM-TD150W/942 230V S-WB WH MR | symmetrisch, breitstrahlend, Weiß (RAL 9003) | 8,0 | 249 912 00 | (23) | 533,- 1 |
| DBP300 CDM-T250W/942 230V A-MB WH MR | asymmetrisch, medium-breitstrahlend, Weiß (RAL 9003) | 9,0 | 384 910 00 | (23) | 683,- |
| DBP300 CDM-T250W/942 230V S-WB WH MR | symmetrisch, breitstrahlend, Weiß (RAL 9003) | 9,0 | 384 958 00 | (23) | 641,- |



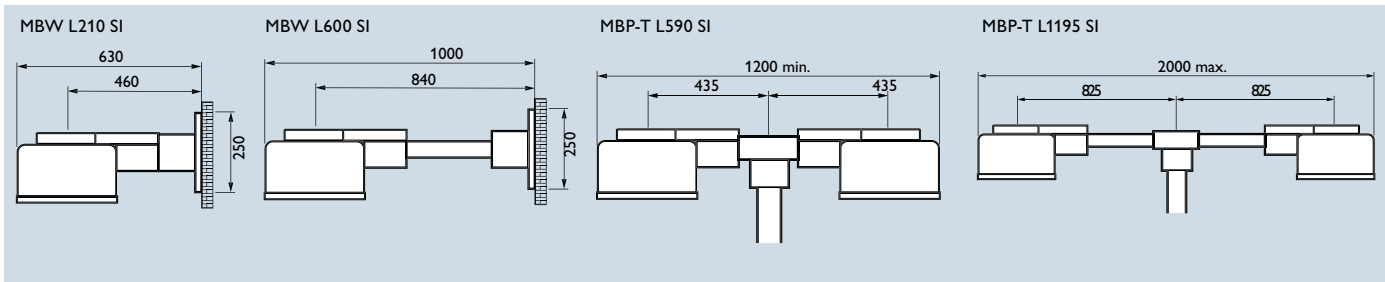
| | | | | | |
|---|---|------|------------|------|--------|
| Mini 300 LED, für Deckenanbau, Weiß (RAL 9003) | | | | | |
| BCP300 112xLXML PSU 145W S I 55 | symmetrisch, 55° Ausstrahlwinkel | 18,3 | 631 647 00 | (26) | 1519,- |
| BCP300 112xLXML PSR 145W S I 55 | symmetrisch, 55° Ausstrahlwinkel, integrierter Bewegungssensor | 18,3 | 631 630 00 | (26) | 1723,- |
| BCP300 84xLXML PSU 109W A I 55 | asymmetrisch, 55° Ausstrahlwinkel | 18,3 | 631 685 00 | (26) | 1367,- |
| BCP300 84xLXML PSR 109W A I 55 | asymmetrisch, 55° Ausstrahlwinkel, integrierter Bewegungssensor | 18,3 | 631 678 00 | (26) | 1570,- |



| | | | | | |
|---|---|-----|------------|------|---------|
| Mini 300 Cube, für Deckenanbau, inkl. Leuchtmittel | | | | | |
| DCP300 CDM-TD150W/942 IC 230V A-WB SI | asymmetrisch, breitstrahlend, Silber (RAL 9006) | 7,0 | 383 265 00 | (23) | 526,- |
| DCP300 CDM-TD150W/942 230V A-WB WH | asymmetrisch, breitstrahlend, Weiß (RAL 9003) | 7,0 | 180 949 00 | (23) | 526,- |
| DCP300 CDM-TD150W/942 230V S-WB WH | symmetrisch, breitstrahlend, Weiß (RAL 9003) | 7,0 | 180 970 00 | (23) | 496,- 1 |
| DCP300 CDM-T250W/830 230V S-WB WH | symmetrisch, breitstrahlend, Weiß (RAL 9003) | 8,0 | 382 145 00 | (23) | 607,- |

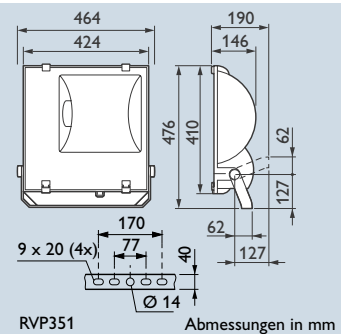
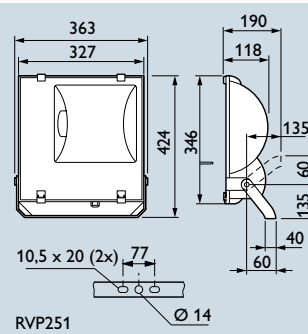
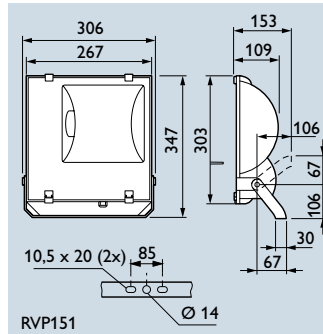
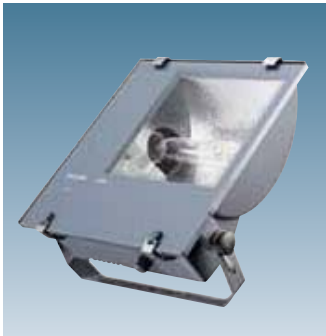


| Produktbezeichnung | Beschreibung | Gewicht kg | Bestell-Nr. EOC | RG | Preis | in Wo. |
|--|---|---------------|--------------------|------|-----------|--------|
| Mini 300 Cube, für Mastaufsatz- oder Wandmontage, Silber (RAL 9006), inkl. Leuchtmittel | | | | | | |
| DGP300 CDM-TD150W/942 A-NB SI | asymmetrisch, engstrahlend Silber (RAL 9006) | 9,0 | 181 083 00 | (23) | 663,- | |
| DGP300 CDM-TD150W/942 A-MB SI | asymmetrisch, medium-breitstrahlend, Silber (RAL 9006) | 9,0 | 181 045 00 | (23) | 663,- | |
| DGP300 CDM-TD150W/942 A-WB SI | asymmetrisch, breitstrahlend Silber (RAL 9006) | 9,0 | 180 598 00 | (23) | 663,- | |
| Zubehör für DGP300, Silber (RAL 9006) | | | | | | |
| ZGP300 MBW L210 SI | Wandausleger 210 mm, Silber (RAL 9006) | 3,4 | 181 328 00 | (29) | 151,- | |
| ZGP300 MBW L600 SI | Wandausleger 600 mm, Silber (RAL 9006) | 4,8 | 181 335 00 | (29) | 162,- | |
| ZGP300 MBP-T L590 SI | Doppelausleger für 6 m Mast, Silber (RAL 9006) | 4,2 | 181 304 00 | (29) | 132,- | |
| ZGP300 MBP-T L1195 SI | Doppelausleger für 12 m Mast, Silber (RAL 9006) | 6,5 | 181 311 00 | (29) | a.Anfrage | |

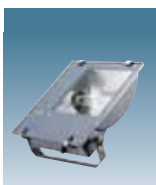


Für innen und außen

Tempo ist ein kompakter, stabiler, neu konzipierter Scheinwerfer mit integrierter elektrischer Einheit. Ein hochwertiger symmetrischer bzw. asymmetrischer Reflektor sorgt für eine effiziente Lichtverteilung. Das korrosionsgeschützte Gehäuse besteht aus Aluminium-Druckguss und ist hellgrau lackiert (RAL 9007). Tempo ist mit einem integrierten Vorschaltgerät ausgestattet, das für konstante Leistung sorgt. Die Schutzart IP 65 wird durch hitzebeständige Dichtungen aus Silikon gewährleistet. Tempo kann auch in Innenräumen bis 25° C eingesetzt werden. Der Scheinwerfer kann mit einem universell verwendbaren, hellgrau lackierten Montagebügel einfach an Decken, Wände oder Masten installiert werden. Eine abhängbare Scheibe erleichtert den Zugriff auf die elektrischen Komponenten und ermöglicht einen schnellen Lampenwechsel. Tempo kann nach oben bzw. nach unten abstrahlend ausgerichtet werden.



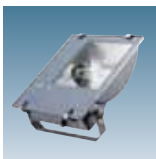
Abmessungen in mm



Schutzklasse: I
Schutzart: IP 65

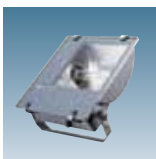
RVP151

Wandgriffsfläche: 0,08 m²



RVP251

Wandgriffsfläche: 0,123 m²



RVP351

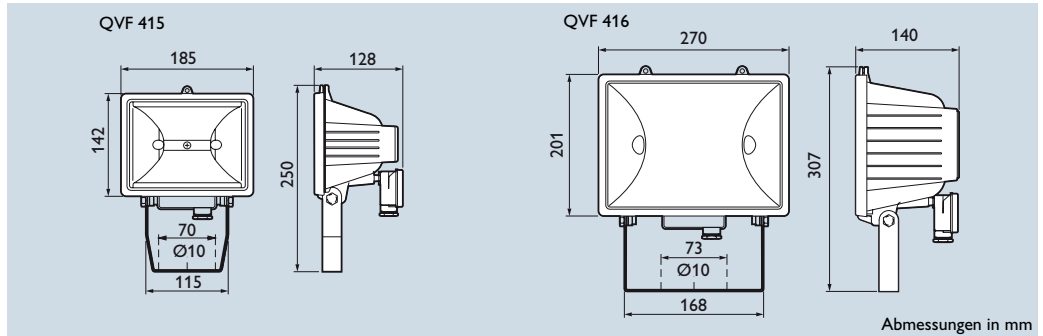
Wandgriffsfläche: 0,165 m²

| Produktbezeichnung | Beschreibung | Gewicht Bestell-Nr. | | | | in Wo. |
|--|---|---------------------|------------|------|-------|--------|
| | | kg | EOC | RG | Preis | |
| Tempo 1, kleine Bauform, inkl. Leuchtmittel | | | | | | |
| RVP151 SON-T70W K IC A | asymmetrische Optik | 4,1 | 806 693 00 | (28) | 117,- | 2 |
| RVP151 SON-T70W K IC S | symmetrische Optik | 4,1 | 806 686 00 | (28) | 117,- | 2 |
| RVP151 MHN-TD70W/842 IC A | asymmetrische Optik | 4,1 | 806 730 00 | (28) | 131,- | 2 |
| RVP151 MHN-TD70W/842 IC S | symmetrische Optik | 4,1 | 806 723 00 | (28) | 131,- | 2 |
| RVP151 CDM-TD70W/830 IC A | asymmetrische Optik | 4,1 | 806 716 00 | (28) | 156,- | 1 |
| RVP151 CDM-TD70W/830 IC S | symmetrische Optik | 4,1 | 806 709 00 | (28) | 156,- | 2 |
| Tempo 2, mittlere Bauform, inkl. Leuchtmittel | | | | | | |
| RVP251 SON-T70W K IC A | asymmetrische Optik | 6,2 | 149 684 00 | (28) | 131,- | 2 |
| RVP251 SON-T70W K IC S | symmetrische Optik | 6,2 | 149 691 00 | (28) | 131,- | 2 |
| RVP251 SON-T150W K IC A | asymmetrische Optik | 6,9 | 149 660 00 | (28) | 151,- | 1 |
| RVP251 SON-T150W K IC S | symmetrische Optik | 6,9 | 149 677 00 | (28) | 151,- | 2 |
| RVP251 MHN-TD70W/842 IC A | asymmetrische Optik | 6,1 | 149 622 00 | (28) | 145,- | 2 |
| RVP251 MHN-TD70W/842 IC S | symmetrische Optik | 6,1 | 149 639 00 | (28) | 145,- | 2 |
| RVP251 MHN-TD150W/842 IC A | asymmetrische Optik | 6,9 | 149 608 00 | (28) | 160,- | 1 |
| RVP251 MHN-TD150W/842 IC S | symmetrische Optik | 6,9 | 149 615 00 | (28) | 160,- | 2 |
| RVP251 CDM-TD70W/830 IC A | asymmetrische Optik | 6,1 | 149 585 00 | (28) | 186,- | 2 |
| RVP251 CDM-TD70W/830 IC S | symmetrische Optik | 6,1 | 149 592 00 | (28) | 186,- | 2 |
| RVP251 CDM-TD150W/830 IC A | asymmetrische Optik | 6,9 | 149 561 00 | (28) | 192,- | 1 |
| RVP251 CDM-TD150W/830 IC S | symmetrische Optik | 6,9 | 149 578 00 | (28) | 192,- | 2 |
| Tempo 3, große Bauform, inkl. Leuchtmittel | | | | | | |
| RVP351 SON-T250W K IC A | asymmetrische Optik | 8,6 | 149 745 00 | (28) | 190,- | 1 |
| RVP351 SON-T250W K IC S | symmetrische Optik | 8,6 | 149 752 00 | (28) | 190,- | 2 |
| RVP351 SON-T400W K IC A | asymmetrische Optik | 10,4 | 149 769 00 | (28) | 219,- | 2 |
| RVP351 SON-T400W K IC S | symmetrische Optik | 10,4 | 149 776 00 | (28) | 219,- | 2 |
| RVP351 HPI-TP250W K IC A | asymmetrische Optik | 7,7 | 149 707 00 | (28) | 182,- | 1 |
| RVP351 HPI-TP250W K IC S | symmetrische Optik | 7,7 | 149 714 00 | (28) | 182,- | 2 |
| RVP351 HPI-TP400W K IC A | asymmetrische Optik | 10,1 | 149 721 00 | (28) | 197,- | 1 |
| RVP351 HPI-TP400W K IC S | symmetrische Optik | 10,1 | 149 738 00 | (28) | 197,- | 1 |
| Ersatzteile | | | | | | |
| RVP151 Frontglass | Frontscheibe (inkl. Scharniere) für Tempo 1 | 0,8 | 147 094 00 | (31) | 47,- | |
| RVP251 Frontglass | Frontscheibe (inkl. Scharniere) für Tempo 2 | 1,4 | 143 843 00 | (31) | 37,- | |
| RVP351 Frontglass | Frontscheibe (inkl. Scharniere) für Tempo 3 | 2,3 | 143 850 00 | (31) | 44,- | |
| RVP151/251 Closing Clip | Verschlussclip (1 Stück) für Tempo 1 und 2 | 0,1 | 149 586 99 | (31) | 13,- | |
| RVP351 Closing Clip | Verschlussclip (1 Stück) für Tempo 3 | 0,1 | 149 609 99 | (31) | 23,- | |

LED-Ausführungen mit Fortimo Modul sind ab Herbst 2011 erhältlich.

Vielseitig einsetzbar

Die QVF-Scheinwerfer haben ein schwarzes Gehäuse aus Silumin-Druckguss und eine temperaturbeständige Abdeckscheibe aus Sicherheitsglas, die mit einer Silikon-dichtung in das Gehäuse integriert ist. Der Reflektor besteht aus hochglänzendem, eloxiertem Aluminium, die Befestigungsbügel sind aus verzinktem und die Verschlüsse aus rostfreiem Stahl. Im Kabelanschlusskasten sind eine Porzellananschlussklemme, eine Erdklemme und eine Kabeleinführung (1 x PG 13,5) integriert. Ein schneller Lampenwechsel kann über die Frontseite erfolgen. Die QVF-Scheinwerfer haben einen universell einsetzbaren Montagebügel und eignen sich zur Decken-, Wand- und Mastmontage. Sie können auch im Außenbereich eingesetzt werden.

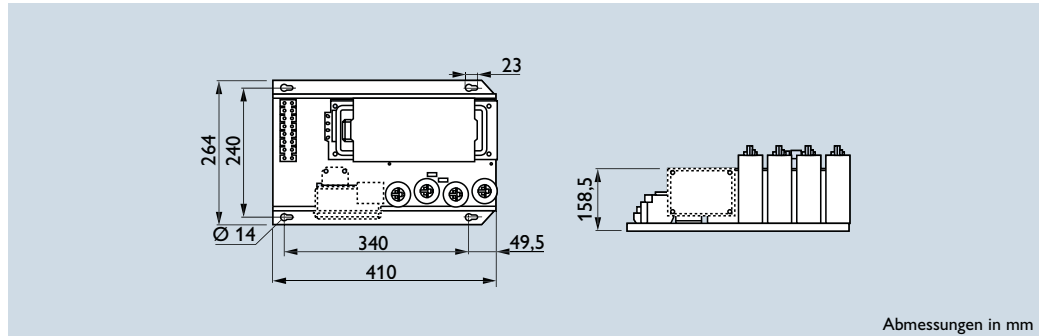


Schutzklasse: I
Schutzart: IP 55

| Produktbezeichnung | Beschreibung | Gewicht Bestell-Nr. | | | |
|--------------------------------------|----------------------------------|---------------------|------------|------|--------------|
| | | kg | EOC | RG | Preis in Wo. |
| QVF 415/416, schwarz lackiert | | | | | |
| QVF415 HAL-TDSS00W BK | auch mit HAL-TD 300 W verwendbar | 1,0 | 893 836 99 | (28) | 18,- 1 |
| QVF416 HAL-TDL1000W BK | auch mit HAL-TD 750 W verwendbar | 1,7 | 893 843 99 | (28) | 58,- 1 |
| Zubehör | | | | | |
| ZVF415 L BK | Abblendraster für QVF415 | 0,2 | 243 771 99 | (28) | 22,- 2 |
| ZVF415 BD BK | Blendschutzklappen für QVF415 | 0,3 | 243 788 99 | (28) | 8,- 2 |

Elektrische Einheit für Scheinwerfer mit Hochdrucklampen (breite Bauform)

Die elektrische Einheit ZVF320 wird inkl. Vorschaltgerät, Zündgerät (nur 230 V-Version), Kondensatoren und Anschlussklemme geliefert. Die Komponenten sind auf einem Geräteträger vormontiert und für den direkten Anschluss der Netzzuleitung (bis 16 mm²) und der Scheinwerferzuleitung fertig verdrahtet; Spannung 230 V oder 400 V. Die breite Ausführung ist zum Einbau in einen Gusskasten (separat zu bestellen), in einen Schaltschrank oder, bei entsprechender Dimensionierung des Mastes, in einen Mast geeignet. Bei einigen Versionen muss zum sicheren Zünden der Lampe die Kabellänge zwischen der elektrischen Einheit und dem Scheinwerfer berücksichtigt werden.



Abmessungen in mm



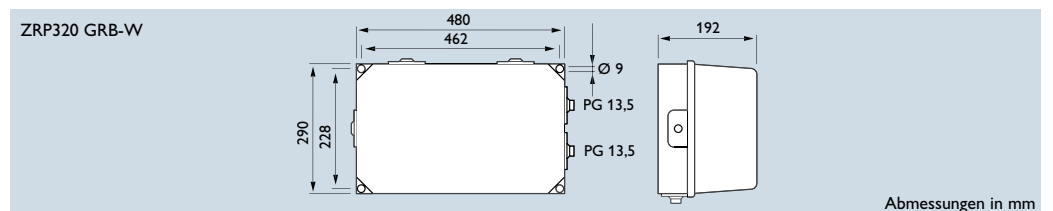
Schutzklasse: I
Schutzart: IP 20

| Produktbezeichnung | Beschreibung | Gewicht Bestell-Nr. | | | |
|--|---|---------------------|------------|------|--------------|
| | | kg | EOC | RG | Preis in Wo. |
| ZVF320, breite Bauform, mit Zündgerät, kompensiert, Einbau in Schaltschrank, Mast oder Gusskasten | | | | | |
| ZVF320 2xSON-T400W WV SP SD | für 0-40 m Kabellänge* | 11,5 | 957 552 00 | (23) | 375,- |
| ZVF320 2xSON-T400W WV SP LD | für 40-100 m Kabellänge* | 11,5 | 957 569 00 | (23) | 375,- |
| ZVF320 SON-T600W WV SP SD | für 0-40 m Kabellänge* | 7,2 | 957 361 00 | (23) | 305,- |
| ZVF320 SON-T600W WV SP LD | für 40-100 m Kabellänge* | 7,2 | 957 408 00 | (23) | 305,- |
| ZVF320 2xSON-T600W WV SP SD | für 0-40 m Kabellänge* | 12,8 | 957 828 00 | (23) | 496,- |
| ZVF320 2xSON-T600W WV SP LD | für 40-100 m Kabellänge* | 12,8 | 957 835 00 | (23) | 496,- |
| ZVF320 SON-T1000W WV SP SD | für 0-40 m Kabellänge* | 11,7 | 504 156 00 | (23) | 555,- |
| ZVF320 SON-T1000W WV SP LD | für 40-100 m Kabellänge* | 11,7 | 504 163 00 | (23) | 555,- |
| ZVF320 2xHPI-TP400W WV PA | für bis zu 350 m Kabellänge* | 11,5 | 504 101 00 | (23) | 321,- |
| ZVF320 HPI-TP1000W WV PA | für bis zu 350 m Kabellänge* | 10,4 | 504 064 00 | (23) | 362,- |
| ZVF320 HPI-TP2000W WV PA | für bis zu 350 m Kabellänge* | 18,8 | 504 002 00 | (23) | 670,- |
| ZVF320 HPI-TP2000W 380-415V WV PA | für bis zu 350 m Kabellänge* | 17,4 | 504 026 00 | (23) | 516,- |
| ZVF320 MHN-LA1000W WV SP SD | für 0-40 m Kabellänge* | 11,8 | 503 883 00 | (23) | 558,- |
| ZVF320 MHN-LA1000W WV SP LD | für 40-100 m Kabellänge* | 11,8 | 503 890 00 | (23) | 558,- |
| ZVF320 MHN-SA1800W WV SP SD | für 0-40 m Kabellänge* | 19,8 | 503 753 00 | (23) | 663,- |
| ZVF320 MHN-SA1800W WV SP LD | für 40-100 m Kabellänge* | 19,8 | 503 760 00 | (23) | 663,- |
| ZVF320, breite Bauform, ohne Zündgerät, kompensiert, Einbau in Schaltschrank, Mast oder Gusskasten | | | | | |
| ZVF320 2xSON-T400W WV | für Scheinwerfer mit integriertem Zündgerät | 11,4 | 504 354 00 | (23) | 312,- |
| ZVF320 SON-T600W WV | für Scheinwerfer mit integriertem Zündgerät | 7,1 | 504 415 00 | (23) | 394,- |
| ZVF320 2xSON-T600W WV | für Scheinwerfer mit integriertem Zündgerät | 12,8 | 504 286 00 | (23) | 501,- |
| ZVF320 SON-T1000W WV | für Scheinwerfer mit integriertem Zündgerät | 11,7 | 504 170 00 | (23) | 524,- |
| ZVF320 MHN-LA1000W WV | für Scheinwerfer mit integriertem Zündgerät | 11,7 | 503 913 00 | (23) | 528,- |
| ZVF320 MHN-LA2000W 380-415V WV | für Scheinwerfer mit integriertem Zündgerät | 16,3 | 503 319 00 | (23) | 458,- |
| ZVF320 MHN-SE2000W 380-415V WV | in Verbindung mit dem MVF404 auch für Heißwiederzündung geeignet | 18,1 | 503 210 00 | (23) | 513,- |
| ZVF320, breite Bauform, für Heißwiederzündung, kompensiert, Einbau in Schaltschrank, Mast oder Gusskasten | | | | | |
| ZVF320 MHN-LA1000W WV HR | | 12,1 | 506 396 00 | (23) | 752,- |
| ZVF320 MHN-SA1800W WV HR | | 20,2 | 503 777 00 | (23) | 1008,- |
| ZVF320 MHN-SA2000W 380-415V WV HR | | 18,5 | 503 180 00 | (23) | 785,- |



| Gusskasten für elektrische Einheit in breiter Bauform, IP 65 | | | | | |
|--|-------------------------------|-----|------------|------|---------|
| ZRP320 GRB-W | mit zwei Kabelverschraubungen | 4,1 | 141 312 00 | (23) | 169,- 1 |
| ZRP320 GRB-W 4CG | mit vier Kabelverschraubungen | 4,1 | 148 786 00 | (23) | 177,- |

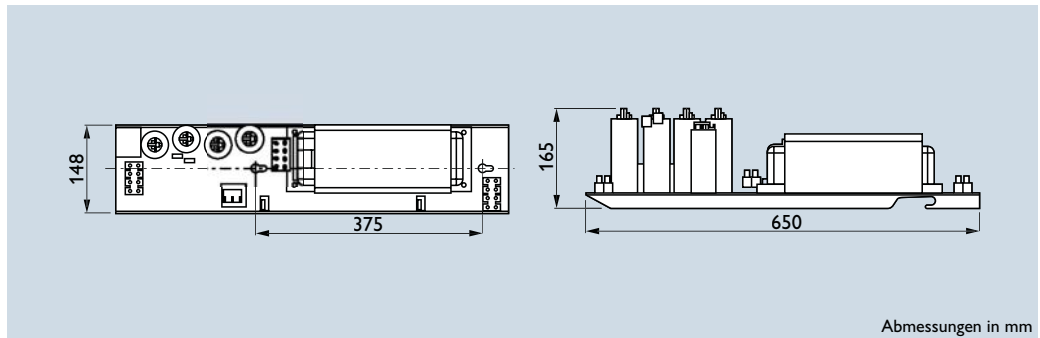
* bei Verwendung eines Kabels mit einem Kapazitätsbelag von 100 µF/m



Abmessungen in mm

Elektrische Einheit für Scheinwerfer mit Hochdrucklampen (schmale Bauform)

Die elektrische Einheit ZVF320 wird inkl. Vorschaltgerät, Zündgerät (nur 230V-Version), Kondensatoren und Anschlussklemme geliefert. Die Komponenten sind auf einem Geräteträger vormontiert und für den direkten Anschluss der Netzzuleitung (bis 16 mm²) und der Scheinwerferzuleitung fertig verdrahtet; Spannung 230 V oder 400 V. Die schmale Bauform ist zum Einbau in einen Mast geeignet. Bei einigen Versionen muss zum sicheren Zünden der Lampe die Kabellänge zwischen der elektrischen Einheit und dem Scheinwerfer berücksichtigt werden.



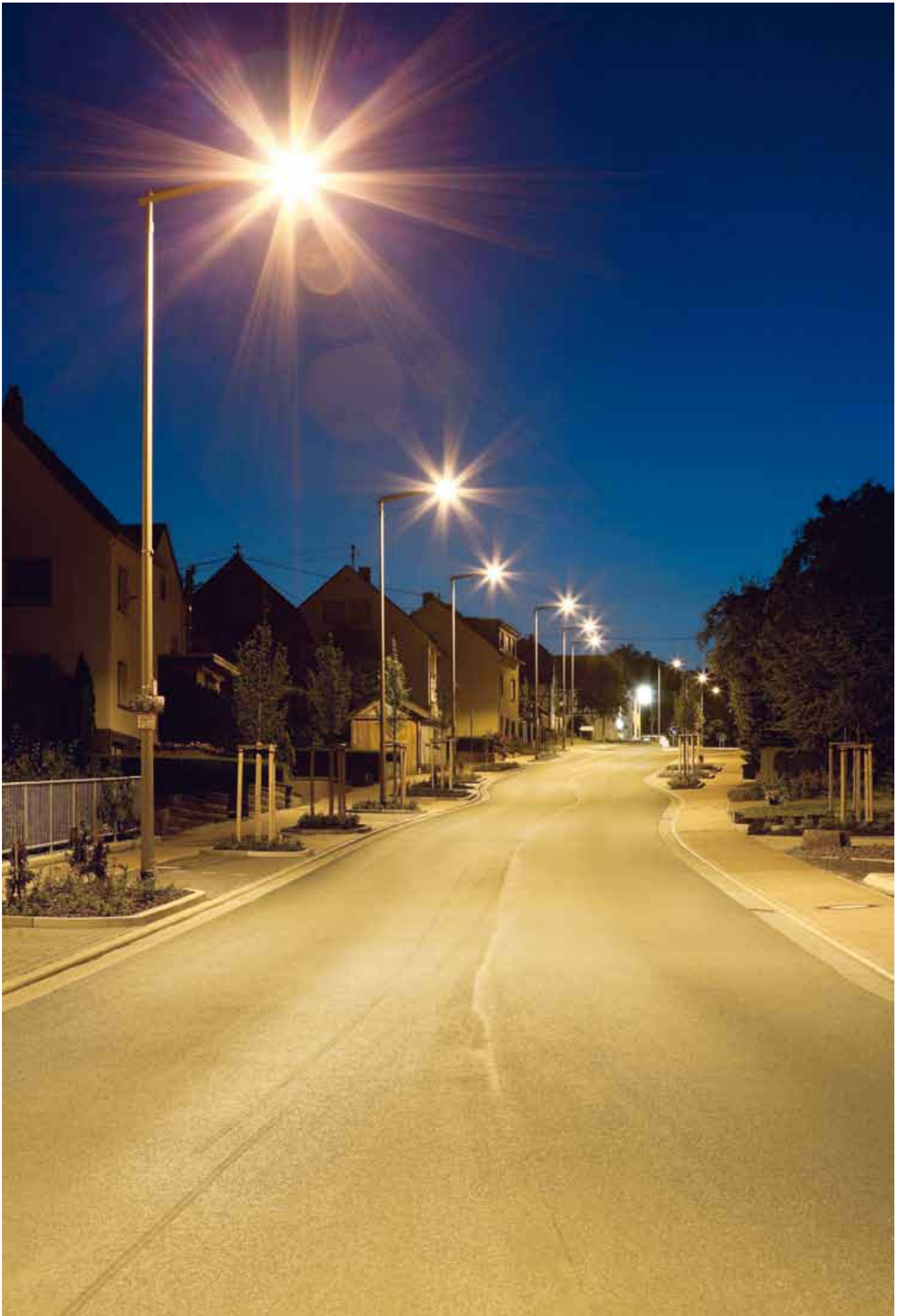
Abmessungen in mm



Schutzklasse: I
Schutzart: IP 20

| Produktbezeichnung | Beschreibung | Gewicht Bestell-Nr. | | | |
|---|---|---------------------|------------|------|--------------|
| | | kg | EOC | RG | Preis in Wo. |
| ZVF320, schmale Bauform, mit Zündgerät, kompensiert, Einbau in Mast | | | | | |
| ZVF320 2xSON-T400W LV SP SD | für 0-40 m Kabellänge* | 11,5 | 957 767 00 | (23) | 375,- |
| ZVF320 2xSON-T400W LV SP LD | für 40-100 m Kabellänge* | 11,5 | 957 774 00 | (23) | 375,- |
| ZVF320 SON-T600W LV SP SD | für 0-40 m Kabellänge* | 7,2 | 957 781 00 | (23) | 308,- |
| ZVF320 SON-T600W LV SP LD | für 40-100 m Kabellänge* | 7,2 | 957 798 00 | (23) | 308,- |
| ZVF320 2xSON-T600W LV SP SD | für 0-40 m Kabellänge* | 12,8 | 957 804 00 | (23) | 496,- |
| ZVF320 2xSON-T600W LV SP LD | für 40-100 m Kabellänge* | 12,8 | 957 811 00 | (23) | 496,- |
| ZVF320 SON-T1000W LV SP SD | für 0-40 m Kabellänge* | 11,7 | 504 132 00 | (23) | 555,- |
| ZVF320 SON-T1000W LV SP LD | für 40-100 m Kabellänge* | 11,7 | 504 125 00 | (23) | 555,- |
| ZVF320 2xHPI-TP400W LV PA | für bis zu 350 m Kabellänge* | 11,5 | 504 095 00 | (23) | 321,- |
| ZVF320 HPI-TP1000W LV PA | für bis zu 350 m Kabellänge* | 10,4 | 504 057 00 | (23) | 362,- |
| ZVF320 HPI-TP2000W LV PA | für bis zu 350 m Kabellänge* | 18,8 | 503 999 00 | (23) | 670,- |
| ZVF320 HPI-TP2000W 380-415V LV PA | für bis zu 350 m Kabellänge* | 17,4 | 504 019 00 | (23) | 516,- |
| ZVF320 MHN-LA1000W LV SP SD | für 0-40 m Kabellänge* | 11,8 | 503 852 00 | (23) | 558,- |
| ZVF320 MHN-LA1000W LV SP LD | für 40-100 m Kabellänge* | 11,8 | 503 869 00 | (23) | 558,- |
| ZVF320 MHN-SA1800W LV SP SD | für 0-40 m Kabellänge* | 19,8 | 503 739 00 | (23) | 663,- |
| ZVF320 MHN-SA1800W LV SP LD | für 40-100 m Kabellänge* | 19,8 | 503 746 00 | (23) | 663,- |
| ZVF320, schmale Bauform, ohne Zündgerät, kompensiert, Einbau in Mast | | | | | |
| ZVF320 2xSON-T400W LV | für Scheinwerfer mit integriertem Zündgerät | 11,4 | 504 330 00 | (23) | 312,- |
| ZVF320 SON-T600W LV | für Scheinwerfer mit integriertem Zündgerät | 7,1 | 504 392 00 | (23) | 294,- |
| ZVF320 2xSON-T600W LV | für Scheinwerfer mit integriertem Zündgerät | 12,8 | 504 255 00 | (23) | 501,- |
| ZVF320 SON-T1000W LV | für Scheinwerfer mit integriertem Zündgerät | 11,7 | 504 149 00 | (23) | 524,- |
| ZVF320 MHN-LA1000W LV | für Scheinwerfer mit integriertem Zündgerät | 11,7 | 503 876 00 | (23) | 528,- |
| ZVF320 MHN-LA2000W 380-415V LV | für Scheinwerfer mit integriertem Zündgerät | 16,3 | 503 296 00 | (23) | 458,- 1 |
| ZVF320 MHN-SE2000W 380-415V LV | in Verbindung mit dem MVF404 auch für Heißwiederzündung geeignet | 18,1 | 503 197 00 | (23) | 513,- |

* bei Verwendung eines Kabels mit einem Kapazitätsbelag von 100 µF/m

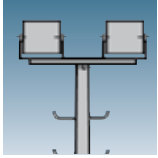


Standardmasten und Zubehör



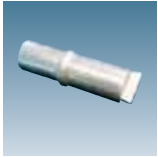
Konische und zylindrische Masten

Seite 454



**Aufstecktraversen
für Scheinwerfer**

Seite 455



**Aufsatzstücke, Ausleger
und Adapter**

Seite 456



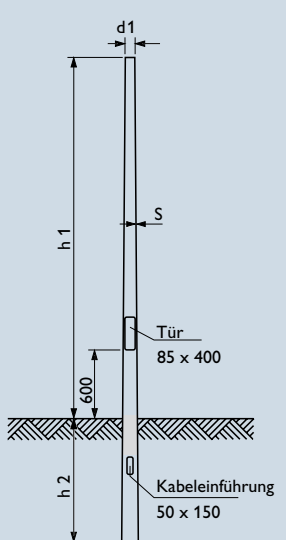
Kabelübergangskästen

Seite 458



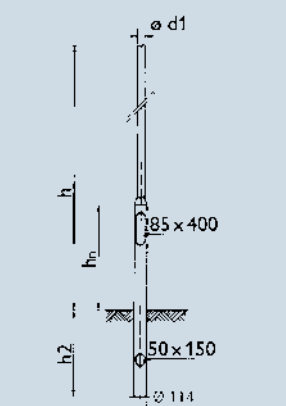
Bewährter Qualität für optimale Beleuchtung

Alle Philips Lichtmasten werden nach höchstem technischen Standard von europäischen Partnern aus recycelten Material hergestellt und nach den derzeit gültigen EN Normen statisch geprüft. Auf Anfrage können die Lichtmasten CO₂ neutral geliefert werden. Dieses wird Ihnen durch ein Zertifikat einer unabhängigen Institution bestätigt.



| Produktbezeichnung | h1 mm | d1 mm | s mm | h2 mm | Gewicht kg | Bestell-Nr. EOC | RG | Preis in Wo. |
|--|----------|----------|---------|----------|---------------|--------------------|------|--------------|
| Mast konisch-rund, Stahl, feuerverzinkt, unlackiert, | | | | | | | | |
| Gerätetieg mit zwei Schiebemuttern M6 und Erdungsschraube M8 x 15 | | | | | | | | |
| 9MA001 MFV-K 30.60.3 | 3000 | 60 | 3,0 | 600 | 23 | 546 589 00 | (29) | 176,- |
| 9MA001 MFV-K 35.60.3 | 3500 | 60 | 3,0 | 600 | 27 | 546 596 00 | (29) | 184,- |
| 9MA001 MFV-K 40.60.3 | 4000 | 60 | 3,0 | 800 | 33 | 546 602 00 | (29) | 197,- |
| 9MA001 MFV-K 45.60.3 | 4500 | 60 | 3,0 | 800 | 38 | 546 619 00 | (29) | 209,- |
| 9MA000 MFV-K 50.60.3 | 5000 | 60 | 3,0 | 800 | 40 | 546 626 00 | (29) | 224,- |
| 9MA001 MFV-K 60.60.3 | 6000 | 60 | 3,0 | 1000 | 49 | 553 907 00 | (29) | 258,- |
| 9MA001 MFV-K 30.76.3 | 3000 | 76 | 3,0 | 600 | 27 | 546 633 00 | (29) | 178,- |
| 9MA001 MFV-K 35.76.3 | 3500 | 76 | 3,0 | 600 | 32 | 546 640 00 | (29) | 188,- |
| 9MA001 MFV-K 40.76.3 | 4000 | 76 | 3,0 | 800 | 35 | 546 657 00 | (29) | 205,- |
| 9MA001 MFV-K 45.76.3 | 4500 | 76 | 3,0 | 800 | 40 | 546 664 00 | (29) | 214,- |
| 9MA001 MFV-K 50.76.3 | 5000 | 76 | 3,0 | 800 | 45 | 546 671 00 | (29) | 239,- |
| 9MA001 MFV-K 55.76.3 | 5500 | 76 | 3,0 | 900 | 51 | 570 027 00 | (29) | 284,- |
| 9MA001 MFV-K 60.76.3 | 6000 | 76 | 3,0 | 1000 | 57 | 546 688 00 | (29) | 275,- |
| 9MA001 MFV-K 70.76.3 | 7000 | 76 | 3,0 | 1200 | 71 | 549 511 00 | (29) | 319,- |
| 9MA001 MFV-K 75.76.3 | 7500 | 76 | 3,0 | 1200 | 76 | 546 695 00 | (29) | 351,- |
| 9MA001 MFV-K 80.76.3 | 8000 | 76 | 3,0 | 1200 | 83 | 546 701 00 | (29) | 381,- |
| 9MA001 MFV-K 85.76.3,5 | 8500 | 76 | 3,5 | 1300 | 105 | 554 560 00 | (29) | 455,- |
| 9MA001 MFV-K 90.76.3,5 | 9000 | 76 | 3,5 | 1500 | 115 | 546 718 00 | (29) | 501,- |
| 9MA001 MFV-K 100.76.4 | 10000 | 76 | 4,0 | 1500 | 149 | 558 124 00 | (29) | 624,- |
| 9MA001 MFV-K 120.76.4 | 12000 | 76 | 4,0 | 1500 | 189 | 560 059 00 | (29) | 795,- |

Preise, andere Fabrikate und Typen sowie Farbtöne auf Anfrage

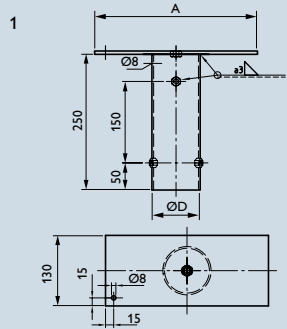


| Produktbezeichnung | h1 mm | d1 mm | h2 mm | hn mm | Gewicht kg | Bestell-Nr. EOC | RG | Preis in Wo. |
|--|----------|----------|----------|------------|---------------|--------------------|------|--------------|
| Mast zylindrisch-abgesetzt, Stahl, feuerverzinkt, unlackiert, | | | | | | | | |
| Gerätetieg mit zwei Schiebemuttern M6 und Erdungsschraube M8 x 15 | | | | | | | | |
| 9MA000 MFV-Z 30.60 | 3000 | 60 | 600 | 1000 | 22 | 546 749 00 | (29) | 150,- |
| 9MA001 MFV-Z 35.60 | 3500 | 60 | 600 | 1000 | 24 | 546 756 00 | (29) | 152,- |
| 9MA001 MFV-Z 45.60 | 4500 | 60 | 800 | 1300 | 31 | 546 770 00 | (29) | 180,- |
| 9MA001 MFV-Z 60.60 | 6000 | 60 | 1000 | 1300/2000* | 43 | 571 178 00 | (29) | 233,- |
| 9MA001 MFV-Z 30.76 | 3000 | 76 | 600 | 1000 | 24 | 546 787 00 | (29) | 157,- |
| 9MA001 MFV-Z 35.76 | 3500 | 76 | 600 | 1000 | 26 | 546 794 00 | (29) | 167,- |
| 9MA001 MFV-Z 40.76 | 4000 | 76 | 800 | 1300 | 32 | 546 800 00 | (29) | 178,- |
| 9MA001 MFV-Z 45.76 | 4500 | 76 | 800 | 1300 | 34 | 546 817 00 | (29) | 186,- |
| 9MA001 MFV-Z 50.76 | 5000 | 76 | 800 | 1800 | 39 | 546 824 00 | (29) | 212,- |
| 9MA001 MFV-Z 60.76 | 6000 | 76 | 1000 | 1300/2000* | 46 | 546 831 00 | (29) | 241,- |
| 9MA001 MFV-Z 80.76 | 8000 | 76 | 1200 | 2200/2800* | 75 | 550 197 00 | (29) | 336,- |

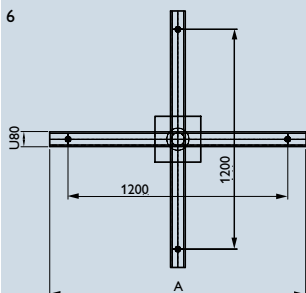
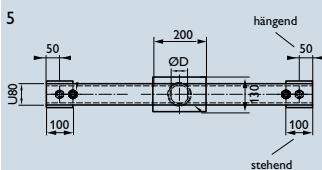
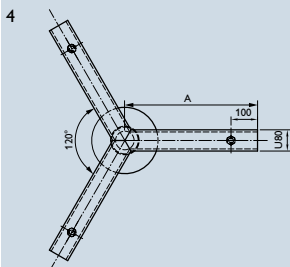
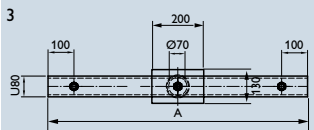
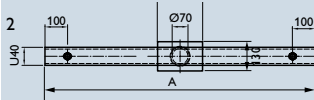
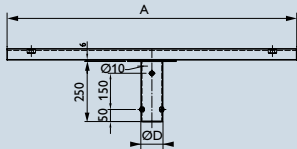
* dreifach abgesetzt

Preise, andere Fabrikate und Typen sowie Farbtöne auf Anfrage

| Produktbezeichnung | Beschreibung | Bestell-Nr. EOC | RG | Preis in Wo. |
|------------------------|-------------------------------------|--------------------|------|--------------|
| Zubehör | | | | |
| 9MA501 BP 250X250 | Bodenplatte 250 x 250 mm | 546 848 00 | (29) | 13,- |
| 9MA501 BP 300X300 | Bodenplatte 300 x 300 mm | 546 855 00 | (29) | 15,- |
| 9MA501 BP 400X400 | Bodenplatte 400 x 400 mm | 546 862 00 | (29) | 25,- |
| 9MA501 KS | Kantenschutz | 546 879 00 | (29) | 6,- |
| 9MA501 MAN LPH 3-6M | Schrumpfmanschette für Lph 3-6 m | 546 886 00 | (29) | 19,- |
| 9MA501 MAN LPH 6,5-8M | Schrumpfmanschette für Lph 6,5-8 m | 546 893 00 | (29) | 23,- |
| 9MA501 MAN LPH 8,5-10M | Schrumpfmanschette für Lph 8,5-10 m | 546 909 00 | (29) | 25,- |



Für nachfolgende Abbildungen (2-6):



| Produktbezeichnung | Anzahl Fluter | Beschreibung | Traversenlänge A mm | D mm | Zopfmaß mm | Abb. | Bestell-Nr. EOC | RG | Preis in Wo. |
|--|---------------|----------------------|---------------------|-------------|------------|------|-----------------|------|--------------|
| Aufstecktraversen, Stahl, feuerverzinkt, für die Scheinwerfer MVF403, MVF404, MVP507, SNF111, MVF024, MVF480 | | | | | | | | | |
| Traverse für einen Scheinwerfer | | | | | | | | | |
| 9MA501 TV-E 76.300 | 1 | Einschweißmutter M12 | 300 | 88,9 x 4,0 | 76 | 1 | 552 672 00 | (29) | 89,- |
| 9MA501 TV-E 89.300 | 1 | Einschweißmutter M20 | 300 | 108,0 x 4,0 | 89 | 1 | 572 687 00 | (29) | 89,- |
| 9MA501 TV-E 108.300 | 1 | Einschweißmutter M20 | 300 | 121,0 x 4,0 | 108 | 1 | 570 843 00 | (29) | 89,- |

| Traverse für zwei Scheinwerfer | | | | | | | | | |
|--------------------------------|---|----------------------|------|-------------|-----|---|------------|------|-------|
| 9MA501 TV-Z 76.1200 | 2 | Einschweißmutter M20 | 1200 | 88,9 x 4,0 | 76 | 2 | 551 583 00 | (29) | 144,- |
| 9MA501 TV-Z 89.1200 | 2 | Einschweißmutter M20 | 1200 | 108,0 x 4,0 | 89 | 2 | 561 957 00 | (29) | 169,- |
| 9MA501 TV-Z 108.1200 | 2 | Einschweißmutter M20 | 1200 | 121,0 x 4,0 | 108 | 2 | 557 417 00 | (29) | 144,- |

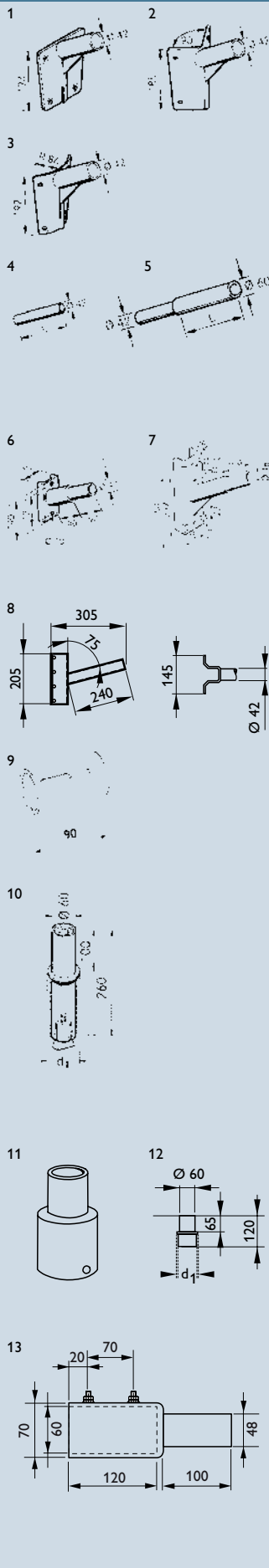
| Traverse für drei Scheinwerfer | | | | | | | | | |
|--------------------------------|---|----------------------|------|-------------|-----|---|------------|------|-------|
| 9MA501 TV-D 76.1200 | 3 | Einschweißmutter M20 | 1200 | 88,9 x 4,0 | 76 | 3 | 556 274 00 | (29) | 197,- |
| 9MA501 TV-D 89.2000 | 3 | Einschweißmutter M20 | 2000 | 108,0 x 4,0 | 89 | 3 | 500 376 00 | (29) | 203,- |
| 9MA501 TV-D 108.2000 | 3 | Einschweißmutter M20 | 2000 | 121,0 x 4,0 | 108 | 3 | 557 424 00 | (29) | 203,- |

| Sterntraverse für drei Scheinwerfer | | | | | | | | | |
|-------------------------------------|---|----------------------|----------------------|-------------|-----|---|-------------|------|---------|
| 9MA501 TV-D/Y 89.500 | 3 | Einschweißmutter M20 | Auslegerlänge 500 mm | 108,0 x 4,0 | 89 | 4 | auf Anfrage | (29) | a.Anfr. |
| 9MA501 TV-D/Y 108.750 | 3 | Einschweißmutter M20 | Auslegerlänge 750 mm | 121,0 x 4,0 | 108 | 4 | auf Anfrage | (29) | a.Anfr. |

| Traverse für vier Scheinwerfer, Montage stehend/hängend | | | | | | | | | |
|---|---|----------------------|------|-------------|-----|---|-------------|------|---------|
| 9MA501 TV-V 76.1200 | 4 | Einschweißmutter M20 | 1200 | 88,9 x 4,0 | 76 | 5 | auf Anfrage | (29) | a.Anfr. |
| 9MA501 TV-V 89.1200 | 4 | Einschweißmutter M20 | 1200 | 108,0 x 4,0 | 89 | 5 | auf Anfrage | (29) | a.Anfr. |
| 9MA501 TV-V 108.1200 | 4 | Einschweißmutter M20 | 1200 | 121,0 x 4,0 | 108 | 5 | auf Anfrage | (29) | a.Anfr. |

| Kreuztraverse für vier Scheinwerfer | | | | | | | | | |
|-------------------------------------|---|----------------------|------|-------------|-----|---|------------|------|-------|
| 9MA501 TV-V/X 76.1400 | 4 | Einschweißmutter M20 | 1400 | 88,9 x 4,0 | 76 | 6 | 573 691 00 | (29) | 288,- |
| 9MA501 TV-V/X 89.1400 | 4 | Einschweißmutter M20 | 1400 | 108,0 x 4,0 | 89 | 6 | 561 964 00 | (29) | 349,- |
| 9MA501 TV-V/X 108.1400 | 4 | Einschweißmutter M20 | 1400 | 121,0 x 4,0 | 108 | 6 | 573 448 00 | (29) | 288,- |

Preise, andere Ausführungen, Ausführungen für kleinere Scheinwerfer sowie Traversen in Farbtönen auf Anfrage



| Produktbezeichnung | Beschreibung | L mm | Abb. | Neigung | Gewicht kg | Bestell-Nr. EOC | RG | Preis in Wo. |
|--|--------------|------|------|---------|------------|-----------------|------|--------------|
| Ausleger aus Aluminium, lackiert, Kieselgrau RAL 7032, ohne Leuchtenstützen (separat bestellen) | | | | | | | | |
| 9MA500 ALW 42,5 RAL7032 | Wandausleger | | 1 | 15° | 1,0 | 529 100 99 | (29) | 45,- 1 |
| 9MA500 ALE 42,5 RAL7032 | Eckausleger | | 2 | 15° | 1,1 | 495 368 00 | (29) | 48,- 1 |
| 9MA500 ALM 42,5 RAL7032 | Mastausleger | | 3 | 15° | 1,1 | 495 375 00 | (29) | 48,- 1 |

| zugehörige Leuchtenstützen aus Aluminium oder Stahl, unlackiert | | | | | | | | |
|--|-------|-----|---|--|-----|------------|------|--------|
| 9MA500 LS 42/100 | Alu | 190 | 4 | | 0,8 | 495 382 00 | (29) | 6,- 1 |
| 9MA500 LS 42/250 | Stahl | 340 | 4 | | 1,3 | 495 399 00 | (29) | 8,- 1 |
| 9MA500 LS 42/400 | Stahl | 490 | 4 | | 1,9 | 495 405 00 | (29) | 10,- 1 |
| 9MA500 LS 100/60/42 | Alu | 100 | 5 | | 0,8 | 495 412 00 | (29) | 17,- 1 |
| 9MA500 LS 250/60/42 | Stahl | 250 | 5 | | 1,4 | 495 429 00 | (29) | 19,- 1 |
| 9MA500 LS 400/60/42 | Stahl | 400 | 5 | | 2,4 | 495 436 00 | (29) | 22,- 1 |

| Wand-/Mastausleger aus Aluminiumguss, komplett, Steingrau RAL 7030 | | | | | | | | |
|---|-----------------------|--|---|-----|-----|------------|------|---------|
| 9MA500 WANDMAST-AUSLEGER KOFFER 70 | für Beton-/Holzmasten | | 6 | 15° | 0,8 | 074 884 00 | (29) | 77,- |
| 9MA502 AL-E FBETON/HOLZMAST | für Beton-/Holzmasten | | 7 | 15° | 1,0 | 529 117 99 | (29) | 141,- 1 |

| Wand-/Eckausleger aus Stahl, unlackiert | | | | | | | | |
|--|--|--|---|-----|-----|------------|------|--------|
| ZGS201 MBW | | | 8 | 15° | 1,5 | 239 149 00 | (29) | 70,- 1 |

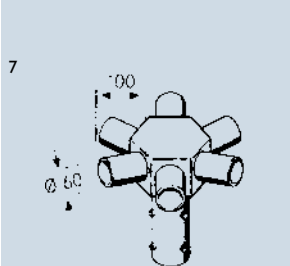
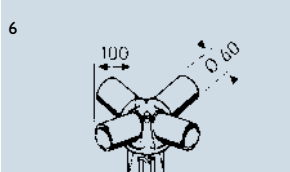
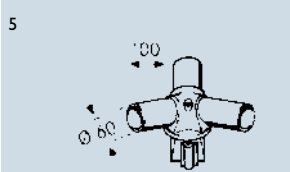
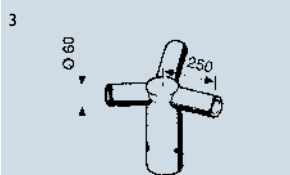
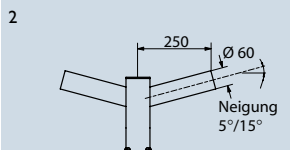
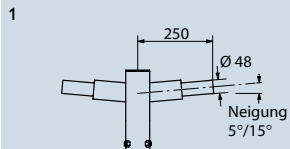
| Reduzierringe | | | | | | | | |
|--|---------|--|---|--|-----|------------|------|------|
| ZGP100 RDR-S 60/42 | Ø 60/42 | | 9 | | 0,2 | 249 589 00 | (29) | 34,- |
| 1KH100/1KK150/1KM250 | Ø 60/48 | | 9 | | 0,2 | 164 916 99 | (29) | 34,- |
| RESTR.Ring 60/48 mit Madenschraube zur Befestigung am Tragstützen | | | | | | | | |

| Produktbezeichnung d1 x l1 | | | | | | | | |
|---|---------|--|----|----------|-----|------------|------|-------|
| Mastzopf-Reduzierstücke aus Stahl, feuerverzinkt, unlackiert | | | | | | | | |
| 9MA500 RDS-T 76/60 mit Ziehkeil | Ø 76/60 | | 10 | 76 x 200 | 2,5 | 495 443 00 | (29) | 142,- |

Das Reduzierstück wird in den Mastzopf gesteckt und mit einer Schraube mit Spreizkeil verspannt.

| Reduzierstück aus Aluminiumguss, unlackiert | | | | | | | | |
|--|---------|--|----|---------|-----|------------|------|--------|
| 9MA500 RDS-T 76/60 | Ø 76/60 | | 11 | 76 x 80 | 0,5 | 495 580 00 | (29) | 28,- 1 |
| ZGS100 AD76/60 | | | 12 | 76 x 50 | 0,3 | 141 039 00 | (29) | 55,- 1 |

| Produktbezeichnung d2 x l2 | | | | | | | | |
|---|---------|--|----|----------|-----|------------|------|--------|
| Neigungsreduzierhülse/Reduzierstützen für Mast-Tragstützen aus Aluminiumguss, unlackiert | | | | | | | | |
| 9MA500 SMR 48/100/K2-70 | Ø 60/48 | | 13 | 60 x 120 | 0,7 | 652 433 00 | (29) | 42,- 1 |





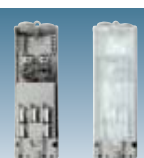





| Produktbezeichnung | Abb. | Stutzen mm | Neigung | Gewicht kg | Bestell-Nr. EOC | RG | Preis in Wo. |
|---|------|------------|---------|------------|-----------------|------|--------------|
| Standardaufsatzstücke aus Stahl, feuerverzinkt, unlackiert | | | | | | | |
| 9MA501 AU-Z 60.48/180°/250/5° | 1 | 48 x 100 | 5° | 2,9 | 601 110 00 | (29) | 133,- |
| 9MA501 AU-Z 60.60/180°/250/5° | 2 | 60 x 100 | 5° | 3,6 | 601 134 00 | (29) | 138,- |
| 9MA501 AU-Z 76.48/180°/250/5° | 1 | 48 x 100 | 5° | 3,1 | 601 158 00 | (29) | 116,- |
| 9MA501 AU-Z 76.60/180°/250/5° | 2 | 60 x 100 | 5° | 4,0 | 601 172 00 | (29) | 126,- 1 |
| 9MA501 AU-D 76.60/120°/250/5° | 3 | 60 x 100 | 5° | 4,2 | 601 196 00 | (29) | 152,- |
| 9MA501 AU-Z 76.48/180°/250/10° | 1 | 48 x 100 | 10° | 3,1 | 631 643 00 | (29) | 142,- 1 |
| 9MA501 AU-Z 76.60/180°/250/10° | 2 | 60 x 100 | 10° | 4,0 | 631 350 00 | (29) | 201,- |
| 9MA501 AU-Z 60.48/180°/250/15° | 1 | 48 x 100 | 15° | 2,9 | 601 127 00 | (29) | 133,- |
| 9MA501 AU-Z 60.60/180°/250/15° | 2 | 60 x 100 | 15° | 3,6 | 601 141 00 | (29) | 135,- |
| 9MA501 AU-Z 76.48/180°/250/15° | 1 | 48 x 100 | 15° | 3,1 | 601 165 00 | (29) | 116,- |
| 9MA501 AU-Z 76.60/180°/250/15° | 2 | 60 x 100 | 15° | 4,0 | 601 189 00 | (29) | 126,- 1 |
| 9MA501 AU-D 76.60/120°/250/15° | 3 | 60 x 100 | 15° | 4,2 | 601 202 00 | (29) | 156,- |

| Aufsatz d1 x l1 | | | | | | | |
|--|---|----------|-------|-----|------------|------|-------|
| Aufsatzstücke für Koffer 100, 150 und 250 aus Aluminium, lackiert, Steingrau RAL 7030 mit angeformtem Leuchtenstutzen | | | | | | | |
| 9MA500 AU-Z 76.60/180°/100/5° RAL7030 | 4 | 76 x 130 | 5° | 2,3 | 074 709 00 | (29) | 321,- |
| 9MA500 AU-D 76.60/120°/100/5° RAL7030 | 5 | 76 x 130 | 5° | 2,9 | 074 747 00 | (29) | 357,- |
| 9MA500 AU-V 76.60/90°/100/5° RAL7030 | 6 | 76 x 130 | 5° | 3,4 | 074 785 00 | (29) | 403,- |
| 9MA500 AU-Z 76.60/180°/100/11,5° 7030 | 4 | 76 x 130 | 11,5° | 2,3 | 074 686 00 | (29) | 374,- |
| 9MA500 AU-D 76.60/120°/100/11,5° 7030 | 5 | 76 x 130 | 11,5° | 2,9 | 074 723 00 | (29) | 519,- |
| 9MA500 AU-V 76.60/90°/100/11,5° 7030 | 6 | 76 x 130 | 11,5° | 3,4 | 074 761 00 | (29) | 437,- |

| Aufsatzstücke für Koffer 150 und Koffer 250 aus Stahl, feuerverzinkt, unlackiert | | | | | | | |
|---|---|-----------|----|------|------------|------|--------|
| 9MA500 AU-S DU108/6XDU60 | 7 | 108 x 250 | 5° | 10,1 | 074 822 00 | (29) | 1545,- |

mit Verdrahtung der Ausleger, Arretierschrauben aus nichtrostendem Stahl

Kabelübergangskästen

|  | Produktbezeichnung | Mast Ø mm | L mm | B mm | H mm | Bestell-Nr. EOC | RG | Preis in Wo. |  |
|--|---|--------------|---------|---------|---------|--------------------|------|--------------|---|
| | Universal-Übergangskasten, 2 x 16 A (E14), IP 54 | | | | | | | | |
|  | 9MA500 KÜK EKM2050 SK | 90 | 257 | 63 | 63 | 571 208 00 | (29) | 83,- | 1 |
| <ul style="list-style-type: none"> • Sicherungssockel: 2 x 16 A, E14 (mit Schraubkappen) • Eingangsklemmen: max. 3 Kabel 5 x 2,5-16 mm² (Kabeleingang max. 2 Stk. Ø 19-24 mm oder 3 x Ø 19-22 mm) • Ausgangsklemmen: max. 2 Kabel 3 x 1,5 mm² oder 5 x 2,5 mm² (Kabelausgang max. 2 Stk. Ø 8-14 mm) • Schutzklasse: II • Schutzart: IP 54 • VDE-Zeichen | | | | | | | | | |
| Übergangskasten mit Absicherung 2 x 16 A (E14) | | | | | | | | | |
|  | 9MA500 KÜK EKM2020 94260 | 90 | 232 | 69 | 69 | 511 143 00 | (29) | 49,- | 1 |
| <ul style="list-style-type: none"> • Sicherungssockel: 2 x 16 A, E14 (mit Schraubkappen) • Eingangsklemmen: max. 3 Kabel 5 x 2,5-16 mm² (Kabeleingang max. 2 Stk. Ø 10-24 mm oder 3 x Ø 10-23 mm) • Ausgangsklemmen: max. 2 Kabel 3 x 1,5 mm² oder 5 x 2,5 mm² (Kabelausgang max. 2 Stk. Ø 8-14 mm) • Schutzklasse: II • Schutzart: IP 44 • VDE-Zeichen | | | | | | | | | |
| Übergangskasten mit Absicherung 2 x 25 A (E27) | | | | | | | | | |
|  | 9MA500 KÜK EKM1270 PO 94610 | 90 | 250 | 76 | 85 | 509 720 00 | (29) | 64,- | 1 |
| <ul style="list-style-type: none"> • Sicherungssockel: 2 x 25 A, E27 • Eingangsklemmen: max. 2 Kabel 5 x 6-16 mm² (Kabeleingang max. 2 Stk. Ø 22 mm) • Ausgangsklemmen: max. 1 Kabel 3 x 1,5 mm² oder 5 x 2,5 mm² (Kabelausgang max. Ø 8-14 mm) • bei 2 Erdkabeln max. 22 mm² • Schutzklasse: II • Schutzart: IP 43 | | | | | | | | | |
| Übergangskasten mit Absicherung 1 x 25 A (E27) | | | | | | | | | |
|  | 9MA500 KÜK EKM1271 PO 94810 | 90 | 202 | 76 | 83 | 573 752 99 | (29) | 57,- | 1 |
| <ul style="list-style-type: none"> • Sicherungssockel: 1 x 25 A, E27 • Eingangsklemmen: max. 2 Kabel 5 x 6-16 mm² (Kabeleingang max. 2 Stk. Ø 22 mm) • Ausgangsklemmen: max. 1 Kabel 3 x 1,5 mm² oder 5 x 2,5 mm² (Kabelausgang max. Ø 8-14 mm) • Schutzklasse: II • Schutzart: IP 43 | | | | | | | | | |
| Übergangskasten für Pollerleuchten | | | | | | | | | |
|  | 9MA500 KÜK EKM2045 | 60 | 57 | 57 | 43 | 571 215 00 | (29) | 52,- | |
| <ul style="list-style-type: none"> • Sicherungssockel: 1 x 4 A • Eingangsklemmen: max. 2 Kabel 5 x 1,5-4 mm² (Kabeleingang max. 2 Stk. Ø 7-17 mm) • Ausgangsklemmen: max. 1 Kabel 3 x 1,5 mm² oder 2 Kabel 3 x 2,5 mm² (Kabelausgang max. Ø 8-10,5 mm) • Schutzklasse: II • Schutzart: IP 55 | | | | | | | | | |
| Einschleifsicherung | | | | | | | | | |
|  | 9ZZ000 EINSCHLEIFSICHERUNG E214/A 98803 | 90 | 222 | 54 | 65 | 534 128 99 | (29) | 59,- | 1 |
| <ul style="list-style-type: none"> • Sicherungssockel: D01 für 2 x 16 A, E14,5 (ohne Schraubkappen) • Eingangsklemmen: für bis zu 3 Kabel mit 5 x 2,5-16 mm² • Ausgangsklemmen: max. 1 Kabel 3 x 1,5 mm² oder 2 Kabel 4 x 2,5 mm² (Kabelausgang max. Ø 8-10,5 mm) • Schutzklasse: I • Schutzart: IP 21 • Lieferung inkl. Abdeckung | | | | | | | | | |

Typenverzeichnis

| Leuchtenbezeichnung | | Seite |
|--|--|-------|
| 3-Phasen-Stromschiene | Stromschiensystem | 217 |
| 4EX100 | Explosionssgeschützte Leuchten | 291 |
| ActiLume | Leuchtenintegrierte Lichtregelsysteme | 305 |
| AluRoad | Aufsatz- und Ansatzleuchten | 395 |
| Amazon LED | Bodeneinbauleuchten | 228 |
| Arano | Pendelleuchten mit Microoptiken für TL5 Lampen | 54 |
| | Anbauleuchten mit Microoptiken für TL5 Lampen | 56 |
| | Quadratische Anbauleuchten mit Microoptiken für TL5 Lampen | 56 |
| | Anbau-Wandfluter für TL5 Lampen | 60 |
| | Stehleuchten mit OLC-Microlinsenoptik für PL-L Lampen | 86 |
| | Wandleuchten mit OLC-Microlinsenoptik für TL5 Lampen | 86 |
| AranoLED | LED-Pendel- und Anbauleuchten mit Microoptiken | 58 |
| ArcTone | Micro – Strahler für Entladungs-, Halogenlampen und LEDs | 200 |
| | Mini – Strahler für Entladungs-, Halogenlampen und LEDs | 202 |
| ArenaVision | MVF403 – Scheinwerfer für Sportstättenbeleuchtung | 435 |
| | MVF404 – Scheinwerfer für Sportstättenbeleuchtung | 434 |
| Aufsatzstücke, Ausleger und Adapter | | 456 |
| Aufstecktraversen für Scheinwerfer | | 455 |
| Blast Powercore | Scheinwerfer für Anstrahlungen | 402 |
| Burst Kompakt Powercore | Scheinwerfer für Anstrahlungen | 400 |
| Burst Powercore | Scheinwerfer für Anstrahlungen | 401 |
| Cabana | Rundreflektorleuchten | 278 |
| Celino | Pendelleuchten mit Microoptiken für TL5 Lampen | 48 |
| | Anbauleuchten mit Microoptiken für TL5 Lampen | 50 |
| | Stehleuchten mit OLC-Microlinsenoptik für PL-L Lampen | 87 |
| | Wandleuchten mit OLC-Microlinsenoptik für TL5 Lampen | 87 |
| CelinoLED | LED-Pendel- und Anbauleuchten mit Microoptiken | 52 |
| CitySoul | Kleine Bauform – Aufsatz- und Ansatzleuchte | 318 |
| | Kleine Bauform – Radweg- und Bahnanlagenleuchte | 318 |
| | Große Bauform – Aufsatz-, Ansatz- oder Hängeleuchte | 320 |
| CitySoul LEDGINE | Aufsatz-, Ansatz- oder Hängeleuchte | 316 |
| CitySpirit | Maste, Ausleger und Wandausleger | 328 |
| | Pollerleuchte | 360 |
| CitySpirit | Typen 450, 460, 462, 470, 464 – Aufsatz- oder Wandleuchte | 326 |
| CitySpirit | Typen 480/482 – Aufsatz- oder Wandleuchte | 324 |
| CitySpirit 480 LEDGINE | Aufsatz- oder Wandleuchte | 322 |
| CitySwan LEDGINE | Ansatz- oder Wandleuchte | 334 |
| Color Kinetics, ColourChaser DMX | Effektsteuerungen für DMX, DALI, 1-10 V | 308 |
| ColourChaser Touch, ToBe Touched | Autarke Steuerungen für DMX, DALI | 309 |
| ComfortVision SNF111 | Planflächenscheinwerfer | 442 |
| DaySign | LED-Pendelleuchten | 40 |
| | LED-Anbau- und Stromschiensenstrahler | 194 |
| DayWave | LED-Pendelleuchten mit OLC-Microlinsenoptik | 30 |
| DayZone | LED-Einbauleuchten mit OLC-Microlinsenoptik für gesägte Decken | 96 |
| DayZone | LED-Einbauleuchten mit OLC-Microlinsenoptik für Deckensysteme | 97 |
| Decoflood MVF619 | Scheinwerfer für Anstrahlungen | 414 |
| Decoflood² | DCP623, DCP624 – Scheinwerfer für Anstrahlungen | 404 |
| Decoflood² | DVP626 – Scheinwerfer für Anstrahlungen | 406 |

Typenverzeichnis

| Leuchtenbezeichnung | | Seite |
|--|--|-------|
| Decoflood² | DVP627, DVP628 – Scheinwerfer für Anstrahlungen | 408 |
| | DVP636 – Scheinwerfer für Anstrahlungen | 410 |
| | DVP637 – Scheinwerfer für Anstrahlungen | 412 |
| DecoScene | Kleine Bauform – Bodeneinbauscheinwerfer für Anstrahlungen | 418 |
| | Mittlere Bauform – Bodeneinbauscheinwerfer für Anstrahlungen | 420 |
| | Große Bauform – Bodeneinbauscheinwerfer für Anstrahlungen | 422 |
| Dueta | 200 – Eckiges, schwenkbares Einbaudownlight für Halogen- und Entladungslampen | 176 |
| | 201 – Rundes, herauschwenkbares Downlight für Entladungslampen | 177 |
| Dynadimmer, Chronosense, SDU | Leistungsreduzierung für die Außenbeleuchtung | 311 |
| Dynalite | Touchscreens und Bedienelemente | 295 |
| | Bedienelemente, Sensoren, Fernbedienungen | 296 |
| | Lichtregelmodule für 1-10 V/DALI/DSI, Dimmer | 297 |
| | Schalt- und Gateway-Module | 298 |
| | Systemuhren, DyNet-Zubehör, Software | 299 |
| Dynamic Ambience | Lichtregelsystem für Lichtfarbveränderung | 307 |
| eColor Cove MX Powercore | Lineare LED-Leuchtensysteme | 223 |
| eColor Graze Powercore | Lineare Scheinwerfersysteme | 426 |
| EFix | Anbau- und Pendelleuchten mit Minioptiken für TL5 Lampen | 62 |
| | Wandleuchte für Kompaktleuchtstofflampen | 90 |
| | Wandleuchten | 362 |
| | Einbauleuchten für TL5 Lampen | 131 |
| | Modulare Einbaudownlights für Halogen- und Entladungslampen | 188 |
| | Compact – Strahler für Entladungslampen | 216 |
| | Micro – Strahler für Entladungslampen | 215 |
| | TTX260 – Lichtbandsystem für TL-D Leuchtstofflampen | 262 |
| TTX260 – Lichtbandsystem für TL5 Leuchtstofflampen | 263 | |
| Elektrische Einheiten ZVF320 | ZVF320 – für Scheinwerfer ohne integriertes Vorschaltgerät | 450 |
| | ZVF320 – für Scheinwerfer ohne integriertes Vorschaltgerät | 451 |
| Europa 2 | Starres Einbaudownlight für Kompaktleuchtstofflampen | 180 |
| eW Cove MX Powercore | Lineare LED-Leuchtensysteme | 223 |
| eW Downlight Powercore | LED-Anbaudownlights | 172 |
| eW Fuse Powercore | Lineare LED-Leuchtensysteme | 222 |
| eW Graze Powercore | Lineare Scheinwerfersysteme | 424 |
| eW Profile Powercore | Lineare LED-Leuchtensysteme | 224 |
| Finess | Anbau- und Pendelleuchten für TL-D Lampen | 80 |
| Fugato | Compact 260 – Starres Einbaudownlight für Halogen- und Entladungslampen | 155 |
| | Compact 261 – Starres Einbaudownlight für Kompaktleuchtstofflampen | 158 |
| | Compact 262 – Herausschwenkbares Einbaudownlight für Halogen- und Entladungslampen | 156 |
| | Compact 264 – Kardanisches Einbaudownlight für Halogen- und Entladungslampen | 157 |
| | Metall Anbaudownlight – Starres Anbaudownlight für Kompaktleuchtstofflampen | 168 |
| | Metall Compact 290 – Starres Einbaudownlight für Kompaktleuchtstofflampen mit besonders geringer Einbautiefe | 166 |
| | Metall Performance 291 – Starres Einbaudownlight für Kompaktleuchtstofflampen mit besonders geringer Einbautiefe | 167 |
| | Micro 244 – Kardanisches Einbaudownlight für Halogen- und Entladungslampen | 152 |
| | Mini 250 – Starres Einbaudownlight für Halogen- und Entladungslampen | 153 |
| | Mini 252 – Herausschwenkbares Einbaudownlight für Halogen- und Entladungslampen | 154 |
| | Mini 254 – Kardanisches Einbaudownlight für Halogen- und Entladungslampen | 154 |
| | Performance 270 – Starres Einbaudownlight für Kompaktleuchtstofflampen | 160 |
| | Performance 270 – Starres Einbaudownlight für Kompaktleuchtstofflampen | 161 |
| Power 280 – Starres Einbaudownlight für Kompaktleuchtstofflampen | 162 | |
| Funktionsübersicht | Lichtmanagementsysteme für die Innenbeleuchtung | 294 |
| Garnea | Dekorative Rundreflektorleuchten | 46 |
| Gondola 2 | Wand-/Deckenleuchten mit LEDs bzw. für Kompaktleuchtstofflampen | 92 |
| Halogenscheinwerfer | Mehrzweck-Scheinwerfer | 445 |

Typenverzeichnis

| Leuchtenbezeichnung | | Seite |
|---|---|-------|
| HPK080 | Rundreflektorleuchten | 279 |
| iColor Cove MX Powercore | Lineare LED-Leuchtensysteme | 225 |
| iColor QLX | Lineare LED-Leuchtensysteme | 226 |
| Impala | Einbauleuchten für TL-D Lampen | 132 |
| Indolight | Einbauleuchten für Deckensysteme und gesägte Decken für TL-D und TLS Lampen | 130 |
| Iridium | 252 – Aufsatz- und Ansatzleuchten | 380 |
| | 253 – Aufsatz- und Ansatzleuchten | 382 |
| | 254 – Aufsatz- und Ansatzleuchten | 384 |
| iW Cove MX Powercore | Lineare LED-Leuchtensysteme | 225 |
| Kabelübergangskästen | | 458 |
| Koffer² 100 | Aufsatz- und Ansatzleuchten | 376 |
| | Leuchte für Fußgängerüberwege | 376 |
| Koffer² 70 | Aufsatz- und Ansatzleuchten | 374 |
| | Leuchte für Radwege und Bahnanlagen | 374 |
| Koffer² Silber-Edition | Lichtpunkte, Auf- und Ansatzleuchten, Ausleger, Maste | 370 |
| Konische und zylindrische Masten | | 454 |
| Latina | Starres Einbaudownlight für Kompaktleuchtstofflampen | 179 |
| Latina LED | LED-Downlight | 178 |
| LEDline² | Lineare Scheinwerfersysteme | 428 |
| Lightcolumn | Lichtstele | 359 |
| LightMaster Modular | LON-System für Industrie- und Büroanwendungen | 300 |
| LightMaster Modular/Trios | Zubehör: Sensoren, Infrarotempfänger | 302 |
| LightMaster Modular/Trios | Zubehör: Fernbedienungen, Dimmer | 303 |
| LightTube | Stelenleuchte | 358 |
| Lineco | Einzel-Lichtleisten TL-D | 268 |
| LumiMotion | Anwesenheitserkennung für die Außenbeleuchtung | 310 |
| LuxSpace | Compact – LED-Downlight | 149 |
| | Compact Power – LED-Downlight | 150 |
| | Micro – LED-Downlight | 146 |
| | Mini – LED-Downlight | 147 |
| | Mini Square – LED-Downlight | 148 |
| LuxSense | Leuchtenintegrierte Lichtregelsysteme | 305 |
| Magneos | Compact – Strahler für Entladungs-, Halogenlampen und LEDs | 210 |
| | Mini – Strahler für Entladungs-, Halogenlampen und LEDs | 211 |
| Malaga | Aufsatz- und Ansatzleuchten | 396 |
| Marker LED | Wand- und Bodeneinbauleuchten | 227 |
| MAXOS | Systemübersicht | 232 |
| MAXOS LED | LED-PANEL-Lichtträger | 260 |
| | Zubehör | 261 |
| MAXOSTL-D | Sammelbestellnummern für komplette und kodierte Lichtbänder | 234 |
| | Tragschienen für IP 20 | 238 |
| | Kodierte Tragschienen für IP 20 | 240 |
| | Lichtträger | 241 |
| | Universalreflektor IP 20 und optische Einsätze | 244 |
| | Universalreflektor IP 60 und optische Einsätze | 245 |
| | Trapezreflektoren | 246 |
| | Facettenreflektoren | 248 |
| | Aluminiumreflektoren und dekorative Reflektoren | 249 |

Typenverzeichnis

| Leuchtenbezeichnung | | Seite |
|-----------------------------------|--|-------|
| MAXOS TL-D IP 64 | Tragschienen, Lichtträger, Reflektoren | 250 |
| MAXOS TL-D/TL5 | Lichtträger für Sonderanwendungen | 243 |
| | Zubehör | 259 |
| MAXOS TL5 | Tragschienen | 252 |
| | Lichtträger | 254 |
| | Reflektoren | 255 |
| | Reflektoren/Knotenpunkt | 256 |
| | Universalreflektor IP 20 und optische Einsätze | 257 |
| | Universalreflektor IP 60 und optische Einsätze | 258 |
| Megalux | Rundreflektorleuchten, elektrische Einheiten | 272 |
| | Rundreflektorleuchten, Reflektoren/Abdeckungen | 273 |
| Metronomis | Aufsatz-, Ansatz- oder Hängeleuchte | 336 |
| | Ausleger, Adapter, Maste | 340 |
| Metronomis 2 | Ansatz- oder Hängeleuchte | 338 |
| Milewide | Ansatzleuchte | 332 |
| Milewide LEDGINE | Ansatzleuchte | 330 |
| Mini 300 | Cube – Multifunktionsleuchte | 446 |
| | Stealth – Multifunktionsleuchte | 356 |
| | LEDGINE – Multifunktionsleuchte | 354 |
| Mini Iridium | Aufsatz- und Ansatzleuchten | 378 |
| Mini Koffer² | Aufsatz- und Ansatzleuchten | 368 |
| Mini Modena | Ansatzleuchten | 386 |
| MultiGlow | Dekorative Außenleuchte | 347 |
| Notleuchten | Mit Einzelbatterie für Dauerschaltung | 290 |
| OccuSwitch (DALI/Wireless) | Intelligente Deckensensoren | 304 |
| OptiFlood | MVP504 – Planflächenscheinwerfer | 437 |
| | MVP506 – Planflächenscheinwerfer | 440 |
| OptiVision MVP507 | Planflächenscheinwerfer | 436 |
| Pacific | TCW215 – Feuchtraum-Wannenleuchten | 286 |
| | TCW216 – Feuchtraum-Wannenleuchten | 287 |
| PacificLED | LED-Feuchtraum-Anbauleuchten | 284 |
| Pentura | Einzel-Lichtleisten TL5 | 266 |
| Pentura Mini | Einzel-Lichtleisten TL5 | 269 |
| PerformaLux HPK380 | Rundreflektorleuchten, elektrische Einheiten | 276 |
| Personal Light | Lichtregelsystem für Lichtfarbveränderung | 306 |
| PowerBalance | LED-Einlegeleuchten mit SmartPyramid-Optik für Deckensysteme | 98 |
| PowerVision MVF024 | Planflächenscheinwerfer | 443 |
| Proflood | GOBO-Scheinwerfer | 416 |
| QVF 415/416/417 | Scheinwerfer | 449 |
| Reach Powercore | Scheinwerfer für Anstrahlungen | 403 |
| Residium | Aufsatz- und Ansatzleuchten | 394 |
| Rondolux | Aufsatz- oder Hängeleuchte | 344 |
| Rotaris | Pendelleuchten für ringförmige TL5C Lampe | 38 |
| | Anbauleuchten für ringförmige TL5C Lampe | 38 |
| | Einbauleuchten für ringförmige TL5C Lampe | 102 |

Typenverzeichnis

| Leuchtenbezeichnung | | Seite |
|--|---|-------|
| Savio | Pendelleuchten mit OLC-Microlinsenoptik für TL5 Lampen | 32 |
| | Quadratische Pendelleuchten mit OLC-Microlinsenoptik für TL5 Lampen | 32 |
| | Pendelleuchten für Blockanordnung mit OLC-Microlinsenoptik für TL5 Lampen | 34 |
| Savio | Anbauleuchten mit OLC-Microlinsenoptik für TL5 Lampe | 36 |
| | Quadratische Anbauleuchten mit OLC-Microlinsenoptik für TL5 Lampen | 36 |
| | Stehleuchten mit OLC-Microlinsenoptik für PL-L Lampen | 84 |
| | Wandleuchten mit OLC-Microlinsenoptik für TL5 Lampen | 84 |
| | Stehleuchten mit Lichtfarbveränderung mit OLC-Microlinsenoptik für TL5 Lampen | 85 |
| | Einbauleuchten mit OLC-Microlinsenoptik für TL5 Lampen mit Lichtfarbveränderung | 100 |
| | Einbauleuchten mit OLC-Microlinsenoptik für TL5 Lampen | 101 |
| SceneOn | Modulares Beleuchtungssystem | 182 |
| Seilkoffer | 150 – Seilleuchten | 389 |
| | 250 – Seilleuchten | 390 |
| | 251 – Leuchte für Fußgängerüberwege und Schifffahrtswege | 390 |
| | 70 – Seilleuchten | 388 |
| | 70 – Leuchte für Bahnanlagen | 388 |
| SGS203 | Aufsatz- und Ansatzleuchten | 393 |
| SmartForm | Langfeld-Pendel- und Anbauleuchten mit Microoptiken für TL5 Lampen | 66 |
| | Lichtband-Pendel- und Anbauleuchten mit Microoptiken für TL5 Lampen | 70 |
| | Quadratische Pendel- und Anbauleuchten mit Microoptiken für TL5 Lampen | 74 |
| | Pendel- und Anbauleuchten mit OLC-Microlinsenoptik für TL5 Lampen | 76 |
| | Wandleuchten für TL5 Lampen | 78 |
| | Einbauleuchten mit Microoptiken für Deckensysteme und gesägte Decken für TL5 Lampen | 104 |
| | Einbauleuchten mit Power-MLO für gesägte Decken und Deckensysteme für TL5 Lampen | 106 |
| | Einbauleuchten mit OLC-Microlinsenoptik für gesägte Decken und Deckensysteme für TL5 Lampen | 108 |
| | Einbauleuchten mit OLC-Micro-linsenoptik für gesägte Decken und Deckensysteme für TL5 Lampen mit Lichtfarbveränderung | 110 |
| | Einbauleuchten mit opal-satinierter Optik für gesägte Decken und Deckensysteme für TL5 Lampen | 112 |
| | Einbauleuchten mit farbig hinterleuchteten Füllplatten für gesägte Decken und Deckensysteme für TL5 Lampen | 113 |
| | Einbauleuchten mit Microoptiken für Deckensysteme und gesägte Decken für TL5 Lampen | 114 |
| | Einbauleuchten mit Microoptiken für Spezialanwendungen/erhöhten Komfort für Deckensysteme und gesägte Decken für TL5 Lampen | 115 |
| | Schlanke Einbauleuchten mit Microoptiken für gesägte Decken für TL5 Lampen | 118 |
| | Schlanke Einbauleuchten mit Microoptiken für Deckensysteme für TL5 Lampen | 120 |
| | Schlanke Lichtband-Einbauleuchten mit Microoptiken für gesägte Decken und Deckensysteme für TL5 Lampen | 122 |
| Schlanke Einbauleuchten mit Microoptiken für Paneeldecken für TL5 Lampen | 124 | |
| Einbauleuchten mit Microoptiken für gesägte Decken für TL5 Lampen | 125 | |
| Einbauleuchten mit Microoptiken für Deckensysteme für TL5 Lampen | 126 | |
| SmartFormLED | Lichtband-Pendel- und Anbauleuchten mit Microoptiken für TL5 Lampen | 72 |
| SNF-K | 100 – Kombi-Scheinwerfer | 444 |
| | 300 – Kombi-Scheinwerfer | 444 |
| Speedstar | Aufsatz- und Ansatzleuchten | 366 |
| Spot LED 3 (5 LEDs) | LED-Strahler | 173 |
| | LED-Aufbau- und Stromschienenstrahler | 213 |
| Starsense | Telemanagement für die Außenbeleuchtung | 312 |
| Straightline | Aufsatzleuchte | 335 |
| StylID | Compact – LED-Einbau- und Halbeinbaustrahler | 142 |
| | Compact – LED-Anbau- und Stromschienenstrahler | 198 |
| | Compact Power – LED-Einbau- und Halbeinbaustrahler | 144 |
| | Compact Power – LED-Anbau- und Stromschienenstrahler | 199 |
| | Micro – LED-Einbau- und Halbeinbaustrahler | 138 |
| | Micro – LED-Anbau- und Stromschienenstrahler | 196 |
| | Mini – LED-Einbau- und Halbeinbaustrahler | 140 |
| Mini – LED-Anbau- und Stromschienenstrahler | 197 | |
| TaskFlex | LED-Tischleuchte | 93 |
| TBH375 | Sportstättenleuchten | 280 |
| TCS165 | Anbau- und Pendelleuchten für TL5 Lampen | 81 |
| TCW060 | Feuchtraum-Wannenleuchten für TL5 und TL-D Lampen | 289 |
| TCW596 | Feuchtraum-Wannenleuchten | 285 |
| Tempo RVP 151/251/351 | Scheinwerfer | 448 |

Typenverzeichnis

| Leuchtenbezeichnung | | Seite |
|---|---|-------|
| TMW076 | Feuchtraum-Lichtleisten für TL5 und TL-D Lampen | 288 |
| TMX204 | Einzel-Lichtleisten TL-D/TL5 | 264 |
| Triangel | Aufsatzleuchte | 342 |
| | Bahnanlagenleuchte | 342 |
| | Radwegleuchte | 343 |
| Trios | Einfaches Lichtregelsystem für 1-10V Leuchten | 301 |
| TurnRound | LED-Einbaustrahler | 174 |
| | Modulare LED-Einbaudownlights | 190 |
| | LED-Stromschienenstrahler | 214 |
| Twinny | Anbauleuchten mit (opal-)prismatischer Optik für TL5 Lampen | 61 |
| UnicOne | Compact – Pendelleuchten für Kompaktleuchtstoff-, Entladungslampen und LEDs | 43 |
| | Compact – Wandleuchte für Halogen- und Entladungslampen | 89 |
| | Compact – Einbaustrahler für Halogen- und Entladungslampen | 186 |
| | Compact – Strahler für Entladungslampen | 208 |
| | Micro – Dekorative Pendelleuchten für Halogen-, Entladungslampen und LEDs | 42 |
| | Micro – Wandleuchte für Halogen- und Entladungslampen | 88 |
| | Micro – Einbaustrahler für Halogen-, Entladungslampen und LEDs | 184 |
| | Micro – Strahler für Entladungs-, Halogenlampen und LEDs | 204 |
| Mini – Strahler für Entladungs-, Halogenlampen und LEDs | 206 | |
| Urbana GPS 300 | Straßenleuchte | 346 |
| UrbanScene | Typ 705 – Dekorative Außenleuchte | 352 |
| | Typen 700/701 – Dekorative Außenleuchte | 348 |
| | Typen 702/703/704 – Dekorative Außenleuchte | 350 |
| Vivara ZON HCP170/171 | Pollerleuchte | 361 |
| Zadora LED | LED-Einbaudownlight mit MASTER LEDSpot MV Reflektorlampen | 181 |

Bestellnummernverzeichnis

| Produktbezeichnung | Best.-Nr. | Euro | Seite | Produktbezeichnung | Best.-Nr. | Euro | Seite |
|--|------------|--------|-------|--|------------|--------|-------|
| 1KH100/1KK150/1KM250 | 164 916 99 | 34,- | 456 | 2TR480 1xSON100W IC GF II 7021 | 035 656 00 | 803,- | 342 |
| 1KK153 1xSON-T150W IC I ACF | 006 748 00 | 1073,- | 389 | 2TR480 1xSON100W IC II GF 7021 NG9 | 211 951 00 | 815,- | 342 |
| 1KK153 1xSON-T250W IC II ACF | 019 151 00 | 1564,- | 389 | 2TR480 1xSON100W IC II GF 7021 NG9 2L-CG | 212 569 00 | 1076,- | 342 |
| 1KK153 1xSON100W IC I ACP | 008 483 00 | 946,- | 389 | 2TR480 1xSON150W IC GF II 7021 | 035 663 00 | 821,- | 342 |
| 1KK153 1xSON150W IC I ACP | 007 363 00 | 878,- | 389 | 2TR480 1xSON150W IC II GF 7021 NG9 | 211 968 00 | 821,- | 342 |
| 1KK153 1xSON150W IC I ACP-C | 034 482 00 | 876,- | 389 | 2TR480 1xSON50/70W IC GC II 7021 | 035 540 00 | 748,- | 342 |
| 1KK153 1xSON150W IC II ACP-C | 009 336 00 | 1071,- | 389 | 2TR480 1xSON50/70W IC GF II 7021 | 035 649 00 | 742,- | 342 |
| 1KK153 1xSON250W IC I ACP-C | 008 735 00 | 977,- | 389 | 2TR480 1xSON50/70W IC II GF 7021 NG9 | 211 944 00 | 782,- | 342 |
| 1KK153 2xSON70W IC I ACP-C | 034 499 00 | 981,- | 389 | 2TR480 1xSON70/50W IC GF SW II 7021 | 113 743 00 | 811,- | 343 |
| 1KK153 2xSON70W IC II ACP | 034 529 00 | 1154,- | 389 | 2TR480 1xSON70W IC II GF 7021 NG9 2L-CG | 212 552 00 | 1065,- | 342 |
| 1KM253 1xSOX90W IC I ACP-F | 175 222 00 | 897,- | 390 | 2TR480 2xPL-C/4P26W HFP GF II 7021 | 011 582 00 | 873,- | 342 |
| 1KM253 2xSON150W IC I ACP-F | 034 468 00 | 1174,- | 390 | 2TR480 2xPL-L18W 2xHFP GF II 7021 | 019 021 00 | 946,- | 342 |
| 1KM253 2xSON150W IC II ACP-F | 005 802 00 | 1129,- | 390 | 332TSW 1xTL5-14W/840 HFP O | 060 889 00 | 100,- | 61 |
| 1KS073 1xSON50/70W IC II ACP | 034 543 00 | 659,- | 388 | 332TSW 1xTL5-28W/840 HFP A P | 060 957 00 | 134,- | 61 |
| 1KS073 1xSON50/70W IN II ACP | 034 536 00 | 672,- | 388 | 332TSW 1xTL5-28W/840 HFP O | 060 896 00 | 118,- | 61 |
| 1KS073 1xSON70W IC II PC-FT FU | 006 304 00 | 938,- | 388 | 332TSW 1xTL5-35W/840 HFP A P | 060 964 00 | 153,- | 61 |
| 2RO200 AB-K | 562 442 99 | 23,- | 345 | 332TSW 1xTL5-35W/840 HFP O | 060 902 00 | 136,- | 61 |
| 2RO200 AB-L | 562 459 99 | 28,- | 345 | 332TSW 1xTL5-49W/840 HFP A P | 060 971 00 | 153,- | 61 |
| 2RO200 ACO | 078 028 00 | 65,- | 345 | 332TSW 1xTL5-49W/840 HFP O | 060 919 00 | 136,- | 61 |
| 2RO200 ACS | 078 059 00 | 153,- | 345 | 332TSW 2xTL5-14W/840 HFP O | 340 509 00 | 111,- | 61 |
| 2RO200 AS-B1 5013 | 068 319 00 | 296,- | 344 | 332TSW 2xTL5-14W/840 HFP P | 340 523 00 | 110,- | 61 |
| 2RO200 AS-B1 6004 | 068 326 00 | 296,- | 344 | 332TSW 2xTL5-28W/840 HFP O | 340 516 00 | 128,- | 61 |
| 2RO200 AS-B1 7021 | 068 333 00 | 296,- | 344 | 332TSW 2xTL5-28W/840 HFP WB P | 060 827 00 | 145,- | 61 |
| 2RO200 AS-B1 9007 | 120 925 00 | 296,- | 344 | 332TSW 2xTL5-35W/840 HFP O | 051 764 00 | 147,- | 61 |
| 2RO200 AS-B2 5013 | 068 357 00 | 620,- | 344 | 332TSW 2xTL5-35W/840 HFP WB P | 060 834 00 | 166,- | 61 |
| 2RO200 AS-B2 6004 | 068 364 00 | 620,- | 344 | 332TSW 2xTL5-49W/840 HFP O | 060 865 00 | 147,- | 61 |
| 2RO200 AS-B2 7021 | 068 388 00 | 620,- | 344 | 332TSW 2xTL5-49W/840 HFP WB P | 060 841 00 | 166,- | 61 |
| 2RO200 AS-C 3003 | 068 500 00 | 300,- | 344 | 332ZSW MB-WAPR 2pc | 055 250 00 | 13,- | 61 |
| 2RO200 AS-C 5013 | 068 456 00 | 300,- | 344 | 3KM253 1xSON250W IC I ACF | 034 406 00 | 1133,- | 390 |
| 2RO200 AS-C 6004 | 068 463 00 | 300,- | 344 | 3KM253 1xSOX90W IC I ACF | 175 253 00 | 1000,- | 390 |
| 2RO200 AS-C 7021 | 068 487 00 | 300,- | 344 | 3KM253 1xSOX90W IC I GC | 034 321 00 | 1062,- | 390 |
| 2RO200 AS-C 9007 | 120 932 00 | 300,- | 344 | 3SC270 HAL-L1000W SEK -B 7035 | 490 332 00 | 586,- | 445 |
| 2RO200 AS-D 6004 | 068 524 00 | 383,- | 344 | 3SC270 HAL-L1000W SEK -E 7035 | 490 325 00 | 586,- | 445 |
| 2RO200 AS-D 7021 | 068 548 00 | 383,- | 344 | 3SC270 HAL-L1500W SEK -B | 490 356 00 | 621,- | 445 |
| 2RO200 AS-D 9007 | 123 155 00 | 383,- | 344 | 3SC270 HAL-L1500W SEK -E | 490 349 00 | 621,- | 445 |
| 2RO200 PCF | 078 073 00 | 172,- | 345 | 3SC270 HAL-L2000W SEK -B | 490 370 00 | 660,- | 445 |
| 2RO200 PCO | 078 035 00 | 93,- | 345 | 3SC270 HAL-L2000W SEK -E | 490 363 00 | 660,- | 445 |
| 2RO200 PCS | 078 066 00 | 218,- | 345 | 3SC270 HAL-L500W SEK -B 7035 | 519 439 99 | 530,- | 445 |
| 2RO200 R-TR ACS | 149 919 00 | 288,- | 345 | 3SC270 HAL-L500W SEK -E 7035 | 519 422 99 | 530,- | 445 |
| 2RO200 R-TR PCF | 149 933 00 | 351,- | 345 | 4EX100 1xTL-D36W HF PC ELLK | 491 261 00 | 897,- | 291 |
| 2RO200 R-TR PCS | 149 926 00 | 351,- | 345 | 4EX100 1xTL-D58W HF PC ELLK | 491 292 00 | 1266,- | 291 |
| 2RO290 1xQL55W/840 HF I 6004 EBL | 145 348 00 | 593,- | 344 | 4EX100 1xTL-D58W HF PC NLLK | 642 618 00 | 599,- | 291 |
| 2RO290 1xQL55W/840 HF I 7021 EBL | 145 362 00 | 593,- | 344 | 4EX100 2xTL-D18W HF PC ELLK | 491 247 00 | 939,- | 291 |
| 2RO290 1xSON50/70W IC I 3003 EBL | 145 768 00 | 262,- | 344 | 4EX100 2xTL-D18W HF PC ELLK EL1,5/3 | 491 254 00 | 2816,- | 291 |
| 2RO290 1xSON50/70W IC I 5013 EBL | 145 744 00 | 262,- | 344 | 4EX100 2xTL-D36W HF PC ELLK | 491 278 00 | 1016,- | 291 |
| 2RO290 1xSON50/70W IC I 6004 EBL | 145 751 00 | 262,- | 344 | 4EX100 2xTL-D36W HF PC ELLK EL1,5/3 | 491 285 00 | 2952,- | 291 |
| 2RO290 1xSON50/70W IC I 7021 EBL | 145 775 00 | 262,- | 344 | 4EX100 2xTL-D58W HF PC ELLK | 491 308 00 | 1371,- | 291 |
| 2RO290 1xSON50/70W IC II 6004 EBL | 146 048 00 | 331,- | 344 | 4EX100 2xTL-D58W HF PC NLLK | 634 545 00 | 650,- | 291 |
| 2RO290 1xSON50/70W IC II 7021 EBL | 146 062 00 | 331,- | 344 | 4EX100 Acc.ELLK/NLLK EB M8 (2PCS) | 528 257 99 | 14,- | 291 |
| 2RO290 1xSON50/70W IC II 9007 EBL | 140 008 00 | 331,- | 344 | 4EX100 Acc.ELLK/NLLK MB (2PCS) | 494 613 00 | 36,- | 291 |
| 2RO290 2xPL-L18W IC I 3003 EBL | 146 352 00 | 266,- | 344 | 4EX100 Acc.ELLK/NLLK SW13 | 495 320 00 | 16,- | 291 |
| 2RO290 2xPL-L18W IC I 5013 EBL | 146 338 00 | 266,- | 344 | 4ME350 1xCDM-T150W IC SI | 223 220 00 | 419,- | 272 |
| 2RO290 2xPL-L18W IC I 6004 EBL | 146 345 00 | 266,- | 344 | 4ME350 1xCDM-T70W IC SI | 223 213 00 | 403,- | 272 |
| 2RO290 2xPL-L18W IC I 7021 EBL | 146 369 00 | 266,- | 344 | 4ME350 1xXDO-ET100W IC SI | 223 206 00 | 412,- | 272 |
| 2RO290 2xPL-L18W IC I 9007 EBL | 140 084 00 | 266,- | 344 | 4ME350 1xPL-H60W HFP SI | 223 183 00 | 456,- | 272 |
| 2TR480 1xCDO-TT70W IC GC II 7021 | 176 694 00 | 839,- | 342 | 4ME350 1xPL-T42W HFP SI | 223 190 00 | 369,- | 272 |
| 2TR480 1xCDO-TT70W IC GF II 7021 | 176 700 00 | 839,- | 342 | 4ME450 1xCDM-T250W IC SI | 224 173 00 | 454,- | 272 |
| 2TR480 1xCPO-TW 140W/728 EB II 7021 | 219 803 00 | 1137,- | 343 | 4ME450 1xHPI-P250W IC HT60 BK | 223 855 00 | 492,- | 272 |
| 2TR480 1xCPO-TW 60W/728 EB II 7021 | 219 797 00 | 1088,- | 343 | 4ME450 1xHPI-P250W IC SI | 223 237 00 | 429,- | 272 |
| 2TR480 1xPL-C/4P26W HFP GF II 7021 | 011 506 00 | 796,- | 342 | 4ME450 1xSON250W IC HT60 BK | 223 848 00 | 533,- | 272 |
| 2TR480 1xQL55W/840 GC I 7021 | 128 334 00 | 1140,- | 342 | 4ME450 1xSON250W IC SI ** | 223 244 00 | 454,- | 272 |
| 2TR480 1xQL55W/840 GF I 7021 | 127 443 00 | 1164,- | 342 | 4ME550 1xHPI-P400W IC HT60 BK | 223 868 00 | 577,- | 272 |
| 2TR480 1xQL55W/840 GF II 7021 | 012 688 00 | 1134,- | 342 | 4ME550 1xHPI-P400W IC SI | 223 286 00 | 428,- | 272 |
| 2TR480 1xQL85W/840 GF II 7021 | 130 689 00 | 1198,- | 342 | 4ME550 1xQL165W/840 HF R SI * | 223 299 00 | 1376,- | 272 |
| 2TR480 1xSDW-T100W IC GF II 7021 | 009 657 00 | 957,- | 342 | 4ME550 1xSON400W IC HT60 BK | 223 879 00 | 682,- | 272 |
| 2TR480 1xSON-T100/70W IC GF SW II 7021 | 113 729 00 | 930,- | 343 | 4ME550 1xSON400W IC SI ** | 223 275 00 | 485,- | 272 |
| 2TR480 1xSON-T100W DV GC II 7021 | 200 931 00 | 1040,- | 342 | 4ME750 1xSON1000W IC SI | 223 329 00 | 803,- | 272 |
| 2TR480 1xSON-T100W DV GF II 7021 | 200 948 00 | 1040,- | 342 | 4MX013 361 1xCDM-T70W IC F | 119 981 00 | 438,- | 248 |
| 2TR480 1xSON-T100W IC GC II 7021 | 035 571 00 | 957,- | 342 | 4MX013 361 1xSDW-T100W 1xCDM-T70W IC F | 119 998 00 | 686,- | 248 |
| 2TR480 1xSON-T100W IC GF II 7021 | 035 694 00 | 957,- | 342 | 4MX013 361 1xSDW-T100W IC F | 119 967 00 | 449,- | 248 |
| 2TR480 1xSON-T150W IC GC II 7021 | 130 672 00 | 984,- | 342 | 4MX013 361 1xSDW-T50W 1xCDM-T35W IC F | 120 000 00 | 670,- | 248 |
| 2TR480 1xSON-T50/70W IC GC II 7021 | 117 710 00 | 861,- | 342 | 4MX013 361 1xSDW-T50W IC F | 119 974 00 | 438,- | 248 |
| 2TR480 1xSON-T50/70W IC GC MK II 7021 | 011 049 00 | 896,- | 343 | 4MX014 1xTL-D58W HFP A IP63 WH | 223 985 00 | 357,- | 251 |
| 2TR480 1xSON-T50/70W IC GF II 7021 | 035 687 00 | 855,- | 342 | 4MX014 1xTL-D58W HFP A PC IP63 WH | 224 104 00 | 403,- | 251 |
| 2TR480 1xSON-T50/70W IC GF MK II 7021 | 179 978 00 | 890,- | 343 | 4MX014 1xTL-D58W HFP WB IP63 WH | 223 961 00 | 357,- | 251 |
| 2TR480 1xSON-T70/50W IC GF SW II 7021 | 013 302 00 | 918,- | 343 | 4MX014 1xTL-D58W HFP WB PC IP63 WH | 224 081 00 | 403,- | 251 |

Bestellnummernverzeichnis

| Produktbezeichnung | Best.-Nr. | Euro | Seite | Produktbezeichnung | Best.-Nr. | Euro | Seite |
|-------------------------------------|------------|-------|-------|---------------------------------|------------|-------|-------|
| 4MX014 2xTL-D58W HFP A IP63 WH | 223 992 00 | 374,- | 251 | 4MX056 581 5x2.5 IP64 WH | 551 507 99 | 63,- | 250 |
| 4MX014 2xTL-D58W HFP A PC IP63 WH | 224 111 00 | 425,- | 251 | 4MX056 581 5x2.5 SI | 551 873 99 | 45,- | 239 |
| 4MX014 2xTL-D58W HFP WB IP63 WH | 223 978 00 | 374,- | 251 | 4MX056 581 5x2.5 WH | 573 141 99 | 36,- | 239 |
| 4MX014 2xTL-D58W HFP WB PC IP63 WH | 224 098 00 | 425,- | 251 | 4MX056 581 7x1.5 IP64 WH | 547 463 99 | 63,- | 250 |
| 4MX014 581 1xTL5-80W HFP A IP63 WH | 224 067 00 | 406,- | 251 | 4MX056 581 7x1.5 SI | 543 984 99 | 47,- | 239 |
| 4MX014 581 1xTL5-80W HFP WB IP63 WH | 224 043 00 | 406,- | 251 | 4MX056 581 7x1.5 WH | 574 186 99 | 41,- | 239 |
| 4MX014 581 2xTL5-80W HFP A IP63 WH | 224 074 00 | 431,- | 251 | 4MX056 581 7x2.5 IP64 WH | 551 330 99 | 68,- | 250 |
| 4MX014 581 2xTL5-80W HFP WB IP63 WH | 224 050 00 | 430,- | 251 | 4MX056 581 7x2.5 SI | 536 856 99 | 55,- | 239 |
| 4MX056 361 2x5x1.5 SI | 536 887 99 | 73,- | 238 | 4MX056 581 7x2.5 WH | 553 419 99 | 45,- | 239 |
| 4MX056 361 2x5x1.5 WH | 579 501 99 | 71,- | 238 | 4MX056 581 A1110/E1110 5x1.5 SI | 582 297 99 | 92,- | 240 |
| 4MX056 361 2x5x2.5 SI | 536 894 99 | 85,- | 238 | 4MX056 581 A1110/E1110 5x1.5 WH | 573 011 99 | 83,- | 240 |
| 4MX056 361 2x5x2.5 WH | 554 744 99 | 76,- | 238 | 4MX056 581 A850/E850 5x1.5 SI | 579 006 99 | 84,- | 240 |
| 4MX056 361 2x7x1.5 SI | 582 389 99 | 90,- | 238 | 4MX056 581 A850/E850 5x1.5 WH | 574 353 99 | 79,- | 240 |
| 4MX056 361 2x7x1.5 WH | 582 228 99 | 81,- | 238 | 4MX056 581 A950/E950 5x1.5 SI | 551 033 99 | 87,- | 240 |
| 4MX056 361 2x7x2.5 SI | 582 433 99 | 97,- | 238 | 4MX056 581 A950/E950 5x1.5 WH | 551 736 99 | 77,- | 240 |
| 4MX056 361 2x7x2.5 WH | 580 392 99 | 88,- | 238 | 4MX056 581 WH | 597 161 99 | 21,- | 239 |
| 4MX056 361 5x1.5 IP64 WH | 582 020 99 | 55,- | 250 | 4MX056 582 2x5x1.5 SI | 580 613 99 | 94,- | 239 |
| 4MX056 361 5x1.5 SI | 574 193 99 | 38,- | 238 | 4MX056 582 2x5x1.5 WH | 573 028 99 | 81,- | 239 |
| 4MX056 361 5x1.5 WH | 574 018 99 | 30,- | 238 | 4MX056 582 2x5x2.5 SI | 536 900 99 | 109,- | 239 |
| 4MX056 361 5x2.5 IP64 WH | 582 044 99 | 58,- | 250 | 4MX056 582 2x5x2.5 WH | 573 127 99 | 97,- | 239 |
| 4MX056 361 5x2.5 SI | 573 189 99 | 38,- | 238 | 4MX056 582 2x7x1.5 SI | 582 457 99 | 142,- | 239 |
| 4MX056 361 5x2.5 WH | 552 863 99 | 34,- | 238 | 4MX056 582 2x7x1.5 WH | 574 766 99 | 131,- | 239 |
| 4MX056 361 7x1.5 SI | 573 875 99 | 43,- | 238 | 4MX056 582 2x7x2.5 SI | 582 471 99 | 160,- | 239 |
| 4MX056 361 7x1.5 WH | 557 653 99 | 37,- | 238 | 4MX056 582 2x7x2.5 WH | 554 775 99 | 147,- | 239 |
| 4MX056 361 7x2.5 SI | 582 310 99 | 56,- | 238 | 4MX056 582 5x1.5 IP64 WH | 547 364 99 | 71,- | 250 |
| 4MX056 361 7x2.5 WH | 552 894 99 | 43,- | 238 | 4MX056 582 5x1.5 SI | 573 660 99 | 69,- | 239 |
| 4MX056 361 WH | 580 644 99 | 23,- | 239 | 4MX056 582 5x1.5 WH | 573 004 99 | 57,- | 239 |
| 4MX056 362 2x5x1.5 SI | 582 358 99 | 110,- | 238 | 4MX056 582 5x2.5 IP64 WH | 543 760 99 | 87,- | 250 |
| 4MX056 362 2x5x1.5 WH | 573 165 99 | 99,- | 238 | 4MX056 582 5x2.5 SI | 578 993 99 | 76,- | 239 |
| 4MX056 362 2x5x2.5 SI | 582 372 99 | 121,- | 238 | 4MX056 582 5x2.5 WH | 573 158 99 | 63,- | 239 |
| 4MX056 362 2x5x2.5 WH | 554 751 99 | 107,- | 238 | 4MX056 582 7x1.5 IP64 WH | 547 456 99 | 87,- | 250 |
| 4MX056 362 2x7x1.5 SI | 582 396 99 | 125,- | 238 | 4MX056 582 7x1.5 SI | 573 899 99 | 82,- | 239 |
| 4MX056 362 2x7x1.5 WH | 579 532 99 | 112,- | 238 | 4MX056 582 7x1.5 WH | 574 209 99 | 70,- | 239 |
| 4MX056 362 2x7x2.5 SI | 551 064 99 | 134,- | 238 | 4MX056 582 7x2.5 IP64 WH | 551 347 99 | 97,- | 250 |
| 4MX056 362 2x7x2.5 WH | 580 408 99 | 122,- | 238 | 4MX056 582 7x2.5 SI | 536 863 99 | 91,- | 239 |
| 4MX056 362 5x1.5 IP64 WH | 579 129 99 | 72,- | 250 | 4MX056 582 7x2.5 WH | 551 200 99 | 78,- | 239 |
| 4MX056 362 5x1.5 SI | 578 658 99 | 67,- | 238 | 4MX056 582 M1110 5x1.5 SI | 582 280 99 | 105,- | 240 |
| 4MX056 362 5x1.5 WH | 573 776 99 | 55,- | 238 | 4MX056 582 M1110 5x1.5 WH | 536 733 99 | 94,- | 240 |
| 4MX056 362 5x2.5 IP64 WH | 582 051 99 | 78,- | 250 | 4MX056 582 M300 5x1.5 SI | 579 600 99 | 73,- | 240 |
| 4MX056 362 5x2.5 SI | 552 870 99 | 67,- | 238 | 4MX056 582 M300 5x1.5 WH | 573 653 99 | 65,- | 240 |
| 4MX056 362 5x2.5 WH | 536 719 99 | 62,- | 238 | 4MX056 582 M300/E300 5x1.5 SI | 573 868 99 | 83,- | 240 |
| 4MX056 362 7x1.5 SI | 551 040 99 | 74,- | 238 | 4MX056 582 M300/E300 5x1.5 WH | 573 646 99 | 79,- | 240 |
| 4MX056 362 7x1.5 WH | 574 100 99 | 65,- | 238 | 4MX056 582 M600 5x1.5 SI | 574 575 99 | 87,- | 240 |
| 4MX056 362 7x2.5 SI | 552 924 99 | 89,- | 238 | 4MX056 582 M600 5x1.5 WH | 553 945 99 | 78,- | 240 |
| 4MX056 362 7x2.5 WH | 552 900 99 | 74,- | 238 | 4MX056 582 M600/E600 5x1.5 SI | 582 259 99 | 95,- | 240 |
| 4MX056 362 WH | 573 578 99 | 41,- | 239 | 4MX056 582 M600/E600 5x1.5 WH | 553 952 99 | 85,- | 240 |
| 4MX056 363 2x5x1.5 SI | 582 365 99 | 141,- | 238 | 4MX056 582 M850 5x1.5 SI | 582 266 99 | 93,- | 240 |
| 4MX056 363 2x5x1.5 WH | 573 172 99 | 126,- | 238 | 4MX056 582 M850 5x1.5 WH | 574 216 99 | 83,- | 240 |
| 4MX056 363 2x5x2.5 SI | 551 057 99 | 153,- | 238 | 4MX056 582 M950 5x1.5 SI | 582 273 99 | 96,- | 240 |
| 4MX056 363 2x5x2.5 WH | 554 768 99 | 136,- | 238 | 4MX056 582 M950 5x1.5 WH | 551 729 99 | 88,- | 240 |
| 4MX056 363 2x7x1.5 SI | 582 426 99 | 159,- | 238 | 4MX056 582 WH | 573 585 99 | 43,- | 239 |
| 4MX056 363 2x7x1.5 WH | 582 235 99 | 141,- | 238 | 4MX056 583 2x5x1.5 SI | 574 599 99 | 136,- | 239 |
| 4MX056 363 2x7x2.5 SI | 582 440 99 | 184,- | 238 | 4MX056 583 2x5x1.5 WH | 573 783 99 | 119,- | 239 |
| 4MX056 363 2x7x2.5 WH | 582 242 99 | 168,- | 238 | 4MX056 583 2x5x2.5 SI | 573 806 99 | 153,- | 239 |
| 4MX056 363 5x1.5 IP64 WH | 582 037 99 | 94,- | 250 | 4MX056 583 2x5x2.5 WH | 563 739 99 | 138,- | 239 |
| 4MX056 363 5x1.5 SI | 578 665 99 | 85,- | 238 | 4MX056 583 2x7x1.5 SI | 582 464 99 | 195,- | 239 |
| 4MX056 363 5x1.5 WH | 573 080 99 | 69,- | 238 | 4MX056 583 2x7x1.5 WH | 563 524 99 | 178,- | 239 |
| 4MX056 363 5x2.5 IP64 WH | 582 068 99 | 103,- | 250 | 4MX056 583 2x7x2.5 SI | 582 488 99 | 212,- | 239 |
| 4MX056 363 5x2.5 SI | 552 887 99 | 85,- | 238 | 4MX056 583 2x7x2.5 WH | 536 771 99 | 197,- | 239 |
| 4MX056 363 5x2.5 WH | 536 726 99 | 78,- | 238 | 4MX056 583 5x1.5 IP64 WH | 578 443 99 | 97,- | 250 |
| 4MX056 363 7x1.5 SI | 582 303 99 | 94,- | 238 | 4MX056 583 5x1.5 SI | 573 844 99 | 85,- | 239 |
| 4MX056 363 7x1.5 WH | 566 181 99 | 85,- | 238 | 4MX056 583 5x1.5 WH | 573 288 99 | 69,- | 239 |
| 4MX056 363 7x2.5 SI | 552 931 99 | 111,- | 238 | 4MX056 583 5x2.5 IP64 WH | 551 514 99 | 116,- | 250 |
| 4MX056 363 7x2.5 WH | 552 917 99 | 95,- | 238 | 4MX056 583 5x2.5 SI | 574 520 99 | 95,- | 239 |
| 4MX056 363 WH | 536 696 99 | 52,- | 239 | 4MX056 583 5x2.5 WH | 573 103 99 | 79,- | 239 |
| 4MX056 581 2x5x1.5 SI | 574 582 99 | 63,- | 239 | 4MX056 583 7x1.5 IP64 WH | 547 449 99 | 115,- | 250 |
| 4MX056 581 2x5x1.5 WH | 536 757 99 | 55,- | 239 | 4MX056 583 7x1.5 SI | 573 134 99 | 102,- | 239 |
| 4MX056 581 2x5x2.5 SI | 573 790 99 | 68,- | 239 | 4MX056 583 7x1.5 WH | 573 110 99 | 85,- | 239 |
| 4MX056 581 2x5x2.5 WH | 562 534 99 | 59,- | 239 | 4MX056 583 7x2.5 IP64 WH | 551 354 99 | 131,- | 250 |
| 4MX056 581 2x7x1.5 SI | 551 071 99 | 77,- | 239 | 4MX056 583 7x2.5 SI | 536 870 99 | 111,- | 239 |
| 4MX056 581 2x7x1.5 WH | 579 440 99 | 68,- | 239 | 4MX056 583 7x2.5 WH | 551 217 99 | 95,- | 239 |
| 4MX056 581 2x7x2.5 SI | 579 228 99 | 83,- | 239 | 4MX056 583 WH | 536 702 99 | 57,- | 239 |
| 4MX056 581 2x7x2.5 WH | 536 764 99 | 74,- | 239 | 4MX091 1xTL-D36W HFP IP64 WH | 630 301 99 | 121,- | 250 |
| 4MX056 581 5x1.5 IP64 WH | 547 432 99 | 46,- | 250 | 4MX091 1xTL-D36W HFP IP64 WH FF | 630 325 99 | 107,- | 251 |
| 4MX056 581 5x1.5 SI | 574 117 99 | 41,- | 239 | 4MX091 1xTL-D36W HFP M SI | 630 134 99 | 85,- | 242 |
| 4MX056 581 5x1.5 WH | 573 097 99 | 32,- | 239 | 4MX091 1xTL-D36W HFP M WH | 630 141 99 | 81,- | 242 |

Bestellnummernverzeichnis

| Produktbezeichnung | Best.-Nr. | Euro | Seite | Produktbezeichnung | Best.-Nr. | Euro | Seite |
|--|------------|-------|-------|--------------------------|------------|-------|-------|
| 4MX091 1xTL-D36W HFP S SI | 630 172 99 | 52,- | 242 | 4MX092 1 36 T SI | 539 529 99 | 23,- | 246 |
| 4MX091 1xTL-D36W HFP S WH | 630 189 99 | 54,- | 242 | 4MX092 1 36 T WH | 538 904 99 | 19,- | 246 |
| 4MX091 1xTL-D36W HFP SI | 629 220 99 | 58,- | 241 | 4MX092 1 36 T WH | 538 904 99 | 19,- | 251 |
| 4MX091 1xTL-D36W HFP WH | 573 554 99 | 53,- | 241 | 4MX092 1 36 T-NB SI | 539 543 99 | 77,- | 247 |
| 4MX091 1xTL-D36W HFP WH SAN | 630 233 99 | 99,- | 242 | 4MX092 1 36 T-NB WH | 538 928 99 | 78,- | 247 |
| 4MX091 1xTL-D36W HFR SI | 537 952 99 | 126,- | 241 | 4MX092 1 36 T-NB WH | 538 928 99 | 78,- | 251 |
| 4MX091 1xTL-D36W HFR WH | 536 986 99 | 121,- | 241 | 4MX092 1 36 T-PWH | 541 126 99 | 41,- | 246 |
| 4MX091 1xTL-D58W HFP IP64 WH EL1 SI | 611 263 99 | 275,- | 242 | 4MX092 1 36 T-S-D/I SI | 539 574 99 | 37,- | 246 |
| 4MX091 1xTL-D58W HFP EL1 WH | 611 256 99 | 271,- | 242 | 4MX092 1 36 T-S-D/I WH | 538 942 99 | 32,- | 246 |
| 4MX091 1xTL-D58W HFP EL3 SI | 603 022 99 | 281,- | 242 | 4MX092 1 36 T-WB SI | 539 536 99 | 80,- | 247 |
| 4MX091 1xTL-D58W HFP EL3 WH | 603 039 99 | 282,- | 242 | 4MX092 1 36 T-WB WH | 538 911 99 | 81,- | 247 |
| 4MX091 1xTL-D58W HFP IP64 WH | 603 060 99 | 119,- | 250 | 4MX092 1 36 T-WB WH | 538 911 99 | 81,- | 251 |
| 4MX091 1xTL-D58W HFP IP64 WH FF | 630 073 99 | 91,- | 251 | 4MX092 1 36 TI-A SI | 539 567 99 | 88,- | 247 |
| 4MX091 1xTL-D58W HFP IP64 WH FU | 655 809 99 | 119,- | 250 | 4MX092 1 36 TI-A WH | 538 935 99 | 73,- | 247 |
| 4MX091 1xTL-D58W HFP M SI | 630 158 99 | 80,- | 242 | 4MX092 1 36 WG WH | 114 696 00 | 256,- | 249 |
| 4MX091 1xTL-D58W HFP M WH | 630 165 99 | 76,- | 242 | 4MX092 1 58 C-NB | 541 560 99 | 55,- | 249 |
| 4MX091 1xTL-D58W HFP S SI | 630 196 99 | 55,- | 242 | 4MX092 1 58 CP-WB | 541 591 99 | 93,- | 249 |
| 4MX091 1xTL-D58W HFP S WH | 630 202 99 | 48,- | 242 | 4MX092 1 58 D-A | 541 577 99 | 45,- | 249 |
| 4MX091 1xTL-D58W HFP SI | 564 477 99 | 60,- | 241 | 4MX092 1 58 D-NB | 541 553 99 | 53,- | 249 |
| 4MX091 1xTL-D58W HFP SI FU | 655 779 99 | 78,- | 243 | 4MX092 1 58 D-WB | 541 546 99 | 37,- | 249 |
| 4MX091 1xTL-D58W HFP WH | 545 742 99 | 55,- | 241 | 4MX092 1 58 T SI | 539 611 99 | 26,- | 246 |
| 4MX091 1xTL-D58W HFP WH FU | 655 748 99 | 78,- | 243 | 4MX092 1 58 T WH | 538 980 99 | 21,- | 246 |
| 4MX091 1xTL-D58W HFP WH SAN | 571 376 99 | 100,- | 242 | 4MX092 1 58 T WH | 538 980 99 | 21,- | 251 |
| 4MX091 1xTL-D58W HFP-XT IP64 WH | 638 673 99 | 173,- | 250 | 4MX092 1 58 T-A SI | 559 060 99 | 62,- | 247 |
| 4MX091 1xTL-D58W HFP-XT WH | 638 314 99 | 83,- | 241 | 4MX092 1 58 T-A WH | 555 406 99 | 57,- | 247 |
| 4MX091 1xTL-D58W HFR IP64 WH | 537 303 99 | 196,- | 250 | 4MX092 1 58 T-NB SI | 539 635 99 | 60,- | 247 |
| 4MX091 1xTL-D58W HFR SI | 538 034 99 | 127,- | 241 | 4MX092 1 58 T-NB WH | 539 017 99 | 50,- | 247 |
| 4MX091 1xTL-D58W HFR WH | 537 068 99 | 124,- | 241 | 4MX092 1 58 T-NB WH | 539 017 99 | 50,- | 251 |
| 4MX091 2xTL-D36W HFP F32 SI | 629 244 99 | 78,- | 242 | 4MX092 1 58 T-P WH | 541 133 99 | 34,- | 246 |
| 4MX091 2xTL-D36W HFP F32 WH | 629 251 99 | 74,- | 242 | 4MX092 1 58 T-S-D/I SI | 539 666 99 | 39,- | 246 |
| 4MX091 2xTL-D36W HFP IP64 WH | 630 318 99 | 142,- | 250 | 4MX092 1 58 T-S-D/I WH | 539 048 99 | 34,- | 246 |
| 4MX091 2xTL-D36W HFP IP64 WH FF | 630 332 99 | 131,- | 251 | 4MX092 1 58 T-WB SI | 539 628 99 | 53,- | 247 |
| 4MX091 2xTL-D36W HFP SI | 629 237 99 | 78,- | 241 | 4MX092 1 58 T-WB WH | 538 997 99 | 48,- | 247 |
| 4MX091 2xTL-D36W HFP WH | 573 547 99 | 73,- | 241 | 4MX092 1 58 T-WB WH | 538 997 99 | 48,- | 251 |
| 4MX091 2xTL-D36W HFP WH SAN | 630 240 99 | 118,- | 242 | 4MX092 1 58 TI-A SI | 539 659 99 | 73,- | 247 |
| 4MX091 2xTL-D36W HFR F32 SI | 568 680 99 | 146,- | 242 | 4MX092 1 58 TI-A WH | 539 031 99 | 69,- | 247 |
| 4MX091 2xTL-D36W HFR F32 WH | 565 733 99 | 141,- | 242 | 4MX092 1 58 WG WH | 114 702 00 | 297,- | 249 |
| 4MX091 2xTL-D36W HFR SI | 537 990 99 | 146,- | 241 | 4MX092 1 58/36 T SI | 539 789 99 | 43,- | 246 |
| 4MX091 2xTL-D36W HFR WH | 537 020 99 | 141,- | 241 | 4MX092 1 58/36 T WH | 539 161 99 | 39,- | 246 |
| 4MX091 2xTL-D58W HFP EL1 SI | 630 035 99 | 290,- | 242 | 4MX092 1/2 36 F SI | 599 677 99 | 28,- | 248 |
| 4MX091 2xTL-D58W HFP EL1 WH | 630 042 99 | 291,- | 242 | 4MX092 1/2 36 FWH | 599 608 99 | 28,- | 248 |
| 4MX091 2xTL-D58W HFP EL3 SI | 603 015 99 | 306,- | 242 | 4MX092 1/2 36 F-S-D/I SI | 599 691 99 | 41,- | 248 |
| 4MX091 2xTL-D58W HFP EL3 WH | 603 053 99 | 282,- | 242 | 4MX092 1/2 36 F-S-D/I WH | 599 639 99 | 41,- | 248 |
| 4MX091 2xTL-D58W HFP F32 SI | 603 046 99 | 79,- | 242 | 4MX092 1/2 36 F-WB SI | 599 684 99 | 78,- | 248 |
| 4MX091 2xTL-D58W HFP F32 SI FU | 655 793 99 | 89,- | 243 | 4MX092 1/2 36 F-WB WH | 599 615 99 | 77,- | 248 |
| 4MX091 2xTL-D58W HFP F32 WH | 571 369 99 | 75,- | 242 | 4MX092 1/2 36 R IP60 SI | 247 585 00 | 82,- | 245 |
| 4MX091 2xTL-D58W HFP F32 WH FU | 655 762 99 | 89,- | 243 | 4MX092 1/2 36 R IP60 WH | 247 547 00 | 82,- | 245 |
| 4MX091 2xTL-D58W HFP F32 WH SAN | 572 649 99 | 119,- | 242 | 4MX092 1/2 36 R SI | 652 891 99 | 21,- | 244 |
| 4MX091 2xTL-D58W HFP IP64 WH | 603 077 99 | 140,- | 250 | 4MX092 1/2 36 R WH | 652 853 99 | 21,- | 244 |
| 4MX091 2xTL-D58W HFP IP64 WH FF | 630 080 99 | 110,- | 251 | 4MX092 1/2 58 F SI | 599 707 99 | 34,- | 248 |
| 4MX091 2xTL-D58W HFP IP64 WH FU | 655 816 99 | 140,- | 250 | 4MX092 1/2 58 FWH | 599 622 99 | 30,- | 248 |
| 4MX091 2xTL-D58W HFP SI | 603 008 99 | 79,- | 241 | 4MX092 1/2 58 F-A SI | 599 547 99 | 62,- | 248 |
| 4MX091 2xTL-D58W HFP SI FU | 655 786 99 | 87,- | 243 | 4MX092 1/2 58 F-A WH | 599 530 99 | 57,- | 248 |
| 4MX091 2xTL-D58W HFP WH | 549 900 99 | 75,- | 241 | 4MX092 1/2 58 F-S-D/I SI | 599 721 99 | 48,- | 248 |
| 4MX091 2xTL-D58W HFP WH FU | 655 755 99 | 87,- | 243 | 4MX092 1/2 58 F-S-D/I WH | 599 868 99 | 43,- | 248 |
| 4MX091 2xTL-D58W HFP WH SAN | 571 383 99 | 119,- | 242 | 4MX092 1/2 58 F-WB SI | 599 714 99 | 59,- | 248 |
| 4MX091 2xTL-D58W HFP-XT F32 WH | 638 352 99 | 103,- | 241 | 4MX092 1/2 58 F-WB WH | 599 646 99 | 57,- | 248 |
| 4MX091 2xTL-D58W HFP-XT IP64 WH | 638 680 99 | 200,- | 250 | 4MX092 1/2 58 R IP60 SI | 247 592 00 | 88,- | 245 |
| 4MX091 2xTL-D58W HFP-XT WH | 638 321 99 | 102,- | 241 | 4MX092 1/2 58 R IP60 WH | 247 554 00 | 88,- | 245 |
| 4MX091 2xTL-D58W HFR F32 SI | 569 298 99 | 147,- | 242 | 4MX092 1/2 58 R SI | 652 907 99 | 23,- | 244 |
| 4MX091 2xTL-D58W HFR F32 WH | 563 753 99 | 142,- | 242 | 4MX092 1/2 58 R WH | 652 860 99 | 23,- | 244 |
| 4MX091 2xTL-D58W HFR IP64 WH | 537 327 99 | 234,- | 250 | 4MX092 1/2x36W RP SI | 656 431 99 | 34,- | 244 |
| 4MX091 2xTL-D58W HFR SI | 538 072 99 | 147,- | 241 | 4MX092 1/2x36W RPWH | 656 394 99 | 34,- | 244 |
| 4MX091 2xTL-D58W HFR WH | 537 105 99 | 140,- | 241 | 4MX092 1/2x58W RP SI | 656 448 99 | 39,- | 244 |
| 4MX091 P 1XTL-D58W HFP SI K3 FU | 630 387 99 | 74,- | 243 | 4MX092 1/2x58W RPWH | 656 400 99 | 39,- | 244 |
| 4MX091 P 1XTL-D58W HFP WH K3 FU | 630 394 99 | 69,- | 243 | 4MX092 2 36 D-NB F32 | 573 950 99 | 67,- | 249 |
| 4MX091 P 2XTL-D58W HFP F32 SI 2SK | 630 349 99 | 118,- | 243 | 4MX092 2 36 D-WB F32 | 555 543 99 | 38,- | 249 |
| 4MX091 P 2XTL-D58W HFP F32 WH 2SK | 630 356 99 | 113,- | 243 | 4MX092 2 36 T IP64 WH | 540 884 99 | 41,- | 251 |
| 4MX091 P 2XTL-D58W HFP SI 2SK | 630 363 99 | 118,- | 243 | 4MX092 2 36 T SI | 539 864 99 | 26,- | 246 |
| 4MX091 P 2XTL-D58W HFP SI 2SK S3 K3 FU | 630 400 99 | 104,- | 243 | 4MX092 2 36 T WH | 539 222 99 | 23,- | 246 |
| 4MX091 P 2XTL-D58W HFP WH 2SK | 630 370 99 | 113,- | 243 | 4MX092 2 36 T-NB IP64 WH | 540 907 99 | 88,- | 251 |
| 4MX091 P 2XTL-D58W HFP WH 2SK S3 K3 FU | 630 417 99 | 104,- | 243 | 4MX092 2 36 T-NB SI | 539 888 99 | 88,- | 247 |
| 4MX092 1 36 C-NB | 541 508 99 | 52,- | 249 | 4MX092 2 36 T-NB WH | 539 246 99 | 88,- | 247 |
| 4MX092 1 36 D-A | 541 515 99 | 109,- | 249 | 4MX092 2 36 T-S-D/I SI | 539 901 99 | 39,- | 246 |
| 4MX092 1 36 D-NB | 541 492 99 | 91,- | 249 | 4MX092 2 36 T-S-D/I WH | 539 260 99 | 32,- | 246 |
| 4MX092 1 36 D-WB | 541 485 99 | 41,- | 249 | 4MX092 2 36 T-WB IP64 WH | 540 891 99 | 70,- | 251 |

Bestellnummernverzeichnis

| Produktbezeichnung | Best.-Nr. | Euro | Seite | Produktbezeichnung | Best.-Nr. | Euro | Seite |
|------------------------------|------------|-------|-------|------------------------------|------------|--------|-------|
| 4MX092 2 36 T-WB SI | 539 871 99 | 54,- | 247 | 4MX094 491 3C SI | 629 954 99 | 159,- | 255 |
| 4MX092 2 36 T-WB WH | 539 239 99 | 70,- | 247 | 4MX094 491 3C WH | 629 947 99 | 157,- | 255 |
| 4MX092 2 36 WG F32 WH | 176 281 00 | 241,- | 249 | 4MX094 581 3C SI | 629 978 99 | 159,- | 242 |
| 4MX092 2 58 D-NB F32 | 555 567 99 | 40,- | 249 | 4MX094 581 3C WH | 629 961 99 | 157,- | 242 |
| 4MX092 2 58 D-WB F32 | 555 529 99 | 40,- | 249 | 4MX200 LB -TL-D58W 1110 1-L | 168 262 00 | 48,- | 236 |
| 4MX092 2 58 DA F32 | 565 894 99 | 43,- | 249 | 4MX200 LB -TL-D58W 1110 10-L | 168 446 00 | 794,- | 236 |
| 4MX092 2 58 T IP64 WH | 540 914 99 | 39,- | 251 | 4MX200 LB -TL-D58W 1110 2-L | 168 354 00 | 130,- | 236 |
| 4MX092 2 58 T SI | 539 949 99 | 32,- | 246 | 4MX200 LB -TL-D58W 1110 3-L | 168 248 00 | 212,- | 236 |
| 4MX092 2 58 T WH | 539 307 99 | 26,- | 246 | 4MX200 LB -TL-D58W 1110 4-L | 168 231 00 | 294,- | 236 |
| 4MX092 2 58 T-NB IP64 WH | 540 938 99 | 68,- | 251 | 4MX200 LB -TL-D58W 1110 5-L | 168 224 00 | 375,- | 236 |
| 4MX092 2 58 T-NB SI | 539 963 99 | 60,- | 247 | 4MX200 LB -TL-D58W 1110 6-L | 168 217 00 | 462,- | 236 |
| 4MX092 2 58 T-NB WH | 539 321 99 | 55,- | 247 | 4MX200 LB -TL-D58W 1110 7-L | 168 200 00 | 544,- | 236 |
| 4MX092 2 58 T-S-D/I SI | 539 987 99 | 45,- | 246 | 4MX200 LB -TL-D58W 1110 8-L | 168 194 00 | 625,- | 236 |
| 4MX092 2 58 T-S-D/I WH | 539 345 99 | 39,- | 246 | 4MX200 LB -TL-D58W 1110 9-L | 168 187 00 | 713,- | 236 |
| 4MX092 2 58 T-WB IP64 WH | 540 921 99 | 68,- | 251 | 4MX200 LB -TL-D58W 300 1-L | 168 842 00 | 48,- | 236 |
| 4MX092 2 58 T-WB SI | 539 956 99 | 60,- | 247 | 4MX200 LB -TL-D58W 300 10-L | 168 880 00 | 481,- | 236 |
| 4MX092 2 58 T-WB WH | 539 314 99 | 55,- | 247 | 4MX200 LB -TL-D58W 300 2-L | 168 644 00 | 84,- | 236 |
| 4MX092 2 58 WG F32 WH | 176 274 00 | 237,- | 249 | 4MX200 LB -TL-D58W 300 3-L | 168 668 00 | 146,- | 236 |
| 4MX092 2 58/36 T SI | 540 105 99 | 53,- | 246 | 4MX200 LB -TL-D58W 300 4-L | 168 941 00 | 187,- | 236 |
| 4MX092 2 58/36 T WH | 539 468 99 | 45,- | 246 | 4MX200 LB -TL-D58W 300 5-L | 168 934 00 | 244,- | 236 |
| 4MX092 P 2 36 T F32 WH | 555 536 99 | 40,- | 246 | 4MX200 LB -TL-D58W 300 6-L | 168 927 00 | 285,- | 236 |
| 4MX092 P 2 58 T F32 WH | 555 512 99 | 23,- | 246 | 4MX200 LB -TL-D58W 300 7-L | 168 910 00 | 342,- | 236 |
| 4MX093 1 36 L-T SI | 618 842 99 | 28,- | 247 | 4MX200 LB -TL-D58W 300 8-L | 168 903 00 | 383,- | 236 |
| 4MX093 1 36 L-T WH | 614 578 99 | 23,- | 247 | 4MX200 LB -TL-D58W 300 9-L | 168 897 00 | 445,- | 236 |
| 4MX093 1 58 L-T SI | 618 866 99 | 30,- | 247 | 4MX200 LB -TL-D58W 600 1-L | 168 873 00 | 48,- | 236 |
| 4MX093 1 58 L-T WH | 614 592 99 | 26,- | 247 | 4MX200 LB -TL-D58W 600 10-L | 168 781 00 | 543,- | 236 |
| 4MX093 1/2 36 AC IP60 | 652 778 99 | 53,- | 245 | 4MX200 LB -TL-D58W 600 2-L | 168 767 00 | 100,- | 236 |
| 4MX093 1/2 36 AC-MLO R | 653 218 99 | 114,- | 244 | 4MX200 LB -TL-D58W 600 3-L | 168 859 00 | 157,- | 236 |
| 4MX093 1/2 36 D6-NB* | 202 317 00 | 136,- | 248 | 4MX200 LB -TL-D58W 600 4-L | 168 958 00 | 213,- | 236 |
| 4MX093 1/2 36 D6-WB* | 202 300 00 | 129,- | 248 | 4MX200 LB -TL-D58W 600 5-L | 168 835 00 | 270,- | 236 |
| 4MX093 1/2 36 L-F WH | 599 875 99 | 50,- | 248 | 4MX200 LB -TL-D58W 600 6-L | 168 828 00 | 321,- | 236 |
| 4MX093 1/2 36 L-R WH | 653 171 99 | 30,- | 244 | 4MX200 LB -TL-D58W 600 7-L | 168 811 00 | 378,- | 236 |
| 4MX093 1/2 36 P R | 653 256 99 | 74,- | 244 | 4MX200 LB -TL-D58W 600 8-L | 168 804 00 | 435,- | 236 |
| 4MX093 1/2 36 P* | 599 592 00 | 74,- | 248 | 4MX200 LB -TL-D58W 600 9-L | 168 798 00 | 486,- | 236 |
| 4MX093 1/2 36 PC IP60 | 652 815 99 | 57,- | 245 | 4MX200 LB -TL-D58W 850 1-L | 168 545 00 | 48,- | 236 |
| 4MX093 1/2 58 AC IP60 | 652 785 99 | 65,- | 245 | 4MX200 LB -TL-D58W 850 10-L | 168 286 00 | 699,- | 236 |
| 4MX093 1/2 58 AC-MLO R | 653 225 99 | 129,- | 244 | 4MX200 LB -TL-D58W 850 2-L | 168 866 00 | 109,- | 236 |
| 4MX093 1/2 58 D6-NB* | 202 331 00 | 143,- | 248 | 4MX200 LB -TL-D58W 850 3-L | 168 576 00 | 198,- | 236 |
| 4MX093 1/2 58 D6-WB* | 202 324 00 | 136,- | 248 | 4MX200 LB -TL-D58W 850 4-L | 168 347 00 | 271,- | 236 |
| 4MX093 1/2 58 L-F WH | 599 882 99 | 136,- | 248 | 4MX200 LB -TL-D58W 850 5-L | 168 330 00 | 330,- | 236 |
| 4MX093 1/2 58 L-IP63-unit WH | 606 948 99 | 34,- | 251 | 4MX200 LB -TL-D58W 850 6-L | 168 323 00 | 418,- | 236 |
| 4MX093 1/2 58 L-R WH | 653 188 99 | 34,- | 244 | 4MX200 LB -TL-D58W 850 7-L | 168 316 00 | 479,- | 236 |
| 4MX093 1/2 58 P R | 653 263 99 | 87,- | 244 | 4MX200 LB -TL-D58W 850 8-L | 168 309 00 | 545,- | 236 |
| 4MX093 1/2 58 P* | 599 745 00 | 87,- | 248 | 4MX200 LB -TL-D58W 850 9-L | 168 293 00 | 633,- | 236 |
| 4MX093 1/2 58 PC IP60 | 652 822 99 | 68,- | 245 | 4MX200 LB 1xTL-D58W HFP 1-L | 175 031 00 | 103,- | 234 |
| 4MX093 1/2x36W A-R | 653 133 99 | 42,- | 244 | 4MX200 LB 1xTL-D58W HFP 10-L | 175 130 00 | 856,- | 234 |
| 4MX093 1/2x36W A-R | 653 133 99 | 42,- | 245 | 4MX200 LB 1xTL-D58W HFP 11-L | 174 843 00 | 928,- | 234 |
| 4MX093 1/2x36W L-R IP60 WH | 653 751 99 | 29,- | 245 | 4MX200 LB 1xTL-D58W HFP 12-L | 174 614 00 | 995,- | 234 |
| 4MX093 1/2x36W NB-R | 653 096 99 | 26,- | 245 | 4MX200 LB 1xTL-D58W HFP 13-L | 174 607 00 | 1101,- | 234 |
| 4MX093 1/2x58W A-R | 653 140 99 | 32,- | 244 | 4MX200 LB 1xTL-D58W HFP 14-L | 174 591 00 | 1173,- | 234 |
| 4MX093 1/2x58W A-R | 653 140 99 | 32,- | 245 | 4MX200 LB 1xTL-D58W HFP 15-L | 174 584 00 | 1245,- | 234 |
| 4MX093 1/2x58W L-R IP60 WH | 653 768 99 | 33,- | 245 | 4MX200 LB 1xTL-D58W HFP 16-L | 174 577 00 | 1351,- | 234 |
| 4MX093 1/2x58W NB-R | 653 102 99 | 30,- | 244 | 4MX200 LB 1xTL-D58W HFP 17-L | 174 560 00 | 1423,- | 234 |
| 4MX093 1/2x58W NB-R | 653 102 99 | 30,- | 245 | 4MX200 LB 1xTL-D58W HFP 18-L | 174 553 00 | 1490,- | 234 |
| 4MX093 1x36W D6-R | 248 063 00 | 133,- | 244 | 4MX200 LB 1xTL-D58W HFP 19-L | 174 447 00 | 1602,- | 234 |
| 4MX093 1x36W MB-R | 653 010 99 | 25,- | 244 | 4MX200 LB 1xTL-D58W HFP 2-L | 175 123 00 | 182,- | 234 |
| 4MX093 1x36W MB-R | 653 010 99 | 25,- | 245 | 4MX200 LB 1xTL-D58W HFP 20-L | 174 539 00 | 1669,- | 234 |
| 4MX093 1x36W WB-R | 652 938 99 | 26,- | 244 | 4MX200 LB 1xTL-D58W HFP 3-L | 175 109 00 | 254,- | 234 |
| 4MX093 1x36W WB-R | 652 938 99 | 26,- | 245 | 4MX200 LB 1xTL-D58W HFP 4-L | 175 093 00 | 361,- | 234 |
| 4MX093 1x58W D6-R | 248 070 00 | 152,- | 244 | 4MX200 LB 1xTL-D58W HFP 5-L | 175 086 00 | 433,- | 234 |
| 4MX093 1x58W MB-R | 653 027 99 | 29,- | 244 | 4MX200 LB 1xTL-D58W HFP 6-L | 175 079 00 | 500,- | 234 |
| 4MX093 1x58W MB-R | 653 027 99 | 29,- | 245 | 4MX200 LB 1xTL-D58W HFP 7-L | 175 062 00 | 611,- | 234 |
| 4MX093 1x58W WB-R | 652 945 99 | 29,- | 244 | 4MX200 LB 1xTL-D58W HFP 8-L | 175 055 00 | 683,- | 234 |
| 4MX093 1x58W WB-R | 652 945 99 | 29,- | 245 | 4MX200 LB 1xTL-D58W HFP 9-L | 174 812 00 | 750,- | 234 |
| 4MX093 2 36 L-T SI | 618 859 99 | 33,- | 247 | 4MX200 LB 2xTL-D58W HFP 1-L | 174 621 00 | 124,- | 234 |
| 4MX093 2 36 L-T WH | 614 585 99 | 29,- | 247 | 4MX200 LB 2xTL-D58W HFP 10-L | 174 737 00 | 1062,- | 234 |
| 4MX093 2 58 L-T SI | 619 801 99 | 35,- | 247 | 4MX200 LB 2xTL-D58W HFP 11-L | 174 546 00 | 1155,- | 234 |
| 4MX093 2 58 L-T WH | 614 608 99 | 31,- | 247 | 4MX200 LB 2xTL-D58W HFP 12-L | 174 805 00 | 1242,- | 234 |
| 4MX093 2x36W MB-R | 653 058 99 | 30,- | 244 | 4MX200 LB 2xTL-D58W HFP 13-L | 174 799 00 | 1369,- | 234 |
| 4MX093 2x36W MB-R | 653 058 99 | 30,- | 245 | 4MX200 LB 2xTL-D58W HFP 14-L | 174 782 00 | 1462,- | 234 |
| 4MX093 2x36W WB-R | 652 976 99 | 27,- | 244 | 4MX200 LB 2xTL-D58W HFP 15-L | 174 775 00 | 1554,- | 234 |
| 4MX093 2x36W WB-R | 652 976 99 | 27,- | 245 | 4MX200 LB 2xTL-D58W HFP 16-L | 174 768 00 | 1681,- | 234 |
| 4MX093 2x58W MB-R | 653 065 99 | 34,- | 244 | 4MX200 LB 2xTL-D58W HFP 17-L | 174 751 00 | 1774,- | 234 |
| 4MX093 2x58W MB-R | 653 065 99 | 34,- | 245 | 4MX200 LB 2xTL-D58W HFP 18-L | 174 744 00 | 1861,- | 234 |
| 4MX093 2x58W WB-R | 652 983 99 | 31,- | 244 | 4MX200 LB 2xTL-D58W HFP 19-L | 174 638 00 | 1993,- | 234 |
| 4MX093 2x58W WB-R | 652 983 99 | 31,- | 245 | 4MX200 LB 2xTL-D58W HFP 2-L | 174 515 00 | 224,- | 234 |

Bestellnummernverzeichnis

| Produktbezeichnung | Best.-Nr. | Euro | Seite | Produktbezeichnung | Best.-Nr. | Euro | Seite |
|------------------------------------|------------|--------|-------|----------------------------|------------|-------|-------|
| 4MX200 LB 2xTL-D58W HFP 20-L | 174 720 00 | 2081,- | 234 | 4MX656 491 7x1.5 SI | 583 973 99 | 50,- | 253 |
| 4MX200 LB 2xTL-D58W HFP 3-L | 174 508 00 | 316,- | 234 | 4MX656 491 7x1.5 WH | 583 614 99 | 42,- | 253 |
| 4MX200 LB 2xTL-D58W HFP 4-L | 174 492 00 | 443,- | 234 | 4MX656 491 7x2.5 SI | 584 000 99 | 55,- | 253 |
| 4MX200 LB 2xTL-D58W HFP 5-L | 174 485 00 | 536,- | 234 | 4MX656 491 7x2.5 WH | 583 645 99 | 46,- | 253 |
| 4MX200 LB 2xTL-D58W HFP 6-L | 174 478 00 | 623,- | 234 | 4MX656 492 2x5x2.5 SI | 584 079 99 | 117,- | 253 |
| 4MX200 LB 2xTL-D58W HFP 7-L | 174 461 00 | 755,- | 234 | 4MX656 492 2x5x2.5 WH | 583 713 99 | 105,- | 253 |
| 4MX200 LB 2xTL-D58W HFP 8-L | 174 454 00 | 848,- | 234 | 4MX656 492 2x7x2.5 SI | 584 130 99 | 137,- | 253 |
| 4MX200 LB 2xTL-D58W HFP 9-L | 174 713 00 | 935,- | 234 | 4MX656 492 2x7x2.5 WH | 583 775 99 | 124,- | 253 |
| 4MX200 LB FB 1xTL-D58W HFR 1-L | 172 559 00 | 181,- | 235 | 4MX656 492 5x1.5 SI | 583 867 99 | 71,- | 253 |
| 4MX200 LB FB 1xTL-D58W HFR 10-L | 172 580 00 | 1606,- | 235 | 4MX656 492 5x1.5 WH | 583 508 99 | 59,- | 253 |
| 4MX200 LB FB 1xTL-D58W HFR 11-L | 172 849 00 | 1750,- | 235 | 4MX656 492 5x2.5 SI | 583 898 99 | 77,- | 253 |
| 4MX200 LB FB 1xTL-D58W HFR 12-L | 172 832 00 | 1889,- | 235 | 4MX656 492 5x2.5 WH | 583 539 99 | 67,- | 253 |
| 4MX200 LB FB 1xTL-D58W HFR 13-L | 172 825 00 | 2074,- | 235 | 4MX656 492 7x1.5 SI | 583 980 99 | 79,- | 253 |
| 4MX200 LB FB 1xTL-D58W HFR 14-L | 172 818 00 | 2219,- | 235 | 4MX656 492 7x1.5 WH | 583 621 99 | 67,- | 253 |
| 4MX200 LB FB 1xTL-D58W HFR 15-L | 172 801 00 | 2363,- | 235 | 4MX656 492 7x2.5 SI | 584 017 99 | 89,- | 253 |
| 4MX200 LB FB 1xTL-D58W HFR 16-L | 172 795 00 | 2548,- | 235 | 4MX656 492 7x2.5 WH | 583 652 99 | 79,- | 253 |
| 4MX200 LB FB 1xTL-D58W HFR 17-L | 172 788 00 | 2692,- | 235 | 4MX656 493 2x5x2.5 SI | 584 086 99 | 155,- | 253 |
| 4MX200 LB FB 1xTL-D58W HFR 18-L | 172 672 00 | 2831,- | 235 | 4MX656 493 2x5x2.5 WH | 583 720 99 | 137,- | 253 |
| 4MX200 LB FB 1xTL-D58W HFR 19-L | 172 764 00 | 3022,- | 235 | 4MX656 493 2x7x2.5 SI | 584 147 99 | 191,- | 253 |
| 4MX200 LB FB 1xTL-D58W HFR 2-L | 172 542 00 | 334,- | 235 | 4MX656 493 2x7x2.5 WH | 583 782 99 | 174,- | 253 |
| 4MX200 LB FB 1xTL-D58W HFR 20-L | 172 863 00 | 3161,- | 235 | 4MX656 493 5x1.5 SI | 583 874 99 | 91,- | 253 |
| 4MX200 LB FB 1xTL-D58W HFR 3-L | 172 535 00 | 478,- | 235 | 4MX656 493 5x1.5 WH | 583 515 99 | 76,- | 253 |
| 4MX200 LB FB 1xTL-D58W HFR 4-L | 172 528 00 | 658,- | 235 | 4MX656 493 5x2.5 SI | 583 904 99 | 97,- | 253 |
| 4MX200 LB FB 1xTL-D58W HFR 5-L | 172 511 00 | 808,- | 235 | 4MX656 493 5x2.5 WH | 583 546 99 | 87,- | 253 |
| 4MX200 LB FB 1xTL-D58W HFR 6-L | 172 504 00 | 947,- | 235 | 4MX656 493 7x1.5 SI | 583 997 99 | 107,- | 253 |
| 4MX200 LB FB 1xTL-D58W HFR 7-L | 172 498 00 | 1137,- | 235 | 4MX656 493 7x1.5 WH | 583 638 99 | 93,- | 253 |
| 4MX200 LB FB 1xTL-D58W HFR 8-L | 172 757 00 | 1281,- | 235 | 4MX656 493 7x2.5 SI | 584 024 99 | 112,- | 253 |
| 4MX200 LB FB 1xTL-D58W HFR 9-L | 172 771 00 | 1420,- | 235 | 4MX656 493 7x2.5 WH | 583 669 99 | 97,- | 253 |
| 4MX200 LB RB 158 TR HFP 5D1,5 1-L | 164 448 00 | 128,- | 235 | 4MX656 541 2x5x2.5 SI | 584 031 99 | 67,- | 252 |
| 4MX200 LB RB 158 TR HFP 5D1,5 10-L | 165 544 00 | 1066,- | 235 | 4MX656 541 2x5x2.5 WH | 583 676 99 | 59,- | 252 |
| 4MX200 LB RB 158 TR HFP 5D1,5 11-L | 165 421 00 | 1159,- | 235 | 4MX656 541 2x7x2.5 SI | 584 093 99 | 76,- | 252 |
| 4MX200 LB RB 158 TR HFP 5D1,5 12-L | 165 612 00 | 1246,- | 235 | 4MX656 541 2x7x2.5 WH | 583 737 99 | 68,- | 252 |
| 4MX200 LB RB 158 TR HFP 5D1,5 13-L | 165 483 00 | 1373,- | 235 | 4MX656 541 5x1.5 SI | 583 799 99 | 40,- | 252 |
| 4MX200 LB RB 158 TR HFP 5D1,5 14-L | 165 469 00 | 1466,- | 235 | 4MX656 541 5x1.5 WH | 583 454 99 | 31,- | 252 |
| 4MX200 LB RB 158 TR HFP 5D1,5 15-L | 165 445 00 | 1558,- | 235 | 4MX656 541 5x2.5 SI | 583 829 99 | 45,- | 252 |
| 4MX200 LB RB 158 TR HFP 5D1,5 16-L | 165 506 00 | 1685,- | 235 | 4MX656 541 5x2.5 WH | 583 461 99 | 36,- | 252 |
| 4MX200 LB RB 158 TR HFP 5D1,5 17-L | 165 803 00 | 1778,- | 235 | 4MX656 541 7x1.5 SI | 583 911 99 | 48,- | 252 |
| 4MX200 LB RB 158 TR HFP 5D1,5 18-L | 165 780 00 | 1865,- | 235 | 4MX656 541 7x1.5 WH | 583 553 99 | 40,- | 252 |
| 4MX200 LB RB 158 TR HFP 5D1,5 19-L | 165 766 00 | 1997,- | 235 | 4MX656 541 7x2.5 SI | 583 942 99 | 54,- | 252 |
| 4MX200 LB RB 158 TR HFP 5D1,5 2-L | 164 639 00 | 228,- | 235 | 4MX656 541 7x2.5 WH | 583 584 99 | 44,- | 252 |
| 4MX200 LB RB 158 TR HFP 5D1,5 20-L | 165 742 00 | 2085,- | 235 | 4MX656 542 2x5x2.5 SI | 584 048 99 | 111,- | 252 |
| 4MX200 LB RB 158 TR HFP 5D1,5 3-L | 164 509 00 | 320,- | 235 | 4MX656 542 2x5x2.5 WH | 583 683 99 | 102,- | 252 |
| 4MX200 LB RB 158 TR HFP 5D1,5 4-L | 164 486 00 | 447,- | 235 | 4MX656 542 2x7x2.5 SI | 584 109 99 | 123,- | 252 |
| 4MX200 LB RB 158 TR HFP 5D1,5 5-L | 164 462 00 | 540,- | 235 | 4MX656 542 2x7x2.5 WH | 583 744 99 | 113,- | 252 |
| 4MX200 LB RB 158 TR HFP 5D1,5 6-L | 165 117 00 | 627,- | 235 | 4MX656 542 5x1.5 SI | 583 805 99 | 68,- | 252 |
| 4MX200 LB RB 158 TR HFP 5D1,5 7-L | 165 018 00 | 759,- | 235 | 4MX656 542 5x1.5 WH | 583 430 99 | 56,- | 252 |
| 4MX200 LB RB 158 TR HFP 5D1,5 8-L | 165 582 00 | 852,- | 235 | 4MX656 542 5x2.5 SI | 583 836 99 | 66,- | 252 |
| 4MX200 LB RB 158 TR HFP 5D1,5 9-L | 165 568 00 | 939,- | 235 | 4MX656 542 5x2.5 WH | 583 478 99 | 64,- | 252 |
| 4MX200 LB RB 258 TR HFP 5D1,5 1-L | 165 629 00 | 156,- | 235 | 4MX656 542 7x1.5 SI | 583 928 99 | 76,- | 252 |
| 4MX200 LB RB 258 TR HFP 5D1,5 10-L | 165 438 00 | 1326,- | 235 | 4MX656 542 7x1.5 WH | 583 560 99 | 66,- | 252 |
| 4MX200 LB RB 258 TR HFP 5D1,5 11-L | 165 209 00 | 1444,- | 235 | 4MX656 542 7x2.5 SI | 583 959 99 | 85,- | 252 |
| 4MX200 LB RB 258 TR HFP 5D1,5 12-L | 165 193 00 | 1557,- | 235 | 4MX656 542 7x2.5 WH | 583 591 99 | 73,- | 252 |
| 4MX200 LB RB 258 TR HFP 5D1,5 13-L | 165 186 00 | 1710,- | 235 | 4MX656 543 2x5x2.5 SI | 584 055 99 | 147,- | 252 |
| 4MX200 LB RB 258 TR HFP 5D1,5 14-L | 165 179 00 | 1828,- | 235 | 4MX656 543 2x5x2.5 WH | 583 690 99 | 130,- | 252 |
| 4MX200 LB RB 258 TR HFP 5D1,5 15-L | 165 162 00 | 1947,- | 235 | 4MX656 543 2x7x2.5 SI | 584 116 99 | 155,- | 252 |
| 4MX200 LB RB 258 TR HFP 5D1,5 16-L | 165 155 00 | 2099,- | 235 | 4MX656 543 2x7x2.5 WH | 583 751 99 | 140,- | 252 |
| 4MX200 LB RB 258 TR HFP 5D1,5 17-L | 165 148 00 | 2218,- | 235 | 4MX656 543 5x1.5 SI | 583 812 99 | 89,- | 252 |
| 4MX200 LB RB 258 TR HFP 5D1,5 18-L | 165 032 00 | 2331,- | 235 | 4MX656 543 5x1.5 WH | 583 447 99 | 72,- | 252 |
| 4MX200 LB RB 258 TR HFP 5D1,5 19-L | 165 124 00 | 2488,- | 235 | 4MX656 543 5x2.5 SI | 583 843 99 | 90,- | 252 |
| 4MX200 LB RB 258 TR HFP 5D1,5 2-L | 165 810 00 | 281,- | 235 | 4MX656 543 5x2.5 WH | 583 485 99 | 81,- | 252 |
| 4MX200 LB RB 258 TR HFP 5D1,5 20-L | 165 216 00 | 2602,- | 235 | 4MX656 543 7x1.5 SI | 583 935 99 | 101,- | 252 |
| 4MX200 LB RB 258 TR HFP 5D1,5 3-L | 165 681 00 | 400,- | 235 | 4MX656 543 7x1.5 WH | 583 577 99 | 85,- | 252 |
| 4MX200 LB RB 258 TR HFP 5D1,5 4-L | 165 674 00 | 552,- | 235 | 4MX656 543 7x2.5 SI | 583 966 99 | 105,- | 252 |
| 4MX200 LB RB 258 TR HFP 5D1,5 5-L | 165 667 00 | 671,- | 235 | 4MX656 543 7x2.5 WH | 583 607 99 | 91,- | 252 |
| 4MX200 LB RB 258 TR HFP 5D1,5 6-L | 165 650 00 | 784,- | 235 | 4MX691 1xTL5-28W HFP SI | 584 574 99 | 75,- | 254 |
| 4MX200 LB RB 258 TR HFP 5D1,5 7-L | 165 643 00 | 941,- | 235 | 4MX691 1xTL5-28W HFP WH | 582 730 99 | 70,- | 254 |
| 4MX200 LB RB 258 TR HFP 5D1,5 8-L | 165 407 00 | 1060,- | 235 | 4MX691 1xTL5-28W HFR SI | 584 352 99 | 143,- | 254 |
| 4MX200 LB RB 258 TR HFP 5D1,5 9-L | 165 728 00 | 1173,- | 235 | 4MX691 1xTL5-28W HFR WH | 582 747 99 | 138,- | 254 |
| 4MX656 491 2x5x2.5 SI | 584 062 99 | 69,- | 253 | 4MX691 1xTL5-35W HFP SI | 584 390 99 | 73,- | 254 |
| 4MX656 491 2x5x2.5 WH | 583 706 99 | 61,- | 253 | 4MX691 1xTL5-35W HFP WH | 582 860 99 | 68,- | 254 |
| 4MX656 491 2x7x2.5 SI | 584 123 99 | 81,- | 253 | 4MX691 1xTL5-35W HFR SI | 584 451 99 | 136,- | 254 |
| 4MX656 491 2x7x2.5 WH | 583 768 99 | 71,- | 253 | 4MX691 1xTL5-35W HFR WH | 582 921 99 | 136,- | 254 |
| 4MX656 491 5x1.5 SI | 583 850 99 | 42,- | 253 | 4MX691 1xTL5-49W HFD SI | 584 437 99 | 151,- | 255 |
| 4MX656 491 5x1.5 WH | 583 492 99 | 34,- | 253 | 4MX691 1xTL5-49W HFD WH | 583 218 99 | 147,- | 255 |
| 4MX656 491 5x2.5 SI | 583 881 99 | 46,- | 253 | 4MX691 1xTL5-49W HFP SI | 584 413 99 | 73,- | 254 |
| 4MX656 491 5x2.5 WH | 583 522 99 | 38,- | 253 | 4MX691 1xTL5-49W HFP SI FU | 655 847 99 | 83,- | 243 |

Bestellnummernverzeichnis

| Produktbezeichnung | Best.-Nr. | Euro | Seite | Produktbezeichnung | Best.-Nr. | Euro | Seite |
|----------------------------|------------|-------|-------|---------------------------------|------------|-------|-------|
| 4MX691 1xTL5-49W HFP WH | 583 157 99 | 68,- | 254 | 4MX692 1/2x49W RP WH | 656 417 99 | 39,- | 257 |
| 4MX691 1xTL5-49W HFP WH FU | 655 823 99 | 83,- | 243 | 4MX692 1/2x54W RP SI | 656 462 99 | 34,- | 257 |
| 4MX691 1xTL5-49W HFR SI | 584 468 99 | 136,- | 254 | 4MX692 1/2x54W RP WH | 656 424 99 | 34,- | 257 |
| 4MX691 1xTL5-49W HFR WH | 582 976 99 | 136,- | 254 | 4MX692 2 49 D-MB | 236 411 99 | 36,- | 256 |
| 4MX691 1xTL5-54W HFP SI | 584 338 99 | 75,- | 254 | 4MX692 2 49 D-WB | 236 404 99 | 31,- | 256 |
| 4MX691 1xTL5-54W HFP WH | 582 983 99 | 70,- | 254 | 4MX692 2 54 D-MB | 236 435 99 | 31,- | 256 |
| 4MX691 1xTL5-54W HFR SI | 584 376 99 | 143,- | 254 | 4MX692 2 54 D-WB | 236 428 99 | 29,- | 256 |
| 4MX691 1xTL5-54W HFR WH | 582 990 99 | 138,- | 254 | 4MX693 1 49 M2 | 584 215 99 | 49,- | 256 |
| 4MX691 1xTL5-80W HFP SI | 600 939 99 | 75,- | 254 | 4MX693 1 54 M2 | 584 208 99 | 44,- | 256 |
| 4MX691 1xTL5-80W HFP WH | 600 946 99 | 70,- | 254 | 4MX693 1/2 49 AC IP60 | 652 808 99 | 65,- | 258 |
| 4MX691 1xTL5-80W HFR SI | 584 789 99 | 166,- | 254 | 4MX693 1/2 49 AC-MLO R | 653 249 99 | 129,- | 257 |
| 4MX691 1xTL5-80W HFR WH | 600 953 99 | 161,- | 254 | 4MX693 1/2 49 D6-NB* | 199 013 00 | 143,- | 255 |
| 4MX691 2xTL5-28W HFP SI | 584 581 99 | 91,- | 254 | 4MX693 1/2 49 D6-WB* | 199 006 00 | 136,- | 255 |
| 4MX691 2xTL5-28W HFP WH | 583 164 99 | 89,- | 254 | 4MX693 1/2 49 L-D WH | 636 334 99 | 53,- | 256 |
| 4MX691 2xTL5-28W HFR SI | 584 369 99 | 161,- | 254 | 4MX693 1/2 49 L-F WH | 599 806 99 | 60,- | 255 |
| 4MX691 2xTL5-28W HFR WH | 583 188 99 | 157,- | 254 | 4MX693 1/2 49 L-R WH | 653 201 99 | 34,- | 257 |
| 4MX691 2xTL5-35W HFP SI | 584 406 99 | 89,- | 254 | 4MX693 1/2 49 L-T WH | 635 153 99 | 32,- | 255 |
| 4MX691 2xTL5-35W HFP WH | 583 195 99 | 89,- | 254 | 4MX693 1/2 49 P R | 653 287 99 | 87,- | 257 |
| 4MX691 2xTL5-35W HFR SI | 600 922 99 | 157,- | 254 | 4MX693 1/2 49 P* | 599 776 00 | 34,- | 255 |
| 4MX691 2xTL5-35W HFR WH | 583 232 99 | 157,- | 254 | 4MX693 1/2 49 PC IP60 | 652 846 99 | 68,- | 258 |
| 4MX691 2xTL5-49W HFD SI | 584 444 99 | 172,- | 255 | 4MX693 1/2 54 AC IP60 | 652 792 99 | 53,- | 258 |
| 4MX691 2xTL5-49W HFD WH | 583 225 99 | 168,- | 255 | 4MX693 1/2 54 AC-MLO R | 653 232 99 | 114,- | 257 |
| 4MX691 2xTL5-49W HFP SI | 584 420 99 | 93,- | 254 | 4MX693 1/2 54 D6-NB* | 198 993 00 | 136,- | 255 |
| 4MX691 2xTL5-49W HFP SI FU | 655 854 99 | 93,- | 243 | 4MX693 1/2 54 D6-WB* | 198 986 00 | 129,- | 255 |
| 4MX691 2xTL5-49W HFP WH | 583 201 99 | 89,- | 254 | 4MX693 1/2 54 L-D WH | 636 327 99 | 50,- | 256 |
| 4MX691 2xTL5-49W HFP WH FU | 655 830 99 | 93,- | 243 | 4MX693 1/2 54 L-F WH | 599 851 99 | 55,- | 255 |
| 4MX691 2xTL5-49W HFR SI | 584 475 99 | 157,- | 254 | 4MX693 1/2 54 L-R WH | 653 195 99 | 30,- | 257 |
| 4MX691 2xTL5-49W HFR WH | 583 249 99 | 157,- | 254 | 4MX693 1/2 54 L-T WH | 635 160 99 | 30,- | 255 |
| 4MX691 2xTL5-54W HFP SI | 584 345 99 | 93,- | 254 | 4MX693 1/2 54 P R | 653 270 99 | 74,- | 257 |
| 4MX691 2xTL5-54W HFP WH | 583 171 99 | 89,- | 254 | 4MX693 1/2 54 P* | 600 007 00 | 32,- | 255 |
| 4MX691 2xTL5-54W HFR SI | 584 383 99 | 161,- | 254 | 4MX693 1/2 54 PC IP60 | 652 839 99 | 57,- | 258 |
| 4MX691 2xTL5-54W HFR WH | 584 949 99 | 157,- | 254 | 4MX693 1/2x49W A-R | 653 164 99 | 32,- | 257 |
| 4MX691 2xTL5-80W HFP SI | 623 990 99 | 100,- | 254 | 4MX693 1/2x49W A-R | 653 164 99 | 32,- | 258 |
| 4MX691 2xTL5-80W HFP WH | 623 983 99 | 96,- | 254 | 4MX693 1/2x49W L-R IP60 WH | 653 782 99 | 33,- | 258 |
| 4MX692 1/2 49 C-NB | 584 314 99 | 48,- | 256 | 4MX693 1/2x49W NB-R | 653 126 99 | 30,- | 257 |
| 4MX692 1/2 49 D-A | 584 321 99 | 45,- | 256 | 4MX693 1/2x49W NB-R | 653 126 99 | 30,- | 258 |
| 4MX692 1/2 49 D-DA | 584 307 99 | 45,- | 256 | 4MX693 1/2x54W A-R | 653 157 99 | 42,- | 257 |
| 4MX692 1/2 49 D-MB | 584 291 99 | 41,- | 256 | 4MX693 1/2x54W A-R | 653 157 99 | 42,- | 258 |
| 4MX692 1/2 49 D-NB | 584 284 99 | 41,- | 256 | 4MX693 1/2x54W L-R IP60 WH | 653 775 99 | 29,- | 258 |
| 4MX692 1/2 49 D-WB | 584 277 99 | 41,- | 256 | 4MX693 1/2x54W NB-R | 653 119 99 | 26,- | 258 |
| 4MX692 1/2 49 DP-DA20 | 613 410 99 | 55,- | 256 | 4MX693 1x49W D6-R | 248 094 00 | 139,- | 257 |
| 4MX692 1/2 49 F SI | 584 192 99 | 37,- | 255 | 4MX693 1x49W MB-R | 653 041 99 | 29,- | 257 |
| 4MX692 1/2 49 F WH | 584 154 99 | 34,- | 255 | 4MX693 1x49W MB-R | 653 041 99 | 29,- | 258 |
| 4MX692 1/2 49 F-S-D/I SI | 599 844 99 | 45,- | 255 | 4MX693 1x49W WB-R | 652 969 99 | 29,- | 257 |
| 4MX692 1/2 49 F-S-D/I WH | 599 820 99 | 43,- | 255 | 4MX693 1x49W WB-R | 652 969 99 | 29,- | 258 |
| 4MX692 1/2 49 R IP60 SI | 247 608 00 | 88,- | 258 | 4MX693 1x54W D6-R | 248 087 00 | 124,- | 257 |
| 4MX692 1/2 49 R IP60 WH | 247 561 00 | 88,- | 258 | 4MX693 1x54W MB-R | 653 034 99 | 25,- | 257 |
| 4MX692 1/2 49 R SI | 652 914 99 | 23,- | 257 | 4MX693 1x54W MB-R | 653 034 99 | 25,- | 258 |
| 4MX692 1/2 49 R WH | 652 877 99 | 23,- | 257 | 4MX693 1x54W WB-R | 652 952 99 | 26,- | 257 |
| 4MX692 1/2 49 T -MB SI | 635 139 99 | 55,- | 255 | 4MX693 1x54W WB-R | 652 952 99 | 26,- | 258 |
| 4MX692 1/2 49 T -MB WH | 635 115 99 | 53,- | 255 | 4MX693 2x49W D6-R | 656 554 00 | 139,- | 257 |
| 4MX692 1/2 49 T -NB SI | 635 146 99 | 55,- | 255 | 4MX693 2x49W MB-R | 653 089 99 | 34,- | 257 |
| 4MX692 1/2 49 T -NB WH | 635 122 99 | 53,- | 255 | 4MX693 2x49W MB-R | 653 089 99 | 34,- | 258 |
| 4MX692 1/2 49 T SI | 635 054 99 | 28,- | 255 | 4MX693 2x49W WB-R | 653 003 99 | 31,- | 257 |
| 4MX692 1/2 49 T WH | 635 047 99 | 28,- | 255 | 4MX693 2x49W WB-R | 653 003 99 | 31,- | 258 |
| 4MX692 1/2 54 C-NB | 584 260 99 | 41,- | 256 | 4MX693 2x54W D6-R | 656 547 00 | 124,- | 257 |
| 4MX692 1/2 54 D-A | 600 601 99 | 41,- | 256 | 4MX693 2x54W MB-R | 653 072 99 | 30,- | 257 |
| 4MX692 1/2 54 D-DA | 584 253 99 | 43,- | 256 | 4MX693 2x54W MB-R | 653 072 99 | 30,- | 258 |
| 4MX692 1/2 54 D-MB | 584 246 99 | 37,- | 256 | 4MX693 2x54W WB-R | 652 990 99 | 27,- | 257 |
| 4MX692 1/2 54 D-NB | 584 239 99 | 37,- | 256 | 4MX693 2x54W WB-R | 652 990 99 | 27,- | 258 |
| 4MX692 1/2 54 D-WB | 584 222 99 | 37,- | 256 | 4MX800 2xLED10-4000 PSU L600 BK | 250 738 00 | 525,- | 260 |
| 4MX692 1/2 54 F SI | 584 185 99 | 37,- | 255 | 4MX800 2xLED10-4000 PSU L600 SI | 250 721 00 | 525,- | 260 |
| 4MX692 1/2 54 F WH | 584 178 99 | 32,- | 255 | 4MX800 2xLED10-4000 PSU L600 WH | 250 714 00 | 525,- | 260 |
| 4MX692 1/2 54 F-S-D/I SI | 599 837 99 | 43,- | 255 | 4MX800 491 4xLED10-4000 PSU SI | 250 844 00 | 999,- | 260 |
| 4MX692 1/2 54 F-S-D/I WH | 599 813 99 | 39,- | 255 | 4MX800 491 4xLED10-4000 PSU WH | 250 837 00 | 999,- | 260 |
| 4MX692 1/2 54 R IP60 SI | 247 615 00 | 82,- | 258 | 4MX856 5x2.5 L1200 BK | 654 680 99 | 58,- | 260 |
| 4MX692 1/2 54 R IP60 WH | 247 578 00 | 82,- | 258 | 4MX856 5x2.5 L1200 SI | 654 673 99 | 47,- | 260 |
| 4MX692 1/2 54 R SI | 652 921 99 | 21,- | 257 | 4MX856 5x2.5 L1200 WH | 654 666 99 | 47,- | 260 |
| 4MX692 1/2 54 R WH | 652 884 99 | 21,- | 257 | 4MX856 5x2.5 L1800 BK | 654 710 99 | 115,- | 260 |
| 4MX692 1/2 54 T -MB SI | 635 092 99 | 53,- | 255 | 4MX856 5x2.5 L1800 SI | 654 703 99 | 63,- | 260 |
| 4MX692 1/2 54 T -MB WH | 635 078 99 | 50,- | 255 | 4MX856 5x2.5 L1800 WH | 654 697 99 | 63,- | 260 |
| 4MX692 1/2 54 T -NB SI | 635 108 99 | 53,- | 255 | 4MX856 5x2.5 L3600 SI | 654 734 99 | 141,- | 260 |
| 4MX692 1/2 54 T -NB WH | 635 085 99 | 50,- | 255 | 4MX856 5x2.5 L3600 WH | 654 727 99 | 140,- | 260 |
| 4MX692 1/2 54 T SI | 635 030 99 | 28,- | 255 | 4NL100 AKD /D 1xTL8W 1H P R/L* | 491 421 00 | 575,- | 290 |
| 4MX692 1/2 54 T WH | 635 023 99 | 26,- | 255 | 4NL100 AKD /D 1xTL8W 1H P U/BL* | 491 520 00 | 575,- | 290 |
| 4MX692 1/2x49W RP SI | 656 455 99 | 39,- | 257 | 4NL100 AKD /D 1xTL8W 3H P R/L* | 491 674 00 | 607,- | 290 |

Bestellnummernverzeichnis

| Produktbezeichnung | Best.-Nr. | Euro | Seite | Produktbezeichnung | Best.-Nr. | Euro | Seite |
|------------------------------------|------------|-----------|-------|---------------------------------------|------------|-----------|-------|
| 4NL100 AKD /D 1xTL8W 3H P U/BL* | 491 827 00 | 607,- | 290 | 9KM250 2XSON150W IC I | 066 957 00 | a.Anfrage | 392 |
| 4NL100 AKD /W 1xTL8W 1H P L* | 491 582 00 | 563,- | 290 | 9KM250 2XSON250W IC I | 066 964 00 | a.Anfrage | 392 |
| 4NL100 AKD /W 1xTL8W 1H P R* | 491 407 00 | 561,- | 290 | 9KM250 ACF | 077 996 00 | a.Anfrage | 392 |
| 4NL100 AKD /W 1xTL8W 1H P U* | 491 506 00 | 563,- | 290 | 9KM250 ACP | 077 434 00 | a.Anfrage | 392 |
| 4NL100 AKD /W 1xTL8W 3H P L* | 491 896 00 | 595,- | 290 | 9KM250 ACP-F | 077 472 00 | a.Anfrage | 392 |
| 4NL100 AKD /W 1xTL8W 3H P R* | 491 650 00 | 595,- | 290 | 9KM250 ERSATZDECKEL | 516 162 99 | a.Anfrage | 392 |
| 4NL100 AKD /W 1xTL8W 3H P U* | 491 780 00 | 595,- | 290 | 9KM250 GC | 079 254 00 | a.Anfrage | 392 |
| 4NL100 ARD /D 1xTL6W 1H P R/L | 491 377 00 | 454,- | 290 | 9KM250 GC-SK | 079 230 00 | a.Anfrage | 392 |
| 4NL100 ARD /D 1xTL6W 1H P U/BL | 545 063 00 | 454,- | 290 | 9KM250 GF | 079 278 00 | a.Anfrage | 392 |
| 4NL100 ARD /D 1xTL6W 3H P R/L | 491 612 00 | 476,- | 290 | 9KM250 GF-SK | 079 261 00 | a.Anfrage | 392 |
| 4NL100 ARD /D 1xTL6W 3H P U/BL | 491 742 00 | 473,- | 290 | 9KM250 GSK | 528 998 99 | a.Anfrage | 392 |
| 4NL100 ARD /W 1xTL6W 1H P L | 491 575 00 | 379,- | 290 | 9KM250 LO GC-S | 122 622 00 | a.Anfrage | 392 |
| 4NL100 ARD /W 1xTL6W 1H P R | 491 360 00 | 379,- | 290 | 9KM250 LO GC-T | 186 891 00 | a.Anfrage | 392 |
| 4NL100 ARD /W 1xTL6W 1H P U | 491 483 00 | 379,- | 290 | 9KM250 PCF 250W | 077 502 00 | a.Anfrage | 392 |
| 4NL100 ARD /W 1xTL6W 3H P L | 491 872 00 | 400,- | 290 | 9KM250 PCP | 077 441 00 | a.Anfrage | 392 |
| 4NL100 ARD /W 1xTL6W 3H P R | 491 599 00 | 400,- | 290 | 9KM250 PCP-F | 077 489 00 | a.Anfrage | 392 |
| 4NL100 ARD /W 1xTL6W 3H P U | 491 711 00 | 400,- | 290 | 9KM253 CAB-D8-12 CLI | 070 527 00 | 272,- | 390 |
| 4NL100 CKD/DE1xTL8W 1H P R/L* | 491 469 00 | 970,- | 290 | 9KM253 CAB-D8-12 CLII | 070 534 00 | 307,- | 390 |
| 4NL100 CKD/DE1xTL8W 1H P U/U* | 491 568 00 | 970,- | 290 | 9KM253 MB-ST-D CLI | 070 589 00 | 327,- | 390 |
| 4NL100 CKD/DE1xTL8W 3H P R/L* | 491 704 00 | 1007,- | 290 | 9KS070 1XSON-T50/70W IC II FR* | 137 688 00 | a.Anfrage | 391 |
| 4NL100 CKD/DE1xTL8W 3H P U/U* | 491 865 00 | 1007,- | 290 | 9KS070 1XSON50/70W IC II | 126 415 00 | a.Anfrage | 391 |
| 4NL100 URD 213 GL 15W | 491 476 00 | 185,- | 290 | 9KS070 1XSON70/50W IC II | 126 453 00 | a.Anfrage | 391 |
| 9IL000 P RJ-12 6P | 648 436 00 | 16,- | 301 | 9KS070 1XSON70/50W IC II CH | 188 826 00 | a.Anfrage | 391 |
| 9KH100 1XSON-T100/70W IC II FO CH | 188 833 00 | a.Anfrage | 391 | 9KS070 2XPL-L-18W IC II | 127 887 00 | a.Anfrage | 391 |
| 9KH100 1XSON-T100W IC II | 066 841 00 | a.Anfrage | 391 | 9KS070 2XPL-S/2P11W IC II | 128 723 00 | a.Anfrage | 391 |
| 9KH100 1XSON-T150/100W IC II TP CH | 188 840 00 | a.Anfrage | 391 | 9KS070 ACF | 077 854 00 | a.Anfrage | 391 |
| 9KH100 1XSON-T150W IC II | 066 865 00 | a.Anfrage | 391 | 9KS070 ACP | 077 830 00 | a.Anfrage | 391 |
| 9KH100 1XSON-T50/70W IC II | 066 827 00 | a.Anfrage | 391 | 9KS070 GC RAL7035 | 581 764 99 | a.Anfrage | 391 |
| 9KH100 ACC | 180 820 00 | a.Anfrage | 391 | 9KS070 GC-SK RAL7035 | 581 771 99 | a.Anfrage | 391 |
| 9KH100 ACF | 531 424 99 | a.Anfrage | 391 | 9KS070 GK | 528 912 99 | a.Anfrage | 391 |
| 9KH100 GC RAL7040 | 079 520 00 | a.Anfrage | 391 | 9KS070 PC-FT | 077 908 00 | a.Anfrage | 391 |
| 9KH100 GC-SK RAL7040 | 079 544 00 | a.Anfrage | 391 | 9KS070 PCF | 210 671 00 | a.Anfrage | 391 |
| 9KH100 GF RAL7040 | 079 490 00 | a.Anfrage | 391 | 9KS070 PCP | 077 847 00 | a.Anfrage | 391 |
| 9KH100 GF-SK RAL7040 | 079 513 00 | a.Anfrage | 391 | 9KS070 RDR-T 76/60 | 074 280 00 | a.Anfrage | 392 |
| 9KH100 GSK 880X11X5 | 528 943 99 | a.Anfrage | 391 | 9KS070 SON-T Optik FR* | 248 520 00 | a.Anfrage | 391 |
| 9KH100 GSK-L | 073 900 00 | a.Anfrage | 391 | 9KS073 MB-MP | 052 912 00 | 30,- | 388 |
| 9KH100 GSK-S | 073 917 00 | a.Anfrage | 391 | 9MA000 MFV-K 50.60.3 | 546 626 00 | 224,- | 454 |
| 9KH100 LO GC RAL7040 | 079 537 00 | a.Anfrage | 391 | 9MA000 MFV-Z 30.60 | 546 749 00 | 150,- | 454 |
| 9KH100 LO GF RAL7040 | 079 506 00 | a.Anfrage | 391 | 9MA001 MFV-K 100.76.4 | 558 124 00 | 624,- | 454 |
| 9KH100 PCF | 077 946 00 | a.Anfrage | 391 | 9MA001 MFV-K 120.76.4 | 560 059 00 | 795,- | 454 |
| 9KK150 1/2XSON100W LO GC RAL7035 | 197 316 00 | a.Anfrage | 392 | 9MA001 MFV-K 30.60.3 | 546 589 00 | 176,- | 454 |
| 9KK150 1XSON-T GF-SK RAL7035 | 197 279 00 | a.Anfrage | 392 | 9MA001 MFV-K 30.76.3 | 546 633 00 | 178,- | 454 |
| 9KK150 1XSON-T LO GF 7035 | 197 293 00 | a.Anfrage | 392 | 9MA001 MFV-K 35.60.3 | 546 596 00 | 184,- | 454 |
| 9KK150 1XSON-T100W IC II* | 067 015 00 | a.Anfrage | 391 | 9MA001 MFV-K 35.76.3 | 546 640 00 | 188,- | 454 |
| 9KK150 1XSON-T150/100W IC II CH* | 188 802 00 | a.Anfrage | 391 | 9MA001 MFV-K 40.60.3 | 546 602 00 | 197,- | 454 |
| 9KK150 1XSON-T150/100W IC II SW* | 067 077 00 | a.Anfrage | 391 | 9MA001 MFV-K 40.76.3 | 546 657 00 | 205,- | 454 |
| 9KK150 1XSON-T150/100W IN II SW | 018 130 00 | a.Anfrage | 391 | 9MA001 MFV-K 45.60.3 | 546 619 00 | 209,- | 454 |
| 9KK150 1XSON-T150W IC II* | 067 039 00 | a.Anfrage | 391 | 9MA001 MFV-K 45.76.3 | 546 664 00 | 214,- | 454 |
| 9KK150 1XSON100/70W IC II SW* | 067 060 00 | a.Anfrage | 391 | 9MA001 MFV-K 50.76.3 | 546 671 00 | 239,- | 454 |
| 9KK150 1XSON250/150W IC II SW | 067 084 00 | a.Anfrage | 391 | 9MA001 MFV-K 55.76.3 | 570 027 00 | 284,- | 454 |
| 9KK150 1XSON250W IC II | 067 046 00 | a.Anfrage | 391 | 9MA001 MFV-K 60.60.3 | 553 907 00 | 258,- | 454 |
| 9KK150 2XSON100W IC II | 067 022 00 | a.Anfrage | 391 | 9MA001 MFV-K 60.76.3 | 546 688 00 | 275,- | 454 |
| 9KK150 2XSON50/70W IC II | 067 008 00 | a.Anfrage | 391 | 9MA001 MFV-K 70.76.3 | 549 511 00 | 319,- | 454 |
| 9KK150 ACF | 077 519 00 | a.Anfrage | 392 | 9MA001 MFV-K 75.76.3 | 546 695 00 | 351,- | 454 |
| 9KK150 ACP | 531 387 99 | a.Anfrage | 392 | 9MA001 MFV-K 80.76.3 | 546 701 00 | 381,- | 454 |
| 9KK150 ACP-C | 077 861 00 | a.Anfrage | 392 | 9MA001 MFV-K 85.76.3,5 | 554 560 00 | 455,- | 454 |
| 9KK150 FEDER EVERSCHL. | 525 188 99 | a.Anfrage | 392 | 9MA001 MFV-K 90.76.3,5 | 546 718 00 | 501,- | 454 |
| 9KK150 FILZDICHTUNG | 528 950 99 | a.Anfrage | 392 | 9MA001 MFV-Z 30.76 | 546 787 00 | 157,- | 454 |
| 9KK150 GC RAL7035 | 197 262 00 | a.Anfrage | 392 | 9MA001 MFV-Z 35.60 | 546 756 00 | 152,- | 454 |
| 9KK150 GC-SK RAL7035 | 197 286 00 | a.Anfrage | 392 | 9MA001 MFV-Z 35.76 | 546 794 00 | 167,- | 454 |
| 9KK150 GF RAL7035 | 197 255 00 | a.Anfrage | 392 | 9MA001 MFV-Z 40.76 | 546 800 00 | 178,- | 454 |
| 9KK150 GF-FT RAL7035 | 197 248 00 | a.Anfrage | 392 | 9MA001 MFV-Z 45.60 | 546 770 00 | 180,- | 454 |
| 9KK150 GK-EPDM | 055 609 00 | a.Anfrage | 392 | 9MA001 MFV-Z 45.76 | 546 817 00 | 186,- | 454 |
| 9KK150 GRIFFLEISTE K150 RAL7035 | 523 320 99 | a.Anfrage | 392 | 9MA001 MFV-Z 45.76/1 Stutzen/RAL 9007 | 615 902 00 | 415,- | 333 |
| 9KK150 LO GC-S RAL7035 | 197 309 00 | a.Anfrage | 392 | 9MA001 MFV-Z 45.76/2 Stutzen/RAL 9007 | 615 919 00 | 487,- | 333 |
| 9KK150 PCP-C | 077 878 00 | a.Anfrage | 392 | 9MA001 MFV-Z 50.76 | 546 824 00 | 212,- | 454 |
| 9KK150 SK DB703 | 530 427 99 | a.Anfrage | 392 | 9MA001 MFV-Z 60.60 | 571 178 00 | 233,- | 454 |
| 9KK153 CAB-D5-12 CLI | 006 403 00 | 283,- | 389 | 9MA001 MFV-Z 60.76 | 546 831 00 | 241,- | 454 |
| 9KK153 CAB-D5-12 CLII | 006 755 00 | 320,- | 389 | 9MA001 MFV-Z 80.76 | 550 197 00 | 336,- | 454 |
| 9KK153 CAB-D8-12 CLI | 070 510 00 | 277,- | 389 | 9MA002 M-Alu-IK 40.60.3,2 GR | 656 745 00 | 698,- | 328 |
| 9KK153 CAB-D8-12 CLII | 070 503 00 | 316,- | 389 | 9MA002 M-Alu-IK 50.60.3,2 GR | 656 776 00 | 768,- | 328 |
| 9KK153 MB-MP CLI | 621 965 99 | 219,- | 389 | 9MA002 M-Alu-IK 60.60.3,2 GR | 656 790 00 | 821,- | 328 |
| 9KK153 MB-MP CLII | 621 965 99 | 219,- | 389 | 9MA002 M-Alu-IK AL-E 40.60.3,2 GR | 656 769 00 | 918,- | 328 |
| 9KK153 MB-ST-D19 CLI | 070 572 00 | 422,- | 389 | 9MA002 M-Alu-IK AL-Z 40.60.3,2 GR | 656 783 00 | 1287,- | 328 |
| 9KK153 MB-ST-D19 CLII | 070 572 00 | 422,- | 390 | 9MA002 M-Alu-K 40.60.3 GR | 656 653 00 | 482,- | 328 |
| 9KM250 1XSON400W IC I | 120 796 00 | a.Anfrage | 392 | 9MA002 M-Alu-K 40.60.3 GR | 656 653 00 | 482,- | 340 |

Bestellnummernverzeichnis

| Produktbezeichnung | Best.-Nr. | Euro | Seite | Produktbezeichnung | Best.-Nr. | Euro | Seite |
|---|------------|--------|-------|---|------------|-----------|-------|
| 9MA002 M-ALU-K 47 AL-E CitySwan/1000 GR | 657 827 00 | 832,- | 334 | 9MA500 AU-V 76.60/90°/100/11,5° I 7030 | 074 761 00 | 437,- | 457 |
| 9MA002 M-Alu-K 50.60.3 GR | 656 677 00 | 557,- | 328 | 9MA500 AU-V 76.60/90°/100/5° I RAL7030 | 074 785 00 | 403,- | 457 |
| 9MA002 M-ALU-K 50.60.3 GR | 656 677 00 | 557,- | 340 | 9MA500 AU-Z 76.60/180°/100/11,5° I 7030 | 074 686 00 | 374,- | 457 |
| 9MA002 M-ALU-K 50.76.3 SI | 657 292 00 | 527,- | 372 | 9MA500 AU-Z 76.60/180°/100/5° I RAL7030 | 074 709 00 | 321,- | 457 |
| 9MA002 M-ALU-K 57 AL-E 60/1000 | 657 612 00 | 660,- | 333 | 9MA500 KÜK 2051 | 656 066 00 | a.Anfrage | 310 |
| 9MA002 M-ALU-K 57 AL-E CitySwan/1000 GR | 657 834 00 | 739,- | 334 | 9MA500 KÜK EKM1270 PO 94610 | 509 720 00 | 64,- | 458 |
| 9MA002 M-ALU-K 60 AV-E 48/1040 SI | 657 339 00 | 1196,- | 372 | 9MA500 KÜK EKM1271 PO 94810 | 573 752 99 | 57,- | 458 |
| 9MA002 M-ALU-K 60 AV-E 48/1040 SI | 657 339 00 | 1196,- | 372 | 9MA500 KÜK EKM2020 94260 | 511 143 00 | 49,- | 458 |
| 9MA002 M-ALU-K 60 AV-Z 48/1040 SI | 657 377 00 | 1551,- | 372 | 9MA500 KÜK EKM2045 | 571 215 00 | 52,- | 458 |
| 9MA002 M-ALU-K 60 AV-Z 48/1040 SI | 657 377 00 | 1551,- | 372 | 9MA500 KÜK EKM2050 SK | 571 208 00 | 83,- | 458 |
| 9MA002 M-ALU-K 60 AVI-E 48/1040 SI | 657 353 00 | 1278,- | 372 | 9MA500 LS 100/60/42 | 495 412 00 | 17,- | 456 |
| 9MA002 M-ALU-K 60 AVI-E 48/1040 SI | 657 353 00 | 1278,- | 372 | 9MA500 LS 250/60/42 | 495 429 00 | 19,- | 456 |
| 9MA002 M-ALU-K 60 AVI-Z 48/1040 SI | 657 391 00 | 1657,- | 372 | 9MA500 LS 400/60/42 | 495 436 00 | 22,- | 456 |
| 9MA002 M-ALU-K 60 AVI-Z 48/1040 SI | 657 391 00 | 1657,- | 372 | 9MA500 LS 42/100 | 495 382 00 | 6,- | 456 |
| 9MA002 M-Alu-K 60.60.3 GR | 656 684 00 | 645,- | 328 | 9MA500 LS 42/250 | 495 399 00 | 8,- | 456 |
| 9MA002 M-Alu-K 60.60.3 GR | 656 684 00 | 645,- | 340 | 9MA500 LS 42/400 | 495 405 00 | 10,- | 456 |
| 9MA002 M-ALU-K 60.76.3 SI | 657 308 00 | 667,- | 372 | 9MA500 RDS-T 76/60 | 495 580 00 | 28,- | 456 |
| 9MA002 M-ALU-K 67 AL-E 60/1000 | 657 629 00 | 711,- | 333 | 9MA500 RDS-T 76/60 mit Ziehkeil | 495 443 00 | 142,- | 456 |
| 9MA002 M-ALU-K 70.76.3 SI | 657 315 00 | 783,- | 372 | 9MA500 RS76.R1"-760 RAL9007 | 496 334 00 | 182,- | 345 |
| 9MA002 M-Alu-K 8°N 40.76.3,3 GR | 656 806 00 | 588,- | 328 | 9MA500 RS76.R1"/760 RAL6004 | 496 174 00 | 182,- | 345 |
| 9MA002 M-Alu-K 8°N 50.76.3,3 GR | 656 813 00 | 662,- | 328 | 9MA500 RS76.R1"/760 RAL7021 | 496 181 00 | 182,- | 345 |
| 9MA002 M-Alu-K 8°N 60.76.3,3 GR | 656 820 00 | 751,- | 328 | 9MA500 SMR 48/100/K2-70 | 652 433 00 | 42,- | 456 |
| 9MA002 M-ALU-K 80 AV-E 60/1240 SI | 657 346 00 | 1667,- | 372 | 9MA500 WANDMAST- | 074 884 00 | 77,- | 456 |
| 9MA002 M-ALU-K 80 AV-Z 60/1240 SI | 657 384 00 | 2131,- | 372 | 9MA5002 WA-E CitySwan 1000 GR | 657 841 00 | 480,- | 334 |
| 9MA002 M-ALU-K 80 AVI-E 60/1240 SI | 657 360 00 | 1744,- | 372 | 9MA5006 WA-E CitySwan 1000 GR | 657 605 00 | 794,- | 334 |
| 9MA002 M-ALU-K 80 AVI-Z 60/1240 SI | 657 407 00 | 2182,- | 372 | 9MA501 AU-D 76.60/120°/250/15° | 601 202 00 | 156,- | 457 |
| 9MA002 M-ALU-K 80.76.3,3 SI | 657 322 00 | 1113,- | 372 | 9MA501 AU-D 76.60/120°/250/5° | 601 196 00 | 152,- | 457 |
| 9MA002 M-ALU-K 87 AL-E 60/1000 | 657 636 00 | 1075,- | 333 | 9MA501 AU-Z 60.48/180°/250/15° | 601 127 00 | 133,- | 457 |
| 9MA002 M-Alu-K AI-E 40.60.3 GR | 656 691 00 | 834,- | 328 | 9MA501 AU-Z 60.48/180°/250/5° | 601 110 00 | 133,- | 457 |
| 9MA002 M-Alu-K AI-E 50.60.3 GR | 656 707 00 | 910,- | 328 | 9MA501 AU-Z 60.60/180°/250/15° | 601 141 00 | 135,- | 457 |
| 9MA002 M-Alu-K AI-E 60.60.3 GR | 656 714 00 | 999,- | 328 | 9MA501 AU-Z 60.60/180°/250/5° | 601 134 00 | 138,- | 457 |
| 9MA002 M-Alu-K AI-Z 40.60.3 GR | 656 721 00 | 1147,- | 328 | 9MA501 AU-Z 76.48/180°/250/10° | 631 643 00 | 142,- | 375 |
| 9MA002 M-Alu-K AI-Z 50.60.3 GR | 656 738 00 | 1221,- | 328 | 9MA501 AU-Z 76.48/180°/250/10° | 631 643 00 | 142,- | 457 |
| 9MA002 M-Alu-K AI-Z 60.60.3 GR | 656 752 00 | 1310,- | 328 | 9MA501 AU-Z 76.48/180°/250/15° | 601 165 00 | 116,- | 457 |
| 9MA002 M-Alu-K-D 8° 50.76.3,3 GR | 656 837 00 | 1430,- | 328 | 9MA501 AU-Z 76.48/180°/250/5° | 601 158 00 | 116,- | 457 |
| 9MA002 M-Alu-K-D 8°N 40.76.3,3 GR | 656 844 00 | 1282,- | 328 | 9MA501 AU-Z 76.60/180°/250/10° | 631 350 00 | 201,- | 457 |
| 9MA002 M-Alu-K-D 8°N 60.76.3,3 GR | 656 882 00 | 1687,- | 328 | 9MA501 AU-Z 76.60/180°/250/10° | 631 650 00 | 201,- | 376 |
| 9MA002 M-Alu-ME 40.60.4 GR | 656 851 00 | 982,- | 340 | 9MA501 AU-Z 76.60/180°/250/15° | 601 189 00 | 126,- | 457 |
| 9MA002 M-Alu-ME 50.60.4 GR | 656 868 00 | 1033,- | 340 | 9MA501 AU-Z 76.60/180°/250/5° | 601 172 00 | 126,- | 457 |
| 9MA002 M-Alu-ME 60.60.4 GR | 656 875 00 | 1174,- | 340 | 9MA501 BP 250X250 | 546 848 00 | 13,- | 454 |
| 9MA002 M-ALU-O 100.60.4 GR | 657 445 00 | 2582,- | 340 | 9MA501 BP 300X300 | 546 855 00 | 15,- | 454 |
| 9MA002 M-ALU-O 60.60.4 GR | 657 094 00 | 1466,- | 340 | 9MA501 BP 400X400 | 546 862 00 | 25,- | 454 |
| 9MA002 M-ALU-O 80.60.4 GR | 657 100 00 | 2093,- | 340 | 9MA501 KS | 546 879 00 | 6,- | 454 |
| 9MA002 M-Alu-Z 40.60.3 GR | 656 899 00 | 415,- | 340 | 9MA501 MAN LPH 3-6M | 546 886 00 | 19,- | 454 |
| 9MA002 M-Alu-Z 40.76.3 | 656 639 00 | 420,- | 357 | 9MA501 MAN LPH 6,5-8M | 546 893 00 | 23,- | 454 |
| 9MA002 M-Alu-Z 50.60.3 GR | 656 905 00 | 468,- | 340 | 9MA501 MAN LPH 8,5-10M | 546 909 00 | 25,- | 454 |
| 9MA002 M-Alu-Z 50.76.3 | 656 660 00 | 484,- | 357 | 9MA501 TV-D 108.2000 | 557 424 00 | 203,- | 455 |
| 9MA002 M-Alu-Z 60.60.3 GR | 656 912 00 | 557,- | 340 | 9MA501 TV-D 76.1200 | 556 274 00 | 197,- | 455 |
| 9MA002 M-Alu-Z 60.76.3 | 656 646 00 | 1030,- | 357 | 9MA501 TV-D 89.2000 | 500 376 00 | 203,- | 455 |
| 9MA002 M-Alu-Z 70.60.3 GR | 656 929 00 | 781,- | 340 | 9MA501 TV-E 108.300 | 570 843 00 | 89,- | 455 |
| 9MA006 MFV-K 80 AU-D 60 SI | 657 650 00 | 1724,- | 366 | 9MA501 TV-E 76.300 | 552 672 00 | 89,- | 455 |
| 9MA006 MFV-K 80 AU-E 60 SI | 657 643 00 | 1612,- | 366 | 9MA501 TV-E 89.300 | 572 687 00 | 89,- | 455 |
| 9MA006 MFV-K 80 AU-V 60 SI | 657 667 00 | 1926,- | 366 | 9MA501 TV-V/X 108.1400 | 573 448 00 | 288,- | 455 |
| 9MA006 MFV-K 80 Wwing-D 60/1500 SI | 657 681 00 | 4523,- | 366 | 9MA501 TV-V/X 76.1400 | 573 691 00 | 288,- | 455 |
| 9MA006 MFV-K 80 Wwing-E 60/1500 SI | 657 674 00 | 2821,- | 366 | 9MA501 TV-V/X 89.1400 | 561 964 00 | 349,- | 455 |
| 9MA006 MFV-ZZ 40 AL-E 60/980 | 657 537 00 | 497,- | 333 | 9MA501 TV-Z 108.1200 | 557 417 00 | 144,- | 455 |
| 9MA006 MFV-ZZ 40 AL-E CitySwan/980 GR | 657 582 00 | 648,- | 334 | 9MA501 TV-Z 76.1200 | 551 583 00 | 144,- | 455 |
| 9MA006 MFV-ZZ 50 AL-E 60/980 | 657 544 00 | 533,- | 333 | 9MA501 TV-Z 89.1200 | 561 957 00 | 169,- | 455 |
| 9MA006 MFV-ZZ 50 AL-E CitySwan/980 GR | 657 599 00 | 705,- | 334 | 9MA502 AL-E FBETON/ | 529 117 99 | 141,- | 456 |
| 9MA500 AL-E 76.48/1000/10° AIV SI | 631 568 00 | 612,- | 371 | 9MA504 TV-V/X 108FÜR MVP506 | 621 835 00 | 254,- | 441 |
| 9MA500 AL-E 76.48/1000/10° AV SI | 631 605 00 | 529,- | 371 | 9MA504 TV-V/X 76 FÜR MVP506 | 621 811 00 | 254,- | 441 |
| 9MA500 AL-E 76.60/1200/10° AIV SI | 631 582 00 | 631,- | 371 | 9MA504 TV-V/X 89 FÜR MVP506 | 621 828 00 | 254,- | 441 |
| 9MA500 AL-E 76.60/1200/10° AV SI | 631 629 00 | 554,- | 371 | 9ME100 AR D400 | 531 110 99 | 210,- | 273 |
| 9MA500 AL-E 76.60/170/0° OLA | 601 271 00 | 226,- | 333 | 9ME100 AR D500 | 531 103 99 | 417,- | 273 |
| 9MA500 AL-E INCL. FLANSCHPLATTE RAL9006 | 647 095 00 | 392,- | 357 | 9ME100 CLB400 | 514 632 00 | 80,- | 273 |
| 9MA500 AL-Z 76.48/1000/10° AIV SI | 631 575 00 | 946,- | 371 | 9ME100 CLB500 | 514 649 00 | 68,- | 273 |
| 9MA500 AL-Z 76.48/1000/10° AV SI | 631 612 00 | 840,- | 371 | 9ME100 CP BK | 073 122 00 | 389,- | 274 |
| 9MA500 AL-Z 76.60/1200/10° AIV SI | 631 599 00 | 946,- | 371 | 9ME100 CP SI | 073 191 00 | 393,- | 274 |
| 9MA500 AL-Z 76.60/1200/10° AV SI | 631 636 00 | 895,- | 371 | 9ME100 CPY BK | 073 153 00 | 730,- | 274 |
| 9MA500 AL-Z INCL. FLANSCHPLATTE RAL9006 | 647 101 00 | 457,- | 357 | 9ME100 CPY SI | 073 207 00 | 736,- | 274 |
| 9MA500 ALE 42,5 RAL7032 | 495 368 00 | 48,- | 456 | 9ME100 EB BK | 070 916 00 | 2,- | 274 |
| 9MA500 ALM 42,5 RAL7032 | 495 375 00 | 48,- | 456 | 9ME100 EB SI | 071 081 00 | 3,- | 274 |
| 9MA500 ALV 42,5 RAL7032 | 529 100 99 | 45,- | 456 | 9ME100 EB-MB BK | 070 947 00 | 3,- | 274 |
| 9MA500 AU-D 76.60/120°/100/11,5° I 7030 | 074 723 00 | 519,- | 457 | 9ME100 EB-MB SI | 071 074 00 | 2,- | 274 |
| 9MA500 AU-D 76.60/120°/100/5° I RAL7030 | 074 747 00 | 357,- | 457 | 9ME100 EPL BK (2PCS) | 070 954 00 | 55,- | 274 |
| 9MA500 AU-S DU108/6XDU60 | 074 822 00 | 1545,- | 457 | 9ME100 EPL SI (2PCS) | 071 104 00 | 55,- | 274 |

Bestellnummernverzeichnis

| Produktbezeichnung | Best.-Nr. | Euro | Seite | Produktbezeichnung | Best.-Nr. | Euro | Seite |
|--------------------------------|------------|-------|-------|--------------------------------|------------|-------|-------|
| 9ME100 GC350 | 628 414 99 | 113,- | 273 | 9MX056 CP-F WH (2 PCS) | 554 416 00 | 3,- | 248 |
| 9ME100 GC450 | 628 438 99 | 117,- | 273 | 9MX056 CP-F WH (2 PCS) | 554 416 00 | 3,- | 255 |
| 9ME100 GC550 | 628 452 99 | 149,- | 273 | 9MX056 CP-SD SI | 544 998 00 | 128,- | 256 |
| 9ME100 GC750 | 628 476 99 | 192,- | 273 | 9MX056 CP-SD WH | 544 981 00 | 133,- | 256 |
| 9ME100 GF350 | 628 421 99 | 118,- | 273 | 9MX056 CP/TL5 (100PCS) | 200 627 00 | 44,- | 256 |
| 9ME100 GF450 | 628 445 99 | 126,- | 273 | 9MX056 CP/TL5 (2PCS) | 145 539 00 | 2,- | 256 |
| 9ME100 GF550 | 628 469 99 | 155,- | 273 | 9MX056 CPI | 108 091 00 | 8,- | 259 |
| 9ME100 MB BK | 071 678 00 | 57,- | 274 | 9MX056 CPI | 108 091 00 | 8,- | 261 |
| 9ME100 MB SI | 071 746 00 | 58,- | 274 | 9MX056 EA7 | 135 462 00 | 6,- | 259 |
| 9ME100 MB-L BK | 071 692 00 | 111,- | 274 | 9MX056 EA7 | 135 462 00 | 6,- | 261 |
| 9ME100 MB-L SI | 071 753 00 | 119,- | 274 | 9MX056 EC7 | 131 792 00 | 4,- | 259 |
| 9ME100 MB-SW BK (2PCS) | 073 177 00 | 92,- | 274 | 9MX056 EC7 | 131 792 00 | 4,- | 261 |
| 9ME100 MB-SW SI (2PCS) | 073 184 00 | 90,- | 274 | 9MX056 EC7 (10PCS) | 032 174 00 | 36,- | 259 |
| 9ME100 P400 | 531 912 99 | 105,- | 273 | 9MX056 EC7 2NK (10pcs) | 235 070 00 | 56,- | 259 |
| 9ME100 P500 | 531 905 99 | 162,- | 273 | 9MX056 ECC | 543 816 99 | 3,- | 259 |
| 9ME100 R D350 | 628 490 99 | 106,- | 273 | 9MX056 EP BK SET | 252 008 00 | 16,- | 261 |
| 9ME100 R D450 | 628 407 99 | 98,- | 273 | 9MX056 EP IP64 WH SET | 108 268 00 | 23,- | 251 |
| 9ME100 R D550 | 628 506 99 | 127,- | 273 | 9MX056 EP SI SET | 108 251 00 | 6,- | 259 |
| 9ME100 R D750 | 628 513 99 | 200,- | 273 | 9MX056 EP SI SET | 108 251 00 | 6,- | 261 |
| 9ME100 R-CHID D350 | 628 674 99 | 108,- | 273 | 9MX056 EP WH SET | 108 244 00 | 6,- | 259 |
| 9ME100 RC400 | 073 108 00 | 32,- | 273 | 9MX056 EP WH SET | 108 244 00 | 6,- | 261 |
| 9ME100 SB BK | 070 923 00 | 21,- | 274 | 9MX056 EP-F SI | 552 856 00 | 4,- | 248 |
| 9ME100 SB SI | 071 098 00 | 22,- | 274 | 9MX056 EP-F SI | 552 856 00 | 4,- | 255 |
| 9ME100 SW L1000 | 071 555 00 | 8,- | 274 | 9MX056 EP-F WH | 552 849 00 | 4,- | 248 |
| 9ME100 SW L1500 | 071 562 00 | 10,- | 274 | 9MX056 EP-F WH | 552 849 00 | 4,- | 255 |
| 9ME100 SW L2000 | 071 579 00 | 13,- | 274 | 9MX056 EP-F/TLD WH | 108 220 00 | 9,- | 248 |
| 9MX EC7 (10PCS) | 032 174 00 | 36,- | 261 | 9MX056 EP-R SI (2PCS) | 248 193 00 | 7,- | 244 |
| 9MX056 2EP 2EC7 SI | 123 605 00 | 9,- | 259 | 9MX056 EP-R SI (2PCS) | 248 193 00 | 7,- | 257 |
| 9MX056 2EP 2EC7 WH | 123 599 00 | 9,- | 259 | 9MX056 EP-R WH (2PCS) | 248 186 00 | 7,- | 244 |
| 9MX056 BC L600 BK | 654 758 99 | 40,- | 260 | 9MX056 EP-R WH (2PCS) | 248 186 00 | 7,- | 257 |
| 9MX056 BC L600 SI | 538 836 99 | 4,- | 260 | 9MX056 EP-WG | 027 620 00 | 16,- | 249 |
| 9MX056 BC L600 WH | 538 768 99 | 4,- | 260 | 9MX056 EP/TL5 SI | 552 832 00 | 5,- | 256 |
| 9MX056 BC-1530 WH BALL METALL* | 645 824 99 | 60,- | 259 | 9MX056 EP/TL5 WH | 552 825 00 | 5,- | 256 |
| 9MX056 BC-L1110 SI | 538 867 99 | 16,- | 240 | 9MX056 EP1-T/TL-D SI (2PCS) | 108 343 00 | 4,- | 255 |
| 9MX056 BC-L1110 WH | 538 799 99 | 14,- | 240 | 9MX056 EP1-T/TL-D WH (2PCS) | 108 336 00 | 4,- | 255 |
| 9MX056 BC-L300 SI | 538 829 99 | 4,- | 240 | 9MX056 EP1-T/TLD SI (2PCS) | 108 343 00 | 4,- | 247 |
| 9MX056 BC-L300 WH | 538 751 99 | 3,- | 240 | 9MX056 EP1-T/TLD WH (2PCS) | 108 336 00 | 4,- | 247 |
| 9MX056 BC-L600 SI | 538 836 99 | 4,- | 240 | 9MX056 EP1-T/TLD WH (2PCS) | 108 336 00 | 4,- | 251 |
| 9MX056 BC-L600 WH | 538 768 99 | 4,- | 240 | 9MX056 EP1-T/TLD-A SI | 146 765 00 | 6,- | 247 |
| 9MX056 BC-L850 SI | 538 843 99 | 11,- | 240 | 9MX056 EP1-T/TLD-A WH | 146 758 00 | 6,- | 247 |
| 9MX056 BC-L850 WH | 538 775 99 | 9,- | 240 | 9MX056 EP2-T/TLD SI (2PCS) | 108 381 00 | 6,- | 247 |
| 9MX056 BC-L950 SI | 538 850 99 | 13,- | 240 | 9MX056 EP2-T/TLD WH (2PCS) | 108 374 00 | 6,- | 247 |
| 9MX056 BC-L950 WH | 538 782 99 | 10,- | 240 | 9MX056 EP2-T/TLD WH (2PCS) | 108 374 00 | 6,- | 251 |
| 9MX056 BC36 IP64 WH | 538 713 99 | 27,- | 251 | 9MX056 GK IP64 | 108 305 00 | 4,- | 251 |
| 9MX056 BC36 IP64 WH | 538 713 99 | 27,- | 259 | 9MX056 IP40 SET TL-D 1-lamp | 221 684 00 | 19,- | 259 |
| 9MX056 BC36 SI | 538 874 99 | 9,- | 259 | 9MX056 IP40 SET TL-D 2-lamp | 221 691 00 | 30,- | 259 |
| 9MX056 BC36 WH | 538 805 99 | 8,- | 259 | 9MX056 KGV | 528 332 99 | 2,- | 259 |
| 9MX056 BC49 SI | 601 585 99 | 9,- | 259 | 9MX056 KGV | 528 332 99 | 2,- | 261 |
| 9MX056 BC49 WH | 601 578 99 | 8,- | 259 | 9MX056 LTR IP64 (2PCS) | 108 510 00 | 9,- | 251 |
| 9MX056 BC54 SI | 601 608 99 | 9,- | 259 | 9MX056 LTV Leuchten-Tragsch-VB | 176 687 00 | 16,- | 259 |
| 9MX056 BC54 WH | 601 592 99 | 9,- | 259 | 9MX056 MB Ballwurf WH | 239 481 00 | 36,- | 280 |
| 9MX056 BC58 IP64 WH | 538 720 99 | 27,- | 251 | 9MX056 MB BK | 655 519 99 | 3,- | 261 |
| 9MX056 BC58 IP64 WH | 538 720 99 | 27,- | 259 | 9MX056 MB SI | 571 963 99 | 3,- | 259 |
| 9MX056 BC58 SI | 538 881 99 | 9,- | 259 | 9MX056 MB SI | 571 963 99 | 3,- | 261 |
| 9MX056 BC58 WH | 538 812 99 | 8,- | 259 | 9MX056 MB WH | 571 918 99 | 3,- | 259 |
| 9MX056 CB BK | 655 618 99 | 5,- | 261 | 9MX056 MB WH | 571 918 99 | 3,- | 261 |
| 9MX056 CB SI | 556 762 99 | 5,- | 259 | 9MX056 MB WH 64 | 571 901 99 | 8,- | 259 |
| 9MX056 CB SI | 556 762 99 | 5,- | 261 | 9MX056 MB-ST-L1250 SI | 640 287 99 | 70,- | 259 |
| 9MX056 CB WH | 556 786 99 | 5,- | 259 | 9MX056 MB-ST-L1250 WH | 640 294 99 | 71,- | 259 |
| 9MX056 CB WH | 556 786 99 | 5,- | 261 | 9MX056 MB-SW BK | 655 526 99 | 18,- | 261 |
| 9MX056 CB ZC | 557 073 99 | 4,- | 259 | 9MX056 MB-SW SI | 571 994 99 | 18,- | 259 |
| 9MX056 CBA BK | 252 022 00 | 7,- | 261 | 9MX056 MB-SW SI | 571 994 99 | 18,- | 261 |
| 9MX056 CBA SI | 217 557 00 | 7,- | 259 | 9MX056 MB-SW WH | 538 669 99 | 18,- | 259 |
| 9MX056 CBA SI | 217 557 00 | 7,- | 261 | 9MX056 MB-SW WH | 538 669 99 | 18,- | 261 |
| 9MX056 CBA WH | 217 540 00 | 7,- | 259 | 9MX056 MB-SW-L1250 BK | 252 053 00 | 23,- | 261 |
| 9MX056 CBA WH | 217 540 00 | 7,- | 261 | 9MX056 MB-SW-L1250 SI | 107 933 00 | 23,- | 259 |
| 9MX056 CC-SW-L1250 SI | 180 424 00 | 27,- | 259 | 9MX056 MB-SW-L1250 SI | 107 933 00 | 23,- | 261 |
| 9MX056 CC-SW-L1250 WH | 180 417 00 | 25,- | 259 | 9MX056 MB-SW-L1250 WH | 107 841 00 | 23,- | 259 |
| 9MX056 CF-SW-L1250 ZC | 567 096 00 | 18,- | 259 | 9MX056 MB-SW-L1250 WH | 107 841 00 | 23,- | 261 |
| 9MX056 CP BK | 252 015 00 | 13,- | 261 | 9MX056 MB-SW-L3000 BK | 252 060 00 | 25,- | 261 |
| 9MX056 CP SI | 108 084 00 | 7,- | 259 | 9MX056 MB-SW-L3000 SI | 107 940 00 | 25,- | 259 |
| 9MX056 CP SI | 108 084 00 | 7,- | 261 | 9MX056 MB-SW-L3000 SI | 107 940 00 | 25,- | 261 |
| 9MX056 CP WH | 108 077 00 | 7,- | 259 | 9MX056 MB-SW-L3000 WH | 107 858 00 | 25,- | 259 |
| 9MX056 CP WH | 108 077 00 | 7,- | 261 | 9MX056 MB-SW-L3000 WH | 107 858 00 | 25,- | 261 |
| 9MX056 CP-F SI (2 PCS) | 554 430 00 | 3,- | 248 | 9MX056 P MB-Luminaires | 633 593 99 | 24,- | 259 |
| 9MX056 CP-F SI (2 PCS) | 554 430 00 | 3,- | 255 | 9MX056 PB BK | 655 540 99 | 9,- | 261 |

Bestellnummernverzeichnis

| Produktbezeichnung | Best.-Nr. | Euro | Seite | Produktbezeichnung | Best.-Nr. | Euro | Seite |
|--|------------|-------|-------|---------------------------------------|------------|-----------|-------|
| 9MX056 PB SI | 572 007 99 | 9,- | 259 | 9ZZ000 GST18 BU/ST LTG L2000 | 513 567 00 | 10,- | 117 |
| 9MX056 PB SI | 572 007 99 | 9,- | 261 | 9ZZ000 GST18 BU/ST LTG L2000 | 513 567 00 | 10,- | 129 |
| 9MX056 PB WH | 571 949 99 | 9,- | 259 | 9ZZ000 GST18 BU/ST LTG L2000 | 513 567 00 | 10,- | 183 |
| 9MX056 PB WH | 571 949 99 | 9,- | 261 | 9ZZ000 GST18 BU/ST LTG L3000 | 542 178 99 | 11,- | 99 |
| 9MX056 PT36 | 637 973 99 | 17,- | 251 | 9ZZ000 GST18 BU/ST LTG L3000 | 542 178 99 | 11,- | 101 |
| 9MX056 PT58 | 637 997 99 | 18,- | 251 | 9ZZ000 GST18 BU/ST LTG L3000 | 542 178 99 | 11,- | 103 |
| 9MX056 SD SI | 545 001 00 | 352,- | 256 | 9ZZ000 GST18 BU/ST LTG L3000 | 542 178 99 | 11,- | 117 |
| 9MX056 SD WH | 544 974 00 | 352,- | 256 | 9ZZ000 GST18 BU/ST LTG L3000 | 542 178 99 | 11,- | 129 |
| 9MX056 SW2 | 551 088 99 | 3,- | 259 | 9ZZ000 MASTARRETIERSCHR. | 523 207 99 | a.Anfrage | 392 |
| 9MX056 SW2 | 551 088 99 | 3,- | 261 | 9ZZ000 T-STÜCK GST1813 SW 9203010531 | 513 505 00 | 5,- | 183 |
| 9MX056 SW2 | 551 088 99 | 3,- | 277 | BBC206 6xLED-HB/BL 24V | 143 507 00 | 82,- | 228 |
| 9MX056 SWF SET | 107 971 00 | 9,- | 259 | BBC206 6xLED-HB/GN 24V | 143 514 00 | 82,- | 228 |
| 9MX056 SWF SET | 107 971 00 | 9,- | 261 | BBC206 6xLED-HB/RD 24V | 143 521 00 | 72,- | 228 |
| 9MX056 SWF SET | 107 971 00 | 9,- | 277 | BBC206 6xLED-HB/WH 24V | 143 491 00 | 82,- | 228 |
| 9RO290 OBERWANNE KLAR STRUKTURIERT PMMA | 078 325 00 | 63,- | 345 | BBC206 6xLED-HB/YE 24V | 143 538 00 | 72,- | 228 |
| 9RO290 OBERWANNE WEISS PMMA | 078 295 00 | 16,- | 345 | BBC211 1xLED-HB/AM 9V | 809 212 99 | 17,- | 228 |
| 9RO290 SCHIRMHALTERSATZ HÄNGEL. | 134 984 00 | 14,- | 345 | BBC211 1xLED-HB/AM 9V SET 10PCS | 809 267 99 | 168,- | 228 |
| 9RO290 UES 1" 6004 | 150 007 00 | 124,- | 345 | BBC211 1xLED-HB/BL 9V | 809 182 99 | 17,- | 228 |
| 9RO290 UES 1" 7021 | 150 021 00 | 124,- | 345 | BBC211 1xLED-HB/BL 9V SET 10PCS | 800 486 99 | 188,- | 228 |
| 9RO290 UES 1" 9007 | 150 038 00 | 124,- | 345 | BBC211 1xLED-HB/BL 9V SET 10PCS | 809 236 99 | 188,- | 228 |
| 9RO290 UNTERWANNE KLAR STRUKTURIERT PMMA | 078 387 00 | 90,- | 345 | BBC211 1xLED-HB/GN 9V | 809 199 99 | 17,- | 228 |
| 9RO290 UNTERWANNE WEISS PC | 078 370 00 | 66,- | 345 | BBC211 1xLED-HB/GN 9V SET 10PCS | 809 243 99 | 188,- | 228 |
| 9RO290 UNTERWANNE WEISS PMMA | 078 363 00 | 50,- | 345 | BBC211 1xLED-HB/RD 9V | 809 205 99 | 17,- | 228 |
| 9SC270 1000W FG | 497 676 00 | 67,- | 445 | BBC211 1xLED-HB/RD 9V SET 10PCS | 809 250 99 | 168,- | 228 |
| 9SC270 1500W FG | 497 683 00 | 69,- | 445 | BBC211 1xLED-HB/WH 9V | 809 175 99 | 17,- | 228 |
| 9SC270 1500W MBA | 558 698 00 | 470,- | 445 | BBC211 1xLED-HB/WH 9V SET 10PCS | 800 479 99 | 188,- | 228 |
| 9SC270 2000W FG | 497 690 00 | 83,- | 445 | BBC211 1xLED-HB/WH 9V SET 10PCS | 809 229 99 | 188,- | 228 |
| 9SC270 500W FG | 497 669 00 | 64,- | 445 | BBC212 12xLED-HB/BL 230V | 145 839 00 | 161,- | 228 |
| 9SC270 AB 1000W SW | 498 451 00 | 377,- | 445 | BBC212 12xLED-HB/GN 230V | 143 415 00 | 161,- | 228 |
| 9SC270 AB 1500W SW | 498 468 00 | 387,- | 445 | BBC212 12xLED-HB/RD 230V | 143 422 00 | 161,- | 228 |
| 9SC270 AB 2000W SW | 553 921 00 | 319,- | 445 | BBC212 12xLED-HB/WH 230V | 145 822 00 | 161,- | 228 |
| 9SC270 AB 500/300W SW | 498 444 00 | 364,- | 445 | BBC212 12xLED-HB/YE 230V | 143 439 00 | 161,- | 228 |
| 9SC270 AO-F60 RAL9004 | 495 528 00 | 43,- | 445 | BBG300 LED-HB/AM PSU 220-240V CLII | 009 933 99 | 178,- | 227 |
| 9SC270 AO-F76 RAL9004 | 495 535 00 | 45,- | 445 | BBG300 LED-HB/BL PSU 220-240V CLII | 009 964 99 | 195,- | 227 |
| 9SC270 LB 1000W SW | 498 482 00 | 464,- | 445 | BBG300 LED-HB/GN PSU 220-240V CLII | 009 957 99 | 195,- | 227 |
| 9SC270 LB 2000W SW | 544 684 00 | 521,- | 445 | BBG300 LED-HB/RD PSU 220-240V CLII | 009 940 99 | 178,- | 227 |
| 9SC270 LB 500/300W SW | 498 475 00 | 454,- | 445 | BBG300 LED-HB/RGB PSU 220-240V CLII | 802 350 99 | 493,- | 227 |
| 9SC270 SG 1000W SW | 498 499 00 | 324,- | 445 | BBG300 LED-HB/WH PSU 220-240V CLII | 009 926 99 | 199,- | 227 |
| 9SC270 SG 1500W SW | 558 612 00 | 324,- | 445 | BBG310 LED-HB/AM PSU 220-240V CLII | 797 083 99 | 237,- | 227 |
| 9SC270 SG 500/300W SW | 557 240 00 | 268,- | 445 | BBG310 LED-HB/BL PSU 220-240V CLII | 797 113 99 | 261,- | 227 |
| 9TR480 AU-E RAL7021 | 074 297 00 | 250,- | 343 | BBG310 LED-HB/GN PSU 220-240V CLII | 797 106 99 | 261,- | 227 |
| 9TR480 AU-Z RAL7021 | 074 303 00 | 298,- | 343 | BBG310 LED-HB/RD PSU 220-240V CLII | 797 090 99 | 237,- | 227 |
| 9TR480 DREIECKSCHEIBE WEISS | 184 637 00 | 9,- | 343 | BBG310 LED-HB/RD PSU 220-240V CLII | 802 374 99 | 557,- | 227 |
| 9TR480 FILZDICHTUNG | 528 967 99 | 4,- | 343 | BBG310 LED-HB/WH PSU 220-240V CLII | 797 076 99 | 278,- | 227 |
| 9TR480 GC 7021 | 079 193 00 | 99,- | 343 | BBG320 LED-HB/AM PSU 220-240V CLII | 797 182 99 | 365,- | 227 |
| 9TR480 GF 7021 | 079 209 00 | 94,- | 343 | BBG320 LED-HB/BL PSU 220-240V CLII | 797 212 99 | 450,- | 227 |
| 9TR480 LLM1800/730 EB I | 251 629 00 | 489,- | 343 | BBG320 LED-HB/GN PSU 220-240V CLII | 797 205 99 | 450,- | 227 |
| 9TR480 LLM1800/730 EB II | 251 643 00 | 485,- | 343 | BBG320 LED-HB/RD PSU 220-240V CLII | 797 199 99 | 365,- | 227 |
| 9TR480 LLM1800/740 EB I | 251 636 00 | 489,- | 343 | BBG320 LED-HB/RGB PSU 220-240V CLII | 802 398 99 | 793,- | 227 |
| 9TR480 LLM1800/740 EB II | 251 650 00 | 485,- | 343 | BBG320 LED-HB/WH PSU 220-240V CLII | 797 175 99 | 456,- | 227 |
| 9TR480 PC 7021 | 119 158 00 | 281,- | 343 | BBG390 6xLED-HB-25-/830 220-240V ALU | 890 101 99 | 83,- | 174 |
| 9TR480 SCHRAUBEN + STOPFEN | 114 894 00 | 5,- | 343 | BBG390 6xLED-HB-25-/830 230V ALU IP54 | 890 491 99 | 104,- | 174 |
| 9ZZ000 BST14 BU | 578 979 00 | 3,- | 99 | BBG390 6xLED-HB-25-/840 220-240V ALU | 890 118 99 | 83,- | 174 |
| 9ZZ000 BST14 BU | 578 979 00 | 3,- | 101 | BBG390 6xLED-HB-25-/840 230V ALU IP54 | 890 507 99 | 104,- | 174 |
| 9ZZ000 BST14 BU | 578 979 00 | 3,- | 103 | BBG390 6xLED-HB-40-/830 220-240V ALU | 890 125 99 | 83,- | 174 |
| 9ZZ000 BST14 BU | 578 979 00 | 3,- | 117 | BBG390 6xLED-HB-40-/830 230V ALU IP54 | 890 514 99 | 104,- | 174 |
| 9ZZ000 BST14 BU | 578 979 00 | 3,- | 129 | BBG390 6xLED-HB-40-/840 220-240V ALU | 890 132 99 | 83,- | 174 |
| 9ZZ000 BST14 BU/ST LTG L3000 | 578 962 00 | 19,- | 99 | BBG390 6xLED-HB-40-/840 230V ALU IP54 | 890 521 99 | 104,- | 174 |
| 9ZZ000 BST14 BU/ST LTG L3000 | 578 962 00 | 19,- | 101 | BBG391 6xLED-HB-25-/830 220-240V ALU | 890 149 99 | 89,- | 174 |
| 9ZZ000 BST14 BU/ST LTG L3000 | 578 962 00 | 19,- | 103 | BBG391 6xLED-HB-25-/840 220-240V ALU | 890 156 99 | 89,- | 174 |
| 9ZZ000 BST14 BU/ST LTG L3000 | 578 962 00 | 19,- | 117 | BBG391 6xLED-HB-40-/830 220-240V ALU | 890 163 99 | 89,- | 174 |
| 9ZZ000 BST14 BU/ST LTG L3000 | 578 962 00 | 19,- | 129 | BBG391 6xLED-HB-40-/840 220-240V ALU | 890 170 99 | 89,- | 174 |
| 9ZZ000 EINSCHLEIFSIICHERUNG E214/A 98803 | 534 128 99 | 59,- | 458 | BBG392 6xLED-HB-25-/830 220-240V ALU | 890 927 99 | 100,- | 174 |
| 9ZZ000 GST18 BU | 578 986 00 | 5,- | 99 | BBG392 6xLED-HB-25-/840 220-240V ALU | 890 934 99 | 100,- | 174 |
| 9ZZ000 GST18 BU | 578 986 00 | 5,- | 101 | BBG392 6xLED-HB-40-/830 220-240V ALU | 890 941 99 | 100,- | 174 |
| 9ZZ000 GST18 BU | 578 986 00 | 5,- | 103 | BBG392 6xLED-HB-40-/840 220-240V ALU | 890 958 99 | 100,- | 174 |
| 9ZZ000 GST18 BU | 578 986 00 | 5,- | 117 | BBG393 6xLED-HB-25-/830 220-240V ALU | 890 965 99 | 108,- | 174 |
| 9ZZ000 GST18 BU | 578 986 00 | 5,- | 129 | BBG393 6xLED-HB-25-/840 220-240V ALU | 890 972 99 | 108,- | 174 |
| 9ZZ000 GST18 BU LTG L2000 | 513 512 00 | 8,- | 99 | BBG393 6xLED-HB-40-/830 220-240V ALU | 890 989 99 | 108,- | 174 |
| 9ZZ000 GST18 BU LTG L2000 | 513 512 00 | 8,- | 101 | BBG393 6xLED-HB-40-/840 220-240V ALU | 890 996 99 | 108,- | 174 |
| 9ZZ000 GST18 BU LTG L2000 | 513 512 00 | 8,- | 103 | BBG462 LED-25-7W-2700-GU10 ALU 50W | 887 231 99 | 58,- | 181 |
| 9ZZ000 GST18 BU LTG L2000 | 513 512 00 | 8,- | 117 | BBG462 LED-25-7W-2700-GU10 WH 50W | 887 194 99 | 58,- | 181 |
| 9ZZ000 GST18 BU LTG L2000 | 513 512 00 | 8,- | 129 | BBG462 LED-40-7W-2700-GU10 ALU 50W | 892 037 99 | 58,- | 181 |
| 9ZZ000 GST18 BU/ST LTG L2000 | 513 567 00 | 10,- | 99 | BBG462 LED-40-7W-2700-GU10 WH 50W | 887 200 99 | 58,- | 181 |
| 9ZZ000 GST18 BU/ST LTG L2000 | 513 567 00 | 10,- | 101 | BBG463 LED-25-7W-2700-GU10 ALU 50W | 887 293 99 | 58,- | 181 |
| 9ZZ000 GST18 BU/ST LTG L2000 | 513 567 00 | 10,- | 103 | BBG463 LED-25-7W-2700-GU10 WH 50W | 887 255 99 | 58,- | 181 |

Bestellnummernverzeichnis

| Produktbezeichnung | Best.-Nr. | Euro | Seite | Produktbezeichnung | Best.-Nr. | Euro | Seite |
|---|------------|-------|-------|------------------------------------|------------|--------|-------|
| BBG463 LED-40-7W-2700-GU10 ALU 50W | 892 051 99 | 58,- | 181 | BBG522SLED800-/830 PSU-E MB II WH | 727 575 00 | 160,- | 140 |
| BBG463 LED-40-7W-2700-GU10 WH 50W | 887 262 99 | 58,- | 181 | BBG522SLED800-/830 PSU-E WB II WH | 727 896 00 | 160,- | 140 |
| BBG464 LED-25-7W-2700-GU10 ALU 50W | 888 313 99 | 73,- | 181 | BBG522SLED800-/840 PSU-E MB II WH | 727 650 00 | 160,- | 140 |
| BBG464 LED-25-7W-2700-GU10 WH 50W | 888 276 99 | 73,- | 181 | BBG522SLED800-/840 PSU-E WB II WH | 727 971 00 | 160,- | 140 |
| BBG464 LED-40-7W-2700-GU10 ALU 50W | 892 075 99 | 73,- | 181 | BBG523SLED800-/830 PSU-E MB II WH | 727 582 00 | 160,- | 140 |
| BBG464 LED-40-7W-2700-GU10 WH 50W | 888 283 99 | 73,- | 181 | BBG523SLED800-/830 PSU-E WB II WH | 727 902 00 | 160,- | 140 |
| BBG468 LED-25-7W-2700-GU10 IP44 ALU 50W | 890 675 99 | 73,- | 181 | BBG523SLED800-/840 PSU-E MB II WH | 727 667 00 | 160,- | 140 |
| BBG468 LED-25-7W-2700-GU10 IP44 WH 50W | 890 668 99 | 73,- | 181 | BBG523SLED800-/840 PSU-E WB II WH | 727 988 00 | 160,- | 140 |
| BBG480 5xLED-HB10-2700 PSR-E | 816 043 99 | 185,- | 173 | BBG524SLED800-/830 PSU-E MB II WH | 727 599 00 | 175,- | 140 |
| BBG480 5xLED-HB10-4000 PSR-E | 816 050 99 | 185,- | 173 | BBG524SLED800-/830 PSU-E WB II WH | 727 919 00 | 175,- | 140 |
| BBG480 5xLED-HB25-2700 PSR-E | 816 180 99 | 185,- | 173 | BBG524SLED800-/840 PSU-E MB II WH | 727 674 00 | 175,- | 140 |
| BBG480 5xLED-HB25-4000 PSR-E | 816 197 99 | 185,- | 173 | BBG524SLED800-/840 PSU-E WB II WH | 727 995 00 | 175,- | 140 |
| BBG480 5xLED-HB40-2700 PSR-E | 816 326 99 | 185,- | 173 | BBG525SLED800-/830 PSU-E MB II WH | 727 605 00 | 175,- | 140 |
| BBG480 5xLED-HB40-4000 PSR-E | 816 333 99 | 185,- | 173 | BBG525SLED800-/830 PSU-E WB II WH | 727 926 00 | 175,- | 140 |
| BBG481 5xLED-HB10-2700 PSR-E | 816 067 99 | 185,- | 173 | BBG525SLED800-/840 PSU-E MB II WH | 727 681 00 | 175,- | 140 |
| BBG481 5xLED-HB10-4000 PSR-E | 816 074 99 | 185,- | 173 | BBG525SLED800-/840 PSU-E WB II WH | 728 008 00 | 175,- | 140 |
| BBG481 5xLED-HB25-2700 PSR-E | 816 203 99 | 185,- | 173 | BBG530SLED1200-/830 PSU-E MB II WH | 728 749 00 | 200,- | 142 |
| BBG481 5xLED-HB25-4000 PSR-E | 816 210 99 | 185,- | 173 | BBG530SLED1200-/830 PSU-E NB II WH | 728 428 00 | 200,- | 142 |
| BBG481 5xLED-HB40-2700 PSR-E | 816 340 99 | 185,- | 173 | BBG530SLED1200-/830 PSU-E WB II WH | 729 067 00 | 200,- | 142 |
| BBG481 5xLED-HB40-4000 PSR-E | 816 357 99 | 185,- | 173 | BBG530SLED1200-/840 PSU-E MB II WH | 728 824 00 | 200,- | 142 |
| BBG490 5xLED-HB10-2700 PSR-E | 816 005 99 | 185,- | 173 | BBG530SLED1200-/840 PSU-E NB II WH | 728 503 00 | 200,- | 142 |
| BBG490 5xLED-HB10-4000 PSR-E | 816 012 99 | 185,- | 173 | BBG530SLED1200-/840 PSU-E WB II WH | 729 142 00 | 200,- | 142 |
| BBG490 5xLED-HB25-2700 PSR-E | 816 142 99 | 185,- | 173 | BBG531SLED1200-/830 PSU-E MB II WH | 728 756 00 | 200,- | 142 |
| BBG490 5xLED-HB25-4000 PSR-E | 816 159 99 | 185,- | 173 | BBG531SLED1200-/830 PSU-E NB II WH | 728 435 00 | 200,- | 142 |
| BBG490 5xLED-HB40-2700 PSR-E | 816 289 99 | 185,- | 173 | BBG531SLED1200-/830 PSU-E WB II WH | 729 074 00 | 200,- | 142 |
| BBG490 5xLED-HB40-4000 PSR-E | 816 296 99 | 185,- | 173 | BBG531SLED1200-/840 PSU-E MB II WH | 728 831 00 | 200,- | 142 |
| BBG491 5xLED-HB10-2700 PSR-E | 816 029 99 | 185,- | 173 | BBG531SLED1200-/840 PSU-E NB II WH | 728 510 00 | 200,- | 142 |
| BBG491 5xLED-HB10-4000 PSR-E | 816 036 99 | 185,- | 173 | BBG531SLED1200-/840 PSU-E WB II WH | 729 159 00 | 200,- | 142 |
| BBG491 5xLED-HB25-2700 PSR-E | 816 166 99 | 185,- | 173 | BBG532SLED1200-/830 PSU-E MB II WH | 728 763 00 | 230,- | 142 |
| BBG491 5xLED-HB25-4000 PSR-E | 816 173 99 | 185,- | 173 | BBG532SLED1200-/830 PSU-E NB II WH | 728 442 00 | 230,- | 142 |
| BBG491 5xLED-HB40-2700 PSR-E | 816 302 99 | 185,- | 173 | BBG532SLED1200-/830 PSU-E WB II WH | 729 081 00 | 230,- | 142 |
| BBG491 5xLED-HB40-4000 PSR-E | 816 319 99 | 185,- | 173 | BBG532SLED1200-/840 PSU-E MB II WH | 728 848 00 | 230,- | 142 |
| BBG510SLED400-/830 PSU-E MB II WH | 726 363 00 | 115,- | 138 | BBG532SLED1200-/840 PSU-E NB II WH | 728 527 00 | 230,- | 142 |
| BBG510SLED400-/830 PSU-E NB II WH | 726 042 00 | 115,- | 138 | BBG532SLED1200-/840 PSU-E WB II WH | 729 166 00 | 230,- | 142 |
| BBG510SLED400-/830 PSU-E WB II WH | 726 684 00 | 115,- | 138 | BBG533SLED1200-/830 PSU-E MB II WH | 728 770 00 | 230,- | 142 |
| BBG510SLED400-/840 PSU-E MB II WH | 726 448 00 | 115,- | 138 | BBG533SLED1200-/830 PSU-E NB II WH | 728 459 00 | 230,- | 142 |
| BBG510SLED400-/840 PSU-E NB II WH | 726 127 00 | 115,- | 138 | BBG533SLED1200-/830 PSU-E WB II WH | 729 098 00 | 230,- | 142 |
| BBG510SLED400-/840 PSU-E WB II WH | 726 769 00 | 115,- | 138 | BBG533SLED1200-/840 PSU-E MB II WH | 728 855 00 | 230,- | 142 |
| BBG511SLED400-/830 PSU-E MB II WH | 726 370 00 | 115,- | 138 | BBG533SLED1200-/840 PSU-E NB II WH | 728 534 00 | 230,- | 142 |
| BBG511SLED400-/830 PSU-E NB II WH | 726 059 00 | 115,- | 138 | BBG533SLED1200-/840 PSU-E WB II WH | 729 173 00 | 230,- | 142 |
| BBG511SLED400-/830 PSU-E WB II WH | 726 691 00 | 115,- | 138 | BBG534SLED1200-/830 PSU-E MB II WH | 728 787 00 | 245,- | 142 |
| BBG511SLED400-/840 PSU-E MB II WH | 726 455 00 | 115,- | 138 | BBG534SLED1200-/830 PSU-E NB II WH | 728 466 00 | 245,- | 142 |
| BBG511SLED400-/840 PSU-E NB II WH | 726 134 00 | 115,- | 138 | BBG534SLED1200-/830 PSU-E WB II WH | 729 104 00 | 245,- | 142 |
| BBG511SLED400-/840 PSU-E WB II WH | 726 776 00 | 115,- | 138 | BBG534SLED1200-/840 PSU-E MB II WH | 728 862 00 | 245,- | 142 |
| BBG512SLED400-/830 PSU-E MB II WH | 726 387 00 | 140,- | 138 | BBG534SLED1200-/840 PSU-E NB II WH | 728 541 00 | 245,- | 142 |
| BBG512SLED400-/830 PSU-E NB II WH | 726 066 00 | 140,- | 138 | BBG534SLED1200-/840 PSU-E WB II WH | 729 180 00 | 245,- | 142 |
| BBG512SLED400-/830 PSU-E WB II WH | 726 707 00 | 140,- | 138 | BBG535SLED1200-/830 PSU-E MB II WH | 728 794 00 | 245,- | 142 |
| BBG512SLED400-/840 PSU-E MB II WH | 726 462 00 | 140,- | 138 | BBG535SLED1200-/830 PSU-E NB II WH | 728 473 00 | 245,- | 142 |
| BBG512SLED400-/840 PSU-E NB II WH | 726 141 00 | 140,- | 138 | BBG535SLED1200-/830 PSU-E WB II WH | 729 111 00 | 245,- | 142 |
| BBG512SLED400-/840 PSU-E WB II WH | 726 783 00 | 140,- | 138 | BBG535SLED1200-/840 PSU-E MB II WH | 728 879 00 | 245,- | 142 |
| BBG513SLED400-/830 PSU-E MB II WH | 726 394 00 | 140,- | 138 | BBG535SLED1200-/840 PSU-E NB II WH | 728 558 00 | 245,- | 142 |
| BBG513SLED400-/830 PSU-E NB II WH | 726 073 00 | 140,- | 138 | BBG535SLED1200-/840 PSU-E WB II WH | 729 197 00 | 245,- | 142 |
| BBG513SLED400-/830 PSU-E WB II WH | 726 714 00 | 140,- | 138 | BBG540SLED1700-/830 PSU-E MB II WH | 088 097 00 | 305,- | 144 |
| BBG513SLED400-/840 PSU-E MB II WH | 726 479 00 | 140,- | 138 | BBP300 112xLXML PSR 145W S I 55 | 631 272 00 | 1594,- | 446 |
| BBG513SLED400-/840 PSU-E NB II WH | 726 158 00 | 140,- | 138 | BBP300 112xLXML PSU 145W S I 55 | 631 289 00 | 1390,- | 446 |
| BBG513SLED400-/840 PSU-E WB II WH | 726 790 00 | 140,- | 138 | BBP300 84xLXML PSR 109W A I 55 | 631 319 00 | 1441,- | 446 |
| BBG514SLED400-/830 PSU-E MB II WH | 726 400 00 | 150,- | 138 | BBP300 84xLXML PSU 109W A I 55 | 631 326 00 | 1238,- | 446 |
| BBG514SLED400-/830 PSU-E NB II WH | 726 080 00 | 150,- | 138 | BBP521 LED-LP AM I GR GB RMR | 294 996 00 | 532,- | 418 |
| BBG514SLED400-/830 PSU-E WB II WH | 726 721 00 | 150,- | 138 | BBP521 LED-LP AM I GR GC RMR | 294 934 00 | 457,- | 418 |
| BBG514SLED400-/840 PSU-E MB II WH | 726 486 00 | 150,- | 138 | BBP521 LED-LP BL I GR GB RMR | 294 989 00 | 532,- | 418 |
| BBG514SLED400-/840 PSU-E NB II WH | 726 165 00 | 150,- | 138 | BBP521 LED-LP BL I GR GC RMR | 294 927 00 | 457,- | 418 |
| BBG514SLED400-/840 PSU-E WB II WH | 726 806 00 | 150,- | 138 | BBP521 LED-LP GN I GR GB RMR | 294 972 00 | 532,- | 418 |
| BBG515SLED400-/830 PSU-E MB II WH | 726 417 00 | 150,- | 138 | BBP521 LED-LP GN I GR GC RMR | 294 910 00 | 457,- | 418 |
| BBG515SLED400-/830 PSU-E NB II WH | 726 097 00 | 150,- | 138 | BBP521 LED-LP RD I GR GB RMR | 295 009 00 | 532,- | 418 |
| BBG515SLED400-/830 PSU-E WB II WH | 726 738 00 | 150,- | 138 | BBP521 LED-LP RD I GR GC RMR | 294 941 00 | 457,- | 418 |
| BBG515SLED400-/840 PSU-E MB II WH | 726 493 00 | 150,- | 138 | BBP521 LED-LP WH I GR GB RMR | 294 965 00 | 532,- | 418 |
| BBG515SLED400-/840 PSU-E NB II WH | 726 172 00 | 150,- | 138 | BBP521 LED-LP WH I GR GC RMR | 294 903 00 | 457,- | 418 |
| BBG515SLED400-/840 PSU-E WB II WH | 726 813 00 | 150,- | 138 | BBP521 LED-MD I GR GB RMR | 294 958 00 | 910,- | 418 |
| BBG520SLED800-/830 PSU-E MB II WH | 727 551 00 | 135,- | 140 | BBP521 LED-MD I GR GC RMR | 294 897 00 | 835,- | 418 |
| BBG520SLED800-/830 PSU-E WB II WH | 727 872 00 | 135,- | 140 | BBS160RDLM1100-/830 220-240V WH | 890 026 99 | 157,- | 178 |
| BBG520SLED800-/840 PSU-E MB II WH | 727 636 00 | 135,- | 140 | BBS160RDLM1100-/840 220-240V WH | 890 033 99 | 157,- | 178 |
| BBG520SLED800-/840 PSU-E WB II WH | 727 957 00 | 135,- | 140 | BBS160RDLM2000-/830 220-240V WH | 890 040 99 | 186,- | 178 |
| BBG521SLED800-/830 PSU-E MB II WH | 727 568 00 | 135,- | 140 | BBS160RDLM2000-/840 220-240V WH | 890 057 99 | 186,- | 178 |
| BBG521SLED800-/830 PSU-E WB II WH | 727 889 00 | 135,- | 140 | BBS470 DLED-3000 PSR-E C GR | 932 986 00 | 166,- | 146 |
| BBG521SLED800-/840 PSU-E MB II WH | 727 643 00 | 135,- | 140 | BBS470 DLED-3000 PSR-E C WH | 932 948 00 | 166,- | 146 |
| BBG521SLED800-/840 PSU-E WB II WH | 727 964 00 | 135,- | 140 | BBS470 DLED-3000 PSU-E C GR | 932 962 00 | 155,- | 146 |

Bestellnummernverzeichnis

| Produktbezeichnung | Best.-Nr. | Euro | Seite | Produktbezeichnung | Best.-Nr. | Euro | Seite |
|---|------------|-------|-------|--|------------|--------|-------|
| BBS470 DLED-3000 PSU-E C WH | 932 924 00 | 155,- | 146 | BBS562 LED2000-/NW-4000 PSU AC-MLO W | 997 671 00 | 643,- | 97 |
| BBS470 DLED-4000 PSR-E C GR | 932 993 00 | 166,- | 146 | BBS562 LED2000-/NW-4000 PSU AC-MLO-C W | 997 251 00 | 643,- | 97 |
| BBS470 DLED-4000 PSR-E C WH | 932 955 00 | 166,- | 146 | BBS562 LED2000-/WWW-3000 PSD AC-MLO W | 997 701 00 | 680,- | 97 |
| BBS470 DLED-4000 PSU-E C GR | 932 979 00 | 155,- | 146 | BBS562 LED2000-/WWW-3000 PSD AC-MLO-C W | 904 785 00 | 680,- | 97 |
| BBS470 DLED-4000 PSU-E C WH | 932 931 00 | 155,- | 146 | BBS562 LED2000-/WWW-3000 PSU AC-MLO W | 997 688 00 | 643,- | 97 |
| BBS470 DLED-4000 PSU-E M GR | 936 427 00 | 155,- | 146 | BBS562 LED2000-/WWW-3000 PSU AC-MLO-C W | 997 268 00 | 643,- | 97 |
| BBS470 DLED-4000 PSU-E M WH | 935 895 00 | 155,- | 146 | BBS562 LED3500-/NW-4000 PSD AC-MLO W | 997 596 00 | 919,- | 97 |
| BBS480 1xDLED-3000 PSD-E C CLII GR | 936 595 00 | 226,- | 147 | BBS562 LED3500-/NW-4000 PSD AC-MLO-C W | 997 770 00 | 919,- | 97 |
| BBS480 1xDLED-3000 PSD-E C CLII WH | 936 557 00 | 226,- | 147 | BBS562 LED3500-/NW-4000 PSU AC-MLO W | 997 572 00 | 850,- | 97 |
| BBS480 1xDLED-3000 PSU-E C CLII GR | 936 571 00 | 191,- | 147 | BBS562 LED3500-/NW-4000 PSU AC-MLO-C W | 997 756 00 | 850,- | 97 |
| BBS480 1xDLED-3000 PSU-E C CLII WH | 936 533 00 | 191,- | 147 | BBS562 LED3500-/NW-4000 PSU SW-EL AC-MLO PI | 903 719 00 | 869,- | 97 |
| BBS480 1xDLED-4000 PSD-E C CLII GR | 936 601 00 | 226,- | 147 | BBS562 LED3500-/NW-4000 PSU SW-EL AC-MLO-C PI | 903 696 00 | 869,- | 97 |
| BBS480 1xDLED-4000 PSD-E C CLII WH | 936 564 00 | 226,- | 147 | BBS562 LED3500-/WWW-3000 PSD AC-MLO W | 997 602 00 | 919,- | 97 |
| BBS480 1xDLED-4000 PSU-E C CLII GR | 936 588 00 | 191,- | 147 | BBS562 LED3500-/WWW-3000 PSD AC-MLO-C W | 997 787 00 | 919,- | 97 |
| BBS480 1xDLED-4000 PSU-E C CLII WH | 936 540 00 | 191,- | 147 | BBS562 LED3500-/WWW-3000 PSU AC-MLO W | 997 589 00 | 850,- | 97 |
| BBS481 1xDLED-3000 PSD-E C CLII GR | 936 670 00 | 231,- | 147 | BBS562 LED3500-/WWW-3000 PSU AC-MLO-C W | 997 763 00 | 850,- | 97 |
| BBS481 1xDLED-3000 PSD-E C CLII WH | 936 632 00 | 231,- | 147 | BBS562 LED3500-/WWW-3000 PSU SW-EL AC-MLO PI | 903 726 00 | 869,- | 97 |
| BBS481 1xDLED-3000 PSU-E C CLII GR | 936 656 00 | 196,- | 147 | BBS562 LED3500-/WWW-3000 PSU SW-EL AC-MLO-C PI | 903 702 00 | 869,- | 97 |
| BBS481 1xDLED-3000 PSU-E C CLII WH | 936 618 00 | 196,- | 147 | BBS713 12XLED-K2/WWW 30 | 679 199 00 | 986,- | 431 |
| BBS481 1xDLED-4000 PSD-E C CLII GR | 936 687 00 | 231,- | 147 | BBS713 12XLED-LXN/CW 30 | 679 212 00 | 805,- | 431 |
| BBS481 1xDLED-4000 PSD-E C CLII WH | 936 649 00 | 231,- | 147 | BBS716 24XLED-K2/WWW 30 | 679 229 00 | 1328,- | 431 |
| BBS481 1xDLED-4000 PSU-E C CLII GR | 936 663 00 | 196,- | 147 | BBS716 24xLED-LXN/AWB 30 DMX | 686 050 00 | 1603,- | 431 |
| BBS481 1xDLED-4000 PSU-E C CLII WH | 936 625 00 | 196,- | 147 | BBS716 24xLED-LXN/AWB 60 DMX | 686 012 00 | 1603,- | 431 |
| BBS482 DLED-3000 PSD-E GR | 932 900 00 | 269,- | 148 | BBS716 24XLED-LXN/CW 30 | 679 243 00 | 1146,- | 431 |
| BBS482 DLED-3000 PSD-E WH | 932 863 00 | 269,- | 148 | BBS716 24XLED-LXN/RGB 30 DMX | 679 250 00 | 1593,- | 431 |
| BBS482 DLED-3000 PSU-E GR | 932 887 00 | 234,- | 148 | BBS716 24XLED-LXN/RGB 60 DMX | 679 267 00 | 1593,- | 431 |
| BBS482 DLED-3000 PSU-E WH | 932 849 00 | 234,- | 148 | BBX395 1x6xLED-HB-25-/830 220-240V ALU | 891 092 99 | 116,- | 190 |
| BBS482 DLED-4000 PSD-E GR | 932 917 00 | 269,- | 148 | BBX395 1x6xLED-HB-25-/830 220-240V WH | 891 085 99 | 116,- | 190 |
| BBS482 DLED-4000 PSU-E GR | 932 894 00 | 234,- | 148 | BBX395 1x6xLED-HB-40-/830 220-240V ALU | 891 115 99 | 116,- | 190 |
| BBS482 DLED-4000 PSU-E WH | 932 856 00 | 234,- | 148 | BBX395 1x6xLED-HB-40-/830 220-240V WH | 891 108 99 | 116,- | 190 |
| BBS482 DLED-4000 PSU-E WH | 932 870 00 | 269,- | 148 | BBX395 2x6xLED-HB-25-/830 220-240V ALU | 891 139 99 | 221,- | 190 |
| BBS490 1XDLED-3000 PSD-E C GR | 927 562 00 | 284,- | 149 | BBX395 2x6xLED-HB-25-/830 220-240V WH | 891 122 99 | 221,- | 190 |
| BBS490 1XDLED-3000 PSD-E C WH | 927 524 00 | 284,- | 149 | BBX395 2x6xLED-HB-40-/830 220-240V ALU | 891 153 99 | 221,- | 190 |
| BBS490 1XDLED-3000 PSU-E C GR | 927 548 00 | 249,- | 149 | BBX395 2x6xLED-HB-40-/830 220-240V WH | 891 146 99 | 221,- | 190 |
| BBS490 1XDLED-3000 PSU-E C WH | 927 500 00 | 249,- | 149 | BBX395 3x6xLED-HB-25-/830 220-240V ALU | 891 177 99 | 330,- | 190 |
| BBS490 1XDLED-4000 PSD-E C GR | 927 586 00 | 284,- | 149 | BBX395 3x6xLED-HB-25-/830 220-240V WH | 891 160 99 | 330,- | 190 |
| BBS490 1XDLED-4000 PSD-E C WH | 927 531 00 | 284,- | 149 | BBX395 3x6xLED-HB-40-/830 220-240V ALU | 891 191 99 | 330,- | 190 |
| BBS490 1XDLED-4000 PSU-E C GR | 927 555 00 | 249,- | 149 | BBX395 3x6xLED-HB-40-/830 220-240V WH | 891 184 99 | 330,- | 190 |
| BBS490 1XDLED-4000 PSU-E C WH | 927 517 00 | 249,- | 149 | BCG480 5xLED-HB10-2700 PSR-E | 816 081 99 | 185,- | 213 |
| BBS491 1XDLED-3000 PSD-E C GR | 927 654 00 | 289,- | 149 | BCG480 5xLED-HB10-4000 PSR-E | 816 098 99 | 185,- | 213 |
| BBS491 1XDLED-3000 PSD-E C WH | 927 616 00 | 289,- | 149 | BCG480 5xLED-HB25-2700 PSR-E | 816 227 99 | 185,- | 213 |
| BBS491 1XDLED-3000 PSU-E C GR | 927 630 00 | 254,- | 149 | BCG480 5xLED-HB25-4000 PSR-E | 816 234 99 | 185,- | 213 |
| BBS491 1XDLED-3000 PSU-E C WH | 927 593 00 | 254,- | 149 | BCG480 5xLED-HB40-2700 PSR-E | 816 364 99 | 185,- | 213 |
| BBS491 1XDLED-4000 PSD-E C GR | 927 661 00 | 289,- | 149 | BCG480 5xLED-HB40-4000 PSR-E | 816 371 99 | 185,- | 213 |
| BBS491 1XDLED-4000 PSD-E C WH | 927 623 00 | 289,- | 149 | BCG481 5xLED-HB10-2700 PSR-E | 816 104 99 | 185,- | 213 |
| BBS491 1XDLED-4000 PSU-E C GR | 927 647 00 | 254,- | 149 | BCG481 5xLED-HB10-4000 PSR-E | 816 111 99 | 185,- | 213 |
| BBS491 1XDLED-4000 PSU-E C WH | 927 609 00 | 254,- | 149 | BCG481 5xLED-HB25-2700 PSR-E | 816 241 99 | 185,- | 213 |
| BBS494 1XDLED-3000 PSD-E C WH | 937 356 00 | 310,- | 150 | BCG481 5xLED-HB25-4000 PSR-E | 816 258 99 | 185,- | 213 |
| BBS494 1XDLED-3000 PSU-E C WH | 937 332 00 | 275,- | 150 | BCG481 5xLED-HB40-2700 PSR-E | 816 388 99 | 185,- | 213 |
| BBS494 1XDLED-4000 PSD-E C WH | 937 363 00 | 310,- | 150 | BCG481 5xLED-HB40-4000 PSR-E | 816 395 99 | 185,- | 213 |
| BBS494 1XDLED-4000 PSU-E C WH | 937 349 00 | 275,- | 150 | BCG510SLED400-/830 PSU MB I WH | 726 424 00 | 165,- | 196 |
| BBS495 1XDLED-3000 PSD-E C WH | 937 554 00 | 315,- | 150 | BCG510SLED400-/830 PSU NB I WH | 726 103 00 | 165,- | 196 |
| BBS495 1XDLED-3000 PSU-E C WH | 937 530 00 | 280,- | 150 | BCG510SLED400-/830 PSU WB I WH | 726 745 00 | 165,- | 196 |
| BBS495 1XDLED-4000 PSD-E C WH | 937 561 00 | 315,- | 150 | BCG510SLED400-/840 PSU MB I WH | 726 509 00 | 165,- | 196 |
| BBS495 1XDLED-4000 PSU-E C WH | 937 547 00 | 280,- | 150 | BCG510SLED400-/840 PSU NB I WH | 726 189 00 | 165,- | 196 |
| BBS541 LED-HB25-/WWW WH | 939 275 00 | 301,- | 184 | BCG510SLED400-/840 PSU WB I WH | 726 820 00 | 165,- | 196 |
| BBS561 LED2000-/NW-4000 PSD AC-MLO-C PI | 905 201 00 | 680,- | 96 | BCG520SLED800-/830 PSU MB I WH | 727 612 00 | 190,- | 197 |
| BBS561 LED2000-/NW-4000 PSD AC-MLO-C W | 905 188 00 | 680,- | 96 | BCG520SLED800-/830 PSU WB I WH | 727 933 00 | 190,- | 197 |
| BBS561 LED2000-/NW-4000 PSU AC-MLO-C PI | 905 218 00 | 643,- | 96 | BCG520SLED800-/840 PSU MB I WH | 727 698 00 | 190,- | 197 |
| BBS561 LED2000-/NW-4000 PSU AC-MLO-C W | 905 195 00 | 643,- | 96 | BCG520SLED800-/840 PSU WB I WH | 728 015 00 | 190,- | 197 |
| BBS561 LED2000-/WWW-3000 PSD AC-MLO-C PI | 905 287 00 | 680,- | 96 | BCG530SLED1200-/830 PSU MB I WH | 728 800 00 | 260,- | 198 |
| BBS561 LED2000-/WWW-3000 PSD AC-MLO-C W | 905 263 00 | 680,- | 96 | BCG530SLED1200-/830 PSU NB I WH | 728 480 00 | 260,- | 198 |
| BBS561 LED2000-/WWW-3000 PSU AC-MLO-C PI | 905 294 00 | 643,- | 96 | BCG530SLED1200-/830 PSU WB I WH | 729 128 00 | 260,- | 198 |
| BBS561 LED2000-/WWW-3000 PSU AC-MLO-C W | 905 270 00 | 643,- | 96 | BCG530SLED1200-/840 PSU MB I WH | 728 886 00 | 260,- | 198 |
| BBS561 LED3500-/NW-4000 PSD AC-MLO-C PI | 905 164 00 | 919,- | 96 | BCG530SLED1200-/840 PSU NB I WH | 728 565 00 | 260,- | 198 |
| BBS561 LED3500-/NW-4000 PSD AC-MLO-C W | 999 361 00 | 919,- | 96 | BCG530SLED1200-/840 PSU WB I WH | 729 203 00 | 260,- | 198 |
| BBS561 LED3500-/NW-4000 PSU AC-MLO-C PI | 905 171 00 | 850,- | 96 | BCG742 1xGLED/830 PSU 60 3C WH | 933 778 00 | 501,- | 195 |
| BBS561 LED3500-/NW-4000 PSU AC-MLO-C W | 905 157 00 | 850,- | 96 | BCG742 1xGLED/840 PSU 36 3C CR | 931 170 00 | 604,- | 194 |
| BBS561 LED3500-/NW-4000 PSU SW-EL AC-MLO-C PI | 900 411 00 | 869,- | 96 | BCG742 1xGLED/840 PSU 36 3C CR-BK GL | 931 163 00 | 588,- | 194 |
| BBS561 LED3500-/WWW PSU SW-EL AC-MLO-C PI | 903 597 00 | 869,- | 96 | BCG742 1xGLED/840 PSU 36 3C CR-WH GL | 931 156 00 | 588,- | 194 |
| BBS561 LED3500-/WWW-3000 PSD AC-MLO-C PI | 905 249 00 | 919,- | 96 | BCG742 1xGLED/840 PSU 60 3C CR | 931 194 00 | 604,- | 195 |
| BBS561 LED3500-/WWW-3000 PSD AC-MLO-C W | 905 225 00 | 919,- | 96 | BCG742 1xGLED/840 PSU 60 3C CR-WH GL | 931 187 00 | 588,- | 195 |
| BBS561 LED3500-/WWW-3000 PSU AC-MLO-C PI | 905 256 00 | 850,- | 96 | BCG742 1xGLED/840 PSU 60 3C WH | 931 217 00 | 501,- | 195 |
| BBS561 LED3500-/WWW-3000 PSU AC-MLO-C W | 905 232 00 | 850,- | 96 | BCG742 1xGLED/840 PSU 60 3C WH GL | 931 200 00 | 544,- | 195 |
| BBS562 LED2000-/NW-4000 PSD AC-MLO W | 997 695 00 | 680,- | 97 | BBCP300 112xLXML PSR 145W S I 55 | 631 630 00 | 1723,- | 446 |
| BBS562 LED2000-/NW-4000 PSD AC-MLO-C W | 904 754 00 | 680,- | 97 | BBCP300 112xLXML PSU 145W S I 55 | 631 647 00 | 1519,- | 446 |

Bestellnummernverzeichnis

| Produktbezeichnung | Best.-Nr. | Euro | Seite | Produktbezeichnung | Best.-Nr. | Euro | Seite |
|--|------------|--------|-------|--------------------------------|------------|--------|-------|
| BCP300 84xLXML PSR 109W A I 55 | 631 678 00 | 1570,- | 446 | BCS419 24xLED-HB/VVW 15 L609 | 705 030 99 | 829,- | 424 |
| BCP300 84xLXML PSU 109W A I 55 | 631 685 00 | 1367,- | 446 | BCS419 24xLED-HB/VVW 30 L609 | 705 061 99 | 829,- | 425 |
| BCP463 12xLED-HB/2700K 100-277V 10 BK CE | 792 382 99 | 568,- | 400 | BCS419 24xLED-HB/VVW 30C L609 | 705 092 99 | 829,- | 425 |
| BCP463 12xLED-HB/2700K 100-277V 10 GR CE | 884 759 99 | 558,- | 400 | BCS419 24xLED-HB/VVW 9 L609 | 704 972 99 | 829,- | 424 |
| BCP463 12xLED-HB/2700K 100-277V 10 WH CE | 792 481 99 | 568,- | 400 | BCS419 36xLED-HB/CW 10 L914 | 705 436 00 | 1271,- | 424 |
| BCP463 12xLED-HB/4000K 100-277V 10 BK CE | 792 399 99 | 568,- | 400 | BCS419 36xLED-HB/CW 15 L914 | 705 467 00 | 1271,- | 424 |
| BCP463 12xLED-HB/4000K 100-277V 10 GR CE | 884 766 99 | 558,- | 400 | BCS419 36xLED-HB/CW 30 L914 | 705 498 00 | 1271,- | 425 |
| BCP463 12xLED-HB/4000K 100-277V 10 WH CE | 792 498 99 | 568,- | 400 | BCS419 36xLED-HB/NW 30C L914 | 705 528 00 | 1271,- | 425 |
| BCP463 19xLED-HB/NW 100-277V CE BK | 791 644 99 | 790,- | 401 | BCS419 36xLED-HB/CW 9 L914 | 705 405 00 | 1271,- | 424 |
| BCP463 19xLED-HB/NW 100-277V CE GR | 883 721 99 | 780,- | 401 | BCS419 36xLED-HB/NW 10 L914 | 705 429 00 | 1271,- | 424 |
| BCP463 19xLED-HB/NW 100-277V CE WH | 791 705 99 | 790,- | 401 | BCS419 36xLED-HB/NW 15 L914 | 705 450 00 | 1271,- | 424 |
| BCP463 19xLED-HB/VVW 100-277V CE BK | 791 637 99 | 790,- | 401 | BCS419 36xLED-HB/NW 30 L914 | 705 481 00 | 1271,- | 425 |
| BCP463 19xLED-HB/VVW 100-277V CE GR | 883 714 99 | 780,- | 401 | BCS419 36xLED-HB/NW 30C L914 | 705 511 00 | 1271,- | 425 |
| BCP463 19xLED-HB/VVW 100-277V CE WH | 791 699 99 | 790,- | 401 | BCS419 36xLED-HB/NW 9 L914 | 705 399 00 | 1271,- | 424 |
| BCP471 36xLED-HB/AM 100-277V 10 BK | 882 984 99 | 1391,- | 402 | BCS419 36xLED-HB/VVW 10 L914 | 705 412 00 | 1271,- | 424 |
| BCP471 36xLED-HB/AM 100-277V 10 WH | 882 977 99 | 1391,- | 402 | BCS419 36xLED-HB/VVW 15 L914 | 705 443 00 | 1271,- | 424 |
| BCP471 36xLED-HB/AM 100-277V 21 BK | 882 960 99 | 1391,- | 402 | BCS419 36xLED-HB/VVW 30 L914 | 705 474 00 | 1271,- | 425 |
| BCP471 36xLED-HB/AM 100-277V 21 WH | 882 953 99 | 1391,- | 402 | BCS419 36xLED-HB/VVW 30C L914 | 705 504 00 | 1271,- | 425 |
| BCP471 36xLED-HB/BL 100-277V 21 WH | 882 878 99 | 1391,- | 402 | BCS419 36xLED-HB/VVW 9 L914 | 705 382 00 | 1271,- | 424 |
| BCP471 36xLED-HB/BL 100-277V 10 BK | 882 908 99 | 1391,- | 402 | BCS419 48xLED-HB/CW 10 L1219 | 705 566 00 | 1599,- | 424 |
| BCP471 36xLED-HB/BL 100-277V 10 WH | 882 892 99 | 1391,- | 402 | BCS419 48xLED-HB/CW 15 L1219 | 705 597 00 | 1599,- | 424 |
| BCP471 36xLED-HB/BL 100-277V 21 BK | 882 885 99 | 1391,- | 402 | BCS419 48xLED-HB/CW 30 L1219 | 705 603 00 | 1599,- | 425 |
| BCP471 36xLED-HB/BL 100-277V 21 WH | 882 946 99 | 1391,- | 402 | BCS419 48xLED-HB/CW 30C L1219 | 705 634 00 | 1599,- | 425 |
| BCP471 36xLED-HB/GN 100-277V 10 WH | 882 939 99 | 1391,- | 402 | BCS419 48xLED-HB/CW 9 L1219 | 705 559 00 | 1599,- | 424 |
| BCP471 36xLED-HB/GN 100-277V 21 BK | 882 922 99 | 1391,- | 402 | BCS419 48xLED-HB/NW 10 L1219 | 715 347 00 | 1599,- | 424 |
| BCP471 36xLED-HB/GN 100-277V 21 WH | 882 915 99 | 1391,- | 402 | BCS419 48xLED-HB/NW 15 L1219 | 705 580 00 | 1599,- | 424 |
| BCP471 36xLED-HB/NW-4000 100-240V 10 BK | 880 553 99 | 1239,- | 402 | BCS419 48xLED-HB/NW 30 L1219 | 715 385 00 | 1599,- | 425 |
| BCP471 36xLED-HB/NW-4000 100-240V 10 WH | 880 546 99 | 1239,- | 402 | BCS419 48xLED-HB/NW 30C L1219 | 705 627 00 | 1599,- | 425 |
| BCP471 36xLED-HB/NW-4000 100-240V 21 BK | 880 539 99 | 1239,- | 402 | BCS419 48xLED-HB/NW 9 L1219 | 705 542 00 | 1599,- | 424 |
| BCP471 36xLED-HB/NW-4000 100-240V 21 WH | 880 522 99 | 1239,- | 402 | BCS419 48xLED-HB/VVW 10 L1219 | 715 330 00 | 1599,- | 424 |
| BCP471 36xLED-HB/RD 100-277V 10 BK | 883 028 99 | 1391,- | 402 | BCS419 48xLED-HB/VVW 15 L1219 | 705 573 00 | 1599,- | 424 |
| BCP471 36xLED-HB/RD 100-277V 10 WH | 883 011 99 | 1391,- | 402 | BCS419 48xLED-HB/VVW 30 L1219 | 715 378 00 | 1599,- | 425 |
| BCP471 36xLED-HB/RD 100-277V 21 BK | 883 004 99 | 1391,- | 402 | BCS419 48xLED-HB/VVW 30C L1219 | 705 610 00 | 1599,- | 425 |
| BCP471 36xLED-HB/RD 100-277V 21 WH | 882 991 99 | 1391,- | 402 | BCS419 48xLED-HB/VVW 9 L1219 | 705 535 00 | 1599,- | 424 |
| BCP471 36xLED-HB/VVW-2700 100-240V 10 BK | 880 515 99 | 1239,- | 402 | BCS439 12xLED-HB/AM 10 L305 | 703 487 99 | 532,- | 426 |
| BCP471 36xLED-HB/VVW-2700 100-240V 10 WH | 880 508 99 | 1239,- | 402 | BCS439 12xLED-HB/AM 15 L305 | 703 524 99 | 532,- | 427 |
| BCP471 36xLED-HB/VVW-2700 100-240V 21 BK | 880 492 99 | 1239,- | 402 | BCS439 12xLED-HB/AM 30 L305 | 703 562 99 | 532,- | 427 |
| BCP471 36xLED-HB/VVW-2700 100-240V 21 WH | 880 485 99 | 1239,- | 402 | BCS439 12xLED-HB/AM 30C L305 | 703 609 99 | 532,- | 427 |
| BCS402 9xLED-HB/NW-4000 30 ALU KIT MSR | 700 110 99 | 284,- | 172 | BCS439 12xLED-HB/AM 9 L305 | 703 449 99 | 532,- | 426 |
| BCS402 9xLED-HB/NW-4000 30 BK KIT MSR | 700 127 99 | 284,- | 172 | BCS439 12xLED-HB/BL 10 L305 | 703 517 99 | 532,- | 426 |
| BCS402 9xLED-HB/NW-4000 30 WH KIT MSR | 700 134 99 | 284,- | 172 | BCS439 12xLED-HB/BL 15 L305 | 703 555 99 | 532,- | 427 |
| BCS402 9xLED-HB/NW-4000 65 ALU KIT MSR | 700 172 99 | 284,- | 172 | BCS439 12xLED-HB/BL 30 L305 | 703 593 99 | 532,- | 427 |
| BCS402 9xLED-HB/NW-4000 65 BK KIT MSR | 700 189 99 | 284,- | 172 | BCS439 12xLED-HB/BL 30C L305 | 703 630 99 | 532,- | 427 |
| BCS402 9xLED-HB/NW-4000 65 WH KIT MSR | 700 196 99 | 284,- | 172 | BCS439 12xLED-HB/BL 9 L305 | 703 470 99 | 532,- | 426 |
| BCS402 9xLED-HB/VVW-2700 30 ALU KIT MSR | 700 080 99 | 284,- | 172 | BCS439 12xLED-HB/GN 10 L305 | 703 500 99 | 532,- | 426 |
| BCS402 9xLED-HB/VVW-2700 30 BK KIT MSR | 700 097 99 | 284,- | 172 | BCS439 12xLED-HB/GN 15 L305 | 703 548 99 | 532,- | 427 |
| BCS402 9xLED-HB/VVW-2700 30 WH KIT MSR | 700 103 99 | 284,- | 172 | BCS439 12xLED-HB/GN 30 L305 | 703 586 99 | 532,- | 427 |
| BCS402 9xLED-HB/VVW-2700 65 ALU KIT MSR | 700 141 99 | 284,- | 172 | BCS439 12xLED-HB/GN 30C L305 | 703 623 99 | 532,- | 427 |
| BCS402 9xLED-HB/VVW-2700 65 BK KIT MSR | 700 158 99 | 284,- | 172 | BCS439 12xLED-HB/GN 9 L305 | 703 463 99 | 532,- | 426 |
| BCS402 9xLED-HB/VVW-2700 65 WH KIT MSR | 700 165 99 | 284,- | 172 | BCS439 12xLED-HB/RD 10 L305 | 703 494 99 | 532,- | 426 |
| BCS419 12xLED-HB/CW 10 L305 | 704 897 99 | 564,- | 424 | BCS439 12xLED-HB/RD 15 L305 | 703 531 99 | 532,- | 427 |
| BCS419 12xLED-HB/CW 15 L305 | 704 927 99 | 564,- | 424 | BCS439 12xLED-HB/RD 30 L305 | 703 579 99 | 532,- | 427 |
| BCS419 12xLED-HB/CW 30 L305 | 704 934 99 | 564,- | 425 | BCS439 12xLED-HB/RD 30C L305 | 703 616 99 | 532,- | 427 |
| BCS419 12xLED-HB/CW 30C L305 | 704 965 99 | 564,- | 425 | BCS439 12xLED-HB/RD 9 L305 | 703 456 99 | 532,- | 426 |
| BCS419 12xLED-HB/CW 9 L305 | 704 880 99 | 564,- | 424 | BCS439 24xLED-HB/AM 10 L609 | 703 685 99 | 755,- | 426 |
| BCS419 12xLED-HB/NW 10 L305 | 714 951 99 | 564,- | 424 | BCS439 24xLED-HB/AM 15 L609 | 703 722 99 | 755,- | 427 |
| BCS419 12xLED-HB/NW 15 L305 | 704 910 99 | 564,- | 424 | BCS439 24xLED-HB/AM 30 L609 | 703 760 99 | 755,- | 427 |
| BCS419 12xLED-HB/NW 30 L305 | 714 975 99 | 564,- | 425 | BCS439 24xLED-HB/AM 30C L609 | 703 807 99 | 755,- | 427 |
| BCS419 12xLED-HB/NW 30C L305 | 704 958 99 | 564,- | 425 | BCS439 24xLED-HB/AM 9 L609 | 703 647 99 | 755,- | 426 |
| BCS419 12xLED-HB/NW 9 L305 | 704 873 99 | 564,- | 424 | BCS439 24xLED-HB/BL 10 L609 | 703 715 99 | 755,- | 426 |
| BCS419 12xLED-HB/VVW 10 L305 | 714 944 99 | 564,- | 424 | BCS439 24xLED-HB/BL 15 L609 | 703 753 99 | 755,- | 427 |
| BCS419 12xLED-HB/VVW 15 L305 | 704 903 99 | 564,- | 424 | BCS439 24xLED-HB/BL 30 L609 | 703 791 99 | 755,- | 427 |
| BCS419 12xLED-HB/VVW 30 L305 | 714 968 99 | 564,- | 425 | BCS439 24xLED-HB/BL 30C L609 | 703 838 99 | 755,- | 427 |
| BCS419 12xLED-HB/VVW 30C L305 | 704 941 99 | 564,- | 425 | BCS439 24xLED-HB/BL 9 L609 | 703 678 99 | 755,- | 426 |
| BCS419 12xLED-HB/VVW 9 L305 | 704 866 99 | 564,- | 424 | BCS439 24xLED-HB/GN 10 L609 | 703 708 99 | 755,- | 426 |
| BCS419 24xLED-HB/CW 10 L609 | 705 023 99 | 829,- | 424 | BCS439 24xLED-HB/GN 15 L609 | 703 746 99 | 755,- | 427 |
| BCS419 24xLED-HB/CW 15 L609 | 705 054 99 | 829,- | 424 | BCS439 24xLED-HB/GN 30 L609 | 703 784 99 | 755,- | 427 |
| BCS419 24xLED-HB/CW 30 L609 | 705 085 99 | 829,- | 425 | BCS439 24xLED-HB/GN 30C L609 | 703 821 99 | 755,- | 427 |
| BCS419 24xLED-HB/CW 30C L609 | 705 115 99 | 829,- | 425 | BCS439 24xLED-HB/GN 9 L609 | 703 661 99 | 755,- | 426 |
| BCS419 24xLED-HB/CW 9 L609 | 704 996 99 | 829,- | 424 | BCS439 24xLED-HB/RD 10 L609 | 703 692 99 | 755,- | 426 |
| BCS419 24xLED-HB/NW 10 L609 | 705 016 99 | 829,- | 424 | BCS439 24xLED-HB/RD 15 L609 | 703 739 99 | 755,- | 427 |
| BCS419 24xLED-HB/NW 15 L609 | 705 047 99 | 829,- | 424 | BCS439 24xLED-HB/RD 30 L609 | 703 777 99 | 755,- | 427 |
| BCS419 24xLED-HB/NW 30 L609 | 705 078 99 | 829,- | 425 | BCS439 24xLED-HB/RD 30C L609 | 703 814 99 | 755,- | 427 |
| BCS419 24xLED-HB/NW 30C L609 | 705 108 99 | 829,- | 425 | BCS439 24xLED-HB/RD 9 L609 | 703 654 99 | 755,- | 426 |
| BCS419 24xLED-HB/NW 9 L609 | 704 989 99 | 829,- | 424 | BCS439 36xLED-HB/AM 10 L914 | 704 286 00 | 1108,- | 426 |
| BCS419 24xLED-HB/VVW 10 L609 | 705 009 99 | 829,- | 424 | BCS439 36xLED-HB/AM 15 L914 | 704 323 00 | 1108,- | 427 |

Bestellnummernverzeichnis

| Produktbezeichnung | Best.-Nr. | Euro | Seite | Produktbezeichnung | Best.-Nr. | Euro | Seite |
|--|------------|--------|-------|---|------------|-----------|-------|
| BCS439 36xLED-HB/AM 30 L914 | 704 361 00 | 1108,- | 427 | BCS713 12xLED-K2-/WWW 6 | 678 819 00 | 575,- | 428 |
| BCS439 36xLED-HB/AM 30C L914 | 704 408 00 | 1108,- | 427 | BCS713 12xLED-K2-/WWW 60 | 678 826 00 | 575,- | 428 |
| BCS439 36xLED-HB/AM 9 L914 | 704 248 00 | 1108,- | 426 | BCS713 12xLED-K2/NW 6 | 678 833 00 | 575,- | 428 |
| BCS439 36xLED-HB/BL 10 L914 | 704 316 00 | 1108,- | 426 | BCS713 12xLED-K2/NW 60 | 679 106 00 | 894,- | 428 |
| BCS439 36xLED-HB/BL 15 L914 | 704 354 00 | 1108,- | 427 | BCS713 12xLED-LXN/CW 6 | 714 141 00 | 506,- | 428 |
| BCS439 36xLED-HB/BL 30 L914 | 704 392 00 | 1108,- | 427 | BCS713 12xLED-LXN/CW 60 | 714 172 00 | 506,- | 428 |
| BCS439 36xLED-HB/BL 30C L914 | 704 439 00 | 1108,- | 427 | BCS716 24LED-LXN AM EB I 6 | 714 684 00 | 753,- | 430 |
| BCS439 36xLED-HB/BL 9 L1219 | 704 279 00 | 1108,- | 426 | BCS716 24LED-LXN AM EB I 6 D10 | 714 707 00 | 826,- | 430 |
| BCS439 36xLED-HB/GN 10 L914 | 704 309 00 | 1108,- | 426 | BCS716 24LED-LXN AM EB I 60 | 714 714 00 | 759,- | 430 |
| BCS439 36xLED-HB/GN 15 L914 | 704 347 00 | 1108,- | 427 | BCS716 24LED-LXN AM EB I 60 D10 | 714 738 00 | 832,- | 430 |
| BCS439 36xLED-HB/GN 30 L914 | 704 385 00 | 1108,- | 427 | BCS716 24LED-LXN BL EB I 6 | 714 509 00 | 753,- | 430 |
| BCS439 36xLED-HB/GN 30C L914 | 704 422 00 | 1108,- | 427 | BCS716 24LED-LXN BL EB I 6 D10 | 714 523 00 | 826,- | 430 |
| BCS439 36xLED-HB/GN 9 L914 | 704 262 00 | 1108,- | 426 | BCS716 24LED-LXN BL EB I 60 | 714 530 00 | 759,- | 430 |
| BCS439 36xLED-HB/RD 10 L914 | 704 293 00 | 1108,- | 426 | BCS716 24LED-LXN BL EB I 60 D10 | 714 554 00 | 832,- | 430 |
| BCS439 36xLED-HB/RD 15 L914 | 704 330 00 | 1108,- | 427 | BCS716 24LED-LXN CW EB I 6 D10 | 714 462 00 | 826,- | 430 |
| BCS439 36xLED-HB/RD 30 L914 | 704 378 00 | 1108,- | 427 | BCS716 24LED-LXN GN EB I 6 | 714 622 00 | 753,- | 430 |
| BCS439 36xLED-HB/RD 30C L914 | 704 415 00 | 1108,- | 427 | BCS716 24LED-LXN GN EB I 60 | 714 653 00 | 759,- | 430 |
| BCS439 36xLED-HB/RD 9 L914 | 704 255 00 | 1108,- | 426 | BCS716 24LED-LXN RD EB I 6 | 714 561 00 | 753,- | 430 |
| BCS439 48xLED-HB/AM 10 L1219 | 704 484 00 | 1385,- | 426 | BCS716 24LED-LXN RD EB I 60 | 714 592 00 | 759,- | 430 |
| BCS439 48xLED-HB/AM 15 L1219 | 704 521 00 | 1385,- | 427 | BCS716 24LED-LXN WH EB I 60 D10 | 714 493 00 | 832,- | 430 |
| BCS439 48xLED-HB/AM 30 L1219 | 704 569 00 | 1385,- | 427 | BCS716 24xLED-K2-/WWW 6 | 678 857 00 | 870,- | 428 |
| BCS439 48xLED-HB/AM 30C L1219 | 704 606 00 | 1385,- | 427 | BCS716 24xLED-K2-/WWW 60 | 678 864 00 | 870,- | 428 |
| BCS439 48xLED-HB/AM 9 L1219 | 704 446 00 | 1385,- | 426 | BCS716 24xLED-K2/NW 6 | 678 871 00 | 986,- | 428 |
| BCS439 48xLED-HB/BL 10 L1219 | 704 514 00 | 1385,- | 426 | BCS716 24xLED-K2/NW 60 | 678 888 00 | 870,- | 428 |
| BCS439 48xLED-HB/BL 15 L1219 | 704 552 00 | 1385,- | 427 | BCS716 24xLED-LXN/AWB 30 DMX | 679 823 00 | 1205,- | 428 |
| BCS439 48xLED-HB/BL 30 L1219 | 704 590 00 | 1385,- | 427 | BCS716 24xLED-LXN/AWB 60 DMX | 679 847 00 | 1205,- | 428 |
| BCS439 48xLED-HB/BL 30C L1219 | 704 637 00 | 1385,- | 427 | BCS716 24xLED-LXN/CW 6 | 714 448 00 | 753,- | 428 |
| BCS439 48xLED-HB/BL 9 L1219 | 704 477 00 | 1385,- | 426 | BCS716 24xLED-LXN/CW 60 | 714 479 00 | 759,- | 428 |
| BCS439 48xLED-HB/GN 10 L1219 | 704 507 00 | 1385,- | 426 | BCS716 24xLED-LXN/RGB 30 DMX | 679 816 00 | 1205,- | 428 |
| BCS439 48xLED-HB/GN 15 L1219 | 704 545 00 | 1385,- | 427 | BCS716 24xLED-LXN/RGB 60 DMX | 679 830 00 | 1205,- | 428 |
| BCS439 48xLED-HB/GN 30 L1219 | 704 583 00 | 1385,- | 427 | BCS719 36xLED-K2-/WWW 60 | 679 007 00 | 1296,- | 428 |
| BCS439 48xLED-HB/GN 30C L1219 | 704 620 00 | 1385,- | 427 | BCS719 36xLED-K2/NW 60 | 679 021 00 | 1296,- | 428 |
| BCS439 48xLED-HB/GN 9 L1219 | 704 460 00 | 1385,- | 426 | BCS719 36xLED-LXN/AWB 30 DMX | 679 946 00 | 1470,- | 428 |
| BCS439 48xLED-HB/RD 10 L1219 | 704 491 00 | 1385,- | 426 | BCS719 36xLED-LXN/AWB 60 DMX | 679 960 00 | 1470,- | 428 |
| BCS439 48xLED-HB/RD 15 L1219 | 704 538 00 | 1385,- | 427 | BCS719 36xLED-LXN/CW 60 | 679 045 00 | 1116,- | 428 |
| BCS439 48xLED-HB/RD 30 L1219 | 704 576 00 | 1385,- | 427 | BCS719 36xLED-LXN/RGB 30 DMX | 679 939 00 | 1470,- | 428 |
| BCS439 48xLED-HB/RD 30C L1219 | 704 613 00 | 1385,- | 427 | BCS719 36xLED-LXN/RGB 60 DMX | 679 953 00 | 1470,- | 428 |
| BCS439 48xLED-HB/RD 9 L1219 | 704 453 00 | 1385,- | 426 | BCS722 48LED-LXN AM EB I 6 | 714 981 00 | 1336,- | 430 |
| BCS460 LED24-/840 PSU W16L120 LIN-PC | 909 353 00 | 473,- | 73 | BCS722 48LED-LXN AM EB I 6 D10 | 715 001 00 | 1488,- | 431 |
| BCS460 LED24-/840 PSU W16L120 MLO-PC | 909 339 00 | 473,- | 73 | BCS722 48LED-LXN AM EB I 60 | 715 018 00 | 1316,- | 430 |
| BCS460 LED24-/840 PSU W16L120 MLO-PC SI | 903 610 00 | 489,- | 73 | BCS722 48LED-LXN AM EB I 60 D10 | 715 032 00 | 1499,- | 431 |
| BCS460 LED24-/840 PSU W16L120 O-PC | 909 346 00 | 473,- | 73 | BCS722 48LED-LXN BL EB I 6 | 714 806 00 | 1336,- | 430 |
| BCS460 LED24-/840 PSU W22L120 MLO-PC SI* | 913 527 00 | 595,- | 73 | BCS722 48LED-LXN BL EB I 6 D10 | 714 820 00 | 1488,- | 431 |
| BCS460 LED24-/840 PSU W22L120 MLO-PC* | 909 360 00 | 536,- | 73 | BCS722 48LED-LXN BL EB I 60 | 714 837 00 | 1316,- | 430 |
| BCS460 LED48-/840 PSU W22L120 LIN-PC | 909 384 00 | 719,- | 73 | BCS722 48LED-LXN BL EB I 60 D10 | 714 851 00 | 1499,- | 431 |
| BCS460 LED48-/840 PSU W22L120 MLO-PC | 900 442 00 | 719,- | 73 | BCS722 48LED-LXN GN EB I 6 | 714 929 00 | 1336,- | 430 |
| BCS460 LED48-/840 PSU W22L120 MLO-PC SI | 900 510 00 | 719,- | 73 | BCS722 48LED-LXN GN EB I 60 | 714 950 00 | 1316,- | 430 |
| BCS460 LED48-/840 PSU W22L120 O-PC | 909 377 00 | 719,- | 73 | BCS722 48LED-LXN RD EB I 6 | 714 868 00 | 1336,- | 430 |
| BCS460 LED48-/840 PSU W33L120 AC-MLO* | 909 391 00 | 787,- | 73 | BCS722 48LED-LXN RD EB I 60 | 714 899 00 | 1316,- | 430 |
| BCS640 LED24/840 PSU W15L120 LIN-PC | 910 403 00 | 508,- | 59 | BCS722 48LED-LXN WH EB I 6 D10 | 714 769 00 | 1486,- | 431 |
| BCS640 LED24/840 PSU W15L120 MLO-PC | 910 397 00 | 525,- | 59 | BCS722 48LED-LXN WH EB I 60 D10 | 714 790 00 | 1497,- | 431 |
| BCS640 LED24/840 PSU W15L120 O-PC | 910 380 00 | 508,- | 59 | BCS722 48xLED-K2-/WWW 6 | 714 745 00 | 1605,- | 428 |
| BCS640 LED24/840 PSU W21L120 MLO-PC | 910 427 00 | 560,- | 59 | BCS722 48xLED-K2-/WWW 60 | 679 069 00 | 1605,- | 428 |
| BCS640 LED48/840 PSU W21L120 LIN-PC | 910 465 00 | 911,- | 59 | BCS722 48xLED-K2/NW 6 | 679 076 00 | 1605,- | 428 |
| BCS640 LED48/840 PSU W21L120 MLO-PC | 910 458 00 | 929,- | 59 | BCS722 48xLED-K2/NW 60 | 679 083 00 | 1605,- | 428 |
| BCS640 LED48/840 PSU W21L120 O-PC | 910 441 00 | 911,- | 59 | BCS722 48xLED-LXN/AWB 30 DMX | 679 861 00 | 1672,- | 428 |
| BCS680 LED24/840 PSU W7L120 LIN-PC | 910 281 00 | 536,- | 52 | BCS722 48xLED-LXN/AWB 60 DMX | 679 885 00 | 1672,- | 428 |
| BCS680 LED24/840 PSU W7L120 MLO-PC | 910 267 00 | 536,- | 52 | BCS722 48xLED-LXN/CW 6 | 714 745 00 | 1605,- | 428 |
| BCS680 LED24/840 PSU W7L120 O-PC | 910 274 00 | 536,- | 52 | BCS722 48xLED-LXN/CW 60 | 714 776 00 | 1316,- | 428 |
| BCS71 312LED-LXN AM EB I 60 D10 | 714 431 00 | 667,- | 430 | BCS722 48xLED-LXN/RGB 30 DMX | 679 854 00 | 1672,- | 428 |
| BCS710 6xLED-K2-/WWW 6 | 678 758 00 | 405,- | 428 | BCS722 48xLED-LXN/RGB 60 DMX | 679 878 00 | 1672,- | 428 |
| BCS710 6xLED-K2/NW 6 | 678 772 00 | 405,- | 428 | BCX 413 10xLED-HB/NW-4000 230V KIT MSR | 700 448 99 | 129,- | 224 |
| BCS710 6xLED-LXN/CW 6 | 678 796 00 | 405,- | 428 | BCX 413 10xLED-HB/NW-4000 230V MSR | 700 387 99 | 129,- | 224 |
| BCS713 12LED-LXN AM EB I 6 | 714 387 00 | 506,- | 430 | BCX 413 10xLED-HB/WWW-2700 230V KIT MSR | 700 417 99 | 129,- | 224 |
| BCS713 12LED-LXN AM EB I 6 D10 | 714 400 00 | 664,- | 430 | BCX 413 10xLED-HB/WWW-2700 230V MSR | 700 356 99 | 129,- | 224 |
| BCS713 12LED-LXN AM EB I 60 | 714 417 00 | 506,- | 430 | BCX411 10xLED-HB/WWW-2700 230V | 714 234 99 | 143,- | 224 |
| BCS713 12LED-LXN BL EB I 6 | 714 202 00 | 506,- | 430 | BCX411 10xLED-HB/WWW-4000 230V | 714 265 99 | 143,- | 224 |
| BCS713 12LED-LXN BL EB I 6 D10 | 714 226 00 | 664,- | 430 | BCX416 10xLED-HB/NW-4000 100-277V 120 | 881 338 99 | 215,- | 223 |
| BCS713 12LED-LXN BL EB I 60 | 714 233 00 | 506,- | 430 | BCX416 10xLED-HB/WWW-2700 100-277V 120 | 881 307 99 | 215,- | 223 |
| BCS713 12LED-LXN BL EB I 60 D10 | 714 257 00 | 667,- | 430 | BCX444 15xLED-HB/RGB 24V 120 | 714 029 99 | a.Anfrage | 226 |
| BCS713 12LED-LXN GN EB I 6 | 714 325 00 | 506,- | 430 | BCX444 15xLED-HB/RGB 24V 40 | 714 043 99 | a.Anfrage | 226 |
| BCS713 12LED-LXN GN EB I 60 | 714 356 00 | 506,- | 430 | BCX444 30xLED-HB/RGB 24V 120 | 714 012 99 | a.Anfrage | 226 |
| BCS713 12LED-LXN GN EB I 60 D10 | 714 264 00 | 506,- | 430 | BCX444 30xLED-HB/RGB 24V 40 | 714 036 99 | a.Anfrage | 226 |
| BCS713 12LED-LXN RD EB I 60 | 714 295 00 | 506,- | 430 | BCX450 10xLED-HB/BL 100-240V WB MSR | 791 910 99 | 132,- | 223 |
| BCS713 12LED-LXN WH EB I 6 D10 | 714 165 00 | 664,- | 430 | BCX742 2xGLED/840 PSU 36 3C BK GL | 931 361 00 | 851,- | 195 |
| BCS713 12LED-LXN WH EB I 60 D10 | 714 196 00 | 667,- | 430 | BCX742 2xGLED/840 PSU 36 3C CR-BK GL | 931 354 00 | 941,- | 195 |

Bestellnummernverzeichnis

| Produktbezeichnung | Best.-Nr. | Euro | Seite | Produktbezeichnung | Best.-Nr. | Euro | Seite |
|--|------------|--------|-------|---|------------|--------|-------|
| BDP704 LXML/NW II TP GR D60 | 962 488 00 | 3507,- | 350 | BGP430 GRN42-1S/740 II DM CO GR 60S | 831 609 00 | 1219,- | 316 |
| BDP704 LXML/NW II TW GR D60 | 962 464 00 | 3433,- | 350 | BGP430 GRN42-1S/740 II DW CO GR 60S | 831 630 00 | 1219,- | 316 |
| BDP704 LXML/WW II TP GR D60 | 962 471 00 | 3507,- | 350 | BGP430 GRN50-1S/740 II DW CO GR 76P | 831 661 00 | 1279,- | 316 |
| BDP704 LXML/WW II TW GR D60 | 962 440 00 | 3433,- | 350 | BGP430 GRN59-1S/740 II DM CO GR 60S | 831 616 00 | 1339,- | 316 |
| BDP710 GRN34-1S/740 I DM FG SI | 438 450 88 | 1958,- | 335 | BGP430 GRN59-1S/740 II DW CO GR 60S | 831 647 00 | 1339,- | 316 |
| BDP710 GRN34-1S/740 II DM FG SI | 438 451 01 | 1967,- | 335 | BGP430 GRN59-1S/740 II DW CO GR 76P | 831 678 00 | 1339,- | 316 |
| BDP710 GRN67-1S/740 I DM FG SI | 438 450 95 | 2198,- | 335 | BGP430 GRN67-1S/740 II DM CO GR 60S | 831 623 00 | 1399,- | 316 |
| BDP710 GRN67-1S/740 II DM FG SI | 438 451 18 | 2207,- | 335 | BGP430 GRN67-1S/740 II DW CO GR 60S | 831 654 00 | 1399,- | 316 |
| BDS450 XR-E/WWW EB I TB-LED GR CLO 60P* | 875 160 00 | 1055,- | 326 | BGP430 GRN67-1S/740 II DW CO GR 76P | 831 685 00 | 1399,- | 316 |
| BDS450 XR-E/WWW EB I TB-LED GR CLO 76P* | 875 177 00 | 1055,- | 326 | BGP431 GRN101-1S/740 II DM CO GR 60S | 874 743 00 | 1779,- | 316 |
| BDS460 XR-E/WWW I TB-LED GR CLO 60P* | 875 146 00 | 1156,- | 326 | BGP431 GRN101-1S/740 II DW CO GR 60S | 874 774 00 | 1779,- | 316 |
| BDS460 XR-E/WWW I TB-LED GR CLO 76P* | 875 153 00 | 1156,- | 326 | BGP431 GRN101-1S/740 II DW CO GR 76P | 874 804 00 | 1779,- | 316 |
| BDS460 XR-E/WWW II TB-LED GR CLO 60P* | 875 047 00 | 1143,- | 326 | BGP431 GRN118-1S/740 II DM CO GR 60S | 874 750 00 | 1899,- | 316 |
| BDS462 XR-E/WWW EB I TB-LED GR CLO 60P* | 875 122 00 | 1201,- | 326 | BGP431 GRN118-1S/740 II DW CO GR 60S | 874 781 00 | 1899,- | 316 |
| BDS462 XR-E/WWW EB I TB-LED GR CLO 76P* | 875 139 00 | 1201,- | 326 | BGP431 GRN118-1S/740 II DW CO GR 76P | 874 811 00 | 1899,- | 316 |
| BDS470 XR-E/WWW I TB-LED GR CLO 60P* | 875 108 00 | 1156,- | 326 | BGP431 GRN84-1S/740 II DM CO GR 60S | 874 736 00 | 1659,- | 316 |
| BDS470 XR-E/WWW I TB-LED GR CLO 76P* | 875 115 00 | 1156,- | 326 | BGP431 GRN84-1S/740 II DW CO GR 60S | 874 767 00 | 1659,- | 316 |
| BDS480 CFT28-1S/830 II DW GR 60P | 877 508 00 | 1149,- | 322 | BGP431 GRN84-1S/740 II DW CO GR 76P | 874 798 00 | 1659,- | 316 |
| BDS480 CFT35-1S/830 II DW GR 60P | 877 515 00 | 1599,- | 322 | BGP450 XR-E/WWW EB I TB-LED GR | 295 603 00 | 1934,- | 360 |
| BDS480 CFT42-1S/830 II DW GR 60P | 877 522 00 | 1674,- | 322 | BGP680 LXML-GRN10/830 II NSO CO GR | 963 720 00 | 718,- | 386 |
| BDS480 CFT56-1S/830 II DW GR 60P | 877 591 00 | 1824,- | 322 | BGP680 LXML-GRN16/830 II MSO CO GR CLO | 963 799 00 | 810,- | 386 |
| BDS480 GRN-1S/740 40W I DM GR C6K 76P | 877 577 00 | 1340,- | 322 | BGP680 LXML-GRN16/830 II NSO CO GR CLO | 963 829 00 | 786,- | 386 |
| BDS480 GRN-1S/740 40W I DW GR C6K 76P | 877 584 00 | 1340,- | 322 | BGS224 LLM1100-14W/730 42/60 | 297 003 00 | 513,- | 394 |
| BDS480 GRN42-1S/740 II DM GR 60P | 877 423 00 | 1339,- | 322 | BGS224 LLM1800-21W/740 42/60 | 299 656 00 | 488,- | 394 |
| BDS480 GRN42-1S/740 II DW GR 60P | 877 454 00 | 1339,- | 322 | BGS451 LXML-GRN10/830 II NSO CO GR | 860 272 00 | 679,- | 368 |
| BDS480 GRN50-1S/740 I DM GR C6K 76P | 877 553 00 | 1460,- | 322 | BGS451 LXML-GRN10/830 II NSO CO GR | 961 412 00 | 679,- | 378 |
| BDS480 GRN50-1S/740 I DW GR C6K 76P | 877 560 00 | 1469,- | 322 | BGS451 LXML-GRN16/830 II MSO CO GR | 961 429 00 | 747,- | 378 |
| BDS480 GRN59-1S/740 II DM GR 60P | 877 430 00 | 1459,- | 322 | BGS451 LXML-GRN16/830 II NSO CO GR | 961 405 00 | 747,- | 378 |
| BDS480 GRN59-1S/740 II DW GR 60P | 877 461 00 | 1459,- | 322 | BGS541 LED-HB6-/WWW GR | 939 299 00 | 285,- | 184 |
| BDS480 GRN67-1S/740 I DM GR C6K 76P | 877 539 00 | 1580,- | 322 | BPG742 1xGLED/830 PSU 60 3C WH | 933 457 00 | 527,- | 40 |
| BDS480 GRN67-1S/740 I DW GR C6K 76P | 877 546 00 | 1580,- | 322 | BPG742 1xGLED/840 PSU 36 3C BK GL | 930 142 00 | 585,- | 40 |
| BDS480 GRN67-1S/740 II DM GR 60P | 877 447 00 | 1519,- | 322 | BPG742 1xGLED/840 PSU 36 3C CR-BK GL | 930 135 00 | 648,- | 40 |
| BDS480 GRN67-1S/740 II DW GR 60P | 877 478 00 | 1519,- | 322 | BPG742 1xGLED/840 PSU 36 3C CR-WH GL | 930 128 00 | 648,- | 40 |
| BDS715 GRN67-1S/740 I DW A C6K /9010/60P | 098 852 00 | 2098,- | 347 | BPG742 1xGLED/840 PSU 36 3C WH | 930 159 00 | 527,- | 40 |
| BDS715 GRN67-1S/740 I DW S C6K /9010/60P | 098 814 00 | 2098,- | 347 | BPK561 LED-FF/CW PSU WB GR | 925 711 00 | 797,- | 43 |
| BDS715 GRN67-1S/740 II DW A C6K /9010/60P | 098 869 00 | 2107,- | 347 | BPK561 LED-FF/CW PSU WB WH | 925 698 00 | 797,- | 43 |
| BDS715 GRN67-1S/740 II DW S C6K /9010 /60P | 098 821 00 | 2107,- | 347 | BPK561 LED-FF/WWW PSU WB GR | 925 704 00 | 797,- | 43 |
| BGP060 LXML-GRN16/830 II MSO CO GR | 860 333 00 | 747,- | 368 | BPK561 LED-FF/WWW PSU WB WH | 925 681 00 | 797,- | 43 |
| BGP060 LXML-GRN16/830 II NSO CO GR | 860 357 00 | 747,- | 368 | BPS460 LED24-/840 PSU W16L120 LIN-PC SMT2 | 910 670 00 | 504,- | 72 |
| BGP070 LLM1800-/730 II GB AL SI | 245 949 00 | 816,- | 370 | BPS460 LED24-/840 PSU W16L120 MLO-PC SI SMT2 | 913 503 00 | 560,- | 72 |
| BGP070 LLM1800-/730 II GB AL SI LS-8 | 246 007 00 | 847,- | 370 | BPS460 LED24-/840 PSU W16L120 MLO-PC SMT2 | 910 656 00 | 504,- | 72 |
| BGP070 LLM1800-/740 II GB AL SI | 245 932 00 | 816,- | 370 | BPS460 LED24-/840 PSU W16L120 O-PC SMT2 | 910 663 00 | 504,- | 72 |
| BGP070 LLM3000-/740 II GB AL SI | 251 216 00 | 1017,- | 370 | BPS460 LED24-/840 PSU W22L120 MLO-PC SI SMT2* | 913 510 00 | 630,- | 72 |
| BGP070 LLM4500-/740 II GB AL SI | 249 114 00 | 1017,- | 370 | BPS460 LED24-/840 PSU W22L120 MLO-PC SMT2* | 910 687 00 | 567,- | 72 |
| BGP100 GRN59-1S/740 II DM FG AL SI | 253 746 00 | 1059,- | 370 | BPS460 LED48-/840 PSU W22L120 LIN-PC SMT2 | 910 700 00 | 751,- | 72 |
| BGP100 GRN67-1S/740 II DM FG AL SI | 253 739 00 | 1089,- | 370 | BPS460 LED48-/840 PSU W22L120 MLO-PC SI SMT2 | 912 070 00 | 751,- | 72 |
| BGP100 GRN76-1S/740 II DM FG AL SI | 254 095 00 | 1119,- | 370 | BPS460 LED48-/840 PSU W22L120 MLO-PC SMT2 | 910 717 00 | 751,- | 72 |
| BGP100 GRN84-1S/740 II DM FG AL SI | 253 722 00 | 1149,- | 370 | BPS460 LED48-/840 PSU W22L120 O-PC SMT2 | 910 694 00 | 751,- | 72 |
| BGP322 GRN50-1S/740 I DM FG AL SI | 838 929 00 | 1090,- | 366 | BPS460 LED48-/840 PSU W33L120 AC-MLO SMS* | 910 724 00 | 806,- | 72 |
| BGP322 GRN59-1S/740 I DM FG AL SI | 838 936 00 | 1150,- | 366 | BPS640 LED24/840 PSU W15L120 LIN-PC SMS | 910 526 00 | 560,- | 58 |
| BGP322 GRN67-1S/740 I DM FG AL SI | 838 943 00 | 1210,- | 366 | BPS640 LED24/840 PSU W15L120 MLO-PC SMS | 910 502 00 | 560,- | 58 |
| BGP322 GRN76-1S/740 I DM FG AL SI | 838 950 00 | 1270,- | 366 | BPS640 LED24/840 PSU W15L120 O-PC SMS | 910 489 00 | 560,- | 58 |
| BGP322 GRN84-1S/740 I DM FG AL SI | 838 967 00 | 1330,- | 366 | BPS640 LED24/840 PSU W21L120 MLO-PC SMS | 910 564 00 | 595,- | 58 |
| BGP323 GRN118-1S/740 I DM FG AL SI | 839 230 00 | 1860,- | 366 | BPS640 LED48/840 PSU W21L120 LIN-PC SMS | 910 649 00 | 946,- | 58 |
| BGP323 GRN126-1S/740 I DM FG AL SI | 839 247 00 | 1920,- | 366 | BPS640 LED48/840 PSU W21L120 MLO-PC SMS | 910 625 00 | 946,- | 58 |
| BGP323 GRN134-1S/740 I DM FG AL SI | 839 254 00 | 1980,- | 366 | BPS640 LED48/840 PSU W21L120 O-PC SMS | 910 601 00 | 946,- | 58 |
| BGP323 GRN160-1S/740 I DM FG AL SI | 839 261 00 | 2160,- | 366 | BPS680 LED24-/840 PSU W7L120 LIN-PC SM2 | 912 100 00 | 567,- | 52 |
| BGP323 GRN168-1S/740 I DM FG AL SI | 839 278 00 | 2220,- | 366 | BPS680 LED24-/840 PSU W7L120 MLO-PC SM2 | 912 087 00 | 567,- | 52 |
| BGP333 GRN42-1S/740 PSR I A SI D7 | 047 186 00 | 1017,- | 355 | BPS680 LED24-/840 PSU W7L120 O-PC SM2 | 912 094 00 | 567,- | 52 |
| BGP333 GRN42-1S/740 PSR I DM SI D7 | 047 308 00 | 1017,- | 355 | BPS800 3000 H-DN BLL AC-MLO BRU | 241 415 00 | 4999,- | 30 |
| BGP333 GRN42-1S/740 PSR I S SI D7 | 047 247 00 | 1017,- | 355 | BPS800 3000 H-DN BLL AC-MLO POL | 241 408 00 | 4999,- | 30 |
| BGP333 GRN42-1S/740 PSU I A SI | 043 058 00 | 999,- | 355 | BPS800 3000 H-DN BLL AC-MLO WH | 241 422 00 | 5399,- | 30 |
| BGP333 GRN42-1S/740 PSU I DM SI | 047 124 00 | 999,- | 355 | BPS800 3000 H-UP BLL AC-MLO BRU | 241 446 00 | 4999,- | 30 |
| BGP333 GRN42-1S/740 PSU I S SI | 047 063 00 | 999,- | 355 | BPS800 3000 H-UP BLL AC-MLO POL | 241 439 00 | 4999,- | 30 |
| BGP333 GRN67-1S/740 PSR I A SI D7 | 047 193 00 | 1206,- | 355 | BPS800 3000 H-UP BLL AC-MLO WH | 241 453 00 | 5399,- | 30 |
| BGP333 GRN67-1S/740 PSR I DM SI D7 | 047 315 00 | 1206,- | 355 | BPS800 3000-5500 H-DN BLL AC-MLO BRU | 241 309 00 | 5999,- | 30 |
| BGP333 GRN67-1S/740 PSR I S SI D7 | 047 254 00 | 1206,- | 355 | BPS800 3000-5500 H-DN BLL AC-MLO CVC BRU | 246 748 00 | 5999,- | 30 |
| BGP333 GRN67-1S/740 PSU I A SI | 047 018 00 | 1188,- | 355 | BPS800 3000-5500 H-DN BLL AC-MLO CVC WH | 246 755 00 | 6249,- | 30 |
| BGP333 GRN67-1S/740 PSU I DM SI | 047 131 00 | 1188,- | 355 | BPS800 3000-5500 H-DN BLL AC-MLO POL | 241 279 00 | 5999,- | 30 |
| BGP333 GRN67-1S/740 PSU I S SI | 047 070 00 | 1188,- | 355 | BPS800 3000-5500 H-DN BLL AC-MLO WH | 241 316 00 | 6399,- | 30 |
| BGP333 GRN84-1S/740 PSR I A SI D7 | 047 209 00 | 1332,- | 355 | BPS800 3000-5500 H-UP BLL AC-MLO BRU | 241 323 00 | 5999,- | 30 |
| BGP333 GRN84-1S/740 PSR I DM SI D7 | 047 322 00 | 1332,- | 355 | BPS800 3000-5500 H-UP BLL AC-MLO CVC BRU | 246 762 00 | 5999,- | 30 |
| BGP333 GRN84-1S/740 PSR I S SI D7 | 047 261 00 | 1332,- | 355 | BPS800 3000-5500 H-UP BLL AC-MLO CVC WH | 246 779 00 | 6249,- | 30 |
| BGP333 GRN84-1S/740 PSU I A SI | 047 025 00 | 1314,- | 355 | BPS800 3000-5500 H-UP BLL AC-MLO POL | 241 637 00 | 5999,- | 30 |
| BGP333 GRN84-1S/740 PSU I DM SI | 047 148 00 | 1314,- | 355 | BPS800 3000-5500 H-UP BLL AC-MLO WH | 241 330 00 | 6399,- | 30 |
| BGP333 GRN84-1S/740 PSU I S SI | 047 087 00 | 1314,- | 355 | BPS800 4000 H-DN BLL AC-MLO BRU | 241 644 00 | 4999,- | 30 |

Bestellnummernverzeichnis

| Produktbezeichnung | Best.-Nr. | Euro | Seite | Produktbezeichnung | Best.-Nr. | Euro | Seite |
|--------------------------------------|------------|--------|-------|--------------------------------------|------------|--------|-------|
| BPS800 4000 H-DN BLL AC-MLO POL | 241 521 00 | 4999,- | 30 | BRS501 LED2000-/830 PSU 18 3C GR | 933 174 00 | 419,- | 210 |
| BPS800 4000 H-DN BLL AC-MLO WH | 241 538 00 | 5399,- | 30 | BRS501 LED2000-/830 PSU 18 3C WH | 932 238 00 | 419,- | 210 |
| BPS800 4000 H-UP BLL AC-MLO BRU | 241 552 00 | 4999,- | 30 | BRS501 LED2000-/830 PSU 32 3C GR | 933 181 00 | 419,- | 210 |
| BPS800 4000 H-UP BLL AC-MLO POL | 241 545 00 | 4999,- | 30 | BRS501 LED2000-/830 PSU 32 3C WH | 936 274 00 | 419,- | 210 |
| BPS800 4000 H-UP BLL AC-MLO WH | 241 569 00 | 5399,- | 30 | BRS501 LED2000-/840 PSU 32 3C WH | 936 861 00 | 419,- | 210 |
| BPX742 2xGLED/840 PSU 36 3C BK | 931 279 00 | 887,- | 40 | BRS531 LED-HB10-/CW 3C BK-GR | 939 374 00 | 321,- | 200 |
| BPX742 2xGLED/840 PSU 36 3C CR-BK GL | 931 255 00 | 1107,- | 40 | BRS531 LED-HB25-/CW 3C BK-GR | 939 381 00 | 321,- | 200 |
| BPX742 2xGLED/840 PSU 36 3C CR-WH GL | 931 248 00 | 1107,- | 40 | BRS531 LED-HB25-/CW 3C BK-WH | 939 398 00 | 321,- | 200 |
| BRG394 6xLED-HB-25-/830 3C ALU | 891 566 99 | 148,- | 214 | BRS531 LED-HB25-/VWV 3C BK-GR | 939 336 00 | 321,- | 200 |
| BRG394 6xLED-HB-25-/840 3C ALU | 891 580 99 | 148,- | 214 | BRS531 LED-HB25-/VWV 3C BK-WH | 939 343 00 | 321,- | 200 |
| BRG394 6xLED-HB-40-/830 3C ALU | 891 573 99 | 148,- | 214 | BRS532 5xLED-HB25-/VWV PSR 3C BK-GR | 935 741 00 | 399,- | 202 |
| BRG394 6xLED-HB-40-/840 3C ALU | 891 597 99 | 148,- | 214 | BRS532 5xLED-HB25-/VWV PSR 3C BK-WH | 935 727 00 | 399,- | 202 |
| BRG480 5xLED-HB10-2700 PSR-E | 816 128 99 | 185,- | 213 | BRS532 5xLED-HB40-/VWV PSR 3C BK-GR | 935 734 00 | 399,- | 202 |
| BRG480 5xLED-HB10-4000 PSR-E | 816 135 99 | 185,- | 213 | BRS532 5xLED-HB40-/VWV PSR 3C BK-WH | 935 710 00 | 399,- | 202 |
| BRG480 5xLED-HB25-2700 PSR-E | 816 265 99 | 185,- | 213 | BRS541 LED-HB10-/CW 3C GR | 939 237 00 | 291,- | 204 |
| BRG480 5xLED-HB25-4000 PSR-E | 816 272 99 | 185,- | 213 | BRS541 LED-HB10-/CW 3C WH | 939 244 00 | 291,- | 204 |
| BRG480 5xLED-HB40-2700 PSR-E | 816 401 99 | 185,- | 213 | BRS541 LED-HB10-/VWV 3C GR | 939 251 00 | 291,- | 204 |
| BRG480 5xLED-HB40-4000 PSR-E | 816 418 99 | 185,- | 213 | BRS541 LED-HB10-/VWV 3C WH | 939 268 00 | 291,- | 204 |
| BRG510SLED400-/830 PSU MB I WH | 726 431 00 | 170,- | 196 | BRS741 1xGLED/830 PSU 36 3C WH | 930 012 00 | 648,- | 194 |
| BRG510SLED400-/830 PSU NB I WH | 726 110 00 | 170,- | 196 | BRS741 1xGLED/830 PSU 60 3C BK GL | 930 098 00 | 707,- | 194 |
| BRG510SLED400-/830 PSU WB I WH | 726 752 00 | 170,- | 196 | BRS741 1xGLED/830 PSU 60 3C WH | 933 372 00 | 648,- | 194 |
| BRG510SLED400-/840 PSU MB I WH | 726 516 00 | 170,- | 196 | BRS741 1xGLED/830 PSU 60 3C WH GL | 930 081 00 | 707,- | 194 |
| BRG510SLED400-/840 PSU NB I WH | 726 196 00 | 170,- | 196 | BRS741 1xGLED/840 PSU 36 3C CR | 930 050 00 | 797,- | 194 |
| BRG510SLED400-/840 PSU WB I WH | 726 837 00 | 170,- | 196 | BRS741 1xGLED/840 PSU 36 3C CR-BK GL | 930 043 00 | 782,- | 194 |
| BRG520SLED800-/830 PSU MB I WH | 727 629 00 | 195,- | 197 | BRS741 1xGLED/840 PSU 36 3C CR-WH GL | 930 036 00 | 782,- | 194 |
| BRG520SLED800-/830 PSU WB I WH | 727 940 00 | 195,- | 197 | BVP333 GRN42-1S/740 PSR I A SI D7 | 048 626 00 | 995,- | 354 |
| BRG520SLED800-/840 PSU MB I WH | 727 704 00 | 195,- | 197 | BVP333 GRN42-1S/740 PSR I DM SI D7 | 048 749 00 | 995,- | 354 |
| BRG520SLED800-/840 PSU WB I WH | 728 022 00 | 195,- | 197 | BVP333 GRN42-1S/740 PSR I S SI D7 | 048 688 00 | 995,- | 354 |
| BRG530SLED1200-/830 PSU MB I WH | 728 817 00 | 265,- | 198 | BVP333 GRN42-1S/740 PSU I A SI | 048 442 00 | 977,- | 354 |
| BRG530SLED1200-/830 PSU NB I WH | 728 497 00 | 265,- | 198 | BVP333 GRN42-1S/740 PSU I DM SI | 048 565 00 | 977,- | 354 |
| BRG530SLED1200-/830 PSU WB I WH | 729 135 00 | 265,- | 198 | BVP333 GRN42-1S/740 PSU I S SI | 048 503 00 | 977,- | 354 |
| BRG530SLED1200-/840 PSU MB I WH | 728 893 00 | 265,- | 198 | BVP333 GRN67-1S/740 PSR I A SI D7 | 048 633 00 | 1184,- | 354 |
| BRG530SLED1200-/840 PSU NB I WH | 728 572 00 | 265,- | 198 | BVP333 GRN67-1S/740 PSR I DM SI D7 | 048 756 00 | 1184,- | 354 |
| BRG530SLED1200-/840 PSU WB I WH | 729 210 00 | 265,- | 198 | BVP333 GRN67-1S/740 PSR I S SI D7 | 048 695 00 | 1184,- | 354 |
| BRS419 LXML/VWV 22W I MSO GR | 295 948 00 | 911,- | 332 | BVP333 GRN67-1S/740 PSU I A SI | 048 459 00 | 1166,- | 354 |
| BRS419 LXML/VWV 22W I NSO GR | 295 931 00 | 907,- | 332 | BVP333 GRN67-1S/740 PSU I DM SI | 048 572 00 | 1166,- | 354 |
| BRS419 LXML/VWV 22W II MSO GR | 295 962 00 | 911,- | 332 | BVP333 GRN67-1S/740 PSU I S SI | 048 510 00 | 1166,- | 354 |
| BRS419 LXML/VWV 22W II NSO GR | 295 955 00 | 907,- | 332 | BVP333 GRN84-1S/740 PSR I A SI D7 | 048 640 00 | 1310,- | 354 |
| BRS419 LXML/VWV 31W I MSO GR | 296 044 00 | 993,- | 332 | BVP333 GRN84-1S/740 PSR I S SI D7 | 048 701 00 | 1310,- | 354 |
| BRS419 LXML/VWV 31W I NSO GR | 296 037 00 | 991,- | 332 | BVP333 GRN84-1S/740 PSU I A SI | 048 466 00 | 1292,- | 354 |
| BRS419 LXML/VWV 31W II MSO GR | 296 068 00 | 995,- | 332 | BVP333 GRN84-1S/740 PSU I DM SI | 048 589 00 | 1292,- | 354 |
| BRS419 LXML/VWV 31W II NSO GR | 296 051 00 | 991,- | 332 | BVP333 GRN84-1S/740 PSU I S SI | 048 527 00 | 1292,- | 354 |
| BRS421 GRN34-1S/740 I DM GR | 877 133 00 | 1546,- | 330 | BVP506 GRN101-1S/740 I A | 301 073 00 | 1836,- | 438 |
| BRS421 GRN34-1S/740 II DW GR | 877 072 00 | 1555,- | 330 | BVP506 GRN101-1S/740 I A GR | 301 134 00 | 1861,- | 438 |
| BRS421 GRN42-1S/740 II DM GR | 877 010 00 | 1615,- | 330 | BVP506 GRN101-1S/740 I DM | 301 554 00 | 1836,- | 438 |
| BRS421 GRN42-1S/740 II DW GR | 877 041 00 | 1615,- | 330 | BVP506 GRN101-1S/740 I DM GR | 301 615 00 | 1861,- | 438 |
| BRS421 GRN50-1S/740 I DM GR | 877 119 00 | 1666,- | 330 | BVP506 GRN101-1S/740 I S | 301 318 00 | 1836,- | 438 |
| BRS421 GRN50-1S/740 I DW GR | 877 126 00 | 1666,- | 330 | BVP506 GRN101-1S/740 I S GR | 301 370 00 | 1861,- | 438 |
| BRS421 GRN50-1S/740 II DW GR | 877 089 00 | 1675,- | 330 | BVP506 GRN101-1S/740 II A | 301 196 00 | 1845,- | 438 |
| BRS421 GRN59-1S/740 II DM GR | 877 027 00 | 1735,- | 330 | BVP506 GRN101-1S/740 II A GR | 301 257 00 | 1870,- | 438 |
| BRS421 GRN59-1S/740 II DW GR | 877 058 00 | 1735,- | 330 | BVP506 GRN101-1S/740 II DM | 301 677 00 | 1845,- | 438 |
| BRS421 GRN67-1S/740 I DM GR | 877 096 00 | 1786,- | 330 | BVP506 GRN101-1S/740 II DM GR | 301 738 00 | 1870,- | 438 |
| BRS421 GRN67-1S/740 I DW GR | 877 102 00 | 1786,- | 330 | BVP506 GRN101-1S/740 II S | 301 431 00 | 1845,- | 438 |
| BRS421 GRN67-1S/740 II DM GR | 877 034 00 | 1795,- | 330 | BVP506 GRN101-1S/740 II S GR | 301 493 00 | 1870,- | 438 |
| BRS427 GRN101-1S/740 I DM GR | 877 300 00 | 2166,- | 330 | BVP506 GRN84-1S/740 I A | 301 059 00 | 1616,- | 438 |
| BRS427 GRN101-1S/740 I DW GR | 877 317 00 | 2166,- | 330 | BVP506 GRN84-1S/740 I A GR | 301 110 00 | 1641,- | 438 |
| BRS427 GRN101-1S/740 II DM GR | 877 263 00 | 2175,- | 330 | BVP506 GRN84-1S/740 I DM | 301 530 00 | 1616,- | 438 |
| BRS427 GRN101-1S/740 II DW GR | 877 287 00 | 2175,- | 330 | BVP506 GRN84-1S/740 I DM GR | 301 592 00 | 1641,- | 438 |
| BRS427 GRN76-1S/740 II DW GR | 877 362 00 | 1995,- | 330 | BVP506 GRN84-1S/740 I S | 301 295 00 | 1616,- | 438 |
| BRS427 GRN84-1S/740 I DM GR | 877 324 00 | 2046,- | 330 | BVP506 GRN84-1S/740 I S GR | 301 356 00 | 1641,- | 438 |
| BRS427 GRN84-1S/740 I DW GR | 877 331 00 | 2046,- | 330 | BVP506 GRN84-1S/740 II A | 301 172 00 | 1625,- | 438 |
| BRS427 GRN84-1S/740 II DM GR | 877 256 00 | 2055,- | 330 | BVP506 GRN84-1S/740 II A GR | 301 233 00 | 1650,- | 438 |
| BRS427 GRN84-1S/740 II DW GR | 877 270 00 | 2055,- | 330 | BVP506 GRN84-1S/740 II DM | 301 653 00 | 1625,- | 438 |
| BRS427 GRN92-1S/740 II DM GR | 877 249 00 | 2115,- | 330 | BVP506 GRN84-1S/740 II DM GR | 301 714 00 | 1650,- | 438 |
| BRS439 CFT28/830 II O DC C10K | 098 623 00 | 1054,- | 334 | BVP506 GRN84-1S/740 II S | 301 417 00 | 1625,- | 438 |
| BRS439 CFT42/830 II O DC C10K | 098 630 00 | 1154,- | 334 | BVP506 GRN84-1S/740 II S GR | 301 479 00 | 1650,- | 438 |
| BRS439 CFT56/830 II O DC C10K | 098 647 00 | 1254,- | 334 | BVP506 GRN92-1S/740 I A | 301 066 00 | 1726,- | 438 |
| BRS439 GRN17/740 II O DC C10K LS8 50 | 098 395 00 | 814,- | 334 | BVP506 GRN92-1S/740 I A GR | 301 127 00 | 1751,- | 438 |
| BRS439 GRN25/740 II O DC C10K | 098 586 00 | 843,- | 334 | BVP506 GRN92-1S/740 I DM | 301 547 00 | 1726,- | 438 |
| BRS439 GRN34/740 II O DC C10K LS8 50 | 098 401 00 | 894,- | 334 | BVP506 GRN92-1S/740 I DM GR | 301 608 00 | 1751,- | 438 |
| BRS439 GRN42/740 II O DC C10K | 098 593 00 | 923,- | 334 | BVP506 GRN92-1S/740 I S | 301 301 00 | 1726,- | 438 |
| BRS439 GRN50/740 II O DC C10K LS8 50 | 098 418 00 | 974,- | 334 | BVP506 GRN92-1S/740 I S GR | 301 363 00 | 1751,- | 438 |
| BRS439 GRN59/740 II O DC C10K | 098 609 00 | 1003,- | 334 | BVP506 GRN92-1S/740 II A | 301 189 00 | 1735,- | 438 |
| BRS439 GRN67/740 II O DC C10K LS8 50 | 098 425 00 | 1054,- | 334 | BVP506 GRN92-1S/740 II A GR | 301 240 00 | 1760,- | 438 |
| BRS501 LED1000-/840 PSU 18 3C GR | 933 204 00 | 314,- | 210 | BVP506 GRN92-1S/740 II DM | 301 660 00 | 1735,- | 438 |
| BRS501 LED1000-/840 PSU 32 3C GR | 933 198 00 | 314,- | 210 | BVP506 GRN92-1S/740 II DM GR | 301 721 00 | 1760,- | 438 |

Bestellnummernverzeichnis

| Produktbezeichnung | Best.-Nr. | Euro | Seite | Produktbezeichnung | Best.-Nr. | Euro | Seite |
|--|------------|--------|-------|--|------------|--------|-------|
| BVP506 GRN92-1S/740 II S | 301 424 00 | 1735,- | 438 | CGP431 SON-T150W K II OR FG GR SP 76P | 679 846 00 | 648,- | 320 |
| BVP506 GRN92-1S/740 II S GR | 301 486 00 | 1760,- | 438 | CGP431 SON-T50/70W II OR FG GR SS SW 76P | 479 651 00 | 650,- | 320 |
| BWG201 1xLED700/830 PSU GR | 892 471 99 | 179,- | 92 | CGP431 SON-T50W K II OR FG GR SND 76P | 478 920 00 | 617,- | 320 |
| BWG201 1xLED700/830 PSU WH | 892 495 99 | 179,- | 92 | CGP431 SON-T50W K II OR FG GR SP 76P | 476 346 00 | 607,- | 320 |
| BWG201 1xLED700/840 PSU GR | 892 488 99 | 179,- | 92 | CGP431 SON-T70/100W II OR FG GR SS SW 76P | 479 668 00 | 659,- | 320 |
| BWG201 1xLED700/840 PSU WH | 892 501 99 | 179,- | 92 | CGP431 SON-T70W K II OR FG GR SND 76P | 478 937 00 | 618,- | 320 |
| BWP333 GRN42-1S/740 PSR I A SI D7 | 047 902 00 | 1006,- | 354 | CGP431 SON-T70W K II OR FG GR SP 76P | 679 785 00 | 608,- | 320 |
| BWP333 GRN42-1S/740 PSR I A SI D7 | 048 022 00 | 1006,- | 354 | CGP700 CDM-T150W/830 EB I 20 FG CO GR | 953 011 00 | 1055,- | 348 |
| BWP333 GRN42-1S/740 PSR I S SI D7 | 047 964 00 | 1006,- | 354 | CGP700 CDM-T150W/830 EB I 4 FG CO GR | 953 004 00 | 1055,- | 348 |
| BWP333 GRN42-1S/740 PSU I A SI | 047 728 00 | 988,- | 354 | CGP700 CDM-T150W/830 EB I 60 FG CO GR | 953 028 00 | 1055,- | 348 |
| BWP333 GRN42-1S/740 PSU I DM SI | 047 841 00 | 988,- | 354 | CGP700 CDM-T35W/830 EB I 20 FG CO GR | 952 953 00 | 947,- | 348 |
| BWP333 GRN42-1S/740 PSU I S SI | 047 780 00 | 988,- | 354 | CGP700 CDM-T35W/830 EB I 4 FG CO GR | 952 946 00 | 947,- | 348 |
| BWP333 GRN67-1S/740 PSR I A SI D7 | 047 919 00 | 1195,- | 354 | CGP700 CDM-T35W/830 EB I 60 FG CO GR | 952 960 00 | 947,- | 348 |
| BWP333 GRN67-1S/740 PSR I DM SI D7 | 048 039 00 | 1195,- | 354 | CGP700 CDM-T70W/830 EB I 20 FG CO GR | 952 984 00 | 949,- | 348 |
| BWP333 GRN67-1S/740 PSR I S SI D7 | 047 971 00 | 1195,- | 354 | CGP700 CDM-T70W/830 EB I 4 FG CO GR | 952 977 00 | 949,- | 348 |
| BWP333 GRN67-1S/740 PSU I A SI | 047 735 00 | 1177,- | 354 | CGP700 CDM-T70W/830 EB I 60 FG CO GR | 952 991 00 | 949,- | 348 |
| BWP333 GRN67-1S/740 PSU I DM SI | 047 858 00 | 1177,- | 354 | CGP700 CDM-Tm20W K EB I 20 FG CO GR | 952 922 00 | 949,- | 348 |
| BWP333 GRN67-1S/740 PSU I S SI | 047 797 00 | 1177,- | 354 | CGP700 CDM-Tm20W K EB I 4 FG CO GR | 952 915 00 | 949,- | 348 |
| BWP333 GRN84-1S/740 PSR I A SI D7 | 047 926 00 | 1321,- | 354 | CGP700 CDM-Tm20W K EB I 60 FG CO GR | 952 939 00 | 949,- | 348 |
| BWP333 GRN84-1S/740 PSR I DM SI D7 | 048 046 00 | 1321,- | 354 | CGP700 CPO-TW45W K EB I OOC FG CO GR | 952 892 00 | 1180,- | 348 |
| BWP333 GRN84-1S/740 PSR I S SI D7 | 047 988 00 | 1321,- | 354 | CGP700 CPO-TW60W K EB I OOC FG CO GR | 952 908 00 | 1180,- | 348 |
| BWP333 GRN84-1S/740 PSU I A SI | 047 742 00 | 1303,- | 354 | CGP701 CDM-SA/T150W EB I FG CO GR | 961 085 00 | 1626,- | 348 |
| BWP333 GRN84-1S/740 PSU I DM SI | 047 865 00 | 1303,- | 354 | CGP701 CDM-SA/T150W EB II FG CO GR | 961 092 00 | 1626,- | 348 |
| BWP333 GRN84-1S/740 PSU I S SI | 047 803 00 | 1303,- | 354 | CGP701 CDM-T70W/830 EB I FG CO GR | 961 061 00 | 1566,- | 348 |
| BWS439 GRN17/740 II O DC C4K LS8 50 | 098 432 00 | 804,- | 334 | CGP701 CDM-T70W/830 EB II FG CO GR | 961 078 00 | 1566,- | 348 |
| BWS439 GRN25/740 II O DC C4K | 098 616 00 | 813,- | 334 | CGP703 CDM-T150W/830 EB I-TS-IO FG CO GR | 962 273 00 | 1529,- | 350 |
| BWS439 GRN34/740 II O DC C4K LS8 50 | 098 449 00 | 884,- | 334 | CGP703 CDM-T150W/830 EB I-TS-IO FG CO GR | 962 280 00 | 1579,- | 350 |
| BWS439 GRN50/740 II O DC C4K LS8 50 | 098 456 00 | 964,- | 334 | CGP703 CDM-T35W/830 EB I-TS-IO FG CO GR | 962 211 00 | 1398,- | 350 |
| BWS439 GRN67/740 II O DC C4K LS8 50 | 098 463 00 | 1044,- | 334 | CGP703 CDM-T35W/830 EB I-TS-IO FG CO GR | 962 228 00 | 1447,- | 350 |
| CDP702 CDM-T35W/830 EB I-TS-IO FG CO GR | 962 037 00 | 1488,- | 350 | CGP703 CDM-T70W/830 EB I-TS-IO FG CO GR | 962 242 00 | 1398,- | 350 |
| CDP702 CDM-T70W/830 EB I-TS-IO FG CO GR | 962 068 00 | 1488,- | 350 | CGP703 CDM-T70W/830 EB I-TS-IO FG CO GR | 962 259 00 | 1447,- | 350 |
| CDP702 CPO-TW45W K EB I-TS-IO FG CO GR | 961 917 00 | 1696,- | 350 | CGP705 CDM-T150W/830 EB ITP-S FG CO GR | 953 196 00 | 1150,- | 352 |
| CDP702 CPO-TW60W K EB I-TS-IO FG CO GR | 961 948 00 | 1696,- | 350 | CGP705 CDM-T35W/830 EB ITP-S FG CO GR | 953 172 00 | 1050,- | 352 |
| CDP702 CPO-TW90W K EB I-TS-IO FG CO GR | 961 979 00 | 1714,- | 350 | CGP705 CDM-T70W/830 EB ITP-S FG CO GR | 953 189 00 | 1050,- | 352 |
| CDS450 PL-T424P/840 EB I PR GR 76P | 725 833 00 | 551,- | 326 | CGP705 CDM-TD150W/830 EB I A FG CO GR | 953 165 00 | 1120,- | 352 |
| CDS460 CDO-TT 70W/830 EB TS-IO GR 76P | 726 076 00 | 900,- | 326 | CGP705 CDM-TD70W/830 EB I A FG CO GR | 953 158 00 | 1020,- | 352 |
| CDS460 CPO-TW 45W/728 EB TS-IO GR 76P | 726 090 00 | 1003,- | 326 | CGP705 CPO-TW140W K EB I OOC FG CO GR | 953 141 00 | 1265,- | 352 |
| CDS460 SON-T70W I PR GR SND 76P | 726 083 00 | 557,- | 326 | CGP705 CPO-TW45W K EB I OOC FG CO GR | 953 110 00 | 1235,- | 352 |
| CDS462 CPO-TW45W K EB I-TS-IO GR C6K 76P | 726 311 00 | 1093,- | 326 | CGP705 CPO-TW60W K EB I OOC FG CO GR | 953 127 00 | 1235,- | 352 |
| CDS470 CDO-TT 70W/830 230V EB TB-IO GR 76P | 726 533 00 | 920,- | 326 | CGP705 CPO-TW90W K EB I OOC FG CO GR | 953 134 00 | 1255,- | 352 |
| CDS470 CPO-TW 45W/728 EB TB-IO GR 76P | 294 880 00 | 907,- | 326 | CSP431 CDO-TT150W II OR FG GR ST | 478 777 00 | 829,- | 320 |
| CDS470 CPO-TW 45W/728 EB TS-IO GR 76P | 726 557 00 | 1029,- | 326 | CSP431 CDO-TT70W/828 II OR FG GR ST | 478 807 00 | 800,- | 320 |
| CDS480 CPO-TW45W K EB I CR GR C6K 76P | 726 809 00 | 1226,- | 324 | CSP431 CPO-T140W/728 EB II OC FG GR | 478 784 00 | 1093,- | 320 |
| CDS480 CPO-TW60W K EB I CR GR C6K 76P | 726 816 00 | 1192,- | 324 | CSP431 SON-T100/150W K II OR FG GR SS SW | 479 705 00 | 714,- | 320 |
| CDS480 PL-T/4P32W/840 EB I OR GR C6K 76P | 726 823 00 | 885,- | 324 | CSP431 SON-T150W II OR FG GR ST | 479 156 00 | 799,- | 320 |
| CDS480 SON-T50W K I CR GR SND C6K 76P | 726 830 00 | 921,- | 324 | CSP431 SON-T50/70W K II OR FG GR SS SW | 479 682 00 | 680,- | 320 |
| CDS480 SON-T70W K I CR GR SND C6K 76P | 726 847 00 | 921,- | 324 | CSP431 SON-T70/100W K II OR FG GR SS SW | 479 699 00 | 688,- | 320 |
| CDS482 CDM-T70W/RGB EB II CR GR 60P | 294 026 00 | 1463,- | 324 | CWS 464 CDM-T 35W EB K TB-IO GR 60P | 727 059 00 | 818,- | 326 |
| CDS482 CDM-T70W/RGB EB II CR GR 76P | 294 231 00 | 1597,- | 324 | CWS 464 CPO-TW45/628 EB K TB-IO GR 60P | 727 042 00 | 947,- | 326 |
| CDS482 CPO-TW45W K EB I GR 60P | 294 323 00 | 1041,- | 324 | DBP300 CDM-T250W/942 230V A-MB WH MR | 384 910 00 | 683,- | 446 |
| CDS482 CPO-TW60W K EB I GR 60P | 294 347 00 | 1051,- | 324 | DBP300 CDM-T250W/942 230V S-WB WH MR | 384 958 00 | 641,- | 446 |
| CDS482 CPO-TW90W K EB I GR 60P | 294 361 00 | 1061,- | 324 | DBP300 CDM-TD150W/942 230V A-WB SI MR | 379 701 00 | 573,- | 446 |
| CGP430 CDM-T35W I FG GR ST 76P | 479 033 00 | 602,- | 318 | DBP300 CDM-TD150W/942 230V S-WB WH MR | 180 802 00 | 562,- | 446 |
| CGP430 CDM-T70W I FG GR ST 76P | 479 040 00 | 602,- | 318 | DBP300 CDM-TD150W/942 230V S-WB SI MR | 383 098 00 | 543,- | 446 |
| CGP430 CDO-TT100W K II FG GR ST 60S | 479 064 00 | 711,- | 318 | DBP300 CDM-TD150W/942 230V S-WB WH MR | 249 912 00 | 533,- | 446 |
| CGP430 CDO-TT100W K II FG GR ST 76P | 479 088 00 | 671,- | 318 | DBP521 RV GR GC CDM-Tm 20W K 830 A EB 230 I RMB | 727 172 00 | 657,- | 418 |
| CGP430 CDO-TT70W K II FG GR ST 60S | 679 556 00 | 718,- | 318 | DBP521 RV GR GC CDM-Tm 20W K 830 MB EB 230 I RMB | 727 141 00 | 657,- | 418 |
| CGP430 CDO-TT70W K II FG GR ST 76P | 479 071 00 | 671,- | 318 | DBP521 RV GR GC CDM-Tm 20W K 830 NB EB 230 I RMB | 727 134 00 | 657,- | 418 |
| CGP430 CPO-T60W/728 EB II FG GR 76P | 479 095 00 | 855,- | 318 | DBP521 RV GR GC CDM-Tm 20W K 830 S EB 230 I RMB | 727 165 00 | 657,- | 418 |
| CGP430 CPO-TW60W/728 EB II FG GR 60S | 679 563 00 | 915,- | 318 | DBP521 RV GR GC CDM-Tm 20W K 830 WB EB 230 I RMB | 727 158 00 | 657,- | 418 |
| CGP430 SON-T100W K II FG GR ST 76P | 479 118 00 | 595,- | 318 | DBP521 RV GR GC CDM-Tm 35W K 830 A EB 230 I RMB | 727 226 00 | 657,- | 418 |
| CGP430 SON-T50/70W I FG GR SS SW 76P | 479 026 00 | 619,- | 318 | DBP521 RV GR GC CDM-Tm 35W K 830 MB EB 230 I RMB | 727 196 00 | 657,- | 418 |
| CGP430 SON-T70W I FG GR ST 76P | 479 002 00 | 636,- | 318 | DBP521 RV GR GC CDM-Tm 35W K 830 NB EB 230 I RMB | 727 189 00 | 657,- | 418 |
| CGP431 CDM-T150W/830 K II OR FG GR ST 76P | 476 247 00 | 706,- | 320 | DBP521 RV GR GC CDM-Tm 35W K 830 S EB 230 I RMB | 727 219 00 | 657,- | 418 |
| CGP431 CDM-T70W/830 K II OR FG GR ST 76P | 476 223 00 | 666,- | 320 | DBP521 RV GR GC CDM-Tm 35W K 830 WB EB 230 I RMB | 727 202 00 | 657,- | 418 |
| CGP431 CDO-TT100W/828 K II OR FG GR ST 76P | 679 723 00 | 689,- | 320 | DBP522 RV GR GC CDM-T35W K 830 A 230 I RMB | 727 806 00 | 926,- | 420 |
| CGP431 CDO-TT150W/828 K II OR FG GR ST 76P | 679 747 00 | 707,- | 320 | DBP522 RV GR GC CDM-T35W K 830 MB 230 I RMB | 727 776 00 | 926,- | 420 |
| CGP431 CDO-TT70W/828 K II OR FG GR ST 76P | 679 693 00 | 678,- | 320 | DBP522 RV GR GC CDM-T35W K 830 NB 230 I RMB | 727 769 00 | 926,- | 420 |
| CGP431 CPO-T140W/728 K EB II OC FG GR 76P | 679 761 00 | 940,- | 320 | DBP522 RV GR GC CDM-T35W K 830 S 230 I RMB | 727 790 00 | 926,- | 420 |
| CGP431 PL-T/4P32W/840 K EB II OR FG GR 76P | 476 292 00 | 613,- | 320 | DBP522 RV GR GC CDM-T35W K 830 WB 230 I RMB | 727 783 00 | 926,- | 420 |
| CGP431 PL-T/4P42W/840 K EB II OR FG GR 76P | 476 315 00 | 613,- | 320 | DBP522 RV GR GC CDM-T70W K 830 MB 230 I RMB | 727 882 00 | 929,- | 420 |
| CGP431 SON-T100/150W II OR FG GR SS SW 76P | 479 675 00 | 685,- | 320 | DBP522 RV GR GC CDM-T70W K 830 NB 230 I RMB | 727 875 00 | 929,- | 420 |
| CGP431 SON-T100W K II OR FG GR SND 76P | 478 944 00 | 632,- | 320 | DBP522 RV GR GC CDM-T70W K 830 WB 230 I RMB | 727 899 00 | 929,- | 420 |
| CGP431 SON-T100W K II OR FG GR SP 76P | 679 815 00 | 621,- | 320 | DBP522 RV GR GC CDM-TD70W K 830 A 230 I RMB | 727 981 00 | 930,- | 420 |
| CGP431 SON-T150W K II OR FG GR SND 76P | 478 951 00 | 659,- | 320 | DBP522 RV GR GC CDM-TD70W K 830 S 230 I RMB | 727 974 00 | 930,- | 420 |
| CGP431 SON-T150W K II OR FG GR SP 76P | 679 846 00 | 648,- | 320 | DBP523 CDM-T150W/830 I MB GR GC RMR | 728 599 00 | 995,- | 422 |

Bestellnummernverzeichnis

| Produktbezeichnung | Best.-Nr. | Euro | Seite | Produktbezeichnung | Best.-Nr. | Euro | Seite |
|---------------------------------------|------------|--------|-------|---|----------------|--------|-------|
| DBP523 CDM-T150W/830 I NB GR GC RMR | 728 582 00 | 995,- | 422 | DIR EM2 | 507 743 00 | 25,- | 296 |
| DBP523 CDM-T150W/830 I WB GR GC RMR | 728 605 00 | 995,- | 422 | DIR TX8 | 507 729 00 | 475,- | 296 |
| DBP523 CDM-TD150W/830 IA GR GC RMR | 728 742 00 | 995,- | 422 | DL3MVB | SW913703092309 | 1290,- | 299 |
| DBP523 CDM-TD150W/830 I S GR GC RMR | 728 735 00 | 995,- | 422 | DL3SBL | SW913703092009 | 132,- | 299 |
| DBP523 SDW-TG100W K EB IA GR GC RMR | 728 926 00 | 1158,- | 422 | DL3SUL | SW913703092209 | 14,- | 299 |
| DBP523 SDW-TG100W K EB I MB GR GC RMR | 728 896 00 | 1158,- | 422 | DLE 1210 | 505 541 00 | 5099,- | 297 |
| DBP523 SDW-TG100W K EB I NB GR GC RMR | 728 889 00 | 1158,- | 422 | DMBC 110 | 506 364 00 | 185,- | 297 |
| DBP523 SDW-TG100W K EB I S GR GC RMR | 728 919 00 | 1158,- | 422 | DMRC 210 | 506 883 00 | 185,- | 298 |
| DBP523 SDW-TG100W K EB I WB GR GC RMR | 728 902 00 | 1158,- | 422 | DNG 232 | 507 941 00 | 619,- | 298 |
| DBP523 SDW-TG50W K EB IA GR GC RMR | 728 872 00 | 1164,- | 422 | DPMI 940 | 507 804 00 | 132,- | 296 |
| DBP523 SDW-TG50W K EB I MB GR GC RMR | 728 841 00 | 1158,- | 422 | DPNE 308N-SF | 508 108 00 | 146,- | 296 |
| DBP523 SDW-TG50W K EB I NB GR GC RMR | 728 834 00 | 1158,- | 422 | DPNE 9103-SF | 508 283 00 | 649,- | 296 |
| DBP523 SDW-TG50W K EB I S GR GC RMR | 728 865 00 | 1158,- | 422 | DPNE 9121-SF | 508 306 00 | 649,- | 296 |
| DBP523 SDW-TG50W K EB I WB GR GC RMR | 728 858 00 | 1158,- | 422 | DPNE 914-SF | 508 122 00 | 439,- | 296 |
| DCP300 CDM-T250W/830 230V S-WB WH | 382 145 00 | 607,- | 446 | DPNE 9161-SF | 508 344 00 | 649,- | 296 |
| DCP300 CDM-TD150W/942 230V A-WB WH | 180 949 00 | 526,- | 446 | DPNE 921-SF | 508 146 00 | 439,- | 296 |
| DCP300 CDM-TD150W/942 230V S-WB WH | 180 970 00 | 496,- | 446 | DPNE 941-SF | 508 160 00 | 439,- | 296 |
| DCP300 CDM-TD150W/942 IC 230V A-WB SI | 383 265 00 | 526,- | 446 | DPNE 963-SF | 508 184 00 | 439,- | 296 |
| DCP608 CDM-SA/T 150W/942 GOBO GR | 845 296 00 | 5074,- | 416 | DPNE 981-SF | 508 207 00 | 439,- | 296 |
| DCP608 CDM-SA/T 150W/942 GOBO/SHUT GR | 845 289 00 | 5147,- | 416 | DPNE 981DN-SF | 508 221 00 | 649,- | 296 |
| DCP608 CDM-SA/T 150W/942 SHUT GR | 845 302 00 | 5074,- | 416 | DR2PE 91A-CBG-ENG | 510 866 00 | 349,- | 295 |
| DCP623 CDM-Rm20W/830 EB I 10 CO GR | 871 520 00 | 595,- | 404 | DR2PE 91A-CSS-ENG | 510 668 00 | 349,- | 295 |
| DCP623 CDM-Rm20W/830 EB I 25 CO GR | 871 537 00 | 595,- | 404 | DR2PE 91A-CWG-ENG | 510 767 00 | 349,- | 295 |
| DCP623 CDM-Rm20W/830 EB I 40 CO GR | 871 544 00 | 595,- | 404 | DR2PE 91A-SBG-ENG | 511 160 00 | 349,- | 295 |
| DCP623 CDM-Tm20W/830 EB I 18 CO GR | 871 506 00 | 525,- | 404 | DR2PE 91A-SSS-ENG | 510 965 00 | 349,- | 295 |
| DCP623 CDM-Tm20W/830 EB I 26 CO GR | 871 513 00 | 525,- | 404 | DR2PE 91A-SWG-ENG | 511 061 00 | 349,- | 295 |
| DCP623 CDM-Tm20W/830 EB I 6 CO GR | 870 929 00 | 525,- | 404 | DR2PE 92C-CBG-ENG | 510 880 00 | 349,- | 295 |
| DCP623 CDM-Tm35W/930 EB I 18 CO GR | 835 201 00 | 525,- | 404 | DR2PE 92C-CSS-ENG | 510 682 00 | 349,- | 295 |
| DCP623 CDM-Tm35W/930 EB I 26 CO GR | 835 218 00 | 525,- | 404 | DR2PE 92C-CWG-ENG | 510 781 00 | 349,- | 295 |
| DCP623 CDM-Tm35W/930 EB I 6 CO GR | 835 195 00 | 525,- | 404 | DR2PE 92C-SBG-ENG | 511 184 00 | 349,- | 295 |
| DCP624 CDM-Rm20W/830 EB I 10 CO GR | 871 551 00 | 645,- | 404 | DR2PE 92C-SSS-ENG | 510 989 00 | 349,- | 295 |
| DCP624 CDM-Rm20W/830 EB I 25 CO GR | 835 423 00 | 645,- | 404 | DR2PE 92C-SWG-ENG | 511 085 00 | 349,- | 295 |
| DCP624 CDM-Rm20W/830 EB I 40 CO GR | 835 430 00 | 645,- | 404 | DR2PE 97L-CBG-ENG | 510 903 00 | 349,- | 295 |
| DCP624 CDM-Tm20W/830 EB I 18 CO GR | 835 317 00 | 575,- | 404 | DR2PE 97L-CSS-ENG | 510 705 00 | 349,- | 295 |
| DCP624 CDM-Tm20W/830 EB I 26 CO GR | 835 324 00 | 575,- | 404 | DR2PE 97L-CWG-ENG | 510 804 00 | 349,- | 295 |
| DCP624 CDM-Tm20W/830 EB I 6 CO GR | 870 936 00 | 575,- | 404 | DR2PE 97L-SBG-ENG | 511 207 00 | 349,- | 295 |
| DCP624 CDM-Tm35W/930 EB I 18 CO GR | 835 348 00 | 575,- | 404 | DR2PE 97L-SSS-ENG | 511 009 00 | 349,- | 295 |
| DCP624 CDM-Tm35W/930 EB I 26 CO GR | 835 355 00 | 575,- | 404 | DR2PE 97L-SWG-ENG | 511 108 00 | 349,- | 295 |
| DCP624 CDM-Tm35W/930 EB I 6 CO GR | 835 331 00 | 575,- | 404 | DR2PE 97L8M-CBG-ENG | 510 941 00 | 469,- | 295 |
| DCP771 104XLED-HB/NW-4000 100-240V | 701 872 00 | 7771,- | 403 | DR2PE 97L8M-CSS-ENG | 510 743 00 | 469,- | 295 |
| DCP771 104XLED-HB/VWV-2700 100-240V | 701 865 00 | 7771,- | 403 | DR2PE 97L8M-CWG-ENG | 510 842 00 | 469,- | 295 |
| DDBC 100-DALI | 506 388 00 | 529,- | 297 | DR2PE 97L8M-SBG-ENG | 511 245 00 | 469,- | 295 |
| DDBC 1200-MO | 506 463 00 | 889,- | 297 | DR2PE 97L8M-SSS-ENG | 511 047 00 | 469,- | 295 |
| DDBC 300-DALI | 506 401 00 | 815,- | 297 | DR2PE 97L8M-SWG-ENG | 511 146 00 | 469,- | 295 |
| DDBC 320-DALI | 506 425 00 | 1025,- | 297 | DR2PE 98M-CBG-ENG | 510 927 00 | 349,- | 295 |
| DDMC 802-GL | 506 128 00 | 509,- | 297 | DR2PE 98M-CSS-ENG | 510 729 00 | 349,- | 295 |
| DDMIDC 8 | 507 842 00 | 575,- | 296 | DR2PE 98M-CWG-ENG | 510 828 00 | 349,- | 295 |
| DDNG 100-BT | 517 162 00 | 1169,- | 298 | DR2PE 98M-SBG-ENG | 511 221 00 | 349,- | 295 |
| DDNG 485 | 507 866 00 | 719,- | 298 | DR2PE 98M-SSS-ENG | 511 023 00 | 349,- | 295 |
| DDNI 485 | 507 880 00 | 242,- | 298 | DR2PE 98M-SWG-ENG | 511 122 00 | 349,- | 295 |
| DDNI LON | 507 903 00 | 1175,- | 298 | DTCE 602 | 507 422 00 | 979,- | 299 |
| DDNP 1501 | 508 061 00 | 299,- | 299 | DTE 1210 | 505 862 00 | 6599,- | 297 |
| DDRC 420FR | 506 906 00 | 685,- | 298 | DTK 508 | 507 644 00 | 146,- | 296 |
| DDRC 810-GL-MOT | 506 944 00 | 785,- | 298 | DTK 506 | 507 668 00 | 146,- | 296 |
| DDRC 820FR | 507 002 00 | 849,- | 298 | DTK 510 | 507 682 00 | 146,- | 296 |
| DDTC 001 | 507 408 00 | 252,- | 299 | DTK 512 | 507 705 00 | 146,- | 296 |
| DGBM 200 | 506 166 00 | 130,- | 297 | DTK 622-USB-J | 508 047 00 | 370,- | 299 |
| DGCM 102 | 506 180 00 | 103,- | 297 | DTP 100 | 507 446 00 | 1499,- | 295 |
| DGLM 105 | 506 227 00 | 181,- | 297 | DTP 100-BG | 507 460 00 | 1629,- | 295 |
| DGLM 402 | 506 241 00 | 190,- | 297 | DTP 100-WG | 507 484 00 | 1629,- | 295 |
| DGP300 CDM-TD150W/942 A-MB SI | 181 045 00 | 663,- | 447 | DTP 170-WB | 515 649 00 | 2745,- | 295 |
| DGP300 CDM-TD150W/942 A-NB SI | 181 083 00 | 663,- | 447 | DUS 704W | 507 248 00 | 270,- | 296 |
| DGP300 CDM-TD150W/942 A-WB SI | 180 598 00 | 663,- | 447 | DUS 704W-LR | 507 262 00 | 270,- | 296 |
| DGP333 CDM-T150W/830 IC OR SI | 385 726 00 | 643,- | 356 | DUS 804C | 507 286 00 | 179,- | 296 |
| DGP333 CDM-T150W/942 IC OR SI | 385 733 00 | 643,- | 356 | DUS 804C-SM | 507 309 00 | 179,- | 296 |
| DGP333 CDM-T250W/830 A-MB SI | 382 183 00 | 784,- | 356 | DVP333 CDM-T150W/942 IC OR SI | 385 818 00 | 615,- | 356 |
| DGP333 CDM-T250W/830 A-NB SI | 382 459 00 | 784,- | 356 | DVP333 CDM-T250W/830 A-MB SI | 382 206 00 | 755,- | 356 |
| DGP333 CDM-T250W/830 A-WB SI | 385 702 00 | 623,- | 356 | DVP333 CDM-T250W/830 A-NB SI | 382 473 00 | 755,- | 356 |
| DGP333 CDM-T70W/830 IC OR SI | 385 719 00 | 696,- | 356 | DVP333 CDM-T70W/830 IC OR SI | 385 788 00 | 594,- | 356 |
| DGP333 CDM-T70W/942 IC OR SI | 385 719 00 | 696,- | 356 | DVP333 CDM-T70W/942 IC OR SI | 385 795 00 | 594,- | 356 |
| DGP333 CDM-TD150W/942 IC A-MB SI | 250 000 00 | 663,- | 356 | DVP333 CDM-TD150W/942 IC A-MB SI | 378 056 00 | 634,- | 356 |
| DGP333 CDM-TD150W/942 IC A-NB SI | 378 001 00 | 663,- | 356 | DVP333 CDM-TD150W/942 IC A-NB SI | 378 063 00 | 634,- | 356 |
| DGP333 CDM-TD150W/942 IC A-WB SI | 249 998 00 | 663,- | 356 | DVP333 CDM-TD150W/942 IC A-WB SI | 378 049 00 | 634,- | 356 |
| DGP333 CPO-TW60W K EB OR SI | 385 641 00 | 904,- | 356 | DVP333 CPO-TW60W K EB OR SI | 385 689 00 | 876,- | 356 |
| DGRM 204 | 506 265 00 | 91,- | 297 | DVP626 CDM-T150W/930 EB I 20 CO GR MBA | 871 803 00 | 552,- | 406 |
| DGTM 105 | 506 289 00 | 229,- | 297 | DVP626 CDM-T150W/930 EB I 25-60 CO GR MBA | 871 827 00 | 601,- | 406 |
| DGTM 402 | 506 302 00 | 315,- | 297 | | | | |

Bestellnummernverzeichnis

| Produktbezeichnung | Best.-Nr. | Euro | Seite | Produktbezeichnung | Best.-Nr. | Euro | Seite |
|--|------------|-----------|-------|--------------------------------------|------------|-----------|-------|
| DVP626 CDM-T150W/930 EB I 8 CO GR MBA | 871 797 00 | 552,- | 406 | DWP333 CDM-T70W/942 IC OR SI | 385 757 00 | 611,- | 356 |
| DVP626 CDM-T150W/930 EB I 8-16 CO GR MBA | 871 810 00 | 601,- | 406 | DWP333 CDM-TD150W/942 IC A-MB SI | 378 025 00 | 651,- | 356 |
| DVP626 CDM-T35W/930 EB I 20 CO GR MBA | 871 773 00 | 539,- | 406 | DWP333 CDM-TD150W/942 IC A-NB SI | 378 032 00 | 651,- | 356 |
| DVP626 CDM-T35W/930 EB I 25-60 CO GR MBA | 871 780 00 | 588,- | 406 | DWP333 CDM-TD150W/942 IC A-WB SI | 378 018 00 | 651,- | 356 |
| DVP626 CDM-T35W/930 EB I 8 CO GR MBA | 871 759 00 | 539,- | 406 | DWP333 CPO-TW60W K EB OR SI | 385 665 00 | 892,- | 356 |
| DVP626 CDM-T35W/930 EB I 8-16 CO GR MBA | 871 766 00 | 588,- | 406 | EBC206 ETR 230/24V | 145 808 00 | 77,- | 228 |
| DVP626 CDM-T70W/930 EB I 20 CO GR MBA | 871 407 00 | 539,- | 406 | EBC206 ETR 230/24V (10 Stück) | 147 383 00 | 349,- | 228 |
| DVP626 CDM-T70W/930 EB I 25-60 CO GR MBA | 871 414 00 | 588,- | 406 | EBC211 ETR-RC 230/9V | 809 427 99 | 95,- | 228 |
| DVP626 CDM-T70W/930 EB I 8 CO GR MBA | 871 391 00 | 539,- | 406 | EGP070 LLM1800/730 EB II | 251 605 00 | 398,- | 370 |
| DVP626 CDM-T70W/930 EB I 8-16 CO GR MBA | 870 943 00 | 588,- | 406 | EGP070 LLM1800/740 EB II | 251 612 00 | 398,- | 370 |
| DVP627 CDM-T150W/930 EB I 10 CO GR MBA | 872 251 00 | 736,- | 408 | EGP440 CDM-T150W 230/240 SP | 283 364 00 | 317,- | 359 |
| DVP627 CDM-T150W/930 EB I 20 CO GR MBA | 872 268 00 | 736,- | 408 | EGP440 CDM-T70W 230 SP | 280 011 00 | 312,- | 359 |
| DVP627 CDM-T150W/930 EB I 25-60 CO GR MB | 872 275 00 | a.Anfrage | 408 | EGP440 SDW-T100W 230/240 | 279 947 00 | 442,- | 359 |
| DVP627 CDM-T150W/930 EB I 4 CO GR MBA | 872 244 00 | 736,- | 408 | EGS203 SON-T100/150W 230 II SS CH | 152 455 00 | 401,- | 393 |
| DVP627 CDM-T150W/930 EB I 40 CO GR MBA | 872 282 00 | 736,- | 408 | EGS203 SON-T100/150W 230 SS CH | 153 643 00 | 373,- | 393 |
| DVP627 CDM-T150W/930 EB I 60 CO GR MBA | 872 299 00 | 736,- | 408 | EGS203 SON-T100W 230 II ST | 151 717 00 | 274,- | 393 |
| DVP627 CDM-T150W/930 EB I 8-16 CO GR MBA | 870 950 00 | a.Anfrage | 408 | EGS203 SON-T100W 230 ST | 150 871 00 | 246,- | 393 |
| DVP627 CDM-T250W/830 I 10 CO GR MBA | 871 445 00 | 739,- | 408 | EGS203 SON-T100W 230V SS SW | 724 362 00 | 299,- | 393 |
| DVP627 CDM-T250W/830 I 25-60 CO GR MBA | 871 452 00 | a.Anfrage | 408 | EGS203 SON-T150W 230 ST | 150 468 00 | 255,- | 393 |
| DVP627 CDM-T250W/830 I 4 CO GR MBA | 871 421 00 | 739,- | 408 | EGS203 SON-T150W 230V II SS SW | 724 393 00 | 336,- | 393 |
| DVP627 CDM-T250W/830 I 8-16 CO GR MBA | 871 438 00 | a.Anfrage | 408 | EGS203 SON-T50/70W 230 SS CH | 150 765 00 | 348,- | 393 |
| DVP627 CDM-TMW210W/930 EB I 10 CO GR MBA | 872 114 00 | 964,- | 408 | EGS203 SON-T50W 230 ST | 150 390 00 | 221,- | 393 |
| DVP627 CDM-TMW210W/930 EB I 20 CO GR MBA | 872 121 00 | 964,- | 408 | EGS203 SON-T70W 230 II ST | 235 035 00 | 257,- | 393 |
| DVP627 CDM-TMW210W/930 EB I 4 CO GR MBA | 872 107 00 | 964,- | 408 | EGS203 SON-T70W 230 ST | 150 512 00 | 230,- | 393 |
| DVP627 SON-T70W K EB I 10 CO GR MBA | 872 176 00 | 689,- | 408 | EPC300 1-10V GR D7 C5K | 848 003 00 | a.Anfrage | 310 |
| DVP627 SON-T70W K EB I 20 CO GR MBA | 872 183 00 | 689,- | 408 | EPC300 1-10V GR D7 C6K | 848 584 00 | a.Anfrage | 310 |
| DVP627 SON-T70W K EB I 4 CO GR MBA | 872 169 00 | 689,- | 408 | EPS300 E27 MAX100W HSH | 126 432 00 | 64,- | 346 |
| DVP636 CDM-TD150W/830 EB IA45 CO GR MBA | 872794 00 | 681,- | 410 | EPS300 E27 MAX100W LO | 040 934 00 | 99,- | 346 |
| DVP636 CDM-TD150W/830 EB IA60 CO GR MBA | 872 787 00 | 681,- | 410 | EPS300 E27 MAX100W LO-D/I | 040 941 00 | 99,- | 346 |
| DVP636 CDM-TD150W/830 EB I MB CO GR MBA | 872 763 00 | 681,- | 410 | EPS300 PL-T/4P42W HFP 220-230V LO | 040 958 00 | 145,- | 346 |
| DVP636 CDM-TD150W/830 EB I NB CO GR MBA | 872 756 00 | 681,- | 410 | EPS300 PL-T/4P42W HFP220-230V HSH | 126 234 00 | 109,- | 346 |
| DVP636 CDM-TD150W/830 EB I WB CO GR MBA | 872 770 00 | 681,- | 410 | EPS300 PL-T/4P42WHFP220-230VLO-D/I | 040 965 00 | 145,- | 346 |
| DVP636 CDM-TD70W/830 EB IA45 CO GR MBA | 870981 00 | 668,- | 410 | EPS300 SON-T100W IC 230V HSH | 126 265 00 | 131,- | 346 |
| DVP636 CDM-TD70W/830 EB IA60 CO GR MBA | 870 998 00 | 668,- | 410 | EPS300 SON-T100W IC 230V LO | 040 712 00 | 165,- | 346 |
| DVP636 CDM-TD70W/830 EB I MB CO GR MBA | 871 483 00 | 668,- | 410 | EPS300 SON-T100W IC 230V LO-D/I | 040 729 00 | 165,- | 346 |
| DVP636 CDM-TD70W/830 EB I NB CO GR MBA | 870 974 00 | 668,- | 410 | EPS300 SON-T150W IC 230V HSH | 126 296 00 | 147,- | 346 |
| DVP636 CDM-TD70W/830 EB I WB CO GR MBA | 871 490 00 | 668,- | 410 | EPS300 SON-T150W IC 230V LO | 040 750 00 | 182,- | 346 |
| DVP636 CPO-TW60W K EB I OC CO GR MBA | 871 001 00 | 755,- | 410 | EPS300 SON-T150W IC 230V LO-D/I | 040 767 00 | 182,- | 346 |
| DVP636 SON-T100W K EB IA45 CO GR MBA | 873 104 00 | 653,- | 410 | EPS300 SON-T70W IC 230V HSH | 126 111 00 | 116,- | 346 |
| DVP636 SON-T100W K EB I MB CO GR MBA | 873 074 00 | 653,- | 410 | EPS300 SON-T70W IC 230V LO | 040 835 00 | 151,- | 346 |
| DVP636 SON-T100W K EB I NB CO GR MBA | 873 067 00 | 653,- | 410 | EPS300 SON-T70W IC 230V LO | 126 128 00 | 151,- | 346 |
| DVP636 SON-T100W K EB I WB CO GR MBA | 873 081 00 | 653,- | 410 | EPS300 SON-T70W IC 230V LO-D/I | 040 842 00 | 151,- | 346 |
| DVP636 SON-T150W K EB IA45 CO GR MBA | 873 159 00 | 673,- | 410 | FBH024 2xPL-C/4P18W/830 K HF WH | 885 084 99 | 68,- | 179 |
| DVP636 SON-T150W K EB I MB CO GR MBA | 873 128 00 | 673,- | 410 | FBH024 2xPL-C/4P18W/840 K HF WH | 885 091 99 | 68,- | 179 |
| DVP636 SON-T150W K EB I NB CO GR MBA | 873 111 00 | 673,- | 410 | FBH024 2xPL-C/4P26W/830 K HF WH | 885 107 99 | 68,- | 179 |
| DVP636 SON-T150W K EB I WB CO GR MBA | 873 135 00 | 673,- | 410 | FBH024 2xPL-C/4P26W/840 K HF WH | 885 114 99 | 68,- | 179 |
| DVP636 SON-T70W K EB IA45 CO GR MBA | 873 050 00 | 634,- | 410 | FBH026 2xPL-C/4P18W/830 K HF GR | 885 268 99 | 88,- | 179 |
| DVP636 SON-T70W K EB IA60 CO GR MBA | 873 043 00 | 634,- | 410 | FBH026 2xPL-C/4P18W/840 K HF GR | 885 275 99 | 88,- | 179 |
| DVP636 SON-T70W K EB I MB CO GR MBA | 873 029 00 | 634,- | 410 | FBH026 2xPL-C/4P26W/830 K HF GR | 885 282 99 | 88,- | 179 |
| DVP636 SON-T70W K EB I NB CO GR MBA | 873 012 00 | 634,- | 410 | FBH026 2xPL-C/4P26W/840 K HF GR | 885 299 99 | 88,- | 179 |
| DVP636 SON-T70W K EB I WB CO GR MBA | 873 036 00 | 634,- | 410 | FBS120 1XPL-C/4P18W/830 HF-H L CW3 | 085 423 00 | 97,- | 180 |
| DVP637 CDM-T250W/830 IA45 CO GR MBA | 872 381 00 | 818,- | 412 | FBS120 1XPL-C/4P18W/830 HF-H O CW3 | 085 393 00 | 93,- | 180 |
| DVP637 CDM-T250W/830 IA60 CO GR MBA | 872 398 00 | 818,- | 412 | FBS120 1XPL-C/4P18W/830 HF-H P CW3 | 740 970 00 | 90,- | 180 |
| DVP637 CDM-T250W/830 I MB CO GR MBA | 872 367 00 | 818,- | 412 | FBS120 1XPL-C/4P18W/830 HF-H PG CW3 | 085 362 00 | 90,- | 180 |
| DVP637 CDM-T250W/830 I NB CO GR MBA | 872 350 00 | 818,- | 412 | FBS120 1XPL-C/4P26W/830 HF-H L CW3 | 085 669 00 | 97,- | 180 |
| DVP637 CDM-T250W/830 I WB CO GR MBA | 872 374 00 | 818,- | 412 | FBS120 1XPL-C/4P26W/830 HF-H O CW3 | 085 638 00 | 90,- | 180 |
| DVP637 CDM-TMW210W/930 EB IA45 CO GR MB | 871 025 00 | 1073,- | 412 | FBS120 1XPL-C/4P26W/830 HF-H P CW3 | 085 577 00 | 90,- | 180 |
| DVP637 CDM-TMW210W/930 EB IA60 CO GR MB | 871 032 00 | 1073,- | 412 | FBS120 1XPL-C/4P26W/830 HF-H PG CW3 | 085 607 00 | 90,- | 180 |
| DVP637 CDM-TMW210W/930 EB I MB CO GR MBA | 871 469 00 | 1073,- | 412 | FBS120 2XPL-C/4P18W/830 HF-H L CW3 | 085 904 00 | 106,- | 180 |
| DVP637 CDM-TMW210W/930 EB I NB CO GR MBA | 871 018 00 | 1073,- | 412 | FBS120 2XPL-C/4P18W/830 HF-H O CW3 | 085 874 00 | 99,- | 180 |
| DVP637 CDM-TMW210W/930 EB I WB CO GR MBA | 871 476 00 | 1073,- | 412 | FBS120 2XPL-C/4P18W/830 HF-H P CW3 | 085 812 00 | 99,- | 180 |
| DVP637 SON-T250W K IA45 CO GR MBA | 872 589 00 | 778,- | 412 | FBS120 2XPL-C/4P18W/830 HF-H PG CW3 | 085 843 00 | 99,- | 180 |
| DVP637 SON-T250W K IA60 CO GR MBA | 872 596 00 | 778,- | 412 | FBS120 2XPL-C/4P26W/830 HF-H L CW3 | 086 116 00 | 106,- | 180 |
| DVP637 SON-T250W K I MB CO GR MBA | 872 565 00 | 778,- | 412 | FBS120 2XPL-C/4P26W/830 HF-H P CW3 | 086 055 00 | 99,- | 180 |
| DVP637 SON-T250W K I NB CO GR MBA | 872 558 00 | 778,- | 412 | FBS120 2XPL-C/4P26W/830 HF-H PG CW3 | 086 086 00 | 99,- | 180 |
| DVP637 SON-T250W K I WB CO GR MBA | 872 572 00 | 778,- | 412 | FBS261 1xPL-C/4P13W/830 HFP C PI WH | 711 324 00 | 153,- | 158 |
| DWP201 CDM-T70W IN NB GR | 807 539 99 | 283,- | 362 | FBS261 1xPL-C/4P13W/830 HFP M PI WH | 711 331 00 | 153,- | 158 |
| DWP201 CDM-T70W IN WB GR | 807 546 99 | 283,- | 362 | FBS261 1xPL-C/4P13W/830 HFP WR PI WH | 711 348 00 | 153,- | 158 |
| DWP211 CDM-T35W IN NB-NB GR | 807 553 99 | 329,- | 362 | FBS261 1xPL-C/4P18W/830 HFP C PI WH | 711 355 00 | 153,- | 158 |
| DWP211 CDM-T35W IN WB-WB GR | 807 560 99 | 329,- | 362 | FBS261 1xPL-C/4P18W/830 HFP M PI WH | 711 362 00 | 153,- | 158 |
| DWP211 CDM-T70W IN NB-NB GR | 807 577 99 | 333,- | 362 | FBS261 1xPL-C/4P18W/830 HFR C PI WH | 711 379 00 | 252,- | 158 |
| DWP211 CDM-T70W IN WB-WB GR | 807 584 99 | 333,- | 362 | FBS261 1xPL-C/4P18W/830 HFR M PI WH | 711 386 00 | 252,- | 158 |
| DWP333 CDM-T150W/942 IC OR SI | 385 771 00 | 631,- | 356 | FBS261 1xPL-C/4P18W/830 HFR WR PI WH | 711 393 00 | 252,- | 158 |
| DWP333 CDM-T250W/830 A-MB SI | 382 190 00 | 711,- | 356 | FBS261 1xPL-C/4P26W/830 HFP C PI WH | 711 409 00 | 153,- | 158 |
| DWP333 CDM-T250W/830 A-NB SI | 382 466 00 | 771,- | 356 | FBS261 1xPL-C/4P26W/830 HFP M PI WH | 711 416 00 | 153,- | 158 |
| DWP333 CDM-T70W/830 IC OR SI | 385 740 00 | 611,- | 356 | FBS261 1xPL-C/4P26W/830 HFR C PI WH | 711 430 00 | 252,- | 158 |

Bestellnummernverzeichnis

| Produktbezeichnung | Best.-Nr. | Euro | Seite | Produktbezeichnung | Best.-Nr. | Euro | Seite |
|---------------------------------------|------------|-------|-------|---|------------|-------|-------|
| FBS261 1xPL-C/4P26W/830 HFR M PI WH | 711 447 00 | 252,- | 158 | FBS290 1xPL-TT/4P18W/830 HFP C PI WH | 031 131 00 | 177,- | 166 |
| FBS261 2xPL-C/4P13W/830 HFP C PI WH | 711 539 00 | 165,- | 158 | FBS290 1xPL-TT/4P18W/830 HFP FR PI ALU | 043 974 00 | 177,- | 166 |
| FBS261 2xPL-C/4P13W/830 HFP M PI WH | 711 546 00 | 165,- | 158 | FBS290 1xPL-TT/4P18W/830 HFP FR PI GR | 043 981 00 | 177,- | 166 |
| FBS261 2xPL-C/4P13W/830 HFP WR PI WH | 711 553 00 | 165,- | 158 | FBS290 1xPL-TT/4P18W/830 HFP FR PI WH | 031 193 00 | 177,- | 166 |
| FBS261 2xPL-C/4P18W/830 HFP C PI WH | 941 196 00 | 165,- | 158 | FBS290 1xPL-TT/4P18W/830 HFP M PI ALU | 043 912 00 | 177,- | 166 |
| FBS261 2xPL-C/4P18W/830 HFP M PI GR | 711 577 00 | 165,- | 158 | FBS290 1xPL-TT/4P18W/830 HFP M PI GR | 043 929 00 | 177,- | 166 |
| FBS261 2xPL-C/4P18W/830 HFP M PI WH | 711 584 00 | 165,- | 158 | FBS290 1xPL-TT/4P18W/830 HFP M PI WH | 031 162 00 | 177,- | 166 |
| FBS261 2xPL-C/4P18W/830 HFP M PI GR | 711 591 00 | 165,- | 158 | FBS290 1xPL-TT/4P26W/830 HFP C PI ALU | 043 875 00 | 177,- | 166 |
| FBS261 2xPL-C/4P18W/830 HFR C PI WH | 711 607 00 | 264,- | 158 | FBS290 1xPL-TT/4P26W/830 HFP C PI GR | 043 882 00 | 177,- | 166 |
| FBS261 2xPL-C/4P18W/830 HFR M PI WH | 711 614 00 | 264,- | 158 | FBS290 1xPL-TT/4P26W/830 HFP C PI WH | 031 148 00 | 177,- | 166 |
| FBS261 2xPL-C/4P18W/830 HFR WR PI WH | 711 621 00 | 264,- | 158 | FBS290 1xPL-TT/4P26W/830 HFP FR PI ALU | 043 998 00 | 177,- | 166 |
| FBS261 2xPL-C/4P26W/830 HFP C PI WH | 941 271 00 | 165,- | 158 | FBS290 1xPL-TT/4P26W/830 HFP FR PI GR | 044 001 00 | 177,- | 166 |
| FBS261 2xPL-C/4P26W/830 HFP M PI GR | 711 645 00 | 165,- | 158 | FBS290 1xPL-TT/4P26W/830 HFP FR PI WH | 031 209 00 | 177,- | 166 |
| FBS261 2xPL-C/4P26W/830 HFP M PI WH | 711 652 00 | 165,- | 158 | FBS290 1xPL-TT/4P26W/830 HFP M PI ALU | 043 936 00 | 177,- | 166 |
| FBS261 2xPL-C/4P26W/830 HFR C PI WH | 711 669 00 | 264,- | 158 | FBS290 1xPL-TT/4P26W/830 HFP M PI GR | 043 943 00 | 177,- | 166 |
| FBS261 2xPL-C/4P26W/830 HFR M PI GR | 711 676 00 | 264,- | 158 | FBS290 1xPL-TT/4P26W/830 HFP M PI WH | 031 179 00 | 177,- | 166 |
| FBS261 2xPL-C/4P26W/830 HFR M PI WH | 711 683 00 | 264,- | 158 | FBS291 1xPL-C/4P18W/830 HFP C PI ALU | 044 018 00 | 177,- | 167 |
| FBS270 2xPL-C/4P18W/830 HFP C PI WH | 941 998 00 | 193,- | 160 | FBS291 1xPL-C/4P18W/830 HFP C PI WH | 031 223 00 | 177,- | 167 |
| FBS270 2xPL-C/4P18W/830 HFP M PI GR | 711 706 00 | 193,- | 160 | FBS291 1xPL-C/4P18W/830 HFP FR PI WH | 031 384 00 | 177,- | 167 |
| FBS270 2xPL-C/4P18W/830 HFP M PI WH | 711 713 00 | 193,- | 160 | FBS291 1xPL-C/4P18W/830 HFP M PI ALU | 044 124 00 | 177,- | 167 |
| FBS270 2xPL-C/4P18W/840 HFP C PI WH | 938 318 00 | 193,- | 160 | FBS291 1xPL-C/4P18W/830 HFP M PI WH | 031 308 00 | 177,- | 167 |
| FBS270 2xPL-C/4P26W/830 HFP C PI WH | 711 775 00 | 193,- | 160 | FBS291 1xPL-C/4P26W/830 HFP C PI ALU | 044 032 00 | 177,- | 167 |
| FBS270 2xPL-C/4P26W/830 HFP M PI GR | 711 782 00 | 193,- | 160 | FBS291 1xPL-C/4P26W/830 HFP C PI WH | 031 230 00 | 177,- | 167 |
| FBS270 2xPL-C/4P26W/830 HFP M PI WH | 711 799 00 | 193,- | 160 | FBS291 1xPL-C/4P26W/830 HFP FR PI WH | 031 391 00 | 177,- | 167 |
| FBS270 2xPL-C/4P26W/830 HFR C PI WH | 711 805 00 | 271,- | 160 | FBS291 1xPL-C/4P26W/830 HFP M PI ALU | 044 155 00 | 177,- | 167 |
| FBS270 2xPL-C/4P26W/830 HFR M PI WH | 711 812 00 | 271,- | 160 | FBS291 1xPL-C/4P26W/830 HFP M PI WH | 031 315 00 | 177,- | 167 |
| FBS270 2xPL-R/4P14W/830 HFP C PI WH | 674 866 00 | 226,- | 160 | FBS291 1xPL-TT/4P32W/830 HFP C PI ALU | 044 087 00 | 187,- | 167 |
| FBS270 2xPL-R/4P14W/830 HFP C PI WH | 674 873 00 | 226,- | 160 | FBS291 1xPL-TT/4P32W/830 HFP C PI WH | 031 278 00 | 187,- | 167 |
| FBS270 2xPL-R/4P17W/830 HFP C PI WH | 674 880 00 | 226,- | 160 | FBS291 1xPL-TT/4P32W/830 HFP FR PI WH | 031 438 00 | 187,- | 167 |
| FBS270 2xPL-R/4P17W/840 HFP C PI WH | 674 897 00 | 226,- | 160 | FBS291 1xPL-TT/4P32W/830 HFP M PI ALU | 044 186 00 | 187,- | 167 |
| FBS271 1xPL-C/4P18W/830 HFP C PI WH | 711 867 00 | 181,- | 161 | FBS291 1xPL-TT/4P32W/830 HFP M PI WH | 031 353 00 | 187,- | 167 |
| FBS271 1xPL-C/4P26W/830 HFP C PI WH | 711 874 00 | 181,- | 161 | FBS291 1xPL-TT/4P42W/830 HFP C PI ALU | 044 100 00 | 187,- | 167 |
| FBS271 2xPL-C/4P18W/830 HFP C PI WH | 711 959 00 | 186,- | 161 | FBS291 1xPL-TT/4P42W/830 HFP C PI WH | 031 285 00 | 187,- | 167 |
| FBS271 2xPL-C/4P18W/830 HFP M PI GR | 943 015 00 | 186,- | 161 | FBS291 1xPL-TT/4P42W/830 HFP FR PI WH | 031 445 00 | 187,- | 167 |
| FBS271 2xPL-C/4P18W/830 HFP M PI WH | 711 966 00 | 186,- | 161 | FBS291 1xPL-TT/4P42W/830 HFP M PI ALU | 044 209 00 | 187,- | 167 |
| FBS271 2xPL-C/4P18W/830 HFR C PI WH | 711 973 00 | 272,- | 161 | FBS291 1xPL-TT/4P42W/830 HFP M PI WH | 031 360 00 | 187,- | 167 |
| FBS271 2xPL-C/4P18W/830 HFR M PI GR | 711 980 00 | 272,- | 161 | FBS291 2xPL-C/4P18W/830 HFP C PI ALU | 044 056 00 | 187,- | 167 |
| FBS271 2xPL-C/4P18W/830 HFR M PI WH | 711 997 00 | 272,- | 161 | FBS291 2xPL-C/4P18W/830 HFP C PI WH | 027 097 00 | 187,- | 167 |
| FBS271 2xPL-C/4P18W/830 HFR WR PI WH | 712 116 00 | 272,- | 161 | FBS291 2xPL-C/4P18W/830 HFP FR PI WH | 027 172 00 | 187,- | 167 |
| FBS271 2xPL-C/4P18W/840 HFP C PI WH | 941 790 00 | 186,- | 161 | FBS291 2xPL-C/4P18W/830 HFP M PI ALU | 031 087 00 | 187,- | 167 |
| FBS271 2xPL-C/4P26W/830 HFP C PI WH | 712 024 00 | 186,- | 161 | FBS291 2xPL-C/4P18W/830 HFP M PI WH | 027 134 00 | 187,- | 167 |
| FBS271 2xPL-C/4P26W/830 HFP M PI GR | 712 031 00 | 186,- | 161 | FBS291 2xPL-C/4P26W/830 HFP C PI ALU | 030 233 00 | 187,- | 167 |
| FBS271 2xPL-C/4P26W/830 HFP M PI WH | 712 048 00 | 186,- | 161 | FBS291 2xPL-C/4P26W/830 HFP C PI WH | 027 110 00 | 187,- | 167 |
| FBS271 2xPL-C/4P26W/830 HFP WR PI WH | 712 055 00 | 186,- | 161 | FBS291 2xPL-C/4P26W/830 HFP FR PI ALU | 029 947 00 | 187,- | 167 |
| FBS271 2xPL-C/4P26W/830 HFR C PI WH | 712 062 00 | 272,- | 161 | FBS291 2xPL-C/4P26W/830 HFP FR PI WH | 027 196 00 | 187,- | 167 |
| FBS271 2xPL-C/4P26W/830 HFR M PI GR | 712 079 00 | 272,- | 161 | FBS291 2xPL-C/4P26W/830 HFP M PI ALU | 031 100 00 | 187,- | 167 |
| FBS271 2xPL-C/4P26W/830 HFR M PI WH | 712 086 00 | 272,- | 161 | FBS291 2xPL-C/4P26W/830 HFP M PI WH | 027 158 00 | 187,- | 167 |
| FBS271 2xPL-C/4P26W/830 HFR WR PI WH | 712 093 00 | 272,- | 161 | FCS291 1xPL-C/4P18W/830 HFP C PI ALU-WH | 037 720 00 | 203,- | 168 |
| FBS271 2xPL-R/4P14W/830 HFP C PI WH | 674 903 00 | 222,- | 161 | FCS291 1xPL-C/4P18W/830 HFP FR PI ALU-WH | 037 744 00 | 203,- | 168 |
| FBS271 2xPL-R/4P14W/840 HFP C PI WH | 674 910 00 | 222,- | 161 | FCS291 1xPL-C/4P18W/830 HFP M PI ALU-WH | 037 737 00 | 203,- | 168 |
| FBS271 2xPL-R/4P17W/830 HFP C PI WH | 674 927 00 | 222,- | 161 | FCS291 1xPL-C/4P26W/830 HFP C PI ALU-WH | 037 751 00 | 203,- | 168 |
| FBS271 2xPL-R/4P17W/840 HFP C PI WH | 674 934 00 | 222,- | 161 | FCS291 1xPL-C/4P26W/830 HFP FR PI ALU-WH | 051 252 00 | 203,- | 168 |
| FBS280 2xPL-T/4P42W/830 HFP C PI WH | 712 123 00 | 250,- | 162 | FCS291 1xPL-C/4P26W/830 HFP M PI ALU-WH | 038 123 00 | 203,- | 168 |
| FBS280 2xPL-T/4P42W/830 HFP M PI GR | 712 130 00 | 250,- | 162 | FCS291 1xPL-TT/4P32W/830 HFP C PI ALU-WH | 038 147 00 | 210,- | 168 |
| FBS280 2xPL-T/4P42W/830 HFP M PI WH | 712 147 00 | 250,- | 162 | FCS291 1xPL-TT/4P32W/830 HFP FR PI ALU-WH | 037 805 00 | 210,- | 168 |
| FBS280 2xPL-T/4P57W/830 HFP C PI WH | 712 154 00 | 345,- | 162 | FCS291 1xPL-TT/4P32W/830 HFP M PI ALU-WH | 037 799 00 | 210,- | 168 |
| FBS280 2xPL-T/4P57W/830 HFP M PI GR | 712 161 00 | 345,- | 162 | FCS291 1xPL-TT/4P42W/830 HFP C PI ALU-WH | 038 154 00 | 210,- | 168 |
| FBS280 2xPL-T/4P57W/830 HFP M PI WH | 712 178 00 | 345,- | 162 | FCS291 1xPL-TT/4P42W/830 HFP FR PI ALU-WH | 038 178 00 | 210,- | 168 |
| FBS280 3xPL-C/4P26W/830 HFD C PI WH | 712 215 00 | 441,- | 162 | FCS291 1xPL-TT/4P42W/830 HFP M PI ALU-WH | 038 161 00 | 210,- | 168 |
| FBS280 3xPL-C/4P26W/830 HFP C PI WH | 712 222 00 | 291,- | 162 | FCS291 2xPL-C/4P18W/830 HFP C PI ALU-WH | 037 843 00 | 214,- | 168 |
| FBS280 3xPL-C/4P26W/830 HFP M PI GR | 712 239 00 | 291,- | 162 | FCS291 2xPL-C/4P18W/830 HFP FR PI ALU-WH | 037 867 00 | 214,- | 168 |
| FBS280 3xPL-C/4P26W/830 HFP M PI WH | 712 246 00 | 291,- | 162 | FCS291 2xPL-C/4P18W/830 HFP M PI ALU-WH | 037 850 00 | 214,- | 168 |
| FBS280 3xPL-C/4P26W/830 HFR C PI WH | 712 253 00 | 411,- | 162 | FCS291 2xPL-C/4P26W/830 HFP C PI ALU-WH | 037 874 00 | 214,- | 168 |
| FBS280 3xPL-C/4P26W/830 HFR M PI GR | 712 260 00 | 411,- | 162 | FCS291 2xPL-C/4P26W/830 HFP FR PI ALU-WH | 038 185 00 | 214,- | 168 |
| FBS280 3xPL-C/4P26W/830 HFR M PI WH | 712 277 00 | 411,- | 162 | FCS291 2xPL-C/4P26W/830 HFP M PI ALU-WH | 037 881 00 | 214,- | 168 |
| FBS290 1xPL-C/4P13W/830 HFP C PI ALU | 043 837 00 | 177,- | 166 | FCS296 1xPL-C/4P18W/830 HFP C PI ALU-WH | 037 904 00 | 231,- | 168 |
| FBS290 1xPL-C/4P13W/830 HFP C PI GR | 043 844 00 | 177,- | 166 | FCS296 1xPL-C/4P18W/830 HFP FR PI ALU-WH | 038 208 00 | 231,- | 168 |
| FBS290 1xPL-C/4P13W/830 HFP C PI WH | 031 124 00 | 177,- | 166 | FCS296 1xPL-C/4P18W/830 HFP M PI ALU-WH | 038 192 00 | 231,- | 168 |
| FBS290 1xPL-C/4P13W/830 HFP FR PI ALU | 043 950 00 | 177,- | 166 | FCS296 1xPL-C/4P26W/830 HFP C PI ALU-WH | 037 935 00 | 231,- | 168 |
| FBS290 1xPL-C/4P13W/830 HFP FR PI GR | 043 967 00 | 177,- | 166 | FCS296 1xPL-C/4P26W/830 HFP FR PI ALU-WH | 038 222 00 | 231,- | 168 |
| FBS290 1xPL-C/4P13W/830 HFP FR PI WH | 031 186 00 | 177,- | 166 | FCS296 1xPL-C/4P26W/830 HFP M PI ALU-WH | 038 215 00 | 231,- | 168 |
| FBS290 1xPL-C/4P13W/830 HFP M PI ALU | 043 899 00 | 177,- | 166 | FCS296 1xPL-TT/4P32W/830 HFP C PI ALU-WH | 037 966 00 | 243,- | 168 |
| FBS290 1xPL-C/4P13W/830 HFP M PI GR | 043 905 00 | 177,- | 166 | FCS296 1xPL-TT/4P32W/830 HFP FR PI ALU-WH | 037 980 00 | 243,- | 168 |
| FBS290 1xPL-C/4P13W/830 HFP M PI WH | 031 155 00 | 177,- | 166 | FCS296 1xPL-TT/4P32W/830 HFP M PI ALU-WH | 037 973 00 | 243,- | 168 |
| FBS290 1xPL-TT/4P18W/830 HFP C PI ALU | 043 851 00 | 177,- | 166 | FCS296 1xPL-TT/4P42W/830 HFP C PI ALU-WH | 037 997 00 | 243,- | 168 |
| FBS290 1xPL-TT/4P18W/830 HFP C PI GR | 043 868 00 | 177,- | 166 | FCS296 1xPL-TT/4P42W/830 HFP FR PI ALU-WH | 038 246 00 | 243,- | 168 |

Bestellnummernverzeichnis

| Produktbezeichnung | Best.-Nr. | Euro | Seite | Produktbezeichnung | Best.-Nr. | Euro | Seite |
|--|------------|--------|-------|-----------------------------------|------------|-------|-------|
| FCS296 1xPL-TT/4P42W/830 HFP M PI ALU- WH | 038 239 00 | 243,- | 168 | FPK562 PL-TT57W/830 HFPWB GR | 673 999 00 | 322,- | 44 |
| FCS296 2xPL-C/4P18W/830 HFP C PI ALU- WH | 038 253 00 | 243,- | 168 | FPK562 PL-TT57W/830 HFPWB WH | 674 002 00 | 322,- | 44 |
| FCS296 2xPL-C/4P18W/830 HFP FR PI ALU- WH | 038 048 00 | 243,- | 168 | FPK630 1xPL-T/4P42W HFP D/I PR GR | 716 602 00 | 422,- | 46 |
| FCS296 2xPL-C/4P18W/830 HFP M PI ALU- WH | 038 260 00 | 243,- | 168 | FPK630 1xPL-T/4P42W HFP D/I PR WH | 716 596 00 | 422,- | 46 |
| FCS296 2xPL-C/4P26W/830 HFP C PI ALU- WH | 038 277 00 | 243,- | 168 | FPK630 1xPL-T/4P42W HFP MH WB GR | 162 249 00 | 470,- | 46 |
| FCS296 2xPL-C/4P26W/830 HFP FR PI ALU- WH | 038 291 00 | 243,- | 168 | FPK630 1xPL-T/4P42W HFP MH WB WH | 162 225 00 | 470,- | 46 |
| FCS296 2xPL-C/4P26W/830 HFP M PI ALU- WH | 038 284 00 | 243,- | 168 | FPK630 1xPL-T/4P42W HFP PR GR | 716 466 00 | 413,- | 46 |
| FCS296 2xPL-TT/4P32W/830 HFP C PI ALU- WH | 038 307 00 | 254,- | 168 | FPK630 1xPL-T/4P42W HFP PR WH | 716 459 00 | 413,- | 46 |
| FCS296 2xPL-TT/4P32W/830 HFP FR PI ALU- WH | 038 109 00 | 254,- | 168 | FS400D LED5/830 PSU-E SI | 894 161 99 | 225,- | 93 |
| FCS296 2xPL-TT/4P32W/830 HFP M PI ALU- WH | 038 093 00 | 254,- | 168 | FWG201 1xPL-C/4P18W HF EL1 GR | 892 341 99 | 209,- | 92 |
| FFC-PRO | 510 620 00 | 37,- | 299 | FWG201 1xPL-C/4P18W HF EL1 WH | 892 334 99 | 209,- | 92 |
| FFS644 3xPL-L55W/830 HFD-T AC-MLO | 561 531 00 | 1001,- | 86 | FWG201 1xPL-C/4P18W HF GR | 892 303 99 | 71,- | 92 |
| FFS644 3xPL-L55W/830 HFD-T AC-MLO ACL | 561 647 00 | 1161,- | 86 | FWG201 1xPL-C/4P18W HF WH | 892 273 99 | 71,- | 92 |
| FFS644 3xPL-L55W/830 HFP AC-MLO SW | 569 513 00 | 926,- | 86 | FWG201 2xPL-C/4P18W HF GR | 892 310 99 | 82,- | 92 |
| FFS644 3xPL-L55W/840 HFD-T AC-MLO | 561 470 00 | 1001,- | 86 | FWG201 2xPL-C/4P18W HF WH | 892 280 99 | 82,- | 92 |
| FFS644 3xPL-L55W/840 HFD-T AC-MLO ACL | 561 500 00 | 1161,- | 86 | FWG211 1xPL-C/4P18W HF GR | 892 389 99 | 55,- | 92 |
| FFS644 3xPL-L55W/840 HFD-T AC-MLO ACL CCH | 981 809 00 | 1173,- | 86 | FWG211 1xPL-C/4P18W HF WH | 892 358 99 | 55,- | 92 |
| FFS644 3xPL-L55W/840 HFD-T AC-MLO CCH | 981 816 00 | 1014,- | 86 | FWG211 1xPL-C/4P26W HF GR | 892 396 99 | 55,- | 92 |
| FFS644 3xPL-L55W/840 HFP AC-MLO SW | 561 678 00 | 926,- | 86 | FWG211 1xPL-C/4P26W HF WH | 892 365 99 | 55,- | 92 |
| FFS644 3xPL-L80W/830 HFD-T AC-MLO | 561 623 00 | 1074,- | 86 | FWG221 1xPL-C/4P18W HF GR | 892 426 99 | 60,- | 92 |
| FFS644 3xPL-L80W/830 HFD-T AC-MLO ACL | 561 654 00 | 1234,- | 86 | FWG221 1xPL-C/4P18W HF WH | 892 419 99 | 60,- | 92 |
| FFS644 3xPL-L80W/830 HFP AC-MLO SW | 569 520 00 | 956,- | 86 | FWG231 1xPL-C/4P18W HF GR | 892 440 99 | 51,- | 92 |
| FFS644 3xPL-L80W/840 HFD-T AC-MLO | 561 487 00 | 1074,- | 86 | FWG231 1xPL-C/4P18W HF WH | 892 433 99 | 51,- | 92 |
| FFS644 3xPL-L80W/840 HFD-T AC-MLO ACL | 561 517 00 | 1234,- | 86 | FWG241 1xPL-C/4P18W HF GR | 892 464 99 | 51,- | 92 |
| FFS644 3xPL-L80W/840 HFD-T AC-MLO ACL CCH | 981 823 00 | 1238,- | 86 | FWG241 1xPL-C/4P18W HF WH | 892 457 99 | 51,- | 92 |
| FFS644 3xPL-L80W/840 HFD-T AC-MLO CCH | 981 830 00 | 1088,- | 86 | FWG251 2XPL-C/4P18W HF EL1 GR | 892 266 99 | 240,- | 92 |
| FFS644 3xPL-L80W/840 HFP AC-MLO SW | 561 685 00 | 956,- | 86 | FWG251 2XPL-C/4P18W HF EL1 WH | 892 259 99 | 240,- | 92 |
| FFS684 2xPL-L80W/830 HFD-T PC-MLO | 561 784 00 | 1294,- | 87 | FWG251 2XPL-C/4P18W HF GR | 892 235 99 | 99,- | 92 |
| FFS684 2xPL-L80W/830 HFD-T PC-MLO ACL | 561 777 00 | 1414,- | 87 | FWG251 2XPL-C/4P18W HF WH | 892 211 99 | 99,- | 92 |
| FFS684 2xPL-L80W/840 HFD-T PC-MLO | 561 760 00 | 1294,- | 87 | FWG251 2XPL-C/4P26W HF GR | 892 242 99 | 99,- | 92 |
| FFS684 2xPL-L80W/840 HFD-T PC-MLO ACL | 561 753 00 | 1414,- | 87 | FWG251 2XPL-C/4P26W HF WH | 892 228 99 | 99,- | 92 |
| FFS764 3xPL-L55W/830 HFD-T AC-MLO | 561 357 00 | 1176,- | 84 | FWG261 1xPL-C/4P18W HFP O EL1 GR | 398 092 00 | 428,- | 90 |
| FFS764 3xPL-L55W/830 HFD-T AC-MLO ACL | 561 388 00 | 1317,- | 84 | FWG261 1xPL-C/4P18W HFP O EL1 WH | 398 085 00 | 428,- | 90 |
| FFS764 3xPL-L55W/830 HFP AC-MLO SW | 983 537 00 | 1075,- | 84 | FWG261 1xPL-C/4P18W HFP O GR | 398 078 00 | 180,- | 90 |
| FFS764 3xPL-L55W/840 HFD-T AC-MLO | 561 296 00 | 1176,- | 84 | FWG261 1xPL-C/4P18W HFP O WH | 398 061 00 | 180,- | 90 |
| FFS764 3xPL-L55W/840 HFD-T AC-MLO ACL | 561 326 00 | 1317,- | 84 | FWG261 1xPL-C/4P26W HFP O GR | 398 177 00 | 180,- | 90 |
| FFS764 3xPL-L55W/840 HFD-T MLO ACL CCH | 981 762 00 | 1331,- | 84 | FWG261 1xPL-C/4P26W HFP O WH | 398 160 00 | 180,- | 90 |
| FFS764 3xPL-L55W/840 HFD-T MLO CCH | 981 779 00 | 1189,- | 84 | FWG261 1xPL-Q/4P28W HFP O GR | 398 191 00 | 180,- | 90 |
| FFS764 3xPL-L55W/840 HFP AC-MLO SW | 983 513 00 | 1075,- | 84 | FWG261 1xPL-Q/4P28W HFP O WH | 398 184 00 | 180,- | 90 |
| FFS764 3xPL-L80W/830 HFD-T AC-MLO | 561 364 00 | 1249,- | 84 | FWG261 1xPL-Q/4P38W HFP O GR | 398 238 00 | 180,- | 90 |
| FFS764 3xPL-L80W/830 HFP AC-MLO SW | 983 544 00 | 1103,- | 84 | FWG261 1xPL-Q/4P38W HFP O WH | 398 221 00 | 180,- | 90 |
| FFS764 3xPL-L80W/840 HFD-T AC-MLO | 561 302 00 | 1249,- | 84 | FWG261 2xPL-C/4P18W HFP O GR | 398 153 00 | 180,- | 90 |
| FFS764 3xPL-L80W/840 HFD-T AC-MLO ACL | 561 333 00 | 1388,- | 84 | FWG261 2xPL-C/4P18W HFP O WH | 398 146 00 | 180,- | 90 |
| FFS764 3xPL-L80W/840 HFD-T MLO ACL CCH | 981 786 00 | 1404,- | 84 | FWG261 2xPL-C/4P26W HFP O GR | 400 375 00 | 180,- | 90 |
| FFS764 3xPL-L80W/840 HFD-T MLO CCH | 981 793 00 | 1264,- | 84 | FWG261 2xPL-C/4P26W HFP O WH | 400 313 00 | 180,- | 90 |
| FFS764 3xPL-L80W/840 HFP AC-MLO SW | 983 520 00 | 1103,- | 84 | FWG262 1xPL-C/4P18W HFP O EL1 GR | 398 290 00 | 428,- | 90 |
| FGS223 PL-L24W HFP 42/60 | 150 185 00 | 328,- | 394 | FWG262 1xPL-C/4P18W HFP O EL1 WH | 398 283 00 | 428,- | 90 |
| FGS223 SOX35W EB 42/60 | 150 222 00 | 435,- | 394 | FWG262 1xPL-C/4P18W HFP O GR | 398 276 00 | 180,- | 90 |
| FGS224 2xPL-L36W HFP 42/60 | 039 220 00 | 350,- | 394 | FWG262 1xPL-C/4P18W HFP O WH | 398 269 00 | 180,- | 90 |
| FGS224 PL-L36W HFP 42/60 | 150 246 00 | 305,- | 394 | FWG262 1xPL-C/4P26W HFP O GR | 398 375 00 | 180,- | 90 |
| FGS224 PL-L36W HFR D4 42/60 | 150 253 00 | 433,- | 394 | FWG262 1xPL-C/4P26W HFP O WH | 398 368 00 | 180,- | 90 |
| FGS224 SOX55W EB 42/60 | 150 307 00 | 451,- | 394 | FWG262 1xPL-Q/4P28W HFP O GR | 398 399 00 | 180,- | 90 |
| FGS225 PL-L55W HFP 34/76 | 547 459 00 | 322,- | 394 | FWG262 1xPL-Q/4P28W HFP O WH | 398 382 00 | 180,- | 90 |
| FGS225 PL-L55W/830 HFR D4 34/76 | 547 992 00 | 465,- | 394 | FWG262 1xPL-Q/4P38W HFP O GR | 398 450 00 | 180,- | 90 |
| FGS225 PL-L80W/830 HFP 34/76 | 547 978 00 | 355,- | 394 | FWG262 1xPL-Q/4P38W HFP O WH | 398 429 00 | 180,- | 90 |
| FNFO70 Frontglass | 133 950 00 | 135,- | 444 | FWG262 2xPL-C/4P18W HFP O GR | 398 351 00 | 180,- | 90 |
| FPK561 PL-H60W/830 HFP WB GR | 672 664 00 | 410,- | 44 | FWG262 2xPL-C/4P18W HFP O WH | 398 344 00 | 180,- | 90 |
| FPK561 PL-H60W/830 HFP WB WH | 672 671 00 | 410,- | 44 | FWG262 2xPL-C/4P26W HFP O GR | 400 399 00 | 180,- | 90 |
| FPK561 PL-H85W/830 HFP WB GR | 672 701 00 | 410,- | 44 | FWG262 2xPL-C/4P26W HFP O WH | 400 382 00 | 180,- | 90 |
| FPK561 PL-H85W/830 HFP WB WH | 672 718 00 | 410,- | 44 | FWG263 1xPL-C/4P18W HFP O EL1 GR | 398 498 00 | 428,- | 91 |
| FPK561 PL-TT32W/830 HFP WB GR | 672 381 00 | 320,- | 44 | FWG263 1xPL-C/4P18W HFP O EL1 WH | 398 481 00 | 428,- | 91 |
| FPK561 PL-TT32W/830 HFP WB WH | 672 398 00 | 320,- | 44 | FWG263 1xPL-C/4P18W HFP O GR | 398 474 00 | 180,- | 91 |
| FPK561 PL-TT42W/830 HFP WB GR | 672 428 00 | 320,- | 44 | FWG263 1xPL-C/4P18W HFP O WH | 398 467 00 | 180,- | 91 |
| FPK561 PL-TT42W/830 HFP WB WH | 672 435 00 | 320,- | 44 | FWG263 1xPL-C/4P26W HFP O GR | 398 573 00 | 180,- | 91 |
| FPK561 PL-TT42W/830 HFR WB GR | 672 466 00 | 374,- | 44 | FWG263 1xPL-C/4P26W HFP O WH | 398 566 00 | 180,- | 91 |
| FPK561 PL-TT42W/830 HFR WB WH | 672 473 00 | 374,- | 44 | FWG263 1xPL-Q/4P28W HFP O GR | 398 597 00 | 180,- | 91 |
| FPK562 PL-H60W/830 HFP WB GR | 674 255 00 | 401,- | 44 | FWG263 1xPL-Q/4P28W HFP O WH | 398 580 00 | 180,- | 91 |
| FPK562 PL-H60W/830 HFP WB WH | 674 262 00 | 401,- | 44 | FWG263 1xPL-Q/4P38W HFP O GR | 398 634 00 | 180,- | 91 |
| FPK562 PL-H85W/830 HFP WB GR | 674 279 00 | 401,- | 44 | FWG263 1xPL-Q/4P38W HFP O WH | 398 627 00 | 180,- | 91 |
| FPK562 PL-H85W/830 HFP WB WH | 674 286 00 | 401,- | 44 | FWG263 2xPL-C/4P18W HFP O GR | 398 559 00 | 180,- | 91 |
| FPK562 PL-TT32W/830 HFP WB GR | 673 913 00 | 300,- | 44 | FWG263 2xPL-C/4P18W HFP O WH | 398 542 00 | 180,- | 91 |
| FPK562 PL-TT32W/830 HFP WB WH | 673 920 00 | 300,- | 44 | FWG263 2xPL-C/4P26W HFP O GR | 400 412 00 | 180,- | 91 |
| FPK562 PL-TT42W/830 HFP WB GR | 673 951 00 | 300,- | 44 | FWG263 2xPL-C/4P26W HFP O WH | 400 405 00 | 180,- | 91 |
| FPK562 PL-TT42W/830 HFP WB WH | 673 968 00 | 300,- | 44 | FWG264 1xPL-C/4P18W HFP O EL1 GR | 398 696 00 | 428,- | 91 |
| FPK562 PL-TT42W/830 HFR WB GR | 674 033 00 | 357,- | 44 | FWG264 1xPL-C/4P18W HFP O EL1 WH | 398 689 00 | 428,- | 91 |
| FPK562 PL-TT42W/830 HFR WB WH | 674 040 00 | 357,- | 44 | FWG264 1xPL-C/4P18W HFP O GR | 398 672 00 | 180,- | 91 |

Bestellnummernverzeichnis

| Produktbezeichnung | Best.-Nr. | Euro | Seite | Produktbezeichnung | Best.-Nr. | Euro | Seite |
|------------------------------|------------|--------|-------|--|------------|-----------|-------|
| FWG264 1xPL-C/4P18W HFP O WH | 398 665 00 | 180,- | 91 | GPK380 R D465 | 725 574 99 | 94,- | 277 |
| FWG264 1xPL-C/4P26W HFP O GR | 398 771 00 | 180,- | 91 | GPK380 WR D465 BK | 725 666 99 | 108,- | 277 |
| FWG264 1xPL-C/4P26W HFP O WH | 398 764 00 | 180,- | 91 | GPS301 PCO-D400 | 887 804 00 | 79,- | 346 |
| FWG264 1xPL-Q/4P28W HFP O GR | 398 795 00 | 180,- | 91 | GPS302 PCO-D500 | 887 811 00 | 98,- | 346 |
| FWG264 1xPL-Q/4P28W HFP O WH | 398 788 00 | 180,- | 91 | GPS303 PCC-D400 | 146 867 00 | 70,- | 346 |
| FWG264 1xPL-Q/4P38W HFP O GR | 398 832 00 | 180,- | 91 | GPS304 PCC-D500 | 146 874 00 | 86,- | 346 |
| FWG264 1xPL-Q/4P38W HFP O WH | 398 825 00 | 180,- | 91 | GPS306 PCC-R-D500 | 146 898 00 | 152,- | 346 |
| FWG264 2xPL-C/4P18W HFP O GR | 398 757 00 | 180,- | 91 | GPS307 PCO-R | 126 425 00 | 198,- | 346 |
| FWG264 2xPL-C/4P18W HFP O WH | 398 740 00 | 180,- | 91 | GPS308 PCC-R | 126 418 00 | 192,- | 346 |
| FWG264 2xPL-C/4P26W HFP O GR | 400 436 00 | 180,- | 91 | GPS308 PCC-R | 126 418 00 | 192,- | 346 |
| FWG264 2xPL-C/4P26W HFP O WH | 400 429 00 | 180,- | 91 | GPS309 PCC-R | 146 928 00 | 128,- | 346 |
| GBH 024 FRG | 885 312 99 | 6,- | 179 | GTX260 35-80W L1-VWR WH | 049 272 99 | 20,- | 263 |
| GBH 024 RG | 885 329 99 | 6,- | 179 | GTX260 35-80W M2-C-DA SI | 049 615 99 | 22,- | 263 |
| GBS120 L | 662 541 00 | 20,- | 180 | GTX260 35-80W M2-C-WB SI | 049 296 99 | 22,- | 263 |
| GBS120 O | 662 527 00 | 16,- | 180 | GTX260 58W L1 WH | 049 258 99 | 100,- | 262 |
| GBS120 P | 662 510 00 | 9,- | 180 | HCP170 E27 MAX100W LO PCC | 140 377 00 | 246,- | 361 |
| GBS120 PG | 662 534 00 | 16,- | 180 | HCP170 SON70W 230/240V LO PCC | 140 360 00 | 328,- | 361 |
| GBS120 RG | 666 310 00 | 27,- | 180 | HCP171 E27 MAX100W LO PCP | 140 407 00 | 247,- | 361 |
| GBS261 RL | 710 259 00 | 23,- | 164 | HCP171 SON70W 230/240V LO PCP | 140 391 00 | 329,- | 361 |
| GBS271 C-A GR | 771 649 00 | 45,- | 165 | HGP441 | 280 035 00 | 4085,- | 359 |
| GBS271 CA-WH | 710 242 00 | 45,- | 165 | HGP442 | 280 080 00 | 4319,- | 359 |
| GBS271 RL* | 710 266 00 | 24,- | 164 | HGP443 | 280 066 00 | 4092,- | 359 |
| GBS280 RL** | 710 273 00 | 38,- | 164 | HGP450 CDM-T35W K II PR GR ST | 296 983 00 | 1819,- | 360 |
| GCP170 PCC | 140 414 00 | 20,- | 361 | HGP450 CDM-T70W K II PR GR ST | 292 572 00 | 1819,- | 360 |
| GCP170 PCP | 140 421 00 | 20,- | 361 | HGP450 CDM-T70W K II TA-IO GR ST | 292 596 00 | 1837,- | 360 |
| GCV215 136 | 293 585 99 | 21,- | 286 | HGP450 CDM-T70W K II TS-IO GR ST | 292 589 00 | 1843,- | 360 |
| GCV215 158 | 293 622 99 | 22,- | 286 | HGP450 CDO-TT70W K II DF GR ST | 292 565 00 | 1831,- | 360 |
| GCV215 236 | 293 608 99 | 23,- | 286 | HGS203 Bowl | 137 767 99 | 72,- | 393 |
| GCV215 258 | 293 646 99 | 24,- | 286 | HGS203 Frontglass | 136 388 00 | 118,- | 393 |
| GCV216 136 | 293 707 99 | 38,- | 287 | HGS444 CDM-T150W I T IO GR | 958 351 00 | 5700,- | 358 |
| GCV216 158 | 293 745 99 | 44,- | 287 | HGS444 CDM-T150W I T IO GR F-BL | 958 368 00 | 5900,- | 358 |
| GCV216 236 | 293 721 99 | 43,- | 287 | HGS444 CDM-T70W I T IO GR | 958 320 00 | 5700,- | 358 |
| GCV216 258 | 293 769 99 | 48,- | 287 | HGS444 CDM-T70W I T IO GR F-BL | 958 337 00 | 5900,- | 358 |
| GCV596 58 | 162 621 99 | 60,- | 285 | HGS445 LED-K2/AWB EB I GR DMX | 958 405 00 | 6300,- | 358 |
| GDS460 LT | 727 066 00 | 65,- | 326 | HGS445 LED-K2/RGB EB I GR DMX | 958 399 00 | 6300,- | 358 |
| GDS470 LT | 727 073 00 | 65,- | 326 | HNF001 Lampholder E40 | 132 830 00 | a.Anfrage | 442 |
| GDS480 LT | 727 080 00 | 65,- | 324 | HPK080 1XHPI-P250W-BU IC R GC | 815 220 00 | 193,- | 279 |
| GGP441 | 228 754 00 | 1628,- | 359 | HPK080 1XHPI-P400W-BU IC R GC | 815 237 00 | 208,- | 279 |
| GGP442 | 280 059 00 | 1301,- | 359 | HPK080 1XSON250W IC R GC | 815 244 00 | 211,- | 279 |
| GGP443 | 280 042 00 | 1309,- | 359 | HPK080 1XSON400W IC R GC | 815 251 00 | 230,- | 279 |
| GMS022 1/2 18R | 207 957 99 | 10,- | 268 | HPK150 1xHPI-P250W-BU K IC SGR IP65 KIT* | 147 680 00 | 314,- | 278 |
| GMS022 1/2 36R | 207 964 99 | 14,- | 268 | HPK150 1xHPI-P400W-BU K IC SGR IP65 KIT* | 147 697 00 | 327,- | 278 |
| GMS022 1/2 58R | 207 360 99 | 16,- | 268 | HPK150 HPI-P250W-BU IC IP65* | 142 517 00 | 246,- | 278 |
| GMS122 1xTL5-14/24W AS | 471 181 99 | 11,- | 267 | HPK150 HPI-P250V-BU K IC IP65 KIT* | 142 319 00 | 290,- | 278 |
| GMS122 1xTL5-14/24W P | 799 056 99 | 19,- | 267 | HPK150 HPI-P400W-BU IC IP65* | 142 524 00 | 257,- | 278 |
| GMS122 1xTL5-14/24W R | 471 105 99 | 11,- | 267 | HPK150 HPI-P400V-BU K IC IP65 KIT* | 142 326 00 | 301,- | 278 |
| GMS122 1xTL5-21/39W AS | 471 242 99 | 13,- | 267 | HPK150 SON250W IC IP65* | 142 531 00 | 283,- | 278 |
| GMS122 1xTL5-21/39W P | 799 063 99 | 24,- | 267 | HPK150 SON250W K IC IP65 KIT* | 142 333 00 | 294,- | 278 |
| GMS122 1xTL5-21/39W R | 471 167 99 | 14,- | 267 | HPK150 SON400W IC IP65* | 142 548 00 | 308,- | 278 |
| GMS122 1xTL5-28/54W AS | 471 204 99 | 16,- | 267 | HPK150 SON400W K IC IP65 KIT* | 142 340 00 | 318,- | 278 |
| GMS122 1xTL5-28/54W P | 799 070 99 | 29,- | 267 | HPK380 1xHPI-P250W-BU IC 230V | 724 829 00 | 254,- | 276 |
| GMS122 1xTL5-28/54W R | 471 129 99 | 17,- | 267 | HPK380 1xHPI-P250W-BU IC 230V CS | 724 867 00 | 264,- | 276 |
| GMS122 1xTL5-35/49W AS | 471 228 99 | 16,- | 267 | HPK380 1xHPI-P250W-BU IC 230V E27 | 725 222 00 | 294,- | 276 |
| GMS122 1xTL5-35/49W P | 799 087 99 | 34,- | 267 | HPK380 1xHPI-P250W-BU K IC 230V R GC | 725 321 00 | 399,- | 277 |
| GMS122 1xTL5-35/49W R | 471 143 99 | 20,- | 267 | HPK380 1xHPI-P250W-BU K IC SGR 230V R GC | 725 369 00 | 422,- | 277 |
| GMW076 1x28/36V C | 891 832 99 | 27,- | 288 | HPK380 1xHPI-P400W-BU IC 230V | 724 836 00 | 267,- | 276 |
| GMW076 1x36W R-PC | 891 870 00 | 143,- | 288 | HPK380 1xHPI-P400W-BU IC 230V CS | 724 874 00 | 276,- | 276 |
| GMW076 1x49/58/80W C | 891 856 99 | 33,- | 288 | HPK380 1xHPI-P400W-BU IC 230V E27 | 725 239 00 | 307,- | 276 |
| GMW076 1x58W R-PC | 891 887 00 | 165,- | 288 | HPK380 1xHPI-P400W-BU K IC 230V R GC | 725 338 00 | 412,- | 277 |
| GMW076 2x28/36V C | 891 849 99 | 34,- | 288 | HPK380 1xHPI-P400W-BU K IC SGR 230V R GC | 725 376 00 | 454,- | 277 |
| GMW076 2x49/58W C | 891 863 99 | 39,- | 288 | HPK380 1xSON-PP250W K IC ST 230V R | 725 444 00 | 370,- | 277 |
| GMX260 1/2 35-80W C-A | 049 821 00 | 26,- | 263 | HPK380 1xSON-PP250W K IC ST 230V R GC | 725 451 00 | 412,- | 277 |
| GMX260 1/2 35-80W C-DA | 049 838 00 | 26,- | 263 | HPK380 1xSON-PP400W K IC ST 230V R | 725 468 00 | 406,- | 277 |
| GMX260 1/2 35-80W C-MB | 049 807 00 | 26,- | 263 | HPK380 1xSON-PP400W K IC ST 230V R GC | 725 475 00 | 448,- | 277 |
| GMX260 1/2 35-80W C-NB | 049 814 00 | 26,- | 263 | HPK380 1xSON250W EBR-SGR 230V | 725 260 00 | 560,- | 276 |
| GMX260 1/2 35-80W C-WB | 049 791 00 | 26,- | 263 | HPK380 1xSON250W IC ST 230V | 724 904 00 | 277,- | 276 |
| GMX260 1/2 35-80W CP-WB | 049 845 00 | 34,- | 263 | HPK380 1xSON250W IC ST 230V E27 | 725 246 00 | 317,- | 276 |
| GMX260 1/2 35-80W WRR | 049 784 00 | 24,- | 263 | HPK380 1xSON400W EBR-SGR 230V | 725 277 00 | 606,- | 276 |
| GPK150 R | 143 026 00 | 88,- | 278 | HPK380 1xSON400W IC ST 230V | 724 911 00 | 309,- | 276 |
| GPK380 AR D394 | 725 581 99 | 156,- | 277 | HPK380 1xSON400W IC ST 230V E27 | 725 253 00 | 349,- | 276 |
| GPK380 AR D546 | 725 598 99 | 201,- | 277 | HWP100 PL-C/2P18W IN GR | 807 485 99 | 64,- | 362 |
| GPK380 ARF D394 | 725 635 99 | 267,- | 277 | HWP101 PL-C/2P18W IN GR | 807 492 99 | 64,- | 362 |
| GPK380 PCR D394 | 725 604 99 | 369,- | 277 | HWP102 PL-C/2P18W IN GR | 807 508 99 | 64,- | 362 |
| GPK380 PCR D546 | 725 611 99 | 438,- | 277 | HWP103 PL-C/2P18W IN GR | 807 515 99 | 64,- | 362 |
| GPK380 PCRF D394 | 725 659 99 | 312,- | 277 | HWP104 PL-C/2P18W IN GR | 807 522 99 | 64,- | 362 |
| GPK380 R D350 | 725 567 99 | 102,- | 277 | HWP200 CDM-T70W IN GR | 807 461 99 | 284,- | 362 |

Bestellnummernverzeichnis

| Produktbezeichnung | Best.-Nr. | Euro | Seite | Produktbezeichnung | Best.-Nr. | Euro | Seite |
|----------------------------------|------------|--------|-------|-----------------------|------------|-----------|-------|
| HWP201 PL-C/2 26W IN GR | 807 478 99 | 142,- | 362 | LCC1720/00 | 914 009 00 | 33,- | 304 |
| IRR8125/10 | 731 315 99 | 49,- | 302 | LCC2070/00 | 732 480 99 | 49,- | 304 |
| IRT7090/00 | 207 640 00 | 199,- | 31 | LCC2080/00 | 732 503 99 | 49,- | 304 |
| IRT7090/00 | 207 640 00 | 199,- | 306 | LCC7210/00 | 900 576 00 | 96,- | 311 |
| IRT7090/00 | 207 640 00 | 199,- | 32 | LCC8011/00 | 515 939 99 | 11,- | 302 |
| IRT7090/00 | 207 640 00 | 199,- | 35 | LCC8012/00 | 515 953 99 | 19,- | 302 |
| IRT7090/00 | 207 640 00 | 199,- | 37 | LCC8013/00 | 515 977 99 | 52,- | 302 |
| IRT7090/00 | 207 640 00 | 199,- | 76 | LCC8014/00 | 516 370 99 | 19,- | 302 |
| IRT7090/00 | 207 640 00 | 199,- | 77 | LCC8024/00 | 515 991 99 | 16,- | 302 |
| IRT7090/00 | 207 640 00 | 199,- | 100 | LCS5010/00 | 730 615 00 | 258,- | 300 |
| IRT7090/00 | 207 640 00 | 199,- | 110 | LCS5200/00 | 730 608 00 | 6575,- | 300 |
| IRT7090/00 | 207 640 00 | 199,- | 111 | LCS9601/00 | 731 599 00 | 949,- | 309 |
| IRT8010/00 | 517 490 99 | 79,- | 35 | LCU2070/00 | 870 268 00 | 68,- | 304 |
| IRT8010/00 | 517 490 99 | 79,- | 37 | LCU8020/00 | 731 827 99 | 95,- | 302 |
| IRT8010/00 | 517 490 99 | 79,- | 49 | LFC5099/10 | 732 633 99 | 2391,- | 300 |
| IRT8010/00 | 517 490 99 | 79,- | 51 | LFC7065/00 | 731 841 00 | 3265,- | 313 |
| IRT8010/00 | 517 490 99 | 79,- | 57 | LLC7030/00 | 732 817 99 | 256,- | 313 |
| IRT8010/00 | 517 490 99 | 79,- | 65 | LLC7040/00 | 732 800 99 | 256,- | 313 |
| IRT8010/00 | 517 490 99 | 79,- | 99 | LLC7044/00 | 123 552 00 | 339,- | 313 |
| IRT8010/00 | 517 490 99 | 79,- | 101 | LLC7050/00 | 922 004 00 | 256,- | 313 |
| IRT8010/00 | 517 490 99 | 79,- | 103 | LLC7120/00 | 868 142 00 | 70,- | 311 |
| IRT8010/00 | 517 490 99 | 79,- | 117 | LLC7210/00 | 854 701 00 | 112,- | 311 |
| IRT8010/00 | 517 490 99 | 79,- | 129 | LLC7220/00 | 881 387 00 | 112,- | 311 |
| IRT8010/00 | 517 490 99 | 79,- | 303 | LPS100/00 | 558 039 99 | 84,- | 303 |
| IRT8010/00 | 517 490 99 | 79,- | 304 | LPS100/01 | 558 060 99 | 98,- | 303 |
| IRT8010/00 | 517 490 99 | 79,- | 305 | LRA1750/00 | 905 014 00 | 125,- | 304 |
| IRT8030/00 | 517 636 99 | 167,- | 303 | LRC1010/20 | 731 995 99 | 198,- | 301 |
| IRT8080/00 | 517 674 99 | 176,- | 303 | LRC1015/20 | 732 008 99 | 198,- | 301 |
| IRT8097/00 | 732 541 99 | 89,- | 304 | LRC1020/20 | 731 971 99 | 211,- | 301 |
| IRT8098/00 | 730 806 99 | 89,- | 35 | LRC1025/20 | 731 988 99 | 211,- | 301 |
| IRT8098/00 | 730 806 99 | 89,- | 37 | LRC1030/10 | 731 957 99 | 233,- | 301 |
| IRT8098/00 | 730 806 99 | 89,- | 49 | LRC1035/10 | 731 964 99 | 233,- | 301 |
| IRT8098/00 | 730 806 99 | 89,- | 51 | LRC5059/10 | 731 933 19 | 383,- | 300 |
| IRT8098/00 | 730 806 99 | 89,- | 57 | LRC5141/10 | 731 117 99 | 485,- | 300 |
| IRT8098/00 | 730 806 99 | 89,- | 65 | LRC5143/10 | 731 131 99 | 485,- | 32 |
| IRT8098/00 | 730 806 99 | 89,- | 99 | LRC5143/10 | 731 131 99 | 485,- | 35 |
| IRT8098/00 | 730 806 99 | 89,- | 101 | LRC5143/10 | 731 131 99 | 485,- | 37 |
| IRT8098/00 | 730 806 99 | 89,- | 103 | LRC5143/10 | 731 131 99 | 485,- | 76 |
| IRT8098/00 | 730 806 99 | 89,- | 117 | LRC5143/10 | 731 131 99 | 485,- | 77 |
| IRT8098/00 | 730 806 99 | 89,- | 129 | LRC5143/10 | 731 131 99 | 485,- | 100 |
| IRT8098/00 | 730 806 99 | 89,- | 305 | LRC5143/10 | 731 131 99 | 485,- | 110 |
| IRT8099/10 | 732 565 99 | 99,- | 35 | LRC5143/10 | 731 131 99 | 485,- | 111 |
| IRT8099/10 | 732 565 99 | 99,- | 37 | LRC5143/10 | 731 131 99 | 485,- | 300 |
| IRT8099/10 | 732 565 99 | 99,- | 49 | LRC5143/10 | 731 131 99 | 485,- | 307 |
| IRT8099/10 | 732 565 99 | 99,- | 51 | LRC5414/10 | 731 094 99 | 620,- | 300 |
| IRT8099/10 | 732 565 99 | 99,- | 57 | LRC5423/10 | 731 100 99 | 479,- | 300 |
| IRT8099/10 | 732 565 99 | 99,- | 65 | LRC5913/10 | 731 032 99 | 465,- | 300 |
| IRT8099/10 | 732 565 99 | 99,- | 99 | LRC5923/10 | 731 056 99 | 509,- | 300 |
| IRT8099/10 | 732 565 99 | 99,- | 101 | LRC5933/10 | 731 070 99 | 536,- | 300 |
| IRT8099/10 | 732 565 99 | 99,- | 103 | LRC9600/00 | 730 899 99 | 858,- | 308 |
| IRT8099/10 | 732 565 99 | 99,- | 117 | LRC9603/00 | 813 158 99 | 575,- | 308 |
| IRT8099/10 | 732 565 99 | 99,- | 129 | LR9611/00 | 808 963 00 | 995,- | 309 |
| IRT8099/10 | 732 565 99 | 99,- | 301 | LRC9624 | 711 783 99 | a.Anfrage | 308 |
| IRT8099/10 | 732 565 99 | 99,- | 304 | LRC9628 IPLAYER3 EU | 700 585 99 | a.Anfrage | 308 |
| IRT8099/10 | 732 565 99 | 99,- | 305 | LRC9629 SERIAL KEYPAD | 714 050 99 | a.Anfrage | 308 |
| KIT7091 | 731 612 00 | 3289,- | 32 | LRC9630/00 | 730 929 99 | 512,- | 308 |
| KIT7091 | 731 612 00 | 3289,- | 35 | LRC9631/00 | 730 936 99 | 512,- | 308 |
| KIT7091 | 731 612 00 | 3289,- | 37 | LRC9632/00 | 730 943 99 | 149,- | 308 |
| KIT7091 | 731 612 00 | 3289,- | 76 | LRC9634 | 701 780 99 | 451,- | 309 |
| KIT7091 | 731 612 00 | 3289,- | 77 | LRD8000/10 | 515 717 99 | 360,- | 303 |
| KIT7091 | 731 612 00 | 3289,- | 100 | LRD8010/10 | 515 731 99 | 370,- | 303 |
| KIT7091 | 731 612 00 | 3289,- | 110 | LRH1070/00 | 731 438 99 | 20,- | 304 |
| KIT7091 | 731 612 00 | 3289,- | 111 | LRH2070/00 | 732 527 99 | 20,- | 304 |
| KIT7091 | 731 612 00 | 3289,- | 307 | LRH8010/00 | 517 971 99 | 13,- | 35 |
| KIT7210/00 | 857 177 00 | 2193,- | 311 | LRH8010/00 | 517 971 99 | 13,- | 37 |
| KPK380 1xQL165W/830 HF R | 725 529 00 | 1041,- | 277 | LRH8010/00 | 517 971 99 | 13,- | 49 |
| KPK380 1xQL165W/830 HF R GC | 725 536 00 | 997,- | 277 | LRH8010/00 | 517 971 99 | 13,- | 51 |
| KPK380 1xQL165W/840 HF R | 725 543 00 | 935,- | 277 | LRH8010/00 | 517 971 99 | 13,- | 57 |
| KPK380 1xQL165W/840 HF R GC | 725 550 00 | 976,- | 277 | LRH8010/00 | 517 971 99 | 13,- | 65 |
| LBS244 1xHAL-C50W K ET 12 SI GR | 781 730 00 | 131,- | 152 | LRH8010/00 | 517 971 99 | 13,- | 99 |
| LBS244 1xHAL-C50W K ET 12 SI VWH | 780 436 00 | 131,- | 152 | LRH8010/00 | 517 971 99 | 13,- | 101 |
| LBS244 1xHAL-C50W K ET 24 SI GR | 781 747 00 | 131,- | 152 | LRH8010/00 | 517 971 99 | 13,- | 103 |
| LBS244 1xHAL-C50W K ET 24 SI VWH | 780 443 00 | 131,- | 152 | LRH8010/00 | 517 971 99 | 13,- | 117 |
| LBS244 1xHAL-C50W K ET 36 SI GR | 781 754 00 | 131,- | 152 | LRH8010/00 | 517 971 99 | 13,- | 129 |
| LBS244 1xHAL-C50W K ET 36 SI VWH | 781 723 00 | 131,- | 152 | LRH8010/00 | 517 971 99 | 13,- | 303 |
| LCC1070/00 | 731 773 99 | 31,- | 304 | LRH8010/00 | 517 971 99 | 13,- | 304 |

Bestellnummernverzeichnis

| Produktbezeichnung | Best.-Nr. | Euro | Seite | Produktbezeichnung | Best.-Nr. | Euro | Seite |
|---------------------------------------|------------|-----------|-------|--|------------|-------|-------|
| LRH8010/00 | 517 971 99 | 13,- | 305 | MBS260 1xCDM-T70W/930 EB 36 PI WH | 785 592 00 | 276,- | 155 |
| LRH8100/00 | 519 203 99 | 7,- | 302 | MBS260 1xSDW-T100W K IC 24 PI WH | 942 605 00 | 350,- | 155 |
| LRH8100/00 | 519 203 99 | 7,- | 305 | MBS260 1xSDW-T100W K IC 36 PI GR | 943 411 00 | 350,- | 155 |
| LRI8134/00 | 519 043 99 | 134,- | 302 | MBS260 1xSDW-T100W K IC 36 PI WH | 941 608 00 | 350,- | 155 |
| LRL1220 TL-D | 670 126 30 | 38,- | 132 | MBS260 1xSDW-T100W K IC 60 PI WH | 712 413 00 | 350,- | 155 |
| LRL1220 TL-D | 670 126 30 | 38,- | 305 | MBS260 1xSDW-T50W K IC 230V 24 PI WH | 942 612 00 | 350,- | 155 |
| LRL1220 TL5 | 670 102 30 | 38,- | 131 | MBS260 1xSDW-T50W K IC 230V 36 PI WH | 942 629 00 | 350,- | 155 |
| LRL1220 TL5 | 670 102 30 | 38,- | 305 | MBS260 1xSDW-TG100W K EB 24 PI WH | 942 667 00 | 412,- | 155 |
| LRL1220/08 | 670 126 30 | 38,- | 80 | MBS260 1xSDW-TG100W K EB 36 PI WH | 942 650 00 | 412,- | 155 |
| LRL8102/00 | 517 209 00 | 134,- | 302 | MBS260 1xSDW-TG100W K EB 60 PI WH | 712 420 00 | 412,- | 155 |
| LRM1070/00 | 731 384 99 | 112,- | 304 | MBS262 1xCDM-T35W/930 EB 24 PI GR | 927 746 00 | 294,- | 156 |
| LRM1080/00 | 731 407 99 | 140,- | 304 | MBS262 1xCDM-T35W/930 EB 24 PI WH | 686 258 00 | 294,- | 156 |
| LRM1763/00 | 898 071 00 | 125,- | 304 | MBS262 1xCDM-T35W/930 EB 36 PI GR | 928 385 00 | 294,- | 156 |
| LRM2070/10 | 732 305 99 | 158,- | 304 | MBS262 1xCDM-T35W/930 EB 36 PI WH | 785 288 00 | 294,- | 156 |
| LRM2071/10 | 732 404 99 | 219,- | 304 | MBS262 1xCDM-T35W/930 EB 60 PI WH | 689 419 00 | 294,- | 156 |
| LRM2080/10 | 732 343 99 | 181,- | 304 | MBS262 1xCDM-T70W/930 EB 24 PI WH | 683 028 00 | 294,- | 156 |
| LRM2081/10 | 732 442 99 | 249,- | 304 | MBS262 1xCDM-T70W/930 EB 36 PI GR | 928 477 00 | 294,- | 156 |
| LRM2090/10 | 732 367 99 | 204,- | 304 | MBS262 1xCDM-T70W/930 EB 36 PI WH | 785 332 00 | 294,- | 156 |
| LRM2091/10 | 732 466 99 | 269,- | 304 | MBS262 1xCDM-T70W/930 EB 60 PI WH | 936 939 00 | 294,- | 156 |
| LRM8114/00 | 519 067 99 | 88,- | 302 | MBS262 1xCDM-TC35W/930 EB 24 PI GR | 687 095 00 | 294,- | 156 |
| LRM8115/00 | 517 223 99 | 114,- | 302 | MBS262 1xCDM-TC35W/930 EB 24 PI WH | 688 412 00 | 294,- | 156 |
| LRM8116/00 | 518 411 99 | 114,- | 302 | MBS262 1xCDM-TC35W/930 EB 36 PI WH | 785 370 00 | 294,- | 156 |
| LRM8118/00 | 730 783 99 | 98,- | 304 | MBS262 1xCDM-TC70W/930 EB 24 PI GR | 688 085 00 | 294,- | 156 |
| LRM8118/00 | 730 783 99 | 98,- | 305 | MBS262 1xCDM-TC70W/930 EB 36 PI WH | 785 431 00 | 294,- | 156 |
| LS421XLED3-/RGB 100-240V 110 WH UL/CE | 791 996 99 | a.Anfrage | 225 | MBS262 1xSDW-TG100W K EB 24 PI GR | 712 635 00 | 413,- | 156 |
| LS425XLED4-2700-6500 100-240V 110 WH | 792 016 99 | a.Anfrage | 225 | MBS262 1xSDW-TG100W K EB 24 PI WH | 942 391 00 | 413,- | 156 |
| LS451Z C1525P-M-FWH CE | 792 030 99 | a.Anfrage | 225 | MBS262 1xSDW-TG100W K EB 36 PI GR | 943 282 00 | 413,- | 156 |
| LS451Z C3050P-WH CE | 792 054 99 | a.Anfrage | 225 | MBS262 1xSDW-TG100W K EB 36 PI WH | 941 455 00 | 413,- | 156 |
| LS451Z C305P-M-FWH CE | 792 047 99 | a.Anfrage | 225 | MBS262 1xSDW-TG50W K EB 24 PI GR | 712 666 00 | 413,- | 156 |
| LS515X 1xLED5-827 100-277V 10 WH | 884 315 99 | 230,- | 222 | MBS262 1xSDW-TG50W K EB 24 PI WH | 942 407 00 | 413,- | 156 |
| LS515X 1xLED5-827 100-277V 30 WH | 884 353 99 | 230,- | 222 | MBS262 1xSDW-TG50W K EB 36 PI GR | 712 673 00 | 413,- | 156 |
| LS515X 1xLED5-840 100-277V 10 WH | 884 346 99 | 230,- | 222 | MBS262 1xSDW-TG50W K EB 36 PI WH | 941 462 00 | 413,- | 156 |
| LS515X 1xLED5-840 100-277V 30 WH | 884 384 99 | 230,- | 222 | MBS264 1xCDM-T35W/930 EB 36 PI GR | 926 503 00 | 258,- | 157 |
| M/SNF300 Frontglass | 138 665 00 | 90,- | 444 | MBS264 1xCDM-T35W/930 EB 36 PI WH | 785 226 00 | 258,- | 157 |
| MASTER MHN-SE 2000W/956 GX22 400V | 212 573 00 | a.Anfrage | 432 | MBS264 1xCDM-T70W/930 EB 24 PI WH | 929 498 00 | 258,- | 157 |
| MBS200 1xCDM-T100W/930 EB GR | 739 295 00 | 275,- | 176 | MBS264 1xCDM-T70W/930 EB 36 PI GR | 678 642 00 | 258,- | 157 |
| MBS200 1xCDM-T100W/930 EB WH | 739 288 00 | 275,- | 176 | MBS264 1xCDM-T70W/930 EB 36 PI WH | 785 240 00 | 258,- | 157 |
| MBS200 1xCDM-T150W/930 EB GR | 739 394 00 | 244,- | 176 | MBS264 1xSDW-T100W K IC 24 PI GR | 712 703 00 | 314,- | 157 |
| MBS200 1xCDM-T150W/930 EB WH | 739 349 00 | 244,- | 176 | MBS264 1xSDW-T100W K IC 24 PI WH | 941 509 00 | 314,- | 157 |
| MBS200 1xCDM-T35W/930 EB GR | 739 004 00 | 204,- | 176 | MBS264 1xSDW-T100W K IC 36 PI GR | 943 145 00 | 314,- | 157 |
| MBS200 1xCDM-T35W/930 EB WH | 738 939 00 | 204,- | 176 | MBS264 1xSDW-T100W K IC 36 PI WH | 941 493 00 | 314,- | 157 |
| MBS200 1xCDM-T70W/930 EB GR | 739 196 00 | 204,- | 176 | MBS264 1xSDW-T50W K IC 12 PI WH | 780 665 00 | 314,- | 157 |
| MBS200 1xCDM-T70W/930 EB WH | 739 097 00 | 204,- | 176 | MBS264 1xSDW-T50W K IC 24 PI GR | 712 710 00 | 314,- | 157 |
| MBS201 1xCDM-T100W/930 EB GR | 739 837 00 | 257,- | 177 | MBS264 1xSDW-T50W K IC 24 PI WH | 941 479 00 | 314,- | 157 |
| MBS201 1xCDM-T100W/930 EB WH | 739 820 00 | 257,- | 177 | MBS264 1xSDW-T50W K IC 36 PI GR | 713 014 00 | 314,- | 157 |
| MBS201 1xCDM-T35W/930 EB GR | 739 554 00 | 190,- | 177 | MBS264 1xSDW-T50W K IC 36 PI WH | 941 486 00 | 314,- | 157 |
| MBS201 1xCDM-T35W/930 EB WH | 739 424 00 | 190,- | 177 | MBS264 1xSDW-TG100W K EB 24 PI WH | 942 537 00 | 365,- | 157 |
| MBS201 1xCDM-T70W/930 EB GR | 739 714 00 | 190,- | 177 | MBS264 1xSDW-TG100W K EB 36 PI GR | 510 737 00 | 365,- | 157 |
| MBS201 1xCDM-T70W/930 EB WH | 739 622 00 | 190,- | 177 | MBS264 1xSDW-TG100W K EB 36 PI WH | 942 520 00 | 365,- | 157 |
| MBS244 1xCDM-Tm20W/830 EB 12 PI GR | 780 405 00 | 264,- | 152 | MBS264 1xSDW-TG50W K EB 24 PI WH | 942 506 00 | 365,- | 157 |
| MBS244 1xCDM-Tm20W/830 EB 12 PI WH | 780 375 00 | 264,- | 152 | MBS264 1xSDW-TG50W K EB 36 PI GR | 926 220 00 | 365,- | 157 |
| MBS244 1xCDM-Tm20W/830 EB 24 PI GR | 780 412 00 | 264,- | 152 | MBS264 1xSDW-TG50W K EB 36 PI WH | 942 513 00 | 365,- | 157 |
| MBS244 1xCDM-Tm20W/830 EB 24 PI WH | 780 382 00 | 264,- | 152 | MBS541 CDM-TM20W/830 EB 24 WH | 681 116 00 | 334,- | 184 |
| MBS244 1xCDM-Tm20W/830 EB 36 PI GR | 780 429 00 | 264,- | 152 | MBS541 CDM-TM20W/830 EB 36 GR | 686 326 00 | 334,- | 184 |
| MBS244 1xCDM-Tm20W/830 EB 36 PI WH | 780 399 00 | 264,- | 152 | MBS541 CDM-TM20W/830 EB 36 WH | 688 108 00 | 334,- | 184 |
| MBS244 1xCDM-Tm35W/930 EB 24 PI WH | 680 515 00 | 275,- | 152 | MBS541 CDM-TM35W/930 EB 12 WH | 920 822 00 | 334,- | 184 |
| MBS244 1xCDM-Tm35W/930 EB 36 PI WH | 675 269 00 | 275,- | 152 | MBS541 CDM-TM35W/930 EB 24 GR | 681 123 00 | 334,- | 184 |
| MBS250 1xCDM-TC35W/930 EB 12 PI WH | 937 370 00 | 282,- | 153 | MBS541 CDM-TM35W/930 EB 24 WH | 681 130 00 | 334,- | 184 |
| MBS250 1xCDM-TC35W/930 EB 36 PI GR | 683 509 00 | 282,- | 153 | MBS541 CDM-TM35W/930 EB 36 WH | 681 147 00 | 334,- | 184 |
| MBS250 1xCDM-TC35W/930 EB 36 PI WH | 785 493 00 | 282,- | 153 | MBS561 CDM-T70W/930 EB 24 WH | 681 321 00 | 359,- | 186 |
| MBS250 1xCDM-TC70W/930 EB 24 PI WH | 680 034 00 | 297,- | 153 | MBS561 CDM-T70W/930 EB 60 GR | 936 403 00 | 359,- | 186 |
| MBS250 1xCDM-TC70W/930 EB 36 PI WH | 785 523 00 | 297,- | 153 | MBX201 1xCDM-R111-10-35W/830 EB CLI GR | 947 959 00 | 268,- | 188 |
| MBS252 1xCDM-TC35W/930 EB 12 PI WH | 921 867 00 | 256,- | 154 | MBX201 1xCDM-R111-10-35W/830 EB CLI WH | 947 966 00 | 268,- | 188 |
| MBS252 1xCDM-TC35W/930 EB 24 PI WH | 921 850 00 | 256,- | 154 | MBX201 1xCDM-R111-10-70W/830 EB CLI GR | 948 079 00 | 268,- | 189 |
| MBS252 1xCDM-TC35W/930 EB 36 PI WH | 675 290 00 | 256,- | 154 | MBX201 1xCDM-R111-10-70W/830 EB CLI WH | 948 086 00 | 268,- | 189 |
| MBS252 1xCDM-TC70W/930 EB 36 PI WH | 675 306 00 | 269,- | 154 | MBX201 1xCDM-R111-24-35W/830 EB CLI GR | 947 973 00 | 268,- | 188 |
| MBS254 1xCDM-TC35W/930 EB 12 PI WH | 926 770 00 | 286,- | 154 | MBX201 1xCDM-R111-24-35W/830 EB CLI WH | 947 980 00 | 268,- | 188 |
| MBS254 1xCDM-TC35W/930 EB 24 PI WH | 926 763 00 | 286,- | 154 | MBX201 1xCDM-R111-24-70W/830 EB CLI GR | 948 093 00 | 268,- | 189 |
| MBS254 1xCDM-TC35W/930 EB 36 PI WH | 785 141 00 | 286,- | 154 | MBX201 1xCDM-R111-24-70W/830 EB CLI WH | 948 109 00 | 268,- | 189 |
| MBS254 1xCDM-TC70W/930 EB 12 PI WH | 937 226 00 | 286,- | 154 | MBX201 1xCDM-R111-40-35W/830 EB CLI GR | 947 997 00 | 268,- | 188 |
| MBS254 1xCDM-TC70W/930 EB 24 PI WH | 937 158 00 | 286,- | 154 | MBX201 1xCDM-R111-40-35W/830 EB CLI WH | 948 000 00 | 268,- | 188 |
| MBS254 1xCDM-TC70W/930 EB 36 PI WH | 785 196 00 | 286,- | 154 | MBX201 1xCDM-R111-40-70W/830 EB CLI GR | 948 116 00 | 268,- | 189 |
| MBS260 1xCDM-T35W/930 EB 24 PI WH | 680 492 00 | 276,- | 155 | MBX201 1xCDM-R111-40-70W/830 EB CLI WH | 948 123 00 | 268,- | 189 |
| MBS260 1xCDM-T35W/930 EB 36 PI WH | 785 561 00 | 276,- | 155 | MBX201 1xCDM-T35W/930 EB MB CLI GR | 738 311 00 | 196,- | 188 |
| MBS260 1xCDM-T70W/930 EB 12 PI GR | 933 914 00 | 276,- | 155 | MBX201 1xCDM-T35W/930 EB MB CLI WH | 738 366 00 | 196,- | 188 |
| MBS260 1xCDM-T70W/930 EB 24 PI WH | 680 508 00 | 276,- | 155 | MBX201 1xCDM-T35W/930 EB NB CLI GR | 738 250 00 | 196,- | 188 |

Bestellnummernverzeichnis

| Produktbezeichnung | Best.-Nr. | Euro | Seite | Produktbezeichnung | Best.-Nr. | Euro | Seite |
|--|------------|-----------|-------|---------------------------------------|------------|-------|-------|
| MBX201 1xCDM-T35W/930 EB NB CLI WH | 738 304 00 | 196,- | 188 | MPK380 1xCDM-T150W EB | 725 031 00 | 377,- | 276 |
| MBX201 1xCDM-T70W/930 EB MB CLI GR | 738 458 00 | 196,- | 188 | MPK380 1xCDM-T150W IC 230V | 724 973 00 | 267,- | 276 |
| MBX201 1xCDM-T70W/930 EB MB CLI WH | 738 465 00 | 196,- | 188 | MPK380 1xCDM-T250W IC 230V | 724 980 00 | 298,- | 276 |
| MBX201 1xCDM-T70W/930 EB NB CLI GR | 738 373 00 | 196,- | 188 | MPK380 1xCDM-T70W EB | 725 024 00 | 293,- | 276 |
| MBX201 1xCDM-T70W/930 EB NB CLI WH | 738 380 00 | 196,- | 188 | MPK380 1xCDM-T70W IC 230V | 724 966 00 | 256,- | 276 |
| MBX202 2xCDM-R111-10-35W/830 EB CLI GR | 948 192 00 | 511,- | 188 | MPK380 1xCDM-TP150W EB* | 725 109 00 | 445,- | 276 |
| MBX202 2xCDM-R111-10-35W/830 EB CLI WH | 948 208 00 | 511,- | 188 | MPK380 1xCDM-TP150W IC 230V* | 725 062 00 | 336,- | 276 |
| MBX202 2xCDM-R111-10-70W/830 EB CLI GR | 948 314 00 | 511,- | 189 | MPK380 1xCDM-TP70W EB* | 725 093 00 | 362,- | 276 |
| MBX202 2xCDM-R111-10-70W/830 EB CLI WH | 948 321 00 | 511,- | 189 | MPK380 1xCDM-TP70W IC 230V* | 725 055 00 | 325,- | 276 |
| MBX202 2xCDM-R111-24-35W/830 EB CLI GR | 948 215 00 | 511,- | 188 | MPK541 CDM-Tm20W/830 EB 12 3C L600 GR | 514 070 00 | 283,- | 42 |
| MBX202 2xCDM-R111-24-35W/830 EB CLI WH | 948 222 00 | 511,- | 188 | MPK541 CDM-Tm20W/830 EB 12 3C L600 WH | 514 094 00 | 283,- | 42 |
| MBX202 2xCDM-R111-24-70W/830 EB CLI GR | 948 338 00 | 511,- | 189 | MPK541 CDM-Tm20W/830 EB 24 3C L600 GR | 514 087 00 | 283,- | 42 |
| MBX202 2xCDM-R111-24-70W/830 EB CLI WH | 948 345 00 | 511,- | 189 | MPK541 CDM-Tm20W/830 EB 24 3C L600 WH | 514 100 00 | 283,- | 42 |
| MBX202 2xCDM-R111-40-35W/830 EB CLI GR | 948 239 00 | 511,- | 188 | MPK541 CDM-Tm35W/930 EB 12 3C L600 GR | 671 209 00 | 320,- | 42 |
| MBX202 2xCDM-R111-40-35W/830 EB CLI WH | 948 246 00 | 511,- | 188 | MPK541 CDM-Tm35W/930 EB 12 3C L600 WH | 671 216 00 | 320,- | 42 |
| MBX202 2xCDM-R111-40-70W/830 EB CLI GR | 948 352 00 | 511,- | 189 | MPK541 CDM-Tm35W/930 EB 24 3C L600 GR | 514 148 00 | 320,- | 42 |
| MBX202 2xCDM-R111-40-70W/830 EB CLI WH | 948 369 00 | 511,- | 189 | MPK541 CDM-Tm35W/930 EB 24 3C L600 WH | 514 162 00 | 320,- | 42 |
| MBX202 2xCDM-T35W/930 EB MB CLI GR | 738 571 00 | 363,- | 188 | MPK541 CDM-Tm35W/930 EB 36 3C L600 GR | 514 155 00 | 320,- | 42 |
| MBX202 2xCDM-T35W/930 EB MB CLI WH | 738 588 00 | 363,- | 188 | MPK541 CDM-Tm35W/930 EB 36 3C L600 WH | 514 179 00 | 320,- | 42 |
| MBX202 2xCDM-T35W/930 EB NB CLI GR | 738 519 00 | 363,- | 188 | MPK542 CDM-Tm20W/830 EB 12 3C L600 GR | 671 438 00 | 382,- | 42 |
| MBX202 2xCDM-T35W/930 EB NB CLI WH | 738 526 00 | 363,- | 188 | MPK542 CDM-Tm20W/830 EB 12 3C L600 WH | 671 469 00 | 382,- | 42 |
| MBX202 2xCDM-T70W/930 EB MB CLI GR | 738 670 00 | 363,- | 188 | MPK542 CDM-Tm20W/830 EB 24 3C L600 WH | 671 476 00 | 382,- | 42 |
| MBX202 2xCDM-T70W/930 EB MB CLI WH | 738 724 00 | 363,- | 188 | MPK542 CDM-Tm35W/930 EB 12 3C L600 GR | 671 537 00 | 419,- | 42 |
| MBX202 2xCDM-T70W/930 EB NB CLI GR | 738 595 00 | 363,- | 188 | MPK542 CDM-Tm35W/930 EB 12 3C L600 WH | 671 568 00 | 419,- | 42 |
| MBX202 2xCDM-T70W/930 EB NB CLI WH | 738 663 00 | 363,- | 188 | MPK542 CDM-Tm35W/930 EB 24 3C L600 GR | 671 544 00 | 419,- | 42 |
| MBX203 3xCDM-R111-10-35W/830 EB CLI GR | 948 437 00 | 761,- | 188 | MPK542 CDM-Tm35W/930 EB 36 3C L600 GR | 671 557 00 | 419,- | 42 |
| MBX203 3xCDM-R111-10-35W/830 EB CLI WH | 948 444 00 | 761,- | 188 | MPK542 CDM-Tm35W/930 EB 36 3C L600 WH | 671 581 00 | 419,- | 42 |
| MBX203 3xCDM-R111-10-70W/830 EB CLI GR | 948 550 00 | 761,- | 189 | MPK542 CDM-Tm35W/930 EB 36 3C L600 WH | 671 552 00 | 419,- | 42 |
| MBX203 3xCDM-R111-10-70W/830 EB CLI WH | 948 567 00 | 761,- | 189 | MPK561 CDM-T150W/830 EB WB GR | 672 121 00 | 455,- | 43 |
| MBX203 3xCDM-R111-24-35W/830 EB CLI GR | 948 451 00 | 761,- | 188 | MPK561 CDM-T150W/830 EB WB WH | 672 138 00 | 455,- | 43 |
| MBX203 3xCDM-R111-24-35W/830 EB CLI WH | 948 468 00 | 761,- | 188 | MPK561 CDM-T70W/930 EB WB GR | 672 084 00 | 433,- | 43 |
| MBX203 3xCDM-R111-24-70W/830 EB CLI GR | 948 574 00 | 761,- | 189 | MPK561 CDM-T70W/930 EB WB WH | 672 091 00 | 433,- | 43 |
| MBX203 3xCDM-R111-24-70W/830 EB CLI WH | 948 581 00 | 761,- | 189 | MPK561 SDW-TG100W/K EB WB GR | 672 329 00 | 545,- | 43 |
| MBX203 3xCDM-R111-40-35W/830 EB CLI GR | 948 475 00 | 761,- | 188 | MPK561 SDW-TG100W/K EB WB WH | 672 336 00 | 545,- | 43 |
| MBX203 3xCDM-R111-40-35W/830 EB CLI WH | 948 482 00 | 761,- | 188 | MPK562 CDM-T150W/830 EB WB GR | 678 444 00 | 455,- | 43 |
| MBX203 3xCDM-R111-40-70W/830 EB CLI GR | 948 598 00 | 761,- | 189 | MPK562 CDM-T150W/830 EB WB WH | 678 451 00 | 455,- | 43 |
| MBX203 3xCDM-R111-40-70W/830 EB CLI WH | 948 604 00 | 761,- | 189 | MPK562 CDM-T70W/930 EB WB GR | 678 345 00 | 433,- | 43 |
| MBX203 3xCDM-T35W/930 EB MB CLI GR | 738 779 00 | 536,- | 188 | MPK562 CDM-T70W/930 EB WB WH | 678 352 00 | 433,- | 43 |
| MBX203 3xCDM-T35W/930 EB MB CLI WH | 738 786 00 | 536,- | 188 | MPK562 SDW-TG100W/K EB WB GR | 678 505 00 | 545,- | 43 |
| MBX203 3xCDM-T35W/930 EB NB CLI GR | 738 731 00 | 536,- | 188 | MPK562 SDW-TG100W/K EB WB WH | 678 512 00 | 545,- | 43 |
| MBX203 3xCDM-T35W/930 EB NB CLI WH | 738 762 00 | 536,- | 188 | MPK562 SDW-TG50W/K EB WB GR | 678 482 00 | 545,- | 43 |
| MBX203 3xCDM-T70W/930 EB MB CLI GR | 738 878 00 | 536,- | 188 | MPK562 SDW-TG50W/K EB WB WH | 678 499 00 | 545,- | 43 |
| MBX203 3xCDM-T70W/930 EB MB CLI WH | 738 885 00 | 536,- | 188 | MPK630 1xCDM-T150W IC 230V MH WB GR | 162 102 00 | 522,- | 46 |
| MBX203 3xCDM-T70W/930 EB NB CLI GR | 738 793 00 | 536,- | 188 | MPK630 1xCDM-T150W IC 230V MH WB WH | 162 072 00 | 522,- | 46 |
| MBX203 3xCDM-T70W/930 EB NB CLI WH | 738 809 00 | 536,- | 188 | MPK630 1xCDM-T70W IC 230V D/I PR GR | 716 510 00 | 521,- | 46 |
| MCS241 1xCDM-Tm20W/830 EB 12 BA GR | 804 774 99 | 228,- | 215 | MPK630 1xCDM-T70W IC 230V D/I PR WH | 716 497 00 | 521,- | 46 |
| MCS241 1xCDM-Tm20W/830 EB 12 BA WH | 804 781 99 | 228,- | 215 | MPK630 1xCDM-T70W IC 230V MH WB GR | 162 041 00 | 507,- | 46 |
| MCS241 1xCDM-Tm20W/830 EB 36 BA GR | 804 798 99 | 228,- | 215 | MPK630 1xCDM-T70W IC 230V MH WB WH | 162 010 00 | 507,- | 46 |
| MCS241 1xCDM-Tm20W/830 EB 36 BA WH | 804 804 99 | 228,- | 215 | MPK630 1xCDM-T70W IC 230V PR-MB GR | 716 374 00 | 490,- | 46 |
| MCS241 1xCDM-Tm35W/930 EB 12 BA GR | 804 811 99 | 267,- | 215 | MPK630 1xCDM-T70W IC 230V PR-MB WH | 716 350 00 | 490,- | 46 |
| MCS241 1xCDM-Tm35W/930 EB 12 BA WH | 804 828 99 | 267,- | 215 | MPK640 1xCDM-T150W IC 230V PR-MB GR | 716 275 00 | 522,- | 46 |
| MCS241 1xCDM-Tm35W/930 EB 36 BA GR | 804 835 99 | 267,- | 215 | MPK640 1xCDM-T150W IC 230V PR-MB WH | 162 517 00 | 522,- | 46 |
| MCS241 1xCDM-Tm35W/930 EB 36 BA WH | 804 842 99 | 267,- | 215 | MRS241 1xCDM-Tm20W/830 EB 12 3C GR | 804 859 99 | 228,- | 215 |
| MCS244 1xCDM-Rm20W EB BA GR | 812 557 99 | 157,- | 215 | MRS241 1xCDM-Tm20W/830 EB 12 3C WH | 804 866 99 | 228,- | 215 |
| MCS244 1xCDM-Rm20W EB BA WH | 812 564 99 | 157,- | 215 | MRS241 1xCDM-Tm20W/830 EB 36 3C GR | 804 873 99 | 228,- | 215 |
| MCS261 1xCDM-T150W/830 EB BA GR | 811 147 99 | 216,- | 216 | MRS241 1xCDM-Tm20W/830 EB 36 3C WH | 804 880 99 | 228,- | 215 |
| MCS261 1xCDM-T150W/830 EB BA WH | 811 130 99 | 216,- | 216 | MRS241 1xCDM-Tm35W/930 EB 12 3C GR | 804 897 99 | 267,- | 215 |
| MCS261 1xSDW-TG100W K EB BA GR | 811 222 99 | 324,- | 216 | MRS241 1xCDM-Tm35W/930 EB 12 3C WH | 804 903 99 | 267,- | 215 |
| MCS261 1xSDW-TG100W K EB BA WH | 811 215 99 | 324,- | 216 | MRS241 1xCDM-Tm35W/930 EB 36 3C GR | 804 910 99 | 267,- | 215 |
| MCS261 1xSDW-TG50W K EB BA GR | 811 185 99 | 324,- | 216 | MRS241 1xCDM-Tm35W/930 EB 36 3C WH | 804 927 99 | 267,- | 215 |
| MCS261 1xSDW-TG50W K EB BA WH | 811 178 99 | 324,- | 216 | MRS244 1xCDM-Rm20W EB 3C GR | 812 533 99 | 157,- | 215 |
| MCS262 1xCDM-TD150W/830 EB BA GR | 811 307 99 | 218,- | 216 | MRS244 1xCDM-Rm20W EB 3C WH | 812 540 99 | 157,- | 215 |
| MCS262 1xCDM-TD150W/830 EB BA WH | 811 291 99 | 218,- | 216 | MRS261 1xCDM-T150W/830 EB 3C GR | 811 123 99 | 216,- | 216 |
| MCS262 1xCDM-TD70W/830 EB BA GR | 811 260 99 | 194,- | 216 | MRS261 1xCDM-T150W/830 EB 3C WH | 811 116 99 | 216,- | 216 |
| MCS262 1xCDM-TD70W/830 EB BA WH | 811 253 99 | 194,- | 216 | MRS261 1xSDW-TG100W K EB 3C GR | 811 208 99 | 324,- | 216 |
| MCS263 1xCDM-T70W/830 EB BA GR | 811 109 99 | 188,- | 216 | MRS261 1xSDW-TG100W K EB 3C WH | 811 192 99 | 324,- | 216 |
| MCS263 1xCDM-T70W/830 EB BA WH | 811 093 99 | 188,- | 216 | MRS261 1xSDW-TG50W K EB 3C GR | 811 161 99 | 324,- | 216 |
| MGS541 CDM-TM20W/830 EB 12 GR | 681 154 00 | 284,- | 184 | MRS261 1xSDW-TG50W K EB 3C WH | 811 154 99 | 324,- | 216 |
| MGS541 CDM-TM20W/830 EB 12 WH | 681 161 00 | 284,- | 184 | MRS262 1xCDM-TD150W/830 EB 3C GR | 811 284 99 | 218,- | 216 |
| MGS541 CDM-TM20W/830 EB 24 WH | 681 178 00 | 284,- | 184 | MRS262 1xCDM-TD150W/830 EB 3C WH | 811 277 99 | 218,- | 216 |
| MGS541 CDM-TM35W/930 EB 24 GR | 681 185 00 | 294,- | 184 | MRS262 1xCDM-TD70W/830 EB 3C GR | 811 246 99 | 194,- | 216 |
| MGS541 CDM-TM35W/930 EB 24 WH | 681 192 00 | 294,- | 184 | MRS262 1xCDM-TD70W/830 EB 3C WH | 811 239 99 | 194,- | 216 |
| MGS541 CDM-TM35W/930 EB 36 WH | 681 208 00 | 294,- | 184 | MRS263 1xCDM-T70W/830 EB 3C GR | 811 086 99 | 188,- | 216 |
| MGS561 CDM-T70W/930 EB 24 WH | 681 451 00 | 296,- | 186 | MRS263 1xCDM-T70W/830 EB 3C WH | 811 079 99 | 188,- | 216 |
| MGS561 CDM-T70W/930 EB 36 WH | 681 468 00 | 296,- | 186 | MRS501 1xCDM-T150W/830 EB 12 3C GR | 481 371 00 | 363,- | 210 |
| MNF250 Lampholder E40 | 132 304 00 | a.Anfrage | 444 | MRS501 1xCDM-T150W/830 EB 12 3C WH | 481 418 00 | 363,- | 210 |

Bestellnummernverzeichnis

| Produktbezeichnung | Best.-Nr. | Euro | Seite | Produktbezeichnung | Best.-Nr. | Euro | Seite |
|-------------------------------------|------------|-------|-------|-------------------------------------|------------|-----------|-------|
| MRS501 1xCDM-T150W/830 EB 24 3C GR | 481 388 00 | 363,- | 210 | MRS551 CDM-TC70W/930 EB 36 3C GR | 670 486 00 | 297,- | 206 |
| MRS501 1xCDM-T150W/830 EB 24 3C WH | 481 425 00 | 363,- | 210 | MRS551 CDM-TC70W/930 EB 36 3C WH | 670 509 00 | 297,- | 206 |
| MRS501 1xCDM-T150W/830 EB 36 3C GR | 481 395 00 | 363,- | 210 | MRS553 CDM-R111-24-35W/830 EB 3C GR | 513 912 00 | 334,- | 207 |
| MRS501 1xCDM-T150W/830 EB 36 3C WH | 481 432 00 | 363,- | 210 | MRS553 CDM-R111-24-35W/830 EB 3C WH | 513 905 00 | 334,- | 207 |
| MRS501 1xCDM-T35W/930 EB 24 3C GR | 684 605 00 | 284,- | 210 | MRS553 CDM-R111-24-70W/830 EB 3C GR | 513 967 00 | 334,- | 207 |
| MRS501 1xCDM-T35W/930 EB 24 3C WH | 932 832 00 | 284,- | 210 | MRS553 CDM-R111-24-70W/830 EB 3C WH | 513 950 00 | 334,- | 207 |
| MRS501 1xCDM-T35W/930 EB 36 3C GR | 683 912 00 | 284,- | 210 | MRS553 CDM-R111-40-35W/830 EB 3C GR | 671 124 00 | 334,- | 207 |
| MRS501 1xCDM-T35W/930 EB 36 3C WH | 682 960 00 | 284,- | 210 | MRS553 CDM-R111-40-35W/830 EB 3C WH | 671 117 00 | 334,- | 207 |
| MRS501 1xCDM-T70W/930 EB 24 3C GR | 481 289 00 | 284,- | 210 | MRS553 CDM-R111-40-70W/830 EB 3C GR | 671 148 00 | 334,- | 207 |
| MRS501 1xCDM-T70W/930 EB 24 3C WH | 481 326 00 | 284,- | 210 | MRS553 CDM-R111-40-70W/830 EB 3C WH | 671 131 00 | 334,- | 207 |
| MRS501 1xCDM-T70W/930 EB 36 3C GR | 481 296 00 | 284,- | 210 | MRS561 CDM-T150W/830 EB 36 3C GR | 681 550 00 | 356,- | 208 |
| MRS501 1xCDM-T70W/930 EB 36 3C WH | 481 333 00 | 284,- | 210 | MRS561 CDM-T150W/830 EB 36 3C WH | 681 567 00 | 356,- | 208 |
| MRS501 1xSDW-TG100W K EB 12 3C GR | 481 722 00 | 398,- | 211 | MRS561 CDM-T150W/830 EB 60 3C WH | 681 574 00 | 356,- | 208 |
| MRS501 1xSDW-TG100W K EB 12 3C WH | 481 760 00 | 398,- | 211 | MRS561 CDM-T70W/930 EB 12 3C WH | 939 039 00 | 288,- | 208 |
| MRS501 1xSDW-TG100W K EB 24 3C GR | 481 739 00 | 398,- | 211 | MRS561 CDM-T70W/930 EB 24 3C GR | 681 710 00 | 288,- | 208 |
| MRS501 1xSDW-TG100W K EB 24 3C WH | 481 777 00 | 398,- | 211 | MRS561 CDM-T70W/930 EB 24 3C WH | 681 727 00 | 288,- | 208 |
| MRS501 1xSDW-TG100W K EB 36 3C GR | 481 746 00 | 398,- | 211 | MRS561 CDM-T70W/930 EB 36 3C GR | 936 878 00 | 288,- | 208 |
| MRS501 1xSDW-TG100W K EB 36 3C WH | 481 784 00 | 398,- | 211 | MRS561 CDM-T70W/930 EB 36 3C WH | 936 878 00 | 288,- | 208 |
| MRS501 1xSDW-TG50W K EB 12 3C GR | 481 562 00 | 398,- | 210 | MVF024 Frontglass 1000W | 136 418 00 | a.Anfrage | 443 |
| MRS501 1xSDW-TG50W K EB 12 3C WH | 481 609 00 | 398,- | 210 | MVF024 HPI-T1000W K 230V MB | 547 794 00 | 985,- | 443 |
| MRS501 1xSDW-TG50W K EB 24 3C GR | 481 579 00 | 398,- | 210 | MVF024 HPI-T1000W K 230V NB | 547 770 00 | 985,- | 443 |
| MRS501 1xSDW-TG50W K EB 24 3C WH | 481 616 00 | 398,- | 210 | MVF024 HPI-T1000W K 230V WB | 547 817 00 | 985,- | 443 |
| MRS501 1xSDW-TG50W K EB 36 3C GR | 481 586 00 | 398,- | 210 | MVF024 Lampholder E40 | 132 397 00 | a.Anfrage | 443 |
| MRS501 1xSDW-TG50W K EB 36 3C WH | 481 623 00 | 398,- | 210 | MVF024 MHN-LA2000W/842 K 400V MB | 547 831 00 | 1346,- | 443 |
| MRS502 1xCDM-TC35W/930 EB 24 3C WH | 926 930 00 | 293,- | 211 | MVF024 MHN-LA2000W/842 K 400V NB | 547 824 00 | 1346,- | 443 |
| MRS502 1xCDM-TC35W/930 EB 36 3C GR | 933 020 00 | 293,- | 211 | MVF024 MHN-LA2000W/842 K 400V WB | 547 848 00 | 1346,- | 443 |
| MRS502 1xCDM-TC70W/930 EB 12 3C GR | 482 743 00 | 289,- | 211 | MVF024 SON-T1000W K 230V MB | 547 787 00 | 920,- | 443 |
| MRS502 1xCDM-TC70W/930 EB 12 3C WH | 482 828 00 | 293,- | 211 | MVF024 SON-T1000W K 230V NB | 547 763 00 | 920,- | 443 |
| MRS502 1xCDM-TC70W/930 EB 24 3C GR | 482 750 00 | 289,- | 211 | MVF024 SON-T1000W K 230V WB | 547 800 00 | 920,- | 443 |
| MRS502 1xCDM-TC70W/930 EB 24 3C WH | 482 774 00 | 289,- | 211 | MVF403 MHN-LA1000W/956 A1 | 502 398 00 | 1373,- | 433 |
| MRS502 1xCDM-TC70W/930 EB 36 3C GR | 482 767 00 | 289,- | 211 | MVF403 MHN-LA1000W/956 A1 HR | 502 732 00 | 2578,- | 433 |
| MRS502 1xCDM-TC70W/930 EB 36 3C WH | 482 781 00 | 289,- | 211 | MVF403 MHN-LA1000W/956 A1 UP | 502 473 00 | 1628,- | 433 |
| MRS531 CDM-TM20W/830 EB 12 3C BK-GR | 687 101 00 | 318,- | 200 | MVF403 MHN-LA1000W/956 A2 | 502 404 00 | 1373,- | 433 |
| MRS531 CDM-TM20W/830 EB 12 3C BK-WH | 687 125 00 | 318,- | 200 | MVF403 MHN-LA1000W/956 A2 HR | 502 749 00 | 2578,- | 433 |
| MRS531 CDM-TM20W/830 EB 24 3C BK-GR | 687 118 00 | 318,- | 200 | MVF403 MHN-LA1000W/956 A2 UP | 502 480 00 | 1628,- | 433 |
| MRS531 CDM-TM20W/830 EB 24 3C BK-WH | 687 132 00 | 318,- | 200 | MVF403 MHN-LA1000W/956 A3 | 502 411 00 | 1373,- | 433 |
| MRS531 CDM-TM35W/930 EB 12 3C BK-GR | 687 194 00 | 362,- | 200 | MVF403 MHN-LA1000W/956 A3 HR | 502 756 00 | 2578,- | 433 |
| MRS531 CDM-TM35W/930 EB 24 3C BK-GR | 687 231 00 | 407,- | 200 | MVF403 MHN-LA1000W/956 A3 UP | 502 497 00 | 1628,- | 433 |
| MRS531 CDM-TM35W/930 EB 24 3C BK-WH | 687 200 00 | 362,- | 200 | MVF403 MHN-LA1000W/956 A4 | 502 428 00 | 1373,- | 433 |
| MRS531 CDM-TM35W/930 EB 24 3C BK-GR | 687 224 00 | 362,- | 200 | MVF403 MHN-LA1000W/956 A4 HR | 502 763 00 | 2578,- | 433 |
| MRS531 CDM-TM35W/930 EB 36 3C BK-GR | 687 217 00 | 362,- | 200 | MVF403 MHN-LA1000W/956 A4 UP | 502 503 00 | 1628,- | 433 |
| MRS532 CDM-TC35W/930 EB 12 3C BK-GR | 687 439 00 | 312,- | 202 | MVF403 MHN-LA1000W/956 A5 | 502 435 00 | 1373,- | 433 |
| MRS532 CDM-TC35W/930 EB 12 3C BK-WH | 687 446 00 | 312,- | 202 | MVF403 MHN-LA1000W/956 A5 HR | 502 770 00 | 2578,- | 433 |
| MRS532 CDM-TC35W/930 EB 24 3C BK-GR | 687 460 00 | 357,- | 202 | MVF403 MHN-LA1000W/956 A5 UP | 502 510 00 | 1628,- | 433 |
| MRS532 CDM-TC35W/930 EB 24 3C BK-WH | 687 453 00 | 312,- | 202 | MVF403 MHN-LA1000W/956 A6 | 502 442 00 | 1373,- | 433 |
| MRS532 CDM-TC35W/930 EB 36 3C BK-GR | 936 472 00 | 312,- | 202 | MVF403 MHN-LA1000W/956 A6 HR | 502 787 00 | 2578,- | 433 |
| MRS532 CDM-TC70W/930 EB 12 3C BK-GR | 687 491 00 | 327,- | 202 | MVF403 MHN-LA1000W/956 A6 UP | 502 527 00 | 1628,- | 433 |
| MRS532 CDM-TC70W/930 EB 12 3C BK-WH | 687 521 00 | 327,- | 202 | MVF403 MHN-LA1000W/956 A7 | 502 459 00 | 1414,- | 433 |
| MRS532 CDM-TC70W/930 EB 24 3C BK-GR | 687 552 00 | 372,- | 202 | MVF403 MHN-LA1000W/956 A7 HR | 502 794 00 | 2578,- | 433 |
| MRS532 CDM-TC70W/930 EB 24 3C BK-WH | 687 507 00 | 327,- | 202 | MVF403 MHN-LA1000W/956 A7 UP | 502 633 00 | 1628,- | 433 |
| MRS532 CDM-TC70W/930 EB 24 3C BK-GR | 687 538 00 | 327,- | 202 | MVF403 MHN-LA1000W/956 A8 | 502 466 00 | 1414,- | 433 |
| MRS532 CDM-TC70W/930 EB 36 3C BK-GR | 687 514 00 | 327,- | 202 | MVF403 MHN-LA1000W/956 A8 HR | 502 800 00 | 2655,- | 433 |
| MRS532 CDM-TC70W/930 EB 36 3C BK-WH | 687 545 00 | 327,- | 202 | MVF403 MHN-LA1000W/956 A8 UP | 502 640 00 | 1628,- | 433 |
| MRS541 CDM-Tm20W/830 EB 12 3C GR | 513 165 00 | 288,- | 204 | MVF404 MHN-SE2000W/956 B1 SI | 502 008 00 | 1481,- | 432 |
| MRS541 CDM-Tm20W/830 EB 12 3C WH | 513 189 00 | 288,- | 204 | MVF404 MHN-SE2000W/956 B1 SI AM | 502 145 00 | 1577,- | 432 |
| MRS541 CDM-Tm20W/830 EB 24 3C GR | 513 172 00 | 288,- | 204 | MVF404 MHN-SE2000W/956 B2 SI | 502 015 00 | 1481,- | 432 |
| MRS541 CDM-Tm20W/830 EB 24 3C WH | 513 196 00 | 288,- | 204 | MVF404 MHN-SE2000W/956 B2 SI AM | 502 152 00 | 1577,- | 432 |
| MRS541 CDM-Tm20W/830 EB 36 3C GR | 670 004 00 | 288,- | 204 | MVF404 MHN-SE2000W/956 B3 SI | 502 022 00 | 1481,- | 432 |
| MRS541 CDM-Tm20W/830 EB 36 3C WH | 670 011 00 | 288,- | 204 | MVF404 MHN-SE2000W/956 B3 SI AM | 502 169 00 | 1577,- | 432 |
| MRS541 CDM-Tm35W/930 EB 12 3C GR | 670 035 00 | 326,- | 204 | MVF404 MHN-SE2000W/956 B4 SI | 502 039 00 | 1481,- | 432 |
| MRS541 CDM-Tm35W/930 EB 12 3C WH | 670 042 00 | 326,- | 204 | MVF404 MHN-SE2000W/956 B4 SI AM | 502 176 00 | 1577,- | 432 |
| MRS541 CDM-Tm35W/930 EB 24 3C GR | 513 233 00 | 326,- | 204 | MVF404 MHN-SE2000W/956 B5 SI | 502 046 00 | 1481,- | 432 |
| MRS541 CDM-Tm35W/930 EB 24 3C WH | 513 257 00 | 326,- | 204 | MVF404 MHN-SE2000W/956 B5 SI AM | 502 183 00 | 1577,- | 432 |
| MRS541 CDM-Tm35W/930 EB 36 3C GR | 513 240 00 | 326,- | 204 | MVF404 MHN-SE2000W/956 B6 SI | 502 053 00 | 1481,- | 432 |
| MRS541 CDM-Tm35W/930 EB 36 3C WH | 513 264 00 | 326,- | 204 | MVF404 MHN-SE2000W/956 B6 SI AM | 502 190 00 | 1577,- | 432 |
| MRS542 CDM-Tm20W/830 EB 12 3C GR | 670 103 00 | 383,- | 204 | MVF404 MHN-SE2000W/956 B7 SI | 502 060 00 | 1481,- | 432 |
| MRS542 CDM-Tm20W/830 EB 12 3C WH | 670 134 00 | 383,- | 204 | MVF404 MHN-SE2000W/956 B7 SI AM | 502 206 00 | 1577,- | 432 |
| MRS542 CDM-Tm20W/830 EB 24 3C GR | 670 110 00 | 383,- | 204 | MVF404 MHN-SE2000W/956 B8 HRE | 604 108 00 | 2717,- | 432 |
| MRS542 CDM-Tm20W/830 EB 24 3C WH | 670 141 00 | 383,- | 204 | MVF404 MHN-SE2000W/956 B8 SI | 604 092 00 | 1438,- | 432 |
| MRS542 CDM-TM35W/930 EB 12 3C GR | 670 189 00 | 419,- | 204 | MVF404 MHN-SE2000W/956 B8 SI AM | 604 115 00 | 1531,- | 432 |
| MRS542 CDM-TM35W/930 EB 24 3C GR | 670 196 00 | 419,- | 204 | MVF619 CDM-T150W/830 I MB GR | 505 740 00 | 694,- | 414 |
| MRS542 CDM-TM35W/930 EB 24 3C WH | 670 226 00 | 419,- | 204 | MVF619 CDM-T150W/830 I NB GR | 505 726 00 | 694,- | 414 |
| MRS542 CDM-TM35W/930 EB 36 3C GR | 670 202 00 | 419,- | 204 | MVF619 CDM-T150W/830 I WB GR | 505 674 00 | 694,- | 414 |
| MRS542 CDM-TM35W/930 EB 36 3C WH | 670 233 00 | 419,- | 204 | MVF619 CDM-T35W/830 I MB GR | 505 710 00 | 662,- | 414 |
| MRS551 CDM-TC70W/930 EB 24 3C GR | 670 479 00 | 297,- | 206 | MVF619 CDM-T35W/830 I NB GR | 505 603 00 | 662,- | 414 |
| MRS551 CDM-TC70W/930 EB 24 3C WH | 670 554 00 | 297,- | 206 | MVF619 CDM-T35W/830 I WB GR | 505 627 00 | 662,- | 414 |

Bestellnummernverzeichnis

| Produktbezeichnung | Best.-Nr. | Euro | Seite | Produktbezeichnung | Best.-Nr. | Euro | Seite |
|-----------------------------------|------------|--------|-------|-------------------------------------|------------|-------|-------|
| MVF619 CDM-T70W/830 I MB GR | 480 589 00 | 657,- | 414 | QBX201 1xHAL-R111-24-45W ET CLII GR | 947 737 00 | 97,- | 189 |
| MVF619 CDM-T70W/830 I NB GR | 505 634 00 | 657,- | 414 | QBX201 1xHAL-R111-24-45W ET CLII WH | 947 744 00 | 97,- | 189 |
| MVF619 CDM-T70W/830 IWB GR | 505 665 00 | 657,- | 414 | QBX201 1xHAL-R111-24-60W ET CLII GR | 947 775 00 | 97,- | 189 |
| MVF619 CDM-TD150W/830 I A 1015 | 505 795 00 | 662,- | 414 | QBX201 1xHAL-R111-24-60W ET CLII WH | 947 782 00 | 97,- | 189 |
| MVF619 CDM-TD150W/830 I A GR | 505 788 00 | 662,- | 414 | QBX201 1xHAL-R111-8-45W ET CLII GR | 947 713 00 | 97,- | 189 |
| MVF619 CDM-TD150W/830 I S GR | 505 801 00 | 662,- | 414 | QBX201 1xHAL-R111-8-45W ET CLII WH | 947 720 00 | 97,- | 189 |
| MVF619 CDM-TD70W/830 I A GR | 505 689 00 | 642,- | 414 | QBX201 1xHAL-R111-8-60W ET CLII GR | 947 751 00 | 97,- | 189 |
| MVF619 CDM-TD70W/830 I S GR | 505 702 00 | 642,- | 414 | QBX201 1xHAL-R111-8-60W ET CLII WH | 947 768 00 | 97,- | 189 |
| MVP506 CDM-T150W/942 K OR GR ST | 720 340 00 | 868,- | 441 | QBX202 2xHAL-R111-24-45W ET CLII GR | 947 812 00 | 156,- | 189 |
| MVP506 CDM-T150W/942 K OR ST | 720 265 00 | 717,- | 441 | QBX202 2xHAL-R111-24-45W ET CLII WH | 947 829 00 | 156,- | 189 |
| MVP506 CDM-TMW 210W/942 EB A | 299 847 00 | 873,- | 440 | QBX202 2xHAL-R111-24-60W ET CLII GR | 947 850 00 | 156,- | 189 |
| MVP506 CDM-TMW 210W/942 EB A GR | 299 885 00 | 1019,- | 440 | QBX202 2xHAL-R111-24-60W ET CLII WH | 947 867 00 | 156,- | 189 |
| MVP506 CDM-TMW 210W/942 EB OR | 299 861 00 | 961,- | 441 | QBX202 2xHAL-R111-8-45W ET CLII GR | 947 799 00 | 156,- | 189 |
| MVP506 CDM-TMW 210W/942 EB OR GR | 299 908 00 | 1107,- | 441 | QBX202 2xHAL-R111-8-45W ET CLII WH | 947 805 00 | 156,- | 189 |
| MVP506 CDM-TMW 315W/942 EB A | 299 854 00 | 908,- | 440 | QBX202 2xHAL-R111-8-60W ET CLII GR | 947 836 00 | 156,- | 189 |
| MVP506 CDM-TMW 315W/942 EB A GR | 299 892 00 | 1054,- | 440 | QBX202 2xHAL-R111-8-60W ET CLII WH | 947 843 00 | 156,- | 189 |
| MVP506 CDM-TMW 315W/942 EB OR | 299 878 00 | 996,- | 441 | QBX203 3xHAL-R111-24-45W ET CLII GR | 947 898 00 | 213,- | 189 |
| MVP506 CDM-TMW 315W/942 EB OR GR | 299 915 00 | 1142,- | 441 | QBX203 3xHAL-R111-24-45W ET CLII WH | 947 904 00 | 213,- | 189 |
| MVP506 CDO-TT150W/828 K A ST | 720 258 00 | 717,- | 440 | QBX203 3xHAL-R111-24-60W ET CLII GR | 947 935 00 | 213,- | 189 |
| MVP506 CDO-TT150W/828 K A ST GR | 720 333 00 | 868,- | 440 | QBX203 3xHAL-R111-24-60W ET CLII WH | 947 942 00 | 213,- | 189 |
| MVP506 CPO-T140W/728 K EB OR | 724 607 00 | 1019,- | 441 | QBX203 3xHAL-R111-8-45W ET CLII GR | 947 874 00 | 213,- | 189 |
| MVP506 CPO-T140W/728 K EB OR GR | 724 621 00 | 1169,- | 441 | QBX203 3xHAL-R111-8-45W ET CLII WH | 947 881 00 | 213,- | 189 |
| MVP506 CPO-T60W/728 K EB OR | 724 591 00 | 998,- | 441 | QBX203 3xHAL-R111-8-60W ET CLII GR | 947 911 00 | 213,- | 189 |
| MVP506 CPO-T60W/728 K EB OR GR | 724 614 00 | 1149,- | 441 | QBX203 3xHAL-R111-8-60W ET CLII WH | 947 928 00 | 213,- | 189 |
| MVP506 HPI-TP250W K A ST | 720 234 00 | 615,- | 440 | QVF415 HAL-TDS500W BK | 893 836 99 | 18,- | 449 |
| MVP506 HPI-TP250W K A ST GR | 720 319 00 | 765,- | 440 | QVF416 HAL-TDL1000W BK | 893 843 99 | 58,- | 449 |
| MVP506 HPI-TP250W K II A GR SI | 723 273 00 | 805,- | 440 | QWG561 HAL-TDS200W K EB A-MB GR | 674 422 00 | 328,- | 89 |
| MVP506 HPI-TP250W K II A SI | 723 181 00 | 655,- | 440 | QWG561 HAL-TDS200W K EB A-MB WH | 674 439 00 | 328,- | 89 |
| MVP506 HPI-TP400W K A ST | 720 241 00 | 675,- | 440 | QWG561 HAL-TDS300W K EB A-MB GR | 674 446 00 | 328,- | 89 |
| MVP506 HPI-TP400W K A ST GR | 720 326 00 | 826,- | 440 | QWG561 HAL-TDS300W K EB A-MB WH | 674 453 00 | 328,- | 89 |
| MVP506 HPI-TP400W K II A GR SI | 723 280 00 | 866,- | 440 | RBS750 3C L2000 ALU | 149 790 00 | 102,- | 217 |
| MVP506 HPI-TP400W K II A SI | 723 198 00 | 714,- | 440 | RBS750 3C L2000 WH | 149 806 00 | 102,- | 217 |
| MVP506 SON-TPP150W K A ST | 720 197 00 | 623,- | 440 | RBS750 3C L3000 ALU | 149 813 00 | 152,- | 217 |
| MVP506 SON-TPP150W K A ST GR | 720 272 00 | 774,- | 440 | RBS750 3C L3000 WH | 149 820 00 | 152,- | 217 |
| MVP506 SON-TPP150W K OR GR ST | 724 478 00 | 864,- | 441 | RC-Glied | 611 287 00 | 11,- | 301 |
| MVP506 SON-TPP150W K OR ST | 724 430 00 | 714,- | 441 | RC462B LED28S/830 PSD W31L125 ACL W | 917 693 00 | 544,- | 98 |
| MVP506 SON-TPP250W K A ST | 720 203 00 | 663,- | 440 | RC462B LED28S/830 PSD W31L125 W | 916 542 00 | 395,- | 98 |
| MVP506 SON-TPP250W K A ST GR | 720 289 00 | 814,- | 440 | RC462B LED28S/830 PSD W62L62 ACL W | 917 655 00 | 544,- | 98 |
| MVP506 SON-TPP250W K II A GR SI | 723 242 00 | 854,- | 440 | RC462B LED28S/830 PSD W62L62 W | 916 467 00 | 395,- | 98 |
| MVP506 SON-TPP250W K II A SI | 723 150 00 | 703,- | 440 | RC462B LED28S/840 PSD W31L125 ACL W | 916 559 00 | 544,- | 98 |
| MVP506 SON-TPP250W K OR GR ST | 724 485 00 | 904,- | 441 | RC462B LED28S/840 PSD W31L125 W | 916 535 00 | 395,- | 98 |
| MVP506 SON-TPP250W K OR ST | 724 447 00 | 753,- | 441 | RC462B LED28S/840 PSD W62L62 ACL W | 916 474 00 | 544,- | 98 |
| MVP506 SON-TPP400W K A ST | 720 210 00 | 703,- | 440 | RC462B LED28S/840 PSD W62L62 W | 916 450 00 | 395,- | 98 |
| MVP506 SON-TPP400W K A ST GR | 720 296 00 | 854,- | 440 | RC462B LED34S/830 PSD W31L125 ACL W | 917 679 00 | 588,- | 98 |
| MVP506 SON-TPP400W K II A GR SI | 723 259 00 | 894,- | 440 | RC462B LED34S/830 PSD W31L125 W | 916 504 00 | 439,- | 98 |
| MVP506 SON-TPP400W K II A SI | 723 167 00 | 744,- | 440 | RC462B LED34S/830 PSD W62L62 ACL W | 917 631 00 | 588,- | 98 |
| MVP506 SON-TPP600W K A ST GR | 724 638 00 | 934,- | 440 | RC462B LED34S/830 PSD W62L62 W | 916 429 00 | 439,- | 98 |
| MVP507 HPI-T1000W K VWB | 151 946 00 | 788,- | 436 | RC462B LED34S/840 PSD W31L125 ACL W | 916 511 00 | 588,- | 98 |
| MVP507 MHN-LA1000W/842 230V WB | 151 953 00 | 1051,- | 436 | RC462B LED34S/840 PSD W31L125 W | 916 498 00 | 439,- | 98 |
| MVP507 MHN-LA2000W/842 400V MB SI | 151 977 00 | 1105,- | 436 | RC462B LED34S/840 PSD W62L62 ACL W | 916 436 00 | 588,- | 98 |
| MVP507 MHN-LA2000W/842 400V NB SI | 151 984 00 | 1105,- | 436 | RC462B LED34S/840 PSD W62L62 W | 916 412 00 | 439,- | 98 |
| MVP507 MHN-LA2000W/842 400V WB SI | 151 960 00 | 1105,- | 436 | RCS750 3C L1000 ALU | 381 060 00 | 47,- | 217 |
| MVP507 SON-T1000W K VWB | 151 939 00 | 719,- | 436 | RCS750 3C L1000 BK | 798 516 00 | 47,- | 217 |
| MVP507 SON-TP600W K VWB | 151 922 00 | 661,- | 436 | RCS750 3C L1000 WH | 381 107 00 | 47,- | 217 |
| MWG541 CDM-Tm20W/830 EB 12 GR | 514 384 00 | 320,- | 88 | RCS750 3C L2000 ALU | 381 077 00 | 87,- | 217 |
| MWG541 CDM-Tm20W/830 EB 12 WH | 514 407 00 | 320,- | 88 | RCS750 3C L2000 BK | 798 523 00 | 87,- | 217 |
| MWG541 CDM-Tm20W/830 EB 24 GR | 514 391 00 | 320,- | 88 | RCS750 3C L2000 WH | 381 114 00 | 87,- | 217 |
| MWG541 CDM-Tm20W/830 EB 24 WH | 514 414 00 | 320,- | 88 | RCS750 3C L3000 ALU | 381 084 00 | 117,- | 217 |
| MWG541 CDM-Tm35W/930 EB 24 GR | 514 421 00 | 347,- | 88 | RCS750 3C L3000 BK | 798 530 00 | 117,- | 217 |
| MWG541 CDM-Tm35W/930 EB 24 WH | 514 445 00 | 347,- | 88 | RCS750 3C L3000 WH | 381 121 00 | 117,- | 217 |
| MWG541 CDM-Tm35W/930 EB 36 GR | 514 438 00 | 347,- | 88 | RCS750 3C L4000 ALU | 381 091 00 | 153,- | 217 |
| MWG541 CDM-Tm35W/930 EB 36 WH | 514 452 00 | 347,- | 88 | RCS750 3C L4000 BK | 798 547 00 | 153,- | 217 |
| MWG542 CDM-Tm20W/830 EB 24 GR | 671 872 00 | 376,- | 88 | RCS750 3C L4000 WH | 381 138 00 | 153,- | 217 |
| MWG542 CDM-Tm20W/830 EB 24 WH | 671 902 00 | 376,- | 88 | RVP151 CDM-TD70W/830 IC A | 806 716 00 | 156,- | 448 |
| MWG542 CDM-Tm20W/830 EB 36 GR | 671 889 00 | 376,- | 88 | RVP151 CDM-TD70W/830 IC S | 806 709 00 | 156,- | 448 |
| MWG542 CDM-Tm20W/830 EB 36 WH | 671 919 00 | 376,- | 88 | RVP151 Frontglass | 147 094 00 | 47,- | 448 |
| MWG542 CDM-Tm35W/930 EB 24 GR | 671 926 00 | 394,- | 88 | RVP151 MHN-TD70W/842 IC A | 806 730 00 | 131,- | 448 |
| MWG542 CDM-Tm35W/930 EB 24 WH | 671 940 00 | 394,- | 88 | RVP151 MHN-TD70W/842 IC S | 806 723 00 | 131,- | 448 |
| MWG542 CDM-Tm35W/930 EB 36 GR | 671 933 00 | 394,- | 88 | RVP151 SON-T70W K IC A | 806 693 00 | 117,- | 448 |
| MWG542 CDM-Tm35W/930 EB 36 WH | 671 957 00 | 394,- | 88 | RVP151 SON-T70W K IC S | 806 686 00 | 117,- | 448 |
| MWG561 CDM-TD150W/830 EB A-MB GR | 674 408 00 | 493,- | 89 | RVP151/251 Closing Clip | 149 586 99 | 13,- | 448 |
| MWG561 CDM-TD150W/830 EB A-MB WH | 674 415 00 | 493,- | 89 | RVP251 CDM-TD150W/830 IC A | 149 561 00 | 192,- | 448 |
| MWG561 CDM-TD70W/830 EB A-MB GR | 674 385 00 | 438,- | 89 | RVP251 CDM-TD150W/830 IC S | 149 578 00 | 192,- | 448 |
| MWG561 CDM-TD70W/830 EB A-MB WH | 674 392 00 | 438,- | 89 | RVP251 CDM-TD70W/830 IC A | 149 585 00 | 186,- | 448 |
| MWG562 CDM-TD70W/830 EB GR | 674 460 00 | 438,- | 89 | RVP251 CDM-TD70W/830 IC S | 149 592 00 | 186,- | 448 |
| MWG562 CDM-TD70W/830 EB WH | 674 477 00 | 438,- | 89 | RVP251 Frontglass | 143 843 00 | 37,- | 448 |

Bestellnummernverzeichnis

| Produktbezeichnung | Best.-Nr. | Euro | Seite | Produktbezeichnung | Best.-Nr. | Euro | Seite |
|---|------------|--------|-------|--|------------|-------|-------|
| RVP251 MHN-TD150W/842 IC A | 149 608 00 | 160,- | 448 | SGP100 SON-T100W EBR II GB D7 | 227 587 00 | 685,- | 376 |
| RVP251 MHN-TD150W/842 IC S | 149 615 00 | 160,- | 448 | SGP100 SON-T100W II FG | 226 610 00 | 525,- | 376 |
| RVP251 MHN-TD70W/842 IC A | 149 622 00 | 145,- | 448 | SGP100 SON-T100W II R-A-RACF | 226 597 00 | 589,- | 376 |
| RVP251 MHN-TD70W/842 IC S | 149 639 00 | 145,- | 448 | SGP100 SON-T150/100W II ACF | 227 570 00 | 574,- | 376 |
| RVP251 SON-T150W K IC A | 149 660 00 | 151,- | 448 | SGP100 SON-T150/100W II ACF CH | 228 584 00 | 667,- | 376 |
| RVP251 SON-T150W K IC S | 149 677 00 | 151,- | 448 | SGP100 SON-T150/100W II ACF SW | 226 672 00 | 618,- | 376 |
| RVP251 SON-T70W K IC A | 149 684 00 | 131,- | 448 | SGP100 SON-T150W EBR II ACF D4 | 226 580 00 | 671,- | 376 |
| RVP251 SON-T70W K IC S | 149 691 00 | 131,- | 448 | SGP100 SON-T150W EBR II ACF D7 | 226 566 00 | 652,- | 376 |
| RVP351 Closing Clip | 149 609 99 | 23,- | 448 | SGP100 SON-T150W EBR II GB D7 | 227 594 00 | 669,- | 376 |
| RVP351 Frontglass | 143 850 00 | 44,- | 448 | SGP100 SON-T150W II FG | 226 542 00 | 572,- | 376 |
| RVP351 HPI-TP250W K IC A | 149 707 00 | 182,- | 448 | SGP100 SON-T150W II R-A-RACF | 226 535 00 | 607,- | 376 |
| RVP351 HPI-TP250W K IC S | 149 714 00 | 182,- | 448 | SGP100 SON-T250W II FG | 226 528 00 | 589,- | 376 |
| RVP351 HPI-TP400W K IC A | 149 721 00 | 197,- | 448 | SGP100 SON-T70W II R-A-RACF | 226 498 00 | 572,- | 376 |
| RVP351 HPI-TP400W K IC S | 149 738 00 | 197,- | 448 | SGP680 CPO-TW45W K EB II OC FG AL GR | 960 569 00 | 576,- | 386 |
| RVP351 SON-T250W K IC A | 149 745 00 | 190,- | 448 | SGP680 CPO-TW45W K EB II OC-V GB AL GR | 960 576 00 | 585,- | 386 |
| RVP351 SON-T250W K IC S | 149 752 00 | 190,- | 448 | SGP680 CPO-TW45W K EB II V X2 GB AL GR | 960 583 00 | 599,- | 386 |
| RVP351 SON-T400W K IC A | 149 769 00 | 219,- | 448 | SGP680 CPO-TW60W K EB II OC FG AL GR | 960 538 00 | 576,- | 386 |
| RVP351 SON-T400W K IC S | 149 776 00 | 219,- | 448 | SGP680 CPO-TW60W K EB II OC-V GB AL GR | 960 545 00 | 585,- | 386 |
| SBS200 1xSDW-T100W K IC 230V GR | 567 334 00 | 295,- | 176 | SGP680 CPO-TW60W K EB II V X2 GB AL GR | 960 552 00 | 599,- | 386 |
| SBS200 1xSDW-T100W K IC 230V WH | 567 310 00 | 295,- | 176 | SGS101 SON-I-70W II MR-AS | 269 177 00 | 139,- | 396 |
| SBS201 1xSDW-T100W K IC 230V GR | 713 281 00 | 305,- | 177 | SGS101 SON-T50W II MR-AS SP | 269 030 00 | 151,- | 396 |
| SBS201 1xSDW-T100W K IC 230V WH | 713 304 00 | 305,- | 177 | SGS101 SON-T70W II MR-AS SP | 634 594 00 | 153,- | 396 |
| SDU-01/H 230-240V 50/60Hz | 800 845 00 | 19,- | 311 | SGS102 SON-T100W II MR-AS SP | 271 019 00 | 193,- | 396 |
| SDU-01/L 230-240V 50/60Hz | 800 869 00 | 19,- | 311 | SGS102 SON-T150W II MR-AS SP | 271 026 00 | 213,- | 396 |
| SGP060 CPO-TW45W K EB II OC FG GR | 958 788 00 | 567,- | 368 | SGS102 SON-T250W II MR-AS SP | 271 033 00 | 231,- | 396 |
| SGP060 CPO-TW45W K EB II OC GB GR | 959 174 00 | 567,- | 368 | SGS203 SON-T100/150W 230V II SI SW | 724 300 00 | 525,- | 393 |
| SGP060 CPO-TW45W K EB II OC-V GB GR | 959 402 00 | 577,- | 368 | SGS203 SON-T100W 230V II ST | 218 892 00 | 467,- | 393 |
| SGP060 CPO-TW45W K EB II V X1 GB GR | 959 181 00 | 581,- | 368 | SGS203 SON-T100W 230V ST | 268 408 00 | 437,- | 393 |
| SGP060 CPO-TW45W K EB II V X2 GB GR | 959 419 00 | 591,- | 368 | SGS203 SON-T150W 230V II ST | 531 199 00 | 478,- | 393 |
| SGP060 CPO-TW60W K EB II OC FG GR | 958 771 00 | 567,- | 368 | SGS203 SON-T150W 230V SS SW | 724 287 00 | 506,- | 393 |
| SGP060 CPO-TW60W K EB II OC GB GR | 959 150 00 | 567,- | 368 | SGS203 SON-T150W 230V ST | 268 224 00 | 447,- | 393 |
| SGP060 CPO-TW60W K EB II OC-V GB GR | 959 389 00 | 577,- | 368 | SGS203 SON-T50/70W 230 SS | 282 299 00 | 462,- | 393 |
| SGP060 CPO-TW60W K EB II V X1 GB GR | 959 167 00 | 581,- | 368 | SGS203 SON-T50/70W 230V II SS | 531 205 00 | 492,- | 393 |
| SGP060 CPO-TW60W K EB II V X2 GB GR | 959 396 00 | 591,- | 368 | SGS203 SON-T50/70W 230V II SS SW | 724 294 00 | 540,- | 393 |
| SGP070 2xCPO-TW45W K II RWVB FG AL 9007 | 251 902 00 | 2073,- | 374 | SGS203 SON-T50/70W 230V SS SW | 724 317 00 | 508,- | 393 |
| SGP070 2xCPO-TW90W K II RWVB FG AL 9007 | 251 926 00 | 2095,- | 374 | SGS203 SON-T50W 230V ST | 268 286 00 | 417,- | 393 |
| SGP070 2xPL-L18W II ACF | 226 924 00 | 494,- | 374 | SGS203 SON-T70/100W 230V II SI SW | 724 270 00 | 538,- | 393 |
| SGP070 2xSON-T100W II RWVB FG AL9007 | 252 541 00 | 1405,- | 374 | SGS203 SON-T70/100W 230V SS CH | 153 582 00 | 570,- | 393 |
| SGP070 2xSON-T50/70W II RWVB FG AL9007 | 251 841 00 | 1450,- | 374 | SGS203 SON-T70/100W 230V SS SW | 724 263 00 | 519,- | 393 |
| SGP070 2xSON-T50/70W II RWVBFG 9007 2NG9Y | 251 988 00 | 2004,- | 374 | SGS203 SON-T70W 230V ST | 268 354 00 | 426,- | 393 |
| SGP070 CDO-TT70W EBR II GB AL SI D7 | 226 344 00 | 649,- | 370 | SGS252 CPO-T45W K EB II OC GB GR | 604 238 00 | 564,- | 380 |
| SGP070 CPO-TW140W K EB II GB AL SI | 226 740 00 | 694,- | 370 | SGS252 PL-T/4P42W I OR PC GR | 654 812 00 | 281,- | 380 |
| SGP070 CPO-TW140W K EB II GB AL SI | 227 075 00 | 694,- | 370 | SGS252 SON-T100W II OR PC GR ST | 654 720 00 | 330,- | 380 |
| SGP070 CPO-TW45W K EB II GB AL SI | 231 621 00 | 659,- | 370 | SGS252 SON-T50/70W II OR PC GR SUD | 654 713 00 | 332,- | 380 |
| SGP070 CPO-TW45W K EB II GB AL SI | 231 621 00 | 659,- | 370 | SGS252 SON-T50/70W II OR PC GR SUD SW | 654 737 00 | 377,- | 380 |
| SGP070 CPO-TW45W K EB II RWVB FG AL9007 | 251 865 00 | 888,- | 374 | SGS252 SON-T70/100W II OR PC GR SUD SW | 654 744 00 | 394,- | 380 |
| SGP070 CPO-TW45W K II RWVB FG AL9007 NG9Y | 252 770 00 | 1179,- | 374 | SGS252 SON-T70W II OR PC GR ST | 832 746 00 | 295,- | 380 |
| SGP070 CPO-TW60W K EB II GB AL SI | 226 306 00 | 659,- | 370 | SGS252/254 FLAT GLASSWITH GASKET | 142 297 00 | 183,- | 380 |
| SGP070 CPO-TW60W K EB II GB AL SI | 226 733 00 | 659,- | 370 | SGS252/452 BOWL GLASS+GASKET | 142 280 00 | 138,- | 380 |
| SGP070 CPO-TW90W K EB II GB AL SI | 226 290 00 | 677,- | 370 | SGS252/452 BOWL PLASTIC+GASKET | 142 303 00 | 105,- | 380 |
| SGP070 CPO-TW90W K EB II GB AL SI | 226 726 00 | 677,- | 370 | SGS253 CDO-TT150W II OR PC GR ST | 586 090 00 | 322,- | 382 |
| SGP070 CPO-TW90W K EB II RWVB FG AL9007 | 251 889 00 | 900,- | 374 | SGS253 CDO-TT70W II OR PC GR ST | 586 069 00 | 307,- | 382 |
| SGP070 CPO-TW90W K II RWVB FG AL9007 NG9Y | 252 794 00 | 1192,- | 374 | SGS253 CPO-T90W K EB II GB GR | 604 245 00 | 685,- | 382 |
| SGP070 QL55W/840 ACF | 226 412 00 | 769,- | 374 | SGS253 PL-T/4P32W I TP PC GR | 583 266 00 | 314,- | 382 |
| SGP070 SON-T100W II RW FG AL9007 | 237 593 00 | 464,- | 374 | SGS253 PL-T/4P42W I TP PC GR | 246 956 00 | 332,- | 382 |
| SGP070 SON-T100W II RWVB FG AL 9007 | 252 534 00 | 552,- | 374 | SGS253 QL55W/830 I TP PC GR | 583 327 00 | 636,- | 382 |
| SGP070 SON-T50/70W II ACF | 226 115 00 | 377,- | 374 | SGS253 SON-T100W II TP PC GR ST | 583 068 00 | 324,- | 382 |
| SGP070 SON-T50/70W II FG | 226 085 00 | 394,- | 374 | SGS253 SON-T150W II TP PC GR ST | 583 105 00 | 324,- | 382 |
| SGP070 SON-T50/70W II RW FG AL9007 | 237 586 00 | 410,- | 374 | SGS253 SON-T50/70W II OR PC GR SUD SW | 839 066 00 | 383,- | 382 |
| SGP070 SON-T50/70W II RWVB FG 9007 NG9Y | 251 957 00 | 862,- | 374 | SGS253 SON-T50/70W II TP PC GR SUD CH | 657 592 00 | 441,- | 382 |
| SGP070 SON-T50/70W II RWVB FG AL 9007 | 251 827 00 | 577,- | 374 | SGS253 SON-T70W II OR PC GR ST | 249 520 00 | 299,- | 382 |
| SGP070 SON-T50/70W II WB ACF | 226 078 00 | 386,- | 374 | SGS253/453 BOWL GLASS+GASKET | 142 396 00 | 171,- | 382 |
| SGP070 SON-T70/50W II ACF SW | 226 108 00 | 422,- | 374 | SGS253/453 BOWL PLASTIC+GASKET | 142 419 00 | 132,- | 382 |
| SGP070 SON-T70/50W II WB ACF SVV | 226 061 00 | 431,- | 374 | SGS253/453 FLAT GLASSWITH GASKET | 142 402 00 | 171,- | 382 |
| SGP070 SON-T70W EBR II ACF D7 | 226 030 00 | 427,- | 374 | SGS254 SON-T250W II TP GB GR SND | 825 175 00 | 648,- | 384 |
| SGP070 SON-T70W EBR II GB D7 | 227 600 00 | 445,- | 374 | SGS254 SON-T400W II TP GB GR SND | 825 229 00 | 677,- | 384 |
| SGP070 SON-T70W II ACF | 226 139 00 | 375,- | 374 | SGS254/454 BOWL GLASS+GASKET | 142 440 00 | 195,- | 384 |
| SGP070 SON-T70W II FG | 226 146 00 | 392,- | 374 | SGS254/454 FLAT GLASSWITH GASKET | 142 433 00 | 241,- | 384 |
| SGP070 SON-T70W II WB ACF | 226 153 00 | 385,- | 374 | SGS451 CPO-TW45W K EB II OC FG GR | 958 160 00 | 567,- | 378 |
| SGP100 2xPL-L18W II ACF | 226 832 00 | 595,- | 376 | SGS451 CPO-TW45W K EB II OC-V GB GR | 958 177 00 | 577,- | 378 |
| SGP100 CDO-TT100W EBR II GB D4 SI | 226 801 00 | 689,- | 370 | SGS451 CPO-TW45W K EB II V X2 GB GR | 958 184 00 | 591,- | 378 |
| SGP100 CDO-TT150W EBR II GB D4 SI | 226 788 00 | 706,- | 370 | SGS451 CPO-TW60W K EB II OC FG GR | 958 139 00 | 567,- | 378 |
| SGP100 SON-T100/150W II ACF | 226 563 00 | 574,- | 376 | SGS451 CPO-TW60W K EB II OC-V GB GR | 958 146 00 | 577,- | 378 |
| SGP100 SON-T100/70W II ACF SW | 226 511 00 | 597,- | 376 | SGS451 CPO-TW60W K EB II V X2 GB GR | 958 153 00 | 591,- | 378 |
| SGP100 SON-T100W EBR II ACF D4 | 226 665 00 | 687,- | 376 | SNF100 MHN-TD150W K 230V II | 007 038 00 | 492,- | 444 |
| SGP100 SON-T100W EBR II ACF D7 | 226 634 00 | 667,- | 376 | SNF100 MHN-TD70W K 230V II | 012 193 00 | 462,- | 444 |

Bestellnummernverzeichnis

| Produktbezeichnung | Best.-Nr. | Euro | Seite | Produktbezeichnung | Best.-Nr. | Euro | Seite |
|---|------------|--------|-------|---------------------------------|------------|-------|-------|
| SNF100 SDW-T100W K 230V II SP | 019 178 00 | 583,- | 444 | TBH375 3xTL5-49W/830 HFP PI | 758 138 00 | 442,- | 280 |
| SNF100 SON-T100W K 230V II SP | 013 176 00 | 424,- | 444 | TBH375 3xTL5-49W/830 HFR PI | 791 920 00 | 503,- | 280 |
| SNF100 SON-T150W K 230V II SP | 272 139 00 | 454,- | 444 | TBH375 3xTL5-80W/830 HFP PI | 758 145 00 | 552,- | 280 |
| SNF111 1xHPI-T1000W K MB | 547 534 00 | 1145,- | 442 | TBH375 3xTL5-80W/830 HFR PI | 745 145 00 | 614,- | 280 |
| SNF111 1xHPI-T1000W K NB | 547 527 00 | 1145,- | 442 | TBH375 4xTL5-49W/830 HFP PI | 758 107 00 | 410,- | 280 |
| SNF111 2xHPI-T400W K MB | 547 572 00 | 1125,- | 442 | TBH375 4xTL5-49W/830 HFR PI | 791 890 00 | 472,- | 280 |
| SNF111 2xHPI-T400W K NB | 547 565 00 | 1125,- | 442 | TBH375 4xTL5-80W/830 HFP PI | 758 121 00 | 517,- | 280 |
| SNF111 2xSON-TP400W K MB | 547 558 00 | 1004,- | 442 | TBH375 4xTL5-80W/830 HFR PI | 791 906 00 | 579,- | 280 |
| SNF111 2xSON-TP400W K NB | 547 541 00 | 1004,- | 442 | TBH375 6xTL5-80W/830 HFP PI | 758 169 00 | 595,- | 280 |
| SNF111 2xSON-TP600W K MB | 547 596 00 | 1165,- | 442 | TBS162 3xTL-D18W HFP C6-1000 PI | 694 849 00 | 115,- | 132 |
| SNF111 2xSON-TP600W K NB | 547 589 00 | 1165,- | 442 | TBS162 3xTL-D18W HFP L1 | 296 425 00 | 85,- | 132 |
| SNF111 Frontglass | 136 395 00 | 286,- | 442 | TBS162 3xTL-D18W HFP M2 | 296 432 00 | 96,- | 132 |
| SNF111 SON-T1000W K MB | 547 510 00 | 1025,- | 442 | TBS162 3xTL-D18W HFR C6-1000 PI | 696 249 00 | 199,- | 132 |
| SNF111 SON-T1000W K NB | 547 503 00 | 1025,- | 442 | TBS162 4xTL-D18W HFP C6-1000 PI | 694 856 00 | 115,- | 132 |
| SNF300 HPI-TP250W K 230V II | 013 879 00 | 505,- | 444 | TBS162 4xTL-D18W HFP L1 | 296 531 00 | 85,- | 132 |
| SNF300 HPI-TP400W K 230V II | 014 852 00 | 535,- | 444 | TBS162 4xTL-D18W HFP M2 | 296 548 00 | 96,- | 132 |
| SNF300 SON-T250W K 230V II SP | 010 410 00 | 484,- | 444 | TBS162 4xTL-D18W HFR C6-1000 PI | 696 256 00 | 199,- | 132 |
| SNF300 SON-T400W K 230V II SP | 015 132 00 | 515,- | 444 | TBS262 3xTL5-14W/840 HFP C6 PI | 699 103 00 | 174,- | 131 |
| SPA410 LIFE-LED MODULE KIT 730 31W MSO | 859 450 00 | 360,- | 368 | TBS262 3xTL5-14W/840 HFP C6 W | 699 851 00 | 184,- | 131 |
| SPA410 LIFE-LED MODULE KIT 730 31W MSO | 859 450 00 | 360,- | 378 | TBS262 3xTL5-14W/840 HFP M6 PI | 699 097 00 | 171,- | 131 |
| SPA410 LIFE-LED MODULE KIT 730 31W MSO | 859 450 00 | 360,- | 386 | TBS262 3xTL5-14W/840 HFP M6 W | 699 127 00 | 181,- | 131 |
| SPA410 LIFE-LED MODULE KIT 730 31W NSO | 859 436 00 | 354,- | 368 | TBS262 3xTL5-14W/840 HFR C6 PI | 699 868 00 | 259,- | 131 |
| SPA410 LIFE-LED MODULE KIT 730 31W NSO | 859 436 00 | 354,- | 378 | TBS262 3xTL5-14W/840 HFR M6 PI | 699 875 00 | 256,- | 131 |
| SPA410 LIFE-LED MODULE KIT 730 31W NSO | 859 436 00 | 354,- | 386 | TBS262 4xTL5-14W/840 HFP C6 PI | 699 158 00 | 185,- | 131 |
| SPA410 SGS451 SGP680 FG + GASKET | 864 645 00 | 43,- | 368 | TBS262 4xTL5-14W/840 HFP C6 W | 699 172 00 | 195,- | 131 |
| SPA410 SGS451 SGP680 FG + GASKET | 864 645 00 | 43,- | 378 | TBS262 4xTL5-14W/840 HFP M6 PI | 699 141 00 | 181,- | 131 |
| SPA410 SGS451 SGP680 FG + GASKET | 864 645 00 | 43,- | 386 | TBS262 4xTL5-14W/840 HFP M6 W | 698 960 00 | 191,- | 131 |
| SPA410 SGS451 SGP680 SGP060 GB + GASKET | 864 638 00 | 48,- | 368 | TBS262 4xTL5-14W/840 HFR C6 PI | 698 984 00 | 270,- | 131 |
| SPA410 SGS451 SGP680 SGP060 GB + GASKET | 864 638 00 | 48,- | 378 | TBS262 4xTL5-14W/840 HFR M6 PI | 698 977 00 | 266,- | 131 |
| SPA410 SGS451 SGP680 SGP060 GB + GASKET | 864 638 00 | 48,- | 386 | TBS331 2xTL-D36W HFP O PI | 706 191 00 | 226,- | 130 |
| SPK630 1xSDW-T100W IC 230V MH WB GR | 162 195 00 | 562,- | 46 | TBS331 2xTL-D36W HFP P PI | 603 704 00 | 226,- | 130 |
| SPK630 1xSDW-T100W IC 230V MH WB WH | 162 164 00 | 562,- | 46 | TBS331 2xTL-D58W HFP O PI | 706 207 00 | 250,- | 130 |
| SPK630 1xSDW-T50W IC 230V D/I PR GR | 716 558 00 | 509,- | 46 | TBS331 2xTL-D58W HFP P PI | 603 742 00 | 250,- | 130 |
| SPK630 1xSDW-T50W IC 230V D/I PR WH | 716 534 00 | 509,- | 46 | TBS331 2xTL5-28W HFP O PI | 706 238 00 | 251,- | 130 |
| SPK630 1xSDW-T50W IC 230V MH WB GR | 162 140 00 | 562,- | 46 | TBS331 2xTL5-28W HFP P PI | 706 436 00 | 251,- | 130 |
| SPK630 1xSDW-T50W IC 230V MH WB WH | 162 126 00 | 562,- | 46 | TBS331 2xTL5-35W HFP O PI | 706 245 00 | 273,- | 130 |
| SPK630 1xSDW-T50W IC 230V PR-MB GR | 716 411 00 | 545,- | 46 | TBS331 2xTL5-35W HFP P PI | 706 443 00 | 273,- | 130 |
| SPK640 1xSDW-T100W IC 230V PR-MB GR | 716 312 00 | 573,- | 46 | TBS331 2xTL5-49W HFP O PI | 706 252 00 | 273,- | 130 |
| SPK640 1xSDW-T100W IC 230V PR-MB WH | 716 299 00 | 573,- | 46 | TBS331 2xTL5-49W HFP P PI | 706 450 00 | 273,- | 130 |
| SRP221 CDO-TT70W K II SKD 48/60 | 615 975 00 | 264,- | 395 | TBS331 2xTL5-54W HFP O PI | 706 269 00 | 251,- | 130 |
| SRP221 CDO-TT70W K SKD 48/60 | 615 968 00 | 256,- | 395 | TBS331 2xTL5-54W HFP P PI | 706 467 00 | 251,- | 130 |
| SRP221 SON-TPP50W K II ST 48/60 | 615 920 00 | 193,- | 395 | TBS331 3xTL-D18W HFP O PI | 706 214 00 | 228,- | 130 |
| SRP221 SON-TPP50W K ST 48/60 | 615 906 00 | 186,- | 395 | TBS331 3xTL-D18W HFP P PI | 604 077 00 | 228,- | 130 |
| SRP221 SON-TPP70W K II ST 48/60 | 615 951 00 | 201,- | 395 | TBS331 3xTL5-14W HFP O PI | 706 276 00 | 251,- | 130 |
| SRP221 SON-TPP70W K ST 48/60 | 615 937 00 | 193,- | 395 | TBS331 3xTL5-14W HFP P PI | 706 474 00 | 251,- | 130 |
| SRP222 CDO-TT100W K II ST 48/60 | 617 054 00 | 299,- | 395 | TBS331 4xTL-D18W HFP O PI | 706 221 00 | 234,- | 130 |
| SRP222 CDO-TT100W K ST 48/60 | 617 030 00 | 291,- | 395 | TBS331 4xTL-D18W HFP P PI | 604 398 00 | 234,- | 130 |
| SRP222 CDO-TT150W K II ST 48/60 | 617 214 00 | 310,- | 395 | TBS331 4xTL5-14W HFP O PI | 706 283 00 | 257,- | 130 |
| SRP222 CDO-TT150W K ST 48/60 | 617 191 00 | 303,- | 395 | TBS331 4xTL5-14W HFP P PI | 706 481 00 | 257,- | 130 |
| SRP222 CDO-TT70W K II ST 48/60 | 616 897 00 | 287,- | 395 | TBS411 1x28W/840 HFP A PI | 986 736 00 | 195,- | 118 |
| SRP222 CDO-TT70W K ST 48/60 | 616 873 00 | 279,- | 395 | TBS411 1x28W/840 HFP C8-VH PI | 986 583 00 | 179,- | 118 |
| SRP222 SON-TPP100W K II ST 48/60 | 616 071 00 | 229,- | 395 | TBS411 1x28W/840 HFP D8-VH PI | 986 637 00 | 179,- | 118 |
| SRP222 SON-TPP100W K ST 48/60 | 616 958 00 | 221,- | 395 | TBS411 1x28W/840 HFP M2 PI | 986 682 00 | 162,- | 118 |
| SRP222 SON-TPP150W K II ST 48/60 | 616 101 00 | 240,- | 395 | TBS411 1x28W/840 HFP MLO-PC PI | 986 835 00 | 179,- | 118 |
| SRP222 SON-TPP150W K ST 48/60 | 617 115 00 | 232,- | 395 | TBS411 1x28W/840 HFP O PI | 986 781 00 | 166,- | 118 |
| SRP222 SON-TPP70W K II ST 48/60 | 616 019 00 | 225,- | 395 | TBS411 1x35W/840 HFP A PI | 986 743 00 | 208,- | 118 |
| SRP222 SON-TPP70W K ST 48/60 | 616 828 00 | 217,- | 395 | TBS411 1x35W/840 HFP C8-VH PI | 986 590 00 | 194,- | 118 |
| SRS419 CDM-T35W 230V II EB GR | 089 171 00 | 556,- | 332 | TBS411 1x35W/840 HFP D8-VH PI | 986 644 00 | 194,- | 118 |
| SRS419 CDM-T70W 230V II EB GR | 089 188 00 | 556,- | 332 | TBS411 1x35W/840 HFP M2 PI | 986 699 00 | 176,- | 118 |
| SRS419 CPO-TW45W/728 K EB II OC GR | 724 70 600 | 935,- | 332 | TBS411 1x35W/840 HFP MLO-PC PI | 986 842 00 | 194,- | 118 |
| SRS419 CPO-TW60W/728 K EB I OC GR | 090 900 00 | 915,- | 332 | TBS411 1x35W/840 HFP O PI | 986 798 00 | 181,- | 118 |
| SRS419 CPO-TW60W/728 K EB II OC GR | 090 887 00 | 915,- | 332 | TBS411 1x49W/840 HFP A PI | 986 750 00 | 208,- | 118 |
| SRS421 CPO-TW140W/728 K EB II OC GR | 723 037 00 | 1017,- | 332 | TBS411 1x49W/840 HFP C8-VH PI | 986 606 00 | 194,- | 118 |
| SRS421 CPO-TW60W/728 K EB II OC GR | 723 044 00 | 1030,- | 332 | TBS411 1x49W/840 HFP D8-VH PI | 986 651 00 | 194,- | 118 |
| SRS421 SON-T100W 230V II ST GR | 083 551 00 | 553,- | 332 | TBS411 1x49W/840 HFP M2 PI | 986 705 00 | 176,- | 118 |
| SRS421 SON-T150W 230V II ST GR | 083 568 00 | 570,- | 332 | TBS411 1x49W/840 HFP MLO-PC PI | 986 859 00 | 194,- | 118 |
| SRS421 SON-T50W 230V II ST GR | 083 537 00 | 545,- | 332 | TBS411 1x49W/840 HFP O PI | 986 804 00 | 181,- | 118 |
| SRS421 SON-T70W 230V II ST GR | 083 544 00 | 546,- | 332 | TBS411 1x54W/840 HFP A PI | 986 767 00 | 195,- | 118 |
| SRS427 SONT150W 230V II ST GR | 085 876 00 | 780,- | 332 | TBS411 1x54W/840 HFP C8-VH PI | 986 613 00 | 179,- | 118 |
| SRS427 SONT250W 230V II ST GR | 084 732 00 | 792,- | 332 | TBS411 1x54W/840 HFP D8-VH PI | 986 668 00 | 179,- | 118 |
| TBH375 2xTL-D58W/830 HFP PI | 758 046 00 | 293,- | 280 | TBS411 1x54W/840 HFP M2 PI | 986 712 00 | 162,- | 118 |
| TBH375 2xTL5-49W/830 HFP PI | 758 077 00 | 311,- | 280 | TBS411 1x54W/840 HFP MLO-PC PI | 986 866 00 | 179,- | 118 |
| TBH375 2xTL5-49W/830 HFR PI | 791 876 00 | 373,- | 280 | TBS411 1x54W/840 HFP O PI | 986 811 00 | 166,- | 118 |
| TBH375 2xTL5-80W/830 HFP PI | 758 084 00 | 348,- | 280 | TBS411 1x80W/840 HFP A PI | 986 774 00 | 215,- | 118 |
| TBH375 2xTL5-80W/830 HFR PI | 791 883 00 | 410,- | 280 | TBS411 1x80W/840 HFP C8-VH PI | 986 620 00 | 200,- | 118 |
| TBH375 3xTL-D58W/830 HFP PI | 758 060 00 | 408,- | 280 | TBS411 1x80W/840 HFP D8-VH PI | 986 675 00 | 200,- | 118 |

Bestellnummernverzeichnis

| Produktbezeichnung | Best.-Nr. | Euro | Seite | Produktbezeichnung | Best.-Nr. | Euro | Seite |
|--------------------------------|------------|-------|-------|--------------------------------|------------|-------|-------|
| TBS411 1x80W/840 HFP M2 PI | 986 729 00 | 182,- | 118 | TBS416 1x49W/840 HFP A PI | 987 634 00 | 219,- | 126 |
| TBS411 1x80W/840 HFP MLO-PC PI | 986 873 00 | 200,- | 118 | TBS416 1x49W/840 HFP C8-VH PI | 993 079 00 | 204,- | 126 |
| TBS411 1x80W/840 HFP O PI | 986 828 00 | 187,- | 118 | TBS416 1x49W/840 HFP D8-VH PI | 992 973 00 | 204,- | 126 |
| TBS411 2x28W/840 HFP C6-VH PI | 985 616 00 | 211,- | 119 | TBS416 1x49W/840 HFP MLO-PC PI | 987 689 00 | 278,- | 126 |
| TBS411 2x28W/840 HFP D6-VH PI | 987 320 00 | 211,- | 119 | TBS416 1x54W/840 HFP A PI | 987 641 00 | 206,- | 126 |
| TBS411 2x35W/840 HFP C6-VH PI | 987 375 00 | 231,- | 119 | TBS416 1x54W/840 HFP C8-VH PI | 993 086 00 | 189,- | 126 |
| TBS411 2x35W/840 HFP D6-VH PI | 987 337 00 | 231,- | 119 | TBS416 1x54W/840 HFP D8-VH PI | 992 980 00 | 189,- | 126 |
| TBS411 2x49W/840 HFP M2 PI | 987 382 00 | 231,- | 119 | TBS416 1x54W/840 HFP MLO-PC PI | 987 696 00 | 250,- | 126 |
| TBS411 2x49W/840 HFP D6-VH PI | 987 344 00 | 231,- | 119 | TBS416 1x80W/840 HFP A PI | 987 658 00 | 225,- | 126 |
| TBS411 2x54W/840 HFP C6-VH PI | 987 399 00 | 211,- | 119 | TBS416 1x80W/840 HFP C8-VH PI | 993 093 00 | 211,- | 126 |
| TBS411 2x54W/840 HFP D6-VH PI | 987 351 00 | 211,- | 119 | TBS416 1x80W/840 HFP D8-VH PI | 992 997 00 | 211,- | 126 |
| TBS411 2x80W/840 HFP C6-VH PI | 987 405 00 | 264,- | 119 | TBS416 1x80W/840 HFP MLO-PC PI | 987 702 00 | 285,- | 126 |
| TBS411 2x80W/840 HFP D6-VH PI | 987 368 00 | 264,- | 119 | TBS416 2x28W/840 HFP C6-VH PI | 993 109 00 | 213,- | 126 |
| TBS412 1x28W/840 HFP A PI | 987 030 00 | 195,- | 120 | TBS416 2x28W/840 HFP D6-VH PI | 993 000 00 | 213,- | 126 |
| TBS412 1x28W/840 HFP C8-VH PI | 986 880 00 | 179,- | 120 | TBS416 2x28W/840 HFP MLO-PC PI | 992 942 00 | 261,- | 126 |
| TBS412 1x28W/840 HFP D8-VH PI | 986 934 00 | 179,- | 120 | TBS416 2x35W/840 HFP C6-VH PI | 993 116 00 | 231,- | 126 |
| TBS412 1x28W/840 HFP M2 PI | 986 989 00 | 162,- | 120 | TBS416 2x35W/840 HFP D6-VH PI | 993 017 00 | 231,- | 126 |
| TBS412 1x28W/840 HFP MLO-PC PI | 987 139 00 | 179,- | 120 | TBS416 2x35W/840 HFP MLO-PC PI | 993 215 00 | 290,- | 126 |
| TBS412 1x28W/840 HFP O PI | 987 085 00 | 166,- | 120 | TBS416 2x49W/840 HFP C6-VH PI | 993 123 00 | 231,- | 126 |
| TBS412 1x35W/840 HFP A PI | 987 047 00 | 208,- | 120 | TBS416 2x49W/840 HFP D6-VH PI | 993 024 00 | 231,- | 126 |
| TBS412 1x35W/840 HFP C8-VH PI | 986 897 00 | 194,- | 120 | TBS416 2x49W/840 HFP MLO-PC PI | 993 222 00 | 290,- | 126 |
| TBS412 1x35W/840 HFP D8-VH PI | 986 941 00 | 194,- | 120 | TBS416 2x54W/840 HFP C6-VH PI | 993 130 00 | 213,- | 126 |
| TBS412 1x35W/840 HFP M2 PI | 986 996 00 | 176,- | 120 | TBS416 2x54W/840 HFP D6-VH PI | 993 031 00 | 213,- | 126 |
| TBS412 1x35W/840 HFP MLO-PC PI | 987 146 00 | 194,- | 120 | TBS416 2x54W/840 HFP MLO-PC PI | 993 239 00 | 261,- | 126 |
| TBS412 1x35W/840 HFP O PI | 987 092 00 | 181,- | 120 | TBS416 2x80W/840 HFP C6-VH PI | 993 147 00 | 266,- | 126 |
| TBS412 1x49W/840 HFP A PI | 987 054 00 | 208,- | 120 | TBS416 2x80W/840 HFP D6-VH PI | 993 048 00 | 266,- | 126 |
| TBS412 1x49W/840 HFP C8-VH PI | 986 903 00 | 194,- | 120 | TBS416 2x80W/840 HFP MLO-PC PI | 993 246 00 | 323,- | 126 |
| TBS412 1x49W/840 HFP D8-VH PI | 986 958 00 | 194,- | 120 | TBS417 1x28W/840 HFP A W | 988 068 00 | 216,- | 122 |
| TBS412 1x49W/840 HFP M2 PI | 987 009 00 | 176,- | 120 | TBS417 1x28W/840 HFP C8-VH W | 987 917 00 | 199,- | 122 |
| TBS412 1x49W/840 HFP MLO-PC PI | 987 153 00 | 194,- | 120 | TBS417 1x28W/840 HFP D8-VH W | 987 962 00 | 199,- | 122 |
| TBS412 1x49W/840 HFP O PI | 987 108 00 | 181,- | 120 | TBS417 1x28W/840 HFP M2 W | 988 013 00 | 183,- | 122 |
| TBS412 1x54W/840 HFP A PI | 987 061 00 | 195,- | 120 | TBS417 1x28W/840 HFP MLO-PC W | 988 167 00 | 199,- | 122 |
| TBS412 1x54W/840 HFP C8-VH PI | 986 910 00 | 179,- | 120 | TBS417 1x28W/840 HFP O W | 988 112 00 | 187,- | 122 |
| TBS412 1x54W/840 HFP D8-VH PI | 986 965 00 | 179,- | 120 | TBS417 1x35W/840 HFP A W | 988 075 00 | 224,- | 122 |
| TBS412 1x54W/840 HFP M2 PI | 987 016 00 | 162,- | 120 | TBS417 1x35W/840 HFP C8-VH W | 987 924 00 | 209,- | 122 |
| TBS412 1x54W/840 HFP MLO-PC PI | 987 160 00 | 179,- | 120 | TBS417 1x35W/840 HFP D8-VH W | 987 979 00 | 209,- | 122 |
| TBS412 1x54W/840 HFP O PI | 987 115 00 | 166,- | 120 | TBS417 1x35W/840 HFP M2 W | 988 020 00 | 191,- | 122 |
| TBS412 1x80W/840 HFP A PI | 987 078 00 | 215,- | 120 | TBS417 1x35W/840 HFP MLO-PC W | 988 174 00 | 209,- | 122 |
| TBS412 1x80W/840 HFP C8-VH PI | 986 927 00 | 200,- | 120 | TBS417 1x35W/840 HFP O W | 988 129 00 | 196,- | 122 |
| TBS412 1x80W/840 HFP D8-VH PI | 986 972 00 | 200,- | 120 | TBS417 1x49W/840 HFP A W | 988 082 00 | 224,- | 122 |
| TBS412 1x80W/840 HFP M2 PI | 987 023 00 | 182,- | 120 | TBS417 1x49W/840 HFP C8-VH W | 987 931 00 | 209,- | 122 |
| TBS412 1x80W/840 HFP MLO-PC PI | 987 177 00 | 200,- | 120 | TBS417 1x49W/840 HFP D8-VH W | 987 986 00 | 209,- | 122 |
| TBS412 1x80W/840 HFP O PI | 987 122 00 | 187,- | 120 | TBS417 1x49W/840 HFP M2 W | 988 037 00 | 191,- | 122 |
| TBS412 2x28W/840 HFP C6-VH PI | 985 791 00 | 211,- | 121 | TBS417 1x49W/840 HFP MLO-PC W | 988 181 00 | 209,- | 122 |
| TBS412 2x28W/840 HFP D6-VH PI | 987 429 00 | 211,- | 121 | TBS417 1x49W/840 HFP O W | 988 136 00 | 196,- | 122 |
| TBS412 2x35W/840 HFP C6-VH PI | 987 412 00 | 231,- | 121 | TBS417 1x54W/840 HFP A W | 988 099 00 | 216,- | 122 |
| TBS412 2x35W/840 HFP D6-VH PI | 987 436 00 | 231,- | 121 | TBS417 1x54W/840 HFP C8-VH W | 987 948 00 | 199,- | 122 |
| TBS412 2x49W/840 HFP C6-VH PI | 990 948 00 | 231,- | 121 | TBS417 1x54W/840 HFP D8-VH W | 987 993 00 | 199,- | 122 |
| TBS412 2x49W/840 HFP D6-VH PI | 987 443 00 | 231,- | 121 | TBS417 1x54W/840 HFP M2 W | 988 044 00 | 183,- | 122 |
| TBS412 2x54W/840 HFP C6-VH PI | 990 955 00 | 211,- | 121 | TBS417 1x54W/840 HFP MLO-PC W | 988 198 00 | 199,- | 122 |
| TBS412 2x54W/840 HFP D6-VH PI | 987 450 00 | 211,- | 121 | TBS417 1x54W/840 HFP O W | 988 143 00 | 187,- | 122 |
| TBS412 2x80W/840 HFP C6-VH PI | 990 962 00 | 264,- | 121 | TBS417 1x80W/840 HFP A W | 988 105 00 | 230,- | 122 |
| TBS412 2x80W/840 HFP D6-VH PI | 987 467 00 | 264,- | 121 | TBS417 1x80W/840 HFP C8-VH W | 987 955 00 | 216,- | 122 |
| TBS415 1x28W/840 HFP A PI | 987 504 00 | 197,- | 125 | TBS417 1x80W/840 HFP D8-VH W | 988 006 00 | 216,- | 122 |
| TBS415 1x28W/840 HFP MLO-PC PI | 987 559 00 | 243,- | 125 | TBS417 1x80W/840 HFP M2 W | 988 051 00 | 197,- | 122 |
| TBS415 1x35W/840 HFP A PI | 987 511 00 | 203,- | 125 | TBS417 1x80W/840 HFP MLO-PC W | 988 204 00 | 217,- | 122 |
| TBS415 1x35W/840 HFP MLO-PC PI | 987 566 00 | 268,- | 125 | TBS417 1x80W/840 HFP O W | 988 150 00 | 202,- | 122 |
| TBS415 1x49W/840 HFP A PI | 987 528 00 | 203,- | 125 | TBS418 1x28W/840 HFP C8-VH PI | 988 464 00 | 179,- | 124 |
| TBS415 1x49W/840 HFP MLO-PC PI | 987 573 00 | 268,- | 125 | TBS418 1x28W/840 HFP D8-VH PI | 988 518 00 | 179,- | 124 |
| TBS415 1x54W/840 HFP A PI | 987 535 00 | 197,- | 125 | TBS418 1x28W/840 HFP M2 PI | 988 563 00 | 163,- | 124 |
| TBS415 1x54W/840 HFP MLO-PC PI | 987 580 00 | 243,- | 125 | TBS418 1x28W/840 HFP MLO-PC PI | 988 662 00 | 179,- | 124 |
| TBS415 1x80W/840 HFP A PI | 987 542 00 | 209,- | 125 | TBS418 1x28W/840 HFP O PI | 988 617 00 | 167,- | 124 |
| TBS415 1x80W/840 HFP MLO-PC PI | 987 597 00 | 274,- | 125 | TBS418 1x35W/840 HFP C8-VH PI | 988 471 00 | 194,- | 124 |
| TBS415 2x28W/840 HFP MLO-PC PI | 992 898 00 | 261,- | 125 | TBS418 1x35W/840 HFP D8-VH PI | 988 525 00 | 194,- | 124 |
| TBS415 2x35W/840 HFP MLO-PC PI | 992 904 00 | 290,- | 125 | TBS418 1x35W/840 HFP M2 PI | 988 570 00 | 175,- | 124 |
| TBS415 2x49W/840 HFP MLO-PC PI | 992 911 00 | 290,- | 125 | TBS418 1x35W/840 HFP MLO-PC PI | 988 679 00 | 194,- | 124 |
| TBS415 2x54W/840 HFP MLO-PC PI | 992 928 00 | 261,- | 125 | TBS418 1x35W/840 HFP O PI | 988 624 00 | 181,- | 124 |
| TBS415 2x80W/840 HFP MLO-PC PI | 992 935 00 | 323,- | 125 | TBS418 1x49W/840 HFP C8-VH PI | 988 488 00 | 194,- | 124 |
| TBS416 1x28W/840 HFP A PI | 987 610 00 | 206,- | 126 | TBS418 1x49W/840 HFP D8-VH PI | 988 532 00 | 194,- | 124 |
| TBS416 1x28W/840 HFP C8-VH PI | 993 055 00 | 189,- | 126 | TBS418 1x49W/840 HFP M2 PI | 988 587 00 | 175,- | 124 |
| TBS416 1x28W/840 HFP D8-VH PI | 992 959 00 | 189,- | 126 | TBS418 1x49W/840 HFP MLO-PC PI | 988 686 00 | 194,- | 124 |
| TBS416 1x28W/840 HFP MLO-PC PI | 987 665 00 | 250,- | 126 | TBS418 1x49W/840 HFP O PI | 988 631 00 | 181,- | 124 |
| TBS416 1x35W/840 HFP A PI | 987 627 00 | 219,- | 126 | TBS418 1x54W/840 HFP C8-VH PI | 988 495 00 | 179,- | 124 |
| TBS416 1x35W/840 HFP C8-VH PI | 993 062 00 | 204,- | 126 | TBS418 1x54W/840 HFP D8-VH PI | 988 549 00 | 179,- | 124 |
| TBS416 1x35W/840 HFP D8-VH PI | 992 966 00 | 204,- | 126 | TBS418 1x54W/840 HFP M2 PI | 988 594 00 | 163,- | 124 |
| TBS416 1x35W/840 HFP MLO-PC PI | 987 672 00 | 278,- | 126 | TBS418 1x54W/840 HFP MLO-PC PI | 988 693 00 | 179,- | 124 |

Bestellnummernverzeichnis

| Produktbezeichnung | Best.-Nr. | Euro | Seite | Produktbezeichnung | Best.-Nr. | Euro | Seite |
|--------------------------------------|------------|-------|-------|--|------------|-----------|-------|
| TBS418 1x54W/840 HFP O PI | 988 648 00 | 167,- | 124 | TBS462 3x14W/840 HFD C8-VH ACL W IPP | 008 893 00 | 531,- | 104 |
| TBS418 1x80W/840 HFP C8-VH PI | 988 501 00 | 200,- | 124 | TBS462 3x14W/840 HFD C8-VH W IP | 009 043 00 | 362,- | 105 |
| TBS418 1x80W/840 HFP D8-VH PI | 988 556 00 | 200,- | 124 | TBS462 3x14W/840 HFD C8-VH W IPP | 008 947 00 | 374,- | 104 |
| TBS418 1x80W/840 HFP M2 PI | 988 600 00 | 182,- | 124 | TBS462 3x14W/840 HFD D8-VH ACL W IP | 008 961 00 | 518,- | 105 |
| TBS418 1x80W/840 HFP MLO-PC PI | 988 709 00 | 200,- | 124 | TBS462 3x14W/840 HFD D8-VH ACL W IPP | 008 824 00 | 531,- | 104 |
| TBS418 1x80W/840 HFP O PI | 988 655 00 | 187,- | 124 | TBS462 3x14W/840 HFD D8-VH W IP | 008 978 00 | 362,- | 105 |
| TBS461 2x28W/840 HFD ND AC-MLO ACL W | 007 834 00 | 707,- | 108 | TBS462 3x14W/840 HFD D8-VH W IPP | 008 862 00 | 374,- | 104 |
| TBS461 2x28W/840 HFD ND AC-MLO W | 007 827 00 | 547,- | 108 | TBS462 3x14W/840 HFP D8 PI IP | 006 790 00 | 219,- | 114 |
| TBS461 2x28W/840 HFP ND AC-MLO W | 007 865 00 | 473,- | 108 | TBS462 3x14W/840 HFP C8-C W IP | 006 813 00 | 290,- | 115 |
| TBS461 2x35W/840 HFD ND AC-MLO ACL W | 007 889 00 | 775,- | 108 | TBS462 3x14W/840 HFP C8-C W IPP | 006 820 00 | 303,- | 115 |
| TBS461 2x35W/840 HFD ND AC-MLO W | 007 872 00 | 615,- | 108 | TBS462 3x14W/840 HFP C8-VH W IP | 006 837 00 | 280,- | 105 |
| TBS461 2x35W/840 HFP ND AC-MLO W | 007 896 00 | 541,- | 108 | TBS462 3x14W/840 HFP C8-VH W IPP | 006 844 00 | 293,- | 104 |
| TBS461 2x49W/840 HFD ND AC-MLO ACL W | 007 919 00 | 775,- | 108 | TBS462 3x14W/840 HFP D8 PI IP | 006 851 00 | 219,- | 114 |
| TBS461 2x49W/840 HFD ND AC-MLO W | 007 902 00 | 615,- | 108 | TBS462 3x14W/840 HFP D8-C W IP | 006 875 00 | 290,- | 115 |
| TBS461 2x49W/840 HFP ND AC-MLO W | 007 926 00 | 541,- | 108 | TBS462 3x14W/840 HFP D8-C W IPP | 006 882 00 | 303,- | 115 |
| TBS461 2x54W/840 HFD ND AC-MLO ACL W | 007 940 00 | 707,- | 108 | TBS462 3x14W/840 HFP D8-VH W IP | 006 899 00 | 280,- | 105 |
| TBS461 2x54W/840 HFD ND AC-MLO W | 007 933 00 | 547,- | 108 | TBS462 3x14W/840 HFP D8-VH W IPP | 006 905 00 | 293,- | 104 |
| TBS461 2x54W/840 HFP ND AC-MLO W | 008 732 00 | 473,- | 108 | TBS462 3x14W/840 HFP M2 PI IP | 006 912 00 | 219,- | 114 |
| TBS461 2x80W/840 HFD ND AC-MLO ACL W | 007 964 00 | 830,- | 108 | TBS462 3x14W/840 HFP O PI IP | 006 929 00 | 273,- | 114 |
| TBS461 2x80W/840 HFD ND AC-MLO W | 007 957 00 | 671,- | 108 | TBS462 3x24W/840 HFP C8 PI IP | 006 936 00 | 230,- | 114 |
| TBS461 2x80W/840 HFP ND AC-MLO W | 007 971 00 | 576,- | 108 | TBS462 3x24W/840 HFP D8 PI IP | 006 943 00 | 230,- | 114 |
| TBS461 4x14W/840 HFD ND AC-MLO ACL W | 008 749 00 | 706,- | 108 | TBS462 3x24W/840 HFP M2 PI IP | 006 950 00 | 230,- | 114 |
| TBS461 4x14W/840 HFD ND AC-MLO W | 008 763 00 | 546,- | 108 | TBS462 3x24W/840 HFP O PI IP | 006 967 00 | 284,- | 114 |
| TBS461 4x14W/840 HFP ND AC-MLO W | 008 008 00 | 462,- | 108 | TBS462 4x14W/840 HFD C8-VH ACL W IP | 009 005 00 | 558,- | 105 |
| TBS461 4x24W/840 HFD ND AC-MLO ACL W | 008 756 00 | 803,- | 108 | TBS462 4x14W/840 HFD C8-VH ACL W IPP | 008 909 00 | 578,- | 104 |
| TBS461 4x24W/840 HFD ND AC-MLO W | 008 770 00 | 644,- | 108 | TBS462 4x14W/840 HFD C8-VH W IP | 009 050 00 | 402,- | 105 |
| TBS461 4x24W/840 HFP ND AC-MLO W | 008 015 00 | 475,- | 108 | TBS462 4x14W/840 HFD C8-VH W IPP | 008 954 00 | 420,- | 104 |
| TBS462 2x14W/840 HFP C8 PI IP | 008 022 00 | 207,- | 114 | TBS462 4x14W/840 HFD D8-VH ACL W IP | 008 329 00 | 558,- | 105 |
| TBS462 2x14W/840 HFP D8 PI IP | 008 039 00 | 207,- | 114 | TBS462 4x14W/840 HFD D8-VH ACL W IPP | 008 831 00 | 578,- | 104 |
| TBS462 2x14W/840 HFP M2 PI IP | 008 046 00 | 207,- | 114 | TBS462 4x14W/840 HFD D8-VH W IP | 008 312 00 | 402,- | 105 |
| TBS462 2x14W/840 HFP O PI IP | 008 053 00 | 245,- | 114 | TBS462 4x14W/840 HFD D8-VH W IPP | 008 879 00 | 420,- | 104 |
| TBS462 2x24W/840 HFP C8 PI IP | 008 695 00 | 208,- | 114 | TBS462 4x14W/840 HFP C8 PI IP | 006 974 00 | 249,- | 114 |
| TBS462 2x24W/840 HFP D8 PI IP | 008 060 00 | 208,- | 114 | TBS462 4x14W/840 HFP C8-C W IP | 006 998 00 | 333,- | 115 |
| TBS462 2x24W/840 HFP M2 PI IP | 006 622 00 | 208,- | 114 | TBS462 4x14W/840 HFP C8-C W IPP | 007 001 00 | 351,- | 115 |
| TBS462 2x24W/840 HFP O PI IP | 008 077 00 | 245,- | 114 | TBS462 4x14W/840 HFP C8-VH W IP | 007 018 00 | 320,- | 105 |
| TBS462 2x28W/840 HFD C8-VH ACL W IP | 009 012 00 | 526,- | 105 | TBS462 4x14W/840 HFP C8-VH W IPP | 007 025 00 | 339,- | 104 |
| TBS462 2x28W/840 HFD C8-VH ACL W IPP | 008 916 00 | 536,- | 104 | TBS462 4x14W/840 HFP D8 PI IP | 007 032 00 | 249,- | 114 |
| TBS462 2x28W/840 HFD C8-VH W IP | 009 029 00 | 369,- | 105 | TBS462 4x14W/840 HFP D8-C W IP | 007 056 00 | 333,- | 115 |
| TBS462 2x28W/840 HFD C8-VH W IPP | 008 923 00 | 379,- | 104 | TBS462 4x14W/840 HFP D8-C W IPP | 007 063 00 | 351,- | 115 |
| TBS462 2x28W/840 HFD D8-VH ACL W IP | 008 091 00 | 526,- | 105 | TBS462 4x14W/840 HFP D8-VH W IP | 007 070 00 | 320,- | 105 |
| TBS462 2x28W/840 HFD D8-VH ACL W IPP | 008 800 00 | 536,- | 104 | TBS462 4x14W/840 HFP D8-VH W IPP | 007 087 00 | 339,- | 104 |
| TBS462 2x28W/840 HFD D8-VH W IP | 008 084 00 | 369,- | 105 | TBS462 4x14W/840 HFP M2 PI IP | 007 094 00 | 249,- | 114 |
| TBS462 2x28W/840 HFD D8-VH W IPP | 008 848 00 | 379,- | 104 | TBS462 4x14W/840 HFP O PI IP | 007 100 00 | 321,- | 114 |
| TBS462 2x28W/840 HFP C8 PI IP | 006 639 00 | 226,- | 114 | TBS462 4x24W/840 HFP C8 PI IP | 007 117 00 | 262,- | 114 |
| TBS462 2x28W/840 HFP C8-C W IP | 006 653 00 | 305,- | 115 | TBS462 4x24W/840 HFP D8 PI IP | 007 124 00 | 262,- | 114 |
| TBS462 2x28W/840 HFP C8-C W IPP | 006 660 00 | 315,- | 115 | TBS462 4x24W/840 HFP M2 PI IP | 007 131 00 | 262,- | 114 |
| TBS462 2x28W/840 HFP C8-VH W IP | 006 677 00 | 296,- | 105 | TBS462 4x24W/840 HFP O PI IP | 007 148 00 | 334,- | 114 |
| TBS462 2x28W/840 HFP C8-VH W IPP | 006 684 00 | 306,- | 104 | TBS463 2x28W/840 HFD ND AC-MLO ACL W | 008 367 00 | 707,- | 109 |
| TBS462 2x28W/840 HFP D8 PI IP | 006 691 00 | 226,- | 114 | TBS463 2x28W/840 HFD ND AC-MLO W | 008 350 00 | 547,- | 109 |
| TBS462 2x28W/840 HFP D8-C W IP | 006 714 00 | 305,- | 115 | TBS463 2x28W/840 HFP ND AC-MLO W | 008 374 00 | 473,- | 109 |
| TBS462 2x28W/840 HFP D8-C W IPP | 006 721 00 | 315,- | 115 | TBS463 2x54W/840 HFD ND AC-MLO ACL W | 008 411 00 | 707,- | 109 |
| TBS462 2x28W/840 HFP D8-VH W IP | 006 738 00 | 296,- | 105 | TBS463 2x54W/840 HFD ND AC-MLO W | 008 404 00 | 547,- | 109 |
| TBS462 2x28W/840 HFP D8-VH W IPP | 006 745 00 | 306,- | 104 | TBS463 2x54W/840 HFP ND AC-MLO W | 008 428 00 | 473,- | 109 |
| TBS462 2x28W/840 HFP M2 PI IP | 006 752 00 | 226,- | 114 | TBS463 4x14W/840 HFD ND AC-MLO ACL W | 008 459 00 | 706,- | 109 |
| TBS462 2x28W/840 HFP O PI IP | 008 138 00 | 264,- | 114 | TBS463 4x14W/840 HFD ND AC-MLO W | 008 442 00 | 546,- | 109 |
| TBS462 2x54W/840 HFD C8-VH ACL W IP | 008 985 00 | 526,- | 105 | TBS463 4x14W/840 HFP ND AC-MLO W | 008 466 00 | 462,- | 109 |
| TBS462 2x54W/840 HFD C8-VH ACL W IPP | 008 886 00 | 536,- | 104 | TBS463 4x24W/840 HFD ND AC-MLO ACL W | 008 480 00 | 803,- | 109 |
| TBS462 2x54W/840 HFD C8-VH W IP | 009 036 00 | 369,- | 105 | TBS463 4x24W/840 HFD ND AC-MLO W | 008 473 00 | 644,- | 109 |
| TBS462 2x54W/840 HFD C8-VH W IPP | 008 930 00 | 379,- | 104 | TBS463 4x24W/840 HFP ND AC-MLO W | 008 497 00 | 475,- | 109 |
| TBS462 2x54W/840 HFD D8-VH ACL W IP | 008 152 00 | 526,- | 105 | TBS464 2x28W/840 HFD T-VH AC-MLO ACL W | 009 845 00 | 686,- | 106 |
| TBS462 2x54W/840 HFD D8-VH ACL W IPP | 008 817 00 | 536,- | 104 | TBS464 2x28W/840 HFD T-VH AC-MLO W | 009 852 00 | 526,- | 106 |
| TBS462 2x54W/840 HFD D8-VH W IP | 008 145 00 | 369,- | 105 | TBS464 2x28W/840 HFP ACO-SAT PI | 009 906 00 | 321,- | 112 |
| TBS462 2x54W/840 HFD D8-VH W IPP | 008 855 00 | 379,- | 104 | TBS464 2x28W/840 HFP T-VH AC-MLO W | 009 944 00 | 452,- | 106 |
| TBS462 2x54W/840 HFP C8 PI IP | 006 769 00 | 226,- | 114 | TBS464 2x54W/840 HFD T-VH AC-MLO ACL W | 980 000 00 | 686,- | 106 |
| TBS462 2x54W/840 HFP C8-C W IP | 008 183 00 | 306,- | 115 | TBS464 2x54W/840 HFD T-VH AC-MLO W | 980 017 00 | 526,- | 106 |
| TBS462 2x54W/840 HFP C8-C W IPP | 008 190 00 | 317,- | 115 | TBS464 2x54W/840 HFP ACO-SAT PI | 980 055 00 | 321,- | 112 |
| TBS462 2x54W/840 HFP C8-VH W IP | 008 206 00 | 296,- | 105 | TBS464 2x54W/840 HFP T-VH AC-MLO W | 980 062 00 | 452,- | 106 |
| TBS462 2x54W/840 HFP C8-VH W IPP | 008 213 00 | 306,- | 104 | TBS464 3x14W/840 HFD T-VH AC-MLO ACL W | 982 844 00 | a.Anfrage | 106 |
| TBS462 2x54W/840 HFP D8 PI IP | 006 776 00 | 226,- | 114 | TBS464 3x14W/840 HFD T-VH AC-MLO W | 982 851 00 | a.Anfrage | 106 |
| TBS462 2x54W/840 HFP D8-C W IP | 008 244 00 | 306,- | 115 | TBS464 3x14W/840 HFP ACO-SAT PI | 980 192 00 | 310,- | 112 |
| TBS462 2x54W/840 HFP D8-C W IPP | 008 251 00 | 317,- | 115 | TBS464 3x14W/840 HFP T-VH AC-MLO W | 982 837 00 | a.Anfrage | 106 |
| TBS462 2x54W/840 HFP D8-VH W IP | 008 268 00 | 296,- | 105 | TBS464 3x24W/840 HFP ACO-SAT PI | 980 246 00 | 321,- | 112 |
| TBS462 2x54W/840 HFP D8-VH W IPP | 008 275 00 | 306,- | 104 | TBS464 4x14W/840 HFD T-VH AC-MLO ACL W | 980 284 00 | 697,- | 106 |
| TBS462 2x54W/840 HFP M2 PI IP | 006 783 00 | 226,- | 114 | TBS464 4x14W/840 HFD T-VH AC-MLO W | 980 291 00 | 538,- | 106 |
| TBS462 2x54W/840 HFP O PI IP | 008 282 00 | 264,- | 114 | TBS464 4x14W/840 HFP ACO-SAT PI | 980 468 00 | 317,- | 112 |
| TBS462 3x14W/840 HFD C8-VH ACL W IP | 008 992 00 | 518,- | 105 | TBS464 4x14W/840 HFP T-VH AC-MLO W | 980 536 00 | 454,- | 106 |

Bestellnummernverzeichnis

| Produktbezeichnung | Best.-Nr. | Euro | Seite | Produktbezeichnung | Best.-Nr. | Euro | Seite |
|---------------------------------------|------------|-----------|-------|---------------------------------------|------------|--------|-------|
| TBS464 4x24W/840 HFD T-VH AC-MLO ACLW | 980 741 00 | 784,- | 106 | TBS742 TL5C60W/830 HFP P BR IPWH | 635 132 00 | 518,- | 102 |
| TBS464 4x24W/840 HFD T-VH AC-MLO W | 980 758 00 | 624,- | 106 | TBS742 TL5C60W/830 HFP P BR IPL WH | 635 156 00 | 526,- | 102 |
| TBS464 4x24W/840 HFP ACO-SAT PI | 980 789 00 | 328,- | 112 | TBS742 TL5C60W/830 HFP P IPWH | 635 095 00 | 462,- | 102 |
| TBS464 4x24W/840 HFP T-VH AC-MLO W | 980 796 00 | 467,- | 106 | TBS742 TL5C60W/830 HFP P IPL WH | 635 118 00 | 471,- | 102 |
| TBS465 2x28W/840 HFD T-VH AC-MLO ACLW | 980 826 00 | 686,- | 107 | TBS742 TL5C60W/840 HFP P BR IPWH | 635 583 00 | 518,- | 102 |
| TBS465 2x28W/840 HFD T-VH AC-MLO W | 980 833 00 | 526,- | 107 | TBS742 TL5C60W/840 HFP P IPWH | 635 576 00 | 462,- | 102 |
| TBS465 2x28W/840 HFP ACO-SAT PI | 980 888 00 | 321,- | 112 | TBS760 2x28W/840 HFP ND AC-MLO W | 756 967 00 | 479,- | 101 |
| TBS465 2x28W/840 HFP D8-VH W IPD-BL | 980 857 00 | 372,- | 113 | TBS760 2x35W/840 HFP ND AC-MLO W | 757 001 00 | 552,- | 101 |
| TBS465 2x28W/840 HFP D8-VH W IPD-WH | 980 864 00 | 349,- | 113 | TBS760 2x49W/840 HFP ND AC-MLO W | 757 049 00 | 552,- | 101 |
| TBS465 2x28W/840 HFP D8-VH W IPD-YE | 980 871 00 | 372,- | 113 | TBS760 2x54W/840 HFP ND AC-MLO W | 757 070 00 | 479,- | 101 |
| TBS465 2x28W/840 HFP T-VH AC-MLO W | 980 895 00 | 452,- | 107 | TBS760 2x80W/840 HFP ND AC-MLO W | 491 660 00 | 585,- | 101 |
| TBS465 2x54W/840 HFD T-VH AC-MLO ACLW | 980 925 00 | 686,- | 107 | TBS760 4x14W/840 HFP ND AC-MLO W | 757 100 00 | 500,- | 101 |
| TBS465 2x54W/840 HFD T-VH AC-MLO W | 980 932 00 | 526,- | 107 | TBS761 2x28W/840 HFP ND AC-MLO W | 757 223 00 | 479,- | 101 |
| TBS465 2x54W/840 HFP ACO-SAT PI | 980 987 00 | 321,- | 112 | TBS761 2x28W/840 HFR ND AC-MLO W | 757 230 00 | 549,- | 101 |
| TBS465 2x54W/840 HFP D8-VH W IPD-BL | 980 956 00 | 373,- | 113 | TBS761 2x35W/840 HFP ND AC-MLO W | 493 817 00 | 552,- | 101 |
| TBS465 2x54W/840 HFP D8-VH W IPD-WH | 980 963 00 | 350,- | 113 | TBS761 2x35W/840 HFR ND AC-MLO W | 491 653 00 | 622,- | 101 |
| TBS465 2x54W/840 HFP D8-VH W IPD-YE | 980 970 00 | 373,- | 113 | TBS761 2x49W/840 HFP ND AC-MLO W | 757 261 00 | 552,- | 101 |
| TBS465 2x54W/840 HFP T-VH AC-MLO W | 980 994 00 | 452,- | 107 | TBS761 2x49W/840 HFR ND AC-MLO W | 757 278 00 | 622,- | 101 |
| TBS465 3x14W/840 HFD T-VH AC-MLO ACLW | 982 813 00 | a.Anfrage | 107 | TBS761 2x54W/840 HFP ND AC-MLO W | 757 308 00 | 479,- | 101 |
| TBS465 3x14W/840 HFD T-VH AC-MLO W | 982 820 00 | a.Anfrage | 107 | TBS761 2x54W/840 HFR ND AC-MLO W | 757 315 00 | 549,- | 101 |
| TBS465 3x14W/840 HFP ACO-SAT PI | 981 038 00 | 310,- | 112 | TBS761 2x80W/840 HFP ND AC-MLO W | 491 646 00 | 585,- | 101 |
| TBS465 3x14W/840 HFP D8-VH W IPD-BL | 981 007 00 | 385,- | 113 | TBS761 2x80W/840 HFR ND AC-MLO W | 493 824 00 | 747,- | 101 |
| TBS465 3x14W/840 HFP D8-VH W IPD-WH | 981 014 00 | 352,- | 113 | TBS761 4x14W/840 HFP ND AC-MLO W | 757 346 00 | 500,- | 101 |
| TBS465 3x14W/840 HFP D8-VH W IPD-YE | 981 021 00 | 385,- | 113 | TBS761 4x14W/840 HFR ND AC-MLO W | 757 353 00 | 600,- | 101 |
| TBS465 3x14W/840 HFP T-VH AC-MLO W | 982 806 00 | a.Anfrage | 107 | TBS761 4x24W/840 HFP ND AC-MLO W | 796 451 00 | 510,- | 101 |
| TBS465 3x24W/840 HFP ACO-SAT PI | 981 076 00 | 321,- | 112 | TBS761 4x24W/840 HFR ND AC-MLO W | 492 193 00 | 672,- | 101 |
| TBS465 3x24W/840 HFP D8-VH W IPD-BL | 981 045 00 | 397,- | 113 | TBS770 3x49W/827/865 HFD AC-MLO CVC W | 751 740 00 | 1010,- | 100 |
| TBS465 3x24W/840 HFP D8-VH W IPD-WH | 981 052 00 | 363,- | 113 | TBS770 3x49W/827/865 HFD AC-MLO W | 751 733 00 | 861,- | 100 |
| TBS465 3x24W/840 HFP D8-VH W IPD-YE | 981 069 00 | 397,- | 113 | TBS770 3x54W/827/865 HFD AC-MLO CVC W | 747 736 00 | 897,- | 100 |
| TBS465 4x14W/840 HFD T-VH AC-MLO ACLW | 981 106 00 | 697,- | 107 | TBS770 3x54W/827/865 HFD AC-MLO W | 747 729 00 | 748,- | 100 |
| TBS465 4x14W/840 HFD T-VH AC-MLO W | 981 113 00 | 538,- | 107 | TBS770 6x14W/827/865 HFD AC-MLO CVC W | 751 726 00 | 973,- | 100 |
| TBS465 4x14W/840 HFP ACO-SAT PI | 981 168 00 | 317,- | 112 | TBS770 6x14W/827/865 HFD AC-MLO W | 751 719 00 | 824,- | 100 |
| TBS465 4x14W/840 HFP D8-VH W IPD-BL | 981 137 00 | 450,- | 113 | TBS771 3x49W/827/865 HFD AC-MLO CVC W | 751 825 00 | 1010,- | 100 |
| TBS465 4x14W/840 HFP D8-VH W IPD-WH | 981 144 00 | 401,- | 113 | TBS771 3x49W/827/865 HFD AC-MLO W | 751 818 00 | 861,- | 100 |
| TBS465 4x14W/840 HFP D8-VH W IPD-YE | 981 151 00 | 450,- | 113 | TBS771 3x54W/827/865 HFD AC-MLO CVC W | 751 849 00 | 897,- | 100 |
| TBS465 4x14W/840 HFP T-VH AC-MLO W | 981 175 00 | 454,- | 107 | TBS771 3x54W/827/865 HFD AC-MLO W | 751 832 00 | 748,- | 100 |
| TBS465 4x24W/840 HFD T-VH AC-MLO ACLW | 981 205 00 | 788,- | 107 | TBS771 6x14W/827/865 HFD AC-MLO CVC W | 757 377 00 | 973,- | 100 |
| TBS465 4x24W/840 HFD T-VH AC-MLO W | 981 212 00 | 628,- | 107 | TBS771 6x14W/827/865 HFD AC-MLO W | 757 360 00 | 824,- | 100 |
| TBS465 4x24W/840 HFP ACO-SAT PI | 981 267 00 | 328,- | 112 | TBX721 3xTL5-54W/RGB HFD PCO | 495 255 00 | 703,- | 183 |
| TBS465 4x24W/840 HFP D8-VH W IPD-BL | 981 236 00 | 461,- | 113 | TBX722 3xTL5-28W/CW/WW HFD PCO | 495 262 00 | 614,- | 183 |
| TBS465 4x24W/840 HFP D8-VH W IPD-WH | 981 243 00 | 413,- | 113 | TBX723 1xTL5-28W/830 HFP A | 643 985 00 | 384,- | 183 |
| TBS465 4x24W/840 HFP D8-VH W IPD-YE | 981 250 00 | 461,- | 113 | TBX723 1xTL5-28W/840 HFP A | 643 992 00 | 384,- | 183 |
| TBS465 4x24W/840 HFP T-VH AC-MLO W | 981 274 00 | 467,- | 107 | TBX723 1xTL5-54W/830 HFP A | 644 005 00 | 384,- | 183 |
| TBS471 3x28W/827/865 HFD AC-MLO CVC W | 008 510 00 | 860,- | 110 | TBX723 1xTL5-54W/840 HFP A | 644 012 00 | 384,- | 183 |
| TBS471 3x28W/827/865 HFD AC-MLO W | 008 503 00 | 728,- | 110 | TBX724 1xTL5-28W/830 HFP M2 | 644 029 00 | 395,- | 183 |
| TBS471 3x35W/827/865 HFD AC-MLO CVC W | 009 067 00 | 955,- | 110 | TBX724 1xTL5-28W/840 HFP M2 | 644 036 00 | 395,- | 183 |
| TBS471 3x35W/827/865 HFD AC-MLO W | 009 074 00 | 824,- | 110 | TBX724 2xTL5-28W/830 HFP M2 | 644 043 00 | 412,- | 183 |
| TBS471 3x49W/827/865 HFD AC-MLO CVC W | 008 534 00 | 955,- | 110 | TBX724 2xTL5-28W/840 HFP M2 | 644 050 00 | 412,- | 183 |
| TBS471 3x49W/827/865 HFD AC-MLO W | 008 527 00 | 824,- | 110 | TCH128 1xTL5-14W/830 HF | 148 526 99 | 29,- | 269 |
| TBS471 3x54W/827/865 HFD AC-MLO CVC W | 008 558 00 | 860,- | 110 | TCH128 1xTL5-14W/840 HF | 148 519 99 | 29,- | 269 |
| TBS471 3x54W/827/865 HFD AC-MLO W | 008 541 00 | 728,- | 110 | TCH128 1xTL5-21W/830 HF | 148 540 99 | 34,- | 269 |
| TBS471 3x80W/827/865 HFD AC-MLO CVC W | 008 787 00 | 1030,- | 110 | TCH128 1xTL5-21W/840 HF | 148 533 99 | 34,- | 269 |
| TBS471 3x80W/827/865 HFD AC-MLO W | 008 794 00 | 898,- | 110 | TCH128 1xTL5-28W/830 HF | 148 564 99 | 42,- | 269 |
| TBS471 6x14W/827/865 HFD AC-MLO CVC W | 008 572 00 | 904,- | 110 | TCH128 1xTL5-28W/840 HF | 148 557 99 | 42,- | 269 |
| TBS471 6x14W/827/865 HFD AC-MLO W | 008 565 00 | 773,- | 110 | TCH128 1xTL5-35W HF | 815 176 99 | 51,- | 269 |
| TBS473 3x28W/827/865 HFD AC-MLO CVC W | 008 596 00 | 860,- | 111 | TCH128 1xTL5-8W/827 HF | 806 631 99 | 27,- | 269 |
| TBS473 3x28W/827/865 HFD AC-MLO W | 008 589 00 | 728,- | 111 | TCH128 1xTL5-8W/840 HF | 806 624 99 | 27,- | 269 |
| TBS473 3x54W/827/865 HFD AC-MLO CVC W | 008 633 00 | 860,- | 111 | TCH129 1xTL5-14W/830 HF | 008 745 99 | 36,- | 269 |
| TBS473 3x54W/827/865 HFD AC-MLO W | 008 626 00 | 728,- | 111 | TCH129 1xTL5-14W/840 HF | 008 738 99 | 36,- | 269 |
| TBS473 6x14W/827/865 HFD AC-MLO CVC W | 008 657 00 | 904,- | 111 | TCH129 1xTL5-21W/830 HF | 008 769 99 | 41,- | 269 |
| TBS473 6x14W/827/865 HFD AC-MLO W | 008 640 00 | 773,- | 111 | TCH129 1xTL5-21W/840 HF | 008 752 99 | 41,- | 269 |
| TBS740 TL5C60W/830 HFP O IPWH | 634 845 00 | 440,- | 102 | TCH129 1xTL5-28W/830 HF | 008 783 99 | 49,- | 269 |
| TBS740 TL5C60W/830 HFP P IPWH | 634 838 00 | 440,- | 102 | TCH129 1xTL5-28W/840 HF | 088 776 99 | 49,- | 269 |
| TBS740 TL5C60W/840 HFP P IPWH | 635 569 00 | 440,- | 102 | TCH129 1xTL5-35W HF | 815 183 99 | 58,- | 269 |
| TBS741 TL5C60W/830 HFP O BR IPWH | 934 944 00 | 518,- | 102 | TCH129 1xTL5-8W/827 HF | 806 617 99 | 33,- | 269 |
| TBS741 TL5C60W/830 HFP O BR IPL WH | 634 968 00 | 526,- | 102 | TCH129 1xTL5-8W/840 HF | 806 600 99 | 33,- | 269 |
| TBS741 TL5C60W/830 HFP O IPWH | 634 906 00 | 462,- | 102 | TCS165 2xTL5-28W HFP C3 | 624 182 00 | 83,- | 81 |
| TBS741 TL5C60W/830 HFP O IPLWH | 634 920 00 | 471,- | 102 | TCS165 2xTL5-28W HFP L1 | 624 526 00 | 81,- | 81 |
| TBS741 TL5C60W/830 HFP P BR IPWH | 634 937 00 | 518,- | 102 | TCS165 2xTL5-28W HFP M1 | 624 427 00 | 81,- | 81 |
| TBS741 TL5C60W/830 HFP P BR IPL WH | 634 951 00 | 526,- | 102 | TCS165 2xTL5-35W HFP C3 | 624 236 00 | 90,- | 81 |
| TBS741 TL5C60W/830 HFP P IPWH | 634 890 00 | 462,- | 102 | TCS165 2xTL5-35W HFP L1 | 624 076 00 | 86,- | 81 |
| TBS741 TL5C60W/830 HFP P IPL WH | 634 913 00 | 471,- | 102 | TCS165 2xTL5-35W HFP M1 | 624 434 00 | 88,- | 81 |
| TBS742 TL5C60W/830 HFP O BR IPWH | 635 149 00 | 518,- | 102 | TCS165 2xTL5-49W HFP C3 | 624 342 00 | 88,- | 81 |
| TBS742 TL5C60W/830 HFP O BR IPL WH | 635 163 00 | 526,- | 102 | TCS165 2xTL5-49W HFP L1 | 624 403 00 | 83,- | 81 |
| TBS742 TL5C60W/830 HFP O IPWH | 635 101 00 | 462,- | 102 | TCS165 2xTL5-49W HFP M1 | 624 304 00 | 86,- | 81 |
| TBS742 TL5C60W/830 HFP O IPL WH | 635 125 00 | 471,- | 102 | TCS165 4xTL5-14W HFP C3 | 624 328 00 | 114,- | 81 |

Bestellnummernverzeichnis

| Produktbezeichnung | Best.-Nr. | Euro | Seite | Produktbezeichnung | Best.-Nr. | Euro | Seite |
|----------------------------------|------------|-------|-------|----------------------------------|------------|-------|-------|
| TCS165 4xTL5-14W HFP L1 | 624 175 00 | 105,- | 81 | TCS260 1x35W/840 HFR D6 WH | 614 466 00 | 227,- | 64 |
| TCS165 4xTL5-14W HFP M1 | 624 229 00 | 112,- | 81 | TCS260 1x35W/840 HFR M2 LX SI | 619 768 00 | 243,- | 64 |
| TCS198 1xTL-D36W HFP A | 687 568 00 | 114,- | 80 | TCS260 1x35W/840 HFR M2 LX WH | 619 751 00 | 243,- | 64 |
| TCS198 1xTL-D36W HFP C6-1000 LR | 694 979 00 | 102,- | 80 | TCS260 1x35W/840 HFR OD LX SI | 621 624 00 | 273,- | 64 |
| TCS198 1xTL-D36W HFP L1 | 285 832 00 | 81,- | 80 | TCS260 1x35W/840 HFR OD LX WH | 621 617 00 | 273,- | 64 |
| TCS198 1xTL-D36W HFP M2 | 285 856 00 | 88,- | 80 | TCS260 1x49W/830 HFD D6 SI | 619 706 00 | 218,- | 64 |
| TCS198 1xTL-D36W HFR C6-1000 LR | 696 263 00 | 157,- | 80 | TCS260 1x49W/830 HFD D6 WH | 619 690 00 | 218,- | 64 |
| TCS198 1xTL-D58W HFP A | 687 575 00 | 124,- | 80 | TCS260 1x49W/830 HFD-T D6 ACL SI | 619 621 00 | 377,- | 64 |
| TCS198 1xTL-D58W HFP C6-1000 LR | 694 993 00 | 109,- | 80 | TCS260 1x49W/830 HFD-T D6 ACL WH | 619 614 00 | 377,- | 64 |
| TCS198 1xTL-D58W HFP L1 | 285 931 00 | 88,- | 80 | TCS260 1x49W/830 HFR M2 LX SI | 619 744 00 | 243,- | 64 |
| TCS198 1xTL-D58W HFP M2 | 285 955 00 | 94,- | 80 | TCS260 1x49W/830 HFR M2 LX WH | 619 737 00 | 243,- | 64 |
| TCS198 1xTL-D58W HFR C6-1000 LR | 696 287 00 | 167,- | 80 | TCS260 1x49W/830 HFR OD LX SI | 621 600 00 | 273,- | 64 |
| TCS198 2xTL-D36W HFP C6-1000 LR | 694 986 00 | 141,- | 80 | TCS260 1x49W/830 HFR OD LX WH | 621 594 00 | 273,- | 64 |
| TCS198 2xTL-D36W HFP L1 | 285 887 00 | 102,- | 80 | TCS260 1x49W/840 HFD D6 SI | 619 683 00 | 218,- | 64 |
| TCS198 2xTL-D36W HFP M2 | 285 900 00 | 112,- | 80 | TCS260 1x49W/840 HFD D6 WH | 619 676 00 | 218,- | 64 |
| TCS198 2xTL-D36W HFR C6-1000 LR | 696 270 00 | 209,- | 80 | TCS260 1x49W/840 HFD-T D6 ACL SI | 619 607 00 | 377,- | 64 |
| TCS198 2xTL-D58W HFP C6-1000 LR | 695 006 00 | 151,- | 80 | TCS260 1x49W/840 HFD-T D6 ACL WH | 619 591 00 | 377,- | 64 |
| TCS198 2xTL-D58W HFP L1 | 285 986 00 | 113,- | 80 | TCS260 1x49W/840 HFP A SI | 612 493 00 | 146,- | 63 |
| TCS198 2xTL-D58W HFP M2 | 286 006 00 | 123,- | 80 | TCS260 1x49W/840 HFP A WH | 612 080 00 | 146,- | 63 |
| TCS198 2xTL-D58W HFR C6-1000 LR | 696 294 00 | 229,- | 80 | TCS260 1x49W/840 HFP C6 SI | 612 455 00 | 163,- | 63 |
| TCS198 4xTL-D18W HFP C6-1000 LR | 695 037 00 | 160,- | 80 | TCS260 1x49W/840 HFP C6 WH | 612 042 00 | 163,- | 63 |
| TCS260 1x28/54W HFPI A SI | 613 360 00 | 144,- | 62 | TCS260 1x49W/840 HFP D6 SI | 612 462 00 | 163,- | 63 |
| TCS260 1x28/54W HFPI A WH | 613 346 00 | 144,- | 62 | TCS260 1x49W/840 HFP D6 WH | 612 059 00 | 163,- | 63 |
| TCS260 1x28/54W HFPI C6 SI | 613 247 00 | 158,- | 62 | TCS260 1x49W/840 HFP M2 SI | 612 486 00 | 153,- | 63 |
| TCS260 1x28/54W HFPI C6 WH | 613 148 00 | 158,- | 62 | TCS260 1x49W/840 HFP M2 WH | 612 073 00 | 153,- | 63 |
| TCS260 1x28/54W HFPI D6 SI | 613 254 00 | 158,- | 62 | TCS260 1x49W/840 HFR D6 LX SI | 614 558 00 | 256,- | 64 |
| TCS260 1x28/54W HFPI D6 WH | 613 155 00 | 158,- | 62 | TCS260 1x49W/840 HFR D6 LX WH | 612 967 00 | 256,- | 64 |
| TCS260 1x28/54W HFPI M2 SI | 613 261 00 | 150,- | 62 | TCS260 1x49W/840 HFR D6 SI | 614 503 00 | 227,- | 64 |
| TCS260 1x28/54W HFPI M2 WH | 613 162 00 | 150,- | 62 | TCS260 1x49W/840 HFR D6 WH | 612 844 00 | 227,- | 64 |
| TCS260 1x28/54W HFPI OD SI | 621 693 00 | 189,- | 62 | TCS260 1x49W/840 HFR M2 LX SI | 619 720 00 | 243,- | 64 |
| TCS260 1x28/54W HFPI OD WH | 621 655 00 | 189,- | 62 | TCS260 1x49W/840 HFR M2 LX WH | 619 713 00 | 243,- | 64 |
| TCS260 1x28W/840 HFP A SI | 612 394 00 | 140,- | 63 | TCS260 1x49W/840 HFR OD LX SI | 621 587 00 | 273,- | 64 |
| TCS260 1x28W/840 HFP A WH | 611 984 00 | 140,- | 63 | TCS260 1x49W/840 HFR OD LX WH | 621 570 00 | 273,- | 64 |
| TCS260 1x28W/840 HFP C6 SI | 612 356 00 | 144,- | 63 | TCS260 1x54W/840 HFP A SI | 612 547 00 | 140,- | 63 |
| TCS260 1x28W/840 HFP C6 WH | 611 946 00 | 144,- | 63 | TCS260 1x54W/840 HFP A WH | 612 134 00 | 140,- | 63 |
| TCS260 1x28W/840 HFP D6 SI | 612 363 00 | 144,- | 63 | TCS260 1x54W/840 HFP C6 SI | 612 509 00 | 153,- | 63 |
| TCS260 1x28W/840 HFP D6 WH | 611 953 00 | 144,- | 63 | TCS260 1x54W/840 HFP C6 WH | 612 097 00 | 153,- | 63 |
| TCS260 1x28W/840 HFP M2 SI | 612 387 00 | 138,- | 63 | TCS260 1x54W/840 HFP D6 SI | 612 516 00 | 153,- | 63 |
| TCS260 1x28W/840 HFP M2 WH | 611 977 00 | 138,- | 63 | TCS260 1x54W/840 HFP D6 WH | 612 103 00 | 153,- | 63 |
| TCS260 1x28W/840 HFR D6 LX SI | 614 411 00 | 237,- | 64 | TCS260 1x54W/840 HFP M2 SI | 612 530 00 | 144,- | 63 |
| TCS260 1x28W/840 HFR D6 LX WH | 614 381 00 | 237,- | 64 | TCS260 1x54W/840 HFP M2 WH | 612 127 00 | 144,- | 63 |
| TCS260 1x28W/840 HFR D6 SI | 614 480 00 | 208,- | 64 | TCS260 1x54W/840 HFR D6 LX SI | 614 565 00 | 237,- | 64 |
| TCS260 1x28W/840 HFR D6 WH | 614 459 00 | 208,- | 64 | TCS260 1x54W/840 HFR D6 LX WH | 612 974 00 | 237,- | 64 |
| TCS260 1x35-80W HFPI A SI | 613 377 00 | 158,- | 62 | TCS260 1x54W/840 HFR D6 SI | 614 510 00 | 208,- | 64 |
| TCS260 1x35-80W HFPI A WH | 613 353 00 | 158,- | 62 | TCS260 1x54W/840 HFR D6 WH | 612 851 00 | 208,- | 64 |
| TCS260 1x35-80W HFPI C6 SI | 613 278 00 | 173,- | 62 | TCS260 1x80W/840 HFP A SI | 612 592 00 | 156,- | 63 |
| TCS260 1x35-80W HFPI C6 WH | 613 179 00 | 173,- | 62 | TCS260 1x80W/840 HFP A WH | 612 189 00 | 156,- | 63 |
| TCS260 1x35-80W HFPI D6 SI | 611 083 00 | 173,- | 62 | TCS260 1x80W/840 HFP C6 SI | 612 554 00 | 176,- | 63 |
| TCS260 1x35-80W HFPI D6 WH | 611 069 00 | 173,- | 62 | TCS260 1x80W/840 HFP C6 WH | 612 141 00 | 176,- | 63 |
| TCS260 1x35-80W HFPI M2 SI | 613 285 00 | 165,- | 62 | TCS260 1x80W/840 HFP D6 SI | 612 561 00 | 176,- | 63 |
| TCS260 1x35-80W HFPI M2 WH | 613 186 00 | 165,- | 62 | TCS260 1x80W/840 HFP D6 WH | 612 158 00 | 176,- | 63 |
| TCS260 1x35-80W HFPI OD SI | 621 716 00 | 207,- | 62 | TCS260 1x80W/840 HFP M2 SI | 612 585 00 | 162,- | 63 |
| TCS260 1x35-80W HFPI OD WH | 621 679 00 | 207,- | 62 | TCS260 1x80W/840 HFP M2 WH | 612 172 00 | 162,- | 63 |
| TCS260 1x35W/830 HFD D6 SI | 619 669 00 | 218,- | 64 | TCS260 2x28/54W HFPI C6 SI | 613 292 00 | 190,- | 62 |
| TCS260 1x35W/830 HFD D6 WH | 619 652 00 | 218,- | 64 | TCS260 2x28/54W HFPI C6 WH | 613 193 00 | 190,- | 62 |
| TCS260 1x35W/830 HFD-T D6 ACL SI | 619 584 00 | 377,- | 64 | TCS260 2x28/54W HFPI D6 SI | 613 308 00 | 190,- | 62 |
| TCS260 1x35W/830 HFD-T D6 ACL WH | 619 577 00 | 377,- | 64 | TCS260 2x28/54W HFPI D6 WH | 613 209 00 | 190,- | 62 |
| TCS260 1x35W/830 HFR M2 LX SI | 619 782 00 | 243,- | 64 | TCS260 2x28/54W HFPI M2 SI | 613 315 00 | 162,- | 62 |
| TCS260 1x35W/830 HFR M2 LX WH | 619 775 00 | 243,- | 64 | TCS260 2x28/54W HFPI M2 WH | 613 216 00 | 162,- | 62 |
| TCS260 1x35W/830 HFR OD LX SI | 621 648 00 | 273,- | 64 | TCS260 2x28/54W HFPI OD SI | 621 709 00 | 202,- | 62 |
| TCS260 1x35W/830 HFR OD LX WH | 621 631 00 | 273,- | 64 | TCS260 2x28/54W HFPI OD WH | 621 662 00 | 202,- | 62 |
| TCS260 1x35W/840 HFD D6 SI | 619 645 00 | 218,- | 64 | TCS260 2x28W/840 HFP C6 SI | 612 608 00 | 165,- | 63 |
| TCS260 1x35W/840 HFD D6 WH | 619 638 00 | 218,- | 64 | TCS260 2x28W/840 HFP C6 WH | 612 196 00 | 165,- | 63 |
| TCS260 1x35W/840 HFD-T D6 ACL SI | 619 560 00 | 377,- | 64 | TCS260 2x28W/840 HFP D6 SI | 612 615 00 | 165,- | 63 |
| TCS260 1x35W/840 HFD-T D6 ACL WH | 619 553 00 | 377,- | 64 | TCS260 2x28W/840 HFP D6 WH | 612 202 00 | 165,- | 63 |
| TCS260 1x35W/840 HFP A SI | 612 448 00 | 146,- | 63 | TCS260 2x28W/840 HFP M2 SI | 612 639 00 | 154,- | 63 |
| TCS260 1x35W/840 HFP A WH | 612 035 00 | 146,- | 63 | TCS260 2x28W/840 HFP M2 WH | 612 226 00 | 154,- | 63 |
| TCS260 1x35W/840 HFP C6 SI | 612 400 00 | 163,- | 63 | TCS260 2x28W/840 HFR D6 LX SI | 614 435 00 | 264,- | 64 |
| TCS260 1x35W/840 HFP C6 WH | 611 991 00 | 163,- | 63 | TCS260 2x28W/840 HFR D6 LX WH | 614 404 00 | 264,- | 64 |
| TCS260 1x35W/840 HFP D6 SI | 612 417 00 | 163,- | 63 | TCS260 2x28W/840 HFR D6 SI | 614 527 00 | 235,- | 64 |
| TCS260 1x35W/840 HFP D6 WH | 612 004 00 | 163,- | 63 | TCS260 2x28W/840 HFR D6 WH | 614 473 00 | 235,- | 64 |
| TCS260 1x35W/840 HFP M2 SI | 612 431 00 | 153,- | 63 | TCS260 2x35-80W HFPI C6 SI | 613 322 00 | 209,- | 62 |
| TCS260 1x35W/840 HFP M2 WH | 612 028 00 | 153,- | 63 | TCS260 2x35-80W HFPI C6 WH | 613 223 00 | 209,- | 62 |
| TCS260 1x35W/840 HFR D6 LX SI | 614 428 00 | 256,- | 64 | TCS260 2x35-80W HFPI D6 SI | 611 090 00 | 209,- | 62 |
| TCS260 1x35W/840 HFR D6 LX WH | 614 398 00 | 256,- | 64 | TCS260 2x35-80W HFPI D6 WH | 611 076 00 | 209,- | 62 |
| TCS260 1x35W/840 HFR D6 SI | 614 497 00 | 227,- | 64 | TCS260 2x35-80W HFPI M2 SI | 613 339 00 | 178,- | 62 |

Bestellnummernverzeichnis

| Produktbezeichnung | Best.-Nr. | Euro | Seite | Produktbezeichnung | Best.-Nr. | Euro | Seite |
|----------------------------------|------------|-------|-------|-------------------------------------|------------|-------|-------|
| TCS260 2x35-80W HFPI M2 WH | 613 230 00 | 178,- | 62 | TCS460 1x45W/840 HFP M2-H | 905 935 00 | 217,- | 68 |
| TCS260 2x35-80W HFPI OD SI | 621 723 00 | 220,- | 62 | TCS460 1x45W/840 HFP MLO-PC | 905 485 00 | 239,- | 69 |
| TCS260 2x35-80W HFPI OD WH | 621 686 00 | 220,- | 62 | TCS460 1x45W/840 HFP PCO | 905 492 00 | 217,- | 68 |
| TCS260 2x35W/830 HFD D6 SI | 622 324 00 | 265,- | 64 | TCS460 1x50W/840 HFP A | 905 942 00 | 262,- | 69 |
| TCS260 2x35W/830 HFD D6 WH | 622 317 00 | 265,- | 64 | TCS460 1x50W/840 HFP C8-VH | 905 966 00 | 211,- | 68 |
| TCS260 2x35W/830 HFD-T D6 ACL SI | 622 249 00 | 424,- | 64 | TCS460 1x50W/840 HFP D8-VH | 905 980 00 | 211,- | 68 |
| TCS260 2x35W/830 HFD-T D6 ACLWH | 622 232 00 | 424,- | 64 | TCS460 1x50W/840 HFP H2L A | 905 997 00 | 290,- | 69 |
| TCS260 2x35W/840 HFD D6 SI | 622 300 00 | 265,- | 64 | TCS460 1x50W/840 HFP H2L MLO-PC | 906 000 00 | 265,- | 69 |
| TCS260 2x35W/840 HFD D6 WH | 622 294 00 | 265,- | 64 | TCS460 1x50W/840 HFP M2-H | 906 017 00 | 205,- | 68 |
| TCS260 2x35W/840 HFD-T D6 ACL SI | 622 225 00 | 424,- | 64 | TCS460 1x50W/840 HFP MLO-PC | 906 024 00 | 226,- | 69 |
| TCS260 2x35W/840 HFD-T D6 ACLWH | 622 218 00 | 424,- | 64 | TCS460 1x50W/840 HFP PCO | 906 031 00 | 205,- | 68 |
| TCS260 2x35W/840 HFP C6 SI | 612 646 00 | 179,- | 63 | TCS460 1x73W/840 HFP A | 906 048 00 | 275,- | 69 |
| TCS260 2x35W/840 HFP C6 WH | 612 233 00 | 179,- | 63 | TCS460 1x73W/840 HFP H2L A | 906 055 00 | 319,- | 69 |
| TCS260 2x35W/840 HFP D6 SI | 612 653 00 | 179,- | 63 | TCS460 2x25W/840 HFP C8-VH | 906 079 00 | 268,- | 68 |
| TCS260 2x35W/840 HFP D6 WH | 612 240 00 | 179,- | 63 | TCS460 2x25W/840 HFP D8-VH | 906 086 00 | 268,- | 68 |
| TCS260 2x35W/840 HFP M2 SI | 612 677 00 | 165,- | 63 | TCS460 2x25W/840 HFP M2-H | 906 093 00 | 251,- | 68 |
| TCS260 2x35W/840 HFP M2 WH | 612 264 00 | 165,- | 63 | TCS460 2x25W/840 HFP MLO-PC | 905 669 00 | 280,- | 69 |
| TCS260 2x35W/840 HFR D6 LX SI | 614 572 00 | 283,- | 64 | TCS460 2x25W/840 HFP PCO | 906 109 00 | 242,- | 68 |
| TCS260 2x35W/840 HFR D6 LX WH | 612 981 00 | 283,- | 64 | TCS460 2x25W/840 HFP T-VH ND AC-MLO | 906 116 00 | 404,- | 69 |
| TCS260 2x35W/840 HFR D6 SI | 614 534 00 | 254,- | 64 | TCS460 2x32W/840 HFP C8-VH | 906 130 00 | 294,- | 68 |
| TCS260 2x35W/840 HFR D6 WH | 612 868 00 | 254,- | 64 | TCS460 2x32W/840 HFP D8-VH | 906 147 00 | 294,- | 68 |
| TCS260 2x49W/830 HFD D6 SI | 622 362 00 | 265,- | 64 | TCS460 2x32W/840 HFP M2-H | 906 154 00 | 267,- | 68 |
| TCS260 2x49W/830 HFD D6 WH | 622 355 00 | 265,- | 64 | TCS460 2x32W/840 HFP MLO-PC | 905 683 00 | 301,- | 69 |
| TCS260 2x49W/830 HFD-T D6 ACL SI | 622 287 00 | 424,- | 64 | TCS460 2x32W/840 HFP PCO | 906 161 00 | 260,- | 68 |
| TCS260 2x49W/830 HFD-T D6 ACLWH | 622 270 00 | 424,- | 64 | TCS460 2x32W/840 HFP T-VH ND AC-MLO | 906 178 00 | 427,- | 69 |
| TCS260 2x49W/840 HFD D6 SI | 622 348 00 | 265,- | 64 | TCS460 2x45W/840 HFP C8-VH | 906 192 00 | 294,- | 68 |
| TCS260 2x49W/840 HFD D6 WH | 622 331 00 | 265,- | 64 | TCS460 2x45W/840 HFP D8-VH | 906 208 00 | 294,- | 68 |
| TCS260 2x49W/840 HFD-T D6 ACL SI | 622 263 00 | 424,- | 64 | TCS460 2x45W/840 HFP M2-H | 906 215 00 | 267,- | 68 |
| TCS260 2x49W/840 HFD-T D6 ACLWH | 622 256 00 | 424,- | 64 | TCS460 2x45W/840 HFP MLO-PC | 905 676 00 | 301,- | 69 |
| TCS260 2x49W/840 HFP C6 SI | 612 684 00 | 183,- | 63 | TCS460 2x45W/840 HFP PCO | 906 222 00 | 260,- | 68 |
| TCS260 2x49W/840 HFP C6 WH | 612 271 00 | 183,- | 63 | TCS460 2x45W/840 HFP T-VH ND AC-MLO | 906 239 00 | 427,- | 69 |
| TCS260 2x49W/840 HFP D6 SI | 612 691 00 | 183,- | 63 | TCS460 2x50W/840 HFP C8-VH | 906 253 00 | 268,- | 68 |
| TCS260 2x49W/840 HFP D6 WH | 612 288 00 | 183,- | 63 | TCS460 2x50W/840 HFP D8-VH | 906 277 00 | 268,- | 68 |
| TCS260 2x49W/840 HFP M2 SI | 612 714 00 | 165,- | 63 | TCS460 2x50W/840 HFP M2-H | 906 284 00 | 251,- | 68 |
| TCS260 2x49W/840 HFP M2 WH | 612 301 00 | 165,- | 63 | TCS460 2x50W/840 HFP MLO-PC | 906 291 00 | 280,- | 69 |
| TCS260 2x49W/840 HFR D6 LX SI | 614 589 00 | 283,- | 64 | TCS460 2x50W/840 HFP PCO | 906 307 00 | 242,- | 68 |
| TCS260 2x49W/840 HFR D6 LX WH | 612 998 00 | 283,- | 64 | TCS460 2x50W/840 HFP T-VH ND AC-MLO | 906 314 00 | 404,- | 69 |
| TCS260 2x49W/840 HFR D6 SI | 614 541 00 | 258,- | 64 | TCS460 3x13W/840 HFP C8-VH | 907 700 00 | 281,- | 75 |
| TCS260 2x49W/840 HFR D6 WH | 612 875 00 | 258,- | 64 | TCS460 3x13W/840 HFP D8-VH | 907 731 00 | 281,- | 75 |
| TCS260 2x54W/840 HFP C6 SI | 612 721 00 | 169,- | 63 | TCS460 3x13W/840 HFP M2-H | 907 755 00 | 278,- | 75 |
| TCS260 2x54W/840 HFP C6 WH | 612 318 00 | 169,- | 63 | TCS460 3x13W/840 HFP PCO-SAT | 911 882 00 | 314,- | 75 |
| TCS260 2x54W/840 HFP D6 SI | 612 738 00 | 169,- | 63 | TCS460 3x13W/840 HFP T-VH ND AC-MLO | 906 321 00 | 386,- | 75 |
| TCS260 2x54W/840 HFP D6 WH | 612 325 00 | 169,- | 63 | TCS460 3x20W/840 HFP C8-VH | 906 352 00 | 296,- | 75 |
| TCS260 2x54W/840 HFP M2 SI | 612 752 00 | 156,- | 63 | TCS460 3x20W/840 HFP D8-VH | 906 376 00 | 296,- | 75 |
| TCS260 2x54W/840 HFP M2 WH | 612 349 00 | 156,- | 63 | TCS460 3x20W/840 HFP M2-H | 906 383 00 | 292,- | 75 |
| TCS260 2x54W/840 HFR D6 LX SI | 614 305 00 | 268,- | 64 | TCS460 3x20W/840 HFP PCO-SAT | 911 899 00 | 329,- | 75 |
| TCS260 2x54W/840 HFR D6 LX WH | 614 282 00 | 268,- | 64 | TCS460 3x20W/840 HFP T-VH ND AC-MLO | 906 390 00 | 401,- | 75 |
| TCS260 2x54W/840 HFR D6 SI | 614 626 00 | 239,- | 64 | TCS460 4x13W/840 HFP C8-VH | 907 809 00 | 314,- | 75 |
| TCS260 2x54W/840 HFR D6 WH | 614 602 00 | 239,- | 64 | TCS460 4x13W/840 HFP D8-VH | 907 830 00 | 314,- | 75 |
| TCS260 2x80W/840 HFP C6 SI | 614 343 00 | 222,- | 63 | TCS460 4x13W/840 HFP M2-H | 907 854 00 | 310,- | 75 |
| TCS260 2x80W/840 HFP C6 WH | 614 312 00 | 222,- | 63 | TCS460 4x13W/840 HFP PCO-SAT | 911 905 00 | 328,- | 75 |
| TCS260 2x80W/840 HFP D6 SI | 614 350 00 | 222,- | 63 | TCS460 4x13W/840 HFP T-VH ND AC-MLO | 911 875 00 | 400,- | 75 |
| TCS260 2x80W/840 HFP D6 WH | 614 329 00 | 222,- | 63 | TCS460 4x20W/840 HFP C8-VH | 906 437 00 | 330,- | 75 |
| TCS260 2x80W/840 HFP M2 SI | 614 367 00 | 204,- | 63 | TCS460 4x20W/840 HFP D8-VH | 906 451 00 | 330,- | 75 |
| TCS260 2x80W/840 HFP M2 WH | 614 336 00 | 204,- | 63 | TCS460 4x20W/840 HFP M2-H | 906 468 00 | 325,- | 75 |
| TCS460 1x25W/840 HFP A | 900 930 00 | 262,- | 69 | TCS460 4x20W/840 HFP PCO-SAT | 911 912 00 | 343,- | 75 |
| TCS460 1x25W/840 HFP C8-VH | 905 706 00 | 211,- | 68 | TCS460 4x20W/840 HFP T-VH ND AC-MLO | 906 475 00 | 415,- | 75 |
| TCS460 1x25W/840 HFP D8-VH | 905 713 00 | 211,- | 68 | TCS471 3x28W/827/865 HFD AC-MLO | 906 512 00 | 625,- | 77 |
| TCS460 1x25W/840 HFP H2L A | 905 720 00 | 290,- | 69 | TCS471 3x28W/827/865 HFD AC-MLO CVC | 900 756 00 | 734,- | 77 |
| TCS460 1x25W/840 HFP H2L MLO-PC | 905 737 00 | 265,- | 69 | TCS471 3x35W/827/865 HFD AC-MLO | 906 529 00 | 653,- | 77 |
| TCS460 1x25W/840 HFP M2-H | 905 744 00 | 205,- | 68 | TCS471 3x35W/827/865 HFD AC-MLO CVC | 900 763 00 | 762,- | 77 |
| TCS460 1x25W/840 HFP MLO-PC | 905 638 00 | 226,- | 69 | TCS471 3x49W/827/865 HFD AC-MLO | 906 536 00 | 653,- | 77 |
| TCS460 1x25W/840 HFP PCO | 905 751 00 | 205,- | 68 | TCS471 3x49W/827/865 HFD AC-MLO CVC | 900 770 00 | 762,- | 77 |
| TCS460 1x32W/840 HFP A | 900 954 00 | 271,- | 69 | TCS471 3x54W/827/865 HFD AC-MLO | 906 543 00 | 625,- | 77 |
| TCS460 1x32W/840 HFP C8-VH | 905 799 00 | 226,- | 68 | TCS471 3x54W/827/865 HFD AC-MLO CVC | 906 550 00 | 734,- | 77 |
| TCS460 1x32W/840 HFP D8-VH | 900 985 00 | 226,- | 68 | TCS471 6x14W/827/865 HFD AC-MLO | 906 567 00 | 625,- | 77 |
| TCS460 1x32W/840 HFP H2L A | 905 805 00 | 315,- | 69 | TCS471 6x14W/827/865 HFD AC-MLO CVC | 908 240 00 | 734,- | 77 |
| TCS460 1x32W/840 HFP H2L MLO-PC | 905 812 00 | 286,- | 69 | TCS471 6x24W/827/865 HFD AC-MLO | 906 574 00 | 630,- | 77 |
| TCS460 1x32W/840 HFP M2-H | 905 829 00 | 217,- | 68 | TCS471 6x24W/827/865 HFD AC-MLO CVC | 906 581 00 | 739,- | 77 |
| TCS460 1x32W/840 HFP MLO-PC | 905 447 00 | 239,- | 69 | TCS640 1x28W/840 HFP AC-MLO ALU | 754 772 00 | 307,- | 57 |
| TCS460 1x32W/840 HFP PCO | 905 454 00 | 217,- | 68 | TCS640 1x28W/840 HFP C8-VH ALU | 754 758 00 | 289,- | 56 |
| TCS460 1x45W/840 HFP A | 905 874 00 | 271,- | 69 | TCS640 1x28W/840 HFP D8-VH ALU | 754 765 00 | 289,- | 56 |
| TCS460 1x45W/840 HFP C8-VH | 905 898 00 | 226,- | 68 | TCS640 1x28W/840 HFP M2 ALU | 745 664 00 | 248,- | 56 |
| TCS460 1x45W/840 HFP D8-VH | 905 904 00 | 226,- | 68 | TCS640 1x35W/840 HFP AC-MLO ALU | 754 802 00 | 351,- | 57 |
| TCS460 1x45W/840 HFP H2L A | 905 911 00 | 315,- | 69 | TCS640 1x35W/840 HFP C8-VH ALU | 754 789 00 | 333,- | 56 |
| TCS460 1x45W/840 HFP H2L MLO-PC | 905 928 00 | 286,- | 69 | TCS640 1x35W/840 HFP D8-VH ALU | 754 796 00 | 333,- | 56 |

Bestellnummernverzeichnis

| Produktbezeichnung | Best.-Nr. | Euro | Seite | Produktbezeichnung | Best.-Nr. | Euro | Seite |
|---------------------------------|------------|-------|-------|---|------------|-------|-------|
| TCS640 1x35W/840 HFP M2 ALU | 745 695 00 | 284,- | 56 | TCS680 2x35W/840 HFP D8-VH ALU | 753 010 00 | 604,- | 50 |
| TCS640 1x49W/840 HFP AC-MLO ALU | 754 864 00 | 351,- | 57 | TCS680 2x35W/840 HFP M2 ALU | 747 033 00 | 500,- | 50 |
| TCS640 1x49W/840 HFP C8-VH ALU | 754 840 00 | 333,- | 56 | TCS680 2x49W/840 HFP AC-MLO ALU | 753 096 00 | 604,- | 50 |
| TCS640 1x49W/840 HFP D8-VH ALU | 754 857 00 | 333,- | 56 | TCS680 2x49W/840 HFP C8-VH ALU | 753 058 00 | 604,- | 50 |
| TCS640 1x49W/840 HFP M2 ALU | 754 833 00 | 284,- | 56 | TCS680 2x49W/840 HFP D8-VH ALU | 753 072 00 | 604,- | 50 |
| TCS640 1x54W/840 HFP AC-MLO ALU | 754 918 00 | 307,- | 57 | TCS680 2x49W/840 HFP M2 ALU | 753 089 00 | 500,- | 50 |
| TCS640 1x54W/840 HFP C8-VH ALU | 754 895 00 | 289,- | 56 | TCS680 2x54W/840 HFP AC-MLO ALU | 753 157 00 | 526,- | 50 |
| TCS640 1x54W/840 HFP D8-VH ALU | 754 901 00 | 289,- | 56 | TCS680 2x54W/840 HFP C8-VH ALU | 753 119 00 | 526,- | 50 |
| TCS640 1x80W/840 HFP AC-MLO ALU | 754 963 00 | 373,- | 57 | TCS680 2x54W/840 HFP D8-VH ALU | 753 133 00 | 526,- | 50 |
| TCS640 1x80W/840 HFP C8-VH ALU | 754 949 00 | 354,- | 56 | TCS680 2x54W/840 HFP M2 ALU | 753 140 00 | 435,- | 50 |
| TCS640 1x80W/840 HFP D8-VH ALU | 754 956 00 | 354,- | 56 | TCS680 2x80W/840 HFP AC-MLO ALU | 493 534 00 | 634,- | 50 |
| TCS640 2x28W/840 HFP AC-MLO ALU | 750 125 00 | 356,- | 57 | TCS680 2x80W/840 HFP C8-VH ALU | 493 510 00 | 634,- | 50 |
| TCS640 2x28W/840 HFP C8-VH ALU | 754 970 00 | 355,- | 56 | TCS680 2x80W/840 HFP D8-VH ALU | 493 503 00 | 634,- | 50 |
| TCS640 2x28W/840 HFP D8-VH ALU | 754 987 00 | 355,- | 56 | TCS680 2x80W/840 HFP M2 ALU | 493 527 00 | 528,- | 50 |
| TCS640 2x28W/840 HFP M2 ALU | 745 725 00 | 289,- | 56 | TCS740 TLS5C60W/830 HFP P IP ALU | 635 170 00 | 468,- | 38 |
| TCS640 2x35W/840 HFP AC-MLO ALU | 750 132 00 | 409,- | 57 | TCS740 TLS5C60W/840 HFP P IP ALU | 635 590 00 | 468,- | 38 |
| TCS640 2x35W/840 HFP C8-VH ALU | 755 038 00 | 406,- | 56 | TCS760 2x28W/840 HFP ND AC-MLO | 755 809 00 | 489,- | 36 |
| TCS640 2x35W/840 HFP D8-VH ALU | 755 045 00 | 406,- | 56 | TCS760 2x28W/840 HFR ND AC-MLO | 755 823 00 | 559,- | 36 |
| TCS640 2x35W/840 HFP M2 ALU | 745 756 00 | 337,- | 56 | TCS760 2x35W/840 HFP ND AC-MLO | 755 854 00 | 562,- | 36 |
| TCS640 2x49W/840 HFP AC-MLO ALU | 755 120 00 | 409,- | 57 | TCS760 2x35W/840 HFR ND AC-MLO | 491 677 00 | 632,- | 36 |
| TCS640 2x49W/840 HFP C8-VH ALU | 755 137 00 | 406,- | 56 | TCS760 2x49W/840 HFP ND AC-MLO | 755 892 00 | 562,- | 36 |
| TCS640 2x49W/840 HFP D8-VH ALU | 755 144 00 | 406,- | 56 | TCS760 2x49W/840 HFR ND AC-MLO | 755 908 00 | 632,- | 36 |
| TCS640 2x49W/840 HFP M2 ALU | 755 113 00 | 337,- | 56 | TCS760 2x54W/840 HFP ND AC-MLO | 755 939 00 | 489,- | 36 |
| TCS640 2x54W/840 HFP AC-MLO ALU | 755 175 00 | 356,- | 57 | TCS760 2x54W/840 HFR ND AC-MLO | 755 946 00 | 559,- | 36 |
| TCS640 2x54W/840 HFP C8-VH ALU | 755 182 00 | 355,- | 56 | TCS760 2x80W/840 HFP ND AC-MLO | 755 977 00 | 595,- | 36 |
| TCS640 2x54W/840 HFP D8-VH ALU | 755 199 00 | 355,- | 56 | TCS760 2x80W/840 HFR ND AC-MLO | 755 984 00 | 757,- | 36 |
| TCS640 2x80W/840 HFP AC-MLO ALU | 493 695 00 | 445,- | 57 | TCS760 4x14W/840 HFP ND AC-MLO | 756 011 00 | 506,- | 36 |
| TCS640 2x80W/840 HFP C8-VH ALU | 493 671 00 | 448,- | 56 | TCS760 4x14W/840 HFR ND AC-MLO | 756 035 00 | 607,- | 36 |
| TCS640 2x80W/840 HFP D8-VH ALU | 493 664 00 | 448,- | 56 | TCS760 4x24W/840 HFP ND AC-MLO | 493 831 00 | 516,- | 36 |
| TCS640 2x80W/840 HFP M2 ALU | 493 688 00 | 361,- | 56 | TCS760 4x24W/840 HFR ND AC-MLO | 493 848 00 | 678,- | 36 |
| TCS640 3x14W/840 HFP AC-MLO ALU | 755 229 00 | 481,- | 57 | TCS770 3x49W/827/865 HFD AC-MLO | 750 705 00 | 850,- | 36 |
| TCS640 3x14W/840 HFP C8-VH ALU | 755 205 00 | 409,- | 56 | TCS770 3x49W/827/865 HFD AC-MLO CVC | 750 712 00 | 999,- | 36 |
| TCS640 3x14W/840 HFP D8-VH ALU | 755 212 00 | 409,- | 56 | TCS770 3x54W/827/865 HFD AC-MLO | 747 484 00 | 742,- | 36 |
| TCS640 3x14W/840 HFP M2 ALU | 745 787 00 | 348,- | 56 | TCS770 3x54W/827/865 HFD AC-MLO CVC | 747 491 00 | 891,- | 36 |
| TCS640 3x24W/840 HFP AC-MLO ALU | 493 701 00 | 481,- | 57 | TCS770 6x14W/827/865 HFD AC-MLO | 750 682 00 | 845,- | 36 |
| TCS640 4x14W/840 HFP AC-MLO ALU | 755 281 00 | 513,- | 57 | TCS770 6x14W/827/865 HFD AC-MLO CVC | 750 699 00 | 994,- | 36 |
| TCS640 4x14W/840 HFP C8-VH ALU | 755 267 00 | 443,- | 56 | TCW060 1XTL-D18W HF | 813 776 99 | 31,- | 289 |
| TCS640 4x14W/840 HFP D8-VH ALU | 755 274 00 | 443,- | 56 | TCW060 1XTL-D36W HF | 813 790 99 | 40,- | 289 |
| TCS640 4x14W/840 HFP M2 ALU | 745 817 00 | 369,- | 56 | TCW060 1XTL-D58W HF | 813 813 99 | 53,- | 289 |
| TCS640 4x24W/840 HFP AC-MLO ALU | 493 718 00 | 513,- | 57 | TCW060 1XTL5-14W HF | 891 481 99 | 42,- | 289 |
| TCS649 1x28W/830 HFP A ALU | 787 695 00 | 300,- | 60 | TCW060 1XTL5-28W HF | 813 837 99 | 42,- | 289 |
| TCS649 1x28W/840 HFP A ALU | 787 848 00 | 300,- | 60 | TCW060 1XTL5-35W HF | 813 851 99 | 48,- | 289 |
| TCS649 1x35W/830 HFP A ALU | 787 756 00 | 343,- | 60 | TCW060 1XTL5-49W HF | 891 504 99 | 59,- | 289 |
| TCS649 1x35W/840 HFP A ALU | 787 909 00 | 343,- | 60 | TCW060 2XTL-D18W HF | 813 783 99 | 37,- | 289 |
| TCS649 1x49W/830 HFP A ALU | 787 787 00 | 343,- | 60 | TCW060 2XTL-D36W HF | 813 806 99 | 48,- | 289 |
| TCS649 1x49W/840 HFP A ALU | 787 930 00 | 343,- | 60 | TCW060 2XTL-D58W HF | 813 820 99 | 66,- | 289 |
| TCS649 1x54W/830 HFP A ALU | 787 725 00 | 300,- | 60 | TCW060 2XTL5-14W HF | 891 498 99 | 48,- | 289 |
| TCS649 1x54W/840 HFP A ALU | 787 879 00 | 300,- | 60 | TCW060 2XTL5-28W HF | 813 844 99 | 60,- | 289 |
| TCS649 1x80W/830 HFP A ALU | 787 817 00 | 348,- | 60 | TCW060 2XTL5-35W HF | 813 868 99 | 61,- | 289 |
| TCS649 1x80W/840 HFP A ALU | 787 961 00 | 348,- | 60 | TCW060 2XTL5-49W HF | 891 511 99 | 70,- | 289 |
| TCS680 1x28W/840 HFP AC-MLO ALU | 749 983 00 | 281,- | 50 | TCW215 1xTL-D36W HFP DE PI | 291 796 00 | 61,- | 286 |
| TCS680 1x28W/840 HFP C8-VH ALU | 752 631 00 | 281,- | 50 | TCW215 1xTL-D36W/840 HFP PI KIT | 682 051 00 | 73,- | 286 |
| TCS680 1x28W/840 HFP D8-VH ALU | 752 655 00 | 281,- | 50 | TCW215 1xTL-D36W/840 HFP TW1-10A PI KIT | 686 875 00 | 93,- | 286 |
| TCS680 1x28W/840 HFP M2 ALU | 746 944 00 | 234,- | 50 | TCW215 1xTL-D58W HFP DE PI | 291 819 00 | 67,- | 286 |
| TCS680 1x35W/840 HFP AC-MLO ALU | 749 990 00 | 322,- | 50 | TCW215 1xTL-D58W/840 HFP PI KIT | 682 112 00 | 79,- | 286 |
| TCS680 1x35W/840 HFP C8-VH ALU | 752 693 00 | 321,- | 50 | TCW215 1xTL-D58W/840 HFP TW1-10A PI KIT | 686 882 00 | 99,- | 286 |
| TCS680 1x35W/840 HFP D8-VH ALU | 752 716 00 | 321,- | 50 | TCW215 2xTL-D36W HFP DE PI | 291 802 00 | 81,- | 286 |
| TCS680 1x35W/840 HFP M2 ALU | 746 975 00 | 269,- | 50 | TCW215 2xTL-D36W/840 HFP PI KIT | 682 174 00 | 99,- | 286 |
| TCS680 1x49W/840 HFP AC-MLO ALU | 752 792 00 | 322,- | 50 | TCW215 2xTL-D36W/840 HFP TW1-10A PI KIT | 686 899 00 | 123,- | 286 |
| TCS680 1x49W/840 HFP C8-VH ALU | 752 754 00 | 322,- | 50 | TCW215 2xTL-D58W HFP DE PI | 291 826 00 | 87,- | 286 |
| TCS680 1x49W/840 HFP D8-VH ALU | 752 778 00 | 322,- | 50 | TCW215 2xTL-D58W/840 HFP PI KIT | 682 235 00 | 105,- | 286 |
| TCS680 1x49W/840 HFP M2 ALU | 752 785 00 | 269,- | 50 | TCW215 2xTL-D58W/840 HFP TW1-10A PI KIT | 686 905 00 | 129,- | 286 |
| TCS680 1x54W/840 HFP AC-MLO ALU | 752 853 00 | 281,- | 50 | TCW216 1xTL-D36W HFP DE PI | 291 918 00 | 86,- | 287 |
| TCS680 1x54W/840 HFP C8-VH ALU | 752 815 00 | 281,- | 50 | TCW216 1xTL-D36W/840 HFP PI KIT | 682 297 00 | 98,- | 287 |
| TCS680 1x54W/840 HFP D8-VH ALU | 752 839 00 | 281,- | 50 | TCW216 1xTL-D36W/840 HFP TW1-10A PI KIT | 686 790 00 | 108,- | 287 |
| TCS680 1x54W/840 HFP M2 ALU | 752 846 00 | 234,- | 50 | TCW216 1xTL-D58W HFP DE PI | 291 932 00 | 92,- | 287 |
| TCS680 1x80W/840 HFP AC-MLO ALU | 752 914 00 | 332,- | 50 | TCW216 1xTL-D58W/840 HFP PI KIT | 682 341 00 | 104,- | 287 |
| TCS680 1x80W/840 HFP C8-VH ALU | 752 877 00 | 332,- | 50 | TCW216 1xTL-D58W/840 HFP TW1-10A PI KIT | 686 806 00 | 124,- | 287 |
| TCS680 1x80W/840 HFP D8-VH ALU | 752 891 00 | 332,- | 50 | TCW216 2xTL-D36W HFP DE PI | 291 925 00 | 106,- | 287 |
| TCS680 1x80W/840 HFP M2 ALU | 752 907 00 | 276,- | 50 | TCW216 2xTL-D36W/840 HFP PI KIT | 682 389 00 | 124,- | 287 |
| TCS680 2x28W/840 HFP AC-MLO ALU | 750 002 00 | 526,- | 50 | TCW216 2xTL-D36W/840 HFP TW1-10A PI KIT | 686 813 00 | 145,- | 287 |
| TCS680 2x28W/840 HFP C8-VH ALU | 752 938 00 | 526,- | 50 | TCW216 2xTL-D58W HFP DE PI | 291 949 00 | 112,- | 287 |
| TCS680 2x28W/840 HFP D8-VH ALU | 752 952 00 | 526,- | 50 | TCW216 2xTL-D58W/840 HFP PI KIT | 682 426 00 | 130,- | 287 |
| TCS680 2x28W/840 HFP M2 ALU | 747 002 00 | 435,- | 50 | TCW216 2xTL-D58W/840 HFP TW1-10A PI KIT | 686 820 00 | 144,- | 287 |
| TCS680 2x35W/840 HFP AC-MLO ALU | 750 019 00 | 604,- | 50 | TCW596 1xTL-D58W HFP D6* | 201 443 00 | 402,- | 285 |
| TCS680 2x35W/840 HFP C8-VH ALU | 752 990 00 | 604,- | 50 | TCW596 1xTL-D58W HFP R* | 184 296 00 | 309,- | 285 |

Bestellnummernverzeichnis

| Produktbezeichnung | Best.-Nr. | Euro | Seite | Produktbezeichnung | Best.-Nr. | Euro | Seite |
|---|------------|--------|-------|---|------------|-----------|-------|
| TCW596 1xTL-D58W I R EST CS | 184 333 00 | 315,- | 285 | TMX204 1xTL5-49W HFR | 689 869 99 | 123,- | 265 |
| TCW596 1xTL-D58W I R HT | 184 326 00 | 303,- | 285 | TMX204 1xTL5-54W HFP | 689 647 99 | 64,- | 265 |
| TCW596 2xTL-D58W HFP D6* | 201 467 00 | 410,- | 285 | TMX204 1xTL5-54W HFR | 689 883 99 | 119,- | 265 |
| TCW596 2xTL-D58W HFP R* | 184 302 00 | 319,- | 285 | TMX204 1xTL5-80W HFP | 689 661 99 | 71,- | 265 |
| TFS772 3xTL5-24W/827/865 HFD AC-MLO CVC KIT | 561 456 00 | 1463,- | 85 | TMX204 2xTL-D18W HFP | 100 487 99 | 60,- | 264 |
| TMS022 1xTL-D18W HFP | 118 703 99 | 33,- | 268 | TMX204 2xTL-D36W HFP | 100 524 99 | 62,- | 264 |
| TMS022 1xTL-D36W HFP | 135 564 99 | 32,- | 268 | TMX204 2xTL-D36W HFR | 100 661 99 | 130,- | 264 |
| TMS022 1xTL-D58W HFP | 135 588 99 | 33,- | 268 | TMX204 2xTL-D58W HFP | 100 562 99 | 64,- | 264 |
| TMS022 2xTL-D18W HFP | 131 306 99 | 39,- | 268 | TMX204 2xTL-D58W HFR | 100 708 99 | 134,- | 264 |
| TMS022 2xTL-D36W HFP | 135 601 99 | 41,- | 268 | TMX204 2xTL5-14W HFP | 689 685 99 | 79,- | 265 |
| TMS022 2xTL-D58W HFP | 135 625 99 | 43,- | 268 | TMX204 2xTL5-28W HFP | 689 708 99 | 82,- | 265 |
| TMS122 1xTL5-14W/830 HFP | 798 639 99 | 83,- | 266 | TMX204 2xTL5-35W HFP | 689 722 99 | 84,- | 265 |
| TMS122 1xTL5-14W/830 HFP TW | 798 950 99 | 118,- | 266 | TMX204 2xTL5-49W HFP | 689 746 99 | 84,- | 265 |
| TMS122 1xTL5-14W/830 HFR | 798 790 99 | 139,- | 266 | TMX204 2xTL5-54W HFP | 689 760 99 | 84,- | 265 |
| TMS122 1xTL5-14W/840 HFP | 798 714 99 | 83,- | 266 | TMX204 2xTL5-80W HFP | 689 784 99 | 106,- | 265 |
| TMS122 1xTL5-14W/840 HFP TW | 798 998 99 | 118,- | 266 | TMX260 2x35-80W 1xHFPi 5 SI | 049 999 00 | 145,- | 263 |
| TMS122 1xTL5-14W/840 HFR | 798 875 99 | 139,- | 266 | TMX260 2x35-80W 1xHFPi 5 VH | 049 951 00 | 145,- | 263 |
| TMS122 1xTL5-21W/830 HFP | 798 646 99 | 89,- | 266 | TMX260 4x35-80W 2xHFPi PL5 SI | 050 001 00 | a.Anfrage | 263 |
| TMS122 1xTL5-21W/830 HFR | 798 806 99 | 145,- | 266 | TMX260 4x35-80W 2xHFPi PL5 VH | 049 968 00 | a.Anfrage | 263 |
| TMS122 1xTL5-21W/840 HFR | 798 882 99 | 145,- | 266 | TMX261 1x35-80W 1xHFPi 5 SI | 049 913 00 | 114,- | 263 |
| TMS122 1xTL5-24W/830 HFP | 798 653 99 | 86,- | 266 | TMX261 1x35-80W 1xHFPi 5 VH | 049 876 00 | 114,- | 263 |
| TMS122 1xTL5-24W/830 HFR | 798 813 99 | 140,- | 266 | TMX261 2x35-80W 1xHFPi PL5 SI | 049 920 00 | a.Anfrage | 263 |
| TMS122 1xTL5-24W/840 HFP | 798 738 99 | 86,- | 266 | TMX261 2x35-80W 1xHFPi PL5 VH | 049 888 00 | a.Anfrage | 263 |
| TMS122 1xTL5-24W/840 HFR | 798 899 99 | 140,- | 266 | TPS460 1x25W/840 HFP A SMT2 | 906 598 00 | 299,- | 67 |
| TMS122 1xTL5-28W/830 HFP | 798 660 99 | 97,- | 266 | TPS460 1x25W/840 HFP H2L A SMT2 | 906 604 00 | 333,- | 67 |
| TMS122 1xTL5-28W/830 HFP TW | 798 967 99 | 135,- | 266 | TPS460 1x32W/840 HFP A SMT2 | 906 611 00 | 307,- | 67 |
| TMS122 1xTL5-28W/830 HFR | 798 820 99 | 138,- | 266 | TPS460 1x32W/840 HFP H2L A SMT2 | 906 628 00 | 341,- | 67 |
| TMS122 1xTL5-28W/840 HFP TW | 799 001 99 | 135,- | 266 | TPS460 1x45W/840 HFP A SMT2 | 906 635 00 | 307,- | 67 |
| TMS122 1xTL5-28W/840 HFR | 798 905 99 | 138,- | 266 | TPS460 1x45W/840 HFP H2L A SMT2 | 906 642 00 | 341,- | 67 |
| TMS122 1xTL5-35W/830 HFP | 798 677 99 | 104,- | 266 | TPS460 1x50W/840 HFP A SMT2 | 906 659 00 | 299,- | 67 |
| TMS122 1xTL5-35W/830 HFP TW | 798 974 99 | 145,- | 266 | TPS460 1x50W/840 HFP H2L A SMT2 | 906 666 00 | 333,- | 67 |
| TMS122 1xTL5-35W/830 HFR | 798 837 99 | 144,- | 266 | TPS460 1x73W/840 HFP A SMT2 | 906 673 00 | 312,- | 67 |
| TMS122 1xTL5-35W/840 HFP | 798 752 99 | 104,- | 266 | TPS460 1x73W/840 HFP H2L A SMT2 | 906 680 00 | 350,- | 67 |
| TMS122 1xTL5-35W/840 HFP TW | 799 018 99 | 145,- | 266 | TPS460 3x13W/840 HFP C8-VH SM4 | 907 922 00 | 369,- | 74 |
| TMS122 1xTL5-35W/840 HFR | 798 912 99 | 144,- | 266 | TPS460 3x13W/840 HFP D8-VH SM4 | 907 953 00 | 369,- | 74 |
| TMS122 1xTL5-39W/830 HFP | 798 684 99 | 92,- | 266 | TPS460 3x13W/840 HFP M2-H SM4 | 907 977 00 | 365,- | 74 |
| TMS122 1xTL5-39W/830 HFR | 798 844 99 | 146,- | 266 | TPS460 3x13W/840 HFP PCO-SAT SM4 | 911 929 00 | 402,- | 74 |
| TMS122 1xTL5-39W/840 HFP | 798 769 99 | 92,- | 266 | TPS460 3x13W/840 HFP T-VH ND AC-MLO SM4 | 906 703 00 | 474,- | 74 |
| TMS122 1xTL5-39W/840 HFR | 798 929 99 | 146,- | 266 | TPS460 3x20W/840 HFP C8-VH SM4 | 906 727 00 | 383,- | 74 |
| TMS122 1xTL5-49W/830 HFP | 798 691 99 | 106,- | 266 | TPS460 3x20W/840 HFP D8-VH SM4 | 906 741 00 | 383,- | 74 |
| TMS122 1xTL5-49W/830 HFP TW | 798 981 99 | 146,- | 266 | TPS460 3x20W/840 HFP M2-H SM4 | 906 758 00 | 380,- | 74 |
| TMS122 1xTL5-49W/830 HFR | 798 851 99 | 162,- | 266 | TPS460 3x20W/840 HFP PCO-SAT SM4 | 911 936 00 | 417,- | 74 |
| TMS122 1xTL5-49W/840 HFP | 798 776 99 | 106,- | 266 | TPS460 3x20W/840 HFP T-VH ND AC-MLO SM4 | 906 765 00 | 488,- | 74 |
| TMS122 1xTL5-49W/840 HFP TW | 799 025 99 | 146,- | 266 | TPS460 4x13W/840 HFP C8-VH SM4 | 908 028 00 | 402,- | 74 |
| TMS122 1xTL5-49W/840 HFR | 798 936 99 | 162,- | 266 | TPS460 4x13W/840 HFP D8-VH SM4 | 908 059 00 | 402,- | 74 |
| TMS122 1xTL5-54W/830 HFP | 798 707 99 | 99,- | 266 | TPS460 4x13W/840 HFP M2-H SM4 | 908 073 00 | 397,- | 74 |
| TMS122 1xTL5-54W/830 HFR | 798 868 99 | 154,- | 266 | TPS460 4x13W/840 HFP PCO-SAT SM4 | 911 943 00 | 416,- | 74 |
| TMS122 1xTL5-54W/840 HFP | 798 783 99 | 99,- | 266 | TPS460 4x13W/840 HFP T-VH ND AC-MLO SM4 | 906 789 00 | 488,- | 74 |
| TMS122 1xTL5-54W/840 HFR | 798 943 99 | 154,- | 266 | TPS460 4x20W/840 HFP C8-VH SM4 | 906 819 00 | 417,- | 74 |
| TMS122-1xTL5-21W/840 HFP | 798 721 99 | 89,- | 266 | TPS460 4x20W/840 HFP D8-VH SM4 | 906 833 00 | 417,- | 74 |
| TMS122-1xTL5-28W/840 HFP | 798 745 99 | 97,- | 266 | TPS460 4x20W/840 HFP M2-H SM4 | 906 840 00 | 413,- | 74 |
| TMW076 1xTL-D18W HFP | 891 641 00 | 64,- | 288 | TPS460 4x20W/840 HFP PCO-SAT SM4 | 911 950 00 | 431,- | 74 |
| TMW076 1xTL-D36W HFP | 891 665 00 | 71,- | 288 | TPS460 4x20W/840 HFP T-VH ND AC-MLO SM4 | 906 857 00 | 503,- | 74 |
| TMW076 1xTL-D58W HFP | 891 689 00 | 77,- | 288 | TPS462 1x25W/840 HFP C8-VH SMT2 | 906 901 00 | 250,- | 66 |
| TMW076 1xTL5-14W HFP | 891 702 00 | 74,- | 288 | TPS462 1x25W/840 HFP D8-VH SMT2 | 906 918 00 | 250,- | 66 |
| TMW076 1xTL5-28W HFP | 891 726 00 | 82,- | 288 | TPS462 1x25W/840 HFP M2-H SMT2 | 906 925 00 | 245,- | 66 |
| TMW076 1xTL5-49W HFP | 891 740 00 | 89,- | 288 | TPS462 1x25W/840 HFP MLO-PC SMT2 | 901 494 00 | 266,- | 67 |
| TMW076 1xTL5-80W HFP | 891 764 00 | 95,- | 288 | TPS462 1x25W/840 HFP PCO SMT2 | 906 932 00 | 245,- | 66 |
| TMW076 2xTL-D18W HFP | 891 658 00 | 83,- | 288 | TPS462 1x32W/840 HFP C8-VH SMT2 | 906 963 00 | 266,- | 66 |
| TMW076 2xTL-D36W HFP | 891 672 00 | 91,- | 288 | TPS462 1x32W/840 HFP D8-VH SMT2 | 906 970 00 | 266,- | 66 |
| TMW076 2xTL-D58W HFP | 891 696 00 | 99,- | 288 | TPS462 1x32W/840 HFP M2-H SMT2 | 906 987 00 | 257,- | 66 |
| TMW076 2xTL5-14W HFP | 891 719 00 | 93,- | 288 | TPS462 1x32W/840 HFP MLO-PC SMT2 | 901 555 00 | 279,- | 67 |
| TMW076 2xTL5-28W HFP | 891 733 00 | 102,- | 288 | TPS462 1x32W/840 HFP PCO SMT2 | 906 994 00 | 257,- | 66 |
| TMW076 2xTL5-49W HFP | 891 757 00 | 110,- | 288 | TPS462 1x45W/840 HFP C8-VH SMT2 | 907 052 00 | 266,- | 66 |
| TMX204 1xTL-D18W HFP | 100 463 99 | 58,- | 264 | TPS462 1x45W/840 HFP D8-VH SMT2 | 907 069 00 | 266,- | 66 |
| TMX204 1xTL-D36W HFP | 100 500 99 | 53,- | 264 | TPS462 1x45W/840 HFP M2-H SMT2 | 907 076 00 | 257,- | 66 |
| TMX204 1xTL-D36W HFR | 100 647 99 | 119,- | 264 | TPS462 1x45W/840 HFP MLO-PC SMT2 | 901 586 00 | 279,- | 67 |
| TMX204 1xTL-D58W HFP | 100 548 99 | 58,- | 264 | TPS462 1x45W/840 HFP PCO SMT2 | 907 083 00 | 257,- | 66 |
| TMX204 1xTL-D58W HFR | 100 685 99 | 123,- | 264 | TPS462 1x50W/840 HFP C8-VH SMT2 | 907 106 00 | 250,- | 66 |
| TMX204 1xTL5-14W HFP | 689 562 99 | 62,- | 264 | TPS462 1x50W/840 HFP D8-VH SMT2 | 907 120 00 | 250,- | 66 |
| TMX204 1xTL5-14W HFR | 689 807 99 | 119,- | 265 | TPS462 1x50W/840 HFP M2-H SMT2 | 907 137 00 | 245,- | 66 |
| TMX204 1xTL5-28W HFP | 689 586 99 | 64,- | 265 | TPS462 1x50W/840 HFP MLO-PC SMT2 | 907 144 00 | 266,- | 67 |
| TMX204 1xTL5-28W HFR | 689 821 99 | 119,- | 265 | TPS462 1x50W/840 HFP PCO SMT2 | 907 151 00 | 245,- | 66 |
| TMX204 1xTL5-35W HFP | 689 609 99 | 66,- | 265 | TPS462 1x73W/840 HFP C8-VH SMT2 | 907 175 00 | 270,- | 66 |
| TMX204 1xTL5-35W HFR | 689 845 99 | 123,- | 265 | TPS462 1x73W/840 HFP D8-VH SMT2 | 907 199 00 | 270,- | 66 |
| TMX204 1xTL5-49W HFP | 689 517 99 | 66,- | 265 | TPS462 1x73W/840 HFP M2-H SMT2 | 907 205 00 | 262,- | 66 |

Bestellnummernverzeichnis

| Produktbezeichnung | Best.-Nr. | Euro | Seite | Produktbezeichnung | Best.-Nr. | Euro | Seite |
|---|------------|-------|-------|-------------------------------------|------------|-------|-------|
| TPS462 1x73W/840 HFP MLO-PC SMT2 | 907 212 00 | 283,- | 67 | TPS642 2x54W/840 HFP C8-VH SMS ALU | 754 635 00 | 435,- | 54 |
| TPS462 1x73W/840 HFP PCO SMT2 | 907 229 00 | 262,- | 66 | TPS642 2x54W/840 HFP D8-VH SMS ALU | 754 642 00 | 435,- | 54 |
| TPS462 2x25W/840 HFP C8-VH SMT2 | 907 243 00 | 313,- | 66 | TPS642 2x54W/840 HFP M2 SMS ALU | 493 633 00 | 376,- | 54 |
| TPS462 2x25W/840 HFP D8-VH SMT2 | 907 267 00 | 313,- | 66 | TPS642 2x80W/840 HFP AC-MLO SMS ALU | 493 619 00 | 538,- | 54 |
| TPS462 2x25W/840 HFP M2-H SMT2 | 907 274 00 | 297,- | 66 | TPS642 2x80W/840 HFP C8-VH SMS ALU | 493 596 00 | 521,- | 54 |
| TPS462 2x25W/840 HFP MLO-PC SMT2 | 907 281 00 | 326,- | 67 | TPS642 2x80W/840 HFP D8-VH SMS ALU | 493 589 00 | 521,- | 54 |
| TPS462 2x25W/840 HFP PCO SMT2 | 907 298 00 | 287,- | 66 | TPS642 2x80W/840 HFP M2 SMS ALU | 493 602 00 | 438,- | 54 |
| TPS462 2x32W/840 HFP C8-VH SMT2 | 907 311 00 | 340,- | 66 | TPS644 1x28W/840 HFP AC-MLO SMS ALU | 754 666 00 | 407,- | 55 |
| TPS462 2x32W/840 HFP D8-VH SMT2 | 907 335 00 | 340,- | 66 | TPS644 1x35W/840 HFP AC-MLO SMS ALU | 754 673 00 | 460,- | 55 |
| TPS462 2x32W/840 HFP M2-H SMT2 | 907 342 00 | 313,- | 66 | TPS644 1x49W/840 HFP AC-MLO SMS ALU | 754 680 00 | 460,- | 55 |
| TPS462 2x32W/840 HFP MLO-PC SMT2 | 907 359 00 | 347,- | 67 | TPS644 1x54W/840 HFP AC-MLO SMS ALU | 754 697 00 | 407,- | 55 |
| TPS462 2x32W/840 HFP PCO SMT2 | 907 366 00 | 306,- | 66 | TPS644 1x80W/840 HFP AC-MLO SMS ALU | 754 703 00 | 482,- | 55 |
| TPS462 2x45W/840 HFP C8-VH SMT2 | 907 380 00 | 340,- | 66 | TPS644 2x28W/840 HFP AC-MLO SMS ALU | 754 710 00 | 462,- | 55 |
| TPS462 2x45W/840 HFP D8-VH SMT2 | 907 403 00 | 340,- | 66 | TPS644 2x35W/840 HFP AC-MLO SMS ALU | 754 727 00 | 522,- | 55 |
| TPS462 2x45W/840 HFP M2-H SMT2 | 907 410 00 | 313,- | 66 | TPS644 2x49W/840 HFP AC-MLO SMS ALU | 754 734 00 | 522,- | 55 |
| TPS462 2x45W/840 HFP MLO-PC SMT2 | 907 427 00 | 347,- | 67 | TPS644 2x54W/840 HFP AC-MLO SMS ALU | 754 741 00 | 462,- | 55 |
| TPS462 2x45W/840 HFP PCO SMT2 | 907 434 00 | 306,- | 66 | TPS644 2x80W/840 HFP AC-MLO SMS ALU | 493 657 00 | 538,- | 55 |
| TPS462 2x50W/840 HFP C8-VH SMT2 | 907 458 00 | 313,- | 66 | TPS682 1x28W/840 HFP AC-MLO SM2 ALU | 750 064 00 | 347,- | 48 |
| TPS462 2x50W/840 HFP D8-VH SMT2 | 907 472 00 | 313,- | 66 | TPS682 1x28W/840 HFP C8-VH SM2 ALU | 753 706 00 | 347,- | 48 |
| TPS462 2x50W/840 HFP M2-H SMT2 | 907 489 00 | 297,- | 66 | TPS682 1x28W/840 HFP D8-VH SM2 ALU | 753 713 00 | 347,- | 48 |
| TPS462 2x50W/840 HFP MLO-PC SMT2 | 907 496 00 | 326,- | 67 | TPS682 1x28W/840 HFP M2 SM2 ALU | 747 262 00 | 295,- | 48 |
| TPS462 2x50W/840 HFP PCO SMT2 | 907 502 00 | 287,- | 66 | TPS682 1x35W/840 HFP AC-MLO SM2 ALU | 750 071 00 | 401,- | 48 |
| TPS464 1x25W/840 HFP C8-VH SMT2 | 907 519 00 | 277,- | 67 | TPS682 1x35W/840 HFP C8-VH SM2 ALU | 753 768 00 | 401,- | 48 |
| TPS464 1x32W/840 HFP MLO-PC SMT2 | 907 526 00 | 291,- | 67 | TPS682 1x35W/840 HFP D8-VH SM2 ALU | 753 775 00 | 401,- | 48 |
| TPS464 1x45W/840 HFP MLO-PC SMT2 | 907 533 00 | 291,- | 67 | TPS682 1x35W/840 HFP M2 SM2 ALU | 747 293 00 | 338,- | 48 |
| TPS464 1x50W/840 HFP MLO-PC SMT2 | 907 540 00 | 277,- | 67 | TPS682 1x49W/840 HFP AC-MLO SM2 ALU | 753 874 00 | 401,- | 48 |
| TPS464 1x73W/840 HFP MLO-PC SMT2 | 912 001 00 | 296,- | 67 | TPS682 1x49W/840 HFP C8-VH SM2 ALU | 753 836 00 | 401,- | 48 |
| TPS464 2x25W/840 HFP MLO-PC SMT2 | 911 967 00 | 340,- | 67 | TPS682 1x49W/840 HFP D8-VH SM2 ALU | 753 850 00 | 401,- | 48 |
| TPS464 2x32W/840 HFP MLO-PC SMT2 | 911 974 00 | 364,- | 67 | TPS682 1x49W/840 HFP M2 SM2 ALU | 753 867 00 | 338,- | 48 |
| TPS464 2x45W/840 HFP MLO-PC SMT2 | 911 981 00 | 364,- | 67 | TPS682 1x54W/840 HFP AC-MLO SM2 ALU | 753 935 00 | 347,- | 48 |
| TPS464 2x50W/840 HFP MLO-PC SMT2 | 911 998 00 | 340,- | 67 | TPS682 1x54W/840 HFP C8-VH SM2 ALU | 753 898 00 | 347,- | 48 |
| TPS471 6x14W/827/865 HFD AC-MLO CVC SM4 | 908 349 00 | 839,- | 76 | TPS682 1x54W/840 HFP D8-VH SM2 ALU | 753 911 00 | 347,- | 48 |
| TPS471 6x14W/827/865 HFD AC-MLO SM4 | 907 557 00 | 730,- | 76 | TPS682 1x80W/840 HFP AC-MLO SM2 ALU | 753 928 00 | 295,- | 48 |
| TPS471 6x24W/827/865 HFD AC-MLO CVC SM4 | 907 564 00 | 844,- | 76 | TPS682 1x80W/840 HFP C8-VH SM2 ALU | 757 568 00 | 409,- | 48 |
| TPS471 6x24W/827/865 HFD AC-MLO SM4 | 907 571 00 | 735,- | 76 | TPS682 1x80W/840 HFP D8-VH SM2 ALU | 757 520 00 | 409,- | 48 |
| TPS473 3x28W/827/865 HFD AC-MLO CVC SMS | 902 880 00 | 839,- | 76 | TPS682 1x80W/840 HFP M2 SM2 ALU | 757 544 00 | 409,- | 48 |
| TPS473 3x28W/827/865 HFD AC-MLO SMS | 907 588 00 | 730,- | 76 | TPS682 1x80W/840 HFP AC-MLO SM2 ALU | 757 551 00 | 345,- | 48 |
| TPS473 3x35W/827/865 HFD AC-MLO CVC SMS | 907 595 00 | 873,- | 76 | TPS682 2x28W/840 HFP AC-MLO SM2 ALU | 750 088 00 | 637,- | 48 |
| TPS473 3x35W/827/865 HFD AC-MLO SMS | 907 601 00 | 764,- | 76 | TPS682 2x28W/840 HFP C8-VH SM2 ALU | 753 942 00 | 625,- | 48 |
| TPS473 3x49W/827/865 HFD AC-MLO CVC SMS | 902 897 00 | 873,- | 76 | TPS682 2x28W/840 HFP D8-VH SM2 ALU | 753 959 00 | 625,- | 48 |
| TPS473 3x49W/827/865 HFD AC-MLO SMS | 907 618 00 | 764,- | 76 | TPS682 2x28W/840 HFP M2 SM2 ALU | 747 323 00 | 525,- | 48 |
| TPS473 3x54W/827/865 HFD AC-MLO CVC SMS | 907 625 00 | 839,- | 76 | TPS682 2x35W/840 HFP AC-MLO SM2 ALU | 750 095 00 | 722,- | 48 |
| TPS473 3x54W/827/865 HFD AC-MLO SMS | 907 632 00 | 730,- | 76 | TPS682 2x35W/840 HFP C8-VH SM2 ALU | 754 000 00 | 722,- | 48 |
| TPS642 1x28W/840 HFP AC-MLO SMS ALU | 754 208 00 | 407,- | 54 | TPS682 2x35W/840 HFP D8-VH SM2 ALU | 754 017 00 | 722,- | 48 |
| TPS642 1x28W/840 HFP C8-VH SMS ALU | 754 185 00 | 371,- | 54 | TPS682 2x35W/840 HFP M2 SM2 ALU | 747 354 00 | 604,- | 48 |
| TPS642 1x28W/840 HFP D8-VH SMS ALU | 754 192 00 | 313,- | 54 | TPS682 2x49W/840 HFP AC-MLO SM2 ALU | 754 116 00 | 722,- | 48 |
| TPS642 1x28W/840 HFP M2 SMS ALU | 746 388 00 | 336,- | 54 | TPS682 2x49W/840 HFP C8-VH SM2 ALU | 754 079 00 | 722,- | 48 |
| TPS642 1x35W/840 HFP AC-MLO SMS ALU | 750 224 00 | 460,- | 54 | TPS682 2x49W/840 HFP D8-VH SM2 ALU | 754 093 00 | 722,- | 48 |
| TPS642 1x35W/840 HFP C8-VH SMS ALU | 754 215 00 | 420,- | 54 | TPS682 2x49W/840 HFP M2 SM2 ALU | 754 109 00 | 604,- | 48 |
| TPS642 1x35W/840 HFP D8-VH SMS ALU | 754 222 00 | 420,- | 54 | TPS682 2x54W/840 HFP AC-MLO SM2 ALU | 754 178 00 | 625,- | 48 |
| TPS642 1x35W/840 HFP M2 SMS ALU | 746 418 00 | 385,- | 54 | TPS682 2x54W/840 HFP C8-VH SM2 ALU | 754 130 00 | 625,- | 48 |
| TPS642 1x49W/840 HFP AC-MLO SMS ALU | 757 506 00 | 460,- | 54 | TPS682 2x54W/840 HFP D8-VH SM2 ALU | 754 154 00 | 625,- | 48 |
| TPS642 1x49W/840 HFP C8-VH SMS ALU | 754 307 00 | 420,- | 54 | TPS682 2x54W/840 HFP M2 SM2 ALU | 754 161 00 | 525,- | 48 |
| TPS642 1x49W/840 HFP D8-VH SMS ALU | 754 314 00 | 417,- | 54 | TPS682 2x80W/840 HFP AC-MLO SM2 ALU | 493 497 00 | 754,- | 48 |
| TPS642 1x49W/840 HFP M2 SMS ALU | 757 490 00 | 385,- | 54 | TPS682 2x80W/840 HFP C8-VH SM2 ALU | 493 473 00 | 754,- | 48 |
| TPS642 1x54W/840 HFP AC-MLO SMS ALU | 754 376 00 | 407,- | 54 | TPS682 2x80W/840 HFP D8-VH SM2 ALU | 493 466 00 | 754,- | 48 |
| TPS642 1x54W/840 HFP C8-VH SMS ALU | 754 352 00 | 371,- | 54 | TPS682 2x80W/840 HFP M2 SM2 ALU | 493 480 00 | 632,- | 48 |
| TPS642 1x54W/840 HFP D8-VH SMS ALU | 754 369 00 | 371,- | 54 | TPS740 TL5C60W/830 HFP P SM3 IP ALU | 635 194 00 | 506,- | 38 |
| TPS642 1x54W/840 HFP M2 SMS ALU | 493 626 00 | 336,- | 54 | TPS740 TL5C60W/840 HFP P SM3 IP ALU | 635 606 00 | 506,- | 38 |
| TPS642 1x80W/840 HFP AC-MLO SMS ALU | 754 420 00 | 482,- | 54 | TPS745 TL5C60W/830 HFP P SM3 IP ALU | 635 217 00 | 506,- | 38 |
| TPS642 1x80W/840 HFP C8-VH SMS ALU | 754 406 00 | 442,- | 54 | TPS745 TL5C60W/840 HFP P SM3 IP ALU | 635 613 00 | 506,- | 38 |
| TPS642 1x80W/840 HFP D8-VH SMS ALU | 754 413 00 | 442,- | 54 | TPS760 2x28W/840 HFP ND AC-MLO SMS | 756 127 00 | 583,- | 33 |
| TPS642 1x80W/840 HFP M2 SMS ALU | 493 640 00 | 387,- | 54 | TPS760 2x28W/840 HFR ND AC-MLO SMS | 756 141 00 | 653,- | 33 |
| TPS642 2x28W/840 HFP AC-MLO SMS ALU | 750 231 00 | 462,- | 54 | TPS760 2x35W/840 HFP ND AC-MLO SMS | 756 172 00 | 672,- | 33 |
| TPS642 2x28W/840 HFP C8-VH SMS ALU | 754 437 00 | 435,- | 54 | TPS760 2x35W/840 HFR ND AC-MLO SMS | 796 468 00 | 742,- | 33 |
| TPS642 2x28W/840 HFP D8-VH SMS ALU | 754 444 00 | 435,- | 54 | TPS760 2x49W/840 HFP ND AC-MLO SMS | 756 219 00 | 672,- | 33 |
| TPS642 2x28W/840 HFP M2 SMS ALU | 746 449 00 | 376,- | 54 | TPS760 2x49W/840 HFR ND AC-MLO SMS | 756 226 00 | 742,- | 33 |
| TPS642 2x35W/840 HFP AC-MLO SMS ALU | 750 248 00 | 522,- | 54 | TPS760 2x54W/840 HFP ND AC-MLO SMS | 756 257 00 | 583,- | 33 |
| TPS642 2x35W/840 HFP C8-VH SMS ALU | 754 499 00 | 499,- | 54 | TPS760 2x54W/840 HFR ND AC-MLO SMS | 756 264 00 | 653,- | 33 |
| TPS642 2x35W/840 HFP D8-VH SMS ALU | 754 505 00 | 499,- | 54 | TPS760 2x80W/840 HFP ND AC-MLO SMS | 756 295 00 | 711,- | 33 |
| TPS642 2x35W/840 HFP M2 SMS ALU | 746 470 00 | 432,- | 54 | TPS760 2x80W/840 HFR ND AC-MLO SMS | 756 325 00 | 871,- | 33 |
| TPS642 2x49W/840 HFP AC-MLO SMS ALU | 754 604 00 | 522,- | 54 | TPS760 4x14W/840 HFP ND AC-MLO SBM | 796 383 00 | 542,- | 34 |
| TPS642 2x49W/840 HFP C8-VH SMS ALU | 754 581 00 | 499,- | 54 | TPS760 4x14W/840 HFR ND AC-MLO SBM | 756 332 00 | 627,- | 33 |
| TPS642 2x49W/840 HFP D8-VH SMS ALU | 754 598 00 | 499,- | 54 | TPS760 4x14W/840 HFP ND AC-MLO SM4 | 493 732 00 | 643,- | 34 |
| TPS642 2x49W/840 HFP M2 SMS ALU | 754 574 00 | 432,- | 54 | TPS760 4x14W/840 HFR ND AC-MLO SM4 | 756 356 00 | 728,- | 33 |
| TPS642 2x54W/840 HFP AC-MLO SMS ALU | 754 659 00 | 462,- | 54 | TPS760 4x24W/840 HFP ND AC-MLO SBM | 796 437 00 | 552,- | 34 |

Bestellnummernverzeichnis

| Produktbezeichnung | Best.-Nr. | Euro | Seite | Produktbezeichnung | Best.-Nr. | Euro | Seite |
|---|------------|--------|-------|---------------------------------------|------------|-------|-------|
| TPS760 4x24W/840 HFP ND AC-MLO SM4 | 796 444 00 | 639,- | 33 | UID8510 | 873 467 00 | 154,- | 37 |
| TPS760 4x24W/840 HFR ND AC-MLO SBM | 493 749 00 | 714,- | 34 | UID8510 | 873 467 00 | 154,- | 37 |
| TPS760 4x24W/840 HFR ND AC-MLO SM4 | 493 725 00 | 800,- | 33 | UID8510 | 873 467 00 | 154,- | 49 |
| TPS762 2x28W/840 HFP ND AC-MLO SMS | 756 448 00 | 583,- | 33 | UID8510 | 873 467 00 | 154,- | 51 |
| TPS762 2x28W/840 HFR ND AC-MLO SMS | 756 462 00 | 653,- | 33 | UID8510 | 873 467 00 | 154,- | 57 |
| TPS762 2x35W/840 HFP ND AC-MLO SMS | 756 493 00 | 672,- | 33 | UID8510 | 873 467 00 | 154,- | 65 |
| TPS762 2x35W/840 HFR ND AC-MLO SMS | 796 475 00 | 742,- | 33 | UID8510 | 873 467 00 | 154,- | 76 |
| TPS762 2x49W/840 HFP ND AC-MLO SMS | 756 530 00 | 672,- | 33 | UID8510 | 873 467 00 | 154,- | 77 |
| TPS762 2x49W/840 HFR ND AC-MLO SMS | 756 547 00 | 742,- | 33 | UID8510 | 873 467 00 | 154,- | 85 |
| TPS762 2x54W/840 HFP ND AC-MLO SMS | 756 578 00 | 583,- | 33 | UID8510 | 873 467 00 | 154,- | 99 |
| TPS762 2x54W/840 HFR ND AC-MLO SMS | 756 585 00 | 653,- | 33 | UID8510 | 873 467 00 | 154,- | 100 |
| TPS762 2x80W/840 HFP ND AC-MLO SMS | 756 615 00 | 711,- | 33 | UID8510 | 873 467 00 | 154,- | 101 |
| TPS762 2x80W/840 HFR ND AC-MLO SMS | 756 622 00 | 871,- | 33 | UID8510 | 873 467 00 | 154,- | 103 |
| TPS762 4x14W/840 HFP ND AC-MLO SBM | 796 543 00 | 542,- | 34 | UID8510 | 873 467 00 | 154,- | 110 |
| TPS762 4x14W/840 HFR ND AC-MLO SM4 | 756 653 00 | 627,- | 33 | UID8510 | 873 467 00 | 154,- | 111 |
| TPS762 4x14W/840 HFR ND AC-MLO SBM | 796 550 00 | 643,- | 34 | UID8510 | 873 467 00 | 154,- | 117 |
| TPS762 4x14W/840 HFR ND AC-MLO SM4 | 756 677 00 | 728,- | 33 | UID8510 | 873 467 00 | 154,- | 129 |
| TPS762 4x24W/840 HFP ND AC-MLO SBM | 796 567 00 | 552,- | 34 | UID8510 | 873 467 00 | 154,- | 304 |
| TPS762 4x24W/840 HFP ND AC-MLO SM4 | 796 505 00 | 639,- | 33 | UID8510 | 873 467 00 | 154,- | 305 |
| TPS762 4x24W/840 HFR ND AC-MLO SBM | 796 574 00 | 714,- | 34 | UID8510 | 873 467 00 | 154,- | 306 |
| TPS762 4x24W/840 HFR ND AC-MLO SM4 | 796 512 00 | 800,- | 33 | UID8510 | 873 467 00 | 154,- | 309 |
| TPS764 2x28W/840 HFP ND AC-MLO SMS | 756 783 00 | 583,- | 33 | UID8520 | 873 481 00 | 326,- | 309 |
| TPS764 2x28W/840 HFR ND AC-MLO SMS | 756 790 00 | 653,- | 33 | UID8530 | 873 504 00 | 386,- | 309 |
| TPS764 2x35W/840 HFP ND AC-MLO SMS | 796 482 00 | 672,- | 33 | UID8530 CT DMX | 873 504 00 | 386,- | 31 |
| TPS764 2x35W/840 HFR ND AC-MLO SMS | 796 499 00 | 742,- | 33 | UID8540 | 873 528 00 | 430,- | 309 |
| TPS764 2x49W/840 HFP ND AC-MLO SMS | 756 820 00 | 672,- | 33 | WT460C LED24/840 PSU NB L1300 | 032 465 00 | 393,- | 284 |
| TPS764 2x49W/840 HFR ND AC-MLO SMS | 756 837 00 | 742,- | 33 | WT460C LED24/840 PSU NB TC L1300 | 032 502 00 | 393,- | 284 |
| TPS764 2x54W/840 HFP ND AC-MLO SMS | 756 868 00 | 583,- | 33 | WT460C LED24/840 PSU NB TC5 L1300 | 032 526 00 | 393,- | 284 |
| TPS764 2x54W/840 HFR ND AC-MLO SMS | 756 875 00 | 653,- | 33 | WT460C LED24/840 PSU WB L1300 | 032 458 00 | 393,- | 284 |
| TPS764 2x80W/840 HFP ND AC-MLO SMS | 756 905 00 | 711,- | 33 | WT460C LED24/840 PSU WB TC L1300 | 032 496 00 | 393,- | 284 |
| TPS764 2x80W/840 HFR ND AC-MLO SMS | 756 912 00 | 871,- | 33 | WT460C LED24/840 PSU WB TC5 L1300 | 032 519 00 | 393,- | 284 |
| TPS770 3x49W/827/865 HFD AC-MLO CVC SMS | 750 965 00 | 1127,- | 32 | ZBC206 CFC (2PCS) | 145 846 00 | 29,- | 228 |
| TPS770 3x49W/827/865 HFD AC-MLO SMS | 750 958 00 | 977,- | 32 | ZBC206 DR ALU | 143 644 00 | 15,- | 228 |
| TPS770 3x54W/827/865 HFD AC-MLO CVC SMS | 747 576 00 | 993,- | 32 | ZBC206 TRC ALU | 145 853 00 | 17,- | 228 |
| TPS770 3x54W/827/865 HFD AC-MLO SMS | 747 569 00 | 844,- | 32 | ZBC206 TRC IX | 145 860 00 | 18,- | 228 |
| TPS770 6x14W/827/865 HFD AC-MLO CVC SBM | 491 684 00 | 1025,- | 34 | ZBC206 TUBE | 143 651 00 | 12,- | 228 |
| TPS770 6x14W/827/865 HFD AC-MLO CVC SM4 | 750 941 00 | 1111,- | 32 | ZBG300 RMB + RMBH | 802 008 99 | 29,- | 227 |
| TPS770 6x14W/827/865 HFD AC-MLO SBM | 491 691 00 | 876,- | 34 | ZBG300 RMB+ RMBH RGB | 802 022 99 | 38,- | 227 |
| TPS770 6x14W/827/865 HFD AC-MLO SM4 | 750 934 00 | 962,- | 32 | ZBG310 RMB + RMBH | 802 251 99 | 32,- | 227 |
| TPS772 3x49W/827/865 HFD AC-MLO CVC SMS | 751 412 00 | 1127,- | 32 | ZBG310 RMB+RMBH RGB | 802 275 99 | 41,- | 227 |
| TPS772 3x49W/827/865 HFD AC-MLO SMS | 751 405 00 | 977,- | 32 | ZBG320 RMB + RMBH | 802 312 99 | 39,- | 227 |
| TPS772 3x54W/827/865 HFD AC-MLO CVC SMS | 747 651 00 | 993,- | 32 | ZBG320 RMB+RMBH RGB | 802 336 99 | 48,- | 227 |
| TPS772 3x54W/827/865 HFD AC-MLO CVC SMS KIT | 750 323 00 | 1220,- | 32 | ZBG470 CFRMD150 GR | 932 368 00 | 37,- | 146 |
| TPS772 3x54W/827/865 HFD AC-MLO SMS | 747 644 00 | 844,- | 32 | ZBG470 CFRMD150 WH | 932 351 00 | 37,- | 146 |
| TPS772 6x14W/827/865 HFD AC-MLO CVC SBM | 796 529 00 | 1025,- | 34 | ZBG470 D125 (5PCS) REINFORCING FRAMES | 932 344 00 | 92,- | 146 |
| TPS772 6x14W/827/865 HFD AC-MLO CVC SM4 | 751 399 00 | 1111,- | 32 | ZBG470 SG-FRC DECO FROSTED GLASS | 932 375 00 | 37,- | 146 |
| TPS772 6x14W/827/865 HFD AC-MLO SBM | 796 536 00 | 876,- | 34 | ZBG470 SG-HR-FR HALO FROSTED GLASS | 932 382 00 | 37,- | 146 |
| TPS772 6x14W/827/865 HFD AC-MLO SM4 | 751 382 00 | 962,- | 32 | ZBG470 SG-O OPAL GLASS | 932 399 00 | 37,- | 146 |
| TTX260 2x58W/840 1xHFP 5 WH | 038 191 00 | 146,- | 262 | ZBG510 DBZL RND ALU | 727 124 00 | 11,- | 139 |
| TTX260 2x58W/840 1xHFP WR 5 WH | 033 738 00 | 159,- | 262 | ZBG510 DBZL RND BK | 727 063 00 | 11,- | 139 |
| TTX260 49W 5 WH BC | 039 594 00 | 85,- | 263 | ZBG510 DTC ALU | 727 179 00 | 11,- | 196 |
| TTX260 58W 5 WH BC | 039 587 00 | 64,- | 262 | ZBG510 DTC BK | 727 117 00 | 11,- | 196 |
| TTX261 1x58W/840 1xHFP 5 WH | 034 933 00 | 95,- | 262 | ZBG510 DTC WH | 727 056 00 | 11,- | 196 |
| TTX261 1x58W/840 1xHFP WR 5 WH | 038 658 00 | 99,- | 262 | ZBG510 GS | 727 216 00 | 16,- | 139 |
| TTX261 49W 5 WH BC | 039 648 00 | 59,- | 263 | ZBG510 GS | 727 216 00 | 16,- | 196 |
| TTX261 58W 5 WH BC | 039 631 00 | 44,- | 262 | ZBG510 HC | 727 223 00 | 23,- | 139 |
| TWS462 1x13W/840 HFP MLO-PC | 908 127 00 | 202,- | 78 | ZBG510 HC | 727 223 00 | 23,- | 196 |
| TWS462 1x13W/840 HFP PCO | 908 134 00 | 190,- | 78 | ZBG510 MB LS | 727 193 00 | 18,- | 139 |
| TWS462 1x20W/840 HFP MLO-PC | 907 649 00 | 202,- | 78 | ZBG510 MB LS | 727 193 00 | 18,- | 196 |
| TWS462 1x20W/840 HFP PCO | 907 656 00 | 190,- | 78 | ZBG510 NB LS | 727 186 00 | 18,- | 139 |
| TWS462 1x25W/840 HFP MLO-PC | 908 141 00 | 270,- | 78 | ZBG510 NB LS | 727 186 00 | 18,- | 196 |
| TWS462 1x25W/840 HFP PCO | 908 158 00 | 248,- | 78 | ZBG510 RH ALU | 727 162 00 | 15,- | 139 |
| TWS462 1x50W/840 HFP MLO-PC | 907 663 00 | 270,- | 78 | ZBG510 RH ALU | 727 162 00 | 15,- | 196 |
| TWS462 1x50W/840 HFP PCO | 907 670 00 | 248,- | 78 | ZBG510 RH BK | 727 100 00 | 15,- | 139 |
| TWS640 1xTL5-24W/830 HFP ALU | 750 521 00 | 393,- | 86 | ZBG510 RH BK | 727 100 00 | 15,- | 196 |
| TWS640 1xTL5-24W/840 HFP ALU | 750 514 00 | 393,- | 86 | ZBG510 RH WH | 727 049 00 | 15,- | 139 |
| TWS680 1xTL5-24W/840 HFP | 750 453 00 | 349,- | 87 | ZBG510 RH WH | 727 049 00 | 15,- | 196 |
| TWS680 1xTL5-24W/840 HFP | 750 460 00 | 349,- | 87 | ZBG510 WB LS | 727 209 00 | 18,- | 139 |
| TWS760 2xTL5-14W/830 HFP | 750 408 00 | 384,- | 84 | ZBG510 WB LS | 727 209 00 | 18,- | 196 |
| TWS760 2xTL5-14W/840 HFP | 750 392 00 | 384,- | 84 | ZBG511 DBZL SQR ALU | 727 131 00 | 11,- | 139 |
| UIA8550 | 886 832 00 | 58,- | 309 | ZBG511 DBZL SQR BK | 727 070 00 | 11,- | 139 |
| UID8510 | 886 832 00 | 58,- | 31 | ZBG514 DBZL RND ALU | 727 148 00 | 11,- | 139 |
| UID8510 | 873 467 00 | 154,- | 31 | ZBG514 DBZL RND BK | 727 087 00 | 11,- | 139 |
| UID8510 | 873 467 00 | 154,- | 32 | ZBG515 DBZL SQR ALU | 727 155 00 | 11,- | 139 |
| UID8510 | 873 467 00 | 154,- | 35 | ZBG515 DBZL SQR BK | 727 094 00 | 11,- | 139 |
| UID8510 | 873 467 00 | 154,- | 35 | ZBG520 DBZL RND ALU | 728 312 00 | 11,- | 141 |

Bestellnummernverzeichnis

| Produktbezeichnung | Best.-Nr. | Euro | Seite | Produktbezeichnung | Best.-Nr. | Euro | Seite |
|---------------------|------------|------|-------|--------------------|------------|-------|-------|
| ZBG520 DBZL RND BK | 728 251 00 | 11,- | 141 | ZBH375 angle | 757 698 00 | 100,- | 280 |
| ZBG520 DTC ALU | 728 367 00 | 11,- | 197 | ZBH375 chain | 757 704 00 | 71,- | 280 |
| ZBG520 DTC BK | 728 305 00 | 11,- | 197 | ZBH375 flat | 757 681 00 | 38,- | 280 |
| ZBG520 DTC WH | 728 244 00 | 11,- | 197 | ZBO523 HL | 729 138 00 | 15,- | 420 |
| ZBG520 GS | 728 404 00 | 16,- | 141 | ZBP521 BSO | 727 363 00 | 36,- | 418 |
| ZBG520 GS | 728 404 00 | 16,- | 197 | ZBP521 COF2 | 727 448 00 | 159,- | 419 |
| ZBG520 HC | 728 411 00 | 23,- | 141 | ZBP521 COF3 | 727 455 00 | 159,- | 419 |
| ZBG520 HC | 728 411 00 | 23,- | 197 | ZBP521 COF4 | 727 462 00 | 164,- | 419 |
| ZBG520 MB LS | 728 381 00 | 18,- | 141 | ZBP521 DR | 727 356 00 | 113,- | 418 |
| ZBG520 MB LS | 728 381 00 | 18,- | 197 | ZBP521 F-RD | 727 387 00 | 45,- | 419 |
| ZBG520 RH ALU | 728 350 00 | 15,- | 141 | ZBP521 GB | 727 608 00 | 131,- | 418 |
| ZBG520 RH ALU | 728 350 00 | 15,- | 197 | ZBP521 GC | 727 561 00 | 76,- | 418 |
| ZBG520 RH BK | 728 299 00 | 15,- | 141 | ZBP521 GC-AS | 727 592 00 | 76,- | 418 |
| ZBG520 RH BK | 728 299 00 | 15,- | 197 | ZBP521 GF | 727 578 00 | 88,- | 418 |
| ZBG520 RH WH | 728 237 00 | 15,- | 141 | ZBP521 GS1 | 727 509 00 | 50,- | 419 |
| ZBG520 RH WH | 728 237 00 | 15,- | 197 | ZBP521 GS4 | 727 516 00 | 50,- | 419 |
| ZBG520 WB LS | 728 398 00 | 18,- | 141 | ZBP521 HL | 727 547 00 | 17,- | 419 |
| ZBG520 WB LS | 728 398 00 | 18,- | 197 | ZBP521 HMG-FR | 727 585 00 | 88,- | 418 |
| ZBG521 DBZL SQR ALU | 728 329 00 | 11,- | 141 | ZBP521 HRL | 727 523 00 | 17,- | 419 |
| ZBG521 DBZL SQR BK | 728 268 00 | 11,- | 141 | ZBP521 LBSP | 727 370 00 | 36,- | 418 |
| ZBG524 DBZL RND ALU | 728 336 00 | 11,- | 141 | ZBP521 RL | 727 530 00 | 23,- | 419 |
| ZBG524 DBZL RND BK | 728 275 00 | 11,- | 141 | ZBP521 RMR | 727 332 00 | 81,- | 419 |
| ZBG525 DBZL SQR ALU | 728 343 00 | 11,- | 141 | ZBP521 RMS | 727 653 00 | 84,- | 419 |
| ZBG525 DBZL SQR BK | 728 282 00 | 11,- | 141 | ZBP521 SGF-BL | 727 424 00 | 131,- | 418 |
| ZBG530 DBZL RND ALU | 729 500 00 | 11,- | 143 | ZBP521 SGF-GN | 727 400 00 | 217,- | 418 |
| ZBG530 DBZL RND ALU | 729 500 00 | 11,- | 145 | ZBP521 SGF-LBL | 727 417 00 | 131,- | 418 |
| ZBG530 DBZL RND BK | 729 449 00 | 11,- | 143 | ZBP521 SGF-MG | 727 431 00 | 230,- | 418 |
| ZBG530 DBZL RND BK | 729 449 00 | 11,- | 145 | ZBP521 SGF-YE | 727 394 00 | 159,- | 418 |
| ZBG530 DTC ALU | 729 555 00 | 11,- | 198 | ZBP521 SVP | 727 349 00 | 19,- | 418 |
| ZBG530 DTC ALU | 729 555 00 | 11,- | 199 | ZBP521 TL | 291 315 00 | 47,- | 418 |
| ZBG530 DTC BK | 729 494 00 | 11,- | 198 | ZBP521 WAF1 | 727 479 00 | 158,- | 419 |
| ZBG530 DTC BK | 729 494 00 | 11,- | 199 | ZBP521 WAF2 | 727 486 00 | 163,- | 419 |
| ZBG530 DTC WH | 729 432 00 | 11,- | 198 | ZBP521 WAF3 | 727 493 00 | 163,- | 419 |
| ZBG530 DTC WH | 729 432 00 | 11,- | 199 | ZBP522 RMR | 728 117 00 | 195,- | 421 |
| ZBG530 GS | 729 593 00 | 16,- | 143 | ZBP522 RMS | 728 124 00 | 199,- | 421 |
| ZBG530 GS | 729 593 00 | 16,- | 145 | ZBP523 BSO | 729 091 00 | 50,- | 420 |
| ZBG530 GS | 729 593 00 | 16,- | 198 | ZBP523 BSO | 729 091 00 | 50,- | 422 |
| ZBG530 GS | 729 593 00 | 16,- | 199 | ZBP523 COF2 | 729 244 00 | 192,- | 420 |
| ZBG530 HC | 729 609 00 | 23,- | 143 | ZBP523 COF2 | 729 244 00 | 192,- | 422 |
| ZBG530 HC | 729 609 00 | 23,- | 145 | ZBP523 COF3 | 729 251 00 | 192,- | 420 |
| ZBG530 HC | 729 609 00 | 23,- | 198 | ZBP523 COF3 | 729 251 00 | 192,- | 422 |
| ZBG530 HC | 729 609 00 | 23,- | 199 | ZBP523 COF4 | 729 268 00 | 190,- | 420 |
| ZBG530 MB LS | 729 579 00 | 18,- | 143 | ZBP523 COF4 | 729 268 00 | 190,- | 422 |
| ZBG530 MB LS | 729 579 00 | 18,- | 145 | ZBP523 DR | 729 084 00 | 279,- | 420 |
| ZBG530 MB LS | 729 579 00 | 18,- | 198 | ZBP523 DR | 729 084 00 | 279,- | 422 |
| ZBG530 MB LS | 729 579 00 | 18,- | 199 | ZBP523 F-RD | 729 206 00 | 80,- | 420 |
| ZBG530 NB LS | 729 562 00 | 18,- | 143 | ZBP523 F-RD | 729 206 00 | 80,- | 422 |
| ZBG530 NB LS | 729 562 00 | 18,- | 198 | ZBP523 GC | 729 039 00 | 155,- | 420 |
| ZBG530 RH ALU | 729 548 00 | 15,- | 143 | ZBP523 GC | 729 039 00 | 155,- | 422 |
| ZBG530 RH ALU | 729 548 00 | 15,- | 145 | ZBP523 GC-AS | 729 060 00 | 167,- | 420 |
| ZBG530 RH ALU | 729 548 00 | 15,- | 198 | ZBP523 GC-AS | 729 060 00 | 167,- | 422 |
| ZBG530 RH ALU | 729 548 00 | 15,- | 199 | ZBP523 GF | 729 046 00 | 163,- | 420 |
| ZBG530 RH BK | 729 487 00 | 15,- | 143 | ZBP523 GF | 729 046 00 | 163,- | 422 |
| ZBG530 RH BK | 729 487 00 | 15,- | 145 | ZBP523 HL | 729 138 00 | 15,- | 422 |
| ZBG530 RH BK | 729 487 00 | 15,- | 198 | ZBP523 HMG-FR | 729 053 00 | 164,- | 420 |
| ZBG530 RH BK | 729 487 00 | 15,- | 199 | ZBP523 HMG-FR | 729 053 00 | 164,- | 422 |
| ZBG530 RH WH | 729 425 00 | 15,- | 143 | ZBP523 HRL | 729 114 00 | 20,- | 420 |
| ZBG530 RH WH | 729 425 00 | 15,- | 145 | ZBP523 HRL | 729 114 00 | 20,- | 422 |
| ZBG530 RH WH | 729 425 00 | 15,- | 198 | ZBP523 LBSP | 729 107 00 | 49,- | 420 |
| ZBG530 RH WH | 729 425 00 | 15,- | 199 | ZBP523 LBSP | 729 107 00 | 49,- | 422 |
| ZBG530 WB LS | 729 586 00 | 18,- | 143 | ZBP523 RL | 729 121 00 | 29,- | 420 |
| ZBG530 WB LS | 729 586 00 | 18,- | 145 | ZBP523 RL | 729 121 00 | 29,- | 422 |
| ZBG530 WB LS | 729 586 00 | 18,- | 198 | ZBP523 RMLR | 729 299 00 | 153,- | 423 |
| ZBG530 WB LS | 729 586 00 | 18,- | 199 | ZBP523 RMLS | 729 305 00 | 157,- | 423 |
| ZBG531 DBZL SQR ALU | 729 517 00 | 11,- | 143 | ZBP523 RMR | 729 275 00 | 198,- | 423 |
| ZBG531 DBZL SQR ALU | 729 517 00 | 11,- | 145 | ZBP523 RMS | 729 282 00 | 202,- | 423 |
| ZBG531 DBZL SQR BK | 729 456 00 | 11,- | 143 | ZBP523 SGF-BL | 729 152 00 | 160,- | 420 |
| ZBG531 DBZL SQR BK | 729 456 00 | 11,- | 145 | ZBP523 SGF-BL | 729 152 00 | 160,- | 422 |
| ZBG534 DBZL RND ALU | 729 524 00 | 11,- | 143 | ZBP523 SGF-GN | 729 169 00 | 247,- | 420 |
| ZBG534 DBZL RND ALU | 729 524 00 | 11,- | 145 | ZBP523 SGF-GN | 729 169 00 | 247,- | 422 |
| ZBG534 DBZL RND BK | 729 463 00 | 11,- | 143 | ZBP523 SGF-LBL | 729 183 00 | 160,- | 420 |
| ZBG534 DBZL RND BK | 729 463 00 | 11,- | 145 | ZBP523 SGF-LBL | 729 183 00 | 160,- | 422 |
| ZBG535 DBZL SQR ALU | 729 531 00 | 11,- | 143 | ZBP523 SGF-MG | 729 190 00 | 261,- | 420 |
| ZBG535 DBZL SQR ALU | 729 531 00 | 11,- | 145 | ZBP523 SGF-MG | 729 190 00 | 261,- | 422 |
| ZBG535 DBZL SQR BK | 729 470 00 | 11,- | 143 | ZBP523 SGF-YE | 729 176 00 | 190,- | 420 |
| ZBG535 DBZL SQR BK | 729 470 00 | 11,- | 145 | ZBP523 SGF-YE | 729 176 00 | 190,- | 422 |

Bestellnummernverzeichnis

| Produktbezeichnung | Best.-Nr. | Euro | Seite | Produktbezeichnung | Best.-Nr. | Euro | Seite |
|---------------------------------|------------|-------|-------|---------------------------------------|------------|-----------|-------|
| ZBP523 SVP | 729 077 00 | 21,- | 420 | ZBS270 FRG-C* | 771 625 00 | 81,- | 165 |
| ZBP523 SVP | 729 077 00 | 21,- | 422 | ZBS270 FRG* | 771 618 00 | 81,- | 165 |
| ZBP523 TL | 291 322 00 | 62,- | 420 | ZBS270 HR* | 771 601 00 | 81,- | 165 |
| ZBP523 TL | 291 322 00 | 62,- | 422 | ZBS270 PE | 131 112 00 | 81,- | 165 |
| ZBP523 WAF1 | 729 213 00 | 192,- | 420 | ZBS270 PE D225 | 131 112 00 | 85,- | 171 |
| ZBP523 WAF1 | 729 213 00 | 192,- | 422 | ZBS270 SG-O* | 771 632 00 | 81,- | 165 |
| ZBP523 WAF2 | 729 220 00 | 161,- | 420 | ZBS271 FRG-C* | 710 525 00 | 79,- | 165 |
| ZBP523 WAF2 | 729 220 00 | 161,- | 422 | ZBS271 FRG* | 710 495 00 | 79,- | 165 |
| ZBP523 WAF3 | 729 237 00 | 192,- | 420 | ZBS271 GF | 921 706 00 | 42,- | 164 |
| ZBP523 WAF3 | 729 237 00 | 192,- | 422 | ZBS271 HR* | 710 464 00 | 79,- | 165 |
| ZBS160 MB | 299 600 99 | 14,- | 132 | ZBS271 PG* | 710 433 00 | 16,- | 164 |
| ZBS250 FR D125 | 710 280 00 | 193,- | 165 | ZBS271 RL-BL* | 710 587 00 | 48,- | 165 |
| ZBS250 FR Frame MINI 125 | 783 567 99 | 22,- | 165 | ZBS271 RL-GN* | 779 263 00 | 48,- | 165 |
| ZBS250 GCG | 710 198 00 | 22,- | 164 | ZBS271 RL-O* | 710 617 00 | 48,- | 164 |
| ZBS250 GCG | 710 198 00 | 22,- | 212 | ZBS271 RL-RD* | 779 287 00 | 48,- | 165 |
| ZBS250 LS | 710 143 00 | 30,- | 164 | ZBS271 RL-YE* | 779 300 00 | 48,- | 165 |
| ZBS250 LS | 710 143 00 | 30,- | 212 | ZBS271 SG-O* | 710 556 00 | 79,- | 165 |
| ZBS250 PG | 710 372 00 | 18,- | 164 | ZBS271 WAV-SURF* | 710 679 00 | 43,- | 165 |
| ZBS250 PG | 710 372 00 | 18,- | 212 | ZBS271 WAV-SUSP* | 710 648 00 | 43,- | 165 |
| ZBS250 UV | 710 327 00 | 26,- | 164 | ZBS280 FR D275 | 710 310 00 | 282,- | 165 |
| ZBS250 UV | 710 327 00 | 26,- | 212 | ZBS280 FR Frame POWER 275 | 783 598 99 | 32,- | 165 |
| ZBS254 DF-BL | 710 068 00 | 67,- | 164 | ZBS280 FRG-C** | 710 532 00 | 101,- | 165 |
| ZBS254 DF-GN | 710 037 00 | 67,- | 164 | ZBS280 FRG** | 710 501 00 | 101,- | 165 |
| ZBS254 DF-RD | 710 006 00 | 67,- | 164 | ZBS280 HR** | 710 471 00 | 101,- | 165 |
| ZBS254 DF-YE | 710 099 00 | 67,- | 164 | ZBS280 PG** | 710 440 00 | 18,- | 164 |
| ZBS254 GCG | 710 204 00 | 22,- | 164 | ZBS280 RL-O** | 710 624 00 | 45,- | 164 |
| ZBS254 LS | 710 150 00 | 30,- | 164 | ZBS280 SG-O** | 710 563 00 | 101,- | 165 |
| ZBS254 PG | 710 389 00 | 18,- | 164 | ZBS290 GF WH | 263 815 00 | 78,- | 170 |
| ZBS254 UV | 710 334 00 | 26,- | 164 | ZBS290 HR-FR-CLP | 042 120 00 | 40,- | 170 |
| ZBS260 FR D175 | 710 297 00 | 208,- | 165 | ZBS290 MLO WH | 263 822 00 | 119,- | 170 |
| ZBS260 FR D175 | 710 297 00 | 218,- | 171 | ZBS290 PG WH | 263 808 00 | 70,- | 170 |
| ZBS260 FR Frame COMPACT 175 | 783 574 99 | 24,- | 165 | ZBS290 SG-FR | 042 182 00 | 78,- | 170 |
| ZBS260 GCG | 710 235 00 | 31,- | 164 | ZBS290 SG-O | 042 526 00 | 85,- | 170 |
| ZBS260 GCG | 710 235 00 | 31,- | 212 | ZBS290 VVG | 042 083 00 | a.Anfrage | 170 |
| ZBS260 GF | 921 690 00 | 33,- | 164 | ZBS291 GF WH* | 263 846 00 | 82,- | 170 |
| ZBS260 LS | 710 181 00 | 45,- | 164 | ZBS291 HR-FR-CLP | 042 137 00 | 48,- | 170 |
| ZBS260 LS | 710 181 00 | 45,- | 212 | ZBS291 MLO WH* | 263 853 00 | 143,- | 170 |
| ZBS260 OCS Optic Cleansing Set | 780 474 00 | 31,- | 165 | ZBS291 PG WH* | 263 839 99 | 74,- | 170 |
| ZBS260 PE | 229 178 00 | 64,- | 165 | ZBS291 RL* | 263 860 00 | 74,- | 170 |
| ZBS260 PE D175 | 229 178 00 | 67,- | 171 | ZBS291 SG-FR | 042 199 00 | 85,- | 170 |
| ZBS260 PG | 710 419 00 | 24,- | 164 | ZBS291 SG-O | 263 884 00 | 92,- | 170 |
| ZBS260 PG | 710 419 00 | 24,- | 212 | ZBS291 VVG | 042 106 00 | a.Anfrage | 170 |
| ZBS260 UV | 710 365 00 | 40,- | 164 | ZBS300 ELU-E14 | 617 206 99 | 15,- | 130 |
| ZBS260 UV | 710 365 00 | 40,- | 212 | ZBS300 SMB (4 pcs) | 598 147 99 | 16,- | 101 |
| ZBS261 FRG | 710 488 00 | 62,- | 165 | ZBS300 SMB (4 pcs) | 598 147 99 | 16,- | 130 |
| ZBS261 FRG-C | 710 518 00 | 67,- | 165 | ZBS415 SMB SET | 984 343 99 | 11,- | 129 |
| ZBS261 HR | 710 457 00 | 68,- | 165 | ZBS417 EP-A SET | 984 404 99 | 25,- | 129 |
| ZBS261 PG | 710 426 00 | 24,- | 164 | ZBS417 EP-A SI SET | 984 541 99 | 38,- | 129 |
| ZBS261 RL-BL | 710 570 00 | 53,- | 165 | ZBS417 EP-S SET | 984 367 99 | 22,- | 129 |
| ZBS261 RL-GN | 779 256 00 | 53,- | 165 | ZBS417 EP-S SI SET | 984 503 99 | 36,- | 129 |
| ZBS261 RL-O | 710 600 00 | 33,- | 164 | ZBS417 EP-T SET | 984 381 99 | 25,- | 129 |
| ZBS261 RL-RD | 779 270 00 | 53,- | 165 | ZBS417 EP-T SI SET | 984 527 99 | 38,- | 129 |
| ZBS261 RL-YE | 779 294 00 | 53,- | 165 | ZBS418 LP14 SET | 984 428 99 | 27,- | 129 |
| ZBS261 SG-O | 710 549 00 | 71,- | 165 | ZBS418 LP21 SET | 984 480 99 | 22,- | 129 |
| ZBS262 DF-BL | 710 075 00 | 101,- | 164 | ZBS418 LP28 SET | 984 442 99 | 22,- | 129 |
| ZBS262 DF-GN | 710 044 00 | 101,- | 164 | ZBS418 LP35 SET | 984 466 99 | 22,- | 129 |
| ZBS262 DF-MT | 710 129 00 | 101,- | 164 | ZBS460 SMB (4pcs) | 493 077 99 | 24,- | 117 |
| ZBS262 DF-RD | 710 013 00 | 101,- | 164 | ZBS460 SMB-PLC | 493 053 99 | 39,- | 117 |
| ZBS262 DF-YE | 710 105 00 | 101,- | 164 | ZBS460 SMB-PLC | 493 053 99 | 39,- | 129 |
| ZBS262 GCG | 710 211 00 | 31,- | 164 | ZBS460 SMB-TPM (4pcs) | 493 039 99 | 9,- | 117 |
| ZBS262 LS | 710 167 00 | 45,- | 164 | ZBS461 SMB-PLC (4pcs) | 641 776 99 | 26,- | 117 |
| ZBS262 PG | 710 396 00 | 24,- | 164 | ZBS480 CFRM D175 GR | 689 969 00 | 43,- | 147 |
| ZBS262 UV | 710 341 00 | 40,- | 164 | ZBS480 CFRM D175 WH | 689 952 00 | 43,- | 147 |
| ZBS264 DF-BL | 710 082 00 | 101,- | 164 | ZBS480 D150 (5PCS) REINFORCING FRAMES | 689 945 00 | 126,- | 147 |
| ZBS264 DF-GN | 710 051 00 | 101,- | 164 | ZBS480 EL3-LED | 926 152 00 | 167,- | 146 |
| ZBS264 DF-MT | 710 136 00 | 101,- | 164 | ZBS480 EL3-LED | 926 152 00 | 167,- | 147 |
| ZBS264 DF-RD | 710 020 00 | 121,- | 164 | ZBS480 EL3-LED | 926 152 00 | 167,- | 149 |
| ZBS264 DF-YE | 710 112 00 | 101,- | 164 | ZBS480 SG-FRC DECO FROSTED GLASS | 937 301 00 | 49,- | 147 |
| ZBS264 GCG | 710 228 00 | 31,- | 164 | ZBS480 SG-HR-FR HALO FROSTED GLASS | 937 318 00 | 49,- | 147 |
| ZBS264 GF | 921 683 00 | 33,- | 164 | ZBS480 SG-O OPAL GLASS | 937 325 00 | 49,- | 147 |
| ZBS264 LS | 710 174 00 | 45,- | 164 | ZBS490 CFRM D225 GR | 932 429 00 | 39,- | 149 |
| ZBS264 PG | 710 402 00 | 24,- | 164 | ZBS490 CFRM D225 WH | 932 412 00 | 39,- | 149 |
| ZBS264 UV | 710 358 00 | 40,- | 164 | ZBS490 D200 (5PCS) REINFORCING FRAMES | 932 405 00 | 154,- | 149 |
| ZBS270 FR D225 | 710 303 00 | 217,- | 165 | ZBS490 SG-FRC DECO FROSTED GLASS | 932 436 00 | 51,- | 149 |
| ZBS270 FR D225 | 710 303 00 | 228,- | 171 | ZBS490 SG-HR-FR HALO FROSTED GLASS | 932 443 00 | 51,- | 149 |
| ZBS270 FR Frame PERFORMANCE 225 | 783 581 99 | 22,- | 165 | ZBS490 SG-O OPAL GLASS | 932 450 00 | 51,- | 149 |

Bestellnummernverzeichnis

| Produktbezeichnung | Best.-Nr. | Euro | Seite | Produktbezeichnung | Best.-Nr. | Euro | Seite |
|------------------------|------------|-------|-------|-------------------------------------|------------|-----------|-------|
| ZBS740 F-BL | 633 145 00 | 38,- | 38 | ZCS459 TERMINATOR (10PCS) | 700 608 99 | 59,- | 425 |
| ZBS740 F-BL | 633 145 00 | 38,- | 103 | ZCS460 CP-H1L | 903 900 00 | 25,- | 71 |
| ZBX720 CFRM L1200 | 495 231 00 | 195,- | 183 | ZCS460 CP-H1L SI | 903 917 00 | 37,- | 71 |
| ZBX720 CFRM L1500 | 495 279 00 | 258,- | 183 | ZCS460 CP-H2/3L | 903 931 00 | 26,- | 71 |
| ZBX720 CFRM L600 | 495 248 00 | 165,- | 183 | ZCS460 CP-H2/3L SI | 903 948 00 | 39,- | 71 |
| ZBX720 EP SET | 495 194 00 | 74,- | 183 | ZCS460 CPL-H1L | 903 962 00 | 54,- | 71 |
| ZBX720 IP L1200 | 495 224 00 | 67,- | 183 | ZCS460 CPL-H1L SI | 903 979 00 | 67,- | 71 |
| ZBX720 IP L300 | 495 200 00 | 33,- | 183 | ZCS460 CPL-H2L | 903 993 00 | 69,- | 71 |
| ZBX720 IP L600 | 495 217 00 | 48,- | 183 | ZCS460 CPL-H2L SI | 904 006 00 | 82,- | 71 |
| ZCP462 BSP D114 A10-41 | 791 200 99 | 79,- | 400 | ZCS460 CPL-H3L | 904 020 00 | 61,- | 71 |
| ZCP462 BSP D114 A14 | 791 170 99 | 79,- | 400 | ZCS460 CPL-H3L SI | 904 037 00 | 62,- | 71 |
| ZCP462 BSP D114 A23 | 791 187 99 | 79,- | 400 | ZCS461 CP-H3L | 904 433 00 | 24,- | 71 |
| ZCP462 BSP D114 A41 | 791 194 99 | 79,- | 400 | ZCS461 CP-H3L SI | 904 457 00 | 37,- | 71 |
| ZCP462 BSP D153 A10-41 | 883 868 99 | 121,- | 401 | ZCS700 SPCA ALU | 214 591 99 | 4,- | 218 |
| ZCP462 BSP D153 A14 | 883 837 99 | 121,- | 401 | ZCS711 C1000W | 679 311 00 | 100,- | 429 |
| ZCP462 BSP D153 A23 | 883 844 99 | 121,- | 401 | ZCS711 C2000W | 679 328 00 | 109,- | 429 |
| ZCP462 BSP D153 A41 | 883 851 99 | 121,- | 401 | ZCS711 MB L71 W100 | 679 670 00 | 28,- | 429 |
| ZCP462 GS D114 A45 BK | 791 255 99 | 29,- | 400 | ZCS711 MB W100 | 660 790 00 | 39,- | 429 |
| ZCP462 GS D114 A45 GR | 791 224 99 | 25,- | 400 | ZCS711 MB W150 | 679 687 00 | 75,- | 429 |
| ZCP462 GS D114 A45 WH | 791 286 99 | 29,- | 400 | ZCS711 MB W200 | 679 694 00 | 82,- | 429 |
| ZCP462 GS D114 BK | 791 262 99 | 32,- | 400 | ZCS750 ADH WH | 529 067 99 | 5,- | 218 |
| ZCP462 GS D114 GR | 791 231 99 | 29,- | 400 | ZCS750 ADS BK ADAPTOR 3C 5KG SCRWB | 570 204 99 | 29,- | 218 |
| ZCP462 GS D114 WH | 791 293 99 | 32,- | 400 | ZCS750 ADS GR ADAPTOR 3C 5KG SCRWB | 570 211 99 | 29,- | 218 |
| ZCP462 GS D153 | 883 899 99 | 48,- | 401 | ZCS750 ADS WH ADAPTOR 3C 5KG SCRWB | 570 198 99 | 29,- | 218 |
| ZCP462 GS D153 A45 | 883 882 99 | 41,- | 401 | ZCS750 TBD | 527 070 99 | 18,- | 218 |
| ZCP462 GS D153 A45 BK | 791 484 99 | 43,- | 401 | ZCSS711 TB-XLR5 | 679 700 00 | 103,- | 429 |
| ZCP462 GS D153 A45 WH | 791 514 99 | 43,- | 401 | ZCW060 TL-D LOC-SS (10PCS) | 887 767 99 | 5,- | 289 |
| ZCP462 GS D153 BK | 791 491 99 | 50,- | 401 | ZCW060 TL5 LOC-SS (10PCS) | 887 781 99 | 5,- | 289 |
| ZCP462 GS D153 WH | 791 521 99 | 50,- | 401 | ZCW216 36W TW3-HF 16A CLI | 294 179 99 | 32,- | 287 |
| ZCP462 HC D114 | 791 309 99 | 9,- | 400 | ZCW216 58W TW3-HF 16A CLI | 294 216 99 | 36,- | 287 |
| ZCP462 HC D153 | 883 905 99 | 12,- | 401 | ZCW216 HS (20PCS) | 293 974 99 | 11,- | 285 |
| ZCP462 SK D114 BK | 791 248 99 | 25,- | 400 | ZCW216 HS (20PCS) | 293 974 99 | 11,- | 287 |
| ZCP462 SK D114 GR | 791 217 99 | 22,- | 400 | ZCW216 LOC-VP (6PCS) | 293 950 99 | 8,- | 287 |
| ZCP462 SK D114 WH | 791 279 99 | 25,- | 400 | ZCW596 58 TW3-HF-10A CLI | 162 645 99 | 30,- | 285 |
| ZCP462 SK D153 | 883 875 99 | 30,- | 401 | ZCX400 100-240V DATA ENABLER PRO EU | 883 240 99 | a.Anfrage | 225 |
| ZCP462 SK D153 BK | 791 477 99 | 33,- | 401 | ZCX400 IPLAYER3 AUX BOX | 714 067 99 | a.Anfrage | 308 |
| ZCP462 SK D153 WH | 791 507 99 | 33,- | 401 | ZCX400 SPDS-60CA 24V-60W | 710 953 99 | a.Anfrage | 226 |
| ZCP770 BSP A13 | 701 650 00 | 507,- | 403 | ZCX410 RA L1220 (25PCS) | 275 505 00 | a.Anfrage | 226 |
| ZCP770 BSP A23 | 701 667 00 | 507,- | 403 | ZCX411 C1525P-M-FWH CE | 714 715 99 | 22,- | 224 |
| ZCP770 BSP A43 | 701 674 00 | 507,- | 403 | ZCX411 C152P-M-FWH CE | 714 685 99 | 17,- | 224 |
| ZCP770 BSP A5-17 | 701 698 00 | 507,- | 403 | ZCX411 C305-T WH CE | 714 722 99 | 25,- | 224 |
| ZCP770 BSP A63 | 701 681 00 | 507,- | 403 | ZCX411 C305P CE | 714 678 99 | 20,- | 224 |
| ZCP770 BSP A8 | 701 704 00 | 507,- | 403 | ZCX411 C305P-M-FWH CE | 714 692 99 | 19,- | 224 |
| ZCP771 C1800 CE | 701 902 00 | 99,- | 425 | ZCX411 C457P-M-FWH CE | 714 708 99 | 19,- | 224 |
| ZCS165 SMS | 624 649 00 | 29,- | 81 | ZCX411 RA L229 (25PCS) | 714 760 00 | 191,- | 224 |
| ZCS260 CPS-SI | 614 060 00 | 40,- | 62 | ZCX411 RA L483 (25PCS) | 714 746 00 | 293,- | 224 |
| ZCS260 CPS-SI | 614 060 00 | 40,- | 65 | ZCX411 RA L991 (24 PCS) | 714 753 00 | 673,- | 224 |
| ZCS260 CPS-WH | 614 039 00 | 42,- | 62 | ZCX416 C1525P-M-FWH | 881 444 99 | 20,- | 222 |
| ZCS260 CPS-WH | 614 039 00 | 42,- | 65 | ZCX416 C1525P-M-FWH | 881 444 99 | 20,- | 223 |
| ZCS260 SME-3-SI | 611 113 00 | 65,- | 62 | ZCX416 C305P WH | 881 406 99 | 39,- | 222 |
| ZCS260 SME-3-SI | 611 113 00 | 65,- | 65 | ZCX416 C305P WH | 881 406 99 | 39,- | 223 |
| ZCS260 SME-3-WH | 611 106 00 | 65,- | 62 | ZCX416 C305P-M-FWH | 881 437 99 | 13,- | 222 |
| ZCS260 SME-3-WH | 611 106 00 | 65,- | 65 | ZCX440 C1525P-M-F | 881 437 99 | 13,- | 223 |
| ZCS260 SME-5-SI | 614 053 00 | 69,- | 65 | ZCX440 C305P-M-F | 710 694 99 | a.Anfrage | 226 |
| ZCS260 SME-5-WH | 614 046 00 | 69,- | 65 | ZCX440 C9150FL | 710 687 99 | a.Anfrage | 226 |
| ZCS291 CFRM WH | 042 373 00 | 44,- | 171 | ZCX450 RA L1220 WH | 710 618 99 | a.Anfrage | 226 |
| ZCS291 GF** | 042 328 00 | 45,- | 170 | ZCX450 RA L1220 WH | 792 405 99 | 15,- | 222 |
| ZCS291 GRC GR | 052 556 00 | 50,- | 171 | ZCX450 RA L1220 WH | 792 405 99 | 15,- | 223 |
| ZCS291 GRC WH | 042 359 00 | 50,- | 171 | ZCX450 RA L1220 WH | 792 405 99 | a.Anfrage | 225 |
| ZCS291 MR-SWH GRC | 042 366 00 | 59,- | 171 | ZCZ643 BA GR | 556 086 00 | 58,- | 47 |
| ZCS291 MRA-B WH GRC | 042 380 00 | 214,- | 171 | ZCZ643 BA WH | 556 079 00 | 58,- | 47 |
| ZCS291 PG** | 042 335 00 | 44,- | 170 | ZGP070 ACF | 226 887 00 | 55,- | 375 |
| ZCS314 FT58 | 046 051 99 | 45,- | 80 | ZGP070 AU-Z 76.48/180°/87/10° SI | 245 901 00 | 198,- | 370 |
| ZCS419 C15250P CE | 715 095 99 | 233,- | 425 | ZGP070 FG | 226 849 00 | 97,- | 375 |
| ZCS419 GS L1220 | 702 787 99 | 32,- | 425 | ZGP070 GB | 226 863 00 | 111,- | 375 |
| ZCS419 GS L305 | 702 756 99 | 12,- | 425 | ZGP070 L-BACK | 227 648 00 | 43,- | 375 |
| ZCS419 GS L610 | 702 763 99 | 20,- | 425 | ZGP070 L-FRONT | 227 631 00 | 43,- | 375 |
| ZCS419 GS L915 | 702 770 99 | 24,- | 425 | ZGP070 Multiblock SGP070/100 | 232 994 00 | 13,- | 368 |
| ZCS439 RMB L300 | 933 228 00 | 486,- | 425 | ZGP070 Multiblock SGP070/100 | 232 994 00 | 13,- | 378 |
| ZCS439 RMB L600 | 933 235 00 | 531,- | 425 | ZGP070 Multiblock SGP070/100 | 232 994 00 | 13,- | 386 |
| ZCS459 C10000P-M-F CE | 882 472 99 | 137,- | 425 | ZGP070 PCF | 226 894 00 | 67,- | 375 |
| ZCS459 C1525P-M-F CE | 715 071 99 | 58,- | 425 | ZGP100 ACF | 226 900 00 | 58,- | 376 |
| ZCS459 C3000P-M-F CE | 882 458 99 | 68,- | 425 | ZGP100 FG | 226 856 00 | 97,- | 376 |
| ZCS459 C305P-M-F CE | 715 064 99 | 51,- | 425 | ZGP100 GB | 226 870 00 | 111,- | 376 |
| ZCS459 C5000P-M-F CE | 882 465 99 | 86,- | 425 | ZGP100 L-BACK | 227 662 00 | 50,- | 376 |
| ZCS459 CONNECTOR CE | 715 057 99 | 44,- | 425 | ZGP100 L-FRONT | 227 655 00 | 50,- | 376 |

Bestellnummernverzeichnis

| Produktbezeichnung | Best.-Nr. | Euro | Seite | Produktbezeichnung | Best.-Nr. | Euro | Seite |
|-----------------------|------------|-----------|-------|--------------------------|------------|--------|-------|
| ZGP100 PCF | 226 917 00 | 65,- | 376 | ZPS460 CP-H3L-SMT | 904 143 00 | 41,- | 70 |
| ZGP100 RDR-S 60/42 | 249 589 00 | 34,- | 376 | ZPS460 CP-H3L-SMT SI | 904 150 00 | 66,- | 70 |
| ZGP100 RDR-S 60/42 | 249 589 00 | 34,- | 456 | ZPS460 CPL-H1L-SMT1/2 | 904 204 00 | 91,- | 70 |
| ZGP300 MBP-T L1195 SI | 181 311 00 | a.Anfrage | 447 | ZPS460 CPL-H1L-SMT1/2 SI | 904 211 00 | 117,- | 70 |
| ZGP300 MBP-T L590 SI | 181 304 00 | 132,- | 447 | ZPS460 CPL-H1L-SMTT | 904 235 00 | 98,- | 70 |
| ZGP300 MBW L210 SI | 181 328 00 | 151,- | 447 | ZPS460 CPL-H1L-SMTT SI | 904 242 00 | 127,- | 70 |
| ZGP300 MBW L600 SI | 181 335 00 | 162,- | 447 | ZPS460 CPL-H2L-SMS | 904 327 00 | 127,- | 70 |
| ZGP340 SP76P | 131 115 99 | 37,- | 394 | ZPS460 CPL-H2L-SMS SI | 904 334 00 | 146,- | 70 |
| ZGP340 SP76P | 131 115 99 | 37,- | 396 | ZPS460 CPL-H2L-SMT1/2 | 904 266 00 | 124,- | 70 |
| ZGP430 LO | 479 965 00 | 166,- | 318 | ZPS460 CPL-H2L-SMT1/2 SI | 904 273 00 | 137,- | 70 |
| ZGP431 LO | 479 972 00 | 209,- | 320 | ZPS460 CPL-H2L-SMTT | 904 297 00 | 132,- | 70 |
| ZGP440 | 279 978 00 | 266,- | 358 | ZPS460 CPL-H2L-SMTT SI | 904 303 00 | 148,- | 70 |
| ZGP440 | 279 978 00 | 266,- | 359 | ZPS460 CPL-H3L-SMS | 904 419 00 | 110,- | 70 |
| ZGP441 | 279 923 00 | 500,- | 358 | ZPS460 CPL-H3L-SMS SI | 904 426 00 | 141,- | 70 |
| ZGP441 | 279 923 00 | 500,- | 359 | ZPS460 CPL-H3L-SMT1/2 | 904 358 00 | 108,- | 70 |
| ZGS100 AD 76/60 | 141 039 00 | 55,- | 346 | ZPS460 CPL-H3L-SMT1/2 SI | 904 365 00 | 134,- | 70 |
| ZGS100 AD76/60 | 141 039 00 | 55,- | 456 | ZPS460 CPL-H3L-SMTT | 904 389 00 | 116,- | 70 |
| ZGS200 SP42/48 | 599 506 99 | 29,- | 393 | ZPS460 CPL-H3L-SMTT SI | 904 396 00 | 145,- | 70 |
| ZGS200 SP60 | 216 632 99 | 29,- | 393 | ZPS461 CP-H3L | 904 464 00 | 35,- | 70 |
| ZGS200 SP76 | 216 649 99 | 42,- | 393 | ZPS461 CP-H3L SI | 904 488 00 | 62,- | 70 |
| ZGS201 MBW | 239 149 00 | 70,- | 396 | ZRP220 AD 34/42 | 621 228 99 | 11,- | 395 |
| ZGS201 MBW | 239 149 00 | 70,- | 456 | ZRP220 AD60/60 A5 | 621 341 00 | 42,- | 395 |
| ZGS252 L-BACK V2 | 837 598 00 | 32,- | 380 | ZRP220 AD76/60 A5 | 621 358 00 | 44,- | 395 |
| ZGS252 L-FRONT V2 | 837 581 00 | 32,- | 380 | ZRP320 GRB-W | 141 312 00 | 169,- | 432 |
| ZGS253 L-BACK V2 | 833 095 00 | 36,- | 382 | ZRP320 GRB-W | 141 312 00 | 169,- | 436 |
| ZGS253 L-FRONT V2 | 833 088 00 | 36,- | 382 | ZRP320 GRB-W | 141 312 00 | 169,- | 442 |
| ZGS260 MB (4PCS) | 584 639 99 | 22,- | 131 | ZRP320 GRB-W | 141 312 00 | 169,- | 443 |
| ZGS260 PLA (40PCS) | 570 960 99 | 27,- | 131 | ZRP320 GRB-W | 141 312 00 | 169,- | 450 |
| ZMS122 EC (10 UNITS) | 643 953 00 | 47,- | 267 | ZRP320 GRB-W 4CG | 148 786 00 | 177,- | 432 |
| ZMW076 1x14W PT | 891 801 99 | 16,- | 288 | ZRP320 GRB-W 4CG | 148 786 00 | 177,- | 436 |
| ZMW076 1x18W PT | 891 771 99 | 14,- | 288 | ZRP320 GRB-W 4CG | 148 786 00 | 177,- | 442 |
| ZMW076 1x28/36W WG | 891 894 00 | 43,- | 288 | ZRP320 GRB-W 4CG | 148 786 00 | 177,- | 443 |
| ZMW076 1x28W PT | 891 818 99 | 26,- | 288 | ZRP320 GRB-W 4CG | 148 786 00 | 177,- | 450 |
| ZMW076 1x36W PT | 891 788 99 | 23,- | 288 | ZRP450 MBW | 810 287 00 | 599,- | 329 |
| ZMW076 1x49/58/80W WG | 891 917 00 | 48,- | 288 | ZRP450 MBW DECO | 810 294 00 | 778,- | 329 |
| ZMW076 1x49/80W PT | 891 825 99 | 26,- | 288 | ZRP450 MBW JB | 810 300 00 | 715,- | 329 |
| ZMW076 1x58W PT | 891 795 99 | 23,- | 288 | ZRP450 MBW JB DECO | 810 317 00 | 905,- | 329 |
| ZMW076 2x28/36W WG | 891 900 00 | 54,- | 288 | ZRP554 | 227 283 00 | 663,- | 341 |
| ZMW076 2x49/58/80W WG | 891 924 00 | 56,- | 288 | ZRP555 | 227 290 00 | 769,- | 341 |
| ZNF100 BD-L | 267 067 00 | 107,- | 444 | ZRP556 | 824 215 00 | 1200,- | 341 |
| ZNF100 BD-S | 267 081 00 | 107,- | 444 | ZRP557 | 230 122 00 | 1739,- | 341 |
| ZNF300 BD-L | 267 098 00 | 129,- | 444 | ZRP558 | 230 139 00 | 454,- | 341 |
| ZNF300 BD-S | 267 104 00 | 129,- | 444 | ZRP559-GM | 147 574 00 | 227,- | 341 |
| ZPH201 US | 596 051 00 | 28,- | 80 | ZRP559-PM | 147 581 00 | 167,- | 341 |
| ZPH760 C10000-3x0,75 | 790 183 00 | 70,- | 35 | ZRS250 DECO L100 GR | 587 097 00 | 316,- | 384 |
| ZPH760 C10000-5x0,75 | 790 190 00 | 94,- | 35 | ZRS250 DECO L150 GR | 587 103 00 | 355,- | 384 |
| ZPH760 CPX C1500 | 750 316 00 | 346,- | 34 | ZRS250 MB-D 60 L100 | 586 939 00 | 425,- | 384 |
| ZPH760 CPX C5000 | 794 792 00 | 424,- | 34 | ZRS250 MB-D 76 L100 | 586 977 00 | 492,- | 384 |
| ZPK150 CH (2 PCS) | 143 040 00 | 5,- | 278 | ZRS250 MB-D 76 L150 | 586 991 00 | 482,- | 384 |
| ZPK150 GC | 143 019 00 | 78,- | 278 | ZRS250 MB-S 60 L100 | 586 922 00 | 242,- | 384 |
| ZPK150 MB | 143 033 00 | 26,- | 278 | ZRS250 MB-S 60 L150 | 586 946 00 | 262,- | 384 |
| ZPK380 GC D350 | 725 673 99 | 79,- | 277 | ZRS250 MB-S 76 L100 | 586 960 00 | 276,- | 384 |
| ZPK380 GC D465 | 725 680 99 | 89,- | 277 | ZRS250 MB-S 76 L150 | 586 984 00 | 277,- | 384 |
| ZPK380 HS | 725 703 99 | 20,- | 277 | ZRS250 MBW L100 | 586 915 00 | 344,- | 384 |
| ZPK380 MB | 725 765 99 | 58,- | 277 | ZRS501 BD BK | 483 344 00 | 27,- | 212 |
| ZPK380 MB-SW | 725 734 99 | 76,- | 277 | ZRS501 BD GR | 483 351 00 | 27,- | 212 |
| ZPK380 PC D465 | 725 697 99 | 278,- | 277 | ZRS501 BD WH | 483 368 00 | 27,- | 212 |
| ZPK380 TR | 725 727 99 | 64,- | 277 | ZRS501 DF-BL | 483 290 00 | 153,- | 212 |
| ZPK561 3C GR | 674 590 00 | 63,- | 44 | ZRS501 DF-GN | 483 313 00 | 153,- | 212 |
| ZPK561 3C WH | 674 583 00 | 63,- | 44 | ZRS501 DF-MT | 483 320 00 | 153,- | 212 |
| ZPK561 BA GR | 674 576 00 | 42,- | 44 | ZRS501 DF-RD | 483 283 00 | 153,- | 212 |
| ZPK561 BA WH | 674 569 00 | 42,- | 44 | ZRS501 DF-YE | 483 306 00 | 153,- | 212 |
| ZPK561 PG D273 | 674 606 00 | 18,- | 44 | ZRS502 BD BK | 483 436 00 | 20,- | 212 |
| ZPK561 PG D273 | 674 606 00 | 18,- | 44 | ZRS502 BD GR | 483 443 00 | 20,- | 212 |
| ZPK561 UV D273 | 674 613 00 | 74,- | 44 | ZRS502 BD WH | 483 450 00 | 20,- | 212 |
| ZPK561 UV D273 | 674 613 00 | 74,- | 44 | ZRS502 DF-BL | 483 382 00 | 91,- | 212 |
| ZPK562 PG D273 | 674 637 00 | 18,- | 44 | ZRS502 DF-GN | 483 405 00 | 91,- | 212 |
| ZPK562 PG D273 | 674 637 00 | 18,- | 44 | ZRS502 DF-MT | 483 412 00 | 91,- | 212 |
| ZPS460 CP-H1L-SMT | 904 051 00 | 45,- | 70 | ZRS502 DF-RD | 483 375 00 | 91,- | 212 |
| ZPS460 CP-H1L-SMT SI | 904 068 00 | 71,- | 70 | ZRS502 DF-YE | 483 399 00 | 91,- | 212 |
| ZPS460 CP-H2L-SMS | 904 112 00 | 56,- | 70 | ZRS700 MBW6 ALU | 378 817 99 | 7,- | 218 |
| ZPS460 CP-H2L-SMS SI | 904 129 00 | 69,- | 70 | ZRS700 MBW80 ALU | 149 837 99 | 29,- | 218 |
| ZPS460 CP-H2L-SMT | 904 082 00 | 37,- | 70 | ZRS700 SCP ALU | 149 851 99 | 4,- | 218 |
| ZPS460 CP-H2L-SMT SI | 904 099 00 | 63,- | 70 | ZRS700 SMC WH | 149 875 99 | 4,- | 218 |
| ZPS460 CP-H3L-SMS | 904 174 00 | 59,- | 70 | ZRS700 SMS | 149 882 99 | 11,- | 218 |
| ZPS460 CP-H3L-SMS SI | 904 181 00 | 84,- | 70 | ZRS700 SPC ALU | 325 279 99 | 4,- | 218 |

Bestellnummernverzeichnis

| Produktbezeichnung | Best.-Nr. | Euro | Seite | Produktbezeichnung | Best.-Nr. | Euro | Seite |
|-----------------------------------|------------|-------|-------|-----------------------------------|------------|--------|-------|
| ZRS700 SPCL ALU | 325 309 99 | 12,- | 218 | ZVF320 MHN-LA1000W WV HR | 506 396 00 | 752,- | 433 |
| ZRS750 ACP WH | 381 367 99 | 55,- | 218 | ZVF320 MHN-LA1000W WV HR | 506 396 00 | 752,- | 450 |
| ZRS750 CCPE BK | 141 527 99 | 45,- | 218 | ZVF320 MHN-LA1000W WV SP LD | 503 890 00 | 558,- | 433 |
| ZRS750 CCPE WH | 381 282 99 | 45,- | 218 | ZVF320 MHN-LA1000W WV SP LD | 503 890 00 | 558,- | 436 |
| ZRS750 CCPI BK | 141 534 99 | 45,- | 218 | ZVF320 MHN-LA1000W WV SP LD | 503 890 00 | 558,- | 450 |
| ZRS750 CCPI WH | 381 268 99 | 45,- | 218 | ZVF320 MHN-LA1000W WV SP SD | 503 883 00 | 558,- | 433 |
| ZRS750 CPF WH | 381 206 99 | 74,- | 218 | ZVF320 MHN-LA1000W WV SP SD | 503 883 00 | 558,- | 436 |
| ZRS750 CPS BK | 141 558 99 | 34,- | 218 | ZVF320 MHN-LA1000W WV SP SD | 503 883 00 | 558,- | 450 |
| ZRS750 CPS WH | 381 220 99 | 34,- | 218 | ZVF320 MHN-LA2000W 380-415V LV | 503 296 00 | 458,- | 436 |
| ZRS750 CPX WH | 381 343 99 | 86,- | 218 | ZVF320 MHN-LA2000W 380-415V LV | 503 296 00 | 458,- | 443 |
| ZRS750 CS WH | 149 844 99 | 7,- | 218 | ZVF320 MHN-LA2000W 380-415V LV | 503 296 00 | 458,- | 451 |
| ZRS750 EP BK | 141 503 99 | 3,- | 218 | ZVF320 MHN-LA2000W 380-415V WV | 503 319 00 | 458,- | 443 |
| ZRS750 EP WH | 381 244 99 | 3,- | 218 | ZVF320 MHN-LA2000W 380-415V WV | 503 319 00 | 458,- | 450 |
| ZRS750 EPSL BK | 141 497 99 | 16,- | 218 | ZVF320 MHN-LA2000W 380-415V WV | 503 319 00 | 458,- | 436 |
| ZRS750 EPSL WH | 381 145 99 | 16,- | 218 | ZVF320 MHN-SA1800W LV SP LD | 503 746 00 | 663,- | 451 |
| ZRS750 EPSR BK | 141 480 99 | 16,- | 218 | ZVF320 MHN-SA1800W LV SP SD | 503 739 00 | 663,- | 451 |
| ZRS750 EPSR WH | 381 169 99 | 16,- | 218 | ZVF320 MHN-SA1800W WV HR | 503 777 00 | 1008,- | 450 |
| ZRS750 ICP BK | 141 510 99 | 10,- | 218 | ZVF320 MHN-SA1800W WV SP LD | 503 760 00 | 663,- | 450 |
| ZRS750 ICP WH | 381 183 99 | 10,- | 218 | ZVF320 MHN-SA1800W WV SP SD | 503 753 00 | 663,- | 450 |
| ZRS750 TCPL WH | 381 329 99 | 66,- | 218 | ZVF320 MHN-SA2000W 380-415V WV HR | 503 180 00 | 785,- | 450 |
| ZRS750 TCPR WH | 381 305 99 | 66,- | 218 | ZVF320 MHN-SE2000W 380-415V LV | 503 197 00 | 513,- | 432 |
| ZRZ643 ADH GR | 556 109 00 | 51,- | 47 | ZVF320 MHN-SE2000W 380-415V LV | 503 197 00 | 513,- | 451 |
| ZRZ643 ADH WH | 556 093 00 | 51,- | 47 | ZVF320 MHN-SE2000W 380-415V WV | 503 210 00 | 513,- | 432 |
| ZSS32 DF-RD D89 | 687 996 00 | 86,- | 202 | ZVF320 MHN-SE2000W 380-415V WV | 503 210 00 | 513,- | 450 |
| ZTX260 35-80W IP WH | 052 128 00 | 19,- | 263 | ZVF320 SON-T1000W LV | 504 149 00 | 524,- | 451 |
| ZTX260 MB 2xEP EC7 | 041 054 99 | 25,- | 263 | ZVF320 SON-T1000W LV SP LD | 504 125 00 | 555,- | 451 |
| ZTX260 MB 2xEP EC7 | 041 054 99 | 26,- | 262 | ZVF320 SON-T1000W LV SP LD | 504 132 00 | 555,- | 436 |
| ZTX260 MB 2xEP EC7 SI | 041 061 99 | 25,- | 263 | ZVF320 SON-T1000W LV SP LD | 504 132 00 | 555,- | 442 |
| ZTX260 MB SI (5 pcs) | 051 794 99 | 12,- | 263 | ZVF320 SON-T1000W LV SP LD | 504 132 00 | 555,- | 443 |
| ZTX260 MB WH | 051 787 99 | 12,- | 262 | ZVF320 SON-T1000W LV SP SD | 504 125 00 | 555,- | 436 |
| ZTX260 MB WH (5 pcs) | 051 787 99 | 12,- | 263 | ZVF320 SON-T1000W LV SP SD | 504 125 00 | 555,- | 442 |
| ZVF024 L | 265 759 00 | 209,- | 443 | ZVF320 SON-T1000W LV SP SD | 504 125 00 | 555,- | 443 |
| ZVF320 2xHPI-TP400W LV PA | 504 095 00 | 321,- | 442 | ZVF320 SON-T1000W LV SP SD | 504 132 00 | 555,- | 451 |
| ZVF320 2xHPI-TP400W LV PA | 504 095 00 | 321,- | 451 | ZVF320 SON-T1000W WV | 504 170 00 | 524,- | 450 |
| ZVF320 2xHPI-TP400W WV PA | 504 101 00 | 321,- | 442 | ZVF320 SON-T1000W WV SP LD | 504 163 00 | 555,- | 436 |
| ZVF320 2xHPI-TP400W WV PA | 504 101 00 | 321,- | 450 | ZVF320 SON-T1000W WV SP LD | 504 163 00 | 555,- | 442 |
| ZVF320 2xSON-T400W LV | 504 330 00 | 312,- | 451 | ZVF320 SON-T1000W WV SP LD | 504 163 00 | 555,- | 443 |
| ZVF320 2xSON-T400W LV SP LD | 957 774 00 | 375,- | 442 | ZVF320 SON-T1000W WV SP LD | 504 163 00 | 555,- | 450 |
| ZVF320 2xSON-T400W LV SP LD | 957 774 00 | 375,- | 451 | ZVF320 SON-T1000W WV SP SD | 504 156 00 | 555,- | 436 |
| ZVF320 2xSON-T400W LV SP SD | 957 767 00 | 375,- | 442 | ZVF320 SON-T1000W WV SP SD | 504 156 00 | 555,- | 442 |
| ZVF320 2xSON-T400W LV SP SD | 957 767 00 | 375,- | 451 | ZVF320 SON-T1000W WV SP SD | 504 156 00 | 555,- | 443 |
| ZVF320 2xSON-T400W WV | 504 354 00 | 312,- | 450 | ZVF320 SON-T1000W WV SP SD | 504 156 00 | 555,- | 450 |
| ZVF320 2xSON-T400W WV SP LD | 957 569 00 | 375,- | 442 | ZVF320 SON-T600W LV | 504 392 00 | 294,- | 451 |
| ZVF320 2xSON-T400W WV SP LD | 957 569 00 | 375,- | 450 | ZVF320 SON-T600W LV SP LD | 957 798 00 | 308,- | 436 |
| ZVF320 2xSON-T400W WV SP SD | 957 552 00 | 375,- | 442 | ZVF320 SON-T600W LV SP LD | 957 798 00 | 308,- | 451 |
| ZVF320 2xSON-T400W WV SP SD | 957 552 00 | 375,- | 450 | ZVF320 SON-T600W LV SP SD | 957 781 00 | 308,- | 436 |
| ZVF320 2xSON-T600W LV | 504 255 00 | 501,- | 451 | ZVF320 SON-T600W LV SP SD | 957 781 00 | 308,- | 451 |
| ZVF320 2xSON-T600W LV SP LD | 957 811 00 | 496,- | 442 | ZVF320 SON-T600W WV | 504 415 00 | 394,- | 450 |
| ZVF320 2xSON-T600W LV SP LD | 957 811 00 | 496,- | 451 | ZVF320 SON-T600W WV SP LD | 957 408 00 | 305,- | 436 |
| ZVF320 2xSON-T600W LV SP SD | 957 804 00 | 496,- | 442 | ZVF320 SON-T600W WV SP LD | 957 408 00 | 305,- | 450 |
| ZVF320 2xSON-T600W LV SP SD | 957 804 00 | 496,- | 451 | ZVF320 SON-T600W WV SP SD | 957 361 00 | 305,- | 436 |
| ZVF320 2xSON-T600W WV | 504 286 00 | 501,- | 450 | ZVF320 SON-T600W WV SP SD | 957 361 00 | 305,- | 450 |
| ZVF320 2xSON-T600W WV SP LD | 957 835 00 | 496,- | 442 | ZVF403 GS | 239 996 00 | 334,- | 432 |
| ZVF320 2xSON-T600W WV SP LD | 957 835 00 | 496,- | 450 | ZVF403 GS | 239 996 00 | 334,- | 433 |
| ZVF320 2xSON-T600W WV SP SD | 957 828 00 | 496,- | 442 | ZVF403 PAD | 140 438 00 | 1074,- | 432 |
| ZVF320 2xSON-T600W WV SP SD | 957 828 00 | 496,- | 450 | ZVF403 PAD | 140 438 00 | 1074,- | 433 |
| ZVF320 HPI-TP1000W LV PA | 504 057 00 | 362,- | 436 | ZVF415 BD BK | 243 788 99 | 8,- | 449 |
| ZVF320 HPI-TP1000W LV PA | 504 057 00 | 362,- | 442 | ZVF415 L BK | 243 771 99 | 22,- | 449 |
| ZVF320 HPI-TP1000W LV PA | 504 057 00 | 362,- | 443 | ZVF619 COF2 GR | 506 136 00 | 333,- | 414 |
| ZVF320 HPI-TP1000W LV PA | 504 057 00 | 362,- | 451 | ZVF619 HBSP GR | 506 174 00 | 252,- | 414 |
| ZVF320 HPI-TP1000W WV PA | 504 064 00 | 362,- | 436 | ZVF619 HL GR | 506 099 00 | 212,- | 414 |
| ZVF320 HPI-TP1000W WV PA | 504 064 00 | 362,- | 442 | ZVF619 HLBSP GR | 506 198 00 | 238,- | 414 |
| ZVF320 HPI-TP1000W WV PA | 504 064 00 | 362,- | 443 | ZVF619 RL GR | 506 082 00 | 243,- | 414 |
| ZVF320 HPI-TP1000W WV PA | 504 064 00 | 362,- | 450 | ZVF619 VBSP GR | 506 167 00 | 252,- | 414 |
| ZVF320 HPI-TP2000W 380-415V LV PA | 504 019 00 | 516,- | 451 | ZVF619 VLBSB GR | 506 181 00 | 252,- | 414 |
| ZVF320 HPI-TP2000W 380-415V WV PA | 504 026 00 | 516,- | 450 | ZVF619 WAF2 GR | 506 112 00 | 331,- | 414 |
| ZVF320 HPI-TP2000W LV PA | 503 999 00 | 670,- | 451 | ZVP506 SK | 723 075 99 | 49,- | 441 |
| ZVF320 HPI-TP2000W WV PA | 504 002 00 | 670,- | 450 | ZVP507 SAD | 154 275 00 | 174,- | 436 |
| ZVF320 MHN-LA1000W LV | 503 876 00 | 528,- | 451 | ZVS733 MFR Mounting Frame | 679 748 00 | 363,- | 429 |
| ZVF320 MHN-LA1000W LV SP LD | 503 869 00 | 558,- | 433 | ZZG631 PC | 556 024 00 | 88,- | 47 |
| ZVF320 MHN-LA1000W LV SP LD | 503 869 00 | 558,- | 436 | ZZG641 PC | 556 017 00 | 124,- | 47 |
| ZVF320 MHN-LA1000W LV SP LD | 503 869 00 | 558,- | 451 | ZZN200 UV GR | 571 379 00 | 59,- | 176 |
| ZVF320 MHN-LA1000W LV SP SD | 503 852 00 | 558,- | 433 | ZZN200 UV WH | 571 386 00 | 59,- | 176 |
| ZVF320 MHN-LA1000W LV SP SD | 503 852 00 | 558,- | 436 | ZZN201 UV Glass | 716 244 00 | 58,- | 177 |
| ZVF320 MHN-LA1000W LV SP SD | 503 852 00 | 558,- | 451 | ZZN631 UV | 556 000 00 | 119,- | 47 |
| ZVF320 MHN-LA1000W WV | 503 913 00 | 528,- | 450 | ZZN641 UV | 555 997 00 | 178,- | 47 |

Bestellnummernverzeichnis

| Produktbezeichnung | Best.-Nr. | Euro | Seite | Produktbezeichnung | Best.-Nr. | Euro | Seite |
|----------------------------|------------|-------|-------|---------------------------|------------|------|-------|
| ZZS261 BD BK | 811 321 99 | 13,- | 216 | ZZS551 BD WH | 516 593 00 | 39,- | 207 |
| ZZS262 BD BK | 811 345 99 | 13,- | 216 | ZZS551 DF-BL D89 | 515 763 00 | 81,- | 207 |
| ZZS400 OCR | 984 695 99 | 18,- | 52 | ZZS551 DF-GN D89 | 515 787 00 | 81,- | 207 |
| ZZS400 OCR | 984 695 99 | 18,- | 58 | ZZS551 DF-RD D89 | 515 756 00 | 81,- | 207 |
| ZZS400 OCR | 984 695 99 | 18,- | 59 | ZZS551 DF-YE D89 | 515 770 00 | 81,- | 207 |
| ZZS400 OCR | 984 695 99 | 18,- | 72 | ZZS551 GCG D89 | 516 579 00 | 19,- | 207 |
| ZZS400 OCR | 984 695 99 | 18,- | 73 | ZZS551 HC HONEYCOMB BLACK | 670 165 00 | 99,- | 207 |
| ZZS400 OCR | 984 695 99 | 18,- | 79 | ZZS551 LS D89 | 516 562 00 | 25,- | 207 |
| ZZS400 OCR | 984 695 99 | 18,- | 129 | ZZS551 PG D89 | 515 749 00 | 14,- | 207 |
| ZZS531 BD-BK | 687 828 00 | 41,- | 201 | ZZS551 UV D89 | 515 794 00 | 23,- | 207 |
| ZZS531 BD-GR | 687 835 00 | 41,- | 201 | ZZS561 DF-BL D115 | 685 107 00 | 86,- | 186 |
| ZZS531 BD-WH | 687 842 00 | 41,- | 201 | ZZS561 DF-BL D115 | 685 107 00 | 86,- | 209 |
| ZZS531 DF-BL | 687 859 00 | 86,- | 201 | ZZS561 DF-GN D115 | 685 121 00 | 86,- | 186 |
| ZZS531 DF-GN | 687 866 00 | 86,- | 201 | ZZS561 DF-GN D115 | 685 121 00 | 86,- | 209 |
| ZZS531 DF-RD | 687 873 00 | 86,- | 201 | ZZS561 DF-RD D115 | 685 091 00 | 86,- | 186 |
| ZZS531 DF-YE | 687 880 00 | 86,- | 201 | ZZS561 DF-RD D115 | 685 091 00 | 86,- | 209 |
| ZZS531 GCG | 687 897 00 | 18,- | 201 | ZZS561 DF-YE D115 | 685 152 00 | 86,- | 186 |
| ZZS531 HC | 687 903 00 | 86,- | 201 | ZZS561 DF-YE D115 | 685 152 00 | 86,- | 209 |
| ZZS531 LS | 687 910 00 | 29,- | 201 | ZZS561 GCG D115 | 670 394 00 | 23,- | 186 |
| ZZS531 PG | 687 927 00 | 18,- | 201 | ZZS561 GCG D115 | 670 394 00 | 23,- | 209 |
| ZZS531 UV | 687 934 00 | 23,- | 201 | ZZS561 LS D115 | 685 145 00 | 36,- | 186 |
| ZZS532 BD-BK | 687 941 00 | 46,- | 202 | ZZS561 LS D115 | 685 145 00 | 36,- | 209 |
| ZZS532 BD-GR | 687 958 00 | 46,- | 202 | ZZS561 PG D115 | 685 084 00 | 16,- | 186 |
| ZZS532 BD-WH | 687 965 00 | 46,- | 202 | ZZS561 PG D115 | 685 084 00 | 16,- | 209 |
| ZZS532 DF-BL D89 | 687 972 00 | 86,- | 202 | ZZS561 UV D115 | 685 138 00 | 28,- | 186 |
| ZZS532 DF-GN D89 | 687 989 00 | 86,- | 202 | ZZS561 UV D115 | 685 138 00 | 28,- | 209 |
| ZZS532 DF-YE D89 | 688 009 00 | 86,- | 202 | ZZZ631 CLB GR | 556 062 00 | 66,- | 47 |
| ZZS532 GCG D89 | 688 016 00 | 23,- | 202 | ZZZ631 CLB WH | 556 055 00 | 66,- | 47 |
| ZZS532 HC | 688 023 00 | 105,- | 202 | ZZZ641 CLB GR | 556 048 00 | 66,- | 47 |
| ZZS532 LS D89 | 688 030 00 | 26,- | 202 | ZZZ641 CLB WH | 556 031 00 | 66,- | 47 |
| ZZS532 PG D89 | 688 047 00 | 16,- | 202 | | | | |
| ZZS532 UV D89 | 688 054 00 | 24,- | 202 | | | | |
| ZZS541 BD BK | 674 552 00 | 29,- | 205 | | | | |
| ZZS541 BD BK BARNDOORS 541 | 674 552 00 | 29,- | 185 | | | | |
| ZZS541 BD GR | 674 538 00 | 29,- | 205 | | | | |
| ZZS541 BD GR BARNDOORS 541 | 674 538 00 | 29,- | 185 | | | | |
| ZZS541 BD WH | 674 545 00 | 29,- | 205 | | | | |
| ZZS541 BD WH BARNDOORS 541 | 674 545 00 | 29,- | 185 | | | | |
| ZZS541 DF-BL D73 | 515 688 00 | 76,- | 42 | | | | |
| ZZS541 DF-BL D73 | 515 688 00 | 76,- | 88 | | | | |
| ZZS541 DF-BL D73 | 515 688 00 | 76,- | 185 | | | | |
| ZZS541 DF-BL D73 | 515 688 00 | 76,- | 205 | | | | |
| ZZS541 DF-GN D73 | 515 701 00 | 76,- | 42 | | | | |
| ZZS541 DF-GN D73 | 515 701 00 | 76,- | 88 | | | | |
| ZZS541 DF-GN D73 | 515 701 00 | 76,- | 185 | | | | |
| ZZS541 DF-GN D73 | 515 701 00 | 76,- | 205 | | | | |
| ZZS541 DF-RD D73 | 515 671 00 | 76,- | 42 | | | | |
| ZZS541 DF-RD D73 | 515 671 00 | 76,- | 88 | | | | |
| ZZS541 DF-RD D73 | 515 671 00 | 76,- | 185 | | | | |
| ZZS541 DF-RD D73 | 515 671 00 | 76,- | 205 | | | | |
| ZZS541 DF-YE D73 | 516 555 00 | 76,- | 42 | | | | |
| ZZS541 DF-YE D73 | 516 555 00 | 76,- | 88 | | | | |
| ZZS541 DF-YE D73 | 516 555 00 | 76,- | 185 | | | | |
| ZZS541 DF-YE D73 | 516 555 00 | 76,- | 205 | | | | |
| ZZS541 GCG D73 | 515 732 00 | 16,- | 42 | | | | |
| ZZS541 GCG D73 | 515 732 00 | 16,- | 88 | | | | |
| ZZS541 GCG D73 | 515 732 00 | 16,- | 185 | | | | |
| ZZS541 GCG D73 | 515 732 00 | 16,- | 205 | | | | |
| ZZS541 HC | 670 158 00 | 62,- | 43 | | | | |
| ZZS541 HC | 670 158 00 | 62,- | 88 | | | | |
| ZZS541 HC | 670 158 00 | 62,- | 205 | | | | |
| ZZS541 HC HONEYCOMB BLACK | 670 158 00 | 62,- | 185 | | | | |
| ZZS541 LS D73 | 515 725 00 | 26,- | 42 | | | | |
| ZZS541 LS D73 | 515 725 00 | 26,- | 88 | | | | |
| ZZS541 LS D73 | 515 725 00 | 26,- | 185 | | | | |
| ZZS541 LS D73 | 515 725 00 | 26,- | 205 | | | | |
| ZZS541 PG D73 | 515 664 00 | 15,- | 42 | | | | |
| ZZS541 PG D73 | 515 664 00 | 15,- | 88 | | | | |
| ZZS541 PG D73 | 515 664 00 | 15,- | 185 | | | | |
| ZZS541 PG D73 | 515 664 00 | 15,- | 205 | | | | |
| ZZS541 UV D73 | 515 718 00 | 19,- | 42 | | | | |
| ZZS541 UV D73 | 515 718 00 | 19,- | 88 | | | | |
| ZZS541 UV D73 | 515 718 00 | 19,- | 185 | | | | |
| ZZS541 UV D73 | 515 718 00 | 19,- | 205 | | | | |
| ZZS551 BD BK | 516 609 00 | 39,- | 207 | | | | |
| ZZS551 BD GR | 516 586 00 | 39,- | 207 | | | | |

Für weitere Informationen stehen wir Ihnen gern zur Verfügung:

Philips GmbH
Unternehmensbereich Lighting
Professional Lighting Solutions
Lübeckertordamm 5
20099 Hamburg
Deutschland
Telefon: 01803/888 333* (*0,09 EUR pro angefangene Minute)
Telefax: 01803/888 334*
E-Mail: lighting.info-center@philips.com
www.philips.de/lighting

Philips Austria GmbH
Unternehmensbereich Licht
Professional Lighting Solutions
Triester Straße 64
1101 Wien
Österreich
Telefon: 01/60101-1322/ -1324/ -1349/ -1364/ -1442/ -1594
Telefax: 01/60101-1968
E-Mail: lighting.info-center@philips.com
www.philips.at/lighting



© 2011 Philips GmbH, Professional Lighting Solutions
Alle Rechte vorbehalten/Druckfehler und Änderungen vorbehalten

WM-Nr. 3816, Stand: 04/2011
Layout & Produktion: medien.werk Hannover