



Gastro - Kälte - Klimatechnik

Großküchentechnik. Gastrotechnik.



2023/24

## ▶ Spültechnik

Elettrobar	Gläserspüler / Geschirrspüler	2
Elettrobar	Protecta Desinfektion	18
Elettrobar	Topfspüler / Bandmaschinen	19
Spültechnik	Zubehör / Tische / Körbe	24

## ▶ Wassertechnik

BWT / Brita / Hoshizaki	Enthärter / Osmose / Filter	30
Reinigungsmittel	Reiniger / Glanztrockner	34

## ▶ Espressotechnik

Rancilio / Promac	Espressomaschinen	36
Rancilio / Eureka	Kaffeemühlen / Zubehör	46

## ▶ Mareno

Mareno	Kochgeräte 90	50
Mareno	Kochgeräte 70	66
Mareno	Kochgeräte 60	78
Mareno	Einbaugeräte 60/70	88

## ▶ Kochtechnik

Ambach	Kochgeräte	96
FriFri / Lincat / Kienle	Fritteusen / Pastakoher	98
Casta / Parker	Hockerkoher / Gasherde / Teppanyaki	110
Berner	Grillplatten / Einbaugeräte	112
Inducs	Induktionstechnik	116
Herb.ERT	Trockenschrank	131
Inoxtrend	Heißluftdämpfer / Öfen	132
Convothem	Heißluftdämpfer	134
Moduline	Heißhaltegeräte / Niedertemperaturgaren	147
Merrychef	Schnellgarsysteme	150
Panasonic	Mikrowellenherde	152
Cuppone / Zanolli	Pizzaöfen / Konditoröfen	154
Tecnoinox	Salamander	161
Hatco	Toaster / Suppentöpfe / Wärmestrahler	162

## ▶ Küchengeräte

Pacojet	Pacojet 4	166
Stölnner / Samic	Rührmaschinen / Fleischwolf / Stabmixer	168
Cuppone	Teigkneter / Pizzaförderer	174
Samic	Vakuumverp. / Sous-Vide / Gemüseschn. / Kutter	176

## ▶ Kühltechnik

Gelato / Konditortechnik	Gelato Katalog / Eislagerschrank / Sahneautomat	184
CNS Kühlpulte	Kühl-Tiefkühlpulte / Abfallkühlpult	186
CNS Kühlpulte	Getränkkekühlpulte / Cocktailstation	192
Kühlgeräte	Saladetten / Pizzatische / Aufsatzkühlung	198
Sagi / Tecnomac	Schockfroster / ChillTouch	200
Liebherr / Kühlgeräte	Gefriertruhen / Kühl-Tiefkühlschränke	202
Hoshizaki / Simag	Eiswürfelerzeuger / Eisflockenerzeuger	210

## ▶ Vitrinentechnik

Ragus	Heißhaltevitrienen	218
Mafirol / Sagi	Kühlvitrienen / Wandkühlungen	220
IFI Food & More	Kühlvitrienen / Wandkühlungen / Mehlspeisvitrienen	224

## ▶ Edelstahltechnik

CNS	Dunstabzugshauben	232
CNS	Edelstahlmöbel	236
Klarco	Armaturen / Schlauchroller	262

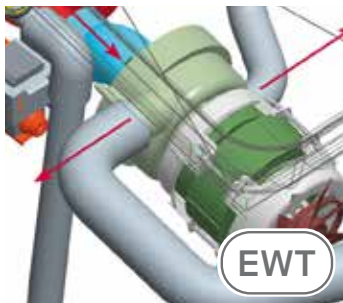
Mit über **1 Million** produzierter Industriespülmaschinen zählt **Elettrobar** zu den führenden Produzenten weltweit! Je nach Modellreihe sind die Maschinen mit Features ausgestattet, um den verschiedensten Kundenanforderungen gerecht zu werden!



ECC

#### Hygienische Konstruktion

Tiefgezogener Tank und Korbführung erleichtern den Abfluss von Schmutz und die Reinigung



EWT

#### Spültechnologie

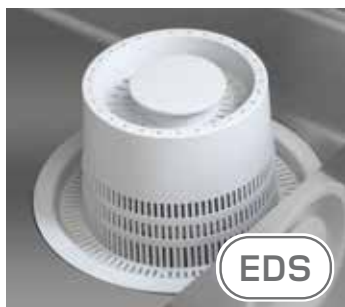
DuoFI Waschpumpe geräuscharm & maximale Leistung, minimaler Energieverbrauch



EHW

#### Heißspül-System

Intelligent ausgeklügelte Heizleistungsverteilung von Boiler und Tankheizung, temperaturstabil & schnell



EDS

#### Abwassertechnologie

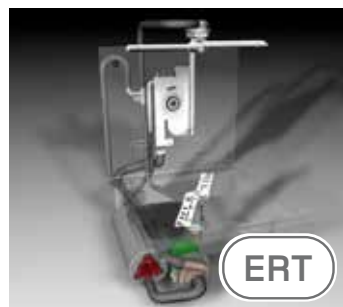
Syphonartiges Ablaufsystem verbessert Waschwasserqualität und verringert Verbrauch von Reinigungsmittel



EDT

#### Teilwasserwechsel

Schmutzwasserabpumpung vor Nachspülung - wertvolles heißes Frischwasser bleibt erhalten



ERT

#### Nachspültechnologie

Optimales Nachspülergebnis durch eingebaute Nachspülpumpe und offenes Boilersystem



ETF

#### Dreifach-Filter

Permanente Reinigung der Waschlauge, Reduktion Wasserwechsel und Reinigungsmittel



ELI

#### LED Interface

4 Bedientasten und großes LED Display mit 2 Statusbalken, Anzeige von Betriebsparametern



ESI

#### LCD Interface

4 Bedientasten und großes LCD Display, Klartextanzeige und Symbole - einfach lesbar

## spültechnik

GLÄSPÜLER



GESCHIRRSPÜLER



HAUBENSÜPÜLER



TABLETTSPÜLER



PROTECTA-DESINFEKTION



TOPFSPÜLER



KORBTRANSPORTMASCHINEN



ZU- UND ABLAUFISCHE



KÖRBE, ZUBEHÖR





# Gläserspüler

# elettrobar

## Gläserspüler Ocean 31.D/DE

Mit Reinigerdosierer, Korb 350 x 350 mm

- B/T/H 401/490/595 mm, 230 V/3,5 kW
- Einschubhöhe: 260 mm, Korbgröße: 350 x 350 mm
- Tankinhalt: 7 l, Boilerinhalt: 2,6 l
- Erforderlicher Wasserfließdruck: 2-4 bar
- Korbausstattung: 2 Gläserkörbe, 1 Besteckköcher
- **ECC** Hygieneoptimierte Konstruktion
- **EWT** Strömungsoptimierte Wasserführung reduziert die Energiekosten der Waschpumpe bis zu 30%
- **EHW** Intelligente Heizleistungsverteilung, kürzere Aufheizzeiten
- **EDD** Elektronische Reiniger- und Klarspülerdosierung
- **ELI** Intelligente digitale Steuerung für beste Spülergebnisse
- Tür doppelwandig, Spülkammer doppelwandige Sandwichkonstruktion

**Modell D: EDS** Abwassersystem. Verhindert das direkte Abfließen des Nachspülwassers. Verbessert das Spülergebnis, reduziert den Einsatz von Reinigungschemie und verringert die Betriebskosten

**Modell DE: EDT** Teilwasserwechsel. Durch ein intelligentes Ablaufsystem wird vor der Nachspülung ein Teil des verunreinigten Tankwassers vollautomatisch abgepumpt. Heißes, sauberes Nachspülwasser geht nicht verloren, reduzierter Chemieverbrauch, reduzierter Energieverbrauch.

<b>Ocean 31.D</b>	<b>EUR 1.940,00</b>
<b>Ocean 31.DE mit Ablaufpumpe</b>	<b>EUR 2.080,00</b>



## Gläserspüler Wave-E 40/D/S

Korb 390 x 390 mm

- B/T/H 436/535/670 mm, 230 V/3,5 kW
- Einschubhöhe: 320 mm, Korbgröße: 390 x 390 mm
- Tankinhalt: 8 l, Boilerinhalt: 2,6 l
- Erforderlicher Wasserfließdruck: 2-4 bar
- Korbausstattung: 2 Gläserkörbe, 1 Besteckköcher
- **ECC** Hygieneoptimierte Konstruktion, tiefgezogene Materialien
- **EWT** Strömungsoptimierte Wasserführung, geringere Energiekosten
- **EDS** Abwassersystem. Reduziert Energiekosten und Chemie
- **EHW** Intelligente Heizleistungsverteilung, kürzere Aufheizzeiten
- **Thermostopsystem** Nachspülstart erst nach fertiger Aufheizung
- **Klarspülmitteldosiergerät** eingebaut
- Intelligente digitale Steuerung, LED Display
- Tür doppelwandig

<b>Wave-E 40</b>	<b>EUR 1.726,00</b>
<b>Wave-E 40.D mit Reinigerdosiergerät</b>	<b>EUR 1.899,00</b>
<b>Wave-E 40.S mit Wasserenthärter</b>	<b>EUR 2.003,00</b>



# Gläserspüler

# elettrobar

## Gläserspüler Ocean 41.D/SD/DE/SDE

Mit Reinigerdosierer  
Korb 390 x 390 mm



### Technische Daten:

- B/T/H 436/535/670 mm
- Einschubhöhe: 320 mm
- Korbgröße: 390 x 390 mm
- Tankinhalt 8 l
- Boilerinhalt: 2,6 l
- Erforderlicher Wasserfließdruck: 2-4 bar
- Stromanschluss: 230 V/3,5 kW
- Korbausstattung: Draht-Gläserkorb 3-teilig geneigt, Draht-Grundkorb H100 mm, Besteckköcher



### Produktmerkmale:

- **ECC** Hygieneoptimierte Konstruktion durch die Verwendung von tiefgezogenen Materialien.
- **EWT** Strömungsoptimierte Wasserführung reduziert die Energiekosten der Waschpumpe bis zu 30%.
- **EHW** Intelligente Heizleistungsverteilung verbessert die Temperaturstabilität in Tank und Boiler. Beschleunigte Aufheizzeit, optimales Spülergebnis.
- **EDD** Elektronische Dosierung von Reiniger und Klarspüler für ein hervorragendes Waschergebnis.
- **ELI** Intelligente digitale Steuerung mit einer Vielzahl an Spezialprogrammen für beste Spülergebnisse. Reduziert Servicekosten durch vereinfachte Bedienung und Diagnosesystem.
- Tür doppelwandig, Spülkammer doppelwandige Sandwichkonstruktion

**Modell D/SD:** EDS Abwassersystem. Verhindert das direkte Abfließen des Nachspülwassers. Verbessert das Spülergebnis, reduziert den Einsatz von Reinigungschemie und verringert die Betriebskosten.

**Modell DE/SDE:** EDT Teilwasserwechsel. Durch ein intelligentes Ablaufsystem wird vor der Nachspülung ein Teil des verunreinigten Tankwassers vollautomatisch abgepumpt. Heißes, sauberes Nachspülwasser geht nicht verloren, reduzierter Chemieverbrauch, reduzierter Energieverbrauch.

Ocean 41.D	EUR 2.254,00
Ocean 41.SD mit Wasserenthärter	EUR 2.526,00
Ocean 41.DE mit Ablaufpumpe	EUR 2.414,00
Ocean 41.SDE mit Ablaufpumpe und Wasserenthärter	EUR 2.696,00

# Gläserspüler

# elettrobar

## Gläserspüler Ocean 41.CDE



Mit Reinigerdosierer, Ablaufpumpe, Nachspülpumpe, PROCOLD (Programm zur Kaltwasser Nachspülung), Korb 390 x 390 mm



### Technische Daten:

- B/T/H 436/535/670 mm
- Einschubhöhe: 320 mm
- Korbgröße: 390 x 390 mm
- Tankinhalt 8 l
- Boilerinhalt: 2,6 l
- Erforderlicher Wasserfließdruck: 1-4 bar
- Stromanschluss: 230 V/3,5 kW
- Korbausstattung: Draht-Gläserkorb 3-teilig geneigt, Draht-Grundkorb H100 mm, Besteckköcher



### Produktmerkmale:

- **ECC** Hygieneoptimierte Konstruktion durch die Verwendung von tiefgezogenen Materialien.
- **EWT** Strömungsoptimierte Wasserführung reduziert die Energiekosten der Waschpumpe bis zu 30%.
- **EHW** Intelligente Heizleistungsverteilung verbessert die Temperaturstabilität in Tank und Boiler. Beschleunigt die Aufheizzeit und garantiert ein optimales Spülergebnis.
- **EDD** Elektronische Dosierung von Reiniger und Klarspüler für ein hervorragendes Waschergebnis.
- **ELI** Intelligente digitale Steuerung mit einer Vielzahl an Spezialprogrammen für beste Spülergebnisse. Reduziert Servicekosten durch vereinfachte Bedienung und Diagnosesystem.
- **EDT** Teilwasserwechsel. Durch ein intelligentes Ablaufsystem wird vor der Nachspülung ein Teil des verunreinigten Tankwassers vollautomatisch abgepumpt. Heißes, sauberes Nachspülwasser geht nicht verloren, reduzierter Chemieverbrauch, reduzierter Energieverbrauch.
- **ERT** Konstanter Wasserdruck und konstante Wassertemperatur beim Nachspülen. Reduziert den Wasserverbrauch und optimiert das Spülergebnis.
- Tür doppelwandig, Spülkammer doppelwandige Sandwichkonstruktion

Ocean 41.CDE

EUR 2.928,00

# Gläserspüler

# elettrobar

## Gläserspüler River 43.CDE



Mit Reinigerdosierer, Ablaufpumpe, Nachspülpumpe,  
Dreifachfilter, doppelwandig,  
Korb 400 x 400 mm



### Technische Daten:

- B/T/H 466/556/695 mm
- Einschubhöhe: 320 mm
- Korbgröße: 400 x 400 mm
- Tankinhalt: 8 l
- Boilerinhalt: 2,6 l
- Erforderlicher Wasserfließdruck: 1-4 bar
- Stromanschluss: 230 V/3,5 kW
- Korbausstattung: Draht-Gläserkorb 4-teilig geeignet,  
Draht-Grundkorb H100 mm, Besteckköcher



### Produktmerkmale:

- **ECC** Hygieneoptimierte Konstruktion durch die Verwendung von tiefgezogenen Materialien.
- **EWT** Strömungsoptimierte Wasserführung reduziert die Energiekosten der Waschpumpe bis zu 30%.
- **EHW** Intelligente Heizleistungsverteilung verbessert die Temperaturstabilität in Tank und Boiler. Beschleunigt die Aufheizzeit und garantiert ein optimales Spülergebnis.
- **EDD** Elektronische Dosierung von Reiniger und Klarspüler für ein hervorragendes Waschergebnis.
- **EDT** Teilwasserwechsel. Durch ein intelligentes Ablaufsystem wird vor der Nachspülung ein Teil des verunreinigten Tankwassers vollautomatisch abgepumpt. Heißes, sauberes Nachspülwasser geht nicht verloren, reduzierter Chemieverbrauch, reduzierter Energieverbrauch.
- **ERT** Konstanter Wasserdruck und konstante Wassertemperatur beim Nachspülen. Reduziert den Wasserverbrauch und optimiert das Spülergebnis.
- **ETF** Triple Filter. Verringert die Waschlaugenwechsel-Intervalle, schützt Waschdüsen vor Verschmutzung und senkt den Verbrauch von Energie sowie Reinigungsschemie.
- **ESI** Erweiterte intelligente digitale Steuerung mit einer Vielzahl an Spezialprogrammen für beste Spülergebnisse. Reduziert Servicekosten durch vereinfachte Bedienung und Diagnosesystem.
- **EHS** Federkraft-unterstützter Türmechanismus mit Labyrinth-Gummidichtung erleichtert die Türöffnung und reduziert den Wasseraustritt.

River 43.CDE

EUR 3.784,00



# Geschirrspüler

**elettrobar**

## Geschirrspüler Wave-E 60/D/S

Korb 500 x 500 mm



### Technische Daten:

- B/T/H 575/605/820 mm
- Einschubhöhe: 365 mm
- Korbgröße: 500 x 500 mm
- Tankinhalt: 20 l
- Boilerinhalt: 6 l
- Erforderlicher Wasserfließdruck: 2-4 bar
- Stromanschluss: 400 V/6,8 kW
- Korbausstattung: Tellerkorb, 64 Zapfen  
Grundkorb, Besteckköcher



### Produktmerkmale:

- **ECC** Hygieneoptimierte Konstruktion durch die Verwendung von tiefgezogenen Materialien.
- **EWT** Strömungsoptimierte Wasserführung reduziert die Energiekosten der Waschpumpe bis zu 30%.
- **EHW** Intelligente Heizleistungsverteilung verbessert die Temperaturstabilität in Tank und Boiler.
- **EDS** Abwassersystem. Verhindert das direkte Abfließen des Nachspülwassers. Verbessert das Spülergebnis, reduziert den Einsatz von Reinigungschemie und verringert die Betriebskosten.
- **Thermostopsystem** Nachspülung startet erst, wenn der Nachspülboiler fertig aufgeheizt ist.
- **Klarspülmitteldosiergerät** eingebaut.
- Intelligente digitale Steuerung mit LED Display
- Türe doppelwandig

Wave-E 60	EUR 2.722,00
Wave-E 60.D mit Reinigerdosiergerät	EUR 2.924,00
Wave-E 60.S mit Wasserenthärter	EUR 2.975,00

# Geschirrspüler

# elettrobar

## Geschirrspüler Ocean 61.D/SD/DE/SDE



Mit Reinigerdosierer,  
Korb 500 x 500 mm



### Technische Daten:

- B/T/H 575/605/820 mm
- Einschubhöhe: 365 mm
- Korbgröße: 500 x 500 mm
- Tankinhalt: 20 l
- Boilerinhalt: 6 l
- Erforderlicher Wasserfließdruck: 2-4 bar
- Stromanschluss: 400 V/6,8 kW
- Korbausstattung: Tellerkorb 40 Zapfen, Grundkorb, Besteckköcher



### Produktmerkmale:

- **ECC** Hygieneoptimierte Konstruktion durch die Verwendung von tiefgezogenen Materialien.
- **EWT** Strömungsoptimierte Wasserführung reduziert die Energiekosten der Waschpumpe bis zu 30%.
- **EHW** Intelligente Heizleistungsverteilung verbessert die Temperaturstabilität in Tank und Boiler.
- Beschleunigt die Aufheizzeit und garantiert ein optimales Spülergebnis.
- **EDD** Elektronische Dosierung von Reiniger und Klarspüler für ein hervorragendes Waschergebnis.
- **ELI** Intelligente digitale Steuerung mit einer Vielzahl an Spezialprogrammen für beste Spülergebnisse. Reduziert Servicekosten durch vereinfachte Bedienung und Diagnosesystem.
- Tür doppelwandig, Spülkammer doppelwandige Sandwichkonstruktion

**Modell D/SD:** EDS Abwassersystem. Verhindert das direkte Abfließen des Nachspülwassers. Verbessert das Spülergebnis, reduziert den Einsatz von Reinigungsschemie und verringert die Betriebskosten.

**Modell DE/SDE:** EDT Teilwasserwechsel. Durch ein intelligentes Ablaufsystem wird vor der Nachspülung ein Teil des verunreinigten Tankwassers vollautomatisch abgepumpt. Heißes, sauberes Nachspülwasser geht nicht verloren, reduzierter Chemieverbrauch, reduzierter Energieverbrauch.

Ocean 61.D	EUR 3.203,00
Ocean 61.SD mit Wasserenthärter	EUR 3.497,00
Ocean 61.DE mit Ablaufpumpe	EUR 3.459,00
Ocean 61.SDE mit Ablaufpumpe und Wasserenthärter	EUR 3.715,00

# Geschirrspüler

# elettrobar

## Geschirrspüler Ocean 61.CDE



Mit Reinigerdosierer, Ablaufpumpe, Nachspülpumpe,  
Korb 500 x 500 mm



### Technische Daten:

- B/T/H 575/605/820 mm
- Einschubhöhe: 365 mm
- Korbgröße: 500 x 500 mm
- Tankinhalt: 20 l
- Boilerinhalt: 6 l
- Erforderlicher Wasserfließdruck: 1-4 bar
- Stromanschluss: 400 V/6,8 kW
- Korbausstattung: Tellerkorb 40 Zapfen, Grundkorb, Besteckköcher



### Produktmerkmale:

- **ECC** Hygieneoptimierte Konstruktion durch die Verwendung von tiefgezogenen Materialien.
- **EWT** Strömungsoptimierte Wasserführung reduziert die Energiekosten der Waschpumpe bis zu 30%.
- **EHW** Intelligente Heizleistungsverteilung verbessert die Temperaturstabilität in Tank und Boiler. Beschleunigt die Aufheizzeit und garantiert ein optimales Spülergebnis.
- **EDD** Elektronische Dosierung von Reiniger und Klarspüler für ein hervorragendes Waschergebnis.
- **ELI** Intelligente digitale Steuerung mit einer Vielzahl an Spezialprogrammen für beste Spülergebnisse. Reduziert Servicekosten durch vereinfachte Bedienung und Diagnosesystem.
- **EDT** Teilwasserwechsel. Durch ein intelligentes Ablaufsystem wird vor der Nachspülung ein Teil des verunreinigten Tankwassers vollautomatisch abgepumpt. Heißes, sauberes Nachspülwasser geht nicht verloren, reduzierter Chemieverbrauch, reduzierter Energieverbrauch.
- **ERT** Konstanter Wasserdruck und konstante Wassertemperatur beim Nachspülen. Reduziert den Wasserverbrauch und optimiert das Spülergebnis.
- Tür doppelwandig, Spülkammer doppelwandige Sandwichkonstruktion

Ocean 61.CDE

EUR 3.845,00

# Geschirrspüler

# elettrobar

## Geschirrspüler River 63.CDE/63.TDE



Mit Reinigerdosierer, Ablaufpumpe, Nachspülpumpe,  
Dreifachfilter, doppelwandig  
Korb 500 x 500 mm



### Technische Daten:

- B/T/H 600/600/820 mm
- Einschubhöhe: 385 mm
- Korbgröße: 500 x 500 mm
- Tankinhalt: 15 l
- Boilerinhalt: 6 l
- Erforderlicher Wasserfließdruck: 1-4 bar
- Stromanschluss: 400 V/7,9kW
- Korbausstattung: Tellerkorb 40 Zapfen, Grundkorb, Besteckkörbe



### Produktmerkmale:

- **ECC** Hygieneoptimierte Konstruktion durch die Verwendung von tiefgezogenen Materialien
- **EWT** Strömungsoptimierte Wasserführung reduziert die Energiekosten der Waschpumpe bis zu 30%.
- **EHW** Intelligente Heizleistungsverteilung verbessert die Temperaturstabilität in Tank und Boiler. Beschleunigt die Aufheizzeit und garantiert ein optimales Spülergebnis.
- **EDD** Elektronische Dosierung von Reiniger und Klarspüler für ein hervorragendes Waschergebnis.
- **EDT** Teilwasserwechsel. Durch ein intelligentes Ablaufsystem wird vor der Nachspülung ein Teil des verunreinigten Tankwassers vollautomatisch abgepumpt. Heißes, sauberes Nachspülwasser geht nicht verloren, reduzierter Chemieverbrauch, reduzierter Energieverbrauch.
- **ERT** Konstanter Wasserdruck und konstante Wassertemperatur beim Nachspülen. Reduziert den Wasserverbrauch und optimiert das Spülergebnis.
- **ETF** Triple Filter. Verringert die Waschlaugenwechsel-Intervalle, schützt Waschdüsen vor Verschmutzung und senkt den Verbrauch von Energie sowie Reinigungsschemie.
- **ESI** Erweiterte intelligente digitale Steuerung mit einer Vielzahl an Spezialprogrammen für beste Spülergebnisse. Reduziert Servicekosten durch vereinfachte Bedienung und Diagnosesystem.
- **EHS** Federkraft-unterstützter Türmechanismus mit Labyrinth-Gummidichtung erleichtert die Türöffnung und reduziert den Wasseraustritt.

**Modell TDE:** ECS Elektronisch gesteuerter, automatischer Wasserenthärter für einfache Bedienung. Schützt die Spülmaschine vor Verkalkung und reduziert dadurch auch den Stromverbrauch der Heizstäbe.

River 63.CDE

EUR 4.922,00

River 63.TDE mit automatischem Wasserenthärter

EUR 5.354,00



# Haubenspüler

**elettrobar**

## Durchschub-Geschirrspüler Wave 381/D

Korb 500 x 500 mm



### Technische Daten:

- B/T/H 633/755/1565 mm
- Einschubhöhe: 465 mm
- Korbgröße: 500 x 500 mm
- Tankinhalt: 22 l
- Boilerinhalt: 6 l
- Erforderlicher Wasserfließdruck: 2-4 bar
- Stromanschluss: 400 V/8,7 kW
- Lieferumfang: Spülmaschine inkl. Tellerkorb 40 Zapfen, Grundkorb, Besteckköcher (ohne Tische)



### Produktmerkmale:

- **ECC** Hygieneoptimierte Konstruktion durch die Verwendung von tiefgezogenen Materialien.
- **EWT** Strömungsoptimierte Wasserführung reduziert die Energiekosten der Waschpumpe bis zu 30%.
- **EDS** Abwassersystem. Verhindert das direkte Abfließen des Nachspülwassers. Verbessert das Spülergebnis, reduziert den Einsatz von Reinigungschemie und verringert die Betriebskosten.
- **ELS** Neues Hebesystem erleichtert die Haubenöffnung und erhöht dadurch die Produktivität.
- **Powered Heating** verstärkte Tankheizung 2,5 kW & Boilerheizung 8 kW.
- **Thermostopsystem** Nachspülung startet erst, wenn der Nachspülboiler fertig aufgeheizt ist.
- **Elektronik** mit Anzeige „Programm“ und Statusbalken mit Anzeige „Programm-Fortschritt“.
- **Klarspülmitteldosiergerät** eingebaut.

Wave 381

EUR 5.038,00

Wave 381.D mit Reinigerdosiergerät

EUR 5.207,00

# Haubenspüler

# elettrobar

## Durchschub-Geschirrspüler Wave 82.CD

Mit Reinigerdosierer, Nachspülpumpe, doppelwandige isolierte Haube, Korb 500 x 500 mm



### Technische Daten:

- B/T/H 633/755/1565 mm
- Einschubhöhe: 465 mm
- Korbgröße: 500 x 500 mm
- Tankinhalt: 22 l
- Boilerinhalt: 12 l
- Erforderlicher Wasserfließdruck: 1-4 bar
- Stromanschluss: 400 V/10,2 kW
- Lieferumfang: Spülmaschine inkl. Tellerkorb 40 Zapfen, Grundkorb, Besteckköcher (ohne Tische)



### Produktmerkmale:

- **ECC** Hygieneoptimierte Konstruktion durch die Verwendung von tiefgezogenen Materialien.
- **EWT** Strömungsoptimierte Wasserführung reduziert die Energiekosten der Waschpumpe bis zu 30%.
- **EDS** Abwassersystem. Verhindert das direkte Abfließen des Nachspülwassers. Verbessert das Spülergebnis, reduziert den Einsatz von Reinigungschemie und verringert die Betriebskosten.
- **EHW** Intelligente Heizleistungsverteilung verbessert die Temperaturstabilität in Tank und Boiler. Beschleunigt die Aufheizzeit und garantiert ein optimales Spülergebnis.
- **EDD** Elektronische Dosierung von Reiniger und Klarspüler für ein hervorragendes Waschergebnis.
- **ERT** Konstanter Wasserdruck und konstante Wassertemperatur beim Nachspülen. Reduziert den Wasserverbrauch und optimiert das Spülergebnis.
- **ELI** Intelligente digitale Steuerung mit einer Vielzahl an Spezialprogrammen für beste Spülergebnisse. Reduziert Servicekosten durch vereinfachte Bedienung und Diagnosesystem.
- **ELS** Neues Hebesystem erleichtert die Haubenöffnung und erhöht dadurch die Produktivität.

Wave 82.CD

EUR 6.251,00

# Haubenspüler

# elettrobar

## Durchschub-Geschirrspüler River 83.CDE/TDE/CDE.NRG

Mit Reinigerdosierer, Ablaufpumpe, Nachspülpumpe, Dreifach-Filter, doppelwandige isolierte Haube, Korb 500 x 500 mm



### Technische Daten:

- B/T/H 633/755/1565 mm (2264 mm bei NRG)
- Einschubhöhe: 465 mm, Korb: 500 x 500 mm
- Tankinhalt: 22 l, Boilerinhalt: 12 l
- Erforderlicher Wasserfließdruck: 1-4 bar
- Wasserzulauf-Temp.: 15-60 °C (15-25 °C bei NRG)
- Stromanschluss: 400 V/10,2 kW
- Lieferumfang: Spülmaschine inkl. Tellerkorb 40 Zapfen, Grundkorb, Besteckköcher (ohne Tische)



### Produktmerkmale:

- **ECC** Hygieneoptimierte Konstruktion durch die Verwendung von tiefgezogenen Materialien.
- **EWT** Strömungsoptimierte Wasserführung reduziert die Energiekosten der Waschpumpe bis zu 30%.
- **EHW** Intelligente Heizleistungsverteilung verbessert die Temperaturstabilität im Tank und Boiler. Beschleunigt die Aufheizzeit und garantiert ein optimales Spülergebnis.
- **EDD** Elektronische Dosierung von Reiniger und Klarspüler für ein hervorragendes Waschergebnis.
- **EDT** Teilwasserwechsel. Durch ein intelligentes Ablaufsystem wird vor der Nachspülung ein Teil des verunreinigten Tankwassers vollautomatisch abgepumpt. Heißes, sauberes Nachspülwasser geht nicht verloren, reduzierter Chemieverbrauch, reduzierter Energieverbrauch.
- **ERT** Konstanter Wasserdruck und konstante Wassertemperatur beim Nachspülen. Reduziert den Wasserverbrauch und optimiert das Spülergebnis.
- **ETF** Triple Filter. Verringert die Waschlaugenwechsel-Intervalle, schützt Waschdüsen vor Verschmutzung und senkt den Verbrauch von Energie sowie Reinigungchemie.
- **ESI** Erweiterte intelligente digitale Steuerung mit einer Vielzahl an Spezialprogrammen für beste Spülergebnisse. Reduziert Servicekosten durch vereinfachte Bedienung und Diagnosesystem.
- **ELS** Neues Hebesystem erleichtert die Haubenöffnung und erhöht dadurch die Produktivität.

**Modell TDE:** ECS Elektronisch gesteuerter, automatischer Wasserenthärter für einfache Bedienung. Schützt die Spülmaschine vor Verkalkung und reduziert dadurch auch den Stromverbrauch der Heizstäbe.

**Modell NRG:** NRG Vollautomatische Wärmerückgewinnung mit Dampf-Absaugung. Reduziert den Energieverbrauch erheblich. Verbessert das Raumklima und ermöglicht den Einsatz der Spülmaschine ohne Dunstabzug.

River 83.CDE	EUR 7.627,00
River 83.TDE mit automatischem Wasserenthärter	EUR 8.098,00
River 83.CDE.NRG mit automatischer Wärmerückgewinnung	EUR 10.237,00

# Haubenspüler

# elettrobar

## Durchschub-Geschirrspüler River 93.CDE/TDE/CDE.NRG

Mit Reinigerdosierer, Ablaufpumpe, Nachspülpumpe,  
Dreifach-Filter, doppelwandige isolierte Haube,



Korb 600 x 500 mm



### Technische Daten:

- B/T/H 700/755/1565 mm (2264 mm bei NRG)
- Einschubhöhe: 465 mm, Korb: 600 x 500 mm
- Tankinhalt: 30 l, Boilerinhalt: 12 l
- Erforderlicher Wasserfließdruck: 1-4 bar
- Wasserzulauf-Temp.: 15-60 °C (15-25 °C bei NRG)
- Stromanschluss: 400 V/12,5 kW
- Lieferumfang: Spülmaschine inkl. Tellerkorb, Grundkorb, Besteckköcher (ohne Tische)



River 93CDE.NRG

### Produktmerkmale:

- **ECC** Hygieneoptimierte Konstruktion durch die Verwendung von tiefgezogenen Materialien .
- **EWT** Strömungsoptimierte Wasserführung reduziert die Energiekosten der Waschpumpe bis zu 30%.
- **EHW** Intelligente Heizleistungsverteilung verbessert die Temperaturstabilität im Tank und Boiler. Beschleunigt die Aufheizzeit und garantiert ein optimales Spülergebnis.
- **EDD** Elektronische Dosierung von Reiniger und Klarspüler für ein hervorragendes Waschergebnis.
- **EDT** Teilwasserwechsel. Durch ein intelligentes Ablaufsystem wird vor der Nachspülung ein Teil des verunreinigten Tankwassers vollautomatisch abgepumpt. Heißes, sauberes Nachspülwasser geht nicht verloren, reduzierter Chemieverbrauch, reduzierter Energieverbrauch.
- **ERT** Konstanter Wasserdruck und konstante Wassertemperatur beim Nachspülen. Reduziert den Wasserverbrauch und optimiert das Spülergebnis.
- **ETF** Triple Filter. Verringert die Waschlaugenwechsel-Intervalle, schützt Waschdüsen vor Verschmutzung und senkt den Verbrauch von Energie sowie Reinigungschemie.
- **ESI** Erweiterte intelligente digitale Steuerung mit einer Vielzahl an Spezialprogrammen für beste Spülergebnisse. Reduziert Servicekosten durch vereinfachte Bedienung und Diagnosesystem.
- **ELS** Neues Hebesystem erleichtert die Haubenöffnung und erhöht dadurch die Produktivität.

**Modell TDE:** ECS Elektronisch gesteuerter, automatischer Wasserenthärter für einfache Bedienung. Schützt die Spülmaschine vor Verkalkung und reduziert dadurch auch den Stromverbrauch der Heizstäbe.

**Modell NRG:** NRG Vollautomatische Wärmerückgewinnung mit Dampf-Absaugung. Reduziert den Energieverbrauch erheblich. Verbessert das Raumklima und ermöglicht den Einsatz der Spülmaschine ohne Dunstabzug.

River 93.CDE	EUR 9.411,00
River 93.TDE mit automatischem Wasserenthärter	EUR 9.838,00
River 93.CDE.NRG mit automatischer Wärmerückgewinnung	EUR 12.007,00



# Warum Wärmerückgewinnung?

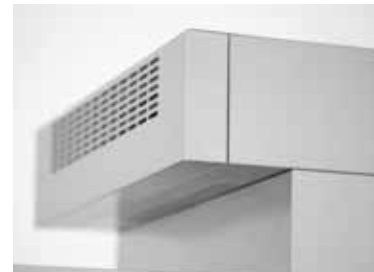
**elettrobar**

## 3 Argumente für das Wärmerückgewinnungs- und Dampfkondensations-System „NRG“

- ➔ 30% Energieersparnis beim Aufheizen des Nachspülwassers
- ➔ gesündere Arbeitsumgebung
- ➔ stark verminderte Dampffreisetzung am Arbeitsplatz – erspart oftmals eine Dunsthaube über der Spülmaschine



River 93CDE.NRG



Austrittsöffnung der kühlen, trockenen Abluft



Kondensator

### Wirkungsweise:

Nach Abschluss des Nachspülens wird der heiße, gesättigte Wasserdampf im Spülraum angesaugt und in einen Wärmetauscher geleitet. Hier wird der Wasserdampf kondensiert und an das Kaltwasser am Wasserzulauf abgegeben. Bei der Kondensation des Wasserdampfes wird das kalte Zulaufwasser um ca. 25°C erwärmt. Der gesamte Vorgang verlängert das Spülprogramm um ca. 30 Sekunden, bedeutet aber eine Energieeinsparung von ca. 30% und eine stark verringerte Dampffreisetzung.

Wärmerückgewinnung NRG geeignet für Kaltwasseranschluss.

Beide Haubenspülmaschinen der River-Serie sind mit dem System NRG erhältlich. Eine spezielle Ausführung für Osmosewasser ist auf Anfrage verfügbar.

# Tablettspüler

# elettrobar

## Tablettspüler Ocean 61L.DE/L.CDE

### KORB 500 x 600 mm

Mit Reinigerdosierer, Ablaufpumpe

#### Technische Daten:

- B/T/H 575/695/850 mm
- Einschubhöhe: 405 mm
- Tankinhalt: 23 l
- Boilerinhalt: 7 l
- Erforderlicher Wasserfließdruck: 2-4 bar
- Stromanschluss: 400 V/9,8 kW

#### Produktmerkmale:

- **ECC** Hygieneoptimierte Konstruktion
- **EWT** Strömungsoptimierte Wasserführung
- **EHW** Intelligente Heizleistungsverteilung
- **EDD** Elektronische Dosierung von Reiniger und Klarspüler
- **ELI** Intelligente digitale Steuerung
- **EDT** Teilwasserwechsel vollautomatisch mit Ablaufpumpe

**Standardausstattung** mit Kunststoffkörben 500 x 600 mm (Tellerkorb, Gläserkorb, Besteckköcher)



Abbildung mit optionalem  
Edelstahlgrundkorb und  
Edelstahleinsatz für Tablett



Spezieller 3-armiger Wascharm

Ocean 61L.DE

EUR 4.190,00

Ocean 61L.CDE mit Nachspülpumpe

EUR 4.749,00

## Tablettspüler River 63.L.CDE

### KORB 500 x 600 mm

Mit Reinigungsdosierer, Ablaufpumpe, Nachspülpumpe,  
Dreifachfilter, doppelwandig

#### Technische Daten (Unterschied zu Ocean):

- B/T/H 600/695/850 mm
- Erforderlicher Wasserfließdruck: 1-4 bar

#### Produktmerkmale:

**ERT** Konstanter Wasserdruck und konstante Wassertemperatur beim Nachspülen

**ESI** Erweiterte intelligente digitale Steuerung

**ETF** Dreifach/Triple Filter

**ECC, EWT, EHW, EDD, EDT**



River 63L.CDE

EUR 5.758,00

#### Option Ocean & River:

Edelstahlgrundkorb 500x600 mm

EUR 290,00

Edelstahleinsatz 500x500 mm für 5 Tablett/Bleche

EUR 264,00

# Geschirrspüler

# elettrobar

Geschirrspüler  **protecta** 65/85

Desinfektionsprogramme:  $A_0=30$  und  $A_0=60$



Das Unterbaumodell **Protecta 65** sowie das Haubenmodell **Protecta 85** gehören bezüglich ihrer Konstruktion und Technologie zu den Spitzenprodukten am Markt. Zusätzlich zu den Merkmalen der Serie RIVER, desinfizieren diese Geräte Geschirr, indem sie Bakterien zu 99,9999 % eliminieren.

- 2 spezielle Programme zur Desinfektion **A0=30** und **A0=60**
- Benutzeroberfläche mit LCD-Display und integriertem USB-Anschluss
- 3 Standard-Waschprogramme (90 ,120 ,180 sec.) und mehrere Sonderprogramme
- Ablaufpumpe, Nachspülpumpe, Dreifach-Filter, doppelwandig
- Klarspülmitteldosiergerät, Reinigerdosiergerät, Korbausstattung 500x500 mm
- Ausführung TDE inkl. automatischem Wasserenthärter

Modell	Maße B/T/H	Anschlusswert	Tank/Boiler	Tank/Boiler	Preis
<b>Protecta 65 CDE</b>	600/600/820 mm	400 V/8,6 kW	2,1/6 kW	15/6 Lt	<b>EUR 5.720,00</b>
<b>Protecta 65 TDE</b>	600/600/820 mm	400 V/8,6 kW	2,1/6 kW	15/6 Lt	<b>EUR 6.122,00</b>
<b>Protecta 85 CDE</b>	634/755/1599 mm	400 V/9,6 kW	2,1/7 kW	15/6 Lt	<b>EUR 8.012,00</b>
<b>Protecta 85 TDE</b>	634/755/1599 mm	400 V/9,6 kW	2,1/7 kW	15/6 Lt	<b>EUR 8.454,00</b>

# Topfspüler

# elettrobar

## Universalspüler Mistral 242.X.DE/LX.CDE

Mit Reinigerdosierer, Ablaufpumpe, doppelwandig

### Technische Daten:

- B/T/H 600/700/1290 mm, 400 V/8,8 kW
- **Einschubhöhe: 405 mm, inkl. 1 CNS-Grundkorb 500x600 mm**
- Tank 23 l, Boiler 6 l

### Produktmerkmale:

- **ECC** Hygieneoptimierte Konstruktion
- **EWT** Strömungsoptimierte Wasserführung
- **EHW** Intelligente Heizleistungsverteilung
- **EDD** Elektronische Dosierung von Reiniger und Klarspüler
- **EDT** Teilwasserwechsel vollautomatisch mit Ablaufpumpe

<b>Mistral 242.X.DE</b>	<b>ELI</b> intelligente digitale Steuerung	<b>EUR 4.215,00</b>
<b>Mistral 242.LX.CDE</b>	<b>ESI</b> erweiterte intelligente Steuerung, <b>ERT</b> Nachspülpumpe - konstante Temp. & Druck	<b>EUR 5.147,00</b>



CNS Ablagegitter Code 433032 für Mistral 242.X.DE/LX.CDE **EUR 120,00**  
(dient als Ablage, wenn kein Korb verwendet wird)



## Topfspüler Niagara 243.D/DE

Mit Reinigerdosierer, doppelwandig

### Technische Daten:

- B/T/H 720/780/1730 mm, 400 V/10,5 kW
- **Einschubhöhe 650 mm, inkl. 1 CNS-Grundkorb 560x630 mm**
- Tank 37 l, Boiler 6 l

### Produktmerkmale:

- **ECC** Hygieneoptimierte Konstruktion
- **EWT** Strömungsoptimierte Wasserführung
- **EHW** Intelligente Heizleistungsverteilung
- **EDD** Elektronische Dosierung von Reiniger und Klarspüler
- **ELI** intelligente digitale Steuerung

<b>Niagara 243.D</b>		<b>EUR 6.988,00</b>
<b>Niagara 243.DE</b>	<b>EDT</b> Teilwasserwechsel mit Ablaufpumpe	<b>EUR 7.166,00</b>



Niagara 243.D/DE

## Topfspüler Niagara 244.D/DE

- B/T/H 720/780/1930 mm, 400 V/10,5 kW
- **Einschubhöhe 850 mm, inkl. 1 CNS-Grundkorb 560x630 mm**

<b>Niagara 244.D</b>		<b>EUR 8.211,00</b>
<b>Niagara 244.DE</b>	<b>EDT</b> Teilwasserwechsel mit Ablaufpumpe	<b>EUR 8.384,00</b>



# Topfspüler

# elettrobar

## Topfspüler River 345.CDE/CDE.NRG

Mit Reinigerdosierer, Ablaufpumpe, Nachspülpumpe, doppelwandig, Korb 560 x 630 mm



### Technische Daten:

- B/T/H 720/780/1730 mm (NRG H:1960)
- Einschubhöhe: 650 mm
- Tankinhalt: 37 l
- Boilerinhalt: 12 l
- Waschpumpe: 1,5 kW
- Erforderlicher Wasserfließdruck: 1-6 bar
- Stromanschluss: 400 V/10,5kW
- Korbausstattung:  
CNS Korb 560x630 mm (innen 540x605)



River 345/346



River 348



System NRG

### Produktmerkmale:

- **ECC** Hygieneoptimierte Konstruktion durch die Verwendung von tiefgezogenen Materialien
- **EWT** Strömungsoptimierte Wasserführung reduziert die Energiekosten der Waschpumpe bis zu 30%.
- **EHW** Intelligente Heizleistungsverteilung verbessert die Temperaturstabilität in Tank und Boiler. Beschleunigt die Aufheizzeit und garantiert ein optimales Spülergebnis.
- **EDD** Elektronische Dosierung von Reiniger und Klarspüler für ein hervorragendes Waschergebnis.
- **EDT** Teilwasserwechsel. Durch ein intelligentes Ablaufsystem wird vor der Nachspülung ein Teil des verunreinigten Tankwassers vollautomatisch abgepumpt. Heißes, sauberes Nachspülwasser geht nicht verloren, reduzierter Chemieverbrauch, reduzierter Energieverbrauch.
- **ERT** Konstanter Wasserdruck und konstante Wassertemperatur beim Nachspülen. Reduziert den Wasserverbrauch und optimiert das Spülergebnis.
- **ESI** Erweiterte intelligente digitale Steuerung mit einer Vielzahl an Spezialprogrammen für beste Spülergebnisse. Reduziert Servicekosten durch vereinfachte Bedienung und Diagnosesystem.

**Modell CDE.NRG:** mit automatischer Wärmerückgewinnung (für Kaltwasser Anschluss)  
ca 30% Energiesparung, deutlich weniger Dampf im Arbeitsraum, gesündere Arbeitsumgebung

River 345.CDE

EUR 8.551,00

River 345.CDE.NRG mit Wärmerückgewinnung

EUR 12.091,00

# Topfspüler

# elettrobar

## Topfspüler River 346.CDE/CDE.NRG

Mit Reinigerdosierer, Ablaufpumpe,  
Nachspülpumpe, doppelwandig, Korb 560x630 mm

### Technische Daten:

- B/T/H 720/780/1930 mm (NRG H:2150)
- Einschubhöhe 850 mm
- Tankinhalt 37 l, Boilerinhalt 12 l
- Waschpumpe 1,5 kW
- Erforderlicher Fließwasserdruck 1-6 bar
- Stromanschluss 400 V/10,5 kW
- Korbausstattung: CNS Korb 560x630 mm (innen 540x605)

River 346.CDE EUR 9.646,00

River 346.CDE.NRG mit Wärmerückgewinnung EUR 13.183,00



## Topfspüler River 347.CDE/CDE.NRG

Mit Reinigerdosierer, Ablaufpumpe,  
Nachspülpumpe, doppelwandig, Korb 700x700 mm

### Technische Daten:

- B/T/H 850/850/1960 mm (NRG H:2190)
- Einschubhöhe 850 mm
- Tankinhalt 68 l, Boilerinhalt 12 l
- Waschpumpe 2,7 kW
- Erforderlicher Fließwasserdruck 1-6 bar
- Stromanschluss 400 V/18,7 kW
- Korbausstattung: CNS Korb 700x700 mm (innen 670x670)

River 347.CDE EUR 13.246,00

River 347.CDE.NRG mit Wärmerückgewinnung EUR 16.774,00



## Topfspüler River 348.CDE/CDE.NRG

Mit Reinigerdosierer, Ablaufpumpe,  
Nachspülpumpe, doppelwandig, Korb 1310x700 mm

### Technische Daten:

- B/T/H 1470/850/1960 mm (NRG H:2190)
- Einschubhöhe 850 mm
- Tankinhalt 131 l, Boilerinhalt 17 l
- Waschpumpe 2x2,7 kW
- Erforderlicher Fließwasserdruck 1-4 bar
- Stromanschluss 400 V/15,9 kW
- Korbausstattung: CNS Korb 1310x700 mm (innen 1275x670)

River 348.CDE EUR 21.253,00

River 348.CDE.NRG mit Wärmerückgewinnung EUR 24.775,00



# Korbtransport- spülmaschinen

**elettrobar**



Niagara 411.2  
mit XL-Vorwaschzone, Wasch-  
zone und Option Trockenzone



Mistral 416.3  
mit XL-Vorwaschzone, Spülzone 1, Spülzone 2  
und Mehrfach-Klarspülzone



# Korbtransportspülmaschinen

**elektrobar**

## Korbtransport Geschirrspülmaschine Niagara

Mit Waschzone und Klarspülzone, **elektronische Steuerung mit Display**, Konstruktion aus rostfreiem CNS, **IdroWash2 – Waschsystem** für ein optimales Waschergebnis, **DuoFlow** Pumpentechnologie, **ProPower** Powermanagement der Anlage hohe Betriebssicherheit, **reduzierter Wasserverbrauch** - somit Einsparung von Wasser, Energie und Chemie, Korbgröße 500x500 mm, Einschubhöhe 450 mm, Korbausstattung 1 Flachkorb, 1 Tellerkorb, 1 Besteckköcher Durchlaufrichtung bei Bestellung angeben (links oder rechts); reduzierter Anschlusswert bei Warmwasserversorgung; verschiedene Optionen auf Anfrage.

<b>Niagara 411.1</b>	400 V/28,5 kW (bei Kaltwasser), B/T/H 1150/770/1615 mm, bis zu 120 Körbe/h, nach DIN 10534 - 60 Körbe/h	<b>EUR 13.769,00</b>
<b>Niagara 411.2</b>	mit XL-Vorwaschzone, 400 V/45 kW (bei Kaltwasser), B/T/H 1968/770/1615 mm, bis zu 210 Körbe/h, nach DIN 10534 - 110 Körbe/h	<b>EUR 22.097,00</b>

## Korbtransport Geschirrspülmaschine Mistral

Mit Waschzone und Mehrfach-Klarspülzone, **Nachspülpumpe**, **elektronische Steuerung mit großem Display**, Konstruktion aus rostfreiem CNS, **IdroWash2 – Waschsystem** für ein optimales Waschergebnis, **DuoFlow** Pumpentechnologie, **ProPower** Powermanagement der Anlage; hohe Betriebssicherheit, **reduzierter Wasserverbrauch** - somit Einsparung von Wasser, Energie und Chemie, Korbgröße 500x500 mm, Einschubhöhe 450 mm, Korbausstattung 1 Flachkorb, 1 Tellerkorb, 1 Besteckköcher, Durchlaufrichtung bei Bestellung angeben (links oder rechts); reduzierter Anschlusswert bei Warmwasserversorgung; verschiedene Optionen auf Anfrage.

<b>Mistral 416.1</b>	400 V/29 kW (bei Kaltwasser), B/T/H 1701/770/1615 mm, bis zu 200 Körbe/h, nach DIN 10534 - 95 Körbe/h	<b>EUR 22.306,00</b>
<b>Mistral 416.2</b>	mit XL-Vorwaschzone, 400 V/34,4 kW (bei Kaltwasser), B/T/H 2519/770/1615 mm, bis zu 270 Körbe/h, nach DIN 10534 - 140 Körbe/h	<b>EUR 30.916,00</b>
<b>Mistral 416.3</b>	mit XL-Vorwaschzone, mit zusätzlicher Spülzone, 400 V/52,4 kW (bei Kaltwasser), B/T/H 3348/770/1615 mm, bis zu 320 Körbe/h, nach DIN 10534 - 160 Körbe/h	<b>EUR 39.215,00</b>

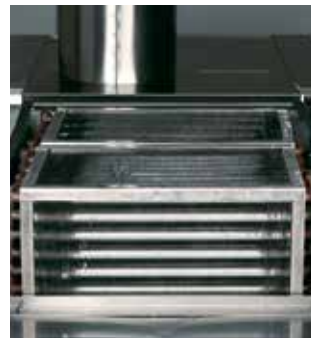
### Diverse Optionen auf Anfrage (z.B.):



Eckmodule



Trockenzone



Wärmerückgewinnung



Wärmepumpe

# Zubehör Spülmaschinen

## CNS-Tische für Haubenspüler-massiv & geschweißt

### Ablauftisch STA-700 DX rechts

EUR 829,00

B/T/H 700/750/850 mm, Arbeitsplatte aus CNS 1,5 mm, Korbführung, Bodenbord, Wandhochzug, rechts an die Maschine anbaufähig



STA-700 DX

### Ablauftisch STA-700 SX links

EUR 829,00

links an die Maschine anbaufähig

### Ablauftisch STA-1200 DX rechts

EUR 1.199,00

B/T/H 1200/750/850 mm, Arbeitsplatte aus CNS 1,5 mm, Korbführung, Bodenbord, Wandhochzug, rechts an die Maschine anbaufähig



STA-1200 DX

### Ablauftisch STA-1200 SX links

EUR 1.199,00

links an die Maschine anbaufähig

### Ablauftisch STA-1600 DX rechts

EUR 1.417,00

B/T/H 1600/750/850 mm, Arbeitsplatte aus CNS 1,5 mm, Korbführung, Bodenbord, Wandhochzug, rechts an die Maschine anbaufähig



STA-1600 DX

### Ablauftisch STA-1600 SX links

EUR 1.417,00

links an die Maschine anbaufähig

### Zulauftisch STZ-700 DX rechts

EUR 1.408,00

B/T/H 700/750/850 mm, Arbeitsplatte aus CNS 1,5 mm, 1 Becken 500x400x250 mm, Korbführung, Beckenblende, Bodenbord, Wandhochzug, rechts an die Maschine anbaufähig



STZ-700 SX

### Zulauftisch STZ-700 SX links

EUR 1.408,00

links an die Maschine anbaufähig

### Zulauftisch STZ-1200 DX rechts

EUR 1.696,00

B/T/H 1200/750/850 mm, Arbeitsplatte aus CNS 1,5 mm, 1 Becken 500x400x250 mm, Korbführung, Beckenblende, Bodenbord, Wandhochzug, rechts an die Maschine anbaufähig



STZ-1200 SX

### Zulauftisch STZ-1200 SX links

EUR 1.696,00

links an die Maschine anbaufähig

### Zulauftisch STZ-1600 DX rechts

EUR 2.134,00

B/T/H 1600/750/850 mm, Arbeitsplatte aus CNS 1,5 mm, 2 Becken 500x400x250 mm, Korbführung, Beckenblende, Bodenbord, Wandhochzug, rechts an die Maschine anbaufähig



STZ-1600 SX

### Zulauftisch STZ-1600 SX links

EUR 2.134,00

links an die Maschine anbaufähig



# Zubehör Spülmaschinen **elettrobar**

## CNS-Tische für Haubenspüler-Schraubsystem

### Ablauftisch P70

EUR 496,00

B/T/H 700/575/850 mm, Schraubsystem, Korbführung, mit Bodenbord, rechts oder links anbaufähig



P70

### Ablauftisch PA 70 DX rechts

EUR 585,00

B/T/H 700/715/850 mm, Schraubsystem, Korbführung, mit Bodenbord, Wandhochzug, rechts an die Maschine anbaufähig



PA 70 DX

### Ablauftisch PA 70 SX links

EUR 585,00

links an die Maschine anbaufähig



PA 120 DX

### Ablauftisch PA 120 DX rechts

EUR 811,00

B/T/H 1200/715/850 mm, Schraubsystem, mit Bodenbord, Wandhochzug, rechts an die Maschine anbaufähig

### Ablauftisch PA 120 SX links

EUR 811,00

links an die Maschine anbaufähig



PAL 120 DX

### Zulauftisch PAL 120 DX rechts

EUR 1.263,00

B/T/H 1200/715/850 mm, Schraubsystem, Korbführung, 1 Becken 500x400x250 mm, Armaturbohrung mit Abdeckklappe, mit Bodenbord, Wandhochzug, rechts an die Maschine anbaufähig

### Zulauftisch PAL 120 SX links

EUR 1.263,00

links an die Maschine anbaufähig



PALS 120 DX

### Zulauftisch PALS 120 DX rechts

EUR 1.376,00

B/T/H 1200/715/850 mm, Schraubsystem, Korbführung, 1 Becken 500x400x250 mm, Armaturbohrung mit Abdeckklappe, Abwurfschacht, mit Bodenbord, Wandhochzug, rechts an die Maschine anbaufähig

### Zulauftisch PALS 120 SX links

EUR 1.376,00

links an die Maschine anbaufähig

### Müllrolli CPB05R

EUR 277,00

DM 390 / H 605 mm, Kapazität ca. 60 L, mit Deckel und Rädern (weitere Größen auf Anfrage)



CPB05R1

### Müllrolli CPB05R1 - Pedal

EUR 391,00

DM 390 / H 605 mm, Kapazität ca. 60 L, mit Deckel, Rädern und Fußpedalbedienung (weitere Größen auf Anfrage)

# Drahtkörbe beschichtet

**elektrobar**

## Eckiger Gläserkorb 3- oder 4-teilig

<b>Eckiger Gläserkorb 3-teilig mit geneigter Auflage</b> B/T/H 390/390/170 mm, Dm 110 mm, Code 983041	EUR 80,00
<b>Eckiger Gläserkorb 3-teilig mit geneigter Auflage</b> B/T/H 400/400/170 mm, Dm 110 mm, Code 983081	EUR 84,00
<b>Eckiger Gläserkorb 4-teilig mit geneigter Auflage</b> B/T/H 390/390/170 mm, Dm 85 mm, Code 983038	EUR 88,00
<b>Eckiger Gläserkorb 4-teilig mit geneigter Auflage</b> B/T/H 400/400/170 mm, Dm 85 mm, Code 983066	EUR 88,00



Code 983038

<b>Eckiger Gläserkorb ohne Unterteilung, flach</b> B/T/H 390/390/100 mm, Code 983055	EUR 59,00
<b>Eckiger Gläserkorb ohne Unterteilung, flach</b> B/T/H 400/400/100 mm, Code 983061	EUR 65,00



Code 983055

## Kit Doppelkorb

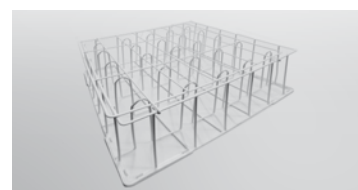
<b>Kit Doppelkorb 390 x 390 mm, Code 901054</b> Inkl. CNS-Einsatzrahmen, 2 Gläserkörbe 983055, 1 Untertasseneinsatz, 1 Kleintellereinsatz 780140	EUR 216,00
<b>Kit Doppelkorb 400 x 400 mm, Code 901055</b> Inkl. CNS-Einsatzrahmen, 2 Gläserkörbe 983061, 1 Untertasseneinsatz, 1 Kleintellereinsatz 780140	EUR 216,00



Code 901055

## Korb für Kunststoffbecher

<b>Becherkorb 500x500mm</b> für max. 25 Becher, Dm 80mm B/T/H 500/500/250mm, Code 983084	EUR 315,00
--	------------



Code 983084

## Kunststoffkörbe Polypropylen

### Gläserkorb 500 x 500 mm

<b>Mit ebener Auflage mit Unterteilungen</b> für 25 Gläser bis Dm 90 mm und Höhe 165 mm Code 780094	EUR 144,00
<b>Mit ebener Auflage mit Unterteilungen</b> für 25 Gläser bis Dm 90 mm und Höhe 210 mm Code 780098	EUR 170,00
<b>Mit geneigter Auflage mit Unterteilungen</b> für 25 Gläser bis Dm 90 mm und Höhe 165 mm Code 780102	EUR 155,00
<b>Mit geneigter Auflage mit Unterteilungen</b> für 25 Gläser bis Dm 90 mm und Höhe 210 mm Code 780104	EUR 184,00



Code 780094



Code 780098

Listenpreise exkl. MWSt.

# Körbe Polypropylen

## Gläserkorb mit ebener Auflage

B/T/H 350/350/120 mm, Code 780138	EUR 56,00
B/T/H 390/390/150 mm, Code 780133	EUR 72,00
B/T/H 400/400/150 mm, Code 780134	EUR 72,00

## Grundkorb

B/T/H 500/500/100 mm, Code 780132 (Wave-E)	EUR 60,00
B/T/H 500/500/170 mm, Code 780135 (Ocean, River, Wave)	EUR 74,00
B/T 600/500 mm, Code 70181	EUR 134,00

## Tellerkorb

B/T 500/500 mm, mit 64 Zapfen, Code 780131 (Wave-E)	EUR 60,00
B/T 500/500 mm, mit 40 Zapfen, Code 780072 (Ocean, River, Wave)	EUR 76,00

## Tellerkorb

B/T 600/500 mm, für 22 Teller Dm 240 mm, Code 70180	EUR 134,00
---	------------

## Besteckkorb

B/T 500/500 mm, ebene Auflage, engmaschig, Code 780080	EUR 79,00
--	-----------

## Besteckköcher

B/T/H 110/110/140 mm, Code 780139	EUR 17,00
-----------------------------------	-----------

## Besteckkorbeinsatz 4-fach

B/T/H 217/217/134 mm, Code 780081	EUR 38,00
-----------------------------------	-----------

## Untertasseneinsatz

B/T/H 310/90/75 mm, für 13 Teller, Code 712020	EUR 25,00
--	-----------

## Kleintellereinsatz

B/T/H 375/145/82 mm, für 8 Teller, Code 780140	EUR 25,00
--	-----------



Code 706131



Code 70181



Code 780072



Code 70180



Code 780080



Code 712019



Code 780081



Code 712020



Code 780140

# Zubehör Spülmaschinen **elettrobar**

## CNS-Körbe & Einsätze für Tablett- und Topfspüler

### CNS-Grundkorb

B/T 600/500 mm, Code 706129	EUR 290,00
B/T 560/630 mm, Code 41305	EUR 318,00
B/T 700/700 mm, Code 42305	EUR 375,00
B/T 1310/700 mm, Code 43305	EUR 783,00



Code 706129



Code 41305-43305

### CNS-Einsatz für Backbleche

B/T 500/500 mm, Code 712018 für 5 Backbleche/Tabletts max. 65 mm tief	EUR 263,00
B/T 500/500 mm, Code H 324660 für 8 Backbleche/Tabletts max. 40 mm tief	EUR 225,00



Code 712018



Code H 324660

### CNS-Zubehöreinsatz

B/T 150/150 mm, Code 712017	EUR 96,00
DM 170 mm, Code 706128	EUR 71,00



Code 712017 und 706128

### CNS-Wascharme

Set Spül- und Nachspülarms für Gläserspüler Korbmaße 390x390 bzw. 400x400 mm	EUR 239,00
Set Spül- und Nachspülarms für Geschirrspüler Korbmaße 500x500	EUR 239,00



Wascharme für 400x400



Wascharme für 500x500

### Laugenpumpen

Bausatz Laugenpumpe für Gläserspüler EUR 271,00

Bausatz Laugenpumpe für Geschirrspüler EUR 320,00

Einbau Laugenpumpe Netto/Pauschalpreis EUR 195,00

Achtung: das ist ein Nettopreis - kein Rabatt möglich



Bausatz Laugenpumpe



# Wasserenthärtung mit



## Automatischer Enthärter Bestsoft 11

2023/R350/40

B/T/H 270/480/532 mm, 230 V/0,015 kW

- Maschinenschutz gegen Verkalkung
- vollautomatische Simplex-Weichwasseranlage
- digitales Steuerungssystem für maximale Leistung und Effizienz
- vollautomatisch und einfach zu bedienen
- hohe Leistung und geringer Salzverbrauch durch proportionale Besalzung
- Drehventil für hohe Betriebssicherheit
- Wassertemperatur min 5°C bis max. 30°C
- Regeneriermittel im Kabinett 12 kg
- max. Wasserverbrauch bei kompletter Regeneration ca. 85 l
- max. Salzverbrauch pro Regeneration ca. 1,5 kg (es wird nur so viel Salz verbraucht wie benötigt)
- Nenndurchfluss 1.440l/h (nach EN14743)

EUR 999,00



## Umkehrosmose Bestaqua 14 ROC

2023/R200/25

- B/T/H 153/271/505 mm, 230 V/0,2 kW
- Nenndurchfluss 120 l/h
- Hochwertiges Aluminiumgehäuse mit Geräuschkämmung
- Pumpe für konstanten Druck
- Feine Sensortechnik für Steuerung & Messung
- Hocheffiziente Membrane, einfach zu tauschen
- platzsparend mit langer Lebensdauer
- Einstellung & Kontrolle über Handy App  
Leitfähigkeits-, Durchfluss- und Temperaturanzeige ablesbar
- für 24/7 Dauerbetrieb geeignet

EUR 1.939,00



## Umkehrosmose Bestaqua 16 ROC

- B/T/H 230/670/395 mm, 230 V/0,26 kW
- Nenndurchfluss 180 l/h

EUR 2.709,00



## Zubehör

Montage-Kit 14 für Bestsoft 11	EUR 64,00
Membrane 14 ROC	EUR 259,00
Membrane 16 ROC	EUR 346,00



# Wasseraufbereitung mit



## Filterkerzen Bestmax

### für Espressomaschinen und Kombidämpfer

<b>Bestmax Filterkerze M</b>	EUR 112,00
Kapazität: 2.620 l/Kombidämpfer*, 3.800 l/Kaffeemaschinen*	
<b>Bestmax Filterkerze XL</b>	EUR 174,00
Kapazität: 4.690 l/Kombidämpfer*, 6.800 l/Kaffeemaschinen*	
<b>Bestmax Filterkerze 2XL</b>	EUR 247,00
Kapazität: 8.270 l/Kombidämpfer*, 12.000 l/Kaffeemaschinen*	

\* Kapazität bei 10° dKH mit Verschnitteinstellung



## Bestmax Anschlusszubehör

<b>Anschluss-Set besthead FLEX 1</b>	EUR 101,00
<ul style="list-style-type: none"> <li>• besthead FLEX mit 2 Anschlussstücken 90°-Bogen, FLEX Insert aus GFK, AG 3/8"</li> <li>• Anschlussschlauch DN 8, 1,5m, mit Kugelhahn, FLEX Insert 90°-Bogen aus GFK, Überwurfmutter IG 3/8</li> <li>• Anschlussstück gerade, FLEX Insert x AG 3/8" aus GFK</li> <li>• Reduzierung IG 3/8" x AG 3/8" aus GFK</li> </ul>	



<b>Aquameter mit LCD Display</b>	EUR 86,50
3/8" IG-3/8" mit Überwurfmutter inkl. Dichtungen und externem Display zur Wandbefestigung	



## System Bestclear

### für Gläser- und Geschirrspüler

**Bestclear (Teilentsalzung):** entzieht dem Wasser die Karbonathärte

**Bestclear Extra (Vollentsalzung):** entzieht dem Wasser die Karbonathärte und die Mineralien die zu Schlieren, Flecken und Ablagerungen führen.

<b>Filterkerze Bestclear 2XL (Teilentsalzung)</b>	EUR 197,50
Filterkerze ohne Filterkopf, Anschlußset, Aquameter B/T/H ca. 230/185/600 mm (Abmessungen kpl. inkl. Filterkopf) Kapazität 9.000 Liter (bei 10dKH° und 0% Verschnitt)	
<b>Filterkerze Bestclear Extra 2XL (Vollentsalzung)</b>	EUR 197,50
Filterkerze ohne Filterkopf, Anschlußset, Aquameter B/T/H ca. 230/185/600 mm (Abmessungen kpl. inkl. Filterkopf) Kapazität 3.300 Liter (bei 10dKH° und 0% Verschnitt)	



<b>Anschluss-Set besthead FLEX 2 - HF</b>	EUR 101,00
bestehend aus Filterkopf Besthead und Schlauchset	

<b>Aquameter</b>	EUR 86,50
Durchflußmessgerät mit LCD-Display	



Brita/BWT – Filteraustausch wird längstens 1x pro Jahr empfohlen

# Wasseraufbereitung mit



## Komplettsystem Purity C Quell ST

### für Espressomaschinen

4-fach Purity Filtration, inkl. elektr. Kontrollwasserzähler (Flow Meter), Schlauchset und Filterkopf Set III

**Purity C150 Quell ST** EUR 212,50

B/T/H 117/104/419 mm

Kapazität 2.408 Liter (bei 10 dH° und 40% Verschnitt)

**Purity C300 Quell ST** EUR 248,50

B/T/H 125/119/466 mm

Kapazität 4.000 Liter (bei 10 dH° und 40% Verschnitt)

**Purity C500 Quell ST** EUR 307,50

B/T/H 144/144/557 mm

Kapazität 6.800 Liter (bei 10 dH° und 40% Verschnitt)

**Purity C1100 Quell ST** EUR 377,00

B/T/H 184/184/557 mm

Kapazität 11.500 Liter (bei 10 dH° und 40% Verschnitt)



Purity C

## Option Filterkopf Purity C iQ

Datengesteuertes, vernetztes Wasser-Filterssystem für bessere Servicequalität und dadurch noch optimaleren Schutz für die Espressomaschine. Automatische Wassermessung & Einstellung des Verschnitts, Übermittlung Restkapazitäten auf iQ Portal, uvm. inkl. USB-Kabel und Netzteil 230V., ohne Wandhalterung, ohne Rückflussverhinderer

Bei Kauf eines Komplettsystems Purity C Quell ST mit Filterkopf C iQ, wird das Flowmeter (€55,-) u. das Filterkopfset III (€69,50) nicht geliefert und diese Beträge von € 299,- abgerechnet.



**Purity C iQ** EUR 299,00

## Komplettsystem Purity Quell ST

### für Espressomaschinen und Kombidämpfer mit mittlerem bis starkem Wasserverbrauch

4-fach Purity Filtration, inkl. Druckbehälter aus Metall, Druckbehälterdeckel mit Anzeigeeinheit, ohne Schlauchset (optional)

**Purity 450 Quell ST** EUR 516,00

B/T/H 249/212/408 mm

Kapazität 4.217 Liter (bei 10 dH° und 40% Verschnitt)

**Purity 600 Quell ST** EUR 687,00

B/T/H 249/212/520 mm

Kapazität 7.207 Liter (bei 10 dH° und 40% Verschnitt)

**Purity 1200 Quell ST** EUR 859,50

B/T/H 288/255/550 mm

Kapazität 13.187 Liter (bei 10 dH° und 40% Verschnitt)



Purity ST Familie

## Schlauchset

**für Espressomaschine I DN8** EUR 48,00

2x 2 m Schlauch 3/4"-3/8", Absperrhahn 3/4"-1"

**für Kombidämpfer III DN13** EUR 58,50

2x 2 m Schlauch 3/4"-3/4", Absperrhahn 3/4"-1", Bogen

# Wasseraufbereitung mit



## Komplettsystem Purity Clean

### für Gläser- und Geschirrspüler

bestehend aus: Druckbehälter + Deckel, Filterkartusche, Schlauchset, elektr. Kontrollwasserzähler (Flowmeter)

**Clean (Teilentsalzung):** entzieht dem Wasser die Karbonathärte

**Clean Extra (Vollentsalzung):** entzieht dem Wasser die Karbonathärte und die Mineralien, die zu Schlieren, Flecken und Ablagerungen führen.

**Purity 1200 Clean (Teilentsalzung)** EUR 892,50

B/T/H 290/260/550 mm

Kapazität 12.000 Liter (bei 10dKH° und 0% Verschnitt)

**Purity 1200 Clean Extra (Vollentsalzung)** EUR 924,50

B/T/H 290/260/550 mm

Kapazität 5.000 Liter (bei 10dH° und 0% Verschnitt)



Purity 1200 Clean



Flowmeter

## Wechselkartuschen/Tauschfilter

Purity C150 Quell ST Filterkartusche EUR 73,50

Purity C300 Quell ST Filterkartusche EUR 109,50

Purity C500 Quell ST Filterkartusche EUR 168,50

Purity C1100 Quell ST Filterkartusche EUR 238,00

Purity 450 Quell ST Wechselkartusche EUR 94,50

Purity 600 Quell ST Wechselkartusche EUR 129,50

Purity 1200 Quell ST Wechselkartusche EUR 170,50

Purity 1200 Clean Wechselkartusche EUR 150,00

Purity 1200 Clean Extra Wechselkartusche EUR 152,50



Kartusche

## Wasserfilter HOS

- Schutz und Hygiene für **Hoshizaki Eiserzeuger**
- Impact Technologie: Vorfilter für Sedimente/Schmutz, Aktivkohleblock gegen Chlorgeruch und Geschmack, Membrantechnologie zum Schutz vor Bakterien
- Reduziert die Kalkablagerungen auf natürlicher Basis
- Komplettsystem (Patrone, Kopf mit Absperrventil, Schlauch)

**HOS-20** (geeignet für IM-21/30) EUR 201,00

Kapazität 32.000 Lt., Höhe 385 mm

**HOS-40** (geeignet für IM-45 bis 130) EUR 347,00

Kapazität 94.000 Lt., Höhe 340 mm

**HOS-90** (geeignet für IM-240) EUR 453,00

Kapazität 204.000 Lt., Höhe 562 mm

Tauschpatrone für HOS-20 (Tausch 1x/Jahr) EUR 101,00

Tauschpatrone für HOS-40 (Tausch 1x/Jahr) EUR 249,00

Tauschpatrone für HOS-90 (Tausch 1x/Jahr) EUR 358,00



**HOSHIZAKI**



Wasserfilter HOS

# Reinigungsmittel

## Professional Clean 10+



Spezialreiniger für gewerbliche Geschirr- und Gläserpülmaschinen. Einsatz speziell bei hohen Wasserhärten. Chlorfrei. Phosphatfrei. Anwendungshinweis: Dosierung der Wasserhärte anpassen. Für Aluminium und Buntmetalle nicht geeignet.

Professional Clean 10+ / 12 kg	EUR 89,00
Professional Clean 10+ / 24 kg	EUR 162,00



## Eco Clean 10+



Umweltschonendes Reinigerkonzentrat zur Reinigung von Geschirr jeder Art für gewerbliche Geschirrspüler mit automatischer Dosierung. Entfernt mühelos alle hartnäckigen Verschmutzungen auf Porzellan, Glas, Stahl und Kunststoff. Speziell bei Hartwasserbedingungen. Nicht geeignet für Gegenstände aus Aluminium und Buntmetallen!

Eco Clean 10+ / 12 kg	EUR 97,00
Eco Clean 10+ / 24 kg	EUR 169,00



## Professional Dry



Saurer Glanztrockner für gewerbliche Geschirr- und Gläserpülmaschinen mit automatischer Dosierung. Verleiht dem Geschirr einen hohen Glanz und verhindert Kalkablagerungen im Boiler. Für jede Wasserart geeignet und verhindert ein Übersäumen der Maschine.

Professional Dry / 10 kg	EUR 93,00
--------------------------	-----------



## Eco Dry



Saurer umweltschonender Glanztrockner für gewerbliche Geschirr- und Gläserpülmaschinen mit automatischer Dosierung auf Basis von besonders umweltverträglichen Rohstoffen. Verleiht dem Geschirr einen hohen Glanz und verhindert Kalkablagerungen im Boiler. Für jede Wasserart geeignet und verhindert ein Übersäumen der Maschine.

Eco Dry / 10 kg	EUR 99,00
-----------------	-----------



SPECIALTY



SEITE  
36

CLASSE 20



SEITE  
38

CLASSE 9



SEITE  
40

CLASSE 7



SEITE  
42

CLASSE 5



SEITE  
44

PROMAC



SEITE  
45

KAFFEEMÜHLEN



SEITE  
46

ZUBEHÖR



SEITE  
48





## NEU: Rancilio Specialty

Die neue Specialty von Rancilio überzeugt durch edles und robustes Retro-Design mit Edelstahlgehäuse und innovativer Technik. Die Specialty ist eine ganz besondere Espresso-Maschine für höchste Ansprüche.

- von Rancilio patentiertes „temperature profiling“-System
- unabhängige Gruppen mit jeweils zugeordneten Displays
- benutzerfreundliches Bedienfeld mit schwarz hinterleuchteten Symbolen
- 2 Tasten für Wasser mit programmierbarer Dosierung und Temperatur
- isolierter Boiler mit programmierbarem Wasseraustausch
- Cool Touch Dampfplanze
- Dampfhebel mit 2 individuell programmierbaren Leistungsstufen
- Arbeitsfläche mit LED-Beleuchtung
- auf 5 Temperaturstufen einstellbarer Tassenwärmer
- Bedienfelder mit intuitiver Personalisierung
- Abnehmbares Abtropfgitter mit Höhenverstellung für alle gängigen Tassengrößen
- 2 USB-Ports zum Aktualisieren und Abrufen der Einstellungen und Aufladen von Smartphones
- Touch-Screen mit den Details der letzten 30 Brühvorgänge und zur Steuerung der Reinigungsvorgänge



# Specialty



*coffeeing the World*

Spüßtechnik

Wassertechnik

Espresso-technik

## RS1 2gr

B/T/H 840/600/463 mm,  
400 V/5,6 kW,  
Dampfboiler: 11 l,  
inkl. Cool Touch

EUR 13.453,00



## RS1 3gr

B/T/H 1084/600/463 mm,  
400 V/6,75 kW,  
Dampfboiler: 16 l,  
inkl. Cool Touch

EUR 15.933,00





## NEU: Rancilio Classe 20

Die Classe 20 ist ein Spitzenprodukt der Kategorie in Bezug auf Leistung und Funktionalität mit einem revolutionären System zur Kontrolle der Temperaturstabilität, einer intelligenten Benutzeroberfläche und einem völlig neuen Wartungsansatz.

- maximale Thermostabilität bei der Extraktion
- Touchscreensteuerung mit erhöhtem Bedienkomfort - übersichtlichere & einfachere Handhabung für User & Techniker

### Standardausstattung



TOUCHSCREEN  
INTERFACE



LED LIGHTS



EASY CLEAN



X-TEA



RGB LIGHTS



GRID SYSTEM



C-LEVER



ABM



ADVANCED  
DIAGNOSTIC



ERGONOMIC  
PORTAFILTER



AUTO ON-OFF

### Optionen



ISTEAM

Automatische Dampfzange  
EUR 557,-



PODS & CAPS

Kontrolle in Echtzeit via Web  
auf Anfrage



CONNECT

Adapter für Pads & Kapseln  
auf Anfrage

# Classe 20 SB/ASB



*coffeeing the World*

## Classe 20 SB/ASB 2gr

B/T/H 775/568/550 mm,  
Standardfarbe Verkleidung Anthrazit, Boiler 11 L, Cool Touch

**Classe 20 SB 2gr** EUR 9.362,00  
400 V/4,85 kW

**Steady Brew** System für eine maximale Temperaturstabilität, inkl. Option **T-Switch** wodurch die Temperatur jeder Gruppe bei der Installation einstellbar ist

**Classe 20 ASB 2gr** EUR 11.512,00  
400 V/5,35 kW, Mikroboiler 15 ccl

**Steady Brew Advanced** System, jede Gruppe ist zusätzlich mit einem Mikroboiler ausgestattet, maximale Genauigkeit, Temperatur jeder Gruppe über Touchsteuerung einstellbar, jede Gruppe mit Display, Tassenwärmer, RGB Lights



## Classe 20 SB/ASB 3gr

B/T/H 1015/568/550 mm,  
Standardfarbe Verkleidung Anthrazit, Boiler 16 L, Cool Touch

**Classe 20 SB 3gr** EUR 11.162,00  
400 V/6,58 kW

**Steady Brew** System für eine maximale Temperaturstabilität, inkl. Option **T-Switch** wodurch die Temperatur jeder Gruppe bei der Installation einstellbar ist

**Classe 20 ASB 3gr** EUR 14.412,00  
400 V/6,73 kW, Mikroboiler 15 ccl

**Steady Brew Advanced** System, jede Gruppe ist zusätzlich mit einem Mikroboiler ausgestattet, maximale Genauigkeit, Temperatur jeder Gruppe über Touchsteuerung einstellbar, jede Gruppe mit Display, Tassenwärmer, RGB Lights



## Optionen



ISTEAM

EUR 557,00



RGB LIGHTS

für Modell SB

EUR 887,00



CUP WARMER

für Modell SB

EUR 209,00

# Classe 9 USB



*coffeeing the World*



## Standardausstattung



DIGITAL DISPLAY



ERGONOMIC  
PORTAFILTER



EASY CLEAN



STEADY BREW



LED LIGHTS



GRID SYSTEM



X-TEA



RGB LIGHTS



T-SWITCH



C-LEVER



ABM



COOL TOUCH  
STEAM WAND



CUP WARMER



AUTO ON-OFF

## Optionen



ISTEAM

Automatische Dampflanze  
EUR 557,-



PODS & CAPS

Kontrolle in Echtzeit via Web  
auf Anfrage



CONNECT

Adapter für Pads & Kapseln  
auf Anfrage

# Classe 9 USB



*coffeeing the World*

## Classe 9 USB 2gr

B/T/H 750/540/523 mm,  
400 V/4,75 kW,  
Boiler: 11 l,  
inkl. Cool Touch  
inkl. T-Switch

EUR 8.132,00



## Classe 9 USB 3gr

B/T/H 990/540/523 mm,  
400 V/6,64 kW,  
Boiler: 16 l,  
inkl. Cool Touch  
inkl. T-Switch

EUR 9.972,00



## Classe 9 USB 4gr

B/T/H 1230/540/523 mm,  
400 V/6,68 kW,  
Boiler: 22 l,  
inkl. Cool Touch  
inkl. T-Switch

EUR 11.500,00



## Option iSteam

Vollautomatischer Dampfhahn für perfektes Erhitzen oder Aufschäumen der Milch. Das Ergebnis: eine zarte, extrem kompakte Creme. Dank des innovativen Leitungskreises ist der iSteam extrem schnell und leistungsstark (ca. 500 cm<sup>3</sup> von 10° auf 65° in 30 Sekunden). Mit zwei Wahltasten: Programm „Cappuccino“, zum Erhitzen und Aufschäumen von Milch, und Programm „Milch“, nur zum Erhitzen. Der Techniker kann für beide Programme die Endtemperatur des Getränks und die injizierte Luftmenge eingeben.



ISTEAM

EUR 557,00

## Option TALL Classe 9



Tall – erhöhte Version zur Verwendung von hohen Bechern bis 14,5 cm Höhe

EUR 297,00

# Classe 7/16 USB



*coffeeing the World*



## Standardausstattung



DIGITAL DISPLAY



RGB

RGB LIGHTS



T-SWITCH



STEADY BREW



BM



HOT WATER  
ECONOMIZER



ERGONOMIC  
PORTAFILTER



AUTO ON-OFF



COOL TOUCH  
STEAM WAND



LED LIGHTS



EASY CLEAN



C-LEVER

## Optionen



ISTEAM

Automatische Dampflanze  
EUR 557,-



PODS & CAPS

Kontrolle in Echtzeit via Web  
auf Anfrage



CONNECT

Adapter für Pads & Kapseln  
auf Anfrage



# Classe 7/16 USB



*coffeeing the World*

## Classe 7/16 USB 2gr

B/T/H 770/540/520 mm,  
400 V/4,95 kW, Boiler: 11 l,  
2 Dampfhähne, 1 Heißwasserhahn,  
Cool Touch,  
**C-Lever-System,**  
T-Switch,  
Eco-Tea Hot Water Economizer

EUR 6.788,00



## Classe 7/16 USB 3gr

B/T/H 1010/540/520 mm,  
400 V/6,75 kW, Boiler: 16 l,  
2 Dampfhähne, 1 Heißwasserhahn,  
Cool Touch,  
**C-Lever-System,**  
T-Switch,  
Eco-Tea Hot Water Economizer

EUR 8.278,00



## Option iSteam

Vollautomatischer Dampfhahn für perfektes Erhitzen oder Aufschäumen der Milch. Das Ergebnis: eine zarte, extrem kompakte Creme. Dank des innovativen Leitungskreises ist der iSteam extrem schnell und leistungsstark (ca. 500 cm<sup>3</sup> von 10° auf 65° in 30 Sekunden). Mit zwei Wahltasten: Programm „Cappuccino“, zum Erhitzen und Aufschäumen von Milch, und Programm „Milch“, nur zum Erhitzen. Der Techniker kann für beide Programme die Endtemperatur des Getränks und die injizierte Luftmenge eingeben.



ISTEAM

EUR 557,00

## Option Seitenverkleidung „Schneeweiß“

Seitenverkleidung „Schneeweiß“ statt Standardfarbe Anthrazit-Grau  
für **Classe 5 und Classe 7**

Seitenverkleidung „Grün“ statt Standardfarbe Anthrazit-Grau  
für **Classe 5 ECO**

EUR 260,00

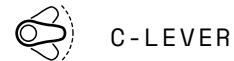


# Classe 5 USB



*coffeeing the World*

## Standardausstattung



Seitenteile Standard anthrazit/grau – optional weiß oder grün für ECO (siehe Seite 43).

## Classe 5 USB-1gr

B/T/H 410/540/520 mm,  
230 V/2,05 kW, Boiler: 4 l  
1 Dampfhahn, 1 Heißwasserhahn,  
**C-Lever System**

EUR 3.224,00



## Classe 5 USB-2gr compact

B/T/H 610/540/520 mm,  
230/400 V/3,55 kW, Boiler: 5 l  
2 Dampfhähne, Heißwasserhahn in der Mitte angeordnet,  
**C-Lever System**

EUR 4.248,00



5 USB-2gr compact

## Classe 5 ECO-USB-2gr compact

B/T/H 610/540/520 mm,  
230 V/2,9 kW, wie Standardausführung jedoch  
isolierter Boiler und optimierte Heizung  
15% energiesparender

EUR 4.248,00

## Classe 5 USB-2gr

B/T/H 770/540/520 mm,  
400 V/4,75 kW, Boiler: 11 l  
2 Dampfhähne, 1 Heißwasserhahn,  
**C-Lever System**

EUR 4.513,00



5 USB-2gr

## Classe 5 USB-3gr

B/T/H 1010/540/520 mm,  
400 V/6,7 kW, Boiler: 16 l  
2 Dampfhähne, 1 Heißwasserhahn,  
**C-Lever System**

EUR 6.239,00



# Promac



- Gehäuse aus Edelstahl
- Automatischer Wasserniveauregler
- Eingebaute volumetrische Elektropumpe

- Manuelle Kaffeedosierungstaste
- Elektronische Kaffeedosierung
- Modernes Bedienfeld

## Green Club ME 1 gr

Druckmesser,  
1 Inox-Dampfhahn,  
1 Heißwasserhahn,  
B/T/H 385/530/560 mm,  
230 V/1,7 kW,  
Boiler: 4 l

EUR 2.445,00



## Green Compact ME 2 gr

Druckmesser mit Doppelanzeige,  
2 Inox-Dampfhähne,  
1 Heißwasserhahn,  
B/T/H 580/530/560 mm,  
230/400 V/3,0 kW,  
Boiler: 5 l

EUR 4.052,00



# Promac Plus

- Gehäuse aus Edelstahl
- Automatischer Wasserniveauregler
- Druckmesser mit Doppelanzeige
- Eingebaute volumetrische Elektropumpe

- Manuelle Kaffeedosierungstaste
- Elektronische Kaffeedosierung
- Modernes Bedienfeld

## Green Plus 2 gr

B/T/H 765/530/560 mm,  
230/400 V/4,3 kW,  
2 Inox-Dampfhähne,  
1 Heißwasserhahn,  
Boiler: 11 l

EUR 5.035,00





# Kaffeemühlen/Frischmahlmühlen

## Kaffeemühle Zenith Club

- automatisches Nachmahlen über Kontaktschalter mit Zählwerk
- Edelstahlaufnahme für Siebträger
- Standardfarbe Schwarz
- Seitlicher Tamper Ø 57 mm
- Mahlscheiben aus gehärtetem Spezialstahl Ø 60 mm / 1330 rpm
- Bohmentrichterkapazität 1,2 kg
- Kapazität Vorratsbehälter gemahlener Kaffee bis 450 gr.
- Stundenleistung ca. 3,3 kg/h
- B/T/H 232/304/559 mm, 230 V/0,28 kW

EUR 540,00



## Frischmahlmühle Zenith 65 Neo

- jede Portion frisch gemahlen für beste Kaffeequalität
- kein Vormahlen und dadurch kein Aromaverlust
- schonendes Mahlen erhält einzigartige Kaffeearomastoffe und ermöglicht optimale Crema
- ACE System gegen „Verklumpen“
- elektronischer Zähler für Anzahl der Bezüge von Einzel- und Doppeltassen
- elektronische Steuerung für exakte Dosierung
- Standardfarbe schwarz
- Dosierung für 2 Portionen einstellbar
- Mahlscheiben Ø 65 mm aus Spezialstahl
- Bohmentrichterkapazität 1,2 kg
- Produktivität: 2,8-3,8 g/s
- B/T/H 232/264/559 mm, 230 V/0,28 kW

EUR 896,00



## Frischmahlmühle Atom Specialty 65

- jede Portion frisch gemahlen für beste Kaffeequalität
- kein Vormahlen und dadurch kein Aromaverlust
- schonendes Mahlen erhält einzigartige Kaffeearomastoffe und ermöglicht optimale Crema
- ACE System gegen „Verklumpen“
- elektronischer Zähler für Anzahl der Bezüge von Einzel- und Doppeltassen
- elektronische Steuerung für exakte Dosierung
- Standardfarbe schwarz
- Dosierung für 2 Portionen einstellbar
- **sehr leiser Motor / Silent Technology**
- Mahlscheiben Ø 65 mm aus Spezialstahl
- Bohmentrichterkapazität: 1,2 kg
- Produktivität: 2,7-3,7 g/s
- B/T/H 205/227/540 mm, 230 V/0,35 kW

EUR 989,00



extra  
leise

# Frishmahlmöhlen

## Spezialfrishmahlmöhle KRYO 65 OD

- jede Portion frish gemahlen für beste Kaffequalität
- kein Vormahlen und dadurch kein Aromaverlust
- schonendes Mahlen erhält einzigartige Kaffeearomastoffe und ermöglicht optimale Crema
- durch Mahlkammer-Köhlssystem wird Betriebstemperatur gesenkt; Eigenschaften des frish gemahlten Kaffees bleiben erhalten
- Köhlrippen aus Aluminium sorgen für rasche Ableitung der Wärme und verringern die Gefahr einer Überhitzung des Kaffeepulvers
- ergonomisches Design und Qualität der Materialien sorgen für hohe Stabilität selbst unter intensivsten Einsatzbedingungen
- benutzerfreundliches Soft-Touch-Bedienfeld
- mikrometrisch genaue stufenlose Einstellung mit Verdrehsicherung
- Präzisions-Mahlscheiben aus Stahl mit ThermoSteel-Behandlung  $\varnothing$  64 mm
- Bohnentrichterkapazität 1,3 kg
- Produktivität 3,5 g/s
- B/T/H 220/385/575 mm, 230 V/0,45 kW

EUR 1.382,00

**RANCILIO**

*coffeeing the World*



## Spezialfrishmahlmöhle Mythos

- jede Portion frish gemahlen für beste Kaffequalität
- kein Vormahlen und dadurch kein Aromaverlust
- schonendes Mahlen erhält einzigartige Kaffeearomastoffe und ermöglicht optimale Crema
- ACE System gegen „Verklumpen“
- elektronischer Zähler für Anzahl der Bezüge von Einzel- und Doppeltassen
- elektronische Steuerung für exakte Dosierung
- Dosierung für 3 Portionen einstellbar
- einstellbarer Pressdruck mit Pressstempel
- Präzisions-Titanmahlscheiben  $\varnothing$  75 mm
- Bohnentrichterkapazität 3,2 kg
- Produktivität 4,5 - 5,5 g/s
- B/T/H 188/497/595 mm, 230 V/0,8 kW

EUR 1.861,00



# Espressomaschinen Zubehör

## Kaffeesudlade

<b>400</b>	B/T/H 400/520/150 mm, mit 1 Lade mit Klopfstange	EUR 491,00
<b>600</b>	B/T/H 600/520/150 mm, mit 1 Lade mit Klopfstange	EUR 554,00
<b>800</b>	B/T/H 800/520/150 mm, mit 2 Laden, davon 1 Lade mit Klopfstange	EUR 791,00
<b>1000</b>	B/T/H 1000/520/150 mm, mit 2 Laden, davon 1 Lade mit Klopfstange	EUR 899,00



2023/R200/25

## Reinigungspulver

Dose 900 g

EUR 12,00



## Reinigungsbohnen

für Kaffeemühlen, 430 g

EUR 28,00



## Reinigungsmittel

flüssig, für Milchaufschäumer, 1 Liter

EUR 18,00



## Reinigungsset für Halbautomaten

1 KTN Reinigungspulver 300 g (15 Beutel à 20 g), 2 Reinigungsplättchen, 1 Bürste

EUR 19,00

## Barista Siebträgerauflage

bestehend aus CNS Pressstempelablage  
(Pressstempel und Siebträger optional)

EUR 99,00







# Serie M1-90 & M1-70

**MARENO**  
kitchen solutions since 1922



Lieferbar ab 10/2023

- Vorderer und hinterer Überlaufschutzrand: die Front bzw. die Bedienelemente bleiben sauber.
- Ergonomischer Drehknopf, Kontrollleuchten, Materialstärke Arbeitsfläche 2 mm
- Fugendichtung, die zur Verbesserung der Küchenhygiene zwischen den Modulen eingebaut werden kann.
- Moderne, pflegeleichte Linie. Bedienblende und Türen können in jeder RAL-Farbe individuell personalisiert werden (Option).
- Breites Angebot an Zubehör zur Vervollständigung des Kochblocks.



Überlaufschutzkante  
vorne & hinten Schutz für  
Bedienelemente.



Dichtung zwischen 2 Geräten  
für optimale Hygiene.  
Im Lieferumfang enthalten.



Technikfach hinten zur  
Durchführung der Anschlüsse.

# Serie M1-90

## Gasherd PC9-4GG

B/T/H 400/920/900mm, Gas 16 kW  
2 Gasbrenner 6 und 10kW, Hochleistungsbrenner, Zündflamme mit niedrigem Verbrauch, stufenlose Leistungsregelung, Sicherheits-Thermoelement, Zündsicherung bei jedem Brenner, tiefgezogene Mulde, Gusseisenrost emailliert, offener Unterschrank

EUR 2.583,00



## Gasherd PC9-8GG

B/T/H 800/920/900mm, Gas 32 kW  
4 Gasbrenner 2 x 6 kW und 2 x 10kW  
offener Unterschrank

EUR 3.691,00



## Gasherd PC9-12GG

B/T/H 1200/920/900mm, Gas 48 kW  
6 Gasbrenner 3 x 6 kW und 3 x 10kW  
offener Unterschrank

EUR 4.982,00



## Gasherd mit Gasbackofen PC9-8GFG

B/T/H 800/920/900mm, Gas 40 kW  
Oben mit 4 Gasbrenner 2 x 6 kW und 2 x 10kW.  
Gasbackofen 8 kW mit Piezozündung, Temperaturregelung 100-300°C über Thermostatventil, Garraum Edelstahl, Ofenboden Gusseisen, inkl. Rost GN 2/1

EUR 5.397,00



## Gasherd mit Elektrobackofen PC9-8G

B/T/H 800/920/900mm, Gas 32 kW, 400 V/6 kW  
Oben mit 4 Gasbrenner 2 x 6 kW und 2 x 10kW.  
Elektrobackofen 6 kW statisch mit Ober- und Unterhitze, 1 gemeinsames Thermostat 110-280°C, Garraum Edelstahl, Ofenboden Gusseisen, inkl. Rost GN 2/1

**PC9-8GFE** mit Elektrobackofen statisch EUR 6.079,00

**PC9-8GFEV** mit Elektrobackofen statisch EUR 6.573,00  
mit zusätzlichem Umluftventilator  
für gleichmäßigere Heißluftverteilung



PC9-8GFE

# Serie M1-90

**MARENO**  
kitchen solutions since 1922

## Gasherd mit Gasbackofen PC9-12GFG

B/T/H 1200/920/900mm, Gas 56 kW  
Oben mit 6 Gasbrenner 3 x 6 kW und 3 x 10kW.  
Gasbackofen 8 kW mit Piezozündung, Temperaturregelung 100-300°C über Thermostatventil, Garraum Edelstahl, Ofenboden Gusseisen, inkl. Rost GN 2/1, Neutrales Schrankelement mit Tür

EUR 7.129,00



## Gasherd mit Elektrobackofen PC9-12G

B/T/H 1200/920/900mm, Gas 48 kW, 400 V/6 kW  
Oben mit 6 Gasbrenner 3 x 6 kW und 3 x 10kW.  
Elektrobackofen 6 kW statisch mit Ober- und Unterhitze, 1 gemeinsames Thermostat 110-280°C, Garraum Edelstahl, Ofenboden Gusseisen, inkl. Rost GN 2/1, neutrales Schrankelement mit Tür

<b>PC9-12GFE</b>	mit Elektrobackofen statisch	EUR 7.749,00
<b>PC9-12GFEV</b>	mit Elektrobackofen statisch mit zusätzlichem Umluftventilator für gleichmäßigere Heißluftverteilung	EUR 8.347,00



PC9-12GFE

## Kit Brenneränderung AKB6/AKB10

Änderung Position und Brennerstärke / pro Änderung  
Max. zugelassene Brennerstärke bei 400mm – 20kW,  
bei 800mm – 40kW, bei 1200mm – 48kW

EUR 50,00



## Luftmengenregler (Set 2 Stk.)

Erforderlich für Gasherde beim Umdüsen von Erdgas auf Flaschengas

EUR 130,00

## Gas-Glühplattenherd TP9-4GG

B/T/H 400/920/900mm, Gas 7 kW  
1 Gusseisenbrenner 7 kW unter dem mittleren Ring, Piezozündung, stufenlose Leistungsregelung, Sicherheits-Thermoelement, massive Gusseisenplatte 380x742x29mm, geeignet für kleine bis große Töpfe, offener Unterschrank

EUR 2.940,00



## Gas-Glühplattenherd TP9-8GG

B/T/H 800/920/900mm, Gas 11 kW  
1 Gusseisenbrenner 11 kW unter dem mittleren Ring, Gusseisenplatte 780x742x29mm

EUR 4.006,00



Listenpreise exkl. MWSt.

# Serie M1-90

## Elektroherd PC9-4EGPQ

B/T/H 400/920/900mm, 400 V/8 kW  
2 quadratische Kochplatten 300x300mm je 4 kW, jede Platte mit Überhitzungsschutz, Heizregelung mit Drehregler in 7 Stufen, offener Unterschrank

EUR 3.413,00



## Elektroherd PC9-8EGPQ

B/T/H 800/920/900mm, 400 V/16 kW  
4 quadratische Kochplatten 300x300mm je 4 kW, offener Unterschrank

EUR 5.402,00



## Elektroherd mit Backofen PC9-8E

B/T/H 800/920/900mm, 400 V/22 kW  
Oben 4 quadratische Kochplatten 300x300mm je 4 kW.  
Elektrobackofen 6 kW statisch mit Ober- und Unterhitze,  
1 gemeinsames Thermostat 110-280°C, Garraum Edelstahl,  
Ofenboden Gusseisen, inkl. Rost GN 2/1

<b>PC9-8EFEPQ</b>	mit Elektrobackofen statisch	EUR 6.982,00
<b>PC9-8EFEVPQ</b>	mit Elektrobackofen statisch mit zusätzlichem Umluftventilator für gleichmäßigere Heißluftverteilung	EUR 7.675,00



PC9-12GFE

## Elektro-Plancha PL9-4EG

B/T/H 400/920/900mm, 400 V/8 kW  
Zum direkten Grillen/Braten oder für Töpfe/Pfannen, große massive Edelstahl Kochplatte 330x665x18mm mit Kontaktfläche aus gehärtetem Chrom für perfekte Wärmeverteilung und reduzierte Wärmeabgabe an die Umgebung, 2 Heizzonen 300x300mm je 4 kW, Temperatureinstellung Oberflächentemperatur 50 – 400°C, offener Unterschrank

EUR 5.240,00



## Elektro-Plancha PL9-8EG

B/T/H 800/920/900mm, 400 V/16 kW  
Edelstahl Kochplatte 690x665x18mm, 4 Heizzonen 300x300mm je 4 kW, offener Unterschrank

EUR 7.838,00



# Serie M1-90

**MARENO**  
kitchen solutions since 1922

## Glaskeramikherd CV9-4EG

B/T/H 400/920/900mm, 400 V/8 kW  
2 Stk. 8-eckige Kochzonen DM ca.300mm je 4 kW,  
Ceranglas 346x696x6mm, Steuerung über 6 Stufen Energieregler,  
Temperatur 400°C wird innerhalb einiger Minuten erreicht,  
Statusanzeige über Kontrollleuchte im Bedienfeld, offener Unterschrank

EUR 4.211,00



## Glaskeramikherd CV9-8EG

B/T/H 800/920/900mm, 400 V/16 kW  
4 Stk. 8-eckige Kochzonen DM ca. 300mm je 4 kW,  
Ceranglas 746x696x6mm, offener Unterschrank

EUR 6.436,00



## Glaskeramikherd mit Backofen CV9-8E

B/T/H 800/920/900mm, 400 V/22 kW  
Oben 4 Stk. 8-eckige Kochzonen DM ca. 300mm je 4 kW,  
Elektrobackofen 6 kW statisch mit Ober- und Unterhitze,  
1 gemeinsames Thermostat 110-280°C, Garraum Edelstahl,  
Ofenboden Gusseisen, inkl. Rost GN 2/1

<b>CV9-8EFE</b>	mit Elektrobackofen statisch	EUR 8.169,00
<b>CV9-8EFEV</b>	mit Elektrobackofen statisch mit zusätzlichem Umluftventilator für gleichmäßigere Heißluftverteilung	EUR 8.846,00



CV9-8EFE

## Induktionsherd CI9-4EG

B/T/H 400/920/900mm, 400 V/10 kW  
2 runde Kochzonen ca. 280mm je 5 kW, Ceranglas 346x696x6mm,  
hochwertige Induktionstechnik, Sensoren überwachen die Spule  
und den Kochprozess, Steuerung über Stufenregler,  
Topferkennung, offener Unterschrank  
(Aufpreis auf flächendeckende Induktionstechnik ca. 50% auf Anfrage)

EUR 10.200,00



## Induktionsherd CI9-8EG

B/T/H 800/920/900mm, 400 V/20 kW  
4 runde Kochzonen ca. 280mm je 5 kW, Ceranglas 746x696x6mm,  
hochwertige Induktionstechnik, Sensoren überwachen die Spule  
und den Kochprozess, Steuerung über Stufenregler,  
Topferkennung, offener Unterschrank  
(Aufpreis auf flächendeckende Induktionstechnik ca. 60% auf Anfrage)

EUR 17.786,00





# Serie M1-90

## Induktionswok WI9-4EG

B/T/H 400/920/900mm, 400 V/5 kW  
Induktionswok mit Cerancuvette DM 300mm  
hochwertige Induktionstechnik, Sensoren überwachen die Spule  
und den Kochprozess, Steuerung über Stufenregler,  
Topferkennung, offener Unterschrank

EUR 6.856,00



## Gasgrillplatte FT9-4GLCG/FS

B/T/H 400/920/900mm, Gas 10,5 kW  
Massive Grillplatte mit hartverchromter Grillfläche, waagrechte glatte  
Grillfläche, 1 Heizzone, thermostatische Temperaturregelung 110 – 280°C,  
60mm Kaltzone vorne (nicht beheizt), spezielle Rohrbrenner,  
Piezozündung, ausziehbare Fettlade, offener Unterschrank

EUR 4.037,00



## Gasgrillplatte FT9-6GLCG/FS

B/T/H 600/920/900mm, Gas 14 kW  
Massive Grillplatte mit hartverchromter Grillfläche, waagrechte glatte  
Grillfläche, 1 Heizzone, thermostatische Temperaturregelung 110 – 280°C,  
60mm Kaltzone vorne (nicht beheizt), spezielle Rohrbrenner,  
Piezozündung, ausziehbare Fettlade, offener Unterschrank

EUR 4.788,00



## Gasgrillplatte FT9-8G

B/T/H 800/920/900mm, Gas 21 kW  
Massive Grillplatte mit hartverchromter Grillfläche, waagrechte  
Grillfläche, 2 Heizzonen, thermostatische Temperaturregelung  
110 – 280°C, 60mm Kaltzone vorne (nicht beheizt), spezielle Rohrbrenner,  
Piezozündung, ausziehbare Fettlade, offener Unterschrank

**FT9-8GLCG/FS** Grillfläche glatt EUR 5.775,00

**FT9-8GMCG/FS** Grillfläche 2/3 glatt, 1/3 gerillt EUR 5.922,00



FT9-8GLCG

## Gasgrillplatte FT9-12G

B/T/H 1200/920/900mm, Gas 31,5 kW  
Massive Grillplatte mit hartverchromter Grillfläche, waagrechte  
Grillfläche, 3 Heizzonen, thermostatische Temperaturregelung  
110 – 280°C, 60mm Kaltzone vorne (nicht beheizt), spezielle Rohrbrenner,  
Piezozündung, ausziehbare Fettlade, offener Unterschrank

**FT9-12GLCG/FS** Grillfläche glatt EUR 8.709,00

**FT9-12GMCG/FS** Grillfläche 2/3 glatt, 1/3 gerillt EUR 8.898,00



FT9-12GLCG

# Serie M1-90

**MARENO**  
kitchen solutions since 1922

## Elektrogrillplatte FT9-4ELCG/FS

B/T/H 400/920/900mm, 400 V/7,5 kW

Massive Grillplatte mit hartverchromter Grillfläche, waagrechte glatte Grillfläche, 1 Heizzone, thermostatische Temperaturregelung 110 – 280°C, 60mm Kaltzone vorne (nicht beheizt), gepanzerte Heizwiderstände, ausziehbare Fettlade, offener Unterschrank

EUR 4.148,00



## Elektrogrillplatte FT9-6ELCG/FS

B/T/H 600/920/900mm, 400 V/10,5 kW

Massive Grillplatte mit hartverchromter Grillfläche, waagrechte glatte Grillfläche, 1 Heizzone, thermostatische Temperaturregelung 110 – 280°C, 60mm Kaltzone vorne (nicht beheizt), gepanzerte Heizwiderstände, ausziehbare Fettlade, offener Unterschrank

EUR 5.261,00



## Elektrogrillplatte FT9-8E

B/T/H 800/920/900mm, 400 V/15 kW

Massive Grillplatte mit hartverchromter Grillfläche, waagrechte Grillfläche, 2 Heizzonen, thermostatische Temperaturregelung 110 – 280°C, 60mm Kaltzone vorne (nicht beheizt), gepanzerte Heizwiderstände, ausziehbare Fettlade, offener Unterschrank

<b>FT9-8ELCG/FS</b>	Grillfläche glatt	EUR 5.817,00
<b>FT9-8EMCG/FS</b>	Grillfläche 2/3 glatt, 1/3 gerillt	EUR 6.058,00



FT9-8ELCG

## Elektrogrillplatte FT9-12E

B/T/H 1200/920/900mm, 400 V/22,5 kW

Massive Grillplatte mit hartverchromter Grillfläche, waagrechte Grillfläche, 3 Heizzonen, thermostatische Temperaturregelung 110 – 280°C, 60mm Kaltzone vorne (nicht beheizt), gepanzerte Heizwiderstände, ausziehbare Fettlade, offener Unterschrank

<b>FT9-12ELCG/FS</b>	Grillfläche glatt	EUR 8.279,00
<b>FT9-12EMCG/FS</b>	Grillfläche 2/3 glatt, 1/3 gerillt	EUR 8.363,00



FT9-12ELCG

## Zubehör Grillplatten

Spritzschutz zum Aufsetzen auf die Grillplatte

<b>AFTPP-4</b>	für Gerätebreite 40 cm	EUR 194,00
<b>AFTPP-6</b>	für Gerätebreite 60 cm	EUR 287,00
<b>AFTPP-8</b>	für Gerätebreite 80 cm	EUR 381,00
<b>AFTPP-12</b>	für Gerätebreite 120 cm	EUR 420,00



AFTPP-6

# Serie M1-90

## Reinigungsschublade mit Ablauf

Zum Einschieben während der Reinigung statt der Standard Fettauffanglade, nur für Tischgeräte verwendbar

<b>AFTC-4</b>	für Gerätebreite 40 cm	EUR	260,00
<b>AFTC-6812</b>	für Gerätebreite 60, 80, 120cm	EUR	271,00
<b>AFTT</b>	<b>Ablasstopfen für Plattenreinigung</b>	EUR	149,00



AFTC-4

## Multibräter MF9-4EA

B/T/H 400/920/900mm, 400 V/4 kW  
Edelstahlriegel 320x650x100mm mit hochglanzpoliertem Boden, Ecken abgerundet für einfache Reinigung, Tiegelablauf 60mm mit Verschlussstopfen und ausziehbarem GN Behälter 1/1-150mm, 1 Heizzone, gepanzerte Heizwiderstände, thermostatische Temperaturregelung 110 – 280°C, Unterschrank geschlossen mit Tür

EUR 5.775,00



## Multibräter MF9-8EA

B/T/H 800/920/900mm, 400 V/9 kW  
Edelstahlriegel 720x650x100mm mit hochglanzpoliertem Boden, Ecken abgerundet für einfache Reinigung, Tiegelablauf 60mm mit Verschlussstopfen und ausziehbarem GN Behälter 1/1-150mm, 2 Heizzonen, gepanzerte Heizwiderstände, thermostatische Temperaturregelung 110 – 280°C, Unterschrank geschlossen mit Tür

EUR 7.024,00



## Gas Lavasteingrill GL9-4GIG/KM

B/T/H 400/920/900mm, Gas 12,5 kW  
Standardausstattung mit speziell behandelten **Gussrosten**, 1 Heizzone, Beheizung durch Stahlbrenner mit stabilisierter Flamme, Piezozündung, Sicherheits-Thermoelement, Unterschrank offen mit Auffangschale, inkl. 2 Pkg. je 6 kg Lavasteine  
(V-Edelstahlroste auf Anfrage)

EUR 3.964,00



## Gas Lavasteingrill GL9-8GIG/KM

B/T/H 800/920/900mm, Gas 25 kW  
Standardausstattung mit speziell behandelten **Gussrosten**, 2 Heizzonen, Beheizung durch Stahlbrenner mit stabilisierter Flamme, Piezozündung, Sicherheits-Thermoelement, Unterschrank offen mit Auffangschale, inkl. 4 Pkg. je 6 kg Lavasteine  
(V-Edelstahlroste auf Anfrage)

EUR 6.048,00



# Serie M1-90

**MARENO**  
kitchen solutions since 1922

## Gasfritteuse FR9-4G

B/T/H 400/920/900mm, Gasbrenner  
1 Frittierbecken tiefgezogen mit abgerundeten Kanten, Schaumzone,  
Gasbrenner außerhalb des Beckens, Kaltzone unten, Piezozündung,  
thermostatische Regelung 100 – 185°C, Ablauf nach unten,  
inkl. Bodennetz und Deckel, Unterschrank geschlossen mit Tür

<b>FR9-4G15A</b>	15 Lt., 14 kW, 1 Korb/Becken Korbgröße 210x360x120mm	EUR 4.106,00
<b>FR9-4G23A</b>	23 Lt., 21 kW, 2 Körbe/Becken Korbgröße 149x360x120mm	EUR 4.599,00
<b>FR9-4G23KA</b>	23 Lt., 23 kW, 2 Körbe/Becken Korbgröße 149x360x120mm, 230V/0,1kW elektronische Steuerung, +/-2°C, hoher Kamin	EUR 5.691,00



FR9-4G23KA

## Gasfritteuse FR9-6G

B/T/H 600/920/900mm, Gasbrenner  
2 Frittierbecken tiefgezogen mit abgerundeten Kanten, Schaumzone,  
Gasbrenner außerhalb des Beckens, Kaltzone unten, Piezozündung,  
thermostatische Regelung 100 – 185°C, Ablauf nach unten,  
inkl. Bodennetz und Deckel, Unterschrank geschlossen mit Tür

<b>FR9-6G10A</b>	2x 10 Lt., 20 kW 1 Korb/Becken Korbgröße 210x360x120mm	EUR 6.316,00
------------------	---	--------------



## Gasfritteuse FR9-8G

B/T/H 800/920/900mm, Gasbrenner  
2 Frittierbecken tiefgezogen mit abgerundeten Kanten, Schaumzone,  
Gasbrenner außerhalb des Beckens, Kaltzone unten, Piezozündung,  
thermostatische Regelung 100 – 185°C, Ablauf nach unten,  
inkl. Bodennetz und Deckel, Unterschrank geschlossen mit Tür

<b>FR9-8G15A</b>	2x15 Lt., 28 kW, 1Korb/Becken Korbgröße 210x360x120mm	EUR 7.303,00
<b>FR9-8G23A</b>	2x23 Lt., 42 kW 2 Körbe/Becken Korbgröße 149x360x120mm	EUR 8.011,00
<b>FR9-8G23KA</b>	2x23 Lt., 46 kW, 2 Körbe/Becken Korbgröße 149x360x120mm, 230V/0,1kW elektronische Steuerung, +/-2°C, hoher Kamin	EUR 10.279,00



FR9-8G23A

## Elektrofritteuse FR9-4E

B/T/H 400/920/900mm, 400V  
1 Frittierbecken tiefgezogen mit abgerundeten Kanten, Schaumzone,  
Kaltzone unten, thermostatische Regelung 115 – 185°C, Heizkörper  
drehbar für Reinigung, Ablauf nach unten, inkl. Bodennetz und Deckel,  
Unterschrank geschlossen mit Tür

<b>FR9-4E15A</b>	15 Lt., 12 kW, 1 Korb/Becken Korbgröße 210x360x120mm	EUR 3.623,00
<b>FR9-4E22A</b>	22 Lt., 18 kW, 2 Körbe/Becken Korbgröße 149x360x120mm	EUR 3.980,00
<b>FR9-4E22KA</b>	22 Lt., 18 kW, 2 Körbe/Becken Korbgröße 149x360x120mm, Elektronische Steuerung +/-2°C	EUR 4.610,00



FR9-4E15A

# Serie M1-90

## Elektrofritteuse FR9-8E

B/T/H 800/920/900mm, 400V

2 Frittierbecken tiefgezogen mit abgerundeten Kanten, Schaumzone, Kaltzone unten, thermostatische Regelung 115 – 185°C, Heizkörper drehbar für Reinigung, Ablauf nach unten, inkl. Bodennetz und Deckel, Unterschrank geschlossen mit Tür

<b>FR9-8E15A</b>	2x15 Lt., 24 kW, 1 Korb/Becken Korbgröße 210x360x120mm	EUR 6.347,00
<b>FR9-8E22A</b>	2x22 Lt., 36 kW, 2 Körbe/Becken Korbgröße 149x360x120mm	EUR 6.751,00
<b>FR9-8E22KA</b>	2x22 Lt., 36 kW, 2 Körbe/Becken Korbgröße 149x360x120mm, elektronische Steuerung, +/-2°C	EUR 7.954,00



FR9-8E15A

## Zubehör Fritteusen Serie M1-90

<b>AFR9B0</b>	Ölauffangwanne, CNS B/T/H 260/700/135mm, Volumen 23,5 Lt.	EUR 304,00
<b>AFR9D23</b>	Bröselableitblech, CNS Für Gasfritteusen Becken 23Lt.	EUR 188,00
<b>AFR9GF15</b>	Grobschmutzfilter, für Gasfritteuse 15Lt.	EUR 420,00
<b>AFR9GF23</b>	Grobschmutzfilter, für Gasfritteuse 23Lt.	EUR 447,00
<b>AFR9EF22</b>	Grobschmutzfilter, für Elektrofritteuse 22Lt.	EUR 232,00



## Elektro Frittenwanne SP9-4EG

B/T/H 400/920/900mm, 400V/2 kW

Beheizte Wanne mit Behälter GN 1/1-150 und gelochtem Einsatz, Gekapselte Heizwiderstände unter der Wanne Thermostat 30-90°C, Beheizung von oben mit Infrarotstrahler mit ON/Off-Schalter, offener Unterschrank

EUR 2.793,00



## Gasnudelkocher CP9-4G

B/T/H 400/920/900mm, Gas 14 kW

Becken 1/1 mit 42 Lt. tiefgezogen mit abgerundeten Bodenkanten, Schaumzone, Gasbrenner außerhalb des Beckens, Piezozündung, Sicherheits-Thermoelement, Wasserzulauf über Kugelhahn, Wasserablauf im Unterschrank, Trockengehschutz, Körbe optional

EUR 4.494,00

## Gasnudelkocher CP9-8G

B/T/H 800/920/900mm, Gas 28 kW

Wie CP9-4G jedoch 2 Becken je 42 Lt. nebeneinander, getrennt regelbar

EUR 7.612,00



CP9-8G

# Serie M1-90

**MARENO**  
kitchen solutions since 1922

## Gasnudelkocher CP9-6G

B/T/H 600/920/900mm, Gas 14 kW  
Becken 1/1 mit 42 Lt. tiefgezogen mit abgerundeten Bodenkanten, Schaumzone, Gasbrenner außerhalb des Beckens, Piezozündung, Sicherheits-Thermoelement, Wasserzulauf über Kugelhahn, Wasserablauf im Unterschrank, Trockengehschutz, Körbe optional

EUR 5.827,00



CP9-6G

## Elektronudelkocher CP9-4E

B/T/H 400/920/900mm, 400V/ 8,5 kW  
Becken 1/1 mit 42 Lt. tiefgezogen mit abgerundeten Bodenkanten, Schaumzone, Heizkörper drehbar für Reinigung, Energieregler, Trockengehschutz, Wasserzulauf über Kugelhahn, Wasserablauf im Unterschrank, Körbe optional

EUR 4.195,00



CP9-4E

## Elektronudelkocher CP9-8E

B/T/H 800/920/900mm, 400V/ 17 kW  
Wie CP9-4E jedoch 2 Becken je 42 Lt. nebeneinander, getrennt regelbar

EUR 7.135,00



CP9-6E

## Elektronudelkocher CP9-6E

B/T/H 600/920/900mm, 400V/ 9 kW  
Becken 1/1 mit 42 Lt. tiefgezogen mit abgerundeten Bodenkanten, Schaumzone, Heizkörper drehbar für Reinigung, Energieregler, Trockengehschutz, Wasserzulauf über Kugelhahn, Wasserablauf im Unterschrank, Körbe optional

EUR 5.696,00



BA9-4EG

## Elektrobainmarie BA9-4EG

B/T/H 400/920/900mm, 230V/ 1,8 kW  
Kapazität für 1xGN1/1 und 1xGN1/3-150mm, gepanzerte Heizwiderstände unter dem Becken, Wassertemperatur einstellbar über Thermostat 30-90°C, inkl. Überlaufrohr, Beckenboden mit Gefälle zum Wasserablass nach unten, inkl. Querstege, Unterschrank offen

EUR 3.276,00



BA9-8EG

## Elektrobainmarie BA9-8EG

B/T/H 800/920/900mm, 400V/ 5,4 kW  
Kapazität für 2xGN1/1 und 2xGN1/3-150mm, Unterschrank offen

EUR 4.426,00



# Serie M1-90

## Gaskochkessel PE9-8G

B/T/H 800/920/900mm, Gas, 230V/0,3 kW

Edelstahlkessel mit Wärmeisolierung und Ablauf 1½ Zoll Sicherheitshahn, Gasbeheizung, elektrische Zündung, Temperaturregelung über Leistungsregler, Wasserzulauf über Magnetventil, ausbalancierter Deckel

**Direktbeheizung:** einwandig, Edelstahlbrenner außerhalb des Kessels

**Indirektbeheizung:** Kessel doppelwandig mit Niederdruckdampf mit Wasser, Kondensatablassventil und automatische Wasserbefüllung des Doppelmantels.

<b>PE9-8GD10</b>	direkt, 100 Lt., Gas 21 kW	EUR 7.366,00
<b>PE9-8GD15</b>	direkt, 150 Lt., Gas 24 kW	EUR 7.555,00
<b>PE9-8GD15A</b>	direkt, 150 Lt., Gas 24 kW mit Autoklavdeckel	EUR 9.707,00
<b>PE9-8GI10V</b>	indirekt, 100 Lt., Gas 21 kW	EUR 11.623,00
<b>PE9-8GI14V</b>	indirekt, 140 Lt., Gas 24 kW	EUR 12.158,00
<b>PE9-8GI14AV</b>	indirekt, 140 Lt., Gas 24 kW mit Autoklavdeckel	EUR 13.754,00



PE9-8GD15



PE9-8GI14AV

## Elektrokochkessel PE9-8E

B/T/H 800/920/900mm, 400V

Edelstahlkessel mit Wärmeisolierung und Ablauf 1½ Zoll Sicherheitshahn, Elektroheizkörper, Temperaturregelung über Leistungsregler, Wasserzulauf über Magnetventil, ausbalancierter Deckel

**Direktbeheizung:** einwandig, Heizwiderstände außerhalb des Kessels

**Indirektbeheizung:** Kessel doppelwandig mit Niederdruckdampf mit Wasser, Kondensatablassventil und automatische Wasserbefüllung des Doppelmantels.

<b>PE9-8ED10</b>	direkt, 100 Lt., 12 kW	EUR 7.329,00
<b>PE9-8ED15</b>	direkt, 150 Lt., 12 kW	EUR 7.675,00
<b>PE9-8EI10V</b>	indirekt, 100 Lt., 21 kW	EUR 11.539,00
<b>PE9-8EI15V</b>	indirekt, 150 Lt., 21 kW	EUR 12.158,00



PE9-8EI15V

## Zubehör Kochkessel Serie M1-90

<b>APECV10</b>	Gemüsekorb, CNS Zweiteilig für 100 Lt. Kessel, Löcher DM 6mm	EUR 1.021,00
<b>APECV15</b>	Gemüsekorb, CNS Zweiteilig für 150 Lt. Kessel, Löcher DM 6mm	EUR 1.181,00
<b>APECP10</b>	Nudelkorb, CNS Zweiteilig für 100 Lt. Kessel, Löcher DM 3mm	EUR 1.004,00
<b>APECP15</b>	Nudelkorb, CNS Zweiteilig für 150 Lt. Kessel, Löcher DM 3mm	EUR 1.126,00
<b>APEIS10</b>	Ablasstrichter, CNS für 100 Lt. Kessel	EUR 160,00
<b>APEIS15</b>	Ablasstrichter, CNS für 150 Lt. Kessel	EUR 160,00



# Serie M1-90

**MARENO**  
kitchen solutions since 1922

## Gaskippbratpfanne BR9-8G8

B/T/H 800/920/900mm, Gas 20kW, 230V/0,2 kW  
Tiegelgröße 80Lt. (ca.725x600x250mm), Tiegel aus Edelstahl Aisi 304, Tiegelboden aus wärmeleitfähigem robusten Duplex (rostfrei), Deckel doppelwandig mit Wrasenniederschlag, mit Wasserzulauf, Thermostat ca.100-285°C, Gasbeheizung mit speziellen verchromten Stahlbrennern, mit Thermoelement, elektrische Zündung.

<b>BR9-8G80</b>	Handradkippung	EUR 9.208,00
<b>BR9-8G80M</b>	Motorkippung	EUR 10.305,00



BR9-8G80

## Gaskippbratpfanne BR9-12G12

B/T/H 1200/920/900mm, Gas 24kW, 230V/0,2 kW  
Tiegelgröße 120Lt. (ca.1125x600x250mm), Gasbeheizung mit speziellen verchromten Stahlbrennern, mit Thermoelement, elektrische Zündung

<b>BR9-12G120M</b>	Motorkippung	EUR 12.951,00
--------------------	--------------	---------------



## Elektrokippbratpfanne BR9-8E8

B/T/H 800/920/900mm, 400V/9 kW  
Tiegelgröße 80Lt. (ca.725x600x250mm), Tiegel aus Edelstahl Aisi 304, Tiegelboden aus wärmeleitfähigem robusten Duplex (rostfrei), Deckel doppelwandig mit Wrasenniederschlag, mit Wasserzulauf, Thermostat ca.100-285°C, spezielle Edelstahlheizkörper mit Aluminiumthermo-Speicherblöcken.

<b>BR9-8E80</b>	Handradkippung	EUR 9.954,00
<b>BR9-8E80M</b>	Motorkippung	EUR 10.762,00

Elektro-Modelle mit neuem Heizsystem „ALUBLOCK-Speichertechnik“



BR9-8E80

## Elektrokippbratpfanne BR9-12E12

B/T/H 1200/920/900mm, 400V/13,5 kW  
Tiegelgröße 120Lt. (ca.1125x600x250mm), spezielle Edelstahlheizkörper mit Aluminiumthermo-Speicherblöcken.

<b>BR9-12E120M</b>	Motorkippung	EUR 13.471,00
--------------------	--------------	---------------



# Serie M1-90 & M1-70

## Neutralelement m. Becken EN7/9-4VG

Mit Becken 340x400x180mm, Armaturbohrung DM 35mm

<b>EN7-4VG</b>	B/T/H 400/750/900mm	EUR 1.859,00
<b>EN9-4VG</b>	B/T/H 400/920/900mm	EUR 2.048,00



EN7-4VG

## Neutralelement EN7

<b>EN7-2G</b>	B/T/H 200/750/900mm, ohne Lade	EUR 1.113,00
<b>EN7-4CG</b>	B/T/H 400/750/900mm, Lade 1/1	EUR 1.665,00
<b>EN7-6CG</b>	B/T/H 600/750/900mm, Lade	EUR 1.885,00
<b>EN7-8CG</b>	B/T/H 800/750/900mm, Lade 2/1	EUR 2.323,00



EN7-4CG

## Neutralelement EN9

<b>EN9-2G</b>	B/T/H 200/920/900mm, ohne Lade	EUR 1.318,00
<b>EN9-4CG</b>	B/T/H 400/920/900mm, Lade 1/1	EUR 1.796,00
<b>EN9-6CG</b>	B/T/H 600/920/900mm, Lade	EUR 2.001,00
<b>EN9-8CG</b>	B/T/H 800/920/900mm, Lade 2/1	EUR 2.384,00



EN9-8CG

## Türen und Laden für M1-70 und 90

Türen schalldämmend isoliert mit Rückholfeder

Türen links oder rechts anschlagbar

Laden zum Einsetzen von Behältern GN1/1-100

Für Unterschränke 800mm ist ein Zentralsteg erforderlich

<b>ABVP-4A</b>	Tür für Breite 400 u. 800mm	EUR 320,00
<b>ABVP-6A</b>	Tür für Breite 600mm	EUR 376,00
<b>ABVC-4</b>	2-Ladenstock f. Breite 400 u. 800mm	EUR 861,00
<b>ABVC-6</b>	2-Ladenstock f. Breite 400 u. 800mm	EUR 966,00
<b>AACC</b>	Kit Sanfteinzug für Laden pro Lade	EUR 64,00
<b>ABVMC</b>	Satz Zentralsteg f. Unterschr. 800mm	EUR 61,00

ABVP-4A



ABVC-4



## Abzugskamin CNS hoch für M1-70 und 90

Optional für Geräte mit rückseitigem Kamin

<b>APCF-4</b>	B/T/H 400/75/150mm	EUR 243,00
<b>APCF-6</b>	B/T/H 600/75/150mm	EUR 265,00
<b>APCF-8</b>	B/T/H 800/75/150mm	EUR 287,00
<b>APCF-12</b>	B/T/H 1200/75/150mm	EUR 331,00



APCF-12

<b>APZM</b>	Satz FüÙe H50mm	EUR 260,00
<b>ARI</b>	Satz Räder H150mm, 2 Rollen, 2 Lenkrollen mit Bremse	EUR 580,00



APZM



ARI

# Serie M1-90 & M1-70

**MARENO**  
kitchen solutions since 1922

## Abschlusspaneel

<b>APT7M</b>	für Einzelzeile, B /T/H 2/750/760mm, D-rechts / S-links	EUR 243,00
<b>APT9M</b>	für Einzelzeile, B /T/H 2/920/760mm, D-rechts / S-links	EUR 287,00
<b>APT14M</b>	für Doppelzeile, B/T/H 2/1500/760mm, Serie 70	EUR 1.225,00
<b>APT18M</b>	für Doppelzeile, B/T/H 2/1840/760mm, Serie 90	EUR 1.832,00
<b>AET7F</b>	für Einzelzeile, B/T/H 40/753/763mm	EUR 651,00
<b>AET9F</b>	für Einzelzeile, B/T/H 40/923/763mm	EUR 695,00
<b>AET72F14</b>	für Doppelzeile, B/T/H 40/1506/763mm, Serie 70	EUR 1.004,00
<b>AET92F18</b>	für Doppelzeile, B/T/H 40/1846/763mm, Serie 90	EUR 1.098,00



APT7MD



APT14M



AET7F



AET72F14

## Satz Pufferplatten

<b>APTVT1</b>	für Technikbereich – Einzelaufstellung	EUR 133,00
<b>APTVT2</b>	für Technikbereich - Doppelaufstellung	EUR 166,00



APTVT1



APTVT2

## Edelstahlrost AG für Gasherde

<b>AG7I</b>	für Einzelbrenner Serie 70	EUR 243,00
<b>AG9I</b>	für Einzelbrenner Serie 90	EUR 249,00
<b>AG7I2</b>	für Doppelbrenner Serie 70	EUR 480,00
<b>AG9I2</b>	für Doppelbrenner Serie 90	EUR 524,00



AG7I2

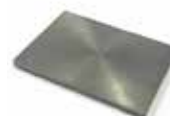


AG9I

## Fortkochplatte AP

für Gasherde, für 6 kW Brenner, Gusseisen

<b>AP76L</b>	glatt, 365x260x25mm, Serie 70	EUR 183,00
<b>AP96L</b>	glatt, 365x340x25mm, Serie 90	EUR 304,00
<b>AP76R</b>	gerillt, 365x260x35mm, Serie 70	EUR 183,00
<b>AP96R</b>	gerillt, 365x340x35mm, Serie 90	EUR 243,00



AP76L



AP76R

## Fritteusenkorb

<b>AFRC1/2</b>	B/T/H 85/305/110mm Satz 2 Körbe, für E-Fritteuse 10 Lt.	EUR 155,00
<b>AFRCGE1/2</b>	B/T/H 110/360/120mm, Satz 2 Körbe, für E-Fritteuse 15 Lt., Gas-Fritt. 10-15 Lt.	EUR 149,00
<b>AFRC22-23</b>	B/T/H 315/360/120mm Für Fritteusen 22 – 23 Lt.	EUR 155,00



AFRC1/1

AFRC1/2



ACP7C27



ACP9C42



## Deckel

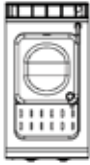
<b>AFRC1/2</b>	für Fritteuse 10-15Lt. für 2 halb-Körbe	EUR 94,00
<b>AFRC1/1</b>	für Fritteuse 22-23Lt. für 1 großen Korb	EUR 122,00
<b>ACP7C27</b>	für Nudelkocher 28 Lt	EUR 83,00
<b>ACP9C42</b>	für Nudelkocher 42 Lt.	EUR 105,00

# Serie M1-90 & M1-70

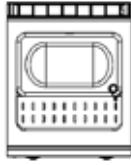
**MARENO**  
kitchen solutions since 1922

## Korbausstattung Nudelkocher

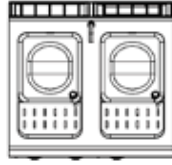
CP7-4



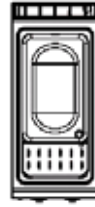
CP7-6



CP7-8



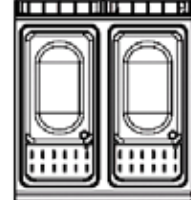
CP9-4



CP9-6



CP9-8



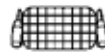
### Serie 70



ACPC2/3



ACPC1/2



ACPC1/3



ACPC1/3M

### Serie 70/90



ACPC1/6D



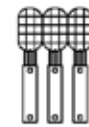
ACPC1/6S



ACPC1/6TV

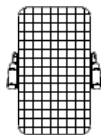


ACPC1/6TC



ACPC1/9T

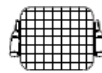
### Serie 90



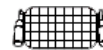
ACPC1/1



ACPC2/3



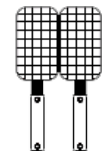
ACPC1/2



ACPC1/3



ACPC1/3M



ACP2C1/3M

**Nudelkorb ACPC1/3** EUR 194,00  
ca. 295x165x200 mm



**Nudelkorb ACPC1/6TV** EUR 348,00  
Set 2 Körbe



**Nudelkorb ACPC1/3M** EUR 194,00  
ca. 165x295x200 mm



**Nudelkorb ACPC1/1** EUR 315,00  
ca. 295x490x200 mm



**Nudelkorb ACPC2/3** EUR 249,00  
ca. 295x327x200 mm



**Nudelkorb ACP2C1/3M** EUR 480,00  
Set 2 Körbe  
ca. 275x165x200 mm



**Nudelkorb ACPC1/2** EUR 238,00  
ca. 295x245x200 mm



**Nudelkorb ACPC1/6TC** EUR 370,00  
Set 2 Körbe



**Nudelkorb ACPC1/6 S** EUR 133,00  
ca. 145x165x200 mm



**Nudelkorb ACPC1/9T** EUR 425,00  
Set 3 Körbe  
ca. 345x170x250 mm



**Nudelkorb ACPC 1/6 D** EUR 133,00  
ca. 145x165x200 mm



# Serie M1-70

**MARENO**  
kitchen solutions since 1922

## Gasherd PC7-4GG

B/T/H 400/750/900mm, Gas 15 kW  
2 Gasbrenner 6 und 9kW, Hochleistungsbrenner, Zündflamme mit niedrigem Verbrauch, stufenlose Leistungsregelung, Sicherheits-Thermoelement, Züandsicherung bei jedem Brenner, tiefgezogene Mulde, Gusseisenrost emailliert, offener Unterschrank

EUR 2.169,00



## Gasherd PC7-8GG

B/T/H 800/750/900mm, Gas 30 kW  
4 Gasbrenner 2 x 6 kW und 2 x 9kW  
offener Unterschrank

EUR 3.192,00



## Gasherd PC7-12GG

B/T/H 1200/750/900mm, Gas 45 kW  
6 Gasbrenner 3 x 6 kW und 3 x 9kW  
offener Unterschrank

EUR 4.389,00



## Gasherd mit Gasbackofen PC7-8GFG

B/T/H 800/750/900mm, Gas 38 kW  
Oben mit 4 Gasbrenner 2 x 6 kW und 2 x 9kW.  
Gasbackofen 8 kW mit Piezozündung, Temperaturregelung 100-300°C über Thermostatventil, Garraum Edelstahl, Ofenboden Gusseisen, inkl. Rost GN 2/1

EUR 4.925,00



## Gasherd mit Elektrobackofen PC7-8G

B/T/H 800/750/900mm, Gas 30 kW, 400 V  
Oben mit 4 Gasbrenner 2 x 6 kW und 2 x 9kW.  
Elektrobackofen statisch mit Ober- und Unterhitze, 1 gemeinsames Thermostat 110-280°C, Garraum Edelstahl, Ofenboden Gusseisen, inkl. Rost

**PC7-8GFE** mit Elektrobackofen GN 2/1, 400V/6 kW EUR 5.602,00

Backofen statisch mit Ober- und Unterhitze

**PC7-8GFEV** mit Elektrobackofen GN 1/1, 400V/4,2 kW EUR 5.822,00

mit zusätzlichem Umluftventilator für gleichmäßigere Heißluftverteilung, Rost 530x470 mm



PC7-8GFE



# Serie M1-70

**MARENO**  
kitchen solutions since 1922

## Gasherd mit Gasbackofen PC7-12GFG

B/T/H 1200/750/900mm, Gas 53 kW  
Oben mit 6 Gasbrenner 3 x 6 kW und 3 x 9kW.  
Gasbackofen 8 kW mit Piezozündung, Temperaturregelung 100-300°C über thermostatenventil, Garraum Edelstahl, Ofenboden Gusseisen, inkl. Rost GN 2/1, Neutrales Schrankelement mit Tür

EUR 6.541,00



## Gasherd mit Elektrobackofen PC7-12G

B/T/H 1200/750/900mm, Gas 45 kW, 400 V  
Oben mit 6 Gasbrenner 3 x 6 kW und 3 x 9kW.  
Elektrobackofen statisch mit Ober- und Unterhitze, 1 gemeinsames Thermostat 110-280°C, Garraum Edelstahl, Ofenboden Gusseisen, inkl. Rost

<b>PC7-12GFE</b>	mit Elektrobackofen GN 2/1, 400V/6 kW Backofen statisch mit Ober und Unterhitze	EUR 6.993,00
<b>PC7-12GFEV</b>	mit Elektrbackofen GN 1/1, 400V/4,2 kW mit zusätzlichem Umluftventilator für gleichmäßigere Heißluftverteilung, Rost 530x470mm	EUR 7.402,00



PC7-12GFE

## Kit Brenneränderung AKB4/AKB6

Änderung Position und Brennerstärke / pro Änderung  
Max. zugelassene Brennerstärke bei 400mm – 15kW,  
bei 800mm – 30kW, bei 1200mm – 45kW

EUR 50,00



## Luftmengenregler (Set 2 Stk.)

Erforderlich für Gasherde beim Umdüsen von Erdgas auf Flaschengas

EUR 130,00

## Gas-Glühplattenherd TP7-4GG

B/T/H 400/750/900mm, Gas 6 kW  
1 Gusseisenbrenner 6 kW unter dem mittleren Ring, Piezozündung, stufenlose Leistungsregelung, Sicherheits-Thermoelement, massive Gusseisenplatte 380x580x29mm, geeignet für kleine bis große Töpfe, offener Unterschrank

EUR 2.678,00



## Gas-Glühplattenherd TP7-8GG

B/T/H 800/750/900mm, Gas 9 kW  
1 Gusseisenbrenner 9 kW unter dem mittleren Ring, Gusseisenplatte 780x580x29mm

EUR 3.365,00



# Serie M1-70

**MARENO**  
kitchen solutions since 1922

## Elektroherd PC7-4EGPT

B/T/H 400/750/900mm, 400 V/5,2 kW  
2 runde Kochplatten DM 220mm je 2,6 kW, jede Platte mit Überhitzungsschutz, Heizregelung mit Drehregler in 7 Stufen, offener Unterschrank

EUR 2.069,00



## Elektroherd PC7-8EGPT

B/T/H 800/750/900mm, 400 V/10,4 kW  
4 runde Kochplatten DM 220mm je 2,6 kW, offener Unterschrank

EUR 2.851,00



## Elektroherd mit Backofen PC7-8E

B/T/H 800/750/900mm, 400 V  
Oben 4 runde Kochplatten DM 220mm je 2,6 kW, Elektrobackofen statisch mit Ober- und Unterhitze, 1 gemeinsames Thermostat 110-280°C, Garraum Edelstahl, Ofenboden Gusseisen, inkl. Rost

**PC7-8EFEPT** 400V/16,4 kW, mit Elektrobackofen GN 2/1 EUR 5.224,00  
Backofen 6kW statisch mit Ober und Unterhitze

**PC7-8EFEVPT** 400V/14,6 kW, mit Elektrobackofen GN 1/1 EUR 5.539,00  
Backofen 4,2kW mit zusätzlichem Umluftventilator für gleichmäßigere Heißluftverteilung, Rost 530x470mm



PC7-8EFEPT

## Glaskeramikherd CV7-4EG

B/T/H 400/750/900mm, 400 V/5 kW  
2 Stk. runde Kochzonen DM ca.220mm je 2,5 kW, Ceranglas 346x571x6mm, Steuerung über 6 Stufen Energieregler, Temperatur 400°C wird innerhalb einiger Minuten erreicht, Statusanzeige über Kontrollleuchte im Bedienfeld, offener Unterschrank

EUR 3.218,00



## Glaskeramikherd CV7-8EG

B/T/H 800/750/900mm, 400 V/10 kW  
4 Stk. runde Kochzonen DM ca. 220mm je 2,5 kW, Ceranglas 746x571x6mm, offener Unterschrank

EUR 4.946,00



Listenpreise exkl. MWSt.

# Serie M1-70

## Glaskeramikherd mit Backofen CV7-8E

B/T/H 800/750/900mm, 400 V  
Oben 4 runde Kochzonen DM ca.220mm je 2,5 kW,  
Elektrobackofen statisch mit Ober- und Unterhitze,  
1 gemeinsames Thermostat 110-280°C, Garraum Edelstahl,  
Ofenboden Gusseisen, inkl. Rost

**CV7-8EFE** 400V/16 kW, mit Elektrobackofen GN 2/1 EUR 6.268,00  
Backofen 6kW statisch mit Ober und Unterhitze

**CV7-8EFEV** 400V/14,2 kW, mit Elektrobackofen GN 1/1 EUR 6.583,00  
Backofen 4,2kW mit zusätzlichem Umluftventilator  
für gleichmäßigere Heißluftverteilung, Rost 530x470mm



CV7-8EFE

## Induktionsherd CI7-4EG

B/T/H 400/750/900mm, 400 V/10 kW  
2 runde Kochzonen ca. 230mm je 5 kW, Ceranglas 346x571x6mm,  
hochwertige Induktionstechnik, Sensoren überwachen die Spule  
und den Kochprozess, Steuerung über Stufenregler,  
Topferkennung, offener Unterschrank

EUR 9.271,00



## Induktionsherd CI7-8EG

B/T/H 800/750/900mm, 400 V/20 kW  
4 runde Kochzonen ca. 230mm je 5 kW, Ceranglas 746x571x6mm,  
hochwertige Induktionstechnik, Sensoren überwachen die Spule  
und den Kochprozess, Steuerung über Stufenregler,  
Topferkennung, offener Unterschrank

EUR 16.993,00



## Induktionswok WI7-4EG

B/T/H 400/750/900mm, 400 V/5 kW  
Induktionswok mit Cerancuvette DM 300mm  
hochwertige Induktionstechnik, Sensoren überwachen die Spule  
und den Kochprozess, Steuerung über Stufenregler,  
Topferkennung, offener Unterschrank

EUR 6.384,00



## Gasgrillplatte FT7-4GLCG/FS

B/T/H 400/750/900mm, Gas 7 kW  
Massive Grillplatte mit hartverchromter Grillfläche, waagrechte glatte  
Grillfläche, 1 Heizzone, Thermostatische Temperaturregelung 110 – 280°C,  
60mm Kaltzone vorne (nicht beheizt), spezielle Rohrbrenner,  
Piezozündung, ausziehbare Fettlade, offener Unterschrank

EUR 3.638,00



# Serie M1-70

**MARENO**  
kitchen solutions since 1922

## Gasgrillplatte FT7-6GLCG/FS

B/T/H 600/750/900mm, Gas 11 kW  
Massive Grillplatte mit hartverchromter Grillfläche, waagrechte glatte Grillfläche, 1 Heizzone, thermostatische Temperaturregelung 110 – 280°C, 60mm Kaltzone vorne (nicht beheizt), spezielle Rohrbrenner, Piezozündung, ausziehbare Fettlade, offener Unterschrank

EUR 3.938,00



## Gasgrillplatte FT7-8G

B/T/H 800/750/900mm, Gas 14 kW  
Massive Grillplatte mit hartverchromter Grillfläche, waagrechte Grillfläche, 2 Heizzonen, thermostatische Temperaturregelung 110 – 280°C, 60mm Kaltzone vorne (nicht beheizt), spezielle Rohrbrenner, Piezozündung, ausziehbare Fettlade, offener Unterschrank

**FT7-8GLCG/FS** Grillfläche glatt EUR 5.350,00

**FT7-8GMCG/FS** Grillfläche 2/3 glatt, 1/3 gerillt EUR 5.250,00



## Gasgrillplatte FT7-12G

B/T/H 1200/750/900mm, Gas 21 kW  
Massive Grillplatte mit hartverchromter Grillfläche, waagrechte Grillfläche, 3 Heizzonen, thermostatische Temperaturregelung 110 – 280°C, 60mm Kaltzone vorne (nicht beheizt), spezielle Rohrbrenner, Piezozündung, ausziehbare Fettlade, offener Unterschrank

**FT7-12GLCG/FS** Grillfläche glatt EUR 8.006,00

**FT7-12GMCG/FS** Grillfläche 2/3 glatt, 1/3 gerillt EUR 8.090,00



FT7-12GLCG

## Elektrogrillplatte FT7-4ELCG/FS

B/T/H 400/750/900mm, 400 V/5,4 kW  
Massive Grillplatte mit hartverchromter Grillfläche, waagrechte glatte Grillfläche, 1 Heizzone, thermostatische Temperaturregelung 110 – 280°C, 60mm Kaltzone vorne (nicht beheizt), gepanzerte Heizwiderstände, ausziehbare Fettlade, offener Unterschrank

EUR 3.581,00



## Elektrogrillplatte FT7-6ELCG/FS

B/T/H 600/750/900mm, 400 V/7,5 kW  
Massive Grillplatte mit hartverchromter Grillfläche, waagrechte glatte Grillfläche, 1 Heizzone, thermostatische Temperaturregelung 110 – 280°C, 60mm Kaltzone vorne (nicht beheizt), gepanzerte Heizwiderstände, ausziehbare Fettlade, offener Unterschrank

EUR 4.064,00



# Serie M1-70

## Elektrogrillplatte FT7-8E

B/T/H 800/750/900mm, 400 V/10,8 kW

Massive Grillplatte mit hartverchromter Grillfläche, waagrechte Grillfläche, 2 Heizzonen, thermostatische Temperaturregelung 110 – 280°C, 60mm Kaltzone vorne (nicht beheizt), gepanzerte Heizwiderstände, ausziehbare Fettlade, offener Unterschrank

<b>FT7-8ELCG/FS</b>	Grillfläche glatt	EUR	4.930,00
<b>FT7-8EMCG/FS</b>	Grillfläche 2/3 glatt, 1/3 gerillt	EUR	4.998,00



FT7-8ELCG

## Elektrogrillplatte FT7-12E

B/T/H 1200/750/900mm, 400 V/16,2 kW

Massive Grillplatte mit hartverchromter Grillfläche, waagrechte Grillfläche, 3 Heizzonen, thermostatische Temperaturregelung 110 – 280°C, 60mm Kaltzone vorne (nicht beheizt), gepanzerte Heizwiderstände, ausziehbare Fettlade, offener Unterschrank

<b>FT7-12ELCG/FS</b>	Grillfläche glatt	EUR	7.402,00
<b>FT7-12EMCG/FS</b>	Grillfläche 2/3 glatt, 1/3 gerillt	EUR	7.497,00

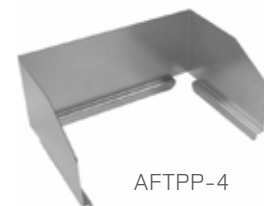


FT7-12ELCG

## Zubehör Grillplatten

Spritzschutz zum Aufsetzen auf die Grillplatte

<b>AFTPP-4</b>	für Gerätebreite 40 cm	EUR	194,00
<b>AFTPP-6</b>	für Gerätebreite 60 cm	EUR	287,00
<b>AFTPP-8</b>	für Gerätebreite 80 cm	EUR	381,00
<b>AFTPP-12</b>	für Gerätebreite 120 cm	EUR	424,00



AFTPP-4

## Reinigungsschublade

Mit Ablauf zum Einschieben während der Reinigung statt der Standard Fettauffanglade, nur für Tischgeräte verwendbar

<b>AFTC-4</b>	für Gerätebreite 40cm	EUR	260,00
<b>AFTC-6812</b>	für Gerätebreite 60, 80, 120cm	EUR	271,00
<b>AFTT</b>	<b>Ablasstopfen</b> für Plattenreinigung	EUR	149,00



AFTC-6812

## Multibräter MF7-4EA

B/T/H 400/750/900mm, 400 V/4 kW

Edelstahlriegel 320x480x100mm mit hochglanzpoliertem Boden, Ecken abgerundet für einfache Reinigung, Tiegelablauf 60mm mit Verschlussstopfen und ausziehbarem GN Behälter 1/1-150mm, 1 Heizzone, gepanzerte Heizwiderstände, thermostatische Temperaturregelung 50 – 300°C, Unterschrank geschlossen mit Tür

EUR 3.980,00



# Serie M1-70

**MARENO**  
kitchen solutions since 1922

## Multibräter MF7-8EA

B/T/H 800/750/900mm, 400 V/8 kW  
Edelstahltiegel 720x480x100mm mit hochglanzpoliertem Boden, Ecken abgerundet für einfache Reinigung, Tiegelablauf 60mm mit Verschlussstopfen und ausziehbarem GN Behälter 1/1-150mm, 2 Heizzonen, gepanzerte Heizwiderstände, thermostatische Temperaturregelung 50 – 300°C, Unterschrank geschlossen mit Tür

EUR 5.229,00



## Gas Lavasteingrill GL7-4GIG/KM

B/T/H 400/750/900mm, Gas 10 kW  
Standardausstattung mit speziell behandelten **Gussrosten**, 1 Heizzone, Beheizung durch Stahlbrenner mit stabilisierter Flamme, Piezozündung, Sicherheits-Thermoelement, Unterschrank offen mit Auffangschale, inkl. 2 Pkg. je 6 kg Lavasteine  
(V-Edelstahlroste auf Anfrage)

EUR 3.649,00



## Gas Lavasteingrill GL7-8GIG/KM

B/T/H 800/750/900mm, Gas 20 kW  
Standardausstattung mit speziell behandelten **Gussrosten**, 2 Heizzonen, Beheizung durch Stahlbrenner mit stabilisierter Flamme, Piezozündung, Sicherheits-Thermoelement, Unterschrank offen mit Auffangschale, inkl. 4 Pkg. je 6 kg Lavasteine  
(V-Edelstahlroste auf Anfrage)

EUR 5.534,00



## Elektrogrill GR7-4EG

B/T/H 400/750/900mm, 400 V/4,08 kW  
Das Gargut wird direkt auf den gepanzerten Heizwiderständen zubereitet, Heizkörper hochklappbar, Heizzone 270x430mm, Energieregler für die Heizregulierung 5 Stufen + Pyrolyse, abnehmbare Fettauffangschale für Wasser, Unterschrank offen

EUR 3.780,00



## Elektrogrill GR7-8EG

B/T/H 800/750/900mm, 400 V/8,16 kW  
Das Gargut wird direkt auf den gepanzerten Heizwiderständen zubereitet, Heizkörper hochklappbar, Heizbereich 545x430mm, 2 Heizzonen, Energieregler für die Heizregulierung 5 Stufen + Pyrolyse, abnehmbare Fettauffangschale für Wasser, Unterschrank offen

EUR 5.686,00





# Serie M1-70

## Gasfritteuse FR7-4G15A

B/T/H 400/750/900mm, Gas 14 kW

1 Frittierbecken 15Lt. tiefgezogen mit abgerundeten Kanten, Korbgröße 210x360x120mm, Schaumzone, Gasbrenner außerhalb des Beckens, Kaltzone unten, Piezozündung, thermostatische Regelung 100 – 185°C, Ablauf nach unten, inkl. Bodennetz und Deckel, Unterschrank geschlossen mit Tür

EUR 3.948,00



## Gasfritteuse FR7-6G10A

B/T/H 600/750/900mm, Gas 20 kW

2 Frittierbecken je 10Lt. tiefgezogen mit abgerundeten Kanten, Korbgröße 210x360x120mm, Schaumzone, Gasbrenner außerhalb des Beckens, Kaltzone unten, Piezozündung, thermostatische Regelung 100 – 185°C, Ablauf nach unten, inkl. Bodennetz und Deckel, Unterschrank geschlossen mit Tür

EUR 5.938,00



## Gasfritteuse FR7-8G15A

B/T/H 800/750/900mm, Gas 28 kW

2 Frittierbecken je 15Lt. tiefgezogen mit abgerundeten Kanten, Korbgröße 210x360x120mm, Schaumzone, Gasbrenner außerhalb des Beckens, Kaltzone unten, Piezozündung, thermostatische Regelung 100 – 185°C, Ablauf nach unten, inkl. Bodennetz und Deckel, Unterschrank geschlossen mit Tür

EUR 6.877,00



## Elektrofritteuse FR7-4E

B/T/H 400/750/900mm, 400V

1 Frittierbecken 15Lt. tiefgezogen mit abgerundeten Kanten, Korbgröße 210x360x120mm, Schaumzone, Kaltzone unten, thermostatische Regelung 115 – 185°C, Heizkörper drehbar für Reinigung, Ablauf nach unten, inkl. Bodennetz und Deckel, Unterschrank geschlossen mit Tür

**FR7-4E15A** 12 kW, mechan. Steuerung EUR 3.455,00

**FR7-4E15KA** 9 kW, elektronische Steuerung +/-2°C EUR 4.095,00



FR7-4E15A

## Elektrofritteuse FR7-6E

B/T/H 600/750/900mm, 400V

2 Frittierbecken 10Lt. tiefgezogen mit abgerundeten Kanten, Korbgröße 180x305x110mm, Schaumzone, Kaltzone unten, thermostatische Regelung 115 – 185°C, Ablauf nach unten, inkl. Bodennetz und Deckel, Unterschrank geschlossen mit Tür

**FR7-6E10A** 18 kW, mechanisch, Heizkörper drehbar EUR 5.098,00

**FR7-6E10KA** 18 kW, elektronische Steuerung +/-2°C EUR 6.295,00

Heizkörper hochklappbar



FR7-6E10KA

# Serie M1-70

**MARENO**  
kitchen solutions since 1922

## Elektrofritteuse FR7-8E

B/T/H 800/750/900mm, 400V  
2 Frittierbecken 15Lt. tiefgezogen mit abgerundeten Kanten,  
Korbgröße 210x360x120mm, Schaumzone, Kaltzone unten,  
thermostatische Regelung 115 – 185°C, Heizkörper drehbar für  
Reinigung, Ablauf nach unten, inkl. Bodennetz und Deckel,  
Unterschrank geschlossen mit Tür

**FR7-8E15A** 24 kW, mechan. Steuerung EUR 6.079,00

**FR7-8E15KA** 18 kW, elektronische Steuerung +/-2°C EUR 6.762,00

**AFRBO Ölauffangwanne, CNS** EUR 265,00  
B/T/H 260/600/135mm, Volumen 20 Lt.



FR7-8E15A

## Elektro Frittenwanne SP7-4EG

B/T/H 400/750/900mm, 230V/2 kW  
Beheizte Wanne mit Behälter GN 1/1-150 und gelochtem Einsatz,  
gekapselte Heizwiderstände unter der Wanne, Thermostat 30-90°C,  
Beheizung von oben mit Infrarotstrahler mit ON/Off-Schalter,  
offener Unterschrank

EUR 2.604,00



## Gasnudelkocher CP7-4G

B/T/H 400/750/900mm, Gas 10,5 kW  
Becken 2/3 mit 28 Lt. tiefgezogen mit abgerundeten Bodenkanten,  
Schaumzone, Gasbrenner außerhalb des Beckens, Piezozündung,  
Sicherheits-Thermoelement, Wasserzulauf über Kugelhahn,  
Wasserablauf im Unterschrank, Trockengehschutz, Körbe optional

EUR 4.090,00



## Gasnudelkocher CP7-8G

B/T/H 800/750/900mm, Gas 21 kW  
Wie CP7-4G jedoch 2 Becken je 28 Lt. nebeneinander, getrennt  
regelbar

EUR 6.946,00



## Gasnudelkocher CP7-6G

B/T/H 600/750/900mm, Gas 14 kW  
Becken 1/1 mit 42 Lt. tiefgezogen mit abgerundeten Boden-  
kanten, Schaumzone, Gasbrenner außerhalb des Beckens,  
Piezozündung, Sicherheits-Thermoelement, Wasserzulauf über  
Kugelhahn, Wasserablauf im Unterschrank, Trockengehschutz,  
Körbe optional

EUR 4.841,00



# Serie M1-70

**MARENO**  
kitchen solutions since 1922

## Elektronudelkocher CP7-4E

B/T/H 400/750/900mm, 400V/ 5,6 kW  
Becken 2/3 mit 28 Lt. tiefgezogen mit abgerundeten Bodenkanten, Schaumzone, Heizkörper drehbar für Reinigung, Energieregler, Trockengehschutz, Wasserzulauf über Kugelhahn, Wasserablauf im Unterschrank, Körbe optional

EUR 4.011,00



## Elektronudelkocher CP7-8E

B/T/H 800/750/900mm, 400V/ 11,2 kW  
Wie CP7-4E jedoch 2 Becken je 28 Lt. nebeneinander, getrennt regelbar

EUR 6.756,00



## Elektronudelkocher CP7-6E

B/T/H 600/750/900mm, 400V/ 9 kW  
Becken 1/1 mit 42 Lt. tiefgezogen mit abgerundeten Bodenkanten, Schaumzone, Heizkörper drehbar für Reinigung, Energieregler, Trockengehschutz, Wasserzulauf über Kugelhahn, Wasserablauf im Unterschrank, Körbe optional

EUR 4.906,00



## Elektrobainmarie BA7-4EG

B/T/H 400/750/900mm, 230V/ 1,8 kW  
Kapazität für 1xGN1/1-150mm, gepanzerte Heizwiderstände unter dem Becken, Wassertemperatur einstellbar über Thermostat 30-90°C, inkl. Überlaufrohr, Beckenboden mit Gefälle zum Wasserablass nach unten, Unterschrank offen

EUR 2.944,00



## Elektrobainmarie BA7-8EG

B/T/H 800/750/900mm, 400V/ 5,4 kW  
Kapazität für 2xGN1/1-150mm, gepanzerte Heizwiderstände unter dem Becken, Wassertemperatur einstellbar über Thermostat 30-90°C, inkl. Überlaufrohr, Beckenboden mit Gefälle zum Wasserablass nach unten, Unterschrank offen

EUR 3.785,00



# Serie M1-70

**MARENO**  
kitchen solutions since 1922

## Gaskochkessel PE7-6/8G

Edelstahlkessel mit Wärmeisolierung und Ablauf 1½ Zoll Sicherheitshahn, Gasbeheizung, elektrische Zündung, Temperaturregelung über Leistungsregler, Wasserzulauf über Magnetventil, ausbalancierter Deckel

**Direktbeheizung:** einwandig, Edelstahlbrenner außerhalb des Kessels

**Indirektbeheizung:** Kessel doppelwandig mit Niederdruckdampf mit Wasser, Kondensatablassventil und automatische Wasserbefüllung des Doppelmantels.

<b>PE7-6GD5</b>	direkt, 50Lt., Gas 10 kW B/T/H 600/750/900mm, 230V/0,2kW	EUR	6.022,00
<b>PE7-6GI5V</b>	indirekt, 50Lt., Gas 10,5 kW B/T/H 600/750/900mm, 230V/0,3kW	EUR	8.883,00
<b>PE7-8GD8</b>	direkt, 80Lt., Gas 17 kW B/T/H 800/750/900mm, 230V/0,2kW	EUR	6.247,00
<b>PE7-8GI8V</b>	indirekt, 80Lt., Gas 17 kW B/T/H 800/750/900mm, 230V/0,3kW	EUR	9.870,00



PE7-6GD5



PE7-8GI8V

## Elektrokochkessel PE7-6/8E

Edelstahlkessel mit Wärmeisolierung und Ablauf 1½ Zoll Sicherheitshahn, Elektroheizkörper, Temperaturregelung über Leistungsregler, Wasserzulauf über Magnetventil, ausbalancierter Deckel

**Indirektbeheizung:** Kessel doppelwandig mit Niederdruckdampf mit Wasser, Kondensatablassventil und automatische Wasserbefüllung des Doppelmantels.

<b>PE7-6EI5V</b>	indirekt, 50Lt., 400V/9,8 kW B/T/H 600/750/900mm	EUR	8.494,00
<b>PE7-8EI8V</b>	indirekt, 80Lt., 400V/16,4 kW B/T/H 800/750/900mm, 230V/0,3kW	EUR	9.964,00



PE7-8EI8V

## Zubehör Kochkessel Serie M1-70

<b>APECV5</b>	Gemüsekorb, CNS Einteilig für 50 Lt. Kessel, Löcher DM 6mm	EUR	883,00
<b>APECV8</b>	Gemüsekorb, CNS Zweiteilig für 80 Lt. Kessel, Löcher DM 6mm	EUR	1.076,00
<b>APECP5</b>	Nudelkorb, CNS Einteilig für 50 Lt. Kessel, Löcher DM 3mm	EUR	894,00
<b>APECP8</b>	Nudelkorb, CNS Zweiteilig für 80 Lt. Kessel, Löcher DM 3mm	EUR	1.048,00
<b>APEIS</b>	Ablasstrichter, CNS für 50 + 80 Lt. Kessel	EUR	160,00



APECV5 Gemüsekorb



APECP8 Nudelkorb



APEIS Abblasstrichter

# Serie M1-70

**MARENO**  
kitchen solutions since 1922

## Gaskippbratpfanne BR7-8G60

B/T/H 800/750/900mm, Gas 14kW, 230V/0,2 kW  
Tiegelgröße 60Lt. (ca.710x410x200mm), Tiegel aus Edelstahl Aisi 304,  
Tiegelboden aus wärmeleitfähigem robusten Duplex (rostfrei),  
Deckel doppelwandig mit Wrasenniederschlag, mit Wasserzulauf,  
Thermostat ca. 100-285°C, Gasbeheizung mit speziellen verchromten  
Stahlbrennern, mit Thermoelement, elektrische Zündung, Handradkippung.

EUR 6.951,00



## Elektrokippbratpfanne BR7-8E60

B/T/H 800/750/900mm, 400V/10 kW  
Tiegelgröße 60Lt. (ca. 710x410x200mm), Tiegel aus Edelstahl Aisi 304,  
Tiegelboden aus wärmeleitfähigem robusten Duplex (rostfrei),  
Deckel doppelwandig mit Wrasenniederschlag, mit Wasserzulauf,  
Thermostat ca. 100-285°C, gepanzerte Heizwiderstände, Handradkippung.

EUR 7.045,00



## Unterbaukühlpult BRT

Passend für Top Geräte von Mareno Serie M1-70. Temperaturbereich -2/+8°C, Kältemittel R290, Ausführung  
kpl. Chromnickelstahl, Umluftkühlung mit beschichtetem Verdampfer, Standardausstattung mit Türen inkl.  
jeweils 1 Rost GN1/1, digitale Steuerung, Korpushöhe 460mm, Füße höhenverstellbar 150mm, ohne Arbeitsplatte,  
optionaler Aufsatzrahmen H40mm ist erforderlich.



BRT-2PTNSP



BRT-3PTNSP

<b>BRT-2PTNSP</b>	B/T/H 1200/650/610mm, 230V/0,17kW 2 Türen, Energieverbrauch 1.500 kWh/Jahr	EUR 4.358,00
<b>BRT-3PTNSP</b>	B/T/H 1600/650/610mm, 230V/0,17kW 3 Türen, Energieverbrauch 2.000 kWh/Jahr	EUR 5.303,00
<b>Aufsatzrahmen ABR7C4</b>	Breite 400mm/H 40mm	EUR 122,00
<b>Aufsatzrahmen ABR7C12</b>	Breite 1200mm/H 40mm	EUR 177,00
<b>Ladenstock MKBCAM001</b>	Aufpreis auf Tür, Ladenstock mit 2 Laden für GN 1/1-100	EUR 1.300,00
<b>Einzellade MKBCAM002</b>	Aufpreis auf Tür Hohe Einzelladen	EUR 744,00

**Minderpreis für Mareno Standgeräte auf Tischgerät** – für die Modelle, bei denen es möglich ist:

Breite 400mm € 609,-/ Breite 600mm € 688,-/ Breite 800mm € 762,-/ Breite 1200mm € 935,-

# Serie STAR 60

**MARENO**  
kitchen solutions since 1922



- Kompaktserie mit starker Leistung und hoher Qualität

## Gasherd C6-4G

B/T/H 400/653/295 mm, Gasleistung 9,5 kW,  
Einfache Reinigung durch CNS-Wanne, mit Pilotflamme,  
1x 3,5 kW und 1x 6 kW Hochleistungsbrenner  
(optional alle Brenner 6 kW - Aufpreis +3 %)

EUR 1.160,00



## Gasherd C6-7G

B/T/H 700/653/295 mm, Gasleistung 19 kW,  
2x 3,5 kW und 2x 6 kW Hochleistungsbrenner  
(optional alle Brenner 6 kW - Aufpreis +3 %)

EUR 1.790,00



## Gasherd mit Gasbackrohr C6FG-7G

B/T/H 700/653/870 mm, Gasleistung 24 kW,  
Gaskochfeld: einfache Reinigung durch CNS-Wanne, mit Pilotflamme,  
2x 3,5 kW und 2x 6 kW Hochleistungsbrenner  
Gasbackofen: 5 kW, Piezzozündung, Flammenschutzsicherung, Innenmaße  
570/545/285 mm, inkl. 1 verchromter Stahlrost 530/470 mm und 1 Back-  
blech H 37 mm

EUR 3.374,00



## Gasherd mit Gasbackrohr C6FG-11G

B/T/H 1100/653/870 mm, Gasleistung 33,5 kW,  
Gaskochfeld: einfache Reinigung durch CNS-Wanne, mit Pilotflamme,  
3x 3,5 kW und 3x 6 kW Hochleistungsbrenner  
Gasbackofen: 5 kW, Piezzozündung, Flammenschutzsicherung, Innenmaße  
570/545/285 mm, inkl. 1 verchromter Stahlrost 530/470 mm und 1 Back-  
blech H 37 mm

EUR 4.737,00





# Serie STAR 60

**MARENO**  
kitchen solutions since 1922

## Gasherd mit E-Backrohr C6FES-7G

B/T/H 700/653/870 mm, Gasleistung 19 kW, 400 V/4,2 kW,  
Gaskochfeld: einfache Reinigung durch CNS-Wanne, mit Pilotflamme,  
2x 3,5 kW und 2x 6 kW Hochleistungsbrenner  
Elektrobackrohr: 4,2 kW, mit Wahlschalter für Ober- und Unterhitze, mit 1  
gemeinsamen Thermostat, Flammenschutzsicherung, Innenmaße 570/530/295  
mm, inkl. 1 verchromter Stahlrost 530/470 mm und 1 Backblech H 37 mm

EUR 3.398,00

## Gasherd mit E-Backrohr & Heißluft C6FEV-7G

B/T/H 700/653/870 mm, Gasleistung 19 kW, 400 V/4,2 kW,  
Ausführung wie C6FES-7G, jedoch zusätzlich mit 1 Ventilator im Backrohr zur  
Heißluftverteilung, welcher wahlweise ein- oder ausgeschaltet werden kann,  
Innenmaße 570/490/295 mm

EUR 4.026,00



C6FES-7G

## Elektroherd mit E-Backrohr C6FES-7E

B/T/H 700/653/870 mm, 400 V/12,4 kW,  
Kochfeld: einfache Reinigung durch CNS-Wanne, 2 Kochplatten 1,5 kW mit DM  
18 cm, 2 Kochplatten 2,6 kW mit DM 22 cm  
Elektrobackrohr: 4,2 kW, mit Wahlschalter für Ober- und Unterhitze, mit 1  
gemeinsamen Thermostat, Flammenschutzsicherung, Innenmaße 570/530/295  
mm, inkl. 1 verchromter Stahlrost 530/470 mm und 1 Backblech H 37 mm

EUR 3.344,00

## Elektroherd mit E-Backrohr & Heißluft C6FEV-7E

B/T/H 700/653/870 mm, 400 V/12,4 kW,  
Ausführung wie C6FES-7E, jedoch zusätzlich mit 1 Ventilator im Backrohr zur  
Heißluftverteilung, welcher wahlweise ein- oder ausgeschaltet werden kann,  
Innenmaße 570/490/295 mm

EUR 3.771,00



C6FES-7E

## Glaskeramikerd mit E-Backrohr & Heißluft V6FEV-7EP

B/T/H 700/653/870 mm, 400 V/14,2 kW,  
Kochfeld mit Glaskeramikplatte, 4 Kochzonen 2,5 kW mit DM 22 cm  
Elektro/Heißluftbackrohr: 4,2 kW, mit Wahlschalter für Ober- und Unterhitze,  
mit 1 gemeinsamen Thermostat, zusätzlich mit 1 Ventilator im Backrohr zur  
Heißluftverteilung, welcher wahlweise ein- oder ausgeschaltet werden kann,  
Innenmaße 570/490/295 mm

EUR 4.502,00



# Serie STAR 60

**MARENO**  
kitchen solutions since 1922

## Elektroherd C6-4E

B/T/H 400/600/295 mm, 400 V/4,1 kW,  
Kochfeld: einfache Reinigung durch CNS-Wanne,  
2 Kochplatten 1,5 kW mit DM 18 cm, 2,6 kW mit DM 22 cm

EUR 1.045,00



## Elektroherd C6-7E

B/T/H 700/600/295 mm, 400 V/8,2 kW,  
Kochfeld: einfache Reinigung durch CNS-Wanne,  
2 Kochplatten 1,5 kW mit DM 18 cm, 2 Kochplatten 2,6 kW mit DM 22 cm

EUR 1.520,00



## Glaskeramikherd V6-4E

B/T/H 400/600/295 mm, 400 V/4,3 kW  
Kochfeld Glaskeramikplatte, Kochzonen mit Energieregler,  
1 Kochzone 1,8 kW mit DM 18 cm, 1 Kochzone 2,5 kW mit DM 22 cm

EUR 2.150,00



## Glaskeramikherd V6-7EP

B/T/H 700/600/295 mm, 400 V/10 kW,  
4 Kochzonen 2,5 kW mit DM 22 cm

EUR 2.899,00



## Induktionsherd I6-4E

B/T/H 400/653/295 mm, 400 V/5 kW,  
Glaskeramikkochfeld, Induktionstechnik EGO, Punktinduktion,  
1 Induktionsspule rund DM 22 cm mit 5 kW

EUR 5.193,00



## Induktionsherd I6-7E

B/T/H 700/653/295 mm, 400 V/10 kW,  
2 Induktionsspulen

EUR 9.466,00



# Serie STAR 60

## Gas-Grillplatte 400 mm

B/T/H 400/653/295 mm, Gasleistung 5 kW,  
abnehmbarer Spritzschutzrand, glatte Bratplatte 396 x 555 mm, tieferge-  
setzt, Thermostatventil stufenlos regelbar, automatische Zündung

<b>FT6-4GL</b>	Edelstahlplatte Aisi 430-matt	EUR 2.182,00
<b>FT6-4GLC</b>	hartverchromte Platte	EUR 2.540,00



FT6-4GL

## Gas-Grillplatte 600 mm

B/T/H 600/653/295 mm, Gasleistung 10 kW,  
abnehmbarer Spritzschutzrand, glatte Bratplatte 596 x 555 mm, tieferge-  
setzt, 2 Thermostatventile stufenlos regelbar, automatische Zündung

<b>FT6-6GL</b>	Edelstahlplatte Aisi 430-matt	EUR 3.032,00
<b>FT6-6GLC</b>	hartverchromte Platte	EUR 3.677,00



FT6-6GL

## Gas-Grillplatte 800 mm

B/T/H 800/653/295 mm, Gasleistung 12,5 kW,  
abnehmbarer Spritzschutzrand, glatte Bratplatte 796 x 555 mm, 2 getrennte  
Heizzonen, tiefergesetzt, 2 Thermostatventile stufenlos regelbar, automati-  
sche Zündung

<b>FT6-8GL</b>	Edelstahlplatte Aisi 430-matt	EUR 3.635,00
<b>FT6-8GLC</b>	hartverchromte Platte	EUR 4.247,00

## Elektro-Grillplatte 400 mm

B/T/H 400/600/295 mm, 400 V/3,9 kW,  
Ausführung rostfrei, mit abnehmbarem Spritzschutzrand, glatte Bratplatte  
396 x 555 mm, tiefergesetzt, Temperaturregelung 0 bis 300°C

<b>FT6-4EL</b>	Edelstahlplatte Aisi 430-matt	EUR 1.845,00
<b>FT6-4ELC</b>	hartverchromte Platte	EUR 2.121,00



FT6-4ELC

## Elektro-Grillplatte 600 mm

B/T/H 600/600/295 mm, 400 V/7,8 kW,  
Ausführung rostfrei, mit abnehmbarem Spritzschutzrand, Bratplatte  
596 x 555 mm, tiefergesetzt, Temperaturregelung 0 bis 300°C,  
2 getrennte Heizzonen

<b>FT6-6EL</b>	Edelstahlplatte Aisi 430-matt	EUR 2.579,00
<b>FT6-6ELC</b>	hartverchromte Platte	EUR 2.973,00
<b>FT6-6EMC</b>	halb gerillt/halb glatt hartverchromt	EUR 3.263,00



FT6-6EL

# Serie STAR 60

**MARENO**  
kitchen solutions since 1922

## Elektro-Grillplatte 1000 mm

B/T/H 1000/600/295 mm, 400 V/11,7 kW,  
Ausführung rostfrei, mit abnehmbarem Spritzschutzrand, glatte Bratplatte  
996x555 mm, tiefengesetzt, Temperaturregelung 0 bis 300°C,  
3 getrennte Heizzonen

<b>FT6-10EL</b>	Edelstahlplatte Aisi 430-matt	EUR 3.819,00
<b>FT6-10ELC</b>	hartverchromte Platte	EUR 4.437,00



FT6-10EL

## Elektro-Grill CW6-4E

B/T/H 400/600/295 mm, 400 V / 4,08 kW,  
Zum Grillen auf Flachrohrheizkörper, Heizkörper aufklappbar,  
unter den Heizkörpern ist ein Behälter GN 1/1 angeordnet für Wasser,  
Grillfläche 265x420 mm, 1 Heizzone

EUR 2.545,00



## Elektro-Grill CW6-8E

B/T/H 800/600/295 mm, 400 V / 8,16 kW,  
Zum Grillen auf Flachrohrheizkörper, Heizkörper aufklappbar,  
unter den Heizkörpern ist ein Behälter GN 2/1 angeordnet für Wasser,  
Grillfläche 540x420 mm, 2 Heizzonen

EUR 4.130,00



## Lavasteingrill GPL6-4G

B/T/H 400/653/295 mm, 7 kW Gasleistung  
Beheizung durch Stahlbrenner mit Zündbrenner und Sicherheits-Thermo-  
element, Piezzozündung, ausziehbare Fettauffangschale, mit Stabrost auf  
2 Höhen verstellbar, mit 1 Pkg. 6 kg Lavasteine

EUR 2.071,00



## Lavasteingrill GPL6-8G

B/T/H 800/653/295 mm, 14 kW Gasleistung,  
Beheizung durch Stahlbrenner mit Zündbrenner und Sicherheits-Thermo-  
element, Piezzozündung, ausziehbare Fettauffangschale, mit Stabrost  
auf 2 Höhen verstellbar, mit 2 Pkg. 6 kg Lavasteine

EUR 3.010,00



## Zubehör Lavasteingrill

V-Fleischrost Edelstahl GCG	EUR 365,00
Sack Lavasteine 6 kg	EUR 46,00



Fleischrost GCG

# Serie STAR 60

**MARENO**  
kitchen solutions since 1922

## Multibräter-Standardgerät VB6-4E

B/T/H 400/600/850 mm, 400 V/4 kW,  
Ausführung rostfrei, Unterbau offen inkl. Auffangbehälter GN,  
Grill-/Bratfläche Edelstahl hochglanzpoliert, großdimensionierter Ablauf,  
Wannenkapazität 13 Liter, Wanne 320x480x95 mm, Thermostat 50-300°C

EUR 3.218,00



## Multibräter-Standardgerät VB6-6E

B/T/H 600/600/850 mm, 400 V/8,1 kW,  
Ausführung rostfrei, Unterbau offen inkl. Auffangbehälter GN,  
Grill-/Bratfläche Edelstahl hochglanzpoliert, großdimensionierter Ablauf,  
Wannenkapazität 21 Liter, Wanne 520x480x95 mm, Thermostat 50-300°C, 2 Heizzonen

EUR 4.124,00



## Elektro-Fritteuse F6-4ER

B/T/H 400/600/295 mm, 400 V/6 kW,  
Ausführung rostfrei, Wanne 205x405 mm, Inhalt 10 Liter, Frittierkorb  
B/T/H 180/305/110 mm, Beckenboden schräg abgerundet, Heizkörper auf-  
klappbar, Thermostat einstellbar von 100 bis 180°C, Sicherheitsthermostat

EUR 1.787,00



F6-4ER

## Elektro-Fritteuse F6-4ERP

B/T/H 400/600/295 mm, 400 V/9 kW,  
verstärkte Ausführung, Wanne 205x405 mm, Inhalt 10 Liter

EUR 1.838,00

## Elektro-Fritteuse F6-6ER

B/T/H 600/600/295 mm, 400 V/12 kW,  
Ausführung rostfrei, 2 Wannen 205x405 mm je Inhalt 10 Liter, Frittierkorb  
B/T/H 180/305/110 mm, Beckenboden schräg abgerundet, Heizkörper auf-  
klappbar, Thermostat einstellbar von 100 bis 180°C, Sicherheitsthermostat

EUR 3.155,00



F6-6ER

## Elektro-Fritteuse F6-6ERP

B/T/H 600/600/295 mm, 400 V/18 kW,  
verstärkte Ausführung, 2 Wannen 205x405 mm je Inhalt 10 Liter

EUR 3.253,00

# Serie STAR 60

**MARENO**  
kitchen solutions since 1922

## Gas-Fritteuse F6-4G8

B/T/H 400/653/295 mm, Gasleistung 7 kW,  
Ausführung rostfrei, außerhalb der Wanne liegender Brenner, Wanne 240x420 mm,  
Inhalt 8 Liter, Frittierkorb B/T/H 200/350/110 mm, automatische Zündung,  
Beckenboden schräg abgerundet, Thermostat, Sicherheitsthermostat

EUR 2.300,00



## Gas-Fritteuse F6-6G8

B/T/H 600/653/295 mm, Gasleistung 14 kW,  
Ausführung rostfrei, außerhalb der Wanne liegender Brenner, 2 Wannen 240x420 mm,  
je Inhalt 8 Liter, Frittierkorb B/T/H 200/350/110 mm, automatische Zündung,  
Beckenboden schräg abgerundet, Thermostat, Sicherheitsthermostat

EUR 3.956,00



## Nudelkocher PC6-4E

B/T/H 400/600/295 mm, 400 V/5,67 kW  
1 Becken 14 Liter, 308x340x180 mm, inkl. Wasserzu- und -ablauf auf Rückseite,  
Stärkeentleerung, Heizkörper anhebbar, 2 Nudelkörbe 145x290x125 mm,  
Thermostat 30-100°C

EUR 2.749,00



## Nudelkocher PC6-6E

B/T/H 600/600/295 mm, 400 V/9 kW  
1 Becken 28 Liter, 490x340x180 mm, inkl. Wasserzu- und -ablauf auf Rückseite,  
Stärkeentleerung, Heizkörper anhebbar, 3 Nudelkörbe 145x290x125 mm,  
Thermostat 30-100°C

EUR 3.075,00



## Heißhaltewanne SP6-4E

B/T/H 400/600/295 mm, 230 V/2 kW,  
Heißhaltewanne GN 1/1 mit Schrägrutsche und gelochtem Blindboden,  
Beheizung mit Infrarot-Heizkörpern von oben und Trockenheizkörpern  
von unten, getrennte Regelung beider Heizungen

EUR 1.331,00





# Serie STAR 60

## Bainmarie B6-4E

B/T/H 400/600/295 mm, 230 V/1 kW  
Wanne 304x504x160 mm, für GN 1/1 - 150 mm  
Thermostat 30-90°C, inkl. gelochtem Einsatzboden

EUR 1.385,00



## Bainmarie B6-6E

B/T/H 600/600/295 mm, 230 V/1,8 kW  
Wanne 510x504x160 mm, für GN 1/1 - 150 mm + 2GN 1/4 - 150 mm  
Thermostat 30-90°C, inkl. gelochtem Einsatzboden

EUR 1.734,00



## Bainmarie B6-8E

B/T/H 800/600/295 mm, 230 V/2 kW  
für 2x GN 1/1 - 150 mm, Thermostat 30-90°C,  
inkl. gelochtem Einsatzboden

EUR 2.001,00



## Waschbecken LA6-6

B/T/H 600/600/295 mm,  
Becken tiefgezogen 500x400x150 mm, Standrohr, Wasserhahn

EUR 1.186,00



## Neutralelement EN

Neutrale Arbeitsfläche

<b>EN6-1</b>	B/T/H 100/600/295 mm	<b>EUR 444,00</b>
<b>EN6-2</b>	B/T/H 200/600/295 mm	<b>EUR 473,00</b>
<b>EN6-4</b>	B/T/H 400/600/295 mm	<b>EUR 516,00</b>
<b>EN6-6</b>	B/T/H 600/600/295 mm	<b>EUR 610,00</b>



EN6-4

## Neutralelement EN-C mit Lade

Neutrale Arbeitsfläche mit Schublade

<b>EN6-4C</b>	B/T/H 400/600/295 mm mit Kunststoffbehälter H150 mm	<b>EUR 788,00</b>
<b>EN6-6C</b>	B/T/H 600/600/295 mm mit fixer CNS-Lade H 150 mm	<b>EUR 881,00</b>



EN6-6C

# Serie STAR 60



## Unterschrank 1-teilig

Offenes Schrankelement, Ausstattung mit Laden oder Türen möglich, Abbildungen sind mit den optionalen Türen

<b>BV6-4</b>	B/T/H 400/535/600 mm	<b>EUR 478,00</b>
<b>BV6-6</b>	B/T/H 600/535/600 mm	<b>EUR 494,00</b>
<b>BV6-7</b>	B/T/H 700/535/600 mm	<b>EUR 528,00</b>



BV6-4



BV6-6

## Unterschrank 2-teilig

Offenes Schrankelement mit Trennwand, Ausstattung mit Laden oder Türen möglich, Abbildungen sind mit den optionalen Türen

<b>BV6-8</b>	B/T/H 800/535/600 mm Trennwand mittig angeordnet (400/400 mm)	<b>EUR 589,00</b>
<b>BV6-10</b>	B/T/H 1000/535/600 mm Trennwand außermittig angeordnet (links 600/rechts 400 mm)	<b>EUR 645,00</b>



BV6-8



BV6-10

## Füllstück D

Zum rückseitigen Anschrauben am Gerät oder Neutralelement mit Tiefe 600 mm, zum Tiefenausgleich auf 650 mm

<b>D 101</b>	B/T 100/50 mm	<b>EUR 94,00</b>
<b>D 40</b>	B/T 400/50 mm	<b>EUR 135,00</b>
<b>D 60</b>	B/T 600/50 mm	<b>EUR 139,00</b>
<b>D 70</b>	B/T 700/50 mm	<b>EUR 156,00</b>
<b>D 80</b>	B/T 800/50 mm	<b>EUR 166,00</b>
<b>D 100</b>	B/T 1000/50 mm	<b>EUR 202,00</b>



D 60

## Schubladenstock CSN

Mit 2 Laden, zum Montieren in Mareno-Unterbauten BV6

<b>CSN-40</b>	mit Ladeneinsätzen Kunststoff GN 1/1-150 mm, passend für Fächer 400 mm	<b>EUR 591,00</b>
<b>CSN-60</b>	mit festen Ladenkörpern Chromnickelstahl, passend für Fächer 600 mm	<b>EUR 752,00</b>



CSN-40



CSN-60

# Serie STAR 60

## Türe P

Zum Montieren an Mareno-Unterbauten BV6

<b>P-40</b>	Einzeltüre, Türanschlag wechselbar, passend für Fächer 400 mm	<b>EUR 184,00</b>
<b>P-60</b>	Einzeltüre, Türanschlag wechselbar, passend für Fächer 600 mm	<b>EUR 215,00</b>
<b>P-70</b>	Doppeltüre, passend für BV6-7	<b>EUR 344,00</b>



P-70

## Zwischenbord R

<b>R-40</b>	passend für Fächer 400 mm	<b>EUR 128,00</b>
<b>R-60</b>	passend für Fächer 600 mm	<b>EUR 160,00</b>
<b>R-70</b>	passend für BV6-7	<b>EUR 170,00</b>



R-40

## Fritteusen- und Nudelkörbe

<b>Halber Fritteusenkorb NC-1/2M</b>		<b>EUR 155,00</b>
B/T/H 85/305/110 mm		
<b>Fritteusenkorb für Elektro-Fritteusen NC-1M</b>		<b>EUR 129,00</b>
B/T/H 175/300/105 mm		
<b>Fritteusenkorb für Gas-Fritteusen</b>		<b>EUR 80,00</b>
B/T/H 200/350/110 mm		
<b>Nudelkorb CCP4 für PC6-4E/6E</b>		<b>EUR 187,00</b>
B/T/H 100/280/175 mm, Satz 2 Körbe (passend statt 1 Korb CCP6)		
<b>Nudelkorb CCP6 für PC6-4E/6E</b>		<b>EUR 163,00</b>
B/T/H 145/290/125 mm (Standardausstattung bei PC6-4E/6E)		
<b>Nudelkorb XPC-C623</b>		<b>EUR 182,00</b>
B/T/H 310/280/155 mm (passend statt 2 Körbe CCP6)		



NC-1/2M



CCP4



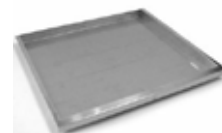
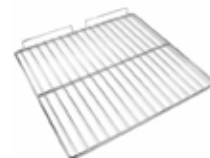
CCP6



XPCC623

## Zubehör

<b>Rost C70XGRFVS, verchromt, 530x470 mm, für Backofen</b>		<b>EUR 52,00</b>
<b>Backblech C70XTFVS, Edelstahl, 530x470x37 mm</b>		<b>EUR 176,00</b>
<b>Verbindungssteg CGN, zum Verbinden der Geräte</b>		<b>EUR 32,00</b>



# Einbaugeräte 60

**MARENO**  
kitchen solutions since 1922



Hochwertige massive Ausführung in Chromnickelstahl; hohes Hygieneniveau und einfache Reinigung  
Geräte sind ausgestattet mit: Kabel, Klemmleiste, Schaltknebel, Kontrollleuchten, Befestigungs-  
bügel. Die Steuerkabel haben eine Länge von 600 mm, ohne Schalterblende, ohne Schaltkasten.

## Einbau-E-Herd PCE-40 D

B/T/H 400/600/75 mm, 400 V/4,1 kW  
Einbaherd mit 2 runden Kochplatten  
Ausschnittmaße: B/T 392/592 mm,  
1 Kochplatte  $\varnothing$  220 mm, 2,6 kW, 1 Kochplatte  $\varnothing$  180 mm,  
1,5 kW, 6-Stufen-Temperaturregelung für jede Kochplatte

EUR 783,00



## Einbau-E-Herd PCE-60 D

B/T/H 600/600/75 mm, 400 V/8,2 kW  
Einbaherd mit 4 runden Kochplatten  
Ausschnittmaße: B/T 592/592 mm,  
2 Kochplatten  $\varnothing$  200 mm, 2,6 kW, 2 Kochplatten  $\varnothing$  180 mm,  
1,5 kW, 6-Stufen-Temperaturregelung für jede Kochplatte

EUR 1.213,00



## Einbau-Keramikkochfeld PCVE-40 D

B/T/H 400/600/70 mm, 400 V/4,2 kW  
Einbau-Glaskeramikerd mit 2 Kochstellen  
Ausschnittmaße: B/T 392/592 mm, Kochfeld aus Glaskeramik, 2  
Kochplatten: 1x  $\varnothing$  240 mm, 2,4 kW, 1x  $\varnothing$  180 mm, 1,8 kW, Energiereg-  
ler zur Temperaturkontrolle

EUR 1.587,00



## Einbau-Keramikkochfeld PCVE-60 D

B/T/H 600/600/75 mm, 400 V/7,8 kW  
Einbau-Glaskeramikerd mit 4 Kochstellen  
Ausschnittmaße: B/T 592/592 mm, Kochfeld aus Glaskeramik, 4  
Kochplatten: 2x  $\varnothing$  240 mm, 2,4 kW, 1x  $\varnothing$  180 mm, 1,8 kW, 1x  $\varnothing$  145  
mm, 1,2 kW, Energieregler zur Temperaturkontrolle

EUR 2.205,00



# Einbaugeräte 60

## Einbau-Gasherd PCGD-41

B/T/H 400/600/250 mm, Gasleistung 9 kW,  
Einbau-Gasherd mit 2 Brennern,  
Ausschnittmaße: B/T 392/592 mm,  
2 offene Kochstellen. 1x 3,5 kW, 1x 5,5 kW, 1 emaillierter Rost

EUR 1.106,00



## Einbau-Gasherd PCGD-61

B/T/H 600/600/250 mm, 18 kW Gasleistung,  
Einbau-Gasherd mit 4 Brennern,  
Ausschnittmaße: B/T 592/592 mm,  
4 offene Kochstellen, 2x 3,5 kW, 2x 5,5 kW, 2 emaillierte Roste

EUR 1.766,00



## Einbau-Grillplatte FTE-40D

B/T/H 425/600/180 mm, 400 V/3,9 kW,  
1 Heizzone, Ausschnittmaße: B/T 418/593 mm,  
glatte Bratplatte 396x555 mm, Fettablauf, Spritzschutz optional

<b>FTE-40 D</b>	Edelstahlplatte Aisi 430-matt	EUR 1.409,00
<b>FTE-40 DC</b>	hartverchromte Platte	EUR 1.666,00



## Einbau-Grillplatte FTE-60D

B/T/H 625/600/181 mm, 400 V/7,8 kW,  
2 Heizzonen, Ausschnittmaße: B/T 618/593 mm,  
Bratplatte 596x555 mm, Oberfläche wahlweise glatt- oder halb gerillt,  
Fettablauf, Spritzschutz optional

<b>FTE-60 D</b>	Edelstahlplatte Aisi 430-matt	EUR 2.123,00
<b>FTE-60 DR</b>	Edelstahlplatte Aisi 430-matt, halb glatt/halb gerillt	EUR 2.367,00
<b>FTE-60 DC</b>	hartverchromte Platte	EUR 2.823,00
<b>FTE-60 DCRL</b>	hartverchromte Platte, halb glatt/halb gerillt	EUR 2.498,00



FTE-60C

## Einbau-Grillplatte FTE-80D

B/T/H 825/600/181 mm, 400 V/7,8 kW,  
2 Heizzonen, Ausschnittmaße: B/T 818/593 mm,  
glatte Bratplatte 796x555 mm, Fettablauf, Spritzschutz optional

<b>FTE-80 D</b>	Edelstahlplatte Aisi 430-matt	EUR 3.475,00
<b>FTE-80 DC</b>	hartverchromte Platte	EUR 3.237,00

Spritzschutz siehe Seite 91.

# Einbaugeräte 60

**MARENO**  
kitchen solutions since 1922

## Einbau-Warmhaltewanne BSE-40 DM

B/T/H 400/600/260 mm, 230 V/1 kW  
Einbau-Frittenwanne zum Warmhalten von z.B. Pommes Frites  
Ausschnittmaße: B/T 392/592 mm, Wannendimensionen GN 1/1-150 mm, ausgestattet mit Schrägblech und gelochtem Doppelboden, Temperatur regelbar 30 bis 90°C

EUR 818,00



## Einbau-Bainmarie BME-40 DM

B/T/H 400/600/335 mm, 230 V/2 kW  
Einbau-Bainmarie GN 1/1  
Ausschnittmaße: B/T 392/592 mm, Wannendimensionen 305x510 mm, Kapazität für GN 1/1-150 mm, ausgestattet mit gelochtem Doppelboden, Wasserablass, ohne GN-Behälter

EUR 951,00



## Einbau-Bainmarie BME-60 DM

B/T/H 600/600/335 mm, 230 V/3 kW  
Einbau-Bainmarie GN 1/1+2/4  
Ausschnittmaße: B/T 592/592 mm, Wannendimensionen 490x510 mm, Kapazität für 1x GN 1/1-150 mm und 2x GN 1/4-150 mm, ausgestattet mit gelochtem Doppelboden, Wasserablass, ohne GN-Behälter

EUR 1.095,00



## Einbau-Fritteuse FQE-41LD

B/T/H 400/600/380 mm, 400 V/6 kW  
Einbau-Fritteuse 1 Becken  
Inhalt: 10 Liter, Ausschnittmaße: B/T 392/592 mm, Wannendimensionen 205x405 mm, ausgerüstet mit 1 Korb und 1 Deckel, Korbgröße 180x305x110 mm, Fettablasshahn, Heizkörper hochklappbar zur einfachen Reinigung des Beckens

EUR 1.650,00



## Einbau-Fritteuse FQE-41D

B/T/H 400/600/380 mm, 400 V/9 kW, mit verstärkter Heizleistung

EUR 1.651,00



# Einbaugeräte 60

## Einbau-Fritteuse FQE-61LD

B/T/H 600/600/380 mm, 400 V/12 kW

Einbau-Fritteuse 2 Becken

Inhalt: 2x 10 Liter, Ausschnittmaße: B/T 592/592 mm, Wannenabmessungen 205x405 mm, ausgerüstet mit 1 Korb und 1 Deckel je Becken, Korbgröße 180x305x110 mm, Fettablasshahn, Heizkörper hochklappbar zur einfachen Reinigung des Beckens

EUR 3.054,00



## Einbau-Fritteuse FQE-61D

B/T/H 600/600/380 mm, 400 V/18 kW, mit verstärkter Heizleistung

EUR 3.066,00

## Einbau-Multibräter VBE-40D

B/T/H 400/600/320 mm, 400 V/4 kW

Einbau-Multibräter mit 1 Heizzone

Ausschnittmaße: B/T 392/593 mm, Wannenkapazität: 13 Liter, Wanne B/T/H 320/480/91 mm

EUR 2.520,00



## Einbau-Multibräter VBE-60D

B/T/H 600/600/320 mm, 400 V/8,1 kW

Einbau-Multibräter mit 2 Heizzonen

Ausschnittmaße: 592x593 mm, Wannenkapazität: 21 Liter, Wanne 520x480x91 mm

EUR 3.156,00



## Einbau-Nudelkocher CPE-60D

B/T/H 600/600/335 mm, 400 V/9 kW

Ausführung rostfrei, 28-Liter-Becken, Wasserablasshahn, im Becken drehender Heizkörper, ausgestattet mit 4 Körben und 2 Deckeln, Korbmaße: B/T/H 100/280/115 mm

EUR 2.750,00



## Zubehör für Einbau-Grillplatten

Spritzschutz für Einbau-Grillplatten 400 mm	EUR 170,00
Spritzschutz für Einbau-Grillplatten 600 mm	EUR 222,00
Spritzschutz für Einbau-Grillplatten 800 mm	EUR 271,00



# Einbaugeräte Star 70

**MARENO**  
kitchen solutions since 1922

Hochwertige massive Ausführung in Chromnickelstahl; hohes Hygieneniveau und einfache Reinigung  
Arbeitsplatte in CNS 1,5 mm, inkl. Bedienblende

## Einbau-Gasherd NC7-4G12D

B/T/H 400/625(740)/250 mm, Gasleistung 12 kW,  
Hochleistungsbrenner 2x6 kW mit Zündflamme,  
tiefgezogene CNS-Mulde

EUR 1.836,00



## Einbau-Gasherd NC7-8G24D

B/T/H 800/625(740)/250 mm, Gasleistung 24 kW,  
Hochleistungsbrenner 4x6 kW mit Zündflamme,  
tiefgezogene CNS-Mulde

EUR 2.866,00



## Einbau-Induktionsherd NI7-4TED

B/T/H 400/625(751)/250 mm, 400 V / 7 kW,  
2 unabhängige Heizzonen 2 x 3,5 kW, DM 230 mm

EUR 9.907,00



## Einbau-Induktionswok NIW7-4TED

B/T/H 400/625(751)/250 mm, 400 V / 5 kW,  
1 Heizzone, Cuvette 300 mm, Wokspule 5 kW

EUR 6.353,00



## Einbau-Bainmarie NB7-4ED

B/T/H 400/625(751)/250 mm, 230 V / 1,8 kW  
Wasserbad komplett mit gelochtem Blindboden,  
Überlaufrohr und Quersteg, Kapazität für GN 1/1 - 150mm

EUR 1.795,00



# Einbaugeräte Star 70

**MARENO**  
kitchen solutions since 1922

## Einbau-Multibräter NVB7-4ED

B/T/H 400/625(751)/250(322) mm, 400 V / 4 kW  
Wanne 100 mm tief aus blankpoliertem Edelstahl AISI 304,  
Innemaße 320x480 mm, 1 Heizzone

EUR 3.012,00



## Einbau-Multibräter NVB7-6ED

B/T/H 600/625(751)/250(322) mm, 400 V / 8,1 kW  
Wanne 100 mm tief aus blankpoliertem Edelstahl AISI 304,  
Innemaße 520x480 mm, 2 Heizzonen

EUR 3.842,00



## Einbau-Grillplatte NFT7-4

B/T/H 400/625(751)/274 mm, 400 V / 5,4 kW  
massive, waagrechte, hartverchromte Grillfläche,  
Grillfläche 355x530 mm, 1 Heizzone

<b>NFT7-4ELCD/FS</b>	Grillfläche glatt	<b>EUR 2.483,00</b>
<b>NFT7-4ERCD/FS</b>	Grillfläche gerillt	<b>EUR 2.438,00</b>



NFT7-4ELCD

## Einbau-Grillplatte NFT7-6

B/T/H 600/625(751)/274 mm, 400 V / 7,5 kW  
massive, waagrechte, hartverchromte Grillfläche,  
Grillfläche 535x530 mm, 1 Heizzone

<b>NFT7-6ELCD/FS</b>	Grillfläche glatt	<b>EUR 2.790,00</b>
<b>NFT7-6ERCD/FS</b>	Grillfläche gerillt	<b>EUR 2.940,00</b>



NFT7-6ERCD

## Einbau-Grillplatte NFT7-8

B/T/H 800/625(751)/274 mm, 400 V / 10,8 kW  
massive, waagrechte, hartverchromte Grillfläche,  
Grillfläche 735x530 mm, 2 Heizzonen

<b>NFT7-8ELCD/FS</b>	Grillfläche glatt	<b>EUR 3.619,00</b>
<b>NFT7-8EMCD/FS</b>	2/3 glatt, 1/3 gerillt	<b>EUR 3.677,00</b>
<b>NFT7-8ERCD/FS</b>	Grillfläche gerillt	<b>EUR 3.784,00</b>



NFT7-8ELCD

# Einbaugeräte Star 70

**MARENO**  
kitchen solutions since 1922

## Einbau-Grill NGW7-8ED

B/T/H 800/625(751)/250(322) mm, 400 V / 8,16 kW  
direktes Garen auf den gekapselten Heizwiderständen,  
herausnehmbare Wasserwanne, 2 Heizzonen

EUR 4.656,00



## Einbau-Fritteuse NF7-4E10D

B/T/H 400/625(751)/250(433) mm, 400 V / 9 kW  
Tiefgezogenes Becken für 10 Liter, Heizkörper drehbar,  
Korbgröße 180/350/110 mm, Thermostat 100-185°C

EUR 2.281,00



## Einbau-Fritteuse NF7-4E15D

B/T/H 400/625(751)/250(550) mm, 400 V / 12 kW  
Tiefgezogenes Becken für 15 Liter, Heizkörper drehbar,  
Korbgröße 225/360/120 mm, Thermostat 100-185°C

EUR 2.760,00



## Einbau-Nudelkocher NPC7-4ED

B/T/H 400/625(751)/250(560) mm, 400 V / 5,6 kW,  
Tiefgezogenes Becken für 28 Liter (ca. GN 2/3), Heizkörper drehbar,  
Energierегler, Wasserzulauf, ohne Körbe

EUR 3.488,00



## Einbau-Nudelkocher NPC7-6ED

B/T/H 600/625(751)/250(560) mm, 400 V / 9 kW,  
Tiefgezogenes Becken für 42 Liter (ca. GN 1/1, quer),  
Heizkörper drehbar, Energierегler, Wasserzulauf, ohne Körbe

EUR 4.063,00



**Körbe für Nudelkocher siehe Seite 65.**

KOCHGERÄTE AMBACH



SEITE 96

FRITTEUSEN, PASTAKOCHER



SEITE 98

GASHERDE, CHINA, TEPPANYAKI



SEITE 111

GRILLER, PASTA, CERANHERDE



SEITE 112

INDUKTIONSTECHNIK



SEITE 116

HERBERT TROCKNER



SEITE 131

HEISSLUFTÖFEN, KOMBIDÄMPFER



SEITE 134

NT-GAREN, HEISSHALTEGERÄTE



SEITE 147

SCHNELLGARSYSTEME



SEITE 150

MIKROWELLENHERDE



SEITE 152

PIZZAÖFEN, KONDITORÖFEN



SEITE 154

SALAMANDER, TOASTER, SUPPENT.



SEITE 161



## AMBACH: QUALITÄT UND LEIDENSCHAFT

Mit mehr als 70 Jahren Erfahrung in horizontaler Kochtechnik steht Ambach für das perfekte Zusammenspiel von industrieller Fertigung und handwerklichem Können. Aufgrund eigener Forschungs- und Entwicklungsabteilungen produziert Ambach auch komplexe Geräte überwiegend selbst. Kunden und Partner schätzen Ambach-Produkte wegen ihrer exzellenten Qualität, ihrer Leistung und Zuverlässigkeit sowie der umfassenden Dienstleistungen, mit denen ihre Projekte begleitet werden.



### CHEF 850

#### DIE GERÄTELINIE FÜR HOTELLERIE, GASTRONOMIE UND CATERING

Chef 850 kombiniert die Funktionen, Robustheit und Leistung der System 850 Geräte mit genau passenden Unterbauten in HS Qualität. Der Aufbau ist also Single Modular.



**SMD** **THC**

#### „SINGLE MODULAR DESIGN“

Unterbauten entsprechen exakt den Gerätemaßen. Es werden immer Vollgeräte kombiniert.

**SMD**



#### „TRUE HYGIENIC CONNECTION“ THERMOBLOCK 2.0

Das maximal hygienische Verbindungssystem für den perfekten modularen Aufbau. Die Arretierungsgabel entspricht exakt der Gerätetiefe und zieht über die konischen Räder die Geräte zusammen.

**THC**



Das innovative Ambach Thermo-speicherblock Heizsystem steht dank seiner in solide Aluminiumkerne eingegossenen Heizkörper für schnelles Aufheizen, beste Wärmespeicherung und absolut gleichmäßige Ergebnisse. So wird Garen ohne Temperaturverlust bis in den Randbereich ermöglicht.





## ALLES MÖGLICHE FÜR DEINE EINZIGARTIGE KÜCHE

### Elektro-Kippbratpfanne 8EKB/120 II

Abmessungen (LxBxH): 1200x850x900 mm  
 Kochzonen: 1  
 Kochfläche/Arbeitsfläche : 685x620x H=250mm  
 Gesamtinhalt: 106 Liter  
 Stromversorgung: 13,5kW, 400V-3Nac-50/60Hz  
 Elektro-Kippbratpfanne GN 2/1, mit 1 Kochzone. Motorkippung.  
 Vollgerät.

EUR 17.680,00



### Elektro-Kochkessel 8ESK/80-100

Abmessungen (LxBxH): 800x850x900 mm  
 Kochzonen: 1  
 Kochfläche/Arbeitsfläche : D=595mm, H=410mm  
 Gesamtinhalt: 111 Liter  
 Stromversorgung: 18kW, 400V-3Nac-50/60Hz  
 Elektro-Schnell-Kochkessel mit 1 Kochzone, zum direkten Kochen.  
 Vollgerät.

EUR 14.190,00



### Elektro-Fritteuse 8EF2/50-EE

Abmessungen (LxBxH): 500x850x900 mm  
 Kochzonen: 2  
 Kochfläche/Arbeitsfläche : 2x 165x470x H=300mm  
 Gesamtinhalt: 2x18 Liter  
 Stromversorgung: 15kW, 400V-3Nac-50/60Hz  
 Elektro-Fritteuse mit 2 Becken. Elektronische Steuerung.  
 Vollgerät mit offenem Unterbau und einer Flügeltür und  
 Ölauffangbehälter. Auch mit Korblift Filter und Pumpe erhältlich.

EUR 8.260,00



### Elektro-Griddle 8EBPRUBO/80-C II

Abmessungen (LxBxH): 800x850x900 mm  
 Kochzonen: 2  
 Kochfläche/Arbeitsfläche : 650x609mm; H=60-55mm  
 Stromversorgung: 12kW, 400V-3Nac-50/60Hz  
 Elektro-Griddleplatte vertieft, mit 2 Kochzonen, mit glatter  
 Compound Edelstahlplatte. Vollgerät mit offenem Unterbau.

EUR 9.730,00



### Elektro-Induktionsherd 8IHF4UBO/80

Abmessungen (LxBxH): 800x850x900 mm  
 Kochzonen: 4  
 Kochfläche/Arbeitsfläche : 650x600 mm  
 Stromversorgung: 20kW, 400V-3Nac-50/60Hz  
 Elektro-Induktionsherd mit 4 Kochzonen, 4 quadratische Flächen-  
 spulen 285x285 mm. Vollgerät mit offenem Unterbau.

EUR 18.520,00



# Standfritteusen „Touch“



- Touchscreen-Steuerung – 24 frei konfigurierbare Programme, Frittierdauer wird automatisch der Menge des Frittiergutes angepasst. Präzise Temperatureinstellung und Steuerung in +/- 1°C Schritten
- Statusanzeige über Bildschirmfarbe – grün/gelb/rot
- Stand-by Funktion – Energiesparmodus bei Nichtgebrauch mit Restart bei Bildschirmberührung
- Ölmanagementsystem – Eingabe und Überwachung erforderlicher Filterzyklen/Ölwechselzyklen
- USB Anschluss, Energieverbrauchsdaten, variable Lautstärke, Sprachoptionen, PIN-Funktion
- Fettschmelzyklus – schonende Verflüssigung von festen Frittierfetten
- Tiefgezogener Tank für eine perfekte Reinigung und Hygiene
- Heizelement mit großer Oberfläche – herausklappbar
- Filtersystem – Fettauffangwanne mit integriertem Grob- und Feinfilter für eine bessere Qualität und längere Lebensdauer des Öls
- Temperaturbereich 40-190°C

## Optionen/Extras:

- Integriertes Ölpump/Filtriersystem – bis zu 40% längere Öllebensdauer
- Korbhebeautomatik – Korb wird automatisch aus dem Öl gehoben
- Räder



Touch 633



Touch 311



Touch 412



Touch 422



Touch 622

Touch/kW	Ölinhalt (L)	B/T/H (mm)	Körbe	Listenpreis (exkl. MWSt.)
211 / 7,5 kW	7,5-9	198/650/900	1	EUR 5.490,00
<b>211 / 9 kW</b>	<b>7,5-9</b>	<b>198/650/900</b>	<b>1</b>	<b>EUR 5.476,00</b>
211 / 11 kW	7,5-9	198/650/900	1	EUR 5.549,00
311 / 11,4 kW	12,5-14	298/650/900	1	EUR 6.003,00
<b>311 / 15 kW</b>	<b>12,5-14</b>	<b>298/650/900</b>	<b>1</b>	<b>EUR 6.090,00</b>
412 / 15 kW	17-20,5	398/650/900	2 (1)	EUR 6.914,00
<b>412 / 18 kW</b>	<b>17-20,5</b>	<b>398/650/900</b>	<b>2 (1)</b>	<b>EUR 7.049,00</b>
412 / 22 kW	17-20,5	398/650/900	2 (1)	EUR 7.188,00
422 / 2x 7,5 kW	2x 7,5-9	398/650/900	2	EUR 10.207,00
<b>422 / 2x 9 kW</b>	<b>2x 7,5-9</b>	<b>398/650/900</b>	<b>2</b>	<b>EUR 10.349,00</b>
422 / 2x 11 kW	2x 7,5-9	398/650/900	2	EUR 10.490,00
<b>622 / 2x 11,4 kW</b>	<b>2x 12,5-14</b>	<b>592/650/900</b>	<b>2</b>	<b>EUR 11.707,00</b>
622 / 2x 15 kW	2x 12,5-14	592/650/900	2	EUR 11.879,00
<b>633 / 3x 7,5 kW</b>	<b>3x 7,5-9</b>	<b>592/650/900</b>	<b>3</b>	<b>EUR 15.475,00</b>
633 / 3x 9 kW	3x 7,5-9	592/650/900	3	EUR 15.569,00

# Standfritteusen „Precision“



- Digitale Steuerung – 1 Programm, Frittierdauer wird automatisch der Menge des Frittiergutes angepasst, oder manueller Betrieb
- Präzise elektronische Steuerung +/- 1°C, Temperatureinstellung in 5°C Schritten
- Countdowntimer mit Restzeitanzeige und Signalton
- Stand-by Funktion – Energiesparmodus/Temperaturabsenkung mit mechanischem Schalter
- Fettschmelzyklus – schonende Verflüssigung von festen Frittierfetten
- Tiefgezogener Tank für eine perfekte Reinigung und Hygiene
- Heizelement mit großer Oberfläche – herausklappbar
- Filtersystem – Fettauffangwanne mit integriertem Grob- und Feinfilter für eine bessere Qualität und längere Lebensdauer des Öls
- Temperaturbereich 60-190°C

## Optionen/Extras:

- Integriertes Ölpump/Filtriersystem – bis zu 40% längere Öllebensdauer
- Korbhebeautomatik – Korb wird automatisch aus dem Öl gehoben
- Räder



Precision 633



Precision 311



Precision 412



Precision 422



Precision 622

Precision/kW	Ölinhalt (L)	B/T/H (mm)	Körbe	Listenpreis (exkl. MWSt.)
211 / 7,5 kW	7,5-9	200/650/900	1	EUR 4.595,00
<b>211 / 9 kW</b>	<b>7,5-9</b>	<b>200/650/900</b>	<b>1</b>	<b>EUR 4.673,00</b>
211 / 11 kW	7,5-9	200/650/900	1	EUR 4.748,00
311 / 11,4 kW	12,5-14	298/650/900	1	EUR 5.491,00
<b>311 / 15 kW</b>	<b>12,5-14</b>	<b>298/650/900</b>	<b>1</b>	<b>EUR 5.581,00</b>
412 / 15 kW	17-20,5	398/650/900	2 (1)	EUR 6.359,00
<b>412 / 18 kW</b>	<b>17-20,5</b>	<b>398/650/900</b>	<b>2 (1)</b>	<b>EUR 6.512,00</b>
412 / 22 kW	17-20,5	398/650/900	2 (1)	EUR 6.665,00
422 / 2x 7,5 kW	2x 7,5-9	398/650/900	2	EUR 7.821,00
<b>422 / 2x 9 kW</b>	<b>2x 7,5-9</b>	<b>398/650/900</b>	<b>2</b>	<b>EUR 7.969,00</b>
422 / 2x 11 kW	2x 7,5-9	398/650/900	2	EUR 8.128,00
622 / 2x 11,4 kW	2x 12,5-14	592/650/900	2	EUR 9.972,00
<b>622 / 2x 15 kW</b>	<b>2x 12,5-14</b>	<b>592/650/900</b>	<b>2</b>	<b>EUR 10.159,00</b>
633 / 3x 7,5 kW	3x 7,5-9	592/650/900	3	EUR 12.179,00
<b>633 / 3x 9 kW</b>	<b>3x 7,5-9</b>	<b>592/650/900</b>	<b>3</b>	<b>EUR 12.273,00</b>

# Standfritteusen „Super Easy“

- Tiefgezogener Tank für eine perfekte Reinigung
- Heizelement mit großer Oberfläche – herausklappbar
- Elektromechanisches Thermostat für ein sicheres Arbeiten (Skala in 10°C Schritten/Steuerung +/- 8°C)
- inkl. Fettauffangwanne
- Temperaturbereich 95-190°C
- Version ohne oder mit Filterset (Grob- und Feinfilter) für Fettauffangwanne



Super Easy 633

## Optionen/Extras:

- Integriertes Ölpump- und Filtersystem – bis zu 40% längere Lebensdauer des Öls
- Räder



Super Easy 311



Super Easy 412



Super Easy 422



Super Easy 622

S.Easy/kW	Ölinhalt (L)	B/T/H (mm)	Körbe	Listenpreis (exkl. MWSt.)	
				ohne Filterset	mit Filterset
211 / 7,5 kW	7,5-9	200/650/900	1	EUR 2.908,00	EUR 3.142,00
<b>211 / 11 kW</b>	<b>7,5-9</b>	<b>200/650/900</b>	<b>1</b>	<b>EUR 2.995,00</b>	<b>EUR 3.232,00</b>
311 / 11,4 kW	12,5-14	298/650/900	1	EUR 3.626,00	EUR 3.901,00
<b>311 / 15 kW</b>	<b>12,5-14</b>	<b>298/650/900</b>	<b>1</b>	<b>EUR 3.692,00</b>	<b>EUR 3.963,00</b>
412 / 15 kW	17-20,5	398/650/900	2 (1)	EUR 3.983,00	EUR 4.258,00
<b>412 / 22 kW</b>	<b>17-20,5</b>	<b>398/650/900</b>	<b>2 (1)</b>	<b>EUR 4.247,00</b>	<b>EUR 4.521,00</b>
422 / 2x 7,5 kW	2x 7,5-9	398/650/900	2	EUR 4.859,00	EUR 5.325,00
<b>422 / 2x 11 kW</b>	<b>2x 7,5-9</b>	<b>398/650/900</b>	<b>2</b>	<b>EUR 5.051,00</b>	<b>EUR 5.518,00</b>
622 / 2x 11,4 kW	2x 12,5-14	592/650/900	2	EUR 5.552,00	EUR 6.003,00
<b>622 / 2x 15 kW</b>	<b>2x 12,5-14</b>	<b>592/650/900</b>	<b>2</b>	<b>EUR 5.675,00</b>	<b>EUR 6.117,00</b>
633 / 3x 7,5 kW	3x 7,5-9	592/650/900	3	EUR 7.692,00	EUR 8.193,00
<b>633 / 3x 11 kW</b>	<b>3x 7,5-9</b>	<b>592/650/900</b>	<b>3</b>	<b>EUR 7.910,00</b>	<b>EUR 8.286,00</b>

# Einbaufritteusen Precision/DI & Touch/DI



Modell /kW	Ölinhalt (L)	B/T (mm)	Körbe	Listenpreis (exkl. MWSt.)	
				Precision/DI	Touch/DI
211 / 7,5 kW	7,5-9	200/630	1	EUR 4.487,00	EUR 5.301,00
<b>211 / 9 kW</b>	<b>7,5-9</b>	<b>200/630</b>	<b>1</b>	<b>EUR 4.566,00</b>	<b>EUR 5.366,00</b>
211 / 11 kW	7,5-9	200/630	1	EUR 4.638,00	EUR 5.439,00
311 / 11,4 kW	12,5-14	298/630	1	EUR 5.353,00	EUR 5.869,00
<b>311 / 15 kW</b>	<b>12,5-14</b>	<b>298/630</b>	<b>1</b>	<b>EUR 5.447,00</b>	<b>EUR 5.954,00</b>
412 / 15 kW	17-20,5	398/630	2 (1)	EUR 6.197,00	EUR 6.749,00
<b>412 / 18 kW</b>	<b>17-20,5</b>	<b>398/630</b>	<b>2 (1)</b>	<b>EUR 6.347,00</b>	<b>EUR 6.886,00</b>
412 / 22 kW	17-20,5	398/630	2 (1)	EUR 6.498,00	EUR 7.021,00
422 / 2x 7,5 kW	2x 7,5-9	398/630	2	EUR 7.630,00	EUR 10.015,00
<b>422 / 2x 9 kW</b>	<b>2x 7,5-9</b>	<b>398/630</b>	<b>2</b>	<b>EUR 7.781,00</b>	<b>EUR 10.157,00</b>
422 / 2x 11 kW	2x 7,5-9	398/630	2	EUR 7.934,00	EUR 10.296,00
522 / 1x 7,5 kW	1x 7,5-9	495/630	2	EUR 8.475,00	EUR 10.617,00
1x 11,4 kW	1x 12,5-14				
<b>522 / 1x 9 kW</b>	<b>1x 7,5-9</b>	<b>495/630</b>	<b>2</b>	<b>EUR 8.543,00</b>	<b>EUR 10.689,00</b>
1x 11,4 kW	1x 12,5-14				
622 / 2x 11,4 kW	2x 12,5-14	592/630	2	EUR 8.982,00	EUR 11.415,00
<b>622 / 2x 15 kW</b>	<b>2x 12,5-14</b>	<b>592/630</b>	<b>2</b>	<b>EUR 9.157,00</b>	<b>EUR 11.586,00</b>
633 / 3x 7,5 kW	3x 7,5-9	592/630	3	EUR 10.771,00	EUR 14.729,00
<b>633 / 3x 9 kW</b>	<b>3x 7,5-9</b>	<b>592/630</b>	<b>3</b>	<b>EUR 10.997,00</b>	<b>EUR 14.946,00</b>

Zubehör siehe Seite 102.



# Einbaufritteusen „Super Easy“



S.Easy/kW	Ölinhalt (L)	B/T (mm)	Körbe	Listenpreis (exkl. MWSt.)	
				ohne Filterset	mit Filterset
DI-211 / 7,5 kW	7,5-9	200/630	1	EUR 2.491,00	EUR 2.727,00
<b>DI-211 / 11 kW</b>	<b>7,5-9</b>	<b>200/630</b>	<b>1</b>	<b>EUR 2.694,00</b>	<b>EUR 2.928,00</b>
DI-311 / 11,4 kW	12,5-14	298/630	1	EUR 3.242,00	EUR 3.516,00
<b>DI-311 / 15 kW</b>	<b>12,5-14</b>	<b>298/630</b>	<b>1</b>	<b>EUR 3.296,00</b>	<b>EUR 3.570,00</b>
DI-412 / 15 kW	17-20,5	398/630	2 (1)	EUR 3.452,00	EUR 3.724,00
<b>DI-412 / 22 kW</b>	<b>17-20,5</b>	<b>398/630</b>	<b>2 (1)</b>	<b>EUR 3.682,00</b>	<b>EUR 3.955,00</b>
DI-422 / 2x 7,5 kW	2x 7,5-9	398/630	2	EUR 4.319,00	EUR 4.787,00
<b>DI-422 / 2x 11 kW</b>	<b>2x 7,5-9</b>	<b>398/630</b>	<b>2</b>	<b>EUR 4.594,00</b>	<b>EUR 5.060,00</b>
DI-622 / 2x 11,4 kW	2x 12,5-14	592/630	2	EUR 4.942,00	EUR 5.345,00
<b>DI-622 / 2x 15 kW</b>	<b>2x 12,5-14</b>	<b>592/630</b>	<b>2</b>	<b>EUR 5.106,00</b>	<b>EUR 5.507,00</b>
DI-633 / 3x 7,5 kW	3x 7,5-9	592/630	3	EUR 6.105,00	EUR 6.848,00
<b>DI-633 / 3x 11 kW</b>	<b>3x 7,5-9</b>	<b>592/630</b>	<b>3</b>	<b>EUR 6.493,00</b>	<b>EUR 7.193,00</b>

## Zubehör/Optionen SuperEasy, Precision, Touch

Ölpumpe einzeln OP1	Ölpumpe für 211, 311, 412, 422, 522, 622, 633	EUR 2.615,00
Ölpumpe doppelt OP2	Ölpumpen nur für 422, 522, 622	EUR 5.218,00
Ölpumpe dreifach OP3	Ölpumpe für 633	EUR 7.573,00
LiftFry Einzel-Korbheber OL1	für Modelle Touch, Precision, 211, 311, 412	EUR 1.863,00
<b>LiftFry Doppel-Korbheber OL2</b>	<b>für Modelle Touch, Precision, 412, 422, 522, 622</b>	<b>EUR 3.724,00</b>
LiftFry Dreifach-Korbheber OL3	für Modell Touch, Precision, 633	EUR 5.787,00
<b>Satz Rollen OC200</b>	<b>2 Bockrollen hinten für 300/400/600</b>	<b>EUR 199,00</b>
Satz Rollen OC400	2 Bockrollen hinten, 2 Lenkrollen vorne für 300/400/600	EUR 398,00

## Körbe für FriFri Fritteusen

Modell	passend für	B/T/H (mm)	Listenpreis (exkl. MWSt.)
300941	ECO 4	140/260/100	EUR 40,00
300942	ECO 6	190/260/100	EUR 43,00
300716	Profi+ / Frita+ 6, Profi+ 10	220/260/100	EUR 98,00
101010	Profi+ / Frita+ 8	140/260/100	EUR 109,00
300717	Profi+ / Frita+ 8	310/260/100	EUR 135,00
601138	Profi+ 10 Schnitzelkorb	485/270/35	EUR 210,00
<b>100831</b>	<b>211, 412, 422, 522</b>	<b>140/310/150</b>	<b>EUR 145,00</b>
100761	311, 522, 622	220/310/150	EUR 167,00
<b>301093</b>	<b>311, 522, 622</b>	<b>108/310/150</b>	<b>EUR 145,00</b>
411048	412	300/310/150	EUR 193,00
311067	Korbhalter für 311 für 2 kleine Körbe	-	EUR 81,00



# Tischfritteusen „Profi+“



- tiefgezogener Ölbehälter mit Ablaufhahn
- präzise elektronische Steuerung mit Temperaturkontrolle von +/-1°C
- Temperatureinstellung durch Regelknopf mit Skala in 5°C Schritten
- Fettschmelzyklus - schonendes Aufheizen und Verflüssigen von festen Frittierfetten
- Stand-by-Energiesparmodus bei Nichtgebrauch, Sicherheitsendschalter für Heizkörper
- Modell Profi +6 und 10, Korbgröße 220x260x100 mm
- Modell Profi +8, Standard mit 1 Korb 310x260x100 mm - auf Wunsch 2 kleine Körbe



Profi+ 6



Profi+ 6+6



Schnitzelkorb für Profi+ 10



Profi+ 8



Profi+ 8+8



Profi+ 10

Profi+ /kW	Ölinhalt (L)	B/T/H (mm)	Körbe	Listenpreis (exkl. MWSt.)
<b>Profi+ 6 / 4,6 kW</b>	<b>5-7</b>	<b>270/475/300</b>	<b>1</b>	<b>EUR 1.904,00</b>
Profi+ 6+6 / 2x 4,6 kW	2x-5-7	540/475/300	2	EUR 3.658,00
<b>Profi+ 8 / 6,9 kW</b>	<b>8-9,5</b>	<b>360/475/300</b>	<b>1</b>	<b>EUR 2.084,00</b>
Profi+ 8+8 / 2x 6,9 kW	2x 8-9,5	720/475/300	2	EUR 3.904,00
<b>Profi+ 10 / 6,9 kW</b>	<b>12-15</b>	<b>540/475/300</b>	<b>2</b>	<b>EUR 2.790,00</b>
Profi+ 10 / 9,2 kW	12-15	540/475/300	2	EUR 2.790,00

# Tischfritteusen „Frita+“

- tiefgezogener Ölbehälter mit Ablaufhahn
- elektromechanisches Thermostat, Genauigkeit ca. +/- 5%
- Sicherheitsschalter für die Heizkörper
- Frita +8 optional mit 2 kleinen Körben (Foto)



Frita + /kW	Ölinhalt (L)	B/T/H (mm)	Körbe/mm	Listenpreis (exkl. MWSt.)
<b>Frita +6 / 4,6 kW</b>	<b>5-7</b>	<b>270/475/300</b>	<b>1/220x260x100 mm</b>	<b>EUR 1.298,00</b>
Frita +8 / 6,9 kW	8-9,5	360/475/300	1/310x260x100 mm	EUR 1.491,00



# Tischfritteusen „Eco“

- tiefgezogener Ölbehälter
- elektromechanisches Thermostat, Genauigkeit ca. +/- 5%
- Sicherheitsschalter für Heizkörper, Stromanschluss 230 V
- Eco 4, Korbgröße 140x260x100 mm
- Eco 6, Korbgröße 190x260x100 mm



Eco 4



Eco 4+4



Eco 6



Eco 6+6

Eco /kW	Ölinhalt (L)	B/T/H (mm)	Körbe	Listenpreis (exkl. MWSt.)
Eco 4 / 3,2 kW	3-4	167/375/295	1	EUR 457,00
Eco 4+4 / 2x 3,2 kW	2x3-4	348/375/295	2	EUR 872,00
Eco 6 / 3,2 kW	4-5	218/375/295	1	EUR 525,00
Eco 6+6 / 2x3,2 kW	2x4-5	450/375/295	2	EUR 1.011,00

# Tischfritteusen „DF“



2023/R350/40

- geschweißte & gestrahlte Becken mit Ablaufhahn
- Elektro: mechanisches Thermostat, Heizkörper herausklappbar, Sicherheitsschalter
- Gas: Piezozündung, Modell N: Erdgas 20 mbar, Modell P: Flaschengas 50 mbar



DF-49



DF-66ST



DF-4

DF /kW	Ölinhalt (L)	B/T/H (mm)	Körbe / mm	Listenpreis (exkl. MWSt.)
DF-49 / 9 kW	15	450/632/290	2 / 200x310x100	EUR 1.650,00
DF-66ST / 6 kW	20	600/632/290	3 / 160x295x100	EUR 1.756,00
DF-4N / 11,3 kW Gas	8	450/654/290	2 / 160x300x100	EUR 2.879,00
DF-4P / 10,5 kW Gas	8	450/654/290	2 / 160x300x100	EUR 2.879,00

# Pastakocher „Super Easy“



- tiefgezogener Tank für perfekte Hygiene und Reinigung
- elektromechanische Temperaturkontrolle
- Wahlschalter: Heizbetrieb - Füllen - Nachfüllen
- Mechanischer Temperaturregler
- hochwertiges herausklappbares Heizelement
- Wasserzulauf mit manueller Wasserfüllung



Super Easy 311



Super Easy 311/DI

S. Easy Pasta/kW	Becken (L)	B/T/H (mm)	Körbe	Listenpreis (exkl. MWSt.)
<b>Standgerät 311/7,5</b>	30 Lt.	300/650/900	1	EUR 4.469,00
<b>Einbaugerät 311/DI/7,5</b>	30 Lt.	300/650	1	EUR 4.389,00

Großer Korb (1 Stk. als Standardausstattung) 215x290x155 mm (H)	EUR 302,00
Kleiner Einzelportionskorb ca. 100x120x160 mm (H)	EUR 170,00
Set-Halter mit 6 Einzelportionskörben je ca. 100x120x160 mm (H)	EUR 1.095,00

## Warmhaltewannen Silofrit



650722 Tischgerät



601210 Standgerät



651105 Einbau/DI

- Silofrit Salz- und Warmhaltestationen ermöglichen es, auch in Stoßzeiten knusprige und warme Pommes zu servieren; mit herausnehmbarem Lochblech
- Tisch- und Standgerät mit Heizung von oben und unten
- Einbaugerät mit Heizung von oben, inkl. Hauptschalter

Silofrit/kW	B/T/H (mm)	Ausschnitt B/T	Listenpreis (exkl. MWSt.)
<b>650722 Tischgerät/1 kW</b>	400/630/300	-	EUR 2.133,00
<b>601210 Standgerät/1 kW</b>	400/630/900	-	EUR 3.490,00
<b>651105 Einbau/DI/0,65 kW</b>	400/630/300	394/628,50	EUR 2.080,00

# Standfritteuse „Primus“

- Prozessteuerung mit 10 Programmen – 9 Frittierprogramme, 1 Reinigungsprogramm 20-90°C
- Bedienfeld mit glatter Folientastatur mit Bedientasten und digitaler Anzeige
- Präzise elektronische Steuerung +/- 2°C, Einstellung in 1°C-Schritten von 90-180°C
- Automatische Anpassung der Frittierzeit auf die Produktmenge bei Programmsteuerung
- Fettschmelzyklus, Stand-by Funktion, Shaker Funktion, Selbstdiagnosesystem
- Ölmanagementsystem – Eingabe erforderlicher Filterzyklen/Ölwechselzyklen
- Sicherheitsmanagement – autom. Prüfung der Sicherheitseinrichtungen
- Tiefgezogenes Becken mit Silikonisolierung, hochschwenkbare Heizkörper
- Anschlussmöglichkeit an eine Feuerlöschanlage oder Not-Aus-Schalter
- Filtersystem – Fettauffangwanne mit Teleskopauszug und Grobfilter
- inklusive Option „3 Schnellwahltasten“

## Optionen/Extras:

- Integriertes Ölpump/Filtersystem für längere Öllebensdauer
- Korbhebeautomatik – Korb wird automatisch aus dem Öl gehoben
- Räder, Feinfilter mit Haltebügel



Primus 62P



Primus 31 P



Primus 41P



Primus 41T



Primus 42P

Primus/kW	Ölinhalt (L)	B/T/H (mm)	Körbe	Preis EUR
VX21P/7,5 kW	7-9	224/680/900	1	EUR 4.822,00
VX31P/11 kW	13-16	304/680/900	1	EUR 5.394,00
VX41P/15 kW	18-23	404/680/900	2	EUR 6.166,00
VX41T/15 kW	18-23	404/680/900	2	EUR 7.886,00
VX42P/15 kW	2x 7-9	404/680/900	2	EUR 8.625,00
VX42P2AK/2x7,5 kW*	2x 7-9	404/680/900	2	EUR 8.749,00
VX62P/2x11 kW*	2x13-16	604/680/900	2	EUR 9.577,00

\*2 Anschlusskabel

# Standfritteuse „Sirius“



- Drehknopfsteuerung mit einem Frittierprogramm oder manuellem Betrieb
- Reinigungstemperatur auf 70°C einstellbar
- Präzise elektronische Steuerung +/- 2°C, Einstellung in 5°C-Schritten von 145-180°C
- Automatische Anpassung der Frittierzeit auf die Produktmenge bei Programmsteuerung
- Fettschmelzyklus, Stand-by Funktion, Shakerfunktion, Selbstdiagnosesystem
- Ölmanagementsystem – Eingabe erforderlicher Filterzyklen/Ölwechselzyklen
- Sicherheitsmanagement – autom. Prüfung der Sicherheitseinrichtungen
- Tiefgezogenes Becken mit Silikonisolierung, hochschwenkbare Heizkörper
- Anschlussmöglichkeit an eine Feuerlöschanlage oder Not-Aus-Schalter
- Filtersystem – Fettauffangwanne mit Teleskopauszug und Grobfilter

## Optionen/Extras:

- Integriertes Ölpump/Filtersystem für längere Öllebensdauer
- Räder, Feinfilter mit Haltebügel



Sirius 62S



Sirius 21S



Sirius 31S



Sirius 41S



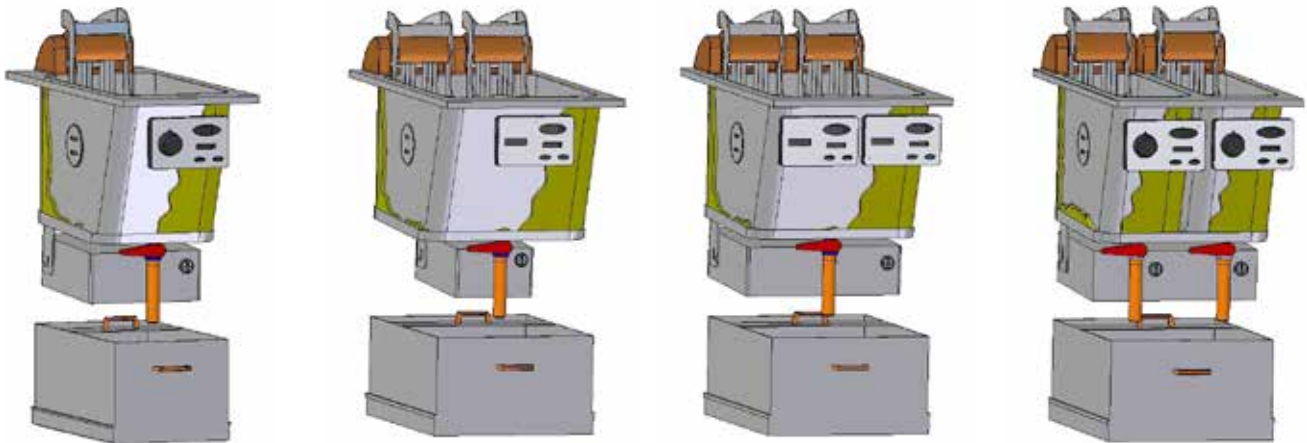
Sirius 42S

Sirius/kW	Ölinhalt (L)	B/T/H (mm)	Körbe	Preis EUR
VX21S/7,5 kW	7-9	224/680/900	1	EUR 4.278,00
VX31S/11 kW	13-16	304/680/900	1	EUR 4.984,00
VX41S/15 kW	18-23	404/680/900	2	EUR 5.689,00
VX42S/15 kW	2x 7-9	404/680/900	2	EUR 6.831,00
VX42S2AK/2x7,5 kW*	2x 7-9	404/680/900	2	EUR 6.955,00
VX62S/2x11 kW*	2x13-16	604/680/900	2	EUR 7.951,00

\*2 Anschlusskabel



# Einbaufritteuse Sirius & Primus



Sirius VXE 31S

Primus VXE 41P

Primus VXE 41T

Sirius VXE 42S

Modell/kW	Ölinhalt (L)	B/T/H (mm)	Körbe	Sirius/S EUR	Primus/P EUR
VXE21/7,5 kW	7-9	224/675	1	EUR 4.065,00	EUR 4.610,00
VXE31/11 kW	13-16	304/675	1	EUR 4.592,00	EUR 5.170,00
VXE41/15 kW	18-23	404/675	2	EUR 5.073,00	EUR 5.976,00
VXE41T/15 kW	18-23	404/675	2	–	EUR 7.214,00
VXE42/15 kW	2x 7-9	404/675	2	EUR 6.439,00	EUR 8.401,00
VXE422AK/2x7,5 kW*	2x 7-9	404/675	2	EUR 6.563,00	EUR 8.525,00
VXE62/2x11 kW*	2x13-16	604/675	2	EUR 7.727,00	EUR 9.353,00

\*2 Anschlusskabel

## Zubehör/Optionen

<b>Filter &amp; Ölpumpsystem F</b>	inkl. Feinfilter für 21, 31, 41, 42, 62	<b>EUR 2.184,00</b>
<b>Einzel-Korbheber L1</b>	für Primus 21, 31	<b>EUR 1.512,00</b>
<b>Einzel-Korbheber L41</b>	für Primus 41, für Einzelkörbe od. 1 großer Korb	<b>EUR 1.971,00</b>
<b>Doppel-Korbheber L2</b>	für Primus 41T, 42, 62, für Einzelkörbe	<b>EUR 3.024,00</b>
<b>Satz Rollen</b>	2 Bockrollen hinten, 2 Lenkrollen vorne, für 41, 42, 62	<b>EUR 314,00</b>
<b>Feinfilter &amp; Haltebügel</b>	für 21, 31 (bei Ölpumpsystem inklusive)	<b>EUR 108,00</b>
<b>Feinfilter &amp; Haltebügel</b>	für 41, 42, 62 (bei Ölpumpsystem inklusive)	<b>EUR 124,00</b>

## Körbe

Modell	passend für	B/T/H (mm)	EUR
67020	21, 41, 41T, 42	140/344/155	EUR 148,00
67021	31, 62	220/344/155	EUR 172,00
67022	41	300/344/155	EUR 195,00



# Pastakocher



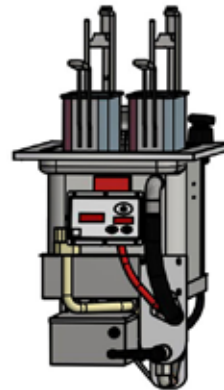
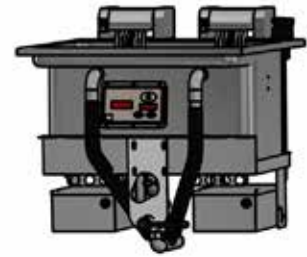
- Prozesssteuerung mit 10 Programmen oder manueller Betrieb
- Standard 1 Bedienfeld, glatte Folientastatur mit Bedientasten und 7-Segmentanzeige
- Automatische Anpassung der Garzeit auf die Garmenge bei Programmsteuerung
- Präzise, elektronische Steuerung +/- 1°C, Einstellung in 1°C Schritten von 20-100°C
- Stand-by Funktion, Selbstdiagnosesystem mit Fehleranzeige
- Anzeige für Salzdosierung über Wasserverbrauch individuell einstellbar, mit Signalton
- Verdampfungsausgleich individuell einstellbar – das verdampfte Wasser wird automat. nachgefüllt
- Stärkeabschwemmung je Programm einstellbar
- Tiefgezogenes Becken Aisi316 mit Silikonisolierung, hochwenkbare Heizkörper
- Mit Ablaufschutz und Kugelventil, groß dimension. Überlaufanschluss mit Verbindung zum Ablauf
- Modell PK Standgerät, Modell PKE Einbaugerät, Körbe optional



Standgerät PK400



Standgerät PK600

Einbaugerät PKE400  
mit Korblift

Einbaugerät PKE600

Modell/kW	Füllmenge (L)	B/T/H (mm) Becken	B/T/H (mm) Gerät	Preis EUR
PK400R/7,8 kW	24	307/310/320	404/680/900	EUR 6.775,00
PKE400/7,8 kW	24	307/310/320	404/675/H	EUR 6.204,00
PK600R/15,6 kW	45	550/310/320	604/680/900	EUR 10.952,00
PKE600/15,6 kW	45	550/310/320	604/675/H	EUR 10.023,00

## Zubehör/Optionen

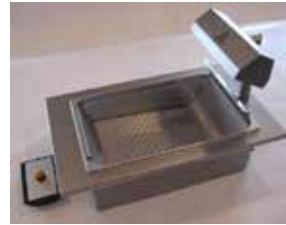
<b>3 Schnellwahltasten pro Bedienfeld</b>	– empfohlen bei Arbeit mit Programmen	EUR 142,00
<b>Autom. Korblift PL41;</b>	Liftmotor für 2 Körbe B112mm für Mod. 400	EUR 2.263,00
<b>Autom. Korblift PL2;</b>	2 Liftmotor für je 1 Korb B112mm und 2 Bedienfelder f. Mod. 400	EUR 3.270,00
<b>Autom. Korblift 2xPL41;</b>	2 Liftmotor für je 2 Körbe B112mm und 2 Bedienfelder f. Mod. 600	EUR 4.525,00
<b>Autom. Korblift PL4;</b>	4 Liftmotor für je 1 Korb B112mm und 4 Bedienfelder f. Mod. 600	EUR 6.540,00
<b>Wasserenthärt.</b>	Brita Wasserenth. eingebaut im Unterbau bei Standgerät. Bei Einbaugerät vorbereitet, für bauseitige Montage. Kapazitätsüberwachung über die elektr. Steuerung des Pastakochers. Empfohlen ab Wasserhärte 5°dH	EUR 908,00
<b>Handbrause H</b>	ausziehbar mit Absperrventil, zum Reinigen & Abspülen	EUR 538,00
<b>Pastakorb zum Einstellen</b>	77010 85x130x200mm	EUR 116,00
<b>Pastakorb zum Einstellen</b>	77020 140x140x200mm	EUR 133,00
<b>Pastakorb zum Einstellen</b>	77030 290x160x200mm (quer)	EUR 184,00
<b>Pastakorb zum Einstellen</b>	77040 290x240x200mm (quer)	EUR 241,00
<b>Pastakorb zum Einstellen</b>	77050 290x290x200mm	EUR 246,00
<b>Pastakorb zum Einhängen für Lift</b>	77060 112x178x143mm	EUR 149,00
<b>Pastakorb zum Einhängen für Lift</b>	77070 112x270x143mm	EUR 166,00



# Warmhaltewanne Silofritt

- Silofritt Salz- und Warmhaltestationen ermöglichen es, auch in Stoßzeiten knusprige und warme Pommes zu servieren.
- mit speziell geformtem, herausnehmbarem Lochblech
- Beheizung von oben mit Infrarotstrahler

Silofritt/kW	B/T/H (mm)	Primus EUR
Standgerät/0,8 kW	403/675/900 (1167)	EUR 3.192,00
Einbaugerät/0,8kW	403/675/197 (465)	EUR 2.218,00



Einbaugerät



Standgerät

## MTec Dosiersystem

- Das automatische Dosiersystem ist für die Dosierung von Mamito Kombi Konzentrat fest in die Fritteuse eingebaut. [www.mamito.de](http://www.mamito.de)
- Bestehend aus Dosierpumpe, Saug- & Druckschlauch mit Ansaugleitungen und den Anschlussteilen bis zur Produkteingabe im Ölbecken. Inkl. Halterung mit Sichtfenster für das Mamito 2L Kombi Konzentrat.

2023/R200/25



<b>MTec1</b>	Dosieranlage für Einzelbecken	<b>EUR 568,00</b>
<b>MTec2</b>	Dosieranlage für Doppelbecken	<b>EUR 1.058,00</b>

Dosiersystem

## Hockerkocher

### Gas-Hockerkocher

B/T/H 600/600/500mm, inkl. ausziehbares Abtropfblech, Brenner mit Zündflamme, eingestellt für Flaschengas 50mbar (Erdgasdüsen 20mbar beigelegt)

<b>GHK-6050L-14KW</b>	<b>EUR 1.370,00</b>
<b>GHK-6050L-20KW</b>	<b>EUR 1.763,00</b>



GHK-6050L-14KW



GHK-6050L-20KW

2023/R350/40

### Elektro-Hockerkocher

B/T/H 540/580/375 mm, 6 kW/400 V

Gehäuse rostfrei, robuste Bauweise, Kochplatte 440 mm, Stufenschalter, Kontrolllampe, Überhitzungsschutz, höhenverstellbare Füße

<b>STH/EHK</b>	<b>EUR 1.267,00</b>
----------------	---------------------



ST/EHK

# Chinaherde

- Gasausführung
- robuste Edelstahlkonstruktion
- leistungsfähige Starkbrenner (wahlweise 9,5 oder 14,5 kW) aus Gusseisen mit Zündflammen für Wokpfannen
- Wokaufsatz Standardausstattung oder Pfannenaufsatz wahlweise
- Thermoelement und Sicherheitsventil
- herausziehbare Fettlade(n)
- wählbar Wandausführung mit Wandhochzug oder Mittelausführung mit beidseitiger Bedienung ohne Aufpreis
- zahlreiche Optionen auf Anfrage möglich: Sondermaße, Gasbackrohr, Unterschrank geschlossen, unterschiedliche Brenneranordnungen, kleinere/größere Modelle



## CC/04-T

B/T/H 1000/1000/850 mm, 4 Brenner à 9,5 kW, Unterbau offen, Arbeitsplatte glatt (Aufpreis mit Türen geschlossen, Aufpreis für Arbeitsplatte abgesetzt und mit Wasserrinne)

EUR 5.737,00



# Teppanyaki

- in Elektro- oder Gasausführung mit bis zu 5 Heizzonen
- robuste Edelstahlkonstruktion
- Kochplatte 15 mm dick mit dicker Hart-Chromschicht
- Anfertigung ausschließlich auf Maß als Tisch- oder Standgeräte bzw. auch in runder Ausführung
- Elektroheizung 400 V/5,1 kW mit Thermoelement
- Gasheizung mit 5,8-kW-Hochleistungsbrennern, Sicherheitsthermostat, Thermoelement, Piezo-Zündung

## TEP2B/140GAS

B/T/H 1400/700(760)/330 mm, 2x 5,8-kW-Brenner, Tischmodell

EUR 7.539,00



## TEP2B/140E

B/T/H 1400/700(760)/330 mm, 2x 5,4-kW-Heizkörper, Tischmodell

EUR 8.920,00



# Hochleistungs-Grillplatten



- leistungsstarke Grillplatten „superflach 120 mm“
- **Grillfläche hartplattiert**, Grundmaterial 14 mm, Auflagewerkstoff Spezial CNS 3 mm, Spezialschliff für Antihafte Wirkung
- inkl. abnehmbarem Spritzschutz, Spezialspachtel und Edelstahlschwamm
- **Standardausführung: Heizungen in Alu-Blöcke** eingegossen für hohe Wärmespeicherkapazität und gleichmäßige Wärmeverteilung
- **Sonderausführung „Speed“**: mit spezieller Hochleistungsheizung - extrem kurze Aufheizzeiten



ALU-BLOCK - Speichertechnik

Beispiel Aufheizzeit von ca. 20°-200°C:

BGA60/7,5 kW Alublock in ca. 16 min

BGA60/9,4 kW Speed in ca. 6 min

## Grillplatte „plattiert“ 400 mm

B/T/H 400/665/120 mm (inkl. Füße), 400 V  
1 Heizzone, Bratfläche 320 x 520 mm

BGA40S	4,5 kW	EUR 3.560,00
BGA40S/Speed	5,6 kW	EUR 4.505,00



## Grillplatte „plattiert“ 600 mm

B/T/H 600/665/120 mm (inkl. Füße), 400 V  
2 Heizzonen, Bratfläche 520 x 520 mm  
(Modell mit 500 mm Breite auf Anfrage)

BGA60	7,5 kW	EUR 4.924,00
BGA60/Speed	9,4 kW	EUR 6.079,00



## Grillplatte „plattiert“ 800 mm

B/T/H 800/665/120 mm (inkl. Füße), 400 V  
2 Heizzonen, Bratfläche 720 x 520 mm

BGA80	10,5 kW	EUR 5.869,00
BGA80/Speed	13,4 kW	EUR 7.234,00



## Grillplatte „plattiert“ 1000 mm

B/T/H 1000/665/120 mm (inkl. Füße), 400 V  
2 Heizzonen, Bratfläche 920 x 520 mm

BGA100	10,5 kW	EUR 6.289,00
BGA100/Speed	17,4 kW	EUR 7.865,00



## Zubehör

Teflonstopfen für Ablauf	EUR 163,00
<b>Spezialspachtel</b>	<b>EUR 36,00</b>
Reinigungsset (2 Edelstahlschwämme)	EUR 7,00

# Einbaugeräte



## Einbau-Grillplatte „plattiert“

<b>BGE40</b>	B/T/H 400/600/120 mm, 400 V/4,5 kW 1 Heizzone, Bratfläche 320x520 mm Plattenmaterial Edelstahl plattiert Heizung mit <b>ALUBLOCK-Speichertechnik</b> hohe Wärmespeicherkapazität und gleichmäßige Wärmeverteilung	EUR 3.349,00
<b>BGE40/Speed</b>	5,6 kW, <b>Speed-Heizsystem</b>	EUR 4.294,00
<b>BGE50</b>	B/T/H 500/600/120 mm, 400 V/6 kW 2 Heizzonen, Bratfläche 420x520 mm	EUR 3.979,00
<b>BGE50/Speed</b>	7,6 kW, <b>Speed-Heizsystem</b>	EUR 5.029,00
<b>BGE60</b>	B/T/H 600/600/120 mm, 400 V/7,5 kW 2 Heizzonen, Bratfläche 520x520 mm	EUR 4.189,00
<b>BGE60/Speed</b>	9,4 kW, <b>Speed-Heizsystem</b>	EUR 5.344,00
<b>BGE80</b>	B/T/H 800/600/120 mm, 400 V/10,5 kW 2 Heizzonen, Bratfläche 720x520 mm	EUR 5.449,00
<b>BGE80/Speed</b>	13,4 kW, <b>Speed-Heizsystem</b>	EUR 6.814,00



BGE40



BGE60

## Einbau-Grillplatte „hartverchromt“

<b>BGE40 C</b>	B/T/H 400/600/120 mm, 400 V/4,5 kW 1 Heizzone, Bratfläche 320x520 mm Plattenmaterial hartverchromt Heizung mit <b>ALUBLOCK-Speichertechnik</b> hohe Wärmespeicherkapazität und gleichmäßige Wärmeverteilung	EUR 2.825,00
<b>BGE40 C/Speed</b>	5,6 kW, <b>Speed-Heizsystem</b>	EUR 3.769,00
<b>BGE50 C</b>	B/T/H 500/600/120 mm, 400 V/6 kW 2 Heizzonen, Bratfläche 420x520 mm	EUR 3.454,00
<b>BGE50 C/Speed</b>	7,6 kW, <b>Speed-Heizsystem</b>	EUR 4.504,00
<b>BGE60 C</b>	B/T/H 600/600/120 mm, 400 V/7,5 kW 2 Heizzonen, Bratfläche 520x520 mm	EUR 3.769,00
<b>BGE60 C/Speed</b>	9,4 kW, <b>Speed-Heizsystem</b>	EUR 4.924,00
<b>BGE80 C</b>	B/T/H 800/600/120 mm, 400 V/10,5 kW 2 Heizzonen, Bratfläche 720x520 mm	EUR 4.924,00
<b>BGE80 C/Speed</b>	13,4 kW, <b>Speed-Heizsystem</b>	EUR 6.289,00



BGE40C



BGE60C



# Einbaugeräte



## Einbau-Nudelkocher BKE 1/1

Innenmaße GN1/1-200, Außenmaße B/T 400/720 mm, 400 V/10 kW, mechanische Regelung mit 3 Leistungsstufen, dadurch energiesparende Nutzung, schnelle Ankochzeit durch im Becken liegende Schwenkheizkörper, auf Wunsch verstärkte Ausführung 15 kW (+5% Aufpreis) auf Wunsch elektronische Regelung mit Sous Vide (+21% Aufpreis) Grundausstattung wahlweise A oder B

**A:** 5 Nudelkörbe 1x GN 1/3 je 298x163x230 mm  
4x GN 1/6 je 143x163x230 mm

**B:** 4 Nudelkörbe 1x GN 1/3 je 298x163x230 mm  
3x GN 2/9 je 94x298x230 mm

EUR 4.924,00



BKE 1/1 A  
(GAA 1/1)



BKE 1/1 B  
(GAB 1/1)

## Einbau-Backofen BEB2/1

Außenmaße: B/T/H 800/750/465 mm,  
Innenmaße: B/T/H 575/655/285 mm, 400 V/5,6 kW  
Ober- und Unterhitze getrennt regelbar, Tiefe inkl. Griff 775 mm,  
mit 1 Gitterrost und 1 Backblech, 3 Höhenverstellungen möglich  
Auf Anfrage mit losen Reglern ohne seitliche Schalterblende.

EUR 6.289,00



## Einbau-Multibräter

<b>BBE1-100</b>	B/T/H 370/570/210 mm, 400 V/4,5 kW 1 Heizzone, Bratfläche GN 1/1 305x510x115 mm, Ablauf rund 55 mm, mit Teflonstopfen	EUR 4.294,00
<b>BBE1-100/Speed</b>	5,6 kW, <b>Speed-Heizsystem</b>	EUR 5.239,00
<b>BBE2-100</b>	B/T/H 690/570/210 mm, 400 V/9 kW 2 Heizzonen, Bratfläche GN 2/1 630x510x115 mm	EUR 5.659,00
<b>BBE2-100/Speed</b>	16,8 kW, <b>Speed-Heizsystem</b>	EUR 6.814,00



BBE1-100

Auf Anfrage Tiegelhöhen bis 215 mm möglich.

## Einbau-Teppanyaki „hartverchromt“

<b>BGET60C</b>	B/T/H 600/600/120 mm, 400 V/7,5 kW 2 Heizzonen, Bratfläche 520x520 mm ohne Spritzschutz, Teflonstopfen optional	EUR 3.664,00
<b>BGET120C</b>	B/T/H 1200/600/120 mm, 400 V/17 kW 3 Heizzonen, Bratfläche 1120x520 mm,	EUR 6.079,00



BGET100C



# Glaskeramikherde mit Strahlheizkörper



## Einbauherd, 1 Kochzone

<b>BS1PEG</b>	Ceranglas 350x350 mm, 230 V/3 kW Spule 230 mm rund	EUR 1.039,00
<b>BS1CEGA</b>	Ceranglas 350x350 mm, 230 V/3,5 kW Spule 230 mm rund, „Speedstar“ elektronische Regelung	EUR 1.564,00
<b>BS1QEG</b>	Ceranglas 388x388 mm, 400 V/4 kW Spule 270 mm quadratisch	EUR 1.670,00



## Einbauherd, 2 Kochzonen

<b>BS2CES</b>	Ceranglas 350x650 mm, 400 V/6 kW 2 Spulen 230 mm rund	EUR 2.090,00
<b>BS2CERA</b>	Ceranglas 350x650 mm, 400 V/8 kW 2 Spulen 270 mm rund, „Speedstar“ elektronische Regelung	EUR 2.825,00



## Einbauherd, 4 Kochzonen

<b>BS4CES</b>	Ceranglas 650x650 mm, 400 V/12 kW 4 Spulen 230 mm rund	EUR 3.035,00
<b>BS4CERA</b>	Ceranglas 650x650 mm, 400 V/16 kW 4 Spulen 270 mm rund, „Speedstar“ elektronische Regelung	EUR 4.294,00



Option elektronische Topferkennung auf Anfrage.

## Zubehör & Optionen Einbaugeräte Berner

Deckel für Nudelkocher	EUR 200,00
Wasserablass elektrisch mittels Schalter und Stellantrieb für Nudelkocher	EUR 515,00
Automatischer Wasserzulauf für Nudelkocher	EUR 998,00
Spritzschutz für Teppanyaki	EUR 483,00
Teflonstopfen für Bratplatten	EUR 163,00
Wendespachtel für Bratplatten	EUR 36,00
Elektronische Regelung und Überwachung der Temperatur pro Heizzone für Nudelkocher und Bratplatten	EUR 1050,00

# Induktionstechnik

**INDUCS**<sup>®</sup>  
Inductions concept systems

Schweizer Hochleistungsinduktionstechnik mit **R-T-C-S**<sup>®</sup> Technologie -  
das umfassende Steuer- und Überwachungssystem für Induktion!



## **R-T-C-S** – Realtime Temperature Control System multi point

für eine maximale Betriebssicherheit und perfekte Steuerung

- **Elektronik** „schnell - sicher - kontrolliert“  
Temperaturüberwachung der Elektronik und der Induktionsspule; Überwachung der Energiezufuhr; Regulierung in Echtzeit
- **Temperatursteuerung** „verzögerungsfrei“  
Kabellose Temperaturüberwachung der Bratplatte; Fläche wird gemessen und kontrolliert, Temperaturabweichungen werden verzögerungsfrei korrigiert
- **Leerkochschutz** „zuverlässig - flink - intelligent“  
Wichtige Arbeitssicherheit; kontrolliert und überwacht das Überhitzen von Pfannenböden

Bei der „mp“ multi-point „**Mehrpunktfühler**“ - Technologie werden mit einem Mikroprozessor alle einzelnen Fühler in Echtzeit überwacht und gesteuert. Dies gewährleistet auch ein einzigartiges Diagnosesystem!



Energieeinsparung bis 80%



Überhitzungsschutz



RTCSmp erhitzt (fast) alle



Sauberkeit

# Induktion–Einbauherde



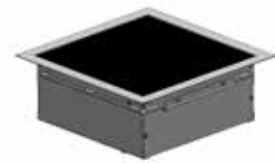
## Induktions–Einbaugeräte RTCSmp Install–Line „IN“

- Variable Frequenztechnologie – die Frequenz passt sich automatisch bei jeder Benutzung an das Pfannenmaterial an (beim Doppelkochfeld an das schlechtere)
- Kochfelder mit der „**multi point**“ Technologie, 3 Fühler pro Kochfeld
- Kompakt mit Einhängerahmen, mit flächenbündig eingesetztem Ceranfeld
- Optimale Luftzufuhr erfolgt über einen am Geräteboden angebrachten Lüfter
- Kühlprozess der Leistungsteile und der Spule erfolgt über ein Luftleitführungssystem
- **Wahlweise 5 Steuerungsvarianten (müssen zusätzlich zum Gerätepreis gerechnet werden)**



### Einbauherd, 1 Kochzone, IN/320 mm

IN/320–3,5	B/T/H 384/384/226 mm, 230 V/3,5 kW 1 Rundspule 270 mm, Glas 320x320 mm	EUR 2.798,00
IN/320–5	B/T/H 384/384/226 mm, 400 V/5 kW 1 Rundspule 270 mm, Glas 320x320 mm	EUR 2.961,00
IN/320–5–FL	B/T/H 384/384/226 mm, 400 V/5 kW Flächenspule 270x270 mm (2 Rechtecksp.)	EUR 3.736,00



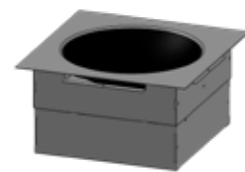
### Einbauherd, 2 Kochzonen, IN/580 mm

IN/580–7	B/T/H 384/644/164 mm, 400 V/2x 3,5 kW 2 Rundspulen 220 mm, Glas 320x580 mm	EUR 5.421,00
IN/580–10	B/T/H 384/644/164 mm, 400 V/2x 5 kW 2 Rundspulen 220 mm, Glas 320x580 mm	EUR 5.637,00

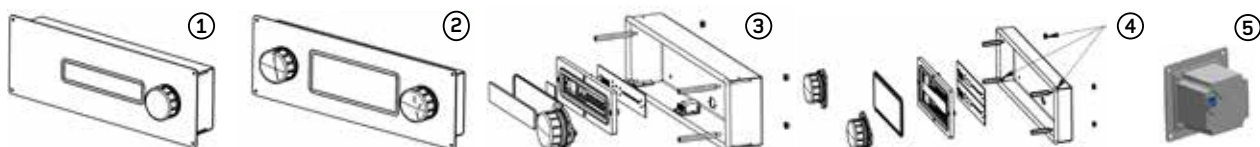


### Einbauwok, IN/WOK

IN/WOK–3,5	B/T/H 384/384/297 mm, 230 V/3,5 kW Wokspule 270 mm, Cuvette 300 mm	EUR 3.502,00
IN/WOK–5	B/T/H 384/384/297 mm, 400 V/5 kW	EUR 3.690,00
IN/WOK–8	B/T/H 384/384/297 mm, 400 V/8 kW	EUR 4.122,00



### Steuerungen für Install–Line



① Tap-Single	fertig mit Bedienblende, 1 Regler, 1 Display, für 1-Kochzonengeräte	EUR 948,00
② Tap-Double	fertig mit Bedienblende, 2 Regler, 1 Display, für 2-Kochzonengeräte	EUR 978,00
③ Tap-Single/DI	Baukastensystem für Einbau, 1 Regler, 1 Display	EUR 813,00
④ Tap-Double/DI	Baukastensystem für Einbau, 2 Regler, 1 Display	EUR 774,00
⑤ Poti-Install	1 mechanischer Regler/pro Kochstelle	EUR 324,00

Bei Verwendung der „TAP“ Steuerung, inkl. Warmhaltefunktion (50–100°C) und Leistungsreduktion bis auf 25% möglich

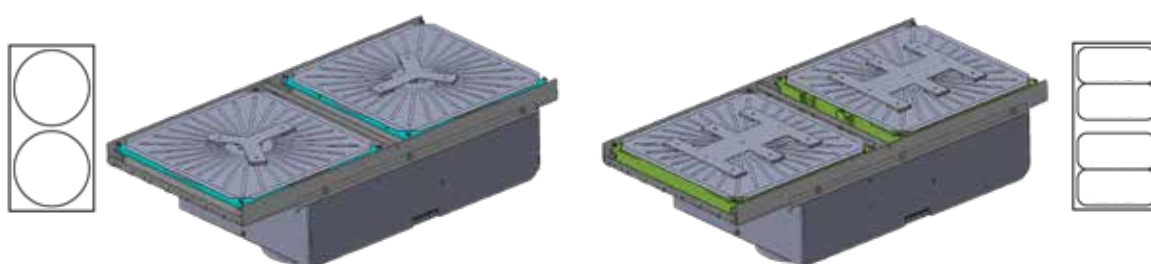
# Induktion–Einbauherde

**INDUCS**<sup>®</sup>  
Inductions concept systems



## Induktions–Einbauherde RTCSmp Compact–Line „CO“

- Variable Frequenztechnologie – die Frequenz passt sich automatisch bei jeder Benutzung an das Pfannenmaterial an (beim Doppelkochfeld an das schlechtere)
- 3 Sensoren pro Kochfeld bei der Rundspule (verformte Böden werden auch erkannt)  
6 Sensoren pro Kochfeld bei flächendeckender Quadratspule (2x Rechteck)
- Wokkochfeld mit einem direkt in der Spulenwindung eingebundenem Temperatursensor
- Kompaktes Gehäuse mit Generator und den Spulenträgern, optional mit Ceranglas
- Optimale Luftzufuhr erfolgt über einen im Geräteboden angebrachten Lüfter
- Kühlprozess der Leistungsteile und der Spule erfolgt über ein Luftleitführungssystem
- **Wahlweise 5 Steuerungsvarianten (müssen zusätzlich zum Gerätepreis gerechnet werden)**



Rundspule

3 Fühler pro Kochstelle  
Höchste Effizienz bei Verwendung  
von einem Topf/Pfanne pro Kochstelle

Flächenspulen /FL

6 Fühler pro Kochstelle  
Ideal in À-la-carte-Küchen bei  
Verwendung von kleinen Sauteusen

### Einbauherd, 1 Kochzone CO/360

**CO/360-R-3,5** B/T/H 369/337/179 (200) mm, 230 V/3,5 kW EUR 2.305,00  
Spule 270 mm rund, für Glas 360x360 mm

**CO/360-R-5** B/T/H 369/337/179 (200) mm, 400 V/5 kW EUR 2.380,00  
Spule 270 mm rund, für Glas 360x360 mm

**CO/360-FL-5** B/T/H 369/337/179 (200) mm, 400 V/5 kW EUR 3.220,00  
Flächenspule 270x270 mm (2 Rechtecksp.),  
für Glas 360x360 mm



### Einbauwok, CO/Wok

**CO/Wok-3,5** B/T/H ca. 360/360/290 mm, 230 V/3,5 kW EUR 2.944,00  
Wokspule 270 mm, inklusive Cerancuvette 300 mm

**CO/Wok-5** B/T/H ca. 360/360/290 mm, 400 V/5 kW EUR 3.131,00  
Wokspule 270 mm, inklusive Cerancuvette 300 mm

**CO/Wok-8** B/T/H ca. 360/360/290 mm, 400 V/8 kW EUR 3.559,00  
Wokspule 270 mm, inklusive Ceran Cuvette 300 mm





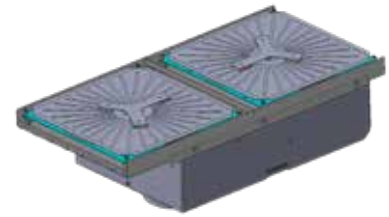
# Induktion–Einbauherde

**INDUCS**<sup>®</sup>  
Inductions concept systems

## Einbauherd, 2 Kochzonen CO/600

**CO/600-R-7** B/T/H 311/555/161 mm, 400 V/2x 3,5 kW EUR 4.379,00  
2 Spulen 220 mm rund (passend für Gläser  
300x600 mm oder 600x600 mm)

**CO/600-R-10** B/T/H 311/555/161 mm, 400 V/2x 5 kW EUR 4.602,00  
2 Spulen 220 mm rund

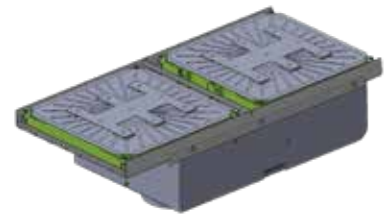
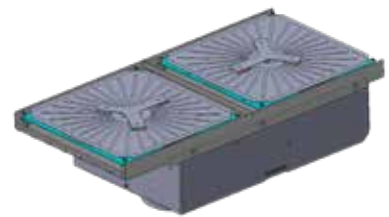


## Einbauherd, 2 Kochzonen CO/650

**CO/650-R-7** B/T/H 311/610/161 mm, 400 V/2x 3,5 kW EUR 4.542,00  
2 Spulen 270 mm rund (passend für Gläser  
375x650 mm oder 650x650 mm)

**CO/650-R-10** B/T/H 311/610/161 mm, 400 V/2x 5 kW EUR 4.766,00  
2 Spulen 270 mm rund

**CO/650-FL-10** B/T/H 311/610/161 mm, 400 V/2x 5 kW EUR 5.197,00  
2 Spulen 270 mm quadratisch flächendeckend

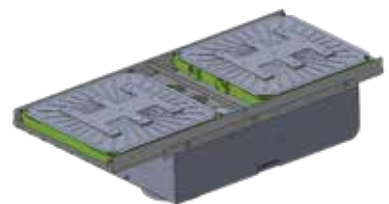


## Einbauherd, 2 Kochzonen CO/720

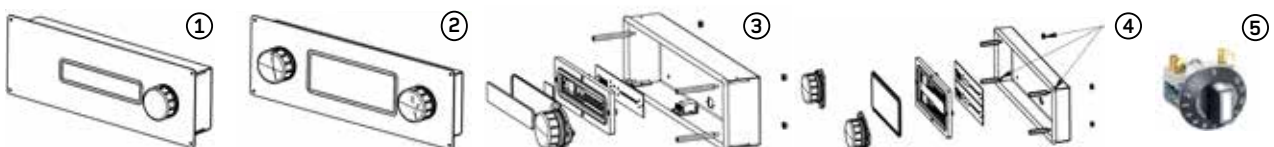
**CO/720-R-7** B/T/H 311/655/161 mm, 400 V/2x 3,5 kW EUR 4.542,00  
2 Spulen 270 mm rund (passend für Gläser  
360x720 mm oder 720x720 mm)

**CO/720-R-10** B/T/H 311/655/161 mm, 400 V/2x 5 kW EUR 4.766,00  
2 Spulen 270 mm rund

**CO/720-FL-10** B/T/H 311/655/161 mm, 400 V/2x 5 kW EUR 5.197,00  
2 Spulen 270 mm quadratisch flächendeckend



## Steuerungen für Compact-Line



① Tap-Single	fertig mit Bedienblende, 1 Regler, 1 Display, für 1-Kochzonengeräte	EUR 948,00
② Tap-Double	fertig mit Bedienblende, 2 Regler, 1 Display, für 2-Kochzonengeräte	EUR 978,00
③ Tap-Single/DI	Baukastensystem für Einbau, 1 Regler, 1 Display	EUR 802,00
④ Tap-Double/DI	Baukastensystem für Einbau, 2 Regler, 1 Display	EUR 813,00
⑤ Poti-Compact	1 mechanischer Regler/pro Kochstelle	EUR 227,00

Bei Verwendung der „TAP“ Steuerung, inkl. Warmhaltefunktion (50–100°C) und Leistungsreduktion bis auf 25% möglich

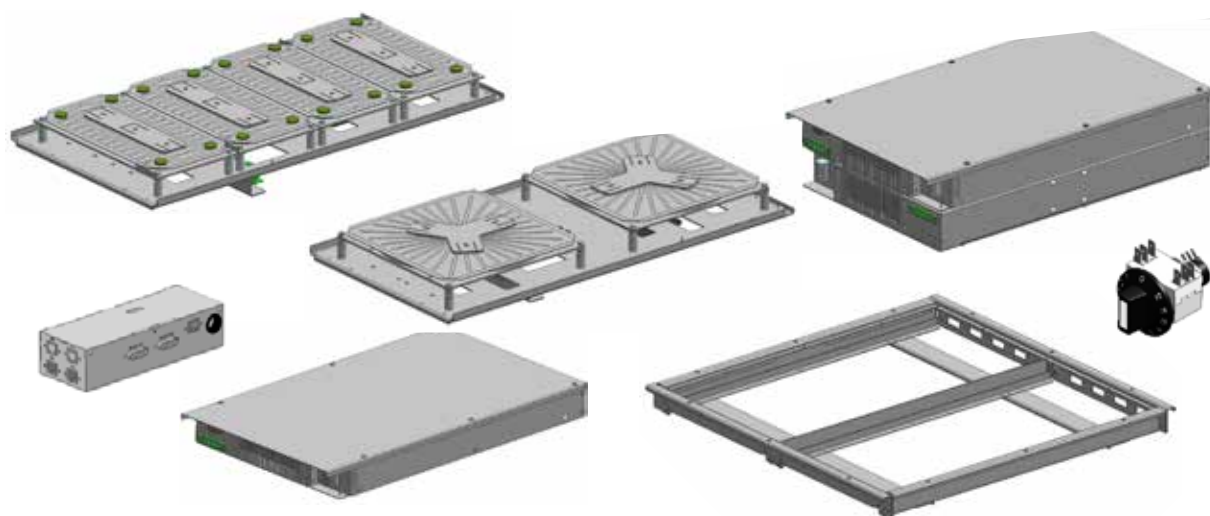
# Induktion–Einbauherde

**INDUCS**<sup>®</sup>  
Inductions concept systems



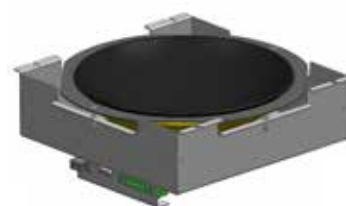
## Induktions–Einbauherde RTCSmp Modul–Line “MO”

- Modularesystem, um alle Bedürfnisse für moderne Herdanlagen abdecken zu können
- 3 Sensoren pro Kochfeld bei der Rundspule (verformte Böden werden auch erkannt)  
6 Sensoren pro Kochfeld bei flächendeckender Quadratspule (2x Rechteck)
- Inklusive Spulenträger mit Spulen, Generatoren, mechanischer Regler inkl. Kabelkit 1 m, Steuereinheit, Montagerahmen zum Einbau in CNS–Abdeckung, Kabelkit 2,5 m zwischen Generator und Spulen (4 und 6 m auf Anfrage)
- Optional: EMI–Energieoptimierung, Bedienungsumschalter, Spulenbelüftungsset, Glas



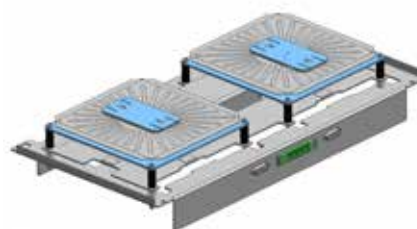
### Einbauwok MO/Wok

<b>MO/Wok–3,5</b>	230 V/3,5 kW, Wokspule 270 mm inkl. Cerancuvette 300 mm ohne Montagerahmen	EUR 4.269,00
<b>MO/Wok–5</b>	400 V/5 kW, Wokspule 270 mm inkl. Cerancuvette 300 mm ohne Montagerahmen	EUR 4.843,00
<b>MO/Wok–8</b>	400 V/8 kW, Wokspule 270 mm inkl. Cerancuvette 300 mm ohne Montagerahmen	EUR 4.779,00



### Einbauherd, Panorama MO/PA/R

<b>MO/ DU–5000–PA</b>	400 V/5 kW, 2 Rundspulen 170 mm für Glas 250x500 mm	EUR 5.298,00
<b>MO/ DU–10 000–PA</b>	400 V/2x5 kW, 4 Rundspulen 170 mm für Glas 250x1000 mm	EUR 10.927,00



MO/DU-5000-PA



# Induktion–Einbauherde

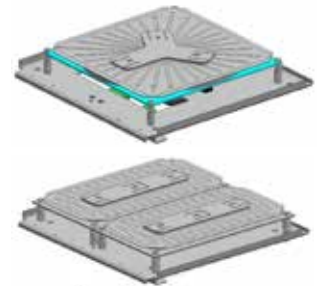
**INDUCS**<sup>®</sup>  
inductions concept systems

## Einbauherd, 1 Kochzone MO/R/FL

**MO/BA-5000R** 400 V/5 kW, Rundspule 270 mm  
für Glas 360x360 mm EUR 4.857,00

**MO/BA-8000R** 400 V/8 kW, Rundspule 450 mm  
für Glas 500x500 mm EUR 5.972,00

**MO/DU-  
7000-360FL** 400 V/7 kW, Flächenspule 324x300 mm  
für Glas 360x360 mm EUR 7.032,00

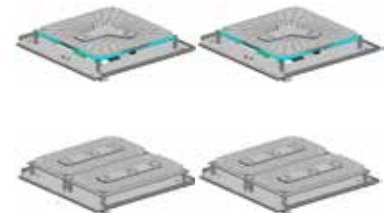


## Einbauherd, 2 Einzelkochzonen, MO/R/FL

**MO/DU-  
7000-360R** 400 V/7 kW, 2 Rundspulen 270 mm  
für 2 Gläser 360x360 mm EUR 8.122,00

**MO/DU-  
10 000-360R** 400 V/10 kW, 2 Rundspulen 270 mm  
für 2 Gläser 360x360 mm EUR 8.600,00

**MO/DU-  
14 000-360FL** 400 V/14 kW, 2 Flächenspulen 324x300 mm  
für 2 Gläser 360x360 mm EUR 11.542,00



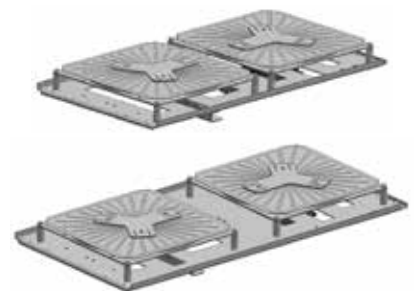
## Einbauherd, Doppelkochzonen, MO/R

**MO/DU-  
7000-650R** 400 V/7 kW, 2 Rundspulen 270 mm  
für Gläser 375x650 mm und 650x650 mm EUR 7.394,00

**MO/DU-  
10 000-650R** 400 V/10 kW, 2 Rundspulen 270 mm  
für Gläser 375x650 mm und 650x650 mm EUR 7.815,00

**MO/DU-  
7000-720R** 400 V/7 kW, 2 Rundspulen 270 mm  
für Gläser 360x720 mm und 720x720 mm EUR 7.483,00

**MO/DU-  
10 000-720R** 400 V/10 kW, 2 Rundspulen 270 mm  
für Gläser 360x720 mm und 720x720 mm EUR 7.898,00



## Einbauherd, Doppelkochzonen, MO/FL

**MO/DU-  
14 000-650FL** 400 V/14 kW, 2 Flächenspulen 292x285 mm  
für Gläser 375x650 mm und 650x650 mm EUR 10.693,00

**MO/DU-  
14 000-720FL** 400 V/14 kW, 2 Flächenspulen 324x300 mm  
für Gläser 360x720 mm und 720x720 mm EUR 10.841,00



FL-Flächenspulen zum selben Preis mit reduzierter Leistung 5 kW (statt 7 kW) erhältlich

TAP-Steuerung für Modul-Line auf Anfrage

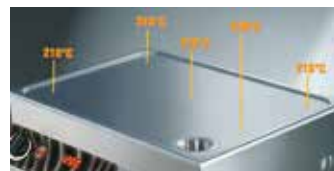
# Induktion-Bräter

**INDUCS®**  
Inductions concept systems

## Induktionseinbau-Grillplatten und Multibräter



- gesamte Bratfläche wird - bezogen auf die Temperatur - gemessen, gesteuert und überwacht; Temperaturverlust von 0,5°C wird erkannt und augenblicklich korrigiert
- hohe Flexibilität durch rekordschnelle Aufheizzeit von 20-200°C in 3,5 bis 4,5 min
- hohe Energieeinsparung - nur die augenblicklich erforderliche Energie wird eingesetzt
- Bratplatte mit HPCR-Inox Oberflächenbehandlung mit minimalster Abstrahlhitze für ein optimales Raumklima
- minimalster Gewichtsverlust, kein Verlust von Eiweiß und Wasser
- gleichmäßige Hitzeverteilung, Temperatureinstellung von 50-230°C

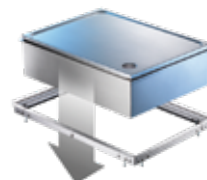


### Einbaugrillplatten-Compactmodul CO

**SH/GR/IN/CL-3,5** B/T/H 531/390/176 mm, 230 V/3,5 kW EUR 6.220,00  
1 Heizzone, Bratfläche 493x352 mm, Spritzschutz, Generatorengehäuse mit direkt oben eingesetzter Bratplatte

**SH/GR/IN/CL-5** B/T/H 531/390/176 mm, 400 V/5 kW EUR 6.520,00  
wie oben, jedoch mit 5 kW

**Option Einbau-Montagerahmen** (zusätzlicher Platzbedarf) EUR 589,00



### Einbaumultibräter-Compactmodul CO

**SH/KB/IN/CL-5** B/T/H 531/390/226 mm, 400 V/5 kW EUR 6.858,00  
Bratenwanne 493x352x65 mm, 9,5 Liter  
1 Heizzone, Generator direkt unterhalb angebaut

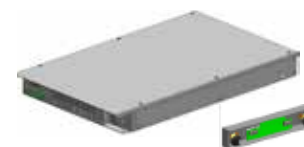
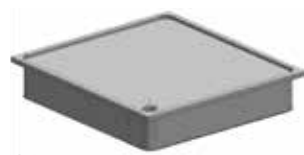
**Option Einbau-Montagerahmen** (zusätzlicher Platzbedarf) EUR 589,00

### Einbaugrillplatten-Modularsystem MO

**MO/DU/GR-7000** B/T/H 656/615/144 mm, 400 V/7 kW EUR 13.127,00  
2 Heizzonen, Generator für externe Montage mit Kabelkit 2,5 m und Bedieneinheit

**MO/DU/GR-10000** B/T/H 656/615/144 mm, 400 V/10 kW EUR 13.855,00  
2 Heizzonen, Generator für externe Montage mit Kabelkit 2,5 m und Bedieneinheit

**Option Einbau-Montagerahmen** (zusätzlicher Platzbedarf) EUR 635,00

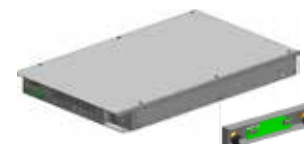


### Einbaumultibräter-Modularsystem MO

**MO/DU/KB-10000-65** B/T/H 656/615/280 mm, 400 V/10 kW EUR 14.005,00  
Bratenwanne 618x577x65 mm, 19 Liter  
2 Heizzonen, Generator für externe Montage mit Kabelkit 2,5 m und Bedieneinheit

**MO/DU/KB-10000-100** B/T/H 656/615/280 mm, 400 V/10 kW EUR 14.246,00  
Bratenwanne 618x577x100 mm, 32 Liter

**Option Einbau-Montagerahmen** (zusätzlicher Platzbedarf) EUR 635,00

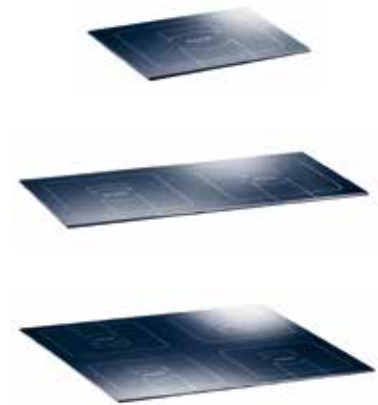


# Induktionstechnik-Zubehör



## Cerangläser für Compact-Line und Modul-Line:

<b>Ceranglas 360x360x6 mm</b>	1 Kochzone	EUR	262,00
<b>Ceranglas 500x500x6 mm</b>	1 Kochzone	EUR	492,00
<b>Ceranglas 300x600x6 mm</b>	2 Kochzonen	EUR	477,00
<b>Ceranglas 375x650x6 mm</b>	2 Kochzonen	EUR	459,00
<b>Ceranglas 360x720x6 mm</b>	2 Kochzonen	EUR	477,00
<b>Ceranglas 600x600x6 mm</b>	4 Kochzonen	EUR	731,00
<b>Ceranglas 650x650x6 mm</b>	4 Kochzonen	EUR	749,00
<b>Ceranglas 720x720x6 mm</b>	4 Kochzonen	EUR	804,00
<b>Ceranglas 250x500x6 mm</b>	2 Kochzonen	EUR	292,00
<b>Ceranglas 250x1000x6 mm</b>	4 Kochzonen	EUR	577,00



## Einbaurahmen für Compactmodule für Edelstahl-Arbeitsplatten:

<b>ER/CO-360/U</b>	zum flächenbündigen Einbau von unten	EUR	285,00
<b>ER/CO-360/H</b>	mit Einhängerahmen zum Einhängen	EUR	396,00



<b>ER/CO-600/U</b>	zum flächenbündigen Einbau von unten	EUR	432,00
<b>ER/CO-600/H</b>	mit Einhängerahmen zum Einhängen	EUR	544,00



## Aufpreis 50% für Rahmen für 2 Doppelkochfelder nebeneinander

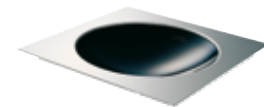
<b>ER/CO-650/U oder 720/U</b>	zum flächenbündigen Einbau von unten	EUR	432,00
<b>ER/CO-650/H oder 720/H</b>	mit Einhängerahmen zum Einhängen	EUR	544,00



## Aufpreis 50% für Rahmen für 2 Doppelkochfelder nebeneinander

<b>Einhängerahmen Wok für:</b>		EUR	632,00
--------------------------------	--	-----	--------

<b>ER/CO/MO-Wok</b>	für Compact-Line und Modul-Line, 384x384 mm, Cerancuvette vom Gerät ist montiert und silikoniert (Preis ist ohne Cuvette)		
---------------------	---	--	--



<b>Einbaokit (L) Groß für Luftführung</b> (Herde, Grill, Multibräter)	EUR	549,00
---	-----	--------

bestehend aus Fettfilter 200x150x12 mm mit Rahmen, 2 Ansaugmuffen mit Schlauchschellen, flexibles Lüftungsrohr Alu, Spezialsilikon mit Spritze

<b>Einbaokit (M) Mittel</b>	EUR	480,00
-----------------------------	-----	--------

bestehend aus Fettfilter 200x150x12 mm mit Rahmen

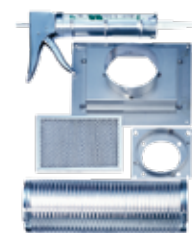
2 Ansaugmuffen mit Schlauchschellen

<b>Fettfilter 200x150x12 mm + Rahmen</b>	EUR	146,00
--	-----	--------

<b>Fettfilter 280x200x12 mm + Rahmen</b>	EUR	254,00
--	-----	--------

<b>EMI - Vorbereitung für Energieoptimierungsanlage/Gerät</b>	EUR	375,00
---	-----	--------

Verfügbar für Modul-Line MO/DU-7000/10 000/14 000



Einbaokit Groß

# Induktion-Warmhalten



## Hold-Line „HO“

- Formschönes Design, kombiniert mit der Inducs RTCSmp Technologie gewährleistet eine perfekte Präsentation und Qualität der Speisen
- Wärme wird nur dort erzeugt, wo sie benötigt wird - im Boden der Pfannen und Behälter
- Keine Wartezeiten - die Wärme steht in kürzester Zeit zur Verfügung
- Temperatursteuerung 50-100°C (außer Basic) mit digitaler Temperaturanzeige (unter der dunklen Glasfläche)
- bis zu 80% Energieeinsparung gegenüber herkömmlichen Systemen
- Einbaumodelle sind zum Einhängen geeignet und sind mit externem Temperaturregler mit Kabel ausgestattet

### Einbau-Warmhalteplatten HO-Basic

**HO/1-Basic** B/T/H 380/380/81 mm, 230 V/1 kW EUR 1.115,00  
3 Temperaturstufen, Spule DM 220 mm, Glas 380x380 mm  
externer Regler mit Kabel, zum Einhängen

**CNS-Einbaurahmen zum Einhängen** EUR 375,00  
Außenmaß 444x444 mm



### Einbau-Warmhalteplatten HO-1

**HO/1-380** B/T/H 380/380/93 mm, 230 V/1 kW EUR 2.269,00  
mit 5 Sensoren, für Anwendung mit mehreren kleinen  
Töpfen geeignet, zum Einhängen

**CNS-Einbaurahmen zum Einhängen** EUR 375,00  
Außenmaß 444x444 mm



**HO/1-GN** B/T/H 520/320/93 mm, 230 V/1 kW EUR 2.757,00  
mit 3 Sensoren, für Anwendung für GN-Geschirr  
Mindestbehältergröße GN 1/3, zum Einhängen

**CNS-Einbaurahmen zum Einhängen** EUR 446,00  
Außenmaß 388x588 mm



### Warmhalteplatten HO-1500

**HO-1500** B/T/H 800/400/114 mm, 230 V/1 kW EUR 4.094,00  
2 quadratische Heizzonen, getrennt regelbar  
Regler auf Unterseite

**HO/IN-1500** Einbaumodell zum Einhängen EUR 4.269,00  
(CNS-Einbaurahmen auf Anfrage)



# Induktion-Warmhalten

**INDUCS®**  
Inductions concept systems

## Hold-Install-Line „HO/IN“

### Einbau- Warmhalteplatten HO-1800/IN

- Mit 1 Generator können bis zu 4 Warmhalteplatten in 2 getrennten Temperaturregelkreisen betrieben werden
- Ceranglas 322x322 mm
- Gerätegröße 322x322x75 mm
- Generatorstärke 1,8 kW/230 V

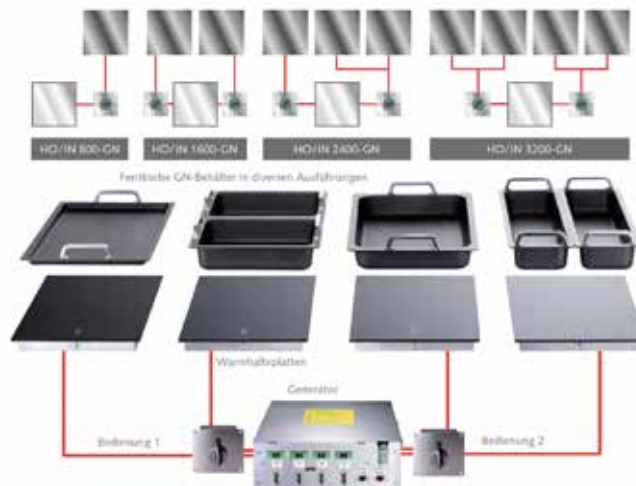


<b>HO/IN-450</b>	1 Ceranfeld, 1 Regler, 0,45 kW	EUR 3.705,00
<b>HO/IN-900</b>	2 Ceranfelder, 2 Regler, 0,9 kW	EUR 4.993,00
<b>HO/IN-1350</b>	3 Ceranfelder, 2 Regler, 1,35 kW	EUR 6.087,00
<b>HO/IN-1800</b>	4 Ceranfelder, 2 Regler, 1,8 kW	EUR 7.180,00

**CNS-Einbaurahmen zum Einhängen** EUR 214,00  
Außenmaß 390x390 mm

### Einbau- Warmhalteplatten HO-3200/GN/IN

- Mit 1 Generator können bis zu 4 Warmhalteplatten in 2 getrennten Temperaturregelkreisen betrieben werden
- Ceranglas 520x320 mm
- Gerätegröße 520x320x75 mm
- Generatorstärke 1,8 kW/230 V



<b>HO/IN-800/GN</b>	1 Ceranfeld, 1 Regler, 0,45 kW	EUR 4.106,00
<b>HO/IN-1600/GN</b>	2 Ceranfelder, 2 Regler, 0,9 kW	EUR 5.796,00
<b>HO/IN-2400/GN</b>	3 Ceranfelder, 2 Regler, 1,35 kW	EUR 7.291,00
<b>HO/IN-3200/GN</b>	4 Ceranfelder, 2 Regler, 1,8 kW	EUR 8.786,00

**CNS-Einbaurahmen zum Einhängen** EUR 303,00  
Außenmaß 588x388 mm



# Induktion-Standardherde

**INDUCS**<sup>®</sup>  
Inductions concept systems

## Induktions-Standardgeräte mit Hochleistungs-Induktionstechnologie

- maximale Betriebssicherheit und perfekte Steuerung dank der „Realtime Temperature Control System“ Technologie mit der „**multi point**“ Technologie, 3 Sensoren pro Kochfeld bei der Rundspule (verformte Böden werden auch erkannt), 6 Sensoren pro Kochfeld bei flächendeckender Quadratspule (2x Rechteck)
- Variable Frequenztechnologie – die Frequenz passt sich automatisch bei jeder Benutzung an das Pfannenmaterial an (beim Doppelkochfeld an das schlechtere)
- Permanente Temperaturüberwachung von Ceranglas, Spulen, Kühlkörper und Elektronik
- elektronische Überwachung der Energiezufuhr
- automatische Leerkochschutzüberwachung auch bei Pfannen mit Sandwichboden
- Hochleistungsgeräte in massiver Chromnickelstahlausführung, **Sondermaße möglich**
- extrem rasche Aufheizzeiten und geringe Wärmebelastung für das Raumklima
- Arbeitsplatte 50 mm mit flächenbündig eingesetztem Ceranglas
- Spulen mit den Generatoren direkt unter dem Ceranglas
- Luftzufuhr aus dem Unterschrank durch unter den Generatoren angebrachte Lüfter mit auswechselbarem Fettfilter
- Kühlprozess der Leistungsteile und der Spule erfolgt über ein Luftleitführungssystem
- stufenloser Leistungsregler mit LED Kontrolllampe



Rundspulen



Flächendeckende Spulen



Wokspulen



# Induktion-Standherde



## Standherd, 2 Kochzonen

<b>STI-7.3500-610</b>	B/T/H 450/730/875 mm, 400 V/7 kW 2 Spulen 270 mm rund á 3,5 kW Ceranglas 375x650 mm	EUR 8.240,00
<b>STI-10.5000-610</b>	B/T/H 450/730/875 mm, 400 V/10 kW wie oben, jedoch mit 2 Spulen á 5 kW	EUR 8.723,00
<b>STI-10.5000-610/FL</b>	B/T/H 450/730/875 mm, 400 V/10 kW 2 Spulen 270 mm quadratisch flächendeckend á 5 kW	EUR 9.748,00



## Standherd, 4 Kochzonen

<b>STI-14.3500-610</b>	B/T/H 800/730/875 mm, 400 V/14 kW 4 Spulen 270 mm rund á 3,5 kW Ceranglas 650x650 mm	EUR 14.359,00
<b>STI-20.5000-610</b>	B/T/H 800/730/875 mm, 400 V/20 kW wie oben, jedoch mit 4 Spulen á 5 kW	EUR 15.453,00
<b>STI-20.5000-610/FL</b>	B/T/H 800/730/875 mm, 400 V/20 kW 4 Spulen 270 mm quadratisch flächendeckend á 5 kW	EUR 16.586,00



## Standherd, 6 Kochzonen

<b>STI-21.3500-610</b>	B/T/H 1200/730/875 mm, 400 V/21 kW 6 Spulen 270 mm rund á 3,5 kW Ceranglas 650x650 mm und 375x650 mm	EUR 21.590,00
<b>STI-30.5000-610</b>	B/T/H 1200/730/875 mm, 400 V/30 kW wie oben, jedoch mit 6 Spulen á 5 kW	EUR 22.140,00
<b>STI-30.5000-610/FL</b>	B/T/H 1200/730/875 mm, 400 V/30 kW 6 Spulen 270 mm quadratisch flächendeckend á 5 kW	EUR 24.087,00



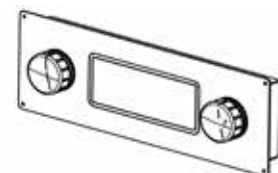
## Wok-Standherd

<b>STI-ST.WOK-5</b>	B/T/H 400/730/875 mm, 400 V/5 kW Cuvette 300 mm, Spule 270 mm	EUR 7.428,00
<b>STI-ST.WOK-8</b>	B/T/H 400/730/875 mm, 400 V/8 kW Cuvette 300 mm, Spule 270 mm	EUR 7.886,00

**Aufpreis Standherde bis Bautiefe 900 mm** EUR 1.025,00

## Option Tap-Steuerung

<b>Tap-Double</b> (2)	Steuerung für Doppelkochfeld mit Display inkl. Warmhaltefunktion (50-100°C) und Leistungsreduktion bis auf 25% möglich	EUR 978,00
-----------------------	--	------------



# Induktion-Tischgeräte



## Induktions-Tischgeräte mit Inducs **R-T-C-S** Technologie

- Maximale Betriebssicherheit und perfekte Steuerung dank der „**RTCSmp**“ Realtime Temperature Control System Technologie mit der „**multi point**“ Technologie
- Variable Frequenztechnologie – die Frequenz passt sich automatisch bei jeder Benutzung an das Pfannenmaterial an (beim Doppelkochfeld an das schlechtere)
- Hochleistungsgeräte für Dauereinsatz in der Gastronomie in massiver Chromnickelstahlausführung
- Stabiler Betrieb - Abluftsystem nach unten mit drehzahlgesteuertem Abluftventilator
- sehr leise - geringe Betriebsgeräusche
- vielseitige Aufstellungsorte - einfache Leistungsreduktion bis auf 25% der Nominaleinteilung durch den/die Betreiber\*in möglich
- einfache und intuitive Bedienung mit Drehknopf „Tip & Turn“

### Tischherd 1 und 2 Kochstellen



Leistungsstufen  
1-12



Warmhalten  
25-100°C



Anzeige von  
Fehlfunktionen



Timerbetrieb mit  
Abschaltfunktion

### Instinct Top 3,5

B/T/H 380/460/140 mm, 230 V/3,5 kW  
Leistung auf min. 0,875 kW reduzierbar  
1 Kochzone, Ceranfeld 372x340 mm

EUR 2.571,00



Top 3,5 / 5

### Instinct Top 5

B/T/H 380/460/140 mm, 400 V/5 kW  
Leistung auf min. 1,25 kW reduzierbar  
1 Kochzone, Ceranfeld 372x340 mm

EUR 3.043,00

### Instinct Top 10

B/T/H 380/720/140 mm, 400 V/10 kW  
Leistung auf min. 2,5 kW (2x 1,25) reduzierbar  
2 Kochzonen, Ceranfeld 372x609 mm

EUR 5.156,00



Listenpreise exkl. MWSt.

# Induktion-Tischgeräte

**INDUCS**<sup>®</sup>  
Inductions concept systems

## Tischwok



Leistungsstufen  
1-12



Anzeige von  
Fehlfunktionen



Timerbetrieb mit  
Abschaltfunktion



Gerät erkennt Pfanne  
selbst beim Sautieren

<b>Instinct Wok 3,5</b>	B/T/H 380/473/200 mm, 230 V/3,5 kW Leistung auf min. 0,875 kW reduzierbar Ceran Wok-Cuvette DM 300 mm	EUR 3.125,00
<b>Instinct Wok 5</b>	B/T/H 380/473/200 mm, 400 V/5 kW Leistung auf min. 1,25 kW reduzierbar Ceran Wok-Cuvette DM 300 mm	EUR 3.727,00
<b>Instinct Wok 8</b>	B/T/H 380/473/200 mm, 400 V/8 kW Leistung auf min. 2 kW reduzierbar Ceran Wok-Cuvette DM 300 mm	EUR 4.094,00



## Tischgrillplatten



Leistungsstufen  
1-12



Anzeige von  
Fehlfunktionen



Spezielle Bratpfanne  
mit gleichmäßiger  
Wärmeverteilung und  
geringer Abstrah-  
lungshitze in den  
Raum



Temperaturgesteuertes  
Braten, Tempera-  
turbereich 50-230°C

<b>Instinct Grill 3,5</b>	B/T/H 531/493/198 mm, 230 V/3,5 kW Leistung auf min. 0,875 kW reduzierbar Grillfläche 493x352 mm, inkl. Spritzschutz	EUR 5.925,00
<b>Instinct Grill 5</b>	B/T/H 531/493/198 mm, 400 V/5 kW Leistung auf min. 1,25 kW reduzierbar Grillfläche 493x352 mm, inkl. Spritzschutz	EUR 6.215,00
<b>Instinct Grill 10</b>	B/T/H 656/717/198 mm, 400 V/10 kW Leistung auf min. 2,5 kW reduzierbar Grillfläche 618x577 mm, 2 Heizzonen inkl. Spritzschutz	EUR 10.225,00



Grill 3,5 / 5



Grill 10

# Induktions-Kochgeschirr

## Schwere & robuste Ausführung

Chef Fleischtopf		Dm/Höhe (cm)	Inhalt (L)		
	200423	24/16	7,2	EUR 81,00	
	<b>200424</b>	<b>28/18</b>	<b>11,0</b>	<b>EUR 119,00</b>	
	200425	32/20	16	EUR 197,00	
	<b>200426</b>	<b>36/22</b>	<b>22</b>	<b>EUR 233,00</b>	
	200427	40/25	32	EUR 295,00	
	<b>200428</b>	<b>45/28</b>	<b>44,5</b>	<b>EUR 418,00</b>	
Chef Suppentopf		Dm/Höhe (cm)	Inhalt (L)		
	200437	24/24	10,8	EUR 105,00	
	<b>200438</b>	<b>28/28</b>	<b>17,2</b>	<b>EUR 162,00</b>	
	200439	32/32	25,0	EUR 255,00	
	<b>200440</b>	<b>36/36</b>	<b>36,0</b>	<b>EUR 310,00</b>	
	200441	40/40	50,0	EUR 394,00	
	<b>200442</b>	<b>45/45</b>	<b>71,0</b>	<b>EUR 534,00</b>	
Chef Stieltopf		Dm/Höhe (cm)	Inhalt (L)		
	200443	16/7,5	1,5	EUR 42,00	
	<b>200444</b>	<b>20/10,5</b>	<b>3,3</b>	<b>EUR 62,00</b>	
	200445	24/11	4,4	EUR 76,00	
Chef Bratpfanne beschichtet		Dm/Höhe (cm)	Inhalt (L)		
	200455	20/4		EUR 61,00	
	<b>200456</b>	<b>24/5</b>		<b>EUR 78,00</b>	
	200457	28/5		EUR 114,00	
	<b>200458</b>	<b>32/5</b>		<b>EUR 159,00</b>	
	200459	36/6	Gegengriff	EUR 190,00	
	<b>200460</b>	<b>40/7</b>	<b>Gegengriff</b>	<b>EUR 247,00</b>	
Edelstahl Bratpfanne energiesparend		Dm/Höhe (cm)	Inhalt (L)		
	203477	20/4		EUR 48,00	
	<b>203476</b>	<b>24/5</b>		<b>EUR 58,00</b>	
	203475	28/5		EUR 87,00	
	<b>203474</b>	<b>32/5</b>		<b>EUR 118,00</b>	
	203472	36/6	Gegengriff	EUR 145,00	
	<b>203306</b>	<b>40/7</b>	<b>Gegengriff</b>	<b>EUR 185,00</b>	
Trigon Sauteuse 3 Schicht		Dm/Höhe (cm)	Inhalt (L)		
	200429	14/5,5	0,7	EUR 52,00	
	<b>200430</b>	<b>16/6</b>	<b>1,0</b>	<b>EUR 60,00</b>	
	200431	18/6	1,2	EUR 64,00	
	<b>200432</b>	<b>20/6,5</b>	<b>1,7</b>	<b>EUR 74,00</b>	
	200433	24/7,5	2,9	EUR 103,00	
Trigon Sauteuse 3 Schicht beschichtet		Dm/Höhe (cm)	Inhalt (L)		
	200434	18/6	1,2	EUR 79,00	
	<b>200435</b>	<b>20/6,5</b>	<b>1,7</b>	<b>EUR 90,00</b>	
	200436	24/7,5	2,9	EUR 124,00	
Deckel		Dm (cm)		Dm (cm)	
	200446	16	EUR 21,00	200451	32 EUR 58,00
	<b>200448</b>	<b>20</b>	<b>EUR 25,00</b>	<b>200452</b>	<b>36 EUR 65,00</b>
	200449	24	EUR 31,00	200453	40 EUR 86,00
	<b>200450</b>	<b>28</b>	<b>EUR 47,00</b>	<b>200454</b>	<b>45 EUR 92,00</b>

Symbolbilder, Mindestbestellwert EUR 400,00 / darunter Mindermengenzuschlag EUR 50,00

# Herb.ERT Trockenschrank

## Trocknen und pulverisieren – Verfeinern statt Wegwerfen

- **leichte Handhabung:** Obst oder Gemüse in Scheiben schneiden, auf die Trockenladen ausbreiten, einschalten. Voilà!
- **Hygienisch:** Ein geschlossenes Umluftsystem eröffnet neue Hygiene-Maßstäbe und sorgt für eine gleichmäßige Trocknung durch innovative und schonende Wasserdampf-Exhydratation. Fremdgerüche aus der Küche am Trocknungsgut werden ausgeschlossen.
- **Platzsparend:** Die kompakten Abmessungen sowie applizierte Laufrollen erlauben, neben einer Aufstellung auf kleinstem Raum, mobile Anwendungen.
- **Energiesparmeister:** Mit einer Trockenfläche von bis zu 6m<sup>2</sup> bei einem Strombedarf von max. 450 Watt ist Herb.ERT ein wahres Effizienzwunder.
- **Patentiert & Zertifiziert** durch [www.lva.at](http://www.lva.at)
- **Multifunktional einsetzbar**



	Herb.ERT Pro Basic	Herb.ERT Pro Exclusive
<b>Abmessungen B/T/H:</b>	720x720x900 mm	700x800x1700 mm
<b>Leistung in Watt:</b>	235 W	510 W
<b>Stromanschluss:</b>	230V/50 Hz	230V/50 Hz
<b>Trocknungsfläche:</b>	bis zu 2,3 m <sup>2</sup>	bis zu 7,2 m <sup>2</sup>
<b>Geräte Volumen:</b>	100 Liter	550 Liter
<b>Umgebungstemperatur:</b>	+18 bis +27°C	+18 bis +27°C
<b>Gewicht:</b>	47 kg	82 kg
<b>Ausführung:</b>	Gerät auf Stellfüßen (mobile Version mit Rollen EUR 164,00)	Gerät mobil mit Rollen
<b>Arbeitsplatte:</b>	in Standardausführung nicht inkludiert, gegen Aufpreis Edelstahl/Naturstein Arbeitsplatte möglich ab EUR 230,00	-
<b>LED Innenbeleuchtung:</b>	-	inkludiert
<b>Hygienebeschichtung innen:</b>	inkludiert	inkludiert
<b>Hydrolatbehälter:</b>	inkludiert	inkludiert
<b>Trockenladen:</b>	7 flache Trockenladen	32 flache Trockenladen
<b>Einschubschienen</b>	15 Einzel-Schienen für bis zu 15 Laden	8 Multi-Schienen für bis zu 32 Laden
<b>Trockenhorden Netzvlieseinsatz:</b>	optional lieferbar	10 Stück inkludiert
<b>Hängeset bestehend aus 3 Edelstahlstangen und Clips:</b>	optional lieferbar	1 Set inkludiert
<b>Trocknungsverfahren:</b>	Wasserdampf-Exhydratation	Wasserdampf-Exhydratation
<b>Steuerung:</b>	On/Off Steuerung (optional mit Stöln-Steuerung möglich EUR 497,00)	Stöln-Steuerung: Touchdisplay-Soft Mode Steuerung, Restfeuchte Parametrierung, individuelle Programmierungen möglich
<b>Preis:</b>	<b>EUR 3.980,00</b>	<b>EUR 7.970,00</b>

Symbolbilder



# Heißluftdämpfer/-öfen Verso

## Heißluftdämpfer VS-DA-005E Power

B/T/H 920/800/700 mm, 400 V/7 kW  
Steuerung: analog, **Garraum 5x GN 1/1 / 60x40 cm**

### Serienausstattung:

abgerundeter Garraum für leichte Reinigung, Direktdampferzeugung im Garraum, Steckdichtung, Regler für Temperatur, Dampf und Timer, Schwadenabzug, Lüfter mit Autoreverse, Einschubabstand 75 mm

### Standardtür mit Linksanschlag

EUR 3.998,00

Option Handbrause DLE	EUR	286,00
Option Türe mit Rechtsanschlag	EUR	481,00



## Heißluftöfen VS-HA-304E

B/T/H 720/680/565 mm, 230V/3,3 kW  
Steuerung: analog, **Garraum 4x GN 2/3**

### Serienausstattung:

abgerundeter Garraum für leichte Reinigung, wechselbare Garraumdichtung, Beschwädung, Regler für Temperatur und Timer, Auto Reverse Lüfter, Einschubabstand 75 mm

### Tür nur mit Linksanschlag

EUR 2.179,00



## Heißluftöfen VS-HA-004E

B/T/H 860/730/565 mm, 400 V/6,5 kW,  
Steuerung: analog, **Garraum 4x GN 1/1 / 60x40 cm**

EUR 2.491,00



## Heißluftöfen VS-HA-006E

B/T/H 870/780/715 mm, 400 V/7,9 kW,  
Steuerung: analog, **Garraum 6x GN 1/1 / 60x40 cm**

EUR 3.113,00





# Heißluftofen ToGo

## TG-HA-304EH analog

B/T/H 580/620/570 mm, 230 V/3,2 kW, **Garraum 4x GN 2/3**

Klapptür, abgerundeter Garraum für leichte Reinigung, wechselbare Garraumdichtung, Beschwädung, Regler für Temperatur und Timer, Einschubabstand 70 mm

EUR 1.194,00



## TG-HP-404EHG digital

B/T/H 580/620/570 mm, 230 V/3,6 kW, **Garraum 4x 46x34 cm**

**Zusätzliche Serienausstattung digital:**

**Salamander Funktion**, digitale Steuerung, 99 Programme mit 1 Garschritt

EUR 1.557,00



## TG-HA-004E analog

B/T/H 720/680/605 mm, 230 V/3,2 kW, **Garraum 4x GN 1/1**

Klapptür, abgerundeter Garraum für leichte Reinigung, wechselbare Garraumdichtung, Beschwädung, Regler für Temperatur und Timer, Einschubabstand 70 mm

EUR 1.712,00



## TG-HP-004EG digital

B/T/H 720/680/605 mm, 230 V/3,6 kW, **Garraum 4x GN 1/1**

**Zusätzliche Serienausstattung digital:**

**Salamander Funktion**, digitale Steuerung, 99 Programme mit 1 Garschritt

EUR 2.024,00



# Convotherm maxx







## CONVOTHERM maxx



	6.10 6+1 x 1/1 GN	10.10 10+1 x 1/1 GN
Crisp&Tasty (Entfeuchtung in 3 Stufen)	✓	✓
BakePro (traditionelle Backfunktion in 3 Stufen)	✓	✓
HumidityPro (Befeuchtung in 3 Stufen)	✓	✓
Lüftergeschwindigkeit (in 3 Stufen)	✓	✓
Vollautomatisches Reinigungssystem mit 2 Reinigungsstufen und Express Modus	✓	✓
WiFi und Ethernet-Schnittstelle (LAN)	✓	✓
USB-Schnittstelle integriert in die Bedienblende	✓	✓
Dampferzeugung durch Wassereinspritzung in den Garraum	✓	✓
Rechtsanschlag	✓	✓
Integriertes Press&Go (Manager- und Crewmodus)	✓	✓
TrayTimer (Beschickungsmanagement für unterschiedliche Produkte gleichzeitig)	✓	✓
399 Garprofile mit bis zu 20 Schritten	✓	✓
Startzeit-Vorwahl	✓	✓
Türgriff mit Zuschlagfunktion	✓	✓
HACCP Datenspeicherung	✓	✓
Vorheiz- und Cool-Down- Funktion	✓	✓
Programm für den Notbetrieb	✓	✓
Mehrpunkt-Kerntemperaturfühler	✓	✓
Abmessungen* (B x T x H) in mm	875 x 797 x 794	875 x 797 x 1066
Leergewicht ohne Optionen*/Zubehör in kg	104	125,5
Bemessungsaufnahme in kW (Elektro Spritzer)	9,6-11,3	17,2-20,4
Elektro Spritzer, 7-Zoll TFT HighRes-Glas-Touchdisplay	7.410,00	9.830,00

### Zubehör

	1/1 GN	
	6.10	10.10
 Rollhandbrause Die praktische Handbrause für die schnelle manuelle Reinigung zwischendurch ist antibakteriell beschichtet – für optimale Hygiene.	492,00	492,00
 Extra FüÙe 4 extra FüÙe (Set) 150 mm – 220 mm	182,00	182,00
 Adapter UG Ein einfacher Adapter macht die Convotherm 4 6.10 und 10.10 Untergestelle auch für den Convotherm maxx nutzbar.	85,00	85,00
 Abdichtung Abdichtung der Schnittstelle zwischen Abluftrohr Convotherm maxx und ConvoVent 4 & ConvoVent 4+ (für Installation nötig)	21,00	21,00

\* Bitte beachten Sie das technische Datenblatt für weitere Details.

✓ = inklusive

# Convotherm maxx



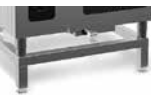


## CONVOTHERM maxx

Stapelkit Convotherm maxx 6.10 unten/6.10 oben



Anwendungsbeispiel

		1/1 GN		
		6.10	10.10	
Stapelkits		Stapelkit-Set Mittelteil enthält alle Komponenten, die zum sicheren Stapeln notwendig sind: Auflageschienen, Abdampfrohr und Frontabdeckung	260,00	260,00
		4 extra Füße (Set) 150 mm – 220 mm	173,00	173,00
		Bodenrahmen 200 mm hoch	541,00	541,00
		Verbindung und Abdichtung der Schnittstellen zwischen Abluftrohr Convotherm maxx im Stapelkit & ConvoVent 4 & ConvoVent 4+ (für Inst. nötig)	51,00	51,00

# Convotherm maxx pro easy Touch



	6.10 maxx pro easy touch	6.20 maxx pro easy touch
--	-----------------------------	-----------------------------

easyTouch 10" TFT HiRes-Glas-Touchdisplay	✓	✓
LED-Beleuchtung des Garraums	✓	✓
Gerätetür mit Dreifachverglasung und Rechtsanschlag	✓	✓
Natural Smart Climate (ACS+) mit Zusatzfunktionen	✓	✓
Crisp&Tasty (Entfeuchtung in 5 Stufen)	✓	✓
BakePro (tradit. Backfunktion in 5 Stufen)	✓	✓
HumidityPro (Befeuchtung in 5 Stufen)	✓	✓
Lüftergeschwindigkeit (in 5 Stufen)	✓	✓
Kerntemperaturfühler	✓	✓
Integriertes Press&Go (Manager- und Crewmodus)	✓	✓
ecoCooking (Energiesparfunktion)	✓	✓
Cook&Hold (Garen und Warmhalten in einem Prozess)	✓	✓
On-Screen-Hilfe mit themenunterstützender Videofunktionalität	✓	✓
Regenerieren+ (flexible Regenerierfunktion mit Vorauswahl)	✓	✓
ConvoClean+ vollautomatisches Reinigungssystem mit 3 Modi	✓	✓
FilterCare-Schnittstelle	✓	✓
USB-Schnittstelle integriert in die Bedienblende	✓	✓
WiFi und Ethernet Schnittstelle (LAN)	✓	✓
HACCP und Pasteurisierungswert Datenspeicherung	✓	✓
HygieniCare – Zur Verminderung der Vermehrung von Mikroorganismen	✓	✓
<b>Elektro Spritzer (ES)</b>	<b>11.230,00</b>	<b>17.156,00</b>
<b>Elektro Boiler (EB)</b>	<b>12.250,00</b>	<b>18.044,00</b>
<b>Gas Spritzer (GS)</b>	<b>13.393,00</b>	<b>19.431,00</b>
<b>Gas Boiler (GB)</b>	<b>15.157,00</b>	<b>20.951,00</b>
<b>maxx pro bake (Elektro Spritzer), ohne KTM / Aufpreis KTM: EUR 300,00</b>		
6.10 5x EN	10.934,00	
10.10 8x EN	Details siehe Datenblatt.	
Verschwindetür – mehr Platz und Arbeitssicherheit	571,00	571,00
Sous-Vide-Fühler – extern einsteckbar	724,00	724,00
Kerntemperaturfühler – extern einsteckbar	724,00	724,00
Wrasenablöschung – integrierte Kondensationshaube (nur Elektrogeräte)	755,00	755,00
ConvoSmoke – eingebaute Räucherfunktion	714,00	714,00
ConvoGrill mit Fettmanagementfunktion*	1.173,00	1.173,00
Kapazität	6+1 x 1/1 GN 5 x EN/BM	12+2 x 1/1 GN 6+1 x 2/1 GN
Abmessungen Gerät mit Rechtsanschlag** (B x T x H) in mm	875x792x786	1120x992x786
Abmessungen Gerät mit Verschwindetür** (B x T x H) in mm	966x792x786	1211x992x786
Bemessungsaufnahme in kW (Elektro Spritzer) (3N~ 400V 50/60Hz (3/N/PE))	11,0	19,5
Bemessungsaufnahme in kW (Elektro Boiler) (3N~ 400V 50/60Hz (3/N/PE))	11,0	19,5
Bemessungsaufnahme in kW (Gas Spritzer) (1N~ 230V 50/60Hz 1/N/PE))	0,6	0,6
Bemessungsaufnahme in kW (Gas Boiler) (1N~ 230V 50/60Hz 1/N/PE))	0,6	0,6
Heizleistung in kW (Erdgas 2H (E))	11	21

\* nicht in Kombination mit Wrasenablöschung (integrierte Kondensationshaube)

\*\* Bitte beachten Sie das technische Datenblatt für weitere Details.

✓ = inklusive



# Convotherm maxx pro easy Dial



	6.10 maxx pro easy Dial	6.20 maxx pro easy Dial
--	----------------------------	----------------------------

LED-Beleuchtung des Garraums	✓	✓
Gerätetür mit Dreifachverglasung und Rechtsanschlag	✓	✓
Natural Smart Climate (ACS+) mit Zusatzfunktionen	✓	✓
Crisp&Tasty (Entfeuchtung in 5 Stufen)	✓	✓
BakePro (tradit. Backfunktion in 5 Stufen)	✓	✓
HumidityPro (Befeuchtung in 5 Stufen)	✓	✓
Lüftergeschwindigkeit (in 5 Stufen)	✓	✓
Kerntemperaturfühler	✓	✓
Regenerierfunktion: Produkte regenerieren auf höchstem Niveau	✓	✓
ConvoClean vollautom. (wahlweise mit Einzeldosierung)	✓	✓
FilterCare-Schnittstelle	✓	✓
USB-Schnittstelle integriert in die Bedienblende	✓	✓
HACCP und Pasteurisierungswert Datenspeicherung	✓	✓
HygieneCare – Zur Verminderung der Vermehrung von Mikroorganismen	✓	✓
Elektro Spritzer (ES)	9.098,00	14.963,00
Elektro Boiler (EB)	10.261,00	16.126,00
Gas Spritzer (GS)	11.271,00	17.126,00
Gas Boiler (GB)	13.209,00	19.023,00
<b>maxx pro easy Promotion Package (Elektro Boiler)</b> inkl. ConvoClean vollautomatische Reinigung	<b>9.149,00</b>	
Details siehe Datenblatt.		
Verschwindetür – mehr Platz und Arbeitssicherheit	571,00	571,00
ohne ConvoClean vollautomatische Reinigung*	-949,00	-949,00
Sous-Vide-Fühler – extern einsteckbar	724,00	724,00
Kerntemperaturfühler – extern einsteckbar	724,00	724,00
Ethernet-Schnittstelle (LAN)	388,00	388,00
Wrasenablöschung – integrierte Kondensationshaube (nur Elektrogeräte)	755,00	755,00
Kapazität	6+1 x 1/1 GN 5 x EN/BM	12+2 x 1/1 GN 6+1 x 2/1 GN
Abmessungen Gerät mit Rechtsanschlag* (B x T x H) in mm	875x792x786	1120x992x786
Abmessungen Gerät mit Verschwindetür* (B x T x H) in mm	966x792x786	1211x992x786
Bemessungsaufnahme in kW (Elektro Spritzer) (3N~ 400V 50/60Hz (3/N/PE))	11,0	19,5
Bemessungsaufnahme in kW (Elektro Boiler) (3N~ 400V 50/60Hz (3/N/PE))	11,0	19,5
Bemessungsaufnahme in kW (Gas Spritzer) (1N~ 230V 50/60Hz 1/N/PE))	0,6	0,6
Bemessungsaufnahme in kW (Gas Boiler) (1N~ 230V 50/60Hz 1/N/PE))	0,6	0,6
Heizleistung in kW (Erdgas 2H (E))	11	21

\* Bitte beachten Sie das technische Datenblatt für weitere Details.

✓ = inklusive





# mini easyTouch



	6.06	6.10	10.10	2in1
Außendesign Edelstahl	8.333,00	9.384,00	11.475,00	19.492,00
Außendesign Schwarz	8.792,00	9.894,00	12.016,00	-
Crisp&Tasty (Entfeuchtung in 3 Stufen)	✓	✓	✓	✓
BakePro (Traditionelle Backfunktion in 3 Stufen)	✓	✓	✓	✓
Mehrpunkt-Kerntemperaturfühler	✓	✓	✓	✓
Wrasenminderer	✓	✓	✓	✓
Tür-Drehhebelverschluss mit Zuschlagfunktion	✓	✓	✓	✓
Press&Go (automatisches Kochen und Backen mit Produktvorschlägen)	✓	✓	✓	✓
easyStart (automatisches Kochen und Backen mit Schnellwahltasten)	✓	✓	✓	✓
Einhängegestelle GN	✓	✓	✓	✓
Gerätetür-Rechtsanschlag	✓	✓	✓	✓
Flexibler Einschubabstand	✓	✓	✓	✓
Programmliste zum Speichern eigener Rezepte*	✓	✓	✓	✓
Reduzierte Lüftergeschwindigkeit und Auto-reversebetrieb	✓	✓	✓	✓
Schnittstelle Ethernet	✓	✓	✓	✓
Schnittstelle USB	✓	✓	✓	✓
ConvoClean System (vollautomatische Reinigung)**	✓	✓	✓	✓***
Gerätetür-Linksanschlag	240,00	240,00	240,00	479,00
Sicherheitstürverschluss (mit Zuschlagfunktion + Anlüftstellung)	337,00	337,00	337,00	689,00
Handbrause	326,00	326,00	326,00	347,00
Mobile Ausführung	1.418,00	1.295,00	-	-
Kapazität	6x 2/3 GN	6x 1/1 GN	10x 1/1 GN	12x 1/1 GN
Abmessung B x T x H in mm	515x599x665	515x777x665	515x777x895	515x802x1552
Abmessung B x T x H in mm mobile Ausführung	515x599x754	515x777x 754	-	-
Bemessungsaufnahme in kW (1N~ 230V 50/60 Hz)****	3,0	-	-	-
Bemessungsaufnahme in kW (3N/~ 400V 50/60 Hz)****	5,7	7,1	10,5	14,1

\* Bei easyTouch mit Bildern, bei Standard ohne Bilder

\*\* Nicht verfügbar bei mini mobil

\*\*\* ConvoClean System je Garraum inkl. Bodenrahmen mit Reinigertank und Pumpen

\*\*\*\* Bemessungsaufnahme 1N~ 230V 50/60 Hz oder 3N~ 400V 50/60 Hz bei Installation wählbar

mini mobil: Kein fester Wasseranschluss notwendig wegen integrierter Wasser-/Brauchwasserschubladen.

✓ = inklusive

# mini Standard



	6.06	6.10	10.10
Außendesign Edelstahl	7.079,00	8.129,00	10.220,00
Außendesign Schwarz	7.538,00	8.639,00	10.761,00
Crisp&Tasty (Entfeuchtung in 3 Stufen)	✓	✓	✓
Mehrpunkt-Kerntemperaturfühler	✓	✓	✓
Wrasenminderer	✓	✓	✓
Tür-Drehhebelverschluss mit Zuschlagfunktion	✓	✓	✓
Press&Go Schnellwahltaste (automatisches Kochen und Backen mit Schnellwahltasten)	✓	✓	✓
Einhängegestelle GN	✓	✓	✓
Gerätetür-Rechtsanschlag	✓	✓	✓
Flexibler Einschubabstand	✓	✓	✓
Programmliste zum Speichern eigener Rezepte*	✓	✓	✓
Reduzierte Lüftergeschwindigkeit und Autoreverse-Betrieb**	✓	✓	✓
ConvoClean System (vollautomatische Reinigung)***	✓	✓	✓
Ohne ConvoClean System (vollautomatische Reinigung)	- 561,00	- 561,00	- 561,00
Gerätetür-Linksanschlag	240,00	240,00	240,00
Sicherheitstürverschluss (mit Zuschlagfunktion + Anlüftstellung)	337,00	337,00	337,00
Handbrause	326,00	326,00	326,00
Mobile Ausführung	1.418,00	1.295,00	-
Kapazität	6x 2/3 GN	6x 1/1 GN	10x 1/1 GN
Abmessung B x T x H in mm	515x599x628	515x777x628	515x777x858
Abmessung B x T x H in mm, mobile Ausführung	515x599x734	515x777x734	-
Bemessungsaufnahme in kW (1N~ 230V 50/60 Hz)****	3,0	-	-
Bemessungsaufnahme in kW (3N~ 400V 50/60 Hz)****	5,7	7,1	10,5
Gewicht in kg	46	55	70
Gewicht in kg, mobile Ausführung	54	67	-

\* Bei easyTouch mit Bildern, bei Standard ohne Bilder

\*\* Nicht verfügbar bei Sonderspannungen

\*\*\* Nicht verfügbar bei mini mobil

\*\*\*\* Bemessungsaufnahme 1N~ 230V 50/60 Hz oder 3N~ 400V 50/60 Hz bei Installation wählbar

# Convotherm maxx pro Zubehör



## Untergestelle

	Bezeichnung	6.10 / 10.10		6.20 / 10.20	
		Art.-Nr.	Preis	Art.-Nr.	Preis
	Untergestell offen mit Ablageboden	3251517	530,00	3251519	663,00
	auf Rollen*	3251541	765,00	3251542	898,00
	Untergestell offen mit Ablageboden und Abdeckblech	3251500	734,00	3251501	867,00
	auf Rollen*	3251502	969,00	3251503	1.102,00
	Untergestell zweiseitig geschlossen, 14 Paar Einschubleisten	3251504	1.265,00	3251505	1.397,00
	auf Rollen*	3251506	1.499,00	3251507	1.632,00
	Untergestell dreiseitig geschlossen, 14 Paar Einschubleisten	3251508	1.459,00	3251509	1.591,00
	auf Rollen*	3251510	1.693,00	3251511	1.826,00
	Untergestell komplett geschlossen mit zwei Flügeltüren, 14 Paar Einschubleisten	3251512	2.132,00	3251513	2.264,00
	auf Rollen*	3251514	2.366,00	3251515	2.499,00
	Zwischenrahmen für Untergestelle	3455900	612,00	3455901	745,00
	Einschubbehälter für zwei Kanister inkl. Schlauchdurchführung	3456310	204,00	3456310	204,00
	Positionierungsadapter Untergestell Der Adapter macht bestehende Convotherm 4 6.10 und 10.10 fahrbare Untergestelle auch für den Convotherm maxx pro nutzbar.	3470961	81,00		

\*\* bezogen auf das untere Gerät



# Convotherm maxx pro Zubehör




## Stapelkits

Bezeichnung	Art.-Nr.	6.10		10.10		6.20		10.20	
		Preis	Preis	Art.-Nr.	Preis	Art.-Nr.	Preis	Art.-Nr.	Preis
Set Stapelkit Fußhöhe 150 mm	3455861	1.601,00	1.601,00	3455864	1.856,00	1.856,00			
Set Stapelkit Fußhöhe 300 mm	3456266	1.683,00	–	3456267	1.948,00	–			
Set Stapelkit, auf Walzen Fußhöhe 150 mm	3462275	1.938,00	1.938,00	3462276	1.989,00	1.989,00			

## Hauben

Bezeichnung	Preis					
	6.10	10.10	20.10	6.20	10.20	20.20
 ConvoVent 4 (nur für Elektro)	4.508,00	5.294,00	5.539,00	6.253,00		
ConvoVent 4 (nur für Elektro) für Verwendung im Stapelkit	4.774,00	–	5.794,00	–		
 ConvoVent 4+ (nur für Elektro)	7.252,00	7.885,00	8.140,00	8.762,00		
ConvoVent 4+ (nur für Elektro) für Verwendung im Stapelkit	7.548,00	–	8.364,00	–		
Frontkondensator (optional für ConvoVent 4) Zusatzmodul für erhöhte Frontkondensation	836,00	836,00	1.020,00	1.020,00		
Beleuchtung für ConvoVent 4 und ConvoVent 4+, 12 V	377,00	377,00	500,00	500,00		

Bezeichnung	Modell	Art.-Nr.	Preis
 Beschiebungswagen GN, Einschubabstand 67 mm. Mit 4 Lenkrollen, davon 2 mit Feststellbremse	<b>12.20</b>	3315205	2.315,00
	<b>20.10</b>	3315206	2.020,00
	<b>20.20</b>	3315207	2.336,00

# Convotherm mini Zubehör



Bezeichnung	Zusätzliche Information
Handbrause	Anbau-Kit für Rechtsanschlag / Montage links
Handbrause	Anbau-Kit für Linksanschlag / Montage rechts



Untergestell offen für mini/mini mobil	Mit Ablageboden
Untergestell offen für mini/mini mobil	10 Paar Einschubleisten
Untergestell offen für mini/mini mobil	10 Paar Einschubleisten, auf Rollen*
Untergestell offen für mini/mini mobil	Mit Ablageboden
Untergestell offen für mini/mini mobil	7 Paar Einschubleisten
Untergestell offen für mini/mini mobil	7 Paar Einschubleisten, auf Rollen



Stapelkit	6.06 mini unten, 6.06 mini oben
Stapelkit	6.10 mini unten, 6.06 mini oben
Stapelkit	6.10 mini unten, 6.10 mini oben
Stapelkit	10.10 mini unten, 6.10 mini oben



Wandhalterung	
---------------	--



ConvoVent mini*	
-----------------	--



Reinigungsmittelschublade*	für Geräte mit ConvoClean system
----------------------------	----------------------------------

\* nicht verfügbar für mini mobil



## mini Zubehör









6.06		6.10		10.10		2in1	
Art.-Nr.	Preis	Art.-Nr.	Preis	Art.-Nr.	Preis	Art.-Nr.	Preis
3429153	326,00	3429155	326,00	3429155	326,00	3424392	347,00
3429154	326,00	3429156	326,00	3429156	326,00	3424393	347,00
3218570	724,00	3223762	806,00	-	-	-	-
3219163	974,00	3223839	1.102,00	-	-	-	-
3424215	1.357,00	3225701	1.438,00	-	-	-	-
-	-	-	-	3224362	806,00	-	-
-	-	-	-	3224365	1.122,00	-	-
-	-	-	-	3229993	1.438,00	-	-
3418572	1.081,00	-	-	-	-	-	-
3424913	1.285,00	3424913	1.285,00	-	-	-	-
-	-	3423832	1.142,00	-	-	-	-
-	-	3426383	1.632,00	3426383	1.632,00	-	-
3418571	306,00	3423853	306,00	-	-	-	-
3424725	1.193,00	3424725	1.193,00	3424725	1.193,00	3425012	1.214,00
2628820	847,00	2628920	908,00	2628920	908,00	-	-

# Zubehör







## Bleche, Roste, Behälter

	Bezeichnung	2/3 GN		1/1 GN	
		Art.Nr.:	Preis	Art.Nr.:	Preis
	Behälter aus Edelstahl, gelocht, 40 mm tief	3013023	79,00	-	-
	Behälter aus Edelstahl, gelocht, 55 mm tief	-	-	3003074	143,00
	Behälter aus Edelstahl, gelocht, 65 mm tief	3013022	85,00	-	-
	Behälter aus Edelstahl, ungelocht, 20 mm tief	3013020	50,00	3004070	66,00
	Behälter aus Edelstahl, ungelocht, 40 mm tief	3013024	54,00	3004072	71,00
	Behälter aus Edelstahl, ungelocht, 65 mm tief	3013021	56,00	3004074	85,00
	Behälter aus Edelstahl, ungelocht, 100 mm tief	-	-	3004076	95,00
	Blech, granitemailliert, 40 mm	3013028	89,00	3004034	102,00
	Blech, granitemailliert, 60 mm	-	-	3013030	122,00
	Gitterrost aus Edelstahl, elektropoliert	3012001	43,00	3001075	47,00
	Back-/Frittierkorb, antihafbeschichtet, 40 mm tief	3055638	97,00	3055637	122,00
	Backblech, gelocht, antihafbeschichtet	3055634	52,00	3055633	60,00
	Brat- und Backblech mit Auffangrinne, antihafbeschichtet	3055631	71,00	3055630	77,00
	Grill-Rost mit Kreuzmuster, antihafbeschichtet	-	-	3055636	173,00
	Grill-Rost mit Auflagestäben, antihafbeschichtet	3012004	80,00	-	-

2023/R100/30

### Reinigungsmittel (inkl. Gefahrentzuschlag)

	Bezeichnung	Zusätzliche Information	Preis
	ConvoClean new*	10 l Garraumreiniger kennzeichnungsfrei, umweltschonend Mittlere Reinigungskraft	99,00
	ConvoClean forte*	10 l Garraumreiniger Starke Reinigungskraft	99,00
	ConvoCare K*	1 l Konzentrat muss nach Anleitung mit Wasser gemischt werden	66,00
	Druckzerstäuber	Für 1 l	71,00

\* Mindestabnahme 3 Einheiten

# Heißhalte- und Niedertemperaturtechnik



Statisches Ring-Heizsystem mit Thermokabel, optimales Heißhalten und Garen durch exakte und kompakte „stille Wärme“, 2 einstellbare Entlüftungen, dichter Garraum mit Wärmeisolierung 35 mm und abgerundeten Ecken für perfekte Hygiene, niedriger Energieverbrauch, elektronisches Bedienfeld, Temperaturbereich 30°-120°C

## Heißhalteofen HSH-031E / 3x 1/1

B/T/H 450/660/415 mm, 230 V/0,7 kW, Kapazität für 3 Einschübe GN 1/1 (530x325 mm), Einschubabstand 70 mm

EUR 2.255,00



HSH-031E/CSC-031E

## Niedertemperaturofen CSC-031E/3x 1/1

Ausführung wie HSH-031E, jedoch inkl. Kernfühler

EUR 2.560,00

## Heißhalteofen HSH-051E / 5x 1/1

B/T/H 450/660/565 mm, 230 V/1 kW  
Ausführung wie HSH-031E, jedoch mit Kapazität für 5 Einschübe GN 1/1 (530x325 mm) Einschubabstand 75 mm

EUR 2.513,00



HSH-051E/CSC-051E

## Niedertemperaturofen CSC-051E/5x 1/1

Ausführung wie HSH-051E, jedoch inkl. Kernfühler

EUR 2.837,00

## Heißhalteofen HSH-052E / 5x 2/1

B/T/H 660/765/565 mm, 230 V/1,5 kW  
Ausführung wie HSH-031E, jedoch mit Kapazität für 5 Einschübe GN 2/1 (530x650 mm) Einschubabstand 75 mm

EUR 2.987,00



HSH-052E/CSC-052E

## Niedertemperaturofen CSC-052E/5x 2/1

Ausführung wie HSH-052E, jedoch inkl. Kernfühler

EUR 3.312,00

## Optionen/Zubehör

Ausführung Gehäuse schwarz lackiert	EUR 690,00
Aufpreis Türe rechts angeschlagen	EUR 0,00
Räder für Multi Niedertemperaturschublade	EUR 223,00



schwarz lackiert

# Heißhalte- und Niedertemperaturtechnik

## Heißhalteschublade HSW-011E/1L

B/T/H 660/595/310 mm, 230 V/0,7 kW  
1 Ladenauszug für 1xGN1/1 - 150 mm

EUR 2.562,00

## Niedertemperaturschublade CSD-011E/1L

Ausführung wie HSW-011E/1L, jedoch inkl. Kernfühler

EUR 2.887,00

## Heißhalteschublade HSW-012E/2L

B/T/H 660/595/520 mm, 230 V/1 kW  
Ausführung wie HSW-011E, jedoch mit 2 Ladenauszügen für je 1xGN1/1 - 150 mm

EUR 3.111,00

## Niedertemperaturschublade CSD-012E/2L

Ausführung wie HSW-012E/2L, jedoch inkl. Kernfühler

EUR 3.448,00

## Heißhalteschublade HSW-001E/1L

B/T/H 450/660/310 mm, 230 V/0,7 kW  
Ausführung wie HSW-011E/1L, jedoch mit schmaler Bauweise

EUR 2.712,00

## Niedertemperaturschublade CSD-001E/1L

Ausführung wie HSW-001E/1L, jedoch inkl. Kernfühler

EUR 3.037,00

## Heißhalteschublade HSW-002E/2L

B/T/H 450/660/520 mm, 230 V/1 kW  
Ausführung wie HSW-012E/2L, jedoch mit schmaler Bauweise

EUR 3.373,00

## Niedertemperaturschublade CSD-002E/2L

Ausführung wie HSW-002E/2L, jedoch inkl. Kernfühler

EUR 3.723,00



HSW-011E/CSD-011E



HSW-012E/CSD-012E



HSW-001E/CSD-001E



HSW-002E/CSD-002E

# Heißhalte- und Niedertemperaturtechnik



moduline

## Heißhalteschublade HSW-013E/3L

B/T/H 660/595/730 mm, 230 V/1 kW  
3 Ladenauszüge für je 1xGN1/1 - 150 mm

EUR 3.748,00

## Niedertemperaturschublade CSD-013E/3L

Ausführung wie HSW-013E/3L, jedoch inkl. Kernfühler

EUR 4.073,00

Beide Modelle sind auch in schmaler Bauweise erhältlich.

## Einbau-Heißhalteschublade HSW-012ER/2L

B/T/H 660/595/440 mm, 230 V/1 kW  
2 Ladenauszüge für je 1xGN1/1 - 150 mm  
Einbauvariante mit getrenntem Bedienfeld

EUR 3.211,00

## Einbau-Niedertemperaturschublade CSD-012ER/2L

Ausführung wie HSW-012ER/2L, jedoch inkl. Kernfühler

EUR 3.537,00

Beide Modelle sind auch mit einer Lade erhältlich (Bauhöhe 220 mm).

## Niedertemperaturschublade CSD-212E/2L

B/T/H 705/680/610 mm, 230 V/1,4 kW  
Multi-Niedertemperaturofen mit 2 getrennt regelbaren Laden,  
inkl. 2 Kernfühler, 2 Ladenauszüge für je 1xGN1/1 - 150 mm

EUR 5.971,00

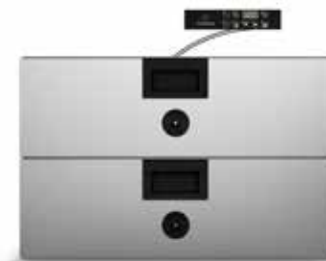
## Niedertemperaturschublade CSD-313E/3L

B/T/H 705/680/835 mm, 230 V/2,1 kW  
Multi-Niedertemperaturofen mit 3 getrennt regelbaren Laden,  
inkl. 3 Kernfühler, 3 Ladenauszüge für je 1xGN1/1 - 150 mm

EUR 8.918,00



HSW-013E/CSD-013E



HSW-012ER/CSD-012ER



CSD-313E

# Kombi-Schnellgarsysteme



## Schneller garen – frischer servieren

Für Pizzen, Aufläufe, Snacks, Sandwiches und vieles mehr!

### eikon e1s

B/T/H 407/538/588 mm, 230V 2,99 kW,  
Kombinationsgerät Mikrowelle/Heißluft – „Tuned Impingement“,  
Innenraum B/T/H 311/311/166 mm,  
Leistung: Mikrowelle 0,8 kW / Heißluft 2,2 kW,  
10-12x schneller als herkömmliche Gargeräte,  
reduzierter Energieverbrauch,  
Steuerung mit Touch-Screen,  
1024 Garprogramme (6-stufig),  
Gehäusefarbe: Schwarz

EUR 7.492,00



### eikon e2s High Power Classic

B/T/H 356/641/619 mm, 400 V/6 kW,  
Kombinationsgerät Mikrowelle/Heißluft „Tuned Impingement“,  
Innenraum B/T/H 311/311/166 mm, Mikrowelle 2 kW, Heißluft 2,2 kW,  
bis zu 20x schneller als herkömmliche Gargeräte,  
bis zu 15% reduzierter Energieverbrauch,  
Garprogramm-Übertragung per USB-Stick,  
Steuerung über Farb-Touch-Screen,  
1024 Garprogramme (6-stufig),  
Standardausführung Chromnickelstahl, Ausführung „Trend“  
mit Speziallackierung rot oder schwarz und Reling auf Anfrage  
ideal für Tankstellen, Vorkassenbereich im LEH, Bäckereien, Cafes

EUR 10.087,00



Einweisungspauschale pro Merrychef Gerät EUR 200,00- (kein Rabatt möglich)



# Kombi-Schnellgarsysteme



## Steigert Ihren Gewinn

Beschleunigt die Arbeit, reduziert Warteschlangen bei Gerichten!

### conneX 12® High Power Edelstahl

B/T/H 356/641/619mm, 400V/5,8kW  
 Innenraum B/T/H 311/311/168mm, Mikrowelle 2 kW, Heißluft 2,2 kW  
 Kombinationsgerät Mikrowelle/Heißluft "Tuned Impingement"  
 Erweiterte Ausführung des e2S!

Der conneX®12 ist das vielseitigste Schnellgarsystem auf dem Markt.  
 Neues 7-Zoll-HD Breitbild Display - easyTouch® 2.0-BEDIENUNG  
 Dank der WLAN-/Ethernet-Konnektivität zur KitchenConnect-Cloud  
 können Rezepte einfach aktualisiert werden  
 (auch über einen USB-Stick möglich)  
 Standardausführung Edelstahl

Optional Ausführung mit carbonschwarzer Oberfläche auf Anfrage!

EUR 10.235,00



### conneX 16® High Power Edelstahl

B/T/H 459/683/619mm, 400V/5,8kW  
 Innenraum B/T/H 405/405/168mm, Mikrowelle 2 kW, Heißluft 3,2 kW  
 Kombinationsgerät Mikrowelle/Heißluft "Tuned Impingement"  
 Erweiterte Ausführung des e2S!

Der conneX®16 ist das vielseitigste Schnellgarsystem auf dem Markt.  
 Neues 7-Zoll-HD Breitbild Display - easyTouch® 2.0-BEDIENUNG  
 Dank der WLAN-/Ethernet-Konnektivität zur KitchenConnect-Cloud  
 können Rezepte einfach aktualisiert werden  
 (auch über einen USB-Stick möglich)  
 Standardausführung Edelstahl

Optional Ausführung mit carbonschwarzer Oberfläche auf Anfrage!

EUR 12.461,00



Reiniger, Karton 6x 750 ml	EUR 106,00
Reiniger, Flasche 750 ml	EUR 24,00
Pflegemittel, Karton 6x 750 ml	EUR 146,00
Pflegemittel, Flasche 750 ml	EUR 34,00

Einweisungspauschale pro Merrychef Gerät EUR 200,00- (kein Rabatt möglich)

# Mikrowellenherde & Kombigeräte

# Panasonic

## 1.000 Watt-Klasse 22L

Die Panasonic-1.000 Watt-Klasse taut auf, erhitzt und gart im Handumdrehen.

Garraum und Gehäuse aus hochwertigem Edelstahl

Garraum B/T/H 330/330/200 mm

Gehäuse B/T/H 510/360/306 mm

1 Magnetron, Mikrowellenleistung 1000 Watt

22 Liter Garraum

<b>NE-1027</b>	230 V/1,49 kW	EUR 917,00
	manuelle Steuerung	



NE-1027

<b>NE-1037</b>	230 V/1,49 kW	EUR 1.055,00
	20 Programme, 3 Leistungsstufen	



NE-1037

## Kompaktklasse 18L

Kleines Gehäuse, riesige Leistung: Die Panasonic Kompakt-Klasse sorgt für blitzschnellen Genuss.

Garraum und Gehäuse aus hochbelastbarem Edelstahl, mit LED-Innenbeleuchtung und LC-Display,

3 Leistungsstufen, 2 Magnetrone speziell angeordnet für gleichmäßige Erwärmung

Garraum B/T/H 330/310/175 mm,

Gehäuse B/T/H 422/508/337 mm,

18 Liter Garraum

<b>NE-1643</b>	230 V/2,59 kW	EUR 1.643,00
	Mikrowellenleistung 1600 Watt	
	manuelle Steuerung	



NE-1643/1843/2143-2

<b>NE-1843</b>	230 V/2,83 kW	EUR 1.755,00
	Mikrowellenleistung 1800 Watt	
	manuelle Steuerung	

<b>NE-2143-2</b>	230 V/3,16 kW	EUR 1.967,00
	Mikrowellenleistung 2100 Watt	
	manuelle Steuerung	
	mit entnehmbarer Zwischenplatte	
	für 2 Garraumebenen	



NE-2153-2

<b>NE-2153-2</b>	230 V/3,16 kW	EUR 2.157,00
	Mikrowellenleistung 2100 Watt	
	30 Programme	
	mit entnehmbarer Zwischenplatte	
	für 2 Garraumebenen	

# Mikrowellenherde & Kombigeräte

# Panasonic

Spüßtechnik

Wassertechnik

Espressotechnik

Mareno

Kochtechnik

## Gourmetklasse 44L

Die Profi-Geräte mit großem, variablem Garraum für alle, die große Mengen in kürzester Zeit servieren möchten. Garraum und Gehäuse aus hochbelastbarem Edelstahl, gut lesbares LC-Display, 4 Leistungsstufen, 4 Magnetrone und rotierende Hohlleiter zur schnellen und gleichmäßigen Erwärmung mit entnehmbarer Keramikzwischenplatte für 2 Garraumebenen, Garraum B/T/H 535/330/250 mm, Gehäuse B/T/H 650/526/471 mm, 44 Liter Garraum GN 1/1

**NE-1840** 230 V/3,2 kW EUR 2.910,00  
Mikrowellenleistung 1800 Watt  
manuelle Steuerung

**NE-1880** 230 V/3,2 kW EUR 3.244,00  
Mikrowellenleistung 1800 Watt  
16 Programme, mit bis zu 3 Zeiten  
und Leistungen

**NE-2140** 400 V/3,65 kW EUR 3.170,00  
Mikrowellenleistung 2100 Watt  
manuelle Steuerung

**NE-3240** 400 V/4,96 kW EUR 3.790,00  
Mikrowellenleistung 3200 Watt  
manuelle Steuerung



NE-1840/2140/3240



NE-1880

## Kombiklasse mit SD-Karte 30L

Das Panasonic-Kombigerät vereinigt Heißluft, Grill-, Grill-Umluft und Grill-Heißluft mit Mikrowelle. Maximale Flexibilität für z.B. überbackene Toasts, Pizzen, Gebäck, Aufläufe, Braten, Suppen oder frisches Gemüse. Perfekt für Bistros, Coffee-Shops, Imbissstände, Hotels, Kantinen, Metzgereien, Krankenhäuser und Kleingastronomie.

Mit der SD-Card-Technologie können Zubereitungsarten einheitlich auf alle Filialen einer Kette tagesaktuell übermittelt werden.

Garraum und Gehäuse aus hochbelastbarem Edelstahl  
Programmierung über MS Excel oder direkt am Gerät

5 Leistungsstufen

Garraum B/T/H 406/336/217 mm

Gehäuse B/T/H 600/484/383 mm

30 Liter Garraum

**NE-C1475** 230 V/3,3 kW EUR 3.032,00  
Mikrowellenleistung 1350 Watt  
Grill 1840 Watt, Heißluft 1800 Watt  
99 Programme mit 3 Garphasen



Hochwertige, massive Mikrowellenborde siehe Seite 259.

# Pizzaofen CUPPONE TIZIANO



- Vorderfront aus Chromnickelstahl, Isolierung aus Steinwolle
- Backkammernboden aus speziellem Schamott
- Innenbeleuchtung, Feuchtigkeitsablass, großes Sichtfenster
- Gepanzerte elektrische Heizwiderstände
- zwei Thermostate bis zu 450°C für getrennte Steuerung der Ober- und Unterhitze/Backkammer
- Thermometer zur Temperaturanzeige



## TZ 230 - Innenmaß B/T/H 620/460/140 mm

Ofen TZ 230-1M	B/T/H 900/600/390 mm	400 V/3,1 kW	EUR 1.524,00
Ofen TZ 230-2M	B/T/H 900/600/690 mm	400 V/6,2 kW	EUR 2.746,00
Untergestell STZ 230/1	B/T/H 900/580/1170 mm		EUR 552,00
Untergestell STZ 230/2	B/T/H 900/580/970 mm		EUR 552,00

## TZ 420 - Innenmaß B/T/H 420/420/140 mm

Ofen TZ 420-1M	B/T/H 700/560/390 mm	400 V/2,1 kW	EUR 1.335,00
Ofen TZ 420-2M	B/T/H 700/560/690 mm	400 V/4,2 kW	EUR 2.286,00

## TZ 425 - Innenmaß B/T/H 520/520/140 mm

Ofen TZ 425-1M	B/T/H 800/660/390 mm	400 V/3,8 kW	EUR 1.472,00
Ofen TZ 425-2M	B/T/H 800/660/690 mm	400 V/7,6 kW	EUR 2.578,00
Untergestell STZ 425/1	B/T/H 800/640/1170 mm		EUR 520,00
Untergestell STZ 425/2	B/T/H 800/640/970 mm		EUR 520,00

## TZ 430 - Innenmaß B/T/H 620/620/140 mm

Ofen TZ 430-1M	B/T/H 900/760/390 mm	400 V/4,6 kW	EUR 1.509,00
Ofen TZ 430-2M	B/T/H 900/760/690 mm	400 V/9,2 kW	EUR 2.923,00
Untergestell STZ 430/1	B/T/H 900/740/1170 mm		EUR 565,00
Untergestell STZ 430/2	B/T/H 900/740/970 mm		EUR 565,00

## TZ 435 - Innenmaß B/T/H 720/720/140 mm

Ofen TZ 435-1M	B/T/H 1000/860/390 mm	400 V/5,2 kW	EUR 1.771,00
Ofen TZ 435-2M	B/T/H 1000/860/690 mm	400 V/10,4 kW	EUR 3.264,00
Untergestell STZ 435/1	B/T/H 1000/840/1170 mm		EUR 607,00
Untergestell STZ 435/2	B/T/H 1000/840/970 mm		EUR 607,00

# Pizzaofen CUPPONE DONATELLO



- Vorderfront & Backkammer aus Chromnickelstahl
- Schamottstein aus Cordierit
- Integriertes System zur Wärmerückgewinnung
- Sicherheitsthermostat, Lüfter für Elektronik
- Beleuchtung der Backkammer mit Halogenlampe
- Einschaltautomatik mit Rückwärtstimer
- Regulierbarer Abzug der Backdämpfe
- Doppeltürgriff beidseitig
- Tür mit Panoramaverglasung
- Abzugshauben und Untergestelle auf Anfrage

## • Version CD:

Digitale Steuerung, Ober- und Unterhitze jeweils auf volle 100% oder minimierte 33% Leistung regelbar

## • Version D:

Computersteuerung, 2 Leistungsregler, welche unabhängig die Ober- und Unterhitze kontrollieren (0-100%); ermöglicht eine erhebliche Energieeinsparung, Programmierung der Backzeit



„Version CD“

## DN 435 - Innenmaß: B/T/H 720/720/140 mm

DN 435-1CD	B/T/H 1150/1060/430 mm	400 V/5,8 kW	EUR 2.809,00
DN 435-1D	B/T/H 1150/1060/430 mm	400 V/5,8 kW	EUR 3.751,00
DN 435-2CD	B/T/H 1150/1060/780 mm	400 V/11,6 kW	EUR 5.023,00
DN 435-2D	B/T/H 1150/1060/780 mm	400 V/11,6 kW	EUR 6.946,00

## DN 635 - Innenmaß: B/T/H 720/1080/140 mm

DN 635-1CD	B/T/H 1150/1420/430 mm	400 V/8,4 kW	EUR 4.005,00
DN 635-1D	B/T/H 1150/1420/430 mm	400 V/8,4 kW	EUR 4.891,00
DN 635-2CD	B/T/H 1150/1420/780 mm	400 V/16,8 kW	EUR 6.729,00
DN 635-2D	B/T/H 1150/1420/780 mm	400 V/16,8 kW	EUR 8.669,00

## DN 635L - Innenmaß: B/T/H 1080/720/140 mm

DN 635L-1CD	B/T/H 1510/1060/430 mm	400 V/8,6 kW	EUR 4.369,00
DN 635L-1D	B/T/H 1510/1060/430 mm	400 V/8,6 kW	EUR 5.253,00
DN 635L-2CD	B/T/H 1510/1060/780 mm	400 V/17,2 kW	EUR 7.460,00
DN 635L-2D	B/T/H 1510/1060/780 mm	400 V/17,2 kW	EUR 9.416,00

# Pizzaofen CUPPONE MICHELANGELO



- Abgerundete Vorderfront & Backkammer aus Chromnickelstahl
- Schamottstein aus Cordierit
- Integriertes System zur Wärmerückgewinnung
- Sicherheitsthermostat, Lüfter für Elektronik
- Doppelte Beleuchtung der Backkammer mit Halogenlampe (Austausch im Betrieb möglich)
- Einschaltautomatik mit Rückwärtstimer
- Regulierbarer Abzug der Backdämpfe
- Doppeltürgriff beidseitig
- Tür mit einergiesparender doppelter Panoramaverglasung und Öffnungs- und Schließsystem mit Druckfeder
- Abzugshauben und Untergestelle auf Anfrage



„Version TS“

## • Version CD:

Digitale Steuerung, Ober- und Unterhitze jeweils auf 100% oder 33% Leistung regelbar

## • Version TS:

Touchscreen-Steuerung, Ober- und Unterhitze jeweils von 0-100% Leistung regelbar, erhebliche Energieeinsparung, Programmierung der Backzeit, Programmierungsmöglichkeit Standbyzeiten und Pyrolysezeitpunkt, Schnellaufheizfunktion.

### ML 435 - Innenmaß: B/T/H 720/720/140 mm

ML 435-1CD	B/T/H 1190/1100/440 mm	400 V/5,8 kW	EUR 4.545,00
ML 435-1TS	B/T/H 1190/1100/440 mm	400 V/5,8 kW	EUR 5.646,00
ML 435-2CD	B/T/H 1190/1100/780 mm	400 V/11,6 kW	EUR 7.142,00
ML 435-2TS	B/T/H 1190/1100/780 mm	400 V/11,6 kW	EUR 9.283,00

### ML 635 - Innenmaß: B/T/H 720/1080/140 mm

ML 635-1CD	B/T/H 1190/1460/440 mm	400 V/8,4 kW	EUR 6.113,00
ML 635-1TS	B/T/H 1190/1460/440 mm	400 V/8,4 kW	EUR 7.260,00
ML 635-2CD	B/T/H 1190/1460/780 mm	400 V/16,4 kW	EUR 9.824,00
ML 635-2TS	B/T/H 1190/1460/780 mm	400 V/16,4 kW	EUR 12.042,00

### ML 635L - Innenmaß: B/T/H 1080/720/140 mm

ML 635L-1CD	B/T/H 1550/1100/440 mm	400 V/8,6 kW	EUR 6.394,00
ML 635L-1TS	B/T/H 1550/1110/440 mm	400 V/8,6 kW	EUR 7.550,00
ML 635L-2CD	B/T/H 1550/1100/780 mm	400 V/17,2 kW	EUR 10.835,00
ML 635L-2TS	B/T/H 1550/1100/780 mm	400 V/17,2 kW	EUR 13.084,00



# Pizzaofen CUPPONE GIOTTO



- Einkammerpizzaofen mit Unterschrank
- Konstruktion aus Chromnickelstahl
- Backfläche aus Cordierit-Steinen auf Drehgestell
- Isolierung aus verdampfter Steinwolle
- Kontrolle der Drehrichtung und der Geschwindigkeit
- Doppelte Innenbeleuchtung mit Halogenleuchten
- Tür mit Panoramaverglasung
- Türöffnung 620x120mm
- Verstellbarer Feuchtigkeitsablass
- Gekapselte Heizwiderstände an der Ofendecke und unter der Backplatte
- Elektronische Garkontrolle, Touchsteuerung
- getrennt regelbare Ober- und Unterhitze
- Pyrolysefunktion
- maximale Betriebstemperatur 450°C
- Wärmerückgewinnungsfunktion

## GIOTTO 110 DM

<b>Pizzaofen GT110/1TS</b>	B/T/H 1366/1438/1697 mm, 400 V/16,2 kW Backkammer DM/H 1100/180 mm, Kapazität für 7 Pizzen 350 mm oder 3 Pizzen 500 mm	EUR 18.580,00
<b>Haube KGT-NT</b>	B/T/H 1205/1452/408 mm, 230 V Frontbeleuchtung und herausnehmbare Filter	EUR 2.890,00
<b>Haube KGT-AS</b>	B/T/H 1205/1452/408 mm, 230 V/0,13 kW Frontbeleuchtung und herausnehmbare Filter, inkl. Sauggebläse mit Leistung 700 m <sup>3</sup> /h, 5 Geschwindigkeitsstufen, elektronische Steuerung	EUR 3.302,00

## GIOTTO 140 DM

<b>Pizzaofen GT140/1TS</b>	B/T/H 1666/1738/1697 mm, 400 V/19,9 kW Backkammer DM/H 1400/180 mm, Kapazität für 10 Pizzen 350 mm oder 5 Pizzen 500 mm	EUR 20.723,00
<b>Haube KGT-NT</b>	B/T/H 1205/1452/408 mm, 230 V Frontbeleuchtung und herausnehmbare Filter	EUR 2.890,00
<b>Haube KGT-AS</b>	B/T/H 1205/1452/408 mm, 230 V/0,13 kW Frontbeleuchtung und herausnehmbare Filter, inkl. Sauggebläse mit Leistung 700 m <sup>3</sup> /h, 5 Geschwindigkeitsstufen, elektronische Steuerung	EUR 3.302,00

# Pizzaofen Citizen PW



- Ausführung in Chromnickelstahl
- Version als Einzelbackkammer und Doppelbackkammer mit jeweils getrennter Temperatursteuerung von Ober- und Unterhitze
- Temperatureinstellung bis 400°C
- statische Heizung mit verstärkter Heizleistung im Türbereich
- **elektromechanische Steuerung**
- Backkammernboden aus speziellem Schamott für eine gleichmäßige Wärmeverteilung
- Jede Backkammer mit Beleuchtung und Dampfablass
- verstärkte Wärmeisolation des Gehäuses
- Modularsystem, d.h. nachträgliche Erweiterung möglich
- **Wärmeschränke, Hauben, Gasmodelle und Untergestelle** auf Anfrage



Optional Vollschatottauskleidung für Backkammer

## Einzelbackkammer CIT

<b>CIT PW 6/MC</b>	Innenmaße: B/T/H 1050/700/160 mm, Außenmaße: B/T/H 1420/1030/430 mm, 400 V/8,8 kW	EUR 3.997,00
<b>CIT PW 9/MC</b>	Innenmaße: B/T/H 1050/1050/160 mm, Außenmaße: B/T/H 1420/1380/430 mm, 400 V/11,2 kW	EUR 4.286,00

## Doppelbackkammer CIT

<b>CIT PW 6+6/MC</b>	Innenmaße: B/T/H 1050/700/160 mm, Außenmaße: B/T/H 1420/1030/780 mm, 400 V/8,8+8,8 kW	EUR 6.594,00
<b>CIT PW 9+9/MC</b>	Innenmaße: B/T/H 1050/1050/160 mm, Außenmaße: B/T/H 1420/1380/780 mm, 400 V/11,2+11,2 kW	EUR 7.297,00

## Optionen pro Backkammer

Vollschatottausstattung (Decke, Seiten und Rückwand)	EUR 880,00
Verstärkte Heizleistung wird empfohlen	
Elektronische Steuerung (Eco Modus, Autostart, 9 Programme)	EUR 583,00
Verstärkte Heizleistung bei Vollschatottausstattung (CIT6: 13,2 kW / CIT9: 16,8 kW)	EUR 605,00

# Konditoröfen Teorema Polis PW



- Teorema Polis PW ist das Ergebnis von 65 Jahren Erfahrung und von großen Investitionen in Technologie, Menschenkraft und Forschung.
- elektrische Modularöfen für Konditorei, Bäckerei, Pizza und Gastronomie
- hochwertige Materialien und Komponenten gewährleisten hohe Gebrauchszuverlässigkeit
- Heizelemente aus Edelstahl, verstärkt im Türbereich zum Ausgleich von Wärmeverlusten
- Backkammern mit zwei Nutzhöhen (18 und 30 cm) mit Ausnahme der Baureihe PW-2S (Höhe 18 cm)
- Backkammer mit Doppelglastüre und Boden aus geprägtem Metall (Steinboden optional)
- getrennte Leistungssteuerung von Ober- und Unterhitze

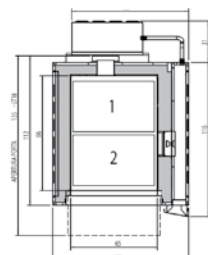
## Standardsteuerung

Digitale Schalttafel mit 20 Programmen und intuitiven Bedienelementen. Getrennte Temperaturkontrolle im oberen und unteren Bereich über eine Doppelsonde. Temperaturanzeige. Mit PRE-HEATING Funktion für langsames oder schnelles Erhitzen und mit AUTO-CLEANING-Funktion.



## Teorema Polis PW-2S

<b>Backkammer PW-2S/MC18</b>	B/T/H 970/1210/360 mm, 400 V/6,4 kW Innen: B/T/H 650/860/180 mm, für 2 Bleche 400x600 mm	EUR 5.746,00
<b>Haube PW-2S/TP</b>	B/T/H 970/1480/230 mm (ohne Motor)	EUR 839,00
<b>Haube PW-2S/CA</b>	B/T/H 970/1480/600 mm (mit Motor)	EUR 1.677,00
<b>Wärmeschrank PW-2S/CL</b>	B/T/H 970/1070/950 mm (2 MC) oder 700 mm (3 MC), 230 V/1 kW, für Bleche 400x600 mm	EUR 2.761,00
<b>Unterbau PW-2S/BM</b>	B/T/H 970/1070/1250 mm (1 MC) oder 950 (2 MC), 710 (3 MC), 400 (4 MC)	EUR 1.174,00

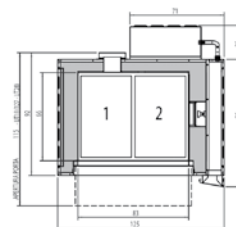


# Konditorofen Teorema Polis PW



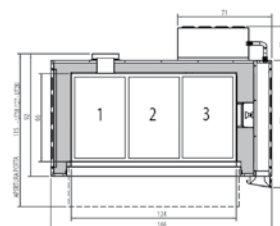
## Teorema Polis PW-2

<b>Backkammer PW-2/MC18/26</b>	B/T/H 1250/1010/360 mm (MC 18) oder 480 (MC 26), 400 V/6 kW Innen: B/T/H 830/660/180 mm oder 260 mm, für 2 Bleche 400x600 mm	EUR 5.869,00
<b>Haube PW-2/TP</b>	B/T/H 1250/1280/230 mm (ohne Motor)	EUR 839,00
<b>Haube PW-2/CA</b>	B/T/H 1250/1280/600 mm (mit Motor)	EUR 1.677,00
<b>Wärmeschrank PW-2/CL</b>	B/T/H 1250/870/950 mm (2 MC) oder 710 mm (3 MC), 230 V/1 kW, für Bleche 400x600 mm	EUR 2.761,00
<b>Unterbau PW-2/BM</b>	B/T/H 1250/870/1250 mm (1 MC) oder 950 (2 MC), 710 (3 MC), 400 (4 MC)	EUR 1.174,00



## Teorema Polis PW-3

<b>Backkammer PW-3/MC18/26</b>	B/T/H 1660/1010/360 mm (MC 18) oder 480 (MC 26), 400 V/7,8 kW Innen: B/T/H 1240/660/180 mm oder 260 mm, für 3 Bleche 400x600 mm	EUR 6.104,00
<b>Haube PW-3/TP</b>	B/T/H 1660/1280/230 mm (ohne Motor)	EUR 872,00
<b>Haube PW-3/CA</b>	B/T/H 1660/1280/600 mm (mit Motor)	EUR 1.711,00
<b>Wärmeschrank PW-3/CL</b>	B/T/H 1660/870/950 mm (2 MC) oder 710 mm (3 MC), 230 V/1,5 kW, für Bleche 400x600 mm	EUR 2.929,00
<b>Unterbau PW-3/BM</b>	B/T/H 1660/870/1250 mm (1 MC) oder 950 (2 MC), 710 (3 MC), 400 (4 MC)	EUR 1.174,00



## Zubehör - Optionen

<b>Dampferzeuger</b>	pro Backkammer 2,8 kW, 4 Beschwadungsstufen +310 mm in Gerätetiefe für PW-2S +250 mm in Gerätetiefe für PW-2, PW-3	EUR 1.677,00
Befeuchter für Wärmeschrank		EUR 671,00
Steinboden pro Backkammer T2		EUR 258,00
Steinboden pro Backkammer T3		EUR 369,00



# Salamander



## Salamander X-Fast QSE

**Große Zeitersparnis** durch die ultraschnellen Infrarotheizkörper-Betriebsbereitschaft in Rekordzeit 20 sek/5 sek nach dem ersten Einschalten im laufenden Betrieb. **Große Energieersparnis:** Durch die schnellen Aufheizzeiten muss das Gerät immer nur bei Bedarf eingeschalten werden. Schnelle Hitzeübertragung auf das Produkt durch spezielle Infrarotheizkörper. Die speziellen Heizröhren im Oberteil sind durch eine Glaskeramikplatte geschützt. Untere Tasse mit Rost mit Ausziehfunktion. Hauptschalter und digitaler Präzisionstimer (bis 99 min)- zuletzt eingestellter Wert bleibt gespeichert. Exakte & robuste Höheneinstellung des Oberteils. Verstärkte Isolation- dadurch reduzierte Hitzeabstrahlung in den Raum.

ultraschnell & sparsam



## Salamander X-Fast QSE-40

B/T/H 400/475/500 mm, 230 V/2 kW  
Garzone 400x350 mm, 1 Heizzone

EUR 3.095,00



QSE-40

## Salamander X-Fast QSE-40/T

B/T/H 400/475/500 mm, 230 V/2 kW  
**Kontaktschalter auf Rückseite für „Autostart“ für zusätzlichen Bedienkomfort und bessere Energieeinsparung**

EUR 3.373,00



QSE-60

## Salamander X-Fast QSE-60

B/T/H 600/475/500 mm, 400 V/4 kW,  
Garzone 600x350 mm, 2 Heizzonen-links/rechts

EUR 3.468,00



QSE-60/T

## Salamander X-Fast QSE-60/T

B/T/H 600/450/500 mm, 400 V/4 kW,  
**Kontaktschalter auf Rückseite für „Autostart“ für zusätzlichen Bedienkomfort und bessere Energieeinsparung**

EUR 3.771,00

## Salamander SEC-60/4

B/T/H 600/450/500 mm, 400 V (2N)/4 kW  
leistungsstarke Ausführung, mit traditionellen Elektroheizkörpern, Oberteil mit 2 Heizzonen getrennt (links/rechts) regelbar, exakte und robuste Höheneinstellung des Oberteils, Kochzone 600/350 mm

EUR 2.119,00



SEC-60

# Toaster



## Toaster TPT

<b>TPT-230-4</b>	B/T/H 346/313/204mm, 230V/2,4kW CNS-Gehäuse, 2 getrennte Heizzonen, Wahlschalter einseitiges oder beidseitiges Heizen, einstellbare Bräunungsstufen 1-7, nach Zyklusende automatisches Herausheben, selbstzentrierende Einschübe (32mm), Kapazität bis 220 Scheiben/h	EUR 612,00
------------------	---	------------



## Toaster TM3

<b>TM3-5H</b>	B/T/H 290/535/412mm, 230V/1,6kW Durchlauftoaster, CNS-Gehäuse, einstellbare Bandgeschwindigkeit, wahlweise Ober- oder Unterhitze abschaltbar, Auswurf wahlweise vorne oder hinten, Stromsparmodus, Einlauföffnung 186x76mm	EUR 1.313,00
<b>TM3-10H</b>	B/T/H 368/535/411mm, 230V/2,3kW Einlauföffnung 264x76mm	EUR 1.650,00



TM3-10H

## Toaster TM-H

<b>TM-5H</b>	B/T/H 290/419/387mm, 230V/1,6kW Durchlauftoaster, CNS-Gehäuse, einstellbare Bandgeschwindigkeit, wahlweise Ober- oder Unterhitze abschaltbar, Auswurf wahlweise vorne oder hinten, Stromsparmodus, Einlauföffnung 186x88mm	EUR 1.233,00
<b>TM-10H</b>	B/T/H 368/419/387mm, 230V/2,3kW Einlauföffnung 264x88mm	EUR 1.529,00



TM-5H

## Toaster TQ-H

<b>TQ-800H</b>	B/T/H 368/578/422mm, 230V/3,3kW Durchlauftoaster, CNS-Gehäuse, einstellbare Bandgeschwindigkeit, Leistungsregelung von Ober- und Unterhitze, Auswurf wahlweise vorne oder hinten, Stromsparmodus, Einlauföffnung 265x76mm	EUR 4.107,00
<b>TQ-1800H</b>	B/T/H 470/577/421mm, 230V/4,3kW Einlauföffnung 367x76mm	EUR 4.566,00



TQ-800H



# Suppentöpfe



## Suppentopf Heat-Max RHW

<b>RHW-1</b>	B/T/H 395/330/355mm, 230V/1,3kW CNS-Gehäuse, indirekte Beheizung, trocken oder mit Wasser betreibbar (Temp. gleichmäßiger mit Wasser), 3 Stufen (50-70/70-90/90-100°C), inkl. 1 Stk. 10L Einsatz mit Deckel mit Löffelausschnitt	EUR 795,00
<b>RHW-1B</b>	B/T/H 360/330/355mm, 230V/1,3kW Einbauversion, inkl. externem Regler mit Kabel	EUR 774,00
<b>RHW-2</b>	B/T/H 630/330/355, 230V/2,5kW 2 getrennt regelbare Bereiche mit Einsatz und Deckel (Einbauversion nicht verfügbar)	EUR 1.287,00



RHW-1



RHW-2

## Suppentopf Heat-Max HWB

<b>HWB-4QT</b>	DM/H 210/241mm, 230V/0,6kW Einbauversion für 4L Einsatz, CNS-Gehäuse, indirekte Beheizung, trocken oder mit Wasser betreibbar (etwas gleichmäßigere Temp. mit Wasser), inkl. ext. Regler mit Ein/Ausschalter und Temperaturregler (stufenlos), mit Kabel 914mm, ohne Einsatz ohne Deckel	EUR 971,00
<b>HWB-7QT</b>	DM/H 264/222mm, 230V/0,6kW Einbauversion für 7L Einsatz	EUR 971,00
<b>HWB-11QT</b>	DM/H 311/222mm, 230V/0,6kW Einbauversion für 11L Einsatz	EUR 971,00



## Zubehör & Optionen zu HWB

Ablauf für HWB 4/7/11	EUR 59,00
Isolierte Ausführung für HWB 4/7/11	EUR 145,00
Einsatz 4 Liter für HWB 4	EUR 140,00
LID-1 Deckel mit Löffelausschnitt für HWB 4	EUR 63,00
LID Deckel mit Scharnier & Löffelausschnitt für HWB 4	EUR 85,00
Einsatz 7 Liter für HWB 7	EUR 156,00
LID-1 Deckel mit Löffelausschnitt für HWB 7	EUR 81,00
LID Deckel mit Scharnier & Löffelausschnitt für HWB 7	EUR 113,00
Einsatz 11 Liter für HWB 11	EUR 173,00
LID-1 Deckel mit Löffelausschnitt für HWB 11	EUR 101,00
LID Deckel mit Scharnier & Löffelausschnitt für HWB 11	EUR 143,00



Einsätze



LID-1



LID

# Wärmebrücken GR



Glo-Ray® Infrarot Heiztechnik garantiert ein optimales Warmhalten

– Produkte bleiben länger heiß bzw. frisch. Gleichmäßige Wärmeverteilung, hochbelastbare Heizkörper und Bedienung mit Schalter.



GRH/GRAH-72



GRH/GRAH-48

Ausführung GRH	CNS Gehäuse	Heizung	Listenpreis
<b>GRH 18</b>	<b>B/T/H (mm) 457/152/69</b>	<b>230V/0,35kW</b>	<b>EUR 574,00</b>
GRH 24	B/T/H (mm) 610/152/69	230V/0,50kW	EUR 626,00
<b>GRH 36</b>	<b>B/T/H (mm) 914/152/69</b>	<b>230V/0,80kW</b>	<b>EUR 703,00</b>
GRH 48	B/T/H (mm) 1219/152/69	230V/1,10kW	EUR 763,00
<b>GRH 60</b>	<b>B/T/H (mm) 1542/152/69</b>	<b>230V/1,40kW</b>	<b>EUR 858,00</b>
GRH 72	B/T/H (mm) 1829/152/69	230V/1,72kW	EUR 1.016,00

Ausführung GRAH	Alu-Gehäuse	Heizung	Listenpreis
<b>GRAH 18</b>	<b>B/T/H (mm) 457/152/69</b>	<b>230V/0,35kW</b>	<b>EUR 417,00</b>
GRAH 24	B/T/H (mm) 610/152/69	230V/0,50kW	EUR 441,00
<b>GRAH 36</b>	<b>B/T/H (mm) 914/152/69</b>	<b>230V/0,80kW</b>	<b>EUR 495,00</b>
GRAH 48	B/T/H (mm) 1219/152/69	230V/1,10kW	EUR 550,00
<b>GRAH 60</b>	<b>B/T/H (mm) 1542/152/69</b>	<b>230V/1,40kW</b>	<b>EUR 625,00</b>
GRAH 72	B/T/H (mm) 1829/152/69	230V/1,72kW	EUR 770,00



GRAHL-72



GRAHL-48

Ausführung GRAHL	Alu-Gehäuse	Heizung & Beleuchtung	Listenpreis
<b>GRAHL 18</b>	<b>B/T/H (mm) 457/229/64</b>	<b>230V/0,47kW</b>	<b>EUR 645,00</b>
GRAHL 24	B/T/H (mm) 610/229/64	230V/0,62kW	EUR 670,00
<b>GRAHL 36</b>	<b>B/T/H (mm) 914/229/64</b>	<b>230V/0,98kW</b>	<b>EUR 816,00</b>
GRAHL 48	B/T/H (mm) 1219/229/64	230V/1,34kW	EUR 962,00
<b>GRAHL 60</b>	<b>B/T/H (mm) 1542/229/64</b>	<b>230V/1,70kW</b>	<b>EUR 1.141,00</b>
GRAHL 72	B/T/H (mm) 1829/229/64	230V/2,09kW	EUR 1.385,00

## Zubehör

Set C-Ständer EUR 172,00

Set T-Ständer EUR 392,00

(Plexiglas auf Anfrage)





# Pacojet 4

**pacojet**

## Mit unvergesslicher Qualität brillieren.

Vom Geheimtipp der Spitzenköche zum absoluten Must-have. In tausenden erfolgreichen Profiküchen weltweit bringen Köche mit Pacojet ihre Leidenschaft für Qualität auf den Teller.

- B/T/H 204/365/497 mm, Leistung 230V / 1,5kW
- Becher-Kapazität: 1,2 l (H: 135 mm, Ø 130 mm)
- Maximales Füllvolumen: 0,8 l = 10 Portionen
- Ideale Pacossier®-Temperatur für gefrorene Lebensmittel: -20°C
- Jet®-Modus: Wählen Sie zwischen Pacossieren® im klassischen Pacossier®-Modus in 4 Minuten oder im Jet®-Modus in 90 Sekunden. Mit dem Jet®-Modus lassen sich bestimmte Rezepte mit einem hohen Fett- und Zuckergehalt (z. B. Eiscremes) extrem schnell verarbeiten. So können Sie Ihre Produktivität weiter steigern.
- Programmierbare automatische Wiederholfunktion (10x)
- Weiterentwickeltes Verschlussystem für eine sichere Verankerung des Pacossier®-Flügels
- Leicht verständliche Bedienung per Touchscreen
- Menügenaue Portionierung: Verarbeiten Sie Becherinhalte komplett oder in 10 exakt kalibrierten Portionen, die ihrerseits in Zehntel pacossiert® werden können.
- Kontroll- und Schutzfunktion für überfüllte Becher
- Benutzerdefiniertes Speichern eigener Einstellungen
- Wählbare Überdruckfunktion mit automat. Entlüftung
- Portionszähler zur Kontrolle der Gesamtleistung
- Mit Hilfe der displaygeführten Reinigungsprogramme können Sie Ihren Pacojet ganz einfach per Knopfdruck und mit wenig Zubehör reinigen.
- Inkl. folgendem Zubehör: 1 Kunststoff Pacossier®-Becher + Deckel, Pacossier®-Flügel, Schutzbecher, Spritzschutz komplett



### Pacojet 4 Starter Set

- 1 Kunststoff Pacossier®-Becher mit Deckel;
- 1 Pacossier®-Flügel Pacojet 4; 1 Schutzbecher Pacojet 4;
- 1 Spritzschutz Pacojet 4

EUR 5.890,00

Um Schäden am Pacojet durch Fehlbedienungen vorzubeugen, empfehlen wir vor der Inbetriebnahme des Pacojet unbedingt die Anweisungen der Bedienungsanleitung zu beachten, bzw. das Küchenpersonal regelmäßig dahingehend zu schulen! Unterstützend finden sind auch Anwendervideos auf:

# Pacojet 4

**pacojet**

Spüßtechnik

Wassertechnik

Espresso-technik

Mareno

Kochtechnik

Küchengeräte

## Pacossieren® – überzeugend einfach

Beim Pacossieren® werden klassische Zubereitungsabläufe von Grund auf neu definiert. Ausgangspunkt sind marktfrische Zutaten – Kräuter, Gemüse, Fisch, Fleisch, Obst oder Früchte. Was immer Sie daraus mit dem Pacojet herstellen – in drei einfachen Schritten erreichen Sie Ihr Ziel.

### 1. Vorbereiten und Befüllen:



Einfache Zubereitung der frischen Zutaten (in Stücke schneiden, Flüssigkeit zugeben)

### 2. Tiefkühlen und Lagern



Mindestens 24 h bei min. -18 °C bis max. -23 °C










### 3. Portionsweise pacossieren®:



Für den Service oder die Mise en Place

Das bedeutet für Sie: **Arbeitsentlastung:** Zeitaufwändige Arbeiten wie Schälen, Passieren, Eisbad und Blanchieren entfallen. **Verfügbarkeit à la minute:** Die tiefgefrorenen Kreationen sind jederzeit frisch und schnell abrufbar. **Erfolgsrezepte mit Gelinggarantie:** Stets reproduzierbare Top-Ergebnisse in drei einfachen Schritten.

## Zubehör Pacojet

<b>Kunststoff Pacossier®-Becher mit Deckel (Set 6 Stk.)</b> Geeignet für PJ4 + PJ2 Plus (eigener Schutzbecher für 2 Plus erforderlich)	EUR 140,00	
<b>Kunststoff Pacossier®-Becher mit Deckel (Set 12 Stk.)</b> Geeignet für PJ4 + PJ2 Plus (eigener Schutzbecher für 2 Plus erforderlich)	EUR 280,00	
<b>Schutzbecher PJ4 für Kunststoff-Pacossier®-Becher</b>	EUR 65,00	
<b>Schutzbecher PJ4 für Chromstahl-Pacossier®-Becher</b>	EUR 65,00	
<b>Pacossier®-Flügel Pacojet 4 &amp; PJ2 Plus</b>	EUR 210,00	
<b>Spritzschutz inkl. Vorabstreifer PJ 4</b>	EUR 60,00	
<b>Vorabstreifer für PJ 4</b>	EUR 4,50	
<b>Pacojet Reinigungstabs Dose 60 Stk</b> Tägliche Reinigung für optimale Hygiene empfohlen. Sie reinigen antibakteriell, sind kompakt und einfach in der Handhabung – für eine noch professionellere & effizientere Reinigung.	EUR 39,90	
<b>Coupe Set Pacojet 4</b> Lieferumfang: Coupe Set Messer, Schlagscheibe, Messerzange Zerkleinern, hacken, pürieren, aufschlagen, schäumen oder mixen: Mit dem Coupe Set wird der Einsatzbereich des Pacojet 4 um die Verarbeitung nicht gefrorener Lebensmittel erweitert.	EUR 145,00	

# Planetenrührmaschinen

STÖLNER Planetenrührmaschinen sind nach dem modernsten Stand der Technik entworfen. Eine sorgfältige Materialauswahl und eine strenge Kontrolle während der Anfertigung der mechanischen Komponenten verleihen diesen Maschinen eine außergewöhnlich starke Bauweise.





# Planetenrührmaschinen

STÖLNER Planetenrührmaschinen sind nach dem modernsten Stand der Technik entworfen. Eine sorgfältige Materialauswahl und eine strenge Kontrolle während der Anfertigung der mechanischen Komponenten verleihen diesen Maschinen eine außergewöhnlich starke Bauweise. Bitte beachten Sie, dass die angegebenen Literangaben lediglich Richtwerte darstellen.

## Planetenrührmaschine ca. 8 Liter

**ST/SP-800A** 230 V/0,2 kW, B/T/H 300/400/580 mm

Planetenrührmaschine aus massivem Aluminiumdruckguss lackiert, Betrieb über digitalen Timer oder manuell, Getriebemaschine mit 3 verschiedenen Geschwindigkeiten, Überlastschutz für Motor, Not-Aus-Taster, Sicherheitsschalter für Kessel und Schutzabdeckung, Kesselschutzabdeckung aus durchsichtigem Spezialkunststoff mit Einfüllöffnung, Standardausstattung mit 7,6-Liter-Inox Kessel, Schneebeesen, Teighaken, Rührer

EUR 1.420,00



## Planetenrührmaschine ca. 10 Liter

**ST/SP-100A** 400 V/0,25 kW, B/T/H 460/500/770 mm

Planetenrührmaschine aus massivem Aluminiumdruckguss emailliert für einfache Reinigung, Getriebemaschine mit 3 verschiedenen Geschwindigkeiten, Überlastschutz für Motor, Not-Aus-Taster, Sicherheitsschalter für Kessel und Kesselschutzgitter, abnehmbares Kesselschutzgitter mit Einfüllöffnung, Standardausstattung mit 10-Liter-Inox Kessel, Schneebeesen, Teighaken, Rührer, Aufsteckflansch zum Betreiben für Zusatzgeräte (Fleischwolf)

EUR 3.081,00



## Planetenrührmaschine ca. 10 Liter

**ST/SP-100A** 230 V/0,25 kW

Ausführung wie oben, jedoch in 230 V

EUR 3.081,00

## Planetenrührmaschine ca. 20 Liter

**ST/SP-200A** 400 V/0,3 kW, B/T/H 510/530/870 mm

Planetenrührmaschine aus massivem Aluminiumdruckguss emailliert für einfache Reinigung, Getriebemaschine mit 3 verschiedenen Geschwindigkeiten, Betrieb über Timer oder manuell, Überlastschutz für Motor, Not-Aus-Taster, Sicherheitsschalter für Kessel und Kesselschutzgitter, abnehmbares Kesselschutzgitter mit Einfüllöffnung, Standardausstattung mit 20-Liter-Inox Kessel, Schneebeesen, Teighaken, Rührer, Aufsteckflansch zum Betreiben für Zusatzgeräte (Fleischwolf)

EUR 3.538,00



# Planetenrührmaschinen

## Planetenrührmaschine ca. 24 Liter

**ST/SP-22HA** 400 V, 0,5 kW, B/T/H 570/560/910 mm

Planetenrührmaschine aus massivem Aluminiumdruckguss emailiert für einfache Reinigung, Betrieb über Timer oder manuell, Getriebemaschine mit 3 verschiedenen Geschwindigkeiten, Überlastschutz für Motor, Not-Aus-Taster, Sicherheitsschalter für Kessel und Kesselschutzgitter, abnehmbares Kesselschutzgitter mit Einfüllöffnung, Belüftungssystem für Motor, Standardausstattung mit 24-Liter-Inox Kessel, Schneebesens, Teighaken, Rührer, Aufsteckflansch zum Betreiben für Zusatzgeräte (Fleischwolf, Gemüseschneider)

EUR 3.940,00



ST/SP-22HA

## Planetenrührmaschine ca. 30 Liter

**ST/SP-30HA** 400 V, 0,75 kW, B/T/H 570/670/1160 mm

EUR 5.962,00

## Planetenrührmaschine ca. 40 Liter

**ST/SP-40HA** 400 V, 1,2 kW, B/T/H 640/730/1300 mm

EUR 7.703,00



ST/SP-40HA

## Planetenrührmaschine ca. 50 Liter

**ST/SP-50HA** 400 V, 1,5 kW, B/T/H 640/730/1300 mm  
serienmäßig mit Rollwagen für Kessel

EUR 7.918,00

## Planetenrührmaschine ca. 60 Liter

**ST/SP-60HA** 400 V, 2,2 kW, B/T/H 640/730/1300 mm  
serienmäßig mit Rollwagen für Kessel

EUR 10.171,00

## Aufsteckfleischwolf für ST/SP

70-mm-Schneidsatz (I-System Enterprise 12) mit Gehäuse und Schnecke aus INOX-Stahl inklusive: 1 Messer, 1 Lochscheibe 6 mm, INOX-Einfüllschale, 1 Stößel, 1 Wurstfüllrohr (Ø 15 mm), B/T/H 296/414/322 mm

EUR 741,00



# Planetenrührmaschinen

## Zubehör

### Zubehör zu ST/SP-800A

Kessel 8 Liter	EUR 190,00
Schneebeesen 8 Liter	EUR 99,00
Teighaken 8 Liter	EUR 90,00
Rührer 8 Liter	EUR 90,00

### Zubehör zu ST/SP-100A

Kessel 10 Liter	EUR 325,00
Schneebeesen 10 Liter	EUR 244,00
Teighaken 10 Liter	EUR 174,00
Rührer 10 Liter	EUR 174,00

### Zubehör zu ST/SP-200A

Red. Kessel 10 Liter	EUR 390,00
Red. Schneebeesen 10 Liter	EUR 250,00
Red. Teighaken 10 Liter	EUR 215,00
Red. Rührer 10 Liter	EUR 215,00
Kessel 20 Liter	EUR 360,00
Schneebeesen 20 Liter	EUR 279,00
Teighaken 20 Liter	EUR 232,00
Rührer 20 Liter	EUR 232,00

### Zubehör zu ST/SP-22HA

Red. Kessel 10 Liter	EUR 390,00
Red. Schneebeesen 10 Liter	EUR 250,00
Red. Teighaken 10 Liter	EUR 215,00
Red. Rührer 10 Liter	EUR 215,00
Kessel 24 Liter	EUR 401,00
Schneebeesen 24 Liter	EUR 325,00
Teighaken 24 Liter	EUR 255,00
Rührer 24 Liter	EUR 255,00

### Zubehör zu ST/SP-30HA

Red. Kessel 20 Liter	EUR 650,00
Red. Schneebeesen 20 Liter	EUR 586,00
Red. Teighaken 20 Liter	EUR 390,00
Red. Rührer 20 Liter	EUR 390,00
Kessel 30 Liter	EUR 662,00
Schneebeesen 30 Liter	EUR 360,00
Teighaken 30 Liter	EUR 302,00
Rührer 30 Liter	EUR 302,00



Kessel



Schneebeesen



Teighaken



Rührer

# Planetenrührmaschinen

## Zubehör zu ST/SP-40HA

Red. Kessel 20 Liter	EUR 662,00
Red. Schneebesen 20 Liter	EUR 586,00
Red. Teighaken 20 Liter	EUR 499,00
Red. Rührer 20 Liter	EUR 499,00
Kessel 40 Liter	EUR 743,00
Schneebesen 40 Liter	EUR 418,00
Teighaken 40 Liter	EUR 390,00
Rührer 40 Liter	EUR 390,00
Kesseltransportwagen für 40 Liter mit Spezialrollen	EUR 313,00



Kessel



Schneebesen

## Zubehör zu ST/SP-50HA

Red. Kessel 20 Liter	EUR 813,00
Red. Schneebesen 20 Liter	EUR 586,00
Red. Teighaken 20 Liter	EUR 499,00
Red. Rührer 20 Liter	EUR 499,00
Kessel 50 Liter	EUR 789,00
Schneebesen 50 Liter	EUR 575,00
Teighaken 50 Liter	EUR 430,00
Rührer 50 Liter	EUR 430,00
Kesseltransportwagen für 50 Liter	EUR 313,00



Teighaken

## Zubehör zu ST/SP-60HA

Red. Kessel 30 Liter	EUR 813,00
Red. Schneebesen 30 Liter	EUR 586,00
Red. Teighaken 30 Liter	EUR 499,00
Red. Rührer 30 Liter	EUR 499,00
Reduzierring	EUR 464,00
Kessel 60 Liter	EUR 929,00
Schneebesen 60 Liter	EUR 586,00
Teighaken 60 Liter	EUR 441,00
Rührer 60 Liter	EUR 441,00
Kesseltransportwagen für 60 Liter	EUR 313,00



Rührer

Einfüllrutsche für Reduzierungen EUR 41,00

## Fleischwolf PS-12

B/T/H 227/470/410 mm, 230 V/0,44 kW,  
Gehäuse und Tasse in Chromnickelstahl - schwere Ausführung, leistungsstarker Motor mit Belüftung, Schneidsatz System Enterprise, Schnecke Aluminium, Lochscheibe Ø 70 mm mit Lochung 6 mm und Messer aus Chromnickelstahl, einfach abnehmbarer Schneidsatz zur Reinigung, Start-Stoppschalter, Stundenleistung bis 100 kg, Gewicht 18 kg

EUR 1.190,00



2023/R350/40

Listenpreise exkl. MWSt.

# Stabmixer



## XM-Serie



- Hergestellt aus hochwertigen Materialien
- Y-Schneidmesser aus Spezialstahl
- Abnehmbarer Stab mit Schnell – und Sicherheitsarretierung
- NSF zertifiziert – Garantie für Sicherheit & Hygiene!
- Modelle ab Größe XM-3 mit Möglichkeit des kontinuierlichen Betriebs
- Modelle mit fixer Geschwindigkeit 12.000 U/min und Modelle mit variabler Geschwindigkeit 1.500-15.000 U/min verfügbar

Modell	Geschwindigkeit	Länge Gesamt/Stab	für Töpfe bis max. Liter	Leistung V/kW	Gewicht kg	Preis EUR
XM-12	variabel	448/223 mm	10 l	230/0,24	1,40	EUR 276,00
XM-22	variabel	564/300 mm	15 l	230/0,30	2,40	EUR 386,00
XM-33	fix	728/420 mm	60 l	230/0,40	3,63	EUR 554,00
MM-30V/MA-33	variabel	728/420 mm	60 l	230/0,40	3,63	EUR 640,00
XM-52	fix	860/520 mm	120 l	230/0,57	4,85	EUR 657,00
MM-50V/MA-52	variabel	860/520 mm	120 l	230/0,57	4,85	EUR 713,00
XM-71	fix	880/540 mm	200 l	230/0,75	4,57	EUR 901,00



# Pizzatechnik

## Spiralknetmaschine Venere VNR

Hochwertige & robuste Ausführung, massive Struktur aus lackiertem Stahl, Kessel-Spiralarm-Leitstab-Schutzgitter aus Edelstahl, Schutzgitter hochklappbar, leistungsstarker asynchroner Dreiphasenmotor, Antrieb mit Keilriemen und Ketten, spezielle Spiralarmausführung zur schnellen Teigproduktion und besseren Sauerstoffanreicherung des Teiges, Betrieb über Timer, 2 Geschwindigkeiten, Räder mit Bremsen.

### Spiralknetter VNR/10KR

B/T/H 340/580/650 mm, 400 V/0,75 kW  
Kapazität max. 12 kg Teig, Gerätegewicht 48 kg

EUR 2.195,00

### Spiralknetter VNR/20KR

B/T/H 420/710/740 mm, 400 V/1,1 kW  
Kapazität max. 25 kg Teig, Gerätegewicht 73 kg

EUR 2.713,00

### Spiralknetter VNR/30KR

B/T/H 480/780/840 mm, 400 V/1,5 kW  
Kapazität max. 35 kg Teig, Gerätegewicht 118 kg

EUR 3.534,00



Spiralknetmaschine Venere VNR

## Spiralknetmaschine Canova CNV

Sehr hochwertige & robuste Ausführung, massive Struktur aus lackiertem Stahl, obere Abdeckung thermogeformter Kunststoff, Kessel-Spiralarm-Leitstab aus Edelstahl, Kesselschutzabdeckung hochklappbar aus Kunststoff, 2 leistungsstarke asynchrone Motoren - getrennt für Kessel und Spiralarm, hochwertiger Keilriemenantrieb, Rückwärtslauf funktion Kessel, Gegendruckrollen beim Kessel für optimierte Stabilisierung, niedriger Teigerwärmungskoeffizient auch bei 2ter Geschwindigkeit, 2 Timer, 2 Geschwindigkeiten, massives Untergestell mit Füßen - 1 einstellbar.

### Spiralknetter CNV45

B/T/H 637/1085/1325 mm, 400 V/3,4 kW  
Kapazität max. 45 kg Teig, Gerätegewicht 372 kg

EUR 7.943,00

### Spiralknetter CNV60

B/T/H 637/1085/1325 mm, 400 V/3,4 kW  
Kapazität max. 60 kg Teig, Gerätegewicht 375 kg

EUR 8.277,00



Spiralknetmaschine Canova CNV



# Pizzatechnik



## Abrundmaschine BRN 280

B/T/H 440 (390)/590 (565)/795 mm, 230 V/0,37 kW  
 Hochwertiges Chromnickelstahlgehäuse, robuste Bauweise, einfach zu bedienen und zu reinigen, spezielle Konstruktion mit teflonbeschichteter Aluminumschnecke, keine Erwärmung und Stressbelastung des Teiges, Kugelausgang oben, fahrbar mit Räder, zur Verwendung von Teigen mit 50-65% Hydratation, Reifezeit im Kühlschrank nach dem Formen erforderlich.  
 Stückgewicht Teig 20-300 gr., Stundenleistung bis max. 1000 Stk.

EUR 3.819,00

## Abrundmaschine BRN 800

B/T/H 505 (410)/670 (625)/830 mm, 230 V/0,37kW  
 Stückgewicht Teig 20-900 gr., Stundenleistung bis max. 1000 Stk.

EUR 6.516,00

## Pizzaformer PZF/30DS

B/T/H 500/610/770 mm, 400 V/4,2 kW  
 Für Pizzadurchmesser 300 mm  
 Gesamtkonstruktion aus Chromnickelstahl, hohe Stundenproduktion von bis zu 400 Pizzen/h ohne Einsatz von spezialisierten Arbeitskräften.  
 Die perfekte Gleichmäßigkeit von Form und Stärke der Teigscheibe, ohne dabei auf den traditionellen Rand verzichten zu müssen, der dank der speziellen Beschaffenheit der verchromten Pressteller geformt wird.  
 Einfache Änderung der Stärke der Teigscheiben möglich. Bildung einer dünnen Stärkeschicht auf der Außenseite des Teiges dank der Wirkung der elektronisch kontrollierten Tellertemperatur.

EUR 6.076,00

## Pizzaformer PZF/35DS

B/T/H 500/610/770 mm, 400 V/4,2 kW  
 Für Pizzadurchmesser 350 mm

EUR 6.151,00

## Pizzaformer PZF/50DS

B/T/H 560/710/860 mm, 400 V/6,6 kW  
 Für Pizzadurchmesser 500 mm

EUR 8.075,00

## Unterschrank SPZF

B/T/H 620/690/775 mm  
 Unterschrank Chromnickelstahl mit Lade, fahrbar (ohne Kunststoffbehälter)

EUR 1.298,00



Abrundmaschine



Pizzaformer + Unterschrank

# Vakuumverpackungsmaschinen



Spültechnik  
Wassertechnik  
Espressotechnik  
Mareno  
Kochtechnik  
Küchengeräte

- **Verpackung roher oder gekochter Lebensmittel**

Verbesserung der Haltbarkeit, kein Gewichtsverlust, rationelle Lagerung, Reaktionsmöglichkeit, hygienisch



- **Edelstahl-Bauweise**

Gehäuse und Vakuumkammer aus hochwertigem, rostfreiem Edelstahl



- **Powered by Busch**

Hochwertige, robuste und zuverlässige Vakuumpumpen der Firma Busch. Oil-dry - Pumpentrocknungsprogramm zur Verlängerung der Lebensdauer



- **LED** – zeigen jede Phase des Vorganges

- Schweißstange ohne Drähte für eine optimale Reinigung und Hygiene



- **Einlegeplatte** zur optimalen Positionierung des Produktes

- **STOP-Taste** ermöglicht jederzeit das Unterbrechen des Vorganges und das Fortfahren auf der nächsten Stufe

- **Hochgenauer Mikroprozessor**

Digitales Bedienfeld bei SE bzw. LCD-Farbdisplay bei SU ermöglicht eine optimale Steuerung aller Funktionen



- **Vakuum Plus**

zusätzliche Evakuierungszeit kann programmiert werden

- **Inertgas-Eingang (Option – nur für SU möglich)**

über den auch mit Schutzgasatmosphäre verpackt werden kann, Verbesserung der Aufbewahrungsbedingungen, Verpacken von empfindlichen Produkten



Steuerung SE



Steuerung SU

# Vakuumverpackungsmaschinen



## Vakuumverpackungsmaschine SENSOR/SE

- Vakuumkontrolle durch **Ultrapräzisionssensor** - auch geeignet für Flüssigkeiten
- **Mikroprozessor** mit digitaler Schalttafel mit Display -1 Programm für Prozeenteinstellung
- **Vakuum Plus** - nachdem 99% Vakuum erreicht wurden, Zusatzzeit bis zu 10 Sekunden programmierbar
- **Taste „Pause“** um die Lebensmittel in der Kammer zu marinieren
- **Doppelte Verschweißung** - hohe Haltbarkeit der Verpackung
- **Dekompression** / Druckentlastung **durch Impulse**
- „Powered by **Busch**“ - hochwertige, robuste & zuverlässige **Vakuumpumpe**
- **Dry-Oil-Programm** für die Trocknung der Pumpe & Stundenzähler für den Ölwechsel

### SE-204

230 V/0,1 kW, Vakuumpumpe Kapazität 4m<sup>3</sup>/h,  
B/T/H 337/431/307 mm (Außen), 288/334/111 mm (Innen),  
Schweißleiste vorne 280 mm

EUR 2.296,00

### SE-208

230 V/0,37 kW, Vakuumpumpe Kapazität 8m<sup>3</sup>/h,  
B/T/H 337/431/307 mm (Außen), 288/334/111 mm (Innen),  
Schweißleiste vorne 280 mm

EUR 2.640,00



SE-204/SE-208

## Vakuumverpackungsmaschine Ultra/SU

- Vakuumkontrolle durch **Ultrapräzisionssensor**
- **Flüssigkeitskontrolle durch Verdampfungspunkterkennung** mit Autostopp
- Mikroprozessor mit großem **LCD-Farbdisplay** mit Anzeige aller Informationen
- Touchsteuerung, **25 Programme** mit Blockierfunktion, 6 Sprachen, Vakuum Plus
- Programm „**Stufenvakuumierung**“ - bis zu 3 Stopps möglich für weiche, porige Produkte
- **Taste „Pause“** um die Lebensmittel in der Kammer zu marinieren
- **Doppelte Verschweißung** - hohe Haltbarkeit der Verpackung
- **Sanfte & progressive Dekompression** / Druckentlastung
- „Powered by **Busch**“ - hochwertige, robuste & zuverlässige **Vakuumpumpe**
- **Dry-Oil-Programm** für die Trocknung der Pumpe & Stundenzähler für den Ölwechsel
- Bluetooth-Konnektivität

### SU-310P

230 V/0,37 kW, Vakuumpumpe Kapazität 10m<sup>3</sup>/h,  
B/T/H 384/465/403 mm (Außen), 330/360/155 mm (Innen),  
Schweißleiste vorne 320 mm

EUR 3.474,00



# Vakuumverpackungsmaschinen



## Vakuumverpackungsmaschine Ultra/SU

- Vakuumkontrolle durch **Ultrapräzisionssensor**
- **Flüssigkeitskontrolle durch Verdampfungspunkterkennung** mit Autostopp
- Mikroprozessor mit großem **LCD-Farbdisplay** mit Anzeige aller Informationen
- Touchsteuerung, **25 Programme** mit Blockierfunktion, 6 Sprachen, Vakuum Plus
- Programm „**Stufenvakuumierung**“ - bis zu 3 Stopps möglich für weiche, porige Produkte
- **Taste „Pause“** um die Lebensmittel in der Kammer zu marinieren
- **Doppelte Verschweißung** - hohe Haltbarkeit der Verpackung
- **Sanfte & progressive Dekompression** / Druckentlastung
- „Powered by **Busch**“ - hochwertige, robuste & zuverlässige **Vakuumpumpe**
- **Dry-Oil-Programm** für die Trocknung der Pumpe & Stundenzähler für den Ölwechsel
- Bluetooth-Konnektivität

### SU-316P

230 V/0,37 kW, Vakuumpumpe Kapazität 16m<sup>3</sup>/h,  
B/T/H 384/465/403 mm (Außen), 330/360/155 mm (Innen),  
Schweißleiste vorne 320 mm

EUR 3.751,00



### SU-416P

230 V/0,37 kW, Vakuumpumpe Kapazität 16m<sup>3</sup>/h,  
B/T/H 484/529/413 mm (Außen), 430/415/180 mm (Innen),  
Schweißleiste vorne 420 mm

EUR 4.328,00



### SU-420P

230 V/0,75 kW, Vakuumpumpe Kapazität 20m<sup>3</sup>/h,  
B/T/H 484/529/413 mm (Außen), 430/415/180 mm (Innen),  
Schweißleiste vorne 420 mm

EUR 4.666,00



### SU-520P

230 V/0,75 kW, Vakuumpumpe Kapazität 20m<sup>3</sup>/h,  
B/T/H 625/537/513 mm (Außen), 560/430/183 mm (Innen),  
2 Schweißleisten seitlich je 420 mm (1x links, 1x rechts)

EUR 6.277,00



<b>Platte mit Leiste für Flüssigkeiten</b>	EUR 122,00
<b>Gasanschluss für Modelle SU-Ultra</b>	EUR 151,00
<b>„Plus-Schweißung“ für metallische Behälter pro Schweißleiste</b>	EUR 151,00

# Sous-Vide Garer



## Sous-Vide Garer SVC

Wasserbadgarer mit kontrollierter Temperatur aus Chromnickelstahl. Hochpräzises Temperaturregelungssystem für beste Resultate. Anzeigeauflösung 0,2°C, Temperaturkontrolle 0,1°C. Temperatureinstellung (5-95°C) und Zeiteinstellung (1min - 99h). Inkl. gelochtem Einlegeboden für besserer Zirkulation, Ablasshahn. Optional – Trenneinsätze verfügbar.

**SVC-14**, 14 Liter, B/T/H 431/377/290 mm, EUR 2.097,00

Innen 300/300/150 mm, 230V/1,0kW

**SVC-28**, 28 Liter, B/T/H 332/652/290 mm, EUR 2.422,00

Innen 300/505/200 mm, 230V/1,5kW



SVC-28

## Sous-Vide SmartVide 7

B/T/H 124/140/360 mm, 230 V/2,0 kW  
Tauchbares Teil 117x110x147 mm, Gewicht kpl. 3,6 kg  
Tragbarer, hochpräziser Sous-Vide Garer für Behälter bis 56 Liter. Gehäuse aus robustem Edelstahl für den professionellen Einsatz. Hochpräzises Temperaturregelungssystem für beste Resultate (Genauigkeit Display: 0,01°C). Temperatureinstellung (5-95°C) und Zeiteinstellung (1min - 99h). Bluetooth-Verbindung ermöglicht eine einfache HACCP-Kontrolle. Kochresultate können exportiert & ausgedruckt werden.

EUR 1.430,00



SmartVide 7



SmartVide 9

## Sous-Vide SmartVide 9

B/T/H 124/140/360 mm, 230 V/2,0 kW,

Ausführung wie SmartVide 7, jedoch Tragegriff auch in Edelstahl. Gewicht 4,2 kg, inkl. praktischer Tragetasche.

EUR 1.793,00

**Kerntemperaturfühler** für SmartVide 7,9 EUR 243,00

**Tragtasche** für SmartVide 7 EUR 80,00



## Isolierte Wanne für SmartVide

Inkl. Tragegriff, Ablaufhahn

**SV-Tank GN 1/1-150, 28 Lt.** EUR 507,00

**SV-Tank GN 2/1-150, 56 Lt.** EUR 641,00

**Deckel GN 1/1** (mit Griff & Ausschnitt) EUR 68,00

**Deckel GN 2/1** (mit Griff & Ausschnitt) EUR 121,00

**Einlegeboden gelocht** für GN 1/1 EUR 60,00

**Einlegeboden gelocht** für GN 2/1 EUR 102,00







# Gemüseschneider

Universal-Gemüseschneider zum Schneiden, Schnitzeln, Reiben, Streifenschneiden,... durch Auswechseln der Scheiben und Kombination mit den Gattern können über 70 verschiedene Schnittformen erzielt werden.

Äußerst langlebig und strapazierfähig, aus Edelstahl, leicht zu reinigen und zu bedienen, abgerundete Kanten, ergonomisches Design, benutzerfreundliches, wasserdichtes Bedienfeld, 365 U/min Geschwindigkeit sorgen für gleichmäßiges und präzise geschnittenes Gemüse, hohe Präzisions-Sicherheitssysteme in Deckel und Hebel.



Einfüllöffnung CA-401

## Gemüseschneider CA-31

B/T/H 389/405/544 mm, 230 V/0,55 kW  
1 Geschwindigkeit 365 U/min, Leistung: 150 bis 450 kg  
Einfüllöffnung 136 cm<sup>2</sup>, ohne Scheiben

EUR 1.533,00



## Gemüseschneider CA-41

B/T/H 391/396/652 mm, 400 V/0,55 kW  
Leistung: 200 bis 650 kg  
Einfüllöffnung 286 cm<sup>2</sup>, Trichter mit seitlicher Klinge  
Zentrale Klinge zum Aufschneiden von größeren Nahrungsmitteln  
High-Profil Auswurfscheibe für eine größere Ausgabe  
ohne Scheiben, Aufpreis 230 V: +3%

EUR 2.375,00



## Gemüseschneider CA-3V

B/T/H 391/409/552 mm, 230 V/1,5 kW  
Leistung: 150 bis 500 kg, „Brushless“ Technologie - leistungsstarker geräuschreduzierter Motor, Geschwindigkeitsregulierung 300-1000 U/min in 5 Stufen, Einfüllöffnung 136 cm<sup>2</sup>, ohne Scheiben

EUR 2.782,00



## Option

Einfülltrichter Long für CA-31/41 oder CA-3V

EUR 998,00





# Kutter, Kombigeräte



## Kutter KE-5V

B/T/H 286/387/487 mm, 230 V/1,5 kW  
 Behälter 5,5 L, Dm 240 mm, H 150 mm, max Produktmenge 3 kg  
 Zum sekundenschnellen Schneiden, Pürieren und Mixen von  
 Lebensmittel. „Brushless“ Technologie - leistungsstarker,  
 geräuschreduzierter Motor, Geschwindigkeitsregulierung  
 300 - 3000 U/min. in 10 Stufen. Möglichkeit Zeitprogrammierung 3 fixe  
 und 9 freie Programme, Impulsschalter, Reversefunktion – ideal um  
 Produkte zu mischen anstatt zu schneiden, Chromnickelstahlbehälter  
 5,5 L mit Deckel aus Polycarbonat mit integriertem Abschaber,  
 Standardausstattung Universalmesser gezahnt.

EUR 2.596,00

## Kutter KE- 8V

B/T/H 286/387/517 mm, 230 V/1,5 kW  
 Behälter 8L, Dm 240 mm, H 199 mm, max. Produktmenge 4 kg.

EUR 2.996,00

## Kombigerät CK-35V

Kombigerät inkl. Motorblock „Brushless“ Technologie  
 230 V/ 1,5 kW, inkl. Universalkopfteil Gemüseschneider, inkl. Kutterbehälter  
 Kutter: B/T/H 286/387/487 mm  
 Behälter 5L, Dm 240 mm, H 150 mm, max. Produktmenge 3 Kg, Geschwindig-  
 keitsregulierung 300-3000 U/min (10 Stufen), inkl. gezahntem Messer  
 Gemüseschneider: B/T/H 391/409/552 mm, ohne Scheiben  
 Leistung: 100 bis 450 kg/h, Geschwindigkeitsr. 300-1000 U/min (5 Stufen)

EUR 3.571,00

## Kombigerät CK-38V

Kombigerät inkl. Motorblock „Brushless“ Technologie  
 230 V/ 1,5 kW, inkl. Universalkopfteil Gemüseschneider, inkl. Kutterbehälter  
 Kutter: B/T/H 286/387/517 mm  
 Behälter 8L, Dm 240 mm, H 199 mm, max. Produktmenge 4 Kg, Geschwindig-  
 keitsregulierung 300-3000 U/min (10 Stufen), inkl. gezahntem Messer  
 Gemüseschneider: B/T/H 391/409/552 mm, ohne Scheiben  
 Leistung: 100 bis 450 kg/h, Geschwindigkeitsr. 300-1000 U/min (5 Stufen)

EUR 3.971,00

## Messer für Kutter

2053058	glattes Messer Mod. 5	EUR 192,00
2053091	gezahntes Messer Mod. 5	EUR 204,00
2053063	gelochtes Messer Mod. 5	EUR 171,00
2053935	glattes Messer Mod. 8	EUR 230,00
2053930	gezahntes Messer Mod. 8	EUR 246,00
2053940	gelochtes Messer Mod. 8	EUR 205,00



Kutter KE-5V





# Gemüseschneider, Kombigeräte

## Scheiben für Gemüseschneider & Kombigeräte

FC-1+ und FC-2+ für Kartoffelchips. FC-2+, FC-3D, FC-6D, FC-8D, FC-10D, FC-20+ und FC-25+ für Scheiben für Kartoffeln, Karotten, Kohl,... FCO-2, FCO-3, FCO-6 für gewellte Scheiben

<b>FC-1+</b>	1 mm	EUR 118,00
<b>FC-2+</b>	2 mm	EUR 118,00
<b>FC-3D</b>	3 mm	EUR 118,00
<b>FC-6D</b>	6 mm	EUR 118,00
<b>FC-8D</b>	8 mm	EUR 118,00
<b>FC-10D</b>	10 mm	EUR 118,00
<b>FC-14D</b>	14 mm	EUR 131,00
<b>FC-20+</b>	20 mm	EUR 131,00
<b>FC-25+</b>	25 mm	EUR 131,00
<b>FCO-2+</b>	2 mm	EUR 130,00
<b>FCO-3+</b>	3 mm	EUR 130,00
<b>FCO-6+</b>	6 mm	EUR 130,00

**Gatter** FFC kombiniert mit FC-6, FC-8 oder FC-10 für Pommes frites. **Würfelgatter** FMC mit FC-3 bis FC-25 für gewürfeltes Gemüse, Obst,...

<b>FFC-8+</b>	8 mm	EUR 130,00
<b>FFC-10+</b>	10 mm	EUR 130,00
<b>FMC-8D</b>	8 mm	EUR 130,00
<b>FMC-10D</b>	10 mm	EUR 130,00
<b>FMC-14D</b>	14 mm	EUR 130,00
<b>FMC-20+</b>	20 mm	EUR 130,00
<b>FMC-25+</b>	25 mm	EUR 130,00

**Gebogene Schneidscheiben** für Tomaten, Orangen, Zitronen, Bananen, Äpfel. Speziell für weiche Produkte entwickelt.

<b>FCC-2+</b>	2 mm	EUR 117,00
<b>FCC-3+</b>	3 mm	EUR 117,00
<b>FCC-5+</b>	5 mm	EUR 117,00

**Julienne-Scheiben** für Pommes frites, Streifen für Kartoffeln, Karotten, Sellerie, Rote Rüben,...

<b>FCE-2+</b>	2 mm	EUR 156,00
<b>FCE-4+</b>	4 mm	EUR 156,00
<b>FCE-8+</b>	8 mm	EUR 181,00

**Zerkleinerungsscheiben** für Gemüse, Käse, Brot, Nüsse, Mandeln,...

<b>SH-2+</b>	2 mm	EUR 83,00
<b>SH-3+</b>	3 mm	EUR 83,00
<b>SH-4+</b>	4 mm	EUR 83,00
<b>SH-7+</b>	7 mm	EUR 83,00

**Reinigungsgitter** für Würfelgatter

<b>QC-8</b>	für Gatter FMC-8D	EUR 116,00
<b>QC-10</b>	für Gatter FMC-10D	EUR 116,00
<b>GCH</b>	Halter/Auffangbehälter für QC	EUR 71,00



FC-1+



FC-3D



FC-8D



FCO+



FFC-8+



FMC-14D



FMC-25+



FCC-2+



FCC-5+



FCE-4+



FCE-8+



SH-3+



SH-7+



QC-8



GCH





# Der Stölner **Gelato** Katalog.

Hier finden Sie alles rund ums Thema  
Speiseeis-Technik



**Smarty TTi**

Ein Kombifreezer, der kochen, pasteurisieren und gefrieren kann.



**Milia**

Optimale Präsentation durch intelligente Beleuchtung.



**Eislagerschrank**  
Speiseeis-Schockfroster & Konservierungsschrank.



**Softeis & Frozen Yogurt**  
Stand- und Tischgeräte



**Beltop 275 UNO**  
Pneumatische Dosiermaschine, für Gelato, Cremes,...



**Turbo Piccolo**  
Praktischer Turbomixer, zum Zerkleinern, Emulgieren,...



Holen Sie sich Ihr persönliches Exemplar des Stölner Gelato Katalogs:

**office@stoelner.at**  
**+43 2742 36 22 20**

# Eislagerschrank, Sahneautomat

2023/R350/40



## Eislagerschrank KAGL 6HC

- Kapazität für maximal 54 Eisbehälter (360/165/120 mm) bei Verwendung von 9 Rosten
- B/T/H 750/900/2070 mm, 230 V/1,1 kW
- Ausführung Chromnickelstahl AISI 304
- spezielle Luftführung über die Seitenwände
- Verdampfer außerhalb des Kühlraumes
- Hochleistungsmotoreinheit garantiert schnelle Temperaturwiederherstellung
- intelligente automatische Abtauung mit Heißgas nur bei Bedarf
- Schalterblende mit Funktionen
  - Hyper Cold
  - Intelligente Abtauung
  - HACCP Alarm
- Standardausstattung 6 Paar Auflageschienen und 6 CNS Roste
- Nutzinhalt 538 Lt.
- Energieverbrauch (365 Tage) ca. 2.960 kWh/a
- Klimaklasse 5, Temperaturbereich -24/-12 °C
- Umluftkühlung für eine gleichmäßige Innenraumtemperatur
- hochwertige 75 mm Isolierdicke
- Zuverlässigkeit bis Raumtemperatur +40 °C/40% R.F.
- LED - Beleuchtung und Schloss

EUR 5.611,00



## Zubehör

1 Rost aus Chromnickelstahl B/T (mm) 530/730

EUR 94,00

1 Paar Auflageschienen aus Chromnickelstahl L (mm) 637

EUR 64,00

## Sahneautomat PONY 2L

Ein Schlagobers-Automat für höchste Anforderungen an Hygiene und Bedienung. PONY 2L hat Sensortasten mit serienmäßiger Portionierautomatik, Intensivkühlung des Aufschlagsystems bis in die Garniertülle. Höchstmögliches Aufschlagvolumen wird erreicht durch eine Edelstahl - Doppelmischwalze. Einfachste Reinigung und Desinfektion im Durchlaufverfahren mit heißem Wasser (50°C bis 80°C), Reinigungsautomatik, vollelektronische Temperaturregelung.

- B/T/H 230/390/440 mm
- 230 V / 0,5 kW
- Stundenleistung bis zu 90 Liter Schlagobers
- Behälterinhalt 2 Liter

EUR 2.390,00



2023/R200/25



Spütechnik

Wassertechnik

Espressotechnik

Mareno

Kochtechnik

Küchengeräte

Kühltechnik

# GN Kühl-Tiefkühlpulte Premium AT



Steckerfertig MT

für Zentralkühlung  
mit I-Fach URfür Zentralkühlung  
ohne I-Fach NU

- Premium CNS Kühl- & Tiefkühlpulte modern – robust – energieoptimiert, alle Seiten aus Edelstahl 14.301
- Kühlkorpusboden in hygienischer Bauweise, mit dichtverschweißtem Boden als Wanne
- Kältemittelleitungen aus Hygienegründen versteckt, aber gut zugänglich im Dach des Kühlkorpus verlegt
- Optimierte Umluftkühlung – keine störenden Leitungen – indirekte Luftführung
- Hochwertige Korpusisolierung, Tür & Ladenblenden 53 mm, optimierte Kältebrücken
- Laden mit hygienischer Rundung der Seitenwände R20 mm, Übervollauszüge Tragkraft 53 kg
- Türelemente Standard mit 1 Rost und Schienenpaar für GN 1/1, Türöffnung 180°, Türanschlag rechts oder links bei Bestellung angeben
- Moderne elektronische Regelung mit Hauptschalter am Regler
- Ausführung wahlweise rechts od. links, Korpushöhen in 760, 710, 520, 490 mm zum selben Preis

## Pluskühlung:

mit Hochleistungs-Edelstahlverdampfer (Rohre & Lamellen) geruchsneutral  
Standard ohne Rahmenheizung – keine Kondenswasserbildung bis 32°C UT60% rel. Luftfeuchtigkeit  
bei Temperatureinstellung + 2°C, dadurch keine unnötige Wärmebelastung & energiesparender!

## Tiefkühlung:

mit Hochleistungsverdampfer beschichtet, Standard mit Rahmenheizung

## Ausführung steckerfertig MT:

Kältemittel R290, autom. Tauwasserverdunstung mittels Aggregatabwärme, Aggregatbelüftung vorne  
Optimierte Heißgasabtauung – weniger Abtauzyklen – längere Haltbarkeit der Lebensmittel

## Ausführung für Zentralkühlung extern UR/NU:

mit Expansionsventil R134a (Plus) oder R452a (Minus), weitere Km auf Anfrage, elektrische Abtauung  
Version **UR** mit I-Fach und digitalem Regler mit Hauptschalter am Regler

Filterabdeckung leicht  
abnehmbar für ReinigungTürrahmenprofil mit spezieller  
Kältebrücke in EdelstahloptikHygienische hochwertige Magnet-  
dichtung; Türöffnung 180°C



# GN Kühl-Tiefkühlpulte

## GN Kühl-/Tiefkühlpult Premium GNKPAT-1 Tür

1T-MT760	B/T/H 950/660/760 mm, - 2/+ 8°C Steckerfertig 230 V, Volumen 102 L Energieverbrauch 493 kWh/Jahr, EEKL. A	EUR 3.973,00
1T-MT710	B/H/T 950/660/710 mm, - 2/+ 8°C Steckerfertig 230 V, Volumen 93 L Energieverbrauch 474 kWh/Jahr, EEKL. A	EUR 3.973,00
1T-MT760BT	B/H/T 950/660/760 mm, - 18/- 22°C Steckerfertig 230 V, Volumen 102 L Energieverbrauch 2372 kWh/Jahr, EEKL. E	EUR 5.041,00
1T-MT710BT	B/H/T 950/660/710 mm, - 18/- 22°C Steckerfertig 230 V, Volumen 93 L Energieverbrauch 2321 kWh/Jahr, EEKL. E	EUR 5.041,00
1T-UR760	B/H/T 780/660/760 mm, - 2/+ 8°C für extern mit I-Fach	EUR 3.285,00
1T-UR760BT	B/H/T 780/660/760 mm, - 18/- 22°C für extern mit I-Fach	EUR 4.086,00
1T-NU760	B/H/T 600/660/760 mm, - 2/+ 8°C für extern ohne I-Fach	EUR 3.110,00
1T-NU760BT	B/H/T 600/660/760 mm, - 18/- 22°C für extern ohne I-Fach	EUR 3.869,00



## GN Kühl-/Tiefkühlpult Premium GNKPAT-2 Türen

2T-MT760	B/T/H 1310/660/760 mm, - 2/+ 8°C Steckerfertig 230 V, Volumen 204 L Energieverbrauch 558 kWh/Jahr, EEKL. A	EUR 4.685,00
2T-MT710	B/H/T 1310/660/710 mm, - 2/+ 8°C Steckerfertig 230 V, Volumen 186 L Energieverbrauch 544 kWh/Jahr, EEKL. A	EUR 4.685,00
2T-MT760BT	B/H/T 1310/660/760 mm, - 18/- 22°C Steckerfertig 230 V, Volumen 204 L Energieverbrauch 2843 kWh/Jahr, EEKL. E	EUR 5.876,00
2T-MT710BT	B/H/T 1310/660/710 mm, - 18/- 22°C Steckerfertig 230 V, Volumen 186 L Energieverbrauch 2737 kWh/Jahr, EEKL. E	EUR 5.876,00
2T-UR760	B/H/T 1140/660/760 mm, - 2/+ 8°C für extern mit I-Fach	EUR 3.983,00
2T-UR760BT	B/H/T 1140/660/760 mm, - 18/- 22°C für extern mit I-Fach	EUR 4.831,00
2T-NU760	B/H/T 960/660/760 mm, - 2/+ 8°C für extern ohne I-Fach	EUR 3.808,00
2T-NU760BT	B/H/T 960/660/760 mm, - 18/- 22°C für extern ohne I-Fach	EUR 4.613,00



# GN Kühl-Tiefkühlpulte

## GN Kühl-/Tiefkühlpult Premium GNKPAT-3 Türen

3T-MT760	B/T/H 1790/660/760 mm, - 2/+ 8°C Steckerfertig 230 V, Volumen 306 L Energieverbrauch 584 KWh/Jahr, EEKL. A	EUR 5.547,00
3T-MT710	B/H/T 1790/660/710 mm, - 2/+ 8°C Steckerfertig 230 V, Volumen 279 L Energieverbrauch 558 KWh/Jahr, EEKL. A	EUR 5.547,00
3T-MT760BT	B/H/T 1790/660/760 mm, - 18/- 22°C Steckerfertig 230 V, Volumen 306 L Energieverbrauch 3320 KWh/Jahr, EEKL. E	EUR 7.090,00
3T-MT710BT	B/H/T 1790/660/710 mm, - 18/- 22°C Steckerfertig 230 V, Volumen 279 L Energieverbrauch 3157 KWh/Jahr, EEKL. E	EUR 7.090,00
3T-UR760	B/H/T 1620/660/760 mm, - 2/+ 8°C für extern mit I-Fach	EUR 4.847,00
3T-UR760BT	B/H/T 1620/660/760 mm, - 18/- 22°C für extern mit I-Fach	EUR 6.014,00
3T-NU760	B/H/T 1440/660/760 mm, - 2/+ 8°C für extern ohne I-Fach	EUR 4.672,00
3T-NU760BT	B/H/T 1440/660/760 mm, - 18/- 22°C für extern ohne I-Fach	EUR 5.793,00



## GN Kühl-/Tiefkühlpult Premium GNKPAT-4 Türen

4T-MT760	B/T/H 2270/660/760 mm, - 2/+ 8°C Steckerfertig 230 V, Volumen 408 L Energieverbrauch 650 KWh/Jahr, EEKL. A	EUR 6.714,00
4T-MT710	B/H/T 2270/660/710 mm, - 2/+ 8°C Steckerfertig 230 V, Volumen 372 L Energieverbrauch 631 KWh/Jahr, EEKL. A	EUR 6.714,00
4T-MT760BT	B/H/T 2270/660/760 mm, - 18/- 22°C Steckerfertig 230 V, Volumen 408 L Energieverbrauch 3814 KWh/Jahr, EEKL. E	EUR 8.349,00
4T-MT710BT	B/H/T 2270/660/710 mm, - 18/- 22°C Steckerfertig 230 V, Volumen 372 L Energieverbrauch 3642 KWh/Jahr, EEKL. E	EUR 8.349,00
4T-UR760	B/H/T 2100/660/760 mm, - 2/+ 8°C für extern mit I-Fach	EUR 6.117,00
4T-UR760BT	B/H/T 2100/660/760 mm, - 18/- 22°C für extern mit I-Fach	EUR 7.151,00
4T-NU760	B/H/T 1920/660/760 mm, - 2/+ 8°C für extern ohne I-Fach	EUR 5.941,00
4T-NU760BT	B/H/T 1920/660/760 mm, - 18/- 22°C für extern ohne I-Fach	EUR 6.935,00



# Optionen, Zubehör

## GN Kühl-Tiefkühlpulte

### Schublade hoch für

#### Pult H490/520 statt Türe

Nutzhöhe Lade (NH) 356 mm bei H 490	EUR 426,00
Nutzhöhe Lade (NH) 386 mm bei H 520	EUR 426,00



### 2-Ladenstock 1/3 – 2/3

#### für Pult H710/760 statt Türe

NH oben mindestens 145 / unten 375 mm bei H 710	EUR 658,00
NH oben 170 / unten 407 mm bei H 760	EUR 658,00



### 2-Ladenstock 1/2 – 1/2

#### für Pult H490/520/710/760 statt Türe

NH oben 145 / unten 162 mm bei H 490	EUR 658,00
NH oben 162 / unten 170 mm bei H 520	EUR 658,00
NH oben mindestens 240 / unten 263 mm bei H 710	EUR 658,00
NH oben 269 / unten 288 mm bei H 760	EUR 658,00



### 3-Ladenstock 1/3–1/3–1/3

#### für Pult H710/760 statt Türe

NH oben 152 / mitte 164 / unten 162 mm bei H 710	EUR 995,00
NH oben 170 / mitte 188 / unten 188 mm bei H 760	EUR 995,00



Sockelrahmen	H 30 - 50 mm	55 - 100 mm	105 - 150 mm
1 Kühlfach	EUR 129,00	EUR 142,00	EUR 157,00
2 Kühlfächer	EUR 157,00	EUR 170,00	EUR 185,00
3 Kühlfächer	EUR 198,00	EUR 213,00	EUR 232,00
4 Kühlfächer	EUR 255,00	EUR 271,00	EUR 285,00



Arbeitsplatte Dicke 40 mm / Tiefe 700 mm	ohne Aufkantung	mit Aufkantung
600 - 950 mm	EUR 803,00	EUR 920,00
960 - 1310 mm	EUR 942,00	EUR 1.081,00
1440 - 1790 mm	EUR 1.070,00	EUR 1.231,00
1920 - 2270 mm	EUR 1.284,00	EUR 1.477,00



### div. Optionen, Zubehör

Teleskop - Übervollauszüge 120 kg (Aufpreis pro Lade)	EUR 257,00
Sperrung pro Lade / Türe	EUR 87,00
Quersteg für Schublade 1/1	EUR 22,00
Kippsicheres Schienenpaar für Rost 1/1 bei Tür	EUR 31,00
Rost GN 1/1 beschichtet	EUR 32,00
Rost GN 1/1 Edelstahl	EUR 60,00
Füße höhenverstellbar, wahlweise Höhe 145 - 195 oder 95 - 138 mm / pro Fuß	EUR 45,00
Satz Rollen (4 Stk, davon 2 mit Bremse)	EUR 170,00



# Optionen, Zubehör

## GN Kühl- & Tiefkühlpulte



### Panierlade

Panierlade für 2 Kühlfächer, mit 1 Lade, Tiefe 660 mm, Höhe 220 oder 240 mm, Länge 960 oder 1140 mm	EUR 2.252,00
---	--------------

Panierlade für 2 Kühlfächer, mit 2 Läden, Tiefe 660 mm, Höhe 220 oder 240 mm, Länge 960, 1140 oder 1310 mm	EUR 2.350,00
--	--------------

Panierlade für 3 Kühlfächer, mit 3 Läden, Tiefe 660 mm, Höhe 220 oder 240 mm, Länge 1440, 1620, 1790 mm	EUR 2.632,00
---	--------------

### Rahmenheizung

für 1 Kühlfach	EUR 241,00
----------------	------------

für 2 Kühlfächer	EUR 354,00
------------------	------------

für 3 Kühlfächer	EUR 482,00
------------------	------------

für 4 Kühlfächer	EUR 638,00
------------------	------------

empfohlen bei Klima über + 30°C / 45% RH oder 25°C/50% RH bei  
Temperatureinstellung bis -2°C; ändert EEKL.



### Aggregatfach Smart 250 mm

erhältlich bei H 710 / 760; Pluskühlung bis 4 Kühlfächer, Minuskühlung bis 2 Kühlfächer (Aufpreis auf Standard Aggregatfach B 350 mm)	EUR 368,00
---	------------



### Saladettenausschnitt in Decke des Kühlkorpus

**(verklebt mit Aluband) Ausschnitttiefe max. 520 mm**

Ausschnittlänge bis 835 mm (maximum bei 2er Korpus)	EUR 589,00
---	------------

Ausschnittlänge bis 1795 mm (maximum bei 4er Korpus)	EUR 696,00
--	------------

### div. Optionen, Zubehör

Anschlussbox mit Verkabelung und Regler für externe Pulte ohne I-Fach	EUR 353,00
--	------------

Hygieneausführung H2 (Rundung 20 mm) für Kühlkorpusboden	+ 20%
---	-------

Hygieneausführung H3 (Rundung 20 mm) für Kühlkorpusboden und Decke	+ 25%
---	-------

Schraubenabdeckung für Schublade pro Lade	EUR 32,00
---	-----------

Kühlleitung im Kühlrtisch in Edelstahl	EUR 342,00
--	------------

Kit Tauwasserverdunstung bei extern	EUR 342,00
-------------------------------------	------------

Magnetventil bei extern (eingebaut od. beigelegt)	EUR 312,00
---	------------

Adapter geeignet für RS485 Thermostat	EUR 88,00
---------------------------------------	-----------

CO2 Kühlung	auf Anfrage
-------------	-------------

Lackierung/Pulverbeschichtung nach RAL	auf Anfrage
--	-------------



# Abfallkühlpult Premium AT



- Premium CNS Ausführung mit hochwertiger Isolierung auch am Boden
- Großflächiger Edelstahlverdampfer erzeugt eine natürliche Luftumwälzung und erlaubt eine Reinigung mit Wasserstrahl
- Türen und Einwurfföffnung mit einfach wechselbaren Magnetdichtungen
- Präzise Positioniervorrichtung für die Tonnen, Aggregatfach rechts (links auf Anfrage)
- Temperaturbereich +2/+10°C
- Ausführung steckerfertig MT:  
Kältemittel R290 automatische Abtauung mit großzügiger Tauwasserschale zum Entleeren, digitaler Regler im Aggregatfach montiert

## Abfallkühlpult Premium RIFAT-

1T-MT1000	B/T/H 1000/730/1060 mm, 230 V/0,2 kW, 1 Tür, für 1 Tonne 120 L	EUR 3.897,00
1T-MT1030	B/T/H 1030/870/1200 mm, 230 V/0,2 kW, 1 Tür, für 1 Tonne 240 L	EUR 4.210,00
2T-MT1650	B/T/H 1650/730/1060 mm, 230 V/0,24 kW, 2 Türen, für 2 Tonnen 120 L	EUR 5.130,00
2T-MT1710	B/T/H 1710/870/1200 mm, 230 V/0,24 kW, 2 Türen, für 2 Tonnen 240 L	EUR 5.647,00
3T-MT2300	B/T/H 2300/730/1060 mm, 230 V/0,32 kW, 3 Türen, für 3 Tonnen 120 L	EUR 6.539,00
3T-MT2390	B/T/H 2390/870/1200 mm, 230 V/0,32 kW, 3 Türen, für 3 Tonnen 240 L	EUR 7.335,00



## Optionen, Zubehör Abfallkühlpult

Schloss pro Türe	EUR 87,00
Kit Tauwasserverdunstung	EUR 157,00
Kit Winterschaltung inkl. Fühler	EUR 169,00

# Einschiebe – Getränkékühlpulte Premium AT



- Premium CNS Einschiebegetränkékühlpulte, modern – robust – energieoptimiert
- Hochwertige Korpusisolierung 40 mm mit optimierten Kältebrücken
- Optimierte Umluftkühlung für konstante & gleichmäßige Temperatur
- Lamellenverdampfer mit großer Oberfläche im Chromstahlgehäuse mit Querstromlüfter
- Laden mit extra starken Teleskopauszügen 100 kg
- Türen und Laden mit ergonomischen hochwertigen Griffleisten
- Türelement standard mit 1 Ablageblech und Schienenpaar, Öffnungswinkel 180°, Türanschlag bei Bestellung angeben
- Moderne elektronische Regelung mit Hauptschalter am Regler
- Korpushöhe 815 mm mit 35 mm Sockel
- Ausführung wahlweise links oder rechts
- Wahlweise Flaschenkühlwanne FKW (mit Ablauf), Steckrahmen optional
- Temperaturbereich + 4°C / + 8°C, für Umgebungstemperatur + 30°C / 50% RH, Klimaklasse 4



Steckerfertig MT

für Zentralkühlung  
mit I-Fach URfür Zentralkühlung  
ohne I-Fach NU

## Ausführung steckerfertig MT:

Kältemittel R290, automatische Abtauung mit Tauwasserverdunstung mittels Aggregatabwärme, Aggregat mit Be- und Entlüftung von vorne – spezielle Lüftungsöffnungen

## Ausführung für Zentralkühlung extern UR/NU:

mit Expansionsventil R134a, weitere Kältemittel auf Anfrage

Version **UR** mit I-Fach digitalem Regler mit Hauptschalter am Regler



# Getränkekühlpulte

## Getränkekühlpult Premium GKPAT- 1Tür

1T-MT680	B/H/T 1000/680/850 mm, Steckerfertig 230 V, ohne Flaschenkühlwanne FKW	EUR 3.365,00
1T-MT680-FK8SE	B/H/T 1000/680/850 mm, Steckerfertig 230 V, mit mitgesteuerter FKW FK8	EUR 4.297,00
1T-UR680	B/H/T 830/680/850 mm, für externe Kühlung mit I-Fach, mit Expansionsventil mit Regler	EUR 2.410,00
1T-NU680	B/H/T 650/680/850 mm, für externe Kühlung ohne I-Fach, mit Expansionsventil	EUR 2.161,00
1T-NU680S	B/H/T 580/680/850 mm, für externe Kühlung ohne I-Fach, mit Expansionsventil, stille Kühlung (Verdampfer an Rückwand)	EUR 2.161,00



## Getränkekühlpult Premium GKPAT- 2 Türen

2T-MT680	B/H/T 1510/680/850 mm, Steckerfertig 230 V, ohne FKW	EUR 4.282,00
2T-MT680-FK8SE	B/H/T 1510/680/850 mm, Steckerfertig 230 V, mit mitgesteuerter FKW FK8	EUR 5.214,00
2T-MT680-FUS	B/H/T 1750/680/850 mm, Steckerfertig 230 V, ohne FKW, für 3 Fässer 50L nach DIN oder Euro keg	EUR 4.715,00
2T-MT680-FK8SE-FUS	B/H/T 1750/680/850 mm, Steckerfertig 230 V, mit mitgesteuerter FKW FK8 für 3 Fässer 50L	EUR 5.650,00
2T-UR680	B/H/T 1340/680/850 mm, für externe Kühlung, mit I-Fach, mit Expansionsventil, mit Regler	EUR 3.168,00
2T-UR680-FUS	B/H/T 1580/680/850 mm, für externe Kühlung, mit I-Fach, mit Expansionsventil, mit Regler für 3 Fässer 50L	EUR 3.563,00



# Getränkekühlpulte

## Getränkekühlpult Premium GKPAT-2 Türen

2T-NU680	B/H/T 1160/680/850 mm, für externe Kühlung ohne I-Fach, mit Expansionsventil	EUR 2.920,00
2T-NU680-FUS	B/H/T 1160/680/850 mm, für externe Kühlung ohne I-Fach, mit Expansionsventil für 3 Fässer 50L	EUR 3.315,00



## Getränkekühlpult Premium GKPAT-3 Türen

3T-MT680	B/H/T 2090/680/850 mm, Steckerfertig 230 V, ohne FKW	EUR 5.345,00
3T-MT680-FK8SE	B/H/T 2090/680/850 mm, Steckerfertig 230 V, mit mitgesteuerter FKW FK8	EUR 6.277,00
3T-UR680	B/H/T 1920/680/850 mm, für externe Kühlung, mit I-Fach, mit Expansionsventil, mit Regler	EUR 4.086,00
3T-NU680	B/H/T 1740/680/850 mm, für externe Kühlung, ohne I-Fach, mit Expansionsventil	EUR 3.838,00



## Getränkekühlpult Premium GKPAT-4 Türen

4T-MT680	B/H/T 2670/680/850 mm, Steckerfertig 230 V, ohne FKW	EUR 7.177,00
4T-MT680-FK8SE	B/H/T 2670/680/850 mm, Steckerfertig 230 V, mit mitgesteuerter FKW FK8	EUR 8.113,00
4T-UR680	B/H/T 2500/680/850 mm, für externe Kühlung, mit I-Fach, mit Expansionsventil, mit Regler	EUR 5.736,00
4T-NU680	B/H/T 2320/680/850 mm, für externe Kühlung, ohne I-Fach, mit Expansionsventil	EUR 5.488,00



# Optionen, Zubehör Getränkekühlpulte

## Ladenstock

2 - Ladenstock 2/5 - 3/5 statt Türe Nutzhöhe (NH) oben 270 / unten 365 mm	EUR 775,00
2 - Ladenstock 1/2 - 1/2 statt Türe Nutzhöhe (NH) oben 320 / unten 315 mm	EUR 775,00
3 - Ladenstock 1/3 -1/3 - 1/3 statt Türe Nutzhöhe (NH) jeweils 187 mm	EUR 1.378,00



## Rotweinfach

Rotweinfach 2L / B 350 mm Anbauelement mit Aggregatfach am Kühlkorpus inkl. 2 Schieber in Seitenwand mit 2 Laden 2/5 - 3/5	EUR 1.950,00
Rotweinfach 1L / B 350 mm Anbauelement mit Aggregatfach an Kühlkorpus inkl. 1 Schieber in Seitenwand mit 1 Lade unten 3/5 und Blende oben	EUR 1.151,00



## Aggregatfach Smart 250 mm

Aggregatfach Smart 250 mm Aufpreis auf Standard Aggregatfach B 350 mm für Getränkekühlpulte	EUR 368,00
---	------------



## div. Optionen, Zubehör

Vollauszüge Tragkraft 68 kg (Aufpreis pro Lade)	EUR 37,00
Sperrung pro Lade / Türe	EUR 87,00

## Flaschenkühlwanne

Aufpreis Flaschenkühlwanne (FKW) mit separater Temperatursteuerung bei GKP	EUR 622,00
FKW Mod. FK4 340x340x300, inkl. E-Ventil	EUR 840,00
FKW Mod. FK6 340x460x300, inkl. E-Ventil	EUR 902,00
FKW Mod. FK8 340x560x300, inkl. E-Ventil	EUR 986,00
Steckrahmen FKW/22 Standard für FKW Breite Auflagerand 22 mm	EUR 175,00
Steckrahmen FKW/55 für FKW Breite Auflagerand 55,8 mm	EUR 291,00
gelochtes Bodenblech für Flaschenkühlwanne FKW	EUR 118,00

# Optionen, Zubehör Getränkekühlpulte



## Aufpreis Sockelrahmen 45 – 100 mm

1 Kühlfach	EUR 101,00
2 Kühlfächer	EUR 142,00
3 Kühlfächer	EUR 185,00
4 Kühlfächer	EUR 227,00



## Rahmenheizung

für 1 Kühlfach	EUR 241,00
für 2 Kühlfächer	EUR 354,00
für 3 Kühlfächer	EUR 482,00
für 4 Kühlfächer	EUR 638,00

Empfohlen bei Aufstellung im Freien bei hoher Hitze & Feuchtigkeit!

## div. Optionen, Zubehör

Füße höhenverstellbar, wahlweise Höhe 145 - 195 mm oder 95 - 138 mm/pro Fuß	EUR 45,00
Satz Rollen (4 Stk., davon 2 mit Bremsen)	EUR 164,00
Kippsicheres Schienenpaar für Zwischenbord für Türelement	EUR 31,00
Zwischenbord gelocht für Türelement	EUR 166,00
Flaschentrennstab für Lade	EUR 22,00
Kit Tauwasserverdunstung bei extern	EUR 342,00
Zusätzlicher verstärkter Boden bei Fässer pro Türelement	EUR 147,00



Glasfenster in Türe

EUR 299,00



Beleuchtung für Türe oder Ladenstock

EUR 291,00

Glasfenster in Lade

EUR 370,00



Anschlussbox mit Verkabelung und Regler für externe Pulte ohne I-Fach

EUR 214,00

CO2 Kühlung

auf Anfrage

Lackierung / Pulverbeschichtung

auf Anfrage

# Cocktailstation Premium AT



- Premium CNS Ausführung - Unterteil und Aggregatfach wie Getränkeköhlpult
- Oben hinten gekühlte Cocktailwanne mit Ablauf  
Innenhöhe 210 mm, Kapazität für 6x1/3-200mm
- Oben vorne Flaschenreling mit herausnehmbarer Tropftasse mit Lochblech
- Unterteil mit 2 gekühlten Türen (Laden optional - empfohlen)

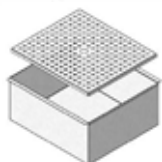
## Cocktailstation Premium COCAT- 2 Türen

2T-MT680SE	B/H/T 1510/680/850 mm, Steckerfertig 230 V, mit mitgesteuerter Cocktailwanne	EUR 7.285,00	
2T-MT680CB	B/H/T 1510/680/850 mm, Steckerfertig 230 V, mit separat gesteuerter Cocktailwanne	EUR 7.906,00	
2T-UR680SE	B/H/T 1340/680/850 mm, für externe Kühlung, mit I-Fach, E-Ventil, Regler, mit mitgesteuerter Cocktailwanne	EUR 6.022,00	
2T-UR680CB	B/H/T 1340/680/850 mm, mit sperarat gesteuerter Cocktailwanne	EUR 6.514,00	
2T-NU680SE	B/H/T 1160/680/850 mm, für externe Kühlung, ohne I-Fach, mit E-Ventil, mit mitgesteuerter Cocktailwanne	EUR 5.765,00	
2T-NU680CB	B/H/T 1160/680/850 mm, für externe Kühlung, ohne I-Fach, mit E-Ventil, mit separat gesteuerter Cocktailwanne	EUR 6.172,00	



Schublade 3/5 statt Türe, NH 365 mm

EUR 425,00



Eisbehälter mit gelochtem Einlegeboden für Crushed Eis  
347x334 mm, für Cocktailwanne (Kapazität max. 3Stk.)

EUR 161,00

Gelochter Einlegeboden 1043x303mm für Cocktailwanne

EUR 170,00

weitere Optionen siehe Getränkeköhlpulte.

# Saladetten, Kühltische

## Saladette SA/ST-920

B/T/H 900/700/877 mm, 230 V/0,155 kW, Kältemittel (Km) R600a  
Ausführung CNS, eingeschäumter Verdampfer in Rück/Seitenwände, Umluftventilator, automatische Abtauung, Temp. +2°C/+10°C, oben mit Schiebe/Klappdeckel und Kunststoffschneidbrett, Unterbau mit 2 Türen mit je 1 Paar Einschubwinkel für GN1/1 mit je 1 Rost 338x530 mm, Behälterkapazität oben für 2xGN1/1 und 3xGN1/6, Klimaklasse 4, Energieverbrauch 767 kWh/Jahr

EUR 1.335,00



## Saladette SA/ST-1045

B/T/H 1045/700/877 mm, 230 V/0,175 kW, Unterbau mit 2 Türen, Km R600a  
Behälterkapazität oben für 3xGN1/1, Energieverbrauch 913 kWh/Jahr

EUR 1.571,00



## Saladette SA/ST-1365

B/T/H 1365/700/877 mm, 230 V/0,235 kW, Unterbau mit 3 Türen, Km R600a  
Behälterkapazität oben für 4xGN1/1, Energieverbrauch 1.150 kWh/Jahr

EUR 1.942,00



## Kühltisch SA/ST-910

B/T/H 900/700/877 mm, 230 V/0,155 kW, Km R600a  
Ausführung CNS, eingeschäumter Verdampfer in Rück/Seitenwände, Umluftventilator, automatische Abtauung, Temp. +2°C/+10°C, Unterbau mit 2 Türen mit je 1 Paar, Einschubwinkel für GN1/1 mit je 1 Rost 338x530 mm, Klimaklasse 4, Energieverbrauch ca. 1.139 kWh/Jahr, Nettoinhalt 201 L, EEKl. C

EUR 1.389,00



## Kühltisch SA/ST-912

B/T/H 900/700/877 mm, 230 V/0,155 kW, Km R600a  
Unterbau mit 1 Tür und 1 Rost, und 2 Laden für GN1/1 - 150 mm, Energieverbrauch ca. 1.026 kWh/Jahr, Nettoinhalt 161 L, EEKl. C

EUR 1.757,00



## Kühltisch SA/ST-914

B/T/H 900/700/877 mm, 230 V/0,155 kW, Km R600a  
Unterbau mit 4 Laden für GN1/1 - 150 mm, Energieverbrauch ca. 1.040 kWh/Jahr, Nettoinhalt 130 L, EEKl. C

EUR 2.113,00





# Kühltische, Kühlaufsätze

## Kühltisch SA/ST-1365 S/S

B/T/H 1365/700/877 mm, 230 V/0,235 kW, Km R600a  
 Unterbau mit 3 Türen mit je 1 Paar Einschubwinkel für GN1/1 und je  
 1 Rost 338x530 mm, Energieverbrauch ca. 1.150 kWh/Jahr,  
 Nettoinhalt 308 L, EEKI. C, Klimaklasse 4

EUR 1.997,00



## Pizzatisch PT/ST-920

B/T/H 900/700/1100 mm, 230 V/0,155 kW, Km R600a  
 Arbeitsplatte Granit mit Ausschnitt für 5xGN1/6,  
 CNS Hustenschutz, Unterbau mit 2 Türen und 2 Roste,  
 Energieverbrauch ca. 803 kWh/Jahr, Nettoinhalt 230 L, Klimaklasse 4

EUR 1.459,00



## Kühlaufsatz VK/ST

CNS, eingeschäumter Verdampfer in den Seitenwänden, manuelle Abtauung, Km R600a  
 Klimaklasse 4, Temp. +2°C/+10°C, Behältertiefe max. 150 mm, 230 V/0,112 kW,  
 Standardausführung mit Glasaufsatz (GL),  
 Sonderausführung mit CNS Klappdeckel (LID)



VK/ST-38-120



VK/ST-38-120-S/S LID

Modell	Abmessungen B/T/H mm	Kapazität GN-Behälter	Energieverbrauch pro Stunde	Preis EUR
VK/ST-33-120	1200/335/434	5xGN1/4	0,16 kWh	EUR 786.00
VK/ST-33-150	1500/335/434	7xGN1/4	0,16 kWh	EUR 831.00
VK/ST-33-180	1800/335/434	8xGN1/4	0,18 kWh	EUR 877.00
VK/ST-38-120	1200/395/434	3xGN1/3, 1xGN1/2	0,16 kWh	EUR 829.00
VK/ST-38-150	1500/395/434	6xGN1/3	0,17 kWh	EUR 874.00
VK/ST-38-180	1800/395/434	8xGN1/3	0,19 kWh	EUR 932.00
VK/ST-38-120 S/S LID	1200/395/260	3xGN1/3, 1xGN1/2	0,16 kWh	EUR 829.00
VK/ST-38-150 S/S LID	1500/395/260	6xGN1/3	0,17 kWh	EUR 874.00
VK/ST-38-180 S/S LID	1800/395/260	8xGN1/3	0,19 kWh	EUR 932.00

# Schnellkühler/Schockfroster



## • Gewährleistet die Qualität und Sicherheit der Lebensmittel

- Kühlraum mit runden Ecken und Kondenswasserablassöffnung im Boden; maximale Hygiene & Servicefreundlichkeit
- Isolierung aus hochdichtem Polyurethan-Schaum
- Aufklappbares Abdeckpaneel mit den Ventilatoren, zum Öffnen für die vollständige Reinigung des Verdampfers
- Ausführung in Chromnickelstahl
- Herausnehmbares Einhängegestell
- Bedienblende mit Segmentdisplay für einfache und schnelle Navigation
- manuelle Abtaugung; Tauwasserschale
- Automatische Abschaltung der Lüftung beim Öffnen der Tür
- Türanschlag wechselbar

### DF41 M

B/T/H 745/700/865 mm, 230 V/1,0 kW, Km R452A  
Kapazität für 5x GN 1/1 oder 600x400 mm (Abstand 60 mm)  
Schnellkühlen von +90°C auf +3°C ca. 15 kg/90 min,  
Schockfrost von +90°C auf -18°C ca. 8 kg/240 min,  
Isolierdicke 55 mm, mit Kerntemperaturfühler

EUR 3.998,00



DF41M

### DF51 M

B/T/H 745/720/900 mm, 230 V/1,2 kW, Km R452A  
Kapazität für 5x GN 1/1 oder 600x400 mm (Abstand 60 mm),  
Schnellkühlen von +90°C auf +3°C ca. 20 kg/90 min,  
Schockfrost von +90°C auf -18°C ca. 12 kg/240 min,  
Isolierdicke 55 mm, mit Kerntemperaturfühler,  
Ausführung ohne Arbeitsplatte (Höhe 840 mm), auf Anfrage

EUR 5.492,00



DF51M

### DF101 L

B/T/H 800/830/1850 mm, 400 V/3,2 kW, Km R452A  
Kapazität für 10x GN 1/1 oder 600x400 mm (Abstand 60 mm),  
Schnellkühlen von +90°C auf +3°C ca. 42 kg/90 min,  
Schockfrost von +90°C auf -18°C ca. 25 kg/240 min,  
Isolierdicke 75 mm, mit Kerntemperaturfühler

EUR 9.188,00



DF101L

### DF141 L

B/T/H 800/830/1990 mm, 400 V/4,5 kW, Km R452A  
Kapazität für 14x GN 1/1 oder 600x400 mm (Abstand 60 mm),  
Schnellkühlen von +90°C auf +3°C ca. 65 kg/90 min,  
Schockfrost von +90°C auf -18°C ca. 35 kg/240 min,  
Isolierdicke 75 mm, mit Kerntemperaturfühler

EUR 11.935,00

# Chill & Cook ChillTouch



## Multifunktionsgerät zum:

- Schnellkühlen, Schockfrostern
- NT-Garen, Sous Vide Garen
- Dämpfen, Regenerieren, Trocknen
- Gärunterbrechen, Pasteurisieren, Eishärten
- Kontrolliertes, hygienisches Auftauen
- Lagern bei kontrollierter Luftfeuchtigkeit
- Geschwindigkeitsregulierung des Ventilators – vermeidet Austrocknen während des Gärens und der Lagerung
- Regulierung der Feuchtigkeit – für Gärunterbrechung, Schokoladentemperierung, Konservieren von Süßwaren
- Möglichkeit bis zu 160 Programme zu speichern – die Chefin/der Chef kann ihre/seine Kreativität entfalten
- Kerntemperaturfühler, Gehäuseisolierung 70mm
- HACCP Bericht auf USB Schlüssel downloadbar
- Arbeitstemperatur +85°C bis -45°C



CT 10.35

## CT 10.35

B/T/H 840/990/1520 mm, 400 V/3,25 kW, Km R452A  
Kapazität für 10xGN1/1 oder 600x400 mm (Abstand 68 mm)  
Schnellkühlen von +90°C auf +3°C ca. 35 kg/90 min  
Schockfrostern von +90°C auf -18°C ca. 25 kg/240 min

EUR 15.540,00

## CT 15.65

B/T/H 840/1090/1970 mm, 400 V/4,0 kW, Km R452A  
Kapazität für 15xGN1/1 oder 600x400 mm (Abstand 68 mm)  
Schnellkühlen von +90°C auf +3°C ca. 65 kg/90 min  
Schockfrostern von +90°C auf -18°C ca. 50 kg/240 min

EUR 19.040,00

## CT 15-2.70

B/T/H 840/1460/1970 mm, 400 V/4,01 kW, Km R452A  
Kapazität für 15xGN1/1 oder 600x800 mm (Abstand 68 mm)  
Schnellkühlen von +90°C auf +3°C ca. 70 kg/90 min  
Schockfrostern von +90°C auf -18°C ca. 55 kg/240 min

EUR 20.829,00

Diverse Optionen auf Anfrage:  
Desinfektion mit Ozon, Räder, Wasserkühlung, zweite Sonde, usw...



CT 16.65



CT 15-2.70

# Verkaufs- Gefriertruhen

## EFE Schiebedeckel

Wahlweise mit Schiebedeckel aus Aluminium und Hart-PVC oder mit Glasschiebedeckel mit LED-Innenbeleuchtung. Kühlung statisch, Abtaung manuell, stabile Lenkrollen, Temperaturanzeige analog innen, Temperaturbereich -10/-24°C, Kältemittel R290 bzw. R600 a, Klimazone 4, Standardausstattung ohne Körbe



EFE 4652-41

Korb B/T/H 210x491x330 mm (Art. 7111041)	EUR 39,00
Korb B/T/H 270x491x330 mm (Art. 7111011)	EUR 35,00

Modell	Schiebe- deckel	Nettoraum- inhalt Liter	B/T/H mm	Energieverbr. 365 Tage kWh	Preis EUR	
EFE 4600-42	Alu	383	1465 / 680 / 840	692	EUR 1.209,00	
EFE 4652-41	Glas, LED	339	1465 / 680 / 825	750	EUR 1.249,00	
EFE 3800-42	Alu	318	1255 / 680 / 840	633	EUR 1.099,00	
EFE 3852-41	Glas, LED	280	1255 / 680 / 825	601	EUR 1.169,00	
EFE 3000-42	Alu	252	1045 / 680 / 840	546	EUR 969,00	
EFE 3052-41	Glas, LED	222	1045 / 680 / 825	528	EUR 1.069,00	
EFE 2200-21	Alu	186	835 / 680 / 840	413	EUR 849,00	
EFE 2252-21	Glas, LED	163	835 / 680 / 825	422	EUR 969,00	
EFE 1500-21	Alu	121	628 / 680 / 840	365	EUR 819,00	
EFE 1552-21	Glas, LED	104	625 / 680 / 825	369	EUR 849,00	

## EFL Klappdeckel

Klappdeckel wahlweise in weiß oder mit Chromnickelstahl-Abdeckung. LED Innenbeleuchtung, Kühlung statisch, Abtaung manuell, Temperaturanzeige analog außen, mit Schloss, Temperaturbereich -14/-26°C, Kältemittel R600a, Klimaklasse SN-T, Standardausstattung mit 2 Körben

Korb B/T/H 210x476x369 mm (Art. 7111047)	EUR 32,00
Korb B/T/H 270x480x308 mm (Art. 7111045)	EUR 32,00

Auf rechter Seite passt immer nur der Korb 7111045



Modell	Klapp- deckel	Nettorauminhalt gesamt Liter	B/T/H mm	Energieverbr. 365 Tage kWh	Preis EUR	
EFL 4656	außen Inox	404/387	1465 / 720 / 825	331	EUR 1.099,00	
EFL 4655	weiß	404/387	1465 / 720 / 825	331	EUR 1.009,00	
EFL 3056	außen Inox	266/254	1045 / 720 / 825	272	EUR 929,00	
EFL 3055	weiß	266/254	1045 / 720 / 825	272	EUR 819,00	

# Kühl- und Tiefkühlschränke

- Hochwertige robuste Ausführung
- Monoblocksystem mit tropischem Aggregat (Raumtemperatur +43°C/rel. Lft 65%)
- Verdampfer mit Umluftventilator außerhalb des Kühlraumes
- sehr großes Nutz-Volumen
- inkl. 3 beschichtete Roste GN 2/1 pro Türelement, mit Kunststoffauflagehaken in 7 Höhenpositionen einsetzbar
- LED-Innenbeleuchtung
- sperrbar mit Schloss
- geschäumte Polyurethan-Isolierung
- Kältemittel R290
- hygienische Chromnickelstahlausführung (äußere Rückwand und Boden verzinkt)
- Türe selbstschließend mit Magnetdichtung
- Elektronische Steuerung mit mechanischem Hauptschalter
- Lüftungsstop bei Türöffnung
- Automatische Heißgas Abtattung mit Tauwasserverdunstung

## Kühlschrank KS-07/Plus

B/T/H 710/800/2050 mm, 230 V/0,22 kW, Nutzinhalt 455 L, Energieverbrauch (365 Tage) ca. 460 kWh/a, EEKl. B, Klimaklasse 4, Temperaturbereich -2/+8°C, Türanschlag standardmäßig rechts (links auf Bestellung)

EUR 2.256,00

## Tiefkühlschrank TKS-07/Plus

B/T/H 710/800/2050 mm, 230 V/0,85 kW, Nutzinhalt 455 L, Energieverbrauch (365 Tage) ca. 1.296 kWh/a, EEKl. B, Klimaklasse 4, Temperaturbereich -18°/-22°C, Heizkabel bei Kondenswasserablauf, Türrahmenheizung, Türanschlag standardmäßig rechts (links auf Bestellung)

EUR 3.044,00

## Doppeltür-Kühlschrank KS-14/Plus

B/T/H 1420/800/2050 mm, 230 V/0,32 kW, Nutzinhalt 909 L, Energieverbrauch (365 Tage) ca. 690 kWh/a, EEKl. B, Klimaklasse 4, Temperaturbereich -2/+8°C

EUR 3.524,00

## Doppeltür-Tiefkühlschrank TKS-14/Plus

B/T/H 1420/800/2050 mm, 230 V/1,2 kW, Nutzinhalt 909 L, Energieverbrauch (365 Tage) ca. 2.969 kWh/a, EEKl. C, Klimaklasse 4, Temperaturbereich -18°/-22°C, Heizkabel bei Kondenswasserablauf, Türrahmenheizung

EUR 4.171,00

## Zubehör

Rost GN2/1-530x650 mm beschichtet	EUR	45,00
Set Auflagehaken (4 Stk.)	EUR	60,00



KS/TKS-07/Plus



KS/TKS-07/Plus



KS/TKS-14/Plus  
(Symbolfoto)

# Kühl- und Tiefkühlschränke

Made in AUSTRIA by

**LIEBHERR**

## Profi-PremiumLine/PPL

- **Höchste Performance** auch bei schwierigen Klimabedingungen
- **Umluftkühlung/spezielles Luftleitsystem** für optimale Temperaturverteilung mit 2 Ventilatoren
- **reduzierte Betriebskosten** durch präzise Elektronik, optimiertes Kältesystem, starke Isolierung (83 mm Gehäuse / 60 mm Türe)
- **stabiler tiefgezogener Innenbehälter** mit geprägten Auflagerippen
- **selbstschließende Türe** unter 60° Öffnungswinkel schließt Tür von selbst
- **Türanschlag wechselbar** ohne zusätzliche Bauteile
- **Druckausgleichventil** Unterdruck wird automatisch ausgeglichen
- **PPL-Elektronik** 3 Luftfeuchtigkeitsstufen einstellbar, exakte Temperaturregelung +/- 1°C, Echtzeittemperaturanzeige, Störung-Warnsignal optisch und akustisch
- **PPL-Bedarfsgesteuerte Heißgasabtauung** Reduktion der Abtauzeit auf ca. 10 min.
- **PPL-Fußpedalöffnung** bequeme Öffnung, wenn keine Hand frei
- **PPL-Standardausstattung** 4 Roste Chromnickelstahl

## Kühlschrank GKPv 6590

B/T/H 700/830/2120 mm, 230 V/0,15 kW,  
 Brutto-/Nutzinhalt 597/465 Liter,  
 Energieverbrauch (365 Tage) ca. 336 kWh/a, Kältem. R 290,  
 Energieeffizienzklasse A, Klimaklasse 5,  
 Temperaturbereich -2 bis +15°C,  
 Material innen: Chrom-Nickel-Stahl  
 Material außen: Edelstahl

EUR 3.699,00

## Tiefkühlschrank GGPv 6590

B/T/H 700/830/2120 mm, 230 V/0,25 kW,  
 Brutto-/Nutzinhalt 597/465 Liter,  
 Energieverbrauch (365 Tage) ca. 1.165 kWh/a, Kältem. R 600a,  
 Energieeffizienzklasse B, Klimaklasse 5,  
 Temperaturbereich -10 bis -26°C,  
 Material innen: Chrom-Nickel-Stahl  
 Material außen: Edelstahl

EUR 4.449,00





# Kühl- und Tiefkühlschränke

Made in AUSTRIA by

**LIEBHERR**

## ProfiLine/PL

- **Höchste Performance** auch bei schwierigen Klimabedingungen
- **Umluftkühlung/spezielles Luftleitsystem** für optimale Temperaturverteilung m. 2 Ventilatoren
- **reduzierte Betriebskosten** durch präzise Elektronik, optimiertes Kältesystem, starke Isolierung (83 mm Gehäuse / 60 mm Türe)
- **stabiler tiefgezogener Innenbehälter** mit geprägten Auflagerippen
- **selbstschließende Türe** unter 60° Öffnungswinkel schließt Tür von selbst
- **Türanschlag wechselbar** ohne zusätzliche Bauteile
- **Druckausgleichventil** Unterdruck wird automatisch ausgeglichen
- **PL-Elektronik** exakte Temperaturregelung +/- 3°C, Echtzeittemperaturanzeige, Störung-Warnsignal optisch und akustisch
- **PL-Zeitgesteuerte Heißgasabtauung** 4x/Tag
- **PL-Standardausstattung:** Roste kunststoffbeschichtet

## Kühlschrank GKPv 6570 / GKPv 6540

B/T/H 700/830/2120 mm, 230 V/0,15 kW,  
Brutto-/Nutzinhalt 597/465 Liter, Kältemittel R290

<b>GKPv 6570</b>	Innen: Chrom-Nickel-Stahl	EUR	3.399,00
	Außen: Edelstahl		
	Energieeffizienzklasse B		
	Klimaklasse 5		
	Energieverbrauch (365 Tage) ca. 406 kWh/a		
	Temperaturbereich -2 bis +15°C, inkl. 4 Roste		

<b>GKPv 6540</b>	Innen: Chrom-Nickel-Stahl	EUR	3.019,00
	Außen: Edelstahllook (pulverbeschichtet)		
	Energieeffizienzklasse C		
	Klimaklasse 5		
	Energieverbrauch (365 Tage) ca. 542 kWh/a		
	Temperaturbereich +1 bis +15°C, inkl. 3 Roste		

## Tiefkühlschrank GGPv 6570 / GGPv 6540

B/T/H 700/830/2120 mm, 230 V/0,3 kW,  
Brutto-/Nutzinhalt 597/465 Liter, Kältem. R 290,  
Energieverbrauch (365 Tage) ca. 1.874 kWh/a,  
Energieeffizienzklasse C, Klimaklasse 5,  
Temperaturbereich -10 bis -26°C

<b>GGPv 6570</b>	Innen: Chrom-Nickel-Stahl	EUR	3.999,00
	Außen: Edelstahl		
	inkl. 4 Roste		

<b>GGPv 6540</b>	Innen: Chrom-Nickel-Stahl	EUR	3.239,00
	Außen: Edelstahllook (pulverbeschichtet)		
	inkl. 4 Roste, davon 3 verstellbar		



# Kühl- und Tiefkühlschränke



Made in AUSTRIA by

## LIEBHERR

- Leistungsstarkes dynamisches Kühlsystem für stabile & gleichmäßige Innentemperaturen
- Außengehäuse Edelstahl, tiefgezogener Innenbehälter Polystyrol hellgrau geruchsneutral-robust-langlebig
- Haccp-Elektronik – Temp. min/max, Alarm, Stromausfall
- Touch-Bedienpaneel, desinfektionsmittelbeständig
- LED-Innenbeleuchtung
- Automatische zyklische Abtauphasen
- Tür selbstschließend, Türanschlag wechselbar, Schloss
- Bodenablauf für Reinigung Innenbehälter
- Magnettürdichtungen wechselbar, Stellfüße 150-180mm

### Kühlschrank STK-211

B/T/H 747/769/2018mm, 230V, Km R600a

Innenraum B/T/H 620/531/1660 mm

Brutto/Nutzzinhalt 655/479L, Isolierung 43/57mm,

**Neu:** Erweiterter Temperaturbereich -2 bis +15°C

**Neu:** HumiditySelect 3-stufige Feuchtigkeitsregulierung

**Neu:** Umluftkonzept für schnellere Abkühlung nach Türöffnung

5 beschichtete Ablageroste, 650x543mm quer für GN2/1

Bodenrost 606x310mm, Energieverbrauch 635 kWh/Jahr

Energieeffizienzklasse C, Klimaklasse 5, Temperaturkl. M1

EUR 2.114,00



STK-211



STK-211/G

### Kühlschrank STK-211/G Glastür

wie STK-211, jedoch Türe mit Isolierglas

B/T/H 747/769/2018mm, 230V, Km R600a

Innenraum B/T/H 620/531/1642 mm

Brutto/Nutzzinhalt 688/478L, Isolierung 43/26mm,

Temperaturbereich +1 bis +15°C

Energieverbrauch 984 kWh/Jahr

Energieeffizienzklasse D, Klimaklasse 4, Temperaturkl. M1

EUR 2.398,00



STTK-211

### Tiefkühlschrank STTK-211

B/T/H 747/769/2018mm, 230V, Km R290

Innenraum B/T/H 600/510/1318mm

Brutto/Nutzzinhalt 544/378L, Isolierung 67/67mm,

**Neu:** Erweiterter Temperaturbereich -9 bis -26°C

**Neu:** Energieeffizienzklasse B, Energieeinsparung ca.20%

5 beschichtete Ablageroste 630x522mm,

Bodenrost 606x310mm, Energieverbrauch 1116 kWh/Jahr

Klimaklasse 5, Temperaturkl. L1

EUR 2.513,00

# Kühl- und Tiefkühlschränke

Made in AUSTRIA by

**LIEBHERR**

Spüßtechnik

Wassertechnik

Espressotechnik

Mareno

Kochtechnik

Küchengeräte

Kühltechnik

## Kühlschrank FRFCvg 4001 Perfection

B/T/H 597/654/1884 mm, 230 V  
 Brutto/Nutzzinhalt 420 L, Geräusch-Schalleistung 48 dB(A)  
 Isolierung 45/57 mm, Edelstahl-Gehäuse, Smart Monitoring  
 Innenraum B/T/H 460/423/1642 mm,  
 5 verstellbare Ablageflächen, kunststoffbeschichtet  
 Belastbarkeit Ablageflächen je 45 kg  
 Türanschlag rechts wechselbar, Tauwasserablauf,  
 selbstschließende Türe, automatisches Abtauverfahren  
 Energieverbrauch (365 Tage) ca. 540 kWh, Kältem. R600a  
 Energieeffizienzklasse B, Klimaklasse 5,  
 Temperaturbereich ca. -2 bis +15°C

EUR 1.799,00



## Kühl-/ Tiefkühlkombination GCv 4060 Profiline

B/T/H 597/665/2003 mm, 230 V/0,2 kW,  
 2 getrennt regelbare Kältekreisläufe mit 2 Kompressoren

Kühlteil: Brutto/Nutzzinhalt 254/240 L

Innenraum B/T/H 440/441/1105 mm, dynamische Kühlung, inkl. 3 beschichtete Roste, automatische Abtauung, Temperaturbereich +1/+15°C

Gefriereteil: Brutto/Nutzzinhalt 107/105 L

Innenraum B/T/H 433/433/597 mm, statische Kühlung, 3 Glasablageflächen inkl. 3 Körbe, manuelle Abtauung, Temperaturbereich -14/-28°C

Elektronische Steuerung, digitale Temperaturanzeige, Gehäuse und Türe außen Edelstahl – Innenraum Kunststoff weiß, optisches und akustisches Warnsignal bei Störung, Tür selbstschließend, Türschlösser, Türanschlag wechselbar, Energieverbrauch (365 Tage) ca. 529 kWh/a, Kältemittel R 600a,

EUR 2.259,00



## Tiefkühlschrank FFFCsg 4001 Perfection

B/T/H 597/654/1884 mm, 230 V, Brutto/Nutzzinhalt 316 L,  
 Geräusch-Schalleistung 49 dB(A)  
 Isolierung 80/67 mm, Edelstahl-Gehäuse, Smart Monitoring  
 Innenraum B/T/H 400/408/1588 mm,  
 5 verstellbare Ablageflächen, kunststoffbeschichtet  
 Belastbarkeit Ablageflächen je 45 kg  
 Türanschlag rechts wechselbar, Tauwasserablauf,  
 selbstschließende Türe, Energieverbrauch (365 Tage) ca. 976 kWh/a, Kältem. R290 Energieeffizienzklasse B, Klimaklasse 5,  
 Temperaturbereich ca. -9 bis -26°C

EUR 2.199,00



# Kühl- und Tiefkühlschränke

## Kühlschrank FKU-1805

B/T/H 600/600/850 mm, 230 V/0,06 kW, Brutto/Nutzzinhalt 175/160 L, Statische Kühlung, mechanische Steuerung, digitale Temperaturanzeige außen, Innenbeleuchtung, Gehäuse Stahl/weiß – Innenraum Kunststoff/weiß, Türverkleidung Edelstahl, unterbaufähig, automatische Abtauung, Türschloss, Türanschlag wechselbar, Energieverbrauch (365 Tage) ca. 204 kWh/a, Kältem. R 600a, Klimaklasse/Temperaturklasse CC1/K4, Temperaturbereich +2/+10°C

EUR 819,00



## Kühlschrank FKUv 1660 Premium

B/T/H 600/615/830 mm, 230 V/0,05 kW, Brutto/Nutzzinhalt 134/130 L, Dynamische Kühlung, elektronische Steuerung, digitale Temperaturanzeige außen, Warnsignal bei Störung, Gehäuse und Türe außen Edelstahl – Innenraum Kunststoff silber, unterbaufähig, automatische Abtauung, Türschloss, Türanschlag wechselbar, Energieverbrauch (365 Tage) ca. 225 kWh/a, Kältem. R 600a, Klimaklasse/Temperaturklasse CC2/K4, Temperaturbereich +1/+15°C

EUR 1.059,00



## Display-Kühlschrank FKDv 4523/4513

B/T/H 600/696/2027 mm, 230 V/0,15 kW, Brutto/Nutzzinhalt 441/422 L, Dynamische Kühlung, Innenbeleuchtung, Isolierglastüre, automatische Abtauung, Türschloss, Türanschlag wechselbar, Kältem. R600a Klimaklasse/Temperaturklasse CC2/K4, Temperaturbereich +2/+12°C

**FKDv 4523** Innen: Kunststoff / silber EUR 1.699,00

Außen: Stahl / schwarz

elektr. Steuerung mit digitaler Anzeige

Energieverbrauch (365 Tage), ca. 687 kWh/a



**FKDv 4513** Innen: Kunststoff / weiß EUR 1.489,00

Außen: Stahl / silber

mech. Steuerung mit analoger Anzeige

Energieverbrauch (365 Tage), ca. 580 kWh/a



## Tiefkühlschrank GGU-1550 Premium

B/T/H 600/615/830 mm, 230 V/0,06 kW, Brutto/Nutzzinhalt 143/133 L, Statische Kühlung, 4 Verdampferroste und 4 Körbe, elektronische Steuerung, digitale Temperaturanzeige außen, Warnsignal bei Störung, Gehäuse und Türe außen Edelstahl- Innenraum Kunststoff weiß, unterbaufähig, manuelle Abtauung, Türschloss, Türanschlag wechselbar, Energieverbrauch (365 Tage) ca. 250 kWh/a, Klimaklasse 5, Kältem. R600a, Temperaturbereich -9/-26°C

EUR 959,00



# Kühl- und Tiefkühlschränke für Verkaufsförderung

# LIEBHERR

Spüntechnik

Wassertechnik

Espresso-technik

Mareno

Kochtechnik

Küchengeräte

Kühltechnik

## Kühlschrank BCv 1103

B/T/H 497/548/816 mm, 230 V/0,14 kW, Brutto/Nutzzinhalt 106/75L, Isolierglastür (2-fach), Innenraum LED-Längsbeleuchtung rechts, **dynamische Kühlung, automatische Abtauung, mechanische Steuerung**, Gehäuse Stahl/Silber, Innenraum Stahl/weiß, Thekenaufstellung od. unterbaufähig, Türschloss, Türanschlag rechts wechselbar, 2 Roste, Energieverbrauch (365 Tage) ca. 312 kWh/a, KM R600a, EEKl. C, Klimaklasse/ Temperaturklasse CC2/K4, Temperaturbereich +2/+12°C, Geräusch-Schalleistung ca. 49 dB(A)

EUR 1.089,00



## Tiefkühlschrank F913

B/T/H 497/558/816 mm, 230 V/0,24 kW, Brutto/Nutzzinhalt 93/77 L, Isolierglastür (2-fach), spezielle Anti-Beschlagfolie verzögert deutlich das Beschlagen, Innenraum LED-Längsbeleuchtung rechts, **statische Kühlung, manuelle Abtauung, mechanische Steuerung**, Gehäuse Stahl/Silber, Innenraum Stahl/weiß, Thekenaufstellung oder unterbaufähig, Türschloss, Türanschlag re. wechselbar, 2 Roste, Energieverbrauch (365 Tage) ca. 842 kWh/a, KM R290, EEKl. B, Klimaklasse/Temperaturklasse 4/L1, Temperaturbereich -10/-25°C, Geräusch-Schalleistung ca. 50 dB(A)

EUR 1.240,00



## Tiefkühlschrank Fv913

B/T/H 497/558/816 mm, 230 V/0,25 kW, Brutto/Nutzzinhalt 93/66 L, Isolierglastür (2-fach), spezielle Anti-Beschlagfolie verzögert deutlich das Beschlagen, Innenraum LED-Längsbeleuchtung rechts, **dynamische Kühlung, automatische Abtauung, elektronische Steuerung**, Gehäuse Stahl/Silber, Innenraum Stahl/weiß, Thekenaufstellung oder unterbaufähig, Türschloss, Türanschlag re. wechselbar, 2 Roste, Energieverbrauch (365 Tage) ca. 1.007 kWh/a, KM R290, EEKl. C, Klimaklasse/Temperaturklasse 4/L1, Temperaturbereich -10/-25°C, Geräusch-Schalleistung ca. 60 dB(A)

EUR 1.326,00



## Tiefkühlschrank FDv4643

B/T/H 670/730/1957 mm, 230 V/0,53 kW, Brutto/Nutzzinhalt 461/307 L, Isolierglastür (3-fach), spezielle Anti-Beschlagfolie verzögert deutlich das Beschlagen, LED Innenbeleuchtung, **dynamische Kühlung, automatische Abtauung, elektronische Steuerung**, Gehäuse Stahl/weiß, Innenraum Kunststoff/weiß, Türschloss, Türanschlag re. wechselbar, 4 Roste, Energieverbrauch (365 Tage) ca. 1.453 kWh/a, KM R290, EEKl. B, Klimaklasse/Temperaturklasse 4/L1, Temperaturbereich -10/-25°C, Geräusch-Schalleistung ca. 62 dB(A)

EUR 3.169,00





# Eiswürfelerzeuger



## HOSHIZAKI

- nahezu **geschlossener Wasserkreislauf** und **automatische Spülung** bieten Keimen und Bakterien kaum die Möglichkeit, sich im Eisbereitungsbereich anzusiedeln
- **elektronische Steuerung** sorgt für die **bestmögliche Eisqualität**
- hochwertige **Polyurethan Schäumung** vermindert **Schmelzverluste**
- ausziehbarer und waschbarer Luftfilter ermöglicht eine regelmäßige, einfache Reinigung (**höhere Betriebssicherheit und reduzierte Wartungskosten**)
- **Türdichtung** verringert Risiko von Verunreinigung und den Wärmeeinfall in den Vorratsbehälter (**geringere Schmelzrate**)
- Ausführung Luftkühlung - Ausführung CNE **einbaufähig**
- Höhenmaß ohne Füße (92mm), Kältemittel R290



Würfelgröße Standard  
28x28x32mm (HC),

Würfelgröße „25“  
25x25x23mm (HC-25)

Würfelgröße „23“  
28x28x23mm (HC-23)



IM-21CNE-HC



IM-30CNE-HC



IM-45CNE-HC



IM-45/65/100/130/NE

Modell	Tagesleistung ca. kg	Speicher kg	Abmessungen B/T/H mm	Anschlusswert V/kW	Preis EUR
IM-21CNE-HC	25	11,5	398/451/695	230/0,23	EUR 1.915,00
IM-30CNE-HC	30	11,5	398/451/695	230/0,23	EUR 2.200,00
IM-30CNE-HC-25	25	11,5	398/451/695	230/0,23	EUR 2.360,00
IM-45CNE-HC	46	15	633/511/690	230/0,28	EUR 3.025,00
IM-45CNE-HC-25	39	15	633/511/690	230/0,28	EUR 3.185,00
IM-45NE-HC	46	18	503/456/840	230/0,28	EUR 3.055,00
IM-45NE-HC-25	39	18	503/456/840	230/0,28	EUR 3.215,00
IM-65NE-HC	62	26	633/506/840	230/0,32	EUR 4.040,00
IM-65NE-HC-25	56	26	633/506/840	230/0,32	EUR 4.200,00
IM-100NE-HC	105	50	704/506/1200	230/0,56	EUR 5.549,00
IM-100NE-HC-23	85	50	704/506/1200	230/0,56	EUR 5.694,00
IM-130NE-HC	125	50	704/506/1200	230/0,62	EUR 5.879,00
IM-130NE-HC-23	100	50	704/506/1200	230/0,62	EUR 6.074,00

Leistungsangaben bei +10°C Umgebungsluft- und Wassertemperatur

**Wasserfilter für Hoshizaki Eisbereiter siehe Seite 33.**



# Eisflockenerzeuger & Nuggeterzeuger



## HOSHIZAKI

- **Computersteuerung mit großem Display** optimiert die Produktionsprozesse
- die **Förderschnecke aus doppelt gehärtetem Edelstahl** in Kombination mit den **Karbonlagern** gewährleistet eine **hohe Effizienz** und eine **hohe Betriebssicherheit**
- leicht zu reinigender Luftfilter ermöglicht eine regelmäßige, einfache Reinigung (**reduzierte Wartungskosten**)
- automatisches **Spülsystem** zur **Reduktion von Ablagerungen**
- Flockeneis (FM-HC), Nuggeteis (FM-HCN) oder Cubeleteis (CM-HC ist noch härteres Nuggeteis)
- Höhenmaß ohne FüÙe (90mm), FüÙe für CM-50KE-HC optional
- Luftkühlung, Kältemittel R290



Flocken (HC)



Nuggets (HCN)



CM-50/FM-60



FM-80/120



FM-120KE-50

Modell	Tagesleistung ca. kg	Speicher kg	Abmessungen B/T/H mm	Anschlusswert V/kW	Preis EUR
CM-50KE-HC	55	18	498/570/697	230/0,27	EUR 4.570,00
FM-60KE-HC	65	18	498/570/697	230/0,27	EUR 4.570,00
FM-80KE-HC	85	26	640/600/800	230/0,27	EUR 5.135,00
FM-80KE-HCN	75	32	640/600/800	230/0,27	EUR 5.135,00
FM-120KE-HC	125	26	640/600/800	230/0,35	EUR 5.799,00
FM-120KE-HCN	110	32	640/600/800	230/0,35	EUR 5.799,00
FM-120KE-50-HC	125	57	940/600/800	230/0,36	EUR 6.390,00
FM-120KE-50-HCN	110	65	940/600/800	230/0,36	EUR 6.390,00

Leistungsangaben bei +10°C Umgebungsluft- und Wassertemperatur  
**Wasserfilter für Hoshizaki Eisbereiter siehe Seite 33.**

# Eisflockenerzeuger & Nuggeterzeuger


**HOSHIZAKI**

- **Computersteuerung mit großem Display** optimiert die Produktionsprozesse
- die **Förderschnecke aus doppelt gehärtetem Edelstahl** in Kombination mit den **Karbonlagern** gewährleistet eine **hohe Effizienz** und eine **hohe Betriebssicherheit**
- leicht zu reinigender **Luftfilter** ermöglicht eine regelmäßige, einfache Reinigung (**reduzierte Wartungskosten**)
- automatisches **Spülsystem** zur **Reduktion von Ablagerungen**
- wahlweise erhältlich als **Flockenerzeuger (HC)** oder **Nuggeterzeuger (HCN)**


 FM150AKE-HC-SB  
+ B-140SA


Flocken (HC)



Nuggets (HCN)

## Eiszerzeuger FM

Modell	Tagesleistung ca. kg	Speicher kg	Abmessungen B/T/H mm	Anschlusswert V/kW	Preis EUR
FM-150AKE-HC-SB	150	-	560/700/780	230/0,41	EUR 5.729,00
FM-150AKE-HCN-SB	140	-	560/700/780	230/0,41	EUR 5.729,00
FM-300AKE-HC-SB	300	-	560/700/780	230/0,90	EUR 7.674,00
FM-300AKE-HCN-SB	250	-	560/700/780	230/0,90	EUR 7.674,00

## Speicher B

Modell	Tagesleistung ca. kg	Speicher kg	Abmessungen B/T/H mm	Anschlusswert V/kW	Preis EUR
B-140SA	-	115 (max. 140)	559/820/1016	-	EUR 2.040,00
B-210SA	-	165 (max. 210)	762/820/1016	-	EUR 2.300,00
B-340SA	-	275 (max. 340)	1219/820/1016	-	EUR 3.220,00

Speicherhöhe zuzüglich FüÙe 90-135mm

Top Kit TK-8D	für Speicher B-210 SA	EUR 161,00
Top Kit TK-8D+TK-18D	für Speicher B-340 SA	EUR 335,00

Leistungsangaben bei +10°C Umgebungsluft- und Wassertemperatur

**Wasserfilter für Hoshizaki Eisbereiter siehe Seite 33.**

# Gourmeteiserzeuger SCE

**SIMAG**  
ICE MACHINES

- hochwertige Edelstahlausführung
- bewährtes Sprühsystem für klare Eiswürfel
- Agion-System - antibakteriell beschichtete Komponenten
- Ausführung Wasserkühlung (W) oder Luftkühlung (A)
- seitlichen Luftzirkulationsbereich bei Luftkühlung vorsehen
- Kältemittel R134a
- **xSafe (ab Modell 30):** Natürliches Desinfektionssystem mittels UV-Lampe - nonstop in Betrieb (Tausch 1x pro Jahr erforderlich) UV-Licht & Ozon gegen Viren, Bakterien, Schleim, Schimmel!



SCE-20



SCE-30



SCE-40



SCE-50-105

Modell	Tagesleistung ca. kg/Stück	Speicher kg	Abmessungen B/T/H mm	Anschlusswert V/kW	Preis EUR
SCE-20AS	20/1.000	6	333/457/599	230/0,28	EUR 1.297,00
SCE-20WS	20/1.000	6	333/457/599	230/0,28	EUR 1.359,00
SCE-30ASOX	31/1.550	8,5	390/515/640	230/0,43	EUR 1.711,00
SCE-30WSOX	28/1.400	8,5	390/515/640	230/0,43	EUR 1.774,00
SCE-40ASOX	40/2.000	15	467/570/690	230/0,65	EUR 2.037,00
SCE-40WSOX	38/1.900	15	467/570/690	230/0,65	EUR 2.099,00
SCE-50ASOX	48/2.400	22	467/570/880	230/0,62	EUR 2.245,00
SCE-50WSOX	50/2.500	22	467/570/880	230/0,62	EUR 2.307,00
SCE-65ASOX	58/2.900	22	467/570/880	230/0,64	EUR 2.486,00
SCE-65WSOX	63/3.150	22	467/570/880	230/0,64	EUR 2.548,00
SCE-105ASOX	88/4.650	50	700/600/1062	230/1,00	EUR 3.445,00
SCE-105WSOX	96/4.800	50	700/600/1062	230/1,00	EUR 3.507,00

Leistungsangaben bei +10°C Umgebungsluft- und Wassertemperatur

# Eiswürfelerzeuger SDE

- hochwertige Edelstahlausführung
- bewährtes Sprühsystem für klare Eiswürfel
- Agion-System - antibakteriell beschichtete Komponenten
- seitlichen Luftzirkulationsbereich bei Luftkühlung vorsehen
- Kältemittel R134a/R452a je nach Größe
- Modell 24: Regler für Eiswürfelgröße in Frontblende
- ausziehbarer und waschbarer Luftfilter bei luftgekühlten Modellen
- Ausführung Wasserkühlung (W) oder Luftkühlung (A) (ab Modell 84)



SDE-24



SDE-30-34



SDE-40-84



SDE-170-220

Modell	Tagesleistung ca. kg/Stück	Speicher kg	Abmessungen B/T/H mm	Anschlusswert V/kW	Preis EUR
SDE-24W	21/1.020	6	336/457/599	230/0,20	EUR 1.273,00
SDE-30W	28/1.330	6	336/457/599	230/0,22	EUR 1.399,00
SDE-34W	28/1.330	12	379/555/639	230/0,25	EUR 1.635,00
SDE-40W	36/1.710	12	379/555/729	230/0,35	EUR 1.774,00
SDE-50W	45/2.140	17	486/575/813	230/0,38	EUR 2.126,00
SDE-64W	60/2.850	20	486/575/908	230/0,47	EUR 2.539,00
SDE-84A	82/3.900	30	670/595/984	230/0,62	EUR 3.122,00
SDE-84W	90/4.280	30	670/595/984	230/0,50	EUR 3.188,00
SDE-100A	100/4760	30	670/595/984	230/0,83	EUR 3.297,00
SDE-100W	95/4522	30	670/595/984	230/0,64	EUR 3.363,00
SDE-170A	165/7.830	50	1042/575/983	230/1,20	EUR 4.455,00
SDE-170W	171/8.140	50	1042/575/983	230/1,20	EUR 4.521,00
SDE-220A	215/10.240	68	1042/575/1133	230/1,80	EUR 6.284,00
SDE-220W	215/10.240	68	1042/575/1133	230/1,80	EUR 6.350,00

Leistungsangaben bei +10°C Umgebungsluft- und Wassertemperatur

# Eiswürfelerzeuger SDH



- hochwertige Edelstahlausführung
- bewährtes Sprühsystem für klare Eiswürfel
- Agion-System - antibakteriell beschichtete Komponenten
- Ausführung Luftkühlung
- seitlichen Luftzirkulationsbereich bei Luftkühlung vorsehen
- Kältemittel R290
- ab Modell 30: ausziehbarer und waschbarer Luftfilter



SDH-18-24



SDH-30



SDH-40



SDH-50-64

Modell	Tagesleistung ca. kg/Stück	Speicher kg	Abmessungen B/T/H mm	Anschlusswert V/kW	Preis EUR
SDH-18A	19/900	4	334/457/554	230/0,25	EUR 1.169,00
SDH-24A	25/1.180	6	336/457/599	230/0,25	EUR 1.318,00
SDH-30A	32/1.520	6	336/457/599	230/0,31	EUR 1.423,00
SDH-40A	41/1.940	12	379/555/729	230/0,31	EUR 1.826,00
SDH-50A	50/2.370	17	486/575/813	230/0,32	EUR 2.044,00
SDH-64A	58/2.750	20	486/575/908	230/0,46	EUR 2.367,00

Leistungsangaben bei +10°C Umgebungsluft- und Wassertemperatur

# Eiswürfelerzeuger und Speichersysteme

**SIMAG**  
ICE MACHINES

- neuer **vertikaler Verdampfer** – höchst effizient
- neuer **Mikroprozessor**, mit **Diagnosesystem mit LED-Anzeige**
- leicht zu reinigender **Luftfilter** - **reduzierter Wartungsaufwand**
- eingebautes **Reinigungssystem**, Kältemittel R452a
- Ausführung in Luftkühlung (A); Aufpreis für Wasserkühlung (W)
- **zwei Eiswürfelgrößen lieferbar (selber Preis)**

**Standard-Würfel**  
„Full-Cube“  
ca. 22 x 22 x 22 mm



**Auf Anfrage**  
„Half-Cube“  
ca. 10 x 22 x 28 mm



Detailbild der neuen Ausführung



Modellbeispiel

## Eiswürfelerzeuger

<b>SVD-152A</b>	B/T/H 558/610/609 mm, 230 V / 0,7/0,8 kW (W/A) Tagesleistung bis ca. 140/160 kg (W/A), für Speicher R100, 130	EUR 3.645,00
<b>SVD-203A</b>	B/T/H 760/620/575 mm, 230 V / 0,9/1,0 kW (W/A) Tagesleistung bis ca. 200/215 kg (W/A), für Speicher R150, 190	EUR 4.216,00
<b>SVD-222A</b>	B/T/H 558/610/609 mm, 230 V / 1,0/1,2 kW (W/A) Tagesleistung bis ca. 210/215 kg (W/A), für Speicher R100, 130, 150	EUR 4.157,00
<b>SVD-303A</b>	B/T/H 760/620/575 mm, 230 V / 1,3/1,6 kW (W/A) Tagesleistung bis ca. 280/320 kg (W/A), für Speicher R150, 190	EUR 4.797,00
<b>SVD-503A</b>	B/T/H 760/620/800 mm, 400 V / 2,5/2,5 kW (W/A) Tagesleistung bis ca. 450/485 kg (W/A), für Speicher R150, 190, 300	EUR 7.322,00
<b>Aufpreis Wasserkühlung</b>		EUR 62,00

## Speicher für SVD-SPN-SNM

<b>R-100</b>	B/T/H 569/845/898 mm + Füße 135-195 mm, Speicher bis 129 kg	EUR 1.416,00
<b>R-130</b>	B/T/H 569/869/1121 mm + Füße 135-195 mm, Speicher bis 168 kg	EUR 1.680,00
<b>R-150</b>	B/T/H 769/850/898 mm + Füße 135-195 mm, Speicher bis 181 kg	EUR 1.804,00
<b>R-190</b>	B/T/H 771/880/1121 mm + Füße 135-195 mm, Speicher bis 243 kg	EUR 2.154,00
<b>R-250</b>	B/T/H 1083/824/818 mm + Füße 135-195 mm, Speicher bis 252 kg	EUR 2.491,00
<b>R-300</b>	B/T/H 1236/873/1122 mm + Füße 135-195 mm, Speicher bis 406 kg	EUR 2.996,00

## Zusatzkit für SVD

<b>KBT</b>	Zwischenplatte für Speicher, wenn Speicher breiter ab SVD	EUR 488,00
------------	---	------------

Leistungsangaben bei +10°C Umgebungsluft- und Wassertemperatur



## vitrintechnik

RAGUS



SEITE  
218

VITRINEN HORIZONTAL



SEITE  
220

WANDKÜHLUNG



SEITE  
222

VITRINEN VERTIKAL



SEITE  
223

FOOD & MORE



SEITE  
224

COLONNA



SEITE  
228

# Ragus Eco



Ideales Gerät zum Warmhalten und Präsentieren von Speisen - speziell für Leberkäse und gebratenes Fleisch sowie alle gebackenen, gebratenen oder frittierten Speisen.

Mit ausziehbaren Auflagen und Schneidbrett zur praktischen Entnahme von Waren. Die Beheizung des Innenraumes von unten ohne Gebläse reduziert das Austrocknen von Speisen weitgehendst. Elektronisch gesteuerte Temperaturregelung, Touchpanel und Display zur Einstellung von Temperatur und Wiedereinschaltzeit (bis zu 24h vorprogrammierbar) für ein automatisches Einschalten und Aufheizen des Geräts. Optimale Innenraumbeleuchtung durch beidseitig angebrachte Backofenleuchten (je 2 Stück).

Ein Parallelbetrieb der beiden integrierten Heizkörperkreise erfolgt nur während des Aufheizens sowie bei starkem Temperaturabfall. Im Warmhaltebetrieb heizen die Heizkörper abwechselnd - das spart Strom und erhöht deren Lebensdauer.

## Ragus Eco

B/T/H 420/427/492 mm, 230 V/1,3 kW  
Temperaturbereich: ca. 30-120 °C,  
2 perforierte Tassen 265x375 mm, Wasserlade, Beleuchtung

EUR 2.672,00



# Ragus Cantinetta

Alles Gekochte hält die RAGUS Cantinetta über Stunden servierbereit - ideal geeignet für Knödel, Grießnockerln, Nudeln, gekochte Würste und gedämpftes Gemüse.

Der natürlich aufsteigende Wasserdampf schützt Waren vor Austrocknen sowie Verblässen bzw. Farbverlust. Die robuste Verarbeitung, ein spezieller Heizboden und integrierter Trockenlaufschutz rüsten die RAGUS Cantinetta für Dauerbetrieb und eine lange Lebensdauer. Das Gerät ist aus ESG Einscheiben-Sicherheitsglas gefertigt. Komfortable Gerätereinigung ohne Hindernisse durch einfaches Demontieren der Innenausstattung.

## Ragus Cantinetta 2

B/T/H 330/380/620 mm, 230 V/1,25 kW  
Temperaturbereich: 70-110 °C,  
5 Edelstahltassen gelocht 265x350 mm,  
Tassenabstand 75 mm, Wasserablaufhahn, Wasserwanne,

EUR 2.790,00



# Ragus Delice



Die RAGUS Delice arbeitet nur mit ruhiger Hitze. Der Effekt: wesentlich reduzierte Produkt-austrocknung - die Ware bleibt länger frisch und verkauft sich besser.

Die Feuchte lässt sich individuell nach Qualitätsanforderung der Speise durch Wasser in GN-Tassen regulieren. Das Halogen-Beleuchtungssystem und die Einsicht auch von oben (nur bei Delice 706+707) sorgen für appetitanregende Präsentation.

## Ragus Delice 704

B/T/H 425/467/550 mm, 230 V/0,8 kW

Tassenanzahl: 2, Tassengröße: 265/375 mm, 1 Schwenktür, Fassungsraum: 2x 1/2 GN, Temperaturbereich: 30-110 °C, Gewicht ca. 29 kg

EUR 2.874,00



## Ragus Delice 705

B/T/H 752/467/550 mm, 230 V/1,6 kW

Tassenanzahl: 4, Tassengröße: 265/375 mm, 2 Schiebetüren, Fassungsraum: 4x 1/2 GN, Temperaturbereich: 30-110 °C, Gewicht ca. 44 kg

EUR 4.428,00



## Ragus Delice 706

B/T/H 872/668/597 mm, 230 V/2 kW

Tassen oben: 2, Tassengröße: 354/325 mm, Tassen unten: 2, Tassengröße: 530/325 mm, 2 Schiebetüren, Fassungsraum: 2x 2/3, 2x 1/1 GN, Temperaturbereich: 30-110 °C, Gewicht ca. 65 kg

EUR 6.367,00



## Ragus Delice 707

B/T/H 1287/668/597 mm, 230 V/3 kW

Tassen oben: 3, Tassengröße: 354/325 mm, Tassen unten: 3, Tassengröße: 530/325 mm, 2 Schiebetüren, Fassungsraum: 3x 2/3, 3x 1/1 GN, Temperaturbereich: 30-110 °C, Gewicht ca. 88 kg

EUR 9.885,00



## Ragus Delice 708

B/T/H 863/632/480 mm, 230 V/2 kW

Tassen oben: 2, Tassengröße: 354/325 mm, Tassen unten: 2, Tassengröße: 530/325 mm, 2 Schiebetüren, Fassungsraum: 2x 2/3, 2x 1/1 GN, Temperaturbereich: 30-110 °C, Gewicht ca. 65 kg

EUR 5.220,00



# Kühlvittrinen Euromini



Umluftventilator für eine gleichmäßigere Kälteverteilung. Doppelte Kühlung durch 2 Verdampfer - 1 Stk. auf Rückseite, 1 Stk. im Kühlunterbau. Reservekühlung im Unterbau mit Türen, Arbeits- und Ausstellungsfläche Edelstahl, LED Beleuchtung unterhalb der Zwischenglasplatte, Schiebegläser, Tauwasserschale, Temperatur der unteren Ausstellungsfläche ca. +3°C/+6°C (Temperaturklasse M1), Kältemittel R290

## Euromini TVPR

- Glasaufbau gerade mit verstärkter oberer Ablagefläche (Alu)
- Frontglas schräg, nach vorne kippbar
- Seitenpanel hellgrau, Sockel dunkelgrau
- Front-Dekorpanel Standard weiß



<b>EUM3-1000 FV-TVPR</b>	B/T/H 1040/930/1225 mm, 230 V/0,30 kW	EUR 3.137,00
<b>EUM3-1300 FV-TVPR</b>	B/T/H 1290/930/1225 mm, 230 V/0,36 kW	EUR 3.866,00
<b>EUM3-1500 FV-TVPR</b>	B/T/H 1500/930/1225 mm, 230 V/0,37 kW	EUR 4.232,00
<b>EUM3-2000 FV-TVPR</b>	B/T/H 2000/930/1215 mm, 230 V/0,46 kW	EUR 5.035,00
<b>EUM3-2500 FV-TVPR</b>	B/T/H 2500/930/1225 mm, 230 V/0,63 kW	EUR 5.960,00

## Euromini LUX

- Glasaufbau gerade
- Frontglas nach vorne kippbar
- Seitenpanel hellgrau, Sockel dunkelgrau
- Front wahlweise in RAL-Farben  
(lt. Tabelle Seite 221)



<b>EUM3 LUX-960 FV-VV</b>	B/T/H 1020/913/1235 mm, 230 V/0,34 kW	EUR 3.726,00
<b>EUM3 LUX-1210 FV-VV</b>	B/T/H 1270/913/1235 mm, 230 V/0,37 kW	EUR 4.130,00
<b>EUM3 LUX-1420 FV-VV</b>	B/T/H 1480/913/1235 mm, 230 V/0,43 kW	EUR 4.465,00
<b>EUM3 LUX-1920 FV-VV</b>	B/T/H 1980/913/1235 mm, 230 V/0,51 kW	EUR 5.649,00
<b>EUM3 LUX-2420 FV-VV</b>	B/T/H 2480/913/1235 mm, 230 V/0,59 kW	EUR 6.388,00

# Kühlvitrine Amalia Deluxe



- Umluftkühlung, Temperaturbereich ca. +2°C
- Klimaklasse 3 (25°C / 60% HR), Temperaturklasse M1
- Frontscheiben nach oben klappbar (pneumatik-unterstützt)
- Ausstellungsfläche & Arbeitsfläche aus Edelstahl
- Reservekühlraum mit Türen im Unterbau
- LED-Beleuchtung
- automatische Tauwasserverdunstung, Kältemittel R290
- Sockelblende Edelstahl, Verkleidung wahlweise in RAL-Farben (lt. Tabelle)

## Amalia Deluxe VVE

Modell	B/T/H (mm)	Anschlusswert	Listenpreis (exkl. MWSt.)
937 FV-VVE C/R EI	997/1114/1208	230 V / 0,6 kW	EUR 5.769,00
1250 FV-VVE C/R EI	1310/1114/1208	230 V / 0,8 kW	EUR 6.131,00
1562 FV-VVE C/R EI	1622/1114/1208	230 V / 0,8 kW	EUR 6.105,00
1875 FV-VVE C/R EI	1935/1114/1208	230 V / 1,0 kW	EUR 9.036,00
2500 FV-VVE C/R EI	2560/1114/1208	230 V / 1,1 kW	EUR 10.059,00
3125 FV-VVE C/R EI	3185/1114/1208	230 V / 1,2 kW	EUR 11.240,00

## Plexi-Schiebegläser für Amalia & Amalia Deluxe

für Modell	Listenpreis (exkl. MWSt.)
937, 1250, 1562	EUR 246,00
1875, 2500, 3125	EUR 490,00

verfügbare RAL-Farben für Amalia & Amalia Deluxe





# Wandkühlvittrinen CRONUS



## Cronus P/Inox – Doors

Chromnickelstahl, Seitenwände Isolierglas, Flügeltüren Isolierglas, Umluftkühlung, elektronische Steuerung, autom. Abtauung, 4 Etagen, Innenbeleuchtung oben LED, Tiefe 665mm, Höhe 1920mm, Kältemittel R290  
Temperatur ca. +2/+4°C (25°C/60%HR), Energieverbrauch kWh/Jahr:  
Cronus 806: 5.980; Cronus 1250: 6.953; Cronus 1450: 6.375; Cronus 1875: 10.224

<b>Cronus 806FV-P/I</b>	B: 870mm, 1,4kW	EUR 5.293,00	
<b>Cronus 1250FV-P/I</b>	B: 1315mm, 1,52kW	EUR 5.940,00	
<b>Cronus 1450FV-P/I</b>	B: 1515mm, 1,52kW	EUR 6.045,00	
<b>Cronus 1875FV-P/I</b>	B: 1940mm, 2,3kW	EUR 7.831,00	



Doors

## CRONUS P/RAL – Doors

Ausführung lackiert wahlweise Weiß (RAL 9010) od. Schwarz (RAL 9005)

<b>Cronus 806FV P/RAL</b>	B: 870 mm, 1,4 kW	EUR 4.819,00	
<b>Cronus 1250FV P/RAL</b>	B: 1315 mm, 1,52 kW	EUR 5.374,00	
<b>Cronus 1450FV P/RAL</b>	B: 1515 mm, 1,52 kW	EUR 5.467,00	
<b>Cronus 1875FV P/RAL</b>	B: 1940 mm, 2,30 kW	EUR 7.174,00	

Aufpreis +8% für Lackierung in RAL laut Tabelle



Elektrorollo

## CRONUS/Inox – Elektrorollo

Chromnickelstahl, Seitenwände mit Isolierglas, Umluftkühlung, Kältemittel R290 elektronische Steuerung, autom. Abtauung, 4 Etagen, elektrische Nachrollo (Aluminium) mit Motor und Schlüsselschalter, Innenbeleuchtung oben LED, Tiefe 665 mm, Höhe 2112 mm, Temperatur ca. +2/+4°C (25°C/60% HR), 230 V  
Energieverbrauch kWh/Jahr:

Cronus 806: 5.980; Cronus 1250: 6.953; Cronus 1450: 6.375; Cronus 1875: 10.224

<b>Cronus 806FV L-C</b>	B: 870 mm, 1,4 kW	EUR 5.358,00	
<b>Cronus 1250FV L-C</b>	B: 1315 mm, 1,52 kW	EUR 6.879,00	
<b>Cronus 1450FV L-C</b>	B: 1515 mm, 1,52 kW	EUR 7.357,00	
<b>Cronus 1875FV L-C</b>	B: 1940 mm, 2,30 kW	EUR 8.121,00	



## CRONUS/RAL – Elektrorollo

Ausführung lackiert wahlweise Weiß (RAL 9010) od. Schwarz (RAL 9005)

<b>Cronus 806FV L-C/RAL</b>	B: 870 mm, 1,4 kW	EUR 5.055,00	
<b>Cronus 1250FV L-C/RAL</b>	B: 1315 mm, 1,52 kW	EUR 6.308,00	
<b>Cronus 1450FV L-C/RAL</b>	B: 1515 mm, 1,52 kW	EUR 6.740,00	
<b>Cronus 1875FV L-C/RAL</b>	B: 1940 mm, 2,30 kW	EUR 7.408,00	

Aufpreis +8% für Lackierung in RAL laut Tabelle





# Kühl/Tiefkühlung

## LUXOR Classic

- Präsentationsvitrine mit Hartglasverglasung
- Elektronisches Kontrollpaneel mit HACCP-Alarm (Temperaturkontrolle, Türöffnung, Beschädigung der Sonde)
- LED-Innenbeleuchtung 12 V (6.000 Kelvin)
- Fahrbar mit Rädern
- Sockel VxPet hellgrau (G), Reduktion von Fingerabdrücken
- Version Tiefkühlung mit Türrahmenheizung
- Abtaung: KP, KC, KD automatisch; KG manuell

### Luxor KP/G

**KP8G** B/T/H 805/645/1840 mm EUR 6.379,00

230 V/0,52 kW, Umluft, 5 Glasablagen 700x470 mm  
Verbrauch 2.293 kWh/Jahr, Temp. +2/+10°C

**KP6G** B/T/H 600/645/1840 mm EUR 5.874,00

230 V/0,36 kW, 5 Glasablagen 490x470 mm  
Verbrauch 1.551 kWh/Jahr, Temp. +2/+10°C



KP6G/KC6G

### Luxor KC/G

**KC8G** B/T/H 805/645/1840 mm EUR 7.536,00

230 V/0,52 kW, Umluft, 5 Glasablagen 700x470 mm  
Verbrauch 1.770 kWh/Jahr, Temp. +14/+16°C

**KC6G** B/T/H 600/645/1840 mm EUR 6.833,00

230 V/0,36 kW, 5 Glasablagen 490x470 mm  
Verbrauch 1.770 kWh/Jahr, Temp. +14/+16°C



KD8G

### Luxor KD/G

**KD8G** B/T/H 805/645/1840 mm EUR 9.046,00

230 V/1,7 kW, Umluft, 5 Glasablagen 700x470 mm  
Verbrauch 6.037 kWh/Jahr, Temp. -22/+5°C

**KD6G** B/T/H 600/645/1840 mm EUR 8.323,00

230 V/1,25 kW, 5 Glasablagen 490x470 mm  
Verbrauch 6.190 kWh/Jahr, Temp. -22/+5°C

### Luxor KG/G

**KG8G** B/T/H 805/645/1840 mm EUR 8.073,00

230 V/0,9 kW, stille Kühlung mit 5 Verdampfergitter  
+ 1 Ablagefläche 650x460 mm  
Verbrauch 4.803 kWh/Jahr, Temp. -25/-15°C

**KG6G** B/T/H 600/645/1840 mm EUR 7.427,00

230 V/0,85 kW, stille Kühlung mit 5 Verdampfergitter  
+ 1 Ablagefläche 450x460 mm  
Verbrauch 5.106 kWh/Jahr, Temp. -25/-15°C



KG8G

# Food & More



Exklusive Konzepte für Gourmetstores





# Design & Qualität für eine perfekte Warenpräsentation

## Gourmet-Vitrinen

Ausführungen: „Deli“ Umluft für Milch-Käse-Wurst mit/ohne Reservekühlung; „Fleisch“ Umluft oder Statisch; „Pastry-Snack“ Umluft; „Self“ Umluft; „Bainmarie“; „Neutral“; Steckerfertig oder für externe Kühlung



Belüftungssystem für Front und Seitengläser



Öffnungsmechanismus Frontgläser



Solarenergie - Temperaturanzeige

## Gusto – Wandhängekühlvitrinen

Ausführung: „Deli“ Umluftkühlung, ohne Aggregat für externe Kühlung, Höhe 945 oder 1185mm



Ventiliertes Kühlsystem, hohe Leistung



Schiebegläser in Doppelverglasung, oder Nachttrollo



Seitenteile in Doppelverglasung, oder geschlossen

## Bistrot & Lounge Wandkühlvitrinen

Ausführung: Umluftkühlung „Deli“; „Fleisch“; „Obst & Gemüse“; Steckerfertig oder extern



Seitenteile Doppelverglasung, oder geschlossen



Flügelüren Doppelverglasung, oder Nachttrollo



Ventiliertes Kühlsystem hohe Leistung



# Food & More

## Kühlvitrine Gourmet Deli+R

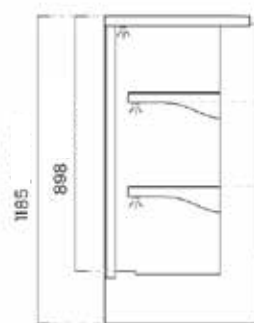
- hochwertige Edelstahlstruktur, Verkleidung und Profile schwarz beschichtet
- Umluftkühlung, Klimaklasse 3, R290 Temperaturklasse M2 (-1°C/+7°C)
- Reservekühlung im Unterbau, Tauwasserverdunst.
- Frontscheibe mit Hydraulik nach oben
- Belüftungssystem der Front- & Seitenscheiben
- Standard LED Beleuchtung 2800 K, optional in 4000 K und rötlichem Licht erhältlich
- Optionen auf Anfrage: Frontbeleuchtung, Fernüberwachung, Schiebegläser, Zwischenglasetape,...



<b>Deli +R 937</b>	B/T/H 1017/1154/1190 mm, 230 V	<b>EUR 8.874,00</b>
<b>Deli +R 1250</b>	B/T/H 1330/1154/1190 mm, 230 V	<b>EUR 9.509,00</b>
<b>Deli +R 1875</b>	B/T/H 1955/1154/1190 mm, 230 V	<b>EUR 11.720,00</b>
<b>Deli +R 2500</b>	B/T/H 2580/1154/1190 mm, 230 V	<b>EUR 14.500,00</b>
<b>Deli +R 3125</b>	B/T/H 3205/1154/1190 mm, 230 V	<b>EUR 16.913,00</b>
<b>Deli +R 3750</b>	B/T/H 3830/1154/1190 mm, 230 V	<b>EUR 18.521,00</b>

## Wandhängekühlvitrine Gusto

- hochwertige Edelstahlstruktur, Beschichtung schwarz + CNS Profile
- Umluftkühlung, Klimaklasse 3, Temperaturklasse M2 (-1°C/+7°C)
- LED-Innenbeleuchtung 4000 K
- Schiebegläser + Seiten Doppelverglasung
- Hohe Ausführung mit 2 verstellbaren Borden
- Ohne Aggregat für externe Kühlung
- **Minderpreise** niedrige Ausführung, vorne offen mit Rollo, Seiten geschlossen



<b>Gusto 937</b>	B/T/H 997/600/1185 mm, 230 V	<b>EUR 7.827,00</b>
<b>Gusto 1250</b>	B/T/H 1310/600/1185 mm, 230 V	<b>EUR 8.262,00</b>
<b>Gusto 1875</b>	B/T/H 1935/600/1185 mm, 230 V	<b>EUR 10.819,00</b>

<b>Aggregat extern bis max. 10m für Gusto 937</b>	<b>EUR 682,00</b>
<b>Aggregat extern bis max. 10m für Gusto 1250</b>	<b>EUR 682,00</b>
<b>Aggregat extern bis max. 10m für Gusto 1875</b>	<b>EUR 961,00</b>

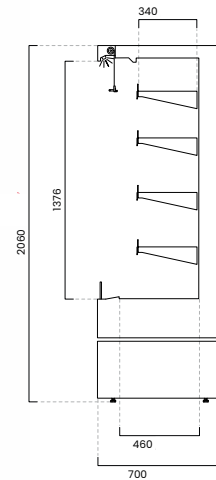


# Food & More



## Wandkühlvitrine Bistrot CM+C

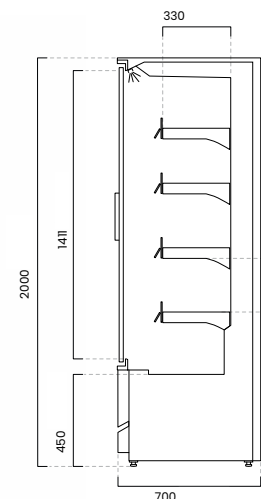
- hochwertige Edelstahlstruktur, Beschichtung schwarz
- Umluftkühlung, Klimaklasse 3, R290 Temperaturklasse M2 (-1°C/+7°C)
- Tauwasserverdunstung
- LED Innenbeleuchtung 4000°K
- vorne offen mit Rollo
- Seitenteile Doppelverglasung
- 4 höhenverstellbare Borde
- inkl. Produktstoppleiste + Preishalter
- **Optionen:** vorne geschlossen mit Flügeltüren Doppelverglasung
- Energieverbrauch/Jahr kWh:  
Mod.625: 5.022, Mod.937: 6.187, Mod.1250: 7.404, Mod.1875: 9.811



<b>Bistrot CM+C 625</b>	B/T/H 685/700/2060 mm, 230 V	<b>EUR 6.908,00</b>	
<b>Bistrot CM+C 937</b>	B/T/H 997/700/2060 mm, 230 V	<b>EUR 7.135,00</b>	
<b>Bistrot CM+C 1250</b>	B/T/H 1310/700/2060 mm, 230 V	<b>EUR 7.939,00</b>	
<b>Bistrot CM+C 1875</b>	B/T/H 1935/700/2060 mm, 230 V	<b>EUR 10.315,00</b>	

## Wandkühlvitrine Lounge BF+D

- hochwertige Edelstahlstruktur, Beschichtung schwarz
- Schwere Ausführung „Heavy duty“
- Umluftkühlung, Klimaklasse 3, R290 Temperaturklasse M2 (-1°C/+7°C)
- Tauwasserverdunstung
- LED Innenbeleuchtung 4000°K
- Flügeltüren Doppelverglasung
- Seitenwände geschlossen mit Innenspiegel
- inkl. Produktstoppleiste + Preishalter
- 4 höhenverstellbare Borde
- **Minderpreis:** vorne offen mit Rollo
- **Optionen:** Sonderausführung Chromnickelstahl
- Energieverbrauch/Jahr kWh:  
Mod.937: 8.001, Mod.1250: 9.541, Mod.1875: 12.654, Mod.2500: 15.734



<b>Lounge BF+D 937</b>	B/T/H 1077/700/2000 mm, 230 V	<b>EUR 11.326,00</b>	
<b>Lounge BF+D 1250</b>	B/T/H 1390/700/2000 mm, 230 V	<b>EUR 12.182,00</b>	
<b>Lounge BF+D 1875</b>	B/T/H 2015/700/2000 mm, 230 V	<b>EUR 15.040,00</b>	
<b>Lounge BF+D 2500</b>	B/T/H 2640/700/2000 mm, 230 V	<b>EUR 19.185,00</b>	



# Mehlspeisenvitrine

Ganz und gar nicht museal: Die hohe Kunst des Präsentierens.  
Design: Gulio Iacchetti. + IFI R&D Dept.



So wie Ästhetik und Genuss sich in feinsten Kreationen vereinigen, verbinden sich im Design von Colonna Form und Funktionalität. Konditorkunst trifft hier auf Präsentationskunst. Befreit von aller Schwere erschafft die Vitrine symmetrische Verhältnisse im Raum und eine zentrierte Dynamik, wo immer sie aufgestellt wird.



Durch eine innovative, patentierte Mechanik ist die Auslagefläche mit einer einfachen Handbewegung ausziehbar. LED-Licht in 3 verschiedenen Weiß-Tönen. Isolierglasaufbau, bedienseitig mit 2 (L1200) oder 3 (L1750) Klapptüren, Frontglas kippbar. Umluftkühlung mit großflächigem Verdampfer mit automatischer Abtauung.



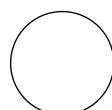
**Colonna 1200 P** B/T/H 1200/825/1150 mm, 230 V/0,94 kW, 2 ausziehbare Auslageflächen, **EUR 17.642,00**  
Ausführung Pastry +4/+8°C, Energieverbrauch 2.286 kWh/Jahr, Klimaklasse 4, Temperaturklasse M1

**Colonna 1750 P** B/T/H 1750/825/1150 mm, 230 V/1,01 kW, 3 ausziehbare Auslageflächen, **EUR 21.552,00**  
Ausführung Pastry +4/+8°C, Energieverbrauch 2.843 kWh/Jahr, Klimaklasse 4, Temperaturklasse M1

In 2 Farben erhältlich:



schwarz  
RAL 7021



weiß  
RAL 9001

Auf Anfrage Ausführung Praline +14/+18°C mit reduzierter Feuchtigkeit





# Edelstahlmöbelbau

Spültechnik

Wassertechnik

Espressotechnik

Mareno

Kochtechnik



Küchengeräte

Kühltechnik

Vitrinentechnik

Edelstahltechnik





# Edelstahlmöbelbau



Spüßtechnik

Wassertechnik

Espressotechnik

Mareno

Kochtechnik

Küchengeräte

Kühltechnik

Vitrinentechnik

Edelstahltechnik

# Dunstabzugshauben

## Dunstabzugshaube KSP (ohne Motor)

**Wandmodell**, Chromnickelstahl AISI 304, Fettauffangrinne, Fettablasshahn, eingebaute Beleuchtung mit Plexi-glasabdeckung ohne Lichtschalter, ohne Ausschnitt auf Oberseite, ohne Regler

- **Standardausstattung:** AISI 304 Flammenschutzfilter **Bauart A**, zertifiziert nach DIN 18869-5



Achtung: Für Gastroküchen sind Flammenschutzfilter Bauart A vorgeschrieben.

Modell	B/T/H mm	Filter 400x500	Ausschnitt	m <sup>3</sup> /h* Fördervol.	Motor/W	Listenpreis
KSP 1209	1200/900/450	2	-	-	-	EUR 1.272,00
<b>KSP 1609</b>	<b>1600/900/450</b>	<b>3</b>	-	-	-	<b>EUR 1.449,00</b>
KSP 2009	2000/900/450	4	-	-	-	EUR 2.101,00
<b>KSP 2409</b>	<b>2400/900/450</b>	<b>5</b>	-	-	-	<b>EUR 2.298,00</b>
KSP 2809	2800/900/450	6	-	-	-	EUR 2.764,00
<b>KSP 1211</b>	<b>1200/1100/450</b>	<b>2</b>	-	-	-	<b>EUR 1.433,00</b>
KSP 1611	1600/1100/450	3	-	-	-	EUR 1.715,00
<b>KSP 2011</b>	<b>2000/1100/450</b>	<b>4</b>	-	-	-	<b>EUR 2.097,00</b>
KSP 2411	2400/1100/450	5	-	-	-	EUR 2.345,00
<b>KSP 2811</b>	<b>2800/1100/450</b>	<b>6</b>	-	-	-	<b>EUR 2.812,00</b>

Weitere Abmessungen auf Anfrage.

# Dunstabzugshauben

## Dunstabzugshaube KSPV (mit Motor)

**Wandmodell**, Chromnickelstahl AISI 304, Fettauffangrinne, Fettablasshahn, eingebaute Beleuchtung mit Abdeckung ohne Lichtschalter, mit Ausschnitt auf Oberseite, ohne Regler (optional)  
 - **Standardausstattung:** AISI 304 Flammenschutzfilter **Bauart A**, zertifiziert nach DIN 18869-5



Achtung: Für Gastroküchen sind Flammenschutzfilter Bauart A vorgeschrieben.

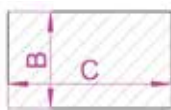
Modell	B/T/H mm	Filter 400x500	Ausschnitt B/C	m <sup>3</sup> /h* Fördervol.	Motor/W	Listenpreis
KSPV 1209	1200/900/450	2	208/232	1400	184	EUR 1.533,00
<b>KSPV 1609</b>	<b>1600/900/450</b>	<b>3</b>	<b>208/232</b>	<b>1600</b>	<b>184</b>	<b>EUR 2.124,00</b>
KSPV 2009	2000/900/450	4	208/232	2200	184	EUR 2.526,00
<b>KSPV 2409</b>	<b>2400/900/450</b>	<b>5</b>	<b>255/298</b>	<b>2400</b>	<b>420</b>	<b>EUR 2.739,00</b>
KSPV 2809	2800/900/450	6	255/298	2600	420	EUR 3.182,00
<b>KSPV 1211</b>	<b>1200/1100/450</b>	<b>2</b>	<b>208/232</b>	<b>1400</b>	<b>184</b>	<b>EUR 1.818,00</b>
KSPV 1611	1600/1100/450	3	208/232	1600	184	EUR 2.131,00
<b>KSPV 2011</b>	<b>2000/1100/450</b>	<b>4</b>	<b>208/232</b>	<b>2200</b>	<b>184</b>	<b>EUR 2.531,00</b>
KSPV 2411	2400/1100/450	5	255/298	2400	420	EUR 2.829,00
<b>KSPV 2811</b>	<b>2800/1100/450</b>	<b>6</b>	<b>255/298</b>	<b>2600</b>	<b>420</b>	<b>EUR 3.404,00</b>

Weitere Abmessungen auf Anfrage.

# Dunstabzugshauben

## Dunstabzugshaube KUP (ohne Motor) & KUPV (mit Motor)

**CUBIC-Wandmodell**, Chromnickelstahl AISI 304,  
 Fettauffangrinne, Fettablasshahn, eingebaute  
 Beleuchtung mit Abdeckung ohne Lichtschalter  
 Hauben mit Motor - mit Ausschnitt, ohne Regler (optional)  
 Hauben ohne Motor - ohne Ausschnitt, ohne Regler  
 - **Standardausstattung:** AISI 304 Flammenschutzfilter  
**Bauart A**, zertifiziert nach DIN 18869-5



Achtung: Für Gastroküchen sind  
 Flammenschutzfilter Bauart A  
 vorgeschrieben.

Modell	B/T/H mm	Filter 400x500	Ausschnitt B/C	m <sup>3</sup> /h* Fördervol.	Motor/W	Listenpreis
KUP 1209			-		-	EUR 1.432,00
<b>KUPV 1209</b>	1200/900/450	2	<b>208/232</b>	1400	<b>184</b>	<b>EUR 1.802,00</b>
KUP 1609			-		-	EUR 1.924,00
<b>KUPV 1609</b>	1600/900/450	3	<b>208/232</b>	1600	<b>184</b>	<b>EUR 2.300,00</b>
KUP 2009			-		-	EUR 2.326,00
<b>KUPV 2009</b>	2000/900/450	4	<b>208/232</b>	2200	<b>184</b>	<b>EUR 2.852,00</b>
KUP 2409			-		-	EUR 2.544,00
<b>KUPV 2409</b>	2400/900/450	5	<b>255/298</b>	2400	<b>420</b>	<b>EUR 3.150,00</b>
KUP 2809			-		-	EUR 3.017,00
<b>KUPV 2809</b>	2800/900/450	6	<b>255/298</b>	2800	<b>420</b>	<b>EUR 3.683,00</b>
KUP 1211			-		-	EUR 1.588,00
<b>KUPV 1211</b>	1200/1100/450	2	<b>208/232</b>	1400	<b>184</b>	<b>EUR 1.910,00</b>
KUP 1611			-		-	EUR 2.003,00
<b>KUPV 1611</b>	1600/1100/450	3	<b>208/232</b>	1600	<b>184</b>	<b>EUR 2.543,00</b>
KUP 2011			-		-	EUR 2.437,00
<b>KUPV 2011</b>	2000/1100/450	4	<b>208/232</b>	2200	<b>184</b>	<b>EUR 3.002,00</b>
KUP 2411			-		-	EUR 2.661,00
<b>KUPV 2411</b>	2400/1100/450	5	<b>255/298</b>	2400	<b>420</b>	<b>EUR 3.293,00</b>
KUP 2811			-		-	EUR 3.094,00
<b>KUPV 2811</b>	2800/1100/450	6	<b>255/298</b>	2800	<b>420</b>	<b>EUR 3.812,00</b>
KUP 1214			-		-	EUR 1.614,00
<b>KUPV 1214</b>	1200/1400/450	2	<b>208/232</b>	1400	<b>184</b>	<b>EUR 2.068,00</b>
KUP 1614			-		-	EUR 1.898,00
<b>KUPV 1614</b>	1600/1400/450	3	<b>208/232</b>	1600	<b>184</b>	<b>EUR 2.351,00</b>

Weitere Abmessungen auf Anfrage.



# Dunstabzugshauben

## Dunstabzugshaube KUC (ohne Motor)

**CUBIC-Deckenmodell**, Chromnickelstahl AISI 304, Fettauffangrinne, Fettablasshahn, eingebaute Beleuchtung mit Plexiglasabdeckung ohne Lichtschalter, ohne Ausschnitt auf Oberseite, ohne Regler  
 - **Standardausstattung:** AISI 304 Flammenschutzfilter  
**Bauart A**, zertifiziert nach DIN 18869-5



Achtung: Für Gastroküchen sind Flammenschutzfilter Bauart A vorgeschrieben.

Modell	B/T/H mm	Filter 400x500	Ausschnitt	m <sup>3</sup> /h* Fördervol.	Motor/W	Listenpreis
KUC 1612	1600/1200/450	6	-	-	-	EUR 2.451,00
<b>KUC 2012</b>	<b>2000/1200/450</b>	<b>8</b>	-	-	-	<b>EUR 2.859,00</b>
KUC 2412	2400/1200/450	10	-	-	-	EUR 3.205,00
<b>KUC 2812</b>	<b>2800/1200/450</b>	<b>12</b>	-	-	-	<b>EUR 3.827,00</b>
KUC 1615	1600/1500/450	6	-	-	-	EUR 2.623,00
<b>KUC 2015</b>	<b>2000/1500/450</b>	<b>8</b>	-	-	-	<b>EUR 3.294,00</b>
KUC 2415	2400/1500/450	10	-	-	-	EUR 3.500,00
<b>KUC 2815</b>	<b>2800/1500/450</b>	<b>12</b>	-	-	-	<b>EUR 4.168,00</b>
KUC 1618	1600/1800/450	6	-	-	-	EUR 2.642,00
<b>KUC 2018</b>	<b>2000/1800/450</b>	<b>8</b>	-	-	-	<b>EUR 3.486,00</b>
KUC 2418	2400/1800/450	10	-	-	-	EUR 3.727,00
<b>KUC 2818</b>	<b>2800/1800/450</b>	<b>12</b>	-	-	-	<b>EUR 4.389,00</b>

## Optionen

Regler Analog (beigelegt)

EUR 208,00



### Anschlussstutzen

EUR 151,00

Grundplatte mit Bundkragen  
 DM Rundrohr wahlweise 150, 200, 250, 300 mm  
 Sondermaße auf Anfrage

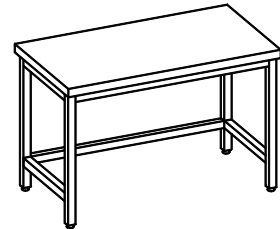
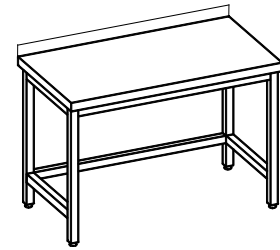


Weitere Abmessungen auf Anfrage.

# Arbeitstische

## Mit/Ohne Wandhochzug 100/20 mm

- Ausführung aus Chromnickelstahl AISI 304
- Arbeitsplatte 40 mm, Unterfütterung laminiert
- Untergestell 4 Füße mit 3-seitigem Rahmen
- Standardausführung zerlegt - zum Zusammenschrauben  
sehr einfaches und robustes System
- Aufpreis Lieferung zusammengebaut-verschweißt +10%
- Minderpreis Untergestell - ohne 3-seitigem Rahmen -10%



### Tiefe: 600 mm

Modell Mit WHZ	Listenpreis	B/T/H mm	Modell Ohne WHZ	Listenpreis
6TTA-60	EUR 515,00	600/600/850	6TT-60	EUR 470,00
<b>6TTA-70</b>	<b>EUR 538,00</b>	<b>700/600/850</b>	<b>6TT-70</b>	<b>EUR 478,00</b>
6TTA-80	EUR 560,00	800/600/850	6TT-80	EUR 491,00
<b>6TTA-90</b>	<b>EUR 572,00</b>	<b>900/600/850</b>	<b>6TT-90</b>	<b>EUR 503,00</b>
6TTA-100	EUR 606,00	1000/600/850	6TT-100	EUR 531,00
<b>6TTA-120</b>	<b>EUR 663,00</b>	<b>1200/600/850</b>	<b>6TT-120</b>	<b>EUR 573,00</b>
6TTA-130	EUR 694,00	1300/600/850	6TT-130	EUR 598,00
<b>6TTA-140</b>	<b>EUR 728,00</b>	<b>1400/600/850</b>	<b>6TT-140</b>	<b>EUR 626,00</b>
6TTA-150	EUR 759,00	1500/600/850	6TT-150	EUR 650,00
<b>6TTA-160</b>	<b>EUR 792,00</b>	<b>1600/600/850</b>	<b>6TT-160</b>	<b>EUR 676,00</b>
6TTA-170	EUR 824,00	1700/600/850	6TT-170	EUR 703,00
<b>6TTA-180</b>	<b>EUR 861,00</b>	<b>1800/600/850</b>	<b>6TT-180</b>	<b>EUR 732,00</b>
6TTA-190	EUR 896,00	1900/600/850	6TT-190	EUR 756,00
<b>6TTA-200</b>	<b>EUR 924,00</b>	<b>2000/600/850</b>	<b>6TT-200</b>	<b>EUR 783,00</b>

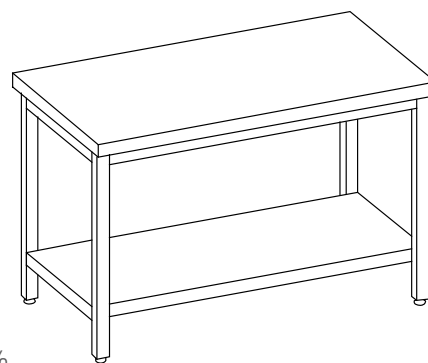
### Tiefe: 700 mm

Modell Mit WHZ	Listenpreis	B/T/H mm	Modell Ohne WHZ	Listenpreis
7TTA-60	EUR 538,00	600/700/850	7TT-60	EUR 479,00
<b>7TTA-70</b>	<b>EUR 548,00</b>	<b>700/700/850</b>	<b>7TT-70</b>	<b>EUR 491,00</b>
7TTA-80	EUR 565,00	800/700/850	7TT-80	EUR 503,00
<b>7TTA-90</b>	<b>EUR 594,00</b>	<b>900/700/850</b>	<b>7TT-90</b>	<b>EUR 523,00</b>
7TTA-100	EUR 629,00	1000/700/850	7TT-100	EUR 555,00
<b>7TTA-120</b>	<b>EUR 699,00</b>	<b>1200/700/850</b>	<b>7TT-120</b>	<b>EUR 608,00</b>
7TTA-130	EUR 729,00	1300/700/850	7TT-130	EUR 633,00
<b>7TTA-140</b>	<b>EUR 764,00</b>	<b>1400/700/850</b>	<b>7TT-140</b>	<b>EUR 663,00</b>
7TTA-150	EUR 781,00	1500/700/850	7TT-150	EUR 673,00
<b>7TTA-160</b>	<b>EUR 817,00</b>	<b>1600/700/850</b>	<b>7TT-160</b>	<b>EUR 700,00</b>
7TTA-170	EUR 840,00	1700/700/850	7TT-170	EUR 720,00
<b>7TTA-180</b>	<b>EUR 879,00</b>	<b>1800/700/850</b>	<b>7TT-180</b>	<b>EUR 750,00</b>
7TTA-190	EUR 911,00	1900/700/850	7TT-190	EUR 777,00
<b>7TTA-200</b>	<b>EUR 950,00</b>	<b>2000/700/850</b>	<b>7TT-200</b>	<b>EUR 808,00</b>

# Arbeitstische mit Bodenbord

## Ohne Wandhochzug

- Ausführung aus Chromnickelstahl AISI 304
- Verstärkte Arbeitsplatte 40 mm für gleichmäßige Belastbarkeit, Unterfütterung laminiert
- Untergestell Bodenbord mit U-Profil verstärkt
- Standardausführung zerlegt - zum Zusammenschrauben sehr einfaches und robustes System
- Aufpreis für Lieferung zusammengebaut - verschweißt +10%



### Tiefe: 600 mm

Modell	B/T/H mm	Listenpreis
6TR-60Y	600/600/850	EUR 463,00
<b>6TR-70Y</b>	<b>700/600/850</b>	<b>EUR 476,00</b>
6TR-80Y	800/600/850	EUR 484,00
<b>6TR-90Y</b>	<b>900/600/850</b>	<b>EUR 505,00</b>
6TR-100Y	1000/600/850	EUR 509,00
<b>6TR-110Y</b>	<b>1100/600/850</b>	<b>EUR 556,00</b>
6TR-120Y	1200/600/850	EUR 581,00
<b>6TR-130Y</b>	<b>1300/600/850</b>	<b>EUR 609,00</b>
6TR-140Y	1400/600/850	EUR 639,00
<b>6TR-150Y</b>	<b>1500/600/850</b>	<b>EUR 667,00</b>
6TR-160Y	1600/600/850	EUR 706,00
<b>6TR-170Y</b>	<b>1700/600/850</b>	<b>EUR 728,00</b>
6TR-180Y	1800/600/850	EUR 744,00
<b>6TR-190Y</b>	<b>1900/600/850</b>	<b>EUR 776,00</b>
6TR-200Y	2000/600/850	EUR 797,00

### Tiefe: 700 mm

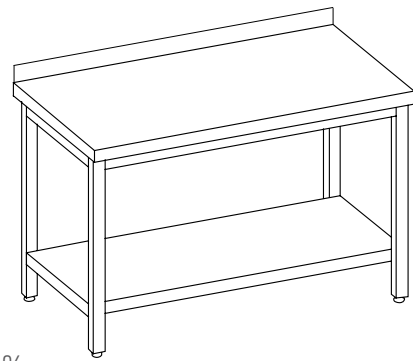
\* Ware kurzfristig lieferbar

Modell	B/T/H mm	Listenpreis
7TR-60Y	600/700/850	EUR 476,00
<b>7TR-70Y</b>	<b>700/700/850</b>	<b>EUR 484,00</b>
7TR-80Y	800/700/850	EUR 494,00
<b>7TR-90Y</b>	<b>900/700/850</b>	<b>EUR 521,00</b>
* 7TR-100Y	1000/700/850	EUR 556,00
<b>7TR-110Y</b>	<b>1100/700/850</b>	<b>EUR 584,00</b>
7TR-120Y	1200/700/850	EUR 612,00
<b>7TR-130Y</b>	<b>1300/700/850</b>	<b>EUR 642,00</b>
7TR-140Y	1400/700/850	EUR 672,00
<b>7TR-150Y</b>	<b>1500/700/850</b>	<b>EUR 688,00</b>
7TR-160Y	1600/700/850	EUR 721,00
<b>7TR-170Y</b>	<b>1700/700/850</b>	<b>EUR 744,00</b>
7TR-180Y	1800/700/850	EUR 776,00
<b>7TR-190Y</b>	<b>1900/700/850</b>	<b>EUR 806,00</b>
7TR-200Y	2000/700/850	EUR 822,00

# Arbeitstische mit Bodenbord

## Mit Wandhochzug 100/20 mm

- Ausführung aus Chromnickelstahl AISI 304
- Verstärkte Arbeitsplatte 40 mm für gleichmäßige Belastbarkeit, Unterfütterung laminiert
- Untergestell Bodenbord mit U-Profil verstärkt
- Standardausführung zerlegt - zum Zusammenschrauben sehr einfaches und robustes System
- Aufpreis für Lieferung zusammengebaut - verschweißt +10%



### Tiefe: 600 mm

Modell	B/T/H mm	Listenpreis
6TRA-60Y	600/600/850	EUR 498,00
<b>6TRA-70Y</b>	<b>700/600/850</b>	<b>EUR 507,00</b>
6TRA-80Y	800/600/850	EUR 519,00
<b>6TRA-90Y</b>	<b>900/600/850</b>	<b>EUR 540,00</b>
6TRA-100Y	1000/600/850	EUR 576,00
<b>6TRA-110Y</b>	<b>1100/600/850</b>	<b>EUR 607,00</b>
6TRA-120Y	1200/600/850	EUR 636,00
<b>6TRA-130Y</b>	<b>1300/600/850</b>	<b>EUR 669,00</b>
6TRA-140Y	1400/600/850	EUR 705,00
<b>6TRA-150Y</b>	<b>1500/600/850</b>	<b>EUR 736,00</b>
6TRA-160Y	1600/600/850	EUR 773,00
<b>6TRA-170Y</b>	<b>1700/600/850</b>	<b>EUR 802,00</b>
6TRA-180Y	1800/600/850	EUR 837,00
<b>6TRA-190Y</b>	<b>1900/600/850</b>	<b>EUR 870,00</b>
6TRA-200Y	2000/600/850	EUR 896,00

### Tiefe: 700 mm

\* Ware kurzfristig lieferbar

Modell	B/T/H mm	Listenpreis
7TRA-60Y	600/700/850	EUR 503,00
<b>7TRA-70Y</b>	<b>700/700/850</b>	<b>EUR 514,00</b>
7TRA-80Y	800/700/850	EUR 528,00
<b>7TRA-90Y</b>	<b>900/700/850</b>	<b>EUR 562,00</b>
7TRA-100Y	1000/700/850	EUR 589,00
<b>7TRA-110Y</b>	<b>1100/700/850</b>	<b>EUR 634,00</b>
* 7TRA-120Y	1200/700/850	EUR 667,00
<b>7TRA-130Y</b>	<b>1300/700/850</b>	<b>EUR 701,00</b>
* 7TRA-140Y	1400/700/850	EUR 735,00
<b>7TRA-150Y</b>	<b>1500/700/850</b>	<b>EUR 757,00</b>
* 7TRA-160Y	1600/700/850	EUR 796,00
<b>7TRA-170Y</b>	<b>1700/700/850</b>	<b>EUR 818,00</b>
7TRA-180Y	1800/700/850	EUR 861,00
<b>7TRA-190Y</b>	<b>1900/700/850</b>	<b>EUR 875,00</b>
7TRA-200Y	2000/700/850	EUR 878,00

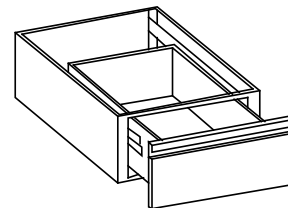
# Zubehör für Arbeitstische

## Ladenelemente für Tische (Einbau)

- Ausführung aus Chromnickelstahl AISI 304
- Laden mit fixer Wanne und Vollauszügen

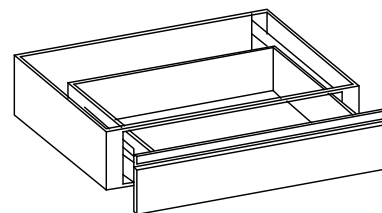
### Laden Breite 400 mm

6GN1/1-40	B/T/H 400/585/190 mm Wanne GN 1/1, für Tischtiefe 600 mm	EUR 248,00
7GN1/1-40	B/T/H 400/685/190 mm Wanne GN 1/1, für Tischtiefe 700 mm	EUR 279,00



### Laden Breite 725 mm

6GN2/1-70	B/T/H 725/585/190 mm Wanne GN 2/1, für Tischtiefe 600 mm	EUR 287,00
7GN2/1-70	B/T/H 725/685/190 mm Wanne GN 2/1, für Tischtiefe 700 mm	EUR 323,00

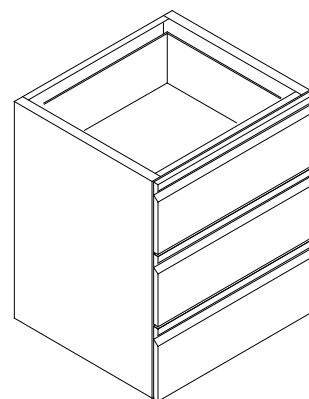


### Ladenstock Breite 400 mm

6CA3-40	B/T/H 400/585/580 mm 3 Laden mit Wanne GN 1/1, für Tischtiefe 600 mm	EUR 734,00
7CA3-40	B/T/H 400/685/580 mm 3 Laden mit Wanne GN 1/1, für Tischtiefe 700 mm	EUR 781,00

### Ladenstock Breite 725 mm

6CA3-70	B/T/H 725/585/580 mm 3 Laden mit Wanne GN 2/1, für Tischtiefe 600 mm	EUR 913,00
7CA3-70	B/T/H 725/685/580 mm 3 Laden mit Wanne GN2/1, für Tischtiefe 700 mm	EUR 972,00



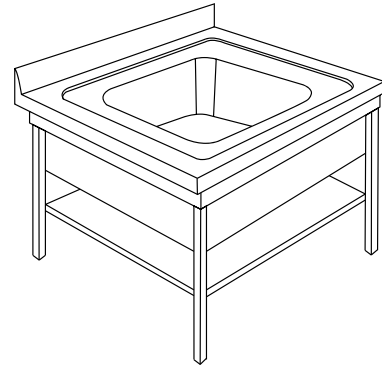
### Rollen für Tische/Schränke

KRT125+KRTF125	Set 4 Räder für Arbeitstische	EUR 217,00
KRTA125+KRTAF125	Set 4 Räder für Arbeitsschränke	EUR 192,00



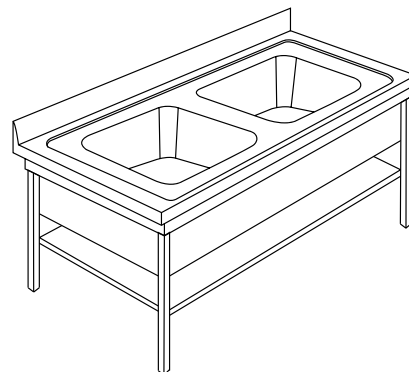
# Spültische

- Ausführung aus Chromnickelstahl AISI 304
- Becken tiefgezogen, mit Standrohr, ohne Syphon (optional)
- Wulstrand, Beckenblende
- Lieferung zusammengebaut - verschweißt



## Mit Bodenbord, Tiefe 600 und 700 mm

Modell	B/T/H mm	Becken	Listenpreis
6LR1V-60AY	600/600/850	400/400/250	EUR 866,00
<b>7LR1V-60DY</b>	<b>600/700/850</b>	<b>500/500/300</b>	<b>EUR 918,00</b>
6LR1V-70CY	700/600/850	500/400/250	EUR 909,00
<b>7LR1V-70DY</b>	<b>700/700/850</b>	<b>500/500/300</b>	<b>EUR 923,00</b>
6LR1V-80CY	800/600/850	500/400/250	EUR 991,00
<b>7LR1V-80DY</b>	<b>800/700/850</b>	<b>500/500/300</b>	<b>EUR 1.004,00</b>



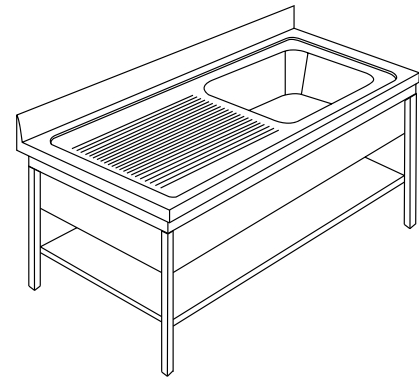
## Mit Bodenbord, Tiefe 600 und 700 mm

Modell	B/T/H mm	Becken	Listenpreis
6LR2V-120CY	1200/600/850	500/400/250	EUR 1.356,00
<b>7LR2V-120DY</b>	<b>1200/700/850</b>	<b>500/500/300</b>	<b>EUR 1.362,00</b>
6LR2V-130CY	1300/600/850	500/400/250	EUR 1.380,00
<b>7LR2V-130DY</b>	<b>1300/700/850</b>	<b>500/500/300</b>	<b>EUR 1.414,00</b>
7LR2V-140EY	1400/700/850	600/500/300	EUR 1.460,00
<b>7LR2V-160EY</b>	<b>1600/700/850</b>	<b>600/500/300</b>	<b>EUR 1.536,00</b>



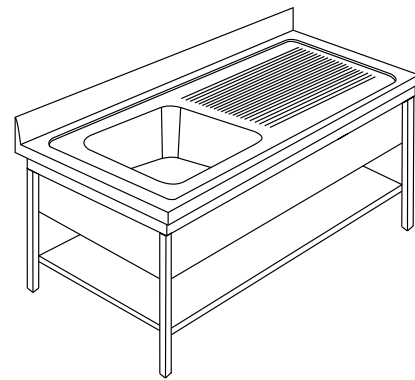
# Spültische mit Ablage

- Ausführung aus Chromnickelstahl AISI 304
- Becken tiefgezogen, mit Standrohr, ohne Syphon (optional)
- Wulstrand, Beckenblende
- Lieferung zusammengebaut - verschweißt
- Ablagefläche links / rechts



## Mit Bodenbord, Tiefe 600 und 700 mm

Modell	B/T/H mm	Becken	Listenpreis
6LR1GS-100AY	1000/600/850	400/400/250	EUR 1.004,00
<b>7LR1GS-100BY</b>	<b>1000/700/850</b>	<b>400/500/250</b>	<b>EUR 1.082,00</b>
6LR1GS-120CY	1200/600/850	500/400/250	EUR 1.062,00
<b>7LR1GS-120DY</b>	<b>1200/700/850</b>	<b>500/500/300</b>	<b>EUR 1.149,00</b>
7LR1GS-140EY	1400/700/850	600/500/300	EUR 1.244,00

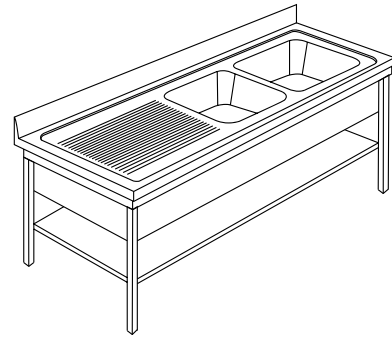


## Mit Bodenbord, Tiefe 600 und 700 mm

Modell	B/T/H mm	Becken	Listenpreis
6LR1GD-100AY	1000/600/850	400/400/250	EUR 1.004,00
<b>7LR1GD-100BY</b>	<b>1000/700/850</b>	<b>400/500/250</b>	<b>EUR 1.082,00</b>
6LR1GD-120CY	1200/600/850	500/400/250	EUR 1.062,00
<b>7LR1GD-120DY</b>	<b>1200/700/850</b>	<b>500/500/300</b>	<b>EUR 1.149,00</b>
7LR1GD-140EY	1400/700/850	600/500/300	EUR 1.244,00

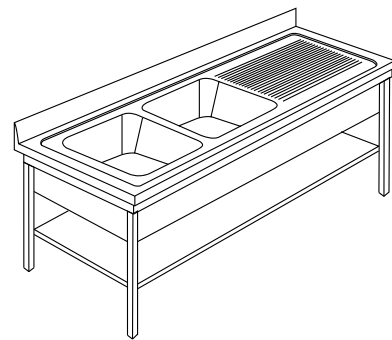
# Doppel-Spültische mit Ablage

- Ausführung aus Chromnickelstahl AISI 304
- Becken tiefgezogen, mit Standrohr, ohne Syphon (optional)
- Wulstrand, Beckenblende
- Lieferung zusammengebaut - verschweißt
- Ablagefläche links



## Mit Bodenbord, Tiefe 600 und 700 mm

Modell	B/T/H mm	Becken	Listenpreis
6LR2GS-140AY	1400/600/850	400/400/250	EUR 1.401,00
<b>7LR2GS-140BY</b>	<b>1400/700/850</b>	<b>400/500/250</b>	<b>EUR 1.454,00</b>
6LR2GS-160AY	1600/600/850	400/400/250	EUR 1.497,00
<b>7LR2GS-160BY</b>	<b>1600/700/850</b>	<b>400/500/250</b>	<b>EUR 1.536,00</b>
6LR2GS-180CY	1800/600/850	500/400/250	EUR 1.582,00
<b>7LR2GS-180DY</b>	<b>1800/700/850</b>	<b>500/500/300</b>	<b>EUR 1.612,00</b>
7LR2GS-200EY	2000/700/850	600/500/300	EUR 1.734,00



## Mit Bodenbord, Tiefe 600 und 700 mm

Modell	B/T/H mm	Becken	Listenpreis
6LR2GD-140AY	1400/600/850	400/400/250	EUR 1.401,00
<b>7LR2GD-140BY</b>	<b>1400/700/850</b>	<b>400/500/250</b>	<b>EUR 1.454,00</b>
6LR2GD-160AY	1600/600/850	400/400/250	EUR 1.497,00
<b>7LR2GD-160BY</b>	<b>1600/700/850</b>	<b>400/500/250</b>	<b>EUR 1.536,00</b>
6LR2GD-180CY	1800/600/850	500/400/250	EUR 1.582,00
<b>7LR2GD-180DY</b>	<b>1800/700/850</b>	<b>500/500/300</b>	<b>EUR 1.612,00</b>
7LR2GD-200EY	2000/700/850	600/500/300	EUR 1.733,00

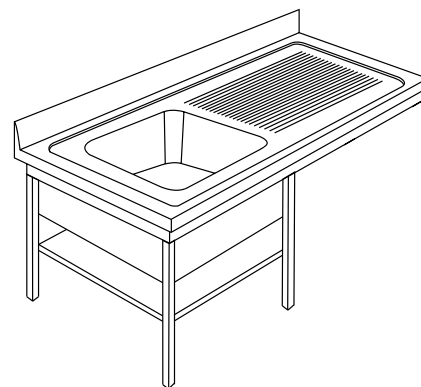
# Spültische mit Überstand

- Ausführung aus Chromnickelstahl AISI 304
- Becken tiefgezogen, mit Standrohr, ohne Syphon (optional)
- Wulstrand, Beckenblende
- Lieferung zusammengebaut - verschweißt
- Plattenüberstand für Geschirrspülmaschine 600 mm

## Plattenüberstand rechts

7LRL1GD-120BY B/T/H 1200/700/850 mm EUR 1.136,00  
 Becken 400/500/250 mm  
 mit Bodenbord

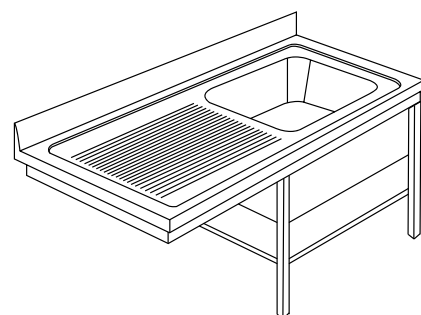
7LRL1GD-140EY B/T/H 1400/700/850 mm EUR 1.227,00  
 Becken 600/500/300 mm  
 mit Bodenbord



## Plattenüberstand links

7LRL1GS-120BY B/T/H 1200/700/850 mm EUR 1.136,00  
 Becken 400/500/250 mm  
 mit Bodenbord

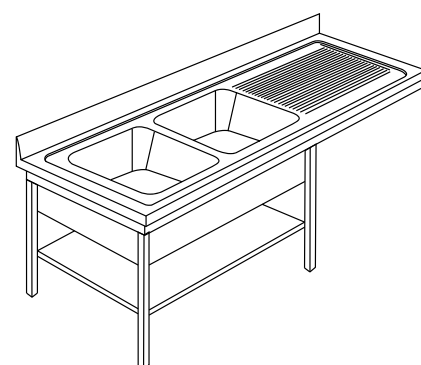
7LRL1GS-140EY B/T/H 1400/700/850 mm EUR 1.227,00  
 Becken 600/500/300 mm  
 mit Bodenbord



## Plattenüberstand rechts

7LRL2GD-160BY B/T/H 1600/700/850 mm EUR 1.483,00  
 Becken 400/500/250 mm  
 mit Bodenbord

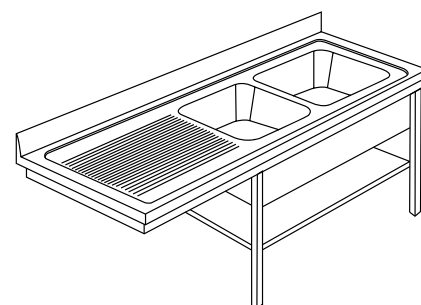
7LRL2GD-200EY B/T/H 2000/700/850 mm EUR 1.664,00  
 Becken 600/500/300 mm  
 mit Bodenbord



## Plattenüberstand links

7LRL2GS-160BY B/T/H 1600/700/850 mm EUR 1.483,00  
 Becken 400/500/250 mm  
 mit Bodenbord

7LRL2GS-200EY B/T/H 2000/700/850 mm EUR 1.664,00  
 Becken 600/500/300 mm  
 mit Bodenbord

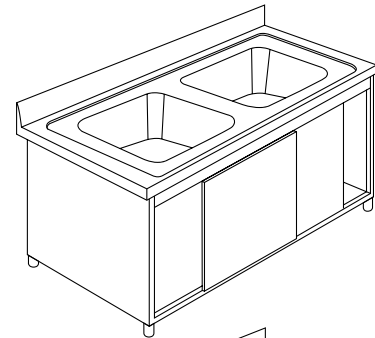


# Spülschränke

- Ausführung aus Chromnickelstahl AISI 304
- Becken tiefgezogen mit Standrohr, ohne Syphon (optional)
- Wulstrand
- Lieferung zusammengebaut - verschweißt
- Schiebetüren doppelwandig, Rückwand offen

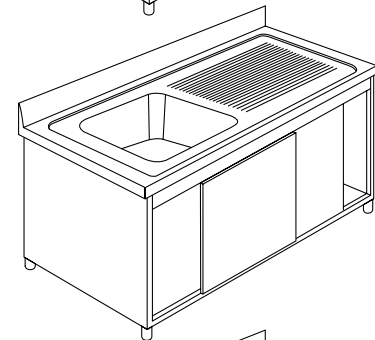
## Doppelspülschrank

7LAS2V-120D	B/T/H 1200/700/850 mm 2 Becken 500/500/300 mm	EUR 1.703,00
7LAS2V-140E	B/T/H 1400/700/850 mm 2 Becken 600/500/300 mm	EUR 1.884,00



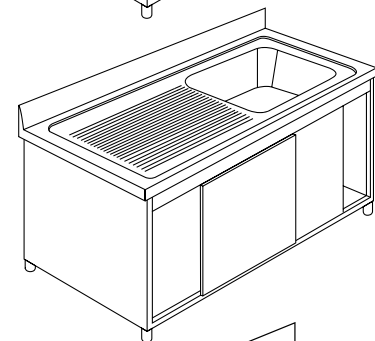
## Spülschrank Tropffläche rechts

7LAS1GD-120D	B/T/H 1200/700/850 mm 1 Becken 500/500/300 mm	EUR 1.561,00
7LAS1GD-140E	B/T/H 1400/700/850 mm 1 Becken 600/500/300 mm	EUR 1.676,00



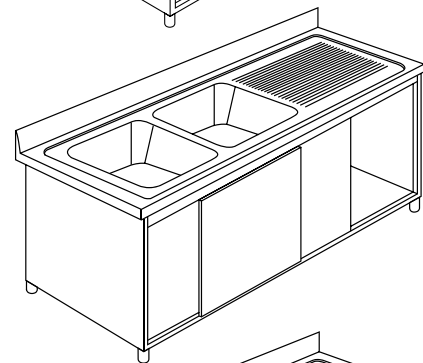
## Spülschrank Tropffläche links

7LAS1GS-120D	B/T/H 1200/700/850 mm 1 Becken 500/500/300 mm	EUR 1.561,00
7LAS1GS-140E	B/T/H 1400/700/850 mm 1 Becken 600/500/300 mm	EUR 1.676,00



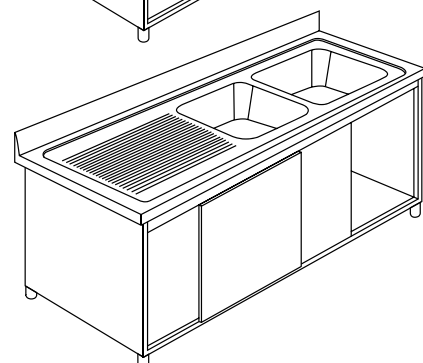
## Doppel-Spülschrank Tropffläche rechts

7LAS2GD-160B	B/T/H 1600/700/850 mm 2 Becken 400/500/250 mm	EUR 1.995,00
7LAS2GD-200E	B/T/H 2000/700/850 mm 2 Becken 600/500/300 mm	EUR 2.246,00



## Doppel-Spülschrank Tropffläche links

7LAS2GS-160B	B/T/H 1600/700/850 mm 2 Becken 400/500/250 mm	EUR 1.995,00
7LAS2GS-200E	B/T/H 2000/700/850 mm 2 Becken 600/500/300 mm	EUR 2.243,00



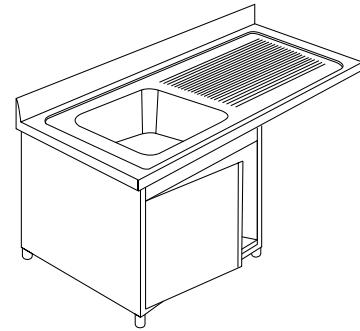
# Spülschränke mit Überstand

- Ausführung aus Chromnickelstahl AISI 304
- Becken tiefgezogen mit Standrohr, ohne Syphon (optional)
- Wulstrand
- Lieferung zusammengebaut - verschweißt
- Schiebetüren doppelwandig, Rückwand offen
- Plattenüberstand für Geschirrspülmaschine

## Plattenüberstand rechts

7LABL1GD-120B B/T/H 1200/700/850 mm EUR 1.327,00  
1 Becken 400/500/250 mm

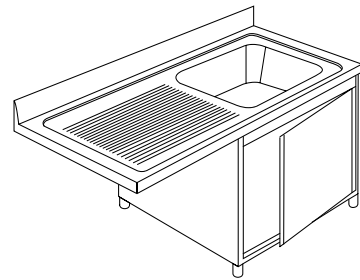
7LABL1GD-140E B/T/H 1400/700/850 mm EUR 1.477,00  
1 Becken 600/500/300 mm



## Plattenüberstand links

7LABL1GS-120B B/T/H 1200/700/850 mm EUR 1.327,00  
1 Becken 400/500/250 mm

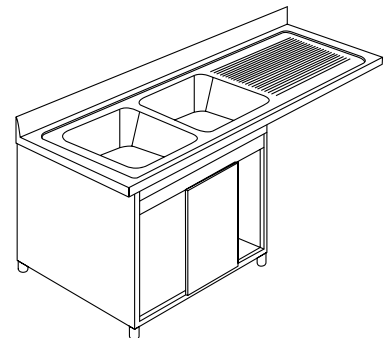
7LABL1GS-140E B/T/H 1400/700/850 mm EUR 1.477,00  
1 Becken 600/500/300 mm



## Plattenüberstand rechts

7LASL2GD-160B B/T/H 1600/700/850 mm EUR 1.785,00  
2 Becken 400/500/250 mm

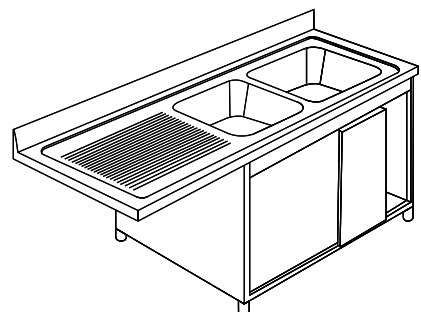
7LASL2GD-200E B/T/H 2000/700/850 mm EUR 2.103,00  
2 Becken 600/500/300 mm



## Plattenüberstand links

7LASL2GS-160B B/T/H 1600/700/850 mm EUR 1.785,00  
2 Becken 400/500/250 mm

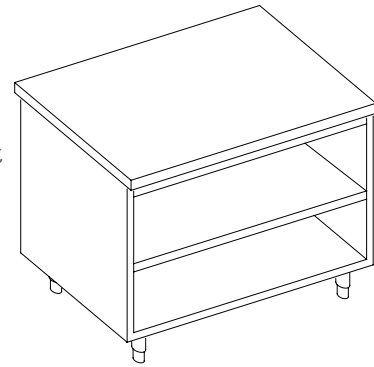
7LASL2GS-200E B/T/H 2000/700/850 mm EUR 2.103,00  
2 Becken 600/500/300 mm



# Arbeitsschränke offen

## Ohne Wandhochzug

- Ausführung aus Chromnickelstahl AISI 304
- Verstärkte Arbeitsplatte 40 mm mit Unterfütterung laminiert
- Bodenbord und Zwischenbord mit U-Profil verstärkt
- Ausführung zusammengebaut - verschweißt



### Tiefe: 600 mm

Modell	B/T/H mm	Listenpreis
6TAG-100	1000/600/850	EUR 1.017,00
<b>6TAG-110</b>	<b>1100/600/850</b>	<b>EUR 1.033,00</b>
6TAG-120	1200/600/850	EUR 1.062,00
<b>6TAG-130</b>	<b>1300/600/850</b>	<b>EUR 1.123,00</b>
6TAG-140	1400/600/850	EUR 1.147,00
<b>6TAG-150</b>	<b>1500/600/850</b>	<b>EUR 1.161,00</b>
6TAG-160	1600/600/850	EUR 1.192,00
<b>6TAG-170</b>	<b>1700/600/850</b>	<b>EUR 1.231,00</b>
6TAG-180	1800/600/850	EUR 1.287,00
<b>6TAG-190</b>	<b>1900/600/850</b>	<b>EUR 1.339,00</b>
6TAG-200	2000/600/850	EUR 1.374,00

### Tiefe: 700 mm

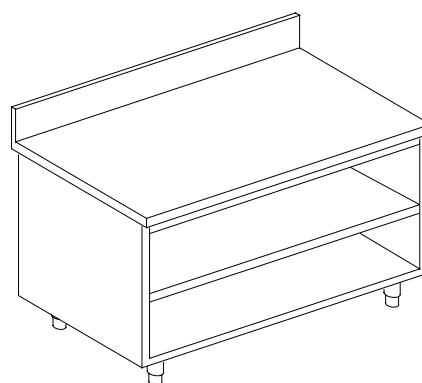
Modell	B/T/H mm	Listenpreis
7TAG-100	1000/700/850	EUR 1.045,00
<b>7TAG-110</b>	<b>1100/700/850</b>	<b>EUR 1.101,00</b>
7TAG-120	1200/700/850	EUR 1.127,00
<b>7TAG-130</b>	<b>1300/700/850</b>	<b>EUR 1.196,00</b>
7TAG-140	1400/700/850	EUR 1.216,00
<b>7TAG-150</b>	<b>1500/700/850</b>	<b>EUR 1.234,00</b>
7TAG-160	1600/700/850	EUR 1.260,00
<b>7TAG-170</b>	<b>1700/700/850</b>	<b>EUR 1.306,00</b>
7TAG-180	1800/700/850	EUR 1.368,00
<b>7TAG-190</b>	<b>1900/700/850</b>	<b>EUR 1.417,00</b>
7TAG-200	2000/700/850	EUR 1.455,00



# Arbeitsschränke offen

## Mit Wandhochzug 100/20 mm

- Ausführung aus Chromnickelstahl AISI 304
- Verstärkte Arbeitsplatte 40 mm mit Unterfütterung laminiert
- Bodenbord und Zwischenbord mit U-Profil verstärkt
- Ausführung zusammengebaut - verschweißt



### Tiefe: 600 mm

Modell	B/T/H mm	Listenpreis
6TAAG-100	1000/600/850	EUR 1.095,00
<b>6TAAG-110</b>	<b>1100/600/850</b>	<b>EUR 1.150,00</b>
6TAAG-120	1200/600/850	EUR 1.187,00
<b>6TAAG-130</b>	<b>1300/600/850</b>	<b>EUR 1.257,00</b>
6TAAG-140	1400/600/850	EUR 1.286,00
<b>6TAAG-150</b>	<b>1500/600/850</b>	<b>EUR 1.308,00</b>
6TAAG-160	1600/600/850	EUR 1.349,00
<b>6TAAG-170</b>	<b>1700/600/850</b>	<b>EUR 1.398,00</b>
6TAAG-180	1800/600/850	EUR 1.461,00
<b>6TAAG-190</b>	<b>1900/600/850</b>	<b>EUR 1.524,00</b>
6TAAG-200	2000/600/850	EUR 1.569,00

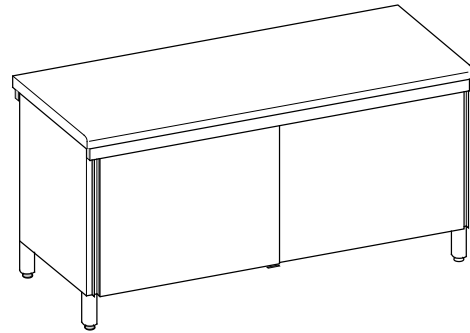
### Tiefe: 700 mm

Modell	B/T/H mm	Listenpreis
7TAAG-100	1000/700/850	EUR 1.114,00
<b>7TAAG-110</b>	<b>1100/700/850</b>	<b>EUR 1.169,00</b>
7TAAG-120	1200/700/850	EUR 1.205,00
<b>7TAAG-130</b>	<b>1300/700/850</b>	<b>EUR 1.278,00</b>
7TAAG-140	1400/700/850	EUR 1.304,00
<b>7TAAG-150</b>	<b>1500/700/850</b>	<b>EUR 1.325,00</b>
7TAAG-160	1600/700/850	EUR 1.364,00
<b>7TAAG-170</b>	<b>1700/700/850</b>	<b>EUR 1.413,00</b>
7TAAG-180	1800/700/850	EUR 1.511,00
<b>7TAAG-190</b>	<b>1900/700/850</b>	<b>EUR 1.539,00</b>
7TAAG-200	2000/700/850	EUR 1.579,00

# Arbeitschränke mit Türen

## Ohne Wandhochzug

- Ausführung aus Chromnickelstahl AISI 304
- Verstärkte Arbeitsplatte 40 mm mit Unterfütterung laminiert
- Bodenbord und Zwischenbord mit U-Profil verstärkt
- Ausführung zusammengebaut - verschweißt
- Türen doppelwandig
- Länge 800 und 900 mm mit Flügeltüren („B“)
- Länge ab 1000 mm mit Schiebetüren („S“)



### Tiefe: 600 mm

Modell	B/T/H mm	Listenpreis
6TAB-80	800/600/850	EUR 1.166,00
<b>6TAB-90</b>	<b>900/600/850</b>	<b>EUR 1.193,00</b>
6TAS-100	1000/600/850	EUR 1.160,00
<b>6TAS-110</b>	<b>1100/600/850</b>	<b>EUR 1.203,00</b>
6TAS-120	1200/600/850	EUR 1.234,00
<b>6TAS-130</b>	<b>1300/600/850</b>	<b>EUR 1.286,00</b>
6TAS-140	1400/600/850	EUR 1.322,00
<b>6TAS-150</b>	<b>1500/600/850</b>	<b>EUR 1.351,00</b>
6TAS-160	1600/600/850	EUR 1.403,00
<b>6TAS-170</b>	<b>1700/600/850</b>	<b>EUR 1.468,00</b>
6TAS-180	1800/600/850	EUR 1.527,00
<b>6TAS-190</b>	<b>1900/600/850</b>	<b>EUR 1.605,00</b>
6TAS-200	2000/600/850	EUR 1.635,00

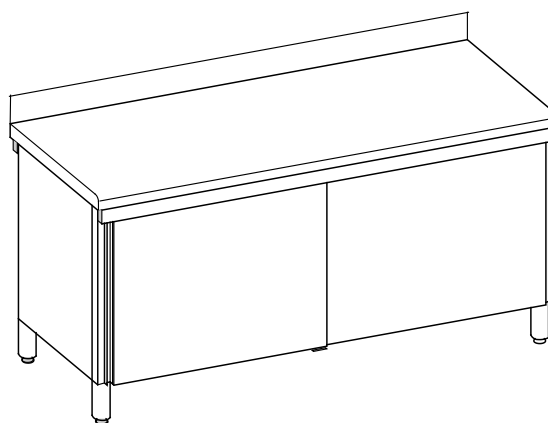
### Tiefe: 700 mm

Modell	B/T/H mm	Listenpreis
7TAB-80	800/700/850	EUR 1.185,00
<b>7TAB-90</b>	<b>900/700/850</b>	<b>EUR 1.211,00</b>
7TAS-100	1000/700/850	EUR 1.226,00
<b>7TAS-110</b>	<b>1100/700/850</b>	<b>EUR 1.271,00</b>
7TAS-120	1200/700/850	EUR 1.298,00
<b>7TAS-130</b>	<b>1300/700/850</b>	<b>EUR 1.357,00</b>
7TAS-140	1400/700/850	EUR 1.393,00
<b>7TAS-150</b>	<b>1500/700/850</b>	<b>EUR 1.421,00</b>
7TAS-160	1600/700/850	EUR 1.474,00
<b>7TAS-170</b>	<b>1700/700/850</b>	<b>EUR 1.542,00</b>
7TAS-180	1800/700/850	EUR 1.606,00
<b>7TAS-190</b>	<b>1900/700/850</b>	<b>EUR 1.684,00</b>
7TAS-200	2000/700/850	EUR 1.716,00

# Arbeitsschränke mit Türen

## Mit Wandhochzug 100/20 mm

- Ausführung aus Chromnickelstahl AISI 304
- Verstärkte Arbeitsplatte 40 mm mit Unterfütterung laminiert
- Bodenbord und Zwischenbord mit U-Profil verstärkt
- Ausführung zusammengebaut - verschweißt
- Türen doppelwandig
- Länge 800 und 900 mm mit Flügeltüren („B“)
- Länge ab 1000 mm mit Schiebetüren („S“)



### Tiefe: 600 mm

Modell	B/T/H mm	Listenpreis
6TAAB-80	800/600/850	EUR 1.216,00
<b>6TAAB-90</b>	<b>900/600/850</b>	<b>EUR 1.248,00</b>
6TAAS-100	1000/600/850	EUR 1.267,00
<b>6TAAS-110</b>	<b>1100/600/850</b>	<b>EUR 1.319,00</b>
6TAAS-120	1200/600/850	EUR 1.359,00
<b>6TAAS-130</b>	<b>1300/600/850</b>	<b>EUR 1.418,00</b>
6TAAS-140	1400/600/850	EUR 1.460,00
<b>6TAAS-150</b>	<b>1500/600/850</b>	<b>EUR 1.495,00</b>
6TAAS-160	1600/600/850	EUR 1.559,00
<b>6TAAS-170</b>	<b>1700/600/850</b>	<b>EUR 1.635,00</b>
6TAAS-180	1800/600/850	EUR 1.700,00
<b>6TAAS-190</b>	<b>1900/600/850</b>	<b>EUR 1.787,00</b>
6TAAS-200	2000/600/850	EUR 1.827,00

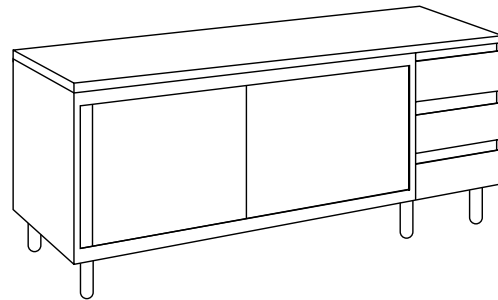
### Tiefe: 700 mm

\* Ware kurzfristig lieferbar

Modell	B/T/H mm	Listenpreis
7TAAB-80	800/700/850	EUR 1.237,00
<b>7TAAB-90</b>	<b>900/700/850</b>	<b>EUR 1.269,00</b>
7TAAS-100	1000/700/850	EUR 1.287,00
<b>7TAAS-110</b>	<b>1100/700/850</b>	<b>EUR 1.337,00</b>
7TAAS-120	1200/700/850	EUR 1.374,00
<b>7TAAS-130</b>	<b>1300/700/850</b>	<b>EUR 1.439,00</b>
7TAAS-140	1400/700/850	EUR 1.480,00
<b>7TAAS-150</b>	<b>1500/700/850</b>	<b>EUR 1.515,00</b>
* 7TAAS-160	1600/700/850	EUR 1.575,00
<b>7TAAS-170</b>	<b>1700/700/850</b>	<b>EUR 1.651,00</b>
7TAAS-180	1800/700/850	EUR 1.718,00
<b>7TAAS-190</b>	<b>1900/700/850</b>	<b>EUR 1.804,00</b>
7TAAS-200	2000/700/850	EUR 1.839,00

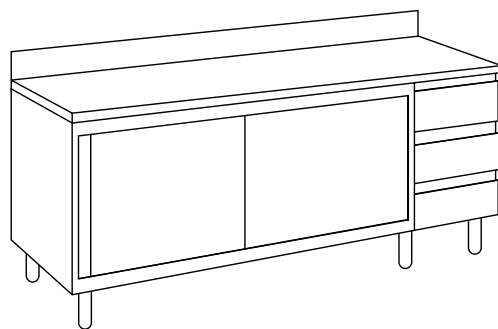
# Arbeitschränke mit Türen & Laden

- Ausführung aus Chromnickelstahl AISI 304
- Verstärkte Arbeitsplatte 40 mm mit Unterfütterung laminiert
- Bodenbord und Zwischenbord mit U-Profil verstärkt
- Ausführung zusammengebaut - verschweißt
- Türen doppelwandig
- Länge 1200 mm mit Flügeltüren („B“)
- Länge ab 1600 mm mit Schiebetüren („S“)
- Ladenstock mit 3 Laden mit Vollauszügen, **rechts**



## Ohne Wandhochzug, Tiefe 600 und 700 mm

Modell	B/T/H mm	Listenpreis
6TACB-120	1200/600/850	EUR 1.819,00
<b>7TACB-120</b>	<b>1200/700/850</b>	<b>EUR 1.862,00</b>
6TACS-160	1600/600/850	EUR 2.114,00
<b>7TACS-160</b>	<b>1600/700/850</b>	<b>EUR 2.197,00</b>
6TACS-180	1800/600/850	EUR 2.253,00
<b>7TACS-180</b>	<b>1800/700/850</b>	<b>EUR 2.344,00</b>
6TACS-200	2000/600/850	EUR 2.442,00
<b>7TACS-200</b>	<b>2000/700/850</b>	<b>EUR 2.474,00</b>



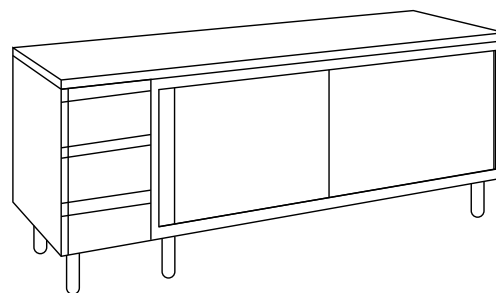
## Mit Wandhochzug, Tiefe 600 und 700 mm

\* Ware kurzfristig lieferbar

Modell	B/T/H mm	Listenpreis
6TACBA-120	1200/600/850	EUR 1.912,00
<b>7TACBA-120</b>	<b>1200/700/850</b>	<b>EUR 1.994,00</b>
6TACSA-160	1600/600/850	EUR 2.220,00
* <b>7TACSA-160</b>	<b>1600/700/850</b>	<b>EUR 2.298,00</b>
6TACSA-180	1800/600/850	EUR 2.376,00
<b>7TACSA-180</b>	<b>1800/700/850</b>	<b>EUR 2.457,00</b>
6TACSA-200	2000/600/850	EUR 2.578,00
<b>7TACSA-200</b>	<b>2000/700/850</b>	<b>EUR 2.658,00</b>

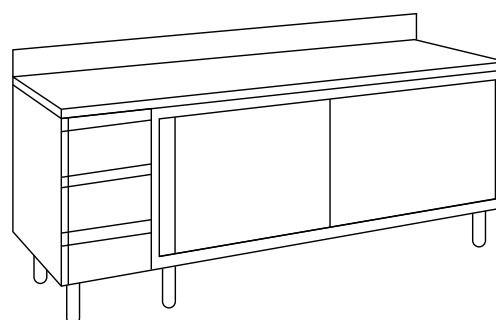
# Arbeitschränke mit Türen & Laden

- Ausführung aus Chromnickelstahl AISI 304
- Verstärkte Arbeitsplatte 40 mm mit Unterfütterung laminiert
- Bodenbord und Zwischenbord mit U-Profil verstärkt
- Ausführung zusammengebaut - verschweißt
- Türen doppelwandig
- Länge 1200 mm mit Flügeltüren („B“)
- Länge ab 1600 mm mit Schiebetüren („S“)
- Ladenstock mit 3 Laden mit Vollauszügen, **links**



## Ohne Wandhochzug, Tiefe 600 und 700 mm

Modell	B/T/H mm	Listenpreis
6TACB-120S	1200/600/850	EUR 1.819,00
<b>7TACB-120S</b>	<b>1200/700/850</b>	<b>EUR 1.862,00</b>
6TACS-160S	1600/600/850	EUR 2.114,00
<b>7TACS-160S</b>	<b>1600/700/850</b>	<b>EUR 2.197,00</b>
6TACS-180S	1800/600/850	EUR 2.253,00
<b>7TACS-180S</b>	<b>1800/700/850</b>	<b>EUR 2.344,00</b>
6TACS-200S	2000/600/850	EUR 2.442,00
<b>7TACS-200S</b>	<b>2000/700/850</b>	<b>EUR 2.533,00</b>



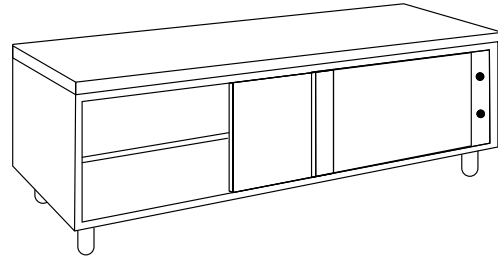
## Mit Wandhochzug, Tiefe 600 und 700 mm

Modell	B/T/H mm	Listenpreis
6TACBA-120S	1200/600/850	EUR 1.912,00
<b>7TACBA-120S</b>	<b>1200/700/850</b>	<b>EUR 1.994,00</b>
6TACSA-160S	1600/600/850	EUR 2.220,00
<b>7TACSA-160S</b>	<b>1600/700/850</b>	<b>EUR 2.298,00</b>
6TACSA-180S	1800/600/850	EUR 2.376,00
<b>7TACSA-180S</b>	<b>1800/700/850</b>	<b>EUR 2.457,00</b>
6TACSA-200S	2000/600/850	EUR 2.578,00
<b>7TACSA-200S</b>	<b>2000/700/850</b>	<b>EUR 2.658,00</b>

# Wärmeschränke

## Ohne Spritzschutzkante

- Ausführung aus Chromnickelstahl AISI 304
- Verstärkte Arbeitsplatte 40 mm mit Unterfütterung laminiert
- Bodenbord und Zwischenbord mit U-Profil verstärkt
- Ausführung zusammengebaut - verschweißt
- Türen doppelwandig
- Länge bis 1000 mm mit Flügeltüren („B“)
- Länge ab 1000 mm mit Schiebetüren („S“)
- Anschlusswert 230 V



### Tiefe: 600 mm

Modell	B/T/H mm	Listenpreis
6TASC-120	1200/600/850	EUR 1.908,00
<b>6TASC-130</b>	<b>1300/600/850</b>	<b>EUR 1.982,00</b>
6TASC-140	1400/600/850	EUR 2.012,00
<b>6TASC-150</b>	<b>1500/600/850</b>	<b>EUR 2.033,00</b>
6TASC-160	1600/600/850	EUR 2.097,00
<b>6TASC-170</b>	<b>1700/600/850</b>	<b>EUR 2.149,00</b>
6TASC-180	1800/600/850	EUR 2.244,00
<b>6TASC-190</b>	<b>1900/600/850</b>	<b>EUR 2.345,00</b>
6TASC-200	2000/600/850	EUR 2.414,00

### Tiefe: 700 mm

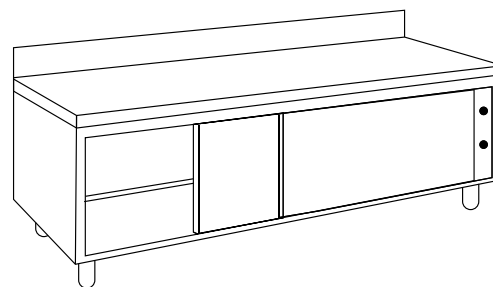
Modell	B/T/H mm	Listenpreis
7TASC-120	1200/700/850	EUR 1.989,00
<b>7TASC-130</b>	<b>1300/700/850</b>	<b>EUR 2.065,00</b>
7TASC-140	1400/700/850	EUR 2.093,00
<b>7TASC-150</b>	<b>1500/700/850</b>	<b>EUR 2.113,00</b>
7TASC-160	1600/700/850	EUR 2.170,00
<b>7TASC-170</b>	<b>1700/700/850</b>	<b>EUR 2.227,00</b>
7TASC-180	1800/700/850	EUR 2.319,00
<b>7TASC-190</b>	<b>1900/700/850</b>	<b>EUR 2.418,00</b>
7TASC-200	2000/700/850	EUR 2.487,00



# Wärmeschränke

## Mit Wandhochzug 100/20 mm

- Ausführung aus Chromnickelstahl AISI 304
- Verstärkte Arbeitsplatte 40 mm mit Unterfütterung laminiert
- Bodenbord und Zwischenbord mit U-Profil verstärkt
- Ausführung zusammengebaut - verschweißt
- Türen doppelwandig
- Länge bis 1000 mm mit Flügeltüren („B“)
- Länge ab 1000 mm mit Schiebetüren („S“)
- Anschlusswert 230 V



### Tiefe: 600 mm

Modell	B/T/H mm	Listenpreis
6TASCA-120	1200/600/850	EUR 1.982,00
<b>6TASCA-130</b>	<b>1300/600/850</b>	<b>EUR 2.065,00</b>
6TASCA-140	1400/600/850	EUR 2.103,00
<b>6TASCA-150</b>	<b>1500/600/850</b>	<b>EUR 2.129,00</b>
6TASCA-160	1600/600/850	EUR 2.195,00
<b>6TASCA-170</b>	<b>1700/600/850</b>	<b>EUR 2.260,00</b>
6TASCA-180	1800/600/850	EUR 2.364,00
<b>6TASCA-190</b>	<b>1900/600/850</b>	<b>EUR 2.466,00</b>
6TASCA-200	2000/600/850	EUR 2.543,00

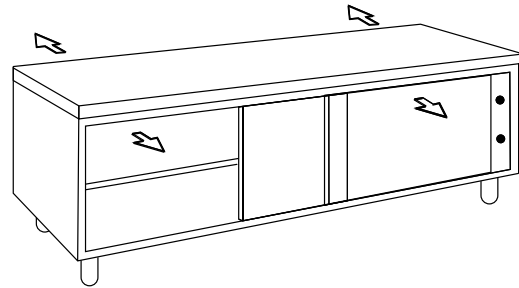
### Tiefe: 700 mm

Modell	B/T/H mm	Listenpreis
7TASCA-120	1200/700/850	EUR 2.072,00
<b>7TASCA-130</b>	<b>1300/700/850</b>	<b>EUR 2.150,00</b>
7TASCA-140	1400/700/850	EUR 2.185,00
<b>7TASCA-150</b>	<b>1500/700/850</b>	<b>EUR 2.212,00</b>
7TASCA-160	1600/700/850	EUR 2.277,00
<b>7TASCA-170</b>	<b>1700/700/850</b>	<b>EUR 2.345,00</b>
7TASCA-180	1800/700/850	EUR 2.441,00
<b>7TASCA-190</b>	<b>1900/700/850</b>	<b>EUR 2.545,00</b>
7TASCA-200	2000/700/850	EUR 2.620,00

# Wärmeschranke

## Beidseitig bedienbar

- Ausführung aus Chromnickelstahl AISI 304
- Verstärkte Arbeitsplatte 40 mm mit Unterfütterung laminiert
- Bodenbord und Zwischenbord mit U-Profil verstärkt
- Ausführung zusammengebaut - verschweißt
- Mit Schiebetüren
- Anschlusswert 230 V



### Tiefe: 600 mm

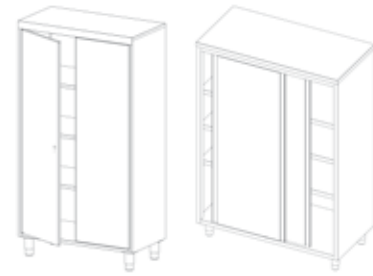
Modell	B/T/H mm	Listenpreis
6TASCP-120	1200/600/850	EUR 2.069,00
<b>6TASCP-130</b>	<b>1300/600/850</b>	<b>EUR 2.123,00</b>
6TASCP-140	1400/600/850	EUR 2.146,00
<b>6TASCP-150</b>	<b>1500/600/850</b>	<b>EUR 2.256,00</b>
6TASCP-160	1600/600/850	EUR 2.310,00
<b>6TASCP-170</b>	<b>1700/600/850</b>	<b>EUR 2.457,00</b>
6TASCP-180	1800/600/850	EUR 2.553,00
<b>6TASCP-190</b>	<b>1900/600/850</b>	<b>EUR 2.630,00</b>
6TASCP-200	2000/600/850	EUR 2.800,00

### Tiefe: 700 mm

Modell	B/T/H mm	Listenpreis
7TASCP-120	1200/700/850	EUR 2.156,00
<b>7TASCP-130</b>	<b>1300/700/850</b>	<b>EUR 2.207,00</b>
7TASCP-140	1400/700/850	EUR 2.231,00
<b>7TASCP-150</b>	<b>1500/700/850</b>	<b>EUR 2.337,00</b>
7TASCP-160	1600/700/850	EUR 2.388,00
<b>7TASCP-170</b>	<b>1700/700/850</b>	<b>EUR 2.540,00</b>
7TASCP-180	1800/700/850	EUR 2.636,00
<b>7TASCP-190</b>	<b>1900/700/850</b>	<b>EUR 2.716,00</b>
7TASCP-200	2000/700/850	EUR 2.889,00

# Hochschränke

- Ausführung aus Chromnickelstahl AISI 304
- mit 3 Einlegeböden
- Breite bis 1000mm mit Flügeltüren
- Breite ab 1000mm mit Schiebetüren
- Höhe 1800mm (1500mm & 2000mm auf Anfrage)



Modell	B/T/H mm	Ausführung	
6A18B-80	800x600x1800mm	2 Flügeltüren	EUR 1.969,00
<b>7A18B-80</b>	<b>800x700x1800mm</b>	<b>2 Flügeltüren</b>	<b>EUR 2.085,00</b>
6A18B-100	1000x600x1800mm	2 Flügeltüren	EUR 2.078,00
<b>7A18B-100</b>	<b>1000x700x1800mm</b>	<b>2 Flügeltüren</b>	<b>EUR 2.195,00</b>
6A18S-120	1200x600x1800mm	2 Schiebetüren	EUR 2.226,00
<b>7A18S-120</b>	<b>1200x700x1800mm</b>	<b>2 Schiebetüren</b>	<b>EUR 2.359,00</b>
6A18S-130	1300x600x1800mm	2 Schiebetüren	EUR 2.299,00
<b>7A18S-130</b>	<b>1300x700x1800mm</b>	<b>2 Schiebetüren</b>	<b>EUR 2.440,00</b>
6A18S-140	1400x600x1800mm	2 Schiebetüren	EUR 2.387,00
<b>7A18S-140</b>	<b>1400x700x1800mm</b>	<b>2 Schiebetüren</b>	<b>EUR 2.537,00</b>
6A18S-150	1500x600x1800mm	2 Schiebetüren	EUR 2.445,00
<b>7A18S-150</b>	<b>1500x700x1800mm</b>	<b>2 Schiebetüren</b>	<b>EUR 2.620,00</b>
6A18S-160	1600x600x1800mm	2 Schiebetüren	EUR 2.569,00
<b>7A18S-160</b>	<b>1600x700x1800mm</b>	<b>2 Schiebetüren</b>	<b>EUR 2.716,00</b>
6A18S-170	1700x600x1800mm	2 Schiebetüren	EUR 2.649,00
<b>7A18S-170</b>	<b>1700x700x1800mm</b>	<b>2 Schiebetüren</b>	<b>EUR 2.808,00</b>
6A18S-180	1800x600x1800mm	2 Schiebetüren	EUR 2.748,00
<b>7A18S-180</b>	<b>1800x700x1800mm</b>	<b>2 Schiebetüren</b>	<b>EUR 2.904,00</b>
6A18S-190	1900x600x1800mm	2 Schiebetüren	EUR 2.817,00
<b>7A18S-190</b>	<b>1900x700x1800mm</b>	<b>2 Schiebetüren</b>	<b>EUR 2.982,00</b>
6A18S-200	2000x600x1800mm	2 Schiebetüren	EUR 2.948,00
<b>7A18S-200</b>	<b>2000x700x1800mm</b>	<b>2 Schiebetüren</b>	<b>EUR 3.104,00</b>

# Reinigungsschränke

- Ausführung aus Chromnickelstahl AISI 304
- sperrbar
- geneigtes Dach
- Höhe 2050mm



Modell	B/T/H mm	Ausführung	
5AU20B-60	600x500x2050mm	1 Flügeltür, geneigtes Dach	EUR 1.044,00
<b>5AU20B-100</b>	<b>1000x500x2050mm</b>	<b>2 Flügeltüren, geneigtes Dach</b>	<b>EUR 2.001,00</b>

# Aufsatzborde

- Ausführung aus Chromnickelstahl AISI 304
- 1-etagig (Höhe 350 mm) oder 2-etagig (Höhe 650 mm)
- Auf Anfrage Zwischenmaße
- **Aufpreis für Beheizung** mit Halogenstrahler je 330 W (Heizung und Beleuchtung)

Länge 1000-1600 mm, mit 2 Strahler  
 Länge 1800-2000 mm, mit 3 Strahler  
 Bei 2-etagigem Aufsatzbord -  
 Beheizung bei unterer Etage



Option Beheizung

B/T mm	Modell	1-etagig Höhe 350 mm	Modell	2-etagig Höhe 650 mm	Aufpreis Beheizung RMQC
1000/300	30MT-100	EUR 272,00	30MTD-100	EUR 506,00	EUR 435,00
<b>1200/300</b>	<b>30MT-120</b>	<b>EUR 292,00</b>	<b>30MTD-120</b>	<b>EUR 563,00</b>	<b>EUR 596,00</b>
1400/300	30MT-140	EUR 308,00	30MTD-140	EUR 593,00	EUR 642,00
<b>1600/300</b>	<b>30MT-160</b>	<b>EUR 332,00</b>	<b>30MTD-160</b>	<b>EUR 616,00</b>	<b>EUR 759,00</b>
1800/300	30MT-180	EUR 361,00	30MTD-180	EUR 661,00	EUR 968,00

# Wandborde fix RSL

- Ausführung aus Chromnickelstahl AISI 304
- inkl. Konsolen für Wandmontage



Modell	Breite mm	Tiefe 300 mm	Tiefe 400 mm
10	1000	EUR 185,00	EUR 204,00
<b>11</b>	<b>1100</b>	<b>EUR 193,00</b>	<b>EUR 215,00</b>
12	1200	EUR 198,00	EUR 220,00
<b>13</b>	<b>1300</b>	<b>EUR 204,00</b>	<b>EUR 229,00</b>
14	1400	EUR 209,00	EUR 234,00
<b>15</b>	<b>1500</b>	<b>EUR 253,00</b>	<b>EUR 275,00</b>

# Wandborde verstellbar

- Ausführung aus Chromnickelstahl AISI 304
- Höhenverstellbar mit Wandschienen und Einhängenkonsolen
- 1-etagig oder 2-etagig



## 1-etagig

Breite mm	Modell	Tiefe 300 mm	Modell	Tiefe 400 mm
700	30RMC-70	EUR 287,00	40RMC-70	EUR 314,00
<b>800</b>	<b>30RMC-80</b>	<b>EUR 296,00</b>	<b>40RMC-80</b>	<b>EUR 317,00</b>
900	30RMC-90	EUR 299,00	40RMC-90	EUR 320,00
<b>1000</b>	<b>30RMC-100</b>	<b>EUR 303,00</b>	<b>40RMC-100</b>	<b>EUR 324,00</b>
1100	30RMC-110	EUR 310,00	40RMC-110	EUR 333,00
<b>1200</b>	<b>30RMC-120</b>	<b>EUR 314,00</b>	<b>40RMC-120</b>	<b>EUR 340,00</b>
1300	30RMC-130	EUR 320,00	40RMC-130	EUR 346,00
<b>1400</b>	<b>30RMC-140</b>	<b>EUR 326,00</b>	<b>40RMC-140</b>	<b>EUR 352,00</b>
1500	30RMC-150	EUR 367,00	40RMC-150	EUR 389,00
<b>1600</b>	<b>30RMC-160</b>	<b>EUR 371,00</b>	<b>40RMC-160</b>	<b>EUR 397,00</b>
1700	30RMC-170	EUR 379,00	40RMC-170	EUR 403,00
<b>1800</b>	<b>30RMC-180</b>	<b>EUR 383,00</b>	<b>40RMC-180</b>	<b>EUR 411,00</b>
1900	30RMC-190	EUR 390,00	40RMC-190	EUR 418,00
<b>2000</b>	<b>30RMC-200</b>	<b>EUR 394,00</b>	<b>40RMC-200</b>	<b>EUR 425,00</b>

## 2-etagig

\* Ware kurzfristig lieferbar - nur Tiefe 300 mm

Breite mm	Modell	Tiefe 300 mm	Modell	Tiefe 400 mm
700	30RMD-70	EUR 545,00	40RMD-70	EUR 587,00
<b>800</b>	<b>30RMD-80</b>	<b>EUR 551,00</b>	<b>40RMD-80</b>	<b>EUR 593,00</b>
900	30RMD-90	EUR 557,00	40RMD-90	EUR 600,00
* <b>1000</b>	<b>30RMD-100</b>	<b>EUR 564,00</b>	<b>40RMD-100</b>	<b>EUR 607,00</b>
1100	30RMD-110	EUR 580,00	40RMD-110	EUR 625,00
* <b>1200</b>	<b>30RMD-120</b>	<b>EUR 587,00</b>	<b>40RMD-120</b>	<b>EUR 640,00</b>
1300	30RMD-130	EUR 598,00	40RMD-130	EUR 625,00
* <b>1400</b>	<b>30RMD-140</b>	<b>EUR 612,00</b>	<b>40RMD-140</b>	<b>EUR 664,00</b>
1500	30RMD-150	EUR 693,00	40RMD-150	EUR 738,00
* <b>1600</b>	<b>30RMD-160</b>	<b>EUR 701,00</b>	<b>40RMD-160</b>	<b>EUR 754,00</b>
1700	30RMD-170	EUR 716,00	40RMD-170	EUR 764,00
<b>1800</b>	<b>30RMD-180</b>	<b>EUR 726,00</b>	<b>40RMD-180</b>	<b>EUR 782,00</b>
1900	30RMD-190	EUR 739,00	40RMD-190	EUR 795,00
<b>2000</b>	<b>30RMD-200</b>	<b>EUR 747,00</b>	<b>40RMD-200</b>	<b>EUR 809,00</b>

# Wandhängeschränke

- Ausführung aus Chromnickelstahl AISI 304
- Zwischenfach höhenverstellbar
- offen oder geschlossen mit Türen doppelwandig (Länge 600/800 mm mit Flügeltüren („B“), Länge ab 1000 mm mit Schiebetüren („S“))



## vorne offen

Modell	B/T/H mm	Listenpreis
<b>PG-80</b>	<b>800/400/660</b>	<b>EUR 484,00</b>
PG-100	1000/400/660	EUR 497,00
<b>PG-110</b>	<b>1100/400/660</b>	<b>EUR 533,00</b>
* PG-120	1200/400/660	EUR 545,00
<b>PG-130</b>	<b>1300/400/660</b>	<b>EUR 567,00</b>
* PG-140	1400/400/660	EUR 600,00
<b>PG-150</b>	<b>1500/400/660</b>	<b>EUR 630,00</b>
* PG-160	1600/400/660	EUR 660,00
<b>PG-170</b>	<b>1700/400/660</b>	<b>EUR 673,00</b>
PG-180	1800/400/660	EUR 725,00
<b>PG-190</b>	<b>1900/400/660</b>	<b>EUR 730,00</b>

## geschlossen mit Türen

\* Ware kurzfristig lieferbar

Modell	B/T/H mm	Listenpreis
<b>PB-80</b>	<b>800/400/660</b>	<b>EUR 669,00</b>
PS-100	1000/400/660	EUR 672,00
<b>PS-110</b>	<b>1100/400/660</b>	<b>EUR 706,00</b>
* PS-120	1200/400/660	EUR 722,00
<b>PS-130</b>	<b>1300/400/660</b>	<b>EUR 733,00</b>
* PS-140	1400/400/660	EUR 779,00
<b>PS-150</b>	<b>1500/400/660</b>	<b>EUR 824,00</b>
* PS-160	1600/400/660	EUR 878,00
<b>PS-170</b>	<b>1700/400/660</b>	<b>EUR 915,00</b>
PS-180	1800/400/660	EUR 970,00
<b>PS-190</b>	<b>1900/400/660</b>	<b>EUR 998,00</b>



# Edelstahl Sonderposten

## Mikro/Gerätebord MB

massive hochwertige Ausführung in CrNi AISI 304, Materialdicke 1,5 mm

<b>600/500</b>	B/T/H 600/500/300 mm	EUR 236,00
<b>700/550</b>	B/T/H 700/550/300 mm	EUR 274,00



## Gewürzbord GB & Schütten GS

Standardausführung **ohne** Gewürzschütten GN 1/6 (optional), inkl. Einschubschienen mit Kippsicherung, CrNi AISI 304

<b>800/200</b>	B/T 800/200 mm, mit 4 Einschubschienen für Schütten GN 1/6	EUR 184,00
<b>1000/200</b>	B/T 1000/200 mm, mit 5 Einschubschienen für Schütten GN 1/6	EUR 219,00
<b>1200/200</b>	B/T 1200/200 mm, mit 6 Einschubschienen für Schütten GN 1/6	EUR 279,00



<b>Gewürzschütte</b>		EUR 69,00
<b>GS-1/6-100</b>	mit Griff/pro Stück	

## Kaffeesudlade KSL

<b>400</b>	B/T/H 400/520/150 mm, mit 1 Lade mit Klopfstange	EUR 491,00
<b>600</b>	B/T/H 600/520/150 mm, mit 1 Lade mit Klopfstange	EUR 554,00
<b>800</b>	B/T/H 800/520/150 mm, mit 2 Laden, davon 1 Lade mit Klopfstange	EUR 791,00
<b>1000</b>	B/T/H 1000/520/150 mm, mit 2 Laden, davon 1 Lade mit Klopfstange	EUR 899,00



## Müllrolli CPB

DM 390/ H 605 mm, Kapazität ca. 60 Lt.  
Ausführung CrNi AISI 304L  
Komplett mit Deckel und Räder

<b>CPB05R</b>	Deckel abnehmbar	EUR 277,00
<b>CPB05R1</b>	Deckel mit Fußpedal	EUR 391,00



CPB05R

CPB05R1

# Edelstahl Sonderposten

## Servierwagen CS5

B/T/H 820/520/940 mm  
Ausführung CrNi AISI 304L  
Kunststoffräder

<b>CS582D</b>	2 Borde	EUR 424,00
<b>CS583D</b>	3 Borde	EUR 521,00



CS583D

## Regalwagen RPS

Ausführung CrNi AISI 304, 4 Räder mit Polyamidbeschichtung,  
Abmessungen (B/T) mit Gummipuffer + 70mm

<b>RPS08G1P</b>	B/T/H 385/563/900 mm 8 Paar Einschubwinkel für GN 1/1, Abstand 77 mm, mit Arbeitsplatte	EUR 574,00
-----------------	---	------------

<b>RPS08G2P</b>	B/T/H 590/683/900 mm 8 Paar Einschubwinkel für GN 2/1, Abstand 77 mm, mit Arbeitsplatte	EUR 640,00
-----------------	---	------------

<b>RPS20G1P</b>	B/T/H 382/560/1795 mm 20 Paar Einschubwinkel für GN 1/1, Abstand 77 mm	EUR 698,00
-----------------	--	------------

<b>RPS20G2P</b>	B/T/H 587/680/1795 mm 20 Paar Einschubwinkel für GN 2/1, Abstand 77 mm	EUR 752,00
-----------------	--	------------



RPS08G2P



RPS20G1P

## Zutatenwagen TC

Ausführung CrNi AISI 304  
mit 2-teiligem Klappdeckel

<b>TC 6/4</b>	B/T/H 400/595/700 mm	EUR 658,00
---------------	----------------------	------------



TC 6/4

## Waschbecken Kombi LMV

Ausführung CrNi AISI 304L  
Kompakte selbsttragende Bauweise  
Wasseranschluss 1/2" (KW und WW)  
mit Armatur

<b>LMV 56</b>	B/T/H 500/600/850 mm	EUR 1.085,00
<b>LMV 57</b>	B/T/H 500/700/850 mm	EUR 1.113,00



LMV 57

# Handwaschbecken

## Handwaschbecken LAME

B/T/H 400/400/250 mm, Becken oval ca. 350x260 mm mit Mischelement, ohne Ablaufgarnitur

<b>LAME-40</b>	mit Kniebedienung, mit Armatur mit Mischelement	EUR 359,00
<b>LAME-40/o.A.</b>	ohne Kniebedienung, ohne Armatur Lochbohrung DM 33 mm	EUR 259,00



LAME-40

## Handwaschbecken LMASW

B/T/H 460/380/524 mm, mit Mischelement Becken ca. 400x250x140 mm, mit Armatur

<b>LMASW</b>	mit Kniebedienung, mit Armatur	EUR 418,00
--------------	--------------------------------	------------



LMASW

## Handwaschbecken LMAME

B/T/H 480/360/470 mm, mit Mischelement Becken ca. 430x285x115 mm, Hygieneausführung aus einem Stück

<b>LMAME/S</b>	Sensorarmatur mit Netzbetrieb Hebel mit Vormischer	EUR 926,00
<b>LMAME/o.A.</b>	ohne Armatur Lochbohrung DM 35 mm	EUR 462,00



LMAME/S

## Handwaschstation LMASWTE

B/T/H 460/380/855 mm Becken ca. 400x250x140 mm, mit Mischelement mit Seifenspender, Falthandtuchspender, Abfalleimer

<b>LMASWTE/S</b>	Sensorarmatur mit Netzbetrieb Hebel mit Vormischer	EUR 1.132,00
<b>LMASWTE/o.A.</b>	ohne Armatur Lochbohrung DM 35 mm	EUR 610,00



LMASWTE/S

## Mobiles Handwaschbecken LMASWA

Becken ca. 400x250x524 mm, 2 Kanister 13 Liter Wasserpumpe mit Fußpedal, 2 Rollen hinten

<b>LMASWA</b>	B/T/H 460/380/1000 mm	EUR 823,00
<b>LMASWAC</b>	B/T/H 482/450/1200 mm	EUR 2.358,00

Durchlauferhitzer 3,7 kW, max. Wassertemperatur 45° C regelbar über Mischer, mit Seifenspender, mit Halter für Papierhandtuchrolle, mit Abfalleimer (Gesamtbreite 752 mm)



LMASWA



LMASWAC

# Armaturen

Robuste hochwertige Ausführung – Premium Serie „Europe“

## Einhebelmischer 2901/78

Kurzer Hebel, Auslauf DM 25 mm, keramische Kartusche  
 Lochbohrung DM 30 mm, Anschlussrohre DM 10 mm  
 (auf Bestellung mit flexiblen Anschlussschläuchen)  
**L:** Länge Auslaufhahn **H:** lichte Auslaufhöhe  
**A:** Abstand Mitte Bohrung bis Mitte Auslauf Wasserhahn

<b>1E.2901.E6.78</b>	<b>L 195 / A 250 / H 158</b>	EUR 339,00
<b>1E.2901.82.78</b>	<b>L 245 / A 300 / H 160</b>	EUR 339,00
<b>1E.2901.87.78</b>	<b>L 295 / A 350 / H 210</b>	EUR 339,00



## Einhebelmischer 2901/72

Langer Hebel, Auslauf DM 25 mm, keramische Kartusche  
 Lochbohrung DM 30 mm, Anschlussrohre DM 10 mm  
 (auf Bestellung mit flexiblen Anschlussschläuchen)

<b>1E.2901.E6.72</b>	<b>L 195 / A 250 / H 158</b>	EUR 339,00
<b>1E.2901.82.72</b>	<b>L 245 / A 300 / H 160</b>	EUR 339,00
<b>1E.2901.87.72</b>	<b>L 295 / A 350 / H 210</b>	EUR 339,00



## Einhebelmischer 2940/79

Kurzer Hebel, Auslauf DM 25 mm, keramische Kartusche  
 Lochbohrung DM 50 mm, Anschlussrohre DM 12 mm

<b>1E.2940.91.79</b>	<b>L 300 / H 300</b>	EUR 387,00
<b>1E.2940.92.79</b>	<b>L 300 / H 450</b>	EUR 387,00



## Einhebelmischer 2949/79

Kurzer Hebel, Auslauf DM 25 mm, Vorbefestigung, keramische Kartusche  
 Lochbohrung DM 50 mm, Anschlussrohre DM 12 mm

<b>1E.2949.93.79</b>	<b>L 350 / H 590</b>	EUR 587,00
<b>1E.2949.94.79</b>	<b>L 450 / H 590</b>	EUR 607,00



## Zweigriffarmatur 2223/11

Zweigriffarmatur, Auslauf DM 25 mm, Vorbefestigung, Ganzmetallgriffe  
 Lochbohrung DM 50 mm, Anschlussrohre DM 15 mm

<b>1E.2223.93.11</b>	<b>L 350 / H 581</b>	EUR 635,00
<b>1E.2223.94.11</b>	<b>L 450 / H 581</b>	EUR 661,00



# Geschirrspülbrausen



Robuste hochwertige Ausführung – Premium Serie „Europe“

## Geschirrbrause Einloch

Geschirrbrause selbstschließend mit Fixierbügel,  
Ganzmetallgriffe mit Verschraubung,  
Wand-, Brause- und Federhalter Messing verchromt  
Lochbohrung DM 30 mm, Auslauf DM 25 mm; Auslaufhahn **L** 250 mm  
Abstand Mitte Bohrung bis Mitte Auslauf **A** 300 mm  
Lichte Auslaufhöhe **H** 259 mm  
Höhe mit Brause ca. 1100 mm

<b>3E.2100.S3.11</b>	mit Standardbrause	EUR 660,00
<b>3E.2100.4L.11</b>	Sonderausführung mit Wasser-Energiesparbrause nur Flächenstrahl - nur als Vorspülbrause geeignet, ca. 2/3 weniger Wasser	EUR 670,00



## Geschirrbrause Zweiloch

Geschirrbrause selbstschließend mit Fixierbügel,  
Ganzmetallgriffe mit Verschraubung,  
Wand-, Brause- und Federhalter Messing verchromt  
2 Lochbohrungen DM 23 mm, Auslauf DM 25 mm; Auslaufhahn **L** 300 mm  
Abstand Mitte Bohrung bis Mitte Auslauf **A** 300 mm  
Lichte Auslaufhöhe **H** 350 mm  
Höhe mit Brause ca. 1171 mm

<b>2E.3050.19.11</b>	mit Standardbrause	EUR 729,00
<b>2E.3050.4L.11/C19</b>	Sonderausführung mit Wasser-Energiesparbrause nur Flächenstrahl - nur als Vorspülbrause geeignet, ca. 2/3 weniger Wasser	EUR 740,00



## Geschirrbrause Wand

Geschirrbrause selbstschließend mit Fixierbügel,  
Ganzmetallgriffe mit Verschraubung,  
Wand-, Brause- und Federhalter Messing verchromt  
Auslauf DM 25 mm; Auslaufhahn **L** 300 mm  
Abstand Wand bis Mitte Auslauf **A** 445 mm  
Lichte Auslaufhöhe von Mitte Wandbohrung **H** 190 mm  
Höhe mit Brause von Mitte Wandbohrung ca. 1000 mm

<b>2E.4015.19.11</b>	mit Standardbrause	EUR 729,00
<b>2E.4015.4L.11/C19</b>	Sonderausführung mit Wasser-Energiesparbrause nur Flächenstrahl - nur als Vorspülbrause geeignet, ca. 2/3 weniger Wasser	EUR 739,00



# Elektronik Armaturen

Robuste hochwertige Profi-Armaturen WimTec  
Niederdruckarmaturen auf Anfrage

## Sensorarmatur Loft

Großzügige Dimensionierung, seitlich angebrachter Mischhebel, Infrarotelektronik flexible Anschlusschläuche  
Lochbohrung DM 35 mm

**Loft 121070 / 230V** EUR 544,00

**Loft 121056 / Batterie 9V** EUR 526,00

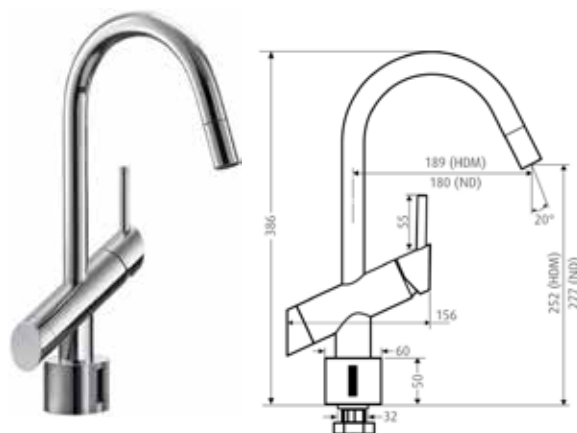


## Sensorarmatur Viva

Doppelfunktion: Berührungsloser Betrieb über den Infrarotsensor (Mischverhältnis voreinstellbar), oder manuell über den seitlichen Mischergriff (links- oder rechts montierbar), Schwenkbarer Zugauslauf, flexible Anschlusschläuche,  
Lochbohrung DM 35 mm

**Viva K6HDM / 230V** EUR 898,00

**Viva K6HDM / Batterie 9V** EUR 930,00

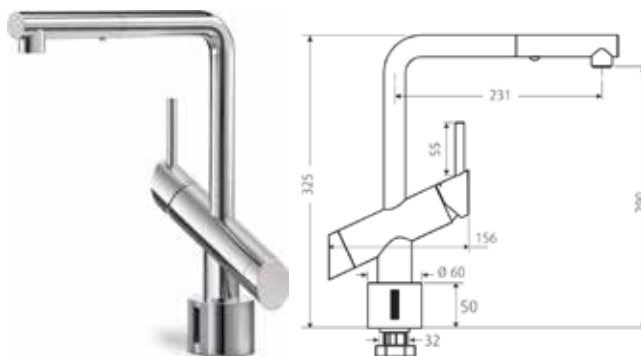


## Sensorarmatur Purea

Doppelfunktion: Berührungsloser Betrieb über den Infrarotsensor (Mischverhältnis voreinstellbar), oder manuell über den seitlichen Mischergriff (links- oder rechts montierbar), Schwenkbarer Zugauslauf, flexible Anschlusschläuche,  
Lochbohrung DM 35 mm

**Purea K6HDM / 230V** EUR 938,00

**Purea K6HDM / Batterie 9V** EUR 938,00



## Schlauchroller MaxiReel

2023/R250/35

Schwenkbares Gehäuse Edelstahl, für Wand oder Deckenmontage, Aufrollstopper, automatische Arretierung und Freigabe beim Schlauchziehen, Lebensmittelechter EPDM-Gummischlauch nicht für Reinigungschemie geeignet, inkl. spezieller Wasserpistole NiTo62, Menge & Strahlart einstellbar, Wassertemp. max. 90°C

**MaxiReel M10/5R.M10.T449** Schlauch 10 m EUR 1.922,00

**MaxiReel M15/5R.M15.T449** Schlauch 15 m EUR 2.451,00

