



WOHLBEFINDEN IM BÜRO



LEUCHTEN



ERGONOMIEHILFEN



EINRICHTUNGS-ACCESSOIRES

UNILUX

WIR SCHAFFEN EIN GUTES ARBEITSKLIMA

UNILUX ist mit mehr als 60 Jahren Erfahrung in der Entwicklung und Vermarktung von Büroleuchten nicht nur Experte für Licht und Beleuchtungslösungen, sondern auch für ein angenehmes Ambiente im Büro. Das Produktspektrum reicht von Leuchten und Ergonomiehilfen bis hin zu Einrichtungs-Accessoires.

Seit 2000 gehört UNILUX zur Hamelin-Gruppe und nutzt die bewährten Vertriebs- und Logistikstrukturen in ganz Europa. Ein dynamisches, trendbewusstes Team entwickelt das breit gefächerte Sortiment kontinuierlich weiter. So kann sich jeder Kunde sein Arbeitsumfeld individuell einrichten, damit es optimal zu seinen Bedürfnissen passt. Die Design- und Funktionspalette bietet dabei für jeden Geschmack und Bedarf das richtige Produkt. Damit Sie entspannt durch Ihren Arbeitsalltag kommen!

INHALTSVERZEICHNIS

Vision	4 – 5
Expertise	6
Qualität und Service	7



LEUCHTEN **8 – 53**

Wissenswertes rund um Licht und Beleuchtung	10 – 13
Standleuchten	14 – 23
Smarte Leuchten	24 – 27
Leuchten mit Gelenkarm	28 – 35
Faltbare Leuchten	36 – 39
Leuchten mit biegbarem Arm	40 – 43
Leuchten mit geradem Arm	44 – 49
Vergrößerungsleuchten	50 – 51
Übersicht Leuchten	52 – 53



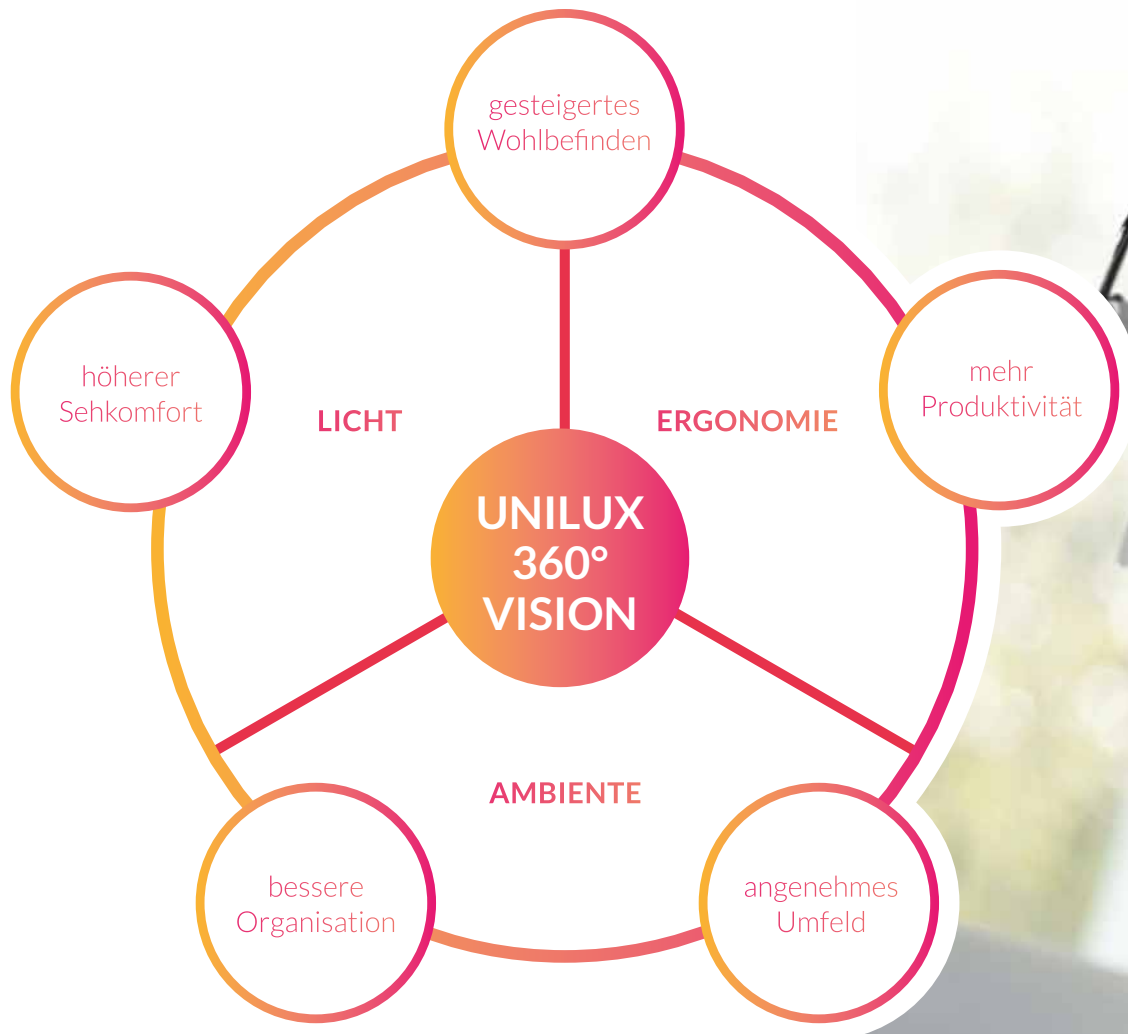
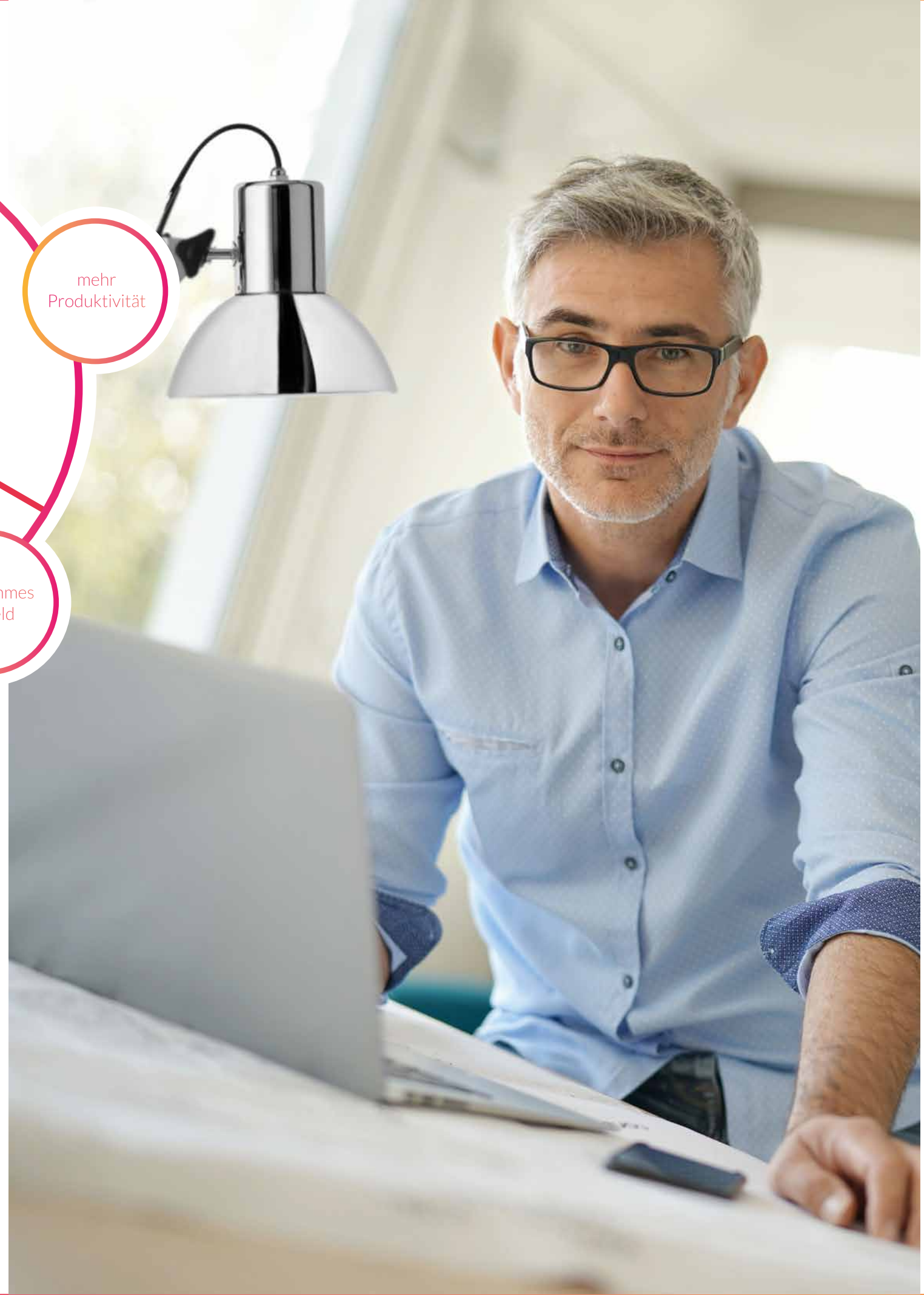
ERGONOMIEHILFEN **56 – 65**

Wissenswertes rund um Ergonomie am Büro-Arbeitsplatz	56 – 59
Fußstützen	60 – 63
Sitz-Steh-Hilfen	64 – 65



EINRICHTUNGS-ACCESSOIRES **68 – 87**

Wissenswertes rund um Büro-Einrichtung	68 – 69
Wanduhren	70 – 79
Standgarderoben	80 – 83
Kleiderhaken, Rollgarderoben und nützliche Helfer	84 – 87
Sortimentsübersicht	88 – 93



MEHR WOHLBEFINDEN IM BÜRO – DIE UNILUX VISION

Gesünder zu sein und sich besser zu fühlen, ist eine Philosophie, die sich in allen Lebensbereichen wiederfindet – auch in unserem Arbeitsumfeld. UNILUX möchte mit seinen innovativen und wirkungsvollen Produkten einen wichtigen Beitrag zu mehr Gesundheit, Wohlbefinden und Produktivität in Büros leisten. Dabei werden Vorgaben zum Arbeitsschutz und Umweltschutz ebenso berücksichtigt wie individuelle persönliche Bedürfnisse der Mitarbeiter.

Mehr Komfort und Ergonomie, aber auch ein angenehmes Ambiente fördern ein gutes Arbeitsklima. Davon profitieren die Konzentrationsfähigkeit, der kommunikative Austausch und die Attraktivität des Unternehmens als Arbeitgeber.

Arbeitsbereiche beleuchten

Licht beeinflusst unsere Konzentrationsfähigkeit bei der Arbeit. Leuchtmittel für UNILUX werden sorgsam ausgewählt, um möglichst hohen Sehkomfort und variable Einstellungen für wechselnde Tätigkeiten und individuelle Bedürfnisse zu ermöglichen. Außerdem entwickelt UNILUX Leuchten mit verschiedenen smarten Techniken zur automatischen Steuerung und optimalen Anpassung der Beleuchtung im Tagesverlauf. So wird unser natürlicher, auf Tageslicht eingestellter Rhythmus nicht beeinträchtigt und unsere Leistungsfähigkeit bestmöglich gefördert.

Ergonomie bei der Arbeit verbessern

Zusammen mit Arbeitsmedizinern, Ergonomen und Physiotherapeuten entwickelt UNILUX Ergonomiehilfen für den Alltag im Büro. Ob Fußstütze, Bildschirmhöhe oder Balance-Hocker: UNILUX Produkte fördern mehr Bewegung sowie eine gesunde und entspannte Körperhaltung am Schreibtisch.

Ästhetische Arbeitsplätze schaffen

Innenarchitekten und Einrichtungsplaner geben UNILUX Impulse, um Einrichtungs-Accessoires für eine ansprechende Büroumgebung zu entwickeln. Ein Wohlfühlambiente am Arbeitsplatz steigert die Motivation und Produktivität der Mitarbeiter und erhöht die Identifikation mit dem Unternehmen.

Neues Arbeiten im digitalen Zeitalter entdecken

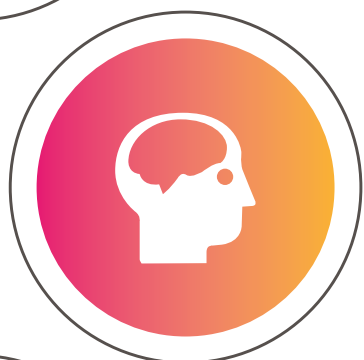
Offene Bürowelten, mobiles Arbeiten, Open Office oder Home-Office-Arbeitsplätze – unsere Arbeitsbedingungen verändern sich rasant. UNILUX begleitet diesen Wandel mit flexiblen und mobilen Lösungen für den smarten Alltag.

VON DER IDEE BIS ZUM KONSUMENTEN



Ideenfindung

Kreativität und Innovation sind der Herzschlag von UNILUX. Das Team arbeitet nach den Ideen des „Design Thinking“. Mit dieser Methode versetzen sich Fachleute und kreative Köpfe in die Nutzer der Produkte hinein, um deren Wünschen und Bedürfnissen bestmöglich zu entsprechen. Ziel ist es, den Anwendern Produkte anzubieten, die ihnen den Alltag im Büro leichter und angenehmer machen.



Konzeption

Die Entwicklung des Sortiments geschieht auf Basis eines multidisziplinären Vorgehens. In vielen Aspekten wird dabei auch die Schonung von Ressourcen berücksichtigt, z. B. bei der Materialauswahl, der Reduzierung des Energieverbrauchs unserer Leuchten, der Optimierung von Verpackungen oder von logistischen Strukturen.



Regelmäßige Kontrollen

UNILUX überprüft die Spezifikationen und die Leistung bei Prototypen, Vorserien und auch während der Serienfertigung. Photometrie und mechanische Tests werden intern durchgeführt und zusätzlich von externen Prüfstellen überwacht.



Qualität und kontinuierliche Verbesserungen

Qualität hat oberste Priorität. Zertifiziert nach den DIN ISO-Normen 9001, 14001 und 45001 garantiert UNILUX eine genaue Kontrolle seiner Produkte auf allen Herstellungswegen. Regelmäßig werden Stichproben der Fertigungschargen auf ihre Leistungswerte und alle Funktionen überprüft. Eine tägliche Überwachung unseres Qualitätslevels hilft dabei, die Standards fortlaufend zu verbessern.



Kundenservice

Über ein CRM-System stellt UNILUX die dauerhafte Verbindung zwischen Konsumenten, Fachhandelskunden und dem Serviceteam sicher. Die Verfügbarkeit der UNILUX Produkte in ganz Europa wird durch ein zentrales Supply Chain Management und die Integration in die leistungsstarke Logistikstruktur der Hamelin-Gruppe gewährleistet.

UNILUX ENGAGEMENT FÜR QUALITÄT UND SERVICE

Umweltmanagement

Nachhaltiges, umweltverträgliches Handeln ist ein wichtiger Aspekt unserer Arbeit. UNILUX kommt den Wünschen der Verbraucher entgegen, indem die Auswirkungen auf die Umwelt kontinuierlich kontrolliert und – wo möglich – reduziert werden. Die Schonung von Ressourcen ist ein Herzstück der Unternehmensstrategie und hat Auswirkungen auf viele Aspekte unserer Arbeit.

Bei der Auswahl der Materialien für die Produkte werden wiederverwertbare Materialien, Recyclingmaterial oder nachhaltig produzierte, natürliche Materialien bevorzugt. Die Leuchten von UNILUX sind mit LED-Leuchtmitteln und LED-Karten der neuesten Generation ausgerüstet, die einen geringen Energieverbrauch bei exzellenter Lichtleistung garantieren. Zusätzlich gewährleisten sie die hohe Langlebigkeit der Produkte. Abschaltautomatiken über Zeitschaltung oder Sensoren helfen darüber hinaus dabei, den Energieverbrauch der Beleuchtung zu senken. Selbst bei der Entwicklung von Verpackungen wird darauf geachtet, Material zu sparen sowie Druck- und Polstermaterial möglichst umweltschonend herzustellen.



pCon-Planner

Viele UNILUX Produkte können im OFML-Standard über pCon-Planner schnell und einfach in 3D-Raumplanungen und -Einrichtungskonzepte implementiert werden. Kontaktieren Sie für weitere Informationen Ihren Ansprechpartner im Vertrieb oder im Kundenservice.



www.my-unilux.com

Alle Informationen zu unseren Produkten finden Sie auch online. Fotos in hoher Auflösung, Datenblätter und Gebrauchsanweisungen können direkt beim Artikel heruntergeladen werden.

UNILUX hat sich einer kontinuierlichen Verbesserung aller Herstellungs- und Vertriebsprozesse verschrieben und ist zertifiziert nach den DIN ISO-Standards für Qualität (ISO 9001), Sicherheit (ISO 45001) und Umweltschutz (ISO 14001).

UNILUX kontrolliert, dass alle Produkte die geforderten Richtlinien, Gesetze, Verordnungen und Normen erfüllen, zum Beispiel:



REACH: EU-Verordnung Nr. 1907/2006 (REACH-Verordnung) zur Registrierung, Bewertung, Zulassung und Beschränkung von Chemikalien.



ROHS: Richtlinie zur Beschränkung der Verwendung bestimmter gefährlicher Stoffe in Elektro- und Elektronikgeräten.



WEEE: EU-Richtlinie 2012/19/EU zur Vermeidung von Abfällen aus Elektro- und Elektronikgeräten und zur Reduzierung solcher Abfälle durch Wiederverwendung, Recycling und andere Formen der Verwertung.

LEUCHTEN

STANDLEUCHTEN

Ergänzende Raumbelichtung für hohen Sehkomfort

14 - 23

SMARTE LEUCHTEN

Mit intelligenter Steuerung über Sensoren oder App

24 - 27

LEUCHTEN MIT GELENKARM

Mit großem Bewegungsradius

28 - 35

FALTBARE LEUCHTEN

Kompakt, robust und gut transportierbar

36 - 39

LEUCHTEN MIT BIEGBAREM ARM

Zur kinderleichten Lichtausrichtung

40 - 43

LEUCHTEN MIT GERADEM ARM

Platzsparer auf dem Schreibtisch

44 - 49

VERGRÖßERUNGSLEUCHTEN

Für Präzisionsarbeiten

50 - 51

ÜBERSICHT LEUCHTEN

Alles auf einen Blick

52 - 53

FEATURES

 Ein-/ Ausschalter

 Farbtemperatur
einstellbar

 asymmetrische
Lichtverteilung

 direktes &
indirektes Licht

 indirektes
Licht

 Abschaltautomatik
über Timer oder
Sensor

 Ladeoption
über USB

 Akku

 induktive Ladefläche
(wireless charging)

 Lichtsensor zur
Beleuchtungssteuerung

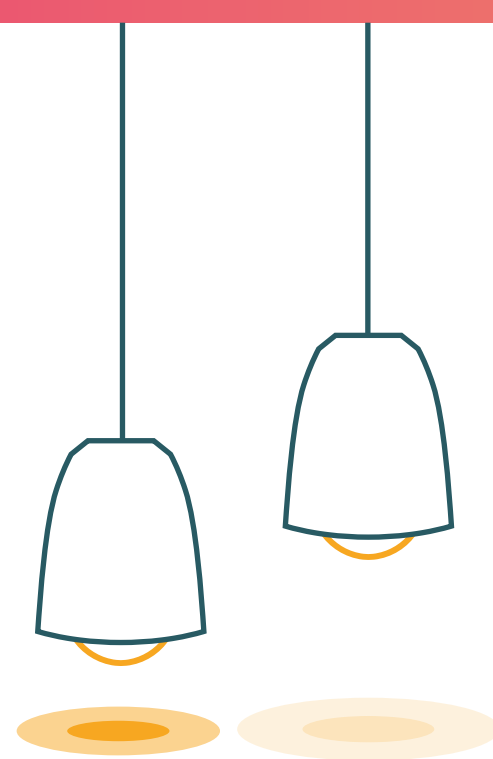
 Steuerung über
App „My Unilux“

 Lichtstärke
dimmbar

WISSENSWERTES RUND UM LICHT UND BELEUCHTUNG

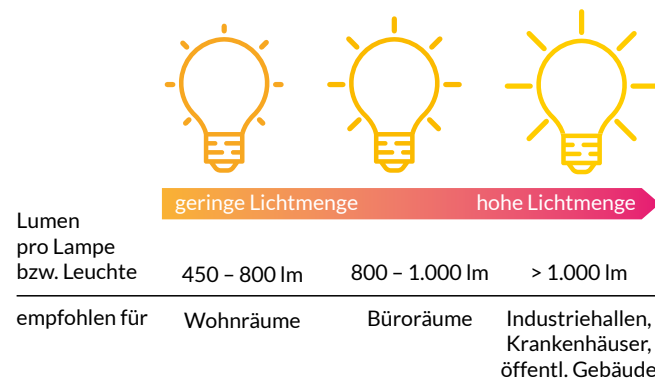
Lux (Beleuchtungsstärke)

Neben Lumen wird bei Leuchten und Lampen häufig auch Lux (lx) angegeben, die Maßeinheit der Beleuchtungsstärke. Sie gibt die Flächendichte des einfallenden Lichtstroms an, also wie viel Licht auf einer Oberfläche auftrifft, zum Beispiel einem Schreibtisch. Zum Lesen oder Schreiben wird eine Beleuchtungsstärke von 500 Lux empfohlen. Je nach Leuchtenabstand zur Fläche variiert die Lichtstärke. Zum Vergleich von Lux-Werten muss also auch der Abstand übereinstimmen.



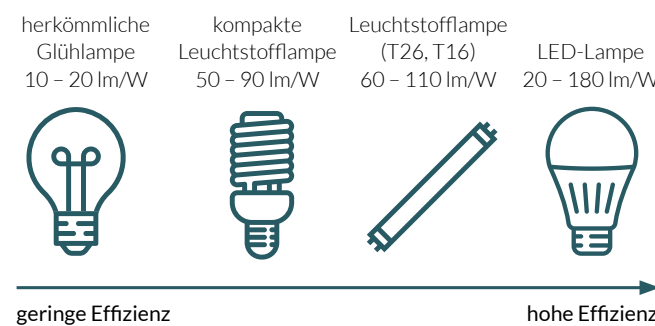
Lumen (Lichtstrom)

Lumen (lm) ist die Maßeinheit für den Lichtstrom. Als Lichtstrom bezeichnet man die Menge an Licht, die von einer Lichtquelle insgesamt in alle Richtungen ausgestrahlt wird. Es ist der Maßstab für die vom menschlichen Auge wahrgenommene Gesamthelligkeit eines Leuchtmittels.



Watt (Energieverbrauch)

Watt (W) ist die Maßeinheit für den Energieverbrauch einer Lichtquelle. Moderne LED-Module erzielen bei gleicher Wattzahl eine deutlich höhere Lichtleistung als die veralteten Glühlampen. Die Lumenangabe ist somit aussagekräftiger und ersetzt heute die Wattzahl.

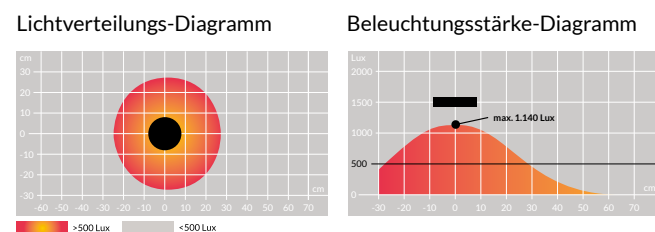


Lumen pro Watt (Lichtausbeute)

Die Maßeinheit der Lichtausbeute oder auch des Lampenwirkungsgrads beschreibt, wie viel Licht eine Lampe aus der eingebrachten Energie erzeugt. Sie ist das Maß für die Wirtschaftlichkeit der Lichtquelle. Je höher der Lumen-pro-Watt-Wert, desto energieeffizienter erzeugen Lampen ihr Licht. Zum Vergleich: Konventionelle Glühlampen wandeln nur etwa fünf Prozent des Stroms in Licht um, der Rest ist Wärme.

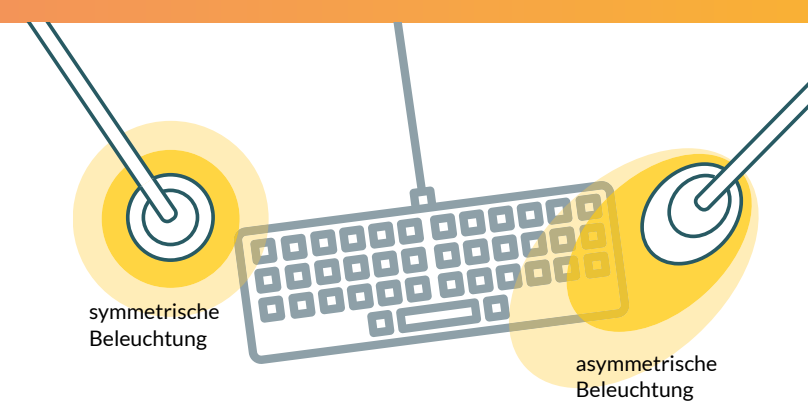
Diagramme

Das Lichtverteilungs-Diagramm gibt an, wie sich das Licht auf der Arbeitsfläche verteilt. Den 0-Punkt markiert der Kopf der Leuchte. Farblich markiert ist die mit mehr als 500 Lux beleuchtete Fläche auf dem Schreibtisch. Das Beleuchtungsstärke-Diagramm zeigt, wie viel Licht auf Ihrem Schreibtisch auf welcher Fläche ankommt. Die vertikale Achse zeigt die Beleuchtungsstärke in Lux. Die höchste Beleuchtungsstärke beim vorgegebenen Abstand zur Arbeitsfläche markiert den 0-Punkt auf der horizontalen Achse. Seitlich davon nimmt die Beleuchtungsstärke ab.



Arbeitsplatzausleuchtung

Eine Schreibtischlampe mit symmetrischem Lichtstrahl verteilt das Licht gleichmäßig auf der Arbeitsoberfläche. Das kann von Vorteil sein, wenn Beleuchtung punktuell gebraucht wird. Für die Arbeit am Computer empfehlen wir eine Leuchte mit asymmetrischem Licht. Das Licht wird mit Rastern oder Reflektoren ausgerichtet, um eine größere Fläche auszuleuchten. So können Tastatur und Arbeitsunterlagen beleuchtet werden, ohne dass es zu Spiegelungen oder unangenehmen Blendungen auf dem Bildschirm kommt.



Colour Rendering Index (CRI/RA)

Der Farbwiedergabeindex beschreibt, wie „natürlich“ beleuchtete Gegenstände oder Gesichter durch die Lichtquelle erscheinen. Er ist nicht von einer bestimmten Farbtemperatur beziehungsweise einer spektralen Lichtzusammensetzung abhängig. Der Wert 100 entspricht der Farbwiedergabe bei Tageslicht: Hier werden alle Farben „natürlich“ wiedergegeben. Für Wohn- und Arbeitsräume wird grundsätzlich ein CRI von >80 empfohlen.



Beispiel einer guten und schlechten Farbwiedergabe

Kelvin (Farbtemperatur)

Die Farbtemperatur des Lichts, die wir als warm oder kalt empfinden, wird in Kelvin (K) gemessen. Diese Maßeinheit gibt den Farbeindruck einer Lichtquelle an. Bei der Auswahl spielt eine große Rolle, für welchen Einsatz die Lichtquelle vorgesehen ist: für den Wohnbereich (Warmweiß, bis 3.300 K), den Arbeitsbereich (Neutralweiß, 3.300 - 5.300 K) oder den Außenbereich (Kaltweiß, über 5.300 K). Die Auswahl der richtigen Farbtemperatur hat großen Einfluss auf unser Wohlbefinden.

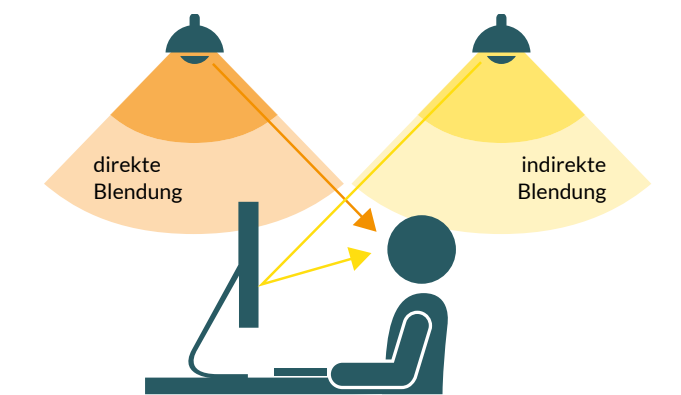
Warme Lichtfarben mit höherem Rotanteil wirken entspannend

Kühle Lichtfarben mit hohem Blauanteil wirken aktivierend und konzentrationssteigernd



Blendung

Schlecht eingestellte oder ausgerichtete Leuchten können durch Blendung das Sehen beeinträchtigen. Es werden zwei Formen der Blendung unterschieden: Direktblendung entsteht durch zu hohe Leuchtdichte im Blickfeld. Reflexblendung entsteht durch Reflexion auf Oberflächen, zum Beispiel auf Bildschirmen, Bilderrahmen oder Papier. Beide Arten von Blendung können die Wahrnehmung von Kontrasten beeinträchtigen und so den Sehkomfort und damit auch das Wohlbefinden vermindern. Das Abschirmen der Lichtquelle durch einen Schirm oder Diffusoren schützt ebenso vor Blendung wie die richtige Anordnung und Ausrichtung der Leuchten. Mithilfe des UGR-Standards versucht man, Blendung messbar und vergleichbar zu machen. Je niedriger der UGR-Wert, umso niedriger die Blendung einer Leuchte.



LED-Leuchten überzeugen durch:

- hohe Lichtausbeute, also eine hohe Effizienz
- lange Lebensdauer von bis zu 50.000 Stunden
- variable Farbtemperatur
- gute Farbwiedergabe
- problemlose Dimmbarkeit

Kurzum: LED-Beleuchtung ist wirtschaftlich, effizient, ökologisch und vielseitig einsetzbar.



DIE BEDEUTUNG VON GUTEM LICHT

Immer mehr Arbeitgeber achten auf Gesundheit und Wohlbefinden. Nach neuesten Studien machen Angst, Stress und eine belastende Arbeitsumgebung vielen Arbeitnehmern den Alltag schwer. Unzureichende Beleuchtung im Büro wird von vielen Angestellten beklagt. Sehstress, Ermüdung oder Kopfschmerzen können die Folgen sein. Eine der Tätigkeit angepasste Beleuchtung ist eine Grundvoraussetzung für eine gute Arbeitsatmosphäre, aber auch, um am Schreibtisch gute Leistungen zu erbringen.

Ausrichtung einer Leuchte

Eine Schreibtischleuchte ist ein wichtiger Baustein, um den individuellen Sehkomfort zu verbessern. Beherzigen Sie die folgenden Ratschläge, um diesen Vorteil voll zu nutzen:

- Bringen Sie den Leuchtenkopf auf mindestens **35 cm Höhe** über der Arbeitsfläche.
- Platzieren Sie die Leuchte auf der **entgegengesetzten Seite zur Hand**, die schreibt.
- Wenn Sie viel am Bildschirm arbeiten, kann eine **asymmetrische Lichtverteilung** von Vorteil sein.
- Stellen Sie die Leuchte so auf, dass Sie die Schalter **problemlos bedienen** und das Licht gut ausrichten können.
- **Vermeiden Sie Reflexionen** auf glänzenden Oberflächen.

Verbesserte Sehbedingungen fördern die Konzentration und machen die Arbeit am Computer, aber auch in Gesprächen oder Präsentationen leichter. Variable Beleuchtung lässt sich an Tages- und Jahreszeiten, aber auch an individuelle Bedürfnisse anpassen, was die Zufriedenheit im Allgemeinen erhöht. Außerdem hebt eine angenehme, der Tätigkeit angepasste Beleuchtung Motivation und Stimmung.

Sehstress vorbeugen

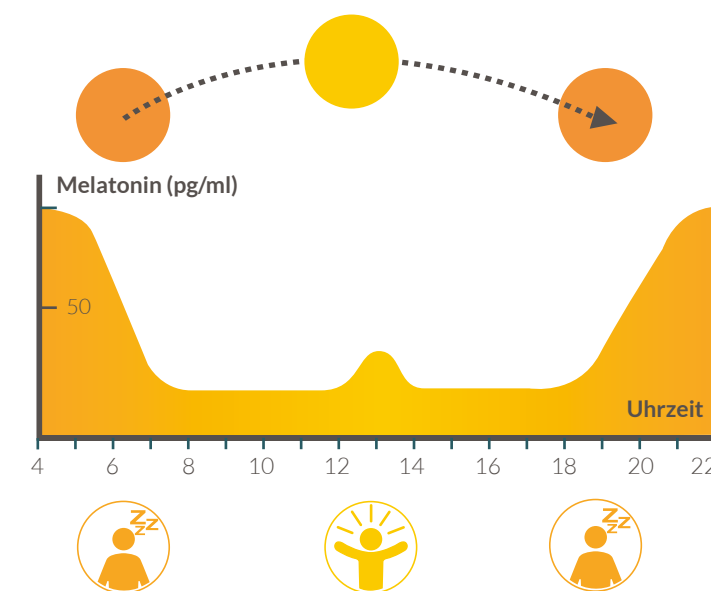
Das Auge ist ein sensibles Organ, für das gut gesorgt werden muss. Wenn im Blickfeld sehr dunkle und zugleich sehr hell erleuchtete Bereiche sind, kann das ein Zusammenziehen der Muskeln rund ums Auge und eine Veränderung des Pupillendurchmessers bewirken. Das ist einer der Hauptauslöser für Sehstress. Eine Kombination von direkter und indirekter Beleuchtung hilft den Augen, entspannt zu bleiben. Sehstress lässt sich auch durch regelmäßige Arbeitspausen und orthoptische Übungen vorbeugen. Eine einfache Übung ist, einen Punkt zu fixieren, zum Beispiel die Spitze eines Bleistiftes, der sich im Blickfeld bewegt, und ihm zu folgen, ohne den Kopf zu bewegen. So werden die Augenmuskeln spielerisch entspannt.

LICHT UND GESUNDHEIT

Natürliches Licht ist für die Gesundheit genauso wichtig wie eine ausgewogene Ernährung, regelmäßige körperliche Aktivität und genügend Schlaf. Tageslicht mit seinem natürlichen Verlauf hilft uns, gesund zu bleiben und steuert den zirkadianen Rhythmus in unserem Körper seit Millionen Jahren.

Der zirkadiane Rhythmus ist ein Biorhythmus, der die Herzfrequenz und die Körpertemperatur reguliert. Er beeinflusst unseren Schlaf, die Stimmung, das Gedächtnis und die kognitiven Fähigkeiten. Damit spielt Tageslicht eine fundamentale Rolle für unsere biologische Uhr und den Hormonhaushalt. So zum Beispiel auch für die Ausschüttung von Melatonin, das unseren guten Schlaf fördert. Weißes Licht reduziert den Melatoninspiegel im Blut, wohingegen er am Abend bei warmem, gelblichem Licht steigt.

Viele Büroangestellte sind heute dauerhaft konstantem, künstlichem Licht ausgesetzt. Gleichbleibendes Licht über den gesamten Arbeitstag kann den natürlichen Rhythmus unseres Körpers beeinträchtigen. Ein weißes, kaltes Licht steigert unsere Leistung am Morgen oder nach der Mittagspause. Gelbes, warmes Licht am Abend signalisiert dem Körper Entspannung und bereitet die Schlafenszeit vor. Daher lohnt es sich, mit variabel einstellbaren Leuchten unserem Bedürfnis nach Lichtveränderungen entgegenzukommen und so den zirkadianen Rhythmus zu unterstützen. Diese Stabilisierung führt zu mehr Wohlbefinden, einem besseren Schlaf und in der Folge zu mehr Leistungsfähigkeit im Tagesverlauf.



Die Lösung von UNILUX:

eine Serie smartgesteuerter Leuchten

UNILUX hat eine Serie von Leuchten entwickelt, die über die innovative App „My Unilux“ gesteuert werden können. Über die App und eine Bluetooth-Verbindung zur Leuchte lassen sich die Lichteinstellungen komplett manuell oder automatisch regulieren. Neben verschiedenen vorgegebenen Einstellungen, welche die Beleuchtung an Aktivitäten wie Arbeiten, Lesen oder Entspannen anpassen, gibt es auch die Möglichkeit einer automatischen Lichtsteuerung im Tagesverlauf. Der Nutzer gibt dazu seine üblichen Arbeits- und Pausenzeiten ein, und die App übernimmt dann die Steuerung der Beleuchtung im Laufe des Arbeitstages. Durch Nachempfinden der natürlichen Lichtwechsel im Tagesverlauf steuert die App die Beleuchtung optimal abgestimmt auf die Tageszeit und unterstützt so unseren zirkadianen Rhythmus.

Die Kombination von Design und Funktion macht diese Serie einzigartig. Verlässt der Nutzer den Raum und verliert die Leuchte die Bluetooth-Verbindung zum steuernden Smartphone, schaltet sie sich aus, um Energie zu sparen.

Vorteile:

- vermeidet Störungen des zirkadianen Rhythmus
- reduziert das Risiko für Schlaflosigkeit, Reizbarkeit und Stimmungsschwankungen
- vermindert Konzentrationsschwächen
- stärkt die Aufmerksamkeit und Merkfähigkeit
- fördert die intellektuelle Leistungsfähigkeit
- reguliert den Melatoninhaushalt





/ STRATUS



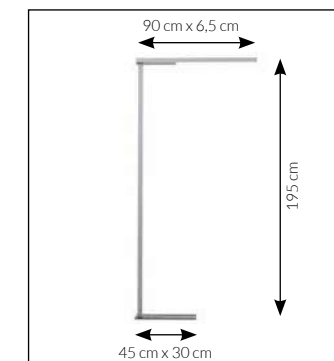
Gute Lichtverteilung: Der schlanke, lange Leuchtenkopf sorgt auch auf großen Arbeitsflächen für eine gleichmäßig gute Ausleuchtung.

Doppelter Nutzen: 50 % direkte, blendungsfreie Beleuchtung und 50 % indirekte Beleuchtung für den Raum ergeben eine optimale Lichtverteilung für hohen Sehkomfort.

U-förmiger Standfuß: Der schwere, flache Standfuß hat einen U-förmigen Ausschnitt, der es ermöglicht, die Leuchte dicht an den Schreibtisch bzw. um ein Tischbein herumzuschieben, um die Leuchte in unmittelbarer Nähe zur Arbeitsfläche zu platzieren. Das spart Platz und vermeidet Stolperfallen.

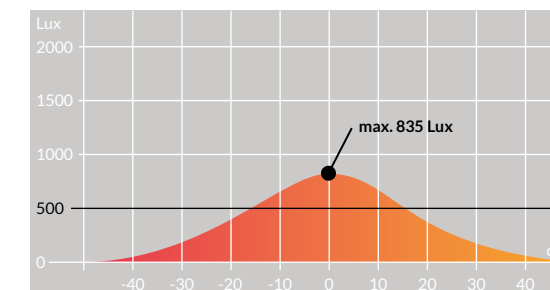
Dimmbar: Ein leicht erreichbarer Drehschalter am Mast erlaubt es, die Beleuchtung stufenlos an veränderte Lichtbedingungen im Tagesverlauf und unterschiedliche Tätigkeiten anzupassen. STRATUS verbraucht damit nie mehr Energie als nötig.

Modernste Technik: Die LED-Module erzeugen flimmerfreies Licht ohne UV-Strahlung, wodurch die Belastung für die Augen reduziert wird. Geringer Energieverbrauch schont zusätzlich die Umwelt.

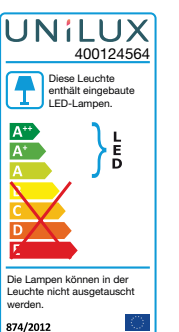


TECHNISCHE DATEN

Lichtverteilungskurve



- LED-Modul eingebaut, nicht austauschbar
- Leistung: 58,8 W
- mittlere Nennlebensdauer: 40.000 Stunden
- Lichtstärke: 835 Lux bei 110 cm Abstand zur Arbeitsfläche
- Farbtemperatur: 4.000 K
- gewichteter Energieverbrauch: 49 kWh/1.000 h
- Lichtausbeute: 128 lm/W
- Energieeffizienzklasse: A bis A++
- Farbwiedergabe (CRI): 83
- Garantie: 2 Jahre
- Schalter: Dimmer am Mast auf 120 cm Höhe
- Kabellänge: 250 cm
- Höhe: 195 cm
- Material: epoxidbeschichteter Stahl, Aluminium



Artikelnummer	Artikelbezeichnung	Farbe	EAN Code	VE
400124564	STRATUS	Metallgrau	3595560029587	1



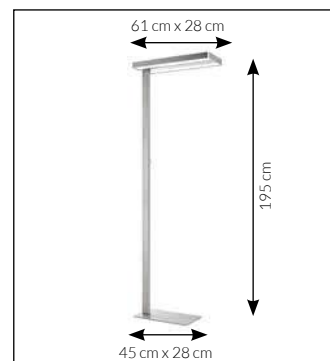
Doppelter Nutzen: 40 % direkte, blendungsfreie Beleuchtung auf der Arbeitsfläche und 60 % indirekte Beleuchtung für die Umgebung sorgen für hohen Sehkomfort.

Dimmbar: Über einen Drehschalter am Mast kann die Beleuchtung jederzeit stufenlos an verändertes Umgebungslicht oder wechselnde Bedürfnisse in unterschiedlichen Arbeitssituationen angepasst werden.

Klare Linien: Das geradlinige Design ermöglicht es, die Leuchte in klassische und moderne Einrichtungen zu integrieren.

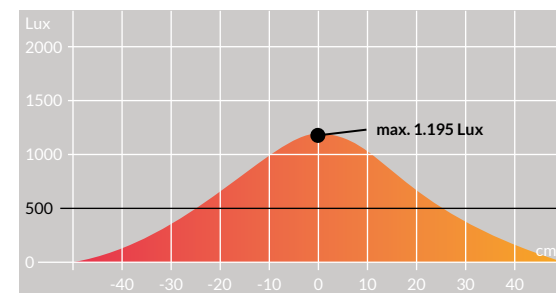
Hochwertige LEDs: Moderne Leuchtdioden erzeugen flimmerfreies Licht, ohne dabei UV-Strahlung freizusetzen, wodurch Sehstress verringert wird. Der niedrige Energieverbrauch schont zusätzlich Ressourcen.

Flacher Fuß: Ein flacher, schwerer Fuß aus 8 mm dickem Stahl sorgt für sicheren Stand. Der Mast ist außen mittig platziert, sodass die Bodenplatte weit unter den Tisch geschoben werden kann und nicht zur Stolperfalle wird.

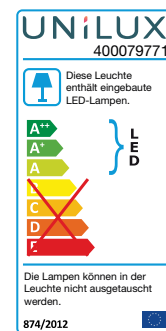


TECHNISCHE DATEN

Lichtverteilungskurve



- LED-Modul eingebaut, nicht austauschbar
- Leistung: 68,4 W
- mittlere Nennlebensdauer: 40.000 Stunden
- Lichtstärke: 1.195 Lux bei 110 cm Abstand zur Arbeitsfläche
- Farbtemperatur: 4.000 K
- gewichteter Energieverbrauch: 57 kWh/1.000 h
- Lichtausbeute: 123 lm/W
- Energieeffizienzklasse: A bis A++
- Farbwiedergabe (CRI): >80
- Garantie: 2 Jahre
- Schalter: Dimmer am Mast auf 120 cm Höhe
- Kabellänge: 190 cm
- Höhe: 195 cm
- Material: epoxidbeschichteter Stahl, Aluminium



Artikelnummer	Artikelbezeichnung	Farbe	EAN Code	VE
400079771	LIXUS	Metallgrau	3595560011155	1

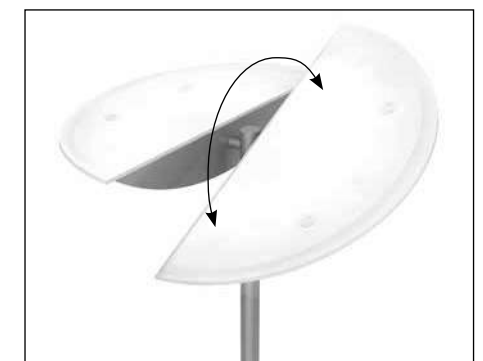
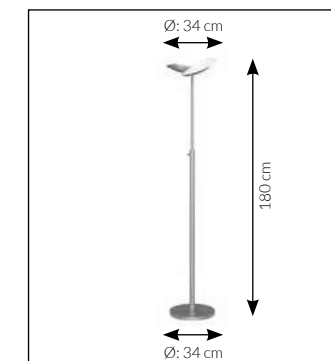


Ausrichtbar: Die getrennten Hälften der Lichtschale lassen sich unabhängig voneinander drehen, um die Beleuchtung auszurichten. Jede Hälfte kann vollständig nach oben gedreht werden, um eine indirekte Beleuchtung zu erhalten, die von vielen Ergonomen für Büroarbeitsplätze empfohlen wird. Eine Ausrichtung nach unten zur direkten Beleuchtung des Schreibtisches ist ebenso möglich wie verschiedene Kombinationen.

Geschützt: Die Lichtschalenhälften sind mit einer Abdeckung aus Milchglas versehen. So sind sie gegen Staub und Insekten geschützt und leicht zu reinigen.

Dimmbar: Über einen leicht erreichbaren Drehschalter am Mast ist die Lichtstärke stufenlos regulierbar. So kann die Beleuchtung dem sich verändernden Umgebungslicht oder wechselnden Tätigkeiten angepasst werden.

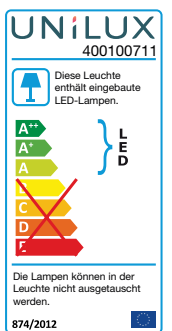
Effizient: Die LED-Module liefern einen hohen Lichtstrom. Die Lichtausbeute von 120 Lumen pro Watt belegt ihre hohe Effizienz und Sparsamkeit.



TECHNISCHE DATEN



- LED-Modul eingebaut, nicht austauschbar
- Leistung: 2 x 22 W
- mittlere Nennlebensdauer: 40.000 Stunden
- Farbtemperatur: 3.000 K
- gewichteter Energieverbrauch: 36,7 kWh/1.000 h
- Lichtausbeute: 120 lm/W
- Energieeffizienzklasse: A bis A++
- Farbwiedergabe (CRI): 82
- Garantie: 2 Jahre
- Schalter: Dimmer am Mast
- Kabellänge: 210 cm
- Höhe: 180 cm
- Material: epoxidbeschichteter Stahl, Glas



Artikelnummer	Artikelbezeichnung	Farbe	EAN Code	VE
400100711	ZELUX	Metallgrau	3595560027002	1

/ VARIAGLASS



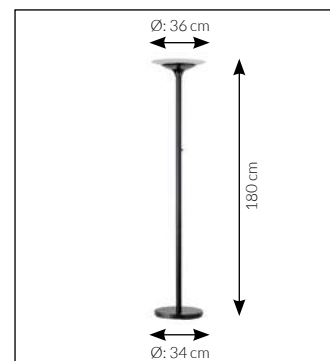
Dimmbar: Über einen bequem erreichbaren Drehdimmer am Mast kann die Lichtintensität stufenlos an individuelle Vorlieben angepasst und Energie gespart werden.

Komfortabel: Eine Lichtschale aus Milchglas sorgt für eine weiche Verteilung des warmweißen Lichts. Flimmerfreie Beleuchtung ohne UV-Strahlung schont die Augen zusätzlich.

Standfest: Ein beschwerter Fuß mit 5 kg Gewicht gibt der Standleuchte auch in Durchgangsbereichen sicheren Stand.

Effizient: Das effiziente und langlebige 30-W-LED-Modul liefert mit 120 lm/W eine sehr gute Lichtausbeute, wodurch Strom und Kosten gespart werden.

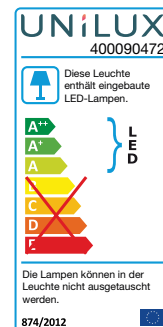
In zwei Farbausführungen erhältlich: Schwarz und Metallgrau



TECHNISCHE DATEN



- LED-Modul eingebaut, nicht austauschbar
- Leistung: 30,7 W
- mittlere Nennlebensdauer: 40.000 Stunden
- Farbtemperatur: 3.200 K
- gewichteter Energieverbrauch: 25,6 kWh/1.000 h
- Lichtausbeute: 120 lm/W
- Energieeffizienzklasse: A bis A++
- Farbwiedergabe (CRI): 82
- Garantie: 2 Jahre
- Schalter: Dimmer am Mast auf 120 cm Höhe
- Kabellänge: 180 cm
- Höhe: 180 cm
- Material: epoxidbeschichteter Stahl, Milchglas



Artikelnummer	Artikelbezeichnung	Farbe	EAN Code	VE
400090472	VARIAGLASS	Schwarz	3595560014088	1
400090473	VARIAGLASS	Metallgrau	3595560014095	1

/ PRYSKA



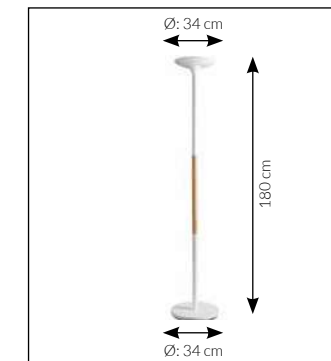
Wohnlich: Die Holzeinlage verleiht dem Deckenfluter eine wohnliche Anmutung und sorgt in Kombination mit weißlackiertem Metall für den angesagten skandinavischen Look, der Empfangshallen ebenso gemütlich macht wie Home Offices oder Teambüros.

Dimmbar: Ein leicht erreichbarer Druckschalter ermöglicht die Anpassung der Lichtstärke in drei Stufen. So ist es leicht, die Beleuchtung im Tagesverlauf an wechselnde Bedürfnisse anzupassen und immer nur so viel Energie zu verbrauchen wie notwendig.

Standfest: Ein beschwerter Fuß mit 5 kg Gewicht gibt der Standleuchte auch in Durchgangsbereichen sicheren Stand.

Komfortabel: Die nach oben offene Lichtschale spendet indirektes Licht ohne Blendeffekte für hohen Sehkomfort.

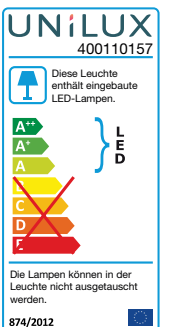
Effizient: Das effiziente und langlebige 44-W-LED-Modul liefert mit 120 lm/W eine sehr gute Lichtausbeute und spart somit Strom und Kosten.



TECHNISCHE DATEN



- LED-Modul eingebaut, nicht austauschbar
- Leistung: 44,6 W
- mittlere Nennlebensdauer: 40.000 Stunden
- Farbtemperatur: 3.000 K
- gewichteter Energieverbrauch: 37,2 kWh/1.000 h
- Lichtausbeute: 120 lm/W
- Energieeffizienzklasse: A bis A++
- Farbwiedergabe (CRI): 83
- Garantie: 2 Jahre
- Schalter: Druck-Dimmer am Mast
- Kabellänge: 220 cm
- Höhe: 180 cm
- Material: epoxidbeschichteter Stahl, Holz aus nachhaltiger Forstwirtschaft



Artikelnummer	Artikelbezeichnung	Farbe	EAN Code	VE
400110157	PRYSKA	Weiß-Buche	3595560028047	1

/ VARIALUX

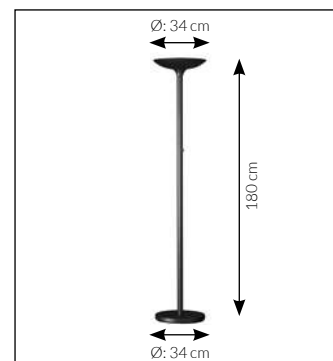


Dimmbar: Ein Drehdimmer am Mast ermöglicht eine unkomplizierte stufenlose Anpassung der Lichtstärke je nach Tätigkeit.

Komfortabel: Die Emaillebeschichtung in der Reflektorschale sorgt für eine gleichmäßige Verteilung des warmweißen Lichts – für hohen Sehkomfort ohne Blendeffekte.

Stabil: Ein beschwerter Fuß mit 5 kg Gewicht gibt der Standleuchte auch in Durchgangsbereichen sicheren Stand.

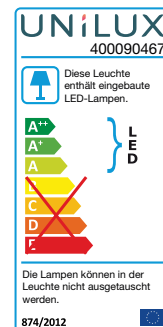
In zwei Farbausführungen erhältlich: Schwarz und Metallgrau



TECHNISCHE DATEN



- LED-Modul eingebaut, nicht austauschbar
- Leistung: 29,9 W
- mittlere Nennlebensdauer: 40.000 Stunden
- Farbtemperatur: 3.000 K
- gewichteter Energieverbrauch: 24,9 kWh/1.000 h
- Lichtausbeute: 120 lm/W
- Energieeffizienzklasse: A bis A++
- Farbwiedergabe (CRI): 82
- Garantie: 2 Jahre
- Schalter: Drehdimmer am Mast
- Kabellänge: 200 cm
- Höhe: 180 cm
- Material: epoxidbeschichteter Stahl, Emaille



Artikelnummer	Artikelbezeichnung	Farbe	EAN Code	VE
400090467	VARIALUX	Schwarz	3595560014040	1
400090468	VARIALUX	Metallgrau	3595560014057	1

/ VARIALUX ARTICULATED



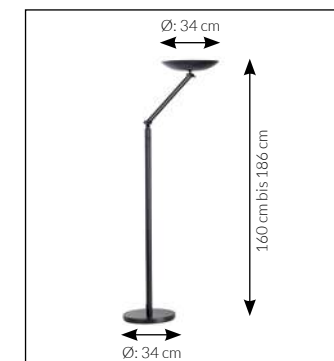
Flexibel: Der Gelenkarm mit Feststellschraube ermöglicht eine Veränderung der Ausrichtung – sei es zur indirekten Beleuchtung an die Zimmerdecke, seitlich zur Wand oder aber direkt als Leselampe.

Dimmbar: Ein Drehdimmer am Mast erlaubt eine unkomplizierte stufenlose Anpassung der Lichtstärke je nach Tätigkeit.

Komfortabel: Die Emaillebeschichtung in der Reflektorschale sorgt für eine gleichmäßige Verteilung des warmweißen Lichts – für hohen Sehkomfort ohne Blendeffekte.

Stabil: Ein beschwerter Fuß mit 5 kg Gewicht gibt der Standleuchte auch in Durchgangsbereichen sicheren Stand.

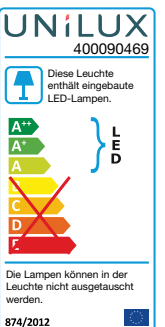
In zwei Farbausführungen erhältlich: Schwarz und Metallgrau



TECHNISCHE DATEN



- LED-Modul eingebaut, nicht austauschbar
- Leistung: 29,9 W
- mittlere Nennlebensdauer: 40.000 Stunden
- Farbtemperatur: 3.000 K
- gewichteter Energieverbrauch: 24,9 kWh/1.000 h
- Lichtausbeute: 120 lm/W
- Energieeffizienzklasse: A bis A++
- Farbwiedergabe (CRI): 82
- Garantie: 2 Jahre
- Schalter: Drehdimmer am Mast
- Kabellänge: 200 cm
- Höhe: 160 bis 186 cm
- Material: epoxidbeschichteter Stahl, Emaille



Artikelnummer	Artikelbezeichnung	Farbe	EAN Code	VE
400090469	VARIALUX ARTICULATED	Schwarz	3595560014064	1
400090471	VARIALUX ARTICULATED	Metallgrau	3595560014071	1

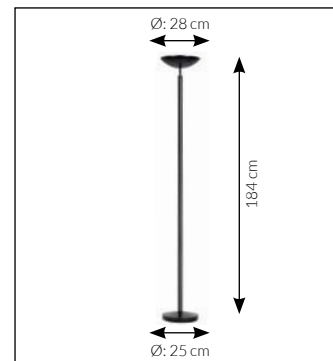
/ DELY



Dimmbar: Ein Schiebeschalter am Kabel ermöglicht eine stufenlose Anpassung der Lichtstärke je nach Tätigkeit. So wird nicht mehr Licht erzeugt als benötigt, und der Energieverbrauch reduziert sich.

Komfortabel: Die Lampenschale ist mit einem Reflektor aus Aluminium ausgestattet, der für eine optimale Lichtstreuung sorgt.

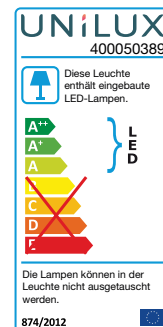
Schwenkbar: Ein Kugelgelenk am Kopf gibt Spielraum bei der Lichtausrichtung.



TECHNISCHE DATEN



- LED-Modul eingebaut, nicht austauschbar
- Leistung: 31,9 W
- mittlere Nennlebensdauer: 40.000 Stunden
- Farbtemperatur: 3.100 K
- gewichteter Energieverbrauch: 26,6 kWh/1.000 h
- Lichtausbeute: 134 lm/W
- Energieeffizienzklasse: A bis A++
- Farbwiedergabe (CRI): 81
- Garantie: 2 Jahre
- Schalter: Schiebedimmer am Kabel
- Kabellänge: 180 cm
- Höhe: 184 cm
- Material: epoxidbeschichteter Stahl



Artikelnummer	Artikelbezeichnung	Farbe	EAN Code	VE
400050389	DELY	Schwarz	3595560008612	1

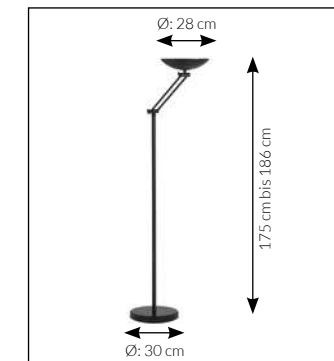
/ DELY ARTICULATED



Dimmbar: Ein Schiebeschalter am Kabel ermöglicht eine stufenlose Anpassung der Lichtstärke je nach Tätigkeit. So wird nicht mehr Licht erzeugt als benötigt, und der Energieverbrauch reduziert sich.

Komfortabel: Die Lampenschale ist mit einem Reflektor aus Aluminium ausgestattet, der für eine optimale Lichtstreuung sorgt.

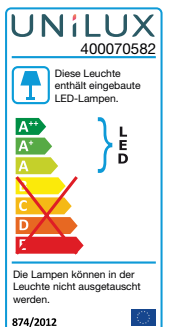
Variabel: Der Gelenkarm mit Feststellschrauben erlaubt eine flexible Ausrichtung der Beleuchtung. So kann die Lichtschale zur indirekten Beleuchtung an die Decke oder zur Wand gedreht oder zur direkten Beleuchtung auf eine Arbeitsfläche oder einen Leseplatz ausgerichtet werden.



TECHNISCHE DATEN



- LED-Modul eingebaut, nicht austauschbar
- Leistung: 31,9 W
- mittlere Nennlebensdauer: 40.000 Stunden
- Farbtemperatur: 3.100 K
- gewichteter Energieverbrauch: 26,6 kWh/1.000 h
- Lichtausbeute: 134 lm/W
- Energieeffizienzklasse: A bis A++
- Farbwiedergabe (CRI): 81
- Garantie: 2 Jahre
- Schalter: Schiebedimmer am Kabel
- Kabellänge: 180 cm
- Höhe: 175 bis 186 cm
- Material: epoxidbeschichteter Stahl



Artikelnummer	Artikelbezeichnung	Farbe	EAN Code	VE
400070582	DELY ARTICULATED	Schwarz	3595560010905	1



/TIMELIGHT



steuerbar über App

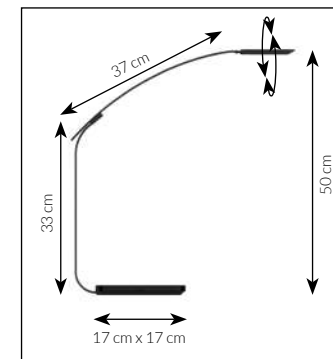
Wohlbefinden: TIMELIGHT ist eine innovative Schreibtischleuchte, die über eine Appsteuerung den natürlichen Lichtwechsel im Tagesverlauf imitiert. So wird der zirkadiane Rhythmus unterstützt, ein tageslichtgesteuerter Bio-Rhythmus, der Einfluss auf unseren Hormonhaushalt hat.

Flexibel steuerbar: Nach Eingabe der persönlichen Arbeits- und Pausenzeiten wird die Beleuchtung im Tagesverlauf optimal angepasst. Über die App lassen sich Lichtstärke und Farbtemperatur auch manuell einstellen. Drei Einstellungen für verschiedene Aktivitäten sind bereits einprogrammiert. Zusätzlich ist ein Dimmschalter unten am Leuchtenkopf angebracht.

Kabellos laden: Induktive Ladefläche (5 W Qi-zertifiziert) für Smartphones und andere Kleingeräte auf dem Leuchtenfuß.

USB-Ladeport: Eine im Sockel integrierte USB-Verbindung (USB 2.0, Typ A, 5 V, max. 1 A) ermöglicht das Laden von Smartphones und anderen Kleingeräten.

Modulares Design: Die Leuchte lässt sich mithilfe der Steckverbindungen in wenigen Sekunden aufbauen oder auseinandernehmen.



UNTERSTÜTZEN SIE IHREN ZIRKADIANEN RHYTHMUS

Steuerung der Schreibtischleuchte via „My UNILUX“ App passend zur Veränderung des Tageslichts

Wissenschaftliche Studien zeigen, dass der menschliche Körper abhängig von Tageszeit und Aktivität eine bestimmte Menge und Qualität an Licht benötigt. Unser Biorhythmus wird vom Tageslicht unterstützt. Gleichbleibendes künstliches Licht kann ihn beeinträchtigen.

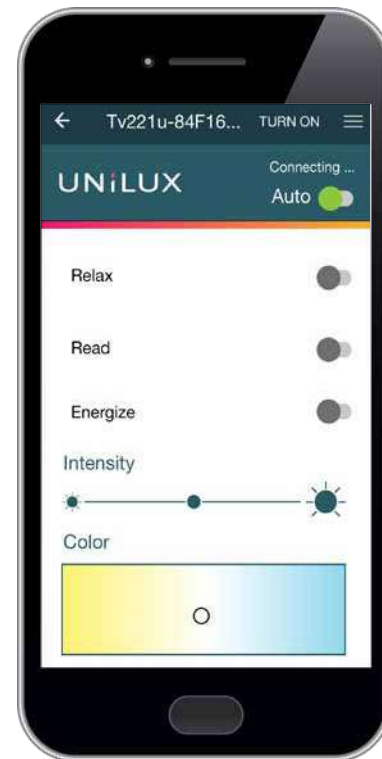
Dank einer automatischen Steuerung über die „My UNILUX“ App passen unsere Leuchten EYELIGHT und TIMELIGHT Lichtfarbe und Beleuchtungsstärke auf Basis individueller Grundeinstellungen und Angaben optimal auf Ihren Tagesablauf an. So erhalten Sie automatisch das Licht, das Sie zur jeweiligen Tageszeit brauchen, um bei bestem Sehkomfort zu arbeiten, leistungsfähig zu bleiben und sich wohl zu fühlen.

Vorteile der automatischen Beleuchtungssteuerung über die App „My UNILUX“

- optimale Unterstützung für den zirkadianen Rhythmus und den Melatoninhaushalt
- Steigerung der intellektuellen Leistungsfähigkeit
- Erhalt der Konzentrationsfähigkeit

Funktionen der App „My UNILUX“

- Lichtstärke und Farbtemperatur stufenlos regulierbar
- drei vorprogrammierte Einstellungen zum Arbeiten, Lesen oder Entspannen
- automatische Beleuchtungssteuerung nach persönlichen Angaben zum Tagesablauf
- Verbindung zur Leuchte über Bluetooth
- App kann zur Steuerung unterschiedlicher Leuchten verwendet werden

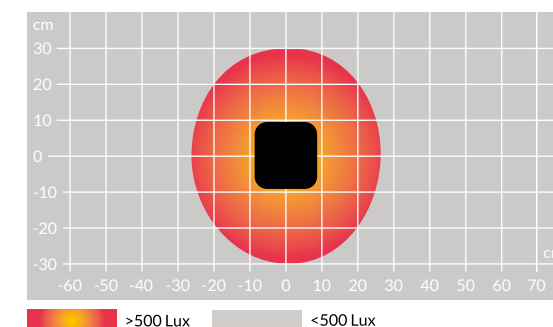
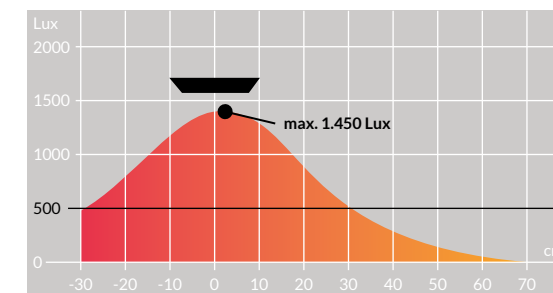


Kostenfrei erhältlich:

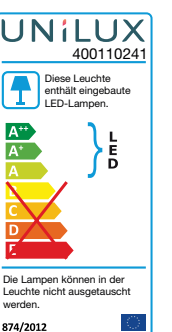


TECHNISCHE DATEN

Lichtverteilungskurven



- LED-Modul eingebaut, nicht austauschbar
- Leistung: 9 W
- mittlere Nennlebensdauer: 50.000 Stunden
- Lichtstärke: 1.450 Lux bei 35 cm Abstand zur Arbeitsfläche
- Farbtemperatur: 2.700 bis 5.200 K
- gewichteter Energieverbrauch: 7,5 kWh/1.000 h
- Lichtausbeute: 100 lm/W
- Energieeffizienzklasse: A bis A++
- Farbwiedergabe (CRI): 82
- Garantie: 2 Jahre
- Ausrichtung: Kopf drehbar und schwenkbar
- Schalter: unten am Leuchtenkopf
- Kabellänge: 180 cm
- Höhe: 50 cm
- Material: Kunststoff (ABS), Aluminium



Artikelnummer	Artikelbezeichnung	Farbe	EAN Code	VE
400110241	TIMELIGHT	Schwarz	3595560028085	1

/ EYELIGHT



Wohlbefinden: EYELIGHT ist eine innovative Schreibtischleuchte, die über eine Appsteuerung den natürlichen Lichtwechsel im Tagesverlauf imitiert. So wird der zirkadiane Rhythmus unterstützt, ein tageslichtgesteuerter Bio-Rhythmus, der Einfluss auf unseren Hormonhaushalt hat.

Flexibel steuerbar: Nach Eingabe der persönlichen Arbeits- und Pausenzeiten wird die Beleuchtung im Tagesverlauf optimal angepasst. Über die App lassen sich Lichtstärke und Farbtemperatur auch manuell einstellen. Außerdem gibt es drei vorprogrammierte Einstellungen für Aktivitäten wie konzentriertes Arbeiten, Lesen oder Entspannen.

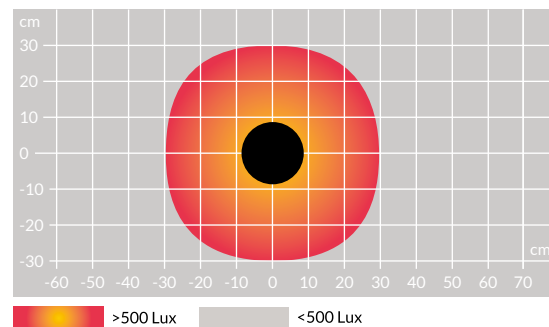
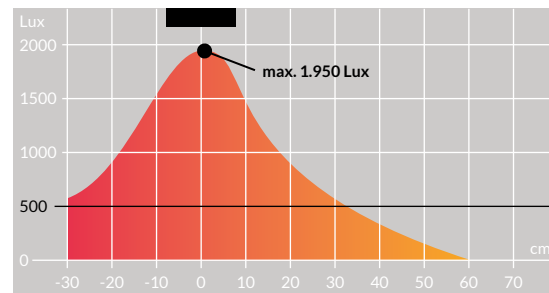
Komfortabel: Bietet auch bei Nutzung über längere Zeit höchsten Sehkomfort durch flimmerfreie, individuell anpassbare Beleuchtung im Büro oder zu Hause. Der Dimmschalter für die Lichtstärke ist unten am Leuchtenkopf angebracht und damit jederzeit leicht zu erreichen.

In zwei Farbausführungen erhältlich: Schwarz und Metallgrau

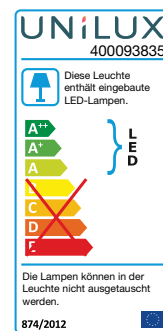


TECHNISCHE DATEN

Lichtverteilungskurven



- LED-Modul eingebaut, nicht austauschbar
- Leistung: 9 W
- mittlere Nennlebensdauer: 50.000 Stunden
- Lichtstärke: 1.950 Lux bei 35 cm Abstand zur Arbeitsfläche
- Farbtemperatur: 2.700 bis 5.200 K
- gewichteter Energieverbrauch: 7,5 kWh/1.000 h
- Lichtausbeute: 100 lm/W
- Energieeffizienzklasse: A bis A++
- Farbwiedergabe (CRI): 82
- Garantie: 2 Jahre
- Ausrichtung: Kopf drehbar und schwenkbar
- Schalter: unten am Leuchtenkopf
- Kabellänge: 300 cm
- Höhe: zwischen 37 und 48 cm verstellbar
- Material: Kunststoff (ABS), Aluminium



Artikelnummer	Artikelbezeichnung	Farbe	EAN Code	VE
400093835	EYELIGHT	Schwarz	3595560015672	1
400095547	EYELIGHT	Metallgrau	3595560026005	1

/ STRATA



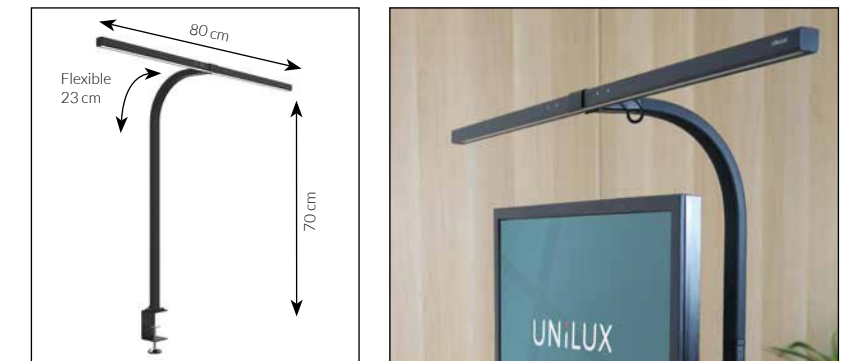
Innovation: Diese Schreibtischleuchte der neuesten Generation ermöglicht dank ihres langgezogenen Kopfes eine besonders breite Lichtstreuung. Die asymmetrische Lichtverteilung sorgt für eine optimale Ausleuchtung großer Tischflächen und vermeidet zugleich Blendeffekte.

Intelligente Steuerung: Ein Lichtsensor reagiert auf Veränderungen des Umgebungslichts und passt die Beleuchtung automatisch an – für stets optimalen Sehkomfort.

Lichtstärke und Farbtemperatur variabel: Über zwei Berührungsschalter auf dem Leuchtenkopf lassen sich Lichtintensität und -farbe stufenlos individuell regulieren und je nach Tätigkeit verändern.

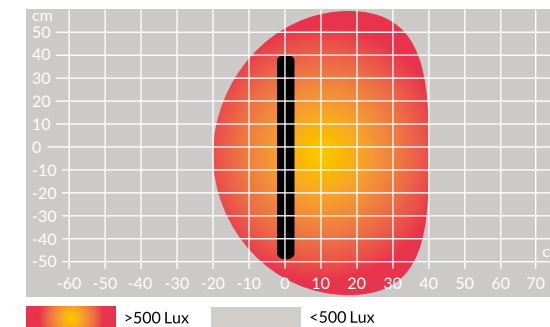
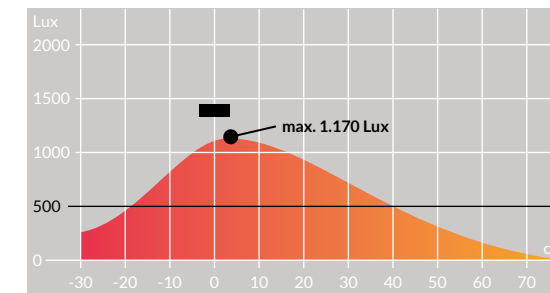
Platzsparend: STRATA wird mit einer Befestigungsklemme aus Stahl mit Schraubfixierung auf die Schreibtischplatte montiert, für eine Plattenstärke bis 8 cm. Dank des flexibel biegbaren gummibeschichteten Armendes lässt sich der Leuchtenkopf oberhalb des Monitors ausrichten und in einer Höhe zwischen 45 und 70 cm variieren.

Zurückhaltendes Design: Durch die schlanke Formgebung fügt sich die Leuchte unmerklich in jede Schreibtischumgebung ein und ist mit jedem Einrichtungsstil kombinierbar.

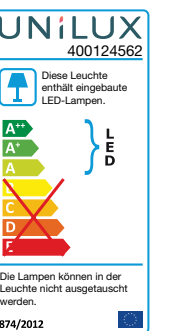


TECHNISCHE DATEN

Lichtverteilungskurven



- LED-Modul eingebaut, nicht austauschbar
- Leistung: 12,7 W
- mittlere Nennlebensdauer: 50.000 Stunden
- Lichtstärke: 1.170 Lux bei 50 cm Abstand zur Arbeitsfläche
- Farbtemperatur: 3.000 bis 6.000 K
- gewichteter Energieverbrauch: 10,6 kWh/1.000 h
- Lichtausbeute: 100 lm/W
- Energieeffizienzklasse: A bis A++
- Farbwiedergabe (CRI): 82
- Garantie: 2 Jahre
- Ausrichtung: biegbares Armende
- Schalter: oben auf dem Leuchtenkopf
- Kabellänge: 200 cm
- Höhe: zwischen 45 und 70 cm verstellbar
- Material: Aluminium, Gummibeschichtung, Stahl



Artikelnummer	Artikelbezeichnung	Farbe	EAN Code	VE
400124562	STRATA	Schwarz	3595560029525	1



/ SUCCESS 80 CHROM

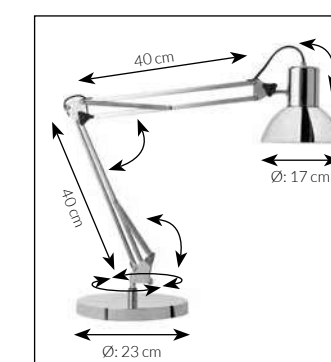


Zeitlos: Die Leuchten der SUCCESS-Linie wurden im Stil klassischer Architektenleuchten gestaltet. Dieses Modell wurde hochwertig verchromt. Der Lampenschirm ist für eine optimale Lichtausrichtung von innen mit Emaille beschichtet.

Variable Befestigung: SUCCESS 80 wird standardmäßig mit stabilem Standfuß und platzsparender Klemmbefestigung (für Tischplatten bis 55 mm Stärke) geliefert. So kann flexibel entschieden werden, welche Befestigung die jeweils beste Lösung für den Arbeitsplatz ist.

Beweglich: Der drehbare Doppelgelenkarm mit Ausgleichsfedern schafft einen großen Bewegungsspielraum. Der Kopf ist dreh- und neigbar, und auch das Sockelgelenk lässt sich um 360° drehen. Durch ihren Rohrarm aus Metall ist die Leuchte besonders robust.

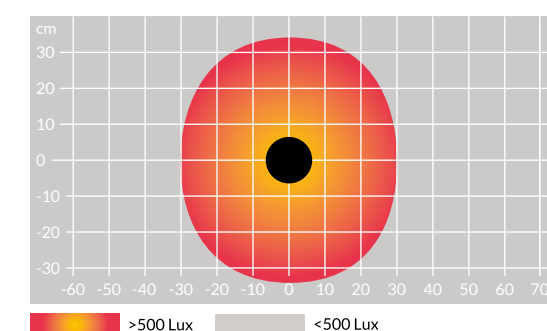
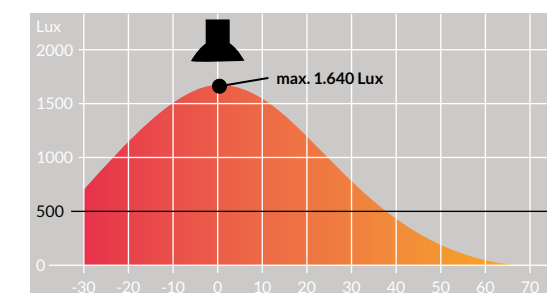
Leuchtmittel austauschbar: SUCCESS 80 Chrom wird mit einer starken LED-Glühlampe geliefert (12 W, E27, 1.100 Lumen, 1.640 Lux bei 35 cm Abstand zur Arbeitsfläche).



beschwerter Standfuß: 2,7 kg

TECHNISCHE DATEN

Lichtverteilungskurven



- LED-Lampe austauschbar (E27)
- Leistung: 12,6 W
- mittlere Nennlebensdauer: 30.000 Stunden
- Lichtstärke: 1.640 Lux bei 35 cm Abstand zur Arbeitsfläche
- Farbtemperatur: 3.000 K
- gewichteter Energieverbrauch: 10,5 kWh/1.000 h
- Lichtausbeute: 100 lm/W
- Energieeffizienzklasse: A bis A++
- Farbwiedergabe (CRI): 82
- Garantie: 2 Jahre
- Ausrichtung: drehbarer Gelenkarm, Kopf drehbar und schwenkbar
- Schalter: am Kabel
- Kabellänge: 200 cm
- Höhe: max. 80 cm
- Material: verchromter Stahl, Aluminium



Artikelnummer	Artikelbezeichnung	Farbe	EAN Code	VE
400092123	SUCCESS 80 CHROM	Chrom	3595560014255	1

/ SUCCESS 80 / SUCCESS 66

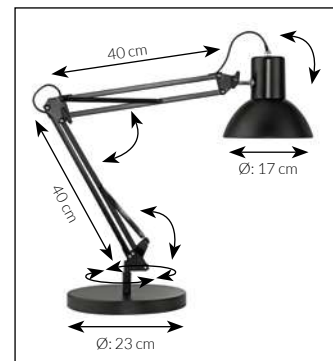


Zeitlos: Die Leuchten der SUCCESS-Linie wurden im Stil klassischer Architektenleuchten gestaltet. Der Lampenschirm ist für eine optimale Lichtausrichtung von innen mit Emaille beschichtet.

Variable Befestigung: SUCCESS wird standardmäßig mit stabilem Standfuß und platzsparender Klemmbefestigung (für Tischplatten bis 55 mm Stärke) geliefert. So kann flexibel entschieden werden, welche Befestigung die jeweils beste Lösung für den Arbeitsplatz ist.

Beweglich: Der drehbare Doppelgelenkarm mit Ausgleichsfedern schafft einen großen Bewegungsspielraum. Der Kopf ist dreh- und neigbar, und auch das Sockelgelenk lässt sich um 360° drehen. Durch ihren Rohrarm aus Metall ist die Leuchte besonders robust.

Erhältlich in zwei Höhen: 80 cm und 66 cm



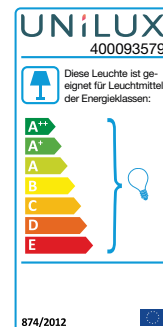
Maße Success 80



TECHNISCHE DATEN



- LED-Lampe E27 nicht im Lieferumfang enthalten
- Energieeffizienzklasse: A bis A++
- Farbwiedergabe (CRI): 82
- Garantie: 2 Jahre
- Ausrichtung: drehbarer Gelenkarm, Kopf drehbar und schwenkbar
- Schalter: am Kabel
- Kabellänge: 200 cm
- Höhe: SUCCESS 80: max. 80 cm
SUCCESS 66: max. 66 cm
- Material: epoxidbeschichteter Stahl, Aluminium



Artikelnummer	Artikelbezeichnung	Farbe	EAN Code	VE
400093579	SUCCESS 80	Schwarz	3595560014613	1
400093600	SUCCESS 66	Schwarz	3595560014552	1

/ MAMBO LED

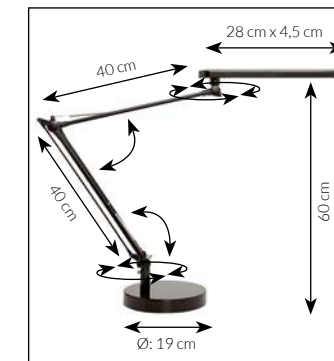


Flexibilität: Ein Doppelarm mit Gelenk und mit Ausgleichsfedern verschafft der MAMBO LED viel Bewegungsspielraum. Durch das Drehgelenk am Sockel wird die Flexibilität zusätzlich erhöht. Der langgezogene Leuchtenkopf ist dreh- und neigbar.

Variabilität: Ein stabiler Sockel und eine robuste, platzsparende Befestigungsklemme sind im Lieferumfang enthalten. So kann beim Aufbauen entschieden werden, welche Halterung am besten zum Arbeitsplatz passt.

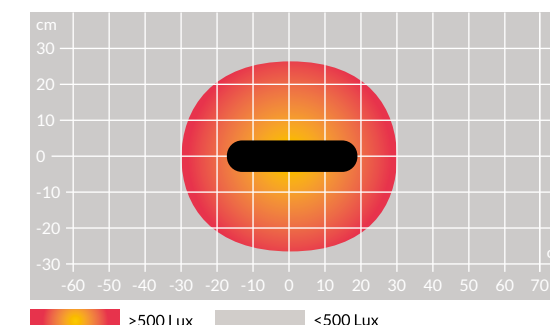
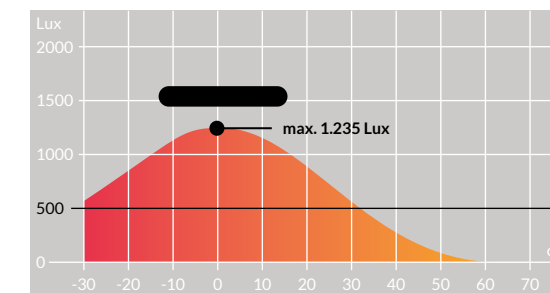
Effizienz: Ein Diffusor sorgt für optimale Verteilung des warmweißen Lichts auf der Arbeitsfläche. MAMBO LED erzeugt eine große Lichtmenge bei geringem Energieverbrauch, wie auch die Lichtausbeute von 110 lm/W belegt.

In zwei Farbvarianten erhältlich: Schwarz und Metallgrau

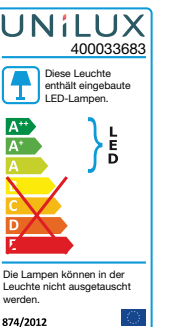


TECHNISCHE DATEN

Lichtverteilungskurven



- LED-Modul eingebaut, nicht austauschbar
- Leistung: 7 W
- mittlere Nennlebensdauer: 40.000 Stunden
- Lichtstärke: 1.235 Lux bei 35 cm Abstand zur Arbeitsfläche
- Farbtemperatur: 3.000 K
- gewichteter Energieverbrauch: 5,8 kWh/1.000 h
- Lichtausbeute: 110 lm/W
- Energieeffizienzklasse: A bis A++
- Farbwiedergabe (CRI): 83
- Garantie: 2 Jahre
- Ausrichtung: drehbarer Gelenkarm, Kopf drehbar und neigbar
- Schalter: unten am Leuchtenkopf
- Kabellänge: 200 cm
- Höhe: 30 bis 80 cm
- Material: epoxidbeschichteter Stahl, Kunststoff (ABS)



Artikelnummer	Artikelbezeichnung	Farbe	EAN Code	VE
400033683	MAMBO LED	Schwarz	3595560005796	1
400033684	MAMBO LED	Metallgrau	3595560005802	1

/ SWINGO LED

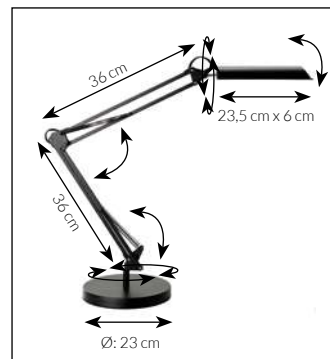


Variabel: Drei verschiedene Lichtstärken lassen sich über einen Tast-Dimmschalter am Leuchtenkopf einstellen, um die Beleuchtung an wechselnde Lichtverhältnisse anzupassen.

Beweglich: Dank des Doppelgelenkarms mit Ausgleichsfedern kann SWINGO LED stufenlos ausgerichtet werden. Ein dreh- und neigbarer Kopf und ein Drehgelenk (360°) am Sockel erweitern den Bewegungsspielraum zusätzlich.

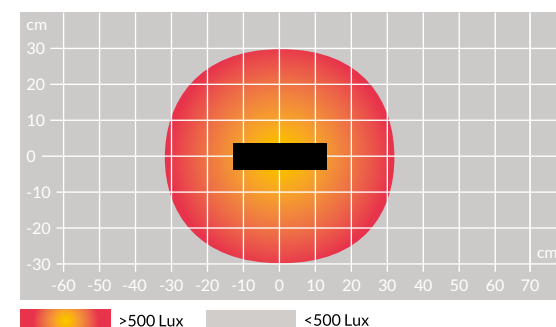
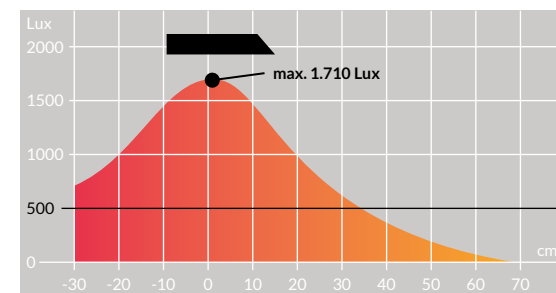
Effizienz: Das sehr effiziente LED-Modul erzeugt eine große Lichtmenge bei geringem Energieverbrauch, wie auch die Lichtausbeute von 120 lm/W belegt.

Standfest: Die Leuchte wird mit zwei Befestigungsmöglichkeiten geliefert: mit schwerem Sockel (2,3 kg) und Tischklemme (bis max. 55 mm Plattenstärke).

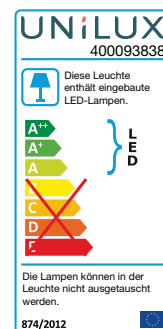


TECHNISCHE DATEN

Lichtverteilungskurven



- LED-Modul eingebaut, nicht austauschbar
- Leistung: 11 W
- mittlere Nennlebensdauer: 50.000 Stunden
- Lichtstärke: 1.710 Lux bei 35 cm Abstand zur Arbeitsfläche
- Farbtemperatur: 3.000 K
- gewichteter Energieverbrauch: 9,2 kWh/1.000 h
- Lichtausbeute: 120 lm/W
- Energieeffizienzklasse: A bis A++
- Farbwiedergabe (CRI): 82
- Garantie: 2 Jahre
- Ausrichtung: drehbarer Gelenkarm, Kopf drehbar und neigbar
- Schalter: vorn am Leuchtenkopf
- Kabellänge: 180 cm
- Höhe: zwischen 20 und 70 cm verstellbar
- Material: epoxidbeschichteter Stahl, Aluminium, Kunststoff (ABS)



Artikelnummer	Artikelbezeichnung	Farbe	EAN Code	VE
400093838	SWINGO LED	Schwarz	3595560016495	1

/ MAGIC



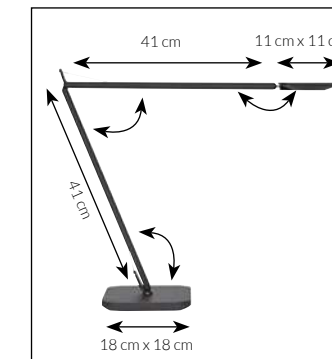
Leichtigkeit: Eine schlanke Formensprache verleiht dieser Leuchte Eleganz und Leichtigkeit. Filigrane Drähte stabilisieren die Gelenke in jeder Position und ermöglichen fließende Bewegungen.

Beweglichkeit: Ein in alle Richtungen beweglicher Leuchtenkopf und ein Arm mit zwei Gelenken, der sich am Fuß um 360° drehen lässt, schaffen viel Spielraum für die individuelle und variable Ausrichtung.

Veränderbarkeit: Über einen Tast-Dimmschalter am Leuchtenkopf kann die Lichtstärke stufenlos gesteuert werden. MAGIC speichert die letzte Einstellung bis zum nächsten Gebrauch.

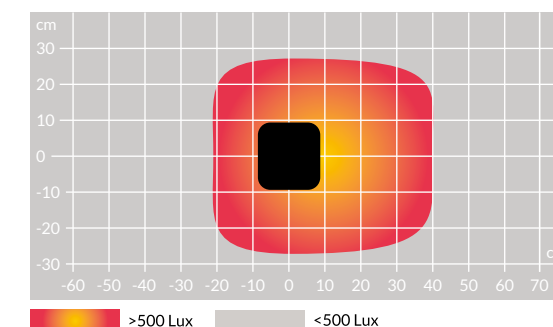
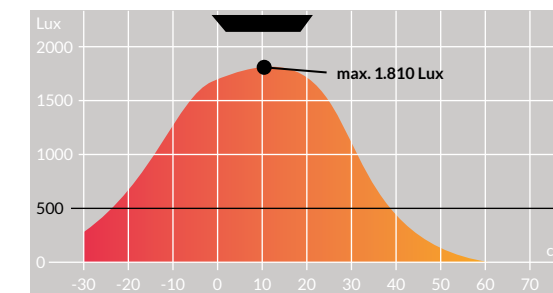
Sparsamkeit: Ein langlebiges LED-Modul sorgt für starke Lichtleistung bei geringem Stromverbrauch. Nach fünf Stunden schaltet sich die Leuchte automatisch aus, was zusätzlich Energie spart.

Gesundheit: Eingebaute Linsen verteilen das Licht asymmetrisch auf der Arbeitsfläche und sorgen so für hohen Sehkomfort.

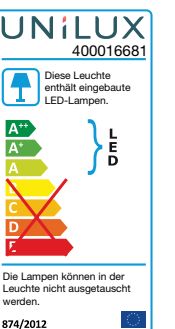


TECHNISCHE DATEN

Lichtverteilungskurven



- LED-Modul eingebaut, nicht austauschbar
- Leistung: 8,4 W
- mittlere Nennlebensdauer: 40.000 Stunden
- Lichtstärke: 1.810 Lux bei 35 cm Abstand zur Arbeitsfläche
- Farbtemperatur: 3.000 K
- gewichteter Energieverbrauch: 7 kWh/1.000 h
- Lichtausbeute: 100 lm/W
- Energieeffizienzklasse: A bis A++
- Farbwiedergabe (CRI): 84
- Garantie: 2 Jahre
- Ausrichtung: Gelenkarm, Kopf drehbar und neigbar
- Schalter: auf dem Leuchtenkopf
- Kabellänge: 200 cm
- Höhe: einstellbar, 30 bis 80 cm
- Material: Aluminium, Kunststoff (ABS)



Artikelnummer	Artikelbezeichnung	Farbe	EAN Code	VE
400016681	MAGIC	Schwarz	3595560002238	1

/ VICKY

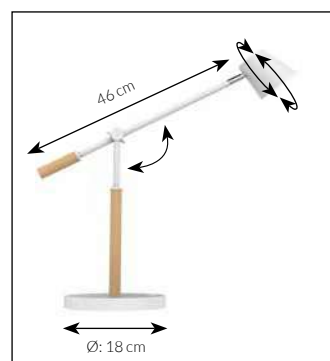


Design: Die Verwendung von Buchenholz in Kombination mit weiß lackiertem Metall lässt diese Schreibtischleuchte sachlich und zugleich wohnlich wirken. Das Buchenholz stammt aus nachhaltiger Forstwirtschaft.

USB-Port: Im Fuß der Leuchte ist ein USB-Anschluss integriert, um Kleingeräte wie Smartphones oder Lautsprecher zu laden (USB 2.0, Typ A 5V, max. 1A).

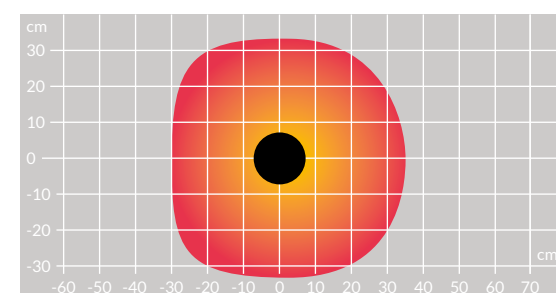
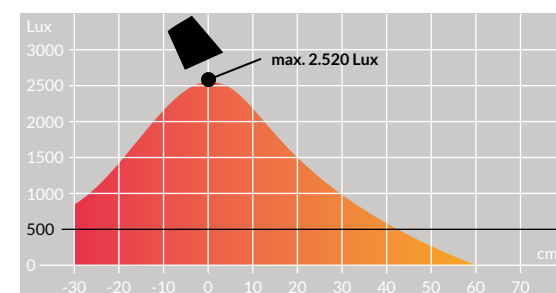
Dimmfunktion: Über einen Tastschalter am Sockel kann die Lichtstärke in drei Stufen eingestellt werden.

Effizienz: Das hochwertige LED-Modul sorgt für blend- und flimmerfreies Licht und zeichnet sich durch eine hohe Lichtausbeute von 120 lm/W aus.



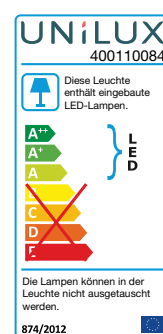
TECHNISCHE DATEN

Lichtverteilungskurven



>500 Lux <500 Lux

- LED-Modul eingebaut, nicht austauschbar
- Leistung: 11 W
- mittlere Nennlebensdauer: 50.000 Stunden
- Lichtstärke: 2.520 Lux bei 35 cm Abstand zur Arbeitsfläche
- Farbtemperatur: 3.000 K
- gewichteter Energieverbrauch: 9,2 kWh/1.000 h
- Lichtausbeute: 120 lm/W
- Energieeffizienzklasse: A bis A++
- Farbwiedergabe (CRI): 82
- Garantie: 2 Jahre
- Ausrichtung: Armgelenk mit Feststellschraube, Kopf neigbar und 360° drehbar
- Schalter: am Sockel
- Kabellänge: 190 cm
- Höhe: 18 bis 53 cm
- Material: epoxidbeschichteter Stahl, Buchenholz



Artikelnummer	Artikelbezeichnung	Farbe	EAN Code	VE
400110084	VICKY	Weiß-Buche	3595560028139	1

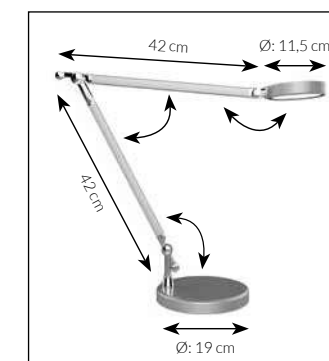
/ SENZA



Variabel: Je nach Aktivität und Tageszeit können über einen Berührungsschalter am Leuchtenkopf vier unterschiedliche Lichtstärken eingestellt werden. Die Farbtemperatur lässt sich stufenlos oder in drei vorgegebenen Schritten (3.000, 4.500, 6.500 K) anpassen. Die letzte Einstellung wird automatisch gespeichert.

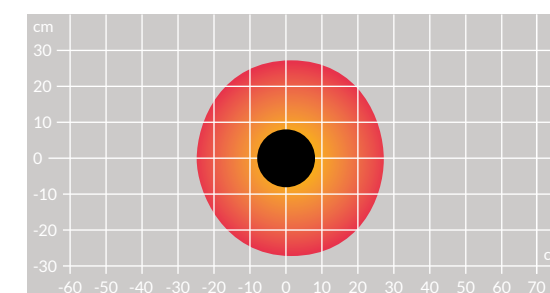
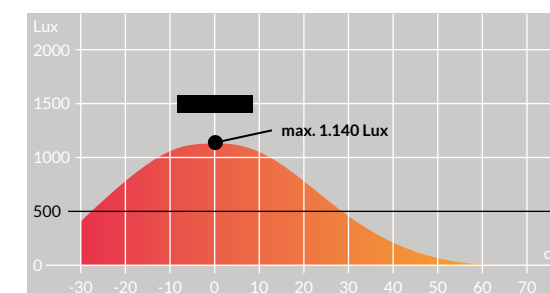
Beweglich: Dank des zweigeteilten Arms bietet SENZA große Flexibilität. Drei Federgelenke ermöglichen fließende Bewegungen für die optimale Ausrichtung. Am Fuß kann die Leuchte um 360° gedreht werden. Zusätzlich ist der Kopf dreh- und neigbar.

Effizient: Eine besonders hohe Lichtausbeute von 130 lm/W und eine hohe Langlebigkeit zeichnen dieses LED-Modul aus. Es erzeugt blend- und flimmerfreies Licht und schafft hohen Sehkomfort.



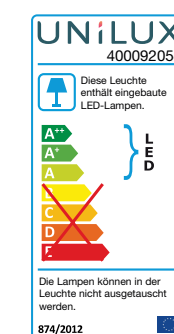
TECHNISCHE DATEN

Lichtverteilungskurven



>500 Lux <500 Lux

- LED-Modul eingebaut, nicht austauschbar
- Leistung: 8 W
- mittlere Nennlebensdauer: 50.000 Stunden
- Lichtstärke: 1.140 Lux bei 35 cm Abstand zur Arbeitsfläche
- Farbtemperatur: 3.000, 4.500 und 6.500 K
- gewichteter Energieverbrauch: 6,7 kWh/1.000 h
- Lichtausbeute: 130 lm/W
- Energieeffizienzklasse: A bis A++
- Farbwiedergabe (CRI): 86
- Garantie: 2 Jahre
- Ausrichtung: drehbarer Gelenkarm, Kopf drehbar und neigbar
- Schalter: auf dem Leuchtenkopf
- Kabellänge: 190 cm
- Höhe: zwischen 25 und 80 cm verstellbar
- Material: Stahl, Aluminium, Kunststoff (ABS)



Artikelnummer	Artikelbezeichnung	Farbe	EAN Code	VE
400092054	SENZA	Metallgrau	3595560014286	1

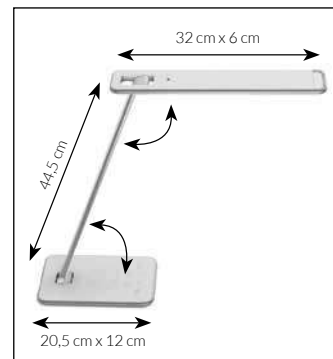
Variabel: Über Touch-Dimmer am Fuß der Leuchte können Lichtstärke stufenlos und Farbtemperatur in drei Schritten eingestellt werden. So lässt sich die Beleuchtung nach individuellen Vorlieben, wechselnden Lichtverhältnissen im Tagesverlauf, aber auch passend zu den Tätigkeiten einstellen. Die letzte Einstellung wird dabei automatisch gespeichert.

Ladefunktion: Im Fuß der JAZZ wurde ein Ladepad zur induktiven Energieübertragung integriert (5W, Qi-zertifiziert). Für weitere Geräte kann ein USB-Port am Leuchtenfuß genutzt werden (USB 2.0, Typ A, 5 V, max. 1 A).

Smart: Ein Lichtsensor steigert den Sehkomfort durch langsames, augenschonendes Auf- bzw. Abdimmen der Lichtstärke unter Berücksichtigung des Umgebungslichtes. Auch übernimmt er das automatische Abschalten der optionalen Nachtlicht-Einstellung bei zunehmendem Tageslicht.

Effizient: Mit 1.030 Lux bei 35 cm Abstand zur Arbeitsfläche liefert JAZZ eine starke Lichtleistung. Das hocheffiziente LED-Modul hat eine Lichtausbeute von 139 lm/W. Eine Abschaltautomatik über eine Timertaste hilft zusätzlich beim Stromsparen.

Kompakt: JAZZ ist an Kopf und Sockel neigbar und lässt sich dadurch flach zusammenfallen und bei Bedarf leicht verstauen.



Variabel: Über Touch-Dimmer am Fuß der Leuchte können Lichtstärke stufenlos und Farbtemperatur in vier Schritten eingestellt werden. So lässt sich die Beleuchtung nach individuellen Vorlieben, wechselnden Lichtverhältnissen im Tagesverlauf, aber auch passend zu den Tätigkeiten einstellen. Die letzte Einstellung wird dabei automatisch gespeichert.

Ladefunktion: Im Sockel der Leuchte sind ein Ladepad zur induktiven Energieübertragung (5W, Qi-zertifiziert) und ein USB-Port (USB 2.0, Typ A, 5 V, max. 1 A) integriert. So können Smartphones und Kleingeräte bequem geladen werden.

Lichtstark: LINKA liefert mit 1.695 Lux bei 35 cm Abstand zur Arbeitsfläche eine starke Lichtleistung. Dank integriertem Diffusor und gleichmäßigem Licht wird dabei stets hoher Sehkomfort gewährleistet.

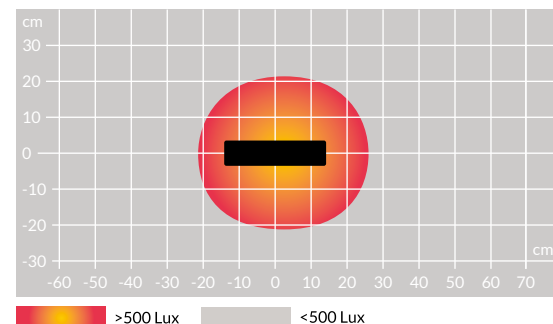
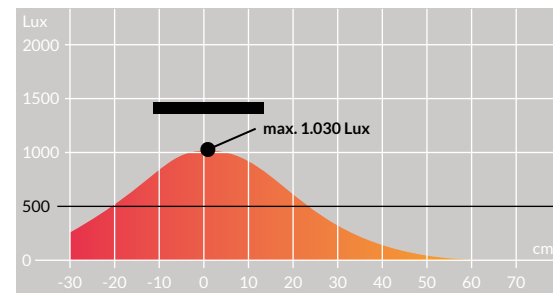
Sparsam: Mit einer Lichtausbeute von 111 lm/W ist das LED-Modul sehr effizient. Die Dimmfunktion gewährleistet, dass Licht und Strom nur dem tatsächlichen Bedarf entsprechend erzeugt und verbraucht werden. Eine Abschaltautomatik nach ein oder zwei Stunden, die über Timertasten eingeschaltet werden kann, hilft zusätzlich beim Stromsparen.

Kompakt: An Kopf und Sockel neigbar lässt sich die Leuchte flach zusammenfallen und bei Bedarf leicht verstauen.

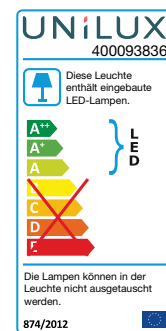


TECHNISCHE DATEN

Lichtverteilungskurven



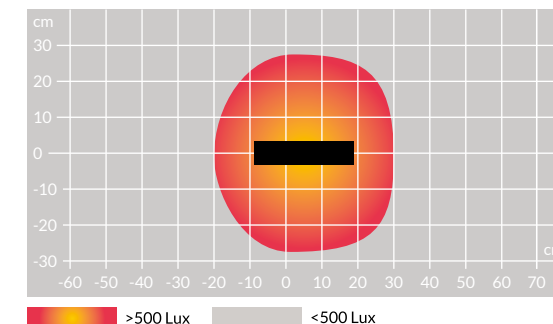
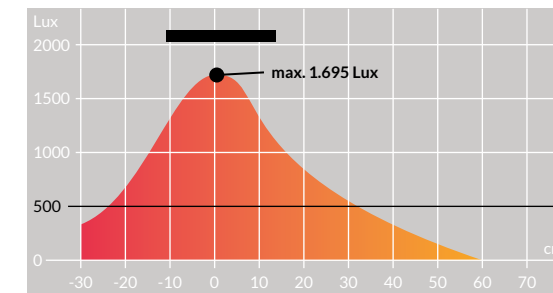
- LED-Modul eingebaut, nicht austauschbar
- Leistung: 13,7 W
- mittlere Nennlebensdauer: 50.000 Stunden
- Lichtstärke: 1.030 Lux bei 35 cm Abstand zur Arbeitsfläche
- Farbtemperatur: 3.000, 4.000 und 5.000 K
- gewichteter Energieverbrauch: 11,4 kWh/1.000 h
- Lichtausbeute: 139 lm/W
- Energieeffizienzklasse: A bis A++
- Farbwiedergabe (CRI): 80
- Garantie: 2 Jahre
- Ausrichtung: Arm und Kopf neigbar
- Schalter: am Sockel
- Kabellänge: 160 cm
- Höhe: 35 bis 45 cm
- Material: Kunststoff (ABS), Aluminium



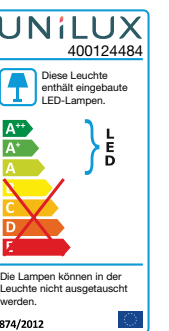
Artikelnummer	Artikelbezeichnung	Farbe	EAN Code	VE
400093836	JAZZ	Weiß	3595560016327	1

TECHNISCHE DATEN

Lichtverteilungskurven



- LED-Modul eingebaut, nicht austauschbar
- Leistung: 6,4 W
- mittlere Nennlebensdauer: 50.000 Stunden
- Lichtstärke: 1.695 Lux bei 35 cm Abstand zur Arbeitsfläche
- Farbtemperatur: 2.800, 3.400, 4.500 und 5.600 K
- gewichteter Energieverbrauch: 5,3 kWh/1.000 h
- Lichtausbeute: 111 lm/W
- Energieeffizienzklasse: A bis A++
- Farbwiedergabe (CRI): 82
- Garantie: 2 Jahre
- Ausrichtung: Arm und Kopf neigbar
- Schalter: am Sockel
- Kabellänge: 100 cm
- Höhe: 22 bis 35 cm
- Material: Kunststoff (ABS), Aluminium



Artikelnummer	Artikelbezeichnung	Farbe	EAN Code	VE
400124484	LINKA	Schwarz	3595560029402	1

/ POPY

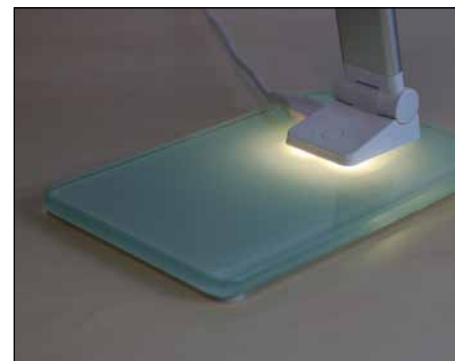
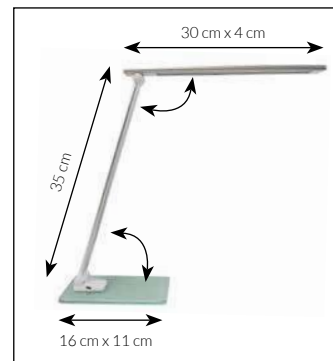


Variabel: Bei dieser Leuchte können alle Lichteinstellungen über einen Tast-Schalter am Sockel vorgenommen werden: Kurzes Drücken steuert die Anpassung der Farbtemperatur, längeres Drücken reguliert die Lichtintensität stufenlos. So kann die Beleuchtung komfortabel an den Tageslichtverlauf und an unterschiedliche Tätigkeiten angepasst werden.

Unkompliziert: POPY kann sowohl über einen Euro-Stecker als auch über einen USB-Anschluss mit Strom versorgt werden.

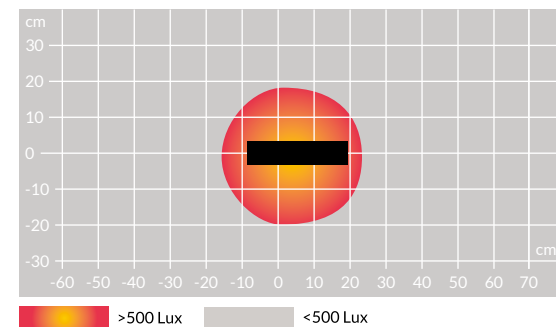
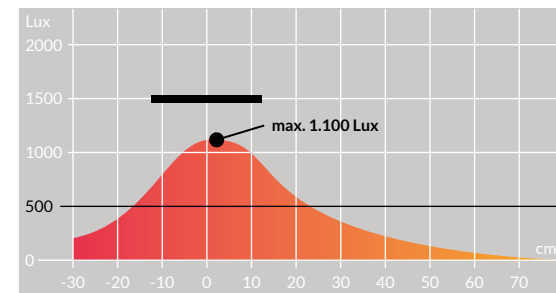
Vielseitig: Ein im Sockel integriertes Nachtlicht macht die Tischleuchte auch für den Einsatz in Privaträumen attraktiv.

Robust: Das Glas des Sockels ist bruchfest und 1 cm dick. Durch sein Gewicht sorgt es für gute Standfestigkeit. POPY ist flach faltbar und somit leicht zu verstauen.

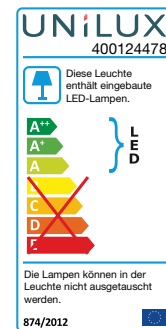


TECHNISCHE DATEN

Lichtverteilungskurven



- LED-Modul eingebaut, nicht austauschbar
- Leistung: 6 W
- mittlere Nennlebensdauer: 50.000 Stunden
- Lichtstärke: 1.100 bei 35 cm Abstand zur Arbeitsfläche
- Farbtemperatur: 3.000, 4.000 und 6.000 K
- gewichteter Energieverbrauch: 5 kWh/1.000 h
- Lichtausbeute: 120 lm/W
- Energieeffizienzklasse: A bis A++
- Farbwiedergabe (CRI): 81
- Garantie: 2 Jahre
- Ausrichtung: Arm und Kopf neigbar
- Schalter: am Sockel
- Kabellänge: 150 cm
- Höhe: 25 bis 35 cm
- Material: Glas, Aluminium



Artikelnummer	Artikelbezeichnung	Farbe	EAN Code	VE
400124478	POPY	Metallgrau	3595560029433	1

/ TERRA

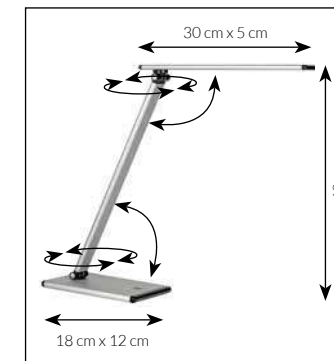


Beweglich: Das Gelenk am Sockel kann geneigt und zu beiden Seiten um je 30° gedreht werden. Auch der langgezogene Kopf ist um 120° drehbar und zusätzlich neigbar.

Kompakt: Zum Transport kann die robuste Leuchte platzsparend zusammengeklappt werden. Der schmale, aber standfeste Fuß findet auch auf kleinen Schreibtischen Platz.

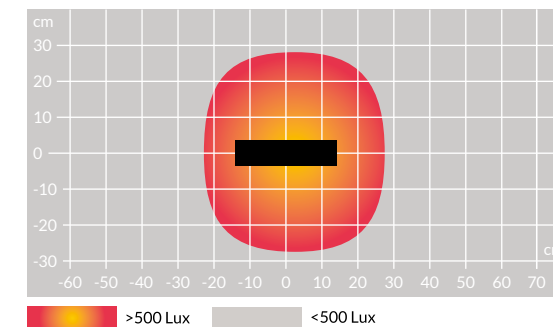
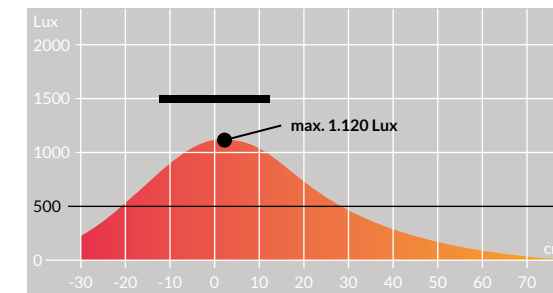
Dimmbar: Über einen Tastschalter am Leuchtenfuß lassen sich vier Lichtstärken einstellen. So kann die Beleuchtung an wechselnde Lichtverhältnisse im Laufe des Arbeitstages angepasst werden.

Sehkomfort: Die moderne LED-Technik der TERRA gewährleistet hohen Sehkomfort ohne Blendeffekte oder Flimmern. Eine Lichtausbeute von 134 lm/W belegt ihre hohe Effizienz.

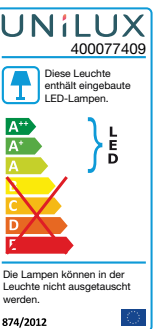


TECHNISCHE DATEN

Lichtverteilungskurven



- LED-Modul eingebaut, nicht austauschbar
- Leistung: 8,3 W
- mittlere Nennlebensdauer: 40.000 Stunden
- Lichtstärke: 1.120 bei 35 cm Abstand zur Arbeitsfläche
- Farbtemperatur: 3.300 K
- gewichteter Energieverbrauch: 6,9 kWh/1.000 h
- Lichtausbeute: 134 lm/W
- Energieeffizienzklasse: A bis A++
- Farbwiedergabe (CRI): 82
- Garantie: 2 Jahre
- Ausrichtung: Kopf dreh- und neigbar, Arm dreh- und neigbar
- Schalter: am Sockel
- Kabellänge: 200 cm
- Höhe: 30 bis 40 cm
- Material: Aluminium, Kunststoff (ABS)



Artikelnummer	Artikelbezeichnung	Farbe	EAN Code	VE
400077409	TERRA	Metallgrau	3595560012855	1



/ LUCY



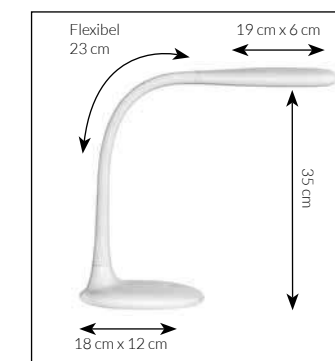
Flexibel: Ein variabler Stecker ermöglicht es, diese Leuchte sowohl über eine normale Steckdose als auch einen USB-Anschluss mit Strom zu versorgen. Das Netzteil am Kabel kann abgenommen werden, um das Stromkabel durch schmale Durchlässe zu fädeln.

Anpassbar: Über einen Dimmschalter am Fuß der Leuchte kann die Beleuchtung optimal an wechselnde individuelle Bedürfnisse angepasst werden. Für Lichtstärke und Farbtemperatur sind jeweils drei verschiedene Einstellungen möglich.

Effizient: Ein sehr effizientes LED-Modul sorgt für eine Lichtausbeute von 143 lm/W und gewährleistet hohen Sehkomfort ohne Blendeffekte.

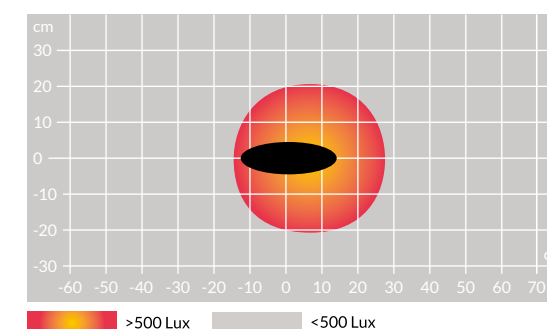
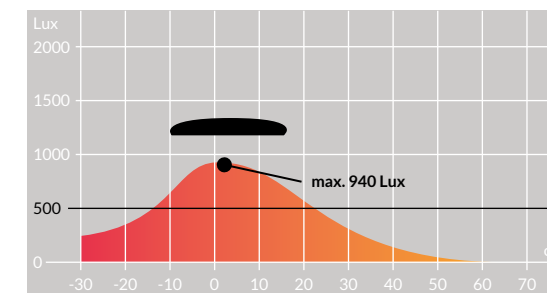
Modern: Mit ihren klaren runden Formen fügt sich LUCY problemlos in jedes Arbeitsumfeld ein. Der biegbare Arm ermöglicht eine einfache Handhabung zur optimalen Ausrichtung des Lichts am Arbeitsplatz. Der langgezogene Lampenkopf gewährleistet eine gute Lichtverteilung auf der Arbeitsfläche.

In zwei Farbvarianten erhältlich: Schwarz und Weiß

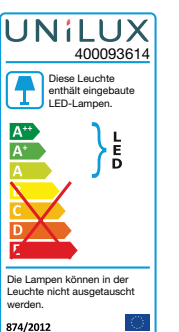


TECHNISCHE DATEN

Lichtverteilungskurven



- LED-Modul eingebaut, nicht austauschbar
- Leistung: 6,8 W
- mittlere Nennlebensdauer: 30.000 Stunden
- Lichtstärke: 940 Lux bei 35 cm Abstand zur Arbeitsfläche
- Farbtemperatur: 3.200, 4.500 und 5.200 K
- gewichteter Energieverbrauch: 5,7 kWh/1.000 h
- Lichtausbeute: 143 lm/W
- Energieeffizienzklasse: A bis A++
- Farbwiedergabe (CRI): 82
- Garantie: 2 Jahre
- Ausrichtung: Arm flexibel biegsam
- Schalter: am Sockel
- Kabellänge: 150 cm
- Höhe: max. 22 bis 35 cm
- Material: gummiertes Metall, Kunststoff (ABS)



Artikelnummer	Artikelbezeichnung	Farbe	EAN Code	VE
400093614	LUCY	Weiß	3595560014675	1
400093640	LUCY	Schwarz	3595560014705	1



Flexibilität: Der Arm mit biegbarem Ende ermöglicht eine flexible und leicht zu handhabende Ausrichtung der Lampe in alle Richtungen. Die Form des Lampenkopfes sorgt zusätzlich für eine gute Lichtstreuung auf der Arbeitsfläche.

Sehkomfort: Das effiziente LED-Modul hat eine gute Lichtausbeute von 120 lm/W und liefert flimmerfreies Licht. Ein undurchsichtiger Diffusor verhindert Blendeffekte.

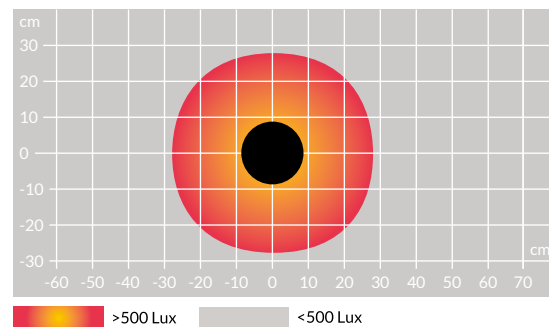
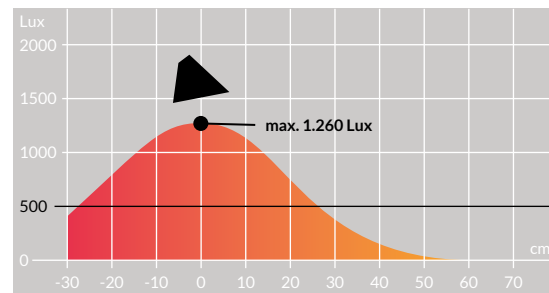
Platzsparer: Der kompakte Fuß findet auch auf kleinen Schreibtischen Platz.

In folgenden Farbvarianten erhältlich: Schwarz, Weiß, Blau und Rot

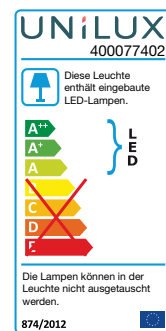


TECHNISCHE DATEN

Lichtverteilungskurven



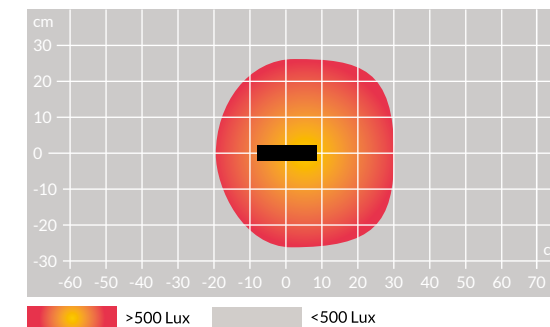
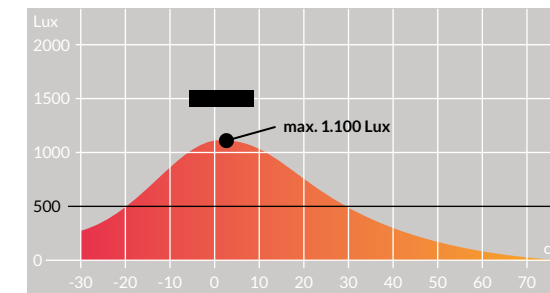
- LED-Modul eingebaut, nicht austauschbar
- Leistung: 7,4 W
- mittlere Nennlebensdauer: 20.000 Stunden
- Lichtstärke: 1.260 bei 35 cm Abstand zur Arbeitsfläche
- Farbtemperatur: 3.000 K
- gewichteter Energieverbrauch: 6,2 kWh/1.000 h
- Lichtausbeute: 120 lm/W
- Energieeffizienzklasse: A bis A++
- Farbwiedergabe (CRI): 82
- Garantie: 2 Jahre
- Ausrichtung: Arm flexibel biegsam
- Schalter: am Kabel
- Kabellänge: 180 cm
- Höhe: 30 bis 45 cm
- Material: gummiertes Metall, Kunststoff (ABS)



Artikelnummer	Artikelbezeichnung	Farbe	EAN Code	VE
400077402	SOL	Schwarz	3595560012794	1
400077404	SOL	Weiß	3595560012800	1
400077405	SOL	Blau	3595560012817	1
400077406	SOL	Rot	3595560012824	1

TECHNISCHE DATEN

Lichtverteilungskurven



Akkubetrieb: Dank des eingebauten Akkus mit 2.400 mAh kann diese Leuchte ganz flexibel genutzt werden. NELLY kann über einen USB-Anschluss geladen oder dauerhaft mit Strom versorgt werden. Der leistungsstarke Akku hält bei mittlerer Intensität ca. sieben Stunden, die Ladezeit beträgt ca. vier Stunden (bei vollständiger Entladung). Eine rote Kontrollleuchte am Sockel zeigt den laufenden Ladevorgang an und erlischt, wenn der Akku komplett geladen ist.

Kompakt: Der flexible Arm lässt sich in alle Richtungen drehen und biegen. Zum Transport kann er platzsparend zusammengerollt werden. Mit nur 240 g ist NELLY ein Leichtgewicht in der Notebooktasche oder im Reisegepäck.

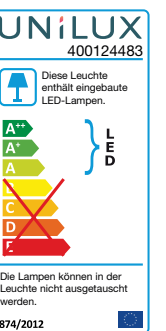
Lichtstark: Mit 1.100 Lux bei 35 cm Abstand zur Arbeitsfläche liefert diese Akkuleuchte eine hervorragende Lichtleistung.

Variabel: Über einen Soft-Touch-Schalter am Sockel wird die Lichtleistung eingestellt. Die Farbtemperatur kann durch leichten, kurzen Druck reguliert werden. Ein längerer Druck ermöglicht die stufenlose Regulierung der Lichtintensität.

Robust: Eine glatte Gummierung schützt den Arm aus biegsamem Metall. Der robuste Sockel sorgt für sicheren Stand.



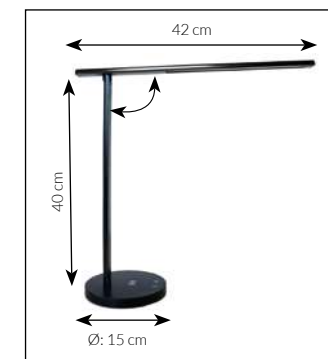
- LED-Modul eingebaut, nicht austauschbar
- Leistung: 7,8 W
- mittlere Nennlebensdauer: 20.000 Stunden
- Lichtstärke: 1.100 Lux bei 35 cm Abstand zur Arbeitsfläche
- Farbtemperatur: 3.000, 4.000 und 6.000 K
- gewichteter Energieverbrauch: 6,5 kWh/1.000 h
- Lichtausbeute: 134 lm/W
- Energieeffizienzklasse: A bis A++
- Farbwiedergabe (CRI): 81
- Garantie: 2 Jahre
- Ausrichtung: Arm flexibel biegsam
- Schalter: am Sockel
- Kabellänge: 120 cm
- Höhe: max. 25 bis 35 cm
- Material: gummiertes Metall, Kunststoff (ABS)



Artikelnummer	Artikelbezeichnung	Farbe	EAN Code	VE
400124483	NELLY	Weiß	3595560029372	1



/ DIVA



Extravaganz: Das ungewöhnliche Design mit schlanken, geraden Linien und dem kompakten, standsicheren Sockel macht diese Leuchte extravagant und zugleich dezent und zeitlos.

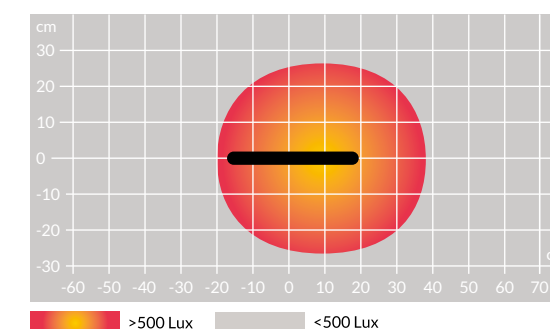
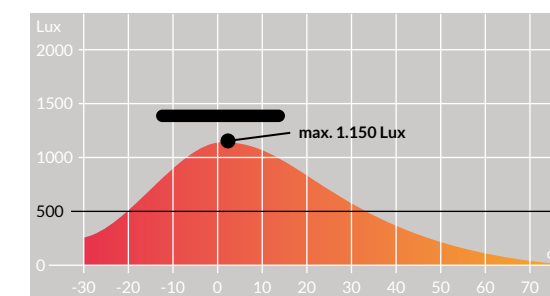
Ladefunktion: Um Smartphones oder Kleingeräte bequem laden zu können, wurden im Sockel eine induktive Ladefläche (Qi-zertifiziert, 5 W) und ein USB-Ladeport (USB 2.0, Typ A 5V, max. 1 A) integriert.

Einstellungsmöglichkeiten: Über einen taktilen Schalter am Fuß der Leuchte kann die Lichteinstellung an wechselnde Bedürfnisse und Aktivitäten angepasst werden. Für die Beleuchtungsstärke stehen drei verschiedene Stufen zur Auswahl. Auch die Farbtemperatur lässt sich in drei Stufen von Warmweiß bis Kaltweiß regulieren (3.000, 4.000 und 6.000K).

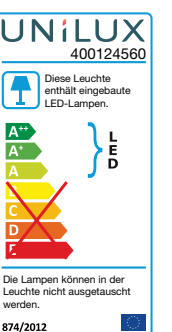
Leistung: Das leistungsstarke 8,2-W-LED-Modul sorgt für eine Beleuchtungsstärke von 1.150 Lux bei einem Abstand von 40 cm zur Arbeitsfläche. Mit einer Lichtausbeute von 100 lm/W ist das Modul dazu auch effizient und hilft beim Energiesparen.

TECHNISCHE DATEN

Lichtverteilungskurven



- LED-Modul eingebaut, nicht austauschbar
- Leistung: 8,2 W
- mittlere Nennlebensdauer: 30.000 Stunden
- Lichtstärke: 1.150 Lux bei 40 cm Abstand zur Arbeitsfläche
- Farbtemperatur: 3.000, 4.000 und 6.000 K
- gewichteter Energieverbrauch: 6,8 kWh/1.000 h
- Lichtausbeute: 100 lm/W
- Energieeffizienzklasse: A bis A++
- Farbwiedergabe (CRI): 81
- Garantie: 2 Jahre
- Ausrichtung: Arm neigbar
- Schalter: am Sockel
- Kabellänge: 180 cm
- Höhe: 40 cm
- Material: Kunststoff (ABS), Aluminium



Artikelnummer	Artikelbezeichnung	Farbe	EAN Code	VE
400124560	DIVA	Schwarz	3595560029495	1

/ JACK



Ladefunktion: Am Fuß der Leuchte ist ein USB-Anschluss (USB 2.0, Typ A 5V, max. 1 A) integriert, mit dem Smartphones und andere Kleingeräte bequem aufgeladen werden können.

Variabilität: Über einen Tastschalter am Fuß kann die Lichtstärke in vier und die Farbtemperatur in drei Einstellungen entsprechend der anstehenden Aktivität angepasst werden. Weißes Licht ist empfehlenswert für Aufgaben, die höchste Konzentration erfordern, warmes Licht hingegen für entspannte Gesprächssituationen. JACK ermöglicht Beleuchtung nach Maß.

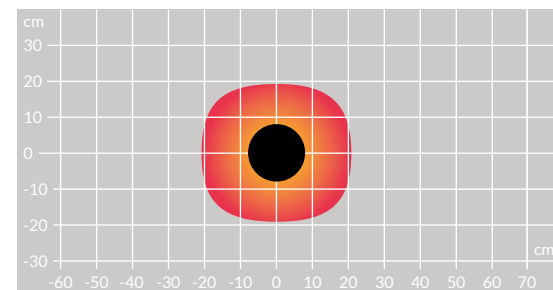
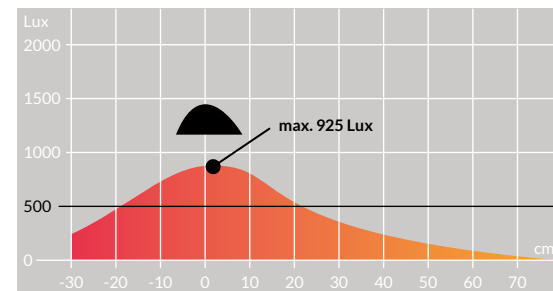
Design: Schlicht und elegant sind die Linien dieser Leuchte. Der Schirm ist elliptisch geformt und sorgt so für eine gute Verteilung des Lichts auf der Arbeitsfläche. Der kompakte Fuß findet auf jedem Schreibtisch Platz.

Sparsamkeit: Das LED-Modul ist langlebig und mit einer Lichtausbeute von 108 lm/W auch effizient. Es liefert flimmerfreies Licht und vermeidet Blendeffekte, wodurch die Augen geschont werden und entspannt bleiben.

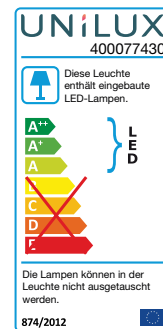


TECHNISCHE DATEN

Lichtverteilungskurven



- LED-Modul eingebaut, nicht austauschbar
- Leistung: 6,2 W
- mittlere Nennlebensdauer: 40.000 Stunden
- Lichtstärke: 925 Lux bei 35 cm Abstand zur Arbeitsfläche
- Farbtemperatur: 3.000, 3.500 und 4.000 K
- gewichteter Energieverbrauch: 5,2 kWh/1.000 h
- Lichtausbeute: 108 lm/W
- Energieeffizienzklasse: A bis A++
- Farbwiedergabe (CRI): 82
- Garantie: 2 Jahre
- Ausrichtung: Arm und Kopf neigbar
- Schalter: am Sockel
- Kabellänge: 200 cm
- Höhe: 25 bis 58 cm
- Material: Kunststoff (ABS)



Artikelnummer	Artikelbezeichnung	Farbe	EAN Code	VE
400077430	JACK	Schwarz	3595560012862	1

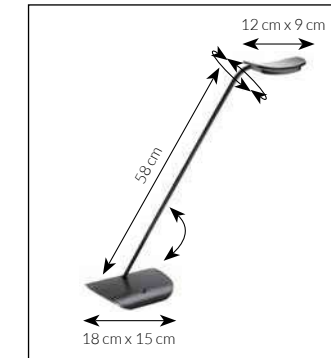
/ FOLIA



Ergonomisch: Die asymmetrische Lichtverteilung vergrößert die beleuchtete Fläche und mindert Blendeffekte. Das bietet hohen Sehkomfort auch bei langem, konzentriertem Arbeiten. Leuchtenkopf und -arm können zur optimalen Ausleuchtung geneigt werden.

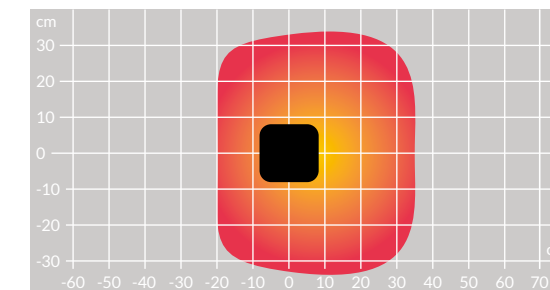
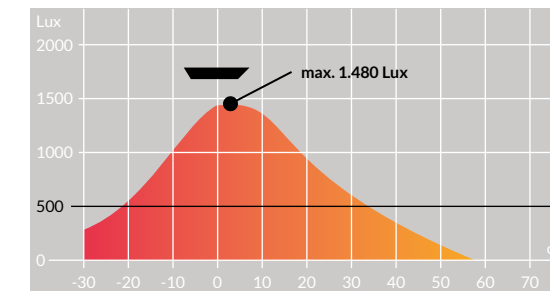
Dimmbar: Über einen Berührungsschalter am Fuß kann die Lichtintensität stufenlos eingestellt werden. FOLIA merkt sich die letzte Einstellung automatisch bis zum nächsten Einschalten.

Sparsam: Die Leuchte schaltet sich fünf Stunden nach dem Einschalten bzw. ohne Änderung der Einstellung automatisch ab. Das effiziente und langlebige LED-Modul schont Umwelt und Geldbeutel gleichermaßen.

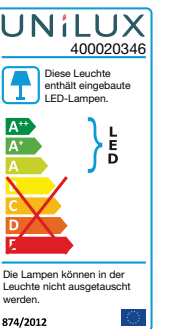


TECHNISCHE DATEN

Lichtverteilungskurven



- LED-Modul eingebaut, nicht austauschbar
- Leistung: 9,4 W
- mittlere Nennlebensdauer: 40.000 Stunden
- Lichtstärke: 1.480 Lux bei 35 cm Abstand zur Arbeitsfläche
- Farbtemperatur: 3.000 K
- gewichteter Energieverbrauch: 7,8 kWh/1.000 h
- Lichtausbeute: 100 lm/W
- Energieeffizienzklasse: A bis A++
- Farbwiedergabe (CRI): 84
- Garantie: 2 Jahre
- Ausrichtung: Arm neigbar, Kopf drehbar
- Schalter: am Sockel
- Kabellänge: 200 cm
- Höhe: 32 bis 62 cm
- Material: Kunststoff (ABS), Aluminium



Artikelnummer	Artikelbezeichnung	Farbe	EAN Code	VE
400020346	FOLIA	Schwarz	3595560002856	1

/ SENSATION

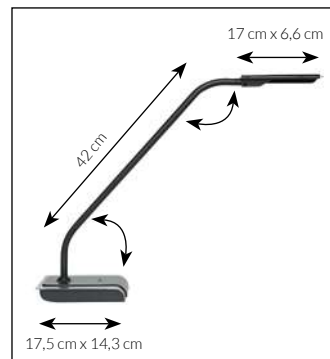


Ergonomisch: Durch eine asymmetrische Lichtverteilung wird die beleuchtete Fläche vergrößert. Dadurch werden Blendeffekte und Sehstress reduziert.

Sparsam: Um zu vermeiden, dass die Schreibtischleuchte brennt, wenn niemand Licht benötigt, ist diese Leuchte mit einem Bewegungssensor am Leuchtenkopf ausgestattet. Sie schaltet sich automatisch ab, wenn länger als 15 Minuten keine Bewegung am Arbeitsplatz registriert wird. Das LED-Modul ist effizient und langlebig.

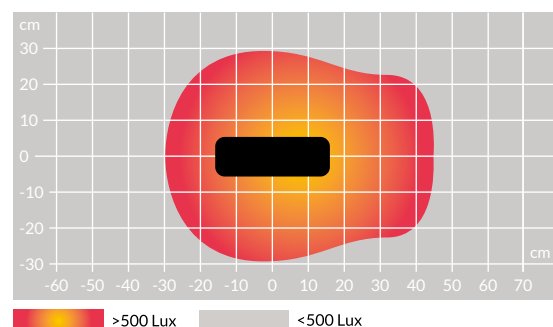
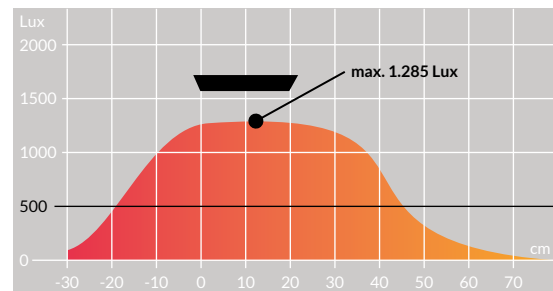
Flexibel: Dank zweier Gelenke im Leuchtenarm kann die Beleuchtung optimal ausgerichtet werden. Kopf und Fuß werden aus transparentem Acrylglas gefertigt, was der Leuchte eine moderne Optik verleiht.

Dimmbar: Über den Touch-Dimmer am Leuchtenkopf kann die Lichtstärke stufenlos reguliert werden. Die letzte Einstellung wird automatisch bis zum nächsten Einschalten gespeichert.

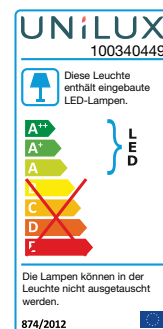


TECHNISCHE DATEN

Lichtverteilungskurven



- LED-Modul eingebaut, nicht austauschbar
- Leistung: 8,2 W
- mittlere Nennlebensdauer: 40.000 Stunden
- Lichtstärke: 1.285 Lux bei 35 cm Abstand zur Arbeitsfläche
- Farbtemperatur: 3.000 K
- gewichteter Energieverbrauch: 6,8 kWh/1.000 h
- Lichtausbeute: 100 lm/W
- Energieeffizienzklasse: A bis A++
- Farbwiedergabe (CRI): 82
- Garantie: 2 Jahre
- Ausrichtung: Arm und Kopf neigbar
- Schalter: am Sockel
- Kabellänge: 200 cm
- Höhe: 38 bis 52 cm
- Material: Kunststoff (ABS), gummiertes Metall, Acryl



Artikelnummer	Artikelbezeichnung	Farbe	EAN Code	VE
100340449	SENSATION	Schwarz	3595560015573	1

/ RUMBA LED



Platzsparend: RUMBA LED ist eine kompakte Leuchte, die wenig Platz auf dem Schreibtisch einnimmt. Der Schalter auf dem Leuchtenkopf ist jederzeit zum Ein- und Ausschalten bequem zu erreichen.

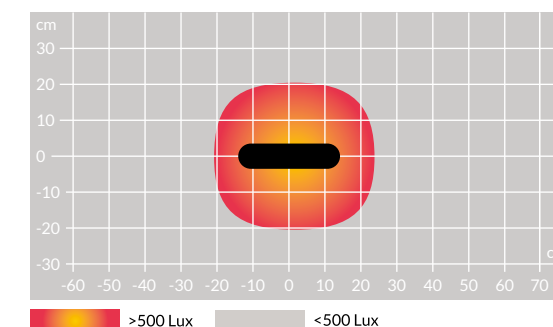
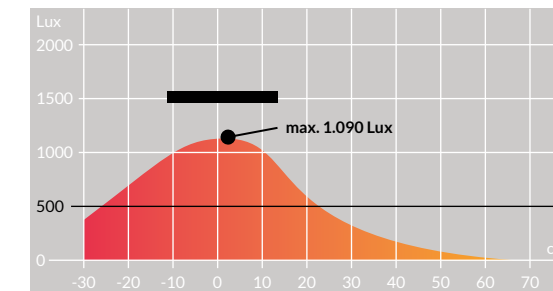
Beweglich: Der langgezogene Kopf sorgt für eine gute Lichtstreuung auf der Arbeitsfläche und ist um 360° drehbar. Zusätzlich sind Kopf und Arm neigbar. So lässt sich die Beleuchtung gut ausrichten. Ein schwerer Metallfuß gibt die notwendige Stabilität.

Sparsam: Das eingebaute LED-Modul ist mit einer Lichtausbeute von 135 lm/W effizient und langlebig. Es liefert flimmerfreies Licht, das für die Augen besonders angenehm ist.

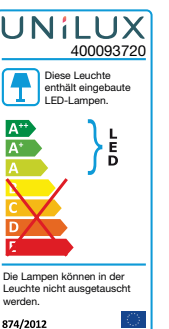


TECHNISCHE DATEN

Lichtverteilungskurven



- LED-Modul eingebaut, nicht austauschbar
- Leistung: 5,2 W
- mittlere Nennlebensdauer: 50.000 Stunden
- Lichtstärke: 1.090 Lux bei 35 cm Abstand zur Arbeitsfläche
- Farbtemperatur: 4.000 K
- gewichteter Energieverbrauch: 4,3 kWh/1.000 h
- Lichtausbeute: 135 lm/W
- Energieeffizienzklasse: A bis A++
- Farbwiedergabe (CRI): 82
- Garantie: 2 Jahre
- Ausrichtung: Kopf und Arm neigbar
- Schalter: am Kopf
- Kabellänge: 180 cm
- Höhe: 40 cm
- Material: epoxidbeschichtetes Metall, Kunststoff (ABS)



Artikelnummer	Artikelbezeichnung	Farbe	EAN Code	VE
400093720	RUMBA LED	Schwarz	3595560015443	1

/ MINI-ZOOM

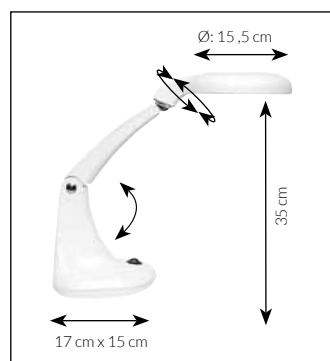


Lupe: Das Vergrößerungsglas der MINI-ZOOM hat einen Durchmesser von 9,5 cm und vermeidet Verzerrungen an den Rändern der Linse. Die Vergrößerung von drei Dioptrien entspricht einer Vergrößerung um den Faktor 1,75. Durch einen zusätzlichen Linsenaufsatz mit 12 Dioptrien kann MINI-ZOOM auch eine Vergrößerung um den Faktor 7 bieten.

Lichtstärke: Das kaltweiße Licht ist ideal, um Details deutlich zu erkennen und konzentriert zu arbeiten. Mit einer Beleuchtungsstärke von mehr als 1.800 Lux ist das langlebige 5,9-W-LED-Modul sehr lichtstark. Zugleich bietet es eine hohe Lichtausbeute und einen niedrigen Energieverbrauch.

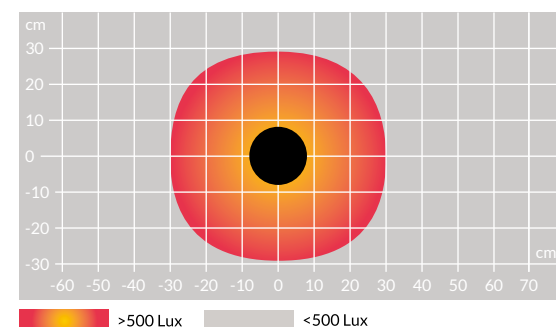
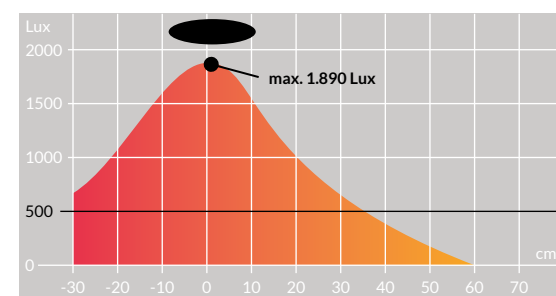
Komfort: Die kompakte Lupenleuchte ist mit einem Gelenkarm und einem rundum beweglichen Kopf ausgestattet. Das macht die Ausrichtung kinderleicht. Der Schalter für bequemes Ein- und Ausschalten befindet sich am Fuß der Leuchte.

Schutz: Eine Staubschutzabdeckung schützt die Linse.

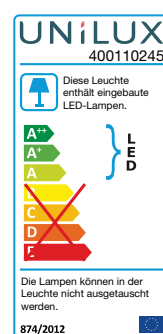


TECHNISCHE DATEN

Lichtverteilungskurven



- LED-Modul eingebaut, nicht austauschbar
- Leistung: 5,9 W
- mittlere Nennlebensdauer: 50.000 Stunden
- Lichtstärke: 1.890 Lux bei 35 cm Abstand zur Arbeitsfläche
- Farbtemperatur: 6.700 K
- gewichteter Energieverbrauch: 4,9 kWh/1.000 h
- Lichtausbeute: 130 lm/W
- Energieeffizienzklasse: A bis A++
- Farbwiedergabe (CRI): 82
- Garantie: 2 Jahre
- Ausrichtung: Arm neigbar, Kopf dreh- und neigbar
- Schalter: am Sockel
- Kabellänge: 180 cm
- Höhe: 25 bis 35 cm
- Material: Kunststoff (ABS), Glaslinse



Artikelnummer	Artikelbezeichnung	Farbe	EAN Code	VE
400108074	MINI-ZOOM	Weiß	3595560027699	1

/ ZOOM

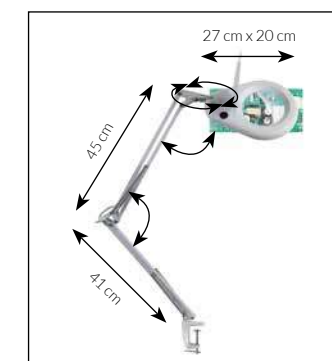


Beweglich: Ein Doppelgelenkarm gibt dieser Lupenleuchte viel Bewegungsspielraum. Zusätzlich erleichtert der rundum bewegliche Leuchtenkopf die Ausrichtung.

Durchdacht: Eine integrierte Staubschutzabdeckung verhindert das Einstauben der Linse. Für bequemes Ein- und Ausschalten befindet sich der Schalter am Kopf der Leuchte. Die Klemmbefestigung aus Metall gibt stabilen Halt und spart Platz.

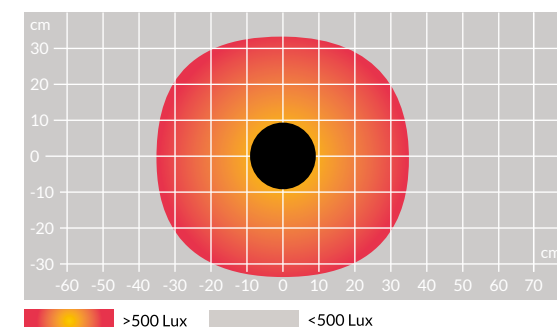
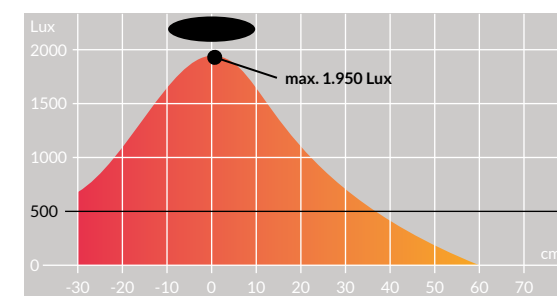
Stark: Das Vergrößerungsglas der ZOOM hat einen Durchmesser von 11 cm und ist so geschliffen, dass es keine Verzerrung an den Rändern der Linse gibt. Die Vergrößerung von drei Dioptrien entspricht einer Vergrößerung um den Faktor 1,75.

Effizient: ZOOM ist mit einem leistungsstarken 7,7-W-LED-Modul ausgestattet. Das kaltweiße Licht ist ideal, um Details zu erkennen. Das effiziente Leuchtmittel ist langlebig und hat einen niedrigen Energieverbrauch.

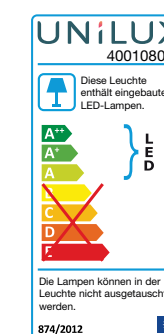


TECHNISCHE DATEN

Lichtverteilungskurven



- LED-Modul eingebaut, nicht austauschbar
- Leistung: 7,7 W
- mittlere Nennlebensdauer: 50.000 Stunden
- Lichtstärke: 1.950 Lux bei 35 cm Abstand zur Arbeitsfläche
- Farbtemperatur: 6.200 K
- gewichteter Energieverbrauch: 6,4 kWh/1.000 h
- Lichtausbeute: 100 lm/W
- Energieeffizienzklasse: A bis A++
- Farbwiedergabe (CRI): 83
- Garantie: 2 Jahre
- Ausrichtung: Arm und Kopf dreh- und neigbar
- Schalter: am Kopf
- Kabellänge: 180 cm
- Höhe: 25 bis 80 cm
- Material: Kunststoff (ABS), Glaslinse



Artikelnummer	Artikelbezeichnung	Farbe	EAN Code	VE
400108073	ZOOM	Weiß	3595560027682	1

- Ein-/Ausschalter
- Akku
- asymmetrische Lichtverteilung
- Steuerung über App „My Unilux“
- Lichtstärke dimmbar
- Ladeoption über USB
- Abschaltautomatik über Timer oder Sensor
- Farbtemperatur einstellbar
- induktive Ladefläche (wireless charging)
- Lichtsensoren zur Beleuchtungssteuerung

LEUCHTEN	Farbe	SAP Nr.	Ein-/Ausschalter	Lichtstärke dimmbar	Farbtemperatur einstellbar	Akku	Ladeoption über USB	induktive Ladefläche (wireless charging)	asymmetrische Lichtverteilung	Abschaltautomatik über Timer oder Sensor	Lichtsensoren zur Beleuchtungssteuerung	Steuerung über App „My Unilux“	EAN Code	Seite
SOL	Schwarz	400077402	●										3595560012794	42
	Weiß	400077404											3595560012800	
	Rot	400077406											3595560012824	
	Blau	400077405											3595560012817	
RUMBA LED	Schwarz	400093720	●										3595560015443	49
SUCCESS	Schwarz 66	400093600	●										3595560014552	30
	Schwarz 80	400093579											3595560014613	
SUCCESS 80 Chrom	Chrom	400092123	●										3595560014255	29
MAMBO LED	Schwarz	400033683	●										3595560005796	31
	Metallgrau	400033684											3595560005802	
MINI-ZOOM	Weiß	400108074	●										3595560027699	50
ZOOM	Weiß	400108073	●										3595560027682	51
TERRA	Metallgrau	400077409	●	●									3595560012855	39
SWINGO LED	Schwarz	400093838	●	●									3595560016485	32
VICKY	Weiß-Buche	400110084	●	●			●						3595560028139	34
POPY	Metallgrau	400124478	●	●	●								3595560029433	38

LEUCHTEN	Farbe	SAP Nr.	Ein-/Ausschalter	Lichtstärke dimmbar	Farbtemperatur einstellbar	Akku	Ladeoption über USB	induktive Ladefläche (wireless charging)	asymmetrische Lichtverteilung	Abschaltautomatik über Timer oder Sensor	Lichtsensoren zur Beleuchtungssteuerung	Steuerung über App „My Unilux“	EAN Code	Seite
LUCY	Weiß	400093614	●	●	●								3595560014675	41
	Schwarz	400093640											3595560014705	
SENZA	Metallgrau	400092054	●	●	●								3595560014286	35
JACK	Schwarz	400077430	●	●	●		●						3595560012862	46
NELLY	Weiß	400124483	●	●	●	●							3595560029372	43
LINKA	Schwarz	400124484	●	●	●		●	●		●			3595560029402	37
DIVA	Schwarz	400124560	●	●	●		●	●					3595560029495	45
JAZZ	Weiß-Metallgrau	400093836	●	●	●		●	●		●	●		3595560016327	36
FOLIA	Schwarz	400020346	●	●					●	●			3595560002856	47
SENSATION	Schwarz	100340449	●	●					●	●			3595560015573	48
MAGIC	Schwarz	400016681	●	●					●	●			3595560002238	33
STRATA	Schwarz	400124562	●	●	●				●		●		3595560029525	27
EYELIGHT	Schwarz	400093835	●	●	●								3595560015672	26
	Metallgrau	400095547											3595560026005	
TIMELIGHT	Schwarz	400110241	●	●	●		●	●			●		3595560028085	25



ERGONOMIE-HILFEN

FUSSSTÜTZEN

60 - 63

Mit guter Haltung Verspannungen vorbeugen

SITZ-STEH-HILFEN

64 - 65

Für mehr Bewegung am Schreibtisch

ZIVILISATIONSKRANKHEIT MUSKELVERSPANNUNG

Eine der häufigsten Ursachen für Arbeitsunfähigkeit bei Büroangestellten sind Erkrankungen des Muskel-Skelett-Systems. Wenn man bedenkt, dass der Mensch seit Jahrtausenden ein „Bewegungswesen“ ist, überrascht das nicht.

Der moderne Arbeitsalltag ist durch einseitige körperliche Tätigkeiten und Bewegungsarmut geprägt. Statt dynamischer Bewegung ist unsere Muskulatur vorwiegend statischer Arbeit ausgesetzt. Kommt noch eine nicht-ergonomische Einrichtung des Arbeitsplatzes hinzu, wird die Körperhaltung zusätzlich beeinträchtigt. Muskelverspannungen und weitere Beschwerden können die Folge sein:

Nackenschmerzen dehnen sich leicht auf den Hals- und Schulterbereich aus. Ausgelöst werden sie häufig durch eine schlechte, vorgebeugte Körperhaltung, langes und starres Sitzen vor dem Computer oder einseitige Belastung der Oberkörpermuskulatur, zum Beispiel durch schiefes oder gedrehtes Sitzen.

Rückenschmerzen zeigen sich vor allem im Bereich der Lendenwirbelsäule, können sich über Gesäß und Hüfte aber auch bis in die Beine ausdehnen. Rückenschmerzen sind häufig auf muskuläre Dysbalancen zurückzuführen und zählen heute zu den häufigsten Auslösern von Arbeitsunfähigkeit – nicht nur bei Arbeitnehmern im Büro, sondern bei allen Berufsgruppen.

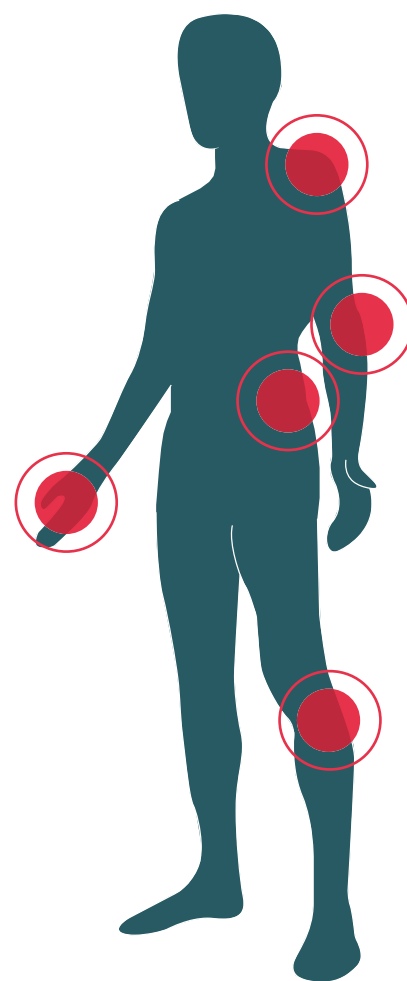
Sehnenentzündungen treten bei Menschen, die am Schreibtisch arbeiten, besonders häufig im Bereich von Hand und Ellenbogen auf. Sehnen bilden die Verbindung zwischen Muskeln und Knochen und reagieren mit schmerzhaften Reizungen und langwierigen Entzündungen auf extrem einseitige Belastungen, wie zum Beispiel das Verschieben der Computermaus oder das Bedienen der Tastatur.

Schwere Beine oder andere unangenehme Empfindungen wie Kribbeln, Taubheit bis hin zu Brennen oder Schmerzen können mit einer schlechten Blutzirkulation in den Beinen bei langem Sitzen zusammenhängen.

Fehlender sportlicher Ausgleich, Trainings- und Bewegungsmangel können die Beschwerden zusätzlich verstärken. Aber auch psychische Belastung, fehlende Arbeitszufriedenheit, monotone Arbeitsinhalte und Mängel in der ergonomischen Gestaltung erhöhen das Krankheitsrisiko. Abwechslungsreiche Arbeitsabläufe und ein regelmäßiges Wechseln zwischen Sitzen und Stehen wirken der Bewegungsarmut und ihren Folgen entgegen.

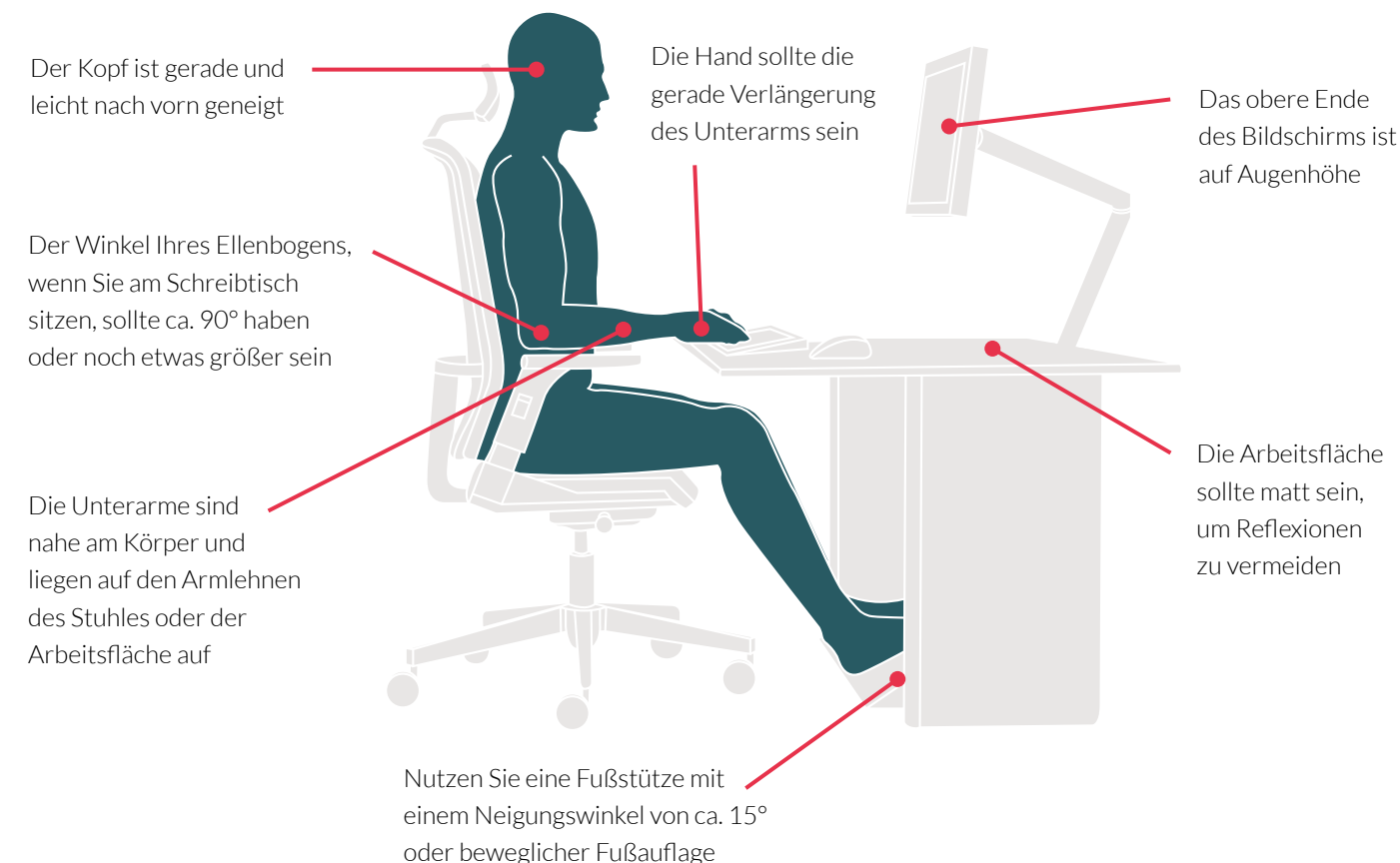
UNILUX hat eine Reihe von Produkten mit funktionalem, ergonomischem Design entwickelt, die dabei helfen, mehr Bewegung in den Büroalltag zu integrieren und muskulären Verspannungen vorzubeugen. Zur Ergonomie im Büro gehören viele Aspekte. Hier ein paar grundlegende Hinweise:

- Optimieren Sie die Stellung der Schreibtische und Bildschirme zu Fenstern, um direkte Blendungen und Reflexionen durch das Tageslicht zu vermeiden.
- Richten Sie die künstliche Beleuchtung so aus, dass es möglichst wenige Spiegelungen und störende Reflexionen gibt.
- Die Arbeitsfläche sollte dem Platzbedarf entsprechen, der für die alltäglichen Aufgaben erforderlich ist.
- Ergonomische Stühle oder Bürohocker erlauben dynamisches Sitzen in wechselnden Positionen.
- Reduzieren Sie Störgeräusche im Raum.
- Schaffen Sie Möglichkeiten, das Raumklima zu regulieren.



TIPPS FÜR EINE GUTE SITZHALTUNG AM SCHREIBTISCH

Eine ergonomische Ausstattung des Arbeitsplatzes sichert dem Unternehmen die Arbeitsfähigkeit seiner Mitarbeiter, dem Mitarbeiter Komfort und Sicherheit. Einige Tipps für die Einrichtung Ihrer Arbeitsumgebung:



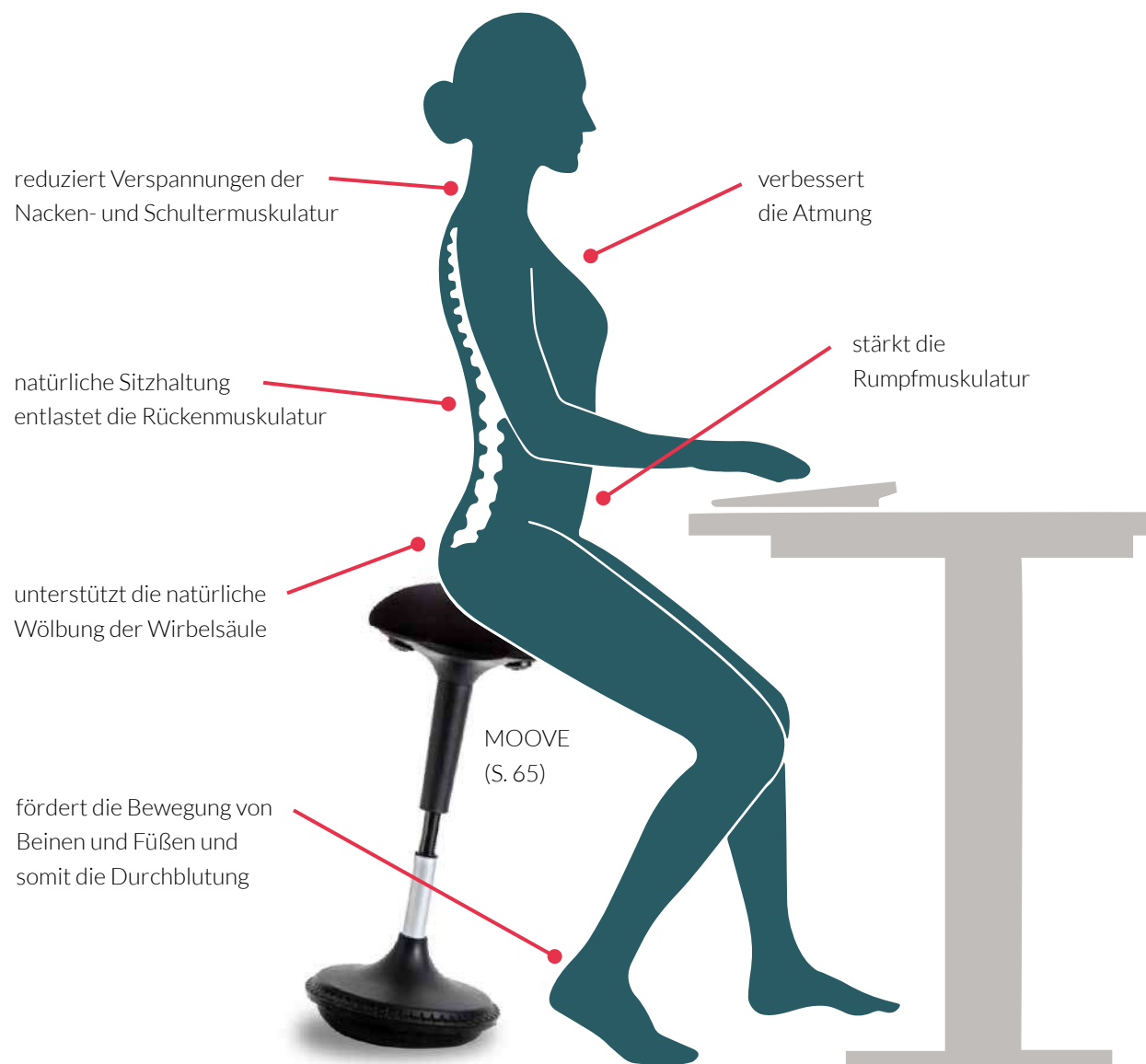
DIE LÖSUNGEN VON UNILUX FÜR MEHR BEWEGUNG AM BÜROARBEITSPLATZ

Um Bewegungsarmut und Muskelverspannungen entgegenzuwirken, ist es notwendig, aktiver und mobiler zu arbeiten. Zugleich müssen wir im Berufsleben unsere Aufgaben erledigen. Sitz-Steh-Lösungen bieten die Möglichkeit, den Arbeitstag ohne zusätzlichen Zeitaufwand körperlich aktiver zu gestalten.

Aus diesem Grund bietet UNILUX eine Auswahl an Ergonomie-Produkten an, die flexibel im Sitzen und im Stehen nutzbar sind. Erfolgte die Arbeit bislang vorwiegend im Sitzen, kann ein erstes Ziel sein, etwa zwei Stunden am Tag stehend zu arbeiten. Langfristig gelten vier Stunden als ideale Zeit.

Vorteile

- fördert die Durchblutung
- steigert die Konzentrationsfähigkeit
- senkt die Müdigkeit
- wirkt Stress und Gewichtszunahme entgegen



WAS SIE ÜBER FUSSTÜTZEN WISSEN SOLLTEN

Laut Arbeitsstättenverordnung (Anhang Absatz 6.1(7)) muss ein Arbeitgeber seinen Beschäftigten Fußstützen zur Verfügung stellen, wenn eine ergonomisch günstige Arbeitshaltung auf andere Weise nicht erreicht werden kann. Bei der Arbeit an nicht-höhenverstellbaren Tischen oder für kleine Benutzer an nicht ausreichend verstellbaren Tischen sollte die Sitzflächenhöhe nach der vorgegebenen Armhaltung eingestellt werden. Sollten dann die Füße nicht ganzflächig auf dem Boden aufstehen, muss der notwendige Ausgleich mit einer Fußstütze hergestellt werden.

Eine Fußstütze gleicht bei standardisierten Arbeitsplätzen die fehlende Beinlänge aus, ermöglicht so allen Nutzern, die Füße aufzustellen und die Knie in einen Winkel von 90° zu bringen. Lange Zeit waren klassische Fußstützen für viele Anwender nur eine Hilfe, um die Füße in eine angenehme Position zu bringen, wo sie sonst kaum den Boden berührt hätten.

Heutzutage ist die Auswahl an Fußstützen deutlich größer, und ihre Einsatzmöglichkeiten sind vielseitiger geworden. UNILUX entwickelt Fußstützen auf Basis der ISO 9241-5 als Standard für eine ergonomische Arbeitsplatzeinrichtung. Dabei wird zwischen drei Bauweisen unterschieden:

Geneigte Fußstützen haben einen festen oder einstellbaren Neigungswinkel. Der Winkel sollte eine Neigung von ca. 15° haben und für den Benutzer angenehm sein. Wichtig ist auch, dass die Beine nicht an den Schreibtisch anstoßen, also noch Bewegungsspielraum haben.

Höhenverstellbare Fußstützen lassen sich nicht nur im Neigungswinkel, sondern auch in der Höhe einstellen und so noch besser an die Körpergröße des Anwenders anpassen. Damit geben sie mehr Spielraum, um die unteren Extremitäten in eine komfortable und entspannte Position zu bringen. UNILUX Einstellungssysteme sind leicht und einfach in der Handhabung. Dieser Typ Fußstütze entspricht den Empfehlungen der Berufsgenossenschaften.

Dynamische Fußstützen unterstützen den natürlichen Bewegungsdrang unseres Körpers. Um der Bewegungsarmut entgegenzuwirken, wird empfohlen, auch am Schreibtisch regelmäßig die Körperhaltung zu verändern. Dynamische Fußstützen machen jede Schaukel- oder Seitwärtsbewegung Ihrer Füße mit. Die Muskeln werden aktiviert, bringen die Durchblutung in Gang, und Verspannungen lockern sich.



Höhenverstellbare Fußstütze NYPHEA (S. 62)

/ CONFORT



Universell: Durch die Erhöhung der Füße und Beine verbessert die Fußstütze Ihre Haltung am Schreibtisch. So wird die Durchblutung der Beine verbessert, und Muskelverspannungen wird vorgebeugt.

Wohltuend: Die Halbkugel-Struktur der Fußauflage aus PVC ermöglicht bei der Nutzung ohne Schuhe eine sanfte Massage der Fußsohlen. Das wirkt entspannend bei müden Füßen oder schweren Beinen.

Stand sicher: Die Standflächen sind mit Anti-Rutsch-Flächen ausgerüstet, damit ein sicherer Stand der Fußstütze auf allen Bodenbelägen gewährleistet ist.

TECHNISCHE DATEN

- Winkel: 10°
- Höhe: vorn 3 cm, hinten 12 cm
- Gewicht: 1,32 kg
- Garantie: 10 Jahre
- Maß der Fußauflagefläche: 45 cm x 30 cm
- Maße gesamt: 45 cm x 30 cm x 12 cm
- Material: Kunststoff (ABS), PVC

Artikelnummer	Artikelbezeichnung	Farbe	EAN Code	VE
100340817	CONFORT	Schwarz	3595560001194	1

/ CHRYSALIS



Ergonomisch: Diese Fußstütze wurde in Zusammenarbeit mit französischen Ergonomen entwickelt. Ihre Nutzung unterstützt eine ergonomische Sitzposition, fördert die Blutzirkulation und beugt Muskelschmerzen und der Ermüdung des Rückens vor.

Einstellbar: Die Fußstütze kann über ein Rastensystem auf unterschiedliche Neigungswinkel (10°, 15°, 20°) und Höhen eingestellt werden. So erfolgt die Anpassung an die Statur des Benutzers schnell, einfach und ohne Werkzeug.

Sicher: Die Fußauflage und die Standflächen sind mit Anti-Rutsch-Beschichtung ausgestattet.

TECHNISCHE DATEN

- Winkel: 10°, 15°, 20°
- Höhe: vorn 3 cm, hinten 10 bis 13,5 cm
- Gewicht: 0,63 kg
- Garantie: 10 Jahre
- Maß der Fußauflagefläche: 42 cm x 32 cm
- Maße gesamt: 42 cm x 32 cm x max. 13,5 cm
- Material: Kunststoff (ABS), PVC

Artikelnummer	Artikelbezeichnung	Farbe	EAN Code	VE
100340820	CHRYSALIS	Schwarz	3595560009817	1

/ ORIGIN



Normgerecht: Die ergonomischen Anforderungen der ISO 9241-5 für Computerarbeitsplätze dienten als Basis für die Entwicklung dieser Fußstütze.

Einstellbar: Die hintere Höhe (11 bis 13,5 cm) und die Neigung (10° und 15°) der ORIGIN-Fußstütze können über ein Stellrad individuell an die Körpergröße angepasst werden.

Entspannend: Die Nutzung der ORIGIN-Fußstütze unterstützt das Arbeiten in einer gesunden und entspannten Körperhaltung. Bei Nutzung ohne Schuhe ermöglichen die Noppen auf der Fußauflage eine sanfte Massage der Fußsohlen.

Ressourcenschonend: Die ORIGIN-Fußstütze wird zu 83 % aus Recyclingmaterial hergestellt, um den Verbrauch von fossilem Material zu reduzieren.

TECHNISCHE DATEN

- Winkel: 10° und 15°
- Höhe: vorn 3 cm, hinten 11 bis 13,5 cm
- Gewicht: 1,0 kg
- Garantie: 10 Jahre
- Maß der Fußauflagefläche: 45 cm x 35 cm
- Maße gesamt: 45 cm x 35 cm x 13,5 cm
- Material: Kunststoff (ABS), PVC

Artikelnummer	Artikelbezeichnung	Farbe	EAN Code	VE
100340819	ORIGIN	Schwarz	3595560010219	1



/ CHOCOLATE



Beweglich: Dank eines Achsensystems ist die Neigung variabel von 0° bis 25° veränderbar. Das animiert zur Bewegung der Füße und sorgt so für eine gute Blutzirkulation. Die Höhe lässt sich stufenlos einstellen.

Ergonomisch: Diese gemeinsam mit Arbeitsmedizinern entwickelte Fußstütze entlastet die Beine und Gelenke und stellt eine komfortable Position sicher. So wird Muskel- und Rückenschmerzen im Zusammenhang mit einer schlechten Körperhaltung vorgebeugt.

Durchdacht: Die Auflagefläche von CHOCOLATE ist mit einer gerippten Oberfläche für guten Halt versehen. Die Anti-Rutsch-Beschichtung an den Bodenstützen sorgt für einen stabilen Stand.

TECHNISCHE DATEN

- Winkel: stufenlos von 0° bis 25°
- Höhe: vorn 4,5 bis 10 cm, hinten 16 bis 21 cm
- Gewicht: 1,45 kg
- Garantie: 10 Jahre
- Maß der Fußauflagefläche: 42 cm x 32 cm
- Maße gesamt: 42 cm x 32 cm x max. 21 cm
- Material: Kunststoff (PP), PVC

Artikelnummer	Artikelbezeichnung	Farbe	EAN Code	VE
100340816	CHOCOLATE	Schwarz	3595560015931	1



/ NYMPHEA

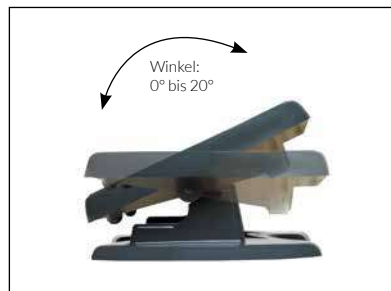


Dynamisch: Dank der beweglichen Fußauflage hält diese Fußstütze die unteren Extremitäten in Bewegung. Leichtes Wippen, Schaukelbewegungen oder die schnelle Änderung der Fußhaltung fördern die Durchblutung von Füßen und Beinen.

Ergonomisch: NYMPHEA unterstützt eine gesunde Körperhaltung am Schreibtisch und hilft, muskulären Verspannungen vorzubeugen. Arbeitsmediziner haben die Entwicklung dieser Fußstütze begleitet.

Anpassbar: Die Höhe kann über ein Rastensystem auf 12, 15 oder 17 cm eingestellt werden. So lässt sich NYMPHEA schnell und einfach auf unterschiedliche Körpergrößen anpassen. Durch ein Achsensystem bleibt der Neigungswinkel zwischen 0° und 20° flexibel.

Standfest: Die Fußauflage hat eine Anti-Rutsch-Beschichtung. Eine Gummierung an der Unterseite gibt sicheren Halt auf jedem Bodenbelag.



TECHNISCHE DATEN

- Winkel: stufenlos 0° bis 20°
- Höhe: vorne 5 bis 6 cm, hinten 20 bis 28 cm
- Gewicht: 0,97 kg
- Garantie: 10 Jahre
- Maß der Fußauflagefläche: 42 cm x 32 cm
- Maße gesamt: 42 cm x 32 cm x max. 28 cm
- Material: Kunststoff (ABS), PVC

Artikelnummer	Artikelbezeichnung	Farbe	EAN Code	VE
100340822	NYMPHEA	Schwarz	3595560009824	1



/ ROLLER FEET

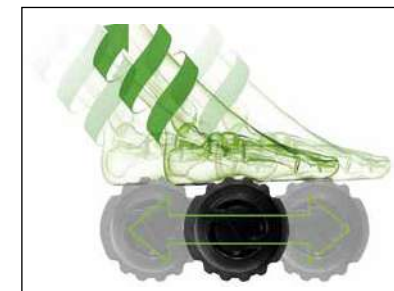


Rollbar: Durch Vor- und Zurückrollen regt man mit dieser Fußstütze die Durchblutung der Füße und Beine an. Das ist besonders wohltuend bei müden Füßen und schweren Beinen.

Entspannend: Wird ROLLER FEET ohne Schuhe genutzt, massieren die Noppen auf der Oberfläche mit zwei unterschiedlichen Strukturen die Fußsohlen und sorgen so für Entspannung.

Aktivierend: Die Idee der Fußreflexzonentherapie basiert auf der Annahme, dass jeder Teil des menschlichen Körpers mit einer bestimmten Stelle an der Fußsohle verbunden ist, der sogenannten Reflexzone. Allen Organen, Muskeln, Knochen, aber auch physiologischen Funktionen wie Atmung, Tastsinn, Muskelaktivität und Verdauungssystem werden bestimmte Bereiche des Fußes zugeordnet. Eine Massage der Fußsohlen soll daher neben der Entspannung viele positive Effekte auf den menschlichen Organismus haben.

Robust: Die Materialkombination aus EVA-Schaum und Kunststoff ist äußerst strapazierfähig und langlebig. Auch bei intensiver Nutzung wird ROLLER FEET nicht an Form verlieren. Mit einem feuchten Tuch und ein wenig Seife lässt sich die Oberfläche leicht reinigen.



TECHNISCHE DATEN

- Winkel: -
- Höhe: 14 cm Durchmesser
- Gewicht: 1,4 kg
- Garantie: 2 Jahre
- Maß der Fußauflagefläche: -
- Maße gesamt: 44 cm x 14 cm
- Material: EVA-Schaum, PVC

Artikelnummer	Artikelbezeichnung	Farbe	EAN Code	VE
400125220	ROLLER FEET	Schwarz	3595560029914	1



/ UPDOWN

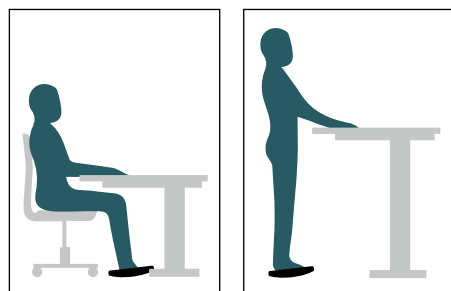


Einzigartig: Arbeitsmediziner empfehlen, sich auch im Büro alle 30 Minuten zu bewegen. Vor diesem Hintergrund wurde diese Fußstütze der neuen Generation entwickelt: UPDOWN kann im Sitzen oder im Stehen genutzt werden.

Dynamisch: Durch die abgerundete Unterseite ist UPDOWN beweglich in alle Richtungen. Das animiert dazu, in Bewegung zu bleiben, was die Durchblutung der Beine verbessert und die Muskulatur spielerisch aktiviert.

Beweglich: Die Wabenstruktur und die taillierte Form machen UPDOWN leicht und flexibel. Die Auflageflächen können unabhängig voneinander geneigt werden. Dank eines Tragegriffs kann die Fußstütze in jeden Arbeitsbereich mitgenommen werden, vom Empfangstresen in den Pausenraum oder zum Schreibtisch ...

Sicher: Auf der Unterseite sind zwei Silikon-Streifen mit Anti-Rutsch-Effekt integriert, um auch auf glatten Böden sicheren Halt zu gewährleisten.



TECHNISCHE DATEN

- maximales Benutzergewicht: 120 kg
- Gewicht: 0,75 kg
- Garantie: 10 Jahre
- Maße der Auflagefläche: 45 cm x 30 cm
- Maße gesamt: 45 cm x 30 cm x 8 cm
- Material: Kunststoff (PP), Silikon

Artikelnummer	Artikelbezeichnung	Farbe	EAN Code	VE
400065456	UPDOWN	Schwarz	3595560025732	1

/ MOOVE



Bewegungsarmut: In vielen modernen Berufen sitzen wir bis zu 9 Stunden täglich und bewegen uns kaum. Das kann schwere Beine, Müdigkeit oder Rückenschmerzen zur Folge haben. Arbeitsmediziner empfehlen, flexibel zu sitzen und regelmäßig zwischen Sitzen und Stehen zu wechseln.

Abwechslung: Dieser Bürohocker ist höhenverstellbar und kann in Sitzhöhe, aber auch als Stehhilfe genutzt werden. Der Wechsel zwischen Sitzen und Stehen hält nicht nur den Körper flexibel, sondern wirkt sich auch positiv auf die Konzentration aus.

Dynamik: MOOVE fördert eine aufrechte und entspannte Haltung, wodurch die Wirbelsäule entlastet wird. Der abgerundete Fuß mit Anti-Rutsch-Beschichtung animiert zum dynamischen Sitzen. Durch die dauerhafte leichte Bewegung wird die Rumpfmuskulatur aktiviert, die Blutzirkulation gefördert, und muskulären Verspannungen wird entgegengewirkt. Das erhöht Wohlbefinden und Produktivität.

Ergonomie: Die besondere dreieckige Form der Sitzfläche erlaubt ein komfortables und flexibles Sitzen. Die Sitzhöhe ist verstellbar von 63 bis 89 cm und kann so an die Körpergröße und an den Wechsel zwischen Sitzen und Stehen angepasst werden.

Technik: Über Knöpfe unter der Sitzfläche wird die Hydraulik zur Höhenverstellung aktiviert. Das maximale Benutzergewicht beträgt 150 kg.

TECHNISCHE DATEN

- maximales Benutzergewicht: 150 kg
- Gewicht: 9,5 kg
- Garantie: 2 Jahre
- Maße gesamt: 63 bis 89 cm x 35 cm Durchmesser
- Material: epoxidbeschichtetes Metall, Kunststoff (PP), Gummierung, Sitzbezug: 100% Polyester

Artikelnummer	Artikelbezeichnung	Farbe	EAN Code	VE
400110242	MOOVE	Schwarz	3595560028092	1



🕒 EINRICHTUNGS- ACCESSOIRES

WANDUHREN

70 - 79

Die Zeit mit einem Blick erfassen

STANDGARDEROBEN

80 - 83

Geben Jacken ihren Platz

KLEIDERHAKEN, ROLLGARDEROBEN UND NÜTZLICHE HELFER

84 - 87

Platzsparend und flexibel

HARMONISCHE ORDNUNG BIS INS KLEINSTE DETAIL

In einer modernen, sich verändernden Arbeitswelt wird die Trennung zwischen funktionaler und nüchterner Büroeinrichtung und einem wohnlichen Zuhause immer unschärfer. Wir arbeiten und leben flexibler, und die klassische Zuordnung von Einrichtung zu einzelnen Wohn- und Lebensbereichen verschimmt zusehends. Mit dieser Entwicklung gewinnt auch der Wunsch nach einer angenehmen, beinahe wohnlichen Atmosphäre am Arbeitsplatz an Bedeutung.

Vorbei sind die Zeiten, in denen Büros nüchtern und zweckmäßig eingerichtet wurden. Denn neben der Ergonomie spielt heute auch das Wohlbefinden der Beschäftigten eine wichtige Rolle bei der zeitgemäßen Einrichtung von Geschäftsräumen. Ein modernes, vorzeigbares Arbeitsumfeld wirkt sich positiv bei der Akquise von neuen Mitarbeitern aus. Wer gern für und in einem Unternehmen arbeitet und sich wohlfühlt, der arbeitet produktiver und bringt bessere Leistungen.

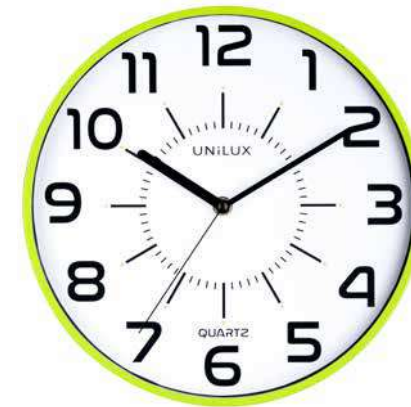
Einrichtungs-Accessoires von UNILUX sorgen für Ordnung, unterstützen das Wohlfühlambiente und geben den Begleitern im Alltag einen festen Platz:

- An Stand- und Wandgarderoben werden Jacken und Mäntel ordentlich aufbewahrt.
- Magnetische Kleiderhaken lassen sich flexibel an Schränken oder Schreibtischbeinen aus Metall befestigen und eignen sich perfekt zum Aufhängen von Taschen.
- Wanduhren mit besonders großen Ziffern geben auch aus der Ferne auf einen Blick eine gute Orientierung zur Tageszeit.

Wie verschiedene Accessoires zur Kleidung, etwa Schmuck, können auch kleine Details einer Einrichtung die Atmosphäre eines Raumes verändern.



ACCUEIL
Garderobe
(S. 83)



POP Wanduhr
(S. 79)



STEELY Magnetic
Garderobenhaken
(S. 85)

Farbakzente für kreative Arbeitsräume

Farben beeinflussen unsere Stimmung und wecken Emotionen. Einrichtungsaccessoires in leuchtenden Farben geben auch dem nüchternsten Büroraum mehr Lebendigkeit. Für welchen Farbton Sie sich auch entscheiden, ein frischer Impuls hebt die Laune und erhöht die Motivation.

Modernes Understatement

Design-Klassiker verleihen Räumen mit ihren klaren und zurückhaltenden Farben und Formen optisch Ruhe. Sie passen in jedes Ambiente und wirken stets hochwertig und zeitlos.



MEGA Wanduhr
(S. 72)



SUCCESS 80 chrom
Tischleuchte
(S. 29)



CYPRES
Garderobe
(S. 81)



VICKY
Tischleuchte
(S. 34)



BALTIC
Wanduhr
(S. 73)



ACCESS
Weiß-Buche
Garderobe
(S. 82)



PRYSKA
Standleuchte
(S. 19)

Wohlfühlambiente im Büro

Wohnliche Einrichtungselemente halten jetzt auch Einzug in Home Offices und Großraumbüros. Reduzierte Designs und Holzelemente im skandinavischen Stil lassen die Einrichtung naturverbunden und modern zugleich wirken – einfach gemütlich.

/ STATION



funkt-gesteuert

Bahnhofsuhr: Stunden- und Minutenzeiger schwarz und eckig, ebenso wie die Minutenmarkierungen, dazu ein roter Sekundenzeiger: Das sind die klassischen Merkmale dieses Uhrentyps.

Robustheit: STATION überzeugt durch eine hochwertige Ausführung mit einem robusten Gehäuse aus rostfreiem Stahl und einer stabilen Glasabdeckung.

Funksteuerung: Über Funksignale erhält diese Uhr stets präzise Informationen zur Uhrzeit. Die Zeitumstellung auf Sommer- bzw. Winterzeit erfolgt automatisch.

Ruhe: Dank leise schleichender Zeiger wird die Konzentration im Büro oder Besprechungsraum nicht durch Tickgeräusche gestört.

TECHNISCHE DATEN

- Stromversorgung: Batterie (1 x AA 1,5 V) im Lieferumfang enthalten
- Stromverbrauch: 0,29 mA
- Durchmesser: 35 cm
- Tiefe: 4,5 cm
- Gewicht: 0,95 kg
- Wandbefestigung: Aufhängeöse
- Garantie: 2 Jahre
- Material: rostfreier Stahl, Mineralglas

Artikelnummer	Artikelbezeichnung	Farbe	EAN Code	VE
400124567	STATION	Metallgrau	3595560029679	1

! ACHTUNG:

In Gebäuden mit vielen metallischen Strukturen oder Hochfrequenzstrahlung kann der Empfang des Funksignals beeinträchtigt sein. Auch die topografische Lage kann den Empfang stören.

/ MAXI WAVE



funkt-gesteuert

Funksteuerung: Diese Uhr empfängt ein per Funk ausgestrahltes Zeitsignal und reguliert so die Uhrzeit, falls nötig, selbstständig nach. Für hohe Präzision ist damit gesorgt, und die automatische Umstellung auf Sommer- bzw. Winterzeit erfolgt automatisch.

Lesbarkeit: Der große Durchmesser von 37,5 cm und die stattlichen arabischen Ziffern sind auch aus größerer Entfernung leicht zu erkennen. Das macht MAXI WAVE zur idealen Uhr für große Büroräume und Hallen.

Zurückhaltung: Die klassische Gestaltung mit Sekundenzeiger und Minutenmarkierung passt in jede Umgebung.

In zwei Farbvarianten erhältlich: Schwarz und Metallgrau

TECHNISCHE DATEN

- Stromversorgung: Batterie (1 x AA 1,5 V) im Lieferumfang enthalten
- Stromverbrauch: 0,22 mA
- Durchmesser: 37,5 cm
- Tiefe: 4,5 cm
- Gewicht: 1,20 kg
- Wandbefestigung: Aufhängeöse
- Garantie: 2 Jahre
- Material: Kunststoff (ABS), Mineralglas

Artikelnummer	Artikelbezeichnung	Farbe	EAN Code	VE
400094565	MAXI WAVE	Metallgrau	3595560024940	1
400094564	MAXI WAVE	Schwarz	3595560024919	1

! ACHTUNG:

In Gebäuden mit vielen metallischen Strukturen oder Hochfrequenzstrahlung kann der Empfang des Funksignals beeinträchtigt sein. Auch die topografische Lage kann den Empfang stören.



/ WAVE



funkt-gesteuert

Funksteuerung: Diese Uhr empfängt ein per Funk ausgestrahltes Zeitsignal und reguliert so die Uhrzeit bei Bedarf nach. Das schafft große Präzision, und die Umstellung auf Sommer- bzw. Winterzeit erfolgt automatisch.

Lesbarkeit: Die großen arabischen Ziffern sind auch aus der Entfernung leicht ablesbar. WAVE hat einen Durchmesser von 30 cm.

Zurückhaltung: Die klassische Gestaltung mit Sekundenzeiger und Minutenmarkierung passt in jede Umgebung.

In zwei Farbvarianten erhältlich: Schwarz und Metallgrau

! ACHTUNG:

In Gebäuden mit vielen metallischen Strukturen oder Hochfrequenzstrahlung kann der Empfang des Funksignals beeinträchtigt sein. Auch die topografische Lage kann den Empfang stören.

TECHNISCHE DATEN

- Stromversorgung: Batterie (1 x AA 1,5 V) im Lieferumfang enthalten
- Stromverbrauch: 0,37 mA
- Durchmesser: 30 cm
- Tiefe: 4,5 cm
- Gewicht: 0,59 kg
- Wandbefestigung: Aufhängeöse
- Garantie: 2 Jahre
- Material: Kunststoff (ABS), Mineralglas

Artikelnummer	Artikelbezeichnung	Farbe	EAN Code	VE
400094562	WAVE	Metallgrau	3595560024445	1
400094561	WAVE	Schwarz	3595560024186	1

/ FLO LED



Lebendig: Die Uhrzeit wird über LED-Ziffern angezeigt, die Sekunden mit nach und nach erscheinenden Punkten.

Informativ: Auf einen Blick informiert die blaue LED-Anzeige über Datum, Wochentag und Raumtemperatur.

Netzfähig: Die Stromversorgung erfolgt über Kabel und Euro-Stecker. Das Stromkabel hat eine Länge von 180 cm.

Deutlich: Die leuchtenden Ziffern der Uhrzeit sind 6 cm hoch. So ist FLO LED aus der Nähe und aus der Distanz gut zu lesen. Auch für schwach beleuchtete Räume, die Tag und Nacht genutzt werden, ist diese Uhr gut geeignet.

Lautlos: Die Elektronik von FLO LED arbeitet lautlos. Somit stört kein Ticken die Konzentration und Leistungsfähigkeit.

TECHNISCHE DATEN

- Stromversorgung: Stromkabel
- Stromverbrauch: 0,28 mA
- Maße: 28 cm x 28 cm
- Tiefe: 3,5 cm
- Gewicht: 0,83 kg
- Wandbefestigung: 2 Aufhängeösen, zusätzlich Standfüße
- Garantie: 2 Jahre
- Material: Aluminium, Mineralglas

Artikelnummer	Artikelbezeichnung	Farbe	EAN Code	VE
400124566	FLO LED	Schwarz	3595560029648	1

/ MEGA



Blickfang: Ihre ungewöhnliche Größe macht diese Uhr zum dekorativen Element in großen Räumen oder im Büro-Loft.

Fernwirkung: Mit einem Durchmesser von 57,5 cm ist die Uhrzeit auf der MEGA-Wanduhr auch aus größerem Abstand gut zu erkennen.

Design: Ein moderner Look mit klaren weißen Ziffern auf schwarzem Untergrund sorgt für leichte Lesbarkeit, der rote Sekundenzeiger für einen lebendigen Kontrast.

TECHNISCHE DATEN

- Stromversorgung: Batterie (1 x AA 1,5 V) im Lieferumfang enthalten
- Stromverbrauch: 0,21 mA
- Durchmesser: 57,5 cm
- Tiefe: 7 cm
- Gewicht: 3,45 kg
- Wandbefestigung: Aufhängeöse
- Garantie: 2 Jahre
- Material: Kunststoff (ABS), Mineralglas

Artikelnummer	Artikelbezeichnung	Farbe	EAN Code	VE
400094568	MEGA	Schwarz	3595560025183	1



/ BALTIC



Wohnlich: Mit ihrem Rahmen aus Holz bringt diese Uhr eine gemütliche Note in jeden Raum. BALTIC passt perfekt zum beliebten skandinavischen Einrichtungsstil. Das verwendete Holz stammt aus nachhaltiger Forstwirtschaft und schont somit unsere Umwelt.

Klar: Der gute visuelle Kontrast und die klare Gestaltung erleichtern das Ablesen der Uhrzeit auch aus größerer Entfernung.

Präzise: Ein leises Quarz-Uhrwerk sorgt bei BALTIC für Genauigkeit.

Leise: Dank schleicher Zeiger gibt es kein störendes Ticken.

TECHNISCHE DATEN

- Stromversorgung: Batterie (1 x AA 1,5 V) im Lieferumfang enthalten
- Stromverbrauch: 0,21 mA
- Durchmesser: 31,5 cm
- Tiefe: 3,5 cm
- Gewicht: 0,77 kg
- Wandbefestigung: Aufhängeöse
- Garantie: 2 Jahre
- Material: Buchenholz, Mineralglas

Artikelnummer	Artikelbezeichnung	Farbe	EAN Code	VE
400094591	BALTIC	Weiß-Buche	3595560025251	1

/ INSTINCT

Kalender: Im Ziffernblatt ist ein Display integriert, auf dem folgende Informationen angezeigt werden können: Wochentag/ Datum, Monat/ Datum oder Stunde/ Minute.

Zeitumstellung: Der automatische Wechsel auf Sommer- bzw. Winterzeit wird von einem DST-Prozessor am letzten Sonntag im März bzw. Oktober jedes Jahres gesteuert. Basis dafür ist die Einstellung von Digitalanzeige und Kalendarium.

Klarheit: Mit einem Durchmesser von 30,5 cm und ihrer klaren Gestaltung ist die Quarz-Uhr auch von Weitem zu lesen.

TECHNISCHE DATEN

- Stromversorgung: Batterie (1 x AA 1,5 V) im Lieferumfang enthalten
- Stromverbrauch: 0,14 mA
- Durchmesser: 30,5 cm
- Tiefe: 4 cm
- Gewicht: 0,61 kg
- Wandbefestigung: Aufhängeöse
- Garantie: 2 Jahre
- Material: Kunststoff (ABS), Mineralglas

Artikelnummer	Artikelbezeichnung	Farbe	EAN Code	VE
100340853	INSTINCT	Metallgrau	3595560007929	1

/ ON TIME

Weltzeit: Vier verschiedene Zeitzonen zeigt diese Uhr auf einen Blick. Neben der Ortszeit sind London, Tokio und New York auf integrierten kleinen Uhren vorgesehen.

Sachlichkeit: Das schwarze Ziffernblatt und die klare Gestaltung der Weltzeituhr vermitteln elegante Präzision.

Technik: Quarz-Uhrwerke gewährleisten Genauigkeit



TECHNISCHE DATEN

- Stromversorgung: Batterie (4 x AA 1,5 V) im Lieferumfang enthalten
- Stromverbrauch: 0,21 mA
- Durchmesser: 30,5 cm
- Tiefe: 4 cm
- Gewicht: 0,80 kg
- Wandbefestigung: Aufhängeöse
- Garantie: 2 Jahre
- Material: Kunststoff (ABS), Mineralglas

Artikelnummer	Artikelbezeichnung	Farbe	EAN Code	VE
400094567	ON TIME	Schwarz	3595560025114	1

/ TEMPUS

Thermometer: Im Ziffernblatt dieser Uhr ist ein LCD-Display zur Anzeige der Raumtemperatur in C° integriert.

Sachlichkeit: Gut lesbare Ziffern und sachliche Formen machen TEMPUS zur zweckmäßigen Uhrenlösung für jede Arbeitsumgebung.

Zuverlässigkeit: Ein Quarz-Uhrwerk sorgt für Genauigkeit.



TECHNISCHE DATEN

- Stromversorgung: Batterie (2 x AA 1,5 V) im Lieferumfang enthalten
- Stromverbrauch: 0,21 mA
- Durchmesser: 30,5 cm
- Tiefe: 4 cm
- Gewicht: 0,75 kg
- Wandbefestigung: Aufhängeöse
- Garantie: 2 Jahre
- Material: Kunststoff (ABS), Mineralglas

Artikelnummer	Artikelbezeichnung	Farbe	EAN Code	VE
400094592	TEMPUS	Metallgrau	3595560025282	1

/ OUTDOOR

Regenwasserfest: Diese Uhr kann innen und auch im geschützten Außenbereich eingesetzt werden.

Funkgesteuert: Über ein Funksignal wird die Uhrzeit stets ganz genau angezeigt. Die Zeitumstellung erfolgt automatisch.

Leise: Schleichende Zeiger bewegen sich kontinuierlich ohne Tickgeräusche und beeinträchtigen die Konzentration daher nicht.



⚠ ACHTUNG:

In Gebäuden mit vielen metallischen Strukturen oder Hochfrequenzstrahlung kann der Empfang des Funksignals beeinträchtigt sein. Auch die topografische Lage kann den Empfang stören.

TECHNISCHE DATEN

- Stromversorgung: Batterie (1 x AA 1,5 V) im Lieferumfang enthalten
- Stromverbrauch: 0,22 mA
- Durchmesser: 35,5 cm
- Tiefe: 4,5 cm
- Gewicht: 1,08 kg
- Wandbefestigung: Aufhängeöse
- Garantie: 2 Jahre
- Material: rostfreier Stahl, Mineralglas

Artikelnummer	Artikelbezeichnung	Farbe	EAN Code	VE
400094566	OUTDOOR	Metallgrau	3595560025053	1

/ ATTRACTION

Magnet-
befestigung

Magnetisch: Magneten auf der Rückseite ermöglichen es, diese Uhr auch ohne Nagel oder Dübel aufzuhängen. ATTRACTION haftet sicher auf allen magnetischen Metallflächen und lässt sich so kinderleicht und ohne Werkzeug immer wieder neu platzieren – an Türen, Schrankwänden ...

Kompakt: Dank des kleinen Durchmessers (22 cm) findet diese Uhr auch in kleinen Räumen dezent ihren Platz.

Leise: Ein Quarz-Uhrwerk sorgt bei dieser Uhr für Genauigkeit. Dabei entstehen dank leise schleichender Zeiger keine störenden Tickgeräusche.

TECHNISCHE DATEN

- Stromversorgung: Batterie (1 x AA 1,5 V) im Lieferumfang enthalten
- Stromverbrauch: 0,28 mA
- Durchmesser: 22 cm
- Tiefe: 4 cm
- Gewicht: 0,41 kg
- Wandbefestigung: Magnet und Aufhängeöse
- Garantie: 2 Jahre
- Material: Kunststoff (ABS), Mineralglas

Artikelnummer	Artikelbezeichnung	Farbe	EAN Code	VE
400094404	ATTRACTION	Metallgrau	3595560023318	1

/ MAGNET

Magnet-
befestigung

Magnetisch: Magneten auf der Rückseite ermöglichen es, diese Uhr auch ohne Nagel oder Dübel aufzuhängen. Sie haftet sicher auf allen magnetischen Metallflächen und lässt sich so kinderleicht und ohne Werkzeug immer wieder neu platzieren.

Genau: Ein Quarz-Uhrwerk sorgt für hohe Präzision.

Klar: Dank der klaren Gestaltung mit großen Ziffern und Minutenmarkierung kann die Uhrzeit auch aus größerer Entfernung gut abgelesen werden.

TECHNISCHE DATEN

- Stromversorgung: Batterie (1 x AA 1,5 V) im Lieferumfang enthalten
- Stromverbrauch: 0,29 mA
- Durchmesser: 30,5 cm
- Tiefe: 4 cm
- Gewicht: 0,73 kg
- Wandbefestigung: Magnet und Aufhängeöse
- Garantie: 2 Jahre
- Material: Kunststoff (ABS), Mineralglas

Artikelnummer	Artikelbezeichnung	Farbe	EAN Code	VE
400094406	MAGNET	Metallgrau	3595560023714	1



/ MOON

Hinter-
grund-
beleuch-
tung

Beleuchtet: Diese Wanduhr ist aufgrund der integrierten Hintergrundbeleuchtung sogar in dunklen Ecken oder in der Dämmerung gut lesbar.

Lesbar: Dank der großen Ziffern und der klaren Gestaltung ist die Uhrzeit dieser Wanduhr auch aus Entfernungen von bis zu 35 m gut erkennbar.

Genau: Das Quarz-Uhrwerk zeichnet sich durch Energieeffizienz und besondere Zuverlässigkeit aus.

TECHNISCHE DATEN

- Stromversorgung: Batterie (1 x AA 1,5 V) und Stromkabel (für Beleuchtung) im Lieferumfang enthalten
- Stromverbrauch: 0,22 mA
- Durchmesser: 30,5 cm
- Tiefe: 4,5 cm
- Gewicht: 1,05 kg
- Wandbefestigung: Aufhängeöse
- Garantie: 2 Jahre
- Material: Aluminium, Mineralglas

Artikelnummer	Artikelbezeichnung	Farbe	EAN Code	VE
400094569	MOON	Metallgrau	3595560025220	1

/ ARIA

Klassisch: Klare Gestaltung, Minutenmarkierung und ein gleichfarbiger Sekundenzeiger geben dieser Uhr ihr zeitloses Aussehen.

Lesbar: Große Ziffern ermöglichen das Erkennen der Uhrzeit auch aus größerer Entfernung.

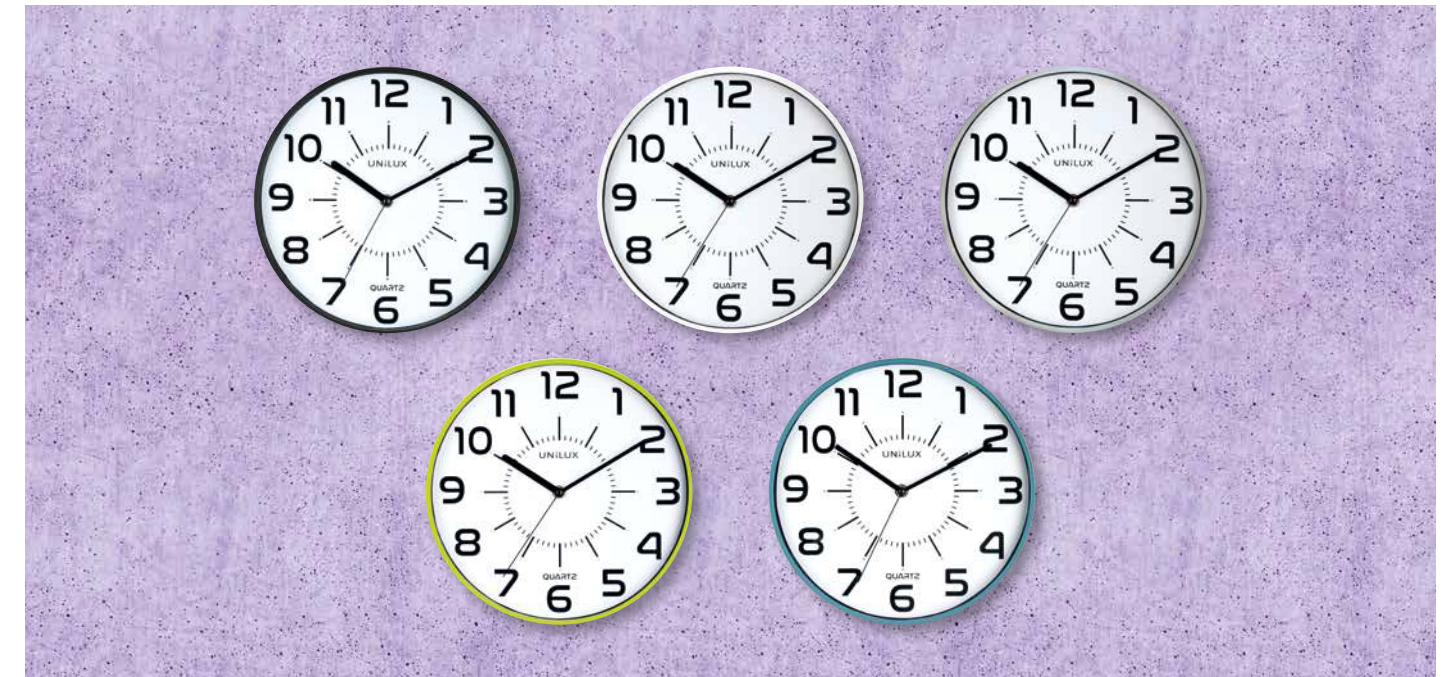
Präzise: Ein Quarz-Uhrwerk sorgt für hohe Genauigkeit.



TECHNISCHE DATEN

- Stromversorgung: Batterie (1 x AA 1,5 V) nicht im Lieferumfang enthalten
- Stromverbrauch: 0,07 mA
- Durchmesser: 28 cm
- Tiefe: 3,5 cm
- Gewicht: 0,35 kg
- Wandbefestigung: Aufhängeöse
- Garantie: 2 Jahre
- Material: Kunststoff (ABS), Mineralglas

Artikelnummer	Artikelbezeichnung	Farbe	EAN Code	VE
400094280	ARIA	Metallgrau	3595560022366	1



/ POP

Frischeffekt: Mit großer Farbauswahl bringt diese klassisch gestaltete Uhr farbige Akzente in Büro- und Geschäftsräume.

Konzentration: Schleichende Zeiger ohne störende Tickgeräusche machen POP zur idealen Wanduhr für Räume, in denen höchste Konzentration oder entspannte Stille herrschen soll.

Präzision: Ein Quarz-Uhrwerk sorgt bei dieser Wanduhr für hohe Genauigkeit.

In fünf Farbvarianten erhältlich: Schwarz, Weiß, Metallgrau, Anisgrün, Blau



/ MAXI POP

Akkurat: Ein Quarz-Uhrwerk sorgt bei dieser Wanduhr für hohe Genauigkeit.

Leise: Die Zeiger bewegen sich schleichend ohne störendes Ticken.

Klar: Der Durchmesser von 37,5 cm und die großen Ziffern machen die Uhr auch aus sehr großer Entfernung gut lesbar.

In zwei Farbvarianten erhältlich: Schwarz und Metallgrau



TECHNISCHE DATEN

- Stromversorgung: Batterie (1 x AA 1,5 V) im Lieferumfang enthalten
- Stromverbrauch: 0,22 mA
- Durchmesser: 37,5 cm
- Tiefe: 5 cm
- Gewicht: 1,18 kg
- Wandbefestigung: Aufhängeöse
- Garantie: 2 Jahre
- Material: Kunststoff (ABS), Mineralglas

Artikelnummer	Artikelbezeichnung	Farbe	EAN Code	VE
400094488	MAXI POP	Metallgrau	3595560023936	1
400094487	MAXI POP	Schwarz	3595560023905	1

TECHNISCHE DATEN

- Stromversorgung: Batterie (1 x AA 1,5 V) im Lieferumfang enthalten
- Stromverbrauch: 0,20 mA
- Durchmesser: 28 cm
- Tiefe: 3,5 cm
- Gewicht: 0,46 kg
- Wandbefestigung: Aufhängeöse
- Garantie: 2 Jahre
- Material: Kunststoff (ABS), Mineralglas

Artikelnummer	Artikelbezeichnung	Farbe	EAN Code	VE
400094281	POP	Schwarz	3595560022496	1
400094282	POP	Weiß	3595560022618	1
400094283	POP	Metallgrau	3595560022656	1
400094284	POP	Anisgrün	3595560022663	1
400094560	POP	Blau	3595560024070	1

/ BOUQUET



drehbare Hakenpaare

Funktional: Kleiderhaken mit breiten abgerundeten Abschlüssen aus Holz sorgen dafür, dass die aufgehängten Kleidungsstücke nicht ausgebeult werden. Durch die flexible Anordnung der Haken können Jacken und Mäntel versetzt aufgehängt werden.

Praktisch: Der Durchmesser ist mit 34 cm so gering, dass BOUQUET auch in kleinen Büro- oder Empfangsräumen Platz findet. Ein Schirmhalter mit Abtropfring bietet Platz für sechs Schirme.

Unkompliziert: Die Standgarderobe kann in kurzer Zeit ohne Werkzeug aufgebaut werden.

TECHNISCHE DATEN

- Anzahl Kleiderhaken: 6
- Schirmhalter: ja, für bis zu 6 Stockschirme
- Kopf: nicht drehbar, Hakenpaare drehbar
- Gewicht: 8,3 kg (Standfuß: 5,4 kg)
- Durchmesser: 34 cm (Standrohr: 3,5 cm)
- Höhe: 173 cm
- Garantie: 2 Jahre
- Material: epoxidbeschichteter Stahl, Holz

Artikelnummer	Artikelbezeichnung	Farbe	EAN Code	VE
400069048	BOUQUET Standgarderobe	Grau-Buche	3595560011933	1

/ HAKEA



drehbarer Kopf

Kapazität: HAKEA verdankt sein hohes Aufnahmevermögen sechs Doppel-Kleiderhaken. Dank des drehbaren Kopfes kann die Standgarderobe platzsparend in Ecken oder an einer Wand aufgestellt werden, ohne dass der Zugriff auf die Kleidungsstücke eingeschränkt wird. Ein Schirmhalter mit Abtropfring bietet zusätzlich bis zu sechs Schirmen Platz.

Unkompliziert: Die kugelförmigen Hakenkappen mit Lamellen halten Kleidungsstücke sicher, luftig und schonend. Dank Schraubverbindungen kann die Standgarderobe in kürzester Zeit ohne Werkzeug aufgebaut werden.

Hochwertig: Das Standrohr in Chrom-Optik und die dynamischen Formen prägen das ungewöhnliche Design dieser Standgarderobe.

TECHNISCHE DATEN

- Anzahl Kleiderhaken: 12
- Schirmhalter: ja, für bis zu 6 Stockschirme
- Kopf: drehbar
- Gewicht: 8,8 kg (Standfuß: 5,4 kg)
- Durchmesser: 34 cm (Standrohr: 3,5 cm)
- Höhe: 176 cm
- Garantie: 2 Jahre
- Material: epoxidbeschichteter Stahl, Kunststoff (ABS)

Artikelnummer	Artikelbezeichnung	Farbe	EAN Code	VE
400095393	HAKEA Standgarderobe	Chrom	3595560025453	1



/ CYPRES



drehbarer Kopf

Praktisch: Dank des drehbaren Kopfes kann diese Garderobe in einer Ecke des Raumes oder an einer Wand aufgestellt werden, ohne dass der Zugriff auf die Kleidungsstücke eingeschränkt wird.

Tragfähig: Mit acht Dreifach-Haken kann CYPRES bis zu 24 Kleidungsstücke tragen. Der Schirmhalter mit Abtropfring bietet bis zu neun Stockschirmen Platz.

Zeitlos: Mit seinem klassischen Design fügt sich dieser Garderobenständer dezent in jede Umgebung ein. Die Kleiderhaken aus Aluminium haben abgerundete Enden, um die Aufhänger der Kleidungsstücke schonend aufzunehmen.

Kombinierbar: Im gleichen Stil sind auch Wandgarderoben erhältlich.

In zwei Farbvarianten erhältlich: Schwarz und Schwarz-Metallgrau

TECHNISCHE DATEN

- Anzahl Kleiderhaken: 24
- Schirmhalter: ja, für bis zu 9 Stockschirme
- Kopf: drehbar
- Gewicht: 8,3 kg (Standfuß: 5,4 kg)
- Durchmesser: 35 cm (Standrohr: 3,5 cm)
- Höhe: 170 cm
- Garantie: 2 Jahre
- Material: epoxidbeschichteter Stahl, Aluminium, Kunststoff (PP)

Artikelnummer	Artikelbezeichnung	Farbe	EAN Code	VE
100340639	CYPRES Standgarderobe	Schwarz	3595560009800	1
100340640	CYPRES Standgarderobe	Schwarz-Mg*	3595560009794	1

*Mg = Metallgrau

/ ACCESS



Platzsparend: Der Durchmesser ist mit 34 cm so gering, dass ACCESS auch in kleineren Büro- oder Empfangsräumen Platz findet. Auf sechs versetzt angeordneten Kleiderhaken hängen die Jacken bei diesem Garderobenständer nicht übereinander und werden so nicht gedrückt.

Durchdacht: Die kugelförmigen Kunststoff-Abschlüsse der Kleiderhaken schonen die Kleidungsstücke und vermeiden ein Verknittern. Im Schirmhalter mit Abtropfring finden Stockschirme einen Platz. Dank Verbindungen mit Schraubgewinden kann die Standgarderobe in kürzester Zeit ohne Werkzeug aufgebaut werden.

Modern: Die Farbkombination Weiß-Buche harmoniert mit Einrichtungen im wohnlichen skandinavisch-orientierten Design. Das Buchenholz der Einlage stammt aus nachhaltiger Forstwirtschaft.

In zwei Farbvarianten erhältlich: Weiß-Buche und Schwarz

TECHNISCHE DATEN

- Anzahl Kleiderhaken: 6
- Schirmhalter: ja, für bis zu 6 Stockschirme
- Kopf: nicht drehbar
- Gewicht: 7,9 kg (Standfuß: 5,4 kg)
- Durchmesser: 34 cm (Standrohr: 3,5 cm)
- Höhe: 175 cm
- Garantie: 2 Jahre
- Material: epoxidbeschichteter Stahl, Kunststoff (PP), zusätzl. Buchenholz (400095392)

Artikelnummer	Artikelbezeichnung	Farbe	EAN Code	VE
400095392	ACCESS Standgarderobe	Weiß-Buche	3595560025411	1
400095391	ACCESS Standgarderobe	Schwarz	3595560025398	1

/ SPIRIT



Innovativ: SPIRIT ist die ideale Verbindung zwischen platzsparendem Garderobenständer und Kleiderstange. An den beiden je 25 cm langen Armen können Jacken und Mäntel schonend und pfleglich mit Kleiderbügel aufgehängt werden. Sechs Holzbügel in Mahagoni-Optik werden zusammen mit der Garderobe geliefert.

Standfest: Das mattgraue Stahlgestell und der schwere flache Standfuß geben dem Garderobenständer sicheren Stand. Aufgrund seiner Robustheit kommt SPIRIT auch bei schweren Kleidungsstücken wie Lederjacken nicht ins Wanken.

Einfach: SPIRIT besteht aus vier großen Bauteilen, die sich in drei einfachen Schritten zusammenbauen lassen. Dazu wird ein Inbusschlüssel mitgeliefert.

TECHNISCHE DATEN

- Anzahl Kleiderbügel: 6
- Schirmhalter: nein
- Kopf: nicht drehbar
- Gewicht: 10,3 kg (Standfuß: 5,4 kg)
- Maße: 175 x 50 x 50 cm (Standrohr: 2 x 5 cm)
- Höhe: 175 cm
- Garantie: 2 Jahre
- Material: epoxidbeschichteter Stahl, Holzkleiderbügel

Artikelnummer	Artikelbezeichnung	Farbe	EAN Code	VE
100340626	SPIRIT Standgarderobe	Metallgrau	3595560007196	1



/ ACCUEIL



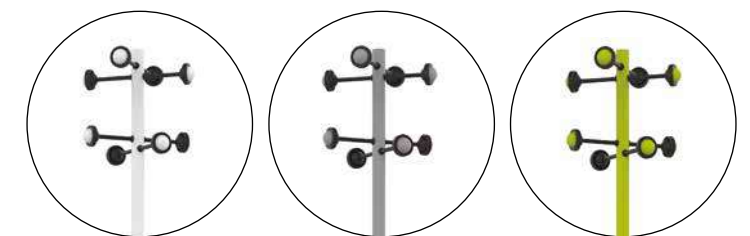
drehbarer Kopf

Drehbar: Auch wenn der Garderobenständer in einer Ecke steht, kommt man dank des drehbaren Kopfes problemlos an alle Kleidungsstücke. Auf acht versetzt angeordneten Kleiderhaken hängen die Jacken nicht übereinander und sind so stets leicht zugänglich.

Praktisch: Der Durchmesser von 34 cm lässt ACCUEIL auch in kleinen Büro- oder Empfangsräumen Platz finden. Für Standfestigkeit sorgt der beschwerte Sockel. Die kugelförmigen Kleiderhaken schonen die Jacken und sind mit einer Anti-Rutsch-Kante ausgestattet. Ein Schirmhalter mit Abtropfring bietet zusätzlich Platz für neun Schirme.

Unkompliziert: Dank Schraubverbindungen kann ACCUEIL in kürzester Zeit ohne Werkzeug aufgebaut werden.

In vier Farbvarianten erhältlich: Schwarz, Weiß, Metallgrau und Anisgrün



TECHNISCHE DATEN

- Anzahl Kleiderhaken: 8
- Schirmhalter: ja, für bis zu 9 Stockschirme
- Kopf: drehbar
- Gewicht: 7,5 kg (Standfuß: 5,4 kg)
- Durchmesser: 34 cm (Standrohr: 3,5 cm)
- Höhe: 175 cm
- Garantie: 2 Jahre
- Material: epoxidbeschichteter Stahl, Kunststoff (ABS und PP)

Artikelnummer	Artikelbezeichnung	Farbe	EAN Code	VE
100340694	ACCUEIL Standgarderobe	Schwarz	3595560008827	1
100340696	ACCUEIL Standgarderobe	Weiß	3595560008858	1
100340698	ACCUEIL Standgarderobe	Metallgrau	3595560008872	1
400017761	ACCUEIL Standgarderobe	Anisgrün	3595560002627	1

/ CYPRES



Robust: Die Wandgarderoben von CYPRES können mit bis zu 50 kg beladen werden.

Kapazität: Die Kleiderhaken aus Aluminium haben jeweils drei Aufhänger. Die Wandgarderobe ist mit zwei oder vier Dreifach-Haken erhältlich.

Montagefertig: Die CYPRES-Wandgarderoben werden mit passendem Befestigungsmaterial geliefert, inklusive Schrauben und Dübeln.

Kombinierbar: Im gleichen Stil sind auch Standgarderoben erhältlich.

In zwei Größen erhältlich: zwei und vier Dreifach-Haken

TECHNISCHE DATEN

- Kapazität: 6 bzw. 12 Kleidungsstücke
- Max. Last: 50 kg
- Gewicht: 350 bzw. 700 g
- Höhe: 15 cm
- Breite: 20 bzw. 40 cm
- Tiefe: 9 cm
- Garantie: 2 Jahre
- Material: epoxidbeschichteter Stahl, Aluminium

Artikelnummer	Artikelbezeichnung	Farbe	EAN Code	VE
100340804	CYPRES Wandgarderobe, 2 H.	Schwarz-Mg*	3595560009589	1
100340805	CYPRES Wandgarderobe, 4 H.	Schwarz-Mg*	3595560009879	1

*Mg = Metallgrau



/ FIL MAGNETIC



Magnet-
befestigung

Einsatzbereit: Dank eines Magneten auf der Rückseite haftet dieser Kleiderhaken auf allen magnetischen Metalloberflächen. So kann er kinderleicht und ohne Werkzeug an Türen, Schränken oder Rollcontainern befestigt und problemlos immer wieder versetzt werden.

Tragfähig: Der Doppelhaken von FIL MAGNETIC hat eine Tragkraft von 12 kg. Eine Anti-Rutsch-Beschichtung gibt zusätzlich Halt und sorgt für den Schutz der Wandfläche. Die abgerundete Form des Hakens schont die Kleidungsstücke und ist breit genug, um auch Griffe von Taschen oder Schirmen zu halten.

Stabil: FIL MAGNETIC ist robust gefertigt. Die Basisplatte aus schwarzem ABS-Material und glänzendes Cicolac machen die Gestaltung zeitlos.

TECHNISCHE DATEN

- Anzahl Kleiderhaken: 1
- Max. Last: 12 kg
- Gewicht: 290 g
- Höhe: 10 cm
- Breite: 8 cm
- Tiefe: 6 cm
- Garantie: 2 Jahre
- Material: Kunststoff (ABS), Cicolac

Artikelnummer	Artikelbezeichnung	Farbe	EAN Code	VE
100340762	FIL MAGNETIC	Schwarz	3595560004430	1

/ STEELY MAGNETIC



Magnet-
befestigung

Flexibel: Dank magnetischer Haftung lässt sich der STEELY Kleiderhaken an jeder Metallfläche, wie z. B. an Schrankwänden, Magnetleisten oder in einer Garderobennische, anbringen. Ein Bohren von Löchern ist nicht erforderlich – dieser Kleiderhaken kann problemlos und schnell wieder versetzt werden.

Stark: Aufgrund des kräftigen Magneten kann STEELY Magnetic ein Gewicht von bis zu 12 kg tragen, ohne ins Rutschen zu kommen oder herunterzufallen. Der Kleiderhaken wird aus 4 mm dickem Stahl gefertigt.

Schonend: Die runden Kunststoff-Kappen der Kleiderhaken sorgen für optimalen Schutz der Kleidung. Sie werden aus PVC hergestellt und mit einer Anti-Rutsch-Fläche versehen, die zugleich ein Verschrammen der Metalloberflächen verhindert.

In vier Farbvarianten erhältlich: Schwarz, Metallgrau, Weiß und Anisgrün



TECHNISCHE DATEN

- Anzahl Kleiderhaken: 1
- Max. Last: 12 kg
- Gewicht: 510 g
- Höhe: 14,8 cm
- Breite: 6,8 cm
- Tiefe: 7,6 cm
- Garantie: 2 Jahre
- Material: epoxidbeschichteter Stahl, PVC

Artikelnummer	Artikelbezeichnung	Farbe	EAN Code	VE
100340733	STEELY MAGNETIC	Schwarz	3595560004874	1
100340734	STEELY MAGNETIC	Metallgrau	3595560004881	1
400064647	STEELY MAGNETIC	Weiß	3595560011605	1
400064646	STEELY MAGNETIC	Anisgrün	3595560011599	1

/ FOLDY



Montiert: Diese faltbare Rollgarderobe wird montiert geliefert. So kann sie mit wenigen Handgriffen aufgebaut und schnell genutzt werden.

Platzsparend: Dank eines Faltsystems lässt sie sich nach Gebrauch leicht verstauen. Für die Aufbewahrung wird lediglich eine Bodenfläche von 10 x 49 cm benötigt. Somit lässt sich die Garderobe problemlos in einem Schrank oder einer Nische unterbringen.

Stabil: Die robusten Stahlstangen haben einen Durchmesser von bis zu 2,5 cm. Damit ist FOLDY trotz feiner Linien sehr belastbar und kann bis zu 40 klassische Kleiderbügel tragen. Auch das Auffädeln von Kleiderbügeln mit Diebstahlsicherung ist möglich.

Beweglich: FOLDY ist mit vier Schwenkrollen ausgestattet, mit deren Hilfe sich die Kleiderstange auch beladen kinderleicht bewegen lässt.

TECHNISCHE DATEN

- Kapazität: ca. 40 Kleiderbügel
- Max. Last: 20 kg
- Gewicht: 7,6 kg
- Höhe: 180 cm
- Breite: 88 cm
- Tiefe: 49 cm
- Garantie: 2 Jahre
- Material: epoxidbeschichteter Stahl, Kunststoff (ABS)

100340719
KLASSIK Formkleiderbügel
Schwarz, mit Steg und Haken,
aus recyceltem Kunststoff,
20 Stück im Set



100340720
WOODY Formkleiderbügel
aus Holz, mit Steg und
Einkerbungen für Schlaufen,
25 Stück im Set



Artikelnummer	Artikelbezeichnung	Farbe	EAN Code	VE
400050665	FOLDY Rollgarderobe	Metallgrau	3595560009350	1

/ EXTEND



Flexibel: Dank Teleskopstangen lassen sich bei dieser Rollgarderobe Höhe und Breite der Querstange anpassen, je nachdem, wie viel Platz zur Verfügung steht oder wie viele Kleidungsstücke untergebracht werden müssen. Die Breite lässt sich von 80 auf 150 cm erweitern. Die Höhe ist variabel zwischen 102 und 166 cm.

Rollbar: Vier schwenkbare Rollen machen es leicht, die Garderobe zu verschieben.

Praktisch: Die Montage ist einfach und schnell. Stahlstangen mit einem Durchmesser von 2,5 cm geben Stabilität.

TECHNISCHE DATEN

- Kapazität: ca. 40 Kleiderbügel
- Max. Last: 20 kg
- Gewicht: 1,9 kg
- Höhe: 102 bis 166 cm
- Breite: 80 bis 150 cm
- Tiefe: 42 cm
- Garantie: 2 Jahre
- Material: verchromter Stahl, Kunststoff (ABS)

100340719
KLASSIK Formkleiderbügel
schwarz, mit Steg und Haken,
aus recyceltem Kunststoff,
20 Stück im Set



100340720
WOODY Formkleiderbügel
aus Holz, mit Steg und
Einkerbungen für Schlaufen,
25 Stück im Set



Artikelnummer	Artikelbezeichnung	Farbe	EAN Code	VE
400074533	EXTEND Rollgarderobe	Chrom-Schwarz	3595560012459	1



/ SLIM



Aufnahmefähig: SLIM bietet bis zu neun Stockschrirnen Platz. Zusätzlich hat er auf der Innenseite zwei Haken, an denen zusammenschiebbare Schirme zum Abtropfen aufgehängt werden können.

Durchdacht: Die großen seitlichen Löcher sorgen für gute Durchlüftung und schnelles Trocknen. Zwei Griffe erleichtern das Umstellen. Ein Sockel aus Metall unter dem Kunststoffbehälter sorgt für sicheren Stand. Ein Schutz aus Wollfilz auf der Standfläche schont empfindliche Böden. SLIM wird ohne Werkzeug schnell und einfach montiert.

Rostfrei: Der Zylinder des Schirmständers SLIM ist aus Kunststoff; so kann auch durch tropfnasse Schirme kein Rost entstehen.

TECHNISCHE DATEN

- Kapazität: 9 Schirme
- Gewicht: 0,7 kg
- Höhe: 50 cm
- Durchmesser: 26 cm
- Garantie: 2 Jahre
- Material: epoxidbeschichteter Stahl, Kunststoff (PP)

Artikelnummer	Artikelbezeichnung	Farbe	EAN Code	VE
400109020	SLIM Schirmständer	Schwarz	3595560027859	1





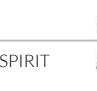


LEUCHTEN	Farbe	SAP Nr.	Leistung (Watt)	Lux bei 35 cm	lm/W	Lebensdauer Leuchtmittel	Farbtemperatur	Farbwiedergabeindex	Garantie	Energieeffizienzklasse	EAN Code	Seite
DIVA	Schwarz	400124560	8,2	1150 (bei 40 cm)	100	30 000h	3000K 4000K 6000K	81	2 Jahre	A/A+/A++	3595560029495	45
EYELIGHT	Schwarz	400093835	9	1950	100	50 000h	2700K bis 5200K	82	2 Jahre	A/A+/A++	3595560015672	26
	Metallgrau	400095547									3595560026005	
FOLIA	Schwarz	400020346	9,4	1480	100	40 000h	3000K	84	2 Jahre	A/A+/A++	3595560002856	47
JACK	Schwarz	400077430	6,2	925	108	40 000h	3000K 3500K 4000K	82	2 Jahre	A/A+/A++	3595560012862	46
JAZZ	Weiß-Metallgrau	400093836	13,7	1030	139	50 000h	3000K 4000K 5000K	80	2 Jahre	A/A+/A++	3595560016327	36
LINKA	Schwarz	400124484	6,4	1695	111	50 000h	2800K 3400K 4500K 5600K	82	2 Jahre	A/A+/A++	3595560029402	37
LUCY	Weiß	400093614	6,8	940	143	30 000h	3200K 4500K 5200K	82	2 Jahre	A/A+/A++	3595560014675	41
	Schwarz	400093640									3595560014705	
MAGIC	Schwarz	400016681	8,4	1810	100	40 000h	3000K	84	2 Jahre	A/A+/A++	3595560002238	33
MAMBO LED	Schwarz	400033683	7	1235	110	40 000h	3000K	83	2 Jahre	A/A+/A++	3595560005796	31
	Metallgrau	400033684									3595560005802	
NELLY	Weiß	400124483	7,8	1100	134	20 000h	3000K 4000K 6000K	81	2 Jahre	A/A+/A++	3595560029372	43
POPY	Metallgrau	400124478	6	1100	120	50 000h	3000K 4000K 6000K	81	2 Jahre	A/A+/A++	3595560029433	38
RUMBA LED	Schwarz	400093720	5,2	1090	135	50 000h	4000K	82	2 Jahre	A/A+/A++	3595560015443	49
SENSATION	Schwarz	100340449	8,2	1285	100	40 000h	3000K	82	2 Jahre	A/A+/A++	3595560015573	48
SENZA	Metallgrau	400092054	8	1140	130	50 000h	3000K 4500K 6500K	86	2 Jahre	A/A+/A++	3595560014286	35
SOL	Schwarz	400077402	7,4	1260	120	20 000h	3000K	82	2 Jahre	A/A+/A++	3595560012794	42
	Weiß	400077404									3595560012800	
	Rot	400077406									3595560012824	
	Blau	400077405									3595560012817	




LEUCHTEN	Farbe	SAP Nr.	Leistung (Watt)	Lux bei 35 cm	lm/W	Lebensdauer Leuchtmittel	Farbtemperatur	Farbwiedergabeindex	Garantie	Energieeffizienzklasse	EAN Code	Seite
STRATA	Schwarz	400124562	12,7	1170 (bei 50 cm)	100	50 000h	3000K bis 6000K	82	2 Jahre	A/A+/A++	3595560029525	27
SUCCESS 66	Schwarz	400093600							2 Jahre		3595560014552	30
SUCCESS 80	Schwarz	400093579							2 Jahre		3595560014613	30
SUCCESS 80 Chrom	Chrom	400092123	12W E27	1640	100	30 000h	3000K	82	2 Jahre	A/A+/A++	3595560014255	29
SWINGO LED	Schwarz	400093838	11	1710	120	50 000h	3000K	82	2 Jahre	A/A+/A++	3595560016495	32
TERRA	Metallgrau	400077409	8,3	1120	134	40 000h	3300K	82	2 Jahre	A/A+/A++	3595560012855	39
TIMELIGHT	Schwarz	400110241	9	1450	100	50 000h	2700K bis 5200K	82	2 Jahre	A/A+/A++	3595560028085	25
VICKY	Weiß-Buche	400110084	11	2520	120	50 000h	3000K	82	2 Jahre	A/A+/A++	3595560028139	34
MINI-ZOOM	Weiß	400108074	5,9	1890	130	50 000h	6700K	82	2 Jahre	A/A+/A++	3595560027699	50
ZOOM	Weiß	400108073	7,7	1950	100	50 000h	6200K	83	2 Jahre	A/A+/A++	3595560027682	51

STAND-LEUCHTEN	Farbe	SAP Nr.	Leistung (Watt)	Lux bei 110 cm	lm/W	Lebensdauer Leuchtmittel	Farbtemperatur	Farbwiedergabeindex	Garantie	Energieeffizienzklasse	EAN Code	Seite
DELY	Schwarz	400050389	31,9		134	40 000h	3100K	81	2 Jahre	A/A+/A++	3595560008612	22
DELY articulated	Schwarz	400070582	31,9		134	40 000h	3100K	81	2 Jahre	A/A+/A++	3595560010905	23
LIXUS	Metallgrau	400079771	68,4	1195	123	40 000h	4000K	>80	2 Jahre	A/A+/A++	3595560011155	16
PRYSKA	Weiß-Buche	400110157	44,6		120	40 000h	3000K	83	2 Jahre	A/A+/A++	3595560028047	19
STRATUS	Metallgrau	400124564	58,8	835	128	40 000h	4000K	83	2 Jahre	A/A+/A++	3595560029587	15
VARIAGLASS	Schwarz	400090472	30,7		120	40 000h	3200K	82	2 Jahre	A/A+/A++	3595560014088	18
	Metallgrau	40090473									3595560014095	
VARIALUX	Schwarz	400090467	29,9		120	40 000h	3000K	82	2 Jahre	A/A+/A++	3595560014040	20
	Metallgrau	400090468									3595560014057	
VARIALUX articulated	Schwarz	400090469	29,9		120	40 000h	3000K	82	2 Jahre	A/A+/A++	3595560014064	21
	Metallgrau	400090471									3595560014071	
ZELUX	Metallgrau	400100711	44		120	40 000h	3000K	82	2 Jahre	A/A+/A++	3595560027002	17

ERGONOMIE	Farbe	SAP Nr.	Maße	Winkel	Höhe hinten	Gewicht	Garantie	EAN Code	Seite
CHOCOLATE	Schwarz	100340816	42 cm x 32 cm x 21 cm	0° bis 25°	16 cm bis 21 cm	1,45 Kg	10 Jahre	3595560015931	61
CHRYSALIS	Schwarz	100340820	42 cm x 32 cm x 13,5 cm	10°; 15°; 20°	10 cm bis 13,5 cm	0,63 Kg	10 Jahre	3595560009817	61
CONFORT	Schwarz	100340817	45 cm x 30 cm x 12 cm	10°	12 cm	1,32 Kg	10 Jahre	3595560001194	60
NYMPHEA	Schwarz	100340822	42 cm x 32 cm x 28 cm	0° bis 20°	20 cm bis 28 cm	0,97 Kg	10 Jahre	3595560009824	62
ORIGIN	Schwarz	100340819	45 cm x 35 cm x 13,5 cm	10° und 15°	max 13,5 cm	1,0 Kg	10 Jahre	3595560010219	60
ROLLER FEET	Schwarz	400125220	44 cm x Ø 14 cm		14 cm	1,4 Kg	2 Jahre	3595560029914	63
UPDOWN	Schwarz	400095456	45 cm x 30 cm x 8 cm	0° bis 25°	8 cm	0,93 Kg	10 Jahre	3595560025732	64
MOOVE	Schwarz	400110242	Ø 35 cm x 63 - 89 cm	Balance-Hocker einstellbar von 63 cm bis 89 cm max. Nutzergewicht 150 Kg		9,5 Kg	2 Jahre	3595560028092	65
STUDY	Metallgrau-Weiß	400095491	62 cm x 17 cm x 5 cm	Monitorerhöhung mit 4 USB-Ports		0,68 Kg	2 Jahre	3595560025848	auf der Webseite

Uhren	Farbe	SAP Nr.	Durchmesser	Sekundenzeiger	Produktmerkmale	Lesbarkeit	Garantie	EAN Code	Seite
ARIA 	Metallgrau	4000942880	28 cm	Ja	Quarz-Uhrwerk	30 m	2 Jahre	3595560022366	78
ATTRACTION 	Metallgrau	400094404	22 cm	Ja	Quarz-Uhrwerk geräuschlos Magnetbefestigung	22 m	2 Jahre	3595560023318	76
BALTIC 	Buche	400094591	31,5 cm	Ja	Quarz-Uhrwerk geräuschlos Holzrahmen	35 m	2 Jahre	3595560025251	73
FLO LED 	Schwarz	400124566	28 cm x 28 cm	Ja	LED Display mit Zeit / Datum / Temperatur geräuschlos		2 Jahre	3595560029648	72
INSTINCT 	Metallgrau	100340853	30,5 cm	Ja	DST Technologie digitale Datumsanzeige	35 m	2 Jahre	3595560007929	74
MAGNET 	Metallgrau	400094406	30,5 cm	Ja	Quarz-Uhrwerk Magnetbefestigung	30 m	2 Jahre	3595560023714	76
MAXI POP 	Schwarz	400094487	37,5 cm	Ja	Quarz-Uhrwerk geräuschlos	150 m	2 Jahre	3595560023905	78
	Metallgrau	400094488						3595560023936	
MAXI WAVE 	Schwarz	400094564	37,5 cm	Ja	Funksteuerung	150 m	2 Jahre	3595560024919	70
	Metallgrau	400094565						3595560024940	
MEGA 	Schwarz	400094568	57,5 cm	Ja	Quarz-Uhrwerk	180 m	2 Jahre	3595560025183	72
MOON 	Metallgrau	400094569	30,5 cm	Ja	Quarz-Uhrwerk Hintergrundbeleuchtung	35 m	2 Jahre	3595560025220	77
ON TIME 	Schwarz	400094567	30,5 cm	Ja	Quarz-Uhrwerk 4 Zeitzonen	30 m	2 Jahre	3595560025114	75
OUTDOOR 	Metallgrau	400094566	35,5 cm	Ja	Funksteuerung geräuschlos	100 m	2 Jahre	3595560025053	75
POP 	Schwarz	400094281	28 cm	Ja	Quarz-Uhrwerk geräuschlos	30 m	2 Jahre	3595560022496	79
	Weiß	400094282						3595560022618	
	Metallgrau	400094283						3595560022656	
	Blau	400094560						3595560024070	
	Grün	400094284						3595560022663	
STATION 	Metallgrau	400124567	35 cm	Ja	Funksteuerung geräuschlos	35 m	2 Jahre	3595560029679	70
TEMPUS 	Metallgrau	400094592	30,5 cm	Ja	Quarz-Uhrwerk digitale Temperatur- Anzeige	25 m	2 Jahre	3595560025282	74
WAVE 	Schwarz	400094561	30 cm	Ja	Funksteuerung	35 m	2 Jahre	3595560024186	71
	Metallgrau	400094562						3595560024445	

GARDEROBEN	Farbe	SAP Nr.	Anzahl Haken	Kapazität für Schirme	Kopf drehbar	Garantie	EAN Code	Seite
ACCESS 	Schwarz	400095391	6	6	Nein	2 Jahre	3595560025398	82
	Weiß-Buche	400095392					3595560025411	
ACCUEIL 	Schwarz	100340694	8	9	Ja	2 Jahre	3595560008827	83
	Weiß	100340696					3595560008858	
	Metallgrau	100340698					3595560008872	
	Grün	400017761					3595560002627	
BOUQUET 	Metallgrau-Buche	400069048	6	6	drehbare Hakenpaare	2 Jahre	3595560011933	80
CYPRES 	Schwarz	100340639	24	9	Ja	2 Jahre	3595560009800	81
	Metallgrau	100340640					3595560009794	
HAKEA 	Chrom-Schwarz	400095393	12	6	Ja	2 Jahre	3595560025435	80
SPIRIT 	Metallgrau	100340626	6		Nein	2 Jahre	3595560007196	82
SLIM Schirmständer 	Schwarz	400109020		9		2 Jahre	3595560027859	87

KLEIDERHAKEN	Farbe	SAP Nr.	Anzahl Haken	Tragkraft	Garantie	EAN Code	Seite
CYPRES 	Metallgrau-Schwarz	100340804	2 x 3	50 Kg	2 Jahre	3595560009589	84
	Metallgrau-Schwarz	100340805	4 x 3			3595560009879	
FIL magnetic 	Schwarz	100340762	1	12 Kg	2 Jahre	3595560004430	84
STEELY magnetic 	Schwarz	100340733	1	12 Kg	2 Jahre	3595560004874	85
	Weiß	400064647				3595560011605	
	Metallgrau	100340734				3595560004881	
	Grün	400064646				3595560011599	

ROLL-GARDEROBEN	Farbe	SAP Nr.	Tragkraft	Kapazität Kleiderbügel	Höhe	Garantie	EAN Code	Seite
EXTEND 	Chrom-Schwarz	400074533	20 Kg	40	102 cm bis 166 cm	2 Jahre	3595560012459	86
FOLDY 	Metallgrau	400050665	20 Kg	40	180 cm	2 Jahre	3595560009350	86

1. Geltungsbereich

- 1.1. Unsere Lieferungen, Leistungen und Angebote erfolgen ausschließlich aufgrund unserer Geschäftsbedingungen. Geschäftsbedingungen des Bestellers und von unseren Geschäftsbedingungen abweichende Vorschriften des Bestellers haben keine Gültigkeit. Abweichungen von unseren Geschäftsbedingungen sind nur wirksam, wenn wir sie schriftlich bestätigen.
- 1.2. Unsere AGB gelten - auch ohne besondere Inbezugnahme - für alle Folgegeschäfte zwischen uns und dem Besteller. Mit der Erfüllung eines Auftrages oder der Annahme von Leistungen erkennt der Besteller die Geltung unserer Geschäftsbedingungen nicht nur für das betreffende Geschäft, sondern auch für alle zukünftigen Geschäfte an. Sofern laufende Geschäftsbedingungen zwischen uns und dem Besteller bestehen, werden Änderungen oder Neufassungen unserer Geschäftsbedingungen mit Zusendung der Auftragsbestätigung Vertragsbestandteil, wenn ihnen nicht unverzüglich schriftlich widersprochen wird.
- 1.3. Unsere Geschäftsbedingungen gelten nur gegenüber Unternehmen, juristischen Personen des öffentlichen Rechts und öffentlich-rechtlichem Sondervermögen im Sinne von § 310 Abs. 1 BGB.
- 1.4. Unsere Geschäftsbedingungen gelten auch dann, wenn wir in Kenntnis entgegenstehender oder abweichender Bedingungen des Bestellers die Lieferung vorbehaltlos ausführen.

2. Angebote - Vertragsinhalte

- 2.1. Sofern nicht für die Annahme des Angebotes eine Frist angegeben ist, sind unsere Angebote stets freibleibend in dem Sinne, dass ein Vertrag erst dann zustande kommt, wenn wir die Bestellung annehmen.
- 2.2. Die in Katalogen, Preislisten oder den zum Angebot gehörenden Unterlagen enthaltenen Angaben, Zeichnungen, Abbildungen und Leistungsbeschreibungen sind branchenübliche Näherungswerte, es sei denn, dass sie in der Auftragsbestätigung ausdrücklich als verbindlich bezeichnet wurden.

3. Preise

- 3.1. Die Berechnung der Preise erfolgt zu den am Tage der Lieferung gültigen Listenpreisen oder vereinbarten Sonderpreisen.
- 3.2. Alle Preise verstehen sich - mangels anderweitiger Angaben - in EURO pro Stück, ab Werk ohne Verpackung sowie für alle Leistungen ausschließlich Versicherung und Umsatzsteuer. Die Umsatzsteuer wird von uns in jedem Fall nach dem am Tage der Leistung geltenden gesetzlichen Satz zusätzlich berechnet.
- 3.3. Preise und Zahlungskonditionen sind innerhalb von 6 Werktagen nach Rechnungseingang zu prüfen und etwaige Abweichungen der HAMELIN GmbH unverzüglich schriftlich anzuzeigen. Verstößt der Besteller gegen diese Anzeigepflicht, gilt die Rechnung als genehmigt mit der Folge, dass jegliche Ansprüche entfallen.

4. Lieferung

- 4.1. Bestellungen ab Werk oder Auslieferungslager werden erst ab einem Nettowarenwert von 150,00 € nach dem am Tag des Eingangs der Bestellung geltenden Preisliste angenommen.
- 4.2. Wir liefern frei Haus (Deutschland, Österreich, Schweiz) ab einem Rechnungsbetrag von:
 - a) € 1.000,00 netto an den Großhandel / Distributoren
 - b) € 300,00 netto an den Einzelhandel
 Bei darunter liegenden Beträgen erheben wir eine Bearbeitungsgebühr von € 15,00.
 Mehrkosten für Expressgut gehen zu Lasten des Bestellers. Die Wahl der Versandart behalten wir uns vor.
- 4.3. Soweit die HAMELIN GmbH zu einer Ersatzbeschaffung verpflichtet ist, hat sie diese nur dann vorzunehmen, wenn die Aufwendungen hierfür nicht unverhältnismäßig im Vergleich zu den ursprünglichen Aufwendungen sind. Unverhältnismäßigkeit liegt im Zweifel vor, sofern die Ersatzbeschaffungskosten die ursprünglichen Aufwendungen um mehr als 10 % überschreiten. Im Übrigen bleiben die gesetzlichen Regelungen im Falle des Verzugs oder der Unmöglichkeit unberührt.
- 4.4. Die Lieferzeit gilt als nur annähernd vereinbart. Auch wenn eine kalendermäßig bestimmte Lieferzeit vereinbart ist, liegt noch kein Fixhandelsgeschäft im Sinne von § 376 Abs. 1 HGB vor. Hierfür bedarf es zusätzlich der Einigung der Vertragspartner darüber, dass z.B. bei Saisonware oder Werbeaktionen der Vertrag bei Nichteinhaltung der Lieferfrist ohne weiteres durch Rücktritt beendet und, sofern uns ein Verschulden trifft, Schadensersatz wegen Nichterfüllung verlangt werden kann. Im Übrigen bedürfen Liefertermine oder -fristen, die verbindlich oder unverbindlich vereinbart werden können, der Schriftform.
- 4.5. Gerät der Besteller mit dem Abruf der Abnahme oder Abholung der Ware in Verzug oder ist eine Verzögerung des Versandes oder der Zustellung von ihm zu vertreten, so sind wir unbeschadet weitergehender Ansprüche berechtigt, nach erfolgloser Setzung einer angemessenen Frist
 - a) in Höhe der nicht abgenommenen Mengen vom Vertrag zurückzutreten oder
 - b) die Ware auf seine Kosten und Gefahr bei uns oder einem Dritten einzulagern und ihm vorbehaltlich des Nachweises eines geringeren Betrages

Lagerkosten von mindestens 0,5 % des sich auf die nicht abgenommenen Mengen belaufenden Rechnungsbetrages für jede angefangene Woche der Lagerung zu berechnen - insgesamt jedoch höchstens bis zu 5 % des Rechnungswertes der vom Verzug betroffenen Lieferungen und Leistungen - oder

- c) die nicht abgenommenen Mengen anderweitig bestmöglich (§ 254 BGB) zu verwerten.
- 4.6. Bei Bedruckungen oder Verwendung kundeneigener Materialien, Logos und Abbildungen etc. beginnt die vertraglich vereinbarte Lieferfrist erst nach Eingang der Genehmigung der Druckkorrektur bzw. der dem Besteller vorgelegten Gestaltung der Materialien.
 - 4.7. Das Entladen ist Sache des Empfängers.
 - 4.8. Unsere Lieferverpflichtung ergibt sich aus der Auftragsbestätigung. Teillieferungen in angemessenem Umfang sind berechtigt.
 - 4.9. Handelsübliche oder geringe Material- oder Farbabweichungen sind zulässig.
 - 4.10. Mengentoleranzen: Produktionsbedingt sind Mehr- oder Minderungen unvermeidbar; Mehr- oder Minderungen bis zu 10 % gelten daher als vertragsgemäß. Es wird die tatsächlich gelieferte Menge berechnet. Bei Minderlieferungen innerhalb der 10 %-Grenze können Nachlieferungen nicht verlangt und Ersatzansprüche nicht geltend gemacht werden.

5. Verpackung

- 5.1. Alle Artikel sind nur in Packungseinheiten lieferbar.
- 5.2. Für Kistenverpackung und Lattenverschlüsse bei Regalen werden die Selbstkosten berechnet.
- 5.3. Verpackungen werden nicht zurückgenommen; ausgenommen sind Paletten und Transportverpackungen. Der Besteller ist verpflichtet, für eine Entsorgung der Verpackungen auf eigene Kosten zu sorgen.

6. Transport

- 6.1. Die Ware wird auf Rechnung und auf Gefahr des Bestellers versandt.
- 6.2. Warensendungen versichern wir nur auf ausdrückliche Weisung und auf Kosten des Bestellers gegen Transportgefahren.
- 6.3. Verdeckte Schäden müssen innerhalb von 6 Werktagen ab Wareneingang dem Kundenservice gemeldet werden.

7. Zahlung

- 7.1. Alle Rechnungen sind an die HAMELIN GmbH, innerhalb von 10 Tagen ohne jeden Abzug zu zahlen. Die Zahlungsfrist beginnt mit dem späteren Datum des Waren- oder Rechnungseinganges. Zahlungen werden stets zur Begleichung der ältesten fälligen Rechnungsbeträge verwendet. Rechnungsbeträge sind nach Eintritt der Fälligkeit mit 8 Prozentpunkten über dem Basiszinssatz zu verzinsen, wobei sonstige Rechte des Unternehmers unberührt bleiben. Die Geltendmachung eines weitergehenden Schadens bleibt vorbehalten.
- 7.2. Im Falle des Zahlungsverzuges des Bestellers oder wenn dieser wesentliche Verpflichtungen nicht einhält, sind wir berechtigt, alle anderen offenen Forderungen sofort fällig zu stellen. Nach fruchtlosem Ablauf einer dem Besteller gesetzten angemessenen Frist, seinen Zahlungsverpflichtungen nachzukommen, mit der Erklärung, dass wir ansonsten die Erfüllung oder Leistung ablehnen, können wir Schadensersatz verlangen und/oder vom Vertrag zurücktreten.
- 7.3. Die Bestimmungen der Ziffer 7.2 gelten auch, falls uns nach Vertragsschluss bekannt wird, dass der Besteller seine Zahlungen eingestellt hat oder in seinen Vermögensverhältnissen eine wesentliche Verschlechterung eingetreten ist, die unseren Zahlungsanspruch ernsthaft gefährden.
- 7.4. Forderungen der HAMELIN GmbH können nicht mit Gegenforderungen aufgerechnet werden. Zurückbehaltungsrechte des Bestellers sind ausgeschlossen.
- 7.5. Schaltet der Partner eine Zentralregulierungsgesellschaft ein, tritt der schuldbefreiende Rechnungsausgleich erst mit Zahlungsgutschrift auf unser Konto ein.

8. Pflichtverletzung des Unternehmers

- 8.1. Für Vorsatz und grobe Fahrlässigkeit haften wir nach den gesetzlichen Vorschriften.
- 8.2. Zudem haften wir dem Grunde nach für einfache Fahrlässigkeit, auch durch unsere leitenden Angestellten und unsere Erfüllungsgehilfen, soweit eine wesentliche Pflicht verletzt wird. Sofern wir für eine Verletzung einer wesentlichen Pflicht aufgrund einfacher Fahrlässigkeit haften, ist diese Haftung jedoch der Höhe nach auf den Ersatz des typischen, vorhersehbaren Schadens begrenzt.
- 8.3. Weitere Schadensersatzansprüche des Bestellers wegen mangelhafter Lieferung gegen die HAMELIN GmbH sind ausgeschlossen. Insbesondere haften wir für entgangenen Gewinn oder sonstige Vermögensschäden des Bestellers nur für den typischen, vorhersehbaren Schaden. Von diesen Beschränkungen unberührt bleibt unsere Haftung für Körperschäden und für den Fall, dass wir eine Garantie für das Vorhandensein einer Eigenschaft übernommen haben oder einen Mangel arglistig verschwiegen haben. Eine Garantieübernahme muss ausdrücklich als solche bezeichnet schriftlich durch uns erfolgen und begründet eine Haftung im Rahmen des Garantieversprechens.
- 8.4. Sind bereits Teillieferungen erfolgt, beschränkt sich das Rücktrittsrecht und

die Geltendmachung von Schadensersatzansprüchen auf die ausstehende Lieferung, es sei denn, die Teillieferung ist für den Besteller insgesamt ohne Interesse. Diese Ziffer gilt auch für den Fall, dass dem Unternehmer die Leistung unmöglich wird. Soweit der HAMELIN GmbH während ihres Verzuges die Lieferung durch Zufall unmöglich wird, haftet er gleichwohl nach Maßgabe dieser Ziffer, es sei denn, dass der Schaden auch bei rechtzeitiger Lieferung eingetreten sein würde.

- 8.5. Höhere Gewalt, Aufruhr, Streik, Aussperrung und unverschuldete erhebliche Betriebsstörungen verändern die genannten Termine und Fristen um die Dauer der durch diese Umstände bedingten Leistungsstörungen, soweit diese Hindernisse nachweislich auf die Fertigstellung oder Ablieferung des Liefergegenstandes von Einfluss sind.

9. Gewährleistung

- 9.1. Die HAMELIN GmbH haftet für alle Mängel, die, gerechnet vom Zeitpunkt des Gefahrenübergangs, innerhalb von einem Jahr auftreten. Vorstehende Bestimmung gilt nicht, soweit das Gesetz gem. §§ 438 Abs. 1 Nr. 2, 479 Abs. 1 und § 634 a BGB längere Verjährungsfristen vorschreibt. Eine unerhebliche Minderung des Wertes oder der Tauglichkeit bleibt außer Betracht.
- 9.2. Wir leisten Gewähr für von uns erbrachte Leistung und von uns beschaffte oder gelieferte Waren. Mängel eines etwa vom Besteller beigestellten Materials verpflichten uns nicht zur Gewährleistung.
- 9.3. Der Besteller hat die empfangene Ware innerhalb von 24 Stunden nach Wareneingang auf Menge und innerhalb von 7 Kalendertagen auf Beschaffenheit zu untersuchen und der HAMELIN GmbH unter Angabe aller zweckdienlichen Informationen - insbesondere Lieferschein oder Rechnungsnummer - durch eingeschriebenen Brief gegenüber der HAMELIN GmbH anzuzeigen. Verstößt der Besteller gegen diese Anzeigepflicht, gilt die gelieferte Ware als genehmigt mit der Folge, dass jegliche Gewährleistungsansprüche entfallen.
- 9.4. Der Besteller ist verpflichtet, dem Verkäufer die Prüfung der reklamierten Ware zu gestatten und zu unterstützen. Verweigert er dies, entfällt die Gewährleistung.
- 9.5. Mängel an nur einem Teil unserer Leistungen berechtigen den Besteller nicht zur Beanstandung der ganzen Leistung.
- 9.6. Die Verpflichtung der HAMELIN GmbH beschränkt sich auf die kostenlose Mängelbeseitigung oder Ersatzlieferung binnen einer angemessenen Frist. Schadhafte Ware darf nur nach vorheriger Anzeige zurückgesandt werden. Für nachgebesserte Ware wird bis zum Ablauf der Gewährleistungsfrist des Werkes Gewähr aufgrund des Werk-(Lieferungs)vertrages geleistet.
- 9.7. Wenn die HAMELIN GmbH beide Arten der Nacherfüllung verweigert, wenn die dem Besteller zustehende Art der Nacherfüllung im zweiten Versuch fehlgeschlagen ist oder für den Besteller weitere Nachbesserungsversuche unzumutbar sind, kann der Besteller anstelle der Nachbesserung Rücktritt, Herabsetzung der Vergütung oder Schadensersatz verlangen.
- 9.8. Die Gewährleistung gilt nur zugunsten des Erstabnehmers. Ausgeschlossen von einer Abtretung sind die dem Besteller gegenüber der HAMELIN GmbH bestehenden Rechte auf Gewährleistung sowie die Gewährleistungsansprüche selbst.
- 9.9. Soweit der Besteller Schadensersatz geltend macht, weil er im Rahmen eines Verbrauchsgüterverkaufs mit einem Verbraucher diesem gegenüber zur Nachbesserung verpflichtet war, so beschränkt sich der Schadensersatzanspruch des Bestellers auf den Ersatz der Aufwendungen zur Mängelbeseitigung. Das gleiche gilt, sofern der Besteller aufgrund eines entsprechenden Rückgriffsanspruchs selbst in Anspruch genommen wurde. Soweit der Rückgriffsanspruch aus einer Haftung wegen öffentlicher Äußerungen, insbesondere Werbung, oder aufgrund der Kennzeichnung über bestimmte Eigenschaften der Sache resultiert, haften wir nur, soweit wir diese öffentliche Äußerung bzw. die Kennzeichnung zurechenbar veranlasst haben.
- 9.10. Gewährleistungsansprüche entfallen, wenn der auftretende Fehler in ursächlichem Zusammenhang damit besteht, dass der Besteller einen Mangel nicht gem. Ziffer 9.3 angezeigt und unverzüglich Gelegenheit zur Nachbesserung gegeben hat oder das Werk unsachgemäß behandelt oder überbeansprucht worden ist.
- 9.11. Beruht ein Mangel unserer Leistung auf Materialien oder Leistungen, die wir von Dritten bezogen haben, können wir Gewähr dadurch leisten, dass wir unsere Ansprüche gegen den Dritten an den Besteller abtreten, sofern wir die Mangelhaftigkeit nicht bei sorgfältiger Prüfung hätten erkennen können und der Besteller durch die Abtretung eine unserer Gewährleistungsverpflichtung vergleichbare Stellung erhält. Unsere Verpflichtung zur Gewährleistung endet erst mit der endgültigen Durchsetzung der Gewährleistungsansprüche des Bestellers gegen den Dritten.

10. Gesamthaftung

- 10.1. Eine weitergehende Haftung auf Schadensersatz als in den Ziffern 8 und 9 vorgesehen ist - ohne Rücksicht auf die Rechtsnatur des geltend gemachten Anspruchs - ausgeschlossen. In jedem Fall bleiben unberührt eine Haftung nach dem Produkthaftungsgesetz und sonstige Ansprüche aus Produzentenhaftung.
- 10.2. Soweit unsere Haftung ausgeschlossen oder beschränkt ist, gilt dies auch für die persönliche Haftung unserer Angestellten, Arbeitnehmer, Mitarbeiter, Vertreter und Erfüllungsgehilfen.

11. Retouren

- 11.1. Die HAMELIN GmbH nimmt keine Retouren entgegen.
- 11.2. Retouren die aus Kulanzgründen zurück genommen werden, müssen uns vorab schriftlich mitgeteilt und/oder mit uns abgesprochen werden. Die Fracht geht zu Lasten des Kunden.
- 11.3. Je Rücklieferung werden 10% Bearbeitungskosten vom Netto-Warenwert in Abzug gebracht. Defekte, nicht originalverpackte, fremde oder nicht aktuelle Produkte werden aussortiert und nicht gutgeschrieben. Für das Aussortieren berechnen wir 50,00 Euro je Rücklieferung.
- 11.4. Retouren, die auf ein Verschulden der HAMELIN GmbH zurück zu führen sind, gehen zu Lasten der HAMELIN GmbH.

12. Eigentumsvorbehalt

- 12.1. Wir behalten uns das Eigentum an der gelieferten Ware bis zur Erfüllung aller Forderungen aus der Geschäftsverbindung mit dem Partner vor.
- 12.2. Der Partner ist berechtigt, diese Waren im ordentlichen Geschäftsverkehr zu veräußern, solange er seinen Verpflichtungen aus der Geschäftsverbindung mit uns rechtzeitig nachkommt. Er darf jedoch die Vorbehaltsware weder verpfänden noch zur Sicherheit überkaufen. Er ist verpflichtet, unsere Rechte beim kreditierten Weiterverkauf der Vorbehaltsware zu sichern.
- 12.3. Bei Zahlungsverzug des Partners sind wir nach angemessener Nachfristsetzung berechtigt, auch ohne Rücktritt auf Kosten des Partners die Herausgabe der Vorbehaltsware zu verlangen.
- 12.4. Alle Forderungen und Rechte aus dem Verkauf von Waren, an denen uns Eigentumsrechte zustehen, tritt der Partner schon jetzt zur Sicherung an uns ab. Wir nehmen die Abtretung hiermit an.
- 12.5. Über Zwangsvollstreckungsmaßnahmen Dritter in die Vorbehaltsware, in die uns abgetretenen Forderungen oder in sonstige Sicherheiten hat der Partner uns unverzüglich unter Übergabe der für eine Intervention notwendigen Unterlagen zu unterrichten. Dies gilt auch für Beeinträchtigungen sonstiger Art.
- 12.6. Wir werden die uns nach den vorstehenden Bestimmungen zustehenden Sicherheiten auf Verlangen des Partners insoweit freigeben, als der realisierbare Wert der unter Eigentumsvorbehalt gelieferten Waren die zu sichernden Forderungen um mehr als 20 Prozent übersteigt.

13. Datenschutz

- 13.1. Die HAMELIN GmbH ist berechtigt, die bezüglich der Geschäftsbeziehung oder im Zusammenhang mit diesen erhaltenen Daten über den Besteller, gleich ob diese vom Besteller selbst oder von Dritten stammen, unter Beachtung des Bundesdatenschutzgesetzes zu verarbeiten, d. h. speichern, übermitteln, verändern und löschen.

14. Erfüllungsort, Gerichtsstand, sonstige Vereinbarung

- 14.1. Erfüllungsort für Leistung und Zahlung ist unser Geschäftssitz. Ausschließlicher Gerichtsstand für alle Streitigkeiten über den und aus dem Vertrag ist unser Geschäftssitz. Wir behalten uns jedoch das Recht vor, am Firmen- oder Wohnsitz des Bestellers zu klagen.
- 14.2. Boni, WKZ und Rabatte, die nicht Bestandteil der lieferbezogenen Rechnungen sind, werden innerhalb von 30 Tagen nach Rechnungseingang bezahlt und dürfen mit den Verbindlichkeiten des Kunden nicht verrechnet werden.
- 14.3. Bei Auslandsgeschäften unterliegt das ganze Vertragsverhältnis, soweit nicht zwingend eine andere Rechtsordnung eingreift, dem Recht der Bundesrepublik Deutschland. Die Anwendung des CISG ist ausgeschlossen.
- 14.4. Falls nicht ausdrücklich schriftlich etwas anderes vereinbart ist, gelten die diesem Vertragsverhältnis zugrunde liegenden Informationen nicht als vertraulich.
- 14.5. Verkaufs- und Präsentationshilfen, die dem Partner kostenlos zur Verfügung gestellt werden, bleiben unser Eigentum und können jederzeit zurückgefordert werden. Während der Nutzung der Verkaufs- und Präsentationshilfen durch den Partner geht jedes damit verbundene Risiko auf ihn über. Er verpflichtet sich, die Verkaufs- und Präsentationshilfen nur mit unseren Waren zu bestücken und bei ihm zu vertretendem Verlust oder Beschädigung Ersatz zu leisten.
- 14.6. Sollten eine oder mehrere der vorstehenden Bedingungen unwirksam sein, bleiben die übrigen Bedingungen hiervon unberührt. Die HAMELIN GmbH und der Besteller sind in einem solchen Fall verpflichtet, eine unwirksame Bedingung durch eine wirksame zu ersetzen, die dem wirtschaftlichen Zweck der unwirksamen am nächsten kommt.
- 14.7. Diese Vereinbarungen gelten auch für Lieferungen der Geschäftsbereiche und Zweigwerke der Gruppe HAMELIN.

Stand Oktober 2013

UNILUX

Hamelin GmbH

Robert-Hamelin-Straße 1

31028 Gronau (Leine) · GERMANY

Tel: +49 5182 901 0

info.hamelinde@hamelinbrands.com

WWW.MY-UNILUX.COM



UNILUX

Hamelin GmbH
Robert-Hamelin-Straße 1
31028 Gronau (Leine) · GERMANY
Tel: +49 5182 901 0
info.hamelinde@hamelinbrands.com
WWW.MY-UNILUX.COM

Art. Nr.: 400142919 | Stand 3/2020 | Änderungen vorbehalten
Fotograf: © Shutterstock (S. 1, 2, 4, 8, 12, 24, 57, 67)

WOHLBEFINDEN IM BÜRO



LEUCHTEN



ERGONOMIEHILFEN



EINRICHTUNGS-ACCESSOIRES

UNILUX