

# CATALOGUE

JACQUES  SEBAN  
PROFESSIONNEL

2022



Crédit photo : Jacques Seban - @Ben Scott



# SOMMAIRE



06

SÉCHOIRS

22

LISSEURS

30

SPLIT ENDER

32

TONDEUSES

68

CISEAUX & RASOIRS

104

LIGNE HOMME BARBIER

124

BROSSES & PEIGNES

186

LINGE DE SALON

192

MÈCHES & COLORATION

202

ACCESSOIRES CHEVEUX

208

ACCESSOIRES & BAGAGERIE

216

ECO-RESPONSABLE

228

HYGIÈNE

232

ESTHÉTIQUE

240

PETIT MOBILIER

260

CASQUES

268

MOBILIER

## NOS MARQUES

### JACQUES SEBAN

Créée en 1969, C.A.R distribue sa marque qui propose une gamme d'outillage et de mobilier professionnel pour coiffeurs, barbiers et salon d'esthétique.

### PARLUX

Créée en 1977, la société italienne Parlux conçoit des sèche cheveux : probablement les sècheurs les plus professionnels au monde.

### HAIRCUT

Fabrique des tondeuses, des outils de coupe depuis 40 ans : La meilleure qualité pour le meilleur prix.

### O'BARBER

Des produits professionnels pour répondre aux attentes des coiffeurs/ barbiers et de leurs clients.

### ANDIS

Depuis 1920, les tondeuses Andis sont une référence pour les barbiers professionnels aux USA. Real tools, real barbers, real life.

### GAMA

Depuis 1969, la société Gama propose des outils professionnels pour lisser et boucler les cheveux.

### TERMIX

Fabricant européen de brosses professionnelles depuis 4 décennies. Investi dans le soin du cheveu, il a conçu une gamme de brosses adaptées à chaque nature de cheveu.

### PEGASUS

Grâce à sa technologie « Flexinite » ce fabricant révolutionne le peigne à cheveux flexible, antistatique et incroyablement résistant.

JACQUES SEBAN  
PROFESSIONNEL

Parlux  
THE HAIR CHOICE

HAIRCUT®

O'BARBER

andis®

GAMA  
ITALY PROFESSIONAL

TERMIX®

PEGASUS  
INFINITE STYLING

JACQUES SEBAN  
PROFESSIONNEL

## DENMAN

Fabricant anglais de brosses depuis 80 ans, notamment de l'iconique D3 multi usages, mise au point à la demande de Vidal Sassoon, devenue depuis LA BROSSE RÉFÉRENCE pour des générations de coiffeurs.



## COMAIR

Une gamme de peignes à cheveux conçus dans une matière incassable : Le CELCON. Reconnaisables à leur célèbre couleur bleue ils sont solides, antistatiques et flexibles.



## OLYMP

Créée en Allemagne, en 1901, la société s'est imposée comme un des leaders mondiaux du matériel de coiffure professionnel dont le célèbre infrarouge thermo-stimulateur NEW HAIR MASTER.



## MATSUBA

Une large gamme de ciseaux professionnels ergonomiques pour faciliter le travail des coiffeurs pour tous les types de coupes.



## TADASHI

Les ciseaux TADASHI Premium et Master ont été fabriqués avec le plus grand soin par des maîtres artisans; Fabriqués dans les aciers enrichis au molybdène, chrome et carbone, ils sont d'une très grande dureté ce qui leur confère un tranchant exceptionnel et des coupes franches pendant longtemps.



MATTECK MATSUZAKI

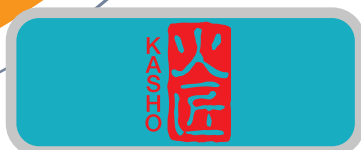
## MATSUZAKI

Depuis 3 générations la famille Matsuzaki est pionnière dans la fabrication de ciseaux en termes d'innovation, de qualité, d'ergonomie et de sélection d'acier enrichi au cobalt et au molybdène. Confort et résultats inégales.



## SPHERIC DESIGN

Une marque européenne qui recherche et développe du matériel toujours plus innovant. Célèbre pour son infrarouge.



## KASHO

Des ciseaux professionnels faits à la main au Japon par des artisans hautement qualifiés. Une fiabilité incomparable grâce à des matériaux de pointe.



## TALAVERA

Une invention mondiale. Grâce au SURGY TRIM SYSTEM, l'appareil sélectionne seulement les pointes abimées, les coupe au millimètre près sans toucher à la longueur de la chevelure. Un nouveau service pour le professionnel.

Une sélection de marques professionnelles parmi les plus réputées, reconnues dans le monde entier, pour la qualité et les performances de leurs outils.

Depuis de nombreuses années déjà, la société s'implique en contribuant au développement des filières de recyclage par ses cotisations financières aux différents organismes agréés d'Etat.



Éco-organisme qui assure un service de collecte et de traitement de déchets d'équipements électriques et électroniques (DEEE) issus des ménages et des entreprises sur le territoire national.



Éco-organisme qui a pour mission d'organiser la collecte et le recyclage des piles et des accumulateurs.



Citeo oeuvre pour réduire l'impact des emballages et des papiers sur l'environnement, en les transformant en nouvelles ressources.

### EN RESPECTANT AU MAXIMUM LES NORMES DE QUALITÉ



### EN ÉTANT ÉCORESPONSIBLE

Une démarche écoresponsable c'est un grand changement de nos habitudes, de nos gestes quotidiens accomplis machinalement. C'est en prendre conscience et évoluer. La société **Jacques Seban** évolue pas à pas. Nous adaptions continuellement de nouveaux systèmes innovants pour maintenir et garantir production et productivité durables.

### EN SOUTENANT UNE ASSOCIATION



Fondateur :  
M. Thierry Gras

## ÉVÈNEMENTS

Nous sommes en contact avec les plus grands fabricants internationaux. Nous visitons des manifestations et des shows de coiffure en France et dans de nombreux pays. Présents en France au MCB Paris, au BS de Lyon, pour présenter nos nouveautés avec nos partenaires, notre équipe commerciale ainsi que des shows et workshws animés par nos ambassadeurs.



## AMBASSADEURS

Pour être au plus près des besoins du marché, nous travaillons avec une équipe artistique de coiffeurs qui testent, approuvent, améliorent nos outils et conseillent sur leur utilisation.

Éric MAURICE  
Thierry GRAS  
Guy HAIRCUT  
Marc MAMAN  
Jean Philippe PECORRARO  
David HOWARD  
Geoffrey KVOT  
Sylvie GRAMMATICO



## LES CHOIX



Distribuer des accessoires, des outils, du mobilier qui sont des VALEURS SÛRES pour les professionnels.

### NOS ENGAGEMENTS

Être au plus près des professionnels de la coiffure et de la beauté.

### NOTRE STRATÉGIE

S'adapter constamment aux besoins du marché. Fournir un travail «SUR MESURE» à nos clients pour coller à leurs demandes spécifiques (classiques, actuelles, innovantes...) et à tous les budgets. Cette ligne de conduite est la clé de notre présence sur le marché de la coiffure depuis plus de 50 ans.

### NOTRE EXIGENCE

Trouver toujours le meilleur pour les professionnels de la coiffure et de la beauté.



Crédit photo : Pascal Latil - Hairstyler : Alix Darlies



## MISSION

La société PARLUX travaille tous les jours à l'amélioration des conditions de travail des coiffeurs (ses) en fabriquant des outils de grande qualité à longue durée de vie, ergonomiques et légers, qui permettent d'obtenir des coiffages parfaits.

Dédié aux professionnels de la coiffure depuis plus de 40 ans !



## DURÉE DE VIE



Parlux offre une gamme de séchoirs à la durée de vie maximum pour des utilisations intensives en salons.

Etre sûr que les séchoirs professionnels sont équipés de composants de grande qualité. **Avoir un bon moteur ne suffit pas.**

## PUISSANCE



Parlux a créé la combinaison parfaite entre les Watts/Débit d'air/Température pour assurer une puissance idéale à ses séchoirs.

Toujours choisir un séchoir qui réponde à **tous les besoins de votre travail.** Ne pas se contenter de beaucoup de watts.

## ÉQUILIBRE



Parlux garantit que ces outils professionnels sont légers et parfaitement équilibrés pour la santé des coiffeurs (euses) qui les utilisent.

**Toujours essayer/prendre en main un séchoir professionnel** avant de choisir son modèle préféré.

## SILENCE



Parlux conçoit ses séchoirs professionnels en se focalisant totalement sur le confort de l'utilisateur(trice).

Ne jamais sous-estimer le bruit : **moins de décibels peuvent faire une grande différence pour votre bien être général.**

## AIR IONIZER TECH



Parlux se concentre sur la technologie Air ionizer qui élimine l'électricité statique des cheveux, les rendant doux et brillants tout en réduisant le temps de séchage.

De beaux cheveux brillants **c'est l'assurance d'une clientèle satisfaite.**

## ECO FRIENDLY



Parlux s'investit dans la fabrication de produits à faible impact sur l'environnement qui garantissent toujours les mêmes critères de haute qualité pour les séchoirs les plus professionnels au monde.

**Un bon départ pour une planète plus saine.**

parlux  
**ALYON<sup>®</sup>**  
AIR IONIZER TECH

*Hair Free Système  
(breveté)*



*Technologie  
Air Ionizer*

**Nouveau coloris Or  
Orné d'une bague Plaquée or 24K**

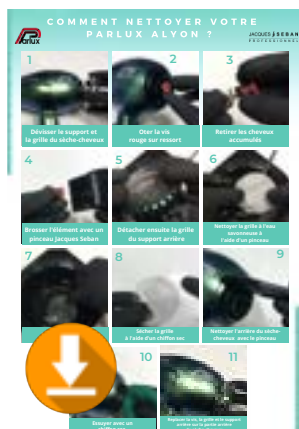


Cette édition luxe du séchoir **ALYON** est peinte avec un traitement certifié antimicrobien\* enrichi en poudre d'argent permettant de créer une surface défavorable à la prolifération des micro-organismes et aide à maintenir l'hygiène de votre séchoir pendant son utilisation.  
(\*Le traitement antimicrobien empêche la prolifération des bactéries mais ne protège pas contre le virus de l'urgence sanitaire actuelle.)

**SALOR**  
Gold édition limitée

154,00  
€ HT

*Télécharger la fiche  
pratique de nettoyage !*



Voir la vidéo officielle



parlux  
**ALYON<sup>®</sup>**  
AIR IONIZER TECH

*Hair Free Système  
(breveté)*



152,00  
€ HT

*Technologie  
Air Ionizer*

Voir la vidéo officielle



**SALY08**  
Rouge



- Moteur professionnel K ADVANCE PLUS (breveté)
- Durée de vie : 3000 heures – Débit d'air 84 m<sup>3</sup>/h
- Résistance à géométrie variable
- Puissance : 2250 watts
- Technologie Air Ionizer
- Partie avant anti-chauffe
- HFS – Hair Free Système
- Ultra léger, équilibré et ergonomique
- Bouton d'air froid
- Cordon de 3 mètres
- 2 interrupteurs soft pour améliorer le confort de l'utilisateur
- 2 vitesses – 4 températures
- Poids : 465 g



parlux  
**ALYON<sup>®</sup>**  
AIR IONIZER TECH

LA NOUVELLE  
EXPÉRIENCE  
PROFESSIONNELLE



**SALY08**  
Rouge

152,00  
€ HT



**SALOR**  
Gold édition limitée

154,00  
€ HT

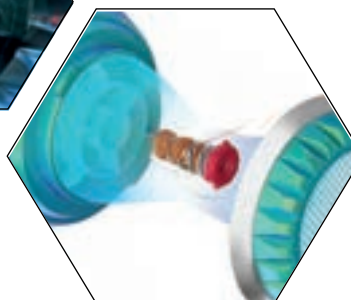
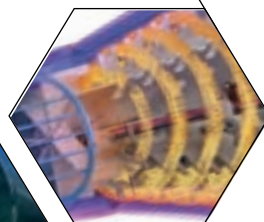


Livré avec 2 embouts de tailles différentes.

Zones de chauffe optimisées  
pour une distribution homogène  
de la température

*Faciles à poser et à enlever,  
pour réguler le débit d'air.*

Moteur professionnel  
K-ADVANCE PLUS durée de vie  
3000 heures



**INNOVATION**  
HFS Hair free System (breveté)  
Empêche les cheveux d'entrer dans  
le séchoir et de provoquer l'usure  
prématurée du moteur.  
Nettoyage facile

**parlux**  
**ALYON<sup>®</sup>**  
 AIR IONIZER TECH

COFFRETS  
 ÉDITIONS  
 LIMITÉES



Ces coffrets comprennent chacun :

- Un séchoir PARLUX Alyon antibactérien (Gold, Rouge ou Bleu nuit) : recouvert d'une peinture spéciale enrichie de poudre d'argent qui crée une surface défavorable à la prolifération des micro organismes et aide à maintenir l'hygiène pendant l'utilisation. Le traitement antimicrobien empêche la prolifération des bactéries mais ne protège pas contre le virus de l'urgence sanitaire actuelle.



- Deux embouts (de tailles différentes)
- Un diffuseur Magic Sense PARLUX



Voir page  
 19 →

**9914**  
 Inclus dans le coffret

**25,90**  
 € HT



**162,00**  
 € HT

**SALBOX gold**

*Antibactérien  
 grâce à sa peinture  
 spéciale*



**155,00**  
 € HT

**SALER rouge**



**155,00**  
 € HT

**SALED bleu nuit**

PARLUX 3200 PLUS



32PL05 noir

115,00  
€ HT

2 embouts fournis

-  Longue durée de vie 2000 heures
-  Puissance : 1900 Watts
-  Débit d'air : 71 m<sup>3</sup>/h
-  Cordon de 3 m
-  Poids : 580 g



32PL09  
violet

Voir la vidéo



VOTRE ALLIÉ  
PROFESSIONNEL  
À EMPORTER  
PARTOUT

PARLUX 3500 SUPER COMPACT



350005  
noir

119,00  
€ HT

2 embouts fournis

-  Longue durée de vie 2000 heures
-  Puissance : 2000 Watts
-  Débit d'air : 73 m<sup>3</sup>/h
-  Cordon de 3 m
-  Poids : 460 g

LE PLUS PETIT  
SÉCHOIR DU  
MARCHÉ

PARLUX ADVANCE®



parlux IONIC & CERAMIC  
**ADVANCE**  
LIGHT

SPAD12  
fuchsia

143,00  
€ HT

*Corps avant anti-chauffé*

*Plus léger*



Voir la vidéo



-  Longue durée de vie 2500 heures
-  Puissance : 2200 Watts
-  Débit d'air : 83 m<sup>3</sup>/h
-  Cordon de 3 m
-  Poids : 460 g
- Plus léger
- Moins bruyant



2 embouts fournis



SPAD14  
orange



SPAD15  
bleu glacé



SPAD19  
vert



SPAD50  
anthracite



SPAD11  
blanc



SPAD05  
noir



SPAD16  
doré



SPAD09  
violet

## PARLUX 2800



980005 noir

106,00  
€ HT

2 embouts fournis



Longue durée de vie 2000 heures



Puissance : 1760 Watts



Débit d'air : 67 m<sup>3</sup>/h



Cordon de 3 m



Poids : 590 g

- 1 touche air froid instantané pour fixer la mèche



## PARLUX 1800 ECO



918005 noir

95,00  
€ HT

1 embout fourni

918008 rouge

83,50  
€ HT

918019 vert

83,50  
€ HT



Longue durée de vie 1900 heures



Puissance : 1420 Watts



Débit d'air : 55 m<sup>3</sup>/h



Cordon de 3 m



Poids : 500 g

Ce modèle offre un équilibre parfait entre sa puissance et sa basse consommation d'énergie.

- 1 touche air froid instantané pour fixer la mèche



## PARLUX 1300



913005 noir

78,00  
€ HT

281B

embout large

2,90  
€ HT



Longue durée de vie.



Puissance : 1300 Watts



Débit d'air : 47 m<sup>3</sup>/h



Cordon de 3 m



Poids : 460 g



PARLUX 385I POWER LIGHT



385I05  
noir

140,00  
€ HT

2 embouts fournis

- Longue durée de vie 2200 heures
- Puissance : 2150 Watts
- Débit d'air : 79 m<sup>3</sup>/h
- Cordon de 3 m
- Poids : 460 g

- 1 touche air froid instantané pour fixer la mèche

PARLUX 3800 ECO FRIENDLY



IO3819  
vert

135,00  
€ HT

2 embouts fournis

- Longue durée de vie 2000 heures
- Puissance : 2100 Watts
- Débit d'air : 75 m<sup>3</sup>/h
- Cordon de 3 m
- Poids : 460 g

- 1 touche air froid instantané pour fixer la mèche



IO3805  
noir



IO3810  
argent

parlux  
**ARDENT**<sup>®</sup>  
barber-tech ionic



SARD50

83,50

€ HT



*Corps avant  
anti-chauffe*



Longue durée de vie 2000 heures



Puissance : 1800 Watts



Débit d'air : 61 m<sup>3</sup>/h



Cordon de 3 m



Poids : 580 g

- **AIR IONIZER** : émission d'ions négatifs pour brillance et santé des poils et des cheveux



1 embout

Voir la vidéo



**PARLUX 2600 HP** SUPERTURBO HIGH POWER



96HP05 noir

106,00

€ HT



2 embouts fournis



Longue durée de vie 1800 heures



Puissance : 2400 Watts



Débit d'air : 84 m<sup>3</sup>/h



Cordon de 3 m



Poids : 480 g

Ce séchoir particulièrement puissant est adapté pour les cheveux frisés, méditerranéens et afros.

- Moteur : K-LAMINATION<sup>®</sup> - 135 Watts

# PARLUX MELODY SILENCER SILENCIEUX

Le silencieux **MELODY PARLUX** s'adapte à tous les sècheurs Parlux (sauf 1300)



SILP

25,00  
€ HT

## POUR UN SALON MOINS BRUYANT (MODÈLE BREVÉTÉ)

Le silencieux Parlux Melody est un accessoire qui s'attache au sècheur afin de réduire le bruit de son moteur.

Les services de Recherche et Développement de la société Parlux ont développé puis breveté ce système qui donne des résultats exceptionnels en éliminant les ondes sonores.

Petit, léger, facile à installer, le silencieux Melody vous laisse travailler en parfaite harmonie avec l'ambiance musicale de votre salon et discuter avec vos clients (tes).

Il aide également à réduire l'accumulation de poussières et d'impuretés dans la partie arrière du sècheur tout en augmentant la durée de vie du sècheur.



*Réduction du bruit*



- Matériaux très résistant aux chocs
- Très léger 52 gr
- Concentration des poussières au centre de la grille
- Se pose et se dépose facilement

Voir la vidéo officielle



Photo © Parlux





## PARLUX MAGIC SENSE

DIFFUSEUR SPÉCIAL MAGIC SENSE®



9914

25,90  
€ HT

**Le corps extérieur reste froid et évite les brûlures.**

Le département Recherche & Développement **Parlux** a réussi à réaliser un diffuseur universel révolutionnaire qui permet de sécher les boucles et de coiffer "sans décoiffer".

- Rapport exceptionnel entre température et quantité d'air
- Ne décoiffe pas les coiffures
- Séchage rapide des racines sans sécher les pointes
- Grande dimension pour un séchage rapide et naturel
- Facile à manier parce qu'il reste froid

**Parlux MagicSense®** est le diffuseur qui révolutionne le séchage des coiffeurs(SES) et des cheveux bouclés, pour obtenir un **effet naturel** rapidement **sans décoiffer**.

Sa **grande dimension** et la **distribution des trous** ont été conçues pour faciliter le travail du coiffeur, en créant une **association parfaite entre température et quantité d'air émise** pour obtenir des séchages et des boucles naturelles dans de plus brefs délais, en réduisant l'effet crépu.

Le design innovateur et la calotte externe dotée de **système anti-chauffe** permettent une utilisation plus confortable pour le coiffeur, qui peut manier le diffuseur durant l'utilisation, sans se brûler.

**15 pointes massantes spéciales**, procurent une agréable sensation stimulante sur le cuir chevelu de la cliente.

- Système breveté
- Modèle déposé ®

### SYSTÈME DFO – DYNAMIC FLOW OPTIMIZER (SYSTÈME BREVETÉ)

Le diffuseur spécial **Parlux MagicSense®** incorpore le système révolutionnaire **DFO - Dynamic Flow Optimizer** (Système breveté), cœur du diffuseur qui, en mélangeant le débit d'air avec la bonne température, permet d'obtenir des brushings parfaits et des boucles naturelles en deux fois moins de temps sans décoiffer.

**Parlux MagicSense®** est doté d'un **système d'attache rapide** spécifique pour les modèles **Parlux ALYON®** et **Parlux ADVANCE®**. Un **adaptateur universel** spécial livré avec **Parlux MagicSense®** permet la fixation du diffuseur **MagicSense®** sur tous les autres sèche-cheveux professionnels **Parlux** présents dans ce catalogue (exceptés les modèles **Parlux 3500** et **Parlux 385**).



Voir la vidéo



Télécharger la fiche pratique explicative !



## LES PROS EN PARLENT

Un diffuseur au top, les boucles sont dynamiques...  
*Cyrril Brune*

Idéal pour sécher sans détendre la boucle.  
Exit les frisottis. Apporte une brillance optimale...  
*Eric Maurice*

Je chouchoute, je kifffff mes afro !! Mon coup de coeur depuis des années. Un diffuseur pour nos cheveux bouclés, frisés et crépus c'est le top ...  
*Murielle Kabile*



## SÉCHOIRS

### ACCESSOIRES EN OPTION



9913

13,00  
€ HT

#### DIFFUSEUR ALYON

Spécialement étudié pour équiper uniquement le **Parlux Alyon**. Il se clipse et se déclipse facilement, dans un geste rapide et précis. Cet outil est conseillé pour le coiffage des volumes et des looks naturels.



9912

13,00  
€ HT

#### DIFFUSEUR ADVANCE

Spécialement étudié pour équiper le séchoir **Parlux Advance**. Se pose et se dépose rapidement. Il garantit une adhésion sécurisée, pour les volumes et les rendus naturels.



9911

13,00  
€ HT

#### DIFFUSEUR 385

Minutieusement fabriqué dans des matériaux de haute qualité qui lui garantissent une longue durée de vie, ce diffuseur est spécialement conçu pour s'adapter aux **Parlux 385**. Il s'adapte en un clic rapide et précis.



9908

13,00  
€ HT

#### DIFFUSEUR 3500

Conçu pour s'adapter au Parlux 3500. Il se clipse et se déclipse en un geste rapide et précis.



9909

13,00  
€ HT

#### DIFFUSEUR 3800

Conçu pour s'adapter au Parlux 3800. Se pose et se dépose rapidement.



9903

17,50  
€ HT

#### FINGER DIFFUSEUR

Ce diffuseur s'adapte aux séchoirs PARLUX 3200, 3000, 2800, 2600, 1800 et 1300. Fabriqué dans un matériau non déformable. 9 dents ventilées renforcées.

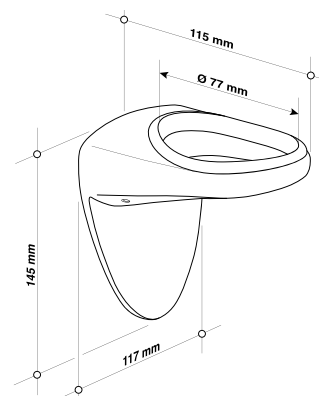
## JACQUES SEBAN PORTE SÈCHE-CHEVEUX MURAL



25,00  
€ HT

AYS2

- Aluminium poli
- Hauteur : 14,5 cm
  - Diamètre : 7,5 cm



JACQUES SEBAN  
PROFESSIONNEL

## HAIRCUT SÉCHOIR PROFESSIONNEL

HAIRCUT®



*Bouton d'air froid  
instantané*

35,00  
€ HT

SHC1

- Séchoir professionnel
- Puissance : 1800-2100 watts
- 2 vitesses
- 3 températures
- Bouton d'air froid instantané
- 2 embouts
- Câble de 3 mètres
- Anneau de suspension
- Moteur AC (asynchrone)
- Dimensions : 16 x 22 x 7,5 cm

## JACQUES SEBAN DIFFUSEUR

JACQUES SEBAN  
PROFESSIONNEL



7,00  
€ HT

99UI

Diffuseur universel pour tous les types de sèche-cheveux (sauf 3500 PARLUX)

- Matière extrêmement résistante aux chocs et à la chaleur
- S'adapte facilement sur tous les modèles de sèche-cheveux professionnels
- Permet un séchage rapide
- Donne du volume en toute légèreté



JACQUES SEBAN  
PROFESSIONNEL

HAIRCUT®  
PROFESSIONAL

GAMA  
ITALY PROFESSIONAL

TERMIX®

arlux®

## MISSION

Des fers à lisser professionnels haut de gamme au design luxe à des prix abordables, pour des lissages et des boucles parfaites. Des résultats salon qui tiennent toute la journée. Des technologies haut de gamme pensées pour satisfaire vos clientes.



## JACQUES SEBAN LISSEUR BOUCLEUR DUO



*Plaques flottantes extra longues,  
enrichies à l'huile d'argan*

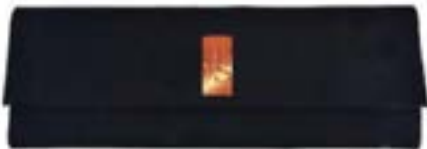


LIS1

70,00  
€ HTRÉSULTAT  
EXCEPTIONNEL

*Lisse et boucle grâce à son corps arrondi*

- Plaques en céramique tourmaline enrichies à l'huile d'argan
- Température maîtrisée par capteurs et réglable par palier de 20°: 150°C à 230°C
- Plaques extra longues : 12,5 x 2,5 cm
- Longueur : 28 cm
- Largeur des plaques : 2,5 cm
- Livré avec :



- Une housse de rangement



- Un embout de protection thermique en silicone



*«Ce lisseur est idéal pour faire des brushings  
lisses parfaits et des supers Waves...»*

**Eric Maurice Egérie Jacques SEBAN**



*Télécharger la fiche  
explicative !*

## JACQUES SEBAN MINI LISSEUR



LSM

12,00  
€ HT*Revêtement plaques céramique*

- Chauffe ultra rapide: 180°C à 200°C
- Protection contre les surchauffes
- Témoin lumineux Led
- Livré avec une housse



## GA.MA X WIDE XXL

*Affichage numérique*

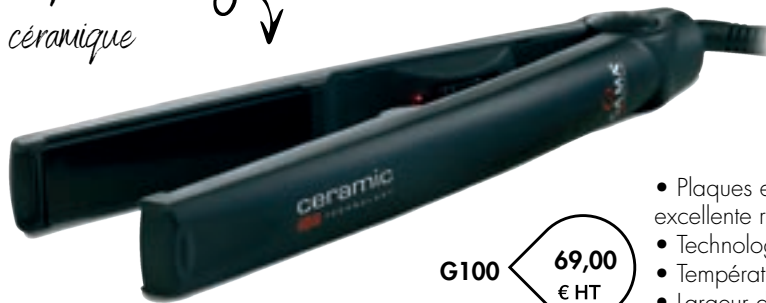
GXW2

83,00  
€ HT*Plaques oscillantes extra larges de 4 cm pour plus d'efficacité en un seul passage*

- Technologies :
  - **IHT** : pour une température instantanée et homogène
  - **Revêtement tourmaline et Crystal Coating** pour une glisse parfaite
- Affichage numérique pour une température sous contrôle
- Température réglable de 150° à 230°C (avec système de blocage par palier de 10°)
- Arrêt automatique au bout de 60 mn
- Longueur : 27,4 cm

## GA.MA CERAMIC ION TECHNOLOGY

Plaque en  
céramique



G100 69,00  
€ HT



**GA.MA**  
ITALY PROFESSIONAL

- Plaques en céramique : pour une glisse optimale et une excellente répartition de la chaleur
- Technologie **Quick Heat** pour une montée rapide en température
- Température maximale : 220°C
- Largeur des plaques : 2,4 cm
- Longueur : 24,5 cm

## GA.MA ELEGANCE

GEL2

48,00  
€ HT



Affichage numérique  
LCD



Cable rotatif à 360°

- Design ultraplats, léger et maniable
- Plaques oscillantes de 12 cm de long
- Revêtement tourmaline Crystal Coating pour une glisse parfaite
- Température réglable de 150°C à 230°C
- Bouton gain de place pour la fermeture du lisseur
- Fonctionne en 110 ou 220V
- Largeur des plaques : 2,5 cm
- Longueur : 30 cm

## GA.MA CERAMIC ION



Plaques en céramique

G000 59,00  
€ HT



SPÉCIALES  
BOUCLES

- Plaques en céramique : pour une glisse optimale et une meilleure répartition de la chaleur
- Recommandé pour les cheveux courts, fins, pour les décollements de racines ou pour boucler
- Montée de la température en quelques secondes
- Température : 200°C
- Largeur des plaques : 1 cm

## TERMIX SPRAY BRILLANT CRISTAL STYLE.ME

**TERMIX®**

**Nouveauté**

- Idéal à l'approche de l'été.
- Formule spécifique à base d'extrait de bambou et d'huile d'amande douce pour le traitement et la prévention des cheveux fourchus.
- Particulièrement indiqué pour cheveux secs ou méchés, donne de la brillance sans alourdir.
- Mode d'emploi : appliquer quelques gouttes sur cheveux propres, humides ou secs.

**STCRIS**  
100 ml

**7,50**  
€ HT

## GAMA SOINS PROTECTEURS

**GAMA®**  
ITALY PROFESSIONAL

**SERUM PROTECTEUR**

- Spray Protect-Ion aux extraits de Lin
- Idéal pour cheveux crépus et rebelles
- Son effet antistatique procure un effet lissant rapide et efficace tout en rendant les cheveux souples et brillants
- Vendu à l'unité

**SERUM**  
120 ml

**7,80**  
€ HT

**HUILE D'ARGAN PROTECTRICE**

- L'huile d'Argan associée à la chaleur restructure et régénère le cheveu
- La chevelure devient lumineuse
- Appliquer sur cheveux secs ou bien essorés
- Protège contre la chaleur
- Vendu à l'unité

**ARGAN**  
125 ml

**12,00**  
€ HT

## JACQUES SEBAN POCHETTE ISOTHERME POUR LISSEURS

**JACQUES SEBAN**  
PROFESSIONNEL

**POC-**
**15,00**  
€ HT

- Pochette de transport pour lisseurs
- Résiste à la chaleur
- Dimensions : 33 x 16 cm



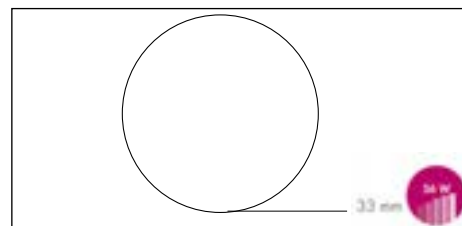
## GA.MA FER CÉRAMIQUE ÉLECTRONIQUE



GE33 : Ø33 mm

39,00  
€ HT

Pointe froide antibrûlure



- Fer à friser et onduler
- Revêtement en céramique : pour une meilleure répartition de la chaleur
- Technologie Quick Heat pour une montée rapide en température
- Réglage de la température de 150° à 220°C en fonction du type de cheveux



## GA.MA FER TOURMALINE



FT19 : Ø19 mm

24,80  
€ HT

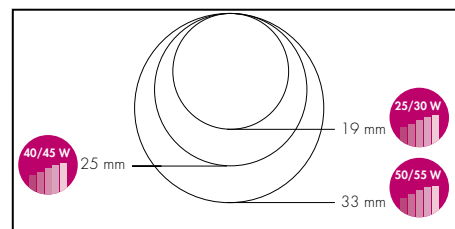
FT25 : Ø25 mm

27,00  
€ HT

FT33 : Ø33 mm

28,00  
€ HT

Pointe froide antibrûlure



- Fer à friser et onduler
- Revêtement en Tourmaline pour des cheveux souples, brillants, soyeux et protégés
- Technologie Quick Heat pour une montée rapide en température
- Technologie Nano Silver antibactérienne pour des cheveux resplendissants

## PARLUX PROMATIC



Poignée antidérapante



- Fer à friser et onduler type marcel
- Câble rotatif à 360°
- Température : 220° à 240°C

930011 : Ø11 mm

63,00  
€ HT

930018 : Ø18 mm

63,00  
€ HT

930013 : Ø13 mm

63,00  
€ HT

9325 : Ø25 mm

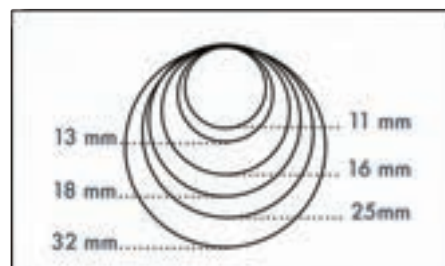
80,00  
€ HT

930016 : Ø16 mm

63,00  
€ HT

9332 : Ø32 mm

80,00  
€ HT



# HAIRCUT REVOLV'HAIR



HAIRCUT®



*Revêtement  
en céramique  
et tourmaline*

LBM1

65,00  
€ HT

*Ecran LCD*



Position ouvert : lisseur



Position fermé : boucleur



Double sens de rotation



A) affichage de la température  
B) affichage de la vitesse de rotation

Facile à utiliser, ce lisseur boucleur professionnel vous permettra de réaliser de belles boucles naturelles ou un lissage parfait en un rien de temps

- Lisseur boucleur rotatif à 360°
- Double sens de rotation
- Montée rapide en température
- Température maximale : 230°C
- Écran LCD : indicateur de température et de vitesse de rotation
- Protection thermique de l'extrémité
- Diamètre du tube : 28 mm
- Arrêt automatique au bout de 60 mn
- Livré avec 1 gant thermique et 1 peigne de traitement
- Cordon d'alimentation rotatif 360°



## HAIRCUT IONIC EASY'STYLE



HAIRCUT®

Tous les avantages d'un lisseur professionnel et d'une brosse ronde chauffante enfin réunis ! Découvrez les toutes dernières innovations HAIRCUT

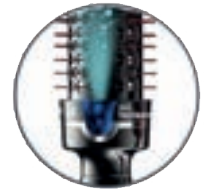


*Poils en nylon très résistants*

BS11 : Ø32 mm

26,00  
€ HT

- Brosse ronde chauffante professionnelle
- Revêtement en céramique
- Technologie ionique et chaleur à infrarouge
- Affichage de la température sur écran LCD
- Réglage de la température de 130° à 230°C
- Ergonomique, légère et agréable à utiliser
- Arrêt automatique au bout de 60 mn d'inactivité
- Cordon d'alimentation rotatif de 2,5 m



Technologie ionique

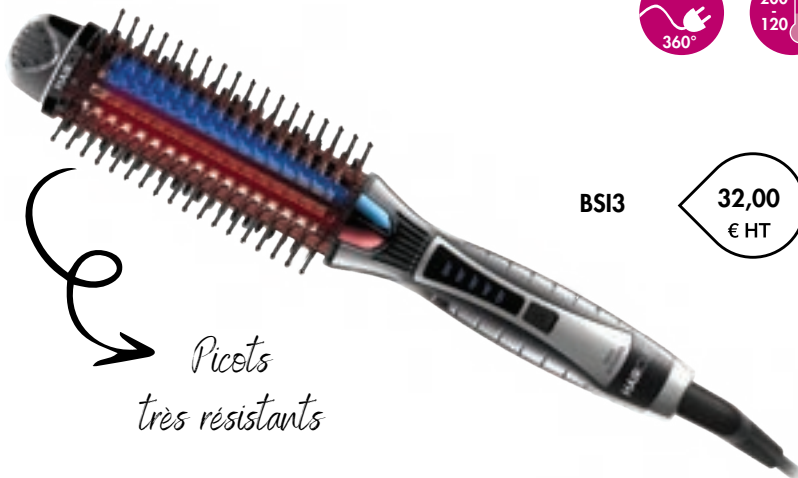


Affichage et réglage de la température



Protection thermique de l'extrémité

## HAIRCUT IONIC EASY'LISS

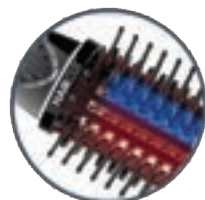


*Picots très résistants*

BS13

32,00  
€ HT

- Brosse chauffante lissante professionnelle
- Revêtement en céramique
- Technologie ionique et chaleur à infrarouge
- Affichage LED de la température avec 5 témoins lumineux
- Réglage de la température de 120° à 200°C
- Ergonomique, légère et agréable à utiliser
- Arrêt automatique au bout de 60 mn d'inactivité
- Cordon d'alimentation rotatif de 2,5 et rotatif à 360°



Revêtement en céramique avec tourmaline



Technologie ionique avec infrarouge



Affichage et réglage de la température



## MISSION

Grâce à l'incroyable invention du Split Ender, les hommes et les femmes peuvent faire pousser leurs cheveux plus longtemps, atteindre les longueurs désirées plus rapidement et cultiver des cheveux plus sains et plus soyeux que jamais auparavant.

En outre, les coiffeurs professionnels peuvent maintenant offrir un nouveau service qui permet d'enlever les pointes fourchues sans sacrifier la longueur de cheveux de leurs clients.



# TALAVERA SPLIT ENDER PRO 2

POUR COUPER LES POINTES ABÎMÉES ET FOURCHUES MAIS PAS LES LONGUEURS



*Poignée de maintien en métal*

**INCLUS DANS LE KIT :**

- 1 x Split Ender® Pro 2
- 1 x Sac de transport
- 1 x Brosse de nettoyage
- 1 x Sabot de 1/4 inch (env. 6 mm)
- 1 x Adaptateur d'alimentation
- 1 x Mode d'emploi



**Transportez en toute sécurité votre Split-Ender PRO 2 et ses accessoires partout où votre travail vous mène.**

- Fonctionne avec 3 batteries rechargeables Ni-MH
- Voyant LED de direction - Commutateur réversible "gaucher ou droitier"
- Guide pour garder la mèche en position droite

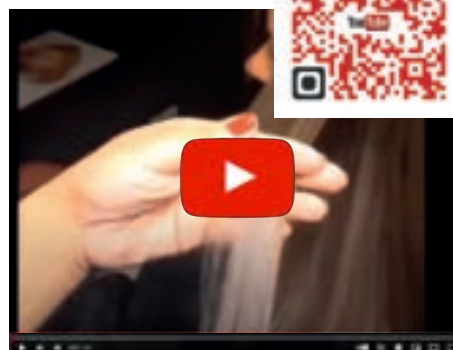
**TECHNOLOGIE SURGY-TRIM SYSTEM**

L'appareil sélectionne et coupe les pointes fourchues et abimées en toute sécurité sans toucher aux cheveux sains. La "Plaque guide cheveux" unique et brevetée des Split-Ender® est spécialement conçue pour diriger les mèches de cheveux de façon uniforme dans l'appareil. Les pointes fourchues se redressent et sont coupées par les lames (6 mm). Tout cela en quelques minutes.

Idéal pour des prestations régulières d'entretien :

- Garantit une chevelure saine à l'aspect soyeux
- Sublime tous les travaux de lissage

Voir la vidéo





*Le Plaisir  
de Coiffer*

Crédit photo : Propriété Jacques Seban - Barber Guy Haircut

**andis®**

### **MISSION**

Fournisseur leader de la tondeuse professionnelle depuis les années 20, Andis est l'un des plus anciens producteurs de tondeuses à cheveux et tondeuses à barbe aux Etats-Unis. Idéale pour les coiffeurs et les barbiers, la gamme de tondeuses Andis permet de réaliser des travaux soignés, avec qualité et précision.

# andis®



Depuis 1922, Andis est au centre de la coupe professionnelle des barbes et cheveux en développant des outils classiques qui laissent toute liberté et créativité aux professionnels pour réaliser des coupes classiques ou stylées.

Depuis plus de 90 ans, la tradition perdure avec une gamme toujours plus étendue de produits industriels de la plus haute qualité et fiabilité. Certains outils, parmi les plus pointus, sont fabriqués aux USA.

### Tout commence avec l'acier

Depuis des décennies, les lames sont fabriquées selon des standards exigeants et méticuleux pour optimiser les performances dans la durée.



### L'usinage vers la perfection

Andis suit un processus mécanique personnalisé très spécifique. C'est par ce processus répétitif que chaque dent des têtes de coupe Andis est conforme à la forme et à l'aiguisage attendus et exigés.

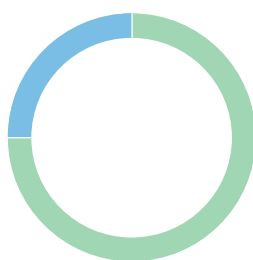


### La poursuite incessante de la qualité

Les techniciens des services de qualité Andis valident 100 % des têtes de coupe pour que les professionnels puissent, en toute confiance, compter sur leurs performances.



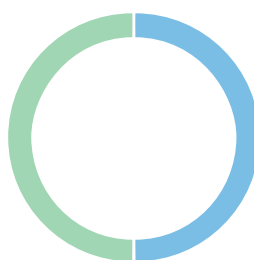
## TYPES DE MOTEURS ANDIS



### MAGNÉTIQUE

Idéal pour les réalisations de fondus sur cheveux secs.  
Moteur simple longue durée assurée.

Exemples : Outliner, Pro Alloy.



### ROTATIF

Pour les professionnels confirmés dans leurs travaux sur tous types de cheveux, secs ou humides.  
Moteur plus complexe - sans fil et plusieurs vitesses.

Exemples : Master, Cordless Outliner, Slimline Pro li, US Pro.

■ Vitesse ■ Puissance

## TYPES DE LAMES ANDIS



### TAPER

LAME TRADITIONNELLE



### FADE

RASAGE A 0

# andis®

## GAMME DE PRIX TONDEUSES

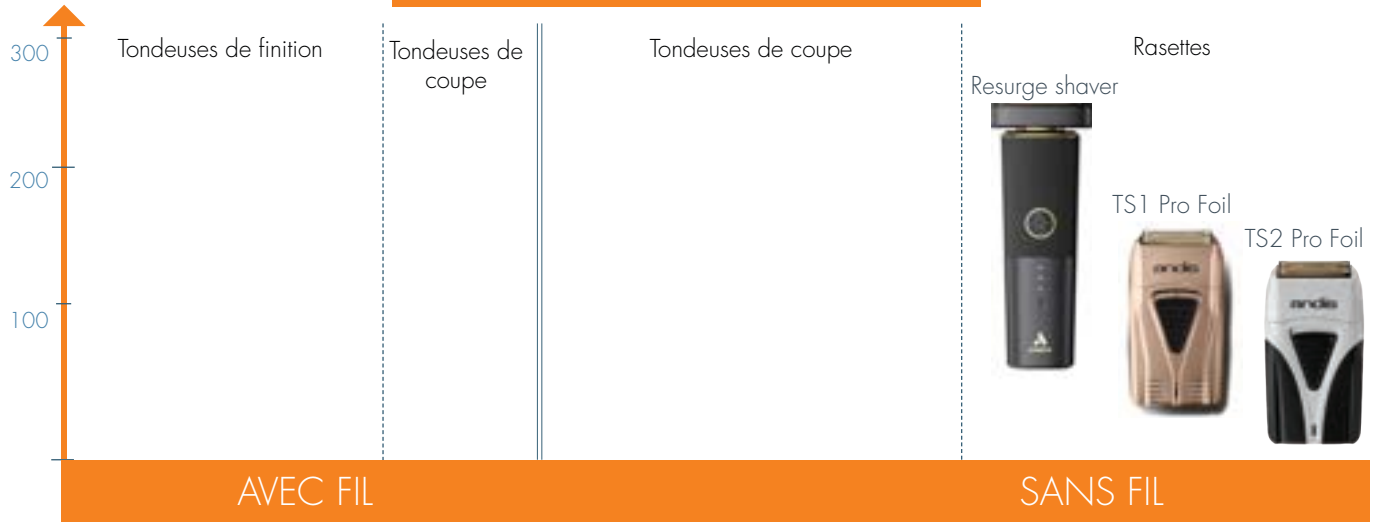
Prix HT en €

### TÊTES AJUSTABLES POUR LES FILS ET SANS FIL



Prix HT en €

### TÊTES DÉTACHABLES POUR LES FILS ET SANS FIL



ANDIS EXO-GTX

andis



Hauteur de coupe  
0.1 mm

*La position de la tête de coupe améliore la visibilité pour travailler les détails de précision.*

325,00  
€ HT

TOGTX

Pour tous les passionnés de la tondeuse ANDIS Pro T-Outliner, découvrez la toute dernière version GTX-EXO™. Ce tout nouveau modèle propose un design dans l'esprit de la célèbre T-Outliner, avec une jolie touche de modernité. Sa forme intuitive vous permettra d'obtenir plus de visibilité pendant tous vos travaux de dessins et de rasages - votre créativité n'aura plus de limite.

- Tête de coupe couleur Or en acier carbone avec revêtement résistant à la corrosion
- Pré-réglage de la tête de coupe modèle GTX-Z avec espace étroit pour les détails fins : la position de la tête de coupe améliore la visibilité pour travailler les détails tout en précision
- Batterie lithium ion avec une autonomie de 100 minutes
- Moteur rotatif puissant et robuste : 7200 tours minute
- Poids : 220 g
- Temps de charge : 60 minutes
- Option : tête de coupe lame T-Blade classique réf. TCOGTX

**INCLUS :**

- 4 contre-peignes (1.5, 3, 6 et 10 mm),
- 1 protège lame
- 1 socle chargeur Premium et 1 burette d'huile



ANDIS **MASTER CORDLESS GOLD**

*Édition limitée*



Hauteur de coupe  
0.5 à 2.4 mm

andis



428,00  
€ HT

TMASG

- Vitesse : une vitesse
- Moteur : Rotatif - 7 200 tours/mn

- Tête de coupe en acier carbone de couleur dorée
- Hauteur de coupe réglable de 0,5 à 2,4 mm
- Batterie Lithium Ion avec témoin de charge offrant jusqu'à 90mm d'autonomie
- Moteur rotatif extrêmement puissant 7 200 tours par minute
- Doté de la technologie de vitesse constante, sur tous types de cheveux secs ou mouillés (ne tire pas et ne s'arrête pas) pour des coupes franches sans blocage
- Fonctionne avec ou sans fil

**INCLUS :**

- 1 socle chargeur
- 1 protège-lame
- 1 burette d'huile
- 5 contre peignes avec fixation en métal de qualité supérieure (1,5mm, 3 mm, 6mm, 10mm et 13mm)



*Boîtier en métal aluminium léger et incassable avec revêtement anti corrosion couleur dorée*



ANDIS MASTER CORDLESS

370 g

Charge 60 mn

Autonomie 90 mn

LITHIUM

CORD/CORDLESS



andis®



Hauteur de coupe 0.5 à 2.4 mm

307,00 € HT

TMLC

- Vitesse : une vitesse
- Moteur : Rotatif - 7 200 tours/mn
- Lame TAPER

**Coupe franche sans blocage. Puissante pour les coupes intensives et les dégradés.** Silencieuse ne chauffe pas. Interrupteur de marche/arrêt. Boîtier métal aluminium léger et incassable. **Vitesse constante sur tous types de cheveux secs ou mouillés.**  
Option : tête de coupe Fade TCMF

- INCLUS :**  
Protège-lame  
Huile pour lames  
1 socle chargeur



*Une puissance au dessus de toutes les Cordless. Une Blade au Top. Parfait pour les coupes dans la masse et les rasages à blanc*

*Télécharger la fiche explicative !*



**C'EST POURQUOI F'HAIR ?**  
TONDEUSES MASTER & T-OUTLINER

**Tondeuse sans fil Master MLC ANDIS**  
Moteur très robuste  
Roboteuse à 7200 tours/mn  
Équipée d'une lame réglable qui coupe entre 0,5mm et 2,4mm

**Tondeuse de finition T-OUTLINER**  
Très légère 220g  
Coupe à bulles  
90 minutes d'autonomie

**LES TOUS** **COUPE**

Shedler Entrepreneur / Sponsorship Educator Andis Company @emmanuelshedler

Une coupe rapide et stylée!

1 Elle se tond avec la tondeuse de précision Andis, elle est magnifique... 2 Elle permet de... 3 Elle permet de... 4 Son moteur rotatif est très puissant mais très silencieux.

Ces tondeuses là c'est l'élément du hair de gamme!



# ANDIS USPRO LITHIUM



← Hauteur de coupe  
0.2 à 0.5 mm

280 g

Charge  
90 mn

Autonomie  
120 mn

LITHIUM

CORD/  
CORDLESS



andis®



150,00  
€ HT  
TUSN2

Édition limitée

*Equipée d'une lame Fade, elle vous permettra de travailler au plus près du cuir chevelu.*

**Nouvelle édition limitée de la tondeuse à cheveux professionnelle sans fil USPRO Lithium ANDIS. Facilite les fondus par une glisse sans effort. Fonctionne avec ou sans fil pour une coupe fiable toute la journée.**

Lame plus plate pour tailler au ras du cuir chevelu

- Légère
- Vitesse : une vitesse
- **Moteur : Rotatif - 5 000 tours/mn**
- Lame FADE

**INCLUS :**

- 5 contre-peignes (1.5, 2.4, 3, 4.5, 6 mm)
- 1 protège-lame
- 1 brosse de nettoyage / 1 burette d'huile
- 1 cordon de charge



← Hauteur de coupe  
0.5 à 2.4 mm

127,00  
€ HT  
TUSPRO

Facilite les fondus par une glisse sans effort.

**Fonctionne avec ou sans fil pour une coupe fiable toute la journée.**

- Légère.
- Vitesse : une vitesse
- **Moteur : Rotatif - 5 500 tours/mn**
- Lame TAPER

**INCLUS :**

- 9 contre-peignes (1.5, 2.4, 3, 4.5, 6, 10, 13, 19 et 25 mm)
- 1 protège-lame
- 1 brosse de nettoyage / 1 burette d'huile
- 1 cordon de charge



ANDIS SLIMLINE PRO LI D8

andis®



Coupe à zéro  
0.2 mm

116,00  
€ HT

Chromée  
TSLIM



- Vitesse : une vitesse
- Moteur : Rotatif - 6 000 tours/mn
- lame en T pour plus de précision et coupe à 0

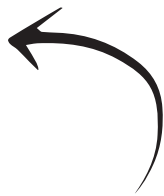
TONDEUSES DE FINITION ET DE DESSIN

Très légères, équilibrées et ergonomiques pour les travaux de finition et de rasage (à sec ou non), les contours et le modelage. Moteur renforcé pour plus de puissance et de longévité. Batterie au lithium.



INCLUS :

- 4 contre-peignes (1.5, 3, 6 et 10 mm)
- 1 socle de charge
- 1 brosse de nettoyage
- 1 burette d'huile



Une fois réglée à 0, cette tondeuse maniable permet une grande précision pour le travail de finition des contours cheveux, barbe et hair tattoo.



Lame seule PRO GTX



TCSGTX

53,00  
€ HT

La nouvelle tête de coupe extra large GTX en acier inoxydable et ses dents profondes permettent de raser plus de cheveux plus rapidement, sans sacrifier la précision.

- Peut également être réglée à un écart de zéro.
- La lame plus large crée une meilleure ligne de vue sur la surface de coupe, ce qui facilite les coupes de précision
- S'adapte sur toutes les tondeuses Slimline Chromée et noire



Coupe à zéro  
0.2 mm

116,00  
€ HT

Noire  
TSLN



Télécharger la fiche explicative!



## ANDIS T-OUTLINER CORDLESS

andis®



Coupe à zéro  
0 mm



- Vitesse : une vitesse
- **Moteur : Rotatif puissant - 7 200 tours/mn**
- Lame en T rasant de près

245,00  
€ HT

TOUS

Fonctionne avec ou sans fil. Technologie du moteur à vitesse constante pour une performance optimale à travers tous types de cheveux. Lames en acier au carbone Premium sans jeu. Avec LED indiquant le niveau de puissance.

**INCLUS :**

- 4 contre-peignes (1.5, 3, 6 et 10 mm)
- 1 socle chargeur
- 1 burette d'huile

*Recommandée pour les démarcations à 0 mm et les finitions.*



Voir la vidéo



## ANDIS OUTLINER 2

Deux tondeuses idéales pour les contours, les rasages à sec et les dégradés



Coupe à zéro  
0 mm



- Vitesse : une vitesse
- **Moteur : Magnétique - 7 200 tours/mn**

117,00  
€ HT

TOU2

Pour toutes coupes, rasages à sec et dégradés. Équipée d'une lame qui coupe de près (fading).

**INCLUS :**

- 1 burette huile

*Les extrémités de la tête en forme de T permettent une précision unique pour les contours. Moteur très puissant, ne chauffe pas et les lames n'accrochent pas.*



## ANDIS SUPERLINER +



andis®

TONDEUSE  
DE  
FINITION



Coupe à ras  
0 mm



127,00  
€ HT

TOUT

- Vitesse : une vitesse
- Moteur : Rotatif puissant - 4 800 tours/mn

Tondeuse à moteur rotatif puissant. Équipée de 2 têtes :  
- 1 pour la finition en forme de T, aux dents serrées et fines.  
- 1 en titane, pour le rasage/fading.

Lames détachables qui se changent et se nettoient facilement. Moteur extrêmement silencieux et sans entretien. **Parfait pour les contours, les détails, la mise en forme et le rasage.**

### INCLUS :

- 4 contre peignes (1.5, 3, 6, 10 mm)
- 1 tête de rasage
- 1 burette d'huile

*Prise en main assez bluffante. Idéale pour réaliser des contours précis et pour sculpter des détails dans la chevelure. Robuste à toute épreuve.*

## ANDIS BROSSSE DE NETTOYAGE



3,90  
€ HT

BTCA

*Cette brosse est parfaite pour l'entretien de toutes les tondeuses.*



Vous pourrez facilement nettoyer la tête de coupe de votre tondeuse professionnelle pour conserver des performances de coupe maximum. Un entretien régulier évite de faire chauffer la tête de coupe ainsi que le moteur et assure une plus longue durée de vie de l'appareil.

## ANDIS CONTRE PEIGNES MAGNÉTIQUES

- Aimant à base de lanthanide permettant de fixer facilement le contre-peigne aux lames de la tondeuse.
- Adaptables sur toutes les tondeuses de coupe ANDIS.



CPA1

30,80  
€ HT

- 1.5 mm ; 3 mm ; 6 mm ; 10 mm et 13 mm
- Vendus en lot de 5

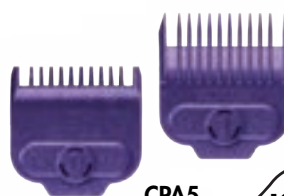
*Plus résistants et plus durables que les contre-peignes classiques*



CPA2

19,20  
€ HT

- 2.25 mm et 4.5 mm
- Vendus en lot de 2



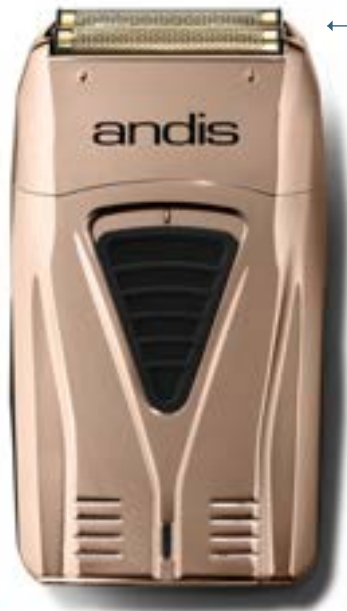
CPA5

19,20  
€ HT

- 1.5 mm ; 3 mm
- Vendus en lot de 2

# ANDIS TS-1 PROFOIL® LITHIUM TITANIUM

- 130 g
- Charge 60 mn
- Autonomie 90 mn
- LITHIUM
- CORD/ CORDLESS



Coupe à ras  
0 mm

138,00  
€ HT

TPRTIT

### RASSETES DOUBLE LAMES ANDIS

Robustes et puissantes, parfaites pour la finition des dégradés et pour des rasages lisses d'ultra près. Les têtes de rasage, hypoallergéniques, sur 2 niveaux, permettent une coupe parfaite. Fonctionnant avec ou sans fil, vous pouvez être sûr de ne jamais interrompre votre rasage même à un faible niveau

- Vitesse : une vitesse
- Moteur : Rotatif - 9 000 oscillations/mn
- Double lames montées sur suspension
- Grille hypoallergénique en titane doré

### INCLUS :

- 1 chargeur et 6 adaptateurs
- 1 brosse de nettoyage
- 1 protège lame



Télécharger la fiche explicative !



# ANDIS T2 PRO FOIL LITHIUM

- 130 g
- Charge 80 mn
- Autonomie 90 mn
- LITHIUM
- CORD/ CORDLESS



Coupe à ras  
0 mm

135,00  
€ HT

TPRL



- Vitesse : une vitesse
- Moteur : Rotatif - 9 000 oscillations/mn
- Double lames montées sur suspension
- Grille hypoallergénique en titane doré

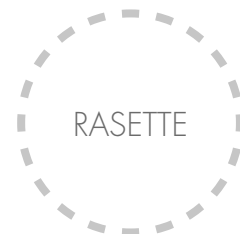
### INCLUS :

- 1 socle de charge de grande qualité
- 1 brosse de nettoyage
- 1 protège lame

# ANDIS SHAVER ReSURGE



andis®



*Forme du corps ergonomique*

270,00  
€ HT

TSURGE

Passez au niveau supérieur grâce à ce rasoir élégant et innovant qui répondra à toutes vos attentes. Rasez et modelez sur peau humide ou sèche, et profitez d'un confort maximal dans la paume de votre main pour offrir les rasages les plus lisses.

- 9 900 tours/mn
- Batterie au lithium-ion
- Port de charge USB-C
- Technologie innovante
- Multifonction
- Prise antidérapante
- Épouse les courbes du visage ou de la tête
- Glisse douce, nettoyage facile
- Gain de temps sur la pré-coupe
- Verrou de voyage pour éviter la décharge accidentelle de la batterie (appuyer pendant 5 sec sur le bouton marche - arrêt pour verrouiller / déverrouiller)

Option : socle de charge vendu séparément réf. **SU01**

45,00  
€ HT

**INCLUS :**

- 1 cache de protection magnétique servant également de support de charge (antidérapant),
- 1 adaptateur de charge,
- 1 brosse de nettoyage,
- Adaptateurs pour les prises des pays suivants :  
Australie, Argentine, Brésil, UE, Royaume-Uni

*Capuchon protecteur*



*Grilles hypoallergéniques en titane-or sur ressort*



# TÊTE DE COUPE

andis

ACCESSOIRES  
EN  
OPTION



**GRAT**  
Grille + lames

45,30 € HT

**GRAN**  
Grille seule

27,00 € HT



**GRAL**  
Grille + lames

44,00 € HT

Modèle : PROFOIL



**TCUP**

39,00 € HT

**TRAS**  
Spécial rasage

20,00 € HT

**TCUT**

39,00 € HT



Modèle : SUPERLINER, SUPERLINER+



**TCUN**

39,00 € HT



Modèle : US PRO LITHIUM



**TCSLIM**

37,00 € HT

**TCSGTX**

53,00 € HT



Modèle : SLIMLINE PRO D8



**TCU3**

39,00 € HT



Modèle : OUTLINER CORDLESS



**TCU2**

39,00 € HT



Modèle : OUTLINER2



**TCAL**

44,00 € HT



Modèle : PRO ALLOY, USPROLI



**TCUS**

39,00 € HT



Modèle : US PRO



**TCSU**

39,00 € HT



Modèle : SUPRA ZR



**TCMS**  
Tête standard

53,00 € HT

**TCMF**  
Tête Fade

53,00 € HT



Modèle : MASTER



**TCMASG**

53,00 € HT



Modèle : Master MLC Gold



**TCOGTXZ**  
Lame GOLD GTX-Z

85,00 € HT

**TCOGTXT**  
Lame T-BLADE

85,00 € HT



Modèle : GTX-EXO



**GRASUR**

47,00 € HT



Modèle : RESURGE SHAVER

# CONTRE-PEIGNES




**CPA3**

Tailles : 1.55, 2.25, 3, 4.5, 6, 10, 13, 16, 19, 22, 25mm

19,60 € HT

Modèle : US PRO, PRO ALLOY, USNATION, USPRO LI SUGAR SKULL



**CPA4**

Tailles : 2.25, 4.5 mm

7,45 € HT

Modèle : US PRO, PRO ALLOY, USNATION, USPRO LI SUGAR SKULL



**CPTO**

Tailles : 1.55, 3, 6, 10 mm

20,60 € HT

Modèle : OUTLINER, SUPERLINER, OUTLINER CORDLESS

**#ANDISNATION**



REAL TOOLS. REAL BARBERS.  
REAL LIFE.

**HAIRCUT<sup>®</sup>***Privilégiez la  
Qualité !*

Crédit photo : Anatolii Komikov Barber : David Howard

**HAIRCUT<sup>®</sup> MISSION**

Tondeuse à fil ou tondeuse sans fil, tondeuse de finition et tondeuse à barbe, toutes répondent aux exigences et aux attentes des coiffeurs et des barbiers les plus exigeants. Robustes, fiables et précises.



# HAIRCUT®

*La meilleure qualité au meilleur prix.  
Depuis 40 ans, en collaboration avec des coiffeurs(ses) pour homme, pour femme et barbiers(lères), Haircut conçoit des outils adaptés pour chaque travail spécifique. Haircut est une gamme complète de tondeuses professionnelles de la polyvalente à la plus spécialisée pour un résultat optimal pour tous les travaux.*

## Résistance

La performance des tondeuses HAIRCUT a été renforcée avec des matériaux de qualité pour assurer une grande longévité.



## Précision

Le but de nos services recherches et développement, en collaboration avec des professionnels de la coiffure, est de réaliser des outils puissants précis et performants.



## Rapport qualité / prix

Nous avons supprimé tout ce qui peut alourdir le prix pour assurer l'essentiel : le rapport qualité / prix.



## GAMME DE PRIX TONDEUSES

### TÊTES AJUSTABLES ET DETACHABLES POUR LES FILS ET SANS FIL

Prix HT en €



\* Tête ajustable sur ces modèles de tondeuses

HAIRCUT TH38



HAIRCUT®



Hauteur de coupe  
0.3, 3.3 mm

90,00  
€ HT

TH38

*Polyvalente*



- Moteur instantané, linéaire double aimant. 10 000 tours/mn (RPM). Composants du moteur Made in Japan.
- Tête de coupe plate à angle aigu pour pénétrer dans la masse. Acier japonais à haute teneur en carbone 440C traitement DLC.
- Batterie Pro Lithium Ion. Longue durée.
- Protection contre les surcharges et les bourrages.
- Utilisation avec ou sans fil.

**INCLUS :**

- 5 contre-peignes magnétiques (1.5, 3, 6, 10, 13 mm)
- 1 burette d'huile
- 1 cache protecteur de lame
- 1 brosse de nettoyage
- 1 socle de charge
- 1 chargeur filaire



• Levier de réglage



*Puissante, ergonomique,  
légère et silencieuse.*

HAIRCUT TH56



HAIRCUT®

TONDEUSE  
DE  
FINITION

Nouveauté



Hauteur de coupe  
0 mm

*Finition, traçage et dessin*

75,00  
€ HT

TH56

• **Tondeuse puissante, précise, légère et silencieuse.**

• Moteur instantané, linéaire double aimant. 10 000 tours/mn (RPM). Composants du moteur Made in Japan.

• Tête de coupe en « T » plate à angle aigu pour pénétrer dans la masse. Acier japonais à haute teneur en carbone 440C traitement DLC.

• Batterie Pro Lithium Ion. Longue durée.

• Protection contre les surcharges et les bouchages.

• Utilisation avec ou sans fil.

**INCLUS :**

3 contre-peignes magnétiques (1.5, 4.5, 6 mm)

1 burette d'huile

1 cache protecteur de lame

1 brosse de nettoyage

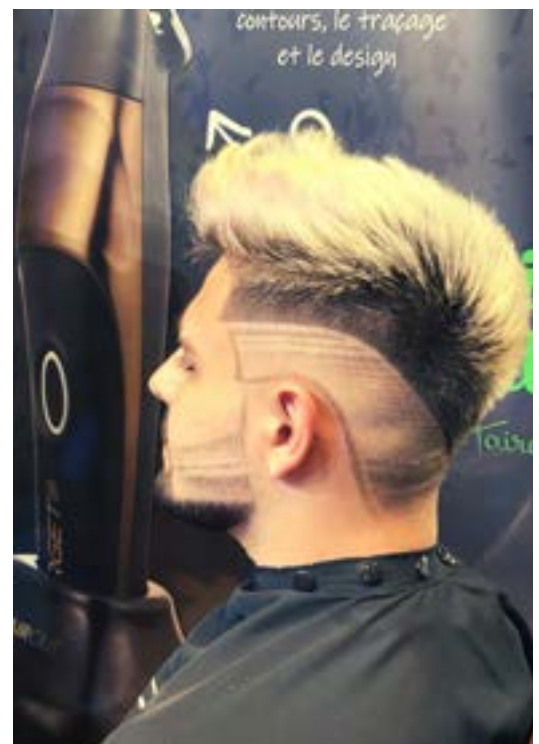
1 socle de charge

1 chargeur filaire



*Une vraie petite bombe. ultra précise pour les contours. le traçage et le design*

Crédit photo : Guy Haircut



HAIRCUT TH35

340 g

Autonomie  
120 mn

Charge  
70 mn

HAIRCUT®



Hauteur de coupe  
0.3 à 3.3 mm

*Coupe, dégradé et barbe*

- Angle de coupe étudié pour pénétrer dans la masse
- Tête de coupe 45 mm de haute qualité
- Levier de réglage de la hauteur de coupe
- Moteur linéaire double aimant nouvelle génération très puissant et résistant
- **Puissance : 6000 tours/mn**
- Fonctionne avec ou sans fil
- Coloris : Bronze, or ou argent

68,00  
€ HT  
TH3504

- INCLUS :**
- 6 contre-peignes (1.5, 3, 4.5, 6, 9 et 12 mm)
  - 1 socle de charge
  - 1 burette d'huile
  - 1 brosse de nettoyage
  - 1 cache protecteur de lame

*Rentre dans la masse  
sans ralentir.*



TH3516



TH3510

*Télécharger la fiche  
explicative !*



HAIRCUT TH55



Coupe à ras  
0 mm



Autonomie  
240 mn

Charge  
120 mn

LITHIUM

*Design. Hair tattoo et finition*

- Coupe rase et précise
- Haute performance
- Fonctionne avec ou sans fil
- Moteur rotatif puissant et durable
- Coloris : Bronze, or ou argent

52,00  
€ HT

TH5504

**INCLUS :**

- 3 contre-peignes (1.5, 4.5 et 6 mm)
- 1 chargeur filaire
- 1 socle de charge
- 1 burette d'huile
- 1 brosse de nettoyage

*Très silencieuse, sa lame en T permet de faire les finitions les contours et les dessins.*

HAIRCUT®

TONDEUSE  
DE  
FINITION



TH5516



TH5510

*Télécharger la fiche explicative !*



HAIRCUT TH36

- 240 g
- Autonomie 150 mn
- LITHIUM



Hauteur de coupe  
0.3 à 3.3 mm

*Coupe et dégradé*

- Pénètre dans la masse
- Fonctionne avec ou sans fil
- Moteur rotatif
- Anneau de suspension
- Puissance : 6000 tours/mn
- Extrémités arrondies

47,00  
€ HT

TH36

- INCLUS :**
- 6 contre-peignes (1.5, 3, 4.5, 6, 9 et 12 mm)
  - 1 burette d'huile
  - 1 brosse de nettoyage
  - 1 cache protecteur de lame
  - 1 chargeur filaire

*Avec ou sans fil, elle rentre dans la masse facilement et coupe net sans mâcher.*

HAIRCUT®

TONDEUSE DE COUPE

*Télécharger la fiche explicative !*



HAIRCUT TH37

- 420 g
- Icone de prise électrique



Hauteur de coupe  
0.3 à 3.3 mm

*Coupe et dégradé*

- Angle de coupe étudié pour pénétrer dans la masse
- Moteur magnétique très puissant et résistant
- Anneau de suspension
- Puissance : 6000 tours/mn

36,50  
€ HT

TH37

- INCLUS :**
- 6 contre-peignes (1.5, 3, 4.5, 6, 9 et 12 mm)
  - 1 burette d'huile
  - 1 brosse de nettoyage
  - 1 cache protecteur de lame

*Télécharger la fiche explicative !*

HAIRCUT®

TONDEUSE DE COUPE



## HAIRCUT TH01 XP



Hauteur de coupe  
0 à 1.6 mm

67,00  
€ HT

TH01XP

*Coupe et dégradé*

- **Puissance de coupe**
- Ergonomique bonne prise en main
- Silencieuse et légère
- Voyant à LED en forme de «X» moderne et unique
- Moteur oscillant magnétique

**INCLUS :**

- 4 contre-peignes (3, 6, 9 et 12 mm)
- 1 burette d'huile
- 1 brosse de nettoyage

*Une tondeuse vraiment légère, tout en gardant une très forte puissance.*

HAIRCUT®

TONDEUSE  
DE  
COUPE



## HAIRCUT TH11 SHARK



Hauteur de coupe  
0.1 mm

56,00  
€ HT

TH11

- Longévité et puissance
- **Silencieuse et légère (seulement 205 g)**
- Tête de coupe large inoxydable Shark «0» amovible
- Moteur magnétique à longue durée de vie

**INCLUS :**

- 4 contre-peignes (3, 6, 9 et 12 mm)
- 1 burette d'huile
- 1 brosse de nettoyage

*Finition et rasage à blanc*

TONDEUSE  
SPÉCIALE  
EFFET 0



## HAIRCUT TH34



Hauteur de coupe  
1, 1.3, 1.6, 1.9 mm

108,00  
€ HT

TH34

*Polyvalente*

- Turbo : augmente la vitesse de 15 à 20%
- Tête de coupe amovible
- Silencieuse, très légère
- Écran LCD
- Moteur rotatif
- Fonctionne avec ou sans fil

**INCLUS :**

- 4 contre-peignes (3, 6, 9, 12mm)
- 1 burette d'huile
- 1 brosse de nettoyage
- 1 socle de charge



*Idéale pour estimer ou enlever  
les démarcations (barres).*

HAIRCUT®

TONDEUSE  
DE  
COUPE

Voir la vidéo



## HAIRCUT TH24ST



Hauteur de coupe  
0.4, 0.6, 0.8 mm

65,00  
€ HT

TH24ST

*Ses sabots amovibles et ses réglages de lame  
permettent une grande stabilisation. La tête  
de coupe tribale est idéale pour travailler les  
détails et les angles.*

- Livrée avec trois têtes de coupe amovibles
- Hauteur de coupe réglable
- Batterie rechargeable en lithium-polymère
- Ergonomique & silencieuse
- Fonctionne avec ou sans fil

**INCLUS :**

- 3 têtes de coupe
- 4 contre-peignes (3, 6, 9 et 12 mm)
- 1 burette d'huile
- 1 brosse de nettoyage
- 1 socle de charge



*Design, Hair tattoo  
et finition*

TONDEUSE  
DE  
FINITION



Classique  
25 mm

Large  
32 mm

Tribal  
4 mm





## HAIRCUT TH80



Coupe à ras  
0 mm

42,00  
€ HT

TH80



Rasage ultra près



HAIRCUT®

RASOIR DE  
FINITION  
RASETTE

- Rasette à double lames décalées pour des finitions rasées sans irritations
- Lame de finition rétractable, idéale pour les pattes et les moustaches
- Lames en acier inoxydable
- Batterie Lithium sans effet mémoire
- Tension électrique de 110V à 240V

**INCLUS :**

- 1 chargeur filaire
- 1 cache de protection
- 1 brosse de nettoyage

Télécharger la fiche  
explicative !



## HAIRCUT TH90



12,00  
€ HT

TH90



- Tondeuse spéciale nez oreilles
- Coupe les poils en toute sécurité
- Puissance et efficacité
- Tête de coupe amovible en acier inoxydable
- Nettoyage facile

**INCLUS :**

- 1 cordon de charge USB
- 1 brosse de nettoyage

TONDEUSE  
NEZ  
OREILLES

## HAIRCUT TH51



50,00  
€ HT

TH5111



Spéciale coupe fine, bordures  
et petits cheveux

- Tête de coupe amovible en céramique
- Design ergonomique & silencieuse
- Fonctionne avec ou sans fil

**INCLUS :**

- 4 contre-peignes (3, 6, 9 mm et spécial texturisation)
- 1 burette d'huile
- 1 brosse de nettoyage




TONDEUSE  
DE  
FINITION



# TÊTE DE COUPE





|   |   |   |
|---|---|---|
|  |  |  |
| <b>HS10</b><br>Shark "0"  | <b>HS12</b><br>Coupe (0.6 mm)   | <b>HS11</b><br>Finitions (0.4 mm)   |
|  |  |  |
| à l'unité   | à l'unité   | à l'unité   |

Modèle : TH11 SHARK



|  |   |
|--|---|
|  |  |
| <b>TCXP</b>  |   |
|  |   |
| Modèle : TH01 XP   |   |

HAIRCUT®



|   |   |   |
|---|---|---|
|    |    |    |
| <b>2410</b><br>Classique 25 mm  | <b>2412</b><br>Tribale 4 mm   | <b>2411</b><br>Large 32 mm  |
|  |  |  |
| à l'unité   | à l'unité   | à l'unité   |

Modèle : TH24ST

|  |   |
|--|---|
|    |  |
| <b>TC38</b>  |   |
|  |   |
| Modèle : TH38  |   |

|   |   |
|---|---|
|    |  |
| <b>TC56</b>   |   |
|  |   |
| Modèle : TH56   |   |

|   |   |
|---|---|
|  |  |
| <b>TC55</b>   |   |
|  |   |
| Modèle : TH55   |   |

|   |   |
|---|---|
|  |  |
| <b>TC35</b>   |   |
|  |   |
| Modèle : TH35   |   |

|   |   |
|---|---|
|  |  |
| <b>AT10</b>   |   |
|  |   |
| Modèle : TH34   |   |

|   |   |
|---|---|
|  |  |
| <b>TC5111</b>   |   |
|  |   |
| Modèle : TH51   |   |


|   |   |
|---|---|
|  |  |
| <b>8001</b>   |   |
|  |   |
| Modèle : TH80   |   |



TUTO CONSEIL D'ENTRETIEN D'UNE TONDEUSE / DEMO AVEC MODÈLE TH34 HAIRCUT

## CONTRE-PEIGNES ET ACCESSOIRES

HAIRCUT®



**CPM1** 1,5 mm  
**CPM2** 3 mm  
**CPM3** 6 mm  
**CPM4** 10 mm  
**CPM5** 13 mm

8,00 € HT à l'unité


Modèle : TH38



**CPF1** 1,5 mm  
**CPF2** 4,5 mm  
**CPF3** 6 mm

4,00 € HT à l'unité


Modèle : TH56/TH55



**CPC1** 1,5 mm  
**CPC2** 3 mm  
**CPC3** 4,5 mm  
**CPC4** 6 mm  
**CPC5** 9 mm  
**CPC6** 12 mm

6,60 € HT à l'unité

Modèle : TH35/TH36/TH37



**XPCP03** 3 mm  
**XPCP06** 6 mm  
**XPCP09** 9 mm  
**XPCP12** 12 mm  
**CP18** 18 mm

5,15 € HT à l'unité

Modèle : TH01XP



**11C3** 3 mm  
**11C6** 6 mm  
**11C9** 9 mm  
**11C12** 12 mm

3,10 € HT à l'unité

Modèle : TH11 SHARK



**ATPC03** 3 mm  
**ATPC06** 6 mm  
**ATPC09** 9 mm  
**ATPC12** 12 mm

3,10 € HT à l'unité

Modèle : TH34



**24C3** 3 mm  
**24C6** 6 mm  
**24C9** 9 mm  
**24C12** 12 mm

3,10 € HT à l'unité


Modèle : TH24ST



**PE0311** 3 mm  
**PE0611** 6 mm  
**PE0911** 9 mm  
**PET-11** spécial texturisation

3,10 € HT à l'unité

Modèle : TH51



**CPH8**

9,00 € HT

Contre-peignes universels pour tondeuses de coupe  
Tailles : 1, 3, 6, 9, 12, 15, 18 et 25 mm

## COQUES INTERCHANGEABLES

*Coques personnalisées avec technique d'immersion hydrographique. Vernis de qualité et durable.*



**C35C01** Skull  
**C35C02** Dollars  
**C35C03** Mandala  
**C35C04** Street Art

28,00 € HT à l'unité

Modèle : TH35 coques à l'unité

**C55C01** Skull  
**C55C02** Dollars  
**C55C03** Mandala  
**C55C04** Street Art

28,00 € HT à l'unité

Modèle : TH55 coques à l'unité

58



**STERI-CLEAN**  
SURFACE DISINFECTANT  
NETTUNGSMITTEL

**HAIRCUT**

O'BARBER SLIDE



Hauteur de coupe  
0.8, 1.2, 1.6, 2.0 mm



*Polyvalente*

51,00  
€ HT

TO30

- Tête de coupe amovible de haute précision en céramique et titane
- Fonctionne avec ou sans fil, idéale pour les coiffeurs à domicile
- **Moteur rotatif : puissant et résistant**

**INCLUS :**

- 4 contre-peignes (3, 6, 9 et 12mm),
- 1 burette d'huile,
- 1 brosse de nettoyage
- 1 chargeur filaire

O'BARBER

TONDEUSE  
DE  
COUPE



*Témoin lumineux  
du niveau de charge*



O'BARBER MINI SLIDE



*Rase de très près pour  
travaux de précision*

25,00  
€ HT

TO50

- Tête de coupe amovible en acier inox enrichie en carbone
- Silencieuse, ultra légère, émet de faibles vibrations pour éviter les troubles musculo-squelettiques (T.M.S.)

**INCLUS :**

- 1 contre-peigne réglable (3, 4, 5, 6 mm)
- 1 brosse de nettoyage
- 1 burette d'huile
- 1 socle de charge
- 1 chargeur filaire

TONDEUSE  
DE  
FINITION



## WAHL BERET STEALTH



130,20  
€ HT

TWBE



TONDEUSE  
DE  
FINITION

- Tondeuse de finition avec /sans fil
- Temps de charge : 60 mn
- Autonomie : 75 mn

### INCLUS :

- 4 contre-peignes adaptables (2.5, 6, 9 et 11 mm)
- 1 socle chargeur
- 1 Brosse de nettoyage
- 1 huile
- 1 Protège lame



## WAHL SENIOR



206,85  
€ HT

TSEN

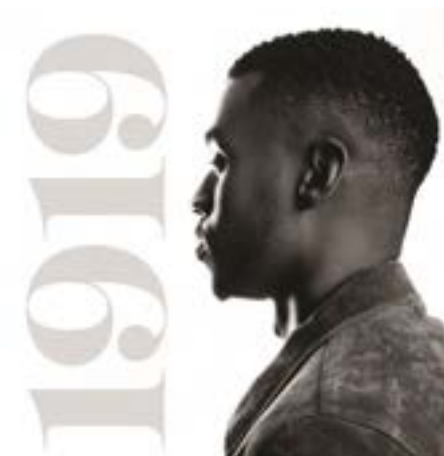


TONDEUSE  
DE  
COUPE

- Tondeuse à cheveux professionnelle avec ou sans fil
- Réglage variable de la longueur de coupe ( 0.8 à 2.5 mm)
- Temps de charge : 120 mn
- Autonomie : 70 mn

### INCLUS :

- 3 contre-peignes adaptables (1.5, 3, et 4.5 mm)
- 1 peignes de coupe
- 1 brosse de nettoyage
- 1 burette d'huile
- 1 Protège lame





## WAHL LEGEND



132,83  
€ HT

TWLEG

- Tondeuse professionnelle à fil
- Moteur V5000 breveté, extrêmement puissant et durable, avec protection contre la surchauffe
- Réglage variable de la longueur de coupe
- Tête de coupe de précision chromée Chrome Blade

**INCLUS :**

- 4 contre-peignes adaptables en plastique/métal (3, 6, 10, 13 mm)
- 1 peigne de coupe spécial tondeuse
- 1 brosse de nettoyage
- 1 burette d'huile
- 1 protège lame



## WAHL MAGIC CLIP



107,32  
€ HT

TWMC

- Tondeuse professionnelle à fil
- Moteur V5000 breveté, extrêmement puissant et durable, avec protection contre la surchauffe
- Réglage variable de la longueur de coupe, idéale pour le rasage complet de la tête
- Tête de coupe de précision chromée Chrome Blade

**INCLUS :**

- 8 contre-peignes adaptables (1.5, 3, 4.5, 6, 10, 13, 19 et 25 mm)
- 1 peigne de coupe spécial tondeuse
- 1 brosse de nettoyage
- 1 burette d'huile
- 1 protège lame



MOSER CHROMSTYLE



207,90  
€ HT

1871

- Fonctionnement avec ou sans fil sans effet mémoire
- Tête de coupe affûtée au diamant
- Puissance et qualité de coupe exceptionnelle
- Système de détection automatique d'entretien de la tête de coupe

**INCLUS :**  
4 contre-peignes (3, 6, 9, 12 mm)  
1 burette d'huile  
1 brosse de nettoyage

- Option**
- Tête de coupe spéciale effilage et piquetage : **TEFF**

Contre-peignes adaptables :

- XPCP03** : 3 mm,
- XPCP06** : 6 mm,
- XPCP09** : 9 mm,
- XPCP12** : 12 mm,
- CP18** : 18 mm

5,15  
€ HT  
à l'unité



32,00  
€ HT



Disponible en blanc  
**187B**

MOSER CHROMINI



121,80  
€ HT

1591

- Fonctionnement avec ou sans fil
- Moteur puissant, peu de vibrations et amortissement du bruit
- Système de changement rapide de la tête de coupe
- Pouvoir coupant sans égal, affûtage spécial finitions

**INCLUS :**  
1 contre-peigne réglable de 3 à 6 mm  
1 burette d'huile  
1 brosse de nettoyage

**Options**

- Tête de coupe tribale double : **TCTR** 50,00 € HT
- Tête de coupe tribale simple : **TCT1** 52,50 € HT

Contre-peigne adaptable : **MG09** réglable de 3 à 6 mm 8,00 € HT



Disponible en blanc  
**159B**

MOSER PRIMAT



108,15  
€ HT  
1230



- Moteur oscillant silencieux alliant puissance et équilibre
- Tête de coupe en acier chromé de haute précision
- Coloris blanc
- Tête de coupe 1230 : **TP18**

46,85  
€ HT

Contre-peignes adaptables :

- XPCP03** : 3 mm, **XPCP06** : 6 mm,
- XPCP09** : 9 mm, **XPCP12** : 12 mm, **CP18** : 18 mm.
- PEG01** : 4.5 mm,
- PEG4** réglables 4 à 18 mm

- Existe en version avec tête de coupe spéciale (dents plus écartées) pour travaux dans la masse : **1240**
- Caractéristiques identiques à celles de la 1230
- Tête de coupe 1240 : **TP42**

**INCLUS :**

- 2 contre-peignes (4.5, 9 mm)
- 1 burette d'huile
- 1 brosse de nettoyage



TONDEUSE  
DE  
COUPE

108,15  
€ HT

44,10  
€ HT

WAHL SUPER TAPER CHROMÉE



103,95  
€ HT  
TWCS



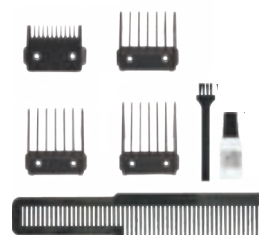
- Tondeuse professionnelle à fil
- Moteur V5000 breveté, extrêmement puissant et durable, avec protection contre la surchauffe
- Réglage variable de la longueur de coupe

**INCLUS :**

- 4 contre-peignes adaptables en plastique/métal (3, 6, 10, 13 mm)
- 1 peigne de coupe spécial tondeuse
- 1 brosse de nettoyage
- 1 burette d'huile
- 1 protège lame



TONDEUSE  
DE  
COUPE



WAHL SUPER TAPER



103,95  
€ HT  
TWST



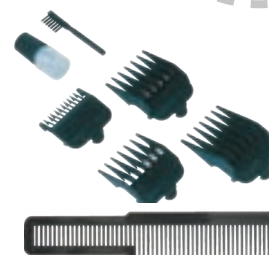
- Tondeuse à fil
- Très puissante
- Existe en version sans fil : **TWSF**

138,60  
€ HT

**INCLUS :**

- 4 contre-peignes adaptables en plastique/métal (3, 6, 10, 13 mm)
- 1 peigne de coupe spécial tondeuse
- 1 brosse de nettoyage
- 1 burette d'huile
- 1 protège lame

TONDEUSE  
DE  
COUPE



## WAHL DETAILER



128,10  
€ HT

TWDE



185,85  
€ HT

TWDS



- Tondeuse professionnelle à fil spéciale coupe de près
- Conçue pour une utilisation en continu, très puissante et robuste
- Tête de coupe chromée de haute précision WAHL T-Blade
- Largeur de coupe 26 mm
- Possibilité de régler la tête de coupe à zéro pour les coupes extra courtes ou rasage complet
- Tête de coupe : **TCD1** 55,65 € HT
- Existe en version sans fil : **TWDS** 11,00 € HT
- Lot de 3 contre-peignes **TCD2**

### INCLUS :

- 3 contre-peignes (0.5, 1 et 1.5 mm)
- 1 étui
- 1 brosse de nettoyage
- 1 huile
- 1 protège lame



TONDEUSE  
DE  
FINITION



## WAHL BALDING



96,08  
€ HT

TWBA



- Tondeuse professionnelle à fil
- Pour un rasage complet des cheveux très frisés
- Tête de coupe Chromée

### INCLUS :

- 2 contre-peignes adaptables en plastique/métal (1.5 et 4.5 mm)
- 1 brosse de nettoyage
- 1 burette d'huile
- 1 protège lame
- 1 peigne de coupe

*Au top pour les cheveux  
crêpus et frisés*

TONDEUSE  
DE  
COUPE



## WAHL TONDEUSE NEZ ET OREILLES



15,75  
€ HT

TW11

- Fonctionnement à pile
- Revêtement aluminium
- Tête rotative, lame hygiénique pouvant être rincée sous l'eau
- Retire les poils indésirables sans tiraillement
- Extrêmement légère et silencieuse
- 1 pile AAA inclus
- Livrée dans sa boîte

TONDEUSE  
NEZ  
OREILLES



## TÊTE DE COUPE ET CONTRE-PEIGNES



**OS10**

8,00  
€ HT

Modèle : O'BARBER  
SLIDE



**OM10**

8,00  
€ HT

Modèle : O'BARBER  
MINI SLIDE



**M010**

65,10  
€ HT

Modèle : MOSER  
CHROMSTYLE



**MG10**

52,50  
€ HT

Modèle : MOSER  
CHROMINI



**50CR** réglable 3 / 6 mm

3,10  
€ HT

Modèle : O'BARBER  
MINI SLIDE **TO50**



**30C3** 3 mm  
**30C6** 6 mm  
**30C9** 9 mm  
**30C12** 12 mm

3,10  
€ HT

Modèle : O'BARBER  
SLIDE **TO30**

L'unité

## JACQUES SEBAN STERIL CLEANER



- Spray lubrifiant, réfrigérant, désinfectant, nettoyant, **STERIL CLEANER** pour tous types de tondeuses

10,30  
€ HT

**920-**  
300 ml



JACQUES **SEBAN**  
PROFESSIONNEL

## BURETTE D'HUILE

- Huile lubrifiante pour lames de coupe



**BHT-**  
5 ml

2,60  
€ HT

- Stylo huile tondeuse



**BHT2**

4,70  
€ HT

### LE CONSEIL

Pour toute intervention de nettoyage ou entretien, la tondeuse doit être arrêtée et déconnectée du secteur. entre les lames fixes et mobiles selon les modèles de tondeuse (ne jamais retirer les lames et les ressorts du support).

- Après chaque utilisation, nettoyer la lame à l'aide de la brosse fournie.
- Lubrifier la lame de coupe, une fois par jour, en mettant une goutte d'huile aux points indiqués sur les schémas des notices d'utilisation. Après lubrification, faire fonctionner la tondeuse quelques secondes.
- Régulièrement, procéder à un nettoyage complet de la tête de coupe :

1) Retirer la tête de coupe (se référer aux notices d'utilisation).

2) Avec la brosse de nettoyage fournie, retirer les cheveux logés

3) Déposer une à deux gouttes d'huile sur chacun des 5 points de lubrification de la lame.

4) Repositionner la tête de coupe sur la tondeuse (se référer aux notices d'utilisation).

5) Si nécessaire, utiliser un chiffon légèrement humidifié avec de l'eau ou un savon liquide doux. Ne jamais utiliser d'abrasif ou de dissolvant. La tête de coupe peut être nettoyée avec un spray antibactérien STERIL CLEANER 920.

Utiliser exclusivement ce produit nettoyant. En cas d'utilisation régulière, nettoyer la tête de coupe au moins une fois par jour.



JACQUES SEBAN  
PROFESSIONNEL

TADASHI  
HAIRCUT®

MATSUKA 

MATSUZAKI COLLECTION

## MISSION

Coupe franche, coupe glissée, piquetage, effilage, les différentes techniques en coiffure professionnelle exigent du matériel de coupe de haute précision et de grande qualité. Découvrez notre sélection de ciseaux de coiffeur professionnels parmi les plus grandes marques.

SÉLECTION



## LES CISEAUX : UN OUTIL INDISPENSABLE

Cette rubrique propose une sélection rigoureuse d'outils de précision qui s'adaptera et évoluera avec les méthodes et les habitudes de coupe.

Ils se déclinent en différentes tailles (de 5'5 à 8'5) et ont été choisis pour :

- La haute qualité de leur acier et de leur fabrication qui garantissent leur longévité,
- Leur exceptionnel rapport qualité / prix,
- Leur performance,

Bien entretenus, ils dureront encore plus longtemps, pouvoir compter sur ses outils est un gain de temps et une vraie sécurité dans le travail.



### Vous êtes gaucher(e)

Pour vous, notre sélection **GAUCHER(E)**, de ciseaux de coupe et de sculpteurs





**Les ciseaux TADASHI Premium et Master ont été fabriqués avec le plus grand soin par des maîtres artisans.**

Fabriqués dans des aciers enrichis au molybdène, chrome et carbone, ils sont d'une très grande dureté ce qui leur confère un tranchant exceptionnel et des coupes franches pendant longtemps.

Montés sur roulement à billes, ils sont d'une très grande souplesse et d'une absolue précision.

Toutes ces qualités permettent au styliste d'exprimer toute sa créativité : coupe glamour, graphique, undercut, effilé glissé, etc.

**TADASHI, le meilleur moyen de prendre du plaisir en faisant son métier.**

@CISEAUXTADASHI





## TADASHI FLEX

*Le summum chez Tadashi*

*Anneau pivotant*



TADASHI

GAMME PREMIUM

CTF155 taille 5'5 **325,00**  
CTF260 taille 6'0 € HT

- Ciseaux anatomiques étudiés pour respecter l'ergonomie et éviter au maximum les T.M.S (trouble musculo squelettique)
- Qualité de coupe excellente, franche et précise
- Acier ATS314
- **1 affûtage offert**



«Tous les ciseaux de la gamme PREMIUM sont livrés dans un coffret en bois»

CTSP55 taille 5'5 **284,00**  
€ HT

CTSP60 taille 6'0 **290,00**  
€ HT

CTSP65 taille 6'5 **298,00**  
€ HT

CTSP70 taille 7'0 **310,00**  
€ HT

## TADASHI SENSOR PLUS

Nouveauté



- Prise en main idéale sur le plan ergonomique et technique
- Coupe franche et très douce grâce à son montage roulement à billes
- Plaisir de travailler sans effort
- **1 affûtage offert**



«Tous les ciseaux de la gamme PREMIUM sont livrés dans un coffret en bois»

CTS155 taille 5'5 **284,00**  
€ HT

CTS260 taille 6'0 **290,00**  
€ HT

CTS365 taille 6'5 **298,00**  
€ HT

CTS470 taille 7'0 **310,00**  
€ HT

## TADASHI SENSOR

*Coupe franche et très douce grâce au montage sur roulement à billes*



- Prise en main particulièrement étudiée pour donner le maximum d'efficacité
- Acier ATS314
- Un véritable plaisir de travailler
- **1 affûtage offert**



«Tous les ciseaux de la gamme PREMIUM sont livrés dans un coffret en bois»

## TADASHI VELVET

- Les amateurs de ce type de travail seront comblés avec ces ciseaux
- Affûtage hamaguri
- Acier ATS314
- **1 affûtage offert**

TADASHI

GAMME  
PREMIUM

*Les coupes effilées glissées sont réalisées avec une très grande douceur sans tirer*

CTV160 taille 6'0

320,00  
€ HT

«Tous les ciseaux de la gamme PREMIUM sont livrés dans un coffret en bois»

## TADASHI FUSION



Sculpteur

*Ce sculpteur permet des coupes sans marquage et donne des résultats fondus de très belle qualité*

GAMME  
PREMIUM

- 25% de cheveux coupés
- Acier ATS314
- **1 affûtage offert**

CTFU60 taille 6'0 - 24 dents

350,00  
€ HT

«Tous les ciseaux de la gamme PREMIUM sont livrés dans un coffret en bois»

## TADASHI KATANA

- Montage sur roulement à billes
- Ergonomique
- Acier japonais 440C
- Disponible en taille 5'5 et 6'0

*Serie Professionnelle*

TADASHI

GAMME  
MASTER

Ciseaux  
Gaucher  
Voir  
P.97

*Coupe tout en douceur  
et sans recul sur la mèche*



«Tous les ciseaux de la gamme MASTER sont livrés dans une trousse»

**CTK155** taille 5'5  
**CTK260** taille 6'0  
**CTK365** taille 6'5  
**CTK470** taille 7'0

117,00  
€ HT

## TADASHI NARA

*Sculpteur*

GAMME  
MASTER

*Très grande douceur  
de coupe*

- Montage sur roulement à billes
- Fondu de grande qualité - 30% de cheveux coupés
- Ergonomique
- Acier japonais 440C



«Tous les ciseaux de la gamme MASTER sont livrés dans une trousse»

**CTN1S** taille 5'5 - 27 dents  
**CTN2S** taille 6'0 - 30 dents

120,00  
€ HT

# TADASHI DUET

- Duo de ciseaux coupe et sculpteur
- Acier japonais 440C
- Montage sur roulement à billes

TADASHI

GAMME  
MASTER



*Parfaite alliance de la douceur  
et de la puissance de coupe*



*Fendu de qualité sans démarcation,  
30% de cheveux coupés*

**CTDDUO** taille 5'5 - 27 dents  
Duo ciseaux DUET  
coupe et sculpteur

180,00  
€ HT



Crédit photo : Geoffrey Kvot



«Tous les ciseaux de la gamme MASTER sont livrés dans une trousse»







Depuis 40 ans, en collaboration avec des coiffeur(ses) pour femmes, pour hommes et barbier(s), Haircut conçoit et développe une sélection d'outils soigneusement étudiée pour chaque travail spécifique pour offrir un large choix aux professionnels.

La qualité des matériaux, la fabrication rigoureuse et l'ergonomie étudiée assureront aux stylistes un extraordinaire rapport qualité / prix.



## HAIRCUT RIDER

- Acier forgé japonais 440C
- Inoxydable
- Réducteurs amovibles
- Forme ergonomique pour un travail confortable
- Finition poli brillant
- Vis plate enchâssée pour un passage facile dans les cheveux

HAIRCUT®

LA COUPE  
TOUTE EN  
DOUCEUR



*Fil rasoir*

CHR1 taille 5'5 **180,00**  
€ HT

CHR2 taille 6'0 **188,00**  
€ HT



*Forme ergonomique pour  
un travail confortable*

CHR8 Taille 6'0  
Sculpteur 38 dents **216,00**  
€ HT

## HAIRCUT STORM

- Acier forgé japonais 440C
- Inoxydable
- Finition en titane noir
- Forme ergonomique
- Anneaux réducteurs

LA PRÉCISION  
ABSOLUE



*Ciseaux spécialement conçus pour  
des coupes précises et délicates*

CHS1  
Taille 5'5 **160,00**  
€ HT

CHS2  
Taille 6'0 **162,00**  
€ HT



## HAIRCUT FURIO



**HAIRCUT®**

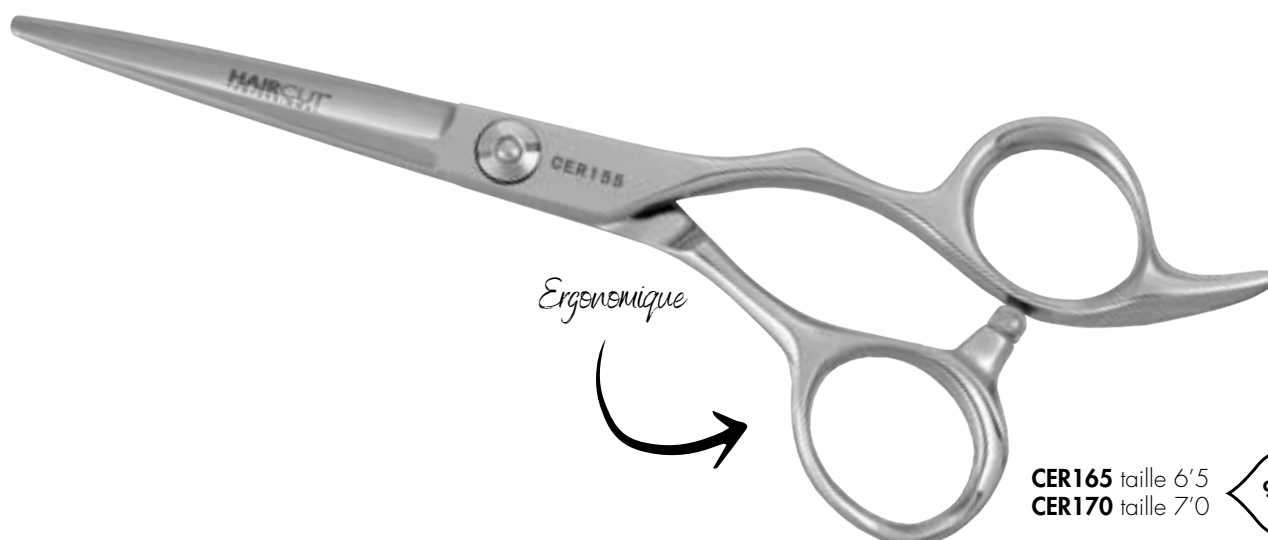
- Acier forgé japonais 440C
- Inoxydable
- Finition titane noir

**CHF1** taille 5'5 **149,00**  
€ HT

**CHF2** taille 6'0 **162,00**  
€ HT

## HAIRCUT FEELING

- Affûtage concave
- Fil rasoir
- Acier japonais 440C



**CER165** taille 6'5  
**CER170** taille 7'0 **99,00**  
€ HT

## HAIRCUT SENSATION

HAIRCUT®



EXCELLENTE  
PRISE  
EN MAIN

- Affûtage concave
- Fil rasoir
- Acier japonais 440C

**CXC155** taille 5'5  
**CXC160** taille 6'0  
**CXC165** taille 6'5  
**CXC170** taille 7'0

**69,00**  
€ HT

## HAIRCUT BLUE MOON



UNE EXCELLENTE  
QUALITÉ  
AU MEILLEUR PRIX

- Affûtage concave
- Fil rasoir
- Branches soft touch

Ciseaux  
Gaucher  
Voir  
P.98

**CBS1** taille 5'5

**69,00**  
€ HT



ERGONOMIQUES  
ET ADAPTABLES

**CBSS60** taille 6'0  
Sculpteur 32 dents

**69,00**  
€ HT

HAIRCUT FASHION

Ciseaux Gaucher  
Voir P.98

HAIRCUT®

CISEAUX DE COUPE DROIT, FIL RASOIR



FA50 taille 5'0

58,00  
€ HT

FA5013 turquoise

FA55 taille 5'5

62,00  
€ HT

FA5512 rose

FA5513 turquoise

FA5018 fuchsia

Ciseaux sculpteurs

- 40 dents taille 5'5

FS4012 rose

75,00  
€ HT

FS4018 fuchsia



Coffret Duo

Comprenant :

- 1 ciseaux de coupe droit taille 5'5
- 1 sculpteur 40 dents

133,00  
€ HT

FD5512 rose

FD5513 turquoise

FD5518 fuchsia

## HAIRCUT FUN

Coffret DUO comprenant :

- 1 ciseaux de coupe droit taille 5'5
- 1 sculpteur 30 dents taille 5'5
- Vendu avec un étui similicuir



HAIRCUT®

*Parfait pour bien démarrer dans le métier*



Duo  
**CTL3** taille 5'5

**53,00**  
€ HT

Etui offert



## HAIRCUT CISEAUX PROFESSIONNELS

- Livré avec une butée et un repose-doigt amovible



CISEAUX  
MICRODENTÉS

**CH50** taille 5'0

**20,00**  
€ HT

**CH55** taille 5'5

**20,50**  
€ HT

**CH60** taille 6'0

**21,00**  
€ HT

**CH65** taille 6'5

**21,50**  
€ HT



• Sculpteur 36 dents  
**CHS55** taille 5'5

**23,00**  
€ HT

• Sculpteur 42 dents  
**CHS65** taille 6'5

**27,50**  
€ HT



Steel Germany  
Acier de qualité à haute teneur en carbone  
Trempe à froid pour plus de dureté 58 Rockwell

HAIRCUT CISEAUX PROFESSIONNELS

*idéal pour démarrer*



HAIRCUT®

SANS  
MICRODENTURE

CHSM55 taille 5'5  
CHSM60 taille 6'0

25,00  
€ HT



CHSSM55 taille 5'5  
Sculpteur 30 dents

27,50  
€ HT

HAIRCUT FIRST

*Acier inoxydable*



MICRODENTÉS

CHF6 taille 5'25  
CHF3 taille 5'5  
CHF4 taille 6  
CHF5 taille 6'25 satin

7,00  
€ HT



CHF8 taille 6'0  
Sculpteur 28 dents

7,50  
€ HT



Les ciseaux Matsuka sont réalisés **en acier japonais 440C**. Conçus avec soin par des maîtres artisans ils vous donneront satisfaction très longtemps. Prenez en soin.

**MATSUKA**

## MATSUKA CISEAUX ERGONOMIQUES

- Ergonomiques avec lames étroites concaves et anneaux légèrement décalés
- Repose-doigt et anneaux réducteurs
- Particulièrement adaptés aux coupes fines et précises

*Leur confort de coupe et leur souplesse diminuent les risques de T.M.S.*

Les coiffeurs garderont la maîtrise de leurs gestes pour un travail de précision. Ces ciseaux se mettront au service de la libre créativité artistique afin de sublimer les coupes. Leur ergonomie permettra de façonner la matière et de retranscrire directement, avec précision, les désirs de l'artiste.

- Eric Maurice

**AP55** taille 5'5

**145,00**  
€ HT

**AP60** taille 6'0

**148,00**  
€ HT

**AP65** taille 6'5

**150,00**  
€ HT

## MATSUKA TRADITION

- Affûtage concave HAMAGURI
- Fil rasoir



CISEAUX  
DROITS

*Coupe douce et précise*

**MD55** taille 5'5

**145,00**  
€ HT

**MD60** taille 6'0

**148,00**  
€ HT

**MD65** taille 6'5

**150,00**  
€ HT

# MATSUKA CISEAUX SCULPTEURS

MATSUKA

- Ergonomiques avec anneaux décalés
- Repose-doigt et anneaux réducteurs

Volume de cheveux coupés de 15%



**AP-15** taille 5'75  
40 dents  
160,00  
€ HT

Volume de cheveux coupés de 5%



**AP-5** taille 6'0  
40 dents  
180,00  
€ HT

Volume de cheveux coupés de 30%



**GP-30S** taille 6'0  
30 dents  
185,00  
€ HT



## MATSUKA CISEAUX ERGONOMIQUES

MATSUKA



AVEC  
ANNEAUX  
DECALÉS

- Repose-doigt et anneaux réducteurs
- Lames fil rasoir
- Lames forme épée à affûtage concave pour une grande puissance de coupe
- Équipés d'une vis réglable pour s'adapter au goût du coiffeur

G-550 taille 5'5 **150,00**  
€ HT

## MATSUKA CISEAUX GRANDES TAILLES

- Affûtage concave HAMAGURI
- Fil rasoir

LÉGERS  
ET  
ERGONOMIQUES



*Spécialement conçus pour les  
barbiers et les amateurs de grandes tailles*

CHB1 taille 7'5 **119,00**  
€ HT

CHB2 taille 8'0 **125,00**  
€ HT

CHB3 taille 8'5 **135,00**  
€ HT

## MATSUKA CISEAUX MICRODENTÉS

- Légèrement décalés avec repose-doigt
- Bien adaptés aux coupes pleines
- Acier japonais 440C

Ciseaux  
Gaucher  
Voir   
P.100



*Pour des coupes franches*

CS-55 taille 5'5 **90,00**  
€ HT

CS-6 taille 6'0 **90,00**  
€ HT

CS-7 taille 7'0 **95,00**  
€ HT



Maître de la forge, JAPON

### Le symbole du professionnel de la coutellerie

Les ciseaux **KASHO**, faits à la main, constituent le couronnement pour le « **SHISHO** », cet artisan hautement qualifié qui grave avec fierté la marque **KASHO** sur ses ciseaux.

Chaque paire de ciseaux **KASHO** possède une forme, une finition et un fonctionnement parfait grâce à des matériaux de pointe.

Les technologies de traitements à chaud, les processus de fabrication et le savoir faire d'une équipe très qualifiée permettent que les standards immuables du forgeage des sabres de Samourai japonais soient transmis de génération en génération.

Chaque paire de ciseaux **KASHO** est fournie avec un réglage de tension optimal. Une vis d'ajustage de la tension permet de modifier le réglage sur la plupart des modèles. Toutefois, il est très important de ne pas serrer ou desserrer la vis de tension excessivement afin d'assurer la durée de vie maximum des bords de coupe.

KASHO [Japonais] maître du feu (de forge)  
/ KA – feu, SHO – maître.



#### Termes spécifiques pour ciseaux

- |                       |                                   |
|-----------------------|-----------------------------------|
| 1 - Pointes           | 11 - Plat de l'anneau             |
| 2 - Lame externe      | 12 - Appui du doigt               |
| 3 - Face arrière      | 13 - Gravure                      |
| 4 - Trou de vis       | 14 - Face antérieure              |
| 5 - Voie en demi-lune | 15 - Bord d'échappement (convexe) |
| 6 - Tige              | 16 - Courbure (concave)           |
| 7 - Cou               | 17 - Bord de coupe                |
| 9 - Anneau interne    | 18 - Silencieux ou arrêtoir       |
| 10 - Articulation     |                                   |



*Comparaison des lames convexes et semi-convexes de KASHO par rapport à des lames conventionnelles*

## KASHO DAMASCUS SERIES



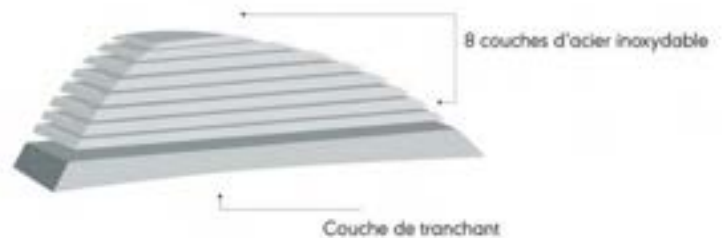
L'alliance des traditions de forge ancestrales et d'une technologie de pointe et futuriste. L'emploi du célèbre alliage anti-usure V10 en inox permet d'assurer un tranchant optimal, ainsi qu'une dureté et une durabilité maximale des angles. L'acier damassé est ensuite déposé en fine couche afin d'obtenir les magnifiques motifs de Damas.

Un système unique de vis plates, complété par un roulement à billes intégré, assure un fonctionnement doux et soyeux. Les lames convexes à la face interne creusée présentent un poli miroir.



## DONNÉES TECHNIQUES

-  Offset
-  Ball-Bearing
-  Adjustable Flat Head Screw
-  Layered Damascus



## Acier damassé

Sa forme très moderne est obtenue par un alliage de plusieurs couches visibles qui sont transformées en association avec un noyau d'acier. Les matériaux de base nécessaires à la fabrication du métal Damassé moderne sont des aciers avec différents teneurs en éléments résiduels. L'association de plusieurs types d'acier avec des propriétés opposées permet ainsi de fabriquer un acier particulièrement résistant et flexible à la fois.

KAD55 taille 5"5

1230,00  
€ HT

KAD60 taille 6"

1260,00  
€ HT

KAD65 taille 6"5

1290,00  
€ HTMODÈLE  
LÉGÈREMENT  
DÉSAXÉ

## KASHO MILLENNIUM

Ces ciseaux exceptionnellement tranchants et ergonomiques sont fabriqués en acier fritté SG2 qui est extrêmement résistant, léger et assure un mouvement parfait et uniforme ainsi qu'une tension optimale. Le fonctionnement en douceur de ces lames de ciseaux hautement polies réduit au minimum la résistance à la coupe, ce qui réduit la fatigue des mains. Une qualité hors du commun.



MODÈLE  
DROIT

**KM53** taille 5"3 **950,00**  
€ HT

**KM58** taille 5"8 **1015,00**  
€ HT

**KM62** taille 6"2 **1070,00**  
€ HT

MODÈLE  
DÉSAXÉ

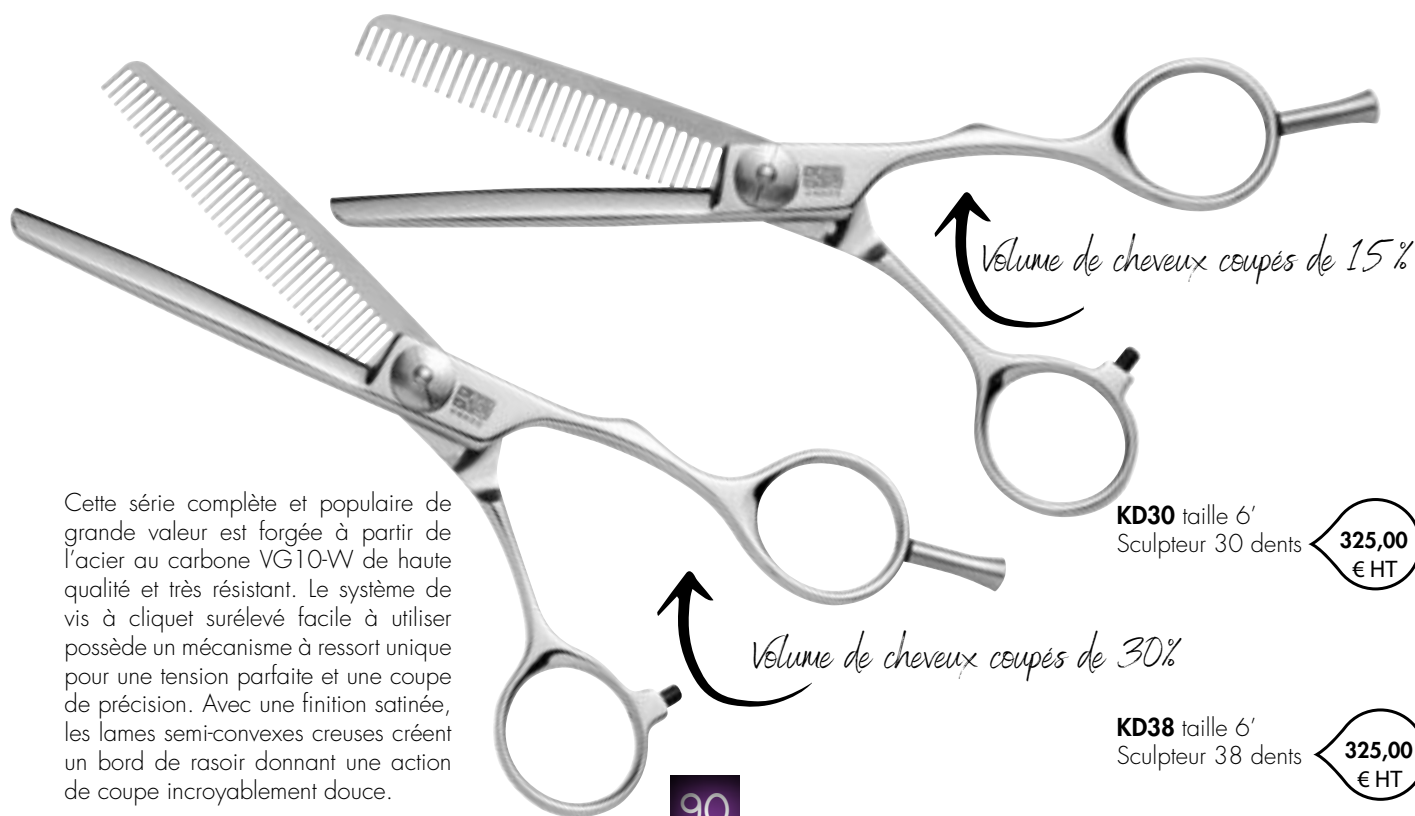
**KM55** taille 5"5 **1015,00**  
€ HT

**KM60** taille 6" **1030,00**  
€ HT

**KM65** taille 6"5 **1190,00**  
€ HT

## KASHO DESIGN MASTER SERIES

- Système de fonctionnement à disque avec roulement à billes intégré



*Volume de cheveux coupés de 15%*

*Volume de cheveux coupés de 30%*

**KD30** taille 6"  
Sculpteur 30 dents **325,00**  
€ HT

**KD38** taille 6"  
Sculpteur 38 dents **325,00**  
€ HT

Cette série complète et populaire de grande valeur est forgée à partir de l'acier au carbone VG10-W de haute qualité et très résistant. Le système de vis à cliquet surélevé facile à utiliser possède un mécanisme à ressort unique pour une tension parfaite et une coupe de précision. Avec une finition satinée, les lames semi-convexes creuses créent un bord de rasoir donnant une action de coupe incroyablement douce.

## KASHO SILVER

- Le système à vis plates permet un réglage continu de la tension des ciseaux et constitue un outil idéal pour les professionnels qui peuvent accomplir un travail créatif
- La forme élégante de cette série (modèle droit ou désaxé) assure une manipulation confortable et ergonomique
- La finition des lames convexes est soignée et le métal est poli



MODÈLE DROIT

SI50 taille 5" 390,00 € HT

SI55 taille 5"5 395,00 € HT

SI60 taille 6" 410,00 € HT

MODÈLE DÉSAXÉ

SD55 taille 5"5 395,00 € HT

SD60 taille 6" 410,00 € HT

SD65 taille 6"5 425,00 € HT

SD70 taille 7" 455,00 € HT

## KASHO BLUE SERIES

Elle est équipée du système de vis à tête plate.

- Blue Serie est disponible dans les modèles droits ou désaxés de forme ergonomique
- Les lames convexes possèdent une finition polie miroir



MODÈLE DROIT

KL55 taille 5"5 340,00 € HT

MODÈLE DÉSAXÉ

KB55 taille 5"5 340,00 € HT

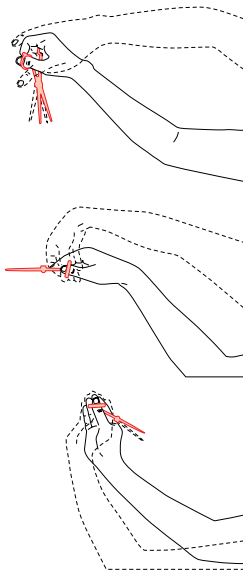


A l'origine, la famille **MATSUZAKI** était spécialiste de l'acier (sabres japonais...) En 1898, Terukazu Matsuzaki, démarre la fabrication des ciseaux pour coiffeurs. Depuis 3 générations, ils sont pionniers dans le monde en terme d'innovation et de qualité tant dans la forme que dans les matériaux. **MATSUZAKI** donne aux coiffeurs exigeants des outils qui facilitent leur travail journalier et permettent toutes les techniques de coupe (coupe franche, coupe glissée, piquetage, effilage...) avec une facilité inégalée. De plus, **MATSUZAKI** offre dans sa gamme prestige des outils de rêve pour les coiffeurs qui exigent la perfection. Les ciseaux **MATSUZAKI** sont fabriqués dans les matériaux les plus durs et les plus résistants qui existent : aciers spéciaux, cobalt, titane... La forme des ciseaux **MATSUZAKI** est spécialement étudiée pour parvenir à une perfection dans la coupe et dans l'évacuation du cheveu : SABASA, double SABASA, HAMAGURI. L'affûtage est entièrement réalisé à la main. Les ciseaux commercialisés ont tous été testés un par un pour répondre aux exigences de **MATSUZAKI**. Ces ciseaux bénéficient d'affûtages gratuits au Japon, frais de port non inclus : 1, 2, 3 ou 5 selon leur nombre d'étoiles.

- 1 bon de remise à neuf
- 2 bon de remise à neuf
- 3 bon de remise à neuf
- 4 bon de remise à neuf
- 5 bon de remise à neuf



Tous les ciseaux sont équipés d'anneaux réducteurs.



Section de lames en forme de demi-coquillage (clam= HAMAGURI en japonais) ce qui procure puissance et efficacité de coupe



Approprié pour les coupes glissées, «slice»



Coupe très douce comme celle obtenue par un rasoir



Acier spéciale MATSUZAKI, extra dur



Acier spécial MATSUZAKI, encore plus dur, renforcé au Cobalt



Poids léger pour un travail sans effort



Ciseaux polyvalents, tout type de coupe



Modèle déposé



Ciseaux équipés de microdenture

MATSUZAKI **VDS** ★★★★★

MATSUZAKI COLLECTION

- Polyvalents : ces ciseaux permettent tout type de travaux avec une très grande douceur grâce aux roulements à billes
- Ergonomiques : légèrement décalés pour les coiffeurs qui recherchent un confort de travail



**VD55** taille 5'5 **750,00**  
€ HT

**VD60** taille 6'0 **815,00**  
€ HT

**VD65** taille 6'5 **825,00**  
€ HT

MATSUZAKI **EDS** ★★★★★

- Polyvalents : ces ciseaux permettent tout type de travaux avec une très grande douceur grâce aux roulements à billes
- Traditionnels : ciseaux droits avec une grande finesse de lames



**ED50** taille 5'0 **600,00**  
€ HT



MATSUZAKI ES ★★ ★★ ★★

ciseaux traditionnels utilisés par de nombreux stylistes à travers le monde

- Confort : anneaux larges pour les grandes tailles de doigts

MATSUZAKI COLLECTION

UNE  
EXCELLENTE  
QUALITÉ  
AU MEILLEUR  
PRIX



*Polyvalents*

ES50 taille 5'0 475,00 € HT

ES65 taille 6'5 665,00 € HT



MATSUZAKI VS ★★ ★★ ★★

- Excellente prise en main avec anneaux particulièrement étudiés pour un travail agréable et intense



VS50 taille 5"0 525,00 € HT

VS55 taille 5"5 630,00 € HT

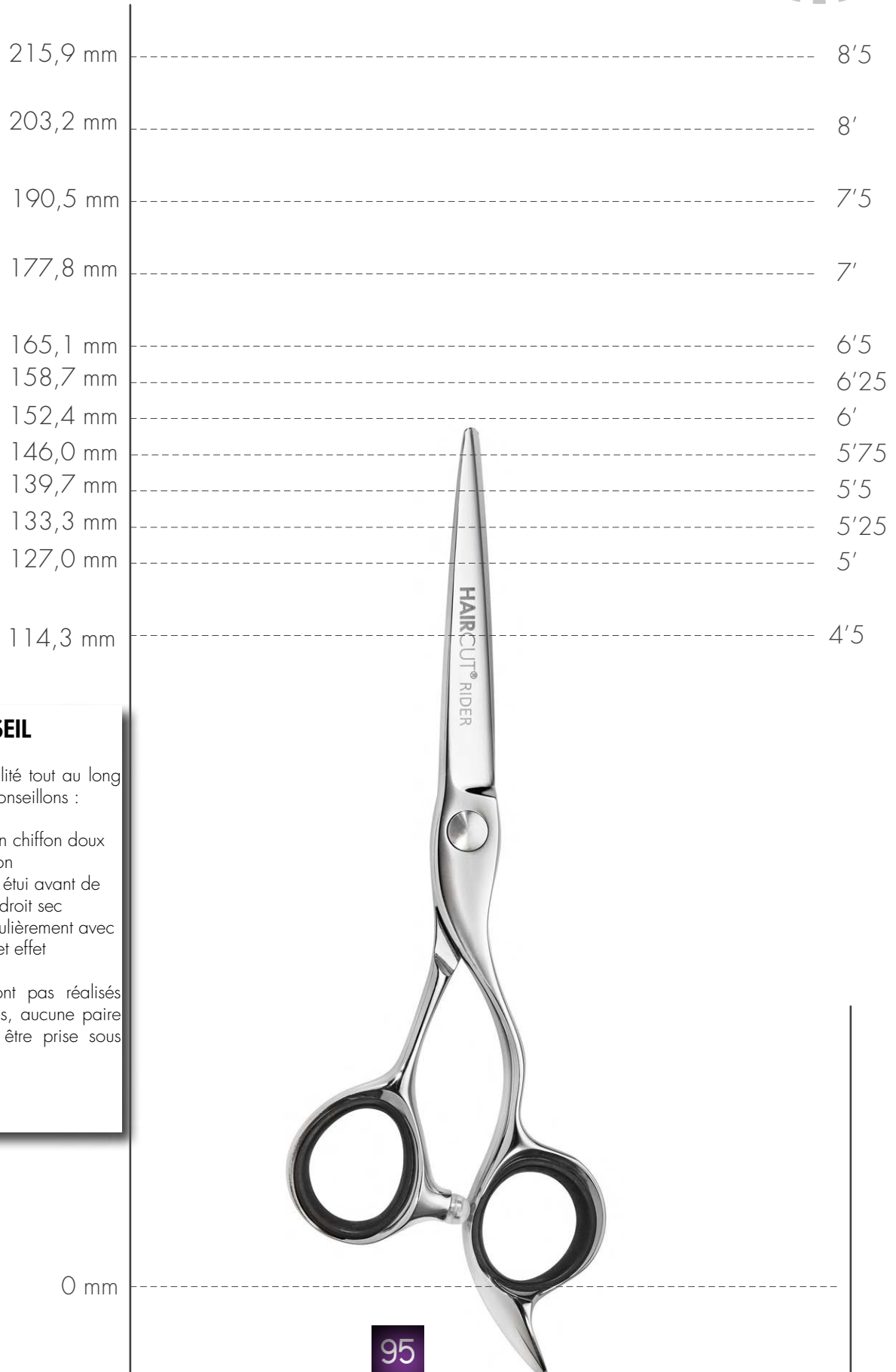




Pour connaître la taille de vos ciseaux :

- Positionnez vos ciseaux sur le schéma ci-contre
- Le tableau est donné à titre indicatif
- Longueurs pouvant légèrement varier d'une marque à l'autre

ÉCHELLE DES  
LONGUEURS



## LE CONSEIL

Pour conserver leur qualité tout au long de leur vie, nous vous conseillons :

- De les essuyer avec un chiffon doux après chaque utilisation
- De les mettre dans un étui avant de les ranger dans un endroit sec
- De huiler les axes régulièrement avec les huiles prévues à cet effet

Si les affûtages ne sont pas réalisés dans nos ateliers agréés, aucune paire de ciseaux ne pourra être prise sous garantie.

A man with a full brown beard and mustache, wearing a white shirt and a black apron, is holding a pair of silver scissors in his right hand. He is looking towards the camera with a slight smile. The background is plain white. In the top left corner, there is a purple vertical bar. A dashed circle highlights the word 'GAUCHER(E)'. A curved arrow points from the text below towards the man's hand holding the scissors.

**GAUCHER(E)**

*Une sélection de ciseaux pour couper avec des outils précis, conçus pour les gauchers (à gauche) qui pourront travailler dans une position naturelle et détendue*

## TADASHI KATANA

- Montage sur roulement à billes
- Ergonomique
- Disponible en taille 5'5 et 6'0



*Coupe tout en douceur  
et sans recul sur la mèche*

TADASHI

GAMME  
MASTER

CTK3G55 taille 5'5  
CTK4G60 taille 6'0

120,00  
€ HT



«Tous les ciseaux de la gamme MASTER sont livrés dans une trousse»

## HAIRCUT COLIBRI

- Coupe précise et franche
- Fil rasoir
- Légèreté
- Ergonomie
- Acier inoxydable 440C japonais
- Finition titane noir et or rosé
- Vis plate enchâssée pour un passage facile dans les cheveux



*L'esthétique en plus  
de l'efficacité*

HAIRCUT®

CHC9 Taille 5'5  
Sculpteur 38 dents

181,00  
€ HT

## HAIRCUT BLUE MOON

- Affûtage concave
- Fil rasoir
- Branches soft touch



*Revetement titane bleu*

HAIRCUT®

EXCELLENTE  
QUALITE  
AU MEILLEUR  
PRIX

CBSG taille 5'5

69,00  
€ HT

ERGONOMIQUES  
ET  
ADAPTABLES

## HAIRCUT FASHION

*Ciseaux de coupe droit.  
fil rasoir*



FG5508 rouge taille 5'5

64,00  
€ HT

### Coffret Duo

Comprenant :

- 1 ciseaux de coupe droit taille 5'5
- 1 sculpteur 40 dents

F25508 rouge

144,00  
€ HT



### Ciseaux sculpteurs

- 40 dents taille 5'5

FG4008 rouge

77,00  
€ HT



HAIRCUT **FEELING**



*Ergonomique*

- Affûtage concave
- Fil rasoir
- Acier japonais 440C
- Ergonomique

**HAIRCUT®**

EXCELLENT  
RAPPORT  
QUALITÉ/PRIX

**CERG** taille 5'5

**99,00**  
€ HT

HAIRCUT **SENSATION**



*Précision et finition de coupe*

- Affûtage concave
- Fil rasoir
- Acier japonais 440C

EXCELLENTE  
PRISE  
EN MAIN

**CXCG55** taille 5'5  
**CXCG60** taille 6'0

**86,00**  
€ HT

HAIRCUT **FUN**



*Parfait pour bien démarrer  
dans le métier*

- Coffret DUO comprenant :
- 1 ciseaux de coupe droit taille 5'5
  - 1 sculpteur 30 dents taille 5'5
  - Vendu avec un étui similicuir

**CTL4** taille 5'5

**64,00**  
€ HT



Etui offert

## MATSUKA TRADITION

MATSUKA



*Coupe douce et précise*

CISEAUX DROIT

- Affûtage concave HAMAGURI
- Fil rasoir

MDL55 taille 5'5

150,00  
€ HT

## MATSUKA CISEAUX MICRODENTÉS



*Légèrement décalés  
avec repose-doigt*

CS-G taille 5'5

94,00  
€ HT

- Pour des coupes franches
- Bien adaptés aux coupes pleines
- Acier japonais 440C

## MATSUZAKI LIGNE ERGONOMIQUE

- Sculpteur 33 dents
- Ergonomiques : pour faciliter le travail de l'utilisateur

MATSUZAKI COLLECTION

*Taux de coupe 30%*



*Conçus pour les coiffeurs  
gauchers privilégiant les outils  
qui leur sont adaptés.*

AL53 taille 5'5

315,00  
€ HT

JACQUES SEBAN **SACOCHÉ PORTE-CISEAUX**

JACQUES SEBAN  
PROFESSIONNEL



30,00  
€ HT

Peut contenir  
jusqu'à 6 paires

**SAC1**

- Sacoche porte-ciseaux en Similicuir
- Coloris argent
- Dimensions : 21 x 13 cm



Peut contenir  
jusqu'à 4 paires



14,00  
€ HT

**SAC-**  
Toile de jean

- Sacoche porte-ciseaux en toile de jeans
- Coloris noir
- Fermée : 19 x 13 x 3 cm
- Ouverte : 33 x 13 x 3 cm

JACQUES SEBAN **POCHETTE PORTE-CISEAUX**



Peut contenir  
jusqu'à 4 paires

**PCTM**

45,00  
€ HT

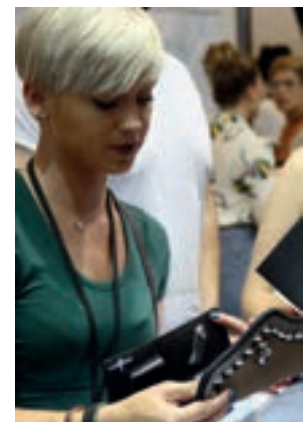
- Sacoche en polyuréthane
- Fermée : 22,5 x 13,5 x 4,5 cm

JACQUES SEBAN **BURETTE D'HUILE**



- Burette d'huile stylo  
**BHT2**

4,70  
€ HT



FEATHER **STYLING COLOR**



RASF grand modèle noir 38,50 € HT



RFGM grand modèle chromé 38,50 € HT



RAF-13 turquoise



RAF-18 fuchsia

38,50 € HT

→ Pour une coupe et un effilage parfaits et précis

FEATHER **STYLING**



38,50 € HT

RFPM05 petit modèle noir  
RFPM10 petit modèle chromé

→ Conseillé pour les épluchages

FEATHER **NAPE**



RASN05 41,00 € HT

**FEATHER**

LAMES POUR STYLING



LF50 Boîte de 5 étuis de 10 lames 38,30 € HT

LAMES RAPID CUT POUR STYLING



LFRC boîte de 5 étuis de 10 lames 38,30 € HT

LAMES POUR NAPE



90,80 € HT

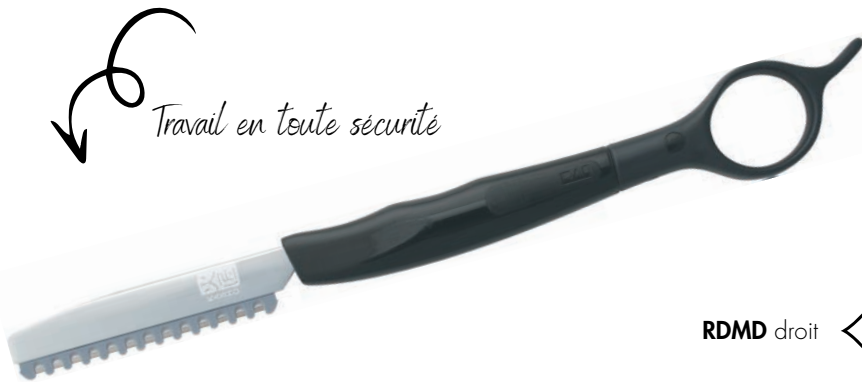
LNA- boîte de 10 étuis de 10 lames



## KASHO DESIGNING RAZOR



*Travail en toute sécurité*



**RDMD** droit

40,00  
€ HT

LAMES POUR  
DESIGNING RAZOR



**LKD10** boîte de 10 lames

14,90  
€ HT

**LKD50** boîte de 50 lames

61,20  
€ HT

- Fil extrêmement acéré pour une coupe et un effilage parfait et précis
- Peigne plastique traité antibactérien

## WITTE KISMET



**KISM**

31,50  
€ HT



**LKIS**

Boîte de 10 étuis de 6 lames

72,10  
€ HT

- Protège-lame livré avec le rasoir

## WITTE CLICK'N'CUT



**CNCR**

8,50  
€ HT

Lot comprenant :

- 1 rasoir CLICK'N'CUT
- 1 lame effilage
- 1 lame rasage



**CNCG**

Boîte de 10  
lames rasage

12,40  
€ HT



JACQUES SEBAN  
PROFESSIONNEL

HAIRCUT  
PROFESSIONAL



EST. 1938  
DENMAN O'BARBER

FEATHER PEGASUS  
INFINITE STYLING

Revolution Hair



GIESEN & FORSTHOFF



## MISSION

Pour les spécialistes du soin homme, découvrez notre sélection d'accessoires cheveux homme et de matériel pour barbier professionnel. Cette offre se compose d'outils de barbier, de produits de rasage professionnels, de kits pour barbier, et plus généralement tous les accessoires barbier pour le rasage de la barbe, les moustaches et les cheveux.

# KASHO CAPTAIN RAZOR



*Lame tranchante  
extrêmement  
acérée*



PRKCA

155,00  
€ HT



- Rasoir à lame interchangeable pour une hygiène et une sécurité absolue
- Adapté pour le rasage de la barbe et des cheveux

Vendu avec sa trousse de transport et une boîte de 20 lames



LKCA



20,70  
€ HT

Distributeur spécial pour insérer les lames rapidement et en toute sécurité. Boîte de 20 lames

# FEATHER LAMES INTERCHANGEABLES

# FEATHER

- Distributeur spécial pour insérer les lames rapidement et en toute sécurité



15,20  
€ HT

LP20

- Boîte de 20 lames
- Épaisseur 0.254 mm
- Débord du porte lame 0.6 mm



*Idéale pour peaux sensibles, barbes légères ou pour les professionnels débutant dans le rasage traditionnel*



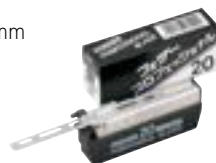
19,80  
€ HT

PG15

- Boîte de 15 lames
- Lame Proguard
- Confort et sécurité



*La qualité de rasage d'un coupe cheu avec la sécurité d'un rasoir de sûreté*



12,20  
€ HT

PB20

- Boîte de 20 lames
- Épaisseur 0.284 mm
- Débord du porte lame de 1.2 mm
- Performances comparables à celles d'un rasoir 4/8" ou 5/8"



*Idéale pour les barbes légères à normales*



15,20  
€ HT

PS20

- Boîte de 20 lames
- Épaisseur 0.31 mm
- Débord du porte lame de 1.45 mm
- Performances comparables à celles d'un rasoir 6/8" ou 7/8"



*Idéale pour barbes dures*

## O'BARBER RASOIRS

- Rasoir barbe manche en bois

O'BARBER

RASOIR A  
LAMES  
INTERCHANGEABLES



## O'BARBER LAMES ADAPTABLES



- Boîte de 5 lames doubles
- Compatibles avec les rasoirs **RAJ4, RAJ3, RDL1 à 8** et **RAJ1**

## FEATHER LAMES ADAPTABLES



- Boîte de 10 lames doubles
- Lames plates réputées pour avoir le tranchant le plus aiguisé du monde
- Compatibles avec les rasoirs **DERP, RDL1 à 8, RAJ1, RAJ3** et **RAJ4**

FEATHER

## O'BARBER RASOIR



RAJ6

35,00  
€ HT

- Rasoir barbe manche en bois
- Vendu avec une boîte de 20 lames **LRB20**

*Facile d'utilisation. Le manche en bois est très résistant et agréable en main. La lame résiste à la corrosion des produits désinfectants et de rasage.*

O'BARBER

RASOIR A LAMES INTERCHANGEABLES



## O'BARBER LAMES ADAPTABLES



LRB20

5,70  
€ HT

- Boîte de 20 lames longues
- Compatibles avec le rasoir **RAJ6**

## O'BARBER RASOIR TRADITIONNEL



49,50  
€ HT

RAJ2

- Lame en acier enrichi au carbone et manche en bois d'ébène

RASOIR COUPE-CHOU



GIESEN & FORSTHOFF **RASOIRS TRADITIONNELS**



**GIESEN & FORSTHOFF**

RASOIRS  
COUPE-CHOU



*Lame tête ronde*

109,00  
€ HT

- Manche en bois d'olivier
- Lame évidée

**OR06** lame acier carbone 6/8' tête ronde

”

**LE CONSEIL**

- Rasoir 5/8' pour barbes légères ou normales
- Rasoir 6/8' pour barbes dures

”



*Manche en véritable corne de buffle*

169,00  
€ HT

- Lame «Hamburg Ring»
- Lame évidée Hollow ground

**OR13** lame acier carbone 5/8' tête ronde

*Sa lame acier 5/8' permet un rasage avec moins de mousse et un gain de temps.*



crédit photo : barbière Nathalie Bouvet

GIESEN & FORSTHOFF **CUIRS D'AIGUISAGE**

GIESEN &amp; FORSTHOFF

AR03 102,00  
€ HT**DOUBLE FACE**

- 1 face en cuir de vachette
- 1 face canevas
- Poignée en cuir fixe cousue
- Longueur totale : Env 66 x 4,8 cm

AR01 75,00  
€ HT**DOUBLE FACE RÉGLABLE**

- Cuir tendu double face pour l'aiguisage des rasoirs :
  - 1 face en cuir véritable de Russie
  - 1 face en bois enduite de pâte abrasive verte
- Monture métal réglable avec manche en bois
- Longueur totale : 33 cm - surface : 19 x 4 cm

GIESEN & FORSTHOFF **TUBES DE PÂTE****AR04** Tube (jaune)

- Pour assouplir et préserver votre cuir lors de l'entretien journalier du fil de votre rasoir.

8,70  
€ HT**AR05** Tube (vert)

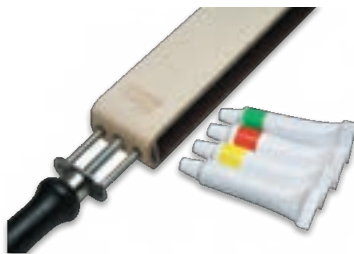
- Pour affûter votre rasoir coupe-cou lorsque le fil est émoussé, protéger et nourrir votre cuir à rasoir.

11,00  
€ HT**AR06** Tube (rouge)

- A utiliser pour l'entretien journalier de votre rasoir coupe-cou sur un cuir à rasoir non abrasif.

9,95  
€ HT**AR07** Tube (blanc)

- A utiliser pour l'entretien journalier de votre rasoir coupe-cou sur un cuir à rasoir non abrasif.

10,50  
€ HTGIESEN & FORSTHOFF **PÂTE D'AIGUISAGE**11,60  
€ HT

AR08



Pâte d'aiguisage en bâton - par 2

- Un bâton de pâte rouge pour l'affûtage
- Un bâton de pâte noire pour le polissage du fil

## JACQUES SEBAN RASOIR



HRF1 37,00 € HT

JACQUES SEBAN  
PROFESSIONNEL

Conçu pour répondre aux attentes des barbiers et des coiffeurs homme, design raffiné et adaptable aux lames du commerce, l'accessoire idéal pour les rasages de près.

- Manche résine noire et finition métal chromé
- Compatible avec les lames Gillette Fusion
- Livré dans un étui cadeau - lame non fournie
- Longueur 14,2 cm

## JACQUES SEBAN RASOIRS

- Vendus sans lame



18,30 € HT

RDL1  
42100



20,40 € HT

RDL2  
42105

Rasoir double lames petit modèle  
**RDL1** en acier 7 cm

Rasoir double lames grand modèle  
**RDL2** en acier 8 cm



31,30 € HT

33,30 € HT

31,70 € HT

RDL6  
42122

RDL7  
42123

RDL8  
42124

Rasoir double lames grand modèle avec sécurité  
**RDL6** chromé 8 cm  
**RDL7** noir chromé 8 cm  
**RDL8** doré 8 cm

## FEATHER LAMES ADAPTABLES



10  
LDE10

4,95 € HT

- Boîte de 10 lames doubles
- Lames plates réputées pour avoir le tranchant le plus aiguisé du monde
- Compatibles avec les rasoirs **DERP**, **RDL1 à 8**, **RAJ1**, **RAJ3** et **RAJ4**

## FEATHER DOUBLE EDGE POPULAR



25,00 € HT

DERP

- Rasoir de sûreté à manche long
- Ouverture dite "papillon"
- Fabrication en laiton chromé, acier inoxydable et polymère
- Vendu sans lame

FEATHER



## JACQUES SEBAN **BLAIREAUX**

JACQUES **SEBAN**  
PROFESSIONNEL



### BLAIREAU PUR SOIE

- Soie porcine poils blancs
- Hauteur : 11,3 cm

HBS- 10,40  
€ HT

*Manche bois de frêne*



## O'BARBER **BLAIREAUX**

O'BARBER



HBB2 28,00  
€ HT

*Manche plastique*



- Poil de blaireau 100 % véritable
- Vendu avec support blaireau



HBB3 36,00  
€ HT

*Manche métal*



- Poil de blaireau 100 % véritable
- Vendu avec support blaireau

”

### LE CONSEIL

“Le blaireau de rasage s'utilise pour appliquer du savon à barbe sur le visage avant de le raser. Il peut être fabriqué en blaireau véritable, en soies naturelles ou en poils synthétiques. Il permet de créer une mousse dense qui protège la peau, un savonnage efficace avec un léger massage. Lors de son utilisation, la peau est exfoliée, aérée et massée ce qui permet de faire ressortir le poil et de l'assouplir. Le rasage est donc plus performant.”

”



## JACQUES SEBAN KIT, SUPPORT BLAIREAU ET ESSUIE LAMES



### KIT PROFESSIONNEL

#### Comprend

- Un blaireau professionnel
- Un bol en ABS chromé
- Un support

33,50  
€ HT

HKPP



### SUPPORT BLAIREAU

- En laiton chromé
- Extrêmement important pour un bon séchage des poils tenus vers le bas
- Hauteur : 6,8 cm

14,50  
€ HT

HSUP



### ESSUIE LAMES

- Bol en silicone
- Extérieur Ø 10.5 cm
- Bol intérieur Ø 7.5 cm

3,00  
€ HT

BELR

JACQUES SEBAN  
PROFESSIONNEL

## O'BARBER BOLS



- Acier inoxydable
- Dimensions en cm : Ø 9 x H 4 cm

HBO1

11,00  
€ HT



- Céramique
- Dimensions en cm : Ø 10 x H 8 cm

HBO2

16,00  
€ HT

O'BARBER

## OMEGA KIT DE RASAGE COMPLET



#### Kit comprenant :

- 1 flacon de baume après rasage (100 ml) parfum menthol-eucalyptus (aux huiles essentielles)
- 1 blaireau pur soie et son support
- 1 tube de crème à raser (100 ml) parfum eucalyptus

HKBS

21,80  
€ HT

## TRU BARBER HAIR GRIPPER



- Maintient les cheveux grâce au velcro
- Ne se clipse pas
- Réutilisable
- Garde les cheveux sous contrôle
- Vendu par 2



8,00  
€ HT

- HHGR0508 noir/rouge
- HHGR0511 noir/ blanc
- HHGR13 bleu
- HHGR10 gris
- HHGR08 rouge

## TERMIX BARBER

Une nouvelle gamme de brosses professionnelles créée pour tous les besoins de la coiffure masculine. Parfaitement adaptées aux travaux de stylisme et de finitions.



### THERMIQUE PLATE



14,00  
€ HT

BHTTP

*Soulève la racine, apporte du volume*



### SQUELETTE



13,00  
€ HT

BHTSQ

*Démele et façonne barbe et cheveux.*

### RONDES



8,00  
€ HT

BHTT12  
Ø12mm



8,30  
€ HT

BHTT17  
Ø17mm



9,00  
€ HT

BHTT23  
Ø23mm

*Parfaites pour ajouter du volume, de la texture et de la ferme aux cheveux.*



## DENMAN CLUB BRUSH, MILITARY BRUSH, FADE

### FADE

- Idéale pour les fondus américains
- Pour un coiffage parfait mettant la coupe en valeur
- Poils extra souples permettant d'enlever les cheveux (ou poils) coupés pour éviter toute imperfection
- Manche ergonomique



BHDF 12,40  
€ HT

Voir la vidéo



EST. 1938  
**DENMAN**

### A SAVOIR

Le poil de sanglier permet de stimuler la production de sébum naturel et de le répandre sur l'ensemble du cuir chevelu ou de la barbe. Un brossage régulier assure brillance, hydratation et souplesse, tout en enlevant les impuretés.

### MILITARY BRUSH

Spécial cheveux/poils épais

- Pur sanglier renforcé nylon, pour cheveux et barbe
- Bois de hêtre italien
- Implantation des poils en dégradés, pour brosser simultanément tous les poils (même les plus courts) et revitaliser la peau du cuir chevelu



BHDH  
11 cm 18,00  
€ HT

### CLUB BRUSH

Spécial cheveux fins et fragiles



BHDC  
19 cm 21,00  
€ HT



## O'BARBER PEIGNES, BROSSES BARBE ET MOUSTACHE

- Peigne spécial moustache et barbe
- Fait main, acétate de cellulose
- Coloris noir
- Dimensions : 8,5 cm x 3 cm

- Kit comprenant 1 brosse et 1 peigne spécial moustache
- Poils : sanglier mélangé
- Longueur : 11 cm

O'BARBER



HPMOB

3,00  
€ HT



HBPB

2,50  
€ HT



- Brosse ovale en poils de sanglier renforcés de nylon
- Manche ergonomique en bois de hêtre naturel
- Idéale pour démêler, discipliner et modeler barbes et moustaches
- Assure brillance et souplesse
- Grand modèle 11 cm
- Petit modèle 8,5 cm



13,50  
€ HT

HBBG



12,50  
€ HT

HBBP

### BROSSE MILITARY BRUSH

- Brosse avec manche en bois de hêtre
- Poils nylon
- Longueur 15 cm



7,05  
€ HT

HBB4



8,60  
€ HT

HBB5

### BROSSE BARBE ET MOUSTACHE

- Brosse ronde petit modèle
- En bois de hêtre
- Poils en sanglier renforcé



## REVOLUTION HAIR BROSSE

- La brosse démêlante révolution'hair avec têtes de mort
- Idéale pour démêler les cheveux afro et les barbes longues



8,20  
€ HT

VICI31

Revolution'Hair

# PEGASUS PEIGNES DE COUPE

## Peignes SKELETON

Nouvelle gamme de peignes homme au design tendance tête de mort. En flexinite (ébonite flexible) robuste et durable. Antistatiques, dents lisses pour ne pas abimer le cuir chevelu ou la barbe.

Disponibles en 2 coloris : argent ou doré.



PEGASUS  
INFINITE STYLING

Voir la vidéo



Spécial coupes

**PPS216** doré  
**PPS210** argent  
202 - Taille 7'3

8,10  
€ HT



**PPS316** doré  
**PPS310** argent  
210 - Taille 8'3

8,40  
€ HT



**PPS816** doré  
**PPS810** argent  
518A - Taille 8'3

9,30  
€ HT

Spécial coupes



**PPS116** doré  
**PPS110** argent  
201 - Taille 6'9

8,10  
€ HT



Spécial tondeuses

**PPS616** doré  
**PPS610** argent  
514A - Taille 8'6

9,30  
€ HT



**PPS716** doré  
**PPS710** argent  
516A - Taille 8'1

9,30  
€ HT



Spécial fondus

**PPS416** doré  
**PPS410** argent  
302 - Taille 7'3

8,10  
€ HT



**PPS516** doré  
**PPS510** argent  
303 - Taille 6'5

8,10  
€ HT

# O'BARBER CISEAUX



**HCM1**  
Petit modèle

5,20  
€ HT



**HCM2**  
Grand modèle

5,20  
€ HT

## BARBE ET MOUSTACHE

- Acier inoxydable
- Taille : 7,5 cm ou 10,5 cm

Ciseaux pour  
moustache et barbe

O'BARBER

O'BARBER SOINS BARBIERS



**GEL COIFFANT**

- Fixation forte, tenue longue durée
- Résiste à l'humidité et sèche rapidement
- 500 ml

**GEL CIMENT EXTRA FORT**

- Fixation extra forte tenue longue durée
- Résiste à l'humidité et sèche rapidement
- 500 ml

**CIRE INCOLORE**

- Modelante, fixation forte pour barbe, moustache et cheveux
- 100 ml

Voir la vidéo



**BAUME APRÈS RASAGE**

- Apaise, rafraichit et adoucit la peau
- Texture fluide et légère
- 100 ml

**CRÈME DE RASAGE**

- A base d'huiles végétales enrichie en huiles essentielles aux vertus apaisantes et rafraichissantes
- Prépare et assouplit la peau
- 100 ml

**HUILE SÈCHE BARBE**

- Huile végétale sèche enrichie aux huiles essentielles aux vertus rafraichissantes et vivifiantes
- Adoucit, discipline, fait briller sans graisser
- Appliquer 3 à 4 gouttes après avoir lavé et séché la barbe
- 50 ml

## JACQUES SEBAN CRÈME DE RASAGE ET PIERRE D'ALUN

JACQUES SEBAN  
PROFESSIONNEL



7,00  
€ HT

HBCR  
Bol 165 ml

- Crème à raser à l'huile d'Eucalyptus
- Rend la peau douce, avec une agréable et rafraîchissante senteur
- Pour réaliser des soins barbier traditionnels



5,50  
€ HT

HTC1  
Tube 150 ml

SOINS  
BARBIERS



4,75  
€ HT

HPAR

- L'Alun est un sel à base de sulfate de potassium
- Pouvoirs astringent, antiseptique et anti-bactérien
- Facilite la cicatrisation, lutte contre les irritations et rafraîchit la peau
- Stick de pierre d'alun 60 g

## O'BARBER BATONNETS HÉMOSTATIQUES

O'BARBER



1,30  
€ HT

HAHR Pochette de 20 bâtonnets

72,00  
€ HT

HPAH Présentoir de 60 pochettes

*Spécial coupe*

- Mono usage, hygiénique

## JACQUES SEBAN CHAUFFE-SERVIETTES

JACQUES SEBAN  
PROFESSIONNEL

Idéal pour tous les soins du visage, les manucures et pédicures et les rasages barbiers traditionnels. Assure une hygiène parfaite de vos serviettes. Equipé d'une étagère et d'une cuvette à eau.

- Système de désinfection UV
- Capacité 10 litres
- Puissance: 200 W
- Température intérieure : 100 ° C max
- Poids : 4,5 kg
- Dimensions extérieures:  
L 35 x l 28 x H 26 cm



117,00  
€ HT

CSJS11  
blanc



CSJS05  
noir

## O'BARBER SERVIETTES SPÉCIALES RASAGE



17,00  
€ HT

SCSOB



O'BARBER

SOINS  
BARBIERS



Les normes européennes Oeko-Tex garantissent l'utilisation de pigments non nocifs qui respectent la peau, la santé et l'environnement.

- Idéales pour les rasages traditionnels
- Compatibles chauffe-serviettes
- Lavables en machine
- Conservent l'humidité
- Maintiennent la chaleur

## JACQUES SEBAN CARNET DE RENDEZ-VOUS

7,00  
€ HT

CRVB



- Format A4
- 150 pages
- 5 colonnes

JACQUES SEBAN  
PROFESSIONNEL

## JACQUES SEBAN COL CRÊPE



COLC

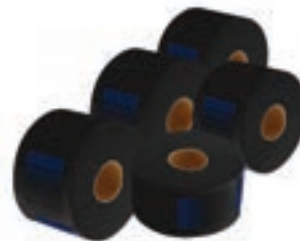
5,20  
€ HT



- Col crêpe coiffure
- 5 rouleaux
- 100% waterproof
- Autoadhésif



SOINS  
BARBIERS



COLN

7,50  
€ HT





JACQUES SEBAN **CAPE**

JACQUES **SEBAN**  
PROFESSIONNEL



20,00  
€ HT  
**CAJ1**



noir rayures blanches  
fines et espacées

20,00  
€ HT  
**CAJ2**



noir rayures blanches  
fines et rapprochées

20,00  
€ HT  
**CAJ3**



**CAPE HOMME**  
gris rayures blanches  
Taille : 137 x 147 cm

- 100 % polyester
- Antistatique
- Matière résistante à l'eau et aux produits chimiques
- Fermeture : boutons-pression
- Lavage à 30°C maximum
- Ne pas utiliser de javel



14,30  
€ HT  
**CAJE**



**CAPE ENFANT**  
gris rayures blanches  
Taille : 97 x 127 cm



Les normes européennes Oeko-Tex garantissent l'utilisation de pigments non nocifs qui respectent la peau, la santé et l'environnement.



## JACQUES SEBAN TAPIS ANTI-FATIGUE

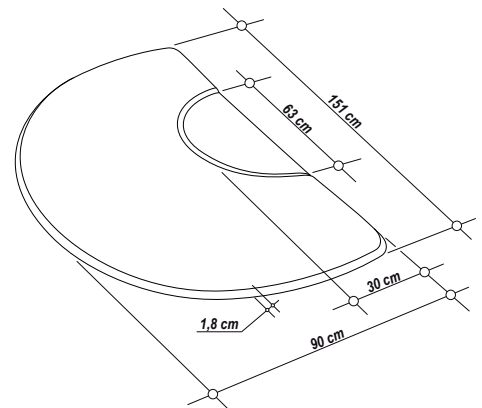
- Mousse polyuréthane monobloc haute densité
- Réduit la charge d'impact et renforce les muscles des jambes par des mouvements de compensation intuitifs
- Évite l'apparition de problèmes circulatoires ou de douleurs corporelles (pieds, jambes, dos, cou, épaules)

JACQUES  SEBAN  
PROFESSIONNEL



125,00  
€ HT  
TAF1

*Permet de travailler tout en réduisant la fatigue de vos articulations*



## O'BARBER TAPIS DE PROTECTION POUR OUTILS

Tapis antichoc et antidérapant pour assurer la protection de vos outils. Permet une organisation professionnelle du plan de travail.

O'BARBER



10,00  
€ HT

**HMAS**

- Matière : PVC (polychlorure de vinyle)
- Entretien facile
- Dimensions : L 44 x l 20 x H 0,7 cm



12,00  
€ HT

**HMAT**

- Matière : PVC (polychlorure de vinyle)
- Entretien facile
- Dimensions : L 45 x l 30 x H 0,7 cm



## HAIRCUT VALISE



- Nombreux compartiments facilitant le rangement de vos tondeuses, rasoirs, peignes,...
- Revêtement métallique avec coins renforcés
- Poignée de transport ergonomique
- 4 petits patins en gomme
- Dimensions : L 45 x l 33 x H 10,5 cm

VAD8 65,00 € HT

Vendue sans accessoire



HAIRCUT®

JACQUES SEBAN  
PROFESSIONNEL

Nouveauté!

*Idéal pour décorer la valise Haircut grâce à son revêtement métallique*



STICK10 8,33 € HT

- Pochon de 10 stickers (Andis, Haircut, moustache, viking, Barbershop, Barber girl, Bandits, Italian, skulls, barbier)



Vendu sans accessoires

## JACQUES SEBAN VALISE DE COIFFURE VINTAGE

58,00 € HT VAD5



Dimensions : L 40 x l 27 x H 15,5 cm

Dotée de nombreux compartiments, elle facilite le rangement de vos ciseaux de coiffure, rasoirs à barbe et coupe-choux et tout autre matériel de coiffure professionnel. Son plateau de séparation permet de créer deux compartiments distincts pour garder à portée de main les outillages de première nécessité.

- Revêtement similicuir ultra résistant
- Fermeture à loquets
- Plateau de séparation
- Poignée de transport

JACQUES SEBAN  
PROFESSIONNEL

## HAIRCUT PLATEAU DE RANGEMENT

HRAN 13,00 € HT



HAIRCUT®

ACCESSOIRES



- Plateau en plastique avec 5 espaces passe câble
- Contient un tapis antidérapant amovible pour un entretien facile
- Equipé de 2 ventouses pour plus de stabilité
- Dimensions : L 40 x l 22,5 cm x H 5 cm à l'avant / 3,5 à 4 cm sur les côtés et l'arrière

JACQUES SEBAN **ENSEIGNES LUMINEUSES**JACQUES **SEBAN**  
PROFESSIONNEL

Montage mural

HPB1 130,00  
€ HT

**Enseigne rotative et rétro éclairée**

- Dimensions hors tout : L 72 cm x l 33 cm
- Tours/mn 50
- Fréquence 50/ 60HZ
- Puissance 14W
- Finition dôme chromée
- S'installe à l'extérieur ou à l'intérieur



HPB2 180,00  
€ HT

**Enseigne à LED économique en énergie**

- Dimensions hors tout : L 79,5 cm x l 33 cm
- 220/240 volts
- Fréquence : 50/60 Hz
- Puissance 22 W
- Dôme chromé
- Parfait pour l'extérieur ou à l'intérieur
- Effets lumineux de rotation par leds à programmation variable
- Télécommande infrarouge (fournie avec l'appareil)



99,00  
€ HT

**Enseigne barbiere lumineuse pour l'intérieur uniquement**

- Dimensions hors tout : L 58 cm x l 28 cm
- Tours/mn 50
- Fréquence : 50/60 Hz
- Puissance 12W
- Finition chromée
- Rotative et rétroéclairée

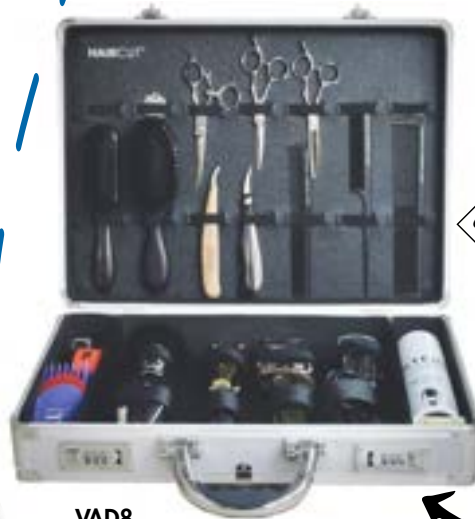
HPB3



Voir la vidéo



# SPÉCIAL BARBER



65,00  
€ HT

Le style Barber, tendance grooming est spécialisé dans les dégradés américain (fading) et les hair design. Ambiance rythmée afro et hip-hop les coiffures modernes venant des États-Unis utilisent la culture communautaire pour aider à créer leur propre sentiment d'identité unique.

Compacte et ultra pratique cette valise est pensée pour tous vos déplacements. Ces nombreux compartiments vous permettent de ranger soigneusement vos outils.



STICK10

8,33  
€ HT

VAD8

Customisez votre valise et donnez-vous un style unique avec ces stickers Barber.



HRAN 13,00  
€ HT

Vous aimez les espaces de travail bien organisés et prendre soin de votre matériel. Ce plateau de rangement pour tondeuses saura satisfaire les barbers. Stable, il permet de ranger 5 tondeuses en toute sécurité.



HHGR

8,00  
€ HT

Avec les "Hair Grips" vous maintenez aisément les cheveux afin de pouvoir travailler le dégradé. C'est l'accessoire indispensable des barbers.

10,00  
€ HT

HMAS



12,00  
€ HT

HMAT

Maintenez votre espace de travail propre et fonctionnel avec ces tapis pour outils Barber. Antiderapant, ils permettent de passer en toute sécurité votre matériel.



COLN

7,50  
€ HT

Pour effectuer un travail en toute propreté, les barbers utilisent le col crepe pour protéger le cou des clients lors de la coupe, du rasage ou encore de la coloration...



BHDM

18,00  
€ HT

La Gentlemen Brosse Military est conçue pour les cheveux, la barbe et la moustache. Grâce à ses poils implantés en dégradés, elle est idéale pour le brossage des barbes ou chevelures épaisses. Sans manche elle tient dans la main.



BHDF

12,40  
€ HT

La brosse Fade by Jack Dean est une brosse à poils extra doux et souples conçue pour les barbers. Idéale pour les cheveux très courts, elle permet de retirer les poils et cheveux coupés pour un meilleur confort du client.



BHDC

21,00  
€ HT

La brosse Club est spécialement conçue pour les cheveux et poils fins ou fragilisés. Ses poils naturels extra doux permettent un brossage rendant les cheveux plus souples et plus sains.



JACQUES SEBAN  
PROFESSIONNEL

TERMIX®

EST. 1938

SINCE 1856  
HERCULES  
SÄGEMANN  
GERMAN MANUFACTURED

DENMAN® FEJIC

COMAIR

Revolution Hair

PEGASUS  
INFINITE STYLING

Kelly Clark

## MISSION

Une gamme de brosses professionnelles parmi les plus grandes marques. Qualité, ergonomie, robustesse, innovation, design, autant de critères indispensables pour le choix d'une bonne brosse à cheveux professionnelle. Des brosses à cheveux à la pointe de la technologie. Elles sont spécialement étudiées pour permettre aux coiffeurs de travailler avec du matériel professionnel performant qui respecte la chevelure, tout en éliminant l'électricité statique.

EST. 1938

**DENMAN®**

Depuis 1938,

L'histoire de la marque DENMAN a commencé il y a plus de 80 ans grâce à un innovateur, Dean Denman, installé à Belfast. Il a ramené des U.S.A. un produit nouveau et révolutionnaire, le NYLON, afin de l'utiliser dans la fabrication de ses brosses. Depuis, la réputation des brosses Denman n'a cessé de croître.

Dans les années 60, le célèbre coiffeur Vidal Sassoon a mis au point avec la société Denman «LA BROSSE DU COIFFEUR». L'icône D3 ORIGINAL STYLER est devenue l'outil parfait pour la réalisation des coiffures ultra techniques comme les chignons, les « Assymétriques », les « Bob » de Mary Qwant ...

Aujourd'hui, de très nombreux coiffeurs (ses) dans le monde utilisent cette brosse pour faciliter le coiffage, le brushing, créer des volumes...



DENMAN s'est engagé à réduire les gaspillages, construire une production « Eco friendly » et à utiliser raisonnablement le plastique en favorisant le recyclage de cette matière dans les emballages, comme dans la production.

Les matériaux utilisés sont remplacés dès que possible par des matériaux recyclables et à l'usine, les déchets sont récupérés pour être réutilisés.

Depuis 2020 les emballages sont totalement recyclables.



The mark of  
responsible forestry  
Look for  
FSC® certified  
products



**SCULPTE PARFAITEMENT  
LES CHEVEUX**  
Tête de brosse demi-ronde

**N'ACCROCHE PAS LES CHEVEUX**  
7 rangées de picots parfaitement  
lisses aux bouts arrondis

**PRISE EN MAIN ET CONTROLE  
OPTIMAL**  
Picots implantés en rangées  
décalées

# GAMME ICONIC

**CONFORT ET ÉQUILIBRE**  
Poignée unique, longue et  
arrondie en forme de «goutte d'eau»

Voir la vidéo



D3B708

10,20  
€ HT



## DENMAN CLASSIC STYLING

DENMAN®

10,20  
€ HT

*Toutes les brosses styling ont  
un coussin amovible pour  
un nettoyage facile*

10,20  
€ HT

ICONIC

**D3NOR**

Nordic Ice 7 rangs, coussin noir, picots noirs et manche bleu clair

**D3B705**

7 rangs, coussin noir, picots noirs et manche noir

10,20  
€ HT**D3B708**7 rangs, coussin rouge,  
picots blancs et  
manche noir brillant10,20  
€ HT**D3B711**7 rangs, coussin blanc,  
picots noirs et  
manche noir mat26,80  
€ HT**D3S706**7 rangs, coussin noir,  
picots noirs et  
manche en bois10,20  
€ HT**D3KYO**7 rangs, coussin rose,  
picots blancs et  
manche blanc



## DENMAN ICONIC

Découvrez les nouveaux présentoirs de 4 broses D3 de chez DENMAN !!  
Disponibles pour plusieurs modèles.



D3P1

38,00  
€ HT

Présentoir broses D3 Crown  
Présentoir de 4 broses comprenant :  
- 2 broses D3 Crown noire et  
- 2 broses D3 Crown blanche



D3P2

36,00  
€ HT

Présentoir broses D3 Honolulu & African  
Présentoir de 4 broses comprenant :  
- 2 broses D3 Honolulu jaune  
- 2 broses D3 African violette



4D3P

37,00  
€ HT

Présentoir broses D3 parfumées  
Présentoir de 4 broses comprenant :  
- 2 broses D3 parfum fraise  
- 2 broses D3 parfum coco

## DENMAN CLASSIC STYLING



10,90  
€ HT

D14308

5 rangs coussin rouge  
picots blancs  
manche noir



8,00  
€ HT

D14KYO

5 rangs coussin rose  
picots blancs  
manche blanc



**LA FORME PARFAITE**

Tête de brosse demi-ronde pour les cheveux volumineux



**N'ACCROCHE PAS LES CHEVEUX**

9 rangées de picots parfaitement lisses aux bouts arrondis



**UN CONTROLE OPTIMAL**

Picots implantés en rangées décalées

**LONGUEUR  
&  
VOLUME**

D4B908

12,00  
€ HT



**CONFORT ET ÉQUILIBRE**

Poignée unique, longue et arrondie en forme de «goutte d'eau»

DENMAN CLASSIC STYLING



L'ORIGINAL  
STYLER  
9 RANGÉES

Stylise, coiffe, sculpte  
Brosse large pour  
démêler,  
coiffer en douceur  
les cheveux longs,  
épais, volumineux



12,00  
€ HT

**D4B905**  
9 rangs, coussin noir,  
picots noirs et  
manche noir



12,00  
€ HT

**D4B908**  
9 rangs, coussin rouge,  
picots blancs et  
manche noir



12,00  
€ HT

**D4B911**  
9 rangs, coussin blanc,  
picots noirs et  
manche noir



*Asian*

13,50  
€ HT

**D4ASIA**  
9 rangs, coussin noir,  
picots noirs et  
manche fuchsia



*African*

13,50  
€ HT

**D4AFRI**  
9 rangs, coussin noir,  
picots noirs et  
manche violet



*Honolulu*

13,50  
€ HT

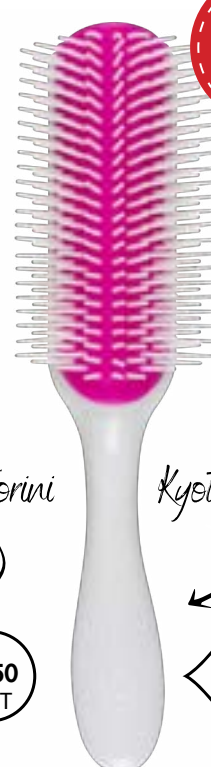
**D4HONO**  
9 rangs, coussin noir,  
picots noirs et  
manche jaune



*Santorini*

13,50  
€ HT

**D4SANT**  
9 rangs, coussin noir,  
picots noirs et  
manche bleu



*Kyoto*

13,50  
€ HT

**D4KYOT**  
9 rangs, coussin rose,  
picots blancs et  
manche blanc



# VITESSE, CONFORT, LE STYLE DE DENMAN

**GRIP DOUX ET STYLE CONTRÔLÉ**  
Rangées de picots décalées

**N'ACCROCHE PAS LES CHEVEUX**  
Picots lisses aux bouts arrondis

**CONFORT MAXIMUM**  
Le coussin pneumatique  
s'adapte aux contours de la tête

**SÉCHAGE RAPIDE ET STYLE**  
Surface augmentée

Existe en coloris noir



**D38B**

Voir en vidéo



16,50  
€ HT

# POWER PADDLE

16,50  
€ HT

**D38P**

**CONFORT ET ÉQUILIBRE**  
Poignée ergonomique

Cette brosse hybride combine les incontournables picots de la DENMAN D3 avec le coussin doux mais suffisamment nerveux de la DENMAN Paddle Brush pour créer la brosse Paddle Professionnelle

# DENMAN PADDLE

Les brosses Paddle Denman sont parfaites pour coiffer en douceur tous les types et toutes les longueurs de cheveux



16,20  
€ HT

**BPLD83**  
grand modèle  
rectangulaire  
picots nylon rigide

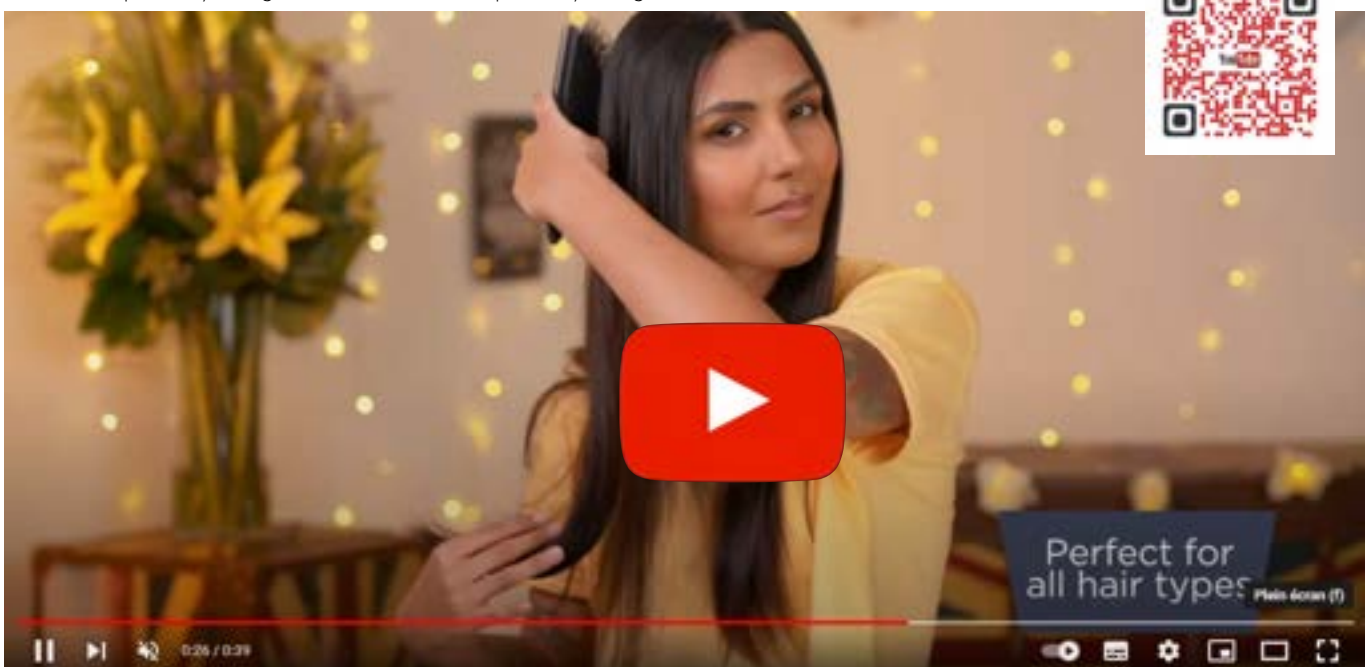


14,80  
€ HT

**BPMD84**  
petit modèle  
rectangulaire  
picots nylon rigide

## FAST & GENTLE STYLING

Polyvalentes, ces brosses sont étudiées pour le démêlage, le lissage et le brushing





**N'ACCROCHE PAS LES CHEVEUX**  
Picots rallongés.

**GLISSE À TRAVERS LES NOEUDS**  
Grâce à une implantation de picots longs et courts

**COIFFAGE DOUX**

# TANGLE TAMER ULTRA

SPÉCIALE DÉMÊLAGE

D90L18

18,80  
€ HT

Voir la vidéo



**CONFORT GRIP ÉQUILIBRE**  
Finition mate



## DENMAN TANGLE TAMER ULTRA ABEILLE


 EST. 1938  
 DENMAN®


 18,80  
 € HT


**D90BEE**  
ultra abeille

### LE PROJET MONDIAL DES ABEILLES

Denman dédie le dernier modèle de la Tangle TAMER customisée, la BEE- AUTIFULLY, à ces extraordinaires pollinisateurs si importants pour notre planète. 75% des plantes qui assurent notre alimentation dépendent de la pollinisation. La pollinisation est cruciale pour l'agriculture, la production, les récoltes, la vie agricole, la diversité, l'équilibre des éco-systèmes, la santé de nos sols, la qualité de l'air et bien plus encore !

#### En fait la pollinisation est cruciale pour notre survie !

Il y a 20 000 espèces d'abeilles qui jouent un rôle primordial dans la pollinisation globale. Presque 40% de ces pollinisateurs font face à une extinction.

Denman ne voulait pas se contenter de créer une jolie brosse, mais créer un outil qui ferait vraiment la différence. Pour chaque vente de Tangle TAMER customisée, Denman rétrocède 5% de son prix à l'association **WORLD BEE PROJECT**.

Cette association est la 1<sup>ère</sup> initiative privée dans le monde à utiliser l'Intelligence Artificielle, les études scientifiques, les technologies les plus avancées pour améliorer le bien être des abeilles et autres pollinisateurs et pour le futur des agriculteurs et apiculteurs.

soutien-pour-les-abeilles  
[www.jacques-seban.com](http://www.jacques-seban.com)

#### FINITIONS HAUT DE GAMME ET TOUCHE TEXTURÉE

Dessins réalisés avec des encres à base d'eau.



#### DÉMÉLAGE PUISSANT HUMIDE ET SEC

Démélangante, idéale pour les cheveux longs et épais. Brossage lisse et sans dommage : son coussin pneumatique suit en douceur les contours de la tête.



# DENMAN TANGLE TAMER ULTRA



- Poils souples en nylon
- Picots de 2 longueurs différentes implantés dans un coussin pneumatique
- Brosse large pour démêler et défaire les nœuds sur cheveux mouillés ou secs
- Parfaite pour les extensions, les perruques et les cheveux épais à très épais

**POWERFUL WET  
&  
DRY DETANGLING**



18,80  
€ HT

**D90L09**  
violet



18,80  
€ HT

**D90L18**  
rose



18,80  
€ HT

**D90L05**  
noir



18,80  
€ HT

**D90L07**  
jaune



18,80  
€ HT

**D90L13**  
bleu



18,80  
€ HT

**D90RAIN**  
rainbow



- Maîtrise les cheveux frisottants
- Utilisable sur tous types de cheveux
- Parfaitement adaptées aux cheveux afros



**COIFFAGE ET LISSAGE DÉLICAT**

Poils naturels et souples. Aplanissent et lissent les bordures frisotées

**COUSSIN PNEUMATIQUE**

S'adapte aux contours de la tête

**EDGE  
TAMER**

14,50  
€ HT

D92-

**CONFORT  
ET CONTRÔLE**

La forme «goutte d'eau» est idéale dans la main



**SÉCHAGE RAPIDE POUR UN RÉSULTAT DURABLE**

Tube en aluminium revêtu de céramique

**TUBE ERGONOMIQUE**

Il se rapproche de la racine des cheveux pour un volume maximal

**POILS FINS ET FRISÉS**

N'accroche pas les cheveux

**COIFFAGE AGREABLE**

Répartit la chaleur uniformément dans le tube, évitant ainsi les «points chauds»

**N'AGRESSE PAS LE CUIR CHEVELU**

Poils de nylon souples et frisés

# HEAD HUGGERS

**POIGNÉE SOFT TOUCH**

Confort et bonne prise en main

HH2514

13,60  
€ HT

# DENMAN HEAD HUGGERS

- Tube concave pour des boucles uniformes
- Ramène les cheveux au centre de la brosse
- Travail régulier, facile au plus près de la racine pour un volume garanti
- Manche antidérapant
- Disponible à l'unité, en présentoir de 12 brosses ou en lot de 4 brosses



**L4HH**

Lot de 4 brosses  
(Ø25, 33, 43 et 53 mm)

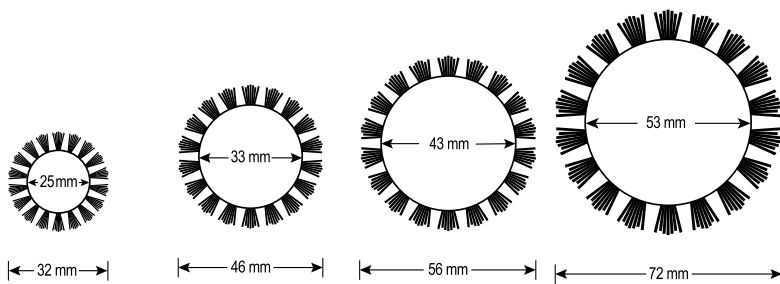
**58,30**  
€ HT



**12HH14**

Présentoir 12 brosses  
(Ø25, 33, 43 et 53 mm)

**181,00**  
€ HT



**HH2514**  
Ø25 mm

**13,60**  
€ HT



**HH3314**  
Ø33 mm

**14,50**  
€ HT



**HH4314**  
Ø43 mm

**16,20**  
€ HT



**HH5314**  
Ø53 mm

**17,90**  
€ HT





**SÉCHAGE RAPIDE POUR UN RÉSULTAT DURABLE**

Tube en aluminium revêtu de céramique

**FORME CARREE**

Travail efficace de la racine pour un résultat volumineux  
Spécialisée pour un brush lisse

**POILS SOUPLES ET FRISÉS**

Guide le cheveux en douceur

**N'AGRESSE PAS LE CUIR CHEVELU**

Poils de nylon souples et frisés

**COIFFAGE AGRÉABLE**

Répartit la chaleur uniformément dans le tube, évitant ainsi les «points chauds»

# SQUARGO NOMICS

12,05  
€ HT

SQ2018

**POIGNÉE SOFT TOUCH**

Pour plus de confort et de prise en main.

# DENMAN SQUARGONOMICS



- Permet de lisser de boucler et d'apporter du volume
- Forme carrée brevetée pour assurer un parfait lissage des cheveux
- Picots frisés pour soulever la racine des cheveux
- Manche antidérapant
- Disponible à l'unité, en présentoir de 12 brosse ou en trousse de 4 brosse

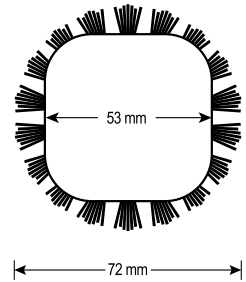
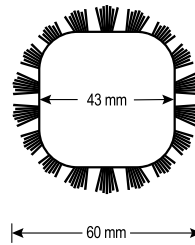
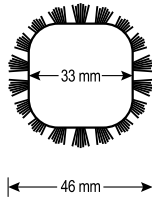
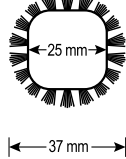
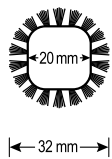


12SQ10 argent **156,00** € HT  
 12SQ18 rose

Présentoir de 12 brosse  
 20, 25, 33 et 43 mm

T4BS10 argent **52,00** € HT  
 T4BS18 rose

Trousse 4 brosse  
 (Ø : 20, 25, 33 et 43 mm)



**12,05** € HT

**SQ20**  
 Ø20 mm



**12,70** € HT

**SQ25**  
 Ø25 mm



**13,85** € HT

**SQ33**  
 Ø33 mm



**15,40** € HT

**SQ43**  
 Ø43 mm



**15,80** € HT

**SQ53**  
 Ø53 mm

10 argent  
 18 rose

10 argent  
 18 rose

10 argent  
 18 rose

10 argent  
 18 rose

10 argent  
 18 rose

# DENMAN THERMOCERAMIC

Vendues en présentoir de 12 brosse Thermoceramic  
3 brosse de 4 diamètres différents (diam. 20, 33, 43 et 53 mm)



**12TPC**  
Présentoir 12 brosse

**170,00**  
€ HT





# DENMAN PNEUMATIQUES



- Légère, parfaitement équilibrée
- Poils nylon implantés dans un coussin pneumatique



**grand modèle**  
Idéal pour les extensions  
et perruques  
Picots nylon

17,00  
€ HT

D80L



POUR COIFFER  
ET LISSER  
EN  
DOUCEUR



BPLS

27,00  
€ HT

large pur sanglier



BPMS

23,00  
€ HT

medium pur sanglier



BPSS

18,50  
€ HT

petite pur sanglier

*Coussin d'air pour  
plus de confort*

Nouveauté



## DENMAN BROSSES TUNNEL ET SQUELETTE



### TUNNEL

- Picot étudié pour glisser entre les cheveux
- Démêlage doux
- Forme tunnel
- Manche triangulaire
- Finition mate

BNTV

8,20  
€ HT



### SQUELETTE

- Brosse spéciale brushing
- Démêlage agréable
- Manche arrondi
- Finition mate

D200

8,20  
€ HT

## DENMAN BROSSSE DOUBLE A LISSER



D79-

21,00  
€ HT

- Plaques céramiques
- Rangées grip de picots naturels
- Poignée douce au touché
- Lissage rapide

## DENMAN BROSSSE MASSAGE



D6BC

Lot de 6 brosses

24,00  
€ HT

- Démêle en douceur tous types de cheveux secs ou humides
- Idéale pour définir les boucles humides
- Picots ultra doux
- Idéal pour le massage en douceur du cuir chevelu lors de l'application des shampoings, crèmes et soins.





# TERMIX®

Un fabricant Européen qui s'engage pour la santé du cheveux.  
Toutes les brosses sont pensées pour entretenir et garder le cheveu fort et sain.

Les brosses Termix sont :

- **Garanties 2 ans**

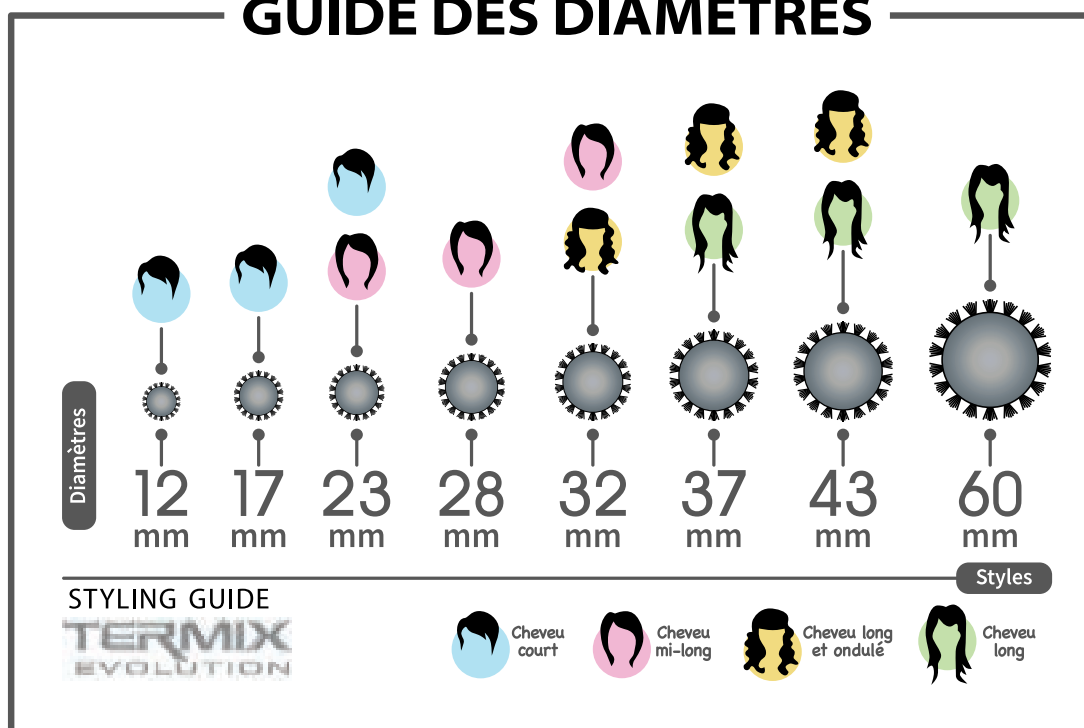
Il y a plus de 30 ans, Enrique Dols eut l'idée novatrice de remplacer l'antique brosse ronde en bois par un modèle en aluminium : La base sur laquelle il a construit sa société. Termix consacre depuis toute son énergie à la recherche technologique pour proposer un confort de travail optimum aux coiffeurs. La nouvelle révolution est arrivée 15 ans après avec la gamme : Termix Evolution La première gamme de brosses qui s'adaptent à chaque type de cheveux pour un soin professionnel, personnalisé et un cheveu toujours en bonne santé.

## LES SECRETS DE LA MARQUE

- Les fibres à haute performance qui résistent à la chaleur puis reprennent leur forme initiale avec plus d'efficacité que n'importe quel autre produit sur le marché. La mémoire de forme maintient leur rigidité. Leur implantation perpendiculaire offre une pénétration optimale dans la chevelure avec une excellente prise.
- Les brosses sont assemblées par un système de soudure thermique qui unit parfaitement toutes leurs parties composantes en les rendant quasiment indestructibles. La pression exercée sur les matériaux au moment de la conception garantit une très longue durée de vie. Les brosses gardent leur état neuf très longtemps.
- Les brosses sont garanties 2 ans.
- Chaque brosse est vérifiée manuellement à la sortie de son processus de fabrication, en Espagne.

## ENTREZ DANS LE MONDE DES BROSSES TERMIX

### GUIDE DES DIAMÈTRES





## BROSSES



### TUBE ANTI ADHÉSIF

PTFE (Teflon)  
Résistant aux températures élevées. Évite le dépôt de produits, spray, cire ...  
Glisse dans les cheveux

### FIBRES IONISÉES

Très haute résistance aux températures élevées.  
Éliminent l'électricité statique.  
3 types de fibres\*\*\*

### ASSEMBLAGE À CHAUD

Toutes les parties de la brosse sont assemblées par soudure thermique pour les unir et rendre la brosse quasiment indestructible

### PERFORATIONS RHOMBOIDALES

Diffusion d'une quantité d'air plus importante. Réduction du temps de séchage.

### \*\*\* AVANTAGE BROSSE BASIC

Adaptée pour coiffer les cheveux dit «normaux» qui rencontrent le plus souvent des problèmes de frisottis et de déshydratation.

**E60B**  
Ø60 mm

**15,80**  
€ HT

Voir la vidéo



### MANCHE ERGONOMIQUE

Léger, équilibré. Antidérapant  
Favorise la prise en main même avec les mains mouillées

# EVOLUTION

### \*\*\* AVANTAGE

#### BROSSE PLUS

Fibres plus fermes pour coiffer sans abimer les cheveux épais à très épais.



**PLUS**

**E60P**: Ø60 mm

**15,80**  
€ HT

### \*\*\* AVANTAGE

#### BROSSE SOFT

Fibres souples et fermes. Adaptée aux cheveux fins et cassants (comme les nordiques, les afros et les matures) qui ont tendance à se fragiliser lors du brushing.



**SOFT**

**E60S**: Ø60 mm

**15,80**  
€ HT

# TERMIX EVOLUTION

Le brushing est le service le plus demandé dans les salons de coiffure. Le choix de la brosse est essentiel pour un brushing travaillé et encore plus important quand la priorité est de travailler tout en protégeant la santé du cheveu.

**TERMIX**  
EVOLUTION



### Gamme SOFT

Les cheveux fins et cassants qui sont fragilisés lors du brushing (nordiques, afro, mature ....)  
Pois souples

### Gamme BASIC

Les cheveux normaux qui ont souvent des frisottis et souffrent de déshydratation, de manque d'éclat ...  
Pois semi rigides

### Gamme PLUS

Les cheveux épais dont la structure est rigide et rebelle qu'il faut arriver à maîtriser  
Pois rigides

|                      |               |                      |               |                      |               |
|----------------------|---------------|----------------------|---------------|----------------------|---------------|
| <b>E12S</b> : Ø12 mm | 9,95<br>€ HT  | <b>E12B</b> : Ø12 mm | 9,95<br>€ HT  | <b>E12P</b> : Ø12 mm | 9,95<br>€ HT  |
| <b>E17S</b> : Ø17 mm | 10,20<br>€ HT | <b>E17B</b> : Ø17 mm | 10,20<br>€ HT | <b>E17P</b> : Ø17 mm | 10,20<br>€ HT |
| <b>E23S</b> : Ø23 mm | 10,50<br>€ HT | <b>E23B</b> : Ø23 mm | 10,50<br>€ HT | <b>E23P</b> : Ø23 mm | 10,50<br>€ HT |
| <b>E28S</b> : Ø28 mm | 11,20<br>€ HT | <b>E28B</b> : Ø28 mm | 11,20<br>€ HT | <b>E28P</b> : Ø28 mm | 11,20<br>€ HT |
| <b>E32S</b> : Ø32 mm | 13,70<br>€ HT | <b>E32B</b> : Ø32 mm | 13,70<br>€ HT | <b>E32P</b> : Ø32 mm | 13,70<br>€ HT |
| <b>E37S</b> : Ø37 mm | 14,05<br>€ HT | <b>E37B</b> : Ø37 mm | 14,05<br>€ HT | <b>E37P</b> : Ø37 mm | 14,05<br>€ HT |
| <b>E43S</b> : Ø43 mm | 15,00<br>€ HT | <b>E43B</b> : Ø43 mm | 15,00<br>€ HT | <b>E43P</b> : Ø43 mm | 15,00<br>€ HT |
| <b>E60S</b> : Ø60 mm | 15,80<br>€ HT | <b>E60B</b> : Ø60 mm | 15,80<br>€ HT | <b>E60P</b> : Ø60 mm | 15,80<br>€ HT |



Coffret BASIC



Coffret SOFT

Coffret PLUS

### Brosses spécifiques à chaque type de cheveux.

- Cheveux plus soyeux et brillants
- Disponible à l'unité ou en coffret de 5 brosses
- Garantie 2 ans

**E5BS** Coffret EVOLUTION SOFT  
**E5BB** Coffret EVOLUTION BASIC  
**E5BP** Coffret EVOLUTION PLUS  
(Ø : 17, 23, 28, 32 et 43 mm)

**56,50**  
€ HT

le lot

### PTFE

Le polytétrafluoroéthylène (PTFE), plus connu sous le nom commercial Téflon, est un polymère dont la propriété principale est d'être quasiment inerte donc sans réaction avec les autres produits chimiques. Il est également un excellent isolant électrique capable de résister à des températures jusqu'à 270°C. Son plus célèbre avantage est d'être anti adhérent. Pour une brosse thermique c'est un matériau idéal pour les cheveux. Résistant à la température il facilite la glisse.

### FIBRES IONIQUES

Composé chimique de deux substances avec une différence significative pour leur électronégativité. La technologie ionique a pour but de générer un courant ionique qui brise les gouttes d'eau en petites particules, permettant un séchage plus rapide. Comme les cheveux ont une charge positive naturelle qui les repoussent des uns des autres, cause de frisottis, il faut une charge négative pour compenser ces efforts et refermer les cuticules. On obtient des cheveux sans frisottis, plus sains et plus brillants.



**PERFORATIONS  
RHOMBOIDALES**

Réduit de 30% le  
processus de séchage



**ASSEMBLAGE À CHAUD**

Toutes les parties de la  
brosse sont assemblées  
par soudure thermique  
pour les unir et rendre  
la brosse quasiment  
indestructible

+3CM



**MANCHE  
ERGONOMIQUE**

Léger, équilibré. Antidérapant  
Favorise la prise en main même  
avec les mains mouillées



**TUBE ANTI ADHÉSIF**

PTFE (Teflon)  
Résistant aux températures  
élevées. Évite le dépôt de  
produits, spray, cire ...  
Glisse dans les cheveux



**E32XL**  
Ø32 mm

**19,10**  
€ HT

EVOXL



# TERMIX EVOLUTION XL

## 3 CM QUI CHANGENT TOUT :

Plus longue, multifonction pour créer des volumes et des styles nouveaux plus rapidement

**TERMIX**  
EVOLUTION



**E17XL**  
Ø17 mm **13,60**  
€ HT



**E23XL**  
Ø23 mm **14,50**  
€ HT



**E28XL**  
Ø28 mm **15,50**  
€ HT



**E32XL**  
Ø32 mm **19,10**  
€ HT



**E37XL**  
Ø37 mm **19,40**  
€ HT



**E43XL**  
Ø43 mm **20,50**  
€ HT

**+3**  
cm

3cm de plus : Nouvelle taille qui permet de travailler une plus grande quantité de cheveux en un seul passage et de réaliser des boucles effet « fer à friser » plus naturelles et plus durables.

**MADE**  
=IN=  
SPAIN

Fabrication Made in Spain: Conçue et fabriquée en Espagne (avec toutes les certifications de qualité européenne) selon le processus de production spécifique à Termix qui assemble à chaud et vérifie manuellement la répartition uniforme des poils de chaque brosse.

**2**  
ANOS  
YEARS  
★★★★

Garantie: 2 ans de garantie par le fournisseur.



**UNE AMÉLIORATION DES ATTENTES,**  
QUE RECHERCHE-T-ON DANS UNE BROsse THERMIQUE ?

**COIFFAGE DURABLE**  
**AVEC BRILLANCE**

Permet la création de nouveaux styles, referme parfaitement les cuticules pour obtenir de la brillance. Plus de luminosité effet miroir spectaculaire. Également parfaite pour travailler à sec.

**SÉCHAGE RAPIDE**  
**ET FACILE**

Sa nouvelle taille permet de travailler plus vite plus de cheveux en un seul passage. Les perforations rhomboidales réduisent de 30% le temps de séchage par rapport aux autres brosses aluminium.

**BROSSE RÉsISTANTE**  
**ET DURABLE**

En plus d'avoir toute les qualités Termix, cette nouvelle dimension «TOUT EN UN» résout les problèmes rencontrés par les coiffeurs qui possèdent de nombreuses brosses mais à qui il en manque toujours une.

TERMIX EVOLUTION SPECIAL CARE



TERMIX EVOLUTION



48,00 € HT

E4SC

Coloris bronze  
Lot de 4  
Ø23 mm  
Ø28 mm  
Ø32 mm  
Ø43 mm

Voir la vidéo



Télécharger la fiche pratique explicative!



Tube antiadhésif anodisé

La matière antiadhésive est intégrée dans le tube, ce qui le rend très résistant à la chaleur et la corrosion



Manche anti-dérapant

Ergonomique conçue pour une utilisation quotidienne professionnelle



Nouvelle qualité des fibres

Fibres plus flexibles qui permettent de travailler les cheveux les plus délicats sans les abîmer



Fibres ionisées de haute performances

Éliminent les frisottis, donnent plus de douceur et d'éclat aux cheveux



## TERMIX PROFESSIONAL

- Broses rondes thermiques de haute résistance
- Pic amovibles pour sections rapides
- Garantie 2 ans
- Vendues sous blister

TERMIX  
EVOLUTION

LE MODELE  
ORIGINAL



8,25  
€ HT

8,40  
€ HT

9,00  
€ HT

9,40  
€ HT

9,60  
€ HT

10,40  
€ HT



TX43B  
Ø43 mm

12,10  
€ HT



TX60B  
Ø60 mm

14,75  
€ HT

## TERMIX CERAMIC

- Antistatiques
- Répartition parfaite de la chaleur
- Pic amovibles pour sections rapides
- Cheveux plus brillants
- Disponible à l'unité ou en coffret de 5 brosse
- Garantie 2 ans

TERMIX  
C-ramic



10,50  
€ HT

10,75  
€ HT

11,40  
€ HT

12,20  
€ HT

14,50  
€ HT

14,75  
€ HT

16,25  
€ HT

18,00  
€ HT



B5TIC  
(Ø 17, 23, 28, 32 et 43 mm)

60,90  
€ HT

## TERMIX COLOR

Les brosses à cheveux C-Ramic Colors sont disponibles dans les couleurs Lime, Rose, Purple

**TERMIX**  
C-ramic

- Manche 100% ergonomique, léger et anti dérapant en polypropylène très résistant
- Pic transparent amovibles pour sections rapides
- Tube revêtement céramique
- Fibres ionisées hautes performances



### PURPLE

|                       |               |
|-----------------------|---------------|
| <b>CT4309</b> Ø 43 mm | 11,00<br>€ HT |
| <b>CT3209</b> Ø 32 mm | 9,60<br>€ HT  |
| <b>CT2809</b> Ø 28 mm | 7,95<br>€ HT  |
| <b>CT2309</b> Ø 23 mm | 7,60<br>€ HT  |
| <b>CT1709</b> Ø 17 mm | 7,00<br>€ HT  |



### ROSE

|                       |               |
|-----------------------|---------------|
| <b>CT4318</b> Ø 43 mm | 11,00<br>€ HT |
| <b>CT3218</b> Ø 32 mm | 9,60<br>€ HT  |
| <b>CT2818</b> Ø 28 mm | 7,95<br>€ HT  |
| <b>CT2318</b> Ø 23 mm | 7,60<br>€ HT  |
| <b>CT1718</b> Ø 17 mm | 7,00<br>€ HT  |



### LIME

|                       |               |
|-----------------------|---------------|
| <b>CT4307</b> Ø 43 mm | 11,00<br>€ HT |
| <b>CT3207</b> Ø 32 mm | 9,60<br>€ HT  |
| <b>CT2807</b> Ø 28 mm | 7,95<br>€ HT  |
| <b>CT2307</b> Ø 23 mm | 7,60<br>€ HT  |
| <b>CT1707</b> Ø 17 mm | 7,00<br>€ HT  |

## TERMIX BROSSES PNEUMATIQUES

- Design ergonomique
- Démêlent en douceur sur cheveux secs et humides



**BTPS**  
Poils 100% sanglier **26,00**  
€ HT



**BTPM**  
Poils sanglier et nylon **23,00**  
€ HT



**BTPN**  
Poils nylon **19,00**  
€ HT

## TERMIX BROUSSE SQUELETTE



**BTSQ** Squelette **8,00**  
€ HT

- Idéale pour coiffer les cheveux courts
- Volume assuré
- Séchage ultra rapide



**BTPD**  
Picots nylon **8,50**  
€ HT

- Démêlage par larges mèches rapide
- Pour une coiffure lisse

## TERMIX BARBER

Une nouvelle gamme de brosses professionnelles créée pour tous les besoins de la coiffure masculine. Parfaitement adaptées aux travaux de stylisme et de finitions.



### BROSSE THERMIQUE PLATE

Idéale pour le brushing, créer du volume ou pour soulever les racines et créer des coiffures aériennes (type Pompadour). S'utilise sur cheveux humides ou secs. Son corps métallique et ventilé répartit uniformément la chaleur pour mieux travailler le cheveu. Ses picots arrondis apportent confort lors du démêlage sans agresser le cuir chevelu.



BHTTP



Nouveauté

14,00  
€ HT

BHTSQ



13,00  
€ HT

### BROSSE SQUELETTE

Brosse idéale pour démêler et façonner la barbe et les cheveux. Picots doux et flexibles parfait pour le massage du cuir chevelu. Espacement régulier des picots et corps ventilé pour faciliter le coiffage / méchage tout en assurant un séchage rapide.



### BROSSES RONDES

Parfaites pour ajouter du volume, de la texture et de la forme aux cheveux. Selon le diamètre, elles conviennent aux cheveux courts, moyens et longs. Leur revêtement en céramique vous garantit :

- Une température répartie uniformément,
- Une réduction du temps de séchage,
- Une amélioration de la durée et de la qualité de la coiffure.

Ses fibres ionisées protègent les cheveux, éliminent l'électricité statique et apportent de la brillance



8,00  
€ HT

BHTT12  
Ø 12 mm



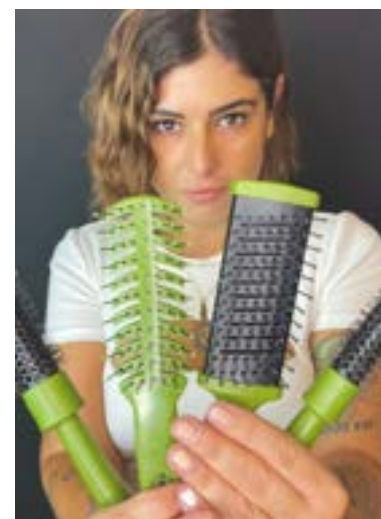
8,30  
€ HT

BHTT17  
Ø 17 mm



9,00  
€ HT

BHTT23  
Ø 23 mm



# JACQUES SEBAN

## PROFESSIONNEL

A l'écoute des coiffeurs (ses), Jacques Seban réalise, à des prix très étudiés, des gammes de brosses, dans des matériaux spécialement sélectionnés pour apporter des outils de grande qualité, fiables, sur lesquels peuvent compter les professionnels(les) en salon, les formateurs, les coiffeurs (ses) dans les centres de formation et les étudiants dans les écoles.

Comme tous les cheveux ne sont pas les mêmes, on ne les coiffe pas de la même façon, les brosses ne sont pas les mêmes, elles doivent convenir au mieux à l'état du cheveu à coiffer.

Il faut adapter l'outil en fonction du type de cheveu et du résultat espéré.

Les brosses Jacques Seban ont toutes des spécificités pour s'adapter à tous les travaux en salons.

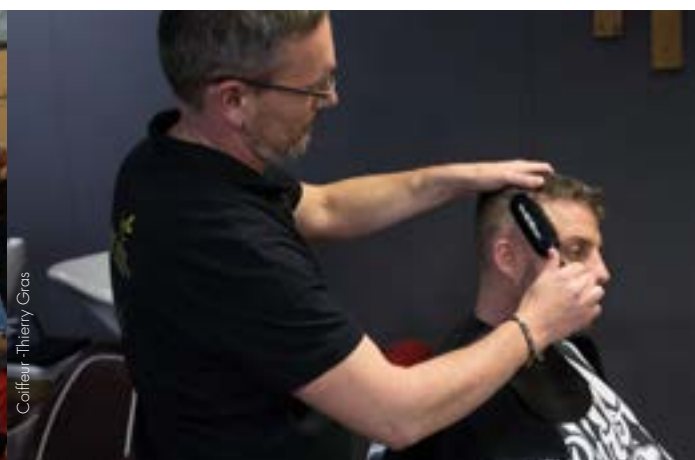


Photo: Pascal LATHI - Eric Maurice

Barber : Guy Haircut



Coiffeur - Marc Maman



Coiffeur - Thierry Gras



Coiffeur : Jean Philippe Peccano

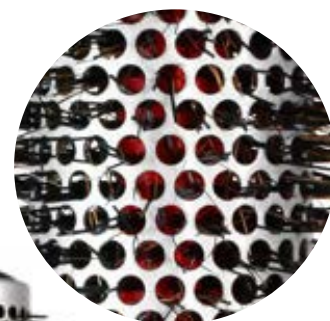


Photo David Howard par Pascal LATHI

# JACQUES SEBAN THERMIQUES CERAMIQUES

JACQUES SEBAN  
PROFESSIONNEL

- Broses thermiques céramiques, poils nylon et sanglier
- Pénétration et accroche parfaite dans les cheveux
- Cheveux soyeux et brillants grâce aux poils de sanglier
- Antistatique



9,90  
€ HT

**BMT25**  
Ø 25 mm



11,50  
€ HT

**BMT33**  
Ø 33 mm



13,40  
€ HT

**BMT43**  
Ø 43 mm

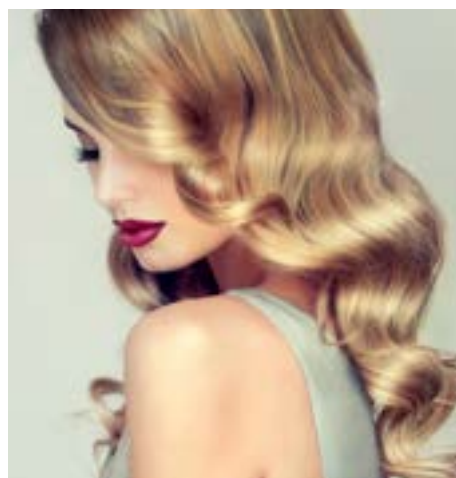


14,90  
€ HT

**BMT53**  
Ø 53 mm

*Tube en magnésium  
qui restitue la chaleur*

*Brushing facile et qui gardera sa  
tenue plus longtemps*



## JACQUES SEBAN COURBE POIL SANGLIER

- Polyvalente pour cheveux et barbes,
- Poils sanglier et picots plastique flexibles
- Les picots pénètrent facilement dans les poils/cheveux
- Les poils sanglier démêlent en douceur et apportent du brillant
- Epouse parfaitement la forme du crâne
- Lisse les cheveux
- Confort exceptionnel

JACQUES SEBAN  
PROFESSIONNEL

LES  
SPÉCIFIQUES



## JACQUES SEBAN BROSSE PLATE

- Poils en sanglier
- 5 rangs
- Conçue pour le bombage, le travail des racines et la barbe

Voir en vidéo





## JACQUES SEBAN BROSSES DÉMÊLANTES

JACQUES SEBAN  
PROFESSIONNEL

- Brosse démêlante bicolore picots nylon
- Excellente prise en main
- Manche en gomme
- Picots doubles pour démêlage en douceur et massage du cuir chevelu

LES  
SPÉCIFIQUES

Nouveauté



BDBN13

bleu

7,50  
€ HT

BDBN18

rose

7,50  
€ HT

- Design ventilé et ergonomique.
- Tête de brosse en 3D flexible confortable
- Démêle les cheveux secs et mouillés.



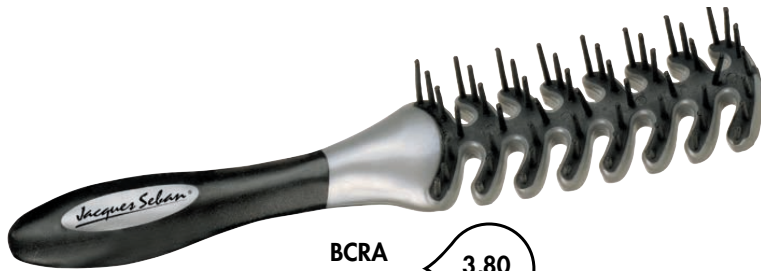
B3DF

3,95  
€ HT

## JACQUES SEBAN ANATOMIQUE

Brosse squelette anatomique et flexible pour toujours plus de douceur.  
Picots très doux et souples pour la protection et la stimulation du cuir chevelu.

JACQUES SEBAN  
PROFESSIONNEL



BCRA

3,80  
€ HT

LES  
SPÉCIFIQUES

## JACQUES SEBAN BROSSSE À CRÊPER

*Poils sanglier renforcé*



BCH1

2,60  
€ HT



# JACQUES SEBAN CERAMIQUES

Large gamme de diamètres pour satisfaire chaque habitude et tous les types de travaux.

- Manche soft touch noir et ergonomique
- Équipées d'un capuchon

JACQUES SEBAN  
PROFESSIONNEL



- Coloris : Doré



**BE1616** Ø16 mm    **BE2016** Ø20 mm    **BE2516** Ø25 mm    **BE5316** Ø53 mm    **BE6516** Ø65 mm

6,80 € HT    7,00 € HT    7,50 € HT    10,10 € HT    13,00 € HT

- Coloris : Rose doré



Tube Céramique  
Diffusion uniforme  
de la chaleur



Grip Antidérapant

3 tailles disponibles :

**BE2018** Ø20 mm    7,00 € HT

**BE2518** Ø25 mm    7,50 € HT

**BE5318** Ø53 mm    10,10 € HT



## LONG TUBE

Pour travailler de plus grandes quantités de cheveux sur les grandes chevelures et gagner du temps.

- Pour créer des boucles dites « anglaises »
- Pour réaliser des boucles au rendu naturel sur les cheveux longs à très longs
- Tube céramique uniformément la chaleur tout en éliminant l'électricité statique

- Coloris : Rose doré

2 Ø disponibles :

**BL2518** Ø25 mm    8,70 € HT

**BL3318** Ø33 mm    9,20 € HT

# JACQUES SEBAN CERAMIQUES

- Légères
- Bonne prise en main, excellent grip
- Manche soft touch noir ergonomique
- Disponible à l'unité ou en trousse

JACQUES SEBAN  
PROFESSIONNEL



Capuchon sur le Ø20 mm pour travailler les petits cheveux, zone sensibilisée

**BK20**  
Ø20 mm

05 noir  
12 fuchsia

7,05 € HT  
6,40 € HT



**BK25**  
Ø25 mm

05 noir  
12 fuchsia

7,65 € HT  
6,95 € HT



Manche Soft Touch



8,40 € HT

**BK33**  
Ø33 mm

05 noir



9,50 € HT

**BK43**  
Ø43 mm

05 noir



10,70 € HT

**BK53**  
Ø53 mm

05 noir



13,85 € HT

**BK65**  
Ø65 mm

05 noir



Trousse 5 brosses (Ø25, 33, 43, 53 et 65 mm)

05 noir

45,30 € HT

Trousse 6 brosses (Ø20, 25, 33, 43, 53 et 65 mm)

05 noir

50,00 € HT

## JACQUES SEBAN CERAMIQUES

- Antistatiques
- Répartition parfaite de la chaleur
- Manche en bois naturel

JACQUES SEBAN  
PROFESSIONNEL



**BC4306**  
Ø43 mm

**6,90**  
€ HT



**BC3806**  
Ø38 mm

**6,35**  
€ HT



**BC3306**  
Ø33 mm

**5,60**  
€ HT

## JACQUES SEBAN CERAMIQUES IONIQUES

- Répartition parfaite de la chaleur
- Accélération du temps de séchage
- Suppression de l'électricité statique grâce aux ions négatifs
- Les cheveux sont plus souples et brillants
- Manche en bois
- Disponible à l'unité ou en trousse de 5 brosses



**BIC25**  
Ø25 mm

**5,80**  
€ HT



**BIC33**  
Ø33 mm

**6,15**  
€ HT



**BIC43**  
Ø43 mm

**6,35**  
€ HT



**BIC53**  
Ø53 mm

**6,95**  
€ HT



**BIPN**  
pneumatique

**7,90**  
€ HT



**TBIC**  
Trousse 5 brosses  
(Ø25, 33, 43, 53 mm + 1 brosse pneumatique)

**31,60**  
€ HT

# JACQUES SEBAN THERMIQUES WOOD SÉRIES

- Antistatiques
- Tube en métal doré et picots nylon
- Manche et capuchon en bois

JACQUES SEBAN  
PROFESSIONNEL



**BT05**  
Ø24 mm

4,50  
€ HT



**BT06**  
Ø30 mm

5,05  
€ HT



**BT07**  
Ø36 mm

5,55  
€ HT



**BT08**  
Ø42 mm

6,45  
€ HT



## TUBES EXTRA LONGS TITANIUM

POUR LE COIFFAGE DES GRANDES CHEVELURES

JACQUES SEBAN  
PROFESSIONNEL

## CONFORTABLES

Évite les passages multiples et protège les articulations

FIBRES RÉSISTANTES  
À LA CHALEUR

+ 8 cm

Pour le séchage d'une grande quantité de cheveux longs ou courts

## LE CONSEIL

Permet des séparations plus larges, donc un gain de temps dans le coiffage et le séchage. Réalise des boucles au rendu naturel sur cheveux longs.

LES  
SPÉCIFIQUES

## TUBES TITANIUM

Résiste aux très hautes températures.  
Diffusion maximale et enferme de la chaleur

## GRIP ANTIDÉRAPANT

Même avec les mains humides

BX2550  
Ø25 mm8,90  
€ HTBX3350  
Ø33 mm10,50  
€ HT

Voir en vidéo





*Revolution's Hair*



# REVOLUTION'HAIR BROSSSE

## BROSSE DÉMÊLANTE PROFESSIONNELLE CRÉÉE PAR UN COIFFEUR

Pour tout type de cheveux et extensions.

- Manche ergonomique SOFT TOUCH
- Démêle les cheveux secs ou mouillés
- Poils souples implantés en « V » pour une efficacité maximum
- Ses caractéristiques techniques ont été spécialement étudiées pour le démêlage et ne sont pas prévues pour résister à la chaleur d'un séchoir. Vidéo sur notre site internet [www.jacques-seban.com](http://www.jacques-seban.com)

*Revolution'Hair*

Voir en vidéo



8,60  
€ HT

**VIC-05**  
noire avec strass



8,60  
€ HT

**VIC-18**  
rose



"... Alias la «BROSSE MAGIQUE» !  
Les picots souples à différents niveaux de hauteurs permettent un démêlage facile et sans accro de toutes les chevelures crépues, frisées et bouclées. Une merveille pour le coiffeur et la cliente ! Un must have!  
Conseil d'utilisation : sur les cheveux frisés, démêler par section sur cheveux hydratés en commençant par les pointes et en remontant progressivement à la racine."  
Aline Tacite



8,20  
€ HT

**VICI31**  
gothique



8,20  
€ HT

**VICI30**  
panthère



6,00  
€ HT

**VISM05**  
noire sans  
manche



7,20  
€ HT

**VICC05**

### Spécial chignon

- Manche étudié avec pointe en flèche pour travailler les mèches et les sections même les plus fines
- Conseillée tout particulièrement pour le coiffage des cheveux crépus



**PBM-**  
Présentoir 24 brosses

206,40  
€ HT



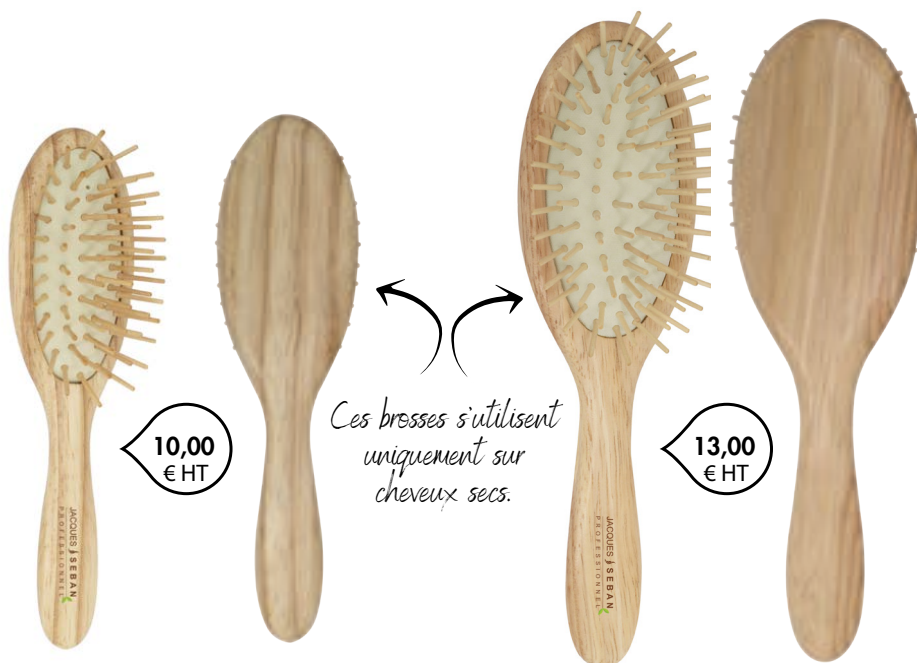
JACQUES  SEBAN  
PROFESSIONNEL 

*Kelly Clark*

## JACQUES SEBAN GAMME NATURE

Le manche et les picots sont fabriqués en **HEVEA** qui proviennent des forêts maitrisées.

JACQUES SEBAN  
PROFESSIONNEL



10,00  
€ HT

*Ces brosses s'utilisent  
uniquement sur  
cheveux secs.*

13,00  
€ HT

- Picots espacés qui démêlent facilement les cheveux secs et coiffent en éliminant l'électricité statique
- Massage du cuir chevelu et stimulation de la microcirculation

**NBPP**  
Petit modèle

**NBPG**  
Grand modèle



## KELLY CLARK SANGLIER

- Pur sanglier
- Manche en bois

*Kelly Clark*

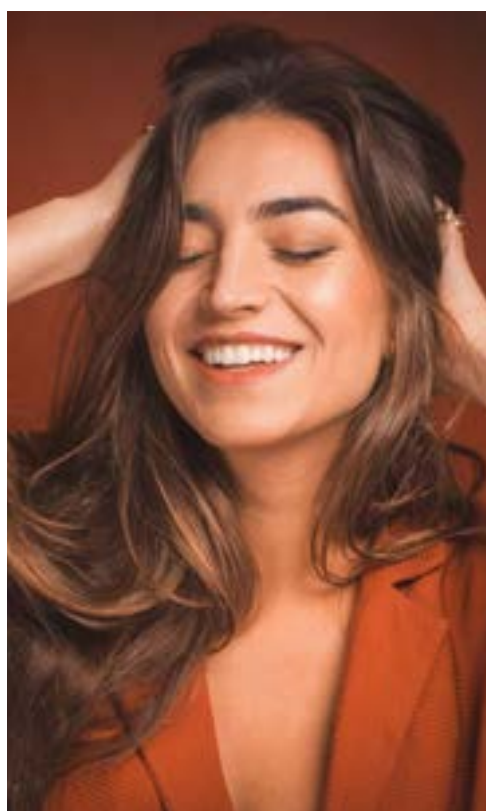


6,60  
€ HT

12,50  
€ HT

**SB38**  
Ø38 mm

**SB72**  
Ø72 mm





JACQUES SEBAN **CARBONE**

JACQUES SEBAN  
PROFESSIONNEL



3,30  
€ HT

**CC02**  
Coupe  
droit avec dent  
de séparation  
17,2 cm



3,30  
€ HT

**CC01**  
Coupe  
fendu et dégradé  
biseau  
18,2 cm



3,30  
€ HT

**CC04**  
Coupe  
droit petit modèle  
18,3 cm



3,30  
€ HT

**CC03**  
Coupe  
grand modèle avec  
dent de séparation  
22,5 cm



COMMENTAIRE

Le carbone rend les peignes ultra légers et solides. Leurs dents ne cassent pas facilement. Ils résistent à la chaleur et aux produits chimiques.



3,30  
€ HT

**CC05**  
Démêloir droit  
avec dent de  
séparation  
21,2 cm



3,30  
€ HT

**CC06**  
Démêloir large  
avec dent de  
séparation  
21,6 cm



3,60  
€ HT

**CC07**  
Demi-démêloir  
avec manche  
22 cm



3,30  
€ HT

**CC08**  
Queue  
dents étroites  
22,7 cm



JACQUES SEBAN **CARBONE**

JACQUES SEBAN  
PROFESSIONNEL



**CC11**  
Queue métal  
dents espacées  
21,3 cm

3,80  
€ HT



**CC10**  
Dents inégales  
21,4 cm

3,30  
€ HT



**CC12**  
Queue métal  
dents serrées  
23,1 cm

3,80  
€ HT



**CC09**  
Queue plastique  
Dents larges  
23,1 cm

3,30  
€ HT



JACQUES SEBAN **KIT DE 5 PEIGNES**



T5P-

16,40  
€ HT



Indispensable et pratique, cette trousse contient 5 peignes Carbone :

- 1 peigne à queue dents étroites, 22,7 cm **CC08**
- 1 peigne demi-démêloir à manche, 22 cm **CC07**
- 1 peigne démêloir avec dent de séparation, 21,6 cm **CC06**
- 1 peigne de coupe petit modèle, 18,3 cm **CC04**
- 1 peigne de coupe grand modèle avec dent de séparation, 22,6 cm **CC03**

HERCULES PEIGNES COIFFAGE

SINCE 1866  
HERCULES  
SAGEMANN  
GERMAN MANUFACTURED



10,25  
€ HT

**H101**  
Taille 7"  
627-374



10,40  
€ HT

**H105**  
Taille 7"  
619-416



10,55  
€ HT

**H107**  
Taille 7"  
2560



10,25  
€ HT

**H102**  
Taille 7"<sup>1/2</sup>  
4930



10,70  
€ HT

**H104**  
Taille 8"<sup>1/2</sup>  
5230



10,70  
€ HT

**H103**  
Taille 8"<sup>1/2</sup>  
1637-480



10,55  
€ HT

**H604**  
Taille 5"  
1049-1249



12,35  
€ HT

**H603**  
Taille 7"<sup>1/4</sup>  
1050-1250



10,30  
€ HT

**H904**  
Taille 8"  
904



18,45  
€ HT

**H601**  
Taille 9"  
5660



13,45  
€ HT

**H903**  
9"<sup>1/2</sup>  
4770M

HERCULES PEIGNES DE COUPE

SINCE 1866  
HERCULES  
AGEMANN  
GERMAN MANUFACTURED



10,70  
€ HT

**H203**  
Taille 7"  
1623-434



10,70  
€ HT

**H204**  
Taille 7"  
1602-354



10,70  
€ HT

**H205**  
Taille 7"  
621-376



10,70  
€ HT

**H201**  
Taille 7"<sup>1</sup>/<sub>2</sub>  
1624-439



10,70  
€ HT

**H202**  
Taille 7"<sup>1</sup>/<sub>2</sub>  
1628-401



10,25  
€ HT

**H209**  
Taille 7"  
692-493



10,70  
€ HT

**H208**  
Taille 7"<sup>1</sup>/<sub>4</sub>  
3560



10,70  
€ HT

**H206**  
Taille 7"<sup>1</sup>/<sub>2</sub>  
1607-487





# HERCULES PEIGNES À QUEUE PLASTIQUE

SINCE 1856  
**HERCULES  
SÄGEMANN**  
GERMAN MANUFACTURED



**H302**  
Taille 7<sup>3/4</sup>"  
186-533

**H301**  
Taille 8"  
189R-499R

**H304**  
Taille 8"  
188R-497R

**H305**  
Taille 8"  
188WR-497WR

**H306**  
Taille 8"  
209R-494R

**H303**  
Taille 8<sup>1/2</sup>"  
197W-498W

# HERCULES PEIGNES À QUEUE MÉTAL



**H401**  
Taille 9"  
190R-490R

**H402**  
Taille 9"  
180R-500R

**H403**  
Taille 9"  
180W-500W

**H404**  
Taille 9"  
180WWR-500WWR

**H405**  
Taille 9"  
6950

## HERCULES PEIGNES DÉMÊLOIR ET 1/2 DÉMÊLOIR

SINCE 1856  
HERCULES  
JAGEMANN  
GERMAN MANUFACTURED



**H801**  
Taille 7"  
623-394

10,25  
€ HT



**H504**  
Taille 7"<sup>1</sup>/<sub>2</sub>  
1671-378

10,30  
€ HT



**H501**  
Taille 8"  
600-602

11,75  
€ HT



**H502**  
Taille 9"  
942-328

12,25  
€ HT

## HERCULES PEIGNES AVEC MANCHE & DÉMÊLOIR



**H909**  
Taille 8"  
909

11,90  
€ HT



**H503**  
Taille 7"<sup>1</sup>/<sub>2</sub>  
603-330

10,30  
€ HT



**H602**  
Taille 7"<sup>1</sup>/<sub>2</sub>  
13620

12,35  
€ HT



**H701**  
Taille 9"  
696W-591W

13,65  
€ HT



**H702**  
Taille 9"  
1975

13,65  
€ HT

## PEGASUS DÉMÊLOIRS

- Antistatiques
- Résistants à la chaleur et aux produits chimiques
- Dents lisses n'abîment pas les cuticules
- Délicats sur les cheveux et le cuir chevelu
- Flexibles, robustes et durables
- Sans soudure

FLEXINITE

Ébonite flexible résistante et antistatique

PEGASUS  
INFINITE STYLING

PEIGNES DE COUPE SKELETON



PP13

Taille 8'4

503

5,30  
€ HT



PP11

Taille 8'9

501

5,90  
€ HT



PP12

Taille 8'9

502

5,90  
€ HT



PP19

Taille 8'9

610

7,00  
€ HT

Voir  
chapitre  
Homme  
& barbier



## PEGASUS PEIGNES À QUEUE



PP01

Taille 7'9

101

4,70  
€ HT



PP02

Taille 7'9

104

4,70  
€ HT



PP23

Taille 8'3

121

4,70  
€ HT



PP04

Taille 8'5

131

4,70  
€ HT



PP22

Taille 9'5

105

5,90  
€ HT

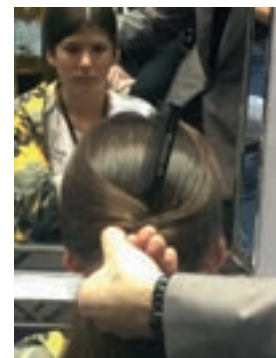


PP03

Taille 9'8

123

4,70  
€ HT



Hair : Loïc CHAPOIX Photo : Pascal LATIL

Voir la vidéo



PEGASUS PEIGNES DE COUPE

PEGASUS  
INFINITE STYLING



**PP05**  
Taille 6'9  
201

4,70  
€ HT



**PP07**  
Taille 7'  
301

4,70  
€ HT



**PP06**  
Taille 7'3  
202

4,70  
€ HT



**PP08**  
Taille 7'3  
302

4,70  
€ HT



**PP24**  
Taille 7'1  
615

5,30  
€ HT



**PP09**  
Taille 8'3  
210

5,30  
€ HT



**PP21**  
Taille 8'3  
518A

5,90  
€ HT



**PP10**  
Taille 8'3  
211

5,30  
€ HT



**PP20**  
Taille 8'6  
Spécial tondeuse  
514A

5,90  
€ HT



Hair : Loïc CHAPOIX

PEGASUS PEIGNES AFRO



**PP16**  
Taille 4'8  
402

4,70  
€ HT



**PP17**  
Taille 7'2  
404

5,90  
€ HT



**PP18**  
Taille 7'4  
406

5,30  
€ HT



**PP14**  
Taille 9'1  
510

8,80  
€ HT



**PP15**  
Taille 9'1  
511

8,80  
€ HT

# COMAIR PEIGNES PROFESSIONNELS INCASSABLES

• En celcon



3,80  
€ HT

**G301**  
Type M301  
gripper 19 cm



4,50  
€ HT

**G102**  
Type M102  
gripper 19,5cm



4,10  
€ HT

**M102**  
Fourche métallique  
19,5 cm



3,25  
€ HT

**M111**  
Démêloir avec manche  
20,5 cm



## COMMENTAIRE

Peignes incassables en celcon de réputation mondiale.



2,85  
€ HT

**M400**  
Demi-démêloir  
17,5 cm



3,35  
€ HT

**M354**  
Coiffage  
18 cm



3,25  
€ HT

**M301**  
Crêpage  
5 dents fourchette  
19 cm



3,25  
€ HT

**M349**  
Démêloir  
19 cm



3,25  
€ HT

**M300**  
Crêpage  
2 dents fourchette  
19,5 cm

COMAIR PEIGNES PROFESSIONNELS INCASSABLES

COMAIR



2,85  
€ HT

**M401**  
Spécial  
mise en plis  
17,5 cm



3,15  
€ HT

**M406**  
Coupe  
18 cm



3,25  
€ HT

**M408**  
Démêloir  
dents larges  
18,5 cm



3,75  
€ HT

**M410**  
Démêloir  
21 cm



2,85  
€ HT

**M500**  
Queue avec  
dents larges  
19,5 cm



2,85  
€ HT

**M501**  
Queue avec  
dents étroites  
20 cm



4,30  
€ HT

**M510**  
Queue  
métallique  
20 cm



5,25  
€ HT

**M610**  
Manche  
et fourchette  
20 cm



5,25  
€ HT

**M611**  
Manche  
large  
20 cm

# FEJIC CARBONE

- Made in Japan
- Peignes en carbone ultra-légers, antistatiques
- Grande solidité et résistance aux acides et aux solvants organiques

FEJIC



6,60  
€ HT

**PC12**  
Coupe  
17,5 cm  
212



6,60  
€ HT

**PC14**  
Coupe  
dents larges  
18 cm  
214



9,30  
€ HT

**PC04**  
Spécial  
cheveux secs  
18,5 cm  
821



10,10  
€ HT

**PC03**  
Spécial  
cheveux secs  
21,5 cm  
820



7,90  
€ HT

**PC81**  
Demi-démêloir  
dents serrées  
19 cm  
281



7,90  
€ HT

**PC85**  
Coupe  
22 cm  
285



7,90  
€ HT

**PC83**  
Coupe  
dents serrées  
22,5 cm  
283



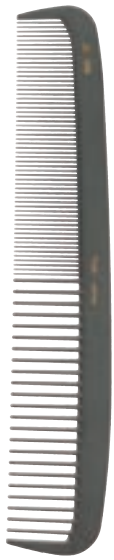
7,90  
€ HT

**PC84**  
Coupe  
dents larges  
22,5 cm  
284



FEJIC CARBONE

FEJIC



7,90  
€ HT

**PC69**  
Déméloir  
18 cm  
269



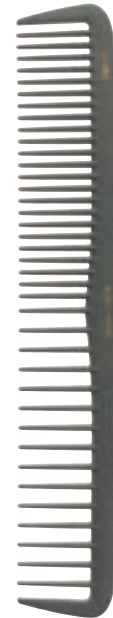
6,90  
€ HT

**PC16**  
Déméloir  
18,5 cm  
216



7,90  
€ HT

**PC70**  
Déméloir  
dents larges  
18,5 cm  
270



7,90  
€ HT

**PC82**  
Déméloir  
dents larges  
19 cm  
282



7,90  
€ HT

**PC72**  
Déméloir  
avec manche  
21 cm  
272



7,90  
€ HT

**PC76**  
Coiffage  
dents larges  
18 cm  
276



7,90  
€ HT

**PC73**  
Coiffage  
dents serrées  
19 cm  
273



7,90  
€ HT

**PC74**  
Coiffage  
22 cm  
274



7,90  
€ HT

**PC75**  
Coiffage  
dents larges  
22 cm  
275



Hair : Marc Maman



FEJIC CARBONE

FEJIC



6,60  
€ HT

**PC10**  
Queue  
dents larges  
21,5 cm  
210



6,60  
€ HT

**PC13**  
Crêpage  
dents serrées  
21,5 cm  
213



7,80  
€ HT

**PC01**  
Spécial  
chignon  
22 cm  
801



8,20  
€ HT

**PC02**  
Spécial  
chignon  
22 cm  
802



7,90  
€ HT

**PC78**  
Queue dents  
étroites  
21,5 cm  
278



7,90  
€ HT

**PC57**  
Queue  
métal  
22 cm  
257



7,90  
€ HT

**PC97**  
Queue dents  
larges  
23,5 cm  
297



7,90  
€ HT

**PC96**  
Queue dents  
très larges  
25 cm  
296



# DENMAN PEIGNE 3 RANGS



PED305

2,90  
€ HT

- Peigne idéal pour démêler et/ou crêper les cheveux, l'application de mousse et de gel, et la confection de chignon
- 17 cm



# DENMAN PRO EDGE



**DC09**  
Droitier noir

10,00  
€ HT



**DC18**  
Droitier rose

10,00  
€ HT



**DC10**  
Gaucher bleu

10,00  
€ HT

## Le peigne d'apprentissage incontournable dans les écoles de coiffure anglaises !

Développé à la demande des écoles de coiffure et des centres de formation afin que leurs étudiants (es) apprennent à maîtriser plus facilement le geste de la «COUPE/CISEAUX» sur les femmes et les hommes (coupes franches, dégradés, fondus de nuque...). Le guide/rebord de coupe ou arête de coupe du peigne apprend à l'étudiant (e) de :

- 1) Positionner avec précision, dans la plus grande stabilité, les ciseaux ou la tondeuse pour réaliser plus sereinement des coupes rapides et précises,
- 2) Apprendre à travailler les ciseaux en pleine lame (en utilisant toute la longueur de la lame).

L'étudiant (e) s'entraîne en répétant les gestes mais dans une bonne posture qui réduit la fatigue. L'ergonomie coude/poignet/ciseaux est optimisée. Sécurisé(e) dans son apprentissage, il (elle) acquiert la maîtrise de son geste, de ses outils. PROEDGE l'apprentissage efficace, serein et sans stress.

- Il y a un peigne pour les droitiers et un pour les gauchers.
- Évite aux ciseaux ou à la tondeuse de glisser lors de la coupe
- 19,5 cm



Adapté aux ciseaux



Adapté à la tondeuse

**C'EST POURQUOI L'HAIR**

**PROEDGE** vidéo

Le peigne d'apprentissage incontournable dans les écoles de coiffure anglaises!

Créé par le maître coiffeur et enseignant de renommée internationale, le ProEdge est le guide de coupe idéal pour les femmes et les hommes (coupes franches, dégradés, fondus de nuque...).

Il y a un peigne pour les droitiers et un pour les gauchers.

Le guide/rebord de coupe ou arête de coupe du peigne apprend à l'étudiant (e) de :

- 1) Positionner avec précision, dans la plus grande stabilité, les ciseaux ou la tondeuse pour réaliser plus sereinement des coupes rapides et précises,
- 2) Apprendre à travailler les ciseaux en pleine lame (en utilisant toute la longueur de la lame).

L'étudiant (e) s'entraîne en répétant les gestes mais dans une bonne posture qui réduit la fatigue. L'ergonomie coude/poignet/ciseaux est optimisée. Sécurisé(e) dans son apprentissage, il (elle) acquiert la maîtrise de son geste, de ses outils. PROEDGE l'apprentissage efficace, serein et sans stress.

Download icon with a downward arrow.

Telecharger la fiche pratique explicative !



VIDÉO  
D'APPRENTISSAGE  
DENMAN

## DENMAN PEIGNE AFRO

- Dents extra longues idéales pour pénétrer et volumiser les cheveux naturellement bouclés ou crépus
- Finition mate
- Résistant à la chaleur, aux produits chimiques et aux chocs
- L'espace entre les dents permet de démêler et sculpter doucement les cheveux mouillés



*Ergonomique et artistique*

PEDA

4,20  
€ HT



“Une très bonne prise en main grâce au manche ergonomique (qui plus est design!). La dentelure est parfaite pour coiffer facilement les cheveux crépus et frisés en «un afro» homogène.”

Aline TACITE

## DENMAN PEIGNE À MANCHE

*Dents larges et espacées*



6,50  
€ HT

DC19

- Dents espacées, idéale pour les séparations et le démêlage des cheveux bouclés
- Matériau : acétal flexible ultra lisse pour un coiffage sans dommage
- Longueur : 226 mm
- Résistant à la chaleur, aux produits chimiques et aux chocs





JACQUES  SEBAN  
PROFESSIONNEL

**TERMIX**<sup>®</sup>

**O'BARBER**

## MISSION

Jacques SEBAN vous propose une offre variée de linge de salon de coiffure alliant praticité, hygiène et qualité professionnelle. Serviette éponge ou serviette microfibre, peignoir de coiffure, tablier coloriste ou tablier barbier, cape... Faites votre choix parmi toutes nos références lavables ou jetables spécifiquement conçues pour un usage professionnel en salon de coiffure.

# JACQUES SEBAN SERVIETTES ÉPONGE

JACQUES SEBAN  
PROFESSIONNEL



62,00\*  
€ HT  
la douzaine



\*Sauf 239-05

57,00  
€ HT

la douzaine



- Spécialement étudiées pour l'utilisation en Salon de Coiffure
- Très confortables
- 100% grand teint et très grand teint (selon coloris)
- Tissées petites bouclettes afin que le peigne n'accroche pas



- 239-05 noir
- 239-04 marron
- 239-10 gris souris
- 239-14 prune
- 239-21 gris anthracite
- 239-23 bleu marine
- 239-25 violet foncé



Les normes européennes Oeko-Tex garantissent l'utilisation de pigments non nocifs qui respectent la peau, la santé et l'environnement.



- Laver une fois avant la 1<sup>ère</sup> utilisation.
- Eviter tout contact direct avec des produits chimiques de permanente, teinture et coloration.



47,50  
€ HT  
la douzaine



- 238-08 rouge
- 238-11 blanc
- 238-12 fuchsia
- 238-17 saumon
- 238-18 rose
- 238-22 sable
- 238-26 vert prairie
- 238-27 orange

## JACQUES SEBAN PEIGNOIR ÉPONGE



Les normes européennes Oeko-Tex garantissent l'utilisation de pigments non nocifs qui respectent la peau, la santé et l'environnement.

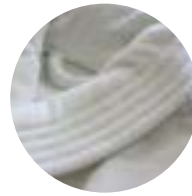


JACQUES SEBAN  
PROFESSIONNEL

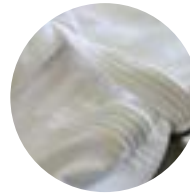
PEBSM taille S/M **56,00**  
€ HT

PEBLXL taille L/XL **57,00**  
€ HT

- Peignoir de bain col châle
- Coton bouclette, grammage : 450 g
- Coloris blanc



Col



Ceinture



Manches

## JACQUES SEBAN SERVIETTES POUR CHAUFFE-SERVIETTES



SCSJS

**13,60**  
€ HT



**Serviettes pour le visage et le corps**

- Maintiennent la chaleur
- Conservent l'humidité
- Douces et agréables pour la peau
- Lavables en machine

**Idéales pour :**

- Les rasages traditionnels
- Les soins du visage et du corps
- Les manucures et les pédicures
- Les épilations
- Les massages et les modelages

JACQUES SEBAN  
PROFESSIONNEL



Les normes européennes Oeko-Tex garantissent l'utilisation de pigments non nocifs qui respectent la peau, la santé et l'environnement.



SCSOB

**17,00**  
€ HT



O'BARBER

## JACQUES SEBAN SERVIETTES MICROFIBRES



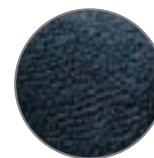
SM3905 noir

**33,00**  
€ HT



*Ultra douce, ultra résistante,  
ultra absorbante*

- Séchage très rapide (écologique) + hygiénique
- Durée de vie supérieure au coton
- Les bords ne s'effilochent pas
- Coloris noir



JACQUES SEBAN  
PROFESSIONNEL



Les normes européennes Oeko-Tex garantissent l'utilisation de pigments non nocifs qui respectent la peau, la santé et l'environnement.

## JACQUES SEBAN SERVIETTES JETABLES



5706



*Plastifiées*

**21,90**  
€ HT

- Rouleau éco de 70 pièces
- Prédécoupées

# JACQUES SEBAN PEIGNOIRS



Les normes européennes Oeko-Tex garantissent l'utilisation de pigments non nocifs qui respectent la peau, la santé et l'environnement.



JACQUES SEBAN  
PROFESSIONNEL

## ZEN

- Kimono
- 100% polyester
- Col V
- Résiste aux couleurs et aux produits chimiques

PEK105 ■ noir  
PEK111 □ blanc



49,00  
€ HT

## PÉNÉLOPE

- 100% polyester
- Col fermé par boutons pression
- Résiste aux couleurs et aux produits chimiques

PEF2 ■ noir uni



29,90  
€ HT

## SMART

- 100% polyester
- Col fermé par velcros

PEC-11 □ blanc



40,40  
€ HT

## SOFT

- 100% polyester et microfibre
- Coton peau de pêche
- Col fermé par crochets
- Résiste aux couleurs et aux produits chimiques

SOFT05 ■ noir



26,50  
€ HT

## ELFE

- Antistatique
- Nylon
- Col fermé par velcros
- Résiste aux couleurs

ELFE05 ■ noir  
ELFE11 □ blanc



25,00  
€ HT

- 100% polyester
- Col fermé par velcro
- Made in france
- Non Oeko-tex

PEF3 ■ noir uni



29,00  
€ HT

- Col fermé par crochet
- 100% polyester recyclé

NPF1 ■ noir uni



21,30  
€ HT



## JACQUES SEBAN CAPES

JACQUES SEBAN  
PROFESSIONNEL

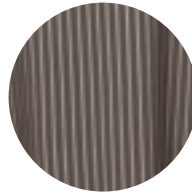


CAJ2

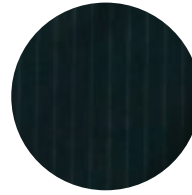


Forme penche

- 100 % polyester
- Antistatique
- Matière résistante à l'eau et aux produits chimiques



CAJ1  
rayure grise-  
blanche



CAJ2  
grosse rayure  
grise-blanche

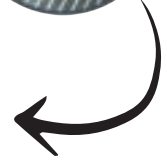


CAJ3  
fine rayure  
noire - blanche

20,00  
€ HT



Fermeture par  
boutons pressions



Les normes européennes Oeko-Tex garantissent l'utilisation de pigments non nocifs qui respectent la peau, la santé et l'environnement.

## JACQUES SEBAN CAPE ENFANT



CAJE



Forme penche

14,30  
€ HT

- 100 % polyester
- Antistatique
- Matière résistante à l'eau et aux produits chimiques



Fermeture par  
boutons pressions



Les normes européennes Oeko-Tex garantissent l'utilisation de pigments non nocifs qui respectent la peau, la santé et l'environnement.



JACQUES SEBAN **TABLIERS COLORATION**

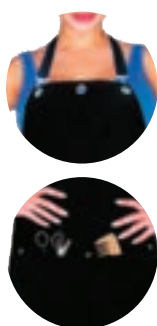
JACQUES SEBAN  
PROFESSIONNEL

*Attache sur cou réglable*



19,50  
€ HT

TAB2



18,50  
€ HT

TAB1



11,50  
€ HT

500305

*Waterproof*

**ASTRID**

- 100% polyester
- Résiste aux couleurs et aux produits chimiques
- 2 poches + zip pour faciliter le nettoyage (Retirer les cheveux)
- Boutons et rivets traitement haute qualité antirouille

**VALÈRE**

- 100% polyester
- Résiste aux couleurs et aux produits chimiques
- 4 poches

**TABLIER COLORISTE NOIR**

- 100% soft vinyl
- Résiste aux couleurs et aux produits chimiques
- Fermeture ajustable

TERMIX **CAPE DE COUPE**

**TERMIX®**



- 5008 noir homme
- 5009 noir femme

18,30  
€ HT

*Bouton de fermeture aimanté*





Crédit photo : Pascal Latif - Coiffeur : Eric Maurice

JACQUES  SEBAN  
PROFESSIONNEL

**TERMIX**<sup>®</sup>

JACQUES  SEBAN  
PROFESSIONNEL

## MISSION


Pour vos mélanges et applications, nous vous proposons une large gamme d'accessoires professionnels au top ! Pinceaux de coloration, bols, shakers, éprouvettes graduées, biberons d'application de coloration, balance électronique, bonnet à mèches, minuteurs mécaniques, éponges de saturation ou encore écrase-tubes... Tout notre matériel de coloration professionnel est pratique et ergonomique afin de faciliter votre travail et garantir un résultat optimal à vos clients.

# JACQUES SEBAN GAMME NATURE

Cette gamme complète d'accessoires est fabriquée avec des matériaux végétaux (pailles / résidus de céréales).

JACQUES SEBAN  
PROFESSIONNEL


**VÉGÉTALE**



*Spéciale cheveux longs*


**NPGN**  
3,40 € HT

Palette mèches grand modèle  
Dimensions 34,7 cm x 10,8 cm



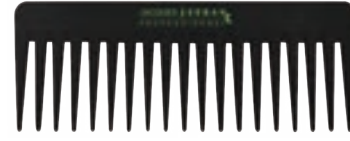
**NPPN**  
2,50 € HT

Palette mèches petit modèle  
Dimensions 24,3 cm x 10,5 cm



**NBN**  
2,60 € HT


Bol teinture 300 ml  
Dimensions 16,8 cm x 13,2 cm  
Hauteur 6,2 cm



**NPDN**  
1,65 € HT


Peigne démêloir  
Dimensions 15,7 cm x 6 cm

**Poils synthétiques**




**NPT7N**  
2,50 € HT

Pinceau fin coloration  
Dimensions 21,5 cm x 3 cm




**NPT8N**  
2,50 € HT

Pinceau biseauté  
Dimensions 22 cm x 4,5 cm



**NPT6**  
2,40 € HT

Pinceau retouches  
Dimensions 19 cm x 3,8 cm



**NPT5**  
2,50 € HT

Pinceau classique  
Dimensions 21,7 cm x 5,4 cm



**N4PN**  
5,50 € HT

Lot de 4 pinces cheveux CROCO  
Dimensions de la pince 11 cm x 2 cm



## JACQUES SEBAN GAMME NATURE

Cette gamme complète d'accessoires est fabriquée avec des matériaux végétaux (pailles / résidus de céréales).

JACQUES SEBAN  
PROFESSIONNEL

### VÉGÉTALE



3,40  
€ HT

**NPMG**

Palette mèches grand modèle  
Dimensions 34,7 cm x 10,8 cm

**NBOL**

Bol teinture 300 ml  
Dimensions 16,8 cm x 13,2 cm  
Hauteur 6,2 cm



2,50  
€ HT

**NPMP**

Palette mèches petit modèle  
Dimensions 24,3 cm x 10,5 cm



**N4PC**

4

5,50  
€ HT

Lot de 4 pinces cheveux CROCO  
Dimensions de la pince 11 cm x 2 cm

### Poils synthétiques



**NPT7**

2,50  
€ HT

Pinceau fin coloration  
Dimensions 21,5 cm x 3 cm



**NPT8**

2,50  
€ HT

Pinceau biseauté  
Dimensions 22 cm x 4,5 cm



**NPT2**

2,40  
€ HT

Pinceau retouches  
Dimensions 19 cm x 3,8 cm



**NPT1**

2,50  
€ HT

Pinceau classique  
Dimensions 21,7 cm x 5,4 cm



**NPED**

1,65  
€ HT

Peigne démêloir  
Dimensions 15,7 cm x 6 cm

### BOIS



7,10  
€ HT

**NPT3**

Pinceau classique  
Poils naturels en blaireau

Manche en bois de hêtre. (provenance forêts maîtrisées)  
Parfait pour les techniques actuelles de Hair contouring et painting



6,50  
€ HT

**NPT4**

Pinceau large  
Poils noirs synthétiques

### BAMBOU



6,40  
€ HT

**NPM1**

Palette classique  
Longueur 35 cm



6,80  
€ HT

**NPM2**

Palette longue  
Longueur 38,5 cm

### BIO DÉGRADABLE



6

4,35  
€ HT

**NPP6**

Pincettes cheveux papillon  
(lot de 6)

Plastique Bio dégradable. Le processus de dégradation s'achève quand les micro-organismes de l'environnement ont détruit le matériau.

## JACQUES SEBAN KIT COLORATION

JACQUES SEBAN  
PROFESSIONNEL



KCOL

22,00  
€ HT



Découvrez le Kit de Coloration de JACQUES SEBAN  
recommandé par Eric Maurice.

«Parce que la coloration et les techniques de coloration ont changé,  
un coloriste ne peut avoir qu'un seul outil»

Eric Maurice

KIT DE COLORATION COMPRENANT :

- 1 Pinceau traditionnel : Pour l'application classique de la coloration. Dimensions 21,7 cm x 5,4 cm
- 1 Pinceau étroit : Convient aux applications de coloration et décoloration. Spécialement conseillé pour les retouches et touches éclat. Dimensions 19 cm x 3,8 cm
- 1 Pinceau biseauté : Forme biseautée idéale pour réaliser les painting et hair contouring. Dimensions 22,5 cm x 4,6 cm
- 1 Pinceau rond : Spécialement conçu pour les retouches et la création de points de lumière subtils, les plus délicats et les plus techniques à réaliser. Dimensions 16,4 cm x 1,5 cm
- 2 Pinceaux larges : Recommandés pour les décolorations et changements de coloration sur cheveux longs. Le modèle multicolore pour un effet Peps.
- 1 Palette mèches grand modèle : Pour les longues chevelures. Dimensions 34,7 cm x 10,8 cm
- 1 Palette mèches classique : S'adapte aux cheveux courts et mi longs. Dimensions 24,3 cm x 10,5 cm
- 1 Palette mèches étroite : Pour des effets de couleurs doux et des accroches lumière délicats.

## JACQUES SEBAN PINCEAU



3,30  
€ HT

PIN1

### Pinceau coloration large

Pinceau large pour teinture et / ou décoloration  
Modèle recommandé pour les cheveux longs



Effet PEPS !

6,70  
€ HT

PIN6

### Pinceau coloration PEPS

Pinceau large pour teinture et / ou décoloration  
Modèle recommandé pour les cheveux longs



## JACQUES SEBAN BALANCE PROFESSIONNELLE

JACQUES SEBAN  
PROFESSIONNEL



BAE3

26,50  
€ HT

- Balance électronique professionnelle
- Capacité maximum : 5 kg
- Graduation : 1 g
- Unité de poids : kg, g, oz, lb : oz
- Fonction TARE
- Arrêt automatique
- 2 piles lithium CR2032 fournies

*Simple à programmer  
et à démarrer*

## JACQUES SEBAN MINUTEURS



20,00  
€ HT

à l'unité

- Minuteur mécanique pyramidal
- De 0 à 60 min

- MIPY05 noir
- MIPY11 blanc



8,00  
€ HT

MITA

- Minuteur magnétique à écran tactile
- Fonctions : minuteur et chronomètre
- Simple à programmer et à démarrer
- 2 piles « AAA » (LR03) fournies

## TERMIX SHAKERS

TERMIX®



9,60  
€ HT

- Grand modèle 150 ml

- 5621 noir



8,00  
€ HT

à l'unité

- Petit modèle 125 ml

- 56205 noir
- 56202 fuchsia
- 56204 orange

## JACQUES SEBAN ÉCRASE-TUBE ET ÉPONGE SATURATION

- Ecras-tube en plastique



■ ECTU noir

3,00  
€ HT

- Ecras-tube en métal
- Vendu sans le tube de couleur



■ ECTM métal

3,00  
€ HT

JACQUES SEBAN  
PROFESSIONNEL



5608

1,40  
€ HT

## JACQUES SEBAN PAPIER BULLE



*Convient parfaitement à toutes les techniques de coloration, décoloration, mèches, balayages*



7,95 € HT

PBMR50



*Télécharger la fiche pratique explicative !*

JACQUES SEBAN  
PROFESSIONNEL



- Permet de travailler au plus près de la racine grâce à une bonne accroche sur les cheveux qui ne glissent pas sur la surface, facilitant la pénétration du produit dans le cheveu
- Thermoactif pour conserver la température qui favorise la prise du produit
- Le travail est visible en transparence
- Vendu en rouleau de 50 mètres, prédécoupé tous les 30 cm, redécoupable

## JACQUES SEBAN BOL & PINCEAU TEINTURE



1,30 € HT

5607



1,02 € HT

PENE05 noir

## JACQUES SEBAN ÉTUIS PLASTIQUE DE PROTECTION

- Boîte de 200 pièces



PROLU

200

3,90 € HT



*Pour branches de lunettes et pinceaux de coloration*



## JACQUES SEBAN GANTS

JACQUES SEBAN  
PROFESSIONNEL

### NITRILE

- Gants en nitrile
- Coloris noir
- Non poudrés
- Ambidextres



Par boîte de 100 pièces  
**GNB-S** small  
**GNB-M** médium  
**GNB-L** large



**13,50**  
€ HT



### LATEX

- Gants latex pour coloration réutilisable
- Coloris noir
- Ambidextres



Par sachet (1 paire)  
**GLSS** small  
**GLSM** médium  
**GLSL** large

**1,48**  
€ HT



Par boîte de 10 paires  
**GLBS** small  
**GLBM** médium  
**GLBL** large

**8,62**  
€ HT



## JACQUES SEBAN PAPIER MECH'EXPRESS



250

- ME30**
- 30 X 10 cm
  - Boîte de 250

**15,30**  
€ HT



250

- ME20**
- 20 X 10 cm
  - Boîte de 250

**14,40**  
€ HT



*Papier thermo activateur  
 spécial mèches*



JACQUES SEBAN **ALUMINIUM**



En boîtes distributrices

JACQUES **SEBAN**  
PROFESSIONNEL



- 7,65 € HT** **ALU-**  
| 12 cm x L 100 M - épaisseur 12 microns
- 9,10 € HT** **AL15**  
| 15 cm x L 100 M - épaisseur 12 microns
- 11,95 € HT** **AL20**  
| 20 cm x L 100 M - épaisseur 12 microns
- 26,30 € HT** **ALUGM**  
| 30 cm x L 200 M - épaisseur 12 microns
- 15,85 € HT** **ALG1**  
| 30 cm x L 100 M - épaisseur 12 microns
- 10,25 € HT** **AF15**  
| 15 cm x L 100 M - épaisseur 15 microns
- 20,30 € HT** **AF33**  
| 33 cm x L 100 M - épaisseur 15 microns
- 5,30 € HT** **P20AS**  
| 20 cm x L 100 M - épaisseur 15 microns + 50 m offerts
- 8,30 € HT** **PA29**  
| 29 cm x L 100 M - épaisseur 12 microns + 50 m offerts

**ALUMINIUM GAUFRÉ**

*Plus d'adhérence  
et robustesse*



- 11,00 € HT** **ALUG1205** 12 cm X 100 M - épaisseur 12 microns
- 8,50 € HT** **ALUG1210** 12 cm X 100 M - épaisseur 12 microns
- 12,50 € HT** **ALUG1505** 12 cm X 100 M - épaisseur 15 microns
- 9,90 € HT** **ALUG1510** 12 cm X 100 M - épaisseur 15microns



**ALUC** | 12 cm x L 100 M - épaisseur 15 microns

- 08** rouge
- 13** bleu
- 09** violet
- 16** or
- 12** fuchsia
- 19** vert

**10,80 € HT**  
à l'unité



JACQUES SEBAN **FILM PVC**

• Conditionnement par 4 sauf F300 conditionnement par 6



- 13,25 € HT** **FPMP**  
Prédécoupé tous les 20 cm : | 20 cm x L 500 M
- 12,10 € HT** **FPM-**  
Continu | 20 cm x L 500 M
- 28,95 € HT** **FL60**  
Prédécoupé tous les 81 cm : | 61 cm x L 350 M
- 20,60 € HT** **FGMP**  
Prédécoupé tous les 30 cm : | 30 cm x L 500 M
- 21,00 € HT** **FGM-**  
Continu | 30 cm x L 500 M
- 14,00 € HT** **F300**  
Continu | 30 cm x L 300 M  
dans cutter box (boîte distributrice)
- 14,00 € HT** **F25P**  
Film prédécoupé tous les 25 cm : | 25 cm x L 500 M



**FPE1** **75,00 € HT**  
Film enveloppement cellophane pour soin corporel  
Prédécoupé tous les 2 m :  
L 80 cm plié (déplié 160 cm) x 300 M

## JACQUES SEBAN TABLIERS

JACQUES SEBAN  
PROFESSIONNEL



COLORISTE

11,50  
€ HT

500305



VALERE

18,50  
€ HT

TAB1



ASTRID

19,50  
€ HT

TAB2



## JACQUES SEBAN PAPIER POINTE



- Recharge pour bracelet
- 20 boîtes de 500 feuilles 50 x 35 mm

17,30  
€ HT

5604



- Bracelet papier pointe

1,00  
€ HT

5603



- Papier pointe
- Boîte de 1000 feuilles 75 x 50 mm

1,50  
€ HT

5705

## JACQUES SEBAN COTON



13,50  
€ HT

- Sachet de 1kg
- Coton 100% pur coton

COP1



## JACQUES SEBAN COL CRÊPE

- Col crêpe coiffure
- Vendu par 5 rouleaux
- 100% waterproof
- Autoadhésif



5  
COLC

5,20  
€ HT

200



5  
COLN

7,50  
€ HT

JACQUES SEBAN **GLITTER SPRAY**

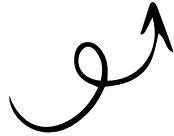


JACQUES SEBAN  
PROFESSIONNEL

2,60  
€ HT

à l'unité

*Bombes paillettes*



• 150 ml

GLI215 argent

GLI217 multicolore



93,60  
€ HT

PHPT

JACQUES SEBAN **HAIR PAINTING**



*Peinture temporaire one day*

Le Hair Painting vous permet de créer et réaliser toutes les tendances de couleurs actuelles, de l'effet licorne à la mèche de couleur. Laissez libre cours à vos envies chaque jour. Véritable bijou de cheveu, il accessorisera votre coiffure. (Spray 125 ml)

HATB09 violet

HATB18 rose pâle

HATB19 vert clair

HATB07 jaune

HATB14 orange

HATB13 bleu clair

2,60  
€ HT

à l'unité



*Peinture temporaire night ultraviolet de nuit fluo*

Le Hair Painting Ultraviolet night by Jacques SEBAN est le bijou parfait pour les artistes et créatifs d'une nuit ! Spécialement développé dans le respect du cheveu, il révèle des reflets surprenants sous les Ultraviolets. Laissez libre cours à vos envies d'une nuit. (Spray 125 ml)

HANF07 vert/jaune

3,00  
€ HT

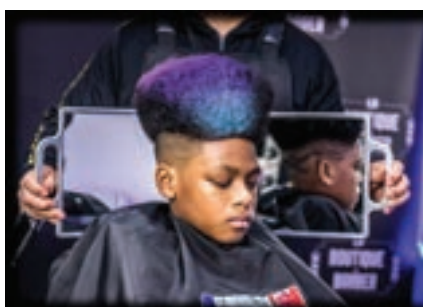
à l'unité



PHPF

108,00  
€ HT

Voir la vidéo



@Guy Haircut





Crédit photo@Jeremy Guido - Eric Maurice

JACQUES SEBAN  
PROFESSIONNEL

EST.  1938

**DENMAN**<sup>®</sup>

*Revolution Hair*

**TERMIX**<sup>®</sup>  
teacher  
HAIR SYSTEM

## MISSION

Une large sélection de matériel de coiffure professionnel afin d'optimiser le travail des coiffeurs et des barbiers au quotidien, Jacques SEBAN a développé une vaste gamme de matériel de coiffure professionnel alliant ergonomie, performance et design. Nos accessoires de coiffure répondent spécifiquement aux besoins des coiffeurs et des barbiers : praticité, confort, organisation et hygiène.

JACQUES SEBAN PINCES PAPILLONS



12



1 rangée de dents

Ne glisse pas

PP1R05 noir  
PP1R18 rose

3,40 € HT

JACQUES SEBAN  
PROFESSIONNEL



2 rangées de dents pour assurer le maintien parfait des cheveux



6

PP2R05 noir  
PP2R18 rose

3,60 € HT



NPP6 4,35 € HT



1 rangée de dents

JACQUES SEBAN  
PROFESSIONNEL

JACQUES SEBAN PINCES SÉPARE-MÈCHES



6

11,5 cm



6

PSM205 noire  
PSM210 grise  
PSM213 bleue

5,90 € HT

5,90 € HT

5,90 € HT

6



PSM-05 noir 10 cm 4,70 € HT

CROCO noire 11 cm 4,20 € HT



5,5 cm

36

PSA- aluminium 4,00 € HT

Pinces articulées idéales pour maintenir les cheveux épais.

JACQUES SEBAN  
PROFESSIONNEL

Fabriquées avec des matériaux végétaux.



4

- Soft touch
- 9 cm

SM4-05 noire 9,05 € HT

SM4-10 grise 9,05 € HT



4

N4PC 11 cm 5,50 € HT



4

N4PN 11 cm 5,50 € HT

## JACQUES SEBAN PICS ARMÉS

7 cm



x10 : **PIC1710** 1,95 € HT

x100 : **PIC27100** 16,20 € HT

9 cm



x10 : **PIC3910** 2,35 € HT

x100 : **PIC49100** 17,30 € HT



JACQUES SEBAN  
PROFESSIONNEL

## JACQUES SEBAN ÉLASTIQUES À CROCHETS



12



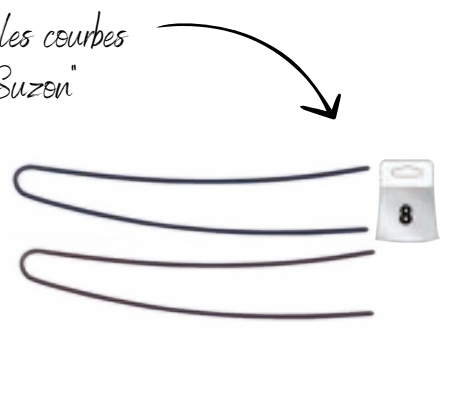
12

**EAC-17** coloris assortis 13 cm 6,95 € HT

**EAC-04** marron 13 cm 6,95 € HT

**EAC-05** noir 13 cm 6,95 € HT

## JACQUES SEBAN ÉPINGLES



7 cm

**EOP100** transparente 1,90 € HT

**EOP105** noire 1,90 € HT

**EOP128** écaille 1,90 € HT

8,5 cm

**EOP200** transparente 2,00 € HT

**EOP205** noire 2,00 € HT

**EOP228** écaille 2,00 € HT

8,2 cm

**CEP-05** noire 1,25 € HT

**CEP-26** bronze 1,25 € HT

## JACQUES SEBAN HAIR RINGS



**L3HR1**  
Coloris noir, blanc et marron

0,80 € HT



**L3HR3**  
Coloris transparent, rouge et jaune

0,80 € HT

LOT DE 3  
ÉLASTIQUES  
EN PLASTIQUE  
TORSADÉS

## JACQUES SEBAN PINCES GUICHES ONDULÉES

JACQUES SEBAN  
PROFESSIONNEL



• 5 cm

**GO5P05** noire 250 g 10,00 € HT  
**GO5P27** blond 250 g 10,00 € HT

**GO5G05** noire 500 g 16,00 € HT  
**GO5G27** blond 500 g 16,00 € HT

24 pièces sur support cartonné

**GO5S05** noire 1,50 € HT  
**GO5S27** blond 1,50 € HT

• 7 cm

**GO7P05** noire 250 g 10,00 € HT  
**GO7P27** blond 250 g 10,00 € HT

**GO7G05** noire 500 g 16,00 € HT  
**GO7G27** blond 500 g 16,00 € HT

24 pièces sur support cartonné

**GO7S05** noire 1,50 € HT  
**GO7S27** blond 1,50 € HT

## JACQUES SEBAN PINCES GUICHES DROITES



• 5 cm

**GD5P05** noire 250 g 10,00 € HT  
**GD5P27** blond 250 g 10,00 € HT

**GD5G05** noire 500 g 16,00 € HT  
**GD5G27** blond 500 g 16,00 € HT

24 pièces sur support cartonné

**GD5S05** noire 1,50 € HT  
**GD5S27** blond 1,50 € HT

• 7 cm

**GD7P05** noire 250 g 10,00 € HT  
**GD7P27** blond 250 g 10,00 € HT

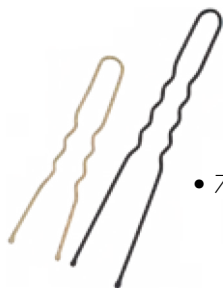
**GD7G05** noire 500 g 16,00 € HT  
**GD7G27** blond 500 g 16,00 € HT

24 pièces sur support cartonné

**GD7S05** noire 1,50 € HT  
**GD7S27** blond 1,50 € HT

## JACQUES SEBAN ÉPINGLES

### ÉPINGLES ONDULÉES



• 5 cm

**EO5P05** noire 250 g 7,00 € HT  
**EO5P27** blond 250 g 7,00 € HT

**EO5G05** noire 500 g 10,60 € HT  
**EO5G27** blond 500 g 10,60 € HT

• 7 cm

**EO7P05** noire 250 g 7,00 € HT  
**EO7P27** blond 250 g 7,00 € HT

**EO7G05** noire 500 g 10,60 € HT  
**EO7G27** blond 500 g 10,60 € HT

### ÉPINGLES DROITES



• 5 cm

**ED5P05** noire 250 g 7,00 € HT  
**ED5P27** blond 250 g 7,00 € HT

**ED5G05** noire 500 g 10,60 € HT  
**ED5G27** blond 500 g 10,60 € HT

• 7 cm

**ED7P05** noire 250 g 7,00 € HT  
**ED7P27** blond 250 g 7,00 € HT

**ED7G05** noire 500 g 10,60 € HT  
**ED7G27** blond 500 g 10,60 € HT

## JACQUES SEBAN BRACELET MAGNÉTIQUE POUR ÉPINGLES



4,50 € HT

**BRAM**



- Bracelet magnétique en silicone réglable. L'aimant vous permettra d'accéder facilement à vos épingles
- Dimensions : 24 x 5,5 cm

## RÉVOLUTION' HAIR PINCES À CHEVEUX

Totalement plates, les pinces à cheveux Revolution'Hair ne glissent pas et épousent parfaitement la forme de la tête. Résultat : une tenue parfaite sur tout type de cheveux. Malines, elles sont aussi équipées d'un ressort solide pour une utilisation longue durée.

Idéal pour booster la revente : le présentoir tournant de 42 pinces.

*Revolution'Hair*



5,50  
€ HT

SANS STRASS  
Large : PR-L Medium : PR-M

4,50  
€ HT



05 noire



28 écaille



29 jaguar

6,40  
€ HT

AVEC STRASS  
Large : PRSL Medium : PRSM

5,50  
€ HT



05 noire / argent



08 noire / rouge



18 rose / argent



PPR- 240,00  
€ HT

Présentoir de 42 pinces assorties

## TERMIX KIT TEACHER

- Quatre outils simples : Teo, Emma, Adèle et Clohé
- Existe en version unitaire ou en présentoir de 10 kits

*Coffures naturelles,  
destructurées ou  
sophistiquées*



**TERMIX**  
Teacher  
HAIR SYSTEM



PKIT  
Présentoir de 10 kits

500,00  
€ HT



TKIT

50,00  
€ HT





DENMAN ACCESSOIRES DIVERS

VENDU PAR  
LOT DE 3

EST. 1938  
**DENMAN**



**113D**

1 barette bijoux  
6,5 cm

6,10  
€ HT



**1007**

3 tours de tête  
peigne stretch

2,84  
€ HT



**1028**

6 tours de tête  
tailles différentes

6,67  
€ HT



**1032**

8 pinces à clipser  
coloris assortis

2,20  
€ HT



**1015**

18 élastiques  
coloris assortis 4 mm

3,47  
€ HT



**1019**

48 pinces guiches  
5 cm

3,40  
€ HT



**1061**

34 élastiques coloris  
assortis 2 mm

3,70  
€ HT



**1062**

30 élastiques coloris  
assortis 2 mm

3,70  
€ HT



**1033**

30 élastiques  
noirs 2 mm

3,70  
€ HT



**1014**

18 élastiques  
noirs 4 mm

3,64  
€ HT



**7194**

2 barettes  
carrées rayées

3,40  
€ HT



**1073**

Pince à cheveux  
banane 10 cm

4,00  
€ HT



**7103**

10 élastiques  
antidérapants noirs

3,90  
€ HT



**7104**

10 élastiques  
antidérapants marrons

3,90  
€ HT



**7105**

10 élastiques  
antidérapants naturels

3,90  
€ HT



**7106**

10 élastiques  
antidérapants assortis

3,90  
€ HT

JACQUES SEBAN BIJOUX CHEVEUX

JACQUES SEBAN  
PROFESSIONNEL

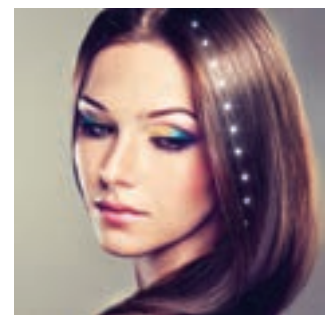


BIJ-

4,30  
€ HT

S'enlève au  
shampings

Se fixe à l'aide de votre  
lisseur ou fer à friser



Plaqué de 8 bandes de 12 cristaux



Crédit Photo : David Howard

JACQUES  SEBAN  
PROFESSIONNEL

HAIRCUT<sup>®</sup>  
PROFESSIONAL

— O'BARBER —

EST.  1938  
DENMAN<sup>®</sup>

## MISSION

Des accessoires dédiés au confort du coiffeur et du client. Spécialement conçus pour faciliter le travail du coiffeur et le rangement en salon de coiffure. Nous proposons une gamme complète de matériel de coiffure destinée uniquement aux professionnels. La satisfaction de nos clients est essentielle, c'est pourquoi nous travaillons avec les plus grandes marques reconnues.

## JACQUES SEBAN STÉRILISATEURS

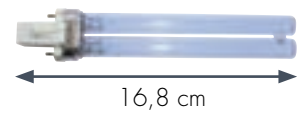
JACQUES SEBAN  
PROFESSIONNEL



Porte coulissante

STEUVC 190,00 € HT

- UV Germicide à ultraviolet
- Modèle sterilize
- Équipé d'une lampe UVC Antivirus
- Coupure automatique du courant à l'ouverture
- Dimensions : L 35 x l 32 x H 18 cm



LUVVC

42,00 € HT

- Ampoule UVC virucide 9 Watts
- Pour STEUVC

Nouveauté



STELED 275,00 € HT

### Stérilisateur avec technologie LED conçu pour faire face à l'urgence du SARS-CoV-2 (COVID-19).

- Le système de désinfection UV-C LED permet de réduire la charge virale de Sars-Cov-2 de 99,99 % en 4 minutes de manière simple et garantie.
- Tests de laboratoire effectués au département de médecine moléculaire de l'Université de Padoue (Italie).
- L'opération est simple et automatique, basée sur le rayonnement LED UV-C et ne nécessite pas d'agents chimiques.
- La stérilisation est recommandée pour les petits objets en plastique, en métal ou en d'autres matériaux, tels que les outils de travail, les peignes, les brosses et pour les objets de tous les jours comme les masques de protection, etc.
- Dimensions : L 35 x l 32 x H 18 cm

## JACQUES SEBAN LINGETTES ET SPRAYS

Voir chapitre  
Tondeuses



- Spray lubrifiant, réfrigérant, désinfectant, nettoyant, STERIL CLEANER pour tous types de tondeuses

920-300 ml

10,30 € HT



924-500 ml

7,00 € HT

- Spray bactéricide, fongicide, virucide pour surface et outils (tondeuses, brosses, peignes...)



PESK 750 ml

9,00 € HT

- Spray Renov'Cuir, produit d'entretien et rénovation pour similicuir et tissus enduits



923-

4,60 € HT

- Boite de 200 lingettes désinfectantes
- Dimensions des lingettes : 92 x 130 mm

JACQUES SEBAN **MIROIRS**

**WINDOW**

- 42 x 26,5 cm
- Miroir : 28,5 x 23 cm

11,80  
€ HT

■ **MIRE05**



JACQUES **SEBAN**  
PROFESSIONNEL

**MAGIC**

- 42 x 30 cm
- Miroir : 24,5 x 24,5 cm

■ **MAGI05** noir

49,25  
€ HT

□ **MAGI11** blanc



**DOUBLE FACE**

- 38 x 24,5 cm
- Miroir : 21 x 21 cm

■ **MIDF05** noir

25,20  
€ HT

**UNIVERS**

- Diam. 26 cm
- Diam. miroir : 22,5 cm

■ **UNIV05** noir

18,80  
€ HT

□ **UNIV11** blanc



EST. 1938  
**DENMAN**<sup>®</sup>

JACQUES SEBAN ET DENMAN **BALAIS COU**

JACQUES **SEBAN**  
PROFESSIONNEL



18,00  
€ HT

■ **D78-05** noir



18,00  
€ HT

■ **D78M18** rose

210



9,00  
€ HT

**BAC-**

## JACQUES SEBAN CHAUFFE-SERVIETTES

Idéal pour tous les soins du visage, les manucures et pédicures et les rasages barbières traditionnels. Equipé d'une étagère et d'une cuvette à eau.

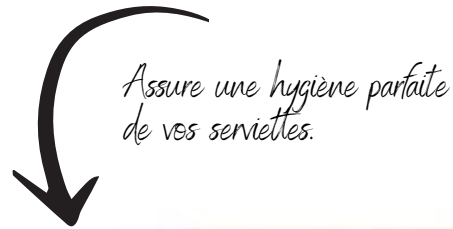
JACQUES SEBAN  
PROFESSIONNEL



CSJS05  
noir

117,00  
€ HT

- Système de désinfection UV
- Capacité 10 litres
- Puissance: 200 W
- Température intérieure : 100 ° C max
- Poids : 4,5 kg
- Dimensions extérieures:  
L 35 x l 28 x H 26 cm



CSJS11  
blanc

117,00  
€ HT

## JACQUES SEBAN VAPORISATEURS

JACQUES SEBAN  
PROFESSIONNEL

### ALUMINIUM



- 280 ml
- Hauteur 23,5 cm

3,20  
€ HT

VAL- argenté



- 450 ml
- Hauteur 23 cm
- Micro diffusion

VAPA08 rouge

VAPA16 doré

3,50  
€ HT



### BARBER



- 600 ml
- Hauteur 26 cm

3,80  
€ HT

VAOB transparent

VAO1 marron

### COLOR



- 350 ml
- Hauteur 16 cm

3,15  
€ HT

BOAS fumé

## JACQUES SEBAN SACS SPÉCIAL COIFFURE

JACQUES SEBAN  
PROFESSIONNEL



37,80  
€ HT

SER2

Dimensions : L 61 x l 31 x H 26 cm



31,50  
€ HT

SER1

Dimensions : L 51 x l 31 x H 21 cm

- Sur roulettes
- Poignée escamotable
- Multi-rangements, poches latérales



## JACQUES SEBAN VALISES DE COIFFURE TROLLEY



195,00  
€ HT

VAD710 grise

*Ultra pratique grâce à ses tiroirs et compartiments de rangement*



*Revêtement façon croco*

195,00  
€ HT

- Montée sur roulettes
- Poignée escamotable
- Dimensions : L 44 x l 31,5 x H 75,5 cm

VAD705 noire



### VALISE TROLLEY ESTHÉTIQUE

- 4 tiroirs et 2 espaces de rangements
- 2 prises encastrées dans le couvercle
- 1 table esthétique escamotable
- Poignée escamotable
- Sur roulettes
- Dimensions :
  - L 42 x l 29 x H 75 cm table fermée
  - L 42 x l 97,5 x H 75 cm table ouverte
- Fourni avec la lampe LED

VAD6

420,00  
€ HT



*Table esthétique escamotable*

HAIRCUT VALISE

HAIRCUT®

- Revêtement métallique avec coins renforcés
- Poignée de transport ergonomique
- 4 petits patins en gomme
- Dimensions : L 45 x l 33 x H 10,5 cm



*Nombreux compartiments facilitant le rangement de vos tondeuses, rasoirs, peignes...*

VAD8 65,00 € HT



Vendue sans accessoire



JACQUES SEBAN VALISE

JACQUES SEBAN PROFESSIONNEL

VAD5 58,00 € HT

- Look vintage
- Fermeture à loquets
- Revêtement similicuir ultra résistant
- Dimensions : L 40 x l 27 x H 15,5 cm



*Nombreux rangements*

*Valise de coiffure Vintage*



JACQUES SEBAN STICKERS

JACQUES SEBAN PROFESSIONNEL

Nouveauté

- Pochon de 10 stickers (Andis, Haircut, moustache, viking, Barbershop, Barber girl, Bandits, Italian, skulls, barbier)

STICK10 8,33 € HT

*Idéal pour décorer la valise Haircut grâce à son revêtement métallique*



JACQUES SEBAN **SACOCHE CISEAUX**

JACQUES SEBAN  
PROFESSIONNEL



*Peut contenir jusqu'à  
6 paires*

30,00  
€ HT

**SAC1**

- Sacoche en Similicuir
- Dimensions : 21 x 13 cm



*Peut contenir jusqu'à  
4 paires*

14,00  
€ HT

**SAC-**

- Sacoche jean porte-ciseaux
- Fermée : 19 x 13 x 3 cm
- Ouverte : 33 x 13 x 3 cm



45,00  
€ HT

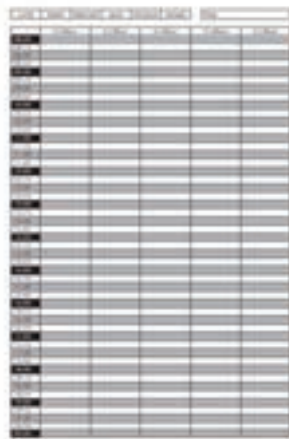
*Peut contenir jusqu'à  
4 paires*

**PCTM**

- Sacoche en polyuréthane
- Fermée : 22,5 x 13,5 x 4,5 cm
- Ouverte : 34 x 22,5 x 1,5 cm



JACQUES SEBAN **CARNETS DE RENDEZ-VOUS**



7,00  
€ HT

*Coffeurs*

**CRVN**

- Format A4
- 150 pages
- 5 colonnes

Crédit Photo : David Howard



7,00  
€ HT

*Barbiers*

**CRVB**





## JACQUES SEBAN TÊTES EN POLYSTYRÈNE

JACQUES SEBAN  
PROFESSIONNEL



20,70  
€ HT

FLOQ05

Tête floquée noire



8,20  
€ HT

TETE

Tête blanche  
Femme standard



17,20  
€ HT

HOM-

Tête blanche  
Homme standard

## JACQUES SEBAN TÊTES D'APPRENTISSAGE

AGNÈS



124,00  
€ HT

TFCC

- Modèle pour chignon
- Châtain clair
- Longueur : 20 - 56 cm
- Densité moyenne : 230 cheveux/cm<sup>2</sup>

JENNIFER



78,00  
€ HT

TMFL

- Brun
- Longueur : 15 - 35 cm
- Densité moyenne : 170 cheveux/cm<sup>2</sup>

BRIAN



63,50  
€ HT

TMHO

- Brun
- Longueur : 20 - 25 cm
- Densité moyenne : 200 cheveux/cm<sup>2</sup>

JIM



65,00  
€ HT

TMHB

- Brun
- Longueur de cheveux : 17,5 - 20 cm
- Longueur de barbe : 12,5 - 15 cm
- Forte densité : 360 - 390 cheveux/cm<sup>2</sup>

## JACQUES SEBAN ÉTAU

- Étau en plastique avec volant
- Réglable (de 23,5 à 34,5 cm)
- Avec réhausseur haute densité



14,00  
€ HT

ETVR



JACQUES SEBAN  
PROFESSIONNEL

EST.  1938  
**DENMAN**<sup>®</sup>

  
*Kelly Clark*

## MISSION

Une démarche écoresponsable c'est un grand changement de nos habitudes, de nos gestes quotidiens accomplis machinalement. C'est en prendre conscience et évoluer. Notre démarche n'est certainement pas parfaite mais nous nous appliquons à être cohérents dans nos initiatives et les articles que nous vous proposons. Nous croyons tous en «l'effet Colibri». Petits gestes par petits gestes, nous construisons notre démarche écoresponsable



Le penchant humain pour les tarifs les plus bas nous entraîne très souvent vers une surconsommation. Nos clients évoluent dans leur vie personnelle et professionnelle, nous aussi :

- Ne plus consommer impulsivement mais par gestes réfléchis,
- Privilégier la qualité à la quantité.

### La société Jacques Seban évolue pas à pas...

Nous adaptions continuellement de nouveaux systèmes innovants pour maintenir et garantir production et productivité durables :

- Remplacement au fur et à mesure des plastiques et dérivés nocifs pour l'environnement (emballages, composants, matière de fabrication...),
- Catalogues téléchargeables, News Letters et communication digitale privilégiées pour limiter le gaspillage de papier,
- Tri de tous nos déchets,
- Sélection majoritaire d'outils professionnels solides, réparables afin d'accroître leur usage et leur durée de vie. Outils qui peuvent terminer leur vie dans des bacs de collecte pour être recyclés,
- Travail avec nos fournisseurs afin que soient intégrées certaines pratiques environnementales et sociales dans leurs opérations de fabrication.

Depuis de nombreuses années déjà, la société s'implique en contribuant au développement des filières de recyclage par ses cotisations financières aux différents organismes agréés d'Etat.





Nous nous engageons en soutenant des causes et des associations :

Aimer passionnément la coiffure française  
Croire aux jeunes générations  
Apporter de la valeur ajoutée à nos clients  
Créer des synergies professionnelles  
Être une entreprise citoyenne et responsable  
Travailler au développement durable

**J'♥ COIFFURE**

*Clim'hair*



www.climhair.com

**Françoise Goubron**  
Clim'Hair Carquerranne (83)



Françoise a vaincu deux cancers et invente un accessoire thermorégulateur, écologique qui climatise la perruque. Clim'Hair, l'accessoire écoresponsable pour le bien être des malades dont le cuir chevelu devient ultra sensible.

Le rasage des cheveux : une étape CHOC en salons de coiffure. Les coiffeurs(ses) font preuve de grande délicatesse psychologique pour soutenir leurs clientes. Avec Clim'Hair, ils peuvent aussi les conseiller, les aider et leur apporter du bien être pour améliorer leurs vies quotidiennes.

climhair@gmail.com



**Thierry Gras**  
Salon «Au Coiffeur»  
Brignoles (83)



www.coiffeurs-justes.com



**COIFFEURS JUSTES**

Que deviennent les cheveux coupés dans les salons? 🙄

Considérés comme déchets, ils remplissent les poubelles !

Ça, c'était avant que **Thierry GRAS**, en 2015, crée l'Association **Coiffeurs Justes** ! Maintenant, ils deviennent matière première en quantité colossale et aux multiples possibilités grâce à leurs qualités (solides, isolants, imputrescibles, hydrophiles, incompressibles, lipophiles....).

Fier de notre Ambassadeur, fier d'avoir participé à cette aventure et de continuer à le soutenir,

**Bravo à tous les salons déjà adhérents et à ceux qui vont le devenir !**



www.worldbeeproject.org

**World Bee Project**



Cette association est la première initiative privée dans le monde à utiliser l'Intelligence Artificielle, les études scientifiques, les technologies les plus avancées pour **améliorer le bien être des abeilles et autres pollinisateurs et pour le futur des agriculteurs et apiculteurs.**



W.B.P Londres (U.K)



PARLUX 3800 ECO FRIENDLY



IO3819  
vert

135,00  
€ HT

■ IO3805 noir  
■ IO3810 Argent

*Un investissement qui fait faire des économies et un geste pour la planète !*



ÉCOLOGIQUE



**A**vec le séchoir 3800 Ecofriendly, la société PARLUX a revu et modifié les procédés de fabrication, l'emballage et les composants dans une démarche de rendre cet outil le plus écoresponsable possible.

Depuis, la société PARLUX intègre ces éléments dans ses séchoirs pour les rendre plus respectueux de l'environnement.

Un sèche-cheveux PARLUX c'est :

- Une durée de vie entre 2000 et 3000 heures, selon les modèles,
- Bien entretenu, il durera encore + longtemps

PARLUX ALYON



154,00  
€ HT

SALOR  
or

DURÉE DE VIE  
3000 HEURES



152,00  
€ HT

SALY08  
rouge



**INNOVATION**

HFS Hair free System (breveté)  
Empêche les cheveux d'entrer dans le séchoir et de provoquer l'usure prématurée du moteur.

Moteur professionnel  
K-ADVANCE PLUS  
durée de vie 3000 heures





# JACQUES SEBAN SERVIETTES ÉPONGE

JACQUES SEBAN  
PROFESSIONNEL

## Un tissu certifié Oeko Tex c'est quoi? 🤖

Une matière textile qui a obtenu la certification de son mode de production :

- Recyclage du textile,
- Fabrication du fil,
- Manufacture,
- Traitements subis (coloration du tissu etc..etc...)

Les serviettes professionnelles coiffure/esthétique Jacques Seban, certifiées Oeko Tex, garantissent l'utilisation de pigments colorants non nocifs qui respectent la peau, la santé et l'environnement.



### Grand teint

12

*Chlore déconseillé*



47,50  
€ HT



COTON



Voir chapitre  
Linge de salon

### Très grand Teint

12

*Chlore dilué possible*

62,00  
€ HT  
sauf 239-05



- 238-08 rouge
- 238-11 blanc
- 238-12 fuchsia
- 238-17 saumon

- 238-18 rose
- 238-22 sable
- 238-26 vert prairie
- 238-27 orange



- 239-05 noir
- 239-04 marron
- 239-10 gris souris
- 239-14 prune

- 239-21 gris anthracite
- 239-23 bleu marine
- 239-25 violet foncé

- Spécialement étudiées pour l'utilisation en Salon de Coiffure,
- Très confortables,
- 100% grand teint et très grand teint (selon coloris),
- Tissage petites bouclettes afin que le peigne n'accroche pas.



SCSJS

13,60  
€ HT



### Idéales pour :

- Les rasages traditionnels,
- Les soins du visage et du corps,
- Les manucures et les pédicures,
- Les épilations,
- Les massages et modelages.



SCSOB

17,00  
€ HT



33,00  
€ HT

SM3905 noir



*Les bords ne s'efflochent pas*



MICROFIBRES

- Ultra douce, ultra résistante, ultra absorbante,
- Séchage très rapide (écologique) + hygiénique,
- Durée de vie supérieure au coton,



# DENMAN TANGLE TAMER ULTRA ABEILLE

Le saviez vous ?



- 75% des plantes qui nous nourrissent dépendent de la pollinisation. Étape cruciale pour l'agriculture, les récoltes, le monde agricole, la diversité, l'équilibre des écosystèmes, la santé de nos sols, la qualité de l'air et bien plus encore. **Notre survie quoi !**
- 20 000 espèces d'abeilles jouent un rôle dans la pollinisation globale. Et **presque 40% de ces pollinisateurs se battent contre une extinction.**

**Denman**, fabricant anglais de brosses et Jacques Seban, son distributeur en France, 2 sociétés engagées, soutiennent cette cause.

Denman a créé une brosse démêlante, de qualité professionnelle, **customisée BEE-AUTIFULL**. 5% du prix de cette brosse seront reversés à l'Association WORLD BEE PROJECT.

WORLD BEE PROJET ?



C'est la première association privée au monde à utiliser les études scientifiques, les technologies les plus avancées et l'Intelligence Artificielle pour améliorer le bien être des abeilles/pollinisateurs et ainsi assurer le futur de nos agriculteurs, apiculteurs.

**Désormais en consommateur engagé, vous démêlez vos cheveux et vous sauvez ces petites créatures essentielles. Tous ensemble, avec Denman, soutenons cette cause !**



**D90BEE**  
ultra abeille

18,80  
€ HT





## JACQUES SEBAN GAMME NATURE



JACQUES SEBAN  
PROFESSIONNEL

Le manche et les picots sont fabriqués en **HEVEA** qui proviennent des forêts maitrisées.

- Picots espacés qui démêlent facilement les cheveux secs et coiffent en éliminant l'électricité statique
- Massage du cuir chevelu et stimulation de la microcirculation



*Ces brosses s'utilisent uniquement sur cheveux secs.*



**NBPP**  
Petit modèle

10,00  
€ HT

**NBPG**  
Grand modèle

13,00  
€ HT



## KELLY CLARK SANGLIER

*N'agresse pas les cheveux*



*Kelly Clark*®



**SB38**  
Ø38 mm

6,60  
€ HT

**SB72**  
Ø72 mm

12,50  
€ HT

**Utilisée depuis de nombreuses générations pour le coiffage et la finition**

- Manche en bois
- 2 diamètres
- Poils en sanglier : la matière du poil est similaire à celle de nos cheveux

### La Kératine

- Diminue la casse
- Réduit l'électricité statique
- Apporte de la brillance lors du coiffage en lissant la fibre capillaire





JACQUES SEBAN **GAMME NATURE**

**Accessoires fabriqués à partir de ressources recyclables.**



JACQUES SEBAN  
PROFESSIONNEL

VEGETAL  
BOIS  
BAMBOU  
BIO  
DEGRADABLE

Lors des récoltes de céréales, il y a :

- Les graines que nous consommons,
- Les pailles et les tiges qui représentent plus de la moitié de la végétation récoltable réservée à l'alimentation des animaux en élevage,
- Enfin, restent dans les champs, les résidus agricoles, des sous produits de faible valeur qui étaient le plus souvent brûlés. Maintenant, ils sont compostés et c'est cette matière végétale, mélange d'une partie réduite de plastique à un compostage industriel de végétaux qui est utilisée.

Voir chapitre  
Mèches & Coloration



3,40 € HT  
à l'unité



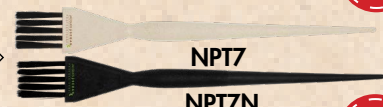
2,50 € HT  
à l'unité



NBOL NBN

Bol teinture 300 ml  
16,8 cm x 13,2 cm  
Hauteur 6,2 cm

2,60 € HT  
à l'unité



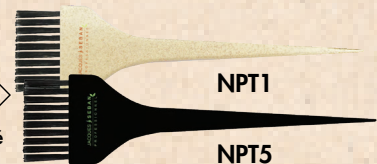
2,50 € HT  
à l'unité

Pinceau fin coloration  
Dimensions 21,5 cm x 3 cm



2,50 € HT  
à l'unité

Pinceau biseauté  
Dimensions 22 cm x 4,5 cm



2,50 € HT  
à l'unité

Pinceau classique  
21,7 cm x 5,4 cm



2,40 € HT  
à l'unité

Pinceau retouches  
19 cm x 3,8 cm



NPDN

NPED 1,65 € HT  
à l'unité

Peigne démêloir  
15,7 cm x 6 cm



N4PN 5,50 € HT



N4PC 5,50 € HT

Lot de 4 pinces cheveux CROCO



4,35 € HT

NPP6

Pinces cheveux papillon  
(lot de 6)

Plastique Bio dégradable. Le processus de dégradation s'achève quand les micro-organismes de l'environnement ont détruit le matériau.



NPT3

Pinceau classique  
Poils naturels en blaireau



NPT4

Pinceau large  
Poils noirs synthétiques

6,40 € HT

NPM1



Palette classique bambou  
Longueur 35 cm

6,80 € HT

NPM2



Palette longue bambou  
Longueur 38,5 cm

**Accessoires fabriqués à partir de bambou/hêtre**

Manche en bois de hêtre (provenance forêts maîtrisées)  
Parfait pour les techniques actuelles de Hair contouring et painting.





JACQUES SEBAN **GANTS**

LE LATEX



JACQUES SEBAN  
PROFESSIONNEL



Un matériau élastique élaboré par la transformation d'un suc végétal produit par l'arbre Hévéa.

Les gants en latex sont écologiques, écoresponsables mais aussi :

- Ils protègent la peau,
- Etanches, résistants, très élastiques, ils ne se déchirent pas facilement et assurent une sensibilité maximale jusqu'au bout des doigts,
- Leur surface texturée garantit une bonne préhension.

Après chaque usage, lavés et séchés, ils sont **RÉUTILISABLES ENCORE, ENCORE ET ENCORE...**



**Pas d'usage unique** mais des produits de haute qualité fiables dans la durée. Après chaque utilisation, nettoyés, séchés, ils assurent confort et efficacité.

GANTS  
POUR TRAVAUX  
DE COLORATION

- Gants en nitrile
- Coloris noir
- Non poudrés
- Ambidextres



Nitrile

Par boîte de 100 pièces  
**GNB-S** small  
**GNB-M** médium  
**GNB-L** large

13,50  
€ HT  
la boîte



Latex

1,48  
€ HT  
le sachet

Existe en 3 tailles small, médium, large  
Par sachet (1 paire) v Taille Par boîte de 20 gants v

|      | Taille |      |
|------|--------|------|
| GLSS | SMALL  | GLBS |
| GLSM | MEDIUM | GLBM |
| GLSL | LARGE  | GLBL |



8,62  
€ HT  
la boîte





## JACQUES SEBAN TABLES MULTISERVICES

JACQUES SEBAN  
PROFESSIONNEL



- Le bois  
C'est le matériau par excellence du développement durable. De sa récolte à son recyclage, c'est une source renouvelable.

- Panneaux OSB :  
Particules agglomérées sous presse qui proviennent des bouleaux, trembles, peupliers (essences à croissance rapide et de moindre valeur). Une optimisation de l'emploi des ressources forestières. Les panneaux résistent au décollément et au voilement. Le bois se recycle dans des espaces dédiés ou des points de collecte spécifiques

LE BOIS  
LE PANNEAU  
OSB



TIMBER



530,00  
€ HT

TIM1

524,00  
€ HT

TIM2

- Grille de rangement spécial tubes de coloration

- 3 Grands tiroirs spacieux



### SPÉCIAL COLORATION

- Tables multiservices écologiques
- Structure en bois de bouleau blanchi et panneaux OSB
- Plateau supérieur avec bac amovible en acier poli
- Porte outils en bois rétractable pour plus d'espace de travail
- Une surface de rangement basse pour bouteilles, flacons et serviettes
- Dimensions : L 35 x l 44,5 x H 89 cm



## JACQUES SEBAN TABLE MULTISERVICE

JACQUES SEBAN  
PROFESSIONNEL



MATÉRIAU  
RECYCLÉ ET  
RECYCLABLE

Originale et pratique, cette table multiservices est écologique, biodégradable, recyclée et entièrement recyclable.

Très solide et résistante. L'épaisseur du panneau alvéolaire lui donne sa rigidité.

### CARTEC

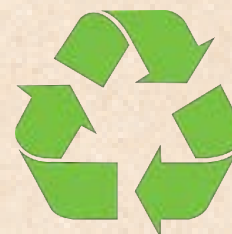
**CAR2**  
havane



429,00  
€ HT



- Table multiservices écologique
- Structure en carton alvéolaire
- Plateau aluminium
- Dimensions : L 37 x l 35 x H 94 cm



## JACQUES SEBAN ACCESSOIRES BACS

JACQUES SEBAN  
PROFESSIONNEL

## L'eau, une denrée rare...



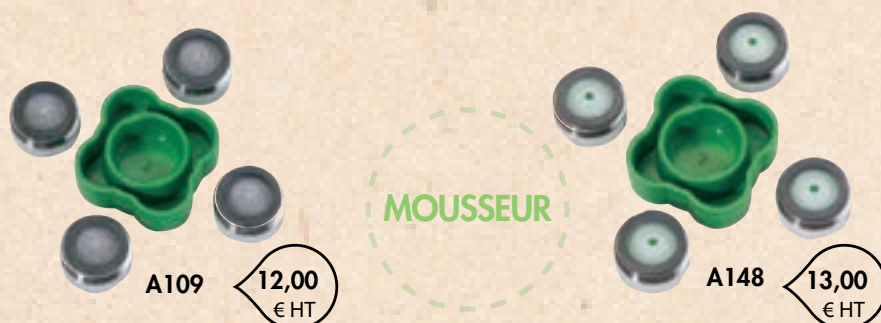
Bien équipé, vous diminuez vos factures et vous faites un geste pour la planète.

- Laisser un robinet couler, c'est rapidement 10/15 litres d'eau consommés.
- Un robinet qui ferme mal, c'est une goutte d'eau par seconde... en fin de journée ??? 😞
- Des mitigeurs entartrés, c'est rallonger le temps de chauffe de l'eau. 😞

## Pour éviter de consommer plus d'eau et plus d'énergie qu'il n'en faut

## ÉCONOMISEUR D'EAU 30%

L'eau est mousseuse. Gonflée par l'air qui compense la réduction d'eau.



- Diminuent de 30% le débit d'eau **MAIS** pas la pression, ce qui donne l'impression d'avoir toujours la même quantité d'eau qui sort du robinet
- Brise jet
- Article vendu sous blister
- Livré avec outil pour dévisser les embouts

## ANTICALCAIRE

Permet d'éviter la surconsommation d'eau et d'électricité (pour chauffer l'eau). L'eau qui sort du robinet est plus douce, non agressive, parfaite pour la peau et les cheveux.

- Cheveux faciles à coiffer, plus doux
- Évite le dessèchement de la peau
- Filtre écologique
- Article vendu sous blister

ANCA 74,20  
€ HT

L'anticalcaire utilise un champ magnétique très fort pour modifier les molécules et éviter la formation de tartre dans les canalisations.



JACQUES  S E B A N  
P R O F E S S I O N N E L

## MISSION

Pour l'hygiène et l'entretien du matériel professionnel de coiffure, nous proposons des stérilisateurs coiffure, ainsi que des lingettes imprégnées d'une lotion désinfectante de la marque Steril'Cleaner. Vous trouverez nos sprays nettoyants, lubrifiants et réfrigérants dans les produits pour l'entretien des tondeuses.

## JACQUES SEBAN STÉRILISATEUR

JACQUES SEBAN  
PROFESSIONNELEquippé d'une lampe  
UV-C Antivirus190,00  
€ HT

STEUVC

- UV Germicide à ultraviolet
- Modèle sterilize
- Porte coulissante
- Coupure automatique du courant à l'ouverture
- Dimensions : L 35 x l 32 x H 18 cm



Nouveauté

275,00  
€ HT

STELED

Stérilisateur avec technologie LED conçu pour faire face à l'urgence du SARS-CoV-2 (COVID-19).

- Le système de désinfection UV-C LED permet de réduire la charge virale de Sars-Cov-2 de 99,99 % en 4 minutes de manière simple et garantie.
- Tests de laboratoire effectués au département de médecine moléculaire de l'Université de Padoue (Italie).
- L'opération est simple et automatique, basée sur le rayonnement LED UV-C et ne nécessite pas d'agents chimiques.
- La stérilisation est recommandée pour les petits objets en plastique, en métal ou en d'autres matériaux, tels que les outils de travail, les peignes, les brosses et pour les objets de tous les jours comme les masques de protection, etc.
- Dimensions : L35 x l32 x H18 cm

## JACQUES SEBAN TABLIERS



TABJ

12,00  
€ HT

Tabliers jetables à usage unique

- lot de 100 tabliers transparents unisexe
- Jetable
- Imperméable
- Dimensions : 70x94cm



## JACQUES SEBAN GANTS

### NITRILE

- Gants en nitrile
- Coloris noir
- Non poudrés
- Ambidextres

Par boîte de 100 pièces soit 50 paires

**GNB-S** small  
**GNB-M** médium  
**GNB-L** large

13,50  
€ HT

JACQUES SEBAN  
PROFESSIONNEL

HAUTE  
QUALITÉ



### LATEX

- Gants latex pour coloration réutilisables

Par boîte de 10 paires

**GLBS** small  
**GLBM** médium  
**GLBL** large

8,62  
€ HT

Par sachet (1 paire)

**GLSS** small  
**GLSM** médium  
**GLSL** large

1,48  
€ HT



## JACQUES SEBAN ÉTUIS PLASTIQUE DE PROTECTION



200

3,90  
€ HT



*Pour branches de lunettes et  
pinceaux de coloration*

PROLU

JACQUES SEBAN  
PROFESSIONNEL

## JACQUES SEBAN SERVIETTES JETABLES

50  
x  
60  
cm



21,90  
€ HT

5706

- Serviettes jetables plastifiées
- Rouleau éco de 70 pièces
- Prédécoupées

230



## JACQUES SEBAN GEL HYDROALCOOLIQUE

- Visuel présenté comprenant le flacon et la pompe

JACQUES SEBAN  
PROFESSIONNEL



17,00  
€ HT

927-  
1 litre

927P

Pompe pour flacon

1,50  
€ HT

*Produits antiseptique  
réellement efficaces*



3,00  
€ HT

926-  
100 ml

DÉSINFECTION  
DES  
MAINS

## JACQUES SEBAN LINGETTES ET SPRAYS



10,30  
€ HT

920-  
300 ml



*Pour tous types  
de tondeuses*



4,60  
€ HT

923-



7,00  
€ HT

924-  
500 ml

*Pour surfaces et outils  
(tondeuses, brosses, peignes...)*

- Spray lubrifiant, réfrigérant, désinfectant, nettoyant, STERIL CLEANER

- Boite de 200 lingettes désinfectantes
- Dimensions des lingettes : 92 x 130 mm

- Spray bactéricide, fongicide, virucide

## JACQUES SEBAN COL CRÊPE



5,20  
€ HT

COLC



- Col crêpe coiffure
- Vendu par 5 rouleaux
- 100% waterproof
- Autoadhésif



7,50  
€ HT

COLN





JACQUES  SEBAN  
PROFESSIONNEL

## MISSION

Pour vos prestations d'esthétiques, manucures et pédicures de qualité, Jacques SEBAN vous propose un large choix de mobilier et une gamme d'accessoires professionnels de grande qualité, optimisant le confort du professionnel comme celui du client.

## JACQUES SEBAN TABLES DE MANUCURE

JACQUES SEBAN  
PROFESSIONNEL270,00  
€ HT

TMS111

- Table manucure dotée d'une colonne avec 3 tiroirs
- Dimensions : L 100 x l 45 x H 78 cm

324,00  
€ HT

123S11

- Table manucure dotée d'une colonne avec 4 tiroirs et 4 roulettes
- Dimensions : L 93,5 x l 48,5 x H 74 cm

534,00  
€ HT

TAMO

*Vendu sans tabouret*

- Table manucure avec aspiration AR2 dotée d'une colonne avec 4 tiroirs et 4 roulettes
- Dimensions : L 93,5 x l 48,5 X H 74 cm
- Livrée avec accessoires : 1 lampe articulée, 1 repose-main, 1 présentoir

## JACQUES SEBAN TABLES DE MANUCURE

JACQUES SEBAN  
PROFESSIONNEL*Table manucure de luxe*608,00  
€ HT  
TMD211

- Dotée de 2 colonnes avec 2 tiroirs et 4 roulettes
- Plateau et étagères en verre trempé
- Dimensions : L 122 x l 40 x H 115 cm

505,00  
€ HT  
TMD111

- Table manucure dotée de 2 colonnes avec 1 tiroir, 1 placard de rangement et 4 roulettes
- Plateau supérieur en verre trempé
- Dimensions : L 111 x l 45 x H 78 cm

390,00  
€ HT  
TMS211

- Table manucure dotée d'une colonne avec 1 tiroir, 1 placard de rangement et 4 roulettes
- Plateau supérieur en verre trempé
- Dimensions : L 119 x l 51 x H 48 cm

158,00  
€ HT  
TMP111  
*Pratique et maniable*

- Table manucure pliable sur roulettes
- Vendue avec housse de transport
- Idéale pour les soins à domicile
- Dimensions : L 100 x l 44 x H 79 cm
- Poids : 11 kg

## JACQUES SEBAN LITS DE MASSAGE ET D'ESTHÉTIQUE

JACQUES SEBAN  
PROFESSIONNEL*Repose tête amovible*320,00  
€ HT

LMA211

- Dossier réglable manuellement
- Dimensions : L 185 x l 70 x H 75 cm
- Poids : 20 kg

*Orifice pour le visage*295,00  
€ HT

LMA111

- Dossier réglable manuellement
- Dimensions : L 185 x l 62 x H 75 cm
- Poids : 16 kg

## JACQUES SEBAN VALISE TROLLEY ESTHÉTIQUE

420,00  
€ HT

VAD6



- 4 tiroirs et 2 espaces de rangement
- 2 prises encastrées dans le couvercle
- Poignée escamotable
- Sur roulettes
- Dimensions :
  - 75 x 42 x 29 cm table fermée
  - 75 x 42 x 97,5 cm table ouverte
- Fourni avec lampe LED

*Table esthétique  
escamotable*

## JACQUES SEBAN ACCESSOIRES POUR TABLES MANUCURE

JACQUES SEBAN  
PROFESSIONNEL

## LAMPE ARTICULÉE



LAM-

85,60

€ HT

## BAC PEDINETT


 PED105 noir

 PED111 blanc

30,90

€ HT

## HANDINETT



HAND11 blanc

4,45

€ HT

## REPOSE MAIN



REM1

9,90

€ HT

• Dimensions : 40 x 10 x 4 cm



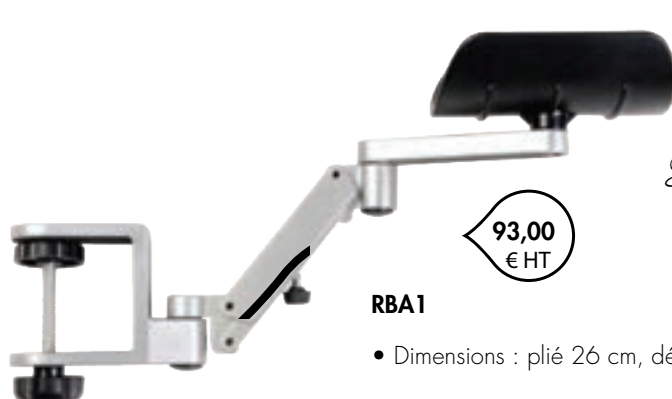
REM2

18,00

€ HT

• Dimensions : 20 x 10 x 3,5 cm

## REPOSE BRAS ARTICULÉ



RBA1

93,00

€ HT

• Dimensions : plié 26 cm, déplié 41,2 cm

*S'adapte à tous types de plateaux*

## JACQUES SEBAN ACCESSOIRES POUR TABLES MANUCURE

## FILMS

JACQUES SEBAN  
PROFESSIONNEL

FL60

- Film PVC résistant spécial UV
- Prédécoupé tous les 81 cm
- Dimensions : l 61 cm x L 350 m

28,95  
€ HT

FPE1

- Film pour enveloppement
- Prédécoupé tous les 2 mètres
- L 80 cm plié (déplié 160 cm) x 300 m

75,00  
€ HT

## FILTRES POUR TABLES MANUCURE



FILL

69,00  
€ HT

- Filtre Long Life pour moteur type AR5



FILT

35,00  
€ HT

- Lot de 6 filtres pour moteurs type AR1 et AR2

## SACS ASPIRATEUR



SASP

- Lot de 6 sacs

35,00  
€ HT

## JACQUES SEBAN CHAUFFE-SERVIETTES

JACQUES SEBAN  
PROFESSIONNELCSJS11  
blanc117,00  
€ HT

- Système de désinfection UV
- Capacité 10 litres
- Puissance: 190 W
- Température intérieure : 100 ° C max
- Poids : 4,5 Kg
- Dimensions extérieures: L 35 x l 28 x H 26 cm

CSJS05  
noir117,00  
€ HT

*Assure une hygiène parfaite  
de vos serviettes.*

Idéal pour tous les soins du visage, les manucures et pédicures et les rasages barbiens traditionnels. Equipé d'une étagère et d'une cuvette à eau.

## JACQUES SEBAN MOBILIER ESTHÉTIQUE ET BARBIER

JACQUES SEBAN  
PROFESSIONNEL

## MEUBLE SUR ROULETTES

- Meuble sur roulettes
- Métal et verre trempé
- Dimensions : L 58,7 x l 41,40 x H 81 cm
- Options : 1 ou 2 tiroirs TIR105 ou TIR111

■ TRO205 noir  
□ TRO211 blanc

170,00  
€ HT



EN OPTION :  
TIR105 tiroir pour meuble TRO205  
TIR111 tiroir pour meuble TRO211

75,00  
€ HT



## MEUBLE TROLLEY

- Trolley esthétique et barbière en MDF sur roulettes
- 3 tiroirs dont 1 tiroir équipé d'une lampe UV germicide stérilisante pour la désinfection des outils
- 1 plateau coulissant
- Dimensions : L 55 x l 40 x H 82 cm

TRO105

430,00  
€ HT



## JACQUES SEBAN TABOURETS MANUCURE



## HAND FIRST

- Tablette repose-main et 3 tiroirs
- 2 coloris (noir ou blanc)
- Dimensions : L 40 x l 40 x H 70 cm

■ TAM105 noir  
□ TAM111 blanc

120,00  
€ HT

## HAND SERVICE

- 3 tiroirs de rangement
- Assise en similicuir
- Dimensions : L 40 x l 36,5 x H 48 cm

■ H-S-05 noir  
□ H-S-11 blanc



230,00  
€ HT

*Siege et tablette*



# JACQUES SEBAN PINCES À ÉPILER

## ERGOTECH

JACQUES SEBAN  
PROFESSIONNEL



PEP-A modèle arrondi 5,70 € HT

PEP-B modèle biseauté 5,70 € HT

PEP-C modèle crabe 5,70 € HT

PEP-D modèle droit 5,70 € HT

PEP-E modèle écharde 5,70 € HT

*Une parfaite prise en main  
qui assure rapidité,  
efficacité et confort*



16,95

## ONLINE



450,00 € HT

PPIN Présentoir 30 pinces à épiler



ON100 modèle écharde 16,95 € HT

ON101 modèle droit 16,95 € HT

ON102 modèle biseau 16,95 € HT

ON103 modèle biseau 16,95 € HT

ON104 modèle biseau 16,95 € HT

ON105 modèle biseau 16,95 € HT

## COFFRET LIME À ONGLES ET PINCE À ÉPILER

- Serties de cristaux Swarovski
- Mini coffrets vendus par présentoir de 12 (6+6)

PKL1 noir et blanc



90,00 € HT

PKL1

PKL2 argent et doré



90,00 € HT

90,00 € HT

PKL2

## BEAUTY DROPS

- Présentoir de 24 pinces à épiler professionnelle
- Acier inox AISI 304L vernies avec motif assortis
- Vendues sous blister



75,00 € HT

BD24

*Parfait pour le sac à main*



**JACQUES SEBAN**  
PROFESSIONNEL

## MISSION

Jacques Seban vous propose du petit mobilier de coiffure professionnel tout confort. Nous vous assurons une mobilité optimale dans votre salon, pour un travail efficace. Une gamme complète pour satisfaire vos attentes. Du petit mobilier de coiffure confortable conçu pour durer.

# JACQUES SEBAN TABOURETS

JACQUES SEBAN  
PROFESSIONNEL



■ C344 noir 79,00 € HT



□ C346 blanc 79,00 € HT

*Roulettes silencieuses anti-cheveux*

## ROLL'IN

Équipé de 5 roulettes ROLLER SOFT silencieuses anti-cheveux dotées d'un roulement à billes pour des déplacements faciles !

- Assise épaisse 7 cm
- Pied aluminium esthétique et léger
- Hauteur mini : 55 cm
- Hauteur maxi : 75 cm

## ROLLER SOFT

Vendues séparément par lot de 5

- Axe universel (Ø11 mm x H22 mm) démontable : nettoyage facile, anti-cheveux et antistatique
- Système de roulement à billes : déplacements faciles et silencieux sur tous types de sols
- Armatures en acier robustes : supportent jusqu'à 295 Kg
- Enrobage en polyuréthane souple anti-rayures

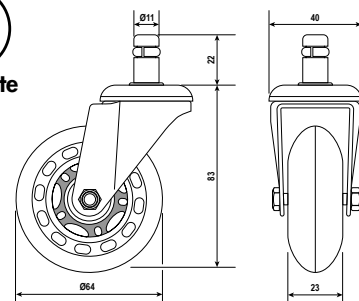


DP28N



8,60 € HT

la roulette



■ C345 noir 61,00 € HT



□ C347 blanc 61,00 € HT

*Roulettes silencieuses anti-cheveux*

## RALLYE

- Assise épaisse, 7 cm
- Roulettes silencieuses anti-cheveux
- Pied aluminium esthétique et léger
- Hauteur mini : 52,5 cm
- Hauteur maxi : 72,5 cm

## ROULETTE POUR TABOURET TYPE RALLYE

- Axe Universel (Ø11 - H 22 mm)
- Armature plastique
- Bonne stabilité

*Finition chromée*

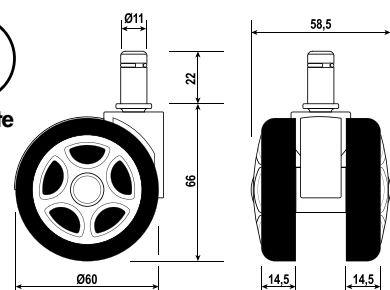


241

DP30

3,40 € HT

la roulette



JACQUES SEBAN **TABOURETS**

JACQUES **SEBAN**  
PROFESSIONNEL

**CRASH**

- Pied 5 branches
- Coloris noir mat
- Structure chrome
- Hauteur mini : 57 cm
- Hauteur maxi : 72 cm



CRA2

281,00  
€ HT

*Pompe à gaz*

**STAR**

- Pied 5 branches
- Structure chrome
- Hauteur mini : 57 cm
- Hauteur maxi : 83 cm



304,00  
€ HT

■ STA1 noir



326,00  
€ HT

□ STA2 blanc

JACQUES SEBAN **TABOURETS**

JACQUES  SEBAN  
PROFESSIONNEL



**SQUARE**

- Pied chromé 5 branches sur pompe à gaz
- Epaisseur pouf 6 cm
- Pouf carré 34 x 34 cm
- Densité mousse 30kg/m<sup>3</sup>
- Hauteur d'assise : 49,5 à 69,5 cm

■ **C34105** noir  
□ **C34111** blanc

**136,00**  
€ HT



*Roulettes caoutchouc antidérapantes,  
silencieuses et démontables*



**MONTE CARLO**

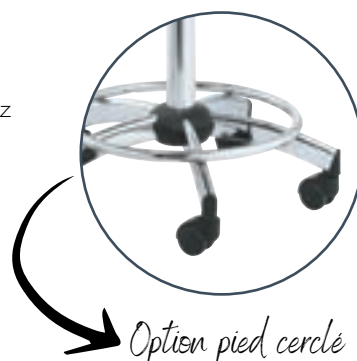
- Pied chromé 5 branches sur pompe à gaz
- Epaisseur pouf 7 cm
- Ø du pied 49 cm
- Ø d'assise 34 cm
- Roulettes caoutchouc antidérapantes, silencieuses et démontables
- Hauteur d'assise : 51 à 71 cm

■ **C30005** noir  
□ **C30011** blanc

**130,00**  
€ HT

■ **C33205** noir pied cerclé  
□ **C33211** blanc pied cerclé

**138,00**  
€ HT



**BEAUSOLEIL**

- Pied chromé 5 branches sur pompe à gaz
- Epaisseur pouf 4 cm
- Ø du pied 49 cm
- Ø d'assise 34 cm
- Roulettes caoutchouc antidérapantes, silencieuses et démontables
- Hauteur d'assise : 48 à 68 cm

■ **P30005** noir  
□ **P30011** blanc

**104,00**  
€ HT

■ **P33205** noir pied cerclé  
□ **P33211** blanc pied cerclé

**114,00**  
€ HT



JACQUES SEBAN TABLES MULTISERVICES

JACQUES SEBAN  
PROFESSIONNEL



**PENNY LANE**

- Dimensions L 31 x l 35,5 x H 83,5 cm
- Chariot peu volumineux et spacieux
- 6 tiroirs amovibles
- Structure plastique

- PENN05 noir
- PENN10 gris
- PENN11 blanc

187,00  
€ HT

PENN11 blanc

**JET2**

- Dimensions L 30 x l 37 x H 90 cm
- 5 tiroirs amovibles
- Structure plastique

- JET205 noir
- JET211 blanc

129,00  
€ HT

JET205 noir



**MASTER**

- Dimensions L 39 x l 39 x H 86 cm
- 4 rangements latéraux pour flacons
- 6 tiroirs amovibles
- 1 porte séchoir escamotable
- Structure plastique

- MAS-05 noir
- MAS-11 blanc

198,00  
€ HT

MAS-05 noir

87,00  
€ HT

TDS1

- Structure en plastique
- Plateau supérieur avec de nombreux espaces de rangement
- 1 plateau escamotable sur chaque côté pour encore plus de rangements
- 5 tiroirs amovibles
- Dimensions : L 62 x l 52 x H 87,5 cm



JACQUES SEBAN **TABLES MULTISERVICES**

JACQUES **SEBAN**  
PROFESSIONNEL



*1 porte séchoir escamotable*

**OLA**

- Dimensions L 35 x l 47 x H 93 cm
- Structure plastique et bois (poirier ou wengé)
- 1 poignée facilitant la prise en main
- 6 tiroirs amovibles

 **OLA-05** noir et poirier

 **OLAW05** noir et wengé

**305,00**  
€ HT

**OLA-05** noir



*Grand plateau supérieur avec emplacements pour brosses et sècheirs*

**NEW GENIUS**

- Dimensions L 43 x l 42 x H 93 cm
- 5 tiroirs amovibles
- 1 surface de rangement basse pour bouteilles, flacons et serviettes
- 1 porte séchoir escamotable

**NEWG05** noir

**341,00**  
€ HT

JACQUES SEBAN **TABLES MULTISERVICES**

JACQUES SEBAN  
PROFESSIONNEL



*1 porte séchoir escamotable*

**TATTOO**

- Dimensions : L 35,5 x l 35,5 x H 96 cm
- 4 grands tiroirs spacieux
- Structure plastique

-  **TATT05** noir
-  **TATT10** argent
-  **TATT11** blanc

**290,00**  
€ HT

**TATT10** argent



**NEW LUXURY**

- Dimensions L 33 x l 34,5 x H 91,5 cm
- Structure en inox
- 4 tiroirs coulissants en plexi

**567,00**  
€ HT

**NLUX** inox



**660,00**  
€ HT

**METAL BOY**

- Dimensions : L 34 x l 35 x H 95,5 cm
- Structure en acier
- Armature en acier chromé
- 2 tiroirs et un caisson glissant
- 1 porte séchoir escamotable

**MBOY10** gris



# JACQUES SEBAN TABLES MULTISERVICES

## TIMBER SPÉCIAL COLORATION\*

JACQUES SEBAN  
PROFESSIONNEL

- Structure en bois de bouleau blanchi et panneaux OSB
- Plateau supérieur avec bac amovible en acier poli
- Porte outils en bois rétractable pour plus d'espace de travail
- Surface de rangement basse pour bouteilles, flacons et serviettes
- Dimensions : L 35 x l 44,5 x H 89 cm



*Grille de rangement spécial tubes de coloration*

TIM1 530,00  
€ HT



*3 grands tiroirs spacieux*

TIM2 524,00  
€ HT

## CARTEC

- Dimensions : L 37 x l 35 x H 94 cm



*Plateau aluminium*

*Structure en carton alvéolaire*

429,00  
€ HT



CAR2 havane

# JACQUES SEBAN TABLES MULTISERVICES

## MASTER EXCEL

- Table de service pratique et résistante
- 4 compartiments de rangement latéraux
- Dimensions : L 39 x l 39 x H 86 cm
- Disponible en version simple, en version UVC avec tiroirs et en version UVC avec bac poubelle

JACQUES SEBAN  
PROFESSIONNEL



*Grande surface de travail*



*6 grands tiroirs amovibles qui peuvent être fixés sur les deux côtés du plan de travail*

240,00  
€ HT

**MAS1** noir  
version simple

- 1 tiroir UVC Germicide à ultraviolet avec lampe UV 9 Watt : excellente désinfection des outils grâce à la lampe à rayons UVC avec longueur d'ondes de 253,7 nm

L'exposition aux basses longueurs d'onde des ultraviolets tue les germes, bactéries et inactive les virus. Il est recommandé pour les objets de petite dimension en plastique ou en métal, tels que les peignes, les brosses, les pinces à cheveux, les ciseaux et les rasoirs. Temps d'exposition conseillé pour les outils de 10 minutes au minimum.

**IMPORTANT : Seulement la partie frappée par la lumière directe est désinfectée, tourner l'objet et répéter le temps d'exposition sur chaque face.**



*5 grands tiroirs amovibles qui peuvent être fixés sur les deux côtés du plan de travail*



**MAS3** noir

465,00  
€ HT

**MAS4** blanc

551,00  
€ HT

*2 grands tiroirs amovibles qui peuvent être fixés sur les deux côtés du plan de travail*



*Grand bac poubelle*

# JACQUES SEBAN TABLES MULTISERVICES

JACQUES SEBAN  
PROFESSIONNEL

## GALAXY

- Structure acier brossé
- 3 tiroirs et 1 grand coffre
- Tiroirs en bois wengé
- Dimensions : L 33 x l 34.5 x H 91.5 cm
- Poids : 23.2kg



768.00  
€ HT

GAL1



279,00  
€ HT

DEC105

## DECO NEW

- Design élégant et original tout en relief
- 6 grands tiroirs
- 1 plateau supérieur
- 1 porte-séchoir
- Dimensions : L 32 x l 39.5 x H 90 cm
- Poids : 10.2 kg



# JACQUES SEBAN TABLES MULTISERVICES

JACQUES SEBAN  
PROFESSIONNEL

## ECO BARBER\*

- Structure en bois avec plateau amovible
- 3 grands tiroirs avec un panneau frontal recouvert d'aluminium stuqué
- 1 tablette latérale coulissante pour lingettes
- 1 porte-serviettes en acier chromé
- 4 roulettes pivotantes sur roulement
- Dimensions : L 38 x l 38 x H 92 cm
- Poids : 24 kg



612,00  
€ HT

ECO3

## ECO BARBER\*

- Structure en bois peint à l'eau avec des détails en métal
- Plateau avec bac amovible en aluminium
- 1 porte-outils en bois
- 3 grands tiroirs coulissants
- 1 porte-serviettes latéral amovible
- Dimensions : L 38 x l 38 x H 92 cm
- Poids : 24 kg



629,00  
€ HT

ECO4

## ECO ELEGANT\*

- Structure noire en bois naturel
- Plateau amovible en acier
- 4 roulettes à roulement
- 3 tiroirs spacieux
- Dimensions : L 38 x l 38 x H 92 cm
- Poids : 21.4 kg



447,00  
€ HT

ECO105

## ECO MAXI

- Structure en bois issu de forêts maîtrisées (certifications PEFC™ et FSC)
- Plateau amovible en acier noir (nettoyage facile)
- 5 tiroirs noirs dont un plus grand pour les plus gros volumes
- 4 roulettes anti cheveux
- Dimensions : L 38 x l 38 x H 93.5 cm
- Poids : 21.3 kg



546,00  
€ HT

ECO205

# JACQUES SEBAN TABLES MULTISERVICES

JACQUES SEBAN  
PROFESSIONNEL

## DECORI\*

- Structure en acier chromé
- Plaquages latéraux en PST thermoformé
- 1 porte-séchoir
- Roulettes anti-cheveux
- Dimensions : L 32 x l 39.5 x H 94.5 cm
- Poids : 9.2 kg



314,00  
€ HT

DEC205



314,00  
€ HT

DEC210

## METEX STEEL

- Structure en métal, noir mat
- Plateau en acier
- 6 tiroirs en ABS
- Porte-serviettes latéral
- Porte-séchoir
- 4 roulettes avec frein
- Dimensions : L 31,5 x l 37 x H 92 cm
- Poids : 17 kg



471,00  
€ HT

MET105

## METEX NOIR

- Structure et plateau noir mat
- 6 tiroirs en ABS
- Porte-serviettes latéral
- Porte-séchoir
- 4 roulettes avec frein
- Dimensions : L 31,5 x l 37 x H 92 cm
- Poids : 17 kg



471,00  
€ HT

MET205

\*Vendue sans accessoires

## JACQUES SEBAN TABLES DE SERVICE

JACQUES SEBAN  
PROFESSIONNEL


### CRASH\*

- 4 pieds en bois noir
- Dimensions : Diamètre 40 cm x Hauteur 94 cm
- Couleur du conteneur : cuivré ou noir mat



 CRA104 cuivré



 CRA105 noir

*Structure en acier  
peint en bois*

764,00  
€ HT

764,00  
€ HT

## JACQUES SEBAN TABLES POUR ROULEAUX



### OLYMPIC

- Dimensions : L 55 x l 55 x H 93 cm

 OLYM05 noir

 OLYM11 blanc

184,00  
€ HT

OLYM11 blanc

\*Vendue sans accessoires

# JACQUES SEBAN TABLES DE COLORATION

JACQUES SEBAN  
PROFESSIONNEL



280,00  
€ HT

CCU205

## COLOR CUP DOUBLE\*

2 compartiments de stockage avec rangements pour accessoires et produits :

- Un panier pour le service de couleur pratique et adapté à tous les salons de coiffure
- Plateau pivotant avec deux emplacements pour les bols de coloration et une grande surface de support pour travailler confortablement
- Dimensions : Diamètre 40 cm x Hauteur 94 cm
- Poids : 6.5 kg

## ICON\*

- Une fois ouvert, le plateau devient un plan de travail avec 2 emplacements pour les bols et découvre un compartiment en aluminium avec une cloison amovible pour ranger les outils de travail.
- Dimensions : Diamètre 37cm x Hauteur 87cm
- Poids : 8 kg



560,00  
€ HT

ICO1WE

- Structure bois wengé

## KUBICO

- Structure bois
- Plateau coulissant en métal
- Compartiment de rangement
- Dimensions : L 36.5 x l 36.5 x H 88 cm
- Poids : 12.5kg



416,00  
€ HT

KUBIO5



596,00  
€ HT

ICO205

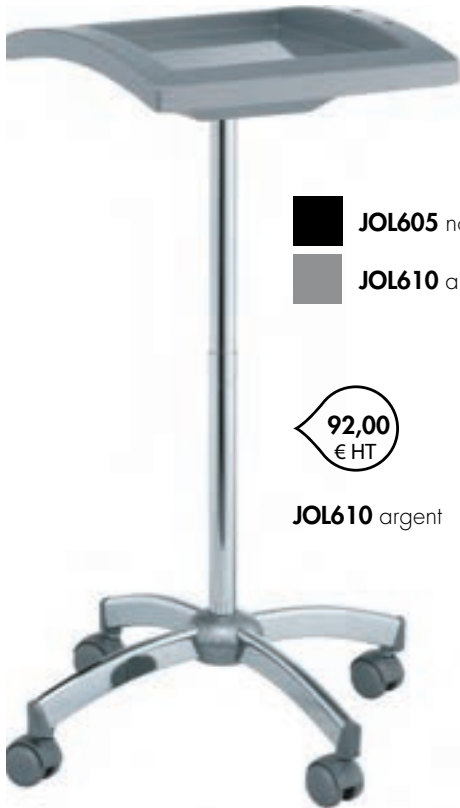
- Structure bois noir

\*Vendue sans accessoires

# JACQUES SEBAN TABLES DE COLORATION

## JOLLY6

• Dimensions L 39 x l 39 x H 90 cm



- JOL605 noir
- JOL610 argent

92,00  
€ HT

JOL610 argent

## JOLLY3

• Dimensions L 38 x l 38 x H 90 cm



- JOL305 noir
- JOL310 argent
- JOL311 blanc

92,00  
€ HT

JOL311 blanc

JACQUES SEBAN  
PROFESSIONNEL

## GIOTTO\*

• Dimensions : H 91 cm x Ø 50 cm



- GIOT05 noir

Vendue sans accessoire

123,00  
€ HT

## JOLLY RONDE

• Dimensions : H 90 cm x Ø 42 cm



- JOLR05 noir

93,00  
€ HT

## UNO

• Dimensions L 40 x l 50 x H 100 cm



- T560 noir

75,00  
€ HT

\*Vendue sans accessoires



JACQUES SEBAN **PORTE - REVUES**

JACQUES **SEBAN**  
PROFESSIONNEL



CRA305

*Structure en métal verni*

**CRASH\***

- Dimensions : Diamètre 39 cm x Hauteur 33 cm

|  |                      |                |
|--|----------------------|----------------|
|  | <b>CRA304</b> cuivre | 239,00<br>€ HT |
|  | <b>CRA305</b> noir   |                |



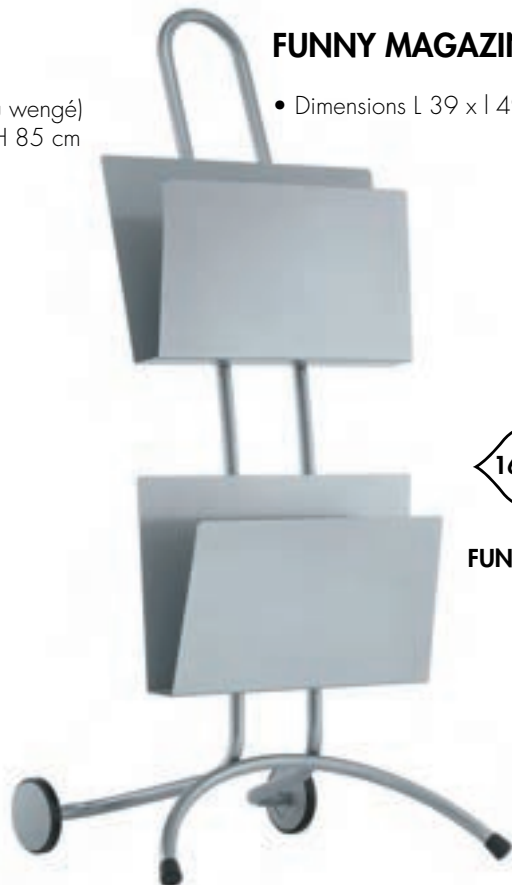
**MOOREA**

- Plastique et bois (poirier ou wengé)
- Dimensions L 39 x l 38 x H 85 cm

MOOV05 noir et poirier

|  |                                 |
|--|---------------------------------|
|  | <b>MOOR10</b> argent et poirier |
|  | <b>MOOV05</b> noir et wengé     |
|  | <b>MOOV10</b> argent et wengé   |

289,00  
€ HT



**FUNNY MAGAZINE**

- Dimensions L 39 x l 49 x H 95 cm

167,00  
€ HT

FUNN gris métallisé

\*Vendue sans accessoires

## JACQUES SEBAN LAVE TÊTE ARTICULÉ

- Dimensions L 50,5 x l 37,5 x P 15,5 cm

**LTA1** Lave-tête articulé sur pied  
(avec tuyau uniquement)

**81,00**  
€ HT

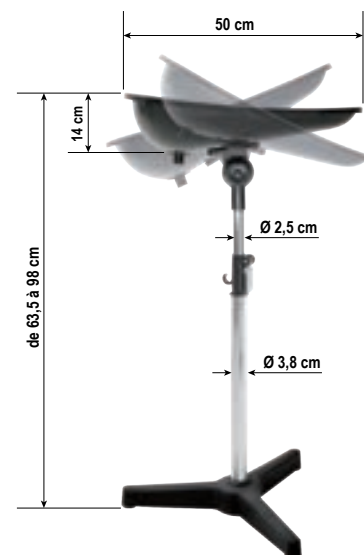
**LTC1** Lave-tête articulé complet sur pied  
(avec tuyau et réservoir)

**96,00**  
€ HT



JACQUES SEBAN  
PROFESSIONNEL

Largeur de la cuve : 37,5 cm



## JACQUES SEBAN CUVE 1 TIGE POUR FAUTEUILS



**57,00**  
€ HT

**C312** noir

## JACQUES SEBAN POUFS & RÉHAUSSEURS

### POUFS ENFANT POUR BACS ET FAUTEUILS

- Dimensions L 42 x l 40 x 17,5 cm



**C16205** noir

- Dimensions L 45 x l 39 x 21 cm



**REPB05** noir

**83,00**  
€ HT

256

### RÉHAUSSEUR POUR BACS

- Dimensions L 50 x l 40 x 11 cm



**C10705** noir

**60,00**  
€ HT

**77,00**  
€ HT

# JACQUES SEBAN APPUI-COU POUR BACS À SHAMPOING

JACQUES SEBAN  
PROFESSIONNEL

- Confortable
- Hygiénique
- S'adapte à toutes les cuves

*Résiste à l'eau*

## RUBBERNEX

- Vendu par paire



**C338** noir

19,75  
€ HT

**C318** argent

24,70  
€ HT

## SILICONE HYPOALLERGÉNIQUE

- Dimensions 12,5 cm



**C35805** noir

18,60  
€ HT

à l'unité

## NEKEZE

- Dimensions 18,5 cm
- Vendu à l'unité



17,50  
€ HT

à l'unité

**C34805** noir

**C34807** jaune

**C34813** bleu

**C34814** orange

**C34850** gris foncé

# JACQUES SEBAN REPOSE-PIEDS



50,00  
€ HT

C305

## 3 BARRES CHROMÉES

- 3 barres gainées plastique
- Dimensions L 32 x l 33 X H 20 cm



42,00  
€ HT

RPM2

## MÉTAL SOCLE CARRÉ

- Inox brossé
- Barre horizontale
- Dimensions L 30 x l 19 x H 20 cm



29,00  
€ HT

RPA-

## MÉTAL CHROMÉ

- Barre horizontale fixation au sol
- Dimension L 37 x H 17 cm

JACQUES SEBAN **ACCESSOIRES BACS**

JACQUES **SEBAN**  
PROFESSIONNEL



31,80  
€ HT

*Évite à l'eau de couler sur le sol*

SDE-

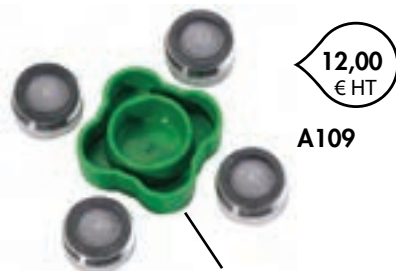
**AQUA STOP**

- Support douche (vendu sous blister)
- Système anti-goutte



**MOUSSEUR**

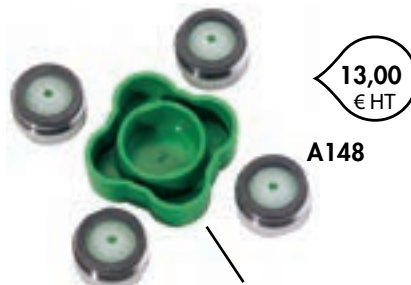
- Brise jet (vendu sous blister)



12,00  
€ HT

A109

outil pour dévisser les embouts



13,00  
€ HT

A148

outil pour dévisser les embouts

**ANTICALCAIRE**

- Cheveux faciles à coiffer, plus doux
- Évite le dessèchement de la peau



74,20  
€ HT

ANCA



L'anticalcaire utilise un champ magnétique très fort pour modifier les molécules et éviter la formation de tartre dans les canalisations.



**FLEXIBLES D'ARRIVÉE D'EAU**

- Pour **JSM6, JSM7, JSM8**
- Dimensions des filetages :
  - côté mâle : 1/16"
  - côté femelle : 3/8"



9,00  
€ HT

A35-F

eau froide 90 cm

- Dimensions des filetages :
  - côté mâle : 1/16"
  - côté femelle : 3/8"



9,00  
€ HT

A35-C

eau chaude 90 cm

**FLEXIBLE DOUCHETTE**

- Embouts femelle 3/8"  
mâle Ø 15



14,80  
€ HT

A41B

# JACQUES SEBAN ACCESSOIRES BACS

JACQUES SEBAN  
PROFESSIONNEL

## MITIGEURS

- Mitigeur chromé complet avec douchette chromée
- Support douchette
- Flexible douchette
- Flexible d'arrivée d'eau chaude et froide 90 cm



- Mitigeur économique chromé complet avec douchette noire
- Support douchette
- Flexible douchette
- Flexible d'arrivée d'eau chaude et froide 90 cm



93,00  
€ HT  
JSM8



78,00  
€ HT  
2MITI



## CARTOUCHE CÉRAMIQUE

- Pour JSM6, JSM7, JSM8



19,00  
€ HT  
A22-

## SUPPORT DOUCHETTE CHROMÉE



9,00  
€ HT  
A10 -

## RÉDUCTEUR DE BRUITS



3,50  
€ HT  
REDB noire

- Réduit le bruit et amorti les chocs lors de la pose de la douchette dans son support
- Anti goutte, augmente l'étanchéité du support douchette (l'eau ne coule pas le long du flexible)
- Modèle standard

## DOUCHETTES

- Pour JSM8 et 2MITI
- Vendue sous blister



22,00  
€ HT

A78B chromée  
• Douchette seule



20,00  
€ HT

A08B noire  
• Douchette seule



30,00  
€ HT

DCRB chromée  
• Avec amortisseur de bruit



28,00  
€ HT

DNRB noire  
• Avec amortisseur de bruit



JACQUES SEBAN  
PROFESSIONNEL

**OLYMP**<sup>®</sup>

Spheric Design  
since 19 4979

**Arlux**<sup>®</sup>

## MISSION

Des casques sèche cheveux professionnels innovants, robustes et puissants, traditionnels ou électroniques. Des casques professionnels qui permettent un travail précis et un séchage rapide. Des casques à la vapeur d'eau alliant douceur et performance, disponibles sur pied ou bras. Temps de coloration réduit, fixations optimales ainsi que souplesse et brillance du cheveu sont garanties !

## OLYMP NEW HAIR MASTER



THERMO  
STIMULATEUR  
INFRAROUGE

**OLYMP**®



2790,00  
€ HT

-  **BHM105** noir mural
-  **BHM111** blanc mural
-  **BHM215** argent/anthracite mural



Mouvement des bras



Écran de contrôle



Emplacement pour  
carte mémoire SD

Un seul appareil pour les permanentes, les mises en plis, les colorations et décolorations, le séchage à l'air. Le Hair Master vous assiste grâce à ses analyses, conseils et programmes associés.

Il s'adapte à tous les types de cheveux et à tous travaux. Rapide, confortable et répartissant la chaleur de façon homogène et constante (système breveté à capteur infrarouge), le Hair Master devient vite indispensable.



- Casque de séchage par infra-rouge à quartz équipé d'un programmeur réglable
- Diagnostic et programmation personnalisés
- Mémorisation des programmes déterminés par le coiffeur
- Commande facilitée par EASY CONTROL-WHEEL
- Position cheveux courts ou cheveux longs
- Soufflerie 93 m<sup>3</sup>/h débrayable
- Visualisation à distance de l'avancement du travail
- Consommation d'énergie réduite
- Très grande qualité de fabrication «Made in Germany»
- Puissance de 800 à 1500 Watts
- Disponible sur pied ou sur bras

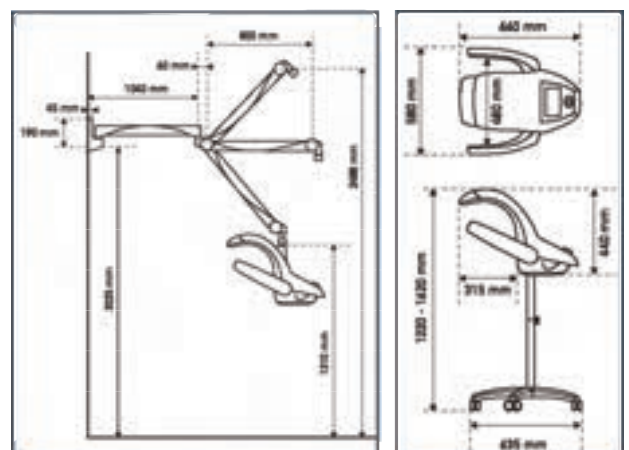
Voir la vidéo



**HMP215**

1820,00  
€ HT

-  **HMP105** noir sur pied
-  **HMP215** argent/anthracite sur pied



SPHERIC DESIGN **INFRA LOGIKA**

2420,00  
€ HT

**INFB11** blanc givré

THERMO  
STIMULATEUR  
INFRAROUGE

Spheric Design  
1988 - 2012



La technologie et l'innovation mise au service du savoir faire du coiffeur. Logika est une lampe thermo-stimulatrice imaginée et conçue pour accélérer tout travail technique ou pour sécher.

- Ventilateur silencieux
- Microprocesseur 8 bits
- 7 niveaux de puissance
- 9 programmes de fonctionnement automatique
- Refroidissement après chaque programme
- Temporisateur et thermostat numériques
- Câble de 3 mètres
- Puissance : 1250 Watts
- Disponible sur pied ou sur bras

**INFB05** noir mural

**INFB11** blanc givré mural



Tableau de commande numérique

- Facile à utiliser
- Design et technologie d'avant-garde
- Utilisation automatique ou manuelle
- Nombreuses possibilités de réglages
- Avec ou sans ventilation



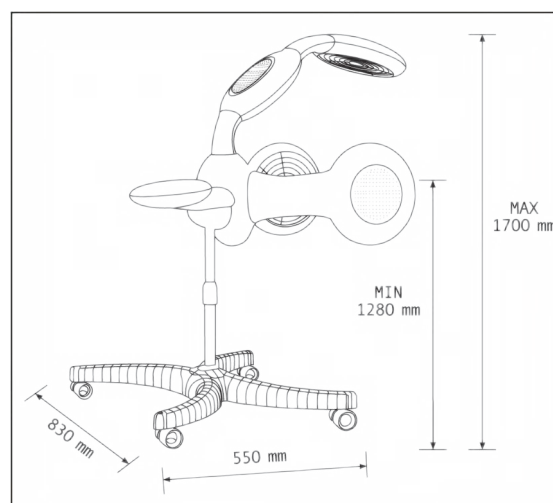
1610,00  
€ HT

**INFP05**

**INFP05** noir sur pied

**INFP11** blanc givré sur pied

**INFP09** violet sur pied





JACQUES SEBAN **INFRA HARMONY**JACQUES **SEBAN**  
PROFESSIONNEL**HARM05**  
noir sur bras1622,00  
€ HT

"L'ergonomie de ces casques et leur très faible bruit améliore le confort de la clientèle, et lui permet de continuer à participer à la vie du salon."

Thierry GRAS - Les coiffeurs justes

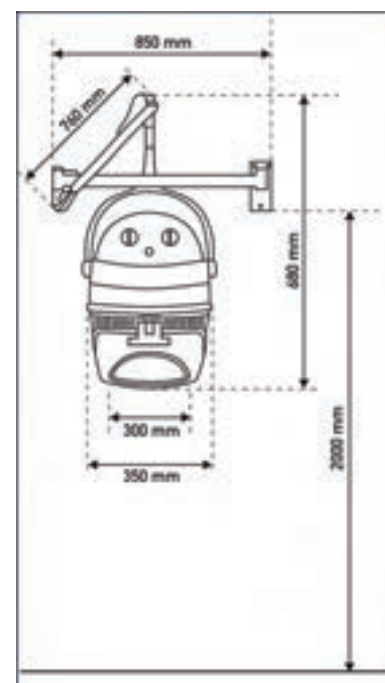
L'infra HARMONY est un thermo-stimulateur qui permet de chauffer uniformément. Un seul appareil pour les permanentes, les mises en plis, les colorations et décolorations, le séchage à l'air.

- 5 interrupteurs pour le contrôle indépendant de chaque radiateur
- 1 interrupteur pour le contrôle du ventilateur
- Une minuterie de 60 minutes
- Consommation d'énergie réduite
- Puissance : 1100 Watts

**HAR05** noir sur pied1066,00  
€ HT

JACQUES SEBAN **HORBITAL**JACQUES SEBAN  
PROFESSIONNEL
 **600T05** tête seule noire pour pied

 **600T11** tête seule blanche pour pied

**311,00**  
€ HT

 **600P05** noir sur pied

 **600P11** blanc sur pied

**365,00**  
€ HT

 **600M05** noir mural complet

 **600M11** blanc mural complet

**783,00**  
€ HT

**783,00**  
€ HT

 **600S05** tête seule noire pour bras  
(avec rondelle)

 **600S11** tête seule blanche pour bras  
(avec rondelle)

**335,00**  
€ HT

**335,00**  
€ HT


- 5 vitesses de ventilation, minuteur, thermostat et voyant témoin de contrôle de la température
  - La 1ère vitesse pour réduire la ventilation à 380 tours/minute et réaliser plus facilement les coiffures et les traitements qui exigent une ventilation quasi inexistante
  - La 2ème vitesse pour gérer les traitements lorsque les clients préfèrent une ventilation la plus basse possible
  - La 3ème vitesse pour les coiffures normales
  - La 4ème vitesse pour les coiffures rapides
  - La 5ème vitesse pour un séchage ultra-rapide et gagner du temps
- Résistance blindée à double spire en acier inox puissance 1100 Watts
- Cloche ouvrable avec visière
- Charnière en nylon testée sur 20000 cycles consécutifs d'ouverture/fermeture
- Disponible tête seule, sur pied ou sur bras

## | PARLUX SUPERARIA TRADITIONNEL



*Grand volume intense*



**500T** tête seule pour pied

**431,00**  
€ HT

**500S** tête seule pour bras

**482,00**  
€ HT

**La couronne sans visière permet une meilleure vision et évite la sensation de chaleur**

- Matière plastique : corps supérieur en A.B.S
- Antistatique, couronne en S.A.N
- Moteur : asynchrone avec protection thermique, autolubrifié, pour usage professionnel
- Silencieux et longue durée : 20 000 h - 1300 tours/mn
- Résistance : chrome nickel équipée de thermostat de sécurité
- Puissance : 930 Watts
- Double isolation aux normes CE classe II
- Poids : 5,9 kg (tête seule)
- Disponible tête seule, sur pied ou sur bras

## TABLEAU DE COMMANDE



2 vitesses + 1 vitesse de traitement





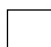
**933,00**  
€ HT

**500M**  
sur bras mural



**514,00**  
€ HT

**500P**  
modèle sur pied

-  **10** gris couronne fumée
-  **05** noir couronne fumée
-  **1150** blanc couronne fumée

## JACQUES SEBAN VAPEUR

JACQUES SEBAN  
PROFESSIONNEL*Voyant rouge pour signaler  
si la cuve est vide*

VANP

595,00  
€ HT559,00  
€ HT

VAPT

tête seule pour bras ou pied

## LE CONSEIL

Vapeur humide = accélérateur de traitement  
et assure l'hydratation de la fibre capillaire

- Alimentation 230V, 50Hz
- Equipé d'un système de préchauffage : une fois le temps de travail programmé, la vapeur est prête en seulement 30 à 50 secondes
- Bouton de programmation du temps de travail
- Bouton pour régler la diffusion de la vapeur
- Hauteur des pieds : 2 positions 85 cm et 120 cm
- Disponible sur pied ou sur bras (VANM)

1104,00  
€ HT

## JACQUES SEBAN OZONE

JACQUES SEBAN  
PROFESSIONNEL

*Voyant rouge pour signaler  
si la cuve est vide*

761,00  
€ HT

VAOP

720,00  
€ HT

VAOT

tête seule pour bras ou pied

## LE CONSEIL

La combinaison de la vapeur et de l'ozone purifie et hydrate le cheveu. Garantit l'uniformisation de la couleur et un gain de temps.

- Alimentation 230V, 50Hz
- Equipé d'un générateur d'ozone (rayons UV associés à la vapeur permettent d'enrichir l'air en oxygène). Il permet de générer une vapeur très riche en oxygène dont l'action, allée à celle des produits, laissera les cheveux souples et brillants tout en prévenant des problèmes de pose (coloration ou fixation imparfaite) de la vapeur sèche.
- Système de préchauffage : une fois le temps de travail programmé, la vapeur est prête en seulement 30 à 50 secondes.
- Bouton de programmation du temps de travail
- Bouton pour régler la diffusion de la vapeur
- Hauteur des pieds : 2 positions 85 cm et 120 cm
- Interrupteur marche / arrêt de la fonction Ozone
- Température constante à 120° pendant 30 mn
- Disponible sur pied ou sur bras (VAOM)

1272,00  
€ HT



JACQUES  SEBAN  
PROFESSIONNEL

## MISSION

Jacques Seban vous propose du mobilier de coiffure. Une gamme de mobilier et d'accessoires mobilier qui répondent à vos besoins et vos attentes en matière de qualité, de confort ou encore d'ergonomie. Aussi, nous vous proposons des articles haut de gamme pensés pour un usage professionnel quotidien : bacs à shampoing, fauteuils et postes de coiffage, fauteuils de barbier, accessoires de type casques et tabourets...

JACQUES SEBAN FAUTEUIL BARBIER ATLANTA

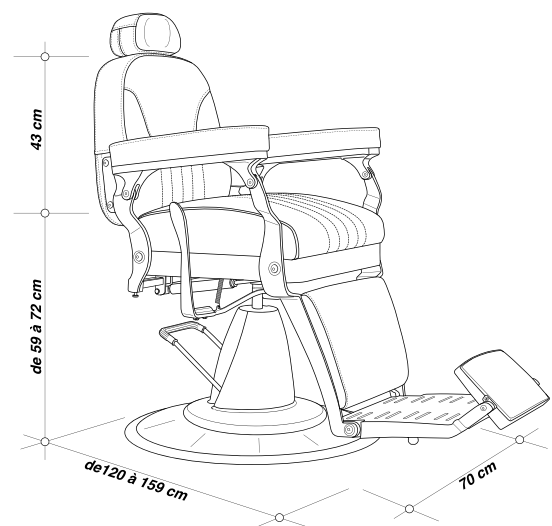
JACQUES SEBAN  
PROFESSIONNEL



FB0205 noir



- Structure métal
- Repose tête réglable en hauteur
- Dossier, accoudoirs et repose-pieds inclinables
- Profondeur d'assise 50,5 cm

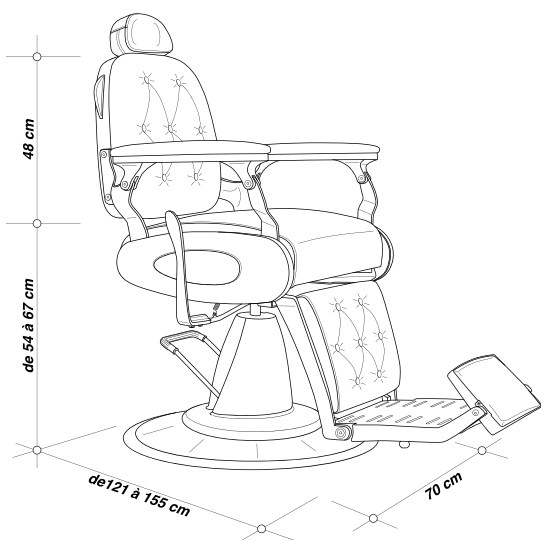


JACQUES SEBAN FAUTEUIL BARBIER BALTIMORE

JACQUES SEBAN  
PROFESSIONNEL



FB0305 noir



- Structure métal • Repose tête réglable en hauteur • Dossier, accoudoirs et repose-pieds inclinables • Profondeur d'assise 50 cm



JACQUES SEBAN FAUTEUIL BARBIER GENTLEMAN

JACQUES SEBAN  
PROFESSIONNEL



Revetement similicuir  
anti-feu M2

1730,00  
€ HT

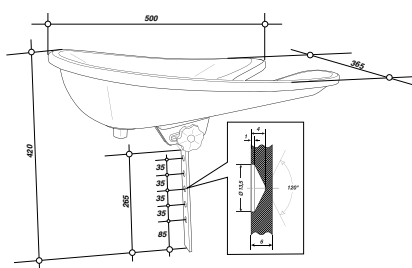
Pompe hydraulique  
blocable

Option Cuve Barbier

- Cuve plastique amovible réglable en hauteur

100,00  
€ HT

ACPB



- Structure en aluminium poli
- Repose tête réglable en hauteur
- Dossier, accoudoirs et repose pieds inclinables
- Repose jambes basculant
- Profondeur d'assise 51 cm

BAF900 noir

BAF904 marron vieilli

Option  
TAF1  
page  
292



JACQUES SEBAN FAUTEUIL BARBIER MILWAUKEE

JACQUES SEBAN  
PROFESSIONNEL

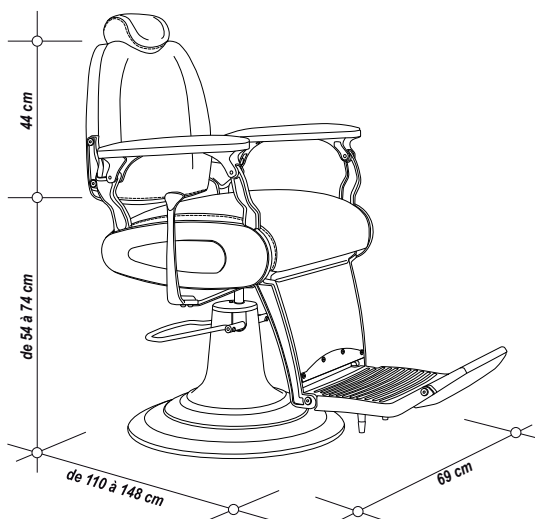


*Revêtement similicuir  
anti-feu M2*

1540,00  
€ HT

*Pompe hydraulique  
blocable*

- Design vintage très tendance • Repose-tête réglable en hauteur • Dossier, accoudoirs et repose-pieds inclinable • Profondeur d'assise 60 cm



- BAF404** marron vieilli
  - BAF408** rouge
  - BAF400** noir
  - BAF413** bleu
- Coloris uniquement sur commande

Option  
TAF1  
page  
292

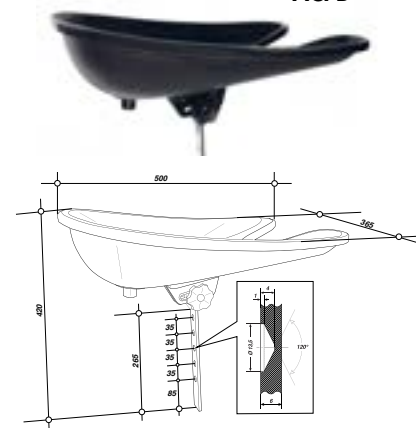
Option  
OPHE  
page  
276

**Option Cuve Barbier**

- Cuve plastique amovible réglable en hauteur

100,00  
€ HT

ACPB



# JACQUES SEBAN FAUTEUIL BARBIER MUSTANG

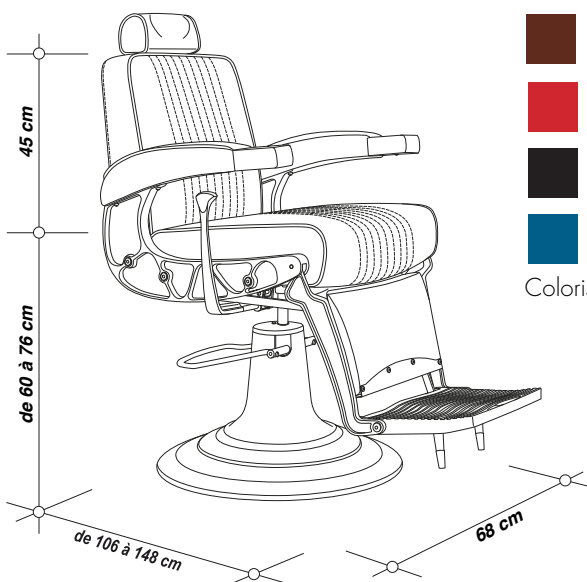
JACQUES SEBAN  
PROFESSIONNEL



Option  
TAF 1  
page  
→  
292

Option  
OPHE  
page  
→  
276

- Repose-tête réglable en hauteur
- Dossier et repose-pieds inclinables
- Profondeur d'assise 49 cm



BAF504 marron vieilli

BAF508 rouge

BAF500 noir

BAF513 bleu

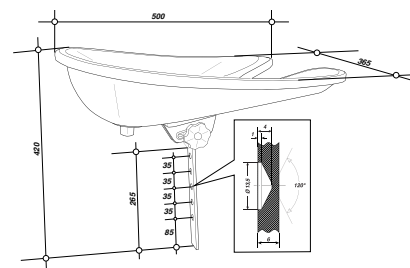
Coloris uniquement sur commande

## Option Cuve Barbier

100,00  
€ HT

- Cuve plastique amovible réglable en hauteur

ACPB



JACQUES SEBAN FAUTEUIL BARBIER BARON

JACQUES SEBAN  
PROFESSIONNEL

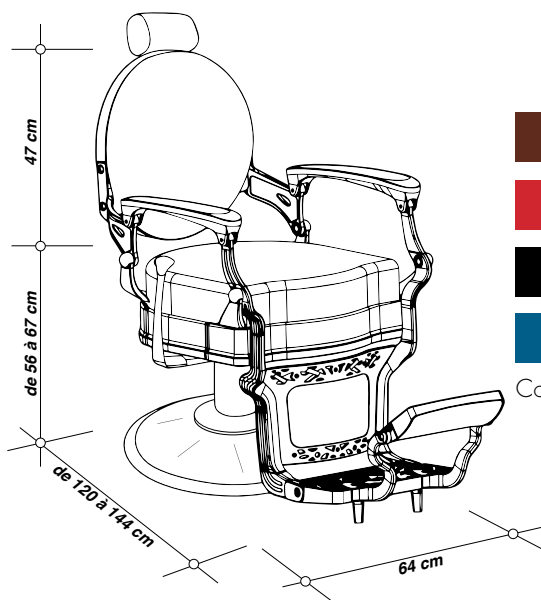
1740,00  
€ HT



Structure métal moulé  
et chromé

Option  
TAF1  
page  
292

- Revêtement similicuir anti-feu M2
- Manchettes accoudoirs garnies
- Dossier, accoudoirs, repose-pieds inclinables
- Repose-tête réglable en hauteur
- Repose-jambes basculant (pour position inclinée)
- Profondeur d'assise 49 cm



BAF704 marron vieilli

BAF708 rouge

BAF700 noir

BAF713 bleu

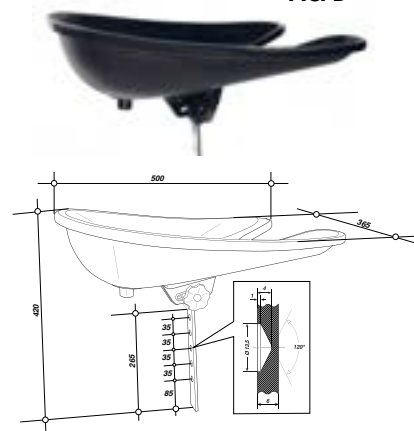
Coloris uniquement sur commande

Option Cuve Barbier

100,00  
€ HT

- Cuve plastique amovible réglable en hauteur

ACPB



# JACQUES SEBAN FAUTEUIL BARBIER KINGSTON

JACQUES SEBAN  
PROFESSIONNEL

1120,00  
€ HT



*Pompe hydraulique  
blocable*

Option  
TAF 1  
page  
292

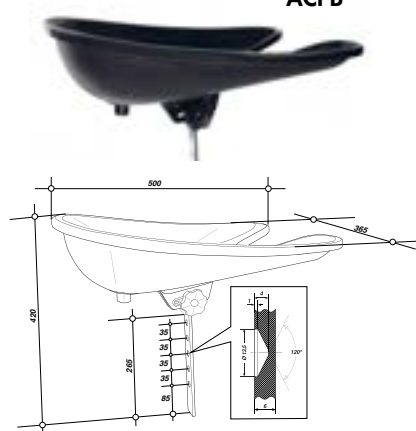
- Revêtement similicuir anti-feu M2
- Repose-tête réglable en hauteur
- Dossier inclinable, repose-pieds fixe
- Profondeur d'assise 48 cm

### Option Cuve Barbier

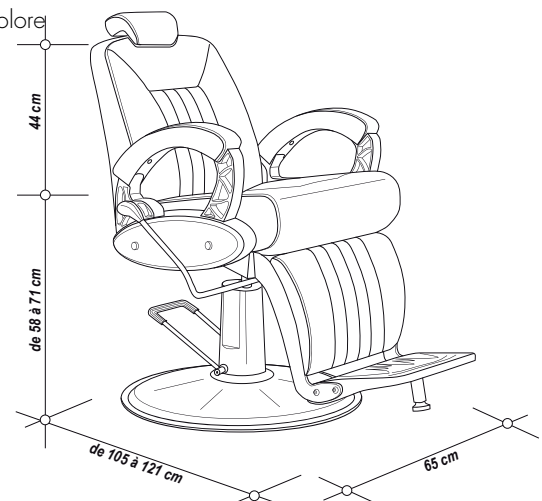
- Cuve plastique amovible réglable en hauteur

100,00  
€ HT

ACPB



- BAF300 noir
- BAF304 marron vieilli
- BAF30805 Rouge et noir bicolore



# OPTIONS FAUTEUILS BARBIER

**Pompe électrique pour fauteuils Milwaukee et Mustang uniquement**

JACQUES SEBAN  
PROFESSIONNEL

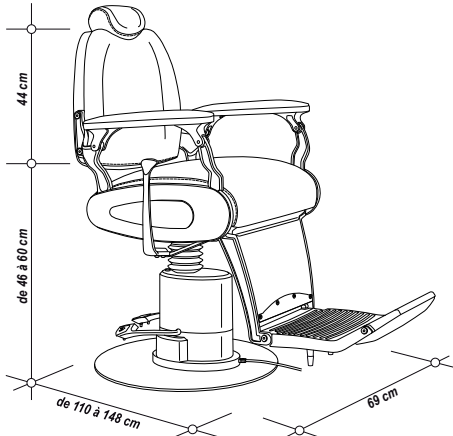
- Charge nominale : 200Kg
- Norme CE - EN 60335-1
- Prise 220 Volts - Puissance admissible < 2000W
- 110-240V - 50/60 Hz - 24 V DC
- Puissance : 70W - 1,5A

OPHE option pompe hydraulique électrique

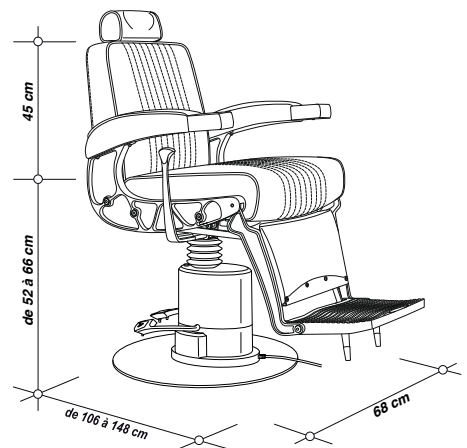
400,00  
€ HT



Rotation 360°  
(par tranche de 4-5°)

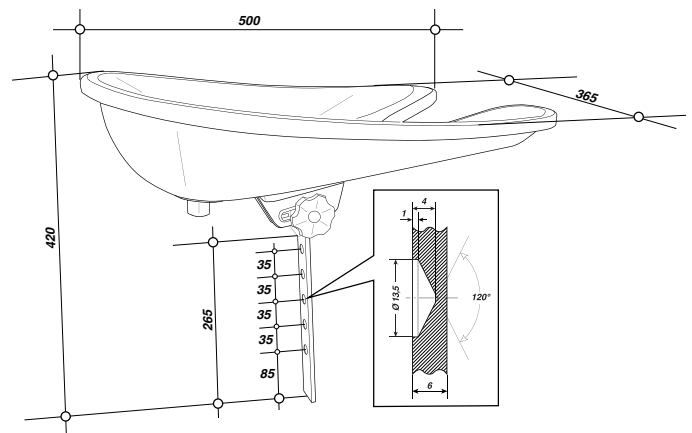


Option  
TAF 1  
page  
292



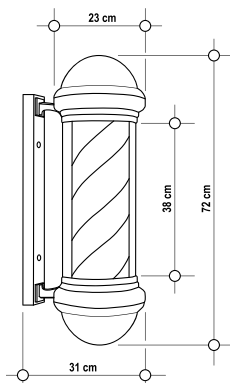
## Cuve barbière amovible

- Cuve plastique amovible réglable en hauteur

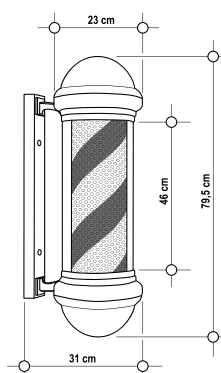


JACQUES SEBAN **ENSEIGNES LUMINEUSES**JACQUES  **SEBAN**  
PROFESSIONNEL

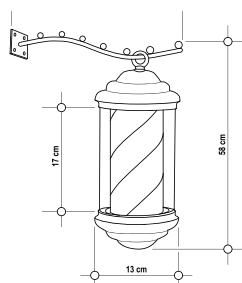
- Montage mural

130,00  
€ HT**HPB1****Enseigne rotative et rétro éclairée**

- Dimensions hors tout : L 72 cm x l 33 cm
- Tours/mn 50
- Fréquence 50/ 60HZ
- Puissance 14W
- Finition dôme chromée
- S'installe à l'extérieur ou à l'intérieur

180,00  
€ HT**HPB2****Enseigne à LED économique en énergie**

- Dimensions hors tout : L 79,5 cm x l 33 cm
- 220/240 volts
- Fréquence : 50/60 Hz
- Puissance 22 W
- Dôme chromé
- Parfait pour l'extérieur ou à l'intérieur
- Effets lumineux de rotation par leds à programmation variable
- Télécommande infrarouge (fournie avec l'appareil)

99,00  
€ HT**HPB3****Enseigne barbier lumineuse pour l'intérieur uniquement**

- Dimensions hors tout : L 58 cm x l 28 cm
- Tours/mn 50
- Fréquence : 50/60 Hz
- Puissance 12W
- Finition chromée
- Rotative et rétroéclairée

Voir la vidéo



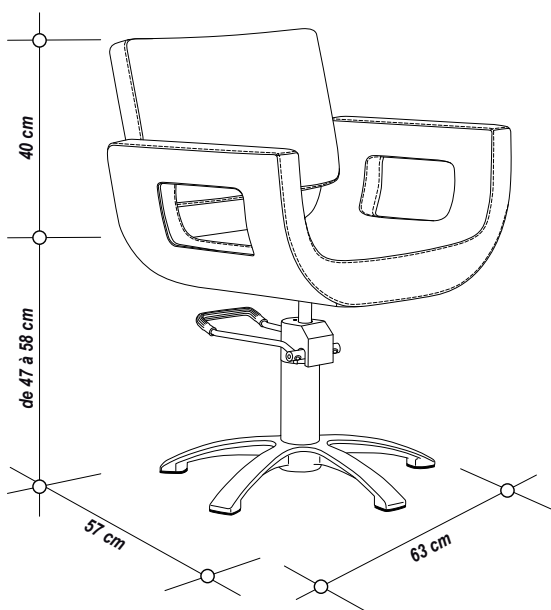
## JACQUES SEBAN FAUTEUIL ZEPHIR

JACQUES SEBAN  
PROFESSIONNEL



*Confort exceptionnel  
pour la clientèle*

470,00  
€ HT



**FC0121** anthracite

**FC0127** taupe

**FC0105** noir

- Nettoyage facile des cheveux grâce à l'ouverture du dossier
- Revêtement similicuir
- Structure métal et bois mousse injectée
- Pied Aluminium et pompe hydraulique blocable «up class»



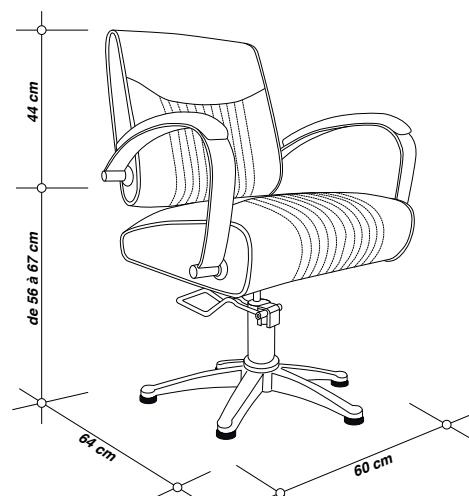
JACQUES SEBAN FAUTEUIL MEMPHIS

JACQUES SEBAN  
PROFESSIONNEL



- FY1104** marron vieilli
  - FY1108** rouge
  - FY1105** noir
  - FY1113** bleu
- Coloris uniquement sur commande

• Profondeur d'assise 48 cm



JACQUES SEBAN FAUTEUIL CAMBRIDGE

JACQUES SEBAN  
PROFESSIONNEL

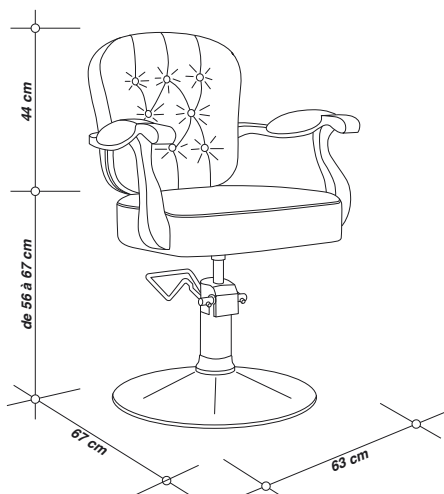


*Revetement similicuir  
anti-feu M2*

750,00  
€ HT

*Pompe hydraulique  
blocable*

- FY0404 marron vieilli
- FY0405 noir



- Accoudoirs en inox poli • Profondeur d'assise 51 cm

JACQUES SEBAN FAUTEUIL JERSEY

JACQUES SEBAN  
PROFESSIONNEL



Revetement similicuir  
anti-feu M2

520,00  
€ HT



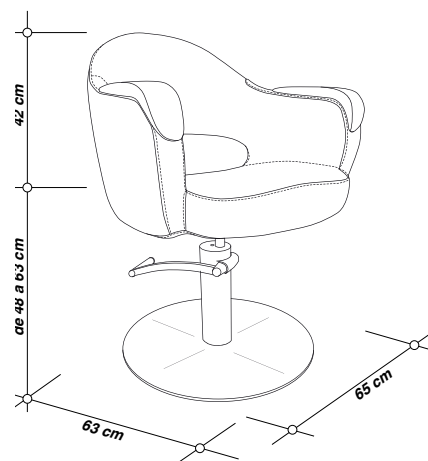
Pompe hydraulique  
blocable

 FY01 noir

Option  
TAF 1  
page  
292 



- Manchettes accoudoirs en inox brossé
- Profondeur d'assise 47 cm



JACQUES SEBAN FAUTEUIL BROOKLYN

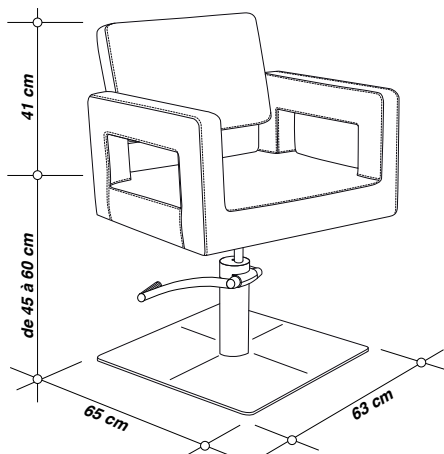
JACQUES SEBAN  
PROFESSIONNEL



*Revetement similicuir*

710,00  
€ HT

*Pompe hydraulique  
blocable*



**FBRO105** noir



- Profondeur d'assise 55 cm

JACQUES SEBAN FAUTEUIL ORLANDO

JACQUES SEBAN  
PROFESSIONNEL



*Revetement similicuir  
anti-feu M2*

590,00  
€ HT

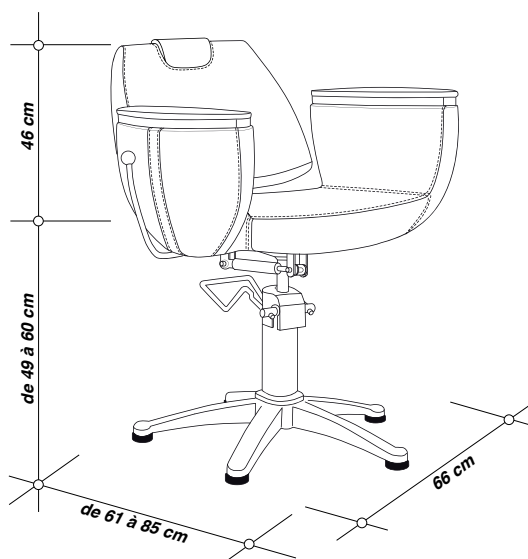


*Pompe hydraulique  
blocable*



**FY08** noir

- Bandeaux périphériques des accoudoirs en inox brossé
- Dossier inclinable 45°
- Repose-tête réglable en hauteur 13 cm
- Profondeur d'assise 47 cm



JACQUES SEBAN FAUTEUIL OXFORD

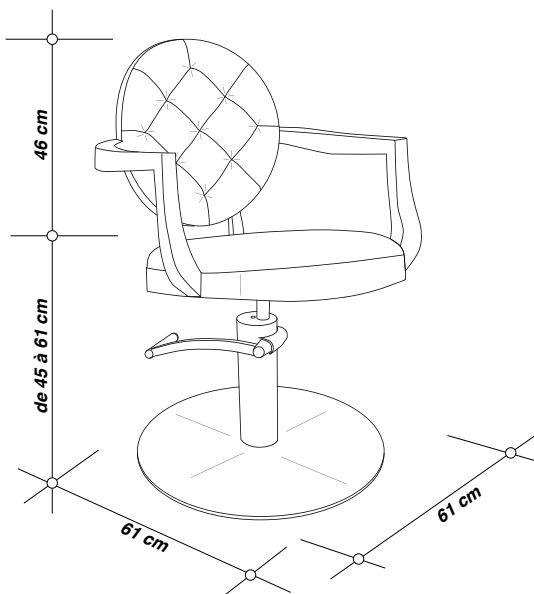
JACQUES SEBAN  
PROFESSIONNEL



*Revetement similicuir  
anti-feu M2*

690,00  
€ HT

*Pompe hydraulique  
bloccable*



**FY0604** marron vieilli

**FY0605** noir



- Accoudoirs en inox brossé
- Profondeur d'assise 47 cm

JACQUES SEBAN FAUTEUIL VICOMTE

JACQUES SEBAN  
PROFESSIONNEL



Revetement similicuir  
anti-feu M2

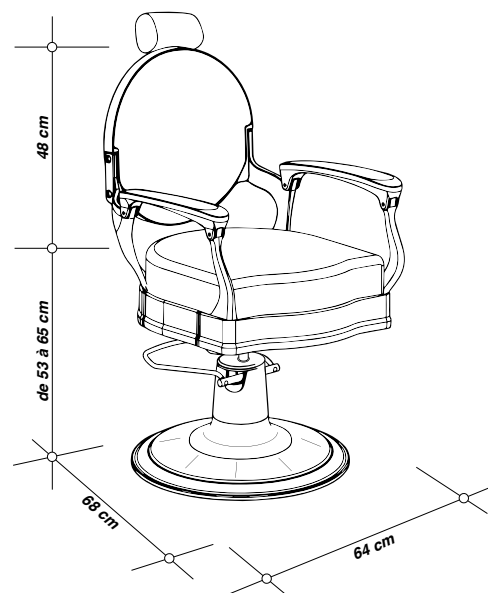
900,00  
€ HT

Pompe hydraulique  
blocable



- FY1204 marron vieilli
- FY1208 rouge
- FY1205 noir

- Repose tête réglable et amovible
- Profondeur d'assise 48 cm



JACQUES SEBAN FAUTEUIL FALCON

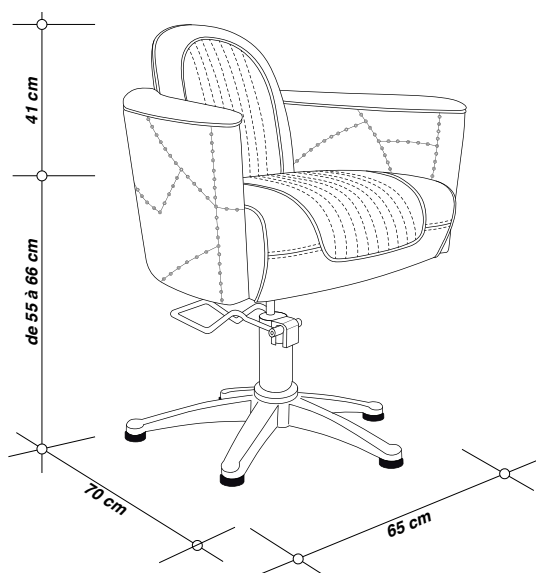
JACQUES SEBAN  
PROFESSIONNEL



*Revetement similicuir  
anti-feu M2*

550,00  
€ HT

*Pompe hydraulique  
blocable*



- FY1004 marron vieilli
- FY1013 bleu
- FY1008 rouge
- FY1005 noir



- Placage latéraux en tôle d'aluminium rivetée
- Profondeur d'assise 47 cm



JACQUES SEBAN FAUTEUIL SEATTLE

JACQUES SEBAN  
PROFESSIONNEL



Revêtement similicuir  
anti-feu M2

365,00  
€ HT



Pompe hydraulique  
blocable



FY07 noir

- Accoudoirs en polyuréthane • Profondeur d'assise 47 cm



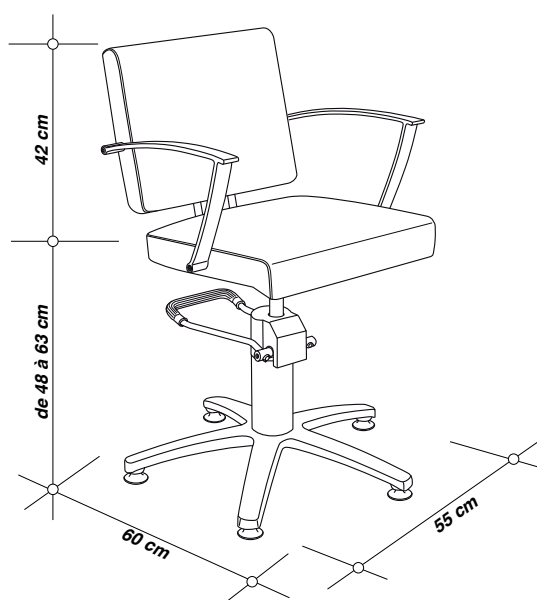
## JACQUES SEBAN FAUTEUIL TOWN

JACQUES SEBAN  
PROFESSIONNEL



560,00  
€ HT

Pompe hydraulique  
blocable



**FTOW** noir

- Profondeur d'assise 48 cm
- Accoudoir en métal chromé
- Revêtement similicuir



JACQUES SEBAN FAUTEUIL ZENITH

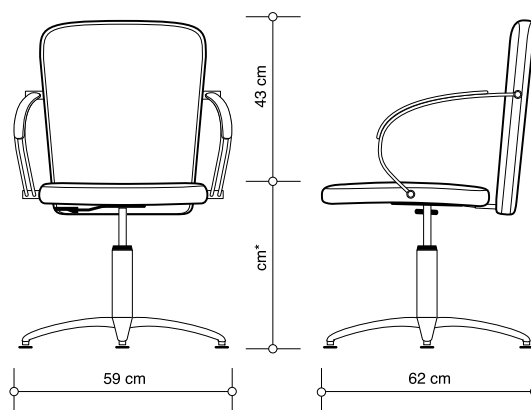
JACQUES SEBAN  
PROFESSIONNEL



ZEF100

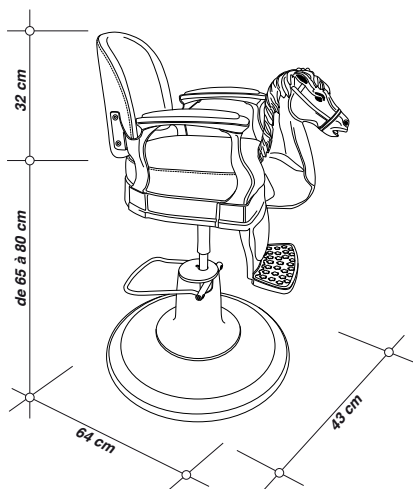
coloris : voir nuancier du catalogue  
ou liasse mobilier Jacques Seban

- Standard : pied en aluminium poli
- Profondeur d'assise 44 cm
- Option pompe hydraulique **C165** 220,00  
€ HT



JACQUES SEBAN **SIÈGE ENFANT MANÈGE**

JACQUES  **SEBAN**  
PROFESSIONNEL



-  **FYE113** bleu
-  **FYE108** rouge
-  **FYE105** noir

Manège n'est pas un siège enfant d'appoint mais un vrai fauteuil de coiffure pour enfant au look manège vintage

## JACQUES SEBAN SIÈGE ENFANT BAMBINO

JACQUES SEBAN  
PROFESSIONNEL



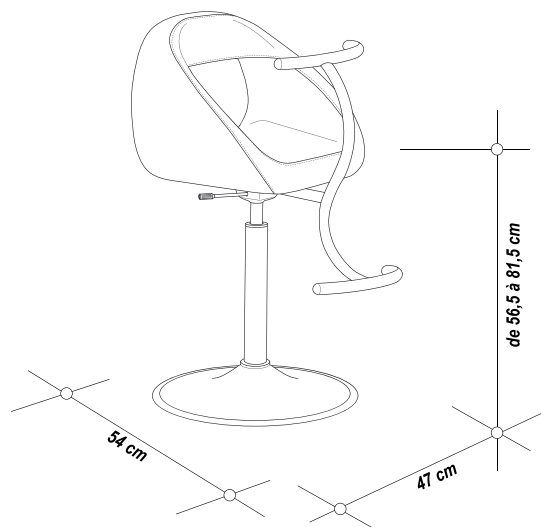
*Revêtement similicuir*

291,00  
€ HT



*Base ronde en  
métal chromé*

■ SIEN05 noir



- Pompe à gaz, course 25 cm

## JACQUES SEBAN POUF POUR BACS ET FAUTEUILS



83,00  
€ HT

■ C16205 noir

- Dimensions L 42 x l 40 x 17,5 cm



60,00  
€ HT

■ REPB05 noir

- Dimensions L 45 x l 39 x 21 cm

## JACQUES SEBAN RÉHAUSSEURS POUR BACS



77,00  
€ HT

■ C10705 noir

- Dimensions L 50 x l 40 x 11 cm

# JACQUES SEBAN TAPIS ANTI-FATIGUE

JACQUES SEBAN  
PROFESSIONNEL

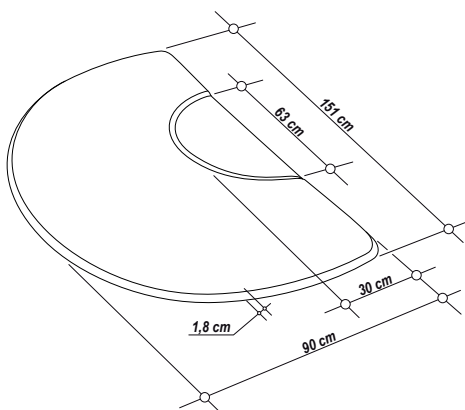


*Mousse polyuréthane monobloc  
haute qualité*

125,00  
€ HT

TAF1

- Réduit la charge d'impact et renforce les muscles des jambes par des mouvements de compensation intuitifs
- Permet de travailler tout en réduisant la fatigue de vos articulations
- Évite l'apparition de problèmes circulatoires ou de douleurs corporelles (pieds, jambes, dos, cou, épaules)



# JACQUES SEBAN BANQUETTE BOMBAY

JACQUES SEBAN  
PROFESSIONNEL

FAUTEUIL  
D'ATTENTE  
2 PLACES



Revetement similicuir  
anti-feu M2

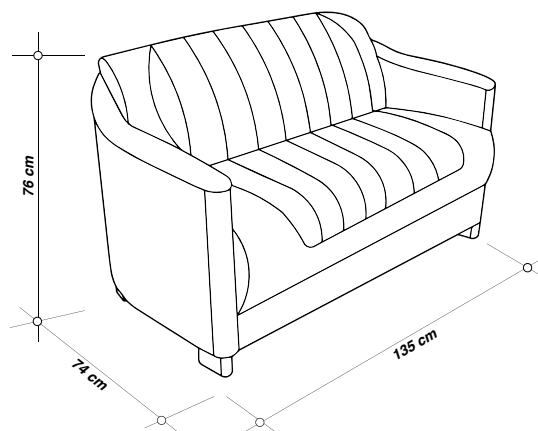
698,00  
€ HT

4 pieds bois



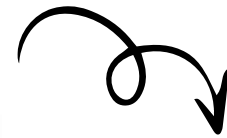
FA0405 noir

FA0404 marron vieilli



# JACQUES SEBAN COIFFEUSE ATHENA

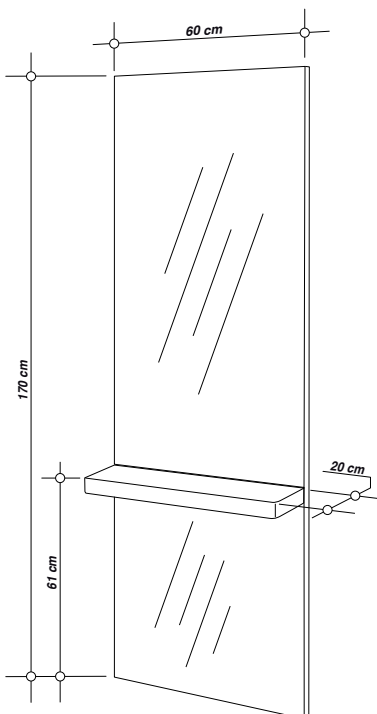
JACQUES SEBAN  
PROFESSIONNEL



*Tablette de travail  
inox brossé*

480,00  
€ HT

MC10



- Structure bois MDF et métal
- Miroir intégral



# JACQUES SEBAN COIFFEUSE NEPTUNE

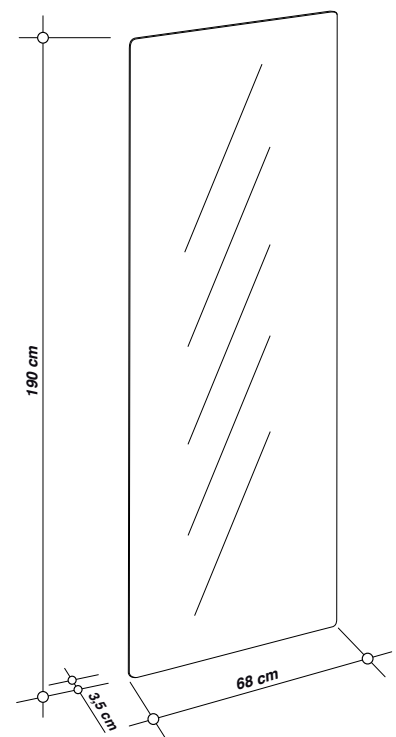
JACQUES  SEBAN  
PROFESSIONNEL



300,00  
€ HT

MC12

- Miroir sur support bois rétroéclairé par leds



## JACQUES SEBAN COIFFEUSE GALAXY

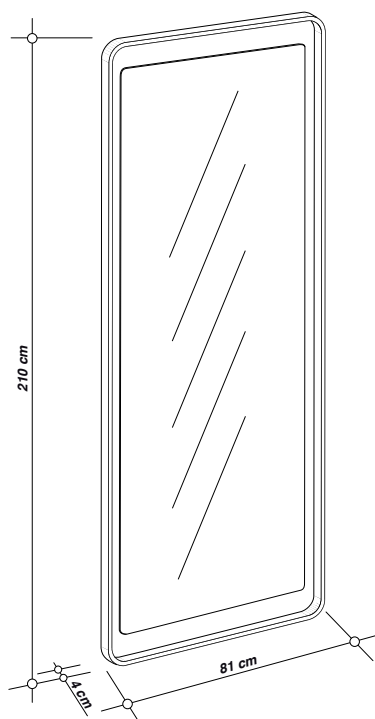
JACQUES  SEBAN  
PROFESSIONNEL

COIFFEUSE  
MURALE



520,00  
€ HT

MC11



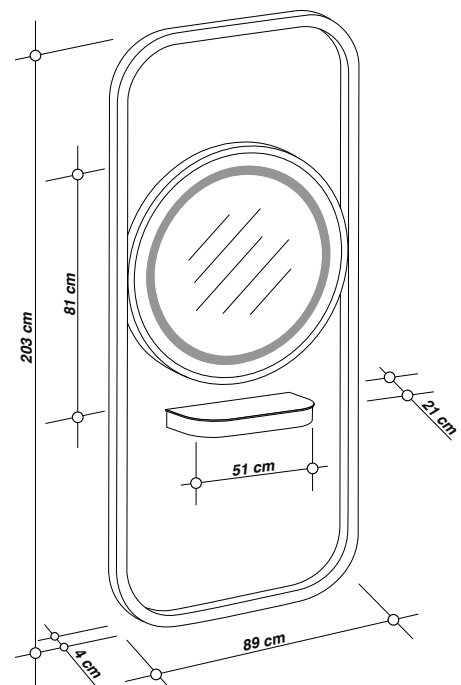
- Coiffeuse murale ajourée permettant de personnaliser votre espace de coiffage • Composée d'un miroir et d'un cadre séparé :
  - Entourage périphérique inox brossé
  - Miroir sur support bois rétroéclairé par leds
- Dimensions du cadre : 81 x 4 x 201 cm
- Dimensions du miroir : 68 x 3,5 x 190 cm

## JACQUES SEBAN COIFFEUSE CALYPSO

JACQUES SEBAN  
PROFESSIONNELCOIFFEUSE  
MURALE770,00  
€ HT

MC13

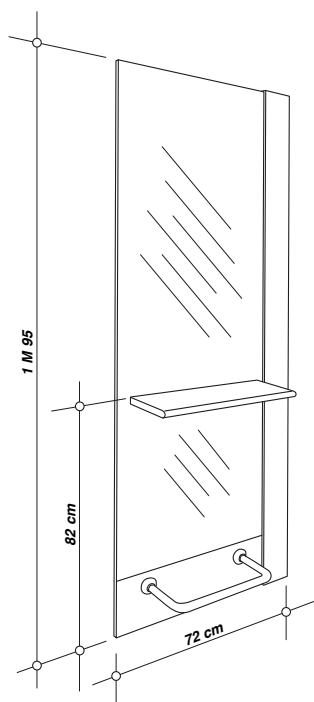
- Coiffeuse murale ajourée permettant de personnaliser votre espace de coiffage • Structure aluminium laqué • Composée d'un miroir, d'une tablette et d'un cadre séparé :
  - Entourage périphérique avec leds incorporés
  - Miroir central rond rétro-éclairé par leds
  - Tablette en verre trempé, support inox brossé
- Dimensions du cadre : 89 x 4 x 203 cm • Diamètre du miroir : 81 cm



## JACQUES SEBAN COIFFEUSE TAIGA

JACQUES SEBAN  
PROFESSIONNELCOIFFEUSE  
MURALE645,00  
€ HT

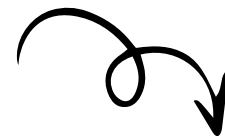
CY02



- Structure bois MDF • Finitions bandeaux inox brossé et bandeau bois stratifié • Tablette Inox poli (dim : 52 x 20 cm) • A fixer au mur, ultra fine pour un gain de place dans votre salon de coiffure • Repose pied tube métal chromé

JACQUES SEBAN **COIFFEUSE ALIZÉE**

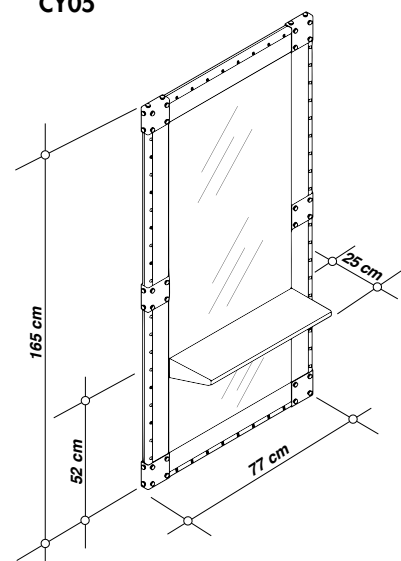
JACQUES SEBAN  
PROFESSIONNEL



Structure bois  
MDF

380,00  
€ HT

CY05



- Coloris brun rustique
- Décoration métal vieilli
- Tablette bois et verre trempé noir

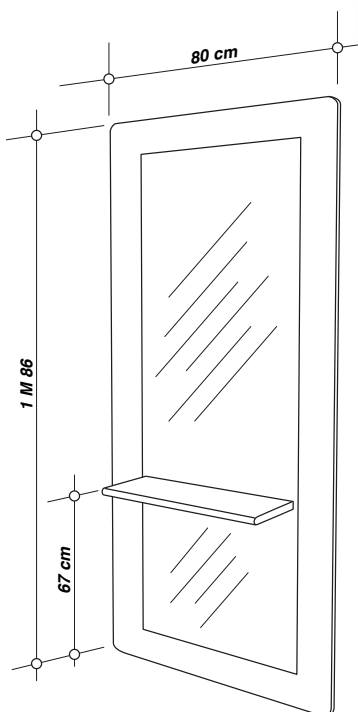
# JACQUES SEBAN COIFFEUSE ICEBERG

JACQUES SEBAN  
PROFESSIONNEL

COIFFEUSE  
MURALE



Structure bois  
MDF



620,00  
€ HT

CY01

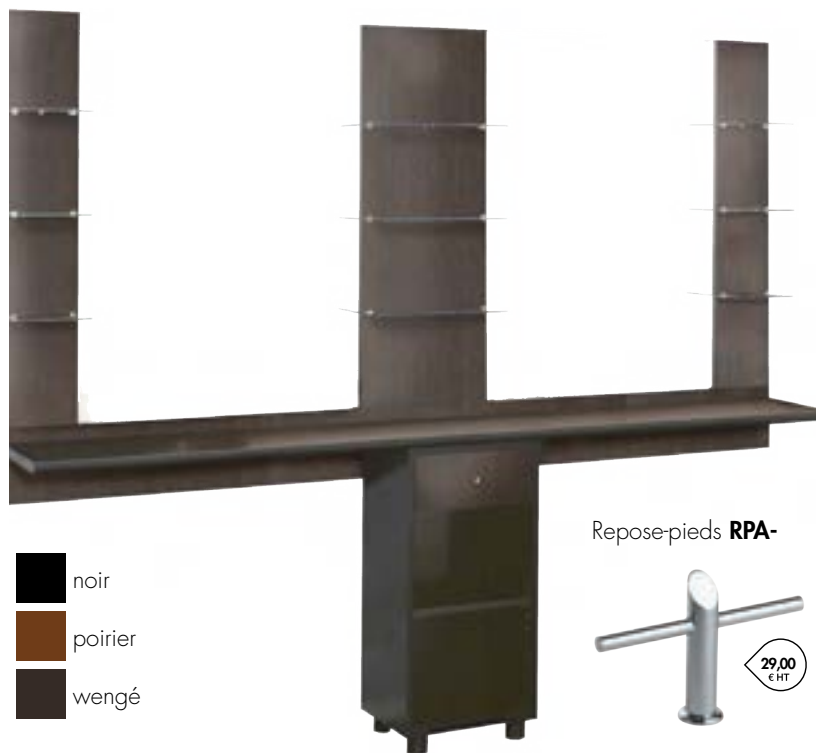
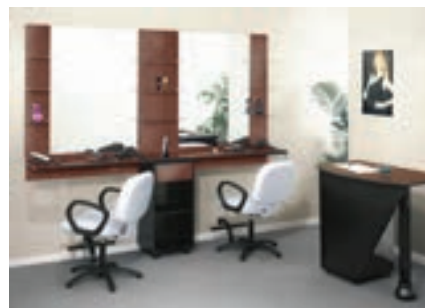
- Finition stratifiée
- Coloris blanc avec décor argent
- Tablette inox poli (dim 52 x 20 cm)

# JACQUES SEBAN COIFFEUSE BALI

## POSTE DE TRAVAIL SALON DE COIFFURE

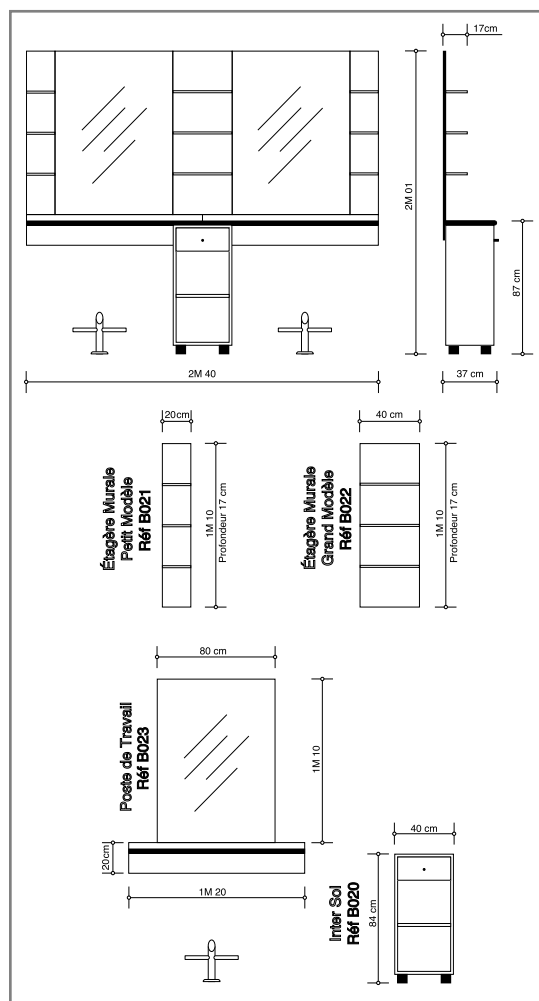
JACQUES SEBAN  
PROFESSIONNEL

- Coiffeuse bicolore et modulable • Support séchoir pivotant • Repose-pieds RPA-
- Composition de la photo : 2 B023 + 2 B021 + 1 B022 + 1 B020 2908,00  
€ HT
- Plan de travail + miroir + reposer-pied : B023 730,00  
€ HT



- noir
- poirier
- wengé

Repose-pieds RPA-



### INTER ÉTAGÈRE MURAL B021

- Support latéral 3 étagères, largeur 20 cm

### INTER ÉTAGÈRE MURAL B022

- Support central ou latéral 3 étagères, largeur 40 cm

### INTER SOL B020

- 1 tiroir, 1 étagère • Façade couleur • Couleur : noir ou wengé

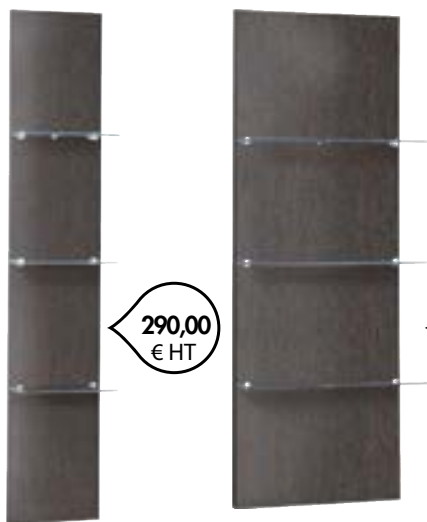
### POSTE DE COIFFAGE B023

- Coiffeuse bicolore et modulable • Support sècheir • Repose pied



B020

470,00  
€ HT



B021

290,00  
€ HT



B022

398,00  
€ HT

JACQUES SEBAN **COIFFEUSE MOUV**JACQUES  SEBAN  
PROFESSIONNELCOIFFEUSE  
DOUBLE

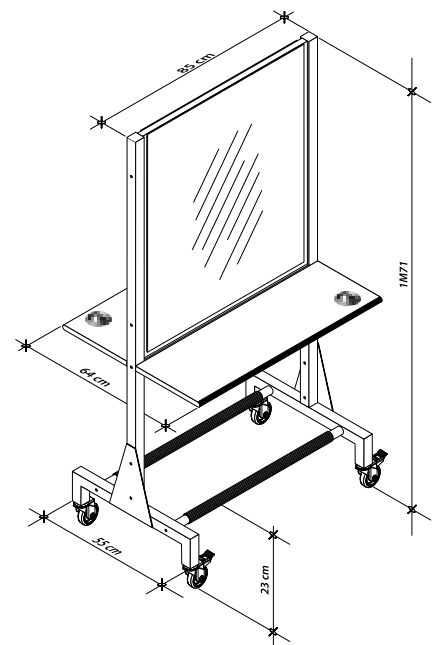
  
Structure métal  
laquée époxy

940,00  
€ HT

MOUV



- Coiffeuse double spéciale pour écoles avec plateaux et porte séchoir rabattables
- Parfaite stabilité • 4 roues à bandage souples (silencieuses) dont 2 équipées de freins
- Option triptyque 16 ampères inclus (réf. CM12)





JACQUES SEBAN **COIFFEUSE TWIN**

JACQUES **SEBAN**  
PROFESSIONNEL

COIFFEUSE  
DOUBLE

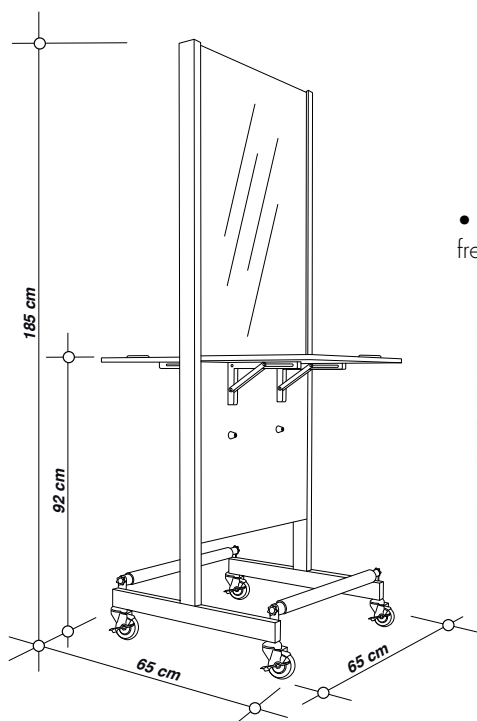
*Structure métal  
laquée noire*



714,00  
€ HT

CD02

- 2 Plateaux MDF mélaminés pliables
- 2 Protections inox pour étou
- 4 Roulettes avec frein
- 2 Portes séchoirs encastrés
- Reposes pieds démontables pour le rangement



25,00  
€ HT

CM12

- Option Triptyque 230 volts pour coiffeuse Twin
- Normes CE & NF
- Puissance admissible 3500W Maxi
- Cordon prise 1,5 mètre

JACQUES SEBAN **COIFFEUSE DOUBLE JANIS**

JACQUES **SEBAN**  
PROFESSIONNEL

COIFFEUSE  
CENTRALE  
DOUBLE

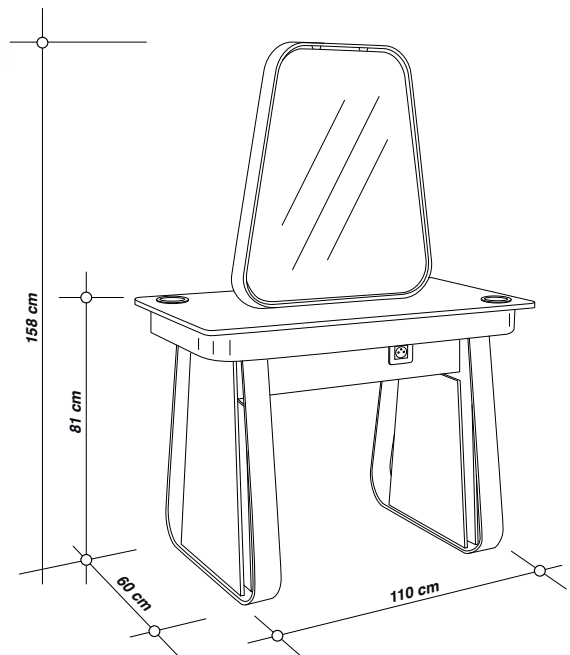


*Structure inox brossée et  
MDF mélaminé*

995,00  
€ HT

**CD01**  
marron

- 2 Portes séchoirs encastrés • 2 Prises 16 Amp





# JACQUES SEBAN MIROIRS MURAUX

Ces miroirs rectangulaires aux encadrements tout miroir, strass et lumineux éclaireront votre salon en reflétant la lumière. Dimensions : l 80 cm x H 120 cm

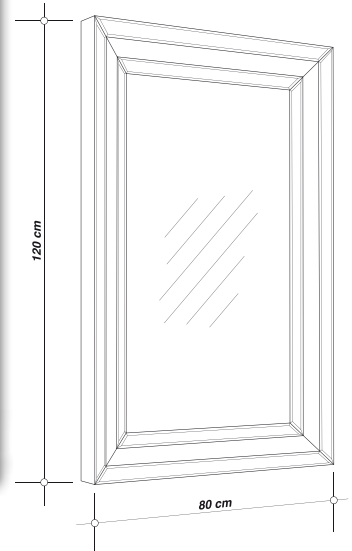
**JACQUES SEBAN**  
PROFESSIONNEL

## EROS



MC04

380,00  
€ HT

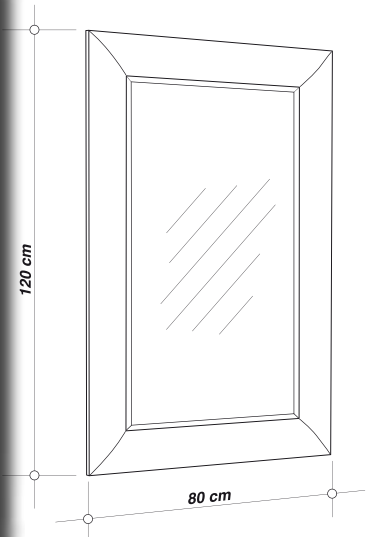


- Structure bois MDF • Double encadrement miroir biseauté • Éclairage périphérique LED blanc neutre 12 Volts DC • 60 Leds par mètre - Normes **CE**
- 2 Anneaux de suspente

## VENUS



MC02



- Structure bois MDF • Encadrement miroirs galbés et biseautés
- 2 Anneaux de suspente

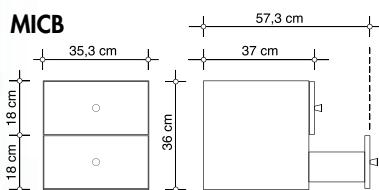
300,00  
€ HT

# JACQUES SEBAN MEUBLES INTERMÉDIAIRES

JACQUES SEBAN  
PROFESSIONNEL

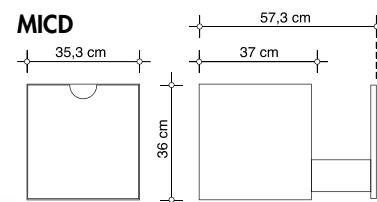
- Structure de bois aggloméré recouverte par doublage de tôle inox (AISI 304) • Finition miroir

## INTER MURAL



- 2 tiroirs rangement accessoires

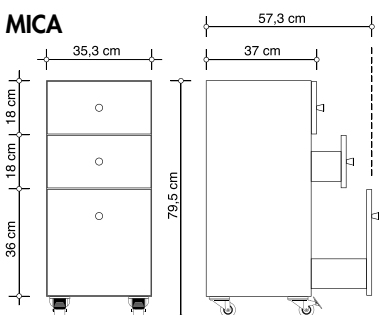
356,00  
€ HT



- 1 tiroir grand format (séchoirs) avec passe câble

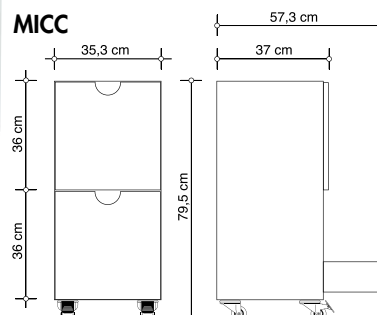
314,00  
€ HT

## INTER SOL



- 3 tiroirs dont 1 grand format (séchoirs) • Équipé de 4 roulettes dont 2 avec freins

558,00  
€ HT



- 2 tiroirs grand format (séchoirs) avec passe câble • Équipé de 4 roulettes dont 2 avec freins

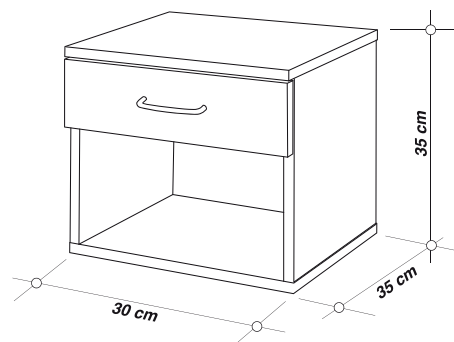
547,00  
€ HT

## MEUBLE DE RANGEMENT MURAL



79,00  
€ HT

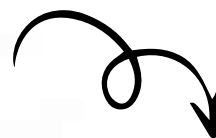
INT106 wengé



- Coffre avec 1 rangement • À fixer au mur

JACQUES SEBAN MEUBLES DE CAISSE LIVINGSTON

JACQUES SEBAN  
PROFESSIONNEL



Revetement similicuir  
M2 sur l'avant

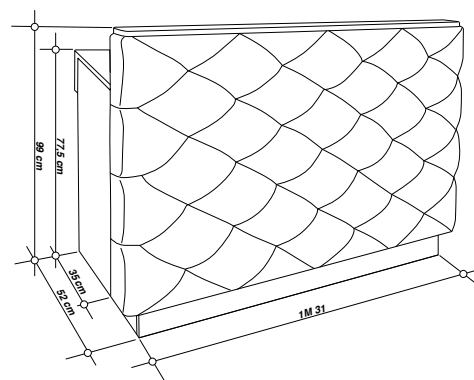
693,00  
€ HT



- RY0105 skaï noir
- RY0104V skaï marron vieilli
- RY0130 skaï beige nacré



- Composé de 2 tiroirs à double coulisse avec serrure
- Pré-équipement pour l'informatique : • 1 tiroir central spécial clavier + orifice de passage câble sur le panneau de travail
- Nombreux espaces de rangement



# JACQUES SEBAN MEUBLES DE CAISSE ET RÉCEPTION

JACQUES SEBAN  
PROFESSIONNEL

## SHOGUN



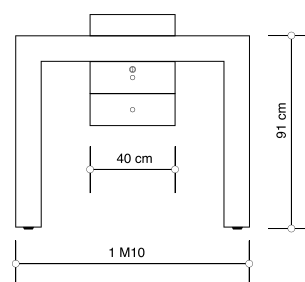
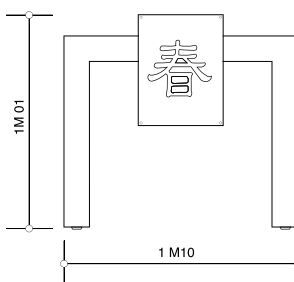
*Structure de bois aggloméré.  
finition stratifiée*

1150,00  
€ HT

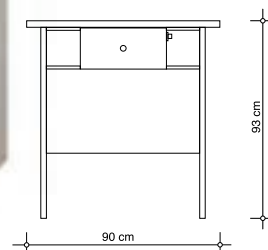
C351



- Équipée de 2 tiroirs dont 1 avec serrure et d'un porte chéquier
- Décor frontal en verre dépoli



## QUADRA



C384CC chêne clair

730,00  
€ HT

C384WE wengé

- 1 tiroir avec double coulisses et serrure





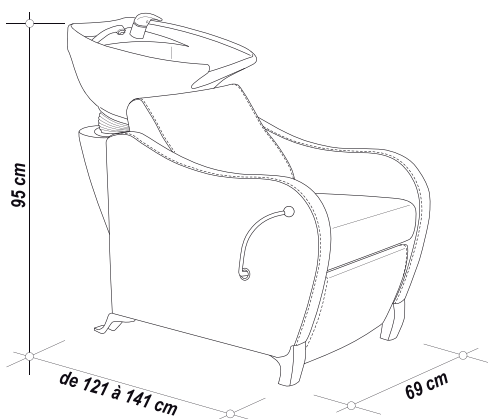
JACQUES SEBAN **BAC BEVERLY**JACQUES **SEBAN**  
PROFESSIONNEL

*Cuve céramique noire ou blanche,  
montée sur mécanisme oscillant*

**1150,00**  
€ HT

**BLRP05** résine noire cuve noire

**OCB1** option cuve blanche



- Repose-jambes mécanique manuel
- Revêtement similicuir anti-feu M2
- Livré avec mitigeur à cartouche céramique et système d'écoulement complet Made in Italy

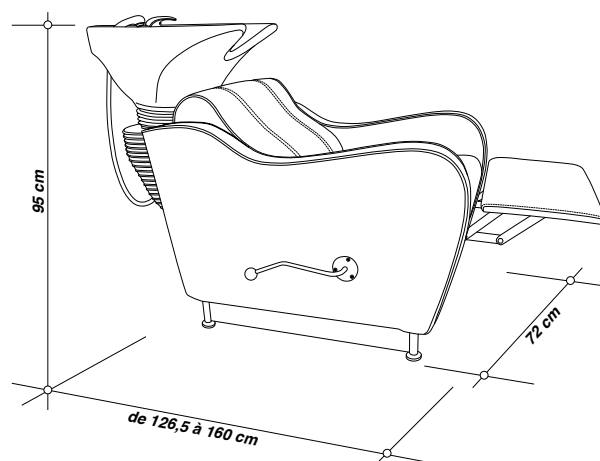
JACQUES SEBAN **BAC PORTLAND**

JACQUES SEBAN  
PROFESSIONNEL



- BAL405** résine noire cuve noire
- BAL411** résine noire cuve blanche

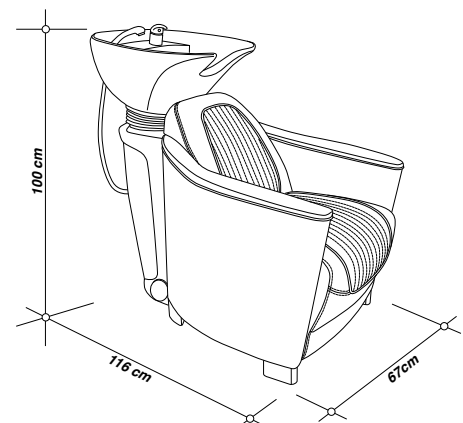
- Repose-jambes mécanique manuel
- Cuve céramique blanche ou noire montée sur mécanisme oscillant
- Livré avec mitigeur à cartouche céramique et système d'écoulement complet Made in Italy



JACQUES SEBAN **BAC HORNET**JACQUES SEBAN  
PROFESSIONNEL1160,00  
€ HT

- BAL105** noir cuve noire
- OCB1** option cuve blanche
- BAL104** marron vieilli cuve blanche

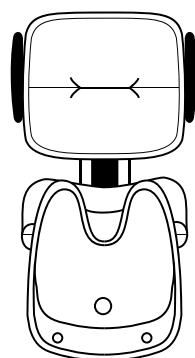
• Revêtement similicuir anti-feu M2 • Livré avec mitigeur à cartouche céramique et système d'écoulement complet Made in Italy • Alimentation par le sol ou latérale (côté droit uniquement)



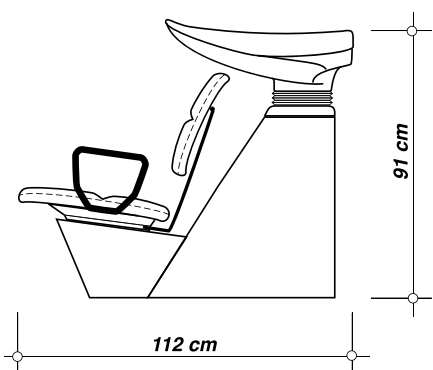
# JACQUES SEBAN BAC CARAÏBES CORFOU

JACQUES SEBAN  
PROFESSIONNEL

*Cuve standard blanche,  
montée sur mécanisme oscillant*



57 cm



91 cm

112 cm

1466,00  
€ HT

D117 1 place

- Option coloris : époxy noir décor (standard), noir brillant, argent métallisé, gris chiné, gris marbré • Siège Corfou (D102)
- Assise fixe et dossier basculant • Revêtement similicuir anti-feu M2 • Coloris : voir nuancier du catalogue ou liasse Mobilier Jacques SEBAN • Livré avec accessoires : mitigeur et évacuation Made in Italy

JACQUES SEBAN **BAC CARAÏBES TAHITI**JACQUES **SEBAN**  
PROFESSIONNEL

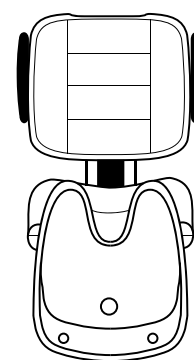
*Cuve standard blanche.  
montée sur mécanisme oscillant*



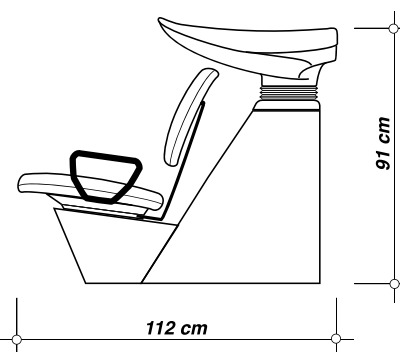
1539,00  
€ HT

**D117** 1 place

- Option coloris : époxy noir décor (standard), noir brillant, argent métallisé, gris chiné, gris marbré
- Siège Tahiti (**D103**)
- Assise fixe et dossier basculant
- Revêtement similicuir anti-feu M2
- Coloris : voir nuancier du catalogue ou liasse Mobilier Jacques SEBAN
- Livré avec accessoires : mitigeur et évacuation Made in Italy



57 cm



91 cm

112 cm

JACQUES SEBAN **BAC COLISÉE**

JACQUES  SEBAN  
PROFESSIONNEL

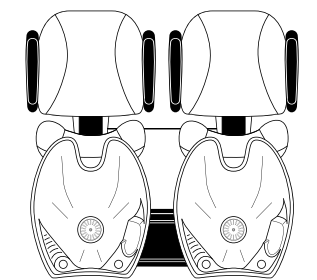
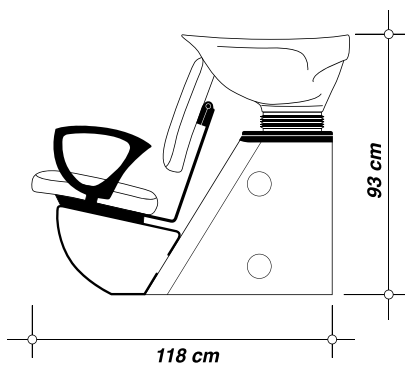


*Cuve standard blanche,  
montée sur mécanisme oscillant*

**C280** 1 place **1659,00**  
€ HT

**C282** 2 places **3318,00**  
€ HT

**C291** 3 places **4977,00**  
€ HT



1 Place 57 cm  
2 Places 123 cm  
3 Places 193 cm



- Option coloris : époxy noir décor (standard), noir brillant, argent métallisé, gris chiné, gris marbré • Assise coulissante et dossier basculant • Revêtement simili cuir anti-feu M2 • Coloris : voir nuancier du catalogue ou liasse Mobilier Jacques SEBAN • Livré avec accessoires : mitigeur et évacuation Made in Italy
- Rangement arrière sur les versions 1, 2 et 3 places
- Option cuve noire (réf. **C289**) exemple photo miniature

**104,00**  
€ HT

JACQUES SEBAN **BAC SERENITY**JACQUES **SEBAN**  
PROFESSIONNEL

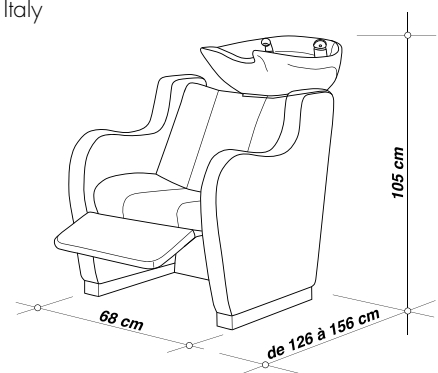
*Revêtement similicuir  
anti-feu M2*

SERE **4336,00**  
€ HT

- Cuve céramique profonde blanche
- Repose-jambes électrique
- Mécanisme de massage électromécanique «Shiatsu»
- Mitigeur et système d'écoulement d'arrivée d'eau Made in Italy

Existe en version sans massage sans repose pied **SESM**

**2758,00**  
€ HT



JACQUES SEBAN **BAC PARADISE**

JACQUES **SEBAN**  
PROFESSIONNEL

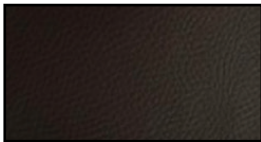


5777,00  
€ HT

BAR205



Nuancier revêtement pour bac PARADISE



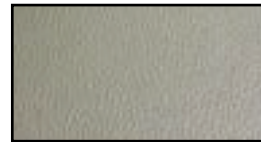
04 marron



05 noir irisé



10 argent



30 beige doré

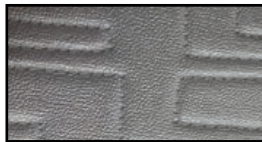


50 anthracite

Option nuancier décor pour accoudoirs bac PARADISE



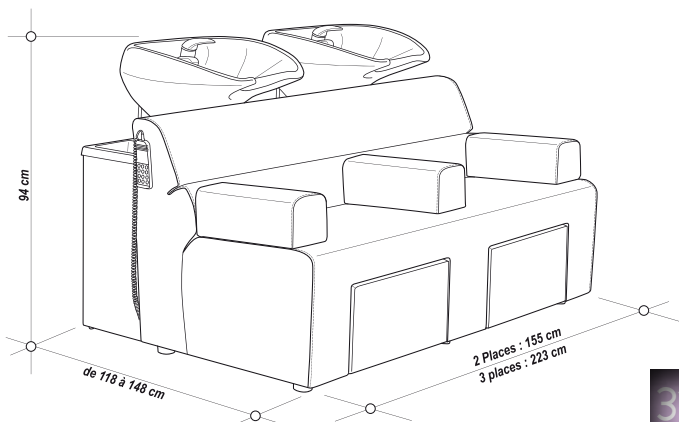
05D décor noir irisé



10D décor argent



30D décor beige doré





JACQUES SEBAN **BAC PARADISE**JACQUES **SEBAN**  
PROFESSIONNEL**BAR230**5777,00  
€ HT

Modèle présenté avec repose-jambes électriques et option nuancier décor accoudoirs

*Revêtement similicuir  
anti-feu M2*

Bac PARADISE sans repose-jambes

Bac PARADISE avec repose-jambes électrique

**BAS2** Bac 2 places4280,00  
€ HT**BAR2** Bac 2 places5777,00  
€ HT**BAS3** Bac 3 places6406,00  
€ HT**BAR3** Bac 3 places8490,00  
€ HT

- Structure principale métal laquée époxy
- Siège bois, garnissage mousse ignifugée
- Cuves céramiques blanches
- Alimentation électrique 220 volts 50 Hz
- Transformation basse tension 24 volts
- Bac disponible en 2 ou 3 places
- Option repose-jambes électriques
- Option nuancier décor pour les accoudoirs

# JACQUES SEBAN COLONNES DE LAVAGE

RÉGLABLE EN HAUTEUR + SYSTÈME OSCILLANT



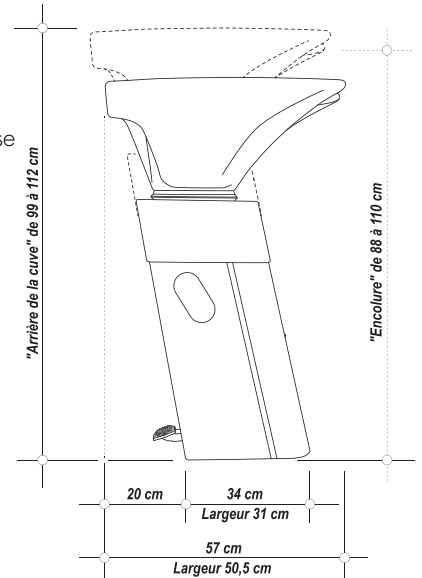
JACQUES SEBAN  
PROFESSIONNEL



D10600 inox

- Structure étroite en tôle inox AISI 430, finition polie
- Structure interne en acier traité antirouille «par cataphorèse et zingage»
- Montée & descente manuelle par vérin «Oléopneumatique» avec système de blocage par pédale
- Cuve céramique grand modèle montée sur mécanisme oscillant
- Alimentation hydraulique par le sol ou latéral
- Livrée avec mitigeur et système d'écoulement complet
- Made in Italy
- Possibilité de raccordement latéral sur bac conventionnel déjà existant
- Possibilité de positionnement d'une assise amovible spécialement adaptée avec dossier basculant et assise coulissante pour une utilisation conventionnelle (OSCL)

1522,00  
€ HT



## FAUTEUIL SPÉCIAL POUR COLONNE DE LAVAGE D106 UNIQUEMENT



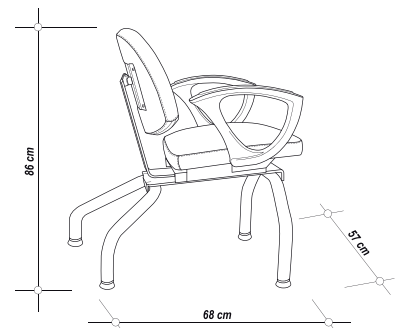
- Structure bois et métal laqué époxy
- Dossier basculant et assise coulissante
- Accoudoirs polyuréthane
- 4 patins réglables en hauteur
- Garnissage mousse ignifugée indéformable densité 30 kg / m<sup>3</sup>
- Revêtement similicuir anti-feu M2
- Coloris : voir nuancier Jacques SEBAN

709,00  
€ HT

OSCL Option siège pour colonne D106 UNIQUEMENT



D10600 + OSCL

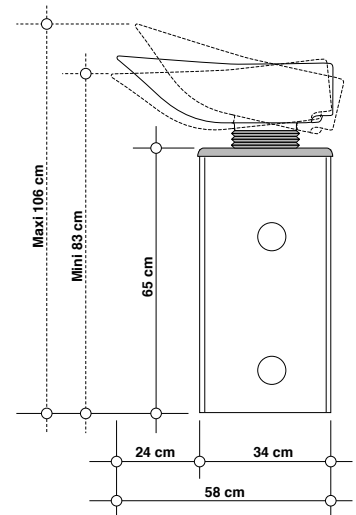


D10400

808,00  
€ HT

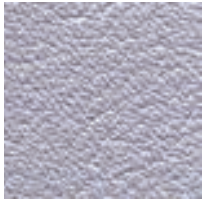
- Structure tôle inox brillant (standard)
- Cuve standard blanche, montée sur mécanisme oscillant

Livré avec accessoires : mitigeur et évacuation Made in Italy



# JACQUES SEBAN NUANCIER REVÊTEMENT

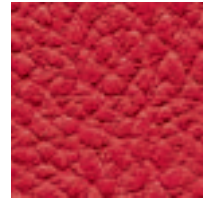
JACQUES SEBAN  
PROFESSIONNEL



803 argent



905 noir



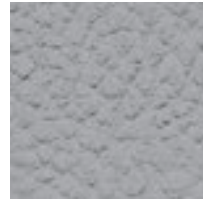
908 rouge



911 blanc



926 grenat



950 gris



909 prune



928 caramel



919 vert

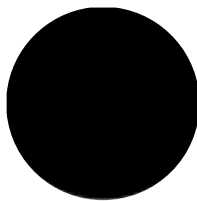


927 mastic

# JACQUES SEBAN NUANCIER EPOXY



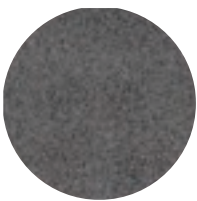
noir décor



noir brillant



argent métal



gris chiné



gris marbré



HAIRCUT


HAIRCUT

HAIRCUT

HAIRCUT®

HAIRCUT





JACQUES SEBAN PROFESSIONNEL CARBONE



TADASHI  
VELVET

# INDEX

## A

accessoires bac 227, 258, 259  
 accessoires divers cheveux 207  
 accessoires manucure 236, 237  
 aiguisage 109  
 aluminium 199  
 ANDIS  
 tondeuses 33 à 42  
 appui-cou 257

## B

bacs de lavage 311 à 319  
 balais cou 210  
 balance 196  
 banquettes 293  
 barettes pour cheveux 207  
 batonnets hémostatiques 117  
 baumes après rasage 116  
 bijoux pour cheveux 207  
 blaireaux 111  
 bols 112  
 bol manucure 236  
 bol pédicure 236  
 bol teinture 193, 194, 197  
 bombes coloration 201  
 bombes paillettes 201  
 bracelet magnétique 205  
 brosse à crêper 160  
 brosses barbe 113, 114  
 brosse double à lisser 144  
 brosses chauffantes 29  
 brosses massage 144  
 brosse nettoyage 41  
 brosses plates 158  
 brosses pneumatiques 132 à 136, 143, 154, 169, 221, 222  
 brosses rondes 142, 148 à 155, 157, 161 à 165, 169, 222  
 brosses squelettes, crabe 113, 144, 154, 160  
 burettes d'huile 67, 101

## C

caisses 308, 309  
 capes de coupe 191  
 capes enfants 190  
 capes hommes 190  
 Carbone JACQUES SEBAN  
 - peignes carbone 171, 172  
 carnet de rendez-vous 118, 214  
 casque à vapeur 266, 267  
 casques ozone 267  
 casques 260 à 267  
 casques infrarouge 261 à 263  
 chauffe serviettes 117, 211, 237  
 cire 116  
 ciseaux 71 à 100, 115  
 coiffeuses 294 à 304  
 col crêpe 118, 200, 231  
 colonne de lavages 320  
 coloration 192 à 201

## COMAIR

- peignes 179, 180  
 contre peignes 44, 58, 67  
 coques interchangeables 58  
 coton 200  
 coupe-chou 105 à 108  
 crème de rasage 116, 117  
 cuir d'aiguisage 109  
 cuve adaptable 256, 276

## D

DENMAN  
 - accessoires cheveux 207  
 - balai cou 210  
 - brosses 113, 126 à 144, 221  
 - peigne 3 rangs 184  
 - peignes 184, 185  
 diffuseurs 19, 20, 21  
 douchettes 259

## E

écrase-tube 196  
 élastiques à crochets 204  
 élastiques pour cheveux 207  
 enseignes lumineuses 122, 277  
 enveloppement, film 199, 237  
 épingles courbes «suzon» 204  
 épingles droites 205  
 épingles ondulées 204, 205  
 épingles polystyrène 204  
 esthétique 232 à 239  
 éponge saturation 196  
 étai 215  
 étuis de protection lunette 197, 230

## F

FADE  
 - brosses 113  
 fauteuils 278 à 289  
 fauteuils attente 293  
 fauteuils barbiers 269 à 276  
 FEATHER  
 - lames de rasoirs, rasoirs 102, 105, 106, 110  
 FEJIC  
 - peignes 181, 182, 183  
 fers à friser 27, 28  
 film PVC 199, 237  
 filtres pour tables manucure 237  
 flexibles douchette 258

## G

GAMA  
 - fers 27  
 - lisseurs 24, 25  
 gamme nature 124, 169, 193, 194, 222, 223  
 gants 198, 224, 230  
 gels coiffant 116  
 gel hydroalcoolique 231  
 GIESEN & FORSTHOFF



# INDEX

- coupe-chou 108
  - cuir d'aiguisage 109
- H**
- HAIRCUT
- brosses chauffantes 29
  - ciseaux 78 à 83, 97 à 99
  - lisseur 23
  - lisseurs boucleur 28
  - plateau de rangement 121
  - sculpteurs 78, 80, 81, 82, 83, 97, 98, 99
  - mini lisseur 24
  - séchoir 21
  - tondeuses 47 à 55
  - hair painting 201
  - hair rings 204
  - hémostatiques 117
- HERCULES
- peignes 173 à 176
  - huile barbe 116
  - hygiène 228 à 231
- I**
- intermédiaire 307
- J**
- JACQUES SEBAN
- brosse 157 à 165
  - casques 264, 266, 267
  - lisseurs 23, 24
  - gamme Nature 193, 194, 222, 223, 224
  - peignes 171, 172
  - rasoirs 110
- K**
- KASHO
- ciseaux, sculpteurs 89 à 91
  - coupe choux 105
  - lames de rasoirs 103
  - rasoirs 103
- KELLY CLARK
- brosses 169
  - kit de coloration 195
  - kit de peignes 172
  - kit teacher 206
- L**
- lames de rasoirs 102, 103, 110
  - lampe pour table manucure 236
  - lampes pour stérilisateurs 209, 229
  - lave-tête 256
  - lingettes désinfectantes 209, 231
  - lisseurs 23 à 25
  - lubrifiants 209, 231
- M**
- MATSUKA
- ciseaux 85 à 87, 100
  - sculpteurs 86
- MATSUZAKI
- ciseaux 93, 94, 100
  - sculpteurs 100
  - mèches coloration 192 à 201
  - mech' express 198
  - meubles intermédiaires 307
  - microdentés 82, 83, 87
  - mini brosses 114
  - mini lisseurs 24
  - minuteurs 196
  - miroirs 210
  - miroirs muraux 306
  - mitigeurs 259
- MOSER
- tondeuses 64, 65
- N**
- nez oreilles 55, 66
  - nitile (gants) 198, 224, 230
  - nuancier mobilier 321
- O**
- O'BARBER
- blaireaux 111
  - batonnets hémostatiques 117
  - bols 112
  - brosses homme 114
  - ciseaux moustaches 115
  - coupe choux 106, 107
  - serviettes de rasage 118, 188
  - soins barbiers 116
  - tapis de protection 120
  - tondeuses 60
- OLYMP
- casque 261
- P**
- palette mèche 193, 194, 223
  - papier bulle 197
  - papier Mech'express 198
  - papier pointe 200
  - pâte d'aiguisage 109
- PARLUX
- casque 265
  - fers 27
  - séchoirs 8 à 16
- PEGASUS
- peignes 115, 177, 178
  - peignes 3 rangs 184
  - peignes afro 173, 178, 185
  - peignes, peignes à coiffer 173, 179 à 182
  - peignes à queue métal 172, 175, 177, 180, 183
  - peignes à queue plastique 172, 175, 177, 180, 183
  - peignes avec manche 171, 173, 176 à 180, 182, 185
  - peignes de coupe 115, 171, 174, 178, 186

# INDEX

- peignes démêloir, 1/2 démêloir 171, 176, 177, 179 à 182
- peignoirs 188, 189
- pics armés 204
- Pierre d'alun 117
- pinceau teinture 193, 194, 195, 197, 223
- pince croco 193, 194, 203, 223
- pincettes à cheveux 206
- pincettes à épiler 239
- pincettes guiches droites 205
- pincettes guiches ondulées 205
- pincettes papillons 203
- pincettes sépare-mèches 203
- plateau de rangement 121
- pochette porte ciseaux 101, 214
- pochette pour lisseurs 26
- Pôle barber 122, 277
- poufs 256, 291
- porte-revues 255
- porte-séchoir 20
- PRO EDGE
- peignes 184
- protège lunettes 197, 230
- R**
- rasette 41, 42, 55
- rasoirs 102, 103
- réception 308, 309
- réhausseurs 256, 291
- repose bras articulé 236
- repose-main, repose pied 236, 257
- REVOLUTION'HAIR
- brosse 114, 167
- pincettes à cheveux 206
- roulettes tabourets 241
- S**
- sacoche porte-ciseaux 101, 214
- sacs aspirateurs 237
- sacs coiffure spécial coiffure 212
- sculpteurs 72 à 74, 78, 80 à 83
- séchoirs 86, 90, 97 à 100
- serum, spray de lissage 26
- serviettes éponge 187, 220
- serviettes jetables 188, 230
- serviettes microfibres 188
- serviettes spéciales rasage 118, 188
- shakers 196
- sièges enfants 290, 291
- silencieux 17
- soins barbiers 116
- SPHERIC DESIGN
- casques 262
- split ender 31
- spray désinfectant lubrifiant 67, 209, 231
- squelettes 144, 154, 155, 160
- stérilisateurs 209, 229
- stickers 213
- support blaireaux 112
- T**
- table de massage 235
- tables de coloration 253, 254
- tables de manucure 233, 234
- tables de service 252
- tables multiservices 225, 226, 244 à 251
- tables pour rouleaux 252
- tabliers 191, 200
- tablier jetable 229
- tabourets 240 à 243
- tabourets manucure pédicure 238
- TADASHI
- ciseaux, sculpteurs 71 à 74, 97
- TALAVERA
- split ender 31
- tapis anti-fatigue 120, 292
- tapis de protection 120
- TERMIX
- brosse 113, 148 à 155
- capes de coupe 191
- kit teacher 206
- shakers 196
- têtes d'apprentissage 215
- têtes de coupe 44, 57, 67
- têtes malléables 215
- têtes polystyrène 215
- têtes porte-perruque 215
- tondeuses de coupe 36, 37, 38, 48, 50, 52, 53, 54, 60, 62, 63, 64, 65, 66
- tondeuses de finition 35, 39, 40, 41, 43, 49, 51, 54, 55, 60, 62, 64, 66
- tondeuses nez oreilles 55, 66
- trolley esthétique 238
- TRU BARBER
- hair gripper 112
- tube d'aiguillage 109
- V**
- valises 121, 212, 213, 243
- vaporisateurs 211
- W**
- WAHL
- tondeuses 62, 63, 65, 66
- WITTE
- lames de rasoirs, rasoirs 103, 105, 106



















Toutes les caractéristiques techniques sont données à titre indicatif et ne sont en aucun cas contractuelles. La société C.A.R se réserve le droit de les modifier sans préavis si nécessaire. Malgré toutes les précautions apportées à l'impression de ce catalogue, nous ne pouvons garantir l'exacte reproduction des couleurs. Photos non contractuelles.

Le tarif en vigueur peut-être révisé à tout moment, après information préalable de nos clients. Toute modification tarifaire sera automatiquement applicable à la date indiquée sur le nouveau tarif.

Pour consulter les conditions générales de ventes :

[www.jacques-seban.com](http://www.jacques-seban.com)

**JACQUES  S E B A N**  

---

**P R O F E S S I O N N E L**

SAS C.A.R  
3/5/7 rue Gustave Eiffel  
13010 Marseille  
Tél. +33 (0)4 91 78 20 50  
[car.sa@jacques-seban.com](mailto:car.sa@jacques-seban.com)

**[jacques-seban.com](http://jacques-seban.com)**

©2022

HAIRCUT<sup>®</sup>  
PROFESSIONAL



DENMAN<sup>®</sup>



TERMIX<sup>®</sup>

JACQUES SEBAN  
PROFESSIONNEL

andis<sup>®</sup>  
every style. every groom. every cut.



O'BARBER

TADASHI  
JAPAN  
STEEL



MATSUKA  
FEATHER

TOKYO PARIS



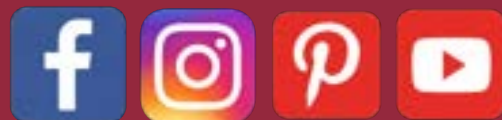
OLYMP<sup>®</sup>  
BEST SALON INSPIRATION

Revolution Hair



Kelly Clark

COMAIR



[jacques-seban.com](http://jacques-seban.com)