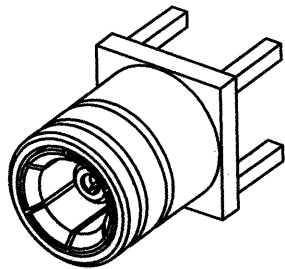
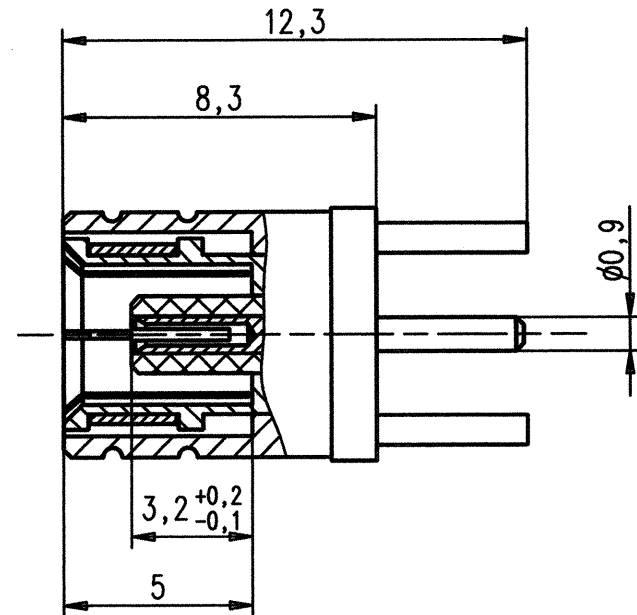
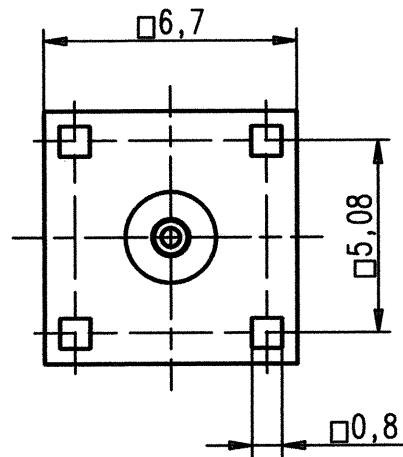
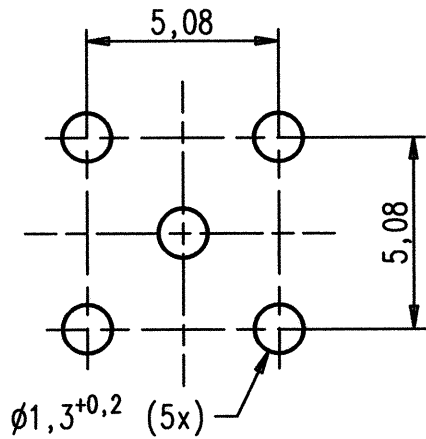
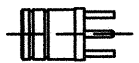


Montagedurchbruch

Panel cut out



M1:1



Werkstueckoberflaeche A = mm ²	Gestellware	Ja	Nein	IMS CONNECTOR SYSTEMS GmbH	ALLGEMEINTOL. ISO 2768 mH	Masstab: 5:1
Werkstueckvolumen V = mm ³	Verpackung	NR. :			Datum	Name
		Anzahl:			Bearb. 02.12.96	Rombach
Grossserienteil gefertigt nach Anlage AGK 2677, AGK 2678, AGK 2679		Ja				SMS-ANBAUBUCHSE SMS-PCB MOUNT JACK
Werkstueckkanten: DIN-6784		-0.1	+0.1			
Masse werden bei Abnahme gesondert geprueft: DIN-406		() Konstruktionsmasse		Nr.	Zust.	Aenderung
				Datum	Name	
						Rev.