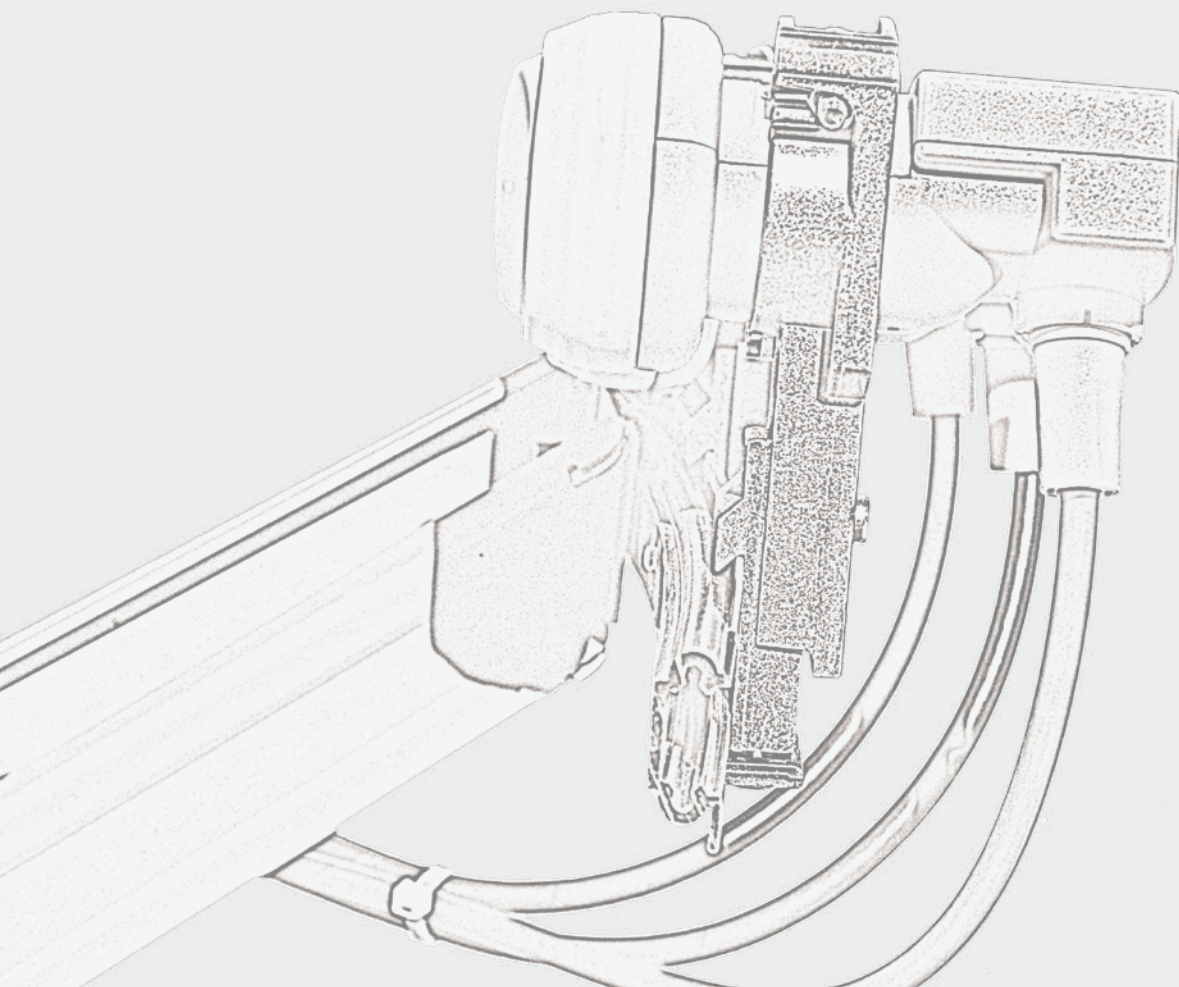


Televes[®]

SATELLITENTECHNIK





QSD - OFFSET - REFLEKTOREN



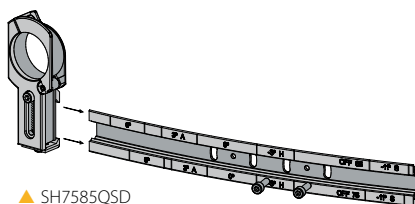
“QSD - Aluminium SAT-Reflektor“

Die Referenz im SAT-EMPfang

Die neue entwickelte QSD-Serie besticht durch **Signalempfang in Premiumqualität**. Das komplett vormontierte Rückenteil und der direkt angebrachte ausklappbare Feedarm gewährleisten ein **Höchstmaß an Funktionalität** bei der Installation. Natürlich sind die Offset-Reflektoren gegen alle Witterungseinflüsse hervorragend geschützt und bieten **exzellenten Korrosions- bzw. Rostschutz** und somit eine sehr lange Lebensdauer.

- ▶ Aluminium Sat-Reflektor (1,5mm) mit Druckguss Feedhalter.
- ▶ Einfachste Montage durch klappbaren Feedarm.
- ▶ Rückenteil vormontiert.
- ▶ Sehr stabile Ausführung.
- ▶ Masthalterung verzinkt, pulverbeschichtet und in Reflektorfarbe lackiert.
- ▶ Integrierte Kabelführung in Feedarm (kein Plastik).
- ▶ Schrauben aus Edelstahl (Inox).
- ▶ TÜV geprüft.

Art. Nr.	Ref. Nr.	Beschreibung
QSD75-O	7902	75 x 85 cm "QSD" - Alu-Reflektor orange
S75QSD-G	790202	75 x 85 cm "QSD" - Alu-Reflektor graphit
S75QSD-Z	790203	75 x 85 cm "QSD" - Alu-Reflektor ziegelrot
S75QSD-W	790204	75 x 85 cm "QSD" - Alu-Reflektor weiß
QSD85-O	7903	85 x 95 cm "QSD" - Alu-Reflektor orange
S85QSD-G	790302	85 x 95 cm "QSD" - Alu-Reflektor graphit
S85QSD-Z	790303	85 x 95 cm "QSD" - Alu-Reflektor ziegelrot
S85QSD-W	790304	85 x 95 cm "QSD" - Alu-Reflektor weiß
SH7585QSD	790901	Multifeedhalter für S75+S85QSD für zwei LNB, 3°
SH-LNB40QSD	790902	Zusätzlicher Feedhalter für SH7585QSD



▶ SH7585QSD (790901)



▶ S85QSD-G (790302)



▶ S75QSD-W (790204)

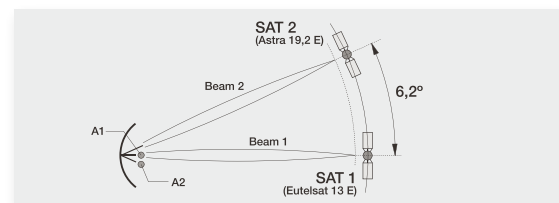


▶ S75QSD-Z (790203)



▶ QSD75-O (7902)

Das neue entwickelte Multifeed System in Verbindung mit dem technisch optimierten LNB-Feedhalter (geeignet für 3° Abstand*) bietet Ihnen die Möglichkeit zum Empfang von bis zu 4 Satellitenpositionen (max.20°). Um eine optimale Empfangsqualität zu gewährleisten, ist die Multifeedschiene drehbar und der LNB-Feedhalter individuell in seiner Höhe einstellbar



Art.Nr.	Ref.Nr.	Beschreibung		Ral Code
QSD75-O	7902	S75QSD Ø (mm) 750x850	● orange	1023(87,5%) + 2002(12,5%)
S75QSD-G	790202		● graphit	7011
S75QSD-Z	790203		● ziegelrot	8012
S75QSD-W	790204		○ weiß	9002
QSD85-O	7903	S85QSD Ø (mm) 850x950	● orange	1023(87,5%) + 2002(12,5%)
S85QSD-G	790302		● graphit	7011
S85QSD-Z	790303		● ziegelrot	8012
S85QSD-W	790304		○ weiß	9002
SH7585QSD	790901	Multifeedschiene + Feedhalter	-	-
SH-LNB40QSD	790902	Zusätzlicher Feedhalter	-	-

*3° Abstand nur SP...A LNB's realisierbar!

QSD - OFFSET - REFLEKTOREN


“QSD - LINE “


Art.Nr.		QSD75-O // S75QSD-G / Z / W	QSD85-O // S85QSD-G / Z / W
Ref. Nr		7902 // 790202 / 03 / 04	7903 // 790302 / 03 / 04
Abmessungen	mm	750x850	850x950
Gewinn	dB	38.5	39.5
Frequenz	GHz	10.7 – 12.75	
Öffnungswinkel (- 3 dB)	°	2.31	1.98
F-D Verhältnis		0.6	
Elevationswinkel	°	10 – 80	
Gewicht ca.	Kg	8.5	9.3
Windlast	130 Km/h	N	672
	150 Km/h		
Mastschelle	mm	42-89	



Windbedingungen			
Druck	N/m²	800	1100
Geschwindigkeit	Km/h	130	150



Besondere Eigenschaften der QSD-Serie:

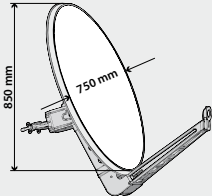
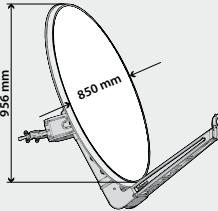
- ✓ Der Aluminiumreflektor, die verzinkte, lackierte Masthalterung und die rostfreien Schrauben gewährleisten eine **lange Lebensdauer**



- ✓ Sehr kurze Montagezeit, dank des **vormontierten Rückenteils mit ausklappbarem Feedarm**



- ✓ Das robuste Rückenteil sorgt für eine sehr **hohe Stabilität**



- ✓ **Die integrierte Kabelführung im Feedarm** vereinfacht die Kabelverlegung



- ✓ Abmessungen, Gestaltung und Ausführung **gefertigt mit maximaler Präzision**



- ✓ Multifeed


- ✓ TÜV geprüfte Sicherheit und Qualität





OFFSET - REFLEKTOREN

“Classic-Line”

In der Einsteigerklasse hebt sich die *“Classic-Line”* nicht nur durch ihren günstigen Preis, sondern auch durch robuste, mechanische Verarbeitung und ihren hohen Qualitätsanspruch ab.

ALU-Druckguss-Feedhalter sowie abgerundete Kanten durch speziell beschichtete Bauteile sind in der *“Classic-Line”* genauso selbstverständlich wie der günstige Preis.

Die Reflektoren sind vormontiert am Rückenteil befestigt und der Feedarm liegt als separates Bauteil bei.

Nach der einfachen Montage des LNC's am Feedarm, fixieren Sie diesen zwischen den unten angebrachten Backen und schrauben ihn mittels einer Rändelschraube fest.



- ▶ Alu - Reflektoren.
- ▶ Kompletter Reflektor ohne Kunststoff !!!
- ▶ Nicht rostend.
- ▶ Schnelle Montage.
- ▶ Mit Kabeldurchführung am Feedarm.
- ▶ Feedhalter aus Guss.
- ▶ Rückenteil und Masthalter sind verzinkt und chromatbeschichtet.

Art. Nr.	Ref. Nr.	Beschreibung
S660-G	790401	67 x 71 cm-Alu-Reflektor <i>“Classic-Line”</i> graphit
S660-W	790402	67 x 71 cm-Alu-Reflektor <i>“Classic-Line”</i> weiß
S660-Z	790403	67 x 71 cm-Alu-Reflektor <i>“Classic-Line”</i> ziegelrot

Art.Nr.	S660-G ● / W ○ / Z ●		
Ref.Nr.	790401/02/03		
Reflektor Aluminium Ø Breite x Höhe	mm	670 x 715 oval	
Gewinn bei	10,75 GHz	mm	35,45
	11,75 GHz	dBi	36,20
	12,75 GHz		37,00
Öffnungswinkel bei -3 dB*	°	< 2,6	
Kreuzpolarisationsentkopplung auf der Hauptachse*	dB	> 25	
Windbelastung geprüft bis ...	Km/h	200	
Windlast (130 Km/h)	N	400	
Mastschelle Ø	mm	30 - 90	
Elevationswinkel	°	0° - 80°	
F / D Verhältnis		0,66	
Guss - Feedhalter Ø	mm	40	
Reflektor vormontiert		am Rückenteil	
Antennenrücken		verzinkt beschichtet	
Konverter-Tragarm	mm	50 x 25 (Alu)	
Masthalter		verzinkt beschichtet	
"U" Bügel: verzinkt		•	
Befestigungsschrauben: Flügelmutter mit Sechskant		•	
Verpackung Maße (L x H x T)	cm	79 x 93 x 17	
Gewicht Brutto / Netto	kg	4,1 / 2,9	

W = weiß (RAL 7035) ○, G = graphit (RAL 7011) ●, Z = ziegelrot (RAL 8012) ●

* Werte bei Frequenz 10.95 GHz und angepasstem Feed

OFFSET - REFLEKTOREN

“Classic-Line“

Diese Serie zeichnet sich durch ihre Robustheit und Verarbeitung aus. Das breite Rückenteil, die zusätzliche Versteifung der Feedarmverbindung sowie die Einschellen-Montage sind nur wenige Merkmale dieser Serie.

- ▶ Alu - Reflektoren.
- ▶ Reflektor mit Schlüssellocher, dadurch abnehmbar.
- ▶ Kompletter Reflektor ohne Kunststoff !!!
- ▶ Nicht rostend.
- ▶ Sehr schnelle Montage (**vormontiert**).
- ▶ Mit Kabeldurchführung am Feedarm.
- ▶ Breites und stabiles Rückenteil.
- ▶ Feedarm mit Öffnung „Antischnee“
- ▶ Feedhalter aus Guss.
- ▶ Rückenteil und Feedarm komplett in **Reflektorfarbe** lackiert.



▲ S850CL-G (790611)
Frontansicht

Art. Nr.	Ref. Nr.	Beschreibung
S760CL-G	790511	75 x 80 cm-Alu-Reflektor “Classic-Line“ graphit
S760CL-W	790512	75 x 80 cm-Alu-Reflektor “Classic-Line“ weiß
S760CL-Z	790513	75 x 80 cm-Alu-Reflektor “Classic-Line“ ziegelrot
S860CL-G	790611	85 x 90 cm-Alu-Reflektor “Classic-Line“ graphit
S860CL-W	790612	85 x 90 cm-Alu-Reflektor “Classic-Line“ weiß
S860CL-Z	790613	85 x 90 cm-Alu-Reflektor “Classic-Line“ ziegelrot

Art.Nr.	S760CL-G ● / W ○ / Z ●		S860CL-G ● / W ○ / Z ●	
Ref.Nr.	790511/12/13		790611/12/13	
Reflektor Aluminium Ø Breite x Höhe	mm	750 x 800 oval		850 x 905 oval
Gewinn bei	10,75 GHz	36,70	37,80	
	11,75 GHz	37,45	38,50	
	12,75 GHz	38,20	39,30	
Öffnungswinkel bei -3 dB*	°	< 2,3	< 2,1	
Kreuzpolarisationsentkopplung auf der Hauptachse*	dB	> 26	> 27	
Windbelastung geprüft bis ...	Km/h	200		
Windlast (130 Km/h)	N	500	640	
Mastschelle Ø	mm	30 - 90		
Elevationswinkel	°	0° - 80°		
F / D Verhältnis		0,6		
Guss - Feedhalter Ø	mm	40		
Reflektor vormontiert		am Rückenteil		
Antennenrücken		verzinkt pulverbeschichtet (Spiegelfarbe)		
Konverter-Tragarm	mm	60 x 25 (Alu pulverbeschichtet Spiegelfarbe)		
Masthalter		verzinkt pulverbeschichtet (Spiegelfarbe)		
"U" Bügel: verzinkt		vormontiert		
Befestigungsschrauben: Flügelmuttern mit Sechskant		vormontiert		
Verpackung Maße (L x H x T)	cm	79 x 93 x 17	87 x 106 x 21	
Gewicht Brutto / Netto	kg	6,2 / 4,5	8,5 / 6,5	

W = weiß (RAL 7035) ○, G = graphit (RAL 7011) ●, Z = ziegelrot (RAL 8012) ●
* Werte bei Frequenz 10,95 GHz und angepasstem Feed



OFFSET - REFLEKTOREN

“Classic-Line”

Die “Classic-Line” Reflektoren-Serie zeichnet sich durch ihre hervorragende Robustheit und ihre erstklassige Verarbeitung aus. Durch die Lackierung des Feedarms und des Rückenteils in Reflektorfarbe ergibt sich in Verbindung mit unserer exklusiven SP...EN LNC-Serie ein perfektes, harmonisches Bild.

Unser einheitliches Multifeadschienen-System ermöglicht mit diesen Reflektoren den Empfang von bis zu 4 Satellitenpositionen.

Fordern Sie Ihre individuelle Planung für Ihre Mehrsatellitenanlage bei unserer Planungsabteilung (Fax (0 70 24) 4091783) an.

- ▶ Alu - Reflektoren.
- ▶ Kompletter Reflektor ohne Kunststoff !!!
- ▶ Nicht rostend.
- ▶ Sehr schnelle Montage (vormontiert)
- ▶ Mit Kabeldurchführung im Feedarm (S100).
- ▶ Feedhalter aus Guss.



▲ S100-G (X7093)
Frontansicht



▲ S100-G (X7093)
Rückenansicht



▲ S120-W (X7104)
Frontansicht

Art. Nr.	Ref. Nr.	Beschreibung
S100-G	X7093	95 x 105 cm Alu-Reflektor “Classic-Line” graphit
S100-W	X7096	95 x 105 cm Alu-Reflektor “Classic-Line” weiß
S100-W	X7099	95 x 105 cm Alu-Reflektor “Classic-Line” ziegelrot
S120-G	X7103	124 x 133 cm Alu-Reflektor “Classic-Line” graphit
S120-W	X7104	124 x 133 cm Alu-Reflektor “Classic-Line” weiß

Art.Nr.	S100-G ● / W ○ / Z ●		S120-G ● / W ○	
Ref.Nr.	X7093 / X7096 / X7099		X7103 / X7104	
Reflektor Aluminium Ø Breite x Höhe	mm	970 x 1040 oval		1240 x 1335 oval
Gewinn bei	10,75 GHz	39,20		41,50
	11,75 GHz	39,95		43,40
	12,75 GHz	40,70		42,30
Öffnungswinkel bei -3 dB*	°	< 1,76		< 1,37
Kreuzpolarisationsentkopplung auf der Hauptachse*	dB			> 28
Windbelastung geprüft bis ...	Km/h	200		180
Windlast (160 Km/h)	N	1065		1250
Mastschelle Ø	mm	30 - 90		55 - 100
Elevationswinkel	°	0 - 80		20 - 50
F / D Verhältnis				0,66
Guss - Feedhalter Ø	mm			40
Farben		graphit ● • weiß ○ • ziegelrot ●		graphit ● / weiß ○
Reflektor vormontiert		•		-
Antennenrücken: verzinkt beschichtet		•		•
Konverter-Tragarm: Alu	mm	60 x 25		•
Masthalter: verzinkt beschichtet		•		•
"U" Bügel: verzinkt		1 x		2 x
Befestigungsschrauben: Flügelmuttern mit Sechskant		•		•
Verpackung Maße (L x H x T)	cm	115 x 102 x 35		140 x 130 x 15 + 100 x 33 x 28
Gewicht Brutto / Netto	Kg	10,7 / 7,7		14,5 / 11,0 + 8,5 / 6,5

W = weiß (RAL 7035) ○, G = graphit (RAL 7011) ●, Z = ziegelrot (RAL 8012) ●
 * Werte bei Frequenz 10,95 GHz und angepasstem Feed

MULTIFEED UND SPIEGELHEIZUNG

Multifeedhalter für "Classic-Line", für bis zu 4 Satelliten

- ▶ Für die LNC-Serie SP..EN.
- ▶ 1 Feedhalter im Lieferumfang des Reflektors enthalten.
- ▶ Alle Feedhalter aus Guss.
- ▶ Sehr leichte Montage.
- ▶ **SH85100/2** (X7227): für 2 LNCs
- ▶ **SH85100/3** (X7229): für 3 LNCs
- ▶ **SH85100/4** (X7231): für 4 LNCs



▲ SH85100/2 (X7227)

Art. Nr.	Ref. Nr.	Beschreibung
SH85100/2	X7227	Multifeedhalter für zwei LNB
SH85100/3	X7229	Multifeedhalter für drei LNB
SH85100/4	X7231	Multifeedhalter für vier LNB

Multifeedhalter für "Classic-Line", für bis zu 3 Satelliten

- ▶ Auch für 3° Abstand
- ▶ Für die LNC-Serie SP..A
- ▶ Alle Feedhalter aus Guss, in der Höhe einstellbar
- ▶ Sehr leichte Montage
- ▶ **SH85100/23** (X7228): für 2 LNCs
- ▶ **SH85100/33** (X7230): für 3 LNCs



▲ SH85100/33 (X7230)

Art. Nr.	Ref. Nr.	Beschreibung
SH85100/23	X7228	Multifeedhalter für zwei LNB, 3°
SH85100/33	X7230	Multifeedhalter für drei LNB, 3°

Spiegelheizung SHZ85 (2 Pads)

- ▶ Selbstklebendes und witterungsbeständiges Silikon-Glasfaser-Gewebe.
- ▶ Strom-Zuleitungskabel 2x0,5 mm² / Länge 2000mm, Silikonisolation.
- ▶ Schutzart IP54.
- ▶ Versorgungsspannung 230V 50Hz.
- ▶ Leistung 62Watt.
- ▶ VDE geprüft EN 60335-1.
- ▶ Heiztemperatur bis + 30°.
- ▶ **SHZ85** (X7235): Größe 250 x 250 mm (quadratisch).



▲ SHZ85 (X7235)

Art. Nr.	Ref. Nr.	Beschreibung
SHZ85	X7235	Spiegelheizung mit 2 x Heizpad



FEEDHALTER-ADAPTER

Feedhalter - Adapter HK400 / FHK40G / FH400 / HT40 / D4060

- ▶ Für die LNC-Serie 40mm SP...EN.
- ▶ Alle Feedhalter aus Guss.
- ▶ Sehr leichte Montage.

Art. Nr.	Ref. Nr.	Beschreibung
HK400	X7043	Feedhalter 40 mm für Kathrein / ASTRO
FHK40G	X7035	Feedhalter 40 mm für Kathrein neue Ausführung
FH400	X7033	Feedhalter für Hirschmann Reflektoren:
D4060	X7003	Distanzringset 23/40/60 mm Feeddurchmesser
HT40	X7072	Feedhalter 40 mm für Techn



▶ HK400
(X7043)

- ▶ Adapter für 40 mm.
- ▶ Speisesysteme an Kathrein / Astro Antenne.



▶ FHK40G
(X7035)

- ▶ Feedhalter für Kathrein/Astro für Ausführung mit Feedhalterplatte 40mm, erweiterbar für Multifeed mit SH85100...



▶ FH400
(X7033)

- ▶ Feedhalter für Hirschmann Reflektoren:
- ▶ FH 400 für den Kunststoff - Reflektor.



▶ D4060
(X7003)

- ▶ Zum Befestigen von LNB's mit Feeddurchmesser 23 mm in Feedhalterung am Tragarm des Spiegels mit 40 mm oder 60 mm Feedaufnahme.



▶ HT40
(X7072)

- ▶ Feedhalter für Technisat Reflektoren.

SPEISESYSTEME



Die neue LNB Generation



Die neue LNB Serie zeichnet sich durch noch bessere technische Daten aus.

Das kleine Gehäuse fällt durch sein technisches Design ins Auge und ist durch seine Größe für den Multifeed Empfang¹ geeignet.

Natürlich wird der Wetterschutz von INNEN herausgezogen und besteht wie der Rest des Gehäuses aus witterungsbeständigem Kunststoff.

- ▶ Durchdachte Bauform.
- ▶ Spannungsversorgung durch Receiver/Multischalter
- ▶ Niedriges Rauschmaß.
- ▶ Sehr einfache Montage.
- ▶ Quatro Ausgänge farblich markiert.
- ▶ Extra langer Wetterschutz von innen.
- ▶ Exakte Linearität.
- ▶ Betriebstemperatur -40°...+60°.
- ▶ Verpackung: farbiger Einzelkarton.



▲ SP44EN (747102)

Art. Nr.	Ref. Nr.	Beschreibung
SP4EN	746902	Single-Speisesystem Feed 40mm
SP42EN	747002	Twin-Speisesystem Feed 40mm
SP44EN	747102	Quatro-Speisesystem Feed 40mm
SPU44EN	747202	Quad-Speisesystem Feed 40mm

Art. Nr.	SP4EN	SP42EN	SP44EN	SPU44EN
Ref. Nr.	746902	747002	747102	747202
Typ	Single	TWIN	QUATRO	QUAD
Feeddurchmesser	mm 40			
Zum Anschluss von...	1 Teilnehmer	2 Teilnehmer	Multischalter	bis 4 Teilnehmer
Erweiterbar mit Multischalter	nein	nein	ja	MULTRIX-Serie
Eingangsfrequenz	Low Band GHz 10,7 - 11,7			
	High Band GHz 11,7 - 12,75			
Oszillatorfrequenz	GHz 9,75 / 10,6			
Verstärkung typ.	dB 60 ± 4			
Speisespannung	Vdc 14 / 18	Vdc 14 / 18	Vdc 11,5 - 19	Vdc 14 / 18
Bandumschaltung	KHz 0/22	KHz 0/22	-	KHz 0/22
Ausgang 1	schaltbar	schaltbar	V / L - schwarz ⁽²⁾	schaltbar
Ausgang 2	-	schaltbar	V / H - rot ⁽²⁾	schaltbar
Ausgang 3	-	-	H / H gelb ⁽²⁾	schaltbar
Ausgang 4	-	-	H / L grün ⁽²⁾	schaltbar
Stromaufnahme max.	mA 80	mA 120	mA 150	mA 150

(1): nicht für 3° Schielanlagen geeignet.

(2): die Eingänge an den MULTRIX Multischalter sind auch farblich gekennzeichnet.

SYMBOL

SP4EN

H / V
High und Low

SP42EN

2 x H / V
High und Low

SP44EN

V - H - V - H
Low Low High High

SPU44EN

4 x H / V
High und Low

SPEISESYSTEME

Speisesysteme analog + digital



Speisesysteme "Raketen-Feedhorn"
40mm Feed
Ideal für 3° Schielanlagen

- ▶ Niedriges Rauschmaß.
- ▶ Spannungsversorgung durch Receiver/Multischalter.
- ▶ Geeignet für Offsetspiegel mit Feedaufnahme 40 mm.
- ▶ Betriebstemperatur - 40° ... + 60° C.
- ▶ Wasserdichtes, witterungsbeständiges Gehäuse mit steckbarem Wetterschutz.

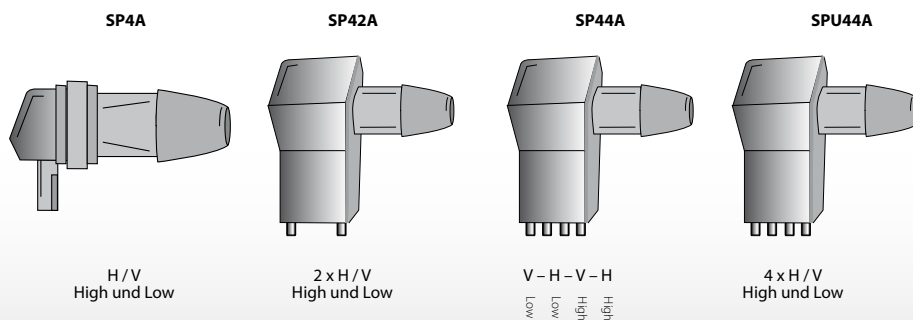


▲ SP44A (X7247)

Art. Nr.	Ref. Nr.	Beschreibung
SP4A	X7249	Single-Speisesystem Feed 40 mm für Multifeed 3°
SP42A	X7245	Twin-Speisesystem Feed 40 mm für Multifeed 3°
SP44A	X7247	Quatro-Speisesystem Feed 40 mm für Multifeed 3°
SPU44A	X7255	Quad-Speisesystem Feed 40 mm für Multifeed 3°

Art.Nr.			SP4A	SP42A	SP44A	SPU44A
Ref.Nr.			X7249	X7245	X7247	X7255
Typ.			Single	TWIN	QUATRO	QUAD
Feeddurchmesser	mm		40			
Zum Anschluss von...			1 Teilnehmer	2 Teilnehmer	Multischalter	bis 4 Teilnehmer
Erweiterbar mit Multischalter			nein	nein	ja	MULTRIX-Serie
Eingangsfrequenz	Low Band	GHz	10,70 -11,70			
	High Band	GHz	11,70 -12,75			
Oszillatorfrequenz	GHz		9,75 / 10,6			
Verstärkung typ.	dB		55			
Speisespannung	Vdc		11,5 ... 14 vertikal		11,5 ... 19	11,5 ... 14 vertikal
			16 ... 19 horizontal		Ausgänge fix	16 ... 19 horizontal
Bandumschaltung	KHz		0 / 22		-	0 / 22
Ausgang	950-1950 MHz, Low - Band		1 x H / V	2 x H / V	1 x H / 1 x V	4 x H / V
	1100-2150 MHz, High - Band				1 x H / 1 x V	
Stromaufnahme max.	mA		75	140	140	145

SYMBOL



SPEISESYSTEME

Speisesysteme analog + digital



23mm Feed / Distanzring 40mm beiliegend
mit Wetterschutz.

- ▶ Niedriges Rauschmaß.
- ▶ Spannungsversorgung durch Receiver / Multischalter.
- ▶ Geeignet für Offsetspiegel mit Feedaufnahme 23 mm.
- ▶ Betriebstemperatur - 40° ... + 60° C.
- ▶ Wasserdichtes, witterungsbeständiges Gehäuse.
- ▶ Ausziehbarer Wetterschutz.



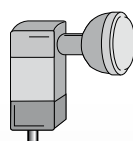
Art. Nr.	Ref. Nr.	Beschreibung
SP21EN	7465	Single-Speisesystem Feed 23 mm
SP22EN	7466	Twin-Speisesystem Feed 23 mm
SP24EN	7467	Quatro-Speisesystem Feed 23 mm

▲ SP22EN
(7466)

Art.Nr.		SP21EN	SP22EN	SP24EN
Ref.Nr.		7465	7466	7467
Typ.		Single	TWIN	QUATRO
Feeddurchmesser	mm	23 (Distanzring 40mm beiliegend)		
Zum Anschluss von...		1 Teilnehmer	2 Teilnehmer	Multischalter
Erweiterbar mit Multischalter		nein	nein	ja
Eingangsfrequenz	Low Band	GHz		
	High Band	GHz		
Oszillatorfrequenz		GHz		
Verstärkung typ.	dB	55	55	55
Speisespannung		Vdc		Vdc
		11,5 ... 14 vertikal		11,5 ... 19
		16 ... 19 horizontal		Ausgänge fix
Bandumschaltung	KHz	0 / 22		
Ausgang	950-1950 MHz, Low - Band	1 x H / V	2 x H / V	1 x H / 1 x V
	1100-2150 MHz, High - Band			1 x H / 1 x V
Stromaufnahme max.	mA	80	140	180

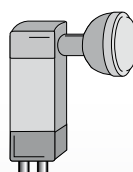
SYMBOL

SP21EN



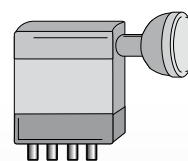
H / V
High und Low

SP22EN



2 x H / V
High und Low

SP24EN



V - H - V - H
Low Low High High



SPEISESYSTEME

Speisesystem 8 Anschlüsse

- ▶ 40mm Feed.
- ▶ Spannungsversorgung durch Receiver.
- ▶ Niedriges Rauschmaß.
- ▶ Betriebstemperatur - 40° ... + 60° C.
- ▶ Wasserdichtes, witterungsbeständiges Gehäuse.
- ▶ Ausziehbarer Wetterschutz.



▲ SPU88T
(761301)

Art. Nr.	Ref. Nr.	Beschreibung
SPU88T	761301	Octo-Switch-Speisesystem 8 TN Feed 40 mm

Art. Nr.	SPU88T	
Ref. Nr.	761301	
Typ	OCTO	
Feeddurchmesser	mm	40
Zum Anschluss von...	8 Teilnehmer	
Erweiterbar mit Multischalter	nein	
Eingangsfrequenz	Low Band	10,7 - 11,7
	High Band	11,7 - 12,75
Oszillatorfrequenz	GHz	9,75 / 10,6
Verstärkung typ.	dB	60
Speisespannung	Vdc	11,5...14 vertikal 16...19 horizontal
Bandumschaltung	KHz	0/22
Ausgang	950-1950 MHz, Low - Band	8 x H / V
	1100-2150 MHz, High - Band	
Stromaufnahme max.	mA	200mA

Monoblock Speisesysteme zum Empfang von zwei Satelliten

Beachten Sie, dass die DiSEqC - Befehle folgendermaßen gesetzt werden (siehe Tabelle)

- ▶ Für SAT-Reflektor 75cm.
- ▶ Niedriges Rauschmaß.
- ▶ Betriebstemperatur - 40° ... + 60° C.
- ▶ Wasserdichtes, witterungsbeständiges Gehäuse.



▲ SP22MF
(X7242)

Art. Nr.	Ref. Nr.	Beschreibung
SP4MFN	7611	Monoblock-Single-Speisesystem Astra/Hotbird
SP22MF	X7242	Monoblock-Twin-Speisesystem Astra/Hotbird
SPU24MF	X7254	Monoblock-Quad-Speisesystem Astra/Hotbird
SP1923/4MF	X7238	Monoblock-Quad-Speisesystem Astra 19° + 23,5°

Zusätzlicher Feuchtigkeitsschutz durch wasserdichte F-Stecker FST7WD

Art. Nr.	SP4MFN	SP22MF	SPU24MF	SP1923/4MF
Ref.Nr	7611	X7242	X7254	X7238
Typ	SINGLE	TWIN	QUAD	QUAD
Feeddurchmesser	mm	40	23 *	23 *
DiSEqC A/1	HOTBIRD 13°	HOTBIRD 13°	HOTBIRD 13°	ASTRA 19,2°
DiSEqC B/2	ASTRA 19,2°	ASTRA 19,2°	ASTRA 19,2°	ASTRA 23,5°

* Distanzring 40mm bei 23mm-Version beiliegend.

SPEISESYSTEM



SatCR LNB Einkabellösung 4 x SatCR mit Standard Twin



- ▶ Spannungsversorgung durch Receiver
- ▶ SatCR Ausgang für vier Receiver.
- ▶ Zwei Standard Receiver Anschlüsse.
- ▶ Nach EN50494.
- ▶ Wasserdichtes, witterungsbeständiges Gehäuse.
- ▶ Ausziehbarer Wetterschutz.



▲ SPE441 (X7252)

Systemantennendosen mit innovativer Stecktechnik:

SD33ST-DC (524201) 10dB Anschlussdämpfung, 3-fach

UD2410ST (522801) 10dB Anschlussdämpfung, 2-fach

UD2415ST (522703) 15dB Anschlussdämpfung, 2-fach

UD2420ST (523603) 20dB Anschlussdämpfung, 2-fach

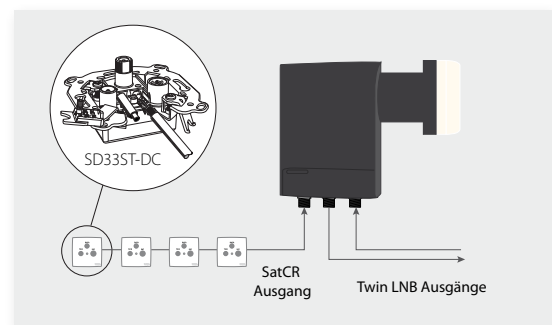
SR75-DC (408701) Abschlusswiderstand 75 Ohm DC-Entkoppelt

Passende Receiver Typen:

RSD7118 (7118) SD SAT Receiver.

ZASHDSAT (717501) HDTV-Receiver.

Art. Nr.	Ref. Nr.	Beschreibung
SPE441	X7252	Unicable - LNB für vier Receiver



Art.Nr.		SPE441
Ref. Nr.		X7252
Feeddurchmesser	mm	40
Low Band Frequenzbereich	GHz	10,70 - 11,70
LO - Frequenz		9,75
High Band Frequenzbereich	GHz	11,7 - 12,75
LO - Frequenz		10,6
Entkopplung	dB	20
SatCR Ausgang Verstärkung		57 min
Twin Ausgang Verstärkung		55 min
IF Kanalbandbreite SCR	MHz	60
Speisespannung SCR		EN-50494
Ausgangsimpedanz	Ohm	75
SCR Frequenzen/Steuerkanäle	Receiver 1	1210 MHz / SCR 1
	Receiver 2	1420 MHz / SCR 2
	Receiver 3	1680 MHz / SCR 3
	Receiver 4	2040 MHz / SCR 4
Speisespannung Twin LNB	Vdc	14 / 18
	KHz	0 / 22
Stromaufnahme bei 13 Volt max.	mA	250
Betriebstemperatur	°C	-40 ... + 60
Abmessungen	mm	145x117x60

Stammleitungen müssen kapazitiv abgeschlossen werden

