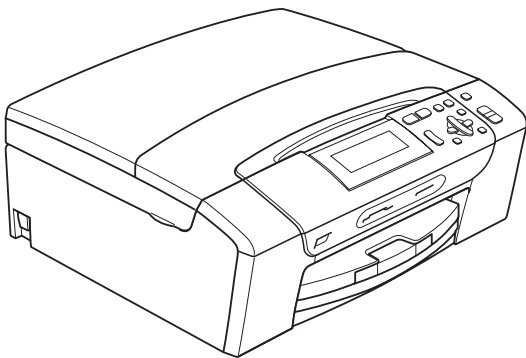


BENUTZERHANDBUCH



DCP-385C
DCP-383C
DCP-387C
DCP-585CW

Service-Information

Füllen Sie die folgenden Felder aus, damit Sie im Bedarfsfall jederzeit darauf zurückgreifen können:

Modell: DCP-385C, DCP-383C, DCP-387C und DCP-585CW (Markieren Sie, welches Modell Sie besitzen.)

Seriennummer: ¹ _____

Gekauft am: _____

Gekauft bei: _____

¹ Die Seriennummer finden Sie an der Rückseite des Gerätes. Bewahren Sie das Benutzerhandbuch und den Kaufbeleg sorgfältig auf als Nachweis für den Kauf des Gerätes bei Diebstahl, Feuerschäden oder Garantieanspruch.

Registrieren Sie Ihr Gerät schnell und bequem online unter

<http://www.brother.com/registration/>

Durch die Registrierung des Gerätes werden Sie als der Eigentümer des Gerätes eingetragen. Die Registrierung bei Brother kann

- als Nachweis des Kaufdatums dienen, falls Sie den Kaufbeleg nicht mehr besitzen, und
- bei Diebstahl oder Verlust des Gerätes als Kaufbeleg für Versicherungsleistungen dienen.

Hinweis zu diesem Handbuch

Dieses Handbuch wurde unter der Aufsicht von Brother Industries Ltd. erstellt und veröffentlicht. Es enthält die neuesten technischen Angaben und Produktinformationen.

Der Inhalt dieses Handbuches und die technischen Daten dieses Produktes können ohne vorherige Ankündigung geändert werden.

Die Firma Brother behält sich das Recht vor, Änderungen bzgl. der technischen Daten und der hierin enthaltenen Materialien ohne vorherige Ankündigung vorzunehmen. Brother übernimmt keine Haftung bei offensichtlichen Druck- und Satzfehlern.

Bescheinigung des Herstellers/Importeurs (ent-sprechend der R & TTE-Richtlinie)



EC Declaration of Conformity

Manufacturer

Brother Industries, Ltd.
15-1, Naeshiro-cho, Mizuho-ku, Nagoya 467-8561, Japan

Plant

Brother Industries (Shen Zhen) Ltd
G02414-1, Bao Chang Li Bonded Transportation Industrial Park,
Bao Long Industrial Estate, Longgang, Shenzhen, China

Herewith declare that:

Products description : Copier Printer

Model Name : DCP-385C, DCP-383C, DCP-387C

are in conformity with provisions of the Directives applied : Low Voltage Directive
2006/95/EC and the Electromagnetic Compatibility Directive 2004/108/EC.

Products description : Copier Printer

Model Number : DCP-585CW

is in conformity with provisions of the R & TTE Directive (1999/5EC) and we declare
compliance with the following standards :

Standards applied :

Harmonized : Safety: EN60950-1:2001+ A11:2004

EMC: EN55022: 2006 Class B
EN55024: 1998+ A1: 2001+ A2: 2003
EN61000-3-2: 2006
EN61000-3-3: 1995+ A1: 2001+ A2:2005

Radio EN301 489-1 V1.6.1
EN301 489-17 V1.2.1
EN300 328 V1.7.1

※ Radio applies to DCP-585CW only.

Year in which CE marking was First affixed : 2008

Issued by : Brother Industries, Ltd.

Date : 7th March, 2008

Place : Nagoya, Japan

Signature :

Junji Shiota
General Manager
Quality Management Dept.
Printing & Solutions Company

Bescheinigung des Herstellers/Importeurs (entsprechend der R & TTE-Richtlinie)

Hersteller

Brother Industries Ltd.,
15-1, Naeshiro-cho, Mizuho-ku, Nagoya 467-8561, Japan

Werk

Brother Industries (Shen Zhen) Ltd,
G02414-1, Bao Chang Li Bonded Transportation Industrial Park,
Bao Long Industrial Estate, Longgang, Shenzhen, China

bestätigen, dass:

Produktbeschreibung : Kopierer/Drucker
Modellname : DCP-385C, DCP-383C, DCP-387C

mit den Bestimmungen der folgenden Richtlinien übereinstimmen: Niederspannungsrichtlinie 2006/95/EC und Elektromagnetische Kompatibilitätsrichtlinie 2004/108/EC.

Produktbeschreibung : Kopierer/Drucker
Modellname : DCP-585CW

mit den Bestimmungen der R & TTE-Direktive (1999/5EC) und den folgenden Standards übereinstimmt:

Erfüllte Normen:

Harmonisierte Normen:

Sicherheit	EN60950-1: 2001 +A11: 2004
EMC	EN55022: 2006 Klasse B
	EN55024: 1998 +A1: 2001 +A2: 2003
	EN61000-3-2: 2006
	EN61000-3-3: 1995 +A1: 2001 +A2: 2005
Funk	EN301 489-1 V1.6.1
	EN301 489-17 V1.2.1
	EN300 328 V1.7.1

* Funk nur für DCP-585CW

Jahr, in dem die CE-Markierung zuerst angebracht wurde: 2008

Herausgegeben von : Brother Industries, Ltd.
Datum : 7. März 2008
Ort : Nagoya, Japan

Inhaltsverzeichnis

Teil I Allgemein

1	Allgemeine Informationen	2
	Zur Verwendung dieses Handbuches.....	2
	Verwendete Formatierungen und Symbole	2
	Software- und Netzwerkhandbuch.....	2
	Handbücher ansehen	2
	Zugang zum Brother-Support (Windows®)	5
	Tasten und ihre Funktionen	6
	LCD-Anzeigen	7
	Menüfunktionen	7
	Warn-LED und Gerätestatus	8
2	Vorlagen und Papier einlegen	9
	Papier und andere Druckmedien einlegen	9
	Umschläge und Postkarten einlegen	11
	Fotopapier einlegen	13
	Kleine Ausdrücke entnehmen.....	14
	Bedruckbarer Bereich	15
	Verwendbare Papiersorten und Druckmedien	16
	Empfohlene Druckmedien	16
	Aufbewahren und Verwenden von Druckmedien	16
	Das richtige Druckmedium wählen	18
	Vorlagen einlegen.....	20
	Vorlagenglas verwenden	20
	Scanbereich.....	20
3	Geräteeinstellungen	21
	Papiereinstellungen	21
	Papiersorte	21
	Papierformat	21
	Energie sparen	22
	Display	22
	Displaysprache ändern.....	22
	LCD-Kontrast.....	22
	Helligkeit der Hintergrundbeleuchtung	23
	Dimmer für Hintergrundbeleuchtung	23
	Berichte und Listen ausdrucken	23
	Bericht oder Liste ausdrucken	23

Teil II Kopieren

4 Kopieren 26

Kopien anfertigen	26
Einzelne Kopie anfertigen.....	26
Mehrere Kopien anfertigen	26
Kopieren abbrechen	26
Kopiereinstellungen	26
Kopierqualität ändern	27
Vergrößern/Verkleinern	27
Seitenmontage (N auf 1 oder Poster)	28
Helligkeit und Kontrast einstellen	30
Papiereinstellungen	30
Buchkopie.....	31
Wasserzeichen-Kopie.....	31
Änderungen als neue Standardeinstellungen speichern	33
Werkseitige Einstellungen wieder herstellen	33

Teil III Fotodirektdruck

5 Bilder von einer Speicherkarte oder einem USB-Stick (USB-Flash-Speicher) drucken 36

Speichermedium-Funktionen.....	36
Direktdruck von Speicherkarte oder USB-Stick ohne PC.....	36
Scannen auf Speicherkarte oder USB-Stick ohne PC.....	36
Speichermedium vom Computer aus verwenden.....	36
Speicherkarten oder USB-Sticks verwenden	36
Wichtige Hinweise zur Verwendung von Speicherkarten und USB-Sticks....	37
Speichermedium einlegen	38
Fotodirektdruck einschalten.....	39
Bilder drucken.....	39
Fotos ansehen.....	39
Index drucken (Miniaturansichten)	40
Fotos drucken	40
Fotoeffekte.....	41
Suchen (Datum)	44
Alle Fotos drucken.....	45
Diashow	45
Beschnitt.....	46
DPOF-Druck	46

Druckeinstellungen	47
Druckqualität.....	48
Papiereinstellungen	48
Helligkeit, Kontrast und Farbeinstellungen	49
Größe anpassen.....	50
Randlos drucken.....	51
Datum drucken	51
Änderungen als neue Standardeinstellungen speichern	51
Werkseitige Einstellungen wieder herstellen	51
Scan to Medium.....	52
Scannerbetrieb einschalten	52
Auf Speicherkarte oder USB-Stick (USB-Flash-Speicher) scannen.....	52
Neue Standardeinstellungen speichern.....	53
Werkseitige Einstellungen wieder herstellen	53
Fehlermeldungen.....	54

6 Bilder von einer Kamera drucken 55

Fotodirektdruck von einer PictBridge-Kamera	55
PictBridge-Voraussetzungen	55
Digitale Kamera einstellen.....	55
Bilder drucken.....	56
DPOF-Druck	56
Fotodirektdruck von einer Digitalkamera (ohne PictBridge)	57
Bilder drucken.....	57
Fehlermeldungen.....	58

Teil IV Software

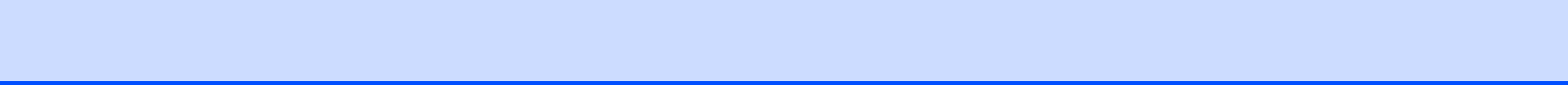
7 Software- und Netzwerk-Funktionen 60

Teil V Anhang

A Sicherheitshinweise und Vorschriften 62

Standortwahl.....	62
Hinweise zur sicheren Verwendung des Gerätes	63
Wichtige Sicherheitshinweise	66
Wichtig - Für Ihre Sicherheit	67
LAN-Anschluss (nur DCP-585CW).....	67
Funkentstörung.....	67
EU-Richtlinien 2002/96/EC und EN50419	68
Internationale ENERGY STAR®-Konformität	68
Gesetzliche Vorschriften zum Kopieren.....	69
Warenzeichen.....	70

B	Problemlösung und Wartung	71
	Problemlösung	71
	Probleme und Abhilfe	71
	Fehler- und Wartungsmeldungen	77
	Animierte Hilfe	81
	Papierstau beheben	81
	Regelmäßige Wartung.....	83
	Tintenpatronen wechseln	83
	Gehäuse des Gerätes reinigen.....	86
	Scanner reinigen	86
	Druckwalze reinigen	87
	Papiereinzugsrolle reinigen	87
	Druckkopf reinigen.....	88
	Druckqualität prüfen	88
	Vertikale Ausrichtung prüfen	89
	Tintenvorrat überprüfen	90
	Geräteinformationen	90
	Seriennummer anzeigen	90
	Verpacken des Gerätes für einen Transport.....	90
C	Menü und Funktionen	93
	Benutzerfreundliche Bedienung.....	93
	Funktionstabelle	93
	Menütasten	93
	Funktionstabelle	94
D	Technische Daten	107
	Allgemein	107
	Druckmedien.....	109
	Kopierer	110
	Speichermedium-Funktionen.....	111
	PictBridge	112
	Scanner	113
	Drucker	114
	Schnittstellen	115
	Systemvoraussetzungen	116
	Verbrauchsmaterialien.....	117
	Netzwerk (LAN) (nur DCP-585CW).....	118
	Wireless-Konfiguration per Tastendruck	119
E	Fachbegriffe	120
F	Stichwortverzeichnis	121





Allgemein

Allgemeine Informationen	2
Vorlagen und Papier einlegen	9
Geräteeinstellungen	21

Zur Verwendung dieses Handbuches

Sie haben ein leistungsstarkes, leicht zu bedienendes Brother-Gerät gekauft. Nehmen Sie sich ein wenig Zeit und lesen Sie dieses Handbuch aufmerksam durch, um die Funktionen des Gerätes optimal nutzen zu können.

Verwendete Formatierungen und Symbole

Die folgenden Formate und Symbole werden in diesem Handbuch verwendet:

Fett Name einer Taste des Gerätes oder einer Option und Schaltfläche auf dem Computer-Bildschirm.

Kursiv Hebt wichtige Punkte hervor und verweist auf verwandte Themen.

Courier New Anzeigen, die im Display des Gerätes erscheinen.



Warnungen, die beachtet werden müssen, um Verletzungsgefahr zu vermeiden.



Vorsichtsmaßnahmen, die beachtet werden müssen, um Schäden am Gerät oder an anderen Gegenständen zu vermeiden.



Warnt vor Stromschlaggefahr.



Hinweise, wie auf eine bestimmte Situation reagiert werden sollte, und hilfreiche Tipps zur beschriebenen Funktion.



Geräte und Verwendungsweisen, die nicht kompatibel mit Ihrem Gerät sind.

Software- und Netzwerkhandbuch

Das vorliegende Benutzerhandbuch beschreibt die Funktionen, die ohne Computeranschluss zur Verfügung stehen, sowie die Wartung und Pflege des Gerätes. Informationen zur Verwendung der Drucker-, Scanner- und Netzwerkfunktionen (nur DCP-585CW) finden Sie im **Software-Handbuch** und im **Netzwerkhandbuch**.

Handbücher ansehen

Handbücher ansehen (Windows®)

Um die Handbücher über das **Start**-Menü aufzurufen, zeigen Sie in der Programmgruppe auf **Brother, DCP-XXXX** (XXXX steht für den Namen Ihres Modells), und klicken Sie dann auf **Benutzerhandbücher im HTML-Format**.

Wenn Sie die Software nicht installiert haben, können Sie die Dokumentationen wie folgt aufrufen:

- 1 Schalten Sie Ihren Computer ein. Legen Sie die Brother CD-ROM in das CD-ROM-Laufwerk ein.
- 2 Wenn das Dialogfeld zur Auswahl des Modells erscheint, klicken Sie auf den Modellnamen Ihres Gerätes.

- 3 Wenn das Dialogfeld zur Auswahl der Sprache erscheint, klicken Sie auf Ihre Sprache. Das Hauptmenü der CD-ROM erscheint.



Hinweis

Falls dieses Fenster nicht automatisch erscheint, führen Sie das Programm start.exe im Windows®-Explorer im Hauptverzeichnis der Brother CD-ROM aus.

- 4 Klicken Sie auf **Dokumentation**.
- 5 Klicken Sie auf das Handbuch, das Sie lesen möchten:
- **HTML-Dokumente: Software-Handbuch und Netzwerkhandbuch** im HTML-Format
Dieses Format wird zur Ansicht am Computer empfohlen.
 - **PDF-Dokumente: Benutzerhandbuch** für Funktionen, die ohne Computeranschluss zur Verfügung stehen, **Software-Handbuch** und **Netzwerkhandbuch** im PDF-Format
Dieses Format wird zum Ausdrucken der Handbücher empfohlen. Klicken Sie hier, um zum Brother Solutions Center zu gelangen, wo Sie die PDF-Dokumente ansehen oder herunterladen können. (Internetzugang und PDF-Reader-Software sind erforderlich.)

Beschreibung der Scanner-Funktionen

Es gibt verschiedene Möglichkeiten, Vorlagen zu scannen. Hier können Sie Informationen finden:

Software-Handbuch

- **Scannen**
(Windows® 2000 Professional/
Windows® XP und Windows Vista®)
- **ControlCenter3**
(Windows® 2000 Professional/
Windows® XP und Windows Vista®)
- **Scannen im Netzwerk**
(nur DCP-585CW)

Kurzanleitungen von ScanSoft™ PaperPort™ 11SE mit OCR

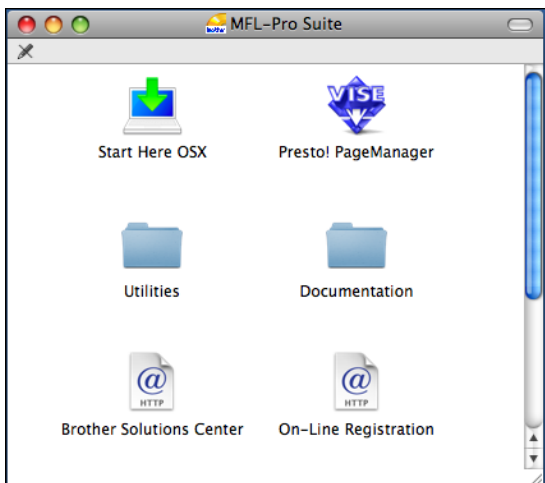
- Die vollständigen Kurzanleitungen von ScanSoft™ PaperPort™ 11SE mit OCR (Texterkennung) können über die Hilfe von ScanSoft™ PaperPort™ 11SE aufgerufen werden.

Beschreibung der Netzwerk-Einrichtung (nur DCP-585CW)

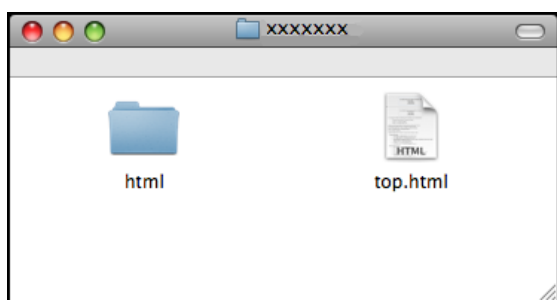
Das Gerät kann an ein verkabeltes Netzwerk oder an ein Wireless-Netzwerk (WLAN) angeschlossen werden. In der Installationsanleitung finden Sie grundlegende Schritte zur Netzwerkeinrichtung. Falls Ihr wireless Access Point SecureEasySetup™, Wi-Fi Protected Setup™ und AOSS™ unterstützt, folgen Sie den Anweisungen in der Installationsanleitung. Weitere Informationen zur Netzwerkeinrichtung finden Sie im Netzwerkhandbuch.

Handbücher ansehen (Macintosh®)

- 1 Schalten Sie Ihren Macintosh® ein. Legen Sie die Brother CD-ROM in das CD-ROM-Laufwerk. Das folgende Fenster erscheint.



- 2 Doppelklicken Sie auf **Documentation**.
- 3 Doppelklicken Sie auf den Ordner für Ihre Sprache.
- 4 Doppelklicken Sie auf die Datei top.html, um das **Software-Handbuch** und **Netzwerkhandbuch** im HTML-Format anzusehen.



- 5 Klicken Sie auf das Handbuch, das Sie lesen möchten:
 - **Software-Handbuch**
 - **Netzwerkhandbuch** (nur DCP-585CW)

Beschreibung der Scanner-Funktionen

Es gibt verschiedene Möglichkeiten, Vorlagen zu scannen. Hier können Sie Informationen finden:

Software-Handbuch

- *Scannen* (Mac OS® X 10.2.4 oder höher)
- *ControlCenter2* (Mac OS® X 10.2.4 oder höher)
- *Scannen im Netzwerk* (Mac OS® X 10.2.4 oder höher) (nur DCP-585CW)

Presto!® PageManager®-Handbuch

- Das vollständige Benutzerhandbuch von Presto!® PageManager® kann über die Hilfe von Presto!® PageManager® aufgerufen werden.

Beschreibung der Netzwerk-Einrichtung (nur DCP-585CW)

Das Gerät kann an ein verkabeltes Netzwerk oder an ein Wireless-Netzwerk (WLAN) angeschlossen werden. In der Installationsanleitung finden Sie grundlegende Schritte zur Netzwerkeinrichtung. Falls Ihr wireless Access Point SecureEasySetup™, Wi-Fi Protected Setup™ und AOSS™ unterstützt, folgen Sie den Anweisungen in der Installationsanleitung. Weitere Informationen zur Netzwerkeinrichtung finden Sie im Netzwerkhandbuch.

Zugang zum Brother-Support (Windows®)

Hier finden Sie alle wichtigen Kontaktdaten, wie Web-Support (Brother Solutions Center).

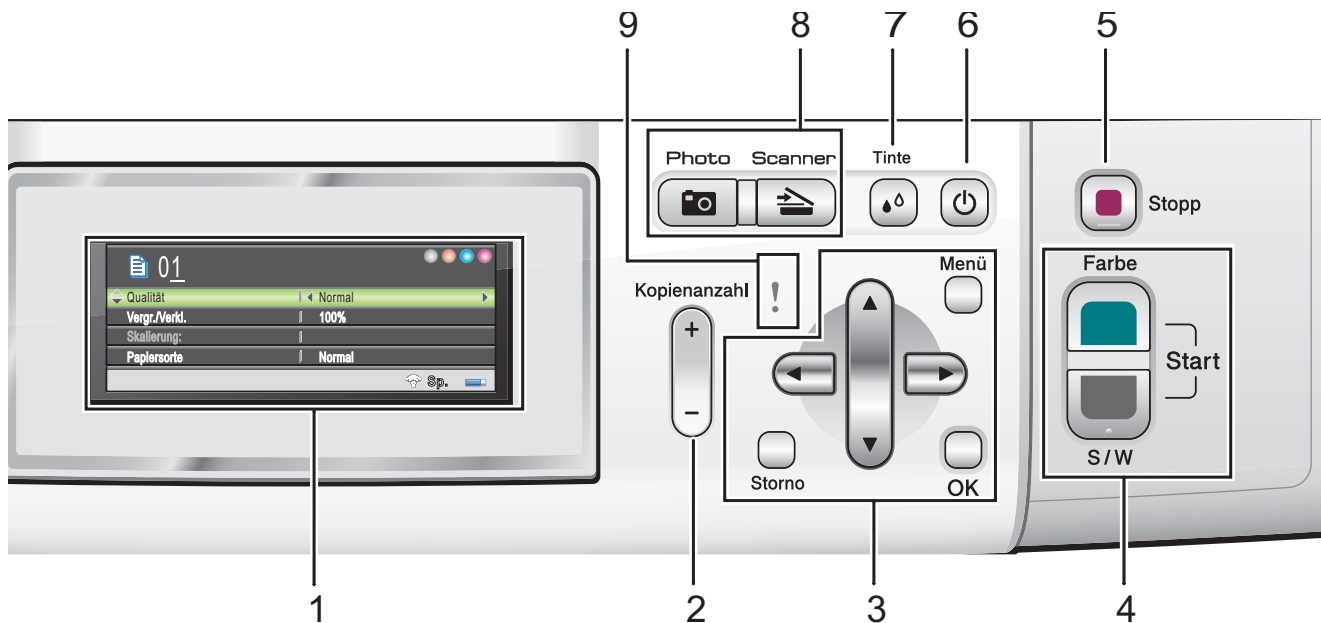
- Klicken Sie auf Brother-Support im Hauptmenü. Der folgende Bildschirm wird angezeigt:



- Um unsere Website (<http://www.brother.com>) aufzurufen, klicken Sie auf **Brother-Homepage**.
- Um die neuesten Produkt- und Supportinformationen aufzurufen (<http://solutions.brother.com>), klicken Sie auf **Brother Solutions Center**.
- Um unsere Website zum original Brother Verbrauchsmaterial aufzurufen (<http://www.brother.com/original/>), klicken Sie auf **Information zum Gerät**.
- Um zum Brother CreativeCenter zu gelangen (<http://www.brother.com/creativecenter/>), wo Sie KOSTENLOSE Fotoprojekte und druckbare Downloads finden, klicken Sie auf **Brother CreativeCenter**.
- Um zur Hauptseite zurückzugelangen, klicken Sie auf **Zurück** oder zum Verlassen auf **Beenden**.

Tasten und ihre Funktionen

Das **DCP-385C**, **DCP-383C**, **DCP-387C** und **DCP-585CW** haben die gleichen Funktionstasten.



1 Display (LCD - Flüssigkristallanzeige)

Zeigt Funktionen und Bedienungshinweise zur einfachen Verwendung des Gerätes an.

Sie können den Aufstellwinkel des Displays ändern, indem Sie es anheben.

2 Kopienanzahl

Zum Wählen der Anzahl der Kopien.

3 Menü-Tasten:

- ◀ oder ▶

Zum Vor- und Zurückbewegen in einer Menüauswahl.

Drücken Sie diese Tasten auch, um eine Einstellung zu wählen.

- ▲ oder ▼

Zum Blättern durch die Menüs und Optionen.

- **Storno**

Drücken Sie diese Taste, um eine Menüebene zurück zu gelangen.

- **Menü**

Zum Aufrufen des Funktionsmenüs.

- **OK**

Zur Bestätigung einer Einstellung.

4 Start-Tasten:

-  **Start Farbe**

Zum Anfertigen einer Farb-Kopie. Diese Taste dient auch zum Starten eines Scanvorganges (farbig oder schwarzweiß entsprechend der im ControlCenter gewählten Einstellung).

-  **Start S/W**

Zum Anfertigen einer Schwarzweiß-Kopie. Diese Taste dient auch zum Starten eines Scanvorganges (farbig oder schwarzweiß entsprechend der im ControlCenter gewählten Einstellung).

- 5  **Stopp**

Zum Abbrechen einer Funktion und zum Verlassen des Funktionsmenüs.

6 Ein/Aus-Taste

Sie können das Gerät ein- und ausschalten.

Auch wenn das Gerät ausgeschaltet ist, reinigt es in regelmäßigen Abständen den Druckkopf, um die optimale Druckqualität zu erhalten.

Um die bestmögliche Druckqualität zu erhalten, die Lebensdauer des Druckkopfes zu verlängern und die Tintenpatronen bestmöglich auszunutzen, sollte der Netzstecker des Gerätes sollte immer angeschlossen sein.

7 Tinte

Zum Reinigen des Druckkopfes, zur Überprüfung der Druckqualität und zum Anzeigen des Tintenvorrats.

8 Betriebsarten-Tasten:

Zur Verwendung der Scannerfunktionen.



Zur Verwendung der Photo-Funktionen.

9 ! Warn-LED

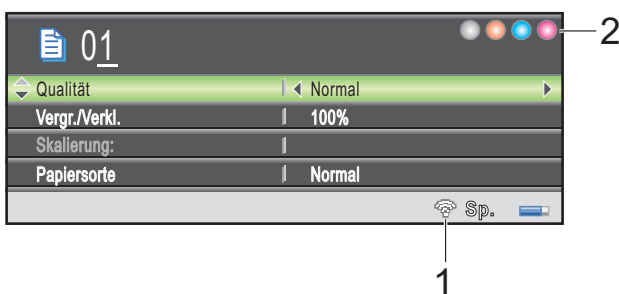
Blinkt orange, wenn im Display ein Fehler oder eine wichtige Statusmeldung angezeigt wird.

**Hinweis**

Die meisten Abbildungen in diesem Benutzerhandbuch zeigen das DCP-385C.

LCD-Anzeigen

Das Display zeigt die aktuelle Betriebsart, die aktuellen Einstellungen und den Tintenvorrat an.

**1 Wireless-Status (nur DCP-585CW)**

Bei Verwendung des Gerätes in einem Wireless-Netzwerk zeigt ein vierstufiger Indikator die Stärke des WLAN-Signals an.

**2 Tinten-Anzeige**

Zeigt den Tintenvorrat der einzelnen Patronen an.

Menüfunktionen

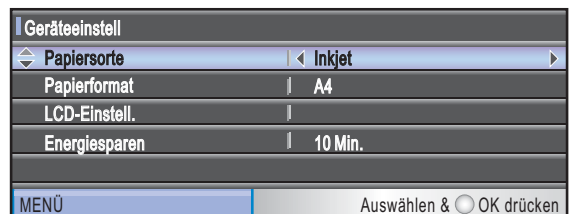
Die folgenden Schritte zeigen, wie Funktionseinstellungen geändert werden können. In diesem Beispiel wird die Papiersorte von Normal auf Inkjet umgestellt.

- 1 Drücken Sie **Menü**.
- 2 Drücken Sie **▲** oder **▼**, um **Geräteeinstell** zu wählen.



Drücken Sie **OK**.

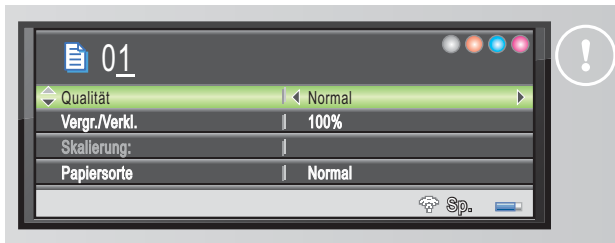
- 3 Drücken Sie **▲** oder **▼**, um **Papiersorte** zu wählen.
- 4 Drücken Sie **◀** oder **▶**, um **Inkjet** zu wählen.
Drücken Sie **OK**.
Im Display wird die aktuelle Einstellung angezeigt:



- 5 Drücken Sie **Stopp**.

Warn-LED und Gerätestatus

Die Warn-LED (Leuchtdiode) zeigt den Gerätestatus an wie in der Tabelle gezeigt.



LED	Gerätestatus	Beschreibung
! Aus	Betriebsbereit	Das Gerät ist betriebsbereit.
! Orange	Abdeckung offen	Die Abdeckung ist offen. Schließen Sie die Abdeckung. (Siehe <i>Fehler- und Wartungsmeldungen</i> auf Seite 77.)
	Es kann nicht gedruckt werden	Ersetzen Sie die Tintenpatrone(n). (Siehe <i>Tintenpatronen wechseln</i> auf Seite 83.)
	Papierfehler	Legen Sie Papier in die Papierzufuhr ein oder beseitigen Sie den Papierstau. Beachten Sie die Anzeige im Display. (Siehe <i>Fehler- und Wartungsmeldungen</i> auf Seite 77.)
	Andere Fehler	Beachten Sie die Anzeige im Display. (Siehe <i>Fehler- und Wartungsmeldungen</i> auf Seite 77.)

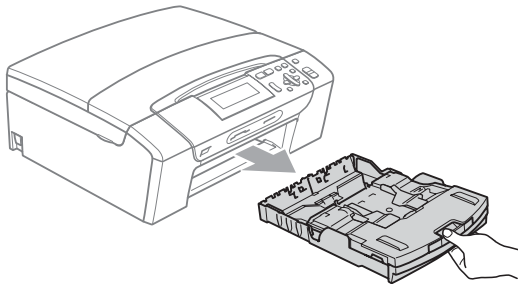
Papier und andere Druckmedien einlegen



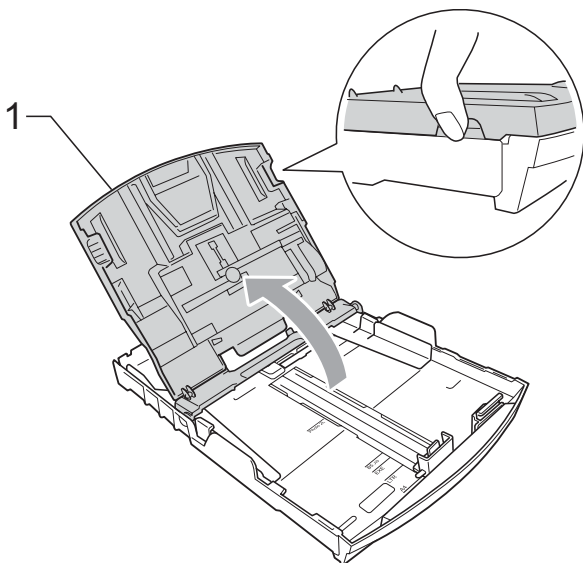
Hinweis

Zum Drucken auf die Papierformate 10 x 15 cm und Photo L muss die Fotopapier-Zufuhr verwendet werden. (Siehe *Fotopapier einlegen* auf Seite 13.)

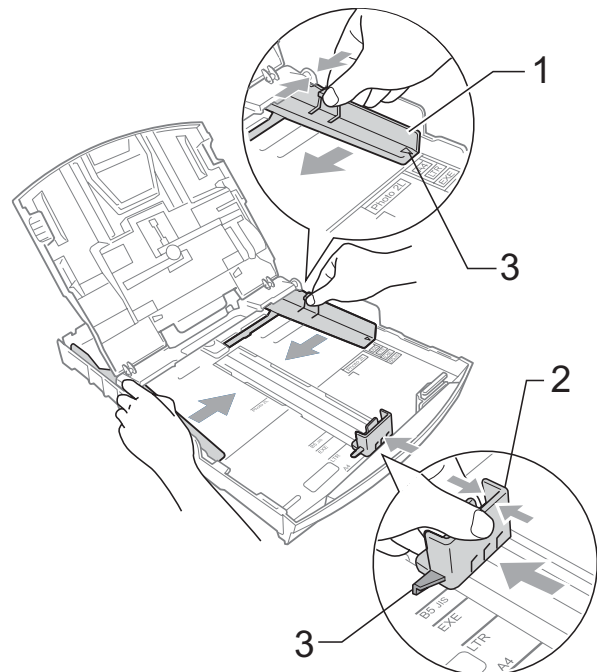
- 1 Wenn die Papierstütze ausgeklappt ist, klappen Sie die Stütze ein und schließen Sie dann die Papierablage. Ziehen Sie die Papierkassette ganz aus dem Gerät heraus.



- 2 Öffnen Sie die Abdeckung der Papierkassette (1).

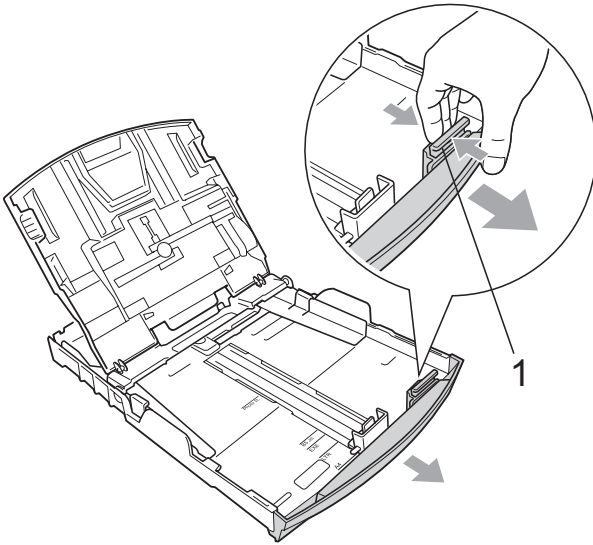


- 3 Halten Sie den Hebel der Papierführung jeweils gedrückt und verschieben Sie mit beiden Händen vorsichtig die seitlichen Papierführungen (1) und dann die Papierlängen-Führung (2) entsprechend dem Papierformat. Vergewissern Sie sich, dass die dreieckigen Markierungen (3) der seitlichen Papierführungen (1) und der Papierlängen-Führung (2) mit den Markierungen für das verwendete Papierformat ausgerichtet sind.

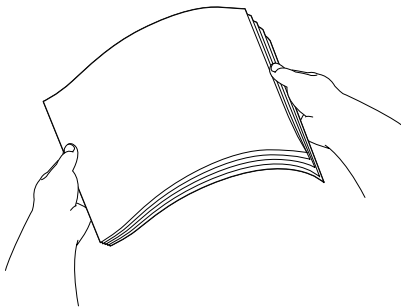


 **Hinweis**

Zur Verwendung von Überformaten (Legal-Papier) halten Sie die Taste zum Lösen der Universalführung (1) gedrückt, während Sie die Verlängerung der Kassette ausziehen.



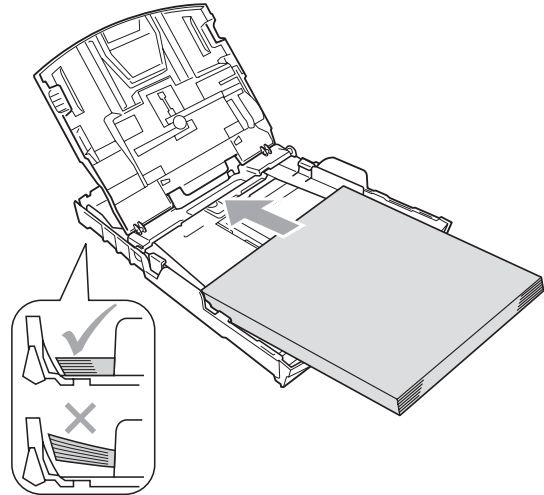
- 4 Fächern Sie den Papierstapel gut auf, um Papierstaus und Fehler beim Einzug zu vermeiden.



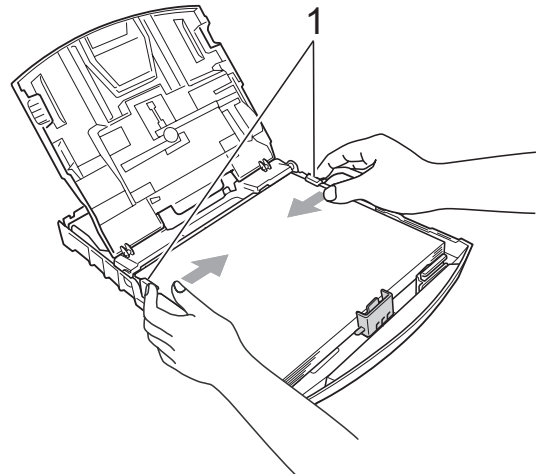
 **Hinweis**

Vergewissern Sie sich, dass das Papier nicht gewellt ist.

- 5 Legen Sie das Papier vorsichtig mit der Oberkante zuerst und mit der zu bedruckenden Seite nach unten ein. Achten Sie darauf, dass das Papier flach in der Kassette liegt.



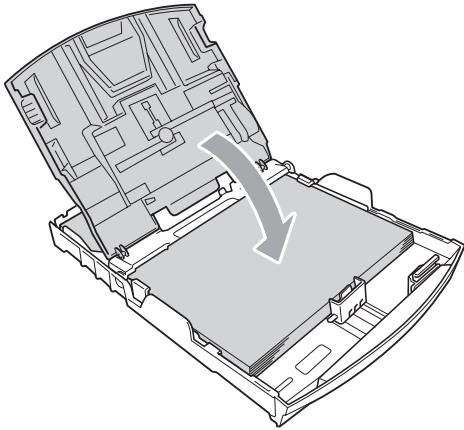
- 6 Schieben Sie vorsichtig mit beiden Händen die seitlichen Papierführungen (1) bis an die Papierkanten. Vergewissern Sie sich, dass die Papierführungen die Papierkanten leicht berühren.



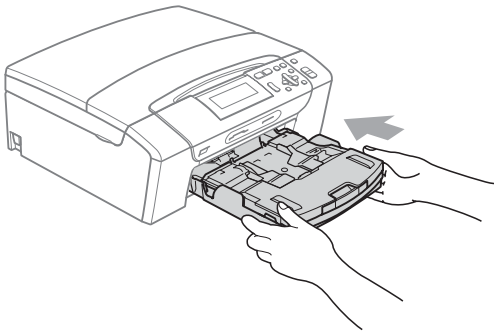
 **Hinweis**

Schieben Sie das Papier nicht zu weit vor, weil es sich sonst am hinteren Ende der Zufuhr anhebt und dadurch Probleme beim Einzug entstehen können.

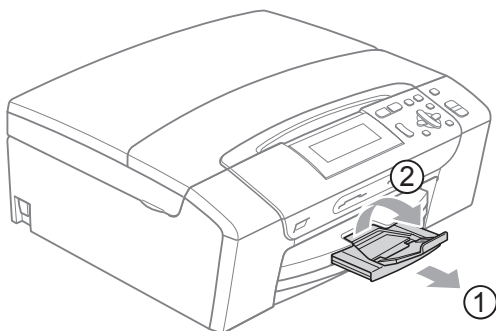
- 7 Schließen Sie die Abdeckung der Papierkassette.



- 8 Schieben Sie die Papierkassette langsam vollständig in das Gerät.



- 9 Halten Sie die Papierkassette fest und ziehen Sie die Papierablage (1) heraus, bis sie hörbar einrastet. Klappen Sie dann die Papierstütze (2) aus.



Hinweis

Verwenden Sie die Papierstütze nicht für Legal-Papier.

Umschläge und Postkarten einlegen

Hinweise zu den Umschlägen

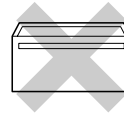
- Das Gewicht der verwendeten Umschläge sollte zwischen 80 und 95 g/m² liegen.
- Zum Bedrucken einiger Umschläge müssen die Seitenränder im Anwendungsprogramm eingestellt werden. Fertigen Sie zunächst einen Probedruck an, um die Einstellungen zu prüfen, bevor Sie eine größere Anzahl Umschläge bedrucken.

! VORSICHT

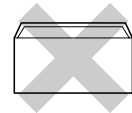
Verwenden Sie NICHT die folgenden Umschläge, da sie Probleme beim Einzug verursachen können:

- Ausgebeulte Umschläge
- Umschläge mit geprägtem Druck (wie Initialien, Embleme)
- Umschläge mit Klammern
- Innen bedruckte Umschläge

Selbstklebend



Doppelte Lasche



Gelegentlich können aufgrund von Papierstärke, Größe und Laschenart der verwendeten Umschläge Probleme beim Papiereinzug auftreten.

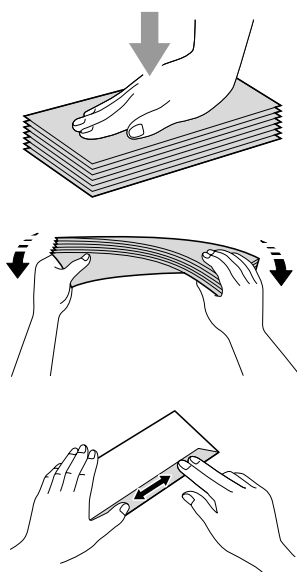
Umschläge und Postkarten einlegen

- 1 Vor dem Einlegen sollten Sie die Ecken und Kanten der Umschläge oder Postkarten möglichst flach zusammendrücken.

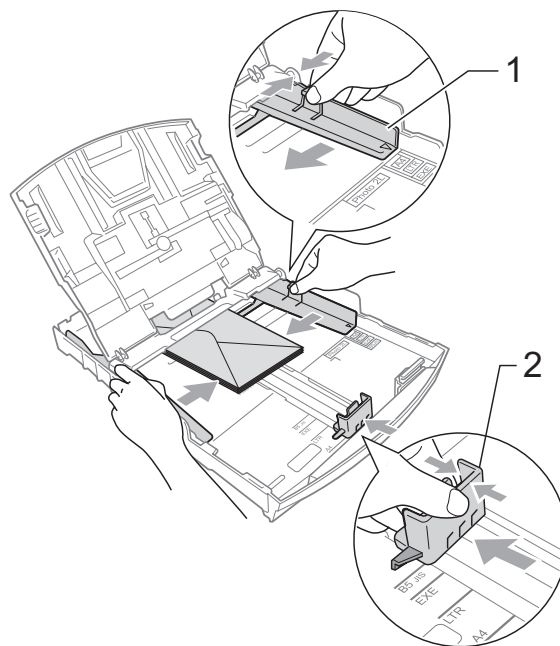


Hinweis

Falls zwei Umschläge oder Postkarten auf einmal eingezogen werden, sollten Sie Umschlag für Umschlag bzw. Postkarte für Postkarte einzeln einlegen.

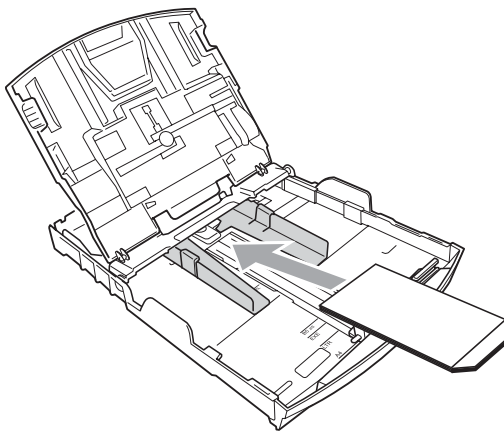
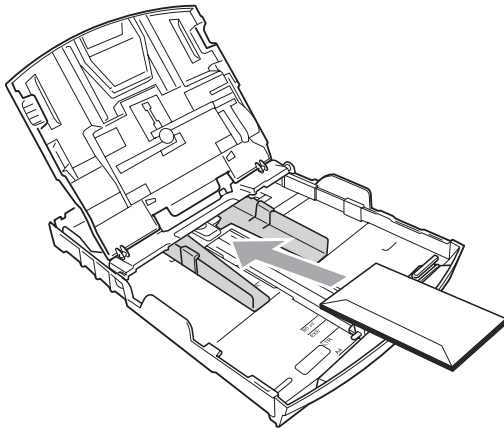


- 2 Legen Sie Umschläge bzw. Postkarten mit der führenden Kante zuerst und mit der zu bedruckenden Seite nach unten ein. Halten Sie den Hebel der Papierführung jeweils gedrückt und verschieben Sie mit beiden Händen vorsichtig die seitlichen Papierführungen (1) und die Papierlängenführung (2) entsprechend der Größe der Umschläge bzw. Postkarten.



Falls Probleme beim Bedrucken von Umschlägen auftreten sollten, versuchen Sie Folgendes:

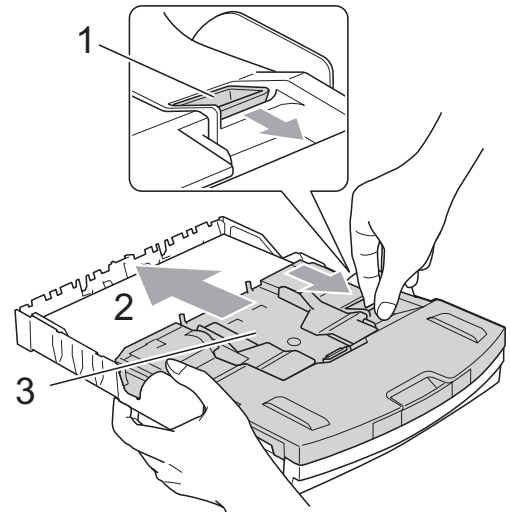
- 1 Achten Sie darauf, dass die Lasche der Umschläge zur Seite oder nach hinten zeigt.
- 2 Stellen Sie im Anwendungsprogramm das richtige Papierformat und die Seitenränder ein.



Fotopapier einlegen

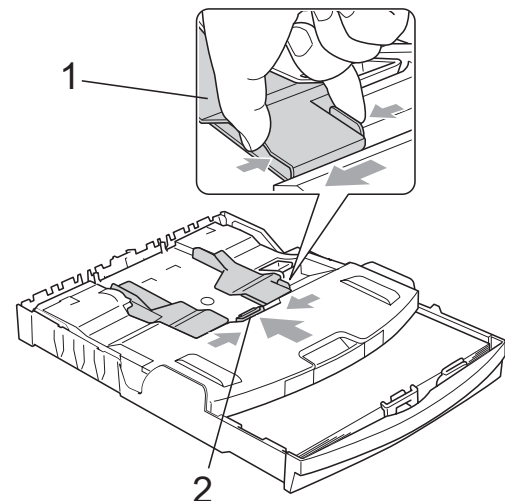
Verwenden Sie zum Drucken auf die Papierformate Photo (10 × 15 cm) und Photo L die Fotopapier-Zufuhr, die sich auf der Abdeckung der Papierkassette befindet. Zur Verwendung der Fotopapier-Zufuhr muss das Papier nicht aus der Kassette genommen werden.

- 1 Drücken Sie mit dem rechten Zeigefinger und Daumen die blaue Taste zum Lösen der Fotopapier-Zufuhr (1) und schieben Sie die Fotopapier-Zufuhr nach vorne, bis sie in der Fotodruck-Position (2) hörbar einrastet.



1 Fotopapier-Zufuhr

- 2 Halten Sie den jeweiligen Hebel gedrückt und verschieben Sie die seitlichen Papierführungen (1) und die Papierlängen-Führung (2) entsprechend der Papiergröße.

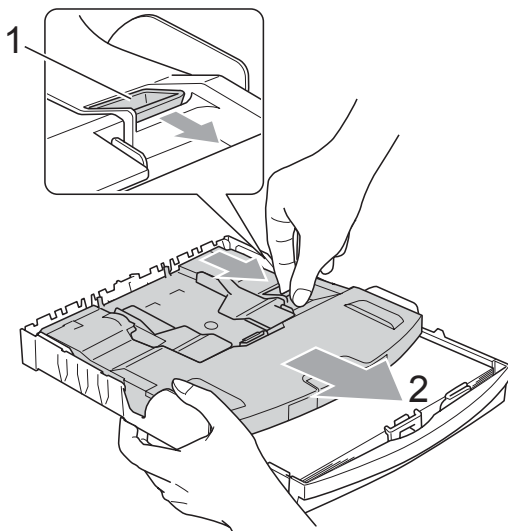


- 3 Legen Sie das Fotopapier in die Fotopapier-Zufuhr und schieben Sie die seitlichen Papierführungen vorsichtig bis an die Papierkanten. Vergewissern Sie sich, dass die Papierführungen die Papierkanten leicht berühren.

 **Hinweis**

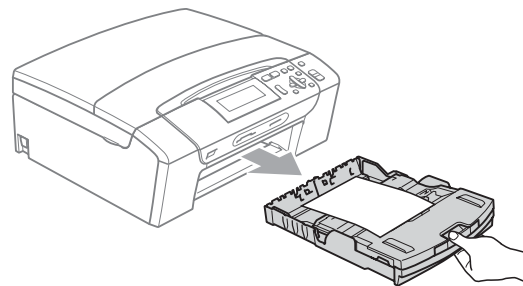
- Schieben Sie das Papier nicht zu weit vor, weil es sich sonst am hinteren Ende der Zufuhr anhebt und dadurch Probleme beim Einzug entstehen können.
- Vergewissern Sie sich, dass das Papier nicht gewellt ist.

- 4 Wenn der Fotodruck abgeschlossen ist, bringen Sie die Fotopapier-Zufuhr wieder in die Normaldruck-Position zurück. Drücken Sie mit dem rechten Zeigefinger und Daumen die blaue Taste zum Lösen der Fotopapier-Zufuhr (1) und schieben Sie die Fotopapier-Zufuhr nach hinten, bis sie hörbar einrastet (2).



Kleine Ausdrücke entnehmen

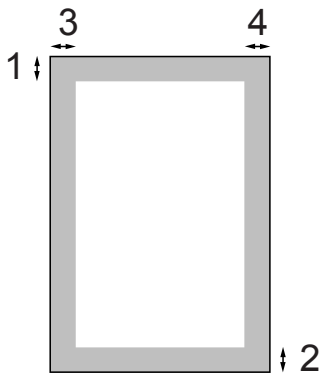
Falls kleine Papierformate zu weit hinten im Ausgabefach abgelegt werden, können sie eventuell nicht herausgenommen werden. Ziehen Sie dann die Papierkassette vollständig heraus.



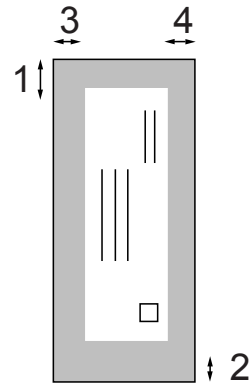
Bedruckbarer Bereich

Der bedruckbare Bereich ist abhängig von den Einstellungen in der von Ihnen benutzten Anwendung. Die folgenden Abbildungen zeigen den nicht bedruckbaren Bereich von Einzelblättern und Umschlägen. Nur wenn die Funktion „Randlos drucken“ zur Verfügung steht und eingeschaltet ist, können auch die schattierten Bereiche von Einzelblättern bedruckt werden. (Siehe *Drucken* für Windows® bzw. *Drucken und Faxe senden* für Macintosh® im Software-Handbuch auf der CD-ROM.)

Einzelblatt



Umschläge



	Oben (1)	Unten (2)	Links (3)	Rechts (4)
Einzelblatt	3 mm	3 mm	3 mm	3 mm
Umschläge	12 mm	24 mm	3 mm	3 mm



Hinweis

Die Funktion „Randlos drucken“ kann nicht für Umschläge verwendet werden.

Verwendbare Papiersorten und Druckmedien

Die Qualität der Ausdrücke wird durch die verwendete Papiersorte beeinflusst.

Stellen Sie das Gerät stets auf die verwendete Papiersorte ein, um die bestmögliche Druckqualität für die von Ihnen gewählten Einstellungen zu erhalten.

Sie können Normalpapier, Inkjet-Papier (beschichtetes Papier), Glanzpapier, Folien und Umschläge verwenden.

Wir empfehlen, verschiedene Papiersorten zu testen, bevor Sie größere Mengen kaufen.

Damit Sie die besten Resultate erhalten, sollten Sie Brother-Papier verwenden.

- Wenn Sie auf Inkjet-Papier (beschichtetes Papier), Folien oder Glanzpapier drucken, denken Sie daran, das entsprechende Druckmedium in der Registerkarte **Grundeinstellungen** des Druckertreibers bzw. die entsprechende Papiersorte im Funktionsmenü des Gerätes zu wählen. (Siehe *Papiersorte* auf Seite 30.)
- Bei Verwendung von Brother Photo-Papier legen Sie ein zusätzliches Blatt des gleichen Photo-Papiers in die Zufuhr. In der Packung ist dazu ein Blatt mehr als angegeben enthalten.
- Fotopapier und Folien sollten sofort von der Papierablage genommen werden, um einen Papierstau oder das Verschmieren der Schrift zu vermeiden.
- Berühren Sie die bedruckte Seite des Papiers nicht direkt nach dem Drucken. Die Tinte ist eventuell noch nicht vollständig trocken und könnte verschmieren oder Flecken auf der Haut verursachen.

Empfohlene Druckmedien

Um die beste Druckqualität zu erhalten, empfehlen wir, Brother-Papier zu verwenden (siehe Tabelle unten).

Falls kein Brother-Papier erhältlich ist, sollten Sie verschiedene Papiersorten testen, bevor Sie größere Mengen einkaufen.

Für den Druck auf Folien empfehlen wir „3M-Folien“.

Brother-Papier

Papiersorte	Bezeichnung
Normalpapier A4	BP60PA
Glossy Photo-Papier A4	BP71GA4
Inkjet-Papier A4 (matt)	BP60MA
Glossy Photo-Papier 10 x 15 cm	BP71GP

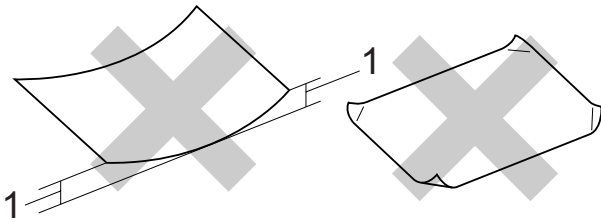
Aufbewahren und Verwenden von Druckmedien

- Lagern Sie das Papier in der verschlossenen Originalverpackung. Das Papier muss gerade liegen und vor Feuchtigkeit, direkter Sonneneinstrahlung und Hitze geschützt sein.
- Berühren Sie die glänzende (beschichtete) Seite des Fotopapiers nicht. Legen Sie das Fotopapier mit der glänzenden Seite nach unten ein.
- Berühren Sie nicht die Vorder- oder Rückseite von Folien, weil diese leicht Feuchtigkeit aufnehmen und dadurch die Druckqualität beeinträchtigt werden könnte. Die Verwendung von Folien für Laserdrucker/-kopierer kann zur Verschmutzung des nächsten Dokumentes führen. Verwenden Sie nur speziell für Tintenstrahlgeräte empfohlene Folien.
- Sie können Papier nur beidseitig bedrucken, wenn Sie den Druckertreiber des PCs verwenden. Siehe *Drucken* für Windows® im Software-Handbuch auf der CD-ROM.

⊘ Nicht möglich

Verwenden Sie NICHT die folgenden Papierarten:

- Beschädigte, gerollte, gebogene, zerknitterte oder ungleichmäßig geformte Blätter



1 2 mm oder mehr

- Extrem glänzende oder stark strukturierte Papiersorten
- Papiere, die nicht exakt übereinandergelegt werden können
- Breitbahn-Papier (Faser längs zur kurzen Kante)

Kapazität der Papierzuführung

Bis zu 50 Blatt A4-Papier (80 g/m²).

- Folien oder Fotopapier müssen sofort Seite für Seite von der Papierablage genommen werden, damit die Schrift nicht verschmiert.

Das richtige Druckmedium wählen

Papiersorten und Verwendungsmöglichkeiten

Papiersorte	Papiergröße		Verwendung		
			Kopieren	Fotodi- rektdruck	Drucken
Einzelblatt	Letter	216 × 279 mm (8 1/2 × 11 Zoll)	Ja	Ja	Ja
	A4	210 × 297 mm (8,3 × 11,7 Zoll)	Ja	Ja	Ja
	Legal	216 × 356 mm (8 1/2 × 14 Zoll)	Ja	–	Ja
	Executive	184 × 267 mm (7 1/4 × 10 1/2 Zoll)	–	–	Ja
	JIS B5	182 × 257 mm (7,2 × 10,1 Zoll)	–	–	Ja
	A5	148 × 210 mm (5,8 × 8,3 Zoll)	Ja	–	Ja
	A6	105 × 148 mm (4,1 × 5,8 Zoll)	–	–	Ja
Karten	Photo	10 × 15 cm (4 × 6 Zoll)	Ja	Ja	Ja
	Photo L	89 × 127 mm (3 1/2 × 5 Zoll)	–	–	Ja
	Photo 2L	13 × 18 cm (5 × 7 Zoll)	–	Ja	Ja
	Karteikarte (Photo 2)	127 × 203 mm (5 × 8 Zoll)	–	–	Ja
	Postkarte 1	100 × 148 mm (3,9 × 5,8 Zoll)	–	–	Ja
	Postkarte 2 (doppelt)	148 × 200 mm (5,8 × 7,9 Zoll)	–	–	Ja
Umschläge	C5-Umschlag	162 × 229 mm (6,4 × 9 Zoll)	–	–	Ja
	DL-Umschlag	110 × 220 mm (4,3 × 8,7 Zoll)	–	–	Ja
	COM-10	105 × 241 mm (4 1/8 × 9 1/2 Zoll)	–	–	Ja
	Monarch	98 × 191 mm (3 7/8 × 7 1/2 Zoll)	–	–	Ja
	JE4-Umschlag	105 × 235 mm (4,1 × 9,3 Zoll)	–	–	Ja
Folien	Letter	216 × 279 mm (8 1/2 × 11 Zoll)	Ja	–	Ja
	A4	210 × 297 mm (8,3 × 11,7 Zoll)	Ja	–	Ja

Papiergewicht/-stärke und Kapazität der Papierzufuhr

Papiersorte		Gewicht	Papierstärke	Anzahl Blatt
Einzelblatt	Normalpapier	64 bis 120 g/m ²	0,08 bis 0,15 mm	100 ¹
	Inkjet-Papier	64 bis 200 g/m ²	0,08 bis 0,25 mm	20
	Glanzpapier	Bis zu 220 g/m ²	Bis zu 0,25 mm	20 ²
Karten	Fotokarte	Bis zu 220 g/m ²	Bis zu 0,25 mm	20 ²
	Karteikarte (Photo 2)	Bis zu 120 g/m ²	Bis zu 0,15 mm	30
	Postkarte	Bis zu 200 g/m ²	Bis zu 0,25 mm	30
Umschläge		75 bis 95 g/m ²	Bis zu 0,52 mm	10
Folien		–	–	10

¹ Bis zu 100 Blatt (80 g/m²)

² Zum Drucken auf die Papierformate Photo 10 × 15 cm und Photo L muss die Fotopapier-Zufuhr verwendet werden. (Siehe *Fotopapier einlegen* auf Seite 13.)

Vorlagen einlegen

Sie können zum Kopieren und Scannen das Vorlagenglas verwenden.

Vorlagenglas verwenden

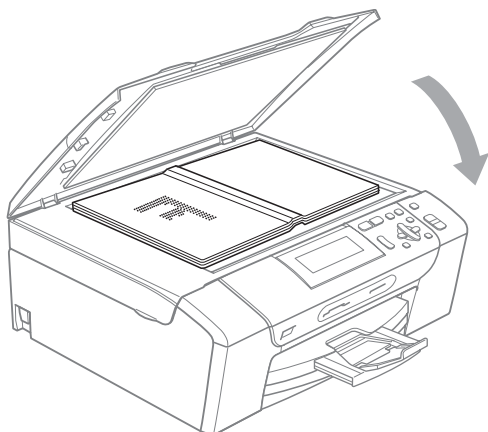
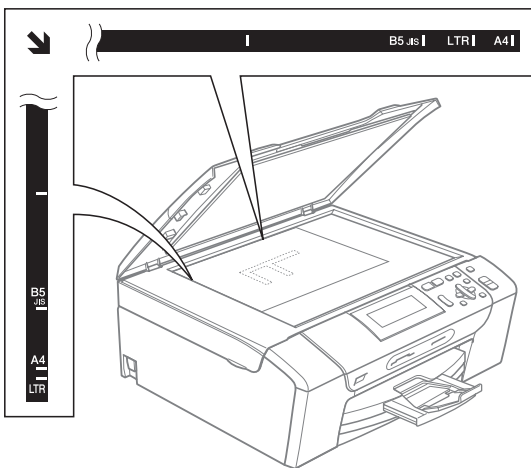
Vom Vorlagenglas können Seiten eines Buches, Zeitungsausschnitte sowie einzelne Seiten kopiert oder eingescannt werden.

Verwendbare Vorlagen

Länge:	Bis zu 297 mm
Breite:	Bis zu 215,9 mm
Gewicht:	Bis zu 2 kg

So legen Sie die Vorlagen ein

- 1 Öffnen Sie die Vorlagenglas-Abdeckung.
- 2 Legen Sie die Vorlage mit Hilfe der Markierungen an der linken und oberen Seite des Vorlagenglases mit der bedruckten Seite nach unten in die obere linke Ecke des Vorlagenglases.



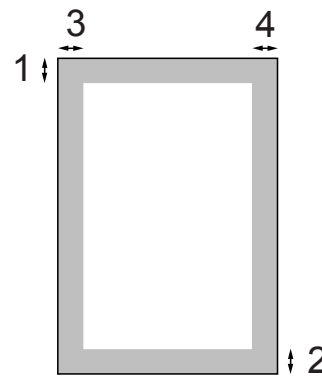
- 3 Schließen Sie die Vorlagenglas-Abdeckung.

! VORSICHT

Schließen Sie die Abdeckung vorsichtig und drücken Sie NICHT auf die Abdeckung, wenn z. B. ein Buch oder ein dickeres Manuskript auf dem Glas liegt.

Scanbereich

Der scanbare Bereich ist von den Einstellungen in der verwendeten Anwendung abhängig. Unten sind die Bereiche von A4- bzw. Letter-Papier angegeben, die nicht eingelesen werden können.



Verwendung	Dokumentengröße	Oben (1) Unten (2)	Links (3) Rechts (4)
Kopieren	Alle Papierformate	3 mm	3 mm
Scannen	Alle Papierformate	3 mm	3 mm

Papiereinstellungen

Papiersorte

Damit Sie die optimale Druckqualität erhalten, sollte das Gerät auf die verwendete Papiersorte eingestellt werden.

- 1 Drücken Sie **Menü**.
- 2 Drücken Sie **▲** oder **▼**, um **Geräteeinstell** zu wählen. Drücken Sie **OK**.
- 3 Drücken Sie **▲** oder **▼**, um **Papiersorte** zu wählen.
- 4 Drücken Sie **◀** oder **▶**, um **Normal**, **Inkjet**, **Brother BP71**, **Anderes Glanzp.** oder **Folie** zu wählen. Drücken Sie **OK**.
- 5 Drücken Sie **Stopp**.



Hinweis

Das Papier wird mit der bedruckten Seite nach oben auf der Papierablage an der Vorderseite des Gerätes abgelegt. Glanzpapier und Folien sollten direkt nach der Ausgabe herausgenommen werden, um einen Papierstau oder das Verschmieren der Schrift zu vermeiden.

Papierformat

Zum Kopieren können fünf verschiedene Papierformate verwendet werden: Letter, Legal, A4, A5 und 10 × 15 cm. Wenn Sie ein anderes als das zuvor verwendete Papierformat in das Gerät einlegen, sollten Sie auch die Papierformat-Einstellung ändern.

- 1 Drücken Sie **Menü**.
- 2 Drücken Sie **▲** oder **▼**, um **Geräteeinstell** zu wählen. Drücken Sie **OK**.
- 3 Drücken Sie **▲** oder **▼**, um **Papierformat** zu wählen.
- 4 Drücken Sie **◀** oder **▶**, um **A4**, **A5** oder **10x15cm**, um **Letter**, **Legal** zu wählen. Drücken Sie **OK**.
- 5 Drücken Sie **Stopp**.

Energie sparen

Sie können wählen, wie viele Minuten (1 bis 60 Minuten) nach der letzten Verwendung des Gerätes automatisch zum Energiesparmodus umgeschaltet werden soll. Der Zähler für die Abschaltzeit wird automatisch wieder zurückgesetzt, wenn am Gerät eine Funktion ausgeführt wird.

- 1 Drücken Sie **Menü**.
- 2 Drücken Sie **▲** oder **▼**, um `Geräteeinstell` zu wählen. Drücken Sie **OK**.
- 3 Drücken Sie **▲** oder **▼**, um `Energiesparen` zu wählen.
- 4 Drücken Sie **◀** oder **▶**, um `1Min.`, `2Min.`, `3Min.`, `5Min.`, `10Min.`, `30Min.` oder `60Min.` zu wählen. Nach dieser Zeit schaltet das Gerät zum Energiesparmodus um. Drücken Sie **OK**.
- 5 Drücken Sie **Stopp**.

Display

Displaysprache ändern

Sie können die Displayanzeigensprache ändern.

- 1 Drücken Sie **Menü**.
- 2 Drücken Sie **▲** oder **▼**, um `Inbetriebnahme` zu wählen. Drücken Sie **OK**.
- 3 Drücken Sie **▲** oder **▼**, um `Displaysprache` zu wählen. Drücken Sie **OK**.
- 4 Drücken Sie **▲** oder **▼**, um die gewünschte Sprache zu wählen. Drücken Sie **OK**.
- 5 Drücken Sie **Stopp**.

LCD-Kontrast

Durch die Veränderung des Kontrastes können die Anzeigen im Display klarer und lebendiger dargestellt werden. Wenn Sie die Anzeigen im Display nicht gut lesen können, sollten Sie die Kontrasteinstellung ändern.

- 1 Drücken Sie **Menü**.
- 2 Drücken Sie **▲** oder **▼**, um `Geräteeinstell` zu wählen. Drücken Sie **OK**.
- 3 Drücken Sie **▲** oder **▼**, um `LCD-Einstell.` zu wählen. Drücken Sie **OK**.
- 4 Drücken Sie **▲** oder **▼**, um `LCD-Kontrast` zu wählen.
- 5 Drücken Sie **◀** oder **▶**, um `Hell`, `Normal` oder `Dunkel` zu wählen. Drücken Sie **OK**.
- 6 Drücken Sie **Stopp**.

Helligkeit der Hintergrundbeleuchtung

Wenn Sie die Anzeigen im Display nicht gut lesen können, sollten Sie es mit einer anderen Helligkeitsstufe versuchen.

- 1 Drücken Sie **Menü**.
- 2 Drücken Sie ▲ oder ▼, um **Geräteeinstell** zu wählen. Drücken Sie **OK**.
- 3 Drücken Sie ▲ oder ▼, um **LCD-Einstell.** zu wählen. Drücken Sie **OK**.
- 4 Drücken Sie ▲ oder ▼, um **Beleuchtung** zu wählen.
- 5 Drücken Sie ◀ oder ▶, um **Hell**, **Normal** oder **Dunkel** zu wählen. Drücken Sie **OK**.
- 6 Drücken Sie **Stopp**.

Dimmer für Hintergrundbeleuchtung

Sie können einstellen, wie lange der Hintergrund des Displays nach dem letzten Tastendruck noch leuchten soll.

- 1 Drücken Sie **Menü**.
- 2 Drücken Sie ▲ oder ▼, um **Geräteeinstell** zu wählen. Drücken Sie **OK**.
- 3 Drücken Sie ▲ oder ▼, um **LCD-Einstell.** zu wählen. Drücken Sie **OK**.
- 4 Drücken Sie ▲ oder ▼, um **Dimmer** zu wählen.
- 5 Drücken Sie ◀ oder ▶, um **10Sek.**, **20Sek.**, **30Sek.** oder **Aus** zu wählen. Drücken Sie **OK**.
- 6 Drücken Sie **Stopp**.

Berichte und Listen ausdrucken

Die folgenden Berichte und Listen können ausgedruckt werden:

- **Hilfe**
Hilfe zum Einstellen von Funktionen.
- **Geräteeinstell**
Liste der aktuell gewählten Einstellungen.
- **Netzwerk-Konf.** (nur DCP-585CW)
Liste der aktuell gewählten Netzwerkeinstellungen.

Bericht oder Liste ausdrucken

- 1 Drücken Sie **Menü**.
- 2 Drücken Sie ▲ oder ▼, um **Ausdrucke** zu wählen. Drücken Sie **OK**.
- 3 Drücken Sie ▲ oder ▼, um den gewünschten Ausdruck zu wählen. Drücken Sie **OK**.
- 4 Drücken Sie **Start S/W**.
- 5 Drücken Sie **Stopp**.



Kopieren

Kopieren

26

Kopien anfertigen

Einzelne Kopie anfertigen

- 1 Legen Sie die Vorlage ein.
(Siehe *Vorlagen einlegen* auf Seite 20.)
- 2 Drücken Sie **Start S/W** oder **Start Farbe**.

Mehrere Kopien anfertigen

Sie können bis zu 99 Kopien eines Dokumentes in einem Arbeitsgang anfertigen.

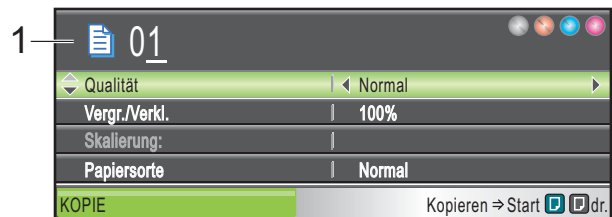
- 1 Legen Sie die Vorlage ein.
(Siehe *Vorlagen einlegen* auf Seite 20.)
- 2 Drücken Sie **+** oder **-** so oft, bis die gewünschte Kopienanzahl erreicht ist (bis zu 99).
- 3 Drücken Sie **Start S/W** oder **Start Farbe**.

Kopieren abbrechen

Um den Kopiervorgang abubrechen, drücken Sie **Stopp**.

Kopiereinstellungen

Sie können die im Display angezeigten Kopiereinstellungen ändern. Das Display zeigt:



1 Kopienanzahl

Drücken Sie **+** oder **-** so oft, bis die gewünschte Kopienanzahl erreicht ist.

Sie können mit **▲** oder **▼** durch das Kopier-Menü blättern.

- Qualität (siehe Seite 27)
- Vergr./Verkl. (siehe Seite 27)
- Papiersorte (siehe Seite 30)
- Papierformat (siehe Seite 30)
- Helligkeit (siehe Seite 30)
- Kontrast (siehe Seite 30)
- Seitenmontage (siehe Seite 28)
- Buchkopie (siehe Seite 31)
- Wasserz.-Kopie (siehe Seite 31)
- Als Standard (siehe Seite 33)
- Werkseinstell. (siehe Seite 33)

Wenn die gewünschte Funktion hervorgehoben ist, drücken Sie **OK**.



Hinweis

Die Funktionen *Buchkopie* und *Wasserz.-Kopie* werden durch Technologie von Reallusion, Inc. unterstützt.



Sie können die Einstellungen temporär, das heißt für die nächste Kopie ändern.

Die so gewählten Einstellungen werden nach 1 Minute wieder auf die Standardeinstellungen zurückgesetzt

Wenn Sie alle gewünschten Einstellungen gewählt haben, drücken Sie **Start S/W** oder **Start Farbe**.

Wenn Sie weitere Einstellungen ändern möchten, drücken Sie ▲ oder ▼.



Hinweis

Für einige Funktionen können Sie die am häufigsten verwendeten Einstellungen als Standardeinstellungen speichern. Diese Einstellungen bleiben wirksam, bis sie wieder geändert werden. (Siehe *Änderungen als neue Standardeinstellungen speichern* auf Seite 33.)

Kopierqualität ändern

Sie können die Kopierqualität entsprechend der Vorlage einstellen. Die werkseitige Einstellung ist **Normal**.

Entwurf	Mit dieser Einstellung wird am schnellsten gedruckt und am wenigsten Tinte verbraucht. Sinnvoll für Entwurfskopien oder wenn schnell viele Kopien erstellt werden sollen.
Normal	Für normale Kopien empfohlen. Ergibt gute Kopierqualität in guter Kopiergeschwindigkeit
Hoch	Verwenden Sie diese Einstellung zum Kopieren von detailreichen Bildern, wie z. B. Fotos. Es wird mit der höchsten Auflösung und der geringsten Geschwindigkeit gedruckt.

- 1 Legen Sie die Vorlage ein.
- 2 Geben Sie die gewünschte Kopienanzahl ein.
- 3 Drücken Sie ▲ oder ▼, um **Qualität** zu wählen.
- 4 Drücken Sie ◀ oder ▶, um **Entwurf**, **Normal** oder **Hoch** zu wählen. Drücken Sie **OK**.
- 5 Wenn Sie keine weiteren Einstellungen ändern möchten, drücken Sie **Start S/W** oder **Start Farbe**.

4

Vergrößern/Verkleinern

Sie können die kopierten Dokumente vergrößern oder verkleinern. Wenn Sie **Auf Seitengr.** wählen, verkleinert das Gerät die Kopie entsprechend dem eingestellten Papierformat.

- 1 Legen Sie die Vorlage ein.
- 2 Geben Sie die gewünschte Kopienanzahl ein.
- 3 Drücken Sie ▲ oder ▼, um **Vergr./Verkl.** zu wählen.
- 4 Drücken Sie ◀ oder ▶, um **Vergrößern**, **Verkleinern**, **Auf Seitengr.**, **Benutz. : 25-400%** oder **100%** zu wählen.

5 Sie haben die folgenden Möglichkeiten:

- Wenn Sie **Vergrößern** oder **Verkleinern** gewählt haben, drücken Sie **OK** und dann **◀** oder **▶**, um die gewünschte Vergrößerungs-/Verkleinerungsstufe zu wählen. Drücken Sie **OK** und gehen Sie zu Schritt **6**.
- Wenn Sie **Benutz.:25-400%** gewählt haben, drücken Sie **OK**. Drücken Sie **+** oder **-**, um die gewünschte Vergrößerungs-/Verkleinerungsstufe zwischen **25%** und **400%** zu wählen. Drücken Sie **OK**. Gehen Sie zu Schritt **6**.
- Wenn Sie **100%** oder **Auf Seitengr.** gewählt haben, drücken Sie **OK**. Gehen Sie zu Schritt **6**.

198% 10x15cm→A4
186% 10x15cm→LTR
142% A5→A4
97% LTR→A4
93% A4→LTR
83%
69% A4→A5
47% A4→10x15cm
Auf Seitengr.
Benutz.:25-400%
100%

6 Wenn Sie keine weiteren Einstellungen ändern möchten, drücken Sie **Start S/W** oder **Start Farbe**.



Hinweis

- **Seitenmontage** kann nicht zusammen mit **Vergr./Verkl.** verwendet werden.
- Auf **Seitengr.** kann nicht zusammen mit den Funktionen **Seitenmontage**, **Buchkopie** oder **Wasserz.-Kopie** verwendet werden.
- Auf **Seitengr.** funktioniert nicht richtig, wenn das Dokument auf dem Vorlagenglas um mehr als 3 Grad gedreht ist. Legen Sie die Vorlage mit Hilfe der Markierungen oben und links mit der bedruckten Seite nach unten in die obere linke Ecke des Vorlagenglases.

Die Funktion **Auf Seitengr.** steht bei Verwendung des Legal-Papierformats nicht zur Verfügung.

Seitenmontage (N auf 1 oder Poster)

Mit der N-auf-1-Funktion können Sie Papier sparen. Sie ermöglicht es, zwei oder vier Seiten auf ein Blatt zu kopieren.

Sie können auch Poster anfertigen. Dazu druckt das Gerät die Vorlage entsprechend vergrößert auf mehreren Seiten aus, die dann zu einem Poster zusammengeklebt werden können.

Wichtig

- Vergewissern Sie sich, dass als Papierformat `Letter` oder `A4` gewählt ist.
- Die Funktion `Vergr./Verkl.` kann nicht zusammen mit den Seitenmontage-Funktionen verwendet werden.
- Für farbige Mehrfachkopien steht die N-auf-1-Funktion nicht zur Verfügung.
- (H) bedeutet Hochformat, (Q) bedeutet Querformat.
- Beim Erstellen eines Posters können nicht mehrere Kopien angefertigt werden.



Hinweis

Wasserz. Kopie, Buchkopie und Vergrößern/Verkleinern können nicht zusammen mit `Seitenlayout` verwendet werden.

- 1 Legen Sie die Vorlage ein.
- 2 Geben Sie die gewünschte Kopienanzahl ein.
- 3 Drücken Sie **▲** oder **▼**, um `Seitenmontage` zu wählen.
- 4 Drücken Sie **◀** oder **▶**, um Aus `1 auf 1`), `2 auf 1 (H)`), `2 auf 1 (Q)`), `4 auf 1 (H)`), `4 auf 1 (Q)` oder `Poster (3 x 3)` zu wählen.
Drücken Sie **OK**.
- 5 Wenn Sie keine weiteren Einstellungen ändern möchten, drücken Sie **Start S/W** oder **Start Farbe**, um die Seite einzulesen.
Wenn Sie ein Poster erstellen, liest das Gerät nun die Vorlage ein und beginnt zu drucken.
Lesen Sie bei 6 weiter.
- 6 Nachdem die Seite eingelesen wurde, drücken Sie **+** (`Ja`), um die nächste Seite einzulesen.

- 7 Legen Sie die nächste Seite auf das Vorlagenglas.
Drücken Sie **OK**.
Wiederholen Sie die Schritte 6 und 7 für die restlichen Seiten.

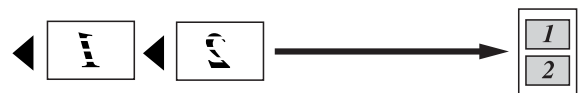
- 8 Nachdem alle Seiten eingelesen wurden, drücken Sie **-** (`Nein`), um die Funktion abzuschließen.

Legen Sie die Vorlage mit der einzulesenden Seite nach unten in der gezeigten Richtung ein:

- **2 auf 1 (H)**



- **2 auf 1 (Q)**



- **4 auf 1 (H)**

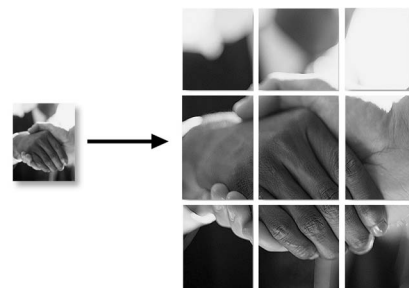


- **4 auf 1 (Q)**



- **Poster (3 x 3)**

Sie können ein Foto zu einem Poster vergrößern lassen.



Helligkeit und Kontrast einstellen

Helligkeit

Sie können die Helligkeit einstellen, um eine hellere oder dunklere Kopie zu erhalten.

- 1 Legen Sie die Vorlage ein.
- 2 Geben Sie die gewünschte Kopienanzahl ein.
- 3 Drücken Sie ▲ oder ▼, um **Helligkeit** zu wählen.
- 4 Drücken Sie ◀ oder ▶, um eine hellere oder dunklere Kopie zu erhalten. Drücken Sie **OK**.
- 5 Wenn Sie keine weiteren Einstellungen ändern möchten, drücken Sie **Start S/W** oder **Start Farbe**.

Kontrast

Durch eine höhere Kontrasteinstellung werden die Konturen schärfer und die Kopien sehen insgesamt lebendiger aus.

- 1 Legen Sie die Vorlage ein.
- 2 Geben Sie die gewünschte Kopienanzahl ein.
- 3 Drücken Sie ▲ oder ▼, um **Kontrast** zu wählen.
- 4 Drücken Sie ◀ oder ▶, um den Kontrast zu erhöhen bzw. zu verringern. Drücken Sie **OK**.
- 5 Wenn Sie keine weiteren Einstellungen ändern möchten, drücken Sie **Start S/W** oder **Start Farbe**.

Papiereinstellungen

Papiersorte

Wenn Sie auf Spezialpapier kopieren möchten, muss am Gerät die entsprechende Papiersorte eingestellt sein, um die optimale Druckqualität zu erhalten.

- 1 Legen Sie die Vorlage ein.
- 2 Geben Sie die gewünschte Kopienanzahl ein.
- 3 Drücken Sie ▲ oder ▼, um **Papiersorte** zu wählen.
- 4 Drücken Sie ◀ oder ▶, um **Normal**, **Inkjet**, **Brother BP71**, **Anderes Glanzp.** oder **Folie** zu wählen. Drücken Sie **OK**.
- 5 Wenn Sie keine weiteren Einstellungen ändern möchten, drücken Sie **Start S/W** oder **Start Farbe**.

Papierformat

Wenn auf anderes Papier als A4-Papier kopiert wird, müssen Sie das Papierformat einstellen.

Es kann auf die Papierformate Letter, Legal, A4, A5 oder Photo (10 × 15 cm) kopiert werden.

- 1 Legen Sie die Vorlage ein.
- 2 Geben Sie die gewünschte Kopienanzahl ein.
- 3 Drücken Sie ▲ oder ▼, um **Papierformat** zu wählen.
- 4 Drücken Sie ◀ oder ▶, um **Letter**, **Legal**, **A4**, **A5** oder **10x15cm** zu wählen. Drücken Sie **OK**.
- 5 Wenn Sie keine weiteren Einstellungen ändern möchten, drücken Sie **Start S/W** oder **Start Farbe**.

Buchkopie

Diese Funktion korrigiert dunkle Seitenränder und Verzerrungen. Sie können die Korrekturen automatisch durchführen lassen oder Korrekturen manuell vornehmen.

- 1 Legen Sie die Vorlage ein.
- 2 Geben Sie die gewünschte Kopienanzahl ein.
- 3 Drücken Sie ▲ oder ▼, um **Buchkopie** zu wählen.
- 4 Sie haben die folgenden Möglichkeiten:
 - Um die Korrekturen manuell vorzunehmen, drücken Sie ◀ oder ▶, um **Ein (Vorschau)** zu wählen.
Drücken Sie **OK**.
Drücken Sie **Start S/W** oder **Start Farbe** und gehen Sie zu Schritt 5.
 - Wenn automatisch korrigiert werden soll, drücken Sie ◀ oder ▶, um **Ein** zu wählen, und gehen Sie zu Schritt 6.
- 5 Korrigieren Sie die verzerrten Daten, indem Sie ◀ oder ▶ drücken. Entfernen Sie die Schatten, indem Sie ▲ oder ▼ drücken.
- 6 Wenn Sie alle gewünschten Korrekturen vorgenommen haben, drücken Sie **Start S/W** oder **Start Farbe**.



Hinweis

Buchkopie kann nicht zusammen mit **Seitenmontage**, **Auf Seitengr.** oder **Wasserz.-Kopie** verwendet werden.

Wasserzeichen-Kopie

Sie können ein Logo oder einen Text als Wasserzeichen auf Ihr Dokument drucken lassen. Wählen Sie dazu eine der Wasserzeichen-Vorlagen aus oder verwenden Sie Daten von einer Speicherkarte, einem USB-Stick oder eingescannte Daten.



Hinweis

Wasserz.-Kopie kann nicht zusammen mit **Auf Seitengr.**, **Seitenmontage** oder **Buchkopie** verwendet werden.

4

Wasserzeichen-Vorlagen verwenden

- 1 Legen Sie die Vorlage ein.
- 2 Geben Sie die gewünschte Kopienanzahl ein.
- 3 Drücken Sie ▲ oder ▼, um **Wasserz.-Kopie** zu wählen. Drücken Sie **OK**.
- 4 Drücken Sie ◀ oder ▶, um **Ein** zu wählen.
- 5 Drücken Sie ▲ oder ▼, um **Aktuelle Einstellung** zu wählen. Drücken Sie **OK**.
- 6 Drücken Sie ▲ oder ▼, um **Vorlage** zu wählen. Drücken Sie **OK**.
- 7 Ändern Sie, falls erforderlich, die im Display angezeigten Einstellungen.
- 8 Wenn Sie keine weiteren Einstellungen ändern möchten, drücken Sie **Start S/W** oder **Start Farbe**.

Daten von Speicherkarten oder USB-Sticks verwenden

- 1 Legen Sie die Vorlage ein.
- 2 Geben Sie die gewünschte Kopienanzahl ein.
- 3 Drücken Sie ▲ oder ▼, um *Wasserz.-Kopie* zu wählen. Drücken Sie **OK**.
- 4 Drücken Sie ◀ oder ▶, um *Ein* zu wählen.
- 5 Drücken Sie ▲ oder ▼, um *Aktuelle Einstellung* zu wählen. Drücken Sie **OK**.
- 6 Drücken Sie ▲ oder ▼, um *Medium* zu wählen. Setzen Sie eine Speicherkarte oder einen USB-Stick ein.
- 7 Drücken Sie **OK** und dann ◀ oder ▶, um die Daten, die Sie als Wasserzeichen verwenden möchten, auszuwählen.
- 8 Drücken Sie **OK** und ändern Sie falls gewünscht andere im Display angezeigte Einstellungen.
- 9 Wenn Sie keine weiteren Einstellungen ändern möchten, drücken Sie **Start S/W** oder **Start Farbe**.

VORSICHT

Entfernen Sie NICHT die Speicherkarte oder den USB-Stick, wenn die **Photo** blinkt, um Schäden an der Speicherkarte, dem USB-Stick oder den darauf gespeicherten Daten zu vermeiden.

Gescannte Papiervorlage als Wasserzeichen verwenden

- 1 Geben Sie die gewünschte Kopienanzahl ein.
- 2 Drücken Sie ▲ oder ▼, um *Wasserz.-Kopie* zu wählen. Drücken Sie **OK**.
- 3 Drücken Sie ◀ oder ▶, um *Ein* zu wählen.
- 4 Drücken Sie ▲ oder ▼, um *Aktuelle Einstellung* zu wählen. Drücken Sie **OK**.
- 5 Drücken Sie ▲ oder ▼, um *Scannen* zu wählen. Drücken Sie **OK** und legen Sie die Seite, die als Wasserzeichen verwendet werden soll, auf das Vorlagen-
glas.
- 6 Drücken Sie **Start S/W** oder **Start Farbe**.
- 7 Nehmen Sie die Wasserzeichen-Vorlage heraus und legen Sie das zu kopierende Dokument ein.
- 8 Drücken Sie ◀ oder ▶, um die *Transparenz* des Wasserzeichens zu ändern. Drücken Sie **OK**.
- 9 Wenn Sie keine weiteren Einstellungen ändern möchten, drücken Sie **Start S/W** oder **Start Farbe**.



Hinweis

Das gescannte Wasserzeichen kann nicht vergrößert oder verkleinert werden.

Änderungen als neue Standardeinstellungen speichern

Sie können die am häufigsten verwendeten Einstellungen für `Qualität`, `Vergr./Verkl.`, `Helligkeit`, `Kontrast` und `Seitenmontage` als Standardeinstellungen speichern. Diese Einstellungen bleiben wirksam, bis sie wieder geändert werden.

- 1 Drücken Sie **▲** oder **▼**, um die neue Einstellung zu wählen.
Drücken Sie **OK**.
Wiederholen Sie diesen Schritt für jede Einstellung, die Sie ändern möchten.
- 2 Nachdem Sie die letzte Einstellung geändert haben, drücken Sie **▲** oder **▼**, um `Als Standard` zu wählen.
Drücken Sie **OK**.
- 3 Drücken Sie **+**, um `Ja` zu wählen.
- 4 Drücken Sie **Stopp**.

Werkseitige Einstellungen wieder herstellen

Sie können alle Einstellungen, die Sie geändert haben, auf die werkseitigen Einstellungen zurücksetzen. Diese Einstellungen bleiben wirksam, bis sie wieder geändert werden.

- 1 Drücken Sie **▲** oder **▼**, um `Werkseinstell.` zu wählen.
Drücken Sie **OK**.
- 2 Drücken Sie **+**, um `Ja` zu wählen.
- 3 Drücken Sie **Stopp**.



Fotodirektdruck

Bilder von einer Speicherkarte oder einem USB-Stick (USB-Flash-Speicher) drucken	36
Bilder von einer Kamera drucken	55

Bilder von einer Speicherkarte oder einem USB-Stick (USB-Flash-Speicher) drucken

Speichermedium-Funktionen

Direktdruck von Speicherkarte oder USB-Stick ohne PC

Auch wenn Ihr Gerät nicht mit einem Computer verbunden ist, kann es Fotos direkt von der Speicherkarte einer Digitalkamera oder einem USB-Stick ausdrucken. (Siehe *Bilder drucken* auf Seite 39.)

Scannen auf Speicherkarte oder USB-Stick ohne PC

Sie können Dokumente einscannen und direkt auf einer Speicherkarte oder einem USB-Stick speichern. (Siehe *Scan to Medium* auf Seite 52.)

Speichermedium vom Computer aus verwenden

Sie können mit Ihrem Computer auf ein an der Vorderseite des Gerätes eingesetztes Speichermedium (Speicherkarte oder USB-Stick) zugreifen und es als Wechsellaufwerk verwenden.

(Siehe *Speichermedium-Funktionen* für Windows® oder *Remote Setup und Speichermedium-Funktionen* für Macintosh® im Software-Handbuch auf der CD-ROM.)

Speicherkarten oder USB-Sticks verwenden

Das Gerät verfügt über Laufwerke (Einschübe) für die folgenden gängigen Digitalkamera-Speicherkarten: CompactFlash®, Memory Stick®, Memory Stick Pro™, SD, SDHC, xD-Picture Card™ und über einen USB-Direktanschluss für USB-Sticks (USB-Flash-Speicher).



CompactFlash®



Memory Stick®

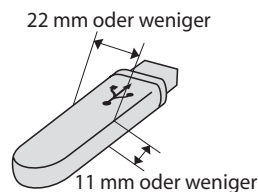
Memory Stick Pro™



SD, SDHC



xD-Picture Card™



USB-Stick

(USB-Flash-Speicher)

- Mit einem miniSD™-Adapter können auch miniSD™-Karten verwendet werden.
- Mit einem microSD-Adapter können auch microSD-Karten verwendet werden.
- Mit einem Memory Stick Duo™-Adapter können auch Memory Stick Duo™-Karten verwendet werden.
- Mit einem Memory Stick Pro Duo™-Adapter können auch Memory Stick Pro Duo™-Karten verwendet werden.
- Mit einem Memory Stick Micro (M2)-Adapter können auch Memory Stick Micro (M2)-Karten verwendet werden.

- Die Adapter sind nicht im Lieferumfang des Gerätes enthalten. Wenden Sie sich an den Fachhandel, wenn Sie einen Adapter benötigen.

Die Speichermedium-Funktionen ermöglichen den Ausdruck digitaler Fotos einer Digitalkamera in hoher Auflösung mit Fotoqualität.

Wichtige Hinweise zur Verwendung von Speicherkarten und USB-Sticks

Ihr Gerät ist mit Bilddateien von modernen Digitalkameras, Speicherkarten bzw. USB-Flash-Speichern kompatibel. Beachten Sie jedoch die folgenden Hinweise, um Fehler zu vermeiden:

- Die Dateinamenerweiterung der Bilddateien muss .JPG sein (.JPEG, .TIF, .GIF und andere Dateinamenerweiterungen werden nicht erkannt).
- Auf Speichermedien kann entweder über das Funktionstastenfeld des Gerätes oder vom Computer aus zugegriffen werden. (Die gleichzeitige Verwendung über die Tasten des Gerätes und über den Computer ist nicht möglich.)
- IBM Microdrive™ ist mit dem Gerät nicht kompatibel.
- Das Gerät kann bis zu 999 Dateien einer Speicherkarte oder eines USB-Sticks lesen.
- CompactFlash® Typ II-Karten werden nicht unterstützt.
- Dieses Produkt unterstützt xD-Picture Card™ einschließlich Typ M / Typ M⁺ / Typ H (hohe Kapazität).
- Die DPOF-Datei auf der Speicherkarte muss in einem gültigen DPOF-Format gespeichert sein. (Siehe *DPOF-Druck* auf Seite 46.)

Bitte beachten Sie Folgendes:

- Beim Drucken eines Indexes oder von Bildern druckt das Gerät stets alle gültigen Bilddateien aus, auch wenn eines oder mehrere Bilder auf dem Speichermedium beschädigt sind. Die defekten Bilder werden nicht gedruckt.

■ Für Speicherkarten-Benutzer

Das Gerät kann Daten von Speicherkarten lesen, die von einer Digitalkamera formatiert wurden.

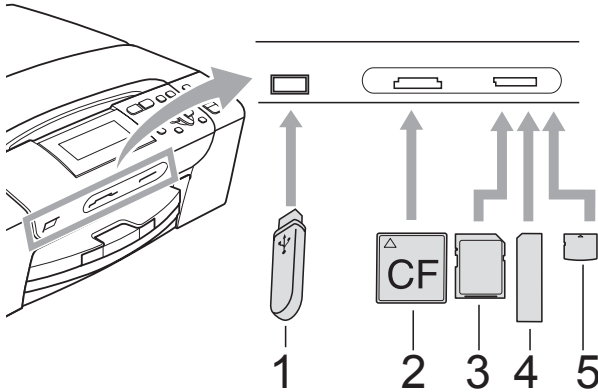
Digitalkameras erstellen beim Formatieren der Speicherkarte einen Ordner, in dem die Bilddateien gespeichert werden. Wenn Sie auf der Speicherkarte gespeicherte Dateien am PC bearbeiten, sollten Sie die von der Kamera erstellte Ordnerstruktur auf der Karte nicht verändern. Neue oder geänderte Dateien sollten stets in dem auch von der Kamera verwendeten Ordner gespeichert werden. Das Gerät kann die Dateien sonst eventuell nicht lesen oder drucken.

■ Für USB-Stick-Benutzer

Das Gerät unterstützt USB-Sticks (USB-Flash-Speicher), die unter Windows® formatiert wurden.

Speichermedium einlegen

Setzen Sie die Speicherkarte oder den USB-Stick fest in den richtigen Einschub ein.

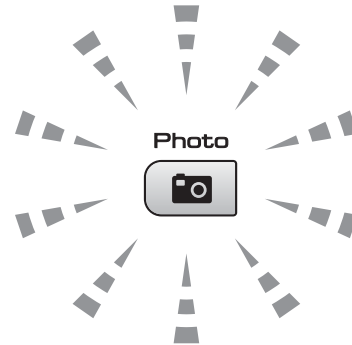


- 1 USB-Stick (USB-Flash-Speicher)
- 2 CompactFlash®
- 3 SD, SDHC
- 4 Memory Stick®, Memory Stick Pro™
- 5 xD-Picture Card™

! VORSICHT

Der USB-Direktanschluss unterstützt nur USB-Sticks (USB-Flash-Speicher), Pict-Bridge-kompatible Kameras und Digitalkameras, die als USB-Massenspeicher verwendet werden können. Andere USB-Geräte werden nicht unterstützt.

Die Taste **Photo** zeigt den Status an:




- **Photo** leuchtet, wenn die Speicherkarte oder der USB-Stick richtig eingesetzt ist.
- **Photo** leuchtet nicht, wenn die Speicherkarte oder der USB-Stick nicht richtig eingesetzt ist.
- **Photo** blinkt, wenn von der Speicherkarte oder dem USB-Stick gelesen oder darauf geschrieben wird.

! VORSICHT

Ziehen Sie **NICHT** den Netzstecker des Gerätes und nehmen Sie das Speichermedium nicht heraus, während das Gerät von diesem liest oder darauf schreibt (Taste **Photo** blinkt). **Sonst werden Daten zerstört oder das Speichermedium wird beschädigt.**

Das Gerät kann jeweils nur auf ein Speichermedium zugreifen.

Fotodirektdruck einschalten

Drücken Sie nach Einsetzen der Speicherkarte oder des USB-Sticks die Taste  (**Photo**), so dass sie blau leuchtet. Die Fotodirektdruck-Optionen werden nun angezeigt.

Das Display zeigt:



Drücken Sie **▲** oder **▼**, um durch die Photo-Optionen zu blättern.

- **Fotos ansehen** (siehe Seite 39)
- **Index drucken** (siehe Seite 40)
- **Foto drucken** (siehe Seite 40)
- **Fotoeffekte** (siehe Seite 41)
- **Suchen (Datum)** (siehe Seite 44)
- **Alle drucken** (siehe Seite 45)
- **Diashow** (siehe Seite 45)
- **Beschnitt** (siehe Seite 46)



Hinweis


Wenn Ihre digitale Kamera den DPOF-Druck unterstützt, lesen Sie *DPOF-Druck* auf Seite 46.

Wenn die gewünschte Funktion hervorgehoben ist, drücken Sie **OK**.

Bilder drucken

Fotos ansehen

Sie können die Fotos vor dem Ausdrucken im Display ansehen und auswählen. Bei großen Bilddateien kann es ein wenig dauern, bis das jeweilige Foto im Display angezeigt wird.

- 1 Vergewissern Sie sich, dass die Speicherkarte oder der USB-Stick in den richtigen Einschub eingesetzt ist. Drücken Sie  (**Photo**).
- 2 Drücken Sie **▲** oder **▼**, um **Fotos ansehen** zu wählen. Drücken Sie **OK**.
- 3 Drücken Sie **◀** oder **▶**, um das gewünschte Foto auszuwählen.
- 4 Drücken Sie wiederholt **+** oder **-**, um die Anzahl der Kopien einzugeben.
- 5 Wiederholen Sie Schritt 3 und Schritt 4, bis Sie alle gewünschten Fotos ausgewählt haben.



Hinweis

Drücken Sie **Storno**, um einen Schritt zurückzugelangen.

- 6 Wenn alle gewünschten Fotos ausgewählt sind, haben Sie die folgenden Möglichkeiten:
 - Drücken Sie **OK** und ändern Sie die Druckeinstellungen. (Siehe Seite 47.)
 - Wenn Sie keine Einstellungen ändern möchten, drücken Sie **Start Farbe**, um zu drucken.

Index drucken (Miniaturansichten)

Das Gerät ordnet jedem Bild automatisch eine eigene Nummer zu (z. B. Nr.1, Nr.2, Nr.3 etc.).



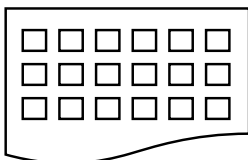
→ NO.1
DEI.JPG 01.01.2009
100KB

Das Gerät erkennt die einzelnen Bilder anhand dieser Nummern. Im Index (Miniaturansichten) werden alle Bilder der Speicherkarte ausgedruckt.

Hinweis

Nur Dateinamen, die nicht länger als 8 Zeichen sind, werden korrekt im Index ausgedruckt.

- 1 Vergewissern Sie sich, dass die Speicherkarte oder der USB-Stick in den richtigen Einschub eingesetzt ist. Drücken Sie  (**Photo**).
- 2 Drücken Sie ▲ oder ▼, um **Index drucken** zu wählen. Drücken Sie **OK**.
- 3 Drücken Sie ▲ oder ▼, um **Layoutformat** zu wählen. Drücken Sie ◀ oder ▶, um **6 Bilder/Zeile** oder **5 Bilder/Zeile** zu wählen. Drücken Sie **OK**.



6 Bilder/Zeile



5 Bilder/Zeile


5 Bilder/Zeile mit geringerer Geschwindigkeit gedruckt als 6 Bilder/Zeile, aber mit höherer Druckqualität.

- 4 Drücken Sie ▲ oder ▼, um die Papiereinstellungen **Papiersorte** und **Papierformat** zu wählen. Sie haben die folgenden Möglichkeiten:
 - Wenn Sie **Papiersorte** gewählt haben, drücken Sie ◀ oder ▶, um die Papiersorte entsprechend dem verwendeten Papier zu wählen: **Normal, Inkjet, Brother BP71** oder **Anderes Glanzp.** Drücken Sie **OK**.
 - Wenn Sie **Papierformat** gewählt haben, drücken Sie ◀ oder ▶, um das Papierformat entsprechend dem verwendeten Papier zu wählen: **A4** oder **Letter**. Drücken Sie **OK**.
 - Wenn Sie die Papiereinstellungen nicht ändern möchten, gehen Sie zu Schritt 5.

- 5 Drücken Sie **Start Farbe**, um zu drucken.

Fotos drucken

Bevor Sie ein einzelnes Bild ausdrucken können, müssen Sie die im Index ausgedruckte Bildnummer kennen.

- 1 Vergewissern Sie sich, dass die Speicherkarte oder der USB-Stick in den richtigen Einschub eingesetzt ist. Drücken Sie  (**Photo**).
- 2 Drucken Sie den Index aus. (Siehe *Index drucken (Miniaturansichten)* auf Seite 40.)
- 3 Drücken Sie ▲ oder ▼, um **Foto drucken** zu wählen. Drücken Sie **OK**.
- 4 Drücken Sie wiederholt ▲, um die im Index ausgedruckte Nummer des zu druckenden Bildes auszuwählen. Wenn Sie eine zweistellige Nummer eingeben möchten, drücken Sie ▶, um den Cursor zur nächsten Stelle zu bewegen. (Zum Beispiel: 1, ▶, 6, für Bild Nr. 16.) Drücken Sie **OK**.

Hinweis

Mit ▼ können Sie bei der Auswahl der Bildnummer zurückblättern.

- 5 Wiederholen Sie Schritt 4, bis die Nummern der Bilder, die gedruckt werden sollen, eingegeben wurden. (Um zum Beispiel die Bilder Nr.1, Nr.3 und Nr.6 zu drucken, geben Sie **1, OK, 3, OK, 6, OK** ein.)



Hinweis

Sie können bis zu 12 Zeichen (einschließlich Kommas) zur Auswahl der zu druckenden Bilder eingeben.


- 6 Nachdem Sie die gewünschten Bildnummern eingegeben haben, drücken Sie **OK**.
- 7 Drücken Sie wiederholt **+** oder **-**, um die Anzahl der Kopien einzugeben.
- 8 Sie haben die folgenden Möglichkeiten:
 - Ändern Sie die Druckeinstellungen. (Siehe Seite 47.)
 - Wenn Sie keine Einstellungen ändern möchten, drücken Sie **Start Farbe**, um zu drucken.

Fotoeffekte

Sie können Fotos bearbeiten, besondere Effekte hinzufügen und diese vor dem Ausdrucken im Display ansehen.




Hinweis

- Nach Hinzufügen eines Effekts können Sie die Darstellung des Bildes durch Drücken der Taste **Tinte** vergrößern. Um zur Originalgröße zurückzukehren, drücken Sie erneut **Tinte**.
- Die Fotoeffekte-Funktion wird durch Technologie von Reallusion, Inc.  unterstützt.

Autokorrektur

Die Autokorrektur kann für die meisten Fotos verwendet werden. Das Gerät wählt dabei die geeigneten Effekte für Ihr Foto aus.

- 1 Vergewissern Sie sich, dass die Speicherkarte oder der USB-Stick in den richtigen Einschub eingesetzt ist. Drücken Sie  (**Photo**).
- 2 Drücken Sie **▲** oder **▼**, um Fotoeffekte zu wählen. Drücken Sie **OK**.
- 3 Drücken Sie **◀** oder **▶**, um das gewünschte Foto auszuwählen. Drücken Sie **OK**.
- 4 Drücken Sie **▲** oder **▼**, um Autokorrektur zu wählen. Drücken Sie **OK**.
- 5 Drücken Sie **OK**. Drücken Sie dann wiederholt **+** oder **-**, um die Anzahl der Kopien einzugeben.
- 6 Sie haben die folgenden Möglichkeiten:
 - Drücken Sie **OK** und ändern Sie die Druckeinstellungen. (Siehe Seite 47.)
 - Wenn Sie keine Einstellungen ändern möchten, drücken Sie **Start Farbe**, um zu drucken.




Hinweis

Wenn **Rote Augen entf** im Display erscheint, drücken Sie **▲**, um rote Augen im Foto zu entfernen.


Hauttonkorrektur

Mit der Hauttonkorrektur können Portraitfotos verbessert werden. Diese Funktion erkennt Hauttöne von Personen in einem Foto und stellt das Bild entsprechend ein.

- 1 Vergewissern Sie sich, dass die Speicherkarte oder der USB-Stick in den richtigen Einschub eingesetzt ist. Drücken Sie  (**Photo**).
- 2 Drücken Sie ▲ oder ▼, um *Fotoeffekte* zu wählen. Drücken Sie **OK**.
- 3 Drücken Sie ◀ oder ▶, um das gewünschte Foto auszuwählen. Drücken Sie **OK**.
- 4 Drücken Sie ▲ oder ▼, um *Hauttonkorrektur* zu wählen. Drücken Sie **OK**.
- 5 Sie haben die folgenden Möglichkeiten:
 - Drücken Sie **OK**, wenn Sie keine Einstellungen ändern möchten.
 - Drücken Sie ▲ oder ▼, um die Einstellung des Effektes manuell zu ändern. Drücken Sie zum Abschluss **OK**.
- 6 Drücken Sie wiederholt + oder -, um die Anzahl der Kopien einzugeben.
- 7 Sie haben die folgenden Möglichkeiten:
 - Drücken Sie **OK** und ändern Sie die Druckeinstellungen. (Siehe Seite 47.)
 - Wenn Sie keine Einstellungen ändern möchten, drücken Sie **Start Farbe**, um zu drucken.

Landschaftkorrektur

Verwenden Sie die Landschaftkorrektur für Fotos mit Landschaftsaufnahmen. Sie hebt grüne und blaue Bereiche im Foto hervor, so dass die Landschaft insgesamt schärfer und lebendiger wirkt.

- 1 Vergewissern Sie sich, dass die Speicherkarte oder der USB-Stick in den richtigen Einschub eingesetzt ist. Drücken Sie  (**Photo**).
- 2 Drücken Sie ▲ oder ▼, um *Fotoeffekte* zu wählen. Drücken Sie **OK**.
- 3 Drücken Sie ◀ oder ▶, um das gewünschte Foto auszuwählen. Drücken Sie **OK**.
- 4 Drücken Sie ▲ oder ▼, um *Landschaftkorrektur* zu wählen. Drücken Sie **OK**.
- 5 Sie haben die folgenden Möglichkeiten:
 - Drücken Sie **OK**, wenn Sie keine Einstellungen ändern möchten.
 - Drücken Sie ▲ oder ▼, um die Einstellung des Effektes manuell zu ändern. Drücken Sie zum Abschluss **OK**.
- 6 Drücken Sie wiederholt + oder -, um die Anzahl der Kopien einzugeben.
- 7 Sie haben die folgenden Möglichkeiten:
 - Drücken Sie **OK** und ändern Sie die Druckeinstellungen. (Siehe Seite 47.)
 - Wenn Sie keine Einstellungen ändern möchten, drücken Sie **Start Farbe**, um zu drucken.

Rote Augen entfernen


Das Gerät erkennt rote Augen in den Fotos und versucht, sie zu entfernen.



Hinweis

In einigen Fällen werden rote Augen eventuell nicht entfernt:

- wenn das Gesicht auf dem Bild zu klein ist
- wenn das Gesicht zu weit nach oben, unten, rechts oder links geneigt ist.

- 1 Vergewissern Sie sich, dass die Speicherkarte oder der USB-Stick in den richtigen Einschub eingesetzt ist.
Drücken Sie  (**Photo**).
- 2 Drücken Sie ▲ oder ▼, um Fotoeffekte zu wählen.
Drücken Sie **OK**.
- 3 Drücken Sie ◀ oder ▶, um das gewünschte Foto auszuwählen.
Drücken Sie **OK**.
- 4 Drücken Sie ▲ oder ▼, um Rote Augen entfernen zu wählen.
Drücken Sie **OK**.
 - Wenn Rote Augen entfernen erfolgreich ausgeführt wurde, wird das geänderte Foto angezeigt. Der bearbeitete Bereich ist mit einem roten Rahmen markiert. Drücken Sie **OK**.
 - Wenn Rote Augen entfernen nicht erfolgreich ausgeführt wurde, wird Nicht gefunden angezeigt.
Drücken Sie **OK**, um einen Schritt zurückzugelangen.




Hinweis

Drücken Sie ▲, um Rote Augen entfernen erneut auszuführen.

- 5 Drücken Sie wiederholt + oder -, um die Anzahl der Kopien einzugeben.
- 6 Sie haben die folgenden Möglichkeiten:
 - Drücken Sie **OK** und ändern Sie die Druckeinstellungen. (Siehe Seite 47.)
 - Wenn Sie keine Einstellungen ändern möchten, drücken Sie **Start Farbe**, um zu drucken.


Schwarzweiß

Sie können Fotos in Schwarzweiß konvertieren.

- 1 Vergewissern Sie sich, dass die Speicherkarte oder der USB-Stick in den richtigen Einschub eingesetzt ist.
Drücken Sie  (**Photo**).
- 2 Drücken Sie ▲ oder ▼, um Fotoeffekte zu wählen.
Drücken Sie **OK**.
- 3 Drücken Sie ◀ oder ▶, um das gewünschte Foto auszuwählen.
Drücken Sie **OK**.
- 4 Drücken Sie ▲ oder ▼, um Schwarzweiß zu wählen.
Drücken Sie **OK**.
- 5 Drücken Sie **OK**. Drücken Sie dann wiederholt + oder -, um die Anzahl der Kopien einzugeben.
- 6 Sie haben die folgenden Möglichkeiten:
 - Drücken Sie **OK** und ändern Sie die Druckeinstellungen. (Siehe Seite 47.)
 - Wenn Sie keine Einstellungen ändern möchten, drücken Sie **Start Farbe**, um zu drucken.


Sepia

Sie können die Farben eines Fotos in Sepiafarben konvertieren.

- 1 Vergewissern Sie sich, dass die Speicherkarte oder der USB-Stick in den richtigen Einschub eingesetzt ist. Drücken Sie  (**Photo**).
- 2 Drücken Sie ▲ oder ▼, um **Fotoeffekte** zu wählen. Drücken Sie **OK**.
- 3 Drücken Sie ◀ oder ▶, um das gewünschte Foto auszuwählen. Drücken Sie **OK**.
- 4 Drücken Sie ▲ oder ▼, um **Sepia** zu wählen. Drücken Sie **OK**.
- 5 Drücken Sie **OK**. Drücken Sie dann wiederholt + oder -, um die Anzahl der Kopien einzugeben.
- 6 Sie haben die folgenden Möglichkeiten:
 - Drücken Sie **OK** und ändern Sie die Druckeinstellungen. (Siehe Seite 47.)
 - Wenn Sie keine Einstellungen ändern möchten, drücken Sie **Start Farbe**, um zu drucken.

Suchen (Datum)

Fotos können nach dem Datum ihrer Aufnahme gesucht werden.

- 1 Vergewissern Sie sich, dass die Speicherkarte oder der USB-Stick in den richtigen Einschub eingesetzt ist. Drücken Sie  (**Photo**).
- 2 Drücken Sie ▲ oder ▼, um **Suchen (Datum)** zu wählen. Drücken Sie **OK**.
- 3 Drücken Sie ▲ oder ▼, um das Datum, nach dem gesucht werden soll, zu wählen. Drücken Sie **OK**.
- 4 Drücken Sie ◀ oder ▶, um das gewünschte Foto auszuwählen.




Hinweis

Um Fotos mit einem anderen Datum anzusehen, drücken Sie wiederholt ◀ oder ▶. Drücken Sie ◀, um ein älteres Foto anzusehen, und ▶, um ein neueres Foto anzusehen.

- 5 Drücken Sie wiederholt + oder -, um die Anzahl der Kopien einzugeben.
- 6 Wiederholen Sie Schritt 4 und 5, bis alle gewünschten Fotos ausgewählt sind.
- 7 Wenn alle gewünschten Fotos ausgewählt sind, haben Sie folgende Möglichkeiten:
 - Drücken Sie **OK** und ändern Sie die Druckeinstellungen. (Siehe Seite 47.)
 - Wenn Sie keine Einstellungen ändern möchten, drücken Sie **Start Farbe**, um zu drucken.

Alle Fotos drucken

Mit dieser Funktion können Sie alle auf einer Speicherkarte oder einem USB-Stick gespeicherten Bilder drucken.

- 1 Vergewissern Sie sich, dass die Speicherkarte oder der USB-Stick in den richtigen Einschub eingesetzt ist. Drücken Sie  (**Photo**).
- 2 Drücken Sie ▲ oder ▼, um **Alle drucken** zu wählen. Drücken Sie **OK**.
- 3 Drücken Sie wiederholt + oder -, um die Anzahl der Kopien einzugeben.
- 4 Sie haben die folgenden Möglichkeiten:
 - Ändern Sie die Druckeinstellungen. (Siehe Seite 47.)
 - Wenn Sie keine Einstellungen ändern möchten, drücken Sie **Start Farbe**, um zu drucken.

Diashow

Sie können Ihre Fotos im Display als Diashow ansehen. Währenddessen kann auch ein Foto ausgewählt werden.

- 1 Vergewissern Sie sich, dass die Speicherkarte oder der USB-Stick in den richtigen Einschub eingesetzt ist. Drücken Sie  (**Photo**).
- 2 Drücken Sie ▲ oder ▼, um **Diashow** zu wählen. Drücken Sie **OK**.
- 3 Drücken Sie **Stopp**, um die Diashow zu beenden.

Foto aus der Diashow drucken

- 1 Drücken Sie **OK**, um die Diashow bei einem bestimmten Bild zu unterbrechen.
- 2 Drücken Sie wiederholt + oder -, um die Anzahl der Kopien einzugeben.
- 3 Sie haben die folgenden Möglichkeiten:
 - Drücken Sie **OK** und ändern Sie die Druckeinstellungen. (Siehe Seite 47.)
 - Wenn Sie keine Einstellungen ändern möchten, drücken Sie **Start Farbe**, um zu drucken.

Beschnitt

Sie können ein Foto zurechtschneiden und nur einen Teil des Bildes ausdrucken.



Hinweis

Wenn das Foto sehr klein ist oder unregelmäßige Proportionen hat, kann kein Beschnitt durchgeführt werden. Das Display zeigt dann `Bild zu klein` oder `Bild zu lang`.

- 1 Vergewissern Sie sich, dass die Speicherkarte oder der USB-Stick in den richtigen Einschub eingesetzt ist. Drücken Sie (**Photo**).
- 2 Drücken Sie **▲** oder **▼**, um `Beschnitt` zu wählen. Drücken Sie **OK**.
- 3 Drücken Sie **◀** oder **▶**, um das gewünschte Foto auszuwählen. Drücken Sie **OK**.
- 4 Stellen Sie den roten Rahmen auf Ihrem Foto ein. Der Bereich innerhalb des roten Rahmens wird gedruckt.
 - Drücken Sie **+** oder **-**, um den Rahmen zu vergrößern oder zu verkleinern.
 - Drücken Sie die Pfeiltasten, um den Rahmen zu verschieben.
 - Drücken Sie **Tinte**, um den Rahmen zu drehen.
 - Drücken Sie **OK**, wenn die Ausrichtung des Rahmens beendet ist.
- 5 Drücken Sie wiederholt **+** oder **-**, um die Anzahl der Kopien einzugeben.
- 6 Sie haben die folgenden Möglichkeiten:
 - Drücken Sie **OK** und ändern Sie die Druckeinstellungen. (Siehe Seite 47.)
 - Wenn Sie keine Einstellungen ändern möchten, drücken Sie **Start Farbe**, um zu drucken.

DPOF-Druck

DPOF bedeutet Digital Print Order Format.

Dies ist ein von großen Digitalkamera-Herstellern (Canon Inc., Eastman Kodak Company, Fuji Photo Film Co. Ltd., Matsushita Electric Industrial Co., Ltd. und Sony Corporation) entwickelter Standard, der es erleichtert, mit digitalen Kameras fotografierte Bilder zu drucken.

Wenn Ihre digitale Kamera den DPOF-Druck unterstützt, können Sie im Display der digitalen Kamera die Bilder und die gewünschte Anzahl von Ausdrucken wählen.

Wenn eine Speicherkarte mit DPOF-Informationen in das Gerät eingesetzt wird, können die ausgewählten Bilder einfach ausgedruckt werden.

- 1 Vergewissern Sie sich, dass Sie eine Speicherkarte in den richtigen Einschub eingesetzt haben. Drücken Sie (**Photo**). Im Display erscheint die Frage, ob die DPOF-Einstellungen verwendet werden sollen.
- 2 Drücken Sie **+**, um `Ja` zu wählen.
- 3 Sie haben die folgenden Möglichkeiten:
 - Ändern Sie die Druckeinstellungen. (Siehe Seite 47.)
 - Wenn Sie keine Einstellungen ändern möchten, drücken Sie **Start Farbe**, um zu drucken.



Hinweis

Wenn die mit der Kamera erstellte Druckreihenfolge der Bilder einen Fehler aufweist, wird eventuell angezeigt, dass eine ungültige DPOF-Datei vorliegt. Löschen Sie die Druckreihenfolge mit der Kamera und erstellen Sie sie erneut, um das Problem zu beheben. Informationen, wie Sie die Druckreihenfolge löschen und neu erstellen können, entnehmen Sie der Website des Kameraherstellers oder dem Handbuch der Kamera.

Druckeinstellungen

Sie können die Druckeinstellungen temporär, das heißt für den nächsten Ausdruck ändern.

Die so gewählten Einstellungen werden nach 3 Minuten wieder auf die Standardeinstellungen zurückgesetzt



Hinweis

Sie können die Druckeinstellungen, die Sie meistens verwenden, als Standardeinstellungen speichern.

(Siehe *Änderungen als neue Standardeinstellungen speichern* auf Seite 51.)



1 Anzahl der Ausdrücke

Für Fotos ansehen, Suchen (Datum) und Diashow:

Zeigt die Gesamtzahl der zu druckenden Fotos an.

Für Alle drucken, Foto drucken, Fotoeffekte und Beschnitt:

Zeigt an, wie oft jedes Bild gedruckt wird.

Für DPOF-Druck: Keine Anzeige.

Menüauswahl	Optionen 1	Optionen 2	Seite
Druckqualität (Für DPOF-Druck nicht verfügbar)	Normal/Foto	—	48
Papiersorte	Anderes Glanzp./Normal/ Inkjet/Brother BP71	—	48
Papierformat	10x15cm/13x18cm/A4/Letter	Wenn A4 oder Letter gewählt ist: Max. Größe 8x10cm 9x13cm 10x15cm 13x18cm 15x20cm	48
Helligkeit (Nicht verfügbar, wenn Fotoeffekte gewählt ist)	◀ 0 Dunkel ————— Hell ▶	—	49
Kontrast (Nicht verfügbar, wenn Fotoeffekte gewählt ist)	◀ 0 ————— + ▶	—	49

- 3 Wenn Sie Letter oder A4 gewählt haben, drücken Sie **OK**. Drücken Sie dann ◀ oder ▶, um das gewünschte Druckformat zu wählen. Drücken Sie **OK**.

Beispiel: Druckposition auf A4-Papier		
1 8x10cm	2 9x13cm	3 10x15cm
4 13x18cm	5 15x20cm	6 Max. Größe

- 4 Wenn Sie keine weiteren Einstellungen ändern möchten, drücken Sie **Start Farbe**, um zu drucken.

Helligkeit, Kontrast und Farbeinstellungen

Helligkeit

- 1 Drücken Sie ▲ oder ▼, um **Helligkeit** zu wählen.
- 2 Drücken Sie ◀ oder ▶, um einen dunkleren oder helleren Ausdruck zu erhalten. Drücken Sie **OK**.
- 3 Wenn Sie keine weiteren Einstellungen ändern möchten, drücken Sie **Start Farbe**, um zu drucken.

Kontrast

Sie können die Kontrasteinstellungen ändern. Durch eine höhere Kontrasteinstellung werden die Konturen schärfer und die Ausdrücke sehen insgesamt lebendiger aus.

- 1 Drücken Sie ▲ oder ▼, um **Kontrast** zu wählen.
- 2 Drücken Sie ◀ oder ▶, um den Kontrast zu verändern. Drücken Sie **OK**.
- 3 Wenn Sie keine weiteren Einstellungen ändern möchten, drücken Sie **Start Farbe**, um zu drucken.

Farboptimierung

Wenn die Farboptimierung eingeschaltet ist, werden die Bilder in lebhafteren Farben gedruckt. Die Druckgeschwindigkeit verringert sich.

- 1 Drücken Sie ▲ oder ▼, um **Farboptimieren** zu wählen. Drücken Sie **OK**.
- 2 Sie haben die folgenden Möglichkeiten:
 - Wenn Sie den Weißabgleich, die Schärfe oder die Farbintensität anpassen möchten, drücken Sie ◀ oder ▶, um **Ein** zu wählen. Gehen Sie dann zu Schritt 3.
 - Wenn Sie die Einstellungen nicht anpassen wollen, drücken Sie ◀ oder ▶, um **Aus** zu wählen. Drücken Sie **OK** und gehen Sie dann zu Schritt 6.
- 3 Drücken Sie ▲ oder ▼, um **Weißabgleich, Schärfe oder Farbintensität** zu wählen.
- 4 Drücken Sie ◀ oder ▶, um die gewünschte Einstellung vorzunehmen. Drücken Sie **OK**.

- 5 Sie haben die folgenden Möglichkeiten:
- Wenn Sie weitere Farboptimierungseinstellungen vornehmen möchten, drücken Sie ▲ oder ▼, um die entsprechende Funktion zu wählen.
 - Wenn Sie andere Einstellungen ändern möchten, drücken Sie ▲ oder ▼, um **Beenden** zu wählen. Drücken Sie dann **OK**.
- 6 Wenn Sie keine weiteren Einstellungen ändern möchten, drücken Sie **Start Farbe**, um zu drucken.



Hinweis

• Weißabgleich

Diese Einstellung korrigiert die Verfärbung von weißen Bereichen innerhalb eines Bildes. Beleuchtung, Kameraeinstellungen und andere Bedingungen können eine Färbung der weißen Bereiche hervorrufen. Dadurch können die weißen Bereiche leicht gelblich, rosa oder in einer anderen Farbe getönt erscheinen. Mit dem Weißabgleich können Sie diese Verfärbung korrigieren, um vollkommen weiße Bereiche zu erhalten.

• Schärfe

Diese Einstellung hebt die Details eines Bildes hervor. Sie entspricht der Feinfokussierung mit einer Kamera. Wenn ein Bild nicht scharfgestellt ist, können Sie feine Details des Bildes nicht sehen.

• Farbintensität

Sie können die Farbintensität erhöhen oder vermindern, um die Qualität eines zu blassen oder zu bunten Bildes zu verbessern.

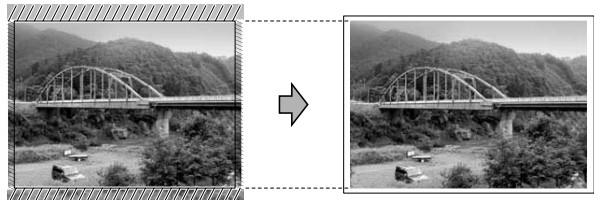
Größe anpassen

Wenn das Foto zu hoch oder zu breit ist, um auf das gewählte Format zu passen, werden Teile des Bildes automatisch abgeschnitten.

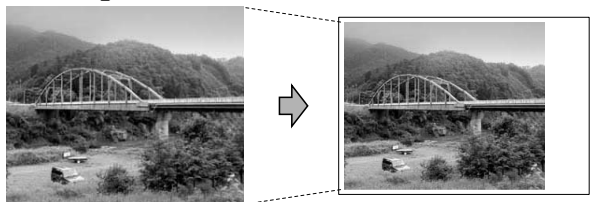
Die werkseitige Einstellung ist **Ein**. Wenn Sie möchten, dass das Bild vollständig ausgedruckt wird, wählen Sie die Einstellung **Aus**. Wenn Sie auch die Funktion „Randlos Drucken“ verwenden, schalten Sie die Funktion **Randlos Aus**. (Siehe *Randlos drucken* auf Seite 51.)

- 1 Drücken Sie ▲ oder ▼, um **Anpassen** zu wählen.
- 2 Drücken Sie ◀ oder ▶, um **Aus** (oder **Ein**) zu wählen. Drücken Sie **OK**.
- 3 Wenn Sie keine weiteren Einstellungen ändern möchten, drücken Sie **Start Farbe**, um zu drucken.

Anpassen: Ein



Anpassen: Aus



Randlos drucken

Diese Funktion erweitert den bedruckbaren Bereich, so dass bis an die Kanten des Papiers herangedruckt werden kann. Die Druckgeschwindigkeit verringert sich ein wenig.

- 1 Drücken Sie ▲ oder ▼, um **Randlos** zu wählen.
- 2 Drücken Sie ◀ oder ▶, um **Aus** (oder **Ein**) zu wählen. Drücken Sie **OK**.
- 3 Wenn Sie keine weiteren Einstellungen ändern möchten, drücken Sie **Start Farbe**, um zu drucken.

Datum drucken

Sie können das Datum der Aufnahme (falls aufgezeichnet) mit auf das Bild drucken lassen. Das Datum wird in die untere rechte Ecke gedruckt. Wenn mit den Bilddaten kein Datum gespeichert wurde, kann diese Funktion nicht verwendet werden.

- 1 Drücken Sie ▲ oder ▼, um **Datum drucken** zu wählen.
- 2 Drücken Sie ◀ oder ▶, um **Ein** (oder **Aus**) zu wählen. Drücken Sie **OK**.
- 3 Wenn Sie keine weiteren Einstellungen ändern möchten, drücken Sie **Start Farbe**, um zu drucken.



Hinweis

Um die Funktion **Datum drucken** verwenden zu können, muss die DPOF-Einstellung Ihrer Kamera ausgeschaltet sein.

Änderungen als neue Standardeinstellungen speichern

Sie können die am häufigsten verwendeten Druckereinstellungen als Standardeinstellungen speichern. Diese Einstellungen bleiben wirksam, bis sie wieder geändert werden.

- 1 Drücken Sie ▲ oder ▼, um die neue Einstellung zu wählen. Drücken Sie **OK**. Wiederholen Sie diesen Schritt für jede Einstellung, die Sie ändern möchten.
- 2 Nachdem Sie die letzte Einstellung geändert haben, drücken Sie ▲ oder ▼, um **Als Standard** zu wählen. Drücken Sie **OK**.
- 3 Drücken Sie +, um **Ja** zu wählen.
- 4 Drücken Sie **Stopp**.


Werkseitige Einstellungen wieder herstellen

Sie können alle geänderten Einstellungen wieder auf die werkseitigen Einstellungen zurücksetzen. Diese Einstellungen bleiben wirksam, bis sie wieder geändert werden.

- 1 Drücken Sie ▲ oder ▼, um **Werkseinstell.** zu wählen. Drücken Sie **OK**.
- 2 Drücken Sie +, um **Ja** zu wählen.
- 3 Drücken Sie **Stopp**.

Scan to Medium

Scannerbetrieb einschalten

Zum Scannen auf eine Speicherkarte oder einen USB-Stick drücken Sie  (**Scanner**).

Das Display zeigt:



Drücken Sie **▲** oder **▼**, um Scannen:Medium zu wählen.

Drücken Sie **OK**.

Wenn kein Computer angeschlossen ist, wird nur Scannen:Medium angezeigt.

(Weitere Informationen zu den anderen Menüoptionen finden Sie unter *Scannen* für Windows[®] bzw. Macintosh[®] im Software-Handbuch auf der CD-ROM.)

Auf Speicherkarte oder USB-Stick (USB-Flash-Speicher) scannen


Sie können schwarzweiße und farbige Dokumente einscannen und direkt auf einer Speicherkarte oder einem USB-Stick speichern. Schwarzweiße Dokumente werden im PDF- (*.PDF) oder TIFF-Format (*.TIF) gespeichert. Bei farbigen Dokumenten können Sie zwischen dem PDF- oder JPEG-Dateityp (*.PDF bzw. *.JPG) wählen. Die werkseitige Einstellung für die Scanqualität ist Farbe 150 dpi und als Dateiformat ist PDF voreingestellt. Als Dateiname wird automatisch das aktuelle Datum verwendet. (Weitere Informationen dazu finden Sie in der Installationsanleitung.) Zum Beispiel wird das fünfte Bild, das am 1. Juli 2009 eingescannt wird, 01070905.PDF genannt. Sie können die Einstellungen für Farbe bzw. Schwarzweiß und die Qualität ändern.

Qualität	Wählbarer Dateityp
Farbe 150 dpi	JPEG / PDF
Farbe 300 dpi	JPEG / PDF
Farbe 600 dpi	JPEG / PDF
SW 200x100 dpi	TIFF / PDF
SW 200 dpi	TIFF / PDF

- 1 Setzen Sie die Speicherkarte (Compact-Flash[®], Memory Stick[®], Memory Stick Pro[™], SD, SDHC oder xD-Picture Card[™]) oder den USB-Stick in das Gerät ein.

VORSICHT

Nehmen Sie das Speichermedium NICHT aus dem Gerät heraus, während darauf gelesen oder geschrieben wird (Taste **Photo** blinkt), um Schäden an der Speicherkarte bzw. dem USB-Stick oder Datenverlust zu vermeiden.

- 2 Legen Sie die Vorlage ein.
- 3 Drücken Sie  (**Scanner**).
- 4 Drücken Sie ▲ oder ▼, um Scannen:Medium zu wählen. Drücken Sie **OK**.
- 5 Sie haben die folgenden Möglichkeiten:
 - Um die Druckqualität zu ändern, drücken Sie ▲ oder ▼, um Qualität zu wählen. Gehen Sie zu Schritt 6.
 - Drücken Sie **Start S/W** oder **Start Farbe**, um den Scanvorgang ohne weitere Einstellungsänderungen zu starten.
- 6 Wählen Sie mit ◀ oder ▶ Farbe 150 dpi, Farbe 300 dpi, Farbe 600 dpi, SW 200x100 dpi oder SW 200 dpi. Drücken Sie **OK**.
- 7 Sie haben die folgenden Möglichkeiten:
 - Um einen anderen Dateityp zu wählen, gehen Sie zu Schritt 8.
 - Drücken Sie **Start S/W** oder **Start Farbe**, um den Scanvorgang ohne weitere Einstellungsänderungen zu starten.
- 8 Drücken Sie ▲ oder ▼, um Dateityp. Drücken Sie ◀ oder ▶, um JPEG, PDF oder TIFF zu wählen. Drücken Sie **OK**.




Hinweis

- Wenn Sie als Qualität eine Farbeinstellung gewählt haben, steht der Dateityp TIFF nicht zur Verfügung.
- Wenn Sie als Qualität eine Schwarzweißeinstellung gewählt haben, steht der Dateityp JPEG nicht zur Verfügung.

- 9 Drücken Sie **Start S/W** oder **Start Farbe**.


Neue Standardeinstellungen speichern

Sie können Ihre eigenen Standardeinstellungen speichern.

- 1 Drücken Sie  (**Scanner**).
- 2 Drücken Sie ▲ oder ▼, um Scannen:Medium zu wählen. Drücken Sie **OK**.
- 3 Drücken Sie ▲ oder ▼, um Als Standard zu wählen. Drücken Sie **OK**.
- 4 Drücken Sie +, um Ja zu wählen.
- 5 Drücken Sie **Stopp**.

Werkseitige Einstellungen wieder herstellen

Sie können alle Einstellungen des Gerätes wieder auf die werkseitigen Einstellungen zurücksetzen.

- 1 Drücken Sie  (**Scanner**).
- 2 Drücken Sie ▲ oder ▼, um Scannen:Medium zu wählen. Drücken Sie **OK**.
- 3 Drücken Sie ▲ oder ▼, um Werkseinstell. zu wählen. Drücken Sie **OK**.
- 4 Drücken Sie +, um Ja zu wählen.
- 5 Drücken Sie **Stopp**.

Fehlermeldungen

Sind die möglichen Fehlerquellen beim Verwenden der Speichermedium-Funktionen bekannt, lassen sich auftretende Probleme leicht erkennen und beheben.

■ Hub nicht möglich

Diese Meldung erscheint, wenn Sie einen Hub oder einen USB-Stick mit Hub in den USB-Direktanschluss einsetzen.

■ Kartenfehler

Diese Meldung erscheint, wenn Sie eine Speicherkarte einsetzen, die nicht richtig formatiert oder defekt ist oder ein Laufwerkfehler aufgetreten ist. Nehmen Sie die Speicherkarte aus dem Gerät.

■ Keine Datei

Diese Meldung erscheint, wenn Sie versuchen, auf eine Speicherkarte oder einen USB-Stick zuzugreifen und darauf keine JPG-Datei vorhanden ist.

■ Speicher voll

Diese Meldung erscheint, wenn die Bilder zu groß für den verfügbaren Speicher des Gerätes sind. Diese Meldung erscheint auch, wenn auf einem Speichermedium (Speicherkarte oder USB-Stick) nicht mehr genügend Speicherplatz für das gescannte Dokument zur Verfügung steht.

■ Sp.medium voll

Diese Meldung wird angezeigt, wenn Sie versuchen, mehr als 999 Dateien auf einer Speicherkarte oder einem USB-Stick zu speichern.

■ Gerät ungeeignet

Diese Meldung wird angezeigt, wenn ein USB-Gerät (USB-Stick oder Kamera), das nicht unterstützt wird, an den USB-Direktanschluss angeschlossen wurde. (Weitere Informationen dazu finden Sie unter <http://solutions.brother.com>.)

Diese Meldung erscheint auch, wenn ein defektes Gerät an den USB-Direktanschluss angeschlossen wird.

Fotodirektdruck von einer PictBridge-Kamera



Ihr Brother-Gerät unterstützt den PictBridge-Standard, wodurch Sie eine PictBridge-kompatible Kamera direkt an Ihr Gerät anschließen und die Fotos ohne Umweg über den Computer ausdrucken können.

Wenn Ihre Kamera den USB-Massenspeicher-Standard unterstützt, können Sie die Fotos der Kamera auch ohne PictBridge drucken. (Siehe *Fotodirektdruck von einer Digitalkamera (ohne PictBridge)* auf Seite 57.)

PictBridge-Voraussetzungen

Um Fehler zu vermeiden, beachten Sie bitte die folgenden Punkte:

- Gerät und Kamera müssen mit einem geeigneten USB-Kabel verbunden werden.
- Die Dateinamenerweiterung der Bilddateien muss .JPG sein. (.JPEG, .TIF, .GIF und andere Dateinamenerweiterungen werden nicht erkannt.)
- Während die PictBridge-Funktionen verwendet werden, stehen keine Speichermedium-Funktionen zur Verfügung.

Digitale Kamera einstellen

Vergewissern Sie sich, dass sich die Kamera im PictBridge-Modus befindet. Die folgenden PictBridge-Einstellungen können im Display Ihrer Kamera angezeigt werden.

Je nach Kamera stehen eventuell nicht alle Einstellungen zur Verfügung.

Menüauswahl der Kamera	Optionen
Papierformat	Letter, A4, 10x15cm, Druckereinstellungen (Standardeinstellung) ²
Papiersorte	Normalpapier, Glanzpapier, Inkjet-Papier, Druckereinstellungen (Standardeinstellung) ²
Layout	Randlos: Ein, Randlos: Aus, Druckereinstellungen (Standardeinstellung) ²
DPOF-Einstellung ¹	-
Druckqualität	Normal, Fein, Druckereinstellungen (Standardeinstellung) ²
Farboptimierung	Ein, Aus, Druckereinstellungen (Standardeinstellung) ²
Datum drucken	Ein, Aus, Druckereinstellungen (Standardeinstellung) ²

¹ Genauerer finden Sie unter *DPOF-Druck* auf Seite 56.

² Wenn Ihre Kamera so eingestellt ist, dass Sie die Druckereinstellungen verwendet (Standardeinstellung), druckt Ihr Gerät die Fotos mit den folgenden Einstellungen:

Einstellungen	Optionen
Papierformat	10x15cm
Papiersorte	Glanzpapier
Layout	Randlos: Ein
Druckqualität	Fein
Farboptimierung	Aus
Datum drucken	Aus

- Wenn Ihre Kamera über keine Menüauswahl verfügt, werden ebenfalls diese Einstellungen verwendet.
- Namen und Verfügbarkeit dieser Einstellungen sind von den Spezifikationen der Kamera abhängig.

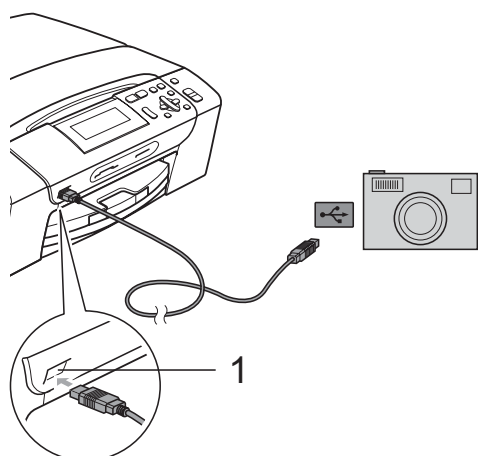
Lesen Sie bitte die Dokumentation Ihrer Kamera, um detaillierte Informationen zum Ändern der PictBridge-Einstellungen zu erhalten.

Bilder drucken

Hinweis

Nehmen Sie alle Speicherkarten bzw. den USB-Stick aus dem Gerät, bevor Sie eine digitale Kamera anschließen.

- 1 Vergewissern Sie sich, dass die Kamera ausgeschaltet ist. Schließen Sie dann die Kamera mit dem USB-Kabel an den USB-Direktanschluss (1) Ihres Gerätes an.



1 USB-Direktanschluss

- 2 Schalten Sie die Kamera ein. Wenn das Gerät die Kamera erkennt, wird im Display *Kamera verbunden* angezeigt.
- 3 Folgen Sie den Anweisungen der Kamera, um das Foto, das Sie drucken wollen, auszuwählen. Wenn das Gerät mit dem Ausdruck beginnt, zeigt das Display *Ausdruck*.



WARNUNG

Um Schäden am Gerät zu vermeiden, schließen Sie nur eine digitale Kamera oder einen USB-Stick (USB-Flash-Speicher) am USB-Direktanschluss an.

DPOF-Druck

DPOF bedeutet Digital Print Order Format.

Dies ist ein von großen Digitalkamera-Herstellern (Canon Inc., Eastman Kodak Company, Fuji Photo Film Co. Ltd., Matsushita Electric Industrial Co., Ltd. und Sony Corporation) entwickelter Standard, der es erleichtert, mit digitalen Kameras fotografierte Bilder zu drucken.

Wenn Ihre digitale Kamera den DPOF-Druck unterstützt, können Sie im Display der digitalen Kamera die Bilder und die gewünschte Anzahl von Ausdrucken wählen.



Hinweis

Wenn die mit der Kamera erstellte Druckreihenfolge der Bilder einen Fehler aufweist, wird eventuell angezeigt, dass eine ungültige DPOF-Datei vorliegt. Löschen Sie die Druckreihenfolge mit der Kamera und erstellen Sie sie erneut, um das Problem zu beheben. Informationen, wie Sie die Druckreihenfolge löschen und neu erstellen können, entnehmen Sie der Website des Kameraherstellers oder dem Handbuch der Kamera.

Fotodirektdruck von einer Digitalkamera (ohne PictBridge)

Wenn Ihre Kamera den Standard für USB-Massenspeicher unterstützt, können Sie diese im Speichermodus anschließen. Dadurch können Bilder direkt von der Kamera gedruckt werden.

Zum Drucken von Fotos über PictBridge siehe *Fotodirektdruck von einer PictBridge-Kamera* auf Seite 55.



Hinweis

Name, Verfügbarkeit und die Bedienungsschritte sind je nach Kamera verschieden. Lesen Sie bitte die Dokumentation Ihrer Kamera, um detaillierte Informationen z. B. zum Wechsel vom PictBridge-Modus zum USB-Massenspeichermodus zu erhalten.

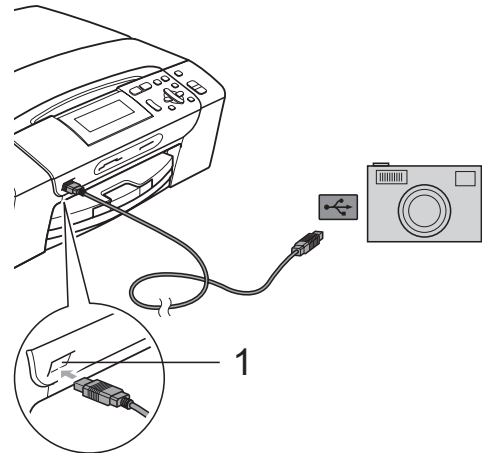
Bilder drucken



Hinweis

Nehmen Sie alle Speicherkarten bzw. den USB-Stick aus dem Gerät, bevor Sie eine digitale Kamera anschließen.

- 1 Vergewissern Sie sich, dass die Kamera ausgeschaltet ist. Schließen Sie dann die Kamera mit dem USB-Kabel an den USB-Direktanschluss (1) Ihres Gerätes an.



1 USB-Direktanschluss

- 2 Schalten Sie die Kamera ein.
- 3 Folgen Sie den Anweisungen unter *Bilder drucken* auf Seite 39.



WARNUNG

Um Schäden am Gerät zu vermeiden, schließen Sie nur eine digitale Kamera oder einen USB-Stick (USB-Flash-Speicher) am USB-Direktanschluss an.

Fehlermeldungen

Sind die möglichen Fehlerquellen beim Drucken von einer Digitalkamera bekannt, lassen sich auftretende Probleme leicht erkennen und beheben.

■ Speicher voll

Diese Meldung erscheint, wenn die Bilder zu groß für den verfügbaren Speicher des Gerätes sind.

■ Gerät ungeeignet

Diese Meldung wird angezeigt, wenn Sie eine Kamera anschließen, die nicht den USB-Massenspeicher-Standard verwendet. Diese Meldung erscheint auch, wenn ein defektes Gerät an den USB-Direktanschluss angeschlossen wird.

Genauer finden Sie unter *Fehler- und Wartungsmeldungen* auf Seite 77.



Software

Software- und Netzwerk-Funktionen

60

7

Software- und Netzwerk-Funktionen

Auf der CD-ROM befindet sich das Software- und das Netzwerkhandbuch (nur DCP-585CW), worin alle Funktionen ausführlich erklärt sind, die nach Anschluss des Gerätes an einen Computer verwendet werden können (z. B. das Drucken und Scannen). Sie können einfach durch Anklicken von Links zu den verschiedenen Funktionsbeschreibungen gelangen.

Sie finden Informationen zu den Funktionen:

- Drucken
- Scannen
- ControlCenter3 (für Windows®)
- ControlCenter2 (für Macintosh®)
- Fotodirektdruck
- Drucken im Netzwerk (nur DCP-585CW)
- Scannen im Netzwerk (nur DCP-585CW)
- Verkabeltes und Wireless-Netzwerk (nur DCP-585CW)

HTML-Handbuch lesen

Hier ist kurz beschrieben, wie das HTML-Handbuch aufgerufen werden kann.

Für Windows®



Hinweis

Falls die Software nicht installiert ist, lesen Sie *Handbücher ansehen* auf Seite 2.

- 1 Zeigen Sie in der Programmgruppe des **Start-Menüs** auf **Brother, DCP-XXXX** (XXXX steht für den Namen Ihres Modells), und klicken Sie dann auf **Benutzerhandbücher** im HTML-Format.
- 2 Klicken Sie im Hauptmenü auf **SOFTWARE-HANDBUCH** (oder **NETZWERKHANDBUCH**).



- 3 Klicken Sie in der Liste links im Fenster auf das Thema, das Sie lesen möchten.



Für Macintosh®

- 1 Vergewissern Sie sich, dass der Macintosh® eingeschaltet ist. Legen Sie die Brother CD-ROM ein.
- 2 Doppelklicken Sie auf **Documentation**.
- 3 Doppelklicken Sie auf den Ordner für Ihre Sprache und doppelklicken Sie dann auf **top.html**.
- 4 Klicken Sie im Hauptmenü auf **SOFTWARE-HANDBUCH** (oder **NETZWERKHANDBUCH**). Klicken Sie dann in der Liste links im Fenster auf das Thema, das Sie lesen möchten.





Anhang

Sicherheitshinweise und Vorschriften	62
Problemlösung und Wartung	71
Menü und Funktionen	93
Technische Daten	107
Fachbegriffe	120

A

Sicherheitshinweise und Vorschriften

Standortwahl

Stellen Sie das Gerät auf eine ebene und stabile Fläche, wie z. B. einen Schreibtisch. Der Standort sollte vibrations- und erschütterungsfrei sein. In der Nähe sollte sich eine jederzeit leicht zugängliche, geerdete Netzsteckdose befinden. Achten Sie darauf, dass die Raumtemperatur zwischen 10 °C und 35 °C liegt.



WARNUNG

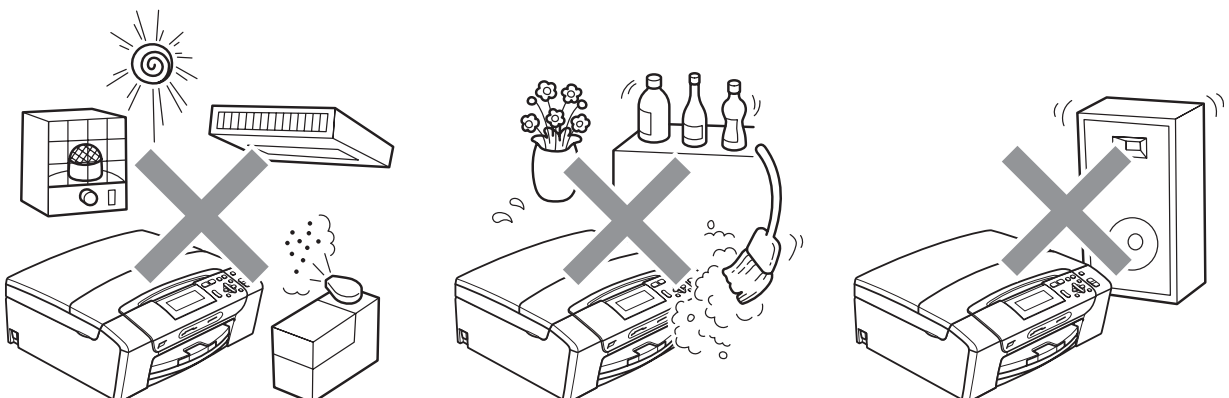
Stellen Sie das Gerät NICHT in der Nähe von Heizkörpern, Klimaanlage, Kühlschränken, medizinischen Einrichtungen, Chemikalien oder Wasserquellen auf.

Achten Sie darauf, dass an derselben Steckdose keine größeren Geräte mit hohem Energieverbrauch angeschlossen sind, die Stromunterbrechungen verursachen können.



VORSICHT

- Stellen Sie das Gerät nicht in Durchgangsbereichen auf.
- Stellen Sie das Gerät nicht auf einen Teppich.
- Achten Sie darauf, dass das Gerät NICHT direkter Sonneneinstrahlung, extremer Hitze, Feuchtigkeit oder Staub ausgesetzt ist.
- Schließen Sie das Gerät NICHT an Netzsteckdosen mit Schalter oder Zeitschaltuhren an.
- Durch Stromunterbrechungen können gespeicherte Daten gelöscht werden.
- Kippen Sie das Gerät NICHT und stellen Sie es NICHT auf eine geneigte Oberfläche, um das Auslaufen von Tinte oder Schäden am Gerät zu vermeiden.



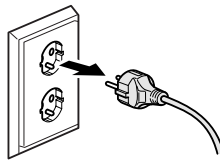
Hinweise zur sicheren Verwendung des Gerätes

Bewahren Sie diese Hinweise zum Nachschlagen sorgfältig auf und lesen Sie diese Hinweise, bevor Sie Wartungs- und Reinigungsarbeiten am Gerät vornehmen.

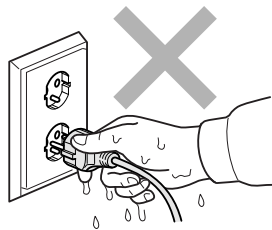
WARNUNG



Im Innern des Gerätes befinden sich unter hoher Spannung stehende Elektroden. Um Stromschlag zu vermeiden, sollten Sie daher den Netzstecker aus der Steckdose ziehen, bevor Sie das Gerät reinigen.



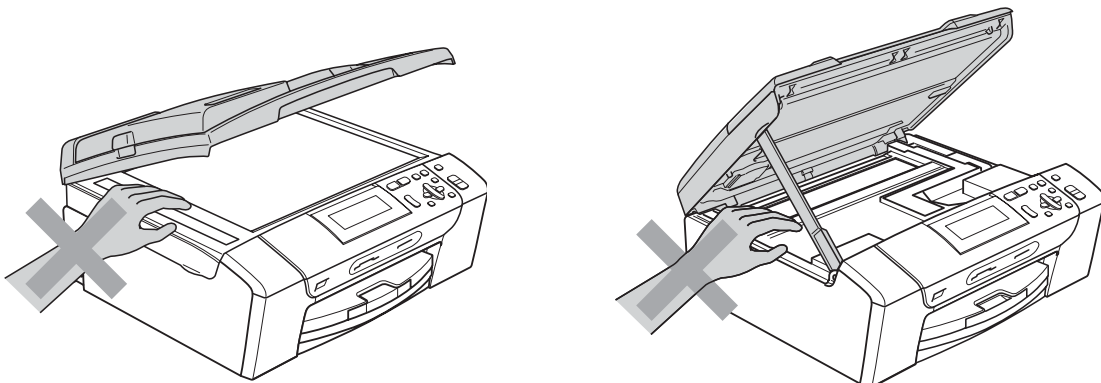
Fassen Sie den Netzstecker NICHT mit nassen oder feuchten Händen an, um Stromschlag zu vermeiden.



Ziehen Sie stets am Netzstecker und NICHT am Kabel, um Stromschlag zu vermeiden.

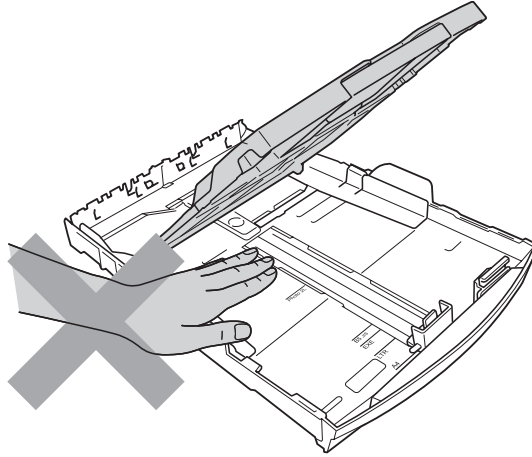


Um Verletzungen zu vermeiden, legen Sie die Hand bei geöffneter Vorlagenglas-Abdeckung oder bei geöffnetem Gehäusedeckel NICHT auf die Gehäusekante.

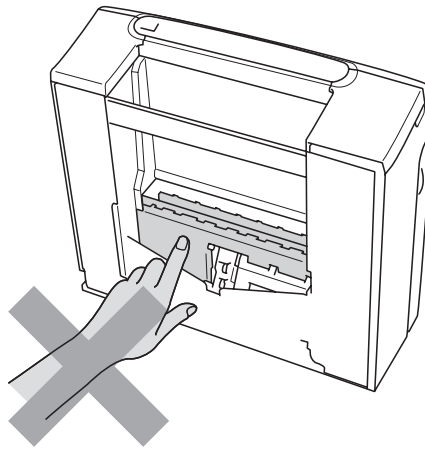




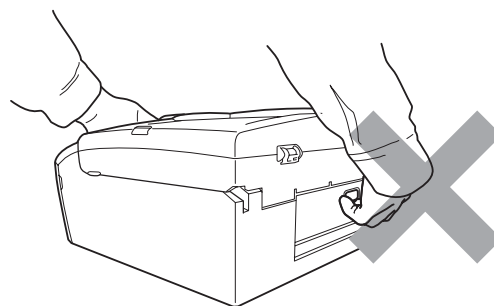
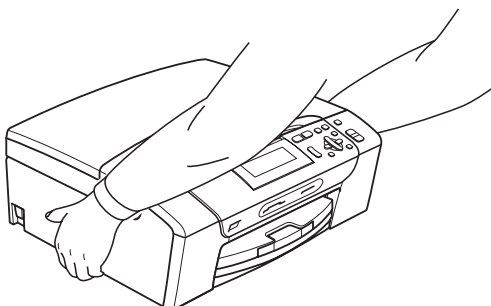
Um Verletzungen zu vermeiden, legen Sie die Hand bei geöffneter Abdeckung NICHT auf die Ränder der Papierkassette.



Fassen Sie NICHT an die grau schattierten Bereiche, um Verletzungen zu vermeiden.



Zum Transport des Gerätes fassen Sie es an beiden Seiten am Gehäuseboden an, wie in der Abbildung gezeigt. Halten Sie das Gerät NICHT am Gehäusedeckel oder an der Papierstau-Abdeckung.





Verwenden Sie **KEINE** entflammaren Substanzen, Sprays, flüssigen Reinigungsmittel oder Sprühreiniger zum Reinigen des Inneren oder Äußeren des Gerätes. Andernfalls besteht Feuer- oder Stromschlaggefahr.



Wenn das Gerät heiß wird, Rauch austritt oder ungewöhnliche Gerüche ausströmen, ziehen Sie sofort den Netzstecker. Wenden Sie sich dann an Ihren Brother-Vertriebspartner.



Wenn Metallgegenstände oder Flüssigkeit in das Gerät gelangt sind, ziehen Sie sofort den Netzstecker. Wenden Sie sich dann an Ihren Brother-Vertriebspartner.



Das Gerät muss an eine geerdete, jederzeit leicht zugängliche Netzsteckdose angeschlossen werden. Um im Notfall die Stromversorgung vollständig zu unterbrechen, muss der Netzstecker gezogen werden.



Das Gerät darf nur an eine geerdete Wechselstrom-Steckdose angeschlossen werden, die den auf dem Aufkleber angegebenen technischen Daten entspricht. Schließen Sie es **NICHT** an eine Gleichstromquelle oder einen Inverter an. Wenden Sie sich an einen Elektriker, falls Sie sich nicht sicher sind, ob der Anschluss geeignet ist.



Vergewissern Sie sich stets, dass der Netzstecker richtig in der Steckdose sitzt.



Verwenden Sie das Gerät **NICHT**, wenn das Netzkabel durchgescheuert oder beschädigt ist. Andernfalls besteht Feuergefahr.

Wichtige Sicherheitshinweise

- 1 Lesen Sie die folgenden Hinweise aufmerksam durch.
- 2 Bewahren Sie diese Sicherheitshinweise zum Nachschlagen sorgfältig auf.
- 3 Befolgen Sie alle am Gerät angebrachten Warn- und Sicherheitshinweise.
- 4 Verwenden Sie das Gerät NICHT in der Nähe von Wasserquellen, wie Handwaschbecken.
- 5 Stellen Sie das Gerät NICHT auf instabilen Standflächen auf. Es könnte herunterfallen und beschädigt werden.
- 6 Die Schlitze und Öffnungen im Gehäuse dienen zur Belüftung. Um einen zuverlässigen Betrieb des Gerätes zu ermöglichen und um die Überhitzung des Gerätes zu vermeiden, dürfen die Belüftungsslitze und Öffnungen nicht zugestellt oder durch Vorhänge, weiche Unterlagen wie Decken oder Teppiche usw. abgedeckt werden. Stellen Sie das Gerät nie auf Heizkörpern oder in der Nähe von Wärmequellen auf. Das Gerät darf nicht in Einbauschränken oder abgeschlossenen Regalen aufgestellt werden, wenn nicht für ausreichende Belüftung gesorgt ist. Die Luft muss frei um das Gerät zirkulieren können.
- 7 Verwenden Sie nur das mit dem Gerät gelieferte Netzkabel.
- 8 Schließen Sie das Gerät an einer jederzeit leicht zugänglichen, geerdeten Netzsteckdose an, um es im Notfall schnell vom Netz trennen zu können. Dies ist eine Sicherheitsfunktion. Verwenden Sie nur ein geerdetes Netzkabel mit geerdetem Netzstecker. Deaktivieren Sie NICHT den Schutzleiter des Steckers, da er eine wichtige Sicherheitsfunktion darstellt.
- 9 Stellen Sie KEINE Gegenstände auf das Netzkabel. Verlegen Sie das Netzkabel so, dass niemand darauf treten oder darüber stolpern kann.
- 10 Stellen oder legen Sie KEINE Gegenstände vor das Gerät, die die Ausgabe der bedruckten Seiten behindern.
- 11 Warten Sie, bis das Gerät die Seiten vollständig ausgegeben hat, bevor Sie die Seiten entnehmen.
- 12 Unter den folgenden Umständen sollten Sie den Netzstecker ziehen und sich an Ihren Brother-Vertriebspartner wenden:
 - wenn Flüssigkeit in das Gerät gelangt ist
 - wenn das Gerät Regen, Wasser oder extremer Feuchtigkeit ausgesetzt wurde
 - wenn das Gerät nicht mehr richtig arbeitet, obwohl es entsprechend den Anweisungen in den mitgelieferten Dokumentationen bedient wurde. Nehmen Sie nur die in den mitgelieferten Dokumentationen beschriebenen Einstellungen vor. Durch die Änderung anderer Einstellungen können Geräteteile beschädigt und teure Reparaturen notwendig werden.
 - wenn das Gerät heruntergefallen oder das Gehäuse beschädigt ist
 - wenn das Gerät nicht mehr wie gewohnt arbeitet, so dass Wartungsarbeiten notwendig sind
- 13 Um das Gerät vor Überspannungsspitzen zu sichern, empfehlen wir die Verwendung eines Überspannungsschutzes.
- 14 Beachten Sie die folgenden Hinweise, um Brandgefahr, Stromschlag und die Verletzung von Personen zu vermeiden:
 - Verwenden Sie das Gerät NICHT in der Nähe von Wasserquellen oder in extrem feuchter Umgebung.
 - Verwenden Sie das Gerät NICHT während eines Gewitters oder wenn in der Nähe Gas austritt.

Wichtig - Für Ihre Sicherheit

Schließen Sie das Gerät nur an einer geerdeten Steckdose an.

Die Tatsache, dass das Gerät richtig arbeitet, bedeutet nicht, dass der Netzanschluss richtig geerdet und vollkommen sicher ist. Falls Sie nicht ganz sicher sind, ob der Netzanschluss korrekt geerdet ist, wenden Sie sich bitte an einen qualifizierten Elektriker.

LAN-Anschluss (nur DCP-585CW)

VORSICHT

Schließen Sie das Gerät NICHT in einem Netzwerk an, in dem Überspannungen entstehen können.

Funkentstörung

Dieses Produkt entspricht den Richtlinien EN55022 (CISPR-Publikation 22)/Klasse B. Wenn Sie das Gerät an einen Computer anschließen, vergewissern Sie sich, dass nur ein USB-Kabel verwendet wird, das nicht länger als 2 m ist.

EU-Richtlinien 2002/96/EC und EN50419



Nur innerhalb
der EU

Dieses Produkt trägt das oben gezeigte Recycling-Symbol. Das bedeutet, dass das Gerät am Ende der Nutzungszeit kostenlos bei einer kommunalen Sammelstelle zum Recyceln abgegeben werden muss. Eine Entsorgung über den Haus-/Restmüll ist nicht gestattet. Dies ist ein aktiver Beitrag zum Umweltschutz. (Nur innerhalb der EU)

Internationale ENERGY STAR®-Konformität

Das Internationale ENERGY STAR®-Programm hat die Aufgabe, die Herstellung und Verbreitung energiesparender Bürogeräte zu fördern.

Als Partner des Internationalen ENERGY STAR®-Programms bestätigt Brother Industries, Ltd., dass dieses Produkt den internationalen ENERGY STAR®-Richtlinien für Energiesparen entspricht.



Gesetzliche Vorschriften zum Kopieren

Das Kopieren bestimmter Dokumente in betrügerischer Absicht ist strafbar. Die folgende Liste erhebt keinen Anspruch auf Vollständigkeit. Falls Sie nicht sicher sind, ob Sie gegen geltendes Recht verstoßen, erkundigen Sie sich bitte bei den zuständigen Behörden.

Die folgenden Dokumente dürfen zum Beispiel nicht kopiert werden:

- Papiergeld
- Wertpapiere, Obligationen, Schuldverschreibungen
- Depositen-Dokumente
- Dokumente von Streitkräften und militärischen Einrichtungen
- Ausweise
- Briefmarken (gestempelt und ungestempelt)
- Einwanderungspapiere, Visa
- Sozialhilfe-Dokumente
- Schecks und Zahlungsanweisungen von Staats-, Regierungsämtern und Behörden
- Identifikationsdokumente, wie Dienstmarken oder Ehrenabzeichen
- Lizenzen und Fahrzeugpapiere

Werke mit Copyright-Vermerk dürfen nicht kopiert werden. Teile von Dokumenten mit Copyright können unter Umständen für die private Verwendung kopiert werden. Mehrfachkopien weisen auf eine nicht private Nutzung hin.

Kunstwerke werden wie urheberrechtlich geschützte Werke behandelt.

Lizenzen und Fahrzeugpapiere dürfen in bestimmten Ländern nicht kopiert werden.

Warenzeichen

Das Brother-Logo ist ein eingetragenes Warenzeichen von Brother Industries, Ltd.

Brother ist ein eingetragenes Warenzeichen von Brother Industries, Ltd.

Multi-Function Link ist ein eingetragenes Warenzeichen der Brother International Corporation.

© 2008 Brother Industries, Ltd. Alle Rechte vorbehalten.

Windows Vista ist entweder ein eingetragenes Warenzeichen oder ein Warenzeichen der Microsoft Corporation in den USA und anderen Ländern.

Microsoft, Windows und Windows Server sind eingetragene Warenzeichen der Microsoft Corporation in den USA und/oder anderen Ländern.

Macintosh und TrueType sind eingetragene Warenzeichen der Apple Inc.

Nuance, das Nuance-Logo, PaperPort und ScanSoft sind Warenzeichen bzw. eingetragene Warenzeichen der Nuance Communications, Inc. bzw. angeschlossener Gesellschaften in den USA und/oder anderen Ländern.

Presto! PageManager ist ein eingetragenes Warenzeichen der NewSoft Technology Corporation.

Microdrive ist ein Warenzeichen der International Business Machines Corporation.

CompactFlash ist ein eingetragenes Warenzeichen der SanDisk Corporation.

Memory Stick ist ein eingetragenes Warenzeichen der Sony Corporation.

SanDisk ist Lizenzinhaber der SD- und miniSD-Warenzeichen.

MultiMediaCard ist ein Warenzeichen von Infineon Technologies und für die MultiMediaCard Association lizenziert.

xD-Picture Card ist ein Warenzeichen der Fujifilm Co. Ltd., Toshiba Corporation und der Olympus Optical Co. Ltd.

PictBridge ist ein Warenzeichen.

Memory Stick Pro, Memory Stick Pro Duo, Memory Stick Duo und MagicGate sind Warenzeichen der Sony Corporation.

AOSS ist ein Warenzeichen von Buffalo Inc.

BROADCOM, SecureEasySetup und das SecureEasySetup-Logo sind Warenzeichen bzw. eingetragene Warenzeichen der Broadcom Corporation in den USA und/oder anderen Ländern.

Wi-Fi, WPA und WPA2 sind eingetragene Warenzeichen und Wi-Fi Protected Setup ist ein Warenzeichen von Wi-Fi Alliance.

FaceFilter Studio ist ein Warenzeichen von Reallusion, Inc.

Alle Firmen, deren Programmnamen in diesem Handbuch erwähnt sind, haben spezielle Lizenzvereinbarungen für die zu ihrem Eigentum gehörenden Programme.

Alle anderen in diesem Benutzerhandbuch erwähnten Marken- und Produktnamen sind eingetragene Warenzeichen der betreffenden Firmen.

Problemlösung

Falls einmal ein Problem auftreten sollte, versuchen Sie, es mit Hilfe der folgenden Tabelle zu lösen.

Sie können die meisten Probleme leicht selbst beheben. Falls Sie weitere Hilfe benötigen, finden Sie im Brother Solutions Center Antworten auf häufig gestellte Fragen (FAQs) sowie Tipps, um Störungen zu beseitigen. Besuchen Sie unsere Website <http://solutions.brother.com>.

Probleme und Abhilfe

Drucken

Problem	Mögliche Abhilfe
Es wird nicht gedruckt.	Vergewissern Sie sich, dass das Datenkabel am Gerät und am Computer richtig angeschlossen ist. (Siehe <i>Installationsanleitung</i> .)
	Vergewissern Sie sich, dass der Netzstecker angeschlossen ist und das Gerät eingeschaltet ist.
	Prüfen Sie, ob im Display eine Fehlermeldung angezeigt wird. (Siehe <i>Fehler- und Wartungsmeldungen</i> auf Seite 77.)
	Eine oder mehrere Tintenpatronen sind leer. (Siehe <i>Tintenpatronen wechseln</i> auf Seite 83.)
	Wenn im Display die Meldungen Druck unmöglich und Tinte XX ersetz. erscheinen (XX steht für die leere Farbe), lesen Sie <i>Tintenpatronen wechseln</i> auf Seite 83.
	Vergewissern Sie sich, dass der richtige Druckertreiber installiert und ausgewählt ist.
	Vergewissern Sie sich, dass das Gerät online ist. Klicken Sie auf Start und dann auf Drucker und Faxgeräte . Wählen Sie Brother DCP-XXXX (XXXX steht für den Namen Ihres Modells) und vergewissern Sie sich, dass Drucker offline verwenden nicht aktiviert ist.
	Wenn Sie die Einstellung Ungerade Seiten drucken oder Gerade Seiten drucken verwenden, wird eventuell eine Druckerfehlermeldung an Ihrem Computer angezeigt, weil das Gerät während des Druckvorganges anhält. Die Fehlermeldung wird wieder ausgeblendet, sobald das Gerät wieder mit dem Drucken beginnt.

Drucken (Fortsetzung)

Problem	Mögliche Abhilfe
Schlechte Druckqualität	Verwenden Sie nur original Brother-Verbrauchsmaterialien, da Tinte anderer Hersteller zu Druckqualitätsproblemen führen kann.
	Fertigen Sie einen Testdruck zur Kontrolle der Druckqualität an. (Siehe <i>Druckqualität prüfen</i> auf Seite 88.)
	Vergewissern Sie sich, dass im Funktionsmenü des Gerätes bzw. im Druckertreiber die richtige Papiersorte bzw. das richtige Druckmedium gewählt ist. (Siehe <i>Drucken</i> für Windows® bzw. <i>Drucken und Faxe senden</i> für Macintosh® im Software-Handbuch auf der CD-ROM und <i>Papiersorte</i> auf Seite 21.)
	Vergewissern Sie sich, dass die Tintenpatronen noch frisch sind. Die Tinte kann Klumpen bilden, wenn: <ul style="list-style-type: none"> ■ das auf der Verpackung der Tintenpatrone aufgedruckte Mindesthaltbarkeitsdatum überschritten ist. (In der Originalverpackung bleibt die original Brother- Patrone bis zu zwei Jahre frisch.) ■ die Tintenpatrone länger als sechs Monate im Gerät ist. ■ die Tintenpatrone vor ihrer Verwendung nicht richtig gelagert wurde.
Schlechte Druckqualität (Fortsetzung)	Verwenden Sie eine empfohlene Papiersorte. (Siehe <i>Verwendbare Papiersorten und Druckmedien</i> auf Seite 16.)
	Die Umgebungstemperatur des Gerätes sollte zwischen 20 °C und 33 °C liegen.
Weiße, horizontale Linien in Texten oder Grafiken.	Reinigen Sie den Druckkopf. (Siehe <i>Druckkopf reinigen</i> auf Seite 88.)
	Vergewissern Sie sich, dass Sie nur original Brother Innobella™-Tinte verwenden.
	Verwenden Sie die richtige Papiersorte. (Siehe <i>Verwendbare Papiersorten und Druckmedien</i> auf Seite 16.)
	Verwenden Sie die Fotopapier-Zufuhr für die Papierformate Photo 10 × 15 cm und Photo L. (Siehe <i>Fotopapier einlegen</i> auf Seite 13.)
Das Gerät gibt leere Seiten aus.	Reinigen Sie den Druckkopf. (Siehe <i>Druckkopf reinigen</i> auf Seite 88.)
Zeichen und Linien sind verzerrt.	Fertigen Sie einen Testdruck zur Überprüfung der vertikalen Ausrichtung an. (Siehe <i>Vertikale Ausrichtung prüfen</i> auf Seite 89.)
Texte bzw. Grafiken werden verzerrt oder schief gedruckt.	Vergewissern Sie sich, dass das Papier richtig in die Zufuhr eingelegt ist und dass die seitlichen Papierführungen richtig eingestellt sind. (Siehe <i>Papier und andere Druckmedien einlegen</i> auf Seite 9.)
	Vergewissern Sie sich, dass die Papierstau-Abdeckung richtig geschlossen ist.
Verschmierte Tinte oben in der Mitte der Seiten.	Vergewissern Sie sich, dass Sie kein zu dickes oder gewelltes Papier verwenden. (Siehe <i>Verwendbare Papiersorten und Druckmedien</i> auf Seite 16.)
Verschmierte Tinte in der rechten oder linken Ecke der Seiten.	Vergewissern Sie sich, dass das Papier nicht gewellt ist, wenn auf die Rückseite mit den Einstellungen Ungerade Seiten drucken bzw. Gerade Seiten drucken gedruckt wird.
Verschmutzte Ausdrücke oder Tinte verläuft.	Vergewissern Sie sich, dass Sie eine empfohlene Papiersorte verwenden. (Siehe <i>Verwendbare Papiersorten und Druckmedien</i> auf Seite 16.) Lassen Sie die Tinte vollständig trocknen, bevor Sie die Ausdrücke berühren.
	Wenn Sie Fotopapier verwenden, vergewissern Sie sich, dass die richtige Papiersorte eingestellt ist. Wenn Sie ein Foto vom PC aus drucken, wählen Sie das richtige Druckmedium in der Registerkarte Grundeinstellungen des Druckertreibers.
	Vergewissern Sie sich, dass Sie nur original Brother Innobella™-Tinte verwenden.

Drucken (Fortsetzung)

Problem	Mögliche Abhilfe
Flecken auf der Rückseite oder am unteren Rand der Seiten.	Vergewissern Sie sich, dass die Druckwalze nicht mit Tinte verschmutzt ist. (Siehe <i>Druckwalze reinigen</i> auf Seite 87).
	Vergewissern Sie sich, dass die Papierstütze ausgeklappt ist. (Siehe <i>Papier und andere Druckmedien einlegen</i> auf Seite 9.)
Einige Zeilen oder Linien erscheinen komprimiert.	Aktivieren Sie Umgekehrte Reihenfolge in der Registerkarte Grundeinstellungen des Druckertreibers.
Die Ausdrücke sind zerknittert.	Klicken Sie im Druckertreiber auf die Registerkarte Erweitert , dann auf Farbeeinstellungen und deaktivieren Sie Druck in beide Richtungen .
	Vergewissern Sie sich, dass Sie nur original Brother Innobella™-Tinte verwenden.
„Mehrseitendruck“ kann nicht ausgeführt werden.	Stellen Sie im Anwendungsprogramm und im Druckertreiber des Gerätes das gleiche Papierformat ein.
Das Gerät druckt zu langsam.	Durch Ändern der Druckertreiber-Einstellungen kann die Druckgeschwindigkeit erhöht werden. Beim Drucken mit höchster Auflösung erhöht sich die zur Datenverarbeitung, zur Datenübertragung und zum Drucken benötigte Zeit. Probieren Sie andere Qualitätseinstellungen in der Registerkarte Erweitert aus. Klicken Sie auf Farbeeinstellungen und vergewissern Sie sich, dass Farboptimierung nicht aktiviert ist.
	Schalten Sie den randlosen Ausdruck aus. (Siehe <i>Drucken für Windows®</i> bzw. <i>Drucken und Faxe senden für Macintosh®</i> im Software-Handbuch auf der CD-ROM.)
Die Farboptimierung funktioniert nicht richtig.	Wenn die Bilddaten Ihrer Anwendung nicht mit hoher Farbeinstellung (wie z. B. 256 Farben) erstellt wurden, funktioniert die Farboptimierung nicht. Benutzen Sie zusammen mit der Farboptimierung mindestens 24-Bit-Farbdaten.
Fotopapier wird nicht richtig einge-zogen.	Bei Verwendung von Brother Photo-Papier legen Sie ein zusätzliches Blatt des gleichen Photo-Papiers in die Zufuhr. In der Packung ist dazu ein Blatt mehr als angegeben enthalten.
	Reinigen Sie die Papiereinzugsrolle. (Siehe <i>Papiereinzugsrolle reinigen</i> auf Seite 87.)
Es werden mehrere Blätter auf ein-mal aus der Papierzufuhr einge-zogen.	Vergewissern Sie sich, dass das Papier richtig eingelegt ist. (Siehe <i>Papier und andere Druckmedien einlegen</i> auf Seite 9.)
	Stellen Sie sicher, dass nicht unterschiedliche Sorten Papier in die Zufuhr eingelegt sind.
Die bedruckten Seiten werden nicht richtig gestapelt.	Vergewissern Sie sich, dass die Papierstütze ausgeklappt ist. (Siehe <i>Papier und andere Druckmedien einlegen</i> auf Seite 9.)
Mit Adobe Illustrator kann nicht ge-druckt werden.	Verringern Sie die Auflösung. (Siehe <i>Drucken für Windows®</i> oder <i>Drucken und Faxe senden für Macintosh®</i> im Software-Handbuch auf der CD-ROM.)

Kopierfunktionen

Problem	Mögliche Abhilfe
Vertikale Streifen in den Kopien.	Vertikale schwarze Linien oder Streifen in den Kopien treten auf, wenn der Scanner verschmutzt ist. Reinigen Sie das Vorlagenglas und die weiße Folie darüber. (Siehe <i>Scanner reinigen</i> auf Seite 86.)
Auf Seitengr. funktioniert nicht richtig.	Vergewissern Sie sich, dass das Dokument nicht schief auf dem Vorlagenglas liegt.

Scannerfunktionen

Problem	Mögliche Abhilfe
Beim Scannen wird ein TWA-IN/WIA-Fehler angezeigt.	Vergewissern Sie sich, dass der Brother TWAIN/WIA-Treiber gewählt ist. In PaperPort™ 11SE mit OCR klicken Sie dazu auf Datei, Scannen oder Foto abrufen und klicken Sie dann auf Auswählen , um den Brother TWAIN/WIA-Treiber auszuwählen.
Die Texterkennung funktioniert nicht.	Versuchen Sie, die Scanner-Auflösung zu erhöhen.

Software-Funktionen

Problem	Mögliche Abhilfe
Die Software kann nicht installiert oder es kann nicht gedruckt werden.	Starten Sie das Programm MFL-Pro Suite reparieren auf der CD-ROM. Es repariert die Software und installiert sie neu.
Eine Fehlermeldung, dass das Gerät beschäftigt ist, erscheint auf dem Bildschirm.	Sehen Sie nach, ob im Display eine Fehlermeldung erscheint, und versuchen Sie, den Fehler mit Hilfe der Tabelle „Fehlermeldungen“ zu beheben.
Bilder können mit FaceFilter Studio nicht gedruckt werden.	Zur Verwendung des FaceFilter Studios müssen Sie die Anwendung FaceFilter Studio von der mitgelieferten CD-ROM installieren. Lesen Sie dazu die <i>Installationsanleitung</i> . Bevor Sie das FaceFilter Studio zum ersten Mal starten, vergewissern Sie sich, dass das Brother-Gerät eingeschaltet und an den Computer angeschlossen ist. Sie können dann das FaceFilter Studio mit vollem Funktionsumfang nutzen.

Speichermedium-Funktionen

Problem	Mögliche Abhilfe
<p>Die Wechseldatenträger-Funktionen arbeiten nicht richtig.</p>	<ol style="list-style-type: none"> 1 Haben Sie das Windows® 2000 Update installiert? Wenn nicht, gehen Sie wie folgt vor: <ol style="list-style-type: none"> 1) Ziehen Sie das USB-Kabel ab. 2) Installieren Sie das Windows® 2000 Update. Sie haben dazu die folgenden Möglichkeiten: <ul style="list-style-type: none"> ■ Installieren Sie die MFL-Pro Suite von der mitgelieferten CD-ROM. (Siehe <i>Installationsanleitung</i>.) ■ Laden Sie das neueste Service Pack von der Microsoft® Website herunter. 3) Warten Sie nach dem Neustart des PCs ca. 1 Minute und schließen Sie dann das USB-Kabel an. 2 Nehmen Sie das Speichermedium (Speicherkarte oder USB-Stick) heraus und setzen Sie es wieder ein. 3 Wenn Sie am PC unter Windows® den Befehl „Auswerfen“ verwendet haben, müssen Sie zuerst die Speicherkarte oder den USB-Stick herausnehmen, bevor Sie fortfahren. 4 Wenn bei Verwendung des Befehls „Auswerfen“ eine Fehlermeldung erscheint, bedeutet dies, dass auf das Speichermedium zugegriffen wird. Warten Sie ein wenig und versuchen Sie es dann noch einmal. 5 Wenn all dies nicht hilft, schalten Sie den PC und Ihr Gerät aus und wieder ein. Zum Ausschalten des Gerätes müssen Sie den Netzstecker aus der Steckdose ziehen.
<p>Über das Desktop-Symbol (Wechseldatenträger) kann nicht auf das Speichermedium zugegriffen werden.</p>	<p>Vergewissern Sie sich, dass Sie die Speicherkarte oder den USB-Stick (USB-Flash-Speicher) richtig eingesetzt haben.</p>
<p>Ein Teil des Fotos wird nicht ausgedruckt.</p>	<p>Vergewissern Sie sich, dass der randlose Druck und das Anpassen der Größe ausgeschaltet sind. (Siehe <i>Randlos drucken</i> auf Seite 51 und <i>Größe anpassen</i> auf Seite 50.)</p>

Netzwerk

Problem	Mögliche Abhilfe
Es kann nicht über das Netzwerk gedruckt werden.	<p>Vergewissern Sie sich, dass das Gerät mit Strom versorgt, online und zum Drucken bereit ist. Drucken Sie eine Netzwerk-Konfigurationsliste mit den aktuellen Einstellungen aus (siehe <i>Berichte und Listen ausdrucken</i> auf Seite 23) und überprüfen Sie die Einstellungen. Schließen Sie das Netzkabel erneut am Hub an, um sicherzustellen, dass der Anschluss richtig hergestellt ist. Versuchen Sie, das Gerät an einem anderen Anschluss des Hubs mit einem anderen Kabel anzuschließen. Wenn der Anschluss korrekt ist, erscheint für zwei Sekunden LAN aktiv im Display.</p> <p>(Wenn Netzwerkprobleme auftreten, finden Sie weitere Informationen im <i>Netzwerkhandbuch</i> auf der CD-ROM.)</p>
Es kann nicht über das Netzwerk gescannt werden.	<p>Nur für Windows®-Benutzer: Firewall-Einstellungen am PC haben eventuell das Zustandekommen der erforderlichen Netzwerkverbindung verhindert. Folgen Sie den Anweisungen unten zum Konfigurieren der Firewall. Wenn Sie eine Personal-Firewall-Software verwenden, lesen Sie das Handbuch dieser Software oder wenden Sie sich an den Hersteller dieser Software.</p> <p>Benutzer von Windows® XP SP2 und Windows Vista®: Lesen Sie <i>Firewall-Einstellungen</i> im Software-Handbuch auf der CD-ROM.</p> <p>Benutzer von Windows® XP SP1: Aktuelle Hinweise finden Sie im Brother Solutions Center.</p>
Der Computer findet das Gerät nicht.	<p>Für Windows®-Benutzer: Firewall-Einstellungen am PC haben eventuell das Zustandekommen der erforderlichen Netzwerkverbindung verhindert. Genaueres dazu finden Sie in den Hinweisen oben.</p> <p>Für Macintosh®-Benutzer: Wählen Sie das Gerät erneut mit dem DeviceSelector oder im Modell-Listefeld des ControlCenter2 aus. Den DeviceSelector finden Sie unter Macintosh HD/Library/Printers/Brother/Utilities.</p>

Fehler- und Wartungsmeldungen

Sollten einmal Fehler auftreten, erkennt das Gerät meist selbst die Fehlerursache und zeigt einen entsprechenden Hinweis im Display an. Im Folgenden werden die wichtigsten Fehler- und Wartungsmeldungen erklärt und Hinweise zur Abhilfe gegeben.

Sie können die meisten Fehler selbst beheben und Wartungsarbeiten selbst durchführen. Falls Sie weitere Hilfe benötigen, finden Sie auf der Brother-Homepage bzw. im Brother Solutions Center Antworten auf häufig gestellte Fragen (FAQs) sowie Tipps, um Störungen zu beseitigen.

Besuchen Sie unsere Website <http://solutions.brother.com>.

Fehlermeldungen	Mögliche Ursache	Mögliche Abhilfe
Abdeckung offen	Der Gehäusedeckel ist nicht richtig geschlossen.	Öffnen und schließen Sie den Gehäusedeckel.
	Die Tintenpatronen-Abdeckung ist nicht richtig geschlossen.	Drücken Sie die Tintenpatronen-Abdeckung fest zu, bis sie hörbar einrastet.
Bild zu klein	Das Foto ist für den Beschnitt zu klein.	Wählen Sie ein größeres Foto.
Bild zu lang	Die Proportionen des Fotos sind unregelmäßig und nicht zur Anwendung von Fotoeffekten geeignet.	Wählen Sie ein Foto mit regelmäßigen Proportionen.
Druck unmöglich	Eine oder mehrere Tintenpatronen sind leer. Das Gerät druckt nicht mehr weiter.	Ersetzen Sie die leere Tintenpatrone. (Siehe <i>Tintenpatronen wechseln</i> auf Seite 83.)
Erkennen unmögl.	Sie haben eine neue Tintenpatrone zu schnell eingesetzt, so dass das Gerät sie nicht erkannt hat.	Nehmen Sie die neue Tintenpatrone heraus und setzen Sie sie langsam wieder ein.
	Wenn Sie keine original Brother-Tinte verwenden, kann es sein, dass das Gerät die Patrone nicht erkennt.	Ersetzen Sie die Patrone durch eine original Brother Tintenpatrone. Wenn der Fehler weiterhin auftritt, wenden Sie sich bitte an Ihren Brother-Vertriebspartner.
Fehler:ReinigenXX Fehler:Init. XX Fehler:Drucken XX Fehler:Scannen XX	Ein mechanisches Problem am Gerät. — ODER — Ein Fremdkörper, zum Beispiel eine Heftklammer oder abgerissenes Papier, befindet sich im Gerät.	Öffnen Sie den Gehäusedeckel und suchen Sie auf der linken Seite, in der Mitte und rechts unter den Abdeckungen nach Fremdkörpern und Papierresten. Wenn die Fehlermeldung anschließend immer noch erscheint, ziehen Sie den Netzstecker, warten Sie einen Moment und schließen Sie ihn dann wieder an.
Gerät ungeeignet Frontanschluss lösen und MFC/DCP aus- und wieder einschalten.	Ein defektes Gerät wurde am USB-Direktanschluss angeschlossen.	Lösen Sie den Anschluss und drücken Sie dann Ein/Aus-Taste , um Ihr Gerät aus- und wieder einzuschalten.

Fehlermeldungen	Mögliche Ursache	Mögliche Abhilfe
Gerät ungeeignet Verbindung zum USB-Direktanschluss lösen.	Ein USB-Gerät (USB-Stick oder Kamera), das nicht unterstützt wird, wurde an den USB-Direktanschluss angeschlossen. Weitere Informationen erhalten Sie unter http://solutions.brother.com	Lösen Sie die Verbindung zum USB-Direktanschluss.
Hub nicht möglich	Ein Hub oder ein USB-Stick mit Hub wurde in den USB-Direktanschluss eingesetzt.	Die Verwendung eines Hubs oder eines USB-Sticks mit Hub im USB-Direktanschluss wird nicht unterstützt. Lösen Sie den Anschluss.
Kartenfehler	Die Speicherkarte ist defekt bzw. nicht richtig formatiert oder anderweitig beschädigt.	Setzen Sie die Karte neu ein, um sicher zu stellen, dass sie richtig eingesetzt ist. Falls der Fehler wieder angezeigt wird, prüfen Sie das Laufwerk (Einschub) des Gerätes, indem Sie eine Karte einsetzen, von der Sie wissen, dass sie vom Gerät gelesen werden kann.
Keine Datei	Auf der Speicherkarte oder dem USB-Stick ist keine .JPG-Datei gespeichert.	Setzen Sie die richtige Speicherkarte oder den richtigen USB-Stick ein.
Keine Patrone	Eine Patrone ist nicht richtig eingesetzt.	Nehmen Sie die Tintenpatrone heraus und setzen Sie sie richtig ein. (Siehe <i>Tintenpatronen wechseln</i> auf Seite 83.)

Fehlermeldungen	Mögliche Ursache	Mögliche Abhilfe
Nur S/W-Druck	<p>Eine oder mehrere der Farb-Tintenpatronen sind leer. Während diese Meldung im Display erscheint, werden die einzelnen Funktionen wie folgt ausgeführt:</p> <ul style="list-style-type: none"> ■ Drucken Wenn Sie im Druckertreiber auf Graustufen in der Registerkarte „Erweitert“ klicken, können Sie das Gerät noch ca. vier Wochen lang als Schwarzweiß-Drucker verwenden (abhängig von der Anzahl der Seiten, die gedruckt werden). ■ Kopieren Wenn als Papiersorte Normal oder Inkjet gewählt ist, können Schwarzweiß-Kopien angefertigt werden. <p>Wenn als Papiersorte „Anderes Glanzp.“ oder „Brother BP71“ gewählt ist, werden alle Druckvorgänge unterbrochen. Wenn Sie den Netzstecker des Gerätes ziehen oder die leere Tintenpatrone herausnehmen, können Sie das Gerät erst wieder nach Einsetzen einer neuen Tintenpatrone benutzen. Ersetzen Sie die leeren Tintenpatronen.</p>	Ersetzen Sie die leeren Tintenpatronen. (Siehe <i>Tintenpatronen wechseln</i> auf Seite 83.)
Papier prüfen	Es ist kein Papier eingelegt oder das Papier ist nicht richtig eingelegt.	<p>Sie haben die folgenden Möglichkeiten:</p> <ul style="list-style-type: none"> ■ Legen Sie Papier ein und drücken Sie dann Start S/W oder Start Farbe. ■ Entnehmen Sie das Papier und legen Sie es richtig ein. Drücken Sie dann Start S/W oder Start Farbe.
	Die Papierstau-Abdeckung ist nicht richtig geschlossen.	Überprüfen Sie, ob die Papierstau-Abdeckung geschlossen ist. (Siehe <i>Papierstau beheben</i> auf Seite 81.)
	Das Papier hat sich im Gerät gestaut.	Siehe <i>Papierstau beheben</i> auf Seite 81.
Papierformat!	Das Papier hat nicht das richtige Format.	Prüfen Sie, ob die Papierformat-Einstellung dem in die Papierzufuhr eingelegten Papier entspricht. (Siehe <i>Papierformat</i> auf Seite 21.)

Fehlermeldungen	Mögliche Ursache	Mögliche Abhilfe
Papierstau	Das Papier hat sich im Gerät gestaut.	Entfernen Sie das gestaute Papier wie unter <i>Papierstau beheben</i> auf Seite 81 beschrieben.
		Vergewissern Sie sich, dass die Papierlängen-Führung entsprechend der Papiergröße eingestellt ist.
Restdaten	Es befinden sich noch zu druckende Daten im Speicher des Gerätes.	Drücken Sie Stopp . Dadurch bricht das Gerät den Druckauftrag ab und löscht ihn im Speicher. Versuchen Sie nun, erneut zu drucken.
Sp.medium voll	Auf der Speicherkarte oder dem USB-Stick befinden sich bereits 999 Dateien.	Das Gerät kann nur 999 Dateien auf einer Speicherkarte oder einem USB-Stick speichern. Löschen Sie nicht mehr benötigte Dateien, um wieder freien Speicherplatz zu schaffen.
Speicher voll	Der Speicher des Gerätes ist voll.	Beim Kopieren: Drücken Sie Stopp und warten Sie, bis die anderen momentan ausgeführten Funktionen abgeschlossen sind. Versuchen Sie es dann noch einmal.
	Auf der Speicherkarte oder dem USB-Stick steht nicht mehr genügend Speicherplatz für die gescannten Dokumente zur Verfügung.	Löschen Sie nicht mehr benötigte Dateien, um wieder freien Speicherplatz zu schaffen.
Wenig Tinte	Eine oder mehrere Tintenpatronen sind fast leer.	Bestellen/kaufen Sie nun eine neue Patrone.
Zu kalt	Der Druckkopf ist zu kalt.	Warten Sie, bis sich das Gerät aufgewärmt hat.
Zu warm	Der Druckkopf ist überhitzt.	Warten Sie, bis sich der Druckkopf abgekühlt hat.

Animierte Hilfe

Wenn ein Papierstau auftritt oder eine Tintenpatrone leer ist, zeigt Ihnen die animierte Hilfe Schritt für Schritt, was zu tun ist. Wählen Sie selbst die Geschwindigkeit der angezeigten Schritte, indem Sie ► drücken, um zum nächsten Schritt zu gelangen und ◀, um einen Schritt zurückzugehen. Wenn eine Minute lang keine Taste gedrückt wird, läuft die animierte Hilfe wieder automatisch weiter.



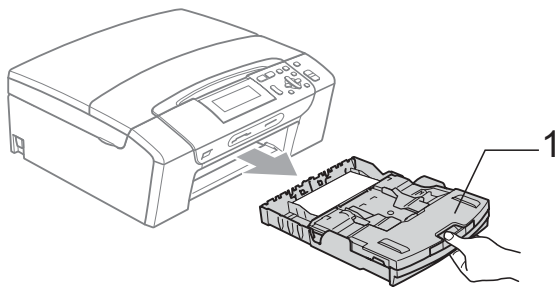
Hinweis

Sie können durch Drücken von ►, ◀ oder **OK** die automatische Animation anhalten und zur Schritt-für-Schritt-Anzeige zurückkehren.

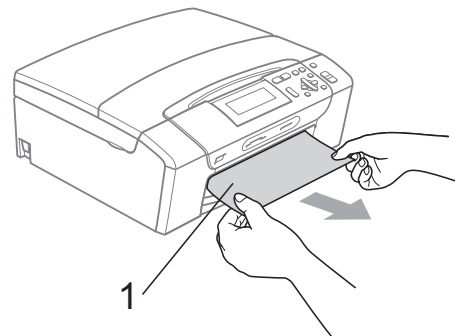
Papierstau beheben

Entfernen Sie das gestaute Papier wie im Folgenden beschrieben. Öffnen Sie dann den Gehäusedeckel und schließen Sie ihn wieder, um die Fehlermeldung zu löschen.

- 1 Ziehen Sie die Papierkassette (1) ganz aus dem Gerät heraus.



- 2 Ziehen Sie das gestaute Papier heraus (1).

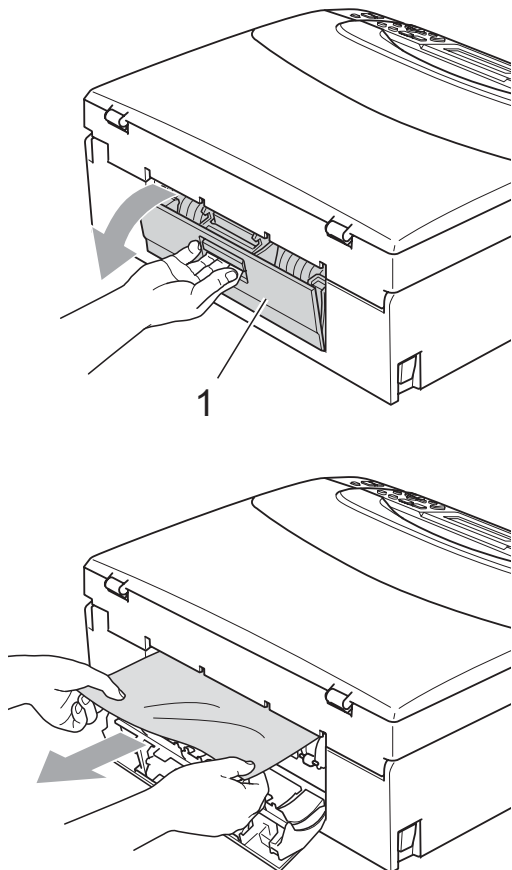


- Falls Sie das gestaute Papier nicht nach vorne herausziehen können oder die Fehlermeldung auch nach dem Entfernen des Papiers weiter erscheint, gehen Sie zum nächsten Schritt.

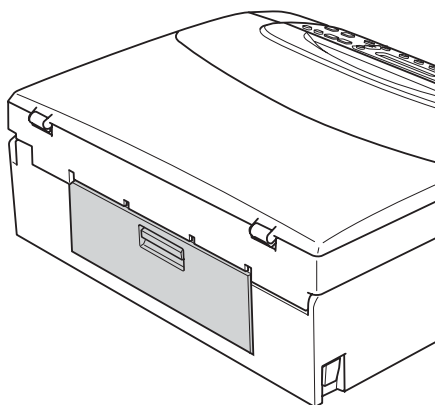
- 3 Setzen Sie das Gerät zurück, indem Sie den Gehäusedeckel vorne am Gerät anheben und wieder schließen.

- Falls Sie das gestaute Papier nicht von vorne aus dem Gerät herausziehen können oder die Fehlermeldung auch nach dem Entfernen des Papiers weiter erscheint, gehen Sie zum nächsten Schritt.

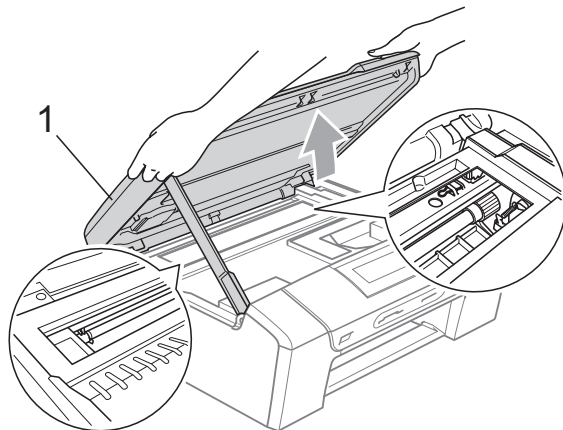
- 4 Öffnen Sie die Papierstau-Abdeckung (1) im hinteren Teil des Gerätes. Ziehen Sie das gestaute Papier aus dem Gerät heraus.



- 5 Schließen Sie die Papierstau-Abdeckung. Vergewissern Sie sich, dass die Abdeckung richtig geschlossen ist.

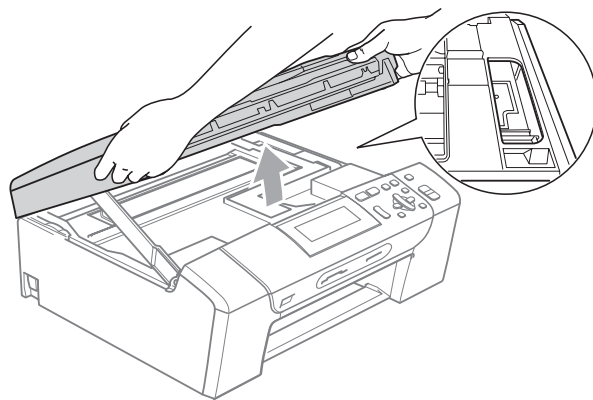


- 6 Heben Sie den Gehäusedeckel (1) mit beiden Händen vorn an den beiden seitlichen Griffflaschen an und klappen Sie ihn auf, bis er sicher einrastet. Vergewissern Sie sich, dass sich kein gestautes Papier im Gerät befindet. Prüfen Sie beide Enden des Druckbereichs.



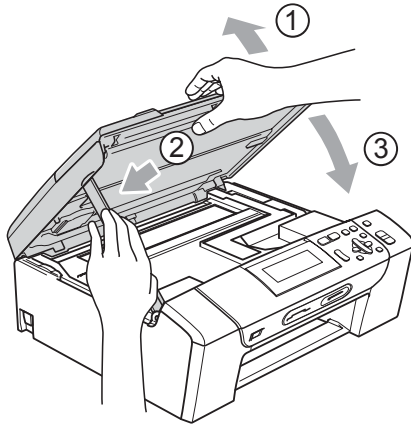
Hinweis

- Falls sich das Papier unter dem Druckkopf gestaut hat, ziehen Sie den Netzstecker des Gerätes. Sie können dann den Druckkopf verschieben, um das gestaute Papier zu entfernen.
- Wenn sich der Druckkopf, wie in der Abbildung gezeigt, in der rechten Ecke befindet, kann er nicht verschoben werden. Halten Sie die **Stopp**-Taste gedrückt, bis sich der Druckkopf in die Mitte bewegt hat. Ziehen Sie dann den Netzstecker des Gerätes und entfernen Sie das Papier.



- Falls Tinte auf Haut oder Kleidung gelangt, sollten Sie diese sofort mit Seife oder Waschmittel entfernen.

- 7** Heben Sie den Gehäusedeckel (1) an, um die Stütze zu lösen. Drücken Sie die Stütze vorsichtig nach unten (2) und schließen Sie mit beiden Händen den Gehäusedeckel (3).

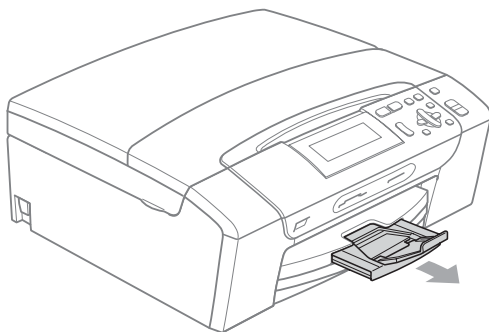


- 8** Schieben Sie die Papierkassette wieder fest in das Gerät ein. Halten Sie die Papierkassette fest während Sie die Papierablage herausziehen, bis sie hörbar einrastet, und klappen Sie dann die Papierstütze aus.



Hinweis

Achten Sie darauf, dass Sie die Papierablage herausziehen, bis sie hörbar einrastet.



Regelmäßige Wartung

Tintenpatronen wechseln

Das Gerät ist mit einem Tintenpunktzähler ausgestattet. Dieser überwacht automatisch den Tintenvorrat der einzelnen Patronen. Wenn der Tintenvorrat zu Ende geht, erscheint eine entsprechende Meldung im Display.

Das Display zeigt an, welche Tintenpatrone fast leer oder leer ist. Folgen Sie den Hinweisen im Display, damit Sie die Farben in der richtigen Reihenfolge ersetzen.

Wenn das Gerät anzeigt, dass eine Tintenpatrone leer ist, befindet sich noch ein kleiner Tintenrest in der Patrone. Dieser kleine Rest Tinte ist notwendig, um den Druckkopf vor dem Austrocknen und dadurch entstehenden Schäden zu schützen.

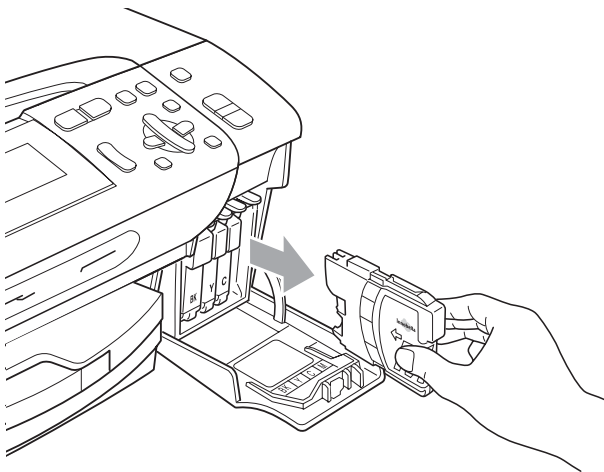
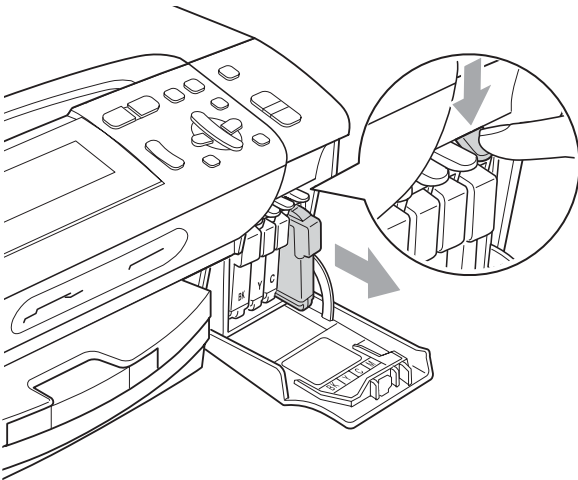


VORSICHT

Versuchen Sie nicht, leere Tintenpatronen wieder aufzufüllen und verwenden Sie keine wieder aufgefüllten Tintenpatronen. Verwenden Sie nur original Brother Tintenpatronen. Die Verwendung von Verbrauchsmaterial, das nicht den Spezifikationen von Brother entspricht und/oder nicht von gleicher Qualität und Eignung wie das von Brother gelieferte oder freigegebene ist, kann zu Schäden am Gerät und zum Verlust von Gewährleistungsansprüchen führen. Die Verwendung von Verbrauchsmaterial, das nicht den Spezifikationen von Brother entspricht und/oder nicht von gleicher Qualität und Eignung wie das von Brother gelieferte oder freigegebene ist, kann zu Schäden am Gerät und zum Verlust von Gewährleistungsansprüchen führen.

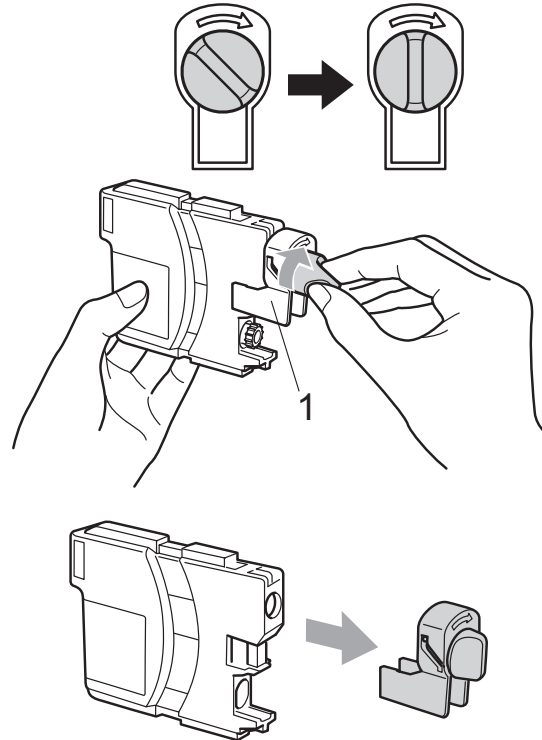
- 1 Öffnen Sie die Tintenpatronen-Abdeckung.
Wenn eine oder mehrere Tintenpatronen leer sind, zum Beispiel die Patrone mit schwarzer Tinte, wird im Display **Druck unmöglich und Tinte wechseln BK** angezeigt.

- 2 Drücken Sie, wie unten gezeigt, den Befestigungshebel der im Display angezeigten Tintenpatrone und nehmen Sie dann die Patrone aus dem Gerät.

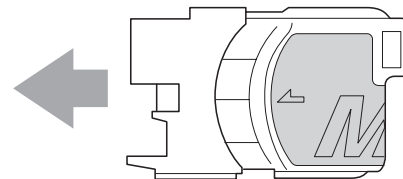


- 3 Packen Sie die neue Tintenpatrone mit der im Display angezeigten Farbe aus.

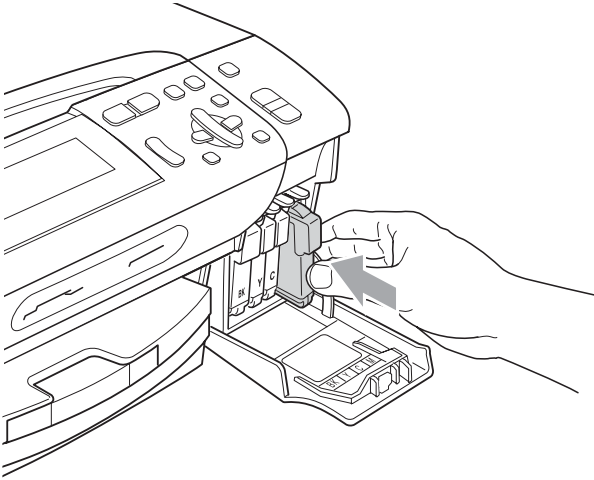
- 4 Drehen Sie den grünen Knopf an der gelben Schutzabdeckung im Uhrzeigersinn, bis sich das Vakuumsiegel hörbar öffnet, und entfernen Sie dann die Abdeckung (1).



- 5 Achten Sie darauf, dass die Tintenpatronen jeweils an der richtigen Farbposition eingesetzt werden. Setzen Sie die Patrone entsprechend der Pfeilrichtung auf dem Aufkleber ein.



- 6 Drücken Sie die Tintenpatrone vorsichtig in ihre Position, bis sie hörbar einrastet, und schließen Sie dann die Tintenpatronen-Abdeckung.



- 7 Das Gerät setzt den Tintenpunktzähler automatisch zurück.



Hinweis

- Wenn Sie eine Tintenpatrone ersetzt haben (zum Beispiel Schwarz), werden Sie eventuell aufgefordert zu bestätigen, dass eine ganz neue Patrone eingesetzt wurde (Ausgetauscht? **BK** Schwarz). Drücken Sie für jede neu installierte Farbe + (Ja), um den Tintenzähler für diese Farbe zurückzusetzen. Wenn die eingesetzte Tintenpatrone nicht unbenutzt war, drücken Sie - (Nein).
- Wenn nach der Installation von Patronen im Display *Keine Patrone* oder *Erkennen unmögl.* angezeigt wird, überprüfen Sie, ob die Tintenpatronen richtig eingesetzt sind.



WARNUNG

Falls Tinte in Ihre Augen gelangt, waschen Sie sie sofort mit Wasser aus und suchen Sie wenn nötig einen Arzt auf.



VORSICHT

Nehmen Sie die Tintenpatronen nur heraus, wenn sie gewechselt werden müssen. Andernfalls kann sich die Tintenmenge verringern und das Gerät kann den Tintenvorrat nicht mehr richtig erkennen.

Berühren Sie NICHT die Tintenpatronenschächte im Gerät. Dadurch könnte Tinte auf die Haut gelangen.

Falls Tinte auf Haut oder Kleidung gelangt, sollten Sie diese sofort mit Seife oder Waschmittel entfernen.

Falls sich die Farben vermischt haben, weil eine Patrone an der falschen Position eingesetzt wurde, müssen Sie den Druckkopf mehrmals reinigen, nachdem Sie die Patronen richtig eingesetzt haben.

Setzen Sie eine neue Patrone direkt nach dem Öffnen in das Gerät ein und verbrauchen Sie sie innerhalb von 6 Monaten. Für ungeöffnete Patronen beachten Sie bitte das Mindesthaltbarkeitsdatum.

Nehmen Sie Tintenpatronen NICHT auseinander und nehmen Sie keine Veränderungen an ihnen vor. Dadurch könnte Tinte auslaufen.

Gehäuse des Gerätes reinigen

! VORSICHT

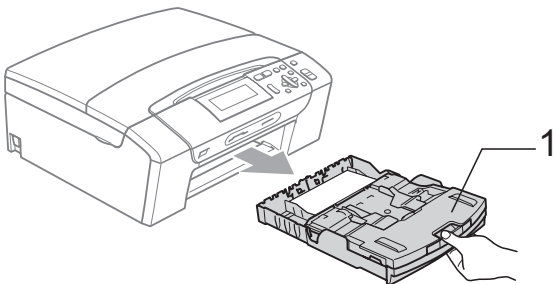
Verwenden Sie neutrale Reinigungsmittel. Durch Reinigen des Gerätes mit flüchtigen Reinigungsmitteln wie Verdünner oder Benzin wird das Gehäuse beschädigt.

Verwenden Sie KEINE Reinigungsmittel, die Ammoniak enthalten.

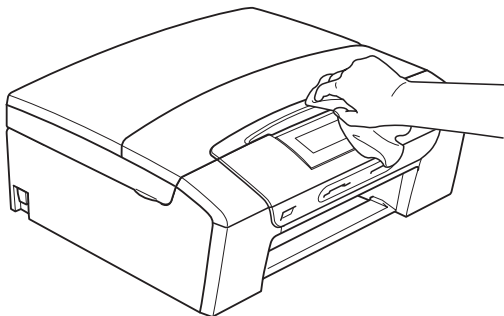
Verwenden Sie KEINEN Isopropyl-Alkohol zum Reinigen des Funktionstastenfeldes. Es könnte dadurch reißen.

Reinigen Sie das Gehäuse des Gerätes wie folgt:

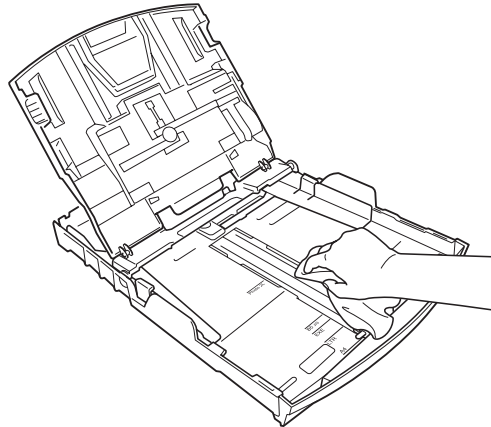
- 1 Ziehen Sie die Papierkassette (1) ganz aus dem Gerät heraus.



- 2 Wischen Sie das Gehäuse des Gerätes mit einem weichen Tuch ab, um Staub zu entfernen.



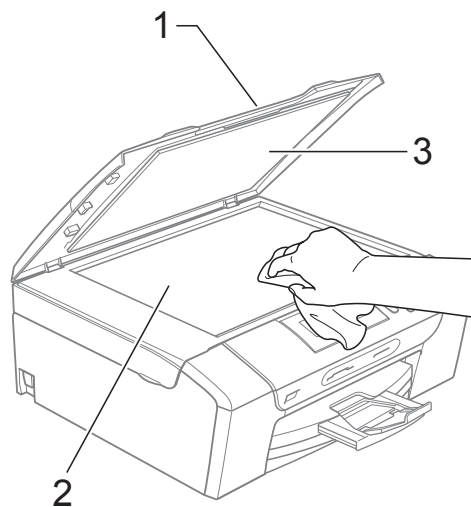
- 3 Klappen Sie die Abdeckung der Kassette auf, nehmen Sie das Papier heraus und entfernen Sie Papierreste usw.
- 4 Wischen Sie die Papierzufuhr innen und außen mit einem weichen Lappen ab, um Staub zu entfernen.



- 5 Schließen Sie die Abdeckung und schieben Sie die Kassette vollständig in das Gerät ein.

Scanner reinigen

- 1 Öffnen Sie die Vorlagenglas-Abdeckung (1). Reinigen Sie das Vorlagenglas (2) und die weiße Folie (3) mit einem weichen, fusselfreien, leicht mit nicht entflammarem Glasreiniger angefeuchteten Tuch.

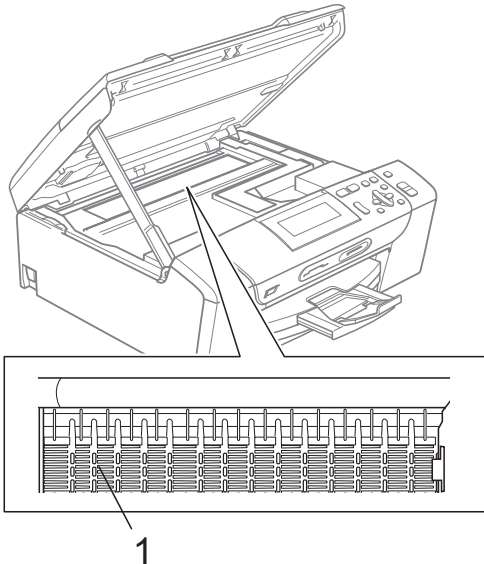


Druckwalze reinigen

WARNUNG

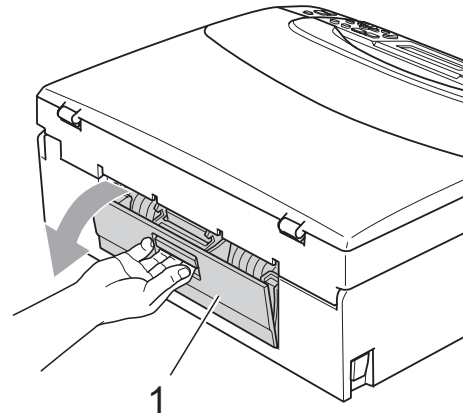
Ziehen Sie den Netzstecker des Gerätes, bevor Sie die Druckwalze (1) reinigen.

- 1 Öffnen Sie den Gehäusedeckel des Gerätes, bis er sicher einrastet.
- 2 Reinigen Sie die Druckwalze (1) und den umliegenden Bereich, indem Sie Tintenflecken mit einem weichen, trockenen, fusselfreien Tuch entfernen.

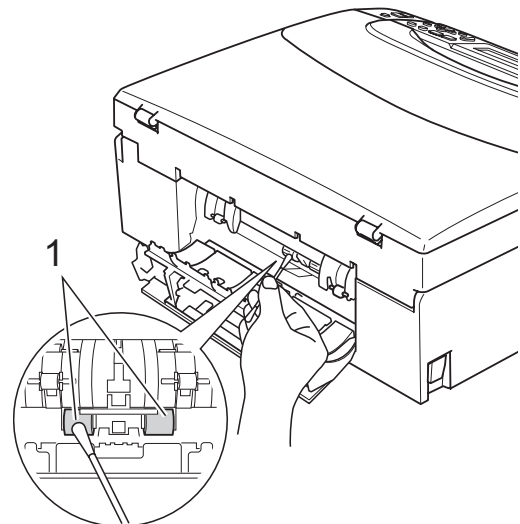


Papiereinzugsrolle reinigen

- 1 Ziehen Sie die Papierkassette ganz aus dem Gerät heraus.
- 2 Ziehen Sie den Netzstecker des Gerätes und öffnen Sie die Papierstau-Abdeckung (1) an der Rückseite des Gerätes.



- 3 Reinigen Sie die Papiereinzugsrolle (1) mit einem leicht mit Isopropylalkohol angefeuchteten Wattestäbchen.



- 4 Schließen Sie die Papierstau-Abdeckung.

Vergewissern Sie sich, dass die Abdeckung richtig geschlossen ist.

- 5 Schließen Sie den Netzstecker wieder an.
- 6 Schieben Sie die Papierkassette langsam vollständig in das Gerät.

B

Druckkopf reinigen

Um die bestmögliche Druckqualität zu erhalten, reinigt das Gerät wenn nötig den Druckkopf automatisch. Sie können die Druckkopfreinigung auch manuell starten, wenn ein Druckqualitätsproblem auftritt.

Reinigen Sie den Druckkopf und die Tintenpatronen, wenn in Texten und Grafiken eine horizontale Linie oder Lücken erscheinen. Sie können entweder nur Schwarz oder drei Farben auf einmal (Gelb/Cyan/Magenta) oder alle vier Farben auf einmal reinigen.

Bei der Druckkopfreinigung wird Tinte verbraucht. Durch zu häufiges Reinigen wird unnötig Tinte verschwendet.

! VORSICHT

Berühren Sie den Druckkopf NICHT. Das Berühren des Druckkopfes kann zu dauerhaften Schäden am Druckkopf und zum Verlust des Garantieanspruches führen.

- 1 Drücken Sie **Tinte**.
- 2 Drücken Sie **▲** oder **▼**, um **Reinigen** zu wählen.
Drücken Sie **OK**.
- 3 Drücken Sie **▲** oder **▼**, um **Schwarz, Farbe** oder **Alle** zu wählen.
Drücken Sie **OK**.
Der Druckkopf wird nun gereinigt. Nach Abschluss der Reinigung wechselt das Gerät automatisch wieder zur Bereitschaftsanzeige.



Hinweis

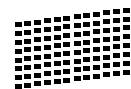
Falls die Druckqualität sich nach mindestens fünfmaligem Reinigen nicht verbessert hat, setzen Sie eine neue original Brother-Tintenpatrone für jede Farbe, bei der das Problem auftritt, ein. Reinigen Sie den Druckkopf noch einmal mindestens fünfmal. Falls sich die Druckqualität danach nicht verbessert hat, wenden Sie sich an Ihren Brother-Vertriebspartner.

Druckqualität prüfen

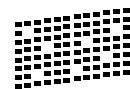
Wenn die Farben blass sind oder Streifen in Bildern oder Texten zu sehen sind, können verstopfte Tintendüsen die Ursache sein. Sie können dies anhand eines Testausdruckes überprüfen.

- 1 Drücken Sie **Tinte**.
- 2 Drücken Sie **▲** oder **▼**, um **Testdruck** zu wählen.
Drücken Sie **OK**.
- 3 Drücken Sie **▲** oder **▼**, um **Druckqualität** zu wählen.
Drücken Sie **OK**.
- 4 Drücken Sie **Start Farbe**.
Das Gerät druckt eine Testseite zur Überprüfung der Druckqualität aus.
- 5 Prüfen Sie die Druckqualität der vier Farbblöcke auf der Testseite.
- 6 Sie haben die folgenden Möglichkeiten:
 - Wenn alle Linien klar und deutlich zu sehen sind, drücken Sie **+**, um **Ja** zu wählen. Gehen Sie dann zu Schritt 10.
 - Falls - wie unten gezeigt - einige kurze Striche fehlen, drücken Sie **-** für **Nein**.

OK



Schlecht



- 7 Sie werden gefragt, ob die Druckqualität des schwarzen und der drei farbigen Blöcke gut ist.
Drücken Sie **+** (**Ja**) oder **-** (**Nein**).
- 8 Im Display erscheint die Frage, ob die Reinigung gestartet werden soll.
Drücken Sie **+** (**Ja**).
Das Gerät beginnt, den Druckkopf zu reinigen.

- 9 Nachdem der Reinigungsvorgang abgeschlossen ist, drücken Sie **Start Farbe**. Das Gerät druckt noch einmal die Testseite. Gehen Sie wieder wie ab Schritt 5 beschrieben vor.
- 10 Drücken Sie **Stopp**. Wenn Sie den Reinigungsvorgang mindestens fünfmal wiederholt haben und im Testdruck immer noch Striche fehlen, sollten Sie die entsprechende Tintenpatrone austauschen. Fertigen Sie nach dem Austauschen der Tintenpatrone erneut einen Testdruck an. Besteht das Problem weiter, wiederholen Sie den Reinigungsvorgang und den Testdruck mit der neuen Patrone mindestens fünfmal. Fehlt anschließend noch immer Tinte im Ausdruck, wenden Sie sich bitte an Ihren Brother-Vertriebspartner.

! VORSICHT

Berühren Sie den Druckkopf NICHT. Das Berühren des Druckkopfes kann zu dauerhaften Schäden am Druckkopf und zum Verlust des Garantieanspruches führen.

Hinweis



Wenn eine Druckkopf-Düse verstopft ist, sind horizontale Streifen im Ausdruck zu sehen.



Nach der Reinigung sind keine horizontalen Streifen mehr zu sehen.

Vertikale Ausrichtung prüfen

Die vertikale Ausrichtung des Druckkopfes sollte überprüft werden, falls nach einem Transport des Gerätes gedruckter Text verschwommen aussieht oder gedruckte Bilder blass erscheinen.

- 1 Drücken Sie **Tinte**.
- 2 Drücken Sie **▲** oder **▼**, um **Testdruck** zu wählen. Drücken Sie **OK**.
- 3 Drücken Sie **▲** oder **▼**, um **Ausrichtung** zu wählen. Drücken Sie **OK**.
- 4 Drücken Sie **Start S/W** oder **Start Farbe**. Das Gerät druckt eine Testseite zur Überprüfung der vertikalen Ausrichtung aus.
- 5 Überprüfen Sie anhand der Testmuster für 600 dpi und 1200 dpi, ob das Muster Nr. 5 am besten dem Beispiel „0“ entspricht.
 - Wenn Nr. 5 für 600 dpi und für 1200 dpi am besten dem Beispiel „0“ entspricht, drücken Sie **+** (**Ja**), um den Test zu beenden, und gehen Sie dann zu Schritt 8.
 - Falls ein anderes Testmuster dem Beispiel „0“ für 600 dpi oder 1200 dpi besser entspricht, drücken Sie **-** (**Nein**), um das entsprechende Testmuster zu wählen.
- 6 Drücken Sie **◀** oder **▶**, um für 600 dpi die Nummer des Testmusters zu wählen, dass dem Beispiel „0“ am besten entspricht. Drücken Sie **OK**.
- 7 Drücken Sie **◀** oder **▶**, um für 1200 dpi die Nummer des Testmusters zu wählen, dass dem Beispiel „0“ am besten entspricht. Drücken Sie **OK**.
- 8 Drücken Sie **Stopp**.

Tintenvorrat überprüfen

Sie können den Tintenvorrat der Patronen überprüfen.

- 1 Drücken Sie **Tinte**.
- 2 Drücken Sie **▲** oder **▼**, um **Tintenvorrat** zu wählen.
Drücken Sie **OK**.
Im Display wird der Tintenvorrat angezeigt.
- 3 Drücken Sie **Stopp**.



Hinweis

Sie können den Tintenvorrat auch von Ihrem Computer aus überprüfen. (Siehe *Drucken für Windows®* oder *Drucken und Faxe senden für Macintosh®* im Software-Handbuch auf der CD-ROM.)

Geräteinformationen

Seriennummer anzeigen

Sie können sich die Seriennummer Ihres Gerätes wie folgt im Display anzeigen lassen:

- 1 Drücken Sie **Menü**.
- 2 Drücken Sie **▲** oder **▼**, um **Geräte-Info** zu wählen.
Drücken Sie **OK**.
- 3 Drücken Sie **▲** oder **▼**, um **Serien-Nr.** zu wählen.
Drücken Sie **OK**.
- 4 Drücken Sie **Stopp**.

Verpacken des Gerätes für einen Transport

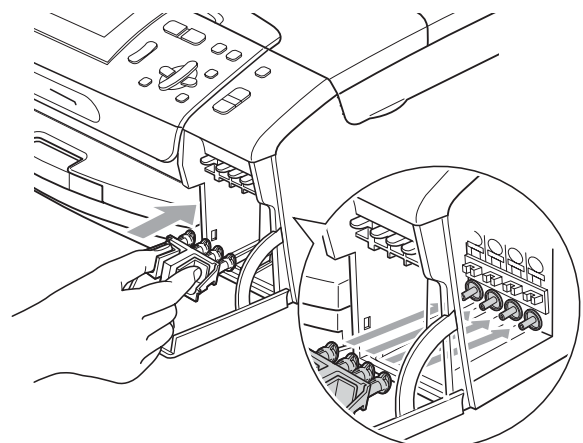
Zum Transport des Gerätes sollten Sie es wieder mit dem Originalmaterial, in dem es geliefert wurde, verpacken. Gehen Sie wie folgt vor, um das Gerät richtig zu verpacken. Schäden, die während des Versands entstehen, sind nicht von der Garantie gedeckt.



VORSICHT

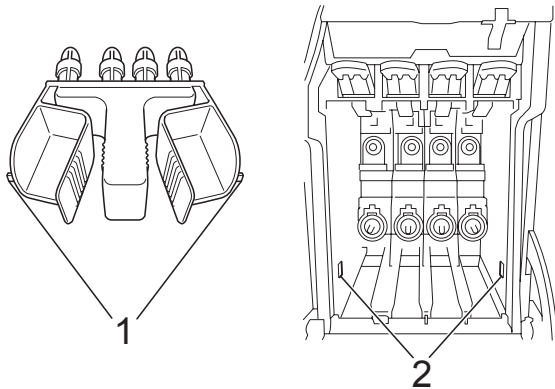
Es ist wichtig, dass das Gerät den Druckkopf nach dem Drucken wieder in die richtige Position bringen kann. Warten Sie daher stets, bis alle Druckaufträge abgeschlossen sind und kein mechanisches Geräusch mehr zu hören ist, bevor Sie den Netzstecker ziehen. Wenn der Netzstecker zu früh gezogen wird, können Probleme beim Drucken und Schäden am Druckkopf entstehen.

- 1 Öffnen Sie die Tintenpatronen-Abdeckung.
- 2 Drücken Sie den Befestigungshebel zum Lösen der jeweiligen Tintenpatrone und nehmen Sie alle Tintenpatronen aus dem Gerät.
(Siehe *Tintenpatronen wechseln* auf Seite 83.)
- 3 Setzen Sie den grünen Transportschutz ein und schließen Sie dann die Tintenpatronen-Abdeckung.



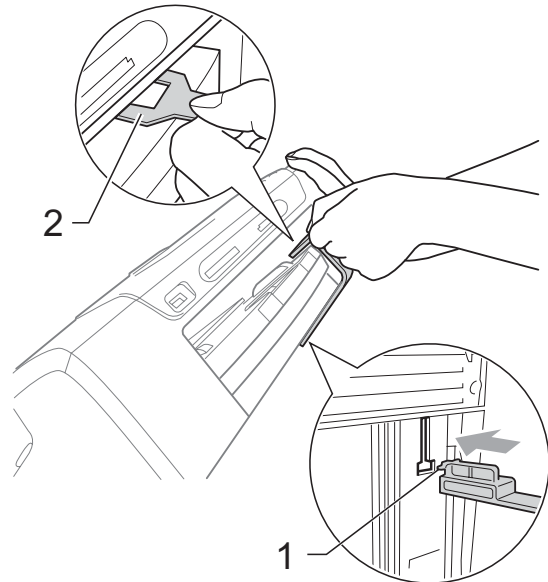
! VORSICHT

Achten Sie darauf, dass die Plastikzapfen an beiden Seiten des grünen Transportschutzes (1) hörbar in die Aussparungen (2) einrasten.



Wenn Sie den grünen Transportschutz nicht mehr finden, sollten Sie die Tintenpatronen vor dem Transport NICHT entfernen. Das Gerät darf nur mit dem grünen Transportschutz oder mit eingesetzten Tintenpatronen versandt werden. Der Versand ohne eingesetzte Tintenpatronen oder Transportschutz kann zu Schäden am Gerät und zum Verlust von Gewährleistungsansprüchen führen.

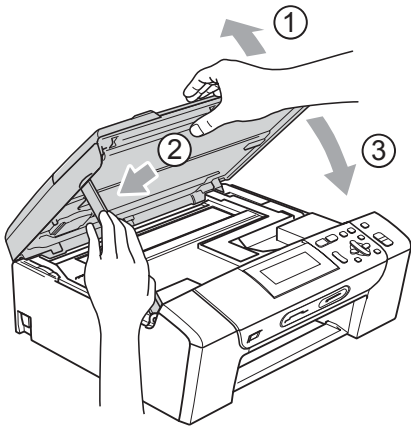
- 4 Heben Sie das Gerät vorne an und haken Sie das lange Ende (1) des grünen Transportschutzes in die T-förmige Öffnung am Boden des Gerätes ein. Schieben Sie das gabelförmige Ende (2) oben über die Papierkassette.



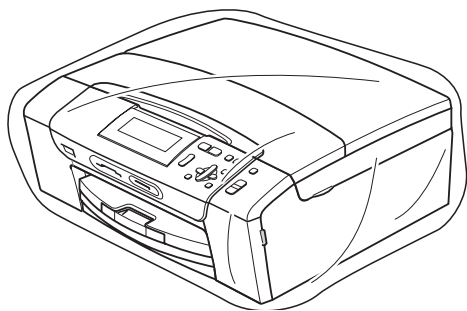
- 5 Ziehen Sie den Netzstecker des Gerätes.
- 6 Heben Sie mit beiden Händen den Gehäusedeckel an den seitlichen Plastikgriffen an und klappen Sie ihn auf, bis er sicher einrastet. Ziehen Sie dann das Datenkabel ab.

B

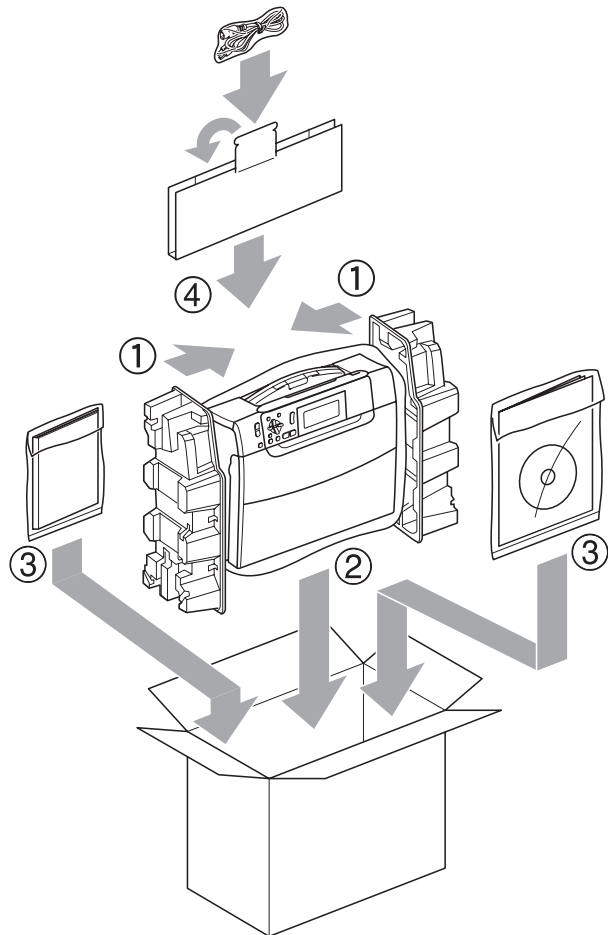
- 7 Heben Sie den Gehäusedeckel (1) an, um die Stütze zu lösen. Drücken Sie die Stütze (2) vorsichtig nach unten und schließen Sie den Gehäusedeckel (3).



- 8 Packen Sie das Gerät in den Beutel und legen Sie es mit den Originalverpackungsmaterialien in den Originalkarton.



- 9 Packen Sie die gedruckten Materialien wie unten gezeigt in den Originalkarton. Packen Sie keine gebrauchten Tintenpatronen in den Karton.



- 10 Schließen Sie den Karton und kleben Sie ihn zu.

Benutzerfreundliche Bedienung




Die Funktionen des Gerätes werden entweder mit den Menütasten oder in einem übersichtlichen und leicht zu bedienenden Displaymenü eingestellt. Alle Menüfunktionen werden nach dem gleichen Prinzip eingestellt, so dass Sie schnell mit der Bedienung des Gerätes vertraut sind.

Das Display zeigt Ihnen jeweils Schritt für Schritt an, was zu tun ist. Sie müssen nur den Anweisungen im Display zur Auswahl von Menüs und Einstellungen folgen.

Funktionstabelle

Wenn Sie mit den Funktionen Ihres Gerätes vertraut sind, können Sie die Einstellungen auch einfach mit Hilfe der Funktionstabelle, die auf Seite 94 beginnt, vornehmen. In dieser Tabelle finden Sie alle Menüfunktionen und die möglichen Einstellungen.

Menütasten

 Menü	Zum Aufrufen des Funktionsmenüs, der Photo-Funktionen oder Scannerfunktionen.
▲ ▼	Durch aktuelle Menüebene blättern
◀	Eine Menüebene zurück
▶	Nächste Menüebene
 OK	<ul style="list-style-type: none"> ■ Nächste Menüebene ■ Einstellung bestätigen
 Stopp	Menü verlassen

Funktionstabelle

Die Funktionstabelle zeigt die verfügbaren Menüs und Funktionseinstellungen. Die werkseitigen Einstellungen sind fettgedruckt und mit einem Sternchen markiert.

Menü ()

Hauptmenü	Untermenü	Menüauswahl	Optionen	Beschreibung	Seite	
Geräteein- stell	Papiersorte	—	Normal* Inkjet Brother BP71 Anderes Glanzp. Folie	Zum Einstellen der Papiersorte entsprechend dem in die Papierzufuhr eingelegten Papier.	21	
	Papierformat	—	Letter Legal A4* A5 10x15cm	Zum Einstellen des Papierformats entsprechend dem in die Papierzufuhr eingelegten Papier.	21	
	LCD-Einstell.	LCD-Kontrast	—	Hell Normal* Dunkel	Zum Einstellen des Display-Kontrastes.	22
		Beleuchtung	—	Hell* Normal Dunkel	Sie können die Helligkeit der Hintergrundbeleuchtung ändern.	23
		Dimmer	—	Aus 10Sek. 20Sek. 30Sek.*	Sie können einstellen, wie lange der Hintergrund des Displays nach dem letzten Tastendruck noch leuchten soll.	23
	Energiesparen	—	1Min. 2Min. 3Min. 5Min.* 10Min. 30Min. 60Min.	Sie können wählen, wie lange nach der letzten Verwendung des Gerätes automatisch zum Energiesparmodus umgeschaltet werden soll.	22	



Die werkseitigen Einstellungen sind fettgedruckt und mit einem Sternchen markiert.


Netzwerk-Menü (nur DCP-585CW)


Hauptmenü	Untermenü	Menüauswahl	Menüauswahl	Optionen	Beschreibung
Netzwerk	LAN (Kabel)	TCP/IP	Boot-Methode	Auto* Fest RARP BOOTP DHCP	Zur Auswahl der BOOT-Methode.
			IP-Adresse	[000-255]. [000-255]. [000-255]. [000-255]	Geben Sie die IP-Adresse ein.
			Subnet-Mask	[000-255]. [000-255]. [000-255]. [000-255]	Geben Sie die Subnet-Mask-Adresse ein.
			Gateway	[000-255]. [000-255]. [000-255]. [000-255]	Geben Sie die Gateway-Adresse ein.
			Knotenname	BRNXXXXXXXXXXXX	Geben Sie den Knotennamen ein.
			WINS-Konfig.	Auto* Fest	Zur Auswahl des WINS-Konfigurationsmodus.
			WINS-Server	(Primär) 000.000.000.000 (Sekundär) 000.000.000.000	Zur Angabe der IP-Adresse für den primären und sekundären Server.
			DNS-Server	(Primär) 000.000.000.000 (Sekundär) 000.000.000.000	Zur Angabe der IP-Adresse für den primären und sekundären Server.
			APIPA	Ein* Aus	Weist automatisch eine IP-Adresse aus einem bestimmten Adressbereich zu.

Siehe *Netzwerkhandbuch* auf der CD-ROM.




Die werkseitigen Einstellungen sind fettgedruckt und mit einem Sternchen markiert.


Hauptmenü	Untermenü	Menüauswahl	Menüauswahl	Optionen	Beschreibung
Netzwerk (Fortsetzung)	LAN (Kabel) (Fortsetzung)	Ethernet	—	Auto* 100B-FD 100B-HD 10B-FD 10B-HD	Zur Auswahl des Ethernet-Link-Modus.
			WLAN	TCP/IP	Boot-Methode Auto* Fest RARP BOOTP DHCP
			IP-Adresse	[000-255]. [000-255]. [000-255]. [000-255]	Geben Sie die IP-Adresse ein.
			Subnet-Mask	[000-255]. [000-255]. [000-255]. [000-255]	Geben Sie die Subnet-Mask-Adresse ein.
			Gateway	[000-255]. [000-255]. [000-255]. [000-255]	Geben Sie die Gateway-Adresse ein.
			Knotenname	BRWXXXXXXXXXXXXX	Geben Sie den Knotennamen ein.
			WINS-Konfig.	Auto* Fest	Zur Auswahl des WINS-Konfigurationsmodus.
			WINS-Server	(Primär) 000.000.000.000 (Sekundär) 000.000.000.000	Zur Angabe der IP-Adresse für den primären und sekundären Server.
			DNS-Server	(Primär) 000.000.000.000 (Sekundär) 000.000.000.000	Zur Angabe der IP-Adresse für den primären und sekundären Server.
	Siehe <i>Netzwerkhandbuch auf der CD-ROM</i> .				
 Die werkseitigen Einstellungen sind fettgedruckt und mit einem Sternchen markiert.					

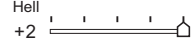


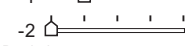
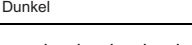
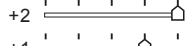

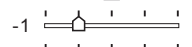
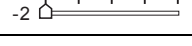


Hauptmenü	Untermenü	Menüauswahl	Menüauswahl	Optionen	Beschreibung
Netzwerk (Fortsetzung)	WLAN (Fortsetzung)	TCP/IP (Fortsetzung)	APIPA	Ein* Aus	Weist automatisch eine IP-Adresse aus einem bestimmten Adressbereich zu.
		Setup-Assist.	—	—	Zur Konfiguration des MFC/DCP-Servers.
		SES/WPS/AOSS	—	—	Zur einfachen Konfiguration der Wireless-Netzwerkeinstellungen per Tastendruck.
		WPS + PIN-Code	—	—	Zur einfachen Konfiguration der Wireless-Netzwerkeinstellungen über WPS mit PIN-Code.
		WLAN-Status	Status	—	—
	Signal		—	—	Zeigt die aktuelle Signalstärke der Wireless-Netzwerkverbindung an.
	SSID		—	—	Zeigt die aktuelle SSID an.
	Komm.-Modus		—	—	Zeigt den aktuellen Kommunikationsmodus an.
	Netzwerk I/F	—	LAN (Kabel)* WLAN	—	Wählen Sie hier die Art der Netzwerkverbindung aus.
	Werkseinstell.	—	—	Ja Nein	Setzt alle LAN- und WLAN-Netzwerkeinstellungen auf die werkseitigen Voreinstellungen zurück.
Siehe <i>Netzwerkhandbuch auf der CD-ROM</i> .					
	Die werkseitigen Einstellungen sind fettgedruckt und mit einem Sternchen markiert.				


Menü () (Fortsetzung)

Hauptmenü	Untermenü	Menüauswahl	Optionen	Beschreibung	Seite
Ausdrucke	Hilfe	—	—	Zum Ausdrucken von Berichten und Listen.	23
	Geräteeinstell	—	—		
	Netzwerk-Konf.	—	—		
Geräte-Info	Serien-Nr.	—	—	Zeigt die Seriennummer des Gerätes an.	90
Inbetriebnahme	Datum/Uhrzeit	—	—	Datum/Uhrzeit für Displayanzeige und gesendete Faxe einstellen.	Siehe <i>Installationsanleitung</i> .
	Displaysprache	—	(Wählen Sie die Sprache, die Sie verwenden möchten.)	Zur Auswahl der Displayanzeigensprache.	22
 Die werkseitigen Einstellungen sind fettgedruckt und mit einem Sternchen markiert.					


Kopierer (Standardanzeige)


Hauptmenü	Untermenü	Menüauswahl	Optionen	Beschreibung	Seite
Qualität	—	—	Entwurf Normal* Hoch	Zur Auswahl der Kopierauflösung.	27
Vergr./Verkl.	100%	—	—	—	27
	Vergrößern	—	142% A5→A4 186% 10x15cm→LTR 198% 10x15cm→A4	Zur Auswahl einer Vergrößerungs-/Verkleinerungsstufe.	27
	Verkleinern	—	47% A4→10x15cm 69% A4→A5 83% 93% A4→LTR 97% LTR→A4	Zur Auswahl einer Vergrößerungs-/Verkleinerungsstufe.	27
	Auf Seitengr.	—	—	Das Gerät passt die Ausgabegröße automatisch an die eingestellte Papiergröße an.	27
	Benutz.:25-400%	—	—	—	Zur Auswahl einer Vergrößerungs-/Verkleinerungsstufe.
 Die werkseitigen Einstellungen sind fettgedruckt und mit einem Sternchen markiert.					

Hauptmenü	Untermenü	Menüauswahl	Optionen	Beschreibung	Seite
Papiersorte	—	—	Normal* Inkjet Brother BP71 Anderes Glanzp. Folie	Zum Einstellen der Papiersorte entsprechend dem in die Papierzufuhr eingelegten Papier.	30
Papierformat	—	—	A4* A5 10x15cm Letter Legal	Zum Einstellen des Papierformats entsprechend dem in die Papierzufuhr eingelegten Papier.	30
Helligkeit	—	—	Hell +2  +1  0  -1  -2  Dunkel	Zum Einstellen der Helligkeit.	30
Kontrast	—	—	+2  +1  0  -1  -2 	Zum Einstellen des Kontrastes.	30
Seitenmontage	—	Aus (1 auf 1)* 2 auf 1 (H) 2 auf 1 (Q) 4 auf 1 (H) 4 auf 1 (Q) Poster (3x3)	—	Zum Kopieren mit der N-auf-1-Funktion und zum Erstellen eines Posters.	28
Buchkopie	Ein	—	—	Zum Entfernen dunkler Ränder und Verzerrungen, wenn vom Vorlagenglas gescannt wird.	31
	Ein (Vorschau)	(Geraderichten)	—		
		(Schatten entfernen)	—		
	Aus*	—	—		
 Die werkseitigen Einstellungen sind fettgedruckt und mit einem Sternchen markiert.					

Hauptmenü	Untermenü	Menüauswahl	Optionen	Beschreibung	Seite
Wasserz. -Kopie	Wasserz. -Kopie	—	Ein Aus* (Wenn Sie Ein gewählt haben, siehe die Einstellungen für Wasserzeichen-Kopien in der folgenden Tabelle.)	Mit dieser Funktion können Sie ein Logo oder einen Text als Wasserzeichen auf Ihr Dokument drucken.	31
	Aktuelle Einstellung	—	—		
	Beenden	—	—		
Als Standard	—	—	Ja Nein	Zum Speichern der gewählten Kopiereinstellungen.	33
Werkseinstell.	—	—	Ja Nein	Setzt alle Einstellungen auf die werkseitigen Einstellungen zurück.	33
 Die werkseitigen Einstellungen sind fettgedruckt und mit einem Sternchen markiert.					

Einstellungen für Wasserzeichen-Kopien


Option 1	Option 2	Option 3	Option 4	Beschreibung	Seite
Vorlage	—	Text	VERTRAULICH* ENTWURF KOPIE	Sie können mit Hilfe einer Vorlage einen Text als Wasserzeichen auf Ihr Dokument drucken.	31
		Ausrichtung	A B C D E* F G H I Muster		
		Format	Klein Mittel* Groß		
		Winkel	-90° -45°* 0° 45° 90°		
		Transparenz	-2 -1 0* +1 +2		
		Farbe	Rot Orange Gelb Blau Grün Lila Schwarz*		
		Übernehmen	—		
 Die werkseitigen Einstellungen sind fettgedruckt und mit einem Sternchen markiert.					

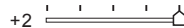

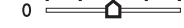
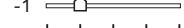

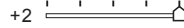
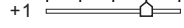

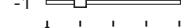
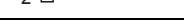
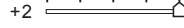


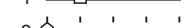
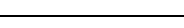

Option 1	Option 2	Option 3	Option 4	Beschreibung	Seite
Medium	(Wählen Sie ein Bild von einem Speichermedium aus.)	Ausrichtung	A B C D E* F G H I Muster	Sie können ein Logo oder einen Text als Wasserzeichen auf Ihr Dokument drucken und dazu ein Bild von einem Speichermedium verwenden.	31
		Format	Klein Mittel* Groß		
		Winkel	-90° -45°* 0° 45° 90°		
		Transparenz	-2 -1 0* +1 +2		
		Übernehmen	—		
Scannen	(Legen Sie eine Seite ein und drücken Sie Start.)	Transparenz	-2 -1 0* +1 +2	Sie können ein Logo oder einen Text als Wasserzeichen auf Ihr Dokument drucken und dazu ein gescanntes Bild verwenden.	32
		Übernehmen	—		
 Die werkseitigen Einstellungen sind fettgedruckt und mit einem Sternchen markiert.					

Speichermedium-Funktionen ()


Hauptmenü	Untermenü	Menüauswahl	Optionen	Beschreibung	Seite
Fotos ansehen	—	—	Siehe die folgende Tabelle der Druckeinstellungen.	Zum Ansehen einer Vorschau der Fotos im Display.	39
Index drucken	—	Layoutformat	6 Bilder/Zeile* 5 Bilder/Zeile	Zum Drucken eines Indexes mit Miniaturansichten.	40
		Papiersorte	Normal* Inkjet Brother BP71 Anderes Glanzp.		
		Papierformat	Letter A4*		
Foto drucken	—	—	Siehe die folgende Tabelle der Druckeinstellungen.	Zum Drucken einzelner Fotos.	40
Fotoeffekte	Autokorrektur Hauttonkorrektur Landschaftkorrektur Rote Augen entfernen Schwarzweiß Sepia	—	Siehe die folgende Tabelle der Druckeinstellungen.	Zum Anpassen der Fotos mit diesen Einstellungen.	41
Suchen (Datum)	—	—		Zum Suchen von Fotos nach ihrem Datum.	44
Alle drucken	—	—		Zum Drucken aller Fotos auf der Speicherkarte oder dem USB-Stick.	45
Diashow	—	—		Das Gerät startet eine Diashow Ihrer Fotos.	45
Beschnitt	—	—		Sie können ein Foto zurechtschneiden und nur einen Teil des Bildes ausdrucken.	46
 Die werkseitigen Einstellungen sind fettgedruckt und mit einem Sternchen markiert.					

Druckeinstellungen

Option 1	Option 2	Option 3	Option 4	Beschreibung	Seite
Druckqualität (Für DPOF-Druck nicht verfügbar)	Normal Foto*	—	—	Zum Einstellen der Druckqualität.	48
Papiersorte	Normal Inkjet Brother BP71 Anderes Glanzp.*	—	—	Zum Einstellen der Papiersorte.	48
Papierformat	10x15cm* 13x18cm A4 Letter	Wenn A4 oder Letter gewählt ist: 8x10cm 9x13cm 10x15cm 13x18cm 15x20cm Max. Größe*	—	Zum Einstellen des Papier- und Druckformates.	48
Helligkeit (Nicht verfügbar, wenn Fotoeffekte gewählt ist.)	Hell +2 +1 0 -1 -2 Dunkel	—	—	Zum Einstellen der Helligkeit.	49
Kontrast (Nicht verfügbar, wenn Fotoeffekte gewählt ist.)	+2 +1 0 -1 -2	—	—	Zum Einstellen des Kontrastes.	49
 Die werkseitigen Einstellungen sind fettgedruckt und mit einem Sternchen markiert.					

Option 1	Option 2	Option 3	Option 4	Beschreibung	Seite
Farboptimieren (Nicht verfügbar, wenn Fotoeffekte gewählt ist.)	Ein Aus*	Weißabgleich	+2  +1  0  -1  -2 	Beseitigt Verfärbungen von weißen Bildbereichen.	49
		Schärfe	+2  +1  0  -1  -2 	Stellt die Schärfe des Bildes ein.	
		Farbintensität	+2  +1  0  -1  -2 	Zum Einstellen der Farbintensität des Bildes.	
Anpassen	Ein* Aus	—	—	Schneidet ein zu langes oder zu breites Bild zurecht und passt es an das Papier- bzw. Druckformat an. Schalten Sie diese Funktion aus, wenn das Bild unverändert ausgedruckt werden soll.	50
Randlos	Ein* Aus	—	—	Erweitert den Druckbereich bis zu den Papierkanten.	51
Datum drucken (Für DPOF-Druck nicht verfügbar)	Ein Aus*	—	—	Druckt das Datum auf Ihr Foto.	51
Als Standard	—	—	Ja Nein	Zum Speichern der gewählten Druckeinstellungen.	51
Werkseinstell.	—	—	Ja Nein	Setzt alle Einstellungen auf die werkseitigen Einstellungen zurück.	51
 Die werkseitigen Einstellungen sind fettgedruckt und mit einem Sternchen markiert.					

Scannen ()

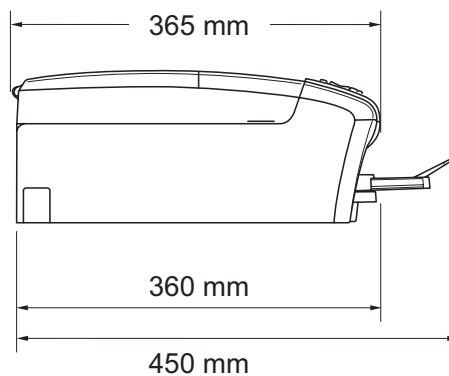
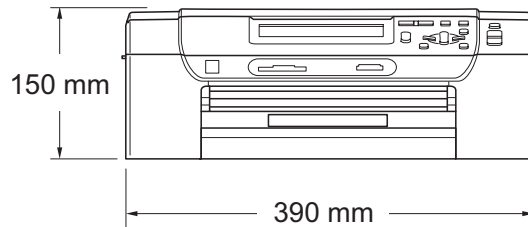
Hauptmenü	Option 1	Option 2	Option 3	Beschreibung	Seite
Scannen: E-Mail	—	—	—	Sie können ein schwarzweißes oder farbiges Dokument als Anhang in eine E-Mail einscannen.	Siehe <i>Software-Handbuch auf der CD-ROM</i> .
Scannen: Bild	—	—	—	Sie können ein farbiges Bild in Ihr Grafikprogramm einscannen.	
Scannen: Text	—	—	—	Sie können ein Textdokument einscannen und in einen bearbeitbaren Text konvertieren.	
Scannen: Datei	—	—	—	Sie können ein schwarzweißes oder farbiges Dokument einscannen und als Datei speichern.	
Scannen: Medium (Wenn eine Speicherkarte oder ein USB-Stick eingesetzt ist.)	Qualität	—	Farbe 150 dpi* Farbe 300 dpi Farbe 600 dpi SW 200x100 dpi SW 200 dpi	Sie können die Scanauflösung (Qualität) und den Dateityp wählen.	52
	Dateityp	—	Wenn Sie als Qualität eine Farbeinstellung gewählt haben: PDF* JPEG		
			Wenn Sie als Qualität eine Schwarzweiß-Einstellung gewählt haben: PDF* TIFF		
	Als Standard	—	Ja Nein		
Werkseinstell.	—	Ja Nein			
 Die werkseitigen Einstellungen sind fettgedruckt und mit einem Sternchen markiert.					

Allgemein

Druckwerk	Tintenstrahl-Druckwerk	
Druckmethode	Schwarz:	Piezo-Technologie mit 94 × 1 Düsen
	Farbe:	Piezo-Technologie mit 94 × 3 Düsen
Speicher	DCP-385C, DCP-383C und DCP-387C:	
	32 MB	
	DCP-585CW:	
	40 MB	
Display (LCD - Flüssigkristallanzeige)	Farbdisplay (83,8 mm)	
Netzanschluss	220 bis 240 V 50/60 Hz	
Leistungsaufnahme	DCP-385C, DCP-383C und DCP-387C:	
	Aus:	Durchschnittlich 0,5 W
	Energiesparmodus:	Durchschnittlich 2,5 W
	Bereitschaft:	Durchschnittlich 4 W
	Betrieb:	Durchschnittlich 21 W
	DCP-585CW:	
	Aus:	Durchschnittlich 0,5 W
	Energiesparmodus:	Durchschnittlich 4 W
	Bereitschaft:	Durchschnittlich 6 W
	Betrieb:	Durchschnittlich 23 W

Abmessungen

DCP-385C, DCP-383C, DCP-387C und DCP-585CW:



Gewicht

DCP-385C, DCP-383C und DCP-387C: 7,2 kg

DCP-585CW: 8,2 kg

Geräuschpegel

Betrieb: 50 dB oder weniger ¹

Geräuschpegel gemäß ISO 9296

Betrieb: LWAd = 64,3 dB (schwarzweiß)

LWAd = 61,6 dB (farbig)

Bürogeräte mit LWAd > 63,0 dB(A) sind nicht zur Verwendung in Räumen geeignet, in denen vorwiegend geistig gearbeitet wird. Solche Geräte sollten aufgrund der Lärmemission in gesonderten Räumen aufgestellt werden.

Temperatur

Betrieb: 10 - 35 °C

Beste Druckqualität: 20 - 33 °C

Luftfeuchtigkeit

Betrieb: 20 - 80 % (ohne Kondensation)

Beste Druckqualität: 20 - 80 % (ohne Kondensation)

Papierkassette

100 Blatt (80 g/m²)

¹ Abhängig von den Druckbedingungen

Druckmedien

Papierzufuhr

Papierkassette

- Papiersorte:

Normalpapier, Inkjet-Papier (beschichtetes Papier), Fotopapier (Glanzpapier)², Folien^{1 2} und Umschläge

- Papierformat:

A4, A5, A6, JIS B5, Letter, Legal, Executive, Umschläge (COM 10, DL, C5, Monarch, JE4), Photo 2L, Karteikarte (Photo 2) und Postkarte³.

Breite: 89 mm (3,5 Zoll) - 216 mm (8,5 Zoll)

Länge: 127 mm (5,0 Zoll) - 356 mm (14,0 Zoll)

Genauer finden Sie unter *Papiergewicht/-stärke und Kapazität der Papierzufuhr* auf Seite 19.

- Maximale Papierkapazität: Ca. 100 Blatt Normalpapier (80 g/m²)

Fotopapier-Zufuhr

- Papiersorte:

Normalpapier, Inkjet-Papier (beschichtetes Papier) und Fotopapier (Glanzpapier)²

- Papierformat:

Photo 10×15 cm und Photo L

Breite: 89 mm (3,5 Zoll) - 101,6 mm (4,0 Zoll)

Länge: 127 mm (5,0 Zoll) - 152,4 mm (6,0 Zoll)

- Fassungsvermögen der Papierkassette:

Ca. 20 Seiten

Papierausgabe

Bis zu 50 Blatt A4-Normalpapier (Ausgabe mit der Druckseite nach oben)²

¹ Verwenden Sie nur speziell für Tintenstrahlgeräte empfohlene Folien.

² Es wird empfohlen, die bedruckten Glanzpapiere und Folien direkt nach dem Ausdruck von der Papierablage zu nehmen, um das Verschmieren der Schrift zu vermeiden.

³ Siehe *Papiersorten und Verwendungsmöglichkeiten* auf Seite 18.

Kopierer

Farbe/Schwarzweiß

Ja/Ja

Dokumentengröße

Vorlagenglas (Breite): Max. 215,9 mm

Vorlagenglas (Länge): Max. 297 mm

Kopierbreite: Max. 210 mm

Mehrfachkopien

Gestapelt bis zu 99

Vergrößern/Verkleinern

25 % bis 400 % (in 1 %-Schritten)

Auflösung

(Schwarzweiß)

■ Einlesen bis zu 1200 × 1200 dpi

■ Ausdruck bis zu 1200 × 1200 dpi

(Farbig)

■ Einlesen bis zu 1200 × 600 dpi

■ Ausdruck bis zu 1200 × 600 dpi

Speichermedium-Funktionen

Kompatible Speichermedien ¹	CompactFlash® (Nur Typ I) (Microdrive™ ist nicht kompatibel.) (Compact I/O-Karten, wie z. B. Compact LAN- und Compact Modem-Karten, werden nicht unterstützt.) Memory Stick® Memory Stick Pro™ Memory Stick Duo™ mit Adapter Memory Stick Micro (M2) mit Adapter SD ² SDHC ³ microSD mit Adapter miniSD™ mit Adapter xD-Picture Card™ ⁴ USB-Stick (USB-Flash-Speicher) ⁵
Auflösung	Bis zu 2400 × 1200 dpi
Dateityp (Mediumformat) (Bildformat)	DPOF, EXIF, DCF Fotodruck: JPEG ⁶ Scan to Medium: JPEG, PDF (farbig) TIFF, PDF (schwarzweiß)
Max. Dateianzahl	Bis zu 999 Dateien (Die Ordnerstufen der Speicherkarte bzw. des USB-Sticks werden mitgezählt.)
Ordnerstruktur	Die Datei muss in der 1. bis 4. Ordnerstufe der Speicherkarte oder des USB-Sticks gespeichert sein.
Randlos drucken	Letter, A4, Photo 10 × 15 cm, Photo 2L 13 × 18 cm ⁷

¹ Speicherkarten, Adapter und USB-Flash-Speicher gehören nicht zum Lieferumfang.

² 16 MB bis 2 GB

³ 4 GB bis 8 GB

⁴ xD-Picture Card™ (herkömmlich) 16 MB bis 512 MB,
 xD-Picture Card™ Type M 256 MB bis 2 GB
 xD-Picture Card™ Type M+ 1 GB und 2 GB
 xD-Picture Card™ Type H 256 MB bis 2 GB

⁵ USB 2.0 Standard
 USB-Massenspeicher-Standard von 16 MB bis 8 GB
 Unterstütztes Format: FAT12/FAT16/FAT32

⁶ Das progressive JPEG-Format wird nicht unterstützt.

⁷ Siehe *Papiersorten und Verwendungsmöglichkeiten* auf Seite 18.

PictBridge

Kompatibilität

Unterstützt den PictBridge-Standard (Camera & Imaging Products Association) CIPA DC-001.
Besuchen Sie <http://www.cipa.jp/pictbridge>, um weitere Informationen zu erhalten.

Schnittstelle

USB-Direktanschluss

Scanner

Farbe/Schwarzweiß	Ja/Ja
TWAIN-Kompatibilität	Ja (Windows® 2000 Professional/XP/ XP Professional x64 Edition/Windows Vista®) Mac OS® X 10.2.4 oder höher
WIA-kompatibel	Ja (Windows® XP ¹ /Windows Vista®)
Farbtiefe	36 Bit Farbe (intern) 24 Bit Farbe (extern) (Tatsächlich intern: 30 Bit Farbe/Tatsächlich extern: 24 Bit Farbe)
Auflösung	Bis zu 19200 × 19200 dpi (interpoliert) ² Bis zu 2400 × 1200 dpi (optisch)
Scangeschwindigkeit	Farbe: Bis zu 4,83 Sekunden Schwarzweiß: Bis zu 3,44 Sekunden (A4-Dokument mit 100 × 100 dpi)
Dokumentengröße	Vorlagenglas (Breite): Max. 215,9 mm Vorlagenglas (Länge): Max. 297 mm
Abtastbreite	Bis zu 210 mm
Graustufen	256

- ¹ Windows® XP in diesem Benutzerhandbuch schließt Windows® XP Home Edition, Windows® XP Professional und Windows® XP Professional x64 Edition mit ein.
- ² Mit dem WIA-Treiber für Windows® XP und Windows Vista® kann maximal mit 1200 × 1200 dpi gescannt werden. (Auflösungen bis zu 19200 × 19200 dpi können gewählt werden, wenn Sie das Brother Dienstprogramm verwenden.)

Drucker

Druckertreiber	Windows® 2000 Professional/XP/XP Professional x64 Edition/Windows Vista® (unterstützen den Brother Datenkompressionsmodus) Mac OS® X 10.2.4 oder höher: Brother Ink-Treiber
Auflösung	Bis zu 6000 × 1200 dpi 2400 × 1200 dpi 1200 × 1200 dpi 600 × 1200 dpi 600 × 600 dpi 600 × 300 dpi 600 × 150 dpi (farbig) 450 × 150 dpi (schwarzweiß)
Druckgeschwindigkeit	DCP-385C, DCP-383C und DCP-387C: Bis zu 30 Seiten/Minute (schwarzweiß) ¹ Bis zu 25 Seiten/Minute (farbig) ¹ DCP-585CW: Bis zu 33 Seiten/Minute (schwarzweiß) ¹ Bis zu 27 Seiten/Minute (farbig) ¹
Druckbreite	204 mm (210 mm) ²
Randlos drucken	Letter, A4, A6, Photo 10 × 15cm, Karteikarte (Photo 2), Photo L, Photo 2L, Postkarte ³

¹ Nach Brother Standard-Test.
A4-Format im Entwurfsdruck

² Wenn die Funktion zum randlosen Drucken eingeschaltet ist.

³ Siehe *Papiersorten und Verwendungsmöglichkeiten* auf Seite 18.

Schnittstellen

USB-Schnittstelle ^{1 2}	Verwenden Sie ein USB-2.0-Kabel, das nicht länger als 2 m ist.
LAN-Kabel ³ (nur DCP-585CW)	Ethernet UTP-Kabel Kategorie 5 oder höher
Wireless LAN (nur DCP-585CW)	Ihr Gerät unterstützt die drahtlose Kommunikation (IEEE 802.11 b/g) mit Ihrem WLAN im Infrastrukturmodus oder mit einem wireless Peer-to-Peer-Netzwerk im Ad-hoc-Modus.

- ¹ DCP-585CW:
Das Gerät hat einen High-Speed USB-2.0-Anschluss. Das Gerät kann auch an einen Computer mit USB 1.1-Schnittstelle angeschlossen werden.
DCP-385C/383C/387C:
Das Gerät hat einen Full-Speed USB-2.0-Anschluss. Dieser Anschluss ist kompatibel mit Hi-Speed USB 2.0, überträgt jedoch höchstens 12 Mbits/s. Das Gerät kann auch an einen Computer mit USB 1.1-Schnittstelle angeschlossen werden.
- ² USB-Anschlüsse von Drittfirmen werden für Macintosh® nicht unterstützt.
- ³ Genauere Angaben zu den Netzwerkspezifikationen finden Sie im *Netzwerkhandbuch* auf der CD-ROM.

Systemvoraussetzungen

UNTERSTÜTZTE BETRIEBSSYSTEME UND SOFTWARE-FUNKTIONEN									
Computerplattform & Betriebssystemversion		Unterstützte Computer-Software-Funktionen	PC-Schnittstelle	Prozessor-geschwindigkeit (Minimum)	RAM (Minimum)	RAM (empfohlen)	Freier Festplattenspeicher zur Installation		
							Für Treiber	Für Anwendungen	
Windows®-Betriebssystem ¹	2000 Professional ⁴	Drucken, Wechseldatenträger	USB, 10/100 Base Tx (Ethernet), Wireless 802.11b/g	Intel® Pentium® II oder gleichwertig	64 MB	256 MB	110 MB	340 MB	
	XP Home ^{2 4}				128 MB		110 MB	340 MB	
	XP Professional ^{2 4}								
	XP Professional x64 Edition ²				256 MB		512 MB	110 MB	340 MB
	Windows Vista® ²				512 MB		1 GB	600 MB	530 MB
Macintosh®-Betriebssystem ⁵	Mac OS® X 10.2.4 - 10.4.3	Drucken, Wechseldatenträger	USB ³ , 10/100 Base Tx (Ethernet), Wireless 802.11bg	PowerPC G4/G5 PowerPC G3 350 MHz	128 MB	256 MB	80 MB	400 MB	
	Mac OS® X 10.4.4 oder höher	Drucken, Wechseldatenträger	USB ³ , 10/100 Base Tx (Ethernet), Wireless 802.11bg	PowerPC G4/G5 Intel® Core™-Prozessor	512 MB				1 GB

Bedingungen:

- ¹ Microsoft® Internet Explorer 5.5 oder höher.
- ² Auflösung für WIA 1200 x 1200. Das Brother Scanner-Dienstprogramm ermöglicht die Verwendung einer Auflösung von bis zu 19200 x 19200 dpi.
- ³ USB-Anschlüsse von Drittfirmen werden nicht unterstützt.
- ⁴ PaperPort™ 11SE unterstützt Microsoft® SP4 oder höher für Windows® 2000 und SP2 oder höher für XP.
- ⁵ Presto!® PageManager® auf der CD-ROM unterstützt Mac OS® X 10.3.9 oder höher. Für Mac OS® X 10.2.4-10.3.8 kann Presto!® PageManager® vom Brother Solutions Center heruntergeladen werden.

Die jeweils aktuellsten Treiber finden Sie auf der Website <http://solutions.brother.com/>
Alle Warenzeichen, Marken und Produktnamen sind Eigentum der betreffenden Firmen.

Verbrauchsmaterialien

Tintenpatronen

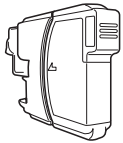
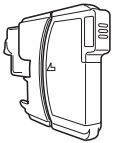
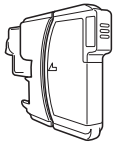
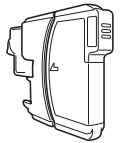
1 schwarze und 3 separate farbige Patronen (Gelb, Cyan und Magenta), separat vom Druckkopf austauschbar

Lebensdauer der Tintenpatronen

Bei der Erstinstallation wird Tinte zum Auffüllen des Tintenleitungssystems verbraucht, um Ausdrücke in hoher Qualität erstellen zu können. Dies geschieht nur einmal. Mit allen nachfolgend eingesetzten Tintenpatronen kann die angegebene Seitenzahl gedruckt werden.

Die im Lieferumfang enthaltenen Tintenpatronen haben eine geringere Reichweite als Standard-Tintenpatronen (65 %).

Tintenpatronen

Schwarz	Gelb	Cyan	Magenta
LC1100BK	LC1100Y	LC1100C	LC1100M
			

Schwarze Patrone: Ca. 450 Seiten ¹

Farbpatronen (Gelb, Cyan, Magenta): Ca. 325 Seiten je Farbpatrone ¹

Weitere Informationen zu den Verbrauchsmaterialien finden Sie unter <http://www.brother.com/pageyield>.

¹ Diese ungefähren Angaben zur Reichweite der Tintenpatrone entsprechen der Norm ISO/IEC 24711.

Was ist Innobella™?

Innobella™ ist eine neue Reihe von Verbrauchsmaterialien, die von Brother angeboten werden. Der Name „Innobella™“ leitet sich von den Begriffen „Innovation“ und „Bella“ (was auf italienisch „schön“ bedeutet) ab und repräsentiert eine „innovative“ Technologie, die den Brother-Kunden „schöne“ und „langlebige“ Druckergebnisse liefert.

Zum Ausdruck von Fotos empfiehlt Brother Innobella™ Glossy-Photo-Papier (BP71-Serie) für hohe Qualität. Hervorragende Druckergebnisse erzielen Sie mit Innobella™ Tinte und Papier.



Netzwerk (LAN) (nur DCP-585CW)

LAN	Sie können das Gerät in einem Netzwerk anschließen und es als Netzwerkdrucker und Netzwerkscanner verwenden sowie Einstellungen über das Remote Setup ¹ (nur Windows®) vornehmen. Die Netzwerkverwaltungssoftware Brother BRAdmin Light ² ist im Lieferumfang enthalten.	
Unterstützung von	Windows® 2000 Professional/XP/XP Professional x64 Edition/Windows Vista® Mac OS® X 10.2.4 oder höher Ethernet 10/100 BASE-TX Auto Negotiation (verkabeltes Netzwerk) IEEE 802.11 b/g (WLAN)	
Protokolle	TCP/IP für IPv4:	ARP, RARP, BOOTP, DHCP, APIPA (Auto IP), NetBIOS/WINS, LPR/LPD, Custom Raw Port/Port9100, DNS-Resolver, mDNS, FTP-Server, TELNET, SNMPv1, TFTP, Scanner-Port, LLTD-Responder, Webdienste
Netzwerk-Sicherheit	SSID/ESSID, 128 (104) / 64 (40) Bit WEP, WPA/WPA2-PSK (TKIP/AES)	
Installationshilfen	SecureEasySetup™	Ja (einfache Einrichtung mit SecureEasySetup™-fähigem Access Point/Router)
	AOSS™	Ja (einfache Einrichtung mit AOSS™-fähigem Access Point/Router)
	WPS	Ja (einfache Einrichtung mit Wi-Fi Protected Setup™-fähigem Access Point/Router)

¹ Siehe Tabelle „Systemvoraussetzungen“ auf Seite 116.

² Wenn Sie ein erweitertes Druckerverwaltungsprogramm benötigen, sollten Sie die neueste Version von Brother BRAdmin Professional verwenden. Sie können diese von <http://solutions.brother.com> herunterladen.

Wireless-Konfiguration per Tastendruck

Wenn Ihr Wireless Access Point SecureEasySetup™, Wi-Fi Protected Setup™ (PBC¹) oder AOSS™ unterstützt, können Sie das Gerät ganz leicht ohne Verwendung eines Computers konfigurieren. Durch Drücken der entsprechenden Taste am WLAN-Router oder Access Point und dem Gerät können Sie sowohl das Wireless-Netzwerk einrichten als auch die Sicherheitseinstellungen vornehmen. Informationen zur Konfiguration per Tastendruck finden Sie im Benutzerhandbuch Ihres WLAN-Routers oder Access Points.

¹ Push Button Configuration (Konfiguration per Tastendruck)

Hinweis

Router und Access Points, die SecureEasySetup™, Wi-Fi Protected Setup™ oder AOSS™ unterstützen, tragen das entsprechende, unten gezeigte Symbol.



Hier finden Sie eine Beschreibung der Funktionen und Fachbegriffen, die in Brother-Handbüchern vorkommen. Welche Funktionen zur Verfügung stehen, ist je nach Modell verschieden.

Display (LCD - Flüssigkristallanzeige)

Flüssigkristallanzeige am Funktionstastefeld, die beim Einstellen von Funktionen anzeigt, was zu tun ist.

Farboptimierung

Optimiert die Farbeinstellungen des Bildes (Schärfe, Weißpegel und Farbtintensität) zur Verbesserung der Druckqualität.

**Fotodirektdruck
(Speichermedium-Funktionen)**

Ermöglicht den Ausdruck digitaler Fotos einer Digitalkamera in hoher Auflösung mit Fotoqualität.

Funktionsmenü

Zum Ändern von Geräteeinstellungen.

Geräteeinstellungen

Ein Ausdruck, der über die aktuellen Funktionseinstellungen informiert.

Graustufen

Grautöne, die zum Kopieren und Scannen zur Verfügung stehen.

Helligkeit

Durch Ändern dieser Einstellung wird das gesamte Bild heller oder dunkler.

Hilfelinie

Ausdruck einer Menütabelle, die Ihnen beim Einstellen von Menüfunktionen hilft.

Innobella™

Innobella™ ist eine neue Auswahl an original Brother Verbrauchsmaterialien. Um beste Druckergebnisse zu erzielen, empfiehlt Brother Innobella™ Tinte und Papier.

Kontrast

Einstellung zum Verbessern der Qualität beim Kopieren von besonders hellen oder besonders dunklen Vorlagen.

PictBridge

Möglichkeit, die Digitalkamera direkt an das Gerät anzuschließen, um die Bilder der Kamera mit hoher Auflösung in Fotoqualität auszudrucken.

Scan to Medium

Sie können schwarzweiße oder farbige Dokumente (z. B. Fotos) einscannen und direkt auf einer Speicherkarte oder einem USB-Stick speichern. Schwarzweiße Dokumente können als TIFF- oder PDF-Datei gespeichert werden, farbige Dokumente als PDF- oder JPEG-Datei.

Scannen

Einlesen eines Dokumentes zur Weiterverarbeitung am Computer.

Temporäre Einstellungen

Einstellungen, die nur zum Kopieren der nächsten Vorlage gültig sind. Die Standardeinstellungen bleiben unverändert.

**Texterkennung
(OCR - Optical Character Recognition)**

Die mitgelieferte Software ScanSoft™ PaperPort™ 11SE bzw. Presto!® PageManager® konvertiert einen eingescannten Text so, dass er mit einem Textverarbeitungsprogramm geöffnet und bearbeitet werden kann.

A

Apple® Macintosh®	
Siehe Software-Handbuch auf der CD-ROM.	
Auflösung	
Drucken	114
Kopieren	110
Scannen	113

B

Berichte	
ausdrucken	23
Geräteeinstellungen	23
Hilfe ausdrucken	23
Betriebsart wählen	
Photo	7
Scannen	7

C

ControlCenter	
Siehe Software-Handbuch auf der CD-ROM.	

D

Display (Flüssigkristallanzeige)	93
Dimmer für Hintergrundbeleuchtung	23
Helligkeit	23
Hilfe	23
Kontrast	22
Sprache	22
Dokumentenstau	
Papier	81
Drucken	
Auflösung	114
Bedruckbarer Bereich	15
Berichte und Listen	23
Kleine Ausdrücke	14
Papierstau	81
Probleme	71
Qualität steigern	88
Technische Daten	114
Treiber	114

E

Ein/Aus-Taste	6
Energie sparen	22

F

Fehlermeldungen	77
Druck unmöglich	77
Fehler:Drucken XX	77
Fehler:Init. XX	77
Fehler:Reinigen XX	77
Fehler:Scannen XX	77
Keine Patrone	78
Nur S/W-Druck	79
Papier prüfen	79
Speicher voll	80
Wenig Tinte	80
Folien	16, 19, 109
Fotodirektdruck	
von einer nicht-PictBridge Kamera	57
von einer PictBridge-Kamera	55
Fotopapier-Zufuhr	13
Funktionstabelle	93
Funktionstastenübersicht	6

G

Geräteeinstellungen	93
Graustufen	113

H

Hilfe	
Anzeigen im Display	93
Fehlermeldungen	
Menütasten	93
Funktionstabelle	93, 94

I

Innobella™	117
------------------	-----

K

Kopienanzahl-Taste	6
Kopieren	
als Standardeinstellungen speichern	33
auf Werkseinstellungen zurücksetzen	33
Buch	31
einmal	26
Helligkeit	30
Kontrast	30
mehrfach	26
N auf 1 oder Poster (Seitenmontage)	28
Papierformat	30
Papiersorte	30
Qualität	27
Vergrößern/Verkleinern	27
Vorlagenglas verwenden	20
Wasserzeichen	31
Papiervorlage verwenden	32
Speicherkarte verwenden	32
USB-Stick verwenden	32
Vorlage verwenden	31

M

Macintosh®	
Siehe Software-Handbuch auf der CD-ROM.	

N

Netzwerk	
Drucken	
Siehe Netzwerkhandbuch auf der CD-ROM.	
Scannen	
Siehe Software-Handbuch auf der CD-ROM.	

P

PaperPort™ 11SE mit Texterkennung (OCR)	
Siehe Software-Handbuch auf der CD-ROM und die Hilfe der PaperPort™ 11SE Kurzanleitung.	
Papier	16, 109
Bedruckbarer Bereich	15
einlegen	9, 11, 13
Kapazität	19
Papierformat	18, 21
Papiersorte	18, 21
PictBridge	
DPOF-Druck	56
Presto!® PageManager®	
Siehe Hilfe in der Presto!® PageManager® Software zum Aufrufen des Handbuchs.	
Problemlösung	71
Druckqualität	88
Fehlermeldungen	77
Papierstau	81
Tintenvorrat überprüfen	90
wenn Probleme auftreten	
Drucken	71
Kopieren	73
Netzwerk	76
Scannen	74
Software	74
Speichermedium-Funktionen	75

R

Reinigen	
Druckkopf	88
Druckwalze	87
Papiereinzugsrolle	87
Scanner	86

S

Scanbereich	20
Scannen	
Siehe Software-Handbuch auf der CD-ROM.	
Seriennummer	
finden..... siehe zweite Umschlagseite	
Sicherheitshinweise	66

Speichermedium-Funktionen	
CompactFlash®	36
Datum drucken	51
DPOF-Druck	46
Druckeinstellungen	
Farboptimierung	49
Helligkeit	49
Kontrast	49
Papiersorte und Druckformat	48
Qualität	47, 48
Standardeinstellung	51
Größe anpassen	50
Memory Stick Pro™	36
Memory Stick®	36
Randlos drucken	51
SD	36
SDHC	36
technische Daten	111
vom PC	
Siehe Software-Handbuch auf der	
CD-ROM.	
xD-Picture Card™	36
Speichermedium-Funktionen™	
Beschnitt	46
Diashow	45
Druckeinstellungen	
auf Werkseinstellungen	51
Drucken	
alle Fotos	45
Fotos	40
Index	40
Effekt hinzufügen	41
Fotoeffekte	
Autokorrektur	41
Hauttonkorrektur	42
Landschaftkorrektur	42
Rote Augen entfernen	43
Schwarzweiß	43
Sepia	44
Fotovorschau	39
Scan to Speicherkarte	52
Scan to USB-Stick	52
Suchen (Datum)	44
Speicher-voll-Meldung	80

T

Tintenpatronen	
Tintenpunktzähler	83
Tintenvorrat überprüfen	90
wechseln	83
Tinte-Taste	7
Transport des Gerätes	90

U

Umschläge	11, 12, 13, 18
-----------------	----------------

V

Verbrauchsmaterialien	117
Verkleinern	27
Vorlagen	
einlegen	20
Vorlagenglas	
reinigen	86
verwenden	20

W

Wartung	
Tintenpatronen wechseln	83
Windows®	
Siehe Software-Handbuch auf der	
CD-ROM.	

brother®

Besuchen Sie unsere Website
<http://www.brother.com>

Dieses Gerät entspricht den Bestimmungen des Landes, für das es zugelassen wurde. Die Brother-Vertretungen und Brother-Händler der einzelnen Länder können die technische Unterstützung nur für die Geräte übernehmen, die in ihrem jeweiligen Land gekauft und zugelassen wurden.