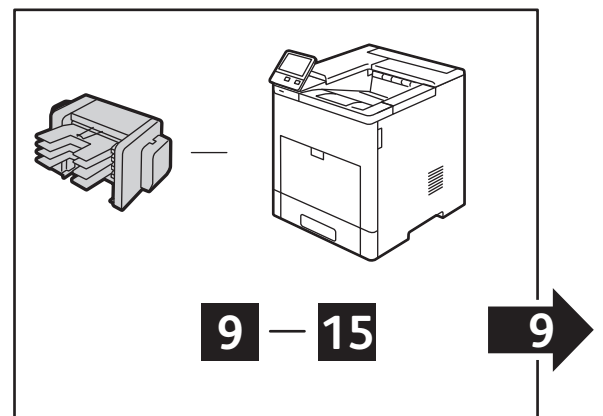
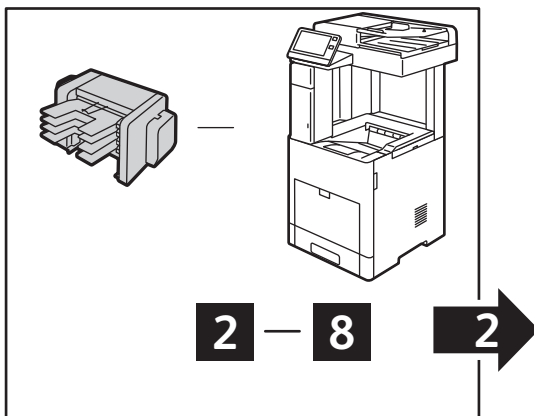
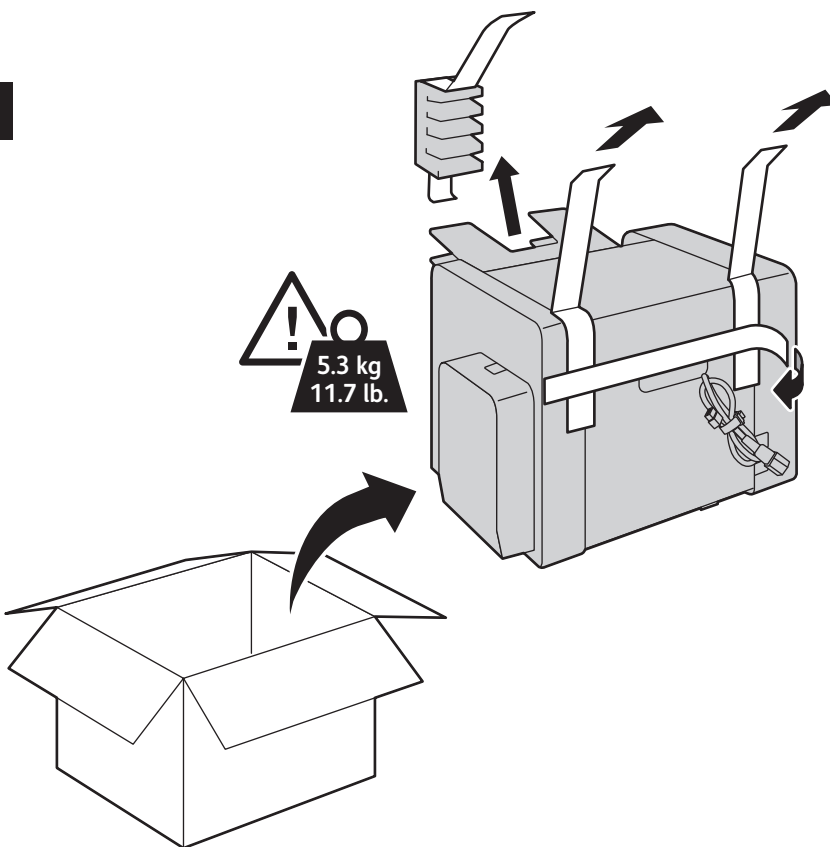
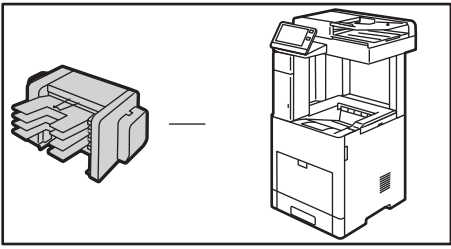


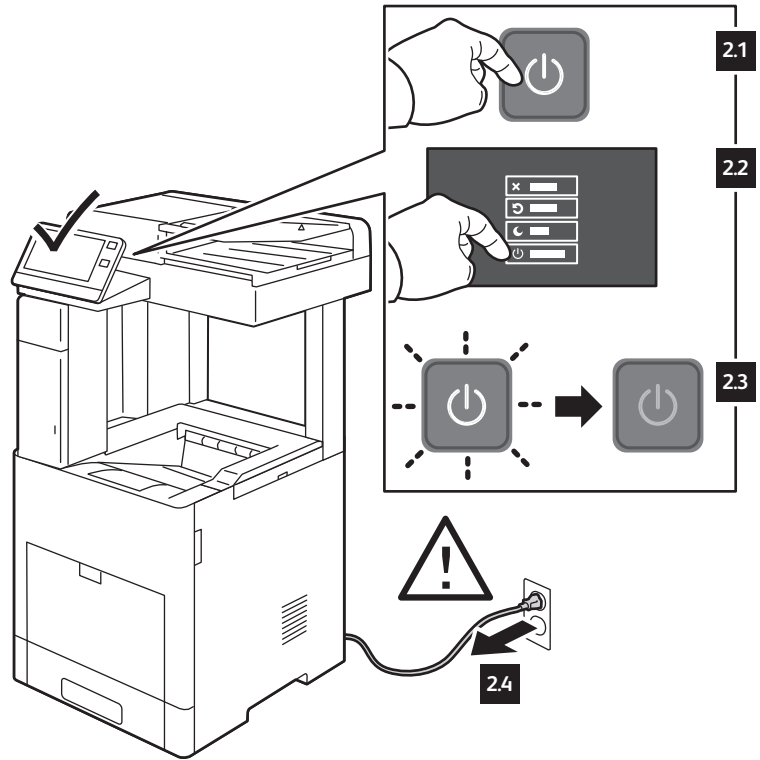
Mailbox • Casier • Mailbox • Mailbox • Buzón • Caixa postal • Почтовый ящик
 Postvak • Brevlåda • Postboks • Postilokerikko • Postboks • Schránka • Skrzynka pocztowa
 Postaláda • Posta Kutusu • Θυρίδα • Cutie poştală • Bústia

1

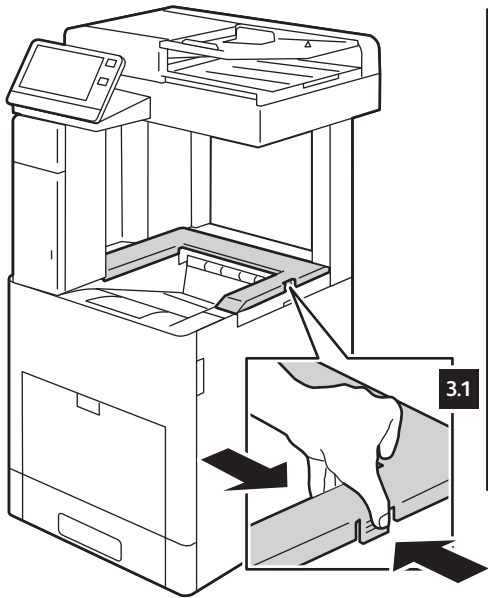




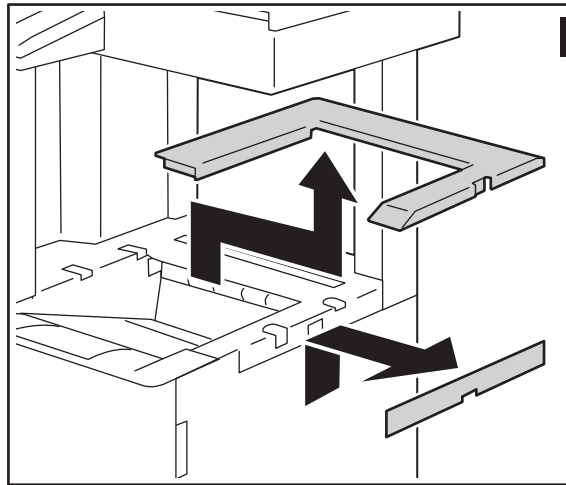
2



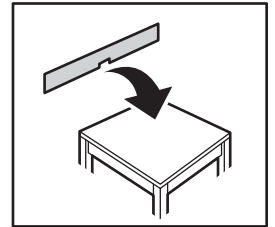
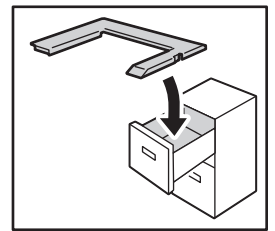
3



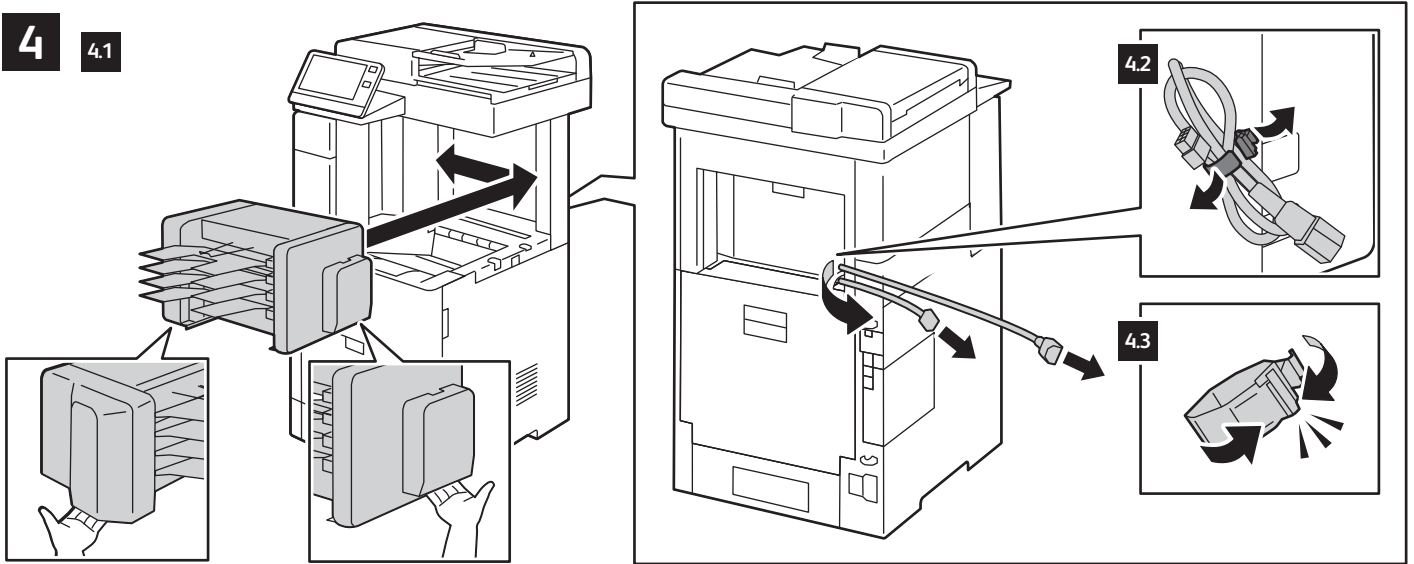
3.1



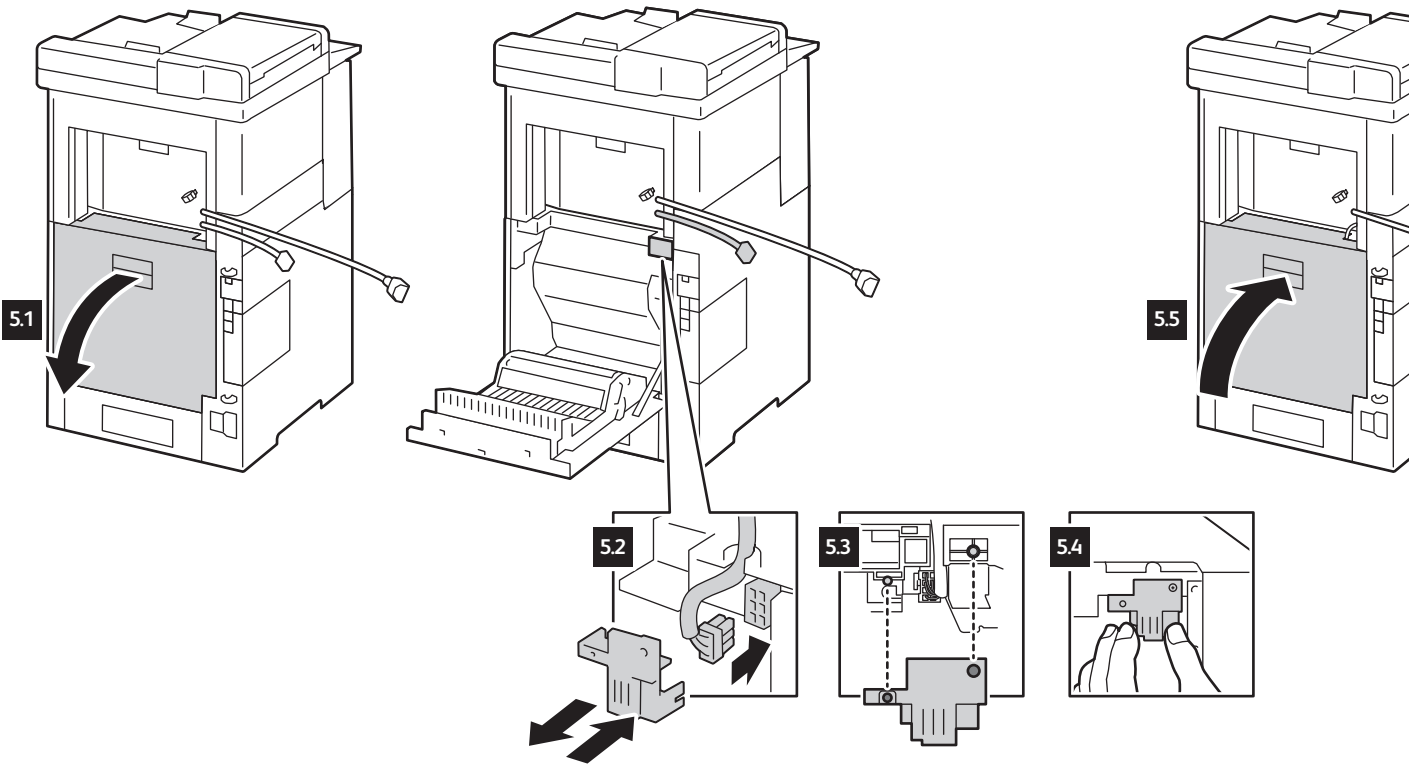
3.2



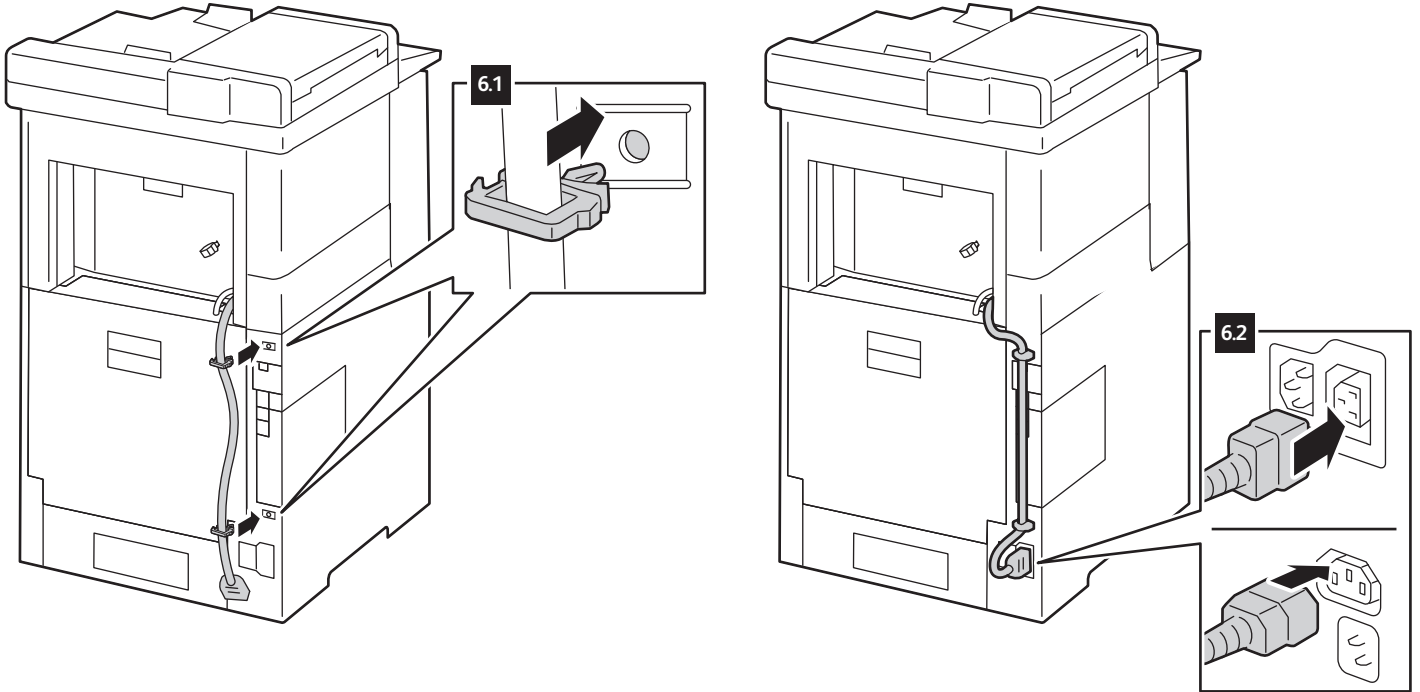
4 4.1



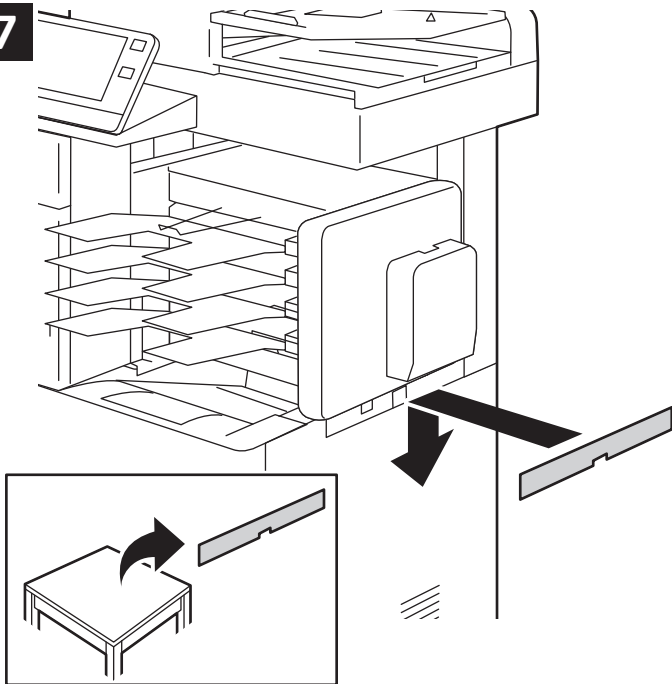
5



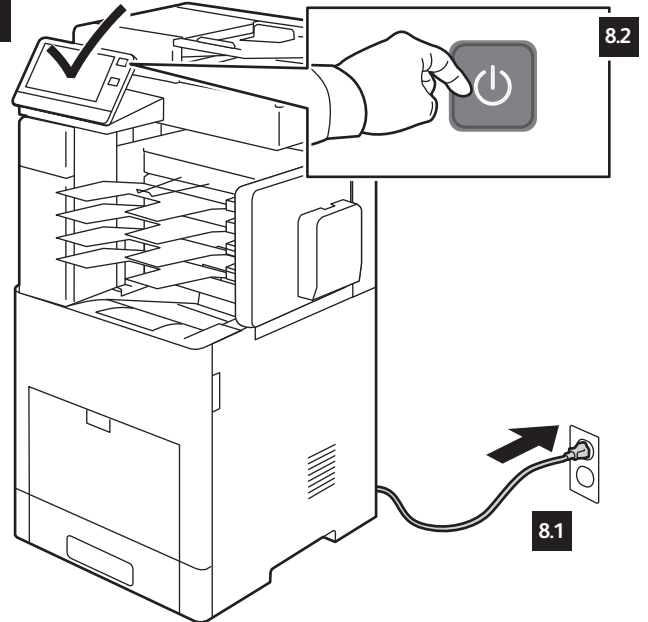
6

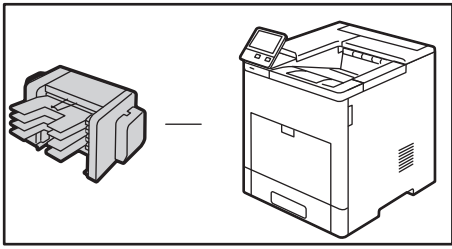


7

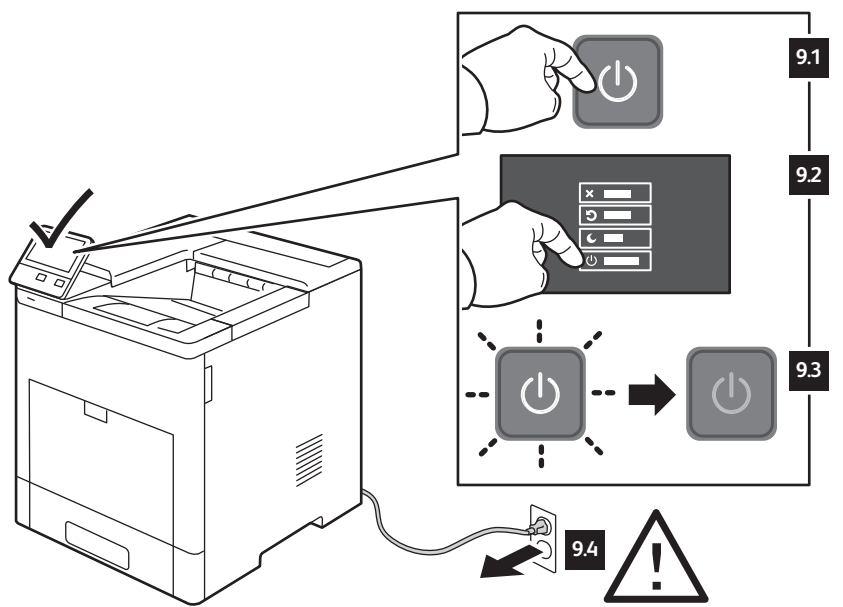


8

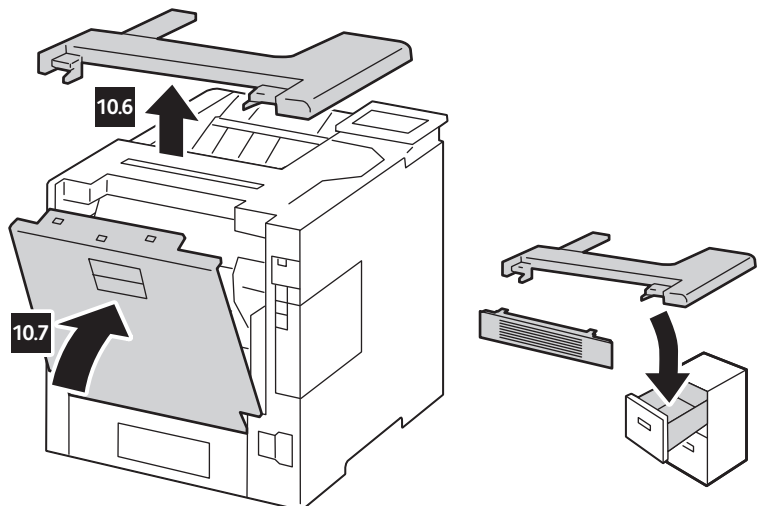
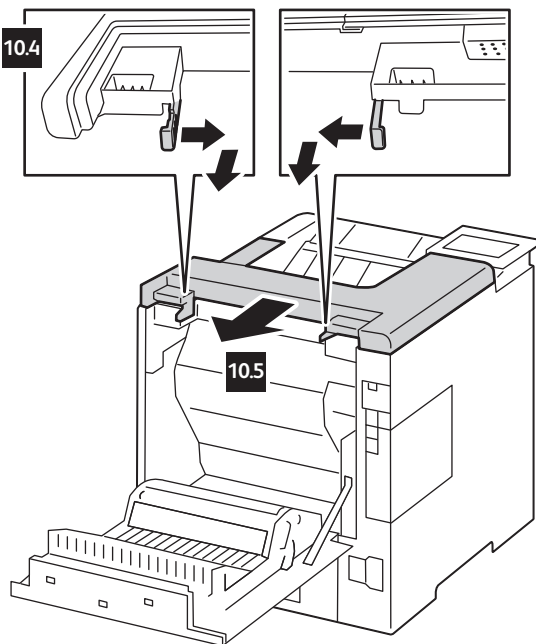
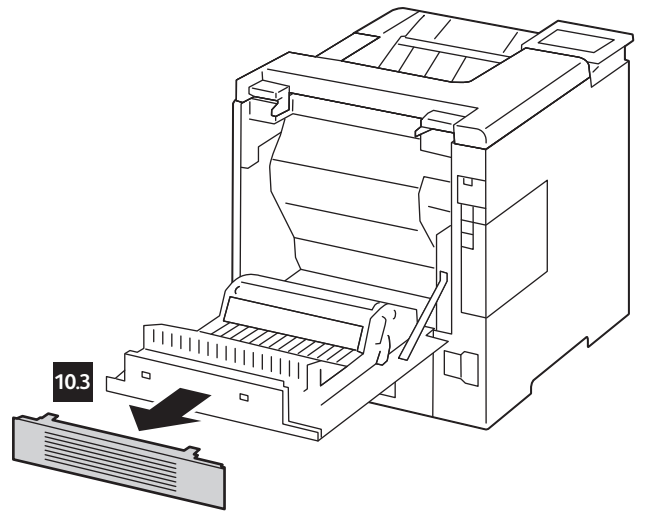
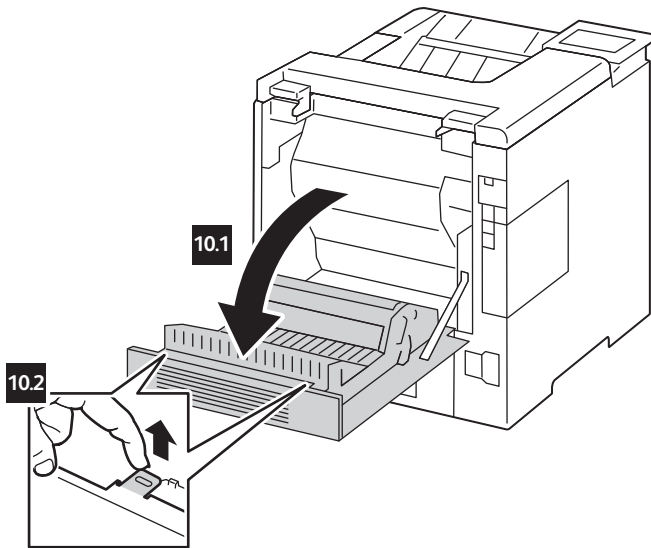




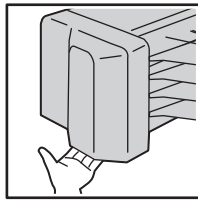
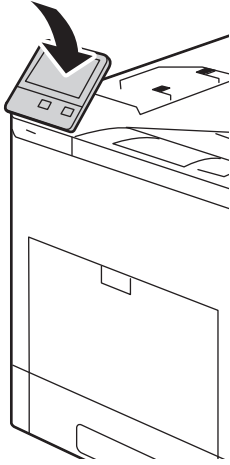
9



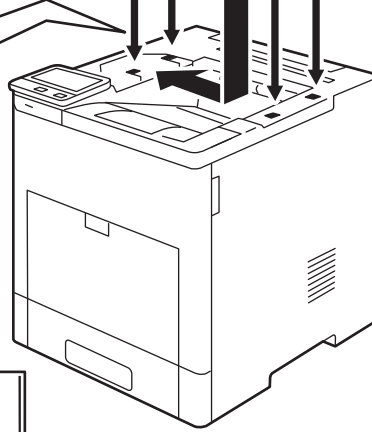
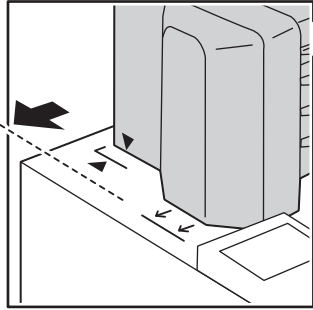
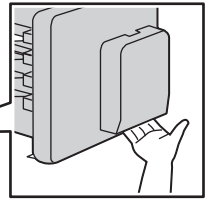
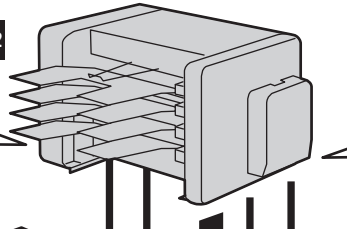
10



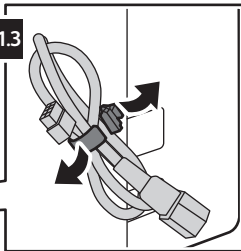
11 11.1



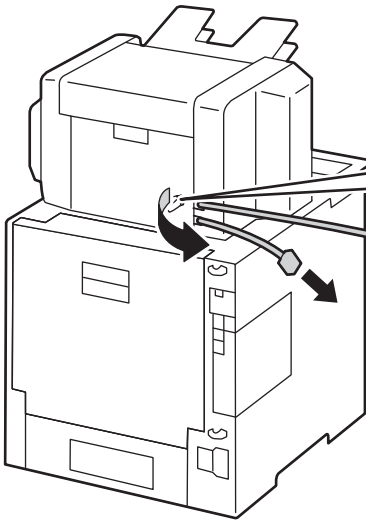
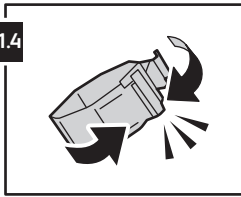
11.2



11.3

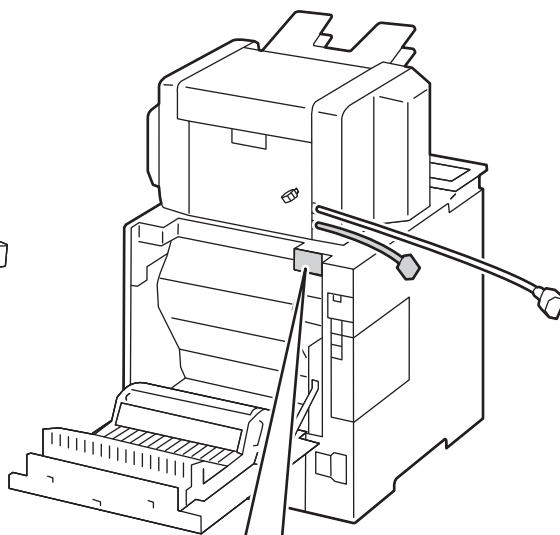
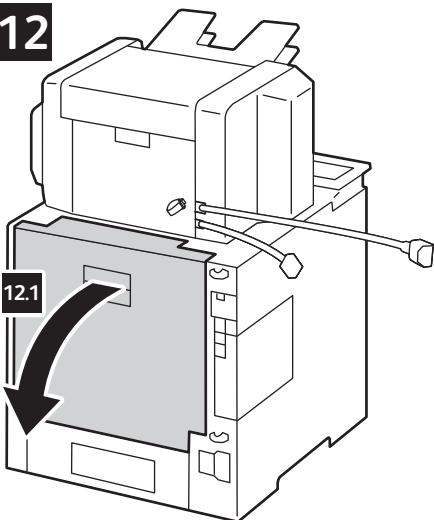


11.4

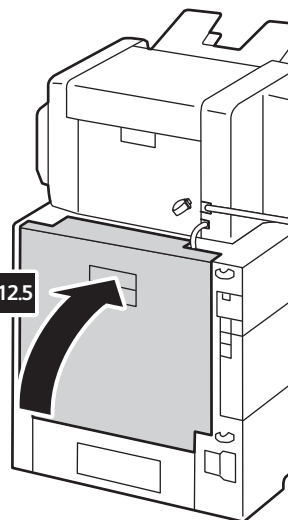


12

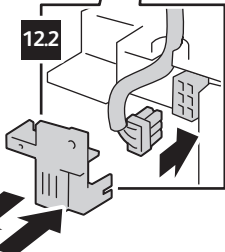
12.1



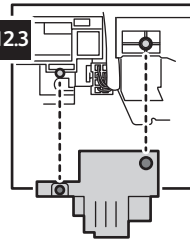
12.5



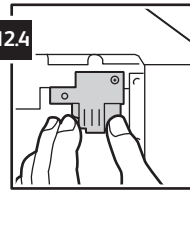
12.2



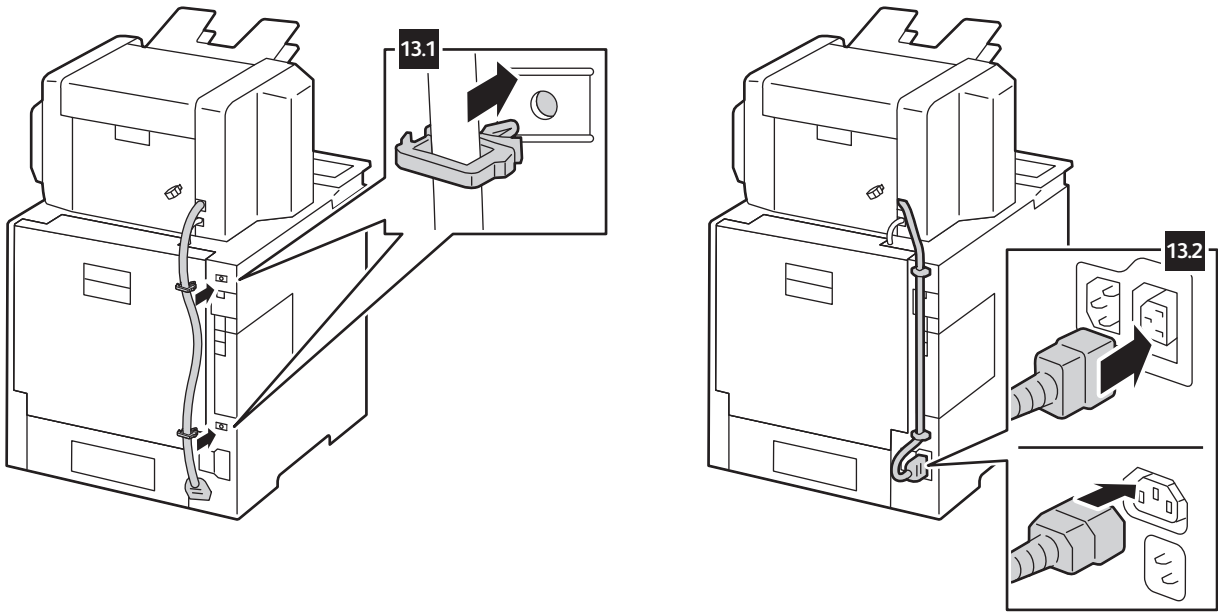
12.3



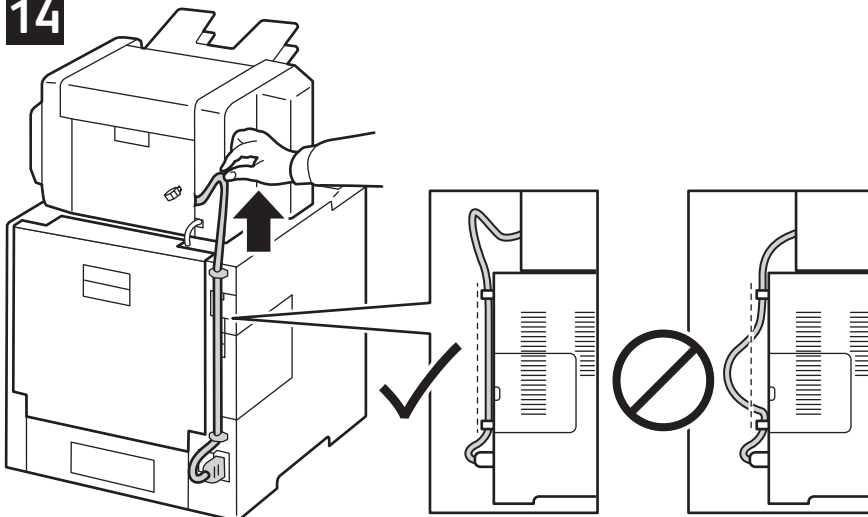
12.4



13



14



15

