

Xerox WorkCentre 7500 Series

Multifunction Printer



Xerox® WorkCentre® 7500 Series

User Guide

Guide d'utilisation

Italiano Guida per l'utente

Deutsch Benutzerhandbuch

Español Guía del usuario

Português Guia do usuário

Nederlands Gebruikershandleiding

Svenska Användarhandbok

Dansk Betjeningsvejledning

Norsk Brukerhåndbok

Suomi Käyttöopas

Čeština Uživatelská příručka

Polski Przewodnik użytkownika

Magyar Felhasználói útmutató

Русский Руководство пользователя

Türkçe Kullanıcı Kılavuzu

Ελληνικά Εγχειρίδιο χρήστη

Română Ghid de utilizare

© 2011 Xerox Corporation. Alle Rechte vorbehalten. Rechte für unveröffentlichte Werke vorbehalten gemäß den Urheberrechtsgesetzen der USA. Der Inhalt dieses Dokuments darf ohne Einwilligung der Xerox Corporation in keinerlei Form reproduziert werden.

Der Urheberrechtsschutz erstreckt sich auf sämtliche gesetzlich zulässigen oder bewilligten urheberrechtsfähigen Materialien und Informationen beliebiger Art, einschließlich der mit den Softwareprogrammen erzeugten Materialien, die auf dem Bildschirm angezeigt werden, so z. B. Schriften, Muster, Symbole, Bildschirmanzeigen usw.

XEROX[®] und Xerox and Design[®], Phaser[®], CentreWare[®], PrintingScout[®], Walk-Up[®], WorkCentre[®], ColorQube, FreeFlow[®], SMARTsend[®], Scan to PC Desktop[®], Copier Assistant[®], MeterAssistant[®], SuppliesAssistant[®], Xerox Secure Access Unified ID System[®], Xerox Extensible Interface Platform[®], Global Print Driver[®] und Mobile Express Driver sind Marken der Xerox Corporation in den USA und/oder anderen Ländern.

Adobe[®] Reader[®], Adobe[®] Type Manager[®], ATM[™], Flash[®], Macromedia[®], Photoshop[®] und PostScript[®] sind Marken von Adobe Systems Incorporated in den USA und/oder anderen Ländern.

Apple[®], AppleTalk[®], Bonjour[®], EtherTalk[®], Macintosh[®], Mac OS[®] und TrueType[®] sind Marken von Apple Inc., die in den USA und/oder anderen Ländern registriert sind.

HP-GL[®], HP-UX[®] und PCL[®] sind Marken der Hewlett-Packard Corporation in den USA und/oder anderen Ländern.

IBM[®] und AIX[®] sind Marken der International Business Machines Corporation in den USA und/oder anderen Ländern.

Microsoft[®], Windows Vista[®], Windows[®] und Windows Server[®] sind Marken der Microsoft Corporation in den USA und anderen Ländern.

Novell[®], NetWare[®], NDPS[®], NDS[®], IPX[™] und Novell Distributed Print Services[™] sind Marken von Novell, Inc. in den USA und anderen Ländern.

SGI[®] und IRIX[®] sind Marken von Silicon Graphics International Corp. oder ihrer Zweigunternehmen in den USA und/oder anderen Ländern.

SunSM, Sun Microsystems[™] und Solaris[™] sind Marken von Sun Microsystems, Inc. in den USA und anderen Ländern.

UNIX[®] ist eine Marke in den USA und anderen Ländern, für die durch X/Open Company Limited Exklusivlizenzen erteilt werden.

ENERGY STAR und das ENERGY STAR-Zeichen sind eingetragene Marken in den USA.



Inhalt

1	Sicherheit	9
	Hinweise und Sicherheit.....	9
	Allgemeine Richtlinien.....	10
	Elektrische Sicherheit.....	10
	Netzkabel.....	10
	Not-AUS.....	10
	Telekommunikationsleitungskabel.....	11
	Betriebssicherheit.....	11
	Druckerstandort.....	11
	Betriebsrichtlinien.....	11
	Ozonfreisetzung.....	11
	Druckerverbrauchsmaterial.....	12
	Wartungssicherheit.....	12
	Warnsymbole.....	12
	Umwelt-, Gesundheits- und Sicherheitskontaklinformationen.....	13
2	Funktionen	15
	Druckerkomponenten.....	16
	Vorderansicht links.....	16
	Steuerpult.....	16
	Rückansicht links.....	17
	Vorlageneinzug.....	18
	Innere Bauteile.....	18
	Office-Finisher LX.....	19
	Professional-Finisher.....	19
	Infoseiten.....	20
	Drucken des Konfigurationsberichts.....	20
	Energiesparmodus.....	20
	Verwaltungsfunktionen.....	22
	CentreWare Internet Services.....	22
	Gebühren- und Nutzungsdaten.....	22
	Kostenzählung.....	22
	Xerox® Welcome Center.....	23
	Ablezen der Geräteseriennummer.....	23
	Weitere Informationen.....	23
3	Installation und Einrichtung	25
	Installation und Einrichtung – Überblick.....	25
	Physische Verbindung.....	25
	Einschalten des Druckers.....	26
	Ersteinrichtung des Druckers.....	26
	Installieren der Software.....	27
	Betriebssystemvoraussetzungen.....	27

Installieren von Treibern und Dienstprogrammen – Windows.....	27
Installieren von Treibern und Dienstprogrammen – Macintosh OS X Version 10.4 und Nachfolgeversionen.....	28
Installieren von Treibern und Dienstprogrammen – UNIX/Linux.....	29
Andere Treiber	30
4 Druckmaterialien	31
Zulässiges Druckmaterial.....	32
Empfohlene Druckmaterialien	32
Bestellung von Druckmaterial	32
Allgemeine Richtlinien zum Einlegen von Druckmaterial	32
Nicht geeignetes Druckmaterial (Gefahr von Geräteschäden).....	32
Hinweise zur Lagerung von Druckmaterial	33
Zulässige Druckmaterialarten und -gewichte.....	33
Zulässige Standardformate.....	34
Geeignetes Druckmaterial für den Duplexbetrieb.....	35
Geeignete Formate für den Duplexbetrieb	35
Zulässige benutzerdefinierte Formate.....	35
Zulässige Formate für den Umschlagbehälter.....	36
Einlegen von Druckmaterial	37
Einlegen von Druckmaterial in Behälter 1-4.....	37
Einlegen von Druckmaterial in Behälter 3 und 4 des Tandemmoduls.....	38
Einrichten von Behälter 6 (Großraumbehälter)	40
Einlegen von Druckmaterial in Behälter 6 (Großraumbehälter).....	41
Einlegen von Druckmaterial in die Zusatzzufuhr (Behälter 5).....	42
Bedrucken von Spezialmaterialien	44
Umschläge.....	44
Etiketten	45
Hochglanzpapier.....	46
Klarsichtfolien.....	47
5 Drucken	49
Drucken – Überblick	49
Auswählen der Druckoptionen	50
Onlinehilfe des Druckertreibers.....	50
Windows-Druckoptionen	50
Macintosh-Druckoptionen	52
Druckfunktionen.....	53
Duplexdruck	53
Auswählen der Materialoptionen zum Drucken	53
Drucken mehrerer Seiten auf ein Blatt (Mehrfachnutzen)	54
Drucken von Broschüren	54
Farboptionen	55
Deckblätter	55
Trennblätter.....	56
Sonderseiten	56
Skalierung	56
Aufdrucke.....	57
Spiegelbilder	58
Erstellen und Speichern benutzerdefinierter Formate	58
Aktivieren der Benachrichtigung bei Auftragsende unter Windows.....	58
Drucken spezieller Auftragsarten.....	59

	Drucken von Aufträgen auf einem USB-Medium	60
6	Kopieren	63
	Einfaches Kopieren.....	63
	Vorlagenglas.....	64
	Vorlageneinzug.....	64
	Auswählen der Kopiereinstellungen.....	65
	Allgemeinen Einstellungen	66
	Einstellung der Bildqualität	71
	Layouteinstellung	73
	AusgabeEinstellung	76
	Zusatzeinstellungen.....	83
7	Scannen	85
	Einfaches Scannen	85
	Vorlagenglas.....	86
	Vorlageneinzug.....	87
	Scanausgabe in einen Ordner	88
	Scanausgabe in öffentlichen Ordner.....	88
	Scanausgabe in einen privaten Ordner	89
	Erstellen eines privaten Ordners.....	89
	Aufrufen von Scandateien.....	89
	Scanausgabe in einen Ablagebereich im Netzwerk	91
	Scanausgabe in einen programmierten Ablagebereich im Netzwerk.....	91
	Hinzufügen eines Scanziels	91
	Scanausgabe: eigener Ordner	92
	Einstellen von Scanoptionen.....	93
	Auswählen der Scangrundeinstellungen	93
	Auswählen von Zusatzfunktionen	93
	Einstellen des Layouts.....	94
	Einstellen der Ablageoptionen.....	95
	Auftragsaufbau	96
	Scannen und Speichern der Scans auf einem USB-Medium	97
	Scanausgabe: E-Mail	99
	Senden eines gescanntes Bildes per E-Mail.....	99
	Festlegen der E-Mail-Optionen	99
	Scannen mit dem Xerox®-Scan-Dienstprogramm.....	101
	Scannen und Speichern auf dem eigenen Computer	101
	Erstellen und Löschen von Scanprofilen.....	102
	Verwalten von Ordner- und E-Mail-Profilen im Xerox®-Scan-Dienstprogramm	106
	Verwenden der Funktionen "Scanausgabe: E-Mail" und "An Ordner senden"	108
8	Faxen	111
	Faxversand – Grundlagen	111
	Vorlagenglas.....	112
	Vorlageneinzug.....	113
	Faxversand mit dem integrierten Fax.....	113
	Optionen für integriertes Fax	115
	Senden von Faxnachrichten per Serverfax	121

Auswählen der Serverfaxoptionen	123
Internetfax	125
Auswählen der Internetfax-Optionen.....	127
Verwendung des Adressbuchs.....	131
Hinzufügen von Einzeleinträgen	131
Hinzufügen von Gruppeneinträgen	132
Bearbeiten und Löschen von Kurzwahleinträgen.....	132
Kettenwahl	133
9 Wartung	135
Wartung und Pflege	136
Allgemeine Vorsichtsmaßnahmen	136
Reinigen des Druckers.....	137
Routinemäßige Wartungsarbeiten	141
Gebühren- und Nutzungsdaten	163
Bestellen von Verbrauchsmaterialien	164
Ablezen der Geräteseriennummer.....	164
Verbrauchsmaterialien	164
Regelmäßig zu wartende Elemente.....	164
Bestellzeitpunkt	164
Recycling von Verbrauchsmaterialien.....	165
10 Fehlerbeseitigung	167
Allgemeine Fehlerbeseitigung.....	168
Die zwei Betriebsschalter des Druckers	168
Neustarten des Druckers.....	168
Drucker lässt sich nicht einschalten	168
Gerät wird zurückgesetzt oder schaltet sich immer wieder grundlos aus.....	169
Das Drucken dauert unverhältnismäßig lange	169
Dokumente werden aus dem falschen Behälter gedruckt	170
Dokument wird nicht gedruckt	170
Ungewöhnliche Geräusche am Gerät	170
Probleme beim automatischen Duplexdruck.....	171
Datum und Zeit sind nicht korrekt.....	171
Scanner-Fehler	171
Staus.....	172
Beseitigen von Materialstaus	173
Minimieren von Materialstaus	193
Problembehandlung bei Materialstaus	194
Heftklammerstaus.....	196
Locherstaus	204
Probleme mit der Druckqualität	205
Steuern der Druckqualität.....	205
Beseitigen von Druckqualitätsproblemen	208
Probleme beim Kopieren und Scannen	210
Probleme beim Faxbetrieb.....	211
Probleme beim Senden von Faxnachrichten	211
Probleme beim Empfang von Faxnachrichten.....	212
Hilfe	213
Steuerpultmeldungen.....	213

Scan- und Faxwarnmeldungen	213
Wartungsassistent.....	214
Online-Support-Assistent.....	214
Weitere Informationen.....	214
A Technische Daten	217
Konfiguration und Optionen des Druckers.....	217
Standardfunktionen	217
Verfügbare Konfigurationen.....	218
Optionen und Upgrades	218
Abmessungen und Gewicht.....	219
Basiskonfiguration	219
Konfiguration mit integriertem Finisher	219
Konfiguration mit Office-Finisher LX und Booklet Maker.....	219
Konfiguration mit Professional-Finisher	219
Konfiguration mit Professional-Finisher und Großraumbehälter.....	219
Abstandsanforderungen.....	220
Betriebsbedingungen.....	221
Temperatur	221
Relative Luftfeuchtigkeit	222
Elektrische Anschlusswerte	222
Gerät mit ENERGY STAR-Kennzeichnung.....	222
Leistungsdaten	222
Druckauflösung.....	222
Druckgeschwindigkeit.....	222
Controller.....	223
Prozessor.....	223
Speicher	223
Schnittstellen.....	223
Umwelt-, Gesundheits- und Sicherheitskontaktinformationen.....	223
B Gesetzliche Bestimmungen	225
Grundlegende Bestimmungen	225
USA (FCC-Bestimmungen).....	225
Kanada.....	226
Europäische Union	226
Türkei (RoHS-Bestimmung)	226
Ozonfreisetzung	226
Gesetzliche Vorschriften zum Kopierbetrieb	226
USA.....	227
Kanada.....	228
Andere Länder.....	229
Gesetzliche Vorschriften zum Faxbetrieb	229
USA.....	229
Kanada.....	231
Europäische Union	231
Neuseeland	232
Produktsicherheitszertifizierung	232
Material-Sicherheitsdatenblätter.....	233

C	Recycling und Entsorgung	235
	Alle Länder	235
	Nordamerika	235
	Europäische Union	235
	Wohngebiete/Haushalte	236
	Gewerbliches Umfeld	236
	Einsammlung und Entsorgung von Geräten und Batterien/Akkus	236
	Hinweis zum Symbol für die getrennte Sammlung	237
	Auswechseln von Batterien/Akkus	237
	Andere Länder	237

Sicherheit

Die Themen in diesem Kapitel:

- [Hinweise und Sicherheit](#) 9
- [Elektrische Sicherheit](#) 10
- [Betriebssicherheit](#) 11
- [Wartungssicherheit](#) 12
- [Warnsymbole](#) 12
- [Umwelt-, Gesundheits- und Sicherheitskontaklinformationen](#) 13

Der Drucker und die empfohlenen Verbrauchsmaterialien wurden nach strengen Sicherheitsanforderungen entwickelt und getestet. Die Beachtung der nachfolgenden Hinweise sorgt für einen dauerhaft sicheren Betrieb des Xerox[®]-Druckers.

Hinweise und Sicherheit

Bitte vor Inbetriebnahme des Druckers die folgenden Anweisungen aufmerksam lesen. Die Beachtung der folgenden Hinweise sorgt für einen dauerhaft sicheren Betrieb des Druckers.

Der Xerox[®] Drucker und die dafür vorgesehenen Verbrauchsmaterialien wurden nach strengen Sicherheitsanforderungen entwickelt und getestet. Dies schließt die Untersuchung und Zertifizierung durch die zuständige Sicherheitsbehörde sowie die Einhaltung von elektromagnetischen Vorschriften und der geltenden Umweltnormen ein.

Die Sicherheits- und Umweltverträglichkeitstests und die diesbezügliche Leistung dieses Produkts wurden ausschließlich unter Verwendung von Xerox[®]-Materialien verifiziert.

Hinweis: Unzulässige Änderungen, wie z. B. die Hinzufügung neuer Funktionen oder der Anschluss externer Geräte, können die Produktzertifizierung beeinträchtigen. Weitere Informationen erteilt der Xerox[®]-Partner.

Allgemeine Richtlinien



VORSICHT:

- Keine Objekte in die Lüftungsschlitze bzw. Öffnungen des Druckers schieben. Bei Kontakt mit einem Spannungspunkt oder versehentlichen Kurzschließen eines Teils besteht Brand- oder Stromschlaggefahr.
- Die mit Schrauben befestigten Abdeckungen und Schutzvorrichtungen nur dann entfernen, wenn beim Installieren von optionalem Zubehör dazu aufgefordert wird. Für diese Installationen ist der Drucker auszuschalten. Vor dem Entfernen von Abdeckungen oder Schutzvorrichtungen zum Einbauen optionaler Komponenten unbedingt den Netzstecker aus der Steckdose ziehen. Außer dem Zubehör, das vom Benutzer zu installieren ist, gibt es unter diesen Abdeckungen keine zu wartenden Komponenten.

Elektrische Sicherheit

Netzkabel

- Das Netzkabel des Druckers verwenden (im Lieferumfang enthalten).
- Das Netzkabel direkt an eine geerdete Netzsteckdose anschließen. Darauf achten, dass beide Anschlüsse des Kabels ordnungsgemäß angeschlossen sind. Die Netzsteckdose ggf. von einem Elektriker überprüfen lassen.
- Kein Netzkabel mit Masseanschlussstecker verwenden, um den Drucker an eine Netzsteckdose ohne Masseanschluss anzuschließen.



VORSICHT: Sicherstellen, dass der Drucker richtig geerdet ist, um Stromschlag zu vermeiden. Bei unsachgemäßem Gebrauch können von elektrischen Geräten Gefahren ausgehen.

- Kein Verlängerungskabel und keine Mehrfachsteckdose verwenden.
- Sicherstellen, dass der Drucker an eine Steckdose mit der richtigen Spannung und Stromstärke angeschlossen ist. Ggf. die elektrischen Daten von einem Elektriker überprüfen lassen.
- Den Drucker nicht an Orten aufstellen, an denen Personen auf das Netzkabel treten könnten.
- Keine Gegenstände auf das Netzkabel stellen.

Not-AUS

Wenn folgende Situationen eintreten, Drucker sofort ausschalten und Netzstecker aus der Steckdose ziehen. Autorisierten Xerox®-Kundendienst kontaktieren, um das Problem zu beheben:

- Das Gerät gibt ungewöhnliche Gerüche oder Geräusche von sich.
- Das Netzkabel ist beschädigt oder durchgescheuert.
- Ein Wandschalter, eine Sicherung oder eine andere Sicherheitseinrichtung wurde betätigt.
- Es ist Flüssigkeit in den Drucker gelangt.
- Der Drucker wurde Feuchtigkeit ausgesetzt.
- Ein Teil des Druckers ist beschädigt.

Telekommunikationsleitungskabel



ACHTUNG: Zur Brandvermeidung nur Telekommunikationsleitungskabel mit einem Drahtquerschnitt von mindestens 0,13 mm² (AWG-Nummer 26) verwenden.

Betriebsicherheit

Der Drucker und die dafür vorgesehenen Verbrauchsmaterialien wurden nach strengen Sicherheitsanforderungen entwickelt und getestet. Dies schließt die Untersuchung und Genehmigung durch die zuständige Sicherheitsbehörde sowie die Einhaltung der geltenden Umweltnormen ein.

Die Beachtung der folgenden Sicherheitsrichtlinien trägt dazu bei, einen dauerhaft sicheren Betrieb des Druckers sicherzustellen.

Druckerstandort

- Nicht die Lüftungsschlitze bzw. Öffnungen des Druckers bedecken. Diese Öffnungen dienen der Belüftung und verhindern eine Überhitzung des Geräts.
- Den Drucker an einem Ort aufstellen, an dem ausreichend Platz für Betrieb und Wartung vorhanden ist.
- Den Drucker an einem staubfreien Ort aufstellen.
- Den Drucker nicht in heißer, kalter oder feuchter Umgebung lagern bzw. benutzen.
- Den Drucker auf eine ebene, stabile und vibrationsfreie Oberfläche aufstellen, die sein Gewicht tragen kann. Das Grundgewicht des Druckers ohne Verpackungsmaterial beträgt ca. 140,2 kg (308,4 lb.)
- Den Drucker nicht in der Nähe von Wärmequellen aufstellen.
- Den Drucker nicht direktem Sonnenlicht aussetzen, um eine Beschädigung der lichtempfindlichen Komponenten zu vermeiden.
- Den Drucker nicht an einem Ort aufstellen, an dem er direkt dem Kaltluftstrom einer Klimaanlage ausgesetzt ist.

Betriebsrichtlinien

- Während des Druckbetriebs auf keinen Fall den Druckmaterialbehälter herausnehmen, der im Druckertreiber oder über das Steuerpult ausgewählt wurde.
- Die Abdeckungen nicht bei laufendem Gerät öffnen.
- Den laufenden Drucker nicht bewegen.
- Darauf achten, dass Hände, Haare, Krawatten usw. nicht in die Nähe der Ausgabe- und Zuführrollen geraten.
- Abdeckungen, die ohne Werkzeug nicht entfernt werden können, nie abnehmen. Darunter befinden sich Gerätebereiche, die Gefahren bergen.

Ozonfreisetzung

Dieser Drucker erzeugt während des normalen Betriebs Ozon. Die Ozonmenge hängt vom Ausgabevolumen ab. Ozon ist schwerer als Luft und wird nicht in schädlichen Mengen erzeugt. Den Drucker in einem gut belüfteten Raum installieren.

Weitere Informationen für USA und Kanada siehe www.xerox.com/environment . In anderen Märkten den lokalen Xerox®-Partner kontaktieren oder www.xerox.com/environment_europe besuchen.

Druckerverbrauchsmaterial

- Nur die für diesen Drucker vorgesehenen Verbrauchsmaterialien verwenden. Die Verwendung ungeeigneter Verbrauchsmaterialien kann zu einer geringeren Leistung und möglicherweise zu Gefahrensituationen führen.
- Alle Warnhinweise und Anweisungen beachten, die auf dem Produkt, dem Zubehör und den Verbrauchsmaterialien angebracht sind bzw. in der dazugehörigen Dokumentation, auf der Verpackung usw. stehen.
- Alle Verbrauchsmaterialien gemäß den Anweisungen auf der Verpackung oder dem Behälter lagern.
- Verbrauchsmaterialien von Kindern fernhalten.
- Niemals Toner, Druck- bzw. Trommeleinheiten oder Tonerbehälter in offenes Feuer werfen.
- Bei der Handhabung von Kartuschen und Behältern, wie z. B. Toner, Fixierer und dergleichen, Haut- und Augenkontakt vermeiden. Augenkontakt kann Reizungen und Entzündungen hervorrufen. Kartusche nicht zerlegen, da dadurch die Gefahr von Haut- und Augenkontakt erhöht wird.









ACHTUNG: Es sollten ausschließlich Xerox®-Verbrauchsmaterialien verwendet werden. Schäden, Fehlfunktionen oder Leistungseinbußen, die durch die Verwendung von Xerox®-Verbrauchsmaterial anderer Hersteller als Xerox® oder von nicht für diesen Drucker empfohlenem Verbrauchsmaterial verursacht wurden, sind nicht durch die Xerox®-Garantie, den Servicevertrag oder die Total Satisfaction Garantie (umfassende Garantie) abgedeckt. Die Total Satisfaction Garantie (umfassende Garantie) ist in den USA und Kanada verfügbar. Der Garantieschutz kann außerhalb dieser Gebiete variieren. Nähere Informationen gibt es beim Xerox-Partner.

Wartungssicherheit

- Nur die explizit in der Begleitdokumentation des Druckers beschriebenen Wartungsmaßnahmen ausführen.
- Keine Aerosolreiniger verwenden. Mit einem trockenen, fusselreien Tuch reinigen.
- Keine Verbrauchsmaterialien oder Austauschmodule verbrennen. Informationen zu Xerox®-Recycling-Programmen für Verbrauchsmaterialien siehe www.xerox.com/gwa .

Warnsymbole

Symbol	Beschreibung
	Vorsicht oder Achtung: Vorsicht: Die Nichtbeachtung dieses Warnhinweises kann schwerwiegende oder sogar tödliche Verletzungen zur Folge haben. Achtung: Die Nichtbeachtung dieses Warnhinweises kann Verletzungen oder Sachschäden zur Folge haben.

	Heiße Flächen am oder im Drucker. Vorsichtig vorgehen – Verletzungsgefahr!
	Den Tonersammelbehälter nicht verbrennen.
	Die Trommeleinheit nicht mehr als 10 Minuten lang Licht aussetzen.
	Trommeleinheit nicht berühren.
	Heiße Oberfläche. Angegebene Zeit abwarten, bevor sie berührt wird.
	Vorsicht: Bewegliche Teile. Vorsichtig vorgehen – Verletzungsgefahr!

Umwelt-, Gesundheits- und Sicherheitskontaktinformationen

Weitere Informationen zu Umwelt, Gesundheit und Sicherheit in Bezug auf dieses Xerox®-Produkt und die Verbrauchsmaterialien sind unter folgenden Kundendienst-Telefonnummern erhältlich:

USA: 1-800 828-6571
 Kanada: 1-800 828-6571
 Europa: +44 1707 353 434

Produktsicherheitsinformationen für die USA siehe www.xerox.com/environment.

Produktsicherheitsinformationen für Europa siehe www.xerox.com/environment_europe.

2

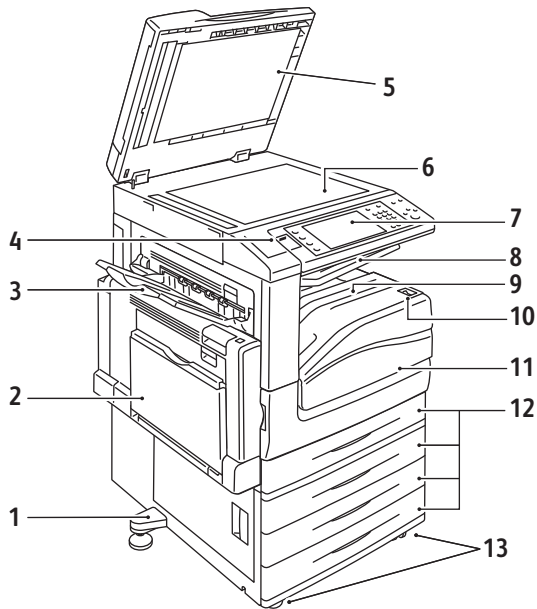
Funktionen

Die Themen in diesem Kapitel:

• Druckerkomponenten.....	16
• Infoseiten	20
• Energiesparmodus.....	20
• Verwaltungsfunktionen.....	22
• Xerox® Welcome Center	23
• Weitere Informationen	23

Druckerkomponenten

Vorderansicht links

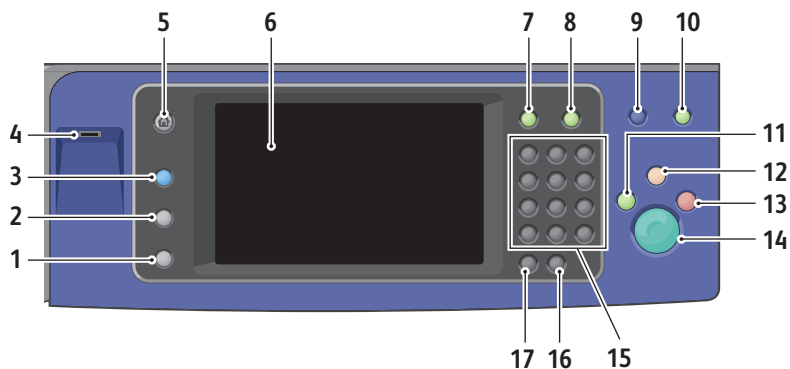


1. Einstellbarer Fuß
2. Zusatzzufuhr (Behälter 5)
3. Linkes Fach
4. USB-Anschluss
5. Vorlagenglasabdeckung
6. Vorlagenglas
7. Steuerpult
8. Mittelfach
9. Unteres mittleres Fach
10. Betriebsschalter
11. Vordere Abdeckung
12. Behälter 1 und optionale Behälter 2-4
13. Arretierbare Rollen

Steuerpult

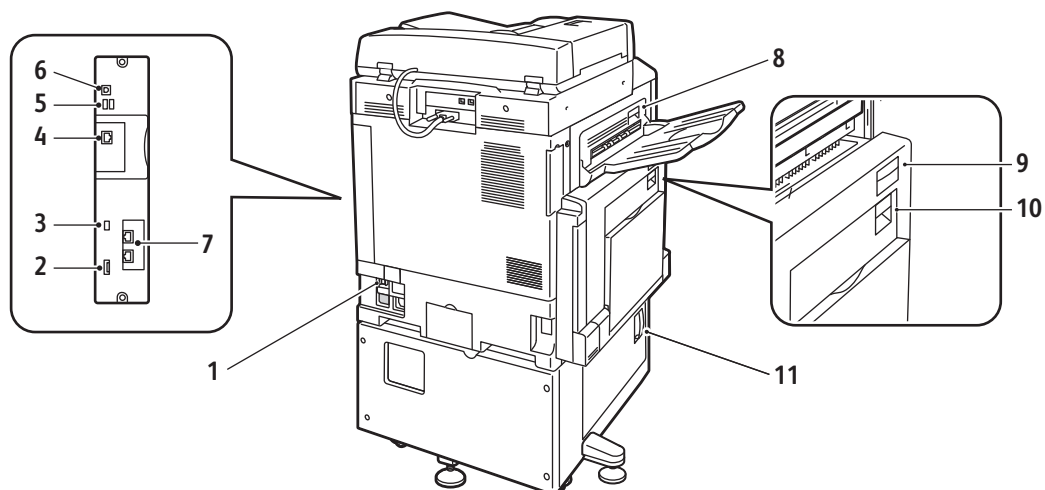
Das Steuerpult besteht aus einem USB-Anschluss, dem Touchscreen und Tasten, mit deren Hilfe der Drucker gesteuert wird. Das Steuerpult:

- zeigt den aktuellen Status des Druckers an.
- enthält Steuerelemente zum Kopieren, Drucken, Scannen und Faxen.
- bietet Zugriff auf Infoseiten.
- zeigt Meldungen, wenn Druckmaterial nachgelegt, Austauschmodule ausgewechselt oder Druckmaterialstaus beseitigt werden müssen.
- zeigt Fehler- und Warnmeldungen.
- besitzt einen USB-Anschluss, der für den Druck- und Scanbetrieb genutzt werden kann.



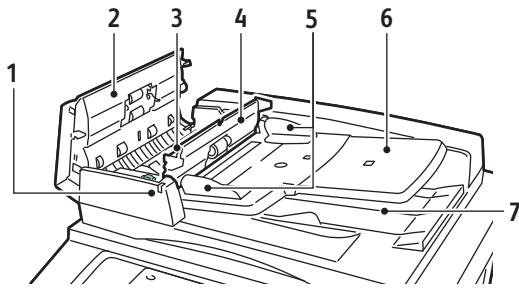
1. **Gerätstatus** dient zum Aufrufen von Informationen zum Status des Geräts.
2. **Auftragsstatus** dient zum Aufrufen einer Liste sämtlicher aktiver und fertig gestellter Aufträge.
3. **Betriebsarten** ermöglicht das Aufrufen der Optionen für die ausgewählte Betriebsart.
4. **USB-Anschluss** bietet eine Verbindung zu einem USB-Speichermedium, das im Druck- und Scanbetrieb verwendet werden kann.
5. **Betriebsartenstartseite** ermöglicht das Aufrufen der Startseite mit sämtlichen Betriebsarten.
6. **Touchscreen** enthält Informationen und die Menüs zur Steuerung des Geräts.
7. **Anmelden/Abmelden** ermöglicht die Anmeldung zur Verwendung kennwortgeschützter Funktionen.
8. **Hilfe** dient zum Aufrufen eines Hilfetextes zur aktuellen Auswahl im Touchscreen.
9. **Sprache** dient zum Wechseln der Touchscreensprache und der Tastaturbelegung.
10. **Energiesparmodus** dient zum Aufrufen und Beenden des Energiesparmodus.
11. **Unterbrechen** dient zum Unterbrechen und Wiederaufnehmen von Druck-, Kopier- und Faxeufträgen.
12. **Alles löschen:** Wird diese Taste einmal gedrückt, werden die Standardeinstellungen wiederhergestellt und die erste Anzeige der aktuellen Auswahl aufgerufen. Wird sie zweimal gedrückt, werden sämtliche Optionen auf die Standardeinstellungen rückgesetzt.
13. **Stopp** dient zum Stoppen des aktuellen Auftrags. Zum Abbrechen oder Wiederaufnehmen des Auftrags die angezeigten Anweisungen befolgen.
14. **Start** dient zum Auslösen der Auftragsverarbeitung.
15. **Alphanumerische Tastatur** dient zur Eingabe alphanumerischer Daten.
16. **C** dient zum Löschen numerischer Werte bzw. des zuletzt über die alphanumerische Tastatur eingegebenen Zeichens.
17. **Wählpause** dient zum Einfügen einer Wählpause in Faxnummern.

Rückansicht links

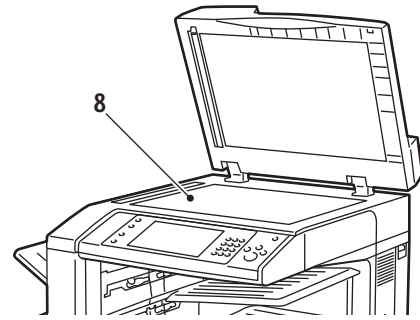


- | | |
|------------------------------|---|
| 1. Schutzschalter | 7. Faxanschlüsse (optional) |
| 2. SIM-Steckplatz | 8. Entriegelung für linke obere Abdeckung D |
| 3. Statusanzeigen | 9. Entriegelung für linke obere Abdeckung A |
| 4. Ethernet-Anschluss | 10. Entriegelung für Abdeckung B des Duplexmoduls |
| 5. Anschlüsse für USB-Medien | 11. Entriegelung für linke untere Abdeckung C |
| 6. USB-Anschluss | |

Vorlageneinzug

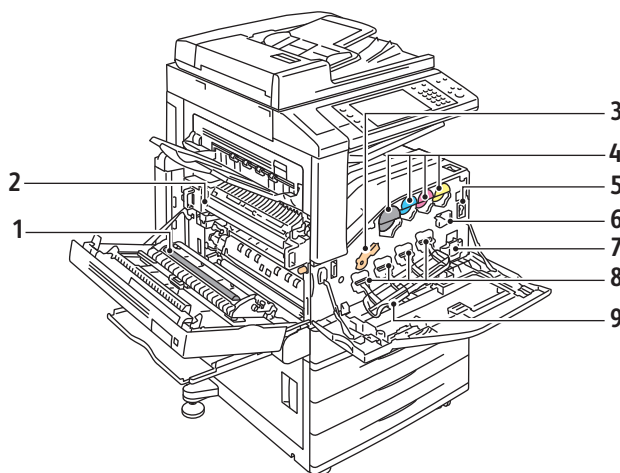


1. Bestätigungsanzeige
2. Obere Abdeckung
3. Entriegelung für innere Abdeckung
4. Innere Abdeckung



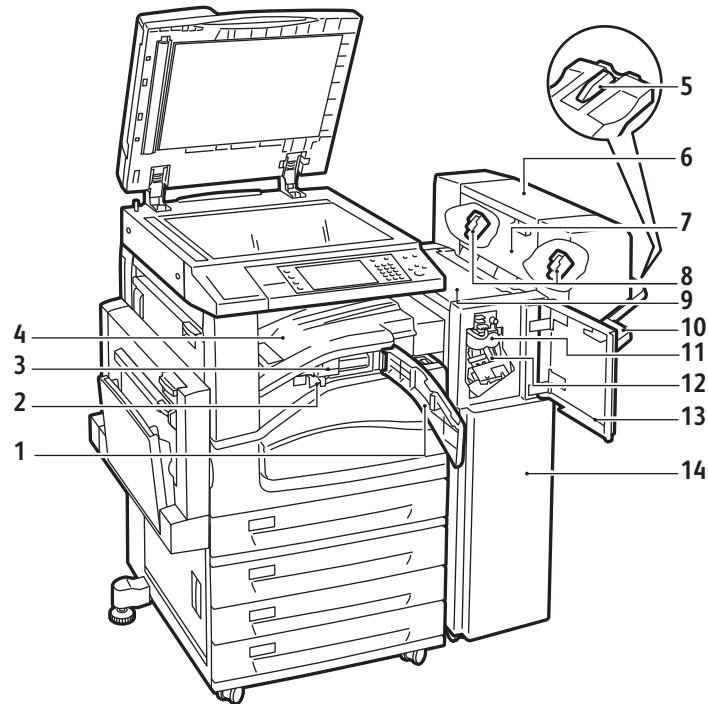
5. Vorlagenführungen
6. Vorlageneinzugsfach
7. Vorlagenausgabefach
8. Vorlagenglas

Innere Bauteile



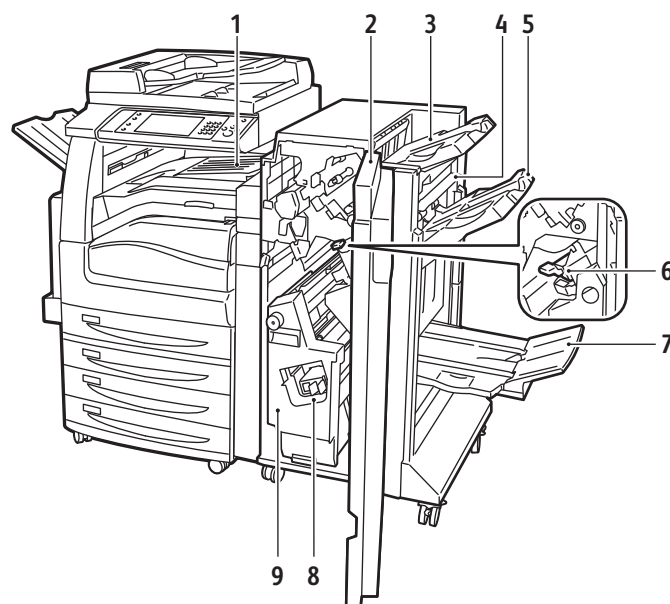
1. Sekundäre Übertragungswalze
2. Fixiermodul
3. Entriegelung für Trommeleinheit
4. Tonermodule
5. Hauptbetriebsschalter
6. Übertragungsbandreiniger
7. Tonersammelbehälter
8. Trommeleinheiten
9. Abdeckung der Trommeleinheiten

Office-Finisher LX



- | | |
|--|-------------------------------------|
| 1. Vordere Transportabdeckung | 8. Obere Abdeckung des Finishers |
| 2. Locherabfallbehälter | 9. Rechtes Fach |
| 3. Locher (optional) | 10. Rilleinheit |
| 4. Mittelfach | 11. Heftklammermagazin |
| 5. Erweiterung des rechten Fachs | 12. Vordere Abdeckung des Finishers |
| 6. Booklet Maker (optional) | 13. Office-Finisher LX |
| 7. Seitenabdeckung des Booklet Makers (optional) | |

Professional-Finisher



Funktionen

1. Mittelfach
2. Vordere Abdeckung des Finishers
3. Rechtes oberes Fach
4. Ausgabeabdeckung
5. Mittleres rechtes Fach
6. Heftklammermagazin
7. Booklet Maker-Fach
8. Hefteinheit des Booklet Makers
9. Booklet Maker

Infoseiten

Auf der internen Druckerfestplatte sind Informationsseiten zum Ausdrucken gespeichert. Zu den Infoseiten gehören der Konfigurationsbericht, Schriftartenlisten, Demoseiten usw.

1. Auf dem Steuerpult die Taste **Gerätstatus** drücken.
2. Auf der Registerkarte "Systemdaten" **Infoseiten** antippen und dann die gewünschte Infoseite auswählen.
3. **Drucken** antippen.

Hinweis: Infoseiten können auch über CentreWare Internet Services ausgegeben werden.

Drucken des Konfigurationsberichts

1. Auf dem Steuerpult die Taste **Gerätstatus** drücken.
2. Auf dem Register "Systemdaten" **Infoseiten > Konfigurationsbericht > Drucken** antippen.
3. Wenn der Bericht gedruckt ist, **Schließen** antippen.

Energiesparmodus

Es kann eingestellt werden, wie lange der Drucker bei Nichtgebrauch im betriebsbereiten Modus verbleibt, bis er in den Energiesparmodus wechselt.

1. Auf dem Steuerpult die Taste **Gerätstatus** drücken und die Registerkarte **Verwaltung** antippen.
2. **Gerät > Allgemein > Energiesparmodus** antippen.
3. Die gewünschte Option antippen:
 - **Systemgesteuert:** Die Geräteein- bzw. Geräteausschaltung erfolgt automatisch auf der Basis vorheriger Nutzungswerte.
 - **Auftragsgesteuert:** Das Gerät schaltet sich bei Eingehen eines Auftrags ein.
 - **Zeitgesteuert:** Das Gerät wird auf der Basis eines vorgegebenen Zeitplans aktiviert bzw. in den Ruhezustand versetzt.

4. Für "Beschleunigt" **Ein** antippen, wenn die Reaktivierungszeit verkürzt werden soll. Der Energieverbrauch wird hierdurch erhöht, weil die Standard-Timeouts für den Ruhezustand und den reduzierten Betrieb geändert werden.
5. Wurde die Option "Zeitgesteuert" ausgewählt, **Zeiteinstellung** antippen, um den gewünschten Zeitplan für das Aktivieren bzw. Deaktivieren des Geräts vorzugeben.
6. Den Wochentag antippen.
7. Unter "Planungsbasis" **Vorgang** antippen. Der Drucker wird dann bei Ermittlung eines Vorgangs an diesem Tag aktiviert. Soll der Drucker zu einer bestimmten Uhrzeit aktiviert werden, **Uhrzeit** antippen.
8. Wurde "Uhrzeit" ausgewählt, **Aufwärmphase** antippen und die Uhrzeit auswählen, zu der das Gerät an dem ausgewählten Wochentag reaktiviert werden soll. **Energiesparmodus** antippen und die Uhrzeit angeben, zu der das Gerät an dem ausgewählten Wochentag in den Energiesparmodus geschaltet werden soll.
9. **Speichern** antippen.

Verwaltungsfunktionen

Weitere Informationen siehe *System Administrator Guide (Systemhandbuch)* unter www.xerox.com/office/WC75xxdocs.

CentreWare Internet Services

CentreWare Internet Services ist die Administrations- und Konfigurationssoftware, die auf dem eingebetteten Webserver im Drucker installiert ist. Mit dieser Software kann der Drucker von einem Webbrowser aus konfiguriert und verwaltet werden.

CentreWare Internet Services erfordert:

- eine TCP/IP-Verbindung zwischen Drucker und Netzwerk (in Windows-, Macintosh- und UNIX-Umgebungen).
- Aktivierung der Protokolle TCP/IP und HTTP auf dem Drucker
- Computer, der an das Netzwerk angeschlossen ist und über einen Browser verfügt, der JavaScript unterstützt.

Weitere Informationen sind der Onlinehilfe von CentreWare Internet Services und dem *System Administrator Guide (Systemhandbuch)* zu entnehmen.

Accessing CentreWare Internet Services

At your computer, open a Web browser, type the IP address of the printer in the address field, then press **Enter** or **Return**.

Ermittlung der IP-Adresse des Druckers

1. Auf dem Steuerpult die Taste **Gerätestatus** drücken.
2. Auf dem Register "Systemdaten" **Infoseiten** > **Konfigurationsbericht** > **Drucken** antippen.
3. Wenn der Bericht gedruckt ist, **Schließen** antippen.
Die IP-Adresse des Druckers befindet sich im Abschnitt zu den allgemeinen Benutzerdaten oben links in dem Bericht.

Gebühren- und Nutzungsdaten

Gebühren- und Nutzungsdaten können auf der Anzeige "Gebührenzähler" überprüft werden.

1. Auf dem Steuerpult die Taste **Gerätestatus** drücken.
2. Registerkarte **Gebührenzähler** öffnen, um die allgemeinen Zählerstände aufzurufen.
3. **Zähler** und anschließend die Dropdownliste **Bildzähler** antippen, um detaillierte Zählerstände aufzurufen.
4. **Schließen** antippen.

Kostenzählung

Über die Kostenzählung lassen sich die Gerätenutzungskosten überwachen sowie der Zugriff auf Funktionen wie Kopieren, Faxen und Drucken durch einzelne Benutzer steuern. Bei sämtlichen Aufträgen ist eine Authentifizierung mit Benutzernamen und Kostenstelle erforderlich. Der Systemadministrator muss Benutzerkostenstellen erstellen und die Kostenzählung aktivieren.

Weitere Informationen siehe *System Administrator Guide (Systemhandbuch)* unter www.xerox.com/office/WC75xxdocs.

Xerox® Welcome Center

Tipps und Support zur Installation und Verwendung des Geräts stehen auf der Xerox®-Website unter www.xerox.com/office/worldcontacts zur Verfügung.

Wird darüber hinaus Hilfe benötigt, können die Experten des Xerox® Welcome Centers weiterhelfen. Wurde bei der Installation des Druckers die Rufnummer des lokalen Xerox-Partners angegeben, kann diese hier notiert werden:

Nr: _____

Xerox® Canada Welcome Center: 1-800-93-XEROX (1-800-939-3769)

Weitere Informationsquellen:

1. Vorliegendes Benutzerhandbuch
2. Hauptbedienungskraft
3. Xerox-Website unter www.xerox.com/office/WC75xxsupport

Bei einem Anruf beim Welcome Center folgende Informationen bereithalten:

- Art des Problems
- Seriennummer des Druckers
- Fehlercode
- Name und Adresse des Unternehmens

Ablesen der Geräteseriennummer

Zur Bestellung von Austauschmodulen ist die Druckerseriennummer erforderlich. Bei Fragen hilft Xerox® weiter. Die Seriennummer befindet sich links am Druckergehäuse hinter der Abdeckung A. Die Seriennummer kann auch am Steuerpult aufgerufen werden. Hierfür die Taste **Gerätstatus** am Steuerpult drücken.

Weitere Informationen

Weitere Informationsquellen zum Drucker:

Ressource	Quelle
<i>Installationshandbuch</i>	Im Lieferumfang des Druckers enthalten
<i>Kurzübersicht</i>	Im Lieferumfang des Druckers enthalten
<i>System Administrator Guide (Systemhandbuch)</i>	www.xerox.com/office/WC75xxdocs
Video-Lernprogramme	www.xerox.com/office/WC75xxdocs
Recommended Media List (Liste der empfohlenen Medien)	USA: www.xerox.com/paper Europa: www.xerox.com/europaper
Informationen zu technischem Support für den Drucker; umfasst technischen Online-Support,	www.xerox.com/office/WC75xxsupport

Funktionen

Online-Support-Assistent und Treiber-Downloads.	
Informationen zu Menüs und Fehlermeldungen	Taste Hilfe (?) auf dem Steuerpult
Informationsseiten	Auszudrucken über das Menü des Steuerpults
Druckerverbrauchsmaterialien bestellen	www.xerox.com/office/WC75xxsupplies
Hilfsmittel und Informationen, wie z. B. interaktive Lernprogramme, Druckvorlagen, nützliche Tipps und auf individuelle Bedürfnisse abgestimmte benutzerdefinierte Funktionen.	www.xerox.com/office/businessresourcecenter
Lokales Vertriebs- und Kundendienst-Center	www.xerox.com/office/worldcontacts
Druckerregistrierung	www.xerox.com/office/register
Xerox® Direct-Online-Store	www.direct.xerox.com/

3

Installation und Einrichtung

Die Themen in diesem Kapitel:

- [Installation und Einrichtung – Überblick](#) 25
- [Installieren der Software](#) 27

Siehe auch:

Installationshandbuch (im Lieferumfang enthalten)

System Administrator Guide (Systemhandbuch) unter www.xerox.com/office/WC75xxdocs

Installation und Einrichtung – Überblick

Bevor das Gerät zum Drucken eingesetzt werden kann, muss es an eine Stromversorgung und ein funktionierendes Netzwerk angeschlossen werden. Vor der Installation der Druckertreibersoftware muss der Administrator grundlegende Einstellungen vornehmen. Die Treibersoftware und Dienstprogramme müssen auf dem Computer installiert werden.

Informationen zur Konfiguration der Netzwerkeinstellungen des Druckers siehe *System Administrator Guide (Systemhandbuch)* unter www.xerox.com/office/WC75xxdocs.

Physische Verbindung

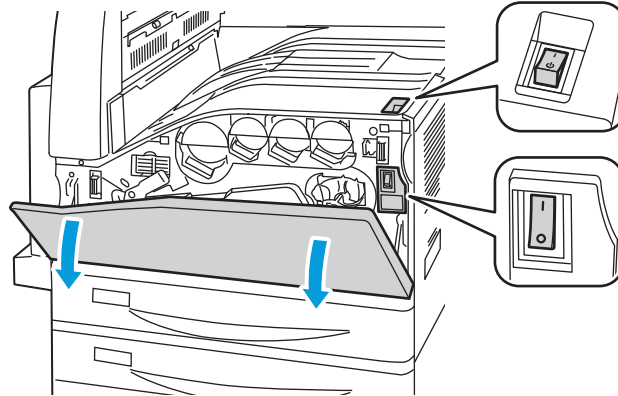
Zum Anschluss des Druckers an ein Netzwerk ein Ethernet-Kabel der Kategorie 5 (oder besser) verwenden. Ethernet-Netzwerke können aus zahlreichen Computern und Druckern bestehen. Ethernet-Verbindungen sind in der Regel schneller als USB-Verbindungen und bieten direkten Zugriff auf die Druckereinstellung über CentreWare Internet Services.

Drucker wie folgt anschließen:

1. Das Netzkabel mit dem Drucker und dann mit der Steckdose verbinden.
2. Das eine Ende eines Ethernet-Kabels der Kategorie 5 (oder besser) am Ethernet-Anschluss des Druckers anschließen. Das andere Kabelende mit dem Netzwerkanschluss verbinden.
3. Soll das Gerät im Faxbetrieb verwendet werden, das Gerät über ein Standard-Telefonkabel an den Telefonanschluss anschließen.

Einschalten des Druckers

Der Drucker verfügt über zwei Betriebsschalter. Der oben am Drucker unter dem Steuerpult befindliche Schalter steuert lediglich die Stromversorgung der elektronischen Komponenten des Druckers. Der zweite Schalter hinter der vorderen Abdeckung steuert die Stromversorgung des Druckers. Zum Einschalten des Druckers beide Schalter einschalten. Zuerst den Schalter hinter der vorderen Abdeckung, danach den oberen Schalter einschalten.



Ersteinrichtung des Druckers

Die Ersteinrichtung des Druckers muss vor der Installation der Druckertreibersoftware erfolgen. Bei der Einrichtung können optionale Funktionen aktiviert und eine IP-Adresse für die Ethernet-Netzwerkverbindung zugewiesen werden. Wenn der Drucker noch nicht eingeschaltet und konfiguriert wurde, siehe *System Administrator Guide (Systemhandbuch)* unter www.xerox.com/office/WC75xxdocs.

Installieren der Software

Vor der Treiberinstallation sicherstellen, dass der Drucker an das Stromnetz angeschlossen, eingeschaltet und mit einem aktiven Netzwerk verbunden ist sowie über eine gültige IP-Adresse verfügt. Informationen zur Ermittlung IP-Adresse des Druckers sind dem Abschnitt [Ermittlung der IP-Adresse des Druckers](#) auf Seite 22 zu entnehmen. Alternativ dazu den Systemadministrator fragen.

Falls die *Software and Documentation disc (Datenträger mit Software und Dokumentation)* nicht verfügbar ist, können aktuelle Treiber unter www.xerox.com/office/WC75xxdrivers heruntergeladen werden.

Betriebssystemvoraussetzungen

- Windows XP SP1, Windows Vista, Windows Server 2003 oder Nachfolgeversionen
- Macintosh OS X Version 10.4 oder Nachfolgeversionen
- UNIX und Linux: Der Drucker unterstützt eine Verbindung über das Netzwerk zu diversen UNIX-Plattformen. Weiteres hierzu siehe www.xerox.com/office/WC75xxdrivers .

Installieren von Treibern und Dienstprogrammen – Windows

Der Xerox[®]-Druckertreiber und der Xerox[®]-Scantreiber müssen installiert werden, damit sämtliche Gerätefunktionen genutzt werden können.

Zum Installieren von Drucker- und Scantreiber folgendermaßen vorgehen:

1. *Software and Documentation disc (Datenträger mit Software und Dokumentation)* in das Laufwerk des Computers einlegen. Das Installationsprogramm wird normalerweise automatisch gestartet. Ist dies nicht der Fall, zum Laufwerk wechseln und auf die Datei **Setup.exe** doppelklicken.
2. Zur Auswahl einer anderen Sprache auf **Sprache** klicken, die gewünschte Sprache auswählen und mit **OK** bestätigen.
3. Auf **Treiber installieren** und anschließend auf **Drucker- und Scantreiber installieren** klicken.
4. Auf **Akzeptieren** klicken, um den Lizenzvertrag zu akzeptieren.
5. Den eigenen Drucker aus der Liste der gefundenen Drucker auswählen und auf **Installieren** klicken.
6. Erscheint der Drucker nicht in der Liste, auf **Suche** klicken:
7. Wird der Drucker noch immer nicht in der Liste der ermittelten Drucker angezeigt und ist seine IP-Adresse bekannt, folgendermaßen vorgehen:
 - a. Auf das Netzwerkdruckersymbol rechts oben im grauen Fenster klicken.
 - b. Die IP-Adresse des Druckers bzw. den DNS-Namen eingeben.
 - c. Auf **Suchen** klicken und den Drucker dann aus der Liste der gefundenen Drucker auswählen.
 - d. Wenn der Drucker in der Anzeige erscheint, auf **Weiter** klicken.
8. Wird der Drucker noch immer nicht in der Liste der ermittelten Drucker angezeigt und ist seine IP-Adresse nicht bekannt, folgendermaßen vorgehen:
 - a. Auf **Erweiterte Suche** klicken.
 - b. Sind Gatewayadresse und Subnetzmaske bekannt, auf die obere Schaltfläche klicken und diese Daten in den Feldern **Gateway** und **Subnetzmaske** eingeben.
 - c. Ist die IP-Adresse eines anderen Druckers im gleichen Subnetz bekannt, diese in das Feld **IP-Adresse** eingeben.
 - d. Auf **Suchen** klicken und den Drucker dann aus der Liste der gefundenen Drucker auswählen.
 - e. Wenn der Drucker in der Anzeige erscheint, auf **Weiter** klicken.
9. Den gewünschten Druckertreiber auswählen:
 - **PostScript (empfohlen)**
 - **PCL 5**
 - **PCL 6**
 - **XPS**
10. Den gewünschten Scantreiber auswählen:
 - **TWAIN**
 - **WIA**
 - **Xerox® Scan-Dienstprogramm aktivieren**
11. Auf **Installieren** klicken.
12. Nach Abschluss der Installation auf **Fertig stellen** klicken.

Installieren von Treibern und Dienstprogrammen – Macintosh OS X Version 10.4 und Nachfolgeversionen

Der Xerox®-Druckertreiber und der Xerox®-Scantreiber müssen installiert werden, damit sämtliche Gerätefunktionen genutzt werden können.

Zum Installieren von Drucker- und Scantreiber folgendermaßen vorgehen:

1. *Software and Documentation disc (Datenträger mit Software und Dokumentation)* in das Laufwerk des Computers einlegen.
2. Den Macintosh-Ordner, dann den Ordner für Mac OS 10.4+Universal PS öffnen.
3. Die Datei "Xerox® WorkCentre WC75xx CD.dmg" öffnen.
4. Auf "WorkCentre WC75xx CD.mpkg" doppelklicken.
5. In den nächsten drei Fenstern auf **Fortfahren** klicken.
6. Auf **Akzeptieren** klicken, um den Lizenzvertrag zu akzeptieren.
7. Auf **Installieren** klicken, damit die Dateien an dem angezeigten Speicherort installiert werden, oder einen anderen Speicherort auswählen und dann auf **Installieren** klicken.
8. Das Kennwort eingeben und auf **OK** klicken .
9. Den eigenen Drucker aus der Liste der gefundenen Drucker auswählen und auf **Fortfahren** klicken.
10. Erscheint der Drucker nicht in der Liste, wie folgt vorgehen:
 - a. Auf das Netzwerkdruckersymbol klicken.
 - b. Die Adresse des Druckers eingeben und auf **Fortfahren** klicken.
 - c. Den Drucker aus der Liste der gefundenen Drucker auswählen und auf **Fortfahren** klicken.
11. Auf **OK** klicken, um die Meldung zur Druckwarteschlange zu bestätigen.
12. Bei Bedarf die Kontrollkästchen **Drucker als Standard einrichten** und **Testseite drucken** markieren.
13. Auf **Fortfahren** und dann auf **Schließen** klicken.

Hinweis: The printer is automatically added to the printer queue in Macintosh OS X version 10.4 and later.

Installation der Druckeroptionen im Druckertreiber überprüfen:

1. Im Apple-Menü die Option **Systemeinstellungen > Drucken & Faxen** öffnen.
2. Den Drucker in der Liste auswählen und auf **Optionen und Zubehör** klicken.
3. Auf **Treiber** klicken und sicherstellen das der richtige Drucker ausgewählt ist.
4. Überprüfen, ob sämtliche auf dem Drucker installierten Optionen richtig angezeigt werden.
5. Falls Änderungen vorgenommen werden, auf **Änderungen aktivieren** klicken, das Fenster schließen und die Systemeinstellungen beenden.

Installieren von Treibern und Dienstprogrammen – UNIX/Linux

Xerox® Services for UNIX Systems ist ein zweiteiliger Installationsvorgang. Es muss ein entsprechendes Codepaket und ein Paket zur Druckerunterstützung installiert werden. Das Xerox® Services for UNIX Systems-Codepaket muss vor dem Paket zur Druckerunterstützung installiert werden.

Hinweis: Zur Installation des UNIX-Druckertreibers müssen Supervisor-Rechte vorliegen.

1. Am Drucker folgende Schritte durchführen:
 - a. Sicherstellen, dass das TCP/IP-Protokoll und der richtige Anschluss aktiviert sind.
 - b. Am Druckersteuerepult einen der folgenden Schritte ausführen:
 - IP-Adressvergabe durch DHCP aktivieren.
 - IP-Adresse manuell eingeben.

- c. Konfigurationsbericht drucken und aufbewahren. Weitere Hinweise siehe [Konfigurationsbericht](#) auf Seite 20.
2. Am Computer folgende Schritte durchführen:
 - a. Webseite www.xerox.com/office/WC75xxdrivers öffnen und das Druckermodell auswählen.
 - b. Als Betriebssystem **UNIX** auswählen und auf **Start** klicken.
 - c. Das **Xerox® Services for UNIX Systems**-Paket für das richtige Betriebssystem auswählen. Dieses Paket muss vor dem Paket zur Druckerunterstützung installiert werden.
 - d. Auf **Start** klicken, um den Download zu beginnen.
 - e. Die Schritte a und b wiederholen und dann auf das zu dem zuvor ausgewählten Xerox® Services for UNIX Systems-Paket gehörende Druckerpaket klicken. Das Druckerpaket ist nun für den Download ausgewählt.
 - f. Auf **Start** klicken, um den Download zu beginnen.
 - g. In den unterhalb des ausgewählten Treiberpakets aufgeführten Hinweisen auf den Link zum Installationshandbuch klicken und die Anweisungen zur Installation befolgen.

Hinweise:

- Zum Laden der Linux-Treiber die zuvor aufgeführten Schritte durchführen, jedoch als Betriebssystem **Linux** auswählen. **Xerox® Services for Linux Systems** oder **Linux CUPS Printing Package** auswählen. Es kann auch der in Linux enthaltene CUPS-Treiber verwendet werden.
- Unterstützte Linux-Treiber sind verfügbar unter www.xerox.com/office/WC75xxdrivers .
- Weitere Informationen zu UNIX- und Linux-Treibern siehe *System Administrator Guide (Systemhandbuch)* unter www.xerox.com/office/WC75xxdocs .

Andere Treiber

Unter www.xerox.com/office/WC75xxdrivers stehen die nachfolgend aufgeführten Treiber zum Download zur Verfügung.

- Der Xerox® Global Print Driver kann mit jedem beliebigen Drucker im Netzwerk, auch solchen von anderen Herstellern, verwendet werden. Bei der Installation des Druckers wird dieser Treiber automatisch eingerichtet.
- Der Xerox® Mobile Express Driver™ kann für jeden Drucker, der PostScript unterstützt, verwendet werden. Er wird bei jeder Druckanforderung automatisch für den gewählten Drucker eingerichtet. Benutzer, die häufig an dieselben Standorte reisen und dort drucken, können die Einstellungen für die dortigen Drucker im Treiber speichern.

4

Druckmaterialien

Die Themen in diesem Kapitel:

- Zulässiges Druckmaterial..... 32
- Einlegen von Druckmaterial 37
- Bedrucken von Spezialmaterialien..... 44

Zulässiges Druckmaterial

Der Drucker ist für verschiedene Druckmaterialarten geeignet. Zur Gewährleistung einer optimalen Druckqualität und zur Vermeidung von Druckmaterialstaus die Richtlinien in diesem Abschnitt befolgen.

Die besten Druckergebnisse werden mit den für den Drucker spezifizierten Xerox[®]-Druckmaterial erzielt.

Empfohlene Druckmaterialien

Eine Liste von empfohlenen Druckmaterialien steht auf folgenden Webseiten zur Verfügung:

- www.xerox.com/paper Recommended Media List (Liste der empfohlenen Medien) (USA)
- www.xerox.com/europaper Recommended Media List (Liste der empfohlenen Medien) (Europa)

Bestellung von Druckmaterial

Papier und anderes Druckmaterial können beim Xerox-Partner oder über www.xerox.com/office/WC75xxsupplies bezogen werden.


Allgemeine Richtlinien zum Einlegen von Druckmaterial

- Nur empfohlene Xerox[®]-Klarsichtfolien verwenden. Bei Verwendung anderer Klarsichtfolien kann die Druckqualität schwanken.
- Etikettenbögen, von denen ein Etikett entfernt wurde, nicht bedrucken.
- Nur Papierumschläge verwenden. Umschläge nur einseitig bedrucken.
- Nicht zu viel Papier in die Behälter einlegen.
- Die Papierführungen auf das eingelegte Papier einstellen.

Nicht geeignetes Druckmaterial (Gefahr von Geräteschäden)

Einige Druckmaterialarten können unzureichende Ausgabequalität, vermehrte Materialstaus oder Beschädigungen am Drucker verursachen. Folgendes Druckmaterial nicht verwenden:

- Raves oder poröses Papier
- Papier für Tintenstrahldrucker
- Hochglanz- oder gestrichenes Papier, das nicht für Laserdrucker geeignet ist
- Fotokopien
- Gefalztes oder zerknittertes Papier
- Papier mit Ausschnitten oder Perforationen
- Geheftetes Papier
- Umschläge mit Fenstern, Metallklammern, rechtwinkligen Umschlaglaschen oder Klebeflächen mit abziehbaren Streifen
- Gepolsterte Umschläge
- Kunststoffmaterialien

-  **ACHTUNG:** Durch die Verwendung von nicht geeignetem Papier und anderen nicht geeigneten Spezialmaterialien verursachte Schäden fallen nicht unter die Xerox®-Garantie, den Servicevertrag oder die Xerox® Total Satisfaction Garantie (umfassende Garantie). Die Xerox® Total Satisfaction Garantie (umfassende Garantie) wird in den USA und in Kanada angeboten. Der Garantieschutz kann außerhalb dieser Gebiete variieren. Nähere Informationen erteilt der lokale Xerox-Partner.

Hinweise zur Lagerung von Druckmaterial

Zur Erzielung der optimalen Druckqualität muss Druckmaterial zweckgemäß gelagert werden.

- Papier an einem dunklen, kühlen und relativ trockenen Platz aufbewahren. Die meisten Druckmaterialien sind empfindlich gegenüber UV-Strahlung und sichtbarem Licht. Die von der Sonne und Leuchtstofflampen abgegebene UV-Strahlung ist für Papier besonders schädlich.
- Druckmaterial darf nicht für längere Zeit starkem Licht ausgesetzt werden.
- Druckmaterial in einer Umgebung mit konstanter Temperatur und Luftfeuchtigkeit lagern.
- Druckmaterial nicht auf Dachböden, in Küchen, Garagen oder Kellern aufbewahren. In solchen Räumen kann sich Feuchtigkeit sammeln.
- Druckmaterial flach auf Paletten, in Kartons, Regalen oder Schränken lagern.
- Nahrungsmittel und Getränke an Plätzen, an denen Papier gelagert oder mit Papier gearbeitet wird, vermeiden.
- Versiegelte Verpackungen erst unmittelbar vor Einlegen des Papiers in den Drucker öffnen. Papier in der Originalverpackung belassen. Dadurch wird verhindert, dass das Papier Feuchtigkeit absorbiert oder austrocknet.
- Einige Spezialmaterialien sind in wiederverschließbaren Plastiktüten verpackt. Solche Druckmaterialien erst aus der Tüte nehmen, wenn sie benötigt werden. Unbenutzte Druckmaterialien wieder in die Tüte geben und diese verschließen.

Zulässige Druckmaterialarten und -gewichte

Behälter/Fächer	Materialarten und -gewichte
Behälter 1-6	Normalpapier (60-105 g/m ²) Normalpapier, Rückseite (60-105 g/m ²) Postpapier (60-105 g/m ²) Gelochtes Papier (60-105 g/m ²) Vordrucke (60-105 g/m ²) Briefkopfpapier (60-105 g/m ²) Umweltpapier (60-105 g/m ²) Karton (106-169 g/m ²) Karton, Rückseite (106-169 g/m ²) Hochglanzpapier (106-169 g/m ²) Hochglanzpapier, Rückseite (106-169 g/m ²) Schwerer Karton (170-256 g/m ²) Schwerer Karton, Rückseite (170-256 g/m ²) Hochglanzkarton (170-256 g/m ²) Hochglanzkarton, Rückseite (170-256 g/m ²) Etikettenbögen (106-169 g/m ²) Klarsichtfolien
Zusatzzufuhr (Behälter 5) und Umschlagbehälter (Behälter 1)	Umschläge

Zusatzzufuhr (Behälter 5) und Behälter 6 (Großraumbehälter)	Dünnes Papier (55-59 g/m ²)
Zusatzzufuhr (Behälter 5)	Schwerer Karton Plus (257-300 g/m ²) Schwerer Karton Plus, Rückseite (257-300 g/m ²) Schwerer Hochglanzkarton (257-300 g/m ²) Schwerer Hochglanzkarton, Rückseite (257-300 g/m ²)

Zulässige Standardformate

Behälter	Europa	Nordamerika
Behälter 1	A5 (148 x 210 mm) A4 (210 x 297 mm) A3 (297 x 420 mm) JIS B5 (182 x 257 mm) JIS B4 (257 x 364 mm)	Statement (5,5 x 8,5 Zoll) Executive (7,25 x 10,5 Zoll) Letter (8,5 x 11 Zoll) US Folio (8,5 x 13 Zoll) Legal (8,5 x 14 Zoll) Tabloid (11 x 17 Zoll)
Behälter 2-4 (3-Behälter-Modul) Behälter 2 (Tandem-Behältermodul) Behälter 2 (einfaches Modul)	A5 (148 x 210 mm) A4 (210 x 297 mm) A3 (297 x 420 mm) JIS B5 (182 x 257 mm) JIS B4 (257 x 364 mm) SRA3 (320 x 450 mm)	Statement (5,5 x 8,5 Zoll) Executive (7,25 x 10,5 Zoll) Letter (8,5 x 11 Zoll) US Folio (8,5 x 13 Zoll) Legal (8,5 x 14 Zoll) Tabloid (11 x 17 Zoll) Tabloid-Überformat (12 x 18 Zoll)
Behälter 3 und 4 (Tandem-Behältermodul) Behälter 6 (Großraumbehälter)	A4 (210 x 297 mm) JIS B5 (182 x 257 mm)	Executive (7,25 x 10,5 Zoll) Letter (8,5 x 11 Zoll)
Zusatzzufuhr (Behälter 5)	Postkarte (100 x 148 mm) Postkarte (148 x 200 mm) A6 (105 x 148 mm) A5 (148 x 210 mm) A4 (210 x 297 mm) A4-Überformat (223 x 297 mm) A3 (297 x 420 mm) JIS B6 (128 x 182 mm) JIS B5 (182 x 257 mm) 215 x 315 mm JIS B4 (257 x 364 mm) SRA3 (320 x 450 mm) DL-Umschlag (110 x 220 mm) C4-Umschlag (229 x 324 mm) C5-Umschlag (162 x 229 mm)	Foto (3,5 x 5 Zoll) Postkarte (3,5 x 5 Zoll) Postkarte (4 x 6 Zoll) Postkarte (5 x 7 Zoll) Postkarte (6 x 9 Zoll) Statement (5,5 x 8,5 Zoll) 8 x 10 Zoll Executive (7,25 x 10,5 Zoll) Letter (8,5 x 11 Zoll) 9 x 11 Zoll US Folio (8,5 x 13 Zoll) Legal (8,5 x 14 Zoll) Tabloid (11 x 17 Zoll) Tabloid-Überformat (12 x 18 Zoll) 12 x 19 Zoll

Geeignetes Druckmaterial für den Duplexbetrieb

Druckmaterialarten	Gewicht
Normalpapier	60-105 g/m ²
Postpapier	60-105 g/m ²
Gelochtes Papier	60-105 g/m ²
Vordrucke	60-105 g/m ²
Briefkopfpapier	60-105 g/m ²
Umweltpapier	60-105 g/m ²
Karton	106-169 g/m ²
Hochglanzpapier	106-169 g/m ²
Schwerer Karton	170-220 g/m ²
Hochglanzkarton	170-220 g/m ²

Hinweise:

- Im Duplexbetrieb kann bereits bedrucktes Papier ("Normalpapier, Rückseite" etc.) nicht verwendet werden.
- Im Duplexbetrieb ist ein Gewicht von maximal 220 g/m² zulässig.

Geeignete Formate für den Duplexbetrieb

Europa	Nordamerika
Postkarte (148 x 200 mm)	Postkarte (6 x 9 Zoll)
A5 (148 x 210 mm)	Statement (5,5 x 8,5 Zoll)
A4 (210 x 297 mm)	8 x 10 Zoll
A4-Überformat (223 x 297 mm)	Executive (7,25 x 10,5 Zoll)
A3 (297 x 420 mm)	Letter (8,5 x 11 Zoll)
JIS B6 (128 x 182 mm)	9 x 11 Zoll
JIS B5 (182 x 257 mm)	US Folio (8,5 x 13 Zoll)
215 x 315 mm	Legal (8,5 x 14 Zoll)
JIS B4 (257 x 364 mm)	Tabloid (11 x 17 Zoll)
SRA3 (320 x 450 mm)	Tabloid-Überformat (12 x 18 Zoll)
	12 x 19 Zoll

Neben den Standardformaten sind im Duplexbetrieb folgende benutzerdefinierte Formate zulässig:

- Mindestformat: 128 x 140 mm (5 x 5,5 Zoll)
- Höchstformat: 320 x 483 mm (12 x 19 Zoll)

Zulässige benutzerdefinierte Formate

Behälter	Materialformate
Behälter 1	Mindestformat: 140 x 182 mm (5,5 x 7,2 Zoll) Höchstformat: 297 x 432 mm (11,7 x 17 Zoll)
Behälter 2-4 (3-Behälter-Modul)	Mindestformat: 140 x 182 mm (5,5 x 7,2 Zoll)
Behälter 2 (Tandem-Behältermodul)	Höchstformat: 320 x 457 mm (12,6 x 18 Zoll)
Behälter 2 (einfaches Modul)	

Zusatzzufuhr (Behälter 5)	Mindestformat: 89 x 98 mm (3,5 x 3,9 Zoll) Höchstformat: 320 x 483 mm (12,6 x 19 Zoll)
---------------------------	---

Zulässige Formate für den Umschlagbehälter

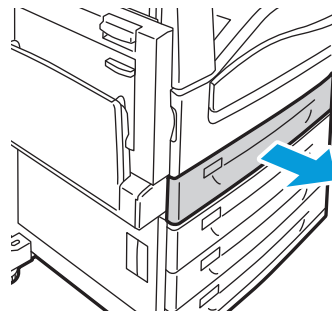
Standardformate	Benutzerdefinierte Formate
C4 (229 x 324 mm/9 x 12,75 Zoll) C5 (162 x 229 mm/6,4 x 9,0 Zoll) DL (110 x 220 mm/4,33 x 8,66 Zoll) 152 x 203 mm (6 x 9 Zoll) 229 x 305 mm (9 x 12 Zoll) Monarch (88 x 191 mm/3,9 x 7,5 Zoll) Nr. 10 Commercial (241 x 105 mm/9,5 x 4,125 Zoll)	Mindestformat: 148 x 98 mm (5,8 x 3,9 Zoll) Höchstformat: 241 x 162 mm (9,5 x 6,4 Zoll)

Einlegen von Druckmaterial

Zur Erzielung einer höheren Druckgeschwindigkeit Druckmaterial einer Länge von 305 mm (12 Zoll) oder darunter so einlegen, dass die lange Kante zum Einzug weist (= Längsseitenzufuhr, LSZ).
Druckmaterial einer Länge über 305 mm (12 Zoll) so einlegen, dass die kurze Kante zum Einzug weist (= Schmalseitenzufuhr, SSZ).

Einlegen von Druckmaterial in Behälter 1-4

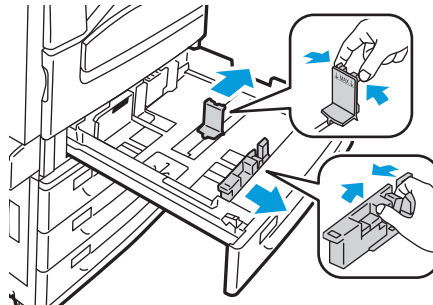
1. Den Behälter bis zum Anschlag herausziehen.



2. Ggf. die Papierführungen weiter öffnen.

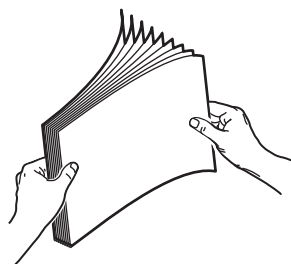
Zum Verschieben der Führungen die oben liegenden Reiter zusammendrücken und die Führung an die gewünschte Position bringen.

Dann die Reiter loslassen.



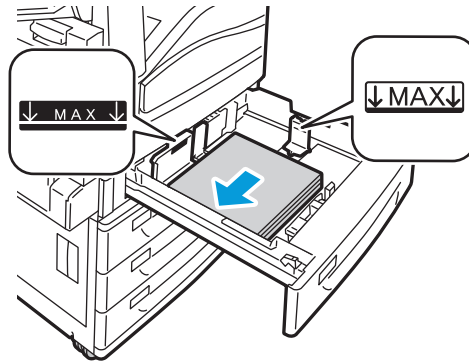
3. Papier auffächern, um die Blätter voneinander zu trennen, bevor der Behälter bestückt wird. Dadurch wird das Risiko von Fehleinzügen verringert.

Hinweis: Zur Vermeidung von Fehleinzügen und Druckmaterialstaus Druckmaterial erst auspacken, wenn es eingelegt werden soll.

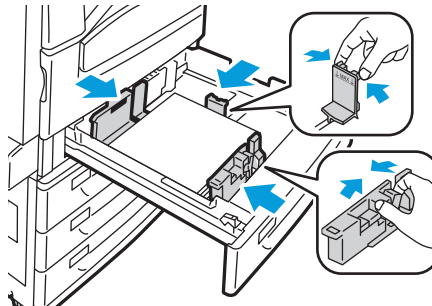


4. Das Druckmaterial an der linken Seite des Behälters anlegen.

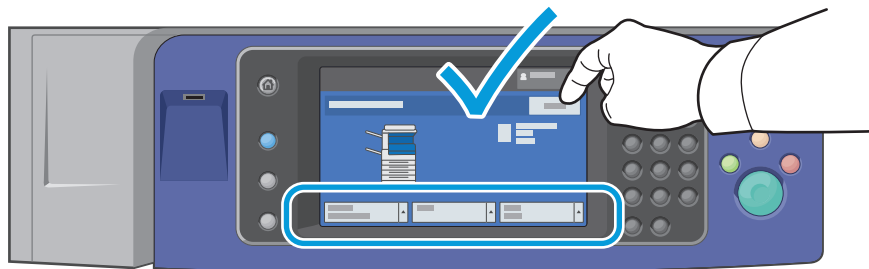
Hinweis: Füllhöhenmarkierung nicht überschreiten. Andernfalls kann es zu Druckmaterialstaus kommen.



5. Die Druckmaterialführungen so einstellen, dass sie die Kanten des Druckmaterialstapels leicht berühren.



6. Behälter schließen. Am Steuerpult wird eine Meldung angezeigt.
7. Format, Typ und Farbe des Materials überprüfen. Falsche Einstellungen korrigieren.
8. Am Touchscreen des Druckers **Bestätigen** antippen.



Einlegen von Druckmaterial in Behälter 3 und 4 des Tandemmoduls

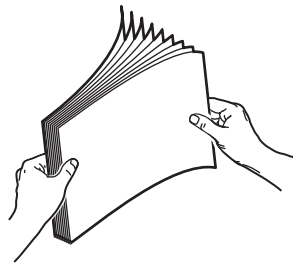
In den Tandem-Behälter kann eine größere Menge Druckmaterial eingelegt und somit die Zahl der Betriebsunterbrechungen reduziert werden. Das Modul enthält drei Behälter. In Behälter 2 kann Druckmaterial eines Formats bis SRA3 (12 x 18 Zoll) eingelegt werden, in Behälter 3 und 4 nur Druckmaterial im Format A4 (Letter).

Hinweis: In Behälter 3 und 4 des Tandem-Moduls darf kein Druckmaterial eines anderen Formats eingelegt werden.

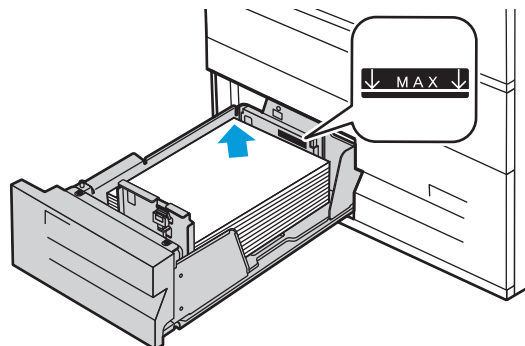
Informationen zum Einlegen von Material in Behälter 2 sind dem Abschnitt [Einlegen von Druckmaterial in Behälter 1-4](#) auf Seite 37 zu entnehmen.

1. Behälter 3 bzw. 4 bis zum Anschlag herausziehen.
2. Papier auffächern, um die Blätter voneinander zu trennen, bevor der Behälter bestückt wird. Dadurch wird das Risiko von Fehleinzügen verringert.

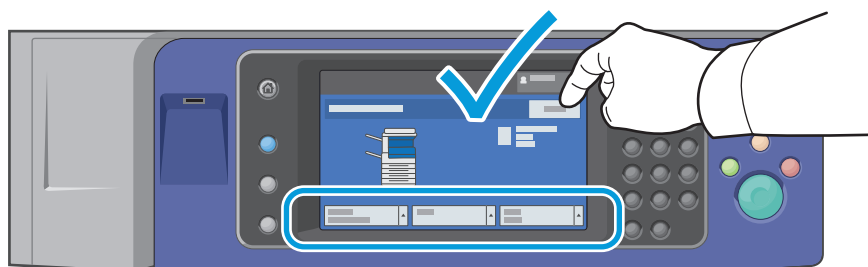
Hinweis: Zur Vermeidung von Fehleinzügen und Druckmaterialstaus Druckmaterial erst auspacken, wenn es eingelegt werden soll.



3. Druckmaterial wie gezeigt links und hinten im Behälter anlegen.



4. Die Druckmaterialführungen so einstellen, dass sie die Kanten des Druckmaterials leicht berühren.
5. Behälter schließen.
6. Format, Typ und Farbe des Materials überprüfen. Falsche Einstellungen korrigieren.
7. Am Touchscreen des Druckers **Bestätigen** antippen.

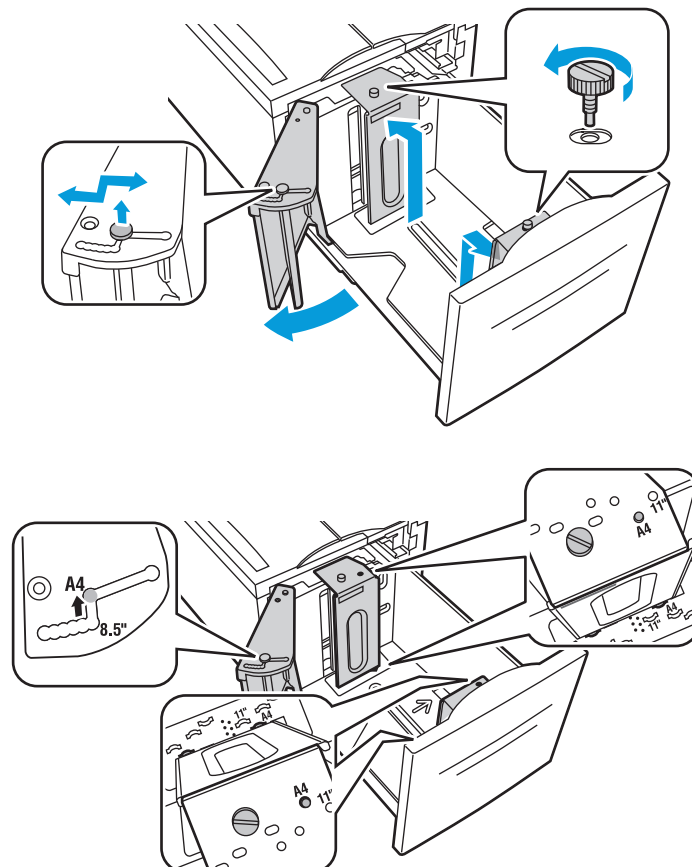


Einrichten von Behälter 6 (Großraumbehälter)

Behälter 6 ist ein dedizierte Großraumbehälter. Er muss für das eingelegte Druckmaterial eingerichtet werden. Vor dem ersten Einsatz des Behälters muss das Druckmaterialformat angegeben werden. Wird später Material eines anderen Formats eingelegt, muss diese Einstellung entsprechend geändert werden. Weitere Hinweise zu zulässigen Druckmaterialformaten siehe [Unterstütztes Druckmaterial](#) auf Seite 32.

Die Formateinstellung von Behälter 6 muss nur geändert werden, wenn sie nicht mit dem Format des eingelegten Druckmaterials übereinstimmt.

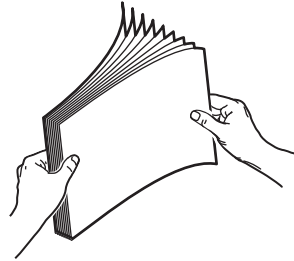
1. Die Installationsschraube der Einstellplatte an der Behälterrückwand lösen und entfernen.
2. Einstellplatte anheben und entnehmen.
3. Die Stifte an der Unterseite der Einstellplatte in die Schlitz für das entsprechende Format setzen.
4. Die Oberseite der Einstellplatte verschieben, bis der Stift an der Behälterrückwand in der zugehörigen Bohrung der Einstellplatte sitzt.
5. Die Einstellplatte mithilfe der Installationsschraube befestigen.
6. Schritte 1 bis 5 an der Einstellplatte an der vorderen Behälterwand wiederholen.
7. Den Stift an der Seitenwand suchen.
8. Den Stift anheben und auf das gewünschte Format einstellen.
9. Den Stift zur Arretierung loslassen.



Einlegen von Druckmaterial in Behälter 6 (Großraumbehälter)

1. Den Behälter bis zum Anschlag herausziehen.
2. Seitenabdeckung so weit es geht öffnen.
3. Papier auffächern, um die Blätter voneinander zu trennen, bevor der Behälter bestückt wird. Dadurch wird das Risiko von Fehleinzügen verringert.

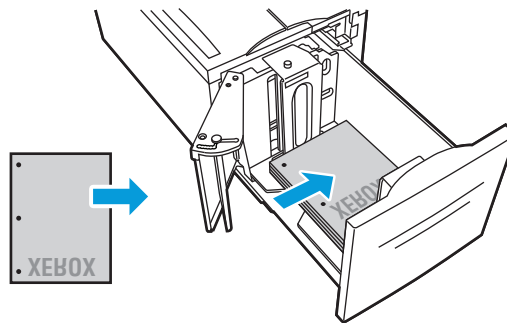
Hinweis: Zur Vermeidung von Fehleinzügen und Druckmaterialstaus Druckmaterial erst auspacken, wenn es eingelegt werden soll.



4. Das Druckmaterial an der rechten Behälterwand anlegen.

Einseitiger Druck:

- Druckmaterial mit der zu bedruckenden Seite nach unten einlegen.
- Vorgelochtes Material so einlegen, dass die Lochung zur linken Behälterwand weist.
- Bei Briefkopfpapier muss der obere Seitenrand zur Vorderseite des Behälters weisen.

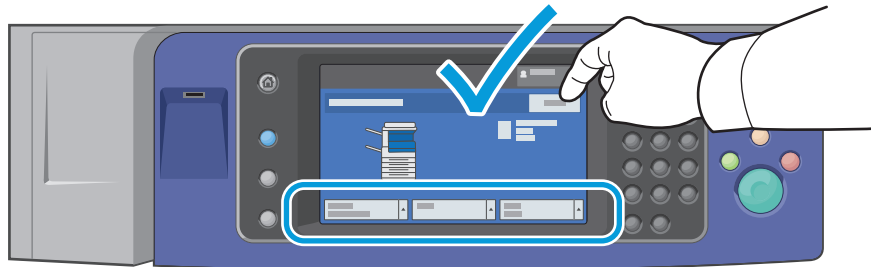


Hinweis: Füllhöhenmarkierung nicht überschreiten. Andernfalls können Staus auftreten.

Beidseitiger Druck:

- Druckmaterial mit der zu bedruckenden Seite nach oben einlegen.
- Vorgelochtes Material so einlegen, dass die Lochung zur rechten Behälterwand weist.
- Bei Briefkopfpapier muss der obere Seitenrand zur Vorderseite des Behälters weisen.

- Die Druckmaterialführungen so einstellen, dass sie die Kanten des Druckmaterialstapels leicht berühren.
- Behälter schließen.
- Format, Typ und Farbe des Materials überprüfen. Falsche Einstellungen korrigieren.
- Am Touchscreen des Druckers **Bestätigen** antippen.



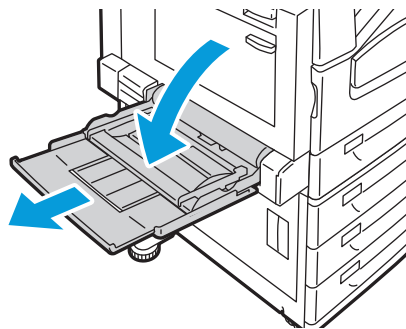
Einlegen von Druckmaterial in die Zusatzzufuhr (Behälter 5)

Die Zusatzzufuhr ist in puncto Druckmaterialformat und -art am flexibelsten. Sie ist vornehmlich für kleine Auflagen mit Sondermaterialien vorgesehen. Für größere Formate kann die Erweiterung ausgeklappt werden.

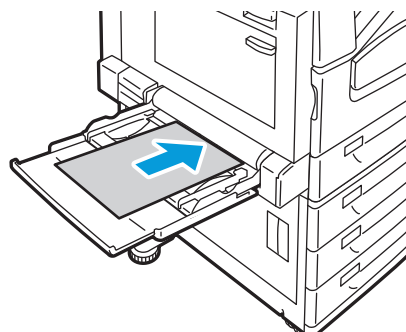
Hinweise:

- Zur Erzielung einer höheren Druckgeschwindigkeit Druckmaterial einer Länge von 320 mm (12,6 Zoll) oder darunter so einlegen, dass die lange Kante zum Einzug weist (= Längsseitenzufuhr, LSZ).
- Druckmaterial einer Länge von über 320 mm (12,6 Zoll) so einlegen, dass die kurze Kante zum Einzug weist (= Schmalseitenzufuhr, SSZ).
- Bei gelochtem Druckmaterial muss die Kante mit der Lochung vom Einzug wegweisen.
- Füllhöhenmarkierung nicht überschreiten.

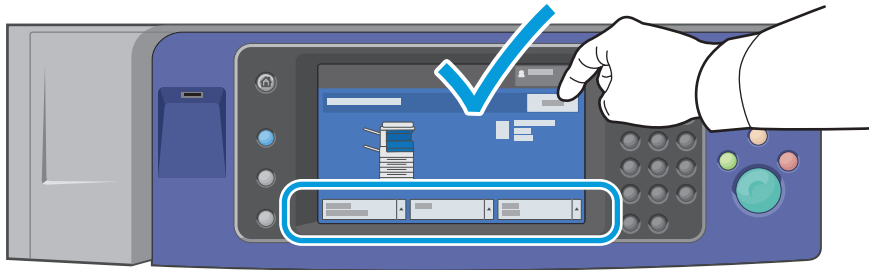
- Zusatzzufuhr aufklappen.



- Druckmaterial einlegen (LSZ oder SSZ).



3. Das Druckmaterial mittig ausrichten und dann die Führungen an die Kanten heranschieben.
4. Format, Typ und Farbe des Materials überprüfen. Falsche Einstellungen korrigieren.
5. Am Touchscreen des Druckers **Bestätigen** antippen.



Bedrucken von Spezialmaterialien

Papier und anderes Druckmaterial können beim Xerox-Partner oder über www.xerox.com/office/WC75xxsupplies bezogen werden.

Siehe auch:

www.xerox.com/paper Recommended Media List (Liste der empfohlenen Medien) (USA)

www.xerox.com/europaper Recommended Media List (Liste der empfohlenen Medien) (Europa)

Umschläge

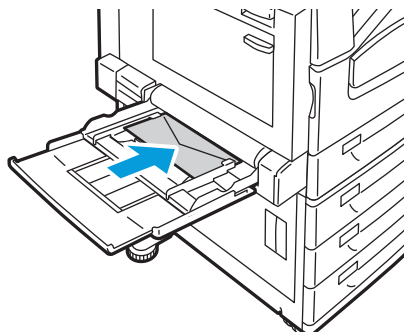
Umschläge können nur über Behälter 1 (Umschlagbehälter) oder die Zusatzzufuhr (Behälter 5) eingezogen werden.

Richtlinien zum Bedrucken von Umschlägen

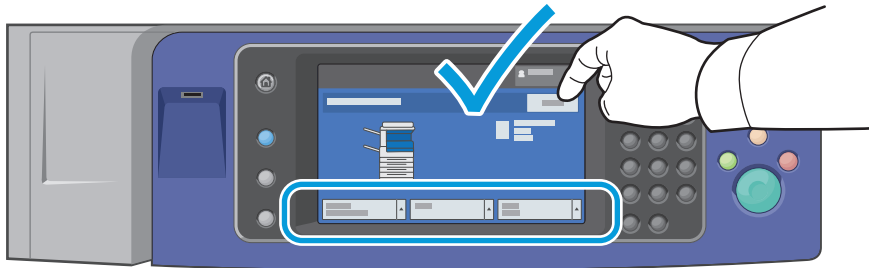
- Die Druckqualität hängt von der Art und Qualität der Umschläge ab. Wird das gewünschte Ergebnis nicht erzielt, Umschläge eines anderen Herstellers verwenden.
- Druckmaterial in einer Umgebung mit konstanter Temperatur und Luftfeuchtigkeit lagern.
- Unbenutzte Umschläge in ihrer Verpackung aufbewahren, damit Feuchtigkeit oder Trockenheit nicht die Druckqualität beeinträchtigt und zu Knitterfalten führt. Eine hohe Luftfeuchtigkeit kann dazu führen, dass die Umschlagklappen vor oder während des Druckens verkleben.
- Keine gepolsterten Umschläge verwenden. Nur Umschläge verwenden, die sich flach auf eine ebene Fläche legen lassen.
- Umschläge mit einer Klebung, die durch Wärme aktiviert wird, dürfen nicht verwendet werden.
- Umschläge mit selbstklebender Klappe dürfen nicht verwendet werden.
- Vor dem Einlegen von Umschlägen Luftpinschlüsse herausstreichen.
- Im Druckertreiber als Druckmaterialart "Umschlag" auswählen.

Einlegen von Umschlägen in die Zusatzzufuhr

1. Zusatzzufuhr aufklappen.
2. Umschläge mit der geschlossenen Klappe nach oben und zum Einzug rechts weisend einlegen.

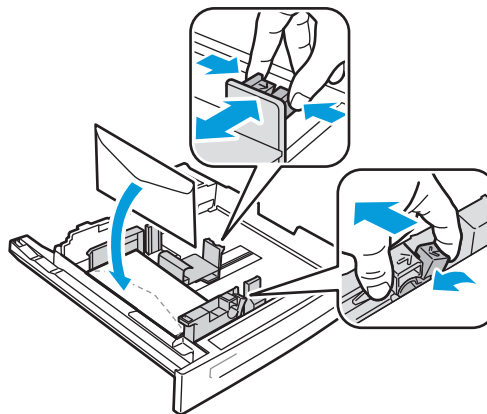


3. Die Umschläge mittig ausrichten und dann die Führungen an die Kanten heranschieben.
4. Format, Typ und Farbe des Materials überprüfen. Falsche Einstellungen korrigieren.
5. Am Touchscreen des Druckers **Bestätigen** antippen.

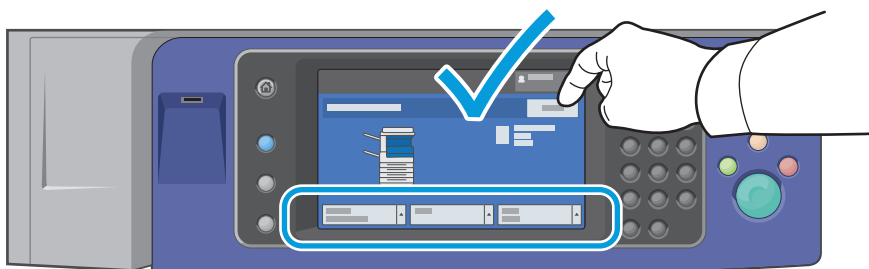


Einlegen von Umschlägen in den Umschlagbehälter

1. Den Behälter bis zum Anschlag herausziehen.
2. Umschläge mit der geschlossenen Klappe nach unten und zum Einzug weisend auf der linken Seite einlegen.



3. Die Druckmaterialführungen so einstellen, dass sie die Kanten der Umschläge leicht berühren.
4. Behälter schließen.
5. Format, Typ und Farbe des Materials überprüfen. Falsche Einstellungen korrigieren.
6. Am Touchscreen des Druckers **Bestätigen** antippen.



Etiketten

Etikettenbögen können in Behälter 1 bis 5 eingelegt werden.

Richtlinien zum Bedrucken von Etiketten

- Etiketten verwenden, die für Laserdrucker geeignet sind.
- Keine Etiketten aus Vinyl verwenden.

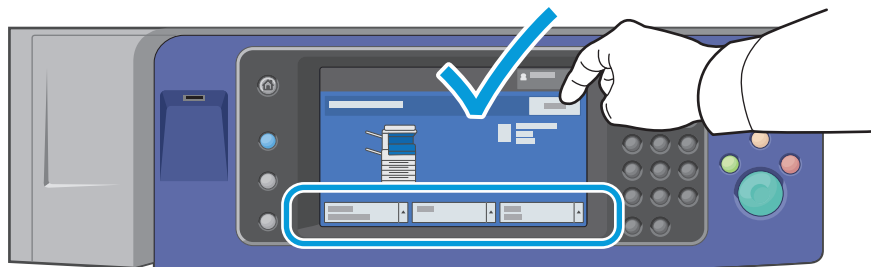
- Etikettenbögen dürfen nicht mehrfach durch den Drucker geführt werden.
- Keine gummierten Etiketten verwenden.
- Nur eine Seite des Etikettenbogens bedrucken. Nur Bögen verwenden, auf denen keine Etiketten fehlen.
- Nicht benutzte Etiketten liegend in der Originalverpackung aufbewahren. Die Etiketten erst aus der Originalverpackung nehmen, wenn sie benötigt werden. Nicht verwendete Bögen in die Originalverpackung zurücklegen und diese verschließen.
- Etiketten nicht in sehr trockener oder sehr feuchter Umgebung und auch nicht unter extremen Temperaturbedingungen aufbewahren. Andernfalls kann es zu Staus oder Problemen mit der Druckqualität kommen.
- Druckmaterialvorrat regelmäßig erneuern. Lange Lagerzeiten unter extremen Bedingungen können zu einer Wellung der Etikettenbögen führen und einen Stau im Drucker verursachen.
- Etiketten auf schwerem Karton können nur in die Zusatzzufuhr eingelegt werden.
- Im Druckertreiber als Druckmaterialart "Etiketten", "Dicke Etiketten" oder "Sehr dicke Etiketten" auswählen.



ACHTUNG: Gewellte Etikettenbögen oder solche, bei denen ein Etikett teilweise oder ganz abgezogen ist, dürfen nicht verwendet werden. Andernfalls kann es zur Beschädigung des Druckers kommen.

Einlegen von Etikettenbögen in die Zusatzzufuhr

1. Alle anderen Druckmaterialien aus der Zusatzzufuhr nehmen.
2. Etikettenbögen mit den Etiketten nach unten und der Oberkante des Bogens zur Druckervorderseite weisend einlegen.
3. Die Druckmaterialführungen so einstellen, dass sie die Kanten der Umschläge leicht berühren.
4. Format, Typ und Farbe des Materials überprüfen. Falsche Einstellungen korrigieren.
5. Am Touchscreen des Druckers **Bestätigen** antippen.



Hochglanzpapier

Hochglanzpapier kann in jeden Behälter eingelegt werden.

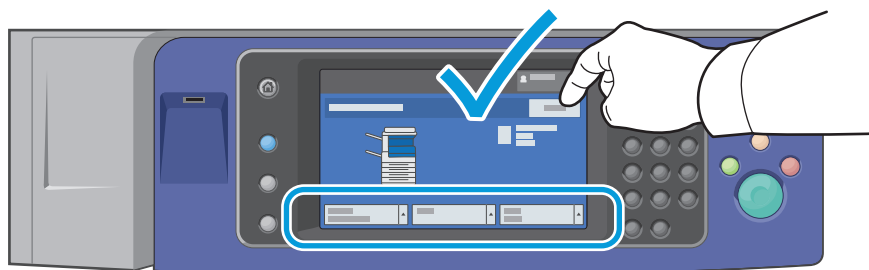
Richtlinien zum Bedrucken von Hochglanzpapier

- Die versiegelte Verpackung erst öffnen, wenn das Hochglanzpapier in den Drucker eingelegt werden soll.
- Das Hochglanzpapier in der Originalverpackung und die Pakete im Versandkarton belassen, bis sie benötigt werden.
- Alle anderen Druckmaterialien aus dem Behälter nehmen, bevor das Hochglanzpapier eingelegt wird.

- Nur so viele Blätter einlegen wie für den Auftrag benötigt werden. Nach Fertigstellung des Druckauftrags kein Hochglanzpapier im Behälter lassen. Nicht verwendetes Hochglanzpapier in die Originalverpackung zurücklegen und diese verschließen.
- Druckmaterialvorrat regelmäßig erneuern. Lange Lagerzeiten unter extremen Bedingungen können zu Papierwellung führen und einen Stau im Drucker verursachen.
- Entweder im Druckertreiber Hochglanzpapier als Materialart auswählen oder den Behälter auswählen, in den das Hochglanzpapier eingelegt wurde.

Einlegen von Hochglanzpapier in die Zusatzzufuhr

1. Alle anderen Druckmaterialien aus dem Behälter nehmen, bevor das Hochglanzpapier eingelegt wird.
2. Nur so viele Blätter einlegen wie für den Auftrag benötigt werden.
3. Hochglanzpapier mit der glänzenden Seite bzw. der zu bedruckenden Seite nach unten einlegen.
4. Format, Typ und Farbe des Materials überprüfen. Falsche Einstellungen korrigieren.
5. Am Touchscreen des Druckers **Bestätigen** antippen.



Klarsichtfolien

Klarsichtfolien können in Behälter 1 bis 5 eingelegt werden. Zur Erzielung der optimalen Druckqualität nur die empfohlenen Klarsichtfolien von Xerox® verwenden.

- ⚠ ACHTUNG:** Durch die Verwendung von nicht geeignetem Papier und anderen nicht geeigneten Spezialmaterialien verursachte Schäden fallen nicht unter die Xerox®-Garantie, den Servicevertrag oder die Xerox® Total Satisfaction Garantie (umfassende Garantie). Die Xerox® Total Satisfaction Garantie (umfassende Garantie) wird in den USA und in Kanada angeboten. Der Garantieschutz kann außerhalb dieser Gebiete variieren. Nähere Informationen erteilt der lokale Xerox-Partner.

Richtlinien zum Bedrucken von Klarsichtfolien

- Vor dem Einlegen von Klarsichtfolien sämtliches Druckmaterial aus dem Behälter entfernen.
- Klarsichtfolien mit beiden Händen und nur an den Rändern anfassen. Die Druckqualität kann sonst durch Fingerabdrücke oder Knicke beeinträchtigt werden.
- Nicht mehr als 20 Klarsichtfolien einlegen. Wenn zu viele Folien eingelegt werden, können dadurch Staus verursacht werden.
- Klarsichtfolien mit der Vorderseite nach oben in die Zusatzzufuhr bzw. mit der Vorderseite nach unten in Behälter 1-4 einlegen.
- Keine Klarsichtfolien mit Streifen an der Seite verwenden.
- Folien nicht auffächern.
- Nach dem Einlegen der Folien am Touchscreen die Materialart entsprechend einstellen.
- Im Druckertreiber als Druckmaterialart "Klarsichtfolien" auswählen.

Drucken

Die Themen in diesem Kapitel:

- [Drucken – Überblick](#) 49
- [Auswählen der Druckoptionen](#) 50
- [Druckfunktionen](#) 53

Drucken – Überblick

Bevor das Gerät zum Drucken eingesetzt werden kann, muss es an eine Stromversorgung und ein funktionierendes Netzwerk angeschlossen werden. Der Computer muss an dem gleichen Netzwerk angeschlossen sein. Zudem muss der richtige Druckertreiber auf dem Computer installiert sein. Weitere Informationen hierzu sind dem Abschnitt [Installieren der Software](#) auf Seite 27 zu entnehmen.

1. Druckmaterial auswählen.
2. Das Druckmaterial in einen geeigneten Behälter einlegen. Format, Farbe und Art des Druckmaterials am Steuerpult angeben.
3. In der Softwareanwendung die Druckeinstellungen aufrufen. Bei den meisten Anwendungen unter Windows geschieht dies über die Tastenkombination **STRG+P** und bei Macintosh über **CMD+P**.
4. Den Drucker aus der Liste auswählen.
5. Zum Aufrufen der Druckertreibereinstellungen **Eigenschaften** oder **Einstellungen** (Windows) bzw. **Xerox®-Funktionen** (Macintosh) auswählen. Der Name der Schaltfläche hängt davon ab, welche Anwendung verwendet wird.
6. Ggf. die Druckertreibereinstellungen ändern, dann auf **OK** klicken.
7. Auf **Drucken** klicken, um den Auftrag an den Drucker zu senden.

Siehe auch:

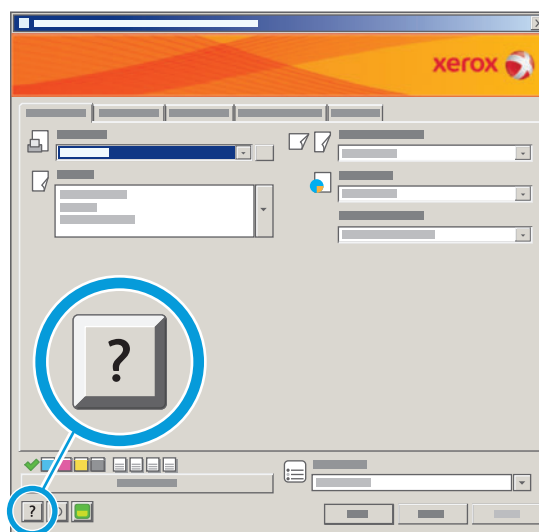
- [Einlegen von Material](#) auf Seite 37
- [Auswählen der Druckoptionen](#) auf Seite 50
- [Duplexdruck](#) auf Seite 53
- [Bedrucken von Spezialmaterialien](#) auf Seite 44

Auswählen der Druckoptionen

Druckoptionen im Druckertreiber werden als "Druckeinstellungen" unter Windows und als "Xerox[®]-Funktionen" unter Macintosh angegeben. Druckoptionen umfassen Einstellungen für Seitenaufdruck, Seitenlayout und Druckqualität. Die über die Option "Druckeinstellungen" unter "Drucker und Faxgeräte" eingestellten Werte sind die Standardeinstellung. Über die Anwendung vorgenommene Einstellungen sind dagegen nicht dauerhaft. Nach dem Schließen der Anwendung gehen solche Einstellungen verloren.

Onlinehilfe des Druckertreibers

Die Onlinehilfe des Xerox[®]-Druckertreibers wird über die Schaltfläche ? im Dialogfeld "Druckeinstellungen" aufgerufen.



Die Onlinehilfe besteht aus drei Registerkarten:

- **Inhalt:** enthält das Inhaltsverzeichnis der Onlinehilfe. Über das Inhaltsverzeichnis können Erläuterungen zu den Bereichen des Dialogfelds "Druckeinstellungen" aufgerufen werden.
- **Index:** enthält einen Index der Hilfethemen. Wird auf einen Indexeintrag links geklickt, erscheinen rechts die zugehörigen Themen.
- **Suche:** Hier können Suchbegriffe zur Suche nach Hilfethemen eingegeben werden.

Windows-Druckoptionen

Einstellen der Standarddruckoptionen (Windows)

Die im Fenster "Druckeinstellungen" vorgenommenen Einstellungen werden unabhängig davon verwendet, aus welcher Anwendung ein Druckauftrag abgesendet wird. In diesem Fenster können demnach die am häufigsten verwendeten Einstellungen vorgegeben werden, sodass sie nicht bei jedem Druckauftrag neu eingestellt werden müssen.

Beispiel: Wenn das Papier in der Regel beidseitig bedruckt werden soll, "2-seitig" in den Druckeinstellungen angeben.

Die Standarddruckoptionen werden folgendermaßen eingerichtet:

1. In der Windows-Taskleiste auf **Start > Einstellungen > Drucker und Faxgeräte** klicken.
2. Im Ordner "Drucker und Faxgeräte" auf dem Druckersymbol mit der rechten Maustaste klicken, dann **Druckeinstellungen** auswählen.
3. Die Registerkarten im Fenster "Druckeinstellungen" nacheinander öffnen, die gewünschten Einstellungen vornehmen und dann auf **OK** klicken.

Hinweis: Weitere Informationen zu den Optionen des Windows-Druckertreibers sind der zugehörigen Onlinehilfe zu entnehmen. Diese wird über die Schaltfläche ? im Fenster "Druckeinstellungen" aufgerufen.

Auswählen der Druckoptionen für einen bestimmten Auftrag (Windows)

Um spezielle Druckoptionen für einen bestimmten Druckauftrag zu verwenden, die Druckeinstellungen in der Anwendung entsprechend ändern, bevor der Auftrag an den Drucker gesendet wird. Soll beispielsweise der Druckqualitätsmodus "Optimiert" für ein Dokument verwendet werden, diese Einstellung vor dem Drucken wählen.

1. Das Dokument in der Anwendung öffnen und die Druckeinstellungen aufrufen. Bei den meisten Anwendungen geschieht dies durch Auswahl von **Datei > Drucken** oder Drücken der Tastenkombination **STRG+P**.
2. Den Drucker auswählen und auf **Eigenschaften** oder **Einstellungen** klicken, um das Fenster "Druckeinstellungen" zu öffnen. Der Name der Schaltfläche hängt davon ab, welche Anwendung verwendet wird.
3. Die gewünschten Einstellungen im Fenster "Druckeinstellungen" vornehmen.
4. Auf **OK** klicken. Damit werden die Einstellungen gespeichert und das Fenster geschlossen.
5. Auf **Drucken** klicken, um den Auftrag an den Drucker zu senden.

Auswählen der Endverarbeitungsoptionen (Windows)

Wenn der Drucker über einen Finisher verfügt, können im Druckertreiber Endverarbeitungsoptionen aktiviert werden. Der Office-Finisher LX und der Professional-Finisher verfügen über einen Hefter und einen Locher. Der Professional-Finisher ermöglicht auch das Sortieren, Falzen und Heften von Dokumenten.

Zum Auswählen der Endverarbeitungsfunktionen in den PostScript- und PCL-Druckertreibern folgendermaßen vorgehen:

1. Im Druckertreiber auf die Registerkarte **Material/Ausgabe** klicken.
2. Auf den Pfeil rechts neben dem Abschnitt "Endverarbeitung" klicken, dann die gewünschten Endverarbeitungsoptionen auswählen.

Speichern häufig verwendeter Einstellungen (Windows)

Häufig verwendete Einstellungen können in Form eines Auftragsprofils gespeichert und immer wieder verwendet werden.

Dazu folgendermaßen vorgehen:

1. Dokument öffnen und auf **Datei > Drucken** klicken.
2. Den Drucker auswählen und auf **Eigenschaften** klicken. Die gewünschten Einstellungen in dem damit geöffneten Fenster vornehmen.
3. Unten im Fenster der Druckeinstellungen auf **Profil** klicken, dann auf **Speichern unter** klicken.
4. Einen Namen für das Profil eingeben und auf **OK** klicken, um die Einstellungen als Profil zu speichern.
5. Zum Verwenden der Einstellungen den Namen des Profils in der Liste auswählen.

Macintosh-Druckoptionen

Auswählen der Druckoptionen (Macintosh)

Zur Verwendung spezieller Druckoptionen die Treibereinstellungen entsprechend ändern, bevor der Auftrag an den Drucker gesendet wird.

1. Dokument öffnen und auf **Ablage > Drucken** klicken.
2. Drucker in der Liste "Drucker" auswählen.
3. Im Menü "Kopien & Seiten" die Option **Xerox®-Funktionen** auswählen.
4. Die gewünschten Druckoptionen in den Dropdownlisten auswählen.
5. Auf **Drucken** klicken, um den Auftrag an den Drucker zu senden.

Auswählen von Endverarbeitungsoptionen (Macintosh)

Wenn der Drucker über einen Finisher verfügt, können im Druckertreiber Endverarbeitungsoptionen aktiviert werden. Der Office-Finisher LX und der Professional-Finisher verfügen über einen Hefter und einen Locher. Der Professional-Finisher ermöglicht auch das Sortieren, Falzen und Heften von Dokumenten.

Zum Auswählen von Endverarbeitungsfunktionen im Macintosh-Druckertreiber folgendermaßen vorgehen:

1. Im Druckertreiber das Menü **Kopien & Seiten** auswählen, dann auf **Xerox®-Funktionen** klicken.
2. Im Dialogfeld "Material/Ausgabe" auf den Pfeil rechts neben dem Abschnitt "Endverarbeitung" klicken, dann die gewünschten Endverarbeitungsoptionen auswählen.

Speichern häufig verwendeter Einstellungen (Macintosh)

Häufig verwendete Einstellungen können in Form eines Auftragsprofils gespeichert und immer wieder verwendet werden.

Dazu folgendermaßen vorgehen:

1. Dokument öffnen und auf **Ablage > Drucken** klicken.
2. Drucker in der Liste "Drucker" auswählen.
3. Die gewünschten Einstellungen im Dialogfeld "Drucken" auswählen.
4. Auf **Voreinstellungen > Speichern unter** klicken.
5. Einen Namen für das Profil eingeben und auf **OK** klicken, um die Einstellungen als Profil zu speichern.
6. Zum Verwenden dieser Druckoptionen den Namen in der Liste auswählen.

Druckfunktionen

Duplexdruck

Druckmaterial für den Duplexdruck

Bei Verwendung eines geeigneten Druckmaterials ist der automatische Duplexbetrieb möglich. Vor dem 2-seitigen Drucken sicherstellen, dass die Materialart und das Papiergewicht geeignet sind.

Es ist Druckmaterial eines Gewichts zwischen 60 und 220 g/m² zulässig. Weitere Hinweise sind dem Abschnitt [Geeignetes Druckmaterial für den Duplexbetrieb](#) auf Seite 35 zu entnehmen.

Folgendes Druckmaterial ist für den Duplexbetrieb nicht geeignet:

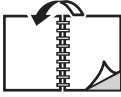


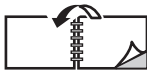
- Bereits bedrucktes Druckmaterial (Rückseitendruck)
- Umschläge
- Etiketten
- Teilregister
- Hochglanzpapier oder Karton eines Gewichts über 220 g/m²

Duplexdruck

Der Seitenaufdruck wird im Druckertreiber angegeben. Die Ausrichtung des Dokuments wird in der Anwendung angegeben, aus der es gedruckt wird.

Layoutoptionen beim Duplexdruck

Beim Duplexdruck kann das Layout der Seiten auf der Basis der Achse, um die sie gewendet werden, angegeben werden. Diese Einstellung hat Vorrang vor der in der Anwendung eingestellten Seitenausrichtung.

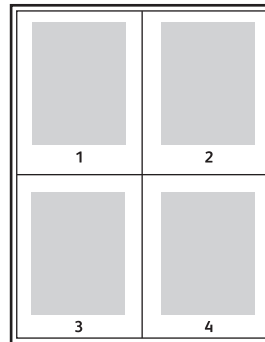
Hochformat		Querformat	
			
Hochformat 2-seitig	Hochformat 2-seitig, wenden Schmalseite	Querformat 2-seitig	Querformat 2-seitig, wenden Schmalseite

Auswählen der Materialoptionen zum Drucken

Es bestehen zwei Möglichkeiten der Druckmaterialauswahl. Bei der automatischen Materialwahl wird das geeignete Druckmaterial automatisch auf der Basis der Angabe von Format, Art und Farbe gewählt. Bei der manuellen Materialwahl bestimmt der Benutzer den Behälter mit dem Druckmaterial.

Drucken mehrerer Seiten auf ein Blatt (Mehrfachnutzen)

Beim Drucken eines mehrseitigen Dokuments können mehrere Seiten auf einem Blatt Papier ausgegeben werden. Mithilfe der Funktion "Seiten pro Blatt (Mehrfachnutzen)" auf der Registerkarte "Layout/Aufdrucke" können 1, 2, 4, 6, 9 oder 16 Seiten auf eine Blattseite gedruckt werden.

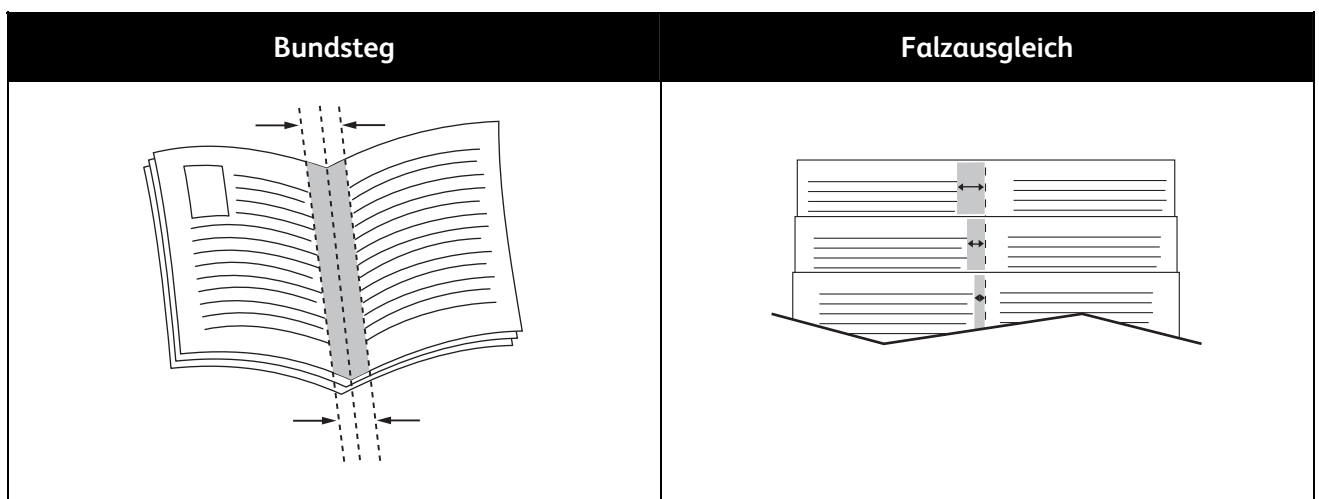


Drucken von Broschüren

Mit der Duplexfunktion können Dokumente als Broschüren gedruckt werden. Broschüren können auf jedem von der Duplexfunktion unterstützten Format gedruckt werden. Die Bilder werden automatisch verkleinert. Es werden vier Bilder pro Blatt (zwei auf jeder Seite) ausgegeben. Die Ausgabe erfolgt in der richtigen Reihenfolge, sodass die Seiten anschließend zu einer Broschüre gefaltet und geheftet werden können.

Bei Verwendung des Windows-PostScript- oder des Macintosh-Treibers können Bundsteg und Falzausgleich angegeben werden.

- **Bundsteg:** Hiermit wird der horizontale Abstand (in Punkt) zwischen den Druckbildern festgelegt. Ein Punkt entspricht 0,35 mm (1/72 Zoll).
- **Falzausgleich:** Hiermit wird der Versatz des Druckbilds nach außen (in Zehntelpunkt) festgelegt. Mit dieser Option kann die Stärke des gefalzten Papiers ausgeglichen werden. Andernfalls würde der Inhalt der Broschürenseiten nach dem Falzen geringfügig verschoben. Es können Werte zwischen 0 und 1,0 Punkt gewählt werden.



Farboptionen

Über die Farboptionen wird die Farbe beim Drucken gesteuert. Im Windows PostScript- bzw. im Macintosh-Treiber sind die umfassendsten Steuermöglichkeiten für Farbe enthalten. Jedes System verfügt über drei Standardmodi der Farbsteuerung für den normalen Gebrauch sowie über benutzerdefinierbare Farboptionen für Benutzer mit entsprechenden Kenntnissen.

Standardmodi:

- **Automatische Farbe:** In diesem Modus wird automatisch die optimale Farbkorrektur auf Text, Grafiken und Bilder angewendet. Es wird empfohlen, diese Einstellung zu verwenden.
- **Kräftig/Vivid:** In diesem Modus werden Farben mit einem höheren Sättigungsgrad erzeugt.
- **Schwarzweiß:** Hiermit werden alle Farben in Schwarz, Weiß und Grautöne umgewandelt.

Die Optionen für benutzerdefinierte Farbe ermöglichen eine bedarfsspezifische Einstellung der Farben. Auf die Leiste "Optionen für benutzerdefinierte Farbe" klicken, um das gleichnamige Fenster zu öffnen. Dort stehen folgende Optionen zur Verfügung:

- **Farbe nach Wörtern** bietet ein aus drei Schritten bestehendes Verfahren zur Farbkorrektur. Durch die Auswahl einer Option aus jedem der drei Felder wird ein Satz gebildet, über den die Farbeigenschaften des Dokuments gesteuert werden. Für eine präzisere Steuerung der Farben können mehrere solcher Sätze gebildet werden.

Die Satzstruktur besteht aus drei Teilen:

- **Zu ändernde Farbe** bietet eine Dropdownliste zur Auswahl der Farbe bzw. der Farbgruppe (z. B. alle Blattgrüntöne).
- **Umfang der Änderung** ermöglicht die Auswahl des Grades der Änderung, etwa "Viel mehr".
- **Art der Änderung** bietet eine Dropdownliste zur Auswahl der Art der Änderung (z. B. "Lebendig").

Der durch die erfolgte Auswahl erstellte Satz wird unterhalb der Auswahlfelder angezeigt.

- **Farbkorrektur** enthält eine Liste kommerzieller Drucker-, Schmuckfarben-, CIE- und Graustufensimulationen für die Anwendung auf das Dokument.
- Im Bereich **Farbanpassung** stehen sechs Schieber zur Einstellung von Helligkeit, Kontrast, Sättigung sowie der Cyan-, Magenta- und Gelbanteile der Farbe zur Verfügung.

Deckblätter

Ein Deckblatt ist die erste oder letzte Seite eines Dokuments. Für Deckblätter kann anderes Druckmaterial aus einem anderen Behälter als für den Hauptteil verwendet werden. Auf diese Weise kann das Deckblatt beispielsweise auf Briefkopfpapier des Unternehmens ausgegeben werden. Für Deckblätter kann auch Karton verwendet werden. Als Druckmaterialbehälter für Deckblätter kann jeder beliebige Behälter ausgewählt werden.

Eine der folgenden Deckblattoptionen auswählen:

- **Aus:** Es werden keine Deckblätter ausgegeben.
- **Vorderes Deckblatt:** Die erste Seite des Dokuments wird als Deckblatt ausgegeben.
- **Hinteres Deckblatt:** Die letzte Seite des Dokuments wird als Deckblatt ausgegeben.
- **Vorne und hinten: gleich:** Beide Deckblätter werden auf dem gleichen Druckmaterial ausgegeben.
- **Vorne und hinten verschieden:** Die Deckblätter werden auf unterschiedlichem Druckmaterial ausgegeben.

Nach Auswahl der Deckblattoption das gewünschte Druckmaterial auswählen. Es kann leeres oder vorgedrucktes Druckmaterial verwendet und dieses kann ein- oder beidseitig bedruckt werden.

Trennblätter

Leere oder vorgedruckte Trennblätter können vor der ersten Dokumentseite oder nach jeder beliebigen Seite eingefügt werden. Damit können Dokumentabschnitte voneinander getrennt oder Kennzeichner eingefügt werden. Beim Einfügen von Trennblättern muss das Druckmaterial angegeben werden.

- Über die Optionen zum Einfügen von Leer- bzw. Trennblättern wird angegeben, nach welcher Seite ein Trennblatt eingefügt werden soll.
- Über die Option **Leerblattanzahl** wird die Anzahl der an der Einfügeposition einzufügenden Trennblätter eingegeben.
- Über die Option **Seite(n)** wird die Seite bzw. der Seitenbereich angegeben, nach der/dem ein Trennblatt eingefügt werden soll. Die einzelnen Seiten oder Seitenbereiche durch Kommata trennen. Zur Angabe von Seitenbereichen einen Bindestrich verwenden. Beispiel: Zum Einfügen von Trennblättern nach Seiten 1, 6, 9, 10 und 11 **1, 6, 9-11** eingeben.
- **Material** zeigt die unter "Profil verwenden" angegebenen Werte für Standardmaterialformat, -farbe und -art für die Trennblätter. Zur Auswahl eines anderen Druckmaterials die Pfeilschaltfläche verwenden.
- **Auftragseinstellungen** zeigt die Attribute des Hauptteils des Dokuments.

Sonderseiten

Für einzelne Seiten können andere Einstellungen vorgegeben werden als für den Hauptteil des Druckauftrags.

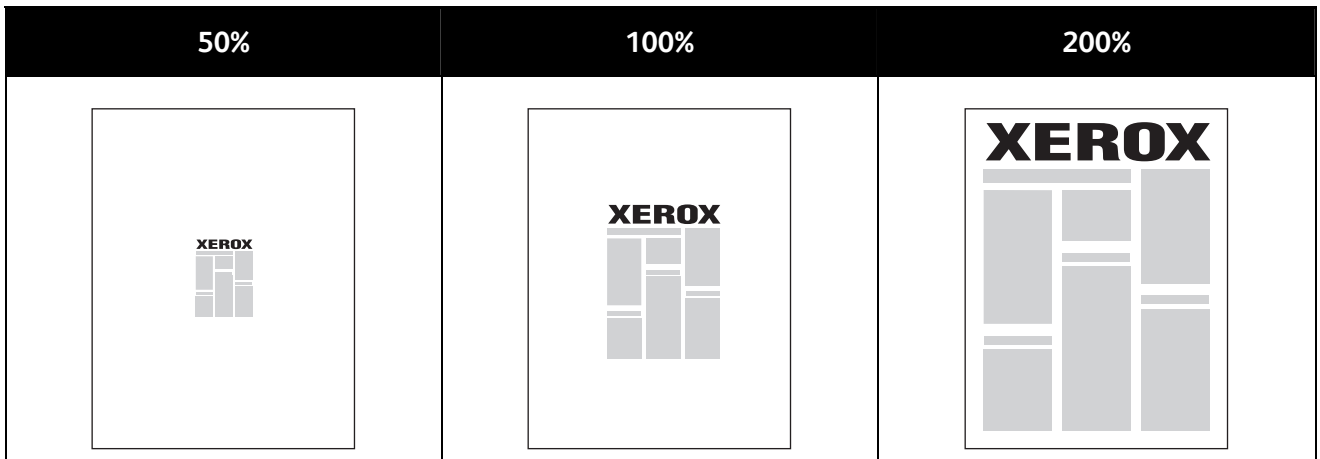
Beispielsweise können 25 Seiten eines 30-seitigen Auftrags beidseitig auf Normalpapier und fünf Seiten einseitig auf einem anderen Druckmaterial ausgegeben werden.

Im Dialogfeld "Sonderseiten" werden die Einstellungen für Sonderseiten festgelegt:

- **Seite(n)**: dient zur Angabe der Seitenzahl (Einzelseite oder Seitenbereich) der Seite(n), die als Sonderseite(n) definiert werden sollen. Die einzelnen Seiten oder Seitenbereiche durch Kommata trennen. Bereiche mit einem Bindestrich angeben. Beispiel: Zum Einfügen von Trennblättern nach Seiten 1, 6, 9, 10 und 11 **1, 6, 9-11** eingeben.
- **Material**: Hier werden die unter "Profil verwenden" angegebenen Werte für Standardmaterialformat, -farbe und -art für die Sonderseiten angezeigt. Zur Auswahl eines anderen Druckmaterials die Pfeilschaltfläche verwenden.
- **Seitenaufdruck**: Auf die Pfeilschaltfläche klicken, dann die gewünschte Seitenaufdruckoption auswählen:
 - **1-seitig**: Sonderseiten werden nur auf einer Seite bedruckt.
 - **2-seitig**: Sonderseiten werden beidseitig bedruckt. Die Bindekante liegt an der langen Kante.
 - **2-seitig, Wenden Schmalseite**: Die Sonderseiten werden beidseitig bedruckt. Die Bindekante liegt an der kurzen Kante.
- **Auftragseinstellungen**: Hier werden die Materialattribute des Hauptteils des Dokuments angezeigt.

Skalierung

Das Bild kann verkleinert (bis auf 25 %) oder vergrößert (bis auf 400 %) werden. Die Standardeinstellung ist "100 %".

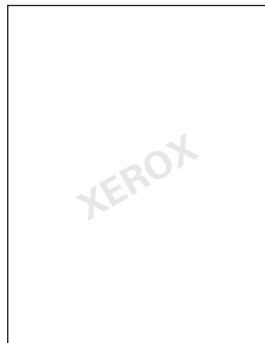


Im Windows-Treiber befinden sich die Optionen zur Größenänderung im Bereich "Material" auf der Registerkarte "Material/Ausgabe". Zum Aufrufen der Optionen auf die Pfeilschaltfläche des Felds "Material" klicken und "Anderes Format" auswählen. Es stehen folgende Optionen zur Auswahl:

- **Aus:** Die Bildgröße wird nicht geändert.
- **Automatisch:** Die Größe wird von einem Standardformat auf ein anderes Standardformat geändert. Die Größe des Originaldokuments wird so geändert, dass es auf das im Feld "Druckmaterial" angezeigte Druckmaterial passt.
- **Manuell:** Bei Auswahl dieser Option kann der Größenänderungswert als Prozentsatz in das Feld unterhalb der Abbildung rechts neben den Skalierungsoptionen eingegeben werden.

Aufdrucke

Ein Aufdruck ist zusätzlicher Text, der auf einer oder mehreren Seiten ausgegeben werden kann. Beispielsweise kann der Hinweis "Kopie", "Vertraulich" oder "Entwurf" als Aufdruck eingefügt werden, sodass ein entsprechender Stempel nicht mehr erforderlich ist.



Die Aufdruckoptionen ermöglichen Folgendes:

- Erstellen oder Bearbeiten von Aufdrucken:
 - Im Feld **Name** wird der Name für den Aufdruck eingegeben.
 - Unter **Optionen** können Text, Zeitstempel oder eine Grafik als Aufdruckart ausgewählt werden.
 - Bei Textaufdrucken wird im Feld **Text** der Aufdrucktext eingegeben.
 - Über die Optionen **Schriftart** und **Farbe** werden Schriftart, Schriftgrad, Schriftstil und Farbe des Aufdrucks festgelegt.
 - Über die Option **Winkel** kann der Winkel des Aufdrucktexts auf der Seite angegeben werden.

- Mithilfe von **Dichte** wird vorgegeben, wie kräftig der Aufdrucktext auf der Seite erscheinen soll.
- Über die Option **Position (ab Mitte)** wird die Position des Aufdrucktexts relativ zur Seitenmitte festgelegt. Die Standardposition liegt an der Seitenmitte.
- Aufdrucke können entweder nur auf der ersten Auftragsseite oder auf allen Seiten ausgegeben werden.
- Zudem kann die Ausgabeart (Vordergrund/Hintergrund oder als Teil des Druckauftrags) ausgewählt werden.

Spiegelbilder

Diese Funktion steht zur Verfügung, wenn der PostScript-Druckertreiber installiert ist. Druckbilder werden von links nach rechts gespiegelt.

Erstellen und Speichern benutzerdefinierter Formate

Druckmaterial eines benutzerdefinierten Formats kann in Behälter 1-5 eingelegt werden. Da diese Formate im Druckertreiber gespeichert werden, können sie in allen Anwendungen ausgewählt werden. Weiteres zu den für die einzelnen Behälter zulässigen benutzerdefinierten Formaten siehe [Zulässige benutzerdefinierte Druckmaterialformate](#) auf Seite 32.

Zum Erstellen und Speichern benutzerdefinierte Formate in Windows folgendermaßen vorgehen:

1. Im Druckertreiber auf die Registerkarte **Material/Ausgabe** klicken.
2. Auf den Pfeil nach unten rechts neben dem Feld **Material** klicken, dann **Anderes Format > Neu** auswählen.
3. In dem nun angezeigten Dialogfeld Länge und Breite des Formats eingeben und die Maßeinheit auswählen.
4. Einen Namen für das Format eingeben und auf **OK** klicken.

Zum Erstellen und Speichern benutzerdefinierte Formate in Macintosh folgendermaßen vorgehen:

1. In der Anwendung auf **Ablage > Papierformat** klicken.
2. Auf **Papierformate** klicken und dann **Eigene Papierformate** auswählen.
3. Im Fenster "Eigene Papierformate" auf das Pluszeichen (+) klicken, um ein neues Format einzurichten.
4. Auf **Ohne Titel** oben doppelklicken und einen Namen für das neue Format eingeben.
5. Länge und Breite des neuen Formats eingeben.
6. Auf die Pfeilschaltfläche neben dem Feld "Druckerränder" klicken und den Drucker aus der Dropdownliste auswählen. Alternativ dazu die Ränder des nicht bedruckbaren Bereichs selbst eingeben.
7. Auf **OK** klicken, um die Einstellungen zu speichern.

Aktivieren der Benachrichtigung bei Auftragsende unter Windows

Das System kann so eingestellt werden, dass bei Fertigstellung eines Druckauftrags eine Benachrichtigung an den Benutzer gesendet wird. Die Benachrichtigung wird auf dem Bildschirm angezeigt und enthält den Namen des Druckauftrags und des Druckers.

Hinweis: Diese Funktion steht nur auf Computern zur Verfügung, die mit dem Drucker über das Netzwerk verbunden sind.

Zum Aktivieren der Auftragsende-Benachrichtigung folgendermaßen vorgehen:

1. Im Druckertreiber auf die Schaltfläche **Weitere Statusinformationen** unten in den Registerkarten klicken.
2. Im Statusfenster **Benachrichtigung** auswählen, dann auf die gewünschte Option klicken.
3. Statusfenster schließen.

Drucken spezieller Auftragsarten

Geschützte Ausgabe

Bei der geschützten Ausgabe kann ein Zugriffscode mit vier bis zehn Stellen mit dem Druckauftrag an den Drucker gesendet werden. Der Auftrag wird dann am Drucker angehalten, bis der Zugriffscode am Steuerpult eingegeben wird.

Werden mehrere Aufträge geschützt gesendet, einen Standard-Zugriffscode im Dialogfeld "Druckeinstellungen" des Treibers eingeben. Dieser Standardcode kann dann für alle von dem betreffenden Computer aus gesendeten Aufträge verwendet werden. Soll ein anderer Zugriffscode verwendet werden, kann dieser beim Drucken aus der Anwendung heraus eingegeben werden.

Zum Freigeben eines geschützten Druckauftrags für die Ausgabe folgendermaßen vorgehen:

1. Auf dem Steuerpult des Druckers die Taste **Auftragsstatus** drücken.
2. Register **Geschützte Ausgabe** antippen.
3. Den gewünschten Auftrag und dann **Freigeben** antippen.
4. Den mit diesem Auftrag programmierten Zugriffscode über den Tastenblock eingeben.
5. **Auftrag freigeben** antippen, um die Druckausgabe zu starten.

Mustersatz

Mit der Auftragsart "Probeexemplar" kann ein Probeexemplar eines größeren Auftrags zur Prüfung gedruckt werden, bevor der ganze Auftrag ausgegeben wird. Nach Überprüfung des Probeexemplars kann der Rest der Auflage über das Druckersteuerpult gedruckt werden.

Zum Freigeben der Restauflage eines Auftrags mit Probeexemplar folgendermaßen vorgehen:

1. Taste **Auftragsstatus** drücken. Es wird nun die Liste der anstehenden Aufträge angezeigt.
2. Den gewünschten Auftrag und dann **Freigeben** antippen.

Druckverzögerung

Die Ausgabe eines Druckauftrags kann um bis zu 24 Stunden nach Auftragsübermittlung verzögert werden. Den Zeitpunkt eingeben, zu dem der Auftrag gedruckt werden soll. Wird eine Uhrzeit eingegeben, die vor der aktuellen Uhrzeit liegt, wird der Auftrag am folgenden Tag ausgegeben. Die Standarduhrzeit bei der Druckverzögerung ist Mitternacht.

Speicherauftrag

Mithilfe der Option "Speicherauftrag" können Druckaufträge in einem Ordner auf dem Drucker gespeichert werden. In dem zugehörigem Dialogfeld stehen Optionen zum Speichern und zum Speichern und Drucken des Auftrags zur Verfügung. Der Zugriff auf gespeicherte Druckaufträge kann folgendermaßen gesteuert werden:

Drucken

- Bei Auswahl von **Öffentlich** können alle Benutzer am Steuerpult auf den Auftrag zugreifen und diesen ausdrucken.
- Bei Auswahl von **Privat** muss zum Ausdrucken des Auftrags ein Zugriffscode eingegeben werden.

Wird ein solcher Auftrag nicht mehr benötigt, kann er am Steuerpult des Druckers gelöscht werden.

Hinweis: Diese Funktion muss zunächst vom Systemadministrator eingerichtet werden. Weitere Informationen siehe *System Administrator Guide (Systemhandbuch)* unter www.xerox.com/office/WC75xxdocs.

Zum Drucken gespeicherter Aufträge folgendermaßen vorgehen:

1. Die Taste **Betriebsartenstartseite** drücken.
2. Symbol **Druck** antippen.

Hinweis: Ist die Option "Druck aus USB" nicht aktiviert, lautet der Name des Symbols "Neuaufgabe". Ist die Option "Neuaufgabe" nicht aktiviert, lautet der Name des Symbols "Druck aus USB". Sind beide Optionen deaktiviert, wird das Symbol nicht angezeigt.

3. Die gewünschte Datei über die Pfeilschaltflächen auswählen. Ordner können durch Antippen geöffnet werden.
4. Die zu druckende Datei antippen.
5. Auflage, Druckmaterialformat, Farbe und Auftragsart auswählen.
6. Die grüne Taste **Start** drücken.
7. **Zurück** antippen, um die vorherige Anzeige wieder aufzurufen.
8. **Durchsuchen** antippen, um weitere Ordner auf zu druckende Dateien zu durchsuchen.
9. Zum Löschen einer Datei diese auswählen und **Löschen** antippen.

Fax

Mit dem LAN-Fax können Faxnachrichten vom Computer über den Druckertreiber an eine Gegenstelle gesendet werden. In dem zugehörigen Dialogfeld können die Empfänger angegeben, ein Deckblatt eingerichtet und Optionen eingestellt werden. Über die Optionen werden die Sendebestätigung, die Sendegeschwindigkeit, die Fauxauflösung, der Sendezeitpunkt und Wähloptionen eingerichtet.

Hinweise:

- Für Fauxaufträge stehen einige Optionen wie etwa die Randoptimierung, die Optimierung feiner Linien und die Schwarzoptimierung nicht zur Verfügung.
- Diese Funktion wird nicht von allen Druckermodellen unterstützt.

Drucken von Aufträgen auf einem USB-Medium

PDF-, TIFF- und XPS-Dateien können direkt von einem USB-Medium gedruckt werden.

Hinweise:

- Ist der USB-Anschluss deaktiviert, kann der USB-Kartenleser nicht zur Authentifizierung verwendet werden. Zudem ist eine Softwareaktualisierung oder das Drucken über den USB-Anschluss nicht möglich.
- Diese Funktion muss zunächst vom Systemadministrator eingerichtet werden. Weitere Informationen siehe *System Administrator Guide (Systemhandbuch)* unter www.xerox.com/office/WC75xxdocs.

Zum Drucken von Aufträgen auf einem USB-Medium folgendermaßen vorgehen:

1. USB-Medium in den USB-Anschluss am Steuerpult einführen. Daraufhin erscheint die Anzeige "Druck aus USB".
Im unteren Bereich der Anzeige werden die Ordner und druckbaren Dateien auf dem USB-Medium angezeigt.
2. Die gewünschte Datei über die Pfeilschaltflächen auswählen.
Ordner können durch Antippen geöffnet werden.
3. Die zu druckende Datei antippen.
4. Auflage, Druckmaterialformat, Farbe und Auftragsart auswählen.
5. Die grüne Taste **Start** drücken.
6. **Zurück** antippen, um die vorherige Anzeige wieder aufzurufen.
7. **Durchsuchen** antippen, um weitere Ordner auf zu druckende Dateien zu durchsuchen.

Kopieren

Die Themen in diesem Kapitel:

- Einfaches Kopieren 63
- Auswählen der Kopiereinstellungen 65

Einfaches Kopieren

Zum Kopieren von Vorlagen folgendermaßen vorgehen:

1. Auf dem Steuerpult die gelbe Taste **Alles löschen** drücken, um vorangegangene Kopiereinstellungen zu löschen.
2. Vorlagen einlegen:
 - Einseitige Vorlagen oder Material, das nicht über den Vorlageneinzug zugeführt werden kann, auf das Vorlagenglas legen. Die erste Seite der Vorlage mit der zu scannenden Seite nach unten an die obere linke Ecke des Vorlagenglases anlegen.
 - Für mehrere oder einzelne Seiten den Vorlageneinzug verwenden. Sämtliche Heft- und Büroklammern entfernen und die Blätter mit der zu scannenden Seite nach oben in den Vorlageneinzug einlegen.
3. Die Taste **Betriebsartenstartseite** drücken und dann **Kopieren** antippen.
4. Über die alphanumerische Tastatur auf dem Steuerpult die Kopienanzahl eingeben. Die Auflage wird dann oben rechts auf dem Touchscreen angezeigt.

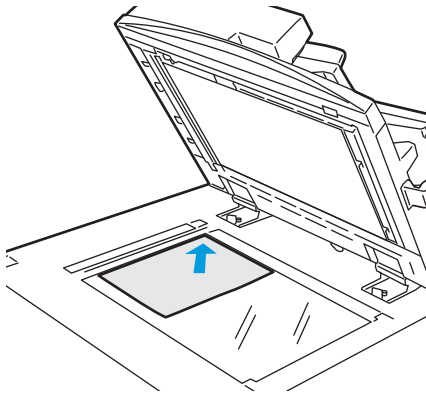
Hinweis: Zur Korrektur einer falsch eingegebenen Auflage die Taste **C** drücken und die Anzahl erneut eingeben.

5. Bei Bedarf die Kopiereinstellungen ändern. Weitere Hinweise siehe [Auswählen der Kopiereinstellungen](#) auf Seite 65.
6. Die grüne Taste **Start** drücken.

Hinweise:

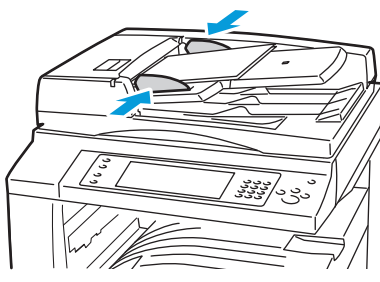
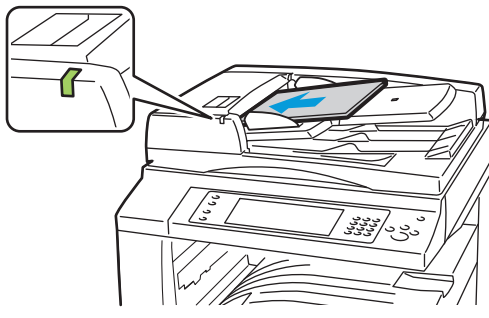
- Zum Anhalten oder Abbrechen eines Kopierauftrags die rote Taste **Stopp** auf dem Steuerpult drücken.
- Zum Unterbrechen eines Kopierauftrags die Taste **Unterbrechen** auf dem Steuerpult drücken.
- Ein angehaltener Kopierauftrag kann über die Option **Wiederaufnahme** fortgesetzt bzw. über die Option **Abbrechen** gelöscht werden.

Vorlagenglas



- Abdeckung des Vorlagenglases anheben und die Vorlage mit der zu kopierenden Seite nach unten an die linke hintere Ecke des Vorlagenglases anlegen.
- Die Vorlage muss an der Markierung für das jeweilige Format am Glasrand ausgerichtet sein.
- Auf das Vorlagenglas können Vorlagen eines Formats bis 310 x 430 mm (12,25 x 17 Zoll) aufgelegt werden.
- Standardformate werden automatisch erkannt.

Vorlageneinzug



- Vorlagen mit der zu kopierenden Seite nach oben und der ersten Seite zuoberst einlegen.
- Sobald die Vorlagen richtig eingelegt sind, leuchtet die Bestätigungsanzeige auf.
- Die Papierführungen so einstellen, dass sie an den Vorlagen anliegen.
- In den Vorlageneinzug können einseitige Vorlagen eines Gewichts von 38-128 g/m² und zweiseitige Vorlagen eines Gewichts von 50-128 g/m² eingelegt werden.
- Bei einseitigen Vorlagen sind Formate von 85 x 125 bis 297 x 432 mm (3,3 x 4,9 bis 11,7 x 17 Zoll) zulässig, bei zweiseitigen Vorlagen 110 x 125 bis 297 x 432 mm (4,3 x 4,9 bis 11,7 x 17 Zoll).
- Die Höchstkapazität des Einzugs beträgt ca. 110 Blatt à 80 g/m².
- Standardformate werden automatisch erkannt.

Auswählen der Kopiereinstellungen

Allgemeinen Einstellungen

Angeben der Ausgabefarbe

Farbvorlagen können in Vollfarbe, einfarbig oder schwarzweiß kopiert werden.

Zur Auswahl der Ausgabefarbe folgendermaßen vorgehen:

1. Die Taste **Betriebsartenstartseite** drücken und dann **Kopieren** antippen.
2. Unter "Ausgabefarbe" eine der folgenden Optionen auswählen:
 - **Automatisch**, wenn die Farbe der Vorlage automatisch ermittelt werden soll. Handelt es sich um eine Farbvorlage, wird eine Vollfarbkopie erstellt. Handelt es sich um eine Schwarzweißvorlage, wird eine Schwarzweißkopie erstellt.
 - **Schwarzweiß**, wenn die Kopien schwarzweiß ausgegeben werden sollen. Die Farben von Farbvorlagen werden in Grautöne umgewandelt.
3. Zum Aufrufen weiterer Optionen **Mehr** antippen und eine der folgenden Optionen auswählen:
 - **Automatisch**, wenn die Farbigkeit der Vorlage automatisch ermittelt werden soll. Handelt es sich um eine Farbvorlage, wird eine Vollfarbkopie erstellt. Handelt es sich um eine Schwarzweißvorlage, wird eine Schwarzweißkopie erstellt.
 - **Schwarzweiß**, wenn die Kopien schwarzweiß ausgegeben werden sollen. Die Farben von Farbvorlagen werden in Grautöne umgewandelt.
 - **Farbe**, wenn die Kopien in den vier Druckfarben (Cyan, Magenta, Gelb, Schwarz) ausgegeben werden sollen.
 - **Einzelfarbe**, wenn die Kopien in Abstufungen einer einzelnen Farbe ausgegeben werden sollen. Die gewünschte Farbe unter "Farben" auswählen. Auf der Musterseite wird die eingestellte Farbe gezeigt.
4. **Speichern** antippen.

Verkleinern oder Vergrößern des Bilds

Das Bild kann verkleinert (bis auf 25 %) oder vergrößert (bis auf 400 %) werden.

Dazu folgendermaßen vorgehen:

1. Die Taste **Betriebsartenstartseite** drücken und dann **Kopieren** antippen.
2. Unter "Verkleinern/Vergrößern" eine der folgenden Optionen auswählen:
 - Die Schaltfläche Minus (-) bzw. Plus (+) antippen, um den Prozentwert zu ändern. Die Kopien können dann erstellt werden.
 - **Variabel** antippen und einen spezifischen Wert über die alphanumerische Tastatur eingeben. Die Kopien können dann erstellt werden.
3. Weitere Optionen können mit **Mehr** aufgerufen werden.
 - a. Eine der folgenden Optionen auswählen:
 - **Proportional**, wenn Länge und Breite proportional geändert werden sollen.
 - **Nicht proportional**, wenn Länge und Breite um unterschiedliche Prozentsätze geändert werden sollen.
 - b. Festwert oder eigenen Wert einstellen:
 - **Proportional** oder **Nicht proportional** antippen. Die gewünschten Werte über die Pfeiltasten einstellen oder direkt in das Feld eingeben.
 - Über die Optionen für **Festwert** kann ein Wert aus der Liste der vorgegebenen Festwerte ausgewählt werden.

- c. Zur mittigen Ausrichtung des Bilds auf dem Druckmaterial **Auto-Zentrieren** antippen.
4. **Speichern** antippen.

Auswählen des Druckmaterialbehälters

Über den Druckmaterialbehälter wird das Druckmaterial für die Kopien ausgewählt.

Zur Auswahl des gewünschten Behälters folgendermaßen vorgehen:

1. Die Taste **Betriebsartenstartseite** drücken und dann **Kopieren** antippen.
2. Den gewünschten Behälter unter "Druckmaterial" auswählen.
3. Wird der gewünschte Behälter nicht angezeigt, einen anderen auswählen:
 - a. **Mehr** antippen.
 - b. Den gewünschten Behälter antippen.
4. **Speichern** antippen.

Hinweis: Über die Option "Automatisch" wird auf der Basis des Formats automatisch der richtige Druckmaterialbehälter ausgewählt.

Auswählen des Seitenaufdrucks

Zum Kopieren einer oder beider Seiten von 2-seitigen Vorlagen kann der Vorlageneinzug oder das Vorlagenglas verwendet werden.

Zur Auswahl des Seitenaufdrucks folgendermaßen vorgehen:

1. Die Taste **Betriebsartenstartseite** drücken und dann **Kopieren** antippen.
2. Unter "Seitenaufdruck" eine der folgenden Optionen auswählen:
 - **1 -> 1:** erstellt 1-seitige Kopien von 1-seitigen Vorlagen.
 - **1 -> 2:** erstellt 2-seitige Kopien von 1-seitigen Vorlagen. Soll die Rückseite gedreht werden, **Rückseite gedreht** antippen.
 - **2 -> 2:** erstellt 2-seitige Kopien von 2-seitigen Vorlagen. Soll die Rückseite gedreht werden, **Rückseite gedreht** antippen.
 - **2 -> 1:** erstellt 1-seitige Kopien von 2-seitigen Vorlagen.
3. Die grüne Taste **Start** drücken.
 - Über den Vorlageneinzug werden automatisch beide Seiten der 2-seitigen Vorlage kopiert.
 - Beim Einscannen der Vorlagen über das Vorlagenglas erscheint eine Meldung am Steuerpult, wenn die nächste Vorlage auf das Vorlagenglas gelegt werden muss.

Sortieren von Kopien

Mehrseitige Kopieraufträge können sortiert ausgegeben werden. Werden beispielsweise drei einseitig bedruckte Kopien aus einer sechsseitigen Vorlage erstellt und wird die Sortierung aktiviert, erfolgt die Ausgabe in dieser Reihenfolge:

1, 2, 3, 4, 5, 6; 1, 2, 3, 4, 5, 6; 1, 2, 3, 4, 5, 6

Zum Einstellen der Sortierung folgendermaßen vorgehen:

1. Die Taste **Betriebsartenstartseite** drücken und dann **Kopieren** antippen.
2. Unter "Kopierausgabe" **Sortiert** antippen, sofern diese Option noch nicht ausgewählt ist.

Unsortierte Kopien

Ohne Sortierung werden die Seiten wie folgt ausgegeben:

1, 1, 1, 2, 2, 2, 3, 3, 3, 4, 4, 4, 5, 5, 5, 6, 6, 6

Zum Erstellen unsortierter Kopien folgendermaßen vorgehen:

1. Die Taste **Betriebsartenstartseite** drücken und dann **Kopieren** antippen.
2. Ist der Drucker mit einem Finisher ausgestattet, unter "Kopierausgabe" **Mehr** antippen.
3. Unter "Kopierausgabe" oder "Sortierung" die Option **Unsortiert** antippen.
4. **Speichern** antippen.

Rillen von Kopien

Ist der Drucker mit einem Finisher mit Rillfunktion ausgestattet, können die Kopien gerillt und manuell gefalzt werden.

Hinweis: Vorlagen und Material im Behälter müssen in Schmalseitenzufuhr eingelegt werden.

Zum Rillen von Kopien folgendermaßen vorgehen:

1. Die Taste **Betriebsartenstartseite** drücken und dann **Kopieren** antippen.
2. Unter "Kopierausgabe" die Option **Rillen** antippen.
3. Unter "Rilloptionen" **Eine Rille** antippen.

Hinweis: Die angebotenen Rilloptionen hängen vom Papierformat ab. Falls die gewünschte Option nicht zur Verfügung steht, **Druckmaterial** antippen, den entsprechenden Behälter auswählen und **Speichern** antippen.

4. Eine der folgenden Rilloptionen auswählen:
 - **Individuell**, wenn jede Seite einzeln gerillt werden soll.
 - **Satzweise**, wenn alle Seiten zusammen gerillt werden sollen. Sollen die Blätter eine Sattelheftung erhalten, **Broschürenheftung** aktivieren.
5. **Zusatzfunktionen** antippen und folgende Optionen einstellen:
 - a. Unter "Vorderseitenbild" eine der folgenden Optionen auswählen:
 - **Bild innen**, wenn das Bild auf der Innenseite des fertig gefalzten Blatts gedruckt werden soll.
 - **Bild außen**, wenn das Bild auf der Außenseite des fertig gefalzten Blatts gedruckt werden soll.
 - b. Unter "Sortierung" eine der folgenden Optionen auswählen:
 - **Sortiert**
 - **Unsortiert**
 - c. Unter "Vorlagen" eine der folgenden Optionen auswählen:
 - **Standard**, wenn die Bilder in voller Größe ausgegeben werden sollen.
 - **Broschürenformat**, wenn die Bilder verkleinert und im Broschürenformat ausgegeben werden sollen.
6. Zur Angabe der Vorlagenausrichtung die Option **Vorlagenausrichtung** antippen und aus der Dropdownliste eine der folgenden Optionen auswählen:
 - **Kopf oben**, wenn die Vorlagen so eingelegt sind, dass der Seitenkopf nach oben weist.
 - **Kopf links**, wenn die Vorlagen so eingelegt sind, dass der Seitenkopf nach links weist.
7. **Speichern** antippen.

Falzung

Ist der Drucker mit einem Professional-Finisher ausgestattet, können Kopien automatisch gefalzt werden.

Zum Falzen von Kopien folgendermaßen vorgehen:

1. Die Taste **Betriebsartenstartseite** drücken und dann **Kopieren** antippen.
2. Unter "Kopienausgabe" die Option **Falzen** antippen.
3. Unter den Falzoptionen **Einbruchfalz** auswählen.

Hinweis: Die angebotenen Falzoptionen hängen vom Druckmaterialformat ab. Falls die gewünschte Option nicht zur Verfügung steht, **Druckmaterial** antippen, den geeigneten Behälter auswählen und **Speichern** antippen.

4. Unter "Seiten falzen" eine der folgenden Optionen auswählen:
 - **Individuell**, wenn jede Seite einzeln gefalzt und gestapelt werden soll.
 - **Satzweise**, wenn alle Seiten zusammen gefalzt und gestapelt werden sollen. Sollen die Blätter eine Sattelheftung erhalten, **Broschürenheftung** aktivieren.
5. **Zusatzfunktionen** antippen und folgende Optionen einstellen:
 - a. Unter "Vorderseitenbild" eine der folgenden Optionen auswählen:
 - **Bild innen**, wenn das Bild auf der Innenseite des fertig gefalzten Blatts gedruckt werden soll.
 - **Bild außen**, wenn das Bild auf der Außenseite des fertig gefalzten Blatts gedruckt werden soll.
 - b. Unter "Sortierung" eine der folgenden Optionen auswählen:
 - **Sortiert**
 - **Unsortiert**
 - c. Unter "Vorlagen" eine der folgenden Optionen auswählen:
 - **Standard**, wenn die Bilder in voller Größe ausgegeben werden sollen.
 - **Broschürenformat**, wenn die Bilder verkleinert und im Broschürenformat ausgegeben werden sollen.
6. Zur Angabe der Vorlagenausrichtung die Option **Vorlagenausrichtung** antippen und aus der Dropdownliste eine der folgenden Optionen auswählen:
 - **Kopf oben**, wenn die Vorlagen so eingelegt sind, dass der Seitenkopf nach oben weist.
 - **Kopf links**, wenn die Vorlagen so eingelegt sind, dass der Seitenkopf nach links weist.
7. **Speichern** antippen.

Lochen

Ist der Drucker mit einem Finisher mit Lochfunktion ausgestattet, können die Kopien gelocht werden.

Hinweis: Einige Kombinationen von Loch- und Heftoptionen sind nicht zulässig. Überlagern sich Loch- und Heftpositionen, ist eine Kombination beider Optionen nicht möglich.

Zur Auswahl der Lochung folgendermaßen vorgehen:

1. Die Taste **Betriebsartenstartseite** drücken und dann **Kopieren** antippen.
2. Unter "Kopienausgabe" die Option **Mehr** antippen.
3. Unter "Lochen" eine der folgenden Optionen auswählen:
 - **2 Löcher**
 - **3 Löcher**

Auf der Musterseite wird die Position des Lochung gezeigt.

Hinweis: Die angebotenen Lochungsoptionen hängen vom Papierformat ab. Falls die gewünschte Option nicht zur Verfügung steht, **Druckmaterial** antippen, den entsprechenden Behälter auswählen und **Speichern** antippen. Zum Aufrufen weiterer Informationen **Hilfe** antippen.

4. **Speichern** antippen.

Heften von Kopien

Ist der Drucker mit einem Finisher mit Heftfunktion ausgestattet, können die Kopien geheftet werden.

Hinweis: Einige Kombinationen von Loch- und Heftoptionen sind nicht zulässig. Überlagern sich Loch- und Heftpositionen, ist eine Kombination beider Optionen nicht möglich.

Zur Auswahl der Heftung folgendermaßen vorgehen:

1. Die Taste **Betriebsartenstartseite** drücken und dann **Kopieren** antippen.
2. Unter "Kopienausgabe" eine der folgenden Optionen auswählen:
 - **Einzelheftung (Hochformat)**
 - **Einzelheftung (Querformat)**
3. Zum Einblenden weiterer Heftoptionen **Mehr** antippen.

Hinweis: Welche Heftoptionen angezeigt werden, hängt davon ab, ob das Druckmaterial mit der langen oder der kurzen Seite zuerst eingezogen wird. Falls die gewünschte Option nicht zur Verfügung steht, **Druckmaterial** antippen, den geeigneten Behälter auswählen und **Speichern** antippen. Zum Aufrufen weiterer Informationen **Hilfe** antippen.

4. Unter "Heften" eine der folgenden Optionen auswählen:
 - **Einzelheftung**
 - **Doppelheftung**
 - **Vierfachheftung**

Hinweis: Welche Heftoptionen zur Verfügung stehen, hängt vom Finishermodell ab.

5. Zur Änderung der Seitenausrichtung die Option **Vorlagenausrichtung** antippen und aus der Dropdownliste eine der folgenden Optionen auswählen:
 - **Hochformat**
 - **Querformatvorlagen**
6. **Speichern** antippen.

Einstellung der Bildqualität

Angeben der Vorlagenart

Die Bildqualität der Kopien wird entsprechend der Bildart auf der Vorlage und entsprechend der Erstellungsart der Vorlage optimiert.

Vorlagenart angeben:

1. Die Taste **Betriebsartenstartseite** drücken und dann **Kopieren** antippen.
2. Die Registerkarte **Bildqualität** und anschließend **Vorlagenart** antippen.
3. Auf der Anzeige "Vorlagenart" die folgenden Angaben machen:
 - Links in der Anzeige den Inhaltstyp der Vorlage antippen.
 - Falls bekannt, die Erstellungsart der Vorlage auswählen.
4. **Speichern** antippen.

Einstellen von Helligkeit, Schärfe und Sättigung

Diese drei Parameter können in der Registerkarte "Bildqualität" eingestellt werden.

Zum Einstellen der Bildparameter folgendermaßen vorgehen:

1. Die Taste **Betriebsartenstartseite** drücken und dann **Kopieren** antippen.
2. Die Registerkarte **Bildqualität** und anschließend **Bildoptionen** antippen.
3. Auf der Anzeige "Bildoptionen" die Schieberegler nach Bedarf einstellen:
 - **Helligkeit** dient zur Einstellung der Bildhelligkeit.
 - **Schärfe** dient zur Einstellung der Bildschärfe.
 - **Sättigung** dient zur Einstellung der Farbsättigung.
4. **Speichern** antippen.

Automatische Hintergrundunterdrückung

Beim Scannen von Vorlagen aus dünnem Papier kann es vorkommen, dass Text von der Rückseite durchscheint. Dies kann durch das Aktivieren der Hintergrundunterdrückung vermieden werden.

Die Hintergrundunterdrückung wird folgendermaßen aktiviert:

1. Die Taste **Betriebsartenstartseite** drücken und dann **Kopieren** antippen.
2. Die Registerkarte **Bildqualität** und anschließend **Bildoptimierung** antippen.
3. Unter "Hintergrundunterdrückung" die Option **Ein** antippen.
4. **Speichern** antippen.

Einstellen des Kontrasts

Unter Kontrast versteht man den relativen Unterschied zwischen hellen und dunklen Bildbereichen.

Zum Einstellen des Kontrasts folgendermaßen vorgehen:

1. Die Taste **Betriebsartenstartseite** drücken und dann **Kopieren** antippen.
2. Die Registerkarte **Bildqualität** und anschließend **Bildoptimierung** antippen.
3. Auf der Anzeige "Bildoptimierung" eine der folgenden Optionen auswählen:
 - Zur automatischen Kontrasteinstellung **Automatisch** antippen.

- **Manuell** ermöglicht die manuelle Kontrasteinstellung. Den Schieber nach oben oder unten schieben, um den Kontrast zu erhöhen oder zu verringern. Bei einer Einstellung auf "Normal" (mittlere Position) wird der Kontrast nicht geändert.

4. **Speichern** antippen.

Auswählen von Farbeffekten

Bei Farbvorlagen können die Farben der Kopien über Festwerte eingestellt werden. Beispielsweise können die Farben kühler oder kräftiger gestaltet werden.

Zur Auswahl eines Farbeffekts folgendermaßen vorgehen:

1. Die Taste **Betriebsartenstartseite** drücken und dann **Kopieren** antippen.
2. Die Registerkarte **Bildqualität** und anschließend **Farbfestwert** antippen.
3. Auf der Anzeige "Farbfestwert" den gewünschten Farbeffekt auswählen. Die Beispielbilder zeigen, wie die Farben angepasst werden.
4. **Speichern** antippen.

Einstellen der Farbabstimmung

Bei Farbvorlagen können die Druckfarben (Cyan, Magenta, Gelb und Schwarz) abgestimmt werden.

Zur Farbabstimmung folgendermaßen vorgehen:

1. Die Taste **Betriebsartenstartseite** drücken und dann **Kopieren** antippen.
2. Die Registerkarte **Bildqualität** und anschließend **Farbabstimmung** antippen.
3. Zum Einstellen der Farbdichte aller vier Farben folgendermaßen vorgehen:
 - a. Auf dem Touchscreen **Einfach** antippen.
 - b. Mithilfe des Schiebers den Pegel für die jeweilige Farbe einstellen.
4. Lichter, Mitteltöne und Tiefen für jede einzelne Farbe wie folgt einstellen:
 - a. Auf dem Touchscreen **Erweitert** antippen.
 - b. Die einzustellende Farbe auswählen.
 - c. Die Lichter, Mitteltöne und Tiefen über die Schieber einstellen.
 - d. Diese beiden Schritte für die anderen Farben wiederholen.
5. **Speichern** antippen.

Layouteinstellung

Angeben der Vorlagenausrichtung

Sollen die Kopien geheftet werden, die Vorlagenausrichtung wie folgt angeben:

1. Die Taste **Betriebsartenstartseite** drücken und dann **Kopieren** antippen.
2. Die Registerkarte **Layout** und anschließend **Vorlagenausrichtung** antippen.
3. Auf der Anzeige "Vorlagenausrichtung" die Ausrichtung auswählen:
 - Die Optionen **Kopf oben** und **Kopf links** beziehen sich auf die Richtung, in welche der obere Vorlagenrand im Vorlageneinzug weist.
 - **Hochformat** und **Querformat** beziehen sich auf das Bild auf den Vorlagen.

Hinweis: Bei Verwendung des Vorlagenglases ist die Ausrichtung die, die zu sehen ist, bevor die Vorlage auf dem Glas umgedreht wird.

4. **Speichern** antippen.

Angeben des Vorlagenformats

Vorlagenformat angeben:

1. Die Taste **Betriebsartenstartseite** drücken und dann **Kopieren** antippen.
2. Die Registerkarte **Layout** und anschließend **Vorlagenformat** antippen.
3. Eine der folgenden Optionen auswählen:
 - Zur automatischen Formateinstellung **Automatisch** antippen.
 - **Festwert** antippen, um den Scanbereich anzugeben, wenn er einem Standardpapierformat entspricht. Gewünschtes Materialformat in der Liste antippen.
 - Mithilfe der Option **Benutzerdefiniert** können Höhe und Breite des Scanbereichs angegeben werden. Die Werte über die Pfeile **Höhe Y** und **Breite X** eingeben.
 - **Mischformatvorlagen** antippen, um Vorlagen in unterschiedlichen Standardformaten zu kopieren. Anhand der grafischen Darstellung auf dem Bildschirm lässt sich feststellen, welche Vorlagenformate im selben Auftrag gemischt werden können.
4. **Speichern** antippen.

Kopieren von Buchvorlagen

Beim Kopieren von Büchern, Zeitschriften oder anderen gebundenen Vorlagen können entweder die linke oder die rechte Seite oder beide Seiten auf ein Blatt kopiert werden.

Hinweis: Bücher, Zeitschriften oder andere gebundene Vorlagen müssen über das Vorlagenglas kopiert werden. Gebundene Vorlagen nicht in den Vorlageneinzug einlegen.

Zum Kopieren von Buchvorlagen folgendermaßen vorgehen:

1. Die Taste **Betriebsartenstartseite** drücken und dann **Kopieren** antippen.
2. Die Registerkarte **Layout** und anschließend **Buchvorlage** antippen.
3. Eine der folgenden Optionen auswählen:
 - **Aus**, wenn beide Seiten der Buchvorlage als ein Bild auf das Blatt kopiert werden sollen.
 - **Beide Seiten**, wenn die linke und rechte Seite der Buchvorlage jeweils auf ein eigenes Blatt kopiert werden soll. Zur Ausblendung des Bundstegs die Breite (max. 5 cm) über die Pfeilschaltflächen einstellen.

- **Nur linke Seite**, wenn nur die linke Seite der Buchvorlage kopiert werden soll. Zur Ausblendung des Bundstegs die Breite (max. 2,5 cm) über die Pfeilschaltflächen einstellen.
- **Nur rechte Seite**, wenn nur die rechte Seite der Buchvorlage kopiert werden soll. Zur Ausblendung des Bundstegs die Breite (max. 2,5 cm) über die Pfeilschaltflächen einstellen.

4. **Speichern** antippen.

Bildverschiebung

Das Bild kann auf den Kopien verschoben werden. Dies ist bei Bildern nützlich, die kleiner sind als das Druckmaterial. Damit die Bildverschiebung korrekt funktioniert, müssen die Vorlagen richtig angelegt werden:

- **Vorlageneinzug**: Vorlagen mit der zu kopierenden Seite nach oben so einlegen, dass die lange Kante zuerst eingezogen wird.
- **Vorlagenglas**: Vorlagen mit der zu kopierenden Seite nach unten an die hintere linke Ecke so anlegen, dass die lange Kante nach links weist.

Zur Einstellung der Bildverschiebung folgendermaßen vorgehen:

1. Die Taste **Betriebsartenstartseite** drücken und dann **Kopieren** antippen.
2. Die Registerkarte **Layout** und anschließend **Bildverschiebung** antippen.
3. Eine der folgenden Optionen auswählen:
 - Zur mittigen Ausrichtung des Bilds auf dem Druckmaterial **Auto-Zentrieren** antippen.
 - **Randverschiebung** antippen, um die Position des Bilds anzugeben. Den Wert, um den das Bild auf der Vorderseite verschoben werden soll, über die Pfeiltasten angeben. Anschließend den Wert, um den das Bild auf der Rückseite verschoben werden soll, über die Pfeiltasten angeben oder **Vorderseite spiegeln** antippen.

Hinweis: Es können zuvor vom Administrator eingerichtete Festwerte verwendet werden. Links unten auf dem Touchscreen die Option **Festwerte** antippen und dann den gewünschten Festwert aus der Dropdownliste auswählen.

4. **Speichern** antippen.

Einstellen der Randausblendung

Mithilfe der Funktion "Randausblendung" können Bereiche an den Vorlagenrändern ausgeblendet werden; dazu wird die Breite der Ausblendung für den rechten, linken, oberen und unteren Rand festgelegt.

Dazu folgendermaßen vorgehen:

1. Die Taste **Betriebsartenstartseite** drücken und dann **Kopieren** antippen.
2. Die Registerkarte **Layout** und anschließend **Randausblendung** antippen.
3. Eine der folgenden Optionen auswählen:
 - **Alle Ränder**, wenn an allen Kanten ein Rand der gleichen Breite ausgeblendet werden soll. Über die Pfeiltasten kann die Breite des auszublendenden Rands angegeben werden.
 - **Einzelne Ränder**, wenn die Breite an den verschiedenen Rändern individuell eingestellt werden soll. **Vorderseite** antippen und dann über die Pfeilschaltflächen die gewünschte Breite für die Ausblendung des jeweiligen Randes einstellen. **Rückseite antippen und dann über die Pfeilschaltflächen die gewünschte Breite für die Ausblendung des jeweiligen Randes einstellen, oder Vorderseite spiegeln antippen, um die für die Vorderseite eingestellten Werte gespiegelt auf die Rückseite anzuwenden.**

Hinweis: Es können zuvor vom Administrator eingerichtete Festwerte verwendet werden. Links unten auf dem Touchscreen die Option **Festwerte** antippen und dann den gewünschten Festwert aus der Dropdownliste auswählen.

4. **Speichern** antippen.

Invertieren des Bilds

Das Bild kann gespiegelt und/oder als Negativ ausgegeben werden.

Zum Invertieren des Bilds folgendermaßen vorgehen:

1. Die Taste **Betriebsartenstartseite** drücken und dann **Kopieren** antippen.
2. Die Registerkarte **Layout** und anschließend **Invertieren** antippen.
3. Auf der Anzeige "Invertieren" eine der folgenden Optionen auswählen:
 - **Spiegeln**, wenn das Bild gespiegelt werden soll. Die Standardeinstellung ist "Aus".
 - **Negativ**, wenn die Weißanteile des Bilds in Schwarz und die Schwarzanteile in Weiß umgewandelt werden sollen. Die Standardeinstellung ist "Aus".
4. **Speichern** antippen.

Ausgabeeinstellung

Erstellen einer Broschüre

Kopien können in Broschürenform ausgegeben werden. Die Bilder werden verkleinert, sodass zwei Bilder auf jede Seite passen. Die ausgegebenen Blätter können dann manuell oder unter Verwendung eines geeigneten Finishers gefalzt und geheftet werden.

Hinweis: In diesem Modus werden zunächst alle Vorlagen eingescannt und erst dann die Kopien ausgegeben.

Zum Erstellen von Broschüren folgendermaßen vorgehen:

1. Die Taste **Betriebsartenstartseite** drücken und dann **Kopieren** antippen.
2. Die Registerkarte **Ausgabe** und dann **Broschüre** antippen.
3. Auf der gleichnamigen Anzeige **Ein** antippen.
4. Zur Auswahl eines Druckmaterialbehälters folgendermaßen vorgehen:
 - a. **Druckmaterial** antippen.
 - b. Den gewünschten Behälter antippen.
 - c. **Speichern** antippen.
5. Ist der Drucker mit einem Professional-Finisher oder dem Office-Finisher LX ausgestattet, unter "Falzen und Heften" eine der folgenden Optionen auswählen:
 - **Ein**
 - **Nur falzen**

Hinweis: Beim Falzen und Heften spielt das Druckmaterialformat eine Rolle. Falls die gewünschte Option nicht zur Verfügung steht, **Druckmaterial** antippen, den geeigneten Behälter auswählen und **Speichern** antippen.

6. 2-seitige Vorlagen angeben:
 - a. **Vorlagenaufdruck** antippen.
 - b. **2-seitig** antippen.
7. **Speichern** antippen.

Deckblätter

Die erste und die letzte Seite eines Kopierauftrags können auf anderem Druckmaterial als der Hauptteil, etwa auf farbigem Material oder Karton, ausgedruckt werden. Dieses Druckmaterial wird aus einem anderen Behälter eingezogen. Deckblätter können bedruckt oder unbedruckt sein.

Hinweis: Das Format des Deckblattmaterials muss mit dem des Hauptteilmaterials übereinstimmen.

Deckblätter werden wie folgt programmiert:

1. Die Taste **Betriebsartenstartseite** drücken und dann **Kopieren** antippen.
2. Unter "Druckmaterial" den Behälter mit dem Material für die Hauptseiten des Auftrags antippen.
Hinweis: Wenn "Druckmaterial" auf "Automatisch" eingestellt ist, steht die Deckblattoption nicht zur Verfügung.
3. Die Registerkarte **Ausgabe** und dann **Sonderseiten** antippen.
4. Auf der Anzeige "Sonderseiten" **Deckblätter** antippen.
5. Unter "Deckblattoptionen" eine der folgenden Optionen auswählen:
 - **Vorne und hinten gleich:** Beide Deckblätter werden auf dem gleichen Druckmaterial ausgegeben.
 - **Vorne und hinten verschieden:** Die Deckblätter werden auf unterschiedlichem Druckmaterial ausgegeben.
 - **Nur vorderes Deckblatt:** Es wird nur ein vorderes Deckblatt ausgegeben.
 - **Nur hinteres Deckblatt:** Es wird nur ein hinteres Deckblatt ausgegeben.**Hinweis:** Bei Auswahl von "Vorne und hinten verschieden" werden zwei Menüs "Deckblattaufdruck" eingeblendet.
6. **Deckblattaufdruck** antippen.
7. Eine der folgenden Optionen auswählen:
 - **Leeres Deckblatt**, um ein leeres Deckblatt einzufügen.
 - **Vorderseite**, wenn das Deckblatt einseitig bedruckt werden soll.
 - **Rückseite**, wenn das Deckblatt auf der Rückseite bedruckt werden soll. Soll das Bild auf der Rückseite um 180° gedreht werden **Rückseite gedreht** antippen.
 - **Vorder- und Rückseite**, wenn das Deckblatt beidseitig bedruckt werden soll. Soll das Bild auf der Rückseite um 180° gedreht werden **Rückseite gedreht** antippen.
8. **Druckmaterial** und dann den Behälter mit dem Deckblattmaterial antippen.
9. **Speichern** antippen.
10. Auf der Anzeige "Deckblätter" **Speichern** antippen.
11. Auf der Anzeige "Sonderseiten" **Speichern** antippen.

Einrichten von Kapitelanfängen

Für beidseitig bedruckte Kopien kann ausgewählt werden, ob ein Kapitelanfang auf der Vorder- oder der Rückseite platziert werden soll. Ggf. wird eine Seite des Blattes leer gelassen, damit das Kapitel auf der gewünschten Seite beginnen kann.

Zum Festlegen der Anfangsseite bestimmter Seiten folgendermaßen vorgehen:

1. Die Taste **Betriebsartenstartseite** drücken und dann **Kopieren** antippen.
2. Unter "Druckmaterial" den Behälter mit dem Material für die Hauptseiten des Auftrags antippen.
Hinweis: Wenn "Druckmaterial" auf "Automatisch" eingestellt ist, ist die Option "Kapitelanfänge" nicht verfügbar.
3. Die Registerkarte **Ausgabe** und dann **Sonderseiten** > **Kapitelanfänge** antippen.
4. Auf der gleichnamigen Anzeige **Seitenzahl** antippen und über die alphanumerische Tastatur die Seitenzahl eingeben.
5. Unter "Kapitelanfang" die gewünschte Seite auswählen:
 - **Auf der rechten Seite**, wenn der Kapitelanfang auf der Vorderseite platziert werden soll.
 - **Auf der linken Seite**, wenn der Kapitelanfang auf der Rückseite platziert werden soll.

6. **Hinzufügen** antippen. Die betreffende Seite wird zur Liste rechts hinzugefügt.
7. Diese Schritte zum Hinzufügen weiterer Kapitelanfänge wiederholen.
8. **Schließen** antippen. Die Kapitelanfänge werden in der Liste rechts angezeigt.
9. **Speichern** antippen.

Einfügen von Trennblättern

Es können leere oder vorgedruckte Blätter nach bestimmten Seiten im Kopierauftrag eingefügt werden. Bei der Programmierung von Trennblättern muss der Druckmaterialbehälter, aus dem diese eingezogen werden sollen, angegeben werden.

Hinweis: Das Trennblattmaterial muss in der Breite mit dem Hauptteilmaterial übereinstimmen. Bei aktivierter Broschüreneerstellung können keine Trennblätter eingefügt werden.

Zum Einfügen von Trennblättern folgendermaßen vorgehen:

1. Die Taste **Betriebsartenstartseite** drücken und dann **Kopieren** antippen.
2. Unter "Druckmaterial" den Behälter mit dem Material für die Hauptseiten des Auftrags antippen.

Hinweis: Wenn "Druckmaterial" auf "Automatisch" eingestellt ist, können keine Trennblätter eingefügt werden.

3. Die Registerkarte **Ausgabe** und dann **Sonderseiten > Trennblätter** antippen.
4. Auf der gleichnamigen Anzeige **Nach Seitenzahl** antippen und über die alphanumerische Tastatur die Seitenzahl eingeben.
5. Die Pfeilschaltflächen für die **Anzahl der Trennblätter** antippen, um die Anzahl der Trennblätter anzugeben, die an dieser Stelle eingefügt werden sollen.
6. Zum Festlegen des Behälters für das Trennmaterial folgendermaßen vorgehen:
 - a. **Druckmaterial** antippen.
 - b. Den gewünschten Behälter antippen.
 - c. **Speichern** antippen.
7. **Hinzufügen** antippen. Die Trennblätter werden in der Liste rechts angezeigt.
8. Diese Schritte zum Hinzufügen weiterer Trennblätter wiederholen.
9. **Schließen** antippen. Die Trennblätter werden in der Liste rechts angezeigt.

Hinweis: Zum Ändern oder Löschen eines Trennblatts das betreffende Trennblatt in der Liste antippen und den gewünschten Vorgang im Dropdownmenü auswählen.

10. **Speichern** antippen.

Sonderseiten

Sonderseiten können auf Druckmaterial aus einem anderen Behälter ausgegeben werden. Das Format des Sonderseitenmaterials muss mit dem des Hauptteilmaterials übereinstimmen.

Hinweis: Wenn "Druckmaterial" auf "Automatisch" eingestellt oder die Broschüreneerstellung aktiviert ist können keine Sonderseiten eingerichtet werden.

Zum Programmieren von Sonderseiten folgendermaßen vorgehen:

1. Die Taste **Betriebsartenstartseite** drücken und dann **Kopieren** antippen.

Hinweis: Wenn "Druckmaterial" auf "Automatisch" eingestellt ist, ist die Sonderseitenoption deaktiviert.

2. Unter "Druckmaterial" den Behälter mit dem Material für die Hauptseiten des Auftrags antippen.
3. Die Registerkarte **Ausgabe** und dann **Sonderseiten** > **Sonderseiten** antippen.
4. Auf der Anzeige "Sonderseiten" das erste Feld **Seitenzahl** antippen und die erste Seite des Sonderseitenbereichs über die alphanumerische Tastatur eingeben.
5. Das zweite Feld **Seitenzahl** antippen und die letzte Seite des Sonderseitenbereichs über die alphanumerische Tastatur eingeben.

Hinweis: Soll eine einzelne Seite als Sonderseite festgelegt werden, deren Seitenzahl in beide Seitenzahlfelder eingeben.

6. Zum Festlegen des Behälters für die Sonderseiten folgendermaßen vorgehen:

- a. **Druckmaterial** antippen.
- b. Den Behälter, der das Material für die Sonderseiten enthält, antippen.
- c. **Speichern** antippen.

7. **Hinzufügen** antippen. Die Sonderseiten werden in die Liste rechts aufgenommen.

8. Diese vier Schritte zum Hinzufügen weiterer Sonderseiten wiederholen.

9. **Schließen** antippen. Die Sonderseiten werden in der Liste rechts angezeigt.

Hinweis: Zum Ändern oder Löschen einer Sonderseite die betreffende Seite in der Liste antippen und den gewünschten Vorgang in der Dropdownliste auswählen.

10. **Speichern** antippen.

Hinzufügen von Textfeldern

Kopien können mit Textfeldern, etwa Seitenzahlen oder dem Datum, versehen werden.

Hinweise:

- Auf Deckblättern, Registerkarten, Trennblättern oder unbedruckten Kapitelanfängen lassen sich keine Textfelder einfügen.
- Bei aktivierter Broschüreneerstellung können keine Textfelder eingefügt werden.

Zum Einfügen von Textfeldern folgendermaßen vorgehen:

1. Die Taste **Betriebsartenstartseite** drücken und dann **Kopieren** antippen.
2. Die Registerkarte **Ausgabe** und dann **Textfelder** antippen.
3. Seitenzahlen einfügen:
 - a. **Seitenzahlen** > **Ein** antippen.
 - b. **Ausgabe** antippen und eine der folgenden Optionen auswählen:
 - **Alle Seiten**
 - **Alle Seiten außer erste**

- c. **Erste Seitenzahl** antippen und über die alphanumerische Tastatur die Seitenzahl eingeben.
 - d. Unter "Position" die betreffende Pfeilschaltfläche antippen, um die Seitenzahl in der Kopf- oder Fußzeile zu positionieren. Auf der Musterseite wird die Position der Seitenzahl gezeigt.
 - e. **Speichern** antippen.
 - f. Zum Ändern der Textformatierung **Format & Stil** antippen, die gewünschten Einstellungen vornehmen und **Speichern** antippen.
4. Anmerkung einfügen:
- a. **Anmerkung > Ein** antippen.
 - b. **Ausgabe** antippen und eine der folgenden Optionen auswählen:
 - **Alle Seiten**
 - **Alle Seiten außer erste**
 - **Nur erste Seite**
 - c. Eine Anmerkung aus der Liste auswählen.
- Hinweis:** Zur Erstellung einer neuen Anmerkung eine leere Zeile antippen, den Anmerkungstext über die angezeigte Tastatur eingeben und dann **Speichern** antippen.
- d. Unter "Position" die betreffende Pfeilschaltfläche antippen, um die Anmerkung in der Kopf- oder Fußzeile einzufügen. Auf der Musterseite wird die Position der Anmerkung gezeigt.
 - e. **Speichern** antippen.
 - f. Zum Ändern der Textformatierung **Format & Stil** antippen, die gewünschten Einstellungen vornehmen und **Speichern** antippen.
5. Datum einfügen:
- a. **Datum > Ein** antippen.
 - b. **Ausgabe** antippen und eine der folgenden Optionen auswählen:
 - **Alle Seiten**
 - **Alle Seiten außer erste**
 - **Nur erste Seite**
 - c. Ein Format für das Datum auswählen.
 - d. Unter "Position" die betreffende Pfeilschaltfläche antippen, um das Datum in der Kopf- oder Fußzeile einzufügen. Auf der Musterseite wird die Position des Datums gezeigt.
 - e. **Speichern** antippen.
 - f. Zum Ändern der Textformatierung **Format & Stil** antippen, die gewünschten Einstellungen vornehmen und **Speichern** antippen.
6. Aktenzeichen einfügen:
- a. **Aktenzeichen > Ein** antippen.
 - b. **Erste Seitenzahl** antippen und über die alphanumerische Tastatur die erste Seitenzahl eingeben. Vorlaufende Nullen können enthalten sein.
 - c. **Ausgabe** antippen und eine der folgenden Optionen auswählen:
 - **Alle Seiten**
 - **Alle Seiten außer erste**

- d. Ein vorhandenes Präfix aus der Liste wählen.

Hinweis: Zur Erstellung eines neuen Aktenzeichens eine leere Zeile antippen, das Aktenzeichen (bis zu 8 Zeichen) über die angezeigte Tastatur eingeben und dann **Speichern** antippen.

- e. Unter "Position" die betreffende Pfeilschaltfläche antippen, um das Aktenzeichen in der Kopf- oder Fußzeile einzufügen. Auf der Musterseite wird die Position des Aktenzeichens gezeigt.
- f. **Speichern** antippen.
- g. Zum Ändern der Textformatierung **Format & Stil** antippen, die gewünschten Einstellungen vornehmen und **Speichern** antippen.

7. **Speichern** antippen.

Hinzufügen von Klarsichtfolientrennblättern

Einzelne Klarsichtfolien können durch Einfügen von Trennblättern voneinander getrennt werden. Format und Ausrichtung der Trennblätter und der Klarsichtfolien müssen identisch sein.

Hinweis: Wenn "Druckmaterial" auf "Automatisch" eingestellt ist, können keine Trennblätter eingefügt werden.

Zum Einfügen von Klarsichtfolientrennblättern folgendermaßen vorgehen:

1. Die Taste **Betriebsartenstartseite** drücken und dann **Kopieren** antippen.
2. Die Registerkarte **Ausgabe** und dann **Klarsichtfolientrennblätter > Ein** antippen.
3. Unter "Trennblattmaterial" den Behälter mit dem Material für die Trennblätter antippen. Falls der Behälter mit dem Trennblattmaterial nicht angezeigt wird, **Mehr** und den gewünschten Behälter und anschließend **Speichern** antippen.
4. Unter "Klarsichtfolienmaterial" den Behälter mit dem Material für die Klarsichtfolien antippen. Falls der Behälter mit den Klarsichtfolien nicht angezeigt wird, **Mehr** und den gewünschten Behälter und anschließend **Speichern** antippen.
5. **Speichern** antippen.

Ausgabe mehrerer Seiten pro Blatt

Ein Bild kann mehrfach auf dieselbe Seite gedruckt werden. Dazu wird es entsprechend verkleinert.

Zum Drucken mehrerer Seiten auf ein Blatt folgendermaßen vorgehen:

1. Die Taste **Betriebsartenstartseite** drücken und dann **Kopieren** antippen.
2. Die Registerkarte **Ausgabe** und dann **Seitenlayout > Mehrfachnutzen** antippen.
3. Die Anzahl der Vorlagen für die jeweilige Blattseite antippen. Angeben einer anderen Zahl:
 - a. **Manuell** antippen.
 - b. Zum Ändern der Zeilenanzahl die Pfeilschaltflächen antippen.
 - c. Zum Ändern der Spaltenanzahl die Pfeilschaltflächen antippen.
 - d. Soll das Bild gedreht werden, **Drehen** aktivieren.

Hinweis: Auf der rechten Seite der Anzeige wird das Layout grafisch dargestellt.

4. **Vorlagenausrichtung** antippen und eine der folgenden Optionen auswählen:
 - **Hochformat**
 - **Querformat**
5. **Speichern** antippen.

Bildwiederholung

Ein Bild kann mehrfach auf dieselbe Seite gedruckt werden. Diese Funktion ist nützlich für die Duplizierung eines kleinen Bilds.

Zum Wiederholen eines Bilds auf einem Blatt folgendermaßen vorgehen:

1. Die Taste **Betriebsartenstartseite** drücken und dann **Kopieren** antippen.
2. Die Registerkarte **Ausgabe** und dann **Seitenlayout > Bildwiederholung** antippen.
3. Anzahl der auf einer Seite zu druckenden Bilder angeben:
 - Über die Festwertschaltflächen kann 2, 4, 6 oder 9 eingestellt werden.
 - **Manuell** antippen, wenn ein eigener Wert eingegeben werden soll. **Zeilen** bzw. **Spalten** antippen und die gewünschten Werte über die Pfeile einstellen oder mithilfe der alphanumerischen Tastatur direkt in das Feld eingeben. Soll das Druckmaterial gedreht werden, **Drehen** aktivieren.
 - Bei Auswahl von **Automatisch** wird die maximale Anzahl der Zeilen und Spalten, die auf dem gewählten Material möglich sind, automatisch ermittelt. **Vorlagenausrichtung** antippen und **Kopf oben** oder **Kopf links** auswählen. Auf der Musterseite wird das eingestellte Layout gezeigt.
4. **Speichern** antippen.

Zusatzeinstellungen

Auftragsaufbau

Mithilfe dieser Funktion können komplexe Aufträge zusammengestellt werden, bei denen unterschiedliche Vorlagen unterschiedliche Kopiereinstellungen erfordern. Für jedes Auftragssegment können unterschiedliche Kopiereinstellungen programmiert werden. Wenn alle Segmente programmiert sind, werden die Vorlagen eingescannt und dann die Kopien ausgedruckt.

Zum Aufbau eines Kopierauftrags folgendermaßen vorgehen:

1. Die Taste **Betriebsartenstartseite** drücken und dann **Kopieren** antippen.
2. Erstes Auftragssegment scannen:
 - a. Vorlagen einlegen.
 - b. Die erforderlichen Einstellungen wie Layout, Bildqualität etc. vornehmen.
 - c. Die Registerkarte **Auftragserstellung** öffnen und **Auftragsaufbau > Ein** antippen.
 - d. Die Option **Dieses Fenster zwischen Segmenten anzeigen** nach Bedarf aktivieren.
 - e. Die grüne Taste **Start** auf dem Steuerpult drücken.
3. Weitere Auftragssegmente scannen:
 - a. Vorlagen des nächsten Segments einlegen.
 - b. Wenn die Anzeige "Auftragsaufbau" erscheint, **Nächstes Segment programmieren** antippen.
 - c. Auf den betreffenden Registerkarten die erforderlichen Einstellungen für das jeweilige Segment vornehmen.
 - d. Zum Scannen der Vorlagen für das betreffende Segment die grüne Taste **Start** drücken.
4. Diesen Schritt für jedes weiteres Segment wiederholen.
5. Sobald alle Segmente programmiert und eingescannt wurden, **Nächstes Segment programmieren** antippen.
6. Die Registerkarte **Auftragserstellung** öffnen und **Auftragsaufbau** antippen.
7. Über die alphanumerische Tastatur die Kopienanzahl im Feld **Auflage** eingeben.
8. Oben rechts auf der Anzeige **Auftrag drucken** antippen. Es wird nun der Verarbeitungsfortschritt angezeigt.

Hinweis: Falls erforderlich, **Löschen > Auftrag löschen** antippen, um den Auftrag abzubrechen.

Ausgeben eines Probeexemplars

Vor der Ausgabe eines komplexen Kopierauftrags in einer hohen Auflage kann ein Probeexemplar gedruckt werden. Mit dieser Funktion wird eine Einzelkopie ausgegeben, die restlichen Exemplare werden angehalten. Nach der Überprüfung des Probeexemplars kann die restliche Auflage ausgegeben oder die Ausgabe abgebrochen werden.

Hinweis: Das Probeexemplar wird nicht zur ausgewählten Gesamtauflage gezählt. Bei einer Auflage von 3 werden beispielsweise nach der Ausgabe des Probeexemplars drei weitere Exemplare ausgegeben. Somit werden vier Exemplare gedruckt.

Zur Ausgabe eines Probeexemplars folgendermaßen vorgehen:

Kopieren

1. Die Taste **Betriebsartenstartseite** drücken und dann **Kopieren** antippen.
2. Die gewünschte Einstellung antippen.
3. Die Registerkarte **Auftragserstellung** öffnen und **Musterauftrag > Ein** antippen.
4. **Speichern** antippen.
5. Auf dem Steuerpult die grüne Taste **Start** drücken. Der Musterauftrag wird gedruckt.
6. Zum Drucken der verbleibenden Kopien bzw. Löschen des Auftrags folgendermaßen vorgehen:
 - Zum Freigeben und Drucken der restlichen Kopien des Auftrags **Freigeben** antippen.
 - Falls das Probeexemplar nicht zufriedenstellend ausgefallen ist, **Löschen > Auftrag löschen** antippen.

Speichern von Kopiereinstellungen

Häufig verwendete oder spezielle Einstellungskombinationen können unter einem Namen gespeichert und später wieder aufgerufen and verwendet werden.

Folgendermaßen vorgehen:

1. Die Taste **Betriebsartenstartseite** drücken und dann **Kopieren** antippen.
2. Die Registerkarte **Auftragserstellung** öffnen und **Aktuelle Einstellungen speichern** antippen.
3. Einen Namen für die gespeicherten Einstellungen über die angezeigte Tastatur eingeben.
4. **Speichern** antippen.

Laden gespeicherter Einstellungen

Zuvor gespeicherte Kopiereinstellungen können abgerufen und für aktuelle Aufträge verwendet werden.

Hinweis: Zum Speichern der Kopiereinstellungen unter einem bestimmten Namen siehe "Speichern von Kopiereinstellungen".

Zum Laden der gespeicherten Einstellungen folgendermaßen vorgehen:

1. Die Taste **Betriebsartenstartseite** drücken und dann **Kopieren** antippen.
2. Die Registerkarte **Auftragserstellung** öffnen und **Einstellungen laden** antippen.
3. Die gewünschte gespeicherte Einstellung antippen.

Hinweis: Zum Löschen einer gespeicherten Einstellung **Löschen** antippen.

4. **Laden** antippen. Die gespeicherten Einstellungen werden für den aktuellen Auftrag abgerufen.

Scannen

Die Themen in diesem Kapitel:

• Einfaches Scannen	85
• Scanausgabe in einen Ordner.....	88
• Scanausgabe in einen Ablagebereich im Netzwerk	91
• Scanausgabe: eigener Ordner.....	92
• Einstellen von Scanoptionen	93
• Scannen und Speichern der Scans auf einem USB-Medium	97
• Scanausgabe: E-Mail.....	99
• Scannen mit dem Xerox®-Scan-Dienstprogramm	101

Einfaches Scannen

Das Scanmodul ist ein optionales Modul, mit dessen Hilfe Papierdokumente gescannt und gespeichert werden können. Der Scanvorgang am Drucker unterscheidet sich von dem an einem Desktop-Scanner. Da der Drucker normalerweise an ein Netzwerk und nicht direkt an einen einzelnen Computer angeschlossen ist, wird das Ziel für das gescannte Dokument am Druckersteuerpult ausgewählt.

Folgende Scanfunktionen werden vom Drucker unterstützt:

- Vorlage scannen und Dokument auf der Druckerfestplatte speichern
- Vorlage scannen und Dokument in Ablagebereich im Netzwerk speichern
- Vorlage scannen und Dokument an E-Mail-Adresse senden
- Vorlage scannen und Dokument in eigenem Ordner speichern
- Scanprofile erstellen und gescannte Bilder mithilfe des Xerox® Scan-Dienstprogramms an Computer übermitteln
- Gescannte Bilder mithilfe von TWAIN und WIA in Anwendungen importieren

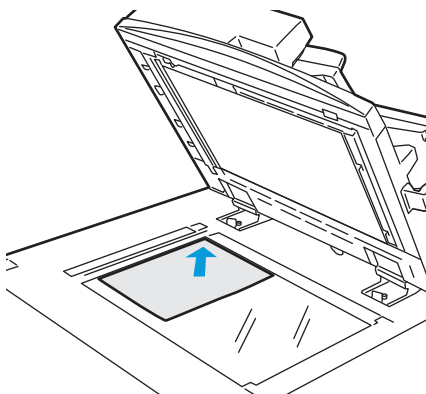
Zum Scannen von Vorlagen folgendermaßen vorgehen:

1. Auf dem Steuerpult die gelbe Taste **Alles löschen** drücken, um vorangegangene Einstellungen zu löschen.
2. Vorlagen einlegen:
 - Einseitige Vorlagen oder Material, das nicht über den Vorlageneinzug zugeführt werden kann, auf das Vorlagenglas legen. Die erste Seite der Vorlage mit der zu scannenden Seite nach unten an die obere linke Ecke des Vorlagenglases anlegen.
 - Für mehrere oder einzelne Seiten den Vorlageneinzug verwenden. Sämtliche Heft- und Büroklammern entfernen und die Blätter mit der zu scannenden Seite nach oben in den Vorlageneinzug einlegen.
3. Die Taste **Betriebsartenstartseite** drücken und dann **Workflow-Scan** antippen.
4. Pfeil nach unten antippen und die Profilgruppe auswählen.
5. Das gewünschte Scanprofil aus der Liste auswählen.
6. Am Touchscreen des Steuerpults werden vier Scanoptionen angezeigt, die geändert werden können:
 - **Ausgabefarbe**
 - **Vorlagenaufrück**
 - **Vorlagenart**
 - **Scanfestwerte**Weitere Hinweise siehe [Auswählen der Scangrundeinstellungen](#) auf Seite 93.
7. Die grüne Taste **Start** drücken.

Hinweise:

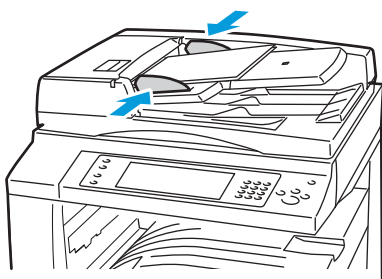
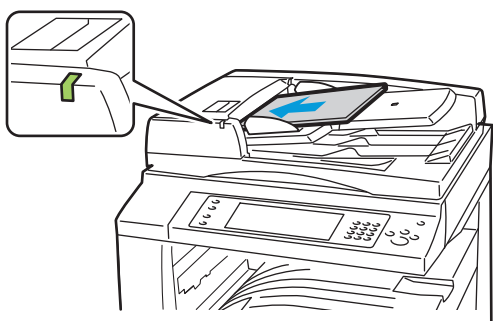
- Der Drucker muss zum Abrufen einer Scandatei an ein Netzwerk angeschlossen sein.
- Diese Funktion muss zunächst vom Systemadministrator eingerichtet werden. Weitere Informationen siehe *System Administrator Guide (Systemhandbuch)* unter www.xerox.com/office/WC75xxdocs. Informationen stehen auch in der Onlinehilfe zu CentreWare Internet Services zur Verfügung.
- Druck-, Kopier- und Faxaufträge können verarbeitet werden, während Vorlagen gescannt oder Dateien von der Festplatte des Geräts abgerufen werden.

Vorlagenglas



- Abdeckung des Vorlagenglases anheben und die Vorlage mit der zu kopierenden Seite nach unten an die linke hintere Ecke des Vorlagenglases anlegen.
- Die Vorlage muss an der Markierung für das jeweilige Format am Glasrand ausgerichtet sein.
- Auf das Vorlagenglas können Vorlagen eines Formats bis 310 x 430 mm (12,25 x 17 Zoll) aufgelegt werden.
- Standardformate werden automatisch erkannt.

Vorlageneinzug



- Vorlagen mit der zu kopierenden Seite nach oben und der ersten Seite zuoberst einlegen.
- Sobald die Vorlagen richtig eingelegt sind, leuchtet die Bestätigungsanzeige auf.
- Die Papierführungen so einstellen, dass sie an den Vorlagen anliegen.
- In den Vorlageneinzug können einseitige Vorlagen eines Gewichts von 38-128 g/m² und zweiseitige Vorlagen eines Gewichts von 50-128 g/m² eingelegt werden.
- Bei einseitigen Vorlagen sind Formate von 85 x 125 bis 297 x 432 mm (3,3 x 4,9 bis 11,7 x 17 Zoll) zulässig, bei zweiseitigen Vorlagen 110 x 125 bis 297 x 432 mm (4,3 x 4,9 bis 11,7 x 17 Zoll).
- Die Höchstkapazität des Einzugs beträgt ca. 110 Blatt à 80 g/m².
- Standardformate werden automatisch erkannt.

Scanausgabe in einen Ordner

Die Scanausgabe in einen Ordner ist die einfachste Scanmethode. Die Scandatei wird in einem Ordner auf der druckerinternen Festplatte gespeichert. Die gespeicherte Scandatei kann mithilfe von CentreWare Internet Services abgerufen und auf dem Computer gespeichert werden.

In der Standardeinstellung werden einseitige farbige PDF-Dokumente erstellt. Diese Einstellungen können über das Steuerpult des Druckers oder auf dem Computer unter Verwendung von CentreWare Internet Services geändert werden. Die am Steuerpult gewählten Einstellungen haben Vorrang vor den Einstellungen in CentreWare Internet Services.

Hinweis: Diese Funktion muss zunächst vom Systemadministrator eingerichtet werden. Weitere Informationen siehe *System Administrator Guide (Systemhandbuch)* unter www.xerox.com/office/WC75xxdocs.

Scanausgabe in öffentlichen Ordner

Im öffentlichen Ordner des Druckers können gescannte Bilder gespeichert werden. Zum Speichern und Abrufen von Scans im öffentlichen Ordner ist kein Kennwort erforderlich. Dokumente in diesem Ordner sind für jeden Benutzer zugänglich. Es können auch kennwortgeschützte private Ordner eingerichtet werden. Weitere Hinweise siehe [Erstellen eines privaten Ordners](#) auf Seite 89.

Zum Scannen und Speichern des Scans in einem öffentlichen Ordner folgendermaßen vorgehen:

1. Die Vorlage auf das Vorlagenglas bzw. in den Vorlageneinzug legen.
2. Die Taste **Betriebsartenstartseite** drücken und dann **Workflow-Scan** antippen.
3. Pfeil nach unten antippen und **Alle Profile** auswählen.
4. Den Ordner **_PUBLIC** aus der Liste auswählen.
5. Am Touchscreen des Steuerpults werden vier Scanoptionen angezeigt, die geändert werden können:

- **Ausgabefarbe**
- **Vorlagenaufrück**
- **Vorlagenart**
- **Scanfestwerte**

Weitere Hinweise siehe [Auswählen der Scangrundeinstellungen](#) auf Seite 93.

6. Zur Einstellung weiterer Optionen das Register **Zusatzfunktionen** antippen. Weitere Hinweise siehe [Auswählen von Zusatzfunktionen](#) auf Seite 93.
7. Die grüne Taste **Start** drücken. Die Vorlage wird eingescannt, und der Verarbeitungsfortschritt wird angezeigt. Die Datei wird auf der Festplatte des Druckers gespeichert.
8. Zum Übertragen der Datei auf dem Computer wird CentreWare Internet Services verwendet. Weitere Informationen hierzu sind Abschnitt [Aufrufen von Scandateien](#) auf Seite 89 zu entnehmen.

Scanausgabe in einen privaten Ordner

Der Systemadministrator kann private Ordner auf dem Drucker erstellen. Auf diese kann nur unter Angabe eines Kennworts zugegriffen werden. Zur Erstellung eigener privater Ordner kann der Benutzer CentreWare Internet Services verwenden. Weitere Hinweise siehe [Erstellen eines privaten Ordners](#) auf Seite 89.

Zum Scannen und Speichern des Scans in einem privaten Ordner folgendermaßen vorgehen:

1. Die Vorlage auf das Vorlagenglas bzw. in den Vorlageneinzug legen.
2. Die Taste **Betriebsartenstartseite** drücken und dann **Workflow-Scan** antippen.
3. Pfeil nach unten antippen und **Alle Profile** auswählen.
4. Den privaten Ordner aus der Liste auswählen.
5. Auf der Anzeige "Dokumentenverwaltung" **Kennwort für [Ordner] eingeben** antippen und anschließend das Kennwort über die Tastatur eingeben.
6. **Fertig** antippen.
7. **Speichern** antippen.

Erstellen eines privaten Ordners

Zum Erstellen eines privaten Ordners mit einem Kennwort folgendermaßen vorgehen:

1. At your computer, open a Web browser, type the IP address of the printer in the address field, then press **Enter** or **Return**.

Hinweis: Informationen zur Ermittlung IP-Adresse des Druckers sind dem Abschnitt [Ermittlung der IP-Adresse des Druckers](#) auf Seite 22 zu entnehmen.

2. Registerkarte **Scannen** öffnen.
3. **Mailbox** auswählen.
4. Im Abschnitt "Scanausgabe: Mailbox" auf **Ordner erstellen** klicken.
5. Auf das Feld **Ordnername** klicken und einen Namen für den Ordner eingeben.
6. In Feld "Ordnerkennwort" ein den Kennwortregeln entsprechendes Kennwort eingeben.
7. Das Kennwort im Feld "Ordnerkennwort bestätigen" erneut eingeben.
8. Auf **Anwenden** klicken.

Der private Ordner erscheint nun in der Liste der Ordner in CentreWare Internet Services und in der Liste der lokalen Profile auf dem Steuerpult des Druckers. Sein Inhalt wird auf der Festplatte des Druckers gespeichert.

Aufrufen von Scandateien

Mithilfe von CentreWare Internet Services können Scans aufgerufen und auf den Computer kopiert werden.

Zum Aufrufen von Scandateien folgendermaßen vorgehen:

1. At your computer, open a Web browser, type the IP address of the printer in the address field, then press **Enter** or **Return**.

Hinweis: Informationen zur Ermittlung IP-Adresse des Druckers sind dem Abschnitt [Ermittlung der IP-Adresse des Druckers](#) auf Seite 22 zu entnehmen.

2. Registerkarte **Scannen** öffnen.
3. **Mailbox** auswählen.
4. Im Abschnitt "Scanausgabe: Mailbox" auf den Ordner klicken, der den Scan enthält.
5. Handelt es sich um einen privaten Ordner, im Feld **Ordnerkennwort** das Kennwort eingeben und auf **OK** klicken. Der Ordnerinhalt wird nun angezeigt.

Hinweis: Wenn die Scandatei nicht angezeigt wird, auf **Ansicht aktualisieren** klicken.

6. Im Abschnitt "Maßnahme" eine der folgenden Optionen auswählen und anschließend auf **Start** klicken:
 - **Laden:** speichert eine Kopie der Datei auf dem Computer. Wenn die entsprechende Aufforderung erscheint, auf **Speichern** klicken und den gewünschten Speicherort auf dem Computer ansteuern. Anschließend die Datei öffnen oder das Dialogfeld schließen.
 - **Nachdrucken:** druckt die Datei auf dem Drucker, ohne eine Kopie der Datei auf dem Computer zu speichern.
 - **Löschen:** dient zum Löschen der Datei aus der Mailbox. Bei Aufforderung auf **OK** klicken, um die Datei zu löschen, oder auf **Abbrechen**, um den Vorgang abzubrechen.

Scanausgabe in einen Ablagebereich im Netzwerk

In dieser Betriebsart werden die gescannten Bilder in einem Ablagebereich im Netzwerk abgelegt. Ablagebereiche werden vom Systemadministrator eingerichtet.

Mit CentreWare Internet Services kann der Benutzer eigene Scanziele zu den Profilen hinzufügen.

Hinweis: Diese Funktion muss zunächst vom Systemadministrator eingerichtet werden. Weitere Informationen siehe *System Administrator Guide (Systemhandbuch)* unter www.xerox.com/office/WC75xxdocs.

Scanausgabe in einen programmierten Ablagebereich im Netzwerk

Zum Scannen und Speichern des Scans in einem Ablagebereich im Netzwerk folgendermaßen vorgehen:

1. Die Vorlage auf das Vorlagenglas bzw. in den Vorlageneinzug legen.
2. Die Taste **Betriebsartenstartseite** drücken und dann **Workflow-Scan** antippen.
3. Pfeil nach unten antippen und **Alle Profile** auswählen.
4. Das vom Systemadministrator eingerichtete Profil aus der Liste auswählen. Im Scanprofil sind die Scaneinstellungen und das Ausgabeziel für den Scan festgelegt.
5. Am Touchscreen des Steuerpults werden vier Scanoptionen angezeigt, die geändert werden können:
 - **Ausgabefarbe**
 - **Vorlagenaufdruck**
 - **Vorlagenart**
 - **Scanfestwerte**
 Weitere Hinweise siehe [Auswählen der Scangrundeinstellungen](#) auf Seite 93.
6. Die grüne Taste **Start** drücken.

Hinzufügen eines Scanziels

Zum Hinzufügen eines Scanziels zu einem Profil folgendermaßen vorgehen:

1. At your computer, open a Web browser, type the IP address of the printer in the address field, then press **Enter** or **Return**.
2. Registerkarte **Scannen** öffnen.
3. **Profile** auswählen.
4. Unter "Vorlagenaktionen" auf **Neue Vorlage** klicken.
5. Im Bereich "Neues Profil" unter "Ziel zu Profil hinzufügen" die Option **Scanziel eingeben** auswählen.
6. Auf das Feld **Angezeigter Name** klicken und einen Namen für das Profil eingeben.
7. Unter "Protokoll" eine der folgenden Optionen auswählen:
 - **FTP**
 - **SMB**
 - **HTTP**

- **HTTPS**
8. Die folgenden Optionen einstellen:
 - Name, IP-Adresse und Anschluss
 - Skriptpfad und Dateiname
 - Dokumentpfad
 - Ablageprinzip
 - Anmeldeinformationen zum Zugriff auf das Scanziel
 - Benutzername
 - Kennwort

Hinweis: Weitere Informationen siehe *System Administrator Guide (Systemhandbuch)* unter www.xerox.com/office/WC75xxdocs.

9. Auf **Hinzufügen** klicken.
Das Profil wird auf der Festplatte des Druckers gespeichert.

Scanausgabe: eigener Ordner

Die Scanausgabe in den eigenen Ordner ermöglicht das Speichern eines gescannten Dokuments im Ordner des jeweiligen Benutzers.

Hinweis: Diese Funktion muss zunächst vom Systemadministrator eingerichtet werden. Weitere Informationen siehe *System Administrator Guide (Systemhandbuch)* unter www.xerox.com/office/WC75xxdocs.

Zum Scannen und Speichern des Scans im eigenen Ordner folgendermaßen vorgehen:

1. Die Vorlage auf das Vorlagenglas bzw. in den Vorlageneinzug legen.
2. Die Taste **Betriebsartenstartseite** drücken und dann **Workflow-Scan** antippen.
3. Pfeil nach unten antippen und **Profile für Scanausgabe: eigener Ordner** auswählen.
4. Das vom Systemadministrator eingerichtete Profil aus der Liste auswählen.
5. Am Touchscreen des Steuerpults werden vier Scanoptionen angezeigt, die geändert werden können:
 - **Ausgabefarbe**
 - **Vorlagenaufdruck**
 - **Vorlagenart**
 - **Scanfestwerte**Weitere Hinweise siehe [Auswählen der Scangrundeinstellungen](#) auf Seite 93.
6. Zur Einstellung weiterer Optionen das Register **Zusatzfunktionen** antippen. Weitere Hinweise siehe [Auswählen von Zusatzfunktionen](#) auf Seite 93.
7. Die grüne Taste **Start** drücken.

Einstellen von Scanoptionen

Die Scanoptionen auf dem Gerät und das Scanziel sind in Scanprofilen festgelegt.

Auswählen der Scangrundeinstellungen

Zur Auswahl der Grundeinstellung folgendermaßen vorgehen:

1. Die Taste **Betriebsartenstartseite** drücken und dann **Workflow-Scan** antippen.
2. **Ausgabefarbe** antippen und eine der folgenden Optionen auswählen:
 - **Automatisch**, wenn die Farbigkeit der Vorlage automatisch ermittelt werden soll. Handelt es sich um eine Farbvorgabe, erfolgt der Scan in Vollfarbe. Handelt es sich um eine Schwarzweißvorgabe, erfolgt der Scan in Schwarzweiß.
 - **Schwarzweiß**: Die Scans werden in Schwarzweiß erstellt.
 - **Graustufen**: Die Scans werden in Graustufen erstellt.
 - **Farbe**: Die Scans werden in Vollfarbe erstellt.
3. **Vorlagenaufdruck** antippen und eine der folgenden Optionen auswählen:
 - **1-seitig**: Es werden 1-seitige Scans von 1-seitigen Vorlagen erstellt.
 - **2-seitig**: Es werden beide Seiten der Vorlage gescannt.
 - **2-seitig, Rückseite gedreht**: Es werden beide Seiten der Vorlage gescannt. Die Rückseite wird um 180 Grad gedreht.
4. **Vorlagenart** antippen und eine der folgenden Optionen auswählen:
 - **Foto und Text**
 - **Foto**
 - **Text**
 - **Karte**
 - **Zeitung/Zeitschrift**

Hinweis: Bei Aktivierung der Option "Foto und Text" stehen weitere Optionen (gedruckte Vorlage, Fotokopie, Foto, Tintenstrahlvorgabe, Festtintenvorgabe) zur Auswahl.
5. **Scanfestwerte** antippen und eine der folgenden Optionen auswählen:
 - **Drucken**: erstellt kleine Dateien mit normaler Bildqualität.
 - **Archivieren: kleine Datei**: erstellt die kleinstmögliche Datei mit normaler Bildqualität.
 - **OCR**: erstellt große Dateien mit hoher Qualität, bei denen eine optische Zeichenerkennung angewendet wird.
 - **Hohe Qualität**: erstellt große Dateien höchster Bildqualität.
 - **Einfacher Scan**: erstellt große Dateien unter minimaler Verarbeitung und Komprimierung.

Auswählen von Zusatzfunktionen

Über die erweiterten Einstellungen werden Bildoptionen, Bildoptimierung, Auflösung, Dateigröße und die Aktualisierung von Profilen gesteuert.

Zum Auswählen von Zusatzfunktionen folgendermaßen vorgehen:

1. Die Taste **Betriebsartenstartseite** drücken und dann **Workflow-Scan** antippen.
2. Register **Zusatzfunktionen** antippen.
3. Helligkeit, Schärfe und Sättigung einstellen:
 - a. **Bildoptionen** antippen.
 - b. Auf der Anzeige "Bildoptionen" die Schieberegler nach Bedarf einstellen:
 - **Helligkeit** dient zur Einstellung der Bildhelligkeit.
 - **Schärfe** dient zur Einstellung der Bildschärfe.
 - **Sättigung** dient zur Einstellung der Farbsättigung.
 - c. **Speichern** antippen.
4. Hintergrundunterdrückung aktivieren:
 - a. **Bildoptimierung** antippen.
 - b. Unter "Hintergrundunterdrückung" die Option **Ein** antippen.
 - c. **Speichern** antippen.
5. Bildkontrast einstellen:
 - a. **Bildoptimierung** antippen.
 - b. Eine der folgenden Optionen auswählen:
 - Zur automatischen Kontrasteinstellung **Automatisch** antippen.
 - **Manuell** ermöglicht die manuelle Kontrasteinstellung. Den Schieber nach oben oder unten schieben, um den Kontrast zu erhöhen oder zu verringern. Bei einer Einstellung auf "Normal" (mittlere Position) wird der Kontrast nicht geändert.
 - c. **Speichern** antippen.
6. Auflösung einstellen:
 - a. **Auflösung** antippen.
 - b. Eine Auflösung (zwischen 72 und 600 dpi) auswählen.
 - c. **Speichern** antippen.
7. Dateigröße und Qualität einstellen:
 - a. **Qualität/Dateigröße** antippen.
 - b. Auf der gleichnamigen Anzeige den gewünschten Wert mithilfe des Schiebers einstellen. Die vorhandenen Einstellungen reichen von normaler Qualität bei kleiner Datei bis zu höchster Qualität mit großer Datei.
 - c. **Speichern** antippen.
8. Neue Profile aufrufen und nicht mehr benutzte löschen:
 - a. **Profilaktualisierung > Jetzt aktualisieren** antippen.
 - b. **Bestätigen** antippen.

Einstellen des Layouts

Das Register "Layout" enthält Optionen zur Angabe von Format und Ausrichtung der Vorlage und zur Randausblendung.

Zum Einstellen des Layouts folgendermaßen vorgehen:

1. Die Taste **Betriebsartenstartseite** drücken und dann **Workflow-Scan** antippen.
2. Register **Layout** antippen.
3. Vorlagenausrichtung angeben:
 - a. **Vorlagenausrichtung** antippen.
 - b. Auf der gleichnamigen Anzeige eine der folgenden Optionen auswählen:
 - Die Optionen **Kopf oben** und **Kopf links** beziehen sich auf die Richtung, in welche der obere Vorlagenrand im Vorlageneinzug weist.
 - **Hochformat** und **Querformat** beziehen sich auf das Bild auf den Vorlagen.
 - c. **Speichern** antippen.
4. Vorlagenformat angeben:
 - a. **Vorlagenformat** antippen.
 - b. Auf der gleichnamigen Anzeige eine der folgenden Optionen auswählen:
 - Zur automatischen Formateinstellung **Automatisch** antippen.
 - **Festwert** antippen, um den Scanbereich anzugeben, wenn er einem Standardpapierformat entspricht. Gewünschtes Materialformat in der Liste antippen.
 - Mithilfe der Option **Benutzerdefiniert** können Höhe und Breite des Scanbereichs angegeben werden. Die Werte über die Pfeile **Höhe-Y** und **Breite-X** eingeben.
 - **Mischformatvorlagen** antippen, um Vorlagen in unterschiedlichen Standardformaten zu kopieren. Anhand der grafischen Darstellung auf dem Bildschirm lässt sich feststellen, welche Vorlagenformate im selben Auftrag gemischt werden können.
 - c. **Speichern** antippen.
5. Falls gewünscht, die Randausblendung einstellen:
 - a. **Randausblendung** antippen.
 - b. Eine der folgenden Optionen auswählen:
 - **Alle Ränder**, wenn an allen Kanten ein Rand der gleichen Breite ausgeblendet werden soll. Über die Pfeile kann die Breite des auszublendenden Rands angegeben werden.
 - **Einzelne Ränder**, wenn die Breite an den verschiedenen Rändern individuell eingestellt werden soll. **Vorderseite** antippen und dann über die Pfeilschaltflächen die gewünschte Breite für die Ausblendung des jeweiligen Randes einstellen. **Rückseite** antippen und dann über die Pfeilschaltflächen die gewünschte Breite für die Ausblendung des jeweiligen Randes einstellen oder **Vorderseite spiegeln** antippen, um die für die Vorderseite eingestellten Werte gespiegelt auf die Rückseite anzuwenden.
 - c. **Speichern** antippen.

Einstellen der Ablageoptionen

Über die Ablageoptionen können zusätzliche Einstellungen zu Dateibenennung, Dateiformaten und dem Verfahren bei Vorhandensein eines Dateinamens gemacht werden.

Zur Auswahl der Ablageoptionen folgendermaßen vorgehen:

1. Die Taste **Betriebsartenstartseite** drücken und dann **Workflow-Scan** antippen.
2. Register **Ablage** antippen.
3. Dateinamenpräfix vorgeben:
 - a. **Dateiname** antippen.
 - b. Ein Präfix für den Dateinamen des Scans über die angezeigte Tastatur eingeben.
 - c. **Speichern** antippen.
4. Dateiformat auswählen:
 - a. **Dateiformat** antippen.
 - b. Eine der folgenden Optionen auswählen:
 - **PDF**
 - **PDF/A**
 - **XPS**
 - **mTIFF**
 - **TIFF (1 Datei pro Seite)**
 - **JPEG (1 Datei pro Seite)**
 - c. Bei Auswahl von "PDF", "PDF/A" oder "XPS" eine der folgenden Optionen aktivieren:
 - **Nur Bild**
 - **Durchsuchbar**
 - d. Bei Auswahl von "Durchsuchbar" **Dokumentsprache** antippen und die Sprache angeben.
 - e. **Speichern** antippen.
5. Konfliktmaßnahme auswählen, die ergriffen werden soll, wenn eine Datei des verwendeten Namens bereits vorhanden ist:
 - a. **Ablageprinzip** antippen.
 - b. Auf der gleichnamigen Anzeige eine der folgenden Optionen auswählen:
 - **Zahl an Namen anfügen**
 - **Datum/Uhrzeit an Namen anfügen**
 - **Einfügen in TIFF/JPEG-Ordner**
 - **Vorhandene Datei überschreiben**
 - **Nicht speichern**
 - c. **Speichern** antippen.
6. Zusätzliche Ablageziele im Netzwerk für gescannte Dokumente definieren:
 - a. **Ablageziele** antippen.
 - b. Auf der gleichnamigen Anzeige die gewünschten Ziele antippen.
 - c. **Speichern** antippen.

Hinweis: Die Einstellungen für Dokumentenverwaltung und Ablageziele können nur geändert werden, wenn die Scanausgabe in einen Ablagebereich im Netzwerk oder die Scanausgabe in den eigenen Ordner eingerichtet wurde. Weitere Informationen siehe *System Administrator Guide (Systemhandbuch)* unter www.xerox.com/office/WC75xxdocs.

Auftragsaufbau

Mit dieser Funktion können unterschiedliche Vorlagen in einem Scanauftrag kombiniert werden.

Zum Aufbau eines Scanauftrags folgendermaßen vorgehen:

1. Die Taste **Betriebsartenstartseite** drücken und dann **Workflow-Scan** antippen.
2. Die Registerkarte **Auftragserstellung** öffnen und **Auftragsaufbau > Ein** antippen.
3. Die Option **Dieses Fenster zwischen Segmenten anzeigen** nach Bedarf aktivieren.
4. Erstes Auftragsegment scannen:
 - a. Vorlagen einlegen.
 - b. Die grüne Taste **Start** auf dem Steuerpult drücken.

Hinweis: Ist ein Kennwort erforderlich, den Systemadministrator verständigen.

5. Weitere Auftragsegmente scannen:
 - a. Vorlagen des nächsten Segments einlegen.
 - b. Wenn die Anzeige "Auftragsaufbau" erscheint, **Nächstes Segment programmieren** antippen.
 - c. Zum Scannen der Vorlagen für das betreffende Segment die grüne Taste **Start** drücken.
6. Diesen Schritt für jedes weiteres Segment wiederholen.

Hinweis: Zu jeder Zeit stehen die Optionen **Letztes Segment löschen** und **Alle Segmente löschen** zur Modifizierung des Auftrags zur Verfügung.

7. Sobald alle Segmente programmiert und eingescannt wurden, **Auftrag übermitteln** antippen. Es wird nun der Auftragsfortschritt angezeigt. Sämtliche Segmente werden in einem Durchgang gescannt.
8. Über die Option **Auftragsdaten** auf der Fortschrittanzeige kann eine Übersicht über den Auftrag aufgerufen werden.

Hinweis: Falls erforderlich, **Löschen > Auftrag löschen** antippen, um den Auftrag abzubrechen.

Scannen und Speichern der Scans auf einem USB-Medium

Vorlagen können eingescannt und auf einem an den USB-Anschluss angeschlossenen USB-Medium gespeichert werden.

Hinweis: Diese Funktion muss zunächst vom Systemadministrator eingerichtet werden. Weitere Informationen siehe *System Administrator Guide (Systemhandbuch)* unter www.xerox.com/office/WC75xxdocs.

Zum Scannen und Speichern der Scans auf einem USB-Medium folgendermaßen vorgehen:

1. Die Vorlage auf das Vorlagenglas bzw. in den Vorlageneinzug legen.
2. USB-Medium in den USB-Anschluss am Steuerpult einführen.
3. Auf der Anzeige "USB-Laufwerk gefunden" die Option **Auf USB-Stick speichern** antippen.
4. Am Touchscreen des Steuerpults werden vier Scanoptionen angezeigt, die geändert werden können:
 - **Ausgabefarbe**
 - **Vorlagenaufdruck**
 - **Vorlagenart**
 - **Scanfestwerte**

Weitere Hinweise siehe [Auswählen der Scangrundeinstellungen](#) auf Seite 93.

Scannen

5. Die grüne Taste **Start** drücken.

Die Vorlage wird eingescannt, und der Bearbeitungsfortschritt wird angezeigt. Die Datei wird auf dem USB-Medium im Stammverzeichnis gespeichert.

6. USB-Medium entfernen.

Scanausgabe: E-Mail

Mithilfe dieser Funktion können Scans als E-Mail-Anlage gesendet werden.

Hinweis: Diese Funktion muss zunächst vom Systemadministrator eingerichtet werden. Weitere Informationen siehe *System Administrator Guide (Systemhandbuch)* unter www.xerox.com/office/WC75xxdocs.

Senden eines gescanntes Bildes per E-Mail

Zum Scannen und Senden des Scans an einen E-Mail-Empfänger folgendermaßen vorgehen:

1. Die Vorlage auf das Vorlagenglas bzw. in den Vorlageneinzug legen.
2. Die Taste **Betriebsartenstartseite** drücken und dann **E-Mail** antippen.
3. E-Mail-Adresse folgendermaßen eingeben:
 - a. **Neuer Empfänger** antippen.
 - b. Pfeil nach unten antippen und **An**, **Cc**: oder **Bcc**: auswählen.
 - c. Das Feld **E-Mail-Adresse eingeben und "Hinzufügen" antippen** antippen und die E-Mail-Adresse über die angezeigte Tastatur eingeben.
 - d. **Hinzufügen** antippen.
 - e. Weitere E-Mail-Adressen über die angezeigte Tastatur eingeben.
 - f. Abschließend **Schließen** antippen.
4. E-Mail-Adresse aus dem Adressbuch eingeben:
 - a. **Adressbuch** antippen.
 - b. Den Anfang des Namens über die angezeigte Tastatur eingeben und **Suchen** antippen.
 - c. Den Namen in der Liste auswählen und **Hinzufügen** antippen.
5. Betreff einfügen:
 - a. Das Feld **Betreff** antippen und den Betreff über die angezeigte Tastatur eingeben.

Hinweis: Zum Bearbeiten des Standardbetriffs **Text löschen** antippen, um diesen zu löschen oder die Pfeilschaltflächen verwenden.

- b. **Speichern** antippen.
6. Am Touchscreen des Steuerpults werden vier Scanoptionen angezeigt, die geändert werden können:
 - **Ausgabefarbe**
 - **Vorlagenaufrück**
 - **Vorlagenart**
 - **Scanfestwerte**

Weitere Hinweise siehe [Auswählen der Scangrundeinstellungen](#) auf Seite 93.
7. Die grüne Taste **Start** drücken.

Festlegen der E-Mail-Optionen

Es können folgende E-Mail-Optionen eingestellt werden:

- Dateiname

- Dateiformat
- Nachricht
- Antwort an

Zum Festlegen der E-Mail-Optionen folgendermaßen vorgehen:

1. Die Vorlage auf das Vorlagenglas bzw. in den Vorlageneinzug legen.
2. Die Taste **Betriebsartenstartseite** drücken und dann **E-Mail** antippen.
3. Am Touchscreen des Steuerpults werden vier Scanoptionen angezeigt, die geändert werden können:
 - **Ausgabefarbe**
 - **Vorlagenaufdruck**
 - **Vorlagenart**
 - **Scanfestwerte**

Weitere Hinweise siehe [Auswählen der Scangrundeinstellungen](#) auf Seite 93.

4. Register **E-Mail** antippen.
5. Dateinamen einrichten:
 - a. **Dateiname** antippen.
 - b. Auf der Anzeige "Dateiname" den Standardnamen unter Verwendung der angezeigten Tastatur löschen bzw. ändern.
 - c. **Speichern** antippen.
6. Dateiformat einrichten:
 - a. **Dateiformat** antippen.
 - b. Eine der folgenden Optionen auswählen:
 - **PDF**
 - **PDF/A**
 - **XPS**
 - **mTIFF**
 - **TIFF (1 Datei pro Seite)**
 - **JPEG (1 Datei pro Seite)**
 - c. Bei Auswahl von "PDF", "PDF/A" oder "XPS" eine der folgenden Optionen aktivieren:
 - **Nur Bild**
 - **Durchsuchbar**
 - d. Bei Auswahl von "Durchsuchbar" **Dokumentsprache** antippen und die Sprache angeben.
 - e. **Speichern** antippen.
7. Nachricht einrichten:
 - a. **Nachricht** antippen.
 - b. Auf der Anzeige "Nachricht" die Standardnachricht unter Verwendung der angezeigten Tastatur eingeben.
 - c. **Speichern** antippen.
8. Antwortadresse einrichten:
 - a. **Antwort an** antippen.
 - b. Die Antwortadresse über die angezeigte Tastatur eingeben.
 - c. **Speichern** antippen.
9. Die grüne Taste **Start** drücken.

Scannen mit dem Xerox®-Scan-Dienstprogramm

Mit dem Xerox®-Scan-Dienstprogramm können am Drucker gescannte Bilder direkt auf dem Computer gespeichert werden. Gescannte Bilder werden nicht auf dem Drucker gespeichert. Zudem können damit Scanprofile angelegt, eine Vorschau aufgerufen und Scans in einen Ordner auf dem Computer kopiert bzw. per E-Mail versendet werden. Scans können alternativ über die Importoptionen von Windows-Anwendungen importiert werden.

Hinweis: Zur Verwendung des Xerox® Scan-Dienstprogramms muss der entsprechende Treiber installiert werden. Weitere Informationen hierzu sind dem Abschnitt [Installieren der Software](#) auf Seite 27 zu entnehmen.

Scannen und Speichern auf dem eigenen Computer

Zum Scannen und Speichern der Scans auf dem eigenen Computer folgendermaßen vorgehen:

1. Die Vorlage auf das Vorlagenglas bzw. in den Vorlageneinzug legen.
2. Die Taste **Betriebsartenstartseite** drücken und dann **Workflow-Scan** antippen.
3. Pfeil nach unten antippen und **Alle Profile** auswählen.
4. Das erstellte Scanprofil in der Liste antippen. Informationen zum Erstellen von Scanprofilen sind dem Abschnitt [Erstellen und Löschen von Scanprofilen](#) auf Seite 102 zu entnehmen.

Hinweis: Die am Steuerpult gewählten Einstellungen haben Vorrang vor den Einstellungen in CentreWare Internet Services.

5. Am Touchscreen des Steuerpults werden vier Scanoptionen angezeigt, die geändert werden können:
 - **Ausgabefarbe**
 - **Vorlagenaufrück**
 - **Vorlagenart**
 - **Scanfestwerte**

Weitere Hinweise siehe [Auswählen der Scangrundeinstellungen](#) auf Seite 93.

6. Die grüne Taste **Start** drücken.
7. Anmeldeinformationen eingeben:
 - a. Auf der Anzeige "Anmeldung erforderlich" "OK" antippen.
 - b. Den Benutzernamen über die angezeigte Tastatur eingeben und **Weiter** antippen.
 - c. Kennwort eingeben und **Fertig** antippen.

Der Verarbeitungsfortschritt wird angezeigt. Die Datei wird in dem ausgewählten Ordner auf dem Computer gespeichert.

Hinweis: Schlägt der Scan fehl, wird ein Bericht mit dem entsprechenden Status ausgegeben.

Erstellen und Löschen von Scanprofilen

Scanprofile enthalten Einstellungen für Ausgabefarbe, Vorlagenformat und -art, Auflösung, Dateiformat und Seitenaufdruck. Zudem können eine Scanvorschau und der Zielordner, in dem Scans gespeichert werden sollen, im Scanprofil festgelegt werden.

Erstellen eines Profils mit Bildvorschau

Zum Erstellen eines Profils mit Bildvorschau über das Xerox®-Scan-Dienstprogramm folgendermaßen vorgehen:

1. Das Xerox®-Scan-Dienstprogramm folgendermaßen aufrufen:
 - **Windows:** Mit der rechten Maustaste auf das Symbol des Xerox®-Scan-Dienstprogramms auf der Taskleiste klicken und **Xerox®-Scan-Dienstprogramm öffnen** auswählen. **Wird das Symbol nicht in der Taskleiste angezeigt, Start > Programme > Xerox® Office Printing > Scannen > Xerox®-Scan-Dienstprogramm** auswählen.
 - **Macintosh:** Zu **Programme > Xerox® > Xerox®-Scan-Dienstprogramm** navigieren, dann auf **Xerox®-Scan-Dienstprogramm** doppelklicken.
2. Auf die Registerkarte **Scaneinstellungen** klicken, dann die gewünschten Einstellungen für das Profil auswählen:
 - a. Unter "Ausgabefarbe" eine der folgenden Optionen auswählen:
 - **Auto**
 - **Schwarzweiß**
 - **Farbe**
 - **Graustufen**
 - b. Unter "Vorlagenformat" eine der folgenden Optionen auswählen:
 - **Auto**
 - **Mischformatvorlagen**
 - **Letter (8,5 x 11") LSZ**
 - **Letter (8,5 x 11") SSZ**
 - **Legal (8,5 x 14") SSZ**
 - c. Unter "Auflösung" eine der folgenden Optionen auswählen:
 - **150x150**
 - **200x200**
 - **300x300**
 - **400x400**
 - **600x600**
 - d. Unter "Vorlagenart" eine der folgenden Optionen auswählen:
 - **Foto und Text**
 - **Foto**
 - **Text**
 - **Grafiken**
 - e. Unter "Dateiformat" eine der folgenden Optionen auswählen:
 - **Mehrfachseiten-TIFF**
 - **Einzelseiten-TIFF**
 - **JPEG**
 - **BMP**

- **GIF**
- f. Unter "Zu scannende Seiten" eine der folgenden Optionen auswählen:
- **1-seitig**
 - **2-seitig**
 - **2-seit., Seite 2 drehen**
3. Auf die Option **Vorschau im Xerox®-Scan-Dienstprogramm** klicken. Bei Auswahl dieser Option werden gescannte Bilder im angegebenen Ordner gespeichert. Auf den Registerkarten "Scanausgabe: E-Mail" und "An Ordner senden" wird eine Vorschau angezeigt.
4. Unter "Gespeicherte Profileinstellungen" den Namen für das neue Profil in das Feld **< Neuer Name des gespeicherten Profils >** eingeben.

Hinweis: Profilnamen dürfen keine Leerzeichen enthalten.

5. Ordnerziel angeben.
6. Auf **Speichern** klicken.
Das Profil erscheint in der Liste am Touchscreen.

Hinweis: Zum Bearbeiten eines vorhandenen Profils mit den ausgewählten Einstellungen ein Profil aus der Dropdownliste "Gespeicherte Profileinstellungen" auswählen.

Erstellen eines Profils zur Übermittlung von Scanbildern an einen Ordner

Zur Erstellung eines Scanprofils, mit dessen Hilfe Scans direkt an den Computer übermittelt werden, folgendermaßen vorgehen:

1. Das Xerox®-Scan-Dienstprogramm folgendermaßen aufrufen:
 - **Windows:** Mit der rechten Maustaste auf das Symbol des Xerox®-Scan-Dienstprogramms auf der Taskleiste klicken und **Xerox®-Scan-Dienstprogramm öffnen** auswählen. **Wird das Symbol nicht in der Taskleiste angezeigt, Start > Programme > Xerox® Office Printing > Scannen > Xerox®-Scan-Dienstprogramm** auswählen.
 - **Macintosh:** Zu **Programme > Xerox® > Xerox®-Scan-Dienstprogramm** navigieren, dann auf **Xerox®-Scan-Dienstprogramm** doppelklicken.
2. Auf die Registerkarte **Scaneinstellungen** klicken, dann die gewünschten Einstellungen für das Profil auswählen:
 - a. Unter "Ausgabefarbe" eine der folgenden Optionen auswählen:
 - **Auto**
 - **Schwarzweiß**
 - **Farbe**
 - **Graustufen**
 - b. Unter "Vorlagenformat" eine der folgenden Optionen auswählen:
 - **Auto**
 - **Mischformatvorlagen**
 - **Letter (8,5 x 11") LSZ**
 - **Letter (8,5 x 11") SSZ**
 - **Legal (8,5 x 14") SSZ**
 - c. Unter "Auflösung" eine der folgenden Optionen auswählen:
 - **150x150**
 - **200x200**
 - **300x300**

- **400x400**
 - **600x600**
- d. Unter "Vorlagenart" eine der folgenden Optionen auswählen:
- **Foto und Text**
 - **Foto**
 - **Text**
 - **Grafiken**
- e. Unter "Dateiformat" eine der folgenden Optionen auswählen:
- **Mehrfachseiten-TIFF**
 - **Einzelseiten-TIFF**
 - **JPEG**
 - **BMP**
 - **GIF**
- f. Unter "Zu scannende Seiten" eine der folgenden Optionen auswählen:
- **1-seitig**
 - **2-seitig**
 - **2-seit., Seite 2 drehen**
3. Auf die Option **Bild direkt an Ordner senden** klicken. Damit werden Scans ohne Vorschau direkt in dem ausgewählten Ordner abgelegt.
4. Einen Namen für die Scanbilder in der Miniaturansicht in das Feld **Basis-Dateiname** eingeben. Datum und Uhrzeit des Scanvorgangs werden für jedes Scanbild automatisch an den Basisnamen angehängt.
5. Unter "Speichern in Ordner" einen der folgenden Schritte ausführen, um den Zielordner festzulegen:
- Den Pfad zu dem Ordner eingeben.
 - Auf **Durchsuchen** klicken, um den Ordner zu suchen.

Hinweis: Bei einigen Ordnern schlagen Scanaufträge regelmäßig fehl.

6. Option **Kopie im Xerox® Scan-Dienstprogramm speichern** nach Bedarf aktivieren. Wird die Option aktiviert, wird auf den Registerkarten "Scanausgabe: E-Mail" und "An Ordner senden" Miniaturansichten der Bilder angezeigt.
7. Unter "Gespeicherte Profileinstellungen" den Namen für das neue Profil in das Feld **< Neuer Name des gespeicherten Profils >** eingeben.

Hinweis: Profilnamen dürfen keine Leerzeichen enthalten.

8. Auf **Speichern** klicken.
Das Profil erscheint in der Liste am Touchscreen.

Hinweis: Zum Bearbeiten eines vorhandenen Profils mit den ausgewählten Einstellungen ein Profil aus der Dropdownliste "Gespeicherte Profileinstellungen" auswählen.

Löschen von Scanprofilen

Zum Löschen von Scanprofilen aus dem Xerox®-Scan-Dienstprogramm und dem Gerät folgendermaßen vorgehen:

1. Das Xerox®-Scan-Dienstprogramm folgendermaßen aufrufen:
 - **Windows:** Mit der rechten Maustaste auf das Symbol des Xerox®-Scan-Dienstprogramms auf der Taskleiste klicken und **Xerox®-Scan-Dienstprogramm öffnen** auswählen. **Wird das Symbol nicht in der Taskleiste angezeigt, Start > Programme > Xerox® Office Printing > Scannen > Xerox®-Scan-Dienstprogramm auswählen.**
 - **Macintosh:** Zu **Programme > Xerox® > Xerox®-Scan-Dienstprogramm** navigieren, dann auf **Xerox®-Scan-Dienstprogramm** doppelklicken.
2. Registerkarte **Scaneinstellungen** öffnen.
3. Unter "Gespeicherte Profileinstellungen" auf das Feld **< Neuer Name des gespeicherten Profils >** klicken und das zu löschende Profil aus der Liste auswählen.
4. Auf **Löschen** klicken.
5. Die Löschanforderung mit einem Klick auf **Ja** bestätigen.
Das Scanprofil wird nun aus dem Xerox®-Scan-Dienstprogramm und der Profilliste auf dem Touchscreen gelöscht.

Verwalten von Ordner- und E-Mail-Profilen im Xerox®-Scan-Dienstprogramm

Mithilfe des Xerox®-Scan-Dienstprogramms können Scanprofile mit E-Mail- oder Ordnerzielen erstellt werden. Scanprofile werden verwendet, wenn Scans per E-Mail versendet oder in bestimmten Ordnern gespeichert werden sollen.

Erstellen/Bearbeiten von E-Mail-Profilen

Zur Erstellung eines Profils mit dem Ziel E-Mail folgendermaßen vorgehen:

1. Das Xerox®-Scan-Dienstprogramm folgendermaßen aufrufen:
 - **Windows:** Mit der rechten Maustaste auf das Symbol des Xerox®-Scan-Dienstprogramms auf der Taskleiste klicken und **Xerox®-Scan-Dienstprogramm öffnen** auswählen. **Wird das Symbol nicht in der Taskleiste angezeigt, Start > Programme > Xerox® Office Printing > Scannen > Xerox®-Scan-Dienstprogramm auswählen.**
 - **Macintosh:** Zu **Programme > Xerox® > Xerox®-Scan-Dienstprogramm** navigieren, dann auf **Xerox®-Scan-Dienstprogramm** doppelklicken.
2. Registerkarte **Scanausgabe: E-Mail** öffnen.
3. Eine der folgenden Optionen auswählen:
 - Zur Erstellung eines neuen Profils den Namen für das Profil in das Feld **E-Mail-Profile** eingeben.
 - Soll ein vorhandenes Profil bearbeitet werden, dieses aus der Dropdownliste **E-Mail-Profile** auswählen.
4. Eindeutige Namen für Scans in Miniaturansicht erstellen:
 - a. Die Scans auswählen.
 - b. Einen Namen in das Feld **Basis-Anlagenname** eingeben.

Hinweis: Datum und Uhrzeit des Scanvorgangs werden für jedes Scanbild automatisch an den Basisnamen angehängt.

5. Folgende Felder ausfüllen:
 - **An:**
 - **CC:**
 - **Betreff:**
 - **Nachricht:**
6. Auf **Speichern** klicken.

Löschen von E-Mail-Profilen

E-Mail-Profile werden wie folgt gelöscht:

1. Das Xerox®-Scan-Dienstprogramm folgendermaßen aufrufen:
 - **Windows:** Mit der rechten Maustaste auf das Symbol des Xerox®-Scan-Dienstprogramms auf der Taskleiste klicken und **Xerox®-Scan-Dienstprogramm öffnen** auswählen. **Wird das Symbol nicht in der Taskleiste angezeigt, Start > Programme > Xerox® Office Printing > Scannen > Xerox®-Scan-Dienstprogramm auswählen.**
 - **Macintosh:** Zu **Programme > Xerox® > Xerox®-Scan-Dienstprogramm** navigieren, dann auf **Xerox®-Scan-Dienstprogramm** doppelklicken.

2. Registerkarte **Scanausgabe: E-Mail** öffnen.
3. Das zu löschende Profil aus der Dropdownliste **E-Mail-Profile** auswählen.
4. Auf **Löschen** klicken.
5. Die Löschanforderung mit einem Klick auf **Ja** bestätigen.

Erstellen/Bearbeiten von Ordnerprofilen

Ordnerprofile werden folgendermaßen erstellt bzw. bearbeitet:

1. Das Xerox[®]-Scan-Dienstprogramm folgendermaßen aufrufen:
 - **Windows:** Mit der rechten Maustaste auf das Symbol des Xerox[®]-Scan-Dienstprogramms auf der Taskleiste klicken und **Xerox[®]-Scan-Dienstprogramm öffnen** auswählen. **Wird das Symbol nicht in der Taskleiste angezeigt, Start > Programme > Xerox[®] Office Printing > Scannen > Xerox[®]-Scan-Dienstprogramm auswählen.**
 - **Macintosh:** Zu **Programme > Xerox[®] > Xerox[®]-Scan-Dienstprogramm** navigieren, dann auf **Xerox[®]-Scan-Dienstprogramm** doppelklicken.
2. Die Registerkarte **An Ordner senden** auswählen.
3. Eine der folgenden Optionen auswählen:
 - Zur Erstellung eines neuen Profils den Namen für das Profil in das Feld **Ordnerprofile** eingeben.
 - Soll ein vorhandenes Profil bearbeitet werden, dieses aus der Dropdownliste **Ordnerprofile** auswählen.
4. Eindeutige Namen für Scans in Miniaturansicht erstellen:
 - a. Die Scans auswählen.
 - b. Einen Namen in das Feld **Basis-Dateiname** eingeben.

Hinweis: Datum und Uhrzeit des Scanvorgangs werden für jedes Scanbild automatisch an den Basisnamen angehängt.
5. Unter "Speichern in Ordner" einen der folgenden Schritte ausführen, um den Zielordner festzulegen:
 - Den Pfad zu dem Ordner eingeben.
 - Auf **Durchsuchen** klicken, um den Ordner zu suchen.
6. Auf **Speichern** klicken.

Löschen von Ordnerprofilen

Ordnerprofile werden wie folgt gelöscht:

1. Das Xerox[®]-Scan-Dienstprogramm folgendermaßen aufrufen:
 - **Windows:** Mit der rechten Maustaste auf das Symbol des Xerox[®]-Scan-Dienstprogramms auf der Taskleiste klicken und **Xerox[®]-Scan-Dienstprogramm öffnen** auswählen. **Wird das Symbol nicht in der Taskleiste angezeigt, Start > Programme > Xerox[®] Office Printing > Scannen > Xerox[®]-Scan-Dienstprogramm auswählen.**
 - **Macintosh:** Zu **Programme > Xerox[®] > Xerox[®]-Scan-Dienstprogramm** navigieren, dann auf **Xerox[®]-Scan-Dienstprogramm** doppelklicken.
2. Die Registerkarte **An Ordner senden** auswählen.
3. Das zu löschende Profil aus der Dropdownliste **Ordnerprofile** auswählen.
4. Auf **Löschen** klicken.
5. Die Löschanforderung mit einem Klick auf **Ja** bestätigen.

Verwenden der Funktionen "Scanausgabe: E-Mail" und "An Ordner senden"

Über die Registerkarten "Scanausgabe: E-Mail" bzw. "An Ordner senden" können Scans per E-Mail versendet bzw. in einen lokalen Ordner oder einen Ordner im Netzwerk gesendet werden.

Zur Versendung von Scans als Anlage einer E-Mail kann ein vorhandenes E-Mail-Profil verwendet werden. Alternativ dazu können E-Mail-Adresse, Betreff und Nachrichtentext manuell eingegeben werden.

Sollen Scans in einem Ordner gespeichert werden, kann ein zuvor erstelltes Ordnerprofil zur Vorgabe der spezifischen Einstellungen verwendet werden.

Verwenden von E-Mail-Profilen

Zum Versenden von Scans mithilfe eines E-Mail-Profiles folgendermaßen vorgehen:

1. Das Xerox[®]-Scan-Dienstprogramm folgendermaßen aufrufen:
 - **Windows:** Mit der rechten Maustaste auf das Symbol des Xerox[®]-Scan-Dienstprogramms auf der Taskleiste klicken und **Xerox[®]-Scan-Dienstprogramm öffnen** auswählen. **Wird das Symbol nicht in der Taskleiste angezeigt, Start > Programme > Xerox[®] Office Printing > Scannen > Xerox[®]-Scan-Dienstprogramm auswählen.**
 - **Macintosh:** Zu **Programme > Xerox[®] > Xerox[®]-Scan-Dienstprogramm** navigieren, dann auf **Xerox[®]-Scan-Dienstprogramm** doppelklicken.
2. Registerkarte **Scanausgabe: E-Mail** öffnen.
3. Ein oder mehrere Miniaturbilder auswählen.
4. In der Dropdownliste **E-Mail-Profil** ein Profil auswählen.
In den Feldern "Basis-Anhangname", "An", "CC", "Betreff" und "Nachricht" werden die in dem Profil gespeicherten Informationen angezeigt.

Hinweis: Datum und Uhrzeit des Scanvorgangs werden für jedes Scanbild automatisch an den Basisnamen angehängt.

5. Falls gewünscht, können die Informationen in den Feldern geändert werden.
6. Auf die Schaltfläche **An E-Mail senden** klicken, um die E-Mail-Anwendung zu öffnen.
Die ausgewählten Scans werden der E-Mail als Anlage zugefügt.
7. Falls gewünscht, weitere Änderungen an den E-Mail-Einstellungen vornehmen.
8. Die E-Mail absenden.

Auswählen neuer E-Mail-Einstellungen

Zum Versenden von Scans ohne E-Mail-Profil folgendermaßen vorgehen:

1. Das Xerox[®]-Scan-Dienstprogramm folgendermaßen aufrufen:
 - **Windows:** Mit der rechten Maustaste auf das Symbol des Xerox[®]-Scan-Dienstprogramms auf der Taskleiste klicken und **Xerox[®]-Scan-Dienstprogramm öffnen** auswählen. **Wird das Symbol nicht in der Taskleiste angezeigt, Start > Programme > Xerox[®] Office Printing > Scannen > Xerox[®]-Scan-Dienstprogramm auswählen.**
 - **Macintosh:** Zu **Programme > Xerox[®] > Xerox[®]-Scan-Dienstprogramm** navigieren, dann auf **Xerox[®]-Scan-Dienstprogramm** doppelklicken.

2. Registerkarte **Scanausgabe: E-Mail** öffnen.
3. Ein oder mehrere Miniaturbilder auswählen.
4. Einen Namen in das Feld **Basis-Anlagenname** eingeben.
Datum und Uhrzeit des Scanvorgangs werden für jedes Scanbild automatisch an den Basisnamen angehängt.
5. Folgende Felder ausfüllen:
 - **An:**
 - **CC:**
 - **Betreff:**
 - **Nachricht:**
6. Auf die Schaltfläche **An E-Mail senden** klicken, um die E-Mail-Anwendung zu öffnen.
Die ausgewählten Scans werden der E-Mail als Anlage zugefügt.
7. Falls gewünscht, weitere Änderungen an den E-Mail-Einstellungen vornehmen.
8. Die E-Mail absenden.

Verwenden von Ordnerprofilen

Werden Scans häufig in dem gleichen Ordner gespeichert, kann ein entsprechendes Ordnerprofil erstellt und verwendet werden.

Scans mithilfe eines Ordnerprofils in einem Ordner speichern:

1. Das Xerox[®]-Scan-Dienstprogramm folgendermaßen aufrufen:
 - **Windows:** Mit der rechten Maustaste auf das Symbol des Xerox[®]-Scan-Dienstprogramms auf der Taskleiste klicken und **Xerox[®]-Scan-Dienstprogramm öffnen** auswählen. **Wird das Symbol nicht in der Taskleiste angezeigt, Start > Programme > Xerox[®] Office Printing > Scannen > Xerox[®]-Scan-Dienstprogramm auswählen.**
 - **Macintosh:** Zu **Programme > Xerox[®] > Xerox[®]-Scan-Dienstprogramm** navigieren, dann auf **Xerox[®]-Scan-Dienstprogramm** doppelklicken.
2. Die Registerkarte **An Ordner senden** auswählen.
3. Mindestens ein Bild auswählen.
4. In der Dropdownliste **Ordnerprofile** ein Profil auswählen.
5. Falls gewünscht, einen anderen Namen in das Feld **Basis-Dateiname** eingeben.
Datum und Uhrzeit des Scanvorgangs werden für jedes Scanbild automatisch an den Basisnamen angehängt.
6. Unter "Speichern in Ordner" einen der folgenden Schritte ausführen, um den Zielordner festzulegen:
 - Den Pfad zu dem Ordner eingeben.
 - Auf **Durchsuchen** klicken, um den Ordner zu suchen.
7. Auf die Schaltfläche **An Ordner senden** klicken. Die Scans werden dann in diesem Ordner gespeichert.

Löschen von Bilddateien

Die im Xerox[®]-Scan-Dienstprogramm angezeigten Scans werden auf der Festplatte des verwendeten Computers gespeichert.

Zum Löschen nicht mehr benötigter Bilddateien folgendermaßen vorgehen:

1. Das Xerox[®]-Scan-Dienstprogramm folgendermaßen aufrufen:
 - **Windows:** Mit der rechten Maustaste auf das Symbol des Xerox[®]-Scan-Dienstprogramms auf der Taskleiste klicken und **Xerox[®]-Scan-Dienstprogramm öffnen** auswählen. **Wird das**

Symbol nicht in der Taskleiste angezeigt, Start > Programme > Xerox® Office Printing > Scannen > Xerox®-Scan-Dienstprogramm auswählen.

- **Macintosh:** Zu Programme > Xerox® > Xerox®-Scan-Dienstprogramm navigieren, dann auf Xerox®-Scan-Dienstprogramm doppelklicken.
2. Auf die Registerkarte **Scanausgabe: E-Mail** oder **An Ordner senden** klicken.
 3. Die zu löschenden Scans auswählen.
 4. Auf **Gescanntes Bild löschen** klicken.

Faxen

Die Themen in diesem Kapitel:

• Faxversand – Grundlagen.....	111
• Faxversand mit dem integrierten Fax.....	113
• Senden von Faxnachrichten per Serverfax.....	121
• Internetfax.....	125
• Verwendung des Adressbuchs.....	131

Einige Faxfunktionen müssen zunächst vom Systemadministrator eingerichtet werden. Weitere Informationen siehe *System Administrator Guide (Systemhandbuch)* unter www.xerox.com/office/WC75xxdocs.

Faxversand – Grundlagen

Für den Faxversand stehen vier Möglichkeiten zur Auswahl:

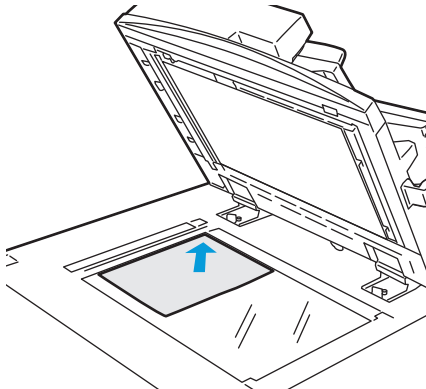
- **Integriertes Fax:** Das Dokument wird gescannt und direkt an ein Faxgerät gesendet.
- **Serverfax:** Das Dokument wird gescannt und über ein Ethernet-Netzwerk an einen Faxserver gesendet, der die Faxnachricht an ein Faxgerät sendet.
- **Internetfax:** Das Dokument wird gescannt und per E-Mail an einen Empfänger gesendet.
- **Faxversand am Computer:** Der aktuelle Druckauftrag wird als Fax gesendet. Weitere Informationen hierzu sind der Hilfe zum Druckertreiber zu entnehmen.

Folgendermaßen vorgehen:

1. Vorlagen einlegen:
 - Einseitige Vorlagen oder Material, das nicht über den Vorlageneinzug zugeführt werden kann, auf das Vorlagenglas legen. Die erste Seite der Vorlage mit der zu scannenden Seite nach unten an die obere linke Ecke des Vorlagenglases anlegen.
 - Für mehrere oder einzelne Seiten den Vorlageneinzug verwenden. Sämtliche Heft- und Büroklammern entfernen und die Blätter mit der zu scannenden Seite nach oben in den Vorlageneinzug einlegen.
2. Die Taste **Betriebsartenstartseite** drücken und dann die gewünschte Faxoption antippen:
 - **Fax:** Das Dokument wird gescannt und direkt an ein Faxgerät gesendet.
 - **Serverfax:** Das Dokument wird gescannt und über ein Ethernet-Netzwerk an einen Faxserver gesendet, der die Faxnachricht an ein Faxgerät sendet.

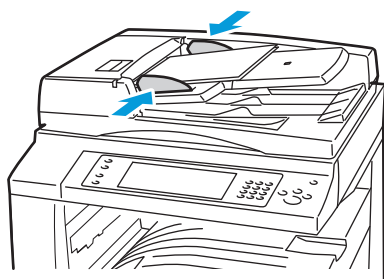
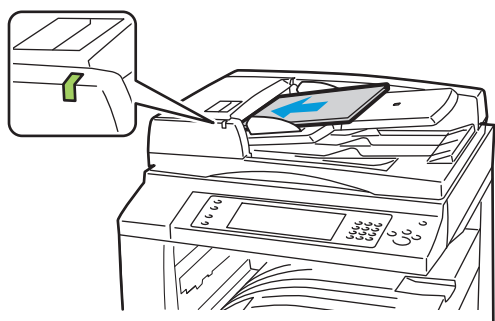
- **Internetfax:** Das Dokument wird gescannt und per E-Mail an einen Empfänger gesendet.
3. Die Faxnummer des Empfängers auf eine der folgenden Weisen angeben:
 - **Nummer eingeben und "Hinzufügen" antippen.**
 - **Wählzeichen**
 - **Adressbuch**
 - **Kurzwahl**
 - **Faxverzeichnis**
 - **Neuer Empfänger**
 4. Auf der Registerkarte "Fax" die Optionen wie gewünscht einstellen:
 - **Vorlagenaufrück**
 - **Vorlagenart**
 - **Auflösung**
 - **Ausgabefarbe**
 5. Bei Bedarf zusätzliche Faxoptionen einstellen. Weitere Informationen hierzu sind den Abschnitten [Auswahl der Optionen für integriertes Fax](#) auf Seite 115, [Auswahl der Optionen für Serverfax](#) auf Seite 123 und [Auswahl der Optionen für Internetfax](#) auf Seite 127 zu entnehmen.
 6. Die grüne Taste **Start** drücken. Die Seiten werden dann eingescannt und zusammen übermittelt.

Vorlagenglas



- Abdeckung des Vorlagenglases anheben und die Vorlage mit der zu kopierenden Seite nach unten an die linke hintere Ecke des Vorlagenglases anlegen.
- Die Vorlage muss an der Markierung für das jeweilige Format am Glasrand ausgerichtet sein.
- Auf das Vorlagenglas können Vorlagen eines Formats bis 310 x 430 mm (12,25 x 17 Zoll) aufgelegt werden.
- Standardformate werden automatisch erkannt.

Vorlageneinzug



- Vorlagen mit der zu kopierenden Seite nach oben und der ersten Seite zuoberst einlegen.
- Sobald die Vorlagen richtig eingelegt sind, leuchtet die Bestätigungsanzeige auf.
- Die Papierführungen so einstellen, dass sie an den Vorlagen anliegen.
- In den Vorlageneinzug können einseitige Vorlagen eines Gewichts von 38-128 g/m² und zweiseitige Vorlagen eines Gewichts von 50-128 g/m² eingelegt werden.
- Bei einseitigen Vorlagen sind Formate von 85 x 125 bis 297 x 432 mm (3,3 x 4,9 bis 11,7 x 17 Zoll) zulässig, bei zweiseitigen Vorlagen 110 x 125 bis 297 x 432 mm (4,3 x 4,9 bis 11,7 x 17 Zoll).
- Die Höchstkapazität des Einzugs beträgt ca. 110 Blatt à 80 g/m².
- Standardformate werden automatisch erkannt.

Faxversand mit dem integrierten Fax

Diese Funktion muss zunächst vom Systemadministrator eingerichtet werden. Weitere Informationen siehe *System Administrator Guide (Systemhandbuch)* unter www.xerox.com/office/WC75xxdocs.

Zum Senden einer Faxnachrichten mit dem integrierten Fax folgendermaßen vorgehen:

1. Vorlage auf das Vorlagenglas bzw. in den Vorlageneinzug legen.
2. Die Taste **Betriebsartenstartseite** drücken und dann **Fax** antippen.
3. Zur Auswahl des Empfängers einen der folgenden Schritte ausführen:
 - Feld **Nummer eingeben** und **"Hinzufügen"** antippen antippen, um die Faxnummer manuell einzugeben. Die Faxnummer über die alphanumerische Tastatur eingeben und **Hinzufügen** antippen.
 - Über die Option **Wählzeichen** können Sonderzeichen, etwa eine Wählpause, für die Faxnummer eingegeben werden. Die Faxnummer über die alphanumerische Tastatur eingeben und **Hinzufügen** antippen. Weitere Nummern eingeben oder **Schließen** antippen.
 - Über der Option **Adressbuch** können Faxnummern aus dem Adressbuch ausgewählt werden. **Pfeil nach unten antippen** und **Einzeleintrag** oder **Gruppe auswählen**. Die Liste mithilfe der Pfeilschaltflächen durchsuchen, den gewünschten Kontakt und anschließend **Als Empfänger hinzufügen** antippen. Weitere Nummern eingeben oder **Schließen** antippen.
 - Kontrollkästchen **Kurzwahl** antippen, wenn Kurzwahlnummern aus dem Adressbuch ausgewählt werden sollen. **Nummer eingeben** und **"Hinzufügen"** antippen antippen und

über die alphanumerische Tastatur die dreistellige Kurzwahlnummer eingeben. **Hinzufügen** antippen.

4. Zum Einfügen eines Deckblatts folgendermaßen vorgehen:
 - a. **Deckblatt** > **Ein** antippen.
 - b. Das Feld **An** antippen, den Namen des Empfängers über die angezeigte Tastatur eingeben und **Speichern** antippen.
 - c. Das Feld **Von** antippen, den Namen des Absenders über die angezeigte Tastatur eingeben und **Speichern** antippen.
 - d. Zum Hinzufügen einer Anmerkung einen der folgenden Schritte ausführen:
 - Die gewünschte Anmerkung und anschließend **Speichern** antippen.
 - Zur Erstellung einer Anmerkung ein Feld mit dem Vermerk **<Verfügbar>** und dann **Bearbeiten** antippen, den Anmerkungstext über die angezeigte Tastatur eingeben und dann **Speichern** antippen.

Hinweise:

- Zum Löschen einer Anmerkung zuerst die Anmerkung und dann **Löschen** antippen. **Löschen** erneut antippen, um die Anforderung zu bestätigen.
 - Zum Bearbeiten einer Anmerkung zuerst die Anmerkung und dann **Bearbeiten** antippen. Den Anmerkungstext wie gewünscht ändern und dann **Speichern** antippen.
5. Bei Bedarf die Faxoptionen einstellen:
 - a. **Vorlagenaufrück** antippen und aus dem Dropdownmenü eine der folgenden Optionen auswählen:
 - **1-seitig**
 - **2-seitig**
 - **2-seitig, Rückseite gedreht**
 - b. **Vorlagenart** antippen und aus dem Dropdownmenü eine der folgenden Optionen auswählen:
 - **Foto und Text**
 - **Foto**
 - **Text**
 - c. **Auflösung** antippen und aus dem Dropdownmenü eine der folgenden Optionen auswählen:
 - **Standard (200x100 dpi)**
 - **Fein (200 dpi)**
 - **Extrafein (600 dpi)**
 6. Falls gewünscht, Zusatzoptionen einstellen. Einzelheiten siehe [Auswahl der Optionen für integriertes Fax](#) auf Seite 115.
 7. Die grüne Taste **Start** drücken. Die Seiten werden dann eingescannt und zusammen übermittelt.

Optionen für integriertes Fax

Einstellen von Helligkeit und Schärfe

Diese Parameter können in der Registerkarte "Bildqualität" eingestellt werden.

Zum Einstellen der Bildparameter folgendermaßen vorgehen:

1. Die Registerkarte **Bildqualität** und anschließend **Bildoptionen** antippen.
2. Auf der Anzeige "Bildoptionen" die Schieberegler nach Bedarf einstellen:
 - **Helligkeit** dient zur Einstellung der Bildhelligkeit.
 - **Schärfe** dient zur Einstellung der Bildschärfe.
 - **Speichern** antippen.

Automatische Hintergrundunterdrückung

Beim Scannen von Vorlagen aus dünnem Papier kann es vorkommen, dass Text von der Rückseite durchscheint. Dies kann durch das Aktivieren der Hintergrundunterdrückung vermieden werden.

Die Hintergrundunterdrückung wird folgendermaßen aktiviert:

1. Die Registerkarte **Bildqualität** und anschließend **Bildoptimierung** antippen.
2. Unter "Hintergrundunterdrückung" die Option **Ein** antippen.
3. **Speichern** antippen.

Einstellen des Kontrasts

Unter Kontrast versteht man den relativen Unterschied zwischen hellen und dunklen Bildbereichen.

Zur Einstellung des Kontrasts folgendermaßen vorgehen:

1. Die Registerkarte **Bildqualität** und anschließend **Bildoptimierung** antippen.
2. Auf der Anzeige "Bildoptimierung" eine der folgenden Optionen auswählen:
 - **Manuell** ermöglicht die manuelle Kontrasteinstellung. Den Schieber unter "Manuell" nach oben oder unten schieben, um den Kontrast zu erhöhen oder zu verringern. Bei einer Einstellung auf "Normal" (mittlere Position) wird der Kontrast nicht geändert.
 - Zur automatischen Kontrasteinstellung **Automatisch** antippen.
3. **Speichern** antippen.

Angeben des Vorlagenformats

Vorlagenformat angeben:

1. Die Registerkarte **Layout** und anschließend **Vorlagenformat** antippen.
2. Eine der folgenden Optionen auswählen:
 - Zur automatischen Formateinstellung **Automatisch** antippen.
 - **Festwert** antippen, um den Scanbereich anzugeben, wenn er einem Standardpapierformat entspricht. Gewünschtes Materialformat in der Liste antippen.
 - Mithilfe der Option **Benutzerdefiniert** können Höhe und Breite des Scanbereichs angegeben werden. Die Werte über die Pfeile **Höhe Y** und **Breite X** eingeben.
 - **Mischformatvorlagen** antippen, um Vorlagen in unterschiedlichen Standardformaten zu kopieren. Anhand der grafischen Darstellung auf dem Bildschirm lässt sich feststellen, welche Vorlagenformate im selben Auftrag gemischt werden können.
3. **Speichern** antippen.

Verkleinern und Aufteilen

Zu große Bilder können verkleinert oder aufgeteilt werden.

Zum Verkleinern oder Aufteilen der Faxnachricht folgendermaßen vorgehen:

1. Die Registerkarte **Layout** und anschließend **Verkleinern/Aufteilen** antippen.
2. Eine der folgenden Optionen auswählen:
 - **Ein:** bewirkt, dass große Dokumente auf kleinere Papierformate passen.
 - **Aufteilen:** führt dazu, dass eine Bildseite auf mehrere Seiten aufgeteilt ausgegeben wird.
3. **Speichern** antippen.

Faxversand mit gebundenen Vorlagen

Beim Faxen gebundener Vorlagen stehen diverse Optionen zum Scannen zur Verfügung.

Zum Faxen gebundener Dokumente folgendermaßen vorgehen:

1. Die Registerkarte **Layout** und anschließend **Buchvorlage** antippen.
2. Eine der folgenden Optionen auswählen:
 - Die Standardeinstellung ist **Aus**.
 - **Beide Seiten:** Beide Buchseiten werden gescannt. Falls erforderlich, über die Pfeiltasten der Option **Bundsteg** die Breite des auszublenhenden Bundstegbereichs angeben.
 - **Nur linke Seite:** Nur die linke Buchseite wird gescannt. Falls erforderlich, über die Pfeiltasten der Option **Bundsteg** die Breite des auszublenhenden Bundstegbereichs angeben.
 - **Nur rechte Seite:** Nur die rechte Buchseite wird gescannt. Falls erforderlich, über die Pfeiltasten der Option **Bundsteg** die Breite des auszublenhenden Bundstegbereichs angeben.
3. **Speichern** antippen.

Bestätigungsbericht

Für den Faxbetrieb kann ein Bestätigungsbericht über das Senden bzw. den Empfang von Faxnachrichten angefordert werden. Der Bericht enthält Informationen über Zeitsperren, besetzte Gegenstellen und den Erfolg bei der Sendewiederholung.

Zur Einrichtung des Bestätigungsberichts folgendermaßen vorgehen:

1. Die Registerkarte **Optionen** und anschließend **Bestätigungsbericht** antippen.
2. Eine der folgenden Optionen auswählen:
 - Bei Auswahl von **Immer drucken** wird der Bericht immer ausgegeben.
 - Bei Auswahl von **Bei Fehlern drucken** wird der Bericht nur bei Auftreten eines Fehlers ausgegeben.
3. **Speichern** antippen.

Auswählen der Anfangsgeschwindigkeit

Für normale Faxgegenstellen wird die höchste Anfangsgeschwindigkeit ausgewählt.

Zur Auswahl der Anfangsgeschwindigkeit für eine Faxübertragung folgendermaßen vorgehen:

1. Die Registerkarte **Optionen** und anschließend **Anfangsgeschwindigkeit** antippen.
2. Eine der folgenden Optionen auswählen:
 - **Super G3 (33,6 KBit/s)**
 - **G3 (14,4 KBit/s)**

- Nur 4800 Bit/s
3. **Speichern** antippen.

Programmieren des Faxsendezeitpunkts

Für Faxsendungen kann ein in der Zukunft liegender Sendezeitpunkt angegeben werden. Der Zeitpunkt darf zwischen 15 Minuten und 24 Stunden nach der aktuellen Uhrzeit liegen.

Hinweis: Um diese Funktion verwenden zu können, muss am Drucker die aktuelle Uhrzeit eingestellt sein.

Zum Programmieren des Faxsendezeitpunkts folgendermaßen vorgehen:

1. Die Registerkarte **Optionen** und anschließend **Zeitversetzt senden** antippen.
2. **Uhrzeit** antippen und die Uhrzeit einstellen:
 - a. Feld **Stunden** antippen und den gewünschten Wert über die Pfeilschaltflächen oder die Tastatur eingeben.
 - b. Feld **Minute** antippen und den gewünschten Wert über die Pfeilschaltflächen oder die Tastatur eingeben.
 - c. Beim 12-Stunden-Format **AM** (vor Mittag) oder **PM** (nach Mittag) wählen.
3. **Speichern** antippen. Das Fax wird zur angegebenen Uhrzeit gesendet.

Übermittlung von Kopfzeilentext

Hinweis: Diese Funktion muss zunächst vom Systemadministrator eingerichtet werden. Weitere Informationen siehe *System Administrator Guide (Systemhandbuch)* unter www.xerox.com/office/WC75xxdocs.

Zur Übermittlung von Kopfzeilentext folgendermaßen vorgehen:

1. Die Registerkarte **Optionen** und anschließend **Kopfzeilentext** antippen.
2. Eine der folgenden Optionen auswählen:
 - Die Standardeinstellung ist **Aus**.
 - Bei Auswahl von **Ein** wird der Kopfzeilentext mit dem Fax übermittelt.
3. **Speichern** antippen.

Senden von Faxnachrichten an die Mailbox einer Gegenstelle

Zum Speichern von Faxnachrichten in der Mailbox der Gegenstelle folgendermaßen vorgehen:

1. Die Registerkarte **Optionen** und anschließend **Mailboxen** antippen.
2. **An Gegenstellenmailbox senden** antippen.
3. Zur Auswahl des Empfängers eine der folgenden Optionen auswählen:
 - Feld **Faxnummer** antippen, um die Faxnummer manuell einzugeben. Die Faxnummer über die alphanumerische Tastatur eingeben und **Hinzufügen** antippen.
 - Über die Option **Wählzeichen** können Sonderzeichen, etwa eine Wählpause, für die Faxnummer eingegeben werden. Die Faxnummer über die alphanumerische Tastatur eingeben und **Speichern** antippen.
 - Über der Option **Adressbuch** können Faxnummern aus dem Faxadressbuch ausgewählt werden. Die Liste mithilfe der Pfeilschaltflächen durchsuchen, den gewünschten Kontakt und anschließend **Als Empfänger hinzufügen** antippen. Weitere Nummern eingeben oder **Schließen** antippen.

4. Das Feld **Mailboxnummer** antippen und über die alphanumerische Tastatur die Mailboxnummer eingeben.
5. Das Feld **Mailboxkennwort** antippen und über die alphanumerische Tastatur das vierstellige Mailboxkennwort eingeben.
6. **Speichern** antippen.

Speichern von Faxnachrichten in einer lokalen Mailbox

Hinweis: Der Systemadministrator muss zunächst eine Mailbox einrichten. Weitere Informationen siehe *System Administrator Guide (Systemhandbuch)* unter www.xerox.com/office/WC75xxdocs.

Zum Speichern von Faxnachrichten in der lokalen Mailbox folgendermaßen vorgehen:

1. Die Registerkarte **Optionen** und anschließend **Mailboxen** antippen.
2. **Ablage in der Mailbox** antippen.
3. Das Feld **Mailboxnummer** antippen und über die alphanumerische Tastatur die Mailboxnummer eingeben.
4. Das Feld **Mailboxkennwort** antippen und über die alphanumerische Tastatur das vierstellige Mailboxkennwort eingeben.
5. **Speichern** antippen.

Drucken von Dokumenten in der lokalen Mailbox

Hinweis: Diese Funktion kann nur verwendet werden, wenn sich in der Mailbox Dokumente befinden. Weiteres hierzu s. [Speichern von Faxnachrichten in einer lokalen Mailbox](#) auf Seite 118.

Zum Drucken von Dokumenten in der lokalen Mailbox folgendermaßen vorgehen:

1. Die Registerkarte **Optionen** und anschließend **Mailboxen** antippen.
2. **Mailboxdokumente drucken** antippen.
3. Das Feld **Mailboxnummer** antippen und über die alphanumerische Tastatur die Mailboxnummer eingeben.
4. Das Feld **Mailboxkennwort** antippen und über die alphanumerische Tastatur das vierstellige Mailboxkennwort eingeben.
5. **Alle Dateien drucken** antippen. Die Dokumente in der Mailbox werden gedruckt.

Löschen von Dokumenten in der lokalen Mailbox

Zum Löschen aller Dokumente aus der lokalen Mailbox folgendermaßen vorgehen:

1. Die Registerkarte **Optionen** und anschließend **Mailboxen** antippen.
2. **Mailboxdokumente löschen** antippen.
3. Das Feld **Mailboxnummer** antippen und über die alphanumerische Tastatur die Mailboxnummer eingeben.
4. Das Feld **Mailboxkennwort** antippen und über die alphanumerische Tastatur das vierstellige Mailboxkennwort eingeben.
5. **Alle Dateien löschen** antippen.
6. **Löschen** erneut antippen, um die Anforderung zu bestätigen. Die Dokumente in der Mailbox werden gelöscht.

Speichern von Faxnachrichten zum lokalen oder Gegenstellenabruf

Über die Abrufoption können auf dem Gerät gespeicherte Faxdokumente für den Abruf durch Gegenstellen zur Verfügung gestellt werden. Wird der sichere Abruf gewählt, kann eine Liste mit den Faxnummern der Gegenstellen erstellt werden, von denen aus die Dokumente abgerufen werden dürfen.

Zum Speichern einer Faxnachricht folgendermaßen vorgehen:

1. Die Registerkarte **Optionen** und anschließend **Lokaler Abruf** antippen.
2. Unter "Für lokalen Abruf speichern" eine der folgenden Optionen auswählen:
 - **Ungeschützt:** dient zum Scannen und Speichern der Vorlagen auf diesem Gerät. Auf diese Dokumente kann jeder, der die Faxnummer kennt, zugreifen.
 - **Geschützt:** dient zum Scannen und Speichern der Vorlagen auf diesem Gerät. Für solche Dokumente können Faxnummern von Gegenstellen angegeben werden, die darauf zugreifen dürfen.
3. Bei Aktivierung des geschützten Abrufs die entsprechenden Faxnummern in die Zugriffsliste einfügen:
 - Feld **Faxnummer** antippen, um die Faxnummer manuell einzugeben. Die Faxnummer über die alphanumerische Tastatur eingeben und **Hinzufügen** antippen.
 - Über die Option **Adressbuch** können Faxnummern aus dem Adressbuch ausgewählt werden. Die gewünschte Faxnummer auswählen und im Dropdownmenü **Als Empfänger hinzufügen** antippen. **Schließen** antippen.
 - Mithilfe der Option **Allen Nummern im Adressbuch Zugriff gewähren** können alle gespeicherten Faxadressen zur Zugriffsliste hinzugefügt werden.

Hinweis: Soll ein Eintrag in der Zugriffsliste modifiziert werden, den Eintrag antippen und dann **Bearbeiten**, **Entfernen** oder **Alle entfernen** aus dem Dropdownmenü auswählen.

4. **Speichern** antippen.

Drucken und Löschen von für den Abruf gespeicherten Faxnachrichten

Zum Drucken oder Löschen gespeicherter Faxnachrichten folgendermaßen vorgehen:

1. Die Registerkarte **Optionen** und anschließend **Lokaler Abruf** antippen.
2. Unter "Gespeicherte Dateien" eine der folgenden Optionen auswählen:
 - **Drucken** antippen, um alle gespeicherten Faxdokumente zu drucken.
 - **Löschen** antippen, um alle gespeicherten Faxdokumente zu löschen. **Löschen** erneut antippen, um die Anforderung zu bestätigen.

Abruf von Faxnachrichten von einer Gegenstelle

Wenn die Abruffunktion aktiviert ist, können auf einer Gegenstelle für den Abruf gespeicherte Faxnachrichten abgerufen werden.

Hinweis: Wenn "Lokaler Abruf" aktiviert ist, ist "Gegenstellenabruf" deaktiviert. Zum Deaktivieren des lokalen Abrufs **Lokaler Abruf** > **Aus** > **Speichern** antippen.

Zum Abrufen einer Faxnachricht an einer Gegenstelle folgendermaßen vorgehen:

1. Die Registerkarte **Optionen** und anschließend **Gegenstellenabruf** antippen.
2. **Faxgegenstelle abrufen** antippen.
3. Eine oder mehrere der folgenden Optionen auswählen:
 - Feld **Nummer eingeben und "Hinzufügen"** antippen, um die Faxnummer manuell einzugeben. Die Faxnummer über die alphanumerische Tastatur eingeben und **Hinzufügen** antippen.
 - Kontrollkästchen **Kurzwahl** antippen, wenn Kurzwahlnummern aus dem Adressbuch ausgewählt werden sollen. **Nummer eingeben und "Hinzufügen"** antippen und über die alphanumerische Tastatur die dreistellige Kurzwahlnummer eingeben. **Hinzufügen** antippen.
 - Über die Option **Wählzeichen** können Sonderzeichen, etwa eine Wählpause, für die Faxnummer eingegeben werden. Die Faxnummer über die alphanumerische Tastatur eingeben und **Speichern** antippen.
 - Über der Option **Adressbuch** können Faxnummern aus dem Faxadressbuch ausgewählt werden. Die Liste mithilfe der Pfeilschaltflächen durchsuchen, den gewünschten Kontakt und anschließend **Als Empfänger hinzufügen** antippen. Weitere Nummern eingeben oder **Schließen** antippen.
4. Zum Einstellen einer Uhrzeit für den Abruf von Faxnachrichten von anderen Faxgeräten folgendermaßen vorgehen:
 - a. **Zeitversetzt senden** antippen.
 - b. **Uhrzeit** antippen, um die Uhrzeit einzustellen.
 - c. **Speichern** antippen.
5. **Jetzt abrufen** antippen, um die Faxnachrichten abzurufen und zu drucken.

Hinweis: Zum Abbrechen de Vorgangs **Schließen** antippen.

Abruf von Faxnachrichten von einer Gegenstellen-Mailbox

Wenn die Abruffunktion aktiviert ist, können auf einer Gegenstelle für den Abruf gespeicherte Faxnachrichten abgerufen werden.

Hinweis: Wenn "Lokaler Abruf" aktiviert ist, ist "Gegenstellenabruf" deaktiviert. Zum Deaktivieren des lokalen Abrufs **Lokaler Abruf > Aus > Speichern** antippen.

Zum Abrufen einer Faxnachricht von einer Gegenstellen-Mailbox folgendermaßen vorgehen:

1. Die Registerkarte **Optionen** und anschließend **Gegenstellenabruf** antippen.
2. **Mailbox-Gegenstelle abrufen** antippen.
3. Zur Auswahl der Gegenstelle einen der folgenden Schritte ausführen:
 - Feld **Faxnummer** antippen, um die Faxnummer über die alphanumerische Tastatur einzugeben.
 - Über die Option **Wählzeichen** können Sonderzeichen, etwa eine Wählpause, für die Faxnummer eingegeben werden. Die Faxnummer über die alphanumerische Tastatur eingeben und **Speichern** antippen.
 - Über der Option **Adressbuch** können Faxnummern aus dem Faxadressbuch ausgewählt werden. Die Liste mithilfe der Pfeilschaltflächen durchsuchen, den gewünschten Kontakt und anschließend **Als Empfänger hinzufügen** antippen. Weitere Nummern eingeben oder **Schließen** antippen.

4. Das Feld **Mailboxnummer** antippen und über die alphanumerische Tastatur die Mailboxnummer eingeben.
5. Das Feld **Mailboxkennwort** antippen und über die alphanumerische Tastatur das vierstellige Mailboxkennwort eingeben.
6. **Jetzt abrufen** antippen, um die Faxnachrichten in der Mailbox abzurufen und zu drucken.

Hinweis: Zum Abbrechen de Vorgangs **Schließen** antippen.

Auftragsaufbau

Mithilfe dieser Funktion können Dokumentseiten mit unterschiedlichen Einstellungen in einem Fax versendet werden. Jedes Segment wird programmiert und gescannt und im Drucker zwischengespeichert. Sobald alle Segmente eingescannt sind, werden sie zusammen als ein Auftrag gefaxt.

Hinweis: Bevor diese Funktion verwendet werden kann, muss der Empfänger angegeben werden.

Zum Aufbau eines Faxauftrags folgendermaßen vorgehen:

1. Die Registerkarte **Auftragserstellung** öffnen und **Auftragsaufbau > Ein** antippen.
2. Die Option **Dieses Fenster zwischen Segmenten anzeigen** nach Bedarf aktivieren.
3. Erstes Auftragsegment scannen:
 - a. Vorlagen einlegen.
 - b. Die erforderlichen Einstellungen wie Layout, Bildqualität etc. vornehmen.
 - c. Die grüne Taste **Start** auf dem Steuerpult drücken.
4. Weitere Auftragsegmente scannen:
 - a. Vorlagen des nächsten Segments einlegen.
 - b. Wenn die Anzeige "Auftragsaufbau" erscheint, **Nächstes Segment programmieren** antippen.
 - c. Auf den betreffenden Registerkarten die erforderlichen Einstellungen für das jeweilige Segment vornehmen.
 - d. Zum Scannen der Vorlagen für das betreffende Segment die grüne Taste **Start** drücken.
5. Diesen Schritt für jedes weiteres Segment wiederholen.

Hinweis: Zu jeder Zeit stehen die Optionen **Letztes Segment löschen** und **Alle Segmente löschen** zur Modifizierung des Auftrags zur Verfügung.

6. Sobald alle Segmente programmiert und eingescannt wurden, **Auftrag übermitteln** antippen. Es wird nun der Auftragsfortschritt angezeigt.
7. Über die Option **Auftragsdaten** auf der Fortschrittanzeige kann eine Übersicht über den Auftrag aufgerufen werden.

Hinweis: Falls erforderlich, **Löschen > Auftrag löschen** antippen, um den Auftrag abzubrechen.

Senden von Faxnachrichten per Serverfax

Wenn ein Faxserver in das Netzwerk eingebunden ist, können Dokumente vom Drucker ohne direkten Telefonanschluss an Faxgeräte versendet werden.

Beim Serverfaxbetrieb wird das Dokument eingescannt und an eine Faxablage im Netzwerk gesendet. Der Faxserver sendet die Faxnachricht dann über das Fernsprechnet an ein Faxgerät.

Die Serverfaxfunktion kann erst dann verwendet werden, wenn der Administrator die Betriebsart Serverfax aktiviert und eine Faxablage im Netzwerk eingerichtet hat. Weitere Informationen siehe *System Administrator Guide (Systemhandbuch)* unter www.xerox.com/office/WC75xxdocs.

Zum Senden von Faxnachrichten per Serverfax folgendermaßen vorgehen:

1. Vorlage auf das Vorlagenglas bzw. in den Vorlageneinzug legen.
2. Die Taste **Betriebsartenstartseite** drücken und dann **Serverfax** antippen.
3. Zum Adressieren der Faxnachricht eine oder mehrere Optionen antippen:
 - Feld **Nummer eingeben und "Hinzufügen" antippen** antippen, um die Faxnummer manuell einzugeben. Die Faxnummer über die alphanumerische Tastatur eingeben und **Hinzufügen** antippen.
 - Über die Option **Wählzeichen** können Sonderzeichen, etwa eine Wählpause, für die Faxnummer eingegeben werden. Die Faxnummer über die alphanumerische Tastatur eingeben und **Hinzufügen** antippen. Weitere Nummern eingeben oder **Schließen** antippen.
 - Über der Option **Faxverzeichnis** können Faxnummern aus dem Faxverzeichnis ausgewählt werden. Die Liste mithilfe der Pfeilschaltflächen durchsuchen, den gewünschten Kontakt und anschließend **Als Empfänger hinzufügen** antippen. Weitere Nummern eingeben oder **Schließen** antippen.
4. Bei Bedarf die Faxoptionen einstellen:
 - a. **Vorlagenaufrück** antippen und aus dem Dropdownmenü eine der folgenden Optionen auswählen:
 - **1-seitig**
 - **2-seitig**
 - **2-seitig, Rückseite gedreht**
 - b. **Vorlagenart** antippen und aus dem Dropdownmenü eine der folgenden Optionen auswählen:
 - **Foto und Text**
 - **Foto**
 - **Text**
 - c. **Auflösung** antippen und aus dem Dropdownmenü eine der folgenden Optionen auswählen:
 - **Standard (200x100 dpi)**
 - **Fein (200 dpi)**
5. Falls gewünscht, Zusatzoptionen einstellen. Einzelheiten siehe [Auswahl der Optionen für Serverfax](#) auf Seite 123.
6. Die grüne Taste **Start** drücken. Die Seiten werden dann eingescannt und zusammen übermittelt.

Auswählen der Serverfaxoptionen

Einstellen der Helligkeit

Die Helligkeit des Bilds kann eingestellt werden.

Zum Einstellen der Bildparameter folgendermaßen vorgehen:

1. Die Registerkarte **Bildqualität** und anschließend **Bildoptionen** antippen.
2. Auf der Anzeige "Bildoptionen" den Schieberegler für die **Helligkeit** nach Bedarf einstellen.
3. **Speichern** antippen.

Automatische Hintergrundunterdrückung

Beim Scannen von Vorlagen aus dünnem Papier kann es vorkommen, dass Text von der Rückseite durchscheint. Dies kann durch das Aktivieren der Hintergrundunterdrückung vermieden werden.

Die Hintergrundunterdrückung wird folgendermaßen aktiviert:

1. Die Registerkarte **Bildqualität** und anschließend **Bildoptimierung** antippen.
2. Unter "Hintergrundunterdrückung" die Option **Ein** antippen.
3. **Speichern** antippen.

Einstellen des Kontrasts

Unter Kontrast versteht man den relativen Unterschied zwischen hellen und dunklen Bildbereichen.

Zur Einstellung des Kontrasts folgendermaßen vorgehen:

1. Die Registerkarte **Bildqualität** und anschließend **Bildoptimierung** antippen.
2. Auf der Anzeige "Bildoptimierung" eine der folgenden Optionen auswählen:
 - **Manuell** ermöglicht die manuelle Kontrasteinstellung. Den Schieber unter "Manuell" nach oben oder unten schieben, um den Kontrast zu erhöhen oder zu verringern. Bei einer Einstellung auf "Normal" (mittlere Position) wird der Kontrast nicht geändert.
 - Zur automatischen Kontrasteinstellung **Automatisch** antippen.
3. **Speichern** antippen.

Angeben der Vorlagenausrichtung

Zum Angeben der Vorlagenausrichtung folgendermaßen vorgehen:

1. Die Registerkarte **Layout** und anschließend **Vorlagenausrichtung** antippen.
2. Auf der Anzeige "Vorlagenausrichtung" die Ausrichtung auswählen:
 - Die Optionen **Kopf oben** und **Kopf links** beziehen sich auf die Richtung, in welche der obere Vorlagenrand im Vorlageneinzug weist.
 - **Hochformat** und **Querformat** beziehen sich auf das Bild auf den Vorlagen.

Hinweis: Bei Verwendung des Vorlagenglases ist die Ausrichtung die, die zu sehen ist, bevor die Vorlage auf dem Glas umgedreht wird.

3. **Speichern** antippen.

Angeben des Vorlagenformats

Vorlagenformat angeben:

1. Die Registerkarte **Layout** und anschließend **Vorlagenformat** antippen.
2. Eine der folgenden Optionen auswählen:
 - Zur automatischen Formateinstellung **Automatisch** antippen.
 - **Festwert** antippen, um den Scanbereich anzugeben, wenn er einem Standardpapierformat entspricht. Gewünschtes Materialformat in der Liste antippen.
 - Mithilfe der Option **Benutzerdefiniert** können Höhe und Breite des Scanbereichs angegeben werden. Die Werte über die Pfeile **Höhe Y** und **Breite X** eingeben.
 - **Mischformatvorlagen** antippen, um Vorlagen in unterschiedlichen Standardformaten zu kopieren. Anhand der grafischen Darstellung auf dem Bildschirm lässt sich feststellen, welche Vorlagenformate im selben Auftrag gemischt werden können.
3. **Speichern** antippen.

Programmieren des Faxsendezeitpunkts

Für Faxsendungen kann ein in der Zukunft liegender Sendezeitpunkt angegeben werden. Der Zeitpunkt darf zwischen 15 Minuten und 24 Stunden nach der aktuellen Uhrzeit liegen.

Hinweis: Um diese Funktion verwenden zu können, muss am Drucker die aktuelle Uhrzeit eingestellt sein.

Zum Programmieren des Faxsendezeitpunkts folgendermaßen vorgehen:

1. Die Registerkarte **Optionen** und anschließend **Zeitversetzt senden** antippen.
2. **Uhrzeit** antippen und die Uhrzeit einstellen:
 - a. Feld **Stunden** antippen und den gewünschten Wert über die Pfeilschaltflächen oder die Tastatur eingeben.
 - b. Feld **Minute** antippen und den gewünschten Wert über die Pfeilschaltflächen oder die Tastatur eingeben.
 - c. Beim 12-Stunden-Format **AM** (vor Mittag) oder **PM** (nach Mittag) wählen.
3. **Speichern** antippen. Das Fax wird zur angegebenen Uhrzeit gesendet.

Auftragsaufbau

Mithilfe dieser Funktion können Dokumentseiten mit unterschiedlichen Einstellungen in einem Fax versendet werden. Jedes Segment wird programmiert und gescannt und im Drucker zwischengespeichert. Sobald alle Segmente eingescannt sind, werden sie zusammen als ein Auftrag gefaxt.

Hinweis: Bevor diese Funktion verwendet werden kann, muss der Empfänger angegeben werden.

Zum Aufbau eines Faxauftrags folgendermaßen vorgehen:

1. Die Registerkarte **Auftragserstellung** öffnen und **Auftragsaufbau > Ein** antippen.
2. Die Option **Dieses Fenster zwischen Segmenten anzeigen** nach Bedarf aktivieren.
3. Erstes Auftragsegment scannen:
 - a. Vorlagen einlegen.
 - b. Die erforderlichen Einstellungen wie Layout, Bildqualität etc. vornehmen.
 - c. Die grüne Taste **Start** auf dem Steuerpult drücken.
4. Weitere Auftragsegmente scannen:
 - a. Vorlagen des nächsten Segments einlegen.
 - b. Wenn die Anzeige "Auftragsaufbau" erscheint, **Nächstes Segment programmieren** antippen.
 - c. Auf den betreffenden Registerkarten die erforderlichen Einstellungen für das jeweilige Segment vornehmen.
 - d. Zum Scannen der Vorlagen für das betreffende Segment die grüne Taste **Start** drücken.
5. Diesen Schritt für jedes weiteres Segment wiederholen.

Hinweis: Zu jeder Zeit stehen die Optionen **Letztes Segment löschen** und **Alle Segmente löschen** zur Modifizierung des Auftrags zur Verfügung.

6. Sobald alle Segmente programmiert und eingescannt wurden, **Auftrag übermitteln** antippen. Es wird nun der Auftragsfortschritt angezeigt.
7. Über die Option **Auftragsdaten** auf der Fortschrittanzeige kann eine Übersicht über den Auftrag aufgerufen werden.

Hinweis: Falls erforderlich, **Löschen > Auftrag löschen** antippen, um den Auftrag abzubrechen.

Internetfax

Befindet sich im Netzwerk ein E-Mail-Server (SMTP-Server), können Dokumente an eine E-Mail-Adresse gesendet werden. Mit dieser Funktion ist dafür kein Telefonanschluss erforderlich, und es fallen keine Telefonkosten an. Beim Senden von Internetfaxnachrichten wird die Vorlage gescannt und an eine E-Mail-Adresse gesendet.

Hinweis: Der Systemadministrator muss zunächst die Internetfax-Funktion aktivieren und einen SMTP-Server einrichten. Weitere Informationen siehe *System Administrator Guide (Systemhandbuch)* unter www.xerox.com/office/WC75xxdocs.

Zum Versenden von Internetfaxnachrichten folgendermaßen vorgehen:

1. Die Vorlage auf das Vorlagenglas bzw. in den Vorlageneinzug legen.
2. Die Taste **Betriebsartenstartseite** drücken und dann **Internetfax** antippen.
3. Empfängereingabe:
 - a. **Neuer Empfänger** antippen.
 - b. Pfeil nach unten antippen und **An:** oder **Cc:** auswählen.
 - c. Das Feld **E-Mail-Adresse eingeben und "Hinzufügen" antippen** antippen und die E-Mail-Adresse über die angezeigte Tastatur eingeben.
 - d. **Hinzufügen** antippen.
 - e. Weitere E-Mail-Adressen über die angezeigte Tastatur eingeben.
 - f. Abschließend **Schließen** antippen.
4. Betreff einfügen:
 - a. Das Feld **Betreff** antippen und den Betreff über die angezeigte Tastatur eingeben.

Hinweis: Zum Bearbeiten des Standardbetriffs **Text löschen** antippen, um diesen zu löschen oder die Pfeilschaltflächen verwenden.

- b. **Speichern** antippen.
5. Bei Bedarf die Internetfaxoptionen einstellen:
 - a. **Ausgabefarbe** antippen und aus dem Dropdownmenü eine der folgenden Optionen auswählen:
 - **Automatisch**
 - **Schwarzweiß**
 - **Graustufen**
 - **Farbe**
 - b. **Vorlagenaufrück** antippen und aus dem Dropdownmenü eine der folgenden Optionen auswählen:
 - **1-seitig**
 - **2-seitig**
 - **2-seitig, Rückseite gedreht**
 - c. **Vorlagenart** antippen und aus dem Dropdownmenü eine der folgenden Optionen auswählen:
 - **Foto und Text**
 - **Foto**
 - **Text**
 - **Karte**
 - **Zeitung/Zeitschrift**
6. Bei Bedarf die Faxoptionen einstellen.
7. Die grüne Taste **Start** drücken. Die Seiten werden eingescannt und das Dokument wird dann als E-Mail-Anlage im Format PDF oder TIFF gesendet.

Siehe auch:

[Auswählen der Internetfax-Optionen](#) auf Seite 127

Auswählen der Internetfax-Optionen

Einstellen von Helligkeit und Schärfe

Diese Parameter können in der Registerkarte "Bildqualität" eingestellt werden.

Zum Einstellen der Bildparameter folgendermaßen vorgehen:

1. Registerkarte **Zusatzfunktionen** und dann **Bildoptionen** antippen.
2. Auf der Anzeige "Bildoptionen" die Schieberegler nach Bedarf einstellen:
 - **Helligkeit** dient zur Einstellung der Bildhelligkeit.
 - **Schärfe** dient zur Einstellung der Bildschärfe.
3. **Speichern** antippen.

Automatische Hintergrundunterdrückung

Beim Scannen von Vorlagen aus dünnem Papier kann es vorkommen, dass Text von der Rückseite durchscheint. Dies kann durch das Aktivieren der Hintergrundunterdrückung vermieden werden.

Die Hintergrundunterdrückung wird folgendermaßen aktiviert:

1. Registerkarte **Zusatzfunktionen** und dann **Bildoptimierung** antippen.
2. Unter "Hintergrundunterdrückung" die Option **Ein** antippen.
3. **Speichern** antippen.

Einstellen des Kontrasts

Unter Kontrast versteht man den relativen Unterschied zwischen hellen und dunklen Bildbereichen.

Zur Einstellung des Kontrasts folgendermaßen vorgehen:

1. Registerkarte **Zusatzfunktionen** und dann **Bildoptimierung** antippen.
2. Auf der Anzeige "Bildoptimierung" eine der folgenden Optionen auswählen:
 - **Manuell** ermöglicht die manuelle Kontrasteinstellung. Den Schieber nach oben oder unten schieben, um den Kontrast zu erhöhen oder zu verringern. Bei einer Einstellung auf "Normal" (mittlere Position) wird der Kontrast nicht geändert.
 - Zur automatischen Kontrasteinstellung **Automatisch** antippen.
3. **Speichern** antippen.

Angeben der Vorlagenausrichtung

Zum Angeben der Vorlagenausrichtung folgendermaßen vorgehen:

1. Die Registerkarte **Layout** und anschließend **Vorlagenausrichtung** antippen.
2. Auf der Anzeige "Vorlagenausrichtung" die Ausrichtung auswählen:
 - Die Optionen **Kopf oben** und **Kopf links** beziehen sich auf die Richtung, in welche der obere Vorlagenrand im Vorlageneinzug weist.
 - **Hochformat** und **Querformat** beziehen sich auf das Bild auf den Vorlagen.

Hinweis: Bei Verwendung des Vorlagenglases ist die Ausrichtung die, die zu sehen ist, bevor die Vorlage auf dem Glas umgedreht wird.

3. **Speichern** antippen.

Angeben des Vorlagenformats

Vorlagenformat angeben:

1. Die Taste **Betriebsartenstartseite** drücken und dann **Kopieren** antippen.
2. Die Registerkarte **Layout** und anschließend **Vorlagenformat** antippen.
3. Eine der folgenden Optionen auswählen:
 - Zur automatischen Formateinstellung **Automatisch** antippen.
 - **Festwert** antippen, um den Scanbereich anzugeben, wenn er einem Standardpapierformat entspricht. Gewünschtes Materialformat in der Liste antippen.
 - Mithilfe der Option **Benutzerdefiniert** können Höhe und Breite des Scanbereichs angegeben werden. Die Werte über die Pfeile **Höhe Y** und **Breite X** eingeben.
 - **Mischformatvorlagen** antippen, um Vorlagen in unterschiedlichen Standardformaten zu kopieren. Anhand der grafischen Darstellung auf dem Bildschirm lässt sich feststellen, welche Vorlagenformate im selben Auftrag gemischt werden können.
4. **Speichern** antippen.

Einstellen der Fauxauflösung

Zum Einstellen der Fauxauflösung folgendermaßen vorgehen:

1. Registerkarte **Zusatzfunktionen** und dann **Auflösung** antippen.
2. Die gewünschte Auflösung auswählen:
 - **72 dpi** erzeugt eine akzeptable Bildqualität zur Ansicht am Bildschirm. Kleinste Datei.
 - **100 dpi** erzeugt eine gute Bildqualität zur Ansicht am Bildschirm. Kleine Datei.
 - **150 dpi** erzeugt eine gute Bildqualität zur Ansicht am Bildschirm. Kleine Datei.
 - **200x100 dpi** erzeugt eine gute Bildqualität. Mittlere Dateigröße.
 - **200 dpi** erzeugt eine gute Bildqualität. Mittlere Dateigröße. Dies ist die Standardeinstellung.
 - **300 dpi** erzeugt eine hohe Bildqualität. Große Datei.
 - **400 dpi** erzeugt eine höhere Bildqualität. Größere Datei.
 - **600 dpi** erzeugt die maximale Bildqualität. Größte Datei.
3. **Speichern** antippen.

Einstellen von Qualität und Dateigröße

Über "Qualität/Größe" kann die Qualität des Scans, von der auch direkt die Dateigröße abhängt, ausgewählt werden. Je höher die Qualität, umso größer die Datei. Große Dateien sind weniger zur Übertragung in einem Netzwerk geeignet.

Zum Einstellen von Dateigröße und Qualität folgendermaßen vorgehen:

1. Registerkarte **Zusatzfunktionen** und dann **Qualität/Dateigröße** antippen.
2. Auf der gleichnamigen Anzeige den gewünschten Wert mithilfe des Schiebers einstellen. Die vorhandenen Einstellungen reichen von normaler Qualität bei kleiner Datei bis zu höchster Qualität mit großer Datei.
3. **Speichern** antippen.

Angeben des Dateiformats

Zum Angeben des Dateiformats folgendermaßen vorgehen:

1. Die Registerkarte **Internetfaxoption** und anschließend **Dateiformat** antippen.
2. Eine der folgenden Optionen auswählen:
 - **mTIFF**: Hiermit wird eine TIFF-Datei mit mehreren Seiten erstellt.
 - **PDF**: Hiermit wird eine Datei im Format Portable Document Format erstellt.
 - **PDF/A**: Hiermit wird eine Datei im Format Portable Document Format mit eingebetteten Schriften erstellt.
3. **Speichern** antippen.

Eingeben einer Nachricht

Zum Eingeben einer Nachricht für das Internetfax folgendermaßen vorgehen:

1. Die Registerkarte **Optionen** und anschließend **Nachricht** antippen.
2. Die Nachricht über die angezeigte Tastatur eingeben.
3. **Speichern** antippen.

Angeben einer Antwortadresse

Zum Angeben einer Antwortadresse folgendermaßen vorgehen:

1. Die Registerkarte **Optionen** und anschließend **Antwort an** antippen.
2. Die E-Mail-Adresse über die angezeigte Tastatur eingeben.
3. **Speichern** antippen.

Ausdrucken einer Empfangsbestätigung

Die Empfangsbestätigung enthält den Empfangsstatus für die einzelnen Empfänger des Internetfaxauftrags, sofern bekannt. Der Bericht wird erst dann ausgegeben, wenn von jedem Empfänger des Auftrags eine Empfangsbestätigung eingegangen ist.

Hinweis: Je nach Reaktionszeit der Empfänger kann dieser Bericht mit einiger Verzögerung ausgegeben werden.

Zum Drucken der Empfangsbestätigung folgendermaßen vorgehen:

1. Die Registerkarte **Optionen** und anschließend **Bestätigungsbericht** antippen.
2. **Ein** antippen
3. **Speichern** antippen.

Auftragsaufbau

Mithilfe dieser Funktion können Dokumentseiten mit unterschiedlichen Einstellungen in einem Fax versendet werden. Jedes Segment wird programmiert und gescannt und im Drucker zwischengespeichert. Sobald alle Segmente eingescannt sind, werden sie zusammen als ein Auftrag gefaxt.

Hinweis: Bevor diese Funktion verwendet werden kann, muss der Empfänger angegeben werden.

Zum Aufbau eines Faxauftrags folgendermaßen vorgehen:

1. Die Registerkarte **Auftragserstellung** öffnen und **Auftragsaufbau > Ein** antippen.
2. Die Option **Dieses Fenster zwischen Segmenten anzeigen** nach Bedarf aktivieren.
3. Erstes Auftragsegment scannen:
 - a. Vorlagen einlegen.
 - b. Die erforderlichen Einstellungen wie Layout, Bildqualität etc. vornehmen.
 - c. Die grüne Taste **Start** auf dem Steuerpult drücken.
4. Weitere Auftragsegmente scannen:
 - a. Vorlagen des nächsten Segments einlegen.
 - b. Wenn die Anzeige "Auftragsaufbau" erscheint, **Nächstes Segment programmieren** antippen.
 - c. Auf den betreffenden Registerkarten die erforderlichen Einstellungen für das jeweilige Segment vornehmen.
 - d. Zum Scannen der Vorlagen für das betreffende Segment die grüne Taste **Start** drücken.
5. Diesen Schritt für jedes weiteres Segment wiederholen.

Hinweis: Zu jeder Zeit stehen die Optionen **Letztes Segment löschen** und **Alle Segmente löschen** zur Modifizierung des Auftrags zur Verfügung.

6. Sobald alle Segmente programmiert und eingescannt wurden, **Auftrag übermitteln** antippen. Es wird nun der Auftragsfortschritt angezeigt.
7. Über die Option **Auftragsdaten** auf der Fortschrittanzeige kann eine Übersicht über den Auftrag aufgerufen werden.

Hinweis: Falls erforderlich, **Löschen > Auftrag löschen** antippen, um den Auftrag abubrechen.

Verwendung des Adressbuchs

Hinzufügen von Einzeleinträgen

Im Drucker können maximal 1000 Kurzwahleinträge gespeichert werden.

Zum Programmieren von mehreren Empfängern für eine Kurzwahltaste die Empfänger als Gruppe programmieren. Weitere Hinweise siehe [Hinzufügen einer Gruppe](#) auf Seite 132.

Zum Hinzufügen eines Einzeleintrags im Kurzwahlverzeichnis folgendermaßen vorgehen:

1. Die Taste **Betriebsartenstartseite** drücken und dann **Fax** antippen.
2. **Adressbuch** antippen.
3. Den Pfeil nach unten antippen, anschließend **Einzeleinträge** auswählen.
4. Ein verfügbares Eintragsfeld antippen. Falls erforderlich, die Bildlaufpfeile verwenden.
5. Dem Eintrag einen Namen zuweisen:
 - a. Das Feld **Name** antippen und den Namen über die angezeigte Tastatur eingeben.
 - b. **Speichern** antippen.
6. Dem Eintrag eine Faxnummer zuweisen:
 - a. Feld **Faxnummer** antippen.
 - b. Die Faxnummer über die alphanumerische Tastatur eingeben:

Hinweis: Ist die Eingabe von Sonderzeichen (etwa einer Wählpause) erforderlich, **Wählzeichen** antippen, die Zeichen eingeben und **Speichern** antippen.

7. Anfangsgeschwindigkeit festlegen:
 - a. Unter "Anfangsgeschwindigkeit" eine der folgenden Optionen auswählen:
 - **Super G3**
 - **G3**
 - **Nur 4800 Bit/s**
 - b. Die entsprechende Geschwindigkeit unten auf der Anzeige antippen.
 - c. Die Geschwindigkeit aus dem Dropdownmenü auswählen. Ggf. die Bildlaufpfeile verwenden.
8. Zum Einfügen eines Deckblatts folgendermaßen vorgehen:
 - a. **Deckblatt > Ein** antippen.
 - b. Das Feld **An** antippen, den Namen des Empfängers über die angezeigte Tastatur eingeben und **Speichern** antippen.
 - c. Das Feld **Von** antippen, den Namen des Absenders über die angezeigte Tastatur eingeben und **Speichern** antippen.
 - d. Zum Hinzufügen einer Anmerkung einen der folgenden Schritte ausführen:
 - Die gewünschte Anmerkung und anschließend **Speichern** antippen.
 - Zur Erstellung einer Anmerkung ein Feld mit dem Vermerk **<Verfügbar>** und dann **Bearbeiten** antippen, den Anmerkungstext über die angezeigte Tastatur eingeben und dann **Speichern** antippen.

Hinweise:

- Zum Löschen einer Anmerkung zuerst die Anmerkung und dann **Löschen** antippen. **Löschen** erneut antippen, um die Anforderung zu bestätigen.
- Zum Bearbeiten einer Anmerkung zuerst die Anmerkung und dann **Bearbeiten** antippen. Den Anmerkungstext wie gewünscht ändern und dann **Speichern** antippen.

9. **Speichern** antippen.

Hinzufügen von Gruppeneinträgen

Soll ein Fax an mehrere Empfänger gesendet werden, kann ein Gruppeneintrag erstellt werden. Gruppen können sowohl zuvor programmierte Einzel- als auch Gruppeneinträge enthalten.

Hinweis: Ehe Gruppeneinträge angelegt werden können, müssen Einzeleinträge definiert werden. Weitere Hinweise siehe [Hinzufügen von Einzeleinträgen](#) auf Seite 131.

Zum Hinzufügen eines Gruppeneintrags im Kurzwahlverzeichnis folgendermaßen vorgehen:

1. Die Taste **Betriebsartenstartseite** drücken und dann **Fax** antippen.
2. **Adressbuch** antippen.
3. Den Pfeil nach unten antippen, anschließend **Gruppen** auswählen.
4. Ein verfügbares Eintragsfeld antippen. Falls erforderlich, die Bildlaufpfeile verwenden.
5. Dem Eintrag einen Namen zuweisen:
 - a. Das Feld **Gruppenname** antippen und den Namen über die angezeigte Tastatur eingeben.
 - b. **Speichern** antippen.
6. **Empfänger hinzufügen** antippen.
7. Den Pfeil nach unten antippen, anschließend **Einzeleinträge** wählen, um Kurzwahl-Einzeleinträge hinzuzufügen, oder **Gruppen** antippen, um Kurzwahlgruppen hinzuzufügen.
8. Den gewünschten Kurzwahleintrag antippen, anschließend **Hinzufügen** antippen.
9. Wenn alle Empfänger eingegeben sind, **Speichern** antippen.
10. **Schließen** antippen.

Bearbeiten und Löschen von Kurzwahleinträgen

Zum Bearbeiten oder Löschen von Kurzwahleinträgen folgendermaßen vorgehen:

1. Die Taste **Betriebsartenstartseite** drücken und dann **Fax** antippen.
2. **Adressbuch** antippen.
3. Den Pfeil nach unten antippen, anschließend **Einzeleinträge** oder **Gruppen** auswählen.
4. Den gewünschten Eintrag antippen. Falls erforderlich, die Bildlaufpfeile verwenden.
5. Eine der folgenden Optionen auswählen:
 - **Bearbeiten:** ermöglicht das Bearbeiten der Eigenschaften des Eintrags. Weiteres hierzu s. [Hinzufügen von Einzeleinträgen](#) auf Seite 131 oder [Hinzufügen einer Gruppe](#) auf Seite 132. **Speichern** antippen.
 - **Eintrag löschen** entfernt den Eintrag aus dem Adressbuch. **Eintrag löschen** erneut antippen, um die Anforderung zu bestätigen.
6. **Schließen** antippen.

Kettenwahl

Bei der Kettenwahl wird eine einzige Faxempfängernummer durch die Verbindung zweier oder mehrerer Nummern erstellt. Beispielsweise können eine Vorwahlnummer oder eine Durchwahlnummer getrennt von der restlichen Telefonnummer gespeichert sein. Die Kettenwahlfunktion wird über das Adressbuch aufgerufen.

Zum Erstellen einer Kettenwahlnummer folgendermaßen vorgehen:

1. Die Taste **Betriebsartenstartseite** drücken und dann **Fax** antippen.
2. **Adressbuch** antippen.
3. Den Pfeil nach unten antippen, anschließend **Einzeleinträge** auswählen.
4. **Kettenwahl** antippen.
5. Zum Kombinieren von Nummern mit einem vorhandenen Kurzwahleintrag einen der folgenden Schritte ausführen:
 - a. Das Feld **Empfänger** antippen und die Nummer über die angezeigte Tastatur eingeben.
 - b. Den gewünschten Eintrag in der Liste antippen. Falls erforderlich, die Bildlaufpfeile verwenden. **Hinzufügen** antippen. Die Nummern werden im Feld "Empfänger" miteinander verbunden.
6. **Speichern** antippen. Die kombinierte Nummer wird als Einzelempfänger in der Empfängerliste angezeigt.
7. **Schließen** antippen. Das Fax kann jetzt gesendet werden.

9






Wartung

Die Themen in diesem Kapitel:

- [Wartung und Pflege](#)..... 136
- [Gebühren- und Nutzungsdaten](#) 163
- [Bestellen von Verbrauchsmaterialien](#)..... 164

Wartung und Pflege

Allgemeine Vorsichtsmaßnahmen

-  **ACHTUNG:** Zur Reinigung des Geräts keine organischen oder lösungsmittelhaltigen Reiniger und Sprühreiniger verwenden! Flüssigkeiten nicht direkt auf das Gerät schütten. Verbrauchsmaterial und Reiniger nur wie in diesem Dokument beschrieben verwenden.
 -  **VORSICHT:** Sämtliches Reinigungsmaterial ist von Kindern fernzuhalten.
 -  **VORSICHT:** Keine Reinigungsmittel aus Sprühdosen verwenden. Sprühreiniger sind nicht für elektrische Geräte vorgesehen und können sich bei Verwendung am Gerät entzünden. Bei Verwendung solcher Reiniger besteht Brand- und Explosionsgefahr.
 -  **VORSICHT:** Verschraubte Abdeckungen oder Schutzbleche nicht entfernen. Die hinter solchen Elementen liegenden Bereiche dürfen nur vom Kundendienst gewartet werden. Nur die explizit in der Begleitdokumentation des Druckers beschriebenen Wartungsmaßnahmen ausführen.
 -  **VORSICHT:** Innere Bauteile des Druckers können heiß sein. Bei geöffneten Türen und Abdeckungen vorsichtig vorgehen.
- Keine Gegenstände auf dem Gerät abstellen.
 - Die Abdeckungen des Geräts nicht für längere Zeit offen stehen lassen, vor allem nicht an hellen Orten. Durch Lichteinwirkung können die Trommeleinheiten beschädigt werden.
 - Während des Betriebs keine Abdeckungen und Türen öffnen.
 - Das Gerät während des Betriebs nicht kippen.
 - Elektrische Kontakte und Antriebe nicht berühren. Dadurch kann das Gerät beschädigt und die Druckqualität beeinträchtigt werden.
 - Darauf achten, dass beim Reinigen entfernte Komponenten wieder eingesetzt werden, bevor das Gerät wieder angeschlossen wird.

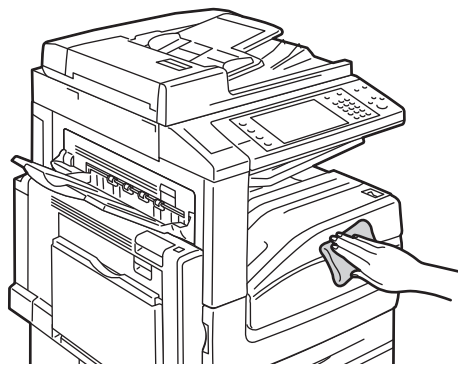
Reinigen des Druckers

Reinigen der Außenseiten des Geräts

Der Touchscreen und das Steuerpult sind regelmäßig zu säubern, damit sie staub- und schmutzfrei bleiben. Zum Entfernen von Fingerabdrücken und Flecken die Fläche mit einem fusselfreien Tuch abreiben.



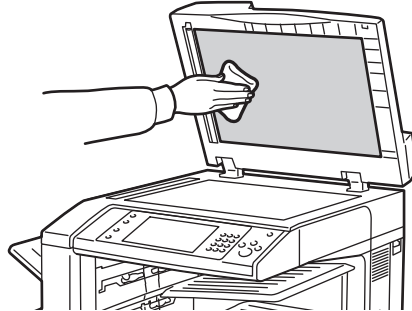
Den Vorlageneinzug, die Ausgabefächer, die Materialbehälter und die Außenflächen des Druckers mit einem feuchten Tuch abwischen.



Reinigen von Vorlagenglas und Vorlagenglasabdeckung

Zur Gewährleistung der optimalen Druckqualität muss das Vorlagenglas regelmäßig gereinigt werden. So werden Flecke, Streifen usw. auf der Ausgabe vermieden, die durch eine Verschmutzung des Glasbereichs beim Einlesen der Vorlagen entstehen können.

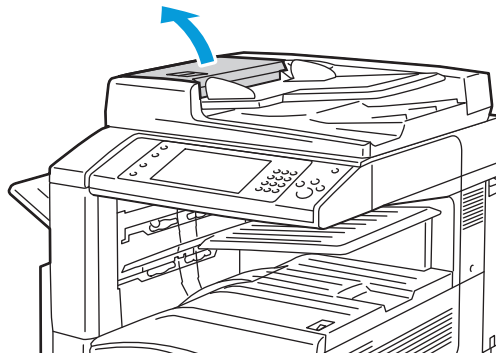
1. Ein fusselfreies Tuch mit Xerox®-Antistatikreiniger oder einem anderen geeigneten und nicht scheuernden Glasreiniger befeuchten. Das Vorlagenglas und den Gleichgeschwindigkeitstransport links daneben reinigen.
2. Zur Säuberung der Unterseite der Vorlagenglasabdeckung und des Vorlageneinzugs ein fusselfreies Tuch mit Xerox®-Reiniger oder Xerox®-Belagentferner befeuchten.



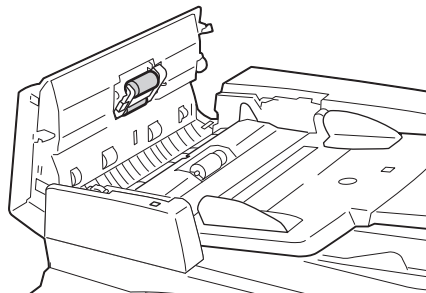
Reinigen der Vorlageneinzugsrollen

Verschmutzte Einzugsrollen können Materialstaus verursachen oder die Druckqualität beeinträchtigen. Es empfiehlt sich, die Rollen in monatlichen Abständen zu reinigen.

1. Hebel anheben und obere Abdeckung des Vorlageneinzugs öffnen.



2. Die Rollen drehen und dabei mit einem sauberen, mit Wasser befeuchteten, fusselfreien Tuch abwischen.

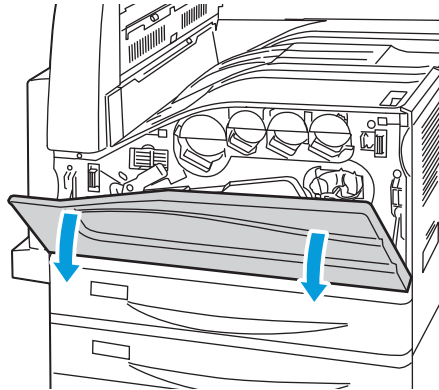


Reinigen der Druckkopfobjektive

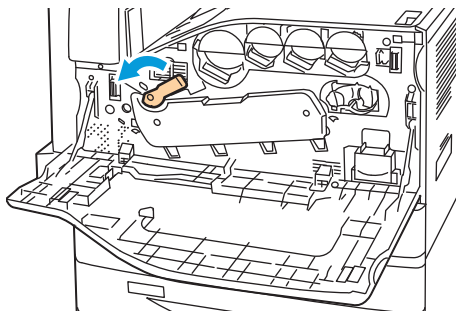
Der Drucker besitzt vier Druckkopfobjektive. Diese wie nachfolgend beschrieben reinigen.

⚠ ACHTUNG: Den Vorgang nicht bei laufendem Kopier- oder Druckvorgang durchführen!

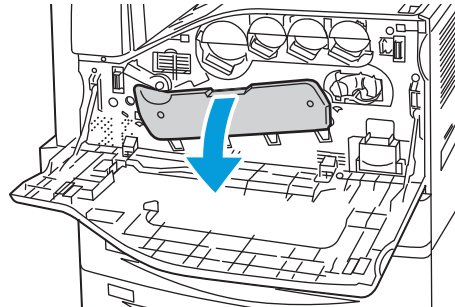
1. Die vordere Abdeckung des Druckers öffnen.



2. Orangefarbenen Griff nach links umlegen.

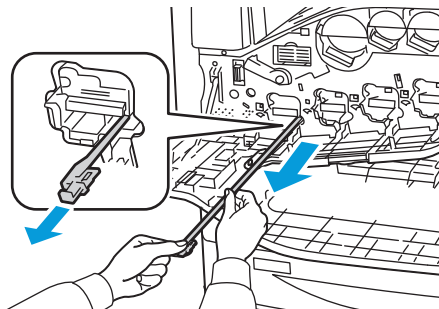


3. Abdeckung der Trommeleinheit nach unten ziehen, bis sie in der geöffneten Stellung einrastet.

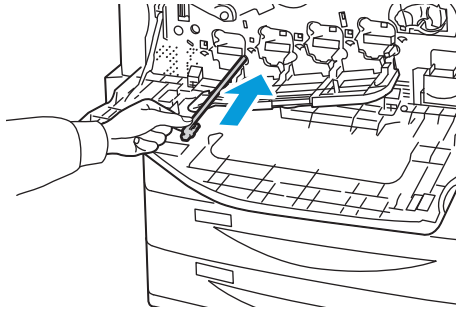


4. Für jeden der vier Druckköpfe gibt es ein eigenes Reinigungsinstrument. Reinigungsinstrument langsam herausziehen, bis drei Punkte zu sehen sind.

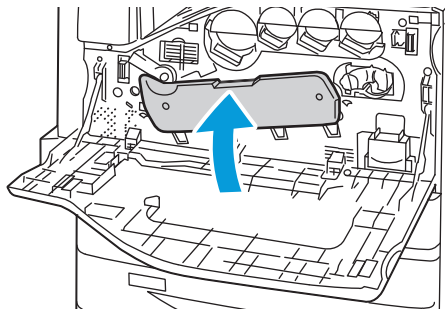
Hinweis: Die Reinigungsinstrumente lassen sich nicht aus dem Gerät nehmen.



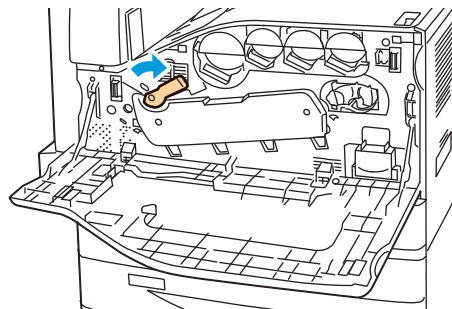
5. Reinigungsinstrument langsam bis zum Anschlag in den Druckkopf einschieben.



6. Schritt 4 und 5 an jedem Druckkopf durchführen.
7. Abdeckung der Trommeleinheit schließen.



8. Orangefarbenen Griff nach rechts in die verriegelte Position umlegen.



9. Die vordere Abdeckung des Druckers schließen.

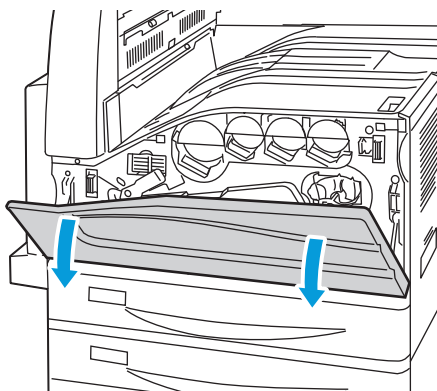
Routinemäßige Wartungsarbeiten

Austauschen von Tonermodulen

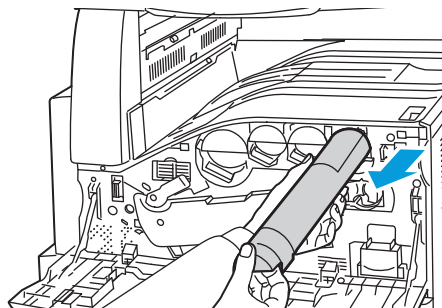
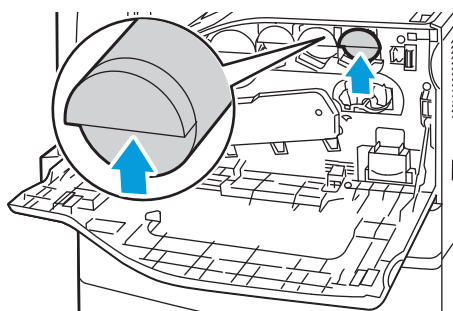
Wenn ein Tonermodul ausgetauscht werden muss, wird eine entsprechende Meldung angezeigt.

⚠ ACHTUNG: Den Vorgang nicht bei laufendem Kopier- oder Druckvorgang durchführen!

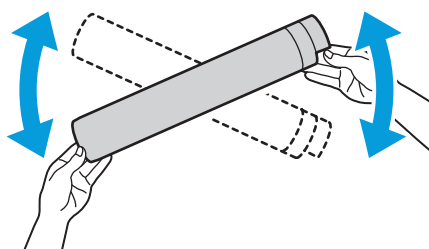
1. Die vordere Abdeckung des Druckers öffnen.



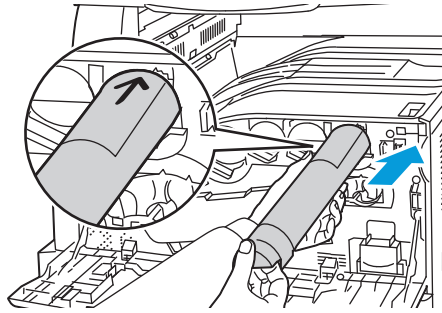
2. Finger unter die Lippe des Tonermoduls legen und das Modul gerade aus dem Drucker herausziehen.



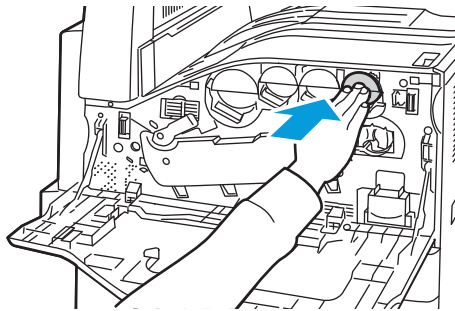
3. Neues Tonermodul aus Verpackung entnehmen. Modul jeweils 10 Mal auf und ab und nach links und rechts neigen.



4. Tonermodul so halten, dass der Pfeil nach oben weist, und langsam bis zum Anschlag in das Gerät einschieben.



5. Vorsichtig auf das Tonermodul drücken, um sicherzustellen, dass es richtig eingesetzt ist.





6. Die vordere Abdeckung des Druckers schließen.

Austauschen des Tonersammelbehälters

Wenn der Tonersammelbehälter ausgetauscht werden muss, wird eine entsprechende Meldung angezeigt.

Beim Austauschen des Tonersammelbehälters müssen auch die Druckkopfobjektive gereinigt werden. Weiteres hierzu s. [Reinigen der Druckkopfobjektive](#) auf Seite 138.

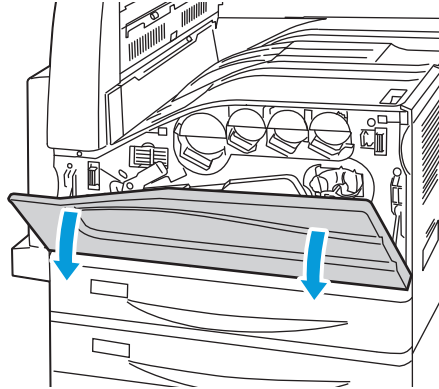
 **ACHTUNG:** Papier auf dem Boden auslegen, um Tonerspritzer aufzufangen.

 **VORSICHT:** Wenn Toner auf den Drucker gelangt, diesen mit einem feuchten Tuch abwischen. Niemals einen Staubsauger zum Entfernen von Toner verwenden. Funken im Staubsauger können Brände oder Explosionen verursachen.

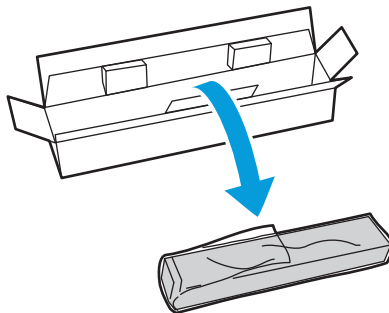
⚠ VORSICHT: Falls versehentlich Toner auf die Kleidung gelangt, diese soweit wie möglich vorsichtig abbürsten. Falls danach noch Tonerreste auf der Kleidung verbleiben, den Toner unbedingt mit kaltem, nicht mit warmem Wasser auswaschen. Toner von der Haut mit kaltem Wasser und einer milden Seife abwaschen. Wenn Toner in die Augen gelangt ist, diese sofort mit kaltem Wasser auswaschen und einen Arzt konsultieren.

⚠ ACHTUNG: Den Vorgang nicht bei laufendem Kopier- oder Druckvorgang durchführen!

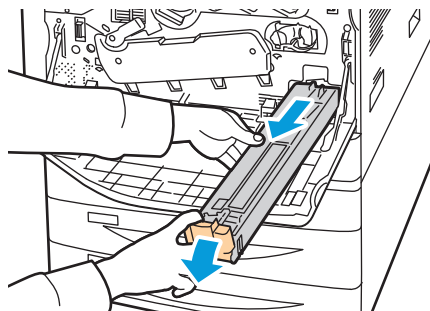
1. Die vordere Abdeckung des Druckers öffnen.



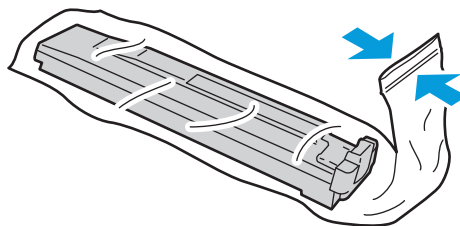
2. Neuen Tonersammelbehälter aus Verpackung entnehmen. Verpackung aufheben.



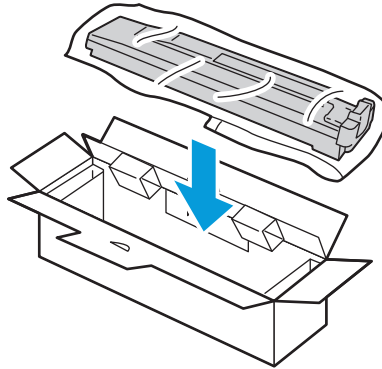
3. Den Tonersammelbehälter langsam aus dem Gerät ziehen und dabei an der Unterseite festhalten.



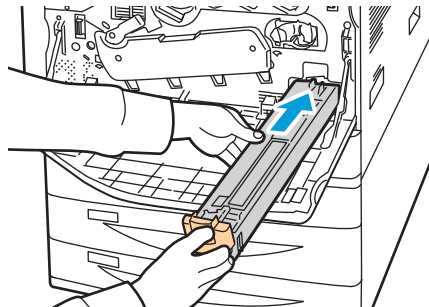
4. Den alten Tonersammelbehälter in den Plastikbeutel geben und diesen fest verschließen.



5. Plastikbeutel mit dem Tonersammelbehälter in den leeren Karton legen.




6. Den neuen Tonersammelbehälter an der linken Seite halten und bis zum Einrasten in den Drucker einschieben.



7. Druckkopfobjektive reinigen. Weiteres hierzu s. [Reinigen der Druckkopfobjektive](#) auf Seite 138.
8. Die vordere Abdeckung schließen.

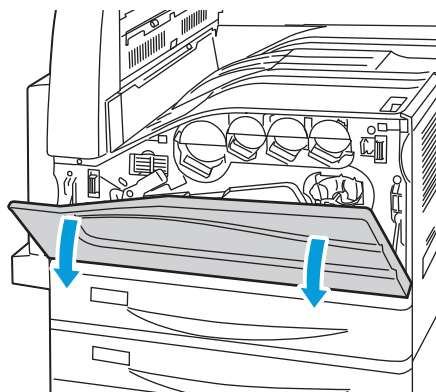
Austauschen von Trommeleinheiten

Wenn eine Trommeleinheit ausgetauscht werden muss, wird eine entsprechende Meldung angezeigt.

 **ACHTUNG:** Die Trommeleinheit nicht direktem Sonnenlicht oder starkem künstlichen Licht aussetzen. Oberfläche nicht berühren oder zerkratzen.

 **ACHTUNG:** Den Vorgang nicht bei laufendem Kopier- oder Druckvorgang durchführen!

1. Die vordere Abdeckung des Druckers öffnen.

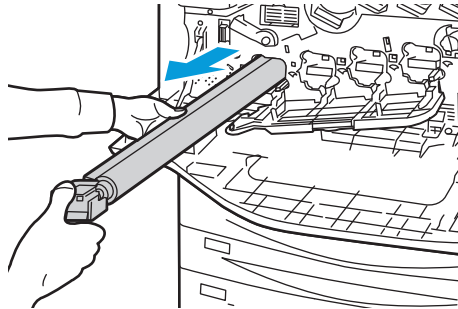


2. Orangefarbigen Griff der Trommeleinheit wie gezeigt anfassen und die Einheit gerade aus dem Drucker herausziehen. Alte Trommeleinheit in die Plastiktüte und diese in die Schachtel legen.

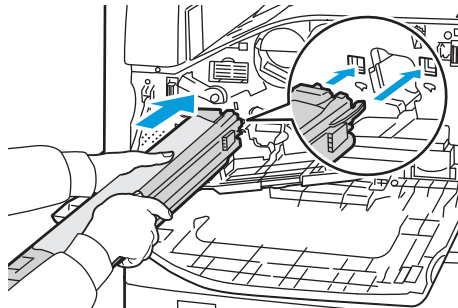


VORSICHT: Toner auf der Trommeleinheit nicht berühren.

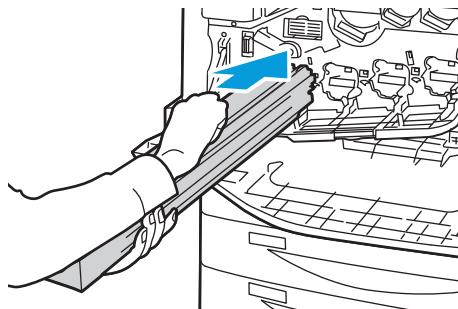
Hinweis: Die dem neuen Modul beiliegenden Anweisungen zum Zurücksenden alter Module für das Recycling befolgen. Stehen diese Anweisungen nicht zur Verfügung, können sie unter www.xerox.com/gwa nachgelesen werden.



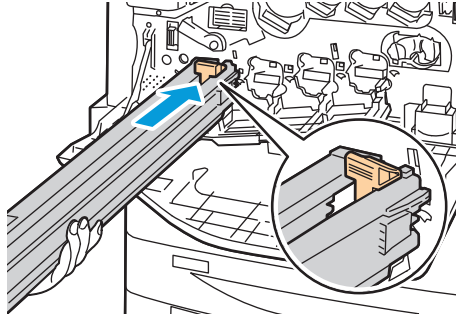
3. Neue Trommeleinheit auspacken.
4. Neue Einheit einschließlich des schwarzen Transportschutzes in die Einbauposition setzen. Sicherstellen, dass die Trommeleinheit in Richtung des Pfeils oben auf dem Transportschutz eingeführt wird.



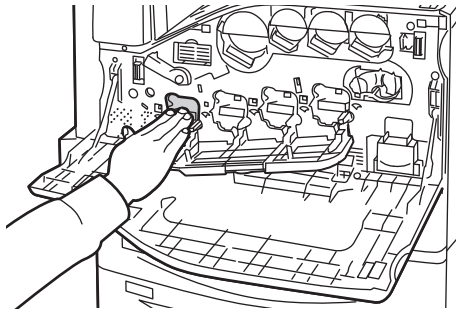
5. Führungen im Einbauschlitz lassen und schwarzes Papier abziehen (s. Abb.).
6. Band von Oberseite des Transportschutzes entfernen.
7. Transportschutz festhalten und Trommeleinheit an dem orangefarbenen Griff in den Drucker einführen.



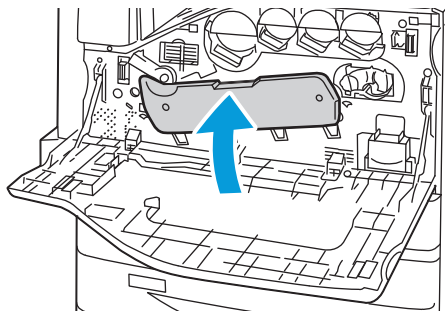
8. Trommeleinheit am orangefarbenen Griff bis zum Anschlag einführen.



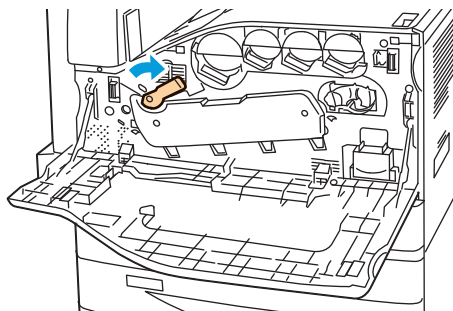
9. Transportschutz vorsichtig entfernen.
10. Trommeleinheit bis zum Anschlag eindrücken.



11. Abdeckung der Trommeleinheit schließen.



12. Orangefarbenen Griff nach rechts in die verriegelte Position umlegen.



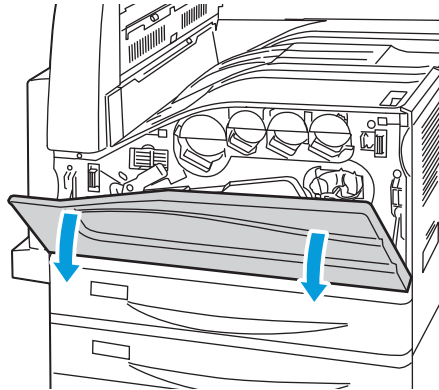
13. Die vordere Abdeckung des Druckers schließen.
14. Transportschutz und -band mit dem normalen Büroabfall entsorgen.

Austauschen des Übertragungsbandreinigers

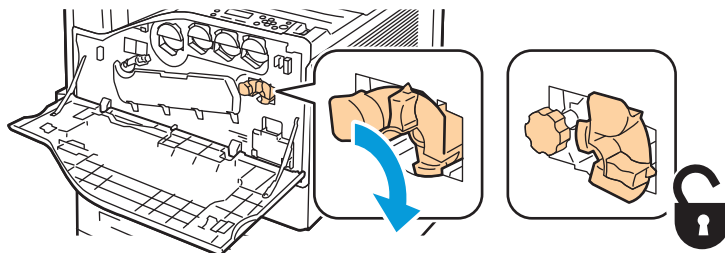
Wenn der Übertragungsbandreiniger ausgetauscht werden muss, wird eine entsprechende Meldung angezeigt.

⚠ ACHTUNG: Den Vorgang nicht bei laufendem Kopier- oder Druckvorgang durchführen!

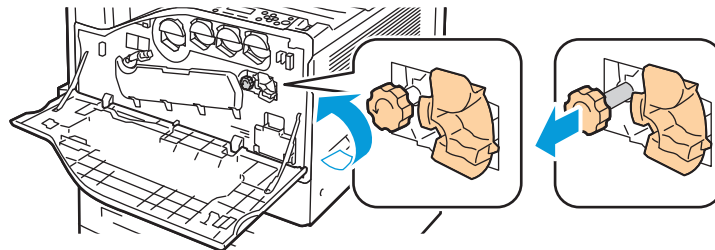
1. Die vordere Abdeckung des Druckers öffnen.



2. Orangefarbenen Hebel zum Entriegeln nach rechts umlegen.

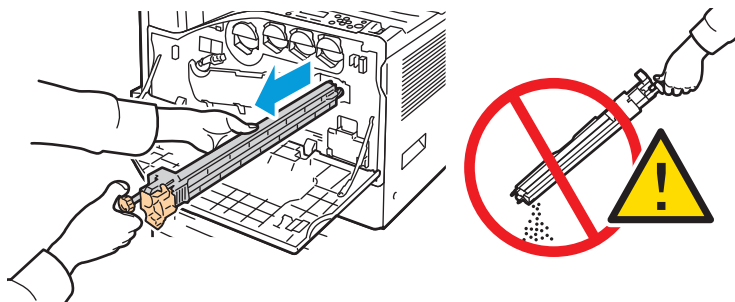


3. Orangefarbenen Knopf nach links drehen, bis er herauspringt.

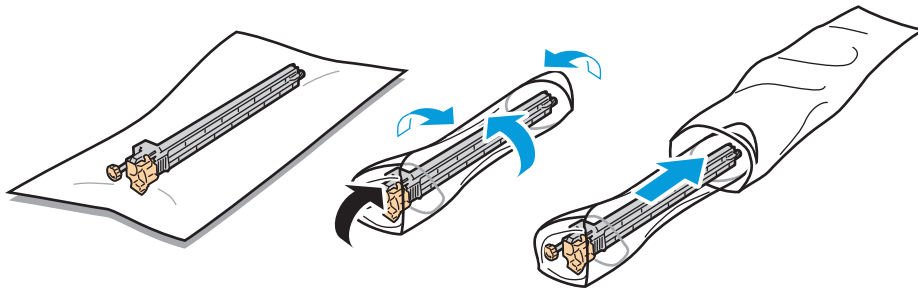


4. Übertragungsbandreiniger gerade aus dem Drucker herausziehen.


⚠ VORSICHT: Toner auf dem Übertragungsbandreiniger nicht berühren. Übertragungsbandreiniger nicht neigen, um Tonerverschmutzung zu verhindern.

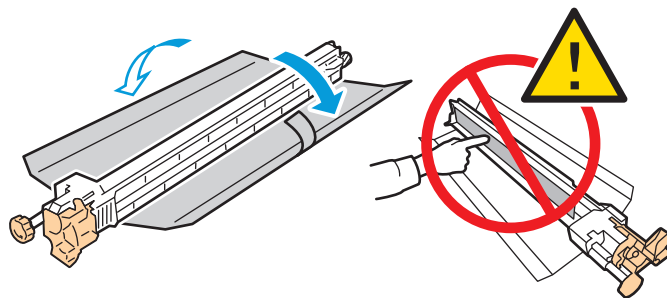


- Den neuen Übertragungsbandreiniger auspacken. Verpackung aufheben.
- Alten Übertragungsbandreiniger in den Kunststoffbeutel legen.

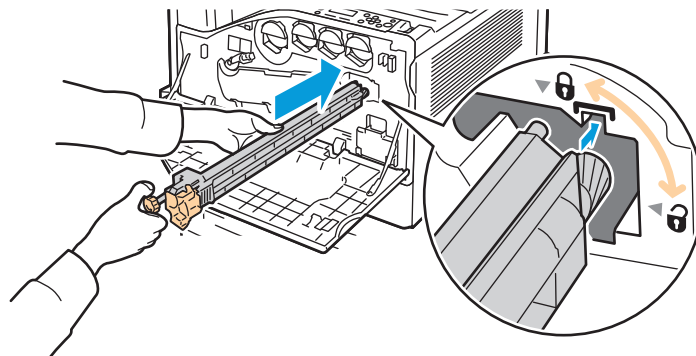


- Schutzabdeckung von neuem Übertragungsbandreiniger entfernen.

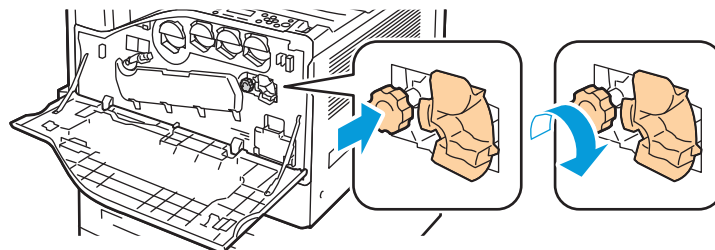
 **ACHTUNG:** Oberfläche des Übertragungsbandreinigers nicht berühren. Andernfalls kann es zu einer Verminderung der Bildqualität kommen.



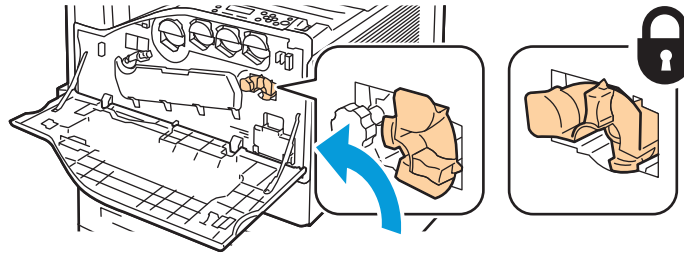
- Neuen Übertragungsbandreiniger mit der linken Hand festhalten und gerade bis zum Anschlag in die Öffnung einführen.



- Orangefarbigen Knopf eindrücken und nach rechts festdrehen.



10. Orangefarbenen Hebel zum Verriegeln nach links umlegen.

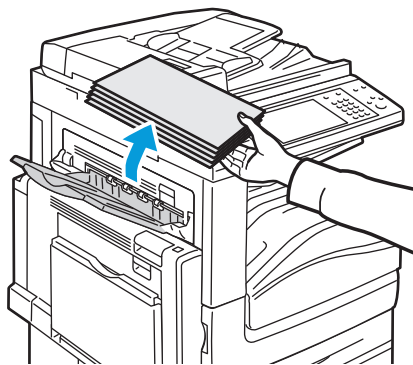


11. Die vordere Abdeckung des Druckers schließen.

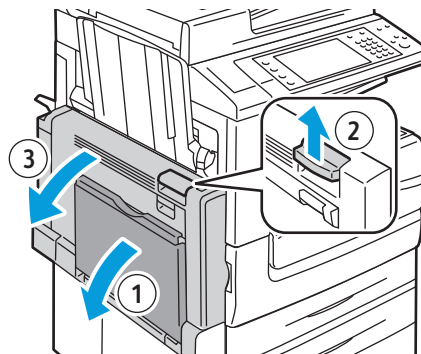
Austauschen der sekundären Übertragungswalze


Wenn die sekundäre Übertragungswalze ausgetauscht werden muss, wird eine entsprechende Meldung angezeigt.


1. Material aus dem linken Fach entfernen und Fach hochklappen.

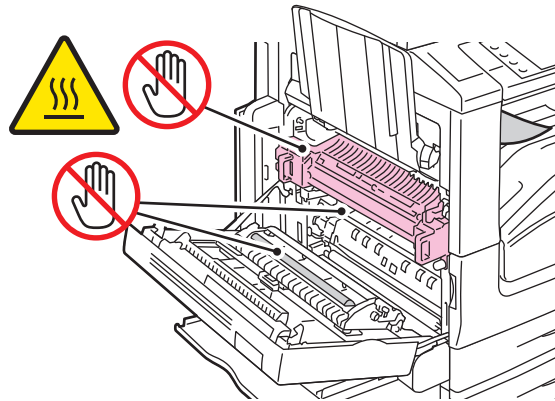


2. Behälter 5 (Zusatzzufuhr) wie gezeigt öffnen (1).
3. Während der Entriegelungshebel (2) angehoben wird, obere linke Abdeckung A wie gezeigt öffnen (3).

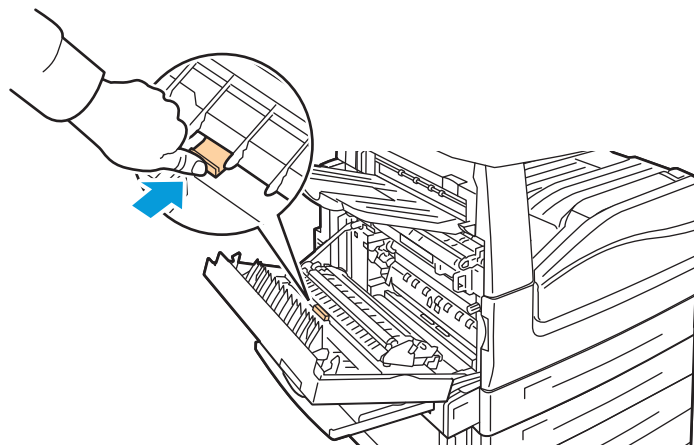


 **VORSICHT:** Der Bereich um die Fixieranlage kann heiß sein. Vorsichtig vorgehen – Verletzungsgefahr!

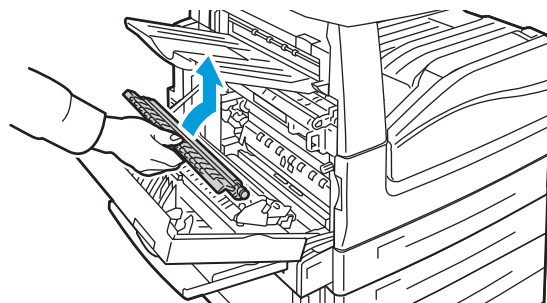
 **ACHTUNG:** Übertragungsband nicht berühren. Durch Berühren des Bandes kann die Bildqualität gemindert oder das Übertragungsband beschädigt werden. Übertragungswalze nicht berühren. Durch Berühren der Walze kann die Bildqualität gemindert werden.



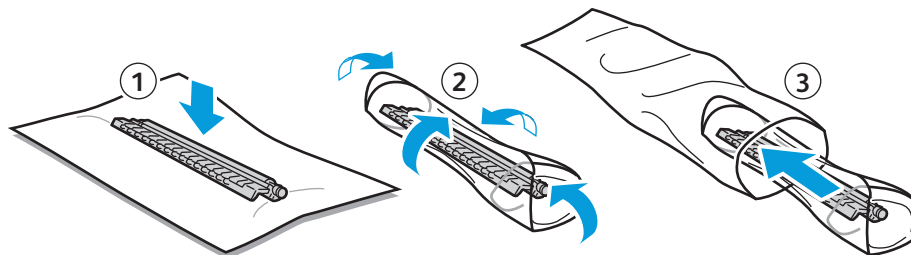
4. Neue sekundäre Übertragungswalze auspacken. Verpackung aufheben.
5. Orangefarbenen Hebel in gezeigte Richtung umlegen.



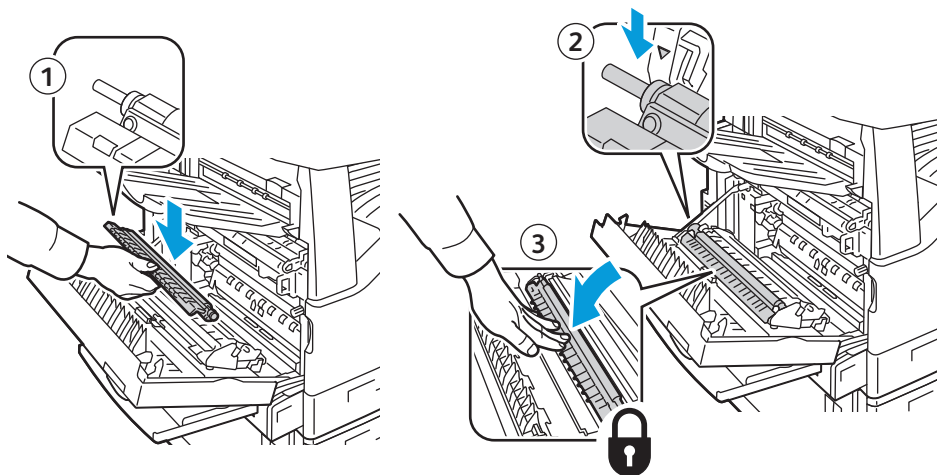
6. Sekundäre Übertragungswalze aus dem Drucker nehmen.
Hinweis: Toner auf der sekundären Übertragungswalze nicht berühren.



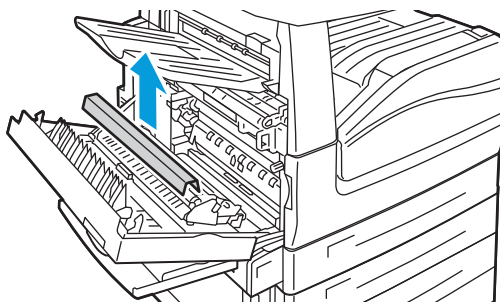
7. Alte Übertragungswalze in den Kunststoffbeutel legen.



8. Neue sekundäre Übertragungswalze wie gezeigt in den Drucker einsetzen. Nach unten drücken, bis sie einrastet.



9. Transportschutz von der sekundären Übertragungswalze abnehmen.



10. Die linke obere Abdeckung A schließen.

Rücksetzen der Austauschmodulzähler

Nach dem Austausch einiger Austauschmodule muss der zugehörige Zähler zurückgesetzt werden.


Hinweis: Um auf diese Funktion am Steuerpult zuzugreifen, Anmeldung als Systemadministrator vornehmen.

1. Taste **Anmelden/Abmelden** drücken, die Anmeldeinformationen des Systemadministrators eingeben und **Eingabe** drücken. Weitere Informationen hierzu sind dem *System Administrator Guide (Systemhandbuch)* zu entnehmen.
2. Auf dem Steuerpult die Taste **Gerätestatus** drücken.
3. Die Registerkarte **Verwaltung** öffnen und **Gerät** antippen.
4. **Allgemein > Verbrauchsmaterialzähler zurücksetzen** antippen. Ggf. die Pfeilschaltflächen verwenden.
5. Das gewünschte Verbrauchsmaterial auswählen und anschließend **Zähler zurücksetzen** antippen.
6. **Zurücksetzen** antippen.
7. **Schließen** antippen.
8. Taste **Anmelden/Abmelden** drücken und **Abmelden** antippen.

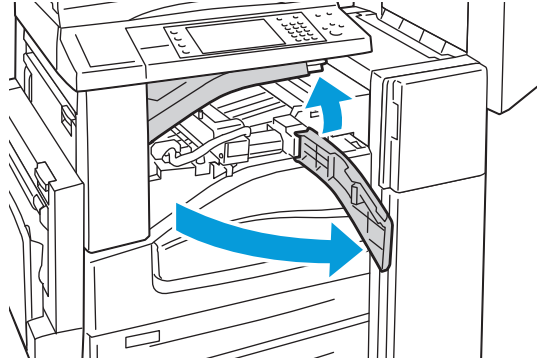
Leeren des Locherabfallbehälters

Wenn der Locherabfallbehälter geleert werden muss, wird eine entsprechende Meldung angezeigt.

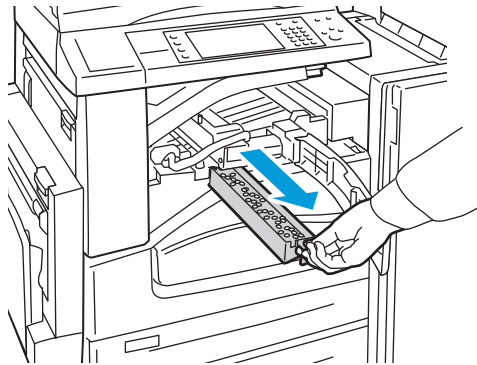
Leeren des Locherabfallbehälters des Office-Finishers LX

 **VORSICHT:** Den Vorgang nicht bei laufendem Kopier- oder Druckvorgang durchführen!

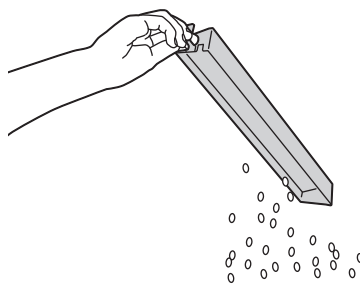
1. Obere Finishertransportabdeckung anheben und dann die vordere Transportabdeckung öffnen.



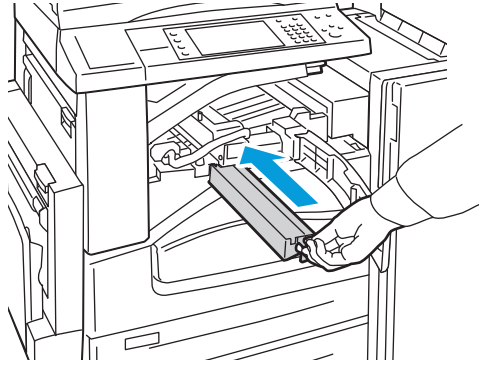
2. Locherabfallbehälter herausziehen.



3. Behälter entleeren.




- Den Behälter wieder einsetzen und ganz einschieben.

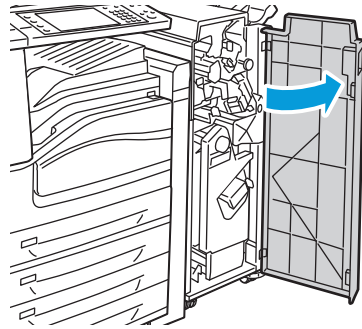


- Vordere Finishertransportabdeckung und dann die obere Abdeckung schließen.

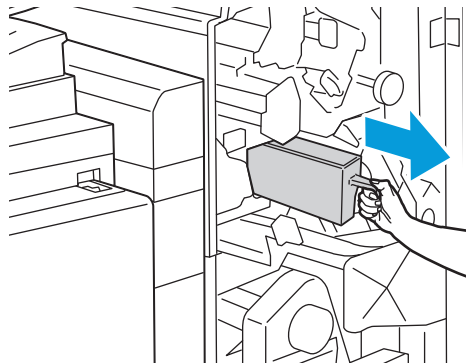
Leeren des Locherabfallbehälters des Professional-Finishers

 **VORSICHT:** Den Vorgang nicht bei laufendem Kopier- oder Druckvorgang durchführen!

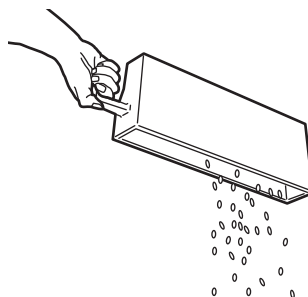
- Die vordere Finishertür öffnen.



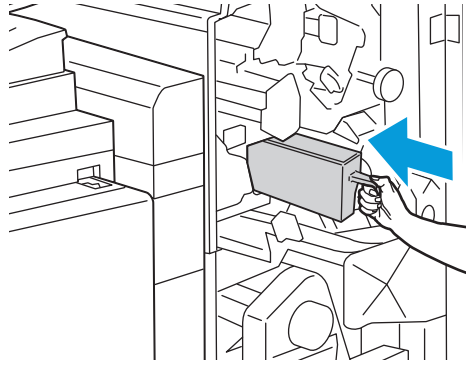
- Locherabfallbehälter bei R4 herausziehen.



- Behälter entleeren.



- Den Behälter wieder einsetzen und ganz einschieben.



- Vordere Finishertür schließen.

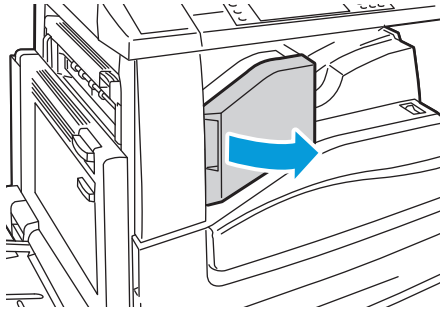
Austauschen der Heftklammermagazine

Wenn ein Heftklammermagazin ausgetauscht werden muss, wird eine entsprechende Meldung angezeigt.

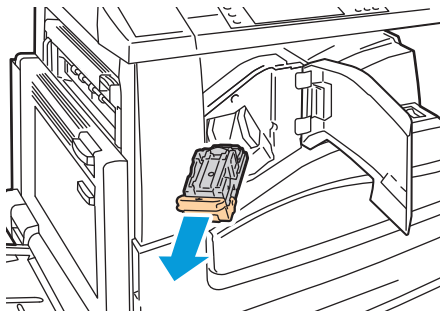
Heftklammern im integrierten Finisher nachladen

⚠ VORSICHT: Den Vorgang nicht bei laufendem Kopier- oder Druckvorgang durchführen!

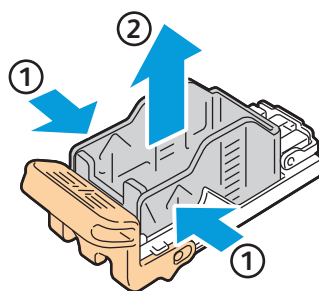
1. Die Finisher-Abdeckung wie gezeigt öffnen.



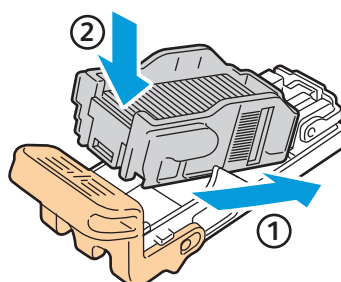
2. Das Heftklammermagazin am orangefarbenen Griff fassen und kräftig herausziehen.



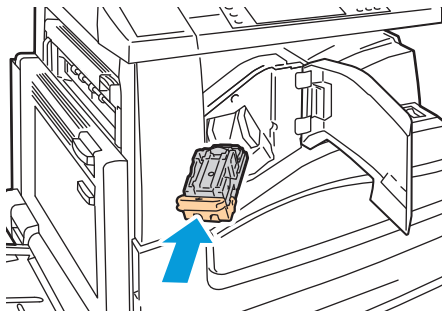
3. Lose Heftklammern und Schmutz aus dem Finisher entfernen.
4. Beide Seiten des Heftklammerbehälters (1) zusammendrücken und aus dem Magazin (2) entfernen.



5. Neuen Heftklammerbehälter mit der Vorderseite zuerst in das Magazin einsetzen (1), dann das hintere Ende in das Magazin drücken (2).



- Das Heftklammermagazin am orangefarbenen Griff fassen und in die Heftklammermagazineinheit einschieben, bis es einrastet.

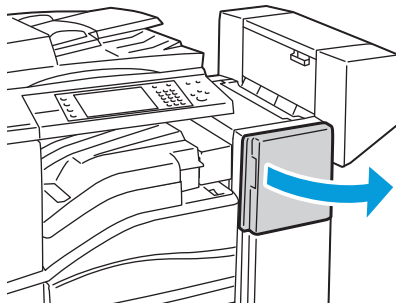


- Die vordere Abdeckung des Finishers schließen.

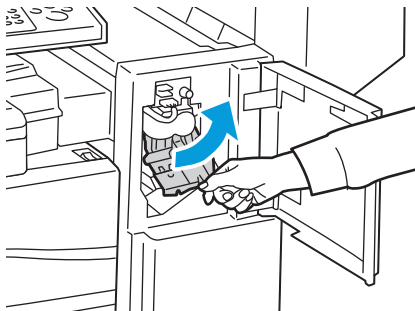
Austauschen des Heftklammermagazins im Office-Finisher LX

⚠ VORSICHT: Den Vorgang nicht bei laufendem Kopier- oder Druckvorgang durchführen!

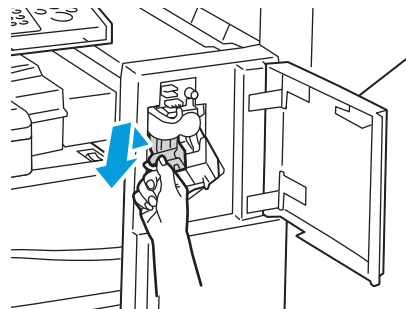
- Die Finisherabdeckung wie gezeigt öffnen.



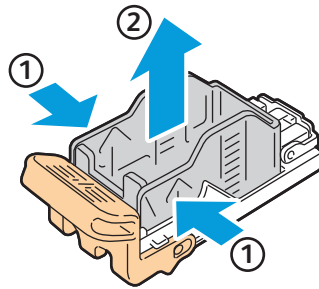
- In das Finisherfach greifen und den Hefter bis zum Anschlag zum Körper her ziehen.
- Hefter wie gezeigt nach rechts drücken.



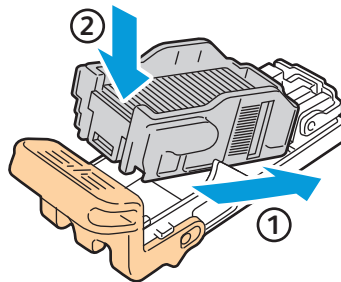
- Das Heftklammermagazin am orangefarbenen Griff fassen und kräftig herausziehen.



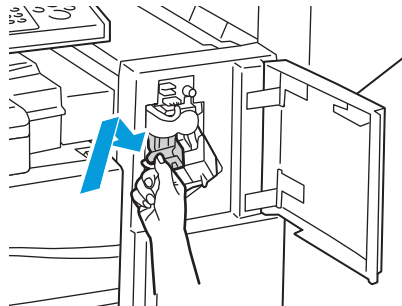
5. Lose Heftklammern und Schmutz aus dem Finisher entfernen.
6. Beide Seiten des Heftklammerbehälters (1) zusammendrücken und aus dem Magazin (2) entfernen.



7. Neuen Heftklammerbehälter mit der Vorderseite zuerst in das Magazin einsetzen (1), dann das hintere Ende in das Magazin drücken (2).



8. Das Magazin am orangefarbenen Griff fassen und gerade in den Finisher einschieben, bis es einrastet.

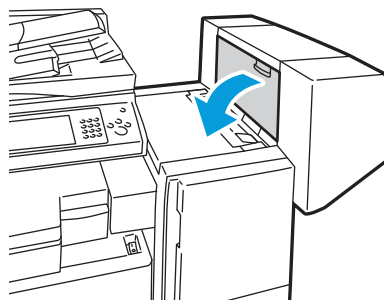


9. Vordere Finisherabdeckung schließen.

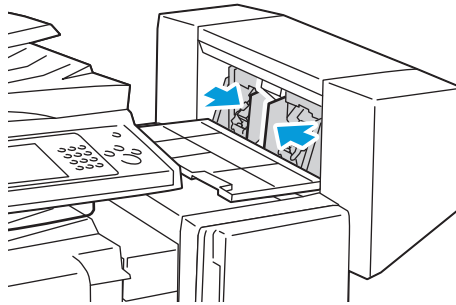
Austauschen des Heftklammermagazins des Booklet Makers im Office-Finisher LX

 **VORSICHT:** Den Vorgang nicht bei laufendem Kopier- oder Druckvorgang durchführen!

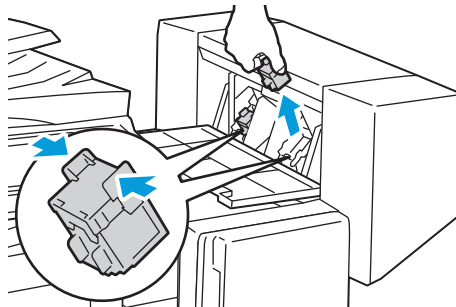
1. Seitliche Abdeckung des Finishers öffnen.



- Wenn die Heftklammermagazine nicht sichtbar sind, die vertikalen Seitenplatten links und rechts von der Öffnung greifen und in die Mitte schieben.

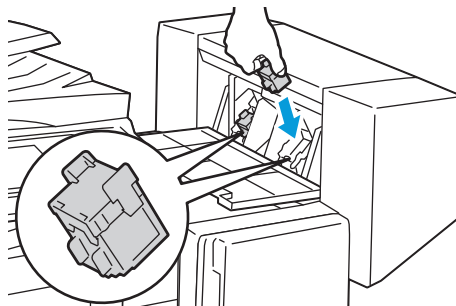


- Die Griffe an beiden Seiten des Heftklammermagazins halten und das Magazin aus dem Finisher herausziehen.



- Die Griffe an beiden Seiten des neuen Heftklammermagazins halten und das Magazin in die ursprüngliche Position in den Finisher einführen.

Hinweis: Wenn Probleme beim Einführen auftreten, sicherstellen, dass die Heftklammern korrekt im Magazin angeordnet sind.

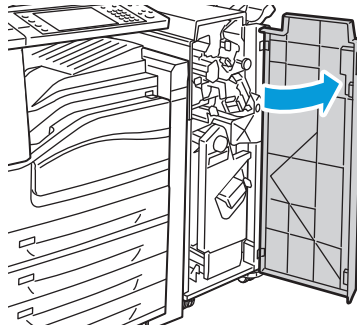


Hinweis: Der Booklet Maker verwendet zwei Heftklammermagazine. Broschüren können nur geheftet werden, wenn beide Magazine einwandfrei arbeiten.

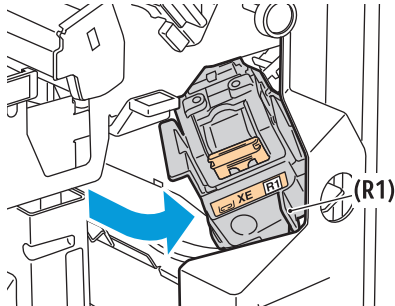
- Beginnend bei Schritt 2 das Verfahren für das andere Heftklammermagazin wiederholen.
- Die Seitenabdeckung des Finishers schließen.

Austauschen des Heftklammermagazins im Professional-Finisher

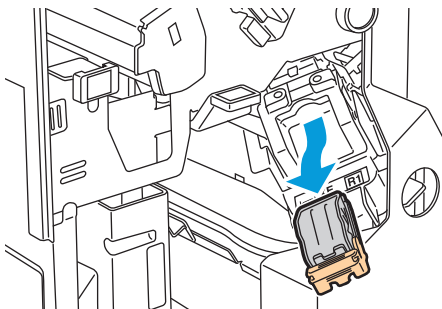
1. Die vordere Finishertür öffnen.



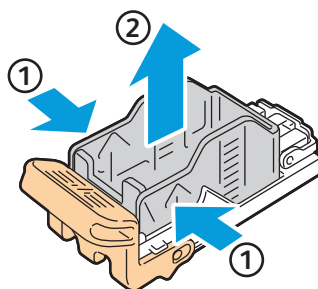
2. Die Magazineinheit am orangefarbenen Griff R1 fassen und nach rechts schieben.



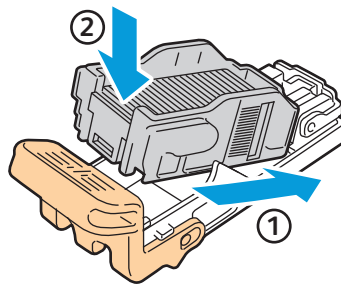
3. Das Heftklammermagazin am orangefarbenen Griff fassen und kräftig herausziehen. Das Innere des Finishers auf lose Heftklammern überprüfen und diese ggf. entfernen.



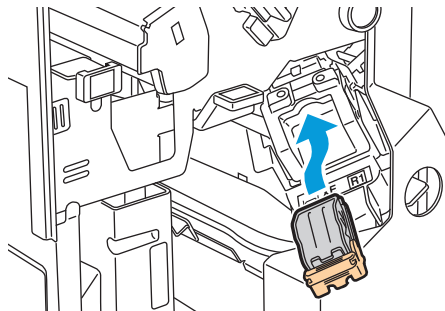
4. Beide Seiten des Heftklammerbehälters (1) zusammendrücken und aus dem Magazin (2) entfernen.



- Neuen Heftklammerbehälter mit der Vorderseite zuerst in das Magazin einsetzen (1), dann das hintere Ende in das Magazin drücken (2).



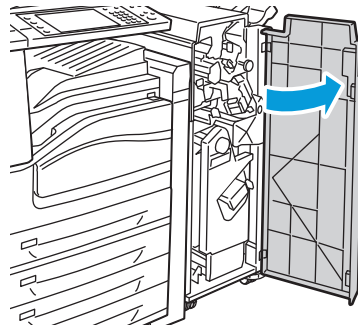
- Das Heftklammermagazin am orangefarbenen Griff fassen und in die Heftklammermagazineinheit einschieben, bis es einrastet.



- Vordere Finisherabdeckung schließen.

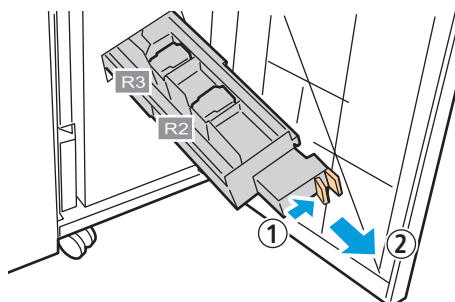
Austauschen des Heftklammermagazins des Booklet Makers im Professional-Finisher

- Die vordere Finishertür öffnen.

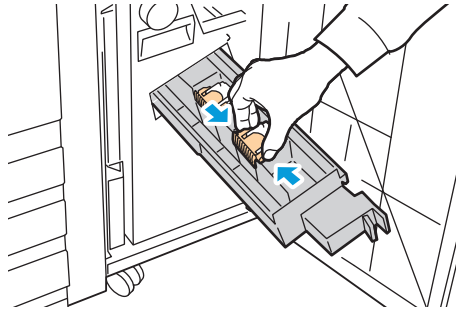


- Die orangefarbenen Griffe R2 und R3 zusammendrücken (1) und das Magazin bis zum Anschlag aus dem Finisher herausziehen (2).

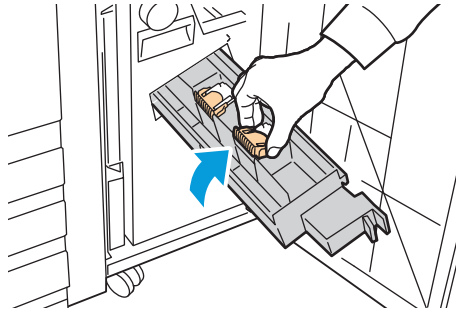
Hinweis: Das Magazin lässt sich nicht vollständig aus dem Finisher entfernen.



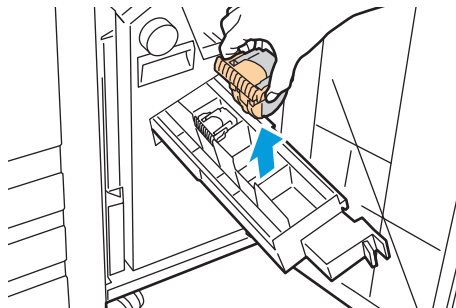
3. Die beiden orangefarbenen Griffe an den Seiten des Magazins fassen.



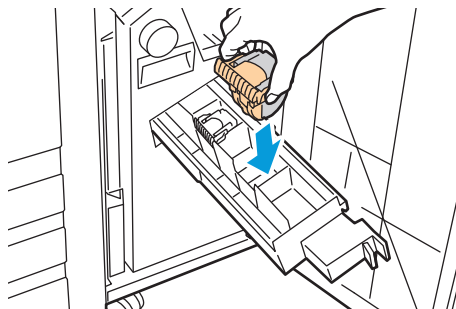
4. Das Magazin in der gezeigten Richtung drehen.



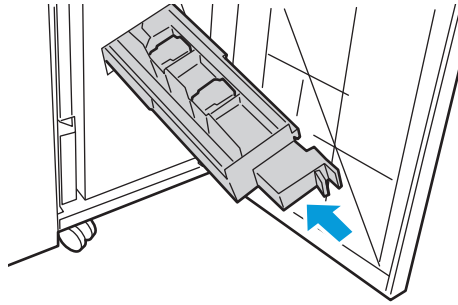
5. Das Magazin aus der Magazineinheit herausheben.



6. Das Heftklammermagazin wieder in die Magazineinheit einsetzen.



7. Sind keine gestauten Heftklammern vorhanden, diese Schritte an dem anderen Heftklammermagazin durchführen.
8. Die Einheit wieder zurückschieben.



9. Vordere Finisherabdeckung schließen.

Gebühren- und Nutzungsdaten

Gebühren- und Nutzungsdaten können auf der Anzeige "Gebührenzähler" überprüft werden.

1. Auf dem Steuerpult die Taste **Gerätstatus** drücken.
2. Registerkarte **Gebührenzähler** öffnen, um die allgemeinen Zählerstände aufzurufen.
3. **Zähler** und anschließend die Dropdownliste **Bildzähler** antippen, um detaillierte Zählerstände aufzurufen.
4. **Schließen** antippen.

Bestellen von Verbrauchsmaterialien

Ablesen der Geräteseriennummer

Zur Bestellung von Austauschmodulen ist die Druckerseriennummer erforderlich. Bei Fragen hilft Xerox® weiter. Die Seriennummer befindet sich links am Druckergehäuse hinter der Abdeckung A. Die Seriennummer kann auch am Steuerpult aufgerufen werden. Hierfür die Taste **Gerätstatus** am Steuerpult drücken.

Verbrauchsmaterialien

Verbrauchsmaterial, bzw. Austauschmodule werden während des Druckbetriebs verbraucht. Das Verbrauchsmaterial bei diesem Druckermodell sind die Xerox®-Originaltonermodule (Cyan, Magenta, Gelb und Schwarz).

Hinweis: Eine Installationsanweisung wird jeweils mitgeliefert.



ACHTUNG: Die Verwendung anderer als der Xerox®-Originaltonermodule kann die Druckqualität beeinträchtigen und die Zuverlässigkeit des Druckbetriebs herabsetzen. Der Toner wurde von Xerox nach strengen Qualitätskriterien speziell für die Verwendung in diesem Drucker entwickelt.

Regelmäßig zu wartende Elemente

Austauschmodule sind Komponenten, die eine eingeschränkte Lebensdauer haben und in bestimmten Abständen ausgetauscht werden müssen. Austauschmodule liegen als Ersatzteile oder Kits vor. Austauschmodule können normalerweise vom Kunden ausgetauscht werden.

Hinweis: Eine Installationsanleitung wird jeweils mitgeliefert.

Folgende Druckerkomponenten müssen regelmäßig gewartet werden:

- Trommeleinheit
- Tonerabfallbehälter
- Sekundäre Übertragungswalze
- Übertragungsbandreiniger
- Heftklammermagazin
- Broschürenheftklammermagazin

Bestellzeitpunkt

Ist das Ende der Laufzeit eines Austauschmoduls fast erreicht, erscheint eine entsprechende Meldung am Steuerpult. Prüfen, ob Ersatz vorrätig ist. Das Modul nachbestellen, sobald die Meldung zum ersten Mal angezeigt wird, um Unterbrechungen des Druckbetriebs zu vermeiden. Wenn ein Austauschmodul ausgetauscht werden muss, wird eine entsprechende Meldung angezeigt.

Austauschmodule können beim örtlichen Xerox-Partner oder im Internet unter www.xerox.com/office/WC75xxsupplies bestellt werden.



ACHTUNG: Es sollten ausschließlich Xerox®-Verbrauchsmaterialien verwendet werden. Schäden, Fehlfunktionen oder Leistungseinbußen, die durch die Verwendung von Xerox®-Verbrauchsmaterial anderer Hersteller als Xerox® oder von nicht für diesen Drucker empfohlenem Verbrauchsmaterial verursacht wurden, sind nicht durch die Xerox®-Garantie, den Servicevertrag oder die Total Satisfaction Garantie (umfassende Garantie) abgedeckt. Die Total Satisfaction Garantie (umfassende Garantie) ist in den USA und Kanada verfügbar. Der Garantieschutz kann außerhalb dieser Gebiete variieren. Nähere Informationen gibt es beim Xerox-Partner.

Recycling von Verbrauchsmaterialien

Informationen zu Xerox®-Recycling-Programmen für Verbrauchsmaterialien siehe www.xerox.com/gwa.

Im Lieferumfang von Austauschmodulen ist ein Rücksendecoupon enthalten. Diesen bitte zur Rückgabe der gebrauchten Teile in der Originalverpackung an Xerox verwenden.

10

Fehlerbeseitigung

Die Themen in diesem Kapitel:

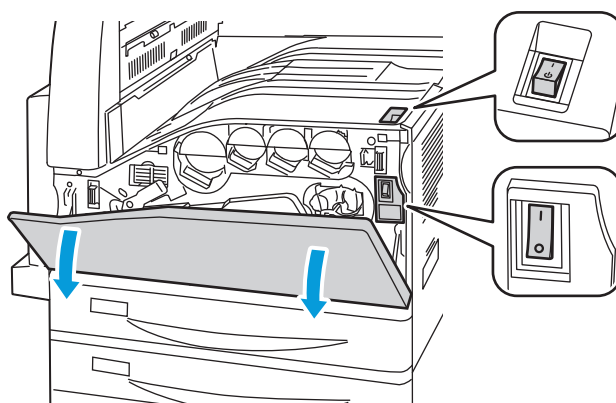
- [Allgemeine Fehlerbeseitigung](#) 168
- [Staus](#) 172
- [Probleme mit der Druckqualität](#) 205
- [Probleme beim Kopieren und Scannen](#) 210
- [Probleme beim Faxbetrieb](#) 211
- [Hilfe](#) 213

Allgemeine Fehlerbeseitigung

In diesem Abschnitt wird erläutert, wie Fehler und Störungen gefunden und beseitigt werden. Einige Probleme können durch einfaches Neustarten des Druckers behoben werden.

Die zwei Betriebsschalter des Druckers

Der Drucker verfügt über zwei Betriebsschalter. Der oben am Drucker unter dem Steuerpult befindliche Schalter steuert lediglich die Stromversorgung der elektronischen Komponenten des Druckers. Der zweite Schalter hinter der vorderen Abdeckung steuert die Stromversorgung des Druckers. Zum Einschalten des Druckers beide Schalter einschalten. Zuerst den Schalter hinter der vorderen Abdeckung, danach den oberen Schalter einschalten.



Neustarten des Druckers

1. Beide Schalter auffinden.
2. Den Betriebsschalter oben auf dem Drucker ausschalten. Eine Mitteilung auf dem Steuerpult warnt, dass der Drucker ausgeschaltet wird.
3. Wenn der Drucker ausgeschaltet ist, Schalter einschalten, um den Drucker neu zu starten.
4. Wenn der Drucker nach zwei Minuten nicht ausgeschaltet ist, vordere Abdeckung öffnen und zweiten Schalter ausschalten.
5. Unteren Schalter einschalten, danach oberen Schalter einschalten, um den Drucker neu zu starten.

Besteht das Problem weiterhin, die zutreffende Problembeschreibung in einer der nachfolgenden Tabellen suchen.

Drucker lässt sich nicht einschalten

Mögliche Ursachen	Lösungen
Das Netzkabel ist nicht ordnungsgemäß an die Netzsteckdose angeschlossen.	Drucker ausschalten, Netzkabel richtig in die Steckdose einstecken.
Es liegt eine Störung an der Steckdose vor, an die das Gerät angeschlossen ist.	<ul style="list-style-type: none"> • Anderes elektrisches Gerät an die Steckdose anschließen, um zu prüfen, ob die Steckdose tatsächlich nicht funktioniert. • Andere Steckdose verwenden.

Einer der Schalter ist nicht eingeschaltet.	Beide Schalter ausschalten. Zwei Minuten warten, danach beide Schalter einschalten.
Das Gerät ist an eine Steckdose angeschlossen, deren Spannung oder Frequenz nicht den Gerätespezifikationen entspricht.	Eine Stromquelle mit den unter Elektrische Anschlusswerte auf Seite 222 aufgeführten Daten benutzen.



ACHTUNG: Netzkabel direkt an eine geerdete Netzsteckdose anschließen. Keine Verlängerung verwenden. Im Zweifelsfall zur Überprüfung der Steckdose einen Elektriker zurate ziehen.

Gerät wird zurückgesetzt oder schaltet sich immer wieder grundlos aus

Mögliche Ursachen	Lösungen
Das Netzkabel ist nicht ordnungsgemäß an die Netzsteckdose angeschlossen.	Das Gerät ausschalten, überprüfen, ob der Netzstecker korrekt in die Steckdose eingesteckt ist, das Gerät wieder einschalten.
Ein Systemfehler ist aufgetreten.	Xerox [®] -Kundendienst bezüglich der Fehlermeldung kontaktieren Steuerpult-Fehlerprotokoll überprüfen. Einzelheiten siehe Fehlermeldungen auf dem Steuerpult anzeigen auf Seite 214.

Das Drucken dauert unverhältnismäßig lange

Mögliche Ursachen	Lösungen
Am Gerät ist ein zeitintensiver Druckmodus (beispielsweise schwerer Karton oder Folie) eingestellt.	Die Verarbeitung von bestimmten Arten von Spezialmaterialien nimmt mehr Zeit in Anspruch. Sicherstellen, dass die korrekte Druckmaterialart im Treiber und am Steuerpult des Druckers eingestellt wurde.
Das Gerät befindet sich im Energiesparmodus.	Bitte etwas gedulden. Es dauert eine gewisse Zeit, bis mit dem Druck begonnen werden kann, wenn sich der Drucker im Energiesparmodus befand.
Die Art der Netzwerkinstallation des Druckers könnte ein Problem sein.	Ermitteln, ob ein Drucker-Spooler oder ein Computer, der den Drucker mitbenutzt, alle Druckaufträge puffert und sie dann zu dem Drucker überträgt. Spooling kann die Druckgeschwindigkeit verringern. Einige Informationsseiten, wie z. B. die Office-Demo-Seite, drucken, um die Geschwindigkeit des Druckers zu testen. Wenn die Seite mit der Nenngeschwindigkeit des Druckers gedruckt wird, könnte ein Netzwerk- oder Druckerinstallationsproblem vorliegen.
Der Auftrag ist komplex.	Bitte etwas gedulden. Es ist keine Maßnahme erforderlich.

Dokumente werden aus dem falschen Behälter gedruckt

Mögliche Ursachen	Lösungen
Die Anwendung und der Druckertreiber weisen eine konfliktierende Behälterauswahl auf.	<ol style="list-style-type: none"> 1. Behälter überprüfen, der im Druckertreiber ausgewählt ist. 2. Seiteneinrichtung oder Druckereinstellungen der Anwendung aufrufen, aus der gedruckt wird. 3. Materialzufuhr so einstellen, dass sie mit dem im Druckertreiber ausgewählten Behälter übereinstimmt oder Materialzufuhr auf automatische Auswahl einstellen. <p>Hinweis: Papierquellenbehälterauswahl auf automatisch einstellen, damit der Druckertreiber den Behälter auswählt.</p>

Dokument wird nicht gedruckt

Mögliche Ursachen	Lösungen
Im ausgewählten Behälter befindet sich das falsche Materialformat.	<p>Zum Anzeigen des Status eines fehlgeschlagenen Auftrags auf dem Touchscreen:</p> <ol style="list-style-type: none"> 1. Auftragsstatus drücken und Registerkarte Aktive Aufträge antippen. 2. Fehlgeschlagen Druckauftrag in der Liste suchen 3. Status des fehlgeschlagenen Druckauftrags, wie z. B. Angehalten: Material erforderlich, beachten. 4. Druckauftrag antippen, um ihn auszuwählen, dann Auftragsdaten antippen. 5. Behälternummer unter "Ressourcen" und den Status des ausgewählten Behälters beachten. 6. Korrektes Materialformat in den Behälter einlegen oder einen anderen Behälter wählen.
Die Anwendung und der Druckertreiber weisen eine unvereinbare Behälterauswahl auf.	Siehe Dokumente werden aus dem falschen Behälter gedruckt auf Seite 170.

Ungewöhnliche Geräusche am Gerät

Mögliche Ursachen	Lösungen
Einer der Behälter ist nicht ordnungsgemäß eingesetzt,	Den zum Drucken verwendeten Behälter öffnen und wieder schließen.
Im Drucker befindet sich ein Fremdkörper.	Das Gerät ausschalten und den Fremdkörper entfernen. Falls sich der Gegenstand nicht entfernen lässt, den Xerox®-Kundendienst verständigen.

Probleme beim automatischen Duplexdruck

Mögliche Ursachen	Lösungen
Nicht unterstütztes oder falsches Druckmaterial	Darauf achten, dass geeignetes Druckmaterial verwendet wird. Weitere Hinweise siehe Unterstütztes Druckmaterial auf Seite 32. Umschläge, Etiketten, Klarsichtfolien, Papier mit bedruckter Vorderseite und Papier mit einem Gewicht von mehr als 220 g/m ² können nicht zweiseitig bedruckt werden.
Falsche Einstellung.	In den Eigenschaften des Druckertreibers auf der Registerkarte Papier/Ausgabe 2-seitig auswählen.

Datum und Zeit sind nicht korrekt.

Datum und Zeit werden automatisch eingestellt, wenn der Drucker mit einem Netzwerk verbunden wird, der über einen Network Time Protocol (NTP)-Server verfügt. Zur Synchronisation der internen Taktgeber von Computern über eine Netzwerkverbindung wird bei Systemstart und alle 24 Stunden danach NTP verwendet. Diese Funktion stellt sicher, dass die interne Uhr des Druckers mit dem angegebenen NTP-Server synchronisiert bleibt.

Hinweis: Um auf diese Funktion am Steuerpult zuzugreifen, Anmeldung als Systemadministrator vornehmen.

Mögliche Ursachen	Lösungen
Zeitzone, Datum oder Uhrzeit ist falsch eingestellt.	<ol style="list-style-type: none"> 1. Auf dem Steuerpult die Taste Gerätestatus drücken und die Registerkarte Verwaltung antippen. 2. Gerät > Allgemein > Datum/Uhrzeit antippen. 3. Zum Festlegen der Zeitzone Zeitzone antippen und die Einstellung mit den Pfeilen anpassen. 4. Zum Einstellen des Datums Datum antippen, ein Format auswählen und das Datum festlegen. 5. Zum Einstellen der Uhrzeit Uhrzeit antippen und die Uhrzeit festlegen. Zur Verwendung des 24-Stunden-Formats 24-Stunden-Format antippen. 6. Speichern antippen.

Scanner-Fehler

Mögliche Ursachen	Lösungen
Fehler bei der Scannerkommunikation.	Drucker ausschalten und Scannerkabel überprüfen. 2 Minuten warten und Gerät wieder einschalten. Wenn das Problem nicht behoben werden kann, Xerox [®] -Kundendienst verständigen.

Staus

Beseitigen von Materialstaus

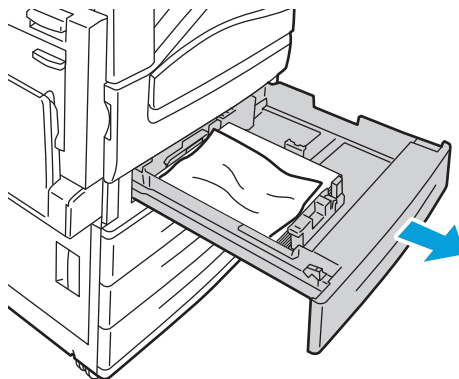
Um Schäden zu vermeiden, gestaute Druckmaterialien stets vorsichtig entfernen, ohne stark daran zu ziehen und sie möglicherweise zu zerreißen. Das Material wenn möglich stets in Zufuhrriichtung herausziehen. Papierreste im Gerät, egal von welcher Größe, können den Papierweg blockieren und weitere Staus verursachen. Keine Druckmaterialien erneut einlegen, die bereits einen Stau verursacht haben.

Hinweis: Die bedruckte Seite des Papiers beim Entfernen möglichst nicht berühren. Es kann vorkommen, dass die bedruckte Seite verschmiert wird und die Hände von Toner verschmutzt werden. Toner nicht in den Drucker gelangen lassen.

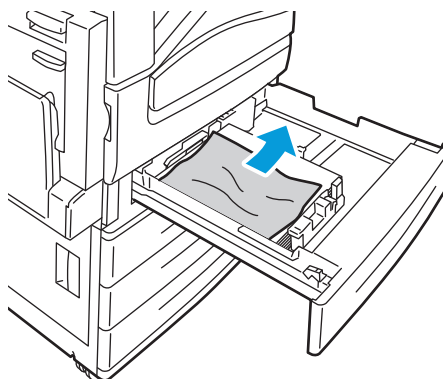
⚠ VORSICHT: Falls versehentlich Toner auf die Kleidung gelangt, diese soweit wie möglich vorsichtig abbürsten. Falls danach noch Tonerreste auf der Kleidung verbleiben, den Toner unbedingt mit kaltem, nicht mit warmem Wasser auswaschen. Toner von der Haut mit kaltem Wasser und einer milden Seife abwaschen. Wenn Toner in die Augen gelangt ist, diese sofort mit kaltem Wasser auswaschen und einen Arzt konsultieren.

Staus in Behälter 1, Behälter 2, Behälter 3 oder Behälter 4

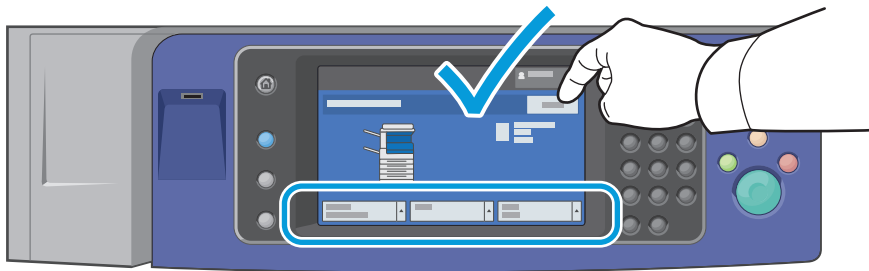
1. Vor der Entnahme des Behälters aus dem Drucker Staumeldung auf dem Steuerpult lesen. Falls ein weiterer Stau angezeigt wird, diesen Stau im Drucker zuerst beseitigen.
2. Den Behälter bis zum Anschlag herausziehen.



3. Das Papier aus dem Behälter nehmen.
4. Ist das Papier zerrissen, den Behälter ganz entnehmen und sämtliche Papierreste aus dem Drucker entfernen.

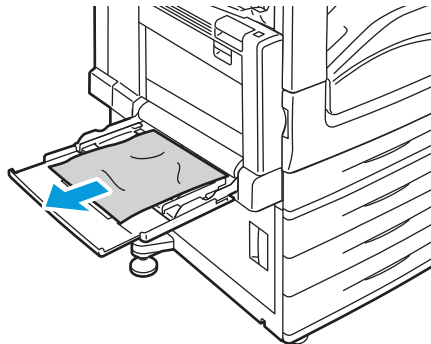


5. Den Behälter mit unbeschädigtem Papier befüllen und wieder bis zum Anschlag einschieben. Am Steuerpult wird zur Überprüfung der Materialeinstellung für Behälter X aufgefordert.
6. Format, Typ und Farbe des Materials überprüfen. Falsche Einstellungen korrigieren.
7. Am Touchscreen des Druckers **Bestätigen** antippen.

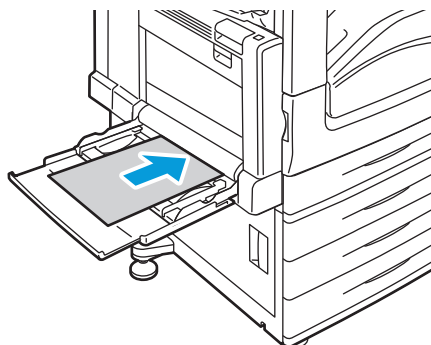


Materialstaus in Behälter 5 (Zusatzzufuhr)

1. Das gestaute Material aus dem Behälter nehmen. Sicherstellen, dass der Materialzufuhreingang an der Stelle, an der der Behälter mit dem Drucker verbunden ist, frei ist.



2. Ist das Papier zerrissen, darauf achten, dass sich keine Papierreste mehr im Drucker befinden.
3. Das entnommene Papier auffächern und sicherstellen, dass das Papier an allen vier Ecken bündig aufeinander liegt.
4. Papier mit der zu bedruckenden Seite nach unten in Behälter 5 einlegen. Die Führungskante des Papiers muss den Einzug leicht berühren.



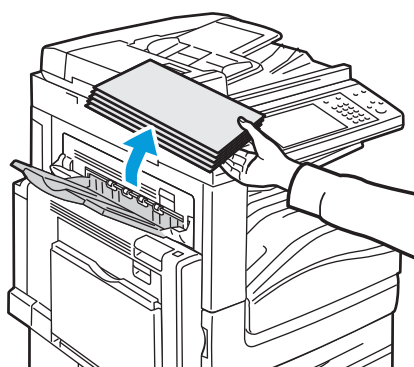
Am Steuerpult wird zur Überprüfung der Einstellung von Behälter 5 (Zusatzzufuhr) aufgefordert.

5. Format, Typ und Farbe des Materials überprüfen. Falsche Einstellungen korrigieren.
6. Am Touchscreen des Druckers **Bestätigen** antippen.

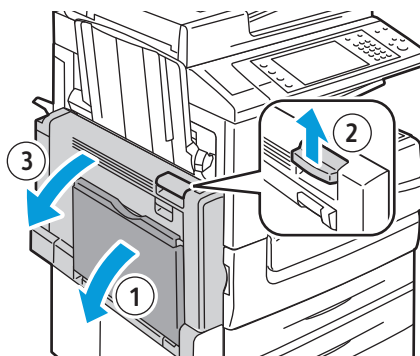



Staus hinter der oberen linken Abdeckung A beseitigen


1. Material aus dem linken Fach entfernen und Fach hochklappen.

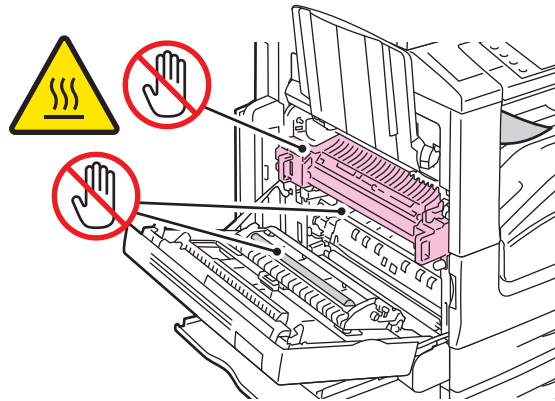


2. Behälter 5 (Zusatzzufuhr) wie gezeigt öffnen (1).
3. Während der Entriegelungshebel (2) angehoben wird, obere linke Abdeckung A wie gezeigt öffnen (3).



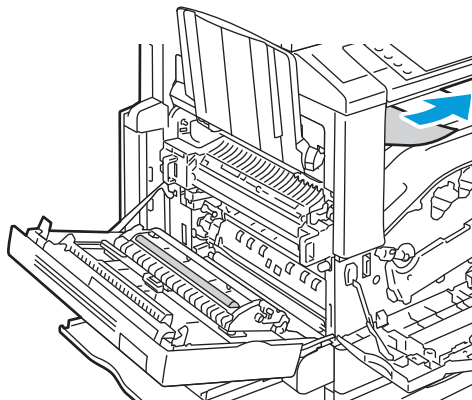
 **VORSICHT:** Der Bereich um die Fixieranlage kann heiß sein. Vorsichtig vorgehen – Verletzungsgefahr!

 **ACHTUNG:** Übertragungsband nicht berühren. Durch Berühren des Bandes kann die Bildqualität gemindert oder das Übertragungsband beschädigt werden. Übertragungswalze nicht berühren. Durch Berühren der Walze kann die Bildqualität gemindert werden.

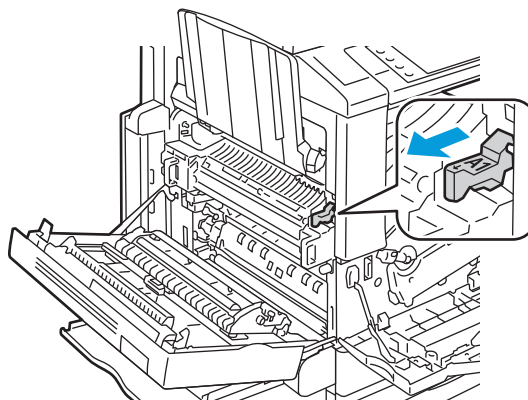


4. Wenn Material an der Ausgabe zum Ausgabefach gestaut ist, dieses vorsichtig in der gezeigten Richtung herausziehen.

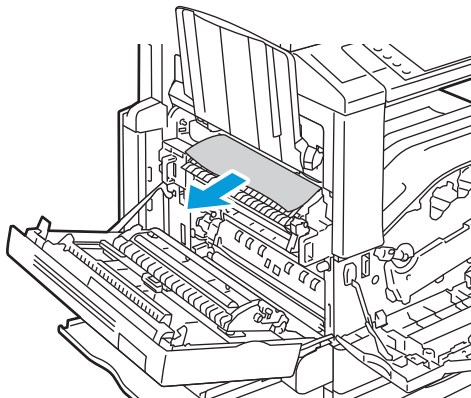
Hinweis: Toner kann an der Übertragungswalze haften. Dies beeinträchtigt die Druckqualität nicht.



5. Wenn Material im Fixierer gestaut ist, grünen Hebel A1 ziehen, um die Ausgabeklappe des Fixierers zu öffnen.

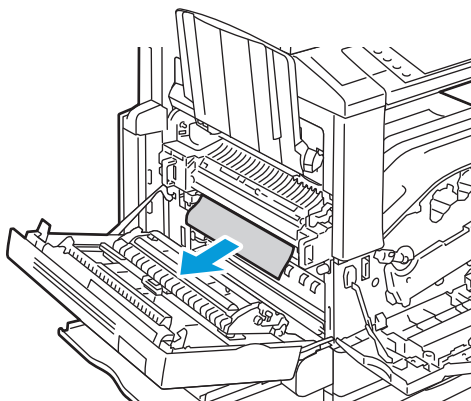


6. Material wie gezeigt entfernen.



Hinweis: Wenn das Papier gerissen ist, darauf achten, dass alle Papierreste aus dem Drucker entfernt werden.

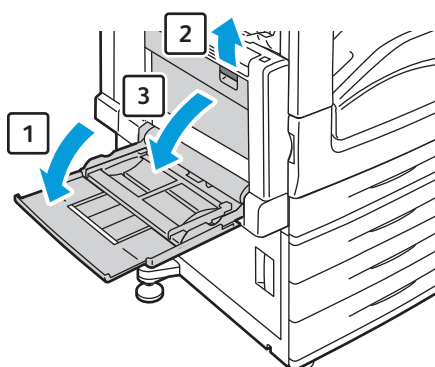
7. Wenn das Material am unteren Eingang des Fixierers gestaut ist, ist es wie gezeigt zu entfernen.



8. Grünen Hebel A1 in seine normale Position zurück bringen.
9. Abdeckung A schließen, danach Behälter 5 schließen.

Staus in Duplexeinheit B

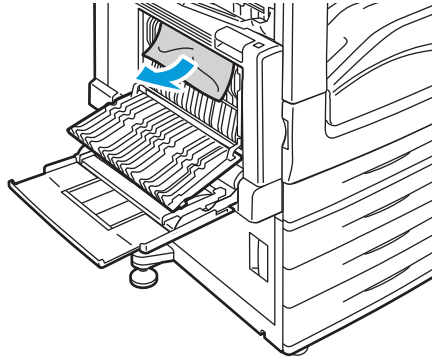
1. Behälter 5 (Zusatzzufuhr) wie gezeigt öffnen (1).



Fehlerbeseitigung

2. Während der Entriegelungshebel (2) angehoben wird, obere linke Abdeckung B wie gezeigt öffnen (3).
3. Material wie gezeigt entfernen.

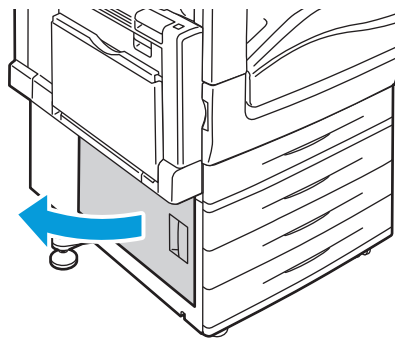
Hinweis: Wenn das Papier gerissen ist, darauf achten, dass alle Papierreste aus dem Drucker entfernt werden.



4. Abdeckung der Duplexeinheit B schließen, danach Behälter 5 (Zusatzzufuhr) schließen.

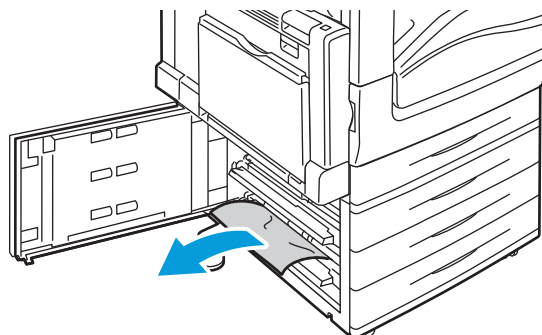
Staus hinter der unteren linken Abdeckung C beseitigen

1. Entriegelungshebel ziehen und linke untere Abdeckung C wie gezeigt öffnen.



2. Material wie gezeigt entfernen.

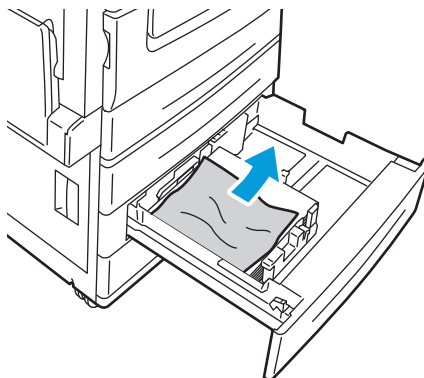
Hinweis: Wenn das Papier gerissen ist, darauf achten, dass alle Papierreste aus dem Drucker entfernt werden.



3. Wenn Papier in der oberen Position gestaut ist, in den Drucker hineinschauen und das Papier entfernen.

Hinweis: Wenn das Material nicht erreichbar ist, siehe [Staus hinter der oberen linken Abdeckung A beseitigen](#) auf Seite 175.

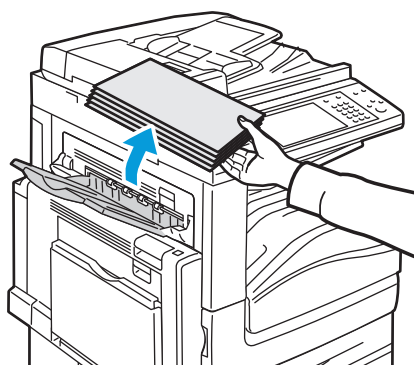
4. Wenn Papier in den Zuführrollen des Behälters gestaut ist, Behälter öffnen und Papier entfernen.



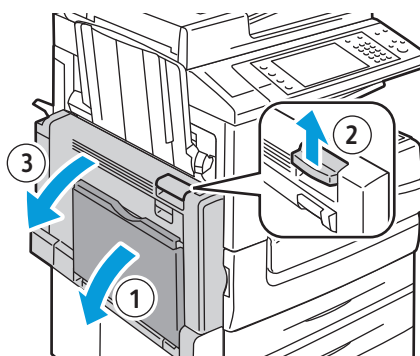
5. Die linke untere Abdeckung C schließen.


Staus hinter der oberen linken Abdeckung D beseitigen


1. Material aus dem linken Fach entfernen und Fach hochklappen.

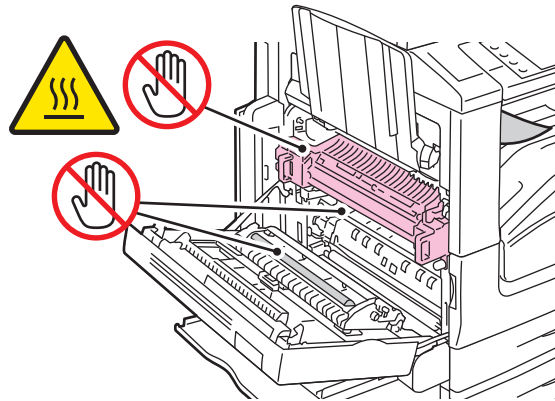


2. Behälter 5 (Zusatzzufuhr) wie gezeigt öffnen (1).
3. Während der Entriegelungshebel (2) angehoben wird, obere linke Abdeckung A wie gezeigt öffnen (3).

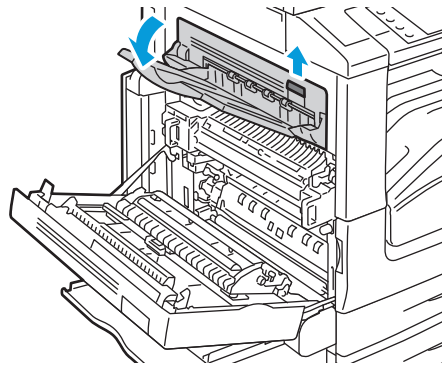


 **VORSICHT:** Der Bereich um die Fixieranlage kann heiß sein. Vorsichtig vorgehen – Verletzungsgefahr!

 **ACHTUNG:** Übertragungsband nicht berühren. Durch Berühren des Bandes kann die Bildqualität gemindert oder das Übertragungsband beschädigt werden. Übertragungswalze nicht berühren. Durch Berühren der Walze kann die Bildqualität gemindert werden.

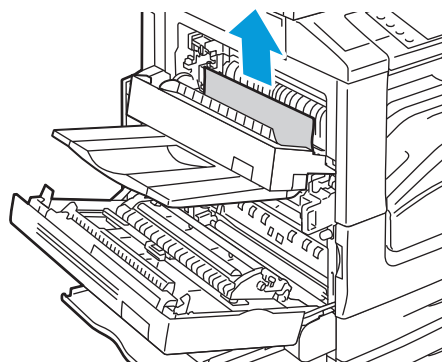


4. Linkes Fach wie gezeigt öffnen.
5. Hebel anheben, um die obere linke Abdeckung D zu öffnen.



6. Material wie gezeigt entfernen.

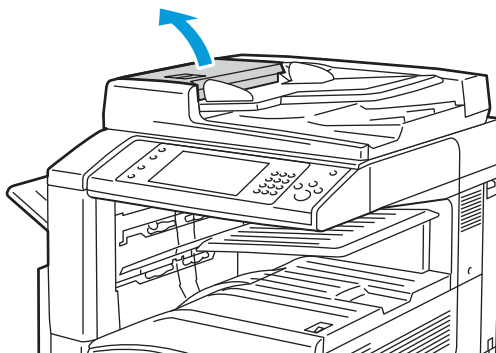
Hinweis: Wenn das Papier gerissen ist, darauf achten, dass alle Papierreste aus dem Drucker entfernt werden.



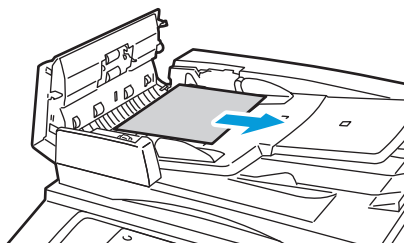
7. Die linke obere Abdeckung D schließen.
8. Obere linke Abdeckung A schließen, danach Behälter 5 (Zusatzzufuhr) schließen.

Staus am Vorlageneinzug

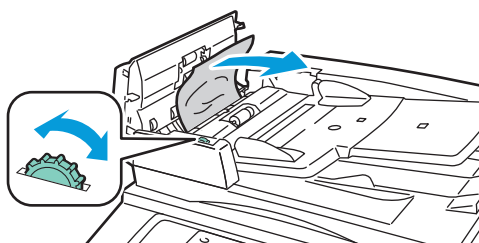
1. Hebel anheben und obere Abdeckung des Vorlageneinzugs wie gezeigt öffnen.



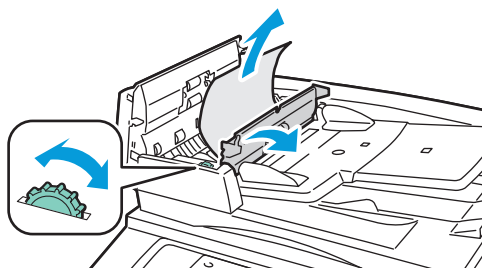
2. Wenn die Vorlage nicht im Eingang des Vorlageneinzugs gestaut ist, diesen in der angegebenen Richtung herausziehen.



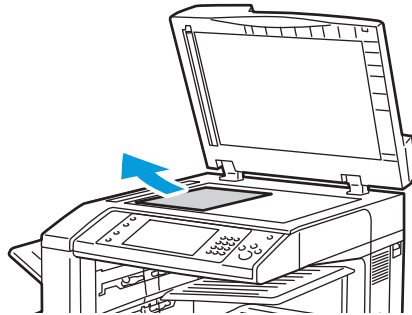
3. Wenn am Steuerpult dazu aufgefordert wird, das grüne Rad zu drehen, dieses in der gezeigten Richtung drehen. Durch Drehen des grünen Rades wird die Vorlage aus dem Einzug entfernt.



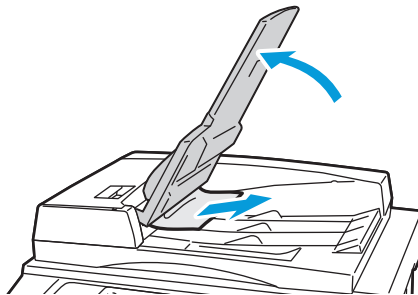
4. Wenn die Meldung anweist, die innere Abdeckung zu öffnen, Hebel mit der grünen Lasche anheben, um die innere Abdeckung zu öffnen.
5. Grünes Rad in die gezeigte Richtung drehen, um die Vorlage aus dem Einzug zu entfernen. Gestaute Vorlage vorsichtig entfernen.



- Innere Abdeckung schließen, danach obere Abdeckung schließen und sie herunterdrücken, bis sie einrastet.
- Wenn die Vorlage nicht sichtbar ist, wenn die obere Abdeckung geöffnet wird, Vorlagenglasabdeckung anheben und Vorlage entfernen.



- Wenn die Vorlage nicht sichtbar ist, wenn die Vorlagenglasabdeckung geöffnet wird, Vorlageneinzugbehälter anheben und Papier entfernen.



- Vorlageneinzugbehälter absenken.
- Wenn die Vorlage nicht zerknittert oder zerrissen ist, diese wieder in den Vorlageneinzug legen und den Anweisungen auf dem Touchscreen folgen.

Hinweis: Nach Beseitigung eines Staus im Vorlageneinzug gesamte Vorlage, einschließlich der bereits gescannten Seiten, wieder einlegen. Die gescannten Seiten werden automatisch übersprungen, und die verbleibenden Seiten werden gescannt.

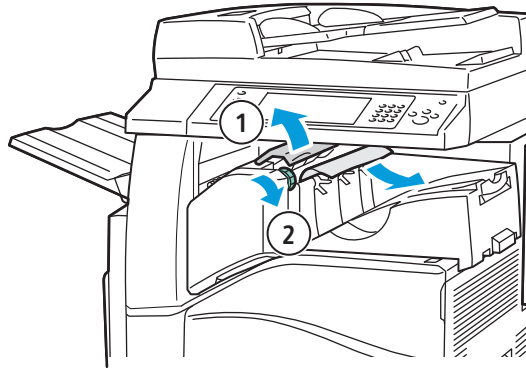


ACHTUNG: Zerrissene, verknitterte oder gefaltete Vorlagen können Staus und Drucker Schäden verursachen. Zum Kopieren von zerrissenen, verknitterten oder gefalteten Vorlagen das Vorlagenglas verwenden.

Staus im integrierten Finisher beseitigen

1. Integrierten Finisher unter dem Scanner und dem Steuerpult auffinden.
2. Obere Abdeckung des Finishers (1) öffnen.
3. Grünen Drehknopf in die gezeigte Richtung drehen, um das Papier (2) zu entfernen.
4. Das Papier in der gezeigten Richtung vorsichtig herausziehen.

Hinweis: Wenn das Papier gerissen ist, darauf achten, dass alle Papierreste aus dem Drucker entfernt werden.

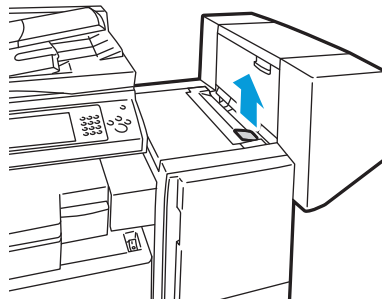


5. Die obere Abdeckung des integrierten Finishers schließen.

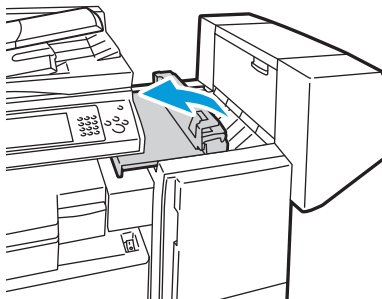
Staus im Office-Finisher LX

Staus unter der oberen Abdeckung des Finishers beseitigen

1. Hebel an der oberen Abdeckung anheben.

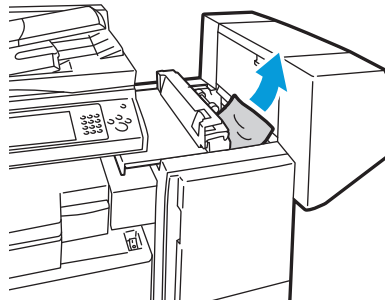


2. Obere Abdeckung durch Drehen nach links öffnen.



3. Gestautes Material entfernen.

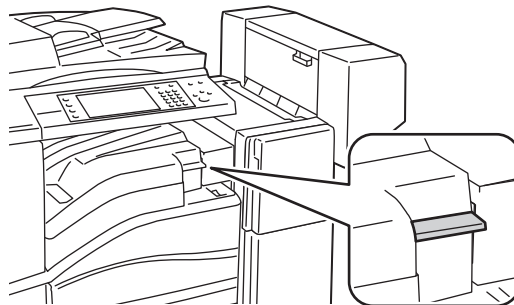
Hinweis: Wenn das Papier gerissen ist, darauf achten, dass alle Papierreste aus dem Finisher entfernt werden.



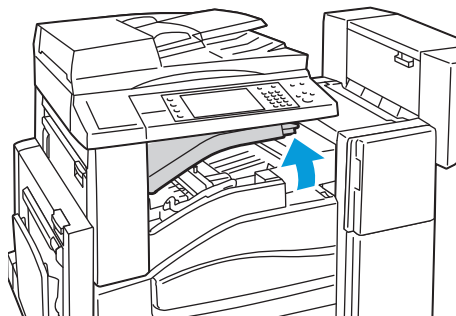
4. Die obere Abdeckung des Finishers schließen.

Staus im Finisher-Transport beseitigen

1. Griff rechts vorne am Mittelfach auffinden.



2. Griff des Mittelfachs gerade nach oben bewegen, um die Transportabdeckung zu öffnen.



3. Gestautes Material entfernen.

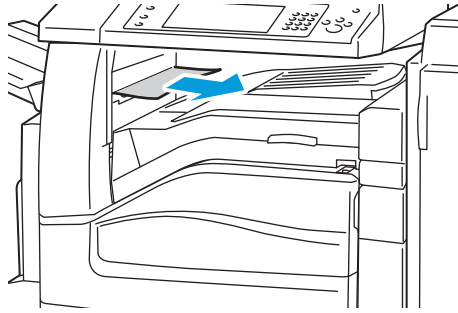
Hinweis: Wenn das Papier gerissen ist, darauf achten, dass alle Papierreste aus dem Finisher entfernt werden.

4. Transportabdeckung schließen.

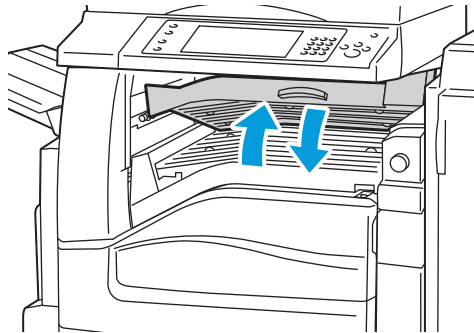
Staus im Professional-Finisher

Staus im Mittelfach beseitigen

1. Wenn Papier am Ausgang des mittleren Ausgabefachs gestaut ist, Papier in der gezeigten Richtung ziehen.

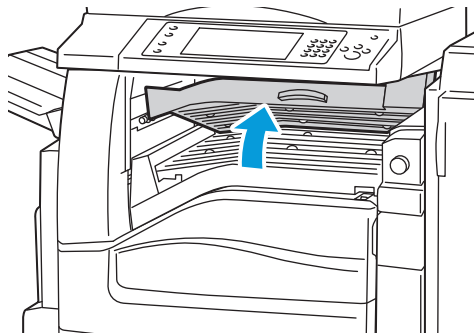


2. Transportabdeckung des Finishers öffnen und danach wieder schließen.

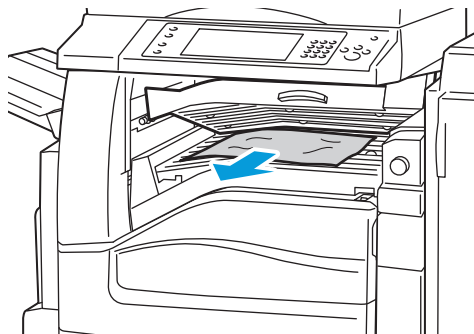


Staus im Finisher-Transport beseitigen

1. Transportabdeckung des Finishers öffnen.

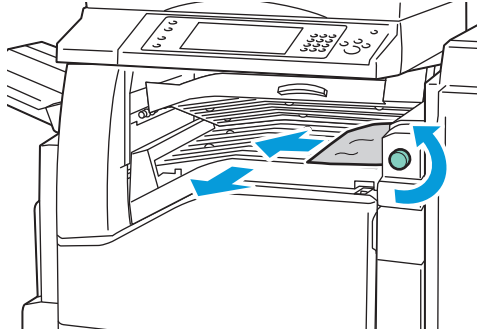


2. Gestautes Material entfernen.



Hinweis: Wenn das Papier gerissen ist, darauf achten, dass alle Papierreste aus dem Finisher entfernt werden.

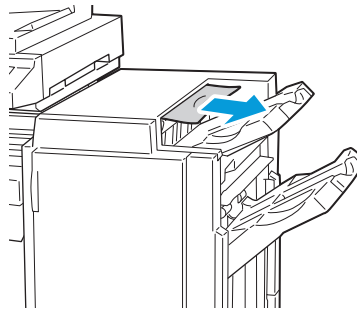
3. Wenn kein Papier sichtbar ist, grünen Drehknopf 1 in die gezeigte Richtung drehen und eingeklemmtes Papier vorsichtig herausziehen.



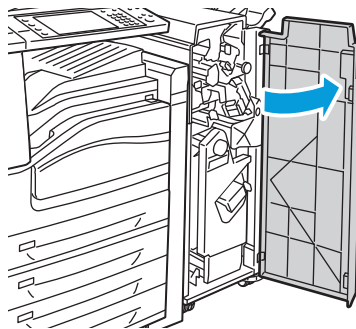
4. Finisher-Transportabdeckung schließen.

Staus im Bereich 2a im Finisher beseitigen

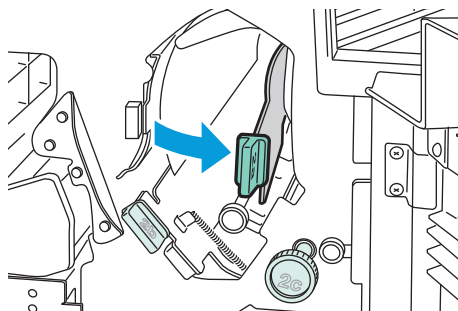
1. Ist Papier im Ausgabebereich des Ausgabefachs sichtbar, das Papier in der gezeigten Richtung herausziehen.



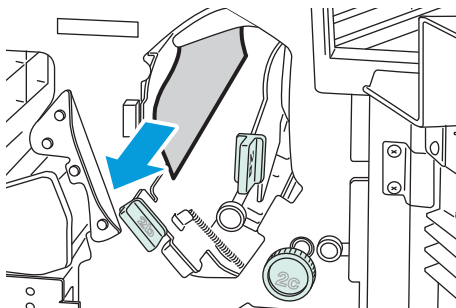
2. Die vordere Finishertür öffnen.



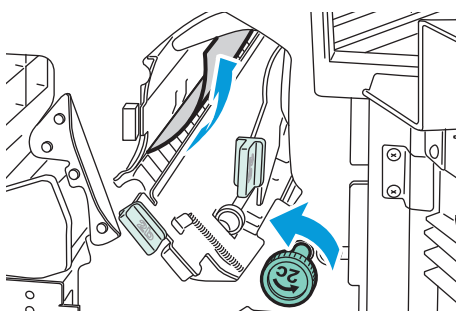
3. Grünen Griff 2a nach rechts schwenken.



- Gestautes Material entfernen.

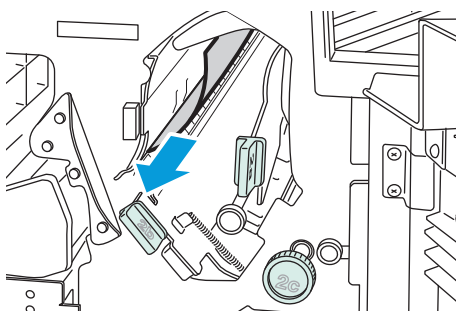


- Wenn das Material nicht erreichbar ist oder das Steuerpult dies anweist, Knopf 2c in die gezeigte Richtung drehen, um das Papier freizugeben.



- Material vorsichtig entfernen.

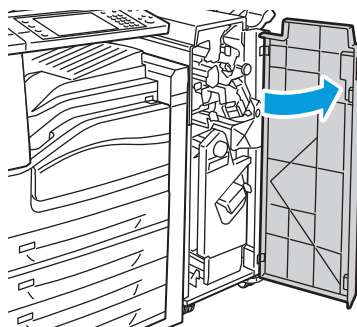
Hinweis: Wenn das Papier gerissen ist, darauf achten, dass alle Papierreste aus dem Finisher entfernt werden.



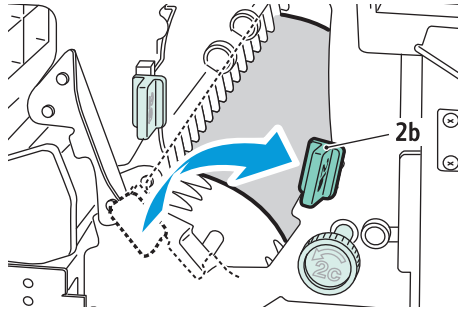
- Griff 2a wieder auf die Ausgangsposition bringen.
- Die vordere Finishertür schließen.

Staus im Bereich 2b im Finisher beseitigen

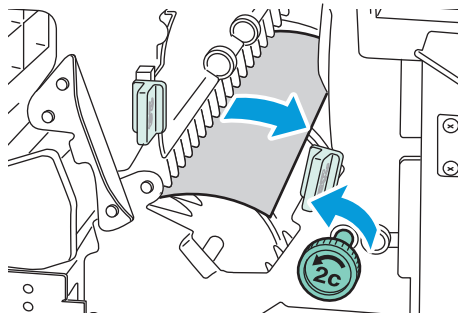
- Die vordere Finishertür öffnen.



2. Grünen Griff 2b nach rechts schwenken.

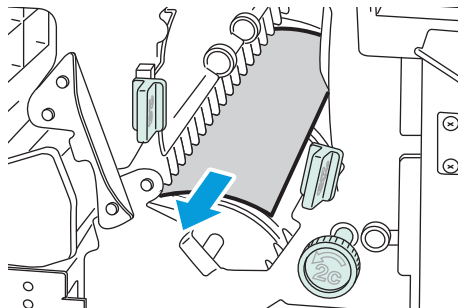


3. Gestautes Material entfernen.
4. Wenn das Material nicht erreichbar ist oder das Steuerpult dies anweist, Knopf 2c in die gezeigte Richtung drehen, um das Papier freizugeben.



5. Material vorsichtig entfernen.

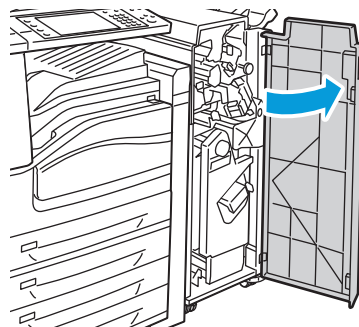
Hinweis: Wenn das Papier gerissen ist, darauf achten, dass alle Papierreste aus dem Finisher entfernt werden.



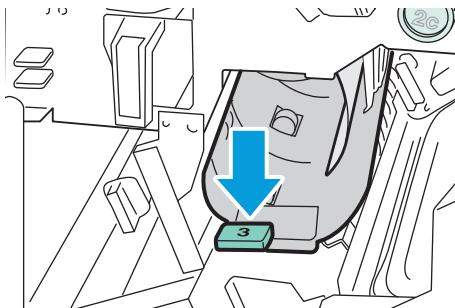
6. Griff 2b wieder in die Ausgangsposition bringen.
7. Die vordere Finishertür schließen.

Staus im Bereich 3 im Finisher beseitigen

1. Die vordere Finishertür öffnen.

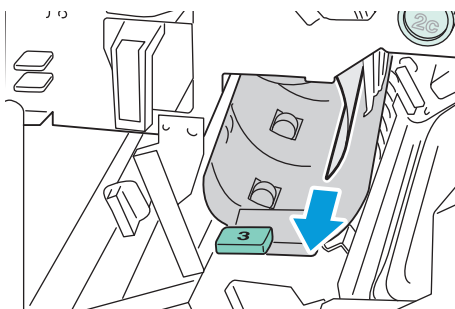


- Grünen Griff 3 nach unten ziehen.



- Gestautes Material vorsichtig entfernen.

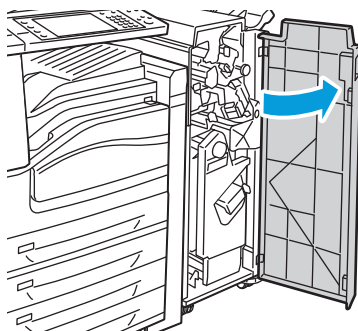
Hinweis: Wenn das Papier gerissen ist, darauf achten, dass alle Papierreste aus dem Finisher entfernt werden.



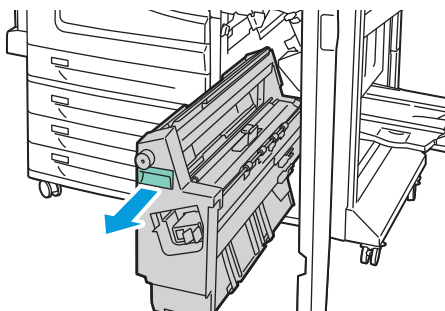
- Griff 3 wieder in die Ausgangsposition bringen.
- Die vordere Finishertür schließen.

Staus im Bereich 4a im Finisher beseitigen

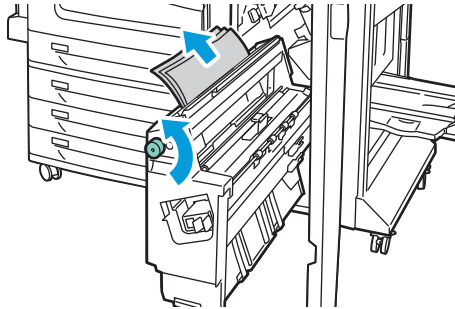
- Die vordere Finishertür öffnen.



- Einheit 4 am grünen Griff bis zum Anschlag herausziehen.



- Den grünen Drehknopf 4a in der gezeigten Richtung drehen, damit das Papier freigegeben wird.



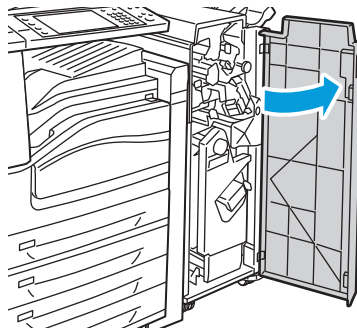
- Material wie gezeigt vorsichtig entfernen.

Hinweis: Wenn das Papier gerissen ist, darauf achten, dass alle Papierreste aus dem Finisher entfernt werden.

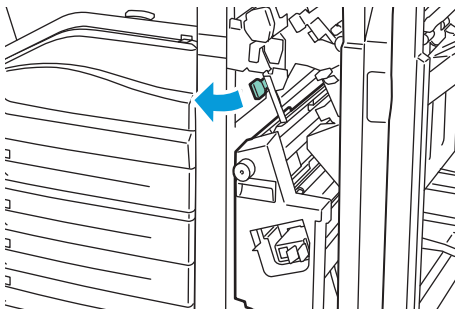
- Einheit 4 wieder zurückschieben.
- Die vordere Finishertür schließen.

Staus im Bereich 4b im Finisher beseitigen

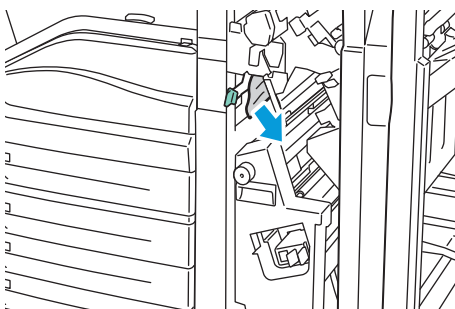
- Die vordere Finishertür öffnen.



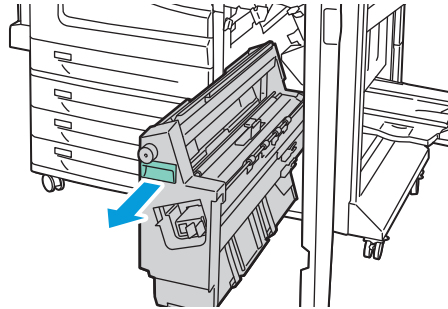
- Grünen Griff 4b nach links schwenken.



- Ist Papier sichtbar, dieses in der gezeigten Richtung herausziehen.

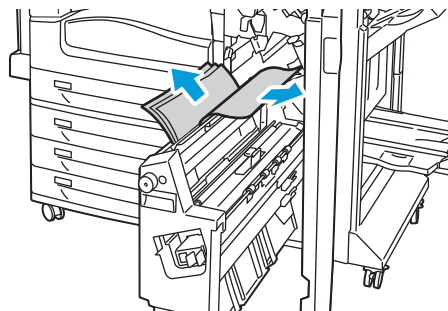


- Einheit 4 am grünen Griff bis zum Anschlag herausziehen.



- Den grünen Drehknopf 4a in der gezeigten Richtung drehen, damit das Papier freigegeben wird.
- Gestautes Papier oben links und innen vorsichtig aus der Einheit entfernen.

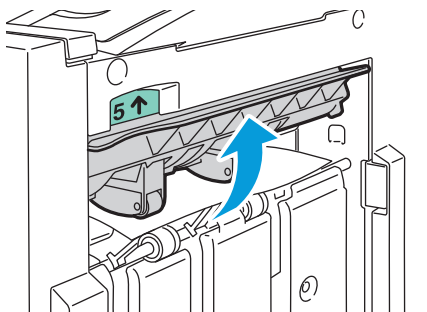
Hinweis: Wenn das Papier gerissen ist, darauf achten, dass alle Papierreste aus dem Finisher entfernt werden.



- Einheit 4 wieder zurückschieben.
- Griff 4b wieder in die Ausgangsposition bringen.
- Die vordere Finishertür schließen.

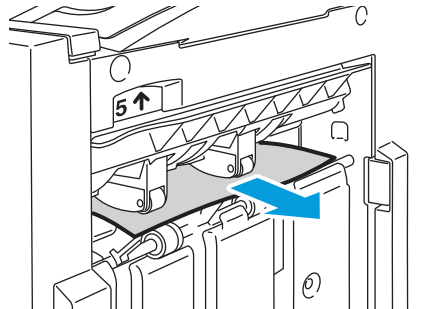
Staus im Bereich 5 im Finisher beseitigen

- Finisherausgabetür 5 durch Anheben am grünen Etikett 5 öffnen.



2. Das Papier in der gezeigten Richtung vorsichtig herausziehen.

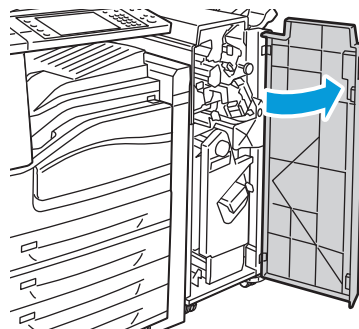
Hinweis: Wenn das Papier gerissen ist, darauf achten, dass alle Papierreste aus dem Finisher entfernt werden.



3. Die Ausgabebereichsabdeckung 5 wieder in die Ausgangsposition zurückbringen.

Staus im Broschürenfach beseitigen

1. Die vordere Finishertür öffnen.

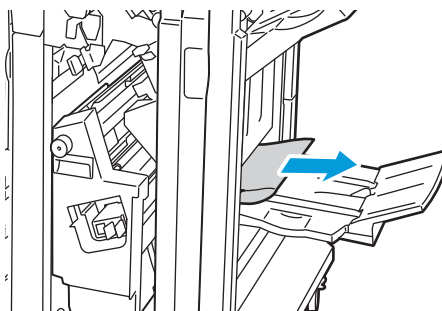


2. Den grünen Drehknopf 4a in der gezeigten Richtung drehen, damit das Papier freigegeben wird.



3. Das Papier in der gezeigten Richtung vorsichtig herausziehen.

Hinweis: Wenn das Papier gerissen ist, darauf achten, dass alle Papierreste aus dem Finisher entfernt werden.



4. Die vordere Finishertür schließen.

Minimieren von Materialstaus

Dieser Drucker ist so konzipiert, dass bei ausschließlicher Verwendung von Xerox®-Druckmaterialien nur eine minimale Materialstaugefahr besteht. Andere Materialarten können Staus verursachen. Falls unterstütztes Papier in einem Bereich häufig Staus verursacht, Papierpfad dieses Bereichs reinigen oder den Drucker instandsetzen.

Mögliche Gründe für Materialstaus:

- Auswahl der inkorrekten Materialart im Druckertreiber
- Verwendung von beschädigtem Papier
- Verwendung von nicht unterstütztem Papier
- Inkorrekte Materialbestückung
- Überfüllung des Behälters
- Inkorrekte Einstellung der Materialführungen

Die meisten Staus können durch Befolgen folgender einfacher Regeln vermieden werden:

- Nur unterstütztes Papier verwenden. Weitere Hinweise siehe [Unterstütztes Druckmaterial](#) auf Seite 32.
- Korrekte Materialhandhabungs- und Bestückungsverfahren beachten.
- Stets sauberes und unbeschädigtes Papier verwenden.
- Gewelltes, zerrissenes, feuchtes, geknittertes und geknicktes Papier vermeiden.
- Papier auffächern, um die Blätter voneinander zu trennen, bevor der Behälter bestückt wird.
- Klarsichtfolien sofort nach dem Bedrucken aus dem Ausgabefach entnehmen.
- Materialbehälter-Füllhöhenmarkierung beachten, Behälter niemals überfüllen.
- Materialführungen in allen Behältern nach Einführen des Materials einstellen. Eine inkorrekt eingestellte Führung kann eine schlechte Druckqualität, Fehleinzüge, verzerrte Drucke und Schäden am Drucker verursachen.
- Nach der Bestückung der Behälter die korrekte Materialart und -größe auf dem Steuerpult auswählen.
- Beim Drucken korrekten Typ und korrekte Größe im Druckertreiber wählen.
- Papier an einem trockenen Ort lagern.
- Nur Papier und Klarsichtfolien von Xerox®, die für den Drucker bestimmt sind, verwenden.

Folgendes vermeiden:

- Papier mit Polyesterbeschichtung, das speziell für Tintenstrahldrucker bestimmt ist
- Geknicktes, zerknittertes und übermäßig gewelltes Papier
- Auffächern von Klarsichtfolien vor dem Bestücken des Behälters
- Einen Behälter gleichzeitig mit mehr als einer Art, Größe oder Gewicht von Papier bestücken
- Gelochtes Papier oder Papier mit geknickten Ecken oder Heftklammern in den Vorlageneinzug einführen
- Überfüllung der Behälter
- Ausgabefach zu voll werden lassen
- Mehr als einige wenige Klarsichtfolien in das Ausgabefach gelangen lassen

Informationen zu unterstütztem Material siehe die über das Steuerpult abrufbaren Druckmaterial-Informationen oder www.xerox.com/paper.

Problembehandlung bei Materialstaus

Mehrer Blätter zusammen eingezogen

Mögliche Ursachen	Lösungen
Der Behälter ist überladen.	Einen Teil des Papiers entfernen. Darauf achten, dass die Markierung für die Füllhöhenmarkierung nicht überschritten wird.
Die Kanten des Papiers sind nicht bündig.	Papier entnehmen und aufstoßen, sodass die Kanten bündig sind. Das Papier dann wieder einlegen.
Das Papier ist feucht.	Das feuchte Papier entnehmen und stattdessen neues, trockenes Papier einlegen.
Das Druckmaterial ist statisch aufgeladen.	<ul style="list-style-type: none"> • Neues Papierpaket verwenden. • Folien nicht auffächern, bevor sie in den Behälter gelegt werden.
Verwendung von nicht unterstütztem Papier.	Ausschließlich von Xerox [®] empfohlenes Papier verwenden. Weitere Hinweise siehe Unterstütztes Druckmaterial auf Seite 32.
Feuchtigkeit ist für gestrichenes Papier zu hoch.	Blätter einzeln zuführen.

Fehleinzüge

Mögliche Ursachen	Lösungen
Das Material wurde nicht richtig in den Behälter eingelegt.	<ul style="list-style-type: none"> • Fehleingezogene Seiten entfernen und Material ordnungsgemäß einlegen. • Darauf achten, dass die Materialführungen richtig anliegen.
Der Behälter ist überladen.	Einen Teil des Materials entfernen. Darauf achten, dass die Füllhöhenmarkierung nicht überschritten wird.
Die Papierführungen sind nicht richtig auf das Materialformat eingestellt.	Die Papierführungen an das im Behälter eingelegte Papier heranschieben.
Der Behälter enthält verzogenes oder zerknittertes Papier.	Das Druckmaterial entfernen, glätten und dann erneut einlegen. Falls noch immer Fehleinzüge auftreten, dieses Papier nicht mehr verwenden.
Das Papier ist feucht.	Das Papier gegen trockenes Papier austauschen.
Nicht unterstütztes Material der falschen Größe, Dicke oder Art.	Ausschließlich von Xerox [®] empfohlenes Papier verwenden. Weitere Hinweise siehe Unterstütztes Druckmaterial auf Seite 32.
Der Etikettenbogen im Behälter weist in die falsche Richtung.	<ul style="list-style-type: none"> • Etikettenbögen laut Anweisungen des Herstellers einlegen. • Etiketten mit der Vorderseite nach unten in den Behälter 5 (Zusatzzufuhr) einlegen. • Etiketten mit der Vorderseite nach oben in den Behälter 1, Behälter 2, Behälter 3 und Behälter 4 einlegen.
Umschläge sind nicht korrekt in Behälter 5 (Zusatzzufuhr) eingelegt.	Umschläge mit geschlossenen, nach oben und zum Einzug weisenden Klappen in Behälter 5 (Zusatzzufuhr) einlegen.
Umschläge sind nicht korrekt in den Umschlagbehälter eingelegt.	Umschläge mit geschlossenen, nach unten und zur linken Seite des Behälters weisenden Klappen in den Umschlagbehälter einlegen.

Staus am Vorlageneinzug beseitigen

Mögliche Ursachen	Lösungen
Nicht unterstütztes Material der falschen Größe, Dicke oder Art.	Ausschließlich von Xerox® empfohlenes Papier verwenden. Weitere Hinweise siehe Unterstütztes Druckmaterial auf Seite 32.
Die in den Einzug eingelegten Vorlagen überschreiten die zulässige Höchstmenge.	Den Vorlagenstapel reduzieren.
Die Vorlagenführungen sind nicht korrekt eingestellt.	Die Vorlagenführungen so einstellen, dass sie leicht an den Vorlagen anliegen.

Papierstaumeldung wird weiterhin angezeigt


Mögliche Ursachen	Lösungen
Es befindet sich noch gestautes Material im Gerät.	Den Papierweg erneut überprüfen und sicherstellen, dass das gestaute Material vollständig entfernt wurde.
Eine der Druckertüren ist offen.	Türen am Drucker überprüfen. Offene Türen schließen.

Staus in der Duplexeinheit

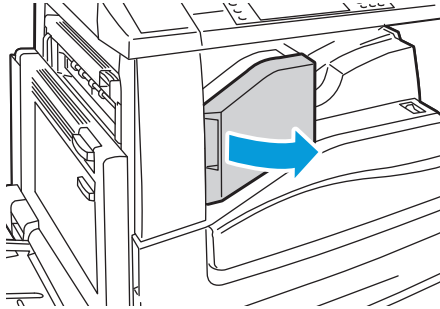
Mögliche Ursachen	Lösungen
Nicht unterstütztes Material der falschen Größe, Dicke oder Art.	<ul style="list-style-type: none"> Ausschließlich von Xerox® empfohlenes Papier verwenden. Weitere Hinweise siehe Unterstütztes Druckmaterial auf Seite 32. Klarsichtfolien, Umschläge, Etiketten, auf einer Seite bereits bedrucktes Papier und Papier mit einem Gewicht von mehr als 220 g/m² können nicht automatisch zweiseitig bedruckt werden.
Materialart ist im Druckertreiber nicht korrekt eingestellt.	<p>Die folgenden Druckmaterialien sind für den Duplexdruck geeignet:</p> <ul style="list-style-type: none"> Normalpapier Umweltpapier Postpapier Briefkopfpapier Karton Extra-schwerer Karton Vorgedrucktes Papier Hochglanzpapier Hochglanzkarton Schwerer Hochglanzkarton <p>Vergewissern Sie sich, dass die Materialart korrekt im Treiber eingestellt ist und das Papier korrekt im Behälter angeordnet ist. Weitere Hinweise siehe Unterstütztes Druckmaterial auf Seite 32.</p>
Papier befindet sich im falschen Behälter.	Das Papier muss sich im korrekten Behälter befinden. Weitere Hinweise siehe Unterstütztes Druckmaterial auf Seite 32.
Der Behälter ist mit verschiedenen Papierarten bestückt.	Behälter mit nur einer Papierart und -größe bestücken.

Heftklammerstaus

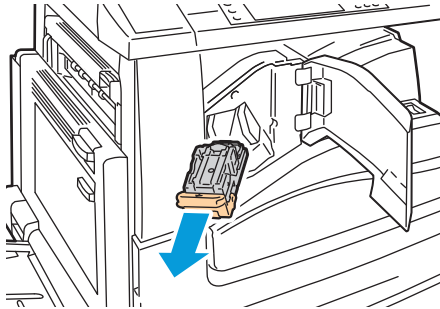
Heftklammerstaus im integrierten Finisher beseitigen

 **VORSICHT:** Den Vorgang nicht bei laufendem Kopier- oder Druckvorgang durchführen!

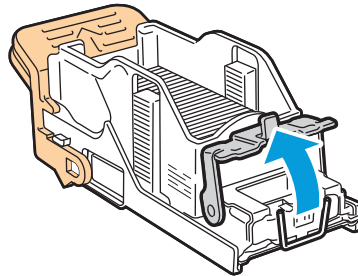
1. Die Finisher-Abdeckung wie gezeigt öffnen.




2. Das Heftklammermagazin am orangefarbenen Griff fassen und kräftig herausziehen.

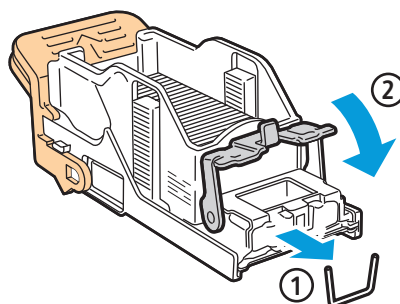


3. Lose Heftklammern und Schmutz aus dem Finisher entfernen.
4. Sicherungsbügel des Magazins in die gezeigte Richtung ziehen.

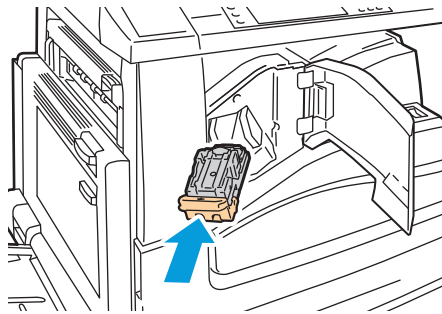


5. Gestaute Heftklammern (1) entfernen, Bügel in die gezeigte Richtung ziehen (2) und einrasten lassen.

 **VORSICHT:** Die Spitzen der gestauten Heftklammern sind scharf. Gestaute Heftklammern vorsichtig entfernen.



- Das Heftklammermagazin am orangefarbenen Griff fassen und in die Heftklammermagazineinheit einschieben, bis es einrastet.

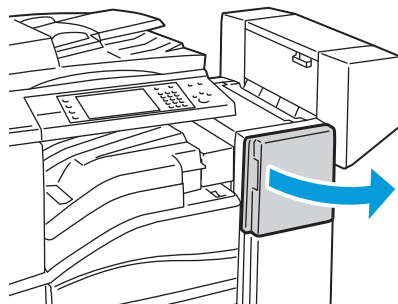


- Die vordere Abdeckung des Finishers schließen.

Heftklammerstaus im Office-Finisher LX beseitigen

⚠ VORSICHT: Den Vorgang nicht bei laufendem Kopier- oder Druckvorgang durchführen!

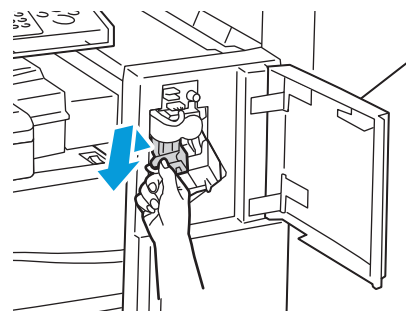
- Die Finisherabdeckung wie gezeigt öffnen.



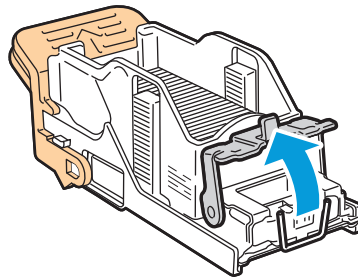
- In das Finisherfach greifen und den Hefter bis zum Anschlag zum Körper her ziehen.
- Hefter wie gezeigt nach rechts drücken.




- Das Heftklammermagazin am orangefarbenen Griff fassen und kräftig herausziehen.

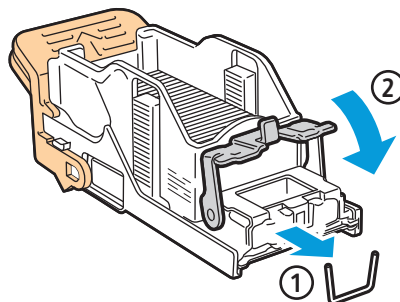


5. Lose Heftklammern und Schmutz aus dem Finisher entfernen.
6. Sicherungsbügel des Magazins in die gezeigte Richtung ziehen.

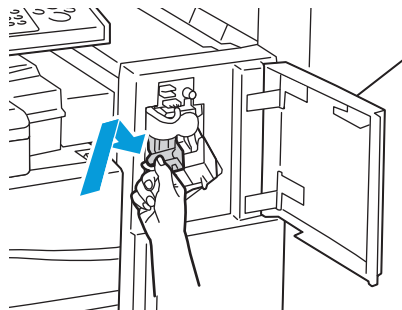


7. Gestaute Heftklammern (1) entfernen, Bügel in die gezeigte Richtung ziehen (2) und einrasten lassen.

 **VORSICHT:** Die Spitzen der gestauten Heftklammern sind scharf. Gestaute Heftklammern vorsichtig entfernen.




8. Das Magazin am orangefarbenen Griff fassen und gerade in den Finisher einschieben, bis es einrastet.



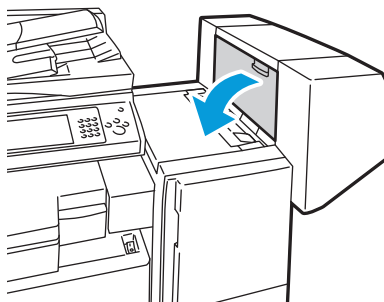
9. Vordere Finisherabdeckung schließen.

Broschürenheftklammerstaus im Office-Finisher LX

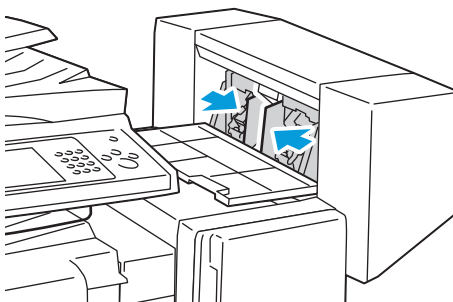
Der Hefter im Booklet Maker ist mit zwei Heftklammermagazinen, R2 und R3, ausgestattet. Broschüren können nur geheftet werden, wenn beide Magazine einwandfrei arbeiten.

 **VORSICHT:** Den Vorgang nicht bei laufendem Kopier- oder Druckvorgang durchführen!

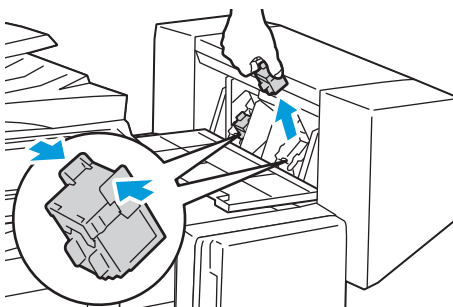
1. Seitliche Abdeckung des Finishers öffnen.



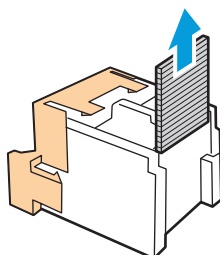
2. Wenn die Heftklammermagazine nicht sichtbar sind, die vertikalen Seitenplatten links und rechts von der Öffnung greifen und in die Mitte schieben.



3. Die Griffe an beiden Seiten des Heftklammermagazins halten und das Magazin aus dem Finisher herausziehen.

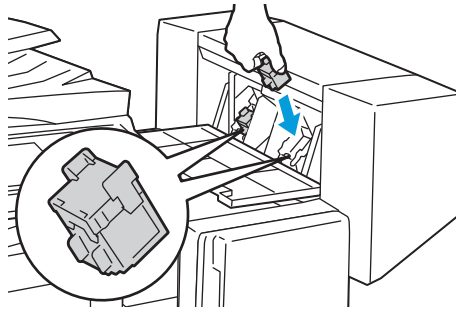


4. Die gestauten Heftklammern in der gezeigten Richtung herausziehen.



- Die Griffe an beiden Seiten des neuen Heftklammermagazins halten und das Magazin in die ursprüngliche Position in den Finisher einführen.

Hinweis: Wenn Probleme beim Einführen auftreten, sicherstellen, dass die Heftklammern korrekt im Magazin angeordnet sind.



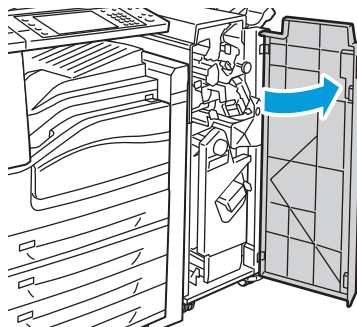
Hinweis: Der Booklet Maker verwendet zwei Heftklammermagazine. Broschüren können nur geheftet werden, wenn beide Magazine einwandfrei arbeiten.

- Beginnend bei Schritt 2 das Verfahren für das andere Heftklammermagazin wiederholen.
- Die Seitenabdeckung des Finishers schließen.

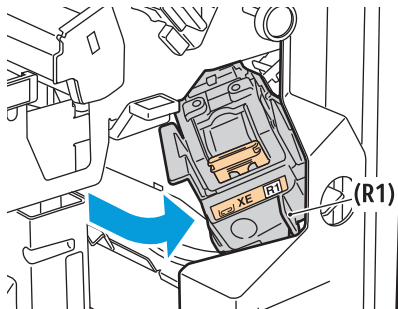
Hauptheftklammerstaus im Professional-Finisher

! **VORSICHT:** Den Vorgang nicht bei laufendem Kopier- oder Druckvorgang durchführen!

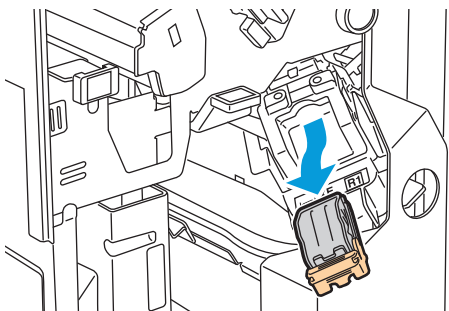
- Die vordere Finishertür öffnen.



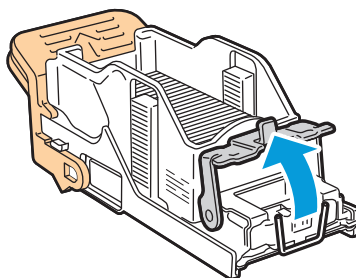
- Die Magazineinheit am orangefarbenen Griff R1 fassen und nach rechts schieben.



- Das Heftklammermagazin am orangefarbenen Griff fassen und kräftig herausziehen. Das Innere des Finishers auf lose Heftklammern überprüfen und diese ggf. entfernen.

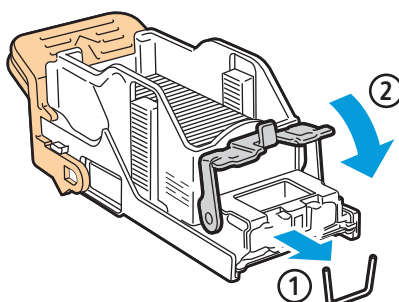


- Sicherungsbügel des Magazins in die gezeigte Richtung ziehen.

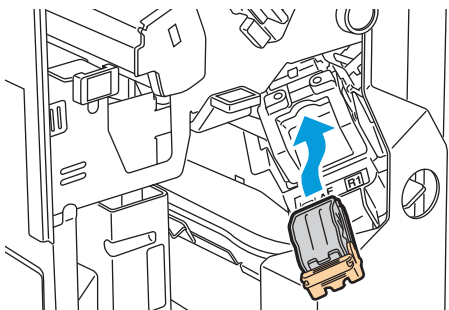


- Gestaute Heftklammern (1) entfernen, Bügel in die gezeigte Richtung ziehen (2) und einrasten lassen.

⚠ VORSICHT: Die Spitzen der gestauten Heftklammern sind scharf. Gestaute Heftklammern vorsichtig entfernen.




- Das Heftklammermagazin am orangefarbenen Griff fassen und in die Heftklammermagazineinheit einschieben, bis es einrastet.



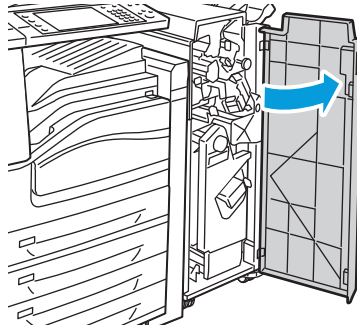
- Vordere Finisherabdeckung schließen.

Broschürenheftklammerstaus im Professional-Finisher

Der Hefter im Booklet Maker ist mit zwei Heftklammermagazinen, R2 und R3, ausgestattet. Broschüren können nur geheftet werden, wenn beide Magazine einwandfrei arbeiten.

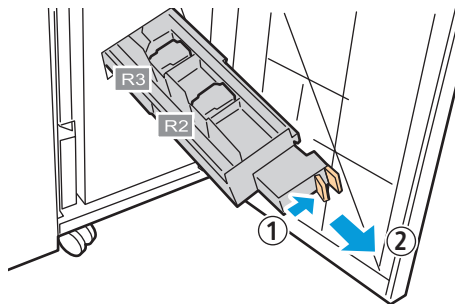
 **VORSICHT:** Den Vorgang nicht bei laufendem Kopier- oder Druckvorgang durchführen!

1. Die vordere Finishertür öffnen.

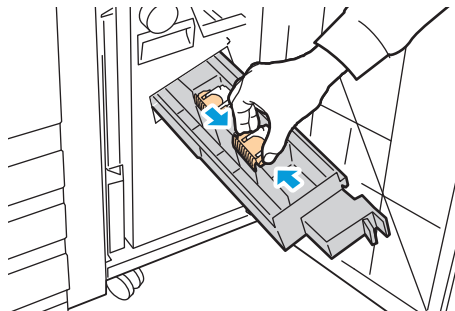


2. Die orangefarbenen Griffe R2 und R3 zusammendrücken (1) und das Magazin bis zum Anschlag aus dem Finisher herausziehen (2).

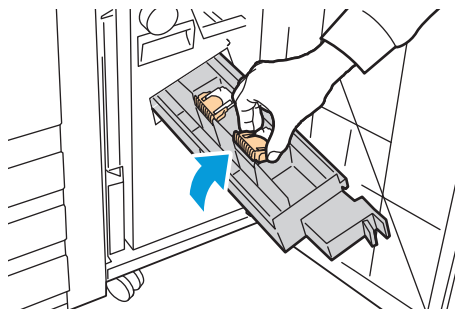
Hinweis: Das Magazin lässt sich nicht vollständig aus dem Finisher entfernen.



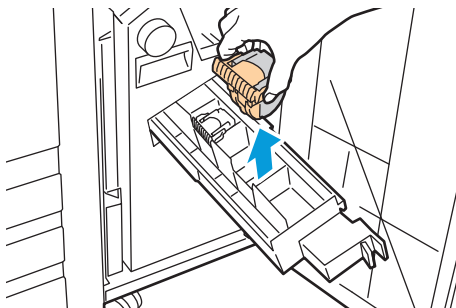
3. Die beiden orangefarbenen Griffe an den Seiten des Magazins fassen.



4. Das Magazin in der gezeigten Richtung drehen.

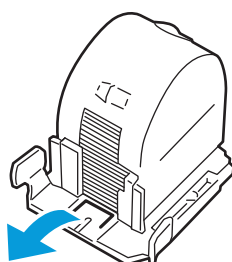


5. Das Magazin aus der Magazineinheit herausheben.

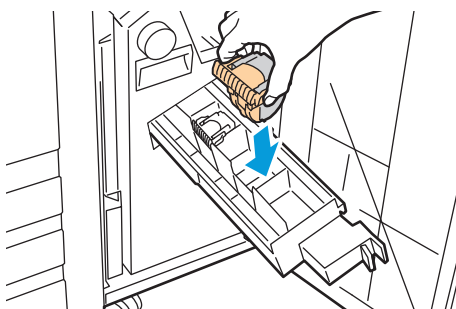


6. Die gestauten Heftklammern in der gezeigten Richtung herausziehen.

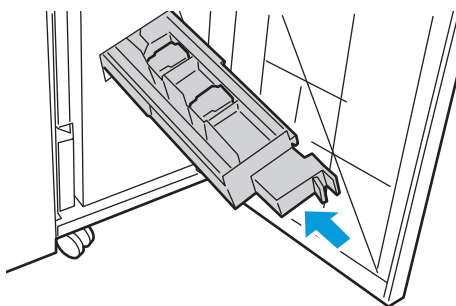
 **VORSICHT:** Die Spitzen der gestauten Heftklammern sind scharf. Gestaute Heftklammern vorsichtig entfernen.



7. Das Heftklammermagazin wieder in die Magazineinheit einsetzen.



8. Sind keine gestauten Heftklammern vorhanden, diese Schritte an dem anderen Heftklammermagazin durchführen.
9. Die Einheit wieder zurückschieben.



10. Vordere Finisherabdeckung schließen.

Locherstaus

Locherstaus in Office-Finisher LX

Wenn der Drucker den Druck unterbricht und einen Locherstau meldet, Locherabfallbehälter entleeren. Einzelheiten siehe [Locherabfallbehälter entleeren](#) auf Seite 153.

Nach dem Entleeren des Locherabfallbehälters sind etwaige Materialstaus zu entfernen.

Locherstaus im Professional-Finisher

Wenn der Drucker den Druck unterbricht und einen Locherstau meldet, Locherabfallbehälter entleeren. Einzelheiten siehe [Locherabfallbehälter entleeren](#) auf Seite 153.

Nach dem Entleeren des Locherabfallbehälters etwaige Materialstaus entfernen.

Probleme mit der Druckqualität

Normalerweise wird mit dem Drucker stets eine einwandfreie Ausgabequalität erzielt. Wenn Druckqualitätsprobleme auftreten, diese anhand der Informationen in diesem Abschnitt beheben. Weitere Hinweise siehe www.xerox.com/office/WC75xxsupport.



ACHTUNG: Durch die Verwendung von nicht geeignetem Papier und anderen nicht geeigneten Spezialmaterialien verursachte Schäden fallen nicht unter die Xerox®-Garantie, den Servicevertrag oder die Xerox® Total Satisfaction Garantie (umfassende Garantie). Die Xerox® Total Satisfaction Garantie (umfassende Garantie) wird in den USA und in Kanada angeboten. Der Garantieschutz kann außerhalb dieser Gebiete variieren. Nähere Informationen erteilt der lokale Xerox-Partner.

Hinweise:

- Zur Gewährleistung einer hohen Druckqualität sind die Toner-/Druck-/Trommelkartuschen mancher Gerätemodelle so konzipiert, dass sie ab einem bestimmten Zeitpunkt nicht mehr funktionieren.
- Graustufenbilder, für die zusammengesetztes Schwarz eingestellt ist, zählen als Farbseiten, da Farbverbrauchsmaterialien verwendet werden. Zusammengesetztes Schwarz ist die Standardeinstellung auf den meisten Druckern.

Steuern der Druckqualität

Verschiedene Faktoren können die Qualität der Ausgabe des Druckers beeinträchtigen. Zur Erzielung einer gleichbleibenden und optimalen Druckqualität nur Papier verwenden, das für den Drucker entwickelt wurde, und Druckqualitätsmodus und Farbeinstellungen korrekt einstellen. Befolgen Sie die Richtlinien in diesem Abschnitt, um eine optimale Druckqualität Ihres Druckers aufrechtzuerhalten.

Druckmaterialien

Der Drucker ist für verschiedene Druckmaterialarten geeignet. Zur Gewährleistung einer optimalen Druckqualität und zur Vermeidung von Druckmaterialstaus die Richtlinien in diesem Abschnitt befolgen.

- Ausschließlich von Xerox® unterstützte Materialarten und -größen verwenden. Weitere Hinweise siehe [Unterstütztes Druckmaterial](#) auf Seite 32.
- Nur trockenes, unbeschädigtes Papier verwenden.



ACHTUNG: Einige Druckmaterialarten können unzureichende Ausgabequalität, vermehrte Materialstaus oder Beschädigungen am Drucker hervorrufen. Folgendes Druckmaterial nicht verwenden:

- Raues oder poröses Papier
 - Papier für Tintenstrahldrucker
 - Hochglanz- oder gestrichenes Papier, das nicht für Laserdrucker geeignet ist
 - Fotokopien
 - Gefalztes oder zerknittertes Papier
 - Papier mit Ausschnitten oder Perforationen
 - Geheftetes Papier
 - Umschläge mit Fenstern, Metallklammern, rechtwinkligen Umschlaglaschen oder Klebeflächen mit abziehbaren Streifen
 - Gepolsterte Umschläge
 - Kunststoffmaterialien
- Sicherstellen, dass die im Druckertreiber ausgewählte Materialart der Materialart entspricht, auf der gedruckt wird.
 - Wenn sich dasselbe Materialformat in mehr als einem Behälter befindet, sicherstellen, dass im Druckertreiber der korrekte Behälter ausgewählt ist.
 - Papier und andere Materialien korrekt lagern, um eine optimale Druckqualität zu erzielen. Weitere Hinweise siehe [Hinweise zur Lagerung von Druckmaterial](#) auf Seite 33.

Druckqualitätsmodi

Korrekten Druckqualitätsmodus für den Druckauftrag im Druckertreiber auswählen. Weitere Informationen siehe [Auswählen der Druckoptionen](#) auf Seite 50. Zur Steuerung des Druckqualitätsmodus:

- Sicherstellen, dass der Druckqualitätsmodus korrekt eingestellt ist. Wenn der Druck zum Beispiel zu hell ist, sicherstellen, dass der Druckqualitätsmodus nicht auf Tonersparmodus eingestellt ist. Die standardmäßige Einstellung ist "Standard".
- Die Druckqualitätsmoduseinstellungen im Druckertreiber zur Steuerung der Druckqualität verwenden. Wenn die Druckqualität nicht geeignet ist, Druckqualitätsmoduseinstellung auf einen höheren Wert einstellen.
- Ausschließlich von Xerox[®] unterstützte Materialarten und -größen verwenden. Weitere Hinweise siehe [Unterstütztes Druckmaterial](#) auf Seite 32.

Farbkorrekturen und Farbeinstellungen

Die Farbkorrektur ist werkseitig auf "Automatisch" eingestellt, um beste Druckergebnisse mit Text, Grafiken und Bildern auf einer Reihe von unterstützten Materialsorten zu erzielen. Weitere Informationen siehe [Verwenden der Farbkorrektur](#) auf Seite 55. Diese Anweisungen zur Steuerung der Farbkorrekturen und Farbeinstellungen befolgen:

- Sicherstellen, dass die Farbkorrektur im Druckertreiber auf automatisch eingestellt ist, um auf den meisten Papierarten die besten Ergebnisse zu erzielen.
- Einen Farbkorrekturmodus wählen, um kräftigere Ergebnisse zu erzielen. Wenn zum Beispiel eine Grafik gedruckt wird, auf der der Himmel nicht blau genug erscheint, **Lebendig** wählen, um ein kräftigeres Blau zu erzielen.
- Eine benutzerdefinierte Farbeinstellung wählen, wie z. B. Bürofarbe, Presse oder Schmuckfarbe, um die Farbausgabe an ein anderes Ausgabegerät anzupassen.

- Farbeinstellungen zum Einstellen individueller Eigenschaften der gedruckten Farbe, wie z. B. Helligkeit, Kontrast, Sättigung und Farbstiche, vornehmen, um das gewünschte Ergebnis zu erzielen.

Beseitigen von Druckqualitätsproblemen

Normalerweise wird mit dem Drucker stets eine einwandfreie Ausgabequalität erzielt. Wenn Druckqualitätsprobleme auftreten, diese anhand der Informationen in diesem Abschnitt beheben. Weitere Hinweise siehe www.xerox.com/office/WC75xxsupport.



ACHTUNG: Durch die Verwendung von nicht geeignetem Papier und anderen nicht geeigneten Spezialmaterialien verursachte Schäden fallen nicht unter die Xerox®-Garantie, den Servicevertrag oder die Xerox® Total Satisfaction Garantie (umfassende Garantie). Die Xerox® Total Satisfaction Garantie (umfassende Garantie) wird in den USA und in Kanada angeboten. Der Garantieschutz kann außerhalb dieser Gebiete variieren. Nähere Informationen erteilt der lokale Xerox-Partner.

Hinweis: Zur Gewährleistung einer hohen Druckqualität sind die Toner-/Druck-/Trommelkartuschen mancher Gerätemodelle so konzipiert, dass sie ab einem bestimmten Zeitpunkt nicht mehr funktionieren.

Drucken der Seiten zur Behebung von Druckqualitätsproblemen

1. Auf dem Steuerpult die Taste **Gerätestatus** drücken und die Registerkarte **Verwaltung** antippen.
2. **Fehlerbeseitigung** > **Hilfsseiten** antippen.
3. **Seite zur Fehlerbehebung bei Druckqualitätsproblemen**, danach **Drucken** antippen.
4. Druckqualitätsprobleme mit den Beispielen auf den Seiten vergleichen.

Eliminieren der Druckmaterialien als Ursache des Problems

Beschädigte und nicht unterstützte Druckmaterialien können Druckqualitätsprobleme verursachen, auch wenn der Drucker, die Anwendung und der Druckertreiber korrekt arbeiten. Folgende Anweisungen dienen zum Ausschließen des Druckmaterials als Fehlerursache:

- Sicherstellen, dass der Drucker die Druckmaterialien unterstützt.
- Sicherstellen, dass der Drucker mit unbeschädigtem und trockenem Papier bestückt ist.
- Wenn Zweifel über den Zustand der Druckmaterialien besteht, diese durch neue Druckmaterialien ersetzen.
- Sicherstellen, dass der korrekte Behälter im Druckertreiber und auf dem Steuerpult gewählt wurde.
- Sicherstellen, dass das korrekte Material im Druckertreiber und auf dem Steuerpult des Druckers gewählt wurde.

Eingrenzen des Problem auf Drucker oder Anwendung

Wenn geprüft wurde, dass das Papier unterstützt wird und in guten Zustand ist, das Problem mit folgenden Schritten eingrenzen:

1. Über das Steuerpult des Druckers Seiten zur Diagnose der Druckqualität drucken. Siehe [Drucken von Seiten zur Fehlerbehebung bei Druckqualitätsproblemen](#) auf Seite 208.
 - Wenn die Seiten korrekt gedruckt werden, arbeitet der Drucker korrekt und das Druckqualitätsproblem betrifft eine Anwendung, einen Druckertreiber oder einen Druckerserver.
 - Wenn die Seiten nach wie vor Druckqualitätsprobleme zeigen, liegt das Problem am Drucker.

2. Wenn die Seiten korrekt gedruckt wurden, siehe Beheben von Problemen mit der Druckqualität in Anwendung, Druckertreiber oder Druckerserver.
3. Wenn die Seiten nach wie vor Druckqualitätsprobleme zeigen oder nicht gedruckt wurden, siehe Beheben von Problemen mit der Druckqualität im Drucker.

Beheben von Problemen mit der Druckqualität in Anwendung, Druckertreiber oder Druckerserver

Wenn der Drucker über das Steuerpult korrekt druckt, jedoch nach wie vor Druckqualitätsprobleme bestehen, können die Anwendung, der Druckertreiber oder der Druckerserver die Ursache sein.

Zur Eingrenzung des Problems:

1. Ähnliches Dokument mit einer anderen Anwendung drucken und auf dieselben Druckqualitätsprobleme prüfen.
 - Wenn das Dokument nach wie vor dieselben Druckqualitätsprobleme zeigt, handelt es sich wahrscheinlich um ein Druckertreiber- oder Druckerserverproblem. Wenn das Problem weiter besteht, mit Schritt 2 fortfahren.
 - Wenn das Dokument ohne Druckqualitätsprobleme gedruckt wurde, liegt die Ursache wahrscheinlich bei der Anwendung. Drucker neu starten, Anwendung neu starten und Dokument noch einmal drucken. Wenn das Problem weiter besteht, zu Schritt 5 gehen. Siehe [Drucker neustarten](#) auf Seite 168.
2. Druckertreiber prüfen, der für den Auftrag verwendet wurde.
3. Auf **Start > Einstellungen > Drucker und Faxgeräte** klicken.
4. Mit der rechten Maustaste auf den Namen des Druckers klicken.
5. In der Dropdownliste **Eigenschaften** auswählen.
 - Sicherstellen, dass der Modellname in der Mitte des Treibers mit dem Modellnamen des Druckers übereinstimmt.
 - Wenn die Namen nicht übereinstimmen, korrekten Druckertreiber für den Drucker installieren.
6. Wenn der Druckertreiber korrekt ist, siehe [Auswählen der Druckoptionen](#) auf Seite 50 zur Einstellung des Druckqualitätsmodus und der Farbkorrektur.
 - Druckqualitätsmodus auf Standard oder Erweitert einstellen.
 - Automatische Farbkorrektur einstellen.
7. Wenn das Problem weiter besteht, Druckertreiber löschen und neu installieren.
8. Wenn das Problem weiter besteht, dass nicht über einen Druckerserver gedruckt wird. Versuchen, die Ausgabe direkt zum Drucker zu leiten.

Tritt das Problem weiterhin auf, siehe Online-Supportinformationen unter www.xerox.com/office/WC75xxsupport.

Beheben von Problemen mit der Druckqualität im Drucker

Wenn Druckqualitätsprobleme beim Drucken einer Demo-Seite oder des Konfigurationsberichts über das Steuerpult auftreten, liegt das Problem am Drucker.

Problemursache finden:

1. Am Steuerpult Seiten zur Fehlerbehebung bei Druckqualitätsproblemen drucken. Siehe [Drucken von Seiten zur Fehlerbehebung bei Druckqualitätsproblemen](#) auf Seite 208.
2. Wenn die Drucke zu hell sind, Folgendes überprüfen:
 - Der Drucker ist mit unbeschädigtem, trockenem und unterstütztem Papier bestückt.
 - Die Tonerstand einer oder mehrerer Tonerkartuschen ist nicht zu niedrig.

3. Wenn die Seiten in Vollfarbe gedruckt werden, könnten eine oder mehrere Trommleinheiten defekt sein. Vor dem Fortfahren Problem beseitigen.
4. Wenn die Farben der Seiten nicht den Erwartungen entsprechen, Druckerkalibrierung am Steuerpult ausführen.
5. Druckqualitätsprobleme beim betreffenden Dokument mit den Beispielen der Druckqualitätsseiten zur Problembehandlung vergleichen.

Wenn eine Übereinstimmung mit den Seiten zur Fehlerbehebung bei Druckqualitätsproblemen festgestellt wird, in der Spalte "Lösungen" nach der Aktion zur Lösung des Problems.

Tritt das Problem weiterhin auf, siehe Online-Supportinformationen unter www.xerox.com/office/WC75xxsupport.

Ausführen des Druckerkalibrierungsverfahrens

1. Auf dem Steuerpult die Taste **Gerätstatus** drücken und die Registerkarte **Verwaltung** antippen.
2. **Problembehandlung** > **Kalibrierung** > **Druckkalibrierung** antippen.
3. Druckkalibrierungsverfahren gemäß Anweisungen auf dem Bildschirm durchführen.

Probleme beim Kopieren und Scannen

Wenn die Kopier- oder Scan-Qualität unzureichend ist, folgende Tabelle zurate ziehen.

Symptome	Lösungen
Linien oder Streifen auf Kopien bei Verwendung des Vorlageneinzugs	Das Vorlagenglas ist verunreinigt. Beim Scannen wird die Vorlage über das verunreinigte Vorlagenglas geführt, wodurch Linien oder Streifen auf den Drucken entstehen. Alle Oberflächen mit einem fusselfreien Tuch reinigen.
Flecke auf Kopien bei Verwendung des Vorlagenglases	Das Vorlagenglas ist verunreinigt. Beim Scannen führen die Verunreinigungen zu Flecken auf der Ausgabe. Alle Oberflächen mit einem fusselfreien Tuch reinigen.
Rückseite der Vorlage scheint auf der Ausgabe durch	Hintergrundunterdrückung einschalten.
Bild zu hell oder zu dunkel	<ul style="list-style-type: none"> • Kopieren: Über die Einstellungen für die Bildqualität werden hellere oder dunklere Bilder erzeugt bzw. der Kontrast eingestellt. • Scannen: Über die Zusatzfunktionen werden hellere oder dunklere Bilder erzeugt bzw. der Kontrast eingestellt.
Farben ungenau	<ul style="list-style-type: none"> • Kopieren: Farbabstimmung über die Bildqualitätseinstellungen anpassen. • Scannen: Sicherstellen, dass die Vorlagenart korrekt eingestellt wurde.

Tritt das Problem weiterhin auf, siehe Online-Supportinformationen unter www.xerox.com/office/WC75xxsupport.

Probleme beim Faxbetrieb

Hinweis: Wenn keine Faxnachrichten gesendet und empfangen werden können, sicherstellen, dass Sie eine Verbindung mit einer zugelassenen analogen Telefonleitung besteht. Es können keine Faxnachrichten gesendet und empfangen werden, wenn eine Verbindung mit einer digitalen Telefonleitung besteht.

Wenn Faxnachrichten nicht korrekt gesendet und empfangen werden können, die folgenden Tabellen zurate ziehen.

Probleme beim Senden von Faxnachrichten

Symptome	Ursachen	Lösungen
Das Dokument wird über den Vorlageneinzug nicht gescannt.	Die Vorlage ist zu dick, zu dünn oder zu klein.	Die Vorlage über das Vorlagenglas scannen.
Die Vorlage wird schief eingelesen.	Die Vorlagenführungen sind nicht auf die Breite der Vorlage eingestellt.	Die Vorlagenführungen so zusammen- bzw. auseinanderschieben, dass sie der Breite der Vorlage angepasst sind.
Das beim Empfänger angekommene Fax ist verschwommen.	Die Vorlage wurde nicht korrekt eingelegt.	Die Vorlage korrekt einlegen.
	Das Vorlagenglas ist verschmutzt.	Vorlagenglas reinigen.
	Der Text auf der Vorlage ist zu blass.	Die Auflösung einstellen. Den Bildkontrast einstellen.
	Möglicherweise liegt ein Problem mit der Telefonverbindung vor.	Überprüfen, ob die Telefonleitung funktioniert und die Faxnachricht noch einmal senden.
	Es liegt ein Problem mit dem Faxgerät des Anrufers vor.	Eine Kopie erstellen, um zu überprüfen, ob der Drucker korrekt funktioniert. Wenn die Kopie korrekt gedruckt wurde, den Empfänger bitten, sein Faxgerät zu überprüfen.
Das beim Empfänger angekommene Fax ist leer.	Die Vorlagen wurden nicht richtig eingelegt.	<ul style="list-style-type: none"> Vorlageneinzug: Vorlage mit der bedruckten Seite nach oben einlegen. Vorlagenglas: Vorlage mit der bedruckten Seite nach unten auflegen.
Fax wurde nicht übertragen.	Falsche Faxnummer.	Die Faxnummer überprüfen.
	Die Telefonleitung ist falsch angeschlossen.	Den Anschluss der Telefonleitung überprüfen. Wenn kein Anschluss besteht, die Leitung anschließen.
	Es liegt ein Problem mit dem Faxgerät des Empfängers vor.	Den Empfänger benachrichtigen.
	Die Faxfunktion ist nicht installiert oder nicht aktiviert.	Überprüfen, ob die Faxfunktion installiert und aktiviert ist.
	Die Server-Faxfunktion ist aktiviert.	Sicherstellen, dass Server-Fax deaktiviert ist.

Tritt das Problem weiterhin auf, siehe Online-Supportinformationen unter www.xerox.com/office/WC75xxsupport.

Probleme beim Empfang von Faxnachrichten

Symptome	Ursachen	Lösungen
Das empfangene Fax ist leer.	Es liegt ein Problem am Telefonanschluss oder am Faxgerät des Absenders vor.	Sicherstellen, dass mit dem Gerät saubere Kopien erstellt werden können. Wenn dies der Fall ist, den Absender bitten, das Fax erneut zu senden.
	Der Absender hat die Seiten nicht korrekt eingelegt.	Absender verständigen.
Der Drucker nimmt Rufe an, empfängt jedoch keine ankommenden Daten.	Unzureichende Speicherkapazität	Enthält die Sendung mehrere Grafiken, ist der Gerätespeicher dafür ggf. zu klein. Das Gerät kann das Fax nicht empfangen. Gespeicherte Aufträge löschen und warten, bis der laufende Auftrag fertig gestellt wurde. Dadurch wird Speicherplatz freigegeben.
Das Fax wird in verkleinertem Format empfangen.	Der Druckmaterialvorrat im Drucker entspricht nicht dem Format des gesendeten Dokuments.	Vorlagenformat überprüfen. Dokumente können entsprechend dem verfügbaren Druckmaterialvorrat im Drucker verkleinert werden.
Faxnachrichten können nicht automatisch empfangen werden.	Das Gerät ist auf manuellen Faxempfang eingestellt.	Gerät auf automatischen Empfang umstellen.
	Der Speicher ist voll.	Papier einlegen, falls das Fach leer ist, und die gespeicherten Faxnachrichten ausdrucken.
	Die Telefonleitung ist falsch angeschlossen.	Den Anschluss der Telefonleitung überprüfen. Wenn kein Anschluss besteht, die Leitung anschließen.
	Es liegt ein Problem mit dem Faxgerät des Absenders vor.	Eine Kopie erstellen, um zu überprüfen, ob der Drucker korrekt funktioniert. Wenn die Kopie korrekt gedruckt wurde, den Empfänger bitten, sein Faxgerät zu überprüfen.

Tritt das Problem weiterhin auf, siehe Online-Supportinformationen unter www.xerox.com/office/WC75xxsupport.

Hilfe

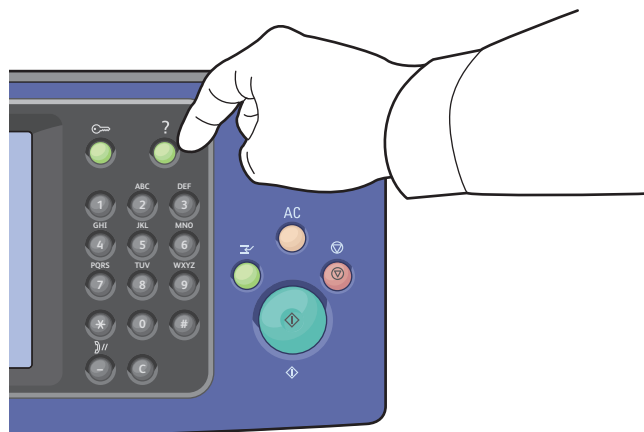
Xerox® stellt mehrere automatische Diagnose-Tools bereit, die der Aufrechterhaltung der Produktivität und Druckqualität dienen.

Steuerpultmeldungen

Am Steuerpult des Druckers werden Informationen und Tipps zur Fehlerbehebung angezeigt. Wenn ein Fehler oder eine Warnsituation auftritt, wird auf dem Steuerpult eine entsprechende Meldung angezeigt. In vielen Fällen wird auf dem Steuerpult auch eine animierte Grafik angezeigt, aus der ersichtlich ist, wo das Problem, z. B. ein Materialstau, aufgetreten ist. Zu Fehler- und Statusmeldungen bietet die Hilfe des Steuerpults zusätzliche Informationen.

Hilfe am Steuerpult

Auf dem Steuerpult die Taste **Hilfe** drücken, um weitere Informationen zu Fehler- oder Statusmeldungen zu erhalten. Die Hilfe-Taste ist mit einem Fragezeichen (?) gekennzeichnet.



Zudem gibt es zu den meisten Menüoptionen des Steuerpults Hilfetexte, die die Menüoptionen beschreiben.

Scan- und Faxwarnmeldungen

Warnmeldungen enthalten Mitteilungen und Anweisungen, die bei der Lösung von Problemen beim Drucken, Faxen oder Scannen helfen. Warnmeldungen erscheinen auf dem Touchscreen des Steuerpults und können auch mithilfe von CentreWare Internet Services angezeigt werden.

Hinweis: Faxwarnmeldungen haben keine Auswirkung auf den Scan-, Kopier- oder Druckbetrieb.

Anzeigen des Auftragsstatus am Steuerpult

Zur Anzeige einer Liste der aktiven oder fertigen Aufträge, auf **Auftragsstatus** drücken.

- **Aktive Aufträge** antippen, um den Status der aktiven Aufträge anzuzeigen, die sich im Druck befinden.
- **Fertige Aufträge** antippen, um den Status der letzten 20 Aufträge anzuzeigen, die fertig gestellt wurden.

Anzeigen von Fehlermeldungen am Steuerpult

1. **Gerätestatus** drücken und Registerkarte **Fehler** antippen.
2. Eine der Schaltflächen antippen, um eine Liste der Warnmeldungen anzuzeigen:
 - **Aktuelle Fehler:** aktuelle Fehler, die den Betrieb des Druckers beeinträchtigen, wie z. B. ein Materialstau.
 - **Aktuelle Meldungen:** Warnmeldungen hinsichtlich des aktuellen Auftragsstatus des Druckers, wie z. B. ein leerer Materialbehälter.
 - **Fehlerprotokoll:** die letzten 20 Fehlermeldungen
 - **Fehlercode:** der Fehlercode für den Fehler, der den Druckbetrieb beeinträchtigt hat.
 - **Datum:** das Datum, zu dem der Fehler aufgetreten ist.
 - **Uhrzeit:** die Uhrzeit, zu der der Fehler aufgetreten ist.
 - **Anzahl Bilder:** die Bildzählung des Druckers, als der Fehler auftrat.
 - **Papier:** das Material, das verwendet wurde, als der Fehler auftrat.

Anzeigen von Warnmeldungen in CentreWare Internet Services

Zum Zugreifen auf den eingebetteten Webserver des Druckers siehe "Zugreifen auf CentreWare Internet Services".

1. In CentreWare Internet Services auf **Status > Beschreibung & Benachrichtigung** klicken. Die Seite "Beschreibung & Benachrichtigung" wird angezeigt.
2. Auf **Aktualisieren** klicken, um die Seite zu aktualisieren.

Wartungsassistent

Mit der im Drucker integrierten Diagnosefunktion können Diagnosedaten direkt an Xerox gesendet werden. Der Wartungsassistent ist ein Ferndiagnose-Werkzeug zur schnellen Lösung von potenziellen Problemen, zur Hilfestellung und zur Automatisierung des Problembehandlungs- und Instandsetzungsprozesses.

Wartungsassistenten nur auf Anweisung des Xerox-Partners verwenden.

Online-Support-Assistent

Der Online-Support-Assistent ist eine Knowledge Base, die Hinweise bzw. Hilfe zur Fehlerbehebung liefert, falls Probleme mit dem Drucker auftreten. Er bietet Lösungen zu Problemen mit der Druckqualität, Materialstaus, zur Softwareinstallation und mehr. Der Online-Assistent bietet die neuesten technischen Lösungen und bebilderte schrittweise Betriebshinweise.

Der Online-Support-Assistent wird über www.xerox.com/office/WC75xxsupport aufgerufen.

Weitere Informationen

Weitere Informationsquellen zum Drucker:

Ressource	Quelle
<i>Installationshandbuch</i>	Im Lieferumfang des Druckers enthalten
<i>Kurzübersicht</i>	Im Lieferumfang des Druckers enthalten
<i>System Administrator Guide (Systemhandbuch)</i>	www.xerox.com/office/WC75xxdocs
Video-Lernprogramme	www.xerox.com/office/WC75xxdocs

Recommended Media List (Liste der empfohlenen Medien)	USA: www.xerox.com/paper Europa: www.xerox.com/europaper
Informationen zu technischem Support für den Drucker; umfasst technischen Online-Support, Online-Support-Assistent und Treiber-Downloads.	www.xerox.com/office/WC75xxsupport
Informationen zu Menüs und Fehlermeldungen	Taste Hilfe (?) auf dem Steuerpult
Informationsseiten	Auszudrucken über das Menü des Steuerpults
Druckerverbrauchsmaterialien bestellen	www.xerox.com/office/WC75xxsupplies
Hilfsmittel und Informationen, wie z. B. interaktive Lernprogramme, Druckvorlagen, nützliche Tipps und auf individuelle Bedürfnisse abgestimmte benutzerdefinierte Funktionen.	www.xerox.com/office/businessresourcecenter
Lokales Vertriebs- und Kundendienst-Center	www.xerox.com/office/worldcontacts
Druckerregistrierung	www.xerox.com/office/register
Xerox® Direct-Online-Store	www.direct.xerox.com/



Technische Daten

Themen in diesem Anhang:

• Konfiguration und Optionen des Druckers.....	217
• Abmessungen und Gewicht.....	219
• Betriebsbedingungen.....	221
• Elektrische Anschlusswerte.....	222
• Leistungsdaten.....	222
• Controller.....	223
• Umwelt-, Gesundheits- und Sicherheitskontaklinformationen.....	223

Konfiguration und Optionen des Druckers

Standardfunktionen

Das WorkCentre 7500 Series Multifunction Printer bietet folgende Funktionen:

- Kopieren, Drucken, Scannen, Internet-Fax und Serverfax
- Scanausgabe: USB und Druck von Dokumenten auf einem USB-Datenträger
- Maximale Kopiergeschwindigkeit von bis zu 50 Seiten pro Minute bei Farbkopien und bis zu 55 S./Min. bei Schwarzweißkopien auf normalem A4-Papier (Geschwindigkeit hängt von der Konfiguration ab).
- 1200 x 2400 dpi LED-Bilderzeugung und Kopierqualität
- Kopien im Format bis A3
- Drucke im Format bis SRA3
- Automatischer Duplexdruck
- Automatischer Duplexvorlageneinzug für bis zu 110 Blatt
- Farbtouchscreen
- Behälter 1 für 520 Blatt
- Auswahl einer der folgenden Behälteroptionen:
 - 3-Behältermodul mit standardmäßiger Unterstützung für SRA3/12 x 18 Zoll
 - 1-Behältermodul mit standardmäßiger Unterstützung für SRA3/12 x 18 Zoll

- Tandem-Behälter mit großer Kapazität und standardmäßiger SRA3/12 x 18 Zoll Unterstützung, 2000 Blatt A4/Letter
- Zusatzzufuhr für 100 Blatt
- 2 GB Speicherplatz plus 1 GB Seitenspeicher
- Interne 160 GB-Festplatte
- PostScript- und PCL-Schriftarten
- Ethernet 10/100/1000Base-TX-Verbindung
- USB-Anschluss (USB 2.0)
- Unterstützung für PostScript, PCL und XPS
- Auftragsbasierte Kostenzählung
- Datensicherheit
- Xerox Extensible Interface Platform® (EIP)

Verfügbare Konfigurationen

Modell	Druckgeschwindigkeit in S./Min. (1-seitig und Duplexdruck)
WorkCentre 7525 Multifunction Printer	25 Farbe/25 Monochrom
WorkCentre 7530 Multifunction Printer	30 Farbe/30 Monochrom
WorkCentre 7535 Multifunction Printer	35 Farbe/35 Monochrom
WorkCentre 7545 Multifunction Printer	45 Farbe/45 Monochrom
WorkCentre 7556 Multifunction Printer	50 Farbe/55 Monochrom

Optionen und Upgrades

- Integrierter Finisher
- Office-Finisher LX
- Professional-Finisher
- Umschlagbehälter
- 3-Behältermodul mit standardmäßiger Unterstützung für SRA3/12 x 18 Zoll
- 1-Behältermodul mit standardmäßiger Unterstützung für SRA3/12 x 18 Zoll
- Tandem-Behälter mit großer Kapazität und standardmäßiger SRA3/12 x 18 Zoll Unterstützung, 2000 Blatt A4/Letter
- Großraumbehälter
- Standardarbeitsoberfläche
- Fax-Kits für ein oder zwei Leitungen
- Xerox Secure Access Unified ID System®
- FreeFlow SMARTsend
- Offlinehefter
- Xerox® Common Access Card Enablement Kit
- Xerox® Copier Assistant (XCA)
- Fremdgeräteschnittstelle
- Scan to PC Desktop
- EFI-Workflow

- Unicode-Druck

Abmessungen und Gewicht

Basiskonfiguration

- Breite: 1064 mm (41,8 Zoll)
- Tiefe: 685 mm (27 Zoll)
- Höhe: 1127 mm (44,4 Zoll)
- Gewicht: 140,2 kg (308,4 lb.) mit 3-Behältermodul

Konfiguration mit integriertem Finisher

- Breite: 1129 mm (44,4 Zoll)
- Tiefe: 685 mm (27 Zoll)
- Höhe: 1127 mm (44,4 Zoll)
- Gewicht: 152,2 kg (335 lb.) mit 3-Behältermodul

Konfiguration mit Office-Finisher LX und Booklet Maker

- Breite: 1666 mm (65,6 Zoll)
- Tiefe: 685 mm (27 Zoll), 695 mm (27,4 Zoll) mit Booklet Maker
- Höhe: 1127 mm (44,4 Zoll)
- Gewicht: 177,2 kg (390 lb.) mit 3-Behältermodul

Konfiguration mit Professional-Finisher

- Breite: 1922 mm (75,7 Zoll)
- Tiefe: 685 mm (27 Zoll)
- Höhe: 1127 mm (44,4 Zoll)
- Gewicht: 228,2 kg (502 lb.) mit 3-Behältermodul

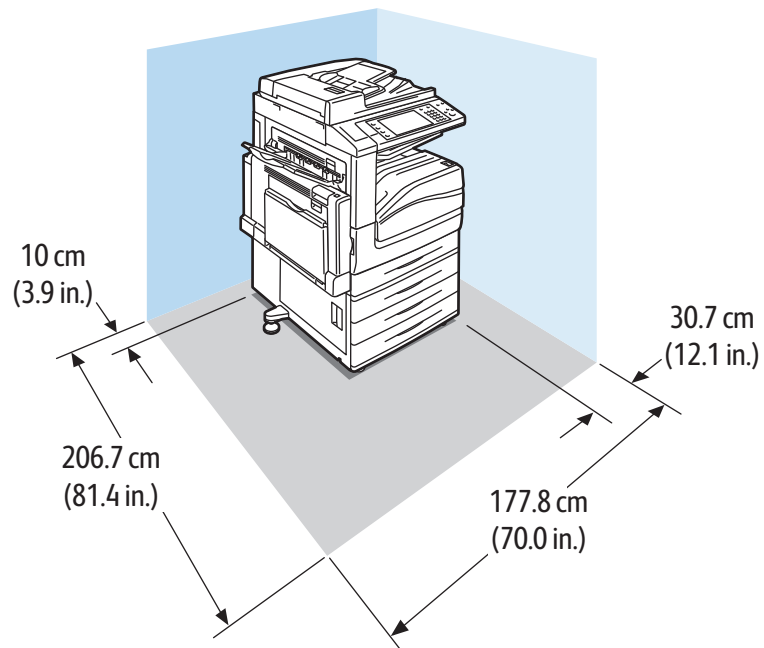
Konfiguration mit Professional-Finisher und Großraumbehälter

- Breite: 1922 mm (75,7 Zoll)
- Tiefe: 685 mm (27 Zoll)
- Höhe: 1127 mm (44,4 Zoll)
- Gewicht: 256,4 kg (564 lb.) mit 3-Behältermodul

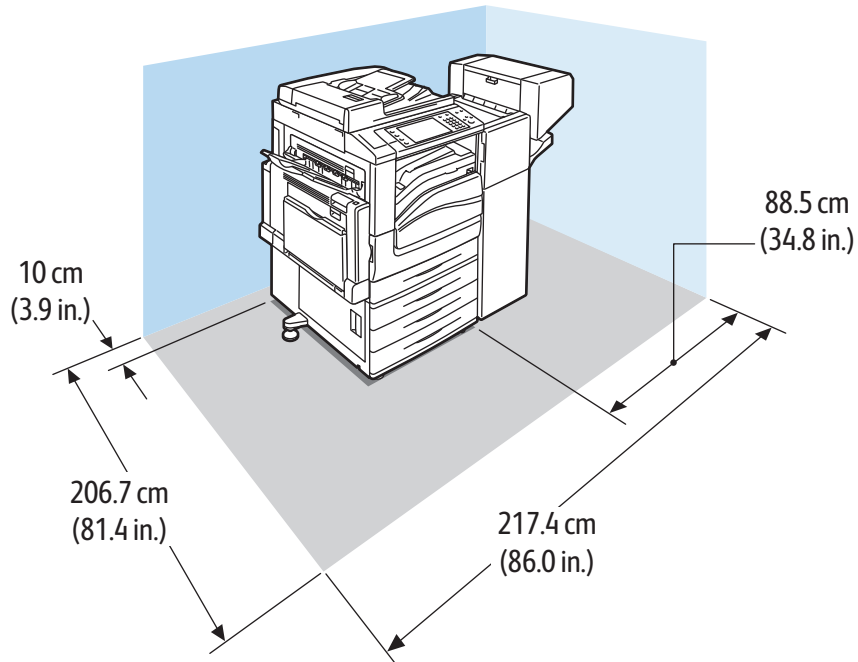
Abstandsanforderungen

Platzbedarf für Grundkonfiguration

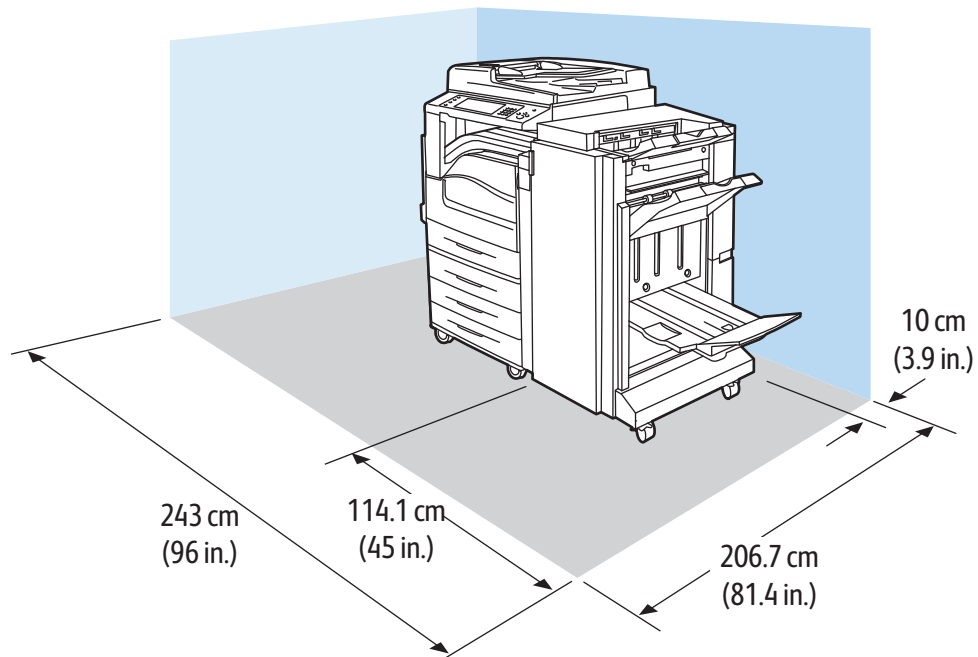
Hinweis: Bei Aufstellung des optionalen integrierten Finishers ändert sich der Platzbedarf nicht.



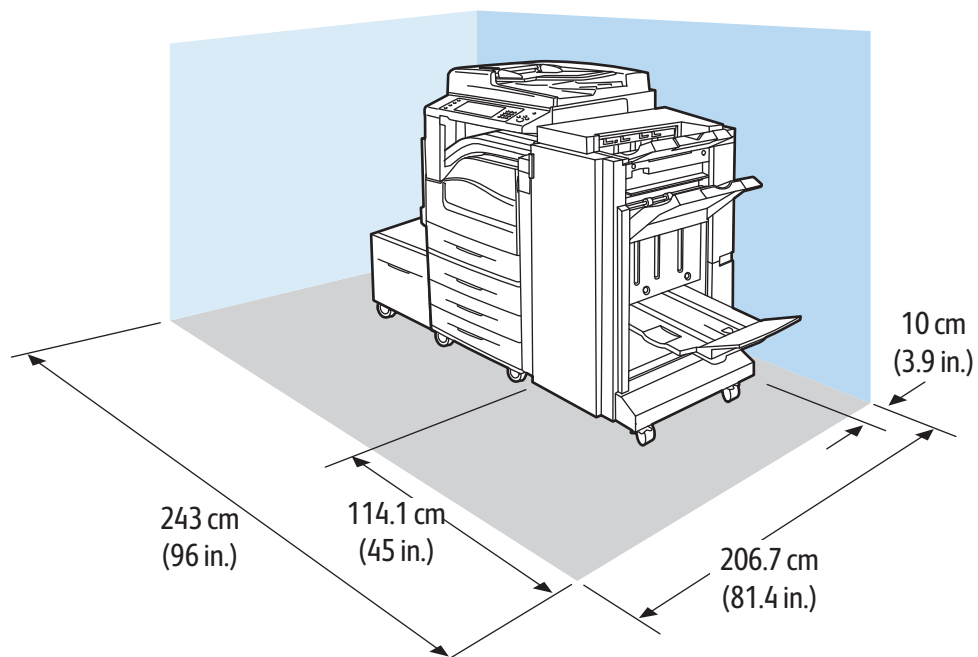
Abstandsanforderungen des Druckers mit Office-Finisher LX und Booklet Maker



Abstandsanforderungen des Druckers mit Professional-Finisher



Abstandsanforderungen des Druckers mit Professional-Finisher und Großraumbehälter



Betriebsbedingungen

Temperatur

- 10°–28°C
- 50°–82°F

Relative Luftfeuchtigkeit

Betrieb: 15 % bis 85 % (nicht-kondensierend)

Elektrische Anschlusswerte

Netzspannung	Frequenz	Erforderliche Stromstärke	Stromverbrauch (komplettes System)
110–127 VAC +/-10 %	50 Hz +/- 3 Hz 60 Hz +/- 3 Hz	13,2 A	1584 VA bei 120 V (Max.)
220–240 VAC +/-10 %	50 Hz +/- 3 Hz 60 Hz +/- 3 Hz	8 A	1920 VA bei 240 V (Max.) 1760 VA bei 220 V (Max.)

Gerät mit ENERGY STAR-Kennzeichnung



Die Xerox®-WorkCentreMultifunktionsdrucker der Serie 7500 SIND ENERGY STAR®-konform und entsprechen den Anforderungen für bildgebende Geräte unter dem ENERGY STAR-Programm.

ENERGY STAR und das ENERGY STAR-Zeichen sind eingetragene Marken in den USA.

Das ENERGY STAR-Programm ist ein Gemeinschaftsprojekt der USA, der Europäischen Union, der japanischen Regierung und der Bürogeräteindustrie zur Förderung energieeffizienter Kopierer, Drucker, Faxgeräte, Multifunktionsdrucker, PCs und Monitore. Durch Verringern des Energieverbrauchs der Produkte werden Smog, saurer Regen und Langzeitveränderungen des Klimas bekämpft, indem Emissionen verringert werden, die aus der Elektrizitätserzeugung resultieren.

ENERGY STAR-konforme Geräte von Xerox® sind werkseitig so eingestellt, dass sie nach zwei Minuten nach dem letzten Kopier- oder Druckvorgang in einen Energiesparmodus umschalten. Einzelheiten siehe [Energiesparmodus](#) auf Seite 20.

Leistungsdaten

Druckauflösung

Höchstauflösung: 1200 x 2400 dpi

Druckgeschwindigkeit

Druckgeschwindigkeiten werden für den Druck mit Längskante als Zufuhrkante (LEF) auf Papier des Formats A4 (210 x 297 mm/8,27 x 11,69 Zoll) oder Letter (216 x 279 mm/8,5 x 11 Zoll) und des Gewichts 64–105 g/m² (Bond 18-28 lb.) von jedem Behälter außer Behälter 5 (Zusatzzufuhr) angegeben.

Druckermodell	Farbe	Schwarzweiß
WorkCentre 7525 Multifunction Printer	25 S./Min.	25 S./Min.
WorkCentre 7530 Multifunction Printer	30 S./Min.	30 S./Min.
WorkCentre 7535 Multifunction Printer	35 S./Min.	35 S./Min.
WorkCentre 7545 Multifunction Printer	45 S./Min.	45 S./Min.
WorkCentre 7556 Multifunction Printer	50 S./Min.	55 S./Min.

Controller

Prozessor

1,5 GHz-Prozessor

Speicher

Speicher	Technologie	Format	Taktgebergeschwindigkeit	Technische Daten
Systemspeicher	DDR2, nicht-ECC	2 GB	333 MHz	200-Pin SODIMM, 667 MWörter/s
EPC-Speicher	DDR2, nicht-ECC	1 GB	133 MHz	200-Pin SODIMM, 267 MWörter/s, 32 B breit
Flash-Speicher	EEPROM	32 MB	k.A.	Tochterkarte. Abgeleitet von Gawain FLASH/NVM.
NVM	SRAM	512 KB	k.A.	
JPEG-Puffer	SRAM	1 MB (256 Kb*32)	200 MHz	An PWBA gelötet.

Schnittstellen

- Ethernet 10/100/1000Base-TX
- USB-Anschluss (USB 2.0)

Umwelt-, Gesundheits- und Sicherheitskontaktinformationen

Weitere Informationen zu Umwelt, Gesundheit und Sicherheit in Bezug auf dieses Xerox[®]-Produkt und die Verbrauchsmaterialien sind unter folgenden Kundendienst-Telefonnummern erhältlich:

USA: 1-800 828-6571
 Kanada: 1-800 828-6571
 Europa: +44 1707 353 434

Produktsicherheitsinformationen für die USA siehe www.xerox.com/environment.

Technische Daten

Produktsicherheitsinformationen für Europa siehe www.xerox.com/environment_europe .

B

Gesetzliche Bestimmungen

Themen in diesem Anhang:

- Grundlegende Bestimmungen 225
- Gesetzliche Vorschriften zum Kopierbetrieb..... 226
- Gesetzliche Vorschriften zum Faxbetrieb 229
- Produktsicherheitszertifizierung 232
- Material-Sicherheitsdatenblätter 233

Grundlegende Bestimmungen

Dieser Drucker wurde von Xerox nach elektromagnetischen Emissions- und Immunitätsstandards getestet. Diese Standards dienen dazu, Interferenzen zu verringern, die dieser Drucker in einer typischen Büroumgebung verursacht bzw. denen er ausgesetzt wird.

USA (FCC-Bestimmungen)

Dieses Gerät wurde getestet und entspricht den Grenzwerten für digitale Geräte der Klasse A (siehe Abschnitt 15 der FCC-Bestimmungen). Diese Grenzwerte dienen dem angemessenen Schutz vor schädlichen Interferenzen im gewerblichen Bereich. Dieses Gerät erzeugt, verwendet und strahlt unter Umständen Hochfrequenzenergie aus. Wird das Gerät nicht gemäß dieser Anleitung installiert und verwendet, so kann es schädliche Interferenzen im Funkverkehr verursachen. Der Einsatz dieses Geräts in Wohnbereichen verursacht womöglich schädliche Funkstörungen. In diesem Falle hat der Benutzer die Behebung der Störung selbst zu tragen.

Sollte der Radio- oder Fernsehempfang durch dieses Gerät gestört werden, was durch Aus- und Einschalten des Geräts festgestellt werden kann, wird empfohlen, die Interferenz durch eine oder mehrere der folgenden Maßnahmen zu beseitigen:

- Empfangsantenne neu ausrichten oder ihre Position ändern.
- Abstand zwischen Gerät und Empfänger vergrößern.
- Gerät an einer anderen Steckdose anschließen, damit Gerät und Empfänger an verschiedenen Stromkreisen angeschlossen sind.

Gesetzliche Bestimmungen

- Händler oder erfahrenen Radio- bzw. Fernstechniker zurate ziehen.

Änderungen oder Modifikationen dieses Geräts, die nicht von Xerox zugelassen sind, können dazu führen, dass der Benutzer dieses Gerät nicht mehr betreiben darf.


Hinweis: Abgeschirmte Schnittstellenkabel verwenden, um die Konformität mit Teil 15 der FCC-Bestimmungen zu gewährleisten.

Kanada

This Class A digital apparatus complies with Canadian ICES-003.

Cet appareil numérique de la classe A est conforme à la norme NMB-003 du Canada.

Europäische Union

 **ACHTUNG:** Dieses Produkt gehört zur Klasse A. In Wohngebieten kann dieses Gerät Funkstörungen verursachen. In diesem Fall müssen vom Benutzer entsprechende Maßnahmen getroffen werden.



Mit dem CE-Zeichen garantiert Xerox, dass dieses Gerät den folgenden ab den angegebenen Daten geltenden Richtlinien der Europäischen Union entspricht:

- 12.12.2006: Niederspannungsrichtlinie 2006/95/EG
- 15.12.2004: EMV-Richtlinie 2004/108/EG über elektromagnetische Verträglichkeit

Dieser Drucker ist, sofern er der Bedienungsanweisung gemäß verwendet wird, für Benutzer und Umwelt ungefährlich.

Abgeschirmte Schnittstellenkabel verwenden, um die Einhaltung der Bestimmungen der Europäischen Union zu gewährleisten.

Eine Kopie der unterzeichneten Konformitätserklärung für diesen Drucker kann von Xerox angefordert werden.

Türkei (RoHS-Bestimmung)

In Übereinstimmung mit Artikel 7 (d) bestätigen wir hiermit, dass das Gerät "der EEE -Bestimmung entspricht".

"EEE yönetmeliğine uygundur."

Ozonfreisetzung

Dieser Drucker erzeugt während des normalen Betriebs Ozon. Die Ozonmenge hängt vom Ausgabevolumen ab. Ozon ist schwerer als Luft und wird nicht in schädlichen Mengen erzeugt. Den Drucker in einem gut belüfteten Raum installieren.

Weitere Informationen für USA und Kanada siehe www.xerox.com/environment . In anderen Märkten den lokalen Xerox®-Partner kontaktieren oder www.xerox.com/environment_europe besuchen.

Gesetzliche Vorschriften zum Kopierbetrieb

USA

Der Kongress untersagt die Reproduktion folgender Elemente unter bestimmten Bedingungen. Die Nichteinhaltung dieses Verbots kann Geldbußen oder Gefängnisstrafen zur Folge haben.

1. Obligationen oder Wertpapiere der US-Regierung, wie z. B.:
 - Schuldverschreibungen.
 - Papiergeld der National Bank.
 - Inhaberschuldverschreibungen.
 - Banknoten der Federal Reserve Bank.
 - Silberzertifikate.
 - Goldzertifikate.
 - US-Bonds.
 - Schatzanweisungen.
 - Banknoten der Federal Reserve.
 - Gestückelte Banknoten.
 - Geldmarktzertifikate.
 - Papiergeld.
 - Schuldverschreibungen und Obligationen bestimmter Regierungsbehörden, wie z. B. FHA usw.
 - Schuldverschreibungen. US-Sparschuldverschreibungen dürfen nur aus Öffentlichkeitsgründen in Verbindung mit einer Verkaufskampagne solcher Bonds fotografiert werden.
 - Stempel für interne Steuern Ein legales Dokument mit einem entwerteten Steuerstempel darf für rechtmäßige Zwecke reproduziert werden.
 - Postbriefmarken, entwertet oder nicht entwertet. Aus philatelistischen Gründen dürfen Postbriefmarken fotografiert werden, vorausgesetzt, die Reproduktion erfolgt in schwarzweiß und ist 75 % kleiner oder 150 % größer als die tatsächlichen Abmessungen des Originals.
 - Postzahlungsanweisungen.
 - Wechsel, Schecks oder Tratte, die von oder auf autorisierte Beamte der USA gezogen sind.
 - Stempel und andere repräsentative Werte beliebiger Stückelungen, die gemäß einem vom Kongress verabschiedeten Gesetz ausgestellt wurden oder werden
 - Zertifikate für Entschädigungen für Veteranen des 2. Weltkriegs.
2. Obligationen oder Wertpapiere ausländischer Regierungen, Banken oder Unternehmen.
3. Copyright-Material, es sei denn, die Erlaubnis des Copyright-Eigentümers wurde eingeholt oder die Reproduktion fällt unter den "zulässigen Gebrauch" oder unter die Bestimmungen für Bibliotheksreproduktionsrechte des Urheberrechtsgesetzes. Weitere Informationen zu diesen Bestimmungen sind erhältlich von Copyright Office, Library of Congress, Washington, D.C. 20559. "Circular R21" anfordern.
4. Staatsangehörigkeits- oder Einbürgerungsbescheinigungen. Ausländische Einbürgerungsbescheinigungen dürfen fotografiert werden.
5. Reisepässe. Ausländische Pässe dürfen fotografiert werden.
6. Immigrationspapiere.
7. Vorläufige Registrierungskarten.
8. Einberufungspapiere des Militärs, die eine der folgenden Informationen der zu registrierenden Person enthalten:
 - Einnahmen oder Einkommen.
 - Gerichtseintragung.

Gesetzliche Bestimmungen

- Physischer oder mentaler Zustand.
 - Abhängigkeitsstatus.
 - Vorheriger Militärdienst.
 - Ausnahme: Entlassungspapiere des US-Militärs dürfen fotografiert werden.
9. Vom Militärpersonal oder von Mitgliedern verschiedener staatlicher Einrichtungen, wie FBI, Treasure usw. getragene Abzeichen, ID-Karten, Pässe oder Militärabzeichen (ausgenommen, wenn ein Foto vom Leiter solcher Einrichtungen oder Büros angefordert wird.)

In manchen Staaten ist das Reproduzieren folgender Dokumente ebenfalls verboten:

- PKW-Papiere.
- Führerscheine.
- Eigentumsbescheinigungen von Fahrzeugen.

Die o. a. Liste ist nicht vollständig und es wird keine Haftung für ihre Vollständigkeit oder Genauigkeit übernommen. Bei Fragen Anwalt zurate ziehen.

Weitere Informationen zu diesen Bestimmungen sind erhältlich von Copyright Office, Library of Congress, Washington, D.C. 20559. "Circular R21" anfordern.

Kanada

Das Parlament hat die Reproduktion folgender Elemente unter bestimmten Bedingungen verboten. Die Nichteinhaltung dieses Verbots kann Geldbußen oder Gefängnisstrafen zur Folge haben.

- Aktuelle Banknoten oder aktuelles Papiergeld.
- Obligationen oder Wertpapiere einer Regierung oder Bank.
- Schatzwechsel oder Anleihen.
- Das öffentliche Siegel von Kanada oder einer Provinz oder das Siegel einer Gebietskörperschaft oder eines öffentlichen Amtes in Kanada oder eines Gerichts.
- Bekanntmachungen, Befehle, Bestimmungen oder Ernennungen oder diesbezügliche Hinweise (mit der Absicht, diese so zu verwenden, als ob sie vom Drucker der Königin für Kanada oder eines äquivalenten Druckers für eine Provinz gedruckt worden wären).
- Marken, Warenzeichen, Siegel, Streifbänder oder Designs, die von oder im Namen der kanadischen Regierung, einer Provinz oder einer anderen Regierung oder eines anderen Staates als Kanada oder eines Ministeriums, einer Behörde, einer Kommission oder Geschäftsstelle, die von der kanadischen Regierung oder von einer anderen Regierung oder einem anderen Staat als Kanada eingerichtet wurden, verwendet werden.
- Gedruckte oder selbstklebende Briefmarken, die von der kanadischen Regierung oder einer Provinz oder einer anderen Regierung oder eines anderen Staates als Kanada aus Gründen von Umsatzerlösen verwendet werden.
- Dokumente, Register oder Aufzeichnung, die von öffentlichen Ämtern unterhalten werden, die davon zertifizierte Kopien erstellen und ausgeben und die Kopie den Anschein erweckt, eine zertifizierte Kopie davon zu sein.
- Copyright-Material oder Warenzeichen beliebiger Art ohne die Genehmigung des Copyright- oder Warenzeicheneigentümers.

Diese Liste dient als Informationshinweis, ist jedoch nicht vollständig. Es wird keine Haftung für die Vollständigkeit und Genauigkeit dieser Liste übernommen. Bei Fragen Anwalt zurate ziehen.

Andere Länder

Die Vervielfältigung bestimmter Dokumente ist in manchen Ländern gesetzeswidrig und kann mit Geld- oder Gefängnisstrafen geahndet werden. Je nach Land kann dies für folgende Dokumente gelten:

- Geldscheine
- Banknoten und Schecks
- Bank- und Staatsanleihen und Wertpapiere
- Reisepässe und Ausweise
- Urheberrechtlich geschütztes Material oder Markenzeichen, sofern nicht die Erlaubnis des Inhabers eingeholt wurde
- Briefmarken und andere begebare Wertpapiere

Diese Liste ist nicht vollständig, und es wird keine Haftung für ihre Vollständigkeit oder Genauigkeit übernommen. Bei Fragen Anwalt zurate ziehen.

Gesetzliche Vorschriften zum Faxbetrieb

USA

Anforderungen an die Faxkopfzeile

Gemäß des Telephone Consumer Protection Act von 1991 ist es rechtlich nicht zulässig, einen Computer oder ein anderes elektronisches Gerät, einschließlich von Faxgeräten, zum Senden von Nachrichten zu verwenden, es sei denn, die Nachricht enthält klar und deutlich am oberen oder unteren Rand jeder übertragenen Seite oder auf der ersten Seite der Übertragung das Datum und die Uhrzeit des Sendevorgangs sowie eine Identifikation des Unternehmens oder einer anderen Organisation oder einer Person, das bzw. die die Nachricht sendet, sowie die Telefonnummer des Absenders oder des Unternehmens, der Organisation oder einer Person. Bei der angegebenen Telefonnummer darf es sich nicht um eine 900er-Nummer oder um eine andere Nummer handeln, für die Gebühren anfallen, welche die Gebühren für Orts- oder Ferngespräche überschreiten.

Anweisungen zur Programmierung der Faxkopfzeileninformationen finden Sie in dem Abschnitt des *System Administrator Guide (Systemhandbuch)* zur Faxversandstandardeinstellung.

Datenkopplungsinformationen

Dieses Gerät entspricht den FCC-Vorschriften Part 68 und den Anforderungen des Administrative Council for Terminal Attachments (ACTA). Auf der Oberseite dieses Geräts befindet sich ein Aufkleber mit u. a. einer Produkt-ID im Format US:AAAEQ##TXXXX. Diese Nummer muss gegebenenfalls der Telefongesellschaft mitgeteilt werden.

Der Stecker und die Buchse, mit denen dieses Gerät an die Steckdose und an das Telefonnetz angeschlossen werden, müssen mit den Vorschriften unter FCC Part 68 und den Anforderungen der ACTA übereinstimmen. Ein kompatibles Telefonkabel und ein modularer Stecker gehören zum Lieferumfang dieses Produkts. Er wird an eine kompatible modulare Buchse angeschlossen, die ebenfalls kompatibel ist. Weitere Details siehe Installationsanweisungen.

Das Gerät kann sicher an folgende modulare Standardbuchsen angeschlossen werden: USOC RJ-11C mithilfe des kompatiblen Telefonkabels (mit modularen Steckern), das im Installationskit enthalten ist. Weitere Details siehe Installationsanweisungen.

Mithilfe der REN (Ringer Equivalence Number, Rufäquivalenzzahl) wird die Anzahl der Geräte festgelegt, die an eine Telefonleitung angeschlossen werden dürfen. Zu viele RENs auf einer Telefonleitung können dazu führen, dass die Geräte bei einem eingehenden Anruf nicht klingeln. In den meisten, jedoch nicht in allen Gebieten, darf die Anzahl der RENs fünf (5,0) nicht überschreiten. Auskünfte zur Anzahl der Geräte, die gemäß der RENs an eine Leitung angeschlossen werden dürfen, gibt die Telefongesellschaft. Für Produkte, die nach dem 23. Juli 2001 zugelassen wurden, ist die REN Bestandteil der Produkt-ID und hat das Format: US:AAAEQ##TXXXX. Die durch ## dargestellte Ziffern sind die REN ohne Dezimalkomma (z. B. 03 ist eine REN von 0,3). Bei älteren Produkten wird die REN auf einem separaten Aufkleber aufgeführt.

Beim Bestellen der erforderlichen Serviceleistung von der örtlichen Telefongesellschaft sind ggf. die folgenden Codes anzugeben:

- Facility Interface Code (FIC) = 02LS2
- Service Order Code (SOC) = 9.0Y



ACHTUNG: Auskunft über den modularen Buchsentyp einer Telefonleitung erteilt die örtliche Telefongesellschaft. Der Anschluss dieses Geräts an eine nicht geeignete Buchse kann Schäden an Geräten der Telefongesellschaft verursachen. Xerox übernimmt keine Verantwortung und/oder Haftung für Schäden, die durch Anschluss des Geräts an eine nicht geeignete Buchse verursacht wurden.

Wenn dieses Xerox[®]-Gerät das Telefonnetz beschädigt, unterbricht die Telefongesellschaft möglicherweise vorübergehend den Dienst zu der Telefonleitung, an die es angeschlossen ist. Wenn eine vorherige Benachrichtigung jedoch nicht durchführbar ist, wird der Benutzer von der Telefongesellschaft so bald wie möglich über die Unterbrechung in Kenntnis gesetzt. Wenn die Telefongesellschaft den Dienst unterbricht, kann sie den Benutzer über sein Recht informieren, eine Beschwerde bei der FCC einzureichen.

Die Telefongesellschaft kann Änderungen an ihren Einrichtungen, Geräten, am Betrieb oder an ihren Prozeduren vornehmen, die sich auf den Betrieb des Geräts auswirken können. Wenn die Telefongesellschaft Änderungen vornimmt, die den Betrieb der Geräte betreffen, sollte diese den Benutzer zuvor benachrichtigen, damit dieser für den Erhalt des unterbrechungsfreien Betriebs die erforderlichen Modifikationen vornehmen kann.

Wenn Störungen bei diesem Xerox[®]-Gerät auftreten, bezüglich Reparatur- oder Garantieinformationen das entsprechende Kundendienstzentrum kontaktieren. Kontaktinformationen sind im Gerätestatusmenü in Drucker und am Ende des Problembehandlungsabschnitts des *Benutzerhandbuchs* zu finden. Wenn das Gerät das Telefonnetz beschädigt, wird der Benutzer möglicherweise von der Telefongesellschaft aufgefordert, das Gerät vom Netz zu trennen, bis das Problem behoben ist.

Reparaturen am Gerät dürfen nur vom Xerox-Kundendienst oder einem autorisierten Xerox-Servicepartner vorgenommen werden. Diese Regelung ist während oder nach dem Garantiezeitraum immer gültig. Wenn eine nicht autorisierte Reparatur vorgenommen wird, ist die restliche Garantie null und nichtig.

Dieses Gerät darf nicht auf Gemeinschaftsleitungen verwendet werden. Die Verbindung zu einer Gemeinschaftsleitung unterliegt den entsprechenden Tarifen. Informationen sind von der State Public Utility Commission, der Public Service Commission oder der Corporation Commission erhältlich.

Das Büro könnte über speziell verkabelte Alarmgeräte verfügen, die an die Telefonleitung angeschlossen sind. Sicherstellen, dass die Installation dieses Xerox[®]-Geräts die Alarmgeräte nicht deaktiviert.

Informationen darüber, durch welche Elemente die Alarmgeräte deaktiviert werden können, sind bei der Telefongesellschaft oder einem qualifizierten Installationstechniker erhältlich.

Kanada

Dieses Produkt erfüllt die Anforderungen von "Industry Canada".

Reparaturen an zertifizierten Geräten müssen von einem vom Lieferanten bestimmten Vertreter koordiniert werden. Sämtliche vom Benutzer vorgenommenen Reparaturen oder Änderungen an diesem Gerät oder Gerätefehler können dazu führen, dass die Trennung der Verbindung dieses Geräts vom Telekommunikationsunternehmen angefordert wird.

Sicherstellen, dass der Drucker richtig geerdet ist, um die Benutzer zu schützen. Der Masseanschluss des Energieversorgungsunternehmens, die Telefonleitungen und die internen metallenen Wasserleitungssysteme, falls vorhanden, sind zu verbinden. Diese Vorsichtsmaßnahme ist besonders in ländlichen Gegenden extrem wichtig.



VORSICHT: Diese Anschlüsse nicht selbst vornehmen. Die entsprechende elektrische Kontrollbehörde oder den Elektriker zur Erstellung der Erdung kontaktieren.

Die jedem Endgerät zugewiesene REN (Ringer Equivalence Number, Rufäquivalenzzahl) ist ein Hinweis auf die maximale Anzahl Endgeräte, die an eine Telefonschnittstelle angeschlossen werden darf. Der Abschluss einer Schnittstelle kann aus einer Kombination von Geräten bestehen. Die einzige Einschränkung der Geräteanzahl ist die Anforderung, dass die Summe der RENs der Geräte die Zahl 5 nicht überschreitet. Die kanadische REN steht auf dem Aufkleber auf dem Gerät.

Europäische Union

Richtlinie über Funkanlagen und Telekommunikationsendeinrichtungen

Das Faxmodul wurde gemäß der Richtlinie 1999/5/EG europaweit zur Anschaltung als einzelne Endeinrichtung an das öffentliche Fernsprechnetzzugelassen. Aufgrund von Unterschieden in den öffentlichen Fernsprechnetzen der einzelnen Länder kann die Zulassung alleine keinen störungsfreien Betrieb an jeder Netzendstelle gewährleisten.

Beim Auftreten von Problemen an den lokalen Xerox-Partner wenden.

Das Gerät entspricht ES 203 021-1, -2, -3, einer technischen Spezifikation für Endgeräte für analog geschaltete Fernsprechnetze im europäischen Wirtschaftsraum. Der Ländercode kann vom Benutzer selbst eingerichtet werden. Der Ländercode ist vor Inbetriebnahme dieses Geräts im Netzwerk einzurichten. Informationen zur Einstellung des Ländercode sind der Benutzerdokumentation zu entnehmen.

Hinweis: Das Gerät ist sowohl puls- als auch tonwahlfähig (DTMF-Betrieb), es wird jedoch empfohlen, das DTMF-Verfahren zu benutzen, um eine zuverlässigere und schnellere Verbindung herzustellen. Änderungen am Gerät oder die Verwendung einer externen Steuerungssoftware können zur Ungültigkeit der Produktzertifizierungen führen, sofern sie nicht ausdrücklich durch Xerox® genehmigt wurden.

Neuseeland

1. Die Erteilung einer Telefonlizenz für ein Endgerät zeigt lediglich an, dass die Telefongesellschaft anerkennt, dass das Gerät den Mindestanforderungen für den Anschluss an das Netzwerk genügt. Sie ist kein Indossament für das Produkt seitens der Telefongesellschaft, sie ist keine Garantie und beinhaltet nicht, dass ein lizenziertes Gerät mit allen Netzwerkdiensten der Telefongesellschaft kompatibel ist. Vor allem versichert sie nicht, dass das Gerät in jeder Hinsicht mit anderen lizenzierten Geräten einer anderen Marke oder eines anderen Modells korrekt funktioniert.

Das Gerät ist für die angegebenen höheren Übertragungsgeschwindigkeiten möglicherweise nicht geeignet. 33.6 kbps und 56 kbps Verbindungen werden möglicherweise auf niedrigere Bitraten beschränkt, wenn sie mit einigen öffentlichen Fernsprechnetzen verbunden werden. Die Telefongesellschaft übernimmt keine Haftung für Probleme, die daraus entstehen.

2. Dieses Gerät sofort abklemmen, wenn es physikalisch beschädigt wird, und es entsorgen oder reparieren lassen.
3. Dieses Modem darf nur so verwendet werden, dass andere Kunden der Telefongesellschaft nicht belästigt werden.
4. Dieses Gerät ist mit Pulswahl ausgerüstet, während der Standard der Telefongesellschaft DTMF-Tonwahl ist. Es wird nicht garantiert, dass die Leitungen der Telefongesellschaft stets Pulswahl unterstützen.
5. Die Verwendung der Pulswahl kann "Klingeln", Geräusche und falsche Antworten verursachen, wenn dieses Gerät mit anderen Geräten an derselben Leitung angeschlossen ist. Wenn diese Probleme auftreten, nicht den Fehlerdienst der Telefongesellschaft kontaktieren.
6. Die DTMF-Tonwahl wird bevorzugt, das sie schneller ist als Pulswahl und in fast allen Telefonzentralen in Neuseeland verfügbar ist



VORSICHT: Mit diesem Gerät können die Telefonnummer "111" und andere Nummern während eines Stromausfalls nicht gewählt werden.

7. Dieses Gerät stellt möglicherweise keine effektive Übergabe eines Anrufs an ein anderes Gerät bereit, das an dieselbe Leitung angeschlossen ist.
8. Einige Parameter, die für die Konformität mit der Lizenz der Telefongesellschaft erforderlich sind, sind von dem Gerät (Computer) abhängig, das an dieses Gerät angeschlossen ist. Das zugehörige Gerät ist so einzurichten, dass es für die Konformität mit den Angaben der Telefongesellschaft innerhalb folgender Beschränkungen arbeitet:

Bei wiederholten Anrufen an dieselbe Nummer:

- Es dürfen nicht mehr als 10 Anrufversuche an dieselbe Nummer innerhalb von 30 Minuten für eine einzelne manuelle Anrufeinleitung stattfinden und
- das Gerät muss zwischen dem Ende eines Versuchs und dem Beginn des nächsten Versuchs mindestens 30 Sekunden lang aufliegen.

Bei automatischen Anrufen an verschiedene Nummern:

Das Gerät muss sicherstellen, dass automatische Anrufe an verschiedene Nummern so beabstandet sind, dass zwischen dem Ende eines Anrufversuchs und dem Beginn eines anderen Versuchs mindestens fünf Sekunden liegen.

9. Für einen störungsfreien Betrieb darf die Gesamtanzahl der RENs aller Geräte, die an dieselbe Leitung angeschlossen sind, fünf nicht überschreiten.

Produktsicherheitszertifizierung

Folgende Institution hat dieses Produkt unter Verwendung der aufgelisteten Sicherheitsstandards zertifiziert:

Institution	Standard
TÜV	UL60950-1, 2. Ausgabe
	IEC/EN60950-1, 2. Ausgabe

Material-Sicherheitsdatenblätter

Sicherheitsdatenblätter sind verfügbar unter:

- Nordamerika: www.xerox.com/msds
- Europäische Union: www.xerox.com/environment_europe

Telefonnummern des Kundendienstes befinden sich auf der Website www.xerox.com/office/worldcontacts .



Recycling und Entsorgung

Themen in diesem Anhang:

- [Alle Länder](#) 235
- [Nordamerika](#) 235
- [Europäische Union](#) 235
- [Andere Länder](#) 237

Alle Länder

Bei der Entsorgung des Xerox[®]-Geräts ist zu beachten, dass der Drucker Quecksilber, Blei, Perchlorat und andere Substanzen enthalten kann, die als Sondermüll entsorgt werden müssen. Die Verwendung dieser Stoffe bei der Produktion erfolgt gemäß globalen Regelungen, die zum Zeitpunkt der Einführung dieses Produkts galten. Nähere Auskunft zur Abfallentsorgung und -verwertung erteilt die örtliche Gemeinde. Perchlorathaltige Abfälle: Dieses Gerät enthält u. U. perchlorathaltige Bestandteile, z. B. in Form von Batterien. Zur Entsorgung können besondere Maßnahmen erforderlich sein. Details hierzu sind unter www.dtsc.ca.gov/hazardouswaste/perchlorate erhältlich.

Nordamerika

Xerox hat ein Rücknahme- und Wiederverwertungs-/Recycling-Programm eingerichtet. Beim Xerox-Partner (1-800-ASK-XEROX) erfragen, ob das Xerox[®]-Produkt Teil dieses Programms ist. Weitere Informationen zu Xerox[®]-Umweltprogrammen sind unter www.xerox.com/environment erhältlich. Auskünfte zu Recycling und Entsorgung erteilen die zuständigen örtlichen Behörden.

Europäische Union

Einige Geräte können sowohl in Wohngebieten/Haushalten als auch in einem gewerblichen Umfeld benutzt werden.

Wohngebiete/Haushalte



Wenn sich dieses Symbol auf dem Gerät befindet, darf das Gerät nicht mit dem normalen Hausmüll entsorgt werden.



Nach europäischer Gesetzgebung müssen ausgediente Elektro- und Elektronikgeräte vom Hausmüll getrennt entsorgt werden.

Privathaushalte in EU-Mitgliedstaaten können ausgediente Elektro- und Elektronikgeräte entgeltfrei an den kommunalen Sammelstellen zurückgeben. Informationen hierzu sind bei der Stadt oder Gemeinde erhältlich.

In einigen Mitgliedstaaten ist der Händler, bei dem das neue Gerät gekauft wurde, verpflichtet, das Altgerät entgeltfrei zurückzunehmen. Informationen hierzu sind vom Händler erhältlich.

Gewerbliches Umfeld



Wenn sich dieses Symbol auf dem Gerät befindet, muss das Gerät nach vereinbarten nationalen Verfahren entsorgt werden.



Nach europäischer Gesetzgebung müssen ausgediente Elektro- und Elektronikgeräte nach vereinbarten Verfahren entsorgt werden.

Vor der Entsorgung beim Händler oder Xerox-Partner Informationen über die Rücknahme von Altgeräten einholen.

Einsammlung und Entsorgung von Geräten und Batterien/Akkus



Die unten abgebildeten Symbole bedeuten, dass das entsprechende Produkt bzw. Batterien/Akkus nicht in den normalen Hausmüll gegeben werden dürfen.

Altgeräte und aufgebrauchte Batterien/Akkus müssen gemäß nationaler Gesetze sowie der Richtlinien 2002/96/EG und 2006/66/EG bei den hierfür vorgesehenen Sammelstellen abgegeben werden, um sicherzustellen, dass sie ordnungsgemäß entsorgt und recycelt werden.

Auf diese Weise ist eine nachhaltige Verwendung wertvoller Ressourcen, der Schutz der Umwelt und der Schutz der Gesundheit von Personen gewährleistet.

Informationen zur Entsorgung von Sondermüll, Altgeräten und Batterien/Akkus können bei der örtlichen Gemeindeverwaltung oder bei dem Händler, bei dem das Gerät gekauft wurde, eingeholt werden.

Die nicht ordnungsgemäße Entsorgung von Sondermüll und Batterien/Akkus ist je nach Gesetzgebung evtl. strafbar.

Gewerbliche Nutzer in der Europäischen Union

Informationen zur Entsorgung elektrischer/elektronischer Geräte können bei dem Händler, bei dem sie gekauft wurden, eingeholt werden.

Entsorgung außerhalb der Europäischen Union

Die hier abgebildeten Symbole gelten nur in der Europäischen Union. Auskünfte über die ordnungsgemäße Entsorgung von Altgeräten erteilt die zuständige örtliche Behörde oder der Händler.

Hinweis zum Symbol für die getrennte Sammlung



Das Mülltonnensymbol enthält u. U. eine Angabe zu einem chemischen Inhaltsstoff. Dies ist gemäß EU-Direktive erforderlich.

Auswechseln von Batterien/Akkus

Batterien/Akkus dürfen nur bei einer vom Hersteller zugelassenen Stelle ausgewechselt werden.

Andere Länder

Auskünfte zur Entsorgung von Altgeräten erteilt die örtliche Abfallbeseitigungsbehörde.