

CONSERVEZ CES INSTRUCTIONS



Manuel du propriétaire

IMPORTANT : SI VOUS ÉPROUVEZ DES PROBLÈMES AVEC
CET APPAREIL, NE PAS LE RETOURNER AU DÉTAILLANT.
COMMUNIQUEZ AVEC LE SOUTIEN TECHNIQUE AU 1-877-427-3316

www.pelprostoves.com




HEARTH & HOME
technologies

PRENDRE CONNAISSANCE DU MANUEL EN ENTIER AVANT D'INSTALLER ET D'UTILISER VOTRE SYSTÈME DE CHAUFFAGE. LE NON-RESPECT DES INSTRUCTIONS RISQUE DE PROVOQUER DES DOMMAGES, DES BLESSURES, VOIRE LA MORT.



L'installation doit être conforme à la norme CAN/CSA B365 Code d'installation des appareils à combustibles solides et du matériel connexe au Canada et à la NFPA 211 Cheminées, foyers, évacuations et appareils à combustibles solides aux États-Unis.

Communiquez avec les responsables en bâtiments ou incendie pour obtenir un permis et l'information sur les exigences d'installation et les exigences d'inspection d'installation dans votre région.



Au propriétaire de poêle à granulés PelPro :

FÉLICITATIONS pour l'achat de votre *appareil à granulés PelPro MULTICOMBUSTIBLE!* Vous avez choisi ce qui se fait de mieux en matière de technologie de chauffage à granulés de bois.

Permettez-nous de mentionner quelques « conseils » concernant l'installation de votre poêle et chauffage utilisant les granulés de bois ou de maïs.

- Que vous installiez vous-même votre poêle ou que vous embauchiez un professionnel pour le faire, **une installation de qualité est essentielle** pour la sécurité de votre famille et une utilisation efficace et satisfaisante de votre poêle.
- **La mise au point du poêle pour l'allumage initial** est l'étape la plus importante afin d'assurer l'utilisation efficace et satisfaisante de votre appareil pendant de longues années. **Les poêles à granulés NE SONT PAS prêts à utiliser.**
- **Connaissez la qualité et les caractéristiques du combustible que vous brûlez.** Les granulés de maïs ou de bois peuvent grandement varier d'une entreprise à une autre, d'un lot à un autre, et occasionnellement d'un sac à l'autre.
- Soyez extrêmement **assidu à votre programme de nettoyage.**
- Souvenez-vous qu'un pourcentage très élevé de difficultés opérationnelles d'un poêle à granulés est normalement dû à une installation inadéquate, une mauvaise qualité de combustible et/ou le manque de nettoyage régulier.

Avec un simple entretien minimal quotidien, votre appareil PelPro multicombustible offrira des années de chauffage propre, efficace, confortable et écologique.

Merci d'avoir choisi l'appareil PelPro à granulés de bois/multicombustible.

Cordialement,

Hearth & Home Technologies

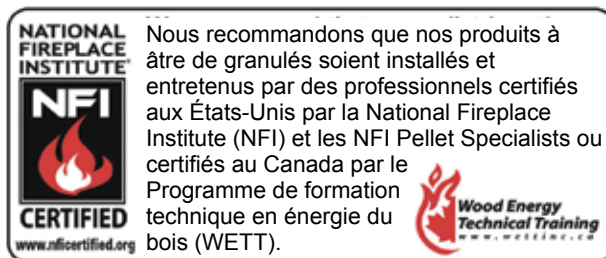
Rappel amical :

Un poêle/encastré à granulés n'est pas conçu ou testé comme source principale de chauffage. Ils sont conçus pour être un chauffage secondaire seulement. Veuillez conserver en fonction votre source principale actuelle de chauffage.

Veuillez conserver en fonction votre source principale actuelle de chauffage.

Table des matières

Précautions de sécurité	4	Instructions d'utilisation	22
Vérification de sécurité	5	Réglage du registre d'entrée d'air	22
Fonctionnement de votre appareil	6	Ouverture et fermeture de la porte principale	22
Considérations de combustible	6	Mise en place de la grille de combustion à granulés	22
Caractéristiques automatiques de sécurité ...	7	Remplir la trémie de combustible.....	23
Interrupteur de limite inférieure L120	7	Survols des bases d'AcuTron Control IV	23
Interrupteur de limite de ventilateur F125	7	AcuTron Control IV	23
Interrupteur de limite supérieure L250	7	Choix du mode d'opération	24
Interrupteur à dépression	7	Mode d'opération manuel.....	24
Interrupteur du couvercle de la trémie	7	Opération en cycle de thermostat élevé/bas.....	25
Spécifications de chauffage	8	Opération en cycle de thermostat marche/arrêt.....	26
Dimensions	8	Comprendre le contrôle.....	26
Spécifications électriques.....	8	Allumer manuellement le poêle en mode NON-thermostat	
Conformité EPA.....	8	(sans allumeur)	27
Type de conduit d'évacuation des gaz à granulés	10	Allumer le poêle avec l'allumeur automatique en	
Précautions de sécurité pour conduit d'évacuation		mode NON-thermostat	27
des gaz.....	10	Offrir une « mise au point » à votre appareil.....	28
Extrémité de conduit d'évacuation des gaz à granulés.....	12	Spécifications de combustible	29
Dégagements de l'extrémité du terminal du conduit		Granulés de bois	29
d'évacuation	12	Maïs égrené	30
Air extérieur	13	Entretien	31
La trousse de traverse de mur comprend :	13	Nettoyage de routine.....	31
Protection et dégagements	14	Chaque 2-3 jours/hebdomadaire.....	31
Emplacement du poêle	14	Entretien saisonnier ou bisaisonnier	32
Exigences de protection du sol	14	Entretien annuel	33
Dégagements minimaux par rapport aux matériaux		Dépannage	34
combustibles	14	Interrupteur de limite supérieure L250	37
Installation droite	14	Interrupteur de limite inférieure L120	37
Installation en coin	15	Interrupteur de limite de ventilateur F125	37
Installation en alcôve.....	15	Interrupteur à dépression	37
Outils nécessaires	16	Schéma du câblage électrique.....	38
Installation autoportante	17	Pièces de rechange et accessoires	39
Installation d'évacuation directe, à travers le mur	17	Garantie limitée	40
Installation de foyer encastré	20		
Installer un encastré à granulés dans un foyer			
préfabriqué ou de maçonnerie	20		



pelpro
PELLET APPLIANCES

Précautions de sécurité

IMPORTANT : Lire, conserver et suivre les instructions de ce manuel. Il contient les importantes instructions de sécurité, d'opération et d'entretien dont vous aurez besoin.

RECOMMANDÉ : Pour la protection et bien-être de vous et votre famille, Hearth & Home Technologies recommande hautement l'installation et l'entretien d'un détecteur de fumée et de CO2.

- **AVANT** d'installer ou de faire installer un poêle à granulés, communiquez avec les responsables locaux en bâtiments pour obtenir les permis et l'information nécessaire à toute restriction d'installation ou exigences d'inspection dans votre région, et avisez votre compagnie d'assurance vous avez installé un appareil à granulés.
- Cet appareil doit être correctement installé pour éviter la possibilité d'un incendie. Les exigences et codes locaux en bâtiment doivent être strictement respectés. **Ne pas** utiliser de méthodes improvisées ou de matériaux pouvant compromettre l'installation.
- Lorsque l'appareil à granulés est installé dans une maison mobile, le chauffage doit être boulonné au sol, posséder une prise d'air extérieur, et **NE DOIT PAS ÊTRE INSTALLÉ DANS LA CHAMBRE À COUCHER** selon la norme « Manufactured Home and Safety Standard (H.U.D), CFR 3280, Part 24 ». Vérifiez auprès des responsables locaux en bâtiment.
- **NE JAMAIS** tenter de réparer ou de remplacer une pièce de l'appareil, sauf si des instructions destinées au consommateur sont données dans ce manuel ou instruites par le Service à la clientèle de Hearth & Home Technologies. Un technicien formé devrait effectuer tous les autres travaux.
- **Enseignez** aux enfants le danger que représente un chauffage à haute température. Les jeunes enfants devraient être surveillés lorsqu'ils sont dans la même pièce que le système de chauffage.
- Ce système de chauffage est conçu et approuvé pour **un combustible à granulés de bois ou de maïs égrené** seulement. Tout autre type de combustible brûlé dans ce système de chauffage annulera la garantie et l'homologation de sécurité. Gardez les objets étrangers hors de la trémie.
- **NE JAMAIS** utiliser d'essence, d'huile à lampe, du kérosène, du liquide d'allumage de charbon de bois ou des liquides similaires pour démarrer ou rallumer le feu dans cet appareil. Éloignez tous ces liquides du système de chauffage quand il est en marche.
- Le poêle doit être branché à une prise électrique 115 V, 60 Hz régulière à 3 broches et mise à la terre en conformité avec les codes locaux ou, en leur absence, avec la norme « National Electric Code ANSI/NFPA 70 ». **Un module limiteur de surtension mis à la terre est recommandé.**
- **Ne pas** utiliser un adaptateur de fiche ou couper la broche de mise à la terre de la fiche électrique.
- **Ne pas** diriger le cordon électrique sous, devant, ou sous le système de chauffage.
- **Ne pas débrancher le poêle si vous suspectez un mauvais fonctionnement.** Appuyez sur le panneau de touche « ARRÊT » et inspectez le poêle.
- Le système de chauffage ne fonctionnera pas pendant une coupure de l'alimentation électrique. Si une coupure électrique survient, surveillez s'il survient une propagation de fumée et ouvrez une fenêtre si cela se produisait.
- **NE PAS** utiliser le poêle si vous sentez une odeur de fumée qui s'en échappe. Appuyez sur le panneau de touche « ARRÊT », surveillez votre poêle à granulés, et appelez votre détaillant local autorisé.
- **Ne pas** placer de vêtement ou autres articles inflammables sur ou près du poêle. Lorsqu'il est installé avec un thermostat, il y a possibilité que le système de chauffage s'allume et inflamme des articles placés sur ou près de l'appareil.
- **ATTENTION :** Pour éviter le contact des doigts, vêtements ou objets avec la vis sans fin, votre appareil est équipé d'un contacteur d'isolement. **LA VIS SANS FIN PEUT CAUSER DE SÉRIEUSES BLESSURES ET CE CONTACTEUR NE DEVRAIT PAS ÊTRE DÉCONNECTÉ.**
- **AVANT** d'effectuer tout entretien ou nettoyage, laissez le poêle refroidir. Les cendres doivent être placées dans un récipient au couvercle bien fermé et placé sur une surface non combustible ou sur le sol, loin des matériaux combustibles, en attendant sa mise au rebut finale.

- **NE PAS** utiliser le poêle si la flamme devient sombre et crée de la suie ou si le creuset déborde de granulés. Appuyez sur le panneau de touche « **ARRÊT** » et inspectez le poêle. (Voir la section Utiliser votre poêle). La suie ou le créosote peut s'accumuler dans le système d'évacuation des gaz lorsque le poêle est utilisé dans des conditions incorrectes, comme un extrême riche mélange. La flamme aura une couleur orangée paresseuse avec la pointe noire. Il s'agit d'une indication d'une pauvre combustion du granulé.
- **NE JAMAIS** bloquer le flux d'air libre à travers l'ouverture des événements du poêle. La porte de visualisation et le bac à cendres doivent être verrouillés pendant l'utilisation.
- Le système d'évacuation de l'appareil à granulés fonctionne avec une pression **négative** de la chambre à combustion et une pression **positive** de la cheminée, ce qui fait que le système d'évacuation des gaz doit être complètement étanche et adéquatement installé. Tous les joints du système d'évacuation des gaz doivent être scellés, étanches aux gaz, avec un silicone RTV à haute température, et/ou au moins 3 vis autotaraudeuses **par joint et au poêle** également.
- Votre appareil de chauffage exige un entretien et nettoyage périodique (se référer à la section du manuel « Entretien de routine »). Le défaut d'entretenir votre appareil de chauffage peut conduire à la propagation de fumée dans votre maison.
- **Débranchez** le cordon d'alimentation de la prise électrique avant d'effectuer un entretien. Appuyer sur le panneau de touche « **ARRÊT** » ne déconnecte pas entièrement l'électricité à l'appareil.
- Le système d'évacuation des gaz devrait être vérifié au moins deux fois par année quant à l'accumulation de suie ou de créosote. Ne pas toucher les surfaces chaudes du poêle.

ATTENTION : Dégagement d'odeurs et vapeurs pendant la première utilisation.

- Cuisson de la peinture haute température.
 - Ouvrir les fenêtres pour faire circuler l'air.
- Les odeurs peuvent gêner les personnes sensibles.

REMARQUE : Hearth & Home Technologies n'accorde aucune garantie, implicite ou déclarée, pour l'installation ou l'entretien de votre appareil, et n'assume aucune responsabilité quant à tout dommage(s) consécutif(s).

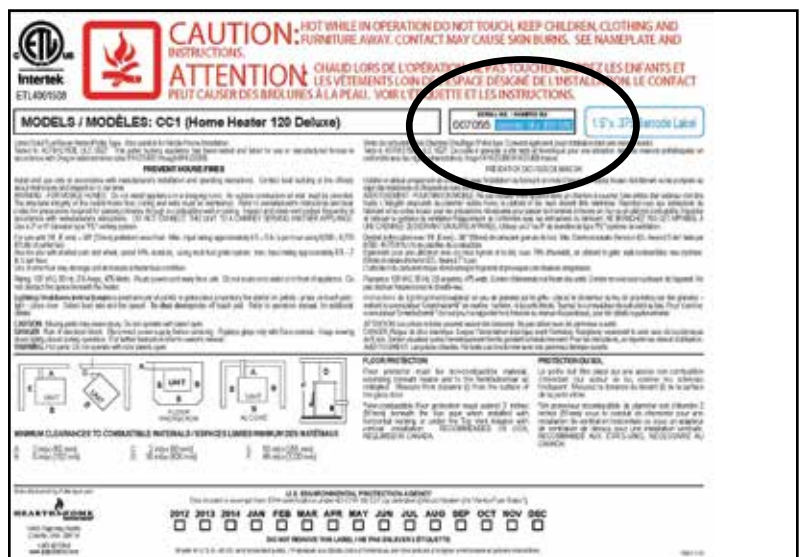
Vérification de sécurité

Selon les procédures et spécifications homologuées dans les normes ASTM E 1509-04, et ULC-S627-00 pour les appareils de chauffage à combustible solide, les poêles à granulés de Hearth & Home Technologies ont été testés de manière indépendante et homologués par INTERTEK (un laboratoire indépendant accrédité) sous les normes UL, ULC et CSA. Il est testé et homologué pour une installation résidentielle selon les codes en bâtiment nationaux et locaux, comme :

- Un chauffage de pièce autoportant
- Un poêle-foyer
- Un chauffage de maisons mobiles

L'étiquette d'homologation de sécurité est située au panneau arrière d'inspection pour les modèles CC1 et CC2. Veuillez lire l'étiquette attentivement. Il contient une importante information au sujet de l'installation et l'utilisation de votre appareil à granulés.

Remarque : Le numéro de série de votre POÊLE est situé sur l'étiquette de sécurité. Le numéro de série de votre appareil est précédé par « 007 » (voir le schéma)



Fonctionnement de votre appareil

L'utilisation et l'entretien de votre appareil PelPro Séries multicombustible sont uniques et ne devrait pas être considéré identique à un poêle ou appareil de chauffage au bois, charbon, gaz, électrique, propane ou huile.

Attention :

- Ne tentez pas d'utiliser un poêle dont la porte est ouverte. Dans ces circonstances, il n'y aura pas d'alimentation en granulés et des préoccupations de sécurité peuvent survenir de l'étincelle ou de fumées se répandant dans la pièce.
- Si vous n'avez pas de prise d'air extérieur, on doit prendre soin de susciter un apport d'air adéquat afin d'éviter un manque possible d'air lorsque le poêle ou les autres ventilateurs d'évacuation sont en marche.
- Il est hautement recommandé d'installer un **détecteur de fumée** de très haute qualité, ainsi qu'un détecteur de **monoxyde de carbone** dans la pièce où le poêle est installé. On devrait s'assurer que les détecteurs fonctionnent en tout temps.

Considérations de combustible

Votre **appareil PelPro Series multicombustible** est conçu pour brûler :

- Des granulés respectant les normes de l'industrie des combustibles granulés.
- Un mélange jusqu'à 50/50 de granulés de bois et de maïs égrené.
- 100 % de maïs égrené, utilisant la grille à maïs fournie, et le démarrage manuel seulement. PAS D'ALLUMEUR

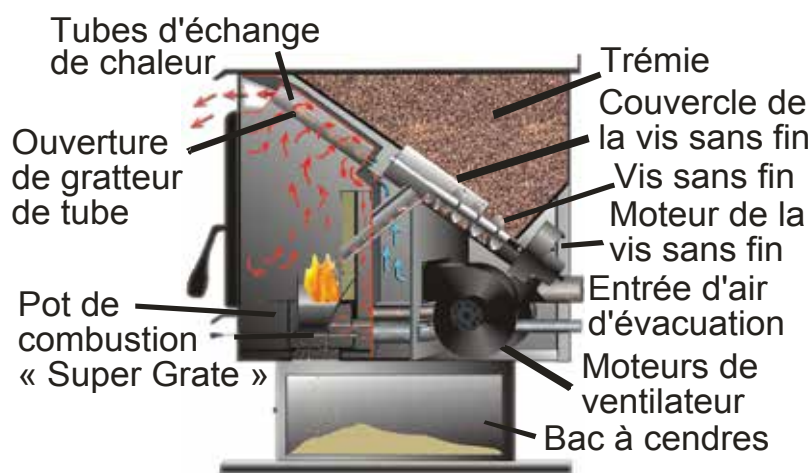


Le combustible sous forme de granulés de bois, maïs égrené ou grain est entreposé dans la trémie. La vis sans fin apporte les granulés dans la grille de combustion. Le taux de combustion, ou intensité de chauffage, est réglé par l'ajustement du panneau de touche du taux de combustion (réglages 1 à 4). Un ventilateur fournit l'air de combustion à la grille de combustion. La quantité d'air à la grille de combustion est réglable et se modifie automatiquement lorsque le taux de combustion change. Plus le taux de combustion est élevé, plus la quantité d'air de combustion est élevée, et vice-versa. Le combustible brûle dans la grille de combustion, produisant de la chaleur. Une partie de la chaleur irradie hors de l'avant du poêle. La majorité de la chaleur passe autour des tubes d'échange de chaleur et le plénum d'air autour de la boîte à feu et ensuite transféré dans la pièce par le ventilateur. Une petite quantité de chaleur doit passer par le conduit d'évacuation du poêle, avec les gaz, dans l'atmosphère.

L'intensité de chauffage de votre poêle peut être réglée entre 1 et 4, par le panneau de touche du DÉBIT D'ALIMENTATION, afin de modifier la chaleur émise de basse à élevée. Le ventilateur de pièce peut être ajusté manuellement par la VITESSE DU VENTILATEUR pouvant être augmentée ou réduite pour correspondre à la quantité de chaleur produite. Le ventilateur de pièce est aussi sur un interrupteur de limite, prévu pour fonctionner au réglage élevé lorsque le poêle atteint une haute température, et reprendre la température que vous avez sélectionnée une fois que le poêle se refroidit.

Votre poêle peut fonctionner efficacement sur de longues périodes et à de différents niveaux d'intensité de chaleur, tant que l'approvisionnement en combustible n'est pas interrompu et **qu'un nettoyage et entretien régulier sont effectués.**

Un exemple de la façon dont le nettoyage a un impact sur l'utilisation est que l'interrupteur de pression d'évacuation arrêtera l'alimentation en granulés et votre poêle s'arrêtera si le système d'évacuation devient bouché.



Caractéristiques automatiques de sécurité

Interrupteur de limite inférieure L120

L'interrupteur de limite est monté sur le boîtier du ventilateur d'évacuation et possède 2 fonctions principales :

- Si pour une raison ou une autre le feu devait s'éteindre, cet interrupteur de limite arrêterait le poêle lorsque la température descend sous 49 °C (120 °F).
- Au démarrage de l'appareil, le panneau de contrôle AcuTron a un 15 minutes de « mode éclairage » et si l'évacuation du poêle n'atteint pas 49 °C (120 °F) en 15 minutes, le poêle s'éteindra. Dès que l'évacuation du poêle atteint 49 °C (120 °F), l'interrupteur de limite s'ouvre et AcuTron entrera dans un mode de « délai de sécurité » de 5 minutes.

Interrupteur de limite de ventilateur F125

Votre poêle à granulés possède un interrupteur de limite de contrôle de ventilateur à convection. L'interrupteur à ressort de limite de température du ventilateur de pièce (F125) fait automatiquement fonctionner le ventilateur à haute vitesse lorsque la chaleur est produite plus rapidement par votre poêle que ce que le ventilateur transporte dans la pièce. Ceci peut survenir lorsque le levier de contrôle de chaleur est réglé à [3 ou 4] et la **VITESSE DU VENTILATEUR** est à un réglage bas ou à l'arrêt. Après que le ventilateur ait fonctionné à ce réglage élevé automatique pendant quelques minutes, il peut être ramené à un réglage plus bas et continuer à fonctionner en alternant entre une vitesse élevée [HAUT] et votre réglage choisi. La circulation du ventilateur (air de la pièce) alternant entre élevé et bas et une condition normale, de même qu'une caractéristique de sécurité de votre appareil. Pour compenser l'alternance du ventilateur, ajuster la **VITESSE DU VENTILATEUR** à un réglage plus élevé.

Interrupteur de limite supérieure L250

Votre poêle à granulés possède un interrupteur de limite de température supérieure. Si la température à l'arrière de la boîte à feu atteint environ 121 °C (250 °F), l'interrupteur interrompra l'électricité se rendant à l'interrupteur à dépression et au moteur de la vis sans fin. La vis sans fin s'arrête automatiquement, et l'appareil s'éteint lorsque la température de l'évacuation des gaz se refroidit à 49 °C (120 °F). Si cela survient, veuillez communiquer avec votre détaillant ou Hearth & Home Technologies (1-877-427-3316).

IL EST IMPORTANT DE TROUVER LA RAISON DE LA SURCHAUFFE DU POÊLE.

Interrupteur à dépression

Ce dispositif de sécurité (monté sur le montant du panneau arrière) détecte l'aspiration dans le système d'évacuation, la boîte à feu, et l'entrée d'air. Si le ventilateur de tirage fait défaut, le conduit d'évacuation se bloque, la porte de visualisation est ouverte, ou si vous manquez de granulés, cet interrupteur détectera qu'il y a un manque d'aspiration et arrêtera la vis sans fin de distribuer des granulés.

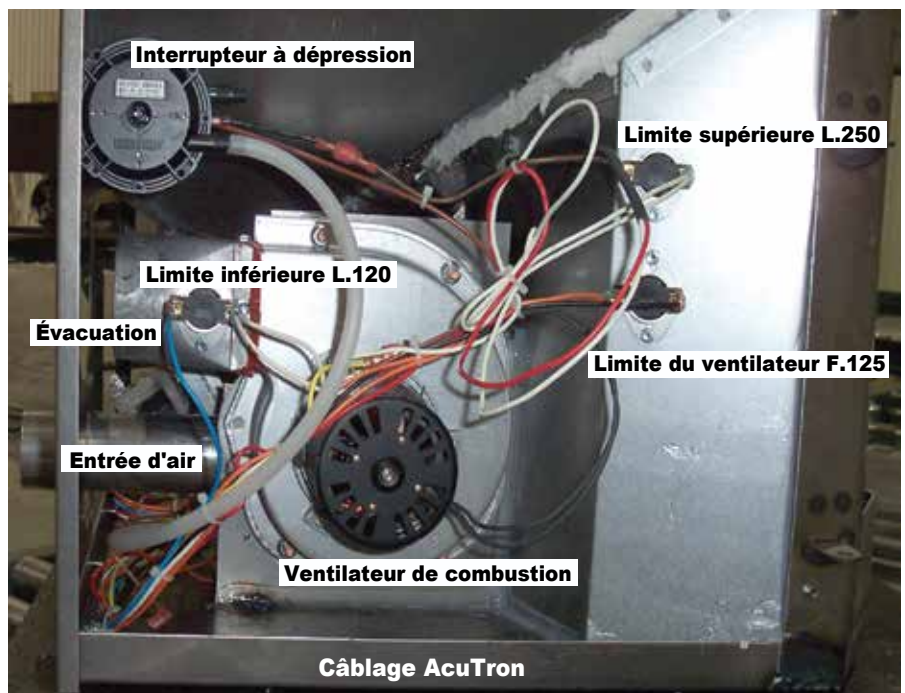
Interrupteur du couvercle de la trémie

Ce dispositif est monté à l'intérieur de la trémie et est connecté au système d'alimentation par vis sans fin.

Si le couvercle de la trémie est **OUVERT** l'interrupteur **ARRÊTERA LE SYSTÈME D'ALIMENTATION PAR VIS SANS FIN**. Il sert à éviter le contact des doigts, vêtements ou objets avec la vis sans fin.

Si le couvercle est laissé ouvert, le voyant de cycle vert de la vis sans fin clignotera rapidement et le poêle s'arrêtera.

S'il y a une coupure de l'alimentation électrique, le poêle à granulés cessera de fonctionner. Lorsque l'électricité revient, le poêle se souviendra de la fonction qu'il effectuait et reprendra là où il était.



Vue du côté gauche/Côté du ventilateur d'évacuation

Spécifications

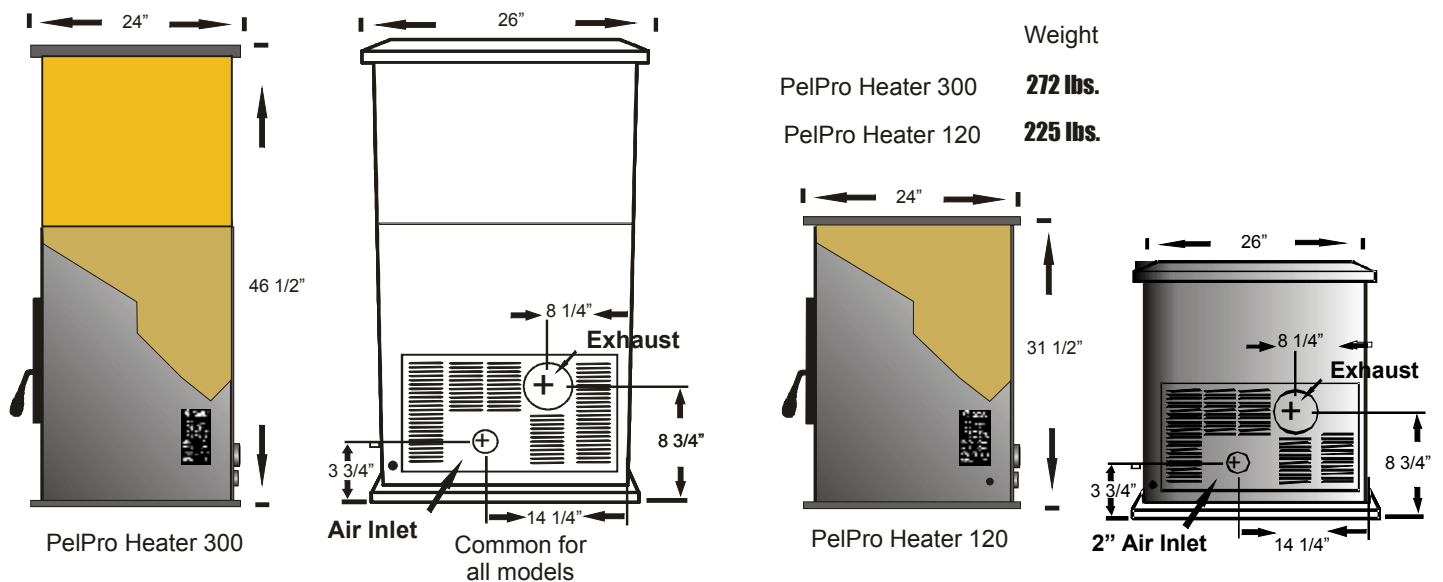
Spécifications de chauffage

Capacité de chauffage approx. en (m2 (pi2)) *	74 – 186 (800 – 2000)		
Taux de combustion approx. par heure **	0,7 – 2,5 (1,5 – 5,5 lb)		
Capacité de la trémie – Résidentiel 120	54,4 kg (120 lb)	Temps de combustion approx. au plus bas réglage	80 h
Capacité de la trémie – Résidentiel 300	136 kg (300 lb)	Temps de combustion approx. au plus bas réglage	200 h

* La capacité de chauffage variera selon le plan de division de la maison, le niveau d'isolation, et la température extérieure. Le format, la qualité, la densité et le niveau d'humidité du combustible auront aussi un effet.

** La taille des granulés peut avoir un effet sur les taux réels d'alimentation et de temps de brûlage du combustible. Les taux d'alimentation du combustible peuvent varier par une marge aussi élevée que 20 %. Utilisez un combustible homologué par le PFI pour de meilleurs résultats.

Dimensions



Spécifications électriques

Classification électrique = 115 volts 60 HZ 2,0 ampères

Watts (opérationnel) = 175 (approximatif)

Watts (allumeur facultatif) = 475 (approximatif)

Un protecteur de surtension ou une prise à disjoncteur différentiel si requis pour cet appareil. La garantie sur le panneau de circuit sera nulle si une protection de surtension n'est pas installée avant l'utilisation de cet appareil.

Si vous craignez des coupures ou des perturbations électriques, vous pourriez souhaiter l'achat d'un générateur alimenté au gaz, solaire ou un système de batterie de secours. S'assurer qu'il y ait un signe de vague « positif » et un minimum de 1000 watts continuels, en plus d'une protection de surtension.

En conformité avec EPA

Ce système de chauffage est exempt des exigences de la phase II de l'EPA, mais les émissions ont été testées selon les méthodes de l'EPA par Warnock Hershey, É.-U. Les appareils à granulés conçus avec un approvisionnement en air de combustion excédant 35:1 (par ratio) sont exempts des réglementations de l'EPA.

CE PRODUIT EST MODIFIABLE SANS PRÉAVIS.

Liste de vérification de planification et d'installation

Sauf si vous êtes connaissant et expérimenté en installation de poêle, nous recommandons que votre *appareil PelPro* reçoive une vérification de pré-livraison et soit installé par votre détaillant local spécialisé, NFI (National Fireplace Institute) spécialiste en granulés (É.-U.) ou un installateur certifié WETT (CAN).

REEMPLIR CETTE LISTE DE VÉRIFICATION AVANT L'INSTALLATION DE VOTRE APPAREIL MULTICOMBUSTIBLE :

- _____ Lire attentivement ce « Manuel du propriétaire ». **CONSERVEZ CE MANEL**
- _____ Demandez à votre détaillant de **présenter toutes les étapes d'utilisation, de nettoyage et d'entretien nécessaires à votre poêle.**
- _____ **Sélection d'un emplacement.** La disposition de votre demeure et l'emplacement du poêle déterminera sa valeur comme source de chaleur. Un appareil à granulés dépend principalement de la circulation de l'air pour disperser la chaleur. Il y a d'autres considérations pratiques devant être envisagées avant de décider de l'emplacement final : **Les cheminées existantes, l'entreposage des granulés, les considérations esthétiques, la conception de la toiture (emplacement des chevrons et pente de toit), achalandage de la pièce, dégagements aux matériaux combustibles, et le câblage existant.**
- _____ L'installation de cet appareil **doit être conforme aux codes locaux et exigences provinciales et provinciales applicables.** Devenir familier avec ces exigences **avant** l'installation est essentiel.
- _____ Signez et conservez une copie de la **liste de vérification de pré-livraison** fournie par votre détaillant autorisé, **OU** « l'installateur certifié Hearth & Home Technologies », trouvé à l'intérieur de notre appareil ou en ligne.
- _____ **Attachez votre preuve d'achat à ce manuel et gardez-le à portée de main pour la garantie.**

REEMPLIR CETTE LISTE DE VÉRIFICATION PENDANT L'INSTALLATION DE VOTRE APPAREIL MULTICOMBUSTIBLE :

- _____ Lire attentivement la section **ENTIÈRE** d'installation en premier. Lire deux fois est encore mieux.
- _____ Lire les sections d'installation autoportante, encastrée ou pré-fabriquée.
- _____ **Déterminez** l'emplacement et les mesures requises pour le lieu choisi.
- _____ **Assurez-vous de préalablement agencer** tous les articles avant d'installer ou fixer le poêle de manière permanente. **Rappelez-vous de mesurer deux fois, couper une fois.**
- _____ **Assurez-vous que TOUS** les joints du conduit d'évacuation « PL » et doublures à paroi unique en acier inoxydable sont fermement connectés, **scellés avec un silicone RTV ou du ruban aluminium à haute température, incluant le connecteur d'évacuation**, et est correctement installé. (Suivre les instructions du fabricant du conduit d'évacuation.)

REEMPLIR CETTE LISTE DE VÉRIFICATION AVANT D'ALLUMER VOTRE PREMIER FEU :

- _____ **Obtenez l'inspection finale** et l'approbation des responsables locaux en bâtiment.
- _____ Soigneusement **nettoyer toutes les marques des pièces de laiton, nickel ou en étain** avant le premier allumage. Utilisez un chiffon doux et un nettoyant délicat. **Attention** : Ne jamais utiliser un nettoyant abrasif sur les pièces de votre poêle.
- _____ **Polir la trémie** pour retirer le revêtement huileux utilisé dans la fabrication.
- _____ La peinture haute température utilisée sur le poêle pourrait demander plusieurs heures de chauffage à un réglage élevé pour complètement durcir. Pendant ce temps, une odeur, non dommageable, pourrait être décelée. La zone entourant le poêle devrait être bien ventilée.
- _____ Revoir et suivre les **instructions d'allumage et de contrôle.**
- _____ **Assurez-vous que l'appareil est connecté à un module de protection de surtension.**
- _____ **Faites le plein de la trémie avec des granulés de qualité, fermez le couvercle de la trémie**, utilisez l'interface de contrôle « AcuTron », (figure 5), **APPUYEZ** le panneau de touche du **DÉBIT D'ALIMENTATION** et ceci fera démarrer la vis sans fin et le ventilateur de combustion.

Planification - Système d'évacuation

LA DISTANCE ENTRE LE CONDUIT D'ÉVACUATION ET LES AUTRES MATÉRIAUX COMBUSTIBLES DOIT ÊTRE D'AU MOINS 7,6 CM (3 PO)

(INSTALLER LE CONDUIT D'ÉVACUATION EN RESPECTANT LES DÉGAGEMENTS SPÉCIFIÉS PAR LE FABRICANT.)

NE CONNECTEZ PAS CE POÊLE À GRANULÉS À UN CONDUIT D'ÉVACUATION SERVANT DÉJÀ À UN AUTRE APPAREIL OU POÊLE.

NE PAS INSTALLER UN REGISTRE DE TIRAGE DANS LE SYSTÈME DE VENTILATION DES GAZ DE CE POÊLE.

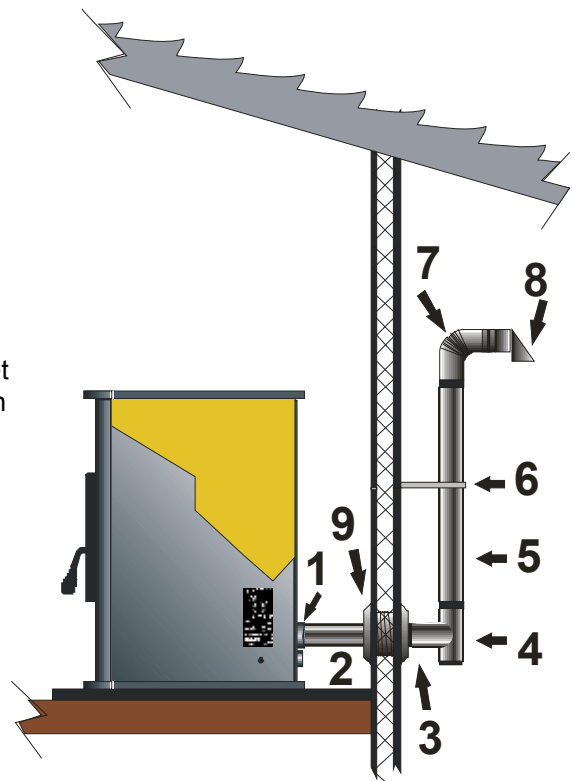
Type de conduit d'évacuation des gaz à granulés

1. Doit être un conduit approuvé de type « PL » d'un diamètre de 7,2 ou 10 cm (3 ou 4 po), évacuant vers l'extérieur (fig. 7) ou connecter l'évacuation à une cheminée préfabriquée de type « A » en utilisant un adaptateur.
2. Exception : Une doublure de cheminée « tout combustible » à paroi unique en acier inoxydable pourrait être utilisée à l'intérieur d'un foyer ou d'installations de foyer (fig. 8).
3. Certains fabricants en ventilation conçoivent les conduits « PL » pour les combustibles à granulés de bois seulement, et d'autres types de conduits « PL » sont pour les combustibles de maïs ou de biomasse. Dans le doute, planifier pour une utilisation future de maïs ou de multicombustible
4. Utiliser un conduit ou une doublure d'évacuation de 10 cm (4 po) de diamètre si la hauteur de l'installation est de 4,6 m (15 pi) ou à plus de 914 m (3000 pi) au-dessus du niveau de la mer.

REMARQUE : Une évacuation de 10 cm (4 po) de diamètre peut être utilisée dans toutes les installations. Dans le doute, utilisez une évacuation de 10 cm (4 po) de diamètre.

Précautions de sécurité pour conduit d'évacuation des gaz

- Un « té avec regard de nettoyage » (4) doit être installé au bas de toutes les courses verticales. Ces « tés » sont destinés à aider au nettoyage périodique de l'évacuation. Des tés simples ou doubles avec regard de nettoyage peuvent être utilisés. Le système d'évacuation doit être installé de manière à pouvoir nettoyer le système entier sans démontage.
- L'extrémité de l'échappement doit être située au-dessus de l'entrée d'air, et parallèle ou au-dessus de la sortie d'évacuation de l'appareil multicombustible.
- Il est hautement recommandé qu'au moins 0,9 m (3 pi) de conduit vertical (5) soit installé pour créer un tirage naturel. Ceci aide à prévenir la possibilité de fumée ou odeurs pendant l'arrêt de l'appareil.
- Les sections horizontales doivent avoir une élévation de 6 mm (1/4 po) à chaque 30,5 cm (12 po) de course après 0,9 m (3 pi) de long.
- Les connexions de conduits d'évacuation doivent être scellées et étanches au gaz. Utiliser un silicone RTV haute température bon pour les températures de plus de 316 °C (600 °F) ou un ruban d'aluminium haute température, respectant les normes UL181. NE PAS utiliser de ruban adhésif entoilé (Duct Tape).
- Scellez chaque section de conduit en injectant une généreuse quantité de scellant dans l'interstice et/ou envelopper de ruban aluminium.
- Il est fortement recommandé que le système d'évacuation se termine sur le côté des vents dominants de la maison.
- L'appareil ne devrait pas être placé dans, ou évacué par un foyer aux gaz.



DÉTERMINER LA TAILLE ET LA DISTANCE DE VENTILATION

Il est recommandé que le système d'évacuation soit installé avec une élévation verticale d'un minimum de 91,4 cm (3 pi) au-dessus du port d'évacuation du poêle.

La longueur d'évent équivalent (**LEE**) est la méthode de détermination de taille et de longueur des conduits d'évacuation, tenant compte de l'effet des différentes composantes au flux d'air.

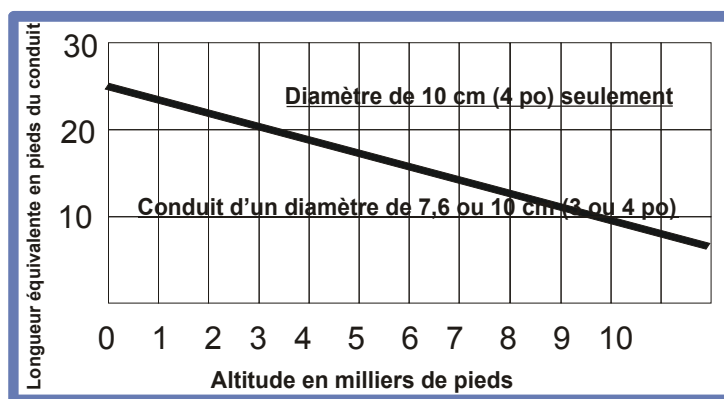
ÉTAPE 1 Pour vous aider à déterminer le bon format et/ou la course, remplissez le tableau ci-dessous.

Ventilation des gaz de granulés Composant	Nombre de coudes OU mètres (pieds) de conduit	Multiplié par	Équivalent en mètres (pieds)	Composant équivalent
90 degrés ou té		X	1,52 (5)	
45 degrés		X	0,91 (3)	
Conduit horizontal		X	0,30 (1)	
Conduit vertical		X	0,15 (0,5)	
			Équivalence totale	

Étape 2 S'assurer que l'équivalence totale est de 30 ou moins.

Étape 3 Utilisez le tableau des tailles pour déterminer le format approprié de ventilation selon l'équivalence totale et l'altitude au-dessus du niveau de la mer.

REMARQUE : Dans certains cas, il pourrait être nécessaire de communiquer avec le Service à la clientèle de Hearth & Home Technologies afin de déterminer la configuration acceptable de ventilation et les ajustements d'altitude **1-877-427-3316**.



Le schéma de droite aidera à offrir une référence visuelle.

La hauteur maximale de la ventilation des gaz est de 10 m (33 pi).

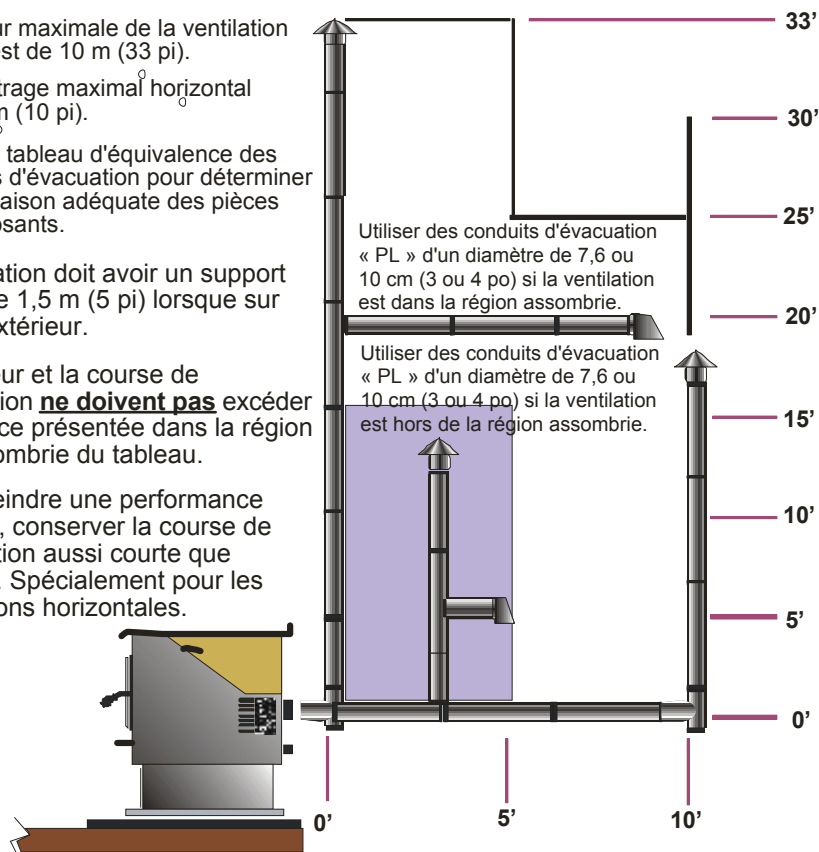
Le décentrage maximal horizontal est de 3 m (10 pi).

Utilisez le tableau d'équivalence des longueurs d'évacuation pour déterminer la combinaison adéquate des pièces de composants.

L'évacuation doit avoir un support à chaque 1,5 m (5 pi) lorsque sur le mur extérieur.

La hauteur et la course de l'évacuation **ne doivent pas** excéder la distance présentée dans la région non assombrie du tableau.

Pour atteindre une performance optimale, conserver la course de l'évacuation aussi courte que possible. Spécialement pour les installations horizontales.



Extrémité de conduit d'évacuation des gaz à granulés (Figures 7 et 8)

L'extrémité doit se trouver à un minimum de 30,5 cm (12 po) au-dessus du solin (B) (remarque : la cheminée doit respecter les codes locaux quant à la hauteur au-dessus du toit ou d'autres obstructions).

Dois avoir un chapeau (G) approuvé (pour prévenir la pénétration de l'eau) ou un coude 45 degrés vers le bas (F).

Si l'extrémité est située du côté venteux de la maison, un écran approuvé est recommandé pour prévenir l'accumulation de suie sur le côté de la maison.

Elle ne doit pas se trouver à un endroit où la neige ou d'autres matériaux comme des feuilles, neige ou gazon, risquent de la boucher.

Doit posséder une « plaque d'étanchéité métallique » ou « gaine de conduit pour mur » au point (A).

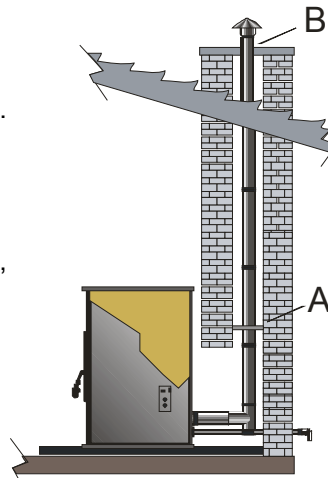


Figure 7

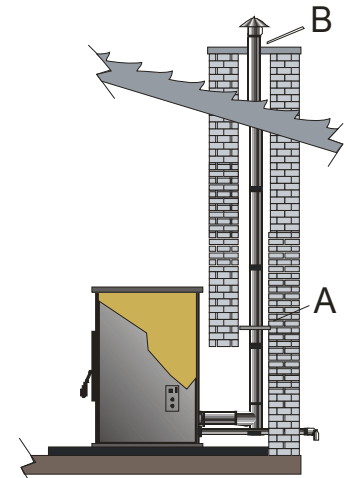
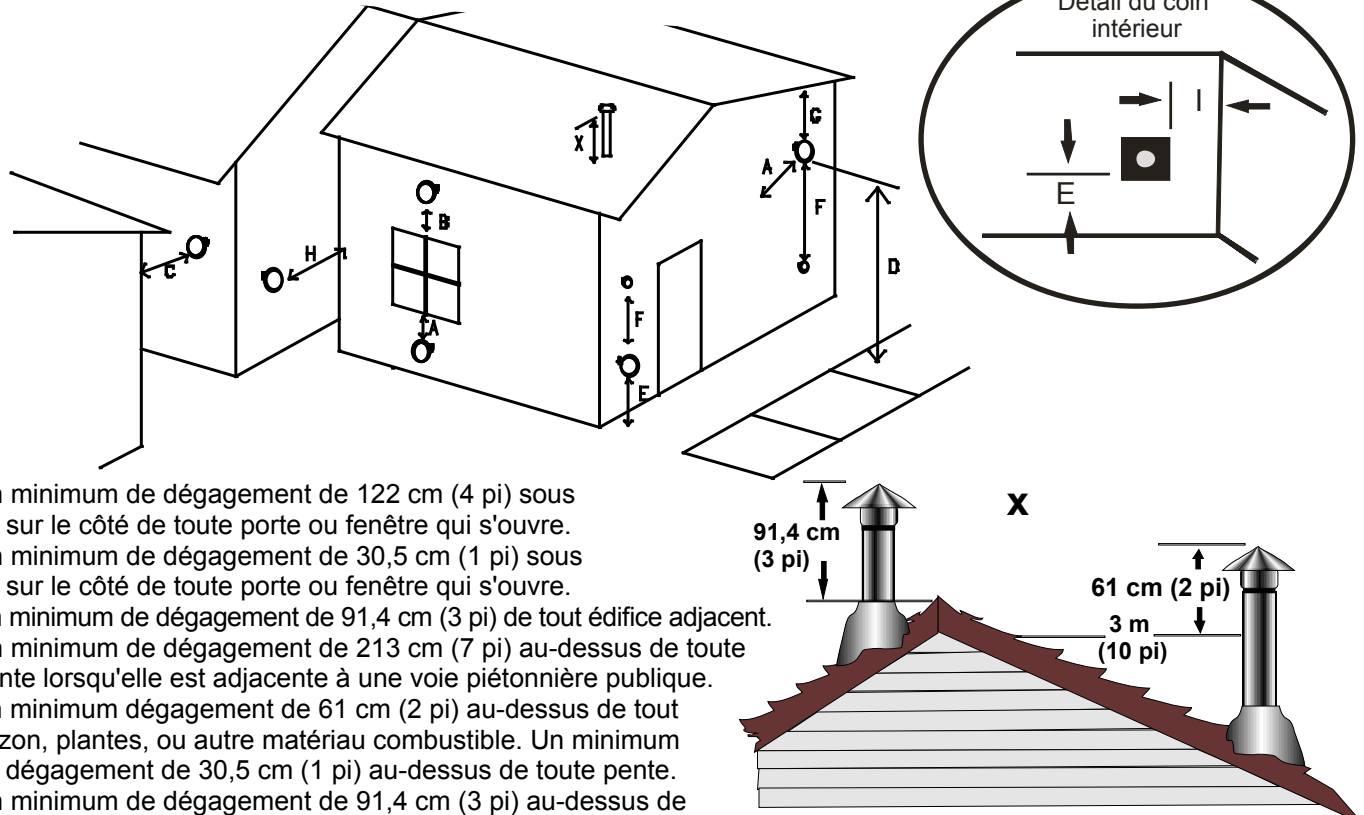


Figure 8

Dégagements de l'extrémité du terminal du conduit d'évacuation

REMARQUE : Les extrémités horizontales doivent ressortir de 30,5 cm (12 po) du mur, et les extrémités verticales de 61 cm (24 po)



- A Un minimum de dégagement de 122 cm (4 pi) sous ou sur le côté de toute porte ou fenêtre qui s'ouvre.
- B Un minimum de dégagement de 30,5 cm (1 pi) sous ou sur le côté de toute porte ou fenêtre qui s'ouvre.
- C Un minimum de dégagement de 91,4 cm (3 pi) de tout édifice adjacent.
- D Un minimum de dégagement de 213 cm (7 pi) au-dessus de toute pente lorsqu'elle est adjacente à une voie piétonnière publique.
- E Un minimum dégagement de 61 cm (2 pi) au-dessus de tout gazon, plantes, ou autre matériau combustible. Un minimum de dégagement de 30,5 cm (1 pi) au-dessus de toute pente.
- F Un minimum de dégagement de 91,4 cm (3 pi) au-dessus de n'importe quelle entrée d'air forcé de tout autre appareil à moins de 183 cm (6 pi).
- G Un minimum dégagement de 61 cm (2 pi) sous les avant-toits ou surplombs.
- H Un minimum de dégagement horizontal de 30,5 cm (1 pi) d'un mur combustible.
- I Un minimum de dégagement de 30,5 cm (1 pi) d'un coin intérieur
- X Doit avoir un minimum de 91,4 (36 po) au-dessus du toit et 61 cm (24 po) sous le point le plus élevé du toit sous une distance de 3,05 m (10 pi).

REMARQUE : Les mesures suivantes ne se trouvent pas sur le schéma précédent.

- Un minimum de dégagement de 91,4 cm (3 pi) au-dessus d'un compteur/régulateur de gaz dans les 91,4 cm (3 pi) de la ligne centrale verticale ou horizontale du régulateur.
- Un minimum de dégagement de 183 cm (6 pi) d'un événement de régulateur du service de gaz.
- Un minimum de dégagement de 30,5 cm (1 pi) sous une véranda, un porche, une terrasse ou un balcon. Autorisé uniquement si la structure est entièrement ouverte sur deux côtés au minimum sous le plancher.

Air extérieur

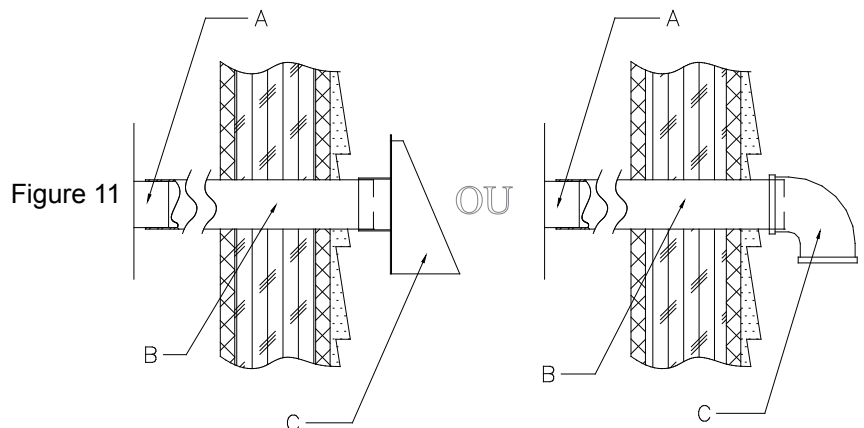
- Une prise d'air extérieur est **REQUIS SUR TOUTES LES INSTALLATIONS DE MAISONS MOBILES**.
- Une prise d'air extérieur est fortement recommandée pour toutes les installations. Le défaut d'installer une prise d'air pourrait causer une mauvaise combustion de même que l'émission de fumée pendant une coupure d'électricité.
- Les conduits métalliques, SEULEMENT, qu'ils soient solides ou flexibles, doivent être utilisés dans toutes les installations de prise d'air (B). **REMARQUE** : Le matériel non métallique, comme le PVC ou l'ABS NE DOIVENT PAS ÊTRE UTILISÉS pour les installations de prise d'air extérieur.
- Un pare-vent, (C), recouvrant l'extrémité de la prise d'air extérieur ou un coude de 90 degrés ou plié en direction opposée des vents dominants **DOIT** être utilisé lorsqu'une prise d'air extérieur est installée à travers le côté d'un édifice. Gardez l'extrémité de la prise d'air extérieur à au moins 30,5 cm (1 pi) de l'extrémité du système d'évacuation.
- Lorsque l'air extérieur est pris dans une cheminée existante, le système d'évacuation ne doit pas se terminer dans la même cheminée.
- Le conduit d'air extérieur sur votre poêle est de 5 cm (2 po) de diam. Le conduit extérieur s'y reliant doit être d'au moins 5 cm (2 po) de diam. Le conduit extérieur doit être aussi court et avec le moins de coudes possibles, et **doit s'ajuster par-dessus**, (A), et non à l'intérieur du conduit d'air extérieur de votre poêle.
- Pour des distances de plus de 3,05 m (10 pi) de long, 7,6 ou 10 cm (3 ou 4 po) de diamètre de conduit est recommandé, puis réduire à 5 cm (2 po).

La trousse de traverse de mur comprend :

EMBALLAGE DE 91,4 cm (3 pi) – PIÈCES # KS-5150-1450	EMBALLAGE DE 3,05 m (10 pi) – PIÈCES # KS-5150-1460
1 – 5 cm (2 po) Capuchon galvanisé avec grillage	1 – 5 cm (2 po) Capuchon galvanisé avec grillage
1 – 5 cm (2 po) Conduit d'aluminium flexible – compressé à une longueur de 38 cm (15 po), s'allonge à 76,2 – 91,4 cm (30 – 36 po)	1 – 5 cm (2 po) Conduit d'aluminium flexible – compressé à une longueur de 122 cm (4 pi), s'allonge à 305 cm (120 po)
2 – 5 cm (2 po) Collets à vis sans fin	2 – 5 cm (2 po) Collets à vis sans fin



REMARQUE : Offert chez votre détaillant ou Hearth & Home Technologies. 1-877-427-3316



Protection et dégagements

Emplacement du poêle

- Le poêle doit être placé de façon à ce qu'aucun combustible ne soit ou ne puissent entrer (ex. : rideaux) dans une limite de 91,4 cm (36po) du système de chauffage.
- Gardez en tête les préoccupations de disposition suivantes; obstruction de ventilation, prise d'air extérieur, prise électrique, thermostat mural, distribution de la chaleur, circulation et utilisation/taille de la pièce.
- Si le poêle est placé dans un lieu où la hauteur du plafond est moindre que 2,13 m (7 pi), il doit respecter les exigences de la section « Installation en alcôve ».

Exigences de protection du sol

- Le poêle et la protection de sol doivent être installés à niveau sur un plancher solide **REMARQUE** : Il est important que votre appareil soit à niveau. La mise à niveau devrait se faire sous la protection du sol.
- Le poêle doit être installé sur une protection de plancher continue et non-combustible comme de la céramique, un panneau de ciment, la brique, un carton enroulé de 10 mm (3/8 po) ou équivalent, ou un autre matériel approuvé ou homologué convenant à une protection de plancher.
- LE MATÉRIEL UTILISÉ DOIT AVOIR, OU SE COMBINER POUR OBTENIR, UN MINIMUM D'ISOLATION DE « R1 ».
- Doit s'étendre à 152 mm (6 po) au-delà de l'avant du poêle et 152 mm (6 po) au-delà de chaque côté des ouvertures de chargement de combustible et de retrait de cendres. Doit s'étendre sous et à 5 cm (2 po) de chaque côté du té de cheminée (si utilisé).

Dégagement minimal par rapport aux matériaux combustibles Figure 10 – 15

5 cm (2 po) de l'arrière du poêle aux matériaux combustibles	7,6 cm (3 po) du conduit d'évacuation PL aux matériaux combustibles
25,4 cm (10 po) des côtés du poêle aux matériaux combustibles	
5 cm (2 po) du coin arrière du poêle aux matériaux combustibles	15,2 cm (6 po) de surface non combustible à l'avant du système de chauffage
40,6 cm (16 po) du sommet du poêle aux matériaux combustibles	91,4 cm (36 po) des rideaux, portes, ou tout ce qui peut être en mouvement

REMARQUE : Bien que non requis pour des raisons de sécurité, il est fortement suggéré qu'un espace suffisant soit fourni (un minimum de 61 cm (24 po)) de chaque côté et au dos de l'appareil pour rendre l'entretien accessible si nécessaire. Si l'espace n'est pas disponible, on doit prendre soin de rendre possible le glissement latéral de l'appareil.

Installation droite

À TRAVERS LE MUR

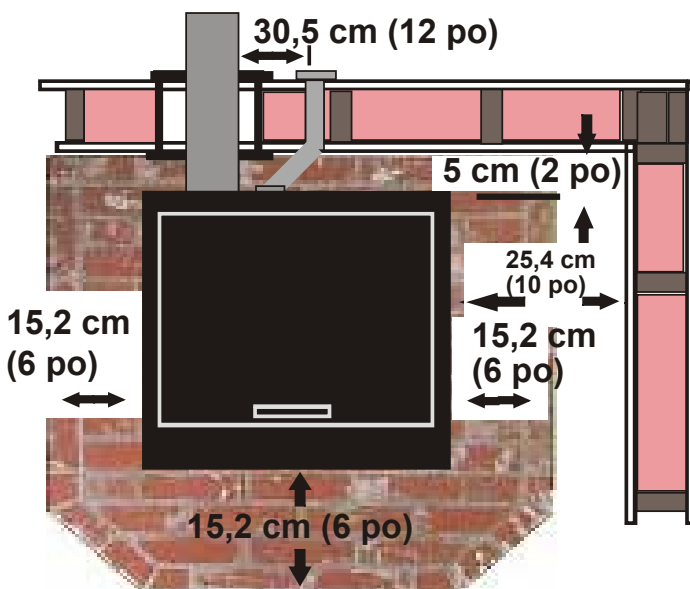


Figure 10

INTÉRIEUR VERTICAL

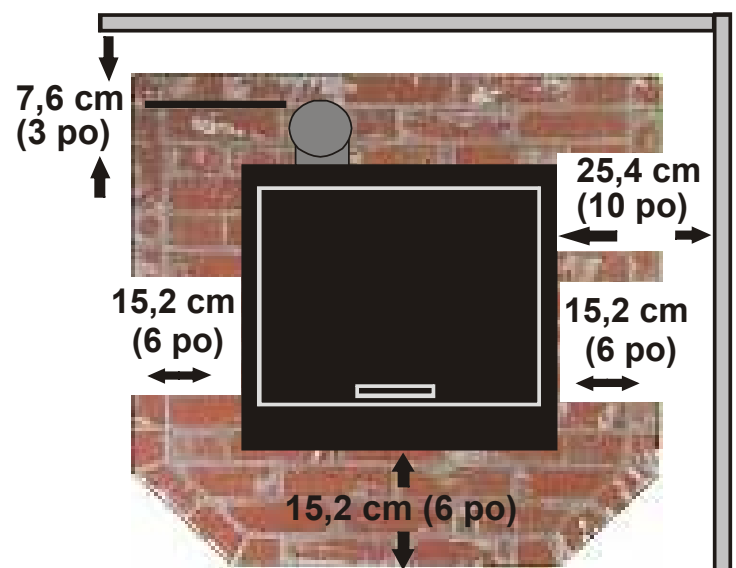


Figure 11

Installation dans un coin

Coin de 45 degrés traversant le mur

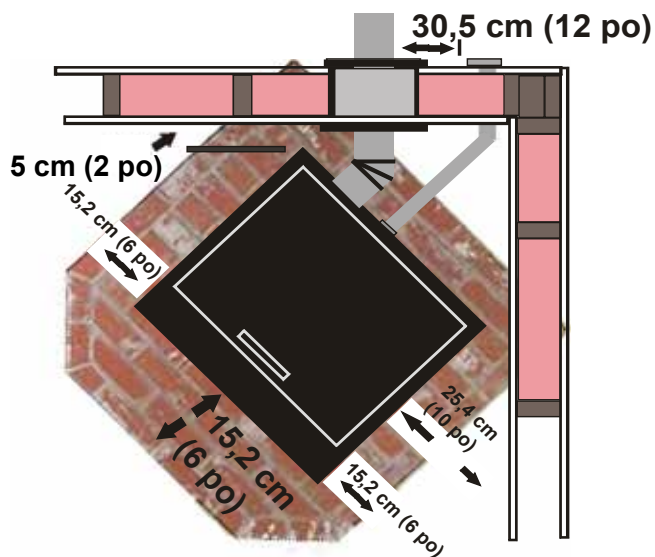


Figure 12

Coin de 45 degrés intérieur vertical

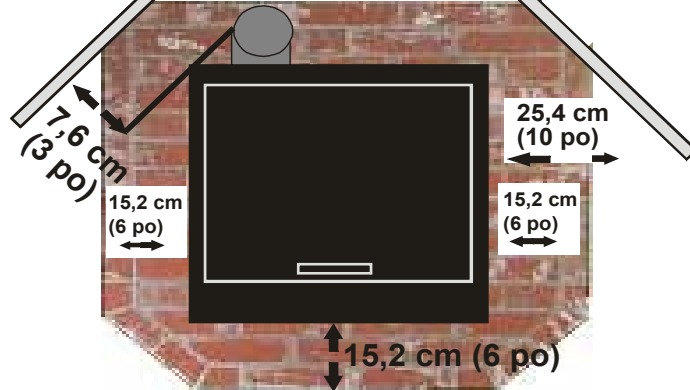


Figure 13

Remarque : Si une évacuation intérieure verticale est utilisée (figure 13), le dégagement au mur arrière est déterminé par le « té avec regard de nettoyage » orienté vers le haut. Il variera en profondeur selon la marque de conduit PL utilisée. Avant de placer le poêle, connectez le « té » et mesurez le dégagement de 7,6 cm (3 po).

Installation dans une alcôve

Dégagement minimal par rapport aux matériaux combustibles : (Figure 14 et 15)

5 cm (2 po) de l'arrière de l'appareil	25,4 cm (10 po) des côtés
40,6 cm (16 po) du sommet	76,2 cm (30 po) de profondeur

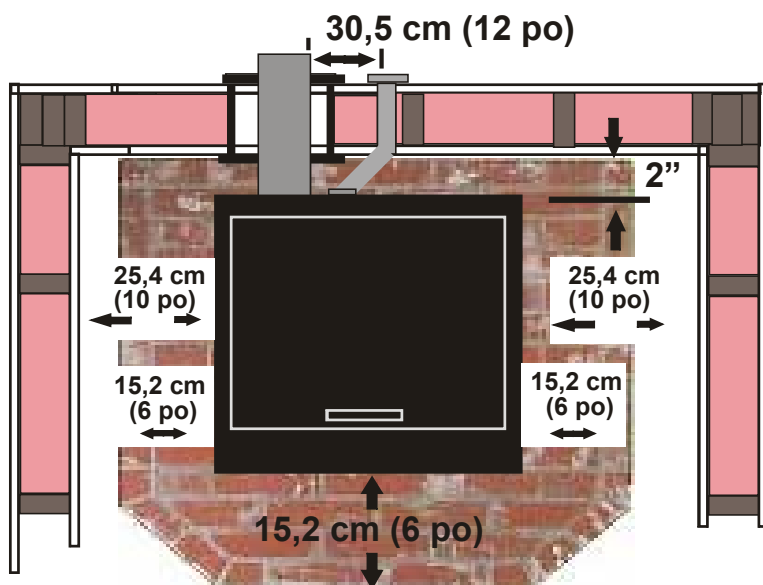


Figure 14

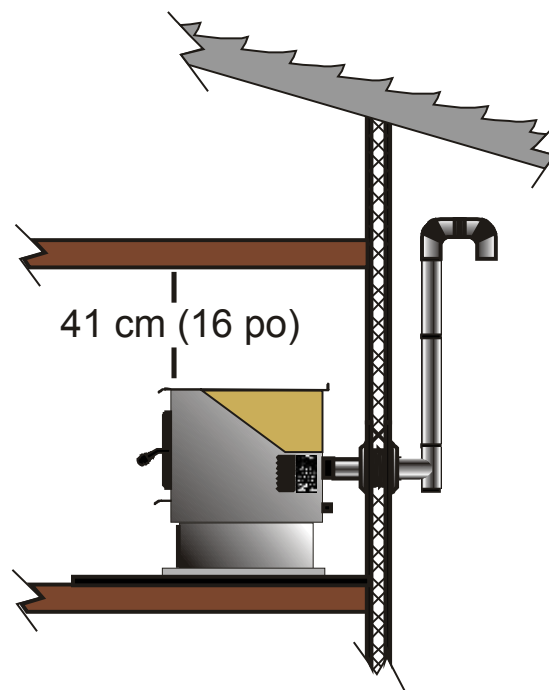


Figure 15

Outils nécessaires

Avant de démarrer l'installation de votre PelPro multicombustible, nous recommandons d'avoir en main les outils suivants. Il ne s'agit pas d'une liste exhaustive, mais elle devrait dans une large mesure, rendre l'installation plus facile.

Outils mécanisés	
	Aspirateur d'atelier AVEC filtre
	Une scie sauteuse ou scie alternative
	Perceuse électrique
	Rallonge électrique
	Couronne de 10 ou 12,7 cm (4 ou 5 po) de diamètre et une perceuse (si elle pénètre le béton)
Outils à main	
	Ruban à mesurer
	Fusil à calfeutrer
	Traceur de cercle
	Ensemble de clés Allen
	Détecteur de colombage
	Ensemble de douilles ou tourne-écrou de 1/4", 5/16" et 7/16"
	Assortiment de tournevis Phillip, Robertson et plats
	Assortiment de forets pour métaux et bois
	Lampe de poche
	Pinces à dénuder et coupe-fil
	Marteau
	Niveau à bulle
	Couteau tout usage
	Pinces ajustables 15 à 20 (6 à 8 po)
	Petit balai à main et porte-poussière
	Protection pour les meubles et le sol
Fournitures	
	Tube de calfeutrant ou silicone RTV haute température
	Tube de calfeutrant ou silicone clair
	Ruban aluminium haute température
	Longues vis à bois de 5 cm (2 po) (10 +)
	Assortiment de vis pour métaux et bois
	Peinture « Stove Bright » haute température pour poêle

Installation autoportante

Installation d'évacuation directe, à travers le mur (non préférée)

1. Sélectionnez l'emplacement de votre poêle, concevez le système d'évacuation et déterminez la marque et le format de conduit « PL » à être utilisé.
2. Positionnez la protection de plancher.
3. Suivant les spécifications du fabricant de conduits « PL », marquez et coupez un trou dans le mur pour accueillir la gaine de conduit pour mur (F), et le conduit de la prise d'air extérieur (I), si une prise d'air extérieur est utilisée. On doit se souvenir que l'entrée d'air extérieur ne doit pas être située plus près qu'à 30,5 cm (12 po) du conduit d'évacuation des gaz. Évitez le plus possible de couper les poteaux du mur, et faites très attention à ne pas couper de ligne électrique ou d'eau qui serait dans le mur de votre demeure.

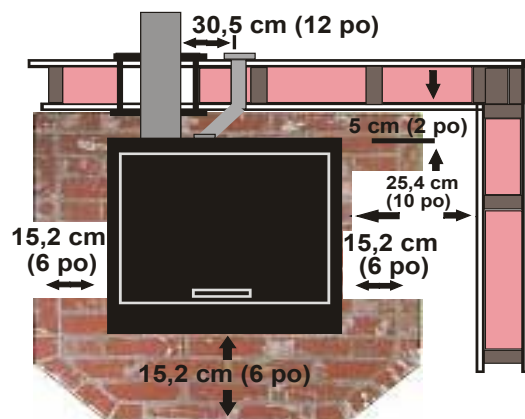
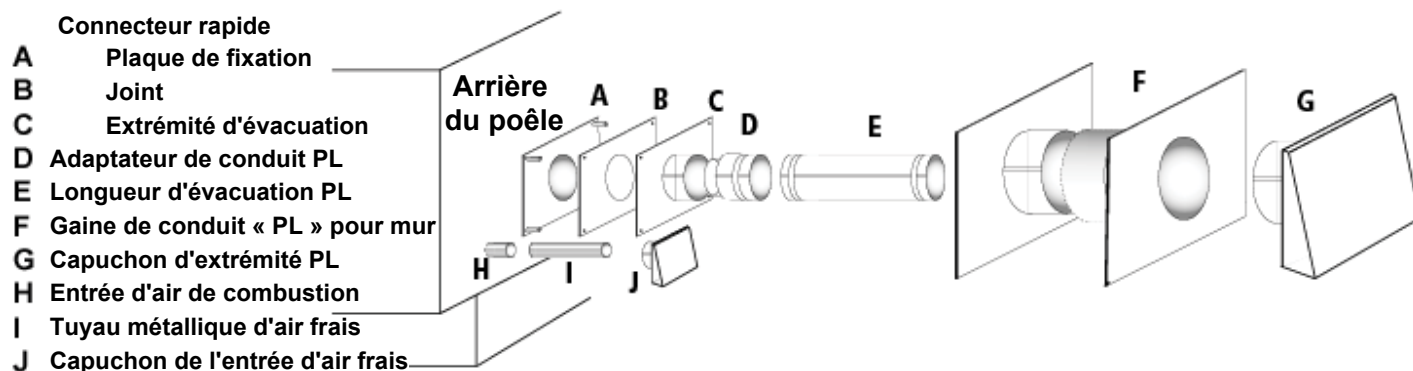


Figure 18

4. Installez la gaine de conduit pour mur (F). Assurez-vous d'appliquer un ruban de silicone autour des bords extérieurs de la gaine de conduit afin de réduire le tirage, tant intérieur qu'extérieur. Insérez la taille appropriée de conduit « PL » (E), à travers la gaine de conduit (F).
5. Placez votre poêle sur la protection de sol, près de son emplacement final. Laissez de l'espace pour connecter un conduit « PL » à l'extrémité « connecteur rapide » de la bride. S'il n'est pas installé par le fabricant, installez le joint (B) et l'extrémité « connecteur rapide » de l'évacuation (C) de votre poêle au « connecteur rapide » de la plaque de fixation. Utiliser les écrous de 4 x 7/16 po fournis et serrer fermement.
6. Appliquez un ruban de silicone RTV autour de l'extrémité de la bride de la sortie d'évacuation « connecteur rapide » de votre poêle (C). Poussez fermement l'adaptateur de conduit d'évacuation « PL » (J) dans le ruban de silicone RTV. **Remarque : Si un conduit d'évacuation PL de 10 cm (4 po) est requis, utiliser un adaptateur d'agrandissement de conduit de 7,6 ou 10 cm (3 ou 4 po) (J), sur le conduit d'évacuation du poêle.**
7. Connectez la longueur de conduit « PL » (E), qui se trouve dans la gaine (F), à l'adaptateur de conduit (D). Assemblez ensemble avec au moins trois vis autotaraudeuses (env. 10 mm (3/8 po) de long). Appliquez un ruban de silicone RTV autour de la connexion.
8. Placez votre poêle sur la protection de sol, à son emplacement final. Placez un autre ruban de silicone RTV autour du conduit d'évacuation « PL » (E) et à l'intérieur de la gaine de conduit pour mur pour couper le tirage d'air froid.
9. Sur le côté extérieur de l'édifice, placez un capuchon d'évacuation (G) ou un coude « PL » à 45 degrés (G), à l'extrémité du conduit « PL » horizontal (E). Optionnellement, placez un recouvrement de grillage contre les rongeurs (G), (peut être exigé par certaines réglementations locales), sur l'extrémité du coude (G). Appliquez un ruban de silicone RTV autour de tous les joints et autour du conduit d'évacuation « PL » et à l'extérieur de la gaine de conduit pour mur. **Remarque :** L'extrémité du conduit d'évacuation doit s'étirer à un minimum de 30,5 cm (12 po) de l'extérieur de l'édifice.



Remarque : La plupart des installations horizontales « à travers le mur » peuvent exiger un té avec regard de nettoyage et une élévation verticale minimale du conduit de 91,4 cm (3 pi), à l'intérieur ou à l'extérieur de l'édifice. Voir la page suivante.

Installation dans une maison mobile

**ATTENTION : NE PAS INSTALLER LE POÊLE DANS UNE CHAMBRE À COUCHER.
L'INTÉGRITÉ STRUCTURELLE DU PLANCHER, DU PLAFOND et DU TOIT DE LA MAISON
MOBILE DOIT ÊTRE MAINTENUE!**

Votre appareil **PelPro Series** a été testé et homologué pour installation dans une maison mobile. Il peut être installé dans une maison mobile comme « poêle autoportant » ou « poêle-foyer », voir les exigences détaillées d'installation et de dégagement dans ces sections pouvant s'appliquer.

En plus de toutes les précédentes exigences détaillées d'installations, l'installation en maison mobile doit respecter les exigences suivantes, selon les normes de construction et de sécurité pour maisons mobiles (HUD) CRF 3280, partie 24 :

- Boulonnez votre poêle au plancher de façon permanente (A), figure 25.
- Effectuez la mise à la terre électrique de votre poêle ou le piédestal à la structure d'acier de votre maison. Utilisez un fil de cuivre de calibre 8 (B), figure 25, ou équivalent.
- Le poêle doit avoir une source d'air extérieur avec un grillage de 6 mm (1/4 po) par-dessus l'amenée. Figure 26, (B, C et D)
- Pour le transport, tout conduit de cheminée/évacuation au-dessus de la maison mobile doit être retiré.
- La cheminée/conduit d'évacuation PL doit être un conduit PL de 7,6 ou 10 cm (3 ou 4 po) et s'étirer à un minimum de 91,4 cm (36 po) au-dessus de la ligne de toit de la maison mobile et doit être installé en utilisant un pare-feu de plafond homologué UL/ULC (J), figure 26, et un chapeau pare-pluie (L), figure 26.

**REPORTEZ-VOUS AUX SCHÉMAS DE VENTILATION DE CE MANUEL
POUR DES CONFIGURATIONS D'ÉVACUATION SUPPLÉMENTAIRES.
INSTALLEZ LE CONDUIT D'ÉVACUATION EN RESPECTANT LES
DÉGAGEMENTS SPÉCIFIÉS PAR LE FABRICANT.**

Remarque : Lors du déplacement de la maison mobile, tous les conduits de ventilation extérieurs doivent être retirés. Une fois le déplacement terminé, tous les conduits doivent être réinstallés, étanchésés et solidement fixés.

A	Protection de plancher
B	Entrée d'air de combustion
C	Conduit d'air frais
D	Capuchon de prise d'air frais
E	Évacuation du poêle
F	Adaptateur de conduit
G	Té avec regard de nettoyage
H	Supports de té
I	Conduit
J	Entretoise de pare-feu/Support de plafond
K	Solin de toit/Mitre
L	Chapeau pare-pluie

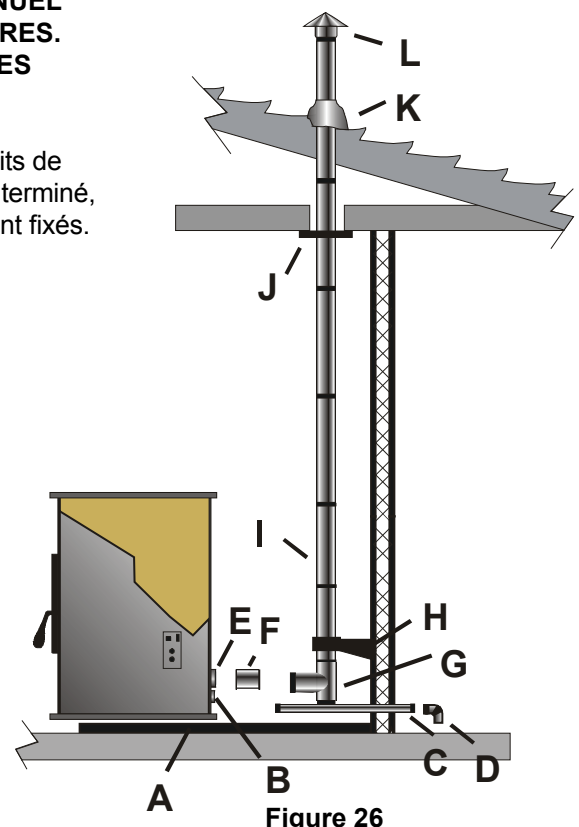


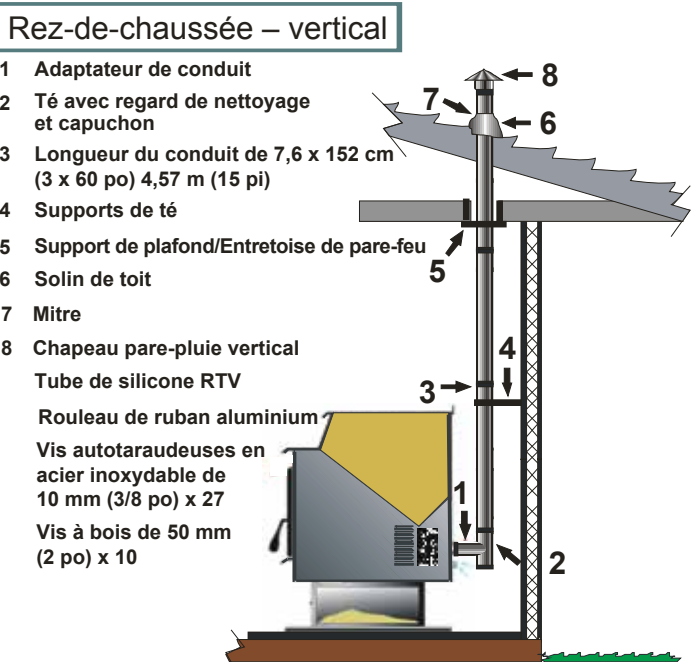
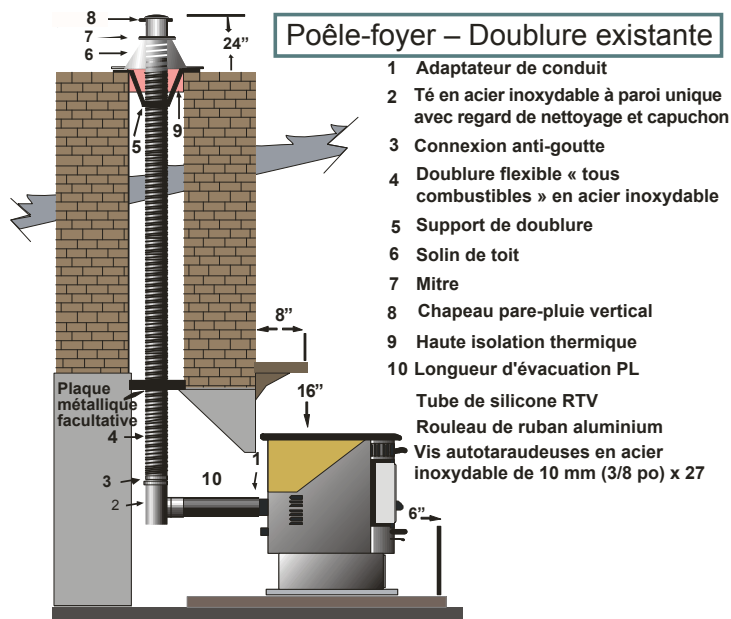
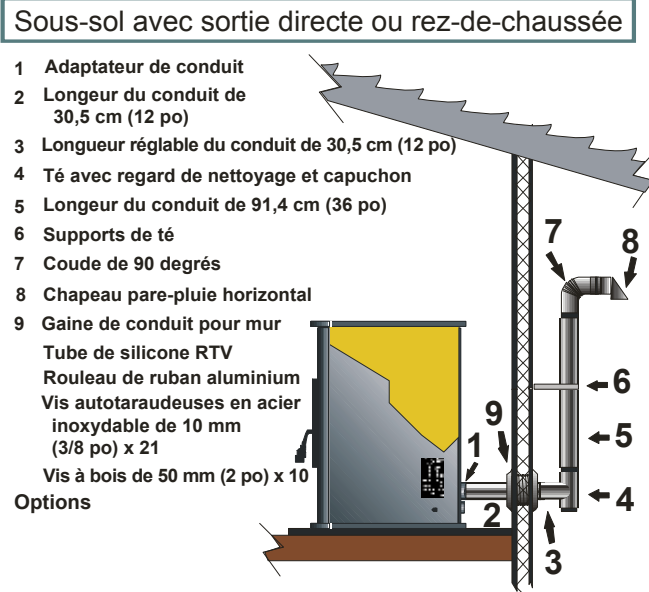
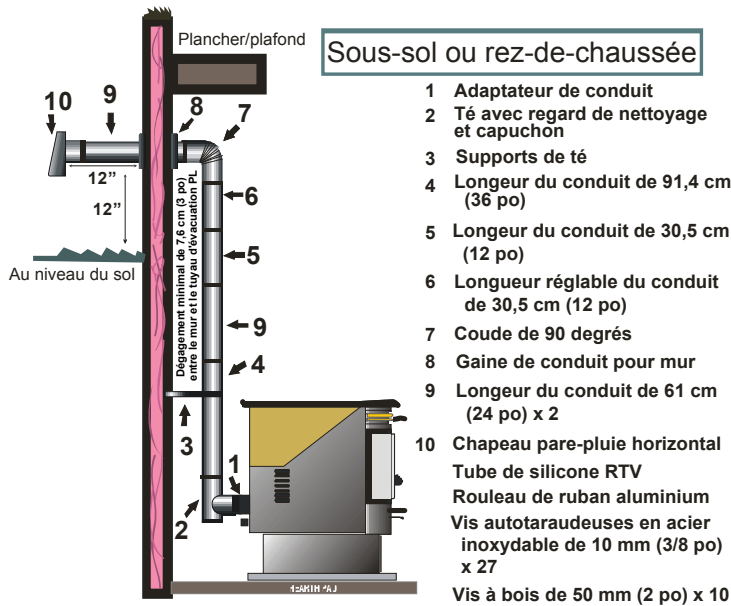
Figure 26

Remarque : Lors du déplacement de la maison mobile, tous les conduits de ventilation extérieurs doivent être retirés. Une fois le déplacement terminé, tous les conduits doivent être réinstallés, étanchésés et solidement fixés.

Installation autoportante

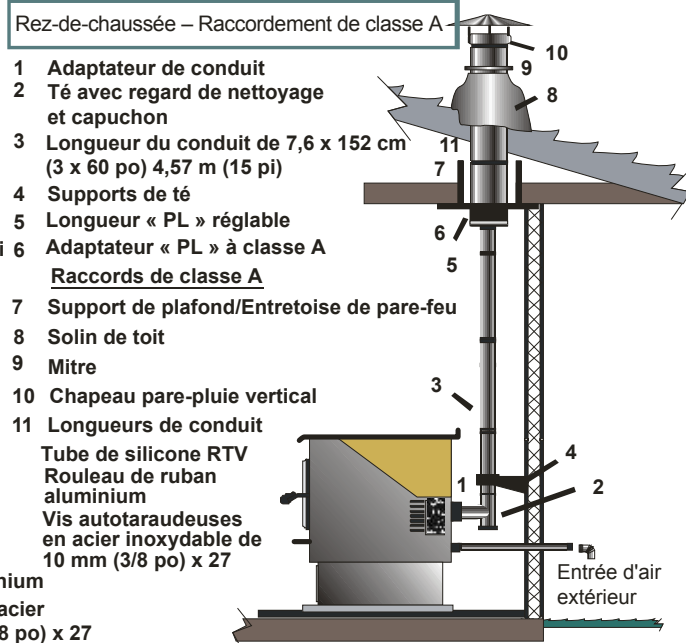
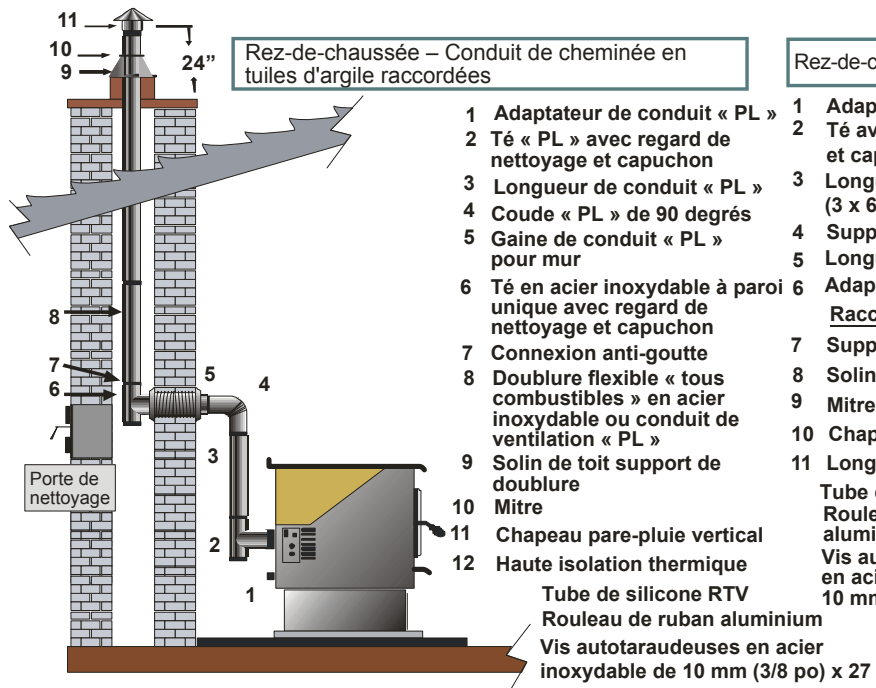
Ces types d'installation sont hautement recommandés, en raison de la possible pression inverse dans l'évacuation causée par le flux d'air entourant l'extérieur de la structure, l'accumulation de neige, ou une coupure électrique, etc. Ces conceptions amélioreront la performance de ventilation et offre un tirage naturel pour aider à évacuer la fumée de l'appareil en cas de coupure électrique.

Suivez les mêmes étapes de base pour localiser votre appareil, en attachant le système d'évacuation et l'entrée d'air extérieur à votre poêle comme dans les exemples précédents.



L'air extérieur peut être obtenu par un conduit convenable passant à travers l'ouverture de nettoyage des cendres.

S'assurer que la cheminée est convenablement scellée pour prévenir l'intrusion des intempéries et le tirage descendant, en utilisant les solins, mitres, et scellants appropriés.



Instructions de fonctionnement

REEMPLIR LA LISTE DE VÉRIFICATION (page 9) AVANT D'ALLUMER VOTRE PREMIER FEU

SUIVRE LES FLÈCHES POUR DÉMARRER VOTRE APPAREIL POUR LA PREMIÈRE FOIS

IL EST IMPORTANT POUR LA BONNE MARCHÉ DE VOTRE POÊLE, QUE LES ÉTAPES SUIVANTES SOIENT SUIVIES! Un poêle à granulés, comme la plupart des objets qui nous entourent, n'est PAS un appareil prêt à utiliser.

Réglage du registre d'entrée d'air

Cet appareil est fabriqué à un endroit et une élévation spécifique, puis expédié, déplacé et installé à un emplacement différent, à une élévation différente, une évacuation différente et utilisant de différents combustibles. Il est donc impossible pour le fabricant de régler votre poêle en usine afin qu'il fonctionne adéquatement sans certains ajustements.

Le registre aide à contrôler la quantité d'air fourni pour la combustion.

Avec le registre **poussé à l'intérieur** le flux d'air est au minimum.

Avec le registre **tiré à l'extérieur** le flux d'air est augmenté.

Pour démarrer l'appareil, poussez entièrement le registre d'air, puis tirez vers l'extérieur sur environ 13 mm (1/2 po).

Ceci pourrait ne pas être l'ajustement final.

POUR LA MISE AU POINT DE VOTRE POÊLE, rendez-vous à la page 26.

Tige du registre de tirage
(normalement situé sur le panneau arrière)



Entrée d'air frais
Tige du registre de tirage
(à l'intérieur du poêle)



Ouverture et fermeture de la porte principale

Ouvrir la porte du poêle en tournant la poignée dans le SENS ANTI-HORAIRE, vers le SOMMET du poêle, jusqu'à ce que la poignée soit à la position de 3 heures. Ouvrir la porte vers la gauche.

Fermez la porte du poêle en maintenant la poignée à la position de 3 heures. Poussez fermement la porte contre le poêle. Tournez la poignée vers le bas à la position de 6 heures pour verrouiller.



Mise en place de la grille de combustion à granulés

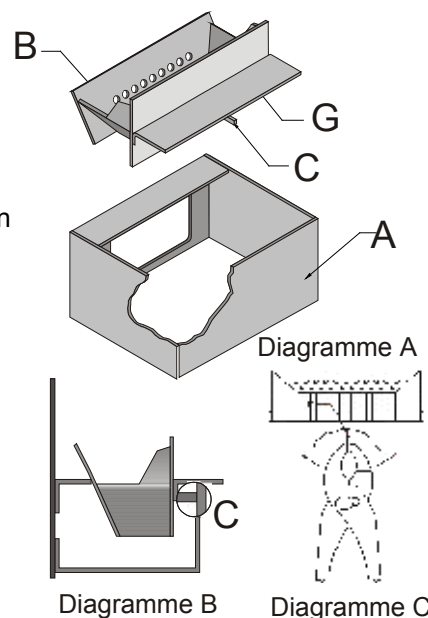
Schéma A

La grille de combustion multicomcombustible SUPER GRATE vient en une pièce : (B) et siège dans le pot de combustion (A)

Schéma B et C

Vous pourriez devoir ajuster la languette d'espacement (C) si la grille de combustion est lâche dans le pot de combustion ou si le trou de l'allumeur a besoin d'être plus près de l'allumeur.

À cette fin, prendre la languette d'ajustement de la grille de combustion (C) avec une paire de pinces et pliez-la légèrement vers l'intérieur ou l'extérieur, jusqu'à ce que le dessus de la grille de combustion repose fermement sur le pot de combustion, bien ajustée, avec un jeu léger, dans le pot de combustion.



Remplissez la trémie de combustible

Ouvrir le couvercle de la trémie en plaçant vos doigts dans la poignée enfoncée du couvercle de la trémie et soulevez vers le haut. Soulevez le couvercle jusqu'à ce qu'il soit complètement ouvert, vers l'arrière du poêle, et se tienne ouvert par lui-même.

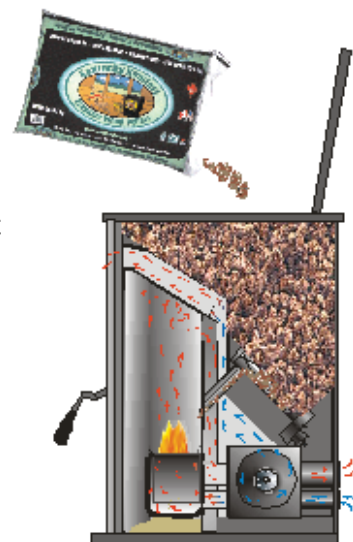
Assurez-vous que la trémie soit propre de tout débris, MANUELS, ou autres objets étrangers pouvant boucher la vis sans fin.

Vous pourriez vouloir la nettoyer des huiles, ou restes de fabrication, en utilisant un agent de nettoyage et un chiffon. De même, une légère application de cire pour voiture dans la trémie aidera à réduire l'accumulation de poussière et particules dans la trémie.

Faites attention à ne pas renverser de combustible sur le sommet du poêle et les fentes attenantes. Renverser du combustible sur le sol peut aussi poser un danger pour glisser.

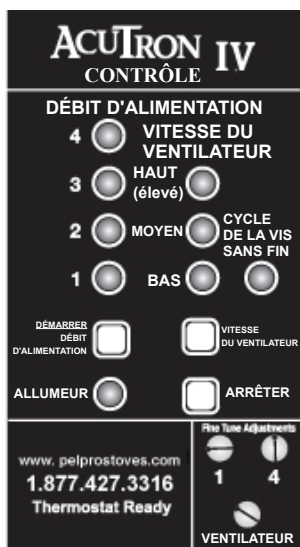
FERMEZ LE COUVERCLE DE LA TRÉMIE, placez le doigt dans la poignée enfoncée et avec le contrôle, tirez le couvercle vers l'avant du poêle.

ATTENTION : FAITES ATTENTION À VOS DOIGTS.



Contrôle AcuTron IV

Survol des bases du contrôle AcuTron IV



Le panneau de contrôle numérique AcuTron avec ajustement de ventilateur et mémoire a été conçu pour offrir la flexibilité dont vous avez besoin pour utiliser votre poêle. L'AcuTron peut être opéré en contrôle MANUEL ou par un THERMOSTAT. Lors de l'utilisation de l'option par thermostat, vous pouvez aussi choisir de faire fonctionner votre appareil en mode MARCHÉ/ARRÊT ou BAS/ÉLEVÉ.

La touche **DÉMARRAGE** ou **DÉBIT D'ALIMENTATION** du panneau permet à l'électricité de se rendre aux composants électriques du poêle pendant 15 minutes. Si après 15 minutes, votre poêle s'est réchauffé à la température normale d'opération, votre poêle continuera à fonctionner. Si le feu ne s'allume pas et/ou ne brûle pas correctement, l'électricité vers les composants du poêle sera coupée à la fin des 15 minutes.

La touche **VITESSE DU VENTILATEUR** contrôle la vitesse du ventilateur de l'air de la pièce. Ce ventilateur propulse l'air chaud à travers les échangeurs de chaleur pour qu'il se diffuse dans la pièce. Lorsque le **DÉBIT D'ALIMENTATION** est réglé à une position plus élevée, la **VITESSE DU VENTILATEUR** devrait être réglée à une vitesse plus élevée, et vice-versa. Pour obtenir un maximum de transfert de chaleur, il est recommandé de régler la **VITESSE DU VENTILATEUR** à BAS ou BAS/MOYEN lorsque le **DÉBIT D'ALIMENTATION** est à 1 ou 2, et le ventilateur est sur MOYEN ou MOYEN/ÉLEVÉ à un **DÉBIT D'ALIMENTATION** de 3 ou 4.

Lorsque le **DÉMARRAGE/DÉBIT D'ALIMENTATION** est en **MARCHÉ**, le voyant DEL de **CYCLE DE LA VIS SANS FIN** s'allumera lorsque la vis sans fin est active. Lorsque la touche **ARRÊT** du panneau est pressée, le moteur de la vis sans fin ne fonctionnera pas, l'alimentation en combustible s'arrêtera et le feu s'éteindra.

Le **DÉBIT D'ALIMENTATION** fonctionnera de façon synchronisée avec le débit d'alimentation et l'air de combustion. Lorsque le combustible est augmenté en réglant le **DÉBIT D'ALIMENTATION** à un niveau plus élevé, l'air de combustion est automatiquement augmenté, et vice-versa.

MÉMOIRE – Si une panne électrique survient, le panneau se souviendra de la fonction qu'il effectuait et reprendra là où il était lorsque l'électricité reviendra.

SÉLECTION DU MODE D'OPÉRATION – Chacun des 3 modes de fonctionnement du contrôle est maintenant activé en utilisant le bouton MARCHÉ pour programmer. (Plus de détails suivront dans cette section)

AJUSTEMENT DU VENTILATEUR – Permet une mise au point du ventilateur d'évacuation, au débit d'alimentation le plus bas (#1). Ceci aide à effectuer le réglage des exigences de combustible, d'élévation, de ventilation et de chauffage.

IMPORTANT : Si à tout moment, votre appareil ne semble pas opérer comme il se doit, TOUJOURS confirmer le mode d'opération.

Choix du mode d'opération

ÉTAPE 1 Décider du mode d'opération

- Manuel d'utilisation
- Thermostat marche/arrêt
- Thermostat bas/élevé

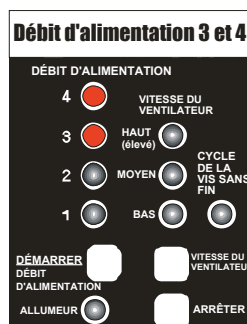
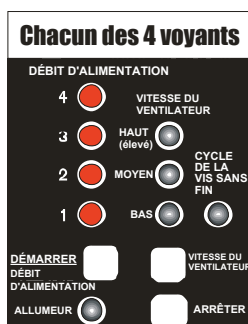
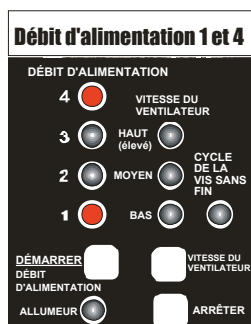
ÉTAPE 2 Trouver le mode d'opération (Dans cet exemple, nous utiliserons le mode d'opération manuel).

Pressez et maintenez le bouton **MARCHE** pendant 5 secondes, pendant que vous maintenez le bouton d'arrêt, le cycle suivant se produira : Tous les voyants du débit d'alimentation seront allumés, puis 2 de ces voyants clignoteront ensemble.

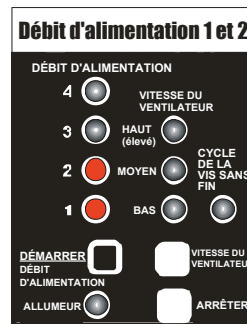
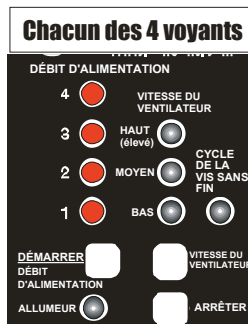
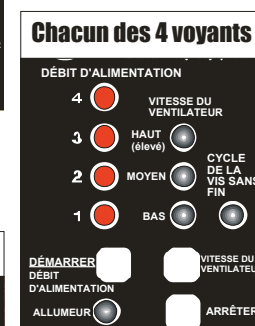
ÉTAPE 3 Régler le mode d'opération Pour choisir le mode dans lequel vous voulez que le panneau opère, simplement laisser aller le bouton ARRÊT lorsque les voyants appropriés clignotent. Pressez ensuite la touche DÉMARRER du panneau pour activer le réglage.

REMARQUE : Le point de départ du cycle dépend sur quel mode de contrôle il était. Thermostat

Manuel
« Vous êtes
en contrôle »



Thermostat mode
bas/élevé



Thermostat mode
marche/arrêt

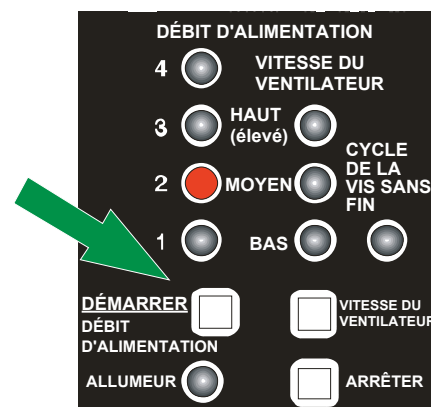
Ne vous préoccupez que des voyants du **DÉBIT D'ALIMENTATION**. Les autres n'affectent pas le processus de sélection de mode.

Utiliser le mode d'opération manuel

Étape 1 Pressez la touche DÉMARRER du panneau

Le panneau de contrôle entrera automatiquement en démarrage

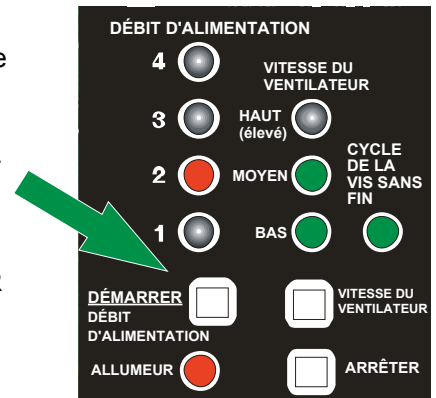
- Le ventilateur de convection (chauffage) démarrera (si une vitesse a été auparavant sélectionnée)
- L'auto-allumage de 300 watts commencera à briller et le voyant DEL sera allumé.
- Le voyant DEL du CYCLE DE LA VIS SANS FIN s'allumera pendant 3 secondes, indiquant que le signal est envoyé au moteur de la vis sans fin.
- Le ventilateur de combustion (évacuation) commencera à fonctionner à pleine vitesse pendant 60 secondes, puis le régulateur de tension ajustera automatiquement la vitesse du ventilateur.



Après avoir appuyé sur la touche DÉMARRER du panneau :

L'appareil démarrera automatiquement au débit d'alimentation #1 ou bas, peu importe le réglage que vous aurez établi.

- Lorsque le voyant DEL du DÉBIT D'ALIMENTATION clignote RAPIDEMENT, ceci indique que l'appareil n'a pas atteint la température d'évacuation de 49 °C (120 °F).
- Lorsque le voyant DEL du DÉBIT D'ALIMENTATION clignote MOINS VITE, ceci indique que le contrôle a atteint la température de 49 °C (120 °F) et est entré dans le « délai de sécurité » de 5 minutes.
- Une fois le « délai de sécurité » de 5 minutes terminé, le voyant DEL ALLUMEUR et l'allumeur s'éteindront, et le voyant DEL DÉBIT D'ALIMENTATION s'allumera, signifiant que vous êtes maintenant en contrôle.



POUR AJUSTER LA CHALEUR

Appuyez sur la touche DÉMARRER/DÉBIT D'ALIMENTATION du panneau pour ajuster la sortie de chaleur.

Remarque : Pendant le démarrage, vous pouvez ajuster le débit d'alimentation. Ce réglage prendra effet une fois que la séquence de démarrage sera complétée.

POUR PROCÉDER À L'ARRÊT

Appuyez sur ARRÊT du panneau.

Le contrôle fera le reste automatiquement, puis s'arrêtera lorsque le poêle se sera refroidi.

Opération en cycle de thermostat élevé/bas (Clignotement 3 et 4)

Demande l'achat de la « trousse d'ajout de thermostat mural » facultative.

Ce mode d'opération est préférable au mode MARCHE/ARRÊT pendant les longues nuits froides d'hiver. La vie de l'auto-allumeur est grandement augmentée, et une fois que vous aurez amené la pièce à sa température, il ne demandera pas beaucoup d'énergie pour la maintenir.

POUR DÉMARRER

Une fois ce mode sélectionné, pressez simplement la touche DÉMARRER du panneau pour activer le poêle.

POUR AJUSTER LA CHALEUR

Vous pouvez maintenant sélectionner le niveau ÉLEVÉ de sortie de chaleur (2, 3 ou 4) en appuyant la touche DÉMARRER/DÉBIT D'ALIMENTATION du panneau. Vous pouvez aussi sélectionner le réglage désiré de VENTILATEUR. Lorsque vous avez sélectionné votre niveau élevé et vitesse de ventilateur, le voyant DEL continuera à clignoter. L'appareil démarrera automatiquement à un débit d'alimentation #1, jusqu'à ce que la procédure de démarrage soit terminée.

Le voyant de débit d'alimentation BAS (numéro 1) ou le niveau élevé sélectionné (2, 3 ou 4) s'allumera selon si le thermostat fait un appel de chaleur ou non. Lorsque la température de la pièce atteint le niveau désiré, le poêle se mettra automatiquement au niveau de bas chauffage (#1). Lorsque la température de la pièce descend sous le niveau établi au thermostat, le poêle retourne au cycle ÉLEVÉ pré-réglé (#2, 3 ou 4). Pour un transfert de chaleur optimal, le ventilateur devrait être établi à BAS ou MOYEN. L'appareil retournera le VENTILATEUR à une vitesse ÉLEVÉE lorsque requis.

POUR PROCÉDER À L'ARRÊT

Pour arrêter l'appareil, appuyer la touche ARRÊT du panneau.



Opération en cycle de thermostat marche/arrêt (Clignotement 1 et 2)

Demande également l'achat de la « trousse d'ajout de thermostat mural » facultative.

Ce mode d'opération convient mieux pour réduire la fraîcheur des nuits de printemps, d'été et d'automne. Le thermostat devrait être réglé à la température de pièce désirée. Si la température descend sous le niveau établi au thermostat, le poêle entreprendra automatiquement un cycle de démarrage, comme expliqué à la section d'opération manuelle.

Sous ce mode, la longévité de l'ALLUMEUR est réduite et la consommation d'énergie sera plus élevée. Si le thermostat fait un appel de chaleur alors que le poêle est encore en refroidissement, le poêle entreprendra le cycle de démarrage.

POUR DÉMARRER

Une fois ce mode sélectionné, pressez simplement la touche DÉMARRER du panneau pour activer le poêle. Une fois le cycle de démarrage complété, le poêle fonctionne au niveau ÉLEVÉ pré-réglé (numéro 2, 3 ou 4), jusqu'à ce que la température soit atteinte.

POUR AJUSTER LA CHALEUR

Vous pouvez sélectionner le niveau ÉLEVÉ de sortie de chaleur (2, 3 ou 4) en appuyant la touche DÉMARRER du panneau. Vous pouvez aussi sélectionner le réglage désiré de VENTILATEUR. Le poêle entreprendra maintenant son cycle de démarrage normal. Une fois complété, l'appareil sera maintenant en mode MARCHE/ARRÊT.

Pour un transfert de chaleur optimal, le ventilateur devrait être établi à BAS ou MOYEN. L'appareil retournera le VENTILATEUR à une vitesse ÉLEVÉE lorsque requis, automatiquement.

POUR PROCÉDER À L'ARRÊT

Le thermostat arrêtera le poêle lorsque la température de la pièce sera atteinte. Les débits d'alimentation numéro 1 et 2 clignoteront pendant que l'appareil est à la partie ARRÊT de ce mode pour vous offrir une indication visuelle que l'appareil est toujours actif et en cycle MARCHE/ARRÊT.

CONSEIL : Si vous constatez que le poêle s'arrête et s'allume de manière répétée, vous pourriez tourner le débit d'alimentation à un réglage moins élevé. Un réglage plus bas offrira une sortie de chaleur plus constante au fil du temps, éliminant le besoin du thermostat d'arrêter le poêle de façon répétée.

Comprendre le contrôle

POTENTIOMÈTRE (mise au point) – Réglages en usine

Le débit d'ALIMENTATION EN COMBUSTIBLE aux réglages les plus bas (numéro 1) et les plus élevés (numéro 4), peut être réglé en ajustant les potentiomètres de mise au point situés sur le panneau de contrôle. Pour **augmenter l'alimentation en combustible** tournez le potentiomètre en **sens anti-horaire** et pour **l'abaisser** tournez en **sens horaire**. Pour vous aider à savoir ce que représente le changement, vous devriez noter pendant combien de temps le voyant DEL du cycle de la vis sans fin demeure éteinte. (*Remarque : Le voyant demeure allumé lorsque le moteur d'alimentation en combustible, CYCLE DE LA VIS SANS FIN, est en marche*). **Un allongement du temps où ce voyant DEL est éteint réduit l'alimentation en combustible et raccourcir ce temps augmente l'alimentation en combustible.**

AJUSTEMENT DU VENTILATEUR (combustion); cet ajustement peut être utilisé pour augmenter ou abaisser la quantité d'air se déplaçant à travers la grille de combustion pour atteindre un brûlage plus propre, **SEULEMENT** lorsque le contrôle est à un bas débit d'alimentation (1), et seulement après que le registre d'entrée d'air ait été réglé pendant le débit d'alimentation élevé (4).

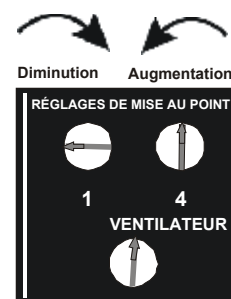
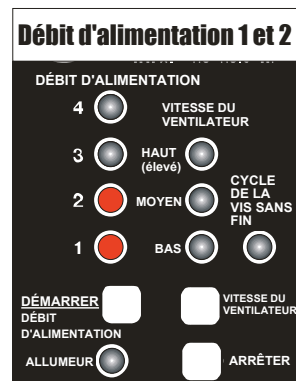
Remarque : Si vous tentez d'ajuster les potentiomètres, utilisez un petit tournevis de précision. Les potentiomètres ne font pas de rotation complète. Si vous utilisez un tournevis métallique, allez-y doucement afin de ne pas endommager la fente du potentiomètre.

CYCLE DE LA VIS SANS FIN

Le voyant DEL du **CYCLE DE LA VIS SANS FIN** indique lorsqu'un signal est envoyé au moteur de la vis sans fin. Il n'est PAS utilisé pour indiquer le mouvement actuel de la vis sans fin. Lorsque le signal est envoyé, le voyant DEL s'allumera pendant 3 secondes. Lorsque le voyant DEL est éteint, aucun signal n'est envoyé.

VITESSE DU VENTILATEUR (convection ou chauffage)

La touche **VITESSE DU VENTILATEUR** contrôle la vitesse du ventilateur de l'air de la pièce. Ce ventilateur propulse l'air chaud à travers les échangeurs de chaleur pour qu'il se diffuse dans la pièce. La **VITESSE DU VENTILATEUR** offre 5 vitesses différentes, contrôlées par la pression de la touche sur le panneau. Le voyant DEL bas sera allumé à la plus basse vitesse du ventilateur, les voyants BAS et MOYEN seront tous deux allumés lorsque la vitesse suivante sera sélectionnée, et ainsi de suite. Lorsque le **DÉBIT D'ALIMENTATION** est réglé à une position plus élevée, la **VITESSE DU VENTILATEUR** devrait être réglée à une vitesse plus élevée, et vice-versa.



Allumage de votre poêle

Avant d'allumer un feu, vérifiez que la grille de combustion est propre, bien ajustée, et que le bac à cendre n'est pas plein.
Pour votre sécurité, prenez toutes les précautions nécessaires lors de l'allumage d'un poêle CHAUD!

Allumer manuellement le poêle en mode NON-thermostat (sans allumeur)

1. Poussez fermement sur la touche **DÉBIT D'ALIMENTATION** ou **DÉMARRER** du panneau.
 - Le **VENTILATEUR DE COMBUSTION** (évacuation) commencera à fonctionner à pleine vitesse pendant 60 secondes, puis, ajustez à la baisse pour s'accorder au numéro de débit d'alimentation
 - Le **VENTILATEUR DE CONVECTION** (chauffage) commencera à fonctionner et le voyant DEL s'allumera au réglage BAS
 - Le voyant DEL du **CYCLE DE LA VIS SANS FIN** s'allumera pendant 3 secondes, indiquant que le signal est envoyé au moteur de la vis sans fin.
2. Placez une petite quantité de combustible solide allume-feu, comme ceux fabriqués de sciure de bois et de cire, ou utilisez des copeaux de bois, au bas de la grille de combustion. Ajoutez une poignée de granulés au matériel allume-feu. Ajoutez une petite quantité d'allume-feu sur les granulés.

ATTENTION : N'UTILISEZ AUCUN LIQUIDE INFLAMMABLE COMME DE L'ESSENCE, DE L'HUILE DE LAMPE, DU KÉROSÈNE, DU LIQUIDE D'ALLUMAGE DE CHARBON DE BOIS OU DES LIQUIDES SIMILAIRES POUR DÉMARRER CET APPAREIL OU LE RALLUMER! ÉLOIGNEZ TOUS CES LIQUIDES DU CHAUFFAGE QUAND IL EST EN MARCHÉ.

3. Allumez l'allume-feu et fermez lentement la **PORTE PRINCIPALE**, en laissant une ouverture de 2,5 cm (1 po) pendant environ 1 heure. Lorsque les granulés brûlent, fermez et verrouillez la porte. Si le feu s'éteint lorsque la porte est fermée, ajoutez plus d'allume-feu, rallumez le feu et laissez une ouverture à la porte d'environ 2,5 cm (1 po) jusqu'à ce que les granulés commencent à brûler. Fermez et verrouillez alors la porte.
4. Ajustez le **DÉBIT D'ALIMENTATION** et la **VITESSE DU VENTILATEUR** aux réglages dont vous avez besoin jusqu'à la fin de la séquence de démarrage.

Allumer le poêle avec un auto-allumeur en mode NON-thermostat

1. Appuyez fermement sur la touche **DÉBIT D'ALIMENTATION** ou **DÉMARRER** du panneau.
 - Le **VENTILATEUR DE COMBUSTION** (évacuation) commencera à fonctionner à pleine vitesse pendant 60 secondes, puis, ajustez à la baisse pour accorder au débit d'alimentation #1
 - Le **VENTILATEUR DE CONVECTION** (chauffage) commencera à fonctionner et le voyant DEL s'allumera au réglage BAS
 - Le voyant DEL du **CYCLE DE LA VIS SANS FIN** s'allumera pendant 3 secondes, indiquant que le signal est envoyé au moteur de la vis sans fin.
 - Le voyant DEL de l'**ALLUMEUR** s'allumera et l'allumeur de 300 watts commencera à opérer.
2. Sur un système de **VIS SANS FIN** amorcé, les granulés commenceront à tomber dans la **GRILLE DE COMBUSTION**, et l'**AUTO-ALLUMEUR** allumera automatiquement les granulés dans approx. 3 – 5 min.

Remarque : Si le poêle ne s'allume pas dans les 15 minutes, arrêtez-le, retirez les granulés de la grille de combustion et répétez l'étape 2. Si le poêle ne s'allume pas pour une deuxième fois, débranchez et communiquez avec votre détaillant.
3. Ajustez le **DÉBIT D'ALIMENTATION** et la **VITESSE DU VENTILATEUR** aux réglages nécessaires jusqu'à la fin de la séquence de démarrage.

REMARQUE : Si le feu ne s'allume pas, votre poêle continuera l'alimentation en granulés et les ventilateurs fonctionneront pendant environ 15 minutes. Le poêle sera alors automatiquement arrêté. Si cela survient, certains granulés non brûlés s'accumuleront dans la grille de combustion. Pour redémarrer le feu, enlevez l'excès de granulés hors de la grille de combustion et suivez « Allumer un feu » ci-dessus.

REMARQUE : Certaines odeurs pourraient être émises d'un nouveau poêle pendant les premières heures de brûlage, alors que le poêle et la peinture se durcissent. Ces odeurs ne sont pas nocives. Cependant, une ventilation de la pièce pour faire disparaître les odeurs est fortement recommandée. Faites fonctionner l'appareil au réglage **ÉLEVÉ #4** et arrêtez le ventilateur de pièce pendant environ 30 minutes afin d'aider à limiter ces odeurs.

NE CHAUFFEZ PAS CE POÊLE À L'EXCÈS : Ceci pourrait causer de sérieux dommages à votre poêle et annuler votre garantie.

Il peut également créer un danger d'incendie pour votre demeure. SI DES PIÈCES EXTÉRIEURES DEVIENNENT ROUGES, LE CHAUFFAGE EST EXCESSIF. Pressez immédiatement le bouton « ARRÊT » du panneau de contrôle.

ATTENTION : Ne jamais utiliser d'allume-feu liquide ou volatil pour allumer un feu dans votre poêle! Ne pas installer ou utiliser votre poêle dans une pièce où des combustibles liquides ou volatils ou tous autres articles hautement combustibles sont dans l'air ou dans la pièce. Ils pourraient provoquer un danger pour la sécurité.

Améliorations de la performance

IL EST IMPORTANT POUR LA BONNE MARCHE DE VOTRE POÊLE QUE LA GRILLE DE COMBUSTION, LE REGISTRE D'ENTRÉE D'AIR, ET LES DÉBITS D'ALIMENTATION 1 ET 4 SOIENT RÉGLÉS CORRECTEMENT!

Un **FEU DE HAUTE QUALITÉ** devrait brûler avec une **flamme vive, vibrante, de couleur jaune à blanche**. En observant le **feu brûler dans la grille, vous devriez voir un léger mouvement**. Le combustible ne devrait pas simplement y reposer, sans mouvement. En même temps, vous ne devriez pas voir la majorité du combustible projeté hors de la grille de combustion, un peu comme du maïs soufflé.

Une autre façon de confirmer que vous avez le bon mélange air-combustible est de voir la quantité de braises incandescentes à la droite et la gauche de la grille de combustion. S'il y a peu au pas de braises, l'appareil exige plus d'air. S'il y a une grande quantité de braises et qu'elles continuent de rougeoyer pendant plus long que 15 à 30 secondes, l'appareil demande moins d'air.

Le réglage approprié vous donnera quelques braises qui ne dureront pas plus de 15 secondes.

Une flamme présentant des caractéristiques paresseuses, orangées ou créant de la suie est une flamme de mauvaise qualité et est inefficace. Une flamme de mauvaise qualité produit moins de chaleur, augmente la production de suie et peut causer l'expulsion de fumée. Si une flamme de mauvaise qualité brûle pendant n'importe quelle période de temps, nettoyez votre poêle et système d'évacuation.

REMARQUE : La bonne pratique veut que vous fassiez une vérification de la qualité de brûlage chaque fois que vous commencez un nouveau lot de granulés. En raison de la manipulation, qualité d'arbre, saison, transport, etc., le combustible pourrait être inconsistant d'une tonne à l'autre, ou d'un sac à l'autre.

Avant d'effectuer une « mise au point », assurez-vous que la grille de combustion, le pot de combustion et la fenêtre de la porte sont propres et libres de débris.

Si l'option de bûches est achetée, ne pas l'installer avant que la mise au point n'ait été effectuée.

Offrir une « mise au point » à votre appareil

DÉMARRER VOTRE APPAREIL SELON LES INSTRUCTIONS D'ALLUMAGE,

Laissez l'appareil effectuer l'entière procédure de DÉMARRAGE. Lorsque le voyant DEL du DÉBIT D'ALIMENTATION s'allume, tournez le débit d'alimentation au réglage #4 (ou élevé). Laissez l'appareil fonctionner à ÉLEVÉ pendant 10 minutes avant de commencer à effectuer des ajustements. L'indicateur de CYCLE DE LA VIS SANS FIN devrait être allumé à « MARCHE » pendant 3 secondes et « ARRÊT » pendant 3-5 secondes.

Ajuster le REGISTRE D'ENTRÉE D'AIR. Cet appareil devra être ajusté, le centre de fabrication ne pouvant expédier des unités avec un registre pré-réglé. Cette façon de faire est conçue pour accommoder une vaste gamme d'installations, élévations et type/qualité de combustibles.

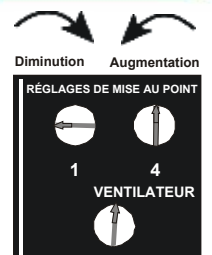
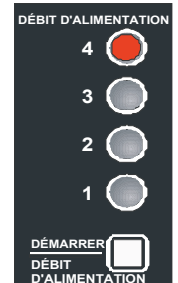
Glissez pour fermer le registre (pousser sur toute la longueur). Maintenant, ouvrez (tirez) sur environ 3 mm (1/8 po). Surveillez le feu. Surveillez les caractéristiques d'un bon feu, voir les détails ci-dessus. Si ce n'est pas satisfaisant, tirez le registre d'un 3 mm (1/8 po) supplémentaire, puis, vérifiez encore le feu.

Continuez d'ouvrir le registre d'entrée d'air au besoin pour obtenir un feu suffisamment vif pour déplacer la cendre hors de la grille, mais pas trop vive pour éviter qu'elle ne transporte les granulés également (connu comme faire du « maïs soufflé »).

Marquez le REGISTRE D'ENTRÉE D'AIR ajusté. Une fois le registre correctement ajusté, prenez simplement un tournevis et grattez la peinture sur la tige, à la droite de l'oeillet de caoutchouc. Ceci aidera à trouver le bon emplacement si le registre était bougé ou ajusté accidentellement.

REMARQUE : La meilleure et seule façon de régler le registre d'entrée d'air se trouve au RÉGLAGE DE COMBUSTIBLE #4.

Confirmez le bas (1) réglage d'alimentation et de brûlage, seulement après avoir effectué le réglage du registre d'entrée d'air. Surveillez les caractéristiques d'un bon feu. (voir les détails ci-dessus, la hauteur de la flamme ne sera pas aussi grande). Si vous avez besoin d'ajuster la quantité d'air s'infiltrant dans la grille de combustion, vous pouvez ajuster le potentiomètre du VENTILATEUR. Utilisez un petit tournevis, doucement, et ajustez le RÉGLAGE DE VENTILATEUR (voir le schéma) pour obtenir le brûlage maximal et la chaleur désirée.



Spécifications de combustible

Granulés de bois

La performance de vos granulés de bois est grandement affectée par le type et la qualité de granulés brûlés. Comme le rendement de chaleur des diverses qualités de granulés de bois peut différer, il en est de même pour la performance et le rendement de chaleur de votre appareil.

QUALITÉ DE GRANULÉS

Votre appareil **PelProSeries**, avec sa « Super Grate », est conçu pour brûler des granulés de bois PFI de qualité « supérieure » ou « régulière », ainsi que des grains de maïs ou une combinaison des deux. Les granulés qui sont mous, contiennent une quantité excessive de sciure de bois lâche, ont été ou sont mouillés, produisent des scories et/ou d'abondantes cendres produira une performance réduite et pourrait même causer l'extinction du feu.



CONSOMMATION DE GRANULÉS

La consommation de combustible variera quelque peu entre les marques et les poêles. Le « **GUIDE RÉSUMÉ** » suivant d'utilisation des granulés pourrait être utile pour évaluer l'opération de votre poêle, afin de commander le combustible et en offrant l'information à votre détaillant autorisé.

Réglage du débit d'alimentation...

Réglage	Temps de brûlage approximatif		Quantité de granulés brûlés
	Trémie de 54 kg (120 lb)	Trémie de 25 kg (55 lb)	
1	40 – 80 heures	35 – 22 heures	0,680 à 1,4 kg (1,50 à 3,00 lb) par heure
2	35 – 48 heures	22 – 12 heures	1,4 à 1,6 kg (2,50 à 3,50 lb) par heure
3	27 – 35 heures	12 – 15 heures	1,6 à 2 kg (3,50 à 4,50 lb) par heure
4	22 – 30 heures	10 – 14 heures	1,8 à 2,5 kg (4,00 à 5,50 lb) par heure

* Les flux de combustible et temps de brûlage indiqués sont approximatifs. Ils peuvent varier avec le type de combustible utilisé.

FACTEURS AFFECTANT LE DÉBIT D'ALIMENTATION DES GRANULÉS

Généralement, plus les granulés sont petits, durs et propres, libre de particules, plus ils sont rapides et ils vont s'insérer à un réglage établi, et vice-versa. Les extrêmes en grosseur et qualité des granulés peuvent causer plusieurs heures de différence au temps de brûlage, pour un sac de granulés de 18 kg (40 lb). La production de chaleur est directement liée au poids de combustible brûlé à l'heure. À mesure que la consommation de combustible se réduit, il en sera de même pour la chaleur, et vice-versa. Le débit d'alimentation des granulés, aux mêmes réglages de combustible, peut varier d'un lot à un autre, pour une même marque.

PARTICULES

Les **PARTICULES** des granulés sont des pièces de sciure de bois incorrectement formées ou qui sont le résultats du bris de granulés pendant la manipulation, le transport et/ou l'entreposage. Les particules ont un impact négatif sur l'opération et la production de chaleur des granulés et de l'appareil de chauffage, ainsi que de grandement augmenter les exigences de nettoyage quotidien et périodique. Les particules peuvent faire en sorte de réduire le débit d'alimentation tout en réduisant la quantité de chaleur produite à tout niveau de réglage de chaleur.

NORMES PFI DES GRANULÉS

Les normes de la Pellet Fuel Institute, pour la qualité des granulés résidentiels sont :

Longueur 3,8 cm (1,5 po) maximum

Particules : 0,11 kg (1/4 lb) max. par sac de 18 kg (40lb)

Diamètre 60 à 89 mm (0,235 à 0,350 po), (approx. 1/4 po à 3/8 po)

Sels : 0,005 % du poids, maximum

Teneur en cendres : Qualité supérieure = 0,75 % de poids, maximum, (0,3# par 40# de palettes)

Qualité régulière = 2,5 % de poids, maximum, (1# par 40# de palettes)

Vérifiez auprès de votre détaillant autorisé quant à la qualité des granulés dans votre secteur et pour savoir à quoi vous attendre des diverses marques locales.

REMARQUE : Bien que Hearth & Home Technologies n'ait aucun contrôle sur la qualité des granulés, maïs ou grains que vous utilisez, nous n'assumons aucune responsabilité liée à la qualité du combustible utilisé.

Maïs égrené

La performance de votre appareil multicomcombustible est grandement affectée par le type, la qualité, la teneur en humidité et la consistance du maïs égrené brûlé. Comme le rendement de chaleur des diverses qualités de maïs peut différer, il en est de même pour la performance et le rendement de chaleur de votre appareil.



QUALITÉ DU MAÏS

Votre appareil PelPro Series, équipé de la « **Super Grate** », est conçu pour ne brûler que du maïs égrené de qualité, sec et propre, jusqu'à un mélange maximal de 50/50 avec les granulés de bois. L'intervalle entre les nettoyages variera d'aussi peu que 8 heures, à aussi long que 30 heures ou plus, selon les facteurs comme le débit d'alimentation du combustible, la variété de maïs utilisé, la propreté et la sécheresse du combustible, etc.

Le maïs égrené doit avoir une teneur en humidité de 14 % ou moins. Le maïs contenant plus de 14 % d'humidité ne brûlera pas.

REMARQUE : Plus la teneur en humidité sera basse, meilleur sera le brûlage et plus grande sera la sortie de chaleur.
Les problèmes liés au brûlage du maïs sale et à haute teneur en humidité ne sont pas couverts par la garantie.

Le maïs doit être criblé pour le libérer de toutes saletés et autres débris comme les feuilles de maïs, les gros morceaux d'épis ou autres matériaux étrangers. La présence de l'un des articles mentionnés pourrait faire en sorte de boucher la vis sans fin, causer une alimentation inconstante et pourrait provoquer une mauvaise combustion ou l'extinction du feu. **Les dommages causés par un maïs sale et autres objets étrangers ne sont pas couverts par la garantie.**

NE BRÛLEZ PAS LE MAÏS DE SEMENCES « TRAITÉES » DANS VOTRE POÊLE. Les semences de maïs traitées avec des pesticides chimiques sont dangereuses s'ils sont avalés; il est donc dangereux d'en posséder dans la maison, spécialement si des enfants peuvent y avoir accès. **Le brûlage de maïs traité dans votre appareil de chauffage annulera votre garantie et détruira le système d'évacuation des gaz.**

Ne conservez pas votre approvisionnement en maïs pour la prochaine saison de chauffage, sauf s'il est correctement entreposé. Si vous décidez de le conserver, assurez-vous de vérifier la bonne teneur en humidité du maïs.

FACTEURS AFFECTANT LE DÉBIT D'ALIMENTATION

Généralement, plus le maïs est petit et propre (sans fine poussière et débris), plus vite se fera l'alimentation au réglage donné, et vice-versa. Les extrêmes en grosseur, humidité et qualité de maïs peuvent causer plusieurs heures de différence au temps de brûlage, pour une trémie remplie de combustible. La production de chaleur est directement liée au poids de combustible brûlé à l'heure et son contenu en humidité. À mesure que la consommation de combustible se réduit, il en sera de même pour la chaleur, et vice-versa. Il est aussi important de passer l'aspirateur dans la trémie une ou deux fois par mois afin d'assurer un passage du maïs sans problème.

POUSSIÈRE OU PARTICLES DE MAÏS

Les **PARTICULES** de maïs sont des pièces de coquilles de maïs, épis, ou feuilles de maïs qui sont le résultat du bris des grains pendant la manipulation, le transport et/ou l'entreposage. Les particules ont un impact négatif sur l'opération et la production de chaleur du maïs et de l'appareil de chauffage, ainsi que de grandement augmenter les exigences de nettoyage quotidien et périodique. Les particules peuvent faire en sorte de réduire le débit d'alimentation tout en réduisant la quantité de chaleur produite à tout niveau de réglage de chaleur.

ENTREPOSAGE

ENTREPOSEZ le maïs dans un contenant étanche ou utilisez d'autres méthodes afin d'assurer qu'il ne soit pas trempé par la pluie ou n'absorbe pas d'humidité d'un sol humide. Cela aidera également à prévenir qu'ils ne soient mangés par les rongeurs. Ne pas entreposer le maïs dans les limites de dégagement du poêle ou dans l'espace requis pour le retrait des scories.

REMARQUE : Il est beaucoup plus facile de retirer les particules du combustible avant de le placer dans le poêle, que de faire un entretien de trémie bouchée, une vis sans fin bloquée, et système d'évacuation des gaz obstrué. Les granulés, maïs ou grains avec une quantité excessive de poussière ou particules pourraient être criblés pour retirer la plupart des particules. Un grillage à ouvertures de 5 mm (3/16 po) peut être utilisé pour fabriquer un crible ou en acheter un chez la plupart des détaillants.

Entretien

AVERTISSEMENT : Un entretien régulier doit être effectué pour une opération efficace. Déconnectez l'alimentation électrique au poêle si l'entretien exige l'ouverture des panneaux de service. L'entretien doit uniquement être effectué sur un appareil FROID.

Un soin approprié à votre appareil **PelPro SERIES** à granulés est nécessaire à une performance optimale et soutenue. Le besoin et la fréquence de nettoyage dépendent de la quantité et la qualité des granulés brûlés, le temps écoulé depuis le dernier nettoyage et la qualité de feu. Tout en devenant plus familier avec votre nouveau poêle et les types de granulés locaux, **inspectez quotidiennement votre GRILLE DE COMBUSTION, POT DE COMBUSTION, ÉCHANGEUR DE CHALEUR, BAC À CENDRES, et FENÊTRE, et nettoyez jusqu'à ce que vous ayez déterminé le modèle de nettoyage requis.** À mesure que la demande de chaleur augmente, le besoin de nettoyage du poêle et du système d'évacuation et le retrait des cendres augmenteront.

Nettoyage de routine Chaque 2 – 3 jours/semaine

VÉRIFIER LA PRÉSENCE DE SCORIES SUR LA GRILLE DE COMBUSTION (B)

Si les flammes semblent ne provenir que des côtés, ou sont de couleur orangée/noire, éteignez le poêle et vérifiez s'il y a accumulation dans la grille.

Les causes les plus probables sont :

Une mauvaise qualité de granulés, un système d'évacuation exigeant un nettoyage

Le registre d'entrée d'air exige un ajustement

À nettoyer : (Poêle froid seulement)

Ouvrez la porte, retirez la grille de combustion, retirez tout débris.

Vous pouvez devoir gratter les trous pour nettoyer.

Nettoyez également entre la grille de combustion et le pot de combustion.

POT DE COMBUSTION (A) [POÊLE FROID SEULEMENT]

Retirez la grille de combustion. Nettoyez le pot de combustion de tous débris.

ATTENTION : En replaçant la grille, assurez-vous qu'elle soit bien à sa place dans le pot de combustion.

MISE AU REBUT DES CENDRES (POÊLE FROID SEULEMENT)

Les cendres doivent être placées dans un récipient en métal recouvert d'un couvercle bien ajusté. Le récipient de cendres fermé doit être placé sur un plancher non combustible ou sur le sol, loin des matériaux combustibles, en attendant sa mise au rebut finale. Si les cendres sont enterrées ou dispersées sur place, elles doivent rester dans le récipient fermé jusqu'à ce qu'elles aient pu complètement refroidir.

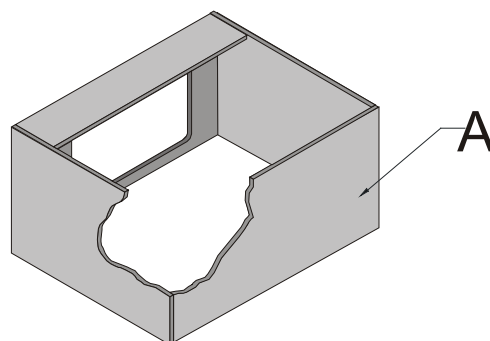
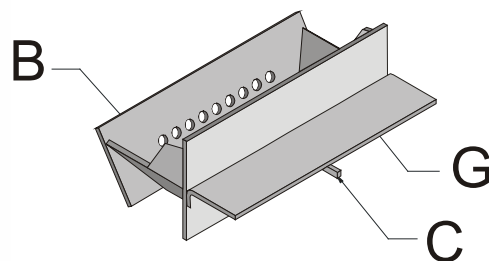
NETTOYAGE DE LA FENÊTRE

[POÊLE FROID SEULEMENT, car la vitre chaude peut causer de sérieuses brûlures]

Afin de bénéficier d'une vue claire sur votre feu, vous devriez nettoyer votre fenêtre au besoin, avec un chiffon doux ou un papier essuie-tout. Vous pourriez utiliser un nettoyant à vitre de foyer ou du vinaigre et de l'eau pour retirer les accumulations importantes sur la fenêtre.

Les nettoyeurs à miroir et à four laisseront un film sur la vitre, y attirant encore plus de fumée.

NE PAS UTILISER LE POÊLE AYANT UNE VITRE BRISÉE QUI POURRAIT PROVOQUER UNE FUITE DES GAZ DE LA CHEMINÉE.



Entretien saisonnier ou bisaisonnier

La raison numéro 1 pour un appel de service ou la défaillance de l'appareil est : **LE DÉFAUT DE FAIRE UN SIMPLE ENTRETIEN PÉRIODIQUE.**

Avec un entretien adéquat et l'utilisation de granulés de qualité, votre **appareil PelPro Series** n'exige que très peu d'entretien. Cependant, **l'entretien périodique suivant est fortement recommandé.**

AVERTISSEMENT : Débranchez le cordon électrique de votre poêle avant d'ouvrir les côtés ou d'ouvrir le système d'évacuation pour toute inspection, nettoyage, entretien ou travail de service.

Ne JAMAIS effectuer d'inspection, nettoyage, entretien ou service sur un POÊLE CHAUD.

COLLECTE DES CENDRES Ouvrir la porte avant pour exposer la zone de collecte des cendres, sur la gauche et la droite du secteur du pot de combustion. Disposez des cendres dans un récipient en métal recouvert d'un couvercle bien ajusté. Le récipient de cendres fermé doit être placé sur un plancher non combustible ou sur le sol, loin des matériaux combustibles, en attendant sa mise au rebut finale.

TRAPPE À CENDRES [POÊLE FROID SEULEMENT] Retirez la plaque arrière à partir de l'arrière du pare-feu, en retirant les vis hexagonales de 83 mm (3 1/4 po). Vous aurez ainsi accès à la seconde trappe à cendres. Les cendres volantes peuvent être retirées de l'intérieur de la zone de la trappe avec un aspirateur. Il est aussi bon d'utiliser une brosse (nettoyant à bouteille) pour atteindre le haut et le bas pour gratter les accumulations des surfaces métalliques.



POT DE COMBUSTION Il s'agit du « pot » où les granulés sont brûlés dans la grille. En retirant la grille pour le nettoyage, vérifiez s'il y a une accumulation de cendres dans la zone du pot de combustion. Un peu de cendres tombera à travers la grille et s'accumulera sous celle-ci. Il est donc requis de l'enlever afin de prévenir l'entravement du flux d'air à travers la grille de combustion. **NE PAS** pousser de cendre à l'arrière de l'ouverture, comme il ne s'agit pas d'une trappe à cendre, et pourrait entraver ou bloquer le flux d'air à la grille.

JOINT DE LA PORTE Vérifier périodiquement le joint d'étanchéité de la porte principale. La porte principale pourrait devoir être retirée pour remplacer un joint d'étanchéité effiloché, brisé ou compacté.

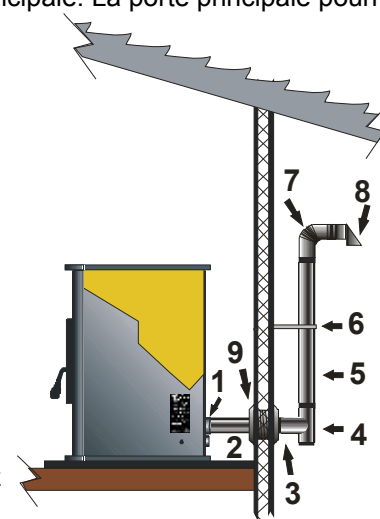
VENTILATION DES GAZ

Suie et particules de cendres : Formation et besoin de retrait – Les sous-produits de combustion contiennent de petites particules de cendres. Les particules se déposent dans le conduit de ventilation des gaz et diminuent le débit des gaz dans le conduit. Une combustion incomplète, comme pendant le démarrage, l'arrêt ou l'opération incorrecte de l'appareil de chauffage mènera à une sorte de formation de suie qui s'accumulera dans le système d'évacuation. Il est très important que le système d'évacuation soit **inspecté et nettoyé au moins une fois par année afin de déterminer si un nettoyage est requis. Il est de bonne pratique d'inspecter après chaque 1 à 2 tonnes de granulés brûlés.**

Vérifiez périodiquement les tés avec regard de nettoyage (4) et les coudes (7) du système d'évacuation afin de déterminer un horaire de nettoyage. Pour retirer la poussière du tuyau de ventilation, tapez légèrement sur le tuyau pour en déloger toutes cendres lâches. Ouvrir le bas du « T » (4) pour en retirer la cendre, puis utilisez l'aspirateur pour retirer le plus de cendre possible du conduit d'évacuation.

Des brosses pour conduits d'un diamètre de 7,6 ou 10 cm (3 ou 4 po) sont disponibles pour le nettoyage.

Si le système d'évacuation possède une grille (8), la nettoyer fréquemment. Une grille bouchée entravera la prise d'air et causera l'extinction du feu, ou une mauvaise combustion.



AVERTISSEMENT : Si une portion de la ventilation est déconnectée, les joints doivent être scellés, étanche aux gaz, avec un scellant silicone RTV à haute chaleur.

MOTEURS DE VENTILATEURS Nettoyez annuellement l'arrivée sur le ventilateur à CONVECTION (AIR DE LA PIÈCE) ainsi que les trous d'air sur les moteurs des ventilateurs de COMBUSTION et de CONVECTION.

ENTRÉE D'AIR EXTÉRIEUR Inspectez périodiquement pour vous assurer qu'elle n'est pas obstruée avec des matières étrangères. Une grille bouchée entravera ou bouchera la prise d'air et causera l'extinction du feu, ou une mauvaise combustion.

VÉRIFIER ET NETTOYER LA TRÉMIE

Vérifiez périodiquement la trémie pour déterminer s'il y a présence de sciure de bois ou de granulés adhérant à la surface de la trémie. Nettoyez au besoin. Un excès d'accumulation de particules mènera à une mauvaise alimentation et un possible blocage de la vis sans fin.

CONSEIL : Pour aider le combustible à glisser facilement dans la vis sans fin, vous pouvez essayer l'intérieur de la trémie avec de la cire pour auto.

INSPECTION DU JOINT Les fuites d'air dans la boîte à feu feront grandement diminuer la performance de l'appareil, menant à une production excessive de suie, un brûlage inefficace et peut-être un mauvais fonctionnement.

Joint d'étanchéité de la porte—Vérifiez que le joint de la porte est complètement fixé. Utiliser un ciment à joint de poêle pour le rattacher si nécessaire. Si le joint de la porte est usé, déchiré ou aplati, le remplacer.

Bac à cendres—Retirez le bac à cendres et inspectez le joint autour du périmètre du bac. Rattachez ou remplacez le joint si nécessaire.

Joint de la vitre— Il n'y a pas de joint aux bords du haut ou du bas de la vitre. Ceci permet le lavage par l'air. Vérifiez ces zones pour y déceler toute obstruction ou accumulation et nettoyez au besoin. Les joints des côtés de la vitre s'enroulent complètement autour des coins du haut et du bas, agissant comme espaceur pour la vitre. Si vous remplacez ce joint, assurez-vous qu'il couvre en entier les côtés et environ 2,5 cm (1 po) du haut et du bas.

NETTOYAGE DE LA VITRE Nous recommandons d'utiliser un nettoyant à vitre pour foyer ou poêle de très haute qualité, ou une solution de vinaigre et eau, avec un chiffon. Les nettoyants à fenêtre et à four laisseront un film sur la vitre, y attirant encore plus de fumée. S'il y a une accumulation de crésote ou de carbone, vous pourriez utiliser un tampon d'acier 000 et de l'eau pour nettoyer la vitre. La céramique est très dure et ne sera pas égratignée par le tampon d'acier.

REMPACEMENT DE LA VITRE Dans le cas où vous devriez remplacer la vitre, n'utilisez qu'une Hi-Temp Neo-Ceram de la bonne taille et épaisseur. Communiquez avec votre détaillant **PelPro SERIES** pour obtenir la vitre.

NE PAS UTILISER LE POÊLE AYANT UNE VITRE BRISÉE QUI POURRAIT PROVOQUER UNE FUITE DES GAZ DE LA CHEMINÉE.

SURFACES PEINTE Les surfaces peintes peuvent être essuyées avec un chiffon humide. Si des égratignures apparaissent ou si vous désirez renouveler votre peinture, communiquez avec votre détaillant pour obtenir un contenant de peinture Satin Black (« Stove Bright »).

Conseil : utilisez un séchoir à cheveux pour réchauffer la surface avant d'effectuer des retouches à la peinture, aidant ainsi à réduire le coulage de la peinture.

Remarque : N'utilisez pas d'autre marque que « Stove Bright » car elles pourraient ne pas être compatibles.

MISE EN ROUTE AUTOMNALE Avant d'allumer le poêle pour le premier feu, vérifiez l'extérieur et les alentours des systèmes d'évacuation et d'entrée d'air pour y déceler d'éventuelles obstructions. Nettoyez les grilles sur le système d'évacuation et le conduit de l'entrée d'air extérieur. Tournez tous les contrôles afin d'être assurés qu'ils fonctionnent avant l'allumage. Nettoyez et retirez les particules de cendres du conduit de ventilation.

REMISAGE DU PRINTEMPS [POÊLE FROID ET CENDRES FROIDES SEULEMENT]. Après le dernier brûlage du printemps, retirez les granulés de la trémie et de la vis sans fin. Retirez les granulés et faites fonctionner la vis sans fin jusqu'à ce que la trémie soit vide et que les granulés n'entrent plus. Passez l'aspirateur dans la trémie. Nettoyez soigneusement la grille de combustion, la boîte à feu et le bac et la trappe à cendres. Après le nettoyage de la trémie, il est préférable d'en vaporiser l'intérieur avec du silicone en aérosol si votre poêle est dans une zone hautement humide. Le **système d'évacuation** devrait être soigneusement nettoyé. Désassemblez les VENTILATEURS D'ÉVACUATION ET DE CONVECTION et nettoyez les lames internes. Une fois terminé, débranchez l'appareil pour plus de sûreté.

Entretien annuel

CONTRATS DE SERVICE

Plusieurs détaillants autorisés Hearth & Home Technologies, de même que des spécialistes certifiés NFI ou WETT offrent aux clients des contrats de service annuels. L'avantage est de pouvoir établir une relation continue et mutuellement bénéfique avec un technicien de service qualifié. Plusieurs offriront un service de fin de saison, comme un nettoyage soigneux et l'inspection, la réparation ou le remplacement de l'équipement, si nécessaire. Il y aura des frais pour ce service.

Dépannage

Un nettoyage adéquat, l'entretien et l'utilisation d'un combustible propre, sec et de qualité préviendra les problèmes de fonctionnement des poêles communs. Cependant, lorsque votre poêle n'offre pas un bon fonctionnement ou ne fonctionne pas du tout, les conseils de dépannage suivants pourraient être utiles.

La liste suivante n'est pas complète. Pour plus de détails ou pour une information à jour, veuillez consulter notre site Web www.pelprostoves.com ou communiquez avec votre détaillant autorisé local ou **le service à la clientèle de Hearth & Home Technologies au 1-877-427-3316.**

NE PAS retourner l'appareil sans téléphoner au service à la clientèle de Hearth & Home Technologies pour obtenir assistance.

AVERTISSEMENT : Débranchez le cordon électrique de votre poêle avant d'ouvrir les côtés pour toute inspection, nettoyage, entretien ou travail de service. **Ne JAMAIS** effectuer d'inspection, nettoyage, entretien ou service sur un **POÊLE CHAUD.**

PROBLÈME	CAUSE	SOLUTION
Le poêle ne démarre pas	1. Aucune alimentation électrique	<ul style="list-style-type: none"> Assurez-vous que le poêle est branché à une prise électrique de 120 V c.a. et à un module de protection de surtension. Vérifiez s'il y a de l'électricité et si la tension est appropriée. Vérifiez les cosses rectangulaires du cordon d'alimentation du poêle au filage principal.
Assurez-vous que la porte est fermée et correctement verrouillée. Assurez-vous que le bac à cendres est solidement fixé.	2. Panneau de commande	<ul style="list-style-type: none"> Confirmez le mode d'opération. (voir la section OPÉRATION pour plus de détails) Confirmez que l'alimentation arrive au panneau en pressant la touche DÉMARRER du panneau. Est-ce que des voyants DEL s'allument? Vérifiez le connecteur à 9 broches du panneau. Inspectez le panneau pour y déceler tout circuit grillé. Avant de remettre en place, vérifiez la cause du grillage du circuit. Il pourrait s'agir d'un fil court-circuité ou d'un composant électrique défectueux. Inspectez le câblage principal, les connexions et les fils.
S'il s'agit du démarrage initial ou si la trémie a fonctionné en étant vide, un second démarrage pourrait être requis.	3. Pas d'alimentation en combustible.	<ul style="list-style-type: none"> S'assurer que la trémie est remplie de combustible. Verrouillez la porte. Une porte ouverte fera entrave à l'interrupteur à dépression et désengagera la vis d'alimentation. Vérifiez le voyant DEL du cycle de la vis sans fin du panneau de contrôle et s'il clignote rapidement, ceci indique un problème d'aspiration. Vérifiez le boyau d'aspiration pour tout blocage ou déconnexion Écoutez si vous entendez le murmure intermittent du moteur de la vis sans fin. Le moteur ne fonctionne que 3 secondes à la fois. Quand le poêle arrête-t-il l'alimentation? Pendant la dernière utilisation ou lorsque vous avez démarré cette fois. Dernière utilisation – Vérifiez pour un possible blocage et nettoyez la zone de la chute.
	4. Réglage du registre d'entrée d'air	<ul style="list-style-type: none"> Vérifiez si les réglages sont corrects. Trop ou pas assez d'air peut affecter le temps de démarrage. Vérifiez s'il y a un blocage de l'air dans le connecteur de l'entrée d'air et l'entrée d'air extérieur.

Suite à la page suivante

PROBLÈME	CAUSE	SOLUTION
Le poêle ne démarre pas (suite)	5. Pression négative excessive dans la pièce	<ul style="list-style-type: none"> • Balancez la pression dans la pièce en ouvrant une fenêtre. • Arrêtez le ventilateur du système d'évacuation forcé.
	6. Ventilateur ou système d'évacuation bouché.	<ul style="list-style-type: none"> • Inspectez et nettoyez la ventilation. • Inspectez, retirez et nettoyez le ventilateur d'évacuation. • Vérifiez le passage de l'air sous et derrière la zone de la grille de combustion.
	7. Ventilateur d'évacuation défectueux.	<ul style="list-style-type: none"> • Vérifiez l'opération du ventilateur de tirage. • Arrêtez le ventilateur de chauffage, écoutez pour en entendre le murmure près du côté de l'évacuation de l'appareil.
	8. L'unité est à un mode incorrect	<ul style="list-style-type: none"> • Maintenez le bouton « ARRÊT » pendant 5 secondes pour modifier le mode d'opération. Relâchez le bouton « ARRÊT » et pressez « DÉMARRER » lorsque le mode approprié est montré (page 24).
L'alimentation en combustible dans la grille de combustion ne démarre pas. La grille de combustion se remplit de combustible et s'arrête ensuite.	1. La grille de combustion n'est pas installée ou ne repose pas de la bonne manière.	<ul style="list-style-type: none"> • L'auto-allumeur ne va allumer que les granulés de bois, le maïs et le grain ayant une teneur en humidité trop élevée. • Assurez-vous que chaque partie de la grille est installée et repose correctement.
	2. La grille de combustion est bouchée.	<ul style="list-style-type: none"> • Retirez et inspectez la grille de combustion. Retirez toute la cendre et les scories. • Assurez-vous que les trous sont libres de débris ou accumulation.
	3. L'allumeur ne rougeie pas	<ul style="list-style-type: none"> • Retirez la grille de combustion, fermez la porte, et redémarrez l'appareil. Si l'allumeur ne rougeie pas à l'intérieur du tube, il est défectueux. • Retirez le panneau arrière et vérifiez l'état des fils et connexions de fils. • Si l'allumeur est défectueux, le poêle peut être démarré manuellement. Voir les instructions d'allumage manuel.
	4. Réglage du registre de la prise d'air, si l'allumeur rougeie et que la grille de combustion repose correctement.	<ul style="list-style-type: none"> • Vérifiez si les réglages sont corrects. Trop ou pas assez d'air peut affecter le temps de démarrage. • Vérifiez s'il y a un blocage de l'air dans le connecteur de l'entrée d'air et l'entrée d'air extérieur.
L'appareil démarre, l'alimentation en combustible démarre correctement, mais il n'y a pas de chaleur	1. Panneau de commande	<ul style="list-style-type: none"> • Assurez-vous que le débit d'alimentation est réglé à un niveau plus élevé. • Réduisez la vitesse du ventilateur de chaleur. • Vérifiez que le mode d'opération est correct.
	2. Réglage du registre d'entrée d'air	<ul style="list-style-type: none"> • Vérifiez le réglage du registre de la prise d'air. Il pourrait avoir été accidentellement refermé ou trop ouvert. • *Suivre la procédure de « mise au point » de ce manuel.
	3. Combustible	<ul style="list-style-type: none"> • Vérifiez la qualité ou la quantité de particules se trouvant dans le combustible et la trémie. • Vérifiez la teneur en humidité. • Essayez une marque ou un lot différent.
	4. Pièce ou demeure	<ul style="list-style-type: none"> • Vérifiez le modèle de flux de l'air, la quantité d'isolation, • L'emplacement, la taille de la pièce, la hauteur des plafonds et les obstructions.

Suite à la page suivante

PROBLÈME	CAUSE	SOLUTION
Le feu brûle avec une flamme jaune. Le combustible s'accumule dans la grille de combustion. La fenêtre devient rapidement sale.	1. Air de combustion insuffisant.	<ul style="list-style-type: none"> • Ajustez le registre d'entrée d'air. • Vérifiez s'il y a un blocage de l'entrée d'air à l'intérieur et à l'extérieur. • Assurez-vous que la grille de combustion est correctement placée. • Inspectez et nettoyez la grille de combustion.
	2. Combustible	<ul style="list-style-type: none"> • Inspectez le combustible quant à la quantité de particules et débris. *Changez pour un combustible sec et propre. • Utilisez un combustible de haute qualité supérieure. • Ajustez ou faites la mise au point du débit d'alimentation.
	3. Fuites d'air	<ul style="list-style-type: none"> • Assurez-vous que la vitre et le joint d'étanchéité sont correctement en place • Assurez-vous que la porte est fermée et correctement verrouillée. • Vérifiez que le bac à cendres et le joint sont solidement en place et étanches.
	4. Ventilateur de combustion	<ul style="list-style-type: none"> • Vérifiez et nettoyez l'accumulation de cendre sur les aubes et sur la prise d'air et de ventilation de l'évacuation. • Vérifiez s'il y a des blocages. • Vérifiez si la tension au poêle est correcte. • Remplacez toutes les pièces et joints d'étanchéité défectueux.
	5. Système d'évacuation	<ul style="list-style-type: none"> • Vérifiez s'il y a des blocages ou une accumulation de cendres. • Inspectez le terminal d'évacuation et le té avec regard de nettoyage. • Trop de coudes, une course trop longue, ou un changement de taille. • Protégez la ventilation des intempéries extrêmes.
Propagation de fumée ou d'odeur de fumée	1. Système d'évacuation	<ul style="list-style-type: none"> • Appliquer du silicone RTV à haute température sur tous les joints, même de fabrication. Assurez-vous que la ventilation est étanche aux gaz. • Inspectez le ventilateur d'évacuation et la zone des joints d'étanchéité, veillez à ce que ce soit étanche. • Entretien et nettoyage approprié.
	2. Suralimentation. Combustible débordant de la grille de combustion	<ul style="list-style-type: none"> • Vérifiez si le registre d'entrée d'air est correctement en place. • Ajustez le débit d'alimentation à un plus bas niveau.
Le poêle n'arrête pas de s'éteindre.	1. Combustible frais non brûlé ou accumulation de poudre similaire à de la cendre, s'accumulant dans la grille.	<ul style="list-style-type: none"> • Vérifiez si le registre d'entrée d'air aurait besoin de plus d'air. • Ajustez le débit d'alimentation à un plus bas niveau. • Assurez-vous de la bonne qualité de l'approvisionnement en combustible. • Entretien et nettoyage approprié.
	2. Aucun combustible ou cendres trouvés dans la grille de combustion	<ul style="list-style-type: none"> • Ajustez le registre d'entrée d'air pour réduire la quantité d'air à la grille de combustion. Une basse température d'évacuation et un disque de température mettent le poêle en arrêt. • Ajustez le contrôle pour augmenter le débit d'alimentation du combustible.
Le poêle ne s'arrête pas.	1. Contrôle	<ul style="list-style-type: none"> • Appuyez sur la touche ARRÊT du panneau et le poêle continuera de fonctionner pendant 30 minutes après que l'évacuation se soit correctement refroidie. • Vérifiez que le mode d'opération est correct.
	2. Thermostat mural	<ul style="list-style-type: none"> • Assurez-vous que le thermostat mural est tourné sous la température de la pièce (thermostat en mode marche/arrêt). • Le poêle ne s'arrête pas en mode (thermostat en mode marche/arrêt). Vous devez appuyer sur la touche ARRÊT du panneau.

Interrupteur de limite supérieure L250

Votre poêle à granulés possède un interrupteur de limite de température supérieure. Si la température à l'arrière de la boîte à feu atteint environ 121 °C (250 °F), l'interrupteur interrompra l'électricité se rendant à l'interrupteur à dépression et au moteur de la vis sans fin. La vis sans fin s'arrête automatiquement, et l'appareil s'éteint lorsque la température de l'évacuation des gaz se refroidit à 49 °C (120 °F). Le voyant de cycle vert de la vis sans fin clignotera rapidement si le L205 arrête le poêle. Si cela survient, veuillez communiquer avec votre détaillant ou Hearth & Home Technologies.

IL EST IMPORTANT DE TROUVER LA RAISON DE LA SURCHAUFFE DU POÊLE.

Interrupteur de limite inférieure L120

L'interrupteur de limite est monté sur le boîtier du ventilateur d'évacuation et possède 2 fonctions principales.

1. Si pour une raison ou une autre le feu devait d'éteindre, cet interrupteur de limite arrêterait le poêle lorsque la température descend sous 49 °C (102 °F).
2. Au démarrage de l'appareil, le panneau de contrôle AcuTron a un 15 minutes de « mode éclairage » et si l'évacuation du poêle n'atteint pas 49 °C (120 °F), l'interrupteur de limite s'ouvre et l'AcuTron entre dans un 5 minutes de mode « délai de sécurité ».

Interrupteur de limite de ventilateur F125

Votre poêle à granulés possède un interrupteur de limite de contrôle de ventilateur à convection. L'interrupteur à ressort de limite de température du ventilateur de pièce (F125) fait automatiquement fonctionner le ventilateur à haute vitesse lorsque la chaleur est produite plus rapidement par votre poêle que ce que le ventilateur transporte dans la pièce. Ceci peut survenir lorsque le levier de contrôle de chaleur est réglé à [3 ou 4] et la VITESSE DU VENTILATEUR est à un réglage bas ou à l'arrêt. Après que le ventilateur ait fonctionné à ce réglage élevé automatique pendant quelques minutes, il peut être ramené à un réglage plus bas et continuer à fonctionner en alternant entre une vitesse élevée [HAUT] et votre réglage choisi. La circulation du ventilateur (air de la pièce) alternant entre élevé et bas et une condition normale, de même qu'une caractéristique de sécurité de votre appareil. Pour compenser l'alternance du ventilateur, ajuster la VITESSE DU VENTILATEUR à un réglage plus élevé.

Interrupteur à dépression

Ce dispositif de sécurité (monté sur le montant du panneau arrière) détecte l'aspiration dans le système d'évacuation, la boîte à feu, et l'entrée d'air. Si le ventilateur de tirage fait défaut, le conduit d'évacuation se bloque, la porte de visualisation est ouverte, ou si vous manquez de granulés, cet interrupteur détectera qu'il n'y a pas de flux d'air ou un manque d'aspiration et arrêtera la vis sans fin de distribuer des granulés. Le voyant de cycle vert de la vis sans fin clignotera rapidement si l'interrupteur à dépression arrête le poêle.

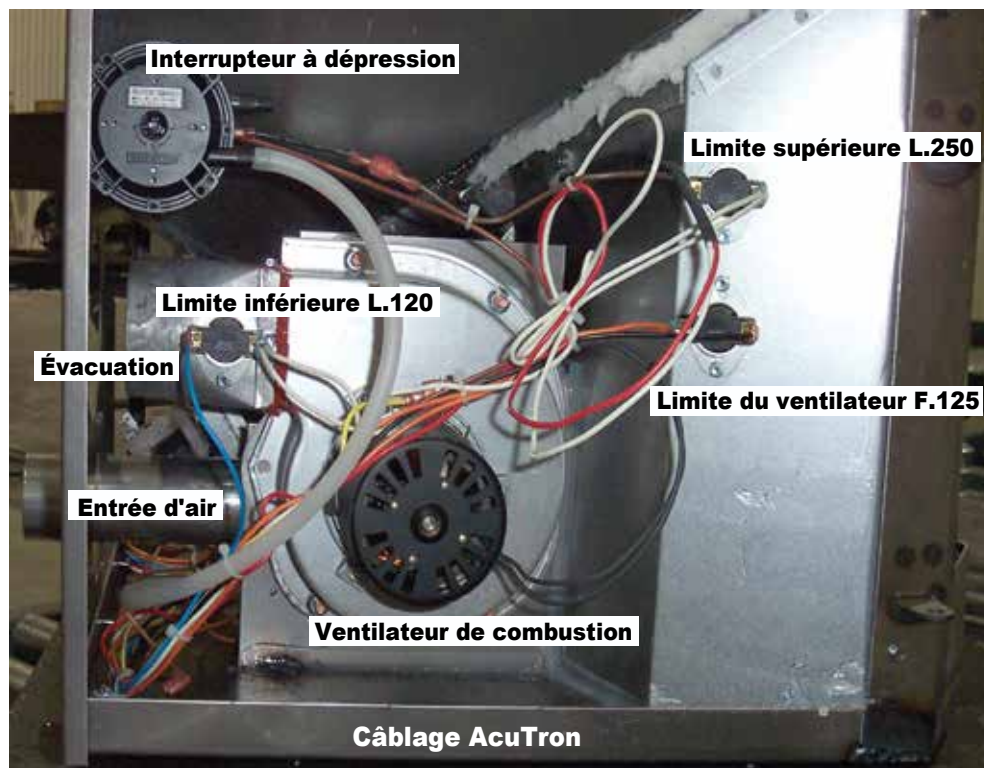
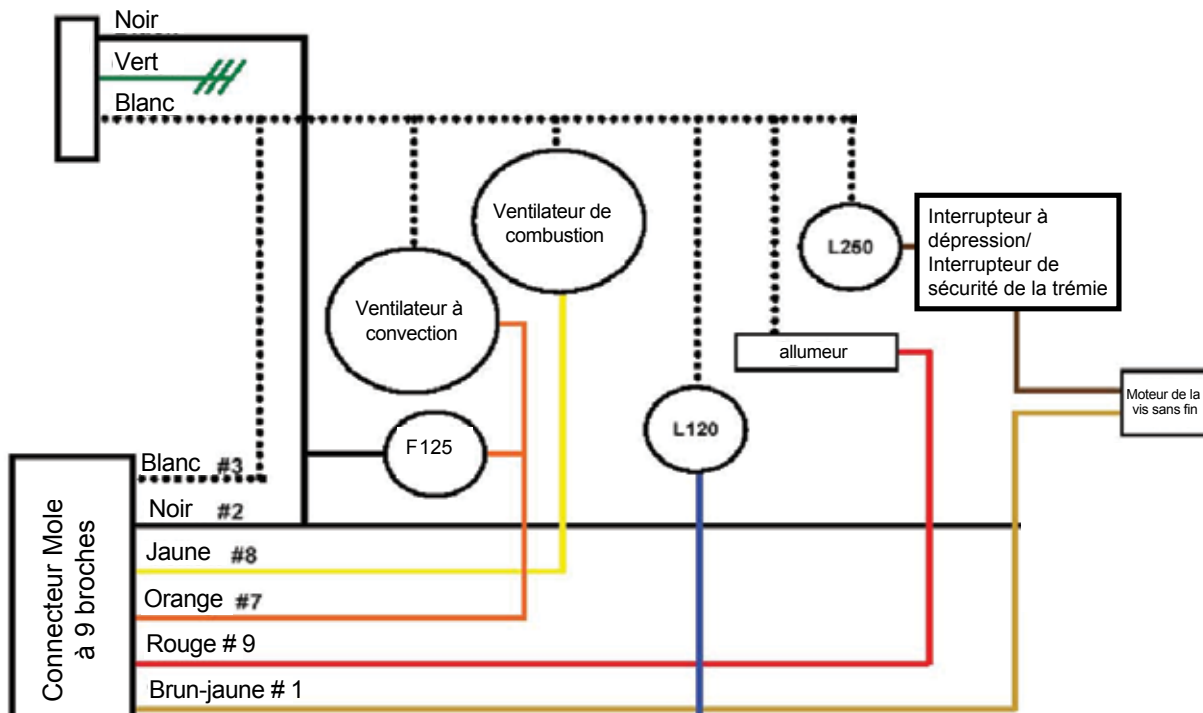


Schéma du câblage électrique

CÂBLAGE ÉLECTRIQUE ACUTRON

Connexion	Couleur de fil	Type de connexion	Extrémité	Origine de
Allumeur	Rouge Blanc	Fiche mâle blanche à 2 broches	Fiche femelle blanche d'allumeur	Panneau de commande Commun
Interrupteur de limite supérieure L250	Blanc	Femelle droit	Borne	Commun
	Brun	Femelle droit	Borne	Interrupteur à dépression
Interrupteur de limite inférieure F125	Noir	Femelle droit	Borne	Grille Sta-Clean, Cordon électrique
	Orange	Femelle droit	Borne	Ventilateur à convection
Interrupteur à dépression	Brun	Femelle droit	Borne	Moteur de la vis sans fin
	Brun	Femelle droit	Borne	Interrupteur de limite supérieure
Interrupteur de limite d'allumeur	Bleu	Femelle droit	Borne	Boîte de commande
	Blanc	Femelle droit	Borne	Commun
Ventilateur de combustion	Jaune	Femelle droit	Connecteur mâle de ventilateur	Boîte de commande
	Blanc	Mâle droit	Connecteur femelle de ventilateur	Commun
Moteur de la vis sans fin	Brun-jaune	Femelle droit	Borne	Boîte de commande
	Brun	Femelle droit	Borne	Interrupteur à dépression
Ventilateur à convection	Orange	Mâle droit	Connecteur femelle de ventilateur	F125
	Blanc	Femelle droit	Connecteur mâle de ventilateur	Commun
Cordon électrique	Blanc	Mâle droit	Connecteur femelle de ventilateur	Commun
	Noir	Femelle droit	Connecteur mâle de ventilateur	Panneau de commande



Pièces de rechange et accessoires

Garantie limitée

L'appareil à granulés de bois **PelPro SERIES** offre une garantie limitée de cinq (5) ans à compter de la date de la vente au propriétaire original, contre les défauts et la fabrication sur toutes les pièces d'acier (excluant la grille de combustion), ainsi qu'un (1) an sur les composants électriques. **Il n'y a aucune garantie sur la main-d'oeuvre, le transport, la peinture, le verre, la grille de combustion, la brique à feu et tous les joints, ou contre les dommages causés par la rouille.**

Il n'y a pas de garantie de performance écrite ou implicite sur les poêles PelPro SERIES, le fabricant n'ayant pas de contrôle sur l'installation, l'utilisation, le nettoyage, l'entretien ou le type de carburant brûlé.

Cette garantie limitée ne s'applique pas si votre poêle n'a pas été installé, utilisé, nettoyé et entretenu en strict accord avec les instructions du fabricant. Brûler autre chose que des granulés de bois de qualité pourrait annuler la garantie. La garantie ne couvre pas les dommages ou bris par une mauvaise utilisation, une mauvaise manipulation ou des modifications.

Votre achat doit être enregistré auprès de **HEARTH & HOME TECHNOLOGIES**. Ceci peut être effectué en ligne au www.pelprostoves.com.

Toutes les réclamations sous la garantie limitée doivent être effectuées par le détaillant où le poêle a été acheté. Si une inspection du détaillant indique que la réclamation sous la garantie limitée est justifiée, et que toutes les conditions de cette garantie limitée ont été respectées, la responsabilité du fabricant est de réparer ou de remplacer, selon l'option choisie par le fabricant, la pièce défectueuse. Tous les coûts de retrait, expédition à et du détaillant ou fabricant, toutes pertes pendant l'expédition et la remise en place, ainsi que toute autre perte en raison de l'enlèvement de votre poêle, doivent être assumés par le propriétaire du poêle.

NI LE FABRICANT, NI LE DÉTAILLANT DE L'ACHETEUR N'ACCEPTENT LA RESPONSABILITÉ, LÉGALE OU AUTRE, DES DOMMAGES FORTUITS OU CONSÉCUTIFS À LA PROPRIÉTÉ OU AUX PERSONNES, RÉSULTANT DE L'UTILISATION DE CE PRODUIT. TOUTE GARANTIE IMPLICITE PAR LA LOI, INCLUANT, MAIS SANS S'Y LIMITER, AUX GARANTIES DE QUALITÉ MARCHANDE OU DE CONVENANCE IMPLICITES, DOIT SE LIMITER À UN (1) AN À PARTIR DE LA DATE ORIGINALE D'ACHAT. SI UNE RÉCLAMATION ÉTAIT DÉPOSÉE CONTRE LE FABRICANT, BASÉE SUR UN BRIS DE CETTE GARANTIE OU TOUT AUTRE GENRE DE GARANTIE EXPRESSE OU IMPLICITE PAR LA LOI, LE FABRICANT NE DOIT EN AUCUN CAS ÊTRE TENU RESPONSABLE DE TOUS DOMMAGES SPÉCIAUX, INDIRECTES, CONSÉCUTIFS OU AUTRES, DE TOUTE NATURE QUE CE SOIT, POUR UNE VALEUR PLUS ÉLEVÉE QUE LE PRIX ORIGINAL D'ACHAT DE CE PRODUIT. TOUTES LES GARANTIES DU FABRICANT SONT DÉCRITES ICI ET AUCUNE RÉCLAMATION NE DOIT ÊTRE EFFECTUÉE CONTRE LE FABRICANT SUR DES GARANTIES OU REPRÉSENTATIONS VERBALES.

Certains États n'autorisent pas l'exclusion ou la limitation des dommages fortuits ou consécutifs. Dans ce cas, ces restrictions ou exclusions de cette garantie limitée pourraient ne pas s'appliquer à vous. Cette garantie limitée vous donne des droits légaux spécifiques; vous pourriez avoir d'autres droits qui varieront d'un État à un autre.

Pièces, service et retours

La politique de Hearth & Home Technologies stipule qu'aucun poêle à granulés ne doit être retourné au détaillant avant d'avoir obtenu une autorisation du service technique de Hearth & Home Technologies.

Nous suggérons fortement de communiquer avec votre détaillant local si vous avez besoin de commander des pièces, des options ou des services. Plusieurs détaillants possèdent un stock de pièces et options. La majorité des noms de pièces peuvent être trouvés dans ce manuel.

Si pour une raison quelconque vous n'aviez pas de détaillant local, Hearth & Home Technologies est fière de vous offrir le meilleur soutien technique et aux ventes de l'industrie. **Appel SANS FRAIS 1-877-427-3316.**

