




PRO-AV Katalog

2022-2023



Seit fast 50 Jahren entwickelt Vogel's innovative, zuverlässige und benutzerfreundliche Montagelösungen sowohl für den privaten als auch für den professionellen Markt. Lösungen, die sich durch Design, Sicherheit und einfache Installation auszeichnen. Auf diese Weise entscheiden Sie sich nicht für die erstbeste Montagelösung. Sie entscheiden sich für die Gewissheit, die beste Lösung zu erhalten.

Vogel's. For Sure.

Inhaltsverzeichnis

Ein einzigartiges Produktentwicklungszentrum	5	PFW 3000 Serie Wandhalterungen.....	96
Warum Vogel's?.....	6	PFW 4000 Serie Wandhalterungen.....	98
Vogel's. Für die Zukunft.....	7	PFW 6000 Serie Wandhalterungen.....	101
Garantierte Qualität	8	XXL-Wandhalterungen.....	104
Pro-AV Advisor für TV-Halterungen.....	9	Pop-out Wandhalterungen + Connect-it.....	108
Vogel's Connect-it	10	Pop-out Halterungen für Videowände -Sets	109
Connect-it Wall - Zubehör	20	Pop-out Halterungen für Videowände.....	111
Connect-it Deckenhalterungen.....	22	Motorbetriebene RISE Display-Liftsysteme....	114
Serie PUC 21.....	23	Motorbetriebene RISE - Standfüße.....	115
Serie PUC 24.....	26	Motorbetriebene RISE -Trolleys.....	116
Serie PUC 24 - Deckenmontage-Sets.....	27	Motorbetriebene RISE Boden-Wand-Lösung	118
Serie PUC 24 - Zubehör.....	33	Motorbetriebene RISE - Zubehör	120
Serie PUC 25.....	34	Motorbetriebener Trolley für LED und LCD....	124
Serie PUC 25 - Deckenmontage - fest	35	Motorbetriebener Trolley - LED-Sets.....	125
Serie PUC 25 - Deckenmontage - drehbar.....	36	Motorisierte Displaytrolleys.....	128
Serie PUC 25 - Deckenmontage/zwei Profilen	37	Motorisierte Displaytrolley - Sets.....	129
Serie PUC 25 - Zubehör	43	Motorisierte Display - Wandhalterungen	131
Höhenverstellbare Deckenhalterungen.....	46	Motorisierte Display Wandhalterungen	132
Connect-it Bodenlösungen.....	48	Motorisierte Lösungen - Zubehör.....	133
Serie PUC 27 - Sets Standfuß mit einem Profil	50	Motorisierter Touch-Tisch.....	134
Serie PUC 27 - Sets Standfuß mit zwei Profilen	51	Videokonferenzmöbel.....	136
Serie PUC 27 - Sets zur Bodenmontage.....	53	Videokonferenz-lautsprecher.....	138
Serie PUC 27 - Sets Trolley mit einem Profil.....	54	Eine Lösung für die Samsung OMN-D Serie.	140
Serie PUC 27 - Set Trolley mit zwei Profilen.....	56	Displaytrolley und Standfüße.....	142
Serie PUC 27 - Rückseitige Abdeckungen.....	62	Displaytrolley und Standfuß - PlasmaBoy® .	145
Serie PUC 27 - Zubehör.....	65	Standfuß aus Edelstahl	146
Universelle Videowalllösungen	70	Edelstahl - Standfuß-Sets.....	147
Serie PUC 29 - Sets Standfuß.....	71	Edelstahl - Standfuß-Sets.....	148
Serie PUC 29 - Sets Displaywagen.....	72	Outdoor-Lösungen für die XE4F-Serie LG.....	151
Serie PUC 29 - Sets Bodenmontage.....	73	LG Outdoor - Standfuß-Sets.....	152
Serie PUC 29 - Sets Boden-Decken-Montage.	74	LG Outdoor - Wand-Sets.....	153
Serie PUC 29 - Sets Deckenmontage.....	75	Monitorhalterungen.....	157
Serie PUC 29 - Zubehör.....	83	TabLock® Tablet-Halterungen.....	160
LED-Wand Lösungen.....	86	Universal TabLock®	162
Barco UniSee® und TruePix Lösungen.....	91	Projektor-Deckenliftsysteme.....	166
PFW 1000 Serie Wandhalterungen	92	Projektor-Deckenhalterungen.....	172
PFW 2000 Serie Wandhalterungen.....	94	Artikelverzeichnis.....	178

Ein einzigartiges Produktentwicklungszentrum

Interne Entwicklung

Alle Produkte von Vogel's werden intern entwickelt. Im Laufe der Jahre haben unsere Maschinenbauingenieure und Produktdesigner viel Wissen und Erfahrung im Bereich AV-Installationen erworben. Dieses Know-How ist an einem einzigen Standort im niederländischen 's-Hertogenbosch gebündelt. Wir sind stolz darauf, dass in unserem Produktentwicklungszentrum (Product Development Center / PDC) eine der umfangreichsten F&E-Abteilungen im Bereich AV-Montagelösungen für den B2B-Markt in Europa untergebracht ist.

Ein spezialisiertes Team

Auf Basis unserer langjährigen Erfahrung in den Bereichen Entwicklung und Installation von AV-Geräten bieten wir Ihnen auch Beratung und Unterstützung für die unterschiedlichsten Projekten an, unter anderem für komplexe Videowand-Installationen.

Bei Bedarf beraten wir sogar vor Ort. Unser spezialisiertes Team aus Ingenieuren und Produktdesignern freut sich darauf, Ihnen mit optimaler Produktunterstützung und bestem Service zu Diensten zu sein!



Warum Vogel's?

Die beste Lösung

In unserem Produktentwicklungszentrum entwickeln wir Produkte, die den Wünschen des Endverbrauchers und des Installateurs voll und ganz entsprechen. Dies ist der Ausgangspunkt eines jeden neuen Produktentwicklungsprozesses bei Vogel's. Was können wir dem noch hinzufügen? Zukunftssicheres Design. So hat der Endverbraucher auch nach vielen Jahren intensiver Nutzung noch Freude daran.

Die besten Materialien

In Sachen Qualität macht Vogel's keine Kompromisse. Sie müssen sich darauf verlassen können, dass Sie ein sehr stabiles, solides und nachhaltiges Produkt gekauft haben. Für uns ist Qualität der Schlüssel zu jedem Schritt im Designprozess.

Maximale Sicherheit

Produkte von Vogel's sind fast immer TÜV-zertifiziert. Das ist eine unabhängige Garantie dafür, dass Sie ein absolut sicheres Produkt erworben haben. Wir testen viele Produkte für den professionellen Markt mit dem Fünffachen der maximalen Tragfähigkeit.

Schnelle und einfache Montage

Alle Vogel's-Produkte sind auf eine einfache Montage ausgelegt. Dadurch sparen Sie als Installateur viel Zeit, vor allem bei großen Projekten.

Service und Unterstützung

So einfach unsere Lösungen auch zu installieren sind, manchmal brauchen Sie zusätzliche Unterstützung. In den Räumlichkeiten von Unternehmen stehen Sie bei der Installation außerdem vor komplexen und umfangreichen Herausforderungen. Unsere Ingenieure und Produktdesigner verfügen über umfangreiche Erfahrung und beraten Sie gerne und kompetent.



„Unternehmerische Sozialverantwortung ist keine optionale Aufgabe. Wir sind zukünftigen Generationen gegenüber dazu verpflichtet.“

Gerdi Vogels, CEO “



Vogel's. Für die Zukunft.

Als Marktführer und Innovator möchten wir eine führende Rolle im Bereich der hochwertigen Qualitätsprodukte übernehmen. Wir sind immer auf der Suche nach der ultimativen Lösung. Dazu gehört auch die soziale Verantwortung von Unternehmen (CSR). Der respektvolle Umgang mit Mensch und Umwelt ist uns sehr wichtig. Und so handeln wir auch.

Menschen

Eine Investition in die Menschen bedeutet eine Investition in die Zukunft. Dazu gehört es auch, ein guter Arbeitgeber zu sein und faire Geschäftspraktiken anzuwenden. Das sind wichtige Themen, die uns schon häufig genutzt haben.

Planet

Als Marktführer wollen wir unsere Produktion und die Verwendung unserer Produkte so verantwortungsvoll wie möglich gestalten. Dazu gehört auch die Verringerung unseres CO₂-Fußabdrucks - ein kontinuierlicher Prozess.

Gewinn

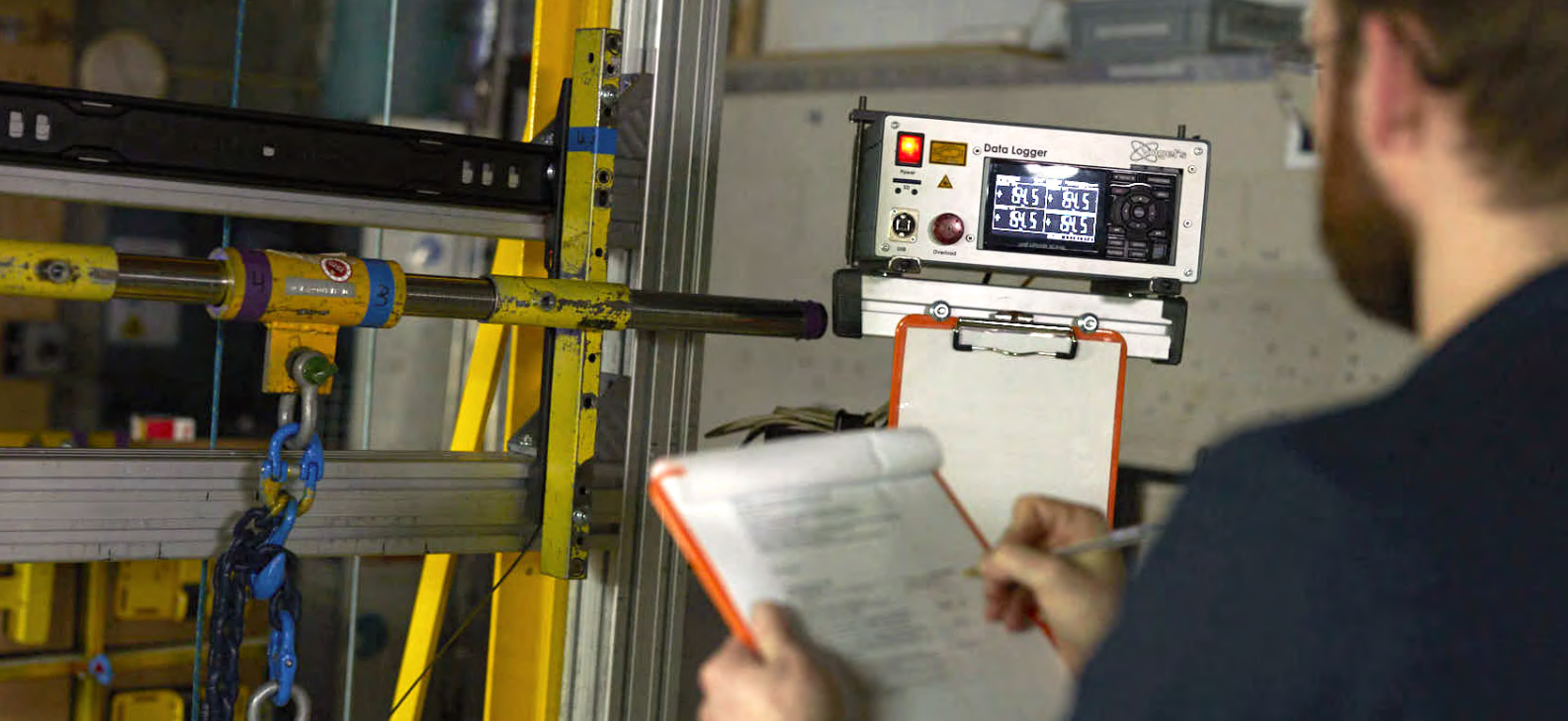
Wir sind ein Teil der Gesellschaft und möchten unseren Beitrag dazu leisten. Vogel's fühlt sich verantwortlich und möchte einen positiven Beitrag zur lokalen Wirtschaft und der Gemeinschaft vor Ort leisten.

Nachhaltige Verpackung

Für unsere neuesten Produktreihen haben wir vollständig recyclebare Verpackungen entwickelt. Wir verwenden 95 % weniger Einwegkunststoffe, und das bisher verwendete EPS (Styropor) wurde vollständig durch Papierzellstoff ersetzt.

Rohstoffe und Produktionsverfahren

Bei unserem Produktionsprozess halten wir uns an strenge Umweltrichtlinien. Außerdem achten wir sorgfältig auf die Herkunft unserer Rohstoffe. Um diese Rohstoffe möglichst optimal zu nutzen, produzieren wir qualitativ hochwertige Produkte mit einer langen Lebensdauer.



Garantierte Qualität

TÜV NORD

Das TÜV NORD-Siegel ist eine zusätzliche Bestätigung für die Sicherheit der Produkte von Vogel's. Sämtliche Produkte von Vogel's für den Verbrauchermarkt und den professionellen Markt werden gründlich getestet, sodass sie die strengen Anforderungen dieser Zertifizierungsstelle erfüllen. Der TÜV NORD ist eine unabhängige Zertifizierungsstelle für Produkte und Herstellungsverfahren. Er führt unabhängige Qualitäts- und Sicherheitsprüfungen durch und ist weltweit als Gütesiegel für hervorragende Qualität anerkannt.

Fast alle Produkte von Vogel's sind mit dem TÜV NORD-Siegel versehen. Vogel's lässt diese freiwillige Zertifizierung als zusätzlichen Nachweis dafür durchführen, dass die Produkte sicher sind. Zu diesem Prozess gehört auch ein Nachhaltigkeitstest nach strengeren Anforderungen.

Bei allen zertifizierten Produkten für den professionellen Einsatz wird ein Test mit dem Fünffachen des angegebenen Gewichts durchgeführt. Dabei darf das Produkt nicht beschädigt werden. (eine Verformung ist möglich).

fischer® Montagezubehör

Fachleute auf der ganzen Welt vertrauen auf die innovativen Produkte, Materialien und Dienstleistungen, die fischer® im Bereich Befestigungslösungen anbietet. Wir haben uns für fischer-Dübel entschieden, da wir von der Kompetenz des Unternehmens und der bewährten Stabilität seiner Produkte überzeugt sind. Dies zeigt sich in der hochwertigen Qualität der Produkte und den Möglichkeiten für verschiedene Wandarten.

Pro-AV Advisor für TV-Halterungen

Finden Sie genau die Lösung, die Sie brauchen

Vogel's hat den Pro-AV Advisor für TV-Halterungen entwickelt. Die Produktpalette von Vogel's Professional besteht aus zahlreichen (modularen) Produkten. Und damit lässt sich eine Lösung für fast jede Anwendung zusammenstellen.



Sehen Sie sich den Pro-AV Advisor für TV-Halterungen auf der Website von Vogel's an: vogels.com/pro-avmountadvisor

So viele Montagemöglichkeiten,
unbegrenzte Lösungen... Konfigurieren Sie
Ihre Lösung in nur wenigen einfachen
Schritten!



Vogel's Connect-it

Eine begrenzte Anzahl Komponenten für unbegrenzte Möglichkeiten

Das modulare Connect-it-Konzept von Vogel's besteht aus einer kompletten Reihe von universellen Wand-, Decken- und Bodenlösungen für alle Arten von Displays.

Die Modularität von Connect-it ist einmalig. Mit nur einigen wenigen Standardkomponenten können Sie eine Lösung für fast jede Situation erstellen. Von Basislösungen für einen einzigen Display bis hin zu komplexeren Lösungen für mehrere Displays, zum Beispiel Rücken an Rücken, nebeneinander und sogar vom Boden bis zur Decke.

Universeller, modularer Displayadapter für mehrere Lösungen

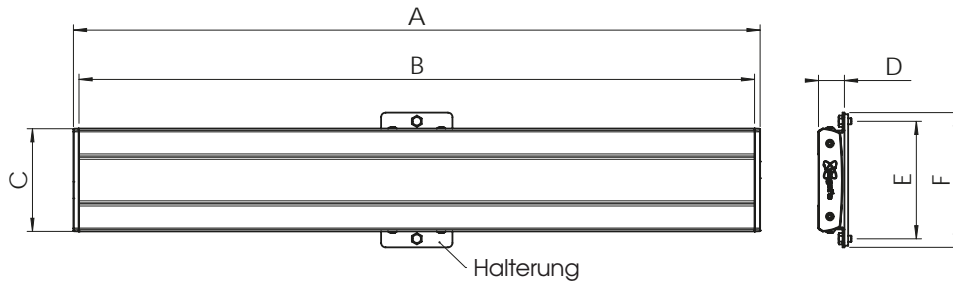
Der modulare Displayadapter besteht aus zwei getrennten Komponenten: einer Adapterbar und einem Satz mit zwei Display-Adapterstrips. Die Adapterbar dient als horizontale Displaybefestigung und die Display-Adapterstrips dienen zur vertikalen Befestigung. Und in der Kombination von Bars und Strips entsteht die perfekte Befestigung für jedes Display.

Unabhängig davon, ob Sie eine Wand-, Decken-, Boden- oder Videowandlösung benötigen, ist ein Connect-it Displayadapter erforderlich.

Connect-it Wandhalter

Connect-it Wand besteht aus zwei getrennten Komponenten: einer Adapterbar und einem Satz Adapterstrips. Der horizontale Befestigungsbereich legt die Länge der Adapterbar fest und ist in 8 verschiedenen Längen von 290 bis 3315 mm erhältlich.

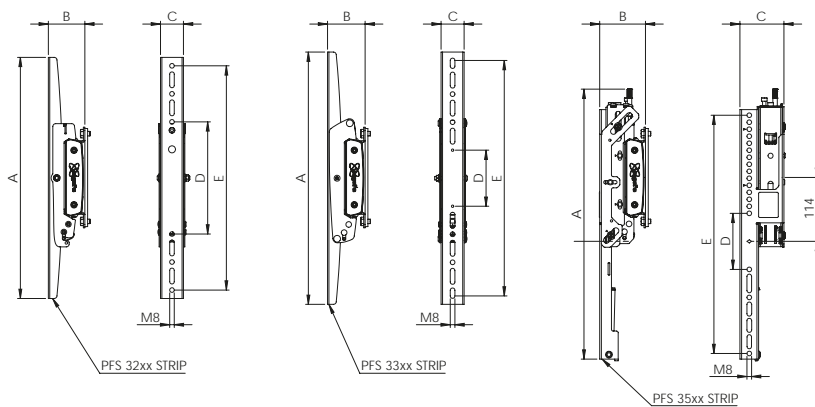
Display-Adapterbar



- A Längen mit Endkappen
- B Länge der Adapterbar
- C Höhe der Adapterbar
- D Tiefe der Adapterbar
- E Abstand Befestigungslöchern
- F Höhe der Halteung

	Abmessungen (mm)						Max. horizontaler Befestigungsbereich			Tiefe der Bar mit Strip			Halteungen	Max. Gewicht (kg)
	A	B	C	D	E	F	PFS 32xx	PFS 33xx	PFS 35xx	PFS 32xx	PFS 33xx	PFS 35xx		
PFB 3402	290	275	137	35	157	180	225	225	310	67	67	73-90	1	80
PFB 3405	515	500	137	35	157	180	450	450	535	67	67	73-90	1	80
PFB 3407	715	700	137	35	157	180	650	650	735	67	67	73-90	1	80
PFB 3409	915	900	137	35	157	180	850	850	935	67	67	73-90	1	80
PFB 3411	1175	1160	137	35	157	180	1110	1110	1195	67	67	73-90	2	160
PFB 3419	1915	1900	137	35	157	180	1850	1850	1935	67	67	73-90	3	160
PFB 3427	2765	2750	137	35	157	180	2700	2700	2785	67	67	73-90	3	160

Display-Adapterstrips



- A Höhe Adapterstrip
- B Tiefe Adapterstrip
- C Breite Adapterstrip
- D Min. VESA
- E Max. VESA

	Adapterstrips	Abmessungen (mm)			Min. VESA	Max. VESA	Neigung°	Max. Gewicht (kg)
		A	B	C	D	E		
160 kg Strips	PFS 3204	430	67	41	200	400	+3/0/-3	80
	PFS 3208	830	67	41	200	800	+3/0/-3	80
Neigbare Adapterstrips	PFS 3302	295	67	41	75	270	+20/+15/+10/0	80
	PFS 3304	450	67	41	100	420	+20/+15/+10/0	80
	PFS 3306	630	67	41	200	600	+20/+15/+10/0	80
	PFS 3308	830	67	41	200	800	+20/+15/+10/0	80
	PFS 3311	1130	67	41	200	1100	+20/+15/+10/0	80
Videowall Strips	PFS 3504	482	73-90	79	200	400	+7/0/-3	80
	PFS 3508	857	73-90	79	200	800	+7/0/-3	80

PFB 3402

Display-Adapterbar

PFB 3405

Display-Adapterbar

DISPLAY- ADAPTERBAR



Spezifikationen

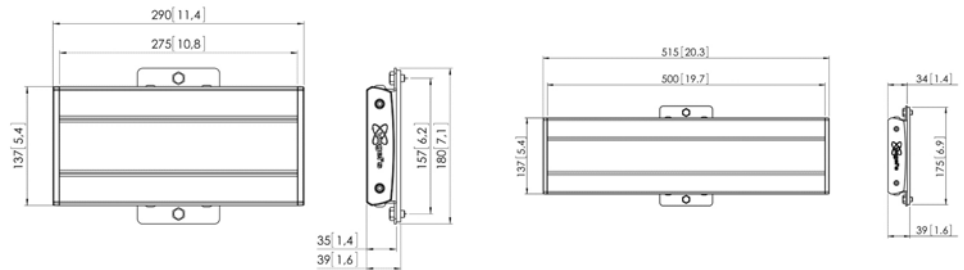
Max. Gesamtgewicht an der Wand	53	53
Breite (mm)	290	515
Min. horizontale Lochung (mm)	100	100
Max. horizontale Lochung (mm)	225	450

Garantie

TÜV-zertifiziert		
Garantie	5 Jahre	5 Jahre

Allgemein

Farbe	Schwarz Silber	Schwarz Silber
Artikelnr.	7234020 (Schwarz) 7234024 (Silber)	7234050 (Schwarz) 7234054 (Silber)
EAN-Einzelbox	8712285329401 (Schwarz) 8712285323027 (Silber)	8712285329425 (Schwarz) 8712285318764 (Silber)



PFB 3407

Display-Adapterbar



53

715

100

650



5 Jahre

Schwarz | Silber

7234070 (Schwarz)

7234074 (Silber)

8712285329449 (Schwarz)

8712285318788 (Silber)

PFB 3409

Display-Adapterbar



53

915

100

850



5 Jahre

Schwarz | Silber

7234090 (Schwarz)

7234094 (Silber)

8712285329463 (Schwarz)

8712285318801 (Silber)

PFB 3411

Display-Adapterbar



106

1175

100

1110



5 Jahre

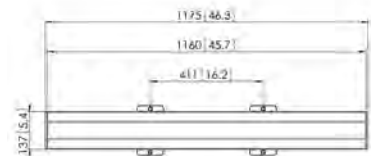
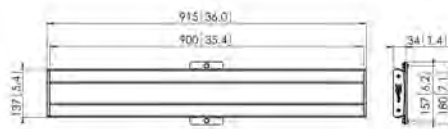
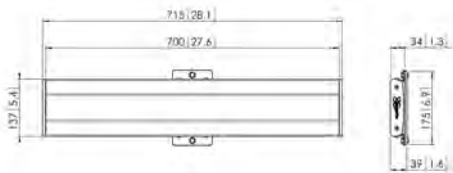
Schwarz | Silber

7234110 (Schwarz)

7234114 (Silber)

8712285329487 (Schwarz)

8712285318825 (Silber)



PFB 3419

Display-Adapterbar

PFB 3427

Display-Adapterbar

DISPLAY- ADAPTERBAR



Spezifikationen

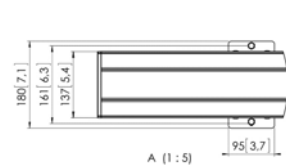
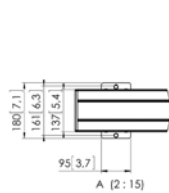
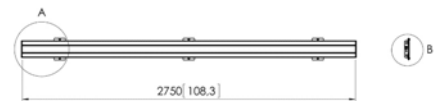
Max. Gesamtgewicht an der Wand	160	160
Breite (mm)	1915	2750
Min. horizontale Lochung (mm)	100	100
Max. horizontale Lochung (mm)	1850	2700

Garantie

TÜV-zertifiziert		
Garantie	5 Jahre	5 Jahre

Allgemein

Farbe	Schwarz Silber	Schwarz Silber
Artikelnr.	7234190 (Schwarz) 7234194 (Silber)	7234270 (Schwarz) 7234274 (Silber)
EAN-Einzelbox	8712285328749 (Schwarz) 8712285330209 (Silber)	8712285328763 (Schwarz) 8712285330223 (Silber)



PFB 3433

Display-Adapterbar



160

3300

100

3250



5 Jahre

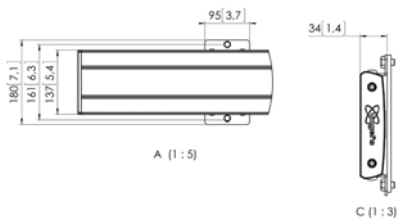
Schwarz | Silber

7234330 (Schwarz)

7234334 (Silber)

8712285328787 (Schwarz)

8712285330247 (Silber)



DISPLAY ADAPTERSTRIPS

PFS 3204

Display-Adapterstrips



PFS 3208

Display-Adapterstrips



Spezifikationen

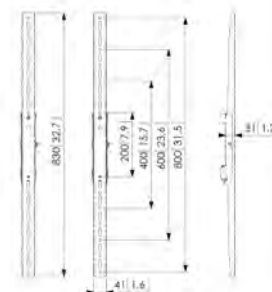
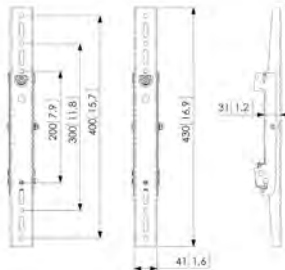
Max. Gesamtgewicht	160	160
Min. vertikale Lochung (mm)	200	200
Max. vertikale Lochung (mm)	400	800
Höhe (mm)	430	830
Neigbar	Neigbar -3°/+3°	Neigbar -3°/+3°

Garantie

TÜV-zertifiziert		
Garantie	5 Jahre	5 Jahre

Allgemein

Farbe	Schwarz	Schwarz
Artikelnr.	7232040	7232080
EAN-Einzelbox	8712285329302	8712285329326



PFS 3302

Display-Adapterstrips neigbar



80

75

270

295

Bis zu 20° neigbar

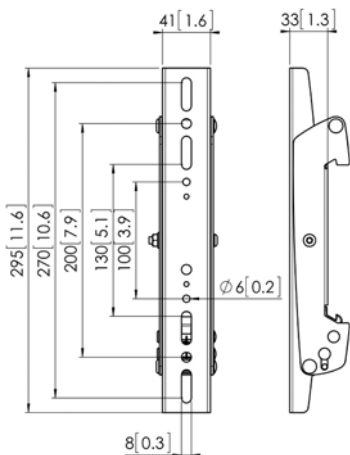


5 Jahre

Schwarz

7233020

8712285323041



PFS 3304

Display-Adapterstrips neigbar



80

100

420

450

Bis zu 20° neigbar

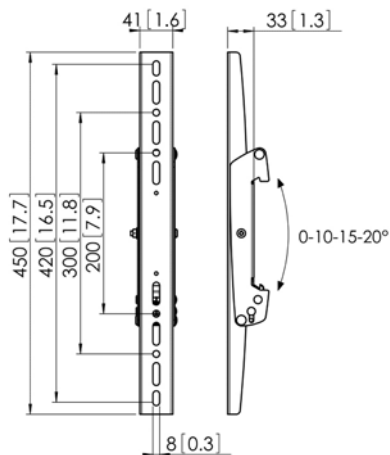


5 Jahre

Schwarz

7233040

8712285318863



PFS 3306

Display-Adapterstrips neigbar



80

200

600

630

Bis zu 20° neigbar

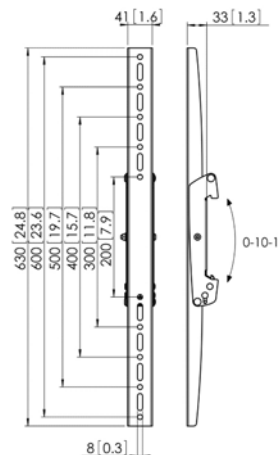


5 Jahre

Schwarz

7233060

8712285318900



DISPLAY ADAPTERSTRIPS

PFS 3308

Display-Adapterstrips neigbar



PFS 3311

Display-Adapterstrips neigbar



Spezifikationen

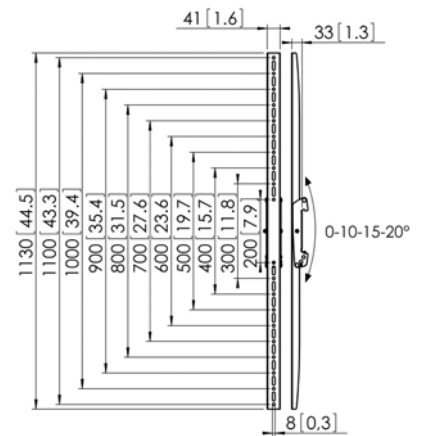
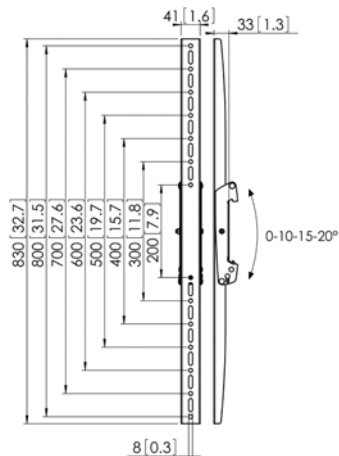
Max. Gesamtgewicht	80	80
Min. vertikale Lochung (mm)	200	200
Max. vertikale Lochung (mm)	800	1100
Höhe (mm)	830	1130
Neigbar	Bis zu 20° neigbar	Bis zu 20° neigbar

Garantie

TÜV-zertifiziert		
Garantie	5 Jahre	5 Jahre

Allgemein

Farbe	Schwarz	Schwarz
Artikelnr.	7233080	7233110
EAN-Einzelbox	8712285318924	8712285318948



PFS 3504

Display-Adapterstrips 3D einstellbar



80

100

400

482

Neigbar -3°/+7°

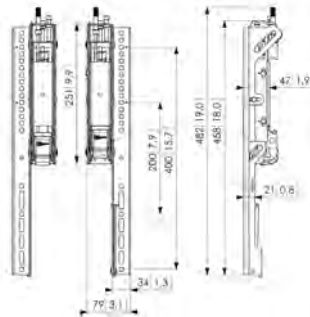


5 Jahre

Schwarz

7235040

8712285328800



PFS 3508

Display-Adapterstrips 3D einstellbar



80

200

800

857

Neigbar -3°/+7°

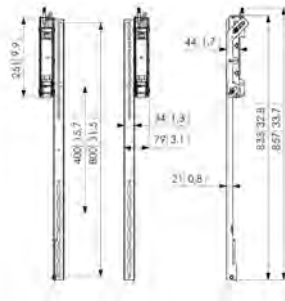


5 Jahre

Schwarz

7235080

8712285328824



ZUBEHÖR

PFA 9104

Koppelement für PFB 34xx



PFA 9126

Halterungsset für PFB 34xx



PFA 9145

Säulenklammer Connect-it



Spezifikationen

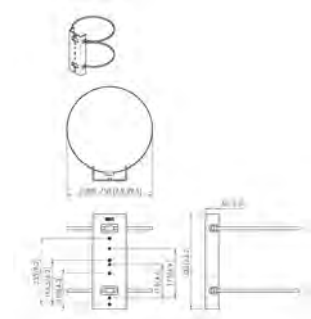
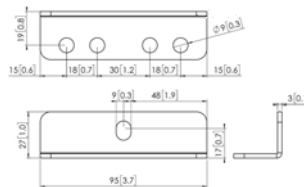
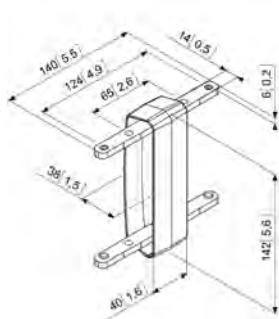
Max. Gesamtgewicht			80
Min. Displaygröße (Zoll)			
Max. Displaygröße (Zoll)			
Neigbar			
Ausnahmen Bemerkungen			Kompatibel mit PFB/PFW 10xx/PFW 20xx/PFW 3030

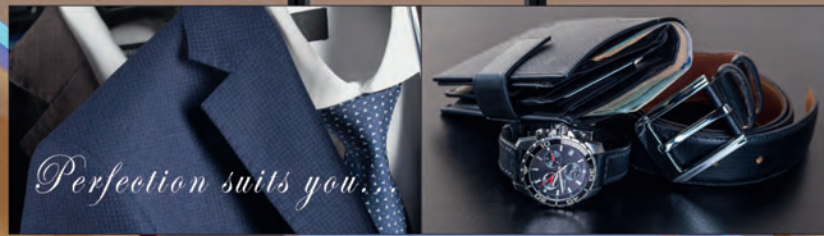
Garantie

TÜV-zertifiziert		
Garantie	5 Jahre	5 Jahre

Allgemein

Farbe	Schwarz	Schwarz	Schwarz
Artikelnr.	7291040	7291260	7291450
EAN-Einzelbox	8712285320743	8712285330940	8712285343407





Connect-it Deckenhalterungen

Je nach Situation wählen Sie den richtigen Deckenadapter und die gewünschte Profillänge. Der modulare Displayadapter kann je nach Befestigungsart an Ihrem Display ausgewählt werden. Mit den Standardkomponenten von Connect-it lassen sich auch eine Vielzahl von Mehr Display-Lösungen wie Rücken an Rücken, nebeneinander usw. einrichten. Auch dabei gelten die bekannten, einfachen Installationsmerkmale.

Serie PUC 21/24

Wenn Sie eine Deckenlösung (Einzeldisplay) für kleine bis mittelgroße Displays benötigen, können Sie sich für die Serien PUC 21 oder PUC 24 entscheiden.

Serie PUC 25

Wenn Sie eine Deckenlösung für mittelgroße bis große Displays benötigen und mehrere Displays nebeneinander oder hintereinander aufstellen möchten, sollten Sie sich für die Serie PUC 25 entscheiden.

Serie PUC 29

Wenn Sie eine Videowand aufbauen möchten oder eine Deckenlösung für große oder extragroße Displays benötigen, dann entscheiden Sie sich für die Serie PUC 29.

Serie PUC 21

Für kleine bis mittelgroße Displays

Die Serie PUC 21 ist Teil des modularen Connect-it-Systems, mit dem Sie eine Deckenlösung einrichten können. Mit dem Deckenadapter können Sie die Halterung an jeder flachen Decke anbringen. Die runde Profilform macht die Serie PUC 21 zur perfekten Wahl für abgehängte Decken. Die Profile sind mit dem CIS® Cable Inlay System ausgestattet, mit dem alle Kabel verdeckt sind.

Displaymontage

Für kleine VESA-Größen bis 200x200 mm gibt es zwei spezielle Displayadapter mit stufenweiser Neigefunktion (siehe Seite 32). Diese Adapter sind auch mit den Profilen aus der Serie PUC 24 kompatibel.



Hauptmerkmale

- Schnell und einfach zu montieren
- Aluminium lässt sich leicht auf Maß sägen
- TÜV-5 zertifiziert
- Kompatibel mit Projektorhalterungen PPC 1500/2500 (siehe Seite 173)

Die Serie PUC 21 umfasst:

- Deckenadapter für flache Decken
- Profile (drei Längen)
- Kleine Displayadapter (siehe Seite 32)
- Zubehör

DECKEN- ADAPTER UND PROFILE

PUC 1011

Deckenadapter fest



PUC 2108

Deckenabhängungsprofil



Spezifikationen

Max. Gesamtgewicht

30

Länge (mm)

30

Deckenarten

flache Decke

800

Garantie

TÜV-zertifiziert



Garantie

5 Jahre



5 Jahre

Allgemein

Farbe

Schwarz

Silber

Artikelnr.

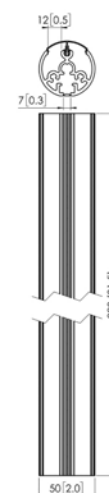
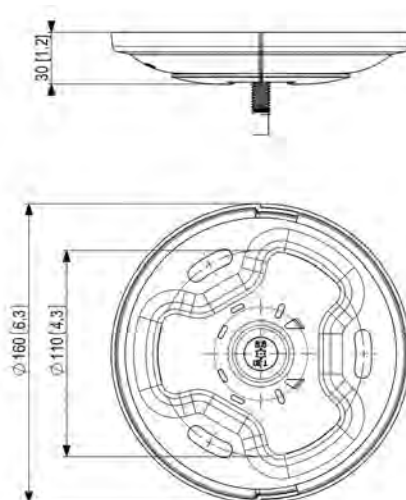
7210110

7221084

EAN-Einzelbox

8712285319365

8712285317149



PUC 2115

Deckenabhängungsprofil



30

1500

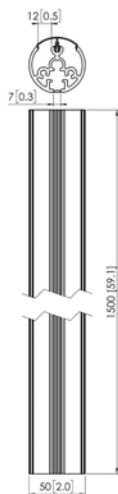


5 Jahre

Silber

7221154

8712285317163



PUC 2130

Deckenabhängungsprofil



30

3000

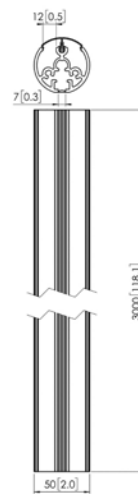


5 Jahre

Silber

7221304

8712285317187





Serie PUC 24

Für kleine bis mittelgroße Displays

Die Serie PUC 24 gehört zum modularen Connect-it-System, mit dem Sie Deckenlösungen für kleine bis mittelgroße Displays zusammenstellen können.

Dank ihrer runden Form und der 360°-Drehfunktion ist eine schnelle und professionelle Montage auch an abgehängten Decken möglich. Die Neigefunktion des Deckenadapters sorgt dafür, dass die Halterung auch auf schrägen Decken montiert werden kann. Alle vorhandenen Connect-it-Zubehörteile sind mit der Serie PUC 24 kompatibel. Dank des innovativen Kabelführungssystems können Zubehörteile ab sofort auch nach der Montage ganz leicht hinzugefügt werden. Die PUC 24 Serie ist außerdem mit einem CIS® Cable Inlay System ausgestattet.

Die PUC 24 Profile sind in verschiedenen Längen erhältlich und lassen sich leicht einkürzen.

Displaymontage

Für kleine VESA-Größen hat Vogel's eine Reihe von speziellen Displayadaptern mit einer stufenweisen Neigefunktion entwickelt. Bei großen VESA-Größen können die herkömmlichen Display-Adapterstangen und Display-Adapterstrips aus dem modularen Connect-it-System verwendet werden.

Hauptmerkmale

- Schnell und einfach zu installieren
- Starke und flexible Einsatzmöglichkeiten
- Zubehör nach der Installation ergänzen
- TÜV-5 zertifiziert

Die Serie PUC 24 enthält:

- Deckenadapter und Traversenadapter
- Profile (kompatibel mit PPC 1500/2500)
- Kleine Displayadapter, Display-Adapterprofile und -Strips
- Zubehör
- PUC 24 Deckenmontage-Sets

DECKEN-
MONTAGE-
SETS

CT240811
Deckenhalter

CT241511
Deckenhalter

CT242211
Deckenhalter

CT243011
Deckenhalter



Spezifikationen

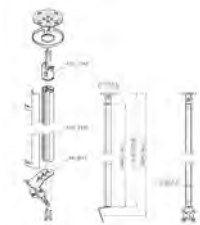
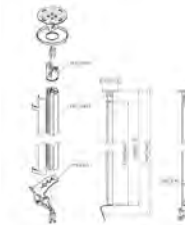
Max. Gesamtgewicht	30	30	30	30
Max. Abstand zur Decke - Mitte Display	1009	1709	2409	3209
Min./ Max. Displaygröße (Zoll)	10 / 32	10 / 32	10 / 32	10 / 32
Deckenarten	Flache / geneigte Decke	Flache / geneigte Decke	Flache / geneigte Decke	Flache / geneigte Decke
Schwenkbar	Bis zu 360°	Bis zu 360°	Bis zu 360°	Bis zu 360°
Neigbar	Bis zu 20° neigbar	Bis zu 20° neigbar	Bis zu 20° neigbar	Bis zu 20° neigbar
Min. VESA Lochung (mm)	50 x 50	50 x 50	50 x 50	50 x 50
Max. VESA	100 x 100	100 x 100	100 x 100	100 x 100

Garantie

TÜV-zertifiziert				
Garantie	5 Jahre	5 Jahre	5 Jahre	5 Jahre

Allgemein

Farbe	Schwarz Silber	Schwarz Silber	Schwarz Silber	Schwarz Silber
Artikelnr.	7955010 (Schwarz) 7955014 (Silber)	7955030 (Schwarz) 7955034 (Silber)	7955060 (Schwarz) 7955064 (Silber)	7955080 (Schwarz) 7955084 (Silber)



DECKEN- MONTAGE- SETS

CT240822
Deckenhalter

CT241522
Deckenhalter

CT242222
Deckenhalter

CT243022
Deckenhalter



Spezifikationen

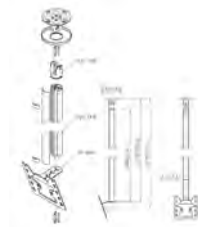
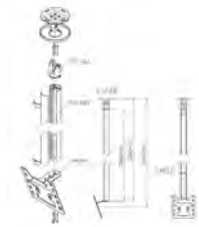
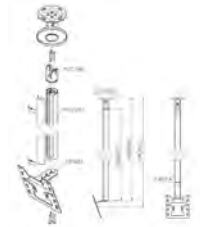
Max. Gesamtgewicht	30	30	30	30
Max. Abstand zur Decke - Mitte Display	978	1678	2378	3178
Min./ Max. Displaygröße (Zoll)	19 / 43	19 / 43	19 / 43	19 / 43
Deckenarten	Flache / geneigte Decke	Flache / geneigte Decke	Flache / geneigte Decke	Flache / geneigte Decke
Schwenkbar	Bis zu 360°	Bis zu 360°	Bis zu 360°	Bis zu 360°
Neigbar	Bis zu 20° neigbar	Bis zu 20° neigbar	Bis zu 20° neigbar	Bis zu 20° neigbar
Min. VESA Lochung (mm)	100 x 100	100 x 100	100 x 100	100 x 100
Max. VESA	200 x 200	200 x 200	200 x 200	200 x 200

Garantie

TÜV-zertifiziert				
Garantie	5 Jahre	5 Jahre	5 Jahre	5 Jahre

Allgemein

Farbe	Schwarz Silber	Schwarz Silber	Schwarz Silber	Schwarz Silber
Artikelnr.	7955020 (Schwarz) 7955024 (Silber)	7955040 (Schwarz) 7955044 (Silber)	7955070 (Schwarz) 7955074 (Silber)	7955090 (Schwarz) 7955094 (Silber)



DECKEN-
MONTAGE-
SETS

CT240844
Deckenhalter

CT241544
Deckenhalter

CT242244
Deckenhalter

CT243044
Deckenhalter



Spezifikationen

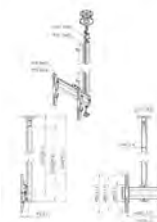
Max. Gesamtgewicht	40	40	40	40
Max. Abstand zur Decke - Mitte Display	821	1521	2221	3021
Min./ Max. Displaygröße (Zoll)	32 / 65	32 / 65	32 / 65	32 / 65
Deckenarten	Flache / geneigte Decke	Flache / geneigte Decke	Flache / geneigte Decke	Flache / geneigte Decke
Schwenkbar	Bis zu 360°	Bis zu 360°	Bis zu 360°	Bis zu 360°
Neigbar	Bis zu 20° neigbar	Bis zu 20° neigbar	Bis zu 20° neigbar	Bis zu 20° neigbar
Min. VESA Lochung (mm)	100 x 100	100 x 100	100 x 100	100 x 100
Max. VESA	400 x 400	400 x 400	400 x 400	400 x 400

Garantie

TÜV-zertifiziert				
Garantie	5 Jahre	5 Jahre	5 Jahre	5 Jahre

Allgemein

Farbe	Schwarz Silber	Schwarz Silber	Schwarz Silber	Schwarz Silber
Artikelnr.	7955100 (Schwarz) 7955104 (Silber)	7955110 (Schwarz) 7955114 (Silber)	7955120 (Schwarz) 7955124 (Silber)	7955130 (Schwarz) 7955134 (Silber)



DECKENADAPTER

PUC 1045

Deckenadapter schwenk- und neigbar



PUC 1051

Traversenadapter



Spezifikationen

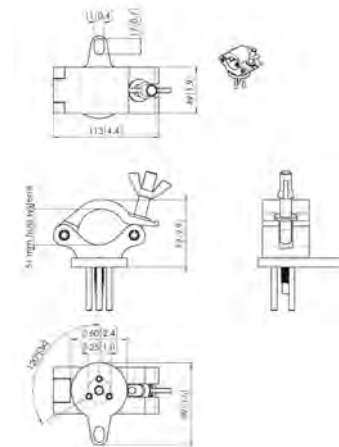
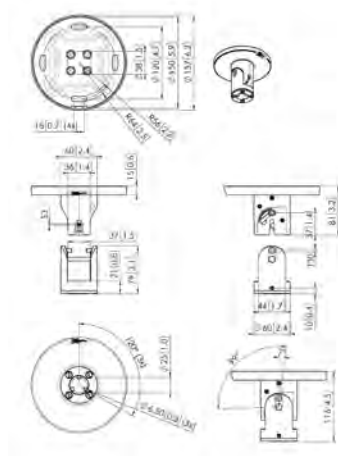
Max. Gesamtgewicht	40	40
Schwenkbar	Bis zu 360°	
Neigbar	Bis zu 90° neigbar	
Deckenarten	Flache / geneigte Decke	Traversensystem

Garantie

TÜV-zertifiziert		
Garantie	5 Jahre	5 Jahre

Allgemein

Farbe	Schwarz	Edelstahl
Artikelnr.	7210450	7210514
EAN-Einzelbox	8712285343940	8712285344404



PROFIL

PUC 2408

Deckenabhängungsprofil

PUC 2415

Deckenabhängungsprofil

PUC 2422

Deckenabhängungsprofil

PUC 2430

Deckenabhängungsprofil



Spezifikationen

Max. Gesamtgewicht	40	40	40	40
Länge (mm)	800	1500	2200	3000

Garantie

TÜV-zertifiziert				
Garantie	5 Jahre	5 Jahre	5 Jahre	5 Jahre

Allgemein

Farbe	Schwarz Silber	Schwarz Silber	Schwarz Silber	Schwarz Silber
Artikelnr.	7224080 (Schwarz) 7224084 (Silber)	7224150 (Schwarz) 7224154 (Silber)	7224220 (Schwarz) 7224224 (Silber)	7224300 (Schwarz) 7224304 (Silber)
EAN-Einzelbox	8712285344428 (Schwarz) 8712285344442 (Silber)	8712285344466 (Schwarz) 8712285344480 (Silber)	8712285344503 (Schwarz) 8712285344527 (Silber)	8712285344541 (Schwarz) 8712285344565 (Silber)



DISPLAY-ADAPTER

PFI 3015
Display-Adapter



PFI 3045
Display-Adapter



Spezifikationen

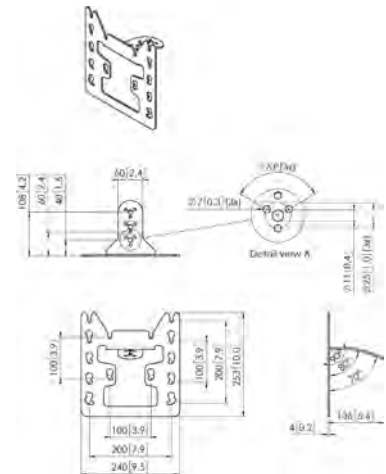
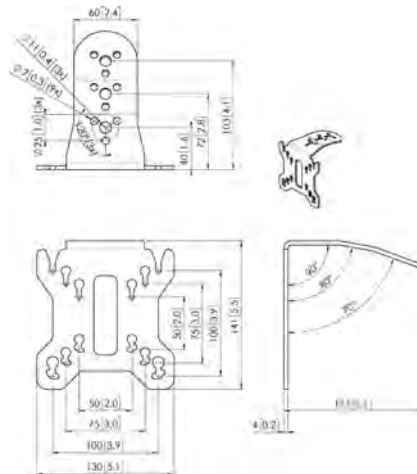
Max. Gesamtgewicht	30	30
Min./ Max. Displaygröße (Zoll)	10 / 32	19 / 43
Neigbar	Bis zu 20° neigbar	Bis zu 20° neigbar
Lochmuster (VESA)	50 mm x 50 mm 75 mm x 75 mm 100 mm x 100 mm	100 mm x 100 mm 200 mm x 100 mm 200 mm x 200 mm

Garantie

TÜV-zertifiziert		
Garantie	5 Jahre	5 Jahre

Allgemein

Farbe	Schwarz	Schwarz
Artikelnr.	7230150	7230450
EAN-Einzelbox	8712285343865	8712285343889



ZUBEHÖR

PUA 9515 Träger / H-Trägerklammer 70-180 mm	PUA 9516 Träger / H-Trägerklammer 150-300 mm	PUA 9510 Stabilisierungsset für PUC 24	PFA 9149 T-Nutensteine
----------------------------------------------------------	-----------------------------------------------------------	--------------------------------------------------	----------------------------------



Spezifikationen

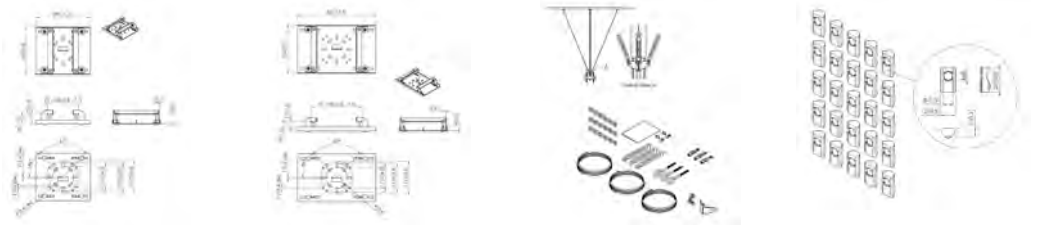
Max. Gesamtgewicht	80	80		
Größe des H-Trägers	70-180 mm	150-300 mm		
Länge (mm)			4000	

Garantie

TÜV-zertifiziert				
Garantie	5 Jahre	5 Jahre	5 Jahre	5 Jahre

Allgemein

Farbe	Schwarz	Schwarz	Edelstahl	Silber
Artikelnr.	7295154	7295164	7295104	7291490
EAN-Einzelbox	8712285345166	8712285345180	8712285335884	8712285345425



Serie PUC 25

Mittelgroße bis große Displays

Die Serie PUC 25 gehört zum modularen Connect-it-System, mit dem Sie Deckenlösungen für kleine bis mittelgroße Displays zusammenstellen können.

Die Profile der Serie PUC 25 sind mit einem Mehrfach-Kabelführungssystem ausgestattet, mit dem Sie schnell und einfach alle Kabel verstecken können. Da es sich um ein Profil aus Aluminium handelt, kann sie mühelos auf die gewünschte Länge zugeschnitten werden.

Mehrere Displays können problemlos Rücken an Rücken oder untereinander montiert werden.



Kombinieren Sie dieses Profil mit einem der Connect-it Deckenadapter, der Connect-it Display-Adapterbar und den Connect-it Display-Adapterstrips (siehe Seite 11-19), um eine komplette Deckenlösung zu erhalten.

Hauptmerkmale

- CIS®-Kabelmanagement
- Aluminium, leicht auf gewünschte Länge zu bringen
- Für die Montage mehrerer Displays
- Inklusive Sicherheits-Abschlusskappe

DECKEN-
MONTAGE-
SETS

C0844

Deckenhalter

C1544

Deckenhalter

C3044

Deckenhalter



Spezifikationen

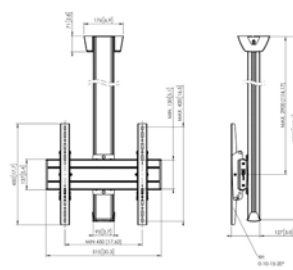
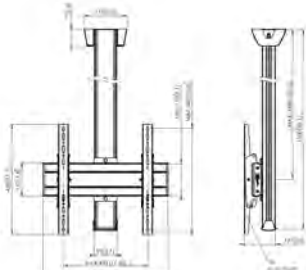
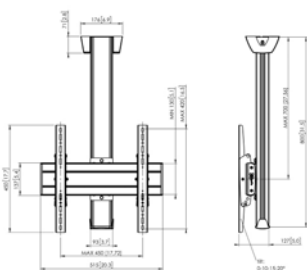
Max. Gesamtgewicht	80	80	80
Max. Abstand zur Decke - Mitte Display	700	1400	2900
Max. Displaygröße (Zoll)	65	65	65
Neigbar	Bis zu 20° neigbar	Bis zu 20° neigbar	Bis zu 20° neigbar
Deckenarten	flache Decke	flache Decke	flache Decke
Min. VESA Lochung (mm)	100 x 100	100 x 100	100 x 100
Max. VESA	450 x 420	450 x 420	450 x 420

Garantie

TÜV-zertifiziert			
Garantie	5 Jahre	5 Jahre	5 Jahre

Allgemein

Farbe	Schwarz Silber	Schwarz Silber	Schwarz Silber
Artikelnr.	7950010 (Schwarz) 7950014 (Silber)	7950020 (Schwarz) 7950024 (Silber)	7950030 (Schwarz) 7950034 (Silber)



DECKEN-MONTAGE-SETS

CT0844
Deckenhalter

CT1544
Deckenhalter

CT3044
Deckenhalter



Spezifikationen

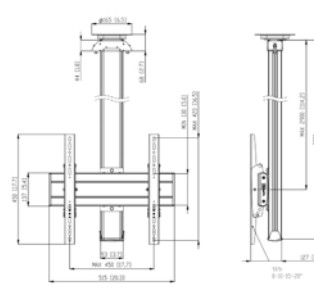
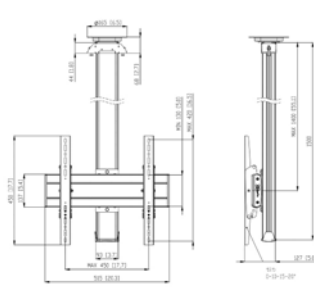
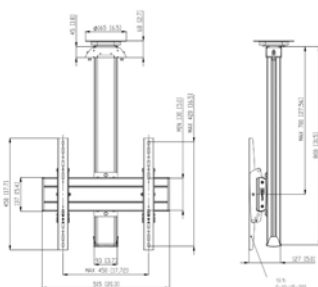
Max. Gesamtgewicht	80	80	80
Max. Abstand zur Decke - Mitte Display	700	1400	2900
Max. Displaygröße (Zoll)	65	65	65
Schwenkbar	Bis zu 360°	Bis zu 360°	Bis zu 360°
Neigbar	Bis zu 20° neigbar	Bis zu 20° neigbar	Bis zu 20° neigbar
Deckenarten	flache Decke	flache Decke	flache Decke
Min. VESA Lochung (mm)	100 x 100	100 x 100	100 x 100
Max. VESA	450 x 420	450 x 420	450 x 420

Garantie

TÜV-zertifiziert			
Garantie	5 Jahre	5 Jahre	5 Jahre

Allgemein

Farbe	Schwarz Silber	Schwarz Silber	Schwarz Silber
Artikelnr.	7950080 (Schwarz) 7950084 (Silber)	7950090 (Schwarz) 7950094 (Silber)	7950100 (Schwarz) 7950104 (Silber)



DECKEN-
MONTAGE-SETS

CD1564

Deckenhalter



CD3064

Deckenhalter



Spezifikationen

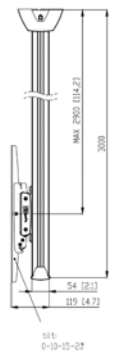
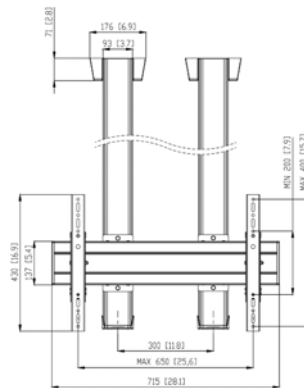
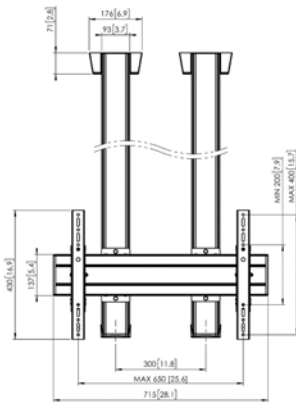
Max. Gesamtgewicht	160	160
Max. Abstand zur Decke - Mitte Display	1400	2900
Min. Displaygröße (Zoll)	65	65
Neigbar	Neigbar -3°/+3°	Neigbar -3°/+3°
Deckenarten	flache Decke	flache Decke
Min. VESA Lochung (mm)	100 x 100	100 x 100
Max. VESA	650 x 400	650 x 400

Garantie

TÜV-zertifiziert		
Garantie	5 Jahre	5 Jahre

Allgemein

Farbe	Schwarz Silber	Schwarz Silber
Artikelnr.	7950040 (Schwarz) 7950044 (Silber)	7950060 (Schwarz) 7950064 (Silber)



DECKEN-MONTAGE-SETS

CD1584

Deckenhalter



CD3084

Deckenhalter



Spezifikationen

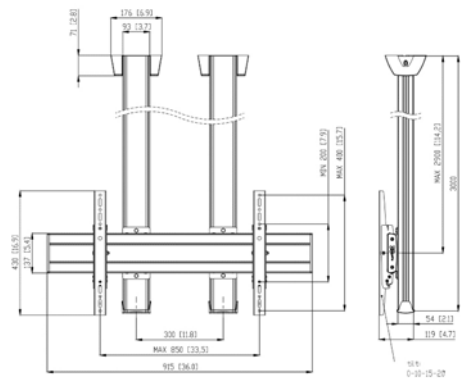
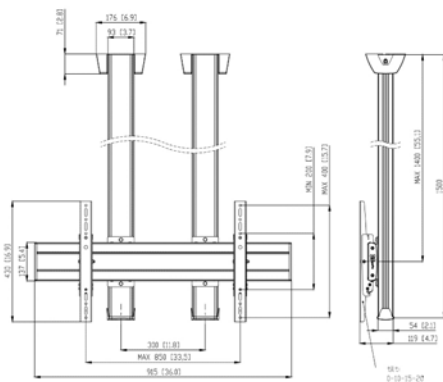
Max. Gesamtgewicht	160	120
Max. Abstand zur Decke - Mitte Display	1400	2900
Min. Displaygröße (Zoll)	65	65
Neigbar	Neigbar -3°/+3°	Neigbar -3°/+3°
Deckenarten	flache Decke	flache Decke
Min. VESA Lochung (mm)	100 x 100	100 x 100
Max. VESA	850 x 400	850 x 400

Garantie

TÜV-zertifiziert		
Garantie	5 Jahre	5 Jahre

Allgemein

Farbe	Schwarz Silber	Schwarz Silber
Artikelnr.	7950050 (Schwarz) 7950054 (Silber)	7950070 (Schwarz) 7950074 (Silber)



DRINKE

Bier	€ 1,50
Softdrink	€ 1,50
Water	€ 0,50
Warme Chocolade	€ 2,50
Koffie - Thee	€ 2,50

SNOEP

Mars	€ 1,50
Twix	€ 1,50
Snickers	€ 1,50
M&M's	€ 4,00
Haribo kindermix 200 - 200 gr	€ 4,00
Haribo starmix 200 - 200 gr	€ 3,00
Naturel chips medium 100 gr	€ 3,00
Paprika chips medium 100 gr	€ 3,00

DRINKE

	Normal	0,5 Liter
Bavaria Bier	€ 2,50	€ 5,00
Bavaria 0,4% Bier	€ 2,50	€ 5,00
Coca-Cola Regular	€ 2,50	€ 5,00
Coca-Cola Light	€ 2,50	€ 5,00
Fanta Orange	€ 2,50	€ 5,00
Sprite	€ 2,50	€ 5,00
Charlfontaine Blauw	€ 2,50	€ 5,00
Nestle Green Tea	€ 2,50	€ 5,00
Capri Sun	€ 2,50	€ 5,00
Pilori	€ 2,50	€ 5,00
Warme Chocolade	€ 2,50	€ 5,00
Koffie - Thee	€ 2,50	€ 5,00



SNOEP

	Per stuk
Mars	€ 1,50
Twix	€ 1,50
Snickers	€ 1,50
M&M's	€ 4,00
Haribo kindermix 200 - 200 gr	€ 4,00
Haribo starmix 200 - 200 gr	€ 3,00
Naturel chips medium 100 gr	€ 3,00
Paprika chips medium 100 gr	€ 3,00




DECKEN-ADAPTER

PUC 1060

Deckenadapter fest

PUC 1065

Deckenadapter schwenkbar

PUC 1070

Deckenadapter neigbar



Spezifikationen

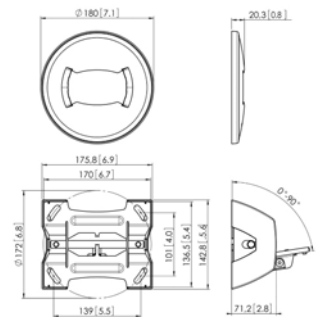
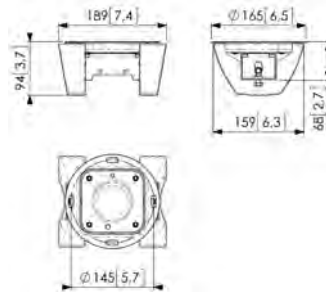
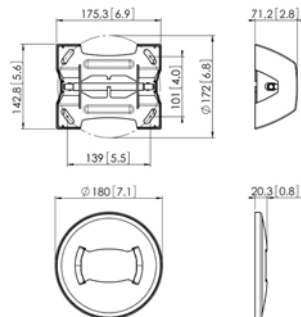
Max. Gesamtgewicht	80	80	80
Schwenkbar		Bis zu 360°	
Neigbar			Bis zu 90° neigbar
Deckenarten	flache Decke	flache Decke	Flache / geneigte Decke

Garantie

TÜV-zertifiziert			
Garantie	5 Jahre	5 Jahre	5 Jahre

Allgemein

Farbe	Schwarz	Schwarz	Schwarz
Artikelnr.	7210604	7210650	7210704
EAN-Einzelbox	8712285318665	8712285324123	8712285318689



PUC 1080

Deckenadapter schwenk- und neigbar



80

Bis zu 360°

Bis zu 60° neigbar

Flache / geneigte Decke



5 Jahre

Schwarz

7210804

871 2285320767

PUC 1090

Traversenadapter



80

Traversensystem

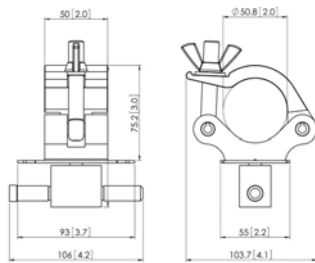


5 Jahre

Silber

7210904

871 2285319389



PROFIL

PUC 2508

Deckenabhängungsprofil

PUC 2515

Deckenabhängungsprofil

PUC 2530

Deckenabhängungsprofil



Spezifikationen

Max. Gesamtgewicht

80

80

80

Länge (mm)

800

1500

3000

Garantie

TÜV-zertifiziert



Garantie

5 Jahre

5 Jahre

5 Jahre

Allgemein

Farbe

Schwarz | Silber

Schwarz | Silber

Schwarz | Silber

Artikelnr.

7225080 (Schwarz)
7225084 (Silber)

7225150 (Schwarz)
7225154 (Silber)

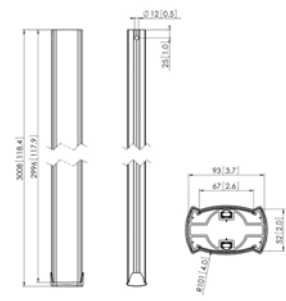
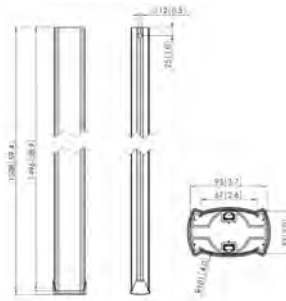
7225300 (Schwarz)
7225304 (Silber)

EAN-Einzelbox

8712285329340 (Schwarz)
8712285318702 (Silber)

8712285329364 (Schwarz)
8712285318726 (Silber)

8712285329388 (Schwarz)
8712285318740 (Silber)



ZUBEHÖR

PUA 9507

Ablageboden für PUC 24/25/27



PFA 9127

Zubehörklammer für PUC 24/25/27



Spezifikationen

Max. Gesamtgewicht

10

10

Länge (mm)

Garantie

Garantie

5 Jahre

5 Jahre

Allgemein

Farbe

Schwarz | Silber

Schwarz

Artikelnr.

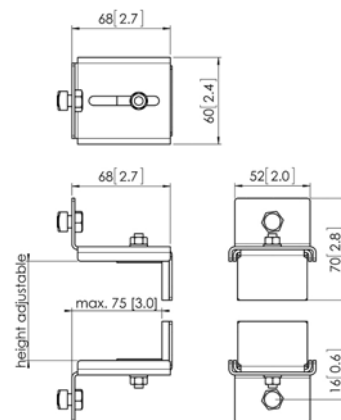
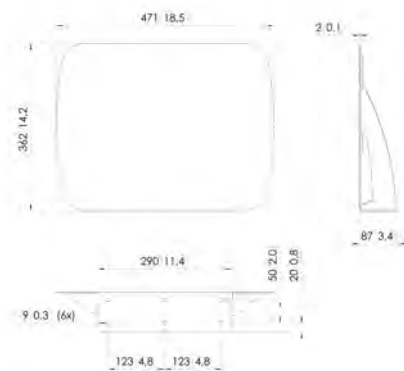
7295095 (Schwarz)
7295094 (Silber)

7091270

EAN-Einzelbox

8712285325045 (Schwarz)
8712285321047 (Silber)

8712285331985



ZUBEHÖR

PFA 9103

Bodenplatte für PUC 25

PUA 9503

Profilverbinder für PUC 25



Spezifikationen

Max. Gesamtgewicht

80

Länge (mm)

Garantie

Garantie

5 Jahre

5 Jahre

Allgemein

Farbe

Schwarz

Silber

Artikelnr.

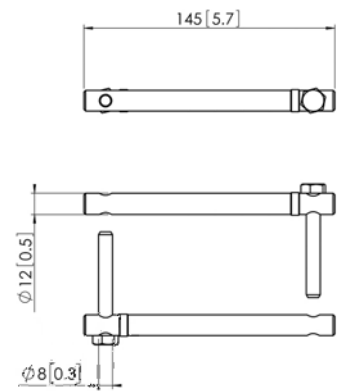
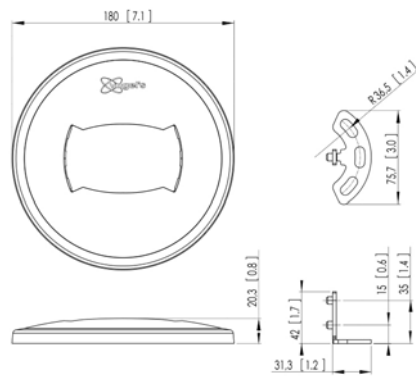
7291030

7295054

EAN-Einzelbox

8712285320729

8712285319402



PUA 9504

Stabilisierungsset für PUC 25



4000

5 Jahre

Silber

7295064

8712285319426

PFA 9107

Profilabdeckung für PUC 25



5 Jahre

Weiß

7291071

8712285320989

PFA 9108

Deckenabdeckung für PUC 25

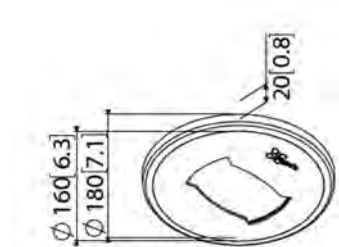
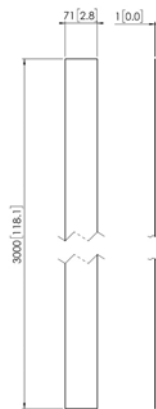


5 Jahre

Weiß

7291081

8712285321009



mm (inch)

Höhenverstellbare Deckenhalterungen

Komplette Montagesets

Für kleine Displays sind zwei komplette Deckenmontage-Sets erhältlich, die einen universellen Deckenadapter, eine höhenverstellbares Profil und einen VESA 200x200 mm Displayadapter mit Neigefunktion enthalten.



Wichtige Merkmale

- Höhenverstellbar
- Deckenadapter für gerade und schräge Decken
- Kabelmanagementsystem CIS®
- Dreh- und Neigefunktion

DECKENHALTER

PFC 555

Display-Deckenhalterung



PFC 585

Display-Deckenhalterung



Spezifikationen

Max. Gesamtgewicht	20	20
Min./ Max. Displaygröße (Zoll)	19 / 43	19 / 43
Min. Abstand zur Decke (mm)	550	830
Max. Abstand zur Decke - Mitte Display	810	1380
Neigbar	Bis zu 20° neigbar	Bis zu 20° neigbar
Deckenarten	Flache / geneigte Decke	Flache / geneigte Decke
Lochmuster (VESA)	100 mm x 100 mm 200 mm x 100 mm 200 mm x 200 mm	100 mm x 100 mm 200 mm x 100 mm 200 mm x 200 mm

Garantie

TÜV-zertifiziert



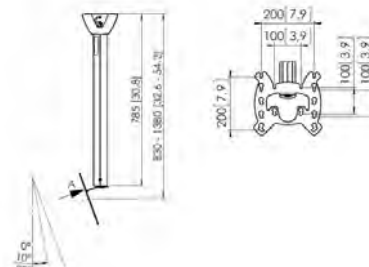
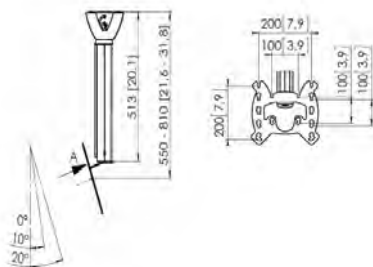
Garantie

5 Jahre

5 Jahre

Allgemein

Farbe	Silber	Silber
Artikelnr.	7305554	7305854
EAN-Einzelbox	8712285330742	8712285330766



Connect-it Bodenlösungen

Standfüße und Trolleys

Flexibilität ist das Hauptmerkmal der Connect-it-Standfüße und Trolleys, von der einfachen bis hin zu jeder erdenklichen Mehrfachlösung.

Dank der Standardkomponenten und des breiten Zubehörsortiments ist es ganz einfach, einen Trolley oder Standfuß für Videokonferenzen zusammenzustellen. Mit der Connect-it Bodenlösung können Sie Ihre eigene individuelle Konfiguration erstellen. Die Länge des Profils in Kombination mit dem Gewicht und VESA des Displays ergibt die perfekte Connect-it Bodenlösung.

Vergessen Sie nicht, zu jeder Lösung eine Adapterbar und Display-Adapterstrips zu bestellen, die zur Größe des Displays passen (siehe Seite 11-19).



Wichtige Merkmale

- Flexibles, modulares System
- Montage mehrerer Displays möglich
- Modulare Displayadapter für eine perfekte Passform
- Viel Platz für Kabel

Die Serie für Bodenlösungen enthält:

- Bodenplatten
- Trolleyrahmen
- Profile (Serie PUC 27)
- Display-Adapterbars und -strips
- Zubehör
- Connect-it-Bodensets

Wie entscheiden Sie sich für die richtige Bodenlösung?

- Entscheiden Sie sich für einen Standfuß oder einen Trolley
- Wählen Sie die Länge des Profils aus
- Überprüfen Sie das Gewicht Ihres Displays
- Die Länge des Profils bestimmt zusammen mit dem Gewicht des Displays die Größe der Bodenplatte oder des Trolleygestells.

In der Übersicht finden Sie die perfekte Lösung für Ihre Situation:

Profil	Länge	Bodenplatten					Wagenrahmen	
		PFF 7020	PFF 7030	PFF 7040	PFF 7060	PFF 7070	PFT 8520	PFT 8530
				Rücken- an-Rücken	Bodenmontage			
PUC 2715	1,5 m	105 kg	160 kg	2x 80 kg	(2x) 150 kg	(2x) 160 kg	105 kg	160 kg
PUC 2718	1,8 m	80 kg	160 kg	2x 60 kg	(2x) 150 kg	(2x) 160 kg	80 kg	160 kg
PUC 2720	2,0 m	60 kg	120 kg	2x 40 kg	(2x) 150 kg	(2x) 160 kg	60 kg	150 kg

STANDFÜßE

F1544

Standfuß

F1844

Standfuß

F2044

Standfuß



Spezifikationen

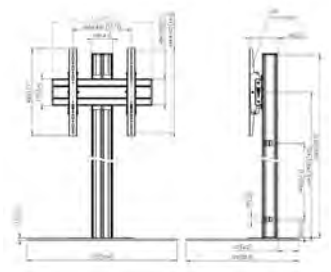
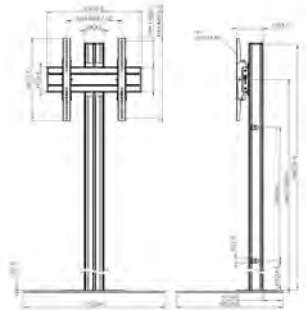
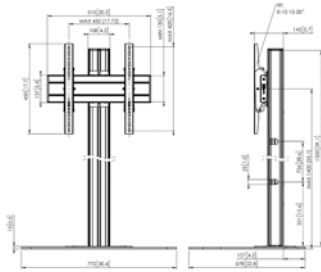
Max. Gesamtgewicht	80	80	60
Höhe (mm)	1500	1800	2000
Max. Displaygröße (Zoll)	65	65	65
Min. VESA Lochung (mm)	100 x 100	100 x 100	100 x 100
Max. VESA	450 x 420	450 x 420	450 x 420

Garantie

TÜV-zertifiziert			
Garantie	5 Jahre	5 Jahre	5 Jahre

Allgemein

Farbe	Schwarz Silber	Schwarz Silber	Schwarz Silber
Artikelnr.	7951010 (Schwarz) 7951014 (Silber)	7951020 (Schwarz) 7951024 (Silber)	7951030 (Schwarz) 7951034 (Silber)



STANDFÜßE

FD1564
Standfüße

FD1864
Standfüße

FD2064
Standfüße



Spezifikationen

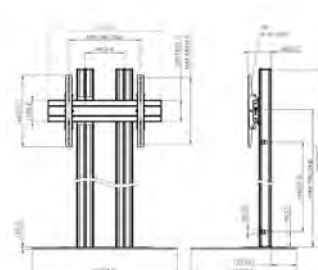
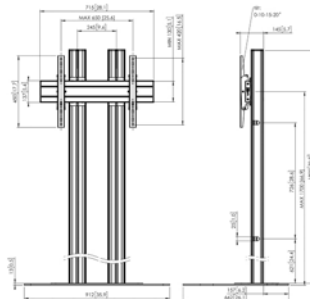
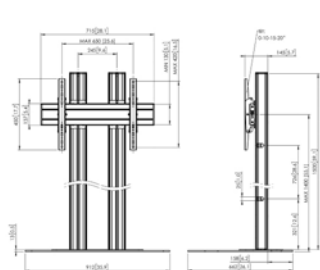
Max. Gesamtgewicht	80	80	80
Höhe (mm)	1500	1800	2000
Min. Displaygröße (Zoll)	65	65	65
Min. VESA Lochung (mm)	100 x 100	100 x 100	100 x 100
Max. VESA	650 x 420	650 x 420	650 x 420

Garantie

TÜV-zertifiziert			
Garantie	5 Jahre	5 Jahre	5 Jahre

Allgemein

Farbe	Schwarz Silber	Schwarz Silber	Schwarz Silber
Artikelnr.	7951040 (Schwarz) 7951044 (Silber)	7951060 (Schwarz) 7951064 (Silber)	7951080 (Schwarz) 7951084 (Silber)



STANDFÜßE

FD1584
Standfüße



FD1884
Standfüße



FD2084
Standfüße



Spezifikationen

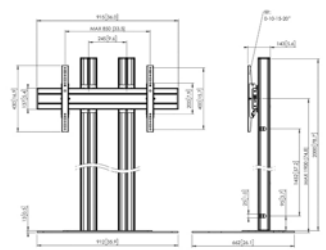
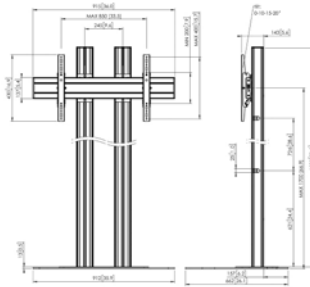
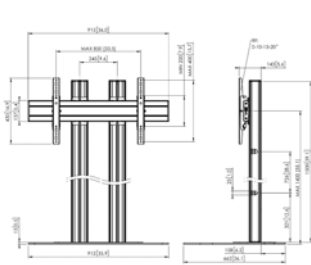
Max. Gesamtgewicht	160	160	120
Höhe (mm)	1500	1800	2000
Min. Displaygröße (Zoll)	65	65	65
Min. VESA Lochung (mm)	100 x 100	100 x 100	100 x 100
Max. VESA	850 x 400	850 x 400	850 x 400

Garantie

TÜV-zertifiziert			
Garantie	5 Jahre	5 Jahre	5 Jahre

Allgemein

Farbe	Schwarz Silber	Schwarz Silber	Schwarz Silber
Artikelnr.	7951050 (Schwarz) 7951054 (Silber)	7951070 (Schwarz) 7951074 (Silber)	7951090 (Schwarz) 7951094 (Silber)



STANDFÜßE

FM1544

Standfuß, mit Boden verschraubt



FM1844

Standfuß, mit Boden verschraubt



FM2044

Standfuß, mit Boden verschraubt



Spezifikationen

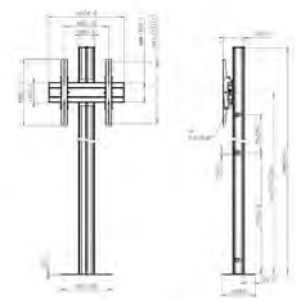
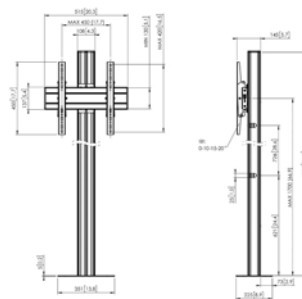
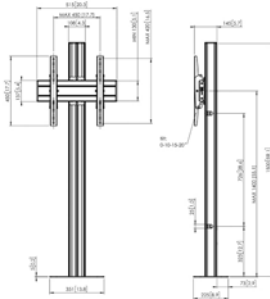
Max. Gesamtgewicht	80	80	80
Höhe (mm)	1500	1800	2000
Max. Displaygröße (Zoll)	65	65	65
Min. VESA Lochung (mm)	100 x 100	100 x 100	100 x 100
Max. VESA	420 x 450	450 x 420	450 x 420

Garantie

TÜV-zertifiziert			
Garantie	5 Jahre	5 Jahre	5 Jahre

Allgemein

Farbe	Schwarz Silber	Schwarz Silber	Schwarz Silber
Artikelnr.	7952010 (Schwarz) 7952014 (Silber)	7952020 (Schwarz) 7952024 (Silber)	7952030 (Schwarz) 7952034 (Silber)



DISPLAY- WAGEN

T1544

Displaywagen



T1844

Displaywagen



T2044

Displaywagen



Spezifikationen

Max. Gesamtgewicht	80	80	60
Höhe (mm)	1641	1941	2141
Max. Displaygröße (Zoll)	65	65	65
Min. VESA Lochung (mm)	100 x 100	100 x 100	100 x 100
Max. VESA	450 x 420	450 x 420	420 x 450

Garantie

TÜV-zertifiziert



Garantie

5 Jahre



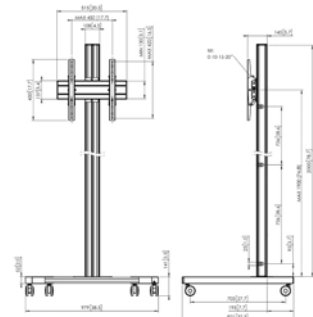
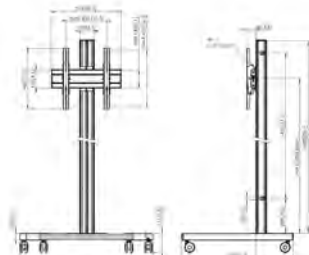
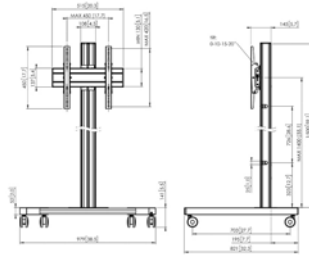
5 Jahre



5 Jahre

Allgemein

Farbe	Schwarz Silber	Schwarz Silber	Schwarz Silber
Artikelnr.	7953010 (Schwarz) 7953014 (Silber)	7953020 (Schwarz) 7953024 (Silber)	7953030 (Schwarz) 7953034 (Silber)





DISPLAY- WAGEN

TD1564
Displaywagen



TD1864
Displaywagen



TD2064
Displaywagen



Spezifikationen

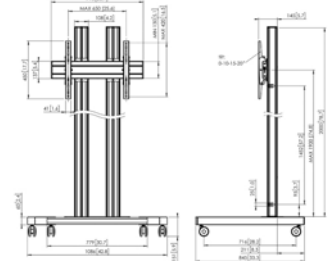
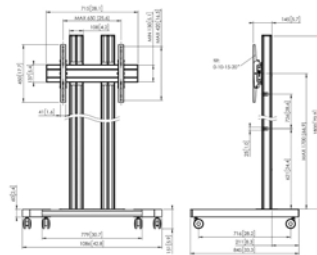
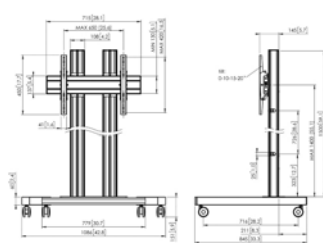
Max. Gesamtgewicht	80	80	80
Höhe (mm)	1651	1951	2151
Min. Displaygröße (Zoll)	65	65	65
Min. VESA Lochung (mm)	100 x 100	100 x 100	100 x 100
Max. VESA	650 x 420	650 x 420	650 x 420

Garantie

TÜV-zertifiziert			
Garantie	5 Jahre	5 Jahre	5 Jahre

Allgemein

Farbe	Schwarz Silber	Schwarz Silber	Schwarz Silber
Artikelnr.	7953040 (Schwarz) 7953044 (Silber)	7953060 (Schwarz) 7953064 (Silber)	7953080 (Schwarz) 7953084 (Silber)



TD1584

Displaywagen



160

1651

65

100 x 100

850 x 400

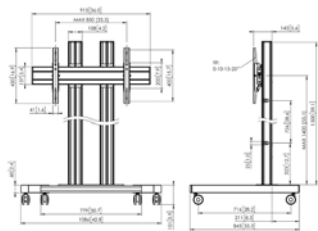


5 Jahre

Schwarz | Silber

7953050 (Schwarz)

7953054 (Silber)



TD1884

Displaywagen



160

1951

65

100 x 100

850 x 400

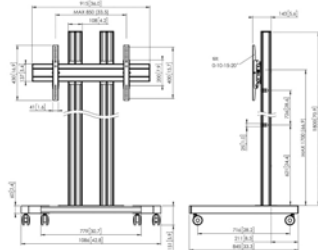


5 Jahre

Schwarz | Silber

7953070 (Schwarz)

7953074 (Silber)



TD2084

Displaywagen



150

2151

65

100 x 100

850 x 400

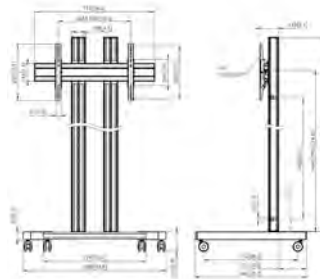


5 Jahre

Schwarz | Silber

7953090 (Schwarz)

7953094 (Silber)



BODENPLATTEN

PFF 7020
Bodenplatte

PFF 7030
Bodenplatte



Spezifikationen

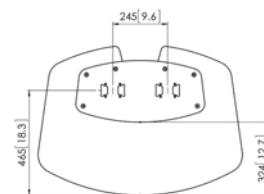
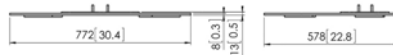
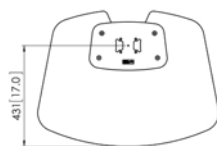
Breite (mm)	772	912
Tiefe (mm)	578	662
Höhe (mm)	13	13

Garantie

TÜV-zertifiziert		
Garantie	5 Jahre	5 Jahre

Allgemein

Farbe	Schwarz Silber	Schwarz Silber
Artikelnr.	7327020 (Schwarz) 7327024 (Silber)	7327030 (Schwarz) 7327034 (Silber)
EAN-Einzelbox	8712285323744 (Schwarz) 8712285323768 (Silber)	8712285323782 (Schwarz) 8712285323805 (Silber)



PFF 7040

Bodenplatte Rücken an Rücken



820
580
13



5 Jahre

Schwarz

7327040

8712285323829

PFF 7060

Bodenmontageplatte



351
225
5



5 Jahre

Schwarz | Silber

7327060 (Schwarz)
7327064 (Silber)

8712285323867 (Schwarz)
8712285323881 (Silber)

PFF 7070

Bodenmontageplatte



550
215
5

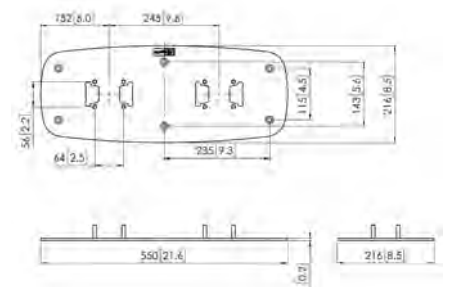
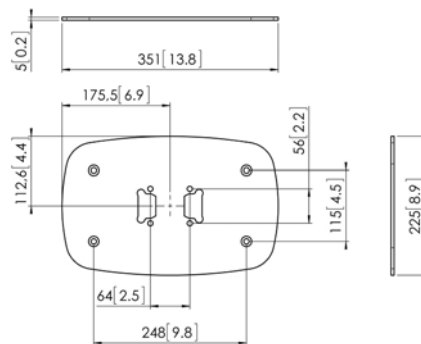
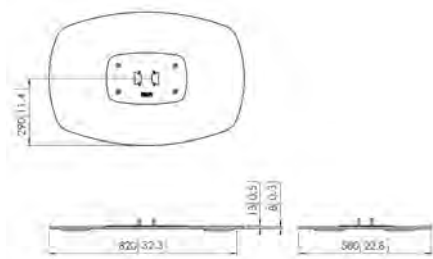


5 Jahre

Schwarz

7327070

8712285355004



PFT 8520

Wagenrahmen

PFT 8530

Wagenrahmen

WAGENRAHMEN



Spezifikationen

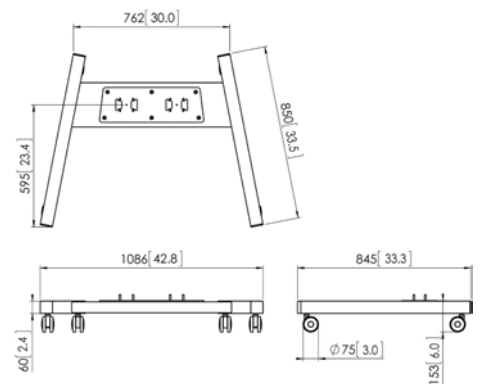
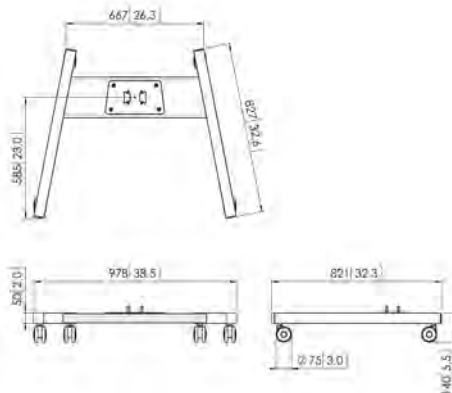
Breite (mm)	978	1086
Tiefe (mm)	826	849
Höhe (mm)	140	153

Garantie




TÜV-zertifiziert		
Garantie	5 Jahre	5 Jahre

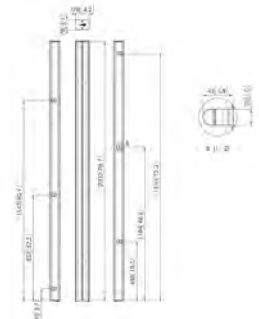
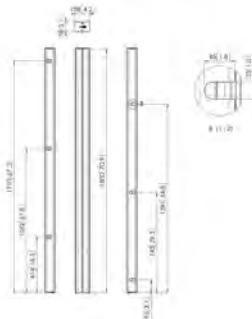
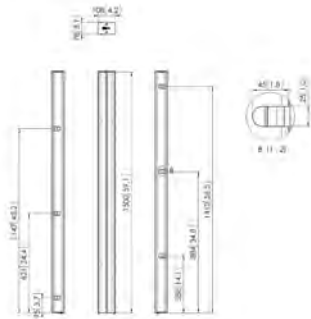
Allgemein

Farbe	Schwarz Silber	Schwarz Silber
Artikelnr.	7328520 (Schwarz) 7328524 (Silber)	7328530 (Schwarz) 7328534 (Silber)
EAN-Einzelbox	8712285323904 (Schwarz) 8712285323928 (Silber)	8712285323942 (Schwarz) 8712285323966 (Silber)



PROFIL

	PUC 2715 Profil	PUC 2718 Profil	PUC 2720 Profil
Spezifikationen			
Länge (mm)	1500	1800	2000
Garantie			
TÜV-zertifiziert			
Garantie	5 Jahre	5 Jahre	5 Jahre
Allgemein			
Farbe	Schwarz Silber	Schwarz Silber	Schwarz Silber
Artikelnr.	7227150 (Schwarz) 7227154 (Silber)	7227180 (Schwarz) 7227184 (Silber)	7227200 (Schwarz) 7227204 (Silber)
EAN-Einzelbox	8712285323621 (Schwarz) 8712285323645 (Silber)	8712285323669 (Schwarz) 8712285323683 (Silber)	8712285323706 (Schwarz) 8712285323720 (Silber)



ABDECKUNGEN

PFA 9115

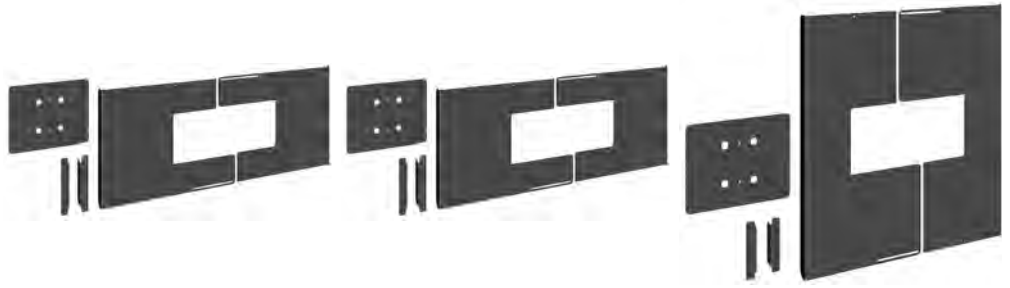
Display-Rückabdeckung,
Querformat 42-49"

PFA 9116

Display-Rückabdeckung,
Querformat 50-55"

PFA 9120

Display-Rückabdeckung
Hochformat 42-49"



Spezifikationen

Min./ Max. Displaygröße (Zoll)

42 / 49

50 / 55

42 / 49

Garantie

Garantie

5 Jahre

5 Jahre

5 Jahre

Allemeins

Farbe

Schwarz

Schwarz

Schwarz

Artikelnr.

7291150

7291160

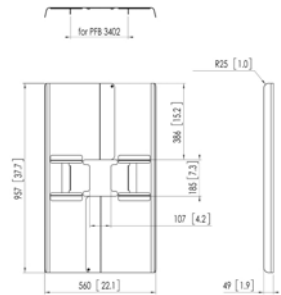
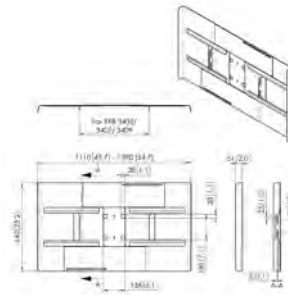
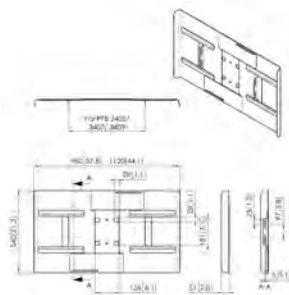
7291200

EAN-Einzelbox

8712285324864

8712285324888

8712285327469



PFA 9121

Display-Rückabdeckung
Hochformat 50-55"



50 / 55

5 Jahre

Schwarz

7291210

8712285327483

PFA 9159

Display-Rückabdeckung,
Querformat 65-70"



65 / 70

5 Jahre

Schwarz

7291590

8712285350627

PFA 9160

Display-Rückabdeckung
Hochformat 65-70"



65 / 70

5 Jahre

Schwarz

7291600

8712285350641

PFA 9161

Display-Rückabdeckung,
Querformat 75-80"



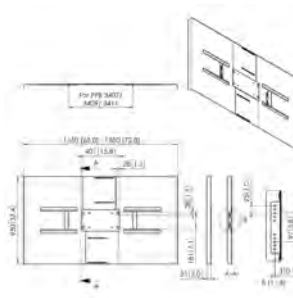
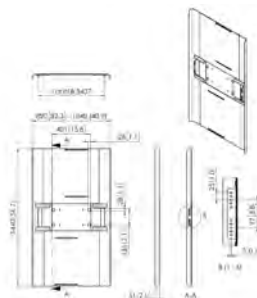
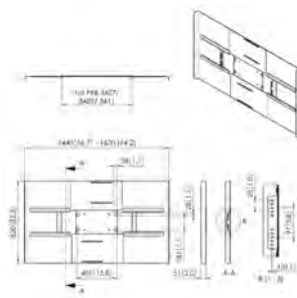
75 / 80

5 Jahre

Schwarz

7291610

8712285350665



ABDECKUNGEN

PFA 9162

Display-Rückabdeckung
Hochformat 75-80"

PFA 9163

Display-Rückabdeckung,
Querformat 84-86"

PFA 9164

Display-Rückabdeckung
Hochformat 84-86"



Spezifikationen

Min./ Max. Displaygröße (Zoll)

75 / 80

84 / 86

84 / 86

Garantie

Garantie

5 Jahre

5 Jahre

5 Jahre

Allein

Farbe

Schwarz

Schwarz

Schwarz

Artikelnr.

7291620

7291630

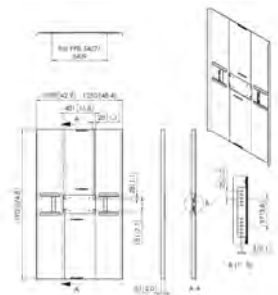
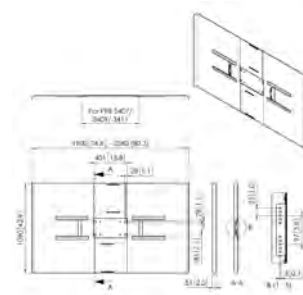
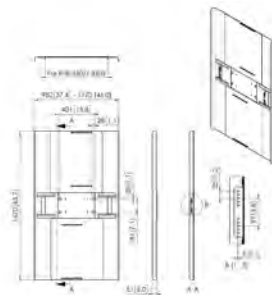
7291640

EAN-Einzelbox

8712285350689

8712285350702

8712285350726



PVA 5050

Kamera-/Lautsprecherhalter

PVA 5070

Kamera-/Lautsprecherhalter

ZUBEHÖR



Spezifikationen

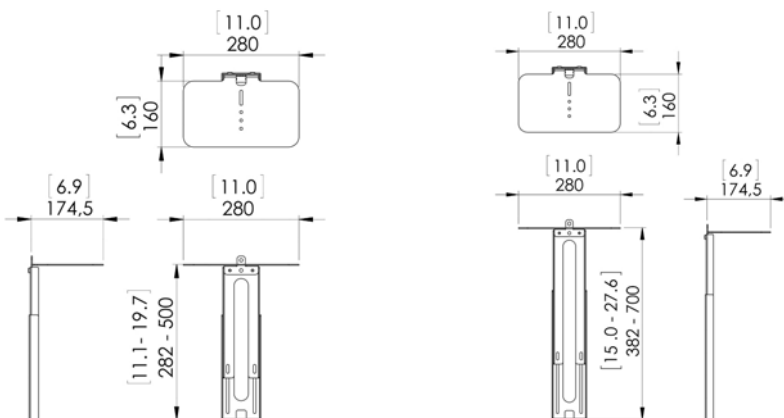
Max. Gesamtgewicht	10	10
Min./ Max. Displaygröße (Zoll)	40 / 55	55 / 90

Garantie

Garantie	5 Jahre	5 Jahre
----------	---------	---------

Allgemein

Farbe	Schwarz	Schwarz
Artikelnr.	7015050	7015070
EAN-Einzelbox	8712285329128	8712285329104



ZUBEHÖR

PFA 9112

Diebstahlschutzgehäuse

PFA 9113

Diebstahlschutzgehäuse



Spezifikationen

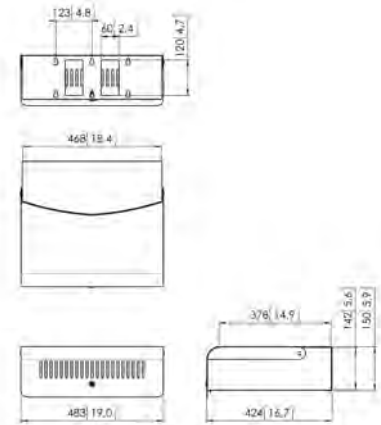
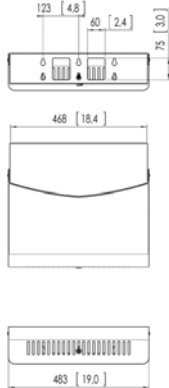
Max. Gesamtgewicht	10	20
Min./ Max. Displaygröße (Zoll)	- / -	- / -

Garantie

Garantie	5 Jahre	5 Jahre
----------	---------	---------

Allgemein

Farbe	Silber	Silber
Artikelnr.	7291124	7291134
EAN-Einzelbox	8712285324024	8712285324048



PUA 9507

Ablageboden für PUC 24/25/27



10

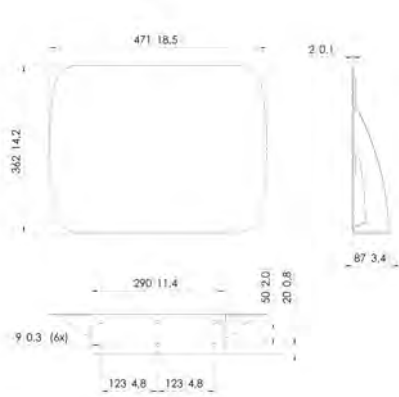
- / -

5 Jahre

Schwarz | Silber

7295095 (Schwarz)
7295094 (Silber)

8712285325045 (Schwarz)
8712285321047 (Silber)



PFA 9165

Zubehörhalter



2

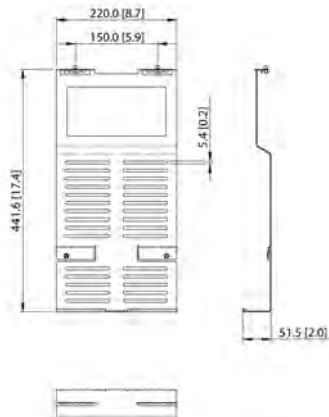
55 / -

5 Jahre

Schwarz

7291650

8712285350863



PFA 9166

Erweiterungsset für PFA 9165



2

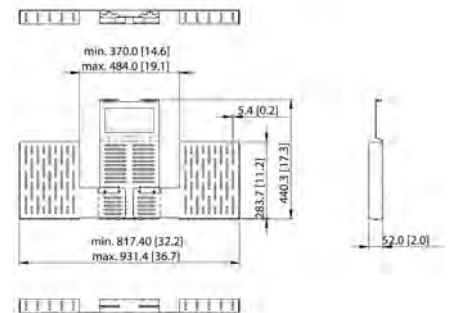
55 / -

5 Jahre

Schwarz

7291660

8712285350887



ZUBEHÖR

PFA 9114

Schwerlastrollen



PFA 9124

Griff für PUC 27/29



Spezifikationen

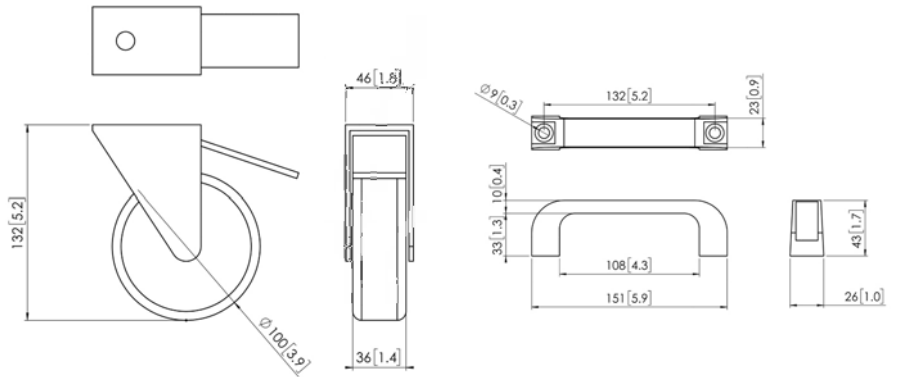
Max. Gesamtgewicht	160	
Min./ Max. Displaygröße (Zoll)	- / -	- / -

Garantie

Garantie	5 Jahre	5 Jahre
----------	---------	---------

Allgemein

Farbe	Silber	Schwarz
Artikelnr.	7291144	7291240
EAN-Einzelbox	8712285324062	8712285330186



PFA 9127

Zubehörklammer für PUC 24/25/27



10

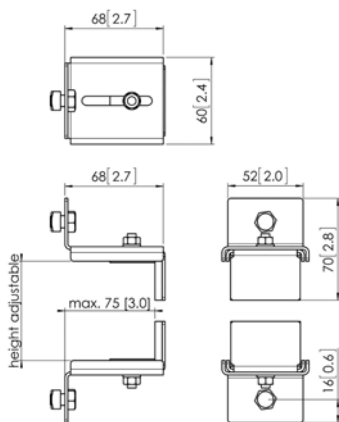
- / -

5 Jahre

Schwarz

7091270

8712285331985





Universelle Videowand- lösungen

Eine neue Revolution

Vogel's setzt immer wieder neue Maßstäbe bei Befestigungslösungen für Videowände. Das vollständige Sortiment an universellen Videowandlösungen unseres bestehenden Connect-it-Systems wird um Anwendungen für LCD-Videowände erweitert - in Bezug auf Größe, Position, Mobilität und Flexibilität. So können wir auch Lösungen für LED-Videowände und damit einen zukunftsfähigen Standard anbieten.

Höhe, Breite und Qualität

Eine minimale Anzahl verknüpfbarer Komponenten reicht aus, um eine Befestigungslösung für Videowände in jeglicher Größe zu konstruieren. Die bestehenden Connect-it-Adapterbars und Display-Adapterstrips von Vogel's sind die Basis für jede LCD-Videowandmontage-Lösung. Dank dieser einzigartigen, verknüpfbaren Bars sind auch große Höhen zukünftig kein Hindernis für Videowände mehr.

Ganz gleich, ob Sie eine Installation an der Decke, eine Kombination aus Boden und Wand, Boden und Decke, eine freistehende Installation, einen Rücken-an-Rücken-Aufbau oder eine feste oder mobile Lösung benötigen: Die Installation ist in jedem Fall deutlich und einfach. Ein einziges System für eine Vielzahl von Anwendungen, das ebenso langlebig wie vielseitig ist und einen einfachen Zugang für die Wartung bietet.

Sicher und zuverlässig

Die solide Verarbeitung, die Stabilität und die Sicherheit sind von entscheidender Bedeutung. Solide Halterungsmöglichkeiten und deutliche Empfehlungen zur Anbringung gewährleisten eine sichere Installation. Und wie Sie es von uns gewohnt sind, wird dieses Zusammenspiel aus Innovation und Sicherheit durch eine TÜV-5-Zertifizierung bestätigt.

SETS
STANDFUß

FVW2255

Videowall Bodenstandfuß 2x2

FVW3347

Videowall Bodenstandfuß 3x3

FVW3355

Videowall Bodenstandfuß 3x3



Spezifikationen

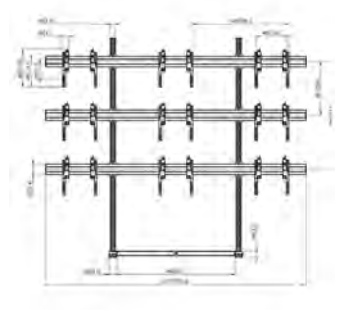
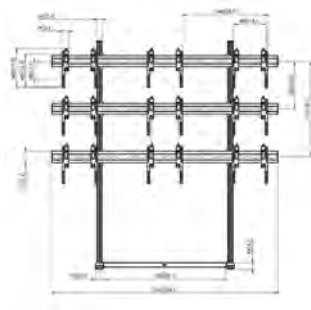
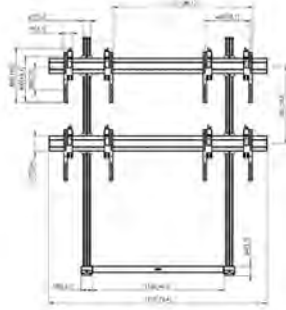
Max. Gesamtgewicht	80	45	45
Höhe (mm)	2091	2790	2790
Min./ Max. Displaygröße (Zoll)	46 / 55	46 / 47	55 / 55

Garantie

TÜV-zertifiziert			
Garantie	5 Jahre	5 Jahre	5 Jahre

Allgemein

Farbe	Schwarz	Schwarz	Schwarz
Artikelnr.	7922550	7933470	7933550



SETS DISPLAY- WAGEN

TVW2255

Videowall-Wagen 2x2

TVW3347

Videowall-Wagen 3x3

TVW3355

Videowall-Wagen 3x3



Spezifikationen

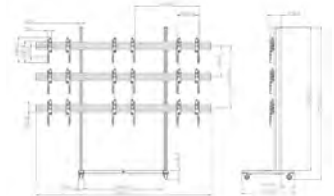
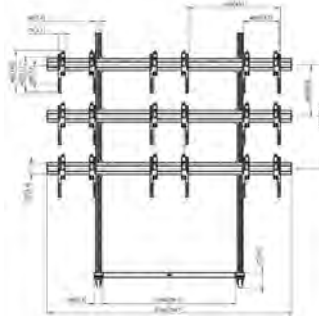
Max. Gesamtgewicht	80	45	45
Höhe (mm)	2178	2878	2878
Min./ Max. Displaygröße (Zoll)	46 / 55	46 / 47	55 / 55

Garantie

TÜV-zertifiziert			
Garantie	5 Jahre	5 Jahre	5 Jahre

Allgemein

Farbe	Schwarz	Schwarz	Schwarz
Artikelnr.	7922560	7933480	7933560



SET BODEN-
MONTAGE

FMVW2255

Videowall Bodenständer,
Bodenmontage 2x2



FMVW3347

Videowall Bodenständer,
Bodenmontage 3x3



FMVW3355

Videowall Bodenständer,
Bodenmontage 3x3



Spezifikationen

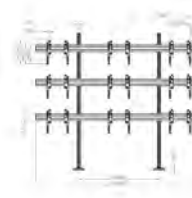
Max. Gesamtgewicht	80	45	45
Höhe (mm)	2017	2725	2725
Min./ Max. Displaygröße (Zoll)	46 / 55	46 / 47	55 / 55

Garantie

TÜV-zertifiziert			
Garantie	5 Jahre	5 Jahre	5 Jahre

Allgemein

Farbe	Schwarz	Schwarz	Schwarz
Artikelnr.	7922570	7933490	7933570



SETS BODEN-DECKEN-MONTAGE

FCVW2255

Videowall raumhoch 2x2



FCVW3347

Videowall raumhoch 3x3



FCVW3355

Videowall raumhoch 3x3



Spezifikationen

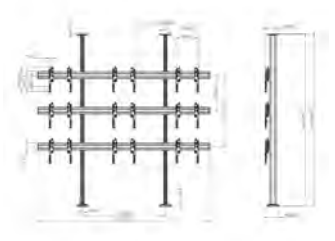
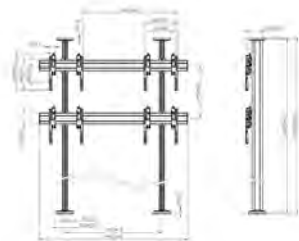
Max. Gesamtgewicht	80	53	53
Höhe (mm)	3322	3322	3322
Min./ Max. Displaygröße (Zoll)	46 / 55	46 / 47	55 / 55

Garantie

TÜV-zertifiziert			
Garantie	5 Jahre	5 Jahre	5 Jahre

Allgemein

Farbe	Schwarz	Schwarz	Schwarz
Artikelnr.	7922580	7933500	7933580



SETS DECKEN- MONTAGE

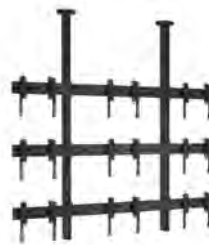
CVW2255

Videowall-Deckenlösung 2x2



CVW3347

Videowall-Deckenlösung 3x3



CVW3355

Videowall-Deckenlösung 3x3



Spezifikationen

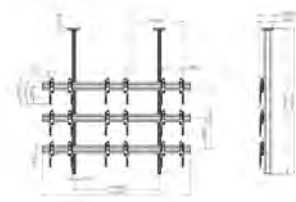
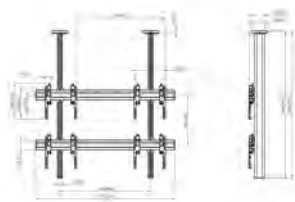
Max. Gesamtgewicht	80	45	45
Höhe (mm)	2025	2725	2725
Min./ Max. Displaygröße (Zoll)	55 / 55	46 / 47	55 / 55

Garantie

TÜV-zertifiziert			
Garantie	5 Jahre	5 Jahre	5 Jahre

Allgemein

Farbe	Schwarz	Schwarz	Schwarz
Artikelnr.	7922590	7933510	7933590



Touch Destination for
Directions to Check In Area

1st Floor
101 Human Resources
109 Surgery Registry
118 Outpatient Surgery
119 Physical Therapy
124 TRIAGE Unit
131 Prenatal Care

4th Floor
408 Speech Therapy
417 Cancer Therapy
419 Cardiology
425 X-Ray & MRI Registry
428 Laboratory
430 X-Ray Laboratory
431 MRI & CT Scan

Fourth Floor

Ground Floor

You Are Here

Main Entrance

Emergency
Administration

- I Information Desk
- N Nursing Stations
- W Waiting Areas
- C Cafeteria & Dining Area
- S ATM
- E Elevators
- Stairs
- R Restrooms
- P Parking

STANDFÜßE

PFF 7920 Videowall-Standfuß-Sockel	PFT 8920 Videowall-Wagen-Untergestell	PFA 9129 Videowall-Traverse 1150 mm	PFA 9130 Videowall-Traverse 1500 mm
----------------------------------------------	-------------------------------------------------	-----------------------------------------------	-----------------------------------------------



Spezifikationen

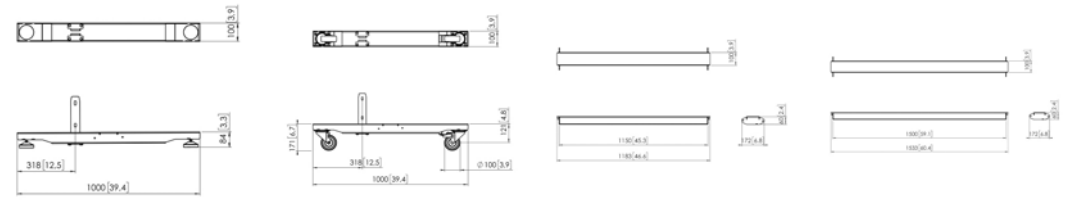
Max. Gesamtgewicht	202.5	202.5	1150	1500
Länge (mm)	1000	1000	172	172
Breite (mm)	84	171	60	60
Höhe (mm)	84	171	60	60

Garantie

TÜV-zertifiziert				
Garantie	5 Jahre	5 Jahre	5 Jahre	5 Jahre

Allgemein

Farbe	Schwarz	Schwarz	Schwarz	Schwarz
Artikelnr.	7279200	7289200	7291290	7291300
EAN-Einzelbox	8712285336669	8712285336645	8712285336683	8712285336706



BODEN- / DECKENADAPTER

PFF 7965

Boden-/Deckenmontageplatte einstellbar



PFA 9132

Boden- / Deckenhalterung



Spezifikationen

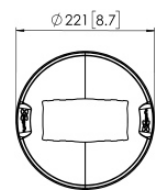
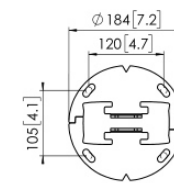
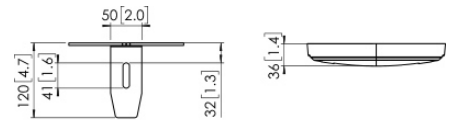
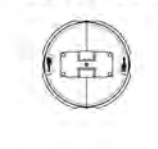
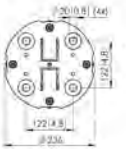
Max. Gesamtgewicht	337.5	
Breite (mm)	236	184
Höhe (mm)	234	120
Ausnahmen Bemerkungen		Kombinieren mit PFF 7965

Garantie

TÜV-zertifiziert		
Garantie	5 Jahre	5 Jahre

Allgemein

Farbe	Schwarz	Schwarz
Artikelnr.	7279650	7291320
EAN-Einzelbox	8712285343186	8712285336829



PROFIL

PUC 2920
Profil 200 cm

PUC 2927
Profil 270 cm

PUC 2933
Profil 330 cm



Spezifikationen

Länge (mm)

2000

2700

3300

Garantie

TÜV-zertifiziert



Garantie

5 Jahre

5 Jahre

5 Jahre

Allgemein

Farbe

Schwarz

Schwarz

Schwarz

Artikelnr.

7229200

7229270

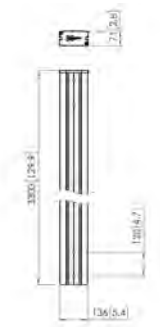
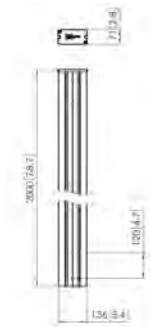
7229330

EAN-Einzelbox

8712285335761

8712285336720

8712285336744



DISPLAY-ADAPTERBARS

PFB 3402
Display-Adapterbar

PFB 3405
Display-Adapterbar

PFB 3407
Display-Adapterbar

PFB 3409
Display-Adapterbar



Spezifikationen

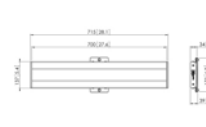
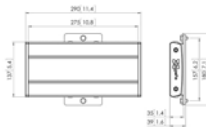
Breite (mm)	290	515	715	915
Min. horizontale Lochung (mm)	100	100	100	100
Max. horizontale Lochung (mm)	225	450	650	850

Garantie

TÜV-zertifiziert				
Garantie	5 Jahre	5 Jahre	5 Jahre	5 Jahre

Allgemein

Farbe	Schwarz Silber	Schwarz Silber	Schwarz Silber	Schwarz Silber
Artikelnr.	7234020 (Schwarz) 7234024 (Silber)	7234050 (Schwarz) 7234054 (Silber)	7234070 (Schwarz) 7234074 (Silber)	7234090 (Schwarz) 7234094 (Silber)
EAN-Einzelbox	8712285329401 (Schwarz) 8712285323027 (Silber)	8712285329425 (Schwarz) 8712285318764 (Silber)	8712285329449 (Schwarz) 8712285318788 (Silber)	8712285329463 (Schwarz) 8712285318801 (Silber)



DISPLAY- ADAPTERSTRIPS 3D

PFS 3504

Display-Adapterstrips 3D einstellbar



PFS 3508

Display-Adapterstrips 3D einstellbar



Spezifikationen

Max. Gesamtgewicht	80	80
Min. vertikale Lochung (mm)	100	200
Max. vertikale Lochung (mm)	400	800
Max. Schnittstellenhöhe (mm)	482	857
Neigbar	Neigbar -3°/+7°	Neigbar -3°/+7°

Garantie

TÜV-zertifiziert



Garantie

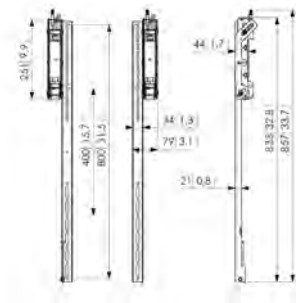
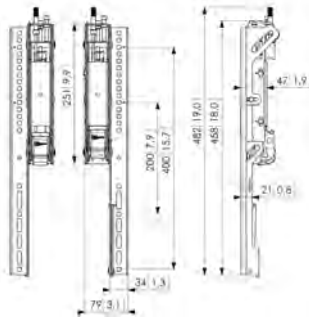
5 Jahre



5 Jahre

Allgemein

Farbe	Schwarz	Schwarz
Artikelnr.	7235040	7235080
EAN-Einzelbox	8712285328800	8712285328824



ZUBEHÖR

PFA 9141

Basis-Set lang mit Gleitschelle für die Wandhalterung

PFA 9142

Erweiterungset für Wandhalterungen, 2 Arme



Spezifikationen

Länge (mm)

620

620

Verstellbare Tiefe

•

Garantie

TÜV-zertifiziert



Garantie

5 Jahre

5 Jahre

Allgemein

Farbe

Schwarz

Schwarz

Artikelnr.

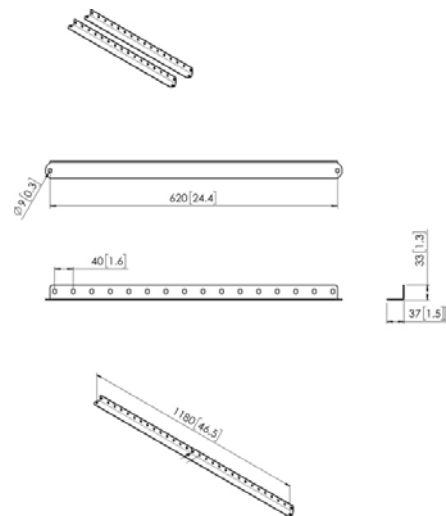
7291410

7291420

EAN-Einzelbox

8712285342967

8712285343223





LED-Wand Lösungen

Mehrere Montage-Optionen

Die Verwendung von LED-Displays wird immer beliebter, und sie können auf unendlich viele Arten angeschlossen werden. Dabei ist die Größe einer LED-Wand nicht auf Standardgrößen beschränkt. Aus diesem Grund hat Vogel's einen LED-Adapter entwickelt, der für das Connect-it-System von Vogel's geeignet ist. Auf diese Weise sind viele verschiedene Montagemöglichkeiten denkbar.

Eigene LED-Adapter und -Schrauben

Vogel's bietet ein spezielles PLA 84 LED-Adapterzubehör und einen PLA 88 LED-Montageschrauben für bestimmte LED-Schränke an. Darüber hinaus sind universelle Adapter-Sets erhältlich, sodass es für jede LED-Wand eine Lösung gibt.

Eine Lösung für viele Marken

Um es dem Nutzer leicht zu machen, sind spezielle Adapter-Sets für Marken wie Samsung, LG, Optoma und Philips erhältlich (Einschließlich Philips dvLED-Wand der Serie 7000).

Diese Adapter-Sets können direkt an der Wand, auf Connect-it-Standfüßen oder Trolleys montiert werden, und einige von ihnen lassen sich sogar auf dem motorbetriebenen Trolley PFT 7120 von Vogel's montieren.

Wichtige Merkmale

- Präzise entworfen und hergestellt mit displayspezifischen Adaptern und Montagemustern
- Vogel's-Qualität, die nach TÜV-Standards entwickelt wurde
- Kann mit dem einzigartigen Connect-it-System von Vogel's kombiniert werden
- Zur Wand-, Decken- oder Bodenbefestigung
- Unkomplizierte, schnelle und reibungslose Montage
- Integrierte oder geführte Verkabelung
- Leichter Aluminiumrahmen

Für alle aktuellen Lösungen besuchen Sie unsere website vogels.com.

Universelle Wandhalterung für LED-Videowände

PFB 34xx
Connect-it Adapterbar



PLS 8001

Montage-
Streifen oben



Montage-
Streifen
unten



Vertikaler Profil-
verbinder



PLM 8030

Vertikalprofil



PLA 84xx

Benutzerdefinierte
Schnittstelle oben/unten



PLA 88xx

Befestigungs-
Schrauben

LED-WAND- HALTERUNGEN

Spezifikationen

Länge (mm)

3000

Garantie

TÜV-zertifiziert

Garantie

5 Jahre

5 Jahre

5 Jahre

5 Jahre

Allgemein

Farbe

Schwarz

Schwarz

Silber

Silber

Artikelnr.

7380300

7380010

7184014

7188004

EAN-Einzelbox

8712285339363

8712285339387

8712285352669

8712285354960

PLM 8030
Profil 3000 mm



PLS 8001
Montagestreifen für LED-
Vertikalprofile



PLA 8401
PLA 8401 LED-Adapter



PLA 8800
Befestigungsbolzen M6,
M8, M10



LED-WAND -
ADAPTER

INT8001

LED-Wandadapter für Philips FHD 110BDL9112

INT8101

LED-Wandadapter für Samsung IFR/IER 1,5 mm, 3x3



Spezifikationen

Ausrichtung

Querformat

Querformat

LED Marke

Philips

Samsung

Garantie

TÜV-zertifiziert



Garantie

5 Jahre

5 Jahre

Allgemein

Farbe

Schwarz

Schwarz

Artikelnr.

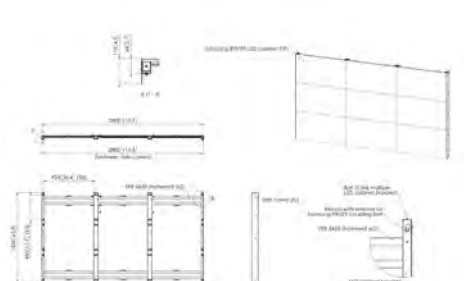
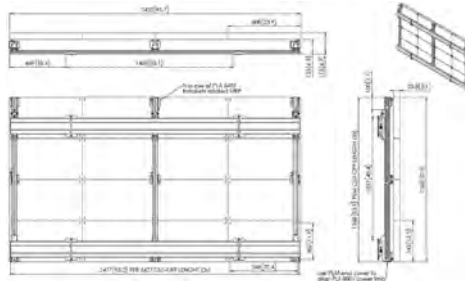
7951150

7951220

EAN-Einzelbox

8712285352102

8712285352225



LED-WAND - ADAPTER

INT8201

LED-Wandadapter für LG 130 Zoll All-in-One (LAAF-Serie)



INT8301

LED-Wandadapter für Optoma Quad 130 Zoll



Spezifikationen

Ausrichtung

Querformat

Querformat

LED Marke

LG

Optoma

Garantie

TÜV-zertifiziert



Garantie

5 Jahre

5 Jahre

Allgemein

Farbe

Schwarz

Schwarz

Artikelnr.

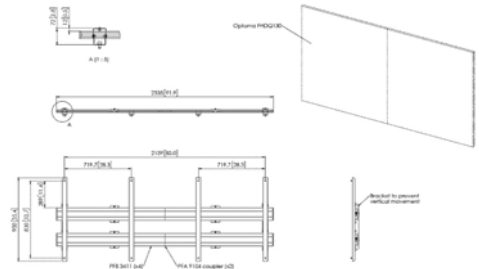
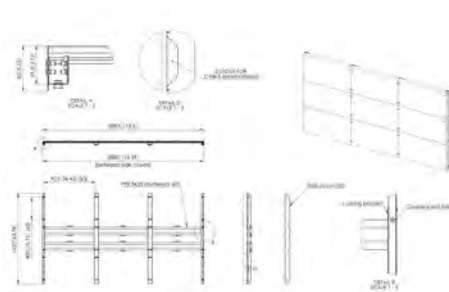
7951260

7283010

EAN-Einzelbox

8712285352300

8712285351440





Barco UniSee® und TruePix Lösungen

Eine Lösung für jede Barco UniSee® und TruePix Konfiguration

Vogel's ist ein bevorzugter Lieferant für die Montage von Barco UniSee (LCD) and Barco TruePix (LED) Videowalls. Zusammen mit Barco hat Vogel's spezielle Montageadapter entwickelt, um die UniSee- Displays und TruePIX LED-Anzeigen in jeder Konfiguration von ihrer besten Seite erscheinen zu lassen.

Für die flache Wandmontage von Barco TruePix sind auch spezielle Wandmontageplatten erhältlich. Die Tiefe unserer Wandlösung (einschließlich dvLED-Anzeige) beträgt nur 4 Zoll, was unsere Lösung ADA-konform macht.

Kombinieren Sie die entsprechenden UniSee-Adapter oder TruePix-Adaptersets mit dem Connect-it-System von Vogel's, und Sie können jede Art von Barco-Videowandkonfiguration erstellen: Decke, Boden, Boden-Wand,

Boden-Decke, Rücken an Rücken, freistehend, fest oder mobil. Curved Lösungen können direkt auf dem Boden montiert werden.

Eine hochwertige Videowandmontage erfordert äußerste Präzision, da alle Displays nahtlos zusammenpassen müssen. Aus diesem Grund sind alle Videowandlösungen von Vogel's intelligent konzipiert.

Hauptmerkmale

- Modulares und universelles System
- Leichte Aluminium-Profile
- Integriertes Kabelmanagement
- Spezielle UniSee/TruePix-Montageadapter
- Schnelle, einfache und nahtlose Installation
- TÜV-5 zertifiziert
- ADA-konform



PFW 1000 Serie Wandhalterungen

Für verschiedene Märkte entwickelt

Egal ob Sie die Displays im Hotel- und Gaststättengewerbe, im Bürobereich oder in anderen Branchen einsetzen wollen: Es geht darum, Ihren Gästen und Kunden den bestmöglichen Service zu bieten. Dank der geradlinigen Ästhetik und des schlanken Profils wurde die Serie PFW 1000 eigens dafür entwickelt, Ihre Inhalte vollkommen zur Geltung zu bringen. Das im Lieferumfang enthaltene, diskrete Vorhängeschloss sorgt dafür, dass Ihr Display gesichert ist.

Hauptmerkmale

- Elegantes High-End-Design
- VESA 50x50, 75x75, 100x100 mm
- Diebstahlsicheres Vorhängeschloss
- Stufenlose, sanfte Neigung
- TÜV-zertifiziert

PFW 1030

Display-Wandhalterung schwenk- und neigbar

PFW 1040

Display-Wandhalterung schwenk- und neigbar

WAND- HALTERUNGEN



Spezifikationen

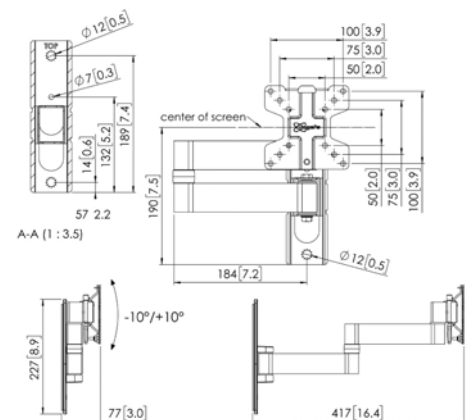
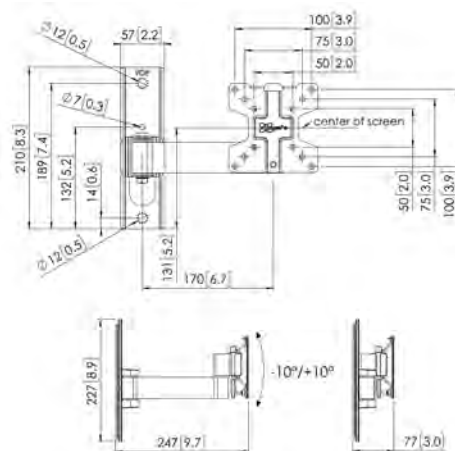
Max. Gesamtgewicht	16	16
Min./ Max. Displaygröße (Zoll)	10 / 28	10 / 28
Anzahl der Drehpunkte	2	3
Schwenkbar	Bis zu 120°	Bis zu 180°
Neigbar	Neigbar -10°/+10°	Neigbar -10°/+10°
Verriegelungsoptionen	Schloss enthalten / integriert	Schloss enthalten / integriert
Min. Abstand zur Wand (mm)	77	77
Max. Abstand zur Wand (mm)	247	417
Lochmuster (VESA)	50 mm x 50 mm 75 mm x 75 mm 100 mm x 100 mm	50 mm x 50 mm 75 mm x 75 mm 100 mm x 100 mm

Garantie

TÜV-zertifiziert		
Garantie	5 Jahre	5 Jahre

Allgemein

Farbe	Schwarz	Schwarz
Artikelnr.	7310300	7310400
EAN-Einzelbox	8712285342424	8712285342448





PFW 2000 Serie Wandhalterungen

Für die Ansprüche in der Gastronomie entwickelt

Im Gastgewerbe geht es darum, Ihren Gästen den bestmöglichen Service zu bieten. Zu diesen Serviceleistungen gehört die Unterhaltung im Zimmer, und dabei erwartet der Gast nur das Beste. Dank der makellosen Ästhetik und des schlanken Profils ist die Serie PFW 2000 wie geschaffen dafür, Ihre Inhalt vollkommen zur Geltung zu bringen. Das im Lieferumfang enthaltene, diskrete Vorhängeschloss sorgt dafür, dass Ihr Hotel-Fernseher sicher verstaut ist. In Kombination mit der TÜV-Zertifizierung ist eine sichere und schlanke Lösung garantiert.

Hauptmerkmale

- Elegantes High-End-Design
- VESA 75x75, 100x100, 200x200 mm
- Ausrichtung nach der Montage
- Diebstahlsicheres Vorhängeschloss
- Stufenlose, sanfte Neigung
- TÜV-zertifiziert

WANDHALTERUNGEN

PFW 2020

Display-Wandhalterung schwenk- und neigbar

PFW 2030

Display-Wandhalterung schwenk- und neigbar

PFW 2040

Display-Wandhalterung schwenk- und neigbar



Spezifikationen

Max. Gesamtgewicht	16	16	16
Min./ Max. Displaygröße (Zoll)	19 / 43	19 / 43	19 / 43
Anzahl der Drehpunkte	1	2	3
Schwenkbar	Bis zu 60°	Bis zu 120°	Bis zu 180°
Neigbar	Neigbar -10°/+10°	Neigbar -10°/+10°	Neigbar -10°/+10°
Verschließbar	•	•	•
Min. Abstand zur Wand (mm)	77	77	77
Max. Abstand zur Wand (mm)	77	247	417
Lochmuster (VESA)	75 mm x 75 mm 100 mm x 100 mm 200 mm x 100 mm 200 mm x 200 mm	75 mm x 75 mm 100 mm x 100 mm 200 mm x 100 mm 200 mm x 200 mm	75 mm x 75 mm 100 mm x 100 mm 200 mm x 100 mm 200 mm x 200 mm

Garantie

TÜV-zertifiziert



Garantie

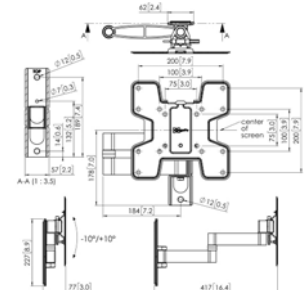
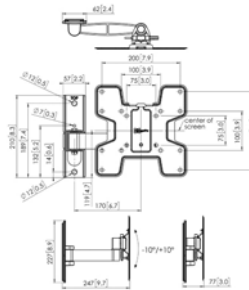
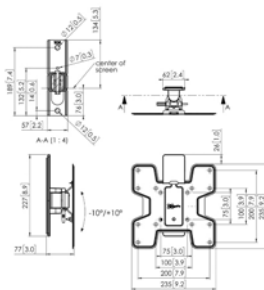
5 Jahre

5 Jahre

5 Jahre

Allgemein

Farbe	Schwarz	Schwarz	Schwarz
Artikelnr.	7320200	7320300	7320400
EAN-Einzelbox	8712285335105	8712285335129	8712285335143





PFW 3000 Serie Wandhalterungen

Für die hohen Ansprüche in der Gastronomie entwickelt

Die Unterhaltung im Zimmer ist ein wichtiger Bestandteil des Aufenthalts der Gäste. Bei Vogel's wissen wir das und haben deshalb die Serie PFW 3000 entwickelt, um wirklich jedem ein herausragendes AV-Erlebnis zu ermöglichen. Wir sorgen dafür, dass die Inhalte aus jedem Winkel sichtbar sind. Dank des unauffälligen Vorhängeschlosses an der Halterung wird sichergestellt, dass Hotel-Fernseher oder andere Displays in den meisten Situationen sicher sind. Durch die maximale Vesa-Größe von 400 x 400 ist diese Halterung zur Befestigung von vielen verschiedenen Displays geeignet. Die TÜV-zertifizierte PFW 3000 Serie bietet eine außergewöhnlich sichere und elegante Lösung.

Hauptmerkmale

- Elegantes High-End-Design
- VESA 100x100, 200x200, 300x300, 400x400 mm
- Ausrichtung nach der Montage
- Diebstahlsicheres Vorhängeschloss
- Stufenlose, sanfte Neigung
- TÜV-zertifiziert
- Kabelmanagement

WANDHALTERUNGEN

PFW 3030

Display-Wandhalterung schwenk- und neigbar

PFW 3040

Display-Wandhalterung schwenk- und neigbar



Spezifikationen

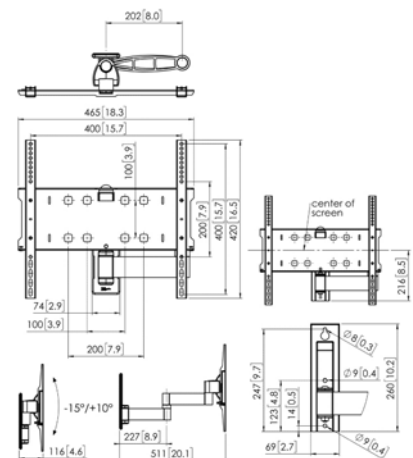
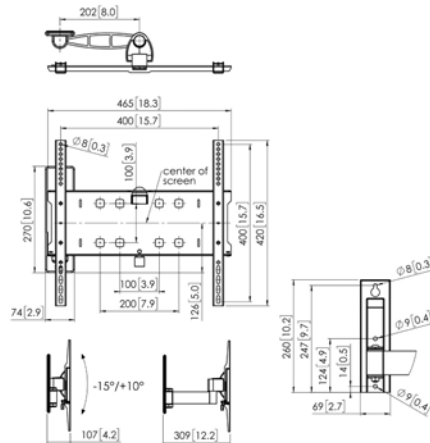
	PFW 3030	PFW 3040
Max. Gesamtgewicht	35	35
Min./ Max. Displaygröße (Zoll)	39 / 55	39 / 55
Anzahl der Drehpunkte	2	3
Schwenkbar	Bis zu 120°	Bis zu 180°
Neigbar	Neigbar -15°/+10°	Neigbar -15°/+10°
Verschließbar	•	•
Min. Abstand zur Wand (mm)	107	116
Max. Abstand zur Wand (mm)	309	511
Lochmuster (VESA)	100 mm x 100 mm 100 mm x 200 mm 200 mm x 100 mm 200 mm x 200 mm 300 mm x 200 mm 300 mm x 300 mm 400 mm x 200 mm 400 mm x 300 mm 400 mm x 400 mm	100 mm x 100 mm 100 mm x 200 mm 200 mm x 100 mm 200 mm x 200 mm 300 mm x 200 mm 300 mm x 300 mm 400 mm x 200 mm 400 mm x 300 mm 400 mm x 400 mm

Garantie

	PFW 3030	PFW 3040
TÜV-zertifiziert		
Garantie	5 Jahre	5 Jahre

Allgemein

	PFW 3030	PFW 3040
Farbe	Schwarz	Schwarz
Artikelnr.	7330300	7330400
EAN-Einzelbox	8712285335167	8712285335181





PFW 4000 Serie Wandhalterungen

Maximale Sicherheit in öffentlichen Bereichen

Eine unkomplizierte Wandhalterung in renommierter Vogel's-Qualität. Eine einfache und kostengünstige Lösung zur Installation von Displays im öffentlichen Bereich, wo eine Überwachung der Geräte oftmals problematisch ist. Für einen optimalen Diebstahlschutz können die Displays auf zwei verschiedene Arten verriegelt werden.

Attraktives Design und günstiger Preis

Mit der Serie PFW 4000 bietet Vogel's zuverlässige Wandhalterungen für Displays zwischen 10 Zoll und 80 Zoll an. Die Wandhalterungen ermöglichen eine vollständig flache Wandinstallation und sind als feste oder neigbare Version erhältlich. Die Neigung erfolgt schrittweise, damit auch weiter oben befestigte Displays einfach einzusehen und gut lesbar sind.

Immer gerade

Dank speziell geformter Bohrlöcher kann die Position der Wandplatte auch nach der Befestigung an der Wand noch verändert werden. Dadurch wird sichergestellt, dass die Halterung immer gerade ist. Im Lieferumfang ist alles enthalten, was Sie für die Montage benötigen, auch hochwertiges Befestigungsmaterial. So ist sichergestellt, dass Sie alles zur Hand haben, was Sie brauchen.

Hauptmerkmale

- Neigung in Stufen von 0°, 7°, 12° und 15°
- VESA max. 600x400 mm
- Feste Neigungsposition Autolock®-Verriegelungssystem
- Verriegelungsstange und Vorhängeschloss
- TÜV-zertifiziert

WANDHALTERUNGEN

PFW 4200

Display-Wandhalterung fest

PFW 4500

Display-Wandhalterung fest

PFW 4700

Display-Wandhalterung fest



Spezifikationen

Max. Gesamtgewicht	30	50	75
Min./ Max. Displaygröße (Zoll)	10 / 43	42 / 55	55 / 80
Neigbar			
Verschließbar	•	•	•
Min. Abstand zur Wand (mm)	27	27	27

Lochmuster (VESA)

50 mm x 50 mm
75 mm x 75 mm
100 mm x 100 mm
100 mm x 200 mm
200 mm x 100 mm
200 mm x 200 mm

100 mm x 100 mm
100 mm x 200 mm
200 mm x 100 mm
200 mm x 200 mm
300 mm x 200 mm
300 mm x 300 mm
400 mm x 200 mm
400 mm x 300 mm
400 mm x 400 mm

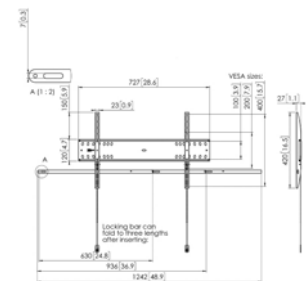
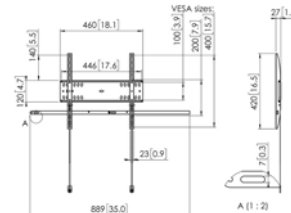
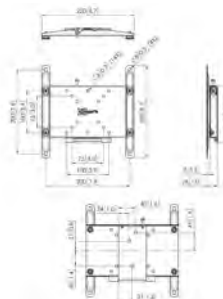
100 mm x 100 mm
100 mm x 200 mm
200 mm x 100 mm
200 mm x 200 mm
300 mm x 200 mm
300 mm x 300 mm
400 mm x 200 mm
400 mm x 300 mm
400 mm x 400 mm
500 mm x 200 mm
500 mm x 300 mm
500 mm x 400 mm
600 mm x 200 mm
600 mm x 300 mm
600 mm x 400 mm

Garantie

TÜV-zertifiziert			
Garantie	5 Jahre	5 Jahre	5 Jahre

Allgemein

Farbe	Schwarz	Schwarz	Schwarz
Artikelnr.	7042000	7045000	7047000
EAN-Einzelbox	8712285330988	8712285338601	8712285338649





PFW 6000 Serie Wandhalterungen

Hochbelastbare Wandhalterungen

Lernen Sie unsere professionellen Wandhalterungen der „neuesten Generation“ kennen. In dieser Serie kommt all unser Wissen über Qualität und einfache Installation zusammen. Beispielsweise die Ausrichtung nach der Installation, die selbstzentrierenden Schrauben und der leichte Zugang für Wartungszwecke. Und das alles für Displays bis maximal 120 Zoll Größe und 230 kg Gewicht.

Das Design der Serie PFW 6000 ist robust und trotzdem elegant. Wir bieten verschiedene Modelle an, entweder als feste oder als bis zu 15° neigbare Wandhalterungen. Darüber hinaus haben alle Modelle ein leicht zugängliches, integriertes Schloss. Wie bei Vogel's üblich, gewähren wir auch bei diesen Wandhalterungen eine fünfjährige Garantie für Material- und Herstellungsfehler.

Hauptmerkmale

- Einfache Ausrichtung und Montage
- Horizontale Ausrichtung (nachträglich)
- Selbstzentrierende Displayschrauben
- Leicht zugängliche, integrierte Verriegelung
- Verriegelte Serviceposition
- Neigefunktion bis zu 15°
- TÜV-zertifiziert

WANDHALTERUNGEN

PFW 6400

Display-Wandhalterung fest

PFW 6410

Display-Wandhalterung neigbar

PFW 6800

Display-Wandhalterung fest



Spezifikationen

Max. Gesamtgewicht	100	75	100
Min./ Max. Displaygröße (Zoll)	46 / 65	46 / 65	55 / 80
Neigbar		Bis zu 15° neigbar	
Nivellierfunktion	Horizontale Ausrichtung nach der Installation	Horizontale Ausrichtung nach der Installation	Horizontale Ausrichtung nach der Installation
Verriegelungsoptionen	Schloss enthalten / integriert	Schloss enthalten / integriert	Schloss enthalten / integriert
Min. Abstand zur Wand (mm)	35	52	35
Ausnahmen Bemerkungen			

Lochmuster (VESA)

75 mm x 75 mm
200 mm x 100 mm
200 mm x 200 mm
300 mm x 200 mm
300 mm x 300 mm
400 mm x 200 mm
400 mm x 300 mm
400 mm x 400 mm

75 mm x 75 mm
100 mm x 100 mm
100 mm x 200 mm
200 mm x 100 mm
200 mm x 200 mm
300 mm x 200 mm
300 mm x 300 mm
400 mm x 200 mm
400 mm x 300 mm
400 mm x 400 mm

75 mm x 75 mm
100 mm x 100 mm
100 mm x 200 mm
200 mm x 100 mm
200 mm x 200 mm
300 mm x 300 mm
400 mm x 200 mm
400 mm x 300 mm
400 mm x 400 mm
500 mm x 200 mm
500 mm x 300 mm
500 mm x 400 mm
600 mm x 200 mm
600 mm x 300 mm
600 mm x 400 mm
700 mm x 400 mm
800 mm x 400 mm

Garantie

TÜV-zertifiziert



5 Jahre



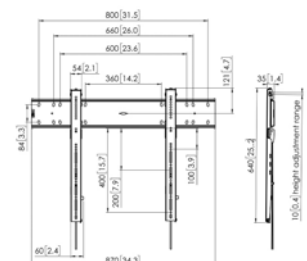
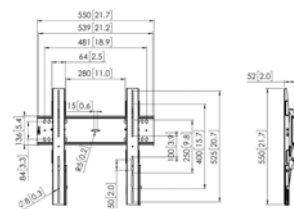
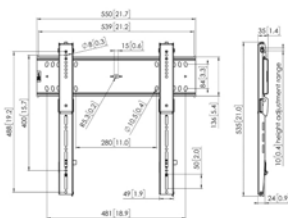
5 Jahre



5 Jahre

Allgemein

Farbe	Schwarz	Schwarz	Schwarz
Artikelnr.	7364000	7364100	7368000
EAN-Einzelbox	8712285334122	8712285334146	8712285334160



PFW 6810

Display-Wandhalterung neigbar



75

55 / 80

Bis zu 15° neigbar

Horizontale Ausrichtung nach der Installation

Schloss enthalten / integriert

52

75 mm x 75 mm
100 mm x 100 mm
100 mm x 200 mm
200 mm x 100 mm
200 mm x 200 mm
300 mm x 200 mm
300 mm x 300 mm
400 mm x 200 mm
400 mm x 300 mm
400 mm x 400 mm
500 mm x 200 mm
500 mm x 300 mm
500 mm x 400 mm
600 mm x 200 mm
600 mm x 300 mm
600 mm x 400 mm
700 mm x 400 mm
800 mm x 400 mm

PFW 6815

Display-Wandhalterung Hockformat fest



100

46 / 100

Horizontale Ausrichtung nach der Installation

Schloss enthalten / integriert

75 mm x 75 mm
100 mm x 100 mm
100 mm x 200 mm
200 mm x 100 mm
200 mm x 200 mm
300 mm x 200 mm
300 mm x 300 mm
400 mm x 200 mm
400 mm x 300 mm
400 mm x 400 mm
400 mm x 500 mm
400 mm x 600 mm
400 mm x 700 mm
400 mm x 800 mm

PFW 6900

Display-Wandhalterung fest



160

80 / 120

Horizontale Ausrichtung nach der Installation

Schloss als Option/Zubehör

42

400 mm x 400 mm
600 mm x 400 mm
800 mm x 400 mm
800 mm x 600 mm
1000 mm x 300 mm
1200 mm x 800 mm

PFW 6910

Display-Wandhalterung neigbar



230

80 / 120

Bis zu 15° neigbar

Horizontale Ausrichtung nach der Installation

Schloss enthalten / integriert

62

Max. Belastbarkeit flach: 230 kg / geneigt: 185 kg

400 mm x 400 mm
500 mm x 400 mm
600 mm x 400 mm
600 mm x 600 mm
700 mm x 400 mm
700 mm x 450 mm
800 mm x 400 mm
800 mm x 450 mm
800 mm x 500 mm
800 mm x 600 mm
950 mm x 550 mm



5 Jahre



5 Jahre



5 Jahre



5 Jahre

Schwarz

7368100

8712285334184

Schwarz

7368150

8712285334207

Schwarz

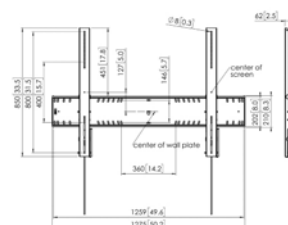
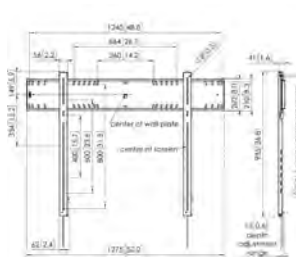
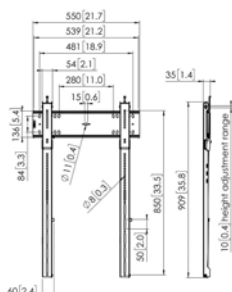
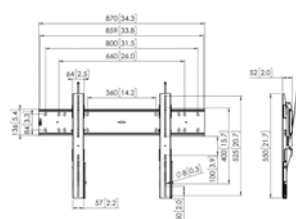
7369000

8712285352645

Schwarz

7369100

8712285336126





XXL-Wandhalterungen

Für schwere Displays mit bis zu 227 kg

Gewicht

Bei der Montage eines überdurchschnittlich schweren oder großen Displays müssen Sie wirklich darauf vertrauen können, dass Sie das richtige Halterungssystem verwenden. Bei Vogel's sind viele verschiedene Wandhalterungen für Displays in unterschiedlichen Gewichtsklassen erhältlich, die auch für das Positionieren von Displays in einer Nische oder einer Ecke geeignet sind.

Robust und doch flexibel - das bietet die XXL-Serie mit dieser Reihe von Display-Wandhalterungen. Und dabei hat jede einzelne ihre ganz eigenen, speziellen Merkmale. Selbst die schwersten Displays lassen sich mühelos drehen und neigen und können sogar mit einer einzigen Bewegung von der horizontalen in die vertikale Ansicht gebracht werden.

Vereinfachte Installation

Im Lieferumfang ist das komplette Montagezubehör enthalten, damit Sie alles zur Hand haben. Die mitgelieferten Montagematerialien sind von höchster Qualität. Nicht nur die Wandhalterungen selbst wurden für die schwersten Displays entwickelt. Auch die mitgelieferten Befestigungsmaterialien wurden speziell für diesen Zweck ausgewählt.

WANDHALTERUNGEN

PFW 6850

Display-Wandhalterung schwenk- und neigbar



PFW 6851

Display-Wandhalterung schwenk- und neigbar



Spezifikationen

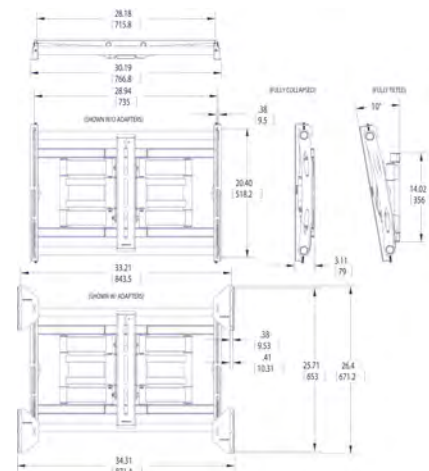
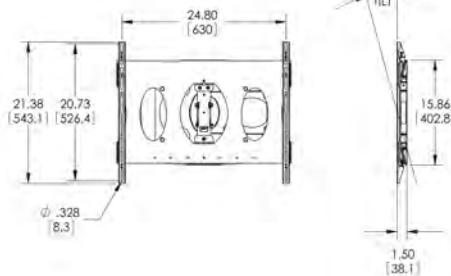
	PFW 6850	PFW 6851
Max. Gesamtgewicht	40	80
Min./ Max. Displaygröße (Zoll)	42 / 65	42 / 85
Anzahl der Drehpunkte	3	3
Schwenkbar	Bis zu 180°	Bis zu 90°
Neigbar	Bis zu 15° neigbar	Bis zu 10° neigbar
Min. Abstand zur Wand (mm)	38	79
Max. Abstand zur Wand (mm)	749	404
Max. VESA	630 x 526	820 x 650
Ausnahmen Bemerkungen		

Garantie

TÜV-zertifiziert		
Garantie	5 Jahre	5 Jahre

Allgemein

Farbe	Schwarz	Schwarz
Artikelnr.	7368500	7368510
EAN-Einzelbox	8712285323362	8712285323386



WANDHALTERUNGEN

PFW 6852

Display-Wandhalterung schwenk- und neigbar



PFW 6855

Display-Wandhalterung schwenk- und neigbar



Spezifikationen

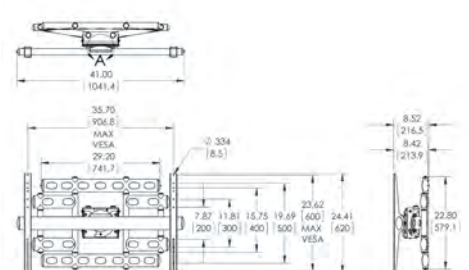
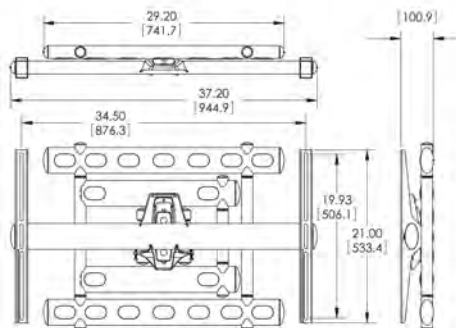
Max. Gesamtgewicht	136	227
Min./ Max. Displaygröße (Zoll)	40 / 98	65 / 120
Anzahl der Drehpunkte	3	3
Schwenkbar	Bis zu 180°	Bis zu 90°
Neigbar	Neigbar -10°/+10°	Neigbar -4°/+4°
Min. Abstand zur Wand (mm)	101	25
Max. Abstand zur Wand (mm)	658	623
Max. VESA	985 x 665	907 x 600
Ausnahmen Bemerkungen		

Garantie

TÜV-zertifiziert		
Garantie	5 Jahre	5 Jahre

Allgemein

Farbe	Schwarz	Schwarz
Artikelnr.	7368520	7368550
EAN-Einzelbox	8712285323409	8712285323201



PFW 6858

Display-Wandhalterung rotierbar, 90°



72
42 / 65

Bis zu 90°

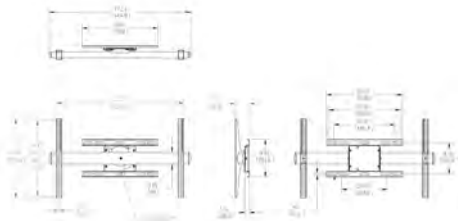
95

870 x 505
Kombinieren mit FD /TD kits



5 Jahre

Schwarz
7368580
8712285342165



PFA 9158

Adapter für Samsung Flip 2 65"

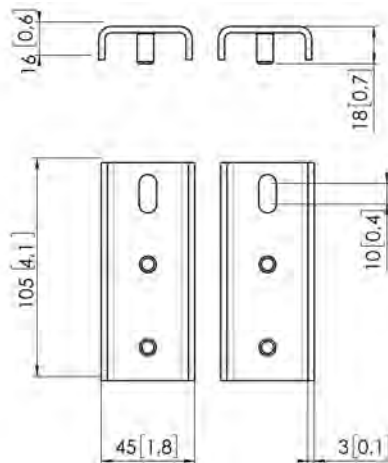


72
- / 65

Kombinieren mit PFW 6858

5 Jahre

Schwarz
7291580
8712285348266





Pop-out-Halterungen + Connect-it

Videowand Pop-out-Halterungen + Connect-it

Kompatibel mit Connect-it

Die Pop-out-Halterung kann direkt an der Wand montiert werden und ist eine ideale Lösung für versenkte Einzeldisplay- oder Videowandinstallationen. Für eine noch schnellere Installation und eine einfache Ausrichtung kombinieren Sie die Videowand Pop-Out-Halterung mit einer Connect-it PFB-34xx-Adapterbar. Einfach perfekt für Installationen auf unebenen Wänden und Stellwänden. Im Gegensatz zu anderen Pop-Out-Systemen von Vogel's ist diese Pop-out-Halterung mit der Connect-it-Serie PUC 29 kompatibel. So wird es besonders einfach, eine Boden-Decken-, Boden-Wand- oder am Boden befestigte Videowandlösung mit Pop-out-Halterungen zu installieren.

Hauptmerkmale

- Kompatibel mit Connect-it von Vogel's
- Jederzeit schneller und einfacher Zugang für die Wartung Pop-out-Mechanismus mit Einzelverriegelung für eine stets waagerechte Pop-in/Pop-out-Position des Displays
- Perfekt für versenkte und integrierte Videowandinstallationen
- TÜV-5-zertifiziert für zusätzliche Sicherheit
- Entwickelt für LCD-Displays von 40 bis 65 Zoll
- Geeignet für die Montage im Hoch- und Querformat VESA 200x200 bis 600x800 mm

Für alle aktuellen Lösungen besuchen Sie unsere Website.

PPM6704

Pop-out Wandhalterung Querformat

PPM6708

Pop-out Wandhalterung Hochformat

POP-OUT WAND- HALTERUNG



Spezifikationen

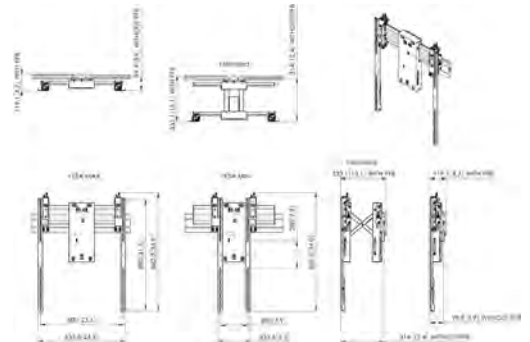
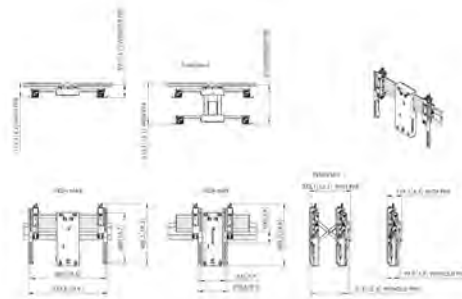
Max. Gesamtgewicht	45	45
Min./ Max. Displaygröße (Zoll)	40 / 65	40 / 65
Ausrichtung	Querformat / Hochformat	Hochformat
Min. VESA Lochung (mm)	200 x 200	200 x 200
Max. VESA	600 x 400	600 x 800

Garantie

TÜV-zertifiziert		
Garantie	5 Jahre	5 Jahre

Allgemein

Farbe	Schwarz	Schwarz
Artikelnr.	7950300	7950310



PFW 6706

Pop-out Wandhalterung

POP-OUT WAND- HALTERUNG



Spezifikationen

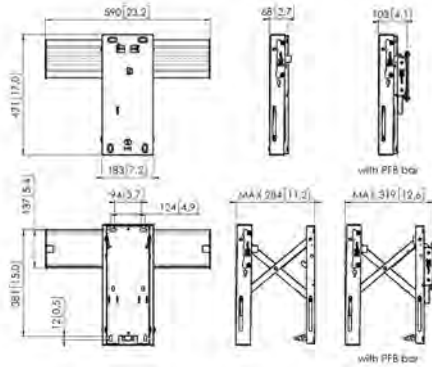
Max. Gesamtgewicht	45
Min./ Max. Displaygröße (Zoll)	37 / 65
Min. Abstand zur Wand (mm)	67
Ausrichtung	Querformat / Hochformat
Ausnahmen Bemerkungen	Kombinieren mit PFS 35xx

Garantie

TÜV-zertifiziert	
Garantie	5 Jahre

Allgemein

Farbe	Schwarz
Artikelnr.	7267060
EAN-Einzelbox	8712285345029





Pop-out-Halterungen für Videowände

Perfekt ausgerichtet

Videowall-Pop-Out-Halterungen machen die Installation und Wartung von Videowänden besonders einfach. Durch leichten Druck auf den Display wird der federbelastete Mechanismus gelöst und das Display nach vorne geschoben. Die einzigartigen, von oben verstellbaren Display-Montagestrips ermöglichen die Ausrichtung entlang der X-, Y- und Z-Achse, um sicherzustellen, dass alle Displays exakt nivelliert und ausgerichtet werden können. Neben dem Pop-out-Mechanismus schafft die neigbare Wartungsposition noch mehr Platz für die Installation und Wartung jedes einzelnen Displays.

Hauptmerkmale

- Federbelasteter Pop-out-Mechanismus für Displays
- Ein hörbares Klickgeräusch bestätigt, dass das Display korrekt eingesetzt wurde
- Von oben einstellbare Displays -Montagestrips zum Ausrichten und Nivellieren aller Displays in einer Videowand
- Individuell angepasste Abstandshalter für die meisten Displays sorgen für eine deutliche Verkürzung der Installationszeit

POP-OUT WANDHALTERUNG

PFW 6870

Pop-out Wandhalterung



PFW 6875

Pop-out Wandhalterung Hochformat



Spezifikationen

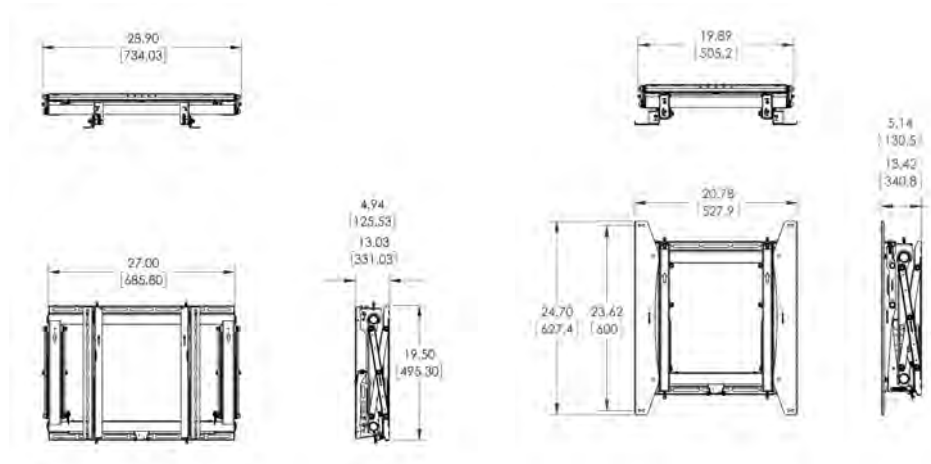
Spezifikation	PFW 6870	PFW 6875
Max. Gesamtgewicht	72	72
Min./ Max. Displaygröße (Zoll)	37 / 65	37 / 65
Min. Abstand zur Wand (mm)	127	127
Min. VESA Lochung (mm)	200 x 200	200 x 200
Max. VESA	600 x 400	400 x 600

Garantie

Garantie	PFW 6870	PFW 6875
TÜV-zertifiziert		
Garantie	5 Jahre	5 Jahre

Allgemein

Allgemein	PFW 6870	PFW 6875
Farbe	Schwarz	Schwarz
Artikelnr.	7368700	7368750
EAN-Einzelbox	8712285323461	8712285324840



PFW 6880

Pop-out Wandhalterung



45.5

37 / 65

51

200 x 200

600 x 400

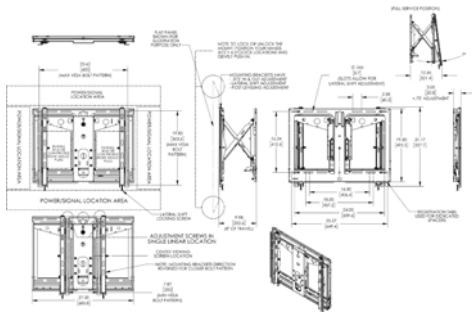


5 Jahre

Schwarz

7368800

8712285329227



PFW 6885

Pop-out Wandhalterung Hochformat



45

37 / 65

51

200 x 200

400 x 600

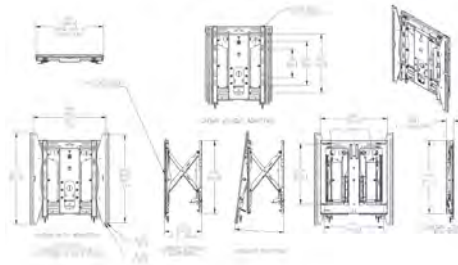


5 Jahre

Schwarz

7368850

8712285334023





Motorbetriebene RISE Display-Liftsysteme

RISE to the occasion

Die RISE-Serie bietet professionellen AV-Installateuren und IT-Firmen eine Reihe von eleganten, sicheren und benutzerfreundlichen, elektrisch betriebenen Liftsysteme, mit denen interaktive Bildschirme und Displays mit einer Größe von bis zu 86 Zoll und einem Gewicht von max. 140 kg auf jede gewünschte Höhe gebracht werden können.

Die motorisierten Display-Liftsysteme von RISE sind in verschiedenen Ausführungen erhältlich: Boden-Wand-Lösung, Trolley und Standfuß. Das an der Wand befestigte System bietet maximale Sicherheit und eignet sich insbesondere für Bildungseinrichtungen. Die Trolley-Version bietet maximale Flexibilität. Diese mobile Lösung kann leicht an jeden beliebigen Ort innerhalb eines Gebäudes geschoben werden. Der Standfuß ist eine ausgezeichnete Wahl, wenn Sie einen interaktives Display an einem bestimmten Standort wünschen, an dem eine Wandmontage nicht möglich ist.

Hauptmerkmale

- 980 mm in der Höhe verstellbar für alle Benutzer
- QuickRise™: eine Geschwindigkeit von 80 oder 50 mm/s für Displays mit einem Gewicht von bis zu 140 kg (Boden-Wand Lösung) und 120 kg (Trolleys und Standfüße)
- Top-Down-Montage für eine schnelle Installation
- Kollisionsschutz-Sicherheitsmechanismus
- Speziell entwickelter Sockel für zusätzliche Sicherheit
- TÜV- und CE-zertifiziert (UL- und GS-Zertifizierung in Vorbereitung)
- Komplett mit praktischem Zubehör
- Nachhaltiges Design und recyclebare Verpackung

Auf vogels.com finden Sie weitere Informationen.

RISE- STANDFÜßE

RISE 5105

Standfuß mit motorisiertem Display-Liftsystem 50 mm/s



RISE 5108

Standfuß mit motorisiertem Display-Liftsystem 80 mm/s



Spezifikationen

Max. Gesamtgewicht	120	120
Lift-Geschwindigkeit	50 mm/s	80 mm/s
Min./ Max. Displaygröße (Zoll)	65 / 86	65 / 86
Min./ Max. Abstand zum Boden - Mitte Display (mm)	887 / 1867	887 / 1867
Motorisiert	•	•
Höhenverstellung (mm)	980	980
Tiefe von der Frontseite der Adapterbar (mm)	446	446
Min. VESA Lochung (mm)	300 x 300	300 x 300
Max. VESA	800 x 600	800 x 600

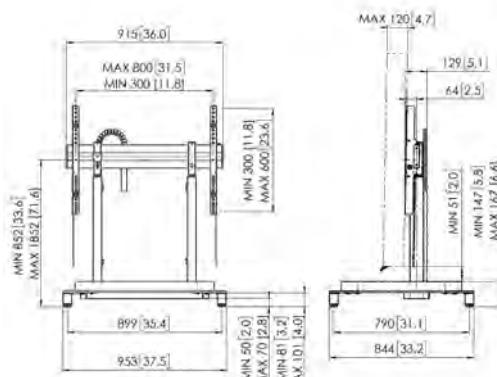
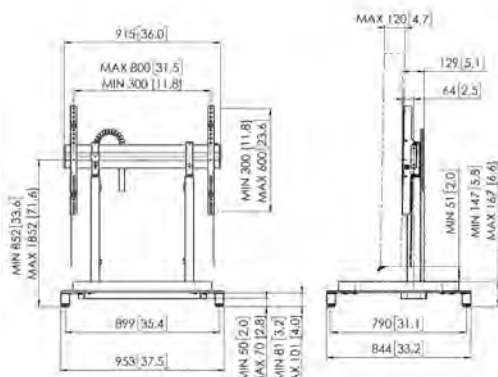
Garantie

TÜV-zertifiziert		
Garantie	5 Jahre	5 Jahre

Allgemein

Farbe	Schwarz	Schwarz
Artikelnr.	7351050 (European Union) 7351052 (USA & Canada) 7351054 (United Kingdom)	7351080 (European Union) 7351082 (USA & Canada) 7351084 (United Kingdom)

EAN-Einzelbox	8712285357541 (European Union) 8712285357589 (USA & Canada) 8712285357626 (United Kingdom)	8712285357664 (European Union) 8712285357701 (USA & Canada) 8712285357749 (United Kingdom)
---------------	--------------------------------------------------------------------------------------------------	--------------------------------------------------------------------------------------------------



RISE- TROLLEYS

RISE 5205

Trolley mit motorisiertem Display-Liftsystem 50 mm/s

RISE 5208

Trolley mit motorisiertem Display-Liftsystem 80 mm/s



Spezifikationen

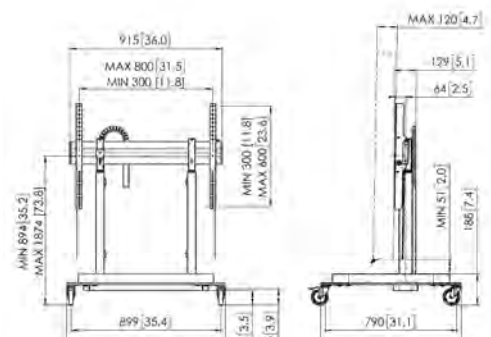
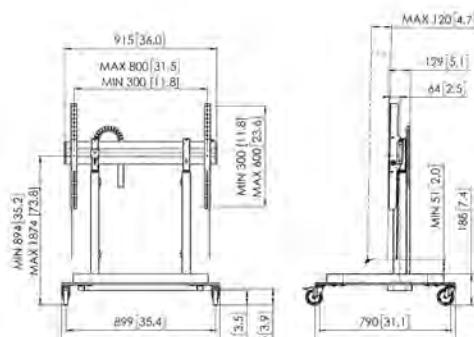
Max. Gesamtgewicht	120	120
Lift-Geschwindigkeit	50 mm/s	80 mm/s
Min./ Max. Displaygröße (Zoll)	65 / 86	65 / 86
Radtyp	Einzelrad	Einzelrad
Min./ Max. Abstand zum Boden - Mitte Display (mm)	887 / 1867	887 / 1867
Motorisiert	•	•
Höhenverstellung (mm)	980	980
Tiefe von der Frontseite der Adapterbar (mm)	446	446
Min. VESA Lochung (mm)	300 x 300	300 x 300
Max. VESA	800 x 600	800 x 600

Garantie

TÜV-zertifiziert		
Garantie	5 Jahre	5 Jahre

Allgemein

Farbe	Schwarz Silber	Schwarz Silber
Artikelnr.	7352050 (European Union) 7352052 (USA & Canada) 7352054 (United Kingdom)	7352080 (European Union) 7352082 (USA & Canada) 7352084 (United Kingdom)
EAN-Einzelbox	8712285357787 (European Union) 8712285357824 (USA & Canada) 8712285357862 (United Kingdom)	8712285357909 (European Union) 8712285357947 (USA & Canada) 8712285357985 (United Kingdom)



RISE 5305

Trolley mit motorisiertem Display-Liftsystem 50 mm/s



RISE 5308

Trolley mit motorisiertem Display-Liftsystem 80 mm/s



120
50 mm/s
65 / 86
Doppelrad
887 / 1867
•
980
446
300 x 300
800 x 600

120
80 mm/s
65 / 86
Doppelrad
893 / 1873
•
980
446
300 x 300
800 x 600



5 Jahre



5 Jahre

Schwarz | Silber

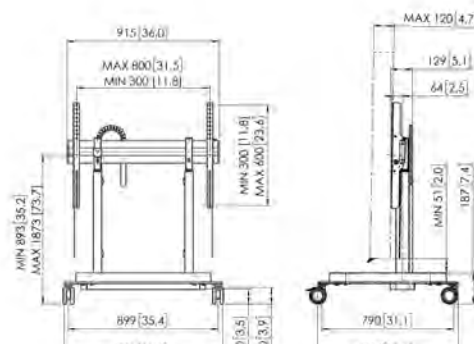
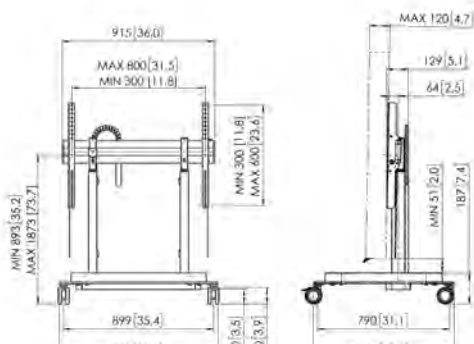
7353050 (European Union)
7353052 (USA & Canada)
7353054 (United Kingdom)

Schwarz | Silber

7353080 (European Union)
7353082 (USA & Canada)
7353084 (United Kingdom)

8712285358029 (European Union)
8712285358067 (USA & Canada)
8712285358104 (United Kingdom)

8712285358142 (European Union)
8712285358180 (USA & Canada)
8712285358227 (United Kingdom)



RISE-BODEN- WAND- LÖSUNG

RISE 2005

Boden-Wand-Lösung mit motorisiertem Display-Liftsystem
50 mm/s



RISE 2008

Boden-Wand-Lösung mit motorisiertem Display-Liftsystem
80 mm/s



Spezifikationen

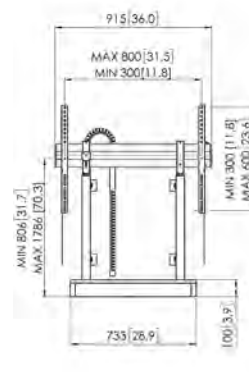
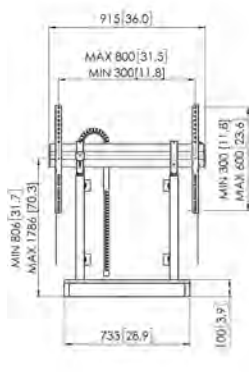
Max. Gesamtgewicht	140	140
Lift-Geschwindigkeit	50 mm/s	80 mm/s
Min./ Max. Displaygröße (Zoll)	65 / 86	65 / 86
Min./ Max. Abstand zum Boden - Mitte Display (mm)	806 / 1786	806 / 1786
Motorisiert	•	•
Höhenverstellung (mm)	980	980
Min./ Max. Tiefe von der Frontseite der Adapterbar	143 / 203	143 / 203
Min. VESA Lochung (mm)	300 x 300	300 x 300
Max. VESA	800 x 600	800 x 600

Garantie

TÜV-zertifiziert		
Garantie	5 Jahre	5 Jahre

Allgemein

Farbe	Schwarz Weiß	Schwarz Weiß
Artikelnr.	7320050 (European Union) 7320051 (European Union) 7320052 (USA & Canada) 7320053 (USA & Canada) 7320054 (United Kingdom) 7320055 (United Kingdom)	7320080 (European Union) 7320081 (European Union) 7320082 (USA & Canada) 7320083 (USA & Canada) 7320084 (United Kingdom) 7320085 (United Kingdom)
EAN-Einzelbox	8712285357183 (European Union) 8712285357206 (European Union) 8712285357220 (USA & Canada) 8712285357244 (USA & Canada) 8712285357268 (United Kingdom) 8712285357282 (United Kingdom)	8712285357305 (European Union) 8712285357329 (European Union) 8712285357343 (USA & Canada) 8712285357367 (USA & Canada) 8712285357381 (United Kingdom) 8712285357404 (United Kingdom)





WHITEBOARD-SETS

RISE A216

Whiteboard-Set 65 Zoll für motorbetriebene RISE Display-Liftsysteme, Boden-Wand Lösung



RISE A217

Whiteboard-Set 75 Zoll für motorbetriebene RISE Display-Liftsysteme, Boden-Wand Lösung



RISE A218

Whiteboard-Set 86 Zoll für motorbetriebene RISE Display-Liftsysteme, Boden-Wand Lösung



Spezifikationen

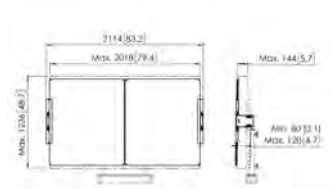
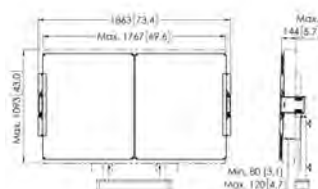
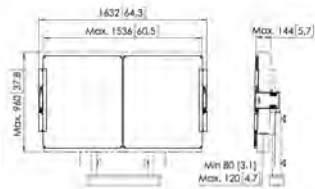
Displaygröße (Zoll)	65	75	86
Breite (mm)	3166	3627	4130
Höhe (mm)	892	1020	1157
Tiefe (mm)	142	142	142
Verstellbare Tiefe	•	•	•
Neigbar	Neigbar -4°/+4°	Neigbar -4°/+4°	Neigbar -4°/+4°

Garantie

Garantie	5 Jahre	5 Jahre	5 Jahre
TÜV-zertifiziert			

Allgemein

Farbe	Weiß	Weiß	Weiß
Artikelnr.	7302160	7302170	7302180
EAN-Einzelbox	8712285356841	8712285356865	8712285356889



RISE A226

Whiteboard-Set 65 Zoll für RISE motorisierten Display-Lift-Trolley oder Standfuß



65

3166

892

142

•

Neigbar -4°/+4°

5 Jahre



Weiß

7302260

8712285358906

RISE A227

Whiteboard-Set 75 Zoll für RISE motorisierten Display-Lift-Trolley oder Standfuß



75

3627

1020

142

•

Neigbar -4°/+4°

5 Jahre



Weiß

7302270

8712285358920

RISE A228

Whiteboard-Set 86 Zoll für RISE motorisierten Display-Lift-Trolley oder Standfuß



86

4130

1157

142

•

Neigbar -4°/+4°

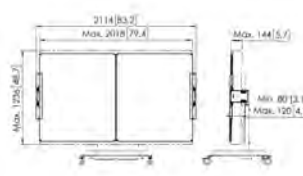
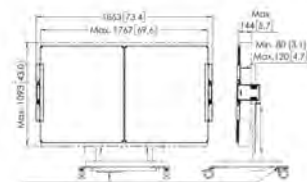
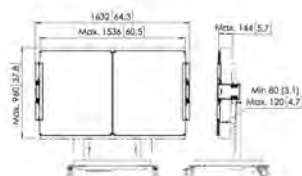
5 Jahre



Weiß

7302280

8712285358944



ZUBEHÖR

RISE A111

Zubehör-Montagesatz für motorbetriebene RISE Display-Liftsysteme



RISE A121

Soundbar-Halterung für motorbetriebene RISE Display-Liftsysteme



RISE A131

Laptohalterung für motorbetriebene Display-Liftsysteme



Spezifikationen

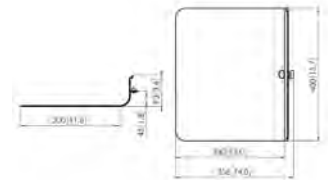
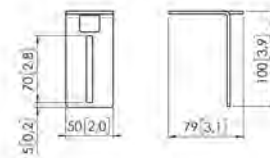
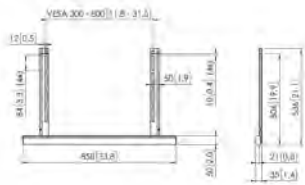
Max. Gesamtgewicht	15	6	5
Breite (mm)	858	50	
Höhe (mm)	536	100	93
Länge (mm)			
Tiefe (mm)	35	79	300
Höhenverstellung (mm)	•	•	
Ausnahmen Bemerkungen		Kombinieren mit A111	Kombinieren mit A111

Garantie

Garantie	5 Jahre	5 Jahre	5 Jahre
TÜV-zertifiziert			

Allgemein

Farbe	Schwarz	Schwarz	Schwarz
Artikelnr.	7301110	7301210	7301310
EAN-Einzelbox	8712285356766	8712285356780	8712285356803



RISE A141

Videokonferenz-Kameraablage für motorbetriebene RISE Display-Liftsysteme



4

230

92

274

Kombinieren mit A111

5 Jahre



Schwarz

7301410

8712285356827

RISE A311

Versteckte Aufbewahrung für motorbetriebene RISE Display-Liftsysteme



10

356

403

120

5 Jahre



Schwarz

7303110

8712285356902

RISE A321

Verlängerung für versteckte Aufbewahrung für motorbetriebene RISE Display-Liftsysteme



14

127

257

72

Kombinieren mit A311

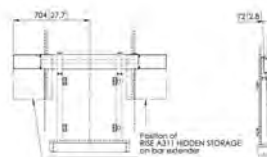
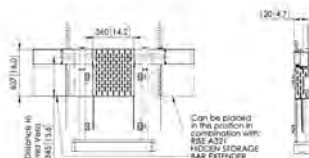
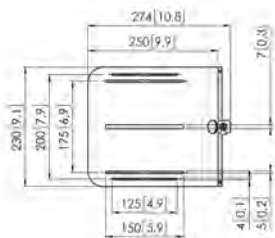
5 Jahre



Schwarz

7303210

8712285356926





Motorbetriebener Trolley für LED und LCD

Robuster Trolley mit großartigem Design

Der motorbetriebene Trolley PFT 7120 für LED und LCD wurde speziell für die sichere Montage von LED-Wänden und LCD-Displays mit 98 Zoll und mehr entwickelt. Das maximale Gewicht beträgt 225 kg.

Der motorbetriebene Trolley PFT 7120 wird serienmäßig mit Rollen und verstellbaren Füßen geliefert. Wenn der Trolley an einer festen Position eingesetzt werden soll, empfiehlt sich die Montage der mitgelieferten Füße als attraktive und äußerst praktische Lösung. Trotz der Größe ist der Trolley elegant und stilvoll, und sie passt mühelos in jede moderne Einrichtung. Die hochwertigen Materialien und die hervorragende Verarbeitung verleihen dem Trolley eine gehobene Ausstrahlung, und wie Sie es von Vogel's gewöhnt sind, lassen sich alle Kabel im Gehäuse verbergen.

Montage der Displays

Der motorbetriebene Trolley verfügt über einen universellen oder kundenspezifisch angefertigten Adapter, der unabhängig von der Marke für jede Art von LED-Wand oder jedes große LCD-Display geeignet ist.

Bei Vogel's bekommen Sie komplett passende Adapter-Sets für alle gängigen LED Displays von Philips, Samsung, LG und Optoma. Auf www.vogels.com/de-de/c/ finden Sie noch mehr LED-Lösungen.

Hauptmerkmale

- Höhenverstellbar bis zu 50 cm
- TÜV- und CE-zertifiziert
- Mobil und/oder freistehend
- Abschließbarer Schrank
- Einfache Installation

LED-SETS

TLWE78002

Motorbetriebener Trolley für Philips FHD 137BDL9115 LED-Wand



TLWE78101

Motorbetriebener Trolley für Samsung IFR/IER 1,5 mm LED-Wand



Spezifikationen

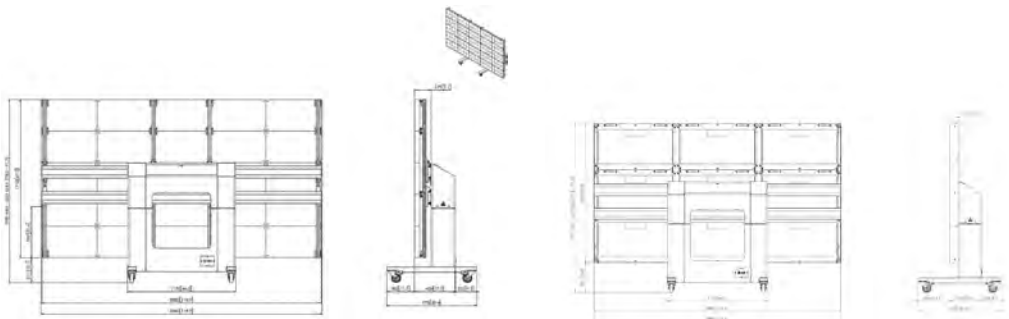
Max. Gesamtgewicht	225	225
Min. Abstand zum Boden - Mitte Display (mm)	1075	1075
Max. Abstand zum Boden - Mitte Display (mm)	1575	1575
Motorisiert	•	•
Höhenverstellung (mm)	500	500

Garantie

TÜV-zertifiziert		
Garantie	5 Jahre	2 Jahre

Allgemein

Farbe	Schwarz	Schwarz
Artikelnr.	7951280	7951290



LED-SETS

TLWE78201

Motorbetriebener Trolley für LG 130 Zoll All-in-one-LED



TLWE78302

Motorbetriebener Trolley für Optoma Quad 163 Zoll LED-Wand



Spezifikationen

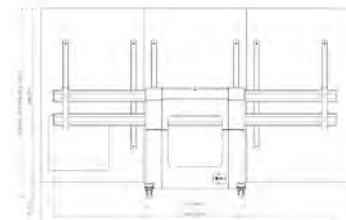
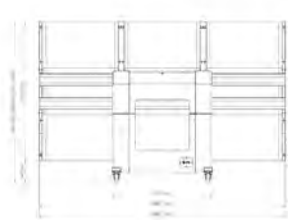
Max. Gesamtgewicht	225	225
Min. Abstand zum Boden - Mitte Display (mm)	1075	1075
Max. Abstand zum Boden - Mitte Display (mm)	1575	1575
Motorisiert	•	•
Höhenverstellung (mm)	500	500

Garantie

TÜV-zertifiziert		
Garantie	5 Jahre	5 Jahre

Allgemein

Farbe	Schwarz	Schwarz
Artikelnr.	7951310	7951330



PFTE 7120

Motorbetriebener Trolley für LED und LCD

PLA 8902

Halterungssatz für PFTE 7120

MOTORBETRIEBENER TROLLEYS FÜR LED/LCD



Spezifikationen

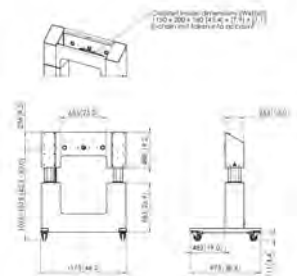
Max. Gesamtgewicht	225	
Min./ Max. Displaygröße (Zoll)	- / -	- / -
Min. Abstand zum Boden - Mitte Display (mm)	1075	
Max. Abstand zum Boden - Mitte Display (mm)	1575	
Motorisiert	•	
Höhenverstellung (mm)	500	

Garantie

TÜV-zertifiziert		
Garantie	5 Jahre	5 Jahre

Allgemein

Farbe	Schwarz	Schwarz
Artikelnr.	7371200	7189024
EAN-Einzelbox	8712285351266	8712285351969





Motorisierte Displaytrolleys

Interaktive Displays sind im Bildungsbereich und für die geschäftliche Nutzung sehr beliebt. Für verschiedene Benutzer muss die Höhe angepasst werden, und da interaktive Displays recht schwer sein können, erweist sich ein motorisierter Trolley oder eine Wandhalterung als perfekte Lösung.

Displaymontage

Wenn Sie ein Display an Ihrer elektrischen Lösung befestigen möchten, suchen Sie sich einfach die passende Connect-it Adapterbar von Vogel's (PFB 34xx) und die passenden Display-Adapterstrips (PFS 32xx) aus, um ein perfekt passendes Ergebnis zu erzielen (siehe Seite 11-19)

Hauptmerkmale

- Höhenverstellbar bis zu 65 cm
- Viel Stauraum für AV-Equipment
- Stabile Konstruktion
- Geeignet für schwere Displays

MOTORISIERTE DISPLAY- TROLLEY-SETS

TE1164

Display-Trolley motorisiert mit Schrank



TE1264

Display-Trolley motorisiert



Spezifikationen

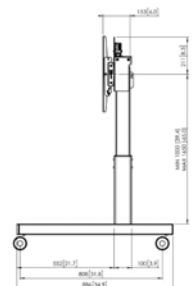
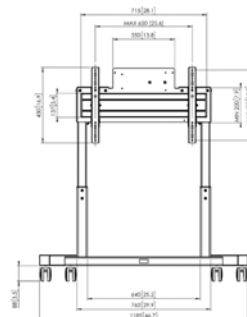
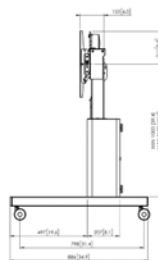
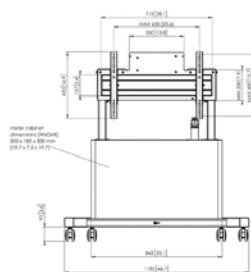
Max. Gesamtgewicht	160	160
Min./ Max. Displaygröße (Zoll)	42 / 86	42 / 86
Ferngesteuert	•	•
Motorisiert	•	•
Höhenverstellung (mm)	650	650
Max. Abstand zum Boden - Mitte Display (mm)	1650	1650
Min. VESA Lochung (mm)	100 x 100	100 x 100
Max. VESA	600 x 400	600 x 400

Garantie

TÜV-zertifiziert		
Garantie	5 Jahre	5 Jahre

Allgemein

Farbe	Silber	Schwarz
Artikelnr.	7911644	7912644



MOTORISIERTE DISPLAY- TROLLEY

PFTE 7111

Display-Trolley motorisiert mit Schrank



PFTE 7112

Display-Trolley motorisiert



Spezifikationen

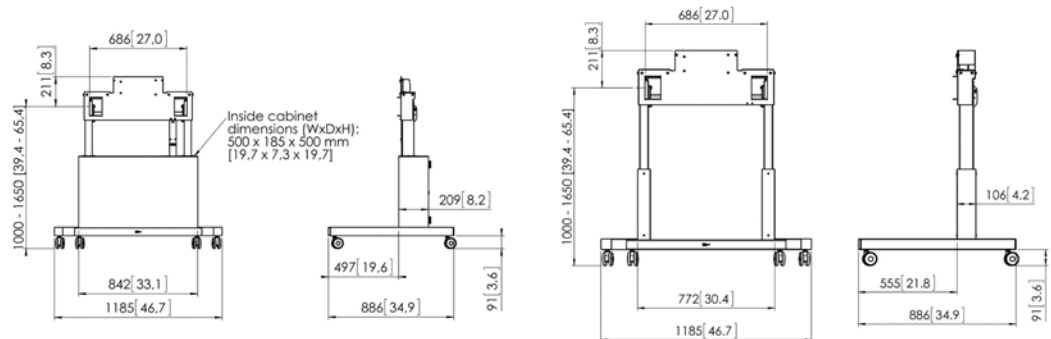
Max. Gesamtgewicht	160	160
Min./ Max. Displaygröße (Zoll)	42 / 86	42 / 86
Ferngesteuert	•	•
Motorisiert	•	•
Höhenverstellung (mm)	650	650
Max. Abstand zum Boden - Mitte Display (mm)	1650	1650
Ausnahmen Bemerkungen	Nicht geeignet für PFD 3402/3405	Nicht geeignet für PFD 3402/3405

Garantie

TÜV-zertifiziert		
Garantie	5 Jahre	5 Jahre

Allgemein

Farbe	Silber	Schwarz
Artikelnr.	7371114	7371124
EAN-Einzelbox	8712285323560	8712285323584





Motorisierte Display - Wandhalterung

Interaktive Displays, die an einer Wand befestigt sind, müssen für unterschiedlich große Benutzer auch höhenverstellbar sein, insbesondere im Bildungsbereich, aber auch bei einer geschäftlichen Nutzung. Da interaktive Displays schwer sind, ist die Vogel's PFWE 7150 eine elegante und ergonomische Lösung. Diese motorbetriebene Wandhalterung kann direkt an der Wand befestigt werden. Für schwächere Wände gibt es optionale Wandhalterstützen.

Displaymontage

Wenn Sie einen Display an Ihrer elektrischen Lösung befestigen möchten, suchen Sie sich einfach die passende Connect-it Adapterbar von Vogel's (PFB 34xx) und die passenden Display -Adapterstrips (PFS 32xx) aus, um ein perfekt passendes Ergebnis zu erzielen (siehe Seite 11-19)

Hauptmerkmale

- Elegantes erstklassiges Design
- Höhe bis zu 65 cm einstellbar
- Ergonomisch
- Für schwere Displays

WE5064

Display-Wandhalterung motorisiert

PFWE 7150

Display-Wandhalterung motorisiert

DISPLAY- WAND- HALTERUNG



Spezifikationen

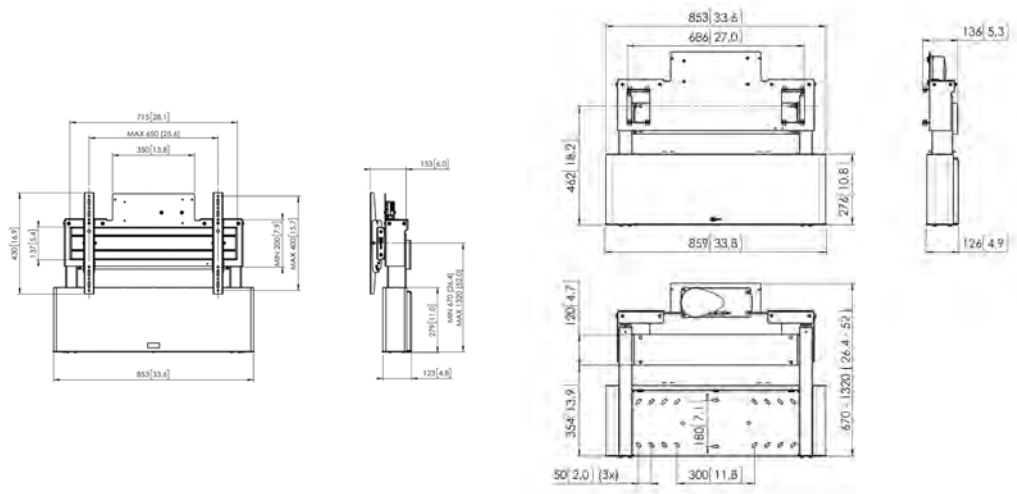
Max. Gesamtgewicht	160	160
Min./ Max. Displaygröße (Zoll)	42 / 86	42 / 86
Ferngesteuert	•	•
Motorisiert	•	•
Höhenverstellung (mm)	650	650
Min. VESA Lochung (mm)	100 x 100	
Max. VESA	600 x 400	
Ausnahmen Bemerkungen		Nicht geeignet für PFD 3402/3405

Garantie

Garantie	5 Jahre	5 Jahre
----------	---------	---------

Allgemein

Farbe	Silber	Silber
Artikelnr.	7950644	7371504
EAN-Einzelbox	8712285339769	8712285323607



ZUBEHÖR

PFA 9117

Optionaler Standfuß für PFWE 7150



PFA 9118

PC-Halterung für PFTE 7112



PFA 9119

Elektronische Sicherheitsleiste



Spezifikationen

Max. Gesamtgewicht

10

Garantie

Garantie

5 Jahre

5 Jahre

2 Jahre

Allgemein

Farbe

Schwarz

Schwarz

Schwarz

Artikelnr.

7291170

7291180

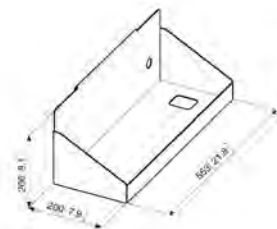
7291190

EAN-Einzelbox

8712285324000

8712285323980

8712285324086



Motorisierter Touch-Tisch

Unterstützt Interaktivität in jeder Beziehung

Ganz egal, ob es sich um ein Museum, eine Messe oder eine Universität handelt: Mit dem Touch-Tisch setzen Sie Ihre Inhalte perfekt in Szene. Der Touch-Tisch von Vogel's wurde zur gleichzeitigen Verwendung von mehreren Personen entwickelt. Wenn Sie ihn in der aufrechten Position verwenden, ist der Touch-Tisch Ihr perfekter Begleiter für alle Präsentationen. Wenn sich das Display in einer komplett flachen Position befindet, verfügen Sie über eine vollständig immersive Oberfläche, auf der Sie zeichnen und mit dem Inhalt interagieren können.

Dank der Hebe- und Neigungsantriebe kann jederzeit eine ergonomische und komfortable Position eingestellt werden.

Hauptmerkmale

- Höhenverstellbar bis 500 mm (Displaymitte: 800-1300 mm)
- Viel Stauraum für AV-Equipment
- Abschließbarer Schrank
- Stabile Konstruktion
- Ergonomisches Design
- Für schwere Displays geeignet
- Neigefunktion 0-90°
- VESA 700x400 mm



PFTE 7121

Touchtisch motorisiert mit Schrank

MOTORISIERTER
TOUCH-TISCH



Spezifikationen

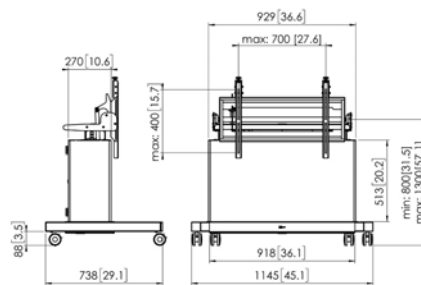
Max. Gesamtgewicht	160
Min./ Max. Displaygröße (Zoll)	50 / 86
Max. Abstand zum Boden - Mitte Display (mm)	1300
Ferngesteuert	•
Motorisiert	•
Höhenverstellung (mm)	500
Min. VESA Lochung (mm)	100 x 100
Max. VESA	700 x 400

Garantie

Garantie	5 Jahre
----------	---------

Allgemein

Farbe	Silber
Artikelnr.	7371214
EAN-Einzelbox	8712285337161



Videokonferenzmöbel

In Situationen, in denen Menschen stark auf Videokonferenzen angewiesen sind, führt kein Weg an einer professionellen Lösung vorbei. Nicht nur die Wahl der richtigen Ausrüstung ist wichtig, auch der passende Aufbau muss sorgfältig durchdacht werden.

Mit Gespür für Design und Details

Vogel's liefert verschiedene Modelle von Videokonferenzmöbeln mit reichlich Stauraum und jeweils spezifischen Eigenschaften. All diese Lösungen zeichnen sich durch ihre hervorragende Verarbeitung und Qualität aus.

Ihren Display, Ihre Kamera und die Lautsprecher montieren

Um ein oder zwei Display zu montieren, wählen Sie einfach eine Connect-it-Adapterbar und Display-Adapterstrips aus, um das perfekte Ergebnis zu erzielen (siehe Seite 11-19). Befestigen Sie einen Lautsprecher/eine Kamera mit einer Halterung an den Möbeln (siehe Seite 65).





Videokonferenz-lautsprecher

Verstärkte Lautsprecher für Videokonferenzen

Eine gute Tonqualität ist entscheidend für eine produktive Videokonferenz.

Vogel's hat eine einzigartige Reihe von Lautsprechern speziell für Videokonferenzen entwickelt. Unsere Lautsprecher bieten Ihnen ein wirklich hochwertiges Audioerlebnis, das der Videoqualität entspricht.

Natürlicher Klang

Das Herzstück des Lautsprechers ist der eingebaute Digital Sound Processor (DSP), der dafür sorgt, dass der Lautsprecher so klingt, als ob sich Ihre Videokonferenzteilnehmer tatsächlich mit Ihnen in einem Raum befinden.

Fast alle herkömmlichen Lautsprecher sind für die Musikwiedergabe optimiert. Im Gegensatz dazu sind unsere Lautsprecher mit DSP auf natürlich klingende Sprache eingestellt. Sogar die Position Ihrer Videokonferenzpartner ist dank der Stereoanordnung eindeutig. Die Videokonferenzlautsprecher von Vogel's sind in verschiedenen Größen erhältlich, die jeweils für kleinere oder größere Räume optimiert sind.

Kamera-/Lautsprecherhalterung

Befestigen Sie Ihren Lautsprecher ganz einfach mit der Kamera-/Lautsprecherhalterung (siehe Seite 65).

PVA 4307

Videokonferenzlautsprecher

PVA 4310

Videokonferenzlautsprecher

VIDEOKONFERENZ- LAUTSPRECHER



Specifications

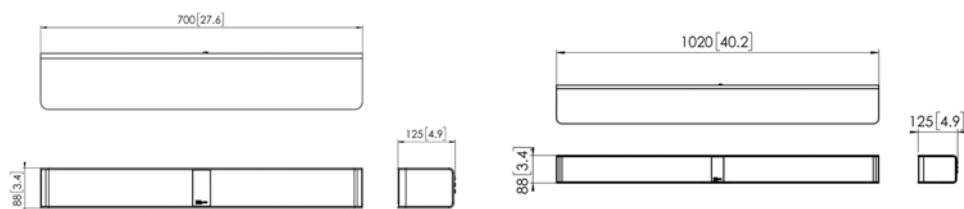
Breite (mm)	700	1020
Tiefe (mm)	125	125
Höhe (mm)	91	91
Schalleistung Lautsprecher in Dezibel (dB)	89	92
Standby-Stromverbrauch (W)	0.3	0.3
Fernbedienungsstandard	RS-232 RS-485	RS-232 RS-485
Spannung (V)	120 V, 60 Hz 220 V, 50 Hz 230 V, 50 Hz	120 V, 60 Hz 220 V, 50 Hz 230 V, 50 Hz

Garantie

Garantie	2 Jahre	2 Jahre
----------	---------	---------

General

Farbe	Schwarz	Schwarz
Artikelnr.	7243070	7243100
EAN-Einzelbox	8712285333668	8712285333682





Eine Lösung für die Samsung OMN-D Serie

Vogel's hat eine Displayhalterung für den Einzelhandel entwickelt, die exklusiv für die doppelseitigen Displays der OMN-D-Serie von Samsung entworfen wurde, um dieses duale Kommunikationsdisplay zu optimieren, und zwar sowohl für die 46- als auch für 55-Zoll-Ausführung.

Ideale Lösung für Decke und Boden gleichermaßen

Für die Montage des OM46N-D oder des OM55N-D kann die PFFC 4655 von Vogel's verwendet werden. Mit dieser Lösung bietet Vogel's die beste Möglichkeit, dieses Display mit nur einem Produkt zu montieren. Diese neue Befestigungslösung für Displays im Einzelhandel umfasst eine Option zur Decken-, Boden- und Boden-Decken-Montage, um den Möglichkeiten und Vorlieben des Ladens gerecht zu werden, in dem sie installiert werden soll.

Montage ohne Bohren

Es gibt Fälle, in denen es nicht möglich ist, Löcher in die Decke oder den Boden zu bohren, oder Sie möchten einfach die Möglichkeit haben, das Gerät jederzeit problemlos an einem anderen Ort aufzustellen. Für solche Fälle hat Vogel's auch einen speziellen Sockel im Angebot, für den kein Bohren erforderlich ist.

Hauptmerkmale

- Einfache und schnelle Montage
- Leichte Aluminiumprofile
- Kabelmanagementsystem

SAMSUNG
OMN-D
LÖSUNG

PFFC 4655

Halterung für Samsung OMN-D

PFF 2046

Bodenplatte für Samsung OM46N-D

PFF 2055

Bodenplatte für Samsung OM55N-D



Spezifikationen

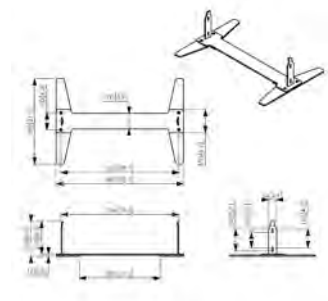
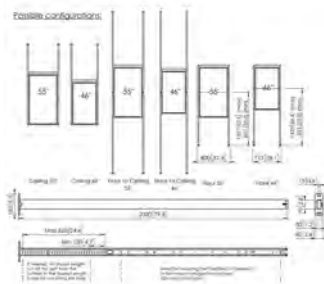
Min./ Max. Displaygröße (Zoll)	46 / 55	46 / 46	55 / 55
Tiefe (mm)	160	550	550
Höhe (mm)	2020	225	225

Garantie

Garantie	5 Jahre	5 Jahre	5 Jahre
----------	---------	---------	---------

Allgemein

Farbe	Schwarz	Schwarz	Schwarz
Artikelnr.	7346550	7320460	7320550
EAN-Einzelbox	8712285345289	8712285345548	8712285345562



Displaywagen und Standfüße

Höchste Qualität und ausgezeichnetes Design

Die AV- Displaywagen-Serie wurde entwickelt, um maximale Kommunikationskraft bzw. Design-Integration zu bieten. Der Trolley muss mit Connect-it-Adapterbar und Display-Adapterstrips kombiniert werden.

Um eine komplette Lösung für Videokonferenzen zu gestalten, verwenden Sie einfach die Kamera-/Lautsprecherhalterungen und Lautsprecher von Vogel's (siehe Seite 65/139).

Displaymontage

Wenn Sie einen oder zwei Displays befestigen möchten, wählen Sie einfach die passende Adapterbar und die passenden Display-Adapterstrips aus, um das perfekte Ergebnis zu erzielen.



Hauptmerkmale

- Elegantes Design
- Vollständiges Kabelmanagement
- Geeignet für Videokonferenzen

PFF 2420

Display-Standfuß

PFT 2515

Displaywagen

PFT 2520

Display-Wagen

DISPLAYWAGEN UND STANDFUß



Spezifikationen

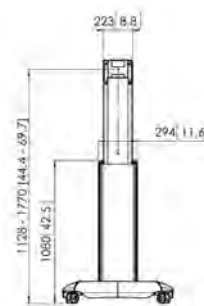
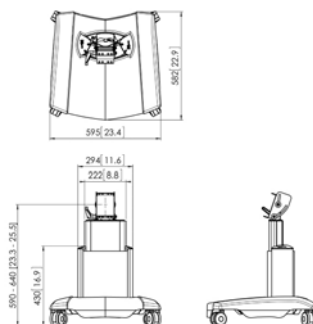
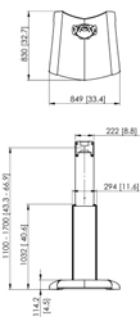
Max. Gesamtgewicht	70	70	55
Min./ Max. Displaygröße (Zoll)	32 / 65	32 / 65	32 / 65
Min. Abstand zum Boden - Mitte Display (mm)	1100	590	1130
Max. Abstand zum Boden - Mitte Display (mm)	1700	640	1770
Höhenverstellung (mm)	•	•	•

Garantie

TÜV-zertifiziert			
Garantie	5 Jahre	5 Jahre	5 Jahre

Allgemein

Farbe	Schwarz	Schwarz	Schwarz
Artikelnr.	7324205	7325155	7325210
EAN-Einzelbox	8712285331107	8712285331121	8712285331145



ZUBEHÖR

PFA 9033
Zubehörablageboden

PFA 9034
Abschließbarer Schrank

PFA 9052
Abschließbarer Schrank



Spezifikationen

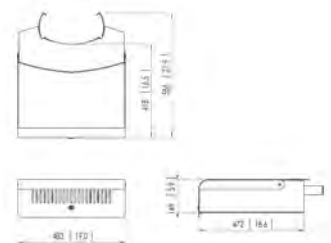
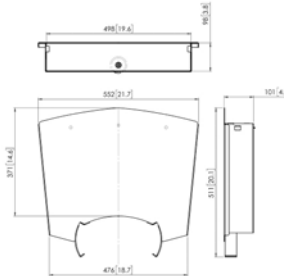
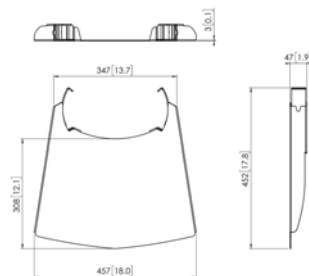
Max. Gesamtgewicht	10	10	20
Verschließbar		•	•

Garantie

TÜV-zertifiziert			
Garantie	5 Jahre	5 Jahre	5 Jahre

Allgemein

Farbe	Silber	Silber	Silber
Artikelnr.	7390334	7390344	7390524
EAN-Einzelbox	8712285315008	8712285315022	8712285322808



PLASMABOY® DISPLAYWAGEN UND STANDFUSS

PB 050

Display-Tischständer



PB 150

Display-Wagen



PB 175

Display-Wagen



Spezifikationen

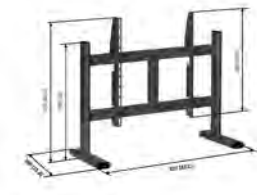
Max. Gesamtgewicht	50	50	50
Min. / Max. Displaygröße (Zoll)	36 / 55	36 / 55	36 / 55
Max. horizontale Lochung (mm)	670	670	670
Max. vertikale Lochung (mm)	510	510	510

Garantie

Garantie	5 Jahre	5 Jahre	5 Jahre
----------	---------	---------	---------

Allgemein

Farbe	Schwarz	Schwarz	Schwarz
Artikelnr.	7320500	7321500	7321750
EAN-Einzelbox	8712285336140	8712285336164	8712285336188



Standfuß aus Edelstahl

Stilvoll gebürsteter Edelstahl

Diese stilvollen Standfüße aus gebürstetem Edelstahl können an vielen verschiedenen Orten eingesetzt werden, z. B. in Sitzungssälen, Hotellobbys, Einzelhandelsgeschäften, individuell eingerichteten Ausstellungsräumen, Autohäusern, auf Messen und bei Ausstellungen.

Wenn Sie den Standfuß mit einer speziellen Dreheinheit und einer Connect-it-Display-Adapterbar und Adapterstrips (siehe Seite 11-19) kombinieren, können Sie problemlos eine perfekte Konfiguration erstellen.

Das optionale Zubehörfach kann problemlos in jeder gewünschten Höhe am Standfuß montiert werden.



Hauptmerkmale

- Elegantes Design
- Kabelmanagement
- Modularer Displayadapter für eine perfekte Passform

Die Edelstahl-Serie umfasst:

- Standfüße aus gebürstetem Edelstahl
- Standfuß-Set zur Bodenmontage aus Edelstahl

STANDFUß-SETS

F1622RVS

Display-Standfuß



F1644RVS

Display-Standfuß



Spezifikationen

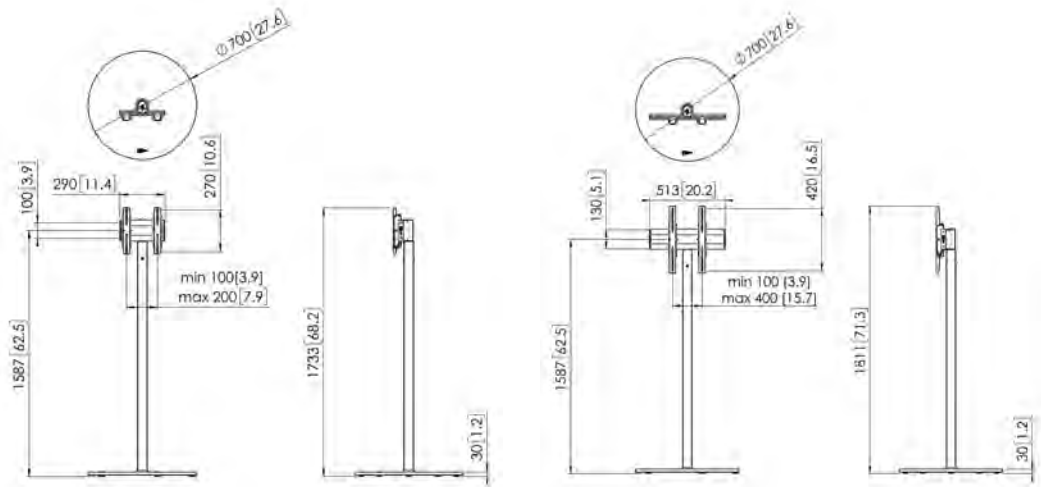
Max. Gesamtgewicht	40	40
Min./ Max. Displaygröße (Zoll)	19 / 55	19 / 55
Max. Abstand zum Boden - Mitte Display (mm)	1587	1587
Min. VESA Lochung (mm)	100 x 100	100 x 100
Max. VESA	200 x 200	400 x 400

Garantie

TÜV-zertifiziert		
Garantie	5 Jahre	5 Jahre

Allgemein

Farbe	Edelstahl	Edelstahl
Artikelnr.	7951114	7951124



STANDFUß-SETS

FM1622RVS

Display-Standfuß



FM1644RVS

Display-Standfuß



Spezifikationen

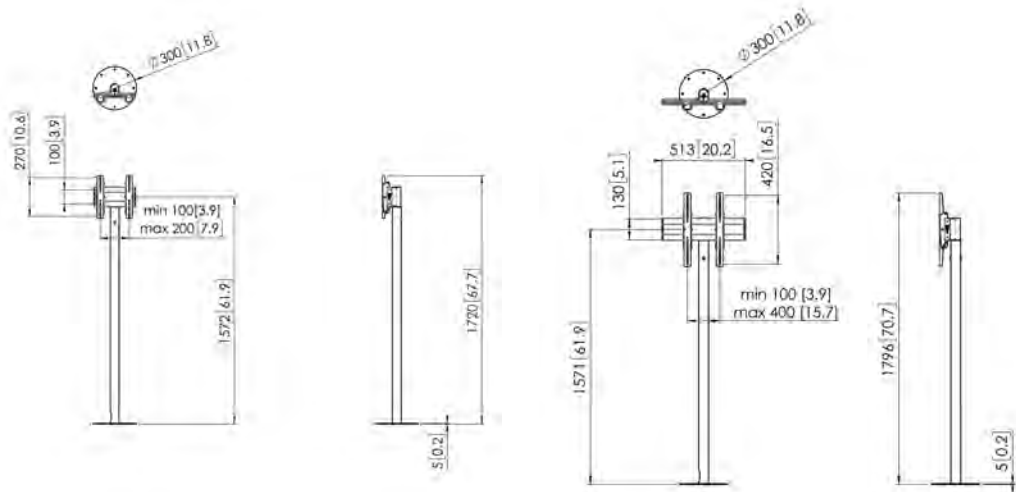
Max. Gesamtgewicht	40	40
Min./ Max. Displaygröße (Zoll)	19 / 55	19 / 55
Max. Abstand zum Boden - Mitte Display (mm)	1572	1572
Min. VESA Lochung (mm)	100 x 100	100 x 100
Max. VESA	200 x 200	400 x 400

Garantie

TÜV-zertifiziert		
Garantie	5 Jahre	5 Jahre

Allgemein

Farbe	Edelstahl	Edelstahl
Artikelnr.	7952044	7952054



STANDFÜßE

PFF 1560

Display-Standfuß



PFA 9155

Display-Standfuß



Spezifikationen

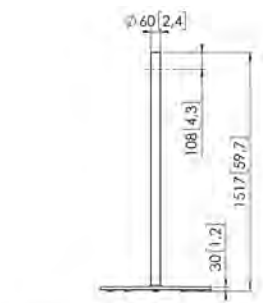
Max. Gesamtgewicht	40	50
Min./ Max. Displaygröße (Zoll)	19 / 55	19 / 55
Max. Abstand zum Boden - Mitte Display (mm)	1587	1571

Garantie

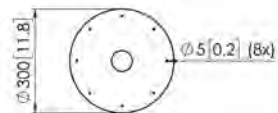
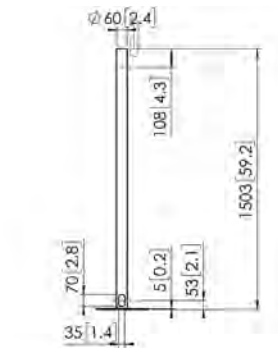
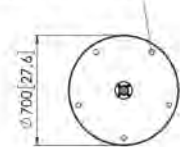
TÜV-zertifiziert		
Garantie	5 Jahre	5 Jahre

Allgemein

Farbe	Edelstahl	Edelstahl
Artikelnr.	7321604	7291554
EAN-Einzelbox	8712285345449	8712285350788



Five height adjustable screws for floor plate



ZUBEHÖR

PFA 9148
Dreheinheit



PFA 9038
Ablageboden



Spezifikationen

Max. Gesamtgewicht
Schwenkbar

40
Bis zu 128°

10

Garantie

TÜV-zertifiziert



Garantie

5 Jahre

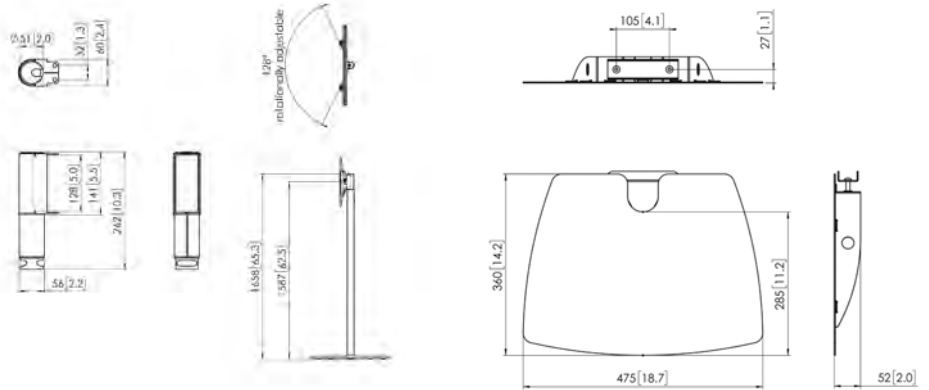
5 Jahre

Allgemein

Farbe
Artikelnr.
EAN-Einzelbox

Schwarz
7291480
8712285345241

Silber
7390384
8712285316081



Outdoor-Lösungen für die XE4F-Serie LG

Die ideale Displaylösung für den Außenbereich

LG hat einen 49- und 55-Zoll-All-in-One-Display für den Außenbereich mit einem schlanken und robusten Design entwickelt. Wenn Sie dieses Display mit einer Montagelösung von Vogel's kombinieren, wird die gesamte Aufstellung wasserdicht und das Display kann extremen Temperaturen von -30°C bis +50°C standhalten. Eine Kombination aus der XE4F-Serie für den Außenbereich von LG und den Befestigungslösungen von Vogel's können für viele verschiedene Anwendungen genutzt werden.

Hauptmerkmale

- Perfekt für den Außenbereich geeignet
- Korrosionsschutzbehandlung für extremste Witterungsbedingungen
- Displaymontage im Hoch- und Querformat
- Diebstahlschutz
- Einfache Installation



STANDFUß-SETS

OFMLG49XE4F

Outdoor-Standfuß für LG 49XE4F



OFMLG55XE4F

Outdoor-Standfuß für LG 55XE4F



Spezifikationen

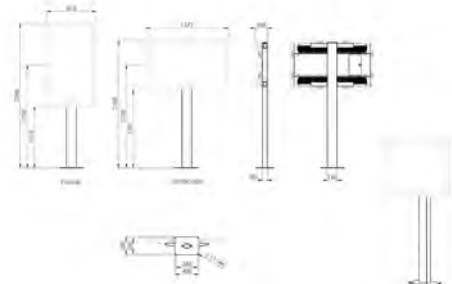
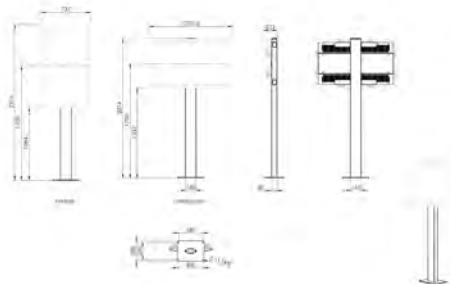
Max. Gesamtgewicht	35	45
Displaygröße (Zoll)	49	55
Höhe (mm)	2074	2108
Min. Abstand zum Boden - Mitte Display (mm)	1700	1700
Ausrichtung	Querformat / Hochformat	Querformat / Hochformat

Garantie

TÜV-zertifiziert		
Garantie	2 Jahre	2 Jahre

Allgemein

Farbe	Schwarz	Schwarz
Artikelnr.	7951130	7951140



OWMLG49XE4F

Outdoor-Wandhalterung für LG 49XE4F

OWMLG55XE4F

Outdoor-Wandhalterung für LG 55XE4F

WAND-SETS



Spezifikationen

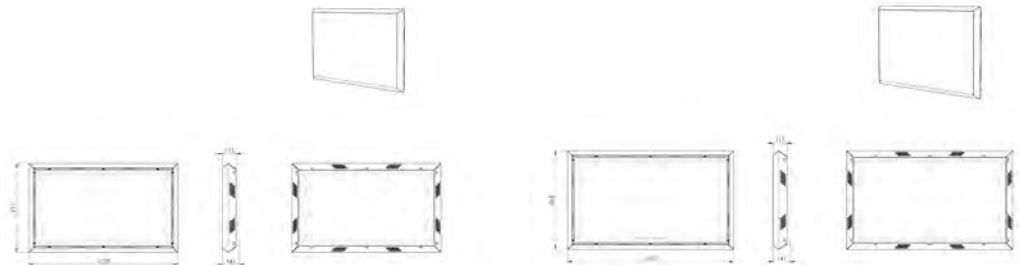
Max. Gesamtgewicht	35	45
Displaygröße (Zoll)	49	55
Ausrichtung	Querformat / Hochformat	Querformat / Hochformat

Garantie

TÜV-zertifiziert		
Garantie	2 Jahre	2 Jahre

Allgemein

Farbe	Schwarz	Schwarz
Artikelnr.	7951110	7951120



WAND- HALTERUNGEN

POW 1601

Outdoor-Wandhalterung für LG 49XE4F



POW 1602

Outdoor-Wandhalterung für LG 55XE4F



Spezifikationen

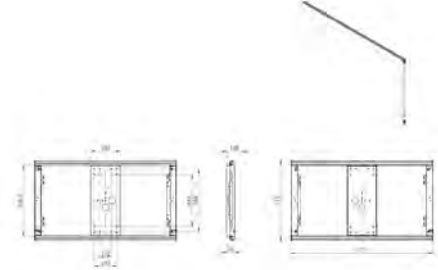
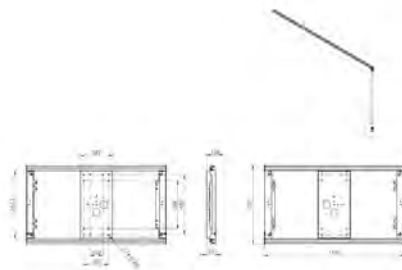
Max. Gesamtgewicht	35	45
Displaygröße (Zoll)	49	55
Ausrichtung	Querformat / Hochformat	
Min. Abstand zur Wand (mm)	75	75

Garantie

TÜV-zertifiziert		
Garantie	5 Jahre	5 Jahre

Allgemein

Farbe	Schwarz	Schwarz
Artikelnr.	7216010	7216020
EAN-Einzelbox	8712285351921	8712285351945



RAHMEN

POA 9601

Outdoor-Rahmen für LG 49XE4F

POA 9602

Outdoor-Rahmen für LG 55XE4F



Spezifikationen

Displaygröße (Zoll)

49

55

Garantie

Garantie

2 Jahre

2 Jahre

Allgemein

Farbe

Schwarz

Schwarz

Artikelnr.

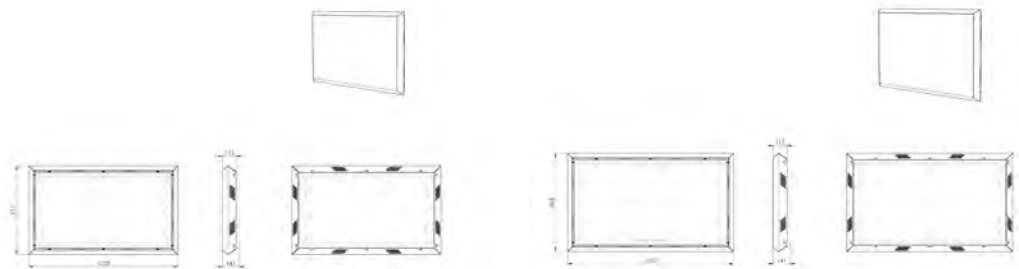
7296010

7296020

EAN-Einzelbox

8712285351884

8712285351907



POF 7601

Outdoor-Standfuß für LG 49XE4F

POF 7602

Outdoor-Standfuß für LG 55XE4F

STANDFUß



Spezifikationen

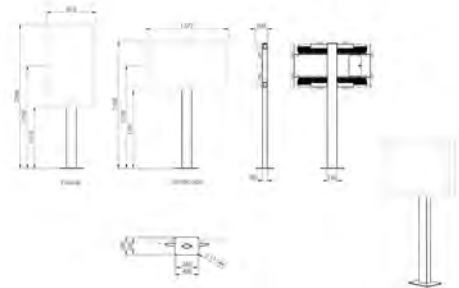
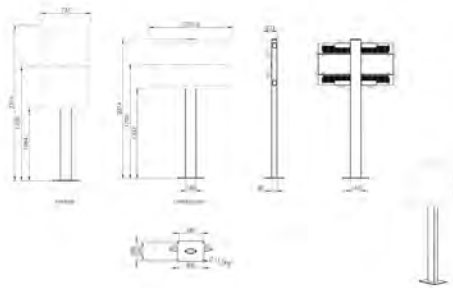
Displaygröße (Zoll)	49	55
Höhe (mm)	2074	2074
Min. Abstand zum Boden - Mitte Display (mm)	1700	1700

Garantie

Garantie	2 Jahre	2 Jahre
----------	---------	---------

Allgemein

Farbe	Schwarz	Schwarz
Artikelnr.	7276010	7276020
EAN-Einzelbox	8712285351983	8712285352003





Monitorhalterungen

Professionelle Befestigung mit einer Monitorhalterung

Die Befestigung Ihres Computermonitors mit einer Monitorhalterung von Vogel's spart nicht nur Platz auf Ihrem Schreibtisch, sondern erlaubt es Ihnen auch, die Monitorposition Ihren persönlichen Wünschen entsprechend zu verstellen.

Mehrere Montage-Optionen

Mit Flexmount™ können Sie jede Monitorhalterung auf bis zu sechs verschiedene Arten installieren, ohne dass Sie dafür zusätzliche Zubehörteile kaufen müssen: mit Tischklemme, durch den Schreibtisch hindurch, an der Wand, über ein Durchführungsloch, mit Seitenbolzen und an einer Rückwand.

Hauptmerkmale

- Flexible Betrachtungshöhe
- Beweglicher Arm für minimalen Platzbedarf auf Ihrem Schreibtisch
- Neigen und drehen Sie Ihren Monitor in jede Richtung
- Ergonomisches Design
- Einfache Installation
- VESA 75x75, 100x100 mm

MONITORHALTERUNGEN

PFD 8522
Monitorhalterung fest



PFD 8523
Monitorhalterung fest



PFD 8541
Monitorhalterung beweglich



Spezifikationen

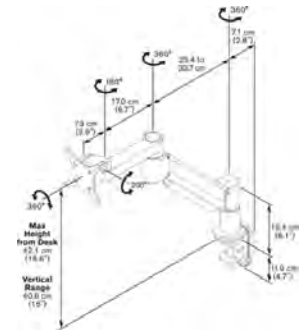
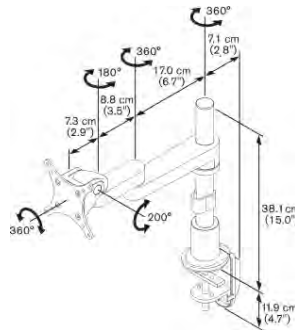
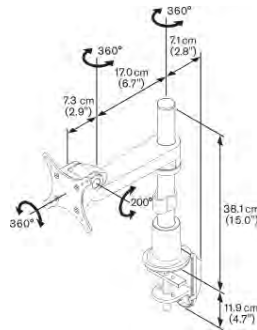
Min. Gesamtgewicht	0	0	2
Max. Gesamtgewicht	13	13	5.7
Min./ Max. Displaygröße (Zoll)	10 / 29	10 / 29	10 / 29
Gasfeder	-	-	•
Ausnahmen Bemerkungen	Max. Dicke der Tischplatte: 83 mm	Max. Dicke der Tischplatte: 83 mm	Max. Dicke der Tischplatte: 83 mm

Garantie

Garantie	10 Jahre	10 Jahre	10 Jahre
----------	----------	----------	----------

Allgemein

Farbe	Silber	Silber	Silber Weiß
Artikelnr.	7185224	7185234	7185414 (Silber) 7185411 (Weiß)
EAN-Einzelbox	8712285318344	8712285318368	8712285318405 (Silber) 8712285338922 (Weiß)





TabLock® Tablet-Halterungen

Professionelle Halterungen für Ihr Tablet

iPads oder Android-Tablets begegnen uns in öffentlichen Bereichen wie Flughäfen, Museen und Ausstellungsräumen immer häufiger. Sie sind einfach ideal für die Anzeige von Videos oder Produktinformationen und für die interaktive Kommunikation.

Um ein Tablet in der Öffentlichkeit nutzen zu können, ist ein sicheres Gehäuse notwendig, damit Nutzer darauf zugreifen können und es gleichzeitig vor Diebstahl oder unbefugter Nutzung geschützt ist. Deshalb hat Vogel's die perfekte Tablet-Lösung entwickelt: TabLock®

Mehrere Versionen für iPad und Galaxy Tab

Die meisten Modelle des Vogel's TabLock (für Apple iPads und Samsung Galaxy Tabs) sind in zwei Versionen erhältlich. Bei der einen Version ist die Home-Taste zugänglich, sodass der Nutzer die aktuelle Anwendung schließen und eine andere starten kann. Bei der anderen Version ist die Home-Taste vollständig verborgen. Über die Stiftöffnungen können Sie das Tablet ein- und ausschalten und die Lautstärke einstellen. Das Schlüssel/Schloss-System, ein einzigartiger Verriegelungsmechanismus im Inneren des TabLock, verhindert Diebstahl und ermöglicht dennoch einen schnellen Zugriff auf das Tablet.

TabLock® für iPad und Galax Tab

Hauptmerkmale

- Diebstahlschutz
- Schnelle und einfache Installation
- Direkte Wandmontage möglich
- Internes Kabelmanagement
- Stiftlöcher für Power- und Lautstärketasten und zum Schutz vor unbefugter Bedienung (modellabhängig)
- WLAN, 3G/4G/5G und Bluetooth-Funktionalität sind ohne Einschränkung verfügbar
- Hoch- oder Querformat möglich
- VESA 100x100 mm Befestigungslöcher zur Montage des TabLock auf allen VESA-kompatiblen Halterungen von Vogel's



Lösungen für die neuesten Modelle

Wir haben eine sichere Tablet-Lösung für die gängigsten Tablets von Apple und Samsung im Angebot.

Auf vogels.com finden Sie die neuesten Modelle.

Universal TabLock®

Universelle Tablet-Halterung

für Ihr Tablet

Tablets bieten eine hervorragende Möglichkeit, Informationen an öffentlichen Orten wie z. B. in Einzelhandelsgeschäften, Museen und Ausstellungsräumen bereitzustellen. Aber Sie werden schnell beschädigt oder gestohlen, und es gibt so viele verschiedene Modelle. Vogel's Professional hat das Universal TabLock® Gehäuse entwickelt, damit Sie Ihr Tablet schützen können, ohne den Zugang zum Touchscreen einzuschränken. Aufgrund des universellen Designs ist das Universal TabLock M perfekt für verschiedene iPads, Galaxy Tabs und andere Tablets bis 10 Zoll geeignet.



Schlankes Design und hochwertige Materialien

Das schlanke Design des Vogel's Universal TabLock® passt zum hochwertigen Image, das Sie Ihren Kunden bieten möchten. Es ist einfach zu montieren und zu verwenden und macht dabei keine Kompromisse in Sachen Nutzererlebnis. Das Universal TabLock® wird aus Qualitätsmaterialien hergestellt: 3 mm Stahl und hochwertigem Aluminium. Das Gehäuse kann direkt an die Wand oder auf jede kompatible Vogel's Halterung montiert werden. Die Abdeckplatte schließt mit einem einzigartigen Verriegelungssystem, wodurch das Tablet geschützt und der Zugang zu den Montageschrauben verhindert wird.

PTS 2010
TabLock universal

UNIVERSAL
TABLOCK®



Spezifikationen

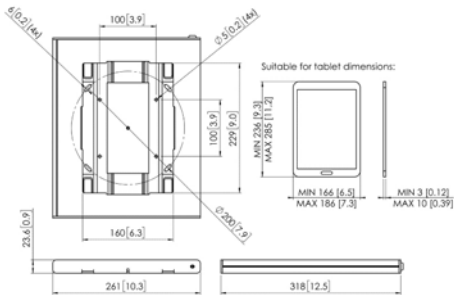
Max. Gesamtgewicht	3
Lochmuster (VESA)	100 mm x 100 mm

Garantie

Garantie	5 Jahre
----------	---------

Allgemein

Farbe	Silber
Artikelnr.	7495264
EAN-Einzelbox	871228531183



ZUBEHÖR

PTA 3101
Standfuß

PTA 3102
Tischstandfuß



Spezifikationen

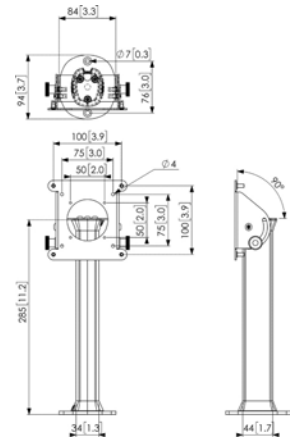
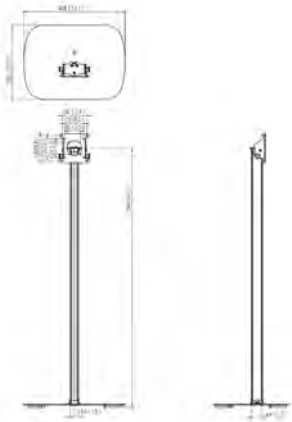
Max. Gesamtgewicht	3	3
Min./ Max. Displaygröße (Zoll)	7 / 26	7 / 26
Neigbar	Bis zu 90° neigbar	Bis zu 90° neigbar
Kabelführung	Integrierte Kabelführung	Integrierte Kabelführung
Max. Abstand zum Boden - Mitte Display (mm)	1000	260
Lochmuster (VESA)	50 mm x 50 mm 75 mm x 75 mm 100 mm x 100 mm	50 mm x 50 mm 75 mm x 75 mm 100 mm x 100 mm

Garantie

TÜV-zertifiziert		
Garantie	5 Jahre	5 Jahre

Allgemein

Farbe	Schwarz	Schwarz
Artikelnr.	7493110	7493120
EAN-Einzelbox	8712285334726	8712285334740



PTA 3103

Wand- / Tischhalterung



10

7 / 26

50 mm x 50 mm
75 mm x 75 mm
100 mm x 100 mm

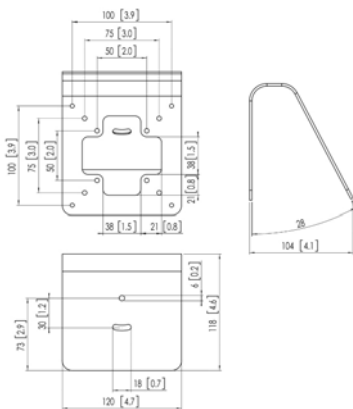


5 Jahre

Schwarz

7493130

8712285335242



PTA 3105

Tischständer mit Fußplatte



3

7 / 26

Bis zu 90° neigbar
Integrierte Kabelführung

260

50 mm x 50 mm
75 mm x 75 mm
100 mm x 100 mm

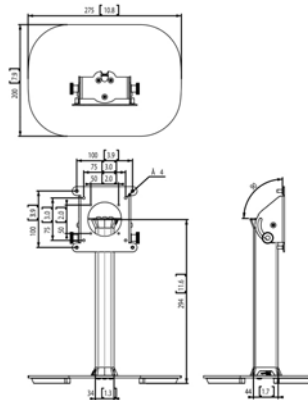


5 Jahre

Schwarz

7493150

8712285334764





Projektor-Deckenliftsysteme

Projektor-Deckenliftsysteme

Die PPL-Deckenliftsysteme bieten die perfekte Lösung für die Integration von Projektoren in Decken von Sitzungssälen, Heimkinos, Hörsälen und Konferenzräumen. Der Projektor ist einerseits gut verborgen und andererseits besser vor Diebstahl geschützt. Die Liftsysteme laufen flüsterleise und bieten zwei sehr einfach und präzise einstellbare Positionen: eingefahren und ausgefahren.

Hauptmerkmale

- Leichte und solide Konstruktion
- Einstellbare eingefahrene Position
- Hubbewegung mit einer Genauigkeit von weniger als 1 mm
- Gutes Preis-Leistungs-Verhältnis
- Einfache Steuerung
- Langlebig
- Einfache Installation

PPL 2035

Projektor-Liftsystem

PPL 2040

Projektor-Liftsystem

PROJEKTOR-LIFTSYSTEM



Specifications

Max. Gesamtgewicht	15	30
Tiefe (mm)	554	680
Breite (mm)	655	820
Min. Abstand zur Decke (mm)	130	140
Max. Abstand zur Decke (mm)	480	540
Spannung (V)	220 V, 50 Hz 230 V, 50 Hz	220 V, 50 Hz 230 V, 50 Hz
Max. Projektgröße	400 x 450 mm	570 x 590 mm

Garantie

TÜV-zertifiziert



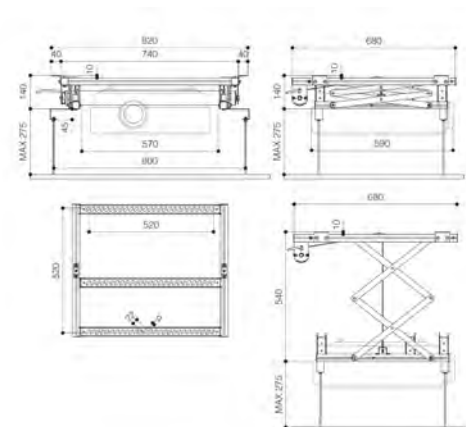
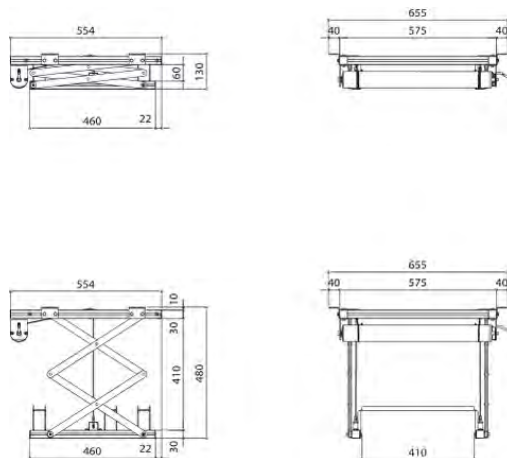
Garantie auf elektrische Teile

2 Jahre

2 Jahre

General

Farbe	Silber	Silber
Artikelnr.	7020354	7020404
EAN-Einzelbox	8712285338342	8712285350801



PROJEKTOR-LIFTSYSTEM

PPL 2100

Projektor-Liftsystem



PPL 2170

Projektor-Liftsystem



Specifications

Max. Gesamtgewicht	30	30
Tiefe (mm)	554	554
Breite (mm)	575	575
Min. Abstand zur Decke (mm)	155	255
Max. Abstand zur Decke (mm)	970	1979
Spannung (V)	220 V, 50 Hz 230 V, 50 Hz	220 V, 50 Hz 230 V, 50 Hz
Max. Projektgröße	570 x 600 mm	570 x 600 mm

Garantie

TÜV-zertifiziert



Garantie auf elektrische Teile

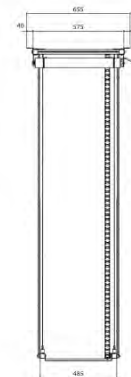
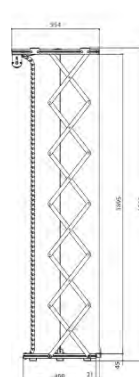
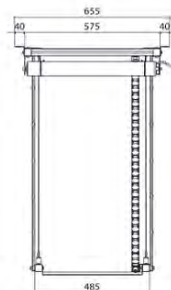
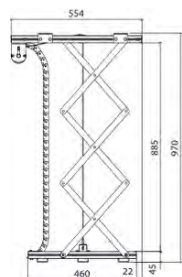
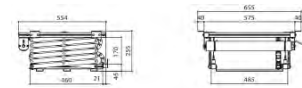
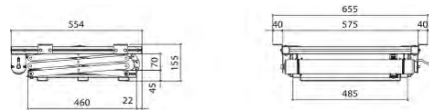
2 Jahre



2 Jahre

General

Farbe	Silber	Silber
Artikelnr.	7021004	7021704
EAN-Einzelbox	8712285338380	8712285338427



PPL 2500
Projektor-Liftsystem



70

890

790

705

5705

230 V, 50 Hz

570 x 600 mm

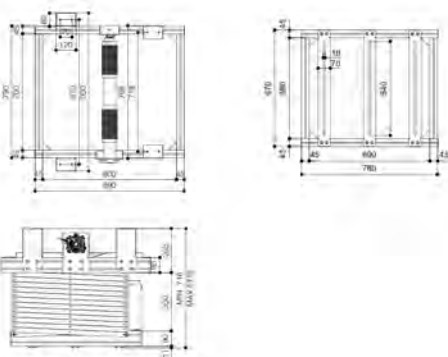


2 Jahre

Schwarz

7025000

8712285338465



ZUBEHÖR

PPA 901

Deckenabschlussrahmen



PPA 902

Set RF-Fernbedienug



PPA 903

Set Funksteuertafel



Specifications

Spannung (V)

220 V, 50 Hz
230 V, 50 Hz

220 V, 50 Hz
230 V, 50 Hz

Breite (mm)

600

Ausnahmen | Bemerkungen

Nicht geeignet für PPL 2500

Nicht geeignet für PPL 2500

Nicht geeignet für PPL 2500

Garantie

Garantie

2 Jahre

2 Jahre

2 Jahre

General

Farbe

Weiß

Weiß

Weiß

Artikelnr.

7099011

7099021

7099081

EAN-Einzelbox

8712285338182

8712285338205

8712285338243

PPA 904

Niederspannungskontakt



220 V, 50 Hz
230 V, 50 Hz

Nicht geeignet für PPL 2500

2 Jahre

Weiß

7099041

8712285338267

PPA 905

12 V-Schalter-Adapter



220 V, 50 Hz
230 V, 50 Hz

Nicht geeignet für PPL 2500

2 Jahre

Silber

7099054

8712285338304



Projektor-Deckenhalterungen

Bei Vogel's ist ein vollständiges Sortiment mit Projektor-Deckenhalterungen erhältlich. Diese Projektorhalterungen wurden eigens für Projektoren der neuen Generation mit einem Gewicht von bis zu 30 kg entwickelt. Das Sortiment umfasst Basis-Projektor-Deckenhalter und in der Höhe einstellbare Sets mit Teleskopstangen.

Universeller Projektoradapter

Alle Halterungen sind mit einem universellen Projektoradapter ausgestattet. Dieser Projektoradapter ermöglicht eine einzigartige Feineinstellung zur präzisen Ausrichtung auf die Projektionsfläche. Nach der Ausrichtung bleibt der Projektor in seiner Position. Durch Drehen des einzigartigen Reibrings wird jegliches Spiel der Adapterverbindungen beseitigt, was die Halterung zu einer soliden und sehr stabilen Lösung macht.

Höhenverstellbare Projektor-Deckenhalterungssets

Die in der Höhe verstellbaren Projektor-Deckenhalterungssets bieten sich an, wenn die Deckenhöhe unbekannt oder Flexibilität erwünscht ist. Diese Halterungen werden in drei Längen geliefert und bieten eine variable Höheneinstellung von 400 mm bis 1350 mm. Diese Reihe von Projektor-Deckenhalterungen eignet sich für die Montage an geraden und bis zu 90° abgeschrägten Decken. Das CIS® Cable Inlay System verläuft über die gesamte Länge der Stange und die Kabel können auch nach der Montage noch darin verborgen werden.

PROJEKTOR- DECKEN- HALTERUNGEN

PPC 1500

Projektor-Deckenhalter



PPC 2500

Projektor-Deckenhalter



Spezifikationen

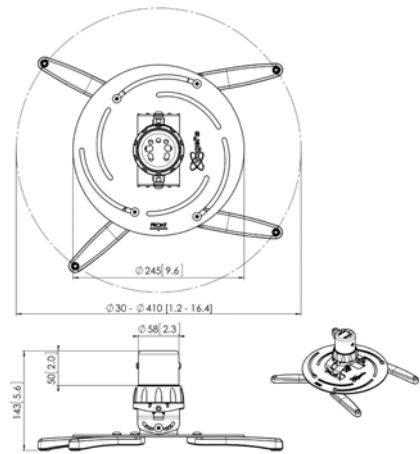
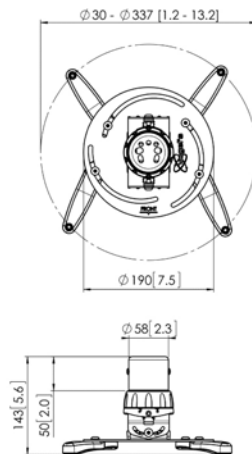
Max. Gesamtgewicht	20	30
Reichweite (Durchmesser)	30 - 337 mm	30 - 410 mm
Min. Abstand zur Decke (mm)	124	124
Max. Abstand zur Decke (mm)	124	124
Neigbar	Bis zu 15° neigbar	Bis zu 15° neigbar
Ausnahmen Bemerkungen	Kann direkt an der Decke montiert werden	Kann direkt an der Decke montiert werden

Garantie

TÜV-zertifiziert		
Garantie	5 Jahre	5 Jahre

Allgemein

Farbe	Silber Weiß	Silber
Artikelnr.	7015014 (Silber) 7015001 (Weiß)	7025004
EAN-Einzelbox	8712285325069 (Silber) 8712285325144 (Weiß)	8712285325229



PROJEKTOR- DECKEN- HALTERUNGEN

PPC 1540

Projektor-Deckenhalter höhenverstellbar



PPC 1555

Projektor-Deckenhalter höhenverstellbar



Spezifikationen

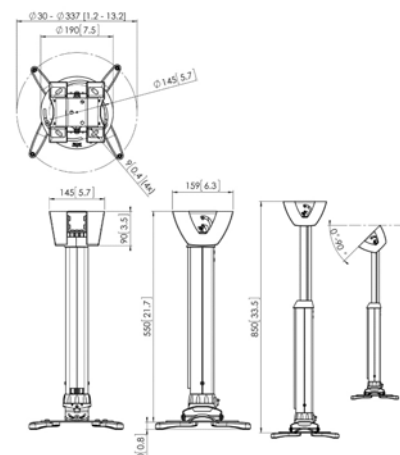
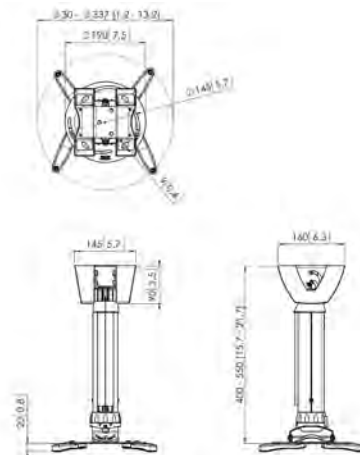
Max. Gesamtgewicht	20	20
Reichweite (Durchmesser)	30 - 337 mm	30 - 337 mm
Min. Abstand zur Decke (mm)	400	550
Max. Abstand zur Decke (mm)	550	850
Neigbar	Bis zu 15° neigbar	Bis zu 15° neigbar
Ausnahmen Bemerkungen		

Garantie

TÜV-zertifiziert		
Garantie	5 Jahre	5 Jahre

Allgemein

Farbe	Silber Weiß	Silber Weiß
Artikelnr.	7015404 (Silber) 7015401 (Weiß)	7015554 (Silber) 7015551 (Weiß)
EAN-Einzelbox	8712285325083 (Silber) 8712285325168 (Weiß)	8712285325106 (Silber) 8712285325182 (Weiß)



PPC 1585

Projektor-Deckenhalter höhenverstellbar



20

30 - 337 mm

850

1350

Bis zu 15° neigbar

PPC 2540

Projektor-Deckenhalter höhenverstellbar



30

30 - 410 mm

400

550

Bis zu 15° neigbar

PPC 2555

Projektor-Deckenhalter höhenverstellbar



30

30 - 410 mm

550

850

Bis zu 15° neigbar



5 Jahre



5 Jahre



5 Jahre

Silber | Weiß

7015854 (Silber)
7015851 (Weiß)

8712285325120 (Silber)
8712285325205 (Weiß)

Silber

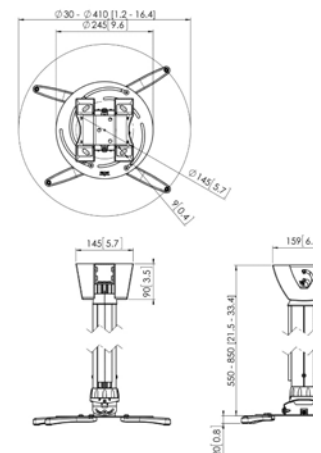
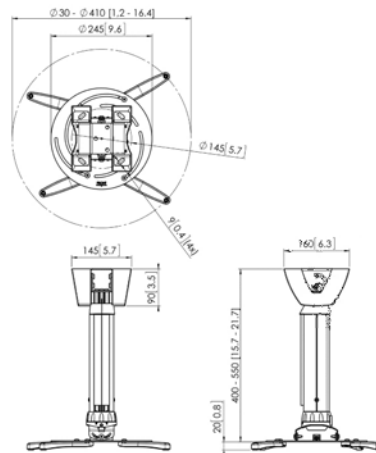
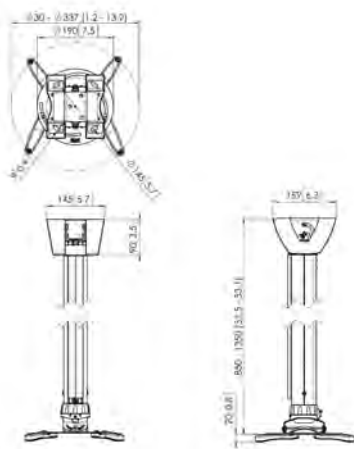
7025404

8712285325243

Silber

7025554

8712285325267



PPC 2585

Projektor-Deckenhalter höhenverstellbar

PROJEKTOR- DECKEN- HALTERUNGEN



Spezifikationen

Max. Gesamtgewicht	30
Reichweite (Durchmesser)	30 - 410 mm
Min. Abstand zur Decke (mm)	850
Max. Abstand zur Decke (mm)	1350
Neigbar	Bis zu 15° neigbar
Ausnahmen Bemerkungen	

Garantie

TÜV-zertifiziert

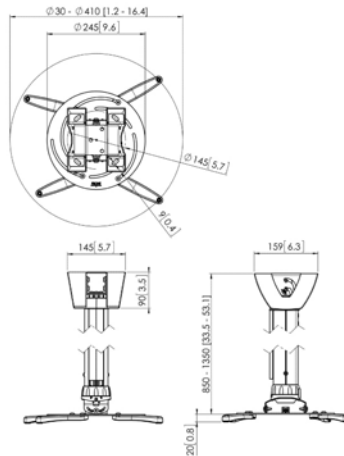


Garantie

5 Jahre

Allgemein

Farbe	Silber
Artikelnr.	7025854
EAN-Einzelbox	8712285325281



ZUBEHÖR

PPA 310

Projektorgehäuse mit Diebstahlschutz



PPA 320

Projektorgehäuse mit Diebstahlschutz



Spezifikationen

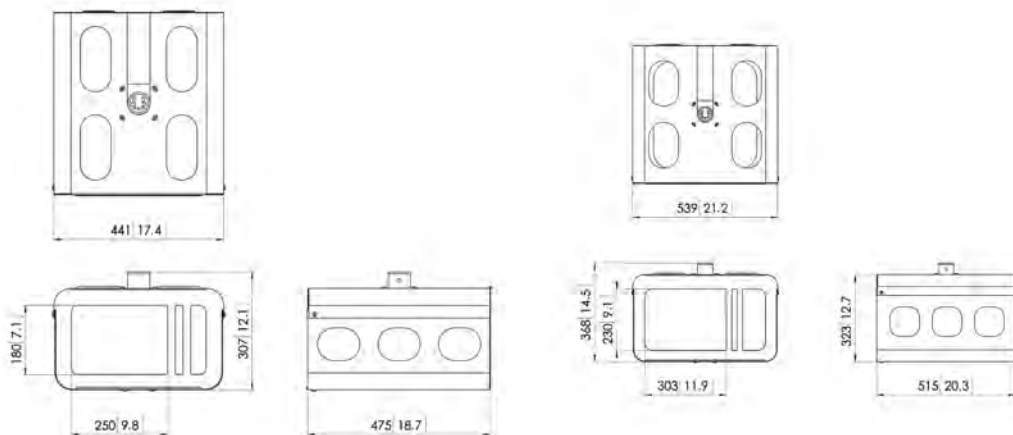
Höhe (mm)	264	323
Breite (mm)	341	539
Tiefe (mm)	475	515
Max. Projektorgroße	410 x 410 x 130 mm	510 x 460 x 180 mm
Ausnahmen Bemerkungen	Kann direkt an der Decke montiert werden	Kann direkt an der Decke montiert werden

Garantie

Garantie	5 Jahre	5 Jahre
----------	---------	---------

Allgemein

Farbe	Silber	Silber
Artikelnr.	7093104	7093204
EAN-Einzelbox	8712285322709	8712285322723



Type nr.	Pag.	Type nr.	Pag.	Type nr.	Pag.	Type nr.	Pag.	Type nr.	Pag.
C		INT8301	90	PFA 9166	67	PFW 4210	100	PTA 3103	165
C0844	35			PFA 9168	21	PFW 4500	99	PTA 3105	165
C1544	35	O		PFB 3402	12, 80	PFW 4510	100	PTS 2010	163
C3044	35	OFMLG49XE4F	152	PFB 3405	12, 80	PFW 4700	99	PUA 9503	44
CD1564	37	OFMLG55XE4F	152	PFB 3407	13, 80	PFW 4710	100	PUA 9504	45
CD1584	38	OWMLG49XE4F	153	PFB 3409	13, 80	PFW 6400	102	PUA 9507	43, 67
CD3064	37	OWMLG55XE4F	153	PFB 3411	13, 81	PFW 6410	102	PUA 9510	33
CD3084	38			PFB 3419	14, 81	PFW 6706	110	PUA 9515	33
CT0844	36	P		PFB 3427	14, 81	PFW 6800	102	PUA 9516	33
CT1544	36	PB 050	145	PFB 3433	15, 81	PFW 6810	103	PUC 1011	24
CT240811	27	PB 150	145	PFC 555	47	PFW 6815	103	PUC 1045	30
CT240822	28	PB 175	145	PFC 585	47	PFW 6850	105	PUC 1051	30
CT240844	29	PFA 9033	144	PFD 8522	158	PFW 6851	105	PUC 1060	40
CT241511	27	PFA 9034	144	PFD 8523	158	PFW 6852	106	PUC 1065	40
CT241522	28	PFA 9038	150	PFD 8541	158	PFW 6855	106	PUC 1070	40
CT241544	29	PFA 9052	144	PFD 8543	159	PFW 6858	107	PUC 1080	41
CT242211	27	PFA 9102	159	PFF 1560	149	PFW 6870	112	PUC 1090	41
CT242222	28	PFA 9103	44	PFF 2046	141	PFW 6875	112	PUC 2108	24
CT242244	29	PFA 9104	20, 85	PFF 2055	141	PFW 6880	113	PUC 2115	25
CT243011	27	PFA 9107	45	PFF 2420	143	PFW 6885	113	PUC 2130	25
CT243022	28	PFA 9108	45	PFF 5100	137	PFW 6900	103	PUC 2408	31
CT243044	29	PFA 9109	21	PFF 5211	137	PFW 6910	103	PUC 2415	31
CT3044	36	PFA 9112	66	PFF 7020	58	PFWE 7150	132	PUC 2422	31
CVW2255	75	PFA 9113	66	PFF 7030	58	PLA 8401	88	PUC 2430	31
CVW3347	75	PFA 9114	68	PFF 7040	59	PLA 8800	88	PUC 2508	42
CVW3355	75	PFA 9115	62	PFF 7060	59	PLA 8902	127	PUC 2515	42
		PFA 9116	62	PFF 7070	59	PLM 8030	88	PUC 2530	42
		PFA 9117	133	PFF 7920	77	PLS 8001	88	PUC 2715	61
F		PFA 9118	133	PFF 7965	78	POA 9601	155	PUC 2718	61
F1544	50	PFA 9119	133	PFFC 4655	141	POA 9602	155	PUC 2720	61
F1622RVS	147	PFA 9120	62	PFI 3015	32	POF 7601	156	PUC 2920	79
F1644RVS	147	PFA 9121	63	PFI 3045	32	POF 7602	156	PUC 2927	79
F1844	50	PFA 9122	21	PFS 3204	16	POW 1601	154	PUC 2933	79
F2044	50	PFA 9124	68	PFS 3208	16	POW 1602	154	PVA 4307	139
FCVW2255	74	PFA 9125	159	PFS 3302	17	PPA 310	177	PVA 4310	139
FCVW3347	74	PFA 9126	20	PFS 3304	17	PPA 320	177	PVA 5050	65
FCVW3355	74	PFA 9127	43, 69	PFS 3306	17	PPA 901	170	PVA 5070	65
FD1564	51	PFA 9128	85	PFS 3308	18	PPA 902	170	PVF 4112	137
FD1584	52	PFA 9129	77	PFS 3311	18	PPA 903	170		
FD1864	51	PFA 9130	77	PFS 3504	19, 82	PPA 904	171	R	
FD1884	52	PFA 9132	78	PFS 3508	19, 82	PPA 905	171	RISE 2005	118
FD2064	51	PFA 9141	83	PFT 2515	143	PPC 1500	173	RISE 2008	118
FD2084	52	PFA 9142	83	PFT 2520	143	PPC 1540	174	RISE 5105	115
FM1544	53	PFA 9143	84	PFT 8520	60	PPC 1555	174	RISE 5108	115
FM1622RVS	148	PFA 9144	84	PFT 8530	60	PPC 1585	175	RISE 5205	116
FM1644RVS	148	PFA 9145	20	PFT 8920	77	PPC 2500	173	RISE 5208	116
FM1844	53	PFA 9148	150	PFTE 7111	130	PPC 2540	175	RISE 5305	117
FM2044	53	PFA 9149	33	PFTE 7112	130	PPC 2555	175	RISE 5308	117
FMVW2255	73	PFA 9155	149	PFTE 7120	127	PPC 2585	176	RISE A111	122
FMVW3347	73	PFA 9156	84	PFTE 7121	135	PPL 2035	167	RISE A121	122
FMVW3355	73	PFA 9158	107	PFW 1030	93	PPL 2040	167	RISE A131	122
FVW2255	71	PFA 9159	63	PFW 1040	93	PPL 2100	168	RISE A141	123
FVW3347	71	PFA 9160	63	PFW 2020	95	PPL 2170	168	RISE A216	120
FVW3355	71	PFA 9161	63	PFW 2030	95	PPL 2500	169	RISE A217	120
		PFA 9162	64	PFW 2040	95	PPM6704	109	RISE A218	120
I		PFA 9163	64	PFW 3030	97	PPM6708	109	RISE A226	121
INT8001	89	PFA 9164	64	PFW 3040	97	PTA 3101	164	RISE A227	121
INT8101	89	PFA 9165	67	PFW 4200	99	PTA 3102	164	RISE A228	121
INT8201	90								

<u>Type nr.</u>	<u>Pag.</u>	<u>Type nr.</u>	<u>Pag.</u>	<u>Type nr.</u>	<u>Pag.</u>	<u>Type nr.</u>	<u>Pag.</u>	<u>Type nr.</u>	<u>Pag.</u>
RISE A311	123	T2044	54	TD2084	57	TLWE78302	126	WE5064	132
RISE A321	123	TD1564	56	TE1164	129	TVW2255	72		
		TD1584	57	TE1264	129	TVW3347	72		
T		TD1864	56	TLWE78002	125	TVW3355	72		
T1544	54	TD1884	57	TLWE78101	125				
T1844	54	TD2064	56	TLWE78201	126	W			

Folgen Sie Vogel's:



[/Vogels/Experience/Vogels/Experience](#) [/company/vogels](#) [/Vogels/Experience/Vogels/Experience](#)

Haftungsausschluss: Auch wenn alle möglichen Anstrengungen unternommen wurden, um die Richtigkeit der bereitgestellten Informationen zu gewährleisten, kann Vogel's nicht für etwaige Fehler verantwortlich gemacht werden. Dies gilt auch für Fehler oder Auslassungen in Bezug auf Preise oder Maße. Nicht alle Produkte sind in jedem Land erhältlich.

Vogel's. For Sure.