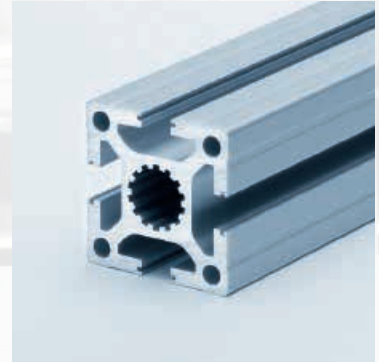


 **DRECKSHAGE**

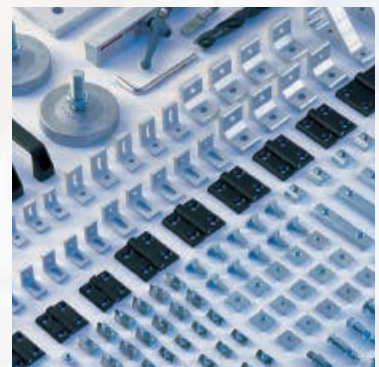
DAS PARADIES FÜR MASCHINENBAUER



PROFILE (PVS)



ROHRE (RVS)



ZUBEHÖR

**SO EINFACH
WIE GENIAL.**



ALUMINIUM-KONSTRUKTIONSPROFILE

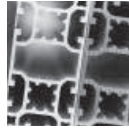
Inhaltsübersicht

Über uns



Editorial

Seite 2–5



Produkte

Seite 6–9



Anwendungen

Seite 10–23

Technische Daten



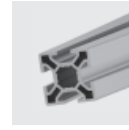
Werkstoffdaten

Seite 24–25



Profilübersicht

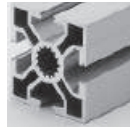
Seite 26–38



Toleranzen

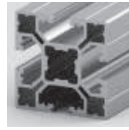
Seite 39

Systemprofile Basis 50/45/40/30/20 PVS®



Profile Basis 50

Seite 50–66



Profile Basis 45

Seite 67–80



Profile Basis 40

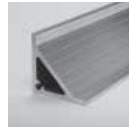
Seite 81–98

Spezialprofile



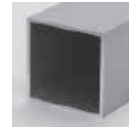
Spezialprofile

Seite 114–122



Winkelprofile

Seite 123–125



Scharnierprofile, Befestigungsleisten, Griffleisten, Vierkanrohr

Seite 126–128

Verbindungstechnik



PVS® – Das Original

Seite 130–139



PVS®-Verbinder Zubehör

Seite 140



Festigkeitsangaben

Seite 141–142

Zubehör



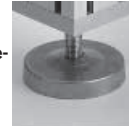
Montagewinkel, Befestigungsleisten, Uniblöcke, Klemm- blöcke, Befestigungs- winkel, T-Schrauben

Seite 148–152



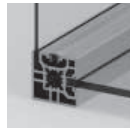
Gewindeplatten, Nuten- steine, Hammermuttern, Abdeckkappen, Gewinde- einsätze, Sprezhülse, Verdrehsicherungen

Seite 153–158



Stellfüsse, Bodenplatten, Fussplatten, Fundamentwinkel, Fundamentfüsse

Seite 159–163



Kunststoffprofile, Gummiprofile, Dichtprofile, Einhängelaschen

Seite 180–188



Scharniere, Gelenke, Eckelemente

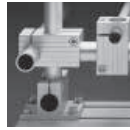
Seite 189–195



Handgriffe, Kugel- rasten, Magnet- und Schnellverschlüsse, Schlösser

Seite 196–202

Rohrverbindungssystem RVS®



Technische Daten

Seite 224



Klemmelemente

Seite 225–231



Schwenkelemente

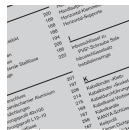
Seite 232–233

Service



Unser Service

Seite 247–249



Stichwort- verzeichnis

Seite 250–251



Kanya Standorte weltweit

Seite 252

Über uns

Technische Daten

**Systemprofile
Basis
50/45/40/30/20
PVS®**

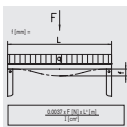
Spezialprofile

Verbindungstechnik

Zubehör

Rohrverbindungs- system RVS®

Service



Festigkeits- berechnungen

Seite 40–41



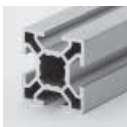
Bearbeitungs- angaben

Seite 43–47



Bearbeitungen Profile

Seite 48



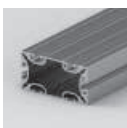
Profile Basis 30

Seite 99–110



Profile Basis 20

Seite 111–113



Gegengewichtsprofil

Seite 129



PVS®-Direkt

Seite 143



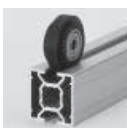
PVS®-Superlight

Seite 144



Kabelbrücke Inbusschlüssel

Seite 145–146



Lenkrollen, Laufrollen, Doppelaufwagen, Gleitprofile Verstellgleiter

Seite 164–169



Kabelkanäle, Halteclips, Installationsmaterial, Alu-Kabelkanalsystem

Seite 170–174



Flächenelemente: Platten, Acrylglas, Bleche, Gitter

Seite 175–179



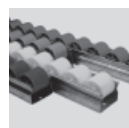
Verschlüsse, Abschlussplatten, Flachdichtungen

Seite 203–204



Linearelemente, Führung, Schlitten, Zubehör

Seite 205–217



Rollbahnen, Zubehör

Seite 218–222



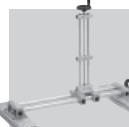
Supporte, Schlitten

Seite 234–237



Hohlprofile, Alu-Rohre, RVS® Zubehör

Seite 238–243



Verstelleinheiten

Seite 244–246



Unser Leistungspaket

- ✓ Sortimentsartikel ab Lager
- ✓ Zuschnitt und Bearbeitung Profile
- ✓ Beratung und Engineering
- ✓ Teil- oder Komplettmontage
- ✓ Fremdmaterial Beschaffung



Aluprofil Baukasten- system – so einfach wie genial

Die Kanya AG ist ein weltweit führender Anbieter von Aluprofil Baukastensystemen und zeichnet sich durch Schweizer Qualität aus. Basierend auf dem Kanya Aluprofil Baukasten liefern wir Konstruktionslösungen im Bereich von Sondermaschinenbau, Automation und Maschinenindustrie.

Am Hauptsitz in Rüti ZH (Schweiz) arbeiten über 50 Mitarbeitende in den Bereichen Verkauf, Engineering, Produktion und Montage. Das moderne Industriegebäude bietet auf über 3500m² optimale Voraussetzungen für eine effiziente Auftragsabwicklung. Weltweit arbeiten wir mit über 20 langjährigen selbständigen Partnern zusammen. Unsere internationalen Vertriebspartner besitzen eigene Lager und die dazugehörige Produktionsinfrastruktur. Durch dieses Netzwerk sind Kanya Profile und Komponenten auf der ganzen Welt erhältlich.

Milestones

1974

Gründung Kanya AG
durch Gertrud Rüegg



1982

Walter Bär beteiligt sich
an der Kanya AG und
leitet den technischen
Bereich.



1994

Firmenjubiläum
20 Jahre
Kanya AG



1975

Patentierung PVS®
Profilverbindungs-
system

1990

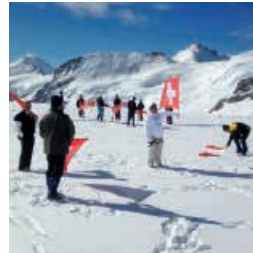
Über zehn Vertretungen
weltweit

2008

Nachfolgeregelung durch die Bachtel Group (Clemens Ruckstuhl und André Müller)

2014

Firmenjubiläum
40 Jahre
Kanya AG



1997

Eröffnungsfeier –
Neuer Standort in
Rüti (Schweiz)

2013

Gründung Niederlassung
Kanya China

2016

Erweiterung Werk-
halle um 1'200 m²
am Standort
Schweiz

Unsere Produkte



Profilverbindungssystem PVS®

Mit dem Alu-Baukastensystem lösen Sie jede Konstruktionsaufgabe professionell, flexibel, robust und zuverlässig. Unser Sortiment umfasst über 150 unterschiedliche Profile, die mit dem PVS-Verbinder einfach und sicher verbunden werden.



Rohrverbindungssystem RVS®

Mit dem Rohr-Verbindungs-System können vielseitige Lösungen im Bereich von Maschinen- und Apparatebau realisiert werden. Dank präzise bearbeiteten Klemmelementen ist eine optimale Statik garantiert.



Zubehör

Das Kanya Baukastensystem erlaubt eine einfache Befestigung von verschiedenen Zubehörartikeln. Das Sortiment von über 1'500 Artikeln reicht von Abdeckkappen, Bodenverbindungselementen, Flächenelementen bis zu Winkelprofilen u.v.m.

Profile Basis 50

Diese Profile werden überall eingesetzt, wo sehr hohe Lasten bei kleinen Durchbiegungen getragen werden müssen.

Profile Basis 45

Ideale Ergänzung zu den anderen Profilen mit Basis 50, 40, 30 und 20.

Profile Basis 40

Das Universalprofil ist äusserst stabil und hat ein gutes Preis-Leistungsverhältnis.

Profile Basis 30

Leichtes, dennoch stabiles Profil für einfachere Konstruktionen und universell einsetzbar.

Profile Basis 20

Für wenig belastbare und filigrane Konstruktionen einsetzbar.

Kanya Systemvorteil

Aufgrund der gleichen Nutdimension sind die verschiedenen Baugrössen untereinander kompatibel.



Produktlinien

Arbeitsplatzsysteme

Kanya Ergoplace bietet effiziente, ergonomische und massgeschneiderte Lösungen für Arbeitsplätze in der Industrie und im Gewerbe. Das Sortiment umfasst Tische mit höhenverstellbaren Hubsäulen, Leuchten, Halterungen, Tablarer, Unterschränke u.v.m. Basierend aus den Angaben der Ergoplace Checkliste eruieren wir gerne Ihre Bedürfnisse.



KLINK®

Mit dem Kanya Klink System wird es noch einfacher Ordnung zu halten, den Überblick zu bewahren und somit die Produktivität zu steigern. Das Klink System besteht aus verschiedenen grossen Tablarer, einem Einhängprofil und Einhängeschiener und lässt sich einfach am Arbeitsplatz einhängen. Somit hat die Suche nach dem Werkzeug ein Ende.

Maschinentüren

Kanya Safe ist eine modular aufgebaute Systemlösung für Sicherheitstüren und Schutzeinhausungen. Mit den flexibel einzusetzenden Modulen und Bestandteilen lassen sich zahlreiche Lösungen in verschiedenen Anwendungsbereichen umsetzen. Egal ob Lösungen für eine Maschineneinhausung, eine Doppelhubtüre oder eine mehrteilige Schutz- türe; Kanya Safe bietet die passende Lösung für jede Anforderung.



Mehr Informationen



Kanya ErgoPlace – Übersicht
Systemarbeitsplätze für mehr Ergonomie
(6-seitiger Faltprospekt)



Kanya Safe
Modulare Sicherheitstüren und
Schutzeinhausungen



**Kanya ErgoPlace –
Gesamtbroschüre**
Gesamtbroschüre über System-
arbeitsplätze mit Checkliste.
(40-seitige Broschüre)



Kanya Klink
Die Einhängekonsole für maximale
Flexibilität

Bestellen Sie detaillierte Informationen über unsere Website oder laden Sie die Broschüren direkt herunter.
www.kanya.com/service



**Sie haben Ideen.
Wir haben die Lösung.**



Maschinengestelle und Einhausungen



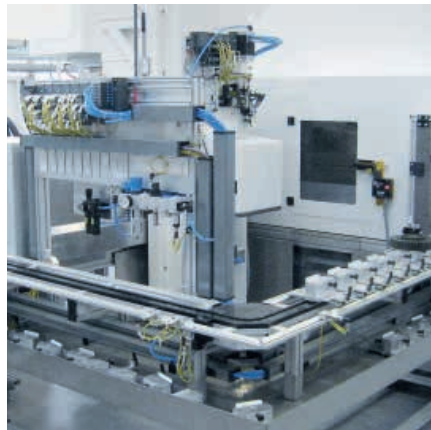
Arbeitsplatzsysteme



Betriebsmittel



Maschinentüren



Automation und Fördertechnik



Schutzkabinen und Lärmschutz

Maschinengestelle und Einhausungen

Maschinenverkleidungen erfüllen heute nicht nur die Aufgabe, Personen zu schützen, vielmehr sind sie Teil der Maschine mit einem hohen Anspruch an Gestaltung und Design. Für eine hochwertige, an die Maschine angepasste Verkleidung bietet die Vielseitigkeit des Kanya Aluprofil-Baukastens, die ideale Voraussetzung.

Die serienmässig eloxierten Profile können auch in den gewünschten Farben pulverbeschichtet werden. In Verbindung mit unterschiedlichsten Flächenelementen, wie z.B. Acrylglas, Holz, Metall, bietet sich die Möglichkeit, optische Akzente zu setzen und die Maschine in ein anspruchsvolles Gesamtbild zu integrieren.

Kanya Systemvorteile

- ✓ hohe Schutzfunktion wie Sicherheit, Schall- oder Lärmschutz
- ✓ ansprechendes Gesamtbild (Gestaltung und Design)
- ✓ entsprechend den Maschinenrichtlinien



Lösungen



Maschineneinhausung

Kunststoffteilebearbeitung nach Spritzgussprozess

Eigenschaften:

- geschützter Bereich
- mehrere Öffnungsbereiche
- robuste Bauweise und Stabilität

Maschinenverdeck

Spritzgießmaschine für PET-Herstellung

Eigenschaften:

- Staubschutz
- aufschiebbarer Rahmen



Maschinengrundgestell

Transport- und Fertigungsmodule in der Leiterplatten-industrie

Eigenschaften:

- robuster Gestellaufbau
- ansprechendes Design
- modularer Aufbau

Arbeitsplatzsysteme

Das Arbeitsgesetz verlangt eine ergonomische Gestaltung der Arbeitsplätze. Durch optimierte Arbeitsabläufe und entsprechende Infrastruktur steigert sich die Produktivität. Der ergonomische Aspekt ist darum ein wichtiger Bestandteil eines Arbeitsplatzes. Höhenverstellbare Tische, bedarfsgerechte Tischmasse, Beleuchtung und optimale Werkzeugpositionierung sind nur einige Beispiele, die eine direkte oder indirekte Auswirkung auf die Gesundheit, Motivation und Leistung der Mitarbeitenden hat.

Kanya Ergoplace erfüllt alle Bedingungen für einen ergonomisch ausgerichteten Systemarbeitsplatz. Die Systemarbeitsplätze sind einfach in der Montage, modular aufgebaut und können flexibel erweitert werden.

Kanya Systemvorteile

- ✓ massgeschneiderte Lösung
- ✓ ergonomisch optimiert
- ✓ modular, flexibel und einfache Montage
- ✓ «Industrie 4.0» Lösung

Lösungen



Verpackungsarbeitsplatz im Logistikbereich

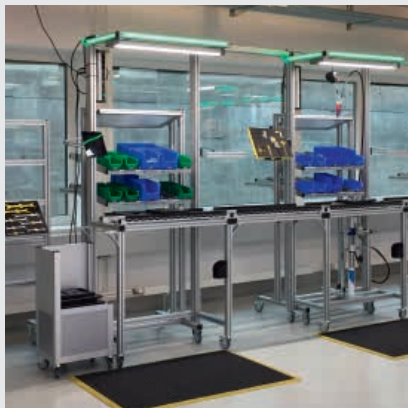
Eigenschaften:

- höhenverstellbare Arbeitstische
- optimale Tischdimension
- individuelle Ablageflächen

Montagearbeitsplatz im Fertigungsbereich

Eigenschaften:

- höhenverstellbare Arbeitstische
- individuelle Werkzeugpositionierung
- Beleuchtung je nach Arbeitsprozess



Verketteter Arbeitsplatz (Montage- und Fertigungslinie)

Eigenschaften:

- einfache bis komplexe Lösungen
- modular und flexibel

Betriebsmittel

Ob Werkzeugwagen, Medikamentenwagen oder ein Fahrzeugausbau für einen Pickup. Mit dem Kanya Profilverbindingssystem (PVS) lassen sich massgeschneiderte Lösungen konstruieren. Das Kanya Engineering Team verfügt über langjährige Erfahrung in der Anwendung des Kanya Aluprofil Baukastens.

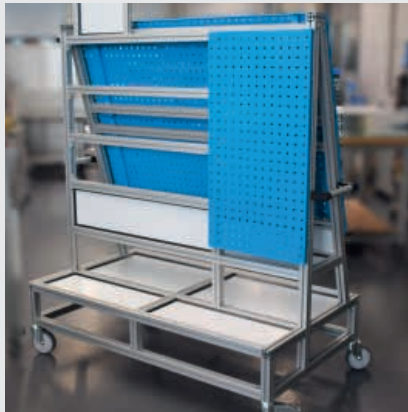
Mit modernsten IT-Systemen ausgerüstet, werden einfache bis komplexe Lösungen erarbeitet und die erforderlichen Stücklisten erstellt. Nutzen Sie unser Know-how und teilen Sie uns ihre Konstruktionsideen mit.

Kanya Systemvorteile

- ✓ massgeschneiderte Lösung
- ✓ modular und flexibel
- ✓ einfache Montage



Lösungen



Werkzeugwagen

Eigenschaften:

- leichtes Grundgestell
- multifunktionale Befestigungsmöglichkeiten
- übersichtliche Platzierung der Werkzeuge ohne Suchaufwand
- jederzeit einfach erweiterbar

Werkstattwagen

Eigenschaften:

- Unterschrank integriert als Rollwagen
- leichtes Gestell
- massgeschneiderte Grösse



Medikamentenwagen

Eigenschaften:

- robuste Bauweise
- personalisierter Zugang mittels RFID chip
- einfache Reinigung des Materials
- gute Laufeigenschaft der Rollen

Maschinentüren

Maschinentüren trennen den Arbeitsbereich von Mensch und Maschine sicher voneinander. Relevant sind heutzutage zu den Sicherheitsaspekten auch die Öffnungs- und Schliesszeiten, die direkt die Produktivitätssteigerung beeinflussen.

Kanya Safe ist eine modular aufgebaute Systemlösung für Sicherheitstüren und Schutzeinhausungen. Mit den flexibel einzusetzenden Modulen und Bestandteilen lassen sich zahlreiche Lösungen in verschiedenen Anwendungsbereichen umsetzen. Egal ob Lösungen für eine Maschineneinhausung, eine Doppelhubtüre oder eine mehrteilige Schutztüre; Kanya Safe bietet die passende Lösung für jede Anforderung. Die Systemlösung kann jederzeit beliebig auf die Bedürfnisse verändert oder ergänzt werden und stellt somit eine nachhaltige Investition dar.

Kanya Systemvorteile

- ✓ einfache, einbaufertige Lösung mit Fallsicherung
- ✓ robuster Aufbau und geringe Bautiefe
- ✓ äusserst stabile und kompakte Bauweise
- ✓ CE-konform (EG-Konformitätserklärung)

Lösungen



Doppelhubtür

Eigenschaften:

- hohe Öffnungsgeschwindigkeit
- minimaler Kraftaufwand beim Öffnen und Schließen
- laserdicht, unempfindlich gegenüber Verschmutzungen durch Kanya-Gleitführungen
- integrierte Maschinenschutztürsteuerung

Maschinenschutztür

Eigenschaften:

- freier Zugang zum Beladen und Entladen
- schnelles Öffnen und Schliessen



Laserschutz-Hubtüre

Eigenschaften:

- Einbaufertige Lösung
- Robuster Aufbau
- Laserschutzklasse 4

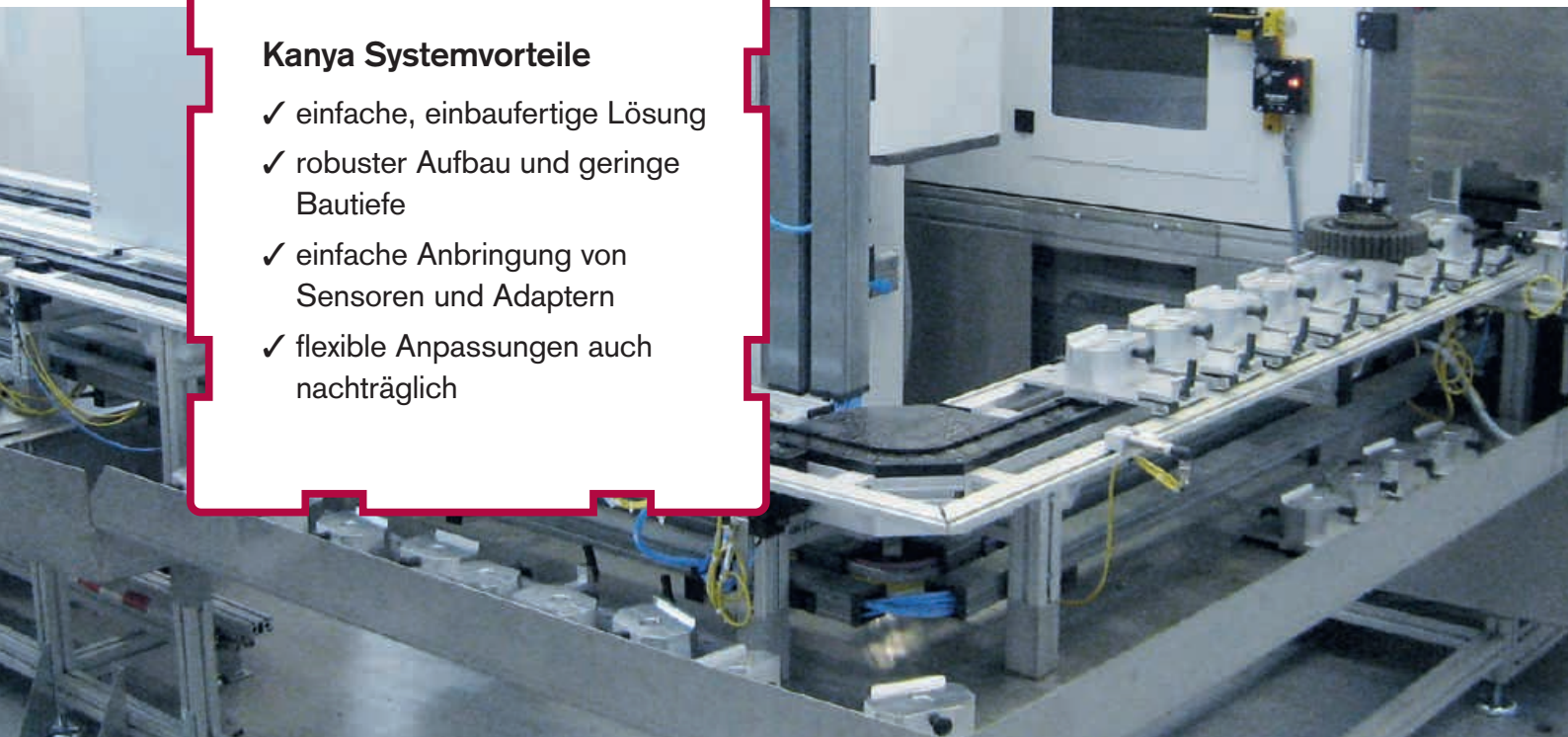
Automation und Fördertechnik

Im heutigen Fertigungsprozess ist besonders wirtschaftliche Flexibilität gefragt. Die unterschiedlichsten Bauteile werden in immer kürzeren Abständen auf eigens angefertigten Aufspan- und Montagevorrichtungen montiert, weiterverarbeitet oder vermessen.

Dafür, dass der Aufbau der Vorrichtungen nicht zu einem unverhältnismässigen Kostenfaktor wird, gibt es das Kanya Profilsystem. Die Vielseitigkeit und Modularität des Baukastens ermöglicht die leichte und wirtschaftliche Anpassung an die unterschiedlichsten Anforderungen.

Kanya Systemvorteile

- ✓ einfache, einbaufertige Lösung
- ✓ robuster Aufbau und geringe Bautiefe
- ✓ einfache Anbringung von Sensoren und Adaptern
- ✓ flexible Anpassungen auch nachträglich



Lösungen



Tischfördersystem mit Kettenförderer

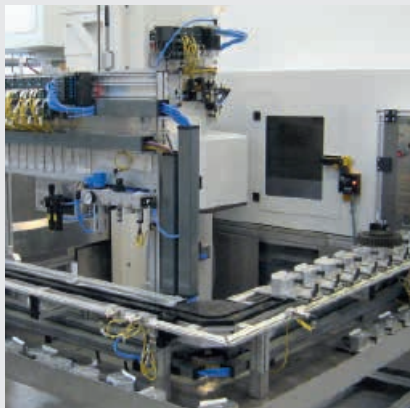
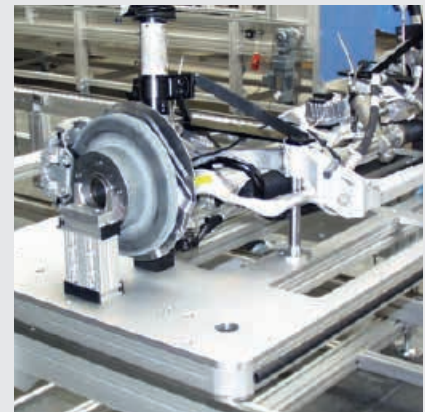
Eigenschaften:

- Einsparung Stellfläche durch enge Kurven
- einfach montierbar

Fördersystem für eine Montageanlage für PKW-Achsen

Eigenschaften:

- Traglasten bis 400 kg/Werkstückträger
- frei konfigurierbar
- geräuscharm
- robust und langlebig



Fördersystem zur Automatisierung einer Bearbeitungsmaschine

Eigenschaften:

- hohe Modularität für komplexe Layouts
- Einsatz zur Be- und Entladung von Bearbeitungsmaschinen
- robust und langlebig

Schutzkabinen und Lärmschutz

Die Lärmbelastung am Arbeitsplatz hat eine nicht zu unterschätzende Auswirkung auf die Konzentration, Leistungsfähigkeit und Motivation sowie das Wohlbefinden der Mitarbeiter. Bei ständigem Überschreiten der zulässigen Grenzwerte, führt dauerhafter Lärm zu gesundheitlichen Schäden. Daher gibt das Arbeitsgesetz (EU: Arbeitsschutzgesetz) ganz klare Richtwerte vor, die der Gesundheit und Sicherheit dienen.

Kanya Systemvorteile

- ✓ individuelle Lärmschutzsysteme beugen gesundheitlichen Schäden vor
- ✓ entsprechen dem Arbeitsgesetz (EU: Arbeitsschutzgesetz)
- ✓ Schutz vor mechanischer Beschädigung

Lösungen



Schutzkabine

Unterdruckkabine zur Fertigung von Strom-Speichermodulen

Eigenschaften:

- äußerst luftdichte Konstruktion
- ESD-Aufbau
- Zugänglichkeit über große Schiebetüren

Lärmschutz

Lärmschutzverkleidung für Elektromotoren von Wickelmaschinen

Eigenschaften:

- Lärmpegelreduzierung
- sehr schneller Zugang zur Behebung von Produktionsstörungen



Lärmschutzschleuse

Lärmschutzschleuse für Dauerlaufprüfstand von Winkelschleifer

Eigenschaften:

- Lärmpegelreduzierung um 28 dB(A)
- komplette Einsicht in den Prüfraum
- ungehinderter Zugang über Türfront mit spezieller Lärmschutzverglasung



Technische Daten













Werkstoffdaten der Aluminium-Profile








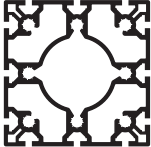
| | | |
|----------------|---|---|
| Legierung | EN AW-6063 | |
| Qualität | T66 | warm ausgehärtet (F25) |
| Toleranzen | DIN EN 12020-2 | |
| Dichte/Gewicht | δ : 2.7 g/cm ³ | |
| Zugfestigkeit | R _m : min 245 N/mm ² | |
| Dehngrenze | R _p 0.2: min 200 N/mm ² | |
| Bruchdehnung | A ₅ : min 8% | |
| | A ₁₀ : min 6% | |
| E-Modul | E: 70 KN/mm ² | |
| Brinellhärte | HB ~80 | |
| Oberfläche | mattiert und natureloxiert | auf Kundenwunsch farbig eloxiert oder pulverbeschichtet nach RAL-Tabelle, roh |
| | Schichtdicke 10 μ | |
| Wärmedehnung | 0.0232 mm/m/° Δ t | |

| | | |
|----------------|---|---|
| Legierung | EN AW-6060 | |
| Qualität | T66 | warm ausgehärtet (F22) |
| Toleranzen | DIN EN 12020-2 | |
| Dichte/Gewicht | δ : 2.7 g/cm ³ | |
| Zugfestigkeit | R _m : min 215 N/mm ² | |
| Dehngrenze | R _p 0.2: min 160 N/mm ² | |
| Bruchdehnung | A ₅ : min 8% | |
| | A ₁₀ : min 6% | |
| E-Modul | E: 70 KN/mm ² | |
| Brinellhärte | HB ~75 | |
| Oberfläche | E6/EV1, CO | auf Kundenwunsch farbig eloxiert oder pulverbeschichtet nach RAL-Tabelle, roh |
| | Schichtdicke 10 μ | |
| Wärmedehnung | 0.0232 mm/m/° Δ t | |
















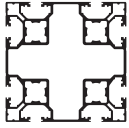








Profile Basis 50 mm

| Profile Basis 50 mm | Typ | | Gewicht [kg/m] | I _{x,y} [cm ⁴] | W _{x,y} [cm ³] | Seite |
|--------------------------------|-----------|---|----------------|-------------------------------------|-------------------------------------|-------|
| Vierfront-Softlineprofil 50x50 | Typ A10-0 |  | 2.3 | 20.55 | 8.22 | 50 |
| Leichtprofil 50x50 | Typ A02-1 |  | 1.8 | 16.07 | 6.42 | 51 |
| Grundprofil 50x50 | Typ A01-1 |  | 2.3 | 20.88 | 8.35 | 52 |
| Schwerprofil 50x50 | Typ MA1-1 |  | 3.1 | 29.37 | 11.75 | 52 |
| Frontprofil 50x50 | Typ A01-8 |  | 2.2 | 20.38, 19.61 | 8.15, 7.55 | 53 |
| Eckprofil 50x50 | Typ A01-7 |  | 2.0 | 17.7 | 7.05 | 53 |
| Zweifrontprofil 50x50 | Typ A02-4 |  | 2.0 | 19.59, 18.17 | 7.83, 7.27 | 54 |
| Winkelprofil 50x45° | Typ A02-8 |  | 1.7 | 13.10 | 4.50 | 54 |
| Front-Verkleidungsprofil 50x50 | Typ A03-8 |  | 2.2 | 20.40, 19.72 | 8.07, 7.89 | 55 |
| Leichtprofil 50x100 | Typ A02-2 |  | 3.8 | 148.15, 37.15 | 29.63, 15.00 | 56 |
| Grundprofil 50x100 | Typ A01-2 |  | 4.6 | 149.84, 41.25 | 29.97, 16.50 | 57 |
| Schwerprofil 50x100 | Typ MA1-2 |  | 5.3 | 198.66, 50.28 | 39.73, 20.11 | 58 |













| Profile Basis 50 mm | Typ | | Gewicht [kg/m] | I _{x,y} [cm ⁴] | W _{x,y} [cm ³] | Seite |
|----------------------|-----------|---|----------------|-------------------------------------|-------------------------------------|-------|
| Frontprofil 50x100 | Typ MA1-4 |  | 5.2 | 203.67, 54.31 | 40.73, 21.03 | 59 |
| Grundprofil 100x100 | Typ MA2-5 |  | 8.1 | 324.73 | 64.95 | 60 |
| Schwerprofil 100x100 | Typ MA1-5 |  | 9.5 | 380.00, 365.00 | 76.00, 73.00 | 61 |
| Eckprofil 100x100 | Typ A03-7 |  | 7.1 | 314.10 | 62.82 | 62 |
| Trägerprofil 50x150 | Typ MA1-3 |  | 7.1 | 608.31, 73.56 | 81.11, 29.42 | 63 |
| Trägerprofil 50x200 | Typ MA1-6 |  | 8.8 | 1315.83, 92.71 | 131.58, 37.08 | 64 |
| Schwerprofil 100x200 | Typ MA1-9 |  | 16.4 | 2435.30, 705.60 | 243.53, 141.12 | 65 |
| Säulenprofil 150x150 | Typ MA1-8 |  | 13.3 | 1264.46 | 168.59 | 66 |




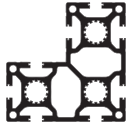
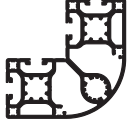





Profile Basis 45 mm

| Profile Basis 45 mm | Typ | | Gewicht [kg/m] | I _{x,y} [cm ⁴] | W _{x,y} [cm ³] | Seite |
|--------------------------------|------------|---|----------------|-------------------------------------|-------------------------------------|-------|
| Vierfront-Softlineprofil 45x45 | Typ E10-1 |  | 2.1 | 14.07 | 6.25 | 67 |
| Leichtprofil 45x45 | Typ E02-1 |  | 1.7 | 13.16 | 5.85 | 67 |
| Grundprofil 45x45 | Typ E01-1 |  | 2.1 | 16.12 | 7.16 | 68 |
| Frontprofil 45x45 | Typ E02-6 |  | 1.6 | 11.76, 12.20 | 5.13, 5.42 | 68 |
| Eckprofil 45x45 | Typ E02-7 |  | 1.5 | 11.75, 11.83 | 5.12, 5.16 | 69 |
| Zweifrontprofil 45x45 | Typ E02-4 |  | 1.6 | 11.46, 12.33 | 5.09, 5.48 | 69 |
| Softlineprofil 45x45 | Typ E03-1 |  | 1.5 | 9.70 | 3.80 | 70 |
| Leichtprofil 45x90 | Typ E02-3 |  | 2.8 | 90.44, 23.62 | 20.10, 10.50 | 71 |
| Grundprofil 45x90 | Typ E01-3 |  | 3.5 | 109.54, 29.77 | 24.34, 13.23 | 72 |
| Frontprofil 45x90 | Typ E01-14 |  | 3.5 | 109.45, 30.23 | 24.32, 13.38 | 73 |
| Eckprofil 45x90 | Typ E02-2 |  | 2.7 | 82.76, 22.31 | 18.26, 9.79 | 74 |
| Trägerprofil 45x135 | Typ E01-19 |  | 4.9 | 334.22, 43.41 | 49.51, 19.30 | 75 |











| Profile Basis 45 mm | Typ | | Gewicht [kg/m] | I _{x,y} [cm ⁴] | W _{x,y} [cm ³] | Seite |
|--------------------------------|------------|---|----------------|-------------------------------------|-------------------------------------|-------|
| Trägerprofil 45x180 | Typ E01-16 |  | 6.4 | 743.74, 57.06 | 82.64, 25.36 | 76 |
| Leichtprofil 90x90 | Typ E02-5 |  | 4.7 | 160.09 | 35.58 | 77 |
| Grundprofil 90x90 | Typ E01-4 |  | 6.1 | 205.78 | 45.73 | 78 |
| Trägerprofil 90x135 | Typ E01-13 |  | 8.1 | 618.00, 300.57 | 98.56, 66.79 | 79 |
| Trägerprofil 90x180 | Typ E01-5 |  | 12.1 | 1525.63, 443.9 | 169.51, 98.64 | 80 |
| Profile Basis 40 mm | Typ | | Gewicht [kg/m] | I _{x,y} [cm ⁴] | W _{x,y} [cm ³] | Seite |
| Vierfront-Softlineprofil 40x40 | Typ C10-0 |  | 1.6 | 9.6 | 4.75 | 81 |
| Vierfront-Softlineprofil 40x80 | Typ C10-3 |  | 2.8 | 69.73, 18.52 | 17.43, 9.26 | 81 |
| Vierfront-Softlineprofil 80x80 | Typ C10-4 |  | 4.4 | 119.40 | 29.85 | 82 |
| Superleichtprofil 40x40 | Typ C03-1 |  | 1.3 | 8.20 | 4.10 | 83 |
| Leichtprofil 40x40 | Typ C02-1 |  | 1.5 | 9.35 | 4.67 | 83 |










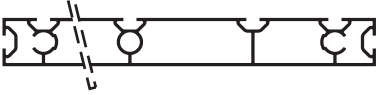

Profile Basis 40 mm

| Profile Basis 40 mm | Typ | | Gewicht [kg/m] | I _{x,y} [cm ⁴] | W _{x,y} [cm ³] | Seite |
|--------------------------------|-----------|---|----------------|-------------------------------------|-------------------------------------|-------|
| Grundprofil 40x40 | Typ C01-1 |  | 2.0 | 11.70 | 5.75 | 84 |
| Frontprofil 40x40 | Typ C01-8 |  | 2.0 | 11.66, 11.67 | 5.78, 5.83 | 84 |
| Eckprofil 40x40 | Typ C01-7 |  | 1.5 | 9.21 | 4.53 | 85 |
| Zweifrontprofil 40x40 | Typ C02-4 |  | 1.5 | 9.56, 9.21 | 4.78, 4.60 | 85 |
| Front-Verkleidungsprofil 40x40 | Typ C04-2 |  | 1.6 | 9.13, 9.92 | 4.57, 4.96 | 86 |
| Eck-Verkleidungsprofil 40x40 | Typ C04-7 |  | 1.6 | 9.53 | 4.76 | 86 |
| Winkelprofil 45° | Typ C04-4 |  | 1.5 | 8.46, 9.11 | 3.01, 3.44 | 87 |
| Winkelprofil 40x45° | Typ C02-8 |  | 1.2 | 6.30 | 2.70 | 87 |
| Softlineprofil 40x40 | Typ C03-8 |  | 1.3 | 6.70 | 2.97 | 88 |
| Leichtprofil 40x80 | Typ C02-3 |  | 2.8 | 64.90, 17.70 | 16.23, 8.85 | 89 |
| Grundprofil 40x80 | Typ C01-3 |  | 3.7 | 81.95, 22.74 | 20.49, 11.37 | 89 |
| Frontprofil 40x80 | Typ C01-5 |  | 2.6 | 64.40, 17.20 | 16.10, 8.60 | 90 |

| Profile Basis 40 mm | Typ | | Gewicht [kg/m] | I _{x,y} [cm ⁴] | W _{x,y} [cm ³] | Seite |
|-------------------------|-----------|---|----------------|-------------------------------------|-------------------------------------|-------|
| Leichtprofil 40x120 | Typ C03-9 |  | 4.0 | 203.49, 25.75 | 33.91, 12.87 | 90 |
| Trägerprofil 40x120 | Typ C01-9 |  | 5.3 | 258.52, 33.43 | 43.09, 16.72 | 91 |
| Trägerprofil 40x160 | Typ C02-9 |  | 7.0 | 592.79, 44.36 | 74.09, 22.18 | 92 |
| Winkelprofil 80x80x40 | Typ C01-6 |  | 5.3 | 109.18 | 23.56 | 93 |
| Eckprofil 80x80x40 rund | Typ C03-6 |  | 3.6 | 76.40 | 19.10 | 94 |
| Grundprofil 80x80 | Typ C01-4 |  | 6.0 | 154.70 | 38.68 | 95 |
| Leichtprofil 80x80 | Typ C03-4 |  | 4.4 | 115.66 | 28.92 | 95 |
| Eckprofil 80x80 | Typ C03-7 |  | 4.5 | 117.70 | 29.43 | 96 |
| Trägerprofil 80x120 | Typ MC1-2 |  | 8.4 | 451.20, 219.76 | 75.20, 54.94 | 97 |
| Schwerprofil 80x160 | Typ MC1-9 |  | 11.0 | 1018.98, 296.53 | 112.37, 74.13 | 98 |









Profile Basis 30 mm













| Profile Basis 30 mm | Typ | | Gewicht [kg/m] | I _{x,y} [cm ⁴] | W _{x,y} [cm ³] | Seite |
|--------------------------------|-----------|---|----------------|-------------------------------------|-------------------------------------|-------|
| Vierfront-Softlineprofil 30x30 | Typ B10-0 |  | 1.0 | 3.30 | 2.20 | 99 |
| Superleichtprofil 30x30 | Typ B03-1 |  | 0.7 | 2.63 | 1.76 | 99 |
| Leichtprofil 30x30 | Typ B02-1 |  | 0.9 | 2.95 | 1.97 | 100 |
| Schwerprofil 30x30 | Typ MB1-1 |  | 1.1 | 3.82 | 2.54 | 100 |
| Frontprofil 30x30 | Typ B03-2 |  | 0.8 | 2.85, 2.83 | 1.90, 1.83 | 101 |
| Front-Verkleidungsprofil 30x30 | Typ B02-2 |  | 0.9 | 2.93, 2.76 | 1.93, 1.84 | 101 |
| Eckprofil 30x30 | Typ B02-3 |  | 0.8 | 2.70 | 1.75 | 102 |
| Eck-Verkleidungsprofil 30x30 | Typ B01-3 |  | 0.8 | 2.70 | 1.75 | 102 |
| Zweifrontprofil 30x30 | Typ B02-4 |  | 0.8 | 2.73, 2.74 | 1.82, 1.83 | 103 |
| Softlineprofil 30x30 | Typ B01-8 |  | 0.8 | 2.57 | 2.02 | 103 |
| Winkelprofil 30° | Typ B04-3 |  | 0.9 | 3.23, 2.89 | 1.54, 1.48 | 104 |
| Winkelprofil 45° | Typ B04-4 |  | 0.9 | 3.14, 2.91 | 1.44, 1.45 | 104 |

| Profile Basis 30 mm | Typ | | Gewicht [kg/m] | I _{x,y} [cm ⁴] | W _{x,y} [cm ³] | Seite |
|---------------------------------|------------|---|----------------|-------------------------------------|-------------------------------------|-------|
| Winkelprofil 60° | Typ B04-6 |  | 0.9 | 3.07, 2.94 | 1.45, 1.51 | 105 |
| Grundprofil 30x50 | Typ B01-9 |  | 1.2 | 10.94, 4.33 | 4.38, 2.90 | 106 |
| Frontprofil 30x50 | Typ MB2-9 |  | 1.3 | 11.30, 4.55 | 4.52, 3.03 | 106 |
| Front-Verkleidungsprofil 30x50 | Typ MB1-9 |  | 1.3 | 11.25, 4.84 | 4.50, 3.23 | 107 |
| Front-Verkleidungsprofil 30x60 | Typ B03-6 |  | 1.5 | 19.33, 5.43 | 6.44, 3.60 | 107 |
| Grundprofil 30x60 | Typ B01-6 |  | 1.5 | 20.52, 5.20 | 6.84, 3.47 | 108 |
| Grundprofil 60x60 | Typ B02-6 |  | 2.4 | 35.83 | 11.94 | 108 |
| Grundprofil 30x100 | Typ MB1-2 |  | 2.3 | 80.77, 8.95 | 16.15, 5.97 | 109 |
| Front-Verkleidungsprofil 30x100 | Typ B01-2 |  | 2.1 | 77.86, 8.79 | 15.57, 5.72 | 109 |
| Frontprofil 30x300 | Typ B03-3 |  | 5.1 | 1755.64, 26.06 | 117.04, 17.30 | 110 |
| Rohrprofil ø30 | Typ R03-98 |  | 0.6 | 13.13 | 8.75 | 110 |













Technische Daten












Profile Basis 20 mm

| Profile Basis 20 mm | Typ | | Gewicht [kg/m] | I _{x,y} [cm ⁴] | W _{x,y} [cm ³] | Seite |
|----------------------|-----------|---|----------------|-------------------------------------|-------------------------------------|-------|
| Grundprofil 20x20 | Typ D01-5 |  | 0.4 | 0.60 | 0.60 | 111 |
| Eckprofil 20x20 | Typ D01-3 |  | 0.4 | 0.65 | 0.65 | 111 |
| Frontprofil 20x20 | Typ D01-8 |  | 0.4 | 0.68, 0.59 | 0.68, 0.59 | 111 |
| Sofflineprofil 20x20 | Typ D03-8 |  | 0.4 | 0.47 | 0.47 | 112 |
| Grundprofil 20x40 | Typ D01-7 |  | 0.7 | 3.91, 1.10 | 1.95, 1.10 | 112 |
| Frontprofil 20x40 | Typ D02-8 |  | 0.8 | 4.15, 1.26 | 2.07, 1.18 | 112 |
| Frontprofil 20x50 | Typ D02-5 |  | 0.9 | 7.71, 1.58 | 3.08, 1.58 | 113 |
| Frontprofil 20x100 | Typ D02-1 |  | 1.6 | 55.5, 3.01 | 11.1, 3.01 | 113 |

| Spezialprofile | Typ | | Gewicht [kg/m] | I _{x,y} [cm ⁴] | W _{x,y} [cm ³] | Seite |
|---------------------------|-----------|---|----------------|-------------------------------------|-------------------------------------|-------|
| Wandschiene 18x50 | Typ A19-9 |  | 0.9 | - | - | 115 |
| Nutenleiste 16x40 | Typ C08-1 |  | 1.0 | - | - | 115 |
| Nutenleiste 20x80 | Typ C08-2 |  | 2.4 | 54.49, 3.97 | 13.62, 3.97 | 116 |
| Nutenleiste 20x120 | Typ C08-3 |  | 4.4 | 177.95, 6.31 | 29.66, 6.31 | 116 |
| Schiebepprofil 30x15 | Typ B05-1 |  | 0.3 | - | - | 117 |
| 19" Zusatzprofil | Typ A05-2 |  | 0.5 | - | - | 118 |
| 19" Zusatzprofil | Typ B05-2 |  | 0.4 | - | - | 118 |
| Zargenprofil 30x95 | Typ B01-7 |  | 1.8 | 55.99, 7.94 | 11.79, 5.29 | 119 |
| Laufwagenprofil 30x50 | Typ B10-9 |  | 1.1 | 9.17, 4.51 | 3.37, 2.98 | 119 |
| Rahmenprofil 30x15 | Typ B15-1 |  | 0.7 | 1.4, 0.71 | 0.933, 0.473 | 120 |
| 8-Kantprofil, Basis 30 mm | Typ B15-3 |  | 2.8 | 51.01 | 14.09 | 120 |
| Doppelklemmprofil 16x50 | Typ A05-7 |  | 0.46 | - | - | 121 |

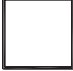
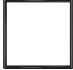
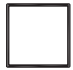


Spezialprofile

| Spezialprofile | Typ | | Gewicht [kg/m] | I _{x,y} [cm ⁴] | W _{x,y} [cm ³] | Seite |
|------------------------|-----------|---|----------------|-------------------------------------|-------------------------------------|-------|
| Abdeckprofil 13.5x50 | Typ A05-8 |  | 0.3 | - | - | 121 |
| Abdeckprofil 13.6x40 | Typ C05-8 |  | 0.3 | - | - | 121 |
| U-Klemmprofil 8x13.5 | Typ B19-6 |  | 0.1 | - | - | 122 |
| Anschlagprofil 11x30.5 | Typ B19-7 |  | 0.4 | - | - | 122 |
| Aluführungsgprofil | Typ B19-8 |  | 0.2 | - | - | 122 |
| Winkelprofil 38x38 | Typ A30-0 |  | 1.5 | - | - | 123 |
| Winkelprofil 31x31 | Typ C30-0 |  | 0.9 | - | - | 123 |
| Winkelprofil 60x60 | Typ A30-2 |  | 2.8 | - | - | 123 |
| Winkelprofil 70x70 | Typ C30-3 |  | 2.5 | - | - | 123 |
| Winkelprofil 85x85 | Typ E30-3 |  | 3.7 | - | - | 124 |
| Winkelprofil 100x100 | Typ A30-3 |  | 6.4 | - | - | 124 |
| Winkelprofil 60x120 | Typ A47-0 |  | 4.6 | - | - | 125 |

| Spezialprofile | Typ | | Gewicht [kg/m] | I _{x,y} [cm ⁴] | W _{x,y} [cm ³] | Seite |
|-----------------------------|-----------|---|----------------|-------------------------------------|-------------------------------------|-------|
| Winkelprofil 25x35 | Typ A30-5 |  | 0.7 | - | - | 125 |
| Scharnierprofil 54x17 | Typ A60-6 |  | 1.3 | - | - | 126 |
| Scharnierprofil 44x17 | Typ C60-6 |  | 1.1 | - | - | 126 |
| Scharnierprofil 57.5x8 | Typ A60-1 |  | 1.3 | - | - | 126 |
| Scharnierprofil 47.5x8 | Typ B60-1 |  | 1.1 | - | - | 126 |
| Scharnierprofil 47x4 | Typ A60-2 |  | 0.5 | - | - | 126 |
| Scharnierprofil 37x4 | Typ B60-2 |  | 0.4 | - | - | 126 |
| Scharnierprofil 36.5x20 | Typ A60-5 |  | 1.2 | - | - | 126 |
| Griffleistenprofil | Typ B65-5 |  | 0.6 | - | - | 127 |
| Befestigungsleiste Basis 50 | Typ A34-0 |  | 1.6 | - | - | 127 |
| Befestigungsleiste Basis 40 | Typ C34-0 |  | 1.3 | - | - | 127 |
| Befestigungsleiste Basis 30 | Typ B34-0 |  | 0.5 | - | - | 127 |

Technische Daten

Spezialprofile

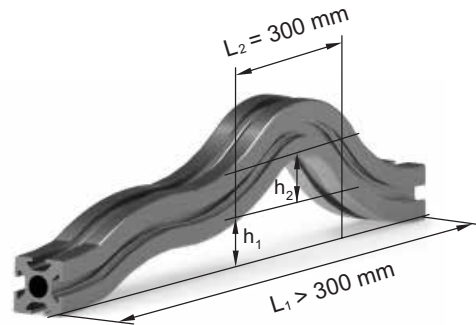
| Spezialprofile | Typ | | Gewicht [kg/m] | $I_{x,y}$ [cm ⁴] | $W_{x,y}$ [cm ³] | Seite |
|----------------------------|-----------|---|----------------|------------------------------|------------------------------|-------|
| Vierkantrohr 55x55 | Typ A19-5 |  | 1.3 | 21.58 | 7.85 | 128 |
| Vierkantrohr 50x50 | Typ E19-5 |  | 1.0 | 14.75 | 5.9 | 128 |
| Vierkantrohr 45x45 | Typ C19-5 |  | 1.0 | 11.4 | 5.06 | 128 |
| Vierkantrohr 35x35 | Typ B19-5 |  | 0.7 | 4.8 | 2.74 | 128 |
| Gegengewichtsprofil 50x100 | Typ A19-2 |  | 3.3 | 41.82, 16.43 | 8.36, 6.57 | 129 |

Profiltoleranzen, Auszug aus EN 12020-2

1. Geradheitstoleranzen

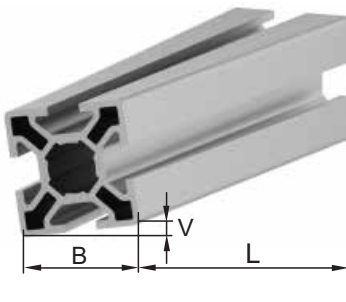
Bei Hohlprofilen darf die Geradheitstoleranz h_1 die Werte gemäss Tabelle nicht überschreiten. Auf jedem Längenabschnitt von $l_2=300\text{ mm}$ darf die Abweichung h_2 höchstens 0.3 mm betragen.

| Länge l_1 in m | bis 1 m | bis 2 m | bis 3 m | bis 4 m | bis 5 m | bis 6 m |
|----------------------|---------|---------|---------|---------|---------|---------|
| Toleranz h_1 in mm | 0.7 | 1.3 | 1.8 | 2.2 | 2.6 | 3.0 |



2. Verwindungstoleranz v

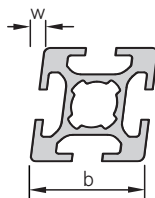
Die längenabhängige Verwindungstoleranz v für Hohlprofile ist aus der Tabelle ersichtlich.



| Messbereich b in mm | Ebenheitstoleranz v in mm bei Längen in mm | | | | | |
|---------------------|--|-------------|-------------|-------------|-------------|-------------|
| | - 1000 | > 1000-2000 | - 2000-3000 | > 3000-4000 | > 4000-5000 | > 5000-6000 |
| - 25 | 1.0 | 1.5 | 1.5 | 2.0 | 2.0 | 2.0 |
| > 25 - 50 | 1.0 | 1.2 | 1.5 | 1.8 | 2.0 | 2.0 |
| > 50 - 75 | 1.0 | 1.2 | 1.2 | 1.5 | 2.0 | 2.0 |
| > 75 - 100 | 1.0 | 1.2 | 1.5 | 2.0 | 2.2 | 2.5 |
| > 100 - 125 | 1.0 | 1.5 | 1.8 | 2.2 | 2.5 | 3.0 |
| > 125 - 150 | 1.2 | 1.5 | 1.8 | 2.2 | 2.5 | 3.0 |
| > 150 - 200 | 1.5 | 1.8 | 2.2 | 2.6 | 3.0 | 3.5 |
| > 200 - 300 | 1.8 | 2.5 | 3.0 | 3.5 | 4.0 | 4.5 |

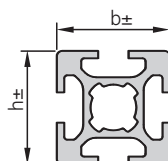
3. Winkeltoleranz w

Die Winkeltoleranz bezieht sich bei ungleichen Seitenlängen auf den Winkel der kürzeren Seite.



| Messbereich b in mm | Neigungstoleranz w in mm | Messbereich b in mm | Neigungstoleranz w in mm |
|---------------------|--------------------------|---------------------|--------------------------|
| - 30 | 0.3 | > 120 - 140 | 0.8 |
| > 30 - 50 | 0.4 | > 140 - 160 | 0.9 |
| > 50 - 80 | 0.5 | > 160 - 180 | 1.0 |
| > 80 - 100 | 0.6 | > 180 - 200 | 1.2 |
| > 100 - 120 | 0.7 | > 200 - 240 | 1.5 |

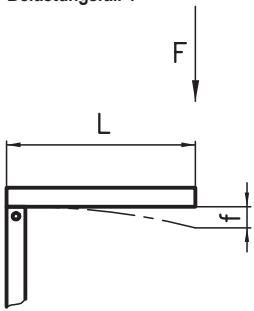
4. Aussentoleranzen



| Messbereich b, h in mm | Abweichung in mm | Messbereich b, h in mm | Abweichung in mm |
|------------------------|------------------|------------------------|------------------|
| > 15 - 30 | ± 0.25 | > 120 - 150 | ± 0.80 |
| > 30 - 45 | ± 0.30 | > 150 - 180 | ± 1.00 |
| > 45 - 60 | ± 0.40 | > 180 - 240 | ± 1.20 |
| > 60 - 90 | ± 0.45 | > 240 - 300 | ± 1.50 |
| > 90 - 120 | ± 0.60 | | |

Festigkeitsberechnungen

Belastungsfall 1



$$f [\text{mm}] = \frac{0.476 \times F [\text{N}] \times L^3 [\text{m}]}{I [\text{cm}^4]}$$



Beispiel:

An einem Profilarm von 800 mm Länge soll ein Gewichtsausgleich mit max. 500 N Traglast befestigt werden. Wieviel biegt sich ein 40x40 mm Grundprofil Typ C01-1 durch?

$$\text{Durchbiegung } f = \frac{0.476 \times 500 \times 0.8^3}{11.70} = 10.42 \text{ mm}$$

Angaben:

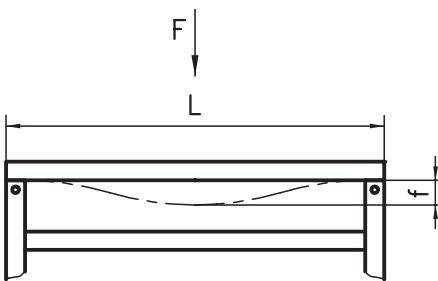
- F = Belastung in N
- L = Profillänge in m
- I = Trägheitsmoment in cm⁴
- f = Durchbiegung in mm
- a/b = Distanz zum Belastungspunkt in m
- q = Streckenlast in N/m

Kontrolle der Biegespannung:

$$\delta = \frac{M_b}{W \times 10^3}$$

- δ = Biegespannung in N/mm²
- M_b = max. Biegemoment in Nmm
- W = Widerstandsmoment in cm³

Belastungsfall 2



$$f [\text{mm}] = \frac{0.0074 \times F [\text{N}] \times L^3 [\text{m}]}{I [\text{cm}^4]}$$



Beispiel:

Ein Träger wird in der Mitte mit 1800 N belastet. Die frei tragende Länge beträgt 1200 mm. Die Durchbiegung darf max. 1.0 mm betragen. Was für ein Profil muss für den Träger verwendet werden?

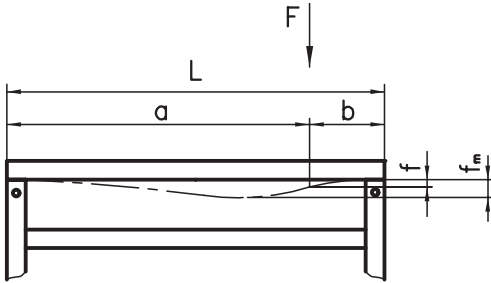
$$\text{Durchbiegung } f = \frac{0.0074 \times F \times L^3}{I} \Rightarrow I = \frac{0.0074 \times F \times L^3}{f}$$

$$\text{Trägheitsmoment } I = \frac{0.0074 \times 1800 \times 1.2^3}{1.0} = 23.02 \text{ cm}^4$$

⇒ Wahl: Schwerprofil MA1-1 mit I = 29.37 cm⁴

Alle Berechnungsbeispiele basieren auf eingespanntem Zustand.

Belastungsfall 3



$$f [\text{mm}] = \frac{0.476 \times F [\text{N}] \times a^3 [\text{m}] \times b^3 [\text{m}]}{I [\text{cm}^4] \times L^3 [\text{m}]}$$

a > b

$$f_m [\text{mm}] = \frac{0.952 \times F [\text{N}] \times a^3 [\text{m}] \times b^2 [\text{m}]}{I [\text{cm}^4] \times L^2 [\text{m}]} \left(\frac{L [\text{m}]}{L [\text{m}] + 2a [\text{m}]} \right)^2$$

a < b

$$f_m [\text{mm}] = \frac{0.952 \times F [\text{N}] \times a^2 [\text{m}] \times b^3 [\text{m}]}{I [\text{cm}^4] \times L^2 [\text{m}]} \left(\frac{L [\text{m}]}{L [\text{m}] + 2b [\text{m}]} \right)^2$$

Beispiel:

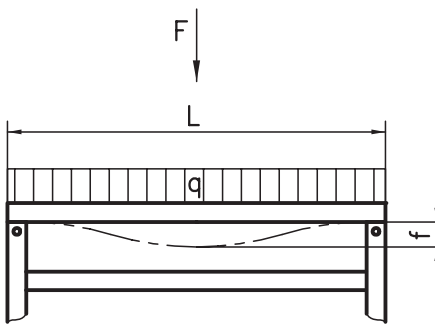
Ein Joch mit der Spannweite 2500 mm soll einen Balken 850 mm vom Jochende aufnehmen. Die Auflagebelastung beträgt 1200 N. Als Jochträger kommt das Grundprofil 50 x 100 zum Einsatz. Wie gross ist die Durchbiegung an der Stelle, wo der Balken aufliegt?

$$\text{Durchbiegung } f = \frac{0.476 \times 1200 \times 1.65^3 \times 0.85^3}{149.84 \times 2.5^3} = 0.67 \text{ mm}$$

Angaben:

- F = Belastung in N
- L = Profillänge in m
- I = Trägheitsmoment in cm⁴
- f = Durchbiegung in mm
- a/b = Distanz zum Belastungspunkt in m
- q = Streckenlast in N/m

Belastungsfall 4



$$f [\text{mm}] = \frac{0.0037 \times F [\text{N}] \times L^3 [\text{m}]}{I [\text{cm}^4]}$$

$$F = q \times L$$

Beispiel:

Die Messplatte (Eigenstabilität vernachlässigt) darf höchstens 0.4 mm durchbiegen. Der Messtisch ist 1500 mm tief und die Streckenlast pro Tischseite beträgt 8000 N/m. Mit welchem Profil muss die Messplatte unterstützt werden?

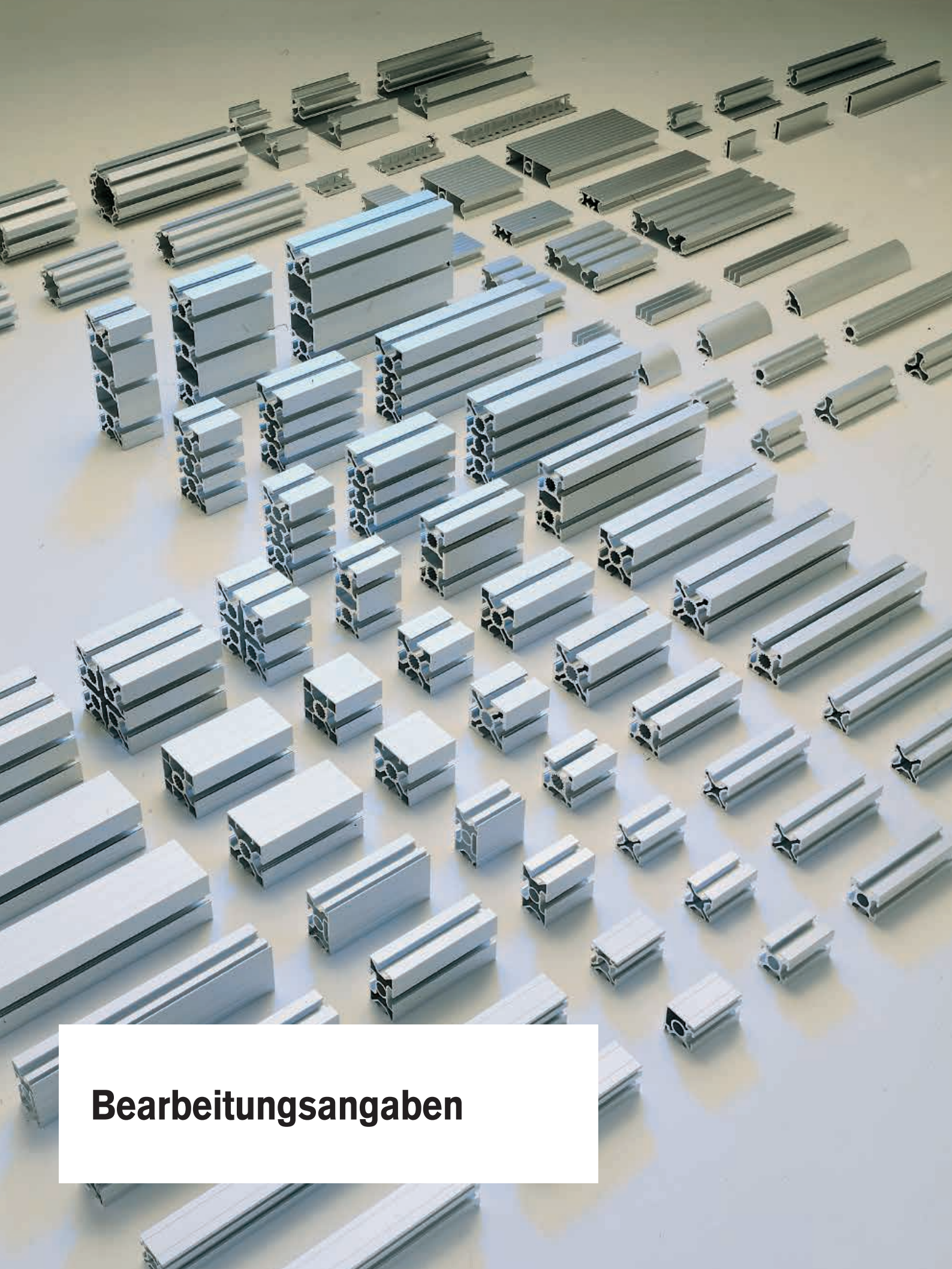
$$F = q \times L = 8000 \times 1,5 = 12000 \text{ N}$$

$$\text{Durchbiegung } f = \frac{0.0037 \times F \times L^3}{I} \Rightarrow I = \frac{0.0037 \times F \times L^3}{f}$$

$$\text{Trägheitsmoment } I = \frac{0.0037 \times 12000 \times 1,5^3}{0,4} = 374.64 \text{ cm}^4$$

⇒ **Wahl: Schwerprofil MA1-5 (100 x 100) mit I = 380.00 cm⁴**

Alle Berechnungsbeispiele basieren auf eingespanntem Zustand.



Bearbeitungsangaben

Bestellübersicht Profil-Bearbeitungs-codes

Die Bestellnummer setzt sich aus dem Profiltyp, den Bearbeitungs-Codes für die beiden Profilenenden und der Profillänge zusammen. Die verfügbaren Bearbeitungs-codes sind in den folgenden Tabellen aufgeführt. Der Code deckt die häufigsten Standardbearbeitungen ab.

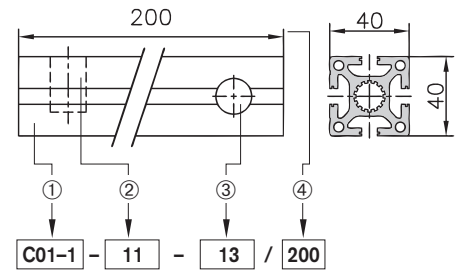
Spezialbearbeitungen werden durch den Bestellcode «-99» ergänzend angezeigt. Die Kundenzeichnung ist in diesem Fall unerlässlich!

Und so setzt sich eine Artikelnummer zusammen:

- ① Auswahl des geeigneten Konstruktions- oder Spezialprofils (Profiltyp)
- ② Bestimmen der Bearbeitung der linken Profilseite gemäss nachfolgender Übersicht bei un bearbeiteter linker Profilseite: Code -02
- ③ Bestimmen der Bearbeitung der rechten Profilseite gemäss nachfolgender Übersicht bei un bearbeiteter rechter Profilseite: Code -02
- ④ Angabe der benötigten Profillänge in mm/L

Spezialbearbeitung:

- ⑤ -99



Bestellnummer
mit Standardbearbeitungen

Bestellnummer
mit zusätzlicher Spezialbearbeitungen ergänzt man den Bestellcode mit -99

Beispiel: C01-1 - 11 - 13 -99 / 200

BEARBEITUNGSANGABEN

CODE

| 1. Profile ablängen, ohne weitere Bearbeitung | | | | |
|---|--------------|------|--|--------------------------|
| Profil auf Länge zugeschnitten Toleranz nach ISO 2768-m Beispiel: C01-1-02-02/L | | | | -02 |
| 2a. Profile ablängen und Hauptgewinde schneiden 1 Gewinde M16 / M14 x Gewindelänge 50mm M16 / M14 x Gewindelänge 100mm M16 / M14 x Gewindelänge 25mm 1 Heli-Coil-Einsatz M6 x ~10mm (nur bei Ø 6mm)* | | | | -E1 -03 -E3 -H3 |
| 2 Gewinde M16 / M14 x Gewindelänge 50mm M16 / M14 x Gewindelänge 100mm M16 / M14 x Gewindelänge 25mm 2 Heli-Coil-Einsätze M6 x ~10mm (nur bei Ø 6mm)* | | | | -E2 -04 -E4 -H4 |

* Nur für Profile der Basis 20 mit Kern-Ø 6mm

Technische Daten

BEARBEITUNGSANGABEN

CODE

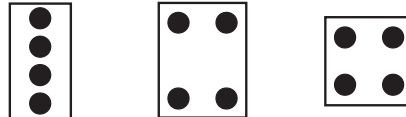
2a. Profile ablängen und Hauptgewinde schneiden

3 Gewinde M16 / M14 x Gewindelänge 50
 M16 / M14 x Gewindelänge 100
 M16 / M14 x Gewindelänge 25



-G3
 -O5
 -E5

4 Gewinde M16 / M14 x Gewindelänge 50
 M16 / M14 x Gewindelänge 100
 M16 / M14 x Gewindelänge 25



-G4
 -O6
 -E6

6 Gewinde M16 / M14 x Gewindelänge 50
 M16 / M14 x Gewindelänge 100
 M16 / M14 x Gewindelänge 25



-G5
 -G6
 -E7

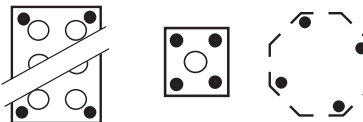
8 Gewinde M16 / M14 x Gewindelänge 50
 M16 / M14 x Gewindelänge 100
 M16 / M14 x Gewindelänge 25



-G7
 -G8
 -E8

2b. Profile ablängen und Hilfsgewinde schneiden in den Ecken

4 Gewinde M6 x Gewindelänge 15mm
 4 Gewinde M8 x Gewindelänge 20mm



-O7
 -O8

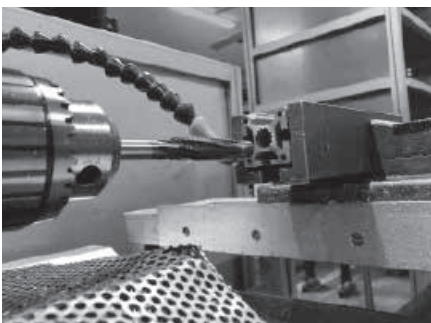
Beispiel: C01-1-07-02/L
 einseitig 4x M6x15



2c. Profile ablängen und Gewinde nach Zeichnung

X Gewinde nach Kundenzeichnung

-O9

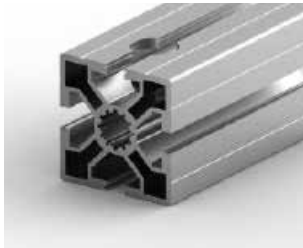


BEARBEITUNGSANGABEN

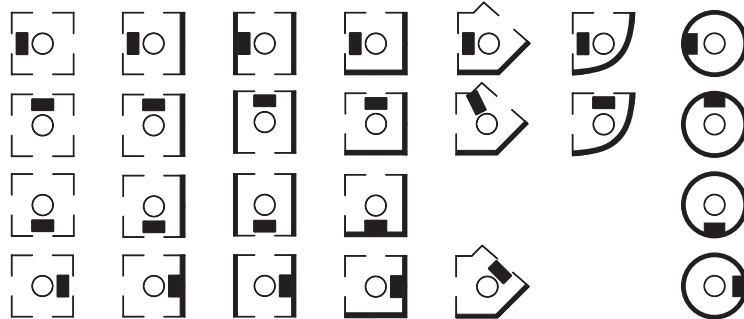
CODE

3. Profil ablängen und PVS®-Bohrung

1 PVS®-Bohrung



Symbolische Darstellung der Profilquerschnitte



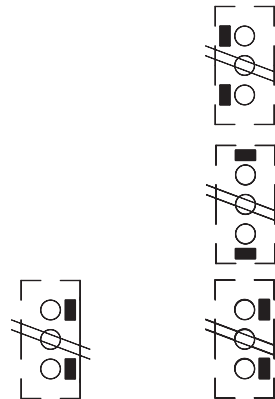
1 PVS® Bohrung gemäss Kundenzeichnung

- 10
- 11
- 12
- 13
- 19

2 PVS®-Bohrungen



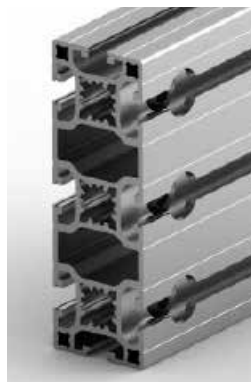
Symbolische Darstellung der Profilquerschnitte



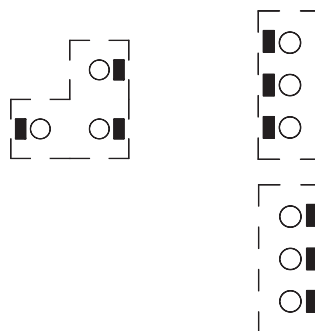
2 PVS® Bohrungen gemäss Kundenzeichnung

- 20
- 21
- 23
- 29

3 PVS®-Bohrungen



Symbolische Darstellung der Profilquerschnitte



3 PVS® Bohrungen gemäss Kundenzeichnung

- 30
- 33
- 39

*Eine andere Anordnung der Bohrungen muss mittels Zeichnung angegeben werden.

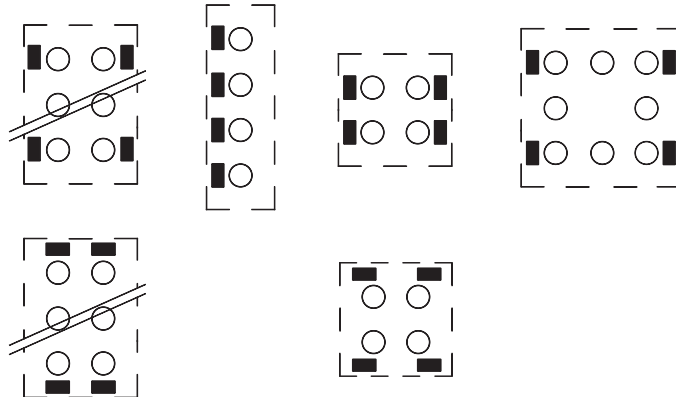
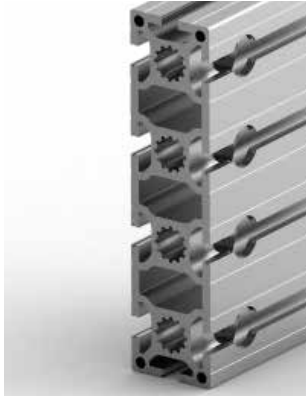
BEARBEITUNGSANGABEN

CODE

3. Profil ablängen und PVS®-Bohrungen

4 PVS®-Bohrungen

Symbolische Darstellung der Profilquerschnitte



-40

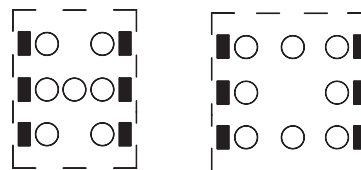
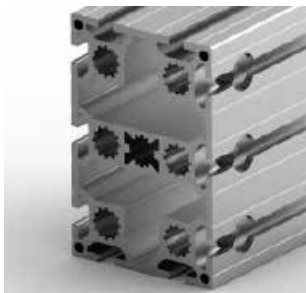
-41

4 PVS® Bohrungen gemäss Kundenzeichnung

-49

6 PVS®-Bohrungen

Symbolische Darstellung des Profilquerschnitts



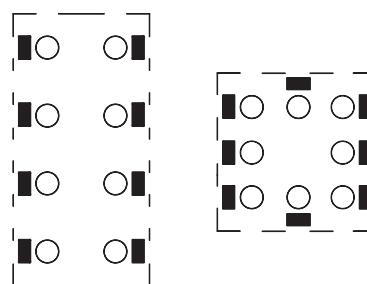
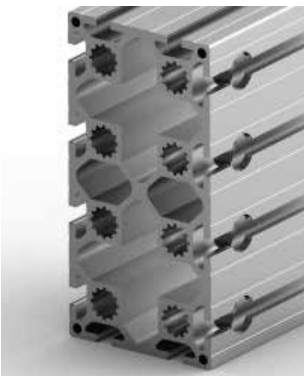
-60

6 PVS® Bohrungen gemäss Kundenzeichnung

-69

8 PVS®-Bohrungen

Symbolische Darstellung des Profilquerschnitts



-80

8 PVS® Bohrungen gemäss Kundenzeichnung

-89

BEARBEITUNGSANGABEN

CODE

| | | | links | rechts | | | | |
|---|------------------------|--|-------|--------|--|--|-----|-----|
| 4. Gehrungsgeschnittene Profile | | | | | | | | |
| Für Gehrungsschnitte an nicht symmetrischen Profilen ist eine Zeichnung oder Skizze unerlässlich. | | | | | | | | |
| Gehrungsschnitt 45° (alle Profile) | | | | | | | | |
| | | | | | | | | |
| | | | | | | | -50 | -50 |
| | | | | | | | -51 | -51 |
| Gehrungsschnitt | gemäss Kundenzeichnung | | | | | | -59 | -59 |
| 5. Gehrungsgeschnittene Profile mit PVS®-Bohrung | | | | | | | | |
| Gehrungsschnitt 45° + PVS®-Bohrung (Profile 50x50/45x45/40x40/30x30/20x20) | | | | | | | | |
| | | | | | | | -70 | -70 |
| | | | | | | | -71 | -71 |
| Gehrungsschnitt 45° + 2 PVS®-Bohrungen | | | | | | | -72 | -72 |
| | | | | | | | -73 | -73 |
| Gehrungsschnitt 45° + 4 PVS®-Bohrungen | | | | | | | -74 | -74 |
| | | | | | | | -75 | -75 |
| Gehrungsschnitt(e) + PVS®-Bohrung(en) gemäss Kundenzeichnung | | | | | | | -79 | -79 |
| 6. Spezialbearbeitung | | | | | | | | |
| Sämtliche Bearbeitungen die nicht mit einer Codierung angegeben werden können. | | | | | | | | |
| | | | | | | | | -99 |

Technische Daten

Bearbeitungen Profile

Anwendung

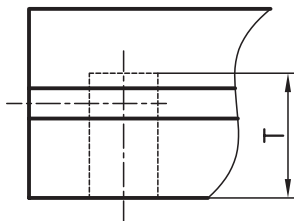
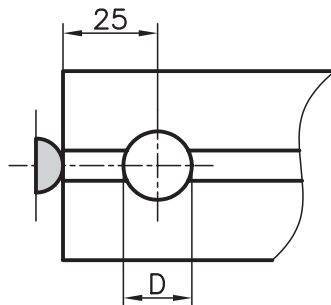
Bohrlehre und Spezialbohrer machen es möglich, die Löcher für den KANYA-Patentverschluss «PVS®» auf einfachste Weise zu bearbeiten. Der grosse Vorteil der Bohrlehre liegt darin, dass sie direkt auf das Profil aufgespannt werden kann. Der drehbare Anschlag für gerade bzw. Gehrungsschnitte garantiert die exakte Bohrdistanz.

Der HSS-Spezialbohrer mit Morsekonusaufnahme MK2 ist mit einem Flachschriff versehen. Er lässt sich beliebig oft nachschärfen.

Für die Bearbeitung der Softline-Profile C03-8, B01-8 und der Winkelprofile A02-8, C02-8 wird ein Spezialbohrer mit 90° Spitze verwendet.

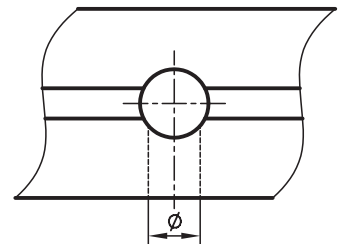
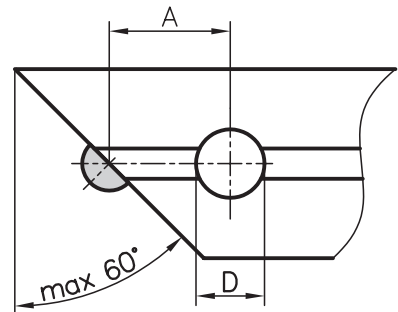
Standardbearbeitung für 90° Verbinder

Anschlag "25" 

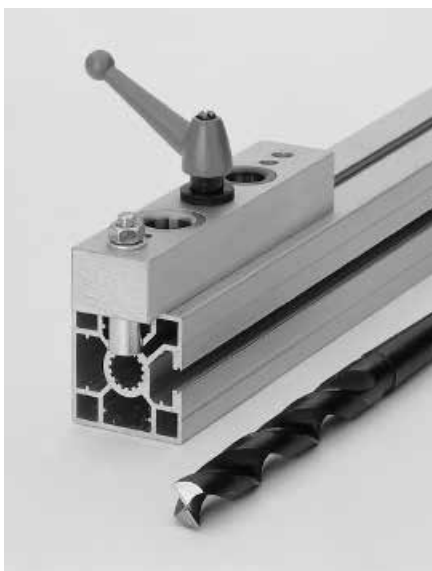


Standardbearbeitung für Gehrungsverbindung

Anschlag "32" 



Die Bohrung Ø ermöglicht einen seitlichen Verbinderausgang für eine parallel-Verbindung an irgend einer Stelle am Profil.



Bearbeitungsangaben

| Profiltyp | D | Ø | A | T |
|--------------------|------|------|----|------|
| Basis 50 | 18.1 | 13.7 | 32 | 33 |
| Basis 45 | 18.1 | 13.7 | 32 | 30.5 |
| Basis 40 | 18.1 | 13.7 | 32 | 28 |
| Basis 30 | 15.1 | 12.1 | 32 | 21.5 |
| Basis 20x47/95/150 | 15.1 | | 32 | 18 |
| Basis 20* | 7.3 | | 25 | |

* mit Kernloch Ø 6mm

Hinweis

Die Ø7.3mm Bohrungen der Profile 20x20/40 werden mit einem normalen Spiralbohrer ohne Bohrlehre durchgebohrt.

Bestellangaben Bestellnummer

Bohrlehre

Basis 50/45/40/30 AB95-0

Spezialbohrer

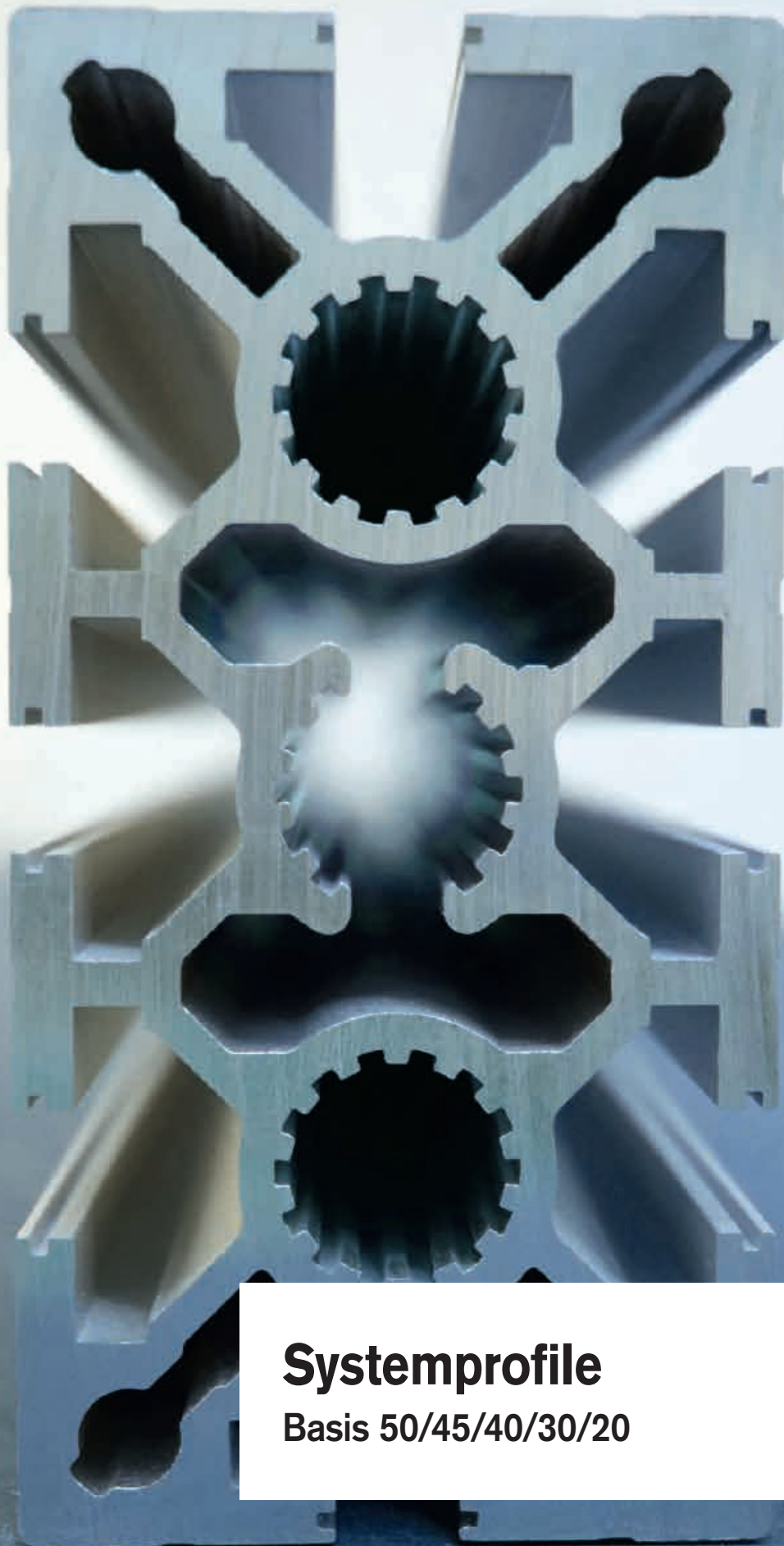
passend zur Bohrlehre

Basis 50/45/40 A96-1

Basis 30 B96-2

Profil A02-8, C02-8, C03-8 A96-3

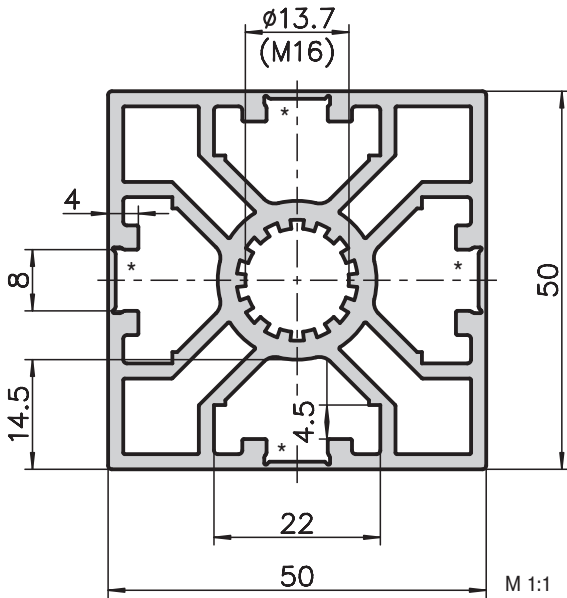
Profil B01-8 B96-3



Systemprofile

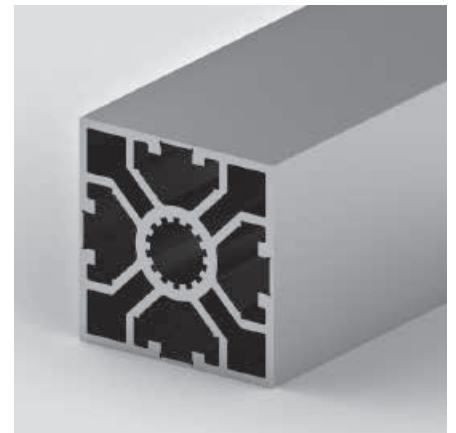
Basis 50/45/40/30/20

Vierfront-Softlineprofil 50x50 Typ A10-0



Anwendung

Mit dem 50er Softlineprofil können stabile und formschöne sowie leicht abwaschbare Konstrukte erstellt werden. Es eignet sich daher bestens für Reinraum-Anwendungen. Aufgrund der kleinen Eckrundungen ergeben sich keine Schmutzrillen bei einer T-Verbindung. Ein sehr dekoratives Profil, das dem Konstrukteur sehr viele Anwendungsmöglichkeiten bietet und dank dem geringen Gewicht auch noch kostengünstig ist.



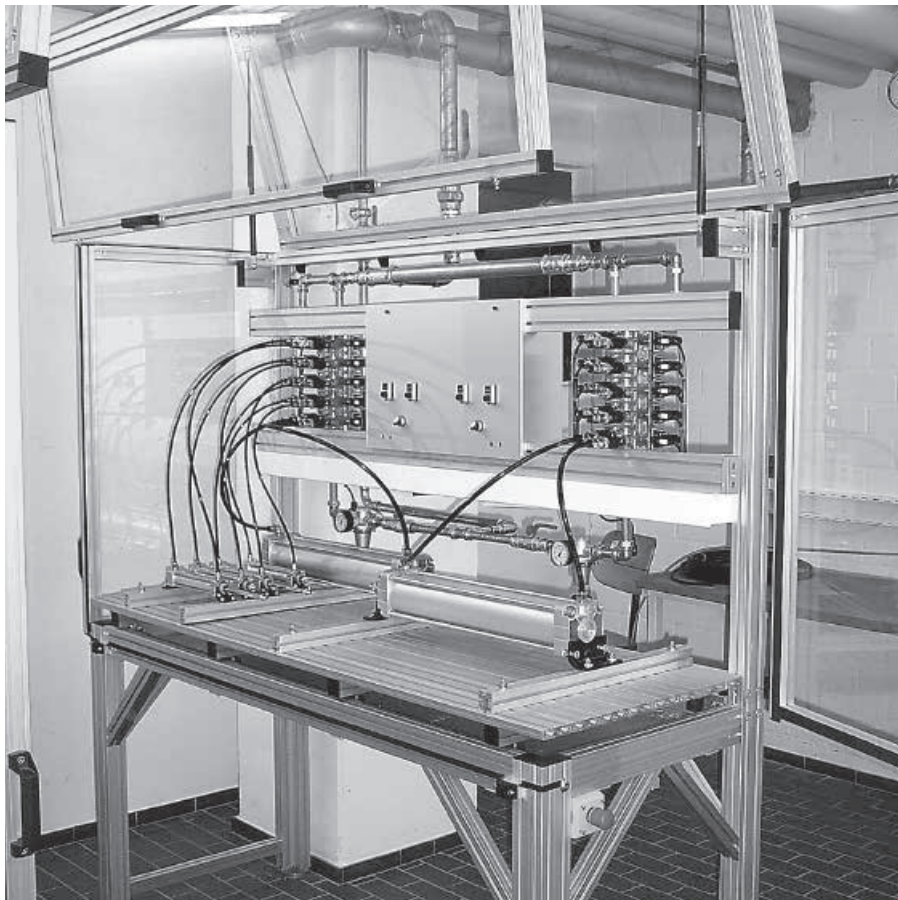
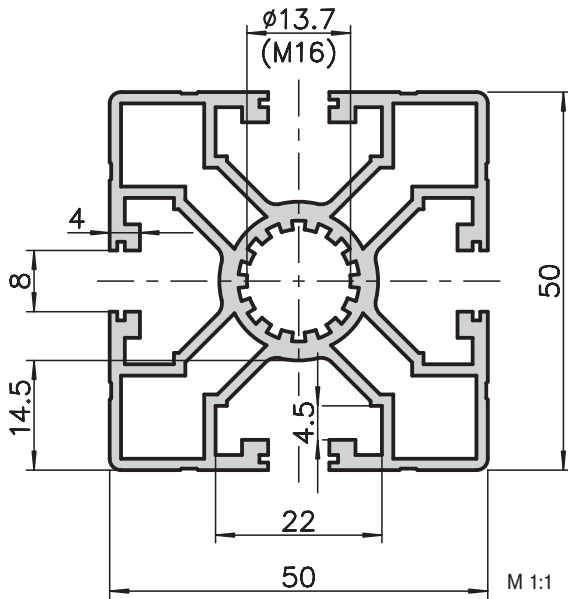
Technische Daten

| | | |
|--------------|---|-----------------------|
| $I_{x,y}$ | = | 20.55 cm ⁴ |
| $W_{x,y}$ | = | 8.22 cm ³ |
| Profilfläche | = | 8.38 cm ² |
| Gewicht | = | 2.26 kg/m |

Bestellangaben Bestellnummer

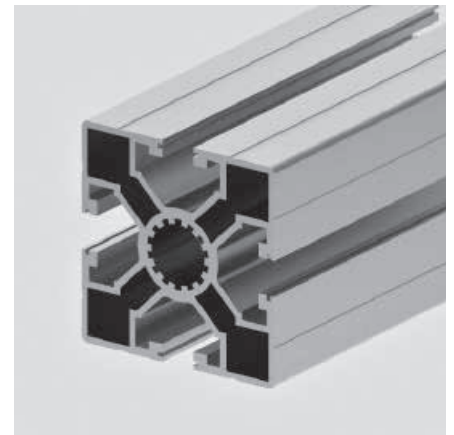
| | |
|--------------------------------|-----------------|
| Vierfront-Softlineprofil 50x50 | |
| Lagerlänge 5000 mm | A10-0-00/5000 |
| Vierfront-Softlineprofil 50x50 | |
| auf Länge zugeschnitten | A10-0-02-02/... |
| Zusätzliche Bearbeitungen | Seiten 43-47 |

Leichtprofil 50x50 Typ A02-1



Anwendung

Das Leichtprofil 50x50 bietet dem kostenbewussten Konstrukteur sehr viele Anwendungsmöglichkeiten. Ob Schutzeinhausung oder Chassis, in Leichtbauweise wird dieses universell einsetzbare Profil zum Preisbrecher.



Technische Daten

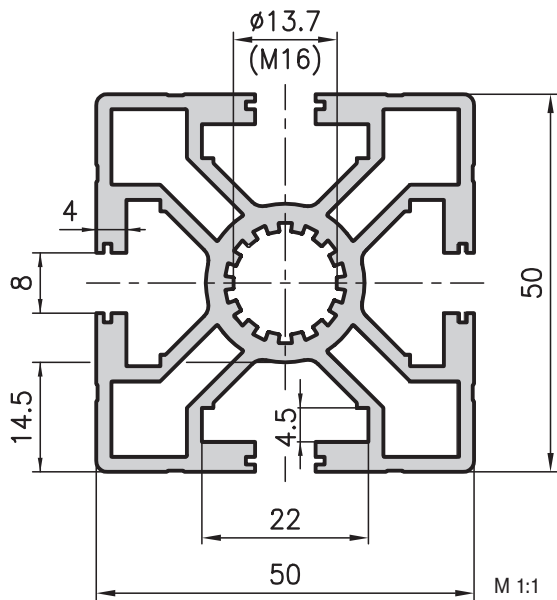
| | | |
|--------------|---|-----------------------|
| $I_{x,y}$ | = | 16.07 cm ⁴ |
| $W_{x,y}$ | = | 6.42 cm ³ |
| Profilfläche | = | 6.71 cm ² |
| Gewicht | = | 1.8 kg/m |

Bestellangaben

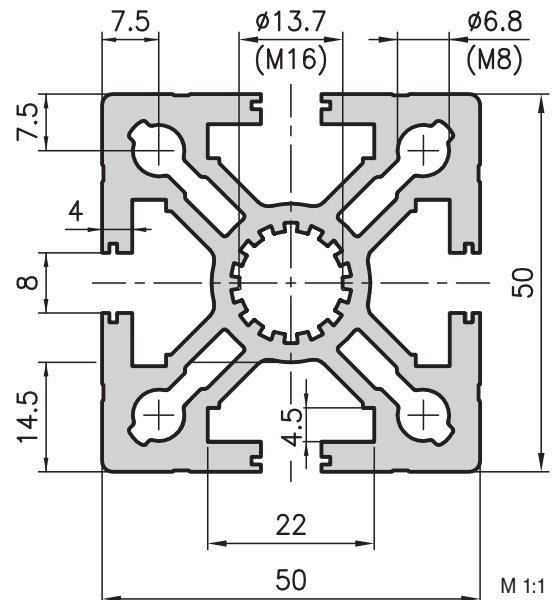
Bestellnummer

| | |
|---------------------------|-----------------|
| Leichtprofil 50x50 | |
| Lagerlänge 5000 mm | A02-1-00/5000 |
| Leichtprofil 50x50 | |
| auf Länge zugeschnitten | A02-1-02-02/... |
| Zusätzliche Bearbeitungen | Seiten 43-47 |

Grundprofil 50x50 Typ A01-1

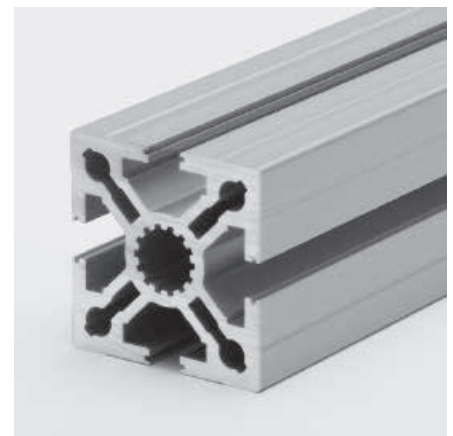
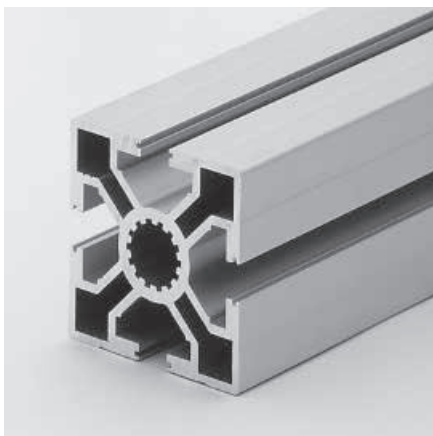


Schwerprofil 50x50 Typ MA1-1



Anwendung

Mit diesen beiden Profilen können dank den optimalen Gewichts- und Festigkeitsverhältnissen die meisten Konstruktionsaufgaben gelöst werden. Bohrungen für Gewindedirektschnitte sind ebenso nützlich wie die kleinen Führungsnuten zur Abdeckung der Profilloffnung mit Alu Abdeckstreifen 0.8x10 (Seite 181).



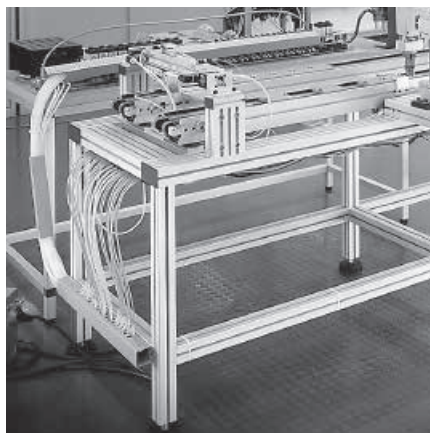
Technische Daten

| | | |
|--------------|---|-----------------------|
| $I_{x,y}$ | = | 20.88 cm ⁴ |
| $W_{x,y}$ | = | 8.35 cm ³ |
| Profilfläche | = | 8.55 cm ² |
| Gewicht | = | 2.3 kg/m |

Bestellangaben

Bestellnummer

| | |
|-------------------------|--------------------|
| Grundprofil 50x50 | |
| Lagerlänge 5000 mm | A01-1-00/5000 |
| Lagerlänge 6000 mm | A01-1-01/6000 |
| Grundprofil 50x50 | |
| auf Länge zugeschnitten | A01-1-02-02/... |
| Grundprofil 50x50 roh | A01-1-R0/5000 |
| auf Länge zugeschnitten | A01-1-R0-02-02/... |



Zusätzliche Bearbeitungen Seiten 43-47

Technische Daten

| | | |
|--------------|---|-----------------------|
| $I_{x,y}$ | = | 29.37 cm ⁴ |
| $W_{x,y}$ | = | 11.75 cm ³ |
| Profilfläche | = | 11.26 cm ² |
| Gewicht | = | 3.1 kg/m |

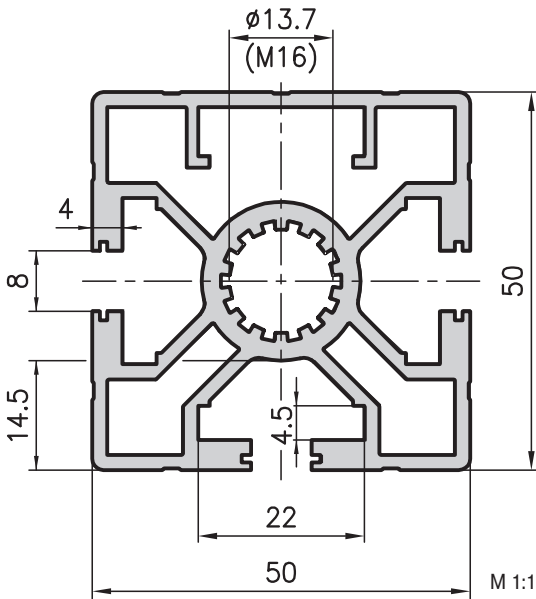
Bestellangaben

Bestellnummer

| | |
|-------------------------|-----------------|
| Schwerprofil 50x50 | |
| Lagerlänge 5000 mm | MA1-1-00/5000 |
| Lagerlänge 6000 mm | MA1-1-01/6000 |
| Schwerprofil 50x50 | |
| auf Länge zugeschnitten | MA1-1-02-02/... |

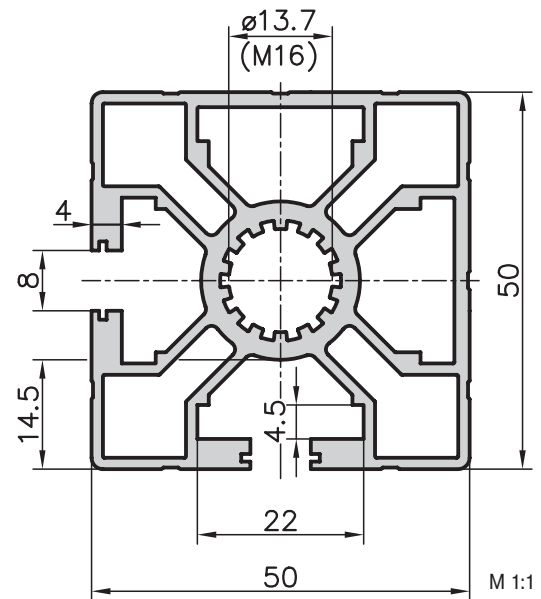
Zusätzliche Bearbeitungen Seiten 43-47

Frontprofil 50x50 Typ A01-8

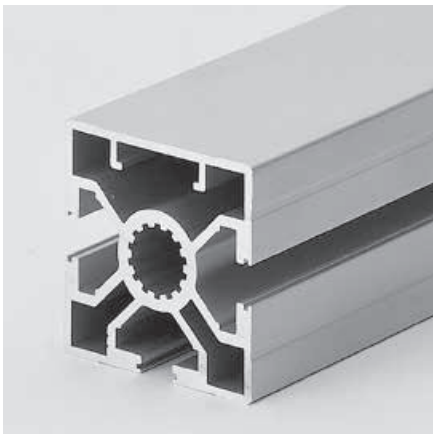


M 1:1

Eckprofil 50x50 Typ A01-7

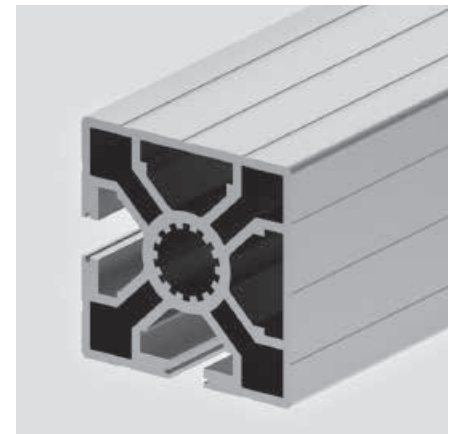


M 1:1



Anwendung

Eck- und Frontprofile kommen immer dann zum Einsatz, wenn geschlossene Oberflächen gefordert werden. Denn zum einen macht es die Aufbauten optisch ruhiger, und zum anderen reduziert es mögliche Schmutzablagerungen auf ein Minimum. Anbauten an den geschlossenen Seiten können realisiert werden, indem man die Profilaussenseite an den gewünschten Stellen durchbohrt und Gewindeplatten vom Typ AC32-... hinterlegt. Diese Platten werden von den kleinen Nasen im Profil geführt.



Technische Daten

| | | |
|--------------|---|-----------------------|
| I_x | = | 20.38 cm ⁴ |
| I_y | = | 19.61 cm ⁴ |
| W_x | = | 8.15 cm ³ |
| W_y | = | 7.55 cm ³ |
| Profilfläche | = | 8.01 cm ² |
| Gewicht | = | 2.2 kg/m |

Bestellangaben Bestellnummer

| | |
|---------------------------|-----------------|
| Frontprofil 50x50 | |
| Lagerlänge 5000 mm | A01-8-00/5000 |
| Frontprofil 50x50 | |
| auf Länge zugeschnitten | A01-8-02-02/... |
| Zusätzliche Bearbeitungen | Seiten 43-47 |



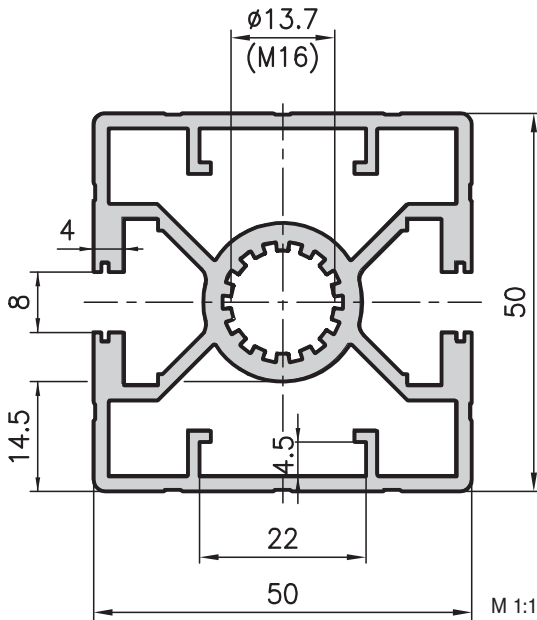
Technische Daten

| | | |
|--------------|---|----------------------|
| $I_{x,y}$ | = | 17.7 cm ⁴ |
| $W_{x,y}$ | = | 7.05 cm ³ |
| Profilfläche | = | 7.5 cm ² |
| Gewicht | = | 2.0 kg/m |

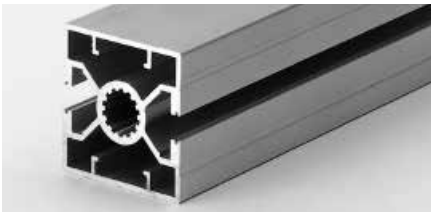
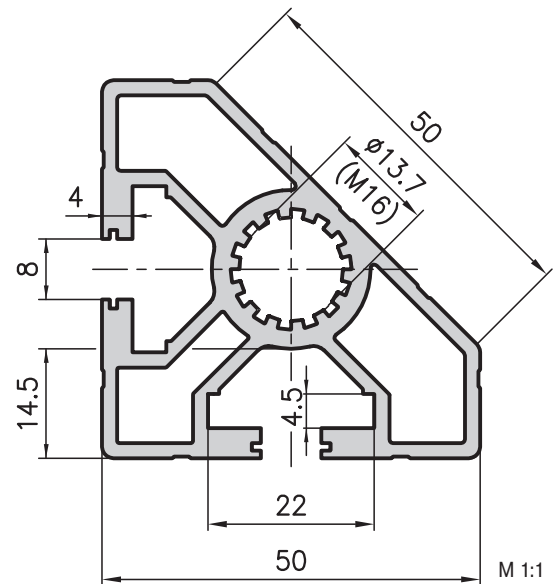
Bestellangaben Bestellnummer

| | |
|---------------------------|-----------------|
| Eckprofil 50x50 | |
| Lagerlänge 5000 mm | A01-7-00/5000 |
| Eckprofil 50x50 | |
| auf Länge zugeschnitten | A01-7-02-02/... |
| Zusätzliche Bearbeitungen | Seiten 43-47 |

Zweifrontprofil 50x50 Typ A02-4



Winkelprofil 50x45° Typ A02-8



Anwendung

Für Verkleidungen aller Art sowie Konstruktionen mit mehrheitlich geschlossenen Profilfronten und für Anwendungen mit elegantem Design.

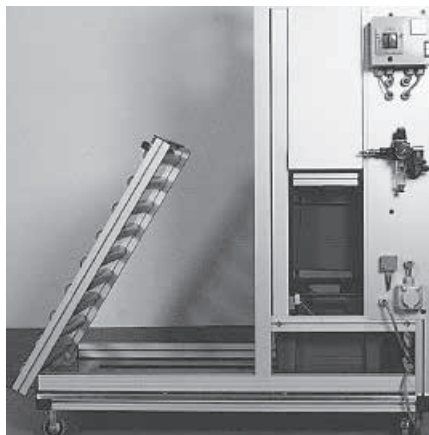


Technische Daten

| | | |
|--------------|---|-----------------------|
| I_x | = | 19.59 cm ⁴ |
| I_y | = | 18.17 cm ⁴ |
| W_x | = | 7.83 cm ³ |
| W_y | = | 7.27 cm ³ |
| Profilfläche | = | 7.39 cm ² |
| Gewicht | = | 2.0 kg/m |

Bestellangaben Bestellnummer

| | |
|--|-----------------|
| Zweifrontprofil 50x50 Lagerlänge 5000 mm | A02-4-00/5000 |
| Zweifrontprofil 50x50 auf Länge zugeschnitten | A02-4-02-02/... |
| Zusätzliche Bearbeitungen | Seiten 43-47 |



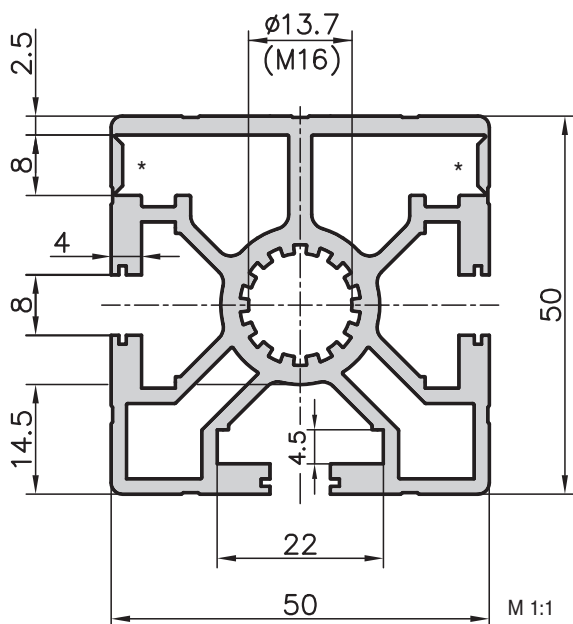
Technische Daten

| | | |
|--------------|---|-----------------------|
| $I_{x,y}$ | = | 13.10 cm ⁴ |
| $W_{x,y}$ | = | 4.50 cm ³ |
| Profilfläche | = | 6.40 cm ² |
| Gewicht | = | 1.7 kg/m |

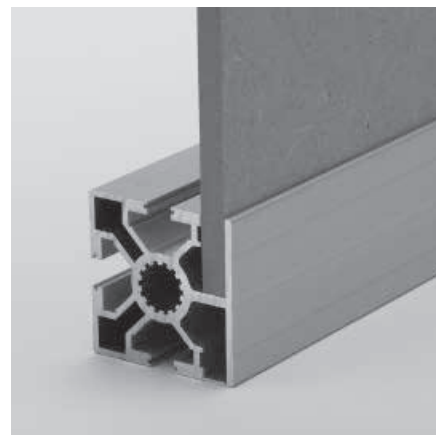
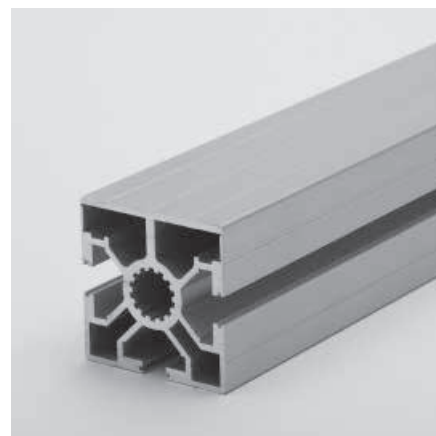
Bestellangaben Bestellnummer

| | |
|--|-----------------|
| Winkelprofil 50x45° Lagerlänge 5000 mm | A02-8-00/5000 |
| Winkelprofil 50x45° auf Länge zugeschnitten | A02-8-02-02/... |
| Zusätzliche Bearbeitungen | Seiten 43-47 |

Front-Verkleidungsprofil 50x50 Typ A03-8



* Aufreissnut



Anwendung

Dieses einseitig geschlossene Konstruktionsprofil mit Aufreissnuten ermöglicht ein einfaches einführen von Flächenelementen, insbesondere von diffizilen Solar-Panels. Nut aufreißen, sofern nötig Dichtschur einlegen, Flächenelement einschieben und den Rahmen zusammenbauen. Einfacher können stabile Konstruktionen zur Aufnahme von Platten bis 8mm Dicke nicht realisiert werden.

Technische Daten

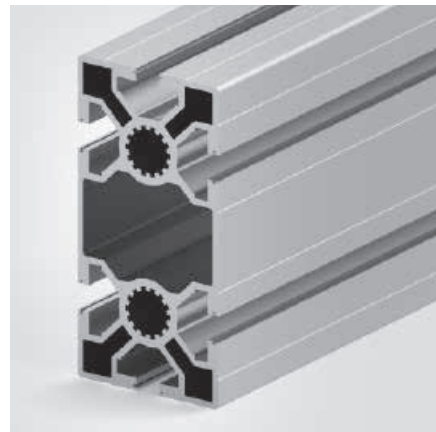
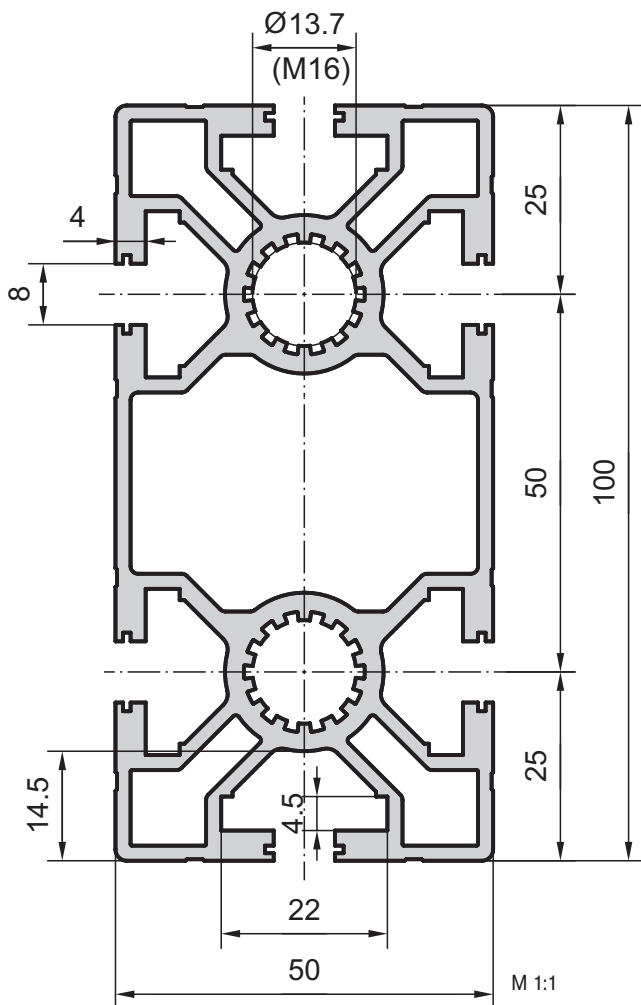
| | | |
|--------------|---|-----------------------|
| I_x | = | 20.40 cm ⁴ |
| I_y | = | 19.72 cm ⁴ |
| W_x | = | 8.07 cm ³ |
| W_y | = | 7.89 cm ³ |
| Profilfläche | = | 8.28 cm ² |
| Gewicht | = | 2.2 kg/m |

Bestellangaben Bestellnummer

| | |
|--------------------------------|-----------------|
| Front-Verkleidungsprofil 50x50 | |
| Lagerlänge 5000 mm | A03-8-00/5000 |
| Front-Verkleidungsprofil 50x50 | |
| auf Länge zugeschnitten | A03-8-02-02/... |
| Zusätzliche Bearbeitungen | Seiten 43-47 |



Leichtprofil 50x100 Typ A02-2



Technische Daten

| | | |
|--------------|---|------------------------|
| I_x | = | 148.15 cm ⁴ |
| I_y | = | 37.15 cm ⁴ |
| W_x | = | 29.63 cm ³ |
| W_y | = | 15.00 cm ³ |
| Profilfläche | = | 14.15 cm ² |
| Gewicht | = | 3.8 kg/m |

Anwendung

Dieses Leichtprofil eignet sich für stabile Grundaufbauten und ist universell einsetzbar. Zudem zeichnet sich das Profil durch das gute Verhältnis von Festigkeit zu Gewicht aus.

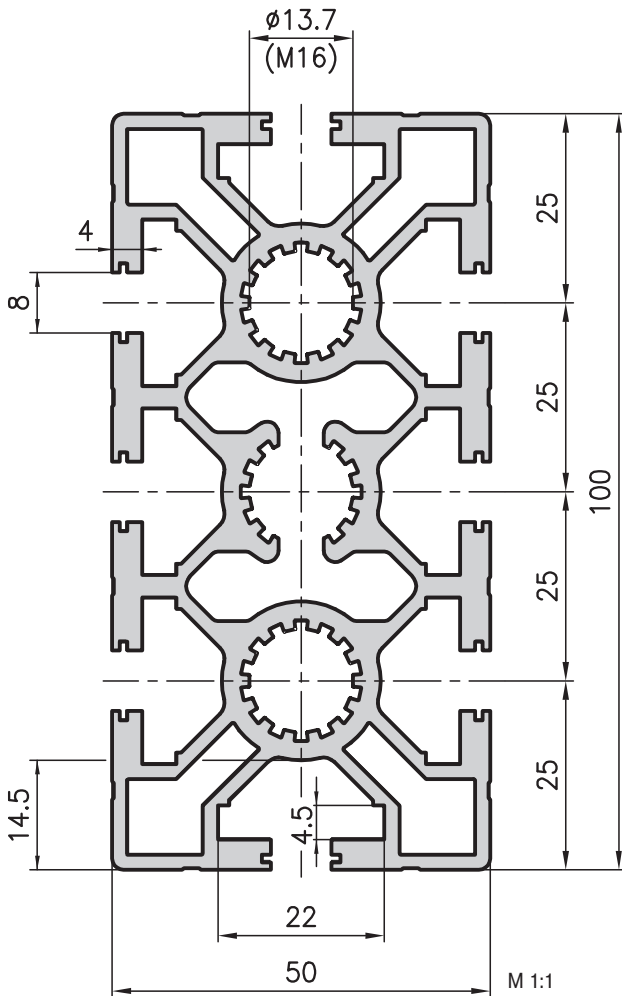
Bestellangaben

Bestellnummer

| | |
|--|-----------------|
| Leichtprofil 50x100 | |
| Lagerlänge 5000 mm | A02-2-00/5000 |
| Leichtprofil 50x100 auf Länge zugeschnitten | A02-2-02-02/... |

Zusätzliche Bearbeitungen Seiten 43-47

Grundprofil 50x100 Typ A01-2



Technische Daten

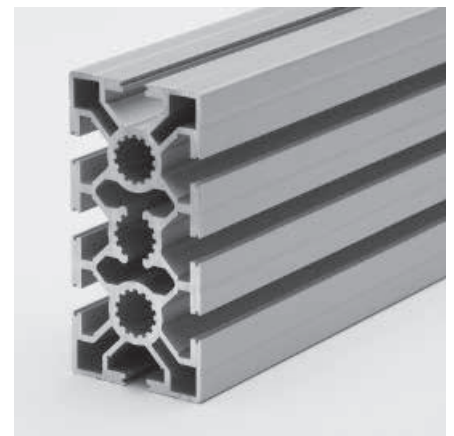
| | | |
|--------------|---|------------------------|
| I_x | = | 149.84 cm ⁴ |
| I_y | = | 41.25 cm ⁴ |
| W_x | = | 29.97 cm ³ |
| W_y | = | 16.50 cm ³ |
| Profilfläche | = | 16.84 cm ² |
| Gewicht | = | 4.6 kg/m |

Bestellangaben Bestellnummer

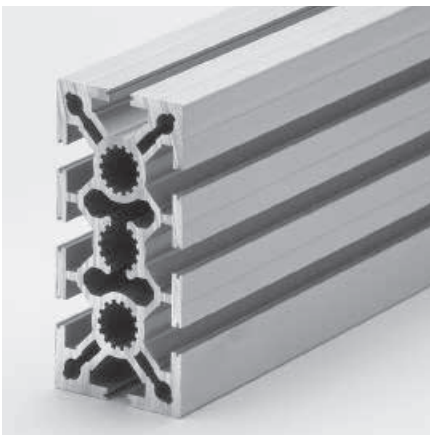
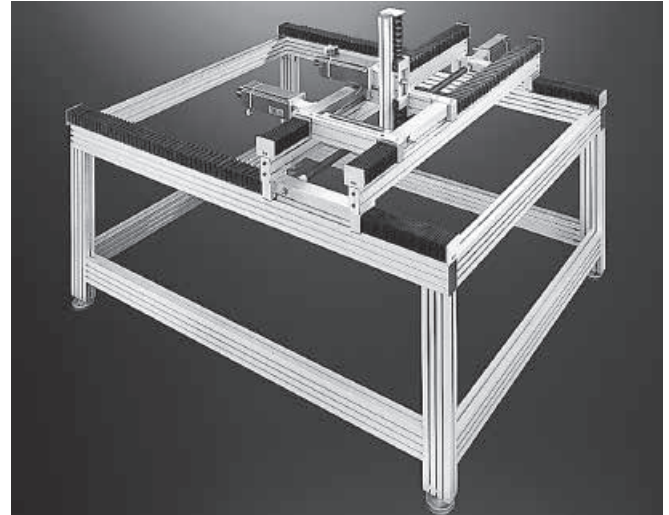
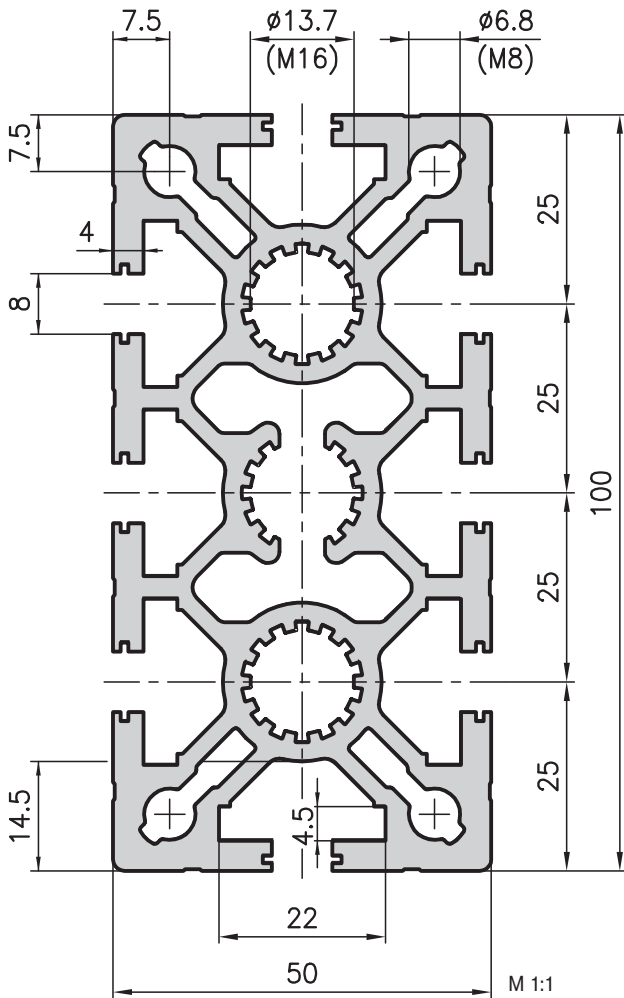
| | |
|---|-----------------|
| Grundprofil 50x100 | |
| Lagerlänge 5000 mm | A01-2-00/5000 |
| Lagerlänge 6000 mm | A01-2-01/6000 |
| Grundprofil 50x100 auf Länge zugeschnitten | A01-2-02-02/... |
| Zusätzliche Bearbeitungen | Seiten 43-47 |

Anwendung

Im Normalfall wird dieses Grundprofil als Traverse eingesetzt. Sein optimaler Querschnitt ermöglicht jedoch eine äusserst vielfältige Anwendung.



Schwerprofil 50x100 Typ MA1-2



Anwendung

Wie das Grundprofil A01-2 wird auch dieses Schwerprofil gerne als Traverse eingesetzt. Dank optimaler Tragfähigkeit bei minimalem Gewicht sind aber auch bei dieser Ausführung dem Einsatz keine Grenzen gesetzt.

Technische Daten

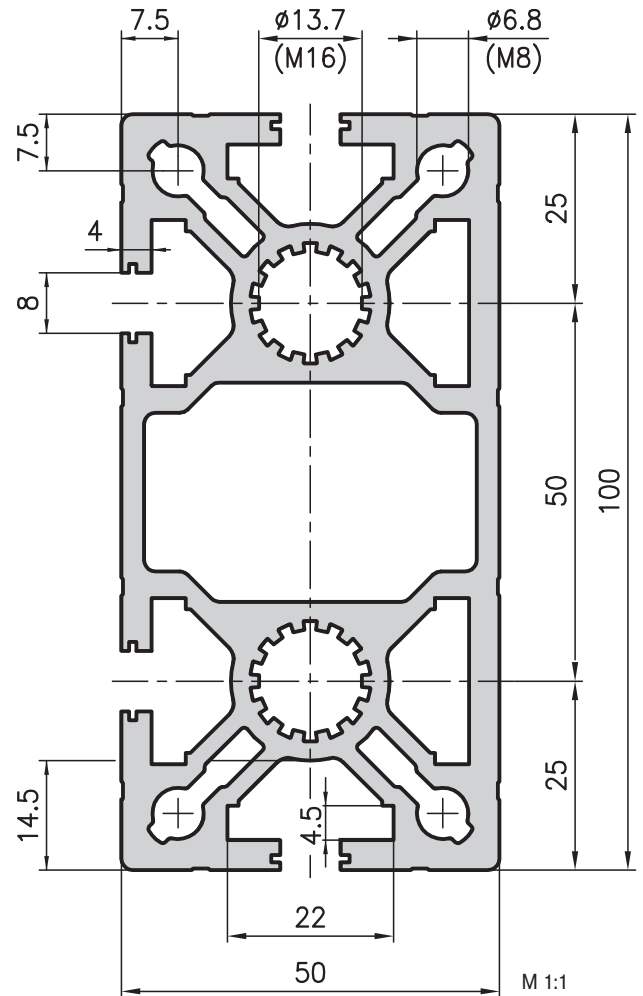
| | | |
|--------------|---|------------------------|
| I_x | = | 198.66 cm ⁴ |
| I_y | = | 50.28 cm ⁴ |
| W_x | = | 39.73 cm ³ |
| W_y | = | 20.11 cm ³ |
| Profilfläche | = | 19.79 cm ² |
| Gewicht | = | 5.3 kg/m |

Bestellangaben

Bestellnummer

| | |
|--|-----------------|
| Schwerprofil 50x100 | |
| Lagerlänge 5000 mm | MA1-2-00/5000 |
| Lagerlänge 6000 mm | MA1-2-01/6000 |
| Schwerprofil 50x100 auf Länge zugeschnitten | MA1-2-02-02/... |
| Zusätzliche Bearbeitungen | Seiten 43-47 |

Frontprofil 50x100 Typ MA1-4



Profile Basis 50

Technische Daten

| | | |
|--------------|---|------------------------|
| I_x | = | 203.67 cm ⁴ |
| I_y | = | 54.31 cm ⁴ |
| W_x | = | 40.73 cm ³ |
| W_y | = | 21.03 cm ³ |
| Profilfläche | = | 19.34 cm ² |
| Gewicht | = | 5.2 kg/m |

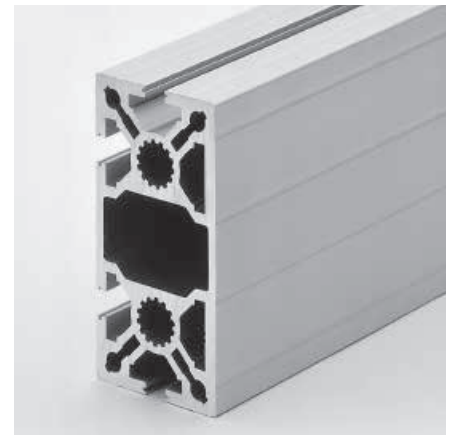
Bestellangaben

Bestellnummer

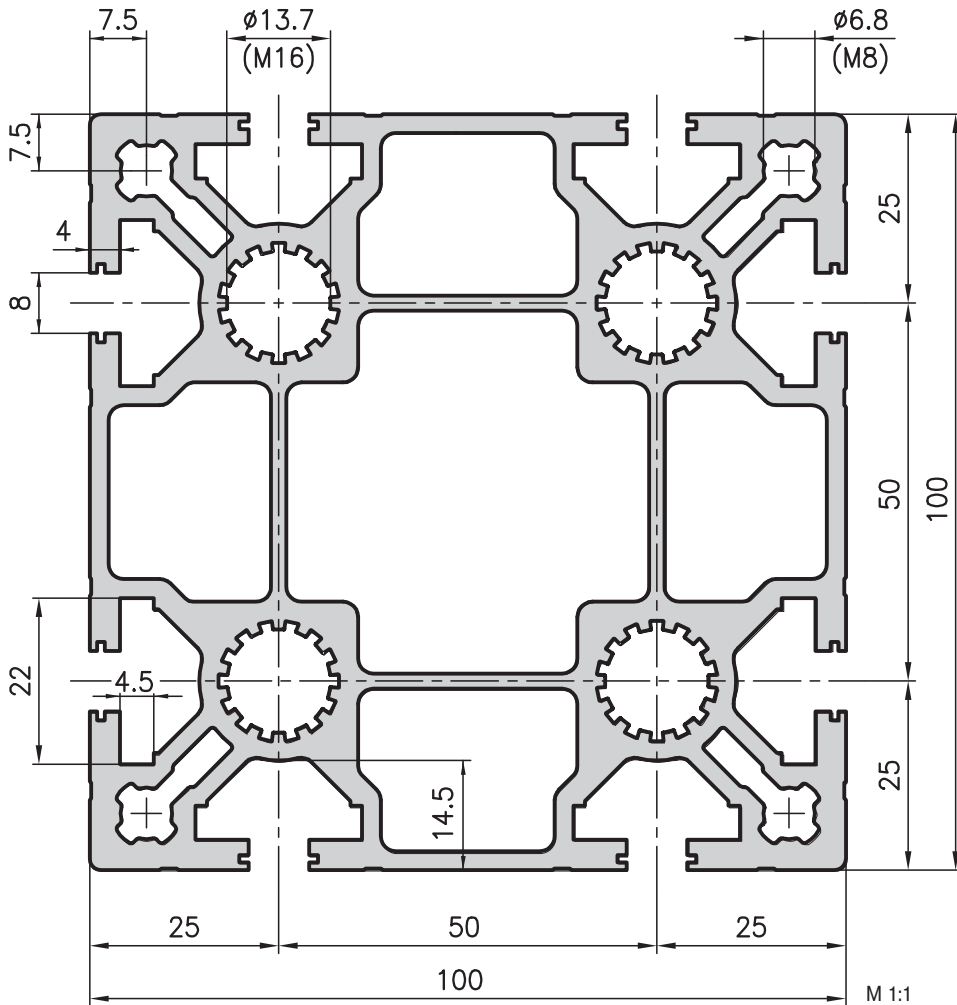
| | |
|---------------------------|-----------------|
| Frontprofil 50x100 | |
| Lagerlänge 5000 mm | MA1-4-00/5000 |
| Lagerlänge 6000 mm | MA1-4-01/6000 |
| Frontprofil 50x100 | |
| auf Länge zugeschnitten | MA1-4-02-02/... |
| Zusätzliche Bearbeitungen | Seiten 43-47 |

Anwendung

Ein Profil mit den gleichen Vorteilen wie beim Grundprofil A01-2 und Frontprofil MA1-2. Zusätzlich kann im grossen Innenhohlraum ein Medium (Luft, Gas, Wasser, Öl etc.) geführt werden. Auch kann in dieser Kammer der Riemen eines Doppelgurtbandes zurückgeführt werden. Die abgeschlossene Front verhindert die Verschmutzung, dank der verdeckten Gewindeplatten-Führung sind aber trotzdem überall Anbauten möglich. Loch durchbohren, Gewindeplatte hinterlegen – weiterbauen!



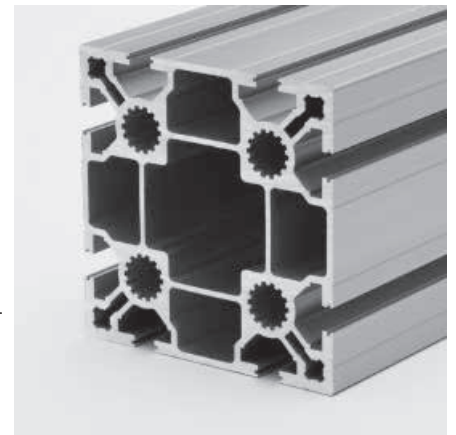
Grundprofil 100x100 Typ MA2-5



Anwendung

Ein Universalprofil, das vor allem im Maschinen- und Anlagenbau zum Einsatz kommt. Seine Qualitäten sind:

- hohe Festigkeit
- optimale Verdrehsteifigkeit
- geringes Gewicht



Technische Daten

| | | |
|--------------|---|------------------------|
| $I_{x,y}$ | = | 324.73 cm ⁴ |
| $W_{x,y}$ | = | 64.95 cm ³ |
| Profilfläche | = | 30.00 cm ² |
| Gewicht | = | 8.1 kg/m |

Bestellangaben Bestellnummer

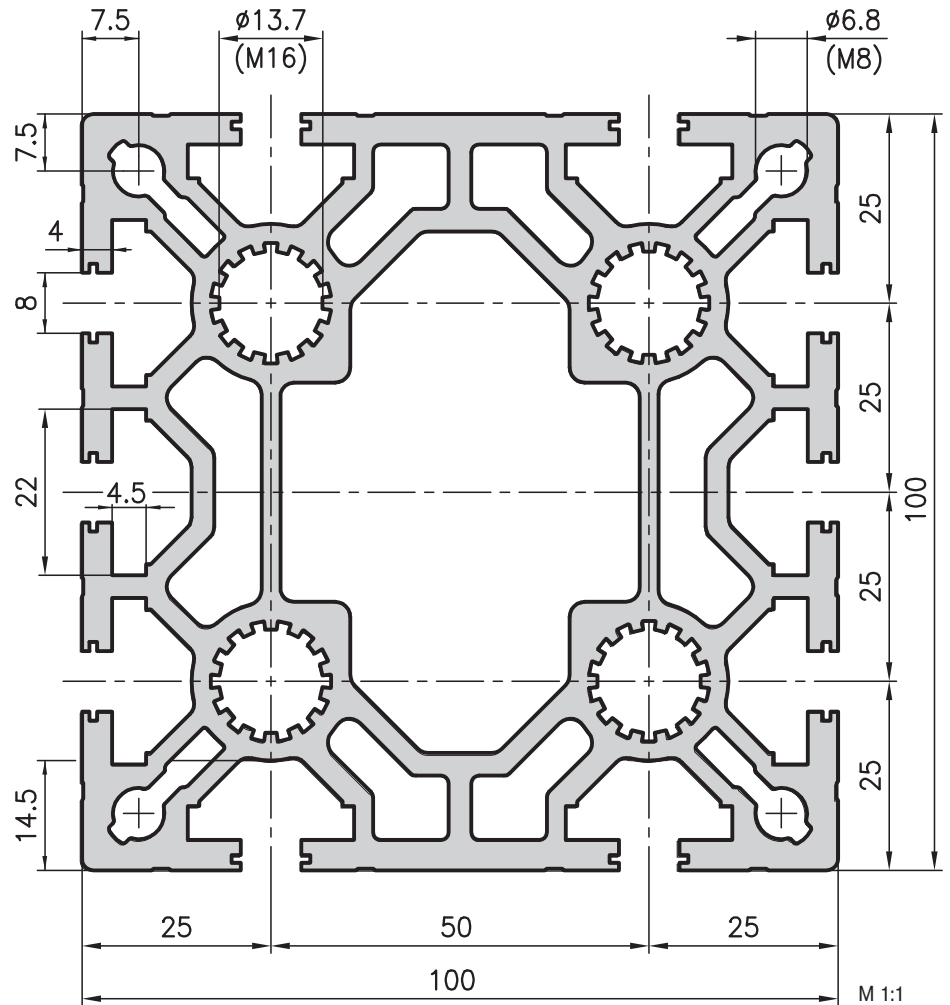
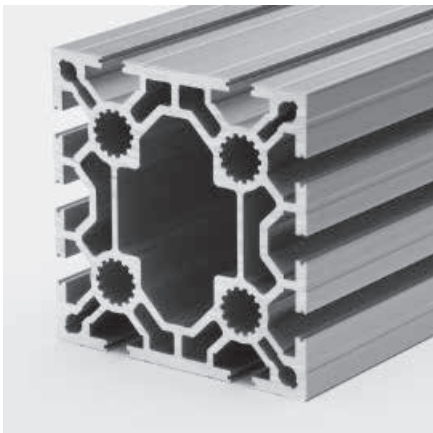
| | |
|--|-----------------|
| Grundprofil 100x100 | |
| Lagerlänge 5000 mm | MA2-5-00/5000 |
| Lagerlänge 6000 mm | MA2-5-01/6000 |
| Grundprofil 100x100 auf Länge zugeschnitten | MA2-5-02-02/... |
| Zusätzliche Bearbeitungen | Seiten 43-47 |



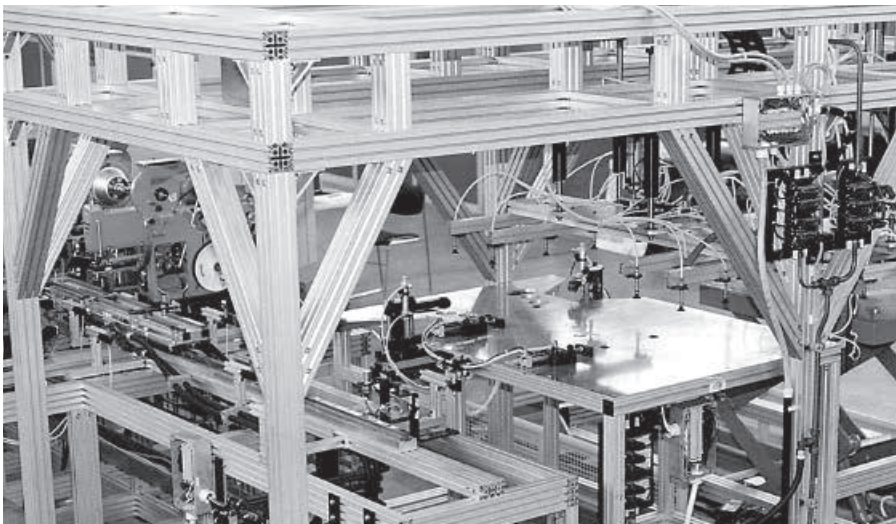
Schwerprofil 100x100 Typ MA1-5

Anwendung

Ein ausserordentlich robustes Profil, das als Stütze, Träger oder auch als Speicher eingesetzt wird. Zusammen mit dem Schwerprofil 100x200 Typ MA1-9 ist es für den Portalbau hervorragend geeignet.



Profile Basis 50



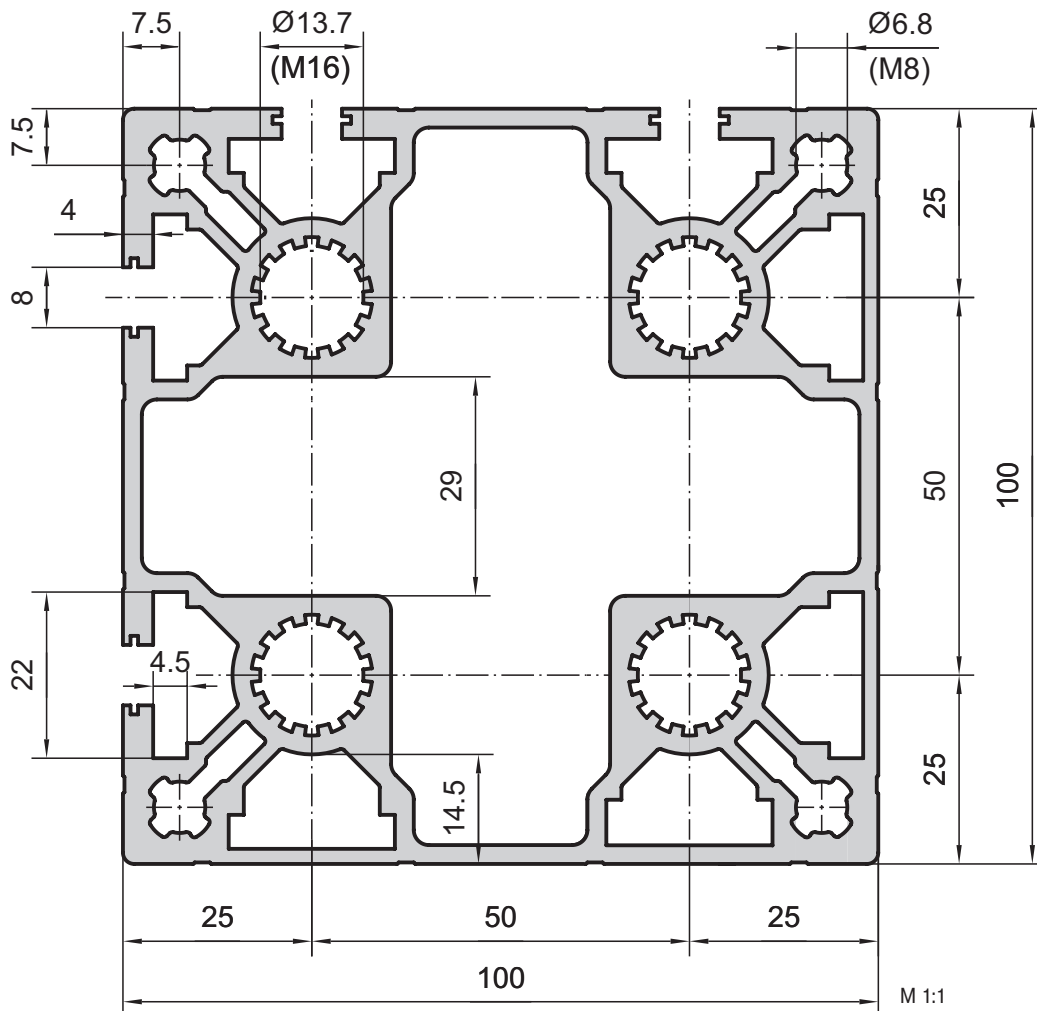
Technische Daten

| | | |
|--------------|---|------------------------|
| I_x | = | 380.00 cm ⁴ |
| I_y | = | 365.00 cm ⁴ |
| W_x | = | 76.00 cm ³ |
| W_y | = | 73.00 cm ³ |
| Profilfläche | = | 35.19 cm ² |
| Gewicht | = | 9.5 kg/m |

Bestellangaben Bestellnummer

| | |
|---|-----------------|
| Schwerprofil 100x100 | |
| Lagerlänge 5000 mm | MA1-5-00/5000 |
| Lagerlänge 6000 mm | MA1-5-01/6000 |
| Schwerprofil 100x100 auf Länge zugeschnitten | MA1-5-02-02/... |
| Zusätzliche Bearbeitungen | Seiten 43-47 |

Eckprofil 100x100 Typ A03-7



Technische Daten

| | | |
|--------------|---|------------------------|
| $I_{x, y}$ | = | 314.10 cm ⁴ |
| $W_{x, y}$ | = | 62.82 cm ³ |
| Profilfläche | = | 26.30 cm ² |
| Gewicht | = | 7.10 kg/m |

Bestellangaben

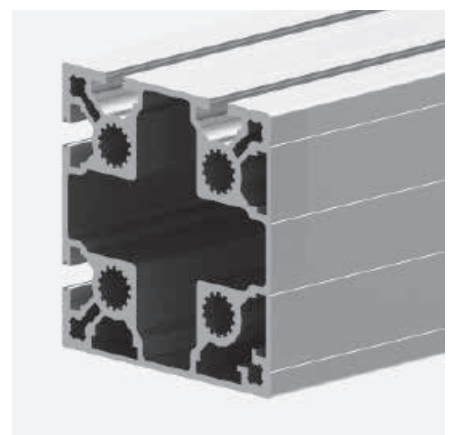
Bestellnummer

| | |
|-------------------------|-----------------|
| Eckprofil 100x100 | |
| Lagerlänge 5000 mm | A03-7-00/5000 |
| Eckprofil 100x100 | |
| auf Länge zugeschnitten | A03-7-02-02/... |

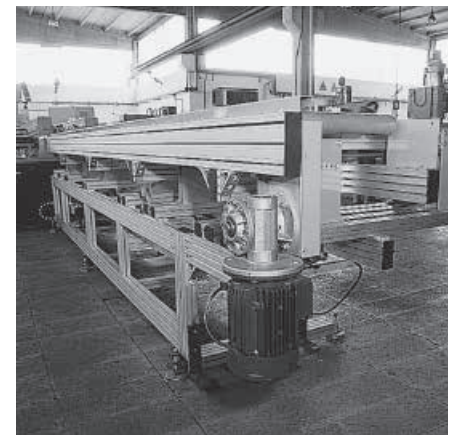
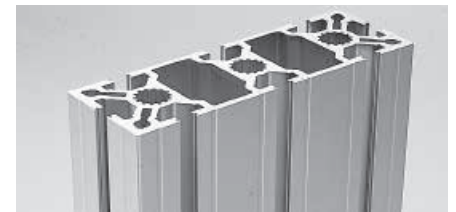
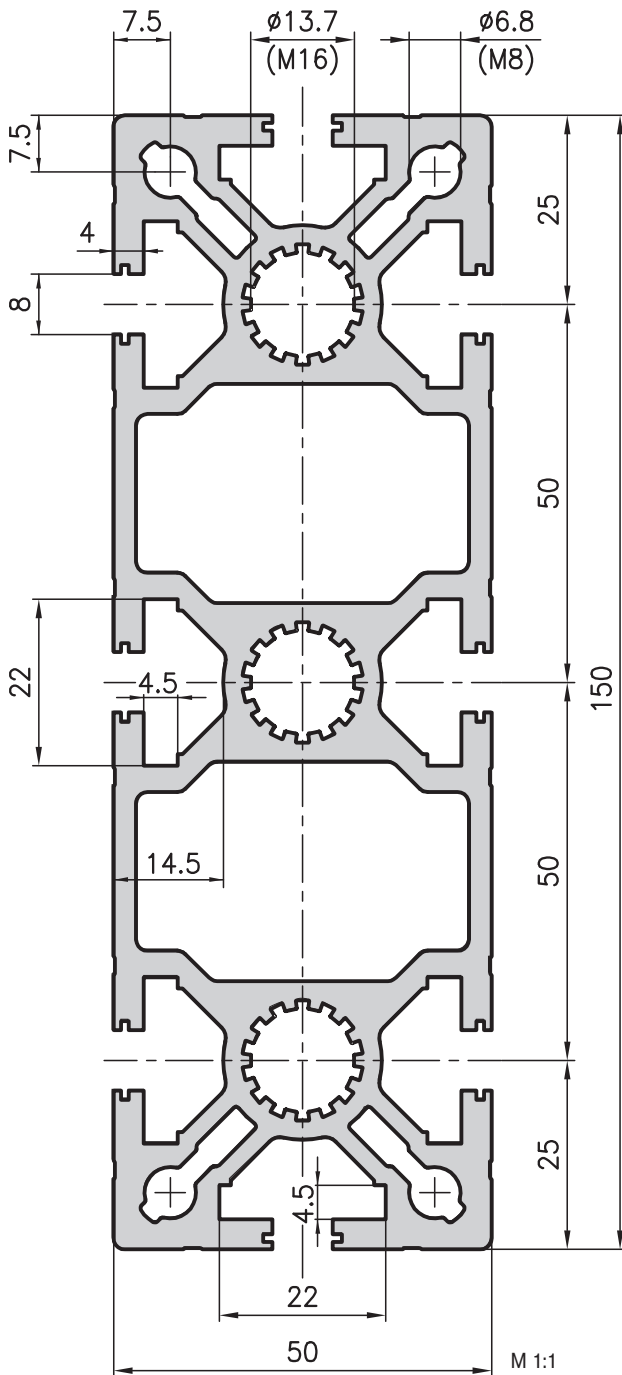
Zusätzliche Bearbeitungen Seiten 43-47

Anwendung

Eckprofile kommen immer dann zum Einsatz, wenn geschlossene Oberflächen gefordert sind. Gerade bei grösseren Maschinenverschaltungen wird dieses Profil gerne als Eckpfeiler eingesetzt, welches gleichzeitig Gewicht aufnehmen kann, aber auch die Ästhetik der Maschine optimiert. Mit einer Grundplatte (A47-80) kann auch ein zentraler Stellfuss montiert werden.



Trägerprofil 50x150 Typ MA1-3



Technische Daten

| | | |
|--------------|---|------------------------|
| I_x | = | 608.31 cm ⁴ |
| I_y | = | 73.56 cm ⁴ |
| W_x | = | 81.11 cm ³ |
| W_y | = | 29.42 cm ³ |
| Profilfläche | = | 26.04 cm ² |
| Gewicht | = | 7.1 kg/m |

Bestellangaben

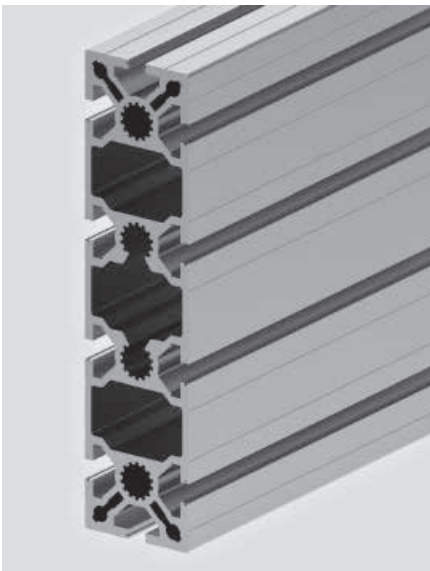
Bestellnummer

| | |
|---------------------------|-----------------|
| Trägerprofil 50x150 | |
| Lagerlänge 5000 mm | MA1-3-00/5000 |
| Lagerlänge 6000 mm | MA1-3-01/6000 |
| Trägerprofil 50x150 | |
| auf Länge zugeschnitten | MA1-3-02-02/... |
| Zusätzliche Bearbeitungen | Seiten 43-47 |

Trägerprofil 50x200 Typ MA1-6

Anwendung

Ein optimales Profil für grosse Portale und stabile Traversen. Zusammen mit dem Profil MA1-9 können robuste Grosskonstruktionen erstellt werden. Wie auch das MA1-3 wird dieses Profil dank seinen ausgezeichneten Festigkeitswerten hauptsächlich bei hohen Belastungen eingesetzt.

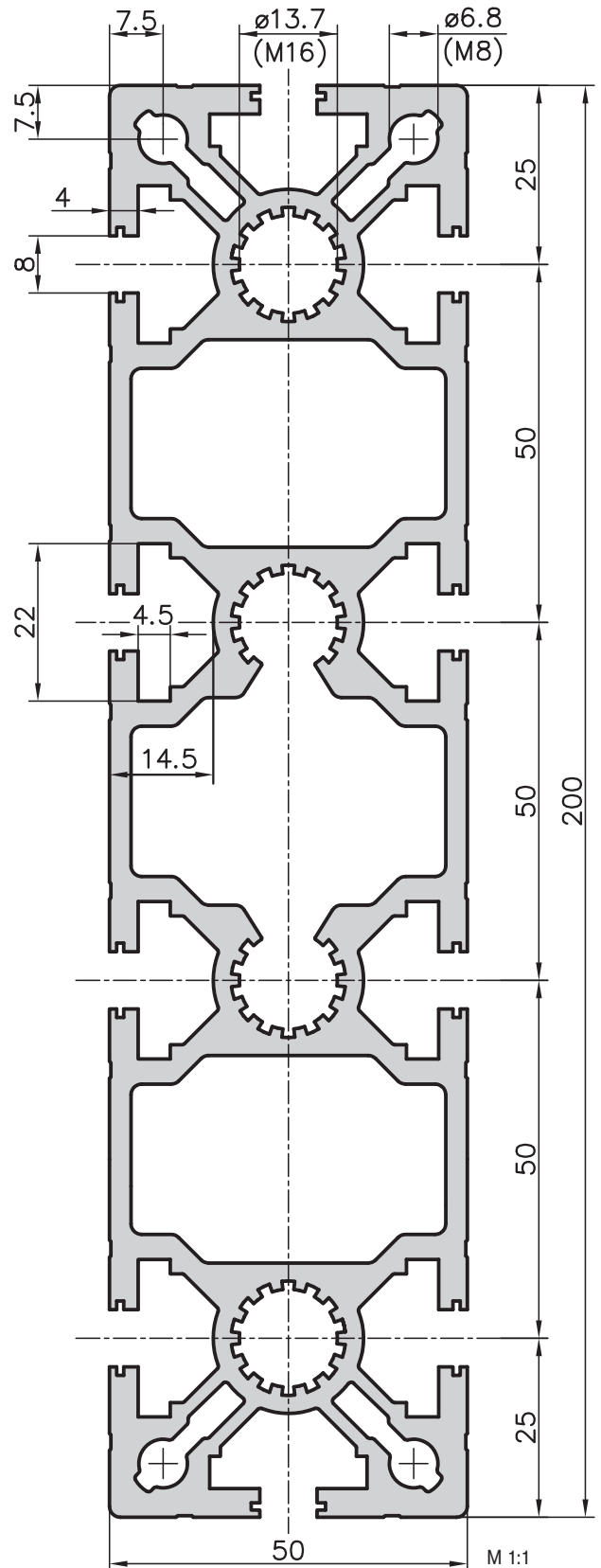


Technische Daten

| | | |
|--------------|---|-------------------------|
| I_x | = | 1315.83 cm ⁴ |
| I_y | = | 92.71 cm ⁴ |
| W_x | = | 131.58 cm ³ |
| W_y | = | 37.08 cm ³ |
| Profilfläche | = | 32.74 cm ² |
| Gewicht | = | 8.84 kg/m |

Bestellangaben Bestellnummer

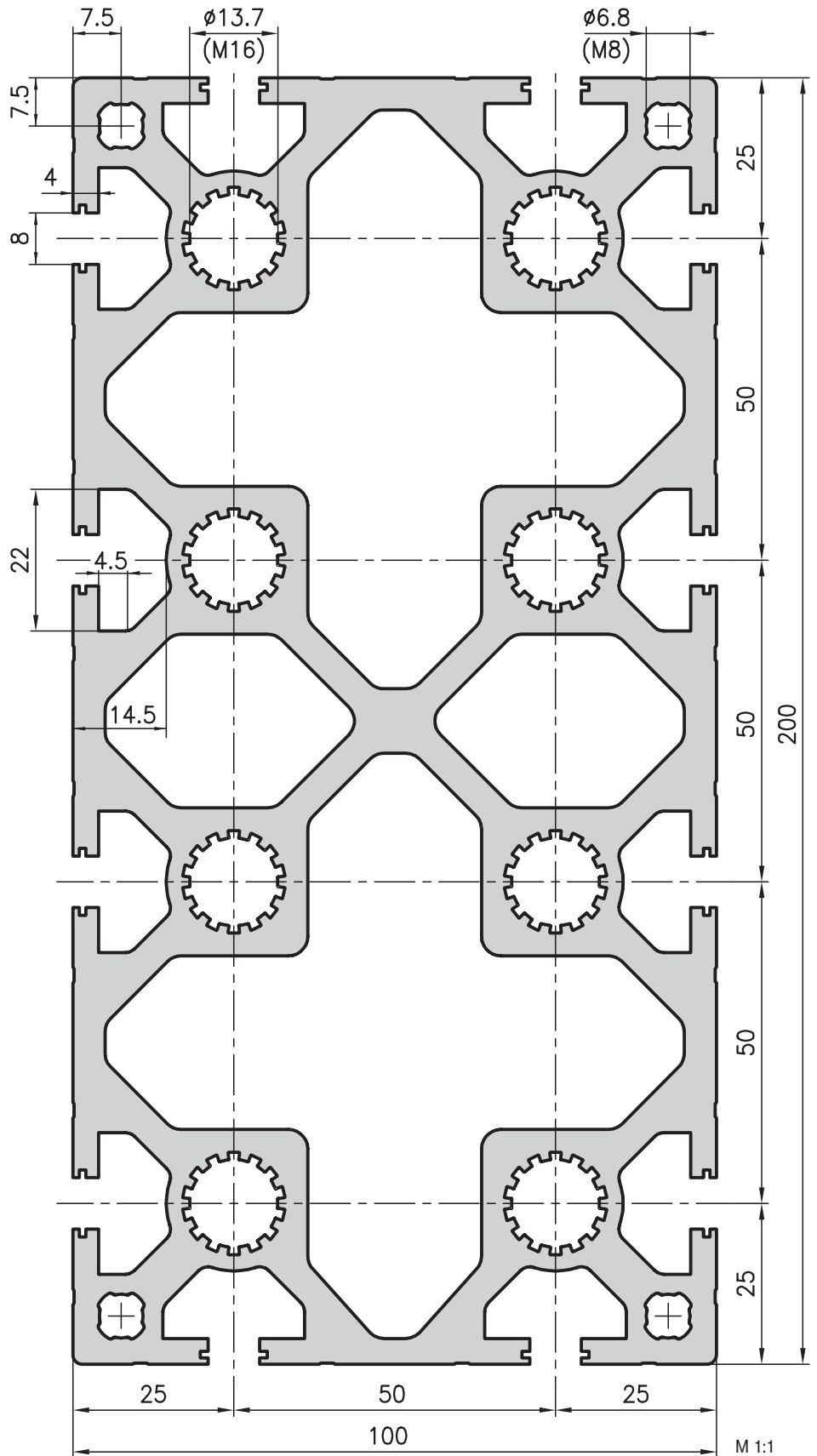
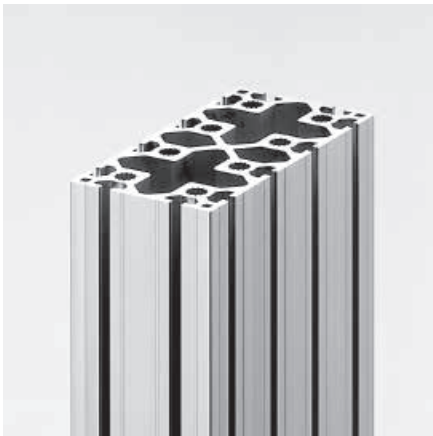
| | |
|---------------------------|-----------------|
| Trägerprofil 50x200 | |
| Lagerlänge 6000 mm | MA1-6-01/6000 |
| Trägerprofil 50x200 | |
| auf Länge zugeschnitten | MA1-6-02-02/... |
| Zusätzliche Bearbeitungen | Seiten 43-47 |



Schwerprofil 100x200 Typ MA1-9

Anwendung

Dieses Schwerprofil wird meist für den Portalbau mit grossen Stützenabständen verwendet oder überall dort, wo sehr hohe Lasten bei kleinen Durchbiegungen getragen werden müssen.



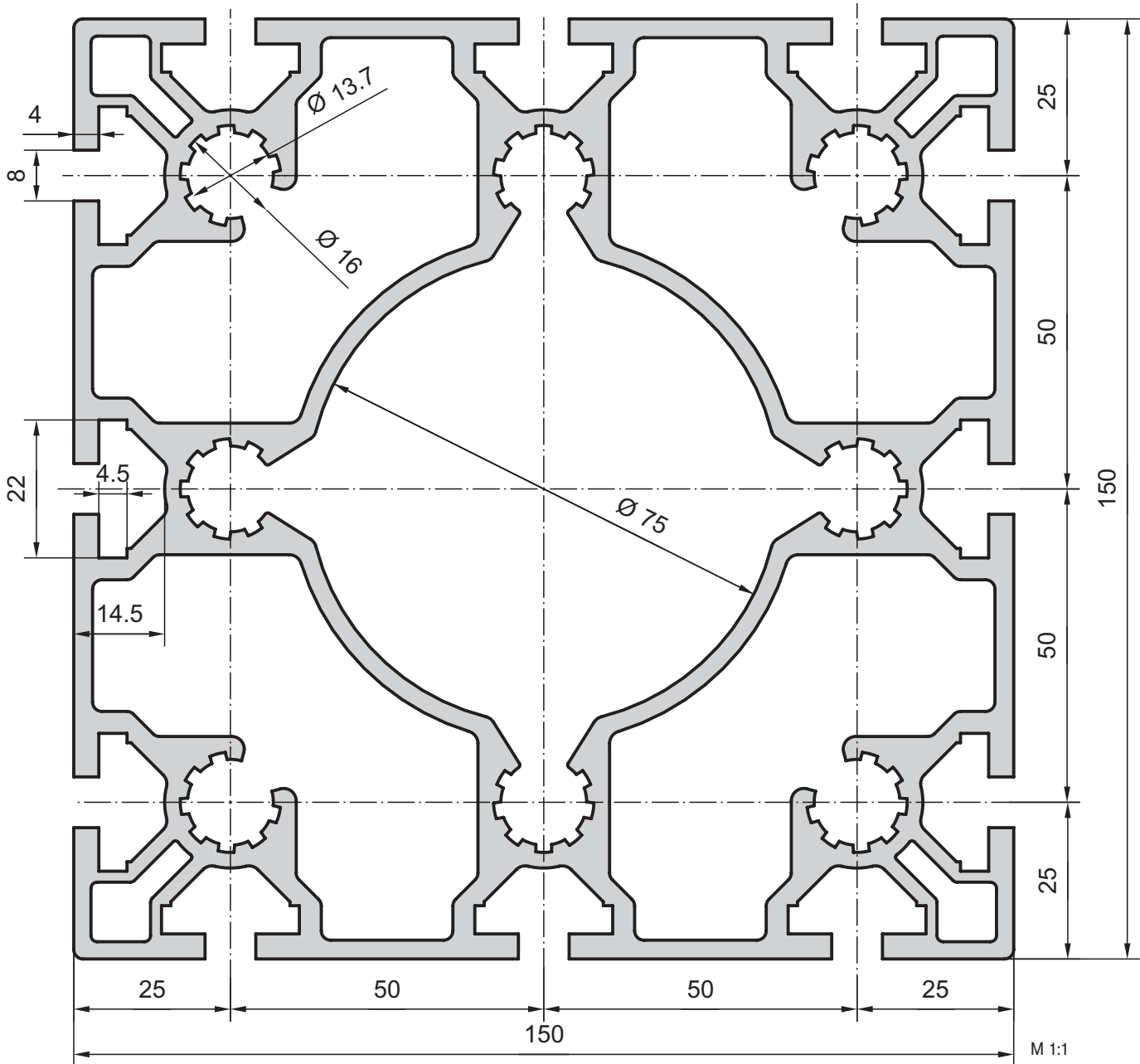
Technische Daten

| | | |
|--------------|---|-------------------------|
| I_x | = | 2435.30 cm ⁴ |
| I_y | = | 705.60 cm ⁴ |
| W_x | = | 243.53 cm ³ |
| W_y | = | 141.12 cm ³ |
| Profilfläche | = | 60.79 cm ² |
| Gewicht | = | 16.41 kg/m |

Bestellangaben Bestellnummer

| | |
|---------------------------|-----------------|
| Schwerprofil 100x200 | |
| Lagerlänge 5000 mm | MA1-9-00/5000 |
| Lagerlänge 6000 mm | MA1-9-01/6000 |
| Schwerprofil 100x200 | |
| auf Länge zugeschnitten | MA1-9-02-02/... |
| Zusätzliche Bearbeitungen | Seiten 43-47 |

Säulenprofil 150x150, Typ MA1-8

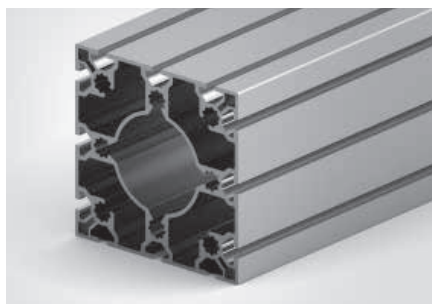


Anwendung

Das Säulenprofil eignet sich für lange, frei-tragende und schwere Konstruktionen.

Technische Daten

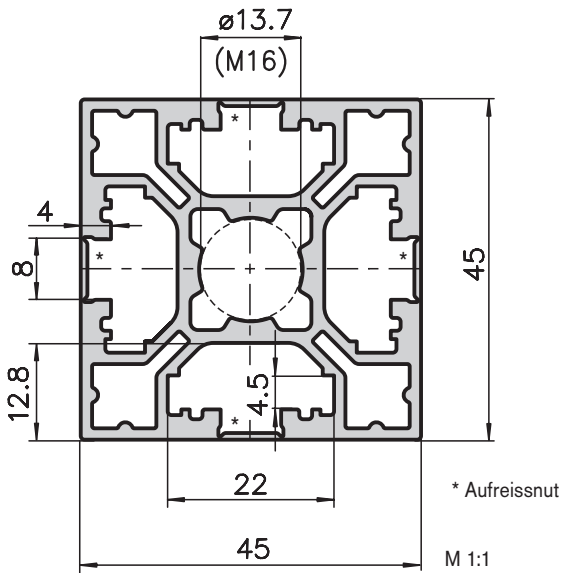
| | | |
|--------------|---|-------------------------|
| I_x, y | = | 1264.46 cm ⁴ |
| W_x, y | = | 168.59 cm ³ |
| Profilfläche | = | 22.08 cm ² |
| Gewicht | = | 13.3 Kg/m |



Bestellangaben

| Bestellangaben | Bestellnummer |
|---|-----------------|
| Säulenprofil 150x150 | |
| Lagerlänge 6000 mm | MA1-8-01/6000 |
| Säulenprofil 150x150 auf Länge zugeschnitten | MA1-8-02-02/... |
| Zusätzliche Bearbeitungen | Seiten 43-47 |

Vierfront-Softlineprofil 45x45 Typ E10-1



Anwendung

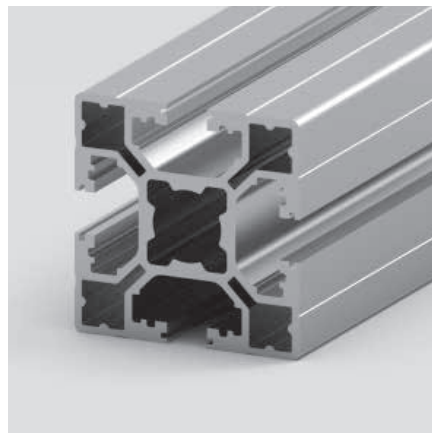
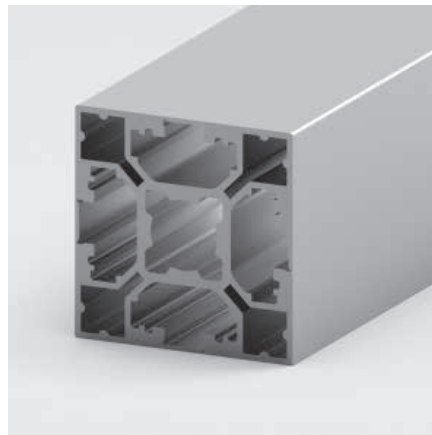
Das Vierfront-Softlineprofil 45x45 zeichnet sich durch eine absolut glatte Oberfläche aus. Deshalb eignet es sich bestens in der Reinraumtechnik. Das stabile und formschöne Profil ist leicht abwaschbar. Dank den Aufreissnuten sind alle Verbindungsmöglichkeiten garantiert.

Technische Daten

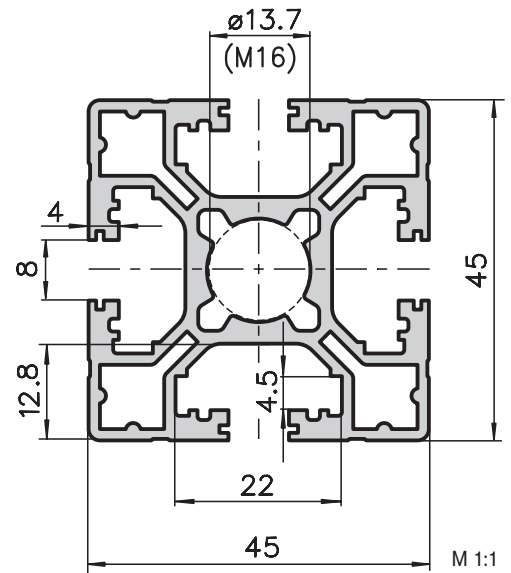
| | | |
|--------------|---|-----------------------|
| I_x, y | = | 14.07 cm ⁴ |
| W_x, y | = | 6.25 cm ³ |
| Profilfläche | = | 6.75 cm ² |
| Gewicht | = | 2.07 kg/m |

Bestellangaben Bestellnummer

| | |
|--|-----------------|
| Vierfront-Softlineprofil 45x45 | |
| Lagerlänge 5000 mm | E10-1-00/5000 |
| Vierfront-Softlineprofil 45x45 auf Länge zugeschnitten | E10-1-02-02/... |
| Zusätzliche Bearbeitungen | Seiten 43-47 |



Leichtprofil 45x45 Typ E02-1



Anwendung

Dieses Leichtprofil bietet viele Anwendungsmöglichkeiten. Durch die Leichtbauweise bietet es eine tragfähige Konstruktion zu einem unschlagbaren Preis. Dieses Profil ist besonders für Schutzeinhausungen geeignet.

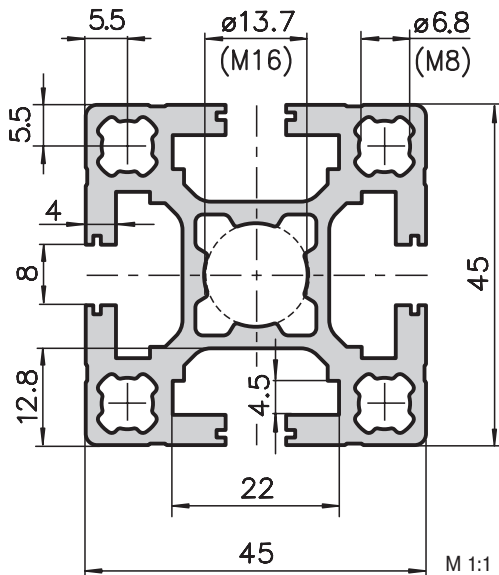
Technische Daten

| | | |
|--------------|---|-----------------------|
| I_x, y | = | 13.16 cm ⁴ |
| W_x, y | = | 5.85 cm ³ |
| Profilfläche | = | 6.37 cm ² |
| Gewicht | = | 1.72 kg/m |

Bestellangaben Bestellnummer

| | |
|--|-----------------|
| Leichtprofil 45x45 | |
| Lagerlänge 5000 mm | E02-1-00/5000 |
| Leichtprofil 45x45 auf Länge zugeschnitten | E02-1-02-02/... |
| Zusätzliche Bearbeitungen | Seiten 43-47 |

Grundprofil 45x45 Typ E01-1



Anwendung

Die Profile der Basis 45 sind eine ideale Ergänzung zu denjenigen der Basis 20, 30, 40 und 50. Grundprofil 45x45 kann für Konstruktionen aller Art eingesetzt werden. Es ist ausserordentlich stabil. Mit seinen Gewichts- und Festigkeitswerten hat es ein optimales Verhältnis.

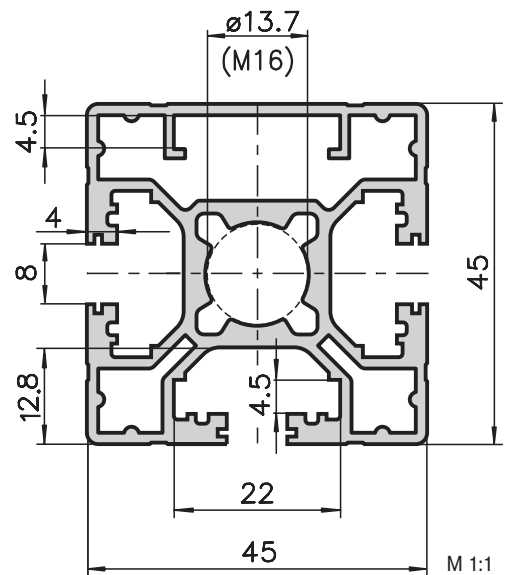
Technische Daten

| | | |
|--------------|---|-----------------------|
| I_x, y | = | 16.12 cm ⁴ |
| W_x, y | = | 7.16 cm ³ |
| Profilfläche | = | 7.68 cm ² |
| Gewicht | = | 2.07 kg/m |

Bestellangaben Bestellnummer

| | |
|--|-----------------|
| Grundprofil 45x45 | |
| Lagerlänge 5000 mm | E01-1-00/5000 |
| Grundprofil 45x45 auf Länge zugeschnitten | E01-1-02-02/... |
| Zusätzliche Bearbeitungen | Seiten 43-47 |

Frontprofil 45x45 Typ E02-6



Anwendung

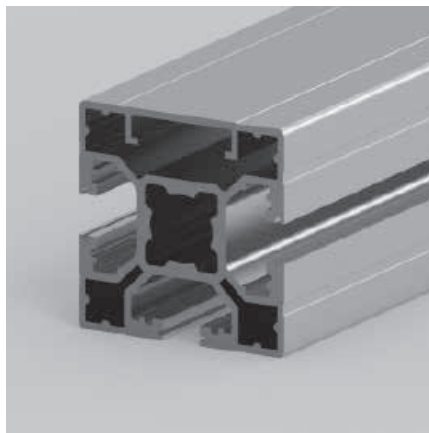
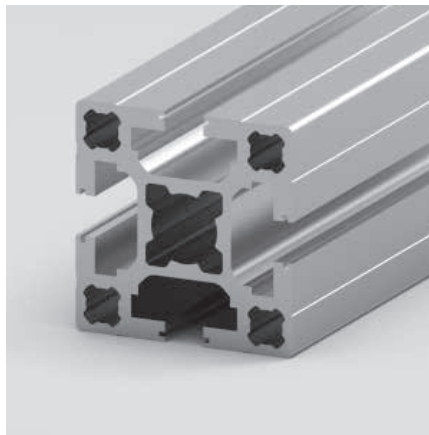
Wie die Grundprofile können auch die Frontprofile vielseitig eingesetzt werden. Nur unterscheiden sie sich durch eine geschlossene Seite. Das reduziert mögliche Schmutzablagerungen und wirkt optisch ruhiger. Anbauten an die geschlossenen Seiten sind möglich.

Technische Daten

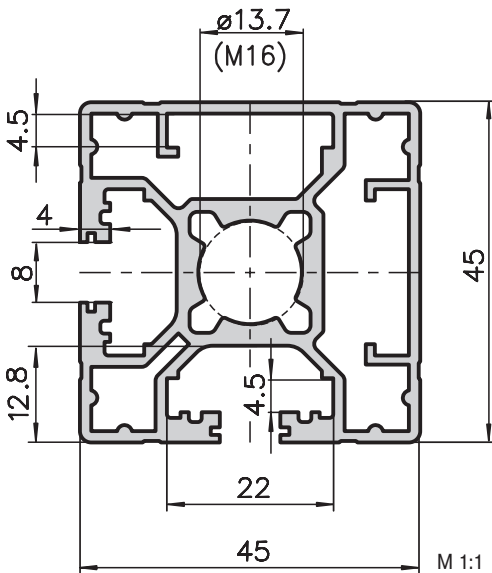
| | | |
|--------------|---|-----------------------|
| I_x | = | 11.76 cm ⁴ |
| I_y | = | 12.20 cm ⁴ |
| W_x | = | 5.13 cm ³ |
| W_y | = | 5.42 cm ³ |
| Profilfläche | = | 5.77 cm ² |
| Gewicht | = | 1.59 kg/m |

Bestellangaben Bestellnummer

| | |
|--|-----------------|
| Frontprofil 45x45 | |
| Lagerlänge 5000 mm | E02-6-00/5000 |
| Frontprofil 45x45 auf Länge zugeschnitten | E02-6-02-02/... |
| Zusätzliche Bearbeitungen | Seiten 43-47 |



Eckprofil 45x45 Typ E02-7



Anwendung

Durch die geschlossenen zwei Seiten wirkt das Eckprofil kompakt. Es vereinfacht die Reinigung und kann dennoch universell eingesetzt werden. Auch bei diesem Profil sind Anbauten an die geschlossenen Seiten möglich.

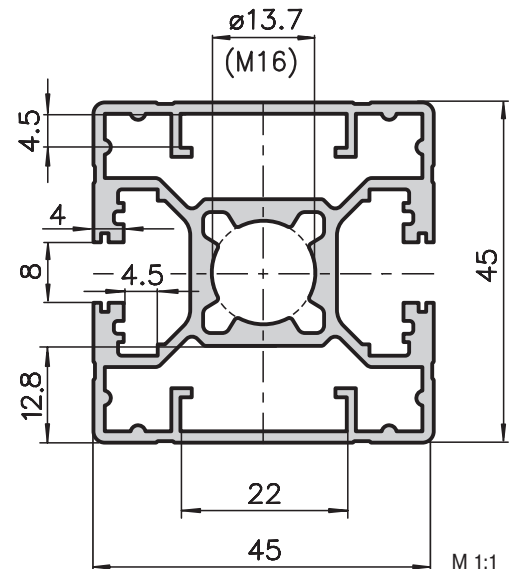
Technische Daten

| | | |
|--------------|---|-----------------------|
| I_x | = | 11.75 cm ⁴ |
| I_y | = | 11.83 cm ⁴ |
| W_x | = | 5.12 cm ³ |
| W_y | = | 5.16 cm ³ |
| Profilfläche | = | 5.63 cm ² |
| Gewicht | = | 1.52 kg/m |

Bestellangaben Bestellnummer

| | |
|--|-----------------|
| Eckprofil 45x45 | |
| Lagerlänge 5000 mm | E02-7-00/5000 |
| Eckprofil 45x45 auf Länge zugeschnitten | E02-7-02-02/... |
| Zusätzliche Bearbeitungen | Seiten 43-47 |

Zweifrontprofil 45x45 Typ E02-4



Anwendung

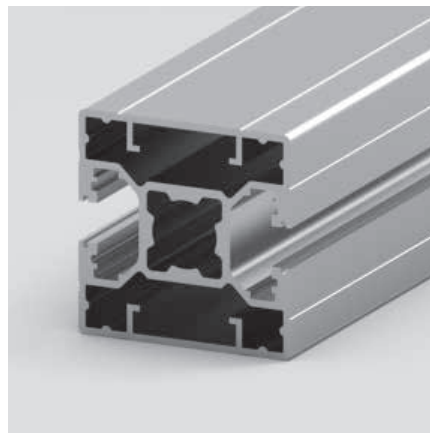
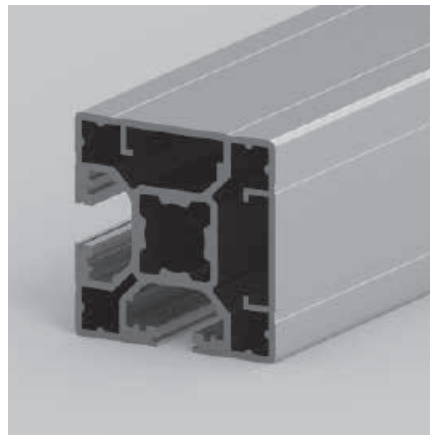
Das Zweifrontprofil 45x45 bietet sich für Verkleidungen aller Art an. Durch die zwei geschlossenen Profilfronten weist es ein zeitloses Design auf.

Technische Daten

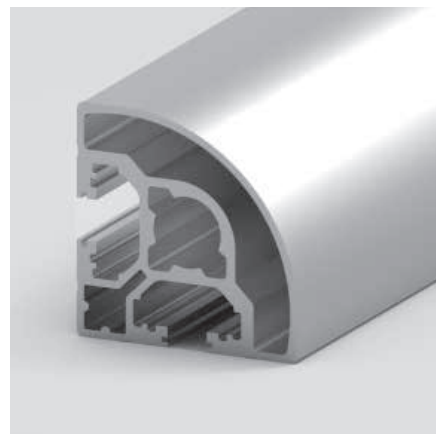
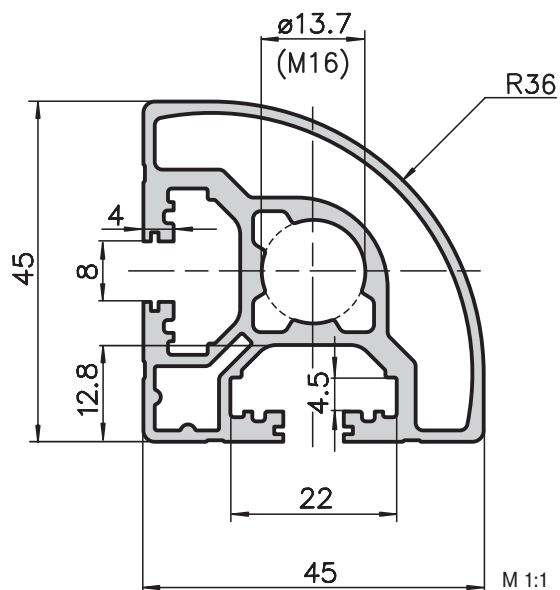
| | | |
|--------------|---|-----------------------|
| I_x | = | 11.46 cm ⁴ |
| I_y | = | 12.33 cm ⁴ |
| W_x | = | 5.09 cm ³ |
| W_y | = | 5.48 cm ³ |
| Profilfläche | = | 5.58 cm ² |
| Gewicht | = | 1.56 kg/m |

Bestellangaben Bestellnummer

| | |
|--|-----------------|
| Zweifrontprofil 45x45 | |
| Lagerlänge 5000 mm | E02-4-00/5000 |
| Zweifrontprofil 45x45 auf Länge zugeschnitten | E02-4-02-02/... |
| Zusätzliche Bearbeitungen | Seiten 43-47 |

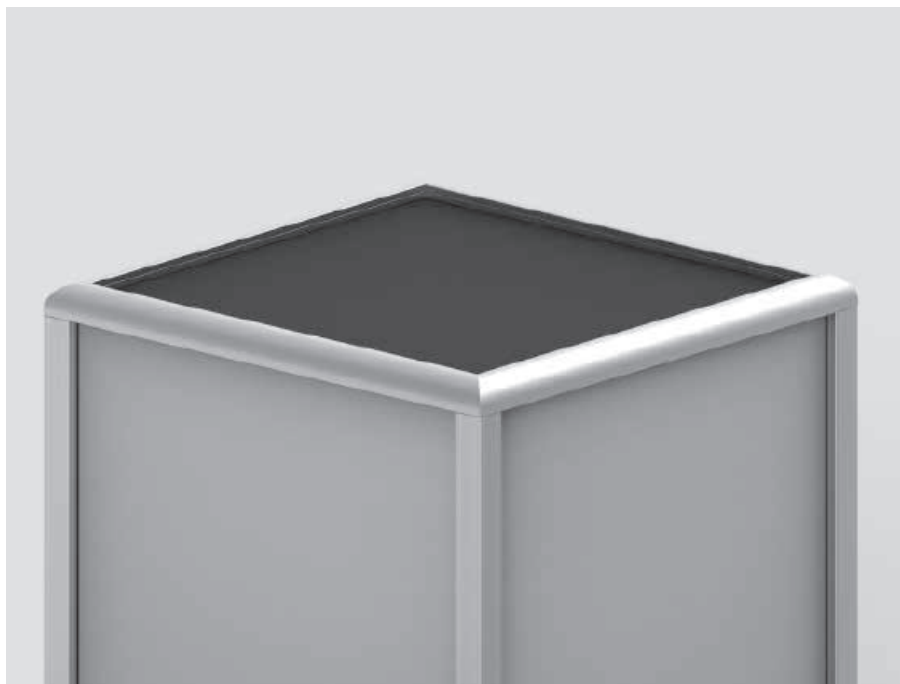


Softlineprofil 45x45 Typ E03-1



Anwendung

Das Softlineprofil eignet sich für alle Anwendungen, wo Kanten nicht erwünscht sind. Durch die runde Gestaltung wirkt es elegant, modern und zeitlos. Das Profil wird oft für den Bau von Möbeln und Bilderrahmen verwendet.



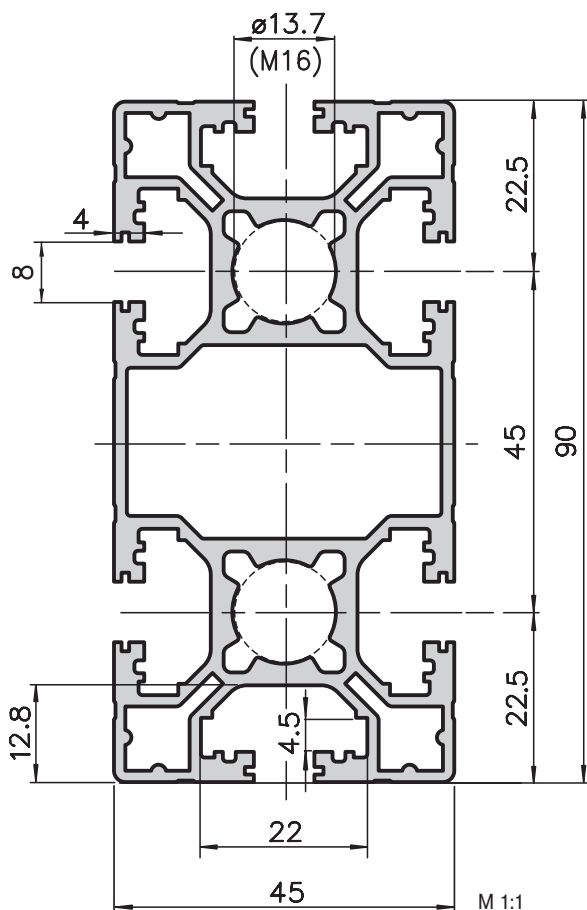
Technische Daten

| | | |
|--------------|---|----------------------|
| I_x, y | = | 9.70 cm ⁴ |
| W_x, y | = | 3.80 cm ³ |
| Profilfläche | = | 5.35 cm ² |
| Gewicht | = | 1.45 kg/m |

Bestellangaben

| Bestellangaben | Bestellnummer |
|---------------------------|-----------------|
| Softlineprofil 45x45 | |
| Lagerlänge 5000 mm | E03-1-00/5000 |
| Softlineprofil 45x45 | |
| auf Länge zugeschnitten | E03-1-02-02/... |
| Zusätzliche Bearbeitungen | Seiten 43-47 |

Leichtprofil 45x90 Typ E02-3



Profil Basis 45

Anwendung

Dieses Profil mit zwei Zentrumsöffnungen erhöht die Verbindungsstabilität. Durch die Leichtbauweise bietet es eine tragfähige Konstruktion zu einem unschlagbaren Preis.

Technische Daten

| | | |
|--------------|---|-----------------------|
| I_x | = | 90.44 cm ⁴ |
| I_y | = | 23.62 cm ⁴ |
| W_x | = | 20.10 cm ³ |
| W_y | = | 10.50 cm ³ |
| Profilfläche | = | 10.54 cm ² |
| Gewicht | = | 2.84 kg/m |

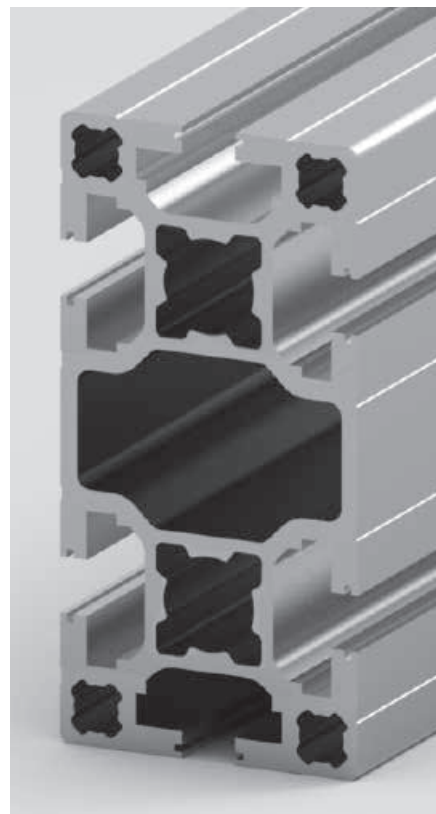
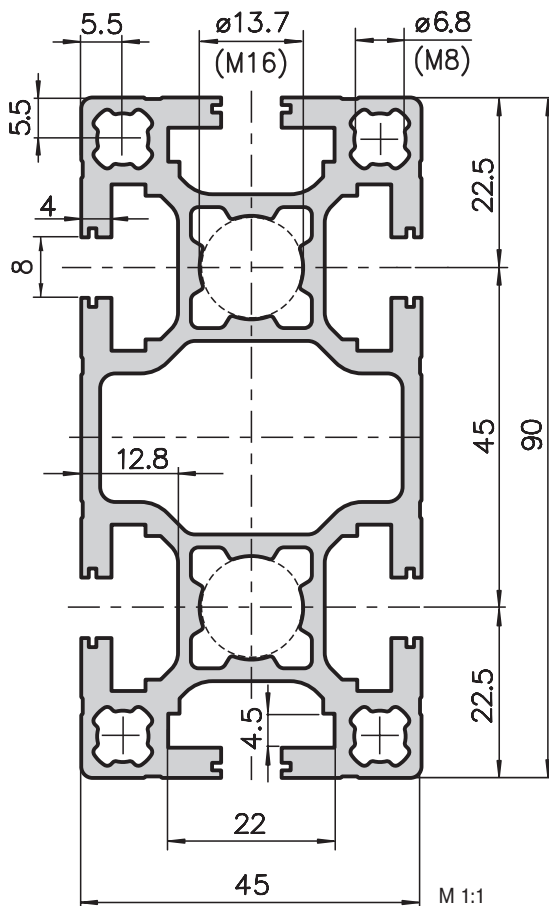
Bestellangaben

Bestellnummer

| | |
|-------------------------|-----------------|
| Leichtprofil 45x90 | |
| Lagerlänge 5000 mm | E02-3-00/5000 |
| Leichtprofil 45x90 | |
| auf Länge zugeschnitten | E02-3-02-02/... |

Zusätzliche Bearbeitungen Seiten 43-47

Grundprofil 45x90 Typ E01-3



Anwendung

Dieses Grundprofil kann für Konstruktionen aller Art eingesetzt werden. Es ist ausserordentlich stabil und sein Querschnitt ermöglicht eine äusserst vielfältige Anwendung.

Technische Daten

| | | |
|--------------|---|------------------------|
| I_x | = | 109.54 cm ⁴ |
| I_y | = | 29.77 cm ⁴ |
| W_x | = | 24.34 cm ³ |
| W_y | = | 13.23 cm ³ |
| Profilfläche | = | 12.97 cm ² |
| Gewicht | = | 3.50 kg/m |

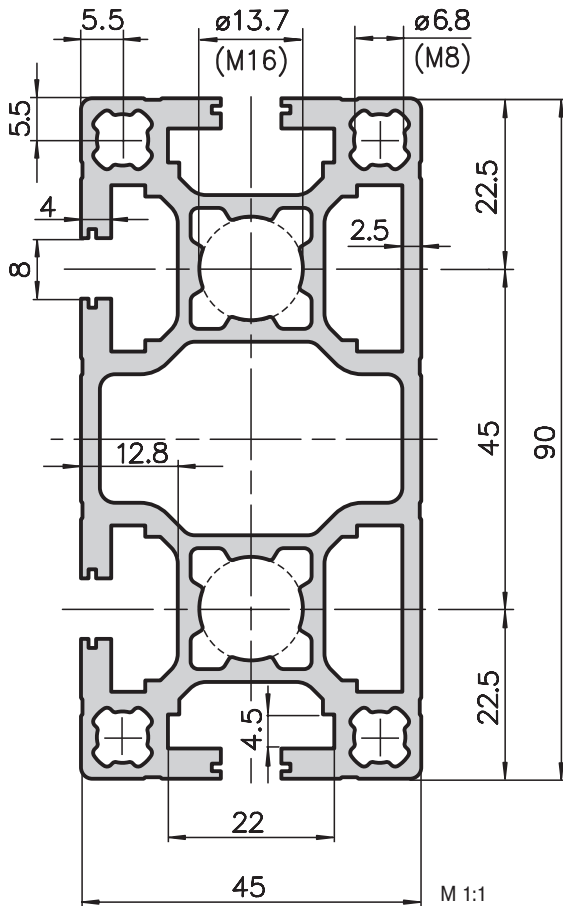
Bestellangaben

Bestellnummer

| | |
|--|-----------------|
| Grundprofil 45x90 | |
| Lagerlänge 5000 mm | E01-3-00/5000 |
| Grundprofil 45x90 auf Länge zugeschnitten | E01-3-02-02/... |

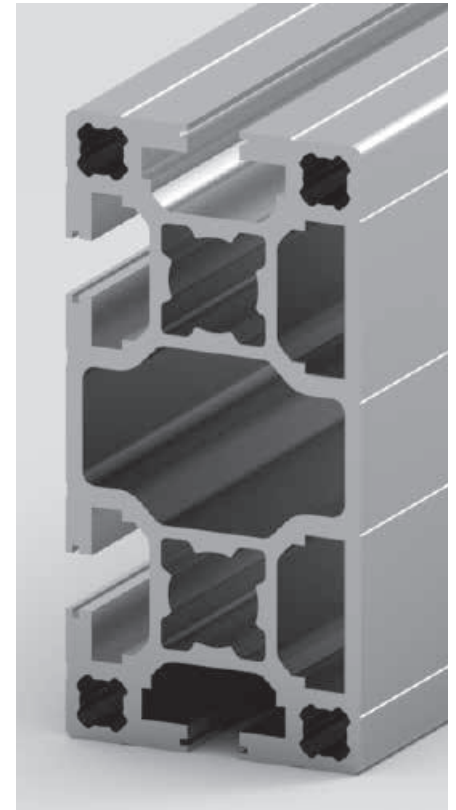
Zusätzliche Bearbeitungen Seiten 43-47

Frontprofil 45x90 Typ E01-14



Anwendung

Dieses Frontprofil ist vielseitig einsetzbar. Durch die geschlossene Seite werden mögliche Schmutzablagerungen reduziert. Anbauten an die geschlossene Seite sind möglich.



Technische Daten

| | | |
|--------------|---|------------------------|
| I_x | = | 109.45 cm ⁴ |
| I_y | = | 30.23 cm ⁴ |
| W_x | = | 24.32 cm ³ |
| W_y | = | 13.38 cm ³ |
| Profilfläche | = | 12.99 cm ² |
| Gewicht | = | 3.50 kg/m |

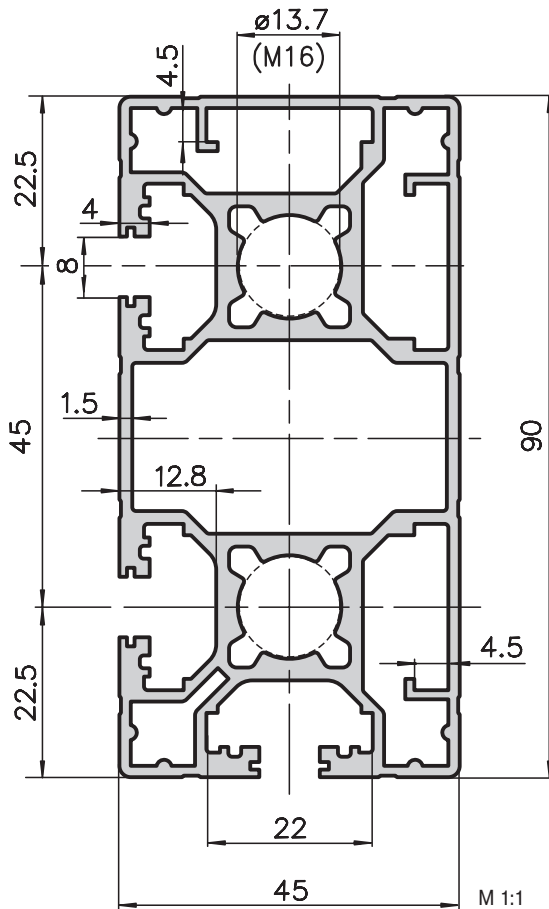
Bestellangaben

Bestellnummer

| | |
|-------------------------|------------------|
| Frontprofil 45x90 | |
| Lagerlänge 5000 mm | E01-14-00/5000 |
| Frontprofil 45x90 | |
| auf Länge zugeschnitten | E01-14-02-02/... |

Zusätzliche Bearbeitungen Seiten 43-47

Eckprofil 45x90 Typ E02-2



Anwendung

Das Eckprofil eignet sich für Verschaltungen aller Art. Durch die zwei geschlossenen Seiten vereinfacht es die Reinigung. Auch bei diesem Profil sind Anbauten an die geschlossenen Seiten möglich.

Technische Daten

| | | |
|--------------|---|-----------------------|
| I_x | = | 82.76 cm ⁴ |
| I_y | = | 22.31 cm ⁴ |
| W_x | = | 18.26 cm ³ |
| W_y | = | 9.79 cm ³ |
| Profilfläche | = | 9.80 cm ² |
| Gewicht | = | 2.65 kg/m |

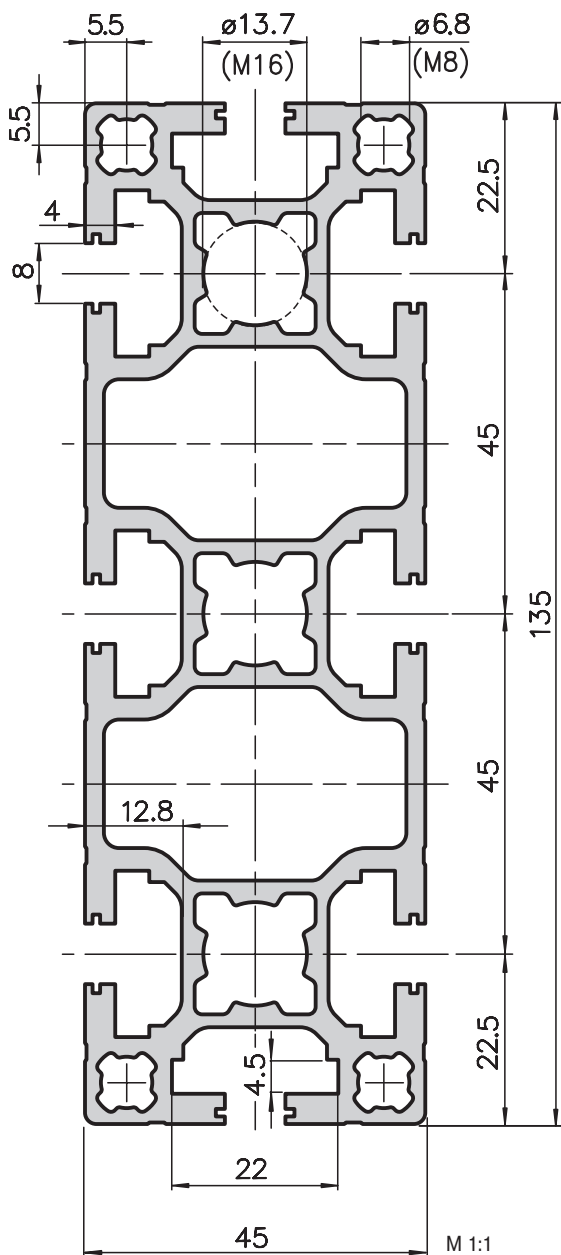
Bestellangaben

Bestellnummer

| | |
|-------------------------|-----------------|
| Eckprofil 45x90 | |
| Lagerlänge 5000 mm | E02-2-00/5000 |
| Eckprofil 45x90 | |
| auf Länge zugeschnitten | E02-2-02-02/... |

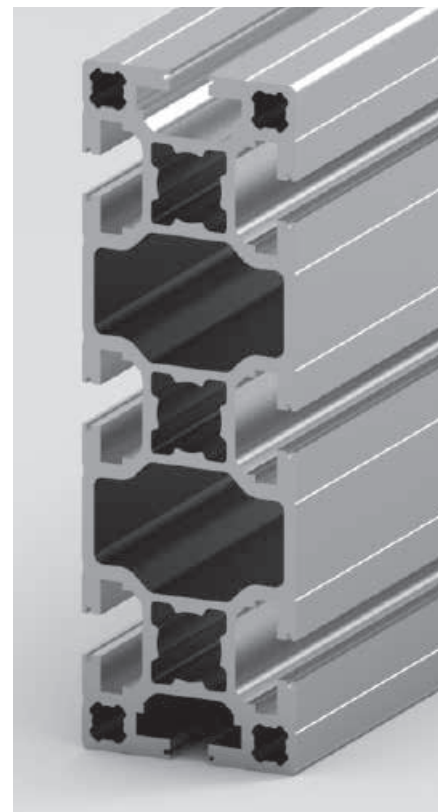
Zusätzliche Bearbeitungen Seiten 43-47

Trägerprofil 45x135 Typ E01-19



Anwendung

Dieses Trägerprofil wird dank seinen ausgezeichneten Festigkeitswerten hauptsächlich bei hohen Belastungen eingesetzt.



Profile Basis 45

Technische Daten

| | | |
|--------------|---|------------------------|
| I_x | = | 334.22 cm ⁴ |
| I_y | = | 43.41 cm ⁴ |
| W_x | = | 49.51 cm ³ |
| W_y | = | 19.30 cm ³ |
| Profilfläche | = | 18.25 cm ² |
| Gewicht | = | 4.93 kg/m |

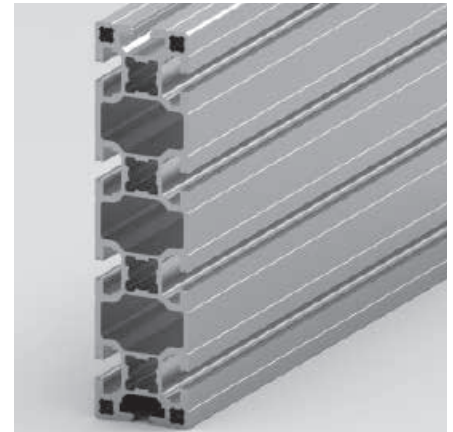
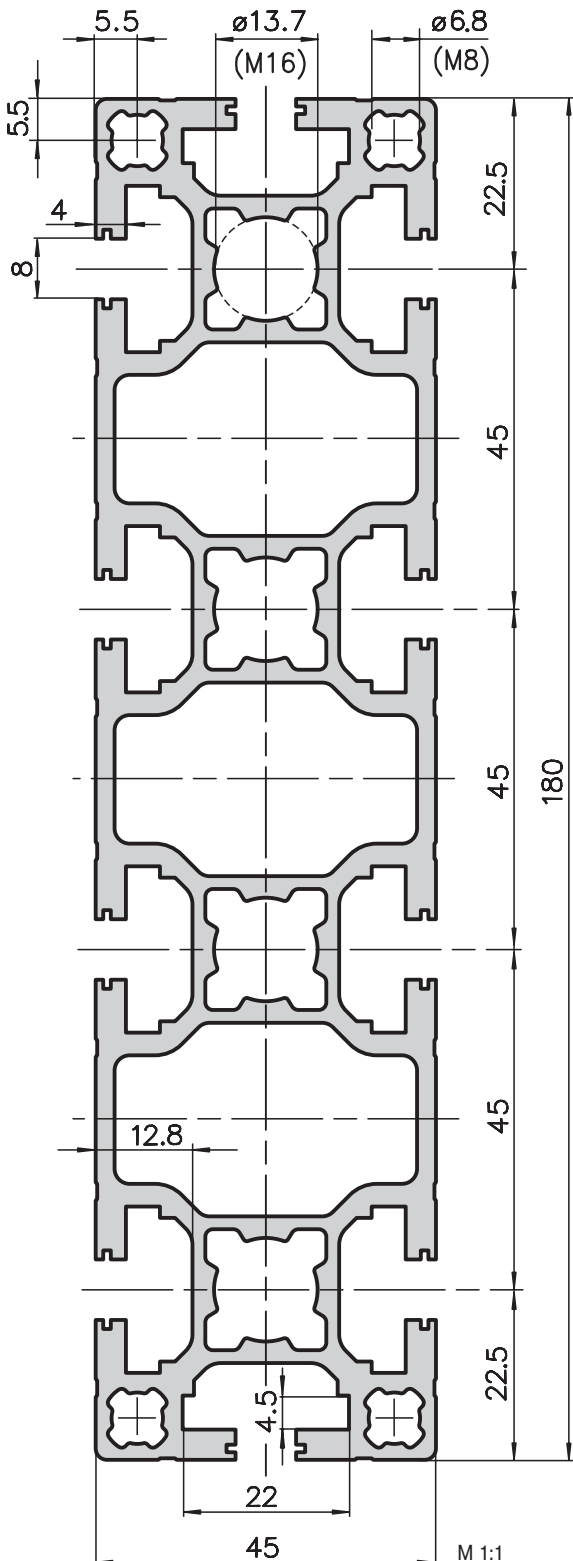
Bestellangaben

Bestellnummer

| | |
|-------------------------|------------------|
| Trägerprofil 45x135 | |
| Lagerlänge 6000 mm | E01-19-01/6000 |
| Trägerprofil 45x135 | |
| auf Länge zugeschnitten | E01-19-02-02/... |

Zusätzliche Bearbeitungen Seiten 43-47

Trägerprofil 45x180 Typ E01-16



Anwendung

Ein Profil für Anwendungen bei sehr hoher Belastung und grossen Spannweiten. Es können robuste Grosskonstruktionen erstellt werden. Auch für grosse Portale und stabile Traversen ist es die perfekte Lösung.

Technische Daten

| | | |
|--------------|---|------------------------|
| I_x | = | 743.74 cm ⁴ |
| I_y | = | 57.06 cm ⁴ |
| W_x | = | 82.64 cm ³ |
| W_y | = | 25.36 cm ³ |
| Profilfläche | = | 23.54 cm ² |
| Gewicht | = | 6.36 kg/m |

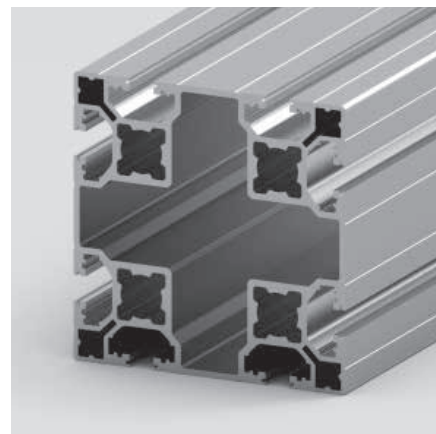
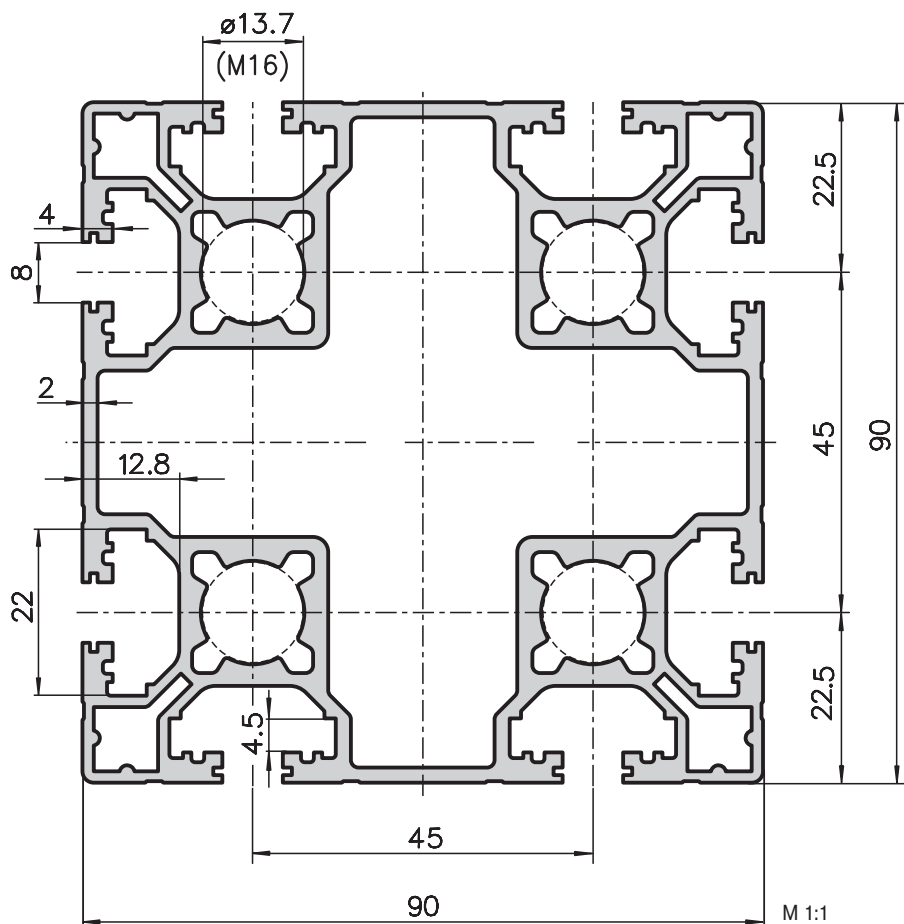
Bestellangaben

Bestellnummer

| | |
|-------------------------|------------------|
| Trägerprofil 45x180 | |
| Lagerlänge 6000 mm | E01-16-01/6000 |
| Trägerprofil 45x180 | |
| auf Länge zugeschnitten | E01-16-02-02/... |

Zusätzliche Bearbeitungen Seiten 43-47

Leichtprofil 90x90 Typ E02-5



Profile Basis 45

Anwendung

Das Leichtprofil 90x90 überzeugt durch seine optimale Verdrehsteifigkeit. Durch die Leichtbauweise bietet es eine tragfähige Konstruktion mit geringem Gewicht.

Technische Daten

| | | |
|--------------|---|------------------------|
| I_x, y | = | 160.09 cm ⁴ |
| W_x, y | = | 35.58 cm ³ |
| Profilfläche | = | 17.53 cm ² |
| Gewicht | = | 4.73 kg/m |

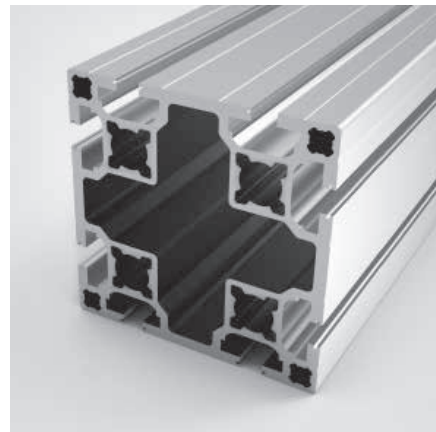
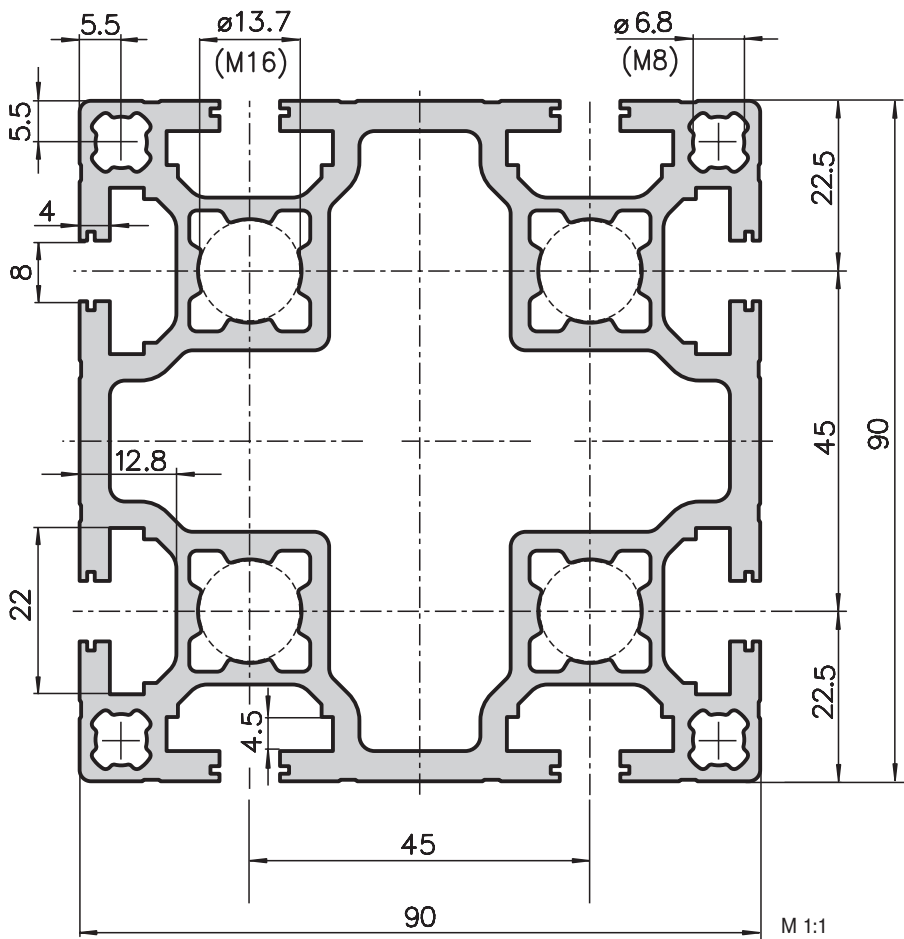
Bestellangaben

Bestellnummer

| | |
|-------------------------|-----------------|
| Leichtprofil 90x90 | |
| Lagerlänge 6000 mm | E02-5-01/6000 |
| Leichtprofil 90x90 | |
| auf Länge zugeschnitten | E02-5-02-02/... |

Zusätzliche Bearbeitungen Seiten 43-47

Grundprofil 90x90 Typ E01-4



Anwendung

Hohe Festigkeit und seine sehr hohe Verdrehsteifigkeit sind die Qualitäten dieses Universalprofils. Dadurch wird es häufig im Maschinen- und Anlagebau verwendet. Lassen Sie Ihren Ideen freien Lauf.

Technische Daten

| | | |
|--------------|---|------------------------|
| I_x, y | = | 205.78 cm ⁴ |
| W_x, y | = | 45.73 cm ³ |
| Profilfläche | = | 22.50 cm ² |
| Gewicht | = | 6.08 kg/m |

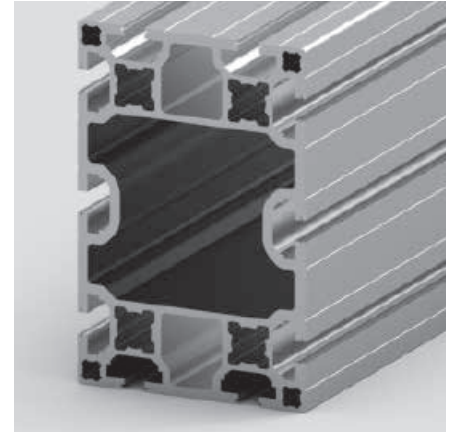
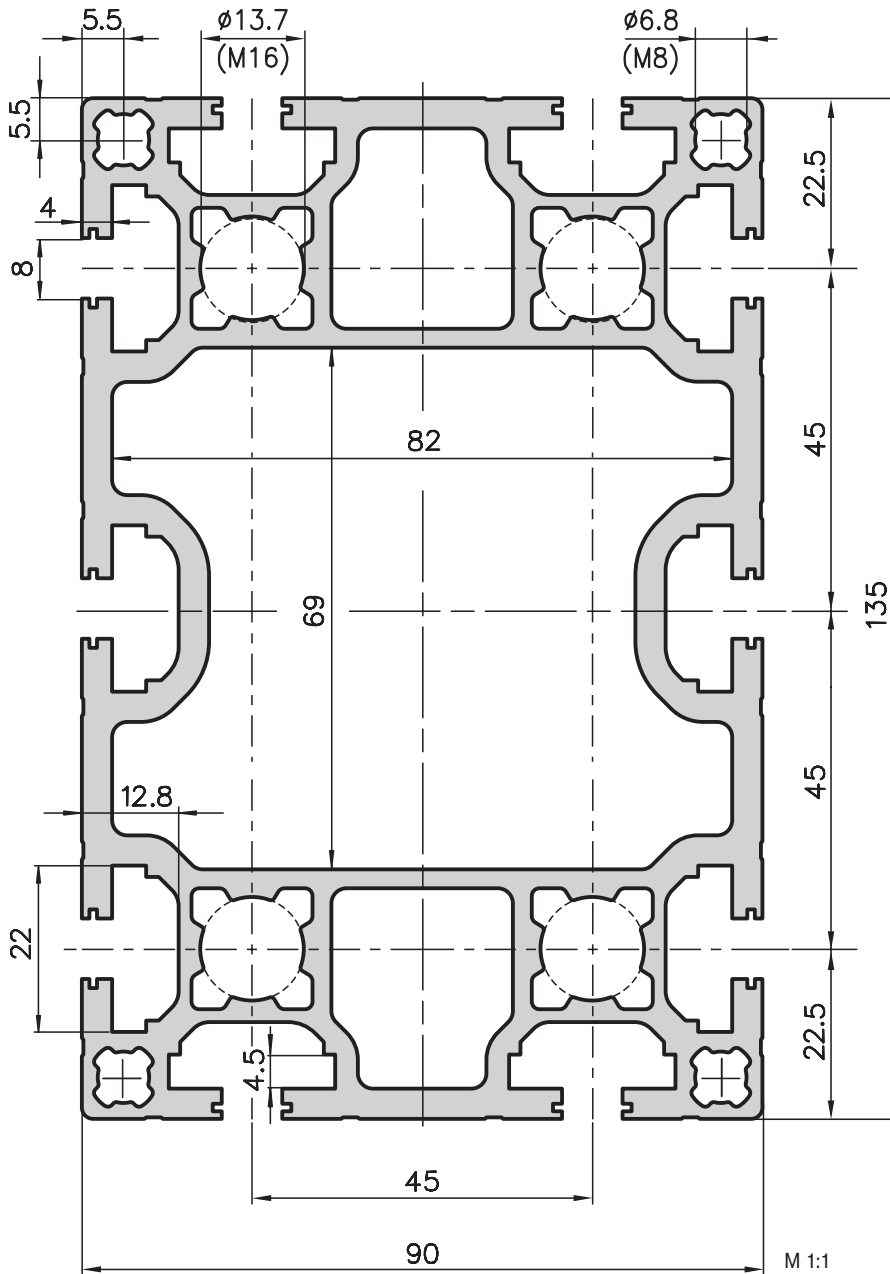
Bestellangaben

Bestellnummer

| | |
|--|-----------------|
| Grundprofil 90x90 | |
| Lagerlänge 6000 mm | E01-4-01/6000 |
| Grundprofil 90x90 auf Länge zugeschnitten | E01-4-02-02/... |

Zusätzliche Bearbeitungen Seiten 43-47

Trägerprofil 90x135 Typ E01-13



Profile Basis 45

Anwendung

Dieses Profil ist vielseitig einsetzbar. Mit seinen optimalen statischen Werten ist es perfekt für allgemeine Konstruktionen mit hohen Belastungen geeignet.

Technische Daten

| | | |
|--------------|---|------------------------|
| I_x | = | 618.00 cm ⁴ |
| I_y | = | 300.57 cm ⁴ |
| W_x | = | 98.56 cm ³ |
| W_y | = | 66.79 cm ³ |
| Profilfläche | = | 30.06 cm ² |
| Gewicht | = | 8.10 kg/m |

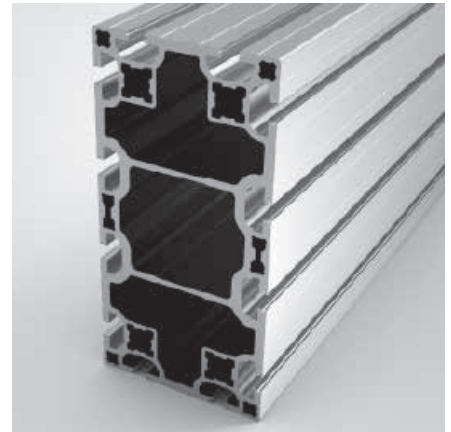
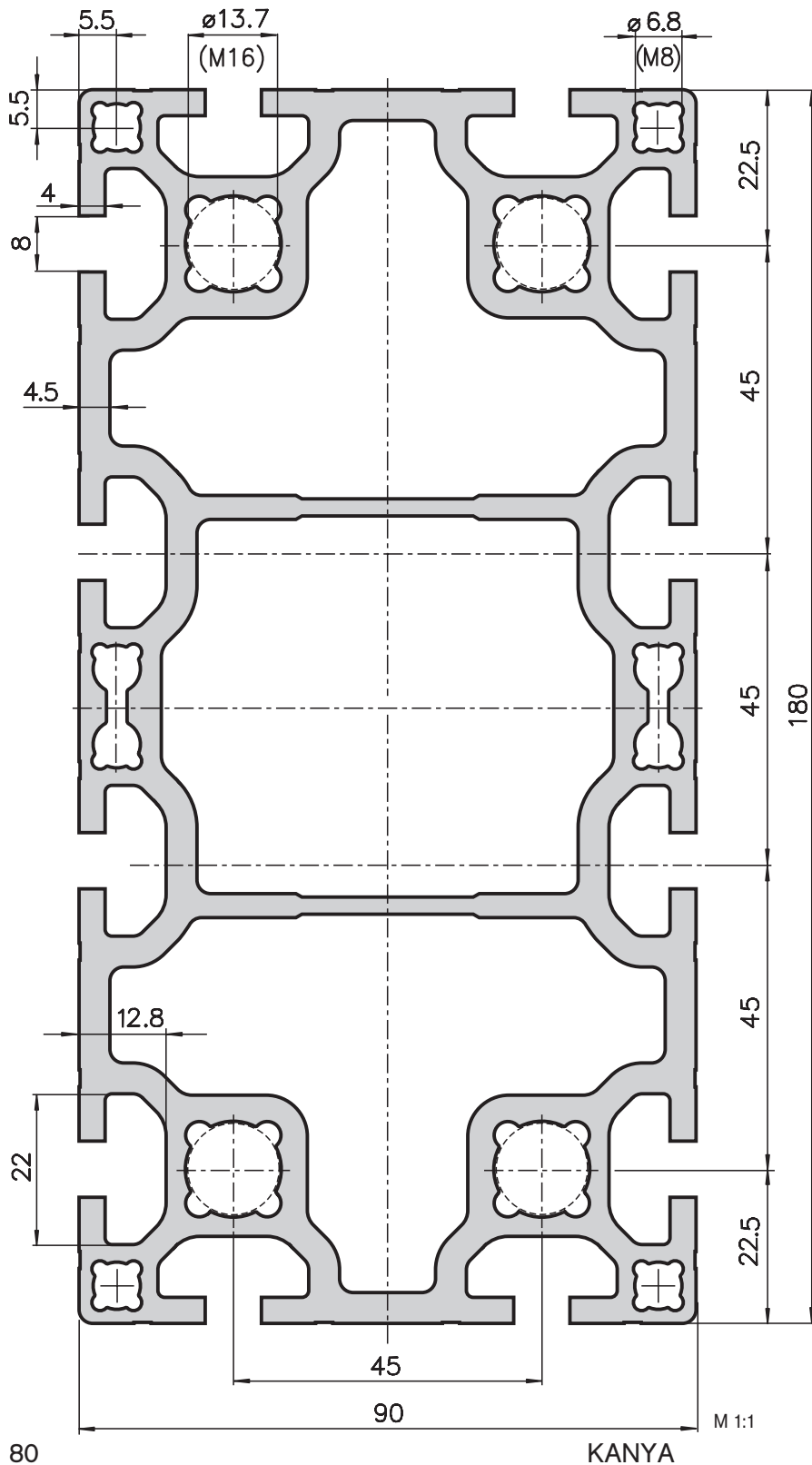
Bestellangaben

Bestellnummer

| | |
|-------------------------|------------------|
| Trägerprofil 90x135 | |
| Lagerlänge 6000 mm | E01-13-01/6000 |
| Trägerprofil 90x135 | |
| auf Länge zugeschnitten | E01-13-02-02/... |

Zusätzliche Bearbeitungen Seiten 43-47

Trägerprofil 90x180 Typ E01-5



Anwendung

Ein hoch belastbares Profil für den Portalbau und Konstruktionen mit grossen frei tragenden Längen. Bestens geeignet für alle Grosskonstruktionen.

Technische Daten

| | | |
|--------------|---|-------------------------|
| I_x | = | 1525.63 cm ⁴ |
| I_y | = | 443.9 cm ⁴ |
| W_x | = | 169.51 cm ³ |
| W_y | = | 98.64 cm ³ |
| Profilfläche | = | 44.68 cm ² |
| Gewicht | = | 12.06 kg/m |

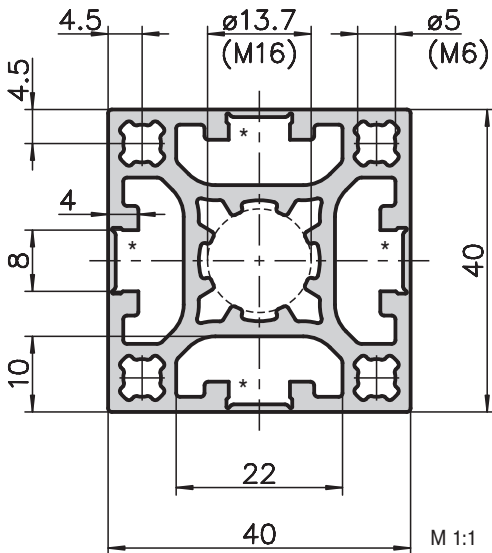
Bestellangaben

Bestellnummer

| | |
|-------------------------|-----------------|
| Trägerprofil 90x180 | |
| Lagerlänge 6000 mm | E01-5-01/6000 |
| Trägerprofil 90x180 | |
| auf Länge zugeschnitten | E01-5-02-02/... |

Zusätzliche Bearbeitungen Seiten 43-47

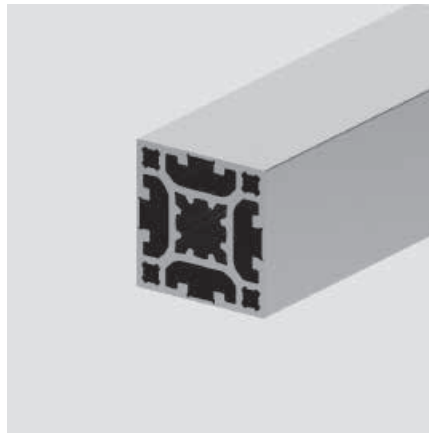
Vierfront-Softlineprofil 40x40 Typ C10-0



* Aufreissnut

Anwendung

Das Vierfront-Softlineprofil wird überall dort angewendet, wo keine offenen Nuten gewünscht sind, wie z.B. im Reinraumbereich oder in der Lebensmittelbranche. Dank den Aufreissnuten sind dennoch alle Verbindungsmöglichkeiten garantiert.



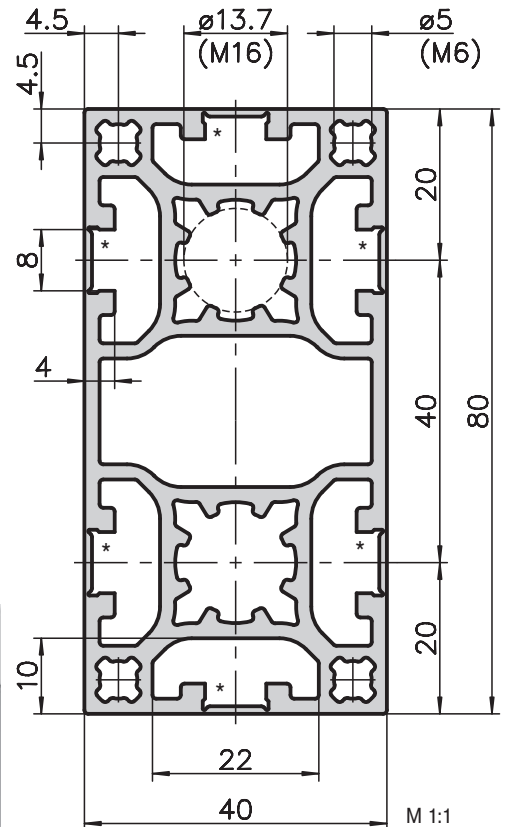
Technische Daten

| | | |
|--------------|---|----------------------|
| $I_{x,y}$ | = | 9.6 cm ⁴ |
| $W_{x,y}$ | = | 4.75 cm ³ |
| Profilfläche | = | 5.97 cm ² |
| Gewicht | = | 1.6 kg/m |

Bestellangaben Bestellnummer

| | |
|--------------------------------|-----------------|
| Vierfront-Softlineprofil 40x40 | |
| Lagerlänge 5000 mm | C10-0-00/5000 |
| Vierfront-Softlineprofil 40x40 | |
| auf Länge zugeschnitten | C10-0-02-02/... |
| Zusätzliche Bearbeitungen | Seiten 43-47 |

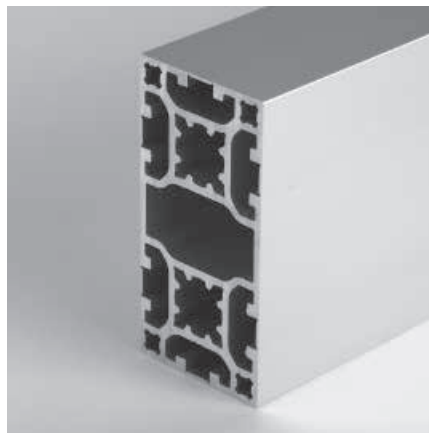
Vierfront-Softlineprofil 40x80 Typ C10-3



Profil Basis 40

Anwendung

Aufgrund der Dimension erreicht dieses Profil eine hohe Stabilität und wird meist im Reinraumbereich oder in der Lebensmittelbranche verwendet.



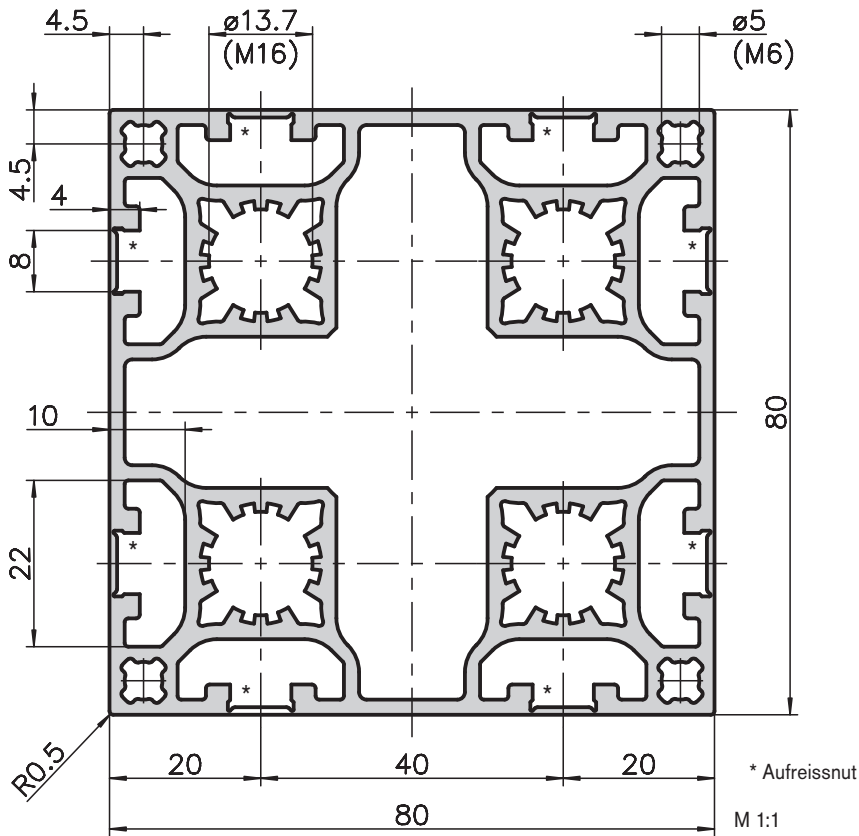
Technische Daten

| | | |
|--------------|---|-----------------------|
| I_x | = | 69.73 cm ⁴ |
| I_y | = | 18.52 cm ⁴ |
| W_x | = | 17.43 cm ³ |
| W_y | = | 9.26 cm ³ |
| Profilfläche | = | 10.34 cm ² |
| Gewicht | = | 2.8 kg/m |

Bestellangaben Bestellnummer

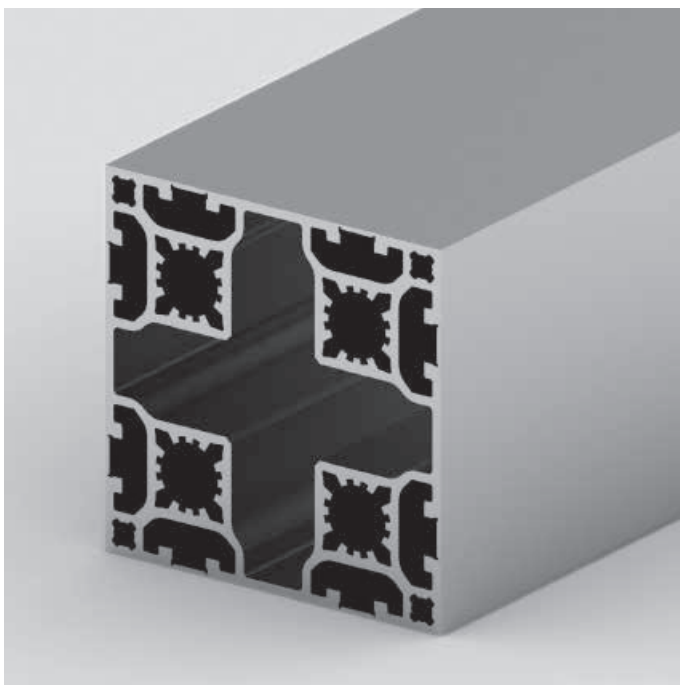
| | |
|--------------------------------|-----------------|
| Vierfront-Softlineprofil 40x80 | |
| Lagerlänge 5000 mm | C10-3-00/5000 |
| Vierfront-Softlineprofil 40x80 | |
| auf Länge zugeschnitten | C10-3-02-02/... |
| Zusätzliche Bearbeitungen | Seiten 43-47 |

Vierfront-Softlineprofil 80x80 Typ C10-4



Anwendung

Dieses leichte, komplett geschlossene Profil mit der Dimension 80x80 findet zusammen mit dem 40x40 und 40x80 der Softline-Profilreihe Anwendung in der Reinraumtechnik und bei ästhetischen Applikationen, wo keine Nuten erwünscht sind. Die Nuten können jeweils, dank der Sollbruchstelle, einfach geöffnet werden. Die bewährte KANYA-Verbindungstechnik kann problemlos eingesetzt werden. Nuten im Nachhinein verschliessen, ist ineffizient und teuer! Ein partielles Öffnen der Nute ist kein Problem, somit können auch Flächenelemente in den Konstruktionen eingelegt werden.



Technische Daten

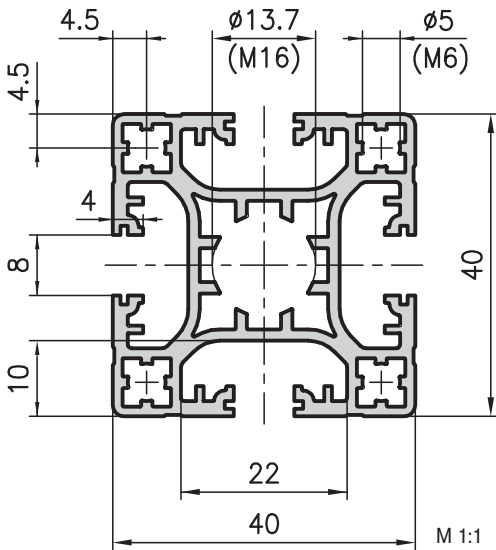
| | | |
|--------------|---|------------------------|
| $I_{x,y}$ | = | 119.40 cm ⁴ |
| $W_{x,y}$ | = | 29.85 cm ³ |
| Profilfläche | = | 16.36 cm ² |
| Gewicht | = | 4.39 kg/m |

Bestellangaben

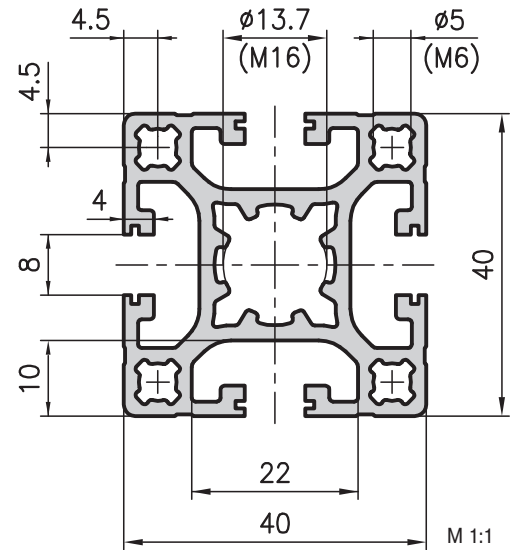
Bestellnummer

| | |
|---------------------------|-----------------|
| Softlineprofil 80x40 | |
| Lagerlänge 5000 mm | C10-4-00/5000 |
| Softlineprofil 80x80 | |
| auf Länge zugeschnitten | C10-4-02-02/... |
| Zusätzliche Bearbeitungen | Seiten 43-47 |

Superleichtprofil 40x40 Typ C03-1



Leichtprofil 40x40 Typ C02-1

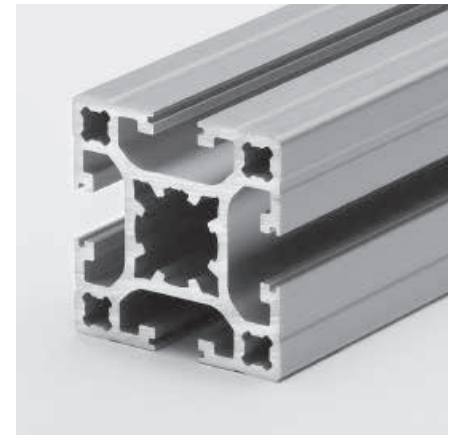


Profile Basis 40



Anwendung

Für kostengünstige Konstruktionen bieten sich diese Leichtprofile an.



Technische Daten

| | | |
|--------------|---|----------------------|
| $I_{x,y}$ | = | 8.20 cm ⁴ |
| $W_{x,y}$ | = | 4.10 cm ³ |
| Profilfläche | = | 4.90 cm ² |
| Gewicht | = | 1.3 kg/m |

Bestellangaben Bestellnummer

| | |
|---------------------------|-----------------|
| Superleichtprofil 40x40 | |
| Lagerlänge 5000 mm | C03-1-00/5000 |
| Superleichtprofil 40x40 | |
| auf Länge zugeschnitten | C03-1-02-02/... |
| Zusätzliche Bearbeitungen | Seiten 43-47 |

Technische Daten

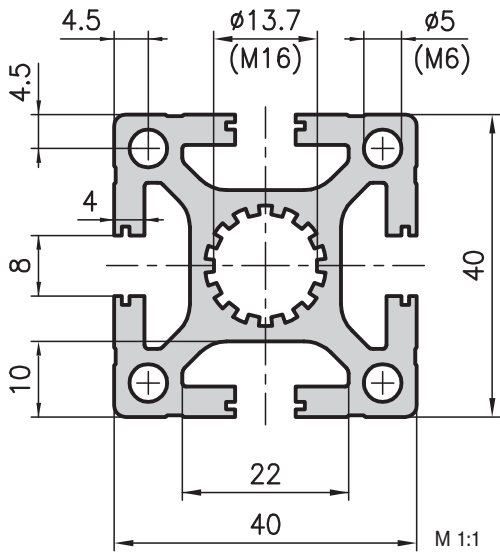
| | | |
|--------------|---|----------------------|
| $I_{x,y}$ | = | 9.35 cm ⁴ |
| $W_{x,y}$ | = | 4.67 cm ³ |
| Profilfläche | = | 5.70 cm ² |
| Gewicht | = | 1.5 kg/m |

Bestellangaben Bestellnummer

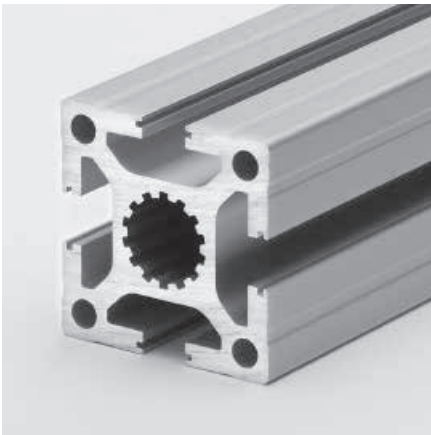
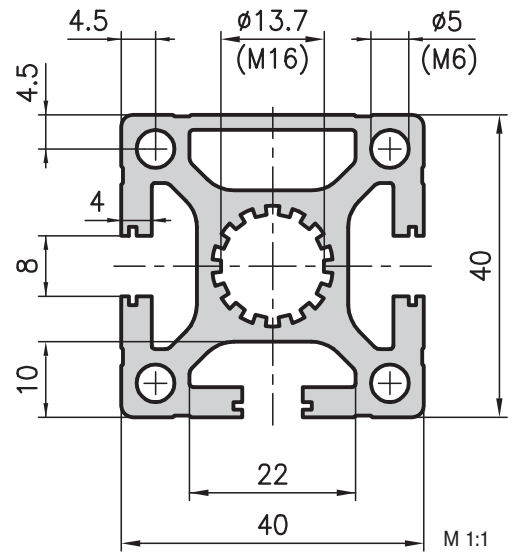
| | |
|---------------------------|-----------------|
| Leichtprofil 40x40 | |
| Lagerlänge 5000 mm | C02-1-00/5000 |
| Leichtprofil 40x40 | |
| auf Länge zugeschnitten | C02-1-02-02/... |
| Zusätzliche Bearbeitungen | Seiten 43-47 |



Grundprofil 40x40 Typ C01-1

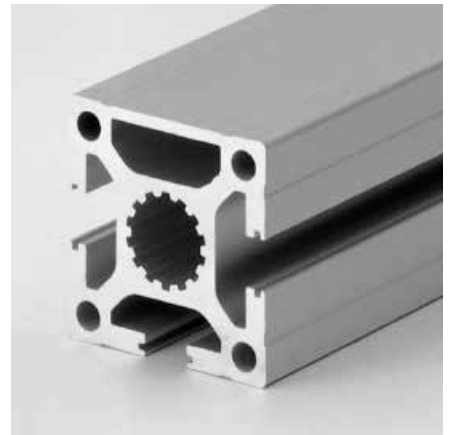


Frontprofil 40x40 Typ C01-8



Anwendung

Universell einsetzbar für Konstruktionen aller Art. Die Profile der Basis 40 sind eine ideale Ergänzung zu denjenigen der Basis 20, 30 und 50. Das Grundprofil selbst ist ausserordentlich stabil und in seiner Wirtschaftlichkeit kaum zu überbieten.



Technische Daten

| | | |
|--------------|---|-----------------------|
| $I_{x,y}$ | = | 11.70 cm ⁴ |
| $W_{x,y}$ | = | 5.75 cm ³ |
| Profilfläche | = | 7.29 cm ² |
| Gewicht | = | 2.0 kg/m |

Bestellangaben Bestellnummer

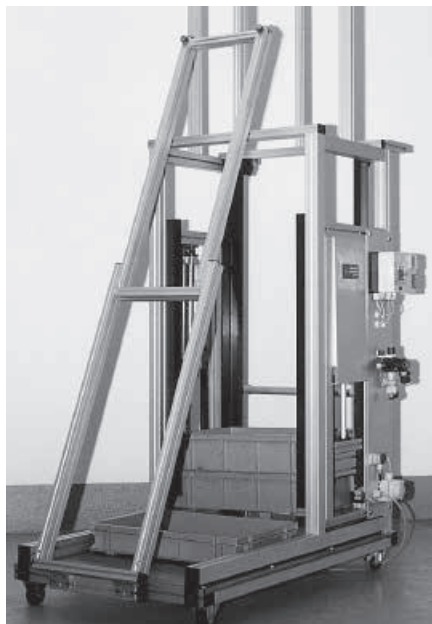
| | |
|---------------------------|-----------------|
| Grundprofil 40x40 | |
| Lagerlänge 5000 mm | C01-1-00/5000 |
| Grundprofil 40x40 | |
| auf Länge zugeschnitten | C01-1-02-02/... |
| Zusätzliche Bearbeitungen | Seiten 43-47 |

Technische Daten

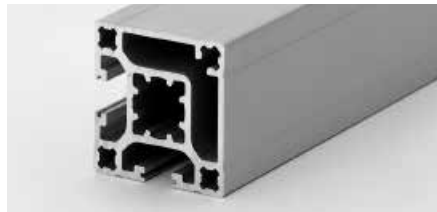
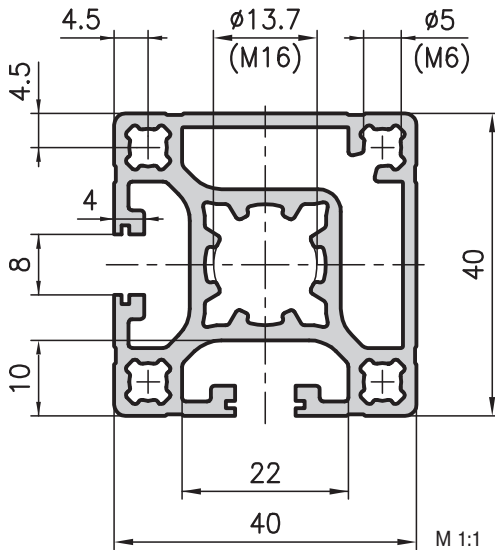
| | | |
|--------------|---|-----------------------|
| I_x | = | 11.66 cm ⁴ |
| I_y | = | 11.67 cm ⁴ |
| W_x | = | 5.78 cm ³ |
| W_y | = | 5.83 cm ³ |
| Profilfläche | = | 7.30 cm ² |
| Gewicht | = | 2.0 kg/m |

Bestellangaben Bestellnummer

| | |
|---------------------------|-----------------|
| Frontprofil 40x40 | |
| Lagerlänge 5000 mm | C01-8-00/5000 |
| Frontprofil 40x40 | |
| auf Länge zugeschnitten | C01-8-02-02/... |
| Zusätzliche Bearbeitungen | Seiten 43-47 |



Eckprofil 40x40 Typ C01-7



Anwendung

Teilweise geschlossene Profile überzeugen im Design, verschmutzen weniger stark und können dennoch vielseitig eingesetzt werden.

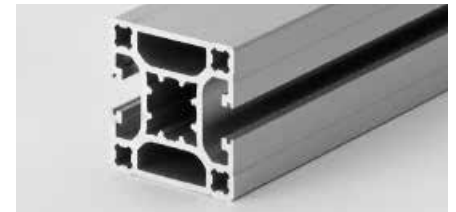
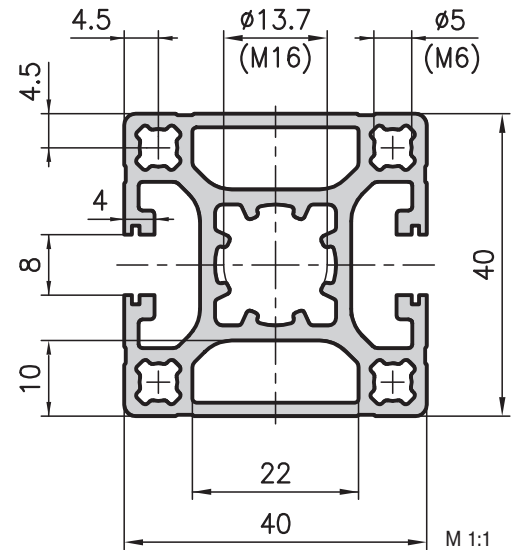
Technische Daten

| | | |
|--------------|---|----------------------|
| $I_{x,y}$ | = | 9.21 cm ⁴ |
| $W_{x,y}$ | = | 4.53 cm ³ |
| Profilfläche | = | 5.56 cm ² |
| Gewicht | = | 1.5 kg/m |

Bestellangaben Bestellnummer

| | |
|---------------------------|-----------------|
| Eckprofil 40x40 | |
| Lagerlänge 5000 mm | C01-7-00/5000 |
| Eckprofil 40x40 | |
| auf Länge zugeschnitten | C01-7-02-02/... |
| Zusätzliche Bearbeitungen | Seiten 43-47 |

Zweifrontprofil 40x40 Typ C02-4



Anwendung

Für Verkleidungen aller Art sowie Konstruktionen mit mehrheitlich geschlossenen Profilfronten und für Anwendungen mit elegantem Design.

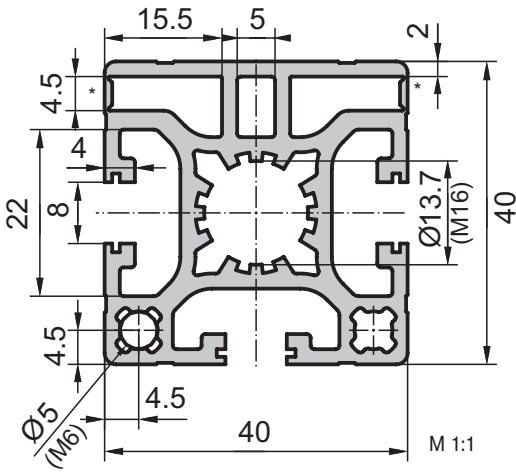
Technische Daten

| | | |
|--------------|---|----------------------|
| I_x | = | 9.56 cm ⁴ |
| I_y | = | 9.21 cm ⁴ |
| W_x | = | 4.78 cm ³ |
| W_y | = | 4.60 cm ³ |
| Profilfläche | = | 5.69 cm ² |
| Gewicht | = | 1.5 kg/m |

Bestellangaben Bestellnummer

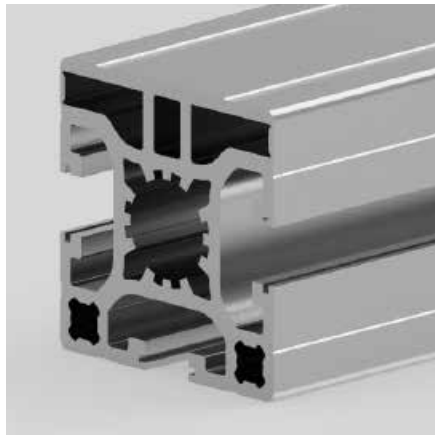
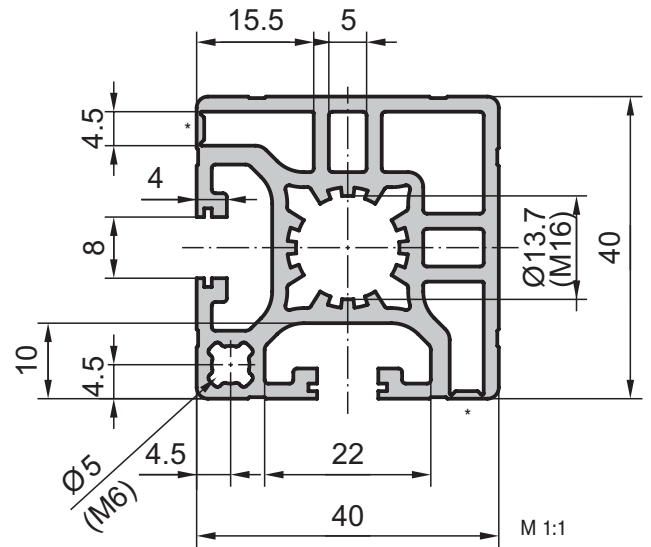
| | |
|---------------------------|-----------------|
| Zweifrontprofil 40x40 | |
| Lagerlänge 5000 mm | C02-4-00/5000 |
| Zweifrontprofil 40x40 | |
| auf Länge zugeschnitten | C02-4-02-02/... |
| Zusätzliche Bearbeitungen | Seiten 43-47 |

Front-Verkleidungsprofil 40x40 Typ C04-2



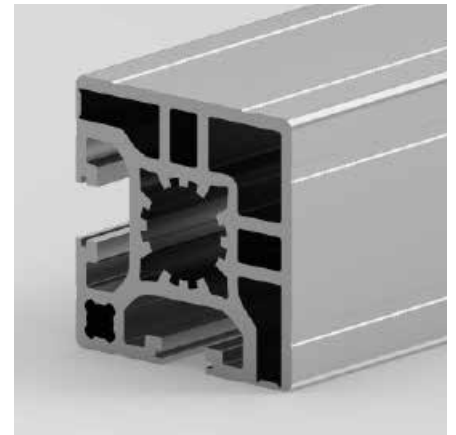
* Aufreissnut

Eck-Verkleidungsprofil 40x40 Typ C04-7



Anwendung

Die Front- und Eckverkleidungsprofile sind mit Aufreissnuten versehen. Diese ermöglichen den Einsatz von Flächenelementen in der Frontverlängerung. Das dazugehörige Nutenreduzierprofil C39-64 finden Sie auf der Seite 182.

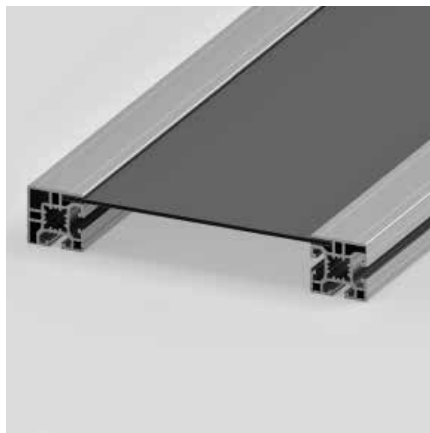


Technische Daten

| | | |
|--------------|---|-----------------------|
| I_x | = | 9.13 cm ⁴ |
| I_y | = | 9.92 cm ⁴ |
| W_x | = | 4.57 cm ³ |
| W_y | = | 4.96 cm ³ |
| Profilfläche | = | 60.25 cm ² |
| Gewicht | = | 1.63 kg/m |

Bestellangaben Bestellnummer

| | |
|--------------------------------|-----------------|
| Front-Verkleidungsprofil 40x40 | |
| Lagerlänge 5000 mm | C04-2-00/5000 |
| Front-Verkleidungsprofil 40x40 | |
| auf Länge zugeschnitten | C04-2-02-02/... |
| Zusätzliche Bearbeitungen | Seiten 43-47 |



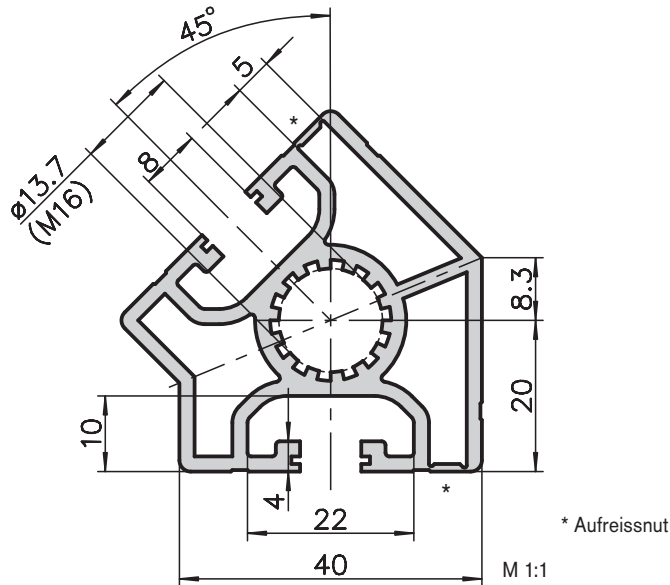
Technische Daten

| | | |
|--------------|---|-----------------------|
| I_x, y | = | 9.53 cm ⁴ |
| W_x, y | = | 4.76 cm ³ |
| Profilfläche | = | 60.87 cm ² |
| Gewicht | = | 1.64 kg/m |

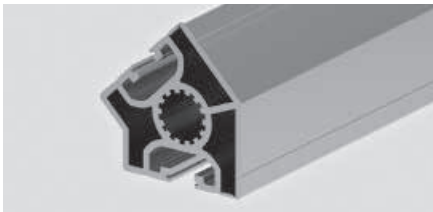
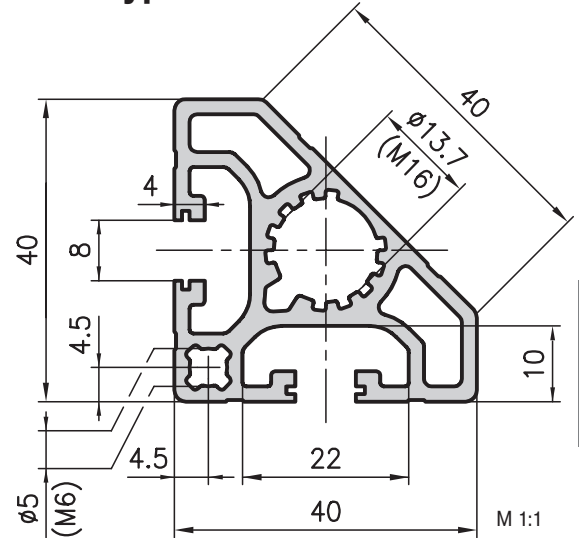
Bestellangaben Bestellnummer

| | |
|------------------------------|-----------------|
| Eck-Verkleidungsprofil 40x40 | |
| Lagerlänge 5000 mm | C04-7-00/5000 |
| Eck-Verkleidungsprofil 40x40 | |
| auf Länge zugeschnitten | C04-7-02-02/... |
| Zusätzliche Bearbeitungen | Seiten 43-47 |

Winkelprofil 45° Typ C04-4



Winkelprofil 40x45° Typ C02-8



Anwendung

Dieses Winkelprofil eignet sich für abgewinkelte Konstruktionen oder als Winkerelement für 45° Verstrebenen.

Anwendung

Das Winkelprofil erlaubt elegante und weiche Konturen und ermöglicht trotzdem einen universellen Einsatz für unterschiedlichste Konstruktionen.

Technische Daten

| | | |
|--------------|---|----------------------|
| I_x | = | 8.46 cm ⁴ |
| I_y | = | 9.11 cm ⁴ |
| W_x | = | 3.01 cm ³ |
| W_y | = | 3.44 cm ³ |
| Profilfläche | = | 5.52 cm ² |
| Gewicht | = | 1.49 kg/m |

Bestellangaben Bestellnummer

| | |
|--|-----------------|
| Winkelprofil 45° 40x40 | C04-4-00/5000 |
| Lagerlänge 5000 mm | |
| Winkelprofil 45° 40x40 auf Länge zugeschnitten | C04-4-02-02/... |
| Zusätzliche Bearbeitungen | Seiten 43-47 |

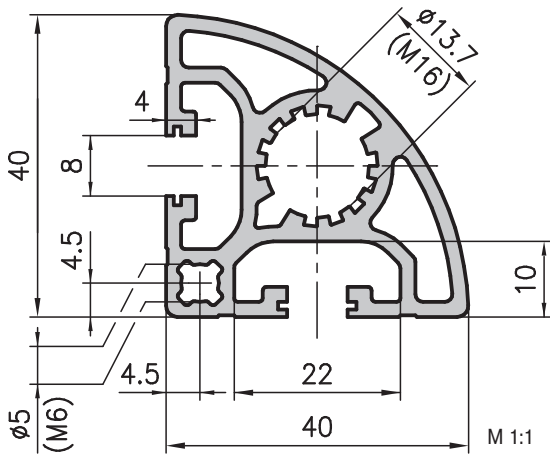
Technische Daten

| | | |
|--------------|---|----------------------|
| $I_{x,y}$ | = | 6.30 cm ⁴ |
| $W_{x,y}$ | = | 2.70 cm ³ |
| Profilfläche | = | 4.57 cm ² |
| Gewicht | = | 1.2 kg/m |

Bestellangaben Bestellnummer

| | |
|---|-----------------|
| Winkelprofil 40x45° | C02-8-00/5000 |
| Lagerlänge 5000 mm | |
| Winkelprofil 40x45° auf Länge zugeschnitten | C02-8-02-02/... |
| Zusätzliche Bearbeitungen | Seiten 43-47 |

Softlineprofil 40x40 Typ C03-8



Anwendung

Das Softlineprofil eignet sich ideal für Arbeitstische, Möbel, Vitrinen, Bilderahmen u.v.m. Überall wo störende Kanten unerwünscht sind.

Technische Daten

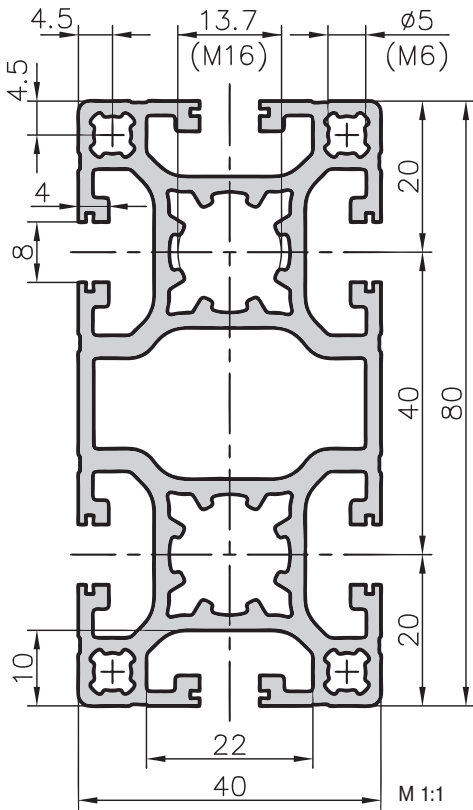
| | | |
|--------------|---|----------------------|
| $I_{x,y}$ | = | 6.70 cm ⁴ |
| $W_{x,y}$ | = | 2.97 cm ³ |
| Profilfläche | = | 4.90 cm ² |
| Gewicht | = | 1.3 kg/m |

Bestellangaben Bestellnummer

| | |
|---------------------------|-----------------|
| Softlineprofil 40x40 | |
| Lagerlänge 5000 mm | C03-8-00/5000 |
| Softlineprofil 40x40 | |
| auf Länge zugeschnitten | C03-8-02-02/... |
| Zusätzliche Bearbeitungen | Seiten 43-47 |

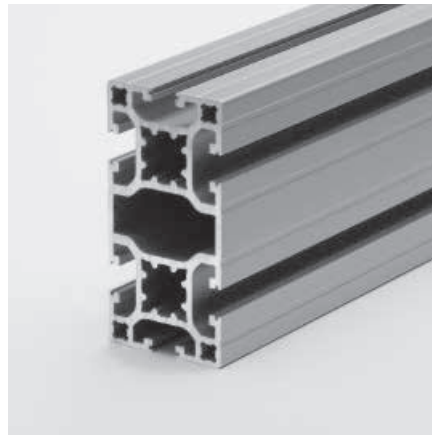


Leichtprofil 40x80 Typ C02-3

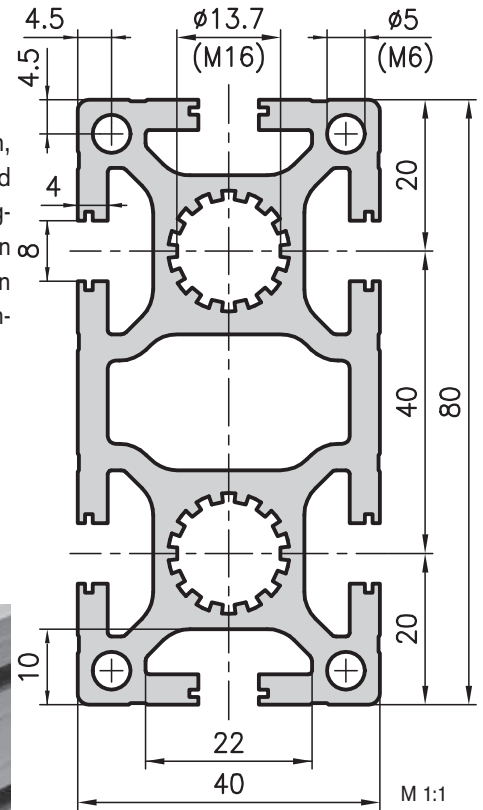


Anwendung

Diese Profile können Medien speichern, Lasten tragen, Gewinde aufnehmen und vieles mehr. Somit bieten sie die Möglichkeit, individuelle Problemstellungen perfekt zu lösen. Zudem sind sie mit den Profilen der Basis 20, 30, 45 und 50 kompatibel.



Grundprofil 40x80 Typ C01-3



Technische Daten

| | | |
|--------------|---|-----------------------|
| I_x | = | 64.90 cm ⁴ |
| I_y | = | 17.70 cm ⁴ |
| W_x | = | 16.23 cm ³ |
| W_y | = | 8.85 cm ³ |
| Profilfläche | = | 10.20 cm ² |
| Gewicht | = | 2.8 kg/m |

Bestellangaben Bestellnummer

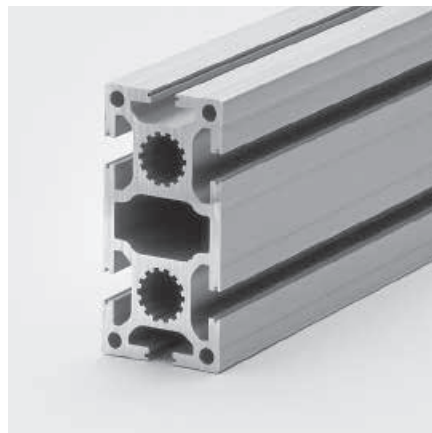
| | |
|---------------------------|-----------------|
| Leichtprofil 40x80 | |
| Lagerlänge 5000 mm | C02-3-00/5000 |
| Leichtprofil 40x80 | |
| auf Länge zugeschnitten | C02-3-02-02/... |
| Zusätzliche Bearbeitungen | Seiten 43-47 |

Technische Daten

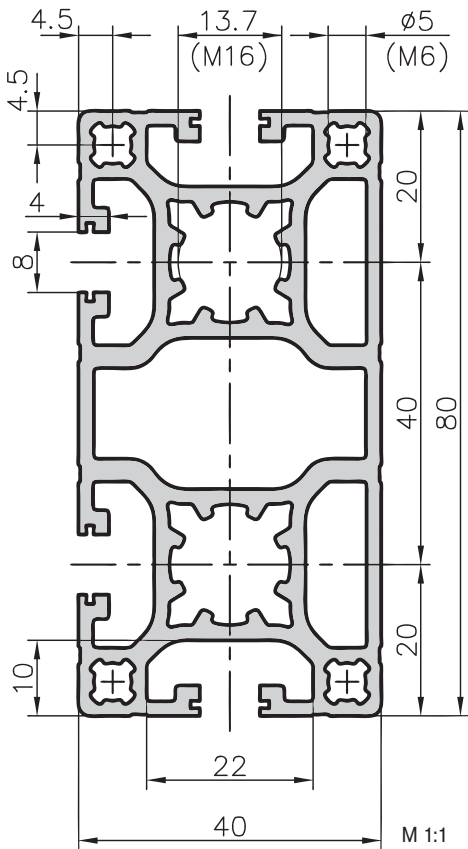
| | | |
|--------------|---|-----------------------|
| I_x | = | 81.95 cm ⁴ |
| I_y | = | 22.74 cm ⁴ |
| W_x | = | 20.49 cm ³ |
| W_y | = | 11.37 cm ³ |
| Profilfläche | = | 13.50 cm ² |
| Gewicht | = | 3.7 kg/m |

Bestellangaben Bestellnummer

| | |
|---------------------------|-----------------|
| Grundprofil 40x80 | |
| Lagerlänge 5000 mm | C01-3-00/5000 |
| Grundprofil 40x80 | |
| auf Länge zugeschnitten | C01-3-02-02/... |
| Zusätzliche Bearbeitungen | Seiten 43-47 |



Frontprofil 40x80 Typ C01-5



Anwendung

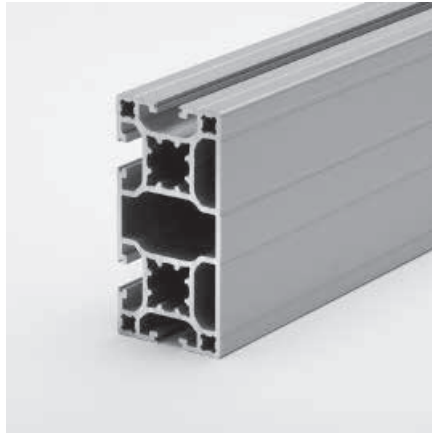
Die teilweise geschlossenen Profile eignen sich überall wo keine Nuten erwünscht sind damit Verunreinigungen reduziert werden können.

Technische Daten

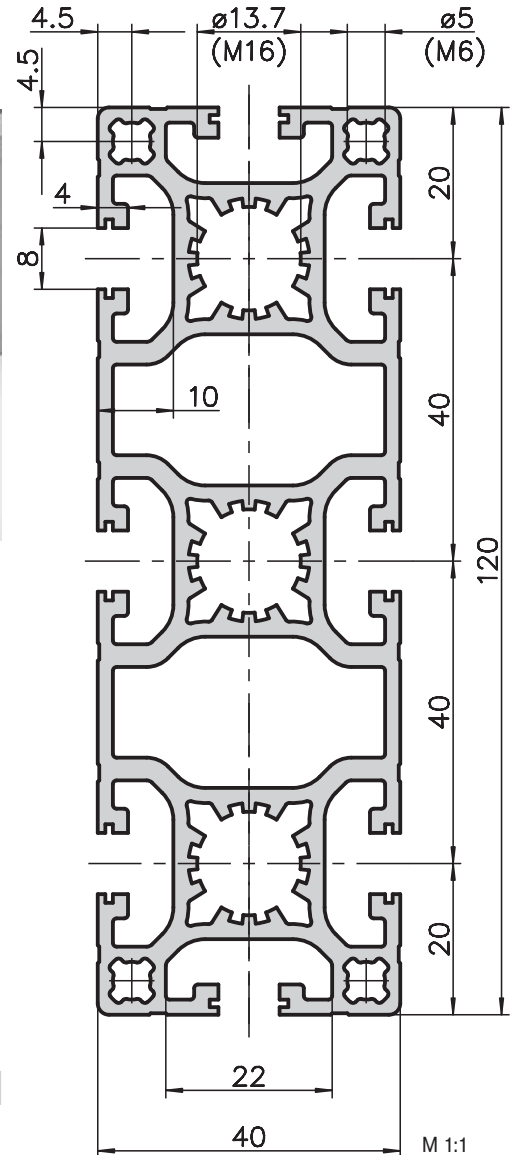
| | | |
|--------------|---|-----------------------|
| I_x | = | 64.40 cm ⁴ |
| I_y | = | 17.20 cm ⁴ |
| W_x | = | 16.10 cm ³ |
| W_y | = | 8.60 cm ³ |
| Profilfläche | = | 9.76 cm ² |
| Gewicht | = | 2.6 kg/m |

Bestellangaben Bestellnummer

| | |
|---------------------------|-----------------|
| Frontprofil 40x80 | |
| Lagerlänge 5000 mm | C01-5-00/5000 |
| Frontprofil 40x80 | |
| auf Länge zugeschnitten | C01-5-02-02/... |
| Zusätzliche Bearbeitungen | Seiten 43-47 |



Leichtprofil 40x120 Typ C03-9



Anwendung

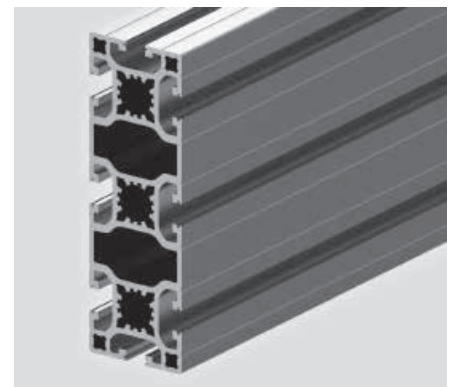
Das Leichtprofil 40x120 wird als kostengünstige Traverse eingesetzt.

Technische Daten

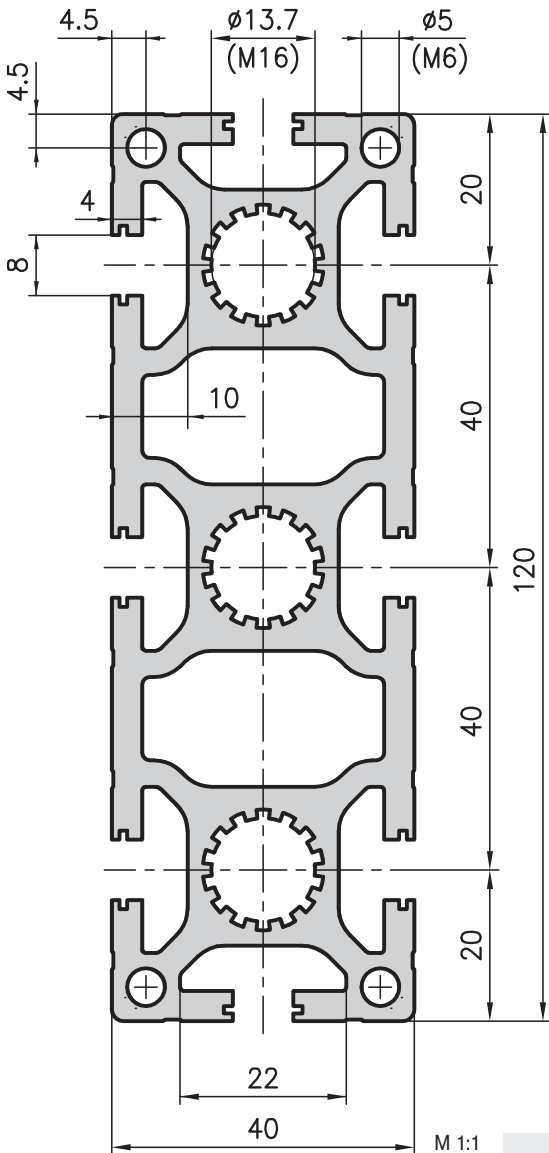
| | | |
|--------------|---|------------------------|
| I_x | = | 203.49 cm ⁴ |
| I_y | = | 25.75 cm ⁴ |
| W_x | = | 33.91 cm ³ |
| W_y | = | 12.87 cm ³ |
| Profilfläche | = | 14.77 cm ² |
| Gewicht | = | 3.99 kg/m |

Bestellangaben Bestellnummer

| | |
|---------------------------|-----------------|
| Leichtprofil 40x120 | |
| Lagerlänge 5000 mm | C03-9-00/5000 |
| Leichtprofil 40x120 | |
| auf Länge zugeschnitten | C03-9-02-02/... |
| Zusätzliche Bearbeitungen | Seiten 43-47 |

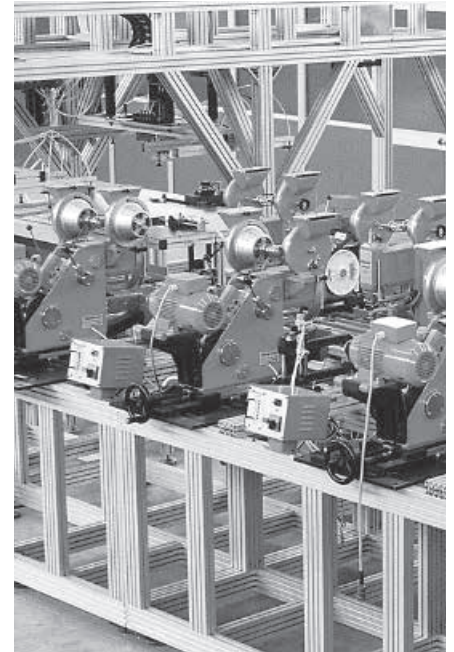


Trägerprofil 40x120 Typ C01-9

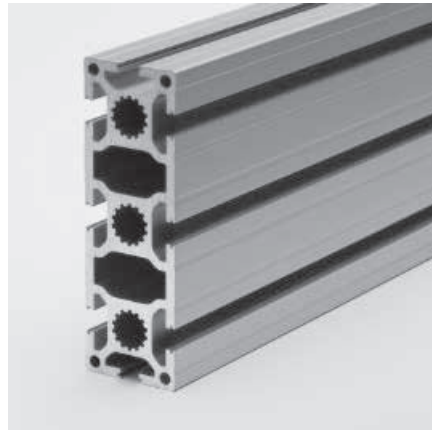


Anwendung

Dieses Trägerprofil erfüllt bei leicht geringerer Belastbarkeit die gleichen Eigenschaften wie das Trägerprofil 50x150 MA1-3.



Profil Basis 40



Technische Daten

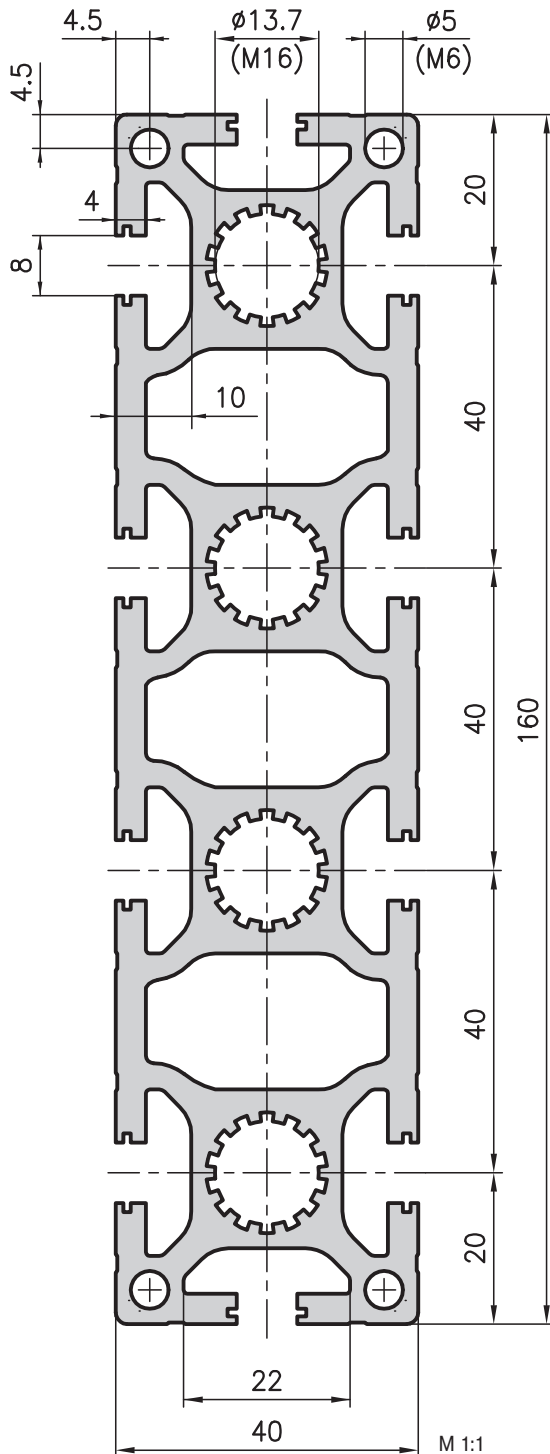
| | | |
|--------------|---|------------------------|
| I_x | = | 258.52 cm ⁴ |
| I_y | = | 33.43 cm ⁴ |
| W_x | = | 43.09 cm ³ |
| W_y | = | 16.72 cm ³ |
| Profilfläche | = | 19.63 cm ² |
| Gewicht | = | 5.3 kg/m |

Bestellangaben

Bestellnummer

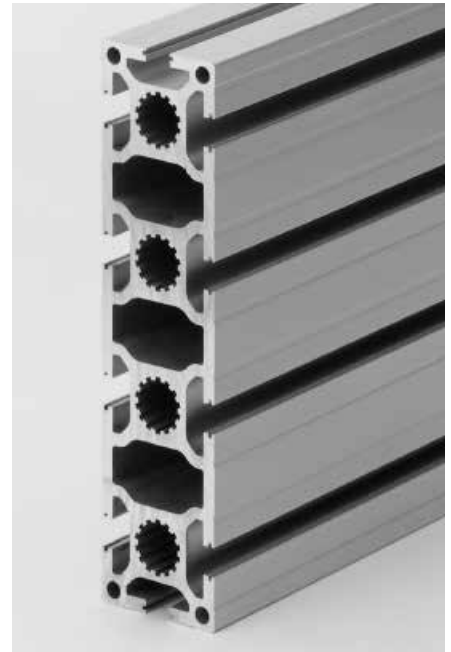
| | |
|--|-----------------|
| Trägerprofil 40x120 | |
| Lagerlänge 5000 mm | C01-9-00/5000 |
| Lagerlänge 6000 mm | C01-9-01/6000 |
| Trägerprofil 40x120 auf Länge zugeschnitten | C01-9-02-02/... |
| Zusätzliche Bearbeitungen | Seiten 43-47 |

Trägerprofil 40x160 Typ C02-9



Anwendung

Ein vielseitig einsetzbares Profil, besonders bei Konstruktionen mit hoher Belastung und grossen Spannweiten. Es kann auch als Mehrfachleitung für diverse Medien verwendet werden.



Technische Daten

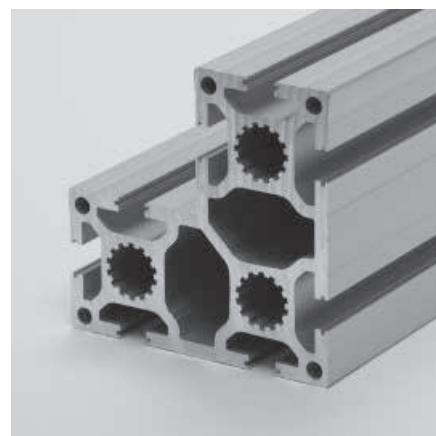
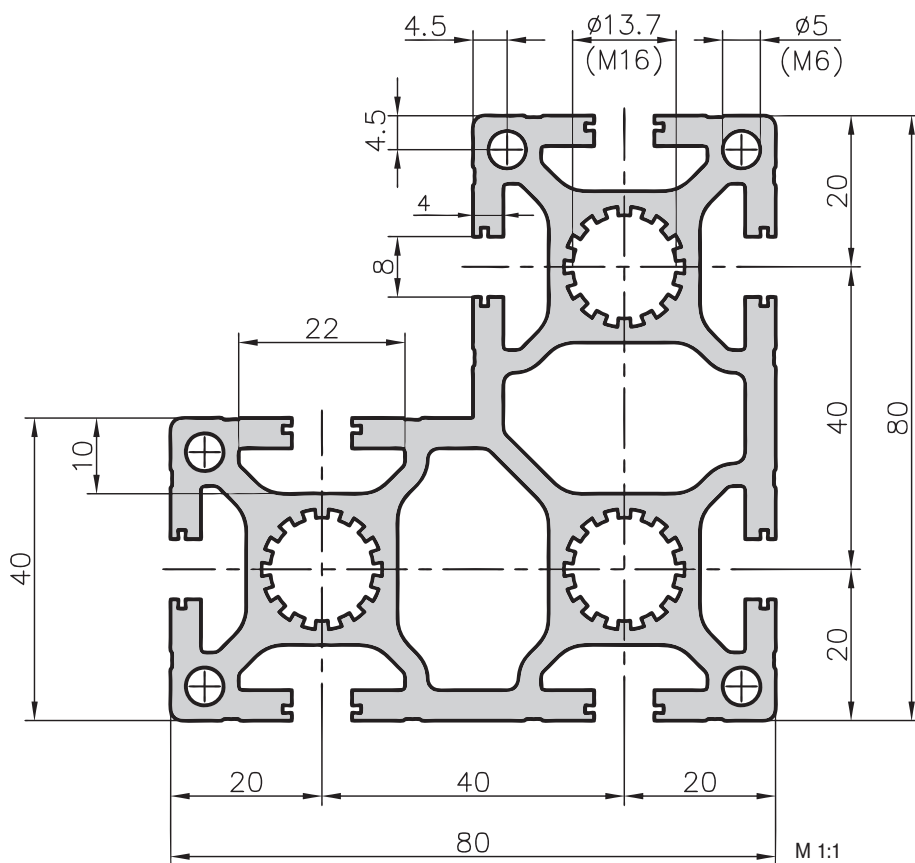
| | | |
|--------------|---|------------------------|
| I_x | = | 592.79 cm ⁴ |
| I_y | = | 44.36 cm ⁴ |
| W_x | = | 74.09 cm ³ |
| W_y | = | 22.18 cm ³ |
| Profilfläche | = | 25.83 cm ² |
| Gewicht | = | 7.0 kg/m |

Bestellangaben

Bestellnummer

| | |
|--|-----------------|
| Trägerprofil 40x160 | |
| Lagerlänge 5000 mm | C02-9-00/5000 |
| Lagerlänge 6000 mm | C02-9-01/6000 |
| Trägerprofil 40x160 auf Länge zugeschnitten | C02-9-02-02/... |
| Zusätzliche Bearbeitungen | Seiten 43-47 |

Winkelprofil 80x80x40 Typ C01-6



Technische Daten

| | | |
|--------------|---|------------------------|
| $I_{x,y}$ | = | 109.18 cm ⁴ |
| $W_{x,y}$ | = | 23.56 cm ³ |
| Profilfläche | = | 19.59 cm ² |
| Gewicht | = | 5.3 kg/m |

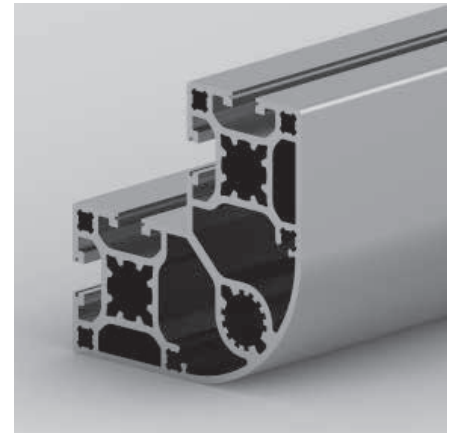
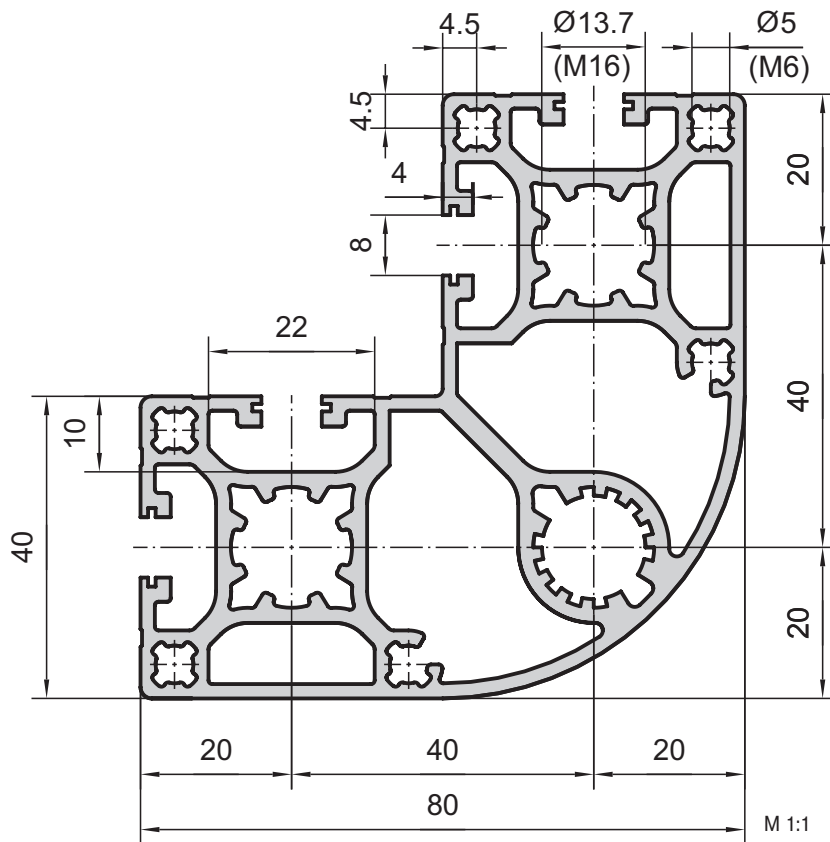
Anwendung

Für hochbelastete Maschinen- und Apparaterahmen, die starke Eckpartien fordern und dennoch platzsparend sein müssen sowie ein gutes Preis-Leistungs-Verhältnis verlangen.

Bestellangaben Bestellnummer

| | |
|---------------------------|-----------------|
| Winkelprofil 80x80x40 | |
| Lagerlänge 5000 mm | C01-6-00/5000 |
| Winkelprofil 80x80x40 | |
| auf Länge zugeschnitten | C01-6-02-02/... |
| Zusätzliche Bearbeitungen | Seiten 43-47 |

Eckprofil 80x80x40 rund Typ C03-6



Technische Daten

| | | |
|--------------|---|-----------------------|
| $I_{x, y}$ | = | 76.40 cm ⁴ |
| $W_{x, y}$ | = | 19.10 cm ³ |
| Profilfläche | = | 13.33 cm ² |
| Gewicht | = | 3.60 kg/m |

Anwendung

Das abgerundete Eckprofil bewirkt eine sanfte Gesamtoptik einer Konstruktion. Zudem sind Festigkeit und Flexibilität sehr hoch.

Bestellangaben

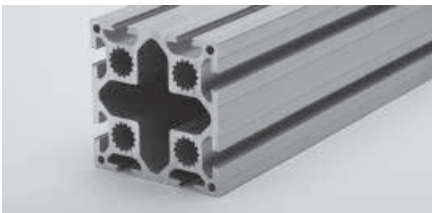
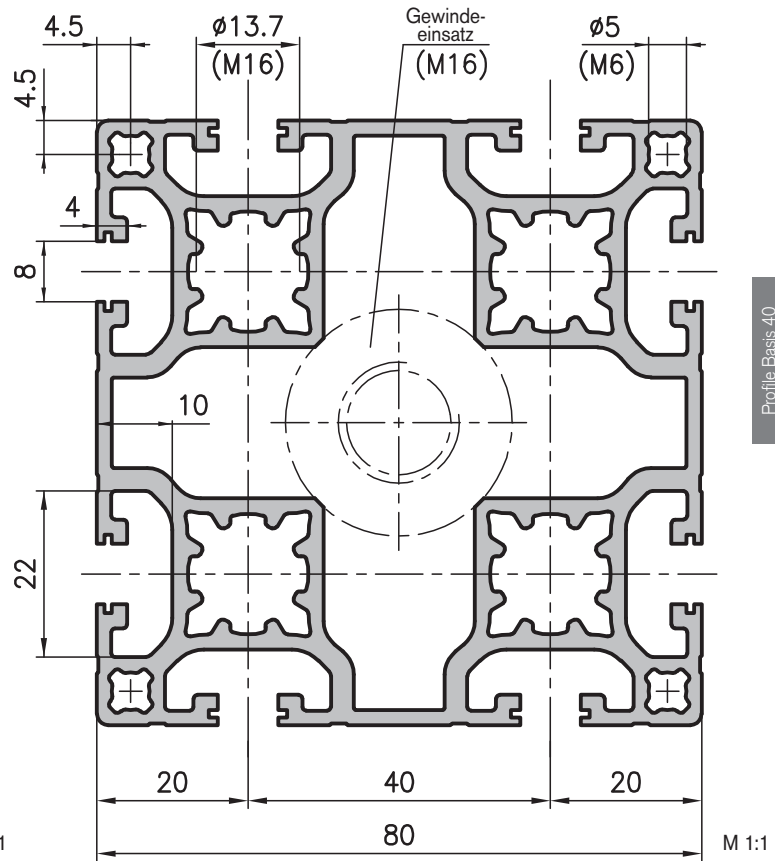
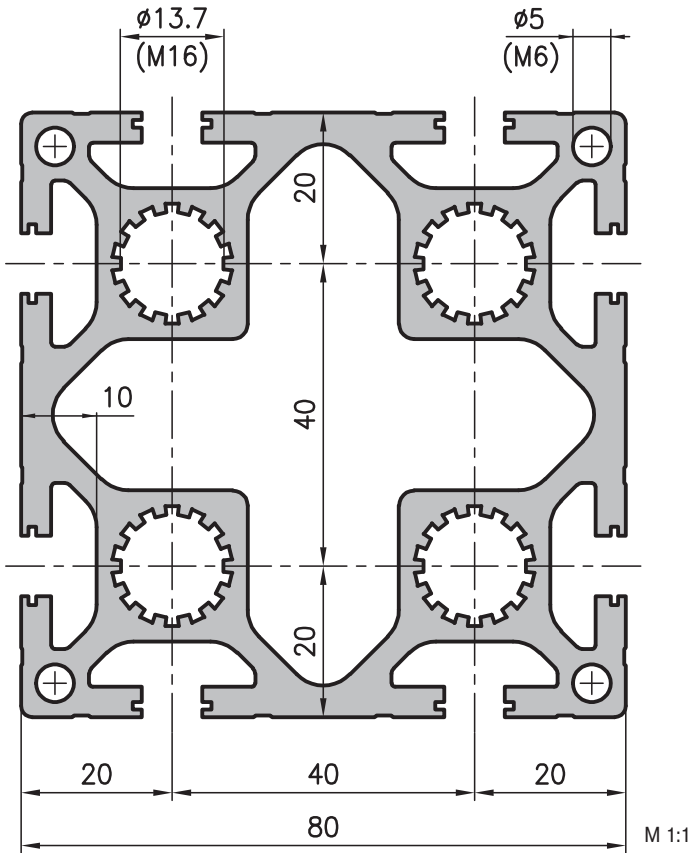
Bestellnummer

| | |
|--|-----------------|
| Eckprofil 80x80x40 rund | |
| Lagerlänge 5000 mm | C03-6-00/5000 |
| Eckprofil 80x80x40 rund auf Länge zugeschnitten | C03-6-02-02/... |

Zusätzliche Bearbeitungen Seiten 43-47

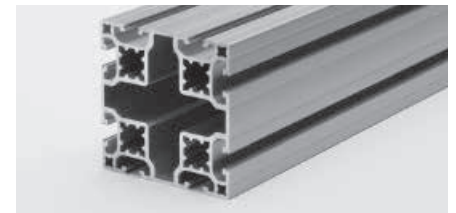
Grundprofil 80x80 Typ C01-4

Leichtprofil 80x80 Typ C03-4



Anwendung

Vorwiegend als Stützen eingesetzt. Aber auch als Traverse bei höheren Belastungen und natürlich als Medienspeicher sehr gut geeignet. Der grosse Hohlraum kann gut als Führung von Lastenausgleichsgewichten genutzt werden. Ein Profil für ideenreiche Konstrukteure.



Technische Daten

| | | |
|--------------|---|------------------------|
| $I_{x,y}$ | = | 154.70 cm ⁴ |
| $W_{x,y}$ | = | 38.68 cm ³ |
| Profilfläche | = | 22.10 cm ² |
| Gewicht | = | 6.0 kg/m |

Bestellangaben Bestellnummer

| | |
|---------------------------|-----------------|
| Grundprofil 80x80 | |
| Lagerlänge 5000 mm | C01-4-00/5000 |
| Lagerlänge 6000 mm | C01-4-01/6000 |
| Grundprofil 80x80 | |
| auf Länge zugeschnitten | C01-4-02-02/... |
| Zusätzliche Bearbeitungen | Seiten 43-47 |

Technische Daten

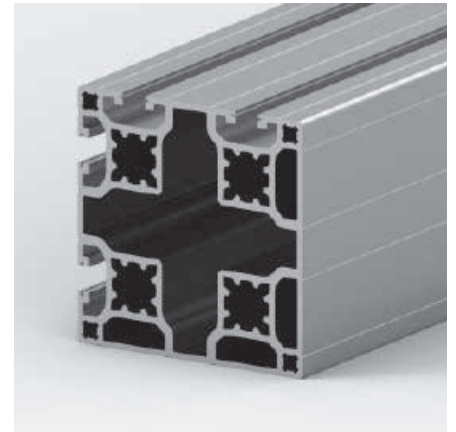
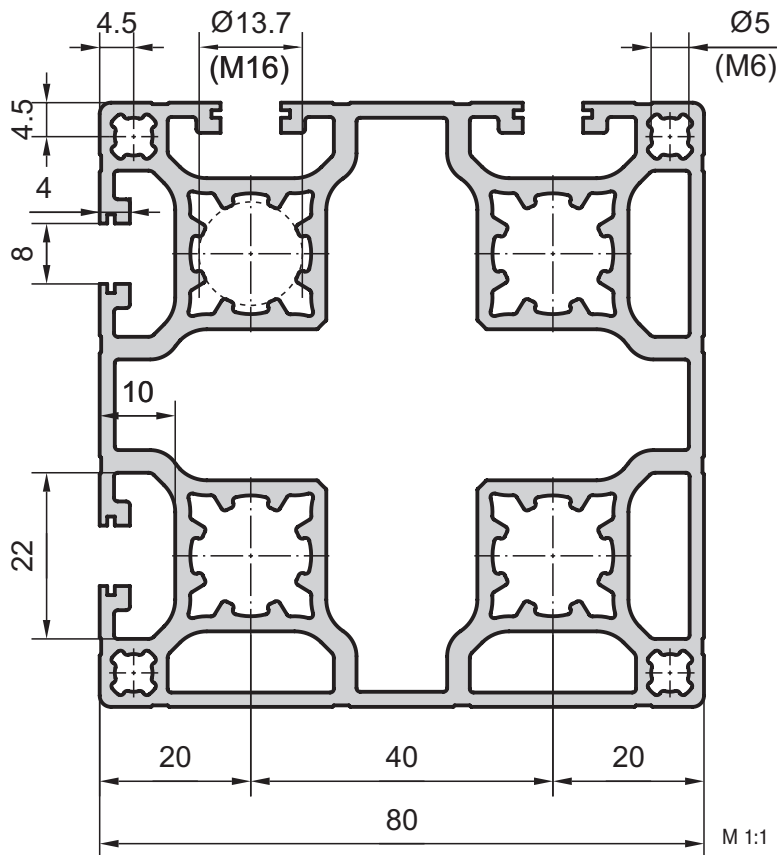
| | | |
|--------------|---|------------------------|
| $I_{x,y}$ | = | 115.66 cm ⁴ |
| $W_{x,y}$ | = | 28.92 cm ³ |
| Profilfläche | = | 16.30 cm ² |
| Gewicht | = | 4.4 kg/m |

Bestellangaben Bestellnummer

| | |
|---------------------------|-----------------|
| Leichtprofil 80x80 | |
| Lagerlänge 5000 mm | C03-4-00/5000 |
| Lagerlänge 6000 mm | C03-4-01/6000 |
| Leichtprofil 80x80 | |
| auf Länge zugeschnitten | C03-4-02-02/... |
| Zusätzliche Bearbeitungen | Seiten 43-47 |



Eckprofil 80x80 Typ C03-7



Technische Daten

| | | |
|--------------|---|------------------------|
| $I_{x, y}$ | = | 117.70 cm ⁴ |
| $W_{x, y}$ | = | 29.43 cm ³ |
| Profilfläche | = | 16.45 cm ² |
| Gewicht | = | 4.50 kg/m |

Bestellangaben Bestellnummer

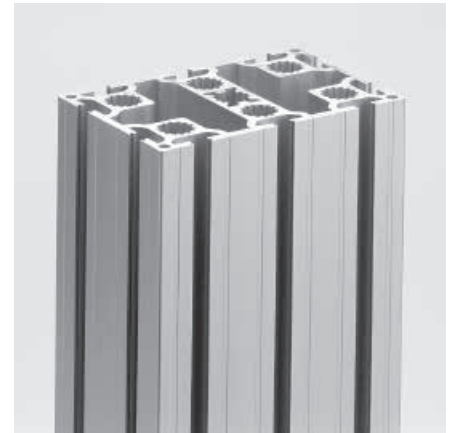
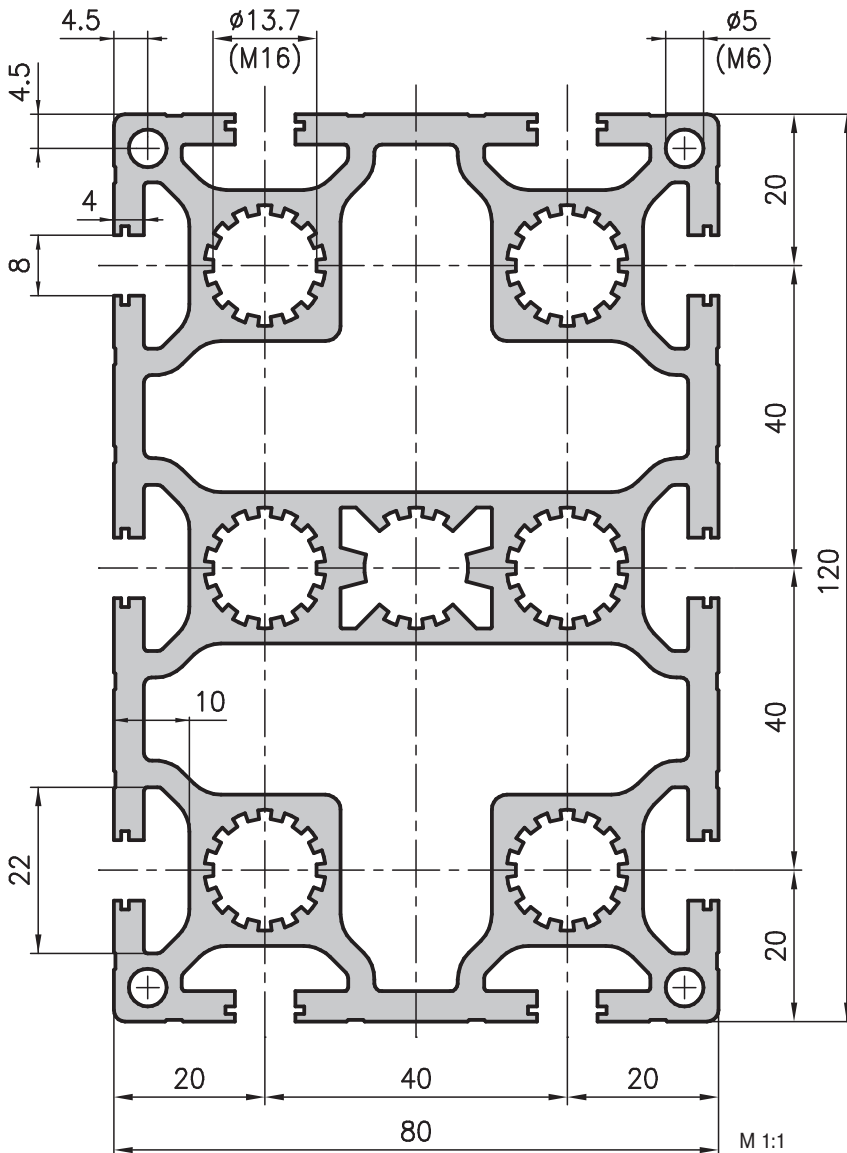
| | |
|-------------------------|-----------------|
| Eckprofil 80x80 | |
| Lagerlänge 5000 mm | C03-7-00/5000 |
| Eckprofil 80x80 | |
| auf Länge zugeschnitten | C03-7-02-02/... |

Zusätzliche Bearbeitungen Seiten 43-47

Anwendung

Dieses Eckprofil ist optimal als Eckpfeiler auf Leichtbauweise geeignet. Durch die Dimension ergibt sich eine grosse Festigkeit, die geschlossenen Fronten überzeugen im Design und verhindern Schmutzablagerungen. Das Profil kann sehr vielseitig eingesetzt werden.

Trägerprofil 80x120 Typ MC1-2



Profile Basis 40

Anwendung

Ein universelles Profil mit optimalen statischen Werten für den Portalbau und allgemeine Konstruktionen mit hohen Belastungen.

Technische Daten

| | | |
|--------------|---|------------------------|
| I_x | = | 451.20 cm ⁴ |
| I_y | = | 219.76 cm ⁴ |
| W_x | = | 75.20 cm ³ |
| W_y | = | 54.94 cm ³ |
| Profilfläche | = | 31.07 cm ² |
| Gewicht | = | 8.40 kg/m |

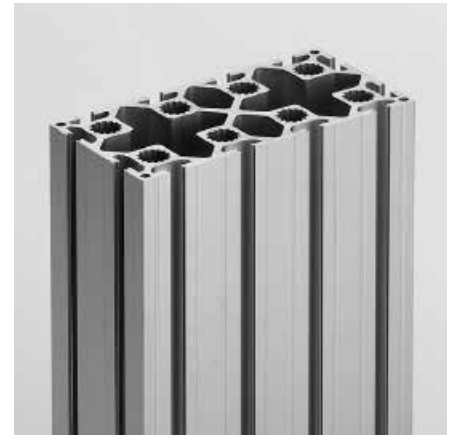
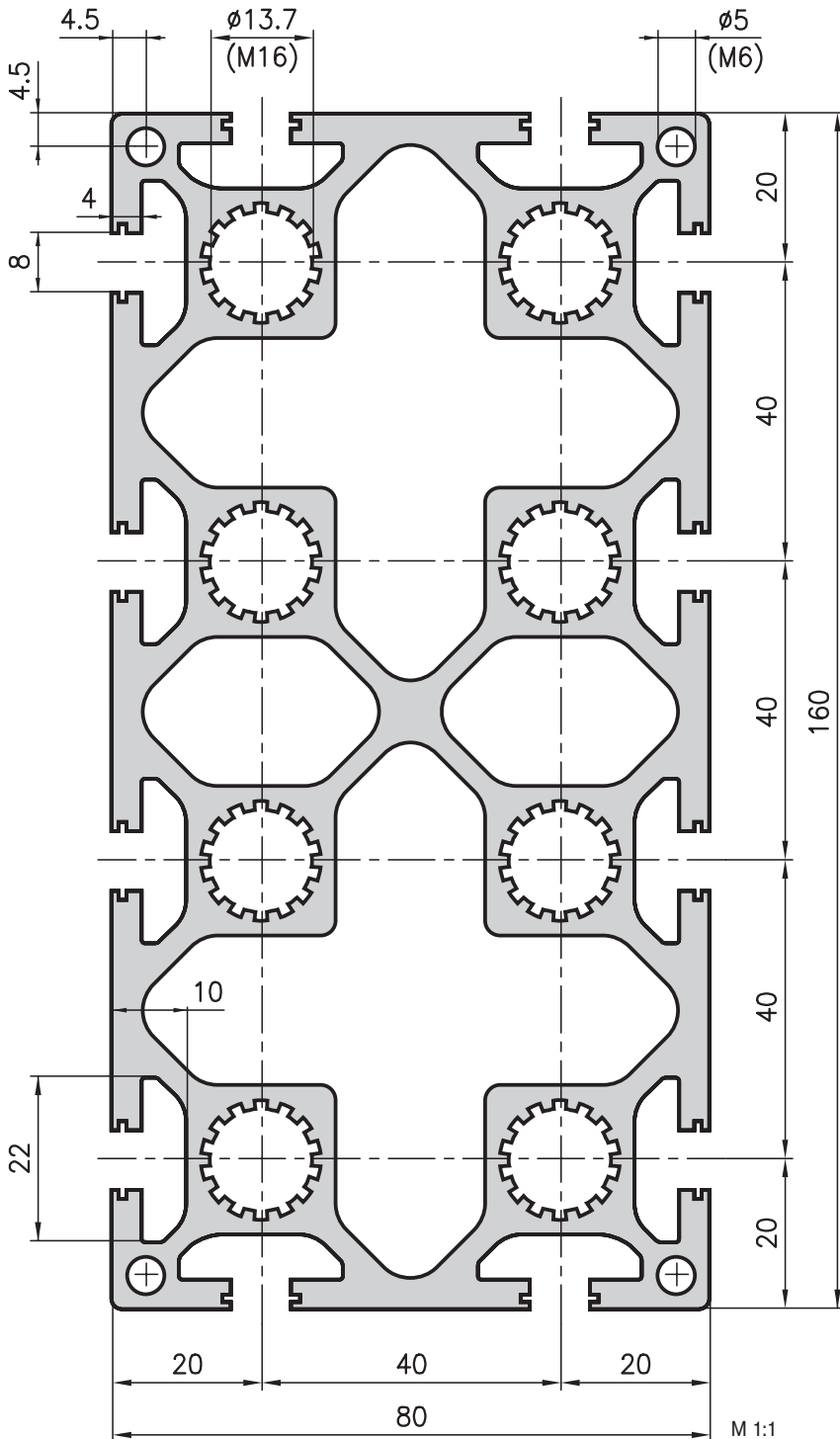
Bestellangaben

Bestellnummer

| | |
|-------------------------|-----------------|
| Trägerprofil 80x120 | |
| Lagerlänge 6000 mm | MC1-2-01/6000 |
| Trägerprofil 80x120 | |
| auf Länge zugeschnitten | MC1-2-02-02/... |

Zusätzliche Bearbeitungen Seiten 43-47

Schwerprofil 80x160 Typ MC1-9



Anwendung

Ein hoch belastbares Profil für den Portalbau und allgemeine Konstruktionen mit hoher Belastung oder mit grossen frei tragenden Längen.

Technische Daten

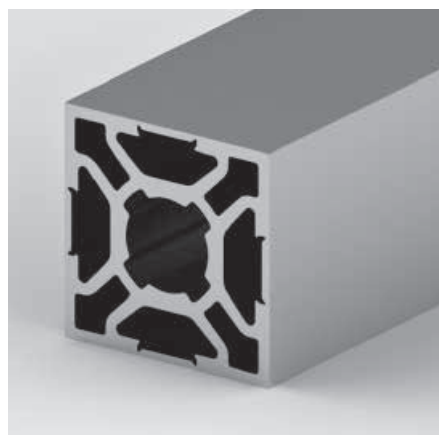
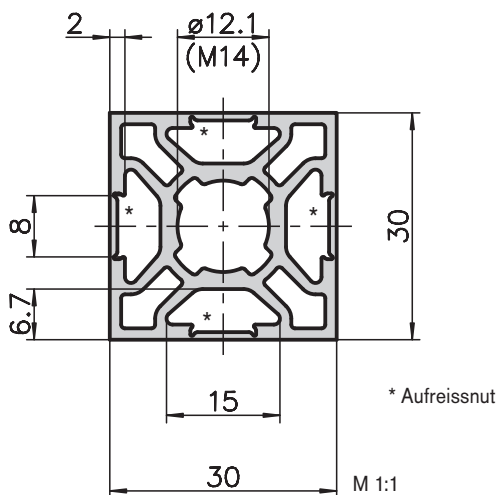
| | | |
|--------------|---|-------------------------|
| I_x | = | 1018.98 cm ⁴ |
| I_y | = | 296.53 cm ⁴ |
| W_x | = | 112.37 cm ³ |
| W_y | = | 74.13 cm ³ |
| Profilfläche | = | 40.82 cm ² |
| Gewicht | = | 11.0 kg/m |

Bestellangaben

Bestellnummer

| | |
|---------------------------|-----------------|
| Schwerprofil 80x160 | |
| Lagerlänge 5000 mm | MC1-9-00/5000 |
| Lagerlänge 6000 mm | MC1-9-01/6000 |
| Schwerprofil 80x160 | |
| auf Länge zugeschnitten | MC1-9-02-02/... |
| Zusätzliche Bearbeitungen | Seiten 43-47 |

Vierfront-Softlineprofil 30x30 Typ B10-0



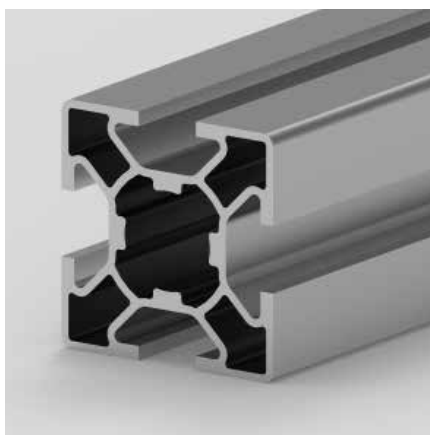
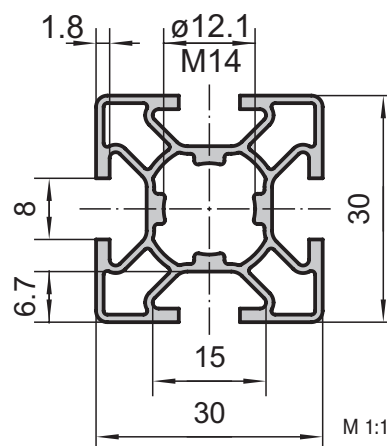
Technische Daten

| | | |
|--------------|---|----------------------|
| $I_{x,y}$ | = | 3.30 cm ⁴ |
| $W_{x,y}$ | = | 2.20 cm ³ |
| Profilfläche | = | 3.57 cm ² |
| Gewicht | = | 0.96 kg/m |

Bestellangaben Bestellnummer

| | |
|---------------------------------|-----------------|
| Vierfront-Softline-Profil 30x30 | |
| Lagerlänge 5000 mm | B10-0-00/5000 |
| Vierfront-Softline-Profil 30x30 | |
| auf Länge zugeschnitten | B10-0-02-02/... |
| Zusätzliche Bearbeitungen | Seiten 43-47 |

Superleichtprofil 30x30 Typ B03-1



Anwendung

Diese leichten und kostengünstigen und dennoch stabilen Profile lassen sich für einfachere Konstruktionen universell einsetzen. Abdeckhauben, Schutzvorrichtungen, Laboraufbauten und kleinere Gestelle sind problemlos zu realisieren.

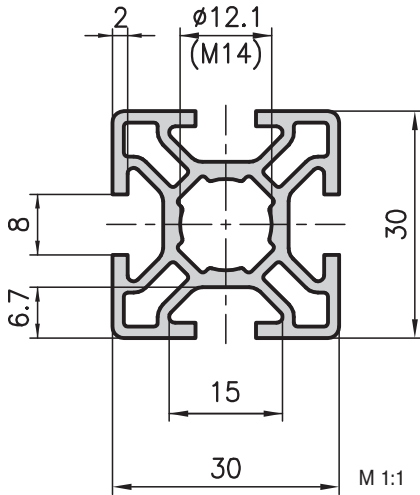
Technische Daten

| | | |
|--------------|---|----------------------|
| $I_{x,y}$ | = | 2.63 cm ⁴ |
| $W_{x,y}$ | = | 1.76 cm ³ |
| Profilfläche | = | 2.62 cm ² |
| Gewicht | = | 0.7 kg/m |

Bestellangaben Bestellnummer

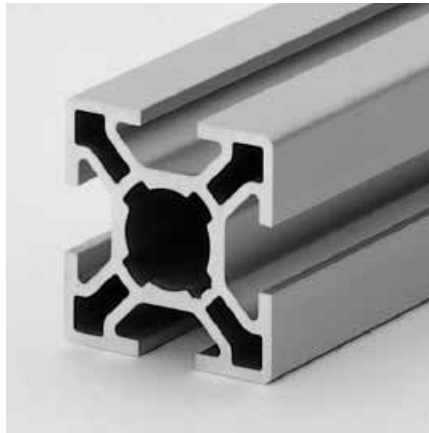
| | |
|---------------------------|-----------------|
| Superleichtprofil 30x30 | |
| Lagerlänge 5000 mm | B03-1-00/5000 |
| Superleichtprofil 30x30 | |
| auf Länge zugeschnitten | B03-1-02-02/... |
| Zusätzliche Bearbeitungen | Seiten 43-47 |

Leichtprofil 30x30 Typ B02-1

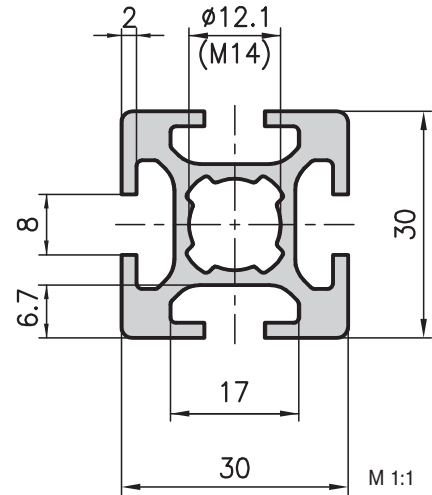


Anwendung

Dank den allseitigen Nuten ist dieses universell einsetzbare Leichtprofil in Sachen Gewicht und Festigkeit optimal aufgebaut. Für leichte Verschalungen und andere Kleinkonstrukte ist das ein kostengünstiges und stabiles Profil.

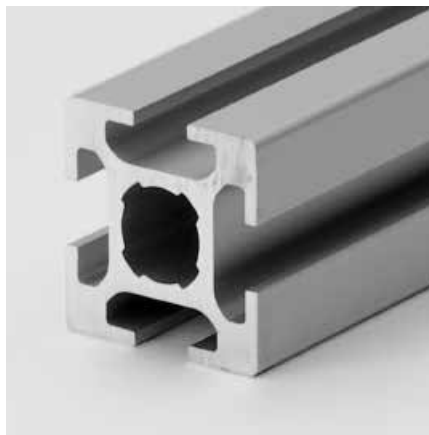


Schwerprofil 30x30 Typ MB1-1



Anwendung

Das Pendant zum Leichtprofil. Es gewährt dem Konstrukteur sehr viel Freiraum: Beistellwagen, Maschinengestelle, tragende Konstruktionen etc.



Technische Daten

| | | |
|--------------|---|----------------------|
| $I_{x,y}$ | = | 2.95 cm ⁴ |
| $W_{x,y}$ | = | 1.97 cm ³ |
| Profilfläche | = | 3.27 cm ² |
| Gewicht | = | 0.9 kg/m |

Bestellangaben Bestellnummer

| | |
|---------------------------|-----------------|
| Leichtprofil 30x30 | |
| Lagerlänge 5000 mm | B02-1-00/5000 |
| Leichtprofil 30x30 | |
| auf Länge zugeschnitten | B02-1-02-02/... |
| Zusätzliche Bearbeitungen | Seiten 43-47 |

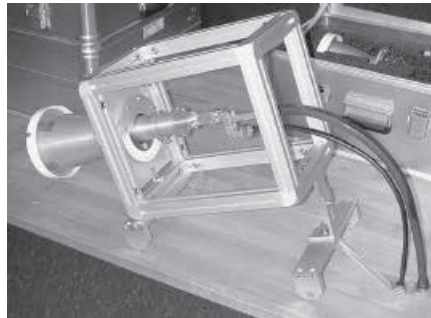
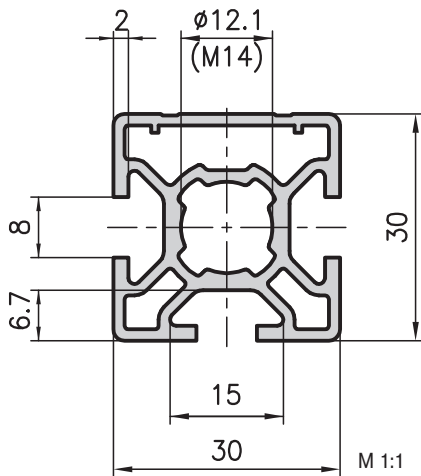
Technische Daten

| | | |
|--------------|---|----------------------|
| $I_{x,y}$ | = | 3.82 cm ⁴ |
| $W_{x,y}$ | = | 2.54 cm ³ |
| Profilfläche | = | 4.10 cm ² |
| Gewicht | = | 1.1 kg/m |

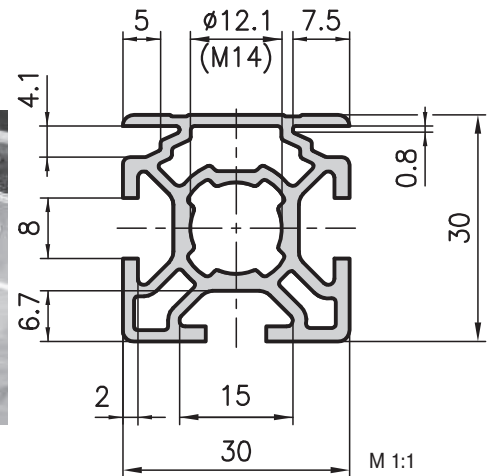
Bestellangaben Bestellnummer

| | |
|---------------------------|-----------------|
| Schwerprofil 30x30 | |
| Lagerlänge 5000 mm | MB1-1-00/5000 |
| Schwerprofil 30x30 | |
| auf Länge zugeschnitten | MB1-1-02-02/... |
| Zusätzliche Bearbeitungen | Seiten 43-47 |

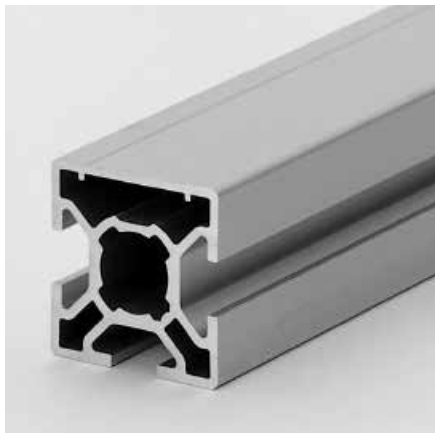
Frontprofil 30x30 Typ B03-2



Front-Verkleidungsprofil 30x30 Typ B02-2

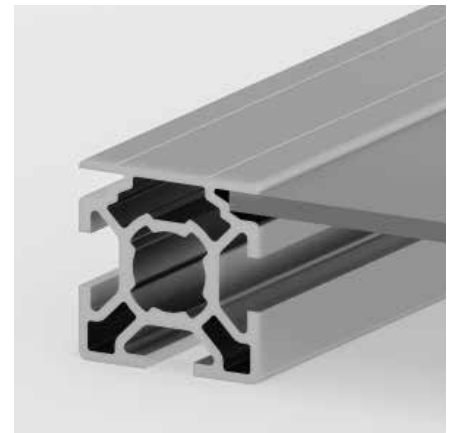


Profile Basis 30



Anwendung

Leichte Maschinengestelle, Schutzvorrichtungen, Sicherheitsabschränkungen, etc. Beim Front-Verkleidungsprofil können Verschalungsbleche sowie Verbund-, Acrylglas- oder Vollkunststoffplatten bis 4 mm in den kleinen Nuten fixiert werden.

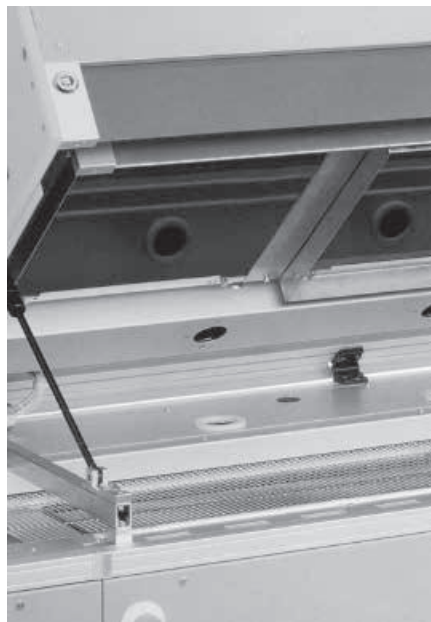


Technische Daten

| | | |
|----------------|---|----------------------|
| I _x | = | 2.85 cm ⁴ |
| I _y | = | 2.83 cm ⁴ |
| W _x | = | 1.90 cm ³ |
| W _y | = | 1.83 cm ³ |
| Profilfläche | = | 3.10 cm ² |
| Gewicht | = | 0.8 kg/m |

Bestellangaben Bestellnummer

| | |
|---------------------------|-----------------|
| Frontprofil 30x30 | |
| Lagerlänge 5000 mm | B03-2-00/5000 |
| Frontprofil 30x30 | |
| auf Länge zugeschnitten | B03-2-02-02/... |
| Zusätzliche Bearbeitungen | Seiten 43-47 |



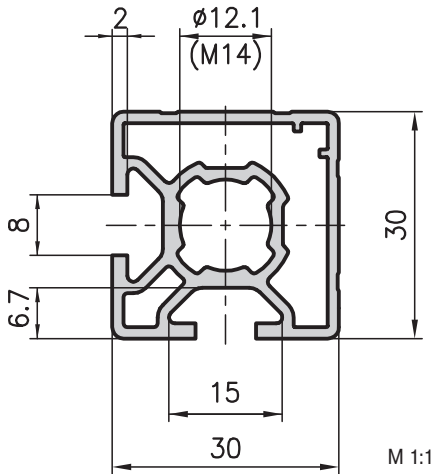
Technische Daten

| | | |
|----------------|---|----------------------|
| I _x | = | 2.93 cm ⁴ |
| I _y | = | 2.76 cm ⁴ |
| W _x | = | 1.93 cm ³ |
| W _y | = | 1.84 cm ³ |
| Profilfläche | = | 3.18 cm ² |
| Gewicht | = | 0.9 kg/m |

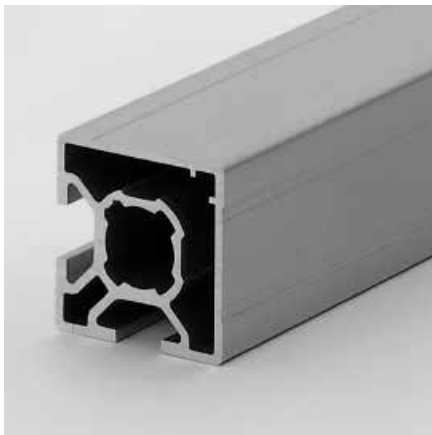
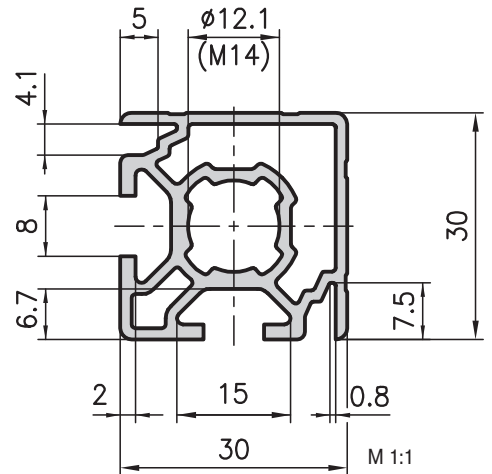
Bestellangaben Bestellnummer

| | |
|--------------------------------|-----------------|
| Front-Verkleidungsprofil 30x30 | |
| Lagerlänge 5000 mm | B02-2-00/5000 |
| Front-Verkleidungsprofil 30x30 | |
| auf Länge zugeschnitten | B02-2-02-02/... |
| Zusätzliche Bearbeitungen | Seiten 43-47 |

Eckprofil 30x30 Typ B02-3

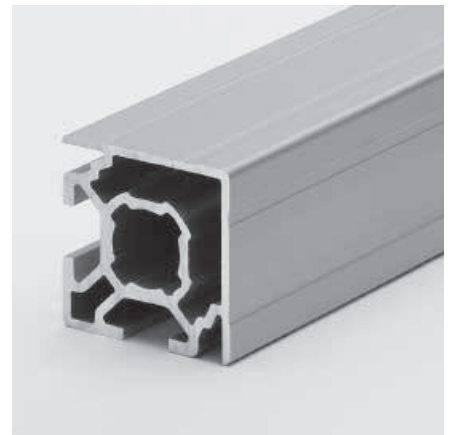


Eck-Verkleidungsprofil 30x30 Typ B01-3



Anwendung

Diese Profile eignen sich für Arbeitsplatzgestaltung, Verschalungen, Gerätewagen und leichtere Konstruktionen. Da es auf zwei Seiten geschlossen ist, sieht dieses Eckprofil äusserst kompakt aus – und wird naturgemäss überall dort eingesetzt, wo nur 2 Nuten für den Weiterbau nötig sind. Die kleinen Zusatznuten ermöglichen den problemlosen Einbau von Blechen und/oder Verbundplatten als Verkleidungselemente.



Technische Daten

| | | |
|--------------|---|----------------------|
| $I_{x,y}$ | = | 2.70 cm ⁴ |
| $W_{x,y}$ | = | 1.75 cm ³ |
| Profilfläche | = | 2.95 cm ² |
| Gewicht | = | 0.8 kg/m |

Technische Daten

| | | |
|--------------|---|----------------------|
| $I_{x,y}$ | = | 2.70 cm ⁴ |
| $W_{x,y}$ | = | 1.75 cm ³ |
| Profilfläche | = | 2.98 cm ² |
| Gewicht | = | 0.8 kg/m |

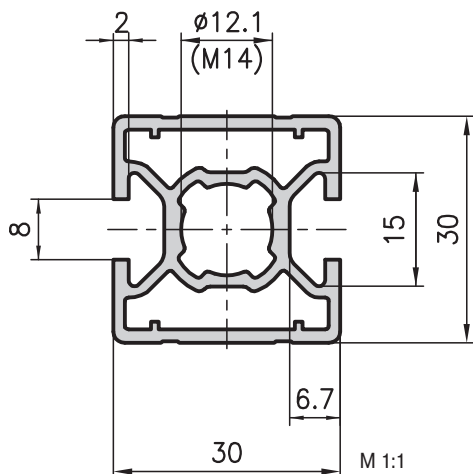
Bestellangaben Bestellnummer

| | |
|---------------------------|-----------------|
| Eckprofil 30x30 | |
| Lagerlänge 5000 mm | B02-3-00/5000 |
| Eckprofil 30x30 | |
| auf Länge zugeschnitten | B02-3-02-02/... |
| Zusätzliche Bearbeitungen | Seiten 43-47 |

Bestellangaben Bestellnummer

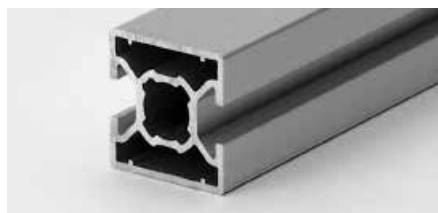
| | |
|------------------------------|-----------------|
| Eck-Verkleidungsprofil 30x30 | |
| Lagerlänge 5000 mm | B01-3-00/5000 |
| Eck-Verkleidungsprofil 30x30 | |
| auf Länge zugeschnitten | B01-3-02-02/... |
| Zusätzliche Bearbeitungen | Seiten 43-47 |

Zweifrontprofil 30x30 Typ B02-4



Anwendung

Das Zweifrontprofil wird meist für Konstruktionen mit mehrheitlich geschlossenen Profilfronten und für Anwendungen mit elegantem Design.



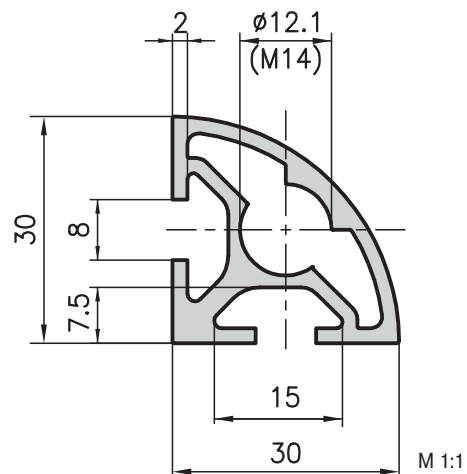
Technische Daten

| | | |
|--------------|---|----------------------|
| I_x | = | 2.73 cm ⁴ |
| I_y | = | 2.74 cm ⁴ |
| W_x | = | 1.82 cm ³ |
| W_y | = | 1.83 cm ³ |
| Profilfläche | = | 2.91 cm ² |
| Gewicht | = | 0.8 kg/m |

Bestellangaben Bestellnummer

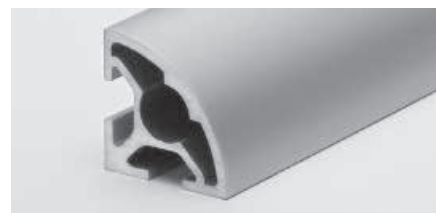
| | |
|---------------------------|-----------------|
| Zweifrontprofil 30x30 | |
| Lagerlänge 5000 mm | B02-4-00/5000 |
| Zweifrontprofil 30x30 | |
| auf Länge zugeschnitten | B02-4-02-02/... |
| Zusätzliche Bearbeitungen | Seiten 43-47 |

Softlineprofil 30x30 Typ B01-8



Anwendung

Ein Profil für den Bau von Möbeln, Vitrinen und anderen Gegenständen, bei denen störende Kanten nicht vorgesehen oder sogar unerwünscht sind.



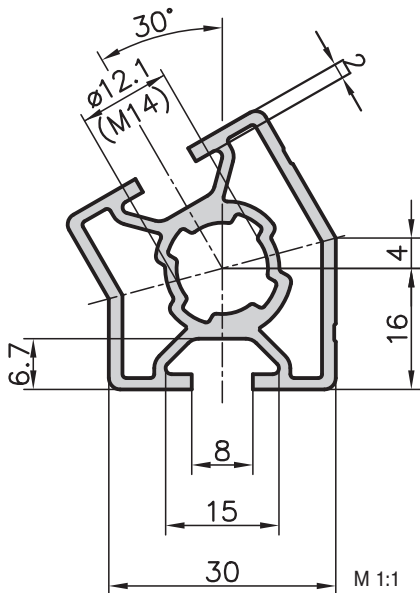
Technische Daten

| | | |
|--------------|---|----------------------|
| $I_{x,y}$ | = | 2.57 cm ⁴ |
| $W_{x,y}$ | = | 2.02 cm ³ |
| Profilfläche | = | 2.91 cm ² |
| Gewicht | = | 0.8 kg/m |

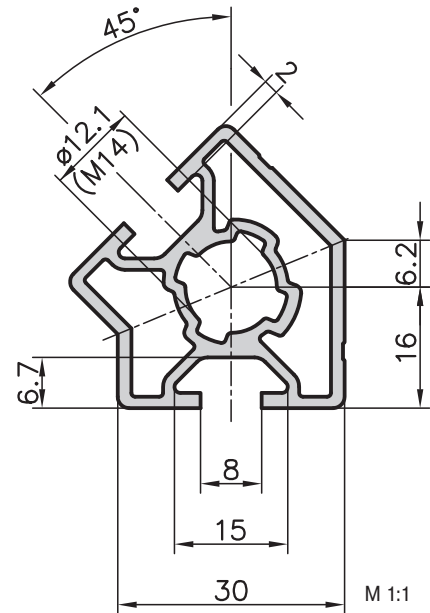
Bestellangaben Bestellnummer

| | |
|---------------------------|-----------------|
| Softlineprofil 30x30 | |
| Lagerlänge 5000 mm | B01-8-00/5000 |
| Softlineprofil 30x30 | |
| auf Länge zugeschnitten | B01-8-02-02/... |
| Zusätzliche Bearbeitungen | Seiten 43-47 |

Winkelprofil 30° Typ B04-3

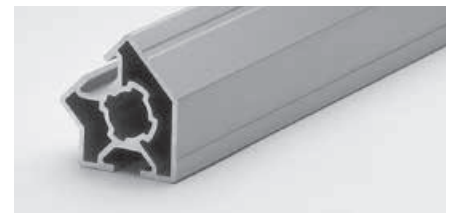
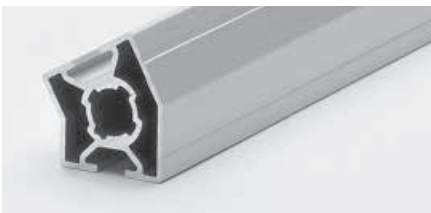


Winkelprofil 45° Typ B04-4



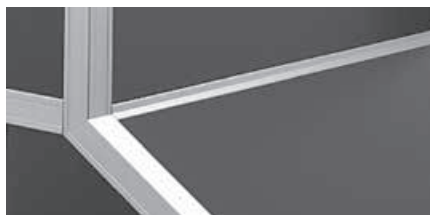
Anwendung

Eine Profilgruppe, die formschöne Übergänge garantiert. Anwendbar für Gestelle, Tische, Schutzeinhausungen, Vitrinen mit schiefen Ebenen oder angewinkelte Konstruktionen.



Technische Daten

| | | |
|--------------|---|----------------------|
| I_x | = | 3.23 cm ⁴ |
| I_y | = | 2.89 cm ⁴ |
| W_x | = | 1.54 cm ³ |
| W_y | = | 1.48 cm ³ |
| Profilfläche | = | 3.13 cm ² |
| Gewicht | = | 0.9 kg/m |



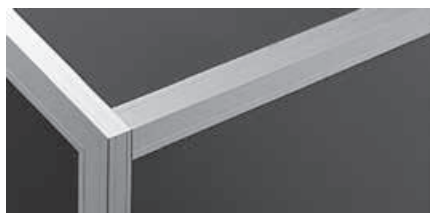
Technische Daten

| | | |
|--------------|---|----------------------|
| I_x | = | 3.14 cm ⁴ |
| I_y | = | 2.91 cm ⁴ |
| W_x | = | 1.44 cm ³ |
| W_y | = | 1.45 cm ³ |
| Profilfläche | = | 3.13 cm ² |
| Gewicht | = | 0.9 kg/m |

Bestellangaben

Bestellnummer

| | |
|---------------------------|-----------------|
| Winkelprofil 30° | |
| Lagerlänge 5000 mm | B04-3-00/5000 |
| Winkelprofil 30° | |
| auf Länge zugeschnitten | B04-3-02-02/... |
| Zusätzliche Bearbeitungen | Seiten 43-47 |

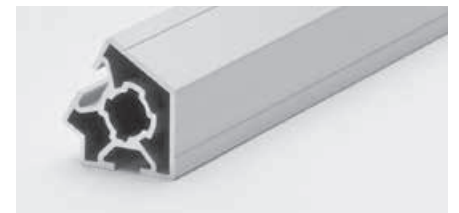
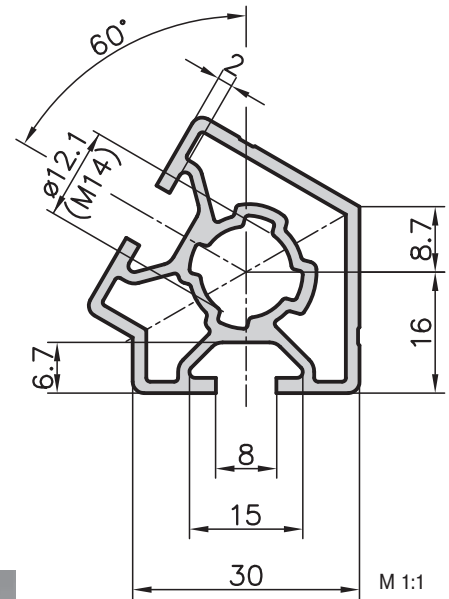


Bestellangaben

Bestellnummer

| | |
|---------------------------|-----------------|
| Winkelprofil 45° | |
| Lagerlänge 5000 mm | B04-4-00/5000 |
| Winkelprofil 45° | |
| auf Länge zugeschnitten | B04-4-02-02/... |
| Zusätzliche Bearbeitungen | Seiten 43-47 |

Winkelprofil 60° Typ B04-6



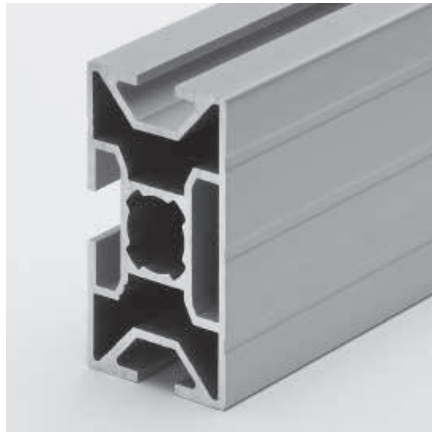
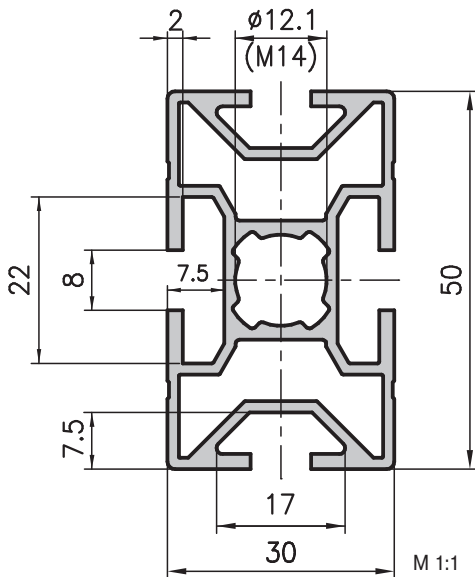
Technische Daten

| | | |
|--------------|---|----------------------|
| I_x | = | 3.07 cm ⁴ |
| I_y | = | 2.94 cm ⁴ |
| W_x | = | 1.45 cm ³ |
| W_y | = | 1.51 cm ³ |
| Profilfläche | = | 3.04 cm ² |
| Gewicht | = | 0.9 kg/m |

Bestellangaben Bestellnummer

| | |
|---------------------------|-----------------|
| Winkelprofil 60° | |
| Lagerlänge 5000 mm | B04-6-00/5000 |
| Winkelprofil 60° | |
| auf Länge zugeschnitten | B04-6-02-02/... |
| Zusätzliche Bearbeitungen | Seiten 43-47 |

Grundprofil 30x50 Typ B01-9



Anwendung

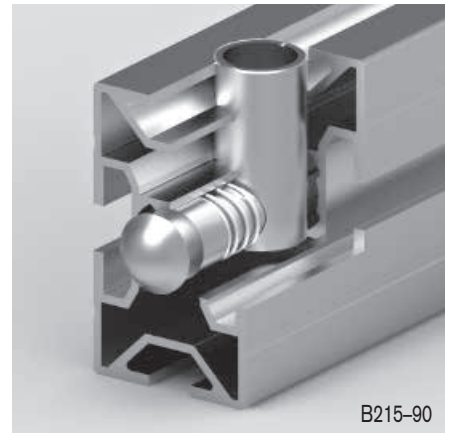
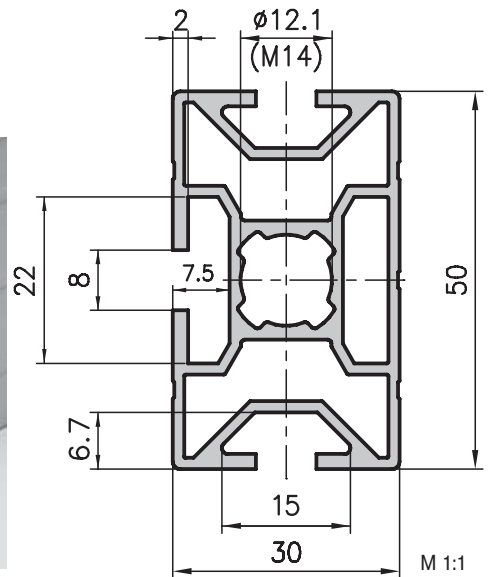
Dieses Grundprofil ist universell einsetzbar und kompatibel mit den Profilen der Basis 30, 40, 45 oder 50. Mit wenig Aluminium wird eine hohe Stabilität und Festigkeit gewährleistet.

Anwendung

Ein weiteres, vielseitig einsetzbares Profil, mit welchem viele Problemstellungen gelöst werden können. Überall wo Formschönheit und Stabilität gefragt ist.

Diese Profile benötigen ein spezielles Querstück, wenn der Verbinder auf der kurzen Seite eingebaut wird (siehe Bild). Die Verbinder mit den langen Querstücken haben folgende Artikelnummern:

Frontprofil 30x50 Typ MB2-9



Technische Daten

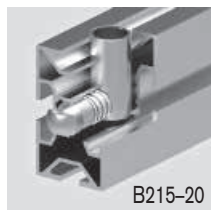
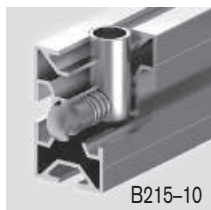
| | | |
|--------------|---|-----------------------|
| I_x | = | 10.94 cm ⁴ |
| I_y | = | 4.33 cm ⁴ |
| W_x | = | 4.38 cm ³ |
| W_y | = | 2.90 cm ³ |
| Profilfläche | = | 4.34 cm ² |
| Gewicht | = | 1.2 kg/m |

Bestellangaben

| Bestellangaben | Bestellnummer |
|---|-----------------|
| Grundprofil 30x50 | |
| Lagerlänge 5000 mm | B01-9-00/5000 |
| Grundprofil 30x50 auf Länge zugeschnitten | B01-9-02-02/... |
| Zusätzliche Bearbeitungen | Seiten 43-47 |

Bestellangaben

| Bestellangaben | Bestellnummer |
|--------------------------|---------------|
| Rundkopf-Verbinder | B215-90 |
| Horizontalkopf-Verbinder | B215-10 |
| Vertikalkopf-Verbinder | B215-20 |



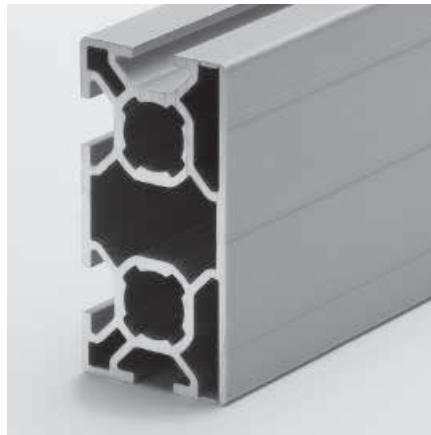
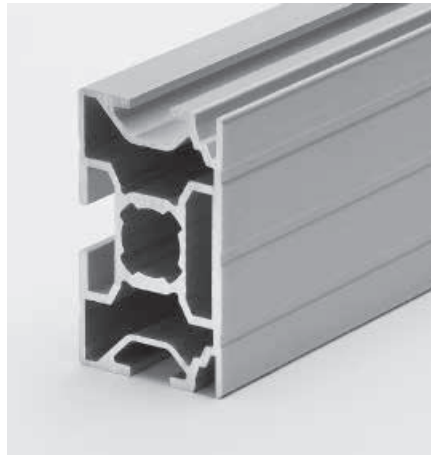
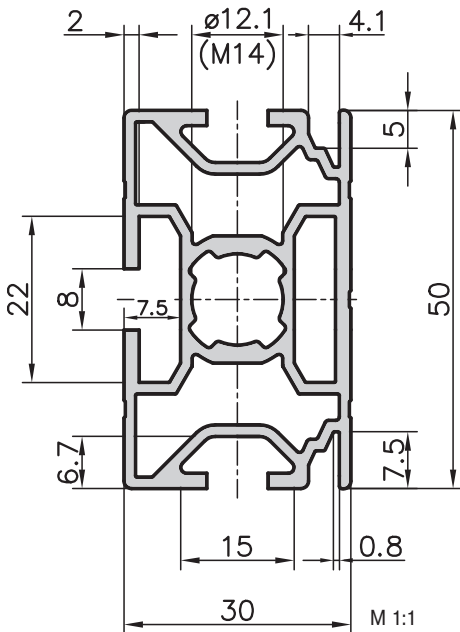
Technische Daten

| | | |
|--------------|---|-----------------------|
| I_x | = | 11.30 cm ⁴ |
| I_y | = | 4.55 cm ⁴ |
| W_x | = | 4.52 cm ³ |
| W_y | = | 3.03 cm ³ |
| Profilfläche | = | 4.52 cm ² |
| Gewicht | = | 1.3 kg/m |

Bestellangaben

| Bestellangaben | Bestellnummer |
|---|-----------------|
| Frontprofil 30x50 | |
| Lagerlänge 5000 mm | MB2-9-00/5000 |
| Frontprofil 30x50 auf Länge zugeschnitten | MB2-9-02-02/... |
| Zusätzliche Bearbeitungen | Seiten 43-47 |

Front-Verkleidungsprofil 30x50 Typ MB1-9



Anwendung

Die kleinen Nuten fassen Flächenelemente bis 4mm sicher und stabil. Damit eignet sich dieses Profil überall dort, wo mit Abdeckungen unterschiedlichster Art gearbeitet wird.

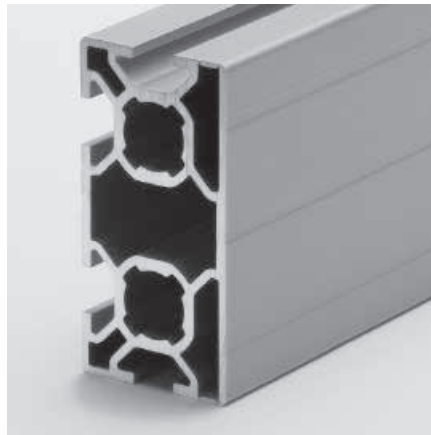
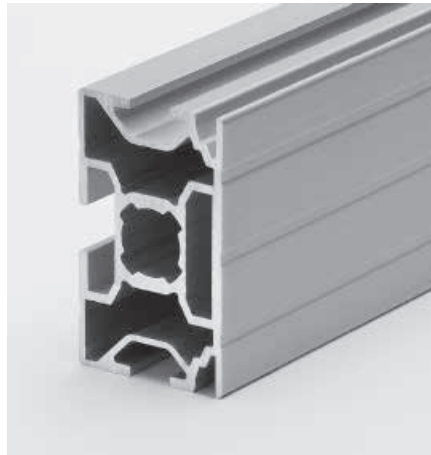
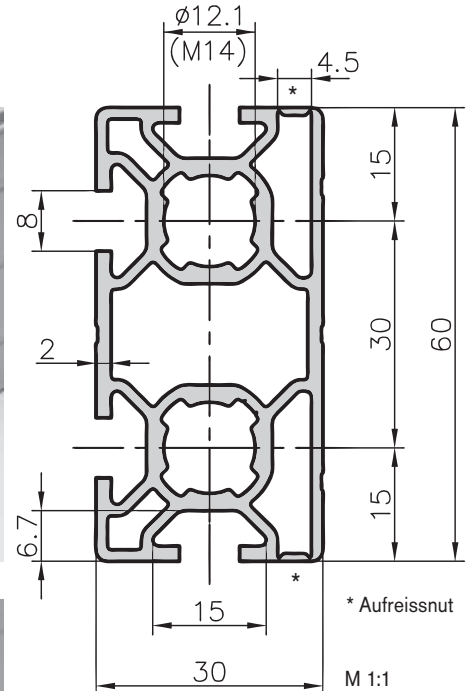
Technische Daten

| | | |
|--------------|---|-----------------------|
| I_x | = | 11.25 cm ⁴ |
| I_y | = | 4.84 cm ⁴ |
| W_x | = | 4.50 cm ³ |
| W_y | = | 3.23 cm ³ |
| Profilfläche | = | 5.00 cm ² |
| Gewicht | = | 1.3 kg/m |

Bestellangaben Bestellnummer

| | |
|--------------------------------|-----------------|
| Front-Verkleidungsprofil 30x50 | |
| Lagerlänge 5000 mm | MB1-9-00/5000 |
| Front-Verkleidungsprofil 30x50 | |
| auf Länge zugeschnitten | MB1-9-02-02/... |
| Zusätzliche Bearbeitungen | Seiten 43-47 |

Front-Verkleidungsprofil 30x60 Typ B03-6



Anwendung

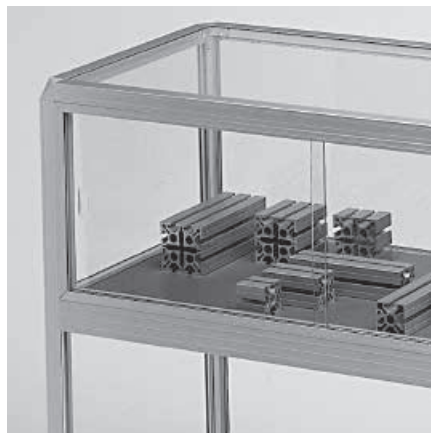
Ähnlich wie beim Profil Typ MB1-9 fassen die kleinen Nuten Flächenelemente sicher und stabil. Lediglich müssen bei diesem Profil, die Aufreissnuten zuerst geöffnet werden.

Technische Daten

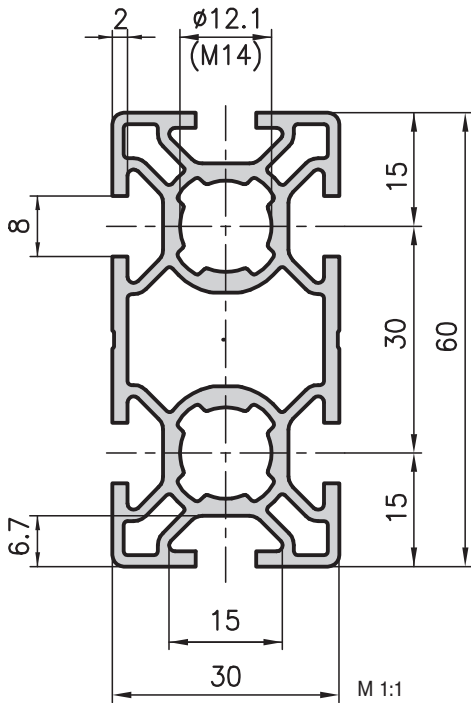
| | | |
|--------------|---|-----------------------|
| I_x | = | 19.33 cm ⁴ |
| I_y | = | 5.43 cm ⁴ |
| W_x | = | 6.44 cm ³ |
| W_y | = | 3.60 cm ³ |
| Profilfläche | = | 5.48 cm ² |
| Gewicht | = | 1.5 kg/m |

Bestellangaben Bestellnummer

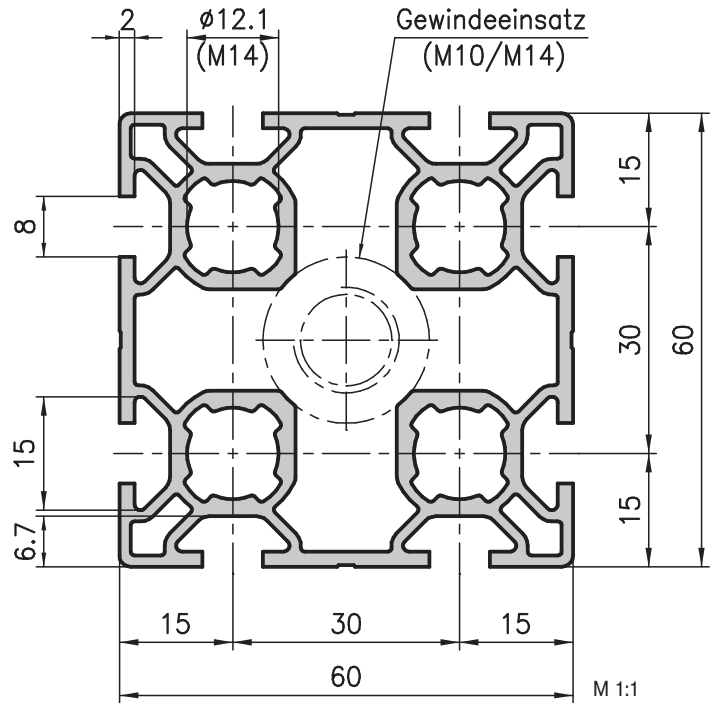
| | |
|--------------------------------|-----------------|
| Front-Verkleidungsprofil 30x60 | |
| Lagerlänge 5000 mm | B03-6-00/5000 |
| Front-Verkleidungsprofil 30x60 | |
| auf Länge zugeschnitten | B03-6-02-02/... |
| Zusätzliche Bearbeitungen | Seiten 43-47 |



Grundprofil 30x60 Typ B01-6

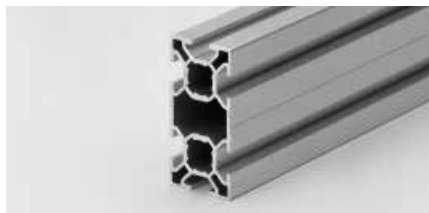


Grundprofil, 60x60 Typ B02-6



Anwendung

Eignet sich sehr gut als Traverse oder für den Bau von leichten Förderbändern. Ein universelles Profil für viele Verwendungszwecke.



Anwendung

Vorwiegend als Stütze eingesetzt. Die nachträglich einpressbaren Gewindeeinsätze Best.-Nr. B33-60 oder B33-64 (Seite 157) erlauben den Anbau von Stellfüßen oder Lenkrollen.

Technische Daten

| | | |
|--------------|---|-----------------------|
| I_x | = | 20.52 cm ⁴ |
| I_y | = | 5.20 cm ⁴ |
| W_x | = | 6.84 cm ³ |
| W_y | = | 3.47 cm ³ |
| Profilfläche | = | 5.47 cm ² |
| Gewicht | = | 1.5 kg/m |

Bestellangaben Bestellnummer

| | |
|---------------------------|-----------------|
| Grundprofil 30x60 | |
| Lagerlänge 5000 mm | B01-6-00/5000 |
| Grundprofil 30x60 | |
| auf Länge zugeschnitten | B01-6-02-02/... |
| Zusätzliche Bearbeitungen | Seiten 43-47 |



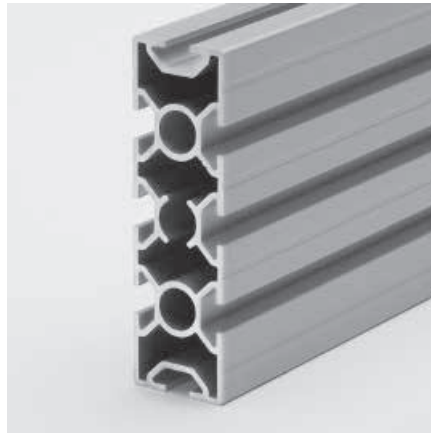
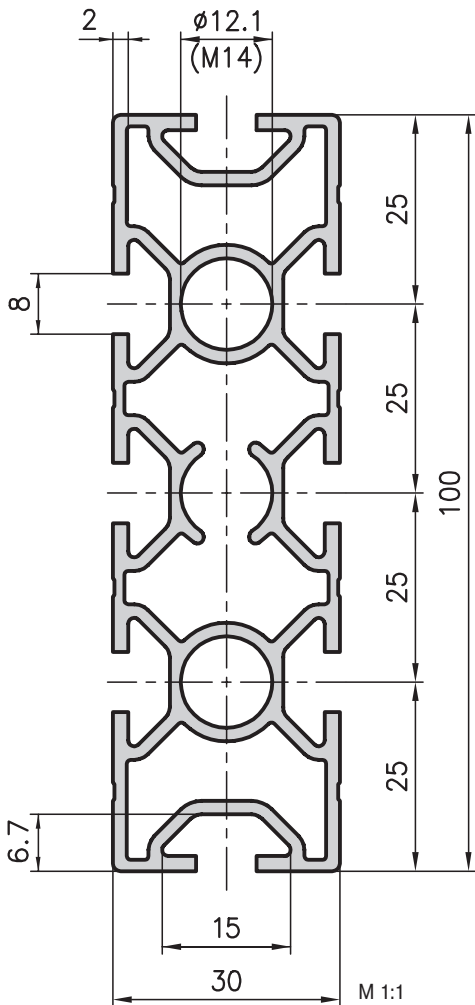
Technische Daten

| | | |
|--------------|---|-----------------------|
| $I_{x,y}$ | = | 35.83 cm ⁴ |
| $W_{x,y}$ | = | 11.94 cm ³ |
| Profilfläche | = | 9.04 cm ² |
| Gewicht | = | 2.4 kg/m |

Bestellangaben Bestellnummer

| | |
|---------------------------|-----------------|
| Grundprofil 60x60 | |
| Lagerlänge 5000 mm | B02-6-00/5000 |
| Grundprofil 60x60 | |
| auf Länge zugeschnitten | B02-6-02-02/... |
| Gewindeeinsatz M10 | B33-60 |
| Gewindeeinsatz M14 | B33-64 |
| Zusätzliche Bearbeitungen | Seiten 43-47 |

Grundprofil 30x100 Typ MB1-2

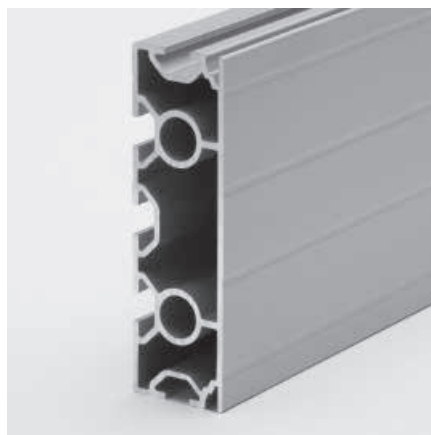
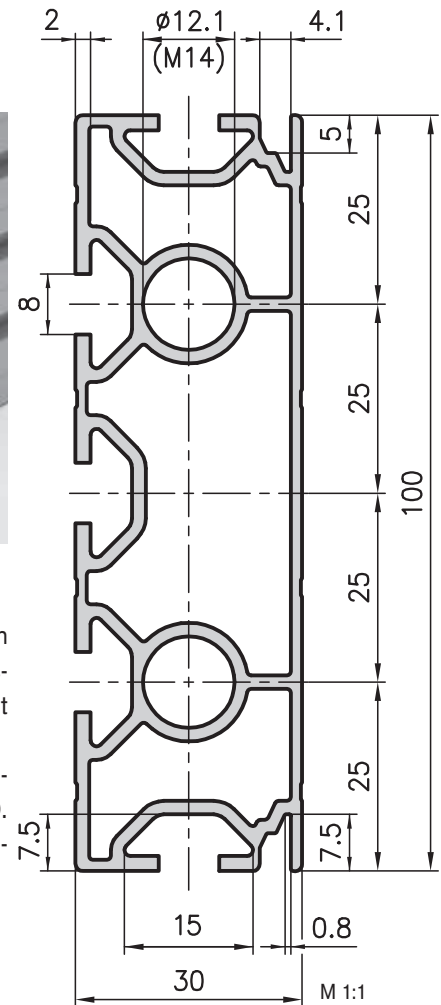


Anwendung

Diese Profile eignen sich für Traversen von Grundgestellen, Förderbänder, Transportwagen oder für Verkleidungen mit grossen Flächen.

Universell einsetzbar auch im Zusammenbau mit den Profilen der Basis 40 oder 50. Leichtes Profil mit hoher Stabilität und vielen Anbaumöglichkeiten.

Front-Verkleidungsprofil 30x100 Typ B01-2



Technische Daten

| | | |
|--------------|---|-----------------------|
| I_x | = | 80.77 cm ⁴ |
| I_y | = | 8.95 cm ⁴ |
| W_x | = | 16.15 cm ³ |
| W_y | = | 5.97 cm ³ |
| Profilfläche | = | 8.59 cm ² |
| Gewicht | = | 2.3 kg/m |

Technische Daten

| | | |
|--------------|---|-----------------------|
| I_x | = | 77.86 cm ⁴ |
| I_y | = | 8.79 cm ⁴ |
| W_x | = | 15.57 cm ³ |
| W_y | = | 5.72 cm ³ |
| Profilfläche | = | 7.72 cm ² |
| Gewicht | = | 2.1 kg/m |

Bestellangaben Bestellnummer

| | |
|---------------------------|-----------------|
| Grundprofil 30x100 | |
| Lagerlänge 5000 mm | MB1-2-00/5000 |
| Grundprofil 30x100 | |
| auf Länge zugeschnitten | MB1-2-02-02/... |
| Zusätzliche Bearbeitungen | Seiten 43-47 |

Bestellangaben Bestellnummer

| | |
|---------------------------------|-----------------|
| Front-Verkleidungsprofil 30x100 | |
| Lagerlänge 5000 mm | B01-2-00/5000 |
| Front-Verkleidungsprofil 30x100 | |
| auf Länge zugeschnitten | B01-2-02-02/... |
| Zusätzliche Bearbeitungen | Seiten 43-47 |

Frontprofil 30x300 Typ B03-3



Anwendung

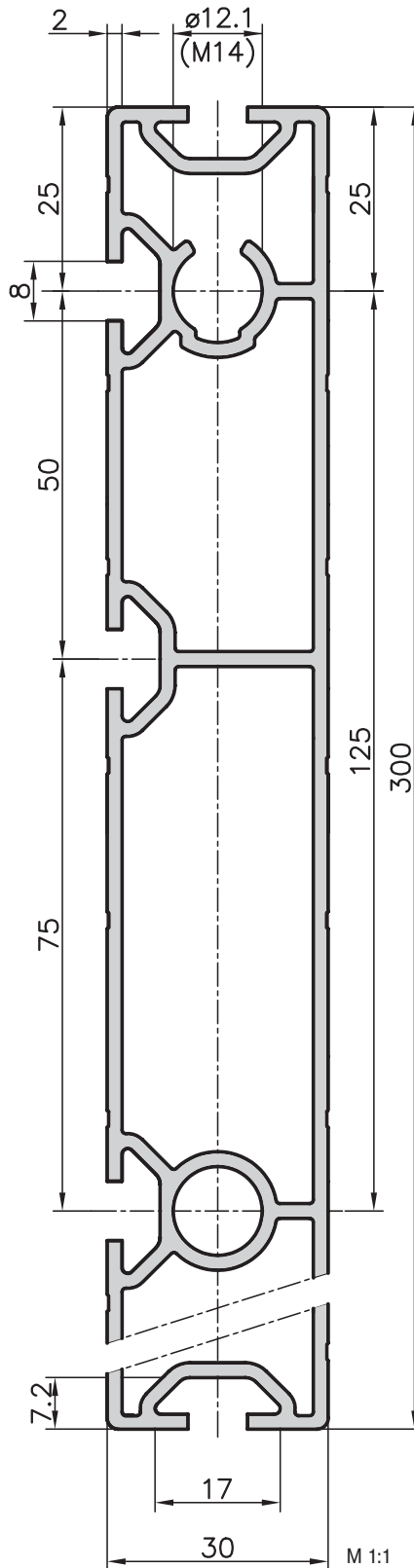
Hochkant eingesetzt kann dieses Profil als Traverse für grosse Lasten benutzt werden. Aber auch als Aufspannplatte oder hochwertiges Flächenelement verwendbar.

Technische Daten

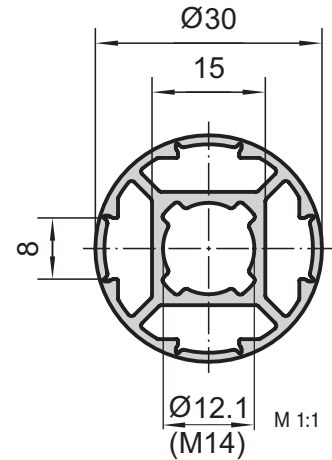
| | | |
|--------------|---|-------------------------|
| I_x | = | 1755.64 cm ⁴ |
| I_y | = | 26.06 cm ⁴ |
| W_x | = | 117.04 cm ³ |
| W_y | = | 17.30 cm ³ |
| Profilfläche | = | 18.74 cm ² |
| Gewicht | = | 5.10 kg/m |

Bestellangaben Bestellnummer

| | |
|---|-----------------|
| Frontprofil 30x300 Lagerlänge 5000 mm | B03-3-00/5000 |
| Frontprofil 30x300 auf Länge zugeschnitten | B03-3-02-02/... |



Rohrprofil ø30 Typ R03-98



Anwendung

Für einfache Handläufe ist dieses Rundrohr sehr geeignet und mit den dazugehörigen Befestigungselemente kann das mit den Rechteckrohren gut kombiniert werden.



Technische Daten

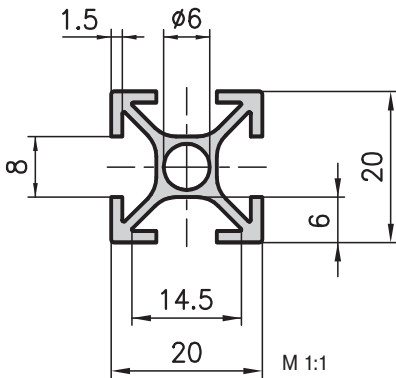
| | | |
|--------------|---|-----------------------|
| $I_{x,y}$ | = | 13.13 cm ⁴ |
| $W_{x,y}$ | = | 8.75 cm ³ |
| Profilfläche | = | 2.35 cm ² |
| Gewicht | = | 0.64 kg/m |

Bestellangaben Bestellnummer

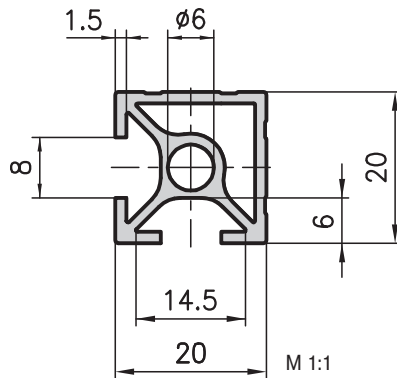
| | |
|---|------------------|
| Rohrprofil ø30 Lagerlänge 5000 mm | R03-98-00/5000 |
| Rohrprofil ø30 Auf Länge zugeschnitten | R03-98-02-02/... |

Zusätzliche Bearbeitungen Seiten 43-47

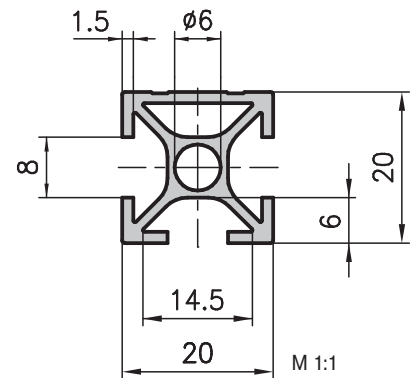
Grundprofil 20x20 Typ D01-5



Eckprofil 20x20 Typ D01-3



Frontprofil 20x20 Typ D01-8

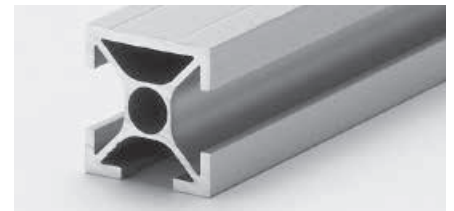
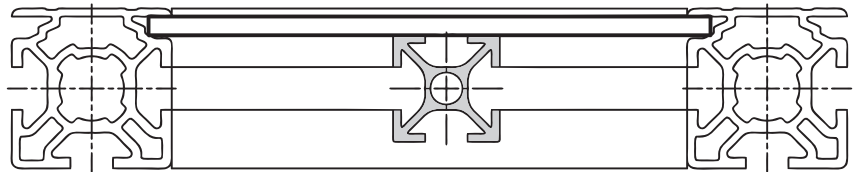


Anwendung

Die Profile 20x20/40 sind aufgrund der relativ geringen Gewichte und Festigkeitswerte nur für kleine Belastungen einsetzbar, z.B. Endschalbefestigungen, filigrane Rahmen, kleine Vitrinen etc.

Bei allen D-Profilen mit Bohrungen $\varnothing 6$ können M6-Gewindeinsätze Heli Coil (DIN 8140) eingesetzt werden. Bearbeitungscode: H3/H4.

Die Profile 20x20/40 eignen sich zudem als Verstärkungs- oder Auflageprofile hinter Flächenelementen, die in Kombination mit den Verkleidungsprofilen der Basis 30 eingesetzt werden (siehe Skizze).



Technische Daten

| | | |
|--------------|---|----------------------|
| $I_{x,y}$ | = | 0.60 cm ⁴ |
| $W_{x,y}$ | = | 0.60 cm ³ |
| Profilfläche | = | 1.40 cm ² |
| Gewicht | = | 0.38 kg/m |

Technische Daten

| | | |
|--------------|---|----------------------|
| $I_{x,y}$ | = | 0.65 cm ⁴ |
| $W_{x,y}$ | = | 0.65 cm ³ |
| Profilfläche | = | 1.54 cm ² |
| Gewicht | = | 0.42 kg/m |

Technische Daten

| | | |
|--------------|---|----------------------|
| I_x | = | 0.68 cm ⁴ |
| I_y | = | 0.59 cm ⁴ |
| W_x | = | 0.68 cm ³ |
| W_y | = | 0.59 cm ³ |
| Profilfläche | = | 1.46 cm ² |
| Gewicht | = | 0.39 kg/m |

Bestellangaben Bestellnummer

| | |
|---------------------------|-----------------|
| Grundprofil 20x20 | |
| Lagerlänge 5000 mm | D01-5-00/5000 |
| Grundprofil 20x20 | |
| auf Länge zugeschnitten | D01-5-02-02/... |
| Zusätzliche Bearbeitungen | Seiten 43-47 |

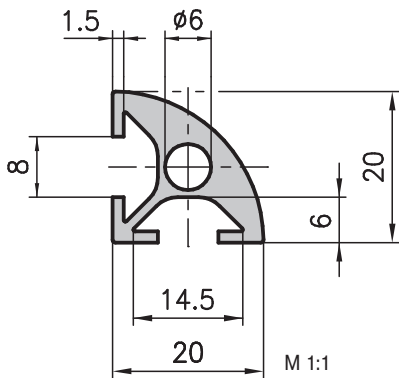
Bestellangaben Bestellnummer

| | |
|---------------------------|-----------------|
| Eckprofil 20x20 | |
| Lagerlänge 5000 mm | D01-3-00/5000 |
| Eckprofil 20x20 | |
| auf Länge zugeschnitten | D01-3-02-02/... |
| Zusätzliche Bearbeitungen | Seiten 43-47 |

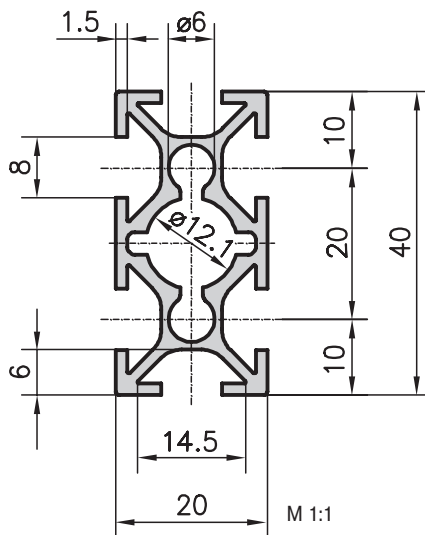
Bestellangaben Bestellnummer

| | |
|---------------------------|-----------------|
| Frontprofil 20x20 | |
| Lagerlänge 5000 mm | D01-8-00/5000 |
| Frontprofil 20x20 | |
| auf Länge zugeschnitten | D01-8-02-02/... |
| Zusätzliche Bearbeitungen | Seiten 43-47 |

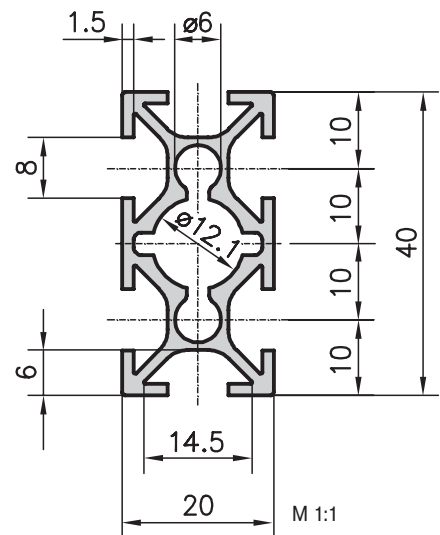
Softlineprofil 20x20 Typ D03-8



Grundprofil 20x40 Typ D01-7



Frontprofil 20x40 Typ D02-8



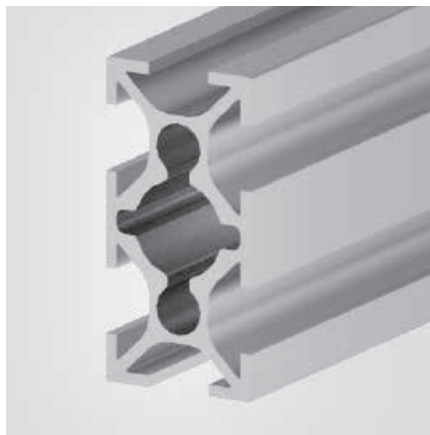
Anwendung

Das Softlineprofil eignet sich für kleine Bilderrahmen sowie dekorative Anwendungen.



Anwendung

Ein vielseitig einsetzbares Profil, das auch sehr einfach mit den Profilen der Basis 40 kombiniert werden kann. Die Zentrumsöffnung $\text{Ø}12.1$ ist extra für die Aufnahme des grossen PVS-Verbinders geschaffen worden und somit sind die Anwendungsmöglichkeiten noch vielfältiger.



Technische Daten

| | | |
|--------------|---|----------------------|
| I_x, y | = | 0.47 cm ⁴ |
| W_x, y | = | 0.47 cm ³ |
| Profilfläche | = | 1.29 cm ² |
| Gewicht | = | 0.35 kg/m |

Technische Daten

| | | |
|--------------|---|----------------------|
| I_x | = | 3.91 cm ⁴ |
| I_y | = | 1.10 cm ⁴ |
| W_x | = | 1.95 cm ³ |
| W_y | = | 1.10 cm ³ |
| Profilfläche | = | 2.69 cm ² |
| Gewicht | = | 0.73 kg/m |

Technische Daten

| | | |
|--------------|---|----------------------|
| I_x | = | 4.15 cm ⁴ |
| I_y | = | 1.26 cm ⁴ |
| W_x | = | 2.07 cm ³ |
| W_y | = | 1.18 cm ³ |
| Profilfläche | = | 2.79 cm ² |
| Gewicht | = | 0.75 kg/m |

Bestellangaben Bestellnummer

| | |
|---------------------------|-----------------|
| Softlineprofil 20x20 | |
| Lagerlänge 5000 mm | D03-8-00/5000 |
| Softlineprofil 20x20 | |
| auf Länge zugeschnitten | D03-8-02-02/... |
| Zusätzliche Bearbeitungen | Seiten 43-47 |

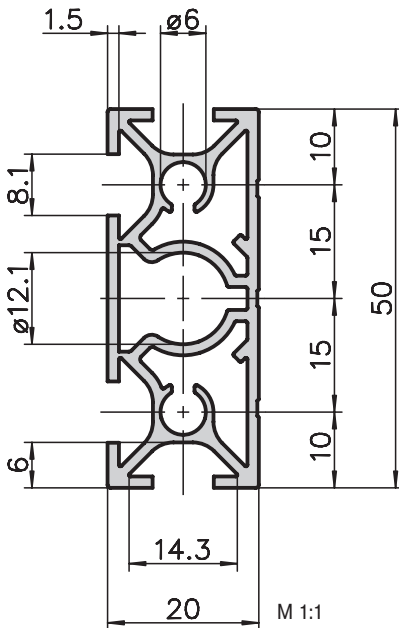
Bestellangaben Bestellnummer

| | |
|---------------------------|-----------------|
| Grundprofil 20x40 | |
| Lagerlänge 5000 mm | D01-7-00/5000 |
| Grundprofil 20x40 | |
| auf Länge zugeschnitten | D01-7-02-02/... |
| Zusätzliche Bearbeitungen | Seiten 43-47 |

Bestellangaben Bestellnummer

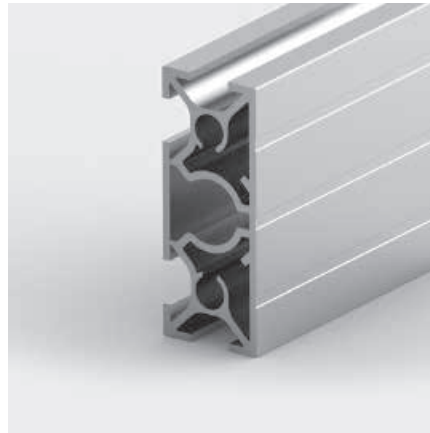
| | |
|---------------------------|-----------------|
| Frontprofil 20x40 | |
| Lagerlänge 5000 mm | D02-8-00/5000 |
| Frontprofil 20x40 | |
| auf Länge zugeschnitten | D02-8-02-02/... |
| Zusätzliche Bearbeitungen | Seiten 43-47 |

Frontprofil 20x50 Typ D02-5



Anwendung

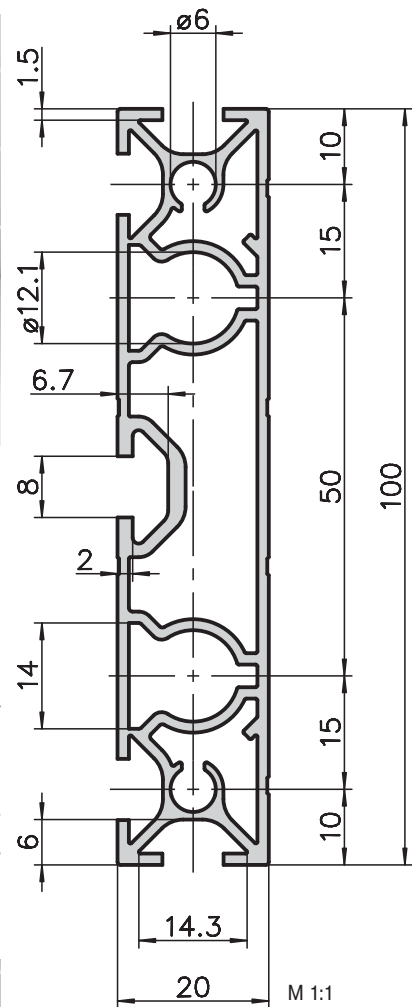
Bei diesem Kombinationsprofil 20x50mm können die 20er Profilquerschnitte mit den 50er sehr gut verbunden werden. Das grosse Zentrum ermöglicht eine Verbinderaufnahme der Basis 20 mit $\varnothing 12.1$.



Anwendung

Dieses 20x100mm Profil ist leicht aber hochkant trotzdem sehr stabil. Im Apparatebau kommt das zur Anwendung und zwar dann, wenn geschlossene Fronten gefragt sind. Aber auch als Sockelleisten von Laufstegen.

Frontprofil 20x100 Typ D02-1



Technische Daten

| | | |
|--------------|---|----------------------|
| I_x | = | 7.71 cm ⁴ |
| I_y | = | 1.58 cm ⁴ |
| W_x | = | 3.08 cm ³ |
| W_y | = | 1.58 cm ³ |
| Profilfläche | = | 3.25 cm ² |
| Gewicht | = | 0.88 kg/m |

Technische Daten

| | | |
|--------------|---|----------------------|
| I_x | = | 55.5 cm ⁴ |
| I_y | = | 3.01 cm ⁴ |
| W_x | = | 11.1 cm ³ |
| W_y | = | 3.01 cm ³ |
| Profilfläche | = | 5.7 mm ² |
| Gewicht | = | 1.55 kg/m |

Bestellangaben

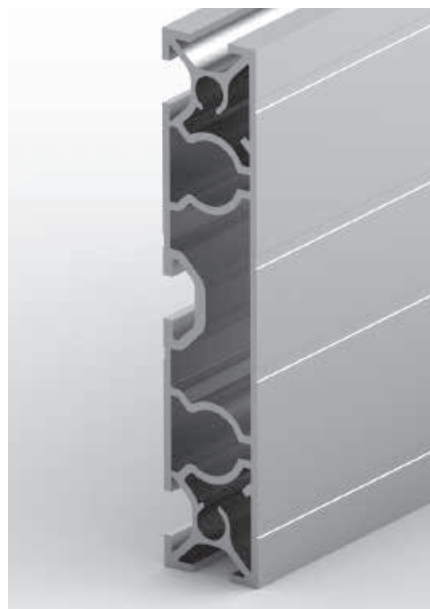
Bestellnummer

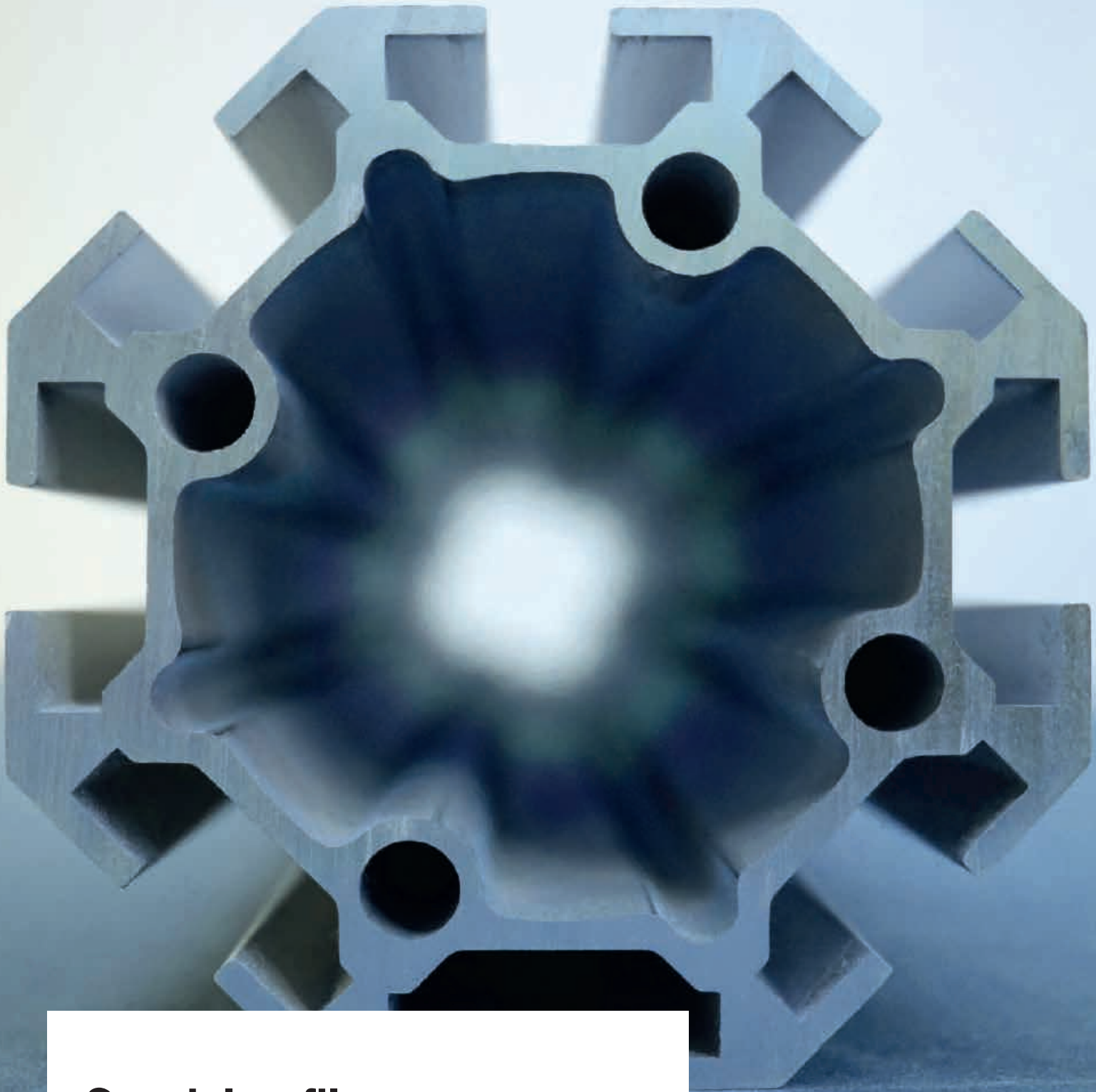
| | |
|---------------------------|-----------------|
| Frontprofil 20x50mm | |
| Lagerlänge 5000 mm | D02-5-00/5000 |
| Frontprofil 20x50mm | |
| auf Länge zugeschnitten | D02-5-02-02/... |
| Zusätzliche Bearbeitungen | Seiten 43-47 |

Bestellangaben

Bestellnummer

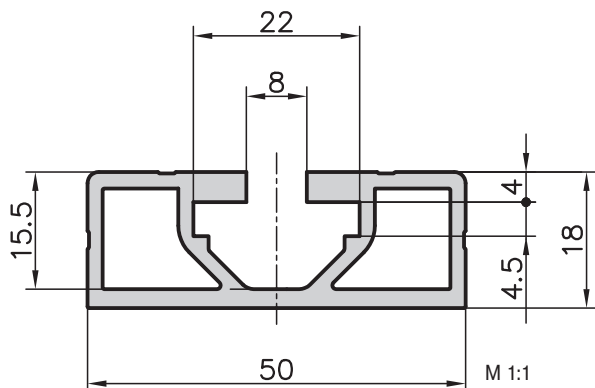
| | |
|---------------------------|-----------------|
| Frontprofil 20x100 | |
| Lagerlänge 5000 mm | D02-1-00/5000 |
| Frontprofil 20x100 | |
| auf Länge zugeschnitten | D02-1-02-02/... |
| Zusätzliche Bearbeitungen | Seiten 43-47 |





Spezialprofile

Wandschiene 18x50 Typ A19-9



Anwendung

Ein Profil, das wenig aufrägt. Mit Dübeln an Wänden befestigt, lassen sich Tablarträger sehr einfach, höhenverstellbar an dieser Profilschiene befestigen.



Technische Daten

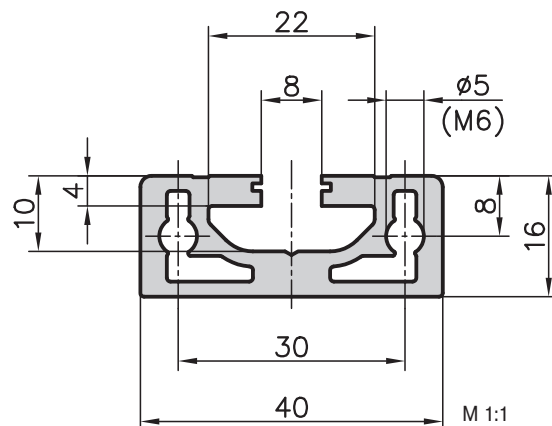
| | | |
|--------------|---|----------------------|
| Profilfläche | = | 3.47 cm ² |
| Gewicht | = | 0.9 kg/m |

Bestellangaben Bestellnummer

| | |
|--|-----------------|
| Wandschiene 18x50 Lagerlänge 5000 mm | A19-9-00/5000 |
| Wandschiene 18x50 auf Länge zugeschnitten | A19-9-02-02/... |



Nutenleiste 16x40 Typ C08-1



Anwendung

Eine robuste Schiene mit der Nutgeometrie der Basis 40. Der Nutboden ist massiv um Gewindebohrungen aufnehmen zu können. Mit Dübeln an Wänden befestigt, lassen sich Tablarträger sehr einfach, höhenverstellbar an dieser Profilschiene befestigen.

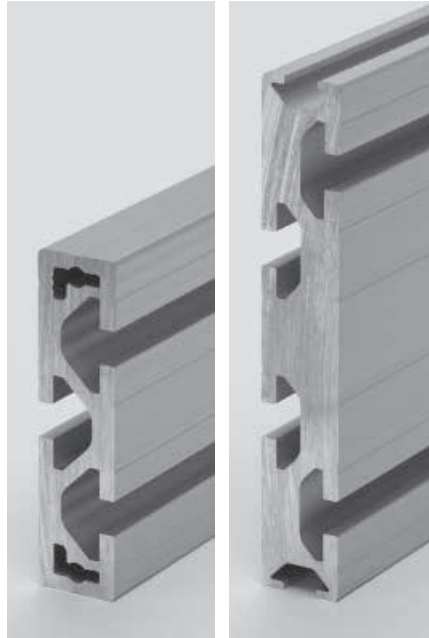
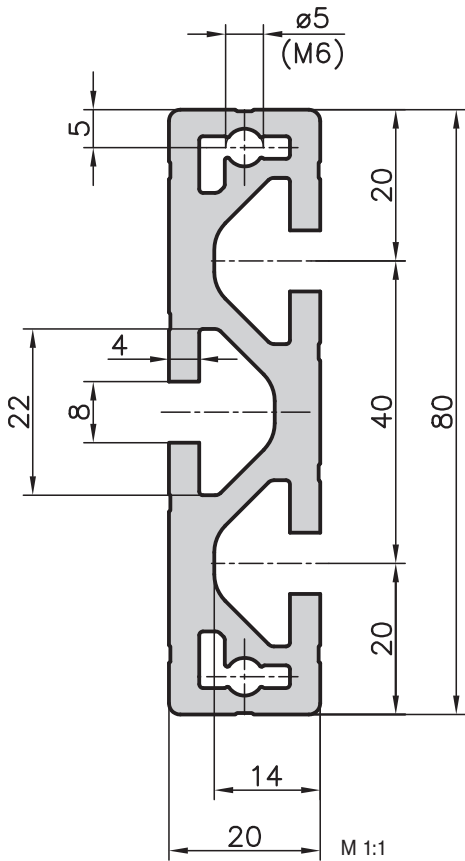
Technische Daten

| | | |
|--------------|---|----------------------|
| Profilfläche | = | 3.55 cm ² |
| Gewicht | = | 1.0 kg/m |

Bestellangaben Bestellnummer

| | |
|--|-----------------|
| Nutenleiste 16x40 Lagerlänge 5000 mm | C08-1-00/5000 |
| Nutenleiste 16x40 auf Länge zugeschnitten | C08-1-02-02/... |

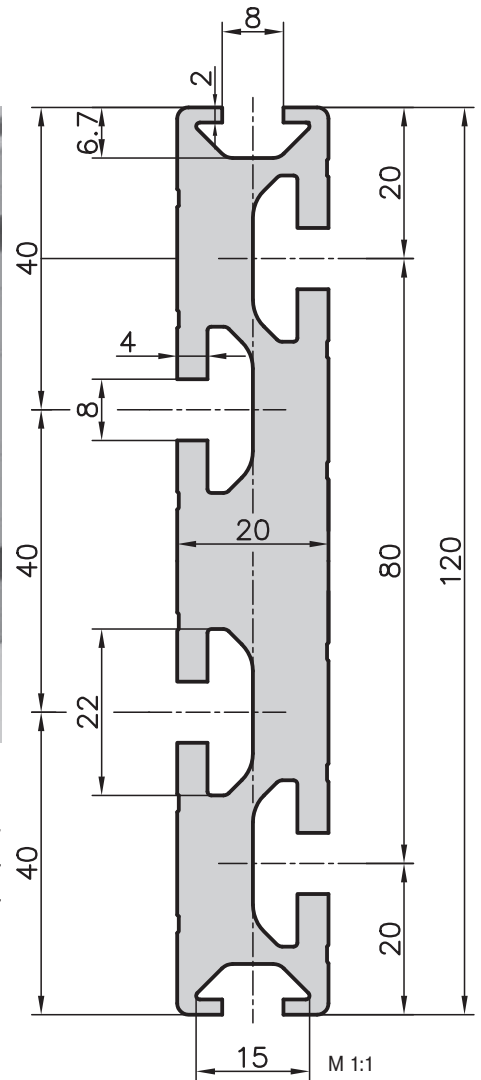
Nutenleiste 20x80 Typ C08-2



Anwendung

Diese Nutenleisten sind sehr vielseitig einsetzbar, z.B. als Boden- oder Adapterplatte, für Schwerlastführungen, Distanzhalter sowie Aufspannplatten, etc.

Nutenleiste 20x120 Typ C08-3



Technische Daten

| | | |
|--------------|---|------------------------|
| I_x | = | 177.95 cm ⁴ |
| I_y | = | 6.31 cm ⁴ |
| W_x | = | 29.66 cm ³ |
| W_y | = | 6.31 cm ³ |
| Profilfläche | = | 16.40 cm ² |
| Gewicht | = | 4.42 kg/m |

Bestellangaben Bestellnummer

| | |
|-------------------------|-----------------|
| Nutenleiste 20x120 | |
| Lagerlänge 5000 mm | C08-3-00/5000 |
| Nutenleiste 20x120 | |
| auf Länge zugeschnitten | C08-3-02-02/... |

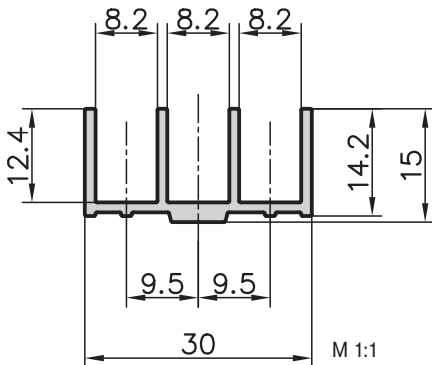
Technische Daten

| | | |
|--------------|---|-----------------------|
| I_x | = | 54.49 cm ⁴ |
| I_y | = | 3.97 cm ⁴ |
| W_x | = | 13.62 cm ³ |
| W_y | = | 3.97 cm ³ |
| Profilfläche | = | 8.90 cm ² |
| Gewicht | = | 2.4 kg/m |

Bestellangaben Bestellnummer

| | |
|-------------------------|-----------------|
| Nutenleiste 20x80 | |
| Lagerlänge 5000 mm | C08-2-00/5000 |
| Nutenleiste 20x80 | |
| auf Länge zugeschnitten | C08-2-02-02/... |

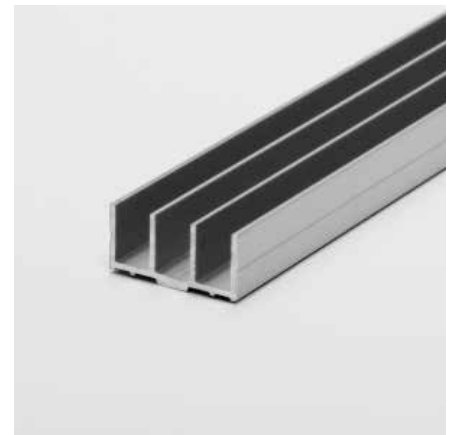
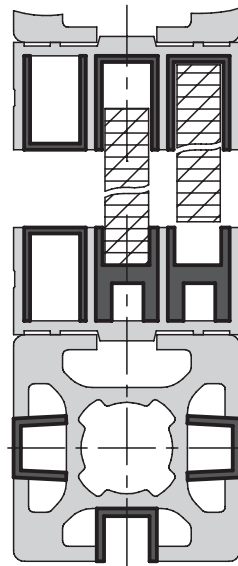
Schiebeprofil 30x15 Typ B05-1



Anwendung

Ein Anbauprofil mit bester Eignung für Verglasungen und Schiebetüren – also überall dort, wo Ästhetik und Funktionalität gefragt sind. Das Schiebeprofil lässt sich an jedes Konstruktionsprofil der Basis 30mm anbauen.

Die Kunststoffprofile B39-55 und B39-35 (Seite 181/182) dienen zur Verbesserungen der Gleiteigenschaft, oder können als Nutenreduzier- oder Abdeckprofil eingesetzt werden.



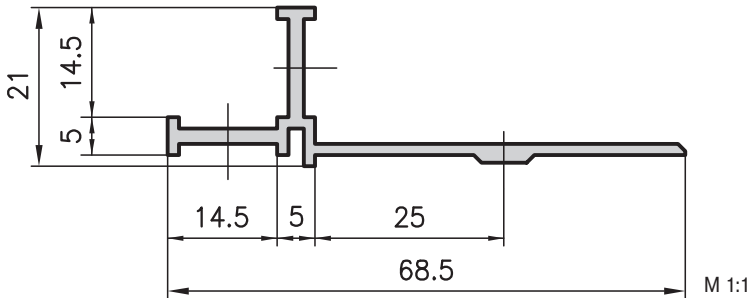
Technische Daten

| | | |
|--------------|---|----------------------|
| Profilfläche | = | 1.18 cm ² |
| Gewicht | = | 0.32 kg/m |

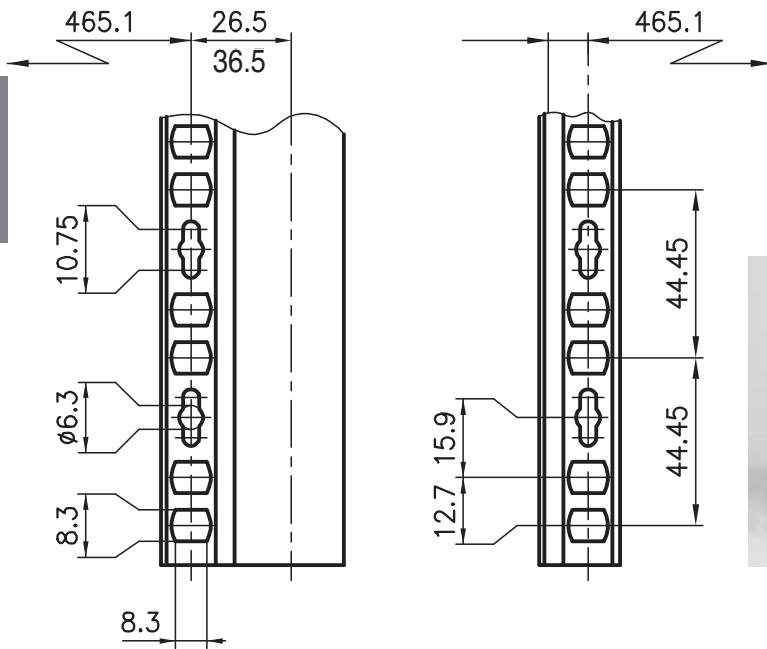
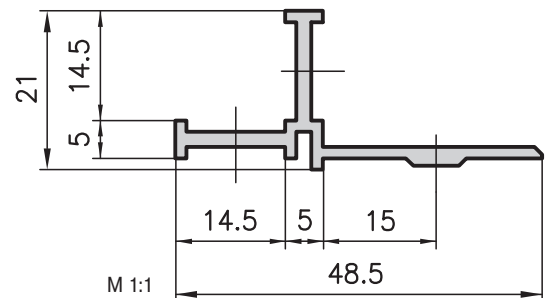
Bestellangaben Bestellnummer

| | |
|-------------------------|-----------------|
| Schiebeprofil 30x15 | |
| Lagerlänge 5000 mm | B05-1-00/5000 |
| Schiebeprofil 30x15 | |
| auf Länge zugeschnitten | B05-1-02-02/... |

19"-Zusatzprofil Typ A05-2



19"-Zusatzprofil Typ B05-2



Anwendung

Das anbaubare Zusatzprofil ermöglicht die Aufnahme von 19"-Einschüben in den Bereichen Elektronik, Pneumatik und Hydraulik. Diese speziell gelochte Schiene lässt sich auf jedes Konstruktionsprofil der Basis 50/30mm aufschrauben. Im richtigen Abstand montiert erfüllt es die Anforderungen der 19"-Technik. Passende Gewindeinsätze mit Haltefeder erleichtern den Anbau der Module.

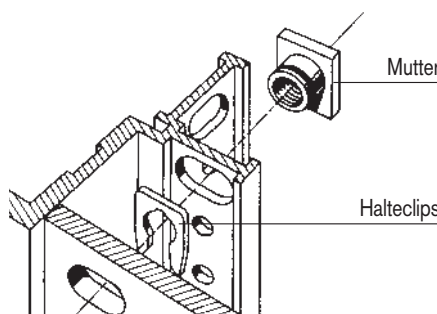


Technische Daten

| | | |
|--------------|---|----------------------|
| Profilfläche | = | 1.67 cm ² |
| Gewicht | = | 0.5 kg/m |

Bestellangaben

| Bestellangaben | Bestellnummer |
|-------------------------|-----------------|
| 19"-Zusatzprofil | |
| Lagerlänge 5000 mm | A05-2-00/5000 |
| 19"-Zusatzprofil | |
| auf Länge zugeschnitten | A05-2-02-02/... |



Bestellangaben

| Bestellangaben | Bestellnummer |
|-----------------|---------------|
| Halteclips | H2-506 |
| Spez. Mutter M6 | H2-504 |

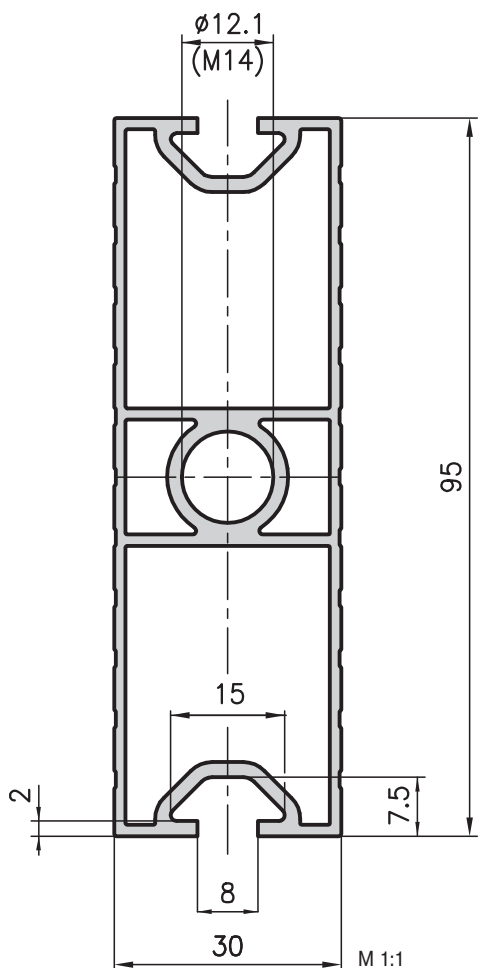
Technische Daten

| | | |
|--------------|---|----------------------|
| Profilfläche | = | 1.37 cm ² |
| Gewicht | = | 0.4 kg/m |

Bestellangaben

| Bestellangaben | Bestellnummer |
|-------------------------|-----------------|
| 19"-Zusatzprofil | |
| Lagerlänge 5000 mm | B05-2-00/5000 |
| 19"-Zusatzprofil | |
| auf Länge zugeschnitten | B05-2-02-02/... |

Zargenprofil 30x95 Typ B01-7



Anwendung

Ausgangsmaterial für die Einzel- und Doppellaufwagen (Seite 167). Kann aber auch als Rahmenprofil für die Aufnahme von dicken Flächenelementen verwendet werden.

Technische Daten

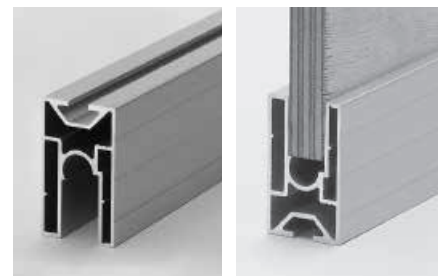
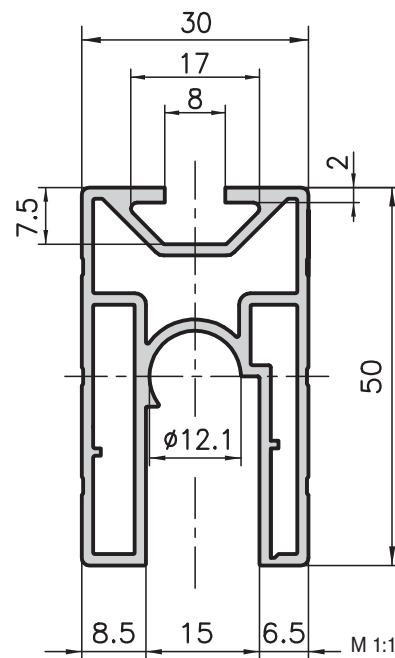
| | | |
|--------------|---|-----------------------|
| I_x | = | 55.99 cm ⁴ |
| I_y | = | 7.94 cm ⁴ |
| W_x | = | 11.79 cm ³ |
| W_y | = | 5.29 cm ³ |
| Profilfläche | = | 6.54 cm ² |
| Gewicht | = | 1.8 kg/m |

Bestellangaben Bestellnummer

| | |
|---------------------------|-----------------|
| Zargenprofil 30x95 | |
| Lagerlänge 5850 mm | B01-7-00/5000 |
| Zargenprofil 30x95 | |
| auf Länge zugeschnitten | B01-7-02-02/... |
| Zusätzliche Bearbeitungen | Seiten 43-47 |



Laufwagenprofil 30x50 Typ B10-9



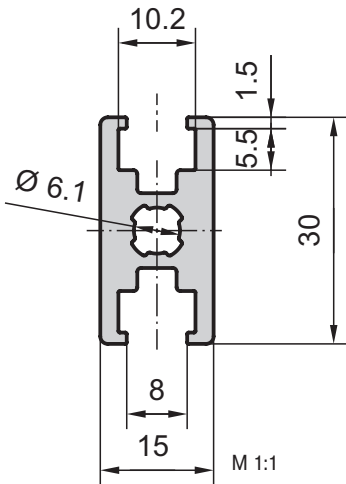
Technische Daten

| | | |
|--------------|---|----------------------|
| I_x | = | 9.17 cm ⁴ |
| I_y | = | 4.51 cm ⁴ |
| W_x | = | 3.37 cm ³ |
| W_y | = | 2.98 cm ³ |
| Profilfläche | = | 3.94 cm ² |
| Gewicht | = | 1.1 kg/m |

Bestellangaben Bestellnummer

| | |
|---------------------------|-----------------|
| Laufwagenprofil 30x50 | |
| Lagerlänge 5000 mm | B10-9-00/5000 |
| Laufwagenprofil 30x50 | |
| auf Länge zugeschnitten | B10-9-02-02/... |
| Zusätzliche Bearbeitungen | Seiten 43-47 |

Rahmenprofil 30x15 Typ B15-1



Anwendung

Dieses sehr schmale und leichte Profil kann mit den Befestigungselemente der Basis 20 verbunden werden.

Als Nutenstein kann eine handelsübliche Mutter M6 oder als T-Schraube eine 6Kt-Schraube M6 verwendet werden.



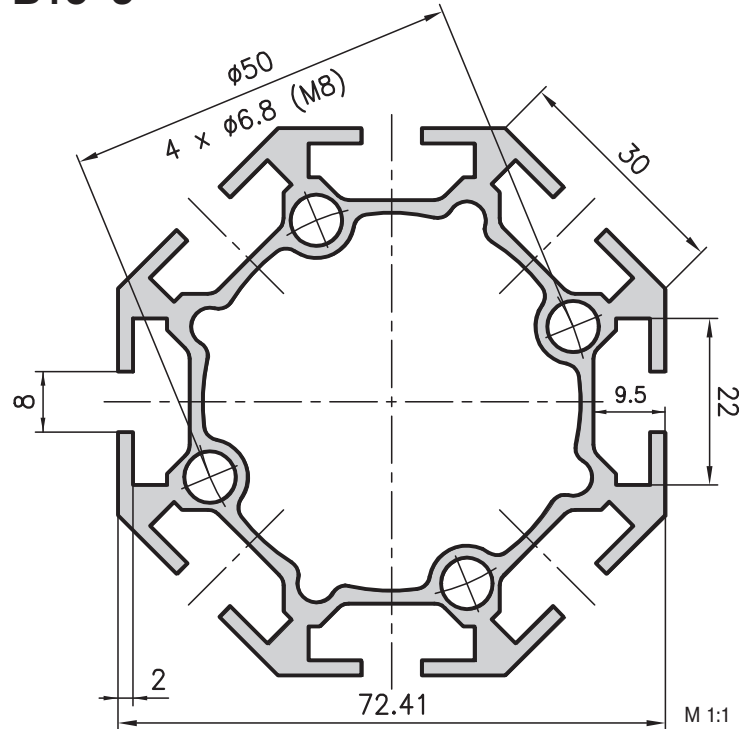
Technische Daten

| | | |
|--------------|---|-----------------------|
| I_x | = | 1.4 cm ⁴ |
| I_y | = | 0.71 cm ⁴ |
| W_x | = | 0.933 cm ³ |
| W_y | = | 0.473 cm ³ |
| Profilfläche | = | 244.9 mm ² |
| Gewicht | = | 0.66 kg/m |

Bestellangaben Bestellnummer

| | |
|-------------------------|-----------------|
| Lagerlänge 5000 mm | B15-1-00/5000 |
| Auf Länge zugeschnitten | B15-1-02-02/... |

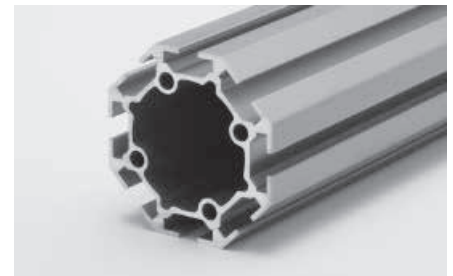
8-Kantprofil, Basis 30 mm Typ B15-3



Anwendung

Ideal für grosse, schwere Maschinenverkleidungen in Rundbauweise, aber auch als Achsenprofil für rotierende Konstruktionen. Zusätzlich kann es mit angeschraubten Fussplatten als Stützprofil verwendet werden.

Elegantes Profil für den Bau von Inneneinrichtungen, z.B. für Tische, Tablarwagen, etc.

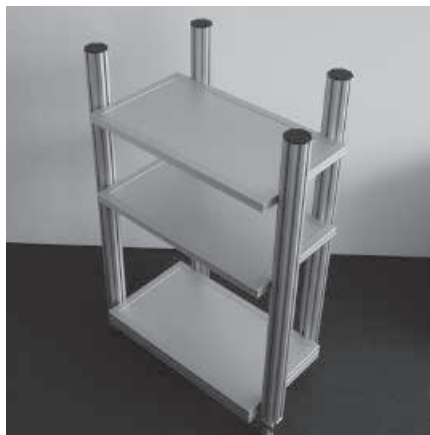


Technische Daten

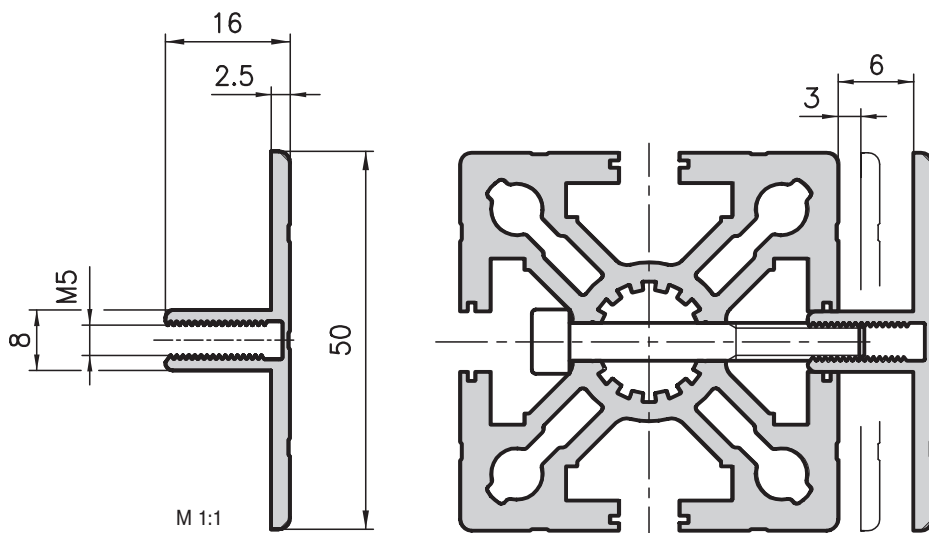
| | | |
|--------------|---|-----------------------|
| $I_{x,y}$ | = | 51.01 cm ⁴ |
| $W_{x,y}$ | = | 14.09 cm ³ |
| Profilfläche | = | 10.30 cm ² |
| Gewicht | = | 2.8 kg/m |

Bestellangaben Bestellnummer

| | |
|---------------------------|-----------------|
| 8-Kantprofil Basis 30 mm | |
| Lagerlänge 5000 mm | B15-3-00/5000 |
| 8-Kantprofil Basis 30 mm | |
| auf Länge zugeschnitten | B15-3-02-02/... |
| Zusätzliche Bearbeitungen | Seiten 43-47 |



Doppelklemmprofil 16x50 Typ A05-7



Anwendung

Geniales Profil zur Befestigung von Flächenelementen aller Art. Sie können nachträglich in allen 8mm-Nuten der Profile Basis 50, 45 und 40 mm eingesetzt werden. Flächenelemente können auf einfachste Weise einseitig oder zweiseitig eingesetzt oder ausgewechselt werden. Und dies ohne die Trägerkonstruktion zu demontieren!

Technische Daten

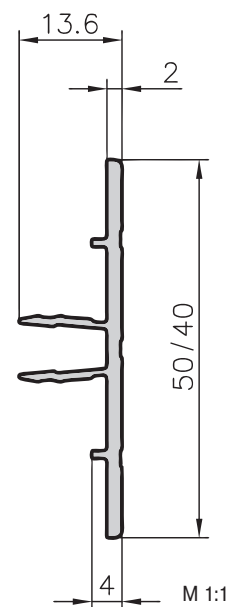
| | | |
|--------------|---|----------------------|
| Profilfläche | = | 1.70 cm ² |
| Gewicht | = | 0.46 kg/m |

Bestellangaben Bestellnummer

| | |
|-------------------------|-----------------|
| Doppelklemmprofil 16x50 | |
| Lagerlänge 5000 mm | A05-7-00/5000 |
| Doppelklemmprofil 16x50 | |
| auf Länge zugeschnitten | A05-7-02-02/... |



Abdeckprofile Typ A05-8/C05-8



Anwendung

Analog wie die Klemmprofile jedoch mit dem Vorteil, dass dieses Profil eingeklipst werden kann. Speziell für ALUCOBOND- und DIBOND-Panels oder andere Flächenelemente mit Stärke 2mm bzw. 4 mm (2 Einrastpunkte für die Klemmung!)

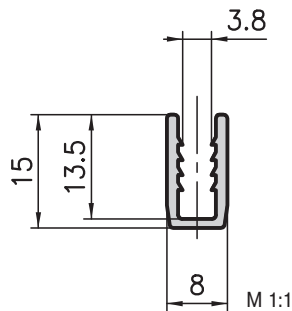
Technische Daten

| | | |
|--------------|---|----------------------|
| Profilfläche | = | 1.26 cm ² |
| Gewicht | = | 0.34 kg/m |

Bestellangaben Bestellnummer

| | |
|-------------------------|-----------------|
| Abdeckprofil 13.5x50 | |
| Lagerlänge 6000 mm | A05-8-00/6000 |
| Abdeckprofil 13.5x50 | |
| auf Länge zugeschnitten | A05-8-02-02/... |
| Abdeckprofil 13.6x40 | |
| Lagerlänge 6000 mm | C05-8-00/6000 |
| Abdeckprofil 13.6x40 | |
| auf Länge zugeschnitten | C05-8-02-02/... |

U-Klemmprofil 8x13.5 Typ B19-6



Anwendung

Spezielles Profil zur Klemmung der Drahtgitter. Das U-Profil passt in alle Profile der Basis 50, 45, 40 und 30.



Technische Daten

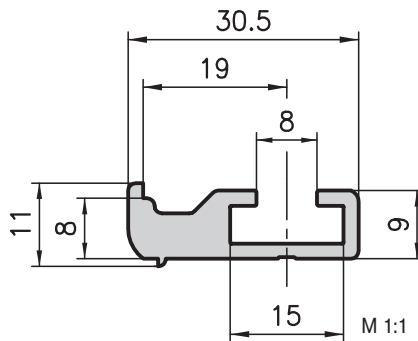
| | | |
|--------------|---|----------------------|
| Profilfläche | = | 0.53 cm ² |
| Gewicht | = | 0.14 kg/m |

Bestellangaben

Bestellnummer

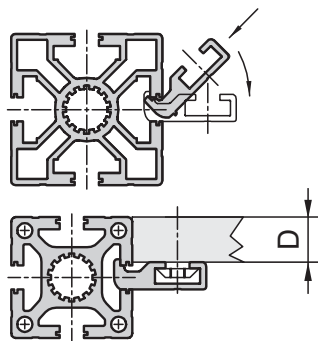
| | |
|---|-----------------|
| U-Klemmprofil 8x13.5 Lagerlänge 5000 mm | B19-6-00/5000 |
| U-Klemmprofil 8x13.5 auf Länge zugeschnitten | B19-6-02-02/... |

Anschlagprofil 11x30.5 Aluführungsprofil Typ B19-7



Anwendung

Das Anschlagprofil wird in die 8mm-Nuten der Konstruktionsprofile eingeschwenkt und dient zur Auflage von Tischplatten, Tablaren, Flächenelementen etc. Mit einer Schraube kann diese fixiert werden.



Massangaben

| Profilgröße | D |
|-------------|------|
| Basis 30 | 10 |
| Basis 40 | 15 |
| Basis 45 | 17.5 |
| Basis 50 | 20 |

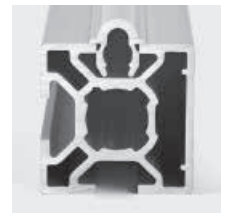
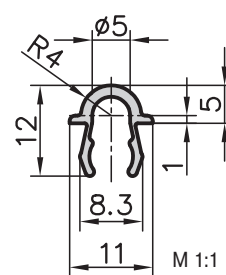
Technische Daten

| | | |
|--------------|---|----------------------|
| Profilfläche | = | 1.62 cm ² |
| Gewicht | = | 0.44 kg/m |

Bestellangaben

Bestellnummer

| | |
|---|-----------------|
| Anschlagprofil 11x30,5 Lagerlänge 5000 mm | B19-7-00/5000 |
| Anschlagprofil 11x30,5 auf Länge zugeschnitten | B19-7-02-02/... |



Anwendung

Diese Aluminium-Führung kann einfach in sämtliche Nuten der Basis 50/45/40/30 eingeklipst werden. Bei Profilen der Basis 30 verhindert eine Einrastfunktion das Herausfallen der Führung. Bei Profilen der Basis 50/40 verklemt die Führung in der Nute. Zusätzlich kann bei Bedarf seitlich ein Stahl-Stift Ø 6 eingepresst werden, der ein mögliches Verschieben der Führung verhindert. Vorteile dieser Führung sind:

- Schnelle und einfache Montage mit geringen Kosten
- Geschlossene Nuten vermindern Schmutzablagerung
- Jederzeit nachrüstbar auf bestehenden Konstruktionen

Schiebetüren sind so leicht und kostengünstig realisierbar. Anwendungen sind insbesondere dort, wo eine Schmutzablagerung in einer offenen Nute oder Führung verhindert werden soll.

Dieses Profil dient in erster Linie als Laufschiene für die konkave Laufrolle.

Laufwagen siehe Seite 167.

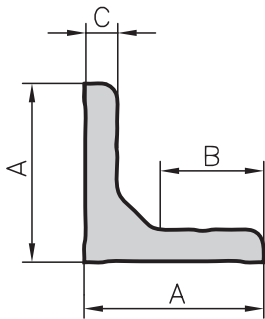
Bestellangaben

Bestellnummer

Aluführungsprofil

| | |
|-------------------------|-----------------|
| Lagerlänge 5000 mm | B19-8-00/5000 |
| auf Länge zugeschnitten | B19-8-02-02/... |

Winkelprofil Typ A30-0/C30-0



Massangaben

| Typ | A | B | C |
|-------|----|----|---|
| A30-0 | 38 | 21 | 8 |
| C30-0 | 31 | 17 | 6 |

Technische Daten

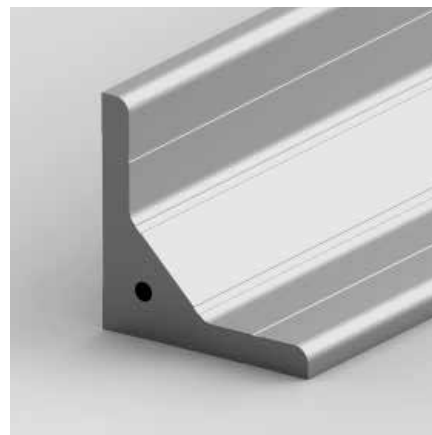
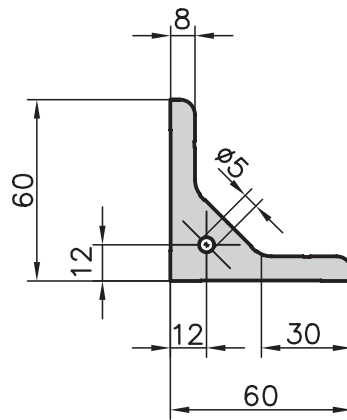
| | A30-0 | C30-0 |
|--------------|------------------------|----------------------|
| Profilfläche | = 5.52 cm ² | 3.46 cm ² |
| Gewicht | = 1.49 kg/m | 0.94 kg/m |



Bestellangaben Bestellnummer

| | |
|---|-----------------|
| Winkelprofil 38x38 roh Lagerlänge 3000 mm | A30-0-00/3000 |
| Winkelprofil 38x38 roh auf Länge zugeschnitten | A30-0-02-02/... |
| Winkelprofil 31x31 roh Lagerlänge 3000 mm | C30-0-00/3000 |
| Winkelprofil 31x31 roh auf Länge zugeschnitten | C30-0-02-02/... |

Winkelprofil Typ A30-2



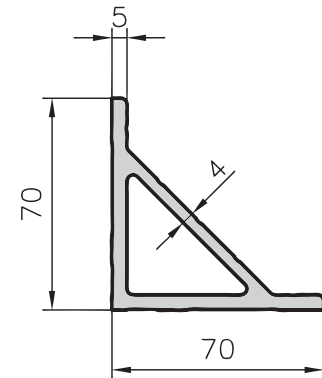
Technische Daten

| | |
|--------------|-------------------------|
| Profilfläche | = 10.15 cm ² |
| Gewicht | = 2.75 kg/m |

Bestellangaben Bestellnummer

| | |
|---|-----------------|
| Winkelprofil 60x60 roh Lagerlänge 3000 mm | A30-2-00/3000 |
| Winkelprofil 60x60 roh auf Länge zugeschnitten | A30-2-02-02/... |

Winkelprofil Typ C30-3



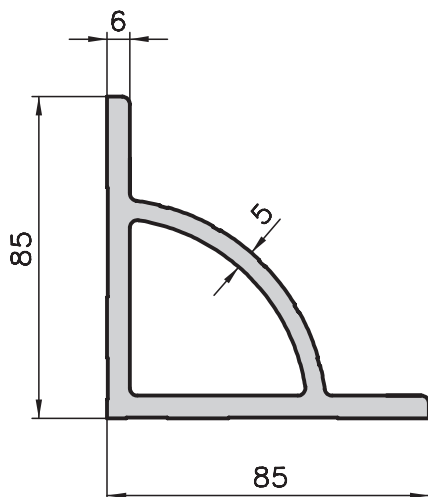
Technische Daten

| | |
|--------------|------------------------|
| Profilfläche | = 9.23 cm ² |
| Gewicht | = 2.49 kg/m |

Bestellangaben Bestellnummer

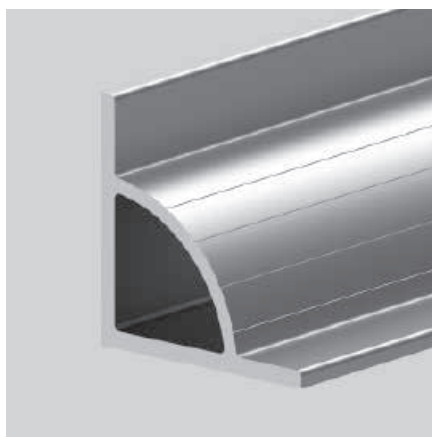
| | |
|---|-----------------|
| Winkelprofil 70x70 roh Lagerlänge 3000 mm | C30-3-00/3000 |
| Winkelprofil 70x70 roh auf Länge zugeschnitten | C30-3-02-02/... |

Winkelprofil Typ E30-3

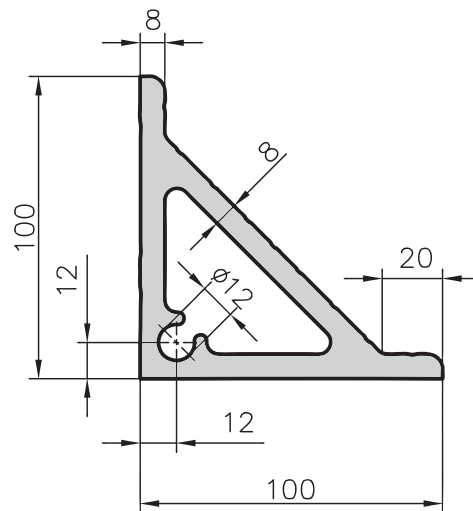


Anwendung

Dieses Winkelprofil ist das Ausgangsmaterial für die Montagewinkel zur Basis 45. Der Verstärkungsbogen mit den Kanya-Schattennuten wirkt sehr elegant.



Winkelprofil Typ A30-3



Anwendung

Diese sehr stabilen Winkelprofile werden als Ausgangsmaterial für die Montagewinkel verwendet. Zudem dienen sie als Verstärkungen hoch belasteter Konstruktionen.



Technische Daten

| | | |
|--------------|---|-----------------------|
| Profilfläche | = | 13.44 cm ² |
| Gewicht | = | 3.70 kg/m |

Bestellangaben Bestellnummer

| | |
|-------------------------|-----------------|
| Winkelprofil 85x85 roh | |
| Lagerlänge 3000 mm | E30-3-00/3000 |
| Winkelprofil 85x85 roh | |
| auf Länge zugeschnitten | E30-3-02-02/... |

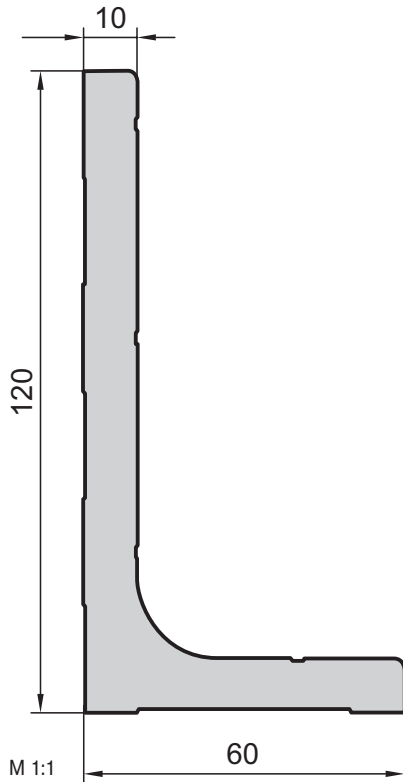
Technische Daten

| | | |
|--------------|---|-----------------------|
| Profilfläche | = | 23.63 cm ² |
| Gewicht | = | 6.38 kg/m |

Bestellangaben Bestellnummer

| | |
|--------------------------|-----------------|
| Winkelprofil 100x100 roh | |
| Lagerlänge 3000 mm | A30-3-00/3000 |
| Winkelprofil 100x100 roh | |
| auf Länge zugeschnitten | A30-3-02-02/... |

Winkelprofil Typ A47-0



Anwendung

Ausgangsmaterial für Fundamentwinkel oder für hochfeste Verstärkung.



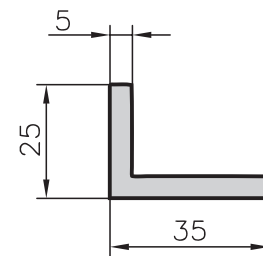
Technische Daten

Profilfläche = 17.15 cm²
Gewicht = 4.63 kg/m

Bestellangaben Bestellnummer

Winkelprofil 60x120 roh
Lagerlänge 3600 mm A47-0-00/3600
Winkelprofil 60x120 roh
auf Länge zugeschnitten A47-0-02-02/...

Winkelprofil Typ A30-5



Anwendung

Ausgangsmaterial für Montage- und Befestigungswinkel oder als Auflagewinkel.

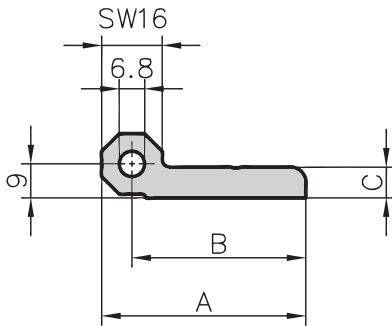
Technische Daten

Profilfläche = 2.74 cm²
Gewicht = 0.74 kg/m

Bestellangaben Bestellnummer

Winkelprofil 25x35 roh
Lagerlänge 5000 mm A30-5-00/5000
Winkelprofil 25x35 roh
auf Länge zugeschnitten A30-5-02-02/...

Scharnierprofil Typ A60-6/C60-6



Massangaben

| Typ | A | B | C |
|-------|----|----|---|
| A60-6 | 54 | 46 | 8 |
| C60-6 | 44 | 36 | 8 |

Anwendung

Ausgangsmaterial für die aushebbaren und die Schwerlastscharniere oder zur Herstellung von Spezialscharnieren.

Ausführung

Aluminium roh



Technische Daten

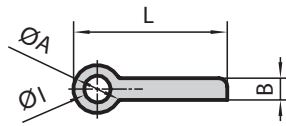
| | A60-6 | C60-6 |
|-----------|-----------|-----------|
| Gewicht = | 1.33 kg/m | 1.11 kg/m |

Bestellangaben

Bestellnummer

| | |
|--|-----------------|
| Scharnierprofil 17x54 Lagerlänge 3000 mm | A60-6-00/3000 |
| Scharnierprofil 17x54 auf Länge zugeschnitten | A60-6-02-02/... |
| Scharnierprofil 17x44 Lagerlänge 3000 mm | C60-6-00/3000 |
| Scharnierprofil 17x44 auf Länge zugeschnitten | C60-6-02-02/... |

Scharnierprofil Typ A60-1, A60-2



Massangaben

| Typ | L | B | ØA | ØI | kg/m |
|-------|------|---|----|----|------|
| A60-1 | 57.5 | 8 | 18 | 10 | 1.33 |
| B60-1 | 47.5 | 8 | 18 | 10 | 1.11 |
| A60-2 | 47.0 | 4 | 10 | 6 | 0.54 |
| B60-2 | 37.0 | 4 | 10 | 6 | 0.43 |

Ausführung

Aluminium roh

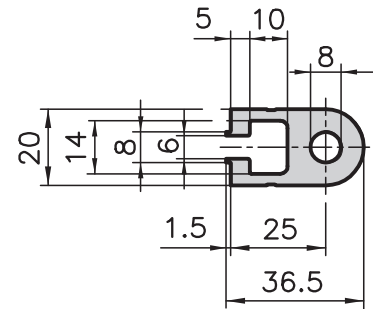


Bestellangaben

Bestellnummer

| | |
|--|-----------------|
| Scharnierprofil Lagerlänge 3000 mm | A60-1-00/3000 |
| Scharnierprofil auf Länge zugeschnitten | A60-1-02-02/... |
| Scharnierprofil Lagerlänge 3000 mm | B60-1-00/3000 |
| Scharnierprofil auf Länge zugeschnitten | B60-1-02-02/... |
| Scharnierprofil Lagerlänge 3000 mm | A60-2-00/3000 |
| Scharnierprofil auf Länge zugeschnitten | A60-2-02-02/... |
| Scharnierprofil Lagerlänge 3000 mm | B60-2-00/3000 |
| Scharnierprofil auf Länge zugeschnitten | B60-2-02-02/... |

Scharnierprofil Typ A60-5



Anwendung

Ausgangsmaterial für Spezialscharniere oder als Lagerbock für einfache Schwenkmechanismen.

Ausführung

Aluminium eloxiert



Technische Daten

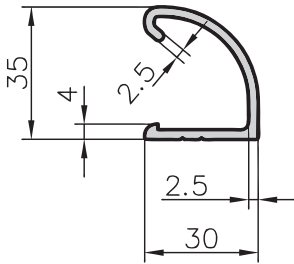
| | |
|-----------|-----------|
| Gewicht = | 1.19 kg/m |
|-----------|-----------|

Bestellangaben

Bestellnummer

| | |
|--|-----------------|
| Scharnierprofil 20x36.5 Lagerlänge 5000 mm | A60-5-00/5000 |
| Scharnierprofil 20x36.5 auf Länge zugeschnitten | A60-5-02-02/... |

Griffleistenprofil Typ B65-5



Anwendung

Ausgangsmaterial zur Herstellung von Griffleisten oder Handgriffen mit Speziallängen.

Ausführung

Aluminium eloxiert



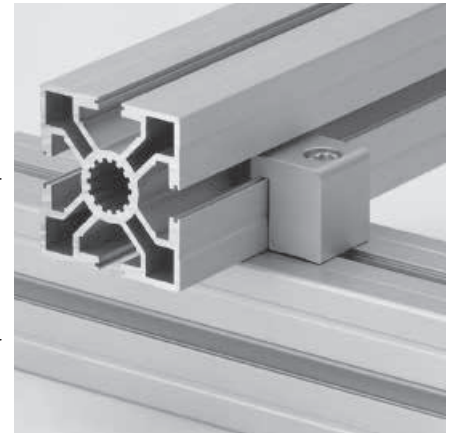
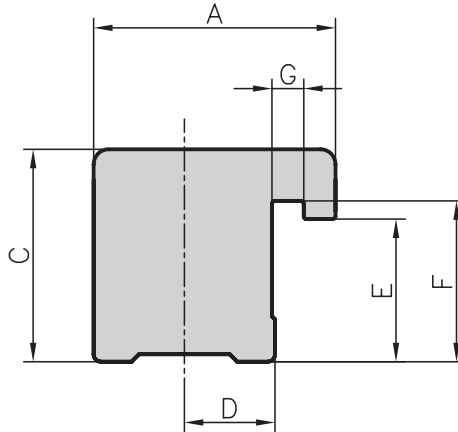
Technische Daten

Profilfläche = 2.18 cm²
Gewicht = 0.59 kg/m

Bestellangaben Bestellnummer

Griffleistenprofil 30x35
Lagerlänge 5000 mm B65-5-00/5000
Griffleistenprofil 30x35
auf Länge zugeschnitten B65-5-02-02/...

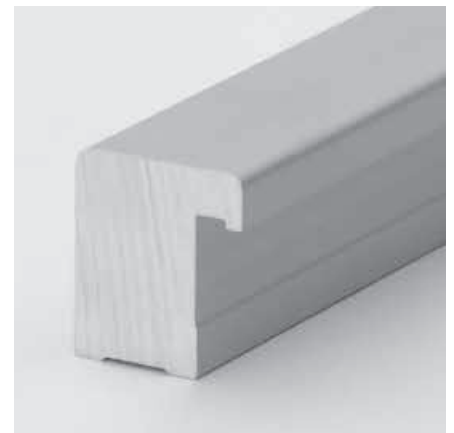
Befestigungsleisten



Anwendung

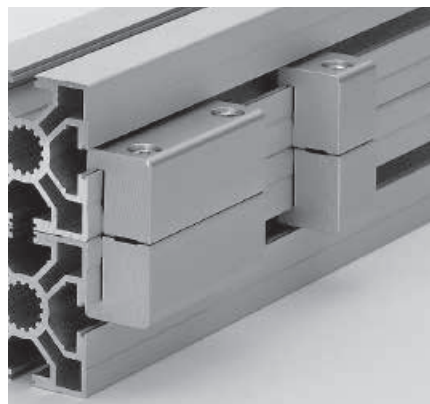
Zum Aufdoppeln von Profilen der Basis 50, 40 und 30. Es entsteht eine ausgesprochen stabile Kreuz- oder Parallelverbindung. Für die Parallelverbindung sind zwei Befestigungsleisten nötig.

Befestigungsleisten bearbeitet siehe Seite 150.



Massangaben

| Type | A | C | D | E | F | G | kg/m |
|------|----|----|-----|------|------|-----|------|
| 30 | 17 | 15 | 6.5 | 9.4 | 10.6 | 2.1 | 0.51 |
| 40 | 25 | 22 | 10 | 14.4 | 15.6 | 4 | 1.31 |
| 50 | 25 | 27 | 10 | 19.4 | 20.6 | 4 | 1.58 |



Bestellangaben Bestellnummer

Leistenprofil roh

Profil Basis 50

Lagerlänge 3000 mm A34-0-00/3000
auf Länge zugeschnitten A34-0-02-02/...

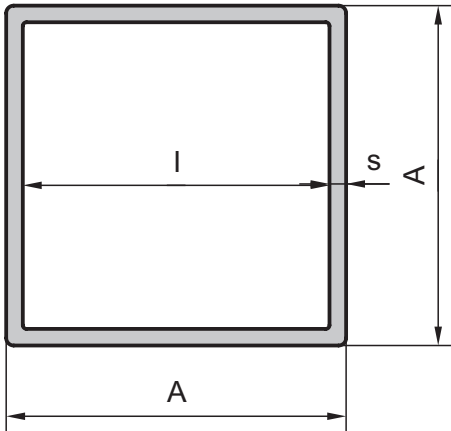
Profil Basis 40

Lagerlänge 3000 mm C34-0-00/3000
auf Länge zugeschnitten C34-0-02-02/...

Profil Basis 30

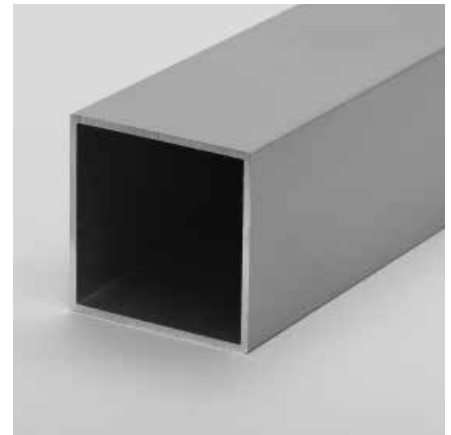
Lagerlänge 3000 mm B34-0-00/3000
auf Länge zugeschnitten B34-0-02-02/...

Vierkantrohr 55x55



Anwendung

Mit dem Vierkantrohr können in Kombination mit den Profilen in den Grundgrößen 50, 45, 40 und 30 einfache Teleskopfunktionen realisiert werden. Aber auch als Führung für Gegengewichte beim Bau von Hubtoren eignet sich dieses Profil sehr gut. Zudem alle weiteren, klassischen Vierkantrohr-Anwendungen



Massangaben

| | I | A | S |
|-------|------|----|-----|
| A19-5 | 50.6 | 55 | 2.2 |
| C19-5 | 40.6 | 45 | 2.2 |
| B19-5 | 31 | 35 | 2 |
| E19-5 | 46 | 50 | 2 |

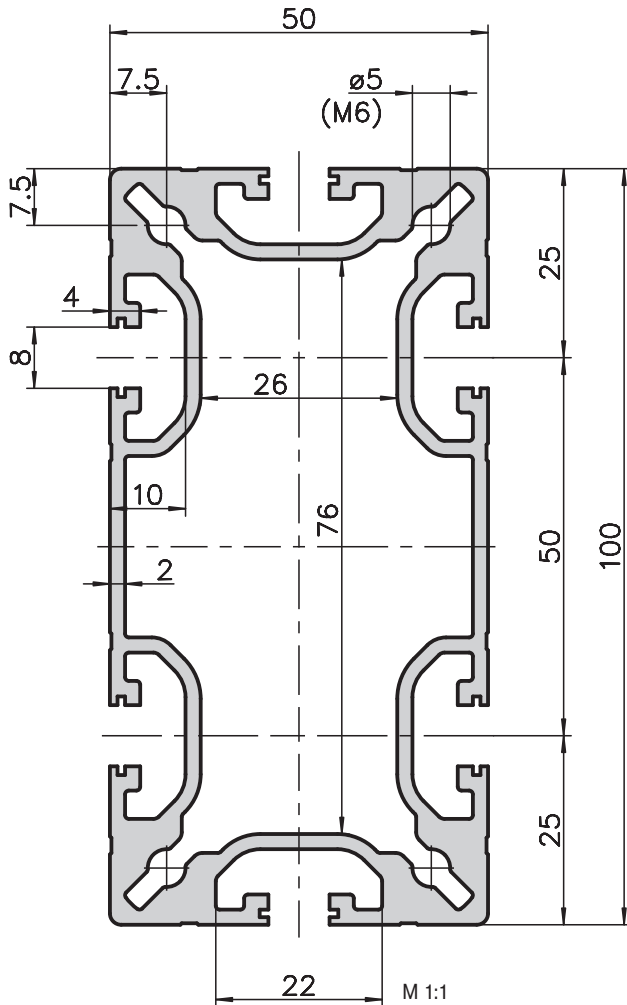
Technische Daten

| | A19-5 | E19-5 | C19-5 | B19-5 |
|------------------|-----------------------|-----------------------|----------------------|----------------------|
| I _{x,y} | 21.58 cm ⁴ | 14.75 cm ⁴ | 11.4 cm ⁴ | 4.80 cm ⁴ |
| W _{x,y} | 7.85 cm ³ | 5.9 cm ³ | 5.06 cm ³ | 2.74 cm ³ |
| Profilfläche | 4.64 cm ² | 3.85 cm ² | 3.75 cm ² | 2.64 cm ² |
| Gewicht | 1.25 kg/m | 1.05 kg | 1.02 kg | 0.71 kg |

Bestellangaben Bestellnummer

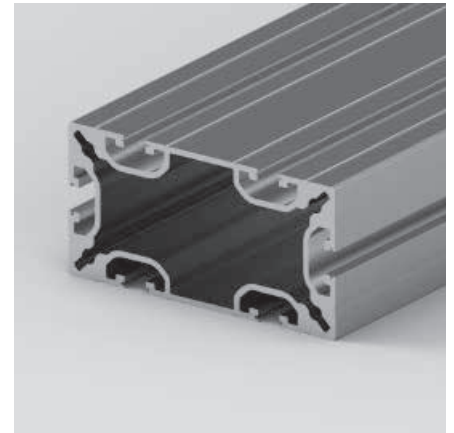
| | |
|---|------------------|
| Vierkantrohr 55x55 Lagerlänge 6000mm | A19-5-01/6000 |
| Vierkantrohr 55x55 auf Länge zugeschnitten | A19-5-02-02/.... |
| Vierkantrohr 45x45 Lagerlänge 5000 mm | C19-5-00/5000 |
| Vierkantrohr 45x45 auf Länge zugeschnitten | C19-5-02-02/.... |
| Vierkantrohr 35x35 Lagerlänge 5000 mm | B19-5-00/5000 |
| Vierkantrohr 35x35 auf Länge zugeschnitten | B19-5-02-02/.... |
| Vierkantrohr 50x50 Lagerlänge 5000 mm | E19-5-00/5000 |
| Vierkantrohr 50x50 auf Länge zugeschnitten | E19-5-02-02/.... |

Gegengewichtsprofil 50x100 Typ A19-2



Anwendung

In diesem Profil können im Inneren Gegengewichte für Vertikale-Schiebetüren geführt werden. Es ist ein Kombinationsprofil der Basis 40 + 50. Die Nuten sind der Geometrie der Basis 40 angelehnt, daher kann das Zubehör der Basis 40 bestens eingesetzt werden. Dieses Profil lässt sich mit dem PVS®-Direkt (Seite 143) verbinden.



Technische Daten

| | | |
|--------------|---|-----------------------|
| I_x | = | 41.82 cm ⁴ |
| I_y | = | 16.43 cm ⁴ |
| W_x | = | 8.36 cm ³ |
| W_y | = | 6.57 cm ³ |
| Profilfläche | = | 12.33 cm ² |
| Gewicht | = | 3.33 kg/m |

Bestellangaben

Bestellnummer

| | |
|----------------------------|-----------------|
| Gegengewichtsprofil 50x100 | |
| Lagerlänge 5000mm | A19-2-01/6000 |
| auf Länge zugeschnitten | A19-2-02-02/... |



Verbindungstechnik

Die Kanya Verbindungstechnik

Das Profil-Verbindungs-System PVS[®] eröffnet völlig neue Möglichkeiten für alle Konstruktionsprobleme. Ob für Maschinen, Transfer- und Handlings-Systeme, Schutzvorrichtungen, Maschinenverkleidungen, Arbeitstische, Laboreinrichtungen, Schränke, Raumtrennungen oder Messeaufbauten. Ob eckig, rund, gerade oder schräg, ob fest montiert oder schwenkbar: die optimale Lösung heisst Kanya.

Schnelle und stabile Verbindung:

Mit dem Kanya-PVS[®] ist das Erstellen jeder beliebigen Konstruktion in kürzester Zeit möglich. Das Herz des Systems ist der von Kanya erfundene, international markengeschützte PVS[®]-Verbinder. Jedes Profil lässt sich mit jedem anderen stabil zusammenfügen.

Einfache und flexible Montage:

Die einfache Montage und die umfassende Auswahl an Profilen und Zubehörteilen ist eine der Grundvoraussetzungen für den individuellen Spielraum. Bei Bedarf können problemlos Veränderungen oder Ergänzungen vorgenommen werden, um die gewünschte Kombination zu realisieren und ohne dass das vorhandene Material verloren geht.

Hoher Wirtschaftlichkeitsgrad:

Jedes Teil wird nach Wunsch geordert. Teure Nachbearbeitungen oder Oberflächenbehandlungen entfallen. Aufwändiges Konstruieren erübrigt sich, was wiederum viel Zeit einspart und die Kosten senkt. Zudem sind alle Teile immer wieder verwendbar, da sich alle Verbindungen problemlos lösen lassen. Darum ist dieses System – auf Zeit gesehen – das kostengünstigste das Sie bekommen können.

Beispiel der einfachen Montage einer Verbindung von 90°.

Nach diesem einfachen System funktionieren sämtliche Verbindungen des Kanya-PVS[®], egal in welcher Richtung und in welcher Dimension.



1. Querstück in die Bohrung des Anbauprofils einstecken.



2. Anker mit aufgesteckter Rückstosfeder in die Mittelbohrung des Querstückes fügen.



3. Ankerkopf in die Längsnut des Gegenprofils einschieben oder einstecken und abdrehen, die Innensechskantschraube anziehen – fertig.



PVS®-Verbinder-Übersicht

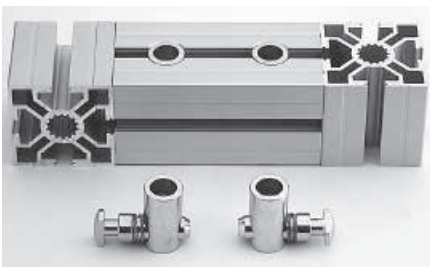
1. Universalverbindungen



Der runde Ankerkopf erlaubt das Positionieren der Profile in jeder Stellung, muss aber in den Halteschlitz eingeschoben werden. **Auch in rostfreier Ausführung oder mit Potentialausgleich lieferbar. (elektrisch leitend)**



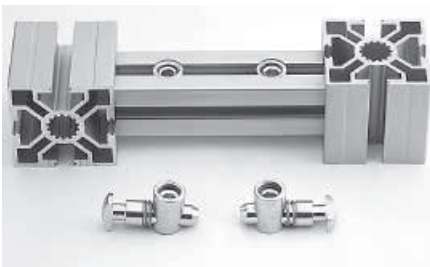
2. Standardverbindungen



Die abgefrästen Ankerköpfe erlauben das nachträgliche Anbauen der Profile. Um jede Profilstellung zu gewährleisten, sind horizontal und vertikal gefrästen Ankertypen nötig. **Auch in rostfreier Ausführung oder mit Potentialausgleich lieferbar. (elektrisch leitend)**



3. Kombinationsverbindungen



Um sämtliche Querschnitte untereinander optimal verbinden zu können, werden die Kombinationsverbinder analog der Standardverbindung eingesetzt.



4. Spezialverbindungen



Der Spezialanker in unterschiedlichen Längen macht Parallel- und Kreuzverbindungen möglich.



5. Gehrungsverbindungen



Mit dem gebogenen Ankerkopf – 15°, 30° sowie 45° in linker und rechter Ausführung – oder mit Gelenkkopf können Verbindungen in beinahe jedem Winkel problemlos erstellt werden.



6. Doppelgehrungsverbindungen



Der schwenkbare Anker 0° – 90° ist universell einsetzbar und ermöglicht einen stabilen Rahmen mit umlaufenden Nuten.



7. Profilverlängerungen



Der starre Anker garantiert eine hochstabile Profilverlängerung.



8. Gewindeverbindungen



Der Gewindeanker (M6 / M8) ermöglicht den Anbau an systemfremde Konstruktionen. Aber auch den Aufbau eines Maschinenschutzes auf einer bestehenden Tischplatte ohne zusätzlichem Befestigungsmaterial.



1. Universalverbinder



Bestellnummer

| Profile mit Basis | 50 | 45 | 40 | 30 | 20 |
|---------------------|--|----|----|----|----|
| 50 | A20-90 (-I/-P)* | | | | |
| 45 | E20-90 (-I/-P)* E20-90 (-I/-P)* | | | | |
| 40 | C20-90 (-I/-P)* C20-90 (-I/-P)* C20-90 (-I/-P)* | | | | |
| 30 | B210-90 (-I/-P)* B210-90 (-I/-P)* B210-90 (-I/-P)* B20-90 | | | | |
| Kernloch 20 12.1 mm | D210-90 (-I/-P)* D210-90 (-I/-P)* D210-90 (-I/-P)* D20-90 D20-90 | | | | |
| Kernloch 20 6.0 mm | DD210-90 DD210-90 DD210-90 DD20-90 DD20-90 | | | | |
| A02-8 | A20-95 | | | | |
| C02-8 / C03-8 | C20-95 C20-95 C20-95 | | | | |
| B01-8 | B210-95 B210-95 B210-95 B20-95 | | | | |

2a. Standardverbinder
Bohrung quer zur Nut



Bestellnummer

| Profile mit Basis | 50 | 45 | 40 | 30 | 20 |
|---------------------|----------------------|----|----|----|----|
| 50 | A20-10(-I/-P)* | | | | |
| 45 | E20-10(-I/-P)* | | | | |
| 40 | C20-10(-I/-P)* | | | | |
| 30 | B20-10(-I/-P)* | | | | |
| Kernloch 20 12.1 mm | D20-10(-I/-P)* | | | | |
| Kernloch 20 6.0 mm | DD20-10 | | | | |
| A02-8 | A20-50 | | | | |
| C02-8 / C03-8 | C20-50 C20-50 C20-50 | | | | |
| B01-8 | B20-50 | | | | |

2b. Standardverbinder
Bohrung parallel zur Nut

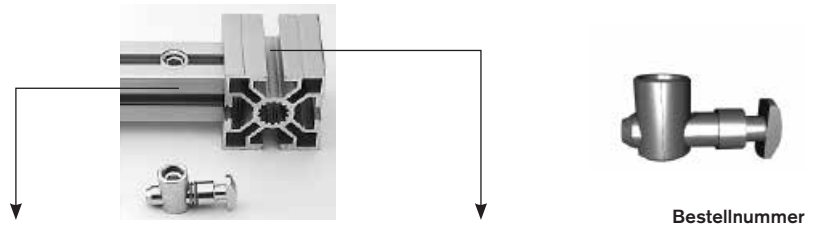


Bestellnummer

| Profile mit Basis | 50 | 45 | 40 | 30 | 20 |
|---------------------|----------------------|----|----|----|----|
| 50 | A20-20(-I/-P)* | | | | |
| 45 | E20-20(-I/-P)* | | | | |
| 40 | C20-20(-I/-P)* | | | | |
| 30 | B20-20(-I/-P)* | | | | |
| Kernloch 20 12.1 mm | D20-20(-I/-P)* | | | | |
| Kernloch 20 6.0 mm | DD20-20 | | | | |
| A02-8 | A20-51 | | | | |
| C02-8 / C03-8 | C20-51 C20-51 C20-51 | | | | |
| B01-8 | B20-51 | | | | |

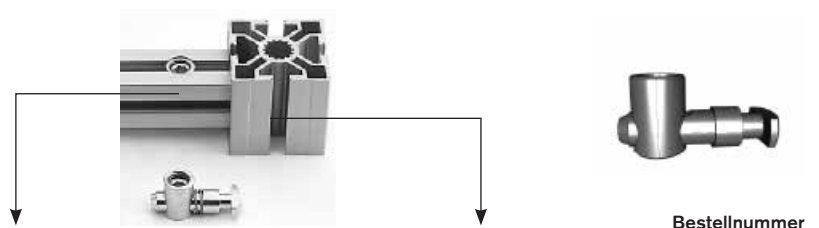
*...-P = Universalverbinder mit Potentialausgleich *...-I = Universalverbinder rostfrei 1.4305

3a. Kombinationsverbinder Bohrung quer zur Nut



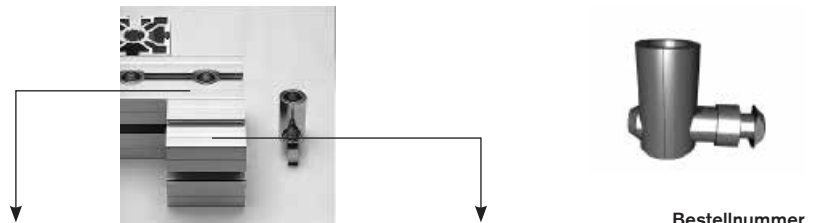
| Profile mit Basis | 50 | 45 | 40 | 30 | 20 |
|----------------------|----------|----------|----------|---------|---------|
| 50 | A20-10 | A20-10 | A20-10 | AB20-10 | AB20-10 |
| 45 | E20-10 | E20-10 | E20-10 | EB20-10 | EB20-10 |
| 40 | C20-10 | C20-10 | C20-10 | CB20-10 | CB20-10 |
| 30 | B210-10 | B210-10 | B210-10 | B20-10 | B20-10 |
| Kernloch 20 12.1 mm | D210-10 | D210-10 | D210-10 | D20-10 | D20-10 |
| Kernloch 20 6.0 mm | DD210-10 | DD210-10 | DD210-10 | DD20-10 | DD20-10 |
| C02-8 / C03-8 | C20-50 | C20-50 | C20-50 | | |
| B01-8 | B210-50 | B210-50 | B210-50 | B20-50 | |
| A02-8 | A20-50 | A20-50 | A20-50 | | |

3b. Kombinationsverbinder Bohrung parallel zur Nut



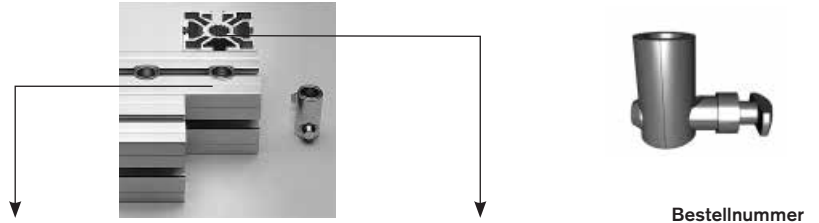
| Profile mit Basis | 50 | 45 | 40 | 30 | 20 |
|----------------------|----------|----------|----------|---------|---------|
| 50 | A20-20 | A20-20 | A20-20 | AB20-20 | AB20-20 |
| 45 | E20-20 | E20-20 | E20-20 | EB20-20 | EB20-20 |
| 40 | C20-20 | C20-20 | C20-20 | CB20-20 | CB20-20 |
| 30 | B210-20 | B210-20 | B210-20 | B20-20 | B20-20 |
| Kernloch 20 12.1 mm | D210-20 | D210-20 | D210-20 | D20-20 | D20-20 |
| Kernloch 20 6.0 mm | DD210-20 | DD210-20 | DD210-20 | DD20-20 | DD20-20 |
| C02-8 / C03-8 | C20-51 | C20-51 | C20-51 | | |
| B01-8 | B210-51 | B210-51 | B210-51 | B20-51 | |
| A02-8 | A20-51 | A20-51 | A20-51 | | |

4a. Spezialverbinder seitlich abgehend, vertikal



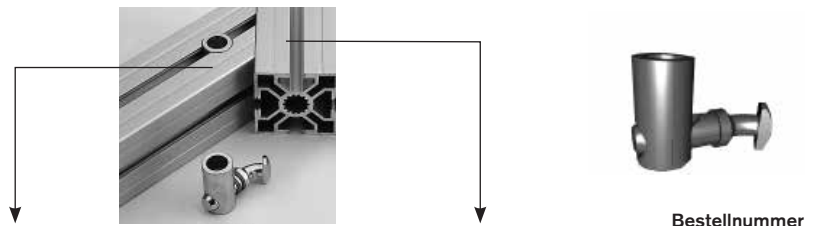
| Profile mit Basis | 50 | 45 | 40 | 30 | 20 |
|-------------------|---------|---------|---------|---------|---------|
| 50 | A20-10 | A20-10 | A20-10 | AB20-10 | AB20-10 |
| 45 | E20-15 | E20-15 | E20-15 | EB20-15 | EB20-15 |
| 40 | C20-15 | C20-15 | C20-15 | CB20-15 | CB20-15 |
| 30 | B210-15 | B210-15 | B210-15 | B20-15 | B20-15 |
| A02-8 | A20-50 | A20-50 | A20-50 | | |

4b. Spezialverbinder
seitlich abgehend,
horizontal



| Profile mit Basis | 50 | 45 | 40 | 30 | 20 | Bestellnummer |
|-------------------|---------|---------|---------|---------|---------|---------------|
| 50 | A20-20 | A20-20 | A20-20 | AB20-20 | AB20-20 | |
| 45 | E20-25 | E20-25 | E20-25 | EB20-25 | EB20-25 | |
| 40 | C20-25 | C20-25 | C20-25 | CB20-25 | CB20-25 | |
| 30 | B210-25 | B210-25 | B210-25 | B20-25 | B20-25 | |
| A02-8 | A20-51 | A20-51 | A20-51 | | | |

5a. Gehrungsverbinder mit
Biegeanker rechts

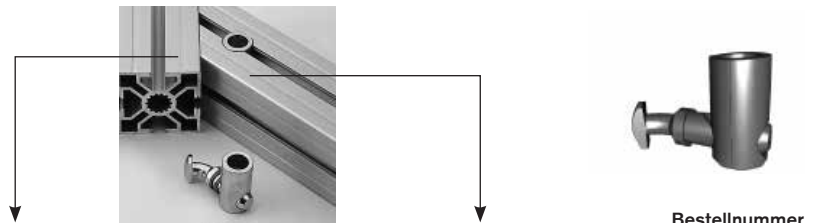


| Profile mit Basis | 50 | 45 | 40 | 30 | 20 | 20* | Bestellnummer |
|-------------------|---------------|---------------|---------------|----------------|----------------|-----------------|---------------|
| 50 | A22- α | E22- α | C22- α | B221- α | D221- α | DD221- α | |
| 45 | | E22- α | C22- α | B221- α | D221- α | DD221- α | |
| 40 | | | C22- α | B221- α | D221- α | DD221- α | |
| 30 | | | | B22- α | D22- α | DD22- α | |
| 20 | | | | | D22- α | DD22- α | |

Bestellcode α 15° = -15, α 30° = -30, α 45° = -45

*mit Kernloch 6.0 mm

5b. Gehrungsverbinder mit
Biegeanker links

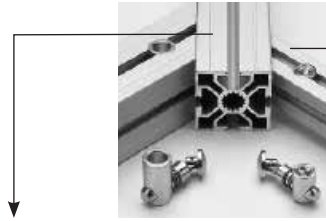


| Profile mit Basis | 50 | 45 | 40 | 30 | 20 | 20* | Bestellnummer |
|-------------------|---------------|---------------|---------------|----------------|----------------|-----------------|---------------|
| 50 | A23- α | E23- α | C23- α | B231- α | D231- α | DD231- α | |
| 45 | | E23- α | C23- α | B231- α | D231- α | DD231- α | |
| 40 | | | C23- α | B231- α | D231- α | DD231- α | |
| 30 | | | | B23- α | D23- α | DD23- α | |
| 20 | | | | | D23- α | DD23- α | |

Bestellcode α 15° = -15, α 30° = -30, α 45° = -45

*mit Kernloch 6.0 mm

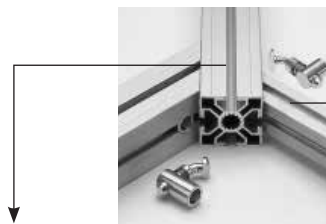
5c. Gehrungsverbinder mit Gelenkanker (bis maximal 55°)



Bestellnummer

| Profile mit Basis | 50 | 45 | 40 | 30 | 20 |
|-------------------|--------|--------|--------|---------|---------|
| 50 | A22-00 | E22-00 | C22-00 | B221-00 | D221-00 |
| 45 | | E22-00 | C22-00 | B221-00 | D221-00 |
| 40 | | | C22-00 | B221-00 | D221-00 |
| 30 | | | | B22-00 | D22-00 |

5d. Gehrungsverbinder mit Gelenkanker 90° (bis maximal 55°)



Bestellnummer

| Profile mit Basis | 50 | 45 | 40 | 30 |
|-------------------|--------|--------|--------|---------|
| 50 | A22-90 | E22-90 | C22-90 | B221-90 |
| 45 | | E22-90 | C22-90 | B221-90 |
| 40 | | | C22-90 | B221-90 |
| 30 | | | | B22-90 |

6a. Doppelgehrungsverbinder

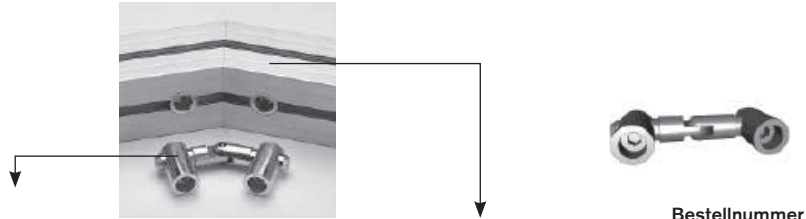


Bestellnummer

| Profile mit Basis | 50 | 45 | 40 | 30 | 20 | 20° | A02-8 | C02-8 | B01-8 |
|---------------------|--------|--------|--------|--------|--------|---------|--------|--------|--------|
| 50 | A24-10 | | | | | | | | |
| 45 | | E24-10 | | | | | | | |
| 40 | | | C24-10 | | | | | | |
| 30 | | | | B24-10 | | | | | |
| Kernloch 20 12.1 mm | | | | | D24-10 | | | | |
| Kernloch 20 6.0 mm | | | | | | DD24-10 | | | |
| A02-8 | | | | | | | A24-51 | | |
| C02-8 / C03-8 | | | | | | | | C24-51 | |
| B01-8 | | | | | | | | | B24-51 |

*mit Kernloch 6.0 mm

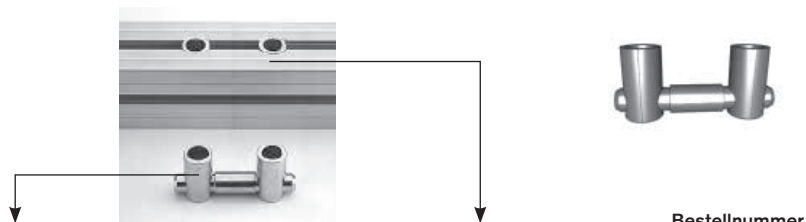
6b. Doppelgehungs-verbinder seitlich



| Profile mit Basis | 50 | 45 | 40 | 30 | 20 | 20* | A02-8 | C02-8 | B01-8 |
|---------------------|--------|----|----|----|----|-----|-------|-------|-------|
| 50 | A24-19 | | | | | | | | |
| 45 | E24-19 | | | | | | | | |
| 40 | C24-19 | | | | | | | | |
| 30 | B24-19 | | | | | | | | |
| Kernloch 20 12.1 mm | D24-19 | | | | | | | | |
| Kernloch 20 6.0 mm | - | | | | | | | | |
| A02-8 | A24-59 | | | | | | | | |
| C02-8 / CO3-8 | C24-59 | | | | | | | | |
| B01-8 | B24-59 | | | | | | | | |

*mit Kernloch 6.0 mm

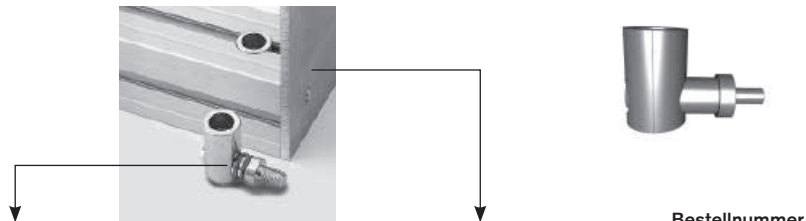
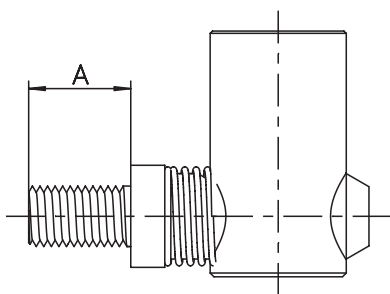
7. Profilverlängerungen



| Profile mit Basis | 50 | 45 | 40 | 30 | 20 | 20* | A02-8 | C02-8 | B01-8 |
|---------------------|---------|----|----|----|----|-----|-------|-------|-------|
| 50 | A24-00 | | | | | | | | |
| 45 | E24-00 | | | | | | | | |
| 40 | C24-00 | | | | | | | | |
| 30 | B24-00 | | | | | | | | |
| Kernloch 20 12.1 mm | D24-00 | | | | | | | | |
| Kernloch 20 6.0 mm | DD24-00 | | | | | | | | |
| A02-8 | A24-50 | | | | | | | | |
| C02-8 / CO3-8 | C24-50 | | | | | | | | |
| B01-8 | B24-50 | | | | | | | | |

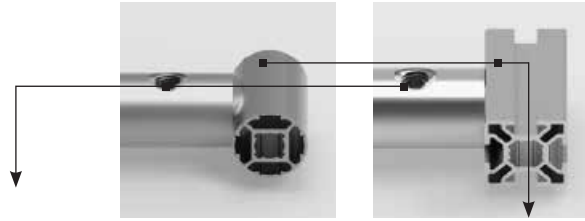
*mit Kernloch 6.0 mm

8. Gewindeverbinder



| Profile mit Basis | Gewinde | M6 | M8 | A |
|---------------------|-------------|--------|----|----|
| 50 | A20-66 | A20-60 | | 13 |
| 45 | E20-66 | E20-60 | | 13 |
| 40 | C20-66 | C20-60 | | 13 |
| 30 | B20-66 | B20-60 | | 10 |
| Kernloch 20 12.1 mm | D20-66 | D20-60 | | 10 |
| Kernloch 20 6.0 mm | DD20-66 | | | 7 |
| A02-8 | auf Anfrage | A20-65 | | |
| C02-8 / CO3-8 | auf Anfrage | C20-65 | | |
| B01-8 | auf Anfrage | B20-65 | | |

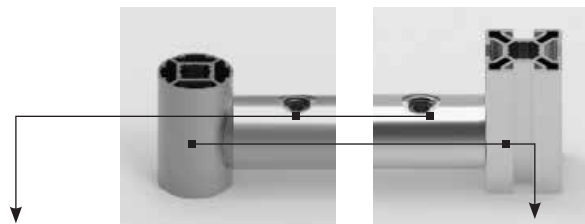
9a. Rohrverbinder quer zur Profilachse



| Profil-Rohr Ø | Ø 30 | ■ 30 | ■ 40/45/50 |
|---------------|-----------|-----------|------------|
| 30 | R30-30-10 | R30-35-10 | R30-45-10 |

Bestellnummer

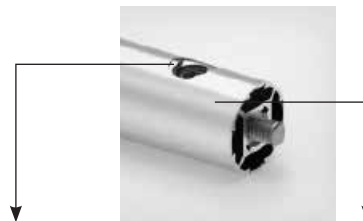
9b. Rohrverbinder parallel zur Profilachse



| Profil-Rohr Ø | Ø 30 | ■ 30 | ■ 40/45/50 |
|---------------|-----------|-----------|------------|
| 30 | R30-30-20 | R30-35-20 | R30-45-20 |

Bestellnummer

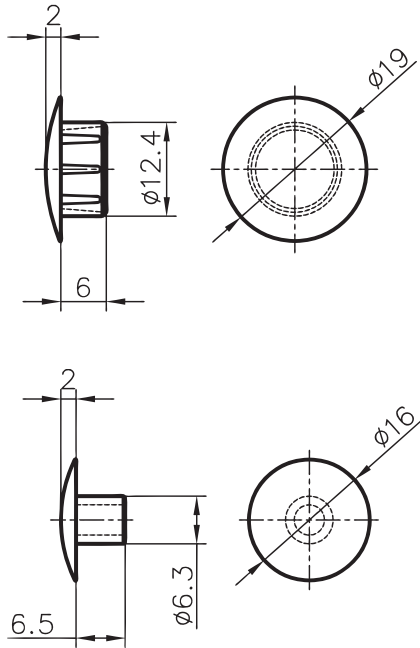
10. Rohrgewinde-Verbinder



| Profil-Rohr Ø | M6 | M8 |
|---------------|-----------|-----------|
| 30 | R30-30-66 | R30-30-60 |

Bestellnummer

Abdeckkappen für PVS-Verbinder



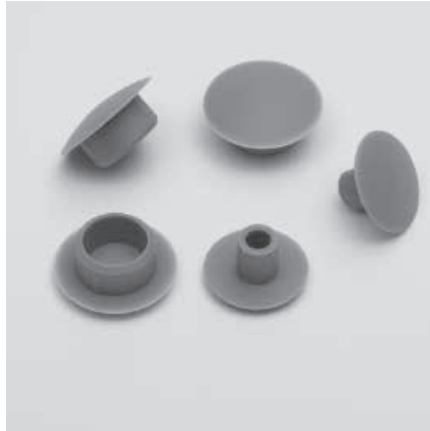
Anwendung

Die Abdeckkappen für die PVS-Verbinder haben zwei Funktionen: Eine optische und eine schützende. Kommt der Verbinder in einer geschlossenen Profilstelle zu liegen, kann der sichtbare Verbinderteil elegant abgedeckt werden.

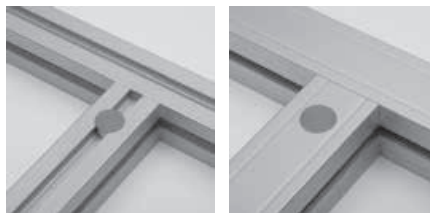
Ist die Anwendung Verschmutzungen ausgesetzt, lohnt es sich die Querstücköffnung mit dieser Abdeckkappe zu verschliessen.

Ausführung

Material PE, grau, schwarz



Verbinder-Abdeckkappe



PVS®-Schraube «Safe»



Spezial PVS®-Schraube Safe M12x12 für Sicherheits-Konstruktionen, die für nicht autorisierte Personen undemontierbar sein müssen. Ein Stift verhindert den Zugang zum Öffnen der Schraube mit einem handelsüblichen Inbusschlüssel.

| Bestellangaben | Bestellnummer | |
|--------------------------|---------------|---------|
| Verschlussstopfen | grau | schwarz |
| Basis 50/45/40 | A40-99 | A40-98 |
| Basis 30 | B40-99 | B40-98 |

| Bestellangaben | Bestellnummer |
|--------------------|---------------|
| PVS®-Schraube Safe | 125-80-S |

Festigkeitsangaben

Das Diagramm zeigt die benötigte Schubkraft um eine Verbindung zu verschieben in Funktion zu Anzugsdrehmoment und Anzahl Verbinder der wichtigsten Profilknoten.

Bei einem Anzugsmoment von 30Nm liegt diese Schubkraft für einen Knoten mit einem Verbinder bei ca. 4000N.

Empfohlene Anzugsmomente für Universal- und Standardverbinder:

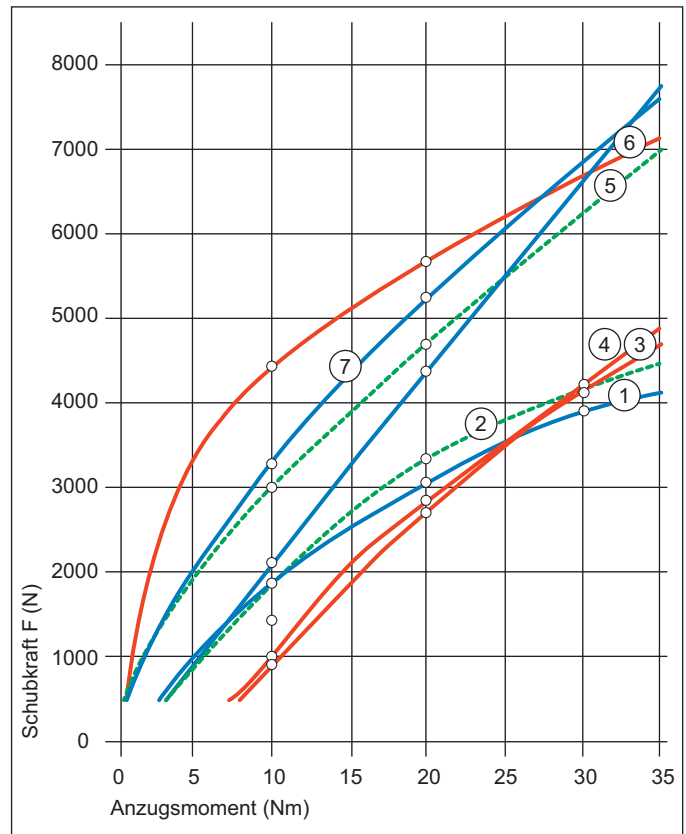
- Profile Basis 50/45/40: 30–35Nm
 - Profile Basis 30/20: 20–25Nm
 - Profile Basis 20 (Ø6): max. 6Nm
- (Andere Verbinder auf Anfrage)

Hinweis:

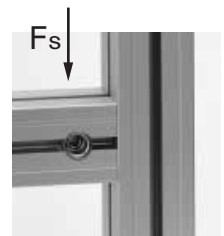
Die Anzugsmomente sollten die angegebenen Werte nicht übersteigen:
 ⇒ Bruchgefahr des Ankerkopfs

Bei den in der Tabelle angegebenen Zugkräfte handelt es sich um Richtwerte.
 Voraussetzung: Vorspannung der Verbinder mit max. Anzugsmoment!

Schubkräfte



| Nr. | Profil | Verbinder |
|-----|--------|-----------|
| 1 | 50x50 | 1 |
| 2 | 40x40 | 1 |
| 3 | 30x30 | 1 |
| 4 | 30x50 | 1 |
| 5 | 40x80 | 2 |
| 6 | 30x100 | 2 |
| 7 | 50x100 | 2 |



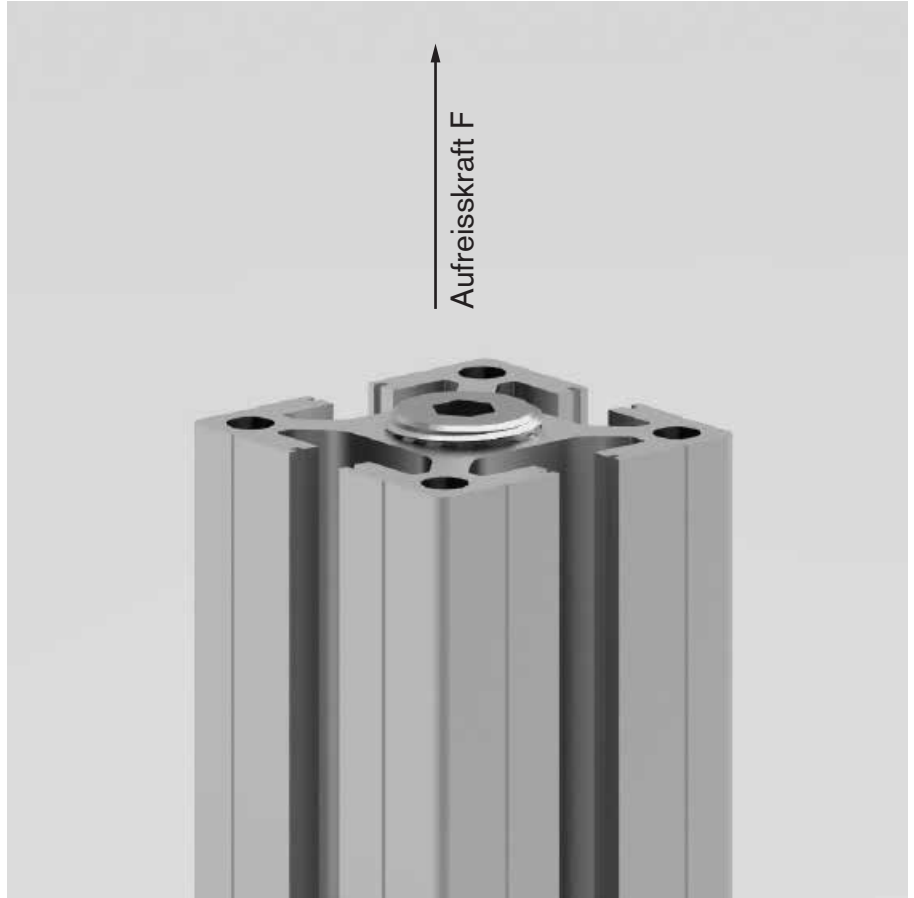
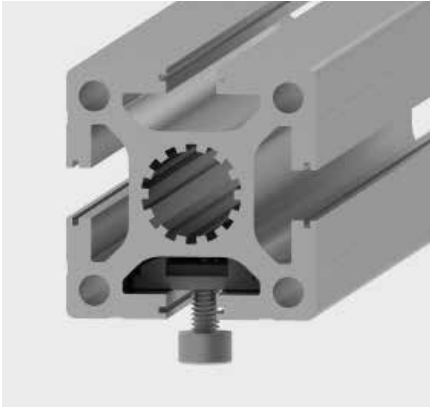
Zugkräfte

| Zugkraft Profile | Fz Universalverbinder | Fz Standardverbinder |
|------------------|-----------------------|----------------------|
| Basis 50 | 14'000N | 10'000N |
| Basis 45 | 14'000N | 10'000N |
| Basis 40 | 14'000N | 10'000N |
| Basis 30 | 4'000N | 3'500N |
| Basis 20 | 2'000N | 1'800N |



Anzugsmomente und Zugkräfte für Gewindeplatten und Nutensteine

Stirnseitige Ausreisskräfte vom Zentralgewinde Länge 25mm



Anzugsmomente für Gewindeplatten

| | M5 | M6 | M8 |
|----------------|-----|------|------|
| Basis 40/45/50 | 6Nm | 10Nm | 15Nm |
| Basis 20/30 | 4Nm | 6Nm | 6Nm |

Ausreisskraft Gewindeplatten

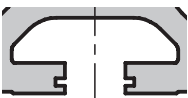
| | |
|--------------------|---------|
| Basis 50 / 45 / 40 | 10'000N |
| Basis 30 | 3'500N |
| Basis 20 | 1'800N |

Ausreisskraft Nutensteine *

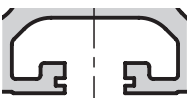
| | |
|--------------------|--------|
| Basis 50 / 45 / 40 | 8'000N |
| Basis 30 | 3'000N |
| Basis 20 | 1'500N |

Die Ausreisskraft hängt grundsätzlich von der Nutgeometrie ab, da die schwächste Stelle die Aluminiumnut ist. Achten Sie jeweils auf die Nutstärke.

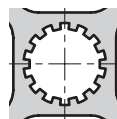
starke Ausführung



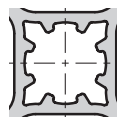
leichte Ausführung



**Zentrumsloch
Profilgrößen 40/45/50**

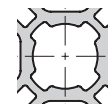


F in N
65'000

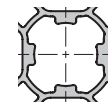


42'000

**Zentrumsloch
Profilgröße 30**



F in N
48'000

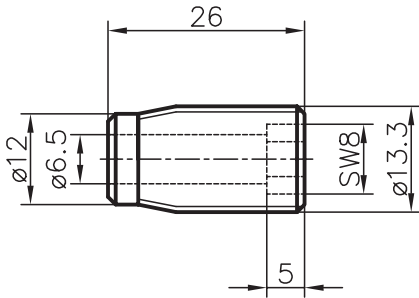


22'000

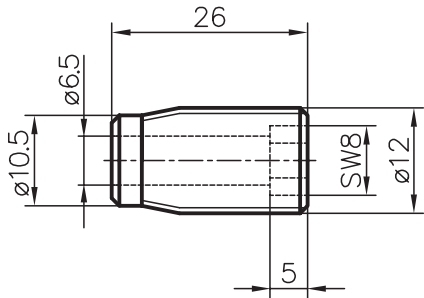
Die Anzugsmomente für die selbstschneidenden Gewindeeinsätze sind bei allen Profilgrößen 8Nm.

PVS®-Direkt-Verbinder

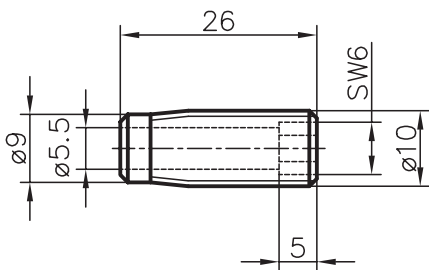
Basis 50



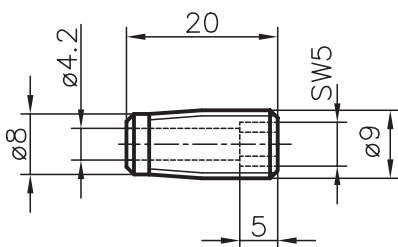
Basis 45



Basis 40



Basis 30

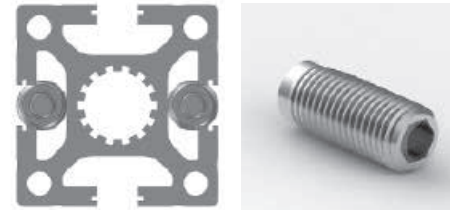


Anwendung

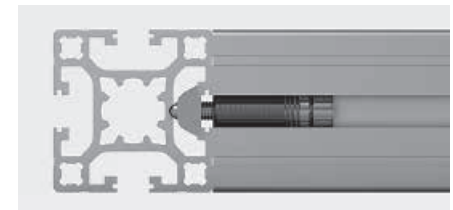
Mit dieser Verbindung muss das Profil nicht bearbeitet werden. Diese selbst-schneidende Gewindehülse hat eine Aufnahme für einen Inbus, womit man sie einfach stirnseitig in die Längsnute einschraubt. Die Schraube wird vorgängig in die Gewindehülse montiert und verbindet so das Profil mit den Nutensteinen im Gegenprofil. Diese können nachträglich eingebaut werden. Bei dieser stabilen Verbindung ist der Montageaufwand etwas grösser als beim PVS®-Standard-Verbinder. Die Voraussetzung für diese Verbindung ist der beidseitige Zugang zu den Nuten.

Hinweis

Die seitlichen Nuten werden mit der Verbindung geblockt. Flächenelemente müssten deshalb an der Stelle des Verschlusses ausgenommen werden.

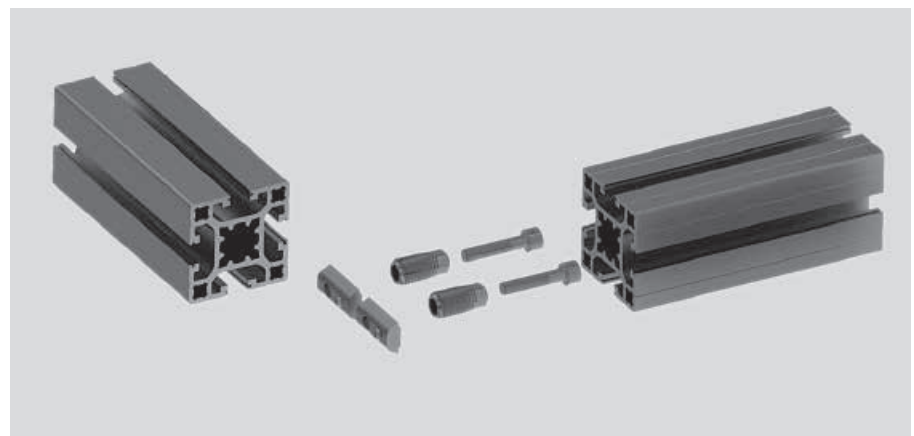


Gewindehülse



Eingebauter Verbinder

Aufgrund der direkten Kraftübertragung ist der PVS®-Direkt in der Festigkeit auf Schub etwas höher als unser Hauptverbinder. Bei Momentbelastungen kann sich jedoch die Nut aufbiegen. Die Basis 30 ist von der Nuttiefe nicht optimal geeignet, da der Gewindeeinsatz etwas aus der Nut ragt.



Lieferumfang

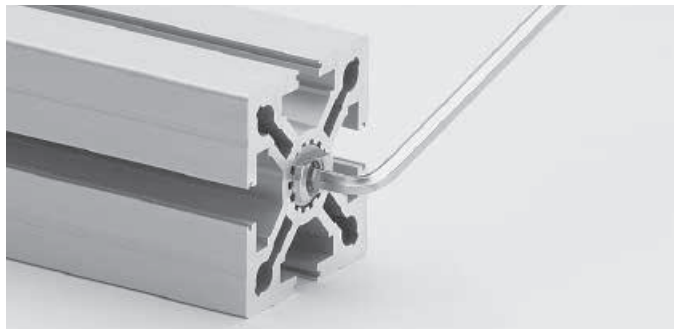
- 2 Schrauben
- 2 Gewindehülsen
- 2 Nutensteine einschwenkbar

| Bestellangaben | Bestellnummer |
|----------------|---------------|
| Basis 50 | A33-90 |
| Basis 45 | E33-90 |
| Basis 40 | C33-90 |
| Basis 30 | B33-90 |

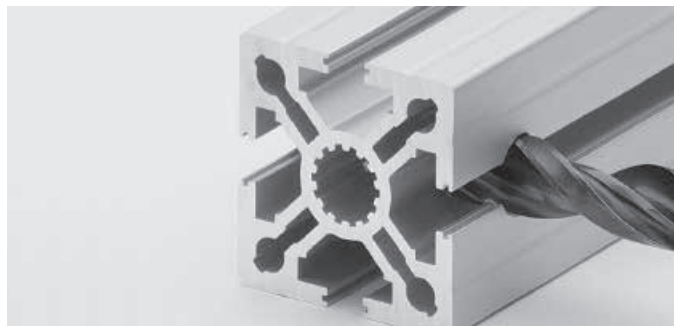
Die Kanya Verbindungstechnik

PVS®-SUPERLIGHT

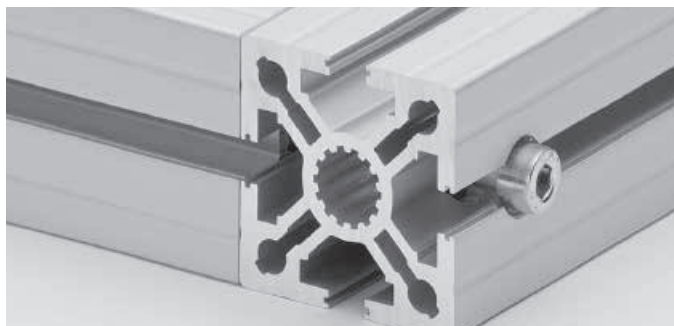
1. Einsetzen des selbstschneidenden Gewindeeinsatzes in die Profils-Zentrumsöffnung.



2. Im Profil eine Stufenbohrung anbringen

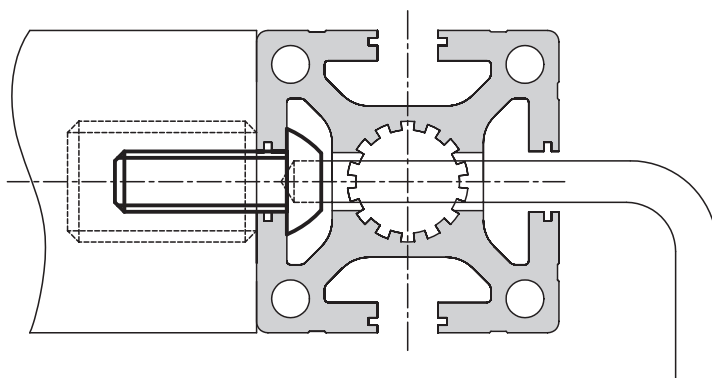


3. Zylinderkopfschraube anziehen – fertig.

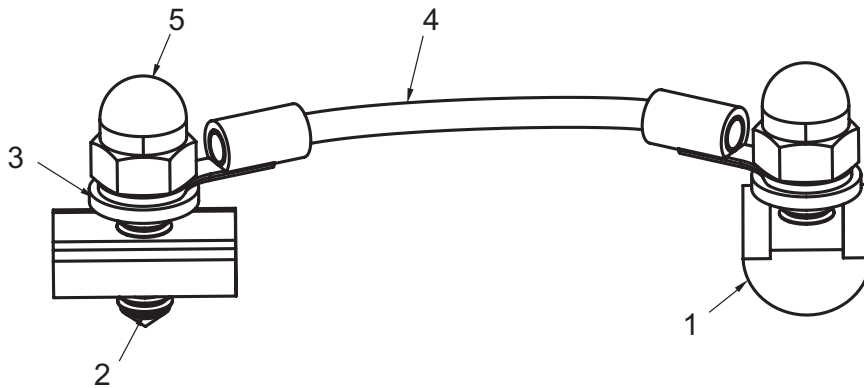


Hinweis:

Alternativ zu einer Stufenbohrung, kann auch nur eine Bohrung für den Inbusschlüssel erstellt werden und in der Gegennute eine Linsenkopf-Schraube eingeschoben werden.



Kabelbrücken für elektrische Leitfähigkeit



Anwendung

Müssen Profile mit anderen Bauteilen elektrisch verbunden sein z.B. ESD, so können mit einfachen Komponenten diese Verbindungen realisiert werden.

Für Kanya Profile empfehlen wir die Verbindler mit Potentialausgleich (-P).

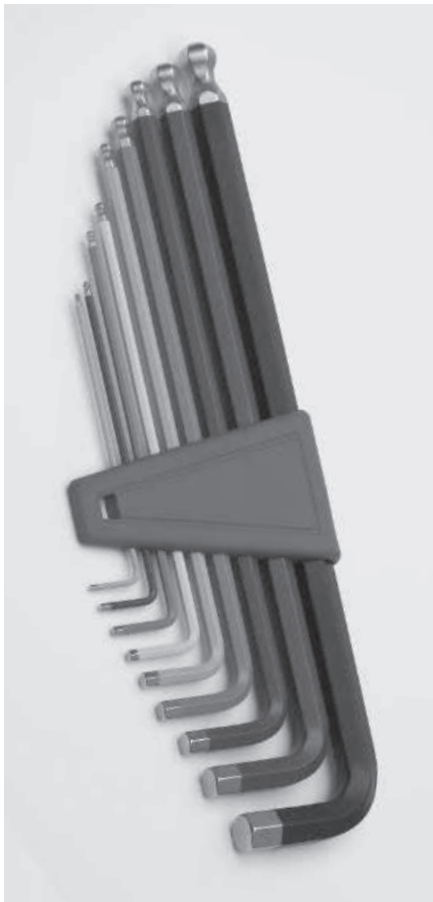
Lieferumfang

- 1 Nutensteine einschwenkbar (2x)
- 2 Gewindestifte mit Spitz (2x)
- 3 U-Scheiben (2x)
- 4 Kabel mit Kabelschuh ca. 100mm (1x)
- 5 Hutmuttern (2x)

| Bestellangaben | Bestellnummer |
|----------------|---------------|
| Kabelbrücke | |
| Basis 30 | B36-00 |
| Basis 40 | C36-00 |
| Basis 45/50 | AE36-00 |



Inbusschlüsselsatz SW 1,5 – 10



Anwendung

Für alle Einschraubteile mit Innensechskant.

Die kugelförmigen Enden erlauben eine Schrägstellung des Inbusschlüssels. Dies ist für die Funktion des neuen, patentierten PVS®-EASY Verbinders zwingend.

KANYA-Schlüssel SW 6



Ausführung

Stahl verzinkt

Inbusschlüssel zu PVS®-Schraube Safe



Anwendung

Spezial Inbusschlüssel für die PVS®-Verbinder mit PVS®-Schraube Safe M12x12.

| Bestellangaben | Bestellnummer |
|----------------|---------------|
|----------------|---------------|

| | |
|-----------------------------------|-------|
| Inbusschlüsselsatz SW 1,5 – 10 | E97-5 |
|-----------------------------------|-------|

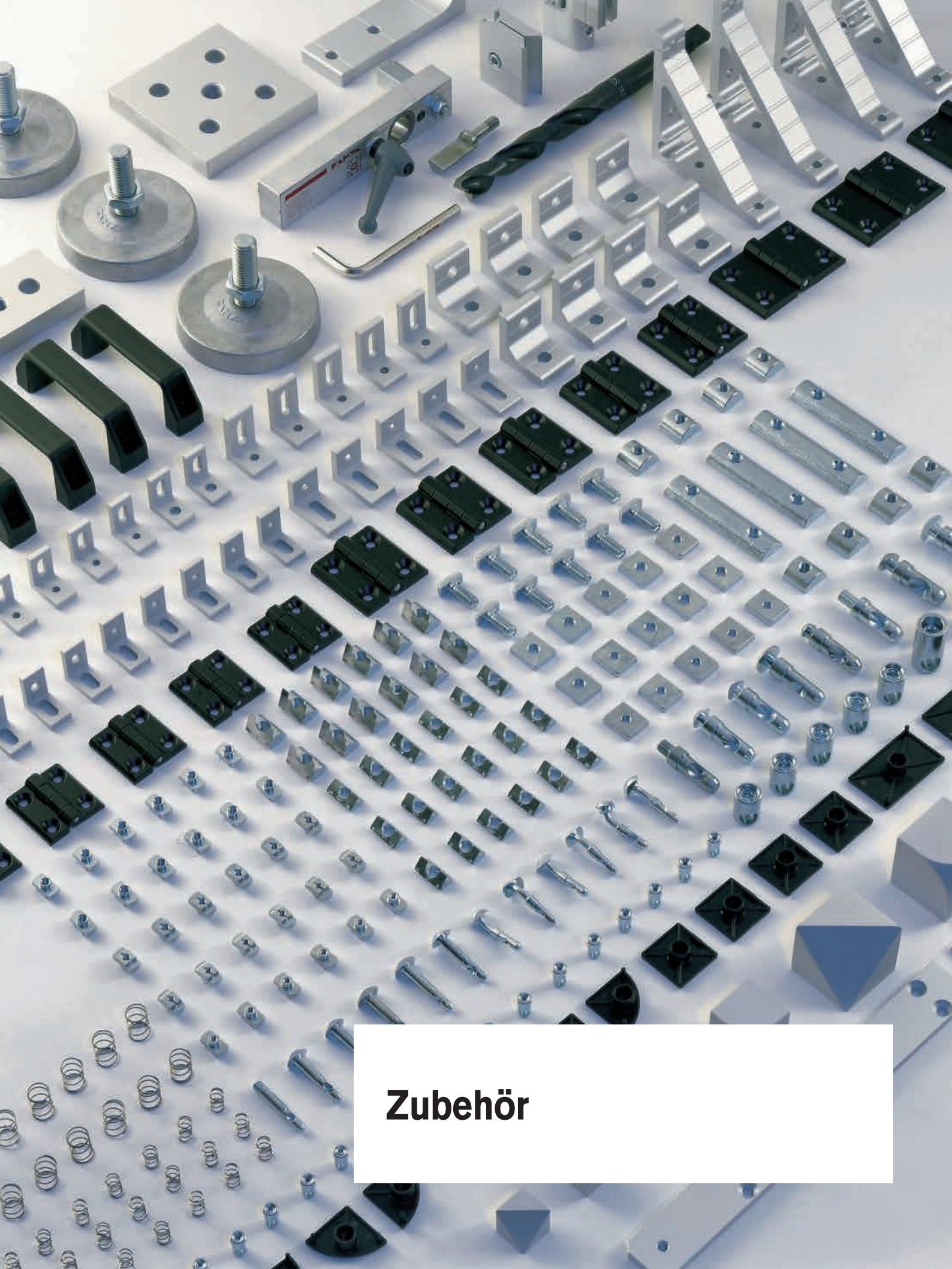
SW = Schlüsselweite

| Bestellangaben | Bestellnummer |
|----------------|---------------|
|----------------|---------------|

| | |
|---------------------------|-------|
| KANYA-Schlüssel SW 6 kurz | E97-1 |
| KANYA-Schlüssel SW 6 lang | E97-2 |

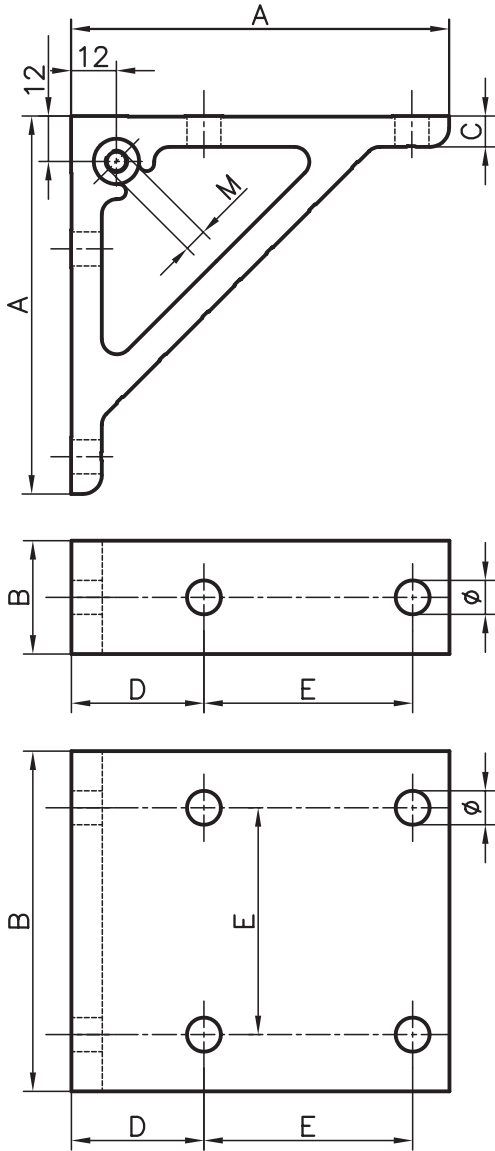
| Bestellangaben | Bestellnummer |
|----------------|---------------|
|----------------|---------------|

| | |
|--|---------------------|
| KANYA-Schlüssel zu PVS®-Schraube Safe | E97-2-S 125-80-S |
|--|---------------------|



Zubehör

Montagewinkel

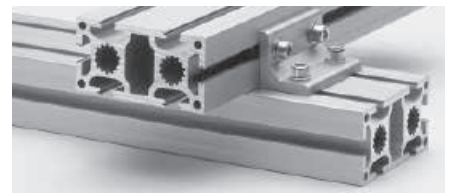
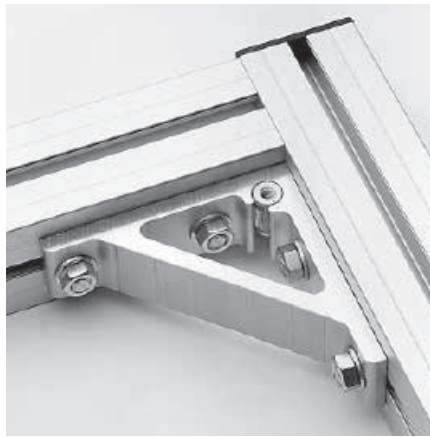
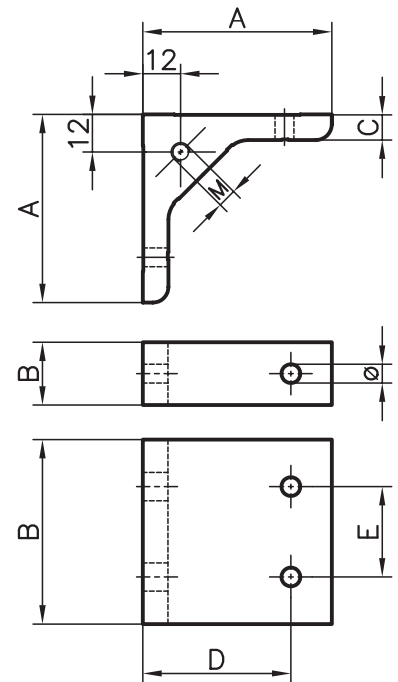


Anwendung

Der Montagewinkel ist ein reines Verbindungselement, das auch in Kombination mit dem PVS®-Verbinder eingesetzt wird und in erster Linie als Verstärkung dient. Mit dem integrierten Gewindeinsatz kann es zusätzlich als Befestigungsmöglichkeit für Flächenelemente verwendet werden.

Ausführung

Aluminium, mattiert, naturfarben eloxiert



Massangaben Bestellnummer

| A | B | C | D | E | Ø | M* | Bestellnummer |
|-----|----|---|----|----|-----|----|---------------|
| 100 | 30 | 8 | 35 | 55 | 9 | - | A30-30 |
| 100 | 30 | 8 | 25 | 50 | 9 | - | A30-31 |
| 100 | 75 | 8 | 25 | 50 | 9 | - | A30-32 |
| 100 | 30 | 8 | 35 | 55 | 9 | M6 | A30-40 |
| 100 | 20 | 8 | 35 | 55 | 6.5 | - | B30-30 |
| 100 | 20 | 8 | 35 | 55 | 6.5 | M6 | B30-40 |
| 70 | 25 | 5 | 20 | 40 | 6.5 | - | C30-30 |
| 70 | 65 | 5 | 20 | 40 | 6.5 | - | C30-32 |

*Gewindeinsatz

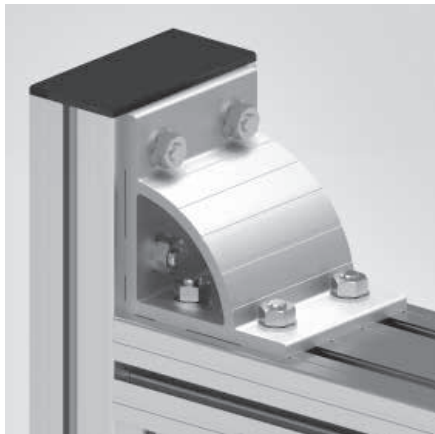
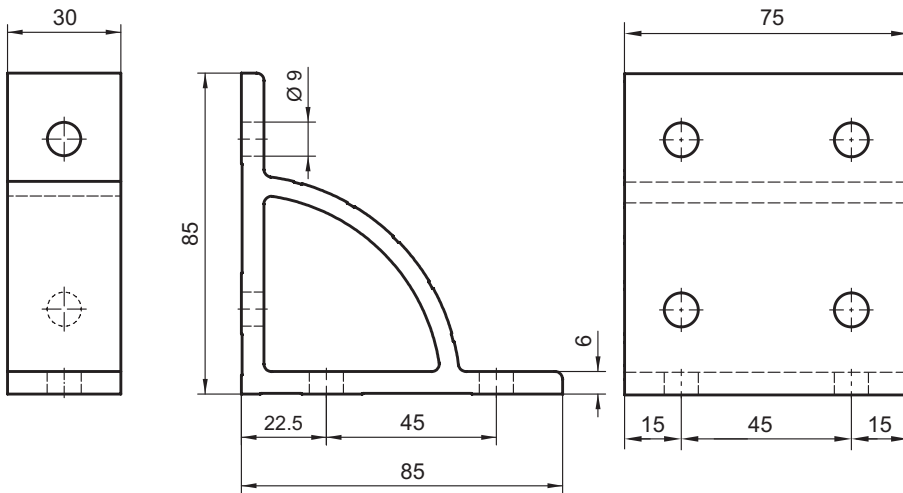


Massangaben Bestellnummer

| A | B | C | D | E | Ø | M* | Bestellnummer |
|----|----|---|---------|----|-----|----|---------------|
| 60 | 20 | 8 | 45 | - | 6.5 | - | B30-12 |
| 60 | 20 | 8 | 45 | - | 6.5 | M6 | B30-22 |
| 60 | 30 | 8 | 45 | - | 9 | - | A30-12 |
| 60 | 30 | 8 | 45 | - | 9 | M6 | A30-22 |
| 38 | 70 | 8 | 22.5 | 45 | 9 | - | E30-02 |
| 38 | 30 | 8 | 22.5-25 | - | 9 | - | AE30-00 |
| 38 | 80 | 8 | 25 | 50 | 9 | - | A30-02 |
| 31 | 20 | 6 | 20 | - | 6.5 | - | C30-00 |
| 31 | 60 | 6 | 20 | 40 | 6.5 | - | C30-02 |

*Gewinde

Montagewinkel



Anwendung

Der Winkel ist in den Achsdistanzen abgestimmt auf die Basis 45. Der elegante Verstärkungsbogen erlaubt einen guten Zugang zum Anziehen der Schrauben.

Ausführung

Aluminium, mattiert, naturfarbe, eloxiert

| Bestellangabe | Bestellnummer |
|------------------------|---------------|
| Montagewinkel 85x85x30 | E30-30 |
| Montagewinkel 85x85x75 | E30-32 |

Winkel



Anwendung

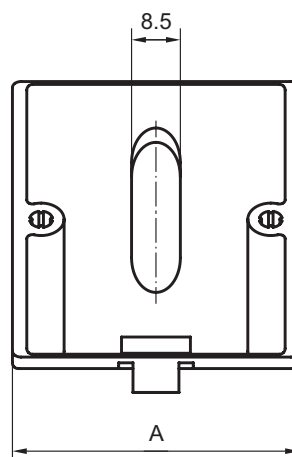
Aufgrund der Größe kann der kleine Winkel längs, aber auch quer zum Profil montiert werden. Die dazugehörige Abdeckkappe verdeckt die Schrauben und erfüllt auch Designansprüche.

Ausführung

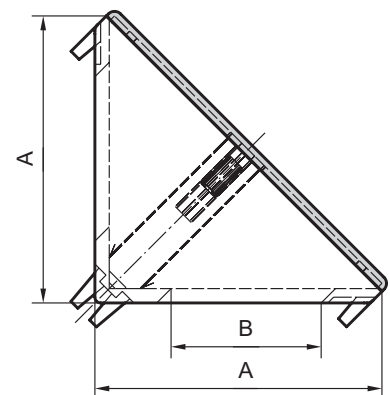
Zinkdruckguss, grau pulverbeschichtet RAL 7035

Lieferumfang

- 1 Zinkdruckgusswinkel
- 1 Abdeckkappe aus Kunststoff schwarz

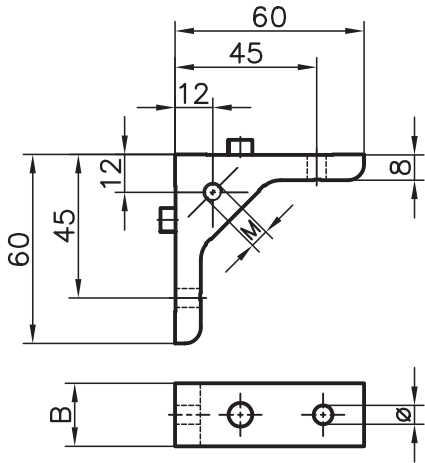


| Basis | A | B |
|-------|----|----|
| 50 | 50 | 25 |
| 40 | 40 | 20 |



| Bestellangabe | Bestellnummer |
|------------------|---------------|
| Winkel, Basis 50 | A25-10 |
| Winkel, Basis 40 | C25-10 |

Montagewinkel mit Verdrehsicherung



Anwendung

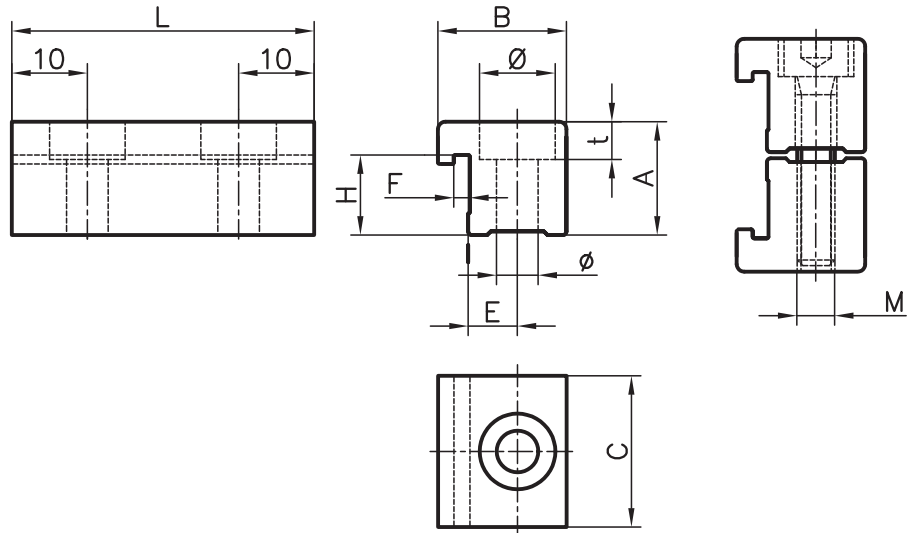
Der Montagewinkel mit Verdrehsicherung wird immer dann eingesetzt, wenn die Profile auf Verdrehung beansprucht werden und dabei nicht abkippen dürfen. Eine sichere Profilverbindung.

Ausführung

Aluminium, mattiert, naturfarben eloxiert



Befestigungsleiste Basis 50/40/30



Anwendung

Zum Aufdoppeln von Profilen der Basis 30, 40 und 50. Es entsteht eine ausgesprochen stabile Kreuz- oder Parallelverbindung. Für die Parallelverbindung sind zwei Befestigungsleisten nötig.

Ausführung

Aluminium eloxiert
Schraube: verzinkt

Lieferumfang

1/2 Befestigungsleiste(n), Schrauben, Gewindeplatten



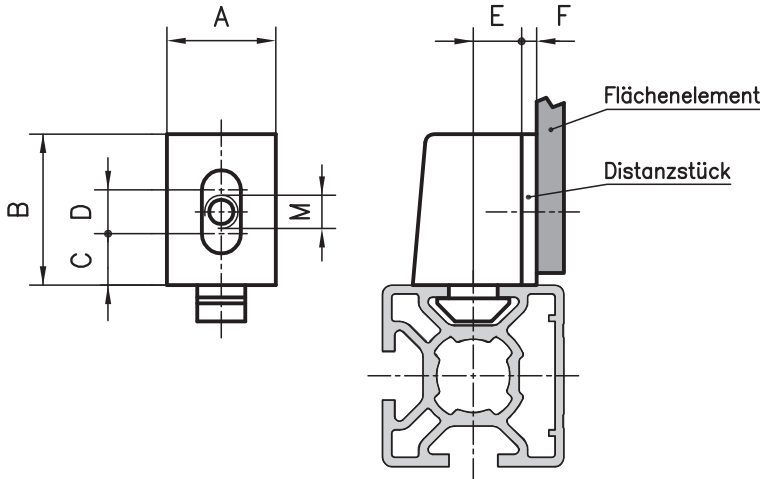
Massangaben

| | A | B | C | E | F | H | L | Ø | t | ø | |
|----------|----|----|----|-----|-----|------|----|----|-----|-----|----|
| Basis 30 | 15 | 17 | 20 | 6.5 | 2.1 | 10.6 | 50 | 10 | 5 | 5.5 | M5 |
| Basis 40 | 22 | 25 | 25 | 10 | 4 | 15.6 | 60 | 11 | 6.8 | 7.0 | M6 |
| Basis 50 | 27 | 25 | 25 | 10 | 4 | 20.6 | 70 | 11 | 6.8 | 7.0 | M6 |

| Massangaben | Bestellnummer | | |
|-------------|---------------|----|--------|
| B | Ø | M | |
| 30 | 9 | - | A30-13 |
| 20 | 6.5 | - | B30-13 |
| 30 | 9 | M6 | A30-23 |
| 20 | 6.5 | M6 | B30-23 |

| Bestellangaben | Bestellnummer | | |
|----------------------------------|---------------|-----------|-----------|
| Profile Basis | 50 | 40 | 30 |
| Einfachbefestigungsleiste | | | |
| Kreuzverbindung | A34-01 | C34-01 | B34-01 |
| Parallelverbindung | A34-11 | C34-11 | B34-11 |
| Doppelbefestigungsleiste | | | |
| Kreuzverbindung | A34-02 | C34-02 | B34-02 |
| Parallelverbindung | A34-22 | C34-22 | B34-22 |

Uniblöcke



Anwendung

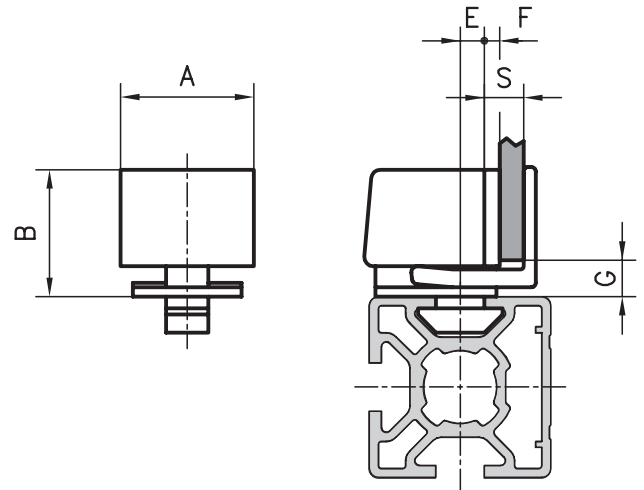
Der Uniblock dient zur Befestigung von verschiedensten Flächenelementen. Ohne Befestigungssatz kann der Uniblock dank dem angebrachten Hammer am Profil montiert werden. Das Flächenelement wird anschliessend am Uniblock verschraubt. Die eingelegte Vierkantmutter erlaubt einen grossen Toleranzbereich. Um den gewünschten Abstand zur Profilkante zu erreichen, können verschiedene Distanzstücke verwendet werden.



Ausführung

PA-GF, schwarz
Vierkantmutter, Stahl, verzinkt

Klemmblöcke



Anwendung

Mit dem Klemmblock können Flächenelemente ohne zusätzliches Befestigungsmaterial an Profilen montiert werden. Das Flächenelement wird mit einem verzahnten Rasterschieber gegen den Block gespannt – einfach und ohne Werkzeug. Auch beim Klemmblock können verschiedene Abstände zur Profilkante mittels Distanzstücke erreicht werden.



Ausführung

PA6-GF30 schwarz*
UV-beständig, grau

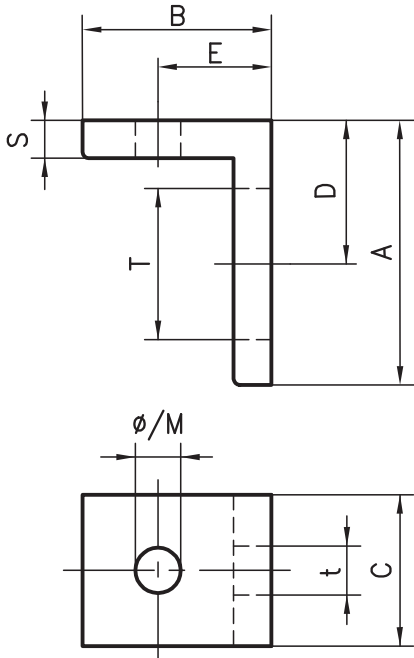
| Bestellangaben | Bestellnummer | |
|---------------------------------------|---------------|--------|
| A B C D E M | | |
| Uniblock Profile Basis 50 / 45 | | |
| 19 25 7.5 9.5 16 | M4 | A30-94 |
| | M5 | A30-95 |
| | M6 | A30-96 |
| Uniblock Profile Basis 45 / 40 | | |
| 19 25 7.5 9.5 11 | M4 | C30-94 |
| | M5 | C30-95 |
| | M6 | C30-96 |
| Uniblock Profile Basis 30 | | |
| 19 25 7.5 9 6 | M4 | B30-94 |
| | M5 | B30-95 |
| | M6 | B30-96 |
| Uniblock Profile Basis 20 | | |
| 12 16 5.5 4.5 5 | M4 | D30-94 |

| Bestellangaben | Bestellnummer | |
|--|---------------|---------|
| Distanzstücke Profile Basis 50 / 45 / 40 / 30 | | |
| F = 2 mm (ohne Bohrung) | | A302-97 |
| 3 mm | | A303-97 |
| 5 mm | | A305-97 |
| Distanzstücke Profile Basis 20 | | |
| F = 1 mm (ohne Bohrung) | | D301-97 |
| 2 mm | | D302-97 |
| 3 mm | | D303-97 |
| 4 mm | | D304-97 |

| Bestellangaben | Bestellnummer | |
|--|---------------|---------|
| A B E G Smax. | | |
| Klemmblock Profile Basis 50 / 45 | | |
| 22 21 13.5 5 10 | | A30-90* |
| Klemmblock Profile Basis 40 | | |
| 22 21 8.5 5 10 | | C30-90* |
| 22 21 7 5 10 | | C30-91 |
| Klemmblock Profile Basis 30 | | |
| 22 21 7 5 10 | | B30-91 |
| Distanzstücke Profile Basis 50 / 45 / 40 / 30 | | |
| F = 2 mm | | A302-98 |
| 3 mm | | A303-98 |
| 5 mm | | A305-98 |

*Distanzstücke nur passend zu den Artikel A30-90 und C30-90

Befestigungswinkel



Anwendung

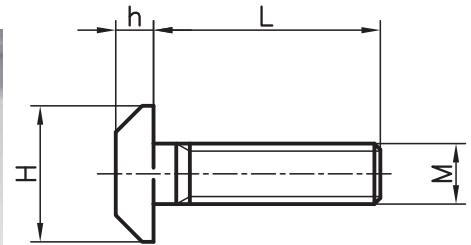
Der Befestigungswinkel dient zur Montage zusätzlicher Apparaturen, Verkleidungen, Tischplatten, Ventile, elektrischer Schalter und vielem mehr.

Sein Vorteil liegt darin, dass der einseitig angebrachte Schlitz Massanpassung ermöglicht.

Ausführung

Aluminium mattiert, naturfarben eloxiert

T-Schrauben



Anwendung

T-Schrauben dienen zur Befestigung der unterschiedlichsten Bauteile und lassen sich ohne weiteres auch nachträglich einsetzen. Die angebrachte Verdrehsicherung ist eine nützliche Montagehilfe.

Ausführung

Stahl 8.8 verzinkt

Lieferumfang

Schraube, 6kt-Mutter, U-Scheibe



Bestellangaben

| Bestellangaben | | | | | | | Bestellnummer | | | | |
|----------------|----|----|----|----|---|--------|---------------|---------|----------------------------|-----------|--|
| A | B | C | D | E | S | Txt | \emptyset | Gewinde | Durchgangsloch \emptyset | Gewinde M | |
| 45 | 45 | 20 | 25 | 25 | 5 | 20x6.5 | 6.2 | M6 | A30-76 | A30-86 | |
| 35 | 25 | 20 | 19 | 15 | 5 | 20x6.5 | 4.2 | M4 | A30-54 | A30-64 | |
| 35 | 25 | 20 | 19 | 15 | 5 | 20x6.5 | 5.2 | M5 | A30-55 | A30-65 | |
| 35 | 25 | 20 | 19 | 15 | 5 | 20x6.5 | 6.2 | M6 | A30-56 | A30-66 | |
| 25 | 25 | 15 | 14 | 15 | 4 | 13.5x6 | 3.2 | M3 | B30-53 | B30-63 | |
| 25 | 25 | 15 | 14 | 15 | 4 | 13.5x6 | 4.2 | M4 | B30-54 | B30-64 | |
| 25 | 25 | 15 | 14 | 15 | 4 | 13.5x6 | 5.2 | M5 | B30-55 | B30-65 | |
| 25 | 25 | 15 | 14 | 15 | 4 | 13.5x6 | 6.2 | M6 | B30-56 | B30-66 | |

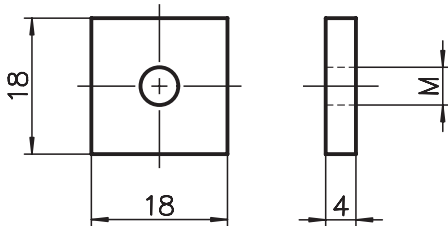
Bestellangaben

| Bestellangaben | | | Bestellnummer |
|-----------------------|----|---|---------------|
| MxL | H | h | |
| Basis 50/45/40 | | | |
| M8x20 | 18 | 5 | A35-20 |
| M8x25 | 18 | 5 | A35-25 |
| M8x30 | 18 | 5 | A35-30 |
| M8x40 | 18 | 5 | A35-40 |
| M8x60 | 18 | 5 | A35-60 |
| Basis 50/45/40 | | | |
| M6x18 | 18 | 5 | C35-18 |
| M6x25 | 18 | 5 | C35-25 |
| M6x30 | 18 | 5 | C35-30 |
| Basis 30 | | | |
| M6x15 | 13 | 4 | B35-15 |
| M6x20 | 13 | 4 | B35-20 |
| M6x30 | 13 | 4 | B35-30 |
| M6x40 | 13 | 4 | B35-40 |

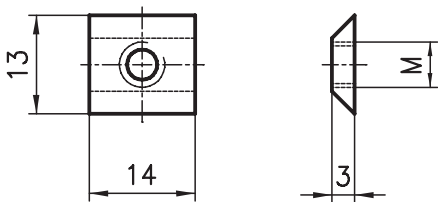
Weitere Abmessungen auf Anfrage

Gewindeplatten

Profil Basis 50/45/40



Profile Basis 30 und 20



Anwendung

Zur Befestigung von leichten bis mittelschweren Komponenten. Gewindeplatten müssen stirnseitig in die Profilkanten eingeschoben werden.

Ausführung

Gewindeplatten: Stahl verzinkt/Inox
Basis 50/45/40 Haltekäfig: PP
Basis 30 Haltefeder aus Federstahl



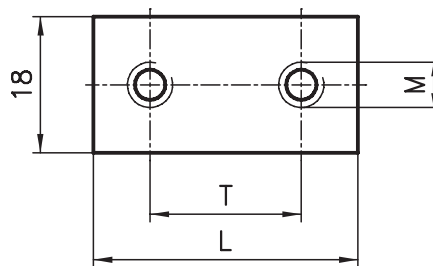
Bestellangaben Bestellnummer

| Gewinde M | Profile Basis | Bestellnummer |
|-----------|---------------|---------------|
| | 50/45/40 | 30/20 |
| M3 | - | B32-30 (-I) |
| M4 | AC32-40 (-I) | B32-40 (-I) |
| M5 | AC32-50 (-I) | B32-50 (-I) |
| M6 | AC32-60 (-I) | B32-60 (-I) |
| M8 | AC32-80 (-I) | B32-80 (-I)* |

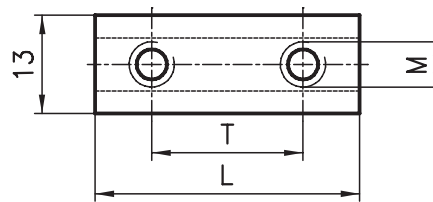
(-I=Inox) * Keine volle Anzugskraft möglich

Doppel-Gewindeplatten

Profile Basis 50/45/40



Profile Basis 30 und 20

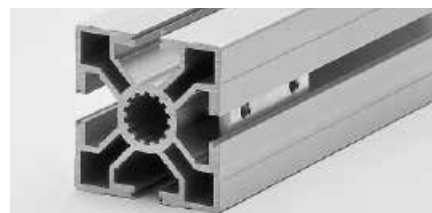


Massangaben

| Profile Basis | L | T | M |
|---------------|----|----|----|
| 50/45/40 | 45 | 30 | M6 |
| | 30 | 18 | M5 |
| 30/20 | 45 | 30 | M6 |
| | 30 | 18 | M5 |

Anwendung

Die Doppelgewindeplatten M6 werden zur Befestigung der Scharniere, M5 analog für die Anschlaglasche verwendet.

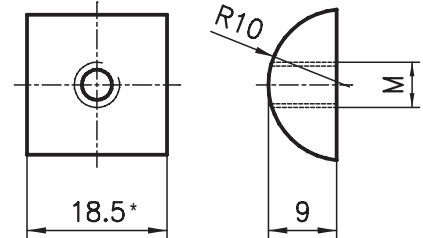


Bestellangaben Bestellnummer

| Doppelgewindeplatten | Profile Basis | Bestellnummer |
|----------------------|---------------|---------------|
| Gewinde M | 50/45/40 | 30/20 |
| M5 | A32-58 | B32-58 |
| M6 | A32-68 | B32-68 |

Halbrundgewindeplatten

Profile Basis 50



Anwendung

Die Halbrundgewindeplatte kann nur bei der Profile-Basis 50 eingesetzt werden. Sie ermöglicht eine Befestigung von M10 Schrauben! Damit können Lenkrollen, Stellfüsse oder Ringschrauben befestigt werden.

Ausführung

Stahl verzinkt

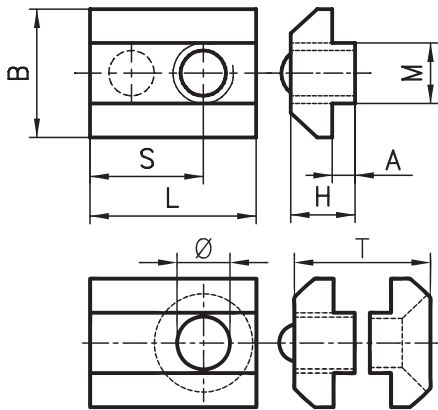


Bestellangaben Bestellnummer

| Halbrundgewindeplatten | Profile Basis | Bestellnummer |
|------------------------|---------------|---------------|
| Gewinde M | 50 | |
| M6 | | A32-61 |
| M8 * | | A32-81 |
| M10 | | A32-91 |

* 25 mm

Nutensteine Klemmsteine



Massangaben

| Profile Basis | B | H | L | S | A | T | Ø |
|---------------|----|------|----|----|-----|----|-----|
| 50 | 18 | 12.2 | 25 | 15 | 2.8 | - | - |
| 45 | 20 | 9 | 20 | 14 | 1 | - | - |
| 40 | 17 | 8 | 22 | 15 | 2.8 | - | - |
| 50/50 | 18 | 12.2 | 25 | 15 | 2.8 | 23 | 6.5 |
| 50/40 | 18 | 12.2 | 25 | 15 | 2.8 | 23 | 6.5 |
| 40/40 | 17 | 8 | 25 | 15 | 2.8 | 19 | 6.5 |

Anwendung

Zur Befestigung von schweren Komponenten mit hohen Anzugsdrehmomenten wird der Nutenstein empfohlen. Nutensteine werden stirnseitig in die Profilmuten eingeschoben.

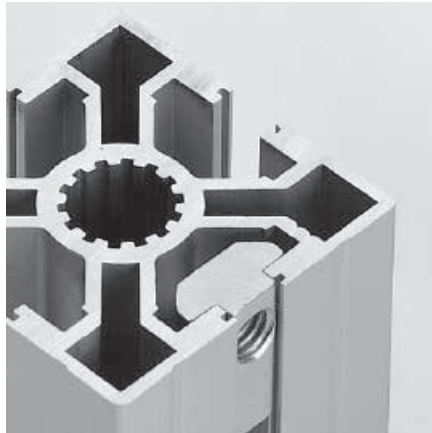
Ausführung

Stahl verzinkt

Bestellangaben

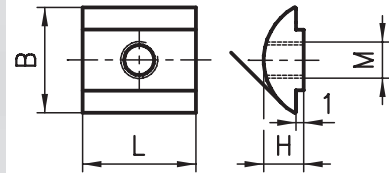
Bestellnummer

| Nutensteine | Profile Basis | | |
|-------------|---------------|--------|--------|
| | 50 | 45 | 40 |
| Gewinde M | | | |
| M6 | A32-63 | | C32-63 |
| M8 | A32-83 | E32-83 | C32-83 |
| M10 | - | E32-93 | C32-93 |
| Klemmsteine | 50/50 | 50/40 | 40/40 |
| M6 | A32-69 | A32-69 | C32-69 |

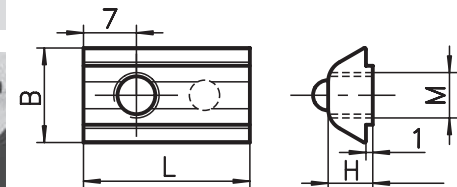


Nutensteine einschwenkbar

Profile Basis 50/45/30



Profile Basis 40



Massangaben

| Profile Basis | B | H | L |
|---------------|------|-----|----|
| 50/45 | 14 | 7.8 | 20 |
| 40 | 12.5 | 5.9 | 22 |
| 30 | 11 | 4.1 | 20 |

Anwendung

Die Nutensteine schwenkbar haben den Vorteil, dass sie auch längsseitig in die Profilmuten einlegbar sind, jedoch den Nachteil, dass Auszugsdrehmomente >12 Nm Einkerbungen im Al-Profil zur Folge haben können. Für die Herstellung von spez. Nutensteinen sind Profilstäbe (Stahl roh) erhältlich.

Werden diese Nutensteine mit einem Drehmoment > 10Nm angezogen, erfüllen diese die ESD-Richtlinien bei der Verwendung mit Leichtprofilen.

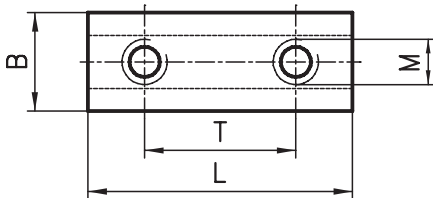
Bestellangaben

Bestellnummer

| Nutensteine schwenkbar | Profile Basis | | |
|------------------------|---------------|-------------|--------------|
| | 50/45 | 40 | 30 |
| Gewinde M | | | |
| M4 | A32-45 | C32-45 | B32-45 (-I) |
| M5 | A32-55 (-I) | C32-55 (-I) | B32-55 (-I) |
| M6 | A32-65 (-I) | C32-65 (-I) | B32-65 (-I) |
| M8 | A32-85 (-I) | C32-85 (-I) | B32-85* (-I) |
| Profilstab (roh) | | | |
| 1.5 m | A32-52 | C32-52 | B32-52 |
| | A32-12 | C32-12 | |

* Keine volle Anzugskraft möglich (-I=Inox)

Doppel-Nutensteine



Massangaben

Doppelnutensteine

| Profile Basis | B | H | L | T | M |
|---------------|----|------|----|----|----|
| 50 (Kugel) | 18 | 12.2 | 80 | 50 | M8 |
| 40 (Kugel) | 17 | 8 | 60 | 40 | M8 |

Doppelnutensteine leicht

| Profile Basis | B | H | L | T | M |
|---------------|------|-----|----|----|----|
| 50/45 | 14 | 7.8 | 40 | 30 | M6 |
| 40 (Kugel) | 13.6 | 5.9 | 40 | 30 | M6 |
| 30 | 11 | 4.1 | 40 | 30 | M6 |
| 30 | 11 | 4.1 | 30 | 18 | M4 |

Anwendung

Doppelnutensteine werden für hoch belastete Profilverbindungen (Gewindeverbindung) verwendet. Doppelnutensteine leicht ermöglichen den nachträglichen Anbau der Scharniere bzw. Schnellverschlüsse.



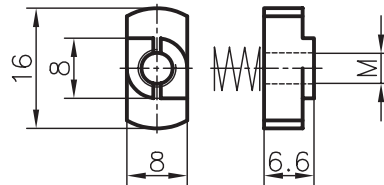
Bestellangaben Bestellnummer

| Doppelnutensteine | Profile Basis | | |
|---------------------------------|---------------|--------|--------|
| Gewinde M | 50 | 40 | 30 |
| M8 | A32-84 | C32-84 | - |
| Doppelnutensteine leicht | | | |
| M6 | A32-67* | C32-67 | B32-67 |
| M4 | - | - | B32-47 |

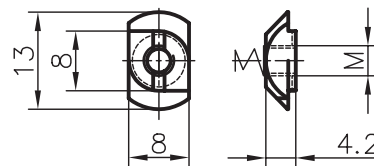
* für Basis 50+45

Hammermuttern

Basis 50/45/40



Basis 30/20



Anwendung

Die Feder- und Rhombusmuttern sind für den gleichen Zweck wie die Gewindeplatten und Nutensteine verwendbar. Sie können nachträglich in die Profilnut eingesetzt werden. Durch die geringe Breite von 8mm sind kurze Befestigungsdistanzen möglich. Die Festigkeit ist jedoch deutlich geringer als bei den Gewindeplatten und Nutensteinen.

Ausführung

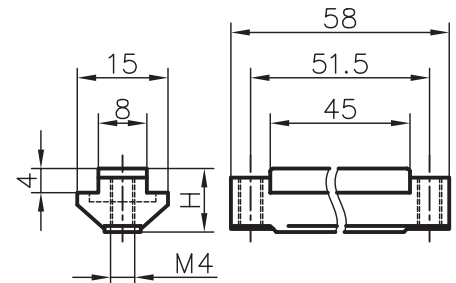
Stahl verzinkt; Haltefeder: Federstahl



Bestellangaben Bestellnummer

| Gewinde M | Profile Basis | |
|-----------|---------------|---------|
| | 50/45/40 | 30/20 |
| M3 | AC31-35 | BD31-35 |
| M4 | AC31-45 | BD31-45 |
| M5 | AC31-55 | BD31-55 |
| M6 | AC31-65 | BD31-65 |

Magnetnutensteine



Anwendung

Die Magnetnutensteine können in die Profile der Basis 50 und 40 eingeschoben werden. Sie werden an jeder beliebigen Position einfach verschraubt. Die Magnetnutensteine können zum Beispiel für einfache Türrückhaltungen, Fixierung von Blechverschalungen oder zur Halterung von Werkzeugen eingesetzt werden.

Ausführung

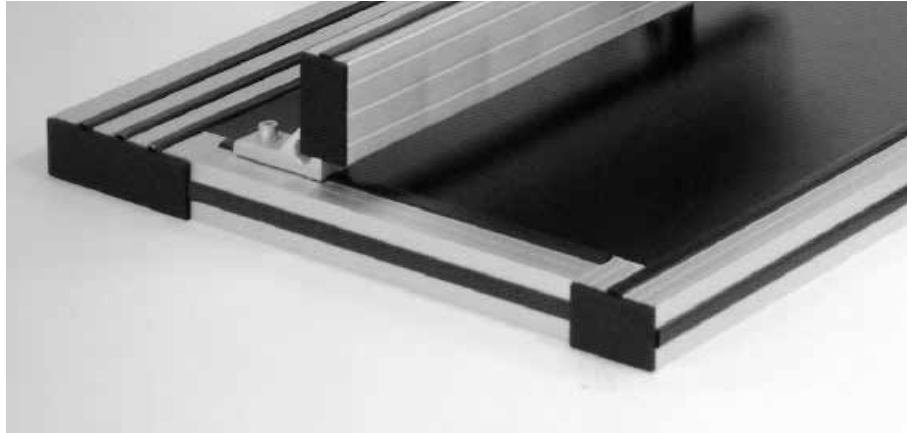
| | |
|--------------------|------------|
| Einfassung: | Kunststoff |
| Schrauben: | verzinkt |
| Magnet: | verzinkt |
| Einsatztemperatur: | bis 80° C |



Bestellangaben Bestellnummer

| Magnetnutensteine | |
|-------------------|--------|
| Profil Basis 50 | A32-86 |
| Profil Basis 40 | C32-86 |

Abdeckkappen



Anwendung

Abdeckungen für Profil-Stirnseiten und Schutz gegen Schnittverletzungen von den Profilkanten. Speziell angebrachte Zentrierungen erlauben die einfache Montage und sichern Kappen gegen Verdrehung. Um grosse Profile abzudecken, werden zwei Abdeckungen verwendet, z.B. Profil 80x120 benötigt zwei Abdeckkappen 40x120!

Ausführung

PA-GF, schwarz / -G grau

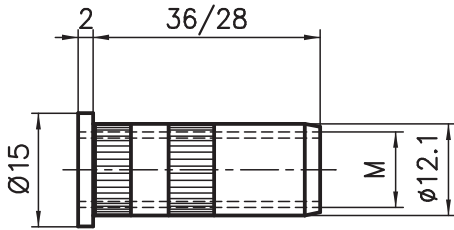
| | |
|--------------------|------------|
| Profile | Kappenhöhe |
| Basis 50 / 45 / 40 | 4mm |
| Basis 30 / 20 | 3mm |



| Bestellangaben | Bestellnummer |
|---------------------|-----------------------|
| Abdeckkappe 50x50 | A40-10 (-G) |
| Abdeckkappe 50x50 | A40-19 (Profil A19-1) |
| Abdeckkappe 50x45° | A40-80 |
| Abdeckkappe 50x100 | A40-20 (-G) |
| Abdeckkappe 50x150 | A40-30 |
| Abdeckkappe 55x55 | A40-55 (Profil A19-5) |
| Abdeckkappe 100x100 | A40-50 (-G) |
| Abdeckkappe 45x45 | E40-10 |
| Abdeckkappe 45x90 | E40-30 |
| Abdeckkappe 90x90 | E40-50 |
| Abdeckkappe 45x45 | E40-83 (Profil E03-1) |
| Abdeckkappe 40x40 | C40-10 (-G) |
| Abdeckkappe 40x40 | C40-83 (Profil C03-8) |
| Abdeckkappe 40x45° | C40-80 (Profil C02-8) |
| Abdeckkappe 40x45° | C40-84 (Profil C04-4) |
| Abdeckkappe 40x80 | C40-30 (-G) |
| Abdeckkappe 40x120 | C40-90 |
| Abdeckkappe 80x80 | C40-40 (-G) |
| Abdeckkappe 16x40 | C40-81 (Profil C08-1) |
| Abdeckkappe 20x80 | C40-82 (Profil C08-2) |
| Abdeckkappe 45x45 | C40-45 (Profil C19-5) |

| Bestellangaben | Bestellnummer |
|----------------------|-----------------------|
| Abdeckkappe 30x30 | B40-30 (-G) |
| Abdeckkappe 30x30 | B40-80 (Profil B01-8) |
| Abdeckkappe 30x30° | B40-33 |
| Abdeckkappe 30x45° | B40-45 |
| Abdeckkappe 30x60° | B40-66 |
| Abdeckkappe 30x50 | B40-90 |
| Abdeckkappe 30x60 | B40-60 (-G) |
| Abdeckkappe 30x95 | B40-50 |
| Abdeckkappe 30x100 | B40-20 |
| Abdeckkappe 30 8-Kt. | B40-15 |
| Abdeckkappe 60x60 | B40-65 |
| Abdeckkappe 20x20 | D40-30 (-G) |
| Abdeckkappe 20x20 | D40-80 (Profil D03-8) |
| Abdeckkappe 20x40 | D40-60 |
| Abdeckkappe 20x50 | D40-50 |

Gewindeeinsätze

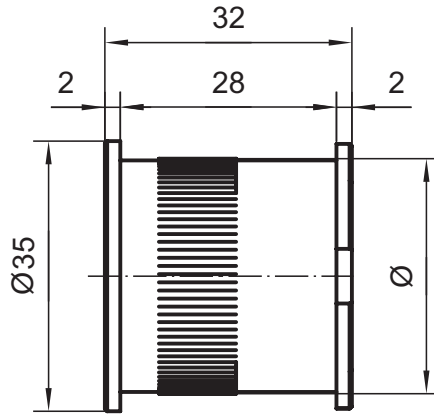


Anwendung

Der mit einer Aussenrandrierung hergestellte Gewindeeinsatz wird quer zur Profillaufriechung in eine Ø 12mm-Bohrung eingepresst, was das Anbringen von Stellfüßen und Lenkrollen an horizontalen Profilen ermöglicht.

Ausführung

Stahl verzinkt

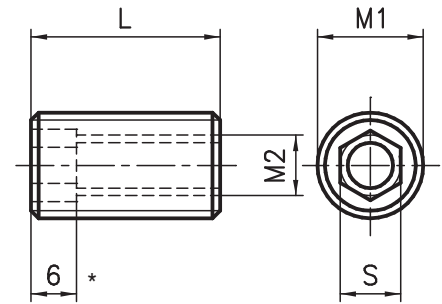


Anwendung

Stirnseitig in die Profile B02-6/C03-4/ eingepresst, können Stellfüße oder Lenkrollen montiert werden.

Ausführung

Aluminium roh



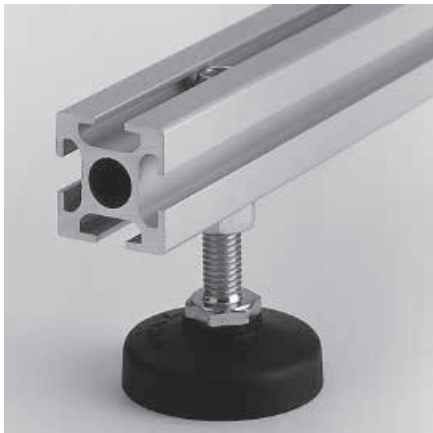
Anwendung

Der einschraubbare Gewindeeinsatz dient in erster Linie zur Aufnahme von Stellfüßen und Lenkrollen oder zur Befestigung von Abschluss- sowie Fussplatten.

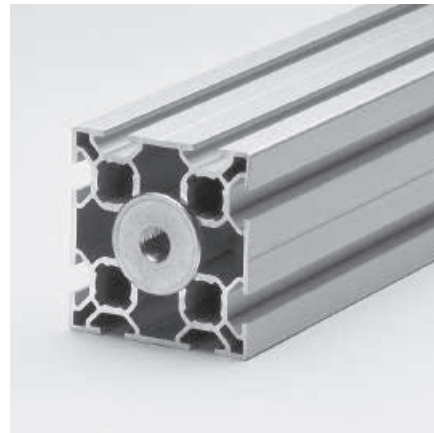
Es ist zu beachten, dass im Bereich * vom Innensechskant kein Gewinde besteht.

Ausführung

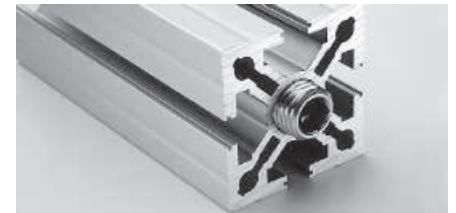
Stahl verzinkt



| Massangaben | Bestellnummer | |
|-------------|-----------------|-----------|
| | Profile Basis | |
| Gewinde M | 50/45/40 (L=36) | 30 (L=28) |
| M10 | C33-20 | B33-20 |
| M8 | C33-22 | B33-22 |



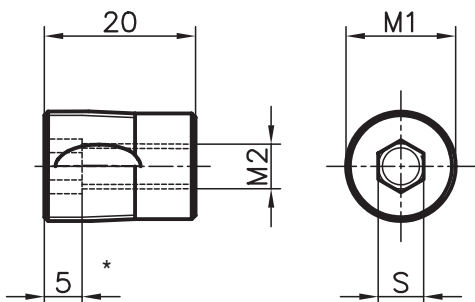
| Massangaben | Bestellnummer | |
|-------------|---------------|-------|
| | Profil-Typ | |
| Gewinde | B02-6 | C03-4 |
| M | D | L |
| M10 | ø 24.6 | 30 |
| M14 | ø 24.6 | 30 |
| M16 | ø 30 | 30 |



| Massangaben | | | | Bestellnummer |
|-------------|-----|----|----|---------------|
| Gewinde | | | | Profile Basis |
| M1 | M2 | S | L | 50/45/40 30 |
| M16 | M12 | 12 | 25 | A33-12 |
| M16 | M10 | 10 | 25 | A33-20 (-) |
| M16 | M8 | 8 | 25 | A33-28 (-) |
| M16 | M6 | 6 | 25 | A33-26 |
| M14 | M10 | 10 | 25 | B33-21 (-) |
| M14 | M8 | 8 | 25 | B33-28 |
| M14 | M6 | 6 | 25 | B33-26 |

(-)=Inox

Gewindeinsatz selbstschneidend



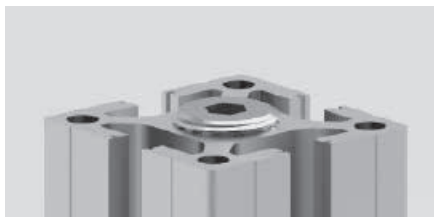
Anwendung

Der selbstschneidende Gewindeinsatz bietet den Vorteil, dass keine Bearbeitung nötig ist, um eine Befestigung von Elementen stirnseitig zu erstellen. In erster Linie sind nur auf Zug beanspruchte Befestigungen optimal. Das heißt, eine Aufnahme von Stellfüßen oder Lenkrollen ist nicht zu empfehlen.

Es ist zu beachten, dass im Bereich * vom Innensechskant kein Gewinde besteht.

Ausführung

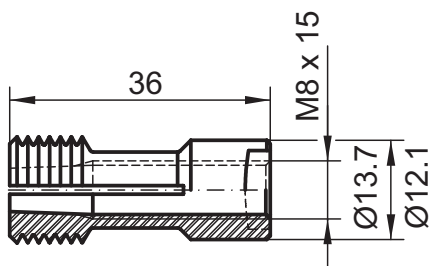
Stahl verzinkt



| Bestellangaben | | | Bestellnummer |
|---------------------------|-----|---|---------------------|
| Selbstschneidend * | | | |
| Gewinde | | | Profil Basis |
| M1 | M2 | S | 50/45/40 30 |
| M14.5 | M6 | 6 | A33-06 |
| M14.5 | M8 | 8 | A33-08 |
| M14.5 | M10 | 8 | A33-10 |
| M13 | M5 | 6 | B33-05 |
| M13 | M6 | 6 | B33-06 |
| M13 | M8 | 8 | B33-08 |

* Nicht geeignet für Rollen/Stellfüße

Spreizhülsen



Anwendung

Die Spreizhülse dient zur Erstellung von einem Gewinde im Zentrumsloch des Querschnitts. Einschlagen und mit der Spreizschraube im Querschnitt verklemmen ergibt ein M8x15mm.

Anzugsmomente

Spreizschraube:
min. 10Nm, max. 12Nm

Ausführung

Stahl verzinkt

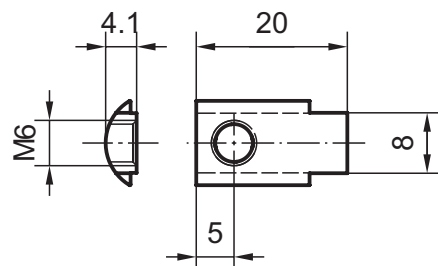
Lieferumfang

Spreizhülse, Spreizschraube



| Bestellangaben | | Bestellnummer |
|---|--|---------------|
| Profil Basis 40, 45 und 50 (Kernbohrung Ø13.7) | | A20-00 |
| Profil Basis 20 und 30 (Kernbohrung Ø12.1) | | B20-00 |

Verdrehsicherungen



Anwendung

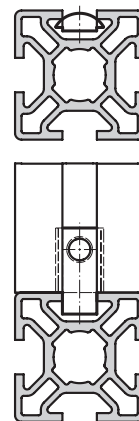
Für alle Profile die mit einem PVS®-Verbinder zusammengebaut sind und gegen Verdrehung gesichert werden müssen. Die Verdrehsicherung ist auch nachträglich einbaubar (Ausnahme: 20x20 Profile).

Ausführung

Stahl verzinkt

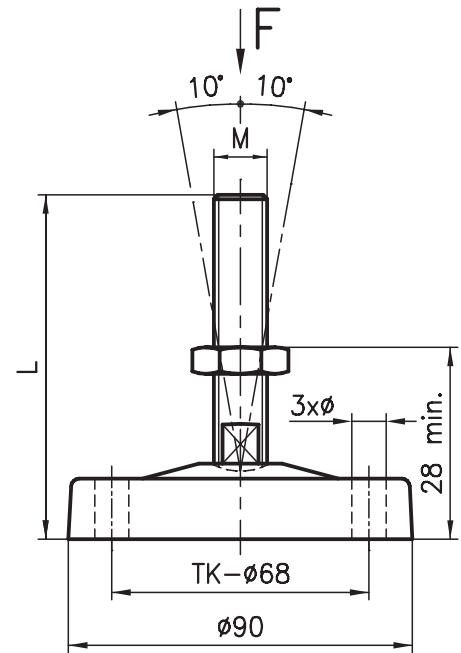
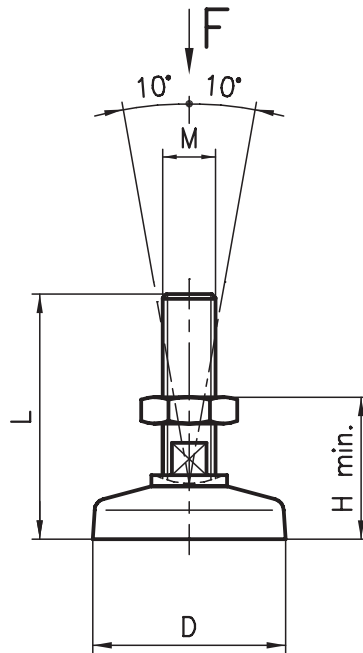
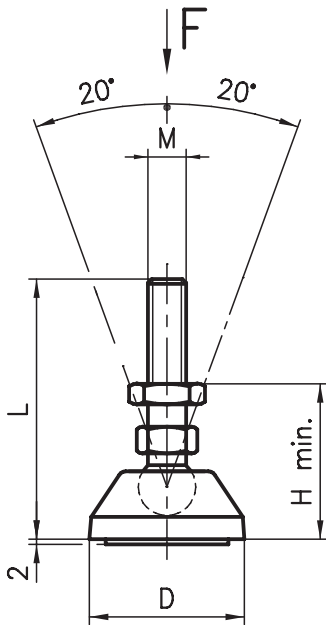
Lieferumfang

Verdrehsicherung, Anstellschraube



| Bestellangaben | | Bestellnummer |
|------------------|----------|---------------|
| Verdrehsicherung | 50/45/40 | 30/20 |
| | AC29-01 | BD29-01 |

Stellfüsse



Ausführung

Fussteller: PA-GF schwarz
 Spindel/Kontermutter: Stahl 8.8 verzinkt
 Anti-Rutschelement: NBR



| Bestellangaben | | | | Bestellnummer |
|----------------|----|----|--------|---------------|
| MxL | D | H | F | |
| M6x57 | 19 | 20 | 500 N | B43-02 |
| M10x75 | 29 | 35 | 2000 N | B43-10 |
| M10x75 | 39 | 35 | 3000 N | B43-11 |
| M10x75 | 49 | 37 | 3000 N | B43-12 |
| M16x155 | 39 | 38 | 8000 N | B43-16 |

Andere Abmessungen oder Spezialfüsse sind auf Kundenwunsch lieferbar.

Anwendung

Die stufenlos höhenverstellbaren Stellfüsse werden in den verschiedensten Anwendungsgebieten eingesetzt. Bodenunebenheiten werden von den beweglich gelagerten Fusstellern ausgeglichen.

Ausführung

Fussteller: PA-GF schwarz
 Spindel/Kontermutter: Stahl 8.8 verzinkt



| Bestellangaben | | | | Bestellnummer |
|----------------|----|----|--------|---------------|
| MxL | D | H | F | |
| M10x70 | 50 | 30 | 2500 N | B42-50 |
| M10x122 | 50 | 30 | 2500 N | B42-00 |
| M14x65 | 50 | 25 | 3000 N | B42-54 |
| M14x115 | 50 | 25 | 3000 N | B42-14 |
| M16x65 | 50 | 25 | 3500 N | B44-50 |
| M16x115 | 50 | 25 | 3500 N | B44-00 |

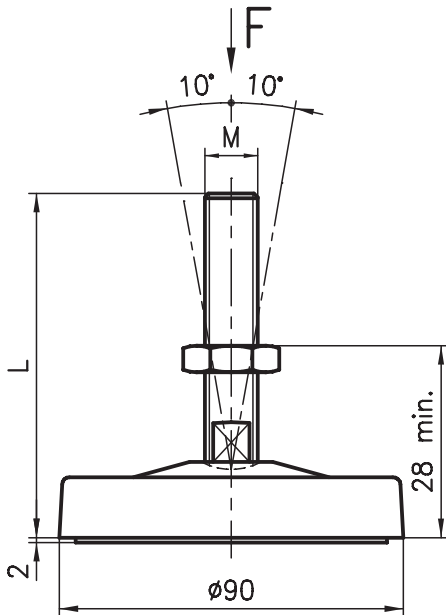
Ausführung

Fussteller: PA-GF schwarz oder Aluminium
 Spindel: Stahl 8.8 verzinkt



| Bestellangaben | | | Bestellnummer |
|----------------|---|----------|------------------|
| MxL | Ø | F | PA-GF |
| M14x70 | 9 | 4000 N | B45-54 |
| M14x120 | 9 | 4000 N | B45-14 |
| M16x70 | 9 | 5000 N | B45-50 |
| M16x120 | 9 | 5000 N | B45-00 |
| | | | Aluminium |
| M14x70 | 9 | 8000 N | B45-55 |
| M14x70 | - | 8000 N | B45-56 |
| M14x120 | 9 | 8000 N | B45-03 |
| M14x120 | - | 8000 N | B45-04 |
| M16x70 | 9 | 10'000 N | B45-51 |
| M16x70 | - | 10'000 N | B45-52 |
| M16x120 | 9 | 10'000 N | B45-01 |
| M16x120 | - | 10'000 N | B45-02 |

Stellfüsse mit Dämpfungselement



Anwendung

Der Fussteller aus Aluminium ist mit einem speziellen Dämpfungselement erhältlich. Schwingende Konstruktionen bleiben dadurch fest auf dem Boden stehen.

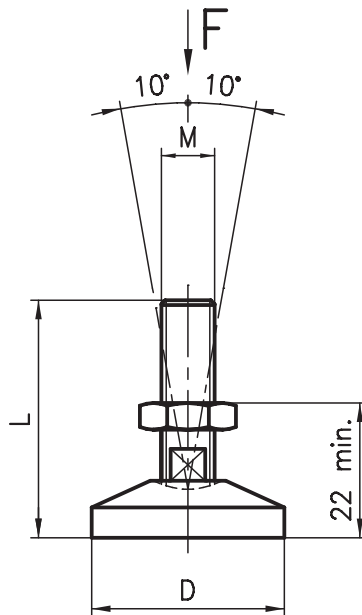
Ausführung

Fussteller: Aluminium
 Rondelle: $\varnothing 80 \times 18$, Spindel mehrschichtiger rutschfester, Vibrationen absorbierender Verbundaufbau.
 Spindel/Kontermutter: Stahl 8.8 verzinkt



| Bestellangaben | | Bestellnummer |
|----------------|--------|---------------|
| MxL | F | |
| M14x70 | 5000 N | B45-56-D |
| M14x120 | 5000 N | B45-04-D |
| M16x70 | 5000 N | B45-52-D |
| M16x120 | 5000 N | B45-02-D |

Elektrisch leitende Stellfüsse



Anwendung

Für Konstruktionen bei denen elektrostatische Aufladungen abgeleitet werden müssen. (siehe auch PVS-Verbinder mit Potentialausgleich)

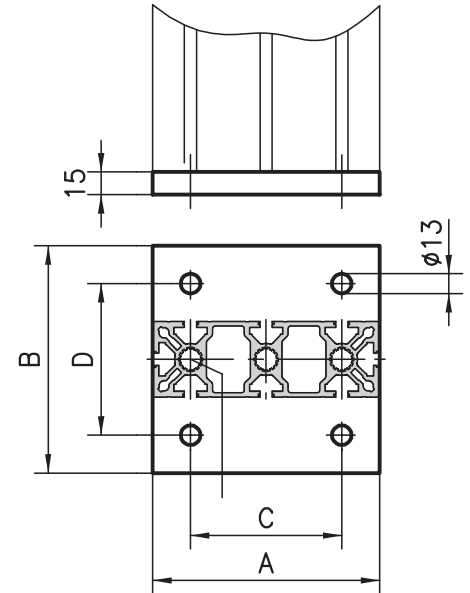
Ausführung

Fussteller: Aluminium pressblank
 Spindel: Aluminium roh



| Bestellangaben | | | Bestellnummer |
|----------------|----|--------|---------------|
| MxL | D | F | |
| M14x65 | 30 | 3000 N | B42-54-P |
| M16x115 | 50 | 3500 N | B44-00-P |
| M16x115 | 30 | 3500 N | B44-54-P |

Bodenplatten



Anwendung

Bei hoch belasteten Anwendungen ist die Standsicherheit der Konstruktionen von entscheidender Bedeutung. Die massive Stahlbodenplatte erfüllt diese Anforderung in jeder Beziehung – und garantiert für hohe Sicherheit.

Ausführung

Stahl, schwarz verzinkt

Befestigungssatz*

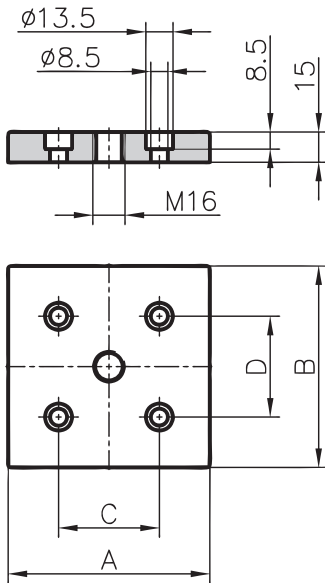
Schraube(n) M16x30



| Bestellangaben | | Bestellnummer | | | |
|----------------|-----------------|---------------|--|--|--|
| Profil | A B C D | | | | |
| 50x50 | 150 50 120 - | A47-50* | | | |
| 50x150 | 150 150 100 100 | A47-70* | | | |
| 100x100 | 200 100 150 70 | A47-80* | | | |
| 40x40 | 120 40 90 - | C47-40* | | | |
| 80x80 | 150 80 120 50 | C47-80* | | | |

* Befestigungssatz: Bestellnummer mit -S ergänzen
 Beispiel: A47-50-S

Fussplatten



Anwendung

Für Profile ohne Zentrumsbohrung zur Befestigung von Stellfüßen und Lenkrollen.

Ausführung

Al, naturfarben eloxiert

Befestigungssatz*

Schrauben und Gewindeeinsätze

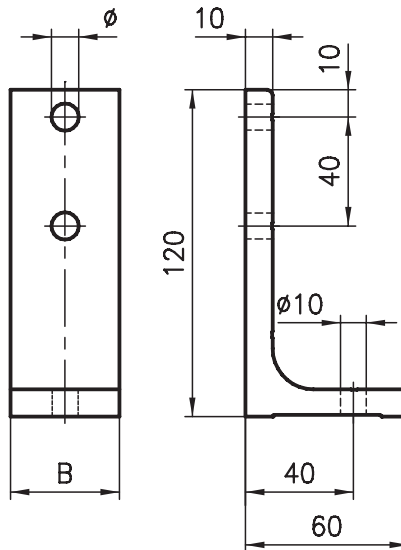


| Bestellangaben | Bestellnummer | | | | |
|----------------|---------------|-----|----|----|---------|
| Profil | A | B | C | D | |
| 100x00 | 100 | 100 | 50 | 50 | A80-20* |
| 90x90 | 90 | 90 | 45 | 45 | E80-20* |
| 80x80 | 80 | 80 | 40 | 40 | C80-20* |
| 45x90 | 45 | 90 | - | 45 | E80-24* |
| 40x80 | 40 | 80 | - | 40 | C80-24* |

* Befestigungssatz: Bestellnummer mit -S ergänzen
Beispiel: A80-20-S

Andere Dimensionen auf Anfrage

Fundamentwinkel



Anwendung

Sobald eine Anlage ausgerichtet ist und im Boden verankert werden soll, kommt der Fundamentwinkel zur Anwendung. Seine Handhabung bereitet absolut keine Schwierigkeiten, da er in der Profilvernut höhenverstellbar ist und mit Ankerschrauben einfach im Boden befestigt wird.

Ausführung

Aluminium, naturfarben eloxiert

Befestigungssatz*

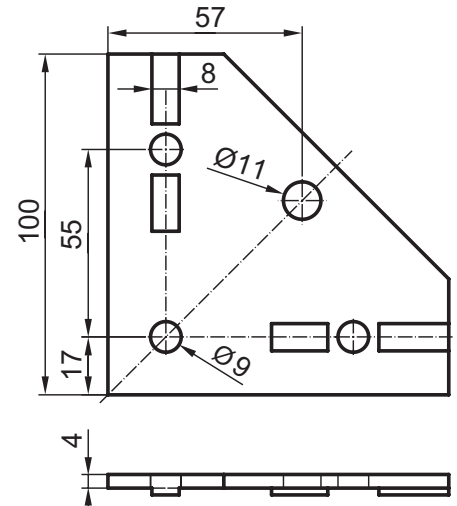
2 Schrauben, 2 Gewindeplatten, 2 U-Scheiben



| Bestellangaben | Bestellnummer | | |
|----------------|---------------|-----|---------|
| Profile Basis | B | ø | |
| 50/45/40 | 40 | 8.5 | A47-00* |
| 30 | 30 | 6.5 | B47-00* |

* Befestigungssatz: Bestellnummer mit -S ergänzen
Beispiel: A47-00-S

Knotenblech



Anwendung

Mit dem Knotenblech erzeugen Sie eine verstärkte Verbindung von 2 Profilen. Die eingestanzten Sicken positionieren das Profil. In der mittleren Bohrung können Lenkrollen nach innenversetzt montiert werden.

Ausführung

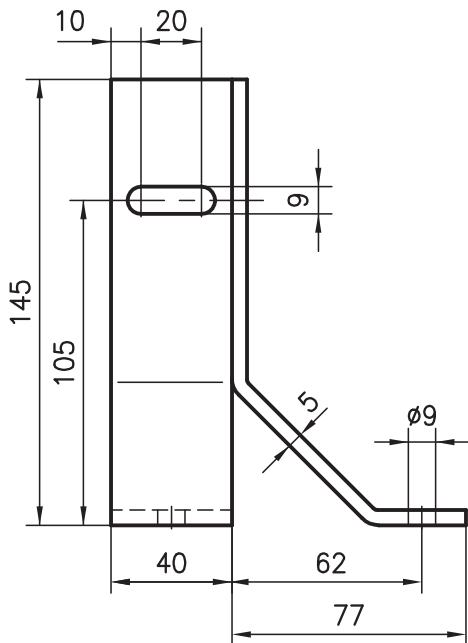
Stahl, blau verzinkt

passend zu Basis 40/45/50



| Bestellangaben | Bestellnummer |
|-----------------------|---------------|
| Knotenblech 100x100x4 | C30-50 |

Doppelwinkel

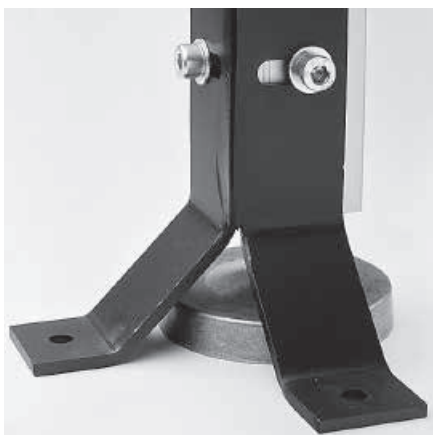


Anwendung

Eine Weiterentwicklung des normalen Fundamentwinkels – mit dem zusätzlichen Vorteil, dass er zusammen mit grossen Stellfüssen Ø 90 eingesetzt werden kann. Der Doppelwinkel sichert zudem Stützprofile in zwei Richtungen.

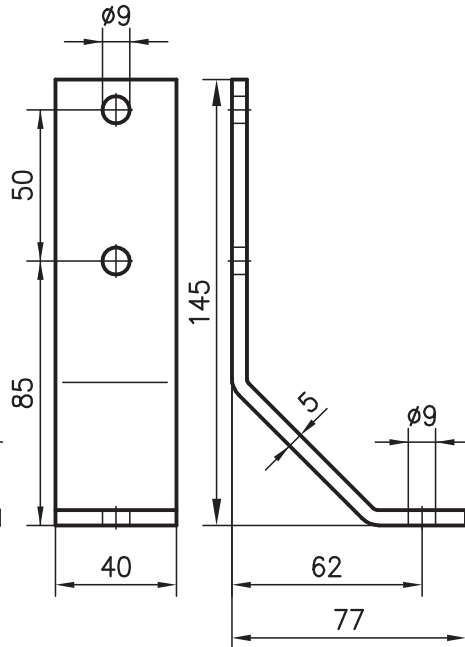
Ausführung

Stahl, schwarz pulverbeschichtet



| Bestellangaben | Bestellnummer |
|----------------|---------------|
| Doppelwinkel | A47-20(-S)* |

Einfachwinkel



Anwendung

Eine Fixierung am Boden kann damit einfach erstellt werden. Wie beim Doppelwinkel kann dieser Einfachwinkel mit einem Stellfuss kombiniert werden.

Ausführung

Stahl, schwarz pulverbeschichtet

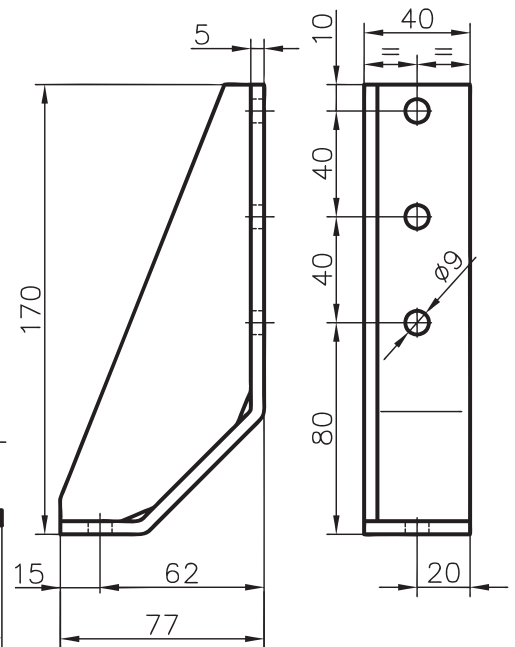
Befestigungssatz*

- 2 Schrauben
- 2 (3) Gewindeplatten
- 2 U-Scheiben

*Befestigungssatz: Bestellnummer mit -S ergänzen

| Bestellangaben | Bestellnummer |
|----------------|---------------|
| Einfachwinkel | A47-21(-S)* |

Einfachwinkel verstärkt



Anwendung

Analog dem Alu-Fundamentwinkel mit dem zusätzlichen Vorteil, dass er zusammen mit grossen Stellfüssen Ø 90 eingesetzt werden kann.

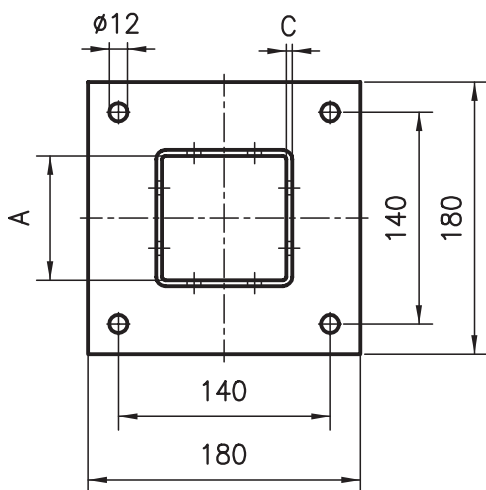
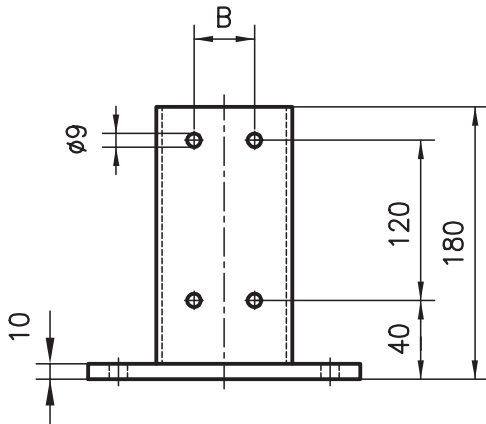
Ausführung

Stahl, schwarz pulverbeschichtet



| Bestellangaben | Bestellnummer |
|----------------|---------------|
| Einfachwinkel | A47-22(-S)* |

Fundamentfüsse

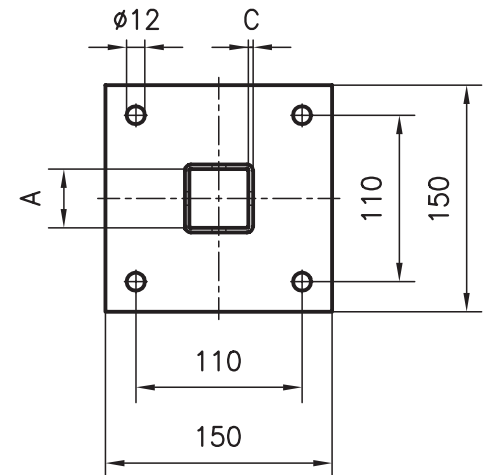
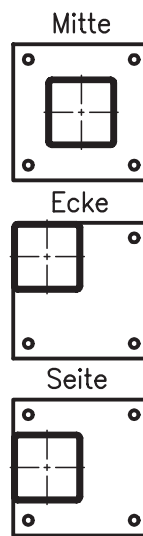
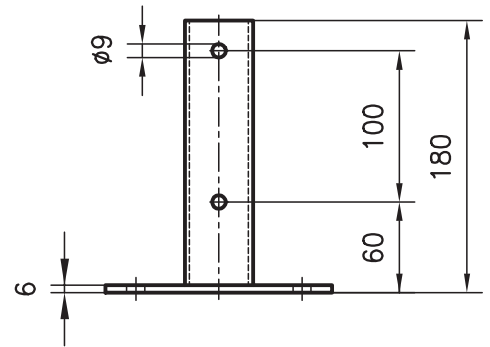


Anwendung

Der Fundamentfuss kommt zum Einsatz, wenn Stützen eine hohe Standfestigkeit zum Boden aufweisen müssen. Das Profil kann mühelos im Führungsrohr justiert und mittels beiliegendem Befestigungssatz befestigt werden. Dank den drei verschiedenen Bautypen kann optimal auf die gegebenen Platzverhältnisse eingegangen werden.

Ausführung

Stahl, schwarz pulverbeschichtet



Befestigungssatz*

(gilt für alle Bautypen)

8 Zylinderschrauben, 8 Gewindeplatten, 8 U-Scheiben



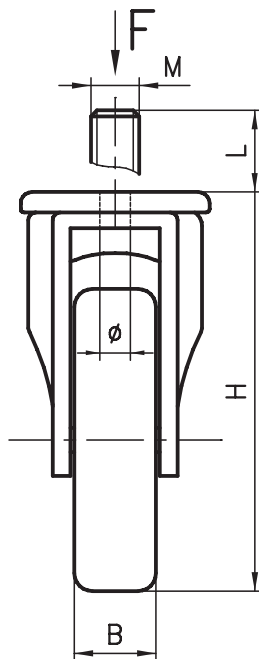
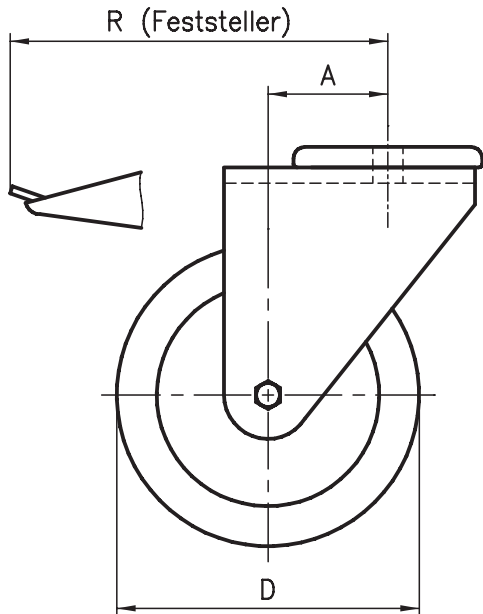
Befestigungssatz*

(gilt für alle Bautypen)

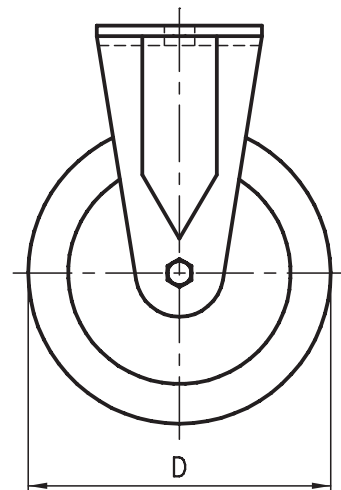
4 Zylinderschrauben, 4 Gewindeplatten, 4 U-Scheiben

| Bestellangaben | | | | | Bestellnummer | Bestellangaben | | | | | Bestellnummer |
|-------------------|----|----|---|--------|---------------|-------------------|----|---|---|--------|---------------|
| | A | B | C | Bautyp | | | A | B | C | Bautyp | |
| Profil 80x80 | 82 | 40 | 4 | Mitte | C47-36 | Profil 40x40 | 41 | - | 2 | Mitte | C47-32 |
| | | | | Ecke | C47-37 | | | | | Ecke | C47-33 |
| | | | | Seite | C47-38 | | | | | Seite | C47-34 |
| *Befestigungssatz | | | | | C47-36-S | *Befestigungssatz | | | | | C47-32-S |
| Profil 90x90 | 92 | 45 | 4 | Mitte | E47-36 | Profil 50x50 | 52 | - | 4 | Mitte | A47-32 |
| *Befestigungssatz | | | | | E47-36-S | | | | | Ecke | A47-33 |
| | | | | | | | | | | Seite | A47-34 |
| | | | | | | *Befestigungssatz | | | | | A47-32-S |

Lenkrollen



Bockrollen



Anwendung

Universell einsetzbar, überall wo Mobilität gefragt ist. Vier Raddurchmesser, mit oder ohne Feststeller, stehen je nach Belastung zur Auswahl. Lenk- und Bockrollen haben die gleiche Tragfähigkeit (F).

Ein Durchgangsloch $\varnothing 10.3$ oder der Gewindezapfen M16 / 14 x 25 erlauben den einfachen Anbau an die Profile.

Einsatzbereich -17° bis $+60^{\circ}\text{C}$

Ausführung

- Gabel: Stahl verzinkt, Kugellagerung
- Rad: Gummilaufrad 87° Shore, Kugellagerung
- Fadenschutz: aus POM hellgrau



| | Bestellangaben | | | | | | | Bestellnummer | |
|--|----------------|--|--|--|--|--|--|---------------|--|
|--|----------------|--|--|--|--|--|--|---------------|--|

| | D | B | H | A | R | Ø / MxL | F | ohne Feststeller | mit Feststeller |
|-----------|-----|----|-----|----|-----|---------|--------|------------------|-----------------|
| Lenkrolle | 50 | 18 | 69 | 24 | 72 | Ø 10.3 | 400 N | B48-50 | B49-50 |
| Lenkrolle | 50 | 18 | 69 | 24 | 72 | M14x25 | 400 N | B48-54 | B49-54 |
| Lenkrolle | 75 | 25 | 100 | 24 | 85 | Ø 10.3 | 700 N | B48-75 | B49-75 |
| Lenkrolle | 75 | 25 | 100 | 24 | 85 | M14x25 | 700 N | B48-74 | B49-74 |
| Lenkrolle | 100 | 32 | 135 | 44 | 118 | Ø 10.3 | 800 N | B48-100 | B49-100 |
| Lenkrolle | 100 | 32 | 135 | 44 | 118 | M16x25 | 800 N | A48-100 | A49-100 |
| Lenkrolle | 100 | 37 | 124 | 36 | 118 | M16x25 | 1200 N | A48-101* | A49-101* |
| Lenkrolle | 125 | 32 | 160 | 40 | 118 | Ø 10.3 | 1000 N | B48-125 | B49-125 |
| Lenkrolle | 125 | 32 | 160 | 40 | 118 | M16x25 | 1000 N | A48-125 | A49-125 |

Für Belastungen >800N empfehlen wir Lenkrollen mit PO-Rädern.

Diese, sowie andere Abmessungen, Schwerlast und leitfähige Lenkrollen sind auf Kundenwunsch lieferbar.

| | Bestellangaben | | | | Bestellnummer |
|--|----------------|--|--|--|---------------|
|--|----------------|--|--|--|---------------|

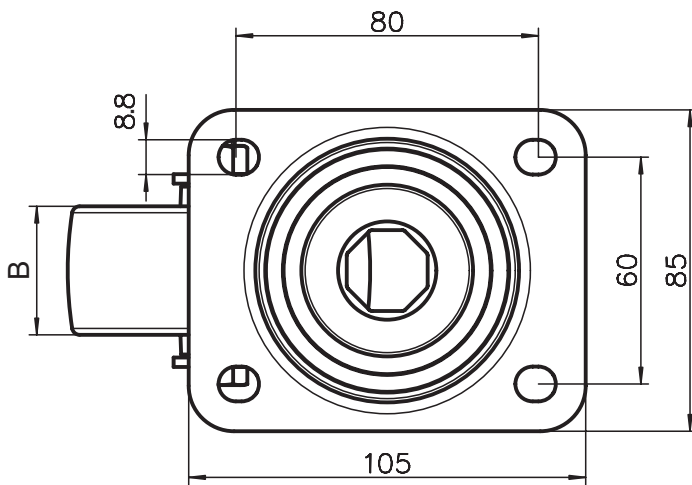
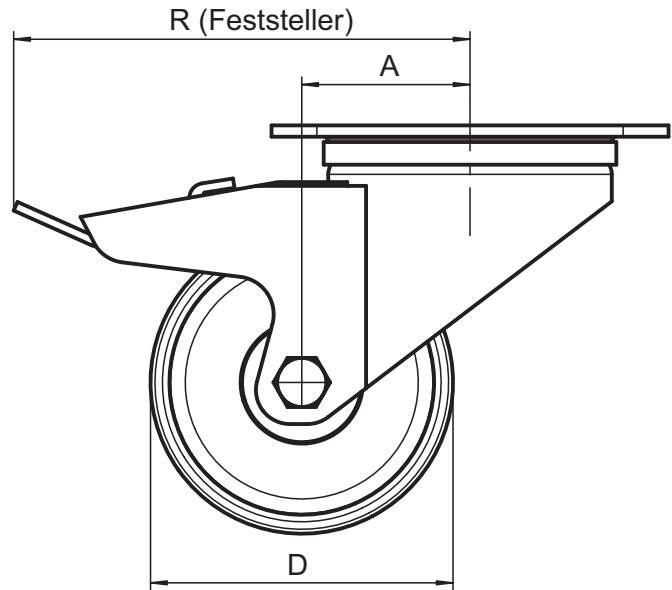
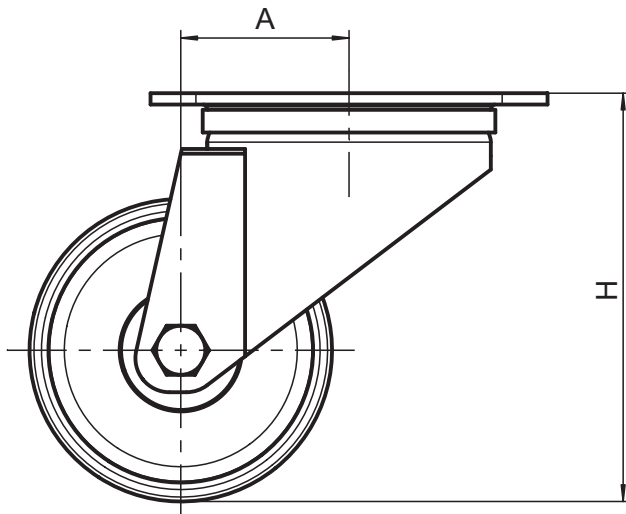
| | D | B | H | Ø / MxL | Bestellnummer |
|-----------|-----|----|-----|---------|---------------|
| Bockrolle | 75 | 25 | 98 | Ø 11 | B48-77* |
| Bockrolle | 75 | 25 | 98 | M14x25 | B48-78* |
| Bockrolle | 100 | 32 | 135 | Ø 11 | B48-107 |
| Bockrolle | 100 | 32 | 135 | M16x25 | A48-108 |
| Bockrolle | 125 | 32 | 160 | Ø 12 | B48-127 |
| Bockrolle | 125 | 32 | 160 | M16x25 | A48-128 |

* inkl. Unterlagsscheibe von 2 mm

Belastungsangaben F bei Bockrolle:

| | | |
|------|---|-------|
| ø75 | = | 750N |
| ø100 | = | 1000N |
| ø125 | = | 1000N |

Lenkrollen mit Rückenplatte



Anwendung

Diese Lenkrollen mit Rückenplatte können direkt in die Profalnute geschraubt werden. Auch bei Arbeitsplätzen oder Lagergestellen, Mobilität ist gefragt.

Ausführung

Gabel: Stahl verzinkt,
Kugellagerung
Rad: PO, Kugellagerung

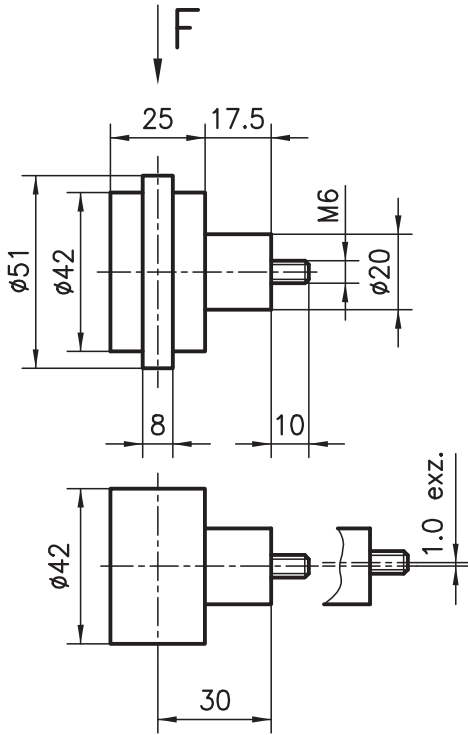
Bestellangaben

| | D | B | H | A | R | F |
|-----------|-----|----|-----|------|-----|-------|
| Lenkrolle | 80 | 33 | 108 | 44.5 | 115 | 2000N |
| Lenkrolle | 150 | 40 | 160 | 50 | 120 | 3500N |

Bestellnummer

| ohne Feststeller | mit Feststeller |
|------------------|-----------------|
| B48-80 | B48-81 |
| B48-126 | B49-126 |

Laufrollen



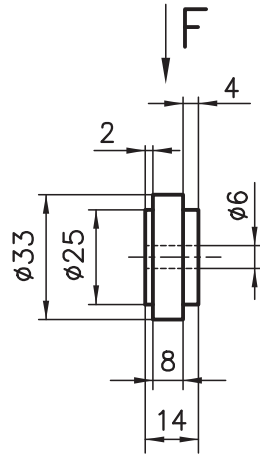
Anwendung

Diese Laufrolle eignet sich für schwere Schiebetüren, als Rad für Werkstückträger oder für allgemeine, leicht verschiebbare Konstruktionen.

Spurkranz in der Profilkant führen. Gegenseite mit der flachen Rolle ausstatten. So ergibt sich die optimale weitentoleranzunabhängige Profilschiene / Wagenkombination.

Ausführung

Kunststoffrolle kugelgelagert, Distanzbüchse aus Stahl brüniert, Radialbelastung $F = 500\text{ N}$

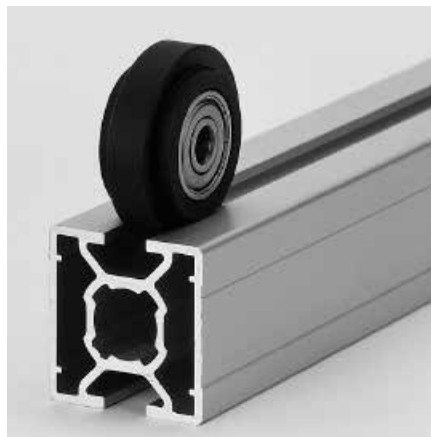


Anwendung

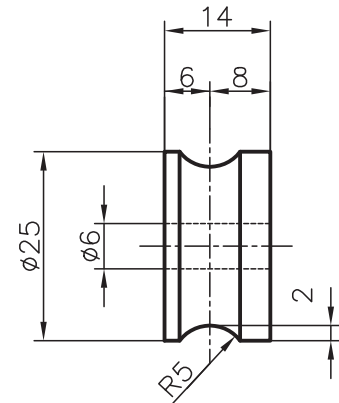
Diese kugelgelagerte Rolle kommt hauptsächlich im Zusammenbau mit dem Laufwagenprofil zur Anwendung. Sie kann aber auch direkt an jedes Profil angebaut werden.

Ausführung

Kunststoff PET schwarz
2 Rillenkugellager mit Deckscheiben
 $F = 150\text{ N}$



Laufrolle konkav



Anwendung

Diese kugelgelagerte Laufrolle kommt hauptsächlich im Zusammenbau mit dem Laufwagenprofil zur Anwendung. Sie kann aber auch direkt an jedes Profil angebaut werden. Mit dem dazugehörigen Aluführungsprofil Typ B19-8 erstellt man im Handumdrehen eine kostengünstige Rollführung.

Ausführung

Kunststoff PA 6 schwarz
2 Rillenkugellager mit Deckscheiben
 $F = 150\text{ N}$

Bestellangaben

Bestellnummer

Rolle mit Spurkranz
Rolle ohne Spurkranz

zentr. C48-00
exzentr. C48-01
C48-10
C48-11

Bestellangaben

Bestellnummer

Rolle PET

B48-05

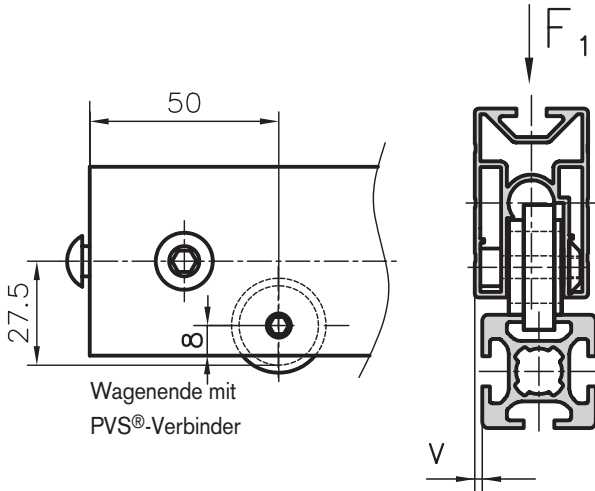
Bestellangaben

Bestellnummer

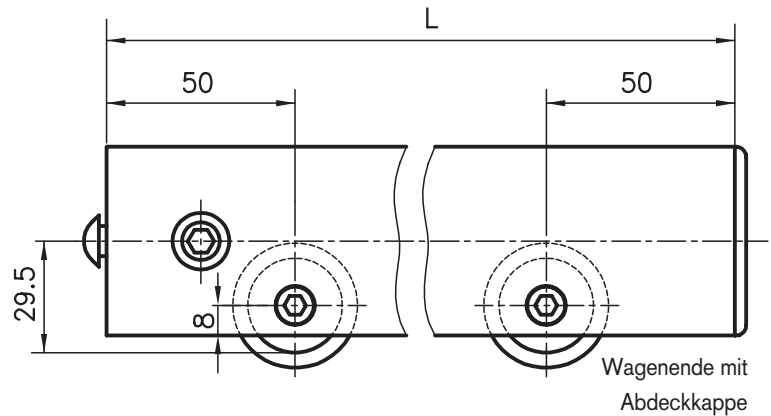
Laufrolle, konkav

B48-10

Konkave Doppelaufwagen



Doppelaufwagen



Anwendung

Mit dem Doppelaufwagen sind die verschiedensten Anwendungen möglich. Geräteträger, Schiebetüren, Hubeinrichtungen usw. sind einfach und mechanisch sicher realisierbar. Die Profillängen können frei gewählt werden. Es empfiehlt sich jedoch den Rollenabstand 1000 mm Laufwagen nicht zu überschreiten.

Die Laufwagen sind auch mit mehr als 2 Rollen lieferbar.

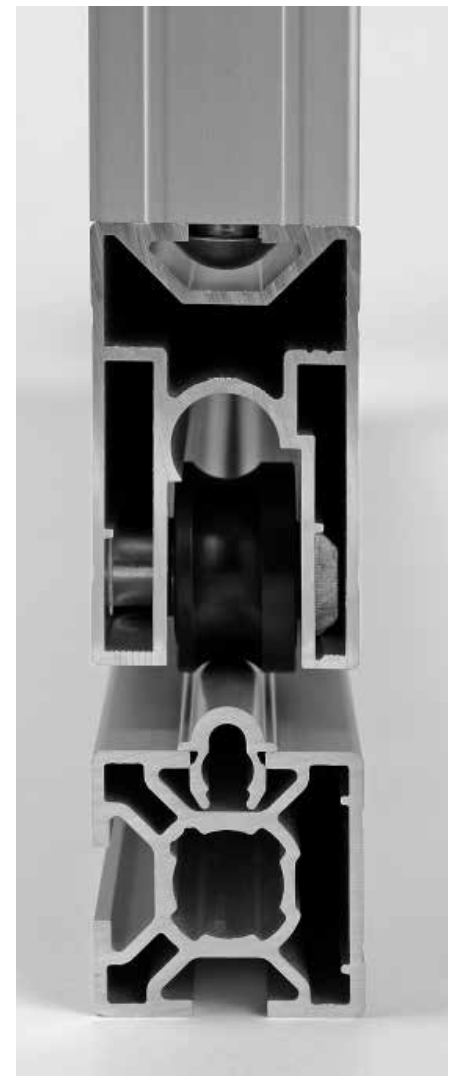
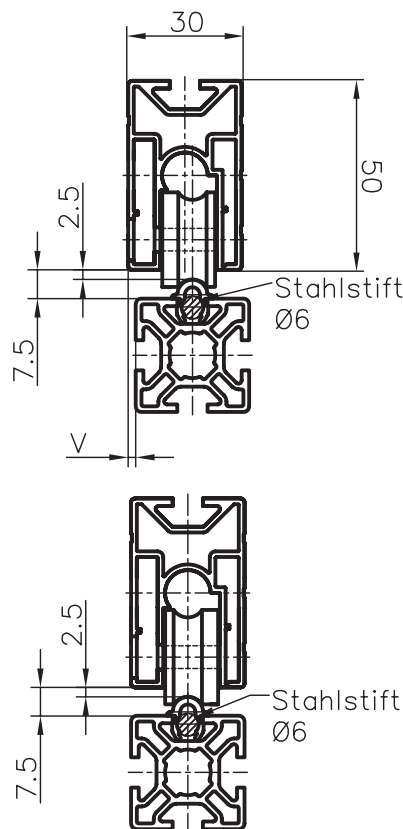
Mit den konkaven Rollen, zusammen mit dem Aluführungsprofil B19-8 (Seite 122) lassen sich auch leichtreinigende Führungen erstellen.

Lieferumfang

Aluminiumprofil mit ≥ 2 Laufrollen.

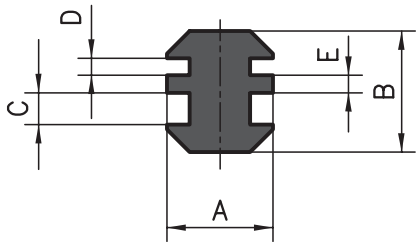
PVS®-Verbinder und/oder Abdeckkappen montiert.

Belastungen: siehe Laufrollen (Seite 166)



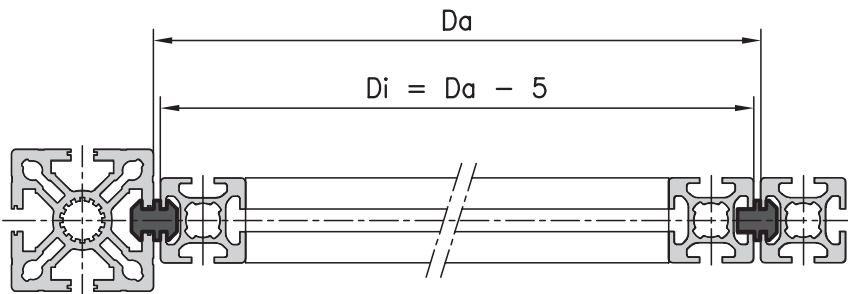
| Bestellangaben | | Bestellnummer | |
|-----------------------|---------------------------|------------------------------|------------------------------|
| Doppelaufwagen | L= ... mit Abdeckkappen | v = 0 mm B37-52-02-02/... | v = 2 mm B37-53-02-02/... |
| Doppelaufwagen | L= ... mit PVS®-Verbinder | B37-52-10-10/... | B37-53-10-10/... |
| Doppelaufwagen konkav | L=... mit Abdeckkappen | B37-12-02-02/... | B37-13-02-02/... |
| Doppelaufwagen konkav | L=... mit PVS®-Verbinder | B37-12-10-10/... | B37-13-10-10/... |

Kunststoff-Gleitprofile



Ausführung

PE schwarz
 Gleitreibungskoeffizient: 0,2
 Wärmebeständigkeit nach DIN 53461:
 -250 °C bis 100 °C
 Kugeldruckhärte nach DIN 53456:
 39N/mm²



Massangaben

| Profile Basis | A | B | C | D | E |
|---------------|----|----|-----|-----|-----|
| 50/40 | 21 | 21 | 4.1 | 4.1 | 2.3 |
| 50/40-30/20 | 14 | 16 | 4.1 | 2.2 | 2.3 |
| 30/20 | 14 | 14 | 2.2 | 2.2 | 2.3 |



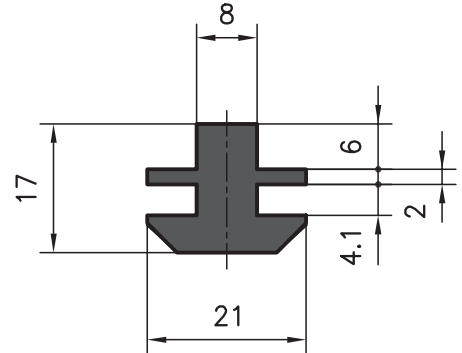
Anwendung

Ideal für jede Form von Gleitführungen, also zum Beispiel für Schiebetüren oder Schubladenauszüge. Das Gleitprofil wird einfach in die Alu-Profilnuten eingeschoben, und schon hat man mit geringstem Aufwand eine perfekte und verschleiss-feste Führung zusammengebaut.

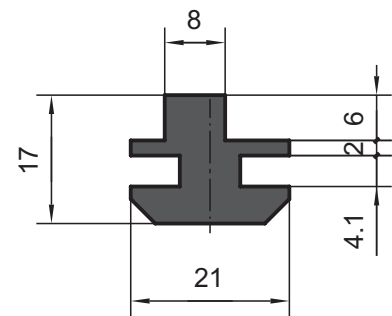
Die Abmessung des Innenrahmens ist gegenüber der lichten Weite des Aussenrahmens um 5 mm kleiner zu wählen.

Auch sehr gut geeignet für den Zusammenbau von Profilen (statisch).

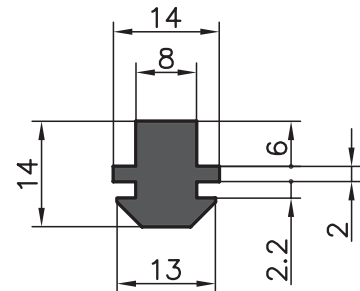
Basis 50/45/40



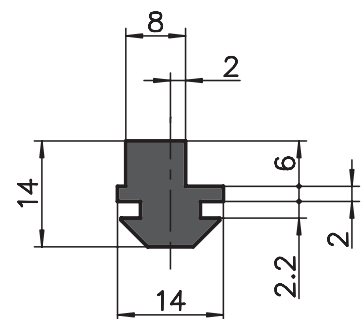
Basis 50/45/40 mit Versatz



Basis 30/20



Basis 30/20 mit Versatz



Bestellangaben Bestellnummer

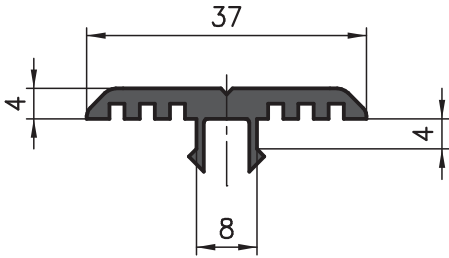
| | |
|--|--|
| Kunststoff-Gleitprofil Lagerlänge 5000 mm auf Länge zugeschnitten | Basis 50/45/40 A39-00-00/5000 A39-00-02-02/... |
| Kunststoff-Gleitprofil Lagerlänge 5000 mm auf Länge zugeschnitten | Basis 50/45/40 an 30/20 AB39-00-00/5000 AB39-00-02-02/... |
| Kunststoff-Gleitprofil Lagerlänge 5000 mm auf Länge zugeschnitten | Basis 30/20 B39-00-00/5000 B39-00-02-02/... |

Bestellangaben Bestellnummer

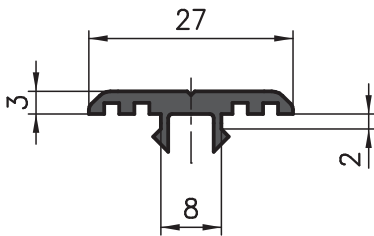
| | |
|--|---|
| Kunststoff-Gleitprofil Lagerlänge 5000 mm auf Länge zugeschnitten | Basis 50/45/40 A39-05-00/5000 A39-05-02-02/... |
| mit 2mm Versatz Lagerlänge 5000 mm auf Länge zugeschnitten | A39-02-00/5000 A39-02-02-02/... |
| Kunststoff-Gleitprofil Lagerlänge 5000 mm auf Länge zugeschnitten | Basis 30/20 B39-05-00/5000 B39-05-02-02/... |
| mit 2mm Versatz Lagerlänge 5000 mm auf Länge zugeschnitten | B39-02-00/5000 B39-02-02-02/... |

Kunststoff-Gleitprofile

Basis 50/45/40



Basis 30

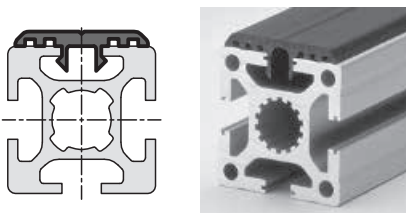


Anwendung

Dieses Gleitprofil wird auf das Profil aufgesetzt und ergibt somit ein Gleitträger für verschiebbare Waren. Weiter kann das Gleitprofil als Schutzleiste eingesetzt werden.

Ausführung

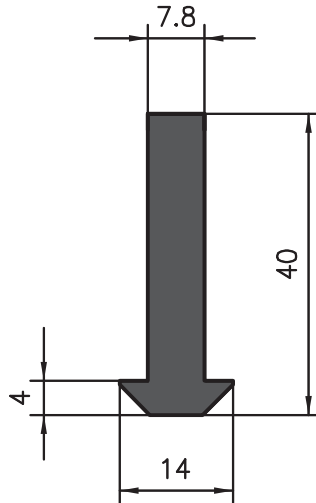
PP mit 30% Talkum, schwarz



| Bestellangaben | Bestellnummer |
|----------------|---------------|
|----------------|---------------|

| | |
|-------------------------|-------------------|
| Kunststoff-Gleitprofil | Basis 50/45/40 |
| Lagerlänge 5000 mm | AC39-20-00/5000 |
| auf Länge zugeschnitten | AC39-20-02-02/... |

| | |
|-------------------------|------------------|
| Kunststoff-Gleitprofil | Basis 30 |
| Lagerlänge 5000 mm | B39-20-00/5000 |
| auf Länge zugeschnitten | B39-20-02-02/... |

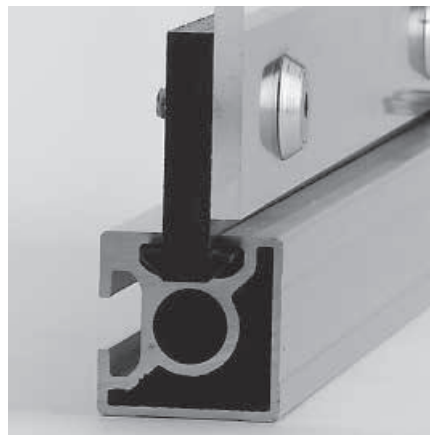


Anwendung

Einfache Schiebetüren, Aufhängungen, Kabelschlepper und vieles mehr. Kann bei allen KANYA Konstruktionsprofilen eingesetzt werden.

Ausführung

PE schwarz

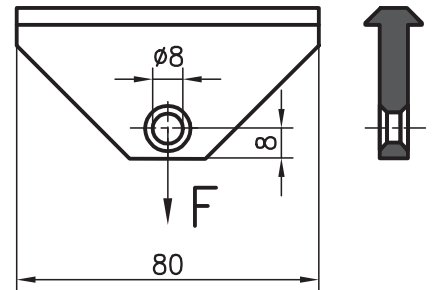


| Bestellangaben | Bestellnummer |
|----------------|---------------|
|----------------|---------------|

| | |
|------------------------|--------------------------|
| Kunststoff-Gleitprofil | Basis 50/45/40/ 30/20 |
| Lagerlänge 5000 mm | A69-0-00/5000 |

| | |
|-------------------------|-----------------|
| Kunststoff-Gleitprofil | A69-0-02-02/... |
| auf Länge zugeschnitten | A69-0-02-02/... |

Verstellgleiter



Anwendung

Der Verstellgleiter ist bestens geeignet als Werkzeugaufhängung, aber auch als Kabelführung. Er wird einfach in die Profilknut eingeschoben und lässt sich leicht verschieben. Andere Längen und/oder Mehrfach-Bohrungen auf Anfrage.

Ausführung

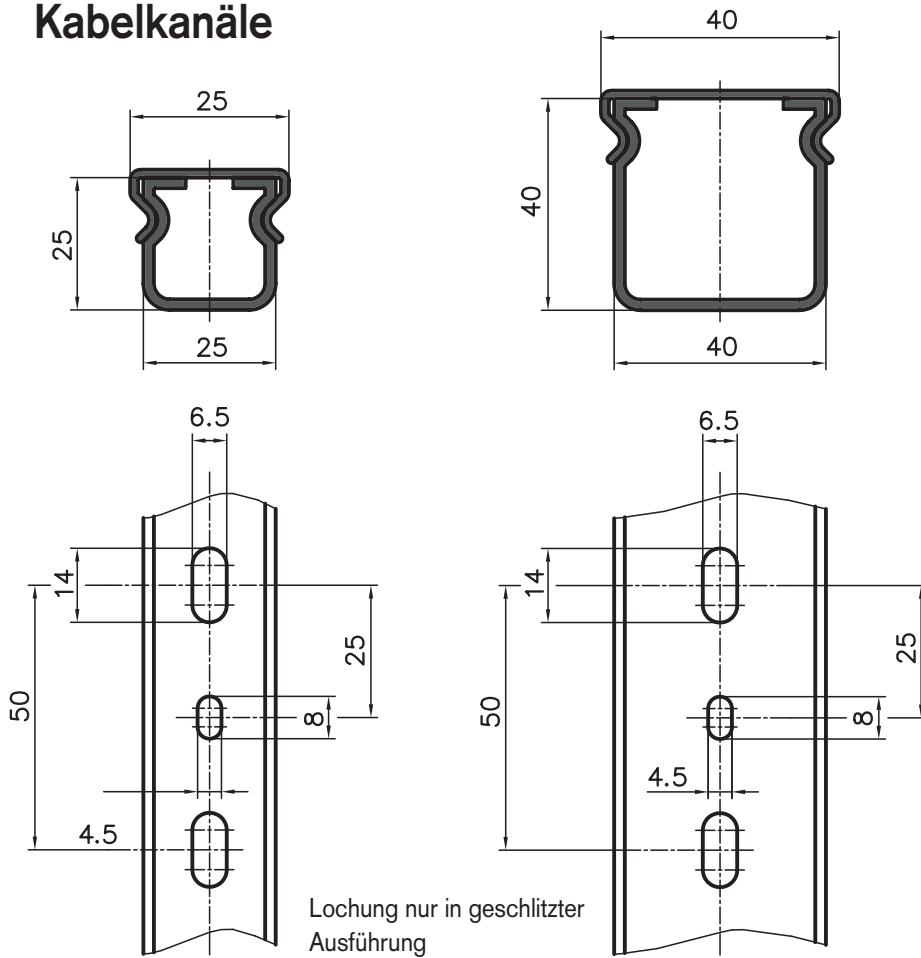
Gleiter: PE schwarz
hergestellt aus Kunststoff-Gleitprofil A69-0-00
Tragkraft: F = 300 N

Karabinerhaken: Stahl verchromt

| Bestellangaben | Bestellnummer |
|----------------|---------------|
|----------------|---------------|

| | |
|---------------------|--------|
| ohne Karabinerhaken | A69-00 |
| mit Karabinerhaken | A69-01 |

Kabelkanäle



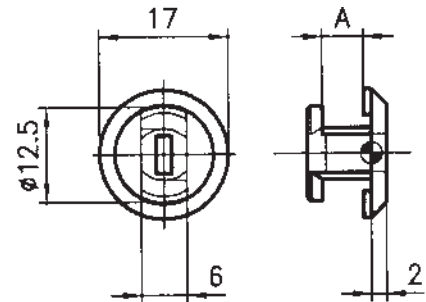
Anwendung

Die Kabelkanäle können direkt auf die Profile aufgesetzt und mit den Halteclipsen oder mit Schrauben und Gewindeplatten/ Nutensteinen befestigt werden. Dank der steckbaren Abdeckung kann der Kanal jederzeit mühelos geöffnet beziehungsweise geschlossen werden. Die geschlitzte Ausführung erlaubt zudem eine frei wählbare Kabel zu- und wegführung.

Ausführung

Hart-PVC, hellgrau
(Lagerlängen: Kabelkanal 2000 mm)

Halteclips



Anwendung

Der Halteclip ermöglicht den einfachen und raschen Anbau von Kabelkanälen oder dünnen Flächenelementen an die Profile der Basis 50, 45, 40 und 30. Mit einer Vierteldrehung wird der Clips in Klemmposition gebracht.

Ausführung

PA-GF schwarz



Bestellangaben

| Kabelkanal | |
|------------|-----------------------------------|
| Breite 40 | Lagerlängen auf Länge geschnitten |
| Breite 25 | Lagerlängen auf Länge geschnitten |

Bestellnummer

| geschlossen | geschlitzt |
|----------------|----------------|
| C38-00-00/2000 | C38-01-00/2000 |
| C38-00-02/... | C38-01-02/... |
| B38-00-00/2000 | B38-01-00/2000 |
| B38-00-02/... | B38-01-02/... |

Bestellangaben

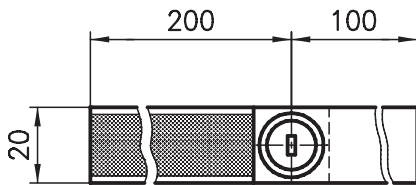
| |
|--------------------|
| Halteclips A = 5.5 |
| Halteclips A = 3.5 |

Bestellnummer

| |
|---------|
| AC38-20 |
| B38-20 |

Andere Dimensionen auf Anfrage lieferbar

Kabelbinder «Klett»

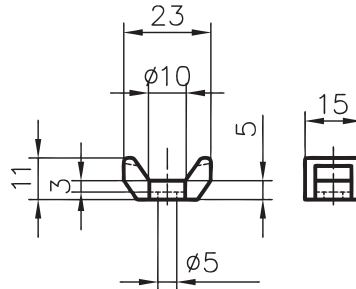


Anwendung

Der Kabelbinder «Klett» kann mehrfach verwendet werden. Die Bandlänge wird mit einer Schere zugeschnitten. Befestigung am Profil wie Halteclips.

Am Kabelbinder-Sockel können handelsübliche Kabelbinder befestigt werden. Befestigung mit M5-Schraube.

Kabelbinder «Sockel»

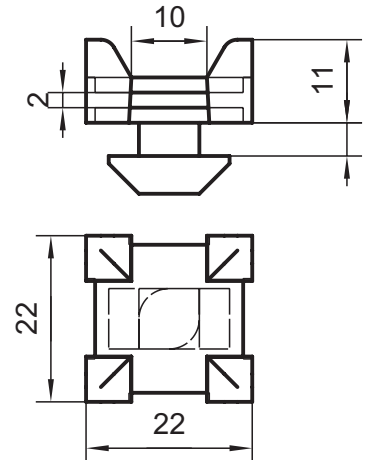


Ausführung

Clips: PA-GF schwarz
Band: Klettband schwarz

Sockel: PA schwarz

Kreuz-Kabelbinder-Block

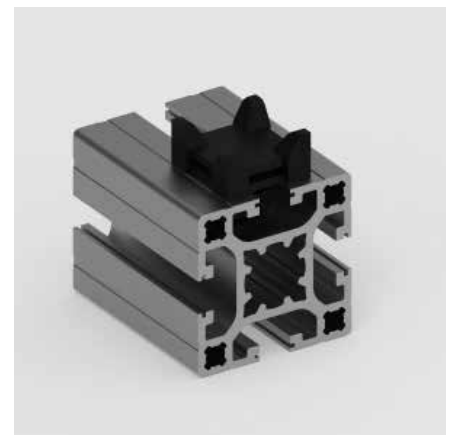
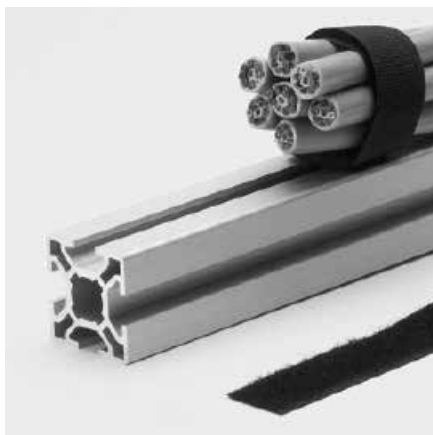


Anwendung

Der Kreuz-Kabelbinder-Block kann in die Nut eingedreht werden. Nach 90° Verdrehung wird der Block arretiert. Es können handelsübliche Kabelbinder befestigt werden.

Ausführung

Material PA-GF schwarz



| Bestellangaben | Bestellnummer |
|---------------------|---------------|
| | Profile Basis |
| Kabelbinder «Klett» | 50/45/40 30 |
| | B50-50 B50-53 |

| Bestellangaben | Bestellnummer |
|----------------------|----------------|
| | Profile Basis |
| Kabelbinder «Sockel» | 50/45/40/30/20 |
| | B50-55 |

| Bestellangaben | Bestellnummer |
|-------------------------|---------------|
| | Profile Basis |
| Kreuz-Kabelbinder-Block | 40/45/50 |
| | B50-56 |

Alu-Kabelkanäle 40x40, 40x80, 80x80

Anwendung

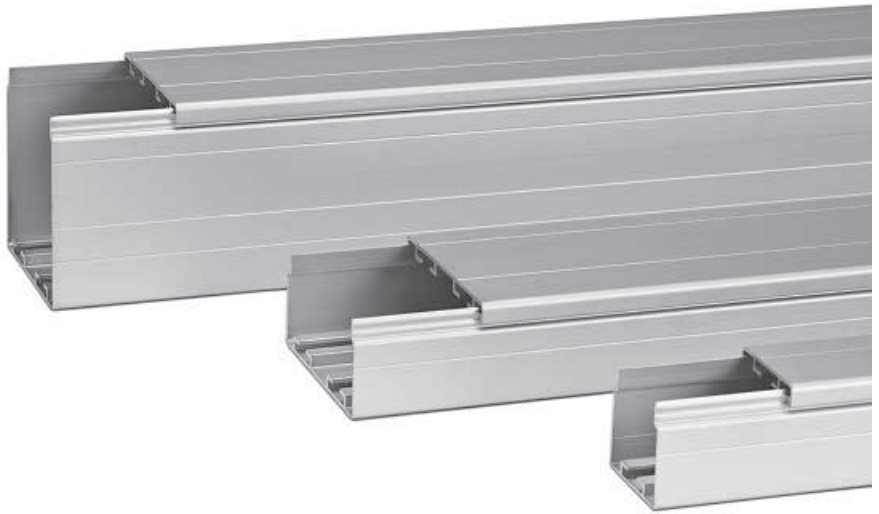
Die Kabelkanäle können direkt auf die Profile montiert werden und mit Schrauben und Gewindeplatten / Nutensteinen befestigt werden. Dank der steckbaren Abdeckung kann der Kanal jederzeit mühelos geöffnet beziehungsweise geschlossen werden.

Beschreibung

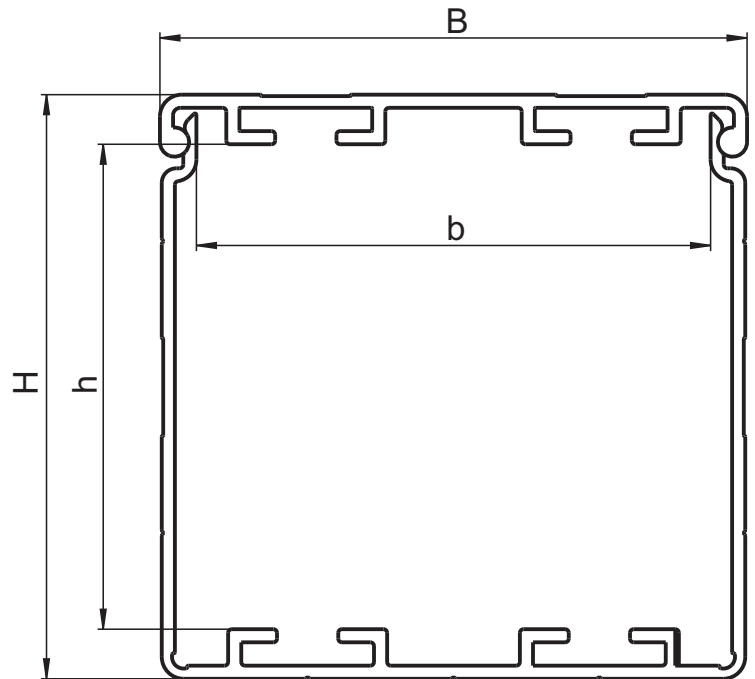
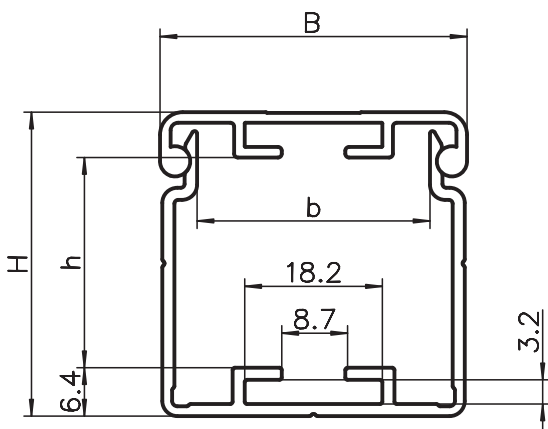
Baugröße 40x40mm, 40x80 und 80x80

Ausführung

Aluminium eloxiert



Alu-Kabelkanal mit Deckel



Dimension

| HxB | b | h | Nute |
|-------|------|------|------|
| 40x40 | 30.8 | 27.8 | 1 |
| 40x80 | 70.5 | 27.8 | 2 |
| 80x80 | 70.5 | 66.5 | 2 |

Bestellangaben

Bestellnummer

Alu-Kabelkanal 40x40 (B=40, H=40)
inkl. Deckel

Lagerlänge 6000 mm C38-11-00/6000
auf Länge zugeschnitten C38-11-02-02/...

Bestellangaben

Bestellnummer

Alu-Kabelkanal 40x80 (B=80, H=40)
inkl. Deckel

Lagerlänge 6000 mm C38-21-00/6000
auf Länge zugeschnitten C38-21-02-02/...

Bestellangaben

Bestellnummer

Alu-Kabelkanal 80x80 (B=80, H=80)
inkl. Deckel

Lagerlänge 6000 mm C38-31-00/6000
auf Länge zugeschnitten C38-31-02-02/...

Stirndeckel

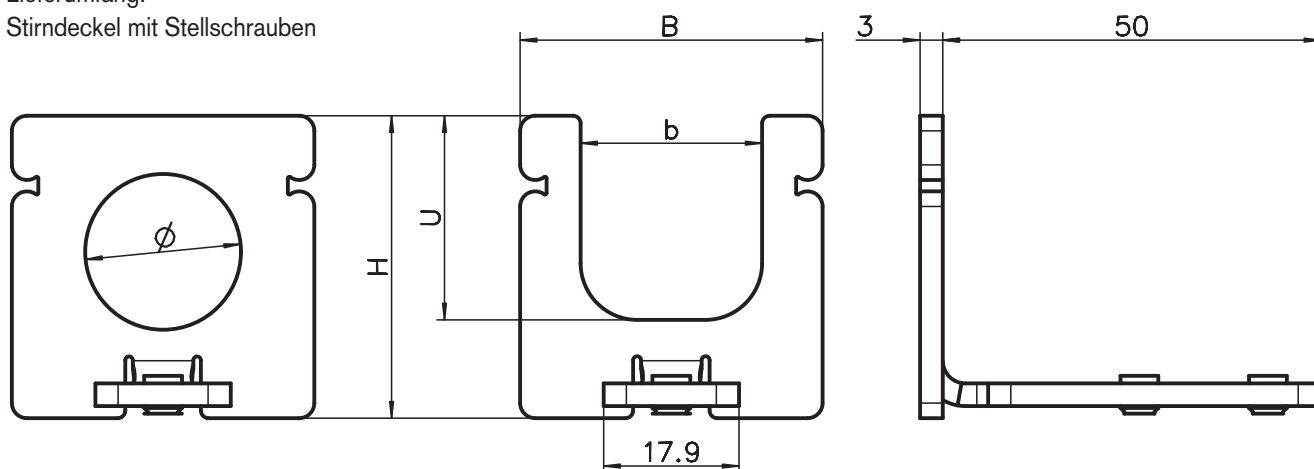
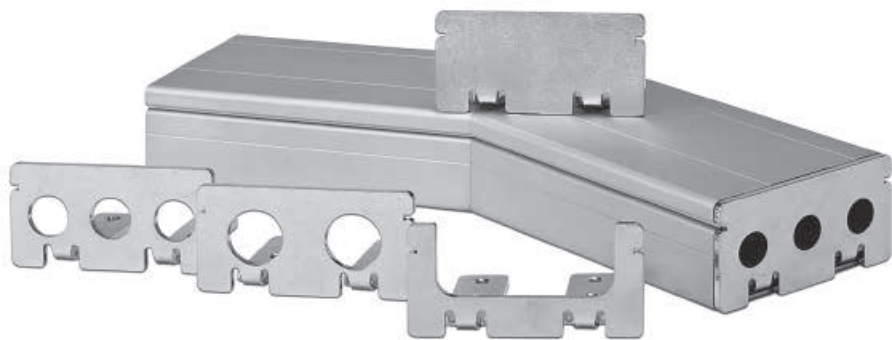
Anwendung

Für die Alu-Kabelkanäle 40x40, 40x80 und 80x80 gibt es verschiedene Abschlüsse mit unterschiedlichen Ausführungen, um die offenen Querschnitte zu schliessen. Je nach Bedarf mit oder ohne Abgangslöchern für allfällige Kabeldurchführungen.

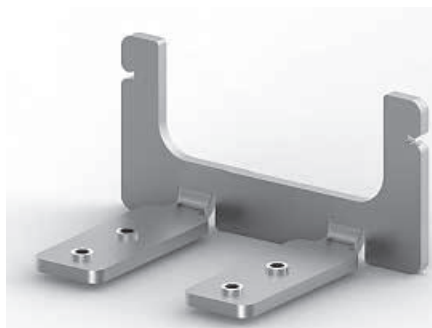
Ausführung: Stahl verzinkt

Lieferumfang:

Stirndeckel mit Stellschrauben



Bauform mit Ø 40x40



Bauform mit U-Form 40x80



Bauform geschlossen 80x80

| Bauform 40x40 | Bestellnummer |
|----------------------|---------------|
| geschlossen | C38-14 |
| U-Form 24x27mm (Uxb) | C38-15 |
| 1x Ø20.6 | C38-18 |

| Bauform 40x80 | Bestellnummer |
|----------------------|---------------|
| geschlossen | C38-24 |
| U-Form 26x60mm (Uxb) | C38-25 |
| 3x Ø16 | C38-26 |
| 2x Ø20.6 | C38-28 |

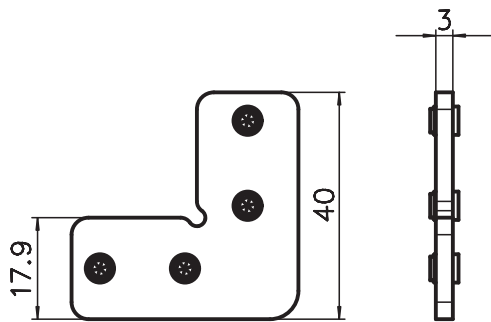
| Bauform 80x80 | Bestellnummer |
|----------------------|---------------|
| geschlossen | C38-34 |
| U-Form 60x66mm (Uxb) | C38-35 |
| 4x Ø16 | C38-36 |
| 4x Ø20.6 | C38-38 |

Kabelkanal-Verbinder

Anwendung

Mit den Verbindungsstücken können die Kabelkanäle verlängert und auch eine 90° Gehrungsverbindung kann realisiert werden (weitere Winkel auf Anfrage). Für die Alu-Kabelkanäle 40x80 und 80x80 sind jeweils 2 Verbindungselemente nötig. Die Gewindestifte, um die Kanäle zu fixieren, sind im Lieferumfang enthalten.

Ausführung: Stahl verzinkt
Stellschrauben: M5



Verbinder gerade



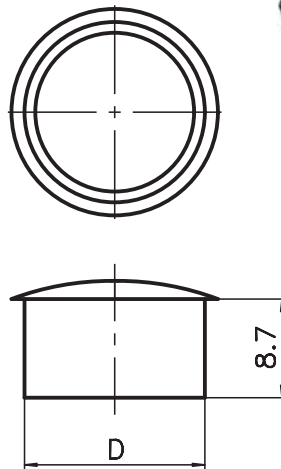
Verbinder 90°, weitere Winkel auf Anfrage

| Bestellangaben | Bestellnummer |
|------------------|---------------|
| Verbinder 90° | C38-90 |
| Verbinder gerade | C38-91 |

Abdeckstopfen zu Stirndeckel

Anwendung

Mit den Abdeckstopfen können bei den Stirnplatten die unnötigen Öffnungen verschlossen werden.



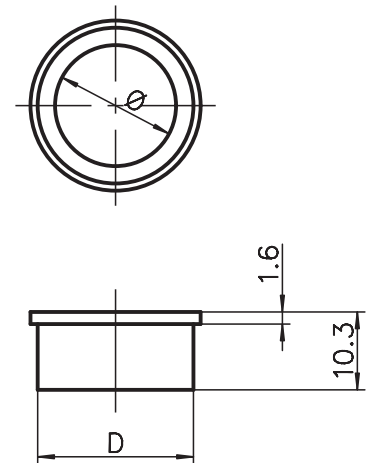
Material Kunststoff, schwarz

| Bestellangaben | Bestellnummer |
|----------------|---------------|
| Ø 16 | C38-46 |
| Ø 20 | C38-47 |

Kabeldurchführungen zu Stirndeckel

Anwendung

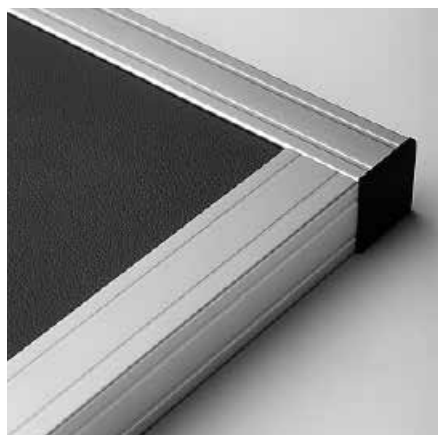
An den Stellen, wo Kabel stirnseitig aus dem Kabelkanal geführt werden müssen, setzt man diesen Kantenschutz ein. Erhältlich für die jeweiligen Löcher der Stirndeckel.



Material Kunststoff, schwarz

| Bestellangaben | Bestellnummer |
|-----------------|---------------|
| D= 16 Ø 12.7 | C38-56 |
| D= 20 Ø 16 | C38-57 |

Verbundplatten



Anwendung

Flächenelemente als Verkleidung mit hoher Eigenstabilität. Die Plattendicken passen in die kleinen Nuten verschiedener Profile der Basis 30 mm womit ein sauberer Abschluss garantiert ist.

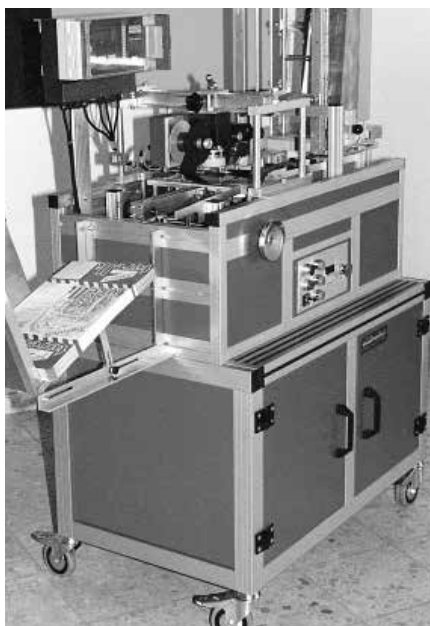
Ausführung «DIBOND»

Doppelseitig mit 0.3 mm Al-Blech belegte Verbundplatte, beidseitig einbrennlackiert.

Dicke: 2.0 mm
 Farbe: Alu-metallic
 Grösse: max. 1250 x 3050 mm
 Gewicht: 2.9 kg/m²

Dicke: 3.0 mm
 Farben: weiss, ähnlich RAL 9016
 schwarz, ähnlich RAL 9005
 Grösse: max. 1500 x 3050 mm
 Gewicht: 3.0 mm: 3.8 kg/m²

Dicke: 4.0 mm
 Farbe: Alu-metallic
 Grösse: max. 1500 x 3100 mm
 Gewicht: 4.75 kg/m²



Ausführung «DILITE»

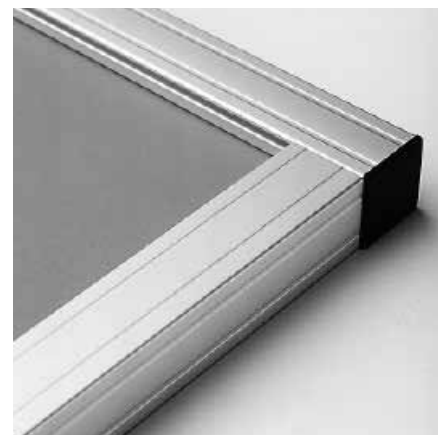
Doppelseitig mit 0.2 mm Al-Blech belegte Verbundplatte.

Dicke: 2.0 mm
 Farbe: Weiss ähnlich RAL 9016 und alu-metallic
 Grösse: max. 1250 x 3050 mm

Dicke: 3.0 mm
 Farbe: Weiss ähnlich RAL 9016
 Grösse: max. 1500 x 3050 mm

| Bestellangaben | Bestellnummer |
|-------------------------|---------------|
| DIBOND 2 mm | A51-12 A x B |
| DIBOND 3 mm, Farbangabe | A51-13 A x B |
| DILITE 2 mm | A51-32 A x B |
| DILITE 3 mm | A51-33 A x B |
| DIBOND 4 mm | A51-14 A x B |

Microspanplatten



Anwendung

Dieses kostengünstige Flächenelement wird direkt in die 8 mm-Profilnut eingesetzt. Beidseitig sind die Platten mit einer weissen Folie überzogen. Sie sind schwer entflammbar und kommen vor allem im Messe- und Ladenbau zum Einsatz.

Ausführung

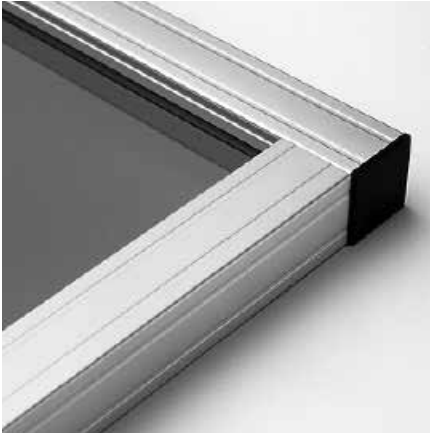
Press-Spanplatte beidseitig mit Kunststoff-Folie beschichtet.
 Schwer entflammbar nach DIN 4102

Dicke: 8 mm
 Grösse: max. 1390 x 2070 mm
 Farbe: weiss
 Gewicht: 5.2 kg/m²

| Bestellangaben | Bestellnummer |
|------------------|---------------|
| Microspanplatten | A50-58 A x B |

Zubehör

Acrylglas



Anwendung

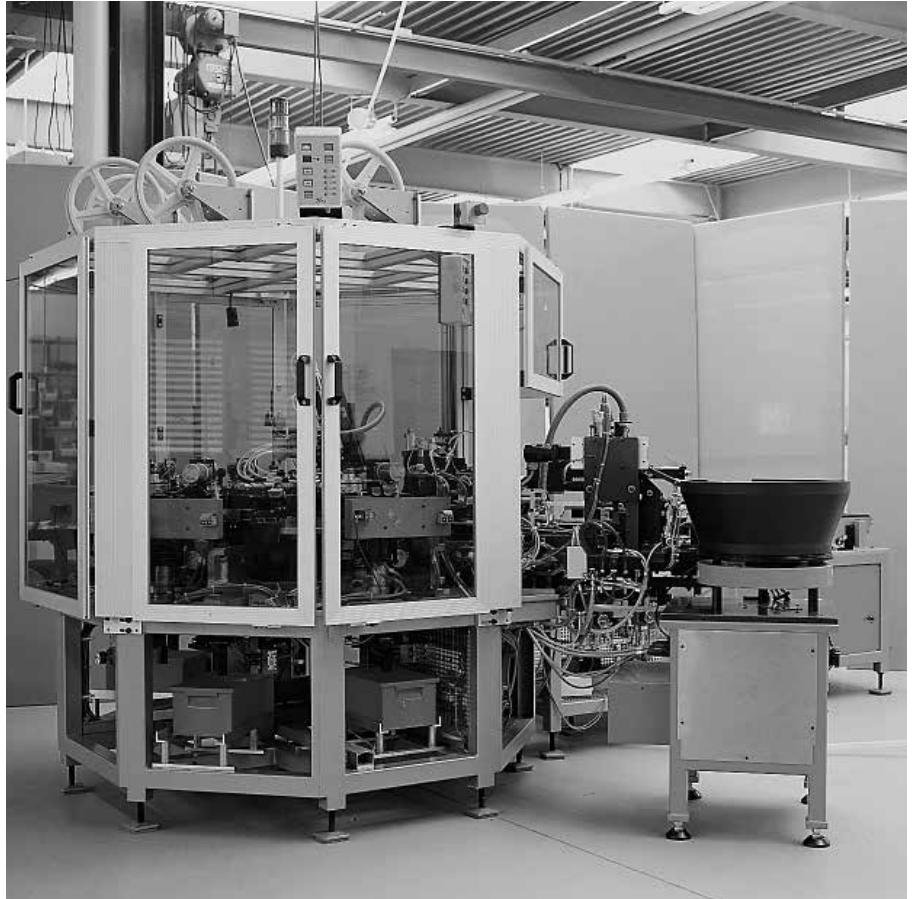
Für Maschinenschutzverkleidungen, Raumtrennungen und Vitrinen. (Spanabhebend bearbeitbar). Mit Spezialwerkzeug Warmverformung möglich.

Ausführung Acrylglas

Farben: glasklar, oder auf Anfrage
 Dicken: 3, 4, 5, 6, 8 mm
 Grösse: max. 2000 x 3000 mm
 Gewicht: 3 mm: 3.55 kg/m²
 4 mm: 4.70 kg/m²
 5 mm: 5.90 kg/m²
 6 mm: 7.10 kg/m²
 8 mm: 9.45 kg/m²

| Bestellangaben | Bestellnummer |
|----------------|---------------|
| Acrylglas 3 mm | A50-13 A x B |
| Acrylglas 4 mm | A50-14 A x B |
| Acrylglas 5 mm | A50-15 A x B |
| Acrylglas 6 mm | A50-16 A x B |
| Acrylglas 8 mm | A50-18 A x B |

Polycarbonat



Anwendung

Dieses Flächenelement ist enorm schlagfest und wird für Fenster und Türen bei Schutzeinrichtungen eingesetzt. Spanabhebende Bearbeitungen, sowie Kalt- und Warmverformung sind möglich. Zuschnitte oder fertig bearbeitete Flächen sind bei uns erhältlich.

Ausführung Polycarbonat

Farben: glasklar
 Dicken: 3, 4, 5, 6, 8 mm
 Grösse: max. 2000 x 3000 mm
 Gewicht: 3 mm: 3.60 kg/m²
 4 mm: 4.80 kg/m²
 5 mm: 6.00 kg/m²
 6 mm: 7.20 kg/m²
 8 mm: 9.60 kg/m²

| Bestellangaben | Bestellnummer |
|-------------------|---------------|
| Polycarbonat 3 mm | A50-33 A x B |
| Polycarbonat 4 mm | A50-34 A x B |
| Polycarbonat 5 mm | A50-35 A x B |
| Polycarbonat 6 mm | A50-36 A x B |
| Polycarbonat 8 mm | A50-38 A x B |

PET-G



Anwendung

Dieses transparente Flächenelement ist lebensmittelecht und kann in Reinraum- sowie Medizinaltechnik eingesetzt werden. Spanabhebende Bearbeitungen, sowie Kalt- und Warmverformung sind möglich.

Ausführung Pet-G

schlagfest, ölbeständig, lebensmittelecht

Farbe: glasklar, transparent
 Dicke: 3, 4, 5, 6, 8 mm
 Grösse: max. 2000 x 3000 mm
 Gewicht: 3 mm: 4.14 kg/m²
 4 mm: 5.52 kg/m²
 5 mm: 6.90 kg/m²
 6 mm: 8.28 kg/m²
 8 mm: 11.0 kg/m²

| Bestellangaben | Bestellnummer |
|-------------------|---------------|
| PET-G-Platte 3 mm | A50-73 A x B |
| PET-G-Platte 4 mm | A50-74 A x B |
| PET-G-Platte 5mm | A50-75 A x B |
| PET-G-Platte 6 mm | A50-76 A x B |
| PET-G-Platte 8 mm | A50-78 A x B |

Andere Kunststoffplatten auf Anfrage

PVC geschäumt



Anwendung

Für Verkleidungen oder als Tablare für leichte Elemente. Spanabhebende Bearbeitungen sowie Kalt- und Warmverformung möglich. Die Kunststoffplatten werden direkt in die Profalnuten gestellt oder mit Befestigungselemente wie Winkel, Uniblöcke oder mit Schnellverschlüssen montiert.

Ausführung

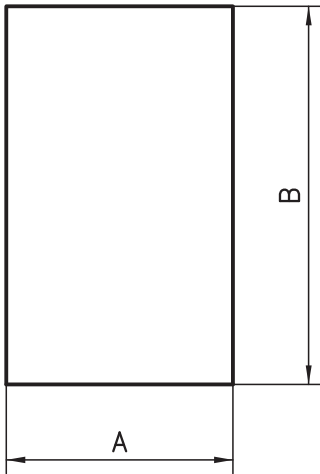
PVC geschäumt
 kratz- und schlagfest
 ölbeständig
 Schwer entflammbar nach DIN 4102 (selbstlöschend)

Farbe: weiss
 Dicke: 3, 4, 6, 8 mm
 Grösse: max. 2000 x 3000 mm
 Gewicht: 3 mm: 2.1 kg/m²
 4 mm: 2.8 kg/m²
 6 mm: 4.2 kg/m²
 8 mm: 5.6 kg/m²

Andere Farben auf Anfrage lieferbar.

| Bestellangaben | Bestellnummer |
|--------------------|---------------|
| PVC geschäumt 3mm | A50-63 A x B |
| PVC geschäumt 4 mm | A50-64 A x B |
| PVC geschäumt 6 mm | A50-66 A x B |
| PVC geschäumt 8 mm | A50-68 A x B |

Bleche



Anwendung

Al- und Stahlbleche werden für Verkleidungen aller Art verwendet.

Ausführung

Al-Blech 1.5 und 3.0 mm.

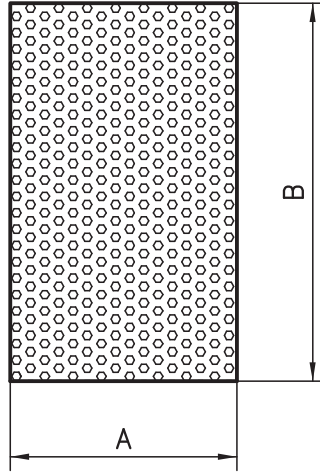
Natureloxiert, einseitig mit Schutzfolie
Grösse max. 1000 x 2000 mm

Andere Abmessungen oder pulverbeschichtete Bleche auf Anfrage lieferbar

Gewicht: Al 2 mm: 5.4 kg/m²

Al 3 mm: 8.1 kg/m²

Streckmetall



Anwendung

Ein Flächenelement, das dem anspruchsvollen Designer entgegen kommt; leicht, formschön und trotzdem robust. Dem Einsatz sind fast keine Grenzen gesetzt.

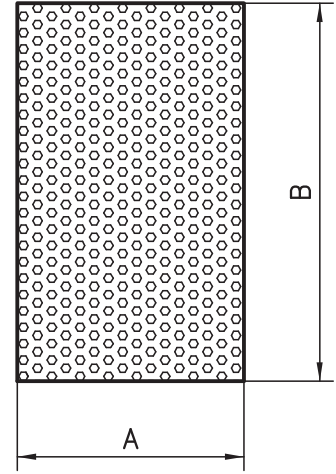
Ausführung

Al 2.0 mm, roh

Grösse max. 1000 x 2000 mm

Gewicht: 2.0 kg/m²

Alu-Lochblech



Anwendung

Das Alu-Lochblech als Verschalungsfläche für belüftete Partien. Dort wo Hitzestau entstehen kann, z.B. von einem Motor oder sonstigen elektronische Komponenten. Eloxiert ist das auch ein ästhetisches Flächenelement.

Ausführung

Lochgrösse 8mm

mit 11mm Raster in 60° Anordnung

Durchlass: ca.48%

Gewicht ca. 2.85 kg/m²

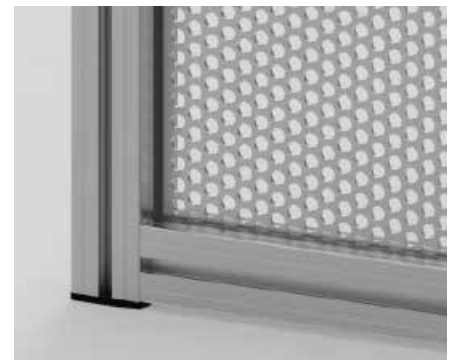
Grösse: 952 x 2000 mm



| Bestellangaben | Bestellnummer |
|----------------|---------------|
| Al-Blech, 2 mm | A53-20 A x B |
| Al-Blech, 3 mm | A53-30 A x B |

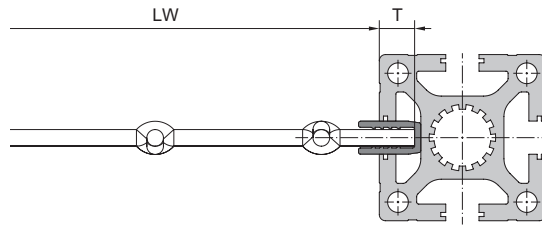


| Bestellangaben | Bestellnummer |
|----------------|---------------|
| Streckmetall | A54-20 A x B |

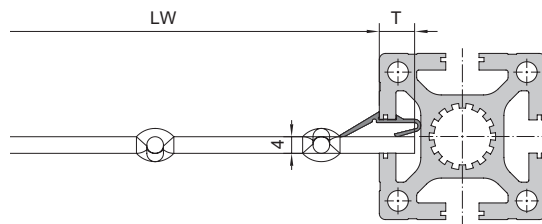


| Bestellangaben | Bestellnummer |
|----------------|---------------|
| AL-Blech, 2 mm | A54-40 |

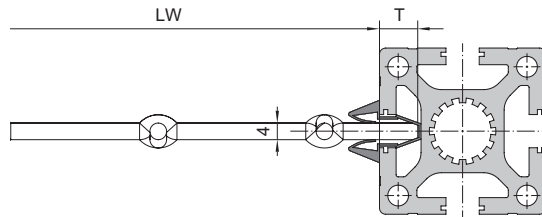
Stahldraht-Gitter



Anwendung mit U-Klemmprofil B19-6



Anwendung mit Keilprofil C39-45



Anwendung mit Einfassprofil C39-70

Anwendung

Schutzeinrichtungen, Lagerabtrennungen, Zutrittsbegrenzungen etc.
Zusammen mit dem Einfassprofil C39-70 und den Klemmprofilen B19-6 können diese Gitter direkt in die 8mm Profillnut eingesetzt werden.

Ausführung

St, verzinkt

- Maschenweite: 40 mm
- Drahtstärke: 4 mm
- Grösse: max. 1000 x 2000 mm (1250 x 2500)
- Gewicht: 4.5 kg/m²

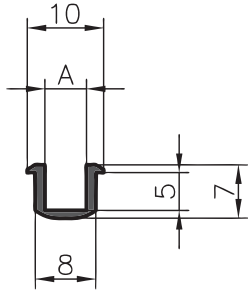
Massangaben

| | Basis 30 | Basis 40 | Basis 45 | Basis 50 |
|---------------------------------|------------|------------|------------|------------|
| B19-6 | | | | |
| Gittereinsatztiefe T | 5 mm | 8 mm | 10 mm | 12.5 mm |
| Gittergrösse A50-44 | LW + 10 mm | LW + 16 mm | LW + 20 mm | LW + 25 mm |
| U-Klemmprofillänge in Gehrung | LW + 13 mm | LW + 19 mm | LW + 22 mm | LW + 28 mm |
| C39-45 | | | | |
| Gittereinsatztiefe T | - | 8.5 mm | 11 mm | 13 mm |
| Gittergrösse A50-44 | - | LW + 17 mm | LW + 22 mm | LW + 26 mm |
| C39-70 | | | | |
| Gittereinsatztiefe T | - | 9 mm | 9 mm | 9mm |
| Gittergrösse A50-44 | - | LW + 18 mm | LW + 18 mm | LW + 18 mm |
| U-Einfassprofillänge in Gehrung | - | LW + 20 mm | LW + 20 mm | LW + 20 mm |

Bestellangaben Bestellnummer

Stahldrahtgitter A50-44 AxB

Nutenreduzierprofile

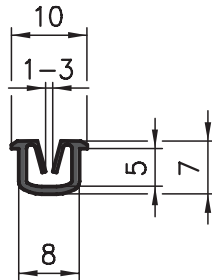


Anwendung

Wenn in die Profillängsnuten 3, 4 oder 5 mm dicke Flächenelemente eingesetzt werden sollen, kommen die Nutenreduzierprofile zum Einsatz.

Ausführung

PVC grau für Plattendicken:
3, 4 oder 5 mm
Platteneinsetztiefe: 4 mm



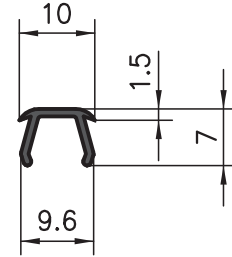
Anwendung

Für dünne Flächenelemente, z.B. Streckmetall, Stahlblech, etc.

Ausführung

PVC grau für Plattendicken:
bis 3 mm
Platteneinsetztiefe: 4 mm

Abdeckstreifen PVC

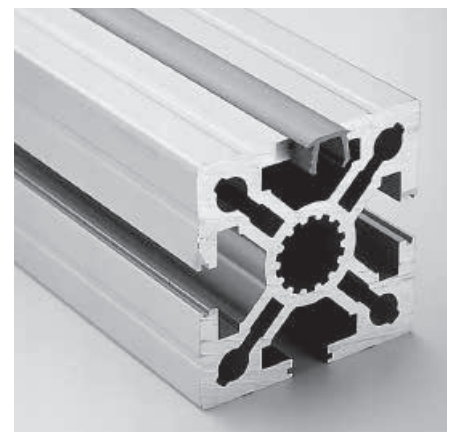
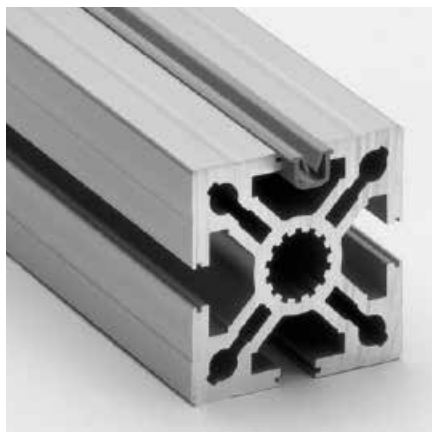
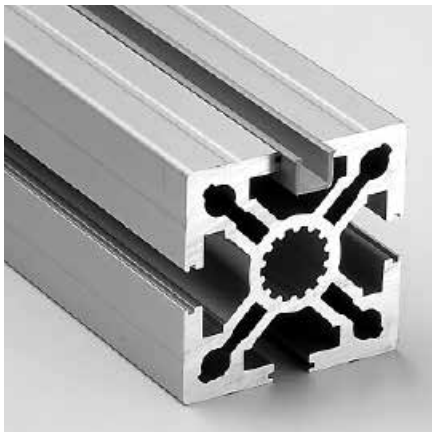


Anwendung

Das PVC-Abdeckprofil kann nachträglich in jede 8mm Profillängsnut eingeklipst werden und ist in den Farben grau und schwarz erhältlich.

Ausführung

PVC, grau oder schwarz



| Bestellangaben | Bestellnummer |
|----------------|---------------|
|----------------|---------------|

| | |
|-------------------------|------------------|
| Nutenreduzierprofil | A = 3.5 mm |
| Lagerlänge 5000 mm | A39-33-00/5000 |
| auf Länge zugeschnitten | A39-33-02-02/... |

| | |
|-------------------------|------------------|
| Nutenreduzierprofil | A = 4.5 mm |
| Lagerlänge 5000 mm | A39-32-00/5000 |
| auf Länge zugeschnitten | A39-32-02-02/... |

| | |
|-------------------------|------------------|
| Nutenreduzierprofil | A = 5.5 mm |
| Lagerlänge 5000 mm | A39-34-00/5000 |
| auf Länge zugeschnitten | A39-34-02-02/... |

| Bestellangaben | Bestellnummer |
|----------------|---------------|
|----------------|---------------|

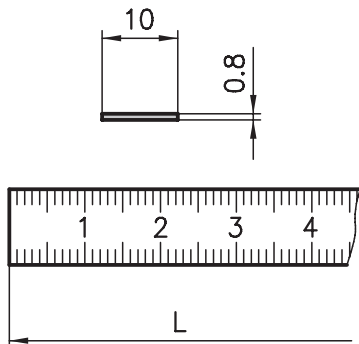
| | |
|-------------------------|------------------|
| Nutenreduzierprofil | |
| Lagerlänge 5000 mm | A39-31-00/5000 |
| auf Länge zugeschnitten | A39-31-02-02/... |

| Bestellangaben | Bestellnummer |
|----------------|---------------|
|----------------|---------------|

| | |
|-------------------------|------------------|
| Abdeckstreifen | grau |
| Lagerlänge 5000mm | A39-25-00/5000 |
| auf Länge zugeschnitten | A39-25-02-02/... |

| | |
|-------------------------|------------------|
| Abdeckstreifen | schwarz |
| Lagerlänge 5000mm | A39-26-00/5000 |
| auf Länge zugeschnitten | A39-26-02-02/... |

Abdeckstreifen Alu

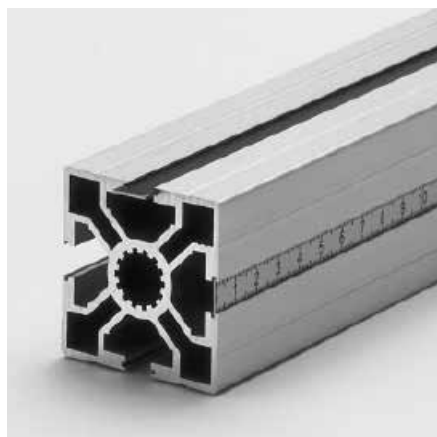


Anwendung

Mit diesen Alustreifen können sämtliche Längsnuten der Profile Basis 40, 45 und 50 abgedeckt werden. Das massgerechte Ablängen ist äusserst einfach: mit der Blechschere. Neben den Standardfarben, natur eloxiert oder schwarz pulverbeschichtet, kann jede RAL-Farbe in kürzester Zeit geliefert werden.

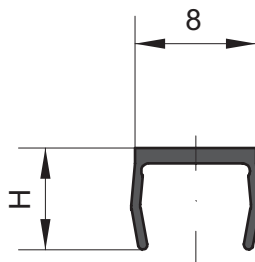
Ausführung

Aluminium 0.8x10
schwarz oder eloxiert (naturfarbig)
eloxiert mit mm-Skala



| Bestellangaben | Bestellnummer | |
|----------------|---------------|----------|
| Abdeckstreifen | eloxiert | mm-Skala |
| L = 1000 mm | A39-16 | A39-16 |
| L = 2000 mm | A39-17 | A39-18 |

Abdeckprofil Basis 50/40/30

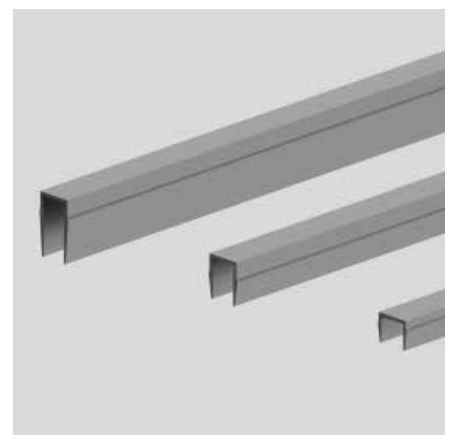


Anwendung

Die Nuten der Konstruktionsprofile sind zweifellos sehr praktisch. Diese stören jedoch bei gewissen Konstrukten das Aussehen und nehmen Schmutz auf. Die Abdeckprofile aus Aluminium ermöglichen einen abgeschlossenen Look trotz höchster Flexibilität durch die offenen Nuten. Auch Schmutz kann sich somit nicht mehr ablagern.

Ausführung

Aluminium eloxiert

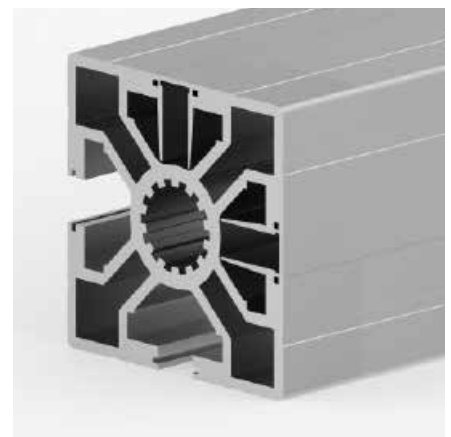


Massangaben

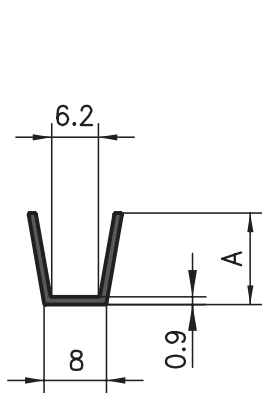
| Basis | H |
|-------|------|
| 50 | 14.5 |
| 40 | 10 |
| 30 | 6.7 |

Bestellangaben

| Bestellangaben | Bestellnummer |
|-------------------------|------------------|
| Abdeckprofil | Basis 50 |
| Lagerlänge 3000 mm | A39-22-00/3000 |
| auf Länge zugeschnitten | A39-22-02-02/... |
| Abdeckprofil | Basis 40 |
| Lagerlänge 3000 mm | C39-22-00/3000 |
| auf Länge zugeschnitten | C39-22-02-02/... |
| Abdeckprofil | Basis 30 |
| Lagerlänge 3000 mm | B39-22-00/3000 |
| auf Länge zugeschnitten | B39-22-02-02/... |



Nutenreduzier- und Abdeckprofile

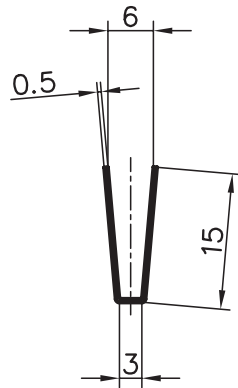


Anwendung

Das Nutenreduzierprofil wird beim Einbau von Flächenelementen mit einer Dicke von 6mm oder zur Nut-Abdeckung verwendet. Je nach Nuttiefe, ändert die das Mass A um einen bündigen Abschluss zu gewährleisten.

Ausführung

PVC grau



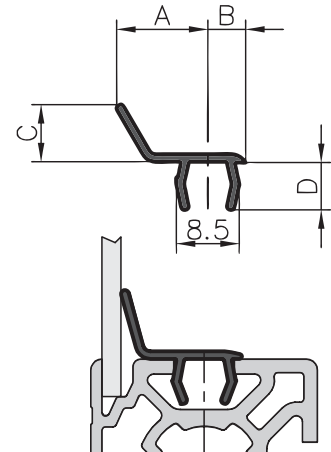
Anwendung

Beim Einbau von 3mm Flächenelementen bei den Verkleidungsprofile der Basis 40 (Seite 86).

Ausführung

PVC schwarz

Stützprofil



Anwendung

Das Stützprofil beinhaltet zwei Funktionen; die Flächenelemente werden optimal gestützt und die Profalnuten werden gleichzeitig abgedeckt.

Ausführung

Geeignet für Flächendicken von 2–3 mm
PVC grau

| Bestellangaben | Bestellnummer |
|----------------|---------------|
|----------------|---------------|

| | |
|--|--|
| Nutenreduzierprofil A = 14.5 mm Lagerlänge 5000 mm auf Länge zugeschnitten | Basis 50 A39-50-00/5000 A39-50-02-02/... |
| Nutenreduzierprofil A = 10 mm Lagerlänge 5000 mm auf Länge zugeschnitten | Basis 40 C39-50-00/5000 C39-50-02-02/... |
| Nutenreduzierprofil A = 6.5 mm Lagerlänge 5000 mm auf Länge zugeschnitten | Basis 30 B39-50-00/5000 B39-50-02-02/... |
| Nutenreduzierprofil A = 12 mm Lagerlänge 5000 mm auf Länge zugeschnitten | Basis 45 / Profil B05-1 B39-55-00/5000 B39-55-02-02/... |

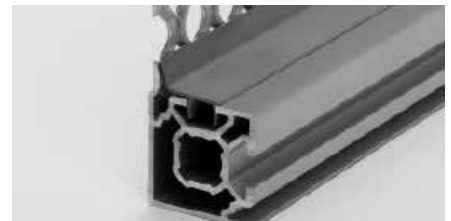


| Bestellangaben | Bestellnummer |
|----------------|---------------|
|----------------|---------------|

| | |
|---|---|
| Nutenreduzierprofil Lagerlänge 5000 mm auf Länge zugeschnitten | Basis 40 C39-64-00/5000 C39-64-02-02/... |
|---|---|

| Massangaben | | | | |
|---------------|---|---|---|---|
| Profile Basis | A | B | C | D |

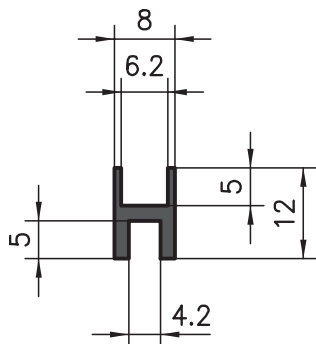
| | | | | |
|----|----|---|----|---|
| 30 | 13 | 5 | 8 | 6 |
| 40 | 15 | 7 | 10 | 9 |



| Bestellangaben | Bestellnummer |
|----------------|---------------|
|----------------|---------------|

| | |
|--|------------------------------------|
| Stützprofil Basis 30 Lagerlänge 5000 mm auf Länge zugeschnitten | B39-25-00/5000 B39-25-02-02/... |
| Stützprofil Basis 40 Lagerlänge 5000 mm auf Länge zugeschnitten | C39-25-00/5000 C39-25-02-02/... |

H-Profil



Anwendung

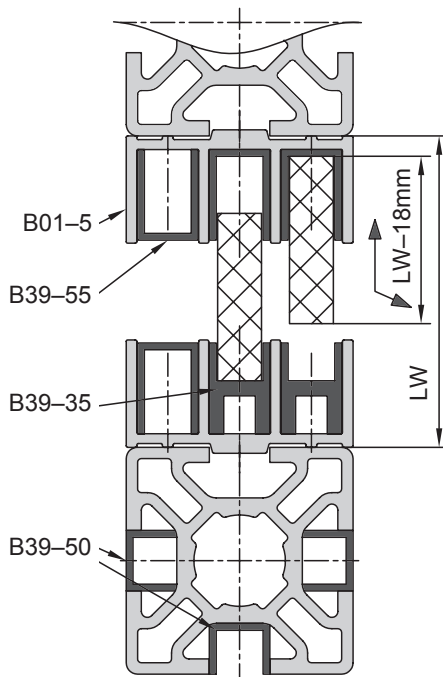
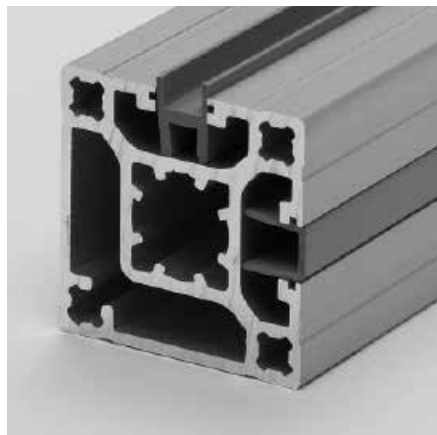
Das H-Profil in Kombination mit dem Nutenreduzierprofil B39-55 ermöglicht es, dass 6 mm Flächenelemente ein- und ausgehängt werden können. Zudem kann es als Nutenreduzierprofil verwendet werden für 4 mm oder 6 mm dicke Flächen.

Unten: B39-35

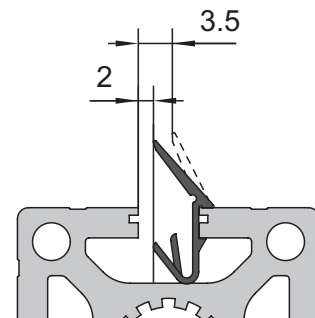
Oben: B39-55

Ausführung

PVC grau für Plattendicken:
4 oder 6 mm



Keilprofil

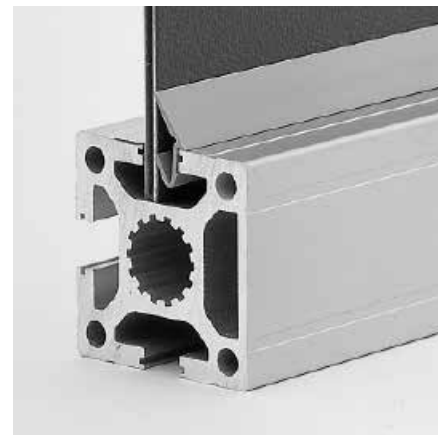


Anwendung

Das Keilprofil kann nachträglich in die Profilvernut der Profile Basis 50, 45 und 40 eingedrückt werden. Die Spannkraft fixiert alle möglichen Flächenelemente unterschiedlicher Wandstärken und gewährt eine limitierte Dichtigkeit.

Ausführung

Geeignet für Flächendicken von
2 – 3.5 mm
PVC grau



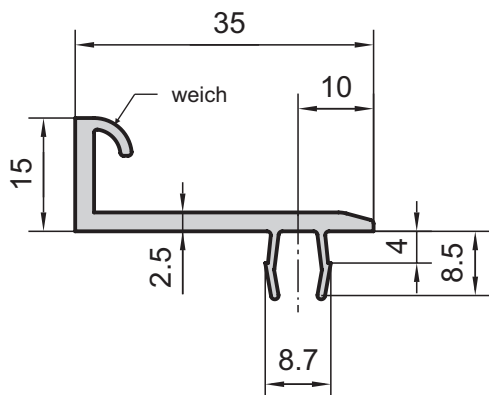
| Bestellangaben | Bestellnummer |
|----------------|---------------|
|----------------|---------------|

| | |
|-------------------------|------------------|
| H-Profil | Profil B05-1 |
| Lagerlänge 5000 mm | B39-35-00/5000 |
| auf Länge zugeschnitten | B39-35-02-02/... |

| Bestellangaben | Bestellnummer |
|----------------|---------------|
|----------------|---------------|

| | |
|-------------------------|------------------|
| Keilprofil | |
| Lagerlänge 5000 mm | C39-45-00/5000 |
| auf Länge zugeschnitten | C39-45-02-02/... |

Türanschlagprofil

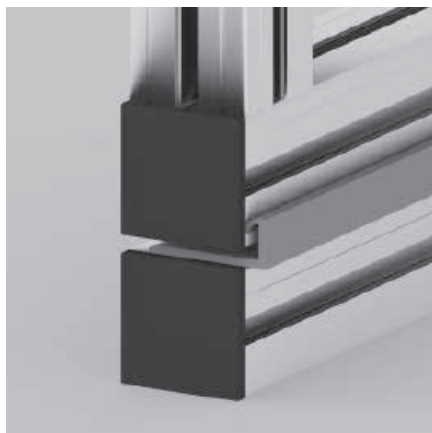


Anwendung

Wie es der Name sagt, dient dieses Profil als Türanschlag. Durch die Fussgeometrie kann es in die Basis 40, 45 und 50 eingeklipst werden. Die weiche Dichtlippe dämpft einerseits das Schliessen und ermöglicht eine gewisse Dichtheit. Es ist darauf zu achten, dass der Türspalt dementsprechend gross ausgelegt wird.

Ausführung

Hart- (Weich) PVC, grau



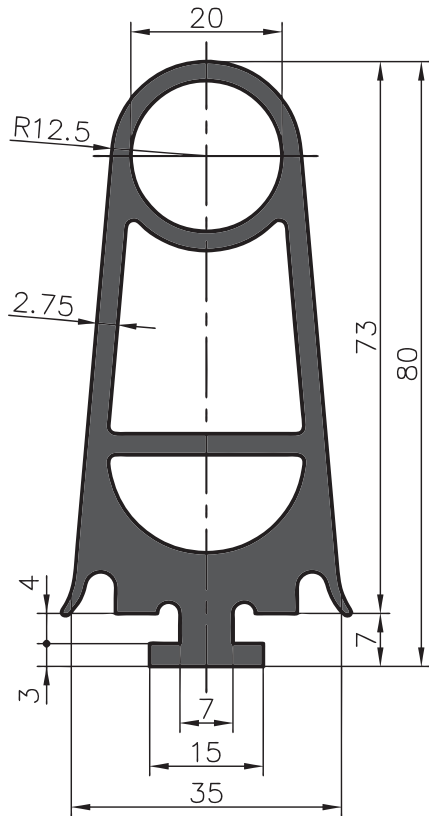
Passende Profilkombinationen:

| | Rahmen | Türe |
|-------|--------|------|
| Basis | 40 | 40 |
| Basis | 50 | 45 |

| Bestellangaben | Bestellnummer |
|----------------|---------------|
|----------------|---------------|

| | |
|--|------------------|
| Türanschlagprofil | |
| Lagerlänge 5000 mm | C39-55-00/5000 |
| Türanschlagprofil auf Länge zugeschnitten | C39-55-02-02/... |

Schutzkanten-Profil



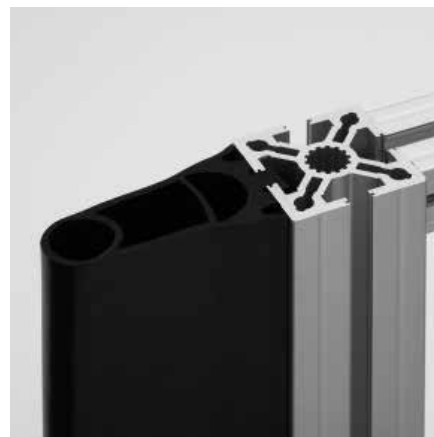
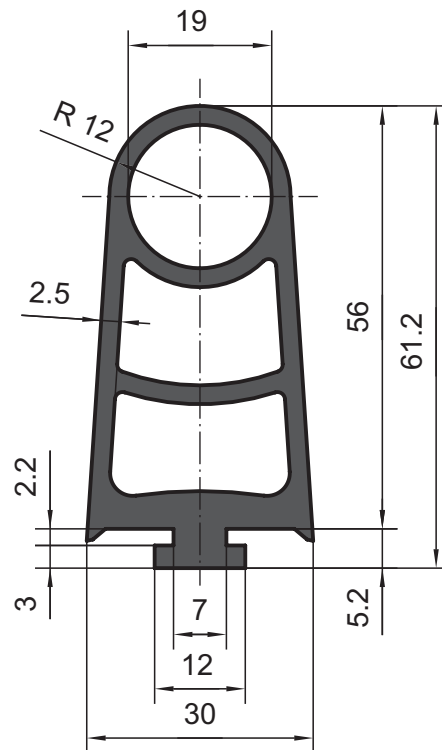
Anwendung

Hauptsächlich als Personenschutz bei automatischen Türen und überall wo Quetschgefahren lauern. Passend zu den KANYA-Konstruktionsprofilen der jeweiligen Basis.

Ausführung

EPDM 70 shore schwarz

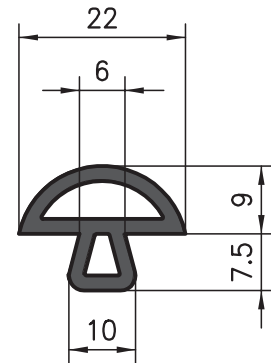
Schutzkanten-Profil Basis 30



| Bestellangaben | Bestellnummer |
|----------------|---------------|
|----------------|---------------|

| | |
|-------------------------------------|------------------|
| Schutzkanten-Profil Basis 30 | |
| Lagerlänge 1900 mm | B39-90-00/1900 |
| auf Länge zugeschnitten | B39-90-02-02/... |

Halbrund-Dichtprofil

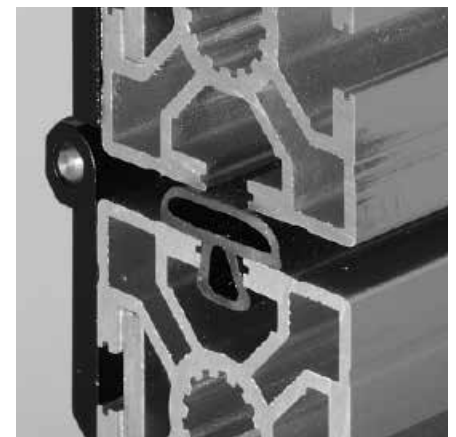


Anwendung

Abdichtungen aller Art, vor allem in der Reinraumtechnik. Passend zu allen KANYA-Konstruktionsprofilen der Basis 50, 45 und 40 sowie bei einigen Profile der Basis 30.

Ausführung

EPDM 60 shore schwarz, ölbeständig

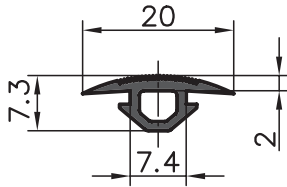


| Bestellangaben | Bestellnummer |
|----------------|---------------|
|----------------|---------------|

| | |
|-----------------------------|------------------|
| Halbrund-Dichtprofil | |
| Lagerlänge Rollen à 25 m | A39-85-00 |
| auf Länge zugeschnitten | A39-85-02-02/... |

Zubehör

Geripptes Gummiprofil



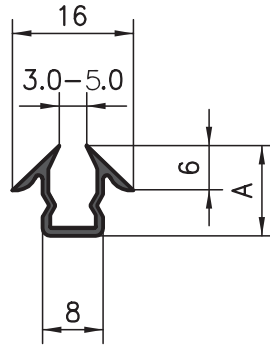
Anwendung

Das gerippte Gummiprofil kann zum Oberflächenschutz für Profile, als Anti-rutsch-Leiste oder als Dichtung eingesetzt werden. Dieses Profil lässt sich auf beinahe allen Querschnitten der Basis 50, 45, 40, 30 und 20 in die Nute einbringen.

Ausführung

EPDM, schwarz
Gewicht: 70g/m

U-Dichtprofil



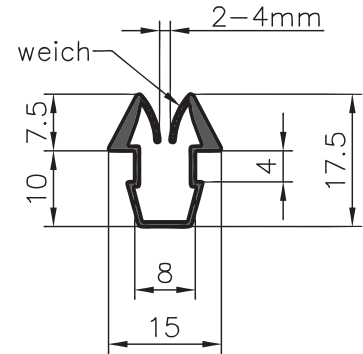
Anwendung

Dieses Dichtprofil kann in alle 8mm-Profilnuten eingelegt werden und eignet sich für Flächenelemente von 3-4 mm Dicke.

Ausführung

CR/TPE-V schwarz, ölbeständig
Einlegetiefe für Fläche:
A = 12: 5 mm
A = 18: 10 mm

Einfassprofil

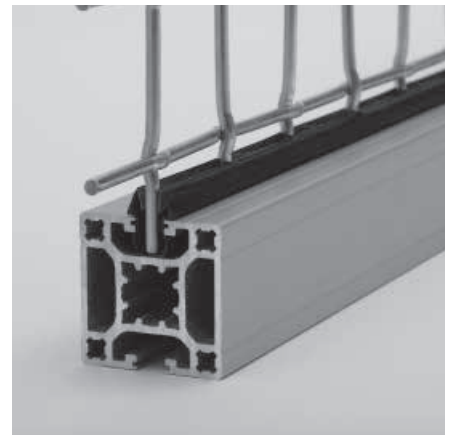
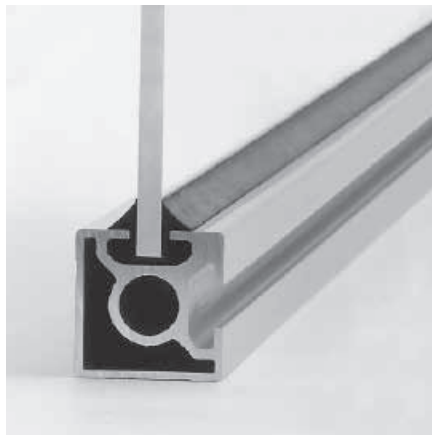
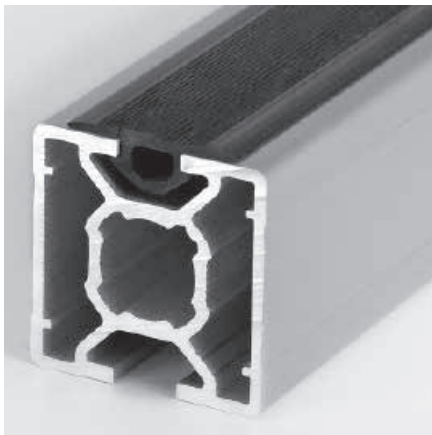


Anwendung

Hauptsächlich zur Aufnahme von Strahldraht-Gitter. Die weichen Lippen wirken als Vibrationsdämpfung und gleichen Dickenunterschiede aus. Eignet sich auch für Flächenelemente von 2-4 mm Dicke. Passt in die Profile der Basis 50, 45 und 40.

Ausführung

Hart- (Weich) PVC, schwarz
Einlegetiefe für Fläche: 8 mm



| Bestellangaben | Bestellnummer |
|----------------|---------------|
|----------------|---------------|

Geripptes Gummiprofil

| | |
|---------------------------|------------------|
| Lagerlänge Rollen à 100 m | D39-86-00 |
| auf Länge zugeschnitten | D39-86-02-02/... |

| Bestellangaben | Bestellnummer |
|----------------|---------------|
|----------------|---------------|

U-Dichtprofil, A = 12 mm

| | |
|---------------------------|------------------|
| Lagerlänge Rollen à 100 m | Basis 45/40/30 |
| auf Länge zugeschnitten | B39-65-00 |
| | B39-65-02-02/... |

U-Dichtprofil, A = 18 mm

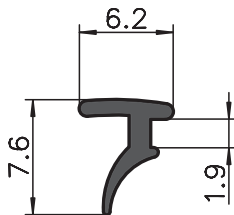
| | |
|--------------------------|------------------|
| Lagerlänge Rollen à 25 m | Basis 50/45 |
| auf Länge zugeschnitten | A39-65-00 |
| | A39-65-02-02/... |

| Bestellangaben | Bestellnummer |
|----------------|---------------|
|----------------|---------------|

Einfassprofil

| | |
|-------------------------|------------------|
| Lagerlänge 5000 mm | C39-70-00/5000 |
| auf Länge zugeschnitten | C39-70-02-02/... |

Klemm-Dichtprofil Basis 30/20

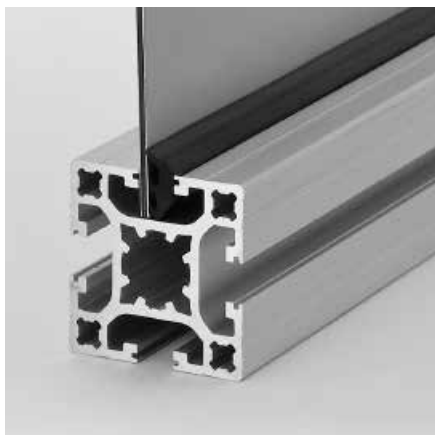


Anwendung

Dieses Dichtprofil dient der Stabilisierung und Abdichtung von Flächenelementen in den Profilquerschnitten der Basis 20 und 30. Die Montage erfolgt nach dem Einsetzen der Flächenelemente.

Ausführung

TPE schwarz, ölbeständig
Für Elementdicken 5–6 mm



Massangaben

Elementdicken 5–6 mm

| Bestellangaben | Bestellnummer |
|----------------|---------------|
|----------------|---------------|

Klemm-Dichtprofil Basis 30/20

| | |
|---------------------------|------------------|
| Lagerlänge Rollen à 100 m | B39-83-00 |
| auf Länge zugeschnitten | B39-83-02-02/... |

Klemmdichtgummi



Anwendung

Diese Profile dienen zu Installation von Flächenelementen in der Profilmute. Die Montage erfolgt nach Einsetzung der Flächenelemente. Die Gummiprofile können

| Elementdicken | Basis 30 | Basis 40/45/50 |
|---------------|----------|----------------|
| 3 mm | B39-73 | A39-73 |
| 4 mm | B39-74 | A39-74 |
| 5 mm | B39-75 | A39-75 |

| Bestellangaben | Bestellnummer |
|----------------|---------------|
|----------------|---------------|

Basis 30

| | |
|---------------------------|------------------|
| Elementdicke 3 mm | |
| Lagerlänge Rollen à 200 m | B39-73-00 |
| auf Länge zugeschnitten | B39-73-02-02/... |
| Elementdicke 4 mm | |
| Lagerlänge Rollen à 200 m | B39-74-00 |
| auf Länge zugeschnitten | B39-74-02-02/... |
| Elementdicke 5 mm | |
| Lagerlänge Rollen à 200 m | B39-75-00 |
| auf Länge zugeschnitten | B39-75-02-02/... |

Basis 40/45/50

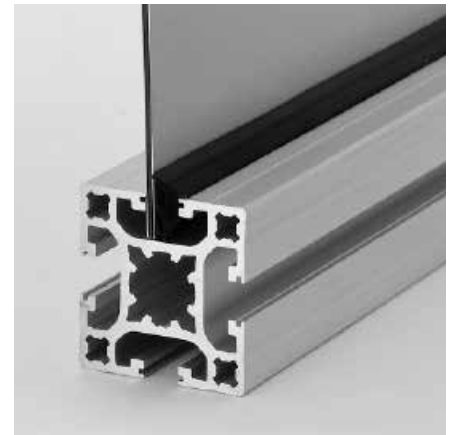
| | |
|---------------------------|------------------|
| Elementdicke 3 mm | |
| Lagerlänge Rollen à 200 m | A39-73-00 |
| auf Länge zugeschnitten | A39-73-02-02/... |
| Elementdicke 4 mm | |
| Lagerlänge Rollen à 200 m | A39-74-00 |
| auf Länge zugeschnitten | A39-74-02-02/... |
| Elementdicke 5 mm | |
| Lagerlänge Rollen à 200 m | A39-75-00 |
| auf Länge zugeschnitten | A39-75-02-02/... |



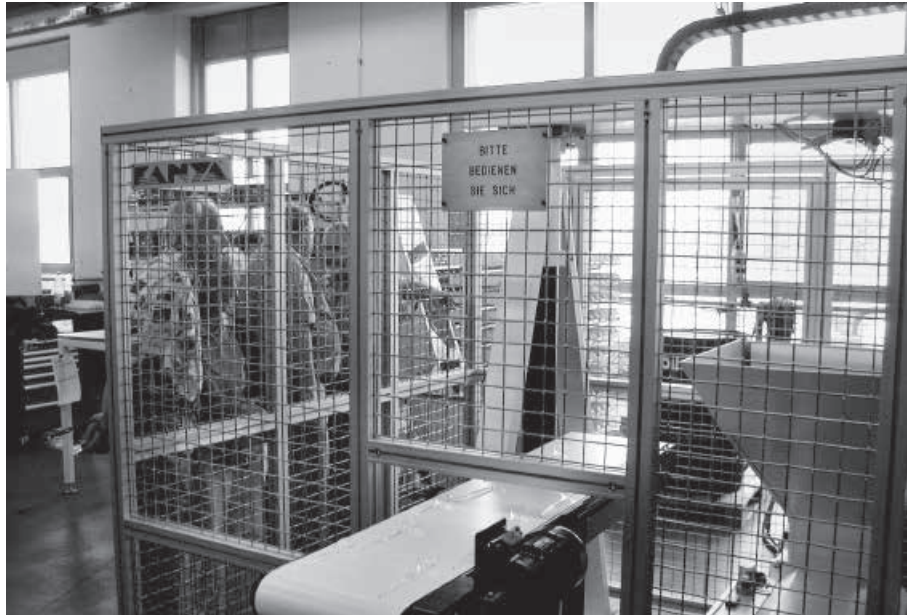
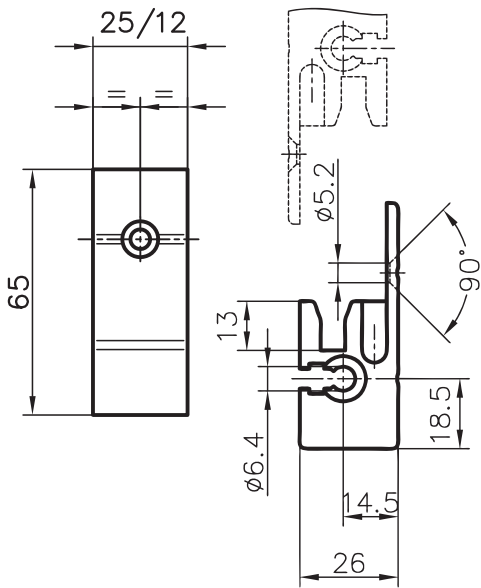
einfach in den vorhandenen Spalt gedrückt werden. Durch das Material, ergibt sich automatisch eine dämpfende, dichtende und stabilisierende Wirkung.

Ausführung

TPE, ölbeständig



Einhängelaschen



Anwendung

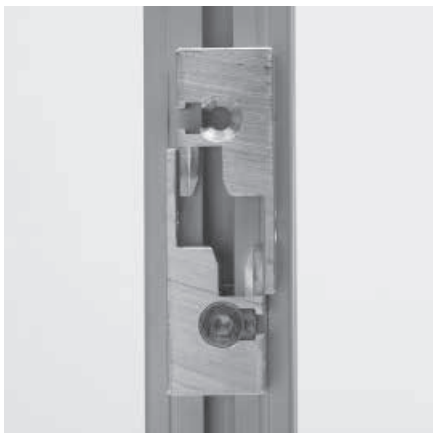
Zum einfachen ein- und aushängen. Elemente innerhalb von Abdeckungen aller Art. Die Vertikalen und horizontalen Eihängepunkte halten die Flächenelemente in der vorgegebenen Position. Mittels Schrauben und den eingelegten Muttern, können diese Flächen von beiden Seiten gesichert werden. Ein Auf- und Abbau ist so schnell möglich und trotzdem bietet es hohe Sicherheit.

Lieferumfang

2 Eihängelaschen +
2 Sicherungsschrauben mit Muttern

Ausführung

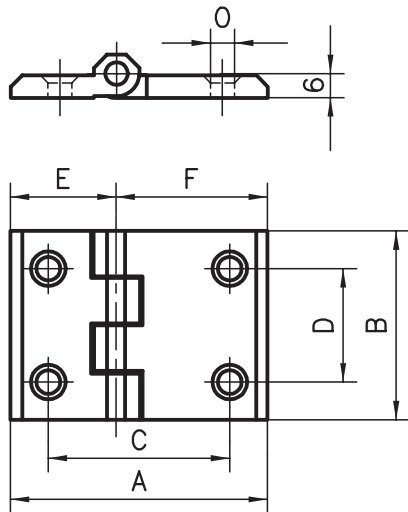
Al, naturfarben eloxiert



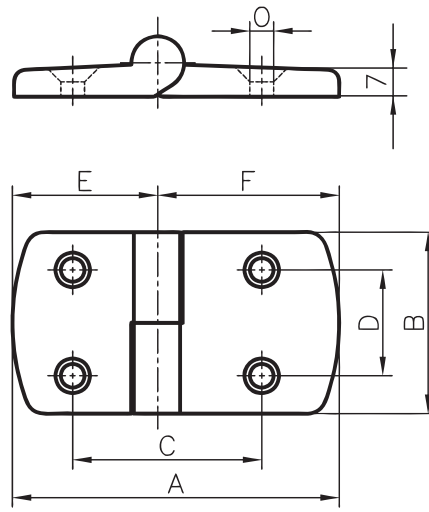
| Bestellangaben | Bestellnummer | |
|----------------|---------------|--|
|----------------|---------------|--|

| | | |
|----------------------|---------|--------|
| Eihängelasche schmal | B=12 mm | B62-20 |
| Eihängelasche breit | B=25 mm | B62-25 |

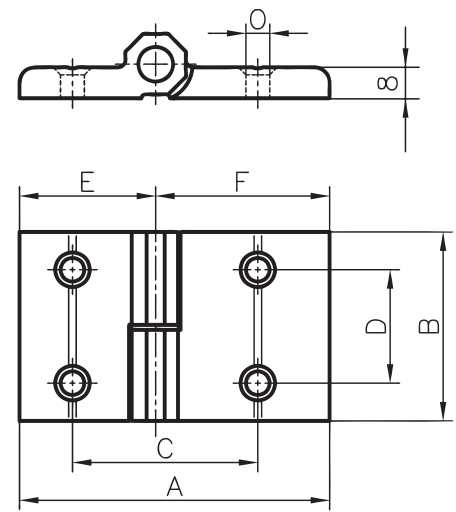
Kunststoffscharniere fest



Kunststoffscharniere aushebbar



Aluminiumscharniere aushebbar



Anwendung

Damit die optimale Schwenkeigenschaft von Türen, Fenster, etc. gewährleistet ist, benötigt der Konstrukteur eine Auswahl von genau passenden Scharnieren.

Ob kostengünstige Kunststoff-, formschöne Druckguss- oder hoch belastbare Al-Scharniere, das Angebot ermöglicht die richtige Wahl.

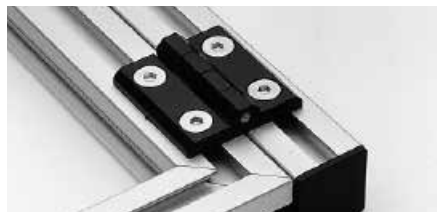


Abbildung: Ausführung rechtsbandig



Abbildung: Ausführung linksbandig

Ausführung

PA-GF schwarz
Dorn: Stahl verzinkt

Ausführung

PA-GF schwarz
Dorn: Stahl verzinkt

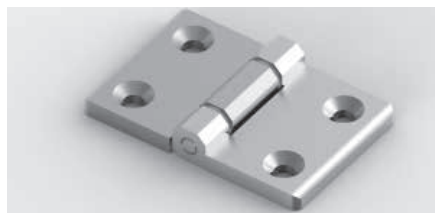
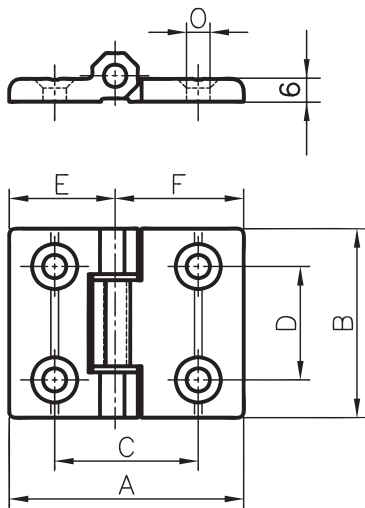
Ausführung

Al natureloxiert
Dorn: Stahl verzinkt

| Bestellangaben | | | | | | | | Bestellnummer | Bestellangaben | | | | | | | | Bestellnummer | | |
|----------------|----------|----------|----------|----------|----------|----------|----------|---------------|-----------------------------|--------------|----------|----------|----------|----------|----------|----------|---------------|--------------|---------------|
| Basis | A | B | C | D | E | F | O | | Kunststoffscharniere | Basis | A | B | C | D | E | F | O | links | rechts |
| 50 | 76 | 50 | 56 | 30 | 38 | 38 | 6.3 | A60-00-PA * | 50 | 96 | 48 | 55 | 28 | 48 | 48 | 6.5 | A60-60-PA* | A60-61-PA* | |
| 45 | 66 | 50 | 48 | 30 | 33 | 33 | 6.5 | E60-00-PA * | 50/40 | 86 | 48 | 50 | 28 | 48 | 38 | 6.5 | AC6-60-PA* | AC6-61-PA* | |
| 50/30 | 63 | 50 | 43 | 30 | 25 | 38 | 6.3 | AB6-00-PA * | 50/30 | 77 | 48 | 45 | 28 | 48 | 29 | 6.5 | AB6-60-PA* | AB6-61-PA* | |
| 30 | 50 | 50 | 30 | 30 | 25 | 25 | 6.3 | B60-00-PA * | 45 | 87 | 48 | 50 | 28 | 43.5 | 43.5 | 6.6 | E60-60-PA* | E60-61-PA* | |
| | | | | | | | | | 40 | 76 | 48 | 45 | 28 | 38 | 38 | 6.5 | C60-60-PA* | C60-61-PA* | |
| | | | | | | | | | 40/30 | 67 | 48 | 40 | 28 | 38 | 29 | 6.5 | CB6-60-PA* | CB6-61-PA* | |
| | | | | | | | | | 30 | 58 | 48 | 35 | 28 | 29 | 29 | 6.5 | B60-60-PA* | B60-61-PA* | |
| | | | | | | | | | Aluminiumscharniere | 50 | 92 | 50 | 54 | 30 | 46 | 46 | 6.5 | A60-60* | A60-61* |
| | | | | | | | | | 50/40 | 82 | 50 | 49 | 30 | 46 | 36 | 6.5 | AC6-60* | - | |
| | | | | | | | | | 50/40 | 82 | 50 | 49 | 30 | 36 | 46 | 6.5 | - | AC6-61* | |
| | | | | | | | | | 45 | 72 | 50 | 49 | 30 | 36 | 36 | 6.5 | E60-60* | E60-61* | |
| | | | | | | | | | 40 | 72 | 50 | 44 | 30 | 36 | 36 | 6.5 | C60-60* | C60-61* | |

* Die Bestellnummer für den Befestigungssatz die jeweilige Artikelnummer mit -S ergänzen: Beispiel: A60-60-S

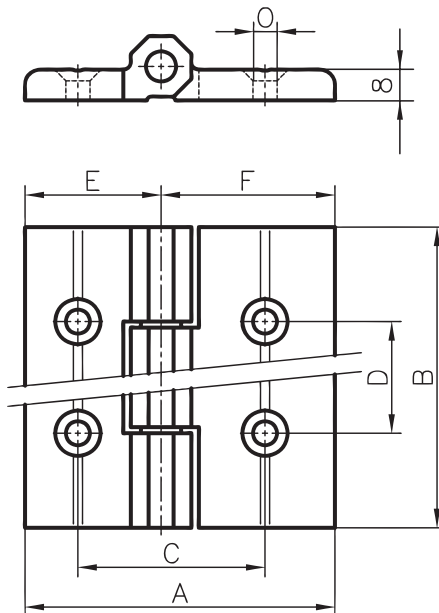
Zn-Druckgusscharniere fest



Ausführung

GD-Zn, vernickelt
(schwarz gepulvert auf Anfrage)
Dorn: Stahl INOX
Druckscheibe: PA-6, weiss

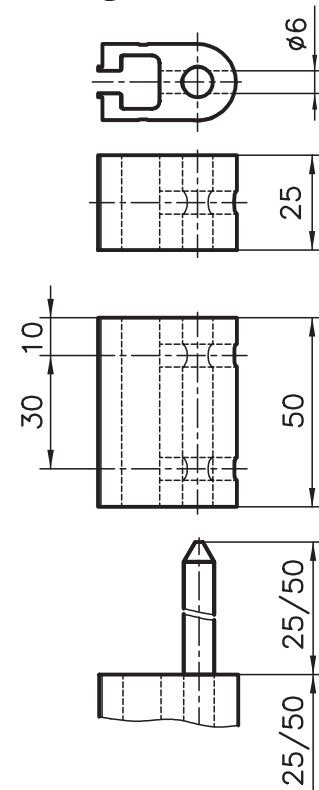
Al-Schwerlastscharniere fest



Ausführung

Al, natureloxiert
Dorn: Stahl verzinkt
Gleitlager: iglidur G, grau

Spezialscharniere aushängbar



Ausführung

Al natureloxiert
Dorn Ø 8mm: Stahl verzinkt

| Bestellangaben | Bestellnummer | |
|-------------------------|---------------|--------|
| | L = 25 | L = 50 |
| Scharnierteil ohne Dorn | A60-50 | A60-55 |
| Scharnierteil mit Dorn | A60-51 | A60-56 |

Bestellangaben

Zn-Druckgusscharniere

| Basis | A | B | C | D | E | F | O |
|-------|----|----|----|----|----|----|-----|
| 50 | 78 | 50 | 54 | 30 | 39 | 39 | 6.3 |
| 50/40 | 73 | 50 | 49 | 30 | 34 | 39 | 6.3 |
| 50/30 | 67 | 50 | 43 | 30 | 28 | 39 | 6.3 |
| 40 | 68 | 50 | 44 | 30 | 34 | 34 | 6.3 |
| 40/30 | 62 | 50 | 38 | 30 | 28 | 34 | 6.3 |
| 30 | 56 | 50 | 32 | 30 | 28 | 28 | 6.3 |
| 20 | 40 | 40 | 25 | 25 | 20 | 20 | 5.3 |

Al-Schwerlastscharniere

| Basis | A | B | C | D | E | F | O |
|-------|----|-----|----|----|----|----|-----|
| 50 | 92 | 100 | 54 | 75 | 46 | 46 | 6.3 |
| 50/40 | 82 | 100 | 49 | 75 | 36 | 46 | 6.3 |
| 45 | 72 | 100 | 49 | 75 | 36 | 36 | 6.3 |
| 40 | 72 | 100 | 44 | 75 | 36 | 36 | 6.3 |

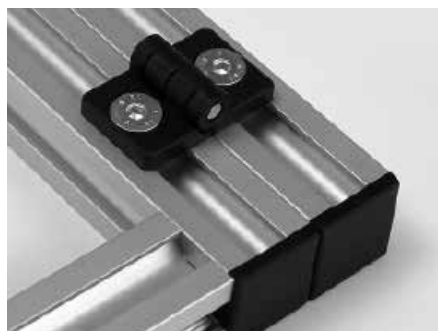
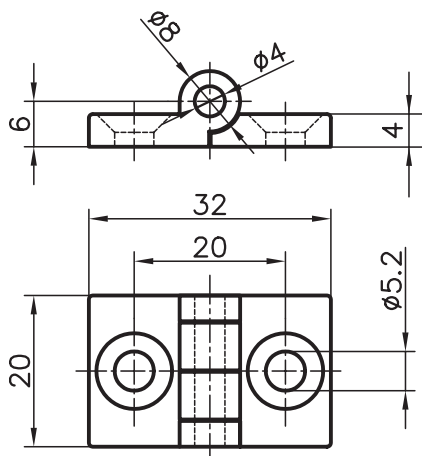
Bestellnummer

A60-21*
AC6-21**/**
AB6-21*
C60-21*
CB6-21*
B60-21*
D60-21*

* Die Bestellnummer für den Befestigungssatz die jeweilige Artikelnummer mit -S ergänzen:
Beispiel: A60-21-S

** auch für 45x45 verwendbar

Kunststoffscharnier Basis 20 fest



Anwendung

Bei filigranen Konstruktionen, die auf der Basis 20 aufbauen, können diese Scharniere platzsparend eingebaut werden. Mit dem Achsmass von 20 mm liegen die Profile ohne Spalt nebeneinander.

Ausführung

PA-GF, schwarz
Dorn: Stahl verzinkt

Befestigungssatz*

Schrauben und Gewindeplatten

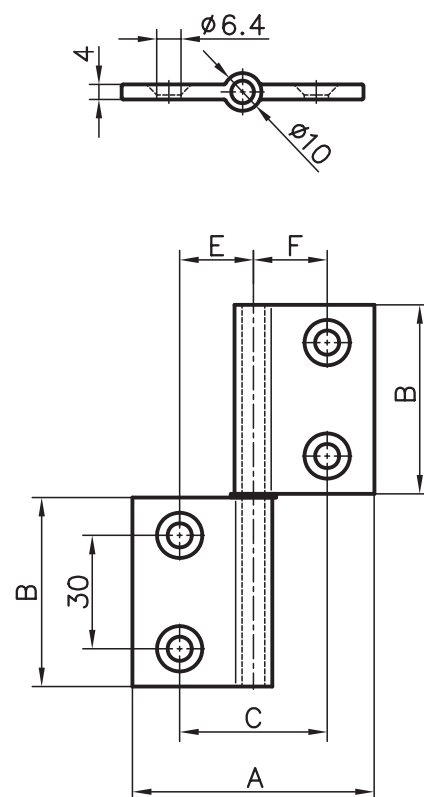
| Bestellangaben | Bestellnummer |
|----------------|---------------|
|----------------|---------------|

| | |
|----------|------------|
| Basis 20 | D60-00-PA* |
|----------|------------|

* Artikelnummer für Befestigungssatz:
Bestellnummer mit -S ergänzen
Beispiel: A60-29-S



Flachbandscharnier Aluminium



Anwendung

Die Flachbandscharniere werden verdeckt montiert. Somit ist bei geschlossenen Türen lediglich die Angel sichtbar. Dies ermöglicht eine optisch schöne Konstruktion von Schwenktüren. Daneben bietet es den Vorteil, dass bei geschlossener Türe

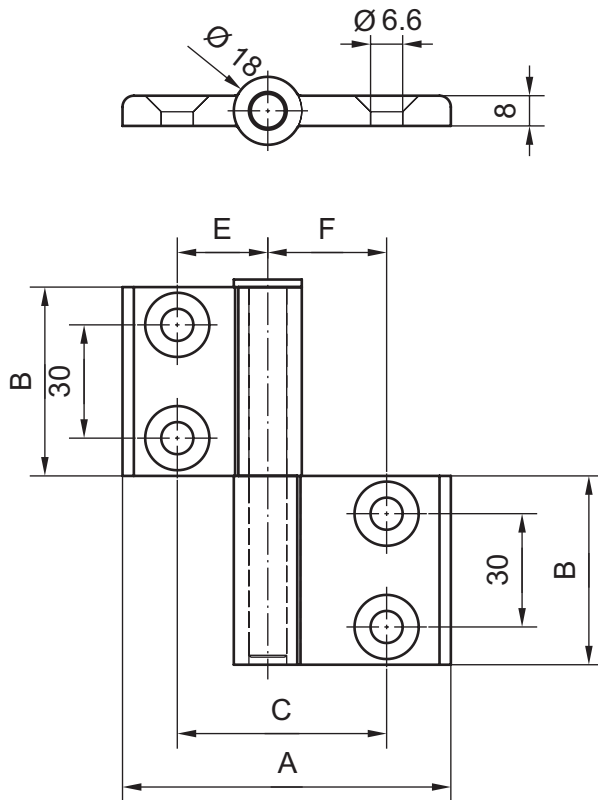
das Flachbandscharnier nicht abmontiert werden kann. Dies kann bei Sicherheitsüberlegungen wichtig sein.

Ausführung

Aluminium eloxiert
Dorn: Stahl INOX

| Basis | Massangaben | | | | | Bestellnummer |
|-------|-------------|----|------|------|------|---------------|
| | A | B | C | E | F | |
| 50 | 84 | 50 | 60 | 30 | 30 | A60-29* |
| 45 | 84 | 50 | 55 | 27.5 | 27.5 | E60-29* |
| 40 | 84 | 50 | 50 | 25 | 25 | C60-29* |
| 30 | 64 | 50 | 40 | 20 | 20 | B60-29* |
| 50/45 | 84 | 50 | 57 | 29.5 | 27.5 | AE6-29* |
| 50/40 | 84 | 50 | 55 | 30 | 25 | AC6-29* |
| 45/40 | 84 | 50 | 52.5 | 27.5 | 25 | EC6-29* |
| 45/30 | 74 | 50 | 47.5 | 27.5 | 20 | EB6-29* |
| 40/30 | 74 | 50 | 45 | 25 | 20 | CB6-29* |
| 50/30 | 84 | 50 | 50 | 30 | 20 | AB6-29* |

Flachbandscharnier Aluminium



Anwendung

Die Flachbandscharniere werden verdeckt montiert. Somit ist bei geschlossenen Türen lediglich die Angel sichtbar. Dies ermöglicht eine optisch schöne Konstruktion von Schwenktüren. Daneben bietet es den Vorteil, dass bei geschlossener Türe das Flachbandscharnier nicht abmontiert werden kann. Dies kann bei Sicherheitsüberlegungen wichtig sein.

Ausführung

Aluminium eloxiert
Dorn: Stahl verzinkt

Massangaben

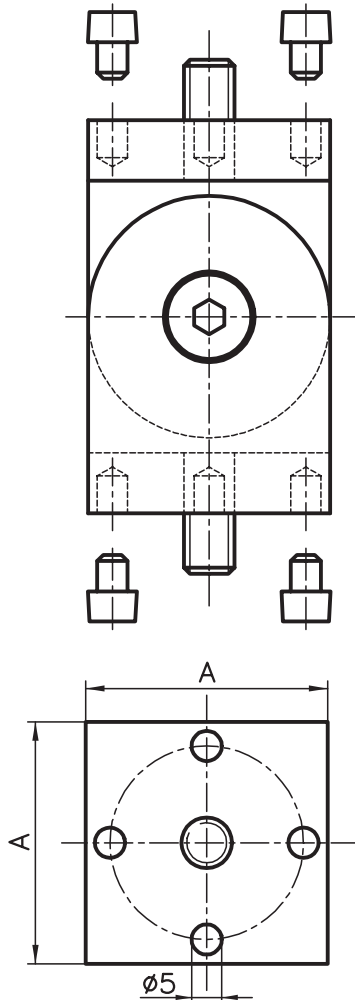
| Basis | A | B | C | E | F |
|-------|----|----|------|------|------|
| 30/30 | 77 | 50 | 48 | 24 | 24 |
| 40/40 | 97 | 50 | 58 | 29 | 29 |
| 45/45 | 97 | 50 | 63 | 31.5 | 31.5 |
| 50/50 | 97 | 50 | 71 | 35.5 | 35.5 |
| 30/40 | 87 | 50 | 53 | 24 | 29 |
| 30/45 | 87 | 50 | 55.5 | 24 | 31.5 |
| 30/50 | 87 | 50 | 59.5 | 24 | 35.5 |
| 40/50 | 97 | 50 | 64.5 | 29 | 35.5 |
| 40/45 | 97 | 50 | 60.5 | 29 | 31.5 |
| 45/50 | 97 | 50 | 67 | 31.5 | 35.5 |

Bestellnummer

B60-31*
C60-31*
E60-31*
A60-31*
CB6-31*
EB6-31*
AB6-31*
AC6-31*
EC6-31*
AE6-31*

* Artikelnummer für Befestigungssatz:
Bestellnummer mit -S ergänzen
Beispiel: B60-31-S

Gelenke Basis 50/40



Ausführung

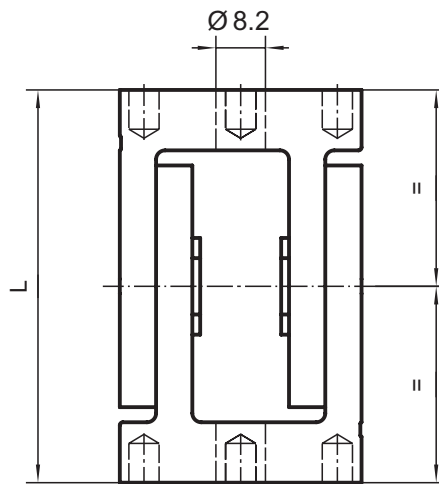
Aluminium, mattiert, naturfarben eloxiert

Schrauben und Verdrehsicherung:
Stahl verzinkt

Lieferumfang

- 2 Gelenkhälften montiert
- 4 Verdrehsicherungen +
- 1x Befestigungsmaterial S1, S2 oder S3
gemäss Situation 1 / 2 / 3

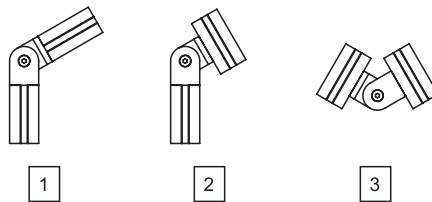
| Bestellangaben | Bestellnummer | | |
|----------------|---------------|----|--------|
| Gelenk | A | L | |
| Basis 50 | 50 | 85 | A61-00 |
| Basis 40 | 40 | 65 | C61-00 |



Anwendung

Hauptsächlich zur Verstärkung von Konstruktionen mit schrägen Streben. Auch als Scharnier für schwenkbare Geräteträger, Türen, usw. geeignet. Die Ø5-Bohrungen sind für die Aufnahme der lose mitgelieferten Verdrehsicherungen. Die Position der Verdrehsicherungen ist auf die Anwendung der Gelenke auszurichten. Das Gelenk ist nicht auf Dauerbewegung ausgelegt.

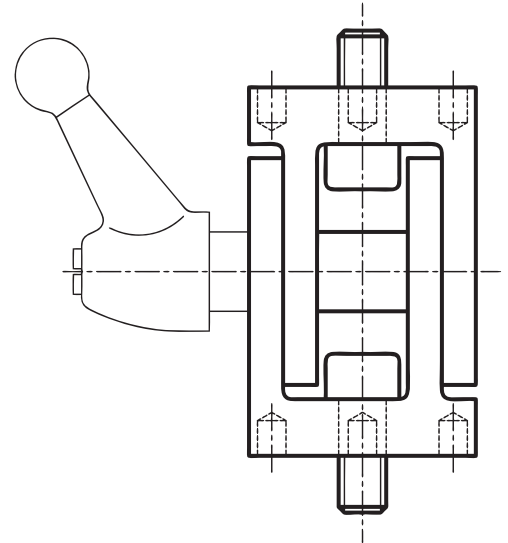
Befestigungssituationen



Befestigungssätze Artikelnummer mit -S1, -S2 oder -S3 ergänzen



Gelenke Basis 50/40 mit Klemmhebel



Ausführung

Aluminium, mattiert, naturfarben eloxiert

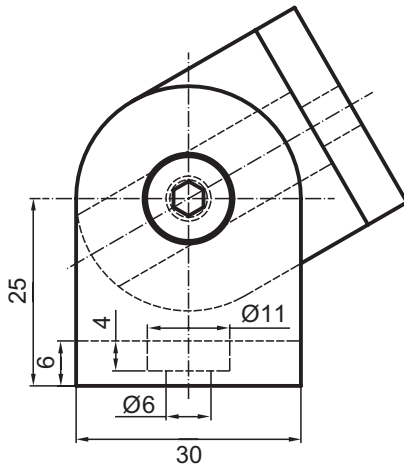
Schrauben und Verdrehsicherung:
Stahl verzinkt

Lieferumfang

- 2 Gelenkhälften montiert
- 4 Verdrehsicherungen +
- 1x Befestigungsmaterial S1, S2 oder S3
gemäss Situation 1 / 2 / 3

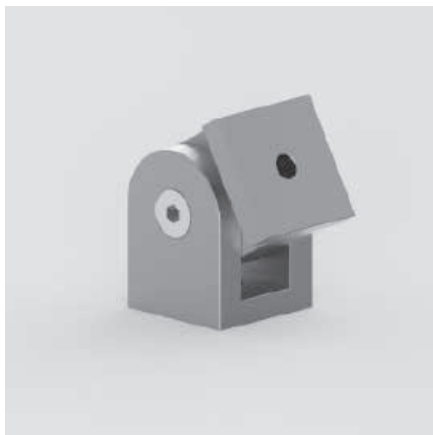
| Bestellangaben | Bestellnummer | | |
|-----------------------|---------------|----|--------|
| Gelenk mit Klemmhebel | A | L | |
| Basis 50 | 50 | 85 | A61-01 |
| Basis 40 | 40 | 65 | C61-01 |

Gelenke Basis 30



Anwendung

Die Gelenke der Basis 30 werden grundsätzlich als Verbindungselemente verwendet, bei denen man eine Verbindung quer zur Nute erzeugen kann. Stirnseitig wird das Gelenk mit einem Gewindeeinsatz verschraubt. Die Anbindung seitlich an ein Profil erfolgt mit einer Gewindeplatte und der passenden Schraube. Die Variante ohne Klemmhebel wird mit dem Anziehen der Schraube nicht geklemmt. Das Gelenk ist nicht auf Dauerbewegung ausgelegt.



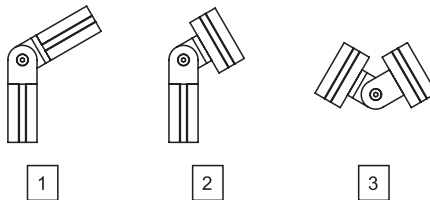
Ausführung

Aluminium, mattiert, naturfarben eloxiert

Lieferumfang

- 2 Gelenkhälften lose
- 1x Befestigungsmaterial S1, S2 oder S3 gemäss Situation 1 / 2 / 3
- 1 Distanzbuchse
- 1 Zyl.Schraube M6x30

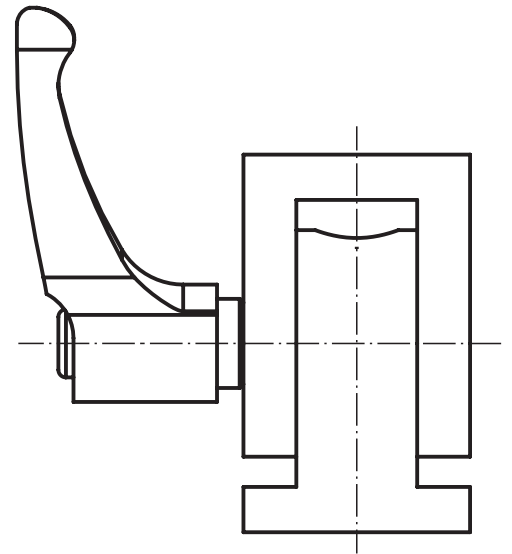
Befestigungssituationen



Befestigungssätze Artikelnummer mit -S1, -S2 oder -S3 ergänzen
Beispiel: B61-00-S1

| Bestellangaben | Bestellnummer |
|-----------------|---------------|
| Gelenk Basis 30 | B61-00 |

Gelenke Basis 30 mit Klemmhebel



Anwendung

Das Gelenk mit Klemmhebel dient dazu, schwenkbare Konstruktionen einfach erstellen zu können. Wichtig dabei ist, dass das Gelenk nicht gegen den Gewindevverlauf Kraft aufnehmen muss, da es sich sonst von selber lösen kann.

Ausführung

Aluminium, mattiert, naturfarben eloxiert

Lieferumfang

- 2 Gelenkhälften lose
- 1x Befestigungsmaterial S1, S2 oder S3 gemäss Situation 1 / 2 / 3
- 1 Klemmhebel M6

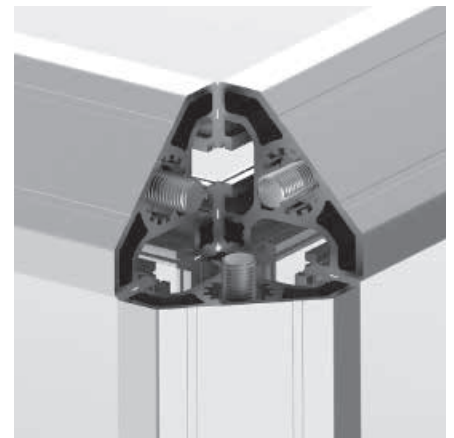
| Bestellangaben | Bestellnummer |
|--------------------------------|---------------|
| Gelenk Basis 30 mit Klemmhebel | B61-01 |

Eckelemente



Befestigung

Sämtliche Eckelemente können mittels drei Gewindeverbinder der jeweiligen Profilgrößen montiert werden. Diese finden Sie auf der Seite 138 oder einfach einen Befestigungssatz bestellen. Die Bestellnummer des Befestigungssatzes besteht aus der jeweiligen Artikelnummer vom Eckelement die mit -S ergänzt wird.



Eckelement-Befestigungssatz 3 Gewindeverbinder



Anwendung

Formschöne Eckengestaltung für Vitrinen, Arbeitstische, Büromöbel, Schränke oder für Konstruktionen mit anspruchsvollem Design. Abgerundete oder über die Raumdiagonale geschnittene Elemente erhältlich.

Befestigungssatz*

3 PVS-Verbinder mit Gewinde

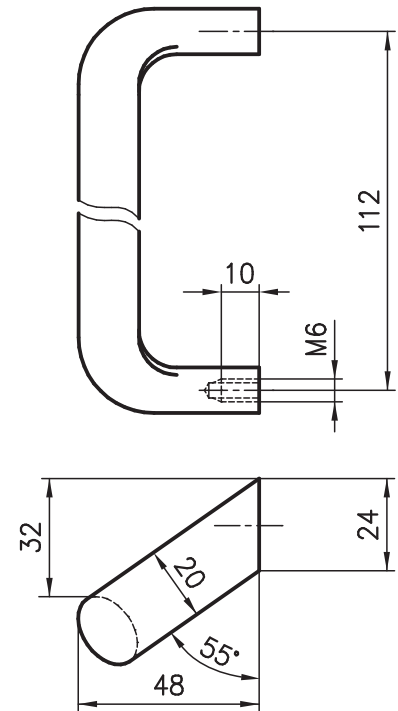
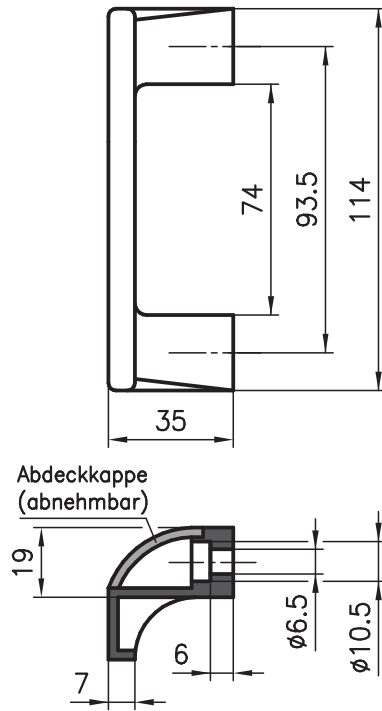
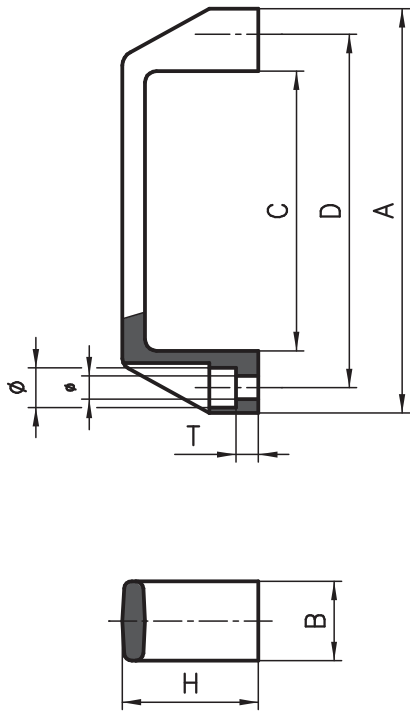
Ausführung

Aluminium, naturfarben eloxiert
Anbau mit PVS-Gewinde-Verbinder

| Bestellangaben | Bestellnummer | |
|-------------------|---------------|---------|
| | rund | flach |
| Eckelement | | |
| Profile Basis 50 | A70-00* | A71-00* |
| Profil A02-8 | | A71-08* |
| Profile Basis 40 | C70-00* | C71-00* |
| Profil C02-8 | | C71-08* |
| Profile Basis 30 | B70-00* | B71-00* |
| Profile Basis 20 | D70-00* | D71-00* |

* Befestigungssatz: Bestellnummer mit -S ergänzen
Beispiel: A70-00-S

Handgriffe



Anwendung

Universell anwendbar. Befestigung von vorne oder hinten mit Schrauben M5/8.

Ausführung

PA-GF, schwarz

Anwendung

Ein ergonomischer Handgriff mit modernem Design (vorwiegend bei den Profilgrößen 20 und 30 einzusetzen).

Ausführung

PA-GF, schwarz

Anwendung

Bei zurückgesetzten Türen, Schiebetüren oder überall wo Einklemmgefahr der Hand auftreten kann, wird der schräge Handgriff empfohlen.

Ausführung

Aluminium schwarz RAL 9005 (kunststoffbeschichtet)
Aluminium naturfarben eloxiert

Massangaben

| Handgriff | A | B | C | D | H | T | Ø | ø |
|-----------|-----|----|----|------|----|-----|------|-----|
| klein | 107 | 21 | 74 | 93.5 | 36 | 6 | 10.5 | 6.5 |
| mittel | 122 | 19 | 82 | 100 | 33 | 13 | 8.5 | 5.5 |
| gross | 134 | 26 | 95 | 117 | 41 | 6.5 | 13.5 | 8.5 |



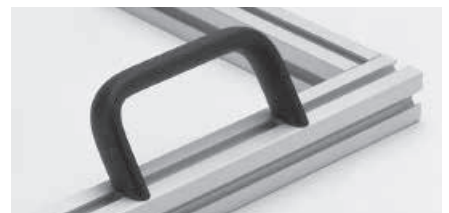
Bestellangaben **Bestellnummer**

Handgriff klein B65-00
Handgriff mittel B65-01
Handgriff gross A65-01



Bestellangaben **Bestellnummer**

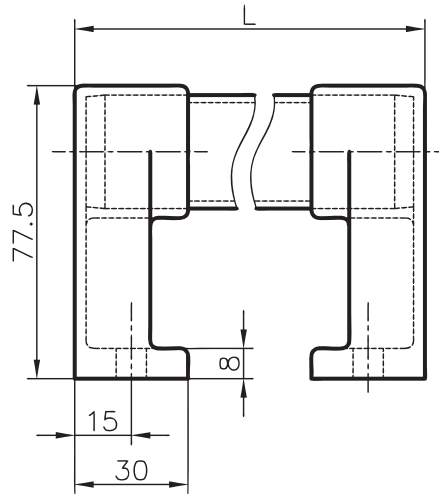
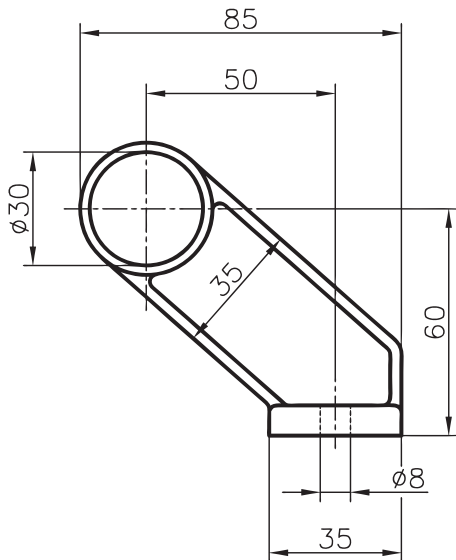
Handgriff Ergo D65-01



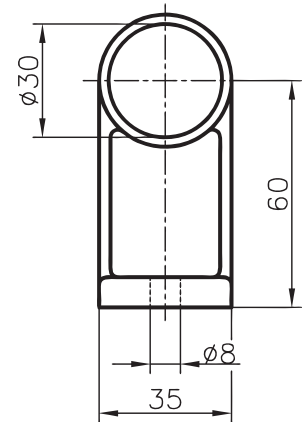
Bestellangaben **Bestellnummer**

Handgriff schräg schwarz eloxiert
 A65-05 A65-06

Rohrgriff schräg



Rohrgriff gerade



Anwendung

Die starken Rohrgriffe eignen sich für schwere Schiebetüren, grosse Fenster an Schutzeinhausungen oder auch als Stossbügel für Rollwagen.

Bei Doppelschiebetüren und kritischen Platzverhältnissen, überall wo Einklemmgefahr der Hände besteht, wird der Rohrgriff schräg empfohlen.



Ausführung

Support: PA-GF, schwarz
Rohr: Al, natureloxiert

| Bestellangaben | Bestellnummer | |
|------------------|---------------|--------|
| | L | |
| Rohrgriff schräg | 250mm | A65-22 |
| Rohrgriff schräg | 300mm | A65-23 |
| Rohrgriff schräg | 400mm | A65-24 |
| Rohrgriff schräg | 500mm | A65-25 |

Weitere Längen sind auf Kundenwunsch lieferbar.



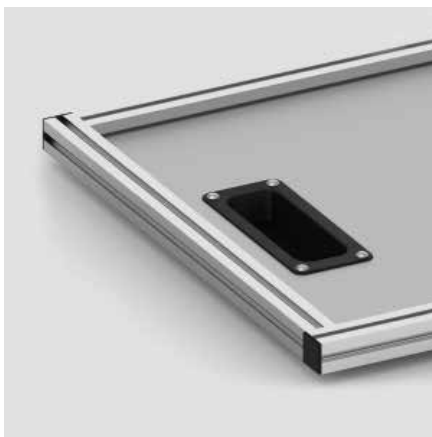
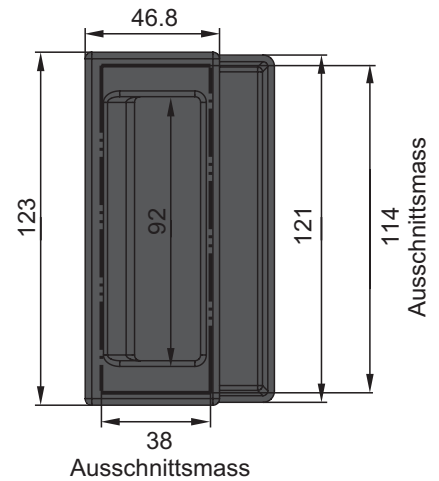
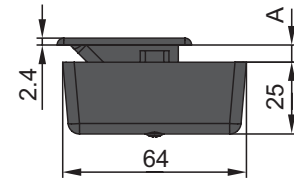
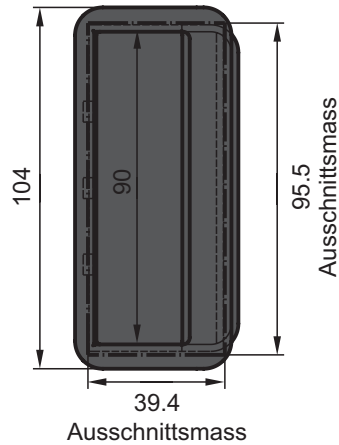
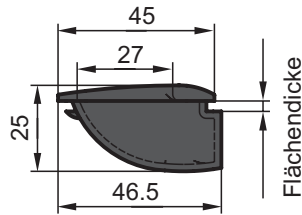
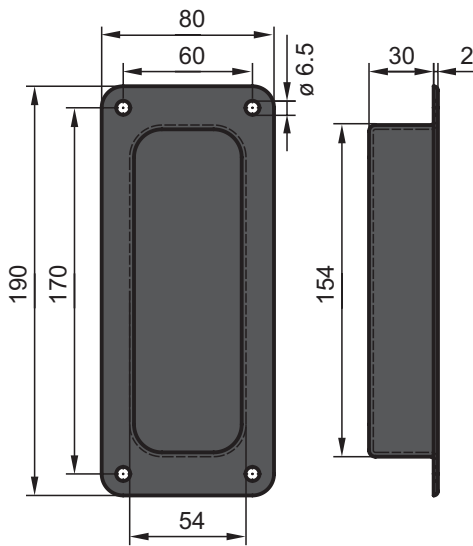
Ausführung

Support: PA-GF, schwarz
Rohr: Al, natureloxiert

| Bestellangaben | Bestellnummer | |
|------------------|---------------|--------|
| | L | |
| Rohrgriff gerade | 250mm | A65-12 |
| Rohrgriff gerade | 300mm | A65-13 |
| Rohrgriff gerade | 400mm | A65-14 |
| Rohrgriff gerade | 500mm | A65-15 |

Weitere Längen sind auf Kundenwunsch lieferbar.

Griffmulde



| Bestellangaben | Bestellnummer | | | |
|----------------------|---------------|--------|--------|--------|
| Flächendicken: | 2mm | 3mm | 4mm | 5mm |
| Griffmulde, schwarz | A65-32 | A65-33 | A65-34 | A65-35 |
| Griffmulde, hellgrau | A65-42 | A65-43 | A65-44 | A65-45 |

Griffmulde mit Klippfunktion

Diese klemmbare Griffmulde eignen sich für Schiebe- aber auch für leichte Schwenktüren. Mit der Klippfunktion ist die Montage sehr einfach.

Ausführung

ABS Kunststoff

Griffmulde schraubbar

Diese Griffmulde eignet sich für Schiebe oder Schwenktüren. Die Finger finden genügend Platz in der Schale für einen guten Griff. Für transparente Flächenelemente empfehlen wir die klemmbare Griffmulde.

Ausführung

ABS Kunststoff

Anwendung

Eine Griffmulde aus Kunststoff, die genug gross ist, damit auch mit Handschuhen hinein gefasst werden kann. Oder Sie verwenden diese als Ablagemulde für Kleinteile. Einfache Befestigung mittels Schrauben / Nieten.

Ausführung

PA-GF schwarz matt und grau



Lieferumfang

- 1x Frontseite
- 1x Fingerschutz (Rückseite)
- 2x selbstschneidende Linsenkopf, Schrauben ø3x18, Stahl verzinkt

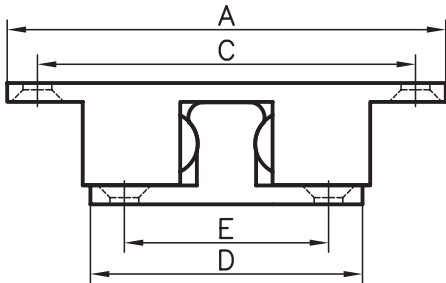
Flächendicken A: 0.5 – 5mm

Farbe: schwarz

| Bestellangaben | Bestellnummer |
|----------------|---------------|
| Griffmulde | A65-50 |

| Bestellangaben | Bestellnummer |
|-----------------------|---------------|
| Griffmulde schraubbar | A65-55 |

Kugelrasten



Massangaben

| Baugrösse | A | B | C | D | E | H | ø |
|------------------|----|------|----|----|----|------|-----|
| Kugelraste klein | 59 | 10.5 | 50 | 38 | 27 | 16.4 | 3.6 |
| Kugelraste gross | 69 | 13 | 57 | 42 | 30 | 20 | 4.2 |

Anwendung

Die Kugelraste und der Kugelschnapper dienen zur Arretierung von Schwenk- und Schiebetüren und sind ideale Halterungen von beweglichen Komponenten. Für den Kugelschnapper sind Distanzplatten 4 mm zur Einjustierung lieferbar.

Ausführung

Messing (Kugeln+Federn: Inox)
Klemmkraft einstellbar

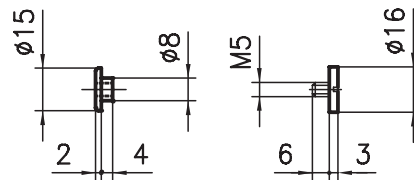
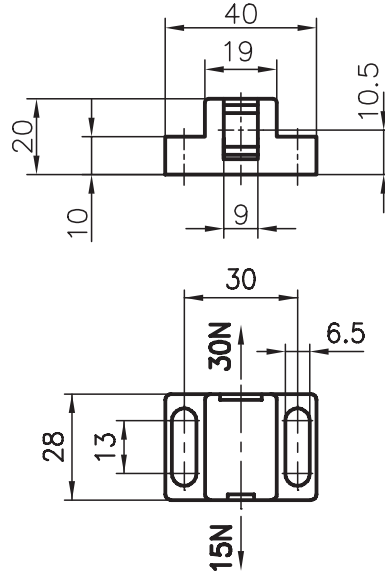


Bestellangaben

Bestellnummer

| | |
|------------------|--------|
| Kugelraste klein | A66-00 |
| Kugelraste gross | A66-10 |

Magnetverschluss DUO



Anwendung

Hohe Anpassungsfähigkeit zeichnen diesen Magnetverschluss aus. Je nach Bedarf kann zwischen zwei Haltekräften gewählt werden. Die Langlöcher ermöglichen zudem einen grossen Justierbereich.

Ausführung

PA-GF, schwarz mit Dauermagneten, Flachkopfschraube und Mutter

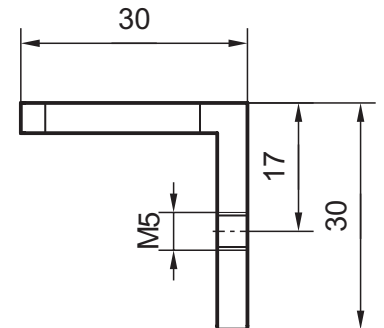
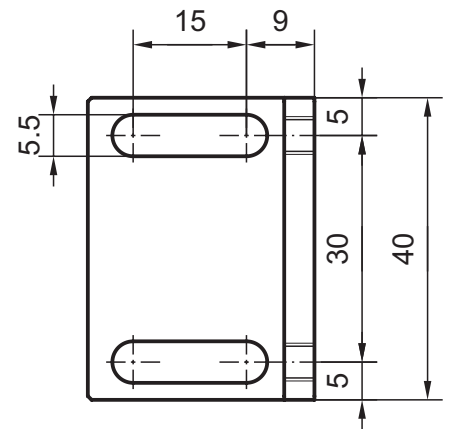


Bestellangaben

Bestellnummer

| | |
|----------------------|--------|
| Magnetverschluss Duo | A67-20 |
|----------------------|--------|

Montagewinkel Magnet DUO



Anwendung

Dieser Winkel erlaubt den Anbau vom Magnetverschluss Duo. Mit dem Schlitz kann man die finale Position etwas anpassen.

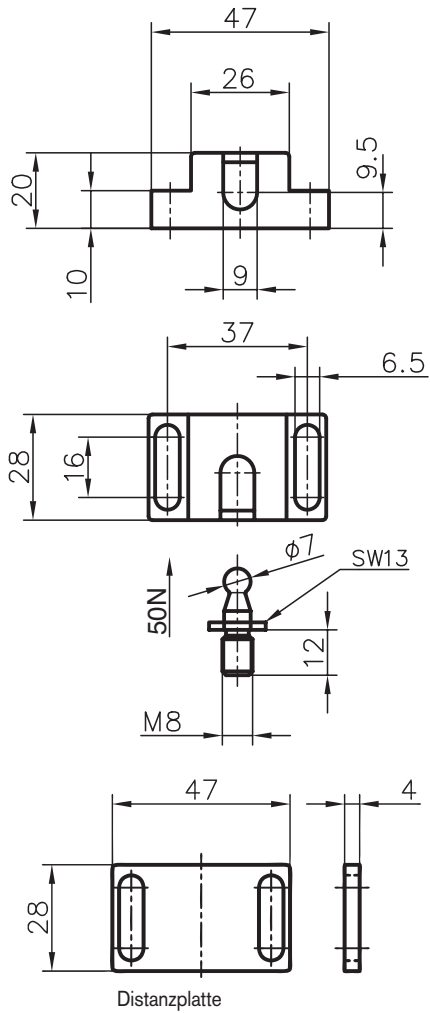


Bestellangaben

Bestellnummer

| | |
|-------------------|--------|
| Montagewinkel DUO | A67-21 |
|-------------------|--------|

Kugelschnäpper



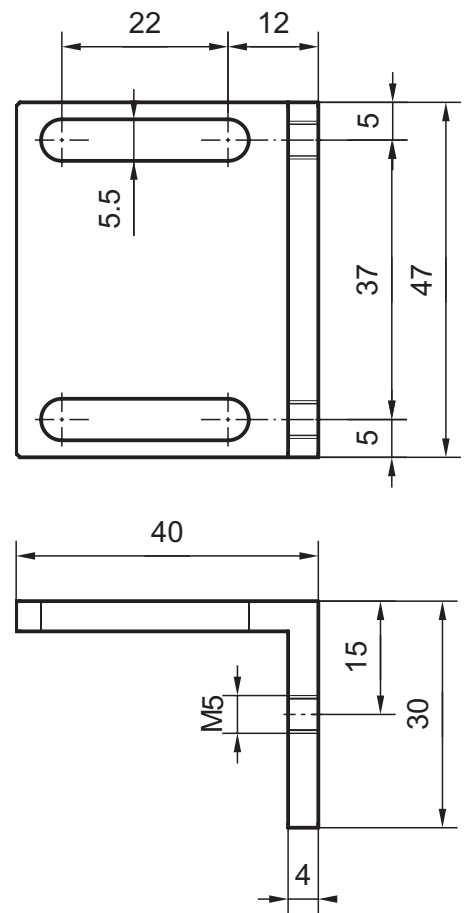
Ausführung

PA-GF, schwarz

Halteschraube: Stahl verzinkt



Montagewinkel Kugelschnäpper



Anwendung

Dieser Winkel erlaubt den Anbau von dem Kugelschnäpper. Mit dem Schlitz kann man die finale Position etwas anpassen.

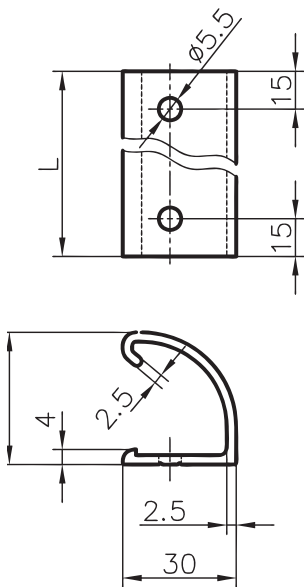
| Bestellangaben | Bestellnummer |
|----------------|---------------|
|----------------|---------------|

| | |
|----------------|--------|
| Kugelschnäpper | A66-50 |
| Distanzplatte | A66-54 |

| Bestellangaben | Bestellnummer |
|----------------|---------------|
|----------------|---------------|

| | |
|----------------|--------|
| Montagewinkel | |
| Kugelschnäpper | A67-51 |

Griffleiste



Anwendung

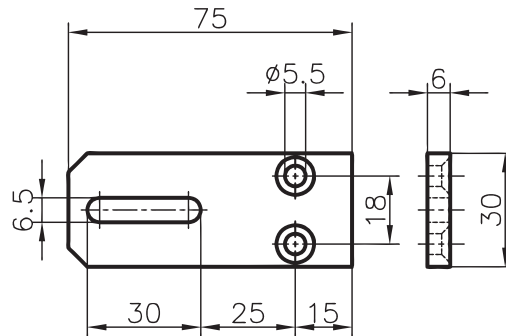
Die Griffleiste wird als Schubladengriff eingesetzt. Sie kann aber auch für Türen und Fenster verwendet werden.



Ausführung

Al, naturfarben eloxiert

Anschlaglasche



Anwendung

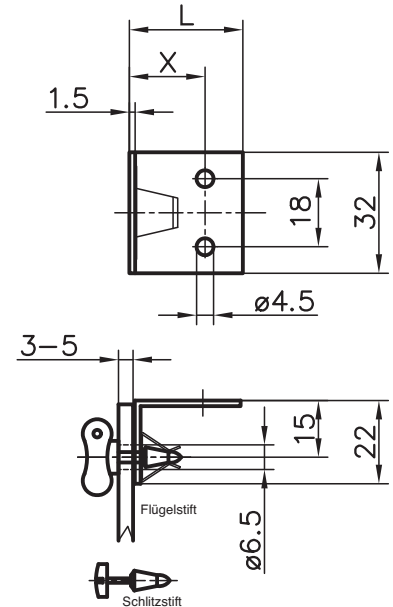
Als Tür- oder Fensteranschlag mit Sicherungsmöglichkeit durch die Schlitzöffnung. Eignet sich auch als einfaches Verbindungselement.



Ausführung

Al, naturfarben eloxiert

Schnellverschlüsse



Anwendung

Für die schnelle Montage und Demontage von Verkleidungen. Der Flügel oder Schlitzstift wird mit Daumendruck eingeklippt und mit einer Vierteldrehung wieder gelöst.



Ausführung

Winkel und Bolzen: verzinkter Stahl
Distanzring: Kautschuk

| Bestellangaben | Bestellnummer |
|--------------------|---------------|
| Griffleiste 200 mm | B65-52 |
| Griffleiste 300 mm | B65-53 |
| Griffleiste 400 mm | B65-54 |

Weitere Längen sind auf Kundenwunsch lieferbar.

| Bestellangaben | Bestellnummer |
|----------------|---------------|
| Anschlaglasche | C62-10 |

| Bestellangaben | Bestellnummer | | |
|------------------------------------|---------------|--------|----------|
| | L = 18 | L = 24 | L = 30 |
| | X = 8.5 | X = 15 | X = 18.5 |
| Schnellverschluss mit Flügelstift | A64-10 | A64-12 | A64-11 |
| Schnellverschluss mit Schlitzstift | A64-20 | A64-22 | A64-21 |

Stangenschloss



Anwendung

In die Profile der Basis 50, 40 und 30 kann das Stangenschloss eingelassen werden. Die Profile müssen im Griffbereich ausgefräst werden. Die Verriegelung erfolgt mit 2 Stangen. Die Stange wird auf das Einbaumass abgelängt.

Ausführung:

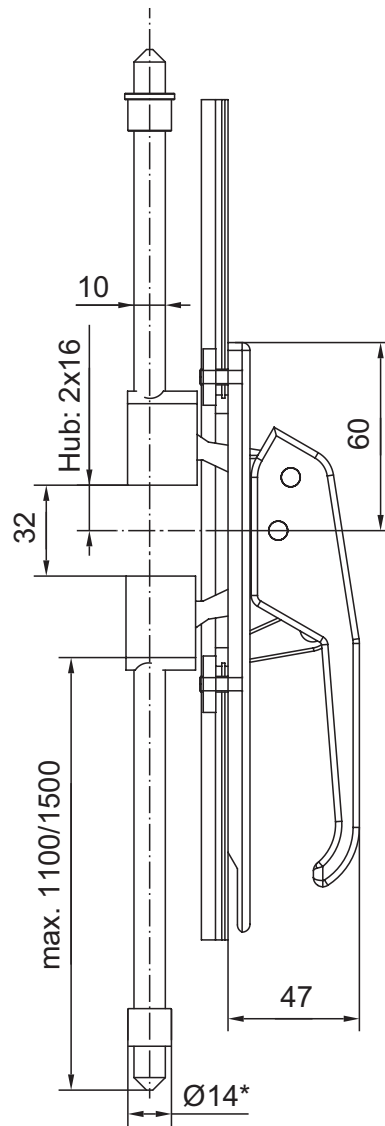
Griff: Grau (RAL 7015)
Stange aus Stahl verzinkt

Stangenlänge:

Basis 50/45/40 max. 1500 mm
Basis 30 max. 1100 mm

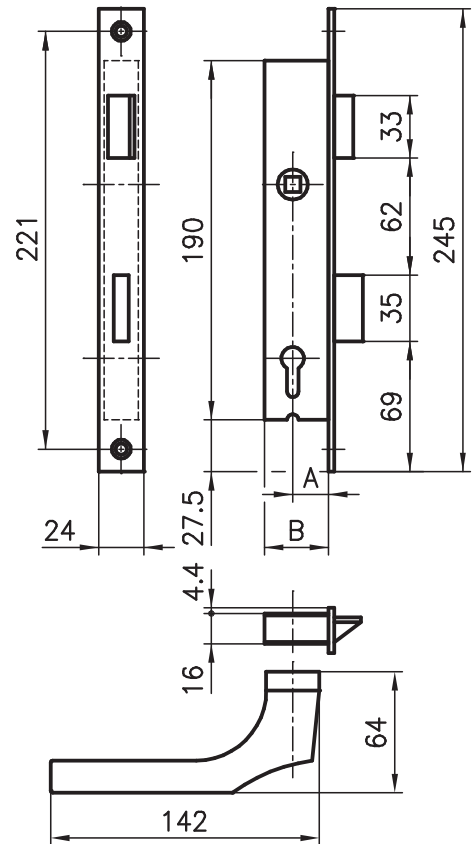
Lieferumfang:

- 1 Griff mit 2 Stangenadapter
- 2 Stangen
- 2 Gleitlagerbuchsen
- 2 Führungsbuchsen
- 2 Senk-Schrauben M6x und 2 Gewindeplatten



* Basis 30: Ø12

Einsteckschloss



Anwendung

In die Profile der Basis 50, 40 und 30 einsteck- und abschliessbarer Türverschluss. Die Profile müssen ausgefräst werden.

Ausführung/Lieferumfang

Schloss: Stahl verzinkt
Zylinder: Messing vernickelt
Schlüssel: Stahl vernickelt (3 Stück)
Drücker und Rosette: Al eloxiert

Befestigungssatz*

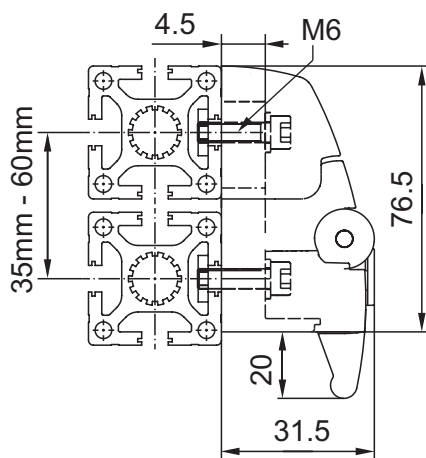
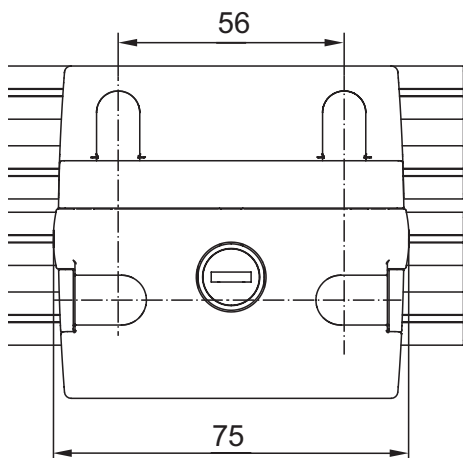
Schrauben und Gewindeplatten

| Bestellangaben | | Bestellnummer | |
|---------------------------------------|----------------------|---------------|--|
| Stangenschloss unverschiessbar | | | |
| Basis | 50 45 40 | 30 | |
| | A68-07 E68-07 C68-07 | B68-07 | |
| Stangenschloss verschiessbar | | | |
| Basis | 50 45 40 | 30 | |
| | A68-08 E68-08 C68-08 | B68-08 | |

| Bestellangaben | | Bestellnummer | |
|------------------------|-------|---------------|--|
| Einsteckschloss | A B | | |
| Profile Basis 50 | 27 42 | A68-00* | |
| Profile Basis 40 | 19 34 | C68-00* | |
| Profile Basis 30 | 15 30 | B68-00* | |

* Befestigungssatz: Bestellnummer mit -S ergänzen
Beispiel: A68-00-S

Fallenverschluss



Anwendung

Der Fallenverschluss besteht aus einem Türgehäuse mit Falle sowie dem Rahmengerätegehäuse. Dank der universellen Bauweise ist es möglich, den Verschluss für unterschiedliche Profilbreiten zu verwenden. Ein weiterer Vorteil ist das einfache und leichte Öffnen und Schliessen.

Ausführung

GD-Zn, schwarz
gleichschliessend, 2 Schlüssel
4 Stück 4-Kant-Muttern M6



Sicherheitsschalter

Anwendung

In vielen Bereichen sind Sicherheitsschalter zwingend nötig. Wir bieten auf Kundenwunsch die Beschaffung und erstellen auch die mechanische Montage. Sie können uns Ihren Schalter anliefern und wir bauen diesen an Ihre Konstruktion an.

Je nach Gefahrenpotential müssen die Schalter unterschiedliche Funktionen erfüllen, zum Beispiel:

- stromlos mechanisch verriegeln
- Signal bei geschlossener Türe
- Ein- bzw. Ausschaltung automatischer Vorgänge



Vorreiber

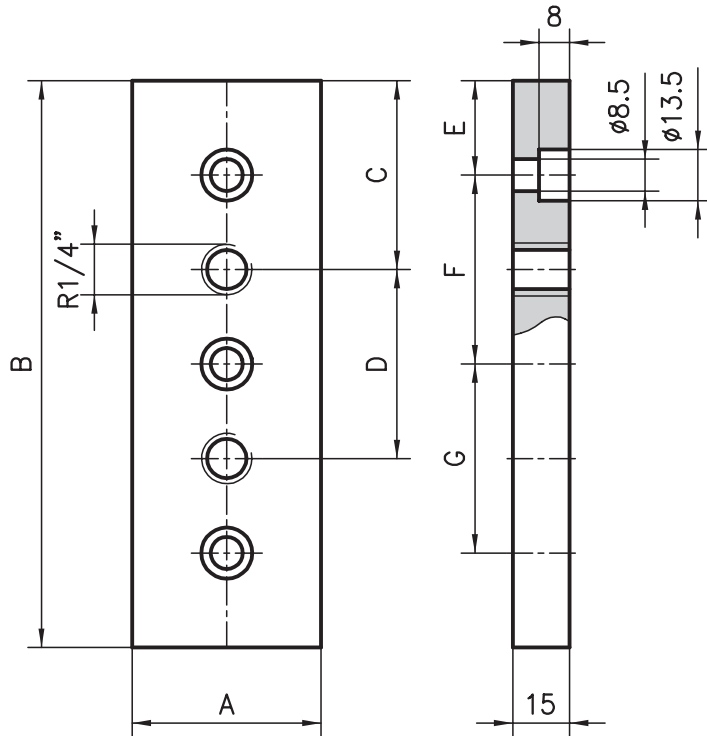
Anwendung

Abschliessbare Maschinentüren wie Schaltschränke, Servicetüren oder einfache Zugangsmöglichkeiten, werden oft mit den industrieeüblichen Vorreiber-Schlösser erstellt. Wir integrieren diese auch in unseren Konstruktionen.

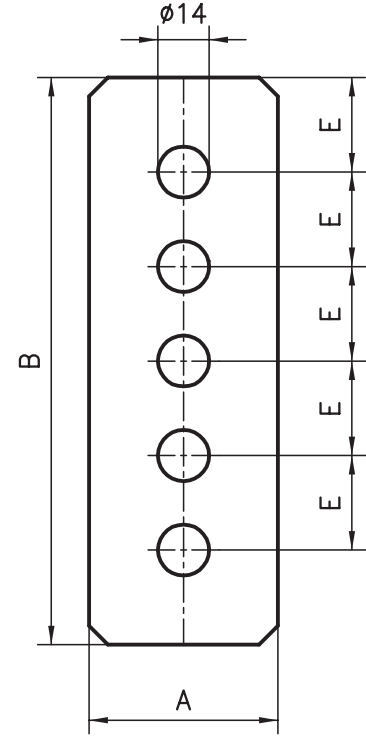


| Bestellangaben | Bestellnummer |
|------------------|---------------|
| Fallenverschluss | A68-51 |

Abschlussplatten



Flachdichtungen



Anwendung

Abdichtung der stirnseitigen Schnittflächen der Speicherprofile. Luft, Wasser, Öl oder andere Medien können mit der entsprechenden Verschraubung zu- oder abgeführt werden.



Befestigungssatz*

Schrauben + Gewindeeinsätze

Ausführung

Al, naturfarben eloxiert
Anschluss R 1/4"

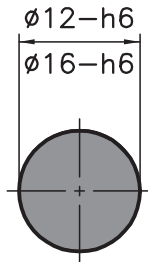
| Bestellangaben | | | | | | | | Bestellnummer |
|-----------------|----|-----|----|----|----|----|----|---------------|
| Abschlussplatte | A | B | C | D | E | F | G | |
| Profil 40x80 | 40 | 80 | 40 | - | 20 | 40 | - | C80-30* |
| Profil 50x100 | 50 | 100 | 50 | - | 25 | 50 | - | A80-10* |
| Profil 50x150 | 50 | 150 | 50 | 50 | 25 | 50 | 50 | A80-30* |

* Befestigungssatz: Bestellnummer mit -S ergänzen
Beispiel: C80-30-S

| Bestellangaben | Bestellnummer |
|----------------------------------|---------------|
| Flachdichtung zu Abschlussplatte | |
| Profil 40x80 | C80-31* |
| Profil 50x100 | A80-11 |
| Profil 50x150 | A80-31 |

* nur mit Grundprofil C01-3

Stahlwellen



Anwendung

Die Stahlwellen kommen in Kombination mit dem Wellenklemm- und dem Linearlagerbock sowie den Wellenklemmleisten zum Einsatz. Daraus ergeben sich Linearführungen für hohe Belastungen.

Ausführung

Stahl, Cf 53, gehärtet, geschliffen
 Härte HRc 62 ± 2
 Ø 12 0.9 Kg/m
 Ø 16 1.5 Kg/m

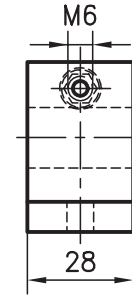
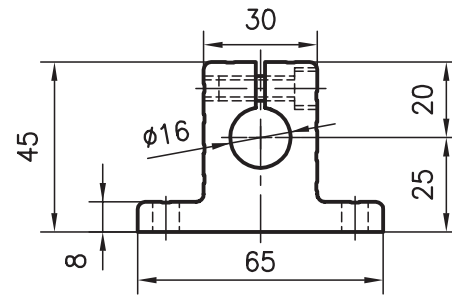


| Bestellangaben | Bestellnummer |
|----------------|---------------|
|----------------|---------------|

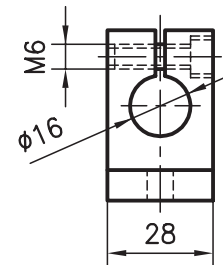
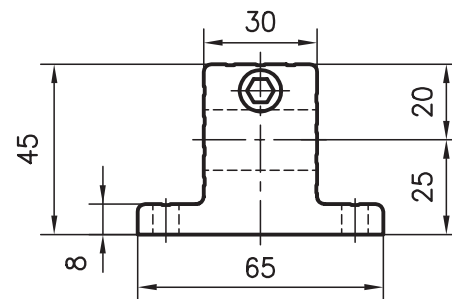
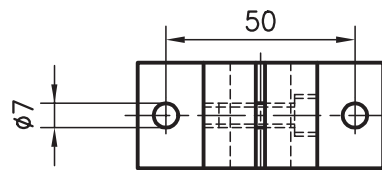
| | |
|-----------------------|------------------|
| Stahlwelle ø12 | |
| Lagerlänge 6000 mm | L12-20-01/6000 |
| auf Länge geschnitten | L12-20-02-02/... |

| | |
|-----------------------|------------------|
| Stahlwelle ø16 | |
| Lagerlänge 6000 mm | L16-20-01/6000 |
| auf Länge geschnitten | L16-20-02-02/... |

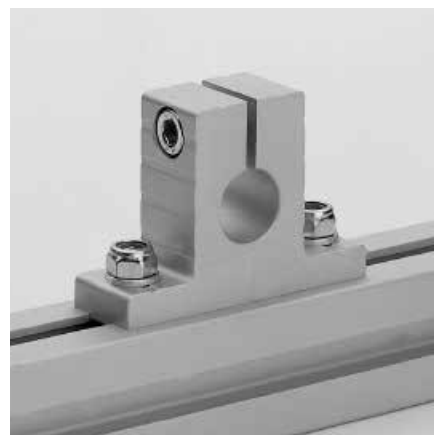
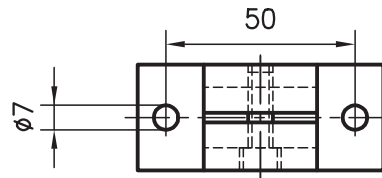
Wellenklemmblöcke



Wellenklemmbock gerade



Wellenklemmbock 90°



| Bestellangaben | Bestellnummer |
|----------------|---------------|
|----------------|---------------|

| | |
|------------------------|--------|
| Wellenklemmbock gerade | L16-60 |
| Wellenklemmbock 90° | L16-65 |

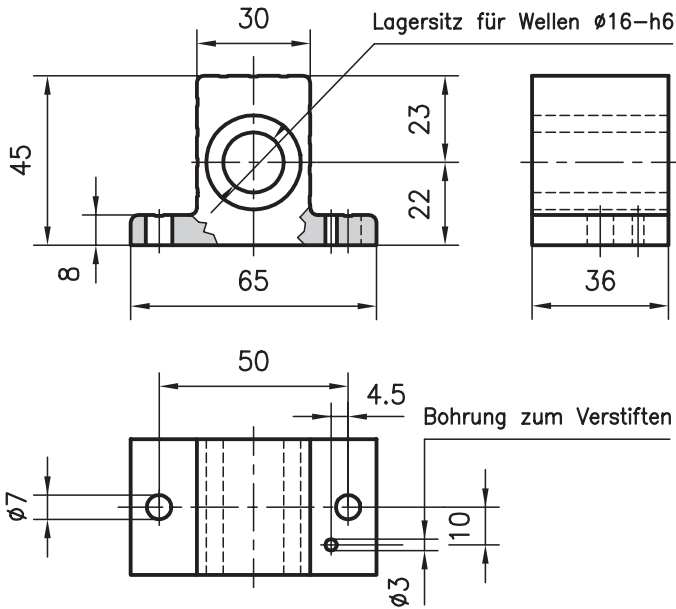
Anwendung

Mit den Bauelementen Wellenklemmbock, Linearlagerbock und Stahlwelle kann auf einfachste Weise ein präzises Linearlager-System realisiert werden. Dank den zwei verschiedenen Wellenklemmböcken ergibt sich die Möglichkeit, das System flexibel zu montieren. Die Anbaumasse sind so gewählt, dass die Elemente mit den PVS®-Profilen gut kombinierbar sind.

Ausführung

Aluminium, naturfarben eloxiert
 Lieferumfang inkl. Schraube

Linearlagerbock

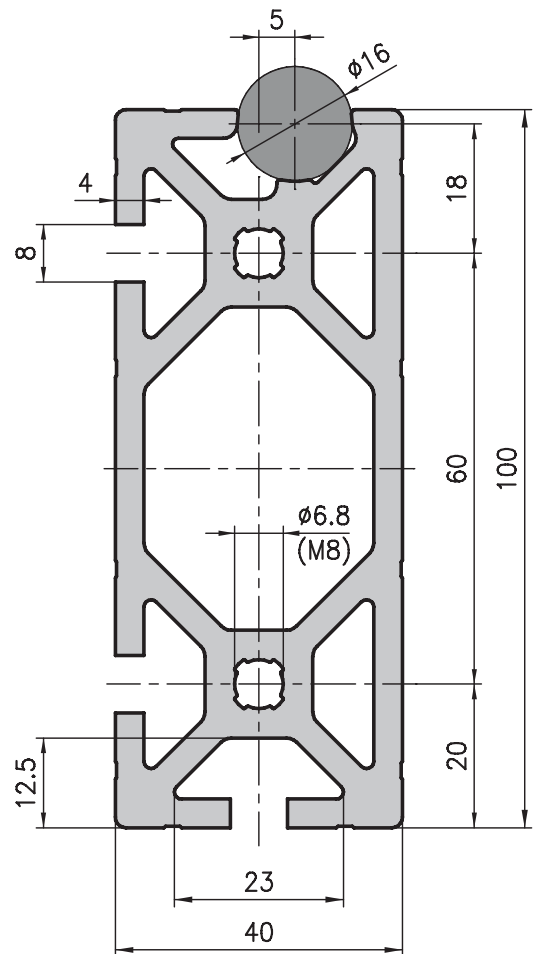


Ausführung

Gehäuse: Aluminium, naturfarben eloxiert
 Linearlager: Stahl, beidseitig abgedichtet, wartungsfrei



Führungsprofil 40x100 Typ L16-10



Anwendung

Das Führungsprofil 40x100 wird für hochbelastbare Linearführungen verwendet. Durch die einseitige Stahlwellenaufnahme, kann der Führungsabstand frei gewählt werden. Die Welle wird in die dafür vorgesehene Nute eingepresst.

Einen stirnseitigen Anschlag lässt sich an den Löcher $\text{Ø} 6.8$ mit einem Gewinde M8 befestigen.

Zu dieser Führung müssen die Schlittenplatten oder die Schlittenkonstruktion jeweils spezielle ausgelegt werden, daher sind diese nur auf Anfrage erhältlich.

Tragzahl

| dynamisch | statisch |
|-----------|----------|
| 850 N | 620 N |

Bestellangaben Bestellnummer

| | |
|-----------------|--------|
| Linearlagerbock | L16-68 |
|-----------------|--------|

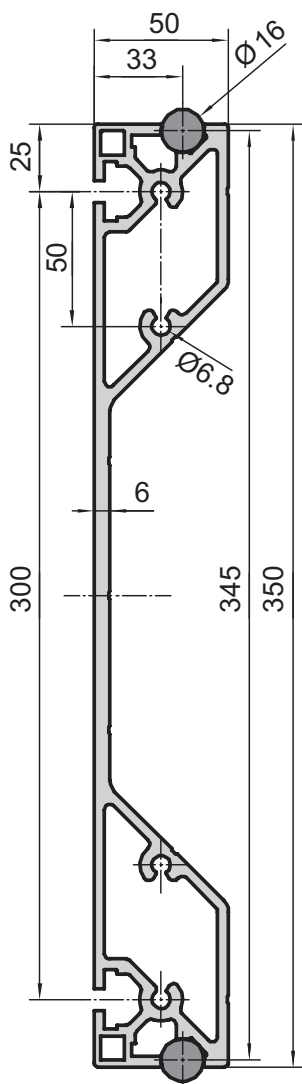
Technische Daten

| | |
|--------------|--------------------------|
| I_x | = 172.22 cm ⁴ |
| I_y | = 31.92 cm ⁴ |
| W_x | = 33.83 cm ³ |
| W_y | = 15.95 cm ³ |
| Profilfläche | = 16.75 cm ² |
| Gewicht | = 4.5 kg/m |

Bestellangaben

| Bestellangaben | Bestellnummer |
|---------------------------|------------------|
| Führungsprofil 40x100 | |
| Lagerlänge 6100 mm | L16-10-00/6100 |
| Führungsprofil 40x100 | |
| auf Länge zugeschnitten | L16-10-02-02/... |
| Zusätzliche Bearbeitungen | Seiten 43-47 |

Führungsprofil 50x350 Typ L16-15



Anwendung

Bei dem Führungsprofil werden die Wellen beidseitig eingepresst. Zu dieser Führung müssen die Schlittenplatten oder die Schlittenkonstruktion jeweils speziell ausgelegt werden, daher sind diese nur auf Anfrage erhältlich.

Zu dieser Führung müssen die Schlittenplatten oder die Schlittenkonstruktion jeweils spezielle ausgelegt werden, daher sind diese nur auf Anfrage erhältlich.

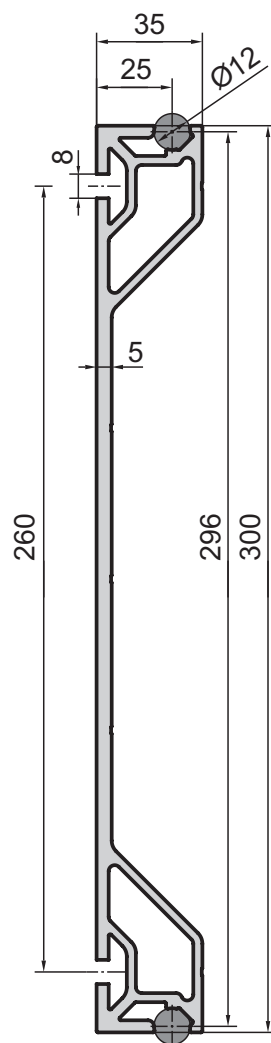
Technische Daten

| | | |
|--------------|---|-------------------------|
| I_x | = | 5400.00 cm ⁴ |
| I_y | = | 107.00 cm ⁴ |
| W_x | = | 308.00 cm ³ |
| W_y | = | 123.20 cm ³ |
| Profilfläche | = | 37.40 cm ² |
| Gewicht | = | 10.13 kg/m |

Bestellangaben Bestellnummer

| | |
|-------------------------|------------------|
| Führungsprofil L16-15 | |
| Lagerlängen 5800mm | L16-15-00 |
| Führungsprofil L16-15 | |
| Auf Länge zugeschnitten | L16-15-02-02/... |

Führungsprofil 35x300 Typ L12-10



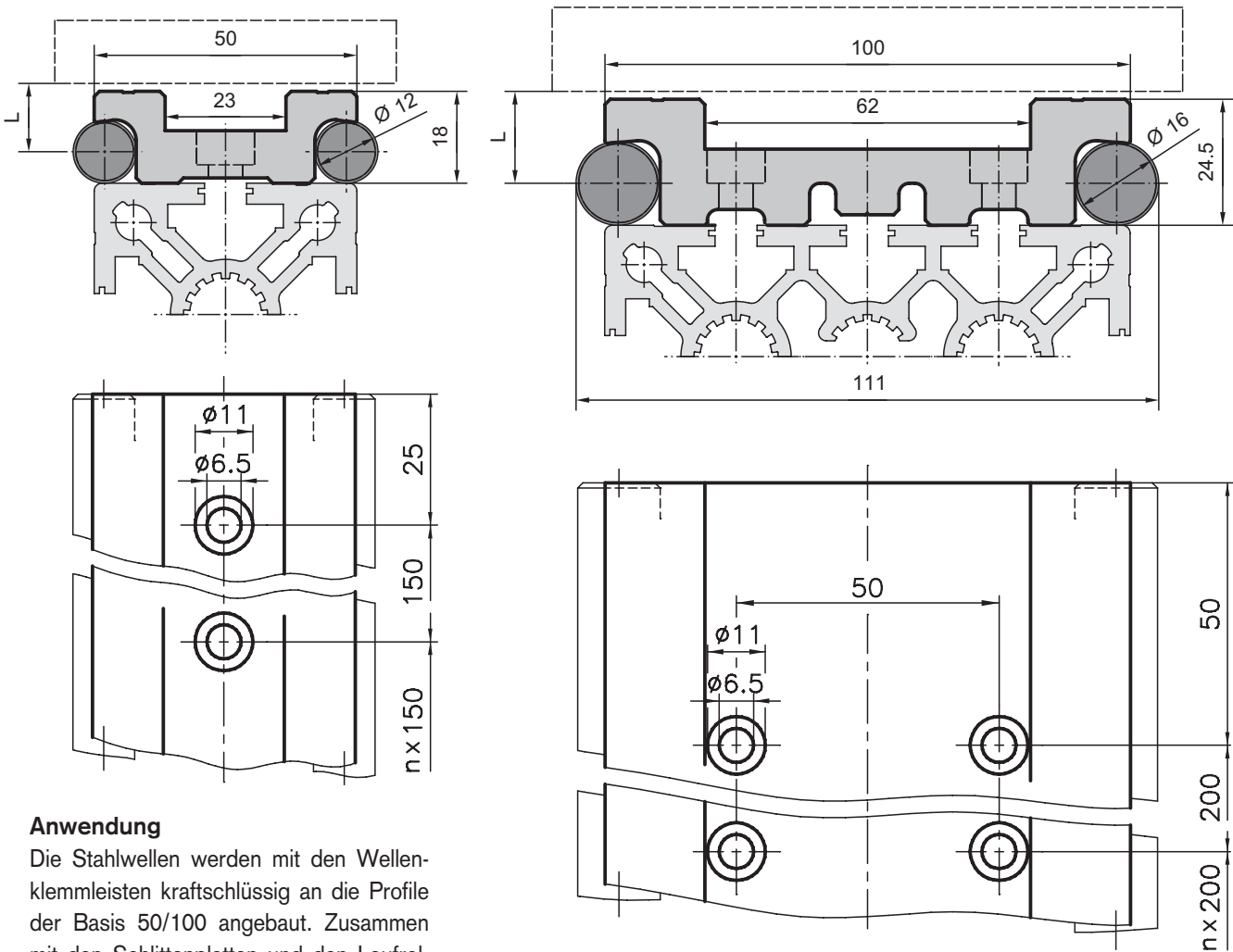
Technische Daten

| | | |
|--------------|---|-------------------------|
| I_x | = | 2768.00 cm ⁴ |
| I_y | = | 28.90 cm ⁴ |
| W_x | = | 184.50 cm ³ |
| W_y | = | 17.00 cm ³ |
| Profilfläche | = | 24.78 cm ² |
| Gewicht | = | 6.71 kg/m |

Bestellangaben Bestellnummer

| | |
|-------------------------|------------------|
| Führungsprofil L12-10 | |
| Lagerlänge 6100 mm | L12-10-00/5800 |
| Führungsprofil L12-10 | |
| auf Länge zugeschnitten | L12-10-02-02/... |

Wellenklemmleisten



Anwendung

Die Stahlwellen werden mit den Wellenklemmleisten kraftschlüssig an die Profile der Basis 50/100 angebaut. Zusammen mit den Schlittenplatten und den Laufrollen lassen sich auf einfachste Weise Linearführungen für sehr hohe Belastungen zusammenbauen.

Ausführung

Aluminium, mattiert, naturfarben eloxiert
Befestigungslöcher gebohrt

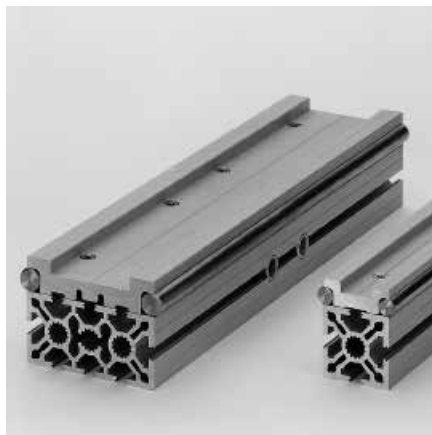
Ausführung

Wellenklemmleiste komplett inkl. Stahlwellen Cf 53, gehärtet, geschliffen und mit Befestigungsmaterial (Zyl.Schr. M6x18 und Nutensteine A32-65).

| Bestellangaben | Bestellnummer |
|----------------|---------------|
|----------------|---------------|

| | |
|-----------------------|------------------|
| Wellenklemmleiste | Basis 50 |
| Lagerlänge 6000 mm | L12-05-00/6000 |
| auf Länge geschnitten | L12-05-02-02/... |

| | |
|-----------------------|------------------|
| Wellenklemmleiste | Basis 100 |
| Lagerlänge 6000 mm | L16-05-00/6000 |
| auf Länge geschnitten | L16-05-02-02/... |

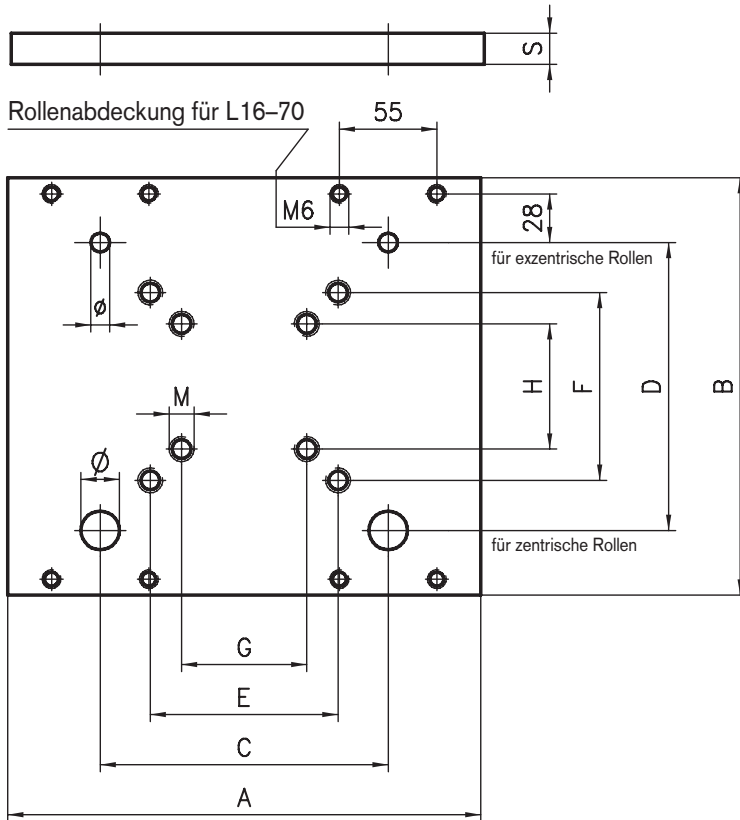


| Bestellangaben | Bestellnummer |
|----------------|---------------|
|----------------|---------------|

| | |
|--------------------------|------------------|
| Wellenklemmleiste kompl. | Basis 50 |
| Lagerlänge 6000 mm | L12-06-00/6000 |
| auf Länge geschnitten | L12-06-02-02/... |

| | |
|--------------------------|------------------|
| Wellenklemmleiste kompl. | Basis 100 |
| Lagerlänge 6000 mm | L16-06-00/6000 |
| auf Länge geschnitten | L16-06-02-02/... |

Schlittenplatten

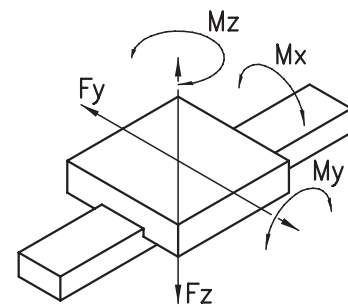


Anwendung

Mit der Schlittenplatte wird die gewünschte Linearführung vervollständigt. Sie zeichnet sich durch die hohe Belastbarkeit aus.

Ausführung

Aluminium, roh



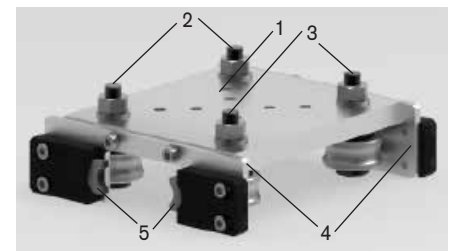
| Bestellangaben | Bestellnummer |
|----------------|---------------|
|----------------|---------------|

| | |
|--|--------|
| Schlittenplatte komplett zu Wellenklemmleiste L12-05 | L12-70 |
|--|--------|

Bei der Schlittenplatte zu L12-70 werden die Öl-abstreifer seitlich mittels Halter befestigt (siehe Bild).

Lieferumfang zu L12-70

- | | | |
|---|--|--------|
| 1 | 1 Platte | L12-30 |
| 2 | 2 Zentrische Rollen | L12-25 |
| 3 | 2 exzentrische Rollen | L12-26 |
| 4 | 2 Supportplatten für Öl-abstreifer | L12-43 |
| 5 | 4 Öl-abstreifer inkl. Befestigungsmaterial | L12-46 |



Massangaben

Schlittenplatten zu Wellenklemmleiste

| Basis | A | B | C | D | E | F | G | H | M | s | Ø | Ø | Gewicht |
|-------|-----|-----|-----|-----|-----|-----|----|----|---|----|----|----|---------|
| 50 | 150 | 130 | 110 | 89 | 60 | 60 | 30 | 30 | 8 | 12 | 12 | 10 | 0.6 kg |
| 100 | 300 | 240 | 200 | 158 | 100 | 100 | 50 | 50 | 8 | 15 | 20 | 17 | 2.9 kg |

Belastungen und Momente

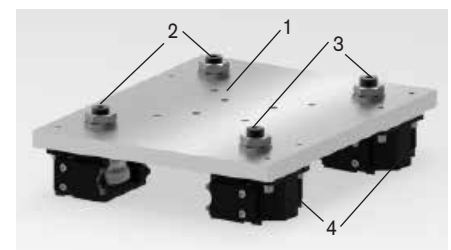
| statisch [N/Nm] | | | | | dynamisch [N/Nm] | | | | |
|-----------------|----------------|----------------|----------------|----------------|------------------|----------------|----------------|----------------|----------------|
| F _y | F _z | M _x | M _y | M _z | F _y | F _z | M _x | M _y | M _z |
| 3000 | 1920 | 35 | 55 | 90 | 3000 | 1200 | 22 | 34 | 90 |
| 7200 | 3400 | 105 | 160 | 600 | 7200 | 2100 | 65 | 100 | 600 |

| Bestellangaben | Bestellnummer |
|----------------|---------------|
|----------------|---------------|

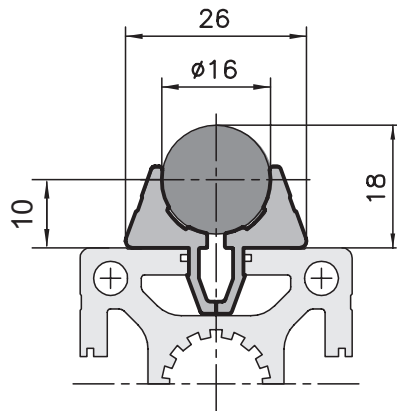
| | |
|--|--------|
| Schlittenplatte komplett zu Wellenklemmleiste L16-05 | L16-70 |
|--|--------|

Lieferumfang zu L16-70

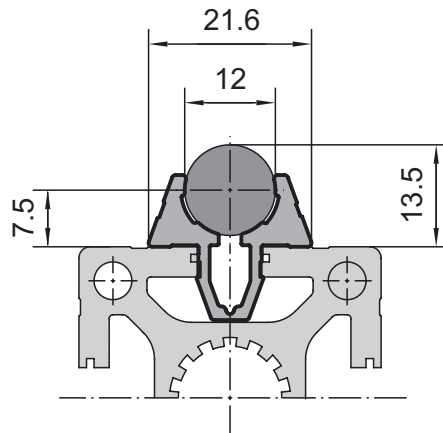
- | | | |
|---|--|--------|
| 1 | 1 Platte | L16-31 |
| 2 | 2 zentrische Rollen | L16-25 |
| 3 | 2 exzentrischen Rollen | L16-26 |
| 4 | 4 Abstreifergehäuse mit Öl-abstreifer inkl. Befestigungsmaterial | L16-45 |



Wellenklemmleisten 2-teilig Ø16

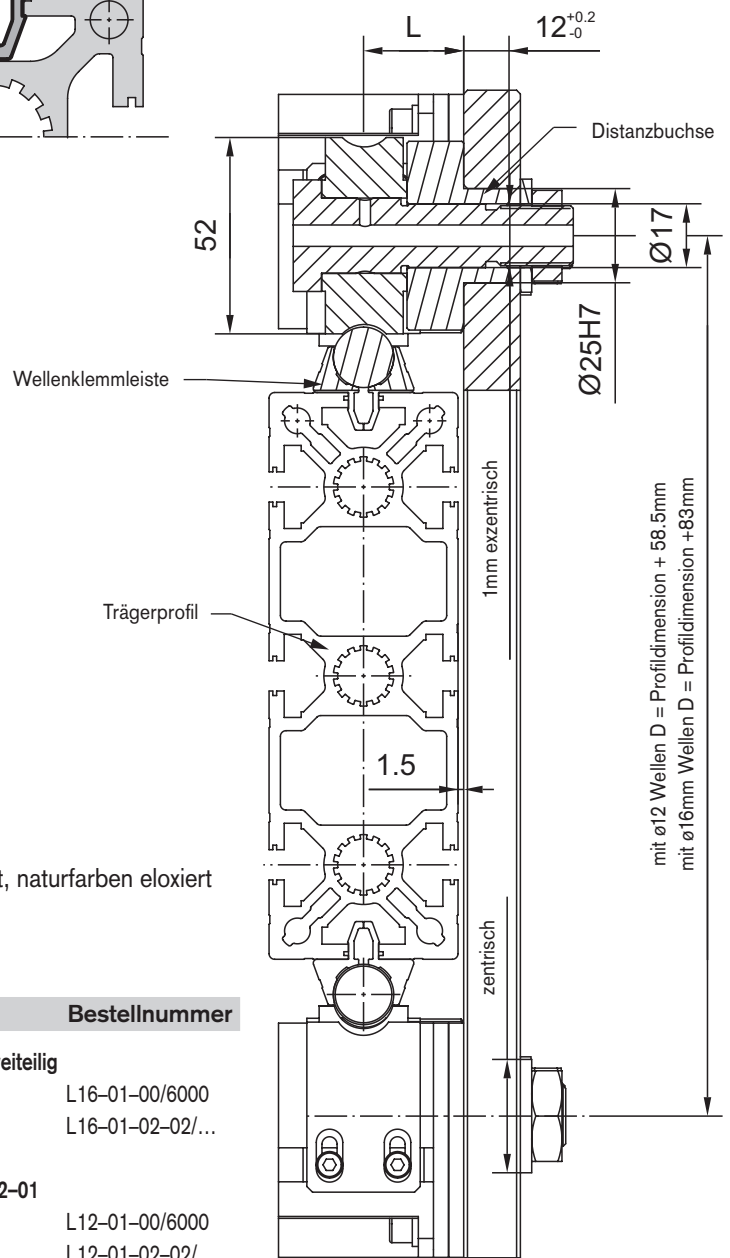
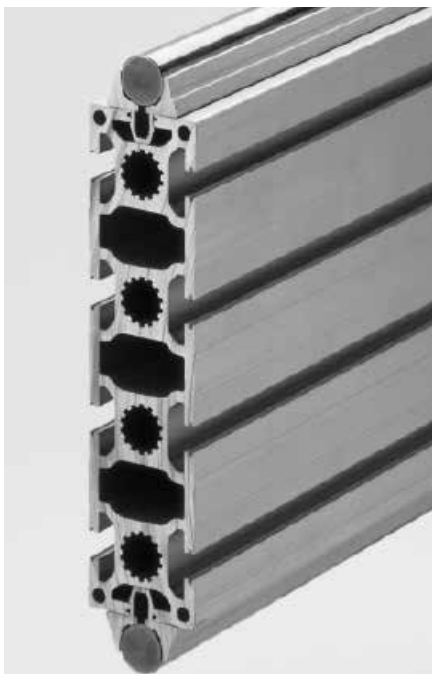


Wellenklemmleisten Ø12



Anwendung

Für einfache Linearführungen. Mit der zweiteiligen Wellenklemmleiste können Stahlwellen Ø16 in alle Nuten der Profile Basis 40 und 50 eingeklipst werden. Das Trägerprofil kann je nach Festigkeitsbedarf frei gewählt werden. Das Mass L bestimmt die auf Seite 212 abgebildeten Laufrollen, die jeweils nötig sind.



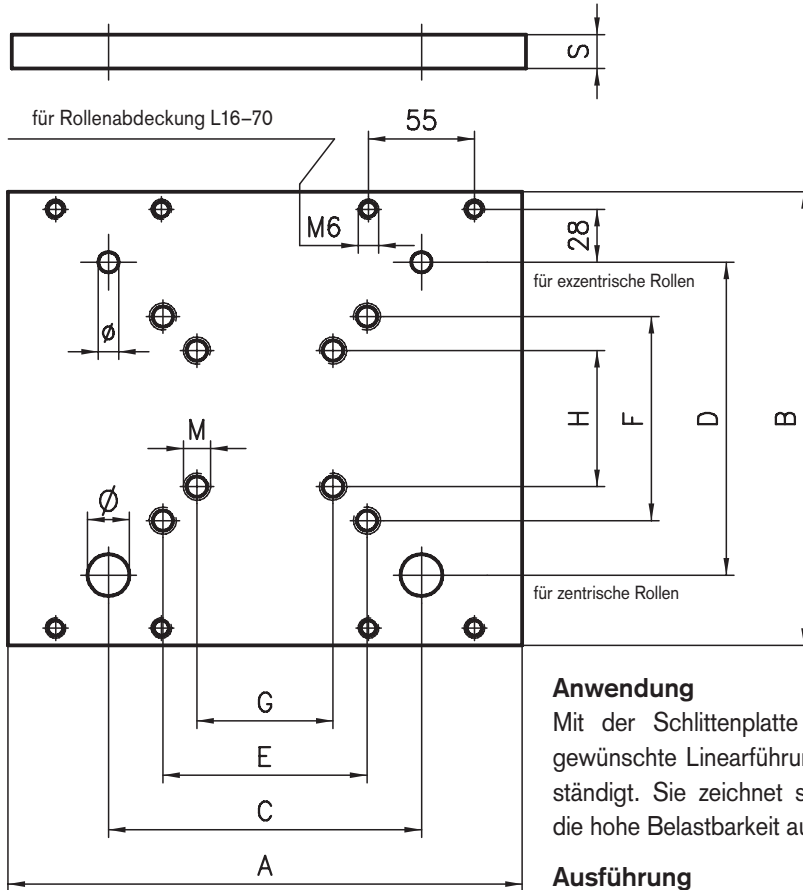
Ausführung

Aluminium, mattiert, naturfarben eloxiert

| Bestellangaben | Bestellnummer |
|-------------------------------------|------------------|
| Wellenklemmleiste zweiteilig | |
| Lagerlänge 6000 mm | L16-01-00/6000 |
| auf Länge geschnitten | L16-01-02-02/... |
| Wellenklemmleiste L12-01 | |
| Lagerlänge 6000 mm | L12-01-00/6000 |
| auf Länge geschnitten | L12-01-02-02/... |

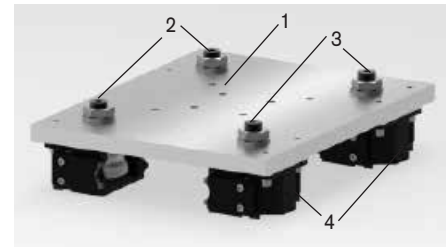
mit Ø12 Wellen D = Profildimension + 58.5mm
mit Ø16mm Wellen D = Profildimension + 83mm

Schlittenplatten



Anwendung
 Mit der Schlittenplatte wird die gewünschte Linearführung vervollständigt. Sie zeichnet sich durch die hohe Belastbarkeit aus.

Ausführung
 Aluminium, roh



| Bestellangaben | Bestellnummer |
|----------------|---------------|
|----------------|---------------|

Zu Profil 50x150mm ø16
Schlittenplatte kpl. Artikel L16-71

Lieferumfang

- | | | |
|---|-----------------------|--------|
| 1 | 1 Platte | L16-35 |
| 2 | 2 zentrische Rollen | L16-27 |
| 3 | 2 exzentrische Rollen | L16-28 |
| 4 | 4 Abstreifergehäuse | L16-45 |
- mit Ölabbreifer inkl. Befestigungsmaterial

Zu Profil 40x160mm ø16
Schlittenplatte kpl. Artikel L16-72

Lieferumfang

- | | | |
|---|-----------------------|--------|
| 1 | 1 Platte | L16-34 |
| 2 | 2 zentrische Rollen | L16-21 |
| 3 | 2 exzentrische Rollen | L16-22 |
| 4 | 4 Abstreifergehäuse | L16-45 |
- mit Ölabbreifer inkl. Befestigungsmaterial

Massangaben

Schlittenplatten zu Wellenklemmleiste zweiteilig zu L16-01

| Profil | A | B | C | D | E | F | G | H | M | s | Ø | Ø | Gewicht |
|--------|-----|-----|-----|-----|-----|-----|----|----|---|----|---|---|---------|
| 50x150 | 350 | 310 | 250 | 233 | 150 | 150 | 75 | 75 | 8 | 15 | * | * | 4.3 kg |
| 40x160 | 350 | 320 | 250 | 243 | 150 | 150 | 75 | 75 | 8 | 15 | * | * | 4.5 kg |

Schlittenplatte zu Wellenklemmleiste zu L12-01

| Profil | A | B | C | D | E | F | G | H | M | s | Ø | Ø | Gewicht |
|--------|-----|-----|-----|-------|-----|-----|----|----|---|----|----|----|---------|
| 50x150 | 350 | 300 | 250 | 208.5 | 150 | 150 | 75 | 75 | 8 | 15 | 12 | 10 | 4.2 Kg |
| 40x160 | 350 | 310 | 250 | 218.5 | 150 | 150 | 75 | 75 | 8 | 15 | 12 | 10 | 4.4 Kg |

*Stufenbohrung gemäss Schnittdarstellung auf Seite 209.

Belastungsangaben müssen separat angefragt werden aufgrund des gewählten Trägerprofils.

Bestellangaben

| Führungstyp | L16-01 (ø16) | L12-01 (ø12) |
|--------------|--------------|--------------|
| Trägerprofil | | |
| 50x150 | L16-71 | L12-71 |
| 40x160 | L16-72 | L12-72 |

Weitere Trägerprofile und Schlittenplatten auf Anfrage.

Zu Profil 50x150mm ø12

Schlittenplatte kpl. Artikel L12-71

Lieferumfang

- | | | |
|---|-----------------------|--------|
| 1 | 1 Platte | L12-35 |
| 2 | 2 zentrische Rollen | L12-27 |
| 3 | 2 exzentrische Rollen | L12-28 |
| 4 | 4 Abstreifergehäuse | L12-47 |
- mit Ölabbreifer inkl. Befestigungsmaterial

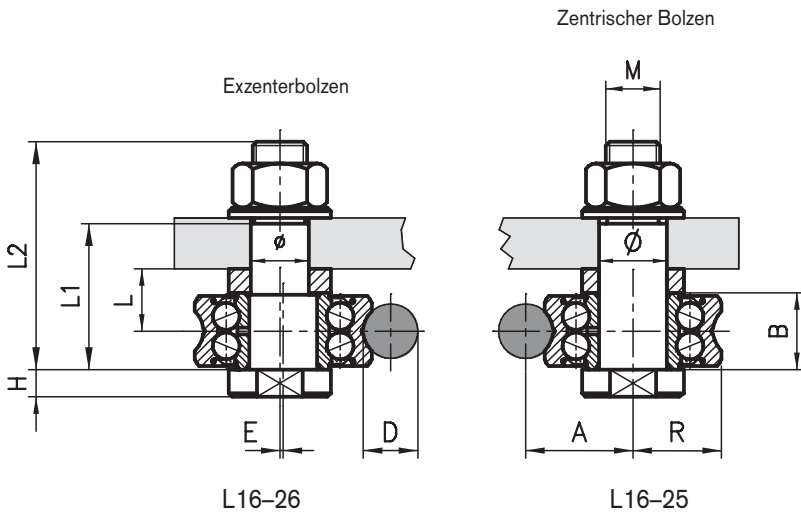
Zu Profil 40x160mm ø12

Schlittenplatte kpl. Artikel L12-72

Lieferumfang

- | | | |
|---|-----------------------|--------|
| 1 | 1 Platte | L12-34 |
| 2 | 2 zentrische Rollen | L12-21 |
| 3 | 2 exzentrische Rollen | L12-22 |
| 4 | 4 Abstreifergehäuse | L12-47 |
- mit Ölabbreifer inkl. Befestigungsmaterial

Laufrollen



Laufrolle zu Welle Ø16

| | | |
|--|--------|--------|
| L = 18.5 zu Wellenklemmleiste | L16-25 | L16-26 |
| L = 21.5 2-teilige Wellenklemmleiste Basis 40 L12-01 | L16-21 | L16-22 |
| L = 26.5 2-teilige Wellenklemmleiste Basis 50 L16-01 | L16-27 | L16-28 |

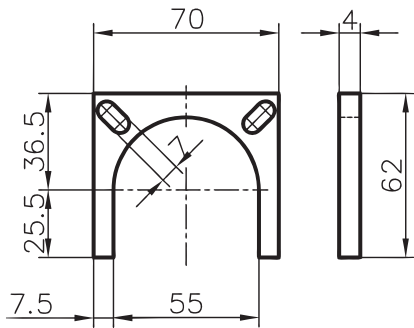
| Massangaben | | | | | | | | | | | Tragzahl | | |
|-------------|-------|------|------|---|----|----|---------|------|-------|------|----------|---------|--------|
| D | A | B | E | H | L1 | L2 | M | R | Ø | ø | Gewicht | dyn. | stat. |
| ø12 | 21.75 | 15.9 | 0.75 | 5 | 29 | 45 | M10x1.5 | 17.5 | 12H7 | 10H7 | 0.15 kg | 8400 N | 5000 N |
| ø16 | 31.5 | 22.6 | 1.0 | 8 | 44 | 67 | M16x1.5 | 26 | 20H7* | 17H7 | 0.42 kg | 16800 N | 9500 N |

* Stufenbohrung

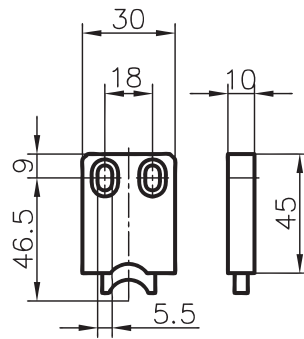
| Bestellangaben | Bestellnummer | |
|--|---------------|-------------|
| Laufrolle zu Welle Ø12 L12-35 | zentrisch | exzentrisch |
| L = 14 | L12-25 | L12-26 |
| Trägerprofil Basis 40 | L12-21 | L12-22 |
| Trägerprofil Basis 50 | L12-27 | L12-28 |
| Laufrolle zu Welle Ø16 L16-35 | | |
| L = 18.5 zu Wellenklemmleiste | L16-25 | L16-26 |
| L = 21.5 2-teilige Wellenklemmleiste Basis 40 L12-01 | L16-21 | L16-22 |
| L = 26.5 2-teilige Wellenklemmleiste Basis 50 L16-01 | L16-27 | L16-28 |



Distanzplatte zu Rollenabdeckung



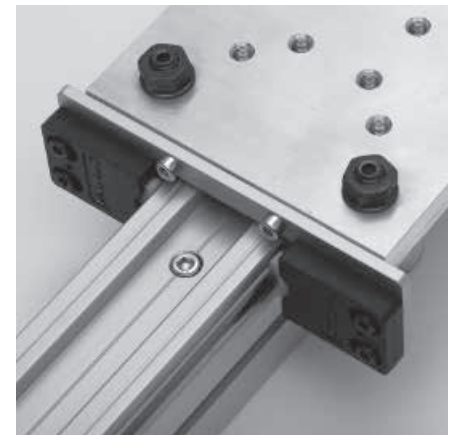
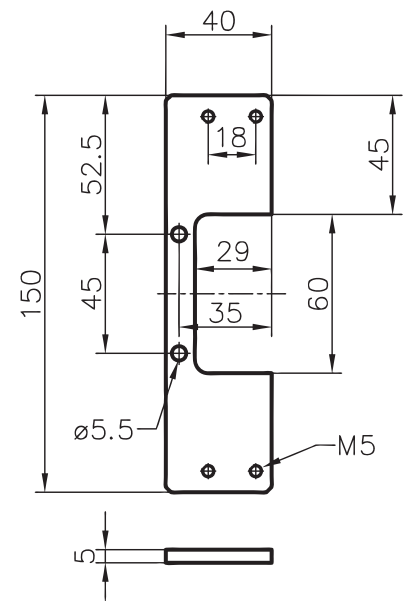
Ölabstreifer



Lieferumfang

1x Ölabstreifer
2x Zyl. Schr. M5 x 12

Halter zu Ölabstreifer



Anwendung

Als Unterlage für die Rollenabdeckungen zum Ausgleich der unterschiedlichen Bauhöhen von den Laufrollen.

Ausführung

Aluminium, roh
1 Stück zu Rolle L= 21.5
2 Stück zu Rolle L= 26.5

Anwendung

Der Ölabstreifer hat zwei Funktionen. Einerseits reinigt er die Stahlwellen und andererseits trägt er einen Ölfilm auf die Wellen auf.

Ausführung

Gehäuse: PA-GF
Abstreifer: Nadelfilz oelgetränkt

Anwendung

Der Halter passt auf die Schlittenplatte Basis 50 (L12-70). Zusammen mit dem Ölabstreifer ist der Schlitten zur kleinen Linearführung komplett.

Ausführung

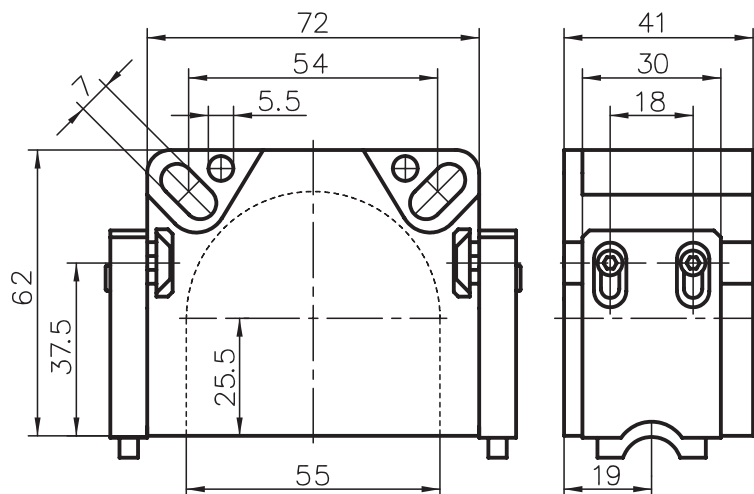
Aluminium, naturfarben eloxiert

| Bestellangaben | Bestellnummer |
|----------------|---------------|
| Distanzplatte | L16-40-04 |

| Bestellangaben | Bestellnummer |
|--------------------------|---------------|
| Ölabstreifer Wellen Ø 16 | L16-46 |
| Ölabstreifer Wellen Ø 12 | L12-46 |

| Bestellangaben | Bestellnummer |
|------------------------|---------------|
| Halter zu Ölabstreifer | L16-43 |

Rollenabdeckung kpl. Ø16mm / Ø12mm



Anwendung

Diese Abdeckung bietet Schutz gegen Staub und sonstige Verschmutzung. Die seitlichen Nuten sind zur Befestigung der Ölabstreifer vorgesehen.

Ausführung

PA-GF, schwarz

Lieferumfang

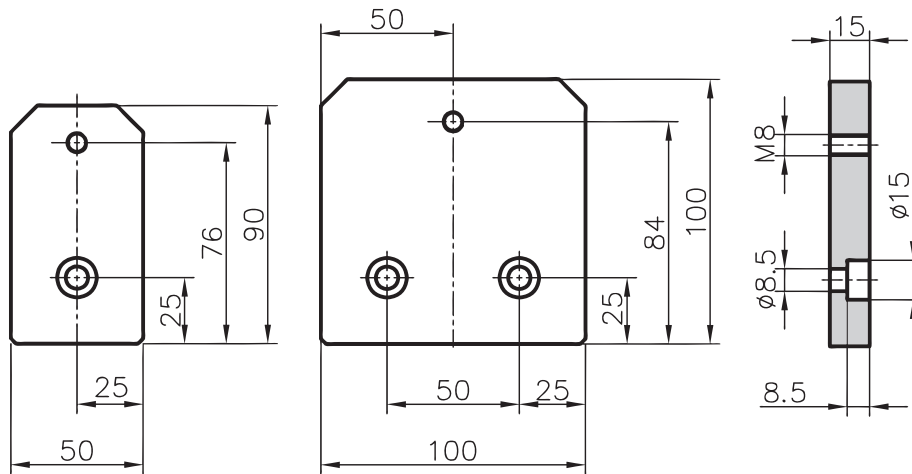
- 1 Rollenabdeckung
- 2 Ölabstreifer
- 4 Zyl. Schrauben
- 4 Gewindeplatten

Gewicht: ca. 0.05 kg

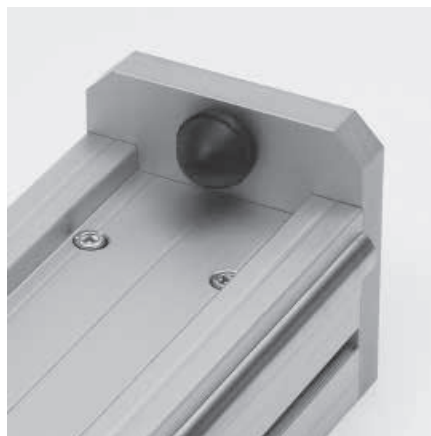
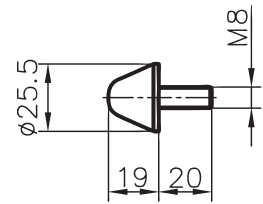


| Bestellangaben | Bestellnummer |
|--|---------------|
| Rollenabdeckung kpl. für Ø16 Wellen | L16-45 |
| Rollenabdeckung kpl. für Ø12 Wellen | L16-47 |

Endanschläge



Puffer



Anwendung

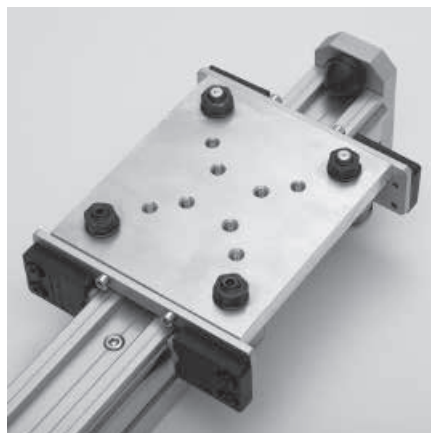
Die Endanschläge kombiniert mit Puffern werden stirnseitig auf die Profilende der Profile Basis 50 aufgeschraubt und verhindern somit, dass die Schlitten über die Führungen hinaus fahren.

Ausführung

Aluminium, natureloxiert

| Bestellangaben | Bestellnummer |
|----------------|---------------|
|----------------|---------------|

| | |
|-----------------|--------|
| Endanschlag 50 | L16-55 |
| Endanschlag 100 | L16-53 |



Anwendung

Generell als Endanschlag von Linearführungen.

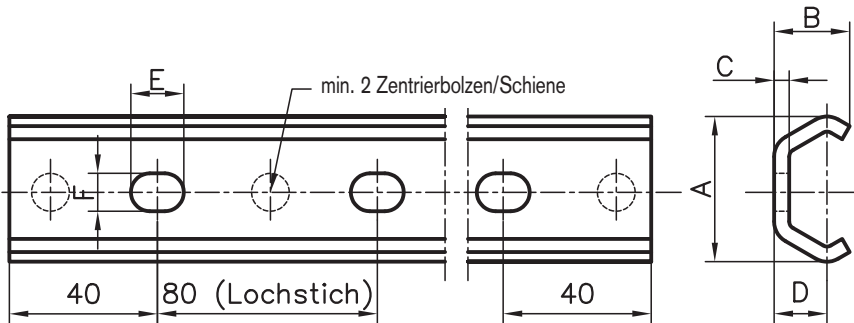
Ausführung

Gummi, hoch verformbar

| Bestellangaben | Bestellnummer |
|----------------|---------------|
|----------------|---------------|

| | |
|--------|--------|
| Puffer | L16-50 |
|--------|--------|

C-Führungsschienen



Massangaben

| Baugröße | A | B | C | D | E | F | kg/m |
|----------|------|----|-----|------|-----|-----|------|
| 20 | 19.2 | 10 | 2 | 7 | 7 | 5 | 0.47 |
| 30 | 29.5 | 15 | 2.5 | 10 | 8.4 | 6.4 | 0.9 |
| 45 | 46.4 | 24 | 4 | 15.5 | 11 | 9 | 2.3 |

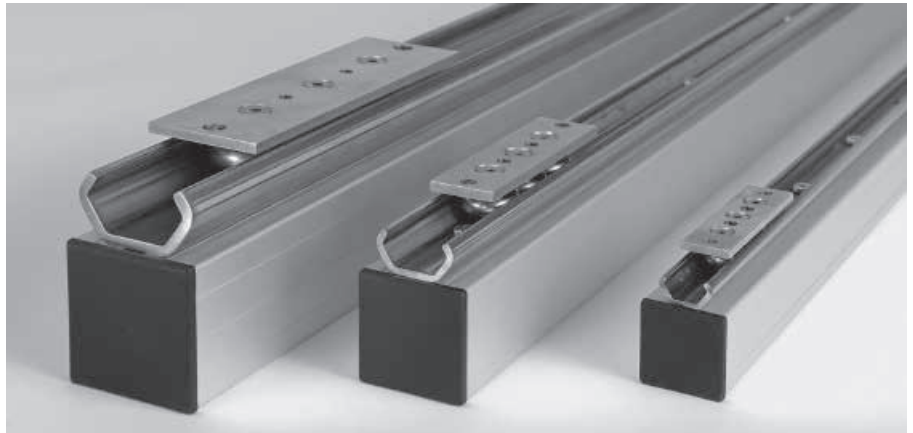
Anwendung

Die Führungsschiene kann durch die optimale Formgebung hoch belastet werden. Sie wird direkt auf die Konstruktionsprofile aufgeschraubt. Zentrierbolzen richten die Schiene parallel zum Profil aus.

In Kombination mit dem passenden Schlitten sind präzise, kostengünstige Linearführungen realisierbar. Drei Baugrößen stehen zur Auswahl.

Ausführung

Stahl INOX



Bestellangaben

Bestellnummer

Baugröße 20

Lagerlänge 4000 mm L20-01-00/4000
auf Länge zugeschnitten L20-01-02-02/...

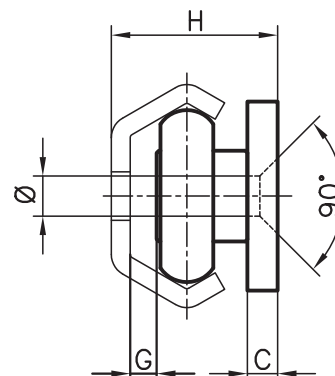
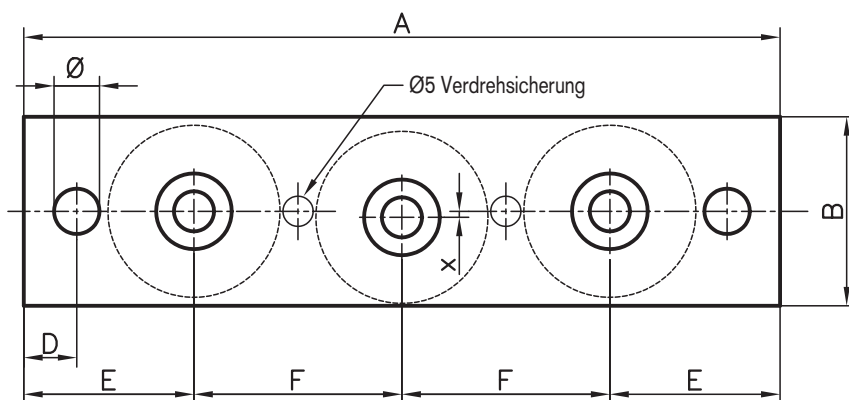
Baugröße 30

Lagerlänge 4000 mm L30-01-00/4000
auf Länge zugeschnitten L30-01-02-02/...

Baugröße 45

Lagerlänge 6080 mm L45-01-00/6080
auf Länge zugeschnitten L45-01-02-02/...

Schlitten



Massangaben

| Baugrösse | A | B | C | D | E | F | G | H | Ø | ø | x |
|-----------|-----|----|---|---|------|------|-----|----|-----|-----|-----|
| 20 | 75 | 18 | 3 | 6 | 18.5 | 19 | 2.5 | 16 | 5.2 | 4.5 | 0.5 |
| 30 | 96 | 25 | 4 | 6 | 23.5 | 24.5 | 3.5 | 22 | 6.2 | 5.5 | 0.5 |
| 45 | 155 | 45 | 4 | 8 | 34 | 43.5 | 5 | 31 | 8.2 | 6.6 | 0.6 |

Tragzahlen

| Baugrösse | F _{rad} | F _{ax} |
|-----------|------------------|-----------------|
| 20 | 300N | 170N |
| 30 | 800N | 400N |
| 45 | 1600N | 860N |

Anwendung

Hauptsächlich für Horizontal- und Vertikalführungen, insbesondere für hochbelastete Schubladenauszüge, Hub- und Schiebetüren sowie höhenverstellbare Arbeitstische, oder überall dort, wo grössere Lasten hin und her bewegt werden müssen.

Ausführung

Stahl INOX

Weitere Schlittenabmasse auf Anfrage.

Technische Daten

Temperaturbereich:

-20°C bis max. +100° C max.

Verfahrensgeschwindigkeit: 1.5 m/s

Der flache Schlitten ermöglicht eine geringe Bauhöhe. Er wird direkt auf die Konstruktionsprofile aufgeschraubt. Zwei Verdrehsicherungen positionieren den Schlitten parallel zum Profil.

Die beiden äusseren Rollen dienen zur Lastaufnahme. Markierungen zeigen die Kontaktseite zur Führungsschiene an. Die mittlere Rolle kann mit dem Exzenter auf die gewünschte Vorspannung eingestellt werden.

Bestellangaben

Bestellnummer

Schlitten komplett inklusiv Rollen

| | |
|--------------|--------|
| Baugrösse 20 | L20-20 |
| Baugrösse 30 | L30-20 |
| Baugrösse 45 | L45-20 |

Rollbahnsystem

Anwendung

Die Rollbahnen werden zusammen mit speziellen Klemmen einfach auf die Kanya Aluprofile der Basis 50, 40 und 30 montiert.

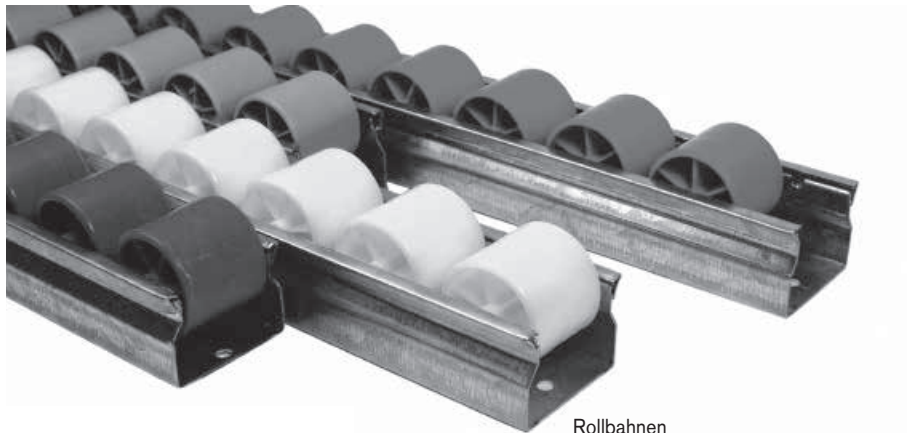
Das Rollbahnsystem kann für alle Arten von Zu- und Abführungen von Material und Gütern verwendet werden. Typische Anwendungen sind zum Beispiel

- Rolltransport per Schwerkraft für alle Arten von Kisten
- Rolltransportverbindungen zwischen Arbeitsplätzen
- Rollzufuhr zu Arbeitstischen
- Materialrolltransport innerhalb einer maschinellen Fertigungsanlage
- Präzise Positionierung von Kisten

Das Sortiment umfasst Rollen mit und ohne Spurkranz. Alle Rollbahnen sind auch als ESD-Ausführung erhältlich.

Technische Beschreibung

Rollbahnen sind aus gebogenem Stahlblech, galvanisiert, 0.8 mm, Breite 36 mm, Gesamthöhe 36 mm
 Achsen aus verzinktem Stahl, Durchmesser 3 mm
 Bohrungen von Durchmesser 4.1 mm am Grund der Rollbahn



Rollbahnen

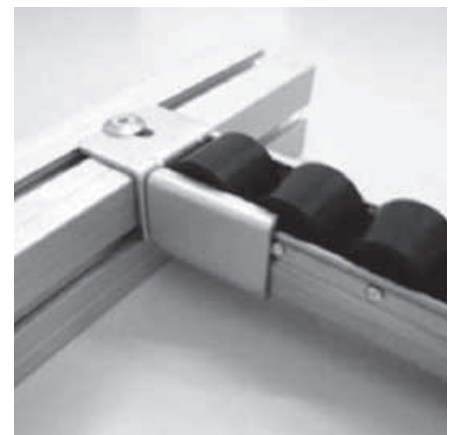
Vertikale Traglast bis zu 40 kg pro Röllchen (auf flacher Oberfläche Aufliegend)

Produktvorteile

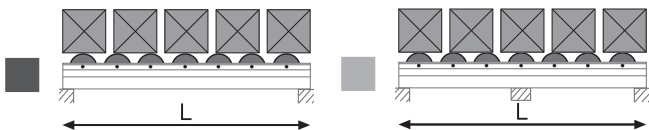
Die spezielle Form des Stahlblechs führt dazu, dass sich die Rollbahn bei Belastung schließt. Damit wird die Festigkeit gegen Verdrehung oder Biegung wesentlich erhöht.

Belastungen

Die Rollbahnen (ein Paar) können entsprechend der Länge und wie folgt belastet werden – siehe Tabelle.



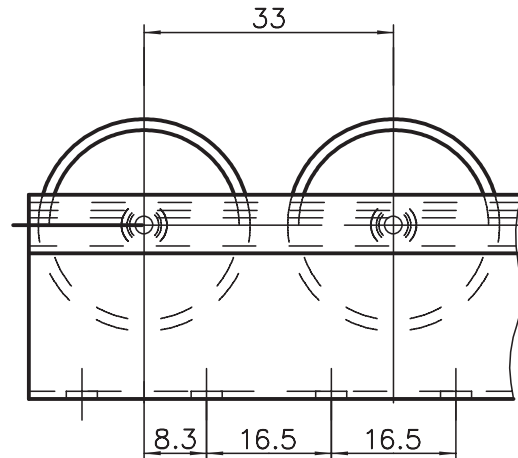
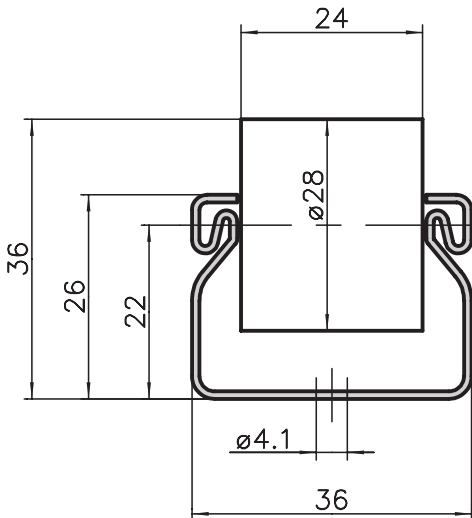
Klemmen zur einfachen Fixierung von Rollbahnen an Profilen und Röhren



Massangaben

| | | | | | | | | | | | | | | | | |
|----------|-------|-------|-------|-------|-------|-------|-------|-------|-------|-------|-------|-------|-------|-------|--|--|
| ■ L (mm) | 1.500 | 1.400 | 1.300 | 1.200 | 1.100 | 1.000 | 900 | 800 | 700 | 600 | 500 | | | | | |
| ■ Σ Kgs. | 75 | 80 | 88 | 95 | 105 | 117 | 130 | 153 | 177 | 212 | 250 | | | | | |
| ■ L (mm) | 3.000 | 2.800 | 2.600 | 2.400 | 2.200 | 2.000 | 1.800 | 1.600 | 1.500 | 1.400 | 1.300 | 1.200 | 1.100 | 1.000 | | |
| ■ Σ Kgs. | 132 | 148 | 164 | 185 | 205 | 230 | 259 | 304 | 356 | 400 | 450 | 500 | 550 | 600 | | |

Rollbahnen flach

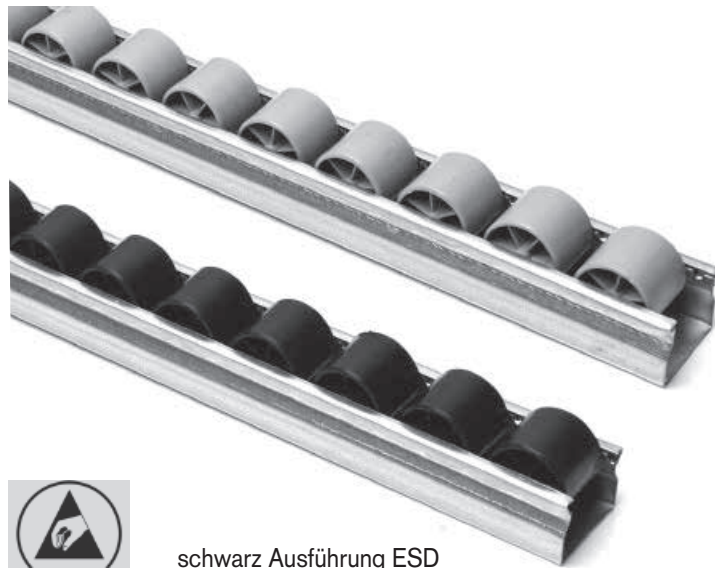


Anwendung

Diese Rollbahnen finden optimal Einsatz in Lager- und Transportgestellen. Für leichtes Transportgut kann diese selbsttragende Schiene bis 3 m eingesetzt werden. Bei Verpackungstischen, Montagearbeitsplätzen und Einrichtungen in Prozess-Abläufen vereinfachen diese den Warentransport und die Logistik.

Ausführung

Stahlschiene
Kunststoffrollen mit Stahlachsen



schwarz Ausführung ESD

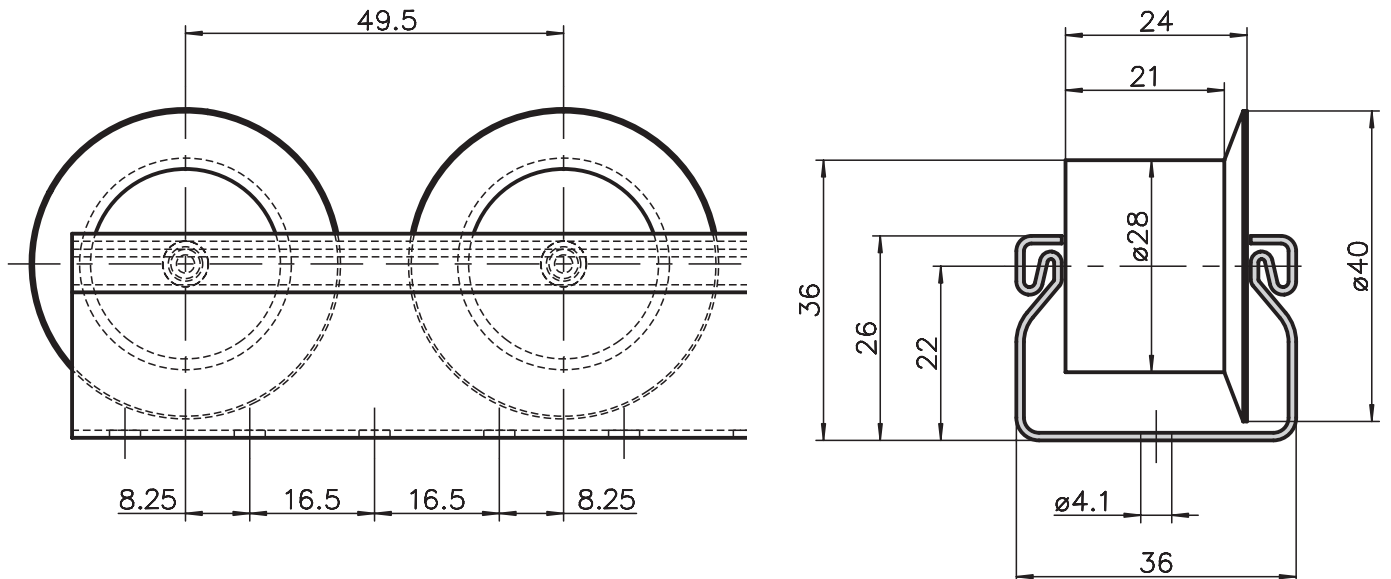
Technische Beschreibung

Abstand zwischen Rollenachsen beträgt 33 mm Gewicht: 0.86 kg/m; Rollen aus Polypropylen, Durchmesser 28 mm, Breite 24 mm Ausführung ESD mit elektrostatischer Entladung (Widerstandskoeffizient beim Durchfluss der Elektrizität von 28,8 Ω/cm^2)

Weitere Farben der Rollen sind erhältlich auf Anfrage bei einem Bestellumfang von mindestens 300 m.

| Bestellangaben | Bestellnummer |
|-------------------------|---------------------|
| Rollbahn | |
| Lagerlänge | L80-1-00/3000 |
| auf Länge zugeschnitten | L80-1-S2-S2/... |
| Rollbahn ESD | |
| Lagerlänge | L80-1-ESD-00/3000 |
| auf Länge zugeschnitten | L80-1-ESD-02-02/... |

Rollbahnen mit Spurkranz



Anwendung

Diese Rollbahnen finden optimal Einsatz in Lager- und Transportgestellen. Leichtes Transportgut wird durch die seitliche Führung in der Spur gehalten.

Ausführung

Stahlschiene
Kunststoffrollen mit Stahlachsen

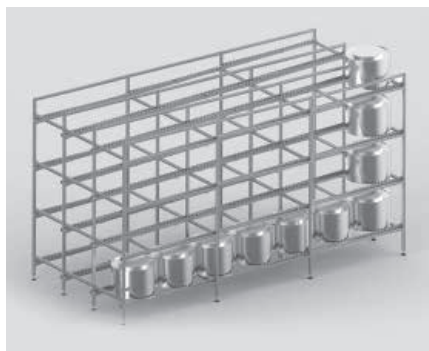


schwarz Ausführung ESD

Technische Beschreibung

Abstand zwischen Rollenachsen beträgt 49.5 mm, Gewicht: 0.9 kg/m; Rollen aus Polypropylen, Durchmesser 28 mm, Breite 25 mm. Ausführung ESD mit elektrostatischer Entladung (Widerstandskoeffizient beim Durchfluss der Elektrizität von 28,8 Ω/cm^2)

Weitere Farben der Rollen sind erhältlich auf Anfrage bei einem Bestellumfang von mindestens 300 m.



| Bestellangaben | Bestellnummer |
|----------------|---------------|
|----------------|---------------|

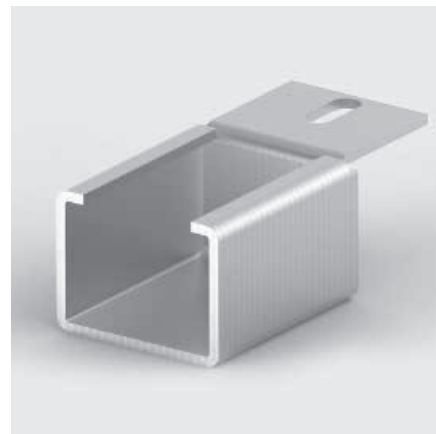
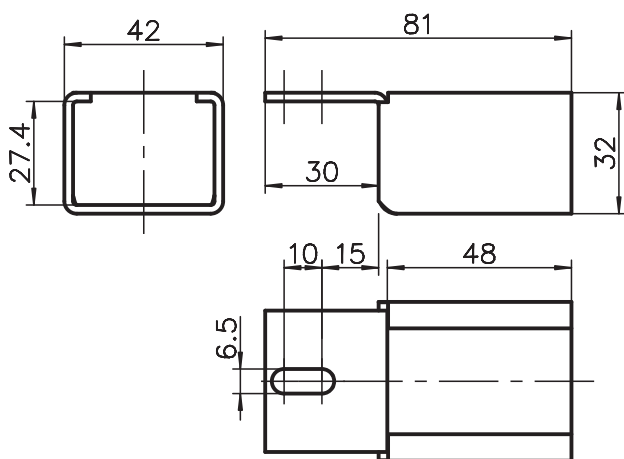
Rollenbahn mit Spurkranz

| | |
|-------------------------|-----------------|
| Lagerlänge | L80-2-00/3000 |
| auf Länge zugeschnitten | L80-2-02-02/... |

Rollenbahn mit Spurkranz ESD

| | |
|-------------------------|---------------------|
| Lagerlänge | L80-2-ESD-00/3000 |
| auf Länge zugeschnitten | L80-2-ESD-02-02/... |

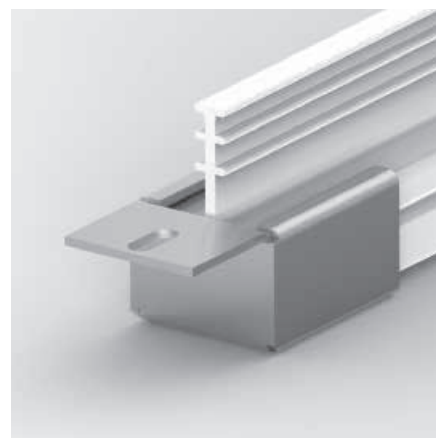
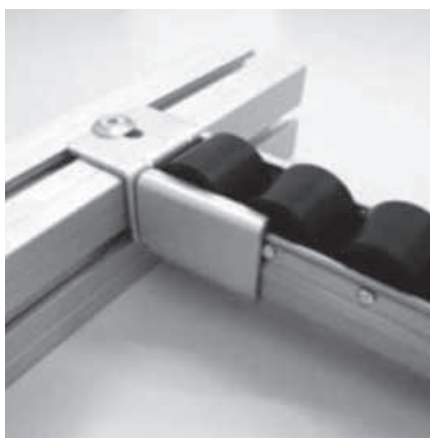
Rollbahnadapter



Anwendung

Dieser Rollenbahnadapter kann auf die Profile der 30/40/45/50er Basis aufgeschraubt werden. Die Rollbahnen werden eingeschoben und an einer Profilkonstruktion befestigt.

Ein Austauschen oder Verschieben ist so kein Problem.

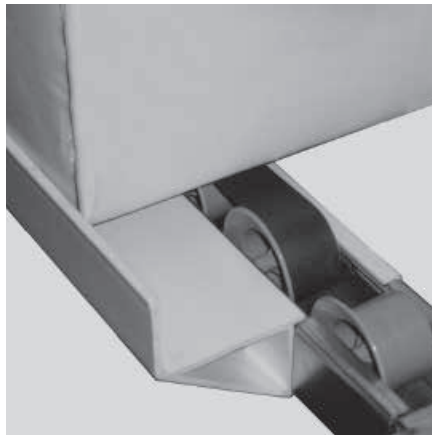
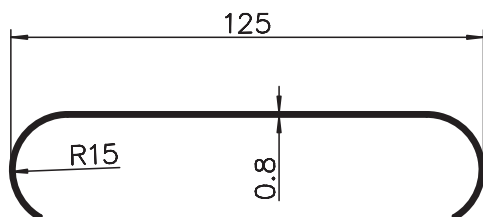


| Bestellangaben | Bestellnummer |
|-------------------|---------------|
| Rollenbahnadapter | L80-90 |



Zubehör

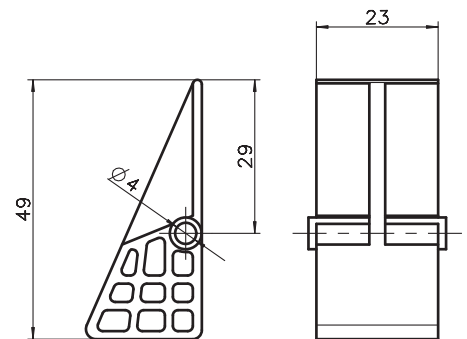
Rollstopper



Anwendung

Als Abschluss von Rollbahnen kann dieser Rollstopper eingesetzt werden, um die Entnahme von Gebinden, Transportkisten oder Paketen zu erleichtern. Das Transportgut rutscht auf den installierten Rollstopp und bremst dieses ab. Ohne Heben kann nun das Transportgut entnommen werden.

Rückführsicherung



Anwendung

Dieses Element verhindert einen Rücklauf des Transportgutes. Installiert an der richtigen Stellen bietet dieses einfach zu montierende Elemente gute Dienste im Materialfluss.

Auch am Ende einer Rollenbahn kann dieses Elemente als einfacher Stopper eingesetzt werden und ein runterfallen der Kisten oder Behältnisse verhindern.

| Bestellangaben | Bestellnummer |
|----------------|---------------|
|----------------|---------------|

| | |
|-------------|--------|
| Rollstopper | L80-30 |
|-------------|--------|

| Bestellangaben | Bestellnummer |
|----------------|---------------|
|----------------|---------------|

| | |
|-------------------|--------|
| Rückführsicherung | L80-31 |
|-------------------|--------|

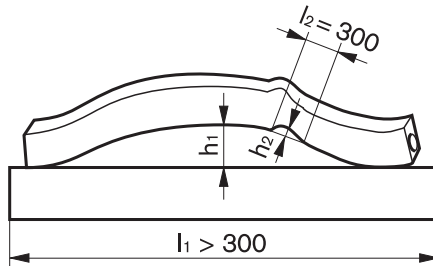


**Rohrverbindungssystem
RVS[®]**

Profiltoleranzen, Auszug aus EN 12020-02

1. Geradheitstoleranzen

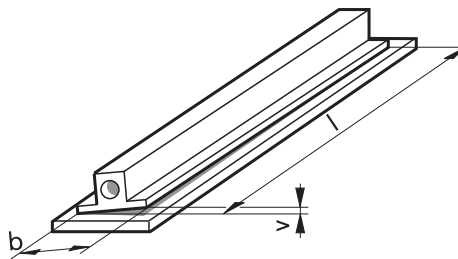
Bei Hohlprofilen darf die Geradheitstoleranz h_1 die Werte gemäss Tabelle nicht überschreiten. Auf jedem Längenschnitt von $l_2 = 300$ mm darf die Abweichung h_2 höchstens 0.3 mm betragen.



| Länge l_1 in m | bis 1 | bis 2 | bis 3 |
|----------------------|-------|-------|-------|
| Toleranz h_1 in mm | 0.7 | 1.3 | 1.8 |

2. Verwindungstoleranz v

Die längenabhängige Verwindungstoleranz v für Hohlprofile ist aus der Tabelle ersichtlich.



| Breite b in mm Messbereich | | Ebenheitstoleranz v in mm bei Längen in mm | | |
|---------------------------------|-----|---|-----------------------|-----------------------|
| über | bis | - bis 1000 | über 1000 bis 2000 | über 2000 bis 3000 |
| - | 25 | 1.0 | 1.5 | 1.5 |
| 25 | 50 | 1.0 | 1.2 | 1.5 |
| 50 | 75 | 1.0 | 1.2 | 1.2 |
| 75 | 100 | 1.0 | 1.2 | 1.5 |
| 100 | 125 | 1.0 | 1.5 | 1.8 |

| Durchmesser D/D_1 in mm | D Toleranz in mm | D1 |
|---------------------------|------------------|-----------|
| 12 | 0 / +0.05 | 0 / -0.1 |
| 15 | 0 / +0.05 | 0 / -0.1 |
| 20 | 0 / +0.1 | 0 / -0.15 |
| 30 | 0 / +0.1 | 0 / -0.2 |
| 40 | 0 / +0.1 | 0 / -0.2 |
| 50 | 0 / +0.1 | 0 / -0.2 |

3. Winkeltoleranz w

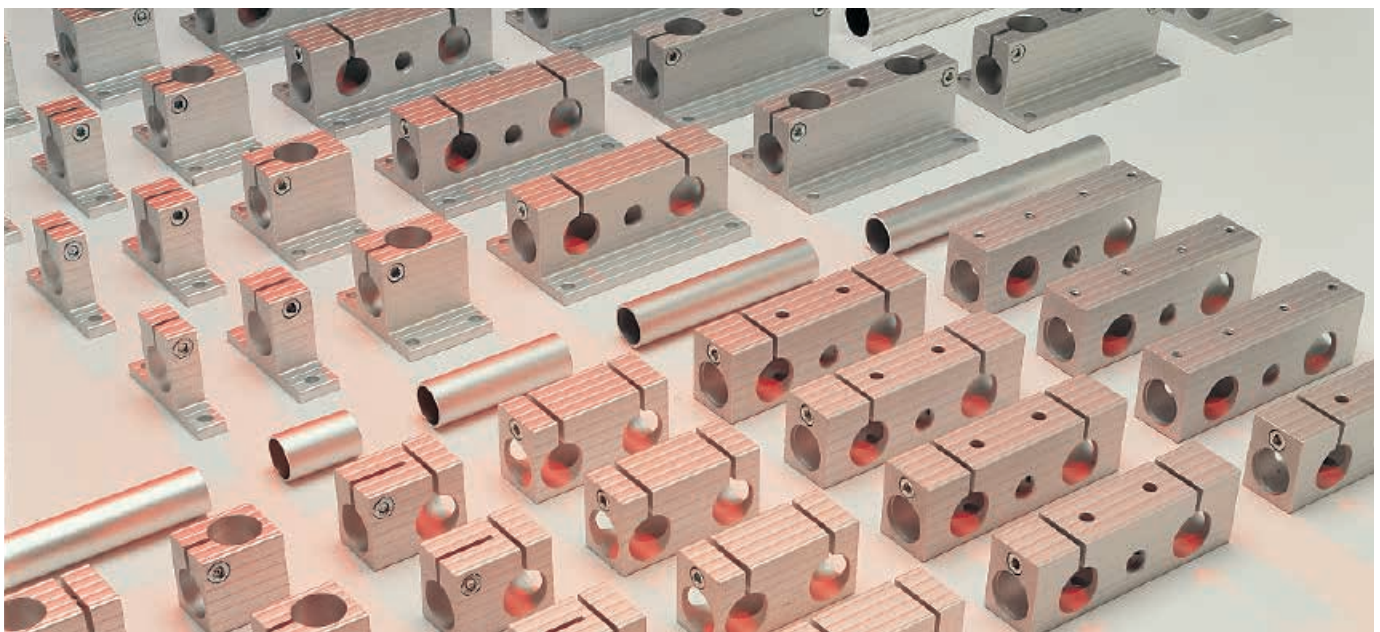
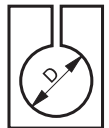
Die Winkeltoleranz bezieht sich bei ungleichen Seitenlängen auf den Winkel der kürzeren Seite.



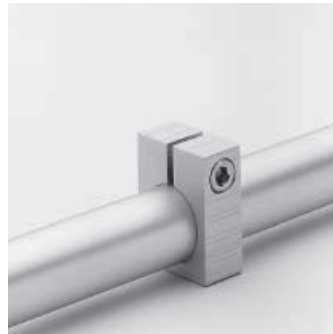
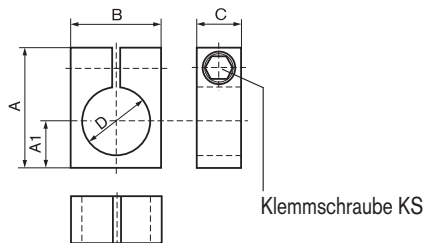
| Breite b in mm | | Neigungstoleranz w in mm |
|------------------|-----|-------------------------------|
| über | bis | |
| - | 30 | 0.3 |
| 30 | 50 | 0.4 |
| 50 | 80 | 0.5 |
| 80 | 100 | 0.6 |
| 100 | 120 | 0.7 |

4. Toleranzen zu Durchmesser D/D_1

Die Toleranzen aus nachfolgender Tabelle beziehen sich auf den jeweiligen Durchmesser D/D_1 , ersichtlich aus den technischen Zeichnungen.



Stellring

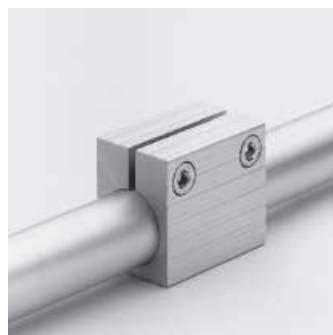
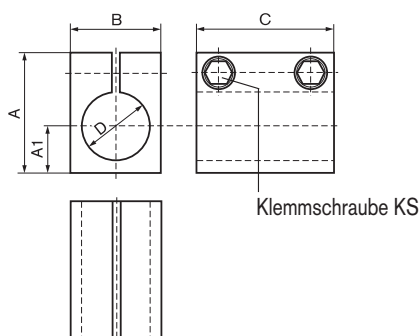


Anwendung

Normalerweise als Anschlag oder als Halter von Endschaltern o.ä.

| Nenn-Ø | Abmessungen: | | | D | KS | Gewicht in kg | Bestellnummer |
|--------|--------------|----|----|----|----|---------------|---------------|
| | A | A1 | B | | | | |
| 12 | 24 | 8 | 16 | 12 | M4 | - | auf Anfrage |
| 20 | 36 | 13 | 30 | 20 | M6 | 0.045 | R02-15 |
| 30 | 52 | 20 | 40 | 30 | M8 | 0.080 | R03-15 |
| 40 | 62 | 25 | 50 | 40 | M8 | 0.105 | R04-15 |
| 50 | 72 | 30 | 60 | 50 | M8 | 0.135 | R05-15 |

Muffe



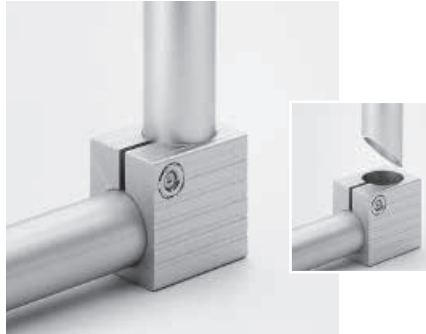
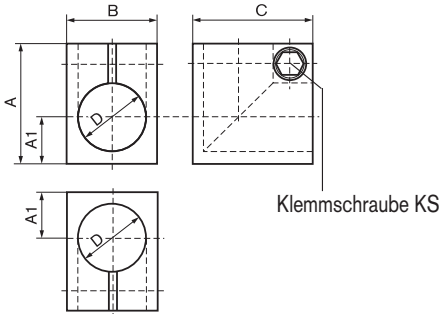
Anwendung

Zur Verlängerung von Rohren und als Anschlag für grosse Kräfte.

| Nenn-Ø | Abmessungen: | | | D | KS | Gewicht in kg | Bestellnummer |
|--------|--------------|----|----|-----|----|---------------|---------------|
| | A | A1 | B | | | | |
| 12 | 24 | 8 | 16 | 32 | M4 | - | auf Anfrage |
| 20 | 36 | 13 | 30 | 40 | M6 | 0.085 | R02-01 |
| 30 | 52 | 20 | 40 | 60 | M8 | 0.225 | R03-01 |
| 40 | 62 | 25 | 50 | 80 | M8 | 0.395 | R04-01 |
| 50 | 72 | 30 | 60 | 100 | M8 | 0.625 | R05-01 |

Toleranzen zu Durchmesser D auf Seite 224

Winkel-Klemmelement



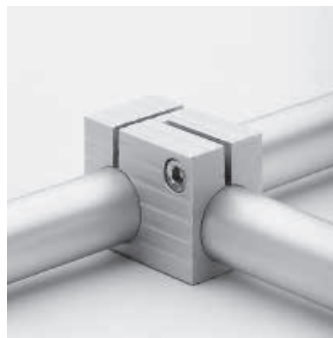
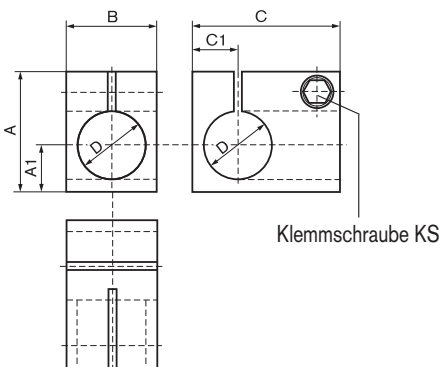
Anwendung

Formschöne Winkelverbindung für normale Belastungen.

Es empfiehlt sich, die Rohre in den Winkel-Klemmelementen aus Stabilitätsgründen auf Gehrung zu schneiden.

| Nenn-Ø | Abmessungen: | | | C | D | KS | Gewicht in kg | Bestellnummer |
|--------|--------------|----|----|----|----|----|---------------|---------------|
| | A | A1 | B | | | | | |
| 12 | 24 | 8 | 16 | 24 | 12 | M4 | - | auf Anfrage |
| 20 | 36 | 13 | 30 | 36 | 20 | M6 | 0.060 | R02-02 |
| 30 | 52 | 20 | 40 | 52 | 30 | M8 | 0.150 | R03-02 |
| 40 | 62 | 25 | 50 | 62 | 40 | M8 | 0.225 | R04-02 |
| 50 | 72 | 30 | 60 | 72 | 50 | M8 | 0.320 | R05-02 |

T-Klemmelement



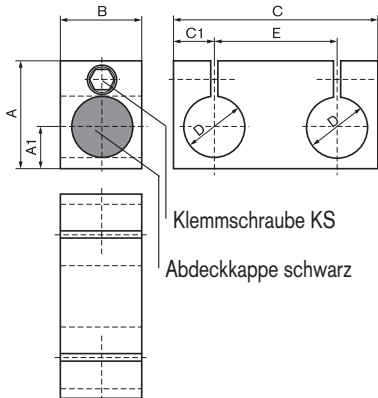
Anwendung

Kreuzverbindungen, bei der nur ein Rohr verschiebbar sein muss.

| Nenn-Ø | Abmessungen: | | | C | C1 | D | KS | Gewicht in kg | Bestellnummer |
|--------|--------------|----|----|-----|----|----|----|---------------|---------------|
| | A | A1 | B | | | | | | |
| 12 | 24 | 8 | 16 | 30 | 9 | 12 | M4 | - | auf Anfrage |
| 20 | 36 | 13 | 30 | 45 | 13 | 20 | M6 | 0.080 | R02-03 |
| 30 | 52 | 20 | 40 | 65 | 20 | 30 | M8 | 0.215 | R03-03 |
| 40 | 62 | 25 | 50 | 85 | 25 | 40 | M8 | 0.365 | R04-03 |
| 50 | 72 | 30 | 60 | 105 | 30 | 50 | M8 | 0.560 | R05-03 |

Toleranzen zu Durchmesser D auf Seite 224

Parallel-Klemmelement

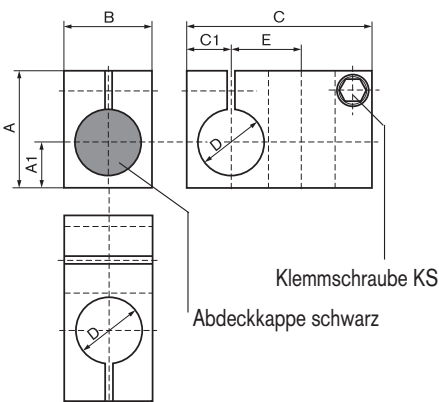


Anwendung

Zur Verstärkung (Doppelführung) von Konstruktionen oder als Rohrverlängerung auf unterschiedlichen Ebenen.

| Nenn-Ø | Abmessungen: | | | C | C1 | D | E | KS | Gewicht in kg | Bestellnummer |
|--------|--------------|----|----|-----|----|----|-----|----|---------------|---------------|
| | A | A1 | B | | | | | | | |
| 12 | 24 | 8 | 16 | 42 | 9 | 12 | 24 | M4 | - | auf Anfrage |
| 20 | 36 | 13 | 30 | 66 | 13 | 20 | 40 | M6 | 0.110 | R02-04 |
| 30 | 52 | 20 | 40 | 100 | 20 | 30 | 60 | M8 | 0.310 | R03-04 |
| 40 | 62 | 25 | 50 | 130 | 25 | 40 | 80 | M8 | 0.535 | R04-04 |
| 50 | 72 | 30 | 60 | 160 | 30 | 50 | 100 | M8 | 0.815 | R05-04 |

Kreuz-Klemmelement



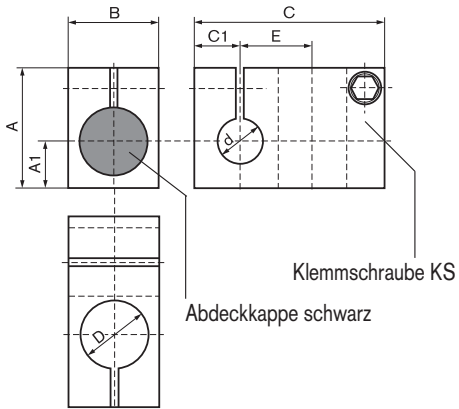
Anwendung

Das meistverwendete Klemmelement kann zwei Rohre, 90° versetzt und frei verschiebbar, aufnehmen.

| Nenn-Ø | Abmessungen: | | | C | C1 | D | E | KS | Gewicht in kg | Bestellnummer |
|--------|--------------|----|----|-----|----|----|----|----|---------------|---------------|
| | A | A1 | B | | | | | | | |
| 12 | 24 | 8 | 16 | 38 | 9 | 12 | 13 | M4 | 0.022 | R01-05 |
| 20 | 36 | 13 | 30 | 58 | 13 | 20 | 22 | M6 | 0.095 | R02-05 |
| 30 | 52 | 20 | 40 | 84 | 20 | 30 | 32 | M8 | 0.235 | R03-05 |
| 40 | 62 | 25 | 50 | 104 | 25 | 40 | 42 | M8 | 0.370 | R04-05 |
| 50 | 72 | 30 | 60 | 124 | 30 | 50 | 52 | M8 | 0.535 | R05-05 |

Toleranzen zu Durchmesser D auf Seite 224

Kreuz-Klemmelement mit unterschiedlichen Ø



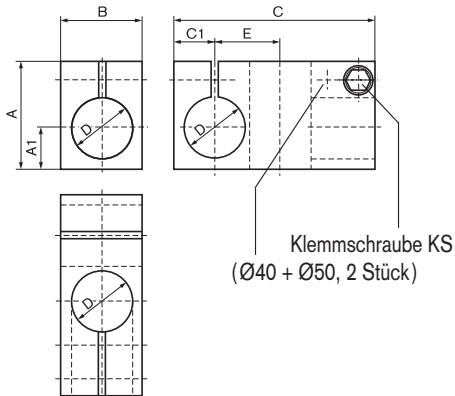
Anwendung

Analog dem Kreuzklemmelement, jedoch mit einem kleineren Rohr in der zweiten Ebene.

| Nenn-Ø | Abmessungen: | | | | | | | | KS | Gewicht in kg | Bestellnummer |
|---------|--------------|----|----|-----|----|----|----|----|----|------------------|---------------|
| | A | A1 | B | C | C1 | D | d | E | | | |
| 20 / 12 | 36 | 13 | 30 | 58 | 13 | 20 | 12 | 22 | M6 | 0.102 | R02-07.12 |
| 30 / 12 | 52 | 20 | 40 | 84 | 20 | 30 | 12 | 32 | M8 | - | auf Anfrage |
| 30 / 20 | 52 | 20 | 40 | 84 | 20 | 30 | 20 | 32 | M8 | 0.255 | R03-07.20 |
| 40 / 20 | 62 | 25 | 50 | 104 | 25 | 40 | 20 | 42 | M8 | 0.420 | R04-07.20 |
| 40 / 30 | 62 | 25 | 50 | 104 | 25 | 40 | 30 | 42 | M8 | 0.400 | R04-07.30 |
| 50 / 40 | 72 | 30 | 60 | 124 | 30 | 50 | 40 | 52 | M8 | 0.585 | R05-07.40 |

Andere Kombinationen auf Anfrage, Toleranzen zu Durchmesser D auf Seite 224

Kreuz-T-Klemmelement

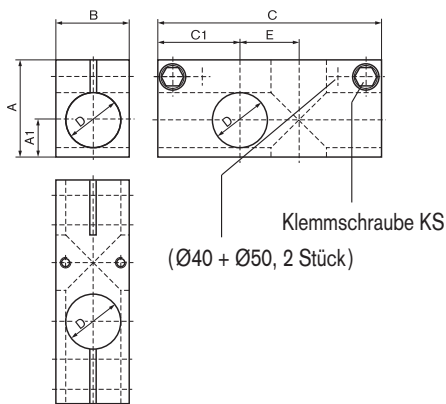


Anwendung

Abgänge in drei Richtungen möglich, wobei nur die beiden Rohre wie beim Kreuz-Klemmelement (Seite 227) durchgehend sind.

| Nenn-Ø | Abmessungen: | | | C | C1 | D | E | KS | Gewicht in kg | Bestellnummer |
|--------|--------------|----|----|-----|----|----|----|----|---------------|---------------|
| | A | A1 | B | | | | | | | |
| 12 | 24 | 8 | 16 | 40 | 9 | 12 | 13 | M4 | - | auf Anfrage |
| 20 | 36 | 13 | 30 | 65 | 13 | 20 | 22 | M6 | 0.105 | R02-10 |
| 30 | 52 | 20 | 40 | 98 | 20 | 30 | 32 | M8 | 0.285 | R03-10 |
| 40 | 62 | 25 | 50 | 125 | 25 | 40 | 42 | M8 | 0.470 | R04-10 |
| 50 | 72 | 30 | 60 | 155 | 30 | 50 | 52 | M8 | 0.730 | R05-10 |

Universal-Klemmelement



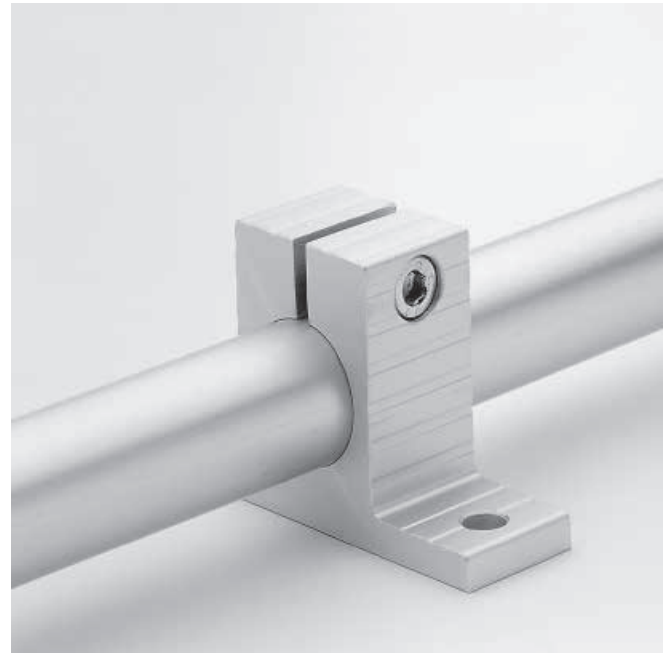
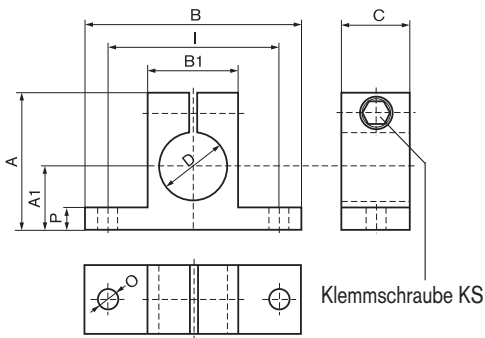
Anwendung

Wie der Name schon sagt, ist dieses Element mit seinen vier Abgängen universell einsetzbar.

| Nenn-Ø | Abmessungen: | | | C | C1 | D | E | KS | Gewicht in kg | Bestellnummer |
|--------|--------------|----|----|-----|----|----|----|----|---------------|---------------|
| | A | A1 | B | | | | | | | |
| 12 | 24 | 8 | 16 | 53 | 20 | 12 | 13 | M4 | - | auf Anfrage |
| 20 | 36 | 13 | 30 | 82 | 30 | 20 | 22 | M6 | 0.145 | R02-11 |
| 30 | 52 | 20 | 40 | 122 | 45 | 30 | 32 | M8 | 0.375 | R03-11 |
| 40 | 62 | 25 | 50 | 162 | 60 | 40 | 42 | M8 | 0.650 | R04-11 |
| 50 | 72 | 30 | 60 | 202 | 75 | 50 | 52 | M8 | 1.025 | R05-11 |

Toleranzen zu Durchmesser D auf Seite 224

Horizontal-Klemmelement



Anwendung

Im Normalfall wird dieses Element als Stehlager eingesetzt. Es kann aber auch als Halter von Anschraubteilen verwendet werden.

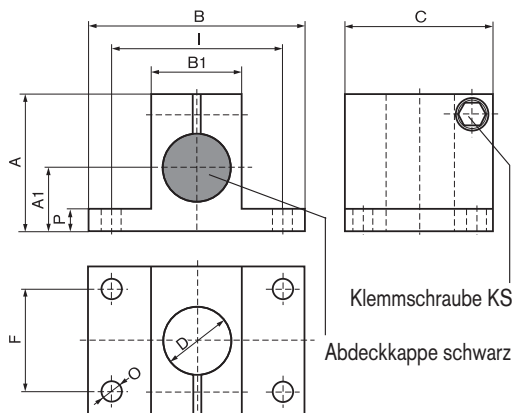
| Nenn-Ø | Abmessungen: | | | | | | | | | | Gewicht in kg | Bestellnummer |
|--------|--------------|----|-----|----|----|----|-----|---|----|----|------------------|---------------|
| | A | A1 | B | B1 | C | D | I | O | P | KS | | |
| 12 | 28 | 12 | 35 | 16 | 15 | 12 | 25 | 6 | 4 | M4 | 0.015 | R01-60 |
| 15 | 45 | 22 | 65 | 30 | 20 | 15 | 50 | 7 | 8 | M6 | 0.088 | R15-60 |
| 20 | 45 | 22 | 65 | 30 | 20 | 20 | 50 | 7 | 8 | M6 | 0.080 | R02-60 |
| 30 | 60 | 28 | 95 | 40 | 30 | 30 | 75 | 9 | 8 | M8 | 0.170 | R03-60 |
| 40 | 72 | 35 | 95 | 50 | 40 | 40 | 75 | 9 | 10 | M8 | 0.295 | R04-60 |
| 50 | 82 | 40 | 120 | 60 | 50 | 50 | 100 | 9 | 10 | M8 | 0.470 | R05-60 |

Rohrschelle

| Nenn-Ø | Abmessungen: | | | | | | | | | | Gewicht in kg | Bestellnummer |
|--------|--------------|----|-----|----|----|----|-----|---|----|----|------------------|---------------|
| | A | A1 | B | B1 | C | D | I | O | P | KS | | |
| 30 | 60 | 28 | 95 | 40 | 20 | 30 | 75 | 9 | 8 | M8 | 0.115 | R03-65 |
| 40 | 72 | 35 | 95 | 50 | 20 | 40 | 75 | 9 | 10 | M8 | 0.150 | R04-65 |
| 50 | 82 | 40 | 120 | 60 | 20 | 50 | 100 | 9 | 10 | M8 | 0.195 | R05-65 |

Toleranzen zu Durchmesser D auf Seite 224

Vertikal-Klemmelement



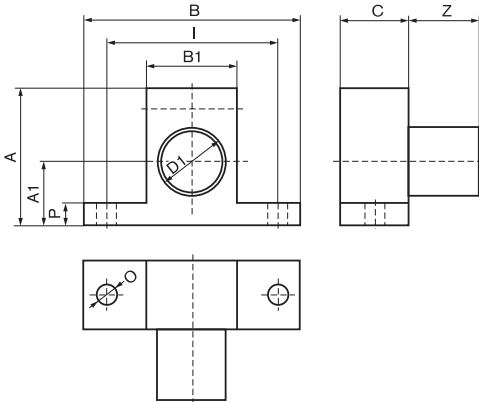
Anwendung

Als Fuss, als Anbauelement oder auch als Halter ist dies das Ausgangsbauteil für die verschiedensten Konstruktionen.

| Nenn-Ø | Abmessungen: | | | | | | | | | | Gewicht in kg | Bestellnummer | |
|--------|--------------|----|-----|----|----|----|----|-----|---|----|------------------|---------------|--------|
| | A | A1 | B | B1 | C | D | F | I | O | P | | | KS |
| 12 | 28 | 12 | 35 | 16 | 32 | 12 | - | 25 | 6 | 4 | M4 | 0.029 | R01-50 |
| 20 | 45 | 22 | 65 | 30 | 45 | 20 | 25 | 50 | 7 | 8 | M6 | 0.135 | R02-50 |
| 30 | 60 | 28 | 95 | 40 | 65 | 30 | 50 | 75 | 9 | 8 | M8 | 0.310 | R03-50 |
| 40 | 72 | 35 | 95 | 50 | 75 | 40 | 50 | 75 | 9 | 10 | M8 | 0.440 | R04-50 |
| 50 | 82 | 40 | 120 | 60 | 85 | 50 | 50 | 100 | 9 | 10 | M8 | 0.610 | R05-50 |

Toleranzen zu Durchmesser D auf Seite 224

Lager-Schwenkelement

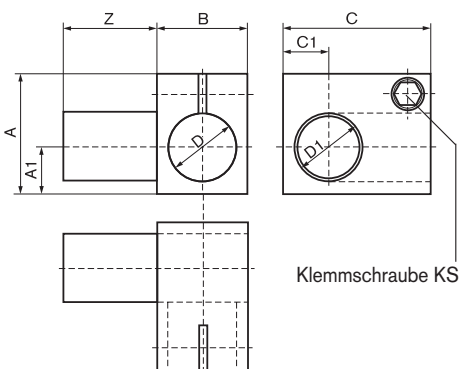


Anwendung

Mit dem fest eingepressten Rohr eignet sich dieses Element besonders gut für schräge Verbindungen. Auch für stetige Schwenkfunktionen einsetzbar.

| Nenn-Ø | Abmessungen: | | | | | | | | | | Gewicht in kg | Bestellnummer |
|--------|--------------|----|-----|----|----|----|-----|---|----|----|---------------|---------------|
| | A | A1 | B | B1 | C | D1 | I | O | P | Z | | |
| 12 | 28 | 12 | 35 | 16 | 15 | 12 | 25 | 6 | 4 | 17 | - | auf Anfrage |
| 20 | 45 | 22 | 65 | 30 | 20 | 20 | 50 | 7 | 8 | 21 | 0.080 | R02-70 |
| 30 | 60 | 28 | 95 | 40 | 30 | 30 | 75 | 9 | 8 | 31 | 0.190 | R03-70 |
| 40 | 72 | 35 | 95 | 50 | 40 | 40 | 75 | 9 | 10 | 41 | 0.340 | R04-70 |
| 50 | 82 | 40 | 120 | 60 | 50 | 50 | 100 | 9 | 10 | 51 | 0.585 | R05-70 |

T-Schwenkelement



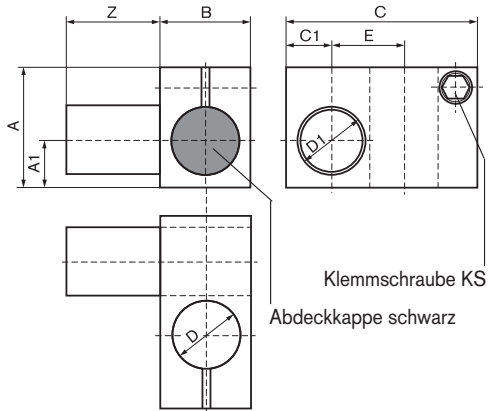
Anwendung

Vor allem für Rohrabgänge, die geschwenkt werden müssen in Verbindung mit anderen Klemmelementen.

| Nenn-Ø | Abmessungen: | | | | | | | | | | Gewicht in kg | Bestellnummer |
|--------|--------------|----|----|-----|----|----|----|----|----|-------|---------------|---------------|
| | A | A1 | B | C | C1 | D | D1 | Z | KS | | | |
| 12 | 24 | 8 | 16 | 30 | 9 | 12 | 12 | 17 | M4 | - | auf Anfrage | |
| 20 | 36 | 13 | 30 | 45 | 13 | 20 | 20 | 31 | M6 | 0.100 | R02-13 | |
| 30 | 52 | 20 | 40 | 65 | 20 | 30 | 30 | 41 | M8 | 0.255 | R03-13 | |
| 40 | 62 | 25 | 50 | 85 | 25 | 40 | 40 | 51 | M8 | 0.435 | R04-13 | |
| 50 | 72 | 30 | 60 | 105 | 30 | 50 | 50 | 61 | M8 | 0.700 | R05-13 | |

Toleranzen zu Durchmesser D auf Seite 224

Kreuz-Schwenkelement



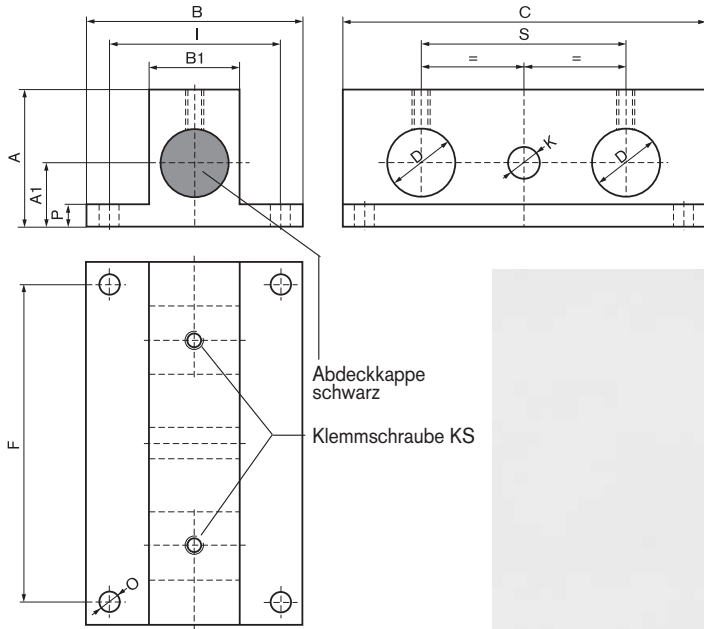
Anwendung

Zum Versteifen von Konstruktionen mit schrägen Rohrverbindungen oder analog dem T-Schwenkelement.

| Nenn-Ø | Abmessungen: | | | | | | | | | | Gewicht in kg | Bestellnummer |
|--------|--------------|----|----|-----|----|----|----|----|----|----|------------------|---------------|
| | A | A1 | B | C | C1 | D | D1 | E | Z | KS | | |
| 12 | 24 | 8 | 16 | 38 | 9 | 12 | 12 | 13 | 17 | M4 | - | auf Anfrage |
| 20 | 36 | 13 | 30 | 58 | 13 | 20 | 20 | 22 | 31 | M6 | 0.115 | R02-14 |
| 30 | 52 | 20 | 40 | 84 | 20 | 30 | 30 | 32 | 41 | M8 | 0.275 | R03-14 |
| 40 | 62 | 25 | 50 | 104 | 25 | 40 | 40 | 42 | 51 | M8 | 0.440 | R04-14 |
| 50 | 72 | 30 | 60 | 124 | 30 | 50 | 50 | 52 | 61 | M8 | 0.670 | R05-14 |

Toleranzen zu Durchmesser D / D1 auf Seite 224

Horizontal-Support



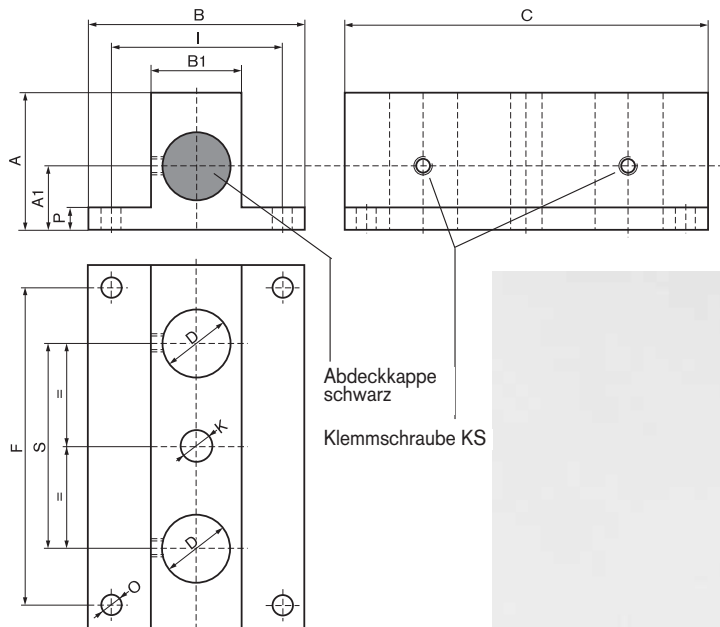
Anwendung

Normalerweise wird der Horizontal-Support als Abschluss der Verstelleinheiten benötigt. Er kann aber auch unabhängig als Statik- oder Dynamikelement eingesetzt werden.

| Nenn-Ø | Abmessungen: | | | | | | | | | | | Gewicht in kg | Bestellnummer | | |
|--------|--------------|----|----|----|-----|----|-----|----|----|---|----|------------------|---------------|-------|--------|
| | A | A1 | B | B1 | C | D | F | I | K | O | P | | | S | KS |
| 20 | 45 | 22 | 65 | 30 | 110 | 20 | 95 | 50 | 10 | 7 | 8 | 60 | M6 | 0.360 | R02-90 |
| 30 | 60 | 28 | 95 | 40 | 160 | 30 | 140 | 75 | 14 | 9 | 8 | 90 | M8 | 0.845 | R03-90 |
| 40 | 72 | 35 | 95 | 50 | 200 | 40 | 180 | 75 | 14 | 9 | 10 | 120 | M8 | 1.390 | R04-90 |

Andere Abmessungen auf Anfrage, Toleranzen zu Durchmesser D auf Seite 224

Vertikal-Support



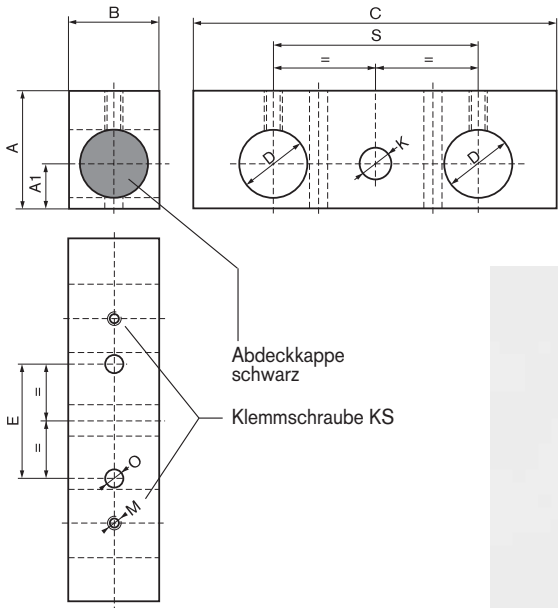
Anwendung

Gleiche Anwendung wie der Horizontal-Support. Zudem als Träger von Handling-Geräten, die einfach und schnell verstellt werden müssen.

| Nenn-Ø | Abmessungen: | | | | | | | | | | | | Gewicht in kg | Bestellnummer | |
|--------|--------------|----|----|----|-----|----|-----|----|----|---|----|-----|------------------|---------------|--------|
| | A | A1 | B | B1 | C | D | F | I | K | O | P | S | | | KS |
| 20 | 45 | 22 | 65 | 30 | 110 | 20 | 95 | 50 | 10 | 7 | 8 | 60 | M6 | 0.330 | R02-91 |
| 30 | 60 | 28 | 95 | 40 | 160 | 30 | 140 | 75 | 14 | 9 | 8 | 90 | M6 | 0.760 | R03-91 |
| 40 | 72 | 35 | 95 | 50 | 200 | 40 | 180 | 75 | 14 | 9 | 10 | 120 | M6 | 1.225 | R04-91 |

Andere Abmessungen auf Anfrage, Toleranzen zu Durchmesser D auf Seite 224

Universal-Support



Anwendung

Gleiche Anwendung wie bei Horizontal- und Vertikal-Support. Jedoch mit dem Vorteil, dass dieser als Horizontal- und Vertikal-Verstelleinheit eingesetzt werden kann.

| Nenn-Ø | Abmessungen: | | | | | | | | | | Gewicht in kg | Bestellnummer |
|--------|--------------|----|----|-----|----|----|-----|----|-----|----|------------------|---------------|
| | A | A1 | B | C | D | E | O | K | S | KS | | |
| 20 | 36 | 13 | 30 | 110 | 20 | 25 | 6.5 | 10 | 60 | M6 | 0.190 | R02-30 |
| 30 | 52 | 20 | 40 | 160 | 30 | 50 | 8.5 | 14 | 90 | M8 | 0.520 | R03-30 |
| 40 | 62 | 25 | 50 | 200 | 40 | 50 | 8.5 | 14 | 120 | M8 | 0.870 | R04-30 |

Andere Abmessungen auf Anfrage, Toleranzen zu Durchmesser D auf Seite 224

Universal-Schlitten

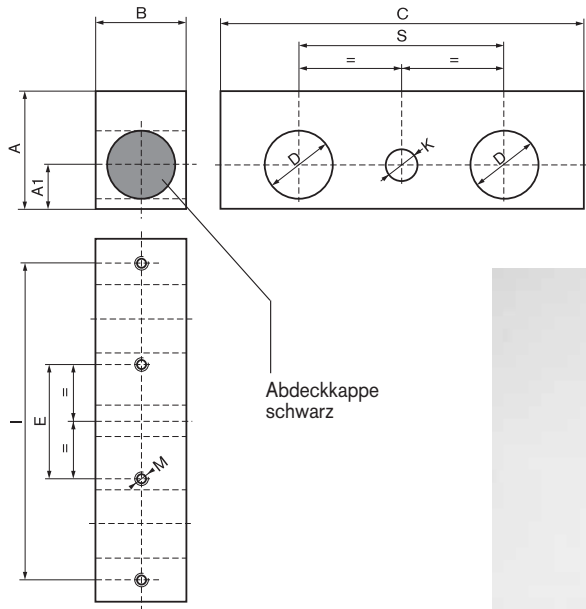


Abbildung mit Klemm- und Gleitbuchse



Abbildung ohne Klemmung

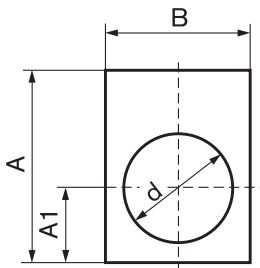
Anwendung

In Kombination mit den Supports auf den Seiten 234, 235 und 236 sind einfache Verstelleinheiten in Modulbauweise realisierbar. Die vier Gewinde dienen zur Befestigung von weiteren Aufbauten.

| Nenn-Ø | Abmessungen: | | | | | | | | | | Gewicht in kg | Bestellnummer einseitige Klemmung | Bestellnummer beidseitige Klemmung | Bestellnummer ohne Klemmung |
|--------|--------------|----|----|-----|----|----|-----|----|----|-----|------------------|--------------------------------------|---------------------------------------|--------------------------------|
| | A | A1 | B | C | D | E | I | M | K | S | | | | |
| 20 | 36 | 13 | 30 | 110 | 20 | 25 | 95 | M6 | 10 | 60 | 0.200 | R02-31 (-GL)* | R02-32 (-GL)* | R02-41 (-GL)* |
| 30 | 52 | 20 | 40 | 160 | 30 | 50 | 140 | M8 | 14 | 90 | 0.535 | R03-31 (-GL)* | R03-32 (-GL)* | R03-41 (-GL)* |
| 40 | 62 | 25 | 50 | 200 | 40 | 50 | 180 | M8 | 14 | 120 | 0.870 | R04-31 (-GL)* | R04-32 (-GL)* | R04-41 (-GL)* |

* Auf Wunsch liefern wir den Schlitten mit Gleitbuchsen: Bestellnummer mit -GL ergänzen.

Rechteck-Profil

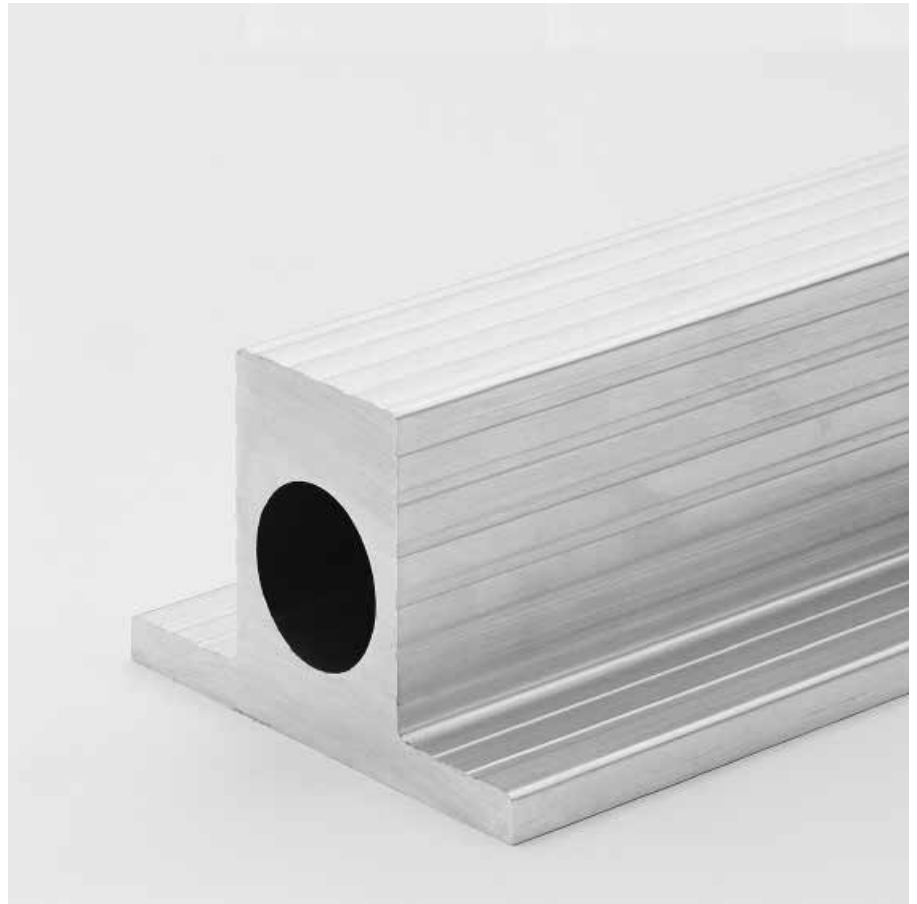
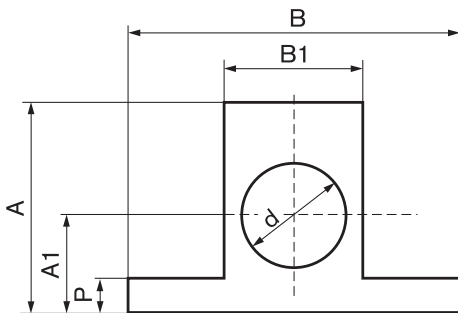


Lieferbar in Lagerlänge oder auf Mass plangesägt.

Oberfläche: roh

| Nenn-Ø | Abmessungen: | | | | Gewicht kg/m | Bestellnummer L = 3000 mm | Bestellnummer auf ... mm plangesägt |
|--------|--------------|----|----|------|-----------------|------------------------------|--|
| | A | A1 | B | d | | | |
| 12 | 24 | 8 | 16 | 11,3 | 0.76 | R01-95-00/3000 mm | R01-95-02/ ... mm |
| 20 | 36 | 13 | 30 | 19,2 | 2.10 | R02-95-00/3000 mm | R02-95-02/ ... mm |
| 30 | 52 | 20 | 40 | 29,2 | 3.70 | R03-95-00/3000 mm | R03-95-02/ ... mm |
| 40 | 62 | 25 | 50 | 39,2 | 4.96 | R04-95-00/3000 mm | R04-95-02/ ... mm |
| 50 | 72 | 30 | 60 | 49,3 | 6.34 | R05-95-00/3000 mm | R05-95-02/ ... mm |

Fuss-Profil

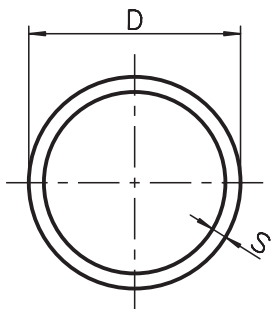


Lieferbar in Lagerlänge oder auf Massplangesägt.

Oberfläche: roh

| Nenn-Ø | Abmessungen: | | | | | | Gewicht kg/m | Bestellnummer L = 3000 mm | Bestellnummer auf ... mm plangesägt |
|--------|--------------|----|-----|----|------|----|-----------------|------------------------------|--|
| | A | A1 | B | B1 | d | P | | | |
| 12 | 28 | 12 | 35 | 16 | 11,0 | 4 | 1.11 | R01-96-00/3000 mm | R01-96-02/ ... mm |
| 0 | 45 | - | 65 | 30 | - | 8 | 4.35 | R15-94-00/3000 mm | R15-94-02/ ... mm |
| 20 | 45 | 22 | 65 | 30 | 19,0 | 8 | 3.63 | R02-96-00/3000 mm | R02-96-02/ ... mm |
| 30 | 60 | 28 | 95 | 40 | 27,0 | 8 | 5.88 | R03-96-00/3000 mm | R03-96-02/ ... mm |
| 40 | 72 | 35 | 95 | 50 | 39,0 | 10 | 7.63 | R04-96-00/3000 mm | R04-96-02/ ... mm |
| 50 | 82 | 40 | 120 | 60 | 49,0 | 10 | 9.71 | R05-96-00/3000 mm | R05-96-02/ ... mm |

Aluminium-Rohre



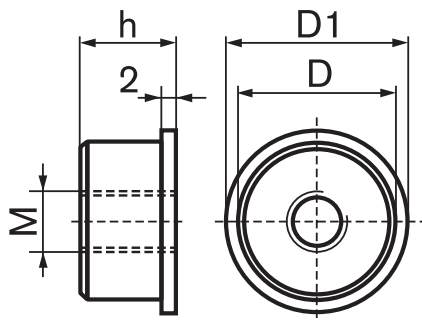
Lieferbar in Lagerlänge oder auf Mass plangesägt.

Oberfläche: Natureloxiert

| Nenn-Ø | Abmessung: D1 x S | Gewicht kg/m | Bestellnummer L = 5000 mm | Bestellnummer auf ... mm plangesägt |
|--------|----------------------|-----------------|------------------------------|--|
| 12 | 12 x 1.5 | 0.130 | R01-97-00/5000 mm | R01-97-02/ ... mm |
| 20 | 20 x 2 | 0.310 | R02-97-00/5000 mm | R02-97-02/ ... mm |
| 30 | 30 x 2 | 0.480 | R03-97-00/5000 mm | R03-97-02/ ... mm |
| 40 | 40 x 2 | 0.650 | R04-97-00/5000 mm | R04-97-02/ ... mm |
| 50 | 50 x 3 | 1.210 | R05-97-00/5000 mm | R05-97-02/ ... mm |

Toleranzen zu Durchmesser D1 auf Seite

Gewindeeinsätze



Für Aluminium-Rohre

Material: Aluminium

| Nenn-Ø | Abmessung: | | | | Bestellnummer |
|--------|------------|----|----|-----|---------------|
| | D | D1 | h | M | |
| 20 | 16 | 20 | 15 | M10 | R14-20 |
| 30 | 26 | 30 | 15 | M10 | R14-30 |
| 40 | 36 | 40 | 20 | M16 | R14-40 |
| 50 | 44 | 50 | 20 | M16 | R14-50 |

Stellfüsse

Anwendung

Stufenlose Höhenverstellung und Niveausgleich.

Ausführung

Fussteller: PA-GF schwarz
Schraube: Stahl 8.8 verzinkt



| Tellermaterial | Stellfuss-Ø | Abmessung: Gewinde M x L | Belastbarkeit F | Bestellnummer mit 3 x Ø9 | Bestellnummer ohne 3 x Ø9 |
|----------------|-------------|-----------------------------|--------------------|-----------------------------|------------------------------|
| PA-GF | 50 | 10 x 50 | 2500 N | | B 42-50 |
| | 50 | 10 x 100 | 2500 N | | B 42-00 |
| | 50 | 16 x 50 | 3500 N | | B 44-50 |
| | 50 | 16 x 100 | 3500 N | | B 44-00 |
| | 90 | 16 x 50 | 5000 N | | B 45-50 |
| | 90 | 16 x 100 | 5000 N | | B 45-00 |
| Aluminium | 90 | 16 x 50 | 10000 N | B 45-51 | B 45-52 (-D)* |
| | 90 | 16 x 100 | 10000 N | B 45-01 | B 45-02 (-D)* |

* Diese Ausführungen sind auch mit Dämpfungselementen erhältlich: Bestellnummer mit -D ergänzen

Lenkrollen

Anwendung

Universell einsetzbar, überall wo Mobilität gefragt ist.

Ausführung

Gabel: Stahl verzinkt, Kugellagerung
Rad: Gummilauftrad, Kugellagerung

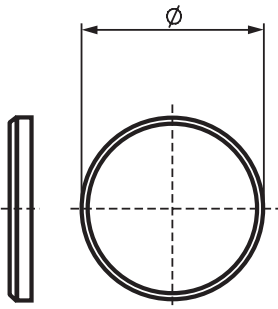


| Lenkrolle | Abmessung: | | | | Gewinde Ø / M x L | Bestellnummer ohne Feststeller | Bestellnummer mit Feststeller |
|-----------|------------|----|-----|----|----------------------|-----------------------------------|----------------------------------|
| | D | B | H | A | | | |
| Lenkrolle | 50 | 18 | 70 | 25 | Ø 10,3 | B 48-50 | B 49-50 |
| Lenkrolle | 75 | 25 | 97 | 30 | Ø 10,3 | B 48-75 | B 49-75 |
| Lenkrolle | 100 | 32 | 132 | 42 | Ø 10,3 | B 48-100 | B 49-100 |
| Lenkrolle | 100 | 32 | 132 | 42 | M 16 x 25 | A 48-100 | A 49-100 |
| Lenkrolle | 125 | 32 | 158 | 42 | Ø 10,3 | B 48-125 | B 49-125 |
| Lenkrolle | 125 | 32 | 158 | 42 | M 16 x 25 | A 48-125 | A 49-125 |

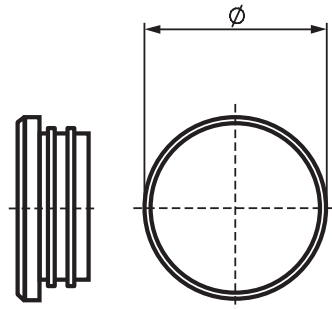
Andere Abmessungen und leitfähige Lenkrollen auf Anfrage.

Das vollständige Sortiment mit mehr Informationen finden Sie auf Seite 164

Kunststoffkappen



für Rohrspannelemente



für Aluminiumrohre

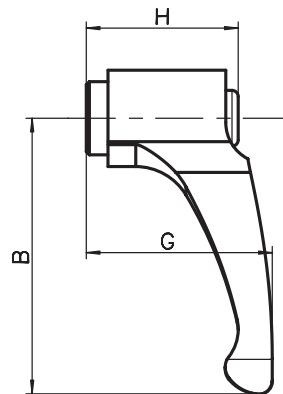
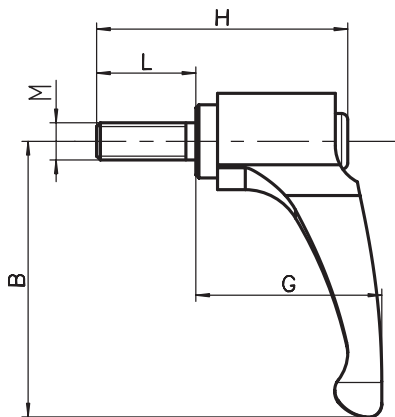


| Nenn-Ø | Bestellnummer |
|--------|---------------|
| 20 | R10-20 |
| 30 | R10-30 |
| 40 | R10-40 |
| 50 | R10-50 |

| Nenn-Ø | Bestellnummer |
|--------|---------------|
| 20 | R11-20 |
| 30 | R11-30 |
| 40 | R11-40 |
| 50 | R11-50 |

Die Rohrspann-Elemente werden generell mit Kunststoffkappen geliefert.

Klemmhebel



Alle Rohrspann-Elemente sind auch mit Klemmhebel erhältlich:

Bestellnummer mit ...-K oder mit ...-2K ergänzen.

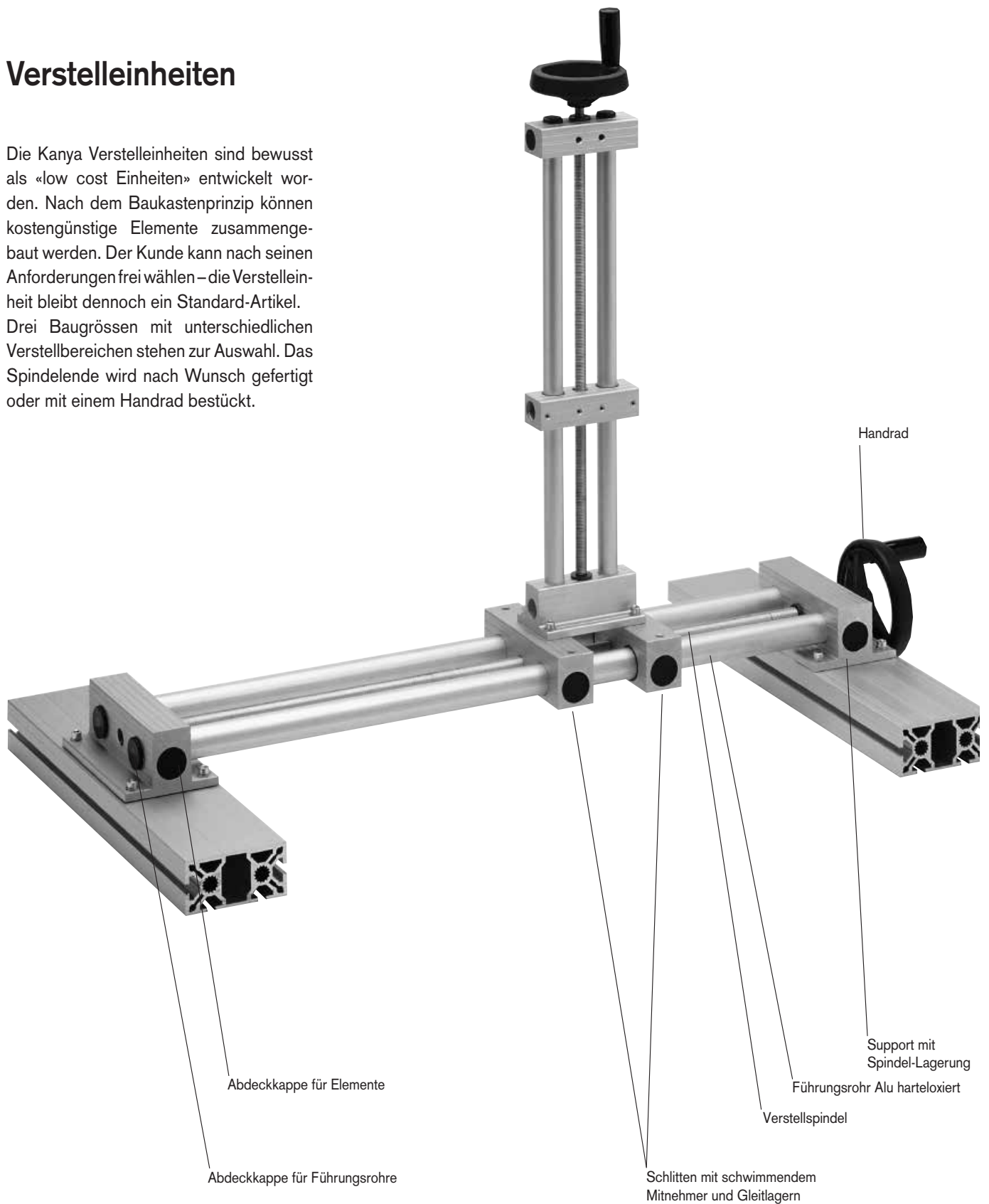


| Nenn-Gewinde M | Abmessungen: | | | | Bestellnummer |
|-------------------|--------------|------|------|----|---------------|
| | B | G | H | L | |
| M6 | 45 | 29 | 25 | - | R65-60 |
| M6 | 45 | 29 | 25 | 16 | R65-62 |
| M6 | 45 | 29 | 25 | 32 | R65-63 |
| M8 | 63.5 | 38 | 31 | - | R65-80 |
| M8 | 63.5 | 43.5 | 38.5 | 20 | R65-82* |
| M8 | 63.5 | 38 | 31 | 40 | R65-84 |
| M8 | 63.5 | 38 | 47 | 16 | R65-81 |

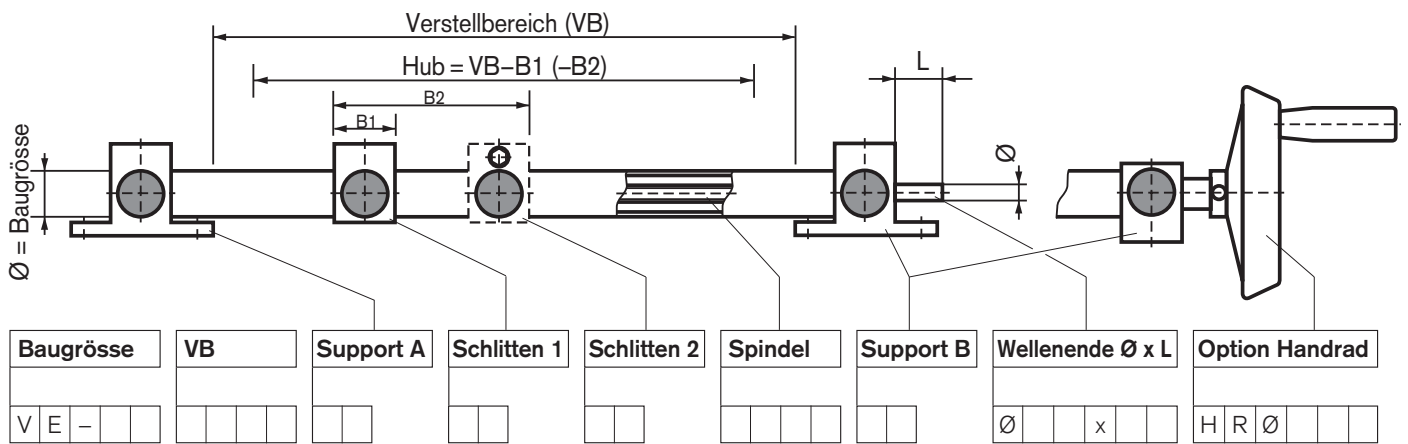
*Hebel aus Kunststoff

Verstelleinheiten

Die Kanya Verstelleinheiten sind bewusst als «low cost Einheiten» entwickelt worden. Nach dem Baukastenprinzip können kostengünstige Elemente zusammengebaut werden. Der Kunde kann nach seinen Anforderungen frei wählen – die Verstelleinheit bleibt dennoch ein Standard-Artikel. Drei Baugrößen mit unterschiedlichen Verstellbereichen stehen zur Auswahl. Das Spindelende wird nach Wunsch gefertigt oder mit einem Handrad bestückt.



Bestellangaben



Beispiele:

| | | | | | | |
|----------|---------|-----|-----|-----|-------------|----------------------|
| VE - 2 0 | 1 2 5 0 | 9 0 | 3 1 | - - | M 1 2 9 0 | Ø 1 0 x 2 0 |
| VE - 4 0 | 2 3 0 0 | 9 1 | 3 1 | 4 1 | T R 1 6 3 0 | - - - - - HR Ø 1 6 0 |

| Lagerartikel | Hub | Support A/B | Schlitten 1/2 | Spindel | Wellenende | Handrad |
|--------------|-------|--------------------|--------------------|-----------------------|-------------|--------------------|
| VE20 | -1500 | R02-90 / -91 / -30 | R02-31-GL / -41-GL | M14 x 2.0 / TR 12 x 3 | gem. Angabe | HR - Ø 80 / Ø 100 |
| VE30 | -2000 | R03-90 / -91 / -30 | R03-31-GL / -41-GL | M16 x 2.0 / TR 16 x 4 | gem. Angabe | HR - Ø 125 |
| VE40 | -2500 | R04-90 / -91 / -30 | R04-31-GL / -41-GL | M20 x 2.5 / TR 20 x 4 | gem. Angabe | HR - Ø 160 / Ø 200 |

Massangaben für Support und Schlitten
siehe Seiten 26 - 29

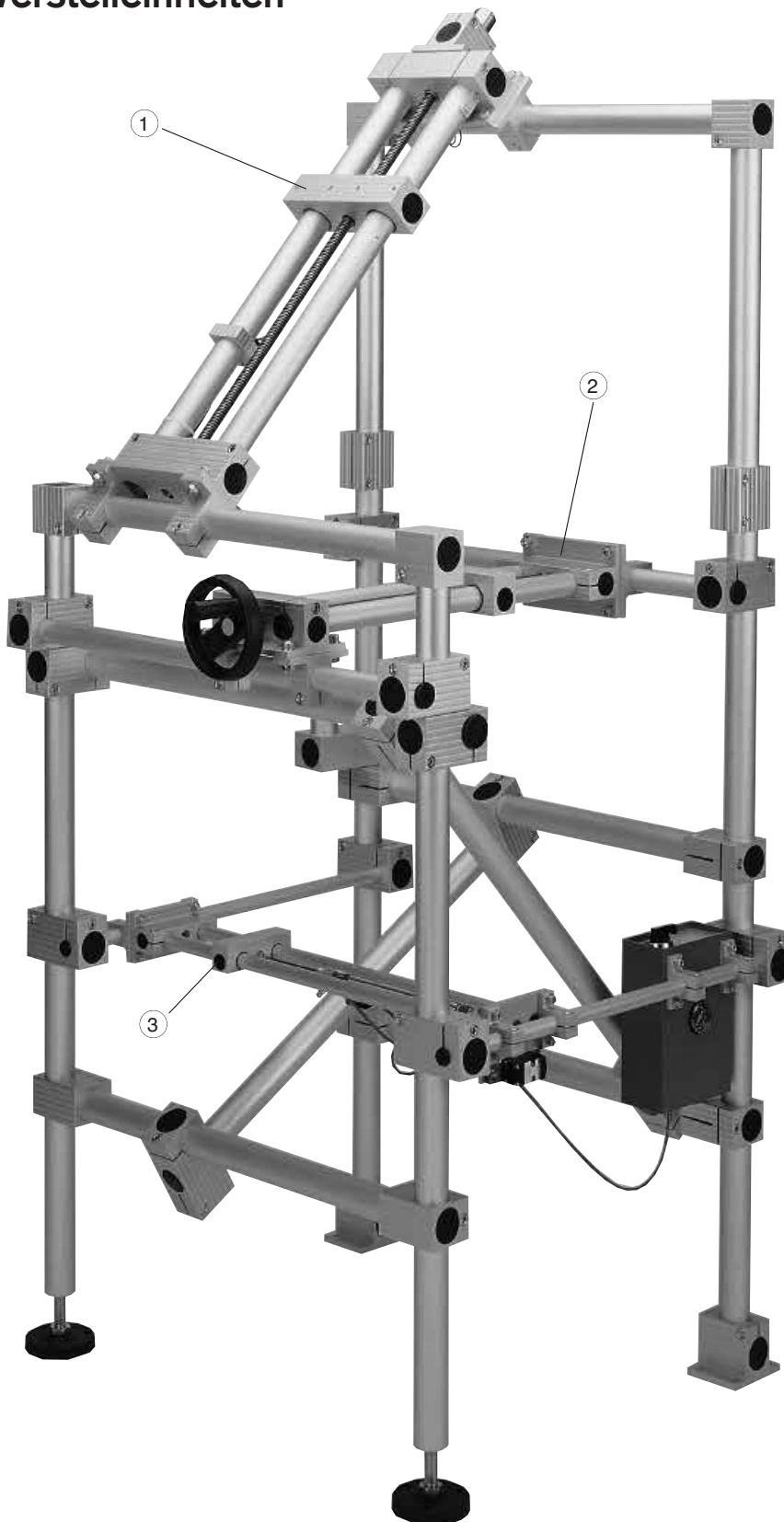
Andere Ø und Steigungen
auf Anfrage

Die Verstelleinheiten werden von Kanya komplett montiert geliefert.
Zusätzliche Liefermöglichkeiten auf Anfrage.

Hinweis Verstelleinheiten:

- VE20 bis max. Länge 900 mm
- VE30 bis max. Länge 1200 mm
- VE40 bis max. Länge 1500 mm

Verstelleinheiten



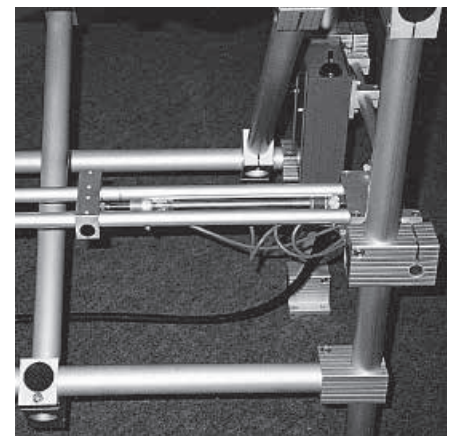
Anwendung

Einfache Verstellmechanismen mittlerer Genauigkeit und normalen Taktzeiten. Diese robuste, zuverlässige Verstelleinheit kommt überall da zur Anwendung, wo die Kosten tief gehalten werden sollen bzw. das Preis-Leistungsverhältnis ausschlaggebend ist.

Maschinenbau, Automation, Labor, Foto-studio, Tischverstellungen etc.

Ausführungen

- ① mit metrischer Gewinde-Spindel
- ② mit Trapezgewinde-Spindel und Handrad
- ③ mit Pneumatik-Zylinder



... oder nach Ihren Angaben

The background of the entire page is a low-angle, upward-looking photograph of a modern building's facade. The building is composed of numerous vertical, metallic-looking panels that create a strong sense of height and architectural rhythm. The sky is a clear, bright blue. The lighting is bright, casting sharp shadows and highlighting the textures of the building's exterior.

Service

Unser Service



CAD-Download



Produkteschulung



Beratung



Newsletter



Weltweiter Vertrieb

**Wir sind
für Sie da.**

Stichwortverzeichnis

| Bezeichnung | Seite | Bezeichnung | Seite | Bezeichnung | Seite |
|------------------------------------|--------------|--------------------|--------------|--------------------|--------------|
| 8-Kantprofil | 120 | | | | |
| A | | | | | |
| Abdeckkappen | 156 | | | | |
| Abdeckkappen für PVS®-Verbinder | 142 | | | | |
| Abdeckprofil | 121/181 | | | | |
| Abdeckstopfen zu Stirndeckel | 174 | | | | |
| Abdeckstreifen Alu | 181 | | | | |
| Abdeckstreifen PVC | 180 | | | | |
| Abschlussplatten | 204 | | | | |
| Acrylglas | 176 | | | | |
| Aluführungsprofil | 122 | | | | |
| Anschlaglasche | 201 | | | | |
| Anschlagprofil | 122 | | | | |
| B | | | | | |
| Bearbeitungsangaben | 43–47 | | | | |
| Befestigungsleiste | 127/150 | | | | |
| Befestigungswinkel | 152 | | | | |
| Bleche | 178 | | | | |
| Bockrollen | 164 | | | | |
| Bodenplatten | 161 | | | | |
| Bohrlehre und Spezialbohrer | 34 | | | | |
| C | | | | | |
| C-Führungsschienen | 216 | | | | |
| D | | | | | |
| Distanzplatte zu Rollenabdeckung | 213 | | | | |
| Doppelklemmprofil | 121 | | | | |
| Doppellaufwagen | 167 | | | | |
| Doppelwinkel | 162 | | | | |
| E | | | | | |
| Eckelemente | 195 | | | | |
| Einfachwinkel | 162 | | | | |
| Einfassprofil | 186 | | | | |
| Einhängelaschen | 188 | | | | |
| Einsteckschloss | 202 | | | | |
| Endanschläge | 215 | | | | |
| F | | | | | |
| Fallenverschluss | 203 | | | | |
| Flachbandscharnier | 191/192 | | | | |
| Flachdichtungen | 204 | | | | |
| Flächenelemente | 175–179 | | | | |
| Führungsprofile | 206/207 | | | | |
| Führungsschienen | 216 | | | | |
| Fundamentfüsse | 163 | | | | |
| Fundamentwinkel | 161 | | | | |
| Fuss-Profile | 239 | | | | |
| Fussplatten | 161 | | | | |
| G | | | | | |
| Gegengewichtsprofil | 129 | | | | |
| Gelenke | 193/194 | | | | |
| Gewindeeinsätze | 157/158/241 | | | | |
| Gewindeplatten | 153 | | | | |
| Gleitprofile | 168/169 | | | | |
| Griffe | 196/197 | | | | |
| Griffleiste | 201 | | | | |
| Griffleistenprofil | 127 | | | | |
| Griffmulde | 198 | | | | |
| Gummiprofil | 186 | | | | |
| H | | | | | |
| H-Profil | 183 | | | | |
| Halbrund-Dichtprofil | 185 | | | | |
| Halbrundgewindeplatten | 153 | | | | |
| I | | | | | |
| Inbusschlüssel | 146 | | | | |
| K | | | | | |
| Kabelbinder | 171 | | | | |
| Kabelbrücken | 145 | | | | |
| Kabeldurchführungen zu Stirndeckel | 174 | | | | |
| Kabelkanal-Verbinder | 174 | | | | |
| Kabelkanäle | 170/172 | | | | |
| Keilprofil | 183 | | | | |
| Klemm-Dichtprofil | 187 | | | | |
| Klemmdichtgummi | 187 | | | | |
| Klemmhebel | 243 | | | | |
| Knotenblech | 161 | | | | |
| Kreuz-Kabelbinder-Block | 171 | | | | |
| Kreuz-Klemmelemente | 227–229 | | | | |
| Kreuz-Schwenkelemente | 233 | | | | |
| Kreuz-T-Klemmelemente | 229 | | | | |
| Kugelrasten | 199 | | | | |
| Kugelschnäpper | 200 | | | | |
| Kunststoffkappen | 243 | | | | |
| L | | | | | |
| Lager-Schwenkelemente | 232 | | | | |
| Laufrollen | 166/212 | | | | |
| Laufwagenprofil 30x50 | 119 | | | | |
| Lenkrollen | 164/165/242 | | | | |
| Linearlagerbock | 206 | | | | |
| Lochblech | 178 | | | | |

| Bezeichnung | Seite | Bezeichnung | Seite | Bezeichnung | Seite |
|----------------------------------|--------------|----------------------|--------------|------------------------------|--------------|
| M | | Rohre | 240 | U | |
| Magnetnutensteine | 155 | Rohrschelle | 230 | U-Dichtprofil | 186 |
| Magnetverschlüsse | 199 | Rollbahnadapter | 221 | U-Klemmprofil 8x13.5 | 122 |
| Microspanplatten | 175 | Rollbahnen | 219/220 | Uniblöcke | 151 |
| Montagewinkel | 148–150 | Rollbahnsystem | 218 | Universal-Klemmelemente | 229 |
| Muffe | 225 | Rollenabdeckung | 214 | Universal-Schlitten | 237 |
| N | | Rollstopper | 222 | Universal-Supporte | 236 |
| Nutenleiste | 115/116 | Rückführsicherung | 222 | V | |
| Nutenreduzier- und Abdeckprofile | 182 | S | | Verbindungstechnik | 131–144 |
| Nutenreduzierprofile | 180 | Scharniere | 189–192 | Verbundplatten | 175 |
| Nutensteine | 154/155 | Scharnierprofil | 126 | Verdrehsicherungen | 158 |
| O | | Schiebepprofil 30x15 | 117 | Verstelleinheiten | 244–246 |
| Ölabstreifer | 213 | Schlitten | 217 | Verstellgleiter | 169 |
| P | | Schlittenplatten | 209/211 | Vertikal-Klemmelemente | 231 |
| Parallel-Klemmelemente | 227 | Schlösser | 202 | Vertikal-Supporte | 235 |
| PET-G | 177 | Schnellverschlüsse | 201 | Vierkantrohr 55x55 | 128 |
| Polycarbonat | 176 | Schutzkanten-Profil | 185 | W | |
| Profile Basis 50 mm | 50–66 | Schwerlastscharnier | 190 | Wandschiene 18x50 | 115 |
| Profile Basis 45 mm | 67–80 | Sicherheitsschalter | 203 | Wellenklemmböcke | 205 |
| Profile Basis 40 mm | 81–98 | Spreizhülsen | 158 | Wellenklemmleisten | 208/210 |
| Profile Basis 30 mm | 99–110 | Stahldraht-Gitter | 179 | Winkel-Klemmelemente | 226 |
| Profile Basis 20 mm | 111–113 | Stahlwellen | 205 | Winkel Basis 40 | 149 |
| Puffer | 215 | Stangenschloss | 202 | Winkel Basis 50 | 149 |
| PVC geschäumt | 177 | Stellfüsse | 159/160/242 | Z | |
| PVS®-Direkt-Verbinder | 143 | Stellringe | 225 | Zargenprofil | 119 |
| PVS®-Schraube «Safe» | 142 | Stirndeckel | 173 | Zn-Druckguss-scharniere fest | 190 |
| PVS® Superlight | 144 | Streckmetall | 178 | Zusatzprofil | 118 |
| R | | Stützprofil | 182 | T | |
| Rahmenprofil | 120 | T | | T-Klemmelemente | 226 |
| Rechteck-Profil | 238 | T-Schrauben | 152 | T-Schrauben | 152 |
| Rohrgriffe | 197 | T-Schwenkelemente | 232 | T-Schwenkelemente | 232 |
| | | Türanschlagprofil | 184 | Türanschlagprofil | 184 |
| | | Tür-Dichtprofil | 180 | Tür-Dichtprofil | 180 |



Hauptsitz

Kanya AG
Neuhofstrasse 9
8630 Rüti
Schweiz

T +41 (0)55 251 58 58
F +41 (0)55 251 58 68
info@kanya.com
www.kanya.com

Niederlassung

Bachtel China Ltd.
32 Hongxi Road, Suzhou
Jiangsu 215151
China

T +86 (0) 512 65360065
F +86 (0) 512 65360906
info@bachtelgroup.com.cn
www.kanya.com/cn

Standorte

- A** Ventor Sicherheitssysteme und Automatisierung
www.ventor.at
- B** M.A.M. Industrie S.A.
www.mamindustrie.com
- BR** ABG Indústria e Comércio Ltda.
www.abg.ind.br
- CZ/SK** WT WINTECH a.s.
www.kanya.cz
- D** August Dreckshage GmbH & Co. KG
PLZ 1, 2, 3, 4, 5
www.dreckshage.de
- D** KANYA Deutschland GmbH
PLZ 0, 35, 54–56, 6, 7, 8, 9
www.kanya-deutschland.de
- DK** JJ Mechatronic A/S
www.jjas.dk
- F** Bernay Automation SA
www.bernay-automation.com
- UK/IE** Kanya UK
www.kanya-uk.co.uk
- I** Meccania S.R.L.
www.meccania.com
- IL** Conlog LTD
www.conlog.co.il
- J** MIWA CO. LTD
www.miwa-inc.co.jp
- NL** TEVEL Techniek bv
www.tevel.nl
- PL** TABAL Sp. J.
www.tabal.pl
- PL** JORDAN matcon Sp. z.o.o.
www.jordan-matcon.pl
- RC** Bachtel China Ltd.
www.kanya.com/cn
- RC** Chongqing Holje Precision Machinery Co. Ltd
www.holje.cn
- RO** ARDACO TEHNIC METAL
www.kanya.ro
- RU** Servotechnica
www.servotechnica.ru
- S** EIE Maskin AB
www.eiemaskin.se
- TN** HR-Engineering Sarl
www.hrengineering-tn.com
- USA** A-Line Corporation
www.aline1.com

Seit 1924 stehen in unserem Familienunternehmen die Wünsche unserer Kunden im Mittelpunkt. Heute bieten wir als vorausschauendes Handels- und Fertigungsunternehmen weit mehr als Werkstoffe und Komponenten. Wir begeistern unsere Kunden mit individuellem Service und einem breitgefächerten Angebot vom Standardprodukt bis zur maßgeschneiderten Lösung.



Fertigungszentrum in Leopoldshöhe



Stammsitz in Bielefeld

Mit 4 Produktbereichen an zwei Standorten bietet DRECKSHAGE eine Vielfalt und Dienstleistungstiefe, die in dieser Form einzigartig ist. Von klassischen Werkstoffen bis zu einbaufertigen Zeichnungsteilen aus Technischen Kunststoffen. Vom Aluminiumprofil bis zur maßgefertigten Maschineneinhausung. Von bewegender Lineartechnik bis zur kundenspezifischen Technischen Walze.

Unsere Kernkompetenz im Geschäftsfeld Profile + Systeme: projektieren, konstruieren und fertigen von komplexen kundenspezifischen Individualsystemen aus Aluminium-Konstruktionsprofilen oder Rohrklemmsystemen für Arbeitsplatzeinrichtungen, Maschinenverkleidungen, Lärmschutzkabinen, Betriebsmitteleinrichtungen, Test- und Prüfstände, Bewegungs- und Fördertechnik sowie für viele andere Anwendungsfälle in unterschiedlichsten Branchen.

Wenn Sie sich lieber auf Ihre Kernaufgaben konzentrieren möchten, nutzen Sie unser langjähriges Know-how. Wir lösen Ihre Aufgabenstellung.



Werkstoffe



Lineartechnik



Technische Walzen



Profile + Systeme