

## PELLET, ÉS FA TÜZELÉSŰ KAZÁNOK DUAL THERM

PELLET/HASÁBFA ÜZEMELÉS  
AUTOMATIKUS TÜZELŐANYAG VÁLTÁS  
A KAZÁNTESZTBE ÉPÍTETT ANTIKONDEZÁCIÓS RENDSZER  
BEÉPÍTETT PELLETT GYŰJTŐ  
AUTOMATA HŐCSERÉLŐ- ÉS ÉGŐFEJ-TISZTÍTÁS  
AUTOMATA HASÁBFA TÜZELÉS INDÍTÁS



A legfejlettebb technológia  
elérhető áron

## DUAL THERM

A **DOMUSA TEKNIK** innovatív megoldást vezet be a biológiai tüzelőanyag felhasználású fűtési rendszerek piacára. Egy olyan készüléket, amelyben két fajta tüzelőanyag használata kombinálható egy termékben. Egyúttal minden kényelem és szolgáltatás megtalálható ebben a teljesen automata kazánban. Az egybeépített szemcsés tüzelőanyag-adagoló önállóvá teszi a működést, mindezeket a felhasználó igényeihez igazítva.

Összegezve ez egy olyan pellet-kazán, melynek hasábfá égetésére alkalmas égéstere is van.



## GAZDASÁGOS

A **DUAL THERM** kazán használatával csökken a tüzelőanyag-felhasználás, amellyel rövid idő alatt megtérül a befektetés. Ennek alapja a kazán hatékonysága, és az elektronikus teljesítmény-szabályozás.

### A TÜZELŐANYAG

A fát, mint megújuló tüzelőanyagot hagyományosan használjuk a háztartásban, és továbbra is gazdaságos és környezetbarát alternatíva a nem megújuló fosszilis tüzelőanyagokkal szemben, melyek folyamatosan a piaci spekuláció áldozatai. Ennek következtében az utóbbiak áringadozása különösen nagy.

Továbbá a fa könnyű hozzáférhetősége bizonyos földrajzi környezetekben lehetővé teszi, hogy föld- és erdőművelés hozadékát élvezve csökkentsük energetikai kiadásainkat.

### A+ HATÉKONYSÁG

A kazántest és a füstjáratok kialakítása lehetővé teszi, hogy a lehető legtöbb energia a kazánban, és a hőleadókon keresztül a házban maradjon.

A **DUAL THERM** figyelemreméltó módon csökkenti a füstgázok hőmérsékletét, így éri el a piacon a kategóriájában található legmagasabb hatásfokot, melynek hivatalos energiaosztálya A+.

### ELEKTRONIKUS SZABÁLYOZÁS

A **DUAL THERM** kazán része egy elektronikus vezérlő, amely a szükséges levegő mennyiségét szabályozza a felhasznált tüzelőanyag függvényében, így elérve a megfelelő kazántest-hőmérsékletet. Emiatt az égési tulajdonságok felülmúlhatatlanok akár csökkentett teljesítmény során is. A csökkentett teljesítményű működés lehetővé teszi, hogy a fogyasztást jelentősen csökkentsük, mivel a kazán teljesítménye alkalmazkodik a rendszer igényeihez. A leszabályozás széles tartománya, az alacsony teljesítményen történő működés együttesen ritkítják a kazán be- és kikapcsolási ciklusait, így kiküszöbölik a leálláskori veszteségeket.

## ÖNÁLLÓ MŰKÖDÉS

A tűzifáról pelletre történő zökkenőmentes automatikus átváltás csökkenti a tűzifátöltések számát, így sokkal önállóbb lesz a kazán működése.

### TÜZELŐANYAG-VÁLTÁS

A **DUAL THERM** kazánnal hasábfát vagy pelletet lehet tüzelni a felhasználó igényei szerint.

Amint elfogy a hasábfá az égéstérben, és azt nem töltik újra, a kazán automatikusan átvált pelletre. Ez kényelmessé teszi a készülék használatát, mivel nem kell folyamatosan újratölteni azt.

### TÁGAS TŰZTÉR

A nagy, akár 50 cm-es hasábfák befogadására is alkalmas, tűztér a ventilátoros teljesítmény-szabályozással egyesítve magas hatásfokot eredményez, amelytől sokáig hasábfá töltés nélkül üzemel a készülék.

### BEÉPÍTETT PELLETTYŰJTŐ

A **DUAL THERM** kazánt adagoló csigával és 110 Kg pellet tárolására alkalmas gyűjtővel láttuk el.



## KÉNYELEM

Ezzel a kazánal ugyanazokat az előnyöket élvezheti, mint bármelyik másik automata pellet-kazánal.

### AUTOMATA TISZTÍTÁS

Teljesen automata füstjárt- és égőfej-tisztítás. Több tisztító egység tartozik hozzá, amelyek amelltt hogy a hatásfok növelésének érdekében csökkentik a füstgázok sebességét, füstjártokban található hamumaradékok eltávolításában is részt vesznek. Ezeket a tisztító fejeket motor vezérli, amely időszakos le-fel mozgást végezve tisztítja ki a füstjártokat. Az égőfejhez is tartozik egy automata hamutisztító rendszer. A kazántest alsó felében található egy tisztítórendszer, amely rendszeres időszakonként a hamugyűjtőbe szállítja az égés során keletkezett hamut.

### AUTOMATA BEINDÍTÁS

Mivel a pelletes égéstér égőfeje a hasábfás égéstér alatt található, a hasábfát is automata módon lehet begyújtani. A begyújtás folyamatában először a pelletet gyűjtja be egy alacsony fogyasztású gyűjtőfej, majd ennek következtében begyullad a tüztérben elhelyezett hasábfá. Ily módon válik a DUAL THERM kazán automatává, amely képes fűteni és használati melegvizet termelni akár tűzifával is.

### KÖNNYEN TELEPÍTHETŐ

A DUAL THERM kazán innovatív visszatérő víz előmelegítő rendszerrel bír. A HotStream rendszer kiküszöböli a visszatérő hidegebb víz által okozott kondenzáció ellen használt bonyolult keverő rendszereket. Ez a rendszer akár 35°C-os visszatérő vizet is beenged a kazánba, amely közvetlen vízkörök kiépítését teszi lehetővé bármilyen konfigurációval.

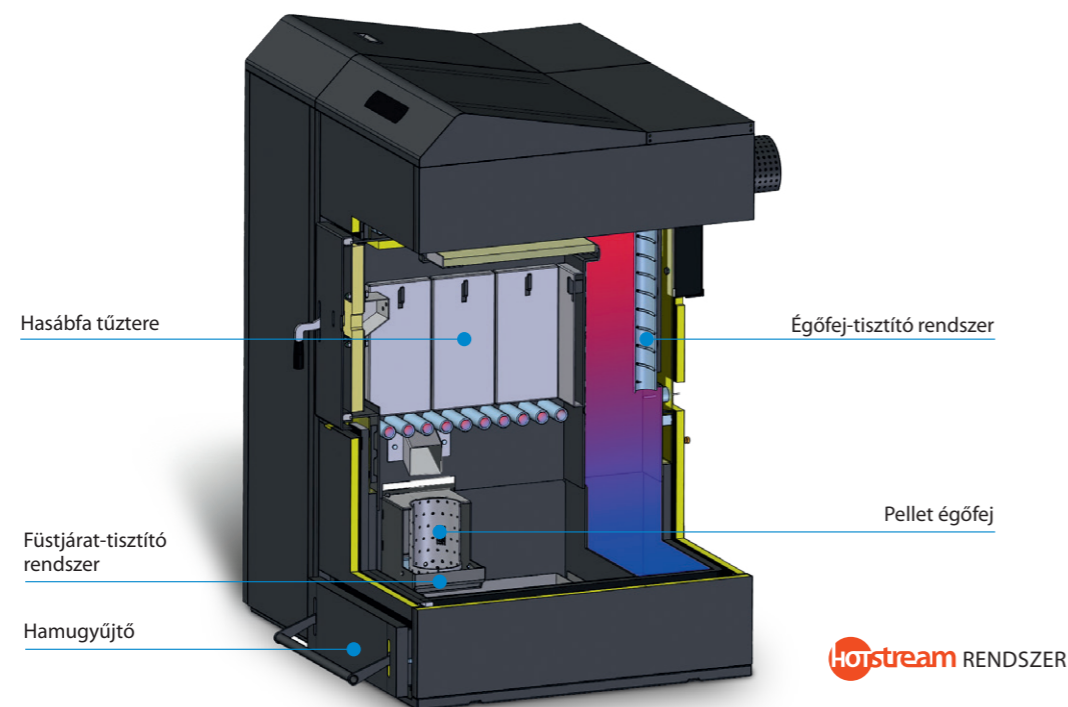
### WiFi-s MyDOMO TÁVOLI VEZÉRLÉS



A WiFi-s MyDOMO vezérlés lehetővé teszi, hogy a DOMUSA TECHNIK kazánjait bárholnan vezéreljék egy (iOS vagy Android rendszerű) okostelefon segítségével, amikor van internetkapcsolat.

A következők vezérelhetők:

- Belső hőmérséklet leolvasása
- Külső hőmérséklet leolvasása
- Fűtés ki-/bekapcsolása
- Fűtés hőmérséklet megadása
- A hőmérséklet időszakonkénti beprogramozása
- Generátor ki-/bekapcsolása
- HMV hőmérsékletének megadása
- Teljesítmény szabályozása
- Téli/nyári üzemmód kiválasztása
- FMV víz hőmérséklet megadása



## OPCIÓK

### VÍZKÖR KÉSZLETEK

A lakások legkülönbözőbb igényeit kielégítő vízkör készletek széles skáláját kínáljuk otthoni telepítésre. Mindegyik vízkör készlet rendelkezik környezeti hőmérséklettől függő kilépő víz hőmérséklet szabályozóval, így csökkentve a rendszer energiafogyasztását.

Az ezekkel a készletekkel létrehozható konfigurációk között található olyan is, amely padlófűtés beépítésére alkalmas, vagyis két különböző kilépő víz hőmérsékletet tud előállítani.



### TELEPÍTÉSI PÉLDÁK

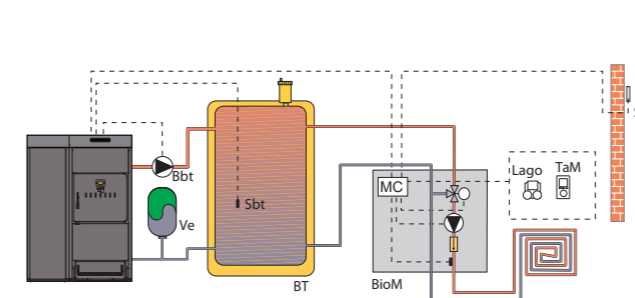
#### JELMAGYARÁZAT

	Leírás		Leírás		Leírás
Vfas	Kilépő érzékelője	Btd	BT DUO puffertároló	Vr	Zárszelep
Kfs	Kazán érzékelője	Lago	LAGO OT+ távirányító	Sbt	Puffertároló érzékelője
Sext	Külső hőm. érzékelő	TaD	Szobai termosztát	BBt	Puffertároló szivattyúja
Mc	Vezérlőegység	VA	Antikondenzációs szelep	Tacs	HMV termosztát
Bc	Keringető szivattyú	Vm	HMV keverőszelep	FBR2	FBR2 szobai érzékelő
SS	HMV tároló érzékelője	Vs	HMV biztonsági szelep	TA	Szobai termosztát
Ac	SANIT HMV tároló	Vee	HMV tágulási tartály	TaD	Direkt körös termosztát
E26	Külső hőmérséklet szabályozás	Ve	Fűtési körös tágulási tartály	TaM	Kevert körös termosztát
BT	BT puffertároló	R	Elektromos fűtőszál		

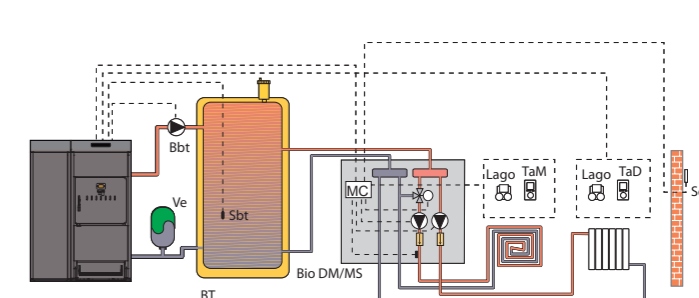


### DUAL THERM BIO VÍZKÖR KÉSZLETTEL ÉS KÜLSŐ HŐÉRZÉKELŐVEL

#### KIT BIO M + BT

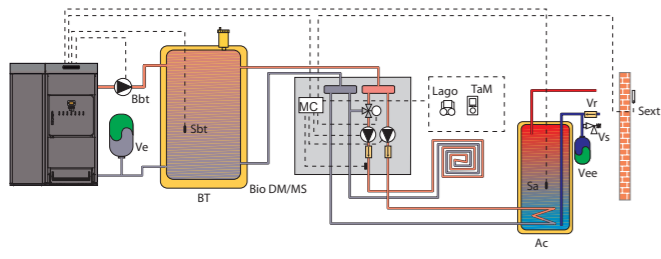


#### KIT BIO DM/MS + BT



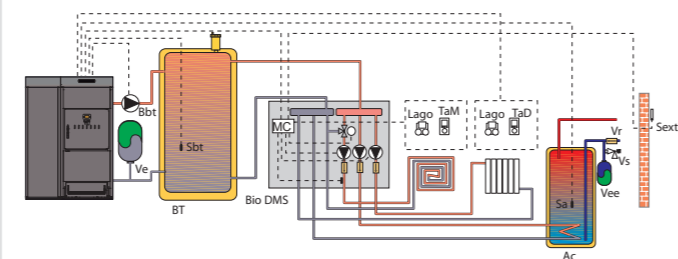
-  Kevert kör
-  HMV
-  Direkt kör
-  Puffertároló HMV-vel
-  Puffertároló
-  Hidrostatikus csatlakozás
-  Hőm. szab. a körny. viszonyoknak megfelelően

KIT BIO DM/MS + BT



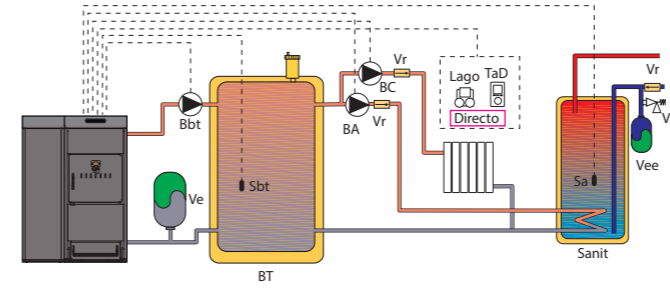
- 
- 
- 

KIT BIO DMS + BT



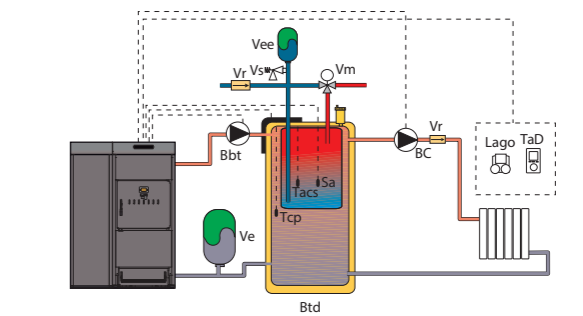
- 
- 
- 
- 

DUAL THERM BT-VEL



- 

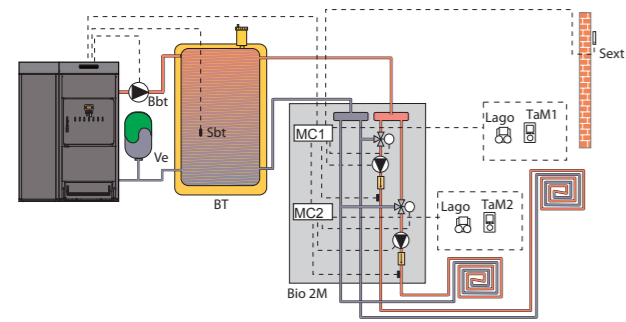
DUAL THERM BT DUO-VAL



- 

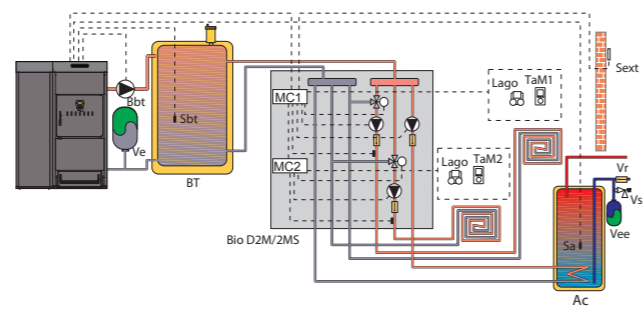
DUAL THERM BIO VÍZKÖR KÉSZLETTEL ÉS KÜLSŐ HŐÉRZÉKELŐVEL

KIT BIO 2M + BT



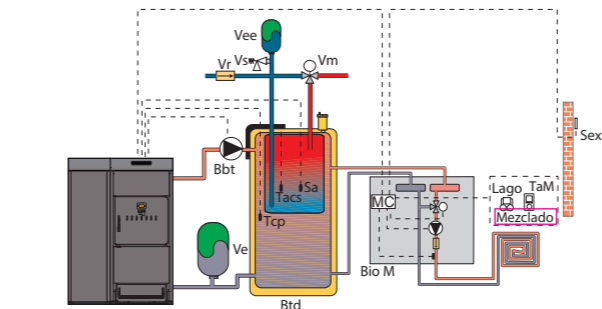
- 
- 
- 

KIT BIO D2M/2MS + BT



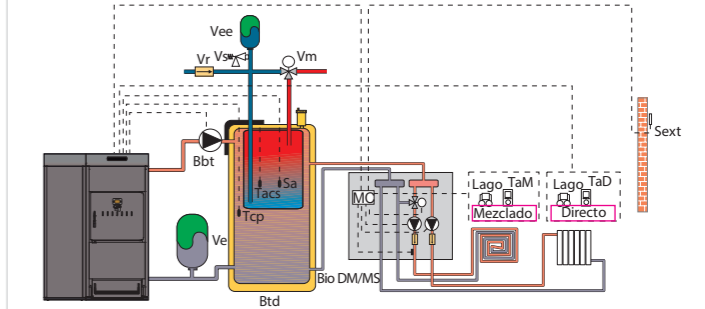
- 
- 
- 
- 

KIT BIO M + BT DUO



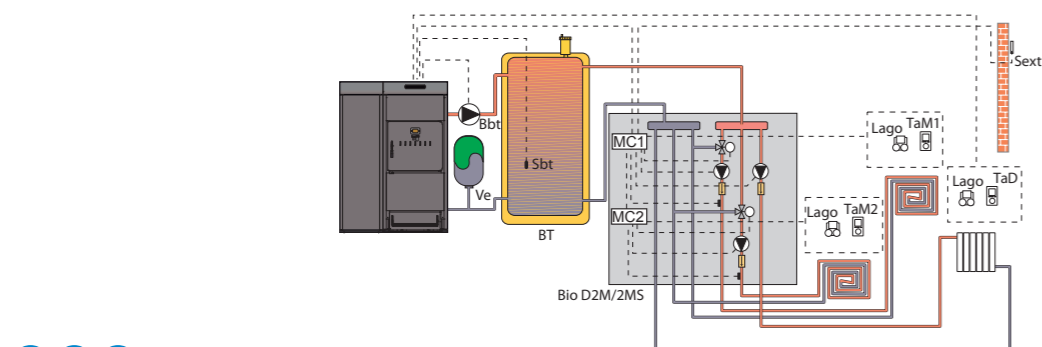
- 
- 

KIT BIO DM/MS+ BT DUO



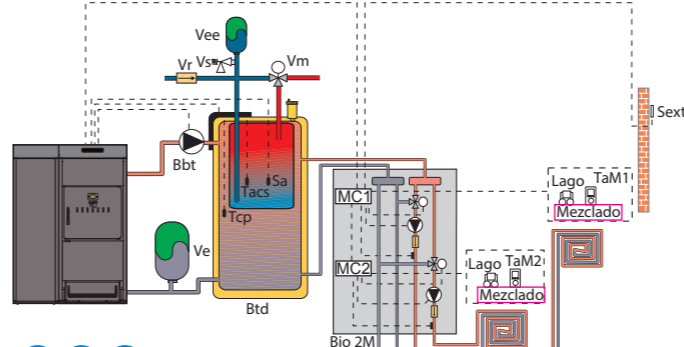
- 
- 
- 

KIT BIO D2M/2MS + BT



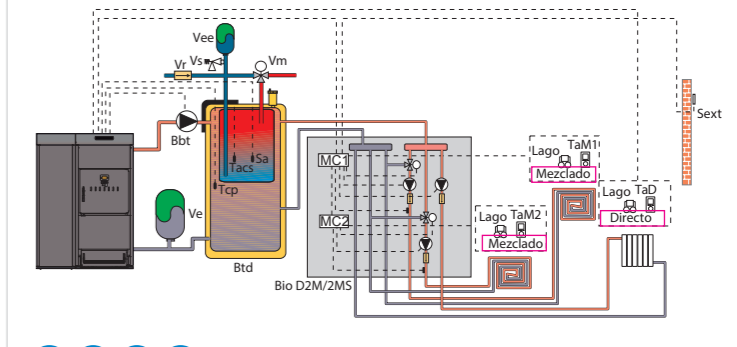
- 
- 
- 

KIT BIO 2M + BT DUO



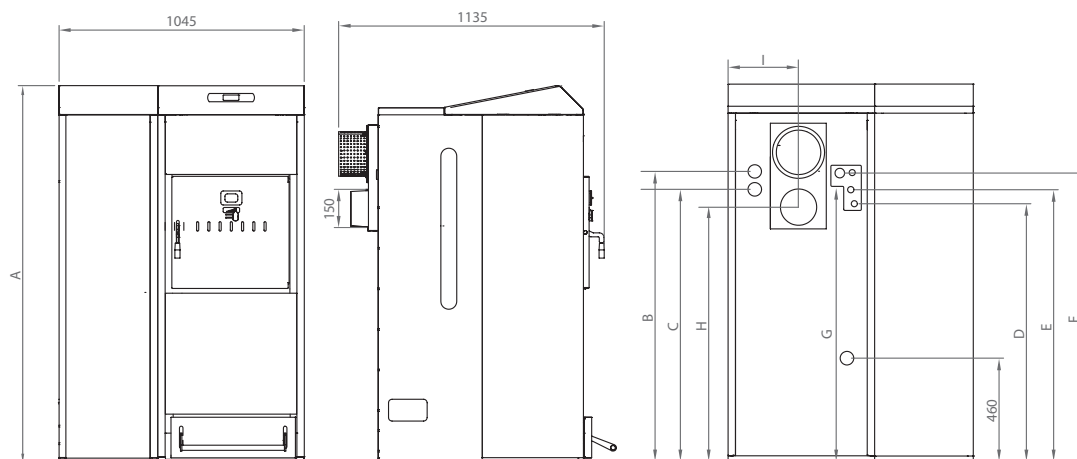
- 
- 
- 

KIT BIO D2M / 2MS + BT DUO



- 
- 
- 
- 

## MÉRETEK



Modell	A	B	C	D	E	F	G	H	I
DUAL THERM 25	1.460	1.080	1.005	950	1.010	1.085	980	920	310
DUAL THERM 35	1.610	1.230	1.155	1.100	1.160	1.230	1.110	1.070	310

## FELSZERELTSÉG

1. Tüzelőanyag tartály
2. Pellet adagoló
3. Pellet égőfej automata tisztással
4. Hamugyűjtő
5. Víz rostély
6. Tűzifa tűztere
7. Elektronikus vezérlőegység
8. Automata füstjárat-tisztító

Csomósodás elleni kigyócsó

Antikondenzációs rendszer

## VÁLASZHATÓ ELEMEK

HMV puffertartály érzékelő

FMV puffertároló érzékelő

Magas teljesítményű keringető szivattyú

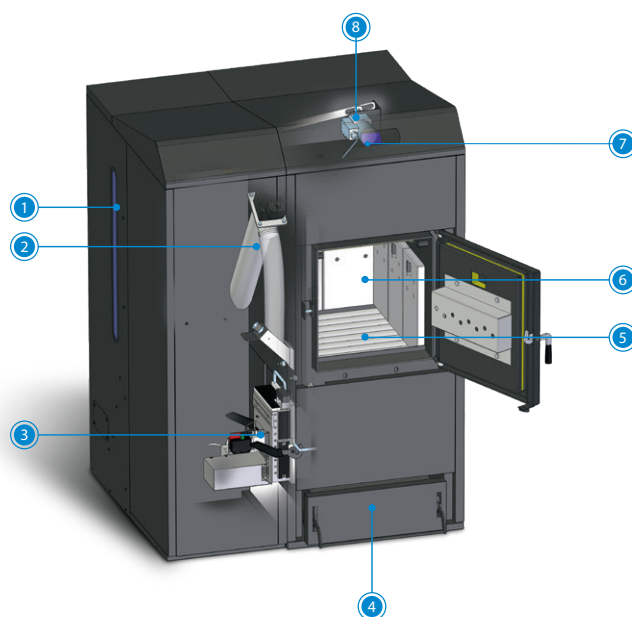
Túlmelegedés elleni biztonsági szelep

Belső hőérzékelő Lago FB OT+

Vízkör készletek

BT DUO FMV puffertároló

BT puffertároló



Modell	Tüzelőanyag	Névleges teljesítmény kW		Hatásfok névleges teljesítményen pellettel %	Vízterfogat a kazánban L	Pellet tüzelőanyag befogadóképesség	Hasábfá max. hossza cm
		Pellet	Fa				
DUAL THERM 25	Pellet + Fa	25	23	90	83	110	50
DUAL THERM 35	Pellet + Fa	35	31	91	97	145	50

# DOMUSA

T E K N I K

## POSTACÍM

Apdo. 95  
20730 AZPEITIA  
(Gipuzkoa) Spanyolország

## GYÁR ÉS SZÉKHELY

Bº San Esteban, s/n.  
20737 ERREZIL (Gipuzkoa) Spanyolország  
Tel.: +34 943 813 899

domusatechnik@domusatechnik.com  
www.domusatechnik.com

## RAKTÁR

Atxubiaga, 13  
Bº Landeta  
20730 AZPEITIA  
(Gipuzkoa) Spanyolország

## IMPORTŐR:

DS OPTIM KFT.  
www.domusa.hu

