

78341.000 Weiß (RAL9002)
Länge 1000mm

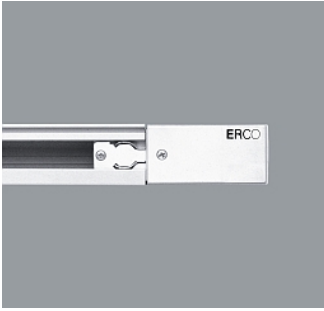
Produktbeschreibung

Aluminiumprofil, pulverbeschichtet.
Montagefläche mit einfach herauszu-
drückenden Einstanzen im Abstand
von 0,4m.
4 isolierte Kupferleiter und eingepres-
ster Schutzleiter.
Anwendung als DALI Stromschiene: Ein
Stromkreis 16A und zwei Leiter zum
Anschluss an die DALI Datenleitung.
Anwendung als 3-Phasen-Strom-
schiene: Drei getrennt schaltbare
Stromkreise je 16A.
Das ERCO Stromschiene-System
ist nach IEC 60570 (EN 60570/
VDE 0711 Teil 300) genehmigt.
Gewicht 1,10kg

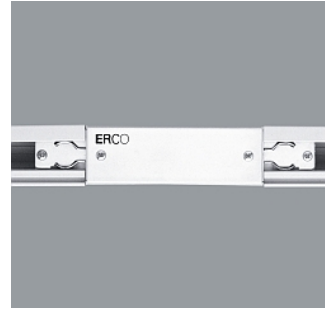
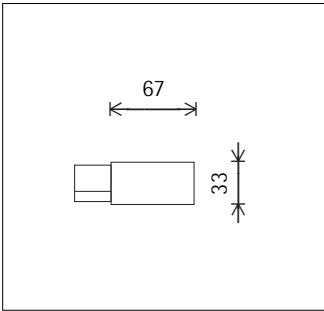
Technische Daten nach internationalen Standards und Normen

IEC 60598	Leuchten – Teil 1+2: Allgemeine Anforderungen, besondere Anforderungen und Prüfungen
IEC 62031	LED-Module für Allgemeinbeleuchtung – Sicherheitsanforderungen
IEC 62471	Photobiologische Sicherheit von Lampen und Lampensystemen
EN 13032-4	Licht und Beleuchtung – Messung und Darstellung photometrischer Daten
CIE 13	Methode für die Messung und Angaben von Farbwiedergabeeigenschaften und Lichtquellen

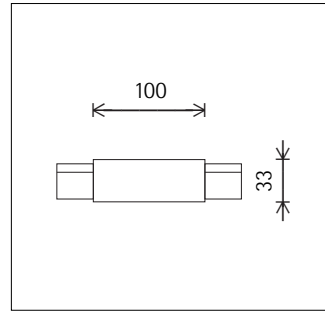
Zubehör



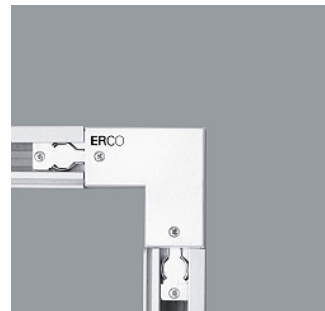
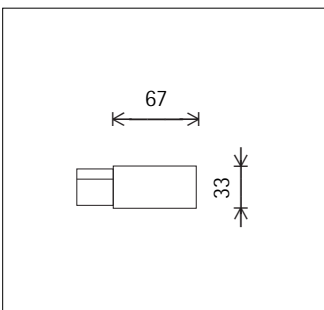
79300.000
3-Phasen-Einspeisung
Kunststoff.
Schutzleiter rechts.
Weiß
🔌 ⚠️ CE



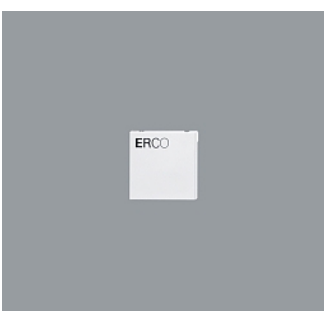
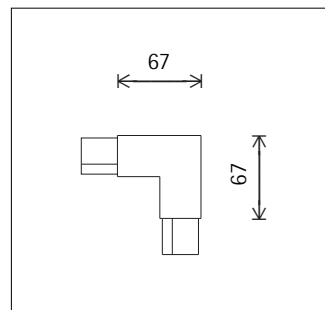
79304.000
3-Phasen-Kupplung
Kunststoff.
Einspeisung möglich. Durchverdrahtung.
Weiß
🔌 ⚠️ CE



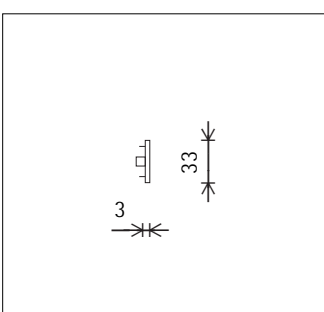
79301.000
3-Phasen-Einspeisung
Kunststoff.
Schutzleiter links.
Weiß
🔌 ⚠️ CE



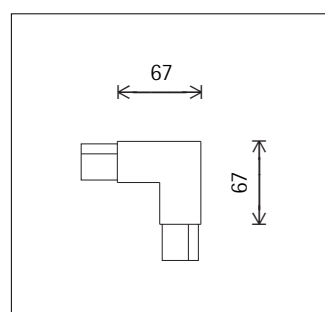
79306.000
3-Phasen-Eckverbinder
Kunststoff.
Schutzleiter innen. Einspeisung möglich.
Durchverdrahtung.
Weiß
🔌 ⚠️ CE



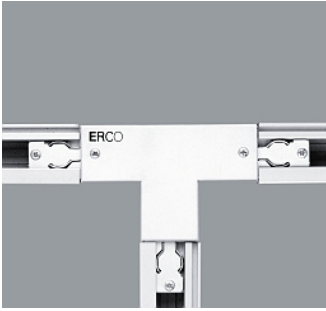
79302.000
Endplatte
Kunststoff.
Weiß
🔌 ⚠️ CE



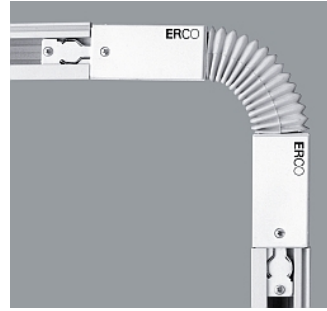
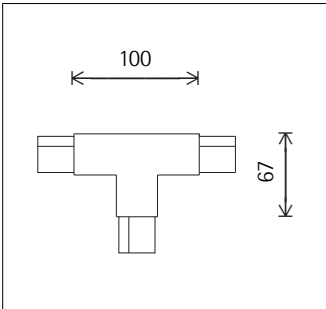
79307.000
3-Phasen-Eckverbinder
Kunststoff.
Schutzleiter außen. Einspeisung möglich.
Durchverdrahtung.
Weiß
🔌 ⚠️ CE



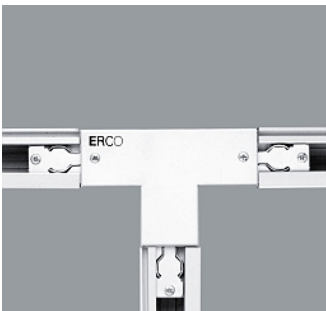
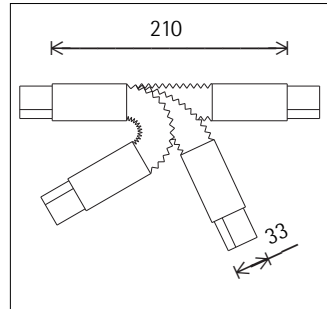
Zubehör



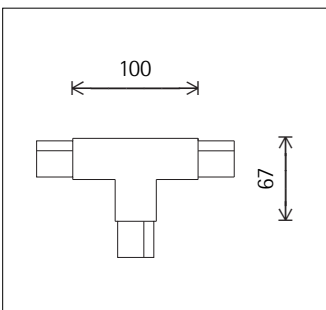
79308.000
3-Phasen-T-Verbinder
Kunststoff.
Schutzleiter rechts. Einspeisung möglich. Durchverdrahtung.
Weiß
CE



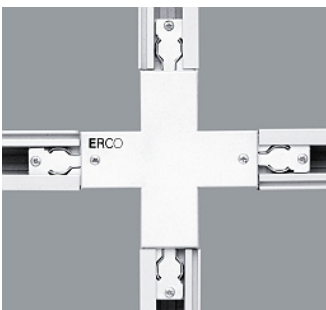
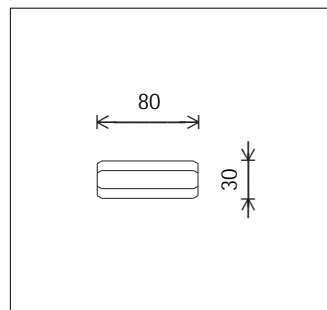
79311.000
3-Phasen-Multiflex-Kupplung
Kunststoff.
Einspeisung möglich. Durchverdrahtung.
Weiß
CE



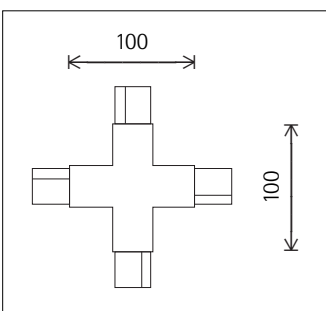
79309.000
3-Phasen-T-Verbinder
Kunststoff.
Schutzleiter links. Einspeisung möglich. Durchverdrahtung.
Weiß
CE



79315.000
Kupplung
für abstandslose Montage von ERCO
Stromschienen.
Kunststoff.
Weiß
CE



79310.000
3-Phasen-Kreuzverbinder
Kunststoff.
Einspeisung möglich. Durchverdrahtung.
Weiß
CE



79053.000
ERCO 3-Phasen-Adapter
Mit Schukokupplung. 250V, 6A.
Wendelleitung 3x0,75mm².
L 700/1400mm.
Weiß



79023.000
ERCO 3-Phasen-Adapter
Mit Schukosteckdose. 250V, 10A.
Kunststoff. Abdeckung: Kunststoff,
schwarz.
L 71mm, B 56mm, H 90mm.
Weiß
CE

Zubehör



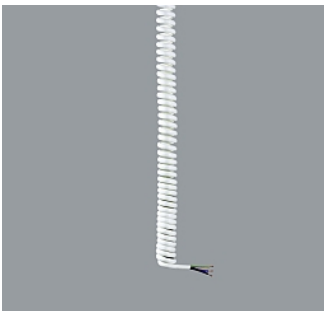
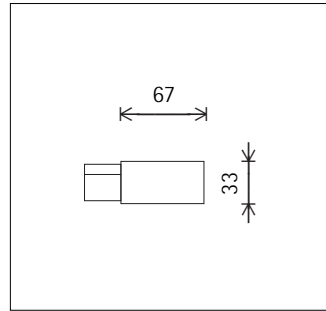
79031.000
 ERCO 3-Phasen-Adapter
 Bausatz für Pendelleuchte, 250V, 10A,
 mit Zugentlastung. Kunststoff.
 Anschlussleitung 3x0,75mm²,
 L 1500mm.
 Belastung 3,30kg.
 Montage der Einzelteile muss bauseits
 erfolgen.
 Weiß
 Gewicht 0,15kg



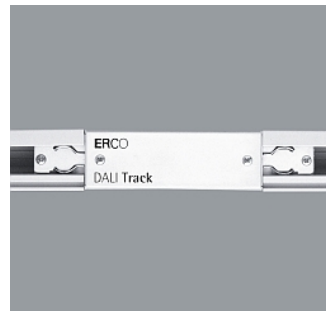
79201.000
 DALI Einspeisung
 Kunststoff.
 Schutzleiter links.
 Weiß





79055.000
 ERCO 3-Phasen-Adapter
 Für Pendelleuchte, 250V, 10A, mit
 Befestigungshaken und Anschluss-
 klemme.
 Kunststoff.
 Belastung 10kg.
 L 71mm, B 32mm, H 33mm.
 Weiß



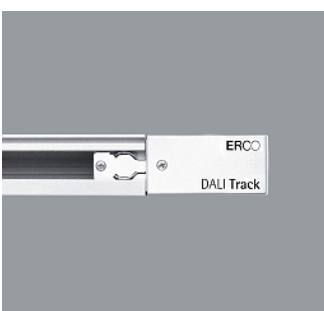
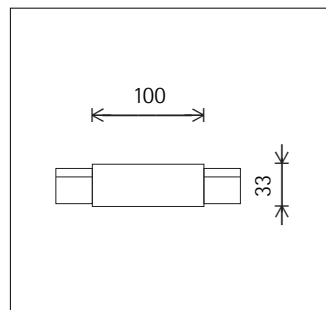
12692.000
 Wendelleitung
 L 500/2500mm.
 Weiß 3x1,5mm²
CE



79204.000
 DALI Kupplung
 Kunststoff.
 Einspeisung möglich. Durchverdrah-
 tung.
 Weiß





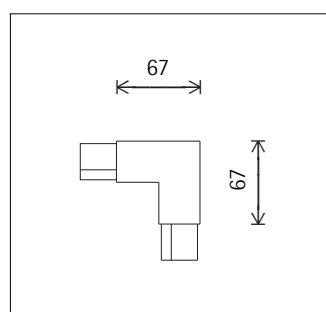
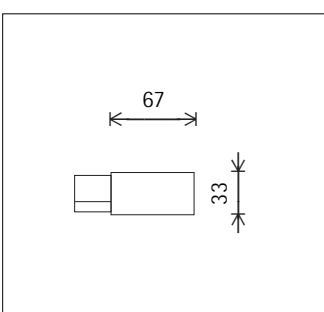
12693.000
 Wendelleitung
 L 500/2500mm.
 Weiß 5x1,5mm²
CE



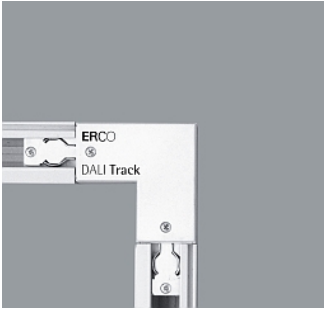
79200.000
 DALI Einspeisung
 Kunststoff.
 Schutzleiter rechts.
 Weiß



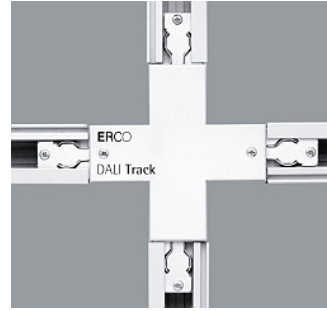
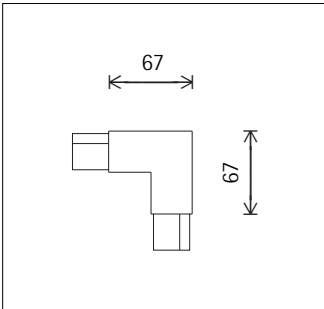

79206.000
 DALI Eckverbinder
 Kunststoff.
 Schutzleiter innen. Einspeisung möglich.
 Durchverdrahtung.
 Weiß




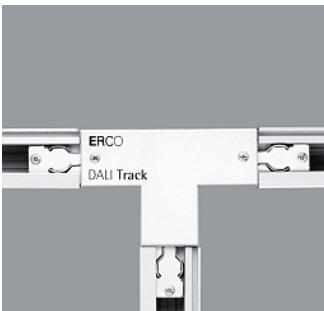
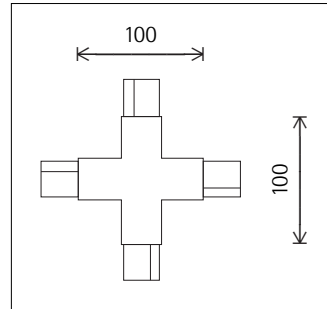
Zubehör



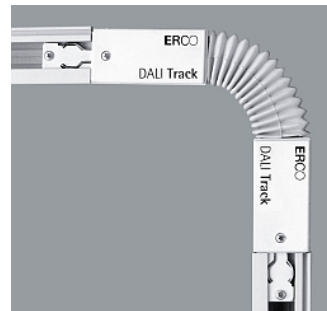
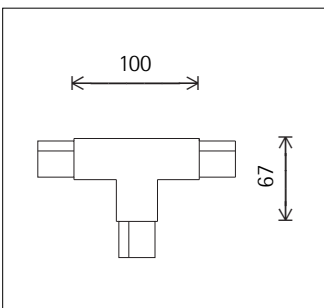
79207.000
DALI Eckverbinder
Kunststoff.
Schutzleiter außen. Einspeisung möglich. Durchverdrahtung.
Weiß
CE



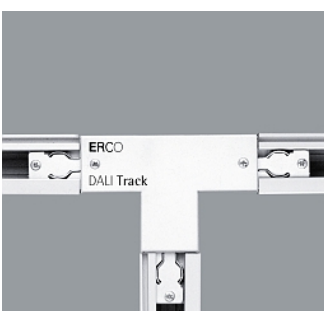
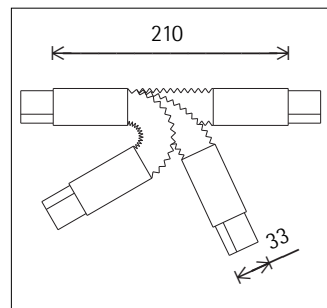
79210.000
DALI Kreuzverbinder
Kunststoff.
Einspeisung möglich. Durchverdrahtung.
Weiß
CE



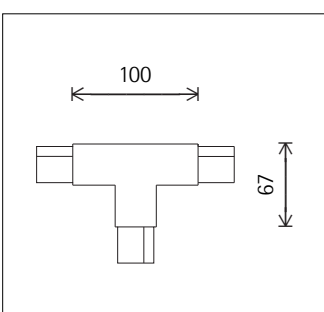
79208.000
DALI T-Verbinder
Kunststoff.
Schutzleiter rechts. Einspeisung möglich. Durchverdrahtung.
Weiß
CE



79211.000
DALI Multiflex-Kupplung
Kunststoff.
Einspeisung möglich. Durchverdrahtung.
Weiß
CE

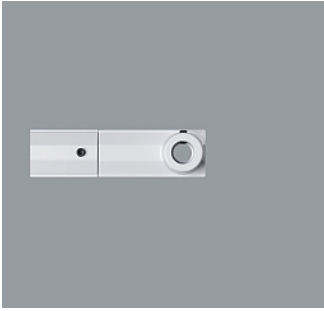


79209.000
DALI T-Verbinder
Kunststoff.
Schutzleiter links. Einspeisung möglich. Durchverdrahtung.
Weiß
CE

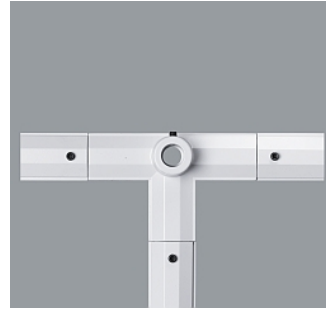
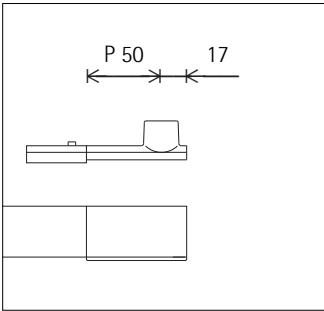


79047.000
ERCO DALI Adapter
Für Pendelleuchte, 250V, 1A, mit Zugentlastung. Kunststoff.
Anschlussleitung 5x0,75mm², L 1500mm.
Anforderung an DALI Betriebsgerät:
DALI Eingang geeignet für Netzspannung, Kapazität max. 750pF.
Nicht für DALI Punktauslass geeignet.
Weiß
Gewicht 0,39kg
CE

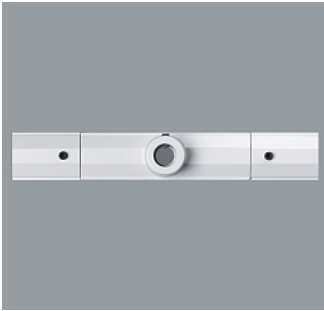
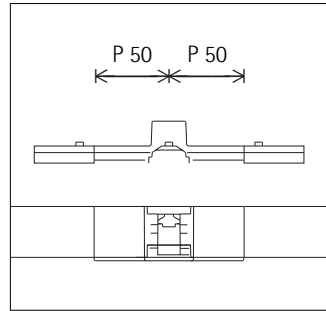
Zubehör



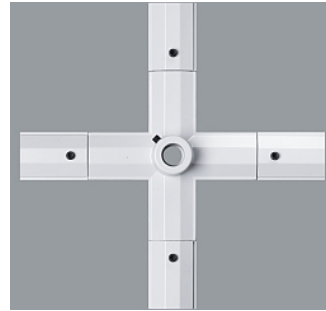
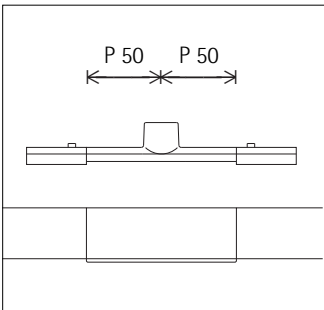
79551.000
Montageteil
für Abhängung an Einspeisung.
Metall.
Weiß
Nur in Verbindung mit
79200.000
79201.000
79300.000
79301.000



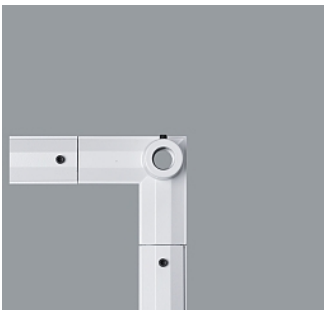
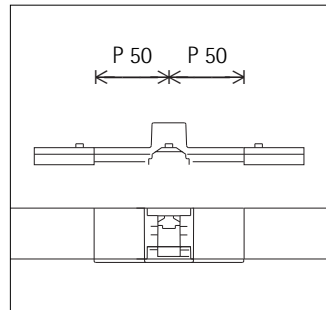
79566.000
Montageteil
für Abhängung am T-Verbinder.
Metall.
Weiß
Nur in Verbindung mit
79208.000
79209.000
79308.000
79309.000



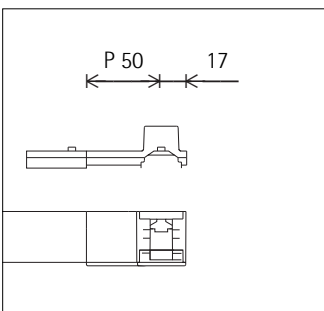
79556.000
Montageteil
für Abhängung an Kupplung mit Ein-
speisung.
Metall.
Weiß
Nur in Verbindung mit
79204.000
79304.000



79571.000
Montageteil
für Abhängung am Kreuzverbinder.
Metall.
Weiß
Nur in Verbindung mit
79210.000
79310.000



79561.000
Montageteil
für Abhängung am Eckverbinder.
Metall.
Weiß
Nur in Verbindung mit
79206.000
79207.000
79306.000
79307.000



78671.000
Montageteil
für Abhängungen an Stromschiene.
Metall.
Weiß

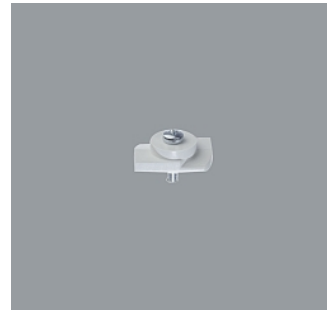


78652.000
Montageteil
für nachträgliche Montage an Strom-
schiene.
Metall.
Weiß
Nur in Verbindung mit
12440.000

Zubehör



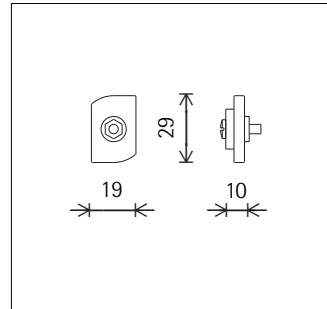
12440.000
Drahtseil
Belastung 20kg.
ø 1,75mm, L 10m.



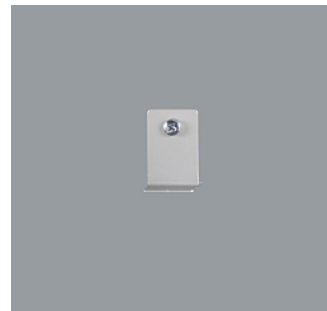
78633.000
Knebel
zur Befestigung von Stromschiene im Einputzprofil.
Nur in Verbindung mit 78350.000



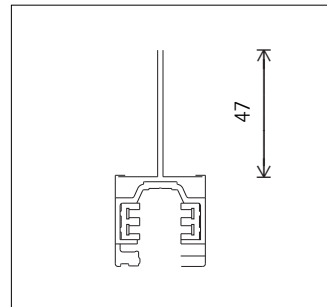
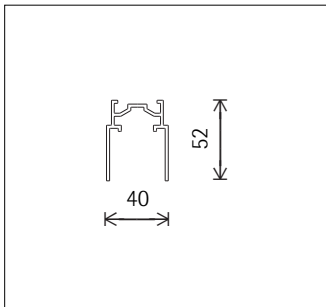
16910.000
Spannschloss mit 2 Seilklemmen
Metall, verzinkt.
Belastung 60kg.
Nur in Verbindung mit 12440.000



78350.000
Einputzprofil
Aluminiumprofil, Silber eloxiert. Zur deckenbündigen Montage von Stromschiene in Putzdecken.
B 40mm, H 52mm, L 3000mm.
Gewicht 3,00kg



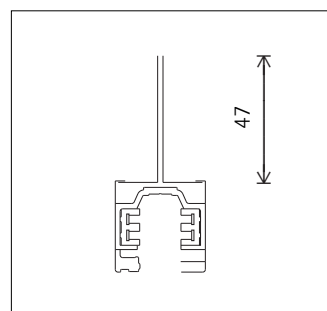
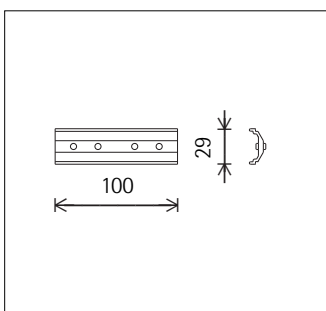
79500.000
Abhängung für Stromschiene
Metall, verzinkt.
Die Abhängung kann nachträglich von oben in die ERCO Stromschiene eingesetzt werden.
Belastung 15kg.
L 30mm, H 47mm.



79515.000
Mechanische Brücke
zur Verbindung von Einputzprofilen.
Nur in Verbindung mit 78350.000



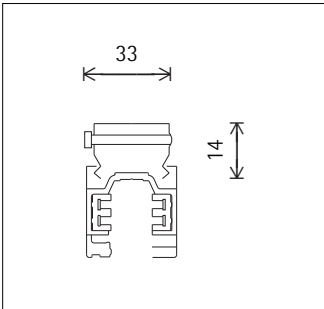
79501.000
Abhängebrücke
für gerade Schienenverbindungen.
Metall, verzinkt.
Die Abhängebrücke kann nachträglich von oben in die ERCO Stromschiene eingesetzt werden.
Belastung 20kg.
L 180mm, H 47mm.



Zubehör



79503.000
Befestigungsklammer
Federstahl, verzinkt.
Belastung 20kg.
L 33mm.
Deckenabstand 14mm.



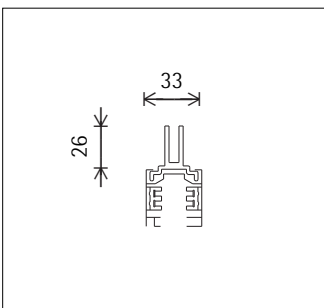
79527.000
Dekohaken
Kunststoff/Stahl.
Belastung 10kg.
L 67mm.



79528.000
Montage teil
mit M4-Gewindestift und zwei Muttern.
Kunststoff/Stahl.
Belastung 10kg.
L 55mm.



79504.000
Stoßstellenverbinder
Mit zwei Schrauben.
Aluminium, eloxiert.
Belastung 30kg.
L 50mm, H 26mm.



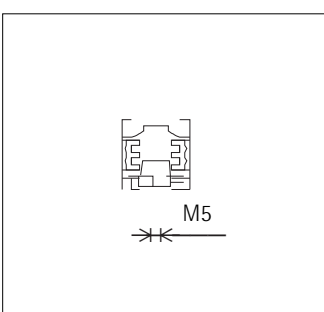
79548.000
Nutenfüllprofil
Kunststoff.
L 10m.
Weiß



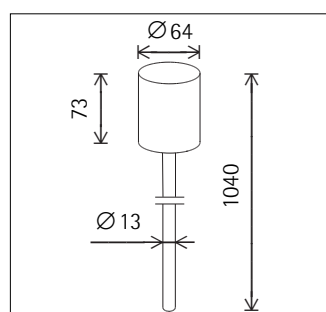
79549.000
Zange
zum Zurückschneiden der Kupferleiter
in den Stromschiene n.



79530.000
Montage teil
für M5-Schrauben, mit Haltefeder.
Aluminiumguss.
Belastung 10kg.



12446.000
Pendelrohrabhängung
Pendelrohr: Metall, pulverbeschichtet.
ø 13mm, L 1040mm.
Baldachin: Kunststoff. ø 64mm,
H 73mm.
Belastung 20kg.
Weiß
CE
Nur in Verbindung mit
78671.000
79551.000
79556.000
79561.000
79566.000
79571.000

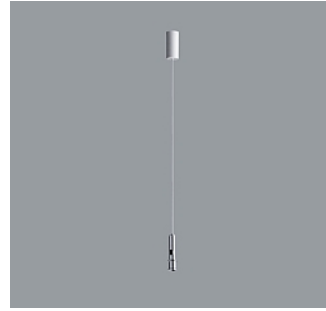
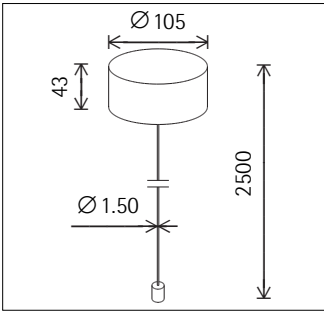


Zubehör



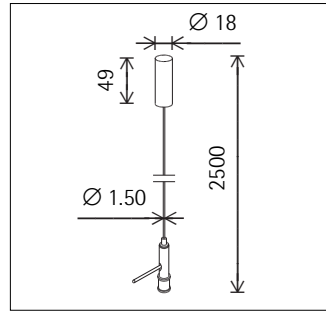
12671.000
 Drahtseilabhängung
 Drahtseil: \varnothing 1,50mm, L 2500mm.
 Befestigungshülse: Metall.
 Baldachin: Kunststoff, weiß. \varnothing 105mm,
 H 43mm.
 Leitungseinführung für $5 \times 1,5\text{mm}^2$
 Mantelleitung oder Wendelleitung.
 Zugentlastung. Anschlussklemme.
 Belastung 20kg.

CE
 Nur in Verbindung mit
 78671.000
 79551.000
 79556.000
 79561.000
 79566.000
 79571.000



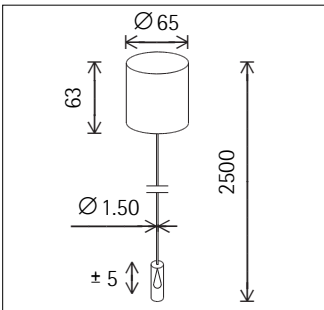
12557.000
 Drahtseilabhängung
 Mit 1-Punkt-Befestigung und Schnellspannhülse zum Höhenausgleich.
 Drahtseil: \varnothing 1,50mm, L 2500mm.
 Deckenbefestigung: Aluminiumguss/Metall, weiß pulverbeschichtet.
 \varnothing 18mm, H 49mm.
 Belastung 20kg (mit Schwerlastdübel).
 Nur in Verbindung mit

78671.000
 79551.000
 79556.000
 79561.000
 79566.000
 79571.000



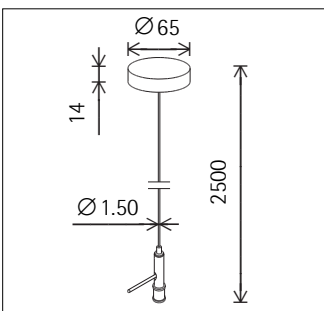
12662.000
 Drahtseilabhängung
 Drahtseil: \varnothing 1,50mm, L 2500mm.
 Befestigungshülse: Metall.
 Baldachin: Kunststoff, weiß. \varnothing 65mm,
 H 63mm.
 Leitungseinführung für $3 \times 1,5\text{mm}^2$
 Mantelleitung oder Wendelleitung.
 Zugentlastung. Anschlussklemme.
 Belastung 20kg.

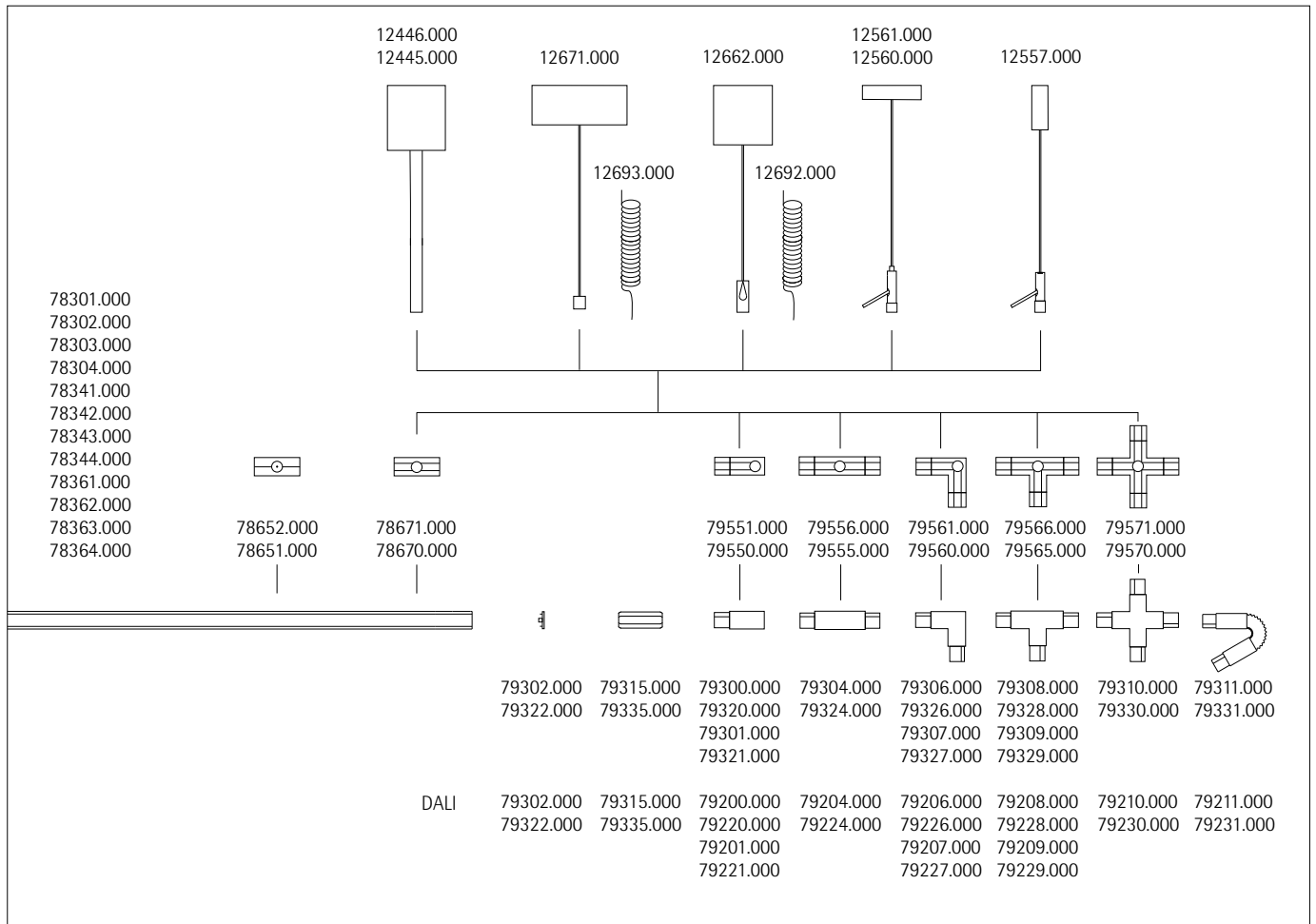
CE
 Nur in Verbindung mit
 78671.000
 79551.000
 79556.000
 79561.000
 79566.000
 79571.000



12561.000
 Drahtseilabhängung
 Mit Schnellspannhülse zum Höhenausgleich.
 Drahtseil: \varnothing 1,50mm, L 2500mm.
 Deckenbefestigung: Aluminiumguss/
 Metall, pulverbeschichtet. \varnothing 65mm,
 H 14mm.
 Belastung 20kg.
 Weiß

Nur in Verbindung mit
 78671.000
 79551.000
 79556.000
 79561.000
 79566.000
 79571.000





Die zulässige max. mechanische Belastung ergibt sich aus der max. zulässigen Durchbiegung der Profile sowie aus der max. zulässigen Belastung der Abhängungen. Die Lastverteilung setzt sich aus dem Eigengewicht des Systems und aus gleichmäßig verteilten Einzellasten (Punktlasten) zusammen.

L (mm) Länge
 f_e (mm) Durchbiegung durch das Gewicht des Profils
 F_D (kg) max. Belastung einer Abhängung
 F_e (kg) Gewicht des Profils
 F₁ (kg) max. zulässige Belastung bei Zweipunktabhängung und zulässiger Durchbiegung (L/250) von 4mm pro Meter Länge
 F₂ (kg) max. zulässige Belastung bei Mehrpunktabhängung und zulässiger Durchbiegung (L/250) von 4mm pro Meter Länge

L (mm)	1000	2000	3000	4000
F _e (kg)	1,1	2,2	3,3	4,4
f _e (mm)	0,07	1,09	5,50	17,40

F _D	=	20	kg
F ₁ (kg)	39	11	3
F ₂ (kg)	19	11	3

