

78361.000 Schwarz
Länge 1000mm

Produktbeschreibung

Aluminiumprofil, pulverbeschichtet.
Montagefläche mit einfach herauszu-
drückenden Einstanzen im Abstand
von 0,4m.
4 isolierte Kupferleiter und eingepres-
ster Schutzleiter.
Anwendung als DALI Stromschiene: Ein
Stromkreis 16A und zwei Leiter zum
Anschluss an die DALI Datenleitung.
Anwendung als 3-Phasen-Strom-
schiene: Drei getrennt schaltbare
Stromkreise je 16A.
Das ERCO Stromschiene-System
ist nach IEC 60570 (EN 60570/
VDE 0711 Teil 300) genehmigt.
Gewicht 1,10kg

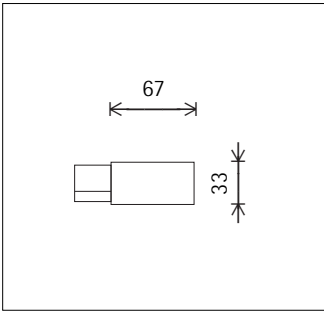
Technische Daten nach internationalen Standards und Normen

IEC 60598	Leuchten – Teil 1+2: Allgemeine Anforderungen, besondere Anforderungen und Prüfungen
IEC 62031	LED-Module für Allgemeinbeleuchtung – Sicherheitsanforderungen
IEC 62471	Photobiologische Sicherheit von Lampen und Lampensystemen
EN 13032-4	Licht und Beleuchtung – Messung und Darstellung photometrischer Daten
CIE 13	Methode für die Messung und Angaben von Farbwiedergabeeigenschaften und Lichtquellen

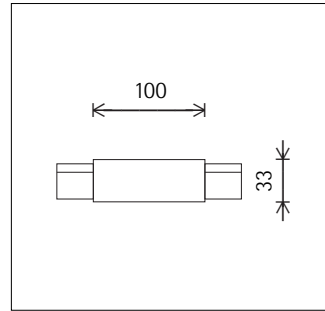
Zubehör



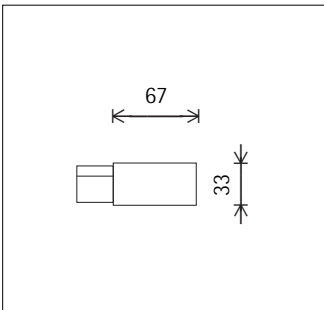
79320.000
3-Phasen-Einspeisung
Kunststoff.
Schutzleiter rechts.
Schwarz
☞☞☞ ☞☞ ☞



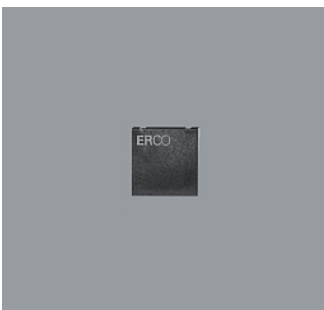
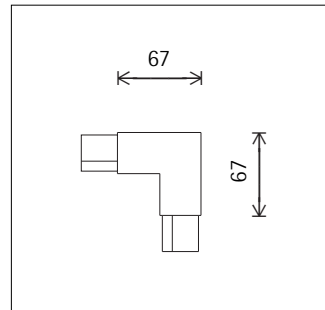
79324.000
3-Phasen-Kupplung
Kunststoff.
Einspeisung möglich. Durchverdrahtung.
Schwarz
☞☞☞ ☞☞ ☞



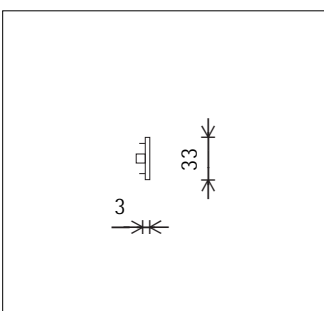
79321.000
3-Phasen-Einspeisung
Kunststoff.
Schutzleiter links.
Schwarz
☞☞☞ ☞☞ ☞



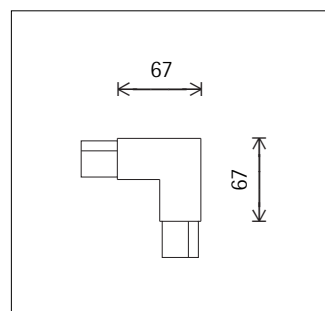
79326.000
3-Phasen-Eckverbinder
Kunststoff.
Schutzleiter innen. Einspeisung möglich.
Durchverdrahtung.
Schwarz
☞☞☞ ☞☞ ☞



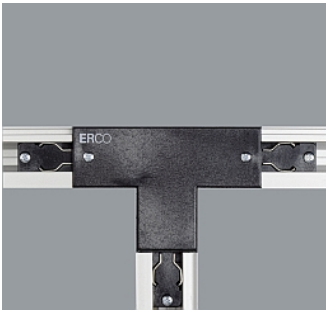
79322.000
Endplatte
Kunststoff.
Schwarz
☞☞☞ ☞☞ ☞



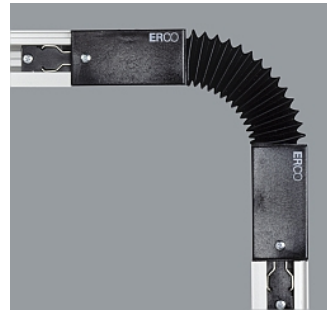
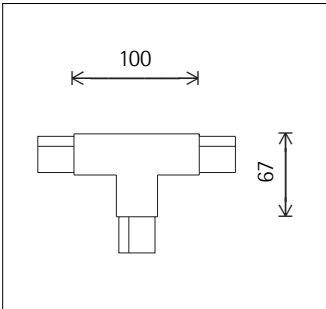
79327.000
3-Phasen-Eckverbinder
Kunststoff.
Schutzleiter außen. Einspeisung möglich.
Durchverdrahtung.
Schwarz
☞☞☞ ☞☞ ☞



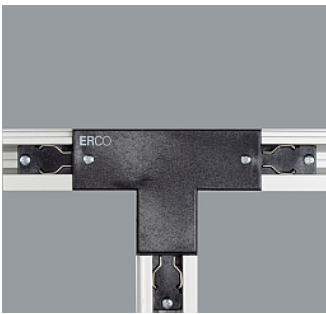
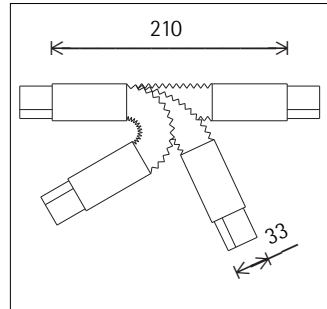
Zubehör



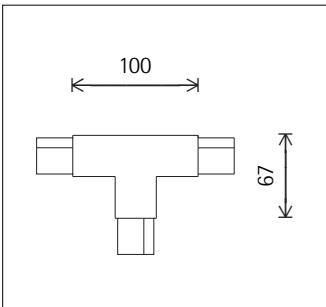
79328.000
3-Phasen-T-Verbinder
Kunststoff.
Schutzleiter rechts. Einspeisung möglich. Durchverdrahtung.
Schwarz
🔌 ⚠️ CE



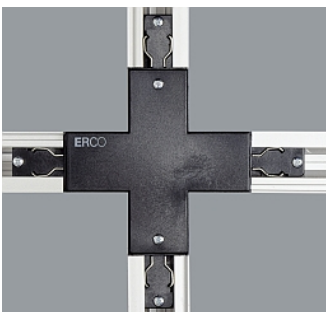
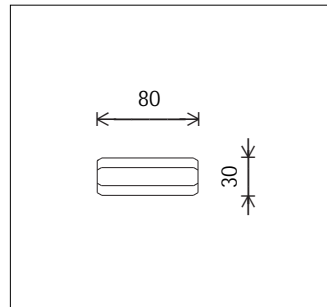
79331.000
3-Phasen-Multiflex-Kupplung
Kunststoff.
Einspeisung möglich. Durchverdrahtung.
Schwarz
🔌 ⚠️ CE



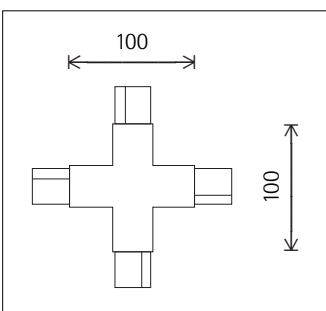
79329.000
3-Phasen-T-Verbinder
Kunststoff.
Schutzleiter links. Einspeisung möglich. Durchverdrahtung.
Schwarz
🔌 ⚠️ CE



79335.000
Kupplung
für abstandslose Montage von ERCO
Stromschienen.
Kunststoff.
Schwarz
🔌 ⚠️ CE



79330.000
3-Phasen-Kreuzverbinder
Kunststoff.
Einspeisung möglich. Durchverdrahtung.
Schwarz
🔌 ⚠️ CE



79052.000
ERCO 3-Phasen-Adapter
Mit Schukokupplung. 250V, 6A.
Wendelleitung 3x0,75mm².
L 700/1400mm.
Schwarz



79024.000
ERCO 3-Phasen-Adapter
Mit Schukosteckdose. 250V, 10A.
Kunststoff. Abdeckung: Kunststoff,
schwarz.
L 71mm, B 56mm, H 90mm.
Schwarz
CE

Zubehör



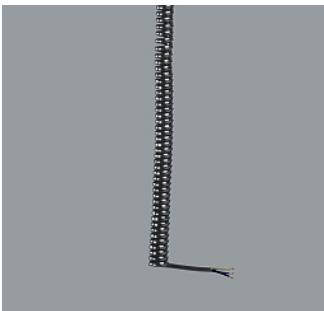
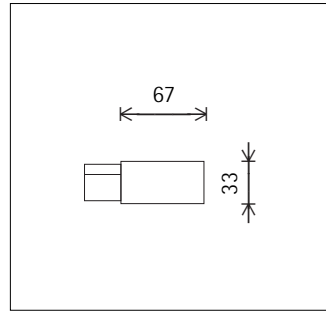
79030.000
 ERCO 3-Phasen-Adapter
 Bausatz für Pendelleuchte, 250V, 10A,
 mit Zugentlastung. Kunststoff.
 Anschlussleitung 3x0,75mm²,
 L 1500mm.
 Belastung 3,30kg.
 Montage der Einzelteile muss bauseits
 erfolgen.
 Schwarz
 Gewicht 0,15kg



79221.000
 DALI Einspeisung
 Kunststoff.
 Schutzleiter links.
 Schwarz





79054.000
 ERCO 3-Phasen-Adapter
 Für Pendelleuchte, 250V, 10A, mit
 Befestigungshaken und Anschluss-
 klemme.
 Kunststoff.
 Belastung 10kg.
 L 71mm, B 32mm, H 33mm.
 Schwarz



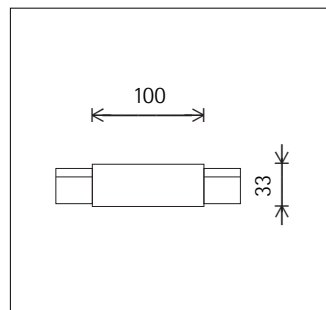
12690.000
 Wendelleitung
 L 500/2500mm.
 Schwarz 3x1,5mm²
CE



79224.000
 DALI Kupplung
 Kunststoff.
 Einspeisung möglich. Durchverdrah-
 tung.
 Schwarz


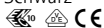


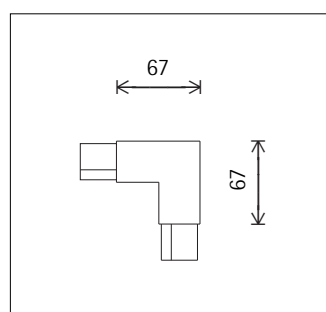
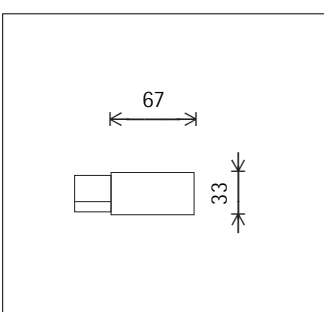
12691.000
 Wendelleitung
 L 500/2500mm.
 Schwarz 5x1,5mm²
CE



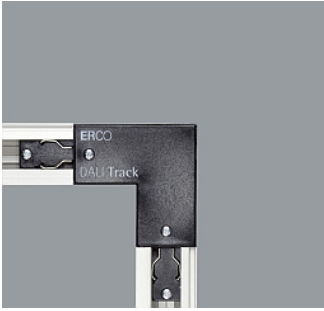
79220.000
 DALI Einspeisung
 Kunststoff.
 Schutzleiter rechts.
 Schwarz



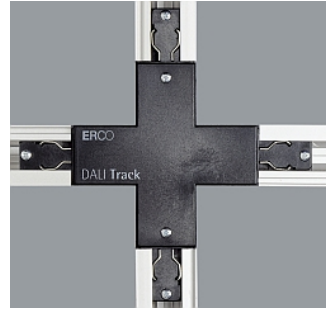
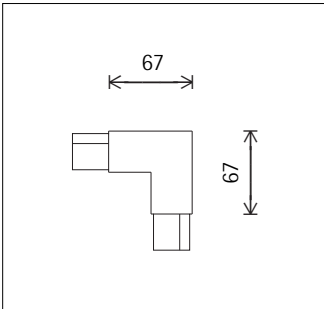

79226.000
 DALI Eckverbinder
 Kunststoff.
 Schutzleiter innen. Einspeisung möglich.
 Durchverdrahtung.
 Schwarz




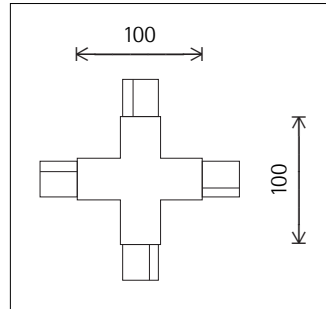
Zubehör



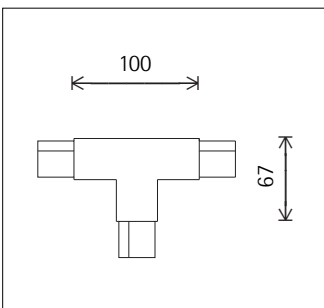
79227.000
DALI Eckverbinder
Kunststoff.
Schutzleiter außen. Einspeisung möglich. Durchverdrahtung.
Schwarz
CE



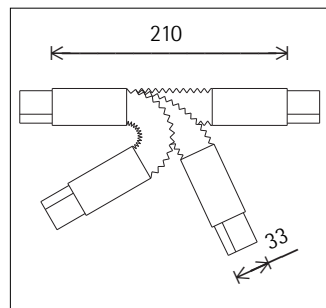
79230.000
DALI Kreuzverbinder
Kunststoff.
Einspeisung möglich. Durchverdrahtung.
Schwarz
CE



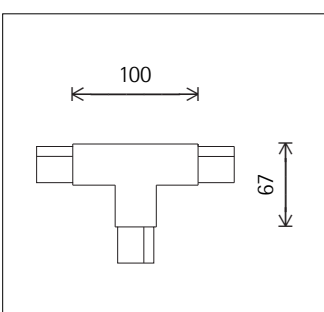
79228.000
DALI T-Verbinder
Kunststoff.
Schutzleiter rechts. Einspeisung möglich. Durchverdrahtung.
Schwarz
CE



79231.000
DALI Multiflex-Kupplung
Kunststoff.
Einspeisung möglich. Durchverdrahtung.
Schwarz
CE



79229.000
DALI T-Verbinder
Kunststoff.
Schutzleiter links. Einspeisung möglich. Durchverdrahtung.
Schwarz
CE

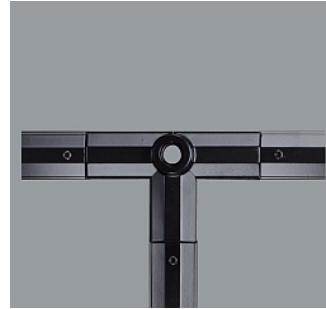
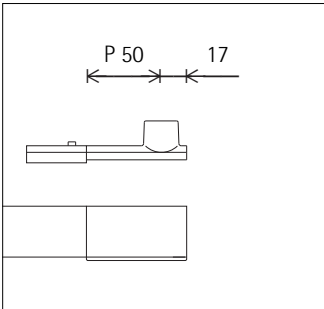


79048.000
ERCO DALI Adapter
Für Pendelleuchte, 250V, 1A, mit Zugentlastung. Kunststoff.
Anschlussleitung 5x0,75mm², L 1500mm.
Anforderung an DALI Betriebsgerät:
DALI Eingang geeignet für Netzspannung, Kapazität max. 750pF.
Nicht für DALI Punktauslass geeignet.
Schwarz
Gewicht 0,39kg
CE

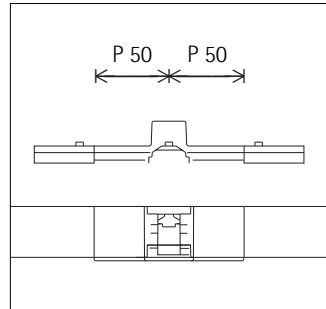
Zubehör



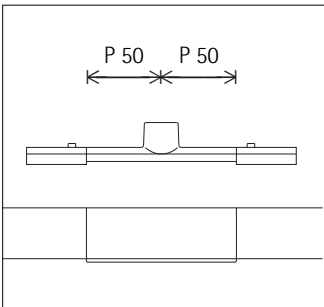
79550.000
Montageteil
für Abhängung an Einspeisung.
Metall.
Schwarz
Nur in Verbindung mit
79220.000
79221.000
79320.000
79321.000



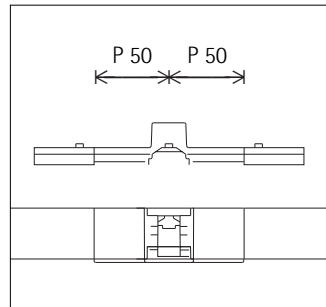
79565.000
Montageteil
für Abhängung am T-Verbinder.
Metall.
Schwarz
Nur in Verbindung mit
79228.000
79229.000
79328.000
79329.000



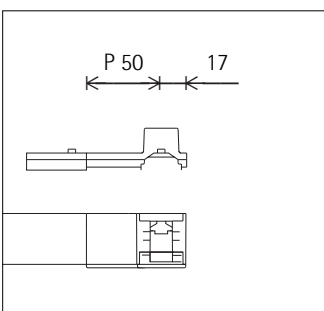
79555.000
Montageteil
für Abhängung an Kupplung mit Ein-
speisung.
Metall.
Schwarz
Nur in Verbindung mit
79224.000
79324.000



79570.000
Montageteil
für Abhängung am Kreuzverbinder.
Metall.
Schwarz
Nur in Verbindung mit
79230.000
79330.000



79560.000
Montageteil
für Abhängung am Eckverbinder.
Metall.
Schwarz
Nur in Verbindung mit
79226.000
79227.000
79326.000
79327.000



78670.000
Montageteil
für Abhängungen an Stromschiene.
Metall.
Schwarz

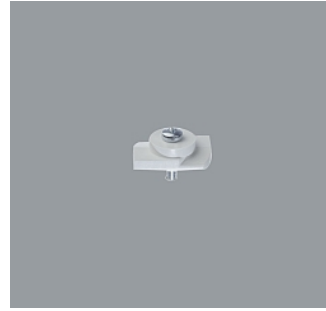


78651.000
Montageteil
für nachträgliche Montage an Strom-
schiene.
Schwarz
Nur in Verbindung mit
12440.000

Zubehör



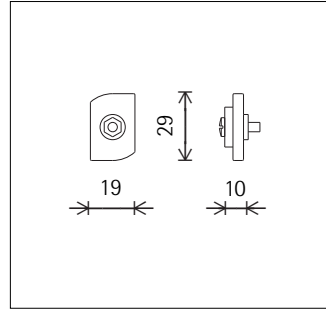
12440.000
Drahtseil
Belastung 20kg.
ø 1,75mm, L 10m.



78633.000
Knebel
zur Befestigung von Stromschiene im
Einputzprofil.
Nur in Verbindung mit
78350.000



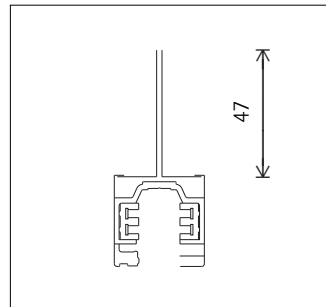
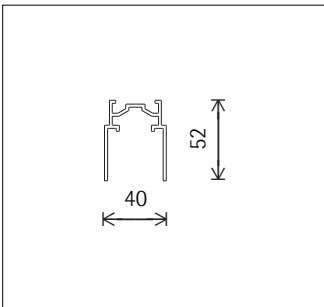
16910.000
Spannschloss mit 2 Seilklemmen
Metall, verzinkt.
Belastung 60kg.
Nur in Verbindung mit
12440.000



78350.000
Einputzprofil
Aluminiumprofil, silber eloxiert. Zur
deckenbündigen Montage von Strom-
schiene in Putzdecken.
B 40mm, H 52mm, L 3000mm.
Gewicht 3,00kg



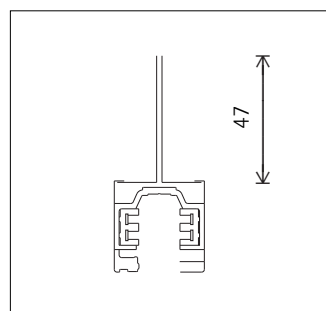
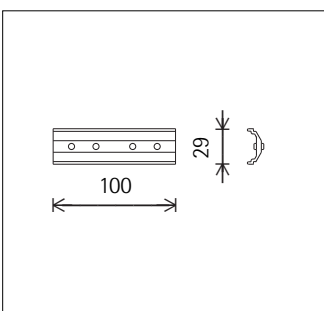
79500.000
Abhängung für Stromschiene
Metall, verzinkt.
Die Abhängung kann nachträglich
von oben in die ERCO Stromschiene
eingesetzt werden.
Belastung 15kg.
L 30mm, H 47mm.



79515.000
Mechanische Brücke
zur Verbindung von Einputzprofilen.
Nur in Verbindung mit
78350.000



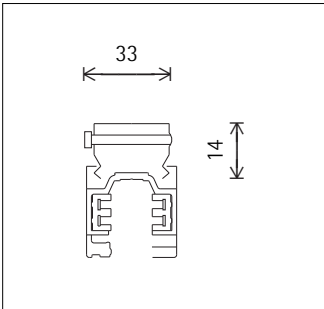
79501.000
Abhängebrücke
für gerade Schienenverbindungen.
Metall, verzinkt.
Die Abhängebrücke kann nachträglich
von oben in die ERCO Stromschiene
eingesetzt werden.
Belastung 20kg.
L 180mm, H 47mm.



Zubehör



79503.000
Befestigungsklammer
Federstahl, verzinkt.
Belastung 20kg.
L 33mm.
Deckenabstand 14mm.



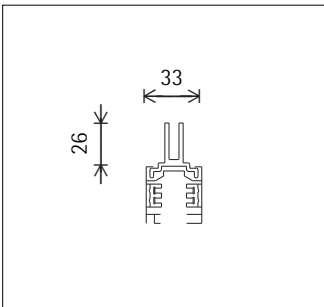
79527.000
Dekohaken
Kunststoff/Stahl.
Belastung 10kg.
L 67mm.



79528.000
Montage teil
mit M4-Gewindestift und zwei Muttern.
Kunststoff/Stahl.
Belastung 10kg.
L 55mm.



79504.000
Stoßstellenverbinder
Mit zwei Schrauben.
Aluminium, eloxiert.
Belastung 30kg.
L 50mm, H 26mm.



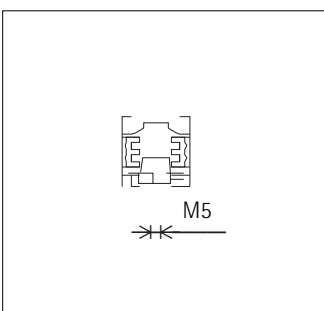
79547.000
Nutenfüllprofil
Kunststoff.
L 10m.
Schwarz



79549.000
Zange
zum Zurückschneiden der Kupferleiter
in den Stromschiene.

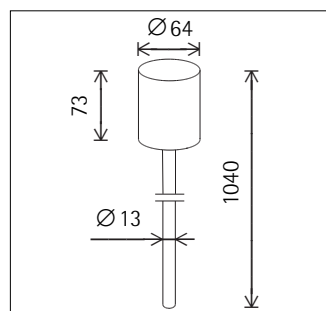


79530.000
Montage teil
für M5-Schrauben, mit Haltefeder.
Aluminiumguss.
Belastung 10kg.



12445.000
Pendelrohrabhängung
Pendelrohr: Metall, pulverbeschichtet.
ø 13mm, L 1040mm.
Baldachin: Kunststoff. ø 64mm,
H 73mm.
Belastung 20kg.
Schwarz

CE
Nur in Verbindung mit
78670.000
79550.000
79555.000
79560.000
79565.000
79570.000

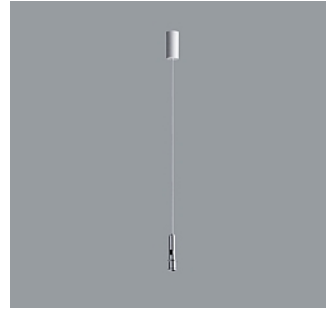
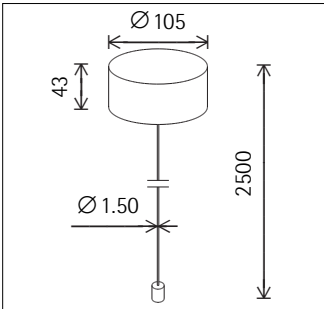


Zubehör



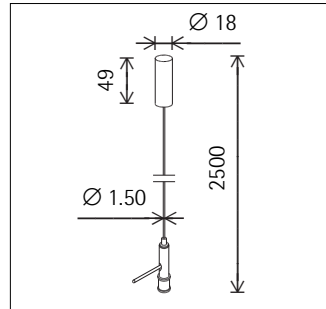
12671.000
 Drahtseilabhängung
 Drahtseil: \varnothing 1,50mm, L 2500mm.
 Befestigungshülse: Metall.
 Baldachin: Kunststoff, weiß. \varnothing 105mm,
 H 43mm.
 Leitungseinführung für $5 \times 1,5\text{mm}^2$
 Mantelleitung oder Wendelleitung.
 Zugentlastung. Anschlussklemme.
 Belastung 20kg.

CE
 Nur in Verbindung mit
 78670.000
 79550.000
 79555.000
 79560.000
 79565.000
 79570.000



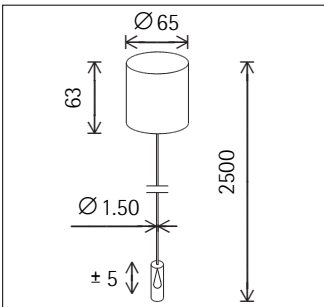
12557.000
 Drahtseilabhängung
 Mit 1-Punkt-Befestigung und Schnellspannhülse zum Höhenausgleich.
 Drahtseil: \varnothing 1,50mm, L 2500mm.
 Deckenbefestigung: Aluminiumguss/Metall, weiß pulverbeschichtet.
 \varnothing 18mm, H 49mm.
 Belastung 20kg (mit Schwerlastdübel).
 Nur in Verbindung mit

78670.000
 79550.000
 79555.000
 79560.000
 79565.000
 79570.000



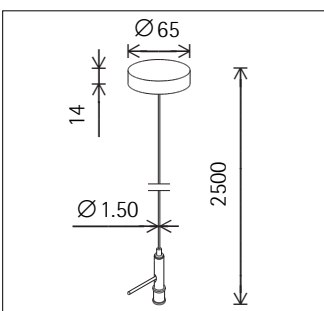
12662.000
 Drahtseilabhängung
 Drahtseil: \varnothing 1,50mm, L 2500mm.
 Befestigungshülse: Metall.
 Baldachin: Kunststoff, weiß. \varnothing 65mm,
 H 63mm.
 Leitungseinführung für $3 \times 1,5\text{mm}^2$
 Mantelleitung oder Wendelleitung.
 Zugentlastung. Anschlussklemme.
 Belastung 20kg.

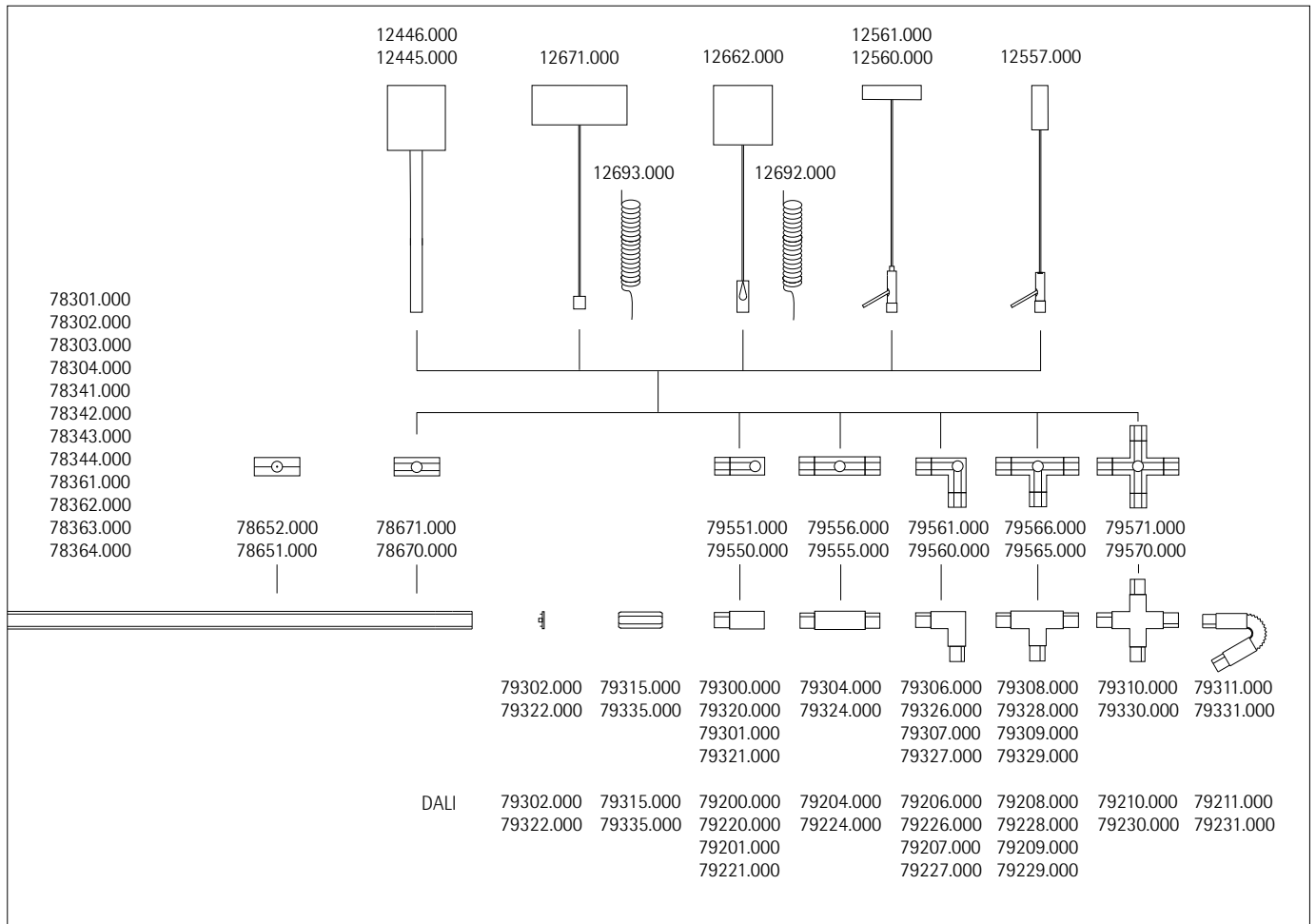
CE
 Nur in Verbindung mit
 78670.000
 79550.000
 79555.000
 79560.000
 79565.000
 79570.000



12560.000
 Drahtseilabhängung
 Mit Schnellspannhülse zum Höhenausgleich.
 Drahtseil: \varnothing 1,50mm, L 2500mm.
 Deckenbefestigung: Aluminiumguss/
 Metall, pulverbeschichtet. \varnothing 65mm,
 H 14mm.
 Belastung 20kg.
 Schwarz

Nur in Verbindung mit
 78670.000
 79550.000
 79555.000
 79560.000
 79565.000
 79570.000





Die zulässige max. mechanische Belastung ergibt sich aus der max. zulässigen Durchbiegung der Profile sowie aus der max. zulässigen Belastung der Abhängungen. Die Lastverteilung setzt sich aus dem Eigengewicht des Systems und aus gleichmäßig verteilten Einzellasten (Punktlasten) zusammen.

L (mm)	1000	2000	3000	4000
F_e (kg)	1,1	2,2	3,3	4,4
f_e (mm)	0,07	1,09	5,50	17,40

$F_D = 20$ kg				
F_1 (kg)	39	11	3	—
F_2 (kg)	19	11	3	—

- L (mm) Länge
- f_e (mm) Durchbiegung durch das Gewicht des Profils
- F_D (kg) max. Belastung einer Abhängung
- F_e (kg) Gewicht des Profils
- F_1 (kg) max. zulässige Belastung bei Zweipunktabhängung und zulässiger Durchbiegung (L/250) von 4mm pro Meter Länge
- F_2 (kg) max. zulässige Belastung bei Mehrpunktabhängung und zulässiger Durchbiegung (L/250) von 4mm pro Meter Länge

