

Σύνθεση Ειδικών Κατασκευών Σκυροδέματος

5. Μεσόβαθρα, Ακρόβαθρα & Θεμελιώσεις

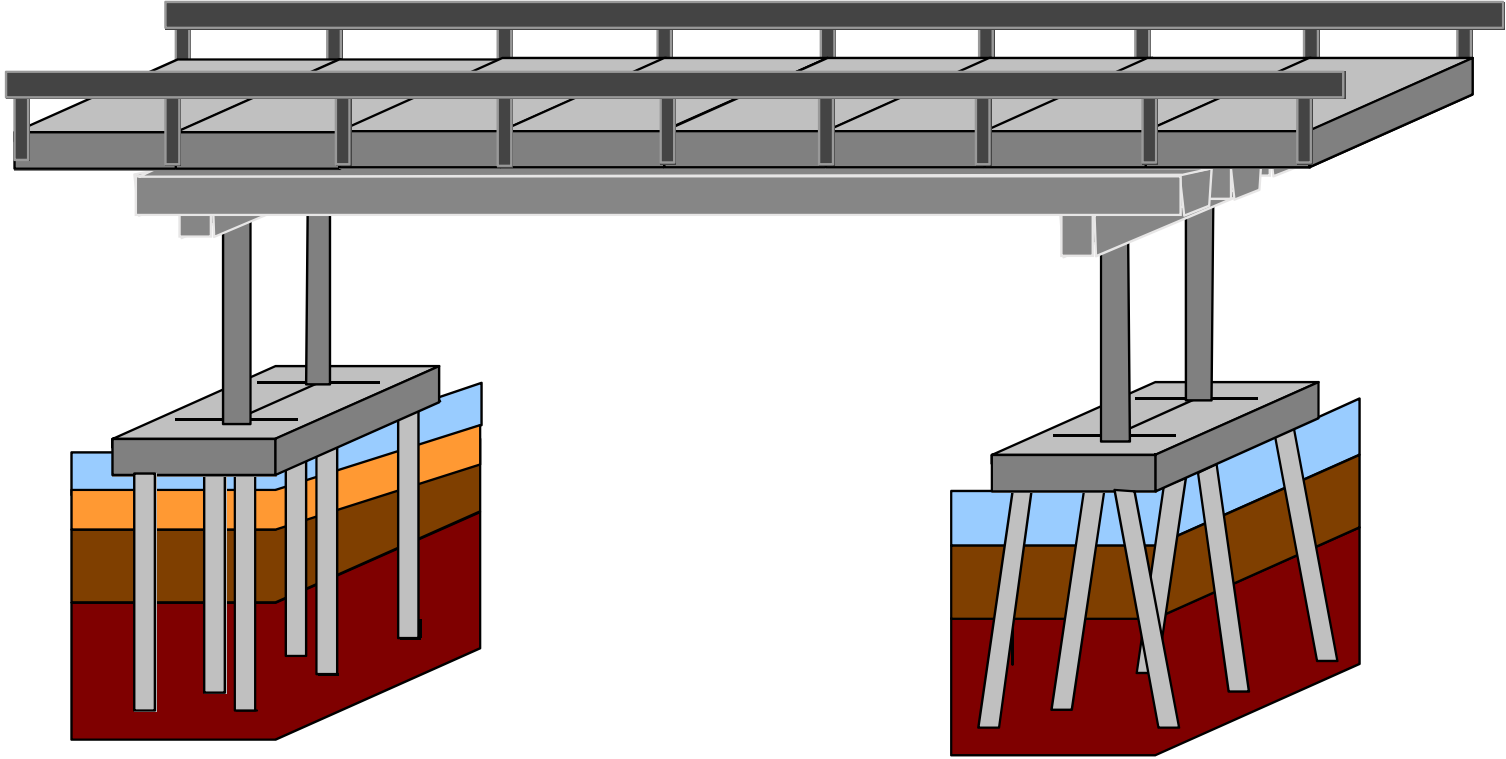
Τηλέμαχος Παναγιωτάκος

5. Μεσόβαθρα, Ακρόβαθρα & Θεμελιώσεις

Στην ενότητα αυτή θα γίνει περιγραφή των μεσοβάθρων και της θεμελίωσης αυτών η οποία θα περιλαμβάνει τους διάφορους τύπους μεσοβάθρων (**κιβώτιο, τοιχοειδή, πλαίσια** κλπ.) με περιγραφή των πλεονεκτημάτων και μειονεκτημάτων του κάθε τύπου. Θα παρουσιαστεί η μεθοδολογία υπολογισμού για τις δράσεις σχεδιασμού και ο τρόπος όπλισής τους. Ιδιαίτερη έμφαση θα δοθεί και στον ικανοτικό σχεδιασμό των μεσοβάθρων. Στην ενότητα αυτή θα εξετασθούν αντίστοιχα και οι διάφοροι τύποι ακροβάθρων. Θα εξετασθούν επίσης διάφοροι τύποι θεμελίωσης (**επιφανειακές, πασσαλοσχάρας, φρέατα** κλπ.) σε συσχέτιση με τις εδαφικές συνθήκες θεμελίωσης. Τέλος θα γίνει αναλυτική περιγραφή του τρόπου κατασκευής των μεσοβάθρων, των ακροβάθρων και της θεμελίωσης αυτών με αναφορά σε πραγματικές περιπτώσεις γεφυρών.

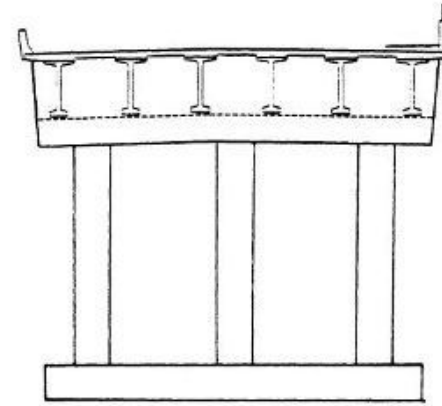
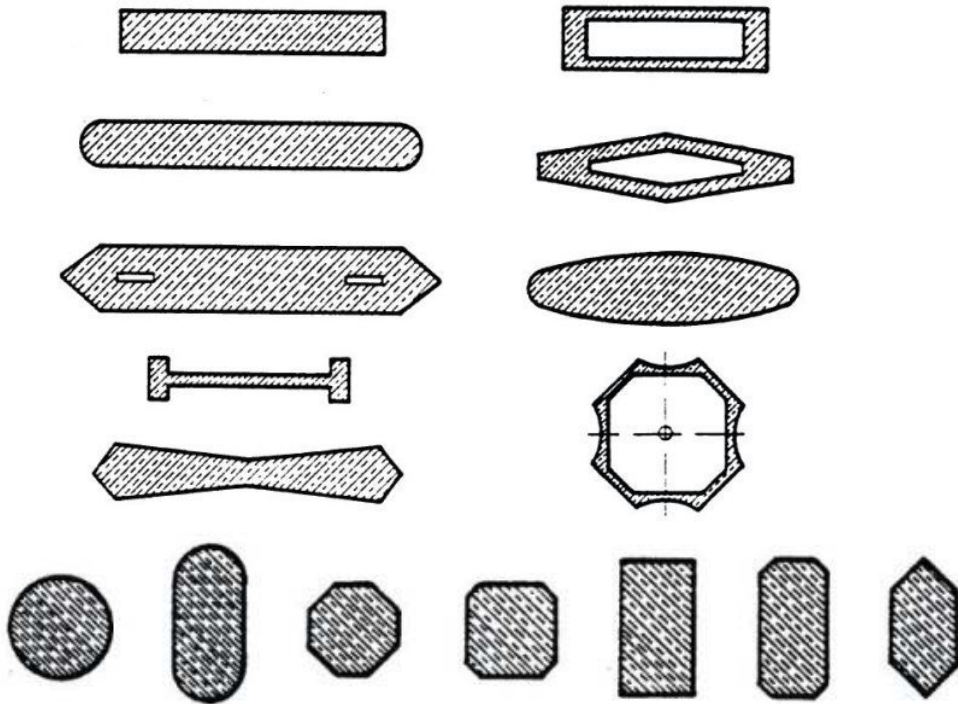
Στόχος της ενότητας είναι ο φοιτητής να γνωρίζει τους τύπους των βάθρων και να είναι σε θέση να επιλέξει και να διαστασιολογήσει τον κατάλληλο τύπο βάθρου και θεμελίωσης αυτού ανάλογα της γέφυρας και των εδαφικών συνθηκών.

Μεσόβαθρα Γεφυρών

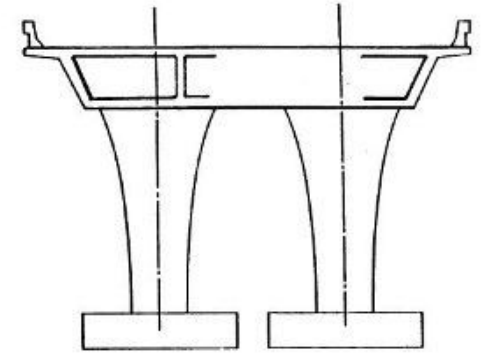


Μεσόβαθρα Γεφυρών

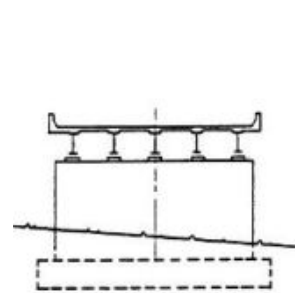
- Μονολιθική Σύνδεση με το κατάστρωμα
- Σύνδεση με το κατάστρωμα μέσω εφεδράνων



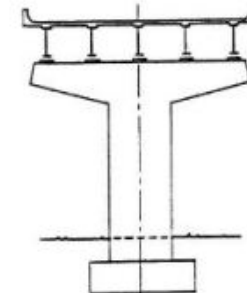
(a) Bent for precast girders



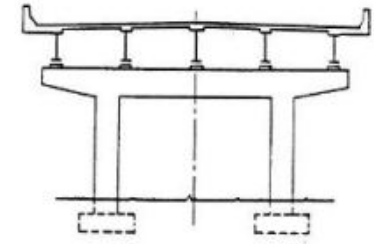
(b) Bent for cast-in-place girders



(a) Solid wall pier



(b) Hammerhead pier



(c) Rigid frame pier

Μεσόβαθρα Γεφυρών

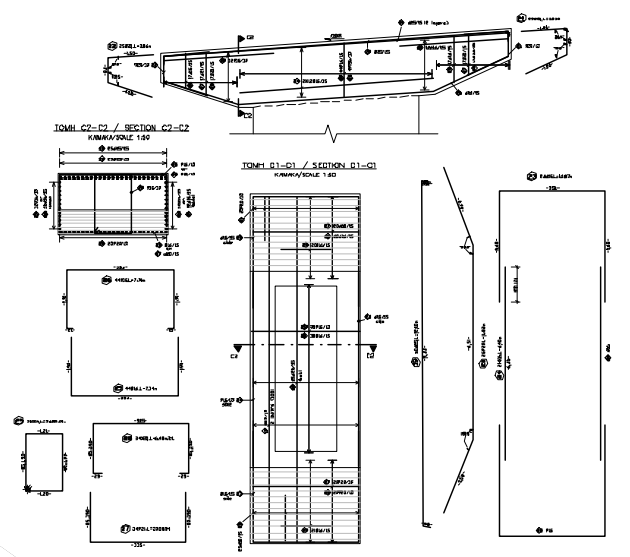
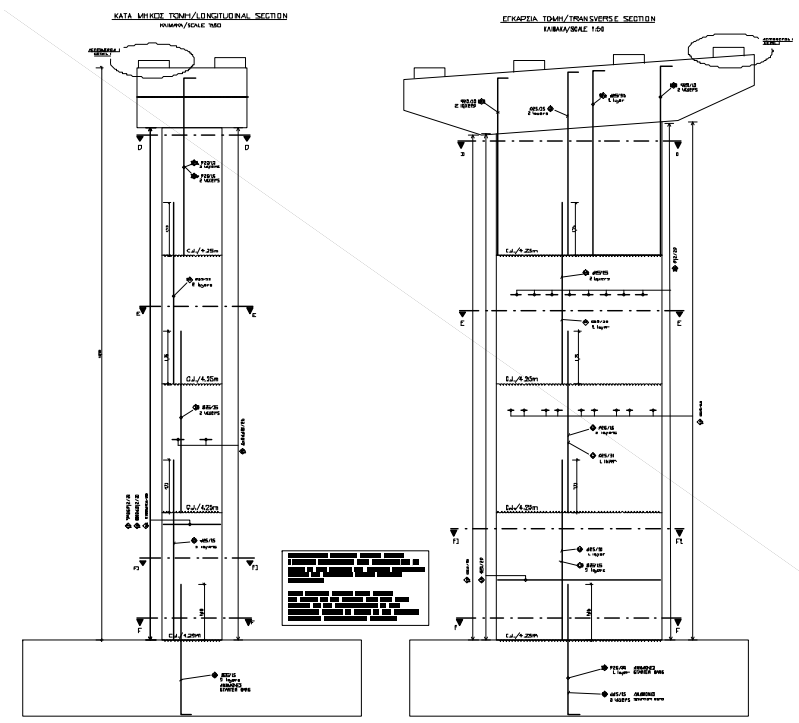


Μεσόβαθρα Γεφυρών



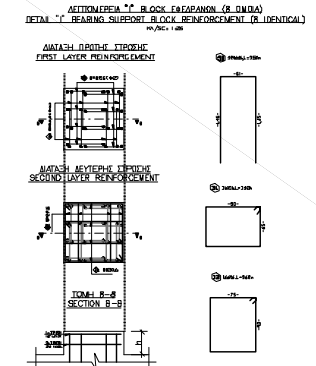
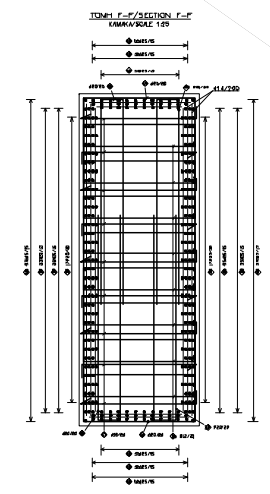
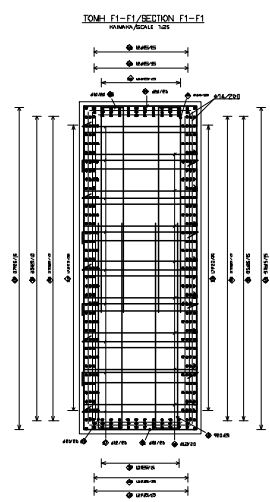
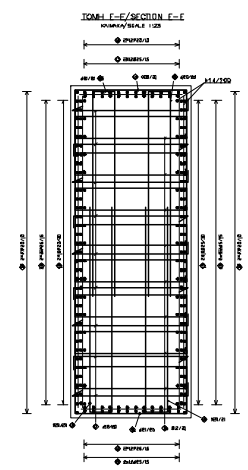
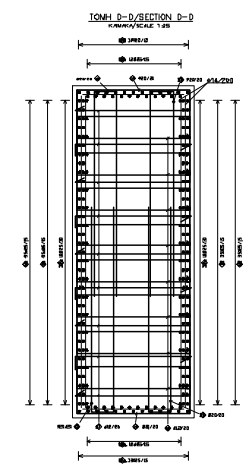
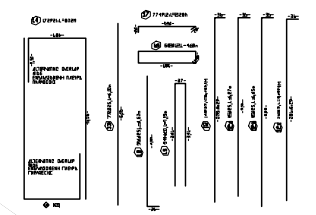
Μεσόβαθρα Γεφυρών





ΠΑΡΑΤΗΡΗΣΗ 5: ΤΟ ΤΥΠΟ ΕΞΕΛΟΓΘΕΝ ΤΑ ΤΡΟΠΙΑ ΝΑ ΕΜΒΑΤΕΙΤΕ ΤΙΣ ΕΝΔΕΙΚΝΟΜΕΝΕΣ ΟΝ ΤΑ ΔΕΙΚΤΕΡΑ ΣΥΣΤΗΜΑ ΤΟΥ ΤΕΧΝΙΚΟΥ ΣΕΙΜΑ ΝΕΤ Ε-Ο-ΟΝ ΣΕΙΜΑ-ΩΝ-ΣΕΙΜΑ-ΩΝ-ΩΝ (ΟΙΟΥΣ ΤΑ ΤΡΟΠΙΑ ΝΑ ΑΝΤΑΓΩΓΙΣΤΑΙ Ο ΚΑΘΙΣΤΕ XXX ΝΕ ΣΕΙΜΑ ΕΠΙΣΤΑΣΗ ΕΝΕΡΓΙΑ ΤΟΥ ΕΠΙΣΤΑΣΗ ΤΩ ΤΕΧΝΙΚΟ).

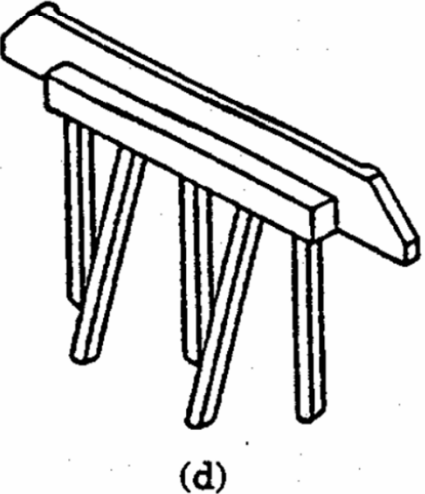
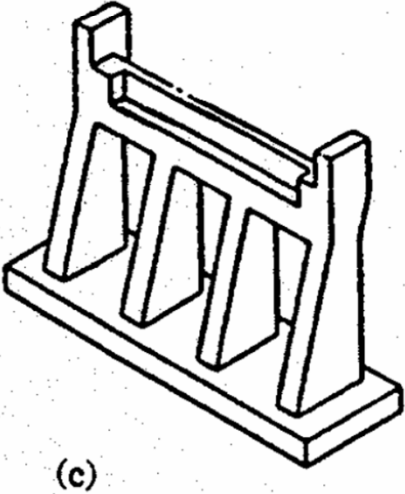
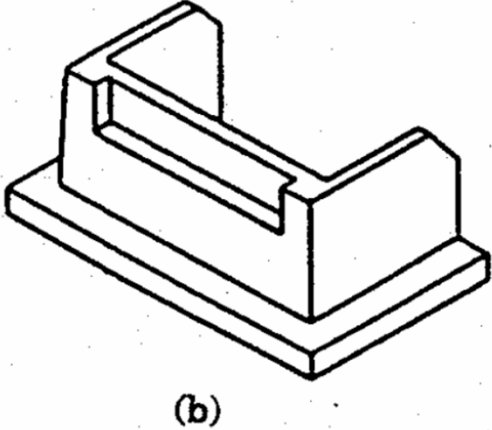
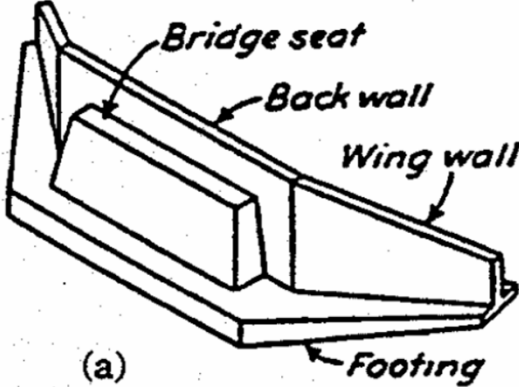
NOTE: THIS DRAWING SHOULD BE READ IN CONJUNCTION WITH ALL RELEVANT DRAWINGS IN THIS SECTION. THIS IS A-EN-13353-00-000-000-000-000-000-000 (WHICH IS SUBSTITUTED WITH THE GEOGRAPHICAL UNIT WHERE THE STRUCTURE IS LOCATED).



ΣΗΜΕΙΩΣΕΙΣ:
- ΤΟ ΤΥΠΟ ΕΞΕΛΟΓΘΕΝ ΤΑ ΤΡΟΠΙΑ ΝΑ ΕΜΒΑΤΕΙΤΕ ΤΙΣ ΕΝΔΕΙΚΝΟΜΕΝΕΣ ΟΝ ΤΑ ΔΕΙΚΤΕΡΑ ΣΥΣΤΗΜΑ ΤΟΥ ΤΕΧΝΙΚΟΥ ΣΕΙΜΑ ΝΕΤ Ε-Ο-ΟΝ ΣΕΙΜΑ-ΩΝ-ΣΕΙΜΑ-ΩΝ-ΩΝ (ΟΙΟΥΣ ΤΑ ΤΡΟΠΙΑ ΝΑ ΑΝΤΑΓΩΓΙΣΤΑΙ Ο ΚΑΘΙΣΤΕ XXX ΝΕ ΣΕΙΜΑ ΕΠΙΣΤΑΣΗ ΕΝΕΡΓΙΑ ΤΟΥ ΕΠΙΣΤΑΣΗ ΤΩ ΤΕΧΝΙΚΟ).

NOTES:
- THIS DRAWING SHOULD BE READ IN CONJUNCTION WITH ALL RELEVANT DRAWINGS IN THIS SECTION. THIS IS A-EN-13353-00-000-000-000-000-000 (WHICH IS SUBSTITUTED WITH THE GEOGRAPHICAL UNIT WHERE THE STRUCTURE IS LOCATED).

Ακρόβαθρα Γεφυρών

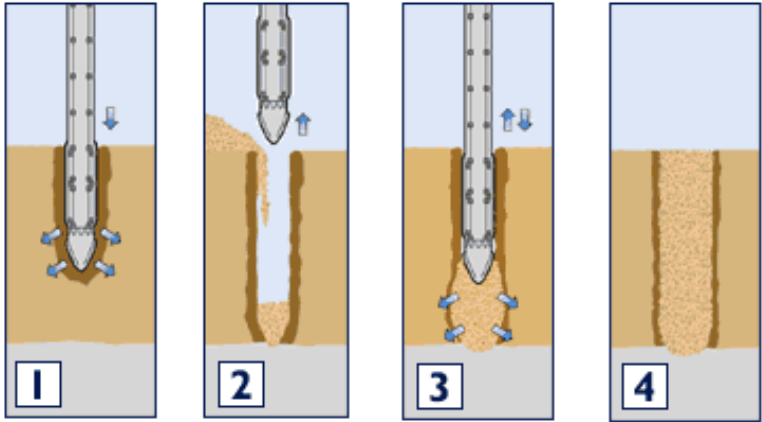


Ακρόβαθρα Γεφυρών



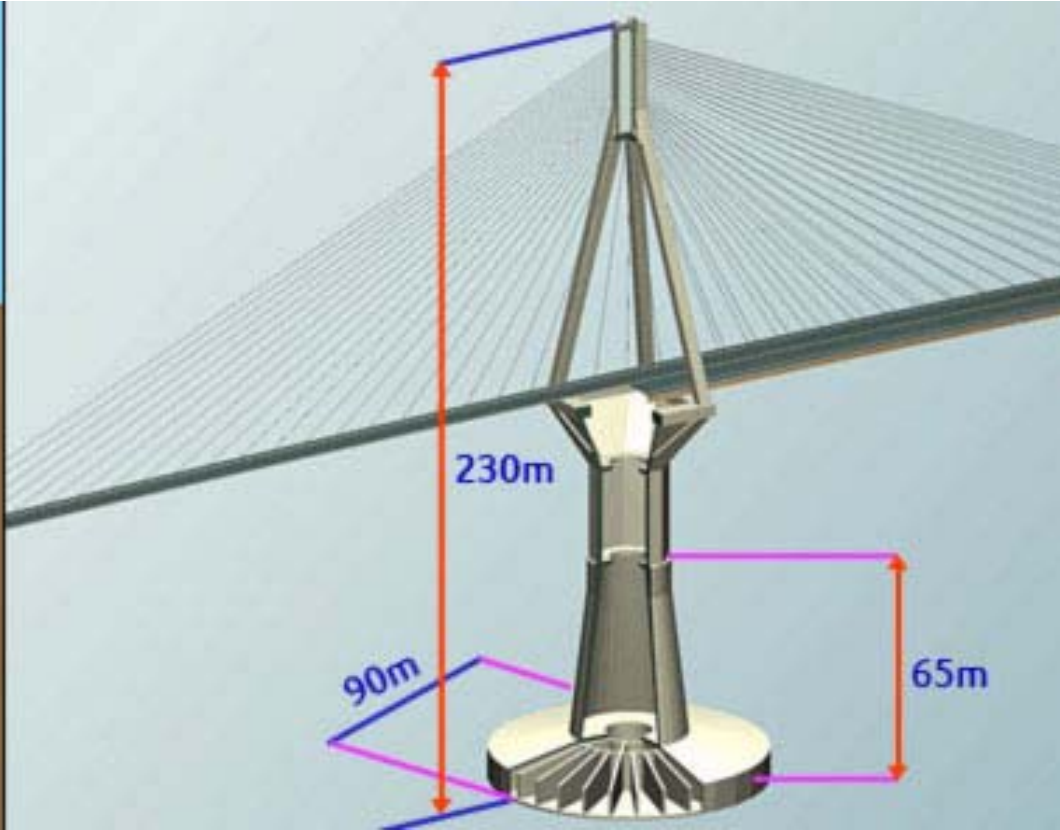
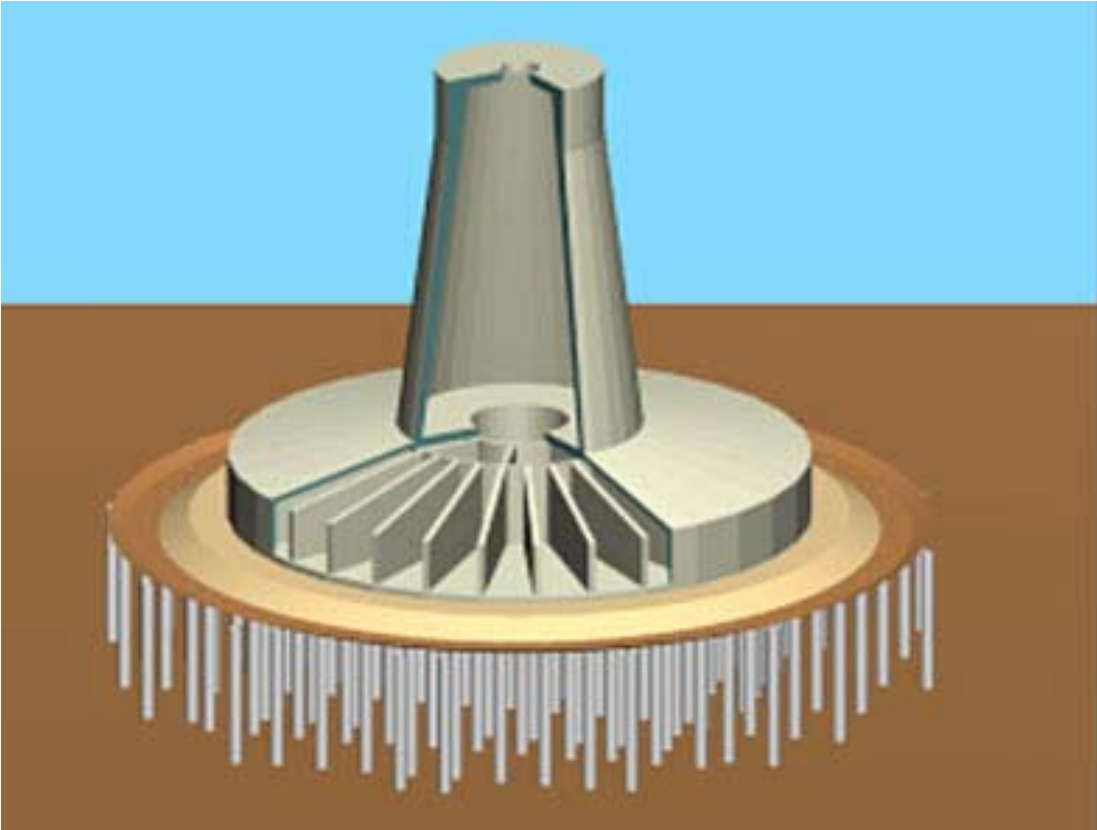
Θεμελιώσεις Γεφυρών

I. Βελτίωση Εδάφους



Θεμελιώσεις Γεφυρών

I. Βελτίωση Εδάφους



Θεμελιώσεις Γεφυρών

II. Εκσκαφές-Αντιστηρίξεις



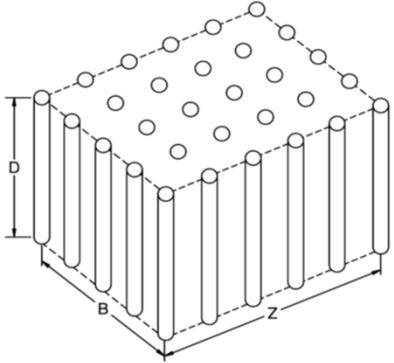
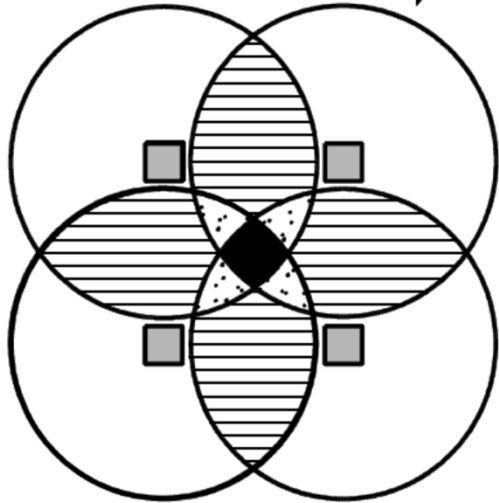
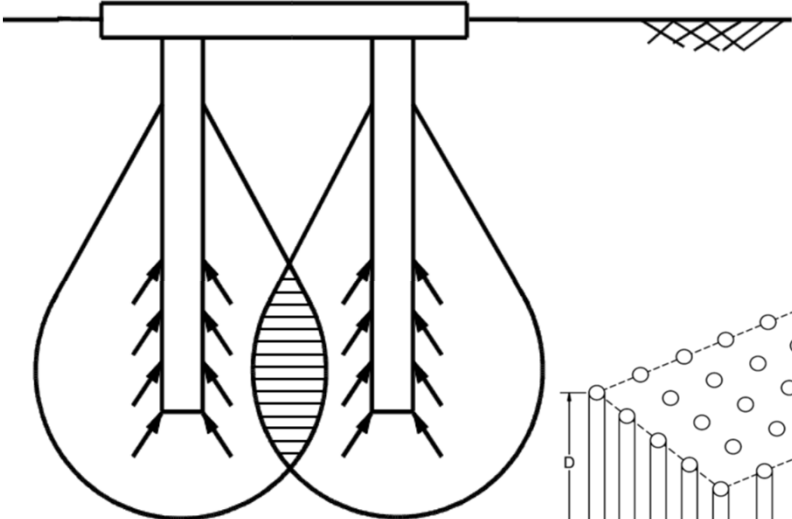
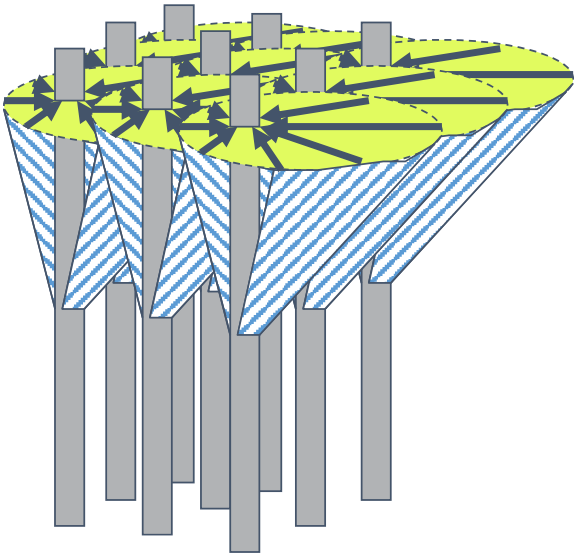
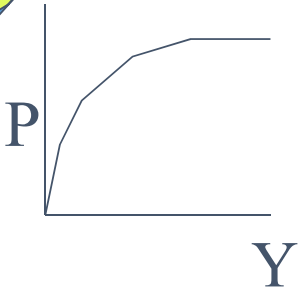
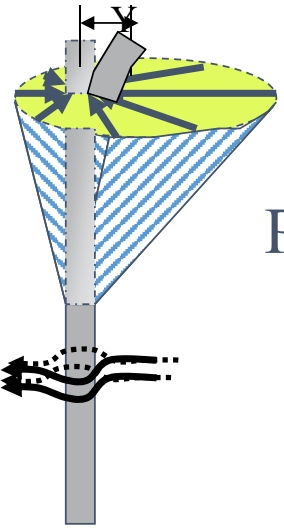
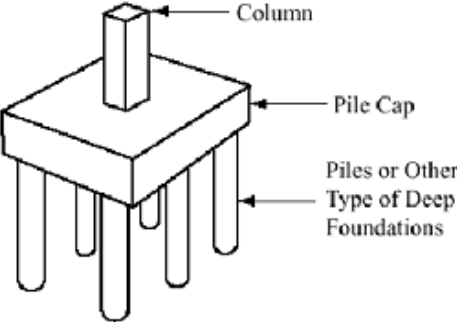
Θεμελιώσεις Γεφυρών

III. Επιφανειακές Θεμελιώσεις



Θεμελιώσεις Γεφυρών

IV. Πάσσαλοι



Θεμελιώσεις Γεφυρών

IV. Πάσσαλοι



Θεμελιώσεις Γεφυρών

IV. Πάσσαλοι



Θεμελιώσεις Γεφυρών

IV. Πάσσαλοι



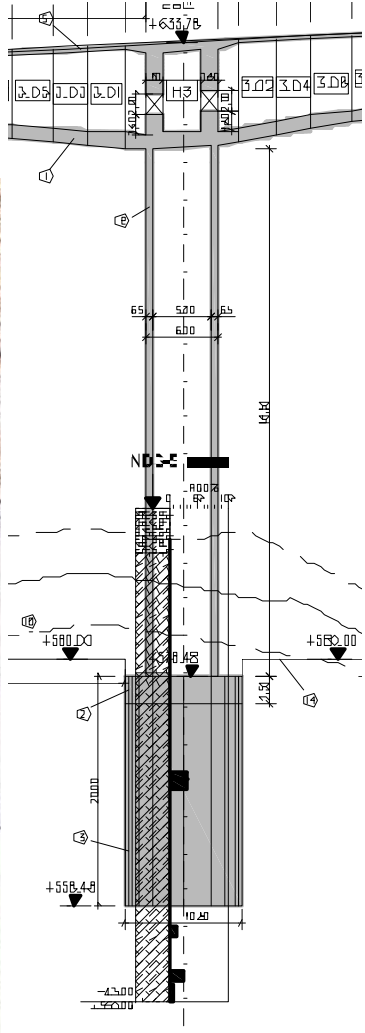
Θεμελιώσεις Γεφυρών

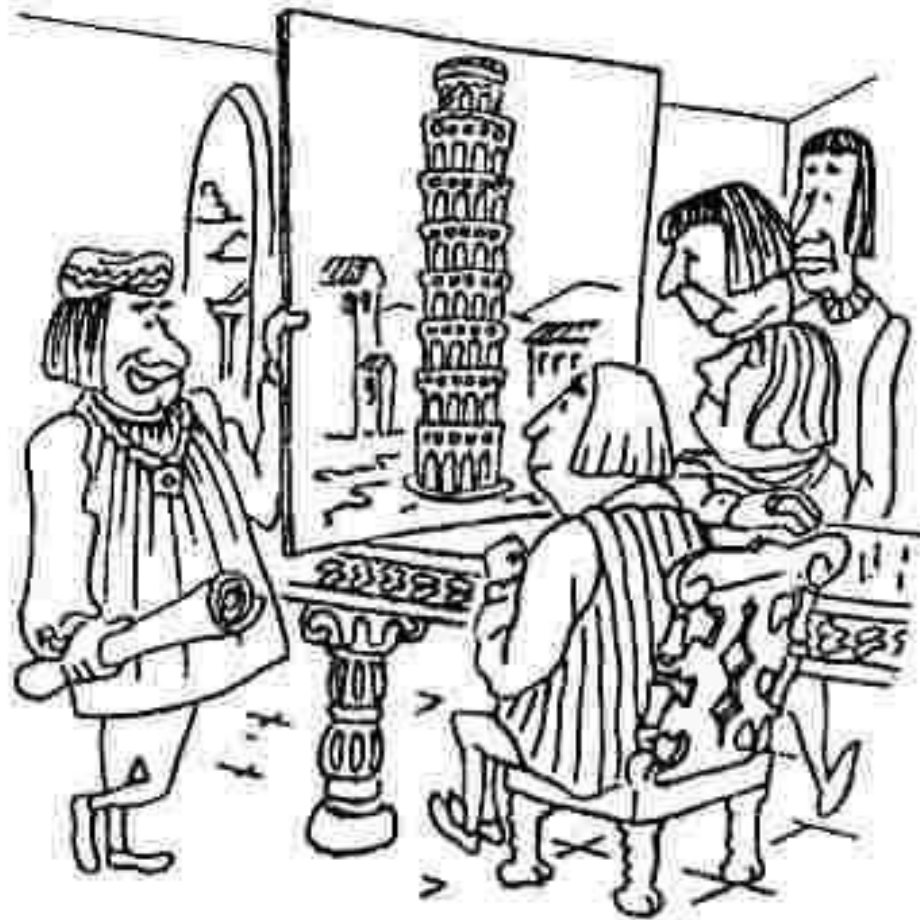
IV. Πάσσαλοι



Θεμελιώσεις Γεφυρών

V. Φρέατα





However, we can save 700 lire and two months by not doing a geotechnical investigation!