



**Direction général de la Régulation et de
l'Organisation du Marché**

**Algemene Directie Regulering en
Organisatie van de Markt**

**Office de le Propriété Intellectuelle
(OPRI)**

**Dienst voor de Intellectuele Eigendom
(DIE)**

16, Bd du Roi Albert II – 1000 BRUXELLES
BELGIQUE

Koning Albert II-laan 16 – 1000 BRUSSEL
BELGIE

TEL. : 02/277 52 89 - FAX : 02/277 52 62

TEL. : 02/277 52 89 - FAX : 02/277 52 62

RECUEIL DES

Brevets d'invention

OCTOBRE 2009

VERZAMELING VAN DE

Uitvindingsoctrooien

OKTOBER 2009

**BREVETS D'INVENTION
BREVETS BELGES
OCTOBRE 2009**

**UITVINDINGSOCTROOIEN
BELGISCHE OCTROOIEN
OKTOBER 2009**

**ERFINDUNGS-PATENTE
BELGISCHE PATENTE
OKTOBER 2009**

**PATENTS FOR INVENTIONS
BELGIAN PATENTS
OCTOBER 2009**

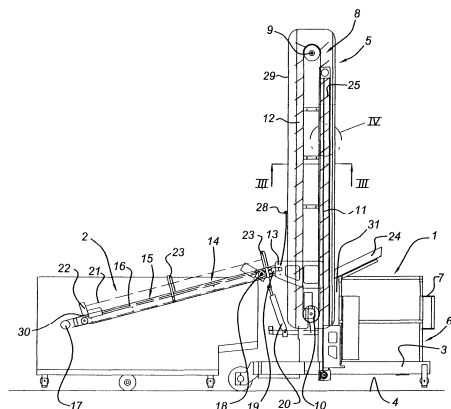
SECTION A : NECESSITES COURANTES DE LA VIE
SECTIE A : LEVENSBEHOEFTE

20 JAAR A 01 D

NEERLEGGING 2009/0174 19 MAART 2009
PUBLICATIE 1017902A5 06 OKTOBER 2009

>JANSEN THOLEN B.V.

Slabbecoornweg 51, NL-4691 RZ THOLEN (NL),
vert.door GEVERS François GEVERS & VANDER
HAEGHEN



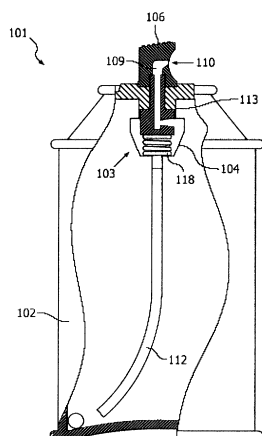
OOGSTINRICHTING VOOR PRODUCTEN ZOALS
PAPRIKA'S., (Uitv. : Jansen Simon), inged. in
NL de 21 Maart 2008, nr NLA2001396
(017,004) De uitvinding heeft betrekking op een
inrichting voor het oogsten van producten, zoals
paprika's, omvattende een verrijdbaar
onderstel, opstelmiddelen in verband met het
plukken van producten alsmede transportmiddelen
voor het transporteren van de geplukte
producten vanaf de opstelmiddelen. In verband
met een geregelde wijze van deponeren van de
producten, zodat beschadigingen daaraan
vermeden worden, zijn afgiftemiddelen voorzien
die aansluiten op de transportmiddelen voor het
afgeven van de producten vanaf de
transportmiddelen, welke afgiftemiddelen
verplaatsbaar zijn tussen verschillende
afgifteposities.

20 ANS A 01 N

DEPOT 2008/0030 16 JANVIER 2008
PUBLICATION 1017901A3 06 OCTOBRE 2009

>ROSSEL BART

Peperstraat 40, B-9636 NEDERZWALM, repr.par
BRANTS Johan DE CLERCQ, BRANTS & PARTNERS



COMPOSITION MOUSSANTE POUR TUER LES ARTHROPODES
ET SON UTILISATION., (Inv. : Rossel Bart),
dép. en EP le 16 janvier 2007, no EPA074470022
(046,004) La présente invention concerne une
solution moussante pour tuer les arthropodes et
leurs oeufs, comme les poux ou tiques et les
lentes. Plus particulièrement, l'invention met
au point une composition pour tuer les
arthropodes contenant comme ingrédient actif
plus de 50% en poids d'un ou plusieurs
hydrocarbures linéaires ou ramifiés saturés et
comme agent stabilisateur un ou plusieurs
siloxanes linéaires ou ramifiés. La présente
composition est de préférence une composition
moussante non aqueuse contenant plus de 50% en
poids d'un ou plusieurs hydrocarbures linéaires
saturés, de préférence d'hydrocarbures C10 à
C22 linéaires saturés, et 0,01 à 20% en poids
d'aryle ou alkyle siloxane linéaire comme agent
stabilisateur ou moussant. L'invention concerne
en outre l'utilisation d'une telle composition
pour tuer les arthropodes et un procédé pour
tuer les arthropodes comprenant l'application
de la présente composition.

6 JAAR A 21 D

NEERLEGGING 2007/0558 21 NOVEMBER 2007
PUBLICATIE 1017891A6 06 OKTOBER 2009
>MEGGLE A.G.

Megglestrasse 6-12, D-83512 WASSERBURG (DE),
vert.door OVERATH Philippe CABINET BEDE

KRUIDENBAGUETTE MET VERMINDERDE CALORISCHE
WAARDE., (Uitv. :Salzer Frank) , inged. in DE
de 24 November 2006, nr DEA06017925
(011,000) De onderhavige uitvinding heeft
betrekking op een kruidenbaquette met
verminderde calorische waarde, die bij voorkeur
vrij is van conserveermiddelen en die is
samengesteld uit a) een vulling omvattende
boter, kruidenmengsel en een vetarm bestanddeel
zoals yoghurt, verse kaas, karnemelk, wei en/of
melk; en b) brood met verminderde calorische
waarde. De kruidenbaquette heeft vergeleken met
een vergelijkbaar product een met ten minste
30% verminderde calorische waarde.

20 JAAR A 23 F B 65 D

NEERLEGGING 2007/0482 05 OKTOBER 2007
PUBLICATIE 1017888A3 06 OKTOBER 2009
>KERSTENS PETER

Weymouthlaan 6, B-2950 KAPELLEN

EEN VERDELER EN SAMENSTELLING VOOR HET BEREIDEN
VAN IJSKOFFIE.
(000,000) Een houder voor het verdelen en
bereiden van ijskoffie, bestaande uit een
eerste compartiment met een vloeibaar koffie
extract, een tweede compartiment met een
drijfgas, een verdeelmond met een ventiel, en
waarbij ten minste één additief zoals suikers,
zoetstoffen, aroma's of een combinatie ervan
aan het concentraat toegevoegd worden met als
doel een straal van het product op een
vloeistof te spuiten.

20 ANS A 47 C B 60 N

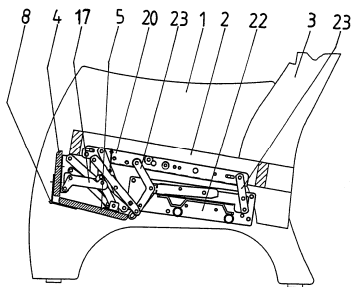
DEPOT 2006/0384 13 JUILLET 2006
PUBLICATION 1017874A3 06 OCTOBRE 2009

VOIR : B60N

20 ANS A 47 C

DEPOT 2007/0082 22 FEVRIER 2007
PUBLICATION 1017877A3 06 OCTOBRE 2009
>STANZWERK WETTER SICHELSCHMIDT

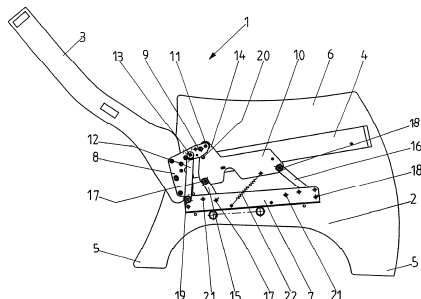
G.M.B.H. & CO. K.G.
Oberwengerner Strasse 209, D-58300 WETTER (DE),
vert.door COLENS Alain OFFICE HANSENS COLENS
SITZMÖBEL., (Uitv. :Martin Kristen), inged. in
DE de 26 April 2006, nr DEA060066780
(013,003) Um ein Sitzmöbel mit einem Korpus (1),
einem Sitzteil (2), einer Rückenlehne (3),
einer ausschwenkbaren Unterschenkelstütze (4)
sowie einer ausschwenkbaren Stützenverlängerung
(5), wobei die Unterschenkelstütze (4) mittels
am Korpus (1) und/oder am Sitzteil (2)
angelenkter Gelenkketten (6), aus einer
Grundstellung, in der sie eine Frontblende
bildet, in eine Komfortstellung verlagerbar
ist, wobei die Stützenverlängerung (5) über
Gelenkhebel (7) mit den Gelenkketten (6) der
Unterschenkelstütze (4) gekoppelt ist, in der
Grundstellung in eine Position unterhalb des
Sitzteils (2) und in der Komfortstellung in
eine Positio vor das dem Sitzteil (2)
abgewandte Ende der ausgeschwenkten
Unterschenkelstütze (4) verstellt ist, zu
schaffen, bei welchem die Stützenverlängerung
die gleiche Breite wie die Unterschenkelstütze
hat und bei dem eine Spaltbildung zwischen
Unterschenkelstütze und Stützenverlängerung
unterbunden ist, wird vorgeschlagen, dass die
Stützenverlängerung (5) über ein
Scharniergelenk (8) mit dem Ende der
Unterschenkelstütze (4) verbunden ist, welches
dem Sitzteil (2) abgewandt ist, ...



20 ANS A 47 C

DEPOT 2007/0083 22 FEVRIER 2007
PUBLICATION 1017878A5 06 OCTOBRE 2009
>STANZWERK WETTER SICHELSCHMIDT

G.M.B.H. & CO. K.G.
Oberwengerner Strasse 209, D-58300 WETTER (DE),
vert.door COLENS Alain OFFICE HANSENS COLENS
SITZMÖBEL., (Uitv. :Martin Kristen), inged. in
DE de 8 April 2006, nr DEA060166469
(017,002) Um ein Sitzmöbel (1) mit einem Korpus
(2), einem Sitzteil (4) und einem Rückenteil
(3), wobei an den Seitenwangen des Korpus (2)
erste Beschlagteile (7) befestigt sind, an
denen das Sitzteil (4) begrenzt verstellbar
gelagert ist und an denen das Rückenteil (3)
begrenzt schwenkbar gelagert ist, wobei ferner
das Sitzteil (4) mit dem Rückenteil (3)
zwangsgesekoppelt ist, so dass eine gemeinsame
Verstellung von Sitzteil (4) und Rückenteil (3)
erfolgt, zu schaffen, welches äußerst kraftarm
betätigbar ist, wird vorgeschlagen, dass am
Rückenteil (3) zweite Beschlagteile (8)
befestigt sind, die in Richtung auf das
Sitzteil (4) vorragen und an deren freiem
Endbereich nahe das dem Rückenteil (3)
zugewandten Endbereiches des Sitzteiles (4) am
Sitzteil (4) befestigte dritte Beschlagteile
(10) angelenkt sind, und dass an den ersten
Beschlagteilen (7) Stellhebel (12) mit ihrem
ersten Ende befestigt sind, deren zweites Ende
an jeweils dem zweiten Beschlagteil (8)
angelenkt sind, und zwar räumlich zwischen
dessen Befestigungsbereich (3) am ...



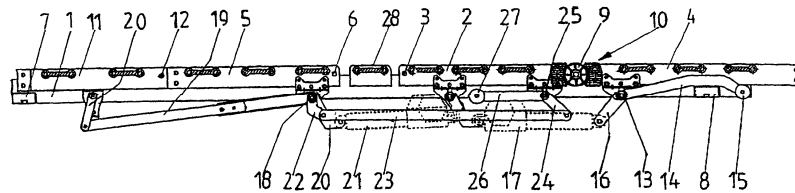
20 ANS A 47 C

DEPOT 2007/0084 22 FEVRIER 2007
PUBLICATION 1017879A3 06 OCTOBRE 2009
>STANZWERK WETTER SICHELSCHMIDT

G.M.B.H. & CO. K.G.
Oberwengerner Strasse 209, D-58300 WETTER (DE),
vert.door COLENS Alain OFFICE HANSENS COLENS

BETTRAHMEN., (Uitv. :Martin Kristen) , inged.
in DE de 13 April 2006, nr DEA060060049

(025,005) Um einen Bettrahmen, mit einem Rahmenteil (1) etwa rechteckiger Form, einem schwenkbar am Rahmenteil (1) angeordneten Oberschenkelstützteil (2), einem damit verbundenen Unterschenkelstützteil (4) sowie einem schwenkbar am Rahmenteil (1) angeordneten Rückenstützteil (5) wobei zwischen der Anlenkstelle (6, 3) des Rückenstützteils (5) und des Oberschenkelstützteils (2) eine Rahmenquerstrebe (28) angeordnet ist, zu schaffen, der bei unkompliziertem Aufbau vom Benutzer äußerst variabel und vielseitig in komfortable Lagen einstellbar ist, wird vorgeschlagen, dass das Rückenstützteil (5) oder ein Bestandteil des Rückenstützteils (5) über eine Koppel mit dem Oberschenkelstützteil (2) verbunden ist, so dass beide Teile (2, 5) gemeinsam gegensinnig schwenkbar aus der zum Rahmenteil (1) parallelen Grundstellung in eine hochgeschwenkte Komfortstellung verstellbar sind.



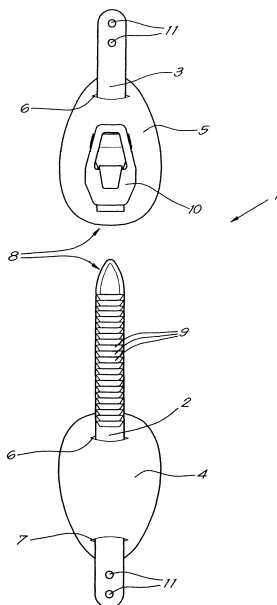
20 JAAR A 63 C

NEERLEGGING 2007/0379 09 AUGUSTUS 2007
PUBLICATIE 1017884A3 06 OKTOBER 2009
>BEYOND PRODUCTS N.V.

Boomgaardstraat 140, B-2600 BERCHEM, vert.door
VAN VARENBERG Patrick BUREAU M.F.J. BOCKSTAEL NV

VERBETERDE BAND VOOR EEN BINDING VOOR EEN
SNOWBOARD OF DERGELIJKE EN BINDING VOORZIEN VAN
ZULKE BAND., (Uitv. :Van Riet Peter Gaston
Nadia)

(011,002) Verbeterde band voor een binding van
een snowboard of dergelijke, daardoor
gekenmerkt dat deze band (1) is voorzien van
minstens één soepele riem (2, 3) die over een
bottine (15) van een gebruiker kan worden
vastgemaakt en dat de band (1) tevens is
voorzien van aandrukelementen (4 en 5) die
samenwerken met de voornoemde riem,
respectievelijk riemen (2, 3), en die in
gebruikstoestand het centrale gedeelte van de
voet drukvrij laten.



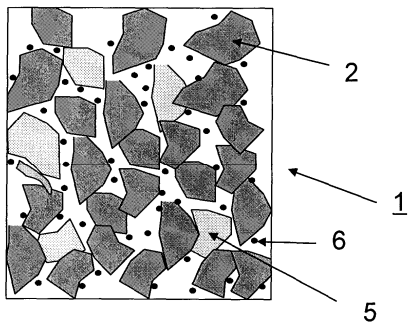
SECTION B : TECHNIQUES INDUSTRIELLES DIVERSES - TRANSPORTS
 SECTIE B : DIVERSE INDUSTRIELE TECHNIKEN - TRANSPORT

20 ANS B 02 C

DEPOT 2007/0162 29 MARS 2007
 PUBLICATION 1017881A5 06 OCTOBRE 2009
 >AIA ENGINEERING LTD

115, G.V.M.M. Estate Odhav Road AHMEDABAD 382
 410 (IN), repr.par PLUCKER Guy OFFICE
 KIRKPATRICK S.A.

PIECE COMPOSITE CERAMIQUE AMELIOREE, A MATRICE
 METALLIQUE, RESISTANTE A L'USURE, GALETTE EN
 CERAMIQUE POUR UNE PIECE COMPOSITE CERAMIQUE A
 MATRICE METALLIQUE, PROCEDE DE FABRICATION DE
 CELLE-CI, CYLINDRE BROYEUR ET REVETEMENT DE
 PANNEAU COMPRENANT UNE PIECE COMPOSITE
 CERAMIQUE A MATRICE METALLIQUE., (Inv. : Bhide
 SV), dép. en IN le 1 novembre 2006, no
 INA1821MUM06

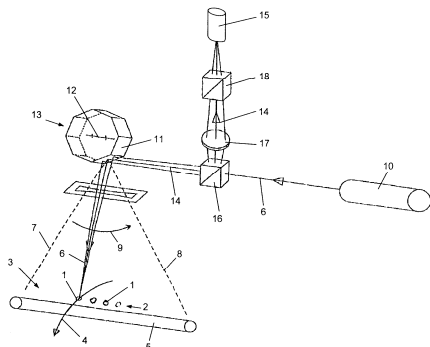


(023,005) Une pièce d'usure composite céramique
 comprend une partie d'usure formée par une
 galette en céramique imprégnée par un métal. La
 galette en céramique comprend des grains
 céramiques comprenant de l'alumine et des
 grains de carbure. L'inclusion des grains de
 carbure réduit l'usure. De préférence, les
 grains comprenant de l'alumine comprennent de
 l'alumine, de la zircone et de l'oxyde de
 titane, ou l'alumine est de préférence présente
 dans une quantité de 30 à 65%, la zircone dans
 une quantité de 30 à 65% et l'oxyde de titane
 dans une quantité de 1 à 7%, tous les
 pourcentages étant exprimés en poids des
 grains. De préférence, la galette en céramique
 comprend en plus une fine poudre céramique, de
 préférence dans l'intervalle de 1 à 4% en poids
 des grains.

20 JAAR B 07 C

NEERLEGGING 2007/0597 14 DECEMBER 2007
 PUBLICATIE 1017898A3 06 OKTOBER 2009
 >TECHNOLOGY & DESIGN B.V.B.A.

Groenstraat 45, B-3270 SCHERPENHEUVEL, vert.door
 CALLEWAERT Koen BUREAU CALLEWAERT
 SORTERAPPARAAT EN WERKWIJZE VOOR HET SORTEREN
 VAN PRODUCTEN.

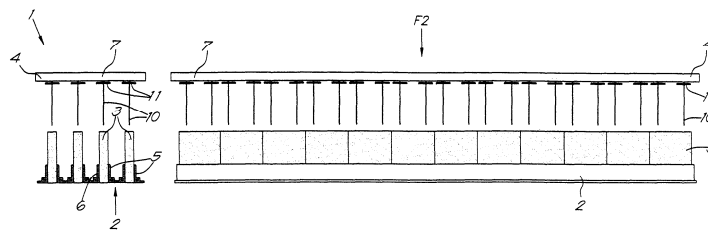


(018,002) De uitvinding heeft betrekking op een
 sorteerapparaat en een werkwijze voor het
 sorteren van producten (1) die verplaatst
 worden in een productstroom (2) doorheen een
 inspectiezone (3), waarbij een lichtbundel (6)
 over de productstroom (2) wordt verplaatst
 zodat nagenoeg alle producten (1) door de
 lichtbundel (6) worden geraakt in genoemde
 inspectiezone (3), waarbij het licht van deze
 lichtbundel (6), enerzijds, rechtstreeks wordt
 weerkaatst vanuit het impactpunt van de
 lichtbundel op de producten en, anderzijds,
 verspreid wordt weerkaatst van een zone rond
 het impactpunt ingevolge verstrooiing van het
 licht van de lichtbundel in de producten,
 waarbij zowel het rechtstreeks als het
 verspreid weerkaatst licht minstens
 gedeeltelijk naar een sensorelementen (19) van
 een detector (15) wordt geleid, waarbij dit
 sensorelementen (19) wordt voorzien van
 minstens twee detectiegebieden, waarbij voor
 elk detectiegebied een detectiesignaal wordt
 gegenereerd overeenstemmend met de intensiteit
 van het weerkaatst licht (14) dat op dit
 detectiegebied invalt.

Vergeet-Mij-Nietjeshoek 2, B-9900 EEKLO,
vert.door VAN VARENBERG Patrick BUREAU M.F.J.
BOCKSTAEL NV

WERKWIJZE VOOR HET VERVAARDIGEN VAN GELAAGDE
BOUWELEMENTEN.

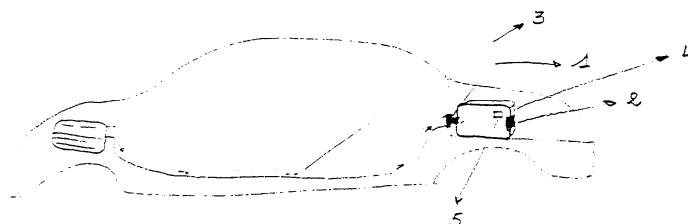
(017,006) Werkwijze voor het vervaardigen van bouwelementen bestaande uit minstens twee lagen cellenbeton, respectievelijk met lage en hoge densiteit, daardoor gekenmerkt dat de werkwijze erin bestaat om in een gietvorm (16) een vloeibare cellenbetonspecie (17) aan te brengen; het in deze vloeibare cellenbetonspecie (17) minstens één vooraf geautoclaveerde plaat (3) uit cellenbeton van een andere dichtheid minstens gedeeltelijk onder te dompelen; het laten rijzen van de vloeibare cellenbetonspecie; het laten uitharden tot wanneer een voldoende sterkte wordt bekomen voor het ontkisten van het geheel (18); het ontkisten en vervolgens snijden van het geheel (18) tot bouwelementen (19) met de gewenste afmetingen en het gewenste aantal lagen; en tenslotte het autoclavieren van de bouwelementen (19) om een duurzame hechting te bekomen tussen de opeenvolgende lagen cellenbeton met lage en hoge densiteit en om de nodige druksterkte te bekomen van het cellenbeton met hoge densiteit.



Rue Robert Flament 11, B-7950 CHIEVRES

SAC FRIGO ISOTHERME ET LE FRIGO BOX POUR
AUTOMOBILE FONCTIONNANT A L'AIR CONDITIONNE ET
AU CONDITIONNEMENT D'AIR.

(000,000) Grâce au système isotherme le frigo box ou le sac isotherme fonctionne sans energie uniquement avec l'air conditionné. Dès lors plus besoin de raccordements fastidieux grâce à son branchement via l'air conditionné, il garanti le froid en permanence.

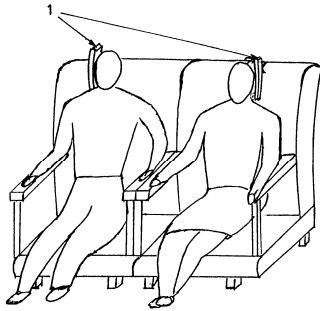


20 ANS B 60 N A 47 C

DEPOT 2006/0384 13 JUILLET 2006
PUBLICATION 1017874A3 06 OCTOBRE 2009

>RENQUIN THEODORE

Rue de Berneau 51/A, B-4600 VISE
SYSTEME AMOVIBLE D'APPUI DE RELAXATION POUR
SIEGES.



(008,002) Système amovible d'appui, généralement fabriqué, pour plus de facilité de moulage, en plastic dur, se présentant sous forme de cuvette renversée avec des montants intérieurs du type "pince nappe de table" permettant, grâce à leur élasticité sur leurs longueurs, de pincer le dossier du siège sur lequel le système est appliqué donc d'y être fixé fermement, système pourvu sur une des parties latérales d'un montant présentant une rainure en forme de T et pourvue de petites cavités, dans laquelle vient se glisser un support de forme identique, pourvu lui de petites aspérités, et sur lequel est monté, sur une des extrémités, un porte-coussin qui en coulissant dans ladite rainure et grâce aux petites cavités et aspérités précitées, permet de placer et arrimer le coussin à hauteur adéquate en conformité avec la taille de l'utilisateur. Ce système, qui peut avantageusement être personnel, permet à l'utilisateur de se détendre et se reposer sans que la position de détente n'amène de fatigues musculaires donc des contrariétés amenant des douleurs physiques (douleurs aux vertèbres cervicales entre autres) parfois difficilement supportables et ...

20 JAAR B 60 N

NEERLEGGING 2007/0008 10 JANUARI 2007
PUBLICATIE 1017876A4 06 OKTOBER 2009

>KEERSMAEKERS RONNY

Brandhoefstraat 44, B-2300 TURNHOUT
AUTOMATISCHE HOOFDSTEUN IN DE AUTO.

(003,001) De hoofdsteunen van een auto zijn alleen nodig als een persoon op de autostoel plaatsneemt. Bij automatisch in- en uitschuifbare hoofdsteunen wordt het zicht van de bestuurder niet belemmerd als er geen passagiers meerijden, wat de veiligheid in het algemeen bevordert. Wanneer een passagier plaatsneemt, wordt door middel van een omkeerschakelaar en een electromotor de hoofdsteun in positie gebracht, zodat de passagier geen nekletsel krijgt bij een aanrijding. De hoofdsteunen van een auto worden meestal in één of andere positie gezet, en bijna nooit meer verzet.

20 ANS B 60 N B 60 H

DEPOT 2007/0419 31 AOUT 2007
PUBLICATION 1017886A3 06 OCTOBRE 2009

VOIR : B60H

20 JAAR B 65 D A 23 F

NEERLEGGING 2007/0482 05 OKTOBER 2007
PUBLICATIE 1017888A3 06 OKTOBER 2009

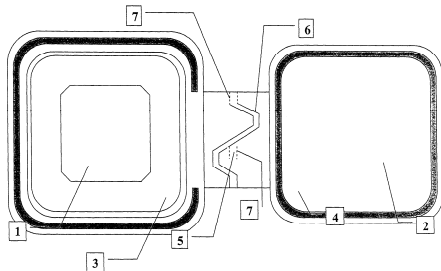
ZIEN : A23F

>SINESPLAST S.R.L.

Via Mignani 46, I-21030 GRANTOLA VA (IT),
vert.door VAN VARENBERG Patrick BUREAU M.F.J.
BOCKSTAEL NV

HOUDER MET GEINTEGREERD DEKSEL EN SLUITSYSTEEM
DAT HET OPENEN OF FORCEREN VAN DE HOUDER
VERRAADT. , inged. in IT de 5 Januari
2007, nr ITAMI2007A13

(009,003) De houder bestaat uit een bodem (1) en een deksel (2), met elkaar verbonden door middel van een geïntegreerde scharnier (5), zodanig dat het deksel (2) op de bodem (1) kan worden geplaatst voor het sluiten van de houder waarbij deze twee delen (1, 2) blijvend met elkaar verbonden zijn. De scharnier (5) bestaat uit een voorgesneden scheurlijn met een S-vormig centraal gedeelte (6) en twee uiteinden met arceerpatroon (7). Langs deze geïntegreerde scharnier (5) is een tweede voorgesneden scheurlijn aangebracht die grotendeels evenwijdig loopt en identiek is aan de eerste. Op die manier is duidelijk zichtbaar dat een poging ondernomen werd de houder om de houder te openen of ermee te knoeien. Ongewild openen is vrijwel onmogelijk.

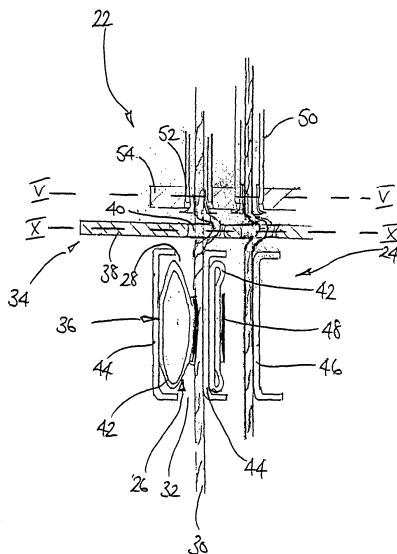


>GRIFFITH TEXTILE MACHINES LTD

9 Walton Road, District 15, Pattinson North
Industrial Estate Washington, SUNDERLAND TYNE &
WEAR, NE38 8QA (GB), repr.par GEVERS François
GEVERS & VANDER HAEGHEN

CONTROLE DE TENSION DE FIL., (Inv. : Griffith
John Dalton) , dép. en GB le 19 octobre
2006, no GBA06207468

(016,005) Mécanisme de contrôle de tension de fil (22) à utiliser avec du fil (30) agencé pour être dévidé de supports de fil et tiré dans une machine de traitement de fil. Le mécanisme comprend un guide-fil (24) définissant une pluralité de passage (26) du guide-fil. Chaque passage (26) du guide-fil comprend une extrémité d'entrée de fil (28) dans laquelle du fil (30) provenant d'un support de fil est dirigé et une extrémité de sortie de fil (32) à partir de laquelle le fil (30) est tiré dans une machine de traitement de fil. Un mécanisme d'extraction est prévu pour dévider des longueurs de fil (30) des supports de fil avant que le fil (30) soit tiré dans la machine de traitement de fil afin que la tension dans les longueurs de fil (30) en amont des extrémités d'entrée de fil (28) des passages (26) du guide-fil soit minimisée. Un membre de serrage ajustable (36) est prévu dans chaque passage (26) du guide-fil entre l'extrémité d'entrée de fil (28) et l'extrémité de sortie de fil (32) pour créer une tension ajustable dans le fil (30) en aval du membre de serrage (36) quand le fil est tiré dans la machine de traitement de fil.



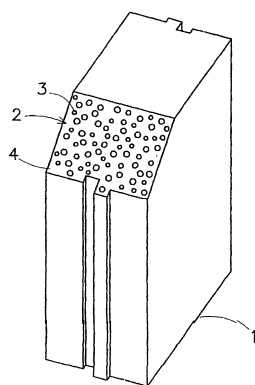
SECTION C : CHIMIE ET METALLURGIE
SECTIE C : CHEMIE EN METALLURGIE

20 JAAR C 04 B

NEERLEGGING 2006/0144 07 MAART 2006
PUBLICATIE 1017873A3 06 OKTOBER 2009

>CALDURAN KALKZANDSTEEN B.V.

Einsteinstraat 5, NL-3846 BH HARDERWIJK (NL),
vert.door FRENNET Pierre-Paul OFFICE
KIRKPATRICK S.A.



BOUWELEMENT OMVATTENDE KALKZANDSTEEN., (Uitv.
:Temmermans Frans) , inged. in NL de 9 Maart
2005, nr NLA 1028498

(034,013) Een bouwelement (1) omvattende
kalkzandsteen (4) en een vulmiddel (3) dat een
soortelijke massa van ten minste 3000kg/m³
omvat. Het vulmiddel (3) vormt ten minste 10%
van het volume van het bouwelement (1). Het
vulmiddel (3) bestaat bijvoorbeeld uit
basaltkorrels met een korrelgrootte tussen 1-5
millimeter. Een werkwijze voor het vervaardigen
van een dergelijk bouwelement omvat het mengen
van zand, het vulmiddel (3), kalk en water tot
een mengsel, het laden reageren van het mengsel
met ongebluste kalk tot een mengsel met
gebluste kalk in een reactor, het vullen van
een vorm met het mengsel met gebluste kalk, het
persen van het mengsel in de vorm, en het
uitharden van het geperste mengsel in een
autoclaaf, waarbij tijdens het mengen, voor
elke drie volumedelen zand ten minste één
volumedeel vulmiddel (3) wordt toegevoegd aan
het mengsel.

20 ANS C 07 C

DEPOT 2007/0393 16 AOUT 2007
PUBLICATIE 1017885A5 06 OCTOBRE 2009

>SUMITOMO CHEMICAL CO. LTD

27-1, Shinkawa 2-chome, Chuo-ku, TOKYO (JP),
repr.par GEVERS François GEVERS & VANDER
HAEGHEN

COMPOSE DE SULFONIUM., (Inv. : Sakamoto Hiromu
et al.) , dép. en JP le 18 Aout 2006, no
JPA006223039 et dép. en JP le 24 novembre
2006, no JPA006316703

(034,000) La présente invention procure un
composé de sulfonium représenté par la formule
(1): ... dans laquelle Q1 et Q2 représentent
chacun indépendamment l'un de l'autre un atome
de fluor ou un groupe perfluoroalkyle en C1, à
C6, et A+ représente un contre-ion inorganique.

20 ANS C 10 L

DEPOT 2007/0089 28 FEVRIER 2007
PUBLICATION 1017880A3 06 OCTOBRE 2009
>AFTON CHEMICAL CORP.

Spring Street 500, RICHMOND VIRGINIA 23219 (US),
repr.par CLAEYS Pierre GEVERS & VANDER HAEGHEN

COMPOSITIONS DE CARBURANT COMPRENANT DES
PORTEURS A BASE D'HUILE HYDROCARBONEE ET
PROCEDES POUR UTILISER CELLES-CI., (Inv. :
Cunningham Lawrence J. et al.) , dép. en US le
9 Aout 2006, no USA11463490
(046,000) On a constaté que l'utilisation de
compositions de carburant comprenant des huiles
hydrocarbonées comme porteurs pour des
détergents réduit la formation de dépôts et
prolonge la fonctionnalité des injecteurs de
carburant. La sélection et l'utilisation
d'huiles hydrocarbonées particulièrement
caractérisées comme porteurs de détergents
réduisent les dépôts dans les soupapes
d'admission et les dépôts dans la chambre de
combustion par comparaison avec les fluides
porteurs conventionnellement utilisés.

20 ANS C 10 L

DEPOT 2007/0189 19 AVRIL 2007
PUBLICATION 1017882A3 06 OCTOBRE 2009
>AFTON CHEMICAL CORP.

500 Spring Street, RICHMOND, VIRGINIE 23219
(US), repr.par PLUCKER Guy OFFICE KIRKPATRICK
S.A.

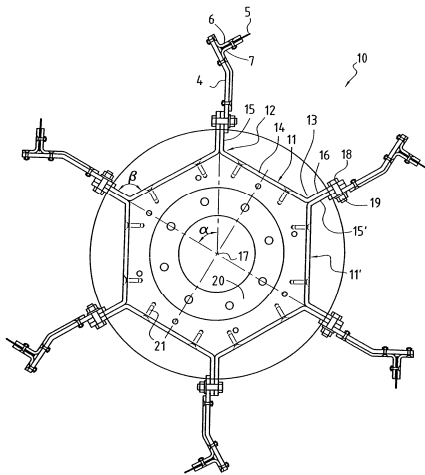
COMPOSITIONS D'ADDITIFS POUR REDUIRE AU MINIMUM
L'ENCRASSEMENT DES INJECTEURS ET LES DEPOTS SUR
LES SOUPAPES, ET COMPOSITIONS DE CARBURANTS LES
CONTENANT., (Inv. : Malfer Dennis J. et al.) ,
dép. en US le 20 avril 2006, no
USA11408196
(042,000) L'invention concerne des compositions
comprenant (a) un détergent de Mannich et (b)
un succinimide comprenant un produit de
réaction (i) d'un anhydride succinique à
substituant alcényle ayant un poids moléculaire
moyen d'environ 250 à environ 3000 et (ii) d'un
polymère du type polyalkylène à fonction amine
ayant un poids moléculaire moyen d'environ 100
à 750, l'anhydride et le polymère étant
présents dans la réaction en un rapport molaire
d'environ 2,0:1,0 à environ 1,0:1,3. Elle
concerne également des compositions de
carburants utilisant ces compositions
d'additifs. Domaine d'application:
fonctionnement de moteurs avec lesdites
compositions pour empêcher l'encrassement des
moteurs.

SECTION D : TEXTILES ET PAPIER
 SECTIE D : TEXTIEL EN PAPIER

20 JAAR D 01 B

NEERLEGGING 2007/0318 26 JUNI 2007
 PUBLICATIE 1017883A3 06 OKTOBER 2009
 N.V. >DEPOORTERE

Kortrijkseweg 99, B-8791 BEVEREN-LEIE, vert.door VAN VARENBERG Patrick BUREAU M.F.J. BOCKSTAEL NV TROMMEL VOOR ZWINGELTURBINE. , inged. in FR de 29 Juni 2006, nr FRA06/05892 (012,004) De trommel van een zwingelturbine omvat twee naven aan de uiteinden (20) met een veelhoekige structuur met n zijden en met n eenheidsmodules (11) gevormd door het vouwen van metalen platen volgens de lengtelijnen (12, 13) en twee aan twee (11, 11') en aan de twee naven (20) geassembleerd. Elke module (11) omvat twee vouwlijnen (12,13) die een steunvlak (14) afbakenen voor de bevestiging aan de twee naven (20) en de twee zijgedeeltes (15, 16) die uiteenlopen ten opzichte van het steunvlak (14) met een hoek (B) van $90^\circ (1+2/n)$. De turbine omvat twee trommels die in tegengestelde zin draaien waarop de zwingelmessen bevestigd zijn. De zijgedeeltes (15, 16) van de modules (11) hebben dezelfde lengte en elk zwingelmess (32, 32a) is bevestigd op de geassembleerde zijgedeeltes (15, 16) van twee aangrenzende modules (11', 11) door middel van een geknikte steunplaat (4) voor de zwingelmessen.



20 ANS D 02 H D 03 D B 65 H
 VOIR : B65H

DEPOT 2007/0506 19 OCTOBRE 2007
 PUBLICATION 1017889A3 06 OCTOBRE 2009

20 ANS D 03 D B 65 H D 02 H
 VOIR : B65H

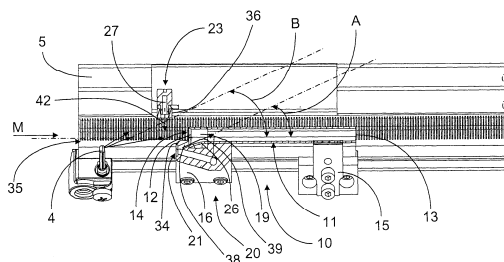
DEPOT 2007/0506 19 OCTOBRE 2007
 PUBLICATION 1017889A3 06 OCTOBRE 2009

20 JAAR D 03 D

NEERLEGGING 2007/0589 10 DECEMBER 2007
 PUBLICATIE 1017893A5 06 OKTOBER 2009
 >TE STRAKE TEXTILE B.V.

Dr. Huub van Doorneweg 26, NL-5753 PM DEURNE (NL), vert.door CARDOEN Marnick PICANOL N.V. STREKINRICHTING VOOR HET STREKKEN VAN EEN INSLAGDRAAD.

(030,009) Weefmachine, werkwijze en strekinrichting voor het strekken van een inslagdraad (6) bij een weefmachine, waarbij de strekinrichting (10) een buisvormig geleidingselement (11) bevat dat langs beide einden (12, 13) open is en dat ter hoogte van een U-vormig insertiekanaal (3) van een riet (1) aanbrengbaar is, waarbij het buisvormige geleidingselement (11) een ingangsgedeelte (19) bevat dat vanaf een ingang (14) voor een inslagdraad (6) vernauwt naar een nagenoeg recht geleidingsgedeelte (25) van het geleidingselement (11) toe.



SECTION E : CONSTRUCTIONS FIXES
SECTIE E : VASTE CONSTRUCTIES

6 JAAR E 02 D

NEERLEGGING 2007/0596 14 DECEMBER 2007
PUBLICATIE 1017897A6 06 OKTOBER 2009
>INTER-BETON

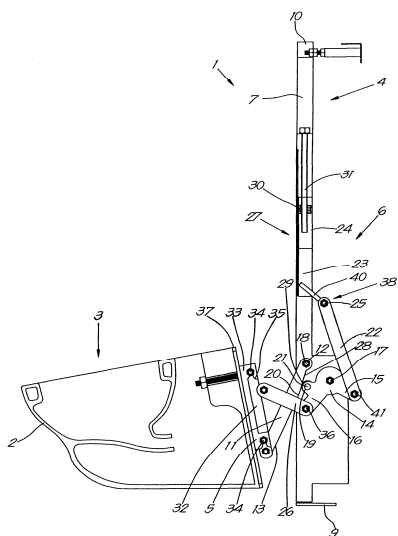
Terhulpssteenweg 85, B-1170 BOSVOORDE,
vert.door QUINTELIER Claude GEVERS & VANDER
HAEGHEN

TOESTEL VOOR HET AANLEGGEN VAN BETON., (Uitv.
:Abbeel Raymond et al.)
(007,000) Een toestel voor het aanleggen van een
laag beton bevattende een spreidgedeelte
voorzien om beton homogeen te verdelen, een
verdichtingsgedeelte, een mal en een wals en
waarbij dat het toestel roestvast is en
voorzien is om onder water te functioneren, het
toestel bevat verder een laadtrecter welke
voorzien is om het beton vanaf het
wateroppervlak naar het toestel aan te voeren.

20 JAAR E 03 D

NEERLEGGING 2007/0594 13 DECEMBER 2007
PUBLICATIE 1017895A3 06 OKTOBER 2009
>SEGO TECHNICS N.V.

Smederijstraat 15, B-2960 SINT-JOB-IN'T-GOOR,
vert.door VAN VARENBERG Patrick BUREAU M.F.J.
BOCKSTAEL NV

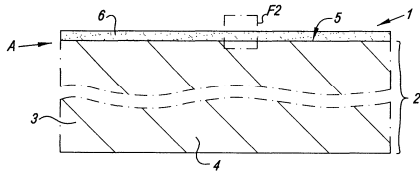


INRICHTING VOOR HET BEVESTIGEN VAN EEN
TOILETPOT VAN EEN HANGTOILET.
(021,006) Inrichting (1) voor de bevestiging van
een toiletpot (2) van een hangtoilet (3),
daardoor gekenmerkt dat de inrichting (1)
voorzien is van een kader (4) voor de
bevestiging in of tegen een wand en een steun
(5) waaraan de toiletpot (2) bevestigd kan
worden en een mechanisme (6) met een
aandrijving (27) dat toelaat de steun (5) ten
opzichte van het kader (4) te bewegen tussen
een gesloten positie overeenstemmend met een
gebruiksklare ophanging van de toiletpot (2)
waarbij de steun (5) naar het kader (4) is
teruggetrokken en een onderhoudspositie waarbij
de steun (5) over een zekere afstand van het
kader (4) is verwijderd om toe te laten het
inwendige van de toiletpot (2) te bereiken,
waarbij het mechanisme (6) zodanig is dat de
steun (5) initieel wentelt en vervolgens of
gelijktijdig van het kader (4) weg beweegt.

Ambachtenstraat 68, B-8870 IZEGEM, vert.door VAN
HOOYDONCK Guy UNILIN INDUSTRIES BVBA

PLAAT EN WERKWIJZE VOOR HET VERVAARDIGEN VAN
EEN PLAAT.

(028,005) Plaat, daardoor gekenmerkt dat zij
minstens bestaat uit een substraat (2) dat
minstens gevormd is uit een basismateriaallaag
(3) ontstaan uit een zich door middel van een
vloeistof bindende substantie (4), meer
speciaal een uitgeharde specie, en een aan
minstens één zijde van het substraat (2)
gevormde harsgebaseerde bekleding (6).

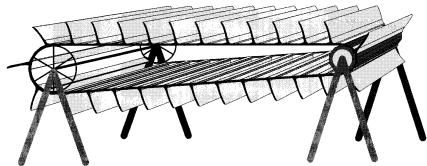


SECTION F : MECANIQUE , ECLAIRAGE , CHAUFFAGE , ARMEMENT , SAUTAGE
SECTIE F : WERKTUIGBOUW , VERLICHTING , VERWARMING , WAPENS , SPRINGMIDDELEN

Brusselsesteenweg 107, B-1500 HALLE, vert.door
QUINTELIER Claude GEVERS & VANDER HAEGHEN

ENERGIE OPVANG SYSTEEM VOOR WEINIG
VERANDERLIJKE STROMINGEN.

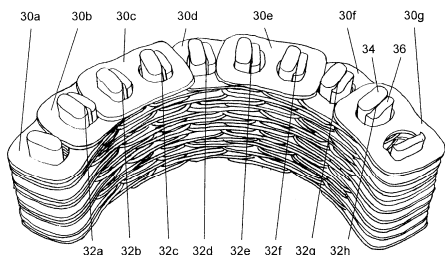
(003,001) Consumptie van fossiele
energiebronnen, net zoals het gebruik van
kernenergie, vormen een beslissing voor de
aarde. Bovendien zijn deze brandstoffen beperkt
aanwezig. Een onuitputtelijke bron van energie
wordt aangeboden door de aarde zelf onder vorm
van beweging, water en lucht staan zelden stil.
Het energie opvang systeem voor weinig
veranderlijke stromingen creëert een extra
mogelijkheid om hoofdzakelijk water energie te
oogsten uit stromend water, ook op kleine
schaal, en op plaatsen waar de andere systemen
minder of niet rendabel zijn. Een mogelijke
toepassing van dit energie opvang systeem in
een omgeving waar de stroming weinig of niet
van richting verandert, is bijvoorbeeld in een
rivier, of een constante zeestroming.



Dalkruiddreef 11, NL-5672 BA NUENEN (NL),
vert.door GRIEBLING Onno, c/o OCTROOIBUREAU
GRIEBLING B.V., Sportweg 10, NL-5037 AC TILBURG

TRANSMISSIEKETTING., (Uitv. :Van Rooij Jacobus
Hubertus Maria)

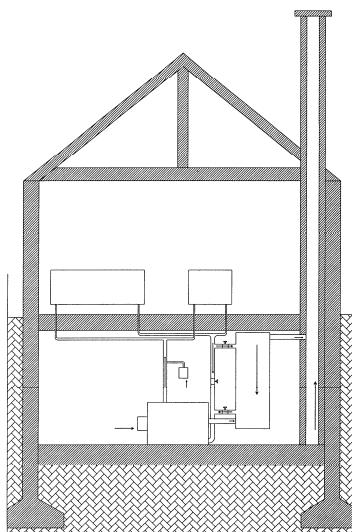
(009,004) Transmissieketting met schalmen gekoppeld door scharniersamenstellen met elk twee over elkaar afrollende langwerpige pennen waarvan er één krachtoverbrengend samenwerkt met de tegenover elkaar gelegen poelies van een paar kegelvormige poelieschijven, en deze pennen een eerste dimensie (b) hebben in de langsrichting, een tweede dimensie (h) hebben dwars op de langsrichting en op de looprichting van de ketting en een derde dimensie (d) hebben dwars op de langsrichting en in de looprichting, waarbij voor elke waarde van de eerste dimensie (b) de beide andere dimensies (h) respectievelijk (d) zodanig zijn dat de verhouding tussen deze dimensie (b) en elk van de twee andere dimensies, rekening houdend met de verwachte belasting van de ketting, minimaal is.



Voie des Fosses 77, B-4607 FENEUR

ECHANGEUR DE CHALEUR, CONVECTION DE LA CHALEUR
SUR L'EAU DES GAZ BRULANTS, SORTANT DE TOUT
TYPE DE CHAUDIERE A COMBUSTIBLES DIVERS.

(006,007) Cet échangeur de chaleur, notamment destiné à équiper une installation de chauffage central, à assister tout type de chaudière, ancienne ou neuve, utilisant des combustibles divers, comprend une série de tubes en matière bon conducteur, un simple ou un multiple corps (3) dans une cuve principale (8), ce perfectionnement technique s'applique dans le domestique, l'industrie terrestre et navale, monté à l'extérieur de la chaudière, à l'inverse des autres inventions qui sont montées à l'intérieur, on le raccorde sur la tuyauterie principale des eaux de retour du circuit de l'installation, cette invention hors du commun, écologique et économique, est totalement autonome, elle ne nécessite aucune énergie, excepté les gaz sortant de la buse des chaudières, raccordée à la chambre à gaz inférieure (1) de l'échangeur, de sorte que les gaz brûlants soient forcés de traverser de bas en haut les tubes (3) et réchauffent l'échangeur, en passant, les gaz refroidissent, sont aspirés par dépression sans organe de ventilation électrique, l'eau dans la cuve (8) augmente de température, en sortant (7) elle entraîne la chaleur vers le circuit de l'installation, ...



SECTION G : PHYSIQUE
SECTIE G : NATUURKUNDE

20 ANS G 01 R H 01 L DEPOT 2007/0007 09 JANVIER 2007
PUBLICATION 1017875A5 06 OCTOBRE 2009
VOIR : H01L

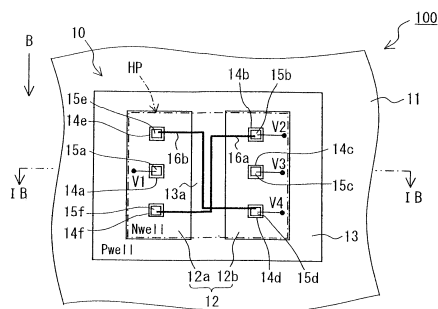
SECTION H : ELECTRICITE
SECTIE H : ELEKTRICITEIT

20 ANS H 01 L G 01 R DEPOT 2007/0007 09 JANVIER 2007
PUBLICATION 1017875A5 06 OCTOBRE 2009
>DENSO CORP.

1-1, Showa-cho, Kariya-city, AICHI-PREF.
448-8661 (JP), repr.par CLAEYS Pierre GEVERS &
VANDER HAEGHEN

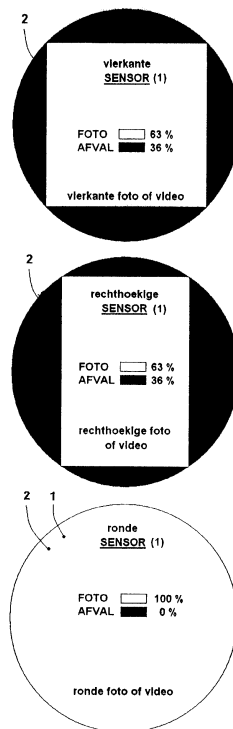
CAPTEUR MAGNETIQUE ET PROCEDE POUR DETECTER UN
CHAMP MAGNETIQUE., (Inv. : Oohira Satoshi et
al.) , dép. en JP le 13 janvier 2006, no
JPA06006465 et dép. en JP le 11 octobre
2006, no JPA06278087

(089,023) Un capteur magnétique comprenant: un substrat (11, 111), une région semi-conductrice (12, 112), une partie de détection de champ magnétique (HP), un couple de premières électrodes (15a, 15a', 15c, 15c', 15g-15j, 115a, 115a', 115c', 115i, 115i'), et deux couples de deuxièmes électrodes (15b, 15b', 15d-15j, 15d'-15f', 115b, 115b', 115d-115h, 115d'-115h'). Un couple de deuxièmes électrodes (15b, 15b', 15d-15j, 15d'-15f', 115b, 115b', 115d-115h, 115d'-115h') inclut des premier et deuxième terminaux (15e, 15e', 15f, 15f', 115e, 115e', 115f, 115f'), et l'autre couple inclut des troisième et quatrième terminaux (15b, 15b', 15d, 15d', 115g, 115g', 115h, 115h'). Les premier et troisième terminaux (15b, 15b', 15e, 15e', 115e, 115e', 115g, 115g') sont disposés d'un côté, et les deuxième et quatrième terminaux (15d, 15d', 15f, 15f', 115f, 115f', 115h, 115h') sont disposés de l'autre côté. Les premier et quatrième terminaux (15d, 15d', 15e, 15e', 115e, 115e', 115h, 115h') sont connectés électriquement, et les deuxième et troisième terminaux (15b, 15b', 15f, 15f', 115f, 115f', 115g, 115g') sont connectés électriquement. ...



CAMERA MET RONDE FOTO-OF VIDEOSENSOR., (Uitv. Parein Eric)

(003,001) Digitale camera (fotos en/of video) die gebruik maakt van alle in de camera door de lens binnendringende lichtstralen. De opslag van deze lichtvlek gebeurt bij voorkeur op een daaraan aangepaste sensor.



BREVETS EUROPEENS DELIVRES
QUI ONT EFFET
EN BELGIQUE

EUROPESE OCTROOIEN
MET UITWERKING
IN BELGIE

EUROPÄISCHE PATENTE
MIT EFFEKT
IN BELGIEN

EUROPEAN PATENTS
WITH EFFECT
IN BELGIUM

BREVETS EUROPEENS

Cette partie contient les brevets européens publiés au cours du mois en question et qui ont effet en Belgique.

La première partie, classée selon l'indice IPC (jusqu'à la sous-classe), contient les données bibliographiques pour chaque brevet :

- (11) numéro de publication
- (51) classification IPC
- (21) numéro de dépôt
- (22) date de dépôt
- (73) nom et adresse du titulaire
- (54) titre de l'invention
- (30) date, pays et numéro de priorité

- (45) date de publication du brevet

La deuxième partie est une liste alphabétique selon le nom du titulaire avec référence au numéro et à l'indice IPC (jusqu'à la sous-classe).

La troisième partie est une liste numérique (selon le numéro de publication) des brevets afférents, avec référence à l'indice IPC (jusqu'à la sous-classe).

(IPC = International Patent Classification)

EUROPESE OCTROOIEN

Dit gedeelte bevat de Europese octrooien, gepubliceerd in de loop van de betrokken maand en met uitwerking in België.

Het eerste deel, gerangschikt volgens IPC-index (tot de onderklasse), bevat de bibliografische gegevens van elk octrooi :

- (11) publicatienummer
- (51) IPC classificatie
- (21) nummer van neerlegging
- (22) datum van neerlegging
- (73) naam en adres van de titularis
- (54) titel van de uitvinding
- (30) datum, land en nummer van voorrangrecht

- (45) publicatiedatum van het octrooi

Het tweede deel is een alfabetische lijst volgens de naam van de titularis met verwijzing naar het nummer en de IPC-index (tot de onderklasse).

Het derde deel is een numerieke lijst (volgens publicatienummer) van de betrokken octrooien, met verwijzing naar de IPC-index (tot de onderklasse).

(IPC = International Patent Classification)

SECTION A : NECESSITES COURANTES DE LA VIE
SECTIE A : LEVENSBEHOEFTE

(11) 1 080 619
(51) A 01 B 51/02 F 15 B 21/04
F 16 H 61/40
(21) + (22) 00118654.3 29.08.00
(73) CLAAS SELBSTFAHRENDE ERNTEMASCHINEN G.M.B.H.
Münsterstraße 33
33428 Harsewinkel(DE);
(54) Véhicule automobile pour travail
agricole-TRADUCTION-Selbstfahrende
landwirtschaftliche Arbeitsmaschine
(30) 02.09.99 DE 19941841
(45) 21.10.09

(11) 1 932 410
(51) A 01 B 29/04
(21) + (22) 07291464.1 06.12.07
(73) ETS FRANQUET
34 Route de Prouvais
02190 Guignicourt(FR);
(54) Appareil perfectionné pour le traitement du sol,
notamment par émiettement et compactage
(30) 12.12.06 FR 0610844
(45) 21.10.09

(11) 1 652 418
(51) A 01 C 11/02
(21) + (22) 05425646.6 15.09.05
(73) URBINATI S.R.L.
Via Della Liberazione 18
47030 San Mauro Pascoli (FC)(IT);
(54) Machine de repiquage
(30) 02.11.04 IT RN20040056
(45) 28.10.09

(11) 1 928 240
(51) A 01 C 1/06 A 01 N 43/653
A 01 P 3/00
(21) + (22) 06793096.6 31.08.06
(73) BASF SE
67056 Ludwigshafen(DE);
(54) MÉLANGES FONGICIDES À BASE DE
TRIAZOLES-TRADUCTION-FUNGIZIDE MISCHUNGEN AUF DER
BASIS VON TRIAZOLEN
(30) 09.09.05 DE 102005043166
(45) 21.10.09

(11) 1 446 997
(51) A 01 D 41/127
(21) + (22) 04001881.4 29.01.04
(73) CLAAS SELBSTFAHRENDE ERNTEMASCHINEN G.M.B.H.
Münsterstraße 33
33428 Harsewinkel(DE);
(54) Méthode pour l'optimisation de paramètres
réglables-TRADUCTION-Méthode zur Optimierung von
einstellbaren Parametern
(30) 17.02.03 DE 10306726
(45) 07.10.09

(11) 1 759 883
(51) A 01 D 34/68 F 16 D 1/06
B 60 B 27/02
(21) + (22) 06017427.3 22.08.06
(73) VIKING GMBH
Hans-Peter-Stihl-Strasse 5
6336 Langkampfen-Kufstein(AT);
(54) Ensemble roué d'un appareil de travail
mobile-TRADUCTION-Radanordnung eines handgeführten,
fahrbaren Arbeitsgerätes
(30) 02.09.05 DE 202005013849
(45) 28.10.09

(11) 1 839 478
(51) A 01 D 41/127 A 01 F 12/16
(21) + (22) 07100492.3 12.01.07
(73) CLAAS SELBSTFAHRENDE ERNTEMASCHINEN G.M.B.H.
Münsterstraße 33
33428 Harsewinkel(DE);
(54) Unité de détection de vibrations
corporelles-TRADUCTION-Körperschallsensoreinheit
(30) 30.03.06 DE 102006015152
(45) 28.10.09

(11) 1 884 155
(51) A 01 D 90/00 A 01 F 15/10
(21) + (22) 07112994.4 24.07.07
(73) DEERE & CY
One John Deere Place

Moline IL 61265-8098(US);
(54) Moissonneuse agricole-TRADUCTION-Landwirtschaftliche
Erntemaschine
(30) 04.08.06 DE 102006036588
(45) 21.10.09

(11) 1 900 273
(51) A 01 D 75/18
(21) + (22) 07114895.1 24.08.07
(73) DEERE & CY
One John Deere Place
Moline IL 61265-8098(US);
(54) Dispositif de vérification de corps étranger pour
une moissonneuse
agricole-TRADUCTION-Fremdkörpersensoreinrichtung
für eine landwirtschaftliche Erntemaschine
(30) 08.09.06 DE 102006042373
(45) 28.10.09

(11) 1 902 609
(51) A 01 D 41/127
(21) + (22) 07013086.9 04.07.07
(73) CLAAS SELBSTFAHRENDE ERNTEMASCHINEN G.M.B.H.
Münsterstraße 33
33428 Harsewinkel(DE);
(54) Procédé destiné à la commande d'un dispositif
d'affichage dans une
moissonneuse-TRADUCTION-Verfahren zur Steuerung
einer Anzeigeinrichtung in einer Erntemaschine
(30) 19.09.06 DE 102006044628
(45) 14.10.09

(11) 1 942 717
(51) A 01 D 34/84
(21) + (22) 05813333.1 02.11.05
(73) ARNETOLI, FABRIZIO
Via del Molino 18 Fraz. Montanino
50066 Reggello(IT);
(54) TETE DE COUPE D'HERBE AVEC DES CANAUX DE GUIDAGE EN
SPIRALE POUR LA LIGNE DE COUPE
(45) 21.10.09

(11) 1 982 571
(51) A 01 D 34/76
(21) + (22) 08007547.6 18.04.08
(73) AL-KO KOBER A.G.
Ichenhauser Strasse 14
D-89359 Kötzing(DE);
(54) Tondeuse avec assise et
toit-TRADUCTION-Aufsitzrasenmäher mit Mähdeck
(30) 20.04.07 DE 102007019155
(45) 21.10.09

(11) 1 839 478
(51) A 01 F 12/16 A 01 D 41/127
(21) + (22) 07100492.3 12.01.07
(73) CLAAS SELBSTFAHRENDE ERNTEMASCHINEN G.M.B.H.
Münsterstraße 33
33428 Harsewinkel(DE);
(54) Unité de détection de vibrations
corporelles-TRADUCTION-Körperschallsensoreinheit
(30) 30.03.06 DE 102006015152
(45) 28.10.09

(11) 1 852 011
(51) A 01 F 29/20
(21) + (22) 07008279.7 24.04.07
(73) MASCHINENFABRIK BERNARD KRONE G.M.B.H.
Heinrich-Krone-Strasse 10
48480 Spelle(DE);
(54) Ramasseuse-hacheuse
automobile-TRADUCTION-Selbstfahrender Feldhäcksler
(30) 03.05.06 DE 102006020790
(45) 14.10.09

(11) 1 884 155
(51) A 01 F 15/10 A 01 D 90/00
(21) + (22) 07112994.4 24.07.07
(73) DEERE & CY
One John Deere Place
Moline IL 61265-8098(US);
(54) Moissonneuse agricole-TRADUCTION-Landwirtschaftliche
Erntemaschine
(30) 04.08.06 DE 102006036588
(45) 21.10.09

(11) 1 679 952
(51) A 01 G 9/14
(21) + (22) 04793674.5 25.10.04
(73) KLIMREK I.E. B.V.
Europalaan 44
NL-2641 RX Pijnacker(NL);
(54) Kasconstructie met railstelsel
(30) 24.10.03 NL 1024621
(45) 14.10.09

(11) 1 852 012
(51) A 01 G 23/00
(21) + (22) 07002916.0 12.02.07
(73) LASCO HEUTECHNIK GMBH
Scherschham 14
5221 Lochen(AT);
(54) Dispositif de retour destiné à déplacer des troncs
d'arbres-TRADUCTION-Rückevorrichtung zum Bewegen von
Baumstämmen
(30) 04.05.06 AT 3672006 U
(45) 14.10.09

(11) 1 427 833
(51) A 01 H 5/00 C 12 N 15/82
C 12 N 15/29
(21) + (22) 02767458.9 30.08.02
(73) BASF PLANT SCIENCE G.M.B.H.
67056 Ludwigshafen(DE);
(54) NOUVELLES SEQUENCES D'ACIDES NUCLEIQUES ET LEUR
UTILISATION DANS DES PROCÉDES POUR OBTENIR UNE
RESISTANCE AUX AGENTS PATHOGENES CHEZ DES
VEGETAUX-TRADUCTION-NEUE NUKLEINSAEURESEQUENZEN UND
DEREN VERWENDUNG IN VERFAHREN ZUM ERREICHEN EINER
PATHOGENRESISTENZ IN PFLANZEN
(30) 03.09.01 DE 10142579 02.07.02 DE 10229729
(45) 28.10.09

(11) 1 664 096
(51) A 01 H 5/00 A 61 K 38/16
C 12 N 15/11 A 61 P 31/04
A 23 K 1/17 C 11 D 3/00
C 07 K 14/00 C 07 K 14/47
(21) + (22) 04736507.7 10.06.04
(73) NOVOZYMES A/S
Krogshøjvej 36
2880 Bagsvaerd();
(54) Antimikrobielle peptide
(30) 11.06.03 DK 200300865
(45) 14.10.09

(11) 1 769 074
(51) A 01 H 5/00 C 12 N 15/82
C 12 N 15/55 C 12 N 9/20
C 12 N 15/53 C 12 N 9/04
C 12 N 15/60 C 12 N 9/88
(21) + (22) 05781182.0 15.07.05
(73) BASF PLANT SCIENCE G.M.B.H.
BPS - A30
67056 Ludwigshafen(DE);
(54) PROCÉDÉ PERMETTANT D'AUGMENTER LA TENEUR
D'ORGANISMES TRANSGÉNIQUES EN ACIDES GRAS À CHAÎNE
LONGUE POLYINSATURÉS-TRADUCTION-VERFAHREN ZUR
ERHÖHUNG DES GEHALTS AN MEHRFACH UNGESÄTTIGTEN
LANGKETTIGEN FETTSÄUREN IN TRANSGENEN ORGANISMEN
(30) 16.07.04 DE 102004034442 15.12.04 DE 102004060340
(45) 14.10.09

(11) 1 780 284
(51) A 01 H 1/00 C 12 N 15/82
C 12 N 15/80 C 12 N 15/81
A 61 K 48/00
(21) + (22) 07001861.9 13.12.00
(73) CROPDESIGN N.V.
Technologiepark 3
9052 Zwijnaarde(BE);
(54) Geoptimaliseerde T-DNA transfer en vectoren daarvoor
(30) 16.12.99 EP 99870264 10.04.00 US 195758 P
(45) 28.10.09

(11) 0 651 793
(51) A 01 K 67/027 C 12 N 15/00
C 12 N 9/20
(21) + (22) 93913744.4 09.06.93
(73) AREXIS A.B.
Arvid Wallgrens Backe 20
413 46 Göteborg();
(54) SEQUENCES D'ADN UTILISEES DANS LA PRODUCTION DE
BSSL/CEL HUMAINE RECOMBINEE DANS DES MAMMIFERES
TRANSGENIQUES NON HUMAINS, ET BSSL/CEL PRODUIT,
UTILISE DANS DU LAIT RECONSTITUE POUR NOURRISSON
(30) 11.06.92 SE 9201809 12.06.92 SE 9201826
03.07.92 SE 9202088 19.03.93 SE 9300902
(45) 28.10.09

(11) 0 971 033
(51) A 01 K 67/027 C 12 N 5/10
C 07 K 14/47 C 12 Q 1/68
C 12 N 15/12 C 07 K 7/06
C 07 H 21/04 C 12 N 1/21
C 12 N 15/00
(21) + (22) 99109196.8 21.01.92
(73) ELAN PHARMACEUTICALS, INC.
800 Gateway Boulevard
South San Francisco CA 94080(US);
(54) Essai et modèle pour la maladie d'Alzheimer
2

(30) 21.01.91 GB 9101307 28.08.91 GB 9118445
(45) 28.10.09

(11) 1 483 959
(51) A 01 K 31/18
(21) + (22) 04013147.6 03.06.04
(73) LE BIHAN, LOIC
Route des Bruyères Cidex 614
41300 Souesmes (FR);
LE BIHAN, YVAN
Route des Bruyères Cedex 614
41300 Souesmes(FR)
(54) Dispositif d'élevage de volailles ou gibier à plumes
(30) 05.06.03 FR 0306820
(45) 21.10.09

(11) 1 551 220
(51) A 01 K 15/02
(21) + (22) 02806896.3 09.08.02
(73) RADIO SYSTEMS CORP.
10427 Electric Avenue
Knoxville TN 37932(US);
(54) COLLIER ANTI-ABOLEMENT A COMMANDE DE PULVERISATION
(30) 20.02.02 US 79216
(45) 14.10.09

(11) 1 590 467
(51) A 01 K 67/027 C 12 N 5/10
A 61 K 48/00 C 12 N 15/63
C 12 N 15/85
(21) + (22) 04705802.9 28.01.04
(73) F. HOFFMANN-LA ROCHE A.G.
Grenzacherstrasse 124
CH-4070 Basel(CH);
(54) UTILISATION DE SEQUENCES REGULATOIRES POUR UNE
EXPRESSION TRANSITOIRE SPECIFIQUE DANS DES CELLULES
DETERMINEES DE MANIERE NEURONALE
(30) 28.01.03 EP 03002027
(45) 21.10.09

(11) 1 680 449
(51) A 01 K 67/027 C 07 K 16/46
(21) + (22) 04805265.8 21.10.04
(73) CENTRE NATIONAL DE LA RECHERCHE SCIENTIFIQUE (CNRS)
3 rue Michel-Ange
75794 Paris Cedex 16 (FR);
UNIVERSITE DE LIMOGES
Hôtel de l'Université 33 Rue F. Mitterand Boîte
Postale 23204
87032 Limoges Cedex 01(FR)
(54) MAMMIFERE NON-HUMAIN TRANSGENIQUE POUR LA REGION
CONSTANTE DE LA CHAÎNE LOURDE DES IMMUNOGLOBULINES
HUMAÎNES DE CLASSE A ET SES APPLICATIONS
(30) 24.10.03 FR 0312502
(45) 14.10.09

(11) 1 681 355
(51) A 01 K 67/027 C 12 N 15/90
C 12 N 15/85 C 12 N 5/10
A 61 K 48/00 A 61 K 31/70
(21) + (22) 06008807.7 29.08.00
(73) DROGE, PETER
100 Nanyang Crescent Meadows 11-01
Singapore 637819(SG);
(54) Recombinaison avec une séquence spécifique d'ADN
dans des cellules
eukaryotes-TRADUCTION-Sequenz-spezifische
DNA-Rekombination in eukaryotischen Zellen
(30) 30.08.99 DE 19941186
(45) 21.10.09

(11) 1 747 717
(51) A 01 K 1/02
(21) + (22) 06115215.3 09.06.06
(73) INAUE N. A. G.
Rütistrasse 12
9050 Appenzell AI(CH);
(54) Abri pour porcelets-TRADUCTION-Ferkelnest
(30) 27.07.05 CH 12642005
(45) 21.10.09

(11) 1 767 087
(51) A 01 K 5/00 B 01 F 7/00
(21) + (22) 06019873.6 22.09.06
(73) FRIELINGHAUS G.M.B.H.
Breckerfelder Strasse 136
58256 Ennepetal(DE);
(54) Dispositif de fixation d'une lame d'un vis de
mélange pour un chariot mélangeur de
fourrage-TRADUCTION-Befestigungsanordnung einer
Messerklänge an einer Mischschnecke eines
Futtermischwagens
(30) 27.09.05 DE 10546043
(45) 14.10.09

(11) 1 788 865
(51) A 01 K 5/02 A 01 K 15/02
(21) + (22) 05778438.1 01.08.05
(73) GROß, FRITZ
Sachsenstrasse 9a
70435 Stuttgart(DE);
(54) DISPOSITIF D'ENTRAÎNEMENT POUR DES
ANIMAUX-TRADUCTION-TIERTRAININGSVORRICHTUNG
(30) 16.08.04 DE 102004041001 28.04.05 DE 102005019774
06.05.05 DE 202005007498 21.06.05 DE 202005010210
25.07.05 DE 202005011646
(45) 21.10.09

(11) 2 046 113
(51) A 01 K 13/00
(21) + (22) 07784597.2 26.07.07
(73) FREITAG, NORBERT
Hauptstrasse 35c
6973 Höchst(AT);
(54) VÊTEMENT DE PROTECTION POUR
ANIMAUX-TRADUCTION-SCHUTZBEKLEIDUNG FÜR TIERE
(30) 04.08.06 AT 5902006 U
(45) 07.10.09

(11) 0 741 700
(51) A 01 N 43/36 C 07 D 209/54
C 07 D 207/38
(21) + (22) 95905627.6 16.01.95
(73) BAYER CROPSCIENCE A.G.
Alfred-Nobel-Straße 50
40789 Monheim(DE);
(54) DERIVES DE 1-H-3-ARYL-PYRROLIDINE-2,4-DIONE UTILISES
COMME
PESTICIDES-TRADUCTION-1-H-3-ARYL-PYRROLIDIN-2,4-DION-
DERIVATE ALS SCHÄDLINGSBEKÄMPFUNGSMITTEL
(30) 28.01.94 DE 4402531 20.07.94 DE 4425617
(45) 07.10.09

(11) 1 128 731
(51) A 01 N 65/00 A 61 F 2/00
A 61 K 35/12 C 12 P 1/00
C 12 N 11/04 C 12 N 5/00
C 12 N 5/06 C 12 N 5/08
(21) + (22) 99971668.1 09.11.99
(73) THE ROGOSIN INSTITUTE
505 East 70th Street
New York NY 10021(US);
(54) COMPOSITIONS DE CELLULES RESTREINTES CAPABLES DE
CROISSANCE RAPIDE QUI PRODUISENT DES MATIERES
SUPPRIMANT LA PROLIFERATION ET UTILISATION DESDITES
COMPOSITIONS
(30) 09.11.98 US 188476
(45) 28.10.09

(11) 1 379 126
(51) A 01 N 3/02 A 01 N 25/00
A 01 N 25/26 A 01 N 63/00
A 01 N 63/04 C 12 N 1/00
C 12 N 1/02 C 12 N 1/14
C 12 N 1/16 A 01 N 63/02
C 12 N 15/01 C 12 P 1/02
(21) + (22) 02741671.8 11.04.02
(73) STROBEL, GARY A.
2107 Fairway Drive
Bozeman MT 59715(US);
(54) NOUVEAUX CHAMPIGNONS ENDOPHYTES ET PROCÉDES
D'UTILISATION
(30) 16.04.01 US 283902 P 11.03.02 US 363072 P
(45) 14.10.09

(11) 1 604 203
(51) A 01 N 1/02 C 12 Q 1/00
C 12 Q 1/02 G 01 N 33/48
G 01 N 33/00 G 01 N 30/02
G 01 N 21/75 G 01 N 21/62
(21) + (22) 04716493.4 02.03.04
(73) PROMETHEUS LABORATORIES, INC.
9410 Carol Park Drive
San Diego CA 92121(US);
(54) METHODES DE DETECTION DIRECTE DE METABOLITES DE
METHOTREXATE INDIVIDUELS
(30) 07.03.03 US 384066
(45) 28.10.09

(11) 1 677 606
(51) A 01 N 63/00 A 01 N 65/00
G 01 N 33/48
(21) + (22) 04796816.9 28.10.04
(73) ANTICANCER, INC.
7917 Ostrow Street
San Diego CA 92111-3604(US);
(54) MODELES D'ANGIOGENESE UTILISANT DES CELLULES-SOUCHES
EXPRIMANT LA NESTINE AFIN DE METTRE EN IMAGE DES
VAISSEAUX SANGUINS NAISSANTS
(30) 28.10.03 US 515291 P
(45) 14.10.09

(11) 1 689 232
(51) A 01 N 43/36 B 27 K 3/40
B 27 K 3/50 C 14 C 9/00
C 02 F 1/50 A 01 N 55/10
A 01 N 51/00 A 01 N 47/38
A 01 N 47/02 A 01 N 43/653
(21) + (22) 04803278.3 25.11.04
(73) SYNGENTA PARTICIPATIONS A.G.
Schwarzwaldallee 215
4058 Basel(CH);
(54) PROCÉDÉ POUR LA PROTECTION DE MATÉRIAUX
(30) 26.11.03 US 525602 P
(45) 21.10.09

(11) 1 859 679
(51) A 01 N 1/02
(21) + (22) 07012466.4 14.05.03
(73) DR. FRANZ KOHLER CHEMIE G.M.B.H.
Neue Bergstrasse 3 - 7
64665 Alsbach-Hähnlein(DE);
(54) Solution protectrice destinée à éviter les lésions
ischémiques-TRADUCTION-Protective Lösung zur
Verhinderung von Ischämieschäden
(30) 17.05.02 DE 10222561
(45) 28.10.09

(11) 1 874 797
(51) A 01 N 61/00 C 07 K 1/00
C 07 K 2/00 A 61 K 47/48
C 08 G 69/00
(21) + (22) 06755456.8 27.04.06
(73) CENTRE NATIONAL DE LA RECHERCHE SCIENTIFIQUE
3 rue Michel-Ange
75794 Paris Cedex 16 (FR);
UNIVERSITE MONTPELLIER II
Place Eugène Bataillon
34095 Montpellier Cedex 05(FR)
(54) PROCÉDE DE PREPARATION DE POLYLYSINES DENDRIMERES
GREFFES
(30) 28.04.05 FR 0504309
(45) 21.10.09

(11) 1 885 182
(51) A 01 N 43/78 A 01 N 37/46
A 01 N 43/36 A 01 N 43/54
(21) + (22) 06724679.3 02.05.06
(73) SYNGENTA PARTICIPATIONS A.G.
Schwarzwaldallee 215
4058 Basel(CH);
(54) COMPOSITIONS PESTICIDES COMPRENANT UN AZOLE, UN
PHENYLAMIDE ET UN FONGICIDE PHENYLPYRROLIQUE
(30) 03.05.05 GB 0508993
(45) 07.10.09

(11) 1 898 705
(51) A 01 N 47/36 A 01 N 25/04
(21) + (22) 06753600.3 13.05.06
(73) BAYER CROPSCIENCE A.G.
Alfred-Nobel-Straße 50
40789 Monheim(DE);
(54) CONCENTRE DE SUSPENSION
D'HUILE-TRADUCTION-ÖLSUSPENSIONSKONZENTRAT
(30) 04.06.05 EP 05012120
(45) 14.10.09

(11) 1 928 240
(51) A 01 N 43/653 A 01 P 3/00
A 01 C 1/06
(21) + (22) 06793096.6 31.08.06
(73) BASF SE
67056 Ludwigshafen(DE);
(54) MÉLANGES FONGICIDES À BASE DE
TRIAZOLES-TRADUCTION-FUNGIZIDE MISCHUNGEN AUF DER
BASIS VON TRIAZOLEN
(30) 09.09.05 DE 102005043166
(45) 21.10.09

(11) 1 928 784
(51) A 01 N 59/00 A 01 N 33/02
C 07 C 209/00 C 01 B 21/09
C 02 F 1/50
(21) + (22) 06802362.1 24.08.06
(73) HERCULES INC.
Hercules Plaza 1313 North Market Street
Wilmington DE 19894-0001(US);
(54) PROCÉDE ET APPAREIL PERMETTANT DE PRODUIRE UN
BIOCIDE SYNERGIQUE
(30) 26.08.05 US 711462 P 24.08.06 US 509141
(45) 14.10.09

(11) 1 937 072
(51) A 01 N 47/34 A 01 N 43/40
A 01 P 7/00 A 01 P 5/00
(21) + (22) 06778193.0 08.08.06
(73) BASF SE

67056 Ludwigshafen(DE);
(54) MELANGES PESTICIDES COMPRENANT UN PHENYLSEMICARBAZONE
(30) 11.08.05 US 707312 P
(45) 14.10.09

(11) 2 012 589
(51) A 01 N 59/16 A 01 P 15/00
(21) + (22) 07720108.5 02.05.07
(73) NANOSYS GMBH
Dorf 32

9427 Wolfhalden(CH);
(54) PROCÉDÉ POUR LUTTER CONTRE ERWINIA
AMYLOVORA-TRADUCTION-VERFAHREN ZUR BEKÄMPFUNG VON
ERWINIA AMYLOVORA
(30) 02.05.06 CH 719062006
(45) 07.10.09

(11) 1 928 240
(51) A 01 P 3/00 A 01 C 1/06
A 01 N 43/653
(21) + (22) 06793096.6 31.08.06
(73) BASF SE

67056 Ludwigshafen(DE);
(54) MÉLANGES FONGICIDES À BASE DE
TRIAZOLES-TRADUCTION-FUNGIZIDE MISCUNGEN AUF DER
BASIS VON TRIAZOLEN
(30) 09.09.05 DE 102005043166
(45) 21.10.09

(11) 1 937 072
(51) A 01 P 7/00 A 01 P 5/00
A 01 N 47/34 A 01 N 43/40
(21) + (22) 06778193.0 08.08.06
(73) BASF SE

67056 Ludwigshafen(DE);
(54) MELANGES PESTICIDES COMPRENANT UN PHENYLSEMICARBAZONE
(30) 11.08.05 US 707312 P
(45) 14.10.09

(11) 2 012 589
(51) A 01 P 15/00 A 01 N 59/16
(21) + (22) 07720108.5 02.05.07
(73) NANOSYS GMBH
Dorf 32

9427 Wolfhalden(CH);
(54) PROCÉDÉ POUR LUTTER CONTRE ERWINIA
AMYLOVORA-TRADUCTION-VERFAHREN ZUR BEKÄMPFUNG VON
ERWINIA AMYLOVORA
(30) 02.05.06 CH 719062006
(45) 07.10.09

(11) 1 729 584
(51) A 21 B 1/26 A 21 B 1/48
(21) + (22) 05716244.8 19.03.05
(73) WERNER & PFLEIDERER INDUSTRIELLE BACKTECHNIK
G.M.B.H.

Frankfurter Strasse 17
71732 Tamm(DE);
(54) FOUR DE CUISSON-TRADUCTION-BACKOFEN
(30) 02.04.04 DE 102004016998
(45) 14.10.09

(11) 1 529 442
(51) A 21 C 11/00
(21) + (22) 04026153.9 04.11.04
(73) BARILLA G. E. R. FRATELLI S.P.A.
Via Mantova 166

43100 Parma(IT);
(54) Procédé de fabrication des bâtons de pain ayant une
surface concave
(30) 07.11.03 IT MI20032147
(45) 14.10.09

(11) 1 715 747
(51) A 21 D 2/16
(21) + (22) 04806521.3 17.12.04
(73) DANISCO A/S
Langebrogade 1 P.O. Box 17

1001 Copenhagen K.(DK);
(54) PROCÉDÉ DE FABRICATION D'UN PRODUIT ALIMENTAIRE
SURGELE
(30) 19.12.03 GB 0329517 17.05.04 US 571500 P
(45) 14.10.09

(11) 1 404 183
(51) A 22 C 13/00
(21) + (22) 02751028.8 14.06.02
(73) KALLE G.M.B.H.
Rheingaustrasse 190-196

65203 Wiesbaden(DE);
(54) PELLICULE A CONSOMMER CONTENANT DE LA
CELLULOSE-TRADUCTION-CELLULOSEHALTIGE, FÜR DEN
MITVERZEHR GEEIGNETE FOLIE
(30) 22.06.01 DE 10129539
(45) 28.10.09

(11) 1 771 074
(51) A 23 B 7/02 A 23 L 1/015
(21) + (22) 05753065.1 16.06.05

(73) FEYECON DEVELOPMENT & IMPLEMENTATION B.V.
Rijnkade 17a
1382 GS Weesp(NL);
(54) Dehydratatie-werkwijze
(30) 16.06.04 EP 04076777
(45) 14.10.09

(11) 1 423 019
(51) A 23 C 9/20 A 23 F 5/24
A 61 K 49/04 A 23 L 1/05
A 23 L 1/052 A 23 L 1/054

(21) + (22) 02759246.8 02.08.02
(73) SIMPLY THICK LLC
200 S. Hanley Road Suite 1102
St. Louis MO 63105(US);
(54) PROCÉDÉ PERMETTANT DE PRÉPARER DES COMPOSITIONS
ÉPAISSISSANTES CONCENTRÉES

(30) 02.08.01 US 309764 P
(45) 14.10.09

(11) 1 500 706
(51) A 23 C 9/123 C 12 P 7/40
C 12 P 7/64 C 11 C 3/14
A 23 L 1/054 A 23 L 1/30

(21) + (22) 03746461.7 11.04.03
(73) K.K. YAKULT HONSHA
1-19 Higashishinbashi 1-chome
Minato-ku Tokyo 105-8660(JP);
(54) PROCÉDÉ DE PRODUCTION D'ACIDE GRAS CONJUGUE ET
ALIMENT /BOISSON OBTENUS GRACE A CE PROCÉDÉ
(30) 12.04.02 JP 2002110773 16.10.02 JP 2002301286
(45) 14.10.09

(11) 1 538 931
(51) A 23 C 11/06 A 23 K 1/16
A 23 K 1/18 A 23 J 3/14
A 23 L 1/305

(21) + (22) 03755558.8 17.09.03
(73) CERESTAR HOLDING B.V.
Nijverheidsstraat 1 P.O. Box 9
4551 LA Sas Van Gent(NL);
(54) COMPOSITION PERMETTANT DE REMPLACER DU LAIT EN POUDRE
(30) 19.09.02 GB 0221746
(45) 28.10.09

(11) 1 768 502
(51) A 23 C 9/16 A 23 P 1/10
A 23 L 1/00
(21) + (22) 05770292.0 08.07.05

(73) NESTEC S.A.
Avenue Nestlé 55
1800 Vevey(CH);
(54) CONFECTION DE POUDRE FRITTEE
(30) 09.07.04 US 586236 P
(45) 14.10.09

(11) 1 423 019
(51) A 23 F 5/24 A 61 K 49/04
A 23 L 1/05 A 23 L 1/052
A 23 L 1/054 A 23 C 9/20

(21) + (22) 02759246.8 02.08.02
(73) SIMPLY THICK LLC
200 S. Hanley Road Suite 1102
St. Louis MO 63105(US);
(54) PROCÉDÉ PERMETTANT DE PRÉPARER DES COMPOSITIONS
ÉPAISSISSANTES CONCENTRÉES
(30) 02.08.01 US 309764 P
(45) 14.10.09

(11) 1 482 809
(51) A 23 J 1/14 A 23 J 3/14
(21) + (22) 03706188.4 11.03.03
(73) BURCON NUTRACIENCE (MB) CORP.
1388 Waller Avenue

Winnipeg Manitoba R3T 1P9(CA);
(54) FONCTIONNALITE III D'UN ISOLAT DE PROTEINE DE CANOLA
(30) 12.03.02 US 363283 P 30.05.02 US 383773 P
(45) 14.10.09

(11) 1 538 931
(51) A 23 J 3/14 A 23 L 1/305
A 23 C 11/06 A 23 K 1/16
A 23 K 1/18

(21) + (22) 03755558.8 17.09.03
(73) CERESTAR HOLDING B.V.
Nijverheidsstraat 1 P.O. Box 9
4551 LA Sas Van Gent(NL);
(54) COMPOSITION PERMETTANT DE REMPLACER DU LAIT EN POUDRE
(30) 19.09.02 GB 0221746
(45) 28.10.09

(11) 1 007 743
(51) A 23 K 1/165 C 12 R 1/80
C 12 N 9/16 C 12 N 9/24
C 12 N 9/42
(21) + (22) 99917026.9 06.05.99
(73) ADISSEO FRANCE S.A.S.
42 avenue Aristide Briand
92160 Antony();
(54) MELANGES D'ENZYMES
(30) 06.05.98 EP 98401101
(45) 21.10.09

(11) 1 538 931
(51) A 23 K 1/16 A 23 K 1/18
A 23 J 3/14 A 23 L 1/305
A 23 C 11/06
(21) + (22) 03755558.8 17.09.03
(73) CERESTAR HOLDING B.V.
Nijverheidsstraat 1 P.O. Box 9
4551 LA Sas Van Gent(NL);
(54) COMPOSITION PERMETTANT DE REMPLACER DU LAIT EN POWDRE
(30) 19.09.02 GB 0221746
(45) 28.10.09

(11) 1 664 096
(51) A 23 K 1/17 C 11 D 3/00
C 07 K 14/00 C 07 K 14/47
A 01 H 5/00 A 61 K 38/16
C 12 N 15/11 A 61 P 31/04
(21) + (22) 04736507.7 10.06.04
(73) NOVOZYMES A/S
Krogshøjvej 36
2880 Bagsvaerd();
(54) Antimikrobielle peptide
(30) 11.06.03 DK 200300865
(45) 14.10.09

(11) 1 139 793
(51) A 23 L 1/229
(21) + (22) 99967519.2 22.12.99
(73) MOUNT SINAI SCHOOL OF MEDICINE OF NEW YORK
UNIVERSITY
One Gustave L. Levy Place
New York NY 10029(US);
(54) Hemmstoffe zur unterdrückung des bitteren geschmacks
(30) 23.12.98 US 113562 P
(45) 14.10.09

(11) 1 344 459
(51) A 23 L 1/229
(21) + (22) 02075957.7 12.03.02
(73) SOC. DES PRODUITS NESTLE S.A.
P.O.Box 353
1800 Vevey(CH);
(54) Compositions d'assaisonnement
(45) 14.10.09

(11) 1 423 019
(51) A 23 L 1/05 A 23 L 1/052
A 23 L 1/054 A 23 C 9/20
A 23 F 5/24 A 61 K 49/04
(21) + (22) 02759246.8 02.08.02
(73) SIMPLY THICK LLC
200 S. Hanley Road Suite 1102
St. Louis MO 63105(US);
(54) PROCEDE PERMETTANT DE PREPARER DES COMPOSITIONS
EPAISSISSANTES CONCENTREES
(30) 02.08.01 US 309764 P
(45) 14.10.09

(11) 1 464 342
(51) A 23 L 3/005 A 23 L 3/28
A 23 L 3/22 C 02 F 1/32
A 61 L 2/00 A 61 L 2/04
A 61 L 2/10
(21) + (22) 04006661.5 19.03.04
(73) BAYER TECHNOLOGY SERVICES G.M.B.H.
51368 Leverkusen(DE);
(54) Dispositif et procédé de stérilisation des liquides
par rayonnement ultraviolet et traitement thermique
de courte durée-TRADUCTION-Vorrichtung und Verfahren
zur Sterilisation flüssiger Medien mittels
UV-Bestrahlung und Kurzzeiterhitzung
(30) 21.03.03 DE 10312765
(45) 07.10.09

(11) 1 479 300
(51) A 23 L 1/305 A 23 L 1/015
A 61 K 31/198 A 61 K 47/26
A 61 K 9/14 A 61 P 1/16
A 61 P 3/02 A 61 P 13/12
(21) + (22) 03703198.6 05.02.03
(73) AJINOMOTO CO., INC.
15-1 Kyobashi 1-chome Chuo-ku
Tokyo 104-8315(JP);

(54) POWDRE D'ACIDES AMINES ET PROCEDE DE PRODUCTION DE
CETTE POWDRE
(30) 22.02.02 JP 2002046580 10.07.02 JP 2002201848
(45) 21.10.09

(11) 1 500 706
(51) A 23 L 1/054 A 23 L 1/30
A 23 C 9/123 C 12 P 7/40
C 12 P 7/64 C 11 C 3/14
(21) + (22) 03746461.7 11.04.03
(73) K.K. YAKULT HONSHA
1-19 Higashishinbashi 1-chome
Minato-ku Tokyo 105-8660(JP);
(54) PROCEDE DE PRODUCTION D'ACIDE GRAS CONJUGUE ET
ALIMENT /BOISSON OBTENUS GRACE A CE PROCEDE
(30) 12.04.02 JP 2002110773 16.10.02 JP 2002301286
(45) 14.10.09

(11) 1 526 782
(51) A 23 L 1/30 A 23 L 1/00
(21) + (22) 03765446.4 17.06.03
(73) GENERAL MILLS, INC.
Number One General Mills Boulevard P.O. Box 1113
Minneapolis MN 55440(US);
(54) ENCAPSULATION DE COMPOSANTES SENSIBLES PAR
PRE-EMULSIFICATION
(30) 24.07.02 US 205146
(45) 28.10.09

(11) 1 538 931
(51) A 23 L 1/305 A 23 C 11/06
A 23 K 1/16 A 23 K 1/18
A 23 J 3/14
(21) + (22) 03755558.8 17.09.03
(73) CERESTAR HOLDING B.V.
Nijverheidsstraat 1 P.O. Box 9
4551 LA Sas Van Gent(NL);
(54) COMPOSITION PERMETTANT DE REMPLACER DU LAIT EN POWDRE
(30) 19.09.02 GB 0221746
(45) 28.10.09

(11) 1 572 344
(51) A 23 L 1/00 B 01 J 13/02
B 01 J 13/04 A 61 K 9/50
(21) + (22) 03813539.8 18.12.03
(73) IPC PROCESS CENTER G.M.B.H. & CO.
Grunaer Weg 26
01277 Dresden(DE);
(54) Pellets en werkwijze voor de vervaardiging
ervan-TRADUCTION-PELLETS UND VERFAHREN ZU SEINER
HERSTELLUNG
(30) 19.12.02 DE 10260658 28.02.03 DE 10309777
(45) 28.10.09

(11) 1 682 585
(51) A 23 L 1/09 A 23 L 1/0522
C 08 B 30/12 C 08 B 37/00
(21) + (22) 04790873.6 21.10.04
(73) BAYER CROPSCIENCE A.G.
Alfred-Nobel-Straße 50
40789 Monheim(DE);
(54) UTILISATION DE POLY-ALPHA-1,4-GLUCANS LINEAIRES
COMME AMIDON RESISTANT
(30) 24.10.03 EP 03090366
(45) 21.10.09

(11) 1 758 469
(51) A 23 L 1/30 A 23 L 1/308
A 61 P 31/18 A 61 K 31/201
A 61 K 31/202 A 61 K 45/06
A 61 K 31/702
(21) + (22) 05755280.4 22.06.05
(73) N.V. NUTRICIA
Eerste Stationsstraat 186
2712 HM Zoetermeer(NL);
(54) AMELIORATION DE L'INTEGRITE DE LA BARRIERE
INTESTINALE CHEZ LES PATIENTS ATTEINTS DE VIH
(30) 22.06.04 WO PCT/NL2004/0 21.04.05 EP 05103257
21.04.05 EP 05103260
(45) 28.10.09

(11) 1 768 502
(51) A 23 L 1/00 A 23 C 9/16
A 23 P 1/10
(21) + (22) 05770292.0 08.07.05
(73) NESTEC S.A.
Avenue Nestlé 55
1800 Vevey(CH);
(54) CONFECTION DE POWDRE FRITTEE
(30) 09.07.04 US 586236 P
(45) 14.10.09

(11) 1 771 074
(51) A 23 L 1/015 A 23 B 7/02
(21) + (22) 05753065.1 16.06.05

(73) FEYECON DEVELOPMENT & IMPLEMENTATION B.V.
Rijnkade 17a
1382 GS Weesp(NL);
(54) Dehydratatieverkwijze
(30) 16.06.04 EP 04076777
(45) 14.10.09

(11) 1 867 240
(51) A 23 L 1/182
(21) + (22) 07015651.8 13.06.97
(73) MARS, INC.
6885 Elm Street
McLean Virginia 22101(US);
(54) Riz à cuisson rapide et ses procédés de fabrication
(30) 27.06.96 US 671363
(45) 07.10.09

(11) 1 898 889
(51) A 23 L 1/00 A 61 K 9/48
A 61 K 8/11 B 01 J 13/04
(21) + (22) 06809049.7 21.06.06
(73) V. MANE FILS
620 route de Grasse
06620 Bar sur Loup(FR);
(54) CAPSULE RUPTURABLE DE GÉLLANE SANS SOUDURE ET SON
PROCÉDÉ DE FABRICATION
(30) 21.06.05 WO PCT/EP2005/0 05.08.05 WO PCT/EP2005/0
(45) 07.10.09

(11) 1 972 204
(51) A 23 L 1/221 A 23 L 1/223
A 23 L 1/317 A 23 L 1/318
A 23 L 1/314 A 23 L 1/22
B 65 B 25/06
(21) + (22) 08003872.2 03.03.08
(73) VONTAVON, PAUL
Via Vittorio Veneto 30
39042 Bressanone (BZ)(IT);
(54) Procédé destiné à l'aromatisation de
viande-TRADUCTION-Verfahren zur Aromatisierung von
Fleisch
(30) 13.03.07 IT BZ20070013
(45) 21.10.09

(11) 1 768 502
(51) A 23 P 1/10 A 23 L 1/00
A 23 C 9/16
(21) + (22) 05770292.0 08.07.05
(73) NESTEC S.A.
Avenue Nestlé 55
1800 Vevey(CH);
(54) CONFECTION DE POUDRE FRITTEE
(30) 09.07.04 US 586236 P
(45) 14.10.09

(11) 1 336 345
(51) A 24 B 15/30
(21) + (22) 01978990.8 01.11.01
(73) JAPAN TOBACCO INC.
2-1 Toranomon 2-chome Minato-ku
Tokyo 105-8422(JP);
(54) COMPOSITIONS PARFUMÉES PERMETTANT DE DESODORISER LE
TABAC, AGENTS DE DESODORISATION DU TABAC ET
EMBALLAGE POUR CIGARETTES ET TABAC PRESENTANT UNE
FAIBLE ODEUR SECONDAIRE DE FUMÉE
(30) 06.11.00 JP 2000338126 06.11.00 JP 2000338128
06.11.00 JP 2000338130
(45) 21.10.09

(11) 1 510 142
(51) A 24 C 5/47 A 24 C 5/60
(21) + (22) 04019464.9 17.08.04
(73) HAUNI MASCHINENBAU A.G.
Kurt-A.-Körber-Chaussee 8-32
21033 Hamburg(DE);
(54) Manipulation d'articles en forme de tige de
l'industrie du tabac-TRADUCTION-Bearbeiten von
stabförmigen Artikeln der tabakverarbeitenden
Industrie
(30) 27.08.03 EP 03019322
(45) 28.10.09

(11) 1 535 525
(51) A 24 D 3/10 C 08 L 33/08
C 11 D 17/04 A 61 L 15/60
(21) + (22) 04027834.3 24.11.04
(73) CELANESE INTERNATIONAL CORP.
1601 West LBJ Freeway
Dallas TX 75234-6034(US);
(54) Procédé de préparation de tissu non tissé lié par
une colle de latex
(30) 26.11.03 US 723537
(45) 07.10.09

(11) 1 796 490
6

(51) A 41 B 11/02
(21) + (22) 05777586.8 17.08.05
(73) X-TECHNOLOGY SWISS, GMBH
Samstagernstrasse 45
CH-8832 Wollerau(CH);
(54) CHAUSSETTE-TRADUCTION-SOCKE
(30) 02.09.04 DE 202004013816
(45) 21.10.09

(11) 1 530 432
(51) A 41 D 27/28 A 41 D 3/04
A 44 B 19/34
(21) + (22) 03747896.3 13.08.03
(73) W.L. GORE & ASSOCIATES G.M.B.H.
Hermann-Oberth-Strasse 22
85640 Putzbrunn(DE);
(54) SYSTEME D'AERATION POUR UNE PIECE
VESTIMENTAIRE-TRADUCTION-BELÜFTUNGSEINRICHTUNG FÜR
EIN BEKLEIDUNGSSTÜCK
(30) 19.08.02 DE 10237825
(45) 21.10.09

(11) 1 582 106
(51) A 41 D 13/12
(21) + (22) 05290605.4 18.03.05
(73) OLEJNIK-BICAT, ADELA
4 rue Jean Raymond de Comminges
Residence Mas Drevon 34070 Montpellier(FR);
(54) Vêtement pour personne qui se déplace en fauteuil
roulant
(30) 30.03.04 FR 0450615
(45) 14.10.09

(11) 1 744 641
(51) A 41 D 31/00 A 62 B 17/00
B 29 C 61/02
(21) + (22) 05753736.7 08.04.05
(73) KERMEIL
20 rue Ampère
68000 Colmar(FR);
(54) VESTE ANTI "EFFET CHEMINEE"
(30) 29.04.04 FR 0404581
(45) 07.10.09

(11) 1 767 109
(51) A 41 D 27/24
(21) + (22) 06014195.9 08.07.06
(73) SALOMON S.A.S.
Les Croiselets
74370 Metz-Tessy(FR);
(54) Procédé d'assemblage de panneaux textiles et
produits obtenus à l'aide de ce procédé
(30) 26.07.05 FR 0508010
(45) 28.10.09

(11) 1 815 759
(51) A 41 D 13/012 A 41 D 13/02
(21) + (22) 06252183.6 22.04.06
(73) PATAGONIA, INC.
259 West Santa Clara Street
Ventura CA 93001(US);
(54) Wasserdichte Bekleidung
(30) 03.02.06 US 347458
(45) 07.10.09

(11) 1 956 128
(51) A 41 D 27/06 D 04 B 21/14
(21) + (22) 07014997.6 31.07.07
(73) KUFNER TEXTIL G.M.B.H.
Irschenhauser Strasse 10
81379 München(DE);
(54) Entoilage élastique, son procédé de fabrication et
d'utilisation-TRADUCTION-Elastische Einlage,
Verfahren zu deren Herstellung und Verwendung
(30) 09.02.07 DE 102007006568
(45) 14.10.09

(11) 1 832 189
(51) A 42 B 3/04
(21) + (22) 06110937.7 10.03.06
(73) VECTRONIX A.G.
Max-Schmidheiny-Strasse 202
9435 Heerbrugg(CH);
(54) Dispositif pour monter un accessoire d'un
dispositif de vision sur un
couvre-chef-TRADUCTION-AUF EINER KOPFBEDECKUNG
BEFESTIGBARE AUFNAHME FÜR ZUSATZGERÄTE FÜR
SICHTGERÄTE
(45) 14.10.09

(11) 1 894 483
(51) A 42 B 3/00
(21) + (22) 07014881.2 30.07.07
(73) SALOMON S.A.S.
Les Croiselets

74370 Metz-Tessy(FR);
(54) Procédé de fabrication d'un casque de protection
(30) 29.08.06 FR 0607572
(45) 28.10.09

(11) 1 788 902
(51) A 43 C 11/14
(21) + (22) 05798261.3 18.08.05
(73) PRICKELL, AGNES
La Boubée
F-32360 Jegun(FR);
(54) UNE ATTACHE SOUPLE ET REGLABLE
(30) 18.08.04 FR 0408962 28.01.05 FR 0500883
(45) 28.10.09

(11) 1 672 084
(51) A 43 D 8/48 A 43 D 8/32
C 14 B 1/22
(21) + (22) 05023384.0 26.10.05
(73) FORTUNA SPEZIALMASCHINEN G.M.B.H.
Eisenbahnstraße 15
71263 Weil der Stadt(DE);
(54) Procédé et dispositif pour traiter automatiquement
des pièces non-métalliques
flexibles-TRADUCTION-Verfahren und Vorrichtung zum
automatischen Bearbeiten von nichtmetallischen,
nachgiebigen Werkstücken
(30) 14.12.04 DE 102004062374
(45) 21.10.09

(11) 1 530 432
(51) A 44 B 19/34 A 41 D 27/28
A 41 D 3/04
(21) + (22) 03747896.3 13.08.03
(73) W.L. GORE & ASSOCIATES G.M.B.H.
Hermann-Oberth-Strasse 22
85640 Putzbrunn(DE);
(54) SYSTEME D'AERATION POUR UNE PIECE
VESTIMENTAIRE-TRADUCTION-BELÜFTUNGSEINRICHTUNG FÜR
EIN BEKLEIDUNGSSTÜCK
(30) 19.08.02 DE 10237825
(45) 21.10.09

(11) 1 534 099
(51) A 45 D 29/00
(21) + (22) 03750421.4 21.08.03
(73) VIOL, WOLFGANG
Heideweg 11
37139 Adelebsen(DE);
(54) PROCEDE ET DISPOSITIF PERMETTANT DE PREPARER UN
ONGLE D'UN DOIGT DE LA MAIN OU DU PIED POUR
L'APPLICATION D'UN REVETEMENT, EN PARTICULIER D'UN
VERNIS-TRADUCTION-VERFAHREN UND VORRICHTUNG ZUR
VORBEREITUNG EINES FINGER- ODER FUSSNAGELS FÜR EINE
BESCHICHTUNG, INSBESONDERE LACKIERUNG
(30) 24.08.02 DE 10238931
(45) 14.10.09

(11) 1 746 059
(51) A 45 D 34/00 B 65 D 83/08
B 65 D 85/62 B 65 H 29/00
(21) + (22) 06291108.6 05.07.06
(73) GEORGIA-PACIFIC FRANCE
11 route Industrielle
68320 Kunheim(FR);
(54) Empilement de tampons fibreux dans un emballage
(30) 22.07.05 FR 0507794
(45) 07.10.09

(11) 1 796 500
(51) A 45 D 26/00
(21) + (22) 05771856.1 29.07.05
(73) BRAUN G.M.B.H.
Frankfurter Strasse 145
61476 Kronberg(DE);
(54) DISPOSITIF DE SERRAGE POUR APPAREIL
D'EPILATION-TRADUCTION-KLEMMENRICHTUNG FÜR EIN
EPILATIONSGERÄT
(30) 01.10.04 DE 102004047875
(45) 07.10.09

(11) 1 935 280
(51) A 45 D 40/26 B 05 B 9/08
B 05 B 17/06
(21) + (22) 07123781.2 20.12.07
(73) L'ORÉAL
14 rue Royale
75008 Paris(FR);
(54) Procédé de distribution d'un produit pulvérisé par
un système de pulvérisation piézoélectrique et
système de pulvérisation pour la mise en oeuvre d'un
tel procédé
(30) 20.12.06 FR 0655745
(45) 21.10.09

(11) 2 004 005
(51) A 45 D 34/00 B 05 B 11/00
B 65 D 83/00 A 45 D 40/00
(21) + (22) 07710812.4 20.03.07
(73) SWITZVERDAN CORPORATION
Ojo de Agua
San Miguelito(PA);

(54) APPAREIL POUR L'APPLICATION D'UNE SOLUTION D'ALUN
SUR LE CORPS
(30) 11.04.06 CH 5992006
(45) 28.10.09

(11) 1 714 580
(51) A 45 F 3/24 A 45 F 3/26
(21) + (22) 06007545.4 11.04.06
(73) LA SIESTA G.M.B.H.
Im Wiesenweg 4
55270 Jugenheim(DE);

(54) Bâton d'étendage pour suspendre des hamacs ou des
chaises hamac-TRADUCTION-Spreizstock zum Aufhängen
von Hängematten oder Hängestühlen
(30) 16.04.05 DE 102005017657
(45) 14.10.09

(11) 1 299 017
(51) A 46 B 3/22
(21) + (22) 01960421.4 28.06.01
(73) GEKA BRUSH G.M.B.H.
Waizendorf 3
91572 Bechhofen-Waizendorf(DE);

(54) PROCEDE DE PRODUCTION DE PRODUITS A POILS DE
BROSSERIE ET PRODUIT A POILS DE
BROSSERIE-TRADUCTION-VERFAHREN ZUR HERSTELLUNG VON
BORSTENWAREN SOWIE BORSTENWARE
(30) 10.07.00 DE 10033256
(45) 28.10.09

(11) 1 686 269
(51) A 47 B 47/04 A 47 B 96/02
F 16 B 5/00 F 16 B 12/20
F 16 B 12/22
(21) + (22) 05027032.1 10.12.05
(73) HAFELE G.M.B.H. & CO. KG
Adolf-Häfele-Strasse 1
72202 Nagold(DE);
(54) Connecteur pour panneaux, en particulier pour
planches d'étagère-TRADUCTION-Verbinder für Platten,
insbesondere für Tablare
(30) 29.01.05 DE 202005001451
(45) 07.10.09

(11) 1 865 808
(51) A 47 B 88/04
(21) + (22) 06708774.2 15.03.06
(73) PAUL HETTICH G.M.B.H. & CO. KG
Vahrenkampstraße 12-16
32278 Kirchlengern(DE);
(54) GLISSIERE TELESCOPIQUE DESTINEE A UN ELEMENT DE
MEUBLE DISPOSE DE FAÇON MOBILE DANS UN CORPS DE
MEUBLE-TRADUCTION-TELESKOPFÜHRUNG FÜR EIN IN EINEM
MÖBELKORPUS VERSCHIEBBAR ANGEORDNETES MÖBELTEIL
(30) 07.04.05 DE 202005005489
(45) 28.10.09

(11) 1 872 685
(51) A 47 B 96/14 F 16 S 3/04
(21) + (22) 06725824.4 17.03.06
(73) ESMENA S.L.
La Picota S/N
33211 Gijon(ES);
(54) SYSTEME DE FIXATION POUR ETAGERES
(30) 23.03.05 ES 200500695
(45) 07.10.09

(11) 2 025 261
(51) A 47 B 88/00
(21) + (22) 08011890.4 02.07.08
(73) ANTON SCHNEIDER G.M.B.H. & CO KG
Tullastraße 3
79341 Kenzingen(DE);
(54) Dispositif de fixation de façades de
 tiroirs-TRADUCTION-Vorrichtung zur Befestigung von
Schubladenfrontblenden
(30) 16.08.07 DE 202007011518
(45) 21.10.09

(11) 1 437 070
(51) A 47 C 27/08
(21) + (22) 04000406.1 12.01.04
(73) ROSENAUER HOLDING G.M.B.H.
Hinter der Breite 7
72149 Neustetten(DE);
(54) Waterbed met scheidingswig-TRADUCTION-Wasserbett mit
Trennkeil
(30) 13.01.03 DE 10301020
(45) 28.10.09

(30) 21.12.01 DE 10163184
(45) 07.10.09

(11) 1 481 626
(51) A 47 L 13/22
(21) + (22) 04006518.7 18.03.04
(73) AVET A.G.
Eichwiesstrasse 9
8630 Rütli/Zürich(CH);
(54) Ustensile de nettoyage-TRADUCTION-Reinigungsgerät
(30) 30.05.03 DE 20308477 U
(45) 28.10.09

(11) 1 552 781
(51) A 47 L 15/50
(21) + (22) 04030389.3 22.12.04
(73) SCHOCK METALLWERK G.M.B.H.
Siemensstrasse 1-3
D-73660 Urbach(DE);
(54) Lave-vaisselle avec glissières d'extraction du
panier.-TRADUCTION-Geschirrspülmaschine mit einer
Auszugsführung des Geschirrkorb
(30) 09.01.04 DE 102004001402
(45) 21.10.09

(11) 1 639 932
(51) A 47 L 9/04
(21) + (22) 05018244.3 23.08.05
(73) STEIN & CO. G.M.B.H.
Wülfrather Strasse 47-49
D-42553 Velbert(DE);
(54) Dispositif pour brosses cylindriques des appareils
pour le nettoyage de sols-TRADUCTION-Vorrichtung für
Bürstenwalze von Bodenpflegegeräten
(30) 24.09.04 DE 102004046383
(45) 28.10.09

(11) 1 651 091
(51) A 47 L 15/48
(21) + (22) 04740712.7 06.07.04
(73) BSH BOSCH UND SIEMENS HAUSGERATE G.M.B.H.
Carl-Wery-Strasse 34
81739 München(DE);
(54) MACHINE A LAVER LA VAISSELLE A TUBE DE
CHAUFFAGE-TRADUCTION-GESCHIRRSPÜLMASCHINE MIT EINEM
WÄRMEROHR
(30) 30.07.03 DE 10334793
(45) 07.10.09

(11) 1 699 339
(51) A 47 L 15/00 A 47 L 15/46
(21) + (22) 04804727.8 08.12.04
(73) BSH BOSCH UND SIEMENS HAUSGERATE G.M.B.H.
Carl-Wery-Strasse 34
81739 München(DE);
(54) COMMANDE D'UN LAVE-VAISSELLE PERMETTANT DE TRAITER
DE GRANDES QUANTITES RESIDUELLES DE RESTES
D'ALIMENTS PAR DES PROGRAMMES DE LAVAGE
VARIABLES-TRADUCTION-SPÜLMASCHINENSTEUERUNG ZUR
BEWÄLTIGUNG GROSSER SPEISERESTMENGEN DURCH
VARIIERBARE SPÜLPROGRAMME
(30) 22.12.03 DE 10360552
(45) 07.10.09

(11) 1 706 015
(51) A 47 L 15/48
(21) + (22) 04804669.2 03.12.04
(73) BSH BOSCH UND SIEMENS HAUSGERATE G.M.B.H.
Carl-Wery-Strasse 34
81739 München(DE);
(54) LAVE-VAISSELLE COMPRENANT UN SYSTEME DE SECHAGE A
ECONOMIE D'ENERGIE-TRADUCTION-GESCHIRRSPÜLMASCHINE
MIT EINER ENERGIESPARENDEN TROCKNUNGSEINRICHTUNG
(30) 04.12.03 DE 10356787
(45) 07.10.09

(11) 1 737 323
(51) A 47 L 7/00 E 03 F 7/10
(21) + (22) 05739615.2 14.04.05
(73) OASE G.M.B.H.
Tecklenburger Strasse 161
48477 Hörstel-Riesenbeck(DE);
(54) ASPIRATEUR A LIQUIDES-TRADUCTION-FLÜSSIGKEITSSAUGER
(30) 14.04.04 DE 102004018504 03.09.04 DE 202004013914
(45) 21.10.09

(11) 1 774 979
(51) A 47 L 15/23 A 61 L 2/025
(21) + (22) 06017369.7 21.08.06
(73) VANGUARD A.G.
Friedrichstrasse 78
10117 Berlin(DE);
(54) Appareil de nettoyage à ultrasons pour des
instruments médicaux-TRADUCTION-Einrichtung zur
Reinigung von medizinischen Instrumenten mittels

Ultraschall
(30) 11.10.05 DE 102005049005
(45) 14.10.09

(11) 1 835 837
(51) A 47 L 15/24 A 47 L 15/46
(21) + (22) 05777541.3 25.08.05
(73) MEIKO MASCHINENBAU G.M.B.H. & CO. KG
Englerstrasse 3
77652 Offenburg(DE);
(54) PROCEDE ET DISPOSITIF POUR REALISER DES ECONOMIES
D'ENERGIE LORS DU FONCTIONNEMENT DE MACHINES A
LAVER-TRADUCTION-VERFAHREN UND ANORDNUNG ZUM
ENERGIESPARENDEN BETRIEB VON SPÜLMASCHINEN
(30) 24.09.04 DE 102004046758
(45) 28.10.09

(11) 0 958 780
(51) A 61 B 5/00
(21) + (22) 99810408.7 07.05.99
(73) F. HOFFMANN-LA ROCHE A.G.
Grenzacherstrasse 124
4070 Basel (CH);
ROCHE DIAGNOSTICS G.M.B.H.
Sandhofer Strasse 116
68305 Mannheim(DE)
(54) Système à capteur avec accès permanent
implanté-TRADUCTION-Sensorsystem mit permanent
implantiertem Zugang
(30) 20.05.98 DE 19822711
(45) 07.10.09

(11) 1 389 955
(51) A 61 B 5/15 A 61 B 10/00
B 23 K 26/38
(21) + (22) 02742821.8 06.05.02
(73) CHEMPAQ A/S
Hirsemarken 1B
3520 Farum(DK);
(54) DISPOSITIF POUR LE PRELEVEMENT D'UN ECHANTILLON DE
VOLUME DE LIQUIDE FAIBLE ET PRECIS
(30) 10.05.01 DK 200100731
(45) 28.10.09

(11) 1 501 408
(51) A 61 B 5/00 G 06 F 19/00
(21) + (22) 03727441.2 06.05.03
(73) VON ZITZEWITZ, FALK
Schillerplatz 7
71638 Ludwigsburg(DE);
(54) Inrichting voor de meting, registratie en opslag van
fysiologische gegevens en bevestigingswaarden van een
patient-TRADUCTION-VORRICHTUNG ZUR MESSUNG,
AUFZEICHNUNG UND SPEICHERUNG VON PHYSIOLOGISCHEN
DATEN UND BEFINDLICHKEITSWERTEN EINES PATIENTEN
(30) 08.05.02 DE 10221324
(45) 21.10.09

(11) 1 524 935
(51) A 61 B 5/0484 A 61 M 21/00
(21) + (22) 03787631.5 05.07.03
(73) FORSCHUNGSZENTRUM JÜLICH G.M.B.H.
Wilhelm-Johnen-Strasse
52425 Jülich(DE);
(54) Dispositif médical pour moduler une activité
neuronale dans le
cerveau-TRADUCTION-Medizinische Vorrichtung zur
Modulation neuronaler Aktivität im Gehirn
(30) 29.07.02 DE 10233960
(45) 07.10.09

(11) 1 531 744
(51) A 61 B 17/16
(21) + (22) 03790750.8 25.08.03
(73) SCHWARZ, MARKUS
Schlosserstrasse 7
82067 Ebenhausen (DE);
POTT, PETER
Enzianstrasse 49
68309 Mannheim(DE)
(54) DISPOSITIF POUR TRAITER DES
PARTIES-TRADUCTION-VORRICHTUNG ZUR BEARBEITUNG VON
TEILEN
(30) 26.08.02 DE 10239673
(45) 14.10.09

(11) 1 555 933
(51) A 61 B 5/00 G 01 N 11/16
G 01 N 11/14
(21) + (22) 03750231.7 22.10.03
(73) SENSILE PAT A.G.
Zugerstrasse 76b
6340 Baar(CH);
(54) SYSTEME CAPTEUR DESTINE A LA DETERMINATION DE LA
GLYCEMIE-TRADUCTION-SENSORSYSTEM FÜR DIE BESTIMMUNG
DER GLUKOSE-KONZENTRATION IM BLUT

(30) 28.10.02 EP 02024022 16.05.03 CH 887032003
(45) 07.10.09

(11) 1 601 285
(51) A 61 B 5/00 G 01 N 21/47
(21) + (22) 04718910.5 10.03.04
(73) NIRLUS ENGINEERING A.G.
Salzwiese 3
23560 Lübeck(DE);
(54) OPTODE DESTINEE AU SANG-TRADUCTION-BLUTOPTODE
(30) 13.03.03 DE 10311408
(45) 14.10.09

(11) 1 646 822
(51) A 61 B 19/00 F 16 M 11/40
(21) + (22) 04741298.6 22.07.04
(73) FORSCHUNGSVERBUND BERLIN E.V.
Rudower Chaussee 17
12489 Berlin(DE);
(54) DISPOSITIF DE CHAINE A
ARTICULATIONS-TRADUCTION-GELENKKETTENVORRICHTUNG
(30) 23.07.03 DE 10334135
(45) 21.10.09

(11) 1 691 673
(51) A 61 B 5/00 A 61 B 1/04
(21) + (22) 03782097.4 19.11.03
(73) RICHARD WOLF G.M.B.H.
Pforzheimer Strasse 32
75438 Knittlingen(DE);
(54) DISPOSITIF POUR LE DIAGNOSTIC PAR IMAGERIE D'UN
TISSU-TRADUCTION-VORRICHTUNG ZUR BILDGEBENDEN
DIAGNOSE VON GEWEBE
(45) 14.10.09

(11) 1 717 601
(51) A 61 B 8/12 A 61 B 5/06
A 61 M 25/00 A 61 B 19/00
A 61 N 7/00 A 61 B 5/04
A 61 B 5/042 A 61 B 17/22
A 61 M 25/00 A 61 B 19/00
A 61 N 7/00 A 61 B 5/04
G 01 S 15/89 G 01 S 7/52
G 06 T 17/00
(21) + (22) 06252217.2 25.04.06
(73) BIOSENSE WEBSTER, INC.
3333 Diamond Canyon Road
Diamond Bar CA 91765(US);
(54) Affichage d'une pointe de cathéter et la direction
d'un faisceau ultrasonore pour système
ultrasonographique
(30) 26.04.05 US 115013
(45) 07.10.09

(11) 1 722 702
(51) A 61 B 17/70 A 61 B 17/86
(21) + (22) 04802853.4 01.12.04
(73) ULRICH G.M.B.H. & CO. KG
Buchbrunnenweg 12
89081 Ulm(DE);
(54) VIS PEDICULAIRE-TRADUCTION-PEDIKELSCHRAUBE
(30) 10.03.04 DE 102004011612
(45) 07.10.09

(11) 1 755 469
(51) A 61 B 17/32
(21) + (22) 05775312.1 07.06.05
(73) SOC. DE PROMOTION ET DIFFUSION D'EQUIPMENT MEDICAL
MEDICAMAT
59 avenue Augustin Dumont
92240 Malakoff(FR);
(54) DISPOSITIF POUR PRELEVEMENT DE GREFFONS CAPILLAIRES
DE PETIT DIAMETRE
(30) 14.06.04 FR 0451169
(45) 07.10.09

(11) 1 767 244
(51) A 61 B 5/0205 A 61 N 1/365
A 61 N 1/37
(21) + (22) 06291503.8 25.09.06
(73) ELA MEDICAL
98 rue Maurice Arnoux
92541 Montrouge(FR);
(54) Dispositif médical implantable actif, notamment
dispositif de stimulation, resynchronisation,
defibrillation et/ou cardioversion, comprenant des
moyens de diagnostic predictif de l'état du patient
(30) 27.09.05 FR 0509837
(45) 28.10.09

(11) 1 786 336
(51) A 61 B 17/00
(21) + (22) 05812177.3 31.08.05
(73) ST. JUDE MEDICAL, CARDIOLOGY DIVISION, INC.
The Corporation Trust Center 1209 Orange Street

Wilmington DE 19801(US);
(54) DISPOSITIF D'ÉTANCHÉITÉ DESTINÉ À L'ÉTANCHÉITÉ D'UN
ORIFICE CARDIAC
(30) 07.09.04 US 934735
(45) 14.10.09

(11) 1 804 715
(51) A 61 B 17/00 A 61 B 17/04
A 61 B 17/06 A 61 F 2/00
(21) + (22) 05798476.7 14.09.05
(73) ETHICON, INC.
U.S. Route 22
Somerville New Jersey 08876-0151(US);
(54) SYSTÈME POUR LA POSE D'IMPLANTS CHIRURGICAUX
(30) 15.09.04 US 941241
(45) 28.10.09

(11) 1 855 593
(51) A 61 B 5/22
(21) + (22) 06705873.5 01.02.06
(73) ARNOLD, WOLFGANG
Bonnemannstrasse 7b
45359 Essen (DE);
BLATTNER, FARINA
Wortbergrode 9
45149 Essen(DE)
(54) Inrichting voor het bepalen van de kracht en de weg
van bewegende lichamen of lichaamsdelen in een
hygienisch gesloten system-TRADUCTION-VORRICHTUNG
ZUR ERMITTLUNG VON KRAFT UND WEG SICH BEWEGENDER
KÖRPER ODER KÄRPERTEILE IN HYGIENISCH GESCHLOSSENEM
SYSTEM
(30) 11.02.05 DE 102005006323
(45) 07.10.09

(11) 1 864 628
(51) A 61 B 17/435 A 61 D 19/04
(21) + (22) 07450103.2 06.06.07
(73) STEINER, HANS-PETER
Ruckerlberggasse 26
8010 Graz(AT);
(54) Dispositif de dosage pour le transfert d'embryons
dans l'utérus-TRADUCTION-Dosiereinrichtung für den
uterinen Embryotransfer
(30) 08.06.06 AT 9812006
(45) 14.10.09

(11) 1 868 500
(51) A 61 B 5/151
(21) + (22) 06724086.1 06.04.06
(73) F. HOFFMANN-LA ROCHE A.G.
Grenzacherstrasse 124
4070 Basel (CH);
ROCHE DIAGNOSTICS G.M.B.H.
Sandhofer Strasse 116
68305 Mannheim(DE)
(54) PROCÉDE ET DISPOSITIF POUR EXTRAIRE UN LIQUIDE
CORPOREL-TRADUCTION-VERFAHREN UND VORRICHTUNG ZUR
ENTNAHME VON KÖRPERFLÜSSIGKEIT
(30) 07.04.05 EP 05007580
(45) 21.10.09

(11) 1 906 845
(51) A 61 B 17/17 A 61 G 13/04
A 61 B 17/16
(21) + (22) 06762460.1 06.07.06
(73) COPF JUN., FRANZ
Hohenheimer Strasse 91
70184 Stuttgart(DE);
(54) SYSTÈME POUR ALIGNER UN OUTIL D ABRASION DE MATÉRIAU
PAR RAPPORT À UN LOGEMENT DE DISQUE INTERVERTÉBRAL
(30) 06.07.05 US 696887 P
(45) 28.10.09

(11) 1 909 635
(51) A 61 B 1/267
(21) + (22) 06778665.7 26.06.06
(73) AYOON, GILLES
96 Avenue de Clichy
75017 Paris (FR);
MERRAN, JOEL
66 Avenue Henri Martin
75116 Paris(FR)
(54) LARYNGOSCOPE
(30) 30.06.05 FR 0506682
(45) 21.10.09

(11) 1 946 714
(51) A 61 B 18/14
(21) + (22) 07017646.6 10.09.07
(73) CHANG, CHENGZHONG
Feng Tai Qu Cai Hu Ying Dong Jie 88a Peng Run Jia
Yuan Jing Yuan A/3005
Beijing (CN);
SHENG, LIN
Feng Tai Qu Guang Cai Lu Cai Hong Qu 4/1408

Beijing(CN)
(54) Instrument chirurgical destiné au traitement de
tissus tumoraux-TRADUCTION-Chirurgisches Instrument
zur Behandlung von tumorösem Gewebe
(30) 16.01.07 CN 200710000839
(45) 28.10.09

(11) 1 991 125
(51) A 61 B 5/107
(21) + (22) 07731072.0 02.03.07
(73) COUZAN, SERGE
104 rue Bergson
42000 Saint-Etienne(FR);
(54) PROCÉDÉ ET DISPOSITIF DE DÉTERMINATION DES PLAGES DE
PRESSION DEVANT ÊTRE EXERCÉES PAR UNE ENVELOPPE DE
CONTENTION OU COMPRESSION
(30) 02.03.06 FR 0601864
(45) 21.10.09

(11) 1 348 396
(51) A 61 C 5/12
(21) + (22) 03405170.6 12.03.03
(73) KERRHAWE S.A.
via Strecce
6934 Bioggio(CH);
(54) Barrage dentaire et arc du barrage
dentaire-TRADUCTION-Kofferdam und Kofferdambügel
(30) 25.03.02 CH 20020510
(45) 07.10.09

(11) 1 529 497
(51) A 61 C 8/00
(21) + (22) 03025208.4 04.11.03
(73) FRIADENT G.M.B.H.
Steinzeugstrasse 50
68229 Mannheim(DE);
(54) Composant Implant Dentaire
(45) 28.10.09

(11) 1 627 611
(51) A 61 C 1/07
(21) + (22) 05017799.7 17.08.05
(73) W & H DENTALWERK BURMOOS GMBH
Ignaz-Glaser-Strasse 53
5111 Bürmoos(AT);
(54) Tête pour une pièce à main médicale de transmission
d'un mouvement va-et-vient à un outil de
traitement-TRADUCTION-Medizinischer Handstückkopf
zur Übertragung einer Hubbewegung auf ein Werkzeug
(30) 18.08.04 AT 13872004
(45) 21.10.09

(11) 1 663 060
(51) A 61 C 17/34
(21) + (22) 04783758.8 13.09.04
(73) THE GILLETTE CY
Prudential Tower Building
Boston Massachusetts 02199(US);
(54) BROSSE A DENTS
(30) 19.09.03 US 666497
(45) 21.10.09

(11) 1 820 469
(51) A 61 C 9/00
(21) + (22) 07000466.8 10.01.07
(73) INSTITUT STRAUMANN A.G.
Peter Merian-Weg 12
4002 Basel(CH);
(54) Procédé destiné à palper un modèle de
dent-TRADUCTION-Verfahren zum Abtasten von einem
Zahnmodell
(30) 16.02.06 EP 06003191
(45) 14.10.09

(11) 1 927 326
(51) A 61 C 13/00
(21) + (22) 06024575.0 28.11.06
(73) DEGUDENT G.M.B.H.
Rodenbacher Chaussee 4
63457 Hanau(DE);
(54) Procédé de fabrication d'une restauration
dentaire-TRADUCTION-Verfahren zur Herstellung einer
zahnärztlichen Restauration
(45) 28.10.09

(11) 1 864 628
(51) A 61 D 19/04 A 61 B 17/435
(21) + (22) 07450103.2 06.06.07
(73) STEINER, HANS-PETER
Ruckerlberggasse 26
8010 Graz(AT);
(54) Dispositif de dosage pour le transfert d'embryons
dans l'utérus-TRADUCTION-Dosiereinrichtung für den
uterinen Embryotransfer
(30) 08.06.06 AT 9812006
11

(45) 14.10.09

(11) 0 928 174
(51) A 61 F 13/02 A 61 F 13/42
A 61 L 15/42 A 61 L 15/46
A 61 L 15/60
(21) + (22) 97942682.2 22.09.97
(73) CONVATEC TECHNOLOGIES INC.
6100 Neil Road Suite 500
Reno NV 89511(US);
(54) PANSEMENT AMELIORE POUR PLAIE
(30) 27.09.96 US 722331
(45) 28.10.09

(11) 1 110 529
(51) A 61 F 13/56
(21) + (22) 00420265.1 20.12.00
(73) HYGIENE-MEDICA
Zone Industrielle des Fournels
34400 Lunel Viel(FR);
(54) Couche-culotte munie d'une ceinture arrière à replis
lateraux
(30) 23.12.99 FR 9916407
(45) 07.10.09

(11) 1 128 731
(51) A 61 F 2/00 A 61 K 35/12
C 12 P 1/00 C 12 N 11/04
C 12 N 5/00 C 12 N 5/06
C 12 N 5/08 A 01 N 65/00
(21) + (22) 99971668.1 09.11.99
(73) THE ROGOSIN INSTITUTE
505 East 70th Street
New York NY 10021(US);
(54) COMPOSITIONS DE CELLULES RESTREINTES CAPABLES DE
CROISSANCE RAPIDE QUI PRODUISENT DES MATIERES
SUPPRIMANT LA PROLIFERATION ET UTILISATION DESDITES
COMPOSITIONS
(30) 09.11.98 US 188476
(45) 28.10.09

(11) 1 404 265
(51) A 61 F 9/009
(21) + (22) 02754760.3 26.06.02
(73) CARL ZEISS MEDITEC A.G.
Göschwitzer Strasse 51-52
07745 Jena(DE);
(54) DISPOSITIF PERMETTANT DE REPRESENTER UNE ZONE
D'OPERATION LORS D'OPERATIONS PAR
LASER.-TRADUCTION-VORRICHTUNG ZUR DARSTELLUNG EINES
OPERATIONSGBIETES BEI LASEROPERATIONEN
(30) 26.06.01 DE 10130278
(45) 21.10.09

(11) 1 406 682
(51) A 61 F 2/06 A 61 L 31/16
(21) + (22) 02747953.4 21.06.02
(73) CORDIS CORP.
14201 N.W. 60th Avenue
Miami Lakes Florida 33014(US);
(54) DISPOSITIFS D'ADMINISTRATION DE MEDICAMENTS
(30) 22.06.01 US 887464
(45) 07.10.09

(11) 1 438 936
(51) A 61 F 2/46
(21) + (22) 04356004.4 16.01.04
(73) TORNIER
Rue Doyen Gosse
38330 Saint-Ismier(FR);
(54) Ancillaire de pose d'un cotyle prothétique pour une
prothèse de hanche
(30) 17.01.03 FR 0300524
(45) 21.10.09

(11) 1 447 104
(51) A 61 F 2/28 A 61 L 24/00
A 61 L 27/46 A 61 L 27/24
(21) + (22) 04001417.7 23.01.04
(73) CONSIGLIO NAZIONALE DELLE RICERCHE
Piazzale Aldo Moro 7
00185 Roma(IT);
(54) Procédé de production d'un tissu osseux artificiel
et son utilisation
(30) 05.02.03 IT mi20030186
(45) 07.10.09

(11) 1 459 706
(51) A 61 F 2/06
(21) + (22) 04250327.6 22.01.04
(73) CORDIS CORP.
14201 N.W. 60th Avenue
Miami Lakes Florida 33014(US);
(54) Système de mise en place d'un stent
(30) 23.01.03 US 350397

(45) 28.10.09

(11) 1 531 771
(51) A 61 F 13/08 A 61 H 23/04
(21) + (22) 03750781.1 18.06.03
(73) LABORATOIRES INNOTHERA S.A.S.
7-9 avenue Francois Vincent Raspail
94110 Arceuil(FR);

(54) DISPOSITIF POUR APPLIQUER UNE COMPRESSION CONTROLEE
ET MODULABLE SUR UN MEMBRE
(30) 19.06.02 FR 0207520
(45) 28.10.09

(11) 1 561 437
(51) A 61 F 2/24
(21) + (22) 04425074.4 06.02.04
(73) SANGOMED S.R.L.
Via Casole d'Elsa 15
00139 Rome(IT);

(54) Support extérieur pour rétablir la capacité des
valvules du sinus veineux par traction de leur
parois intercommisurales
(45) 28.10.09

(11) 1 596 781
(51) A 61 F 5/01
(21) + (22) 04710897.2 13.02.04
(73) NICOLAS, PHILIPPE
11 rue de l'Hôtel de Ville
35470 Bain de Bretagne(FR);

(54) DISPOSITIF DE CONTENTION ELASTIQUE DES CUISSES
(30) 21.02.03 FR 0302194
(45) 07.10.09

(11) 1 648 360
(51) A 61 F 9/01
(21) + (22) 04763451.4 23.07.04
(73) CARL ZEISS MEDITEC A.G.
Göschwitzer Strasse 51-52
07745 Jena(DE);

(54) DISPOSITIF POUR FORMER DES SURFACES DE COUPE
COURBES DANS UNE MATIERE
TRANSPARENTTE-TRADUCTION-VORRICHTUNG ZUM AUSBILDEN
GEKRÜMMTER SCHNITTFLÄCHEN IN EINEM TRANSPARENTEN
MATERIAL
(30) 25.07.03 DE 10334110
(45) 14.10.09

(11) 1 652 501
(51) A 61 F 13/56
(21) + (22) 04748117.1 30.07.04
(73) UNI-CHARM CO., LTD.
182
Shimobun Kinsei-cho, Shikokuchuo-shi, Ehime
799-0111(JP);

(54) COUCHE JETABLE
(30) 30.07.03 JP 2003204005 16.07.04 JP 2004210084
(45) 28.10.09

(11) 1 685 810
(51) A 61 F 2/34
(21) + (22) 05100624.5 31.01.05
(73) BONE AND JOINT RESEARCH S.A.
28 Grand-rue
3650 Kayl(LU);

(54) Conformation particulière d'un élément d'ancrage
acétabulaire
(45) 21.10.09

(11) 1 804 715
(51) A 61 F 2/00 A 61 B 17/00
A 61 B 17/04 A 61 B 17/06
(21) + (22) 05798476.7 14.09.05
(73) ETHICON, INC.
U.S. Route 22
Somerville New Jersey 08876-0151(US);

(54) SYSTÈME POUR LA POSE D'IMPLANTS CHIRURGICAUX
(30) 15.09.04 US 941241
(45) 28.10.09

(11) 1 895 036
(51) A 61 F 13/08 D 04 B 1/18
D 04 B 9/52
(21) + (22) 06017860.5 28.08.06
(73) GANZONI MANAGEMENT AG
St. Georgen-Strasse 70
8400 Winterthur(CH);

(54) Vêtement de compression médical
(45) 07.10.09

(11) 1 895 954
(51) A 61 F 5/01
(21) + (22) 06744139.4 08.06.06
(73) CONVATEC TECHNOLOGIES INC.
12
6100 Neil Road
Suite 500, Reno NV 89511(US);

(54) Dispositif de compression pour le pied
(30) 08.06.05 GB 0511667 17.11.05 GB 0523436
(45) 28.10.09

(11) 1 906 890
(51) A 61 F 5/01
(21) + (22) 07722929.2 26.02.07
(73) THUASNE DEUTSCHLAND G.M.B.H.
Hauptstrasse 16
35099 Burgwald(DE);

(54) BANDAGE POUR L'ARTICULATION DE LA
CHEVILLE-TRADUCTION-SPRUNGGELENKBANDAGE
(30) 27.02.06 DE 202006003245
(45) 21.10.09

(11) 1 996 128
(51) A 61 F 2/50 A 61 F 2/64
A 61 F 2/68 A 61 F 2/72
(21) + (22) 07711243.1 15.03.07
(73) OTTO BOCK HEALTHCARE IP G.M.B.H. & CO. KG
Max-Näder-Strasse 15
37115 Duderstadt(DE);

(54) DISPOSITIF
D'ARTICULATION-TRADUCTION-GELENKEINRICHTUNG
(30) 17.03.06 DE 102006012716
(45) 21.10.09

(11) 1 581 431
(51) A 61 G 15/14 B 65 B 43/26
B 65 B 43/12 B 01 L 9/02
(21) + (22) 03750453.7 27.08.03
(73) KEUCHEL, JOSEF
Ammerseestr. 15
82288 Kottgeisering(DE);

(54) PROCÉDE, DISPOSITIF ET ROULEAU DE SACS POUR PREPARER
DES SUBSTANCES DANGEREUSES-TRADUCTION-VERFAHREN,
EINRICHTUNG UND TÜTENROLLE ZUR ZUBEREITUNG
GEFÄHRLICHER SUBSTANZEN
(30) 27.08.02 DE 10239335 27.08.02 DE 10239336
(45) 14.10.09

(11) 1 785 114
(51) A 61 G 7/10 A 61 G 13/00
(21) + (22) 06123596.6 07.11.06
(73) MAQUET G.M.B.H. & CO. KG
Kehler Strasse 31
76437 Rastatt(DE);

(54) Système de support pour
malade-TRADUCTION-Patientenlagersystem
(30) 14.11.05 DE 102005054221
(45) 21.10.09

(11) 1 824 434
(51) A 61 G 1/06
(21) + (22) 05817597.7 08.12.05
(73) AUTOFLUG G.M.B.H.
Industriestrasse 10
D-25462 Rellingen(DE);

(54) Draagriemrichting voor de fixatie van draagbaren
in land-, lucht- of
zeevoertuigen-TRADUCTION-TRAGEGURTANORDNUNG ZUR
HALTERUNG VON KRANKENTRAGEN IN LAND-, LUFT- ODER
SEEFahrzeugen
(30) 17.12.04 DE 102004060791
(45) 14.10.09

(11) 1 849 447
(51) A 61 G 5/10
(21) + (22) 07007748.2 17.04.07
(73) OTTO BOCK HEALTHCARE G.M.B.H.
Max-Näder-Strasse 15
37115 Duderstadt(DE);

(54) Fauteuil roulant-TRADUCTION-Rollstuhl
(30) 25.04.06 DE 102006019001
(45) 21.10.09

(11) 1 906 845
(51) A 61 G 13/04 A 61 B 17/16
A 61 B 17/17
(21) + (22) 06762460.1 06.07.06
(73) COPF JUN., FRANZ
Hohenheimer Strasse 91
70184 Stuttgart(DE);

(54) SYSTÈME POUR ALIGNER UN OUTIL D ABRASION DE MATÉRIAU
PAR RAPPORT À UN LOGEMENT DE DISQUE INTERVERTÉBRAL
(30) 06.07.05 US 696887 P
(45) 28.10.09

(11) 1 531 771
(51) A 61 H 23/04 A 61 F 13/08
(21) + (22) 03750781.1 18.06.03
(73) LABORATOIRES INNOTHERA S.A.S.
7-9 avenue Francois Vincent Raspail

94110 Arceuil(FR);
(54) DISPOSITIF POUR APPLIQUER UNE COMPRESSION CONTROLEE
ET MODULABLE SUR UN MEMBRE
(30) 19.06.02 FR 0207520
(45) 28.10.09

(11) 1 743 616
(51) A 61 H 21/00 A 61 H 23/02
A 63 B 23/20 A 61 M 29/00
(21) + (22) 06117044.5 12.07.06
(73) ROCHE, CHARLOTTE
c/o Martin Kess Bernhard-Letterhaus-Strasse 19
50670 Köln(DE);
(54) Appareil de prophylaxie-TRADUCTION-Propylaxegerät
(30) 13.07.05 DE 202005010807
(45) 21.10.09

(11) 1 787 621
(51) A 61 H 33/00
(21) + (22) 07004603.2 09.07.97
(73) BULLFROG INTERNATIONAL, L.C.
9479 South 500 West
Sandy UT 84070(US);
(54) Plomberie et système de coque pour cuve thermale
(30) 10.07.96 US 677840
(45) 14.10.09

(11) 1 841 392
(51) A 61 H 1/02 A 61 H 1/00
(21) + (22) 06705854.5 27.01.06
(73) SELT, HERMANN JOSEF
Industriestrasse 33
56218 Mülheim-Kärlich(DE);
(54) Dispositif de couchage
cinématique-TRADUCTION-Kinematische Liegevorrichtung
(30) 28.01.05 DE 102005004074 07.01.06 DE 102006000981
(45) 21.10.09

(11) 2 029 084
(51) A 61 H 15/00 A 61 H 7/00
A 61 H 9/00
(21) + (22) 07803758.7 18.06.07
(73) LOUISIN RESEARCH AND DEVELOPMENT LIMITED
Chez John Behan & Company 1 Clonskeagh Square
Clonskeagh 14 Dublin(IE);
(54) DISPOSITIF DE TRAITEMENT, NOTAMMENT DE MASSAGE, DU
TISSU CONJONCTIF DE LA PEAU
(30) 19.06.06 FR 0605423
(45) 28.10.09

(11) 1 249 219
(51) A 61 J 3/07
(21) + (22) 00128701.0 29.12.00
(73) SWISS CAPS RECHTE UND LIZENZEN A.G.
Hausenstrasse 49
9533 Kirchberg(CH);
(54) Procédé et dispositif de production d'articles
fabriqués avec un matériau
biopolymère-TRADUCTION-Verfahren und Vorrichtung zum
Herstellen von Formkörpern aus einem biopolymeren
Material
(45) 21.10.09

(11) 1 728 496
(51) A 61 J 9/00 A 61 J 17/00
(21) + (22) 06252857.5 02.06.06
(73) EPISODE 1 PARTNERS LTD.
1 Hinde Street London W1U 2AY(GB);
(54) Dispositif pour nourrir un nourrisson comportant une
odeur de poitrine féminine et méthode d'utilisation.
(30) 02.06.05 GB 0511260
(45) 21.10.09

(11) 0 572 557
(51) A 61 K 31/535 A 61 K 31/495
A 61 K 31/47
(21) + (22) 92907833.5 07.02.92
(73) SMITHKLINE BEECHAM CORP.
One Franklin Plaza P.O. Box 7929
Philadelphia Pennsylvania 19101(US);
(54) UTILISATION DE TOPOTECAN DANS LA PREPARATION D'UN
MEDICAMENT POUR LE TRAITEMENT DU CANCER DES OVAIRES
(30) 21.02.91 US 658948
(45) 07.10.09

(11) 0 830 377
(51) A 61 K 38/26 C 07 K 14/605
(21) + (22) 96908973.9 12.04.96
(73) 1149336 ONTARIO INC.
19 Fernwood Road
Toronto Ontario M6B 3G3(CA);
(54) Glucagonachtig peptide-2 en therapeutisch gebruik
ervan
(30) 14.04.95 US 422540
(45) 14.10.09

(11) 0 861 247
(51) A 61 K 31/415 A 61 K 31/36
C 07 D 409/14 C 07 D 405/06
C 07 D 405/14

(21) + (22) 96938266.2 07.11.96
(73) AVENTIS PHARMA S.A.
20 avenue Raymond Aron
92160 Antony(FR);
(54) NOUVEAUX DERIVES D'IMIDAZOLE N-BENZYLIDIOXOL, LEUR
PROCEDE DE PREPARATION, INTERMEDIAIRES OBTENUS,
COMPOSITIONS PHARMACEUTIQUES ET LEUR UTILISATION
COMME ANTAGONISTES D'ENDOTHELINE
(30) 08.11.95 FR 9513189
(45) 07.10.09

(11) 0 907 730
(51) A 61 K 38/16 A 61 K 48/00
G 01 N 33/566 G 01 N 33/53
C 12 N 15/12 C 12 N 5/06
C 07 K 14/715 C 07 K 16/28
C 07 K 19/00
(21) + (22) 96934193.2 23.10.96
(73) ZENYTH OPERATIONS PTY LTD
45 Poplar Road
Parkville VIC 3052(AU);
(54) RECEPTEUR D'HEMATOPOIETINE ET SEQUENCES GENETIQUES
LE CODANT
(30) 23.10.95 AU PN613595 22.12.95 AU PN727695
09.09.96 AU PO220896
(45) 07.10.09

(11) 0 983 361
(51) A 61 K 39/02 A 61 K 39/05
A 61 K 39/07 C 12 N 15/31
C 07 K 14/195 C 07 K 14/315
C 07 K 14/31 C 07 K 14/32
C 07 K 14/33 C 07 K 14/335
C 07 K 14/305 C 07 K 14/35
C 07 K 14/36 C 07 K 14/34
C 12 N 1/38
(21) + (22) 98925821.5 03.06.98
(73) ABERYSTWYTH UNIVERSITY
Old College King Street
Aberystwyth SY23 2AX(GB);
(54) PHEROMONES BACTERIENNES ET LEURS UTILISATIONS
(30) 04.06.97 GB 9711389 27.05.98 GB 9811221
(45) 28.10.09

(11) 1 047 784
(51) A 61 K 39/095 G 01 N 33/53
C 12 Q 1/68 C 07 K 16/12
C 12 N 15/31 C 07 K 14/22
(21) + (22) 99900583.8 14.01.99
(73) NOVARTIS VACCINES AND DIAGNOSTICS S.R.L.
Via Fiorentina 1
53100 Siena (SI)(IT);
(54) ANTIGENES DU NEISSERIA MENINGITIDIS
(30) 14.01.98 GB 9800760 01.09.98 GB 9819015
09.10.98 GB 9822143
(45) 21.10.09

(11) 1 053 329
(51) A 61 K 39/02 A 61 K 39/09
C 12 N 15/31 C 12 N 15/62
C 07 K 14/315
(21) + (22) 99903011.7 14.01.99
(73) CENTER FOR DISEASE CONTROL AND PREVENTION
1600 Clifton Road N.E.
Atlanta GA 30333(US);
(54) PROTEINE PsaA RECOMBINEE LIPIDEE, METHODES DE
PREPARATION ET D'UTILISATION
(30) 03.02.98 US 17782
(45) 07.10.09

(11) 1 105 460
(51) A 61 K 38/22 A 61 K 38/26
C 07 K 14/605 C 07 K 14/575
C 12 N 5/06
(21) + (22) 99942066.4 10.08.99
(73) THE GOVERNMENT OF THE UNITED STATES OF AMERICA, AS
REPRESENTED BY THE SECRETARY, DEPARTMENT OF HEALTH
AND HUMAN SERVICES
The National Institute of Health Office of
Technology Transfer 6011 Executive Boulevard
Suite 325
Rockville MD 20852(US);
(54) DIFFERENCIATION DES CELLULES NE PRODUISANT PAS
D'INSULINE -ELLULES PRODUISANT DE L'INSULINE,
DIFFERENCIEES DE CELLULES NE PRODUISANT PAS
D'INSULINE, AU MOYEN DE GLP-1 OU D'EXENDINE-4 ET
LEURS UTILISATIONS
(30) 10.08.98 US 95917 P
(45) 07.10.09

(11) 1 128 731

(51) A 61 K 35/12 C 12 P 1/00
C 12 N 11/04 C 12 N 5/00
C 12 N 5/06 C 12 N 5/08
A 01 N 65/00 A 61 F 2/00

(21) + (22) 99971668.1 09.11.99

(73) THE ROGOSIN INSTITUTE
505 East 70th Street
New York NY 10021(US);

(54) COMPOSITIONS DE CELLULES RESTREINTES CAPABLES DE
CROISSANCE RAPIDE QUI PRODUISENT DES MATIERES
SUPPRIMANT LA PROLIFERATION ET UTILISATION DESDITES
COMPOSITIONS

(30) 09.11.98 US 188476

(45) 28.10.09

(11) 1 144 447

(51) A 61 K 38/10 A 61 K 31/70
C 07 K 14/35 C 07 K 7/08
C 07 K 16/12 C 12 Q 1/68
G 01 N 33/68 G 01 N 33/569
G 01 N 33/53

(21) + (22) 99952697.3 03.11.99

(73) ISIS INNOVATION LTD
Ewert House Ewert Place
Summertown Oxford OX2 7SG(GB);

(54) Tuberkulose diagnose test

(30) 04.11.98 GB 9824213 04.11.98 US 107004 P

(45) 14.10.09

(11) 1 169 062

(51) A 61 K 47/48 A 61 K 49/00
(21) + (22) 00914867.7 08.03.00

(73) AMAG PHARMACEUTICALS, INC.

61 Mooney Street
Cambridge MA 02138-1038(US);

(54) OXYDES DE FER COLLOIDIAUX THERMOSTABLES RECOUVERTS DE
CARBOHYDRATES REDUITS ET DES DERIVES DE CARBOHYDRATES

(30) 09.04.99 US 128579 P

(45) 21.10.09

(11) 1 187 598

(51) A 61 K 8/49 A 61 Q 17/04
(21) + (22) 00949173.9 08.06.00

(73) BASF SE

67056 Ludwigshafen(DE);
(54) MELANGES DE MICROPIGMENTS-TRADUCTION-MISCHUNGEN AUS
MIKROPIGMENTEN

(30) 18.06.99 EP 99810543

(45) 21.10.09

(11) 1 211 243

(51) A 61 K 31/445 A 61 P 25/28
C 07 D 211/32

(21) + (22) 02005248.6 06.06.97

(73) EISAI R&D MANAGEMENT CO., LTD.

6-10 Koishikawa 4-chome Bunkyo-ku
Tokyo 112-8088(JP);

(54) Donezepil-waterstofchloride polymorfen en werkwijze
voor bereiding

(30) 07.06.96 JP 14629396 27.12.96 WO PCT/JP96/038

30.12.96 US 774802

(45) 14.10.09

(11) 1 212 033

(51) A 61 K 8/04 A 61 K 8/31
A 61 Q 5/00 A 61 Q 9/02
A 61 Q 15/00 A 61 Q 19/00

(21) + (22) 00961251.6 29.08.00

(73) SARA LEE/DE N.V.

Keulsekade 143
3532 AA Utrecht(NL);

(54) Waterige cosmetische samenstelling bij lage druk,
omvattende een verdikkingsmiddel, een drijfstof en
een oppervlakteactieve stof

(30) 30.08.99 DE 19941933 06.01.00 EP 00200043

(45) 14.10.09

(11) 1 216 695

(51) A 61 K 8/06 A 61 K 8/81
A 61 Q 1/02 A 61 Q 1/04
A 61 Q 1/10 A 61 Q 1/14
A 61 Q 15/00 A 61 Q 17/00
A 61 Q 17/04 A 61 Q 19/00
A 61 K 9/00 A 61 K 9/06
A 61 K 9/107 A 61 K 47/32

(21) + (22) 01129936.9 17.12.01

(73) CLARIANT INTERNATIONAL LTD.

CH-4132 Muttenz(CH);

(54) Emulsions H/E comprenant un copolymère
2-acrylamido-2-méthylpropanesulfonate d'
ammonium/vinylpyrrolidone-TRADUCTION-O/W-Emulsions
mit einem Gehalt an
Ammoniumacryloyldimethyltaurat/Vinylpyrrolidoncopolymer

(30) 23.12.00 DE 10065046

(45) 21.10.09

(11) 1 227 843

(51) A 61 K 39/395 C 07 K 1/22
A 61 P 31/00 A 61 P 35/00
A 61 P 37/00 C 07 K 16/28
C 07 K 14/715

(21) + (22) 00992499.4 10.11.00

(73) BIOPHERESIS TECHNOLOGIES, INC.
400 Galleria Parkway Suite 1950
Atlanta GA 30339(US);

(54) METHODE ET SYSTEME PERMETTANT DE SUPPRIMER
L'INHIBITEUR DE CYTOKINES CHEZ DES PATIENTS

(30) 10.11.99 US 164695 P

(45) 14.10.09

(11) 1 232 264

(51) A 61 K 38/18 C 12 N 15/12
C 07 K 14/50 C 12 N 5/10
C 07 K 16/22

(21) + (22) 00982154.7 16.11.00

(73) NOVARTIS VACCINES AND DIAGNOSTICS, INC.
4560 Horton Street
Emeryville CA 94608 (US);

KYOTO UNIVERSITY

Yoshida-Shimoadachi Sakyo

Kyoto 606-8501(JP)

(54) GENE HUMAIN FGF-21 ET PRODUITS D'EXPRESSION GENIQUE

(30) 18.11.99 US 166540 P 11.05.00 US 203633 P

(45) 21.10.09

(11) 1 259 212

(51) A 61 K 8/49 A 61 K 8/97
A 61 Q 1/02

(21) + (22) 01270305.4 11.12.01

(73) L'ORÉAL

14 rue Royale

75008 Paris(FR);

(54) COMPOSITION COSMETIQUE COLOREE TRANSPARENTE OU

TRANSLUCIDE

(30) 12.12.00 FR 0016178

(45) 14.10.09

(11) 1 280 776

(51) A 61 K 31/44 A 61 P 19/02
A 61 P 7/02 A 61 P 27/06
A 61 P 35/00 C 07 D 401/12
A 61 K 31/16 C 07 C 235/42
C 07 D 217/22 C 07 D 213/56

(21) + (22) 01925566.0 24.04.01

(73) BAYER SCHERING PHARMA A.G.

Müllerstrasse 178

13353 Berlin(DE);

(54) AMIDES D'ACIDE BENZOIQUE SUBSTITUES ET UTILISATION

DESDITS AMIDES POUR INHIBER

L'ANGIOGENESE-TRADUCTION-SUBSTITUEE

BENZOESÄUREAMIDE UND DEREN VERWENDUNG ZUR HEMMUNG

VON ANGIOGENESE

(30) 25.04.00 DE 10021246

(45) 21.10.09

(11) 1 301 185

(51) A 61 K 31/445 A 61 K 31/325
A 61 P 33/10

(21) + (22) 01947397.4 25.06.01

(73) SALTIGO G.M.B.H.

Business-Park Katzberg Katzbergstrasse 1

40764 Langenfeld(DE);

(54) PRODUITS ANTHELMINTIQUES PERMETTANT DE PREVENIR LES

INFECTIONS PARASITAIRES CHEZ L'HOMME ET

L'ANIMAL-TRADUCTION-ANTHELMINTIKA ZUR VERHINDERUNG

VON PARASITÄREN INFEKTIONEN BEI MENSCH UND TIER

(30) 06.07.00 DE 10032878

(45) 28.10.09

(11) 1 303 302

(51) A 61 K 39/275
(21) + (22) 01965110.8 11.07.01

(73) AICURIS G.M.B.H. & CO. KG

Friedrich-Ebert-Strasse 475

42117 Wuppertal(DE);

(54) UTILISATION DE SOUCHES DU VIRUS PARAPOX OVIS CONTRE

LA FIBROSE DES ORGANES-TRADUCTION-VERWENDUNG VON

STÄMMEN DES PARAPOXVIRUS OVIS GEGEN ORGANFIBROSEN

(30) 11.07.00 DE 10033581 08.05.01 DE 1012233

(45) 14.10.09

(11) 1 309 691

(51) A 61 K 39/395 C 07 K 16/42
G 01 N 33/50 G 01 N 33/577
A 61 P 37/00 C 12 N 15/13
C 07 K 16/24 C 12 N 15/79
C 12 N 5/10

(21) + (22) 01957489.6 07.08.01

(73) CENTOCOR ORTHO BIOTECH INC.

800/850 Ridgeview Drive

Horsham PA 19044(US);

(54) ANTICORPS ANTI-TNF, COMPOSITIONS, METHODES ET

UTILISATIONS
(30) 07.08.00 US 223360 P 29.09.00 US 236826 P
01.08.01 US 920137
(45) 21.10.09

(11) 1 311 238
(51) A 61 K 8/14 A 61 K 8/55
A 61 K 31/683 A 61 Q 5/00
A 61 Q 17/04 A 61 Q 19/00
(21) + (22) 01976087.5 16.08.01
(73) BITOP G.- FUR BIOTECHNISCHE OPTIMIERUNG MBH
Stockumer Strasse 28
58453 Witten(DE);
(54) UTILISATION DE DI-SUCRES DE PHOSPHATE D'ALCOOL POUR
PROTEGER LES CELLULES DE LA PEAU HUMAINE CONTRE LES
RADIATIONS UV ET/OU IR-TRADUCTION-VERWENDUNG VON
DI-ZUCKERALKOHOLPHOSPHATEN ZUM SCHUTZ MENSCHLICHER
HAUTZELLEN VOR UV- UND/ODER IR-STRABLUNG
(30) 18.08.00 DE 10040932 22.08.00 DE 10055706
(45) 21.10.09

(11) 1 311 249
(51) A 61 K 9/70 A 61 K 31/48
A 61 P 5/08 A 61 P 5/24
(21) + (22) 01978306.7 24.08.01
(73) AXXONIS PHARMA A.G.
Schöneberger Strasse 15
10963 Berlin(DE);
(54) ASSOCIATION DE SYSTEMES THERAPEUTIQUES
TRANSDERMIQUES-TRADUCTION-SET AUS TRANSDERMALEN
THERAPEUTISCHEN SYSTEMEN
(30) 24.08.00 DE 10043321
(45) 07.10.09

(11) 1 322 624
(51) A 61 K 31/505 A 61 P 9/10
C 07 D 409/14 C 07 D 239/46
(21) + (22) 01980288.3 28.08.01
(73) ACTELION PHARMACEUTICALS LTD.
Gewerbestrasse 16
4123 Allschwil(CH);
(54) Arylalkanen-sulfonamiden mit
endothelin-antagonistischer aktivität
(30) 25.09.00 WO PCT/EP00/093
(45) 21.10.09

(11) 1 337 239
(51) A 61 K 9/14 A 61 K 9/72
(21) + (22) 01998327.9 30.11.01
(73) VECTURA LTD
1 Prospect West
Chippenham Wiltshire SN14 6FH(GB);
(54) PARTICULES SERVANT DANS UNE COMPOSITION
PHARMACEUTIQUE
(30) 30.11.00 GB 0029261 19.12.00 GB 0030946
05.10.01 GB 0124009
(45) 21.10.09

(11) 1 337 527
(51) A 61 K 31/404 A 61 P 29/00
A 61 P 37/06 C 07 D 403/04
C 07 D 403/14
(21) + (22) 01993604.6 05.11.01
(73) NOVARTIS A.G.
Lichtstrasse 35
4002 Basel (CH);
(54) DERIVES D'INDOLYLMALÉIMIDE UTILISES EN TANT
QU'INHIBITEURS DE PROTEINE KINASE C
(30) 07.11.00 US 246400 P 13.04.01 US 283705 P
(45) 14.10.09

(11) 1 339 413
(51) A 61 K 31/662 A 61 K 31/355
A 61 Q 19/08 A 61 Q 5/00
A 61 Q 1/00 A 61 Q 11/00
C 07 F 9/141 A 61 P 17/16
A 61 K 31/661 A 61 K 31/6615
(21) + (22) 01983308.6 14.11.01
(73) VITAL HEALTH SCIENCES PTY LTD.
Level 2 90 William Street
Melbourne VIC 3000(AU);
(54) Samenstellungen die complexen van fosfaatderivaten
van tocoferol omvatten
(30) 14.11.00 US 247997 P
(45) 07.10.09

(11) 1 346 993
(51) A 61 K 31/5517 A 61 K 31/551
A 61 K 31/553 A 61 K 31/554
A 61 P 3/10 A 61 P 27/02
A 61 P 13/12 A 61 P 3/04
C 07 D 487/04 C 07 D 498/04
C 07 D 513/04 C 07 D 243/10
C 07 D 491/147 C 07 D 495/14
(21) + (22) 01998549.8 29.11.01
(73) AJINOMOTO CO., INC.
15

15-1 Kyobashi 1-chome Chuo-ku
Tokyo 104-0031(JP);
(54) COMPOSES DE LACTAME ET LEUR UTILISATION MEDICALE
(30) 01.12.00 JP 2000367175
(45) 21.10.09

(11) 1 372 590
(51) A 61 K 8/02 A 61 K 8/19
A 61 K 8/22 A 61 K 8/86
A 61 Q 11/00
(21) + (22) 02713806.4 11.03.02
(73) COLGATE-PALMOLIVE CY
300 Park Avenue
New York NY 10022-7499(US);
(54) BANDE PERMETTANT DE BLANCHIR DES SURFACES DENTAIRES
(30) 12.03.01 US 804530
(45) 21.10.09

(11) 1 372 710
(51) A 61 K 39/12 A 61 K 39/21
A 61 K 39/275 A 61 K 39/285
(21) + (22) 02721259.6 01.03.02
(73) THE GOVERNMENT OF THE UNITED STATES OF AMERICA, AS
REPRESENTED BY THE SECRETARY, DEPARTMENT OF HEALTH
AND HUMAN SERVICES
The National Institute of Health Office of
Technology Transfer 6011 Executive Boulevard
Suite 325
Rockville MD 20852 (US);
EMORY UNIVERSITY
1380 South Oxford Road
Atlanta GA 30303(US)
(54) MVA EXPRIMANT DES GENES ENVELOPPE, GAG ET POL DU VIH
(30) 08.03.01 US 274434 P
(45) 14.10.09

(11) 1 379 504
(51) A 61 K 31/4468 C 07 D 211/58
C 07 D 401/14 C 07 D 211/96
C 07 D 417/14
(21) + (22) 02730122.5 08.04.02
(73) NOVARTIS PHARMA GMBH
Brunner Strasse 59
1230 Wien(AT);
(54) DERIVES BIPERIDINYLE ET LEUR UTILISATION COMME
INHIBITEURS DES RECEPTEURS DE CHEMOKINE
(30) 09.04.01 GB 0108876
(45) 28.10.09

(11) 1 385 550
(51) A 61 K 45/06 A 61 K 31/557
A 61 P 37/06
(21) + (22) 02726291.4 10.05.02
(73) MEDICAL RESEARCH COUNCIL
20 Park Crescent
London W1B 1AL(GB);
(54) Compositions therapeutiques pour l'induction de la
tolerance
(30) 11.05.01 GB 0111497
(45) 07.10.09

(11) 1 387 657
(51) A 61 K 6/00 C 09 J 4/00
(21) + (22) 02753049.2 13.05.02
(73) 3M ESPE A.G.
Espe Platz
82229 Seefeld(DE);
(54) MATERIAUX DENTAIRES
AUTO-ADHESIFS-TRADUCTION-SELBSTADHÄSIVE
DENTALMATERIALIEN
(30) 16.05.01 DE 10124028
(45) 28.10.09

(11) 1 391 205
(51) A 61 K 31/7088 A 61 K 31/7105
A 61 K 31/713 A 61 K 38/46
A 61 P 7/02 A 61 P 7/04
(21) + (22) 03016127.7 16.07.03
(73) CSL BEHRING G.M.B.H.
Emil-von-Behring-Strasse 76
35041 Marburg(DE);
(54) Composition pharmaceutique comprenant de l'ARN en
tant que cofacteur de
l'hémostase-TRADUCTION-Pharmazeutische Zubereitung
mit RNA als Cofaktor der Hämostase
(30) 06.08.02 DE 10236038 03.03.03 DE 10309368
(45) 28.10.09

(11) 1 392 359
(51) A 61 K 39/395 A 61 P 35/00
C 07 K 16/28
(21) + (22) 02739258.8 13.05.02
(73) LUDWIG INSTITUTE FOR CANCER RESEARCH LTD.
605 Third Avenue
New York NY 10158(US);
(54) PROTEINES DE LIAISON SPECIFIQUES ET UTILISATIONS

ASSOCIEES
(30) 11.05.01 US 290410 P 28.09.01 US 326019 P
21.12.01 US 342258 P
(45) 21.10.09

(11) 1 407 276
(51) A 61 K 38/18 G 01 N 33/74
(21) + (22) 02727576.7 24.04.02
(73) VLAAMS INTERUNIVERSITAIR INSTITUUT VOOR
BIOTECHNOLOGIE VZW.
Rijvisschestraat 120
9052 Zwijnaarde (BE);
D. COLLEN RESEARCH FOUNDATION VZW
Onderwijs en Navorsing Campus Gasthuisberg K.U.
Leuven Herestraat 49
3000 Leuven(BE)
(54) Gebruik van de hypoxiaïnduceerbare factor-2alpha
voor de behandeling van neonataal respiratory
distress syndrome
(30) 24.04.01 EP 01201481 10.08.01 EP 01203073
11.01.02 EP 02075077
(45) 21.10.09

(11) 1 408 967
(51) A 61 K 31/46 A 61 K 31/573
A 61 K 31/137 A 61 P 11/00
(21) + (22) 02745329.9 29.05.02
(73) BOEHRINGER INGELHEIM PHARMA G.M.B.H. & CO.KG
Binger Strasse 173
55216 Ingelheim am Rhein(DE);
(54) COMPOSITIONS DE MEDICAMENT A BASE de tiotropium, DE
ciclesonide ET D'un AGENT BETA-MIMETIQUE POUR LE
TRAITEMENT DES MALADIES RESPIRATOIRES ET/OU
OBSTRUCTIVES-TRADUCTION-ARZNEIMITTELKOMPOSITIONEN
AUF DER BASIS VON Tiotropium, Ciclesonide UND einem
BETAMIMETIKUM ZUR BEHANDLUNG VON ENTZÜNDLICHEN
UND/ODER OBSTRUKTIVEN ATEMWEGSERKRANKUNGEN
(30) 23.06.01 DE 10130371
(45) 28.10.09

(11) 1 423 019
(51) A 61 K 49/04 A 23 L 1/05
A 23 L 1/052 A 23 L 1/054
A 23 C 9/20 A 23 F 5/24
(21) + (22) 02759246.8 02.08.02
(73) SIMPLY THICK LLC
200 S. Hanley Road Suite 1102
St. Louis MO 63105(US);
(54) PROCEDE PERMETTANT DE PREPARER DES COMPOSITIONS
EPAISSISSANTES CONCENTREES
(30) 02.08.01 US 309764 P
(45) 14.10.09

(11) 1 430 082
(51) A 61 K 38/28 C 07 K 14/62
(21) + (22) 02766246.9 06.09.02
(73) BIOCON LIMITED
20th K.M. Hosur Road Electronics City P.O.
Bangalore 560 100 Karnataka(IN);
(54) SYNTHESE DE CONJUGUES POLYPEPTIDES-OLIGOMERES DE
L'INSULINE, ET CONJUGUES POLYPEPTIDES-OLIGOMERES DE
PROINSULINE, ET MODALITES DE LEUR SYNTHESE
(30) 07.09.01 US 318197 P 21.12.01 US 36744
18.01.02 US 349462 P
(45) 28.10.09

(11) 1 432 737
(51) A 61 K 39/395 G 01 N 33/577
C 12 Q 1/68 A 61 K 31/7088
A 61 K 35/76 A 61 K 38/00
C 07 K 16/32 C 07 K 19/00
C 12 N 15/13 C 12 N 15/62
C 12 N 15/63 C 12 N 7/00
C 12 N 1/21
(21) + (22) 02784853.0 10.07.02
(73) BIOTECNOL S.A.
Lagoas Park Edificio 7 - 1 Piso Norte
2741-901 Porto Salvo(PT);
(54) MINI-ANTICORPS HUMAIN QUI EST CYTOTOXIQUE POUR DES
CELLULES TUMORALES EXPRIMANT LE RECEPTEUR ERBB2
(30) 10.07.01 IT RM20010408
(45) 14.10.09

(11) 1 436 003
(51) A 61 K 39/395 C 07 K 16/00
C 07 K 14/705
(21) + (22) 02734478.7 20.05.02
(73) ZYMOGENETICS, INC.
1201 Eastlake Avenue East
Seattle WA 98102(US);
(54) Taci-immunoglobulin-fusionsproteine
(30) 24.05.01 US 293343 P
(45) 28.10.09

(11) 1 443 889
(51) A 61 K 8/41 A 61 K 8/49
16

A 61 Q 5/10
(21) + (22) 02779547.5 11.11.02
(73) HENKEL A.G. & CO. KGAA
Henkelstrasse 67
40589 Düsseldorf(DE);
(54) COLORANTS D'OXYDATION A BASE DE REVELATEURS
BICYCLIQUES-TRADUCTION-OXIDATIONSFÄRBMITTEL AUF DER
BASIS ZWEIKERNIGER ENTWICKLERKOMPONENTEN
(30) 17.11.01 DE 10156667
(45) 14.10.09

(11) 1 450 750
(51) A 61 K 31/4178 C 07 D 417/06
(21) + (22) 02793210.2 07.11.02
(73) AVENTIS PHARMA S.A.
20 avenue Raymond Aron
92160 Antony(FR);
(54) DERIVES DE 2-AMINO-4-PYRIDYLMETHYL-THIAZOLINE ET
LEUR UTILISATION COMME INHIBITEURS DE NO-SYNTHESE
INDUCTIBLE
(30) 09.11.01 FR 0114508 30.01.02 US 352978 P
(45) 21.10.09

(11) 1 452 524
(51) A 61 K 31/4015 A 61 P 25/08
C 07 D 207/27
(21) + (22) 04007878.4 21.02.01
(73) UCB PHARMA, S.A.
60 allée de la Recherche
1170 Brussels(BE);
(54) "Dérivé de 2-oxo-1-pyrrolidine et ses applications
pharmaceutique"
(30) 23.02.00 GB 0004297
(45) 14.10.09

(11) 1 461 337
(51) A 61 K 31/445 A 61 P 3/10
C 07 D 471/04
(21) + (22) 02795262.1 20.12.02
(73) F. HOFFMANN-LA ROCHE A.G.
Grenzacherstrasse 124
4070 Basel(CH);
(54) DERIVES DE PYRIDO(2,1-A)ISOQUINOLINE COMME
INHIBITEURS DPP-IV
(30) 27.12.01 EP 01130882
(45) 14.10.09

(11) 1 463 506
(51) A 61 K 31/517 C 07 D 403/12
C 07 D 401/14 C 07 D 403/14
(21) + (22) 02788214.1 20.12.02
(73) ASTRAZENECA A.B.
151 85 Södertälje(SE);
(54) DERIVES DE LA QUINAZOLINE SUBSTITUES UTILISES EN
TANT QU'INHIBITEURS DES KINASES AURORA
(30) 24.12.01 EP 01403357
(45) 21.10.09

(11) 1 479 300
(51) A 61 K 31/198 A 61 K 47/26
A 61 K 9/14 A 61 P 1/16
A 61 P 3/02 A 61 P 13/12
A 23 L 1/305 A 23 L 1/015
(21) + (22) 03703198.6 05.02.03
(73) AJINOMOTO CO., INC.
15-1 Kyobashi 1-chome Chuo-ku
Tokyo 104-8315(JP);
(54) Poudre d'acides amines et procede de production de
cette poudre
(30) 22.02.02 JP 2002046580 10.07.02 JP 2002201848
(45) 21.10.09

(11) 1 495 755
(51) A 61 K 31/198 A 61 P 1/14
A 61 K 38/27 A 61 K 38/30
(21) + (22) 04291738.5 08.07.04
(73) BIOCODEX
7
avenue Gallieni, F-94250 Gentilly (FR);
UNIVERSITE RENE DESCARTES PARIS V
12 rue de l'Ecole de Médecine
F-75270 Paris Cédex 06(FR)
(54) Utilisation de la citrulline dans la fabrication
d'un médicament pour le traitement de l'insuffisance
intestinale liée au vieillissement ou à une
irradiation
(30) 08.07.03 FR 0308349
(45) 14.10.09

(11) 1 512 404
(51) A 61 K 31/56 A 61 K 47/26
A 61 K 47/36 A 61 K 47/40
A 61 P 17/00 A 61 P 17/06
A 61 P 37/08
(21) + (22) 02788607.6 12.11.02
(73) CAC CORP.

186 Higashihatsuishi 2-chome
Nagareyama-shi Chiba 270-0114(JP);
(54) PREPARATIONS A USAGE EXTERNE POUR LE TRAITEMENT DE
LA DERMATITE
(30) 03.06.02 JP 2002161000
(45) 21.10.09

(11) 1 513 531
(51) A 61 K 31/47 C 07 D 215/26
C 07 D 401/12 A 61 P 29/00
(21) + (22) 03757025.6 05.06.03
(73) MENARINI RICERCHES S.P.A.
Via Tito Speri 10
00040 Pomezia(IT);
(54) ANTAGONISTES DE BRADYKININE NON PEPTIDIQUE BASIQUE
ET COMPOSITIONS PHARMACEUTIQUES LES CONTENANT
(30) 07.06.02 IT MI20021247
(45) 21.10.09

(11) 1 529 038
(51) A 61 K 31/428 A 61 P 29/00
C 07 D 277/68 C 07 D 417/12
(21) + (22) 03787754.5 08.08.03
(73) NOVARTIS A.G.
Lichtstrasse 35
4056 Basel (CH);
(54) DERIVES DE BENZOTHIAZOLE AYANT UNE ACTIVITE
D'AGONISTE DU BETA-2-ADRENORECEPTEUR
(30) 09.08.02 GB 0218629 10.09.02 GB 0220955
(45) 07.10.09

(11) 1 537 113
(51) A 61 K 31/40 A 61 P 5/00
C 07 D 487/04
(21) + (22) 03760859.3 19.06.03
(73) SUVEN LIFE SCIENCES LIMITED
Serene Chambers Road No. 7 Banjara Hills
Hyderabad 500 034 (Andra Pradesh)(IN);
(54) ARYLALKYL INDOLES A AFFINITE DE RECEPTEUR DE LA
SEROTONINE UTILISES COMME AGENTS THERAPEUTIQUES,
LEUR PROCEDE DE PREPARATION ET COMPOSITIONS
PHARMACEUTIQUES CONTENANT LESDITS INDOLES
(30) 21.06.02 IN MA04762002
(45) 07.10.09

(11) 1 572 344
(51) A 61 K 9/50 A 23 L 1/00
B 01 J 13/02 B 01 J 13/04
(21) + (22) 03813539.8 18.12.03
(73) IPC PROCESS CENTER G.M.B.H. & CO.
Grunaer Weg 26
01277 Dresden(DE);
(54) Pellets en werkwijze voor de vervaardiging
ervan-TRADUCTION-PELLETS UND VERFAHREN ZU SEINER
HERSTELLUNG
(30) 19.12.02 DE 10260658 28.02.03 DE 10309777
(45) 28.10.09

(11) 1 576 965
(51) A 61 K 39/00 A 61 K 39/395
(21) + (22) 03767380.3 22.12.03
(73) CENTRO DE INGENIERIA GENETICA Y BIOTECNOLOGIA
(CIGB)
Avenida 31 entre 158 y 190 Cubanacan Playa
Ciudad de la Habana 10600(CU);
(54) Combinaties van groei- en hormoon-regulerende
factoren voor de behandeling van neoplasie
(30) 27.12.02 CU 33802
(45) 14.10.09

(11) 1 581 185
(51) A 61 K 9/127
(21) + (22) 03785534.3 24.11.03
(73) NOVOSOM A.G.
Weinbergweg 22
06120 Halle(DE);
(54) GLUCOCORTICOIDES LIPOSOMAU-TRADUCTION-LIPOSOMALE
GLUCOCORTICOIDE
(30) 24.11.02 DE 10255106
(45) 14.10.09

(11) 1 586 319
(51) A 61 K 31/433 C 07 D 285/08
C 07 D 417/04 A 61 P 25/28
A 61 P 3/10
(21) + (22) 05075779.8 04.04.05
(73) NOSCIRA, S.A.
Avenida de la Industria 52
28760 Tres Cantos(ES);
(54) Thiadiazolidinonen als GSK-3 inhibitoren
(30) 05.04.04 EP 04075997
(45) 21.10.09

(11) 1 587 496
(51) A 61 K 9/00 A 61 K 9/50
17

(21) + (22) 04704242.9 22.01.04
(73) ETHYPHARM
21 rue Saint-Matthieu
78550 Houdan();
(54) PARTICULES PRESENTANT UN ENROBAGE DE MASQUAGE DU
GOUT, PROCEDE DE PREPARATION ASSOCIE ET COMPRIMES
ORODISPERSIBLES CONTENANT LESDITES PARTICULES
ENROBEES
(30) 30.01.03 US 443797 P 03.02.03 FR 0301225
(45) 07.10.09

(11) 1 588 699
(51) A 61 K 9/127 A 61 K 49/00
(21) + (22) 04076135.5 26.07.95
(73) LANTHEUS MEDICAL IMAGING, INC.
331 Treble Cove Road
North Billerica MA 01862(US);
(54) Liposomes remplis de gaz comprenant un gaz insoluble
en combinaison avec un gaz soluble
(30) 16.09.94 US 307305
(45) 14.10.09

(11) 1 590 467
(51) A 61 K 48/00 C 12 N 15/63
C 12 N 15/85 A 01 K 67/027
C 12 N 5/10
(21) + (22) 04705802.9 28.01.04
(73) F. HOFFMANN-LA ROCHE A.G.
Grenzacherstrasse 124
CH-4070 Basel(CH);
(54) UTILISATION DE SEQUENCES REGULATOIRES POUR UNE
EXPRESSION TRANSITOIRE SPECIFIQUE DANS DES CELLULES
DETERMINEES DE MANIERE NEURONALE
(30) 28.01.03 EP 03002027
(45) 21.10.09

(11) 1 593 676
(51) A 61 K 31/553 A 61 P 25/18
C 07 D 267/20
(21) + (22) 05076085.9 26.06.02
(73) CENTRE FOR ADDICTION AND MENTAL HEALTH
33 Russell Street
Toronto ON M5S 2S1(CA);
(54) 8-Chloro-11-(4-(2'-hydroxyéthyl)piperazin-1-yl)-diben
zo[b,f][1,4]oxazépine à activité antipsychotique
atypique et à faible affinité pour le récepteur
dopamine D2
(30) 26.06.01 US 300430 P
(45) 07.10.09

(11) 1 594 858
(51) A 61 K 31/415 A 61 P 35/00
C 07 D 401/04
(21) + (22) 03791110.4 14.08.03
(73) PFIZER PRODUCTS INC.
Eastern Point Road
Groton CT 06340(US);
(54) NOUVEAUX DERIVÉS DE BENZOIMIDAZOLE UTILISÉS EN TANT
QU'AGENTS ANTIPROLIFÉRATIFS
(30) 28.08.02 US 406524 P 08.10.02 US 417047 P
(45) 14.10.09

(11) 1 599 476
(51) A 61 K 31/55 A 61 P 25/00
C 07 D 471/08
(21) + (22) 04707948.8 04.02.04
(73) NEUROSEARCH A/S
Pederstrupvej 93
2750 Ballerup(DK);
(54) DERIVES ARYLE DIAZABICYCLIQUES
(30) 27.02.03 US 449871 P 27.02.03 DK 200300310
24.06.03 DK 200300940 25.06.03 US 482022 P
(45) 14.10.09

(11) 1 609 456
(51) A 61 K 8/49 A 61 Q 5/06
(21) + (22) 05291138.5 27.05.05
(73) L'ORÉAL
14 rue Royale
75008 Paris(FR);
(54) Utilisation de composés azoïques polycationiques en
teinture des fibres kératiniques
(30) 28.05.04 FR 0405805
(45) 28.10.09

(11) 1 610 817
(51) A 61 K 39/215 C 07 K 14/165
(21) + (22) 04716603.8 03.03.04
(73) INTERVET INTERNATIONAL B.V.
Wim de Körverstraat 31
5831 AN Boxmeer (NL);
INSTITUTE FOR ANIMAL HEALTH
Compton
Newbury Berkshire RG20 7NN(GB)
(54) Infectieus brochitisvirus met een veranderd spike-gen
(30) 03.03.03 EP 03075623

(45) 14.10.09

(11) 1 611 126
(51) A 61 K 31/495 C 07 D 405/12
(21) + (22) 04718300.9 08.03.04
(73) MERCK PATENT G.M.B.H.
Frankfurter Strasse 250
64293 Darmstadt(DE);

(54) CHROMENONINDOLE-TRADUCTION-CHROMENONINDOLE
(30) 04.04.03 DE 10315285
(45) 28.10.09

(11) 1 615 626
(51) A 61 K 9/28 A 61 K 9/20
(21) + (22) 04729172.9 23.04.04
(73) JAGOTEC AG
Eptingerstrasse 51
4132 Muttenz(CH);

(54) COMPRIME A NOYAU COLORE
(30) 24.04.03 GB 0309343
(45) 14.10.09

(11) 1 620 182
(51) A 61 K 38/48 A 61 P 29/00
A 61 P 25/02
(21) + (22) 04751060.7 30.04.04
(73) ALLERGAN, INC.
2525 Dupont Drive
Irvine CA 92612(US);

(54) PROCEDES DE TRAITEMENT DE LA SINUSITE
(30) 02.05.03 US 429069
(45) 28.10.09

(11) 1 622 897
(51) A 61 K 31/506 A 61 K 31/4436
A 61 P 29/00 A 61 P 9/10
A 61 P 3/04 C 07 D 417/04
C 07 D 417/14
(21) + (22) 04730527.1 30.04.04
(73) NOVARTIS A.G.
Lichtstrasse 35
4056 Basel (CH);

(54) INHIBITEURS DE PHOSPHATIDYLINOSITOL 3-KINASE
(30) 02.05.03 GB 0310234
(45) 14.10.09

(11) 1 624 936
(51) A 61 K 39/395 A 61 K 31/00
G 01 N 33/48 A 61 P 25/00
A 61 P 23/00
(21) + (22) 04732907.3 14.05.04
(73) UNIVERSITE LAVAL
Cit  Universitaire Pavillon des Sciences de
l'Education
Qu bec QC G1K 7P4(CA);

(54) Modulation de chlorure du SNC et ses utilisations
(30) 16.05.03 US 470885 P
(45) 28.10.09

(11) 1 648 413
(51) A 61 K 9/107 A 61 K 31/216
(21) + (22) 04757141.9 21.07.04
(73) THERAVANCE, INC.
901 Gateway Boulevard
South San Francisco CA 94080(US);

(54) Pharmazeutische zusammensetzungen eines
kurzwirkenden sedativen hypnosemittels
(30) 23.07.03 US 489559 P
(45) 07.10.09

(11) 1 654 002
(51) A 61 K 9/00
(21) + (22) 04780382.0 05.08.04
(73) ALLERGAN, INC.
2525 Dupont Drive
Irvine CA 92612(US);

(54) COMPOSITIONS D'ADMINISTRATION D'AGENTS
THERAPEUTIQUES DANS LES YEUX ET LEURS METHODES
D'ELABORATION ET D'UTILISATION
(30) 07.08.03 US 493188 P 07.08.03 US 493178 P
(45) 07.10.09

(11) 1 656 122
(51) A 61 K 9/70 A 61 K 45/06
A 61 K 31/13 A 61 K 31/428
A 61 K 31/381 A 61 P 25/16
(21) + (22) 04764129.5 14.08.04
(73) LTS LOHMANN THERAPIE-SYSTEME A.G.
Lohmannstrasse 2
56626 Andernach(DE);

(54) PREPARATIONS PHARMACEUTIQUES POUR ADMINISTRATION
TRANSERMIQUE COMPRENANT DES COMBINAISONS DE
PRINCIPES ACTIFS, UTILISEES POUR TRAITER LA MALADIE
DE PARKINSON-TRADUCTION-TRANSDERMIALE
ARZNEIMITTELZUBEREITUNGEN MIT WIRKSTOFFKOMBINATIONEN

ZUR BEHANDLUNG DER PARKINSON-KRANKHEIT
(30) 20.08.03 DE 10338174
(45) 28.10.09

(11) 1 660 066
(51) A 61 K 31/155 A 61 K 31/366
A 61 K 31/404 A 61 K 31/40
A 61 K 31/506 A 61 P 3/06
A 61 P 3/10 A 61 P 9/00
(21) + (22) 04764321.8 20.08.04
(73) FOURNIER LABORATORIES IRELAND LIMITED
Anngrove
Carrigtwohill Co. Cork(IE);

(54) COMPOSITION PHARMACEUTIQUE COMPRENANT UNE
COMBINAISON DE METFORMINE ET UNE STATINE
(30) 22.08.03 EP 03292077
(45) 28.10.09

(11) 1 663 247
(51) A 61 K 31/55
(21) + (22) 04764755.7 02.09.04
(73) NOVARTIS A.G.
Lichtstrasse 35
4056 Basel (CH);

(54) UTILISATION D'OXCARBAZEPINE DANS L'AMELIORATION DU
SOMMEIL CHEZ DES PATIENTS SOUFFRANT DE LA DOULEUR
CHRONIQUE
(30) 03.09.03 GB 0320637 16.01.04 US 537378 P
(45) 28.10.09

(11) 1 664 096
(51) A 61 K 38/16 C 12 N 15/11
A 61 P 31/04 A 23 K 1/17
C 11 D 3/00 C 07 K 14/00
C 07 K 14/47 A 01 H 5/00
(21) + (22) 04736507.7 10.06.04
(73) NOVOZYMES A/S
Krogsh vej 36
2880 Bagsvaerd();

(54) Antimikrobielle peptide
(30) 11.06.03 DK 200300865
(45) 14.10.09

(11) 1 681 355
(51) A 61 K 48/00 A 61 K 31/70
A 01 K 67/027 C 12 N 15/90
C 12 N 15/85 C 12 N 5/10
(21) + (22) 06008807.7 29.08.00
(73) DROGE, PETER
100 Manyang Crescent Meadows 11-01
Singapore 637819(SG);

(54) Recombinaison avec une s quence sp cifique d'ADN
dans des cellules
eukaryotes-TRADUCTION-Sequenz-spezifische
DNA-Rekombination in eukaryotischen Zellen
(30) 30.08.99 DE 19941186
(45) 21.10.09

(11) 1 682 147
(51) A 61 K 31/517 A 61 P 29/00
A 61 P 1/00
(21) + (22) 04790780.3 23.10.04
(73) BOEHRINGER INGELHEIM INTERNATIONAL G.M.B.H.
Binger Strasse 173
55216 Ingelheim am Rhein(DE);
BOEHRINGER INGELHEIM PHARMA G.M.B.H. & CO. KG
Binger Strasse 173
55216 Ingelheim am Rhein(DE)

(54) UTILISATION D'INHIBITEURS DE TYROSINE-KINASE POUR
TRAITER DES PROCESSUS
INFLAMMATOIRES-TRADUCTION-VERWENDUNG VON
TYROSINKINASE-INHIBITOREN ZUR BEHANDLUNG
INFLAMMATORISCHER PROZESSE
(30) 30.10.03 DE 10350717
(45) 07.10.09

(11) 1 696 914
(51) A 61 K 31/439 C 07 D 498/08
A 61 P 35/00
(21) + (22) 04804849.0 15.12.04
(73) JANSSEN PHARMACEUTICA NV
Turnhoutseweg 30
2340 Beerse(BE);

(54) 3-Cyaanchinolinlederivaten met antiproliferatieve
activiteit
(30) 18.12.03 WO PCT/EP03/510
(45) 28.10.09

(11) 1 709 027
(51) A 61 K 31/47 A 61 K 31/40
A 61 K 31/54 A 61 K 31/335
A 61 K 31/38 C 07 C 251/00
C 07 D 333/70 C 07 D 307/54
C 07 D 333/38 C 07 D 307/68
C 07 D 209/18 C 07 D 279/16
C 07 D 215/50 C 07 D 209/80

C 07 D 405/12
(21) + (22) 05717518.4 31.01.05
(73) CLINIGENETICS
1105 avenue Pierre Mendès-France
30000 Nîmes(FR);
(54) COMPOSES DE TYPE HYDRAZIDE ET LEUR UTILISATION DANS
DES COMPOSITIONS PHARMACEUTIQUES POUR LE TRAITEMENT
DES MALADIES CARDIOVASCULAIRES
(30) 30.01.04 FR 0400913
(45) 07.10.09

(11) 1 719 509
(51) A 61 K 31/185 A 61 P 35/00
A 61 P 17/06
(21) + (22) 05708114.3 16.02.05
(73) ACTION MEDICINES, S.L.
Costa Brava 14B 7^A pt. 2
28034 Madrid(ES);
(54) Gebruik van 2,5-dihydroxybenzeensulfonzuur bij de
productie van geneesmiddelen van de behandeling van
angiogeneseafhankelijke ziektes zoals kanker en
psoriasis
(30) 17.02.04 ES 200400371
(45) 07.10.09

(11) 1 732 557
(51) A 61 K 31/496 A 61 P 25/14
A 61 P 25/16 A 61 K 31/00
(21) + (22) 05717127.4 23.03.05
(73) SOLVAY PHARMACEUTICALS B.V.
C.J. van Houtenlaan 36
1381 CP Weesp(NL);
(54) DÉRIVÉS DU 1-[2H-1-BENZOPYRAN-2-ONE-8-YL]-
PIPERAZINE POUR LE TRAITEMENT DES DÉSORDRES DE
MOUVEMENT
(30) 25.03.04 EP 04101229 25.03.04 US 555959 P
(45) 28.10.09

(11) 1 734 959
(51) A 61 K 31/4439 A 61 P 25/18
A 61 P 3/10
(21) + (22) 05732721.5 01.04.05
(73) AVENTIS PHARMACEUTICALS INC.
300 Somerset Corporate Boulevard
Bridgewater New Jersey 08807(US);
(54) COMPOSÉS POUR LE TRAITEMENT DE LA SCHIZOPHRENIE ET /
OU DES ANOMALIES DE LA GLUCOREGULATION
(30) 01.04.04 US 558451 P
(45) 28.10.09

(11) 1 755 604
(51) A 61 K 31/485 A 61 P 29/00
A 61 P 1/00 A 61 P 17/00
A 61 P 17/06 A 61 P 25/28
A 61 P 37/08 A 61 P 35/00
A 61 P 9/00 A 61 P 3/10
A 61 P 3/04 A 61 P 27/06
A 61 P 9/10
(21) + (22) 05742958.1 12.05.05
(73) ALCASYN PHARMACEUTICALS GMBH
Life Science Center Mitterweg 24
6020 Innsbruck(AT);
(54) UTILISATION D'ANTAGONISTES AUX RÉCEPTEURS OPIOIDES
POUR PRÉVENIR ET/OU TRAITER LES MALADIES ASSOCIÉES À
LA CIBLE CALCINEURINE
(30) 12.05.04 EP 04011293
(45) 14.10.09

(11) 1 756 087
(51) A 61 K 31/4178 A 61 P 25/28
C 07 D 401/10 C 07 D 403/10
C 07 D 405/14
(21) + (22) 05760367.2 14.06.05
(73) WYETH
Five Giralda Farms
Madison New Jersey 07940(US);
(54) DÉRIVÉS D'AMINO-5,5-DIPHÉNYLIMIDAZOLONE SERVANT À
INHIBER LA BÊTA-SECRETASE
(30) 16.06.04 US 580286 P
(45) 07.10.09

(11) 1 758 469
(51) A 61 K 31/201 A 61 K 31/202
A 61 K 45/06 A 61 K 31/702
A 23 L 1/30 A 23 L 1/308
A 61 P 31/18
(21) + (22) 05755280.4 22.06.05
(73) N.V. NUTRICIA
Eerste Stationsstraat 186
2712 HM Zoetermeer(NL);
(54) AMÉLIORATION DE L'INTEGRITE DE LA BARRIÈRE
INTESTINALE CHEZ LES PATIENTS ATTEINTS DE VIH
(30) 22.06.04 WO PCT/NL2004/0 21.04.05 EP 05103257
21.04.05 EP 05103260
(45) 28.10.09

(11) 1 762 222
(51) A 61 K 8/49 A 61 Q 5/10
(21) + (22) 06118382.8 03.08.06
(73) L'OREAL
14 rue Royale
75008 Paris(FR);
(54) Procédé de coloration des fibres kératiniques
comprenant une étape de traitement du cuir chevelu à
partir d'un ester de sorbitan particulier
(30) 11.08.05 FR 0552494
(45) 07.10.09

(11) 1 762 230
(51) A 61 K 9/20 A 61 K 31/529
A 61 P 35/02
(21) + (22) 06016747.5 10.08.06
(73) SIEGFRIED GENERICS INTERNATIONAL A.G.
Untere Brühlstrasse 4
4800 Zofingen(CH);
(54) Tablette enrobé ou granulate comprenant un
pyridylpyrimidine-TRADUCTION-Filtablette oder
Granulat enthaltend ein Pyridylpyrimidin
(30) 15.08.05 CH 13332005
(45) 14.10.09

(11) 1 765 343
(51) A 61 K 31/4427 A 61 P 1/08
(21) + (22) 05753010.7 23.06.05
(73) BAYER SCHERING PHARMA A.G.
Müllerstrasse 178
13353 Berlin(DE);
(54) UTILISATION DE
2-THIO-3,5-DICYANO-4-PHENYL-6-AMINOPYRIDINES
SUBSTITUEES LORS DU TRAITEMENT DE NAUSEES ET DE
VOMISSEMENTS-TRADUCTION-VERWENDUNG VON
SUBSTITUIERTEN
2-THIO-3,5-DICYANO-4-PHENYL-6-AMINOPYRIDINEN BEI DER
BEHANDLUNG VON ÜBELKEIT UND ERBRECHEN
(30) 06.07.04 DE 102004032651
(45) 28.10.09

(11) 1 767 206
(51) A 61 K 31/41 A 61 K 9/16
A 61 K 9/20 A 61 K 31/54
(21) + (22) 06126819.9 18.06.97
(73) NOVARTIS A.G.
Lichtstrasse 35
4002 Basel (CH);
(54) Formes orales solides comprenant du valsartan et de
l'hydrochlorothiazide
(30) 27.06.96 GB 9613470
(45) 28.10.09

(11) 1 780 284
(51) A 61 K 48/00 A 01 H 1/00
C 12 N 15/82 C 12 N 15/80
C 12 N 15/81
(21) + (22) 07001861.9 13.12.00
(73) CROPPDESIGN N.V.
Technologiepark 3
9052 Zwijnaarde(BE);
(54) Geoptimaliseerde T-DNA transfer en vectoren daarvoor
(30) 16.12.99 EP 99870264 10.04.00 US 195758 P
(45) 28.10.09

(11) 1 781 608
(51) A 61 K 31/405 A 61 P 3/10
A 61 P 3/06 C 07 D 209/08
(21) + (22) 05772210.0 08.08.05
(73) F.HOFFMANN-LA ROCHE A.G.
Grenzacherstrasse 124
4070 Basel(CH);
(54) DÉRIVES D'INDOLE COMPRENANT UN GROUPE ACÉTYLENE,
UTILISES EN TANT QU'ACTIVATEURS PPAR
(30) 16.08.04 EP 04019378
(45) 21.10.09

(11) 1 786 774
(51) A 61 K 31/403 A 61 K 31/407
A 61 K 31/437 A 61 P 3/00
C 07 D 209/60 C 07 D 209/64
C 07 D 471/04 C 07 D 495/04
(21) + (22) 05792007.6 26.08.05
(73) JANSSEN PHARMACEUTICA NV
Turnhoutseweg 30
2340 Beerse(BE);
(54) Tricyclische adamantylamiderivaten als 11-beta
hydroxysteroiddehydrogenase remmers
(30) 30.08.04 EP 04104147 08.09.04 US 607840 P
(45) 14.10.09

(11) 1 791 537
(51) A 61 K 31/404 A 61 P 25/00
A 61 P 25/24
(21) + (22) 05785433.3 19.08.05
(73) AVENTIS PHARMACEUTICALS INC.

300 Somerset Corporate Boulevard
Bridgewater New Jersey 08807(US);
(54) DÉRIVÉS DES 3-ARYLTHIOINDOLE-2-CARBOXAMIDES ET
ANALOGUES DE CRUX-CI EN TANT QU'INHIBITEURS DE LA
CASÉINE KINASE I
(30) 19.08.04 US 603348 P
(45) 14.10.09

(11) 1 792 903
(51) A 61 K 8/49 A 61 Q 5/10
C 07 D 471/04
(21) + (22) 06123701.2 08.11.06
(73) L'ORÉAL
14 rue Royale
75008 Paris(FR);
(54) Composition pour la teinture des fibres kératiniques
comprenant au moins un dérivé 3-amino
pyrazolopyridine cationique
(30) 09.11.05 FR 0553402
(45) 14.10.09

(11) 1 819 331
(51) A 61 K 31/426 A 61 K 31/519
A 61 K 31/436 A 61 P 35/00
(21) + (22) 05852316.8 28.11.05
(73) NOVARTIS A.G.
Lichtstrasse 35
CH-4056 Basel (CH);
(54) PRODUITS COMPOSES CONTENANT DES EPOTHILONES ET DES
INHIBITEURS DES PROTEINES TYROSINE KINASES, ET LEURS
UTILISATIONS PHARMACEUTIQUES
(30) 30.11.04 US 631837 P
(45) 14.10.09

(11) 1 833 830
(51) A 61 K 31/435 A 61 P 35/00
C 07 D 471/04
(21) + (22) 05850343.4 19.12.05
(73) BAYER SCHERING PHARMA A.G.
Müllerstrasse 178
13353 Berlin(DE);
(54) DERIVE DE QUINOLEINE, SON UTILISATION, SA
FABRICATION ET MEDICAMENT LE
CONTENANT-TRADUCTION-CHINOLINDERIVAT, DESSEN
VERWENDUNG, HERSTELLUNG UND DIESES ENTHALTENDES
ARZNEIMITTEL
(30) 22.12.04 DE 102004063223 07.01.05 US 641733 P
(45) 14.10.09

(11) 1 836 204
(51) A 61 K 33/34 A 61 K 51/04
A 61 K 103/00 C 07 D 471/08
C 07 B 59/00
(21) + (22) 05822589.7 08.12.05
(73) FORSCHUNGSZENTRUM DRESDEN - ROSSENDORF E.V.
Recht und Patente Bautzner Landstrasse 400
01328 Dresden(DE);
(54) COMPLEXES MÉTALLIQUES RADIOACTIFS À BASE DE
BISPIDINE ET DE SES DÉRIVÉS UTILISÉS EN TANT
QU'AGENTS CHÉLATEURS, ET UTILISATION DE CES
COMPLEXES MÉTALLIQUES À DES FINS DE DIAGNOSTIC ET DE
THÉRAPIE EN MÉDECINE
NUCLÉAIRE-TRADUCTION-RADIOACTIVE METALLKOMPLEXE AUF
DER BASIS VON BISPIDIN UND DESSEN DERIVATE
(30) 24.12.04 DE 102004062568
(45) 21.10.09

(11) 1 838 318
(51) A 61 K 31/485 A 61 P 25/04
A 61 K 9/20
(21) + (22) 06700652.8 17.01.06
(73) EURO-CELTIQUE S.A.
2 avenue Charles de Gaulle
1653 Luxembourg(LU);
(54) Gebruik van oxycodon voor het behandelen van
ingewandspijn
(30) 18.01.05 US 645490 P
(45) 21.10.09

(11) 1 838 670
(51) A 61 K 31/403 A 61 P 9/04
A 61 P 9/12 C 07 D 209/88
(21) + (22) 05815876.7 05.12.05
(73) ZACH SYSTEM S.P.A.
Via Lillo del Duca 10
20091 Bresso (Milano)(IT);
(54) Werkwijze voor het vervaardigen van carvedilol en de
enantiomeren daarvan
(30) 09.12.04 EP 04106438
(45) 14.10.09

(11) 1 847 524
(51) A 61 K 31/192 A 61 P 25/28
C 07 C 51/09 C 07 C 57/38
C 07 C 57/58 C 07 C 59/64
C 07 D 257/04

(21) + (22) 06112934.2 21.04.06
(73) CELLZOME LTD
Chesterford Research Park
Little Chesterford Cambridgeshire CB10 1XL(GB);
(54) Derives de terphényle pour le traitement de l'
Alzheimer
(45) 14.10.09

(11) 1 848 446
(51) A 61 K 33/26 A 61 K 47/26
A 61 P 25/28 A 61 P 37/02
(21) + (22) 06707742.0 18.01.06
(73) VIFOR (INTERNATIONAL) A.G.
Rechenstrasse 37
9001 St. Gallen(CH);
(54) UTILISATION DE COMPOSES COMPLEXES DE FER
(III)-TRADUCTION-VERWENDUNG VON
EISEN(III)-KOMPLEXVERBINDUNGEN
(30) 09.02.05 EP 05100907
(45) 14.10.09

(11) 1 850 830
(51) A 61 K 9/107 A 61 K 47/20
A 61 K 47/24 A 61 P 19/00
A 61 P 35/04 A 61 P 39/06
(21) + (22) 06722529.2 24.02.06
(73) EXNER, HEINRICH
Birkenweg 29
39291 Möckern(DE);
(54) SUPPOSITOIRE DESTINE A LIER DES COMPOSES OXYGENE
REACTIFS DANS LE CORPS D'UN HOMME OU D'UN
ANIMAL-TRADUCTION-SUPPOSITORIUM ZUR BINDUNG VON
REAKTIVEN SAUERSTOFFVERBINDUNGEN IM KÖRPER VON
MENSCHEN UND TIEREN
(30) 25.02.05 DE 102005009515
(45) 28.10.09

(11) 1 853 582
(51) A 61 K 31/4178 A 61 K 31/4164
A 61 P 31/12 C 07 D 401/12
C 07 D 233/90
(21) + (22) 06706932.8 14.02.06
(73) AICURIS G.M.B.H. & CO. KG
Friedrich-Ebert-Strasse 475
42117 Wuppertal(DE);
(54) IMIDAZOLES SUBSTITUES PAR
HETEROCYCLYLAMIDE-TRADUCTION-HETEROCYCLYLAMID-SUBSTIT
UIERTE IMIDAZOLE
(30) 23.02.05 DE 102005008183
(45) 21.10.09

(11) 1 856 090
(51) A 61 K 31/381 C 07 D 333/24
A 61 P 3/10
(21) + (22) 06720513.8 09.02.06
(73) ELI LILLY AND CY
Lilly Corporate Center
Indianapolis IN 46285(US);
(54) Substituierte thiophenderivate als
glucagonrezeptorantagonisten, herstellung und
therapeutische anwendungen
(30) 11.02.05 US 652492 P
(45) 14.10.09

(11) 1 865 966
(51) A 61 K 31/60 A 61 K 31/196
A 61 K 31/542 A 61 P 11/00
A 61 P 11/08
(21) + (22) 06707521.8 10.03.06
(73) MEDESTEA RESEARCH & PRODUCTION S.P.A.
Via Ribes 5
10010 Colletterto Giacosa (Torino)(IT);
(54) EMPLOI D ANTI-INFLAMMATOIRES NON STEROIDIENS PAR
INHALATION DANS LE TRAITEMENT DE LA BRONCHITE AIGUE
ET CHRONIQUE
(30) 15.03.05 IT MI20050417
(45) 28.10.09

(11) 1 874 797
(51) A 61 K 47/48 C 08 G 69/00
A 01 N 61/00 C 07 K 1/00
C 07 K 2/00
(21) + (22) 06755456.8 27.04.06
(73) CENTRE NATIONAL DE LA RECHERCHE SCIENTIFIQUE
3 rue Michel-Ange
75794 Paris Cedex 16 (FR);
UNIVERSITE MONTPELLIER II
Place Eugène Bataillon
34095 Montpellier Cedex 05(FR)
(54) PROCÉDE DE PREPARATION DE POLYLYSINES DENDRIMÉRES
GREFFES
(30) 28.04.05 FR 0504309
(45) 21.10.09

(11) 1 877 367
(51) A 61 K 31/325 C 07 C 271/24

C 07 D 307/68	C 07 D 307/85		
C 07 D 213/81	C 07 D 213/82		
C 07 D 231/38	C 07 D 307/32		
C 07 D 295/08	C 07 D 211/58		
C 07 C 309/14	C 07 D 233/54		
A 61 P 1/00	A 61 P 13/00		
A 61 P 25/00			
(21) + (22) 06724540.7	24.04.06		
(73) NOVARTIS A.G.			
Corporate Intellectual Property	Lichtstrasse 35		
4056 Basel (CH);			
(54) DERIVES ACETYLENIQUES			
(30) 25.04.05 GB 0508314			
(45) 14.10.09			
<hr/>			
(11) 1 887 024			
(51) A 61 K 8/898	C 08 G 77/388		
D 06 M 15/643			
(21) + (22) 07111703.0	04.07.07		
(73) EVONIK GOLDSCHMIDT G.M.B.H.			
Goldschmidtstrasse 100			
45127 Essen(DE);			
(54) Polysiloxane d'un nouveau type doté de groupes d'ammonium quaternaires, son procédé de fabrication et son utilisation dans des formulations de nettoyage et de soin-TRADUCTION-Neuartige Polysiloxane mit quaternären Ammoniumgruppen, Verfahren zu deren Herstellung und deren Verwendung in reinigenden und pflegenden Formulierungen			
(30) 31.07.06 DE 102006035512			
(45) 14.10.09			
<hr/>			
(11) 1 889 838			
(51) A 61 K 31/4439	A 61 K 31/415		
A 61 K 31/506	C 07 D 231/48		
C 07 D 401/04	C 07 D 401/12		
C 07 D 401/14	C 07 D 403/04		
C 07 D 403/12	C 07 D 403/14		
C 07 D 405/04	C 07 D 405/14		
C 07 D 409/04	C 07 D 417/04		
C 07 D 417/12			
(21) + (22) 07112106.5	24.05.01		
(73) SMITHKLINE BEECHAM CORP.			
One Franklin Plaza			
P.O. Box 7929, Philadelphia, PA 19101(US);			
(54) Substance mimétique à thrombopoïétine			
(30) 25.05.00 US 207084 P	30.08.00 US 228929 P		
(45) 14.10.09			
<hr/>			
(11) 1 893 603			
(51) A 61 K 31/4468	A 61 K 31/506		
A 61 K 31/5375	A 61 P 3/10		
C 07 D 407/12	C 07 D 401/10		
C 07 D 401/14	C 07 D 413/14		
C 07 D 401/12	C 07 D 211/58		
(21) + (22) 06755285.1	23.05.06		
(73) F. HOFFMANN-LA ROCHE A.G.			
Grenzacherstrasse 124			
4070 Basel(CH);			
(54) DERIVES DE LA PIPERIDIN-4-YL-AMIDE ET LEUR UTILISATION COMME ANTAGONISTES DU SOUS TYPE 5 DU RECEPTEUR SST			
(30) 02.06.05 EP 05104774			
(45) 14.10.09			
<hr/>			
(11) 1 896 006			
(51) A 61 K 31/275	A 61 K 31/195		
A 61 K 9/28	A 61 K 9/48		
A 61 K 9/16			
(21) + (22) 06755404.8	07.06.06		
(73) ORION CORPORATION			
Orionintie 1			
02200 Espoo(FI);			
(54) PROCEDE DE FABRICATION DES GRANULES CONTENANT ENTACAPONE POUR LES FORMES POSOLOGIQUES A L'ADMINISTRATION ORALE			
(30) 08.06.05 US 688334 P			
(45) 07.10.09			
<hr/>			
(11) 1 898 882			
(51) A 61 K 9/14	A 61 K 31/445		
(21) + (22) 06772583.8	08.06.06		
(73) ELAN PHARMA INTERNATIONAL LIMITED			
Monksland			
Athlone Westmeath(IE);			
(54) FORMULATIONS D'EBASTINE NANOPARTICULAIRE			
(30) 09.06.05 US 688955 P			
(45) 28.10.09			
<hr/>			
(11) 1 898 889			
(51) A 61 K 9/48	A 61 K 8/11		
B 01 J 13/04	A 23 L 1/00		
(21) + (22) 06809049.7	21.06.06		
(73) V. MANE FILS			
620 route de Grasse			
06620 Bar sur Loup(FR);			
(54) CAPSULE RUPTURABLE DE GÉLLANE SANS SOUDURE ET SON			
21			
<hr/>			
PROCÉDÉ DE FABRICATION			
(30) 21.06.05 WO PCT/EP2005/0	05.08.05 WO PCT/EP2005/0		
(45) 07.10.09			
<hr/>			
(11) 1 898 904			
(51) A 61 K 31/40	A 61 K 9/22		
A 61 K 9/24			
(21) + (22) 06772653.9	08.06.06		
(73) NOVARTIS A.G.			
Lichtstrasse 35			
4056 Basel (CH);			
(54) FORMULATION DE 1-Ÿ(3-HYDROXY-ADAMANT-1-YLAMINO)-ACETYL"-PYRROLIDINE-2(S)-CARBONITRILE			
(30) 10.06.05 US 689719 P	14.06.05 US 690309 P		
(45) 07.10.09			
<hr/>			
(11) 1 899 378			
(51) A 61 K 39/395	C 07 K 16/00		
C 12 N 5/12	A 61 P 37/06		
C 12 N 15/85	C 07 K 16/24		
(21) + (22) 06773749.4	21.06.06		
(73) XOMA TECHNOLOGY LTD.			
c/o XOMA (US) LLC 2910 Seventh Street			
Berkeley CA 94710 (US);			
MASAT, LINDA			
612 Mariposa Avenue Apt. 310			
Oakland CA 94610(US);			
HAAK-FRENDSCHO, MARY			
8472 Willow Place			
Newark CA 94560(US);			
CHEN, GANG			
5277 Quaker Hill Lane			
San Diego CA 92130(US);			
HORWITZ, ARNOLD			
2720 Lakeview Drive			
San Leandro CA 94577(US);			
ROELL, MARINA			
4484 Pitch Pine Court			
Concord CA 94521(US)			
(54) IL-1 beta bindende antilichamen en fragmenten daarvan			
(30) 21.06.05 US 692830 P			
(45) 28.10.09			
<hr/>			
(11) 1 901 698			
(51) A 61 K 36/76			
(21) + (22) 06754350.4	14.06.06		
(73) INDENA S.P.A.			
Viale Ortles 12			
20132 Milano(IT);			
(54) PROCÉDÉ POUR L'EXTRACTION DE DÉRIVÉS DE SALICINE À PARTIR DE SALIX			
(30) 14.07.05 IT MI20051349			
(45) 21.10.09			
<hr/>			
(11) 1 904 502			
(51) A 61 K 31/35	C 07 D 493/04		
(21) + (22) 06787500.5	14.07.06		
(73) ARYX THERAPEUTICS, INC.			
6300 Dumbarton Circle			
Fremont CA 94555(US);			
(54) COMPOSES PRECURSEURS ANTIARYTHMIQUES, LEURS PROCEDES DE SYNTHESE ET LEURS PROCEDES D'UTILISATION			
(30) 15.07.05 US 699780 P			
(45) 21.10.09			
<hr/>			
(11) 1 911 756			
(51) A 61 K 31/506	A 61 K 31/4545		
A 61 P 3/00	C 07 D 401/12		
C 07 D 401/14	C 07 D 413/14		
(21) + (22) 07023528.8	09.01.06		
(73) ARENA PHARMACEUTICALS, INC.			
6166 Nancy Ridge Drive			
San Diego CA 92121(US);			
(54) Gesubstitueerde pyridinyl- en pyrimidinylderivaten als modulators van metabolisme en de behandeling van stoornissen die daarmee verband houden			
(30) 10.01.05 US 642840 P			
(45) 21.10.09			
<hr/>			
(11) 1 915 375			
(51) A 61 K 31/439	A 61 P 25/00		
C 07 D 471/18			
(21) + (22) 06794298.7	07.08.06		
(73) SANOFI-AVENTIS			
174 Avenue de France			
75013 Paris(FR);			
(54) DÉRIVÉS DE -PYRIDINYL-i-AZABICYCLO[3.2.1]OCTANE, A LEUR PRÉPARATION ET LEUR APPLICATION EN THÉRAPEUTIQUE			
(30) 12.08.05 FR 0508528			
(45) 07.10.09			
<hr/>			
(11) 1 917 014			
(51) A 61 K 31/428	A 61 P 25/28		
(21) + (22) 06801521.3	15.08.06		
(73) UNIVERSITY OF VIRGINIA PATENT FOUNDATION			

250 West Main Street Suite 300
Charlottesville VA 22902(US);
(54) NEURORESTAURATION AVEC DU PRAMIPEXOLE R(+)
(30) 15.08.05 US 708213 P
(45) 07.10.09

(11) 1 933 869
(51) A 61 K 39/395 A 61 P 27/00
(21) + (22) 06813945.0 30.08.06
(73) SCHERING CORP.
2000 Galloping Hill Road
Kenilworth NJ 07033-0530 (US);
THE GOVERNMENT OF THE UNITED STATES OF AMERICA AS
REPRESENTED BY THE SECRETARY OF THE DEPARTMENT OF
HEALTH AND HUMAN SERVICES
National Institutes of Health Office of Technology
Transfer Suite 325 6011 Executive Boulevard
Rockville MD 20852-3804(US)
(54) Verwendung von IL-23 und IL-17 antagonisten zur
behandlung von autoimmuner entzündlicher
augenerkrankung
(30) 01.09.05 US 713792 P 11.08.06 US 837312 P
(45) 14.10.09

(11) 1 954 264
(51) A 61 K 31/336 C 07 D 303/08
(21) + (22) 06804890.9 29.11.06
(73) BASILEA PHARMACEUTICA A.G.
Grenzacherstrasse 487
4005 Basel(CH);
(54) Werkwijze voor de bereiding van epoxybutanol
tussenproducten
(30) 01.12.05 EP 05026163
(45) 07.10.09

(11) 1 971 601
(51) A 61 K 31/517 A 61 P 35/00
C 07 D 413/14 C 07 D 417/14
C 07 D 401/14 C 07 D 403/12
C 07 D 403/14 C 07 D 413/12
C 07 D 417/12 C 07 D 471/04
C 07 D 495/04
(21) + (22) 06837728.2 15.11.06
(73) ARRAY BIOPHARMA INC.
3200 Walnut Street
Boulder CO 80301(US);
(54) DERIVÉS DE LA N4-PHÉNYL-QUINAZOLINE-4-AMINE ET
COMPOSÉS SIMILAIRES EN TANT QUE INHIBITEURS DE LA
KINASE TYROSINE ERBB TYPE I POUR LE TRAITEMENT DE
MALADIES HYPERPROLIFÉRATIVES
(30) 15.11.05 US 736289 P 28.06.06 US 817019 P
(45) 21.10.09

(11) 1 973 527
(51) A 61 K 9/14
(21) + (22) 06840263.5 14.12.06
(73) ACUSPHERE, INC.
500 Arsenal Street
Watertown MA 02472(US);
(54) PROCÉDÉS DE PRÉPARATION DE FORMULATIONS
PHARMACEUTIQUES À BASE DE PARTICULES DESTINÉES À UNE
ADMINISTRATION PARENTÉRALE
(30) 15.12.05 US 750461 P
(45) 07.10.09

(11) 1 976 538
(51) A 61 K 31/728 A 61 K 31/663
A 61 P 19/00
(21) + (22) 06841087.7 21.12.06
(73) ABIOTEN PHARMA S.P.A.
Via Meucci 36
56014 Ospedaletto (Pisa)(IT);
(54) FORMULATION PHARMACEUTIQUE POUR LE TRAITEMENT
D'OSTEOARTHRITE CONTENANT UN ACIDE CLODRONIQUE ET UN
ACIDE HYALURONIQUE
(30) 29.12.05 IT MI20052515
(45) 28.10.09

(11) 1 981 903
(51) A 61 K 38/15 C 07 K 11/02
(21) + (22) 07703035.1 25.01.07
(73) AICURIS G.M.B.H. & CO. KG
Friedrich-Ebert-Strasse 475
42117 Wuppertal(DE);
(54) NONADEPSIPEPTIDE 10 SUBSTITUE PAR DE
L'ASPARAGINE-TRADUCTION-ASPARAGIN-10-SUBSTITUIERTE
NONADEPSIPEPTIDE
(30) 25.01.06 DE 102006003443
(45) 21.10.09

(11) 1 984 006
(51) A 61 K 35/14 A 61 P 37/00
(21) + (22) 07711428.8 02.02.07
(73) ORTHOGEN A.G.
Graf-Adolf-Strasse 43
40210 Düsseldorf(DE);

(54) COMPOSITION SANGUINE CONDITIONNÉE ET SON PROCÉDÉ DE
PRÉPARATION-TRADUCTION-KONDITIONIERTE
BLUTZUSAMMENSETZUNG UND VERFAHREN ZU DEREN
HERSTELLUNG
(30) 03.02.06 DE 102006005016
(45) 21.10.09

(11) 1 988 909
(51) A 61 K 31/765 A 61 P 17/02
(21) + (22) 07801465.1 30.07.07
(73) FLEN PHARMA N.V.
Drie Eikenstraat 661
2650 Edegem(BE);
(54) UTILISATION DE POLYÉTHYLÈNE GLYCOL DANS LES TROUBLES
OU MALADIES TOPIQUES LIÉS À L'INFLAMMATION ET DANS
LA CICATRISATION DES PLAIES
(30) 28.07.06 GB 0615016
(45) 21.10.09

(11) 1 998 750
(51) A 61 K 9/22 A 61 K 31/522
A 61 K 31/4468 A 61 K 31/4178
(21) + (22) 07734862.1 23.03.07
(73) BIOALLIANCE PHARMA
49 boulevard du Général Martial Valin
75015 Paris(FR);
(54) VEHICULE BIOADHESIF POUR LES MUQUEUSES POUR DELIVRER
LENTEMENT DES PRINCIPES ACTIFS
(30) 24.03.06 EP 06290480
(45) 28.10.09

(11) 2 029 170
(51) A 61 K 39/39
(21) + (22) 07859275.5 06.11.07
(73) NOVARTIS A.G.
Lichtstrasse 35
CH-4056 Basel(CH);
(54) MÉTHODES DE CONTRÔLE QUALITÉ POUR DES ÉMULSIONS
D'HUILE DANS L'EAU CONTENANT DU SQUALÈNE
(30) 08.11.06 GB 0622282
(45) 28.10.09

(11) 2 034 958
(51) A 61 K 9/10 A 61 K 31/5415
A 61 K 31/403
(21) + (22) 07732728.6 10.05.07
(73) NORBROOK LABORATORIES LTD
Station Works
Newry County Down BT35 6JP(GB);
(54) SUSPENSION AQUEUSE STABLE AYANT UN BON GOÛT
(30) 19.05.06 GB 0610058 23.05.06 GB 0610246
30.04.07 GB 0708375
(45) 28.10.09

(11) 2 040 664
(51) A 61 K 8/14 A 61 K 8/97
A 61 K 8/67 A 61 Q 19/08
(21) + (22) 07765708.8 28.06.07
(73) COTY PRESTIGE LANCASTER GROUP G.M.B.H.
Rheinstrasse 4E
55116 Mainz(DE);
(54) PRÉPARATION COSMÉTIQUE CONTENANT UN COMPLEXE DE SOIN
POUR LA PEAU À ACTION
ANTI-VIEILLISSEMENT-TRADUCTION-KOSMETISCHE
ZUBEREITUNG MIT EINEM HAUTPFLEGEKOMPLEX MIT
ANTI-ALTERUNGSWIRKUNG
(30) 05.07.06 DE 102006031762
(45) 28.10.09

(11) 2 040 703
(51) A 61 K 31/4188 A 61 K 31/4353
C 07 D 471/04 A 61 P 25/14
(21) + (22) 07803831.2 03.07.07
(73) SANOFI-AVENTIS
174 Avenue de France
75013 Paris(FR);
(54) DERIVES DE 2-BENZOYL-IMIDAZOPYRIDINES, LEUR
PREPARATION ET LEUR APPLICATION EN THERAPEUTIQUE
(30) 03.07.06 FR 0606010
(45) 21.10.09

(11) 2 041 153
(51) A 61 K 31/7032 C 07 H 17/00
C 07 H 1/00
(21) + (22) 07823569.4 12.07.07
(73) LABORATOIRES FOURNIER SA
28 Boulevard Clémenceau
21000 Dijon(FR);
(54) NOUVEAUX DERIVES DE 5-THIOXYLOPYRANOSE
(30) 13.07.06 FR 0652954
(45) 21.10.09

(11) 2 044 046
(51) A 61 K 31/341 A 61 P 37/06
C 07 D 307/32

(21) + (22) 07733705.3 22.05.07
(73) THE SECRETARY OF STATE FOR DEFENCE
DSTL Porton Down
Salisbury Wiltshire SP4 0JQ(GB);
(54) LACTONES N-ACYLE HOMOSÉRINE SUBSTITUÉES
(30) 22.05.06 GB 0610042
(45) 21.10.09

(11) 0 928 174
(51) A 61 L 15/42 A 61 L 15/46
A 61 L 15/60 A 61 F 13/02
A 61 F 13/42
(21) + (22) 97942682.2 22.09.97
(73) CONVATEC TECHNOLOGIES INC.
6100 Neil Road Suite 500
Reno NV 89511(US);
(54) PANSEMENT AMÉLIORE POUR PLAIE
(30) 27.09.96 US 722331
(45) 28.10.09

(11) 1 339 314
(51) A 61 L 31/14
(21) + (22) 01989740.4 14.11.01
(73) B. BRAUN MEDICAL INC.
824 Twelfth Avenue
Bethlehem Pennsylvania 18018(US);
(54) METHODE DE DEPLOIEMENT D'UNE ENDOPROTHESE A
EXPANSION THERMOMECHANIQUE
(30) 17.11.00 US 715215
(45) 14.10.09

(11) 1 406 682
(51) A 61 L 31/16 A 61 F 2/06
(21) + (22) 02747953.4 21.06.02
(73) CORDIS CORP.
14201 N.W. 60th Avenue
Miami Lakes Florida 33014(US);
(54) DISPOSITIFS D'ADMINISTRATION DE MEDICAMENTS
(30) 22.06.01 US 887464
(45) 07.10.09

(11) 1 447 104
(51) A 61 L 24/00 A 61 L 27/46
A 61 L 27/24 A 61 F 2/28
(21) + (22) 04001417.7 23.01.04
(73) CONSIGLIO NAZIONALE DELLE RICERCHE
Piazzale Aldo Moro 7
00185 Roma(IT);
(54) Procédé de production d'un tissu osseux artificiel
et son utilisation
(30) 05.02.03 IT mi20030186
(45) 07.10.09

(11) 1 464 342
(51) A 61 L 2/00 A 61 L 2/04
A 61 L 2/10 A 23 L 3/005
A 23 L 3/28 A 23 L 3/22
C 02 F 1/32
(21) + (22) 04006661.5 19.03.04
(73) BAYER TECHNOLOGY SERVICES G.M.B.H.
51368 Leverkusen(DE);
(54) Dispositif et procédé de stérilisation des liquides
par rayonnement ultraviolet et traitement thermique
de courte durée-TRADUCTION-Vorrichtung und Verfahren
zur Sterilisation flüssiger Medien mittels
UV-Bestrahlung und Kurzzeiterhitzung
(30) 21.03.03 DE 10312765
(45) 07.10.09

(11) 1 535 525
(51) A 61 L 15/60 A 24 D 3/10
C 08 L 33/08 C 11 D 17/04
(21) + (22) 04027834.3 24.11.04
(73) CELANESE INTERNATIONAL CORP.
1601 West LBJ Freeway
Dallas TX 75234-6034(US);
(54) Procédé de préparation de tissu non tissé lié par
une colle de latex
(30) 26.11.03 US 723537
(45) 07.10.09

(11) 1 627 647
(51) A 61 L 9/03 A 61 L 9/02
(21) + (22) 05255090.2 17.08.05
(73) BELL FLAVOURS & FRAGRANCES LTD
Shakespeare House 42 Newmarket Road
Cambridge Cambridgeshire CB5 8EP(GB);
(54) Dispositif de traitement d'air et paquet de
remplissage
(30) 19.08.04 GB 0418543
(45) 07.10.09

(11) 1 774 979
(51) A 61 L 2/025 A 47 L 15/23
(21) + (22) 06017369.7 21.08.06

(73) VANGUARD A.G.
Friedrichstrasse 78
10117 Berlin(DE);
(54) Appareil de nettoyage à ultrasons pour des
instruments médicaux-TRADUCTION-Einrichtung zur
Reinigung von medizinischen Instrumenten mittels
Ultraschall
(30) 11.10.05 DE 102005049005
(45) 14.10.09

(11) 1 796 754
(51) A 61 L 31/16
(21) + (22) 05801023.2 23.09.05
(73) BIOSENSORS INTERNATIONAL GROUP, LTD.
Cedar House 41 Cedar Avenue
Hamilton HM EX(BM);
(54) ENDOPROTHESE POUR LA DISTRIBUTION DE MEDICAMENTS ET
METHODE DE TRAITEMENT DE LA RESTENOSE
(30) 24.09.04 US 613071 P 22.09.05 US 232598
(45) 28.10.09

(11) 1 809 349
(51) A 61 L 31/10 A 61 L 31/16
(21) + (22) 05767989.6 05.07.05
(73) ZISCOAT N.V.
Interleuvenlaan 62 Zone 2
3001 Heverlee(BE);
(54) REVETEMENT BIOCOMPATIBLE DE DISPOSITIFS MEDICAUX PAR
DES TAMIS MOLECULAIRES
(30) 05.07.04 GB 0414911 17.11.04 GB 0425322
(45) 14.10.09

(11) 1 951 322
(51) A 61 L 2/20 A 61 L 2/10
A 61 L 2/12
(21) + (22) 06849882.3 14.11.06
(73) BIODEFENSE CORP.
128 Spring Street
Lexington Massachusetts 02421(US);
(54) APPAREIL DE TRAITEMENT DE COURRIER ET METHODE
ASSOCIÉE
(30) 18.11.05 US 281921
(45) 14.10.09

(11) 1 401 630
(51) A 61 M 25/00 B 29 C 53/14
B 29 C 47/34
(21) + (22) 02728535.2 22.03.02
(73) BOSTON SCIENTIFIC LIMITED
The Corporate Centre Bush Hill Bay Street
St. Michael(BB);
(54) DISPOSITIF MEDICAL A ELEMENT EXTRUDE PRESENTANT UNE
ORIENTATION HELICOIDALE
(30) 03.07.01 US 898710
(45) 28.10.09

(11) 1 420 836
(51) A 61 M 1/00
(21) + (22) 02754093.9 23.08.02
(73) F. HOFFMANN-LA ROCHE A.G.
Grenzacherstrasse 124
4070 Basel (CH);
ROCHE DIAGNOSTICS G.M.B.H.
Sandhofer Strasse 116
68305 Mannheim(DE)
(54) SYSTEME D'ACCES POUR ACCES A IMPLANTATION
PERCUTANEE-TRADUCTION-PORTSYSTEM FÜR EINEN PERKUTAN
IMPLANTIERTEN PORT
(30) 31.08.01 DE 10142637 06.09.01 DE 20114795 U
29.10.01 DE 10153341
(45) 14.10.09

(11) 1 421 968
(51) A 61 M 25/02
(21) + (22) 03025276.1 06.11.03
(73) PAJUNK G.M.B.H. & CO. KG BESITZVERWALTUNG
Karl-Hall-Strasse 1
78187 Geisingen(DE);
(54) Moyen de fixation d'un catheter et d'un
filtre-TRADUCTION-Vorrichtung zur Fixierung von
Katheter und Filter
(30) 19.11.02 DE 20217920 U
(45) 14.10.09

(11) 1 427 468
(51) A 61 M 25/00
(21) + (22) 02798953.2 12.09.02
(73) BOSTON SCIENTIFIC LIMITED
The Corporate Centre Bush Hill Bay Street
St. Michael(BB);
(54) CATHETER PRESENTANT DES PERFORMANCES DE COURBURE
ACCRES GRACE A UN TRAITEMENT THERMIQUE
(30) 20.09.01 US 957361
(45) 21.10.09

(11) 1 512 418
(51) A 61 M 1/36
(21) + (22) 04255325.5 02.09.04
(73) THERAKOS, INC.
437 Creamery Way
Exton PA 19341(US);
(54) Pompe péristaltique pour un circuit sanguin
extracorporel
(30) 03.09.03 US 654670
(45) 28.10.09

(11) 1 524 935
(51) A 61 M 21/00 A 61 B 5/0484
(21) + (22) 03787631.5 05.07.03
(73) FORSCHUNGSZENTRUM JULICH G.M.B.H.
Wilhelm-Johnen-Strasse
52425 Jülich(DE);
(54) Dispositif médical pour moduler une activité
neuronale dans le
cerveau-TRADUCTION-Medizinische Vorrichtung zur
Modulation neuronaler Aktivität im Gehirn
(30) 29.07.02 DE 10233960
(45) 07.10.09

(11) 1 603 612
(51) A 61 M 5/32
(21) + (22) 04719498.0 11.03.04
(73) JOUVIN, JEAN-LUC
6 Boulevard Oyon
72000 Le Mans(FR);
(54) FOURREAU DE PROTECTION POUR CANULE
(30) 11.03.03 FR 0303007
(45) 21.10.09

(11) 1 703 929
(51) A 61 M 5/20 A 61 M 5/32
(21) + (22) 04797272.4 29.11.04
(73) TECPHARMA LICENSING A.G.
Brunnmattstrasse 6
3401 Burgdorf(CH);
(54) DISPOSITIF D'INJECTION
DECLENCHABLE-TRADUCTION-AUSLÖSBARES INJEKTIONSGERÄT
(30) 18.12.03 CH 218903 18.12.03 DE 20319648 U
(45) 21.10.09

(11) 1 717 601
(51) A 61 M 25/00 A 61 B 19/00
A 61 N 7/00 A 61 B 5/04
A 61 B 5/042 A 61 B 17/22
A 61 M 25/00 A 61 B 19/00
A 61 N 7/00 A 61 B 5/04
G 01 S 15/89 G 01 S 7/52
G 06 T 17/00 A 61 B 8/12
A 61 B 5/06
(21) + (22) 06252217.2 25.04.06
(73) BIOSENSE WEBSTER, INC.
3333 Diamond Canyon Road
Diamond Bar CA 91765(US);
(54) Affichage d'une pointe de cathéter et la direction
d'un faisceau ultrasonore pour système
ultrasonographique
(30) 26.04.05 US 115013
(45) 07.10.09

(11) 1 743 616
(51) A 61 M 29/00 A 61 H 21/00
A 61 H 23/02 A 63 B 23/20
(21) + (22) 06117044.5 12.07.06
(73) ROCHE, CHARLOTTE
c/o Martin Kess Bernhard-Letterhaus-Strasse 19
50670 Köln(DE);
(54) Appareil de prophylaxie-TRADUCTION-Prophylaxegerät
(30) 13.07.05 DE 202005010807
(45) 21.10.09

(11) 1 755 723
(51) A 61 M 25/01
(21) + (22) 05746826.6 01.06.05
(73) RADI MEDICAL SYSTEMS A.B.
Palmladsgatan 10
754 50 Uppsala(SE);
(54) Fil-guide medical avec un capteur
(30) 04.06.04 US 576602 P 04.06.04 SE 0401431
(45) 21.10.09

(11) 1 795 219
(51) A 61 M 5/315 A 61 M 5/24
(21) + (22) 07105103.1 11.12.02
(73) TECPHARMA LICENSING A.G.
Brunnmattstrasse 6
3401 Burgdorf(CH);
(54) Appareil d'injection comprenant un élément de
réglage de dose à position finale
bloquée-TRADUCTION-Injektionsgerät mit
endpositionsblockiertem Dosisstellglied
(30) 21.12.01 DE 10163328 11.06.02 DE 20209051 U
24

(45) 28.10.09

(11) 1 810 703
(51) A 61 M 1/16 A 61 M 1/34
(21) + (22) 06425024.4 20.01.06
(73) BELLCO S.R.L.
Via Camurana 1
Mirandola(IT);
(54) Machine de dialyse surveillant la pression
artérielle par mesure de la saturation sanguine en
oxygène et la concentration sodique
(45) 07.10.09

(11) 1 827 568
(51) A 61 M 39/10 A 61 M 39/26
A 61 M 39/04
(21) + (22) 05853010.6 02.12.05
(73) CARDINAL HEALTH 303, INC.
3750 Torrey View Court
San Diego CA 92130(US);
(54) Selbstverschliessender steck-luer-konnektor mit
mehreren dichtungen
(30) 10.12.04 US 9444
(45) 07.10.09

(11) 1 846 067
(51) A 61 M 5/315 A 61 M 5/32
A 61 M 5/20
(21) + (22) 06791584.3 17.08.06
(73) PETER LOOS UND ARNOLD NEUHOLD GEWERBLICHE
SCHUTZRECHTE GBR
Maria-Antonien-Weg 16b
82418 Murnau(DE);
(54) DISPOSITIF
D'AUTO-INJECTION-TRADUCTION-AUTOINJEKTIONSGERÄT
(30) 17.08.05 DE 102005038933
(45) 14.10.09

(11) 1 882 491
(51) A 61 M 37/00
(21) + (22) 06015461.4 25.07.06
(73) MT DERM G.M.B.H.
Gustav-Krone Strasse 3
14167 Berlin(DE);
(54) Dispositif portatif pour perforation répétitif et
local de la peau pour l'introduction d'une substance
liquide-TRADUCTION-Handgerät zum wiederholten
lokalen Aufstechen einer Haut für einen Eintrag
eines flüssigen Wirkstoffs
(45) 14.10.09

(11) 1 907 029
(51) A 61 M 5/145 A 61 M 5/172
F 16 H 25/20
(21) + (22) 06787656.5 19.07.06
(73) CARDINAL HEALTH 303, INC.
3750 Torrey View Court
San Diego CA 92130(US);
(54) Dynamisches leitspindelgewinde-einrastsystem und
verfahren
(30) 22.07.05 US 187115
(45) 28.10.09

(11) 1 962 922
(51) A 61 M 1/06
(21) + (22) 06817768.2 21.12.06
(73) MEDELA HOLDING A.G.
Lättlichstrasse 4b
6340 Baar(CH);
(54) bonnet pour sein avec élément résistif en
plastique-TRADUCTION-Brusthaube mit
Widerstandsheizelement aus Kunststoff
(30) 22.12.05 CH 20452005
(45) 14.10.09

(11) 1 970 677
(51) A 61 M 5/168 A 61 M 5/142
G 01 F 11/00
(21) + (22) 07104240.2 15.03.07
(73) F. HOFFMANN-LA ROCHE A.G.
Grenzacherstrasse 124
4070 Basel (CH);
ROCHE DIAGNOSTICS G.M.B.H.
Sandhofer Strasse 116
68305 Mannheim(DE)
(54) Système d'infusion avec dispositif de
dosage-TRADUCTION-Infusionssystem mit einer
Dosiervorrichtung
(45) 07.10.09

(11) 2 015 796
(51) A 61 M 1/00
(21) + (22) 07720117.6 03.05.07
(73) MEDELA HOLDING A.G.
Lättlichstrasse 4b

6340 Baar(CH);
(54) pompe d'aspiration pour fluides corporels-TRADUCTION-tragbare Absaugpumpeneinheit für Körperflüssigkeiten
(30) 09.05.06 CH 749062006
(45) 21.10.09

(11) 1 717 601
(51) A 61 N 7/00 A 61 B 5/04
A 61 B 5/042 A 61 B 17/22
A 61 M 25/00 A 61 B 19/00
A 61 N 7/00 A 61 B 5/04
G 01 S 15/89 G 01 S 7/52
G 06 T 17/00 A 61 B 8/12
A 61 B 5/06 A 61 M 25/00
A 61 B 19/00

(21) + (22) 06252217.2 25.04.06
(73) BIOSENSE WEBSTER, INC.
3333 Diamond Canyon Road
Diamond Bar CA 91765(US);
(54) Affichage d'une pointe de cathéter et la direction d'un faisceau ultrasonore pour système ultrasonographique
(30) 26.04.05 US 115013
(45) 07.10.09

(11) 1 767 244
(51) A 61 N 1/37 A 61 B 5/0205
A 61 N 1/365

(21) + (22) 06291503.8 25.09.06
(73) ELA MEDICAL
98 rue Maurice Arnoux
92541 Montrouge(FR);
(54) Dispositif médical implantable actif, notamment dispositif de stimulation, resynchronisation, défibrillation et/ou cardioversion, comprenant des moyens de diagnostic prédictif de l'état du patient
(30) 27.09.05 FR 0509837
(45) 28.10.09

(11) 1 844 813
(51) A 61 N 1/30 A 61 N 1/04
(21) + (22) 06712873.6 02.02.06
(73) TTI ELLEBEAU, INC.

1-6-10 Ebisu-minami Shibuya-ku
Tokyo 150-0022(JP);
(54) APPAREIL DE IONTOPHORESE
(30) 03.02.05 JP 2005027748 02.08.05 US 195364
(45) 14.10.09

(11) 1 911 493
(51) A 61 N 5/10
(21) + (22) 07116397.6 14.09.07
(73) SIEMENS A.G.

Wittelsbacherplatz 2
80333 München(DE);
(54) Procédé destiné à la détermination du rayon d'action du rayonnement-TRADUCTION-Verfahren zur Bestimmung der Reichweite von Strahlung
(30) 12.10.06 DE 102006048426
(45) 28.10.09

(11) 1 211 243
(51) A 61 P 25/28 C 07 D 211/32
A 61 K 31/445

(21) + (22) 02005248.6 06.06.97
(73) EISAI R&D MANAGEMENT CO., LTD.
6-10 Koishikawa 4-chome Bunkyo-ku
Tokyo 112-8088(JP);
(54) Donezepil-waterstofchloride polymorfen en werkwijze voor bereiding
(30) 07.06.96 JP 14629396 27.12.96 WO PCT/JP96/038
30.12.96 US 774802
(45) 14.10.09

(11) 1 227 843
(51) A 61 P 31/00 A 61 P 35/00
A 61 P 37/00 C 07 K 16/28
C 07 K 14/715 A 61 K 39/395
C 07 K 1/22

(21) + (22) 00992499.4 10.11.00
(73) BIOPHERESIS TECHNOLOGIES, INC.
400 Galleria Parkway Suite 1950
Atlanta GA 30339(US);
(54) METHODE ET SYSTEME PERMETTANT DE SUPPRIMER L'INHIBITEUR DE CYTOKINES CHEZ DES PATIENTS
(30) 10.11.99 US 164695 P
(45) 14.10.09

(11) 1 280 776
(51) A 61 P 19/02 A 61 P 7/02
A 61 P 27/06 A 61 P 35/00
C 07 D 401/12 A 61 K 31/16
C 07 C 235/42 C 07 D 217/22
C 07 D 213/56 A 61 K 31/44

(21) + (22) 01925566.0 24.04.01

(73) BAYER SCHERING PHARMA A.G.
Müllerstrasse 178
13353 Berlin(DE);

(54) AMIDES D'ACIDE BENZOIQUE SUBSTITUES ET UTILISATION DESDITS AMIDES POUR INHIBER L'ANGIOGENESE-TRADUCTION-SUBSTITUEES BENZOESÄUREAMIDE UND DEREN VERWENDUNG ZUR HEMMUNG VON ANGIOGENESE
(30) 25.04.00 DE 10021246
(45) 21.10.09

(11) 1 301 185
(51) A 61 P 33/10 A 61 K 31/445
A 61 K 31/325

(21) + (22) 01947397.4 25.06.01
(73) SALTIGO G.M.B.H.
Business-Park Katzberg Katzbergstrasse 1
40764 Langenfeld(DE);
(54) PRODUITS ANTHELMINTIQUES PERMETTANT DE PREVENIR LES INFECTIONS PARASITAIRES CHEZ L'HOMME ET L'ANIMAL-TRADUCTION-ANTHELMINTIKA ZUR VERHINDERUNG VON PARASITÄREN INFEKTIONEN BEI MENSCH UND TIER
(30) 06.07.00 DE 10032878
(45) 28.10.09

(11) 1 309 691
(51) A 61 P 37/00 C 12 N 15/13
C 07 K 16/24 C 12 N 15/79
C 12 N 5/10 A 61 K 39/395
C 07 K 16/42 G 01 N 33/50
G 01 N 33/577

(21) + (22) 01957489.6 07.08.01
(73) CENTOCOR ORTHO BIOTECH INC.
800/850 Ridgeview Drive
Horsham PA 19044(US);
(54) ANTICORPS ANTI-TNF, COMPOSITIONS, METHODES ET UTILISATIONS
(30) 07.08.00 US 223360 P 29.09.00 US 236826 P
01.08.01 US 920137
(45) 21.10.09

(11) 1 311 249
(51) A 61 P 5/08 A 61 P 5/24
A 61 K 9/70 A 61 K 31/48

(21) + (22) 01978306.7 24.08.01
(73) AXONIS PHARMA A.G.
Schöneberger Strasse 15
10963 Berlin(DE);
(54) ASSOCIATION DE SYSTEMES THERAPEUTIQUES TRANSDERMiques-TRADUCTION-SET AUS TRANSDERMALLEN THERAPEUTISCHEN SYSTEMEN
(30) 24.08.00 DE 10043321
(45) 07.10.09

(11) 1 322 624
(51) A 61 P 9/10 C 07 D 409/14
C 07 D 239/46 A 61 K 31/505

(21) + (22) 01980288.3 28.08.01
(73) ACTELION PHARMACEUTICALS LTD.
Gewerbestrasse 16
4123 Allschwil(CH);
(54) Arylalkanen-sulfonamiden mit endothelin-antagonistischer aktivität
(30) 25.09.00 WO PCT/EP00/093
(45) 21.10.09

(11) 1 337 527
(51) A 61 P 29/00 A 61 P 37/06
C 07 D 403/04 C 07 D 403/14
A 61 K 31/404

(21) + (22) 01993604.6 05.11.01
(73) NOVARTIS A.G.
Lichtstrasse 35
4002 Basel (CH);
(54) DERIVES D'INDOLYLMALÉIMIDE UTILISES EN TANT QU'INHIBITEURS DE PROTEINE KINASE C
(30) 07.11.00 US 246400 P 13.04.01 US 283705 P
(45) 14.10.09

(11) 1 339 413
(51) A 61 P 17/16 A 61 K 31/661
A 61 K 31/6615 A 61 K 31/662
A 61 K 31/355 A 61 Q 19/08
A 61 Q 5/00 A 61 Q 1/00
A 61 Q 11/00 C 07 F 9/141

(21) + (22) 01983308.6 14.11.01
(73) VITAL HEALTH SCIENCES PTY LTD.
Level 2 90 William Street
Melbourne VIC 3000(AU);
(54) Samenstellingen die complexen van fosfaatderivaten van tocopherol omvatten
(30) 14.11.00 US 247997 P
(45) 07.10.09

(11) 1 346 993
(51) A 61 P 3/10 A 61 P 27/02

A 61 P 13/12 A 61 P 3/04
C 07 D 487/04 C 07 D 498/04
C 07 D 513/04 C 07 D 243/10
C 07 D 491/147 C 07 D 495/14
A 61 K 31/5517 A 61 K 31/551
A 61 K 31/553 A 61 K 31/554

(21) + (22) 01998549.8 29.11.01

(73) AJINOMOTO CO., INC.
15-1 Kyobashi 1-chome Chuo-ku
Tokyo 104-0031(JP);

(54) COMPOSES DE LACTAME ET LEUR UTILISATION MEDICALE

(30) 01.12.00 JP 2000367175

(45) 21.10.09

(11) 1 385 550

(51) A 61 P 37/06 A 61 K 45/06

A 61 K 31/557

(21) + (22) 02726291.4 10.05.02

(73) MEDICAL RESEARCH COUNCIL

20 Park Crescent

London W1B 1AL(GB);

(54) Compositions therapeutiques pour l'induction de la
tolerance

(30) 11.05.01 GB 0111497

(45) 07.10.09

(11) 1 391 205

(51) A 61 P 7/02 A 61 P 7/04

A 61 K 31/7088 A 61 K 31/7105

A 61 K 31/713 A 61 K 38/46

(21) + (22) 03016127.7 16.07.03

(73) CSL BEHRING G.M.B.H.

Emil-von-Behring-Strasse 76

35041 Marburg(DE);

(54) Composition pharmaceutique comprenant de l'ARN en
tant que cofacteur de
l'hémostase-TRADUCTION-Pharmazeutische Zubereitung
mit RNA als Cofaktor der Hämostase

(30) 06.08.02 DE 10236038 03.03.03 DE 10309368

(45) 28.10.09

(11) 1 392 359

(51) A 61 P 35/00 C 07 K 16/28

A 61 K 39/395

(21) + (22) 02739258.8 13.05.02

(73) LUDWIG INSTITUTE FOR CANCER RESEARCH LTD.

605 Third Avenue

New York NY 10158(US);

(54) PROTEINES DE LIAISON SPECIFIQUES ET UTILISATIONS

ASSOCIEES

(30) 11.05.01 US 290410 P 28.09.01 US 326019 P

(30) 21.12.01 US 342258 P

(45) 21.10.09

(11) 1 408 967

(51) A 61 P 11/00 A 61 K 31/46

A 61 K 31/573 A 61 K 31/137

(21) + (22) 02745329.9 29.05.02

(73) BOEHRINGER INGELHEIM PHARMA G.M.B.H. & CO.KG

Binger Strasse 173

55216 Ingelheim am Rhein(DE);

(54) COMPOSITIONS DE MEDICAMENT A BASE de tiotropium, DE
ciclesonide ET D'un AGENT BETA-MIMETIQUE POUR LE
TRAITEMENT DES MALADIES RESPIRATOIRES ET/OU
OBSTRUCTIVES-TRADUCTION-ARZNEIMITTELKOMPOSITIONEN
AUF DER BASIS VON Tiotropium, Ciclesonide UND einem
BETAMIMETIKUM ZUR BEHANDLUNG VON ENTZÜNDLICHEN
UND/ODER OBSTRUKTIVEN ATEMWEGSERKRANKUNGEN

(30) 23.06.01 DE 10130371

(45) 28.10.09

(11) 1 452 524

(51) A 61 P 25/08 C 07 D 207/27

A 61 K 31/4015

(21) + (22) 04007878.4 21.02.01

(73) UCB PHARMA, S.A.

60 allée de la Recherche

1170 Brussels(BE);

(54) "Dérivé de 2-oxo-1-pyrrolidine et ses applications

pharmaceutique"

(30) 23.02.00 GB 0004297

(45) 14.10.09

(11) 1 461 337

(51) A 61 P 3/10 C 07 D 471/04

A 61 K 31/445

(21) + (22) 02795262.1 20.12.02

(73) F. HOFFMANN-LA ROCHE A.G.

Grenzacherstrasse 124

4070 Basel(CH);

(54) DERIVES DE PYRIDO(2,1-A)ISOQUINOLINE COMME

INHIBITEURS DPP-IV

(30) 27.12.01 EP 01130882

(45) 14.10.09

(11) 1 479 300

26

(51) A 61 P 1/16 A 61 P 3/02
A 61 P 13/12 A 23 L 1/305
A 23 L 1/015 A 61 K 31/198
A 61 K 47/26 A 61 K 9/14

(21) + (22) 03703198.6 05.02.03

(73) AJINOMOTO CO., INC.

15-1 Kyobashi 1-chome Chuo-ku

Tokyo 104-8315(JP);

(54) POUDRE D'ACIDES AMINES ET PROCEDE DE PRODUCTION DE

CETTE POUDRE

(30) 22.02.02 JP 2002046580 10.07.02 JP 2002201848

(45) 21.10.09

(11) 1 495 755

(51) A 61 P 1/14 A 61 K 38/27

A 61 K 38/30 A 61 K 31/198

(21) + (22) 04291738.5 08.07.04

(73) BIOCODEX

7

avenue Gallieni, F-94250 Gentilly (FR);

UNIVERSITE RENE DESCARTES PARIS V

12 rue de l'Ecole de Médecine

F-75270 Paris Cédex 06(FR)

(54) Utilisation de la citrulline dans la fabrication
d'un médicament pour le traitement de l'insuffisance
intestinale liée au vieillissement ou à une
irradiation

(30) 08.07.03 FR 0308349

(45) 14.10.09

(11) 1 512 404

(51) A 61 P 17/00 A 61 P 17/06

A 61 P 37/08 A 61 K 31/56

A 61 K 47/26 A 61 K 47/36

A 61 K 47/40

(21) + (22) 02788607.6 12.11.02

(73) CAC CORP.

186 Higashihatsuishi 2-chome

Nagareyama-shi Chiba 270-0114(JP);

(54) PREPARATIONS A USAGE EXTERNE POUR LE TRAITEMENT DE

LA DERMATITE

(30) 03.06.02 JP 2002161000

(45) 21.10.09

(11) 1 513 531

(51) A 61 P 29/00 A 61 K 31/47

C 07 D 215/26 C 07 D 401/12

(21) + (22) 03757025.6 05.06.03

(73) MENARINI RICERCA S.P.A.

Via Tito Speri 10

00040 Pomezia(IT);

(54) ANTAGONISTES DE BRADYKININE NON PEPTIDIQUE BASIQUE

ET COMPOSITIONS PHARMACEUTIQUES LES CONTENANT

(30) 07.06.02 IT MI20021247

(45) 21.10.09

(11) 1 529 038

(51) A 61 P 29/00 C 07 D 277/68

C 07 D 417/12 A 61 K 31/428

(21) + (22) 03787754.5 08.08.03

(73) NOVARTIS A.G.

Lichtstrasse 35

4056 Basel (CH);

(54) DERIVES DE BENZOTHAZOLE AYANT UNE ACTIVITE

D'AGONISTE DU BETA-2-ADRENORECEPTEUR

(30) 09.08.02 GB 0218629 10.09.02 GB 0220955

(45) 07.10.09

(11) 1 537 113

(51) A 61 P 5/00 C 07 D 487/04

A 61 K 31/40

(21) + (22) 03760859.3 19.06.03

(73) SUVEN LIFE SCIENCES LIMITED

Serene Chambers Road No. 7 Banjara Hills

Hyderabad 500 034 (Andra Pradesh)(IN);

(54) ARYLALKYL INDOLES A AFFINITE DE RECEPTEUR DE LA

SEROTONINE UTILISES COMME AGENTS THERAPEUTIQUES,

LEUR PROCEDE DE PREPARATION ET COMPOSITIONS

PHARMACEUTIQUES CONTENANT LESDITS INDOLES

(30) 21.06.02 IN MA04762002

(45) 07.10.09

(11) 1 586 319

(51) A 61 P 25/28 A 61 P 3/10

A 61 K 31/433 C 07 D 285/08

C 07 D 417/04

(21) + (22) 05075779.8 04.04.05

(73) NOSCIRA, S.A.

Avenida de la Industria 52

28760 Tres Cantos(ES);

(54) Thiadiazolidinonenes als GSK-3 inhibitoren

(30) 05.04.04 EP 04075997

(45) 21.10.09

(11) 1 593 676

(51) A 61 P 25/18 C 07 D 267/20

A 61 K 31/553
(21) + (22) 05076085.9 26.06.02
(73) CENTRE FOR ADDICTION AND MENTAL HEALTH
33 Russell Street
Toronto ON M5S 2S1(CA);
(54) 8-Chloro-11-(4-(2'-hydroxyethyl)piperazin-1-yl)-diben
zo[b,f][1,4]oxazépine à activité antipsychotique
atypique et à faible affinité pour le récepteur
dopamine D2
(30) 26.06.01 US 300430 P
(45) 07.10.09

(11) 1 594 858
(51) A 61 P 35/00 C 07 D 401/04
A 61 K 31/415
(21) + (22) 03791110.4 14.08.03
(73) PFIZER PRODUCTS INC.
Eastern Point Road
Groton CT 06340(US);
(54) NOUVEAUX DÉRIVÉS DE BENZOIMIDAZOLE UTILISÉS EN TANT
QU'AGENTS ANTIPROLIFÉRATIFS
(30) 28.08.02 US 406524 P 08.10.02 US 417047 P
(45) 14.10.09

(11) 1 599 476
(51) A 61 P 25/00 C 07 D 471/08
A 61 K 31/55
(21) + (22) 04707948.8 04.02.04
(73) NEUROSEARCH A/S
Pederstrupvej 93
2750 Ballerup(DK);
(54) DÉRIVÉS ARYLE DIAZABICYCLIQUES
(30) 27.02.03 US 449871 P 27.02.03 DK 200300310
24.06.03 DK 200300940 25.06.03 US 482022 P
(45) 14.10.09

(11) 1 620 182
(51) A 61 P 29/00 A 61 P 25/02
A 61 K 38/48
(21) + (22) 04751060.7 30.04.04
(73) ALLERGAN, INC.
2525 Dupont Drive
Irvine CA 92612(US);
(54) PROCÉDES DE TRAITEMENT DE LA SINUSITE
(30) 02.05.03 US 429069
(45) 28.10.09

(11) 1 622 897
(51) A 61 P 29/00 A 61 P 9/10
A 61 P 3/04 C 07 D 417/04
C 07 D 417/14 A 61 K 31/506
A 61 K 31/4436
(21) + (22) 04730527.1 30.04.04
(73) NOVARTIS A.G.
Lichtstrasse 35
4056 Basel (CH);
(54) INHIBITEURS DE PHOSPHATIDYLINOSITOL 3-KINASE
(30) 02.05.03 GB 0310234
(45) 14.10.09

(11) 1 624 936
(51) A 61 P 25/00 A 61 P 23/00
A 61 K 39/395 A 61 K 31/00
G 01 N 33/48
(21) + (22) 04732907.3 14.05.04
(73) UNIVERSITE LAVAL
Cit  Universitaire Pavillon des Sciences de
l'Education
Qu bec QC G1K 7P4(CA);
(54) Modulation de chlorure du SNC et ses utilisations
(30) 16.05.03 US 470885 P
(45) 28.10.09

(11) 1 656 122
(51) A 61 P 25/16 A 61 K 9/70
A 61 K 45/06 A 61 K 31/13
A 61 K 31/428 A 61 K 31/381
(21) + (22) 04764129.5 14.08.04
(73) LTS LOHMANN THERAPIE-SYSTEME A.G.
Lohmannstrasse 2
56626 Andernach(DE);
(54) PR PARATIONS PHARMACEUTIQUES POUR ADMINISTRATION
TRANSDERMIQUE COMPRENANT DES COMBINAISONS DE
PRINCIPES ACTIFS, UTILIS ES POUR TRAITER LA MALADIE
DE PARKINSON-TRADUCTION-TRANSERMALE
ARZNEMITTELZUBEREITUNGEN MIT WIRKSTOFFKOMBINATIONEN
ZUR BEHANDLUNG DER PARKINSON-KRANKHEIT
(30) 20.08.03 DE 10338174
(45) 28.10.09

(11) 1 660 066
(51) A 61 P 3/06 A 61 P 3/10
A 61 P 9/00 A 61 K 31/155
A 61 K 31/366 A 61 K 31/404
A 61 K 31/40 A 61 K 31/506
(21) + (22) 04764321.8 20.08.04
27

(73) FOURNIER LABORATORIES IRELAND LIMITED
Anngrove
Carrigtwohill Co. Cork(IE);
(54) COMPOSITION PHARMACEUTIQUE COMPRENANT UNE
COMBINAISON DE METFORMINE ET UNE STATINE
(30) 22.08.03 EP 03292077
(45) 28.10.09

(11) 1 664 096
(51) A 61 P 31/04 A 23 K 1/17
C 11 D 3/00 C 07 K 14/00
C 07 K 14/47 A 01 H 5/00
A 61 K 38/16 C 12 N 15/11
(21) + (22) 04736507.7 10.06.04
(73) NOVOZYMES A/S
Krogsh vej 36
2880 Bagsvaerd();
(54) Antimikrobielle peptide
(30) 11.06.03 DK 200300865
(45) 14.10.09

(11) 1 682 147
(51) A 61 P 29/00 A 61 P 1/00
A 61 K 31/517
(21) + (22) 04790780.3 23.10.04
(73) BOEHRINGER INGELHEIM INTERNATIONAL G.M.B.H.
Binger Strasse 173
55216 Ingelheim am Rhein (DE);
BOEHRINGER INGELHEIM PHARMA G.M.B.H. & CO. KG
Binger Strasse 173
55216 Ingelheim am Rhein(DE)
(54) UTILISATION D'INHIBITEURS DE TYROSINE-KINASE POUR
TRAITER DES PROCESSUS
INFLAMMATOIRES-TRADUCTION-VERWENDUNG VON
TYROSINKINASE-INHIBITOREN ZUR BEHANDLUNG
INFLAMMATORISCHER PROZESSE
(30) 30.10.03 DE 10350717
(45) 07.10.09

(11) 1 696 914
(51) A 61 P 35/00 A 61 K 31/439
C 07 D 498/08
(21) + (22) 04804849.0 15.12.04
(73) JANSSEN PHARMACEUTICA NV
Turnhoutseweg 30
2340 Beerse(BE);
(54) 3-Cyaanchinolinlederivaten met antiproliferatieve
activiteit
(30) 18.12.03 WO PCT/EP03/510
(45) 28.10.09

(11) 1 719 509
(51) A 61 P 35/00 A 61 P 17/06
A 61 K 31/185
(21) + (22) 05708114.3 16.02.05
(73) ACTION MEDICINES, S.L.
Costa Brava 14B 7^aA pt. 2
28034 Madrid(ES);
(54) Gebruik van 2,5-dihydroxybenzeensulfonzuur bij de
productie van geneesmiddelen van de behandeling van
angiogeneseafhankelijke ziektes zoals kanker en
psoriasis
(30) 17.02.04 ES 200400371
(45) 07.10.09

(11) 1 732 557
(51) A 61 P 25/14 A 61 P 25/16
A 61 K 31/00 A 61 K 31/496
(21) + (22) 05717127.4 23.03.05
(73) SOLVAY PHARMACEUTICALS B.V.
C.J. van Houtenlaan 36
1381 CP Weesp(NL);
(54) D RIV S DU 1-[2H-1-BENZOPYRAN-2-ONE-8-YL]-
PIPERAZINE POUR LE TRAITEMENT DES D SORDRES DE
MOUVEMENT
(30) 25.03.04 EP 04101229 25.03.04 US 555959 P
(45) 28.10.09

(11) 1 734 959
(51) A 61 P 25/18 A 61 P 3/10
A 61 K 31/4439
(21) + (22) 05732721.5 01.04.05
(73) AVENTIS PHARMACEUTICALS INC.
300 Somerset Corporate Boulevard
Bridgewater New Jersey 08807(US);
(54) COMPOS S POUR LE TRAITEMENT DE LA SCHIZOPHRENIE ET /
OU DES ANOMALIES DE LA GLUCOREGULATION
(30) 01.04.04 US 558451 P
(45) 28.10.09

(11) 1 755 604
(51) A 61 P 29/00 A 61 P 1/00
A 61 P 17/00 A 61 P 17/06
A 61 P 25/28 A 61 P 37/08
A 61 P 35/00 A 61 P 9/00
A 61 P 3/10 A 61 P 3/04

A 61 P 27/06 A 61 P 9/10
A 61 K 31/485
(21) + (22) 05742958.1 12.05.05
(73) ALCASYN PHARMACEUTICALS GMBH
Life Science Center Mitterweg 24
6020 Innsbruck(AT);
(54) UTILISATION D'ANTAGONISTES AUX RÉCEPTEURS OPIOIDES
POUR PRÉVENIR ET/OU TRAITER LES MALADIES ASSOCIÉES À
LA CIBLE CALCINEURINE
(30) 12.05.04 EP 04011293
(45) 14.10.09

(11) 1 756 087
(51) A 61 P 25/28 C 07 D 401/10
C 07 D 403/10 C 07 D 405/14
A 61 K 31/4178
(21) + (22) 05760367.2 14.06.05
(73) WYETH
Five Giralda Farms
Madison New Jersey 07940(US);
(54) DÉRIVÉS D'AMINO-5,5-DIPHÉNYLIMIDAZOLONE SERVANT À
INHIBER LA BÊTA-SECRETASE
(30) 16.06.04 US 580286 P
(45) 07.10.09

(11) 1 758 469
(51) A 61 P 31/18 A 61 K 31/201
A 61 K 31/202 A 61 K 45/06
A 61 K 31/702 A 23 L 1/30
A 23 L 1/308
(21) + (22) 05755280.4 22.06.05
(73) N.V. NUTRICIA
Eerste Stationsstraat 186
2712 HM Zoetermeer(NL);
(54) AMÉLIORATION DE L'INTÉGRITÉ DE LA BARRIÈRE
INTESTINALE CHEZ LES PATIENTS ATTEINTS DE VIH
(30) 22.06.04 WO PCT/NL2004/0 21.04.05 EP 05103257
21.04.05 EP 05103260
(45) 28.10.09

(11) 1 762 230
(51) A 61 P 35/02 A 61 K 9/20
A 61 K 31/529
(21) + (22) 06016747.5 10.08.06
(73) SIEGFRIED GENERICS INTERNATIONAL A.G.
Untere Brühlstrasse 4
4800 Zofingen(CH);
(54) Tablette enrobée ou granulate comprenant un
pyridylpyrimidine-TRADUCTION-Filmtablette oder
Granulat enthaltend ein Pyridylpyrimidin
(30) 15.08.05 CH 13332005
(45) 14.10.09

(11) 1 765 343
(51) A 61 P 1/08 A 61 K 31/4427
(21) + (22) 05753010.7 23.06.05
(73) BAYER SCHERING PHARMA A.G.
Müllerstrasse 178
13353 Berlin(DE);
(54) UTILISATION DE
2-THIO-3,5-DICYANO-4-PHENYL-6-AMINOPYRIDINES
SUBSTITUÉES LORS DU TRAITEMENT DE NAUSEES ET DE
VOMISSEMENTS-TRADUCTION-VERWENDUNG VON
SUBSTITUIERTEN
2-THIO-3,5-DICYANO-4-PHENYL-6-AMINOPYRIDINEN BEI DER
BEHANDLUNG VON ÜBELKEIT UND ERBRECHEN
(30) 06.07.04 DE 102004032651
(45) 28.10.09

(11) 1 781 608
(51) A 61 P 3/10 A 61 P 3/06
C 07 D 209/08 A 61 K 31/405
(21) + (22) 05772210.0 08.08.05
(73) F.HOFFMANN-LA ROCHE A.G.
Grenzacherstrasse 124
4070 Basel(CH);
(54) DERIVES D'INDOLE COMPRENANT UN GROUPE ACETYLENE,
UTILISES EN TANT QU'ACTIVATEURS PPAR
(30) 16.08.04 EP 04019378
(45) 21.10.09

(11) 1 786 774
(51) A 61 P 3/00 C 07 D 209/60
C 07 D 209/64 C 07 D 471/04
C 07 D 495/04 A 61 K 31/403
A 61 K 31/407 A 61 K 31/437
(21) + (22) 05792007.6 26.08.05
(73) JANSSEN PHARMACEUTICA NV
Turnhoutseweg 30
2340 Beerse(BE);
(54) Tricyclische adamantylamiderivaten als 11-beta
hydroxysteroiddehydrogenase remmers
(30) 30.08.04 EP 04104147 08.09.04 US 607840 P
(45) 14.10.09

(11) 1 791 537
28

(51) A 61 P 25/00 A 61 P 25/24
A 61 K 31/404
(21) + (22) 05785433.3 19.08.05
(73) AVENTIS PHARMACEUTICALS INC.
300 Somerset Corporate Boulevard
Bridgewater New Jersey 08807(US);
(54) DÉRIVÉS DES 3-ARYLTHIOINDOLE-2-CARBOXAMIDES ET
ANALOGUES DE CEUX-CI EN TANT QU'INHIBITEURS DE LA
CASÉINE KINASE I
(30) 19.08.04 US 603348 P
(45) 14.10.09

(11) 1 819 331
(51) A 61 P 35/00 A 61 K 31/426
A 61 K 31/519 A 61 K 31/436
(21) + (22) 05852316.8 28.11.05
(73) NOVARTIS A.G.
Lichtstrasse 35
CH-4056 Basel (CH);
(54) PRODUITS COMPOSES CONTENANT DES EPOPHILONES ET DES
INHIBITEURS DES PROTEINES TYROSINE KINASES, ET LEURS
UTILISATIONS PHARMACEUTIQUES
(30) 30.11.04 US 631837 P
(45) 14.10.09

(11) 1 833 830
(51) A 61 P 35/00 C 07 D 471/04
A 61 K 31/435
(21) + (22) 05850343.4 19.12.05
(73) BAYER SCHERING PHARMA A.G.
Müllerstrasse 178
13353 Berlin(DE);
(54) DERIVE DE QUINOLEINE, SON UTILISATION, SA
FABRICATION ET MEDICAMENT LE
CONTENANT-TRADUCTION-CHINOLINDERIVAT, DESSEN
VERWENDUNG, HERSTELLUNG UND DIESES ENTHALTENDES
ARZNEIMITTEL
(30) 22.12.04 DE 102004063223 07.01.05 US 641733 P
(45) 14.10.09

(11) 1 838 318
(51) A 61 P 25/04 A 61 K 9/20
A 61 K 31/485
(21) + (22) 06700652.8 17.01.06
(73) EURO-CELTIQUE S.A.
2 avenue Charles de Gaulle
1653 Luxembourg(LU);
(54) Gebruik van oxycodon voor het behandelen van
ingewandspijn
(30) 18.01.05 US 645490 P
(45) 21.10.09

(11) 1 838 670
(51) A 61 P 9/04 A 61 P 9/12
C 07 D 209/88 A 61 K 31/403
(21) + (22) 05815876.7 05.12.05
(73) ZACH SYSTEM S.P.A.
Via Lillo del Duca 10
20091 Bresso (Milano)(IT);
(54) Werkwijze voor het vervaardigen van carvedilol en de
enantiomeren daarvan
(30) 09.12.04 EP 04106438
(45) 14.10.09

(11) 1 847 524
(51) A 61 P 25/28 C 07 C 51/09
C 07 C 57/38 C 07 C 57/58
C 07 C 59/64 C 07 D 257/04
A 61 K 31/192
(21) + (22) 06112934.2 21.04.06
(73) CELLZOME LTD
Chesterford Research Park
Little Chesterford Cambridgeshire CB10 1XL(GB);
(54) Derives de terphényle pour le traitement de l'
Alzheimer
(45) 14.10.09

(11) 1 848 446
(51) A 61 P 25/28 A 61 P 37/02
A 61 K 33/26 A 61 K 47/26
(21) + (22) 06707742.0 18.01.06
(73) VIFOR (INTERNATIONAL) A.G.
Rechenstrasse 37
9001 St. Gallen(CH);
(54) UTILISATION DE COMPOSES COMPLEXES DE FER
(III)-TRADUCTION-VERWENDUNG VON
EISEN(III)-KOMPLEXVERBINDUNGEN
(30) 09.02.05 EP 05100907
(45) 14.10.09

(11) 1 850 830
(51) A 61 P 19/00 A 61 P 35/04
A 61 P 39/06 A 61 K 9/107
A 61 K 47/20 A 61 K 47/24
(21) + (22) 06722529.2 24.02.06
(73) EXNER, HEINRICH

Birkenweg 29
39291 Möckern(DE);

(54) SUPPOSITOIRE DESTINE A LIER DES COMPOSES OXYGENE
REACTIFS DANS LE CORPS D'UN HOMME OU D'UN
ANIMAL-TRADUCTION-SUPPOSITORIUM ZUR BINDUNG VON
REAKTIVEN SAUERSTOFFVERBINDUNGEN IM KÖRPER VON
MENSCHEN UND TIEREN

(30) 25.02.05 DE 102005009515
(45) 28.10.09

(11) 1 853 582
(51) A 61 P 31/12 C 07 D 401/12
C 07 D 233/90 A 61 K 31/4178
A 61 K 31/4164

(21) + (22) 06706932.8 14.02.06
(73) AICURIS G.M.B.H. & CO. KG
Friedrich-Ebert-Strasse 475
42117 Wuppertal(DE);

(54) IMIDAZOLES SUBSTITUES PAR
HETEROCYCLYLAMIDE-TRADUCTION-HETEROCYCLYLAMID-SUBSTIT
UIERTE IMIDAZOLE

(30) 23.02.05 DE 102005008183
(45) 21.10.09

(11) 1 856 090
(51) A 61 P 3/10 A 61 K 31/381
C 07 D 333/24

(21) + (22) 06720513.8 09.02.06
(73) ELI LILLY AND CY
Lilly Corporate Center
Indianapolis IN 46285(US);

(54) Substituierete thiophenderivate als
glucagonrezeptorantagonisten, herstellung und
therapeutische anwendungen

(30) 11.02.05 US 652492 P
(45) 14.10.09

(11) 1 865 966
(51) A 61 P 11/00 A 61 P 11/08
A 61 K 31/60 A 61 K 31/196
A 61 K 31/542

(21) + (22) 06707521.8 10.03.06
(73) MEDESTEA RESEARCH & PRODUCTION S.P.A.
Via Ribes 5
10010 Colletterto Giacosa (Torino)(IT);

(54) EMPLOI D ANTI-INFLAMMATOIRES NON STEROIDIENS PAR
INHALATION DANS LE TRAITEMENT DE LA BRONCHITE AIGUE
ET CHRONIQUE

(30) 15.03.05 IT MI20050417
(45) 28.10.09

(11) 1 877 367
(51) A 61 P 1/00 A 61 P 13/00
A 61 P 25/00 A 61 K 31/325
C 07 C 271/24 C 07 D 307/68
C 07 D 307/85 C 07 D 213/81
C 07 D 213/82 C 07 D 231/38
C 07 D 307/32 C 07 D 295/08
C 07 D 211/58 C 07 C 309/14
C 07 D 233/54

(21) + (22) 06724540.7 24.04.06
(73) NOVARTIS A.G.
Corporate Intellectual Property Lichtstrasse 35
4056 Basel (CH);

(54) DERIVES ACETYLENIQUES

(30) 25.04.05 GB 0508314
(45) 14.10.09

(11) 1 893 603
(51) A 61 P 3/10 C 07 D 407/12
C 07 D 401/10 C 07 D 401/14
C 07 D 413/14 C 07 D 401/12
C 07 D 211/58 A 61 K 31/4468
A 61 K 31/506 A 61 K 31/5375

(21) + (22) 06755285.1 23.05.06
(73) F. HOFFMANN-LA ROCHE A.G.
Grenzacherstrasse 124
4070 Basel(CH);

(54) DERIVES DE LA PIPERIDIN-4-YL-AMIDE ET LEUR
UTILISATION COMME ANTAGONISTES DU SOUS TYPE 5 DU
RECEPTEUR SST

(30) 02.06.05 EP 05104774
(45) 14.10.09

(11) 1 899 378
(51) A 61 P 37/06 C 12 N 15/85
C 07 K 16/24 A 61 K 39/395
C 07 K 16/00 C 12 N 5/12

(21) + (22) 06773749.4 21.06.06
(73) XOMA TECHNOLOGY LTD.
c/o XOMA (US) LLC 2910 Seventh Street
Berkeley CA 94710 (US);
MASAT, LINDA
612 Mariposa Avenue Apt. 310
Oakland CA 94610(US);
HAAK-FRENSCHO, MARY
8472 Willow Place

Newark CA 94560(US);
CHEN, GANG
5277 Quaker Hill Lane
San Diego CA 92130(US);
HORWITZ, ARNOLD
2720 Lakeview Drive
San Leandro CA 94577(US);
ROELL, MARINA
4484 Pitch Pine Court
Concord CA 94521(US)

(54) IL-1 beta bindende antilichamen en fragmenten daarvan

(30) 21.06.05 US 692830 P
(45) 28.10.09

(11) 1 911 756
(51) A 61 P 3/00 C 07 D 401/12
C 07 D 401/14 C 07 D 413/14
A 61 K 31/506 A 61 K 31/4545

(21) + (22) 07023528.8 09.01.06
(73) ARENA PHARMACEUTICALS, INC.
6166 Nancy Ridge Drive
San Diego CA 92121(US);

(54) Gesubstitueerde pyridinyl- en pyrimidinyl-derivaten
als modulators van metabolisme en de behandeling van
stoornissen die daarmee verband houden

(30) 10.01.05 US 642840 P
(45) 21.10.09

(11) 1 915 375
(51) A 61 P 25/00 C 07 D 471/18
A 61 K 31/439

(21) + (22) 06794298.7 07.08.06
(73) SANOFI-AVENTIS
174 Avenue de France
75013 Paris(FR);

(54) DERIVES DE -PYRIDINYL-i-AZABICYCLO[3.2.1]OCTANE, A
LEUR PREPARATION ET LEUR APPLICATION EN THERAPEUTIQUE

(30) 12.08.05 FR 0508528
(45) 07.10.09

(11) 1 917 014
(51) A 61 P 25/28 A 61 K 31/428
(21) + (22) 06801521.3 15.08.06
(73) UNIVERSITY OF VIRGINIA PATENT FOUNDATION
250 West Main Street Suite 300
Charlottesville VA 22902(US);

(54) NEURORESTAURATION AVEC DU PRAMIPEXOLE R(+)

(30) 15.08.05 US 708213 P
(45) 07.10.09

(11) 1 933 869
(51) A 61 P 27/00 A 61 K 39/395
(21) + (22) 06813945.0 30.08.06
(73) SCHERING CORP.
2000 Galloping Hill Road
Kenilworth NJ 07033-0530 (US);
THE GOVERNMENT OF THE UNITED STATES OF AMERICA AS
REPRESENTED BY THE SECRETARY OF THE DEPARTMENT OF
HEALTH AND HUMAN SERVICES
National Institutes of Health Office of Technology
Transfer Suite 325 6011 Executive Boulevard
Rockville MD 20852-3804(US)

(54) Verwendung von IL-23 und IL-17 antagonistien zur
behandlung von autoimmuner entzündlicher
augenerkrankung

(30) 01.09.05 US 713792 P 11.08.06 US 837312 P
(45) 14.10.09

(11) 1 971 601
(51) A 61 P 35/00 C 07 D 413/14
C 07 D 417/14 C 07 D 401/14
C 07 D 403/12 C 07 D 403/14
C 07 D 413/12 C 07 D 417/12
C 07 D 471/04 C 07 D 495/04
A 61 K 31/517

(21) + (22) 06837728.2 15.11.06
(73) ARRAY BIOPHARMA INC.
3200 Walnut Street
Boulder CO 80301(US);

(54) DERIVES DE LA N4-PHENYL-QUINAZOLINE-4-AMINE ET
COMPOSES SIMILAIRES EN TANT QUE INHIBITEURS DE LA
KINASE TYROSINE ERBB TYPE I POUR LE TRAITEMENT DE
MALADIES HYPERPROLIFERATIVES

(30) 15.11.05 US 736289 P 28.06.06 US 817019 P
(45) 21.10.09

(11) 1 976 538
(51) A 61 P 19/00 A 61 K 31/728
A 61 K 31/663

(21) + (22) 06841087.7 21.12.06
(73) ABIOTEN PHARMA S.P.A.
Via Meucci 36
56014 Ospedaletto (Pisa)(IT);

(54) FORMULATION PHARMACEUTIQUE POUR LE TRAITEMENT
D'OSTEOARTHRITE CONTENANT UN ACIDE CLODRONIQUE ET UN
ACIDE HYALURONIQUE

(30) 29.12.05 IT MI20052515

(45) 28.10.09

(11) 1 984 006
(51) A 61 P 37/00 A 61 K 35/14
(21) + (22) 07711428.8 02.02.07
(73) ORTHOGEN A.G.
Graf-Adolf-Strasse 43
40210 Düsseldorf(DE);

(54) COMPOSITION SANGUINE CONDITIONNÉE ET SON PROCÉDÉ DE PRÉPARATION-TRADUCTION-KONDITIONIERTE BLUTZUSAMMENSETZUNG UND VERFAHREN ZU DEREN HERSTELLUNG

(30) 03.02.06 DE 102006005016
(45) 21.10.09

(11) 1 988 909
(51) A 61 P 17/02 A 61 K 31/765
(21) + (22) 07801465.1 30.07.07
(73) FLEN PHARMA N.V.
Drie Eikenstraat 661
2650 Edegem(BE);

(54) UTILISATION DE POLYÉTHYLÈNE GLYCOL DANS LES TROUBLES OU MALADIES TOPIQUES LIÉS À L'INFLAMMATION ET DANS LA CICATRISATION DES PLAIES

(30) 28.07.06 GB 0615016
(45) 21.10.09

(11) 2 040 703
(51) A 61 P 25/14 A 61 K 31/4188
A 61 K 31/4353 C 07 D 471/04
(21) + (22) 07803831.2 03.07.07
(73) SANOFI-AVENTIS
174 Avenue de France
75013 Paris(FR);

(54) DERIVES DE 2-BENZOYL-IMIDAZOPYRIDINES, LEUR PRÉPARATION ET LEUR APPLICATION EN THERAPEUTIQUE

(30) 03.07.06 FR 0606010
(45) 21.10.09

(11) 2 044 046
(51) A 61 P 37/06 C 07 D 307/32
A 61 K 31/341
(21) + (22) 07733705.3 22.05.07
(73) THE SECRETARY OF STATE FOR DEFENCE
DSTL Porton Down
Salisbury Wiltshire SP4 0JQ(GB);

(54) LACTONES N-ACYLE HOMOSÉRINE SUBSTITUÉES

(30) 22.05.06 GB 0610042
(45) 21.10.09

(11) 1 187 598
(51) A 61 Q 17/04 A 61 K 8/49
(21) + (22) 00949173.9 08.06.00
(73) BASF SE
67056 Ludwigshafen(DE);

(54) MELANGES DE MICROPIGMENTS-TRADUCTION-MISCHUNGEN AUS MIKROPIGMENTEN

(30) 18.06.99 EP 99810543
(45) 21.10.09

(11) 1 212 033
(51) A 61 Q 5/00 A 61 Q 9/02
A 61 Q 15/00 A 61 Q 19/00
A 61 K 8/04 A 61 K 8/31
(21) + (22) 00961251.6 29.08.00
(73) SARA LEE/DE N.V.
Keulsekade 143
3532 AA Utrecht(NL);

(54) Waterige cosmetische samenstelling bij lage druk, omvattende een verdikkingsmiddel, een drijfstof en een oppervlakreactieve stof

(30) 30.08.99 DE 19941933 06.01.00 EP 00200043
(45) 14.10.09

(11) 1 216 695
(51) A 61 Q 1/02 A 61 Q 1/04
A 61 Q 1/10 A 61 Q 1/14
A 61 Q 15/00 A 61 Q 17/00
A 61 Q 17/04 A 61 Q 19/00
A 61 K 9/00 A 61 K 9/06
A 61 K 9/107 A 61 K 47/32
A 61 K 8/06 A 61 K 8/81
(21) + (22) 01129936.9 17.12.01
(73) CLARIANT INTERNATIONAL LTD.
CH-4132 Muttenz(CH);

(54) Emulsions H/E comprenant un copolymère 2-acrylamido-2-méthyl-propanesulfonate d'ammonium/vinylpyrrolidone-TRADUCTION-O/W-Emulsionen mit einem Gehalt an Ammoniumacryloyldimethyltaurat/Vinylpyrrolidonecopolymer

(30) 23.12.00 DE 10065046
(45) 21.10.09

(11) 1 259 212
30

(51) A 61 Q 1/02 A 61 K 8/49
A 61 K 8/97
(21) + (22) 01270305.4 11.12.01
(73) L'ORÉAL
14 rue Royale
75008 Paris(FR);

(54) COMPOSITION COSMETIQUE COLOREE TRANSPARENTE OU TRANSLUCIDE

(30) 12.12.00 FR 0016178
(45) 14.10.09

(11) 1 311 238
(51) A 61 Q 5/00 A 61 Q 17/04
A 61 Q 19/00 A 61 K 8/14
A 61 K 8/55 A 61 K 31/683
(21) + (22) 01976087.5 16.08.01
(73) BITOP G.- FUR BIOTECHNISCHE OPTIMIERUNG MBH
Stockumer Strasse 28
58453 Witten(DE);

(54) UTILISATION DE DI-SUCRES DE PHOSPHATE D'ALCOOL POUR PROTEGER LES CELLULES DE LA PEAU HUMAINE CONTRE LES RADIATIONS UV ET/OU IR-TRADUCTION-VERWENDUNG VON DI-ZUCKERALKOHOLPHOSPHATEN ZUM SCHUTZ MENSCHLICHER HAUTZELLEN VOR UV- UND/ODER IR-STRAHLUNG

(30) 18.08.00 DE 10040932 22.08.00 DE 10055706
(45) 21.10.09

(11) 1 339 413
(51) A 61 Q 19/08 A 61 Q 5/00
A 61 Q 1/00 A 61 Q 11/00
C 07 F 9/141 A 61 P 17/16
A 61 K 31/661 A 61 K 31/6615
A 61 K 31/662 A 61 K 31/355
(21) + (22) 01983308.6 14.11.01
(73) VITAL HEALTH SCIENCES PTY LTD.
Level 2 90 William Street
Melbourne VIC 3000(AU);

(54) Samenstellingen die complexen van fosfaatderivaten van tocoferol omvatten

(30) 14.11.00 US 247997 P
(45) 07.10.09

(11) 1 372 590
(51) A 61 Q 11/00 A 61 K 8/02
A 61 K 8/19 A 61 K 8/22
A 61 K 8/86
(21) + (22) 02713806.4 11.03.02
(73) COLGATE-PALMOLIVE CY
300 Park Avenue
New York NY 10022-7499(US);

(54) BANDE PERMETTANT DE BLANCHIR DES SURFACES DENTAIRES

(30) 12.03.01 US 804530
(45) 21.10.09

(11) 1 443 889
(51) A 61 Q 5/10 A 61 K 8/41
A 61 K 8/49
(21) + (22) 02779547.5 11.11.02
(73) HENKEL A.G. & CO. KGAA
Henkelstrasse 67
40589 Düsseldorf(DE);

(54) COLORANTS D'OXYDATION A BASE DE REVELATEURS BICYCLIQUES-TRADUCTION-OXIDATIONSFÄRBMITTEL AUF DER BASIS ZWEIKERNIGER ENTWICKLERKOMPONENTEN

(30) 17.11.01 DE 10156667
(45) 14.10.09

(11) 1 609 456
(51) A 61 Q 5/06 A 61 K 8/49
(21) + (22) 05291138.5 27.05.05
(73) L'ORÉAL
14 rue Royale
75008 Paris(FR);

(54) Utilisation de composés azoïques polycationiques en teinture des fibres kératiniques

(30) 28.05.04 FR 0405805
(45) 28.10.09

(11) 1 762 222
(51) A 61 Q 5/10 A 61 K 8/49
(21) + (22) 06118382.8 03.08.06
(73) L'ORÉAL
14 rue Royale
75008 Paris(FR);

(54) Procédé de coloration des fibres kératiniques comprenant une étape de traitement du cuir chevelu a partir d'un ester de sorbitan particulier

(30) 11.08.05 FR 0552494
(45) 07.10.09

(11) 1 792 903
(51) A 61 Q 5/10 C 07 D 471/04
A 61 K 8/49
(21) + (22) 06123701.2 08.11.06
(73) L'ORÉAL
14 rue Royale

75008 Paris(FR);
(54) Composition pour la teinture des fibres kératiniques
comprenant au moins un dérivé 3-amino
pyrazolopyridine cationique
(30) 09.11.05 FR 0553402
(45) 14.10.09

(11) 2 040 664
(51) A 61 Q 19/08 A 61 K 8/14
A 61 K 8/97 A 61 K 8/67
(21) + (22) 07765708.8 28.06.07
(73) COTY PRESTIGE LANCASTER GROUP G.M.B.H.
Rheinstrasse 4E
55116 Mainz(DE);
(54) PRÉPARATION COSMÉTIQUE CONTENANT UN COMPLEXE DE SOIN
POUR LA PEAU À ACTION
ANTI-VIEILLISSEMENT-TRADUCTION-KOSMETISCHE
ZUBEREITUNG MIT EINEM HAUTPFLEGEKOMPLEX MIT
ANTI-ALTERUNGSWIRKUNG
(30) 05.07.06 DE 102006031762
(45) 28.10.09

(11) 1 744 641
(51) A 62 B 17/00 B 29 C 61/02
A 41 D 31/00
(21) + (22) 05753736.7 08.04.05
(73) KERMEI
20 rue Ampère
68000 Colmar(FR);
(54) VESTE ANTI "EFFET CHEMINÉE"
(30) 29.04.04 FR 0404581
(45) 07.10.09

(11) 1 718 413
(51) A 62 C 31/02 B 05 B 7/06
B 05 B 7/04
(21) + (22) 05717801.4 25.02.05
(73) PURSUIT DYNAMICS PLC.
Shackleton House Kingfisher Way
Hinchingsbrooke Business Park Huntingdon
Cambridgeshire PE29 6HB(GB);
(54) PROCEDE ET APPAREIL DE GENERATION DE BROUILLARD
(30) 26.02.04 GB 0404230 10.03.04 GB 0405363
24.03.04 GB 0406690 30.03.04 GB 0407090
30.04.04 GB 0409620
(45) 21.10.09

(11) 1 438 107
(51) A 63 B 57/00
(21) + (22) 02782743.5 22.10.02
(73) ECKERT, CHRISTIAN
Osterwaldstrasse 57
80805 München (DE);
ECKERT, KNUT
Osterwaldstrasse 57
80805 München(DE);
RAEDER, NIELS
Lechstrasse 12F
80636 München(DE)
(54) TEE DE GOLF-TRADUCTION-GOLF-TEE
(30) 22.10.01 DE 10151972 22.10.01 DE 20117285 U
(45) 21.10.09

(11) 1 743 616
(51) A 63 B 23/20 A 61 M 29/00
A 61 H 21/00 A 61 H 23/02
(21) + (22) 06117044.5 12.07.06
(73) ROCHE, CHARLOTTE
c/o Martin Kess Bernhard-Letterhaus-Strasse 19
50670 Köln(DE);
(54) Appareil de prophylaxie-TRADUCTION-Prophylaxegerät
(30) 13.07.05 DE 202005010807
(45) 21.10.09

(11) 1 888 187
(51) A 63 B 57/00 B 08 B 3/12
B 08 B 3/02 A 63 B 47/04
(21) + (22) 05775068.9 28.07.05
(73) NOVA GOLF INVEST G.M.B.H.
Schillstrasse 2
63067 Offenbach(DE);
(54) DISPOSITIF DE NETTOYAGE D'ACCESSOIRES DE GOLF, EN
PARTICULIER DE CLUBS DE GOLF ET DE BALLE DE
GOLF-TRADUCTION-VORRICHTUNG ZUM REINIGEN VON
GOLFZUBEHÖR, INSBESONDERE VON GOLFSCHLÄGERN UND
GOLFBÄLLEN
(30) 08.04.05 DE 102005016471
(45) 07.10.09

(11) 1 986 826
(51) A 63 B 21/008 B 25 J 9/14
F 15 B 15/10
(21) + (22) 07710497.4 23.02.07
(73) FERROBOTICS COMPLIANT ROBOT TECHNOLOGY GMBH
Hochofenstrasse 2
4031 Linz(AT);

(54) BRAS DE ROBOT-TRADUCTION-ROBOTERARM
(30) 24.02.06 AT 3162006 27.09.06 AT 16072006
(45) 21.10.09

(11) 2 004 298
(51) A 63 B 71/08
(21) + (22) 07732344.2 05.04.07
(73) OPRO INTERNATIONAL LTD
AlM Business Centre 151 Dixons Hill Road Welham
Green
Hatfield Hertfordshire AL9 7JE(GB);
(54) PROTEGE-DENTS AMELIORE
(30) 11.04.06 GB 0607305
(45) 28.10.09

(11) 2 005 997
(51) A 63 B 23/08
(21) + (22) 08011100.8 19.06.08
(73) UNIVERSITAT DUISBURG-ESSEN
Universitätsstrasse 2
45141 Essen (DE);
KIESER TRAINING A.G.
Kanzleistrasse 126
8026 Zürich(CH)
(54) Machine d'entraînement-TRADUCTION-Trainingsmaschine
(30) 20.06.07 DE 202007008733
(45) 07.10.09

(11) 1 925 346
(51) A 63 F 7/00 A 63 F 7/04
A 63 F 3/00
(21) + (22) 07021453.1 05.11.07
(73) HERZ, CLAUDIA
Franz-Liszt-Strasse 3
67251 Freinsheim(DE);
(54) Appareil de jeu pour jeu de
société-TRADUCTION-Spielgerät für ein
Gesellschaftsspiel
(30) 07.11.06 DE 202006016982
(45) 28.10.09

(11) 1 393 790
(51) A 63 G 21/22 B 61 H 9/02
B 61 K 7/18
(21) + (22) 03360097.4 26.08.03
(73) AEROFUN (SOCIETE A RESPONSABILITE LIMITEE)
39 rue Charles De Gaulle
88400 Gerardmer(FR);
(54) Dispositif de freinage progressif et d'arrêt d'un
chariot ou analogue
(30) 28.08.02 FR 0210700
(45) 07.10.09

SECTION B : TECHNIQUES INDUSTRIELLES DIVERSES - TRANSPORTS
SECTIE B : DIVERSE INDUSTRIELE TECHNIEKEN - TRANSPORT

(11) 1 015 087
(51) B 01 D 3/22
(21) + (22) 98906000.9 02.02.98
(73) KOCH-GLITSCH, LP
4111 East 37th Street North
Wichita KS 67220(US);
(54) PERFECTIONNEMENT APPLICABLE A UN DISPOSITIF DE
TRANSFERT DE MATIERE
(30) 05.02.97 US 792348 23.09.97 US 935813
(45) 07.10.09

(11) 1 138 632
(51) B 01 D 53/86 C 01 B 13/24
C 01 G 23/07 C 09 C 1/36
B 01 J 35/00 B 01 J 21/06
C 02 F 1/72
(21) + (22) 00106687.7 29.03.00
(73) EVONIK DEGUSSA G.M.B.H.
Rellinghauser Strasse 1-11
45128 Essen(DE);
(54) Oxyde de titane dopée-TRADUCTION-Dotiertes
Titandioxid
(45) 14.10.09

(11) 1 153 640
(51) B 01 D 3/00 B 01 D 53/18
F 28 F 25/02 B 01 J 10/00
(21) + (22) 01810358.0 10.04.01
(73) SULZER CHEMTECH A.G.
Hegifeldstrasse 10
8404 Winterthur(CH);
(54) Récipient à défecteur pour dériver un jet de
liquide-TRADUCTION-Behälter mit Leitorgan für einen
umzulenkenden Flüssigkeitsstrahl

(30) 08.05.00 EP 00810389
(45) 07.10.09

(11) 1 397 194
(51) B 01 D 53/26 B 01 D 53/04
B 01 D 45/06 F 24 C 15/20
(21) + (22) 02740667.7 29.05.02
(73) BSH BOSCH UND SIEMENS HAUSGERATE G.M.B.H.
Carl-Wery-Strasse 34
81739 München(DE);
(54) PROCEDE ET DISPOSITIF POUR FILTRER DE L'AIR
VICIE-TRADUCTION-VERFAHREN UND VORRICHTUNG ZUM
FILTERN VERUNREINIGTER LUFT
(30) 01.06.01 DE 10126842
(45) 07.10.09

(11) 1 434 023
(51) B 01 D 53/26 F 28 D 7/10
F 28 F 1/02 F 28 F 1/04
(21) + (22) 03028831.0 15.12.03
(73) KAESER KOMPRESSOREN G.M.B.H.
Carl-Kaesser-Strasse 26
95450 Coburg(DE);
(54) Sécheur à froid-TRADUCTION-Kältetrockner
(30) 24.12.02 DE 10261922
(45) 14.10.09

(11) 1 620 363
(51) B 01 D 61/02 C 02 F 1/44
C 02 F 1/469
(21) + (22) 04731621.1 07.05.04
(73) SUD-CHEMIE A.G.
Lenbachplatz 6
80333 München (DE);
KCS OSMOTA G.M.B.H.
Gutenbergstrasse 16
71277 Rutheim(DE);
(54) PROCEDE DE TRAITEMENT DES EAUX USEES CONTENANT DU
NITRATE-TRADUCTION-VERFAHREN ZUR AUFBEREITUNG VON
NITRATHALTIGEN ABWÄSSERN
(30) 07.05.03 DE 10320368
(45) 07.10.09

(11) 1 658 123
(51) B 01 D 53/68 F 23 C 9/00
B 01 D 53/75
(21) + (22) 04764138.6 14.08.04
(73) FORSCHUNGSZENTRUM KARLSRUHE G.M.B.H.
Weberstrasse 5
76133 Karlsruhe(DE);
(54) PROCEDE ET DISPOSITIF POUR REDUIRE LES COMPOSES
POLYHALOGENES DANS DES USINES
D'INCINERATION-TRADUCTION-VERFAHREN UND VORRICHTUNG
ZUR REDUZIERUNG VON POLYHALOGENIERTEN VERBINDUNGEN
IN VERBRENNUNGSANLAGEN
(30) 23.08.03 DE 10338752
(45) 14.10.09

(11) 1 752 205
(51) B 01 D 53/047 C 01 B 3/56
(21) + (22) 06300860.1 04.08.06
(73) L'AIR LIQUIDE, S.A. POUR L'ETUDE ET L'EXPLOITATION
DES PROCEDES GEORGES CLAUDE
75 quai d'Orsay
75007 Paris(FR);
(54) Procédé de séparation de gaz dans une unité PSA à
deux compresseurs
(30) 08.08.05 FR 0552456
(45) 28.10.09

(11) 1 797 208
(51) B 01 D 11/02 H 01 M 10/54
C 08 L 27/12 C 08 J 11/14
C 22 B 11/00 C 22 B 7/00
(21) + (22) 05782154.8 31.08.05
(73) UMICORE A.G. & CO. KG
Rodenbacher Chaussee 4
63457 Hanau-Wolfgang(DE);
(54) PROCÉDÉ DE RECYCLAGE DE COMPOSANTS DE PILE À
COMBUSTIBLE RENFERMANT DES MÉTAUX PRÉCIEUX
(30) 31.08.04 DE 102004041997
(45) 14.10.09

(11) 1 803 493
(51) B 01 D 39/20 B 01 D 39/16
(21) + (22) 06027132.7 22.12.06
(73) INFILTEC G.M.B.H.
Alte Rheinhäuser Strasse 8
67346 Speyer(DE);
(54) Procédé destiné à la fabrication de
filtres-TRADUCTION-Verfahren zur Herstellung von
Filtern
(30) 22.12.05 DE 102005061503
(45) 14.10.09

(11) 1 812 134
(51) B 01 D 29/21
(21) + (22) 05770869.5 05.08.05
(73) ZANDER AUFBEREITUNGSTECHNIK G.M.B.H. & CO.KG
Im Teelbruch 118
45219 Essen(DE);
(54) ELEMENT FILTRANT CYLINDRIQUE CREUX POUR FLUIDES
LIQUIDES OU GAZEUX-TRADUCTION-HOHLZYLINDRISCHES
FILTERELEMENT FÜR FLÜSSIGE ODER GASFÖRMIGE MEDIEN
(30) 19.11.04 DE 102004055845
(45) 07.10.09

(11) 1 867 376
(51) B 01 D 46/10 H 05 K 7/20
(21) + (22) 07002402.1 05.02.07
(73) PFANNENBERG G.M.B.H.
Werner-Witt-Strasse 1
21035 Hamburg(DE);
(54) Ventilateur à filtre comprenant un dispositif de
fixation rapide-TRADUCTION-Filterlüfter mit einer
Schnellbefestigungseinrichtung
(30) 13.06.06 DE 202006009355
(45) 21.10.09

(11) 1 907 803
(51) B 01 D 35/143 G 01 F 23/24
G 01 F 13/00
(21) + (22) 06762797.6 25.07.06
(73) BRITA G.M.B.H.
Heinrich-Hertz-Strasse 4
65232 Taunusstein(DE);
(54) DISPOSITIF DE MESURE ET DISPOSITIF DE CONDUCTOMETRIE
SERVANT A DETERMINER DES DEBITS DE LIQUIDES
ELECTROCONDUCTEURS, ELEMENT DE MESURE ET
PROCEDE-TRADUCTION-MESSVORRICHTUNG UND
LEITFÄHIGKEITSMESSVORRICHTUNG FÜR DIE BESTIMMUNG VON
DURCHFLOUWMENGEN ELEKTRISCH LEITENDER FLÜSSIGKEITEN,
MESSELEMENT UND VERFAHREN
(30) 27.07.05 DE 102005035045
(45) 28.10.09

(11) 1 919 613
(51) B 01 D 53/94 B 01 J 37/02
F 01 N 3/022 F 01 N 3/035
B 01 J 23/56
(21) + (22) 06789044.2 28.07.06
(73) BASF CATALYSTS LLC
100 Campus Drive
Florham Park NJ 07932(US);
(54) ARTICLE D'ECHAPPEMENT DE DIESEL ET COMPOSITIONS
CATALYTIQUES POUR CELUI-CI
(30) 05.08.05 US 705823 P 27.07.06 US 495432
(45) 07.10.09

(11) 1 987 131
(51) B 01 D 19/00 G 01 N 21/53
C 12 M 1/34
(21) + (22) 07705249.6 23.02.07
(73) MEDICAL RESEARCH COUNCIL
20 Park Crescent London W1B 1AL(GB);
(54) DISPOSITIF ET METHODE DE SURVEILLANCE DES CULTURES
(30) 23.02.06 GB 0603589
(45) 21.10.09

(11) 2 035 112
(51) B 01 D 39/16 C 09 D 161/00
C 08 J 9/28
(21) + (22) 07729923.8 06.06.07
(73) BASF SE
67056 Ludwigshafen(DE);
(54) MATÉRIAU POREUX POURVU D'UNE COUCHE DE REVÊTEMENT
NANOPOREUSE-TRADUCTION-PORÖSES MATERIAL MIT
NANOPORÖSER BESCHICHTUNG
(30) 20.06.06 EP 06115723 31.08.06 EP 06119896
05.04.07 EP 07105727
(45) 28.10.09

(11) 1 676 628
(51) B 01 F 5/00 F 01 N 3/20
F 04 B 13/00 F 04 B 43/02
(21) + (22) 04030997.3 30.12.04
(73) GRUNDFOS NONOX A/S
Poul Due Jensens Vej 7
8850 Bjerringbro(DK);
(54) Unité de pompe de
dosage-TRADUCTION-Dosierpumpenaggregat
(45) 07.10.09

(11) 1 767 087
(51) B 01 F 7/00 A 01 K 5/00
(21) + (22) 06019873.6 22.09.06
(73) FRIELINGHAUS G.M.B.H.
Breckerfelder Strasse 136
58256 Ennepetal(DE);
(54) Dispositif de fixation d'une lame d'un vis de
mélange pour un chariot mélangeur de

fourrage-TRADUCTION-Befestigungsanordnung einer
Messerklinge an einer Mischschnecke eines
Futtermischwagens
(30) 27.09.05 DE 10546043
(45) 14.10.09

(11) 1 951 416
(51) B 01 F 13/10 B 01 F 15/02
B 01 F 15/04 B 01 F 3/18
B 01 F 7/16 B 29 B 7/60
(21) + (22) 06818070.2 13.11.06
(73) INOEX G.M.B.H.
Borweg 27
32547 Bad Oeynhausen(DE);
(54) DISPOSITIF DE PREPARATION D'UN MELANGE A PARTIR DE
DIFFERENTES COMPOSANTES DE MATIERE EN
VRAC-TRADUCTION-VORRICHTUNG ZUR HERSTELLUNG EINER
MISCHUNG AUS VERSCHIEDENEN SCHÜTTGUTKOMponenten
(30) 11.11.05 DE 102005054253
(45) 28.10.09

(11) 2 024 072
(51) B 01 F 11/00 B 01 F 3/04
C 12 M 1/02
(21) + (22) 07724494.5 24.04.07
(73) SARTORIUS STEDIM BIOTECH G.M.B.H.
August-Spindler-Strasse 11
37079 Göttingen(DE);
(54) MÉLANGEUR VIBRATOIRE-TRADUCTION-VIBRATIONSMISCHER
(30) 11.05.06 DE 102006022306
(45) 21.10.09

(11) 1 100 747
(51) B 01 J 8/18 B 01 J 8/00
C 01 B 7/03 C 01 G 1/02
(21) + (22) 99930920.6 07.07.99
(73) COMMONWEALTH SCIENTIFIC AND INDUSTRIAL RESEARCH
ORGANISATION
Limestone Avenue
Campbell ACT 2612(AU);
(54) PROCEDE DE RECUPERATION DE CHLORE
(30) 07.07.98 AU PP455098
(45) 21.10.09

(11) 1 114 676
(51) B 01 J 23/02 C 01 F 7/16
C 10 G 11/04 B 01 J 23/00
(21) + (22) 00204592.0 18.12.00
(73) POLIMERI EUROPA S.P.A.
Piazza Boldrini 1
20097 San Donato Milanese (IT);
ENI S.P.A.
Piazzale E. Mattei 1
00144 Roma (IT);
(54) Catalyseur pour le vapocraquage et sa méthode de
préparation
(30) 17.12.99 IT MI992616
(45) 07.10.09

(11) 1 123 980
(51) B 01 J 19/00 C 12 Q 1/68
B 01 L 7/00 B 01 L 3/00
(21) + (22) 01103113.5 09.02.01
(73) ROCHE DIAGNOSTICS G.M.B.H.
Sandhofer Strasse 116
68305 Mannheim (DE);
F. HOFFMANN-LA ROCHE A.G.
Grenzacherstrasse 124
4070 Basel(CH)
(54) Système d'analyse simple d'acides
nucléiques-TRADUCTION-System zur einfachen
Nukleinsäureanalytik
(30) 11.02.00 DE 10006214
(45) 14.10.09

(11) 1 138 632
(51) B 01 J 35/00 B 01 J 21/06
C 02 F 1/72 B 01 D 53/86
C 01 B 13/24 C 01 G 23/07
C 09 C 1/36
(21) + (22) 00106687.7 29.03.00
(73) EVONIK DEGUSSA G.M.B.H.
Rellinghauser Strasse 1-11
45128 Essen(DE);
(54) Oxyde de titane dopée-TRADUCTION-Dotiertes
Titandioxid
(45) 14.10.09

(11) 1 153 640
(51) B 01 J 10/00 B 01 D 3/00
B 01 D 53/18 F 28 F 25/02
(21) + (22) 01810358.0 10.04.01
(73) SULZER CHEMTECH A.G.
Hegifeldstrasse 10
8404 Winterthur(CH);
(54) Récipient à défecteur pour dériver un jet de

liquide-TRADUCTION-Behälter mit Leitorgan für einen
umzulenkenden Flüssigkeitsstrahl
(30) 08.05.00 EP 00810389
(45) 07.10.09

(11) 1 425 096
(51) B 01 J 23/889 B 01 J 37/03
C 07 C 209/26 C 07 C 209/48
C 07 C 253/30
(21) + (22) 02797635.6 28.08.02
(73) BASF SE
67056 Ludwigshafen(DE);
(54) PROCEDE POUR PRODUIRE DE LA ISOPHORONDIAMINE (IPDA,
3-AMINOMETHYL-3,5,5-TRIMETHYLCYCLOHEXYLAMINE)-TRADUCT
ION-ISOPHORONDIAMIN (IPDA,
3-AMINOMETHYL-3,5,5-TRIMETHYLCYCLOHEXYLAMIN)
(30) 31.08.01 DE 10142635
(45) 14.10.09

(11) 1 534 427
(51) B 01 J 31/24 B 01 J 35/00
C 07 F 9/6564 C 07 C 67/38
(21) + (22) 03784257.2 06.08.03
(73) LUCITE INTERNATIONAL UK LTD
Queens Gate 15-17 Queens Terrace
Southampton Hampshire SO14 3BP(GB);
(54) UN SYSTEME CATALYTIQUE COMPRENANT DE L'ADAMANTYLE
(30) 10.08.02 GB 0218613 30.11.02 GB 0228018
10.07.03 GB 0316159
(45) 21.10.09

(11) 1 539 346
(51) B 01 J 21/06 B 01 J 21/08
B 01 J 21/20 B 01 J 38/42
B 01 J 38/48 C 07 D 301/19
(21) + (22) 03797841.8 15.08.03
(73) LYONDELL CHEMICAL TECHNOLOGY, L.P.
Two Greenville Crossing 4001 Kennett Pike Suite 238
Greenville DE 19807(US);
(54) Regeneratie van heterogene katalysator
(30) 20.09.02 US 251141
(45) 21.10.09

(11) 1 572 344
(51) B 01 J 13/02 B 01 J 13/04
A 61 K 9/50 A 23 L 1/00
(21) + (22) 03813539.8 18.12.03
(73) IPC PROCESS CENTER G.M.B.H. & CO.
Grunaer Weg 26
01277 Dresden(DE);
(54) Pellets en werkwijze voor de vervaardiging
ervan-TRADUCTION-PELLETS UND VERFAHREN ZU SEINER
HERSTELLUNG
(30) 19.12.02 DE 10260658 28.02.03 DE 10309777
(45) 28.10.09

(11) 1 608 461
(51) B 01 J 29/70 B 01 J 29/74
B 01 J 37/03 C 10 G 45/64
C 01 B 39/42
(21) + (22) 04723903.3 27.03.04
(73) SUD-CHEMIE A.G.
Lenbachplatz 6
80333 München(DE);
(54) ZEOLITE SYNTHETIQUE, EN PARTICULIER POUR
L'HYDROISOMERISATION CATALYTIQUE DE PARAFFINES
SUPERIEURES-TRADUCTION-SYNTHETISCHER ZEOLITH,
INSBESONDERE FÜR DIE KATALYTISCHE
HYDROISOMERISIERUNG VON HÖHEREN PARAFFINEN
(30) 01.04.03 DE 10314753
(45) 21.10.09

(11) 1 697 043
(51) B 01 J 29/40 C 01 B 39/36
C 07 D 487/08
(21) + (22) 04801200.9 02.12.04
(73) BASF SE
67056 Ludwigshafen(DE);
(54) MATERIAU ZEOLITHIQUE A STRUCTURE DE TYPE PENTASIL,
SA PRODUCTION ET SON
UTILISATION-TRADUCTION-ZEOLITHISCHES MATERIAL VOM
PENTASIL-STRUKTURTYP,SEINE HERSTELLUNG UND SEINE
VERWENDUNG
(30) 02.12.03 DE 10356184
(45) 21.10.09

(11) 1 789 456
(51) B 01 J 2/00 C 08 F 220/20
C 08 F 220/06 C 08 F 2/48
C 08 F 2/10
(21) + (22) 05771174.9 09.08.05
(73) BASF SE
67056 Ludwigshafen(DE);
(54) PROCEDE DE FABRICATION DE POLYMERES PAR
POLYMERISATION DE PULVERISATION-TRADUCTION-VERFAHREN
ZUR HERSTELLUNG VON POLYMEREN DURCH

SPRÜHPOLYMERISATION
(30) 02.09.04 DE 102004042955
(45) 21.10.09

(11) 1 844 866
(51) B 01 J 19/18 C 23 C 22/83
C 23 G 5/00 B 08 B 3/10
(21) + (22) 07006621.2 30.03.07
(73) SPORER, ROBERT
Weidmannsruh 9
08606 Zaulsdorf(DE);
(54) Installation
d'élévation-immersion-TRADUCTION-Hub-Tauchanlage
(30) 13.04.06 DE 102006017488
(45) 07.10.09

(11) 1 898 889
(51) B 01 J 13/04 A 23 L 1/00
A 61 K 9/48 A 61 K 8/11
(21) + (22) 06809049.7 21.06.06
(73) V. MANE FILS
620 route de Grasse
06620 Bar sur Loup(FR);
(54) CAPSULE RUPTURABLE DE GÉLLANE SANS SOUDURE ET SON
PROCÉDÉ DE FABRICATION
(30) 21.06.05 WO PCT/EP2005/0 05.08.05 WO PCT/EP2005/0
(45) 07.10.09

(11) 1 919 613
(51) B 01 J 23/56 B 01 D 53/94
B 01 J 37/02 F 01 N 3/022
F 01 N 3/035
(21) + (22) 06789044.2 28.07.06
(73) BASF CATALYSTS LLC
100 Campus Drive
Florham Park NJ 07932(US);
(54) ARTICLE D'ECHAPPEMENT DE DIESEL ET COMPOSITIONS
CATALYTIQUES POUR CELUI-CI
(30) 05.08.05 US 705823 P 27.07.06 US 495432
(45) 07.10.09

(11) 2 032 249
(51) B 01 J 19/24 C 01 B 3/36
(21) + (22) 07785536.9 12.06.07
(73) ENERDAY G.M.B.H.
Kraillinger Strasse 5
82131 Stockdorf(DE);
(54) REFORMEUR POUR UN SYSTÈME À PILE À
COMBUSTIBLE-TRADUCTION-REFORMER FÜR EIN BRENNSTOFF
ZELLENSYSTEM
(30) 29.06.06 DE 102006029917
(45) 07.10.09

(11) 1 123 980
(51) B 01 L 7/00 B 01 L 3/00
B 01 J 19/00 C 12 Q 1/68
(21) + (22) 01103113.5 09.02.01
(73) ROCHE DIAGNOSTICS G.M.B.H.
Sandhofer Strasse 116
68305 Mannheim (DE);
F. HOFFMANN-LA ROCHE A.G.
Grenzacherstrasse 124
4070 Basel(CH)
(54) Système d'analyse simple d'acides
nucléiques-TRADUCTION-System zur einfachen
Nukleinsäureanalytik
(30) 11.02.00 DE 10006214
(45) 14.10.09

(11) 1 581 431
(51) B 01 L 9/02 A 61 G 15/14
B 65 B 43/26 B 65 B 43/12
(21) + (22) 03750453.7 27.08.03
(73) KEUCHEL, JOSEF
Ammerseeestr. 15
82288 Kottgeisering(DE);
(54) PROCÉDÉ, DISPOSITIF ET ROULEAU DE SACS POUR PRÉPARER
DES SUBSTANCES DANGEREUSES-TRADUCTION-VERFAHREN,
EINRICHTUNG UND TÜTENROLLE ZUR ZUBEREITUNG
GEFÄHRLICHER SUBSTANZEN
(30) 27.08.02 DE 10239335 27.08.02 DE 10239336
(45) 14.10.09

(11) 1 927 402
(51) B 02 C 18/18
(21) + (22) 07022871.3 26.11.07
(73) PALLMANN MASCHINENFABRIK G.M.B.H. + CO. KG
Wolfslochstrasse 51
D-66482 Zweibrücken(DE);
(54) Dispositif de traitement d'un matériau de chargement
avec un système de
rotor-stator-TRADUCTION-Vorrichtung zum Bearbeiten
von Aufgabegut mit einem Rotor-Stator-System
(30) 29.11.06 DE 102006056542
(45) 28.10.09

(11) 1 165 241
(51) B 03 C 3/02 B 03 C 3/45
(21) + (22) 00909376.6 03.03.00
(73) ILMASTI, VEIKKO
Töllinmäki 10 A
00640 Helsinki();
(54) PROCÉDÉ ET DISPOSITIF DE SÉPARATION, D'UN COURANT DE
GAZ, DE MATÉRIAUX SOUS FORME DE PARTICULES ET/OU DE
GOUTTES
(30) 05.03.99 FI 990484
(45) 28.10.09

(11) 1 626 809
(51) B 03 C 1/28 C 02 F 1/48
F 16 K 24/00
(21) + (22) 04734704.2 25.05.04
(73) ADEY, CHRISTOPHER
1 Corfe Close
Prestbury Cheltenham GL52 5BX(GB);
(54) DISPOSITIF D'ENTRÉE ET SÉPARATEUR
(30) 29.05.03 GB 0312266 23.09.03 GB 0322214
28.11.03 GB 0327644 29.01.04 GB 0401873
(45) 07.10.09

(11) 1 289 671
(51) B 05 B 11/00
(21) + (22) 01945428.9 14.06.01
(73) REXAM SOFAB
15 bis Route Nationale
76470 Le Tréport(FR);
(54) DISTRIBUTEUR DE PRODUIT LIQUIDE AVEC UN REPRIS D'AIR
(30) 16.06.00 FR 0007683
(45) 14.10.09

(11) 1 510 472
(51) B 05 B 11/00 B 65 D 83/00
(21) + (22) 04292085.0 24.08.04
(73) L'ORÉAL
14 rue Royale
75008 Paris(FR);
(54) Poche et dispositif de conditionnement comportant
une poche
(30) 29.08.03 FR 0310325
(45) 14.10.09

(11) 1 585 601
(51) B 05 B 7/08 B 05 B 7/00
F 01 D 25/00 F 04 D 29/70
(21) + (22) 03815348.2 19.11.03
(73) TURBOTECT LTD.
Postfach 1411
5401 Baden(CH);
(54) PROCÉDÉ ET BUSE DE PULVÉRISATION PERMETTANT DE
PROJETER DES GOUTTES DE LIQUIDE DANS UN FLUX DE
GAZ-TRADUCTION-VERFAHREN UND EINSPRITZDÜSE ZUM
DURCHSETZEN EINER GASSTRÖMUNG MIT
FLÜSSIGKEITSTRÖPFCHEN
(30) 24.01.03 CH 1042003 26.08.03 CH 14532003
(45) 28.10.09

(11) 1 714 300
(51) B 05 B 5/025 H 01 J 49/04
(21) + (22) 04805818.4 09.11.04
(73) COMMISSARIAT A L'ÉNERGIE ATOMIQUE
25 rue Leblanc Immeuble "Le Ponant D"
75015 Paris (FR);
UNIVERSITÉ DES SCIENCES ET TECHNOLOGIES DE LILLE
Bâtiment A3 Cité Scientifique Avenue Poincaré
59655 Villeneuve d'Ascq Cedex(FR)
(54) DISPOSITIF MICROFLUIDIQUE MUNI D'UN NEZ
D'ELECTRONEBULISATION
(30) 12.11.03 FR 0350821
(45) 28.10.09

(11) 1 718 413
(51) B 05 B 7/06 B 05 B 7/04
A 62 C 31/02
(21) + (22) 05717801.4 25.02.05
(73) PURSUIT DYNAMICS PLC.
Shackleton House Kingfisher Way
Hinchingsbrooke Business Park Huntingdon
Cambridgeshire PE29 6HB(GB);
(54) PROCÉDÉ ET APPAREIL DE GÉNÉRATION DE BROUILLARD
(30) 26.02.04 GB 0404230 10.03.04 GB 0405363
24.03.04 GB 0406690 30.03.04 GB 0407090
30.04.04 GB 0409620
(45) 21.10.09

(11) 1 848 024
(51) B 05 B 7/00 B 05 B 7/02
H 01 L 21/00 H 01 L 21/687
B 05 C 11/02 B 08 B 11/02
(21) + (22) 07007785.4 17.04.07
(73) TOKYO ELECTRON LTD
3-6 Akasaka 5-chome

Minato-ku Tokyo 107-8481(JP);
(54) Appareil de traitement de liquides
(30) 18.04.06 JP 2006114959
(45) 07.10.09

(11) 1 912 745
(51) B 05 B 7/24 B 05 B 7/06
B 05 B 7/12
(21) + (22) 06776707.9 09.08.06
(73) KRIESMAIR, BERND
Kederbacherstrasse 22
81377 München(DE);
(54) DISPOSITIF DE PULVERISATION DE LIQUIDES
PIGMENTES-TRADUCTION-VORRICHTUNG ZUM AUFSPRÜHEN VON
PIGMENTIERTEN FLÜSSIGKEITEN
(30) 12.08.05 DE 102005038162
(45) 14.10.09

(11) 1 928 609
(51) B 05 B 1/18
(21) + (22) 06776579.2 03.08.06
(73) HANSA METALLWERKE A.G.
Sigmaringer Strasse 107
70567 Stuttgart(DE);
(54) POMMEAU DE DOUCHE-TRADUCTION-DUSCHKOPF
(30) 30.08.05 DE 102005041143
(45) 14.10.09

(11) 1 935 280
(51) B 05 B 9/08 B 05 B 17/06
A 45 D 40/26
(21) + (22) 07123781.2 20.12.07
(73) L'ORÉAL
14 rue Royale
75008 Paris(FR);
(54) Procédé de distribution d'un produit pulvérisé par
un système de pulvérisation piézoélectrique et
système de pulvérisation pour la mise en oeuvre d'un
tel procédé
(30) 20.12.06 FR 0655745
(45) 21.10.09

(11) 2 004 005
(51) B 05 B 11/00 B 65 D 83/00
A 45 D 40/00 A 45 D 34/00
(21) + (22) 07710812.4 20.03.07
(73) SWITZVERDAN CORPORATION
Ojo de Agua
San Miguelito(PA);
(54) APPAREIL POUR L'APPLICATION D'UNE SOLUTION D'ALUN
SUR LE CORPS
(30) 11.04.06 CH 5992006
(45) 28.10.09

(11) 2 032 315
(51) B 05 B 1/14 B 25 B 27/00
(21) + (22) 07788818.8 31.05.07
(73) RIETER PERFOJET
Z.A. Pré Millet
38330 Montbonnot(FR);
(54) OUTIL A PLATEFORME DE MISE EN PLACE D'UN JOINT DANS
UNE GORGE NOTAMMENT POUR DISPOSITIF DE PROJECTION DE
JETS D'EAU
(30) 13.06.06 FR 0605233
(45) 07.10.09

(11) 1 666 239
(51) B 05 C 3/18 B 31 D 1/00
(21) + (22) 05023627.2 28.10.05
(73) NITTO DENKO CORP.
1-2 Shimo-hozumi 1-chome
Ibaraki-shi Osaka 567-8680(JP);
(54) Méthode et dispositif pour la fabrication de ruban
adhésif
(30) 26.11.04 JP 2004342307
(45) 07.10.09

(11) 1 848 024
(51) B 05 C 11/02 B 08 B 11/02
B 05 B 7/00 B 05 B 7/02
H 01 L 21/00 H 01 L 21/687
(21) + (22) 07007785.4 17.04.07
(73) TOKYO ELECTRON LTD
3-6 Akasaka 5-chome
Minato-ku Tokyo 107-8481(JP);
(54) Appareil de traitement de liquides
(30) 18.04.06 JP 2006114959
(45) 07.10.09

(11) 1 861 206
(51) B 05 C 5/00 B 05 C 9/06
(21) + (22) 06707754.5 19.01.06
(73) VOITH PATENT G.M.B.H.
Sankt Pöltener Strasse 43
89522 Heidenheim(DE);

(54) SYSTEME D'APPLICATION D'UN MILIEU SUR UN
RIDEAU-TRADUCTION-VORHANG-AUFTRAGSWERK
(30) 11.03.05 JP 2005069351
(45) 28.10.09

(11) 1 871 686
(51) B 05 C 17/005 B 65 D 83/00
(21) + (22) 06724225.5 11.04.06
(73) FISCHERWERKE G.M.B.H. & CO. KG
Weinhalde 14-18
72178 Waldachtal(DE);
(54) CARTOUCHE A PLUSIEURS
CONSTITUANTS-TRADUCTION-MEHRKOMONENTEN-KARTUSCHE
(30) 16.04.05 DE 102005017599
(45) 21.10.09

(11) 2 027 935
(51) B 05 C 1/08
(21) + (22) 08013512.2 26.07.08
(73) FLOORING TECHNOLOGIES LTD.
Portico Building Marina Street Pieta MSD 08(MT);
(54) Dispositif d'application d'une suspension sur une
plaque de support-TRADUCTION-Vorrichtung zum
Auftragen einer Suspension auf eine Trägerplatte
(30) 23.08.07 DE 102007039949
(45) 07.10.09

(11) 1 501 899
(51) B 05 D 5/06 B 05 D 7/00
C 09 D 5/00
(21) + (22) 03717322.6 28.04.03
(73) BASF COATINGS A.G.
Glasuritstrasse 1
48165 Münster(DE);
(54) PROCÉDE POUR RECOUVRIR DES PEINTURES MULTICOUCHEES DE
COLORATION ET/OU A EFFET-TRADUCTION-VERFAHREN ZUM
ÜBERLACKIEREN FARB- UND/ODER EFFEKTBEBENDER
MEHRSCICHTLACKIERUNGEN
(30) 08.05.02 DE 10220414
(45) 21.10.09

(11) 1 512 468
(51) B 05 D 7/06 B 05 D 3/12
E 04 F 13/10 E 04 F 15/04
E 04 G 9/04
(21) + (22) 04020746.6 01.09.04
(73) FLOORING TECHNOLOGIES LTD.
Portico Building Marina Street
Pieta MSD 08(MT);
(54) Procédé pour sceller un panneau de construction en
bois-TRADUCTION-Verfahren zum Versiegeln einer
Bauplatte aus Holz oder einem Holzwerkstoff
(30) 06.09.03 DE 10341172
(45) 07.10.09

(11) 1 996 656
(51) B 05 D 5/00 C 09 D 5/20
B 65 B 33/00 B 08 B 17/04
(21) + (22) 07727019.7 16.03.07
(73) KLEBCHEMIE M.G. BECKER G.M.B.H. & CO. KG
Max-Becker-Strasse 4
76356 Weingarten/Baden(DE);
(54) POLYMERE LIQUIDE A CHAUD UTILISE EN TANT QUE COUCHE
DE PROTECTION POUR SURFACES
PLASTIQUES-TRADUCTION-HEISS-FLÜSSIGES POLYMER ALS
SCHUTZSCHICHT AUF KUNSTSTOFFOBERFLÄCHEN
(30) 17.03.06 DE 102006012392
(45) 28.10.09

(11) 1 844 866
(51) B 08 B 3/10 B 01 J 19/18
C 23 C 22/83 C 23 G 5/00
(21) + (22) 07006621.2 30.03.07
(73) SPORER, ROBERT
Weidmannsruh 9
08606 Zaulsdorf(DE);
(54) Installation
d'élévation-immersion-TRADUCTION-Hub-Tauchanlage
(30) 13.04.06 DE 102006017488
(45) 07.10.09

(11) 1 848 024
(51) B 08 B 11/02 B 05 B 7/00
B 05 B 7/02 H 01 L 21/00
H 01 L 21/687 B 05 C 11/02
(21) + (22) 07007785.4 17.04.07
(73) TOKYO ELECTRON LTD
3-6 Akasaka 5-chome
Minato-ku Tokyo 107-8481(JP);
(54) Appareil de traitement de liquides
(30) 18.04.06 JP 2006114959
(45) 07.10.09

(11) 1 888 187
(51) B 08 B 3/12 B 08 B 3/02

A 63 B 47/04 A 63 B 57/00
(21) + (22) 05775068.9 28.07.05
(73) NOVA GOLF INVEST G.M.B.H.

Schillstrasse 2
63067 Offenbach(DE);
(54) DISPOSITIF DE NETTOYAGE D'ACCESSOIRES DE GOLF, EN
PARTICULIER DE CLUBS DE GOLF ET DE BALLEES DE
GOLF-TRADUCTION-VORRICHTUNG ZUM REINIGEN VON
GOLFZUBEHÖR, INSBESONDERE VON GOLFSCHLÄGERN UND
GOLFBÄLLEN

(30) 08.04.05 DE 102005016471
(45) 07.10.09

(11) 1 996 656
(51) B 08 B 17/04 B 05 D 5/00
C 09 D 5/20 B 65 B 33/00

(21) + (22) 07727019.7 16.03.07
(73) KLEBCHEMIE M.G. BECKER G.M.B.H. & CO. KG
Max-Becker-Strasse 4
76356 Weingarten/Baden(DE);
(54) POLYMERE LIQUIDE A CHAUD UTILISE EN TANT QUE COUCHE
DE PROTECTION POUR SURFACES
PLASTIQUES-TRADUCTION-HEISS-FLÜSSIGES POLYMER ALS
SCHUTZSCHICHT AUF KUNSTSTOFFOBERFLÄCHEN

(30) 17.03.06 DE 102006012392
(45) 28.10.09

(11) 1 994 995
(51) B 09 B 1/00
(21) + (22) 08009403.0 21.05.08
(73) K-UTEC A.G. SALT TECHNOLOGIES
Am Petersenschacht 7
99706 Sondershausen(DE);

(54) Procédé de protection durable de cavernes remplies
de solutions par des sous-couches avec des déchets
industriels et utilisation supplémentaire de
l'inventaire de solutions refoulées dans des
processus industriels-TRADUCTION-Verfahren zur
langzeitsicheren Verwahrung von lösungserfüllten
Kavernen durch Unterschichten mit industriellen
Abfällen und einer weiteren Nutzung des verdrängten
Lösungsinventars in industriellen Prozessen

(30) 21.05.07 DE 102007023595
(45) 07.10.09

(11) 1 812 181
(51) B 21 B 37/00
(21) + (22) 06829190.5 30.11.06
(73) SMS SIEMAG AG
Eduard-Schloemann-Strasse 4
40237 Düsseldorf(DE);

(54) PROCEDE ET PROGRAMME INFORMATIQUE POUR LA COMMANDE
D'UNE OPERATION DE LAMINAGE-TRADUCTION-VERFAHREN UND
COMPUTERPROGRAMM ZUM STEuern EINES WALZPROZESSES

(30) 14.12.05 DE 102005059653
(45) 21.10.09

(11) 1 409 170
(51) B 21 C 1/32 B 21 F 23/00
(21) + (22) 02743169.1 10.06.02
(73) BULTMANN G.M.B.H.

Hönnestrase 31
58809 Neuenrade/Küntrop(DE);
(54) PROCEDE ET DISPOSITIF DESTINES A EXERCER DES FORCES
DE COMPRESSION ET/OU DE TRACTION SUR DES PIECES SE
PRESENTANT ESSENTIELLEMENT SOUS LA FORME DE TIGES EN
MATERIAU ELECTROCONDUCTEUR ET/OU
MAGNETISABLE-TRADUCTION-VERFAHREN UND VORRICHTUNG
ZUM AUFBRINGEN VON DRUCK- UND/ODER ZUGKRÄFTEN AUF IM
WESENTLICHEN STABFÖRMIGE WERKSTÜCKE AUS ELEKTRISCH
LEITFÄHIGEM UND/ODER MAGNETISIERBAREM MATERIAL

(30) 24.07.01 DE 10135876
(45) 14.10.09

(11) 1 230 998
(51) B 21 D 39/04 B 25 B 27/10
B 25 F 5/00
(21) + (22) 02000190.5 10.01.02
(73) ROTHENBERGER A.G.

Industriestrasse 7
65779 Kelkheim(DE);
(54) Werkwijze voor het automatisch regelen van
elektrohydraulische handwerktaigen en inrichting
hiervoor-TRADUCTION-Verfahren zum automatischen
Steuern von elektro-hydraulischen Handwerkzeugen und
Anordnung hierfür

(30) 12.02.01 DE 10106360
(45) 21.10.09

(11) 1 617 960
(51) B 21 D 51/26
(21) + (22) 04758812.4 02.04.04
(73) BALL CORP.

10 Longs Peak Drive
Broomfield CO 80021-2510(US);
(54) PROCEDE ET DISPOSITIF POUR MODIFIER LA FORME ET LE
PROFIL D'UNE PARTIE DE FOND D'UN RECIPIENT

(30) 03.04.03 US 408043
(45) 07.10.09

(11) 1 817 707
(51) B 21 D 7/12 G 05 B 19/4097
G 06 F 19/00

(21) + (22) 05816025.0 25.10.05
(73) ALCOA INC.
Alcoa Corporate Center 201 Isabella Street
Pittsburgh PA 15212-5858(US);

(54) PROGRAMMATION VIRTUELLE DES TRAJECTOIRES DE
COMPOSANTS DE FORMAGE

(30) 25.10.04 US 622242 P

(45) 21.10.09

(11) 1 957 217
(51) B 21 D 55/00 H 01 H 3/14
(21) + (22) 06817467.1 29.11.06

(73) TRUMPF MASCHINEN AUSTRIA GMBH & CO. KG.
Industriepark 24
4061 Pasching(AT);
(54) DISPOSITIF DE COMMUTATION, EN PARTICULIER
COMMUTATEUR AU PIED, DESTINE A UN EQUIPEMENT DE
FABRICATION-TRADUCTION-SCHALT-VORRICHTUNG,
INSBESONDERE FUßSCHALTER, FÜR EINE
FERTIGUNGSEINRICHTUNG

(30) 30.11.05 AT 19282005

(45) 14.10.09

(11) 2 026 920
(51) B 21 D 51/24 F 17 C 1/14
(21) + (22) 07729813.1 01.06.07

(73) HYDRO ALUMINIUM DEUTSCHLAND G.M.B.H.
Ettore-Bugatti-Strasse 6-14
51149 Köln(DE);
(54) PROCEDE DE FABRICATION D'UN RECIPIENT À PARTIR DE
PLAQUES D'ALUMINIUM-TRADUCTION-VERFAHREN ZUR
HERSTELLUNG EINES BEHÄLTERS AUS ALUMINIUMBLECHEN

(30) 07.06.06 DE 102006026828

(45) 21.10.09

(11) 1 409 170
(51) B 21 F 23/00 B 21 C 1/32
(21) + (22) 02743169.1 10.06.02

(73) BULTMANN G.M.B.H.
Hönnestrase 31
58809 Neuenrade/Küntrop(DE);
(54) PROCEDE ET DISPOSITIF DESTINES A EXERCER DES FORCES
DE COMPRESSION ET/OU DE TRACTION SUR DES PIECES SE
PRESENTANT ESSENTIELLEMENT SOUS LA FORME DE TIGES EN
MATERIAU ELECTROCONDUCTEUR ET/OU
MAGNETISABLE-TRADUCTION-VERFAHREN UND VORRICHTUNG
ZUM AUFBRINGEN VON DRUCK- UND/ODER ZUGKRÄFTEN AUF IM
WESENTLICHEN STABFÖRMIGE WERKSTÜCKE AUS ELEKTRISCH
LEITFÄHIGEM UND/ODER MAGNETISIERBAREM MATERIAL

(30) 24.07.01 DE 10135876

(45) 14.10.09

(11) 1 694 451
(51) B 21 F 43/00 B 21 F 27/08
B 21 F 27/00 B 21 F 1/00

(21) + (22) 03799612.1 10.12.03
(73) KOUSSAIFI, GHATTAS YOUSSEF
Amchit Main Street Ghattas Koussaifi Bldg
- (LB);
(54) MACHINE DE FABRICATION EN CONTINU DE TREILLIS
METALLIQUE SOUDE

(45) 14.10.09

(11) 1 167 780
(51) B 21 H 7/00 F 16 B 19/04
F 16 B 19/08 F 16 B 19/06
B 21 K 1/60

(21) + (22) 01115451.5 27.06.01
(73) SCHMITZ, HANS-GERT

Kleinberghauserstrasse 21
42499 Hückeswagen (DE);
KIRSCH, JURGEN
Kleinberghauserstrasse 18
42499 Hückeswagen(DE)
(54) Rivet-TRADUCTION-Niet

(30) 28.06.00 DE 10031492

(45) 07.10.09

(11) 1 913 267
(51) B 21 J 15/02 F 16 B 19/08
(21) + (22) 06775782.3 02.08.06

(73) ACUMENT G.M.B.H. & CO. OHG
Augustenthalerstrasse 87
56567 Neuwied(DE);
(54) RIVET A SYMETRIE DE ROTATION
AUTOPERFORANT-TRADUCTION-SELBSTSTANZENDES
ROTATIONSSYMMETRISCHES NIET

(30) 09.08.05 DE 202005012677

(45) 14.10.09

(11) 1 958 715
(51) B 21 J 15/04 B 25 B 27/00
(21) + (22) 08354008.8 25.01.08
(73) BOLLHOFF OTALU S.A.
Z.I. de l'Albanne Route d'Apremont
73490 La Ravoire(FR);
(54) Procédé d'assemblage d'au moins deux éléments par
l'intermédiaire d'un rivet à sertir
(30) 13.02.07 FR 0701015
(45) 07.10.09

(11) 2 032 282
(51) B 21 J 15/02 F 16 B 19/08
B 21 J 15/34
(21) + (22) 07785829.8 19.06.07
(73) SINGH, SUMANJIT
Ahornweg 10
85080 Gaimersheim(DE);
(54) RIVET AUTO-POINÇONNEUR ET
MATRICE-TRADUCTION-STANZNIET UND MATRIZE
(30) 21.06.06 DE 102006028537
(45) 21.10.09

(11) 1 167 780
(51) B 21 K 1/60 B 21 H 7/00
F 16 B 19/04 F 16 B 19/08
F 16 B 19/06
(21) + (22) 01115451.5 27.06.01
(73) SCHMITZ, HANS-GERT
Kleinberghauserstrasse 21
42499 Hückerwagen (DE);
KIRSCH, JURGEN
Kleinberghauserstrasse 18
42499 Hückerwagen(DE)
(54) Rivet-TRADUCTION-Niet
(30) 28.06.00 DE 10031492
(45) 07.10.09

(11) 1 862 250
(51) B 22 C 9/02 B 22 C 9/22
E 01 B 31/18 B 23 K 23/00
E 01 B 29/44 E 01 B 11/52
B 22 D 19/04 B 22 D 19/10
(21) + (22) 07108671.4 22.05.07
(73) RAILTECH INTERNATIONAL
Zone Industrielle rue du Bas Pré
59590 Raismes(FR);
(54) Moule pour la soudure aluminothermique de rails de
chemin de fer dont l'un, au moins est usé, le moule
présentant des parties protégées par un revêtement
compressible et des parties exposées et retrainables
(30) 29.05.06 FR 0604750
(45) 21.10.09

(11) 1 888 272
(51) B 22 C 9/06 B 22 D 29/00
B 22 D 23/02
(21) + (22) 06762039.3 14.06.06
(73) KS KOLBENSCHMIDT G.M.B.H.
Karl-Schmidt-Strasse
74172 Neckarsulm(DE);
(54) REDUCTION DE LA CADENCE DANS LA PRODUCTION SERIE DE
PISTONS DE MOTEURS A COMBUSTION
INTERNE-TRADUCTION-VERKÜRZUNG DER TAKTZEIT BEI DER
SERIENHERSTELLUNG VON KOLBEN FÜR BRENNKRAFTMASCHINEN
(30) 15.06.05 DE 102005027540
(45) 28.10.09

(11) 1 516 687
(51) B 22 D 17/14 B 22 D 17/32
B 22 D 17/20 B 29 C 45/34
B 29 C 45/63
(21) + (22) 03019142.3 25.08.03
(73) FONDAREX S.A.
Zone Industrielle du Rio-Gredon 13 Route
Industrielle
CH-1806 St. Léger(CH);
(54) Procédé de coulée sous pression sous vide ou de
moulage par injection sous vide-TRADUCTION-Verfahren
zum Vakuum Druck- oder Spritzgiessen
(45) 07.10.09

(11) 1 520 643
(51) B 22 D 11/059 C 23 C 4/02
(21) + (22) 04021767.1 14.09.04
(73) KME GERMANY A.G. & CO. KG
Klosterstrasse 29
49074 Osnabrück(DE);
(54) Procédé pour revêtir une lingotière d'une machine de
coulée continue-TRADUCTION-Verfahren zum Beschichten
eines in einer Stranggiessanlage eingesetzten
Kokillenkörpers
(30) 01.10.03 DE 10345865
(45) 28.10.09

(11) 1 832 361
(51) B 22 D 11/043
(21) + (22) 07004791.5 08.03.07
(73) BADISCHE STAHL-ENGINEERING G.M.B.H.
Robert-Koch-Strasse 13
77694 Kehl(DE);
(54) Coquille pour la coulée en
continu-TRADUCTION-Stranggiesskokille
(30) 09.03.06 DE 102006010984
(45) 07.10.09

(11) 1 862 250
(51) B 22 D 19/04 B 22 D 19/10
B 22 C 9/02 B 22 C 9/22
E 01 B 31/18 B 23 K 23/00
E 01 B 29/44 E 01 B 11/52
(21) + (22) 07108671.4 22.05.07
(73) RAILTECH INTERNATIONAL
Zone Industrielle rue du Bas Pré
59590 Raismes(FR);
(54) Moule pour la soudure aluminothermique de rails de
chemin de fer dont l'un, au moins est usé, le moule
présentant des parties protégées par un revêtement
compressible et des parties exposées et retrainables
(30) 29.05.06 FR 0604750
(45) 21.10.09

(11) 1 888 272
(51) B 22 D 29/00 B 22 D 23/02
B 22 C 9/06
(21) + (22) 06762039.3 14.06.06
(73) KS KOLBENSCHMIDT G.M.B.H.
Karl-Schmidt-Strasse
74172 Neckarsulm(DE);
(54) REDUCTION DE LA CADENCE DANS LA PRODUCTION SERIE DE
PISTONS DE MOTEURS A COMBUSTION
INTERNE-TRADUCTION-VERKÜRZUNG DER TAKTZEIT BEI DER
SERIENHERSTELLUNG VON KOLBEN FÜR BRENNKRAFTMASCHINEN
(30) 15.06.05 DE 102005027540
(45) 28.10.09

(11) 1 433 867
(51) B 22 F 9/08 C 22 C 1/10
H 01 H 1/02 C 23 C 4/06
C 23 C 4/12 C 22 C 32/00
(21) + (22) 03025163.1 04.11.03
(73) WIELAND-WERKE A.G.
89070 Ulm(DE);
(54) Matériau composite pour la fabrication de contacts
électriques et son procédé de
préparation-TRADUCTION-Verbundmaterial zur
Herstellung elektrischer Kontakte und Verfahren zu
dessen Herstellung
(30) 27.12.02 DE 10261303
(45) 14.10.09

(11) 1 584 118
(51) B 22 F 1/00 H 01 M 4/24
H 01 M 4/42 H 01 M 4/04
H 01 M 4/02 H 01 M 6/04
(21) + (22) 04702957.4 16.01.04
(73) EVEREADY BATTERY COMPANY, INC.
533 Maryville University Drive
St. Louis MO 63141(US);
(54) PROCÉDES DE PRODUCTION D'AGGLOMERATS DE POUDES DE
ZINC ET ARTICLES COMPRENANT LESDITS AGGLOMERATS
(30) 17.01.03 US 346783
(45) 07.10.09

(11) 1 934 006
(51) B 22 F 3/03 B 30 B 15/02
B 30 B 11/02
(21) + (22) 06775852.4 14.08.06
(73) DORST TECHNOLOGIES G.M.B.H. & CO. KG
Mittenwalder Strasse 61
82431 Kochel am See(DE);
(54) PROCÉDE ET DISPOSITIF DE COMPRESSION D'UN ARTICLE
MOULE AU MOYEN D'UN POINÇON
TRANSVERSAL-TRADUCTION-VERFAHREN UND VORRICHTUNG ZUM
PRESSEN EINES FORMTEILS MIT EINEM QUERSTEMPEL
(30) 17.08.05 DE 102005038915
(45) 07.10.09

(11) 1 972 419
(51) B 22 F 3/22 B 28 B 1/26
(21) + (22) 08300121.4 28.02.08
(73) COMMISSARIAT A L'ENERGIE ATOMIQUE
25 rue Leblanc Immeuble "Le Ponant D"
75015 Paris(FR);
(54) Procédé de fabrication de pièces par PIM ou microPIM
(30) 22.03.07 FR 0753985
(45) 28.10.09

(11) 1 476 269
(51) B 23 B 51/02 B 23 C 5/10
B 23 D 77/02

(21) + (22) 03742523.8 15.02.03
(73) KENNAMETAL INC.
1600 Technology Way
Latrobe PA 15650-0231(US);

(54) OUTIL DE COUPE ROTATIF A PIECE DE COUPE RAPPORTEE
INTERCHANGEABLE-TRADUCTION-RUNDLAUFSCHEIDWERKZEUG
MIT AUSWECHSELBAREM SCHNEIDEINSATZ

(30) 21.02.02 DE 10207257
(45) 21.10.09

(11) 1 519 632
(51) B 23 B 31/02 B 23 P 11/02
B 23 Q 11/14 H 05 B 6/10
H 05 B 6/38 H 05 B 6/14

(21) + (22) 04029249.2 22.05.00
(73) HAIMER G.M.B.H.
Weiherstrasse 21
86568 Hollenbach-Igenhausen(DE);

(54) Dispositif de contraction pour un
porte-outil-TRADUCTION-Schrumpfvorrichtung für einen
Werkzeughalter

(45) 07.10.09

(11) 1 733 829
(51) B 23 B 31/12
(21) + (22) 05021862.7 07.10.05
(73) ROHM G.M.B.H.
Heinrich-Röhm-Strasse 50
89567 Sontheim(DE);

(54) Dispositif de perçage-TRADUCTION-Bohrvorrichtung

(30) 15.06.05 DE 102005027523
(45) 28.10.09

(11) 1 733 830
(51) B 23 B 31/12
(21) + (22) 06001776.1 28.01.06
(73) ROHM G.M.B.H.
Heinrich-Röhm-Strasse 50
89567 Sontheim(DE);

(54) Mandrin de perceuse-TRADUCTION-Bohrfutter

(30) 15.06.05 DE 102005027523
(45) 21.10.09

(11) 1 886 751
(51) B 23 B 31/16 B 23 Q 1/00
B 23 Q 11/08

(21) + (22) 07015177.4 02.08.07
(73) SCHUNK G.M.B.H. & CO. KG SPANN- UND GREIFTECHNIK
Bahnhofstrasse 106-134
74348 Lauffen am Neckar(DE);

(54) Unité de serrage rapide, unité de fermeture
correspondante et système de serrage
rapide-TRADUCTION-Schnellspanneinheit,
Verschlussseinheit hierfür und Schnellspannsystem

(30) 08.08.06 DE 102006037708
(45) 07.10.09

(11) 1 476 269
(51) B 23 C 5/10 B 23 D 77/02
B 23 B 51/02

(21) + (22) 03742523.8 15.02.03
(73) KENNAMETAL INC.
1600 Technology Way
Latrobe PA 15650-0231(US);

(54) OUTIL DE COUPE ROTATIF A PIECE DE COUPE RAPPORTEE
INTERCHANGEABLE-TRADUCTION-RUNDLAUFSCHEIDWERKZEUG
MIT AUSWECHSELBAREM SCHNEIDEINSATZ

(30) 21.02.02 DE 10207257
(45) 21.10.09

(11) 1 476 269
(51) B 23 D 77/02 B 23 B 51/02
B 23 C 5/10

(21) + (22) 03742523.8 15.02.03
(73) KENNAMETAL INC.
1600 Technology Way
Latrobe PA 15650-0231(US);

(54) OUTIL DE COUPE ROTATIF A PIECE DE COUPE RAPPORTEE
INTERCHANGEABLE-TRADUCTION-RUNDLAUFSCHEIDWERKZEUG
MIT AUSWECHSELBAREM SCHNEIDEINSATZ

(30) 21.02.02 DE 10207257
(45) 21.10.09

(11) 1 870 203
(51) B 23 D 59/00 B 23 Q 11/00
(21) + (22) 07011806.2 15.06.07
(73) LEITZ G.M.B.H. & CO. KG
Leitzstrasse 2
73447 Oberkochen(DE);

(54) Machine-outil dotée d'un capot
d'aspiration-TRADUCTION-Werkzeugmaschine mit einer
Absaughaube

(30) 20.06.06 DE 102006028203
(45) 21.10.09

(11) 1 179 380
(51) B 23 K 9/02 B 23 K 9/23
C 22 C 38/00 C 22 C 38/42
C 22 C 38/44 C 22 C 38/46
C 22 C 38/50 B 23 K 35/30

(21) + (22) 00950035.6 07.08.00
(73) SUMITOMO METAL INDUSTRIES, LTD.
5-33 Kitahama 4-chome Chuo-ku
Osaka-shi Osaka 541-0041(JP);

(54) CONDUITE EN ACIER INOXYDABLE SOUDE DE MARTENSITE

(30) 06.08.99 JP 22467199
(45) 14.10.09

(11) 1 389 955
(51) B 23 K 26/38 A 61 B 5/15
A 61 B 10/00

(21) + (22) 02742821.8 06.05.02
(73) CHEMPAQ A/S
Hirsemarken 1B
3520 Farum(DK);

(54) DISPOSITIF POUR LE PRELEVEMENT D'UN ECHANTILLON DE
VOLUME DE LIQUIDE FAIBLE ET PRECIS

(30) 10.05.01 DK 200100731
(45) 28.10.09

(11) 1 410 868
(51) B 23 K 9/133
(21) + (22) 03017244.9 15.11.00
(73) FRONIUS INTERNATIONAL GMBH
Nr. 319
4643 Pettenbach(AT);

(54) Dispositif d'alimentation en fil de soudage avec
entraînement principal et
auxiliaire-TRADUCTION-Schweissdrahtfördereinrichtung
mit Haupt- und Hilfsantrieb

(30) 19.11.99 AT 196899
(45) 21.10.09

(11) 1 534 459
(51) B 23 K 23/00 E 01 B 11/52
(21) + (22) 03756542.1 12.08.03
(73) RAILTECH INTERNATIONAL
Zone Industrielle rue du Bas Pré
59590 Raismes(FR);

(54) DISPOSITIF DE REACTION ALUMINOTHERMIQUE

(30) 14.08.02 FR 0210347
(45) 21.10.09

(11) 1 570 944
(51) B 23 K 35/365
(21) + (22) 05300115.2 14.02.05
(73) AIR LIQUIDE WELDING FRANCE
75 Quai d'Orsay
75007 Paris (FR);

L'AIR LIQUIDE, S.A. POUR L'ETUDE ET L'EXPLOITATION
DES PROCEDES GEORGES CLAUDE
75 quai d'Orsay
75007 Paris(FR)

(54) Electrode enrobée à faible émission de fumées et bas
chrome hexavalent pour le soudage des aciers
inoxydables

(30) 01.03.04 FR 0450398
(45) 28.10.09

(11) 1 623 791
(51) B 23 K 35/14 B 23 K 35/26
(21) + (22) 05076782.1 27.07.05
(73) W.C. HERAEUS G.M.B.H.
Heraeusstrasse 12 - 14
63450 Hanau(DE);

(54) Process for refining and evenly distributing
alloying components, as well as eliminating unwanted
reaction products and slag in respectively from a
solder alloy, during the production of fine solder
powder.-TRADUCTION-Verfahren zum Raffinieren und
homogenen Verteilen von Legierungspartnern sowie
Entfernen von unerwünschten Reaktionspartnern und
Schlacken in bzw. aus Weichloten beim Herstellen von
Feinstlotpulver

(30) 03.08.04 DE 102004038280
(45) 14.10.09

(11) 1 715 977
(51) B 23 K 1/018 B 23 K 3/08
B 23 K 3/06 H 05 K 13/04
H 01 L 21/60

(21) + (22) 05706673.0 10.01.05
(73) REHM THERMAL SYSTEMS G.M.B.H.
Leinenstrasse 7
89143 Blaubeuren-Seissen(DE);

(54) UTILISATION D'UNE TETE DE SOUDAGE DE REPARATION
COMPARTANT UN CANAL D'ALIMENTATION POUR UN FLUIDE DE
TRANSFERT DE CHALEUR POUR BRASER DES
PIECES-TRADUCTION-VERWENDUNG EINES
REPARATURLÖTKOPFES MIT EINEM ZUFÜHRKANAL FÜR EIN
WÄRMEÜBERTRAGUNGSMEDIUM UND MIT EINEM RÜCKLAUFKANAL
FÜR DIESES WÄRMEÜBERTRAGUNGSMEDIUM ZUM EINLÖTEN VON

BAUTEILEN
(30) 21.01.04 DE 102004003521
(45) 14.10.09

(11) 1 728 581
(51) B 23 K 26/04 B 23 K 26/38
B 23 K 26/10 B 23 K 26/14
(21) + (22) 05011709.2 31.05.05
(73) TRUMPF WERKZEUGMASCHINEN G.M.B.H. + CO. KG
Johann-Maus-Strasse 2
71254 Ditzingen(DE);
(54) Machine d'usinage laser avec des moyens d'ajustement
de la buse pour aligner le faisceau laser avec le
trou de passage du faisceau laser dans la
buse-TRADUCTION-Laserbearbeitungsmaschine mit
Laserbearbeitungsdüsenjustierung zum Ausrichten des
Laserstrahles mit der Laserbearbeitungsdüsenbohrung
(45) 21.10.09

(11) 1 731 256
(51) B 23 K 26/42 B 23 K 37/04
B 25 B 11/00 B 25 B 1/24
B 23 Q 1/03
(21) + (22) 06010569.9 23.05.06
(73) DIETLE, HANS
Metnitzer Strasse 39
72221 Haiterbach(DE);
(54) Table de travail laser avec des éléments de support
de pièces
déplaçables-TRADUCTION-Laser-Bearbeitungstisch mit
bewegbaren Werkstückauflagen
(30) 30.05.05 DE 102005025889
(45) 28.10.09

(11) 1 765 545
(51) B 23 K 20/10 H 01 R 43/02
(21) + (22) 05760759.0 07.07.05
(73) SCHUNK SONOSYSTEMS G.M.B.H.
Hauptstrasse 97
35435 Wettenberg(DE);
(54) ENSEMBLE POUR LE SOUDAGE DE PIECES AU MOYEN D'UN
DISPOSITIF DE SOUDAGE PAR
ULTRASON-TRADUCTION-ANORDNUNG ZUM VERSCHWEISSEN VON
WERKSTÜCKEN MITTELS EINER
ULTRASCHALLSCHWEISSVORRICHTUNG
(30) 09.07.04 DE 102004033575
(45) 14.10.09

(11) 1 862 250
(51) B 23 K 23/00 E 01 B 29/44
E 01 B 11/52 B 22 D 19/04
B 22 D 19/10 B 22 C 9/02
B 22 C 9/22 E 01 B 31/18
(21) + (22) 07108671.4 22.05.07
(73) RAILTECH INTERNATIONAL
Zone Industrielle rue du Bas Pré
59590 Raismes(FR);
(54) Moule pour la soudure aluminothermique de rails de
chemin de fer dont l'un, au moins est usé, le moule
présentant des parties protégées par un revêtement
compressible et des parties exposées et retatables
(30) 29.05.06 FR 0604750
(45) 21.10.09

(11) 1 998 928
(51) B 23 K 26/03 B 23 K 26/04
B 23 K 26/06 B 23 K 26/067
G 02 B 27/14
(21) + (22) 06723106.8 24.02.06
(73) TRUMPF WERKZEUGMASCHINEN G.M.B.H. + CO. KG
Johann-Maus-Strasse 2
71254 Ditzingen(DE);
(54) INSTALLATION DE TRAITEMENT AU LASER AVEC UN ENSEMBLE
MIROIRS DOTÉ D'UN MIROIR COMPORTANT DEUX ZONES
RÉFLÉCHISSANTES ET UNE ZONE
D'OMBRE-TRADUCTION-LASERBEARBEITUNGSANLAGE MIT EINER
SPIEGELANORDNUNG MIT EINEM ZWEI SPIEGELBEREICHE UND
EINE SCHATTENZONE AUFWEISENDEN SPIEGEL
(45) 14.10.09

(11) 1 519 632
(51) B 23 P 11/02 B 23 Q 11/14
H 05 B 6/10 H 05 B 6/38
H 05 B 6/14 B 23 B 31/02
(21) + (22) 04029249.2 22.05.00
(73) HAIMER G.M.B.H.
Weiherstrasse 21
86568 Hollenbach-Igenhausen(DE);
(54) Dispositif de contraction pour un
porte-outil-TRADUCTION-Schrumpfvorrichtung für einen
Werkzeughalter
(45) 07.10.09

(11) 1 819 953
(51) B 23 P 13/00 F 16 K 27/10
(21) + (22) 05742948.2 19.05.05
39

(73) DAUME REGELARMATUREN G.M.B.H.
Jathostr. 8
30916 Isernhagen(DE);
(54) PROCEDE DE FABRICATION D'UN COMPOSANT SUPPORTANT UNE
PRESSION-TRADUCTION-VERFAHREN ZUR HERSTELLUNG EINES
DRUCKTRAGENDEN BAUTEILS
(30) 29.11.04 DE 102004057682
(45) 28.10.09

(11) 1 252 970
(51) B 23 Q 11/14
(21) + (22) 01810411.7 25.04.01
(73) TORNOS S.A.
111 rue Industrielle
2740 Moutier(CH);
(54) Procédé d'optimisation du fonctionnement d'une
machine d'usinage par ajustement de sa température
(45) 14.10.09

(11) 1 519 632
(51) B 23 Q 11/14 H 05 B 6/10
H 05 B 6/38 H 05 B 6/14
B 23 B 31/02 B 23 P 11/02
(21) + (22) 04029249.2 22.05.00
(73) HAIMER G.M.B.H.
Weiherstrasse 21
86568 Hollenbach-Igenhausen(DE);
(54) Dispositif de contraction pour un
porte-outil-TRADUCTION-Schrumpfvorrichtung für einen
Werkzeughalter
(45) 07.10.09

(11) 1 731 256
(51) B 23 Q 1/03 B 23 K 26/42
B 23 K 37/04 B 25 B 11/00
B 25 B 1/24
(21) + (22) 06010569.9 23.05.06
(73) DIETLE, HANS
Metnitzer Strasse 39
72221 Haiterbach(DE);
(54) Table de travail laser avec des éléments de support
de pièces
déplaçables-TRADUCTION-Laser-Bearbeitungstisch mit
bewegbaren Werkstückauflagen
(30) 30.05.05 DE 102005025889
(45) 28.10.09

(11) 1 870 203
(51) B 23 Q 11/00 B 23 D 59/00
(21) + (22) 07011806.2 15.06.07
(73) LEITZ G.M.B.H. & CO. KG
Leitzstrasse 2
73447 Oberkochen(DE);
(54) Machine-outil dotée d'un capot
d'aspiration-TRADUCTION-Werkzeugmaschine mit einer
Absaughaube
(30) 20.06.06 DE 102006028203
(45) 21.10.09

(11) 1 886 751
(51) B 23 Q 1/00 B 23 Q 11/08
B 23 B 31/16
(21) + (22) 07015177.4 02.08.07
(73) SCHUNK G.M.B.H. & CO. KG SPANN- UND GREIFTECHNIK
Bahnhofstrasse 106-134
74348 Lauffen am Neckar(DE);
(54) Unité de serrage rapide, unité de fermeture
correspondante et système de serrage
rapide-TRADUCTION-Schnellspanneinheit,
Verschlusseinheit hierfür und Schnellspannsystem
(30) 08.08.06 DE 102006037708
(45) 07.10.09

(11) 1 930 120
(51) B 23 Q 17/22 B 23 Q 17/24
(21) + (22) 06127069.0 22.12.06
(73) PREWI SCHNEIDWERKZEUGE G.M.B.H.
Einsteinstrasse 11
32052 Herford(DE);
(54) Procédé destiné au réglage d'unités de traitement
comprenant respectivement un outil
d'usinage-TRADUCTION-Verfahren zum Einstellen von
jeweils ein spangebendes Werkzeug aufweisenden
Bearbeitungseinheiten
(30) 17.11.06 DE 102006054275
(45) 21.10.09

(11) 1 979 129
(51) B 23 Q 7/14 B 65 G 35/06
(21) + (22) 06828714.3 20.12.06
(73) ROBERT BOSCH G.M.B.H.
Wernerstrasse 1
70469 Stuttgart(DE);
(54) PORTE-PIECE AVEC DEUX DISPOSITIFS DE
GUIDAGE-TRADUCTION-WERKSTÜCKTRÄGER MIT ZWEI
FÜHRUNGSEINRICHTUNGEN

(30) 16.01.06 DE 102006002081
(45) 07.10.09

(11) 2 021 149
(51) B 23 Q 39/02
(21) + (22) 07725164.3 12.05.07
(73) INDEX-WERKE G.M.B.H. & CO. KG HAHN & TESSKY
Plochinger Strasse 92
73730 Esslingen(DE);
(54) MACHINE-OUTIL-TRADUCTION-WERKZEUGMASCHINE
(30) 30.05.06 DE 102006026185
(45) 14.10.09

(11) 2 029 319
(51) B 23 Q 11/00
(21) + (22) 06754035.1 01.06.06
(73) TRUMPF WERKZEUGMASCHINEN G.M.B.H. + CO. KG
Johann-Maus-Strasse 2
71254 Ditzingen(DE);
(54) PROCÉDÉ POUR NETTOYER AU MOINS UN ÉLÉMENT D'APPUI DE
PORTE-PIÈCE DE MACHINE
D'USINAGE-TRADUCTION-VERFAHREN ZUM REINIGEN VON
ZUMINDEST EINEM AUFLAGEELEMENT EINER
WERKSTÜCKAUFLAGE FÜR EINE BEARBEITUNGSMASCHINE
(45) 07.10.09

(11) 1 611 995
(51) B 24 B 31/116
(21) + (22) 04015560.8 01.07.04
(73) SONPLAS G.M.B.H.
Sachsenring 57
94315 Straubing(DE);
(54) Procédé et dispositif pour éroder un orifice au
moyen d'un fluide abrasif-TRADUCTION-Verfahren und
Vorrichtung zum abrasiven Bearbeiten einer
Durchgangsöffnung mit einem Abtragungsfluid
(45) 28.10.09

(11) 1 757 405
(51) B 24 B 19/14
(21) + (22) 06017125.3 17.08.06
(73) BLOHM JUNG G.M.B.H.
Kurt-A-Körber-Chaussee 63-71
21033 Hamburg(DE);
(54) Procédé d'usinage d'objets avec des surfaces
courbées, en particulier des pelles de turbine,
machine-outil-TRADUCTION-Verfahren zum
spanabhebenden Bearbeiten von Werkstücken mit
gekrümmten Oberflächen, insbesondere zum Schleifen
von Turbinenschaukeln, Werkzeugmaschine
(30) 24.08.05 DE 102005041031
(45) 07.10.09

(11) 1 763 419
(51) B 24 B 23/02 B 24 B 45/00
(21) + (22) 04740807.5 08.07.04
(73) METABOWERKE G.M.B.H.
Metabo-Allee 1
72622 Nürtingen(DE);
(54) DISPOSITIF A SERRAGE
RAPIDE-TRADUCTION-SCHNELLSPANNEINRICHTUNG
(45) 14.10.09

(11) 2 025 465
(51) B 24 B 21/04 B 24 B 27/033
B 24 D 13/04 B 24 D 13/10
(21) + (22) 08020006.6 24.07.06
(73) LISSMAC MASCHINENBAU U. DIAMANTWERKZEUGE G.M.B.H.
Gewerbepark West Lanzstrasse 4
88410 Bad Wurzach(DE);
(54) Dispositif de traitement d'une pièce usinée
métallique-TRADUCTION-Vorrichtung zum Bearbeiten
eines band- oder plattenförmigen metallischen
Werkstücks
(30) 25.07.05 DE 202005011640
(45) 07.10.09

(11) 2 025 465
(51) B 24 D 13/04 B 24 D 13/10
B 24 B 21/04 B 24 B 27/033
(21) + (22) 08020006.6 24.07.06
(73) LISSMAC MASCHINENBAU U. DIAMANTWERKZEUGE G.M.B.H.
Gewerbepark West Lanzstrasse 4
88410 Bad Wurzach(DE);
(54) Dispositif de traitement d'une pièce usinée
métallique-TRADUCTION-Vorrichtung zum Bearbeiten
eines band- oder plattenförmigen metallischen
Werkstücks
(30) 25.07.05 DE 202005011640
(45) 07.10.09

(11) 1 230 998
(51) B 25 B 27/10 B 25 F 5/00
B 21 D 39/04
(21) + (22) 02000190.5 10.01.02
40

(73) ROTHENBERGER A.G.
Industriestrasse 7
65779 Kelkheim(DE);
(54) Werkwijze voor het automatisch regelen van
elektrohydraulische handwerktuigen en inrichting
hiervoor-TRADUCTION-Verfahren zum automatischen
Steuern von elektro-hydraulischen Handwerkzeugen und
Anordnung hierfür
(30) 12.02.01 DE 10106360
(45) 21.10.09

(11) 1 308 244
(51) B 25 B 5/06
(21) + (22) 02102507.7 29.10.02
(73) LUDWIG EHRHARDT G.M.B.H.
Römheldstrasse 1-5
35321 Laubach(DE);
(54) Dispositif de serrage avec machoire de serrage
glissante-TRADUCTION-Spannelement mit
Schiebespannpratze
(30) 03.11.01 DE 10154139
(45) 14.10.09

(11) 1 321 234
(51) B 25 B 1/08 B 25 B 1/18
(21) + (22) 02102519.2 31.10.02
(73) LUDWIG EHRHARDT G.M.B.H.
Römheldstrasse 1-5
35321 Laubach(DE);
(54) Élément de serrage
centrant-TRADUCTION-Zentrierspannelement
(30) 20.12.01 DE 10163104
(45) 14.10.09

(11) 1 731 256
(51) B 25 B 11/00 B 25 B 1/24
B 23 Q 1/03 B 23 K 26/42
B 23 K 37/04
(21) + (22) 06010569.9 23.05.06
(73) DIETLE, HANS
Metnitzer Strasse 39
72221 Haiterbach(DE);
(54) Table de travail laser avec des éléments de support
de pièces
déplaçables-TRADUCTION-Laser-Bearbeitungstisch mit
bewegbaren Werkstückauflagen
(30) 30.05.05 DE 102005025889
(45) 28.10.09

(11) 1 762 768
(51) B 25 B 27/16 F 16 L 23/00
(21) + (22) 06017696.3 25.08.06
(73) KLANN SPEZIAL-WERKZEUGBAU G.M.B.H.
Breslauer Strasse 41
78166 Donaueschingen(DE);
(54) Dispositif écarteur ajustable-TRADUCTION-Variable
Spreizvorrichtung
(30) 10.09.05 DE 202005014291
(45) 21.10.09

(11) 1 884 317
(51) B 25 B 1/12
(21) + (22) 06016392.0 05.08.06
(73) BROCKHAUS HEUER G.M.B.H.
Oestertalstrasse 54
58840 Plettenberg(DE);
(54) Étau avec déplacement rapide de la mâchoire
mobile-TRADUCTION-Schraubstock mit
Schnellverstellung der verschiebbaren Backe
(45) 07.10.09

(11) 1 920 889
(51) B 25 B 21/02 B 25 B 23/145
(21) + (22) 06023568.6 13.11.06
(73) COOPER POWER TOOLS G.M.B.H. & CO.
Industriestrasse 1
73463 Westhausen(DE);
(54) Outil à chocs avec mécanisme pneumatique
d'entraînement-TRADUCTION-Impulswerkzeug mit
pneumatischer Antriebseinheit
(45) 28.10.09

(11) 1 958 715
(51) B 25 B 27/00 B 21 J 15/04
(21) + (22) 08354008.8 25.01.08
(73) BOLLHOFF OTALU S.A.
Z.I. de l'Albanne Route d'Apremont
73490 La Ravoire(FR);
(54) Procédé d'assemblage d'au moins deux éléments par
l'intermédiaire d'un rivet à sertir
(30) 13.02.07 FR 0701015
(45) 07.10.09

(11) 2 032 315
(51) B 25 B 27/00 B 05 B 1/14

(21) + (22) 07788818.8 31.05.07
(73) RIETER PERFOJET
Z.A. Pré Millet
38330 Montbonnot(FR);
(54) OUTIL A PLATEFORME DE MISE EN PLACE D'UN JOINT DANS
UNE GORGE NOTAMMENT POUR DISPOSITIF DE PROJECTION DE
JETS D'EAU
(30) 13.06.06 FR 0605233
(45) 07.10.09

(11) 1 590 130
(51) B 25 C 1/00
(21) + (22) 04708247.4 04.02.04
(73) STANLEY FASTENING SYSTEMS L.P.
Briggs Drive
East Greenwich Rhode Island 02818(US);
(54) Een aandrijfwerktuig voor een bevestigingsmiddel met
verwijderbaar contactdeel en werkwijze voor het
uitwisselen van contactdelen
(30) 05.02.03 US 358374
(45) 28.10.09

(11) 1 230 998
(51) B 25 F 5/00 B 21 D 39/04
B 25 B 27/10
(21) + (22) 02000190.5 10.01.02
(73) ROTHENBERGER A.G.
Industriestrasse 7
65779 Kelkheim(DE);
(54) Werkwijze voor het automatisch regelen van
elektrohydraulische handwerktuigen en inrichting
hiervoor-TRADUCTION-Verfahren zum automatischen
Steuern von elektro-hydraulischen Handwerkzeugen und
Anordnung hierfür
(30) 12.02.01 DE 10106360
(45) 21.10.09

(11) 1 842 630
(51) B 25 J 9/16 B 62 D 57/032
(21) + (22) 06007301.2 06.04.06
(73) UNIVERSITÄTSKLINIKUM FREIBURG
Hugstetter Strasse 49
79106 Freiburg(DE);
(54) Système et méthode de commande du maintien et du
mouvement d'un robot humanoïde
bipède-TRADUCTION-Haltungs- und
Bewegungskontrollsystem für einen zweibeinigen
humanoiden Roboter sowie Verfahren zu dessen
Haltungs- und Bewegungskontrolle
(45) 21.10.09

(11) 1 986 826
(51) B 25 J 9/14 F 15 B 15/10
A 63 B 21/008
(21) + (22) 07710497.4 23.02.07
(73) FERROBOTICS COMPLIANT ROBOT TECHNOLOGY GMBH
Hochofenstrasse 2
4031 Linz(AT);
(54) BRAS DE ROBOT-TRADUCTION-ROBOTERARM
(30) 24.02.06 AT 3162006 27.09.06 AT 16072006
(45) 21.10.09

(11) 2 023 160
(51) B 25 J 19/06 B 25 J 9/16
F 16 P 3/14 G 01 S 17/02
G 05 B 19/4061
(21) + (22) 07015153.5 02.08.07
(73) SICK A.G.
Erwin-Sick-Strasse 1
79183 Waldkirch(DE);
(54) Surveillance spatiale tridimensionnelle dotée d'un
mode de configuration pour la détermination des
champs de protection-TRADUCTION-Dreidimensionale
Raumüberwachung mit Konfigurationsmodus zum
Bestimmen der Schutzfelder
(45) 07.10.09

(11) 2 024 141
(51) B 25 J 7/00 B 81 B 3/00
(21) + (22) 07723161.1 09.03.07
(73) FRAUNHOFER-GESSELLSCHAFT ZUR FORDERUNG DER
ANGEWANDTEN FORSCHUNG E.V.
Hansastraße 27c
80686 München (DE);
CARL ZEISS NTS G.M.B.H.
Carl-Zeiss-Strasse 56
73447 Oberkochen(DE)
(54) FABRICATION D'UNE MICROPINCE AU MOYEN D'UN PROCÉDÉ
DE SÉPARATION DE MATÉRIAUX-TRADUCTION-HERSTELLUNG
EINES MIKROGREIFERS MITTELS EINES
MATERIALABSCHNEIDVERFAHRENS
(30) 20.05.06 DE 102006023768
(45) 07.10.09

(11) 1 871 575
(51) B 26 B 19/04
41

(21) + (22) 06723042.5 15.02.06
(73) BRAUN G.M.B.H.
Frankfurter Strasse 145
61476 Kronberg(DE);
(54) SYSTEME DE COUPE POUR UN APPAREIL ELECTRIQUE SERVANT
A COUPER LES CHEVEUX-TRADUCTION-SCHERSYSTEM FÜR EIN
ELEKTRISCHES HAARSCHNEIDGERÄT
(30) 05.03.05 DE 102005010244
(45) 28.10.09

(11) 1 238 765
(51) B 26 D 7/08 B 26 D 7/26
B 26 F 1/38
(21) + (22) 02003100.1 13.02.02
(73) AICHELE WERKZEUGE G.M.B.H.
Zur Flügelaue 40
74564 Crailsheim(DE);
(54) Outil de coupe précontraint ainsi que dispositif de
coupe ayant un tel outil-TRADUCTION-Vorgespanntes
Schneidwerkzeug, sowie Schneidvorrichtung umfassend
ein solches Schneidwerkzeug
(30) 21.02.01 DE 10109933
(45) 28.10.09

(11) 1 669 174
(51) B 26 D 7/02
(21) + (22) 05026978.6 09.12.05
(73) HORIZON INTERNATIONAL INC.
1601 Aza Shironoshita Asahi Shinasahimachi
Takashima-shi
Shiga(JP);
(54) Guillotine
(30) 10.12.04 JP 2004358516
(45) 28.10.09

(11) 1 681 141
(51) B 26 D 7/06
(21) + (22) 06000692.1 13.01.06
(73) GEBR. GRAEF G.M.B.H. & CO. KG
Donnerfeld 6
59757 Arnsberg(DE);
(54) Machine de coupe pour produits
alimentaires-TRADUCTION-Schneidemaschine für
Lebensmittel
(30) 14.01.05 DE 102005002107 09.09.05 DE 102005042898
(45) 07.10.09

(11) 1 944 139
(51) B 26 D 3/24
(21) + (22) 07024374.6 17.12.07
(73) LEU ANLAGENBAU AG
Zelgstrasse 65
3661 Uetendorf(CH);
(54) Dispositif de coupe de produits
alimentaires-TRADUCTION-Vorrichtung zum Schneiden
von Lebensmitteln
(30) 11.01.07 DE 102007002249
(45) 21.10.09

(11) 1 238 765
(51) B 26 F 1/38 B 26 D 7/08
B 26 D 7/26
(21) + (22) 02003100.1 13.02.02
(73) AICHELE WERKZEUGE G.M.B.H.
Zur Flügelaue 40
74564 Crailsheim(DE);
(54) Outil de coupe précontraint ainsi que dispositif de
coupe ayant un tel outil-TRADUCTION-Vorgespanntes
Schneidwerkzeug, sowie Schneidvorrichtung umfassend
ein solches Schneidwerkzeug
(30) 21.02.01 DE 10109933
(45) 28.10.09

(11) 1 369 213
(51) B 26 F 3/02
(21) + (22) 03011777.4 24.05.03
(73) BOBST S.A.
Case Postale
1001 Lausanne(CH);
(54) Dispositif pour rompre des points d'attache reliant
des feuilles de carton empilées
(30) 04.06.02 CH 9332002
(45) 21.10.09

(11) 1 645 378
(51) B 27 B 25/00 B 27 B 7/04
B 27 B 29/08 B 27 B 1/00
(21) + (22) 05016933.3 04.08.05
(73) ESTERER WD G.M.B.H.
Estererstrasse 12
84503 Altötting(DE);
(54) Dispositif et méthode pour la découpe de troncs
d'arbres-TRADUCTION-Vorrichtung und Verfahren zum
Zerlegen von Baumstämmen
(30) 11.10.04 DE 102004049713
(45) 07.10.09

(11) 1 894 691
(51) B 27 J 1/00
(21) + (22) 07115447.0 31.08.07
(73) SCHMIDMEIER, ALEXANDER
Via Castell 294
7524 Zuoz(CH);
(54) Masquage de fissures dans des
bambous-TRADUCTION-Risskaschierung bei Bambusrohren
(30) 31.08.06 DE 102006040755
(45) 14.10.09

(11) 1 476 510
(51) B 27 K 3/52 C 09 D 5/18
C 09 K 21/12
(21) + (22) 03737235.6 20.01.03
(73) BAUER, WULF
Lindenallee 43
50968 Köln(DE);
(54) AGENT IGNIFUGE-TRADUCTION-BRANDSCHUTZMITTEL
(30) 05.02.02 DE 10204765
(45) 07.10.09

(11) 1 689 232
(51) B 27 K 3/40 B 27 K 3/50
C 14 C 9/00 C 02 F 1/50
A 01 N 55/10 A 01 N 51/00
A 01 N 47/38 A 01 N 47/02
A 01 N 43/653 A 01 N 43/36
(21) + (22) 04803278.3 25.11.04
(73) SYNGENTA PARTICIPATIONS A.G.
Schwarzwaldallee 215
4058 Basel(CH);
(54) PROCÉDÉ POUR LA PROTECTION DE MATÉRIAUX
(30) 26.11.03 US 525602 P
(45) 21.10.09

(11) 1 537 969
(51) B 27 N 7/00 E 06 B 3/70
(21) + (22) 05003031.1 27.07.99
(73) MASONITE CORP.
One North Dale Mabry Highway
Tampa FL 33609(US);
(54) Porte avec une partie centrale creux
(30) 29.07.98 GB 9816534
(45) 21.10.09

(11) 1 605 101
(51) B 28 B 1/29 E 01 F 8/00
(21) + (22) 05012379.3 08.06.05
(73) EUDUR-BAU G.M.B.H. & CO. KG
Clarholzer Strasse 1
33442 Herzebrock-Clarholz(DE);
(54) Werkwijze en inrichting voor de vervaardiging van
een plaat met meerdere lagen uit
beton-TRADUCTION-Verfahren und Vorrichtung zur
Herstellung einer mehrschichtigen Platte aus Beton
(30) 09.06.04 DE 102004027928 21.07.04 DE 102004036288
(45) 14.10.09

(11) 1 972 419
(51) B 28 B 1/26 B 22 F 3/22
(21) + (22) 08300121.4 28.02.08
(73) COMMISSARIAT A L'ENERGIE ATOMIQUE
25 rue Leblanc Immeuble "Le Ponant D"
75015 Paris(FR);
(54) Procédé de fabrication de pièces par PIM ou microPIM
(30) 22.03.07 FR 0753985
(45) 28.10.09

(11) 1 108 525
(51) B 29 B 17/00 B 29 C 70/54
B 29 C 70/08
(21) + (22) 00115409.5 17.07.00
(73) TOP GLASS S.P.A.
Via Monte Suello 18
25128 Brescia(IT);
(54) Procédé pour la fabrication d'un objet au moins
partiellement en un matériau recyclé et objet obtenu
par ledit procédé
(30) 15.12.99 EP 99830779
(45) 14.10.09

(11) 1 951 416
(51) B 29 B 7/60 B 01 F 13/10
B 01 F 15/02 B 01 F 15/04
B 01 F 3/18 B 01 F 7/16
(21) + (22) 06818070.2 13.11.06
(73) INOEX G.M.B.H.
Borweg 27
32547 Bad Oeynhausen(DE);
(54) DISPOSITIF DE PREPARATION D'UN MELANGE A PARTIR DE
DIFFERENTES COMPOSANTES DE MATIERE EN
VRAC-TRADUCTION-VORRICHTUNG ZUR HERSTELLUNG EINER
MISCHUNG AUS VERSCHIEDENEN SCHÜTTGUTKOMPONENTEN

(30) 11.11.05 DE 102005054253
(45) 28.10.09

(11) 1 108 525
(51) B 29 C 70/08 B 29 B 17/00
B 29 C 70/54
(21) + (22) 00115409.5 17.07.00
(73) TOP GLASS S.P.A.
Via Monte Suello 18
25128 Brescia(IT);
(54) Procédé pour la fabrication d'un objet au moins
partiellement en un matériau recyclé et objet obtenu
par ledit procédé
(30) 15.12.99 EP 99830779
(45) 14.10.09

(11) 1 256 437
(51) B 29 C 70/58 B 29 C 47/50
B 29 C 47/00 C 08 J 3/22
(21) + (22) 02007543.8 03.04.02
(73) EVONIK ROHM G.M.B.H.
Kirschenallee
64293 Darmstadt(DE);
(54) Procédé de fabrication d'articles réfléchissant le
rayonnement infrarouge en matière polymérique
résistant au choc-TRADUCTION-Verfahren zur
Herstellung IR-reflektierender Körper aus
schlagzähem Kunststoff
(30) 08.05.01 DE 10122315
(45) 14.10.09

(11) 1 378 334
(51) B 29 C 45/37 B 29 C 45/44
(21) + (22) 03014341.6 26.06.03
(73) DIEHL AKO STIFTUNG & CO. K.G.
Pfanterstrasse 75
88239 Wangen(DE);
(54) Objet moulé par injection avec marquage formé par
moulage-TRADUCTION-Kunststoffspritzgussteil mit
angeforderter Kennzeichnung
(30) 04.07.02 DE 10230029
(45) 14.10.09

(11) 1 397 249
(51) B 29 C 55/12 B 29 C 49/24
C 08 K 5/00 C 09 J 123/08
C 08 L 23/08 C 08 L 33/00
B 32 B 27/32 G 09 F 3/04
B 32 B 5/18
(21) + (22) 02745332.3 31.05.02
(73) TREOFAN GERMANY G.M.B.H. & CO.KG
Bergstrasse
66539 Neunkirchen(DE);
(54) FILM AYANT UNE APTITUDE AU SCELLEMENT ET UNE
ADHERENCE AMELIORES-TRADUCTION-FOLIE MIT
VERBESSERTER SIEGEL- UND HAFTFÄHIGKEIT
(30) 02.06.01 DE 10127038
(45) 14.10.09

(11) 1 401 630
(51) B 29 C 47/34 A 61 M 25/00
B 29 C 53/14
(21) + (22) 02728535.2 22.03.02
(73) BOSTON SCIENTIFIC LIMITED
The Corporate Centre Bush Hill Bay Street
St. Michael(BB);
(54) DISPOSITIF MEDICAL A ELEMENT EXTRUDE PRESENTANT UNE
ORIENTATION HELICOIDALE
(30) 03.07.01 US 898710
(45) 28.10.09

(11) 1 491 674
(51) B 29 C 70/08 B 32 B 3/10
B 29 C 70/22 D 04 H 3/04
D 04 H 13/00
(21) + (22) 04356108.3 24.06.04
(73) CHOMARAT COMPOSITES
29 Boulevard des Italiens
75002 Paris(FR);
(54) Nouveau complexe de renforcement avec fils drainants
(30) 24.06.03 FR 0307605
(45) 28.10.09

(11) 1 516 687
(51) B 29 C 45/34 B 29 C 45/63
B 22 D 17/14 B 22 D 17/32
B 22 D 17/20
(21) + (22) 03019142.3 25.08.03
(73) FONDAREX S.A.
Zone Industrielle du Rio-Gredon 13 Route
Industrielle
CH-1806 St. Léger(CH);
(54) Procédé de coulée sous pression sous vide ou de
moulage par injection sous vide-TRADUCTION-Verfahren
zum Vakuum Druck- oder Spritzgiessen
(45) 07.10.09

- (11) 1 532 053
(51) B 29 C 45/16 B 65 D 1/24
B 65 D 1/22 B 65 D 85/30
(21) + (22) 03788694.2 26.08.03
(73) SCHOELLER ARCA SYSTEMS G.M.B.H.
Sacktannen 1
19057 Schwerin (DE);
ROBUST PLASTICS GMBH
Hosnedlgasse 18
1220 Wien(AT)
- (54) CASIER À BOUTEILLES ET SON PROCÉDÉ DE
FABRICATION-TRADUCTION-FLASCHENKASTEN UND
HERSTELLVERFAHREN
(30) 27.08.02 DE 10239319
(45) 14.10.09
-
- (11) 1 567 319
(51) B 29 C 47/00
(21) + (22) 02781166.0 21.11.02
(73) ANDRITZ SPROUT A/S
Glentevej 5-7
DK-6705 Esbjerg(DK);
(54) APPAREIL DE COMMANDE DU CISAILLEMENT DESTINE A UNE
EXTRUDEUSE
(45) 14.10.09
-
- (11) 1 571 099
(51) B 29 C 45/00 B 65 D 43/02
(21) + (22) 05003178.0 15.02.05
(73) ROTHO KUNSTSTOFF A.G.
Industriestrasse Althau 11
5303 Würenlingen(CH);
(54) Couvercle en plastique-TRADUCTION-Kunststoffdeckel
(30) 08.05.04 DE 202004007378 19.02.04 DE 202004002742
(45) 07.10.09
-
- (11) 1 617 983
(51) B 29 C 45/76 B 29 C 47/08
B 29 C 47/92 G 05 B 19/042
(21) + (22) 04709133.5 07.02.04
(73) SUMITOMO (SHI) DEMAG PLASTICS MACHINERY G.M.B.H.
Altdorfer Strasse 15
90571 Schwaig(DE);
(54) IDENTIFICATION DE COMPOSANTS DE MACHINES
MODULAIRES-TRADUCTION-IDENTIFIKATION VON MODULAREN
MASCHINENANBAUTEILEN
(30) 27.02.03 DE 10308386
(45) 21.10.09
-
- (11) 1 636 651
(51) B 29 C 67/00 G 03 F 7/00
(21) + (22) 04738713.9 17.06.04
(73) DREVE OTOPLASTIK G.M.B.H.
Max-Planck-Strasse 31
D-59423 Unna(DE);
(54) FORMULATION A FAIBLE VISCOSITE DURCISSABLE PAR
RAYONNEMENT DESTINEE NOTAMMENT A LA PRODUCTION
STEREOLITHOGRAPHIQUE
D'ECOUTEURS-TRADUCTION-NIEDRIGVISKOSE, STRAHLUNGSHÄRT
ARE FORMULIERUNG, INSBESONDERE FÜR DIE
STEREOLITHOGRAPHISCHE HERSTELLUNG VON OHRSTÜCKEN
(30) 23.06.03 DE 10328302
(45) 28.10.09
-
- (11) 1 688 237
(51) B 29 C 69/00 B 29 C 47/14
B 29 C 65/48 B 29 C 63/02
(21) + (22) 06002222.5 03.02.06
(73) WEDI, STEPHAN
Gremannsbusch 7
48282 Emsdetten(DE);
(54) Procédé de fabrication de panneaux en mousse à
partir de mousse de polystyrène extrudée et panneau
recouvert-TRADUCTION-Verfahren zur Herstellung von
Kunststoffschaumplatten aus
Polystyrol-Extrusionsschaummaterial und abgedeckte
Blockplatte
(30) 07.02.05 DE 102005005877 06.05.05 DE 102005020966
(45) 14.10.09
-
- (11) 1 744 641
(51) B 29 C 61/02 A 41 D 31/00
A 62 B 17/00
(21) + (22) 05753736.7 08.04.05
(73) KERMEL
20 rue Ampère
68000 Colmar(FR);
(54) VESTE ANTI "EFFET CHEMINEE"
(30) 29.04.04 FR 0404581
(45) 07.10.09
-
- (11) 1 757 426
(51) B 29 C 44/12
(21) + (22) 06118652.4 09.08.06
43
- (73) BASF SE
67056 Ludwigshafen(DE);
(54) Procédé de fabrication d'un élément composite
comprenant des produits de polyaddition de
polyisocyanate, notamment d'un chauffe-eau à
accumulation comprenant du
polyuréthane-TRADUCTION-Verfahren zur Herstellung
eines Verbundelements enthaltend
Polyisocyanat-Polyadditionsprodukte, insbesondere
eines Warmwasserspeichers enthaltend Polyurethane
(30) 23.08.05 DE 102005039973
(45) 21.10.09
-
- (11) 1 786 966
(51) B 29 C 70/50 D 04 H 1/60
(21) + (22) 05768036.5 03.08.05
(73) ANGLEITNER, HELMUT
Daffingerstrasse 10
4600 Wels(AT);
(54) DISPOSITIF DE TRAITEMENT THERMIQUE D'UN NON TISSE OU
D'UN PRODUIT SEMI-FINI NON
TISSE-TRADUCTION-EINRICHTUNG ZUR THERMISCHEN
BEHANDLUNG EINES VLIESES ODER EINES VLIESVORPRODUKTES
(30) 25.08.04 AT 14362004
(45) 07.10.09
-
- (11) 1 816 387
(51) B 29 C 65/00 F 16 L 47/03
F 16 L 47/32 B 29 C 65/34
F 16 L 55/168
(21) + (22) 07002263.7 02.02.07
(73) FRIATEC A.G.
Steinzeugstrasse 50
68229 Mannheim(DE);
(54) Composant plastique multicouche et procédé de
montage de composants plastiques
multicouches-TRADUCTION-Mehrlagiges
Kunststoffbauteil und Verfahren zum Montieren
mehrlagiger Kunststoffbauteile
(30) 03.02.06 DE 102006004893
(45) 07.10.09
-
- (11) 1 855 946
(51) B 29 C 51/42 B 65 B 47/02
B 65 B 9/04
(21) + (22) 06707349.4 01.03.06
(73) CFS GERMANY G.M.B.H.
Im Rutttert
35216 Biedenkopf-Wallau(DE);
(54) MACHINE D'EMBALLAGE SERVANT A PRODUIRE DES
EMBALLAGES
RETRECISSABLES-TRADUCTION-VERPACKUNGSMASCHINE ZUR
HERSTELLUNG VON SCHRUMPFÄHIGEN VERPACKUNGEN
(30) 01.03.05 DE 102005009870 01.03.05 DE 102005009868
18.04.05 DE 102005017937
(45) 21.10.09
-
- (11) 2 001 649
(51) B 29 C 47/12
(21) + (22) 07727234.2 22.03.07
(73) SOLVAY S.A.
Rue du Prince Albert 33
1050 Bruxelles(BE);
(54) PROCESSUS DE FABRICATION DE STRUCTURE CELLULAIRE À
BASE DE PLASTIQUE
(30) 29.03.06 FR 0602705
(45) 28.10.09
-
- (11) 2 067 617
(51) B 29 C 45/14 B 32 B 27/06
(21) + (22) 07122260.8 04.12.07
(73) N.C.A. TECHNOLOGIES
Rue du Grand Peuplier 1
7110 Strey-Bracquognies(BE);
(54) Procédé de surmoulage de céramique et élément
composite obtenu par ce procédé.
(45) 14.10.09
-
- (11) 1 893 905
(51) B 29 D 31/00 E 04 B 1/78
F 16 L 59/065
(21) + (22) 06755080.6 08.05.06
(73) BASF SE
67056 Ludwigshafen(DE);
(54) PROCÉDE DE FABRICATION DE PANNEAUX D'ISOLATION PAR
LE VIDE-TRADUCTION-VERFAHREN ZUR HERSTELLUNG VON
VAKUUMISOLATIONS-PANEELEN
(30) 09.05.05 DE 102005021994
(45) 14.10.09
-
- (11) 2 013 007
(51) B 29 D 30/60 B 60 C 19/08
(21) + (22) 07711801.6 06.03.07
(73) CONTINENTAL A.G.
Vahrenwalder Strasse 9
30165 Hannover(DE);

(54) PROCÉDÉ DE PRODUCTION D'UNE BANDE DE ROULEMENT POUR UN PNEU DE VÉHICULE, EN PARTICULIER UN PNEU GONFLABLE-TRADUCTION-VERFAHREN ZUR HERSTELLUNG EINES LAUFSTREIFENS FÜR EINEN FAHRZEUGREIFEN, INSBESONDERE EINES FAHRZEUGLUFSTREIFENS
(30) 26.04.06 DE 102006019262
(45) 28.10.09

(11) 1 874 637
(51) B 30 B 9/30 B 65 B 63/02
B 65 B 27/12
(21) + (22) 06750818.4 20.04.06
(73) EASTMAN CHEMICAL CY
100 North Eastman Road
Kingsport TN 37660(US);

(54) PROCÉDÉ ET DISPOSITIF DE FORMATION D'UNE BALLE PRÉSENTANT DES SURFACES SUPÉRIEURE ET INFÉRIEURE SENSIBLEMENT PLATES
(30) 28.04.05 US 116477
(45) 14.10.09

(11) 1 934 006
(51) B 30 B 15/02 B 30 B 11/02
B 22 F 3/03
(21) + (22) 06775852.4 14.08.06
(73) DORST TECHNOLOGIES G.M.B.H. & CO. KG
Mittenwalder Strasse 61
82431 Kochel am See(DE);

(54) PROCEDE ET DISPOSITIF DE COMPRESSION D'UN ARTICLE MOULE AU MOYEN D'UN POINÇON TRANSVERSAL-TRADUCTION-VERFAHREN UND VORRICHTUNG ZUM PRESSEN EINES FORMTEILS MIT EINEM QUERSTEMPEL
(30) 17.08.05 DE 102005038915
(45) 07.10.09

(11) 1 632 339
(51) B 31 B 1/54 B 31 B 1/74
(21) + (22) 05006592.9 24.03.05
(73) MAYR-MELNHOF KARTON AG
Brahmsplatz 6
1040 Wien(AT);

(54) Dispositif et procédé de traitement des flans en papier ou carton-TRADUCTION-Vorrichtung und Verfahren zur Bearbeitung von Papier- oder Kartonzuschnitten
(30) 02.09.04 DE 102004042529
(45) 21.10.09

(11) 1 932 658
(51) B 31 B 5/36 B 31 B 5/74
B 31 B 5/00
(21) + (22) 07023515.5 05.12.07
(73) BOBST S.A.
Case Postale
1001 Lausanne(CH);

(54) Procédé et machine de pliage de découpes
(30) 11.12.06 EP 06025554
(45) 14.10.09

(11) 1 666 239
(51) B 31 D 1/00 B 05 C 3/18
(21) + (22) 05023627.2 28.10.05
(73) NITTO DENKO CORP.
1-2 Shimo-hozumi 1-chome
Ibaraki-shi Osaka 567-8680(JP);

(54) Méthode et dispositif pour la fabrication de ruban adhésif
(30) 26.11.04 JP 2004342307
(45) 07.10.09

(11) 0 920 375
(51) B 32 B 7/02 C 08 K 9/02
B 44 F 1/14 G 02 B 5/26
G 02 B 5/22 G 02 B 1/10
(21) + (22) 97925643.5 19.05.97
(73) ENGELHARD CORP.
101 Wood Avenue P.O. Box 770
Iselin NJ 08830-0770(US);

(54) Seiden un seidenfarbige irisierende folien
(30) 03.06.96 US 657189
(45) 07.10.09

(11) 1 281 690
(51) B 32 B 17/10 B 32 B 27/30
C 08 L 29/14 C 08 K 5/103
G 10 K 11/168 C 03 C 27/12
(21) + (22) 01908247.8 02.03.01
(73) SEKISUI CHEMICAL CO., LTD.
4-4 Nishitenma 2-chome Kita-ku
Osaka-shi Osaka 530-8565(JP);

(54) FILM INTERCOUCHES POUR VERRE FEUILLETE ET VERRE FEUILLETE CORRESPONDANT
(30) 02.03.00 JP 2000057419
(45) 14.10.09

(11) 1 382 439
(51) B 32 B 3/30 B 60 R 13/08
(21) + (22) 03013611.3 16.06.03
(73) AIRBUS DEUTSCHLAND G.M.B.H.
Kreetslag 10
21129 Hamburg(DE);

(54) Panneau stratifié pour réduire le rayonnement acoustique-TRADUCTION-Mehrschichtplatte zur Verringerung der Schallabstrahlung
(30) 15.07.02 DE 10231791
(45) 14.10.09

(11) 1 397 249
(51) B 32 B 27/32 G 09 F 3/04
B 32 B 5/18 B 29 C 55/12
B 29 C 49/24 C 08 K 5/00
C 09 J 123/08 C 08 L 23/08
C 08 L 33/00
(21) + (22) 02745332.3 31.05.02
(73) TREOPAN GERMANY G.M.B.H. & CO.KG
Bergstrasse
66539 Neunkirchen(DE);

(54) FILM AYANT UNE APTITUDE AU SCELLEMENT ET UNE ADHERENCE AMELIORES-TRADUCTION-FOLIE MIT VERBESSERTER SIEGEL- UND HAFTFÄHIGKEIT
(30) 02.06.01 DE 10127038
(45) 14.10.09

(11) 1 456 040
(51) B 32 B 27/00 B 44 C 1/10
C 09 J 7/02
(21) + (22) 02797455.9 20.12.02
(73) THE PROCTER & GAMBLE CY
One Procter & Gamble Plaza
Cincinnati Ohio 45202(US);

(54) ARTICLES ET PROCEDES D'APPLICATION DE COULEUR SUR DES SURFACES
(30) 20.12.01 US 343146 P 13.05.02 US 380205 P
13.05.02 US 380225 P
(45) 07.10.09

(11) 1 489 246
(51) B 32 B 7/02 E 04 D 12/00
(21) + (22) 03405449.4 20.06.03
(73) SARNA PATENT- UND LIZENZ-AG
6060 Sarnen(CH);

(54) Bande d'étanchéité perméable à la vapeur-TRADUCTION-Dampfdiffusionsoffene Abdichtungsbahn
(45) 07.10.09

(11) 1 491 674
(51) B 32 B 3/10 B 29 C 70/22
D 04 H 3/04 D 04 H 13/00
B 29 C 70/08
(21) + (22) 04356108.3 24.06.04
(73) CHOMARAT COMPOSITES
29 Boulevard des Italiens
75002 Paris(FR);

(54) Nouveau complexe de renforcement avec fils drainants
(30) 24.06.03 FR 0307605
(45) 28.10.09

(11) 1 752 508
(51) B 32 B 7/12 H 05 K 3/00
C 09 J 133/06 C 09 J 7/00
C 09 J 11/06
(21) + (22) 06016719.4 10.08.06
(73) NITTO DENKO CORP.
1-2 Shimohozumi 1-chome Ibaraki-shi
Osaka(JP);

(54) Composition adhésive thermodurcissable ou adhésive sensible à la pression, bande ou feuille adhésive thermodurcissable ou sensible à la pression et panneau de circuit
(30) 11.08.05 JP 2005233493
(45) 14.10.09

(11) 1 782 947
(51) B 32 B 27/36
(21) + (22) 05077533.7 07.11.05
(73) POLITEC POLIMERI TECNICI S.A.
Via Lische No. 5 Z.I. 3
6855 Stabio(CH);

(54) Matériaux multicouches à base de polyéthylène terephthalate et de polycarbonate et leur utilisation comme matériaux de construction
(45) 21.10.09

(11) 1 887 128
(51) B 32 B 27/12 D 06 N 3/14
D 06 N 3/00
(21) + (22) 06016612.1 09.08.06
(73) KONRAD HORNSCHUCH A.G.
Salinenstrasse 1
74679 Weissbach(DE);

(54) Werkwijze voor de vervaardiging van een ademend, meerlagig kunstleer alsook ademend, meerlagig kunstleer-TRADUCTION-Verfahren zur Herstellung eines atmungsaktiven mehrschichtigen Kunstleders sowie atmungsaktives mehrschichtiges Kunstleder
(45) 14.10.09

(11) 1 989 045
(51) B 32 B 3/26 E 06 B 3/20
(21) + (22) 07702859.5 18.01.07
(73) K.M.B. KLEBTECHNIK G.M.B.H.
Breisenbachstrasse 97
44357 Dortmund(DE);
(54) Randbeschermband voor het beschermen van de randen van glazen ruiten met een meervoud van lagen, in het bijzonder brandvertragende ruiten-TRADUCTION-KANTENSCHUTZBAND ZUM SCHUTZ DER RÄNDER VON MEHRFACHGLASSCHEIBEN, INSBESONDERE BRANDSCHUTZSCHEIBEN
(30) 01.03.06 DE 202006003156
(45) 21.10.09

(11) 2 014 461
(51) B 32 B 15/08 B 65 D 51/20
(21) + (22) 07110921.9 22.06.07
(73) SELIG SEALING PRODUCTS, INC.
342 East Wabash Street
Forrest IL 61741(US);
(54) Joint pour conteneur
(45) 07.10.09

(11) 2 032 759
(51) B 32 B 27/10 D 21 H 21/16
D 21 H 17/17 D 21 H 17/29
D 21 H 17/66 D 21 H 27/10
(21) + (22) 07729773.7 01.06.07
(73) BASF SE
67056 Ludwigshafen(DE);
(54) DISPERSIONS AQUEUSES DE DIMÈRE ALKYLE CÉTÈNE-TRADUCTION-WÄSSRIGE ALKYLKETENDIMER-DISPERSIONEN
(30) 09.06.06 EP 06115218
(45) 14.10.09

(11) 2 067 617
(51) B 32 B 27/06 B 29 C 45/14
(21) + (22) 07122260.8 04.12.07
(73) N.C.A. TECHNOLOGIES
Rue du Grand Peuplier 1
7110 Strepny-Bracquegnies(BE);
(54) Procédé de surmoulage de céramique et élément composite obtenu par ce procédé.
(45) 14.10.09

(11) 1 744 880
(51) B 41 C 1/10 B 41 N 1/00
B 41 N 1/14
(21) + (22) 05742707.2 03.05.05
(73) PRESSTEK, INC.
55 Executive Drive
Hudson New Hampshire 03051(US);
(54) ELEMENTS D'IMPRESSION LITHOGRAPHIQUE A COUCHES PRIMAIRES ET PROCEDE D'IMAGERIE DESDITS ELEMENTS
(30) 05.05.04 US 568344 P
(45) 28.10.09

(11) 1 143 050
(51) B 41 F 15/34 D 01 F 8/14
B 41 N 1/24
(21) + (22) 99973609.3 26.11.99
(73) KB SEIREN, LTD.
6-1-1 Shimokoubata-cho
Sabae-city Fukui 916-0038(JP);
(54) MONOFILAMENT DE POLYESTER POUR TREILLIS
(30) 11.01.99 JP 390899 04.02.99 JP 2712599
(45) 28.10.09

(11) 1 745 925
(51) B 41 F 13/02 B 41 F 33/00
(21) + (22) 06013301.4 28.06.06
(73) BOSCH REXROTH A.G.
Heidehofstrasse 31
70184 Stuttgart(DE);
(54) Dispositif de contrôle de registre-TRADUCTION-Registrierregelung
(30) 19.07.05 DE 102005033585
(45) 07.10.09

(11) 1 952 983
(51) B 41 F 13/03
(21) + (22) 08001686.8 30.01.08
(73) MANROLAND A.G.
Mühlheimer Straße 341
63075 Offenbach am Main(DE);
(54) Pointe d'enfilage d'un dispositif destiné à

l'introduction d'une bande de matériau à imprimer dans une imprimante-TRADUCTION-Einziehspitze einer Vorrichtung zum Einziehen einer Bedruckstoffbahn in eine Druckmaschine
(30) 31.01.07 DE 102007004755
(45) 21.10.09

(11) 1 602 495
(51) B 41 J 2/38
(21) + (22) 05009546.2 30.04.05
(73) FRANCO TYP-POSTALIA G.M.B.H.
Triftweg 21-26
16547 Birkenwerder(DE);
(54) Appareil et méthode pour contrôler une tête d'impression à transfert thermique-TRADUCTION-Anordnung und Verfahren zur Ansteuerung eines Thermotransferdruckkopfes
(30) 03.06.04 DE 102004027517
(45) 21.10.09

(11) 1 858 708
(51) B 41 J 2/145
(21) + (22) 06709912.7 27.02.06
(73) XAAR TECHNOLOGY LTD
Unit 316 Science Park
Cambridge CB4 0XR(GB);
(54) Vorrichtung zum niederschlagen von Tröpfchen
(30) 26.02.05 GB 0503996
(45) 07.10.09

(11) 1 766 138
(51) B 41 M 5/00 D 21 H 27/00
D 21 H 21/40 D 21 F 11/06
C 08 J 5/04
(21) + (22) 05792022.5 12.07.05
(73) ARJOWIGGINS
117 Quai Président Roosevelt
92130 Issy Les Moulineaux (FR);
ARJOWIGGINS SECURITY
117 Quai du Président Roosevelt
92130 Issy Les Moulineaux(FR)
(54) STRUCTURE TRICOTÉE DESTINÉE À ÊTRE INCORPORÉE DANS UN MATÉRIAU EN FEUILLE
(30) 15.07.04 FR 0451539
(45) 21.10.09

(11) 1 143 050
(51) B 41 N 1/24 B 41 F 15/34
D 01 F 8/14
(21) + (22) 99973609.3 26.11.99
(73) KB SEIREN, LTD.
6-1-1 Shimokoubata-cho
Sabae-city Fukui 916-0038(JP);
(54) MONOFILAMENT DE POLYESTER POUR TREILLIS
(30) 11.01.99 JP 390899 04.02.99 JP 2712599
(45) 28.10.09

(11) 1 744 880
(51) B 41 N 1/00 B 41 N 1/14
B 41 C 1/10
(21) + (22) 05742707.2 03.05.05
(73) PRESSTEK, INC.
55 Executive Drive
Hudson New Hampshire 03051(US);
(54) ELEMENTS D'IMPRESSION LITHOGRAPHIQUE A COUCHES PRIMAIRES ET PROCEDE D'IMAGERIE DESDITS ELEMENTS
(30) 05.05.04 US 568344 P
(45) 28.10.09

(11) 1 530 519
(51) B 42 D 15/10
(21) + (22) 03758239.2 13.08.03
(73) GEMALTO SA
6 rue de la Verrerie
92190 Meudon(FR);
(54) CARTE MULTICOUCHE PERSONNALISÉE COMPORTANT DES AMORCES DE RUPTURE ET PROCÉDE DE FABRICATION D'UNE TELLE CARTE
(30) 13.08.02 FR 0210281
(45) 07.10.09

(11) 1 722 255
(51) B 42 D 15/10 G 03 H 1/18
G 02 B 5/30
(21) + (22) 06015947.2 08.04.04
(73) LEONHARD KURZ STIFTUNG & CO. K.G.
Schwabacher Strasse 482
90763 Fürth(DE);
(54) Film et élément de sécurité optique-TRADUCTION-Folie und optisches Sicherungselement
(30) 17.04.03 DE 10318157
(45) 28.10.09

(11) 1 724 619
(51) B 42 D 15/10 G 03 H 1/18

G 02 B 5/30
(21) + (22) 06015946.4 08.04.04
(73) LEONHARD KURZ STIFTUNG & CO. K.G.
Schwabacher Strasse 482
90763 Fürth(DE);
(54) Film et élément de sécurité optique-TRADUCTION-Folie
und optisches Sicherungselement
(30) 17.04.03 DE 10318157
(45) 14.10.09

(11) 1 796 913
(51) B 42 D 15/00
(21) + (22) 05784993.7 15.09.05
(73) OVD KINEGRAM A.G.
Zählerweg 12
6301 Zug(CH);
(54) DOCUMENT DE SECURITE DOTE D'UN ELEMENT DE
VISUALISATION A COMMANDE
ELECTRIQUE-TRADUCTION-SICHERHEITSDOKUMENT MIT
ELEKTRISCH GESTEUERTEM ANZEIGENELEMENT
(30) 17.09.04 DE 102004045211
(45) 28.10.09

(11) 1 861 262
(51) B 42 D 15/10
(21) + (22) 06707555.6 14.03.06
(73) GIESECKE & DEVRIENT G.M.B.H.
Prinzregentenstrasse 159
81677 München(DE);
(54) SUPPORT DE DONNEES DESTINE A ETRE INTEGRE DANS UN
PASSEPORT-TRADUCTION-DATENSEITE ZUR EINBINDUNG IN
EIN PASSBUCH
(30) 17.03.05 DE 102005012353 22.12.05 DE 102005061661
(45) 28.10.09

(11) 1 919 714
(51) B 42 D 15/10
(21) + (22) 06776846.5 14.08.06
(73) GIESECKE & DEVRIENT G.M.B.H.
Prinzregentenstrasse 159
81677 München(DE);
(54) CARTE À PUCE COMPORTANT UNE SOURCE
LUMINEUSE-TRADUCTION-CHIPKARTE MIT EINER LICHTQUELLE
(30) 19.08.05 DE 102005039319
(45) 21.10.09

(11) 1 976 708
(51) B 42 D 15/00
(21) + (22) 07704990.6 23.01.07
(73) DE LA RUE INTERNATIONAL LTD
De La Rue House Jays Close Viabes
Basingstoke Hants RG22 4BS(GB);
(54) DOCUMENT DE SÉCURITÉ
(30) 26.01.06 GB 0601635
(45) 28.10.09

(11) 1 800 894
(51) B 43 K 23/004 B 43 K 23/008
(21) + (22) 06025763.1 13.12.06
(73) RUDOLF SELLNER GES.MBH
Freilinger Strasse 102
4614 Marchtrenk(AT);
(54) Stylo avec un système de prise pour aider
l'apprentissage de
l'écriture-TRADUCTION-Schreiblernstift
(30) 20.12.05 DE 202005019990
(45) 28.10.09

(11) 1 296 840
(51) B 44 C 1/22 B 44 C 1/20
(21) + (22) 01923662.9 12.03.01
(73) AGC FLAT GLASS EUROPE SA
Chaussée de la Hulpe 166
1170 Bruxelles(BE);
(54) PROCEDE DE PRODUCTION D'IDENTIFICATION PERMANENTE
SUR SEGMENTS DE VERRRE
(30) 09.06.00 CZ 20002168
(45) 21.10.09

(11) 1 456 040
(51) B 44 C 1/10 C 09 J 7/02
B 32 B 27/00
(21) + (22) 02797455.9 20.12.02
(73) THE PROCTER & GAMBLE CY
One Procter & Gamble Plaza
Cincinnati Ohio 45202(US);
(54) ARTICLES ET PROCEDES D'APPLICATION DE COULEUR SUR
DES SURFACES
(30) 20.12.01 US 343146 P 13.05.02 US 380205 P
13.05.02 US 380225 P
(45) 07.10.09

(11) 0 920 375
(51) B 44 F 1/14 G 02 B 5/26
G 02 B 5/22 G 02 B 1/10

B 32 B 7/02 C 08 K 9/02
(21) + (22) 97925643.5 19.05.97
(73) ENGELHARD CORP.
101 Wood Avenue P.O. Box 770
Iselin NJ 08830-0770(US);
(54) Seiden un seidenfarbige irisierende folien
(30) 03.06.96 US 657189
(45) 07.10.09

(11) 1 314 579
(51) B 60 B 21/06 B 60 B 1/04
(21) + (22) 03003270.0 09.09.00
(73) SALOMON S.A.S.
Les Croiselets
74370 Metz-Tessy(FR);
(54) Jante de bicyclette et roue comprenant une telle
jante
(30) 17.09.99 FR 9911808
(45) 28.10.09

(11) 1 759 883
(51) B 60 B 27/02 A 01 D 34/68
F 16 D 1/06
(21) + (22) 06017427.3 22.08.06
(73) VIKING GMBH
Hans-Peter-Stihl-Strasse 5
6336 Langkampfen-Kufstein(AT);
(54) Ensemble roued' un appareil de travail
mobile-TRADUCTION-Radanordnung eines handgeführten,
fahrbaren Arbeitsgerätes
(30) 02.09.05 DE 202005013849
(45) 28.10.09

(11) 1 786 634
(51) B 60 B 27/00 G 01 P 3/44
F 16 C 33/80
(21) + (22) 05774385.8 12.08.05
(73) SCHAEFFLER K.G.
Industriestraße 1-3
91074 Herzogenaurach(DE);
(54) SYSTEME DE ROULEMENT DE ROUE COMPRENANT UN CODEUR DU
COTE D'UN FLASQUE
RADIAL-TRADUCTION-RADLAGERANORDNUNG MIT EINEM
RADIALFLANSCHSEITIGEN ENCODER
(30) 11.09.04 DE 102004044118
(45) 14.10.09

(11) 1 790 499
(51) B 60 B 3/04 B 60 B 3/10
(21) + (22) 06090197.2 25.10.06
(73) KRONPRINZ G.M.B.H.
Weyerstr. 112-114
42697 Solingen(DE);
(54) Disque de roue-TRADUCTION-Radscheibe
(30) 25.11.05 DE 102005057275
(45) 07.10.09

(11) 1 963 109
(51) B 60 B 27/00 F 16 C 19/52
F 16 C 33/66
(21) + (22) 06841054.7 20.12.06
(73) SAF-HOLLAND G.M.B.H.
Hauptstrasse 26
63856 Bessenbach-Keilberg(DE);
(54) ARRANGEMENT DE MOYEU DE
ROUE-TRADUCTION-RADNABENANORDNUNG
(30) 22.12.05 DE 102005062095
(45) 21.10.09

(11) 1 633 579
(51) B 60 C 5/00 B 60 C 17/01
(21) + (22) 04734833.9 26.05.04
(73) SOC. DE TECHNOLOGIE MICHELIN
23 rue Breschet
63000 Clermont-Ferrand (FR);
MICHELIN RECHERCHE ET TECHNIQUE S.A.
Route Louis Braille 10 et 12
1763 Granges-Paccot(CH)
(54) DISPOSITIF DE DEPANNAGE D'UN ENSEMBLE MONTE TUBELESS
POUR CYCLE
(30) 03.06.03 FR 0306655
(45) 28.10.09

(11) 1 718 480
(51) B 60 C 15/06
(21) + (22) 04804935.7 20.12.04
(73) CONTINENTAL A.G.
Vahrenwalder Strasse 9
30165 Hannover(DE);
(54) PNEU DE VEHICULE-TRADUCTION-FAHRZEUGLUFTREIFEN
(30) 20.02.04 DE 102004008308
(45) 14.10.09

(11) 1 776 247
(51) B 60 C 13/00

- (21) + (22) 05771477.6 08.07.05
(73) CONTINENTAL A.G.
Vahrenwalder Strasse 9
30165 Hannover(DE);
- (54) PNEUMATIQUES DE
VEHICULE-TRADUCTION-FAHRZEUGLUFTREIFEN
- (30) 06.08.04 DE 102004038141
(45) 14.10.09
-
- (11) 1 798 076
(51) B 60 C 23/04
(21) + (22) 06126013.9 13.12.06
(73) SOC. DE TECHNOLOGIE MICHELIN
23 rue Breschet
63000 Clermont-Ferrand (FR);
MICHELIN RECHERCHE ET TECHNIQUE S.A.
Route Louis Braille 10 et 12
1763 Granges-Paccot(CH)
- (54) Emplâtre pour fixer un système électronique sur un
pneumatique
- (30) 13.12.05 FR 0512724
(45) 28.10.09
-
- (11) 1 974 956
(51) B 60 C 11/12
(21) + (22) 08150858.2 31.01.08
(73) CONTINENTAL A.G.
Vahrenwalder Strasse 9
30165 Hannover(DE);
- (54) Pneus de véhicule-TRADUCTION-Fahrzeugluftreifen
- (30) 28.03.07 DE 102007014777
(45) 07.10.09
-
- (11) 1 976 712
(51) B 60 C 17/06
(21) + (22) 07703805.7 11.01.07
(73) SOC. DE TECHNOLOGIE MICHELIN
23 rue Breschet
63000 Clermont-Ferrand (FR);
MICHELIN RECHERCHE ET TECHNIQUE S.A.
Route Louis Braille 10
1763 Granges-Paccot(CH);
E.I. DU PONT DE NEMOURS AND CY
1007 Market Street
Wilmington DE 19898(US)
- (54) STRUCTURE PORTEUSE POUR APPUI DE SOUTIEN ET APPUI DE
SOUTIEN OPTIMISES
- (30) 12.01.06 FR 0600279
(45) 28.10.09
-
- (11) 2 013 007
(51) B 60 C 19/08 B 29 D 30/60
(21) + (22) 07711801.6 06.03.07
(73) CONTINENTAL A.G.
Vahrenwalder Strasse 9
30165 Hannover(DE);
- (54) PROCÉDÉ DE PRODUCTION D'UNE BANDE DE ROULEMENT POUR
UN PNEU DE VÉHICULE, EN PARTICULIER UN PNEU
GONFLABLE-TRADUCTION-VERFAHREN ZUR HERSTELLUNG EINES
LAUFSTREIFENS FÜR EINEN FAHRZEUGREIFEN, INSBESONDERE
EINES FAHRZEUGLUFTREIFENS
- (30) 26.04.06 DE 102006019262
(45) 28.10.09
-
- (11) 2 026 982
(51) B 60 C 1/00 C 07 F 7/18
C 08 K 3/36 C 08 K 5/06
C 08 K 5/54
(21) + (22) 07728999.9 10.05.07
(73) EVONIK DEGUSSA G.M.B.H.
Rellinghauser Strasse 1-11
45128 Essen(DE);
- (54) MÉLANGES DE CAOUTCHOUC-TRADUCTION-KAUTSCHUKMISCHUNGEN
- (30) 09.06.06 DE 102006027235
(45) 28.10.09
-
- (11) 1 743 783
(51) B 60 D 5/00 B 61 D 17/22
(21) + (22) 06019222.6 31.05.06
(73) HUBNER G.M.B.H.
Agathofstrasse 15
34123 Kassel(DE);
- (54) Couverture du joint pour véhicules
articulés-TRADUCTION-Spurfugenabdeckung bei
Gelenkfahrzeugen
- (30) 09.07.05 DE 102005032218
(45) 07.10.09
-
- (11) 2 002 998
(51) B 60 D 5/00 B 61 D 17/22
B 62 D 47/02
(21) + (22) 07011654.6 14.06.07
(73) HUBNER G.M.B.H.
Agathofstrasse 15
34123 Kassel(DE);
- (54) Véhicules articulés couplés ensemble dotés d'un
- 47
- passage ayant au moins un soufflet et ayant un
dispositif de couplage comportant deux éléments de
couplage-TRADUCTION-Zwei gelenkig miteinander
gekuppelte Fahrzeuge mit einem Übergang mit
mindestens einem Balg sowie einer
Kupplungsvorrichtung, umfassend zwei Kuppel Elemente
- (45) 14.10.09
-
- (11) 1 592 598
(51) B 60 G 3/20 F 16 C 17/02
F 16 C 33/08 F 16 C 35/02
B 62 D 7/14 B 62 D 5/12
B 62 D 5/26 B 62 D 13/04
(21) + (22) 04705741.9 28.01.04
(73) STERABLE WHEEL SYSTEMS PTY LTD
19 Speedville Street
Somerville Victoria 3912(AU);
- (54) ENSEMBLE MONOROUÉ ORIENTABLE POUR SEMI-REMORQUES
- (30) 28.01.03 AU 2003900336
(45) 21.10.09
-
- (11) 1 727 726
(51) B 60 G 21/05 B 60 G 17/015
B 62 D 17/00
(21) + (22) 05701226.2 28.01.05
(73) ZF FRIEDRICHSHAFEN A.G.
88038 Friedrichshafen(DE);
- (54) PROCÉDE ET ENSEMBLE CHASSIS SERVANT A REGULER LA
STABILITE DE CONDUITE D'UN VEHICULE
AUTOMOBILE-TRADUCTION-VERFAHREN UND
FAHRWERKSANORDNUNG ZUR FAHRSTABILITÄTSREGELUNG EINES
KRAFTFAHRZEUGES
- (30) 25.03.04 DE 102004014576
(45) 14.10.09
-
- (11) 1 786 659
(51) B 60 G 15/06 B 62 D 25/08
(21) + (22) 05766681.0 25.05.05
(73) RENAULT SAS
13-15 Quai Alphonse Le Gallo
92100 Boulogne Billancourt(FR);
- (54) ENSEMBLE POUR AMORTISSEUR DE VEHICULE COMPRENANT UN
RESSORT ET UNE CHAPELLE
- (30) 01.06.04 FR 0405896
(45) 07.10.09
-
- (11) 1 821 390
(51) B 60 G 21/055 H 02 K 5/22
H 02 K 7/00
(21) + (22) 07002876.6 10.02.07
(73) ZF FRIEDRICHSHAFEN A.G.
Graf-von-Soden-Platz 1
88046 Friedrichshafen(DE);
- (54) Entraînement électrique pour un stabilisateur
réglable-TRADUCTION-Elektrischer Antrieb für einen
verstellbaren Stabilisator
- (30) 21.02.06 DE 102006008416
(45) 21.10.09
-
- (11) 1 930 621
(51) B 60 G 15/06 F 16 F 9/58
(21) + (22) 07300947.4 13.04.07
(73) DELPHI TECHNOLOGIES, INC.
PO Box 5052
Troy MI 48007(US);
- (54) Amortisseur à butée de rebond fixée sur le tube
extérieur
- (30) 17.11.06 GB 0622937
(45) 28.10.09
-
- (11) 1 228 907
(51) B 60 H 1/00 B 60 H 3/06
(21) + (22) 02000640.9 11.01.02
(73) BEHR G.M.B.H. & CO. KG
Mausierstrasse 3
70469 Stuttgart(DE);
- (54) Appareil de climatisation pour véhicule
automobile-TRADUCTION-Klimagerät für ein
Kraftfahrzeug
- (30) 03.02.01 DE 10104907
(45) 28.10.09
-
- (11) 1 445 559
(51) B 60 H 1/00 B 60 P 3/20
F 25 D 16/00
(21) + (22) 04002417.6 04.02.04
(73) KALTTECHNIK KASPAR KARL
Achnerggrund 3
86568 Igenhausen(DE);
- (54) Dispositif frigorifique pour un chargement stocké
et/ou transporté dans une chambre de refroidissement
d'un véhicule-TRADUCTION-Vorrichtung zum Kühlen
einer in einer Kühlkammer eines Fahrzeugs gelagerten
und/oder transportierten Ladung
- (30) 04.02.03 DE 10304545
(45) 21.10.09

- (11) 1 526 976
(51) B 60 H 1/00
(21) + (22) 03783970.1 26.05.03
(73) BEHR G.M.B.H. & CO. KG
Mauserstrasse 3
70469 Stuttgart (DE);
BEHR FRANCE ROUFFACH SAS
5 Avenue de la Gare
68250 Rouffach(FR)
- (54) BOITIER DE CLIMATISATION-TRADUCTION-KLIMAGEHÄUSE
(30) 29.07.02 DE 10235513 17.12.02 DE 10261037
(45) 28.10.09
-
- (11) 1 747 917
(51) B 60 H 1/00 B 60 H 1/22
(21) + (22) 06013774.2 04.07.06
(73) EBM-PAPST ST. GEORGEN G.M.B.H. & CO. KG
Hermann-Papst-Strasse 1
78112 St. Georgen(DE);
- (54) Élément de chauffage-TRADUCTION-Heizaggregat
(30) 28.07.05 DE 202005012259
(45) 21.10.09
-
- (11) 1 824 694
(51) B 60 H 1/00
(21) + (22) 05815529.2 08.12.05
(73) BEHR G.M.B.H. & CO. KG
Mauserstrasse 3
70469 Stuttgart (DE);
GEALAN FORMTEILE G.M.B.H.
Hofer Strasse 72-74
95145 Oberkotzau(DE)
- (54) CLAPET POUR UN SYSTEME D'AERATION D'UN
VEHICULE-TRADUCTION-KLAPPE EINES
KRAFTFAHRZEUG-BELÜFTUNGSSYSTEMS
(30) 10.12.04 DE 102004059800
(45) 28.10.09
-
- (11) 1 899 207
(51) B 60 H 1/00 F 24 F 13/02
B 61 D 27/00
(21) + (22) 06763659.7 13.06.06
(73) SIEMENS A.G.
Wittelsbacherplatz 2
80333 München(DE);
- (54) SYSTEME DE CONDUIT DE VENTILATION POUR VEHICULES, EN
PARTICULIER POUR VEHICULES FERROVIAIRES DESTINES AU
TRAFIC DE VOYAGEURS-TRADUCTION-LUFTKANALSYSTEM FÜR
FAHRZEUGE, INSBESONDERE FÜR SCHIENENFAHRZEUGE DES
PERSONENVERKEHRS
(30) 07.07.05 DE 102005031912
(45) 21.10.09
-
- (11) 1 459 923
(51) B 60 J 10/00 B 60 J 1/00
(21) + (22) 04005183.1 04.03.04
(73) SIEMENS A.G.
Wittelsbacherplatz 2
80333 München(DE);
- (54) Assemblage entre une fenêtre et une caisse de
véhicule, notamment un véhicule
ferroviaire-TRADUCTION-Verbindung eines Fensters mit
einem Wagenkasten, insbesondere eines
Schienefahrzeuges
(30) 21.03.03 DE 10312741
(45) 28.10.09
-
- (11) 1 713 655
(51) B 60 J 5/10 E 05 B 15/02
E 05 B 65/16
(21) + (22) 05717703.2 03.02.05
(73) RENAULT S.A.S.
13-15 Quai Alphonse Le Gallo
92100 Boulogne Billancourt(FR);
- (54) Véhicule avec dispositif de verrouillage pour deux
ouvrants
(30) 03.02.04 FR 0450195
(45) 07.10.09
-
- (11) 1 747 922
(51) B 60 J 1/16
(21) + (22) 06118145.9 28.07.06
(73) DURA AUTOMOTIVE BODY & GLASS SYSTEMS G.M.B.H.
Königstrasse 57
58840 Plettenberg(DE);
- (54) Module de fenêtre coulissante pour véhicule
automobile-TRADUCTION-Schiebefensterbaugruppe für
ein Kraftfahrzeug
(30) 29.07.05 DE 102005036360
(45) 07.10.09
-
- (11) 1 764 247
(51) B 60 J 5/10
(21) + (22) 06019018.8 12.09.06
48
- (73) GM GLOBAL TECHNOLOGY OPERATIONS, INC.
300 Renaissance Center
Detroit MI 48265-3000(US);
- (54) Système d'ouverture arrière pour véhicule
automobile-TRADUCTION-Hecköffnungssystem für ein
Kraftfahrzeug
(30) 17.09.05 DE 102005044569
(45) 28.10.09
-
- (11) 1 849 635
(51) B 60 J 1/20
(21) + (22) 07008540.2 26.04.07
(73) HS PRODUCTS ENGINEERING G.M.B.H.
Am Hartholz 6
82239 Alling(DE);
- (54) Store de fenêtre à installer sur la partie
intérieure de la fenêtre d'un véhicule
automobile-TRADUCTION-Fensterrollo, welches an der
Innenseite eines Kraftfahrzeugfensters anzuordnen ist
(30) 26.04.06 DE 102006019455
(45) 07.10.09
-
- (11) 1 855 901
(51) B 60 J 5/04
(21) + (22) 06723060.7 17.02.06
(73) FRAUNHOFER-GESELLSCHAFT ZUR FORDERUNG DER
ANGEWANDTEN FORSCHUNG E.V.
Hansastrasse 27c
80686 München (DE);
FAURECIA INNENRAUM SYSTEME G.M.B.H.
Faureciastrasse 1
76767 Hagenbach(DE)
- (54) DISPOSITIF DE PROTECTION DES OCCUPANTS DANS UNE
AUTOMOBILE EN CAS D'APPORT D'ENERGIE INDUIT PAR UNE
COLLISION ET DIRIGE SUR UNE PORTE DE
L'AUTOMOBILE-TRADUCTION-VORRICHTUNG FÜR EIN
KRAFTFAHRZEUG ZUM INSASSENSCHUTZ BEI EINEM
KOLLISIONSBEDINGTEN, AUF EINE KRAFTFAHRZEUGTÜR
GERICHTETEN ENERGIEEINTRAG
(30) 09.03.05 DE 102005011162
(45) 21.10.09
-
- (11) 1 876 048
(51) B 60 J 10/00 E 05 F 15/00
H 01 H 3/14
(21) + (22) 07012273.4 22.06.07
(73) GUMMI-WELZ G.M.B.H. U. CO. KG
GUMMI-KUNSTSTOFFTECHNIK-SCHAUMSTOFFE
Otto-Renner-Strasse 28
89231 Neu-Ulm(DE);
- (54) Baguette de protection de doigts, en particulier
pour des portes basculant vers l'extérieur et
l'intérieur-TRADUCTION-Fingerschutzleiste,
insbesondere für Aussen- und Innenschwenktüren
(30) 08.07.06 DE 202006010582
(45) 28.10.09
-
- (11) 1 885 571
(51) B 60 J 7/00 E 06 B 9/42
(21) + (22) 06705868.5 30.01.06
(73) WEBASTO A.G.
Kraillinger Strasse 5
82131 Stockdorf(DE);
- (54) DISPOSITIF D'OBSCURCISSEMENT DOTE D'UN STORE ROULANT
POUR UNE VITRE
TRANSPARENTE-TRADUCTION-VERDUNKELUNGSVORRICHTUNG MIT
AUFROLLBARER ROLLOBAHN FÜR EINE LICHTDURCHLÄSSIGE
SCHEIBE
(30) 31.01.05 FR 0500926
(45) 14.10.09
-
- (11) 1 894 760
(51) B 60 J 10/12
(21) + (22) 07115915.6 20.02.02
(73) SAINT-GOBAIN GLASS FRANCE
18 avenue d'Alsace
92400 Courbevoie(FR);
- (54) Vitrage avec un élément rigide incorporé dans une
pièce en plastique surmoulée
(45) 28.10.09
-
- (11) 1 393 955
(51) B 60 K 15/05 B 60 K 15/04
(21) + (22) 03005510.7 11.03.03
(73) BRUNO, BARTELT, METALLBEARBEITUNG, INHABER:
ROMANOWICZ, AXEL
Neuköllnische Allee 108-110
12057 Berlin(DE);
- (54) Embout de remplissage à clapet de fermeture
automatique pour réservoir de fluide stationnaire ou
intégré dans une voiture-TRADUCTION-Füllstutzen mit
einem automatisch schliessenden Verschluss für
stationäre oder in Fahrzeugen eingebaute
Flüssigkeitstanks
(30) 11.03.02 DE 20203876 U
(45) 28.10.09

(11) 1 660 765
(51) B 60 K 26/00 F 02 D 41/22
(21) + (22) 04786335.2 20.08.04
(73) RENAULT S.A.S.
13-15 Quai Alphonse Le Gallo
92100 Boulogne Billancourt(FR);
(54) PROCEDE DE DETECTION DE LA DEFAILLANCE D'UN SIGNAL
REPRESENTATIF DE L'ENFONCEMENT D'UNE PEDALE
D'ACCELERATION DE VEHICULE AUTOMOBILE
(30) 29.08.03 FR 0310306
(45) 28.10.09

(11) 1 890 902
(51) B 60 K 26/02
(21) + (22) 06761652.4 14.06.06
(73) ZF FRIEDRICHSHAFEN A.G.
88038 Friedrichshafen(DE);
(54) SYSTEME PEDALE D'UN VEHICULE
AUTOMOBILE-TRADUCTION-PEDALANORDNUNG FÜR EIN
KRAFTFAHRZEUG
(30) 17.06.05 DE 102005028514
(45) 07.10.09

(11) 1 894 761
(51) B 60 K 6/24 B 60 W 20/00
(21) + (22) 07013349.1 07.07.07
(73) VOLKSWAGEN A.G.
38436 Wolfsburg(DE);
(54) Procédé destiné à l commande d'une chaîne
cinématique d'un véhicule
automobile-TRADUCTION-Verfahren zur Steuerung eines
Antriebsstranges eines Kraftfahrzeuges
(30) 31.08.06 DE 102006040945
(45) 28.10.09

(11) 1 369 285
(51) B 60 L 11/12 B 60 W 10/04
F 02 N 11/08 F 02 N 17/00
F 02 N 17/08 B 60 W 20/00
(21) + (22) 03354051.9 04.06.03
(73) PEUGEOT CITROEN AUTOMOBILES SA
Route de Gisy
78943 Vélizy-Villacoublay Cedex(FR);
(54) Procédé et dispositif de démarrage d'un moteur
thermique dans un véhicule hybride série
(30) 05.06.02 FR 0206917
(45) 28.10.09

(11) 1 065 093
(51) B 60 M 1/20
(21) + (22) 00112898.2 19.06.00
(73) SIEMENS A.G.
Wittelsbacherplatz 2
80333 München(DE);
(54) Bras pivotant pour système de suspension
catenaire-TRADUCTION-Schwenkausleger für
Oberleitungsanlagen
(30) 01.07.99 DE 19930471
(45) 14.10.09

(11) 1 571 036
(51) B 60 N 2/30
(21) + (22) 05300112.9 14.02.05
(73) RENAULT S.A.S.
13-15 Quai Alphonse Le Gallo
92100 Boulogne Billancourt(FR);
(54) Siège pour véhicule automobile comportant un
habillage d'une articulation de dossier
(30) 02.03.04 FR 0450409
(45) 21.10.09

(11) 1 645 459
(51) B 60 N 2/06
(21) + (22) 05291639.2 01.08.05
(73) HEULIEZ
7 rue Louis Heuliez
79140 Cerizay(FR);
(54) Siège individuel réglable en largeur, pour véhicule
(30) 14.09.04 FR 0452043
(45) 21.10.09

(11) 1 752 333
(51) B 60 N 2/46 B 60 N 3/10
(21) + (22) 06015314.5 24.07.06
(73) JOHNSON CONTROLS INTERIORS G.M.B.H. & CO. KG
Mülhausener Strasse 35
47929 Grefrath(DE);
(54) Console de véhicule avec une porte-boisson
coulissants en longueur-TRADUCTION-Fahrzeugkonsole
mit einem längsverschieblichen Getränkehalter
(30) 12.08.05 DE 102005038566
(45) 28.10.09

(11) 1 939 031
49

(51) B 60 N 2/015
(21) + (22) 08005092.5 16.08.06
(73) GM GLOBAL TECHNOLOGY OPERATIONS, INC.
300 Renaissance Center
Detroit MI 48265-3000(US);
(54) Véhicule automobile avec un
siège-TRADUCTION-Kraftfahrzeug mit einem Sitz
(30) 12.09.05 DE 102005043552
(45) 21.10.09

(11) 1 972 492
(51) B 60 N 3/10
(21) + (22) 08004040.5 05.03.08
(73) FISCHER AUTOMOTIVE SYSTEMS G.M.B.H. & CO. KG
Industriestrasse 103
72160 Horb(DE);
(54) Support de réservoir de boissons-TRADUCTION-Halter
für einen Getränkebehälter
(30) 23.03.07 DE 102007013981
(45) 14.10.09

(11) 1 445 559
(51) B 60 P 3/20 F 25 D 16/00
B 60 H 1/00
(21) + (22) 04002417.6 04.02.04
(73) KALTECHNIK KASPAR KARL
Achnergrund 3
86568 Igenhausen(DE);
(54) Dispositif frigorifique pour un chargement stocké
et/ou transporté dans une chambre de refroidissement
d'un véhicule-TRADUCTION-Vorrichtung zum Kühlen
einer in einer Kühlkammer eines Fahrzeugs gelagerten
und/oder transportierten Ladung
(30) 04.02.03 DE 10304545
(45) 21.10.09

(11) 1 522 454
(51) B 60 P 3/00 G 21 F 9/00
(21) + (22) 04019241.1 13.08.04
(73) KARCHER FUTURETECH G.M.B.H.
Alfred-Kärcher-Strasse 6-10
71364 Winnenden(DE);
(54) Système de décontamination mobile pour la
décontamination de personnes et
d'objets-TRADUCTION-Mobiles Dekontaminationssystem
zum Dekontaminieren von Personen und Gegenständen
(30) 18.09.03 DE 10345351
(45) 07.10.09

(11) 1 607 267
(51) B 60 Q 1/14 H 01 H 19/10
(21) + (22) 05103986.5 12.05.05
(73) SC2N
2 rue André Boulle
94017 Créteil(FR);
(54) Manette de commutation pour commutateur électrique
de véhicules automobiles
(30) 16.06.04 FR 0406517
(45) 21.10.09

(11) 1 724 726
(51) B 60 Q 1/48 G 06 T 7/00
G 06 T 7/60
(21) + (22) 06008727.7 27.04.06
(73) VOLKSWAGEN A.G.
38436 Wolfsburg(DE);
(54) Méthode et dispositif pour la mesure d'un espace de
stationnement à l'aide d'une
mono-caméra-TRADUCTION-Verfahren und Vorrichtung zur
Parkraumvermessung mittels einer Monokamera
(30) 18.05.05 DE 102005022882
(45) 14.10.09

(11) 1 749 696
(51) B 60 Q 1/10 B 60 Q 1/115
(21) + (22) 06118232.5 01.08.06
(73) HELLA KGAA HUECK & CO.
Rixbecker Strasse 75
59552 Lippstadt(DE);
(54) Procédé et dispositif de réglage de la portée des
phares d'un véhicule automobile-TRADUCTION-Verfahren
zur Regelung der Leuchtweite von
Kraftfahrzeugbeleuchtungseinrichtungen und
Leuchtweitenregelungseinrichtung
(30) 04.08.05 DE 102005036622
(45) 21.10.09

(11) 1 854 665
(51) B 60 Q 1/076 B 60 Q 1/12
(21) + (22) 07107888.5 10.05.07
(73) HELLA KGAA HUECK & CO.
Rixbecker Strasse 75
59552 Lippstadt(DE);
(54) Phare pour véhicules et procédé de
montage-TRADUCTION-Scheinwerfer für Fahrzeuge und
Montageverfahren

(30) 13.05.06 DE 102006022403
(45) 21.10.09

(11) 1 861 283
(51) B 60 Q 1/00
(21) + (22) 06726116.4 21.03.06
(73) CIE PLASTIC OMNIUM
19 Avenue Jules Carteret
69007 Lyon(FR);
(54) TRAVERSE SUPERIEURE POUR BLOC AVANT DE VEHICULE
AUTOMOBILE
(30) 23.03.05 FR 0502903
(45) 28.10.09

(11) 1 382 439
(51) B 60 R 13/08 B 32 B 3/30
(21) + (22) 03013611.3 16.06.03
(73) AIRBUS DEUTSCHLAND G.M.B.H.
Kreetslag 10
21129 Hamburg(DE);
(54) Panneau stratifié pour réduire le rayonnement
acoustique-TRADUCTION-Mehrschichtplatte zur
Verringerung der Schallabstrahlung
(30) 15.07.02 DE 10231791
(45) 14.10.09

(11) 1 495 922
(51) B 60 R 21/20 B 60 R 13/02
(21) + (22) 04090271.0 06.07.04
(73) VOLKSWAGEN A.G.
38436 Wolfsburg (DE);
BASELL POLIOLEFINE ITALIA S.P.A.
Via Pergolesi 25
20124 Milano(IT)
(54) Elément d'habillage, en particulier élément
intérieur pour un véhicule
automobile-TRADUCTION-Verkleidungsteil, insbesondere
Innenraumverkleidungsteil eines Kraftfahrzeuges
(30) 10.07.03 DE 10332280
(45) 14.10.09

(11) 1 498 315
(51) B 60 R 5/04
(21) + (22) 04015034.4 25.06.04
(73) BOS G.M.B.H. & CO. KG
Ernst-Heinkel-Strasse 2
73760 Ostfildern(DE);
(54) Dispositif fonctionnel pour le compartiment à
bagages d'un
véhicule-TRADUCTION-Funktionsvorrichtung für einen
Laderaum eines Kraftfahrzeuges
(30) 17.07.03 DE 10333424
(45) 07.10.09

(11) 1 824 707
(51) B 60 R 21/01 B 60 T 7/12
(21) + (22) 05804537.8 08.11.05
(73) ROBERT BOSCH G.M.B.H.
Postfach 30 02 20
70442 Stuttgart(DE);
(54) PROCEDE ET DISPOSITIF DE COMMANDE D'UN FREINAGE
D'URGENCE AUTOMATIQUE-TRADUCTION-VERFAHREN UND
VORRICHTUNG ZUR STEUERUNG EINER AUTOMATISCHEN
NOTBREMSUNG
(30) 06.12.04 DE 102004058663
(45) 14.10.09

(11) 1 837 243
(51) B 60 R 16/02 F 02 M 51/00
H 04 B 15/02 F 02 D 41/20
(21) + (22) 07000310.8 09.01.07
(73) MAN NUTZFAHRZEUGE A.G.
Dachauer Strasse 667
80995 München(DE);
(54) Faisceau de câbles destiné à la commande des
soupapes d'injection-TRADUCTION-Kabelstrang zur
Ansteuerung von Einspritzventilen
(30) 24.03.06 DE 102006013543
(45) 14.10.09

(11) 1 924 468
(51) B 60 R 22/00
(21) + (22) 06762926.1 01.08.06
(73) SCHMUECKER, HARTMUT
Fuenf-Baeume-Weg 142-2
89081 Ulm(DE);
(54) SYSTEME DE CEINTURE DE SECURITE DE TETE A UN
POINT-TRADUCTION-KOPF - EINPUNKT - SICHERHEITSGURT
- SYSTEM
(30) 12.09.05 DE 102005045025
(45) 14.10.09

(11) 1 932 724
(51) B 60 R 7/04
(21) + (22) 07400030.8 12.12.07

(73) GM GLOBAL TECHNOLOGY OPERATIONS, INC.
300 Renaissance Center
Detroit MI 48265-3000(US);
(54) Véhicule automobile, en particulier véhicules de
transport de personnes doté d'un siège de véhicule
déplaçable et récepteur agencé à cet endroit pour la
réception d'objets-TRADUCTION-Kraftfahrzeug,
insbesondere Personenkraftwagen mit verfahrbarem
Fahrzeugsitz und dort angeordnetem Verhältnis zur
Aufnahme von Gegenständen
(30) 12.12.06 DE 102006058477
(45) 28.10.09

(11) 1 958 826
(51) B 60 R 15/04
(21) + (22) 07003210.7 15.02.07
(73) DOMETIC G.M.B.H.
In der Steinwiese 16
57074 Siegen(DE);
(54) Système de toilettes économisant de
l'espace-TRADUCTION-Raumsparendes Toilettensystem
(45) 07.10.09

(11) 2 008 874
(51) B 60 R 15/00
(21) + (22) 08005799.5 27.03.08
(73) REIMO REISEMOBIL-CENTER G.M.B.H.
Wassersport- und Freizeitbedarf Boschring 10
63329 Egelsbach(DE);
(54) Caravane à un axe-TRADUCTION-Einachsiger Wohnwagen
(30) 28.06.07 DE 202007009092
(45) 21.10.09

(11) 2 040 957
(51) B 60 R 21/01
(21) + (22) 07765095.0 05.07.07
(73) LUCAS AUTOMOTIVE G.M.B.H.
Carl-Spaeter-Strasse 8
56070 Koblenz(DE);
(54) PROCÉDÉ ET DISPOSITIF DE CONTRÔLE DE PLAUSIBILITÉ DE
VALEURS DE MESURE DANS L'ENVIRONNEMENT D'UN VÉHICULE
À MOTEUR-TRADUCTION-VERFAHREN UND VORRICHTUNG ZUR
PLAUSIBILITÄTSKONTROLLE VON MESSWERTEN IM
KRAFTFAHRZEUGUMFELD
(30) 14.07.06 DE 102006032727
(45) 07.10.09

(11) 1 767 417
(51) B 60 S 1/48 F 01 N 3/20
F 02 M 31/125
(21) + (22) 06020122.5 26.09.06
(73) DBK DAVID + BAADER G.M.B.H.
Rheinstrasse 72-74
76870 Kandel(DE);
(54) Système de réservoir avec un réservoir principal et
un dispositif de fusion avec un réservoir de
fusion-TRADUCTION-Tanksystem mit einem Haupttank und
einer Abschmelzvorrichtung mit Schmelztank
(30) 07.07.06 DE 202006010615 26.09.05 DE 102005046029
(45) 28.10.09

(11) 1 907 250
(51) B 60 S 9/08
(21) + (22) 06791543.9 20.07.06
(73) JOST-WERKE G.M.B.H.
Siemensstrasse 2
63263 Neu-Isenburg(DE);
(54) VERIN D'APPUI-TRADUCTION-STÜTZWINDE
(30) 23.07.05 DE 102005034552
(45) 21.10.09

(11) 1 924 471
(51) B 60 S 3/06
(21) + (22) 07802473.4 02.08.07
(73) WASHTEC HOLDING G.M.B.H.
Argonstrasse 7
86153 Augsburg(DE);
(54) PORTIQUE DE LAVAGE POUR INSTALLATION DE LAVAGE DE
VÉHICULES-TRADUCTION-WASCHPORTAL FÜR EINE
FAHRZEUGWASCHANLAGE
(30) 11.09.06 DE 102006043221
(45) 21.10.09

(11) 1 975 021
(51) B 60 S 1/52
(21) + (22) 08152396.1 06.03.08
(73) VALEO VISION
Propriété Industrielle 34 rue Saint-André
93012 Bobigny(FR);
(54) Dispositif de lavage d'une surface transparente ou
réfléchissante notamment la glace d'un projecteur
d'un véhicule automobile
(30) 26.03.07 FR 0702149
(45) 21.10.09

(11) 1 302 377
(51) B 60 T 7/20 B 60 T 13/08
B 60 T 11/10
(21) + (22) 02079265.1 15.10.02
(73) TRIAS TRANSPORTWERKTUIGENINDUSTRIE B.V.
Postbus 4111
7320 AC Apeldoorn(NL);
(54) Koppelinrichting voor een niet zelfstandig
aangedreven transportmiddel
(30) 15.10.01 NL 1019172
(45) 21.10.09

(11) 1 404 559
(51) B 60 T 13/68 B 60 T 15/18
B 60 T 17/22
(21) + (22) 02758244.4 19.06.02
(73) KNORR-BREMSE SYSTEME FUR NUTZFAHRZEUGE G.M.B.H.
Moosacher Strasse 80
80809 München(DE);
(54) Système de soupape à commande electropneumatique et
mécanique et système de
commande-TRADUCTION-Elektro-Pneumatisch und
mechanisch betätigbare Ventileinrichtung und
Steuervorrichtung
(30) 25.06.01 DE 10130541
(45) 28.10.09

(11) 1 763 463
(51) B 60 T 7/22 F 16 H 61/21
(21) + (22) 05735717.0 14.04.05
(73) ROBERT BOSCH G.M.B.H.
Postfach 30 02 20
70442 Stuttgart(DE);
(54) PROCEDE ET DISPOSITIF POUR DECELERER UNE
AUTOMOBILE-TRADUCTION-VERFAHREN UND VORRICHTUNG ZUR
VERZÖGERUNG EINES KRAFTFAHRZEUGS
(30) 29.06.04 DE 102004031305
(45) 21.10.09

(11) 1 773 636
(51) B 60 T 13/46 B 60 T 17/02
(21) + (22) 05779844.9 04.08.05
(73) CONTINENTAL TEVES A.G. & CO. OHG
Guerickestrasse 7
60488 Frankfurt(DE);
(54) DISPOSITIF DE DELIVRANCE DE PRESSION A UNE UNITE DE
COMMANDE D'UN SYSTEME DE FREINAGE D'UN VEHICULE
AUTOMOBILE ET PROCEDE DE COMMANDE DE CE
DISPOSITIF-TRADUCTION-VORRICHTUNG ZUR BEREITSTELLUNG
VON DRUCK FÜR EINE BETÄTIGUNGSEINHEIT EINER
FAHRZEUGBREMSANLAGE UND VERFAHREN ZUM STEuern DER
VORRICHTUNG
(30) 06.08.04 DE 102004038549 01.08.05 DE 102005036615
(45) 14.10.09

(11) 1 819 562
(51) B 60 T 8/00
(21) + (22) 04803487.0 03.12.04
(73) KNORR-BREMSE SYSTEME FUR NUTZFAHRZEUGE G.M.B.H.
Moosacher Strasse 80
80809 München(DE);
(54) SYSTEME POUR INFLUER SUR LE MOMENT DE
LACET-TRADUCTION-ANORDNUNG ZUR BEEINFLUSSUNG DES
GIERMOMENTS
(30) 04.12.03 DE 10356673
(45) 28.10.09

(11) 1 824 707
(51) B 60 T 7/12 B 60 R 21/01
(21) + (22) 05804537.8 08.11.05
(73) ROBERT BOSCH G.M.B.H.
Postfach 30 02 20
70442 Stuttgart(DE);
(54) PROCEDE ET DISPOSITIF DE COMMANDE D'UN FREINAGE
D'URGENCE AUTOMATIQUE-TRADUCTION-VERFAHREN UND
VORRICHTUNG ZUR STEUERUNG EINER AUTOMATISCHEN
NOTBREMSUNG
(30) 06.12.04 DE 102004058663
(45) 14.10.09

(11) 1 888 383
(51) B 60 T 8/1755 B 60 W 30/02
B 60 W 10/18 B 60 W 10/04
(21) + (22) 06761990.8 08.06.06
(73) LUCAS AUTOMOTIVE G.M.B.H.
Carl-Spaeter-Strasse 8
56070 Koblenz(DE);
(54) PROCEDE ET SYSTEME DE COMMANDE DE CONDITIONS DE
ROULAGE D'UN VEHICULE TERRESTRE-TRADUCTION-VERFAHREN
UND SYSTEM ZUR STEUERUNG VON FAHRZUSTÄNDEN EINES
LANDFAHRZEUGS
(30) 09.06.05 DE 102005026729
(45) 07.10.09

(11) 1 957 335
(51) B 60 T 17/00 B 60 T 17/02
51

(21) + (22) 06840944.0 17.11.06
(73) KNORR-BREMSE SYSTEME FUR NUTZFAHRZEUGE G.M.B.H.
Moosacher Strasse 80
80809 München(DE);
(54) DISPOSITIF POUR TRAITER DE L'AIR COMPRI ME, ET
PROCEDE POUR LE FAIRE
FONCTIONNER-TRADUCTION-DRUCKLUFTAUFBEREITUNGSEINRICHT
UNG UND VERFAHREN ZUM BETREIBEN EINER
DRUCKLUFTAUFBEREITUNGSEINRICHTUNG
(30) 30.11.05 DE 102005057004
(45) 07.10.09

(11) 1 369 285
(51) B 60 W 10/04 F 02 N 11/08
F 02 N 17/00 F 02 N 17/08
B 60 W 20/00 B 60 L 11/12
(21) + (22) 03354051.9 04.06.03
(73) PEUGEOT CITROEN AUTOMOBILES SA
Route de Gisy
78943 Vélizy-Villacoublay Cedex(FR);
(54) Procédé et dispositif de démarrage d'un moteur
thermique dans un véhicule hybride série
(30) 05.06.02 FR 0206917
(45) 28.10.09

(11) 1 637 424
(51) B 60 W 10/00
(21) + (22) 05016635.4 30.07.05
(73) LUK LAMELLEN UND KUPPLUNGSBAU BETEILIGUNGS K.G.
Industriestrasse 3
77815 Bühl(DE);
(54) Procédé et dispositif pour la régulation de la
stabilité de conduite d'un
véhicule-TRADUCTION-Verfahren und Vorrichtung zum
Regeln der Fahrstabilität eines Kraftfahrzeugs
(30) 19.08.04 DE 102004040203
(45) 07.10.09

(11) 1 888 383
(51) B 60 W 30/02 B 60 W 10/18
B 60 W 10/04 B 60 T 8/1755
(21) + (22) 06761990.8 08.06.06
(73) LUCAS AUTOMOTIVE G.M.B.H.
Carl-Spaeter-Strasse 8
56070 Koblenz(DE);
(54) PROCEDE ET SYSTEME DE COMMANDE DE CONDITIONS DE
ROULAGE D'UN VEHICULE TERRESTRE-TRADUCTION-VERFAHREN
UND SYSTEM ZUR STEUERUNG VON FAHRZUSTÄNDEN EINES
LANDFAHRZEUGS
(30) 09.06.05 DE 102005026729
(45) 07.10.09

(11) 1 894 761
(51) B 60 W 20/00 B 60 K 6/24
(21) + (22) 07013349.1 07.07.07
(73) VOLKSWAGEN A.G.
38436 Wolfsburg(DE);
(54) Procédé destiné à l commande d'une chaîne
cinématique d'un véhicule
automobile-TRADUCTION-Verfahren zur Steuerung eines
Antriebsstranges eines Kraftfahrzeuges
(30) 31.08.06 DE 102006040945
(45) 28.10.09

(11) 1 934 504
(51) B 60 W 10/06 B 60 W 10/10
B 60 W 10/02 B 60 W 30/18
F 16 H 61/04 F 16 H 63/50
(21) + (22) 06792274.0 26.09.06
(73) ZF FRIEDRICHSHAFEN A.G.
88038 Friedrichshafen(DE);
(54) PROCEDE ET DISPOSITIF PERMETTANT DE COMMANDER UN
CHANGEMENT DE RAPPORT D'UNE BOITE DE VITESSES
AUTOMATIQUE-TRADUCTION-VERFAHREN UND VORRICHTUNG ZUR
STEUERUNG EINES GANGWECHSELS EINES AUTOMATISIERTEN
SCHALTGETRIEBES
(30) 14.10.05 DE 102005049178
(45) 28.10.09

(11) 1 973 769
(51) B 60 W 40/10
(21) + (22) 07718207.9 03.01.07
(73) RENAULT SAS
13-15 Quai Le Gallo
92100 Boulogne Billancourt(FR);
(54) PROCEDE D'ESTIMATION DE LA VITESSE LONGITUDINALE
D'UN VEHICULE AUTOMOBILE
(30) 20.01.06 FR 0600530
(45) 21.10.09

(11) 1 885 590
(51) B 61 B 12/02 B 61 B 10/02
(21) + (22) 05782727.1 15.09.05
(73) AMERICO CESAR, SOUSA JAQUES
Rua Senhora da Saude 33 r/c
P-4740-289 Esposende(Pt);

(54) SYSTEME TELESCOPIQUE PNEUMATIQUE OU HYDRAULIQUE POUR
LES PYLONES ET LES GARES DES TELESIEGES, TELESCABINES
ET AUTRES
(30) 01.06.05 PT 1004705 U
(45) 28.10.09

(11) 1 277 638
(51) B 61 C 17/04
(21) + (22) 02015023.1 05.07.02
(73) ALSTOM TRANSPORT DEUTSCHLAND G.M.B.H.
Linke-Hofmann-Busch-Strasse 1
38239 Salzgitter(DE);
(54) Poste de conduite pour véhicules
ferroviaires-TRADUCTION-Führerstand für
Schienenfahrzeuge
(30) 18.07.01 DE 10134854
(45) 21.10.09

(11) 1 473 206
(51) B 61 D 17/06
(21) + (22) 03028409.5 11.12.03
(73) ALSTOM TRANSPORT DEUTSCHLAND G.M.B.H.
Linke-Hofmann-Busch-Strasse 1
38239 Salzgitter(DE);
(54) Paroi d'extrémité pour wagon de chemin de
fer-TRADUCTION-Stirnwand für Eisenbahngüterwagen
(30) 18.12.02 DE 10259112
(45) 21.10.09

(11) 1 494 906
(51) B 61 D 3/18
(21) + (22) 03743917.1 07.03.03
(73) DESMOULINS, JEAN PIERRE
97 Alle de la Closerie
38330 Saint-Ismier(FR);
(54) SYSTEME POUR LE TRANSPORT DE VEHICULES ROUTIERS SUR
TRAINS
(30) 11.03.02 FR 0203019
(45) 14.10.09

(11) 1 743 783
(51) B 61 D 17/22 B 60 D 5/00
(21) + (22) 06019222.6 31.05.06
(73) HUBNER G.M.B.H.
Agathofstrasse 15
34123 Kassel(DE);
(54) Couverture du joint pour véhicules
articulés-TRADUCTION-Spurfugenabdeckung bei
Gelenkfahrzeugen
(30) 09.07.05 DE 102005032218
(45) 07.10.09

(11) 1 853 474
(51) B 61 D 19/02 E 05 D 15/10
(21) + (22) 06706773.6 09.02.06
(73) KNORR-BREMSE G.M.B.H.
Beethovengasse 43-45
2340 Mödling(AT);
(54) PORTE COULISSANTE
PIVOTANTE-TRADUCTION-SCHWENKSCHIEBETÜR
(30) 17.02.05 AT 2642005
(45) 21.10.09

(11) 1 899 207
(51) B 61 D 27/00 B 60 H 1/00
F 24 F 13/02
(21) + (22) 06763659.7 13.06.06
(73) SIEMENS A.G.
Wittelsbacherplatz 2
80333 München(DE);
(54) SYSTEME DE CONDUIT DE VENTILATION POUR VEHICULES, EN
PARTICULIER POUR VEHICULES FERROVIAIRES DESTINES AU
TRAFIC DE VOYAGEURS-TRADUCTION-LUFTKANALSYSTEM FÜR
FAHRZEUGE, INSBESONDERE FÜR SCHIENENFAHRZEUGE DES
PERSONENVERKEHRS
(30) 07.07.05 DE 102005031912
(45) 21.10.09

(11) 2 002 998
(51) B 61 D 17/22 B 62 D 47/02
B 60 D 5/00
(21) + (22) 07011654.6 14.06.07
(73) HUBNER G.M.B.H.
Agathofstrasse 15
34123 Kassel(DE);
(54) Véhicules articulés couplés ensemble dotés d'un
passage ayant au moins un soufflet et ayant un
dispositif de couplage comportant deux éléments de
couplage-TRADUCTION-Zwei gelenkig miteinander
gekuppelte Fahrzeuge mit einem Übergang mit
mindestens einem Balg sowie einer
Kupplungsvorrichtung, umfassend zwei Kuppel Elemente
(45) 14.10.09

(11) 1 985 518
52

(51) B 61 G 7/08 B 61 G 7/12
(21) + (22) 07106914.0 25.04.07
(73) VOITH PATENT G.M.B.H.
Sankt Pöltener Strasse 43
89522 Heidenheim(DE);
(54) Attelage automatique
articulé-TRADUCTION-Automatische Knickkupplung
(45) 14.10.09

(11) 1 393 790
(51) B 61 H 9/02 B 61 K 7/18
A 63 G 21/22
(21) + (22) 03360097.4 26.08.03
(73) AEROFUN (SOCIETE A RESPONSABILITE LIMITEE)
39 rue Charles De Gaulle
88400 Gerardmer(FR);
(54) Dispositif de freinage progressif et d'arrêt d'un
chariot ou analogue
(30) 28.08.02 FR 0210700
(45) 07.10.09

(11) 1 393 790
(51) B 61 K 7/18 A 63 G 21/22
B 61 H 9/02
(21) + (22) 03360097.4 26.08.03
(73) AEROFUN (SOCIETE A RESPONSABILITE LIMITEE)
39 rue Charles De Gaulle
88400 Gerardmer(FR);
(54) Dispositif de freinage progressif et d'arrêt d'un
chariot ou analogue
(30) 28.08.02 FR 0210700
(45) 07.10.09

(11) 1 407 955
(51) B 61 L 3/12
(21) + (22) 03300060.5 11.07.03
(73) ALSTOM
3 Avenue André Malraux
92300 Levallois-Perret(FR);
(54) Système de communication embarqué à bord d'un
véhicule ferroviaire
(30) 23.08.02 FR 0210513
(45) 07.10.09

(11) 1 818 239
(51) B 62 B 7/14 A 47 D 13/02
(21) + (22) 07380034.4 13.02.07
(73) JANE, S.A.
Mercaders 34 Pol. Ind. Riera de Caldes
08184 Palau de Plegamans (Barcelona)(ES);
(54) Dispositif de fixation de sièges et similaires sur
le châssis de poussettes.
(30) 14.02.06 ES 200600317 U
(45) 28.10.09

(11) 1 935 750
(51) B 62 B 3/06
(21) + (22) 07023262.4 30.11.07
(73) OM CARRELLI ELEVATORI S.P.A.
Viale de Gasperi 7
20020 Lainate (MI)(IT);
(54) Flotte de chariots
élevateurs-TRADUCTION-Hubwagenflotte
(30) 22.12.06 DE 102006061148
(45) 21.10.09

(11) 1 468 901
(51) B 62 D 55/084 B 62 D 49/06
(21) + (22) 04006506.2 18.03.04
(73) MACMOTER S.P.A.
Via Spazzoli 48
I-47015 Modigliana (FO)(IT);
(54) Engin à chenille à voie
variable-TRADUCTION-Raupenfahrzeug mit veränderbarer
Spurbreite
(30) 14.04.03 DE 10317309
(45) 14.10.09

(11) 1 592 598
(51) B 62 D 5/12 B 62 D 5/26
B 62 D 13/04 B 60 G 3/20
F 16 C 17/02 F 16 C 33/08
F 16 C 35/02 B 62 D 7/14
(21) + (22) 04705741.9 28.01.04
(73) STEERABLE WHEEL SYSTEMS PTY LTD
19 Speedville Street
Somerville Victoria 3912(AU);
(54) ENSEMBLE MONOROUE ORIENTABLE POUR SEMI-REMORQUES
(30) 28.01.03 AU 2003900336
(45) 21.10.09

(11) 1 713 677
(51) B 62 D 1/26 E 01 B 25/28
(21) + (22) 05717531.7 01.02.05
(73) LOHR INDUSTRIE

29 rue du 14 Juillet
67980 Hangenbieten(FR);
(54) GALET INCLINE DE GUIDAGE A UTILISER PAR PAIRE POUR
UN ENSEMBLE DE GUIDAGE LE LONG D'UN RAIL
(30) 09.02.04 FR 0401236
(45) 07.10.09

(11) 1 727 726
(51) B 62 D 17/00 B 60 G 21/05
B 60 G 17/015
(21) + (22) 05701226.2 28.01.05
(73) ZF FRIEDRICHSHAFEN A.G.
88038 Friedrichshafen(DE);
(54) PROCEDE ET ENSEMBLE CHASSIS SERVANT A REGULER LA
STABILITE DE CONDUITE D'UN VEHICULE
AUTOMOBILE-TRADUCTION-VERFAHREN UND
FAHRWERKSANORDNUNG ZUR FAHRSTABILITÄTSREGELUNG EINES
KRAFTFAHRZEUGES
(30) 25.03.04 DE 102004014576
(45) 14.10.09

(11) 1 786 659
(51) B 62 D 25/08 B 60 G 15/06
(21) + (22) 05766681.0 25.05.05
(73) RENAULT SAS
13-15 Quai Alphonse Le Gallo
92100 Boulogne Billancourt(FR);
(54) ENSEMBLE POUR AMORTISSEUR DE VEHICULE COMPRENANT UN
RESSORT ET UNE CHAPELLE
(30) 01.06.04 FR 0405896
(45) 07.10.09

(11) 1 842 630
(51) B 62 D 57/032 B 25 J 9/16
(21) + (22) 06007301.2 06.04.06
(73) UNIVERSITÄTSKLINIKUM FREIBURG
Hugstetter Strasse 49
79106 Freiburg(DE);
(54) Système et méthode de commande du maintien et du
mouvement d'un robot humanoïde
bipède-TRADUCTION-Haltungs- und
Bewegungskontrollsystem für einen zweibeinigen
humanoiden Roboter sowie Verfahren zu dessen
Haltungs- und Bewegungskontrolle
(45) 21.10.09

(11) 1 861 306
(51) B 62 D 53/08
(21) + (22) 06723569.7 21.03.06
(73) JOST-WERKE G.M.B.H.
Siemensstraße 2
63263 Neu-Isenburg(DE);
(54) DISPOSITIF DE DETECTION ET D'INDICATION DE LA
POSITION D'ELEMENTS D'ATTELAGE D'UN
VEHICULE-TRADUCTION-VORRICHTUNG ZUM NACHWEIS UND ZUR
ANZEIGE DER POSITION VON KOMPONENTEN VON
FAHRZEUGKUPPLUNGEN
(30) 24.03.05 DE 102005014977
(45) 07.10.09

(11) 1 889 776
(51) B 62 D 29/00
(21) + (22) 06017112.1 17.08.06
(73) INPRO INNOVATIONSGESELLSCHAFT FÜR FORTGESCHRITTENE
PRODUKTIONSSYSTEME IN DER FAHRZEUGINDUSTRIE MBH
Hallerstraße 1
10587 Berlin(DE);
(54) Procédé de renforcement d'un profil creux et ouvert,
en particulier pour un profil fabriqué en métal
pour véhicule automobile-TRADUCTION-Verfahren zum
Verstärken einer offenen Hohlprofilstruktur eines
Bauteils, insbesondere eines Kfz-Bauteils aus Metall
(45) 07.10.09

(11) 1 890 926
(51) B 62 D 3/12 B 62 D 5/22
(21) + (22) 06725230.4 22.03.06
(73) SCHMITTERCHASSIS G.M.B.H.
Bürener Strasse 41
48317 Drensteinfurt(DE);
(54) DIRECTION A CREMAILLÈRE POURVUE DE PAROIS A
ÉPAISSEUR DIFFÉRENTE-TRADUCTION-ZAHNSTANGENLENKUNG
MIT UNTERSCHIEDLICHEN WANDSTÄRKEN
(30) 24.03.05 EP 05102426
(45) 21.10.09

(11) 1 920 178
(51) B 62 D 25/14 F 16 L 7/00
(21) + (22) 06794338.1 17.08.06
(73) FAURECIA INTERIEUR INDUSTRIE
2 rue Hennape
92000 Nanterre(FR);
(54) DISPOSITIF DE POSITIONNEMENT ET D'IMMOBILISATION
D'UN CONDUIT DANS UN CORPS CREUX ET POUTRE D'UNE
TRAVERSE DE PLANCHE DE BORD MUNIE D'UN TEL DISPOSITIF
(30) 31.08.05 FR 0508939
53

(45) 07.10.09

(11) 1 932 750
(51) B 62 D 25/08
(21) + (22) 08102673.4 30.01.06
(73) FAURECIA KUNSTSTOFFE AUTOMOBILSYSTEME G.M.B.H.
Maria-Goeppert-Strasse 3
85057 Ingolstadt(DE);
(54) Dispositif de support pour l'ensemble de bloc avant
de véhicule automobile et procédé de
montage-TRADUCTION-Träger für die Fronteinheit eines
Kraftfahrzeugs und Montageverfahren
(30) 18.03.05 DE 102005013107
(45) 07.10.09

(11) 1 940 674
(51) B 62 D 55/00 B 62 D 55/32
F 16 H 7/00
(21) + (22) 07817708.6 20.10.07
(73) KRAUSS-MAFFEI WEGMANN G.M.B.H. & CO. KG
Krauss-Maffei-Strasse 11
80997 München(DE);
(54) PROCÉDÉ DE MESURE DE LA FLÈCHE DE CHAÎNE SUR UN
VÉHICULE CHENILLÉ-TRADUCTION-VERFAHREN ZUR MESSUNG
DES KETTENDURCHHANGS AN EINEM KETTENFAHRZEUG
(30) 25.10.06 DE 102006050129
(45) 07.10.09

(11) 2 002 998
(51) B 62 D 47/02 B 60 D 5/00
B 61 D 17/22
(21) + (22) 07011654.6 14.06.07
(73) HUBNER G.M.B.H.
Agathofstrasse 15
34123 Kassel(DE);
(54) Véhicules articulés couplés ensemble dotés d'un
passage ayant au moins un soufflet et ayant un
dispositif de couplage comportant deux éléments de
couplage-TRADUCTION-Zwei gelenkig miteinander
gekuppelte Fahrzeuge mit einem Übergang mit
mindestens einem Balg sowie einer
Kupplungsvorrichtung, umfassend zwei Kuppel Elemente
(45) 14.10.09

(11) 2 018 518
(51) B 62 D 15/00 G 01 D 5/04
(21) + (22) 07725340.9 16.05.07
(73) LEOPOLD KOSTAL G.M.B.H. & CO. KG
An der Bellmerlei 10
58513 Lüdenscheid(DE);
(54) CAPTEUR ANGULAIRE-TRADUCTION-WINKELSENSOR
(30) 18.05.06 DE 102006023286
(45) 14.10.09

(11) 1 894 826
(51) B 62 J 99/00
(21) + (22) 07016651.7 24.08.07
(73) CATEYE CO., LTD.
8-25 Kuwazu 2-chome Higashisumiyoshi-ku
Osaka-shi Osaka 546-0041(JP);
(54) Dispositif de capteur comportant un degré de
rotation possible du corps du capteur
(30) 29.08.06 JP 2006231893
(45) 14.10.09

(11) 2 013 074
(51) B 62 J 17/08
(21) + (22) 07734472.9 03.05.07
(73) TONNELIER, PATRICK
69 Rue Dunois
75013 Paris(FR);
(54) DISPOSITIF DE COUVERTURE MODULABLE POUR VEHICULE
TERRESTRE
(30) 04.05.06 FR 0651619
(45) 28.10.09

(11) 1 841 640
(51) B 62 K 21/06
(21) + (22) 06709032.4 05.01.06
(73) LAGAR, JEAN-PAUL
3 chemin de Cambon
81160 Saint-Juery();
(54) PERFECTIONNEMENT D'UN DISPOSITIF A ANGLE DE CHASSE
REGLABLE D'UNE MOTOCYCLETTE
(30) 07.01.05 FR 0500133
(45) 28.10.09

(11) 2 010 427
(51) B 62 M 1/04
(21) + (22) 07731210.6 27.03.07
(73) SAKIROV, PAVEL-TIVADAR
127 Rue St. Charles Apt. 14
75015 Paris(FR);
(54) BICYCLETTE EQUIPE AVEC UN SYSTEME DE
PEDALIER-MANIVELLE ET PROPULSE PAR LE CONDUCTEUR PAR

SES PIEDS EN MOUVEMENT ALTERNATIF VERTICAL RECIPROQUE
(30) 27.03.06 FR 0602650
(45) 14.10.09

(11) 1 917 182
(51) B 63 B 3/09 B 63 B 15/00
B 63 B 1/06 B 63 G 13/02
(21) + (22) 06794324.1 10.08.06
(73) DCNS
2 rue Sextius-Michel
75015 Paris(FR);
(54) NAVIRE ARME DE SURFACE FURTIF
(30) 26.08.05 FR 0508787
(45) 07.10.09

(11) 1 919 766
(51) B 63 B 1/10 B 63 B 1/32
(21) + (22) 06851126.0 21.08.06
(73) LOCKHEED MARTIN CORP.
6801 Rockledge Drive
Bethesda MD 20817(US);
(54) Werkwijze en inrichting voor het door ballast
geholpen omvormen van een vaartuig met meerdere
rompen en variabele diepgang
(30) 22.08.05 US 710049 P 30.03.06 US 278027
(45) 07.10.09

(11) 2 033 891
(51) B 63 B 3/40 B 63 H 25/38
B 63 H 25/52
(21) + (22) 07023105.5 29.11.07
(73) BECKER MARINE SYSTEMS G.M.B.H. & CO. KG
Neuländer Kamp 3
21079 Hamburg(DE);
(54) Gouvernail pour bateaux-TRADUCTION-Ruder für Schiffe
(30) 05.09.07 DE 202007012480
(45) 28.10.09

(11) 1 926 656
(51) B 63 C 11/20 B 63 C 11/06
B 63 C 11/26
(21) + (22) 06808136.3 14.09.06
(73) MA PRODUCTION
32 rue Saint-Lazare
75009 Paris(FR);
(54) INSTALLATION D'IMMERSION SUBAQUATIQUE
(30) 21.09.05 FR 0509651
(45) 28.10.09

(11) 1 917 182
(51) B 63 G 13/02 B 63 B 3/09
B 63 B 15/00 B 63 B 1/06
(21) + (22) 06794324.1 10.08.06
(73) DCNS
2 rue Sextius-Michel
75015 Paris(FR);
(54) NAVIRE ARME DE SURFACE FURTIF
(30) 26.08.05 FR 0508787
(45) 07.10.09

(11) 1 989 103
(51) B 63 H 21/20 B 63 H 16/08
B 63 H 23/24
(21) + (22) 07701343.1 01.03.07
(73) SPINWOOD TRADING & CONSULTING LTD.
Griva Dhigeni Str. 37e
3723 Limassol(CY);
(54) BATEAU ET PROCEDURE DE FONCTIONNEMENT D'UN
BATEAU-TRADUCTION-WASSERFAHRZEUG UND VERFAHREN ZUM
BETREIBEN EINES WASSERFAHRZEUGS
(30) 02.03.06 AT 3532006
(45) 14.10.09

(11) 2 033 891
(51) B 63 H 25/38 B 63 H 25/52
B 63 B 3/40
(21) + (22) 07023105.5 29.11.07
(73) BECKER MARINE SYSTEMS G.M.B.H. & CO. KG
Neuländer Kamp 3
21079 Hamburg(DE);
(54) Gouvernail pour bateaux-TRADUCTION-Ruder für Schiffe
(30) 05.09.07 DE 202007012480
(45) 28.10.09

(11) 1 471 000
(51) B 64 C 1/00 B 64 D 41/00
(21) + (22) 04009828.7 26.04.04
(73) EFANOV, ALEXANDER GENADIEVICH
Nemanskiy proesd d.11 Kv.230
123502 Moscow (RU);
DEMCHENKO, OLEG FEDOROVICH
Olimpiyskiy prospect d 26 kv. 20
129272 Moscow(RU);
MATVEEV, ANDREY IVANOVICH
ul. Kargopol'scaya d. 12 kv. 19

127562 Moscow(RU);
POPOVICH, KONSTANTIN FEDOROVICH
Lomonosovskiy prospect d. 14 kv. 530
117296 Moscow(RU);
PJATERNEV, SERGEY VLADIMIROVICH
ul. Tankistov d. 197 kv. 8
410047 Saratov(RU);
SCHKOLIN, VLADIMIR PETROVICH
ul. Belomorskaya d. 26 kv. 48
125195 Moscow(RU);
NARISCHKIN, VITALIY JURYEVICH
ul. Mnevniky d. 7 korp. 6 kv. 156
123308 Moscow(RU);
AGAPOV, SERGEY STEPANOVICH
ul. Pribrezniy proezd d. 7 korp. 1 kv. 147
125445 Moscow(RU);
KODOLA, VALERIY GRIGORIEVICH
Moskovskaya oblast P. Monino Ul. Baranova d. 1
kv. 45
141170(RU);
A.S. YAKOVLEV DESIGN BUREAU
68 Leningradsky prospect
125315 Moscow(RU)

(54) Aéronef
(30) 24.04.03 IT TO20030319
(45) 28.10.09

(11) 1 500 588
(51) B 64 C 11/46 B 64 C 27/08
(21) + (22) 03719273.9 14.04.03
(73) OBSHCHESTVO S OGRANICHENNOI OTVETSTVENNOSTYU
MIDERA-K
ul. Bolshaya Gruzinskaya 60-1
Moscow 123053(RU);
(54) PROCEDURE POUR CREER UNE PORTANCE ET UNE POUSSEE
VERTICALE-TRADUCTION-VERFAHREN ZUR ERZEUGUNG EINES
HUBS UND EINES HORIZONTALSCHUBS
(30) 16.04.02 RU 2002109756
(45) 07.10.09

(11) 1 514 797
(51) B 64 C 11/46 B 64 C 27/08
(21) + (22) 03725932.2 21.04.03
(73) OBSHCHESTVO S OGRANICHENNOI OTVETSTVENNOSTYU
MIDERA-K
ul. Bolshaya Gruzinskaya 60-1
Moscow 123053(RU);
(54) AILE A CONTOUR CLOS-TRADUCTION-GESCHLOSSENER FLÜGEL
(30) 18.05.02 RU 2002112900
(45) 07.10.09

(11) 1 943 143
(51) B 64 C 27/20 B 64 C 27/28
B 64 C 29/00
(21) + (22) 07728486.7 25.04.07
(73) REINHARDT, GABY TRAUTE
Muggensturmer Str. 2
76470 Ötigheim(DE);
(54) AVION-TRADUCTION-FLUGZEUG
(30) 26.04.06 DE 102006019300
(45) 14.10.09

(11) 2 019 775
(51) B 64 C 7/02 B 64 D 29/02
(21) + (22) 07727430.6 28.03.07
(73) AIRBUS FRANCE
316 route de Bayonne
31060 Toulouse Cédex(FR);
(54) AGENCEMENT D'AILE D'AERONEF COMPORTANT UN MAT
D'ACCROCHAGE DE MOTEUR DEFINISSANT EN ZONE AVANT UN
CANAL LATERAL D'ECOLEMENT D'AIR
(30) 31.03.06 FR 0651136
(45) 21.10.09

(11) 1 471 000
(51) B 64 D 41/00 B 64 C 1/00
(21) + (22) 04009828.7 26.04.04
(73) EFANOV, ALEXANDER GENADIEVICH
Nemanskiy proesd d.11 Kv.230
123502 Moscow (RU);
DEMCHENKO, OLEG FEDOROVICH
Olimpiyskiy prospect d 26 kv. 20
129272 Moscow(RU);
MATVEEV, ANDREY IVANOVICH
ul. Kargopol'scaya d. 12 kv. 19
127562 Moscow(RU);
POPOVICH, KONSTANTIN FEDOROVICH
Lomonosovskiy prospect d. 14 kv. 530
117296 Moscow(RU);
PJATERNEV, SERGEY VLADIMIROVICH
ul. Tankistov d. 197 kv. 8
410047 Saratov(RU);
SCHKOLIN, VLADIMIR PETROVICH
ul. Belomorskaya d. 26 kv. 48
125195 Moscow(RU);
NARISCHKIN, VITALIY JURYEVICH
ul. Mnevniky d. 7 korp. 6 kv. 156
123308 Moscow(RU);

AGAPOV, SERGEY STEPANOVICH
ul. Pribrezniy proezd d. 7 korp. 1 kv. 147
125445 Moscow(RU);
KODOLA, VALERIY GRIGORIEVICH
Moskovskaya oblast P. Monino Ul. Baranova d. 1
kv. 45
141170(RU);
A.S. YAKOVLEV DESIGN BUREAU
68 Leningradsky prospect
125315 Moscow(RU)

(54) Aéronef
(30) 24.04.03 IT TO20030319
(45) 28.10.09

(11) 1 484 246
(51) B 64 D 47/00 G 06 F 13/10
B 64 D 11/00

(21) + (22) 04012549.4 27.05.04
(73) DIEHL AEROSPACE G.M.B.H.
Alte Nussdorfer Strasse 23
88662 Überlingen(DE);
(54) Système de contrôle pour équipements d'une cabine
d'aéronef-TRADUCTION-Luftfahrzeugkabinengerätsteueru
ng
(30) 03.06.03 DE 10325258
(45) 21.10.09

(11) 1 896 326
(51) B 64 D 27/26
(21) + (22) 06763903.9 27.06.06
(73) AIRBUS FRANCE

316 route de Bayonne
31060 Toulouse Cédex(FR);
(54) ATTACHE MOTEUR POUR AERONEF DESTINEE A ETRE
INTERPOSEE ENTRE UN MOTEUR ET UN MAT D'ACCROCHAGE
(30) 29.06.05 FR 0551821
(45) 28.10.09

(11) 2 019 775
(51) B 64 D 29/02 B 64 C 7/02
(21) + (22) 07727430.6 28.03.07
(73) AIRBUS FRANCE

316 route de Bayonne
31060 Toulouse Cédex(FR);
(54) AGENCEMENT D'AILE D'AERONEF COMPORTANT UN MAT
D'ACCROCHAGE DE MOTEUR DEFINISSANT EN ZONE AVANT UN
CANAL LATERAL D'ECOULEMENT D'AIR
(30) 31.03.06 FR 0651136
(45) 21.10.09

(11) 2 029 429
(51) B 64 D 27/26 B 64 D 27/18
B 64 D 29/06
(21) + (22) 07788901.2 18.06.07
(73) AIRBUS OPERATIONS

316 Route de Bayonne
31060 Toulouse(FR);
(54) CARENAGE POUR MAT DE SUSPENSION D'UN TURBOMOTEUR A
UNE AILE D'AERONEF
(30) 20.06.06 FR 0605448
(45) 07.10.09

(11) 1 812 291
(51) B 64 F 1/26 E 04 H 6/44
(21) + (22) 05807551.6 03.11.05
(73) G.- FUR LARMSCHUTZ MBH

Trenknerweg 97
22605 Hamburg(DE);
(54) SYSTEME D'INSONORISATION POUR
AVION-TRADUCTION-LÄRMSCHUTZEINRICHTUNG FÜR FLUGZEUGE
(30) 03.11.04 DE 202004016965
(45) 21.10.09

(11) 1 581 431
(51) B 65 B 43/26 B 65 B 43/12
B 01 L 9/02 A 61 G 15/14
(21) + (22) 03750453.7 27.08.03
(73) KEUCHEL, JOSEF

Ammerseeestr. 15
82288 Kottgeisering(DE);
(54) PROCEDE, DISPOSITIF ET ROULEAU DE SACS POUR PREPARER
DES SUBSTANCES DANGEREUSES-TRADUCTION-VERFAHREN,
EINRICHTUNG UND TÜTENROLLE ZUR ZUBEREITUNG
GEFÄHRLICHER SUBSTANZEN
(30) 27.08.02 DE 10239335 27.08.02 DE 10239336
(45) 14.10.09

(11) 1 678 037
(51) B 65 B 31/02 B 65 D 65/46
(21) + (22) 04765560.0 24.09.04
(73) HENKEL A.G. & CO. KGAA

Henkelstrasse 67
40589 Düsseldorf(DE);
(54) PROCEDE D'EMBALLAGE-TRADUCTION-VERPACKUNGSVERFAHREN
(30) 31.10.03 DE 10350931 05.12.03 DE 10356769
(45) 28.10.09

(11) 1 727 751
(51) B 65 B 69/00 B 65 D 90/62
B 65 D 88/72
(21) + (22) 05714695.3 14.03.05
(73) VISVAL A.G.

Bonnstrasse 26
3186 Düdingen(CH);
(54) DISPOSITIF DE VIDAGE D'UN CONTENEUR POUR PRODUITS EN
VRAC, CONTENEUR POUR PRODUITS EN VRAC ET KIT
D'ASSEMBLAGE-TRADUCTION-ENTLEERUNGSVORRICHTUNG FÜR
EINEN SCHÜTTGUTBEHÄLTER, SCHÜTTGUTBEHÄLTER UND
BAUSATZ
(30) 12.03.04 EP 04405150
(45) 14.10.09

(11) 1 754 661
(51) B 65 B 65/00 B 65 B 35/38
B 65 G 43/08 B 65 G 47/91
B 65 G 47/68

(21) + (22) 05425599.7 19.08.05
(73) BARILLA G. E R. FRATELLI S.P.A.
Via Mantova 166
43100 Parma(IT);
(54) Installation pour fabriquer et charger des groupes
de produits alimentaires sur des convoyeurs pour
alimenter une machine d'emballage
(45) 07.10.09

(11) 1 855 946
(51) B 65 B 47/02 B 65 B 9/04
B 29 C 51/42

(21) + (22) 06707349.4 01.03.06
(73) CFS GERMANY G.M.B.H.
Im Ruttert
35216 Biedenkopf-Wallau(DE);
(54) MACHINE D'EMBALLAGE SERVANT A PRODUIRE DES
EMBALLAGES
RETRECISSEABLES-TRADUCTION-VERPACKUNGSMASCHINE ZUR
HERSTELLUNG VON SCHRUMPFÄHIGEN VERPACKUNGEN
(30) 01.03.05 DE 102005009870 01.03.05 DE 102005009868
18.04.05 DE 102005017937
(45) 21.10.09

(11) 1 874 637
(51) B 65 B 63/02 B 65 B 27/12
B 30 B 9/30

(21) + (22) 06750818.4 20.04.06
(73) EASTMAN CHEMICAL CY
100 North Eastman Road
Kingsport TN 37660(US);
(54) PROCÉDÉ ET DISPOSITIF DE FORMATION D'UNE BALLE
PRÉSENTANT DES SURFACES SUPÉRIEURE ET INFÉRIEURE
SENSIBLEMENT PLATES
(30) 28.04.05 US 116477
(45) 14.10.09

(11) 1 889 794
(51) B 65 B 7/28 B 65 D 77/02
B 65 D 77/20 B 65 D 25/16

(21) + (22) 07114367.1 15.08.07
(73) KLEBCHEMIE M.G. BECKER G.M.B.H. & CO. KG
Max-Becker-Strasse 4
76356 Weingarten/Baden(DE);
(54) Récipient pour polymère liquide à chaud et solide à
température ambiante-TRADUCTION-Behälter für ein
heiß-flüssiges, bei Raumtemperatur festes Polymer
(30) 15.08.06 DE 102006038313
(45) 28.10.09

(11) 1 922 253
(51) B 65 B 13/18
(21) + (22) 06761296.0 23.08.06
(73) ATS AUTOMATIC TAPING SYSTEMS A.G.

Baarerstrasse 36
6300 Zug(CH);
(54) BANDEROLAGE D'UNE PILE
D'OBJETS-TRADUCTION-BANDEROLIEREN EINES
PACKGUTSTAPELS
(30) 05.09.05 CH 14382005
(45) 07.10.09

(11) 1 928 747
(51) B 65 B 13/06
(21) + (22) 06805675.3 08.09.06
(73) CYKLOP G.M.B.H.

Industriestrasse 133
50996 Köln (DE);
MASCHINENFABRIK GERD MOSCA A.G.
Gerd-Mosca-Strasse 1
69429 Waldbrunn(DE)
(54) DISPOSITIF POUR CERCLER DES PAQUETS ET DES BARRES DE
PROFILES, EN PARTICULIER POUR RECOURVIR UN CANAL A
BANDES DU DISPOSITIF DE CERCLAGE DES
PAQUETS-TRADUCTION-VORRICHTUNG ZUM UMREIFEN VON
PACKSTÜCKEN UND PROFILLEISTE, INSBESONDERE ZUM

ABDECKEN DES BANDKANALS DER
PACKSTÜCKUMREIFUNGSVORRICHTUNG
(30) 20.09.05 DE 202005014864
(45) 14.10.09

(11) 1 935 789
(51) B 65 B 31/02 B 65 D 81/20
(21) + (22) 07021861.5 10.11.07
(73) JORG VON SEGGERN MASCHINENBAU G.M.B.H.
An der Kolckwiese 10
26133 Oldenburg(DE);
(54) Procédé et installation pour emballer des objets
d'une façon étanche au gaz-TRADUCTION-Verfahren und
Anlage zum gasdichten Verpacken von Gegenständen
(30) 22.12.06 DE 102006061309
(45) 07.10.09

(11) 1 950 135
(51) B 65 B 11/04 B 65 B 59/04
(21) + (22) 08150694.1 28.01.08
(73) VOITH PATENT G.M.B.H.
Sankt Pöltener Strasse 43
89522 Heidenheim(DE);
(54) Dispositif d'emballage d'un rouleau de
matériau-TRADUCTION-Einrichtung zum Verpacken einer
Materialbahnrolle
(30) 29.01.07 DE 102007004375
(45) 21.10.09

(11) 1 972 204
(51) B 65 B 25/06 A 23 L 1/221
A 23 L 1/223 A 23 L 1/317
A 23 L 1/318 A 23 L 1/314
A 23 L 1/22
(21) + (22) 08003872.2 03.03.08
(73) VONTAVON, PAUL
Via Vittorio Veneto 30
39042 Bressanone (BZ)(IT);
(54) Procédé destiné à l'aromatisation de
viande-TRADUCTION-Verfahren zur Aromatisierung von
Fleisch
(30) 13.03.07 IT BZ20070013
(45) 21.10.09

(11) 1 984 250
(51) B 65 B 9/04 B 65 D 77/20
(21) + (22) 07703367.8 08.02.07
(73) CFS GERMANY G.M.B.H.
Im Rutttert
35216 Biedenkopf-Wallau(DE);
(54) MACHINE D'EMBALLAGE POUR LA PREPARATION D'UN
EMBALLAGE AVEC RETRAIT DANS LE BORD DE LA BARQUETTE
D'EMBALLAGE-TRADUCTION-VERPACKUNGSMASCHINE FÜR DIE
HERSTELLUNG EINER VERPACKUNG MIT EINEM RÜCKSPRUNG IN
DEM VERPACKUNGSMULDENRAND
(30) 09.02.06 DE 102006006219 28.04.06 DE 102006020361
(45) 21.10.09

(11) 1 996 656
(51) B 65 B 33/00 B 08 B 17/04
B 05 D 5/00 C 09 D 5/20
(21) + (22) 07727019.7 16.03.07
(73) KLEBCHÉMIE M.G. BECKER G.M.B.H. & CO. KG
Max-Becker-Strasse 4
76356 Weingarten/Baden(DE);
(54) POLYMERE LIQUIDE A CHAUD UTILISE EN TANT QUE COUCHE
DE PROTECTION POUR SURFACES
PLASTIQUES-TRADUCTION-HEISS-FLÜSSIGES POLYMER ALS
SCHUTZSCHICHT AUF KUNSTSTOFFOBERFLÄCHEN
(30) 17.03.06 DE 102006012392
(45) 28.10.09

(11) 2 007 631
(51) B 65 B 51/00 B 65 B 9/06
(21) + (22) 06842311.0 19.12.06
(73) SOREMARTEC S.A.
Rue Joseph Netzer 5
6700 Arlon (BE);
(54) DISPOSITIF DE PRODUCTION D'EMBALLAGES CONSTITUÉS DE
MATÉRIAU EN FEUILLE CONTENANT UN PRODUIT ET
COMPORANT AU MOINS UNE EXTRÉMITÉ TORSADÉE, PROCÉDÉ
ET APPAREIL CORRESPONDANT
(30) 20.04.06 IT TO20060295
(45) 28.10.09

(11) 1 749 753
(51) B 65 C 3/20 B 65 C 9/06
(21) + (22) 06012934.3 23.06.06
(73) KHS A.G.
Patentabteilung Juchostraße 20
44143 Dortmund(DE);
(54) Dispositif pour appliquer des
banderolles-TRADUCTION-Vorrichtung zum Aufbringen
von Bänderolen
(30) 03.08.05 DE 102005036398
(45) 21.10.09

(11) 1 426 301
(51) B 65 D 35/10 B 65 D 75/00
B 65 D 75/58
(21) + (22) 03027807.1 03.12.03
(73) HUHTAMAKI RONSBERG ZWEIGNIEDERLASSUNG DER HUHTAMAKI
DEUTSCHLAND G.M.B.H. & CO. KG.
Heinrich-Nicolaus-Strasse 6
87671 Ronsberg/Allgäu(DE);
(54) Sachet tubulaire pour
liquides-TRADUCTION-Schlauchförmiger, insbesondere
dosenförmiger, Behälter zur Aufnahme von Fluiden
(30) 06.12.02 DE 10257145
(45) 21.10.09

(11) 1 450 118
(51) B 65 D 51/28 B 65 D 47/06
F 25 D 3/00
(21) + (22) 04004130.3 24.02.04
(73) SCHORER, KARL
Rud.-Diesel-Str. 6
87749 Hawangen(DE);
(54) Dispositif de refroidissement pour des liquides dans
des récipients-TRADUCTION-Kühlvorrichtung für
Flüssigkeiten in Behältern
(30) 24.02.03 DE 20303040 U
(45) 07.10.09

(11) 1 510 472
(51) B 65 D 83/00 B 05 B 11/00
(21) + (22) 04292085.0 24.08.04
(73) L'ORÉAL
14 rue Royale
75008 Paris(FR);
(54) Poche et dispositif de conditionnement comportant
une poche
(30) 29.08.03 FR 0310325
(45) 14.10.09

(11) 1 532 053
(51) B 65 D 1/24 B 65 D 1/22
B 65 D 85/30 B 29 C 45/16
(21) + (22) 03788694.2 26.08.03
(73) SCHOELLER ARCA SYSTEMS G.M.B.H.
Sacktannen 1
19057 Schwerin (DE);
ROBUST PLASTICS GMBH
Hosnedlgasse 18
1220 Wien(AT);
(54) CASIER À BOUTELLES ET SON PROCÉDÉ DE
FABRICATION-TRADUCTION-FLASCHENKASTEN UND
HERSTELLVERFAHREN
(30) 27.08.02 DE 10239319
(45) 14.10.09

(11) 1 571 099
(51) B 65 D 43/02 B 29 C 45/00
(21) + (22) 05003178.0 15.02.05
(73) ROTHO KUNSTSTOFF A.G.
Industriestrasse Althau 11
5303 Würenlingen(CH);
(54) Couvercle en plastique-TRADUCTION-Kunststoffdeckel
(30) 08.05.04 DE 202004007378 19.02.04 DE 202004002742
(45) 07.10.09

(11) 1 597 167
(51) B 65 D 75/00 B 65 D 30/22
(21) + (22) 04707497.6 03.02.04
(73) COLOPLAST A/S
Holtedam 1
3050 Humlebaek(DK);
(54) RECIPIENT
(30) 07.02.03 DK 200300170 11.04.03 DK 200300580
(45) 07.10.09

(11) 1 602 592
(51) B 65 D 51/28
(21) + (22) 05000960.4 19.01.05
(73) ZIMBO FLEISCH- UND WURSTWAREN G.M.B.H. & CO. KG
Wasserstrasse 223
44799 Bochum(DE);
(54) Emballage obtenu par thermoformage avec feuille
d'affichage-TRADUCTION-Tiefzieh-Folienverpackung mit
Displayfolie
(30) 27.01.04 DE 202004001141
(45) 07.10.09

(11) 1 616 803
(51) B 65 D 19/18
(21) + (22) 05019979.3 19.12.00
(73) SCHOELLER ARCA SYSTEMS A.B.
Box 82
284 22 Perstorp(SE);
(54) Conteneur repliable pour matériau en vrac
(30) 28.12.99 SE 9904795

(45) 14.10.09

(11) 1 627 819
(51) B 65 D 5/74
(21) + (22) 04104029.6 20.08.04
(73) TETRA LAVAL HOLDINGS & FINANCE SA
Avenue Général-Guisan 70
1009 Pully(CH);

(54) Openingsrinrichting voor een afgedichte verpakking die een gietbaar voedingsproduct bevat

(45) 28.10.09

(11) 1 638 855
(51) B 65 D 47/18
(21) + (22) 04767269.6 07.06.04
(73) REXAM DISPENSING SYSTEMS
15 bis Route Nationale
76470 Le Tréport(FR);

(54) DISPOSITIF APPLICATEUR DE PRODUIT LIQUIDE

(30) 06.06.03 FR 0306897

(45) 28.10.09

(11) 1 651 533
(51) B 65 D 71/00
(21) + (22) 04764251.2 30.07.04
(73) KRAFT, LOTHAR
Schulstrasse 8
90571 Schwaig(DE);

(54) CAGEOT A PLUSIEURS CAVITES-TRADUCTION-MEHRLOCHSTEIGE

(30) 30.07.03 DE 10335201 09.09.03 DE 10341879
29.04.04 DE 102004021023

(45) 28.10.09

(11) 1 651 543
(51) B 65 D 85/00 E 06 B 1/00
(21) + (22) 04767432.0 24.06.04
(73) SMPA
Société par Actions Simplifiées Rue de l'Armée
Leclerc
10140 Vendevre-sur-Barse(FR);

(54) COLIS CONTENANT TOUS LES ELEMENTS CONSTITUTIFS D'UNE FENETRE A DEUX VANTAUX AINSI QU'UN PROCEDE POUR REALISER UN TEL COLIS

(30) 09.07.03 FR 0308361

(45) 14.10.09

(11) 1 663 804
(51) B 65 D 43/16
(21) + (22) 04764670.8 01.09.04
(73) HENKEL A.G. & CO. KGAA
Henkelstrasse 67
40589 Düsseldorf(DE);

(54) COUVERCLE FILETE EN PLASTIQUE, CONÇU EN PARTICULIER POUR UN RECIPIENT CONTENANT DES PRODUITS COSMETIQUES-TRADUCTION-SCHRAUBDECKEL AUS KUNSTSTOFF, INSBESONDERE FÜR EINEN KOSMETIK ENTHALTENDEN BEHÄLTER

(30) 10.09.03 DE 20314138 U

(45) 28.10.09

(11) 1 678 037
(51) B 65 D 65/46 B 65 B 31/02
(21) + (22) 04765560.0 24.09.04
(73) HENKEL A.G. & CO. KGAA
Henkelstrasse 67
40589 Düsseldorf(DE);

(54) PROCEDE D'EMBALLAGE-TRADUCTION-VERPACKUNGSVERFAHREN

(30) 31.10.03 DE 10350931 05.12.03 DE 10356769

(45) 28.10.09

(11) 1 683 729
(51) B 65 D 19/40
(21) + (22) 05025731.0 25.11.05
(73) HULSENFABRIK HERBSTER G.M.B.H. & CO. KG
Hohe-Flum-Strasse 58
79650 Schopfheim(DE);

(54) Support de palette-TRADUCTION-Palettenfuß

(30) 20.01.05 DE 202005000867

(45) 28.10.09

(11) 1 727 751
(51) B 65 D 90/62 B 65 D 88/72
B 65 B 69/00
(21) + (22) 05714695.3 14.03.05
(73) VISVAL A.G.
Bonnstrasse 26
3186 Düringen(CH);

(54) DISPOSITIF DE VIDAGE D'UN CONTENEUR POUR PRODUITS EN VRAC, CONTENEUR POUR PRODUITS EN VRAC ET KIT D'ASSEMBLAGE-TRADUCTION-ENTLEERUNGSVORRICHTUNG FÜR EINEN SCHÜTTGUTBEHÄLTER, SCHÜTTGUTBEHÄLTER UND BAUSATZ

(30) 12.03.04 EP 04405150

(45) 14.10.09

(11) 1 746 059
(51) B 65 D 83/08 B 65 D 85/62
B 65 H 29/00 A 45 D 34/00
(21) + (22) 06291108.6 05.07.06
(73) GEORGIA-PACIFIC FRANCE
11 route Industrielle
68320 Kunheim(FR);

(54) Empilement de tampons fibreux dans un emballage

(30) 22.07.05 FR 0507794

(45) 07.10.09

(11) 1 832 525
(51) B 65 D 81/26
(21) + (22) 07356032.8 06.03.07
(73) C.G.L. PACK SERVICE
Zone Industrielle Les Iles
74370 Metz Tassy(FR);

(54) Conteneur absorbant

(30) 06.03.06 FR 0650780

(45) 07.10.09

(11) 1 833 728
(51) B 65 D 19/36
(21) + (22) 05784413.6 21.09.05
(73) LOADHOG LTD
The Hog Works Carbrook Street
Sheffield S9 2JE(GB);

(54) CHARGES PALETTISEES DE CONTENANTS

(30) 03.12.04 GB 0426517 23.12.04 GB 0428145

(45) 21.10.09

(11) 1 842 461
(51) B 65 D 25/22 A 47 G 23/02
(21) + (22) 07006917.4 03.04.07
(73) KUNNE VAN HASELEN, ADRIANA
Lerigastrasse 5
49456 Bakum(DE);

(54) Support pour emballages de liquides en carton-TRADUCTION-Haltehilfe für Karton-Flüssigkeitsverpackungen

(30) 06.04.06 DE 202006005620 24.10.06 DE 202006016249

(45) 21.10.09

(11) 1 852 360
(51) B 65 D 33/00
(21) + (22) 07102896.3 22.02.07
(73) DE BASTOS ALMEIDA, ARTUR
13 Rue des Tendeurs
9570 Wiltz(LU);

(54) Dispositif de rangement de sacs de grands magasins

(30) 05.05.06 LU 91239

(45) 21.10.09

(11) 1 871 686
(51) B 65 D 83/00 B 05 C 17/005
(21) + (22) 06724225.5 11.04.06
(73) FISCHERWERKE G.M.B.H. & CO. KG
Weinhalde 14-18
72178 Waldachtal(DE);

(54) CARTOUCHE A PLUSIEURS CONSTITUANTS-TRADUCTION-MEHRKOMONENTEN-KARTUSCHE

(30) 16.04.05 DE 102005017599

(45) 21.10.09

(11) 1 874 648
(51) B 65 D 51/28 B 65 D 25/08
B 65 D 81/32
(21) + (22) 06733305.4 18.04.06
(73) EKBERG EMBALLAGE A.B.
Terminalgatan 8
235 39 Vellinge(SE);

(54) DISPOSITIF DE FERMETURE

(30) 19.04.05 SE 0500874 15.06.05 SE 0501367

(45) 28.10.09

(11) 1 889 794
(51) B 65 D 77/02 B 65 D 77/20
B 65 D 25/16 B 65 B 7/28
(21) + (22) 07114367.1 15.08.07
(73) KLEBCHÉMIE M.G. BECKER G.M.B.H. & CO. KG
Max-Becker-Strasse 4
76356 Weingarten/Baden(DE);

(54) Récipient pour polymère liquide à chaud et solide à température ambiante-TRADUCTION-Behälter für ein heiß-flüssiges, bei Raumtemperatur festes Polymer

(30) 15.08.06 DE 102006038313

(45) 28.10.09

(11) 1 896 335
(51) B 65 D 6/08 B 65 D 25/28
B 65 D 21/02
(21) + (22) 06754442.9 20.06.06
(73) WANZL METALLWARENFABRIK G.M.B.H.
Postfach 11 29
89336 Leipheim(DE);

(54) PANIER-TRADUCTION-HANDKORB
(30) 28.06.05 DE 102005030497
(45) 07.10.09

(11) 1 932 773
(51) B 65 D 43/26 B 65 D 45/34
(21) + (22) 06301254.6 14.12.06
(73) IMPRESS GROUP B.V.
Zutphenseweg 51051
7418 AH Deventer(NL);
(54) Verpackung enthaltend ein Behälter mit einem
Behälterdeckel, der mit reversiblen und
wiederverwendbaren Verriegelungsmitteln ausgestattet
ist
(45) 28.10.09

(11) 1 935 789
(51) B 65 D 81/20 B 65 B 31/02
(21) + (22) 07021861.5 10.11.07
(73) JORG VON SEGGERN MASCHINENBAU G.M.B.H.
An der Kolckwiese 10
26133 Oldenburg(DE);
(54) Procédé et installation pour emballer des objets
d'une façon étanche au gaz-TRADUCTION-Verfahren und
Anlage zum gasdichten Verpacken von Gegenständen
(30) 22.12.06 DE 102006061309
(45) 07.10.09

(11) 1 937 568
(51) B 65 D 71/00
(21) + (22) 06800159.3 20.07.06
(73) GRAPHIC PACKAGING INTERNATIONAL, INC.
814 Livingston Court
Marietta GA 30067(US);
(54) CARTON DOTE D'OUVERTURES PERMETTANT D'ACCEDER A DES
RECIPIENTS
(30) 03.08.05 US 196633
(45) 21.10.09

(11) 1 950 148
(51) B 65 D 75/58
(21) + (22) 07001378.4 23.01.07
(73) HAGLEITNER, HANS GEORG
Lindenallee 11
5700 Zell am See(AT);
(54) Récipient formé à partir d'une bande de matériau
flexible en plastique soudable-TRADUCTION-Aus einer
flexiblen Materialbahn aus schweißbarem Kunststoff
gebildeter Behälter
(45) 14.10.09

(11) 1 954 575
(51) B 65 D 6/16
(21) + (22) 05813502.1 01.12.05
(73) SAVIOZ, CYRILLE
Route de Tsanlon 20
1974 Arbaz(CH);
(54) FÛT POUR BOISSONS
(45) 07.10.09

(11) 1 973 802
(51) B 65 D 71/00
(21) + (22) 07718328.3 17.01.07
(73) GRAPHIC PACKAGING INTERNATIONAL, INC.
814 Livingston Court
Marietta GA 30067(US);
(54) EMBALLAGE DESTINE A DES RECIPIENTS
(30) 17.01.06 US 759319 P 30.01.06 US 763425 P
(45) 21.10.09

(11) 1 984 250
(51) B 65 D 77/20 B 65 B 9/04
(21) + (22) 07703367.8 08.02.07
(73) CFS GERMANY G.M.B.H.
Im Rutttert
35216 Biedenkopf-Wallau(DE);
(54) MACHINE D'EMBALLAGE POUR LA PREPARATION D'UN
EMBALLAGE AVEC RETRAIT DANS LE BORD DE LA BARQUETTE
D'EMBALLAGE-TRADUCTION-VERPACKUNGSMASCHINE FÜR DIE
HERSTELLUNG EINER VERPACKUNG MIT EINEM RÜCKSPRUNG IN
DEM VERPACKUNGSMULDENRAND
(30) 09.02.06 DE 102006006219 28.04.06 DE 102006020361
(45) 21.10.09

(11) 1 985 544
(51) B 65 D 5/20 B 65 D 5/66
(21) + (22) 08103496.9 11.04.08
(73) DIVIDELLA A.G.
Werdenstrasse 76
9472 Grabs(CH);
(54) Emballage et procédé de fabrication d'un emballage
formé en tant que boîte
pliante-TRADUCTION-Verpackung und Verfahren zum
Herstellen einer als Faltschachtel ausgebildeten
Verpackung

(30) 27.04.07 CH 6992007
(45) 28.10.09

(11) 1 996 482
(51) B 65 D 71/00
(21) + (22) 07763687.6 05.02.07
(73) GRAPHIC PACKAGING INTERNATIONAL, INC.
814 Livingston Court
Marietta GA 30067(US);
(54) CARTON DOTE D'UNE POIGNEE ET D'UN DISTRIBUTEUR
(30) 06.02.06 US 765994 P
(45) 07.10.09

(11) 2 001 760
(51) B 65 D 50/04
(21) + (22) 06725276.7 23.03.06
(73) CAPARTIS A.G.
Grabenstrasse 15
8200 Schaffhausen(CH);
(54) FERMETURE ROTATIVE AVEC PROTECTION
ENFANT-TRADUCTION-KINDERSICHERER DREHVERSCHLUSS
(45) 28.10.09

(11) 2 004 005
(51) B 65 D 83/00 A 45 D 40/00
A 45 D 34/00 B 05 B 11/00
(21) + (22) 07710812.4 20.03.07
(73) SWITZVERDAN CORPORATION
Ojo de Agua
San Miguelito(PA);
(54) APPAREIL POUR L'APPLICATION D'UNE SOLUTION D'ALUN
SUR LE CORPS
(30) 11.04.06 CH 5992006
(45) 28.10.09

(11) 2 014 461
(51) B 65 D 51/20 B 32 B 15/08
(21) + (22) 07110921.9 22.06.07
(73) SELIG SEALING PRODUCTS, INC.
342 East Wabash Street
Forrest IL 61741(US);
(54) Joint pour conteneur
(45) 07.10.09

(11) 2 017 184
(51) B 65 D 5/68
(21) + (22) 07120406.9 09.11.07
(73) MAYR-MELNHOF KARTON AG
Brahmsplatz 6
1041 Wien(AT);
(54) Boîte de pliage-TRADUCTION-Faltschachtel
(30) 19.07.07 DE 202007010091
(45) 07.10.09

(11) 1 606 202
(51) B 65 G 63/00
(21) + (22) 04716070.0 01.03.04
(73) FOUNTAIN PATENTS B.V. I.O.
Rivium Quadrant 90
2909 LC Capelle a/d IJssel(NL);
(54) Systeem en werkwijze voor opslag en transport van
zeecontainers
(30) 28.02.03 NL 1022811
(45) 14.10.09

(11) 1 696 095
(51) B 65 G 1/02 E 05 F 15/14
E 05 D 15/06
(21) + (22) 06009514.8 09.05.06
(73) LTW INTRALOGISTICS GMBH
Achstrasse 53
6961 Wolfurt(AT);
(54) Porte pour un magasin à
rayonnage-TRADUCTION-Regallagertor
(30) 06.10.05 AT 16342005
(45) 28.10.09

(11) 1 730 059
(51) B 65 G 53/28 B 65 G 53/52
(21) + (22) 05735063.9 16.03.05
(73) LANXESS DEUTSCHLAND G.M.B.H. & CO.KG
51369 Leverkusen(DE);
(54) DISPOSITIF ET PROCEDE POUR LE TRANSPORT PNEUMATIQUE
DE MATIERES EN VRAC FINEMENT
DIVISEES-TRADUCTION-VORRICHTUNG UND VERFAHREN ZUR
PNEUMATISCHEN FÖRDERUNG VON FE INTELLIGEN SCHÜ
TTGÜTERN
(30) 23.03.04 DE 102004014058
(45) 14.10.09

(11) 1 749 769
(51) B 65 G 65/44 G 01 F 11/40
(21) + (22) 05016665.1 01.08.05
(73) KINDLER, WOLFGANG

Kiefernweg 5
72202 Nagold(DE);
(54) Dispositif de dosage de
poudre-TRADUCTION-Pulverdosieranlage
(45) 28.10.09

(11) 1 754 661
(51) B 65 G 43/08 B 65 G 47/91
B 65 G 47/68 B 65 B 65/00
B 65 B 35/38
(21) + (22) 05425599.7 19.08.05
(73) BARILLA G. E R. FRATELLI S.P.A.
Via Mantova 166
43100 Parma(IT);
(54) Installation pour fabriquer et charger des groupes
de produits alimentaires sur des convoyeurs pour
alimenter une machine d'emballage
(45) 07.10.09

(11) 1 761 446
(51) B 65 G 47/91 B 65 G 57/30
(21) + (22) 05753070.1 20.06.05
(73) BLUEPRINT AUTOMATION B.V.
Oostzee 26
3446 CH Woerden(NL);
(54) Zuigkop
(30) 18.06.04 US 869927
(45) 21.10.09

(11) 1 765 703
(51) B 65 G 59/04 B 65 H 3/08
(21) + (22) 05752467.0 13.06.05
(73) BM-BATTERY MACHINES GMBH
Ebersdorf 226
8273 Ebersdorf(AT);
(54) DISPOSITIF POUR SEPARER DES ARTICLES SOUS FORME DE
PLAQUES, NOTAMMENT DES PLAQUES DE
BATTERIE-TRADUCTION-VORRICHTUNG ZUM VEREINZELN VON
PLATTENFÖRMIGEN GEGENSTÄNDEN, INSBESONDERE
BATTERIEPLATTEN
(30) 12.07.04 AT 11752004
(45) 07.10.09

(11) 1 777 176
(51) B 65 G 21/20
(21) + (22) 06019752.2 21.09.06
(73) NSM MAGNETTECHNIK G.M.B.H.
Lützowstrasse 21
59399 Olfen(DE);
(54) Convoyeur en particulier pour le transport suspendu
par dépression de marchandises et courroie
associé-TRADUCTION-Vorrichtung für den insbesondere
hängenden Transport von Transportgütern mittels
Unterdruck sowie Transportriemen hierfür
(30) 20.10.05 DE 102005050687
(45) 07.10.09

(11) 1 792 856
(51) B 65 G 17/12 B 65 G 17/46
B 65 G 21/20
(21) + (22) 06023284.0 09.11.06
(73) EISENMANN ANLAGENBAU G.M.B.H. & CO. KG
Tübinger Straße 81
71032 Böblingen(DE);
(54) Dispositif de transport de
pièces-TRADUCTION-Vorrichtung zur Förderung von
Werkstücken
(30) 03.12.05 DE 102005057852
(45) 07.10.09

(11) 1 860 044
(51) B 65 G 57/00
(21) + (22) 07010208.2 23.05.07
(73) WINKLER + DUNNEBIER A.G.
Sohler Weg 65
56562 Neuwied(DE);
(54) Dispositif et procédé destinés à la manipulation de
palettes à l'intérieur et à l'extérieur d'une
cellule de mise en palette-TRADUCTION-Vorrichtung
und Verfahren zum Handhaben von Paletten in - und
ausserhalb einer Palettierzelle
(30) 24.05.06 DE 102006024900
(45) 14.10.09

(11) 1 878 674
(51) B 65 G 21/20
(21) + (22) 06014463.1 12.07.06
(73) HOMAG HOLZBEARBEITUNGSSYSTEME AG
Homagstrasse 3-5
72296 Schopfloch(DE);
(54) Maillon pour chaîne de transport pour une
machine-outil et une machine à profiler à deux bouts
avec des chaînes à partir de ce
maillon-TRADUCTION-Kettenglied für eine umlaufende
Transportkette einer Werkzeugmaschine, sowie
Doppelendprofiler mit aus solchen Kettengliedern

gebildeten Führungsketten
(45) 28.10.09

(11) 1 897 824
(51) B 65 G 17/34
(21) + (22) 07112422.6 13.07.07
(73) SIEMENS A.G.
Wittelsbacherplatz 2
80333 München(DE);
(54) Transporteur d'articles, en particulier pour bagages
d'avions-TRADUCTION-Stückgutförderer, insbesondere
für Fluggepäck
(30) 08.09.06 DE 102006042179
(45) 28.10.09

(11) 1 900 654
(51) B 65 G 1/04 B 65 G 11/06
(21) + (22) 07114704.5 21.08.07
(73) GEBR. WILLACH G.M.B.H.
Stein 2
53809 Ruppichteroth(DE);
(54) Automate de réception des
marchandises-TRADUCTION-Warenannahmeautomat
(30) 12.09.06 DE 202006013956
(45) 14.10.09

(11) 1 921 032
(51) B 65 G 53/12 B 65 G 53/28
(21) + (22) 06123643.6 07.11.06
(73) MORTEC-SYSTEM GMBH
Alfred-Ammon-Str. 16
39042 Brixen(IT);
(54) Dispositif pour transporter des matériaux en
vrac-TRADUCTION-Vorrichtung für den Transport von
Schüttgut
(45) 28.10.09

(11) 1 928 765
(51) B 65 G 1/133
(21) + (22) 06762131.8 22.06.06
(73) BELLHEIMER METALLWERK G.M.B.H.
Kardex Platz
76756 Bellheim(DE);
(54) SYSTEME DE STOCKAGE A ROTATION
HORIZONTALE-TRADUCTION-HORIZONTAL-UMLAUFLAGERSYSTEM
(30) 29.09.05 DE 102005046821 21.04.06 DE 202006006666
(45) 14.10.09

(11) 1 928 768
(51) B 65 G 51/03
(21) + (22) 06794307.6 08.08.06
(73) SIDEL PARTICIPATIONS S.A.S.
Avenue de la Patrouille de France
76930 Octeville sur Mer(FR);
(54) CONVOYEUR OU TRANSPORTEUR A AIR
(30) 02.09.05 FR 0508985
(45) 07.10.09

(11) 1 942 065
(51) B 65 G 25/02
(21) + (22) 07022071.0 14.11.07
(73) BWG BERGWERK- UND WALZWERK-MASCHINENBAU G.M.B.H.
Mercatorstrasse 74-78
D-47051 Duisburg(DE);
(54) Transporteur de longeron
mobile-TRADUCTION-Hubbalkenförderer
(30) 08.01.07 DE 102007002010
(45) 21.10.09

(11) 1 979 129
(51) B 65 G 35/06 B 23 Q 7/14
(21) + (22) 06828714.3 20.12.06
(73) ROBERT BOSCH G.M.B.H.
Wernerstrasse 1
70469 Stuttgart(DE);
(54) PORTE-PIECE AVEC DEUX DISPOSITIFS DE
GUIDAGE-TRADUCTION-WERKSTÜCKTRÄGER MIT ZWEI
FÜHRUNGSEINRICHTUNGEN
(30) 16.01.06 DE 102006002081
(45) 07.10.09

(11) 1 997 751
(51) B 65 G 1/04 B 65 G 1/137
(21) + (22) 08156233.2 15.05.08
(73) DEMATIC G.M.B.H.
Carl-Legien-Strasse 15
63073 Offenbach am Main(DE);
(54) Procédé destiné au fonctionnement d'un système de
commissionnement-TRADUCTION-Verfahren zum Betrieb
eines Kommissioniersystems
(30) 31.05.07 DE 102007025488
(45) 14.10.09

(11) 2 001 777

(51) B 65 G 47/91
(21) + (22) 07711954.3 15.03.07
(73) J. SCHMALZ G.M.B.H.
Aacher Strasse 29
72293 Glatten(DE);
(54) DISPOSITIF DE MANUTENTION À
DÉPRESSION-TRADUCTION-UNTERDRUCKHANDHABUNGSEINRICHTUNG
G
(30) 31.03.06 DE 102006016235 31.03.06 DE 102006016236
16.05.06 DE 102006023886 16.05.06 DE 102006023885
(45) 07.10.09

(11) 2 029 459
(51) B 65 G 1/00
(21) + (22) 07711235.7 16.03.07
(73) DEUTSCHE POST A.G.
Charles-de-Gaulle-Strasse 20
53113 Bonn(DE);
(54) SYSTÈME DE PRÉHENSION POUR MARCHANDISE DE DÉTAIL
EMPILÉE-TRADUCTION-GREIFSYSTEM FÜR GESTAPELTES
STÜCKGUT
(30) 11.05.06 DE 102006022278
(45) 14.10.09

(11) 2 032 472
(51) B 65 G 1/137
(21) + (22) 07764545.5 22.05.07
(73) SSI SCHAFER NOELL G.M.B.H. LAGER-UND SYSTEMTECHNIK
i Park Klingholz 18/19
97232 Giebelstadt(DE);
(54) STATION DE REMPLISSAGE INTÉGRÉE À UN RAYONNAGE ET
PROCÉDÉ DE PRÉPARATION DE
COMMANDE-TRADUCTION-REGAL-INTEGRIERTE PACKSTATION
UND KOMMISSIONIERVERFAHREN
(30) 24.05.06 DE 102006025619
(45) 28.10.09

(11) 2 059 463
(51) B 65 G 15/10 B 65 G 23/26
B 65 G 47/71
(21) + (22) 07818027.0 16.08.07
(73) KHS A.G.
Juchostrasse 20
44143 Dortmund(DE);
(54) BANDE DOSEUSE-TRADUCTION-DOSIERBAND
(30) 19.08.06 DE 102006039086
(45) 21.10.09

(11) 1 156 000
(51) B 65 H 31/32
(21) + (22) 01110898.2 05.05.01
(73) BOBST S.A.
Case Postale
1001 Lausanne(CH);
(54) Station de réception de presse de façonnage
(30) 16.05.00 CH 9612000
(45) 07.10.09

(11) 1 518 803
(51) B 65 H 9/10
(21) + (22) 04405551.5 06.09.04
(73) BOBST S.A.
Case Postale
1001 Lausanne(CH);
(54) Dispositif de positionnement de feuilles dans une
station d'introduction d'une machine de traitement
(30) 23.09.03 EP 03405692
(45) 21.10.09

(11) 1 595 832
(51) B 65 H 3/10 B 65 H 35/00
(21) + (22) 05009557.9 30.04.05
(73) WINKLER + DUNNEBIER A.G.
Schler Weg 65
56564 Neuwied(DE);
(54) Dispositif et procédé pour tirer une feuille d'une
pile de plusieurs feuilles ou, au choix, pour
recevoir une feuille d'un appareil de coupe et de
séparation-TRADUCTION-Vorrichtung und Verfahren zum
wahlweisen Einziehen eines Zuschnittes aus einem
Stapel mehrerer Zuschnitte oder Übernehmen eines
Zuschnitts von einer Trennschneideeinrichtung
(30) 11.05.04 DE 102004023222
(45) 28.10.09

(11) 1 624 098
(51) B 65 H 51/22 D 03 D 47/36
(21) + (22) 05013200.0 18.06.05
(73) L.G.L. ELECTRONICS S.P.A.
Via Ugo Foscolo 156
24024 Gandino (Bergamo)(IT);
(54) Fournisseur de trame pour métiers à tisser avec un
frein de fil à ajustage automatique
(30) 05.08.04 IT TO20040105 U
(45) 14.10.09

(11) 1 662 030
(51) B 65 H 59/26 D 03 D 47/34
(21) + (22) 05405598.3 24.10.05
(73) ITEMA (SWITZERLAND) LTD.
Binzackerstrasse 41
8620 Wetzikon(CH);
(54) Méthode de freinage de la trame dans un métier à
tisser-TRADUCTION-Verfahren zum Abbremsen eines
Schussfadens einer Webmaschine
(30) 22.11.04 EP 04405723
(45) 14.10.09

(11) 1 746 059
(51) B 65 H 29/00 A 45 D 34/00
B 65 D 83/08 B 65 D 85/62
(21) + (22) 06291108.6 05.07.06
(73) GEORGIA-PACIFIC FRANCE
11 route Industrielle
68320 Kunheim(FR);
(54) Empilement de tampons fibreux dans un emballage
(30) 22.07.05 FR 0507794
(45) 07.10.09

(11) 1 765 703
(51) B 65 H 3/08 B 65 G 59/04
(21) + (22) 05752467.0 13.06.05
(73) BM-BATTERY MACHINES GMBH
Ebersdorf 226
8273 Ebersdorf(AT);
(54) DISPOSITIF POUR SEPARER DES ARTICLES SOUS FORME DE
PLAQUES, NOTAMMENT DES PLAQUES DE
BATTERIE-TRADUCTION-VORRICHTUNG ZUM VEREINZELN VON
PLATTENFÖRMIGEN GEGENSTÄNDEN, INSBESONDERE
BATTERIEPLATTEN
(30) 12.07.04 AT 11752004
(45) 07.10.09

(11) 1 829 806
(51) B 65 H 29/32
(21) + (22) 07003862.5 26.02.07
(73) E.C.H. WILL G.M.B.H.
Nedderfeld 100
22503 Hamburg(DE);
(54) Dispositif, procédé et installation d'accumulation
pour empiler des feuilles
superposées-TRADUCTION-Vorrichtung, Verfahren und
Anlage zum Ansammeln von Clips zu Stapeln
(30) 01.03.06 DE 102006009785
(45) 14.10.09

(11) 1 960 298
(51) B 65 H 23/16 B 65 H 23/26
(21) + (22) 06829454.5 08.12.06
(73) AVERY DENNISON CORP.
150 North Orange Grove Boulevard
Pasadena CA 91103(US);
(54) Dispositif pour maintenir une tension constante dans
un matériau en bande-TRADUCTION-Vorrichtung zur
Aufrechterhaltung einer konstanten Zugspannung auf
eine Materialbahn
(30) 09.12.05 DE 102005058964
(45) 21.10.09

(11) 0 956 258
(51) B 66 B 11/08
(21) + (22) 98901352.9 22.01.98
(73) KONE CORPORATION
Munkkiniemen Puistotie 25
00330 Helsinki(FI);
(54) MECANISME D'ENTRAÎNEMENT POUR ASCENSEUR, ET ASCENSEUR
(30) 23.01.97 FI 970283
(45) 28.10.09

(11) 0 958 227
(51) B 66 B 11/08
(21) + (22) 98901355.2 22.01.98
(73) KONE CORPORATION
Munkkiniemen Puistotie 25
00330 Helsinki(FI);
(54) MECANISME D'ENTRAÎNEMENT POUR ASCENSEUR
(30) 23.01.97 FI 970283
(45) 28.10.09

(11) 1 489 034
(51) B 66 B 15/04 B 66 D 3/04
(21) + (22) 04013568.3 09.06.04
(73) INVENTIO A.G.
Seestrasse 55
6052 Hergiswil NW(CH);
(54) Ascenseur avec poulie avec
revêtement-TRADUCTION-Aufzug mit Rolle mit
Beschichtung
(30) 19.06.03 EP 03405444
(45) 07.10.09

(11) 1 902 993
(51) B 66 B 5/22
(21) + (22) 07115534.5 03.09.07
(73) WITTUR A.G.
Rohrbachstrasse 26-30
85259 Wiedenzhausen(DE);

(54) Mécanisme de retour automatique pour un dispositif de freinage de type ABS-TRADUCTION-Selbstrückstellmechanismus für eine Bremsfangeinrichtung Typ BSG
(30) 19.09.06 DE 102006043890
(45) 07.10.09

(11) 1 972 594
(51) B 66 B 13/30
(21) + (22) 07006003.3 23.03.07
(73) WITTUR HOLDING G.M.B.H.
Rohrbachstrasse 26-30
85259 Wiedenzhausen(DE);

(54) Rail doté d'un guidage recouvert-TRADUCTION-Schwelle mit verdeckter Führung
(45) 07.10.09

(11) 1 509 474
(51) B 66 C 1/28
(21) + (22) 03752780.1 21.05.03
(73) STEVENEL OY
Juhlatalonkatu 6 C 45
33100 Tampere(FI);

(54) DISPOSITIF DE LEVAGE POUR BALLE DE CELLULOSE
(30) 21.05.02 FI 20020950
(45) 14.10.09

(11) 1 667 931
(51) B 66 C 23/76 B 66 C 23/68
(21) + (22) 04761917.6 14.09.04
(73) YERLY, JEAN-MARC
Zone Industrielle A
1564 Domdidier(CH);

(54) ENGIN DE LEVAGE
(30) 15.09.03 EP 03405677
(45) 21.10.09

(11) 1 489 034
(51) B 66 D 3/04 B 66 B 15/04
(21) + (22) 04013568.3 09.06.04
(73) INVENTIO A.G.
Seestrasse 55
6052 Hergiswil NW(CH);

(54) Ascenseur avec poulie avec revêtement-TRADUCTION-Aufzug mit Rolle mit Beschichtung
(30) 19.06.03 EP 03405444
(45) 07.10.09

(11) 1 901 988
(51) B 66 D 1/38 B 66 D 1/26
(21) + (22) 06754017.9 31.05.06
(73) WAAGNER-BIRO AUSTRIA STAGE SYSTEMS AG
Stadlauer Strasse 54
1220 Wien(AT);

(54) TREUIL A CABLE-TRADUCTION-SEILWINDE
(30) 31.05.05 DE 102005024863
(45) 28.10.09

(11) 1 334 948
(51) B 66 F 9/12
(21) + (22) 03000908.8 16.01.03
(73) VETTER UMFORMTECHNIK G.M.B.H.
Carl-Benz-Strasse 45
57299 Burbach(DE);

(54) Moyen de prise de charge-TRADUCTION-Lastaufnahmemittel
(30) 07.02.02 DE 10205141
(45) 07.10.09

(11) 1 641 704
(51) B 66 F 9/075
(21) + (22) 04731005.7 04.05.04
(73) DAIMLER A.G.
Mercedesstrasse 137
70327 Stuttgart(DE);

(54) DISPOSITIF DE DETECTION MOBILE FIXE AU MOYEN DE CHARGE D'UN CHARIOT ELEVATEUR A FOURCHE-TRADUCTION-BEWEGLICHE SENSOREINRICHTUNG AM LASTMITTEL EINES GABELSTAPLERS
(30) 26.05.03 DE 10323641
(45) 21.10.09

(11) 1 167 929
(51) B 67 D 5/04 G 01 N 25/46
G 01 F 1/688
(21) + (22) 01114793.1 27.06.01
(73) FAFNIR G.M.B.H.
61

Bahrenfelder Strasse 19
D-22765 Hamburg(DE);

(54) Procédé pour la détermination du débit d' un mélange gazeux-TRADUCTION-Verfahren zum Bestimmen des Durchflusses eines Gasgemisches
(30) 30.06.00 DE 10031813
(45) 14.10.09

(11) 2 024 141
(51) B 81 B 3/00 B 25 J 7/00
(21) + (22) 07723161.1 09.03.07
(73) FRAUNHOFER-GESELLSCHAFT ZUR FORDERUNG DER ANGEWANDTEN FORSCHUNG E.V.
Hansastrasse 27c
80686 München (DE);
CARL ZEISS NTS G.M.B.H.
Carl-Zeiss-Strasse 56
73447 Oberkochen(DE)

(54) FABRICATION D'UNE MICROPINCE AU MOYEN D'UN PROCÉDÉ DE SÉPARATION DE MATÉRIAUX-TRADUCTION-HERSTELLUNG EINES MIKROGREIFERS MITTELS EINES MATERIALABSCHIEDEVERFAHRENS
(30) 20.05.06 DE 102006023768
(45) 07.10.09

SECTION C : CHIMIE ET METALLURGIE
SECTIE C : CHEMIE EN METALLURGIE

(11) 1 100 747
(51) C 01 B 7/03 C 01 G 1/02
B 01 J 8/18 B 01 J 8/00
(21) + (22) 99930920.6 07.07.99
(73) COMMONWEALTH SCIENTIFIC AND INDUSTRIAL RESEARCH ORGANISATION
Limestone Avenue
Campbell ACT 2612(AU);

(54) PROCÉDE DE RECUPERATION DE CHLORE
(30) 07.07.98 AU PP455098
(45) 21.10.09

(11) 1 138 632
(51) C 01 B 13/24 C 01 G 23/07
C 09 C 1/36 B 01 J 35/00
B 01 J 21/06 C 02 F 1/72
B 01 D 53/86
(21) + (22) 00106687.7 29.03.00
(73) EVONIK DEGUSSA G.M.B.H.
Rellinghauser Strasse 1-11
45128 Essen(DE);

(54) Oxyde de titane dopée-TRADUCTION-Dotiertes Titandioxid
(45) 14.10.09

(11) 1 439 146
(51) C 01 B 31/00 C 01 B 31/04
C 09 K 21/12
(21) + (22) 03104539.6 04.12.03
(73) HILTI AKTIENGESELLSCHAFT
Corporate Intellectual Property Feldkircherstrasse
100 Postfach 333
9494 Schaan(LI);

(54) Procédé de contrôle des caractéristiques d'expansion de particules graphite-acide sulfurique thermo-expansibles et leur utilisation-TRADUCTION-Verfahren zur Steuerung der Expansionseigenschaften von thermisch expandierbaren Schwefelsäure-Graphitpartikeln und deren Verwendung
(30) 05.12.02 DE 10256963
(45) 14.10.09

(11) 1 608 461
(51) C 01 B 39/42 B 01 J 29/70
B 01 J 29/74 B 01 J 37/03
C 10 G 45/64
(21) + (22) 04723903.3 27.03.04
(73) SUD-CHEMIE A.G.
Lenbachplatz 6
80333 München(DE);

(54) ZEOLITE SYNTHETIQUE, EN PARTICULIER POUR L'HYDROISOMERISATION CATALYTIQUE DE PARAFFINES SUPERIEURES-TRADUCTION-SYNETHETISCHER ZEOLITH, INSBESONDERE FÜR DIE KATALYTISCHE HYDROISOMERISIERUNG VON HÖHEREN PARAFFINEN
(30) 01.04.03 DE 10314753
(45) 21.10.09

(11) 1 697 043
(51) C 01 B 39/36 C 07 D 487/08
B 01 J 29/40
(21) + (22) 04801200.9 02.12.04
(73) BASF SE

67056 Ludwigshafen(DE);
(54) MATERIAU ZEOLITHIQUE A STRUCTURE DE TYPE PENTASIL,
SA PRODUCTION ET SON
UTILISATION-TRADUCTION-ZEOLITHISCHES MATERIAL VOM
PENTASIL-STRUKTURTYP,SEINE HERSTELLUNG UND SEINE
VERWENDUNG
(30) 02.12.03 DE 10356184
(45) 21.10.09

(11) 1 752 205
(51) C 01 B 3/56 B 01 D 53/047
(21) + (22) 06300860.1 04.08.06
(73) L'AIR LIQUIDE, S.A. POUR L'ETUDE ET L'EXPLOITATION
DES PROCEDES GEORGES CLAUDE
75 quai d'Orsay
75007 Paris(FR);
(54) Procédé de séparation de gaz dans une unité PSA à
deux compresseurs
(30) 08.08.05 FR 0552456
(45) 28.10.09

(11) 1 928 784
(51) C 01 B 21/09 C 02 F 1/50
A 01 N 59/00 A 01 N 33/02
C 07 C 209/00
(21) + (22) 06802362.1 24.08.06
(73) HERCULES INC.
Hercules Plaza 1313 North Market Street
Wilmington DE 19894-0001(US);
(54) PROCEDE ET APPAREIL PERMETTANT DE PRODUIRE UN
BIOCIDE SYNERGIQUE
(30) 26.08.05 US 711462 P 24.08.06 US 509141
(45) 14.10.09

(11) 2 024 278
(51) C 01 B 7/04 C 01 B 7/07
C 01 B 17/88 C 01 B 17/94
C 01 B 31/28 C 25 B 1/26
C 07 C 263/10 C 07 C 201/08
C 07 C 205/06
(21) + (22) 07724818.5 03.05.07
(73) BAYER MATERIALSCIENCE A.G.
51368 Leverkusen(DE);
(54) PROCÉDÉ POUR LA PRÉPARATION CONJUGUÉE DE CHLORE ET
D'ISOCYANATES-TRADUCTION-VERFAHREN ZUR GEKOPPELTEN
HERSTELLUNG VON CHLOR UND ISOCYANATEN
(30) 13.05.06 DE 102006022447
(45) 28.10.09

(11) 2 032 249
(51) C 01 B 3/36 B 01 J 19/24
(21) + (22) 07785536.9 12.06.07
(73) ENERDAY G.M.B.H.
Kraillinger Strasse 5
82131 Stockdorf(DE);
(54) REFORMEUR POUR UN SYSTÈME À PILE À
COMBUSTIBLE-TRADUCTION-REFORMER FÜR EIN BRENNSTOFF
ZELLENSYSTEM
(30) 29.06.06 DE 102006029917
(45) 07.10.09

(11) 1 114 676
(51) C 01 F 7/16 C 10 G 11/04
B 01 J 23/00 B 01 J 23/02
(21) + (22) 00204592.0 18.12.00
(73) POLIMERI EUROPA S.P.A.
Piazza Boldrini 1
20097 San Donato Milanese (IT);
ENI S.P.A.
Piazzale E. Mattei 1
00144 Roma (IT);
(54) Catalyseur pour le vapocraquage et sa méthode de
préparation
(30) 17.12.99 IT MI992616
(45) 07.10.09

(11) 1 100 747
(51) C 01 G 1/02 B 01 J 8/18
B 01 J 8/00 C 01 B 7/03
(21) + (22) 99930920.6 07.07.99
(73) COMMONWEALTH SCIENTIFIC AND INDUSTRIAL RESEARCH
ORGANISATION
Limestone Avenue
Campbell ACT 2612(AU);
(54) PROCEDE DE RECUPERATION DE CHLORE
(30) 07.07.98 AU PP455098
(45) 21.10.09

(11) 1 138 632
(51) C 01 G 23/07 C 09 C 1/36
B 01 J 35/00 B 01 J 21/06
C 02 F 1/72 B 01 D 53/86
C 01 B 13/24
(21) + (22) 00106687.7 29.03.00
(73) EVONIK DEGUSSA G.M.B.H.
Rellinghauser Strasse 1-11

45128 Essen(DE);
(54) Oxyde de titane dopée-TRADUCTION-Dotiertes
Titandioxid
(45) 14.10.09

(11) 1 394 115
(51) C 01 G 47/00
(21) + (22) 03017936.0 06.08.03
(73) HALDOR TOPSOE A/S
Nymollevvej 55
2800 Kgs. Lyngby(DK);
(54) NANOTUBE DE SULFURE DE RHENIUM ET SON PROCEDE DE
PREPARATION
(30) 24.08.02 DK 200201250
(45) 21.10.09

(11) 1 138 632
(51) C 02 F 1/72 B 01 D 53/86
C 01 B 13/24 C 01 G 23/07
C 09 C 1/36 B 01 J 35/00
B 01 J 21/06
(21) + (22) 00106687.7 29.03.00
(73) EVONIK DEGUSSA G.M.B.H.
Rellinghauser Strasse 1-11
45128 Essen(DE);
(54) Oxyde de titane dopée-TRADUCTION-Dotiertes
Titandioxid
(45) 14.10.09

(11) 1 464 342
(51) C 02 F 1/32 A 61 L 2/00
A 61 L 2/04 A 61 L 2/10
A 23 L 3/005 A 23 L 3/28
A 23 L 3/22
(21) + (22) 04006661.5 19.03.04
(73) BAYER TECHNOLOGY SERVICES G.M.B.H.
51368 Leverkusen(DE);
(54) Dispositif et procédé de stérilisation des liquides
par rayonnement ultraviolet et traitement thermique
de courte durée-TRADUCTION-Vorrichtung und Verfahren
zur Sterilisation flüssiger Medien mittels
UV-Bestrahlung und Kurzzeiterhitzung
(30) 21.03.03 DE 10312765
(45) 07.10.09

(11) 1 493 730
(51) C 02 F 1/26 C 07 C 201/16
(21) + (22) 04014228.3 17.06.04
(73) BAYER MATERIALSCIENCE A.G.
51368 Leverkusen(DE);
(54) Procédé de traitement des sous-produits de la
production de dinitrotoluène-TRADUCTION-Verfahren
zur Aufarbeitung von Nebenkomponenten der
Dinitroluolherstellung
(30) 30.06.03 DE 10329303
(45) 07.10.09

(11) 1 620 363
(51) C 02 F 1/44 C 02 F 1/469
B 01 D 61/02
(21) + (22) 04731621.1 07.05.04
(73) SUD-CHEMIE A.G.
Lenbachplatz 6
80333 München (DE);
KCS OSMOTA G.M.B.H.
Gutenbergstrasse 16
71277 Rutesheim(DE);
(54) PROCEDE DE TRAITEMENT DES EAUX USEES CONTENANT DU
NITRATE-TRADUCTION-VERFAHREN ZUR AUFBEREITUNG VON
NITRATHALTIGEN ABWÄSSERN
(30) 07.05.03 DE 10320368
(45) 07.10.09

(11) 1 626 809
(51) C 02 F 1/48 F 16 K 24/00
B 03 C 1/28
(21) + (22) 04734704.2 25.05.04
(73) ADEY, CHRISTOPHER
1 Corfe Close
Prestbury Cheltenham GL52 5BX(GB);
(54) DISPOSITIF D'ENTREE ET SEPARATEUR
(30) 29.05.03 GB 0312266 23.09.03 GB 0322214
28.11.03 GB 0327644 29.01.04 GB 0401873
(45) 07.10.09

(11) 1 656 327
(51) C 02 F 1/52 C 02 F 1/54
C 02 F 1/56
(21) + (22) 04735234.9 28.05.04
(73) ASHLAND LICENSING AND INTELLECTUAL PROPERTY LLC
5200 Blazer Parkway
Dublin OH 43017 (US);
E.ON ENGINEERING G.M.B.H.
Bergmannsglückstrasse 41-43
45896 Gelsenkirchen(DE);
E.ON KRAFTWERKE G.M.B.H.

Tresckowstrasse 5
30457 Hannover(DE)
(54) PROCEDE POUR DIMINUER LA CONCENTRATION DE MERCURE
DANS DES BOUES DE TRAITEMENT DES EAUX
USEES-TRADUCTION-VERFAHREN ZUR VERMINDERUNG DER
QUECKSILBERKONZENTRATION IN
ABWASSERAUFBEREITUNGSSCHLÄMMEN
(30) 05.08.03 DE 10336534
(45) 14.10.09

(11) 1 689 232
(51) C 02 F 1/50 A 01 N 55/10
A 01 N 51/00 A 01 N 47/38
A 01 N 47/02 A 01 N 43/653
A 01 N 43/36 B 27 K 3/40
B 27 K 3/50 C 14 C 9/00
(21) + (22) 04803278.3 25.11.04
(73) SYNGENTA PARTICIPATIONS A.G.
Schwarzwalddallee 215
4058 Basel(CH);
(54) PROCÉDÉ POUR LA PROTECTION DE MATÉRIAUX
(30) 26.11.03 US 525602 P
(45) 21.10.09

(11) 1 928 784
(51) C 02 F 1/50 A 01 N 59/00
A 01 N 33/02 C 07 C 209/00
C 01 B 21/09
(21) + (22) 06802362.1 24.08.06
(73) HERCULES INC.
Hercules Plaza 1313 North Market Street
Wilmington DE 19894-0001(US);
(54) PROCEDE ET APPAREIL PERMETTANT DE PRODUIRE UN
BIOCIDE SYNERGIQUE
(30) 26.08.05 US 711462 P 24.08.06 US 509141
(45) 14.10.09

(11) 2 035 350
(51) C 03 B 5/43 C 23 C 4/02
C 23 C 4/08 C 04 B 41/88
(21) + (22) 07789014.3 22.06.07
(73) JOHNSON MATTHEY P.L.C.
40-42 Hatton Garden
London ECLN 8EE(GB);
(54) ÉLÉMENTS CÉRAMIQUES RÉFRACTAIRES D'OXYDE MÉTALLIQUE
REVÊTUS D'UN MÉTAL DU GROUPE PLATINE OU D'UN ALLIAGE
D'UN MÉTAL DU GROUPE PLATINE
(30) 23.06.06 GB 0612399
(45) 21.10.09

(11) 1 281 690
(51) C 03 C 27/12 B 32 B 17/10
B 32 B 27/30 C 08 L 29/14
C 08 K 5/103 G 10 K 11/168
(21) + (22) 01908247.8 02.03.01
(73) SEKISUI CHEMICAL CO., LTD.
4-4 Nishitenma 2-chome Kita-ku
Osaka-shi Osaka 530-8565(JP);
(54) FILM INTERCOUCHES POUR VERRE FEUILLETE ET VERRE
FEUILLETE CORRESPONDANT
(30) 02.03.00 JP 2000057419
(45) 14.10.09

(11) 1 498 394
(51) C 03 C 3/06 G 02 B 1/02
H 01 L 21/027 G 03 F 7/20
(21) + (22) 03719187.1 23.04.03
(73) ASAHII GLASS COMPANY LTD.
12-1 Yurakucho 1-chome Chiyoda-ku
Tokyo 100-8405(JP);
(54) VERRE DE QUARTZ SYNTHÉTIQUE POUR ÉLÉMENT OPTIQUE,
DISPOSITIF DE PROJECTION ET PROCÉDE DE PROJECTION
(30) 23.04.02 JP 2002120805
(45) 14.10.09

(11) 1 907 332
(51) C 03 C 17/34
(21) + (22) 06800306.0 25.07.06
(73) PILKINGTON NORTH AMERICA, INC.
811 Madison Avenue
Toledo Ohio 43697(US);
(54) REVÊTEMENT DE CONTRÔLE SOLAIRE À FAIBLE ÉMISSIVITÉ
EXEMPT D'ARGENT
(30) 26.07.05 US 702537 P
(45) 28.10.09

(11) 1 571 239
(51) C 04 B 28/34 C 23 C 22/74
C 09 D 5/08
(21) + (22) 05004164.9 25.02.05
(73) MARX, JOACHIM
Schwerinstraße 34 - 38
45476 Mülheim an der Ruhr(DE);
(54) Composition contenant de phosphate et procédé de
production des couches protectrices sur des surfaces
métalliques-TRADUCTION-Phosphathaltige

Zusammensetzung und Verfahren zur Erzeugung von
Schutzschichten auf Metalloberflächen
(30) 01.03.04 DE 102004010439
(45) 21.10.09

(11) 1 632 463
(51) C 04 B 37/02
(21) + (22) 05018756.6 30.08.05
(73) PLANSEE SE
6600 Reutte(AT);
(54) Material composite-TRADUCTION-Werkstoffverbund
(30) 06.09.04 AT 6592004
(45) 14.10.09

(11) 1 725 690
(51) C 04 B 35/76 C 22 B 21/00
C 22 B 9/00 F 27 B 7/16
F 27 D 1/00
(21) + (22) 05731900.6 17.03.05
(73) METALLHUTTENWERKE BRUCH G.M.B.H.
Dammstraße 25
44145 Dortmund(DE);
(54) FOUR À TAMBOUR ROTATIF DOTÉ D'ÉLÉMENTS MÉLANGEURS
RÉFRACTAIRES POUR REFONDRE
L'ALUMINIUM-TRADUCTION-DREHTROMMELÖFEN MIT
FEUERFESTEN RÜHRKÖRPERN ZUM UMSCHMELZEN VON ALUMINIUM
(30) 19.03.04 DE 202004004478
(45) 21.10.09

(11) 1 968 912
(51) C 04 B 35/66
(21) + (22) 06842174.2 15.12.06
(73) SAINT-GOBAIN CENTRE DE RECHERCHES ET D'ÉTUDES
EUROPÉEN
"Les Miroirs" 18 Avenue d'Alsace
92400 Courbevoie(FR);
(54) MÉLANGE RÉFRACTAIRE AUTOCOULABLE
(30) 21.12.05 FR 0513031
(45) 07.10.09

(11) 1 981 825
(51) C 04 B 20/02 C 04 B 38/06
(21) + (22) 06734770.8 10.02.06
(73) SAINT-GOBAIN CERAMICS AND PLASTICS, INC.
1 New Bond Street Box Number 15138
Worcester MA 01615-0138(US);
(54) PROCÉDE DE FABRICATION D'UN MATÉRIAU CÉRAMIQUE POREUX
(45) 07.10.09

(11) 2 035 350
(51) C 04 B 41/88 C 03 B 5/43
C 23 C 4/02 C 23 C 4/08
(21) + (22) 07789014.3 22.06.07
(73) JOHNSON MATTHEY P.L.C.
40-42 Hatton Garden
London ECLN 8EE(GB);
(54) ÉLÉMENTS CÉRAMIQUES RÉFRACTAIRES D'OXYDE MÉTALLIQUE
REVÊTUS D'UN MÉTAL DU GROUPE PLATINE OU D'UN ALLIAGE
D'UN MÉTAL DU GROUPE PLATINE
(30) 23.06.06 GB 0612399
(45) 21.10.09

(11) 1 210 331
(51) C 07 B 43/08 C 07 D 213/84
(21) + (22) 00962505.4 30.08.00
(73) BAYER CROPS SCIENCE AG
Alfred-Nobel-Strabe 50
DE-40789 Monheim(DE);
(54) PROCÉDE DE PRÉPARATION DE 2-CYANOPYRIDINES
(30) 07.09.99 GB 9920959
(45) 28.10.09

(11) 1 718 582
(51) C 07 B 35/02 C 07 B 35/04
(21) + (22) 04812695.7 02.12.04
(73) MALLINCKRODT, INC.
675 McDonnell Boulevard P.O. Box 5840
St. Louis Missouri 63134(US);
(54) PROCÉDE DE RÉDUCTION SÉLECTIVE DE COMPOSÉS
AROMATIQUES
(30) 06.01.04 US 534592 P
(45) 14.10.09

(11) 1 836 204
(51) C 07 B 59/00 A 61 K 33/34
A 61 K 51/04 A 61 K 103/00
C 07 D 471/08
(21) + (22) 05822589.7 08.12.05
(73) FORSCHUNGSZENTRUM DRESDEN - ROSSENDORF E.V.
Recht und Patente Bautzner Landstraße 400
01328 Dresden(DE);
(54) COMPLEXES MÉTALLIQUES RADIOACTIFS À BASE DE
BISPIDINE ET DE SES DÉRIVÉS UTILISÉS EN TANT
QU'AGENTS CHÉLATEURS, ET UTILISATION DE CES
COMPLEXES MÉTALLIQUES À DES FINS DE DIAGNOSTIC ET DE

THÉRAPIE EN MÉDECINE
NUCLÉAIRE-TRADUCTION-RADIOAKTIVE METALLKOMPLEXE AUF
DER BASIS VON BISPIDIN UND DESSEN DERIVATE

(30) 24.12.04 DE 102004062568
(45) 21.10.09

(11) 1 270 543
(51) C 07 C 209/64 C 07 C 211/13
(21) + (22) 02013584.4 20.06.02
(73) BASF SE
67056 Ludwigshafen(DE);
(54) Procédé pour préparer des amines secondaires à
partir d'amines primaires-TRADUCTION-Verfahren zur
Herstellung von sekundären Amininen aus primären Amininen

(30) 21.06.01 DE 10129908
(45) 07.10.09

(11) 1 280 776
(51) C 07 C 235/42 C 07 D 217/22
C 07 D 213/56 A 61 K 31/44
A 61 P 19/02 A 61 P 7/02
A 61 P 27/06 A 61 P 35/00
C 07 D 401/12 A 61 K 31/16
(21) + (22) 01925566.0 24.04.01
(73) BAYER SCHERING PHARMA A.G.
Müllerstrasse 178
13353 Berlin(DE);
(54) AMIDES D'ACIDE BENZOÏQUE SUBSTITUÉS ET UTILISATION
DES DITS AMIDES POUR INHIBER
L'ANGIOGENÈSE-TRADUCTION-SUBSTITUÉE
BENZOSÄUREAMIDE UND DEREN VERWENDUNG ZUR HEMMUNG
VON ANGIOGENÈSE

(30) 25.04.00 DE 10021246
(45) 21.10.09

(11) 1 362 845
(51) C 07 C 227/32 C 07 C 229/16
C 07 D 265/32 C 07 C 229/12
(21) + (22) 03292145.4 01.09.03
(73) LES LABORATOIRES SERVIER
12 Place de La Défense
92415 Courbevoie Cedex(FR);
(54) Nouveau procédé de synthèse des esters de la
N-((S)-1-carboxybutyl)-(S)-alanine et application à
la synthèse du perindopril

(45) 14.10.09

(11) 1 395 615
(51) C 07 C 251/64 C 07 C 323/47
C 08 F 2/50 G 03 F 7/031
(21) + (22) 02778878.5 04.06.02
(73) BASF SE
67056 Ludwigshafen(DE);
(54) PHOTOAMORCEURS D'OXIME ESTER POSSEDANT UNE STRUCTURE
COMBINÉE

(30) 11.06.01 EP 01810559
(45) 21.10.09

(11) 1 425 096
(51) C 07 C 209/26 C 07 C 209/48
C 07 C 253/30 B 01 J 23/889
B 01 J 37/03
(21) + (22) 02797635.6 28.08.02
(73) BASF SE
67056 Ludwigshafen(DE);
(54) PROCÉDE POUR PRODUIRE DE LA ISOPHORONDIAMINE (IPDA,
3-AMINOMETHYL-3,5,5-TRIMETHYLCYCLOHEXYLAMINE)-TRADUC-
TION-ISOPHORONDIAMIN (IPDA,
3-AMINOMETHYL-3,5,5-TRIMETHYLCYCLOHEXYLAMIN)

(30) 31.08.01 DE 10142635
(45) 14.10.09

(11) 1 440 054
(51) C 07 C 263/10
(21) + (22) 02782937.3 17.10.02
(73) BASF SE
67056 Ludwigshafen(DE);
(54) PROCÉDE AMÉLIORÉ DE PRODUCTION
D'ISOCYANATES-TRADUCTION-VERBESSERTES VERFAHREN ZUR
HERSTELLUNG VON ISOCYANATEN

(30) 23.10.01 DE 10152117
(45) 07.10.09

(11) 1 493 730
(51) C 07 C 201/16 C 02 F 1/26
(21) + (22) 04014228.3 17.06.04
(73) BAYER MATERIALSCIENCE A.G.
51368 Leverkusen(DE);
(54) Procédé de traitement des sous-produits de la
production de dinitrotoluène-TRADUCTION-Verfahren
zur Aufarbeitung von Nebenkomponenten der
Dinitrotoluolherstellung

(30) 30.06.03 DE 10329303
(45) 07.10.09

(11) 1 534 427
(51) C 07 C 67/38 B 01 J 31/24
B 01 J 35/00 C 07 F 9/6564
(21) + (22) 03784257.2 06.08.03
(73) LUCITE INTERNATIONAL UK LTD
Queens Gate 15-17 Queens Terrace
Southampton Hampshire SO14 3BP(GB);
(54) UN SYSTEME CATALYTIQUE COMPRENANT DE L'ADAMANTYLE

(30) 10.08.02 GB 0218613 30.11.02 GB 0228018
10.07.03 GB 0316159
(45) 21.10.09

(11) 1 567 478
(51) C 07 C 235/10
(21) + (22) 03789490.4 25.11.03
(73) RHODIA OPERATIONS
40 rue de la Haie Coq
93300 Aubervilliers(FR);
(54) PROCÉDE DE FABRICATION DE COMPOSES NITRILES A PARTIR
DE COMPOSES A INSATURATION ETHYLENIQUE

(30) 02.12.02 FR 0215115
(45) 21.10.09

(11) 1 624 014
(51) C 07 C 69/675 C 07 C 69/732
C 08 K 5/103
(21) + (22) 05077261.5 09.08.00
(73) DANISCO A/S
Langebrogade 1 P.O. Box 17
1001 Copenhagen K.(DK);
(54) COMPOSITIONS DE GLYCEROLS ACYLÉS SPÉCIFIQUES EN TANT
QUE PLASTIFIANTS POUR POLYMÈRES ET PROCÉDÉS
D'OBTENTION

(30) 19.08.99 GB 9919683 29.11.99 US 167923 P
(45) 07.10.09

(11) 1 709 027
(51) C 07 C 251/00 C 07 D 333/70
C 07 D 307/54 C 07 D 333/38
C 07 D 307/68 C 07 D 209/18
C 07 D 279/16 C 07 D 215/50
C 07 D 209/80 C 07 D 405/12
A 61 K 31/47 A 61 K 31/40
A 61 K 31/54 A 61 K 31/335
A 61 K 31/38
(21) + (22) 05717518.4 31.01.05
(73) CLINIGENETICS
1105 avenue Pierre Mendès-France
30000 Nîmes(FR);
(54) COMPOSES DE TYPE HYDRAZIDE ET LEUR UTILISATION DANS
DES COMPOSITIONS PHARMACEUTIQUES POUR LE TRAITEMENT
DES MALADIES CARDIOVASCULAIRES

(30) 30.01.04 FR 0400913
(45) 07.10.09

(11) 1 720 829
(51) C 07 C 271/10 C 07 D 215/04
C 07 D 237/08 C 07 D 233/54
C 07 D 235/14 C 07 D 263/32
C 07 D 471/04
(21) + (22) 05732902.1 25.02.05
(73) SANOFI-AVENTIS
174 Avenue de France
75013 Paris(FR);
(54) DERIVES D' HÉTÉROARYL-ALKYL CARBAMATES, LEUR
PRÉPARATION ET LEUR APPLICATION COMME INHIBITEURS DE
L'ENZYME FAAH

(30) 26.02.04 FR 0401949
(45) 14.10.09

(11) 1 828 086
(51) C 07 C 29/10 C 07 C 31/20
(21) + (22) 05823678.7 23.12.05
(73) SHELL INTERNATIONALE RESEARCH MAATSCHAPPIJ B.V.
Carel van Bylandtlaan 30
2596 HR Den Haag(NL);
(54) Werkwijze ter bereiding van alkeenglycolen waarbij
voor het katalysatorbed een hulpbed wordt gebruikt

(30) 23.12.04 EP 04258094
(45) 28.10.09

(11) 1 847 524
(51) C 07 C 51/09 C 07 C 57/38
C 07 C 57/58 C 07 C 59/64
C 07 D 257/04 A 61 K 31/192
A 61 P 25/28
(21) + (22) 06112934.2 21.04.06
(73) CELLZOME LTD
Chesterford Research Park
Little Chesterford Cambridgeshire CB10 1XL(GB);
(54) Derives de terphényle pour le traitement de l'
Alzheimer

(45) 14.10.09

(11) 1 849 767
(51) C 07 C 263/10

(21) + (22) 07007795.3 17.04.07
(73) BAYER MATERIALSCIENCE LLC
100 Bayer Road
Pittsburgh PA 15205 (US);
BAYER MATERIALSCIENCE A.G.
51368 Leverkusen(DE)
(54) Procédé de production d'isocyanates
(30) 24.04.06 US 409940
(45) 28.10.09

(11) 1 852 415
(51) C 07 C 213/08
(21) + (22) 07015051.1 09.07.03
(73) LONZA A.G.
Münchensteinerstrasse 38
4052 Basel(CH);
(54) Procédé pour la préparation de
N-monoalkyl-beta-amino alcools
(30) 09.07.02 EP 02015229
(45) 07.10.09

(11) 1 857 441
(51) C 07 C 403/24 C 09 B 61/00
(21) + (22) 07009776.1 16.05.07
(73) ZHEJIANG MEDICINE CO., LTD. XINCHANG PHARMACEUTICAL
FACTORY
No. 59 East Huancheng Rd.
Xinchang Zhejiang 312500(CN);
(54) Procédé de séparation et de purification d'esters
d'acide gras de xanthophyll provenant d'oléorésine
de soucis
(30) 17.05.06 CN 200610026613
(45) 14.10.09

(11) 1 868 977
(51) C 07 C 43/13 C 07 C 41/06
C 08 G 65/00 C 08 G 65/34
C 11 D 1/66
(21) + (22) 06725585.1 05.04.06
(73) BASF SE
67056 Ludwigshafen(DE);
(54) PREPARATION DE (CO)TENSIOACTIFS PAR MISE EN REACTION
DE POLYOLES AVEC DES OLEFINES-TRADUCTION-HERSTELLUNG
VON (CO)TENSIDEN DURCH UMSETZUNG VON POLYOLEN MIT
OLEFINEN
(30) 07.04.05 DE 102005016152
(45) 14.10.09

(11) 1 877 367
(51) C 07 C 271/24 C 07 D 307/68
C 07 D 307/85 C 07 D 213/81
C 07 D 213/82 C 07 D 231/38
C 07 D 307/32 C 07 D 295/08
C 07 D 211/58 C 07 C 309/14
C 07 D 233/54 A 61 P 1/00
A 61 P 13/00 A 61 P 25/00
A 61 K 31/325
(21) + (22) 06724540.7 24.04.06
(73) NOVARTIS A.G.
Corporate Intellectual Property Lichtstrasse 35
4056 Basel (CH);
(54) DERIVES ACETYLENIQUES
(30) 25.04.05 GB 0508314
(45) 14.10.09

(11) 1 928 784
(51) C 07 C 209/00 C 01 B 21/09
C 02 F 1/50 A 01 N 59/00
A 01 N 33/02
(21) + (22) 06802362.1 24.08.06
(73) HERCULES INC.
Hercules Plaza 1313 North Market Street
Wilmington DE 19894-0001(US);
(54) PROCEDE ET APPAREIL PERMETTANT DE PRODUIRE UN
BIOCIDES SYNERGIQUE
(30) 26.08.05 US 711462 P 24.08.06 US 509141
(45) 14.10.09

(11) 2 024 278
(51) C 07 C 263/10 C 07 C 201/08
C 07 C 205/06 C 01 B 7/04
C 01 B 7/07 C 01 B 17/88
C 01 B 17/94 C 01 B 31/28
C 25 B 1/26
(21) + (22) 07724818.5 03.05.07
(73) BAYER MATERIALSCIENCE A.G.
51368 Leverkusen(DE);
(54) PROCÉDÉ POUR LA PRÉPARATION CONJUGUÉE DE CHLORE ET
D'ISOCYANATES-TRADUCTION-VERFAHREN ZUR GEKOPPELTEN
HERSTELLUNG VON CHLOR UND ISOCYANATEN
(30) 13.05.06 DE 102006022447
(45) 28.10.09

(11) 2 032 521
(51) C 07 C 209/74
(21) + (22) 07785845.4 25.06.07

(73) SANDOZ A.G.
Lichtstrasse 35
4056 Basel(CH);
(54) Neues verfahren zur salzherstellung
(30) 27.06.06 EP 06116134
(45) 28.10.09

(11) 2 044 076
(51) C 07 C 39/21 C 07 C 69/017
C 07 F 7/10 C 07 D 491/04
C 07 D 207/08
(21) + (22) 07801417.2 03.07.07
(73) N.V. ORGANON
P.O. Box 20 Kloosterstraat 6
5349 AB Oss(NL);
(54) PROCÉDÉ POUR LA PRÉPARATION DE L'ASÉNAPINE ET
PRODUITS INTERMÉDIAIRES UTILISÉS DANS LEDIT PROCÉDÉ
(30) 05.07.06 EP 06116660
(45) 14.10.09

(11) 0 741 700
(51) C 07 D 207/38 A 01 N 43/36
C 07 D 209/54
(21) + (22) 95905627.6 16.01.95
(73) BAYER CROPSCIENCE A.G.
Alfred-Nobel-Straße 50
40789 Monheim(DE);
(54) DERIVES DE 1-H-3-ARYL-PYRROLIDINE-2,4-DIONE UTILISES
COMME
PESTICIDES-TRADUCTION-1-H-3-ARYL-PYRROLIDINE-2,4-DION-
DERIVATE ALS SCHÄDLINGSBEKÄMPFUNGSMITTEL
(30) 28.01.94 DE 4402531 20.07.94 DE 4425617
(45) 07.10.09

(11) 0 861 247
(51) C 07 D 405/06 C 07 D 405/14
A 61 K 31/415 A 61 K 31/36
C 07 D 409/14
(21) + (22) 96938266.2 07.11.96
(73) AVENTIS PHARMA S.A.
20 avenue Raymond Aron
92160 Antony(FR);
(54) NOUVEAUX DERIVES D'IMIDAZOLE N-BENZYLIDIOXOL, LEUR
PROCEDE DE PREPARATION, INTERMEDIAIRES OBTENUS,
COMPOSITIONS PHARMACEUTIQUES ET LEUR UTILISATION
COMME ANTAGONISTES D'ENDOTHELINE
(30) 08.11.95 FR 9513189
(45) 07.10.09

(11) 1 210 331
(51) C 07 D 213/84 C 07 B 43/08
(21) + (22) 00962505.4 30.08.00
(73) BAYER CROPSCIENCE AG
Alfred-Nobel-Strabe 50
DE-40789 Monheim(DE);
(54) PROCEDE DE PREPARATION DE 2-CYANOPYRIDINES
(30) 07.09.99 GB 9920959
(45) 28.10.09

(11) 1 211 243
(51) C 07 D 211/32 A 61 K 31/445
A 61 P 25/28
(21) + (22) 02005248.6 06.06.97
(73) EISAI R&D MANAGEMENT CO., LTD.
6-10 Koishikawa 4-chome Bunkyo-ku
Tokyo 112-8088(JP);
(54) Donezepil-waterstofchloride polymorfen en werkwijze
voor bereiding
(30) 07.06.96 JP 14629396 27.12.96 WO PCT/JP96/038
30.12.96 US 774802
(45) 14.10.09

(11) 1 280 776
(51) C 07 D 213/56 A 61 K 31/44
A 61 P 19/02 A 61 P 7/02
A 61 P 27/06 A 61 P 35/00
C 07 D 401/12 A 61 K 31/16
C 07 C 235/42 C 07 D 217/22
(21) + (22) 01925566.0 24.04.01
(73) BAYER SCHERING PHARMA A.G.
Müllerstrasse 178
13353 Berlin(DE);
(54) AMIDES D'ACIDE BENZOIQUE SUBSTITUES ET UTILISATION
DES DITS AMIDES POUR INHIBER
L'ANGIOGENESE-TRADUCTION-SUBSTITUIERTE
BENZOSÄUREAMIDE UND DEREN VERWENDUNG ZUR HEMMUNG
VON ANGIOGENESE
(30) 25.04.00 DE 10021246
(45) 21.10.09

(11) 1 322 624
(51) C 07 D 239/46 A 61 K 31/505
A 61 P 9/10 C 07 D 409/14
(21) + (22) 01980288.3 28.08.01
(73) ACTELION PHARMACEUTICALS LTD.
Gewerbstrasse 16

4123 Allschwil(CH);
(54) Arylalkanen-sulfonamiden mit
endothelin-antagonistischer aktivität
(30) 25.09.00 WO PCT/EP00/093
(45) 21.10.09

(11) 1 337 527
(51) C 07 D 403/04 C 07 D 403/14
A 61 K 31/404 A 61 P 29/00
A 61 P 37/06
(21) + (22) 01993604.6 05.11.01
(73) NOVARTIS A.G.
Lichtstrasse 35
4002 Basel (CH);
(54) DERIVES D'INDOLYLMALEIMIDE UTILISES EN TANT
QU'INHIBITEURS DE PROTEINE KINASE C
(30) 07.11.00 US 246400 P 13.04.01 US 283705 P
(45) 14.10.09

(11) 1 346 993
(51) C 07 D 487/04 C 07 D 498/04
C 07 D 513/04 C 07 D 243/10
C 07 D 491/147 C 07 D 495/14
A 61 K 31/5517 A 61 K 31/551
A 61 K 31/553 A 61 K 31/554
A 61 P 3/10 A 61 P 27/02
A 61 P 13/12 A 61 P 3/04
(21) + (22) 01998549.8 29.11.01
(73) AJINOMOTO CO., INC.
15-1 Kyobashi 1-chome Chuo-ku
Tokyo 104-0031(JP);
(54) COMPOSES DE LACTAME ET LEUR UTILISATION MEDICALE
(30) 01.12.00 JP 2000367175
(45) 21.10.09

(11) 1 362 845
(51) C 07 D 265/32 C 07 C 229/12
C 07 C 227/32 C 07 C 229/16
(21) + (22) 03292145.4 01.09.03
(73) LES LABORATOIRES SERVIER
12 Place de La Défense
92415 Courbevoie Cedex(FR);
(54) Nouveau procédé de synthèse des esters de la
N-((S)-1-carboxybutyl)-(S)-alanine et application à
la synthèse du perindopril
(45) 14.10.09

(11) 1 379 504
(51) C 07 D 211/58 C 07 D 401/14
C 07 D 211/96 C 07 D 417/14
A 61 K 31/4468
(21) + (22) 02730122.5 08.04.02
(73) NOVARTIS PHARMA GMEH
Brunner Strasse 59
1230 Wien(AT);
(54) DERIVES BIPIPERIDINYLE ET LEUR UTILISATION COMME
INHIBITEURS DES RECEPTEURS DE CHEMOKINE
(30) 09.04.01 GB 0108876
(45) 28.10.09

(11) 1 450 750
(51) C 07 D 417/06 A 61 K 31/4178
(21) + (22) 02793210.2 07.11.02
(73) AVENTIS PHARMA S.A.
20 avenue Raymond Aron
92160 Antony(FR);
(54) DERIVES DE 2-AMINO-4-PYRIDYLMETHYL-THIAZOLINE ET
LEUR UTILISATION COMME INHIBITEURS DE NO-SYNTHESE
INDUCTIBLE
(30) 09.11.01 FR 0114508 30.01.02 US 352978 P
(45) 21.10.09

(11) 1 452 524
(51) C 07 D 207/27 A 61 K 31/4015
A 61 P 25/08
(21) + (22) 04007878.4 21.02.01
(73) UCB PHARMA, S.A.
60 allée de la Recherche
1170 Brussels(BE);
(54) "Dérivé de 2-oxo-1-pyrrolidine et ses applications
pharmaceutique"
(30) 23.02.00 GB 0004297
(45) 14.10.09

(11) 1 461 337
(51) C 07 D 471/04 A 61 K 31/445
A 61 P 3/10
(21) + (22) 02795262.1 20.12.02
(73) F. HOFFMANN-LA ROCHE A.G.
Grenzacherstrasse 124
4070 Basel(CH);
(54) DERIVES DE PYRIDO(2,1-A)ISOQUINOLINE COMME
INHIBITEURS DPP-IV
(30) 27.12.01 EP 01130882
(45) 14.10.09

(11) 1 463 506
(51) C 07 D 403/12 C 07 D 401/14
C 07 D 403/14 A 61 K 31/517
(21) + (22) 02788214.1 20.12.02
(73) ASTRAZENECA A.B.
151 85 Södertälje(SE);
(54) DERIVES DE LA QUINAZOLINE SUBSTITUES UTILISES EN
TANT QU'INHIBITEURS DES KINASES AURORA
(30) 24.12.01 EP 01403357
(45) 21.10.09

(11) 1 513 531
(51) C 07 D 215/26 C 07 D 401/12
A 61 P 29/00 A 61 K 31/47
(21) + (22) 03757025.6 05.06.03
(73) MENARINI RICERCHES S.P.A.
Via Tito Speri 10
00040 Pomezia(IT);
(54) ANTAGONISTES DE BRADYKININE NON PEPTIDIQUE BASIQUE
ET COMPOSITIONS PHARMACEUTIQUES LES CONTENANT
(30) 07.06.02 IT MI20021247
(45) 21.10.09

(11) 1 529 038
(51) C 07 D 277/68 C 07 D 417/12
A 61 K 31/428 A 61 P 29/00
(21) + (22) 03787754.5 08.08.03
(73) NOVARTIS A.G.
Lichtstrasse 35
4056 Basel (CH);
(54) DERIVES DE BENZOTHIAZOLE AYANT UNE ACTIVITE
D'AGONISTE DU BETA-2-ADRENORECEPTEUR
(30) 09.08.02 GB 0218629 10.09.02 GB 0220955
(45) 07.10.09

(11) 1 537 113
(51) C 07 D 487/04 A 61 K 31/40
A 61 P 5/00
(21) + (22) 03760859.3 19.06.03
(73) SUVEN LIFE SCIENCES LIMITED
Serene Chambers Road No. 7 Banjara Hills
Hyderabad 500 034 (Andra Pradesh)(IN);
(54) ARYLALKYL INDOLES A AFFINITE DE RECEPTEUR DE LA
SEROTONINE UTILISES COMME AGENTS THERAPEUTIQUES,
LEUR PROCEDE DE PREPARATION ET COMPOSITIONS
PHARMACEUTIQUES CONTENANT LESDITS INDOLES
(30) 21.06.02 IN MA04762002
(45) 07.10.09

(11) 1 539 346
(51) C 07 D 301/19 B 01 J 21/06
B 01 J 21/08 B 01 J 21/20
B 01 J 38/42 B 01 J 38/48
(21) + (22) 03797841.8 15.08.03
(73) LYONDELL CHEMICAL TECHNOLOGY, L.P.
Two Greenville Crossing 4001 Kennett Pike Suite 238
Greenville DE 19807(US);
(54) Regeneratie van heterogene katalysator
(30) 20.09.02 US 251141
(45) 21.10.09

(11) 1 586 319
(51) C 07 D 285/08 C 07 D 417/04
A 61 P 25/28 A 61 P 3/10
A 61 K 31/433
(21) + (22) 05075779.8 04.04.05
(73) NOSCIRA, S.A.
Avenida de la Industria 52
28760 Tres Cantos(ES);
(54) Thiadiazolidinonen als GSK-3 inhibitoren
(30) 05.04.04 EP 04075997
(45) 21.10.09

(11) 1 593 676
(51) C 07 D 267/20 A 61 K 31/553
A 61 P 25/18
(21) + (22) 05076085.9 26.06.02
(73) CENTRE FOR ADDICTION AND MENTAL HEALTH
33 Russell Street
Toronto ON M5S 2S1(CA);
(54) 8-Chloro-11-(4-(2'-hydroxyéthyl)piperazin-1-yl)-diben
zo[b,f][1,4]oxazépine à activité antipsychotique
atypique et à faible affinité pour le récepteur
dopamine D2
(30) 26.06.01 US 300430 P
(45) 07.10.09

(11) 1 594 858
(51) C 07 D 401/04 A 61 K 31/415
A 61 P 35/00
(21) + (22) 03791110.4 14.08.03
(73) PFIZER PRODUCTS INC.
Eastern Point Road
Groton CT 06340(US);
(54) NOUVEAUX DERIVES DE BENZOIMIDAZOLE UTILISES EN TANT

QU'AGENTS ANTIPROLIFÉRATIFS
(30) 28.08.02 US 406524 P 08.10.02 US 417047 P
(45) 14.10.09

(11) 1 599 476
(51) C 07 D 471/08 A 61 K 31/55
A 61 P 25/00
(21) + (22) 04707948.8 04.02.04
(73) NEUROSEARCH A/S
Pederstrupvej 93
2750 Ballerup(DK);
(54) DERIVES ARYLE DIAZABICYCLIQUES
(30) 27.02.03 US 449871 P 27.02.03 DK 200300310
24.06.03 DK 200300940 25.06.03 US 482022 P
(45) 14.10.09

(11) 1 606 273
(51) C 07 D 301/32
(21) + (22) 04717406.5 04.03.04
(73) DOW GLOBAL TECHNOLOGIES INC.
Washington Street - 1790 Building
Midland MI 48674(US);
(54) PURIFICATION D'OXYDE DE PROPYLENE RESULTANT D'UNE
EPOXYDATION DE PROPYLENE AVEC DU PEROXYDE D'HYDROGENE
(30) 18.03.03 US 455506 P
(45) 28.10.09

(11) 1 611 126
(51) C 07 D 405/12 A 61 K 31/495
(21) + (22) 04718300.9 08.03.04
(73) MERCK PATENT G.M.B.H.
Frankfurter Strasse 250
64293 Darmstadt(DE);
(54) CHROMENONINDOLE-TRADUCTION-CHROMENONINDOLE
(30) 04.04.03 DE 10315285
(45) 28.10.09

(11) 1 622 897
(51) C 07 D 417/04 C 07 D 417/14
A 61 K 31/506 A 61 K 31/4436
A 61 P 29/00 A 61 P 9/10
A 61 P 3/04
(21) + (22) 04730527.1 30.04.04
(73) NOVARTIS A.G.
Lichtstrasse 35
4056 Basel (CH);
(54) INHIBITEURS DE PHOSPHATIDYLINOSITOL 3-KINASE
(30) 02.05.03 GB 0310234
(45) 14.10.09

(11) 1 633 719
(51) C 07 D 223/00
(21) + (22) 04809449.4 16.06.04
(73) JANSSEN PHARMACEUTICA NV
Turnhoutseweg 30
2340 Beerse(BE);
(54) SPIROBENZAZEPINES SUBSTITUEES
(30) 17.06.03 US 479378 P
(45) 07.10.09

(11) 1 687 276
(51) C 07 D 215/18 C 07 D 215/38
(21) + (22) 04805450.6 15.11.04
(73) NOVEXEL
102 Route de Noisy
93230 Romainville(FR);
(54) NOUVEAU PROCEDE DE PREPARATION DE QUINOLEINES
3-FLUOREES
(30) 17.11.03 FR 0313384
(45) 14.10.09

(11) 1 696 914
(51) C 07 D 498/08 A 61 P 35/00
A 61 K 31/439
(21) + (22) 04804849.0 15.12.04
(73) JANSSEN PHARMACEUTICA NV
Turnhoutseweg 30
2340 Beerse(BE);
(54) 3-Cyaanchinolinederivatven met antiproliferatieve
activiteit
(30) 18.12.03 WO PCT/EP03/510
(45) 28.10.09

(11) 1 697 043
(51) C 07 D 487/08 B 01 J 29/40
C 01 B 39/36
(21) + (22) 04801200.9 02.12.04
(73) BASF SE
67056 Ludwigshafen(DE);
(54) MATERIAU ZEOLITHIQUE A STRUCTURE DE TYPE PENTASIL,
SA PRODUCTION ET SON
UTILISATION-TRADUCTION-ZEOLITHISCHES MATERIAL VOM
PENTASIL-STRUKTURTYP,SEINE HERSTELLUNG UND SEINE
VERWENDUNG
(30) 02.12.03 DE 10356184
67

(45) 21.10.09

(11) 1 709 027
(51) C 07 D 333/70 C 07 D 307/54
C 07 D 333/38 C 07 D 307/68
C 07 D 209/18 C 07 D 279/16
C 07 D 215/50 C 07 D 209/80
C 07 D 405/12 A 61 K 31/47
A 61 K 31/40 A 61 K 31/54
A 61 K 31/335 A 61 K 31/38
C 07 C 251/00

(21) + (22) 05717518.4 31.01.05
(73) CLINIGENETICS
1105 avenue Pierre Mendès-France
30000 Nîmes(FR);
(54) COMPOSES DE TYPE HYDRAZIDE ET LEUR UTILISATION DANS
DES COMPOSITIONS PHARMACEUTIQUES POUR LE TRAITEMENT
DES MALADIES CARDIOVASCULAIRES
(30) 30.01.04 FR 0400913
(45) 07.10.09

(11) 1 720 829
(51) C 07 D 215/04 C 07 D 237/08
C 07 D 233/54 C 07 D 235/14
C 07 D 263/32 C 07 D 471/04
C 07 C 271/10

(21) + (22) 05732902.1 25.02.05
(73) SANOFI-AVENTIS
174 Avenue de France
75013 Paris(FR);
(54) DERIVES D' HETEROARYL-ALKYL CARBAMATES, LEUR
PREPARATION ET LEUR APPLICATION COMME INHIBITEURS DE
L'ENZYME FAAH
(30) 26.02.04 FR 0401949
(45) 14.10.09

(11) 1 756 087
(51) C 07 D 401/10 C 07 D 403/10
C 07 D 405/14 A 61 K 31/4178
A 61 P 25/28

(21) + (22) 05760367.2 14.06.05
(73) WYETH
Five Giralda Farms
Madison New Jersey 07940(US);
(54) DERIVES D'AMINO-5,5-DIPHENYLMIDAZOLONE SERVANT À
INHIBER LA BÉTA-SECRETASE
(30) 16.06.04 US 580286 P
(45) 07.10.09

(11) 1 781 608
(51) C 07 D 209/08 A 61 K 31/405
A 61 P 3/10 A 61 P 3/06

(21) + (22) 05772210.0 08.08.05
(73) F.HOFFMANN-LA ROCHE A.G.
Grenzacherstrasse 124
4070 Basel(CH);
(54) DERIVES D'INDOLE COMPRENANT UN GROUPE ACETYLENE,
UTILISES EN TANT QU'ACTIVATEURS PPAR
(30) 16.08.04 EP 04019378
(45) 21.10.09

(11) 1 786 774
(51) C 07 D 209/64 C 07 D 471/04
C 07 D 495/04 A 61 K 31/403
A 61 K 31/407 A 61 K 31/437
A 61 P 3/00 C 07 D 209/60

(21) + (22) 05792007.6 26.08.05
(73) JANSSEN PHARMACEUTICA NV
Turnhoutseweg 30
2340 Beerse(BE);
(54) Tricyclische adamantylamiderivatven als 11-beta
hydroxysteroidedehydrogenase remmers
(30) 30.08.04 EP 04104147 08.09.04 US 607840 P
(45) 14.10.09

(11) 1 792 903
(51) C 07 D 471/04 A 61 K 8/49
A 61 Q 5/10
(21) + (22) 06123701.2 08.11.06
(73) L'ORÉAL

14 rue Royale
75008 Paris(FR);
(54) Composition pour la teinture des fibres kératiniques
comprenant au moins un dérivé 3-amino
pyrazolopyridine cationique
(30) 09.11.05 FR 0553402
(45) 14.10.09

(11) 1 833 830
(51) C 07 D 471/04 A 61 K 31/435
A 61 P 35/00

(21) + (22) 05850343.4 19.12.05
(73) BAYER SCHERING PHARMA A.G.
Müllerstrasse 178
13353 Berlin(DE);
(54) DERIVE DE QUINOLEINE, SON UTILISATION, SA

FABRICATION ET MEDICAMENT LE
CONTENANT-TRADUCTION-CHINOLINDERIVAT, DESSEN
VERWENDUNG, HERSTELLUNG UND DIESES ENTHALTENDES
ARZNEIMITTEL

(30) 22.12.04 DE 102004063223 07.01.05 US 641733 P
(45) 14.10.09

(11) 1 836 204
(51) C 07 D 471/08 C 07 B 59/00
A 61 K 33/34 A 61 K 51/04
A 61 K 103/00
(21) + (22) 05822589.7 08.12.05
(73) FORSCHUNGSZENTRUM DRESDEN - ROSSENDORF E.V.
Recht und Patente Bautzner Landstrasse 400
01328 Dresden(DE);
(54) COMPLEXES MÉTALLIQUES RADIOACTIFS À BASE DE
BISPIDINE ET DE SES DÉRIVÉS UTILISÉS EN TANT
QU'AGENTS CHÉLATEURS, ET UTILISATION DE CES
COMPLEXES MÉTALLIQUES À DES FINS DE DIAGNOSTIC ET DE
THÉRAPIE EN MÉDECINE
NUCLÉAIRE-TRADUCTION-RADIOAKTIVE METALLKOMPLEXE AUF
DER BASIS VON BISPIDIN UND DESSEN DERIVATE
(30) 24.12.04 DE 102004062568
(45) 21.10.09

(11) 1 838 670
(51) C 07 D 209/88 A 61 K 31/403
A 61 P 9/04 A 61 P 9/12
(21) + (22) 05815876.7 05.12.05
(73) ZACH SYSTEM S.P.A.
Via Lillo del Duca 10
20091 Bresso (Milano)(IT);
(54) Werkwijze voor het vervaardigen van carvedilol en de
enantiomeren daarvan
(30) 09.12.04 EP 04106438
(45) 14.10.09

(11) 1 846 412
(51) C 07 D 491/22
(21) + (22) 06708893.0 06.02.06
(73) FERMION OY
Koivu-Mankkaan tie 6 a
FI-02200 Espoo(FI);
(54) PROCEDE DE FABRICATION DU CAMPTOTHECINE
7-ETHYL-10-HYDROXY
(30) 07.02.05 US 650175 P
(45) 21.10.09

(11) 1 847 524
(51) C 07 D 257/04 A 61 K 31/192
A 61 P 25/28 C 07 C 51/09
C 07 C 57/38 C 07 C 57/58
C 07 C 59/64
(21) + (22) 06112934.2 21.04.06
(73) CELLZOME LTD
Chesterford Research Park
Little Chesterford Cambridgeshire CB10 1XL(GB);
(54) Derives de terphényle pour le traitement de l'
Alzheimer
(45) 14.10.09

(11) 1 853 582
(51) C 07 D 401/12 C 07 D 233/90
A 61 K 31/4178 A 61 K 31/4164
A 61 P 31/12
(21) + (22) 06706932.8 14.02.06
(73) AICURIS G.M.B.H. & CO. KG
Friedrich-Ebert-Strasse 475
42117 Wuppertal(DE);
(54) IMIDAZOLES SUBSTITUES PAR
HETEROCYCLYLAMIDE-TRADUCTION-HETEROCYCLYLAMID-SUBSTIT
UIERTE IMIDAZOLE
(30) 23.02.05 DE 102005008183
(45) 21.10.09

(11) 1 856 090
(51) C 07 D 333/24 A 61 P 3/10
A 61 K 31/381
(21) + (22) 06720513.8 09.02.06
(73) ELI LILLY AND CY
Lilly Corporate Center
Indianapolis IN 46285(US);
(54) Substituierte thiophenderivate als
glucagonrezeptorantagonisten, herstellung und
therapeutische anwendungen
(30) 11.02.05 US 652492 P
(45) 14.10.09

(11) 1 877 367
(51) C 07 D 307/68 C 07 D 307/85
C 07 D 213/81 C 07 D 213/82
C 07 D 231/38 C 07 D 307/32
C 07 D 295/08 C 07 D 211/58
C 07 C 309/14 C 07 D 233/54
A 61 P 1/00 A 61 P 13/00
A 61 P 25/00 A 61 K 31/325

C 07 C 271/24
(21) + (22) 06724540.7 24.04.06
(73) NOVARTIS A.G.
Corporate Intellectual Property Lichtstrasse 35
4056 Basel (CH);
(54) DERIVES ACETYLENIQUES
(30) 25.04.05 GB 0508314
(45) 14.10.09

(11) 1 889 838
(51) C 07 D 231/48 C 07 D 401/04
C 07 D 401/12 C 07 D 401/14
C 07 D 403/04 C 07 D 403/12
C 07 D 403/14 C 07 D 405/04
C 07 D 405/14 C 07 D 409/04
C 07 D 417/04 C 07 D 417/12
A 61 K 31/4439 A 61 K 31/415
A 61 K 31/506
(21) + (22) 07112106.5 24.05.01
(73) SMITHKLINE BEECHAM CORP.
One Franklin Plaza
P.O. Box 7929, Philadelphia, PA 19101(US);
(54) Substance mimétique à thrombopoiétine
(30) 25.05.00 US 207084 P 30.08.00 US 228929 P
(45) 14.10.09

(11) 1 891 009
(51) C 07 D 211/02 C 07 D 211/90
(21) + (22) 05760546.1 15.06.05
(73) HETERO DRUGS LIMITED
Hetero House 8-3-166/7/1 Erragadda
Hyderabad Andhrapadesh. Hyderabad 500 018(IN);
(54) NOUVEAU PROCEDE DE PREPARATION DE LA LERCANIDIPINE
(45) 14.10.09

(11) 1 893 603
(51) C 07 D 401/14 C 07 D 413/14
C 07 D 401/12 C 07 D 211/58
A 61 K 31/4468 A 61 K 31/506
A 61 K 31/5375 A 61 P 3/10
C 07 D 407/12 C 07 D 401/10
(21) + (22) 06755285.1 23.05.06
(73) F. HOFFMANN-LA ROCHE A.G.
Grenzacherstrasse 124
4070 Basel(CH);
(54) DERIVES DE LA PIPERIDIN-4-YL-AMIDE ET LEUR
UTILISATION COMME ANTAGONISTES DU SOUS TYPE 5 DU
RECEPTEUR SST
(30) 02.06.05 EP 05104774
(45) 14.10.09

(11) 1 896 431
(51) C 07 D 251/70
(21) + (22) 06763451.9 01.06.06
(73) BASF SE
67056 Ludwigshafen(DE);
(54) PROCEDE D'ELIMINATION DE SELS DANS UN MELANGE
REACTIONNEL CONTENANT DE
L'ALCOXYCARBONYLAMINOTRIAZINE-TRADUCTION-VERFAHREN
ZUR ENTFERNUNG VON SALZEN AUS EINEM
ALKOXYCARBONYLAMINOTRIAZIN ENTHALTENDEN
REAKTIONSGEMISCH
(30) 06.06.05 DE 102005025900
(45) 14.10.09

(11) 1 904 502
(51) C 07 D 493/04 A 61 K 31/35
(21) + (22) 06787500.5 14.07.06
(73) ARYX THERAPEUTICS, INC.
6300 Dumbarton Circle
Fremont CA 94555(US);
(54) COMPOSES PRECURSEURS ANTIARYTHMIQUES, LEURS PROCEDES
DE SYNTHESE ET LEURS PROCEDES D'UTILISATION
(30) 15.07.05 US 699780 P
(45) 21.10.09

(11) 1 911 756
(51) C 07 D 401/12 C 07 D 401/14
C 07 D 413/14 A 61 K 31/506
A 61 K 31/4545 A 61 P 3/00
(21) + (22) 07023528.8 09.01.06
(73) ARENA PHARMACEUTICALS, INC.
6166 Nancy Ridge Drive
San Diego CA 92121(US);
(54) Gesubstitueerde pyridinyl- en pyrimidinylderivaten
als modulators van metabolisme en de behandeling van
stoornissen die daarmee verband houden
(30) 10.01.05 US 642840 P
(45) 21.10.09

(11) 1 915 375
(51) C 07 D 471/18 A 61 K 31/439
A 61 P 25/00
(21) + (22) 06794298.7 07.08.06
(73) SANOFI-AVENTIS
174 Avenue de France

75013 Paris(FR);
(54) DÉRIVÉS DE -PYRIDINYL-1-AZABICYCLO[3.2.1]OCTANE, A
LEUR PRÉPARATION ET LEUR APPLICATION EN THÉRAPEUTIQUE
(30) 12.08.05 FR 0508528
(45) 07.10.09

(11) 1 954 264
(51) C 07 D 303/08 A 61 K 31/336
(21) + (22) 06804890.9 29.11.06
(73) BASILEA PHARMACEUTICA A.G.
Grenzacherstrasse 487
4005 Basel(CH);
(54) Werkwijze voor de bereiding van epoxybutanol
tussenproducten
(30) 01.12.05 EP 05026163
(45) 07.10.09

(11) 1 971 601
(51) C 07 D 413/14 C 07 D 417/14
C 07 D 401/14 C 07 D 403/12
C 07 D 403/14 C 07 D 413/12
C 07 D 417/12 C 07 D 471/04
C 07 D 495/04 A 61 K 31/517
A 61 P 35/00
(21) + (22) 06837728.2 15.11.06
(73) ARRAY BIOPHARMA INC.
3200 Walnut Street
Boulder CO 80301(US);
(54) DÉRIVÉS DE LA N4-PHÉNYL-QUINAZOLINE-4-AMINE ET
COMPOSÉS SIMILAIRES EN TANT QUE INHIBITEURS DE LA
KINASE TYROSINE ERBB TYPE I POUR LE TRAITEMENT DE
MALADIES HYPERPROLIFÉRATIVES
(30) 15.11.05 US 736289 P 28.06.06 US 817019 P
(45) 21.10.09

(11) 2 040 703
(51) C 07 D 471/04 A 61 P 25/14
A 61 K 31/4188 A 61 K 31/4353
(21) + (22) 07803831.2 03.07.07
(73) SANOFI-AVENTIS
174 Avenue de France
75013 Paris(FR);
(54) DERIVES DE 2-BENZOYL-IMIDAZOPYRIDINES, LEUR
PRÉPARATION ET LEUR APPLICATION EN THERAPEUTIQUE
(30) 03.07.06 FR 0606010
(45) 21.10.09

(11) 2 044 046
(51) C 07 D 307/32 A 61 K 31/341
A 61 P 37/06
(21) + (22) 07733705.3 22.05.07
(73) THE SECRETARY OF STATE FOR DEFENCE
DSTL Porton Down
Salisbury Wiltshire SP4 0JQ(GB);
(54) LACTONES N-ACYLE HOMOSÉRINE SUBSTITUÉES
(30) 22.05.06 GB 0610042
(45) 21.10.09

(11) 2 044 076
(51) C 07 D 491/04 C 07 D 207/08
C 07 C 39/21 C 07 C 69/017
C 07 F 7/10
(21) + (22) 07801417.2 03.07.07
(73) N.V. ORGANON
P.O. Box 20 Kloosterstraat 6
5349 AB Oss(NL);
(54) PROCÉDÉ POUR LA PRÉPARATION DE L'ASÉNAPINE ET
PRODUITS INTERMÉDIAIRES UTILISÉS DANS LEDIT PROCÉDÉ
(30) 05.07.06 EP 06116660
(45) 14.10.09

(11) 1 339 413
(51) C 07 F 9/141 A 61 P 17/16
A 61 K 31/661 A 61 K 31/6615
A 61 K 31/662 A 61 K 31/355
A 61 Q 19/08 A 61 Q 5/00
A 61 Q 1/00 A 61 Q 11/00
(21) + (22) 01983308.6 14.11.01
(73) VITAL HEALTH SCIENCES PTY LTD.
Level 2 90 William Street
Melbourne VIC 3000(AU);
(54) Samenstellingen die complexen van fosfaatderivaten
van tocoferol omvatten
(30) 14.11.00 US 247997 P
(45) 07.10.09

(11) 1 383 778
(51) C 07 F 9/02
(21) + (22) 02704296.9 30.01.02
(73) UNIVERSITY OF VIRGINIA PATENT FOUNDATION
1224 West Main Street Suite 1-110
Charlottesville Virginia 22903(US);
(54) AGONISTES ET ANTAGONISTES DE RECEPTEURS DE
SPHINGOSINE-1-PHOSPHATE
(30) 30.01.01 US 264927 P 09.10.01 US 327814 P
(45) 21.10.09

(11) 1 534 427
(51) C 07 F 9/6564 C 07 C 67/38
B 01 J 31/24 B 01 J 35/00
(21) + (22) 03784257.2 06.08.03
(73) LUCITE INTERNATIONAL UK LTD
Queens Gate 15-17 Queens Terrace
Southampton Hampshire SO14 3BP(GB);
(54) UN SYSTEME CATALYTIQUE COMPRENANT DE L'ADAMANTYLE
(30) 10.08.02 GB 0218613 30.11.02 GB 0228018
10.07.03 GB 0316159
(45) 21.10.09

(11) 1 689 760
(51) C 07 F 9/58
(21) + (22) 04803259.3 24.11.04
(73) BASF SE
67056 Ludwigshafen(DE);
(54) PROCÉDE DE SYNTHÈSE ASYMETRIQUE-TRADUCTION-VERFAHREN
ZUR ASYMMETRISCHEN SYNTHÈSE
(30) 25.11.03 DE 10355066
(45) 28.10.09

(11) 1 692 147
(51) C 07 F 7/18
(21) + (22) 04803459.9 02.12.04
(73) WACKER CHEMIE A.G.
Hanns-Seidel-Platz 4
81737 München(DE);
(54) PROCÉDE DE PRODUCTION
D'ISOCYANATO-ORGANOSILANES-TRADUCTION-VERFAHREN ZUR
HERSTELLUNG VON ISOCYANATOORGANOSILANEN
(30) 11.12.03 DE 10358064
(45) 28.10.09

(11) 1 907 402
(51) C 07 F 9/50
(21) + (22) 06764234.8 20.07.06
(73) RHODIA UK LTD
Oak House Reeds Crescent
Watford Hertfordshire WD24 4QP(GB);
(54) BISPHOSPHINES
(30) 22.07.05 GB 0515082
(45) 14.10.09

(11) 1 924 590
(51) C 07 F 15/00 H 05 B 33/14
C 09 K 11/06
(21) + (22) 06791659.3 25.08.06
(73) MERCK PATENT G.M.B.H.
Frankfurter Strasse 250
64293 Darmstadt(DE);
(54) COMPLEXES METALLIQUES-TRADUCTION-METALLKOMPLEXE
(30) 12.09.05 DE 102005043165
(45) 14.10.09

(11) 2 026 982
(51) C 07 F 7/18 C 08 K 3/36
C 08 K 5/06 C 08 K 5/54
B 60 C 1/00
(21) + (22) 07728999.9 10.05.07
(73) EVONIK DEGUSSA G.M.B.H.
Rellinghauser Strasse 1-11
45128 Essen(DE);
(54) MÉLANGES DE CAOUTCHOUC-TRADUCTION-KAUTSCHUKMISCHUNGEN
(30) 09.06.06 DE 102006027235
(45) 28.10.09

(11) 2 044 076
(51) C 07 F 7/10 C 07 D 491/04
C 07 D 207/08 C 07 C 39/21
C 07 C 69/017
(21) + (22) 07801417.2 03.07.07
(73) N.V. ORGANON
P.O. Box 20 Kloosterstraat 6
5349 AB Oss(NL);
(54) PROCÉDÉ POUR LA PRÉPARATION DE L'ASÉNAPINE ET
PRODUITS INTERMÉDIAIRES UTILISÉS DANS LEDIT PROCÉDÉ
(30) 05.07.06 EP 06116660
(45) 14.10.09

(11) 0 971 033
(51) C 07 H 21/04 C 12 N 1/21
C 12 N 15/00 A 01 K 67/027
C 12 N 5/10 C 07 K 14/47
C 12 Q 1/68 C 12 N 15/12
C 07 K 7/06
(21) + (22) 99109196.8 21.01.92
(73) ELAN PHARMACEUTICALS, INC.
800 Gateway Boulevard
South San Francisco CA 94080(US);
(54) Essai et modèle pour la maladie d'Alzheimer
(30) 21.01.91 GB 9101307 28.08.91 GB 9118445
(45) 28.10.09

(11) 1 117 672
(51) C 07 H 21/00 C 12 N 15/11
(21) + (22) 99948416.5 23.09.99
(73) ISIS PHARMACEUTICALS, INC.
1896 Rutherford Road
Carlsbad CA 92008(US);
(54) Antisense-modulation der survivin-expression
(30) 29.09.98 US 163162 05.04.99 US 286407
(45) 21.10.09

(11) 2 041 153
(51) C 07 H 17/00 C 07 H 1/00
A 61 K 31/7032
(21) + (22) 07823569.4 12.07.07
(73) LABORATOIRES FOURNIER SA
28 Boulevard Clémenceau
21000 Dijon(FR);
(54) NOUVEAUX DERIVES DE 5-THIOXYLOPYRANOSE
(30) 13.07.06 FR 0652954
(45) 21.10.09

(11) 1 149 841
(51) C 07 J 53/00
(21) + (22) 01250278.7 11.08.97
(73) BAYER SCHERING PHARMA A.G.
Müllerstrasse 178
13353 Berlin(DE);
(54) Procédé de production de
6B,7B;15B,16B-diméthylène-5B-hydroxy-3-oxo-17alpha-an
drostane-21,17-carbolactone-TRADUCTION-Verfahren zur
Herstellung von
6B,7B;15B,16B-diméthylène-5B-hydroxy-3-oxo-17alpha-an
drostane-21,17-carbolactone
(30) 12.08.96 DE 19633685
(45) 28.10.09

(11) 0 830 377
(51) C 07 K 14/605 A 61 K 38/26
(21) + (22) 96908973.9 12.04.96
(73) 1149336 ONTARIO INC.
19 Fernwood Road
Toronto Ontario M6B 3G3(CA);
(54) Glucagonachtig peptide-2 en therapeutisch gebruik
ervan
(30) 14.04.95 US 422540
(45) 14.10.09

(11) 0 907 730
(51) C 07 K 14/715 C 07 K 16/28
C 07 K 19/00 A 61 K 38/16
A 61 K 48/00 G 01 N 33/566
G 01 N 33/53 C 12 N 15/12
C 12 N 5/06
(21) + (22) 96934193.2 23.10.96
(73) ZENYTH OPERATIONS PTY LTD
45 Poplar Road
Parkville VIC 3052(AU);
(54) RECEPTEUR D'HEMATOPOIETINE ET SEQUENCES GENETIQUES
LE CODANT
(30) 23.10.95 AU PN613595 22.12.95 AU PN727695
09.09.96 AU PO220896
(45) 07.10.09

(11) 0 971 033
(51) C 07 K 14/47 C 12 Q 1/68
C 12 N 15/12 C 07 K 7/06
C 07 H 21/04 C 12 N 1/21
C 12 N 15/00 A 01 K 67/027
C 12 N 5/10
(21) + (22) 99109196.8 21.01.92
(73) ELAN PHARMACEUTICALS, INC.
800 Gateway Boulevard
South San Francisco CA 94080(US);
(54) Essai et modèle pour la maladie d'Alzheimer
(30) 21.01.91 GB 9101307 28.08.91 GB 9118445
(45) 28.10.09

(11) 0 983 361
(51) C 07 K 14/195 C 07 K 14/315
C 07 K 14/31 C 07 K 14/32
C 07 K 14/33 C 07 K 14/335
C 07 K 14/305 C 07 K 14/35
C 07 K 14/36 C 07 K 14/34
C 12 N 1/38 A 61 K 39/02
A 61 K 39/05 A 61 K 39/07
C 12 N 15/31
(21) + (22) 98925821.5 03.06.98
(73) ABERYSTWYTH UNIVERSITY
Old College King Street
Aberystwyth SY23 2AX(GB);
(54) PHEROMONES BACTERIENNES ET LEURS UTILISATIONS
(30) 04.06.97 GB 9711389 27.05.98 GB 9811221
(45) 28.10.09

(11) 1 047 784
70

(51) C 07 K 14/22 A 61 K 39/095
G 01 N 33/53 C 12 Q 1/68
C 07 K 16/12 C 12 N 15/31
(21) + (22) 99900583.8 14.01.99
(73) NOVARTIS VACCINES AND DIAGNOSTICS S.R.L.
Via Fiorentina 1
53100 Siena (SI)(IT);
(54) ANTIGENES DU NEISSERIA MENINGITIDIS
(30) 14.01.98 GB 9800760 01.09.98 GB 9819015
09.10.98 GB 9822143
(45) 21.10.09

(11) 1 053 329
(51) C 07 K 14/315 A 61 K 39/02
A 61 K 39/09 C 12 N 15/31
C 12 N 15/62
(21) + (22) 99903011.7 14.01.99
(73) CENTER FOR DISEASE CONTROL AND PREVENTION
1600 Clifton Road N.E.
Atlanta GA 30333(US);
(54) PROTEINE Psaa RECOMBINEE LIPIDEE, METHODES DE
PREPARATION ET D'UTILISATION
(30) 03.02.98 US 17782
(45) 07.10.09

(11) 1 098 908
(51) C 07 K 16/28
(21) + (22) 99937353.3 22.07.99
(73) MILLENNIUM PHARMACEUTICALS, INC.
75 Sidney Street
Cambridge Massachusetts 02139(US);
(54) ANTICORPS ANTI-CCR2 ET PROCEDES D'UTILISATION
CORRESPONDANTS
(30) 23.07.98 US 121781
(45) 28.10.09

(11) 1 105 460
(51) C 07 K 14/605 C 07 K 14/575
C 12 N 5/06 A 61 K 38/22
A 61 K 38/26
(21) + (22) 99942066.4 10.08.99
(73) THE GOVERNMENT OF THE UNITED STATES OF AMERICA, AS
REPRESENTED BY THE SECRETARY, DEPARTMENT OF HEALTH
AND HUMAN SERVICES
The National Institute of Health Office of
Technology Transfer 6011 Executive Boulevard
Suite 325
Rockville MD 20852(US);
(54) DIFFERENCIATION DES CELLULES NE PRODUISANT PAS
D'INSULINE -ELLULES PRODUISANT DE L'INSULINE,
DIFFERENCIEES DE CELLULES NE PRODUISANT PAS
D'INSULINE, AU MOYEN DE GLP-1 OU D'EXENDINE-4 ET
LEURS UTILISATIONS
(30) 10.08.98 US 95917 P
(45) 07.10.09

(11) 1 144 447
(51) C 07 K 14/35 C 07 K 7/08
C 07 K 16/12 C 12 Q 1/68
G 01 N 33/68 G 01 N 33/569
G 01 N 33/53 A 61 K 38/10
A 61 K 31/70
(21) + (22) 99952697.3 03.11.99
(73) ISIS INNOVATION LTD
Ewert House Ewert Place
Summertown Oxford OX2 7SG(GB);
(54) Tuberculose diagnose test
(30) 04.11.98 GB 9824213 04.11.98 US 107004 P
(45) 14.10.09

(11) 1 227 843
(51) C 07 K 1/22 A 61 P 31/00
A 61 P 35/00 A 61 P 37/00
C 07 K 16/28 C 07 K 14/715
A 61 K 39/395
(21) + (22) 00992499.4 10.11.00
(73) BIOPHERESIS TECHNOLOGIES, INC.
400 Galleria Parkway Suite 1950
Atlanta GA 30339(US);
(54) METHODE ET SYSTEME PERMETTANT DE SUPPRIMER
L'INHIBITEUR DE CYTOKINES CHEZ DES PATIENTS
(30) 10.11.99 US 164695 P
(45) 14.10.09

(11) 1 232 264
(51) C 07 K 14/50 C 12 N 5/10
C 07 K 16/22 A 61 K 38/18
C 12 N 15/12
(21) + (22) 00982154.7 16.11.00
(73) NOVARTIS VACCINES AND DIAGNOSTICS, INC.
4560 Horton Street
Emeryville CA 94608 (US);
KYOTO UNIVERSITY
Yoshida-Shimoadachi Sakyo
Kyoto 606-8501(JP)
(54) GENE HUMAIN FGF-21 ET PRODUITS D'EXPRESSION GENIQUE
(30) 18.11.99 US 166540 P 11.05.00 US 203633 P

(45) 21.10.09

(11) 1 309 691
(51) C 07 K 16/24 C 12 N 15/79
C 12 N 5/10 A 61 K 39/395
C 07 K 16/42 G 01 N 33/50
G 01 N 33/577 A 61 P 37/00
C 12 N 15/13
(21) + (22) 01957489.6 07.08.01
(73) CENTOCOR ORTHO BIOTECH INC.
800/850 Ridgeview Drive
Horsham PA 19044(US);
(54) ANTICORPS ANTI-TNF, COMPOSITIONS, METHODES ET
UTILISATIONS
(30) 07.08.00 US 223360 P 29.09.00 US 236826 P
01.08.01 US 920137
(45) 21.10.09

(11) 1 339 750
(51) C 07 K 16/00 C 07 K 16/18
C 12 N 15/13 G 01 N 33/50
G 01 N 33/577 G 01 N 33/574
(21) + (22) 01999662.8 06.12.01
(73) PHILOGEN S.P.A.
Piazza La Lizza 7
53100 Siena(IT);
(54) Werkwijze voor het selecteren van
antilichaamfragmenten tegen angiogenese
(30) 06.12.00 IT FI20000247
(45) 14.10.09

(11) 1 356 046
(51) C 07 K 14/715 C 12 N 15/62
C 07 K 16/28 G 01 N 33/68
C 12 Q 1/68 C 12 N 5/10
C 12 N 1/21 C 12 N 15/12
(21) + (22) 01988203.4 28.11.01
(73) ZYMOGENETICS, L.L.C.
1201 Eastlake Avenue East
Seattle WA 98102(US);
BRISTOL-MYERS SQUIBB CY
Route 206 and Province Line Road
Princeton NJ 08540(US)
(54) Zytokine receptor zcytor19
(30) 28.11.00 US 253561 P 07.02.01 US 267211 P
(45) 14.10.09

(11) 1 392 359
(51) C 07 K 16/28 A 61 K 39/395
A 61 P 35/00
(21) + (22) 02739258.8 13.05.02
(73) LUDWIG INSTITUTE FOR CANCER RESEARCH LTD.
605 Third Avenue
New York NY 10158(US);
(54) PROTEINES DE LIAISON SPECIFIQUES ET UTILISATIONS
ASSOCIEES
(30) 11.05.01 US 290410 P 28.09.01 US 326019 P
21.12.01 US 342258 P
(45) 21.10.09

(11) 1 430 082
(51) C 07 K 14/62 A 61 K 38/28
(21) + (22) 02766246.9 06.09.02
(73) BIOCON LIMITED
20th K.M. Hosur Road Electronics City P.O.
Bangalore 560 100 Karnataka(IN);
(54) SYNTHESE DE CONJUGUES POLYPEPTIDES-OLIGOMERES DE
L'INSULINE, ET CONJUGUES POLYPEPTIDES-OLIGOMERES DE
PROINSULINE, ET MODALITES DE LEUR SYNTHESE
(30) 07.09.01 US 318197 P 21.12.01 US 36744
18.01.02 US 349462 P
(45) 28.10.09

(11) 1 432 737
(51) C 07 K 16/32 C 07 K 19/00
C 12 N 15/13 C 12 N 15/62
C 12 N 15/63 C 12 N 7/00
C 12 N 1/21 A 61 K 39/395
G 01 N 33/577 C 12 Q 1/68
A 61 K 31/7088 A 61 K 35/76
A 61 K 38/00
(21) + (22) 02784853.0 10.07.02
(73) BIOTECNOL S.A.
Lagoas Park Edificio 7 - 1 Piso Norte
2741-901 Porto Salvo(Portugal);
(54) MINI-ANTICORPS HUMAIN QUI EST CYTOTOXIQUE POUR DES
CELLULES TUMORALES EXPRIMANT LE RECEPTEUR ERBB2
(30) 10.07.01 IT RM20010408
(45) 14.10.09

(11) 1 434 791
(51) C 07 K 5/00 C 07 K 1/00
C 07 K 14/00
(21) + (22) 02804105.1 11.10.02
(73) AMGEN, INC.
One Amgen Center Drive
Thousand Oaks CA 91320-1799(US);
(54) Specifieke binders van humaan angiotensine-2
(30) 11.10.01 US 328624 P 27.09.02 US 414155 P
10.10.02 US 269695
(45) 07.10.09

(11) 1 436 003
(51) C 07 K 16/00 C 07 K 14/705
A 61 K 39/395
(21) + (22) 02734478.7 20.05.02
(73) ZYMOGENETICS, INC.
1201 Eastlake Avenue East
Seattle WA 98102(US);
(54) Taci-immunoglobulin-fusionsproteine
(30) 24.05.01 US 293343 P
(45) 28.10.09

(11) 1 488 240
(51) C 07 K 16/00 C 12 N 5/00
C 07 K 16/18 G 01 N 33/564
G 01 N 33/68
(21) + (22) 03711987.2 12.03.03
(73) UNIVERSITE DE LIEGE
Interface Entreprises-Université Avenue Pré-Ailly 4
4031 Angleur(BE);
(54) DETECTION DE MARQUEURS NITRES SPECIFIQUES
(30) 13.03.02 DK 200200381 13.03.02 US 363925 P
(45) 14.10.09

(11) 1 610 817
(51) C 07 K 14/165 A 61 K 39/215
(21) + (22) 04716603.8 03.03.04
(73) INTERVET INTERNATIONAL B.V.
Wim de Körverstraat 31
5831 AN Boxmeer (NL);
INSTITUTE FOR ANIMAL HEALTH
Compton
Newbury Berkshire RG20 7NN(GB)
(54) Infectieus brochitisvirus met een veranderd spike-gen
(30) 03.03.03 EP 03075623
(45) 14.10.09

(11) 1 664 086
(51) C 07 K 1/16
(21) + (22) 04783837.0 09.09.04
(73) NOVARTIS VACCINES AND DIAGNOSTICS, INC.
4560 Horton Street
Emeryville CA 94608-2912(US);
(54) SEPARATION CHROMATOGRAPHIQUE DE POLYPEPTIDES
THERAPEUTIQUES
(30) 09.09.03 US 501610 P
(45) 28.10.09

(11) 1 664 096
(51) C 07 K 14/00 C 07 K 14/47
A 01 H 5/00 A 61 K 38/16
C 12 N 15/11 A 61 P 31/04
A 23 K 1/17 C 11 D 3/00
(21) + (22) 04736507.7 10.06.04
(73) NOVOZYMES A/S
Krogshøjvej 36
2880 Bagsvaerd();
(54) Antimikrobielle peptide
(30) 11.06.03 DK 200300865
(45) 14.10.09

(11) 1 680 449
(51) C 07 K 16/46 A 01 K 67/027
(21) + (22) 04805265.8 21.10.04
(73) CENTRE NATIONAL DE LA RECHERCHE SCIENTIFIQUE (CNRS)
3 rue Michel-Ange
75794 Paris Cedex 16 (FR);
UNIVERSITE DE LIMOGES
Hôtel de l'Université 33 Rue F. Mitterrand Boîte
Postale 23204
87032 Limoges Cedex 01(FR)
(54) MAMMIFERE NON-HUMAIN TRANSGENIQUE POUR LA REGION
CONSTANTE DE LA CHAINE LOURDE DES IMMUNOGLOBULINES
HUMAINES DE CLASSE A ET SES APPLICATIONS
(30) 24.10.03 FR 0312502
(45) 14.10.09

(11) 1 761 553
(51) C 07 K 7/06 C 07 K 14/47
(21) + (22) 05752606.3 24.05.05
(73) IMMATIC BIOTECHNOLOGIES G.M.B.H.
Paul-Ehrlich-Strasse 15
72076 Tübingen(DE);
(54) PEPTIDES SPECIFIQUES DE TUMEURS, SE FIXANT SUR DES
MOLECULES CMH-TRADUCTION-AN MHC-MOLEKÜLE BINDEnde
TUMOR-ASSOZIIERTE PEPTIDE
(30) 25.05.04 DE 102004026135
(45) 21.10.09

(11) 1 833 843

(51) C 07 K 14/16
(21) + (22) 05824259.5 22.12.05
(73) F. HOFFMANN-LA ROCHE A.G.
Grenzacherstrasse 124
4002 Basel(CH);
(54) SYNTHÈSE DU PEPTIDE T-20 A L'AIDE DE FRAGMENTS
D'INTERMÉDIAIRES PEPTIDIQUES
(30) 30.12.04 US 640911 P
(45) 14.10.09

(11) 1 874 797
(51) C 07 K 1/00 C 07 K 2/00
A 61 K 47/48 C 08 G 69/00
A 01 N 61/00
(21) + (22) 06755456.8 27.04.06
(73) CENTRE NATIONAL DE LA RECHERCHE SCIENTIFIQUE
3 rue Michel-Ange
75794 Paris Cedex 16 (FR);
UNIVERSITE MONTPELLIER II
Place Eugène Bataillon
34095 Montpellier Cedex 05(FR)
(54) PROCÉDE DE PRÉPARATION DE POLYLYSINES DENDRIMÉRES
GREFFES
(30) 28.04.05 FR 0504309
(45) 21.10.09

(11) 1 899 378
(51) C 07 K 16/24 A 61 K 39/395
C 07 K 16/00 C 12 N 5/12
A 61 P 37/06 C 12 N 15/85
(21) + (22) 06773749.4 21.06.06
(73) XOMA TECHNOLOGY LTD.
c/o XOMA (US) LLC 2910 Seventh Street
Berkeley CA 94710 (US);
MASAT, LINDA
612 Mariposa Avenue Apt. 310
Oakland CA 94610(US);
HAAK-FRENDSCHO, MARY
8472 Willow Place
Newark CA 94560(US);
CHEN, GANG
5277 Quaker Hill Lane
San Diego CA 92130(US);
HORWITZ, ARNOLD
2720 Lakeview Drive
San Leandro CA 94577(US);
ROELL, MARINA
4484 Pitch Pine Court
Concord CA 94521(US)
(54) IL-1 beta bindende antilichamen en fragmenten daarvan
(30) 21.06.05 US 692830 P
(45) 28.10.09

(11) 1 942 183
(51) C 07 K 14/245 C 12 N 9/88
(21) + (22) 07017918.9 12.09.07
(73) AJINOMOTO CO., INC.
15-1 Kyobashi 1-chome Chuo-ku
Tokyo 104-8315(JP);
(54) Een mutant acetolactaatsynthase en een werkwijze
voor het produceren van vertakte L-aminozuren
(30) 13.09.06 RU 2006132818
(45) 28.10.09

(11) 1 981 903
(51) C 07 K 11/02 A 61 K 38/15
(21) + (22) 07703035.1 25.01.07
(73) AICURIS G.M.B.H. & CO. KG
Friedrich-Ebert-Strasse 475
42117 Wuppertal(DE);
(54) NONAEPSEIPEPTIDE 10 SUBSTITUE PAR DE
L'ASPARAGINE-TRADUCTION-ASPARAGIN-10-SUBSTITUIERTE
NONAEPSEIPEPTIDE
(30) 25.01.06 DE 102006003443
(45) 21.10.09

(11) 2 055 777
(51) C 07 K 16/00 C 12 N 15/73
C 12 N 15/62 C 12 N 1/21
C 12 R 1/19 C 12 N 15/10
C 12 N 7/00
(21) + (22) 09001901.9 10.07.91
(73) MEDIMMUNE LTD
Milstein Building Granta Park
Cambridge Cambridgeshire CB21 6GH (GB);
MEDICAL RESEARCH COUNCIL
20 Park Crescent London W1B 1AL(GB)
(54) Verfahren zur Herstellung von spezifischen
bindungsbaugliedern
(30) 10.07.90 GB 9015198 19.10.90 GB 9022845
12.11.90 GB 9024503 06.03.91 GB 9104744
15.05.91 GB 9110549
(45) 28.10.09

(11) 1 682 585
(51) C 08 B 30/12 C 08 B 37/00
A 23 L 1/09 A 23 L 1/0522

(21) + (22) 04790873.6 21.10.04
(73) BAYER CROPSCIENCE A.G.
Alfred-Nobel-Straße 50
40789 Monheim(DE);
(54) UTILISATION DE POLY-ALPHA-1,4-GLUCANS LINEAIRES
COMME AMIDON RESISTANT
(30) 24.10.03 EP 03090366
(45) 21.10.09

(11) 1 897 893
(51) C 08 B 37/00 D 06 M 15/03
D 06 M 15/11 D 21 H 17/24
D 21 H 17/28 D 21 H 19/54
(21) + (22) 07115213.6 29.08.07
(73) EMSLAND-STARKE G.M.B.H.
Emslandstrasse 58
49824 Emlchheim(DE);
(54) MÉLANGE D'AMIDON-CHITOSAN, SON PROCÉDÉ DE
FABRICATION ET SON
UTILISATION-TRADUCTION-STÄRKE-CHITOSAN-MISCHUNG,
VERFAHREN ZU IHRER HERSTELLUNG UND IHRE VERWENDUNG
(30) 08.09.06 DE 102006042791
(45) 21.10.09

(11) 1 395 615
(51) C 08 F 2/50 G 03 F 7/031
C 07 C 251/64 C 07 C 323/47
(21) + (22) 02778878.5 04.06.02
(73) BASF SE
67056 Ludwigshafen(DE);
(54) PHOTOAMORCEURS D'OXIME ESTER POSSEDANT UNE STRUCTURE
COMBINEE
(30) 11.06.01 EP 01810559
(45) 21.10.09

(11) 1 425 322
(51) C 08 F 257/00 C 08 F 257/02
(21) + (22) 02772180.2 21.08.02
(73) MERCK PATENT G.M.B.H.
Frankfurter Strasse 250
64293 Darmstadt(DE);
(54) CORPS MOULE A PARTIR DE PARTICULES
NOYAU-ENVELOPPE-TRADUCTION-FORMKÖRPER AUS
KERN-MANTEL-PARTIKELN
(30) 14.09.01 DE 10145450 25.06.02 DE 10228228
(45) 21.10.09

(11) 1 539 826
(51) C 08 F 6/00 C 08 F 6/24
C 08 F 6/10
(21) + (22) 03793646.5 26.07.03
(73) CELANESE EMULSIONS G.M.B.H.
Frankfurter Strasse 111
61476 Kronberg/Ts.(DE);
(54) PROCÉDE POUR PRODUIRE DES DISPERSIONS POLYMERES
AQUEUSES PRESENTANT DE TRES FAIBLES TENEURS EN
MONOMERES RESIDUELS ET LEUR
UTILISATION-TRADUCTION-VERFAHREN ZUM HERSTELLEN VON
WÄSSRIGEN POLYMERDISPERSIONEN MIT SEHR NIEDRIGEN
RESTMONOMERGEHALTEN UND DEREN VERWENDUNG
(30) 07.09.02 DE 10241481
(45) 21.10.09

(11) 1 654 293
(51) C 08 F 8/00 C 08 F 8/46
C 08 F 8/30 C 08 G 63/91
C 09 D 123/26 C 09 D 167/00
(21) + (22) 04763187.4 13.07.04
(73) CYTEC SURFACE SPECIALTIES AUSTRIA GMBH
Bundesstrasse 175
D-8402 Werdorf(AT);
(54) COMPOSANTS DE LIANT A FONCTION
HYDROXY-TRADUCTION-HYDROXYFUNKTIONELLE
BINDEMittelKOMPONENTEN
(30) 23.07.03 AT 11602003
(45) 07.10.09

(11) 1 679 358
(51) C 08 F 18/04 C 08 F 20/18
C 09 K 3/24 F 25 C 3/04
(21) + (22) 05000411.8 11.01.05
(73) BRINK, GERHARD
In den Gröben 131/132
84489 Burghausen(DE);
(54) Composition de neige et méthode de fabrication de
neige artificielle-TRADUCTION-Schneezusammensetzung
und Verfahren zur Erzeugung von Kunstsneee
(45) 14.10.09

(11) 1 716 185
(51) C 08 F 4/6592 C 08 F 4/02
C 08 F 110/02
(21) + (22) 05707416.3 14.02.05
(73) STICHTING DUTCH POLYMER INSTITUUT
Kennispoot John F. Kennedylaan 2
5612 AB Eindhoven(NL);

(54) Système catalytique à base de titanocène
(30) 16.02.04 EP 04075463
(45) 21.10.09

(11) 1 789 456
(51) C 08 F 2/48 C 08 F 2/10
B 01 J 2/00 C 08 F 220/20
C 08 F 220/06
(21) + (22) 05771174.9 09.08.05
(73) BASF SE
67056 Ludwigshafen(DE);
(54) PROCÉDE DE FABRICATION DE POLYMERES PAR
POLYMERISATION DE PULVERISATION-TRADUCTION-VERFAHREN
ZUR HERSTELLUNG VON POLYMEREN DURCH
SPRÜHPOLYMERISATION
(30) 02.09.04 DE 102004042955
(45) 21.10.09

(11) 1 922 342
(51) C 08 F 10/02 C 08 L 23/08
C 08 F 297/08
(21) + (22) 06777149.3 31.08.06
(73) INEOS MANUFACTURING BELGIUM NV
Scheldelaan 482
2040 Antwerpen(BE);
(54) Polymerzusammensetzung
(30) 05.09.05 EP 05255418
(45) 07.10.09

(11) 1 923 404
(51) C 08 F 2/00 C 08 F 210/02
C 08 F 230/08 H 01 B 3/44
(21) + (22) 06023851.6 16.11.06
(73) BOREALIS TECHNOLOGY OY
P.O. Box 330
06101 Porvoo(FI);
(54) Procédé pour la préparation d'un copolymère
comprenant de l'éthylène et du silane
(45) 14.10.09

(11) 1 926 762
(51) C 08 F 293/00
(21) + (22) 06793070.1 30.08.06
(73) EVONIK ROHM G.M.B.H.
Kirschenallee
64293 Darmstadt(DE);
(54) Werkwijze voor de bereiding van
ABA-triblockcopolymeren
op(meth)acrylaatbasis-TRADUCTION-VERFAHREN ZUR
HERSTELLUNG VON ABA-TRIBLOCKCOPOLYMEREN AUF
(METH)ACRYLATBASIS
(30) 22.09.05 DE 102005045458
(45) 07.10.09

(11) 1 991 590
(51) C 08 F 2/46 C 09 D 167/02
C 09 D 167/06 C 08 G 63/47
C 08 G 63/91
(21) + (22) 07704335.4 02.02.07
(73) CYTEC SURFACE SPECIALTIES, S.A.
Square Marie Curie 11
1070 Brussels(BE);
(54) COMPOSITIONS DURCISSABLES PAR IRRADIATION
(30) 28.02.06 EP 06004045
(45) 21.10.09

(11) 2 027 166
(51) C 08 F 210/02 C 08 F 2/00
C 08 F 4/34
(21) + (22) 07729178.9 16.05.07
(73) BASF SE
67056 Ludwigshafen(DE);
(54) PROCÉDÉ DE PRODUCTION DE COPOLYMÈRES
D'ÉTHYLÈNE-TRADUCTION-VERFAHREN ZUR HERSTELLUNG VON
ETHYLENCOPOLYMEREN
(30) 23.05.06 EP 06114396
(45) 28.10.09

(11) 2 032 620
(51) C 08 F 292/00 C 08 K 5/09
(21) + (22) 07803920.3 21.06.07
(73) GTI PROCESS
1 Parc d'Activités des Quatre Chemins
95540 Mery sur Oise(FR);
(54) COMPOSITION STABLE POUR LE GREFFAGE CHIMIQUE DE
CHARGE INORGANIQUE OU ORGANIQUE SUR UN POLYMÈRE ET
PROCÉDE DE GREFFAGE METTANT EN OEUVRE LADITE
COMPOSITION
(30) 23.06.06 FR 0605656 02.08.06 FR 0607069
(45) 21.10.09

(11) 1 010 712
(51) C 08 G 18/08 C 08 G 18/40
C 08 G 18/44
(21) + (22) 99123972.4 06.12.99
73

(73) BAYER MATERIALSCIENCE A.G.
51368 Leverkusen(DE);
(54) Polyuréthanes aliphatiques thermoplastiques, leur
procédé de préparation et leur
utilisation-TRADUCTION-Aliphatische thermoplastische
Polyurethane, Verfahren zu ihrer Herstellung und
ihre Verwendung
(30) 16.12.98 DE 19857964 30.04.99 DE 19919788
24.08.99 DE 19940014
(45) 28.10.09

(11) 1 327 645
(51) C 08 G 61/12
(21) + (22) 02028036.8 16.12.02
(73) H.C. STARCK CLEVIO G.M.B.H.
Im Schleeke 78-91
D-38642 Goslar(DE);
(54) Werkwijze voor de bereiding van neutraal
polyethyleendioxythiofeen, alsmede overeenkomstige
polyethyleendioxythiofeenen-TRADUCTION-TEST
(30) 27.12.01 DE 10164260
(45) 21.10.09

(11) 1 532 187
(51) C 08 G 18/46 C 08 G 63/685
C 09 D 175/12 C 08 G 73/16
(21) + (22) 03750407.3 01.08.03
(73) BAYER MATERIALSCIENCE A.G.
51368 Leverkusen(DE);
(54) POLYESTERS DILUABLES DANS L'EAU A STRUCTURE IMIDE ET
ISOCYANURATE CYCLIQUE-TRADUCTION-WASSERVERDÜNNBARE
POLYESTER MIT CYCLISCHER IMID- UND
ISOCYANURATSTRUKTUR
(30) 14.08.02 DE 10237195
(45) 14.10.09

(11) 1 599 529
(51) C 08 G 63/88 C 08 G 63/78
C 08 G 63/90
(21) + (22) 04714233.6 24.02.04
(73) LA SEDA DE BARCELONA S.A.
Avda Remolar Nº 2
08820 El Prat De Llobregat Barcelona(ES);
(54) Werkwijze voor het bereiden van polyester door
middel van hydrogeneringsbehandeling van
teruggevoerd diol
(30) 25.02.03 US 449759 P
(45) 28.10.09

(11) 1 654 293
(51) C 08 G 63/91 C 09 D 123/26
C 09 D 167/00 C 08 F 8/00
C 08 F 8/46 C 08 F 8/30
(21) + (22) 04763187.4 13.07.04
(73) CYTEC SURFACE SPECIALTIES AUSTRIA GMBH
Bundesstrasse 175
D-8402 Werndorf(AT);
(54) COMPOSANTS DE LIANT A FONCTION
HYDROXY-TRADUCTION-HYDROXYFUNKTIONELLE
BINDEMITELEKOMPONENTEN
(30) 23.07.03 AT 11602003
(45) 07.10.09

(11) 1 693 393
(51) C 08 G 12/40 C 14 C 3/20
C 08 G 8/16 C 08 G 8/28
D 21 H 17/49 D 21 H 17/51
D 06 M 15/429
(21) + (22) 06002627.5 09.02.06
(73) LANXESS DEUTSCHLAND G.M.B.H.
51369 Leverkusen(DE);
(54) Produits de condensation contenant des groupes
acides-TRADUCTION-Säuregruppenhaltige
Kondensationsprodukte
(30) 22.02.05 DE 102005008034
(45) 14.10.09

(11) 1 765 902
(51) C 08 G 18/32 C 08 G 65/22
(21) + (22) 05752890.3 22.06.05
(73) COGNIS IP MANAGEMENT G.M.B.H.
Henkelstrasse 67
40589 Düsseldorf(DE);
(54) REDUCTEUR DE VISCOSITE DESTINE A DES POLYOLS A
VISCOSITE ELEVEE-TRADUCTION-VISKOSITÄTSENKER FÜR
HOCHVISKOSE POLYOLE
(30) 01.07.04 DE 102004031787
(45) 14.10.09

(11) 1 784 442
(51) C 08 G 77/458 C 08 G 18/61
(21) + (22) 05782874.1 18.08.05
(73) WACKER CHEMIE A.G.
Hanns-Seidel-Platz 4
81737 München(DE);
(54) Verknöppbare

siloxaan-ureumcopolymeren-TRADUCTION-VERNETZBARE
SILOXAN-HARNSTOFF-COPOLYMERE
(30) 26.08.04 DE 102004041379
(45) 07.10.09

(11) 1 790 678
(51) C 08 G 65/26
(21) + (22) 06023775.7 15.11.06
(73) BAYER MATERIALSCIENCE A.G.
51368 Leverkusen(DE);
(54) Procédé pour la préparation de polyols à base d'
huiles naturelles-TRADUCTION-Verfahren zur
Herstellung von Polyolen auf Basis natürlicher Öle
(30) 26.11.05 DE 102005056432
(45) 07.10.09

(11) 1 833 876
(51) C 08 G 64/02
(21) + (22) 05850585.0 22.12.05
(73) CONDAT
Avenue Frédéric Mistral
38670 Chasse sur Rhône (FR);
INRA
147 Rue de l'Université
75007 Paris(FR)
(54) POLYESTERS DE POLYCARBONATE DE GLYCEROL ET D'AUTRES
POLYMERES ET COPOLYMERES POLYHYDROXYLES, PROCEDE
D'ACYLATION ET APPLICATIONS
(30) 23.12.04 FR 0413826
(45) 07.10.09

(11) 1 868 977
(51) C 08 G 65/00 C 08 G 65/34
C 11 D 1/66 C 07 C 43/13
C 07 C 41/06
(21) + (22) 06725585.1 05.04.06
(73) BASF SE
67056 Ludwigshafen(DE);
(54) PREPARATION DE (CO)TENSIOACTIFS PAR MISE EN REACTION
DE POLYOLS AVEC DES OLEFINES-TRADUCTION-HERSTELLUNG
VON (CO)TENSIDEN DURCH UMSETZUNG VON POLYOLEN MIT
OLEFINEN
(30) 07.04.05 DE 102005016152
(45) 14.10.09

(11) 1 874 797
(51) C 08 G 69/00 A 01 N 61/00
C 07 K 1/00 C 07 K 2/00
A 61 K 47/48
(21) + (22) 06755456.8 27.04.06
(73) CENTRE NATIONAL DE LA RECHERCHE SCIENTIFIQUE
3 rue Michel-Ange
75794 Paris Cedex 16 (FR);
UNIVERSITE MONTPELLIER II
Place Eugène Bataillon
34095 Montpellier Cedex 05(FR)
(54) PROCEDE DE PREPARATION DE POLYLYSINES DENDRIMERES
GREFFES
(30) 28.04.05 FR 0504309
(45) 21.10.09

(11) 1 877 459
(51) C 08 G 18/10 C 08 L 101/10
C 09 J 175/04 C 09 D 175/04
(21) + (22) 06763062.4 28.04.06
(73) SIKA TECHNOLOGY A.G.
Zugerstrasse 50
CH-6340 Baar(CH);
(54) COMPOSITION DURCISSANT A L'HUMIDITE PRESENTANT UNE
EXPANSIBILITE
ACCREE-TRADUCTION-FEUCHTIGKEITSHÄRTENDE
ZUSAMMENSETZUNG MIT ERHÖHTER DEHNBARKEIT
(30) 29.04.05 EP 05103564
(45) 21.10.09

(11) 1 887 024
(51) C 08 G 77/388 D 06 M 15/643
A 61 K 8/898
(21) + (22) 07111703.0 04.07.07
(73) EVONIK GOLDSCHMIDT G.M.B.H.
Goldschmidtstrasse 100
45127 Essen(DE);
(54) Polysiloxane d'un nouveau type doté de groupes
d'ammonium quaternaires, son procédé de fabrication
et son utilisation dans des formulation de nettoyage
et de soin-TRADUCTION-Neuartige Polysiloxane mit
quaternären Ammoniumgruppen, Verfahren zu deren
Herstellung und deren Verwendung in reinigenden und
pflegenden Formulierungen
(30) 31.07.06 DE 102006035512
(45) 14.10.09

(11) 1 923 417
(51) C 08 G 63/00
(21) + (22) 07021437.4 03.11.07
(73) BAYER MATERIALSCIENCE A.G.
74

51368 Leverkusen(DE);
(54) Procédé de préparation de polyéther-ester polyols
(30) 13.11.06 US 858567 P 05.03.07 US 713898
(45) 14.10.09

(11) 1 964 872
(51) C 08 G 77/06
(21) + (22) 08151296.4 12.02.08
(73) WACKER CHEMIE A.G.
Hanns-Seidel-Platz 4
81737 München(DE);
(54) Procédé de préparation de composés organosiliciques
contenant des groupes
organyloxy-TRADUCTION-Verfahren zur Herstellung von
Organolyoxygruppen aufweisenden
Organosiliciumverbindungen
(30) 26.02.07 DE 102007009286
(45) 21.10.09

(11) 1 988 113
(51) C 08 G 69/26 C 08 L 77/06
C 08 K 3/00
(21) + (22) 08102840.9 20.03.08
(73) EMS-PATENT A.G.
Reichenauerstrasse
7013 Domat/Ems(CH);
(54) Masses de formage en polyamide partiellement
aromatiques et leurs
utilisations-TRADUCTION-Teilaromatische
Polyamidformmassen und deren Verwendungen
(30) 03.05.07 EP 07107474
(45) 14.10.09

(11) 1 991 590
(51) C 08 G 63/47 C 08 G 63/91
C 08 F 2/46 C 09 D 167/02
C 09 D 167/06
(21) + (22) 07704335.4 02.02.07
(73) CYTEC SURFACE SPECIALTIES, S.A.
Square Marie Curie 11
1070 Brussels(BE);
(54) COMPOSITIONS DURCISSABLES PAR IRRADIATION
(30) 28.02.06 EP 06004045
(45) 21.10.09

(11) 1 996 641
(51) C 08 G 59/40 C 08 K 5/31
(21) + (22) 07711963.4 15.03.07
(73) ALZCHEM TROSTBERG G.M.B.H.
Dr.-Albert-Frank-Strasse 32
83308 Trostberg(DE);
(54) UTILISATION D'UN COMPOSE DE GUANIDINE SUBSTITUE EN
TANT QU'AGENT DE DURCISSEMENT POUR RESINE
EPOXYDE-TRADUCTION-VERWENDUNG EINER SUBSTITUIERTEN
GUANIDIN-VERBINDUNG ALS HÄRTER FÜR EPOXIDHARZE
(30) 18.03.06 DE 102006012550
(45) 14.10.09

(11) 2 009 042
(51) C 08 G 73/02 C 08 L 39/02
(21) + (22) 08164715.8 03.11.04
(73) ILYPSA, INC.
One Amgen Center Drive
Thousand Oaks CA 91320(US);
(54) Polymères a liaison d'anions et leurs utilisation
(30) 03.11.03 US 701385 22.03.04 US 806495
13.10.04 US 965044
(45) 14.10.09

(11) 2 013 305
(51) C 08 G 18/75 C 08 G 18/48
C 08 G 18/10 C 09 J 201/10
C 08 K 5/5455 C 09 J 175/00
(21) + (22) 07728540.1 26.04.07
(73) SIKA TECHNOLOGY A.G.
Zugerstrasse 50
6340 Baar(CH);
(54) COMPOSITIONS DURCISSANT A L'HUMIDITÉ CONTENANT DES
ADDUITS DE POLYMERES A FONCTIONNALITÉ SILANE ET
D'AMINOSILANE-TRADUCTION-FEUCHTIGKEITSHÄRTENDE
ZUSAMMENSETZUNGEN ENTHALTEND SILANFUNKTIONELLE
POLYMERE UND AMINOSILAN-ADDUKTE
(30) 26.04.06 EP 06113150
(45) 14.10.09

(11) 2 029 759
(51) C 08 G 63/89 C 12 P 7/62
(21) + (22) 07729179.7 16.05.07
(73) BASF SE
67056 Ludwigshafen(DE);
(54) PROCÉDÉ DE SÉPARATION DE PARTICULES DE
POLYHYDROXYALCANOATES OBTENUES PAR FERMENTATION EN
UTILISANT UN SÉPARATEUR À BUSES-TRADUCTION-VERFAHREN
ZUR ABTRENNUNG VON FERMENTATIV GEWONNENEN
POLYHYDROXYALKANOATPARTIKELN UNTER VERWENDUNG EINES
DÜSEN-SEPARATORS

(30) 24.05.06 EP 06114448
(45) 14.10.09

(11) 2 098 548
(51) C 08 G 18/28 C 09 J 175/04
C 08 G 65/336
(21) + (22) 08152325.0 05.03.08
(73) SIKA TECHNOLOGY A.G.
Zugerstrasse 50
6340 Baar(CH);
(54) Composition à adhérence améliorée sur des substrats
poreux-TRADUCTION-Zusammensetzung mit verbesserter
Haftung auf porösen Substraten
(45) 21.10.09

(11) 1 256 437
(51) C 08 J 3/22 B 29 C 70/58
B 29 C 47/50 B 29 C 47/00
(21) + (22) 02007543.8 03.04.02
(73) EVONIK ROHM G.M.B.H.
Kirschenallee
64293 Darmstadt(DE);
(54) Procédé de fabrication d'articles réfléchissant le
rayonnement infrarouge en matière polymérique
résistant au choc-TRADUCTION-Verfahren zur
Herstellung IR-reflektierender Körper aus
schlagzähem Kunststoff
(30) 08.05.01 DE 10122315
(45) 14.10.09

(11) 1 534 773
(51) C 08 J 9/224
(21) + (22) 03766128.7 03.07.03
(73) POLIMERI EUROPA S.P.A.
Piazza Boldrini 1
20097 San Donato Milanese (MI)(IT);
(54) PERLES DE POLYMERES VINYLAROMATIQUES EXPANSIBLES ET
PROCEDE DE PREPARATION DE CES PERLES
(30) 31.07.02 IT MI20021711
(45) 28.10.09

(11) 1 766 138
(51) C 08 J 5/04 B 41 M 5/00
D 21 H 27/00 D 21 H 21/40
D 21 F 11/06
(21) + (22) 05792022.5 12.07.05
(73) ARJOWIGGINS
117 Quai Président Roosevelt
92130 Issy Les Moulineaux (FR);
ARJOWIGGINS SECURITY
117 Quai du Président Roosevelt
92130 Issy Les Moulineaux(FR)
(54) STRUCTURE TRICOTEE DESTINEE A ETRE INCORPOREE DANS
UN MATERIAU EN FEUILLE
(30) 15.07.04 FR 0451539
(45) 21.10.09

(11) 1 771 911
(51) C 08 J 5/22 H 01 M 8/02
H 01 M 8/24 H 01 M 8/10
H 01 M 2/08
(21) + (22) 05773445.1 21.07.05
(73) BASF FUEL CELL G.M.B.H.
Industriepark Höchst
65926 Frankfurt am Main(DE);
(54) UNITES MEMBRANE-ELECTRODE ET PILES A COMBUSTIBLE DE
LONGEVITE
SUPERIEURE-TRADUCTION-MEMBRAN-ELEKTRODENEINHEITEN
UND BRENNSTOFFZELLEN MIT HOHER LEBENSDAUER
(30) 21.07.04 DE 102004035305
(45) 14.10.09

(11) 1 797 208
(51) C 08 J 11/14 C 22 B 11/00
C 22 B 7/00 B 01 D 11/02
H 01 M 10/54 C 08 L 27/12
(21) + (22) 05782154.8 31.08.05
(73) UMICORE A.G. & CO. KG
Rodenbacher Chaussee 4
63457 Hanau-Wolfgang(DE);
(54) PROCÉDÉ DE RECYCLAGE DE COMPOSANTS DE PILE À
COMBUSTIBLE RENFERMANT DES MÉTAUX PRÉCIEUX
(30) 31.08.04 DE 102004041997
(45) 14.10.09

(11) 2 025 708
(51) C 08 J 7/14 C 09 B 65/00
C 09 K 13/04 C 23 C 18/24
(21) + (22) 07015812.6 10.08.07
(73) ENTHONE INC.
350 Frontage Road
West Haven CT 06516(US);
(54) Décapage sans chrome pour surfaces en matière
synthétique-TRADUCTION-Chromfreie Beize für
Kunststoffoberflächen
(45) 14.10.09

75

(11) 2 035 112
(51) C 08 J 9/28 B 01 D 39/16
C 09 D 161/00
(21) + (22) 07729923.8 06.06.07
(73) BASF SE
67056 Ludwigshafen(DE);
(54) MATERIAU POREUX POURVU D'UNE COUCHE DE REVÊTEMENT
NANOPOREUSE-TRADUCTION-PORÔSES MATERIAL MIT
NANOPORÖSER BESCHICHTUNG
(30) 20.06.06 EP 06115723 31.08.06 EP 06119896
05.04.07 EP 07105727
(45) 28.10.09

(11) 0 920 375
(51) C 08 K 9/02 B 44 F 1/14
G 02 B 5/26 G 02 B 5/22
G 02 B 1/10 B 32 B 7/02
(21) + (22) 97925643.5 19.05.97
(73) ENGELHARD CORP.
101 Wood Avenue P.O. Box 770
Iselin NJ 08830-0770(US);
(54) Seiden un seidenfarbige irisierende folien
(30) 03.06.96 US 657189
(45) 07.10.09

(11) 1 195 417
(51) C 08 K 9/06 C 09 C 1/30
C 09 C 3/12
(21) + (22) 01119989.0 18.08.01
(73) EVONIK DEGUSSA G.M.B.H.
Rellinghauser Strasse 1-11
45128 Essen(DE);
(54) Organosilicium
nanocapsules-TRADUCTION-Siliciumorganische
Nanokapseln
(30) 05.10.00 DE 10049628 09.01.01 DE 10100631
(45) 14.10.09

(11) 1 281 690
(51) C 08 K 5/103 G 10 K 11/168
C 03 C 27/12 B 32 B 17/10
B 32 B 27/30 C 08 L 29/14
(21) + (22) 01908247.8 02.03.01
(73) SEKISUI CHEMICAL CO., LTD.
4-4 Nishitenma 2-chome Kita-ku
Osaka-shi Osaka 530-8565(JP);
(54) FILM INTERCOUCHES POUR VERRE FEUILLETE ET VERRE
FEUILLETE CORRESPONDANT
(30) 02.03.00 JP 2000057419
(45) 14.10.09

(11) 1 330 492
(51) C 08 K 5/20 C 08 L 23/12
(21) + (22) 01982441.6 24.10.01
(73) INEOS MANUFACTURING BELGIUM NV
Scheldelaan 482
2040 Antwerpen(BE);
(54) CAPSULES À VISSER FACONNES À PARTIR D'UNE
COMPOSITION A BASE D'UN POLYMERE DU PROPYLENE
(30) 27.10.00 FR 0013965
(45) 07.10.09

(11) 1 397 249
(51) C 08 K 5/00 C 09 J 123/08
C 08 L 23/08 C 08 L 33/00
B 32 B 27/32 G 09 F 3/04
B 32 B 5/18 B 29 C 55/12
B 29 C 49/24
(21) + (22) 02745332.3 31.05.02
(73) TREOFAN GERMANY G.M.B.H. & CO.KG
Bergstrasse
66539 Neunkirchen(DE);
(54) FILM AYANT UNE APTITUDE AU SCELLEMENT ET UNE
ADHERENCE AMELIORES-TRADUCTION-FOLIE MIT
VERBESSERTER SIEGEL- UND HAFTFÄHIGKEIT
(30) 02.06.01 DE 10127038
(45) 14.10.09

(11) 1 411 091
(51) C 08 K 5/00 C 09 B 67/04
C 09 D 11/02 G 03 C 7/06
(21) + (22) 03104951.3 23.06.00
(73) BASF SE
67056 Ludwigshafen(DE);
(54) Procédé de préparation de pigments ayant des
propriétés colorantes améliorées
(30) 09.07.99 CH 127999
(45) 14.10.09

(11) 1 448 694
(51) C 08 K 5/5465 C 08 K 5/548
(21) + (22) 02802384.4 29.10.02
(73) DOW CORNING TORAY CO., LTD.
1-3 Marunouchi 1-chome Chiyoda-ku

Tokyo 100-0005(JP);
(54) COMPOSITION DE RESINE ORGANIQUE DURCISSABLE
(30) 29.10.01 JP 2001330914
(45) 07.10.09

(11) 1 565 522
(51) C 08 K 5/00
(21) + (22) 03811368.4 11.11.03
(73) BASF SE
67056 Ludwigshafen(DE);
(54) UTILISATION DE POUDRES POLYMERES CONTENANT UN
ABSORBEUR D'UV POUR STABILISER DES POLYMERES CONTRE
L'EFFET DU RAYONNEMENT
ULTRAVIOLET-TRADUCTION-VERWENDUNG UV-ABSORBER
ENTHALTENDER POLYMERPULVER ZUR STABILISIERUNG VON
POLYMEREN GEGEN DIE EINWIRKUNG VON UV-STRAHLUNG
(30) 21.11.02 DE 10254548
(45) 14.10.09

(11) 1 576 056
(51) C 08 K 5/17 C 11 D 1/62
C 08 L 83/04 D 06 M 15/643
(21) + (22) 03813136.3 17.12.03
(73) RUDOLF G.M.B.H.
Altwaterstr. 58-64
82538 Geretsried(DE);
(54) PREPARATIONS AUTOEMULSIFIANTES, HAUTEMENT
CONCENTREES ET CONTENANT DES ORGANOPOLYSILOXANES ET
DES COMPOSES ALKYLAMMONIUM, ET LEUR UTILISATION DANS
DES SYSTEMES AQUEUX-TRADUCTION-HOCHKONZENTRIERTE,
SELBSTEMULGIERENDE ZUBEREITUNGEN, ENTHALTEND
ORGANOPOLYSILOXANE UND ALKYLAMMONIUMVERBINDUNGEN UND
DEREN VERWENDUNG IN WÄSSRIGEN SYSTEMEN
(30) 18.12.02 DE 10259291
(45) 28.10.09

(11) 1 624 014
(51) C 08 K 5/103 C 07 C 69/675
C 07 C 69/732
(21) + (22) 05077261.5 09.08.00
(73) DANISCO A/S
Langebrogade 1 P.O. Box 17
1001 Copenhagen K.(DK);
(54) COMPOSITIONS DE GLYCEROLS ACYLÉS SPÉCIFIQUES EN TANT
QUE PLASTIFIANTS POUR POLYMÈRES ET PROCÉDÉS
D'OBTENTION
(30) 19.08.99 GB 9919683 29.11.99 US 167923 P
(45) 07.10.09

(11) 1 631 639
(51) C 08 K 3/00 C 09 J 9/00
C 09 J 11/04 C 09 D 5/02
(21) + (22) 04734679.6 25.05.04
(73) HENKEL A.G. & CO. KGAA
Henkelstrasse 67
40589 Düsseldorf(DE);
(54) DISPERSION POLYMERE MARQUEE ET ADHESIFS OBTENUS A
PARTIR DE LADITE DISPERSION-TRADUCTION-MARKIERTER
POLYMERDISPERSION UND DARAU ERHÄLTICHE KLEBSTOFFE
(30) 27.05.03 DE 10324086
(45) 14.10.09

(11) 1 687 375
(51) C 08 K 5/3462 C 08 K 3/00
C 08 L 67/02 C 08 L 69/00
(21) + (22) 04797883.8 13.11.04
(73) BAYER MATERIALSCIENCE A.G.
51368 Leverkusen(DE);
(54) COMPOSITIONS TEINTEES DE MANIERE HOMOGENE,
RESISTANTES AUX INTEMPERIES, A BASE DE MELANGES
POLYALKYLENE TEREPHTHALATE/POLYCARBONATE A RESILIENCE
MODIFIEE-TRADUCTION-HOMOGEN DURCHGEFÄRBT,
BEWITTERUNGSSSTABILE ZUSAMMENSETZUNGEN AUF BASIS
SCHLAZÄHMODIFIZIERTER
POLYALKYLENTEREPHTHALAT/POLYCARBONAT BLENDS
(30) 18.11.03 DE 10353830 05.05.04 DE 102004022108
(45) 07.10.09

(11) 1 705 220
(51) C 08 K 5/5313 C 08 K 3/00
(21) + (22) 06005452.5 17.03.06
(73) CLARIANT PRODUKTE (DEUTSCHLAND) G.M.B.H.
Brüningstrasse 50
65929 Frankfurt am Main(DE);
(54) Agents d'ignifugation agglomérés thermostabilisés
contenant du phosphore-TRADUCTION-Phosphorhaltige
thermostabilisierte Flammschutzmittelagglomerate
(30) 26.03.05 DE 102005013957
(45) 28.10.09

(11) 1 853 659
(51) C 08 K 5/00
(21) + (22) 06707210.8 23.02.06
(73) WACKER CHEMIE A.G.
Hanns-Seidel-Platz 4
81737 München(DE);

(54) MASSES POUVANT ETRE RETICULEES A BASE DE COMPOSES
D'ORGANOSILICIUM-TRADUCTION-VERNETZBARE MASSES AUF
DER BASIS VON ORGANOSILICIUMVERBINDUNGEN
(30) 03.03.05 DE 102005009783
(45) 14.10.09

(11) 1 910 454
(51) C 08 K 5/00
(21) + (22) 05755095.6 23.06.05
(73) CATENA ADDITIVES G.M.B.H. & CO. KG
Neue Bergstrasse 13
64665 Alsbach-Hähnlein(DE);
(54) COMPLEXES INTERNES DE
TRIETHANOLAMINOPERCHLORATO(TRIFLATO)-METAL POLYMERES
DE COORDINATION UTILISES EN TANT QU'ADDITIFS POUR
DES POLYMERES DE
SYNTHESE-TRADUCTION-KOORDINATIONSPOLYMERE
TRIETHANOLAMINPERCHLORATO
(TRIFLATO)-METALL-INNERKOMPLEXE ALS ADDITIVE FÜR
SYNTHETISCHE POLYMERE
(45) 21.10.09

(11) 1 913 067
(51) C 08 K 5/00
(21) + (22) 06776710.3 09.08.06
(73) BAERLOCHER G.M.B.H.
Freisinger Strasse 1
85716 Unterschleißheim(DE);
(54) COMPOSITIONS STABILISANTES A BASE DE COMPOSES DE
GUANIDINE OU DE MELAMINE POUR STABILISER DES
POLYMERES
HALOGENES-TRADUCTION-STABILISATORZUSAMMENSETZUNGEN
AUF DER BASIS VON GUANIDIN- ODER
MELAMIN-VERBINDUNGEN ZUR STABILISIERUNG
HALOGENHALTIGER POLYMERER
(30) 12.08.05 DE 102005038276
(45) 07.10.09

(11) 1 976 924
(51) C 08 K 5/09 C 08 K 5/5435
(21) + (22) 07704104.4 24.01.07
(73) WACKER CHEMIE A.G.
Hanns-Seidel-Platz 4
81737 München(DE);
(54) MÉLANGES POLYMÈRES CONTENANT DES POLYMÈRES À
TERMINAISON
ALCOXYSILANE-TRADUCTION-ALKOXYSILANTERMINIERTE
POLYMERE ENTHALTENDE POLYMERABMISCHUNGEN
(30) 26.01.06 DE 102006003822
(45) 21.10.09

(11) 1 988 113
(51) C 08 K 3/00 C 08 G 69/26
C 08 L 77/06
(21) + (22) 08102840.9 20.03.08
(73) EMS-PATENT A.G.
Reichenauerstrasse
7013 Domat/Ems(CH);
(54) Masses de formage en polyamide partiellement
aromatiques et leurs
utilisations-TRADUCTION-Teilaromatische
Polyamidformmassen und deren Verwendungen
(30) 03.05.07 EP 07107474
(45) 14.10.09

(11) 1 996 641
(51) C 08 K 5/31 C 08 G 59/40
(21) + (22) 07711963.4 15.03.07
(73) ALZCHEM TROSTBERG G.M.B.H.
Dr.-Albert-Frank-Strasse 32
83308 Trostberg(DE);
(54) UTILISATION D'UN COMPOSE DE GUANIDINE SUBSTITUE EN
TANT QU'AGENT DE DURCISSEMENT POUR RESINE
EPOXYDE-TRADUCTION-VERWENDUNG EINER SUBSTITUIERTEN
GUANIDIN-VERBINDUNG ALS HÄRTER FÜR EPOXIDHARZE
(30) 18.03.06 DE 102006012550
(45) 14.10.09

(11) 2 001 943
(51) C 08 K 3/04 C 08 L 77/06
(21) + (22) 07723128.0 09.03.07
(73) REHAU A.G. + CO
Rheniumhaus
95111 Rehau(DE);
(54) COMPOSITION-TRADUCTION-ZUSAMMENSETZUNG
(30) 22.03.06 DE 102006013054
(45) 21.10.09

(11) 2 013 305
(51) C 08 K 5/5455 C 09 J 175/00
C 08 G 18/75 C 08 G 18/48
C 08 G 18/10 C 09 J 201/10
(21) + (22) 07728540.1 26.04.07
(73) SIKA TECHNOLOGY A.G.
Zugerstrasse 50
6340 Baar(CH);

- (54) COMPOSITIONS DURCISSANT A L'HUMIDITÉ CONTENANT DES ADDUITS DE POLYMÈRES A FONCTIONNALITÉ SILANE ET D'AMINOSILANE-TRADUCTION-FEUCHTIGKEITSHÄRTENDE ZUSAMMENSETZUNGEN ENTHALTEND SILANFUNKTIONELLE POLYMERE UND AMINOSILAN-ADDUKTE
(30) 26.04.06 EP 06113150
(45) 14.10.09
-
- (11) 2 026 982
(51) C 08 K 3/36 C 08 K 5/06
C 08 K 5/54 B 60 C 1/00
C 07 F 7/18
(21) + (22) 07728999.9 10.05.07
(73) EVONIK DEGUSSA G.M.B.H.
Rellinghauser Strasse 1-11
45128 Essen(DE);
- (54) MÉLANGES DE CAOUTCHOUC-TRADUCTION-KAUTSCHUKMISCHUNGEN
(30) 09.06.06 DE 102006027235
(45) 28.10.09
-
- (11) 2 032 620
(51) C 08 K 5/09 C 08 F 292/00
(21) + (22) 07803920.3 21.06.07
(73) GTI PROCESS
1 Parc d'Activités des Quatre Chemins
95540 Mery sur Oise(FR);
- (54) COMPOSITION STABLE POUR LE GREFFAGE CHIMIQUE DE CHARGE INORGANIQUE OU ORGANIQUE SUR UN POLYMÈRE ET PROCÉDE DE GREFFAGE METTANT EN OEUVRE LADITE COMPOSITION
(30) 23.06.06 FR 0605656 02.08.06 FR 0607069
(45) 21.10.09
-
- (11) 2 070 979
(51) C 08 K 3/00 C 08 K 5/00
H 01 B 3/44 C 08 K 3/26
C 08 K 3/34 C 08 K 5/092
C 08 L 27/06
(21) + (22) 07291526.7 13.12.07
(73) NEXANS
16 rue de Monceau
75008 Paris(FR);
- (54) Mélange à base de polychlorure de vinyle-TRADUCTION-Mischung auf der Basis von Polyvinylchlorid
(45) 28.10.09
-
- (11) 1 281 690
(51) C 08 L 29/14 C 08 K 5/103
G 10 K 11/168 C 03 C 27/12
B 32 B 17/10 B 32 B 27/30
(21) + (22) 01908247.8 02.03.01
(73) SEKISUI CHEMICAL CO., LTD.
4-4 Nishitenma 2-chome Kita-ku
Osaka-shi Osaka 530-8565(JP);
- (54) FILM INTERCOUCHES POUR VERRE FEUILLETE ET VERRE FEUILLETE CORRESPONDANT
(30) 02.03.00 JP 2000057419
(45) 14.10.09
-
- (11) 1 330 492
(51) C 08 L 23/12 C 08 K 5/20
(21) + (22) 01982441.6 24.10.01
(73) INEOS MANUFACTURING BELGIUM NV
Scheldelaan 482
2040 Antwerpen(BE);
- (54) CAPSULES À VISSER FACONNES À PARTIR D'UNE COMPOSITION A BASE D'UN POLYMERE DU PROPYLENE
(30) 27.10.00 FR 0013965
(45) 07.10.09
-
- (11) 1 397 249
(51) C 08 L 23/08 C 08 L 33/00
B 32 B 27/32 G 09 F 3/04
B 32 B 5/18 B 29 C 55/12
B 29 C 49/24 C 08 K 5/00
C 09 J 123/08
(21) + (22) 02745332.3 31.05.02
(73) TROFAN GERMANY G.M.B.H. & CO.KG
Bergstrasse
66539 Neunkirchen(DE);
- (54) FILM AYANT UNE APPÉTITUDE AU SCELLEMENT ET UNE ADHÉRENCE AMÉLIORÉES-TRADUCTION-FOLIE MIT VERBESSERTER SIEGEL- UND HAFTFÄHIGKEIT
(30) 02.06.01 DE 10127038
(45) 14.10.09
-
- (11) 1 535 525
(51) C 08 L 33/08 C 11 D 17/04
A 61 L 15/60 A 24 D 3/10
(21) + (22) 04027834.3 24.11.04
(73) CELANESE INTERNATIONAL CORP.
1601 West LBJ Freeway
Dallas TX 75234-6034(US);
- (54) Procédé de préparation de tissu non tissé lié par une colle de latex
-
- (30) 26.11.03 US 723537
(45) 07.10.09
-
- (11) 1 576 056
(51) C 08 L 83/04 D 06 M 15/643
C 08 K 5/17 C 11 D 1/62
(21) + (22) 03813136.3 17.12.03
(73) RUDOLF G.M.B.H.
Altvaterstr. 58-64
82538 Geretsried(DE);
- (54) PRÉPARATIONS AUTOEMULSIFIANTES, HAUTEMENT CONCENTRÉES ET CONTENANT DES ORGANOPOLYSILOXANES ET DES COMPOSÉS ALKYLAMMONIUM, ET LEUR UTILISATION DANS DES SYSTÈMES AQUEUX-TRADUCTION-HOCHKONZENTRIERTE, SELBSTEMULGIERENDE ZUBEREITUNGEN, ENTHALTEND ORGANOPOLYSILOXANE UND ALKYLAMMONIUMVERBINDUNGEN UND DEREN VERWENDUNG IN WÄSSRIGEN SYSTEMEN
(30) 18.12.02 DE 10259291
(45) 28.10.09
-
- (11) 1 687 375
(51) C 08 L 67/02 C 08 L 69/00
C 08 K 5/3462 C 08 K 3/00
(21) + (22) 04797883.8 13.11.04
(73) BAYER MATERIALSCIENCE A.G.
51368 Leverkusen(DE);
- (54) COMPOSITIONS TEINTÉES DE MANIÈRE HOMOGENE, RESISTANTES AUX INTEMPÉRIES, A BASE DE MÉLANGES POLYALKYLENE TEREPHTALATE/POLYCARBONATE A RESILIENCE MODIFIÉE-TRADUCTION-HOMOGEN DURCHGEFÄRBT, BEWITTERUNGSSTABILE ZUSAMMENSETZUNGEN AUF BASIS SCHLÄZÄHMODIFIZIERTER POLYALKYLENTEREPHTHALAT/POLYCARBONAT BLENDS
(30) 18.11.03 DE 10353830 05.05.04 DE 102004022108
(45) 07.10.09
-
- (11) 1 797 208
(51) C 08 L 27/12 C 08 J 11/14
C 22 B 11/00 C 22 B 7/00
B 01 D 11/02 H 01 M 10/54
(21) + (22) 05782154.8 31.08.05
(73) UMICORE A.G. & CO. KG
Rodenbacher Chaussee 4
63457 Hanau-Wolfgang(DE);
- (54) PROCÉDE DE RECYCLAGE DE COMPOSANTS DE PILE À COMBUSTIBLE RENFERMANT DES MÉTAUX PRÉCIEUX
(30) 31.08.04 DE 102004041997
(45) 14.10.09
-
- (11) 1 877 459
(51) C 08 L 101/10 C 09 J 175/04
C 09 D 175/04 C 08 G 18/10
(21) + (22) 06763062.4 28.04.06
(73) SIKA TECHNOLOGY A.G.
Zugerstrasse 50
CH-6340 Baar(CH);
- (54) COMPOSITION DURCISSANT A L'HUMIDITÉ PRÉSENTANT UNE EXPANSIBILITÉ ACCRUE-TRADUCTION-FEUCHTIGKEITSHÄRTENDE ZUSAMMENSETZUNG MIT ERHÖHTER DEHNBARKEIT
(30) 29.04.05 EP 05103564
(45) 21.10.09
-
- (11) 1 918 326
(51) C 08 L 33/20 C 08 L 65/00
C 09 D 5/24 H 01 B 1/12
H 01 G 9/00
(21) + (22) 07025180.6 17.06.04
(73) SHIN-ETSU POLYMER CO. LTD.
3-5 Nihonbashi-honcho 4-chome
Chuo-ku Tokyo 103-0023(JP);
- (54) Geleidende samenstelling en vervaardigingswijze ervan
(30) 18.06.03 JP 2003173429 20.06.03 JP 2003176426
03.09.03 JP 2003311929 05.11.03 JP 2003375667
21.01.04 JP 2004013032
(45) 21.10.09
-
- (11) 1 922 342
(51) C 08 L 23/08 C 08 F 297/08
C 08 F 10/02
(21) + (22) 06777149.3 31.08.06
(73) INEOS MANUFACTURING BELGIUM NV
Scheldelaan 482
2040 Antwerpen(BE);
- (54) Polymerzusammensetzung
(30) 05.09.05 EP 05255418
(45) 07.10.09
-
- (11) 1 940 947
(51) C 08 L 33/00 C 09 D 133/00
(21) + (22) 06792861.4 17.08.06
(73) EVONIK ROHM G.M.B.H.
Kirschenallee
64293 Darmstadt(DE);
- (54) Spuitbare akoestische massa's-TRADUCTION-SPRITZBARE

AKUSTIKMASSEN
(30) 28.10.05 DE 102005052130
(45) 07.10.09

(11) 1 988 113
(51) C 08 L 77/06 C 08 K 3/00
C 08 G 69/26
(21) + (22) 08102840.9 20.03.08
(73) EMS-PATENT A.G.
Reichenauerstrasse
7013 Domat/Ems(CH);
(54) Masses de formage en polyamide partiellement
aromatiques et leurs
utilisations-TRADUCTION-Teilaromatische
Polyamidformmassen und deren Verwendungen
(30) 03.05.07 EP 07107474
(45) 14.10.09

(11) 2 001 943
(51) C 08 L 77/06 C 08 K 3/04
(21) + (22) 07723128.0 09.03.07
(73) REHAU A.G. + CO
Rheniumhaus
95111 Rehau(DE);
(54) COMPOSITION-TRADUCTION-ZUSAMMENSETZUNG
(30) 22.03.06 DE 102006013054
(45) 21.10.09

(11) 2 009 042
(51) C 08 L 39/02 C 08 G 73/02
(21) + (22) 08164715.8 03.11.04
(73) ILYPSA, INC.
One Amgen Center Drive
Thousand Oaks CA 91320(US);
(54) Polymères a liaison d'anions et leurs utilisation
(30) 03.11.03 US 701385 22.03.04 US 806495
13.10.04 US 965044
(45) 14.10.09

(11) 2 070 979
(51) C 08 L 27/06 C 08 K 3/00
C 08 K 5/00 H 01 B 3/44
C 08 K 3/26 C 08 K 3/34
C 08 K 5/092
(21) + (22) 07291526.7 13.12.07
(73) NEXANS
16 rue de Monceau
75008 Paris(FR);
(54) Mélange à base de polychlorure de
vinyle-TRADUCTION-Mischung auf der Basis von
Polyvinylchlorid
(45) 28.10.09

(11) 1 411 091
(51) C 09 B 67/04 C 09 D 11/02
G 03 C 7/06 C 08 K 5/00
(21) + (22) 03104951.3 23.06.00
(73) BASF SE
67056 Ludwigshafen(DE);
(54) Procédé de préparation de pigments ayant des
propriétés colorantes améliorées
(30) 09.07.99 CH 127999
(45) 14.10.09

(11) 1 470 197
(51) C 09 B 67/04 C 09 B 67/10
C 09 B 67/22
(21) + (22) 03704453.4 23.01.03
(73) BASF SE
67056 Ludwigshafen(DE);
(54) FABRICATION ET CONDITIONNEMENT DE PIGMENTS
ORGANIQUES EN SOLUTION SOLIDE
(30) 31.01.02 WO PCT/EP02/010 31.07.02 EP 02405666
(45) 14.10.09

(11) 1 857 441
(51) C 09 B 61/00 C 07 C 403/24
(21) + (22) 07009776.1 16.05.07
(73) ZHEJIANG MEDICINE CO., LTD. XINCHANG PHARMACEUTICAL
FACTORY
No. 59 East Huancheng Rd.
Xinchang Zhejiang 312500(CN);
(54) Procédé de séparation et de purification d'esters
d'acide gras de xanthophyll provenant d'oléorésine
de soucis
(30) 17.05.06 CN 200610026613
(45) 14.10.09

(11) 2 025 708
(51) C 09 B 65/00 C 09 K 13/04
C 23 C 18/24 C 08 J 7/14
(21) + (22) 07015812.6 10.08.07
(73) ENTHONE INC.
350 Frontage Road
West Haven CT 06516(US);

(54) Décapage sans chrome pour surfaces en matière
synthétique-TRADUCTION-Chromfreie Beize für
Kunststoffoberflächen
(45) 14.10.09

(11) 0 949 305
(51) C 09 C 3/10 C 09 C 3/12
C 09 C 3/08
(21) + (22) 99302771.3 09.04.99
(73) KYOWA CHEMICAL INDUSTRY CO., LTD.
305 Yashimanishi-machi
Takamatsu-shi Kagawa-ken(JP);
(54) procédé de préparation de particules inorganiques
traitées avec un agent couplant et son utilisation
(30) 10.04.98 JP 11627698
(45) 14.10.09

(11) 1 138 632
(51) C 09 C 1/36 B 01 J 35/00
B 01 J 21/06 C 02 F 1/72
B 01 D 53/86 C 01 B 13/24
C 01 G 23/07
(21) + (22) 00106687.7 29.03.00
(73) EVONIK DEGUSSA G.M.B.H.
Rellinghauser Strasse 1-11
45128 Essen(DE);
(54) Oxyde de titane dopée-TRADUCTION-Dotiertes
Titandioxid
(45) 14.10.09

(11) 1 195 417
(51) C 09 C 1/30 C 09 C 3/12
C 08 K 9/06
(21) + (22) 01119989.0 18.08.01
(73) EVONIK DEGUSSA G.M.B.H.
Rellinghauser Strasse 1-11
45128 Essen(DE);
(54) Organosilicium
nanocapsules-TRADUCTION-Siliciumorganische
Nanokapseln
(30) 05.10.00 DE 10049628 09.01.01 DE 10100631
(45) 14.10.09

(11) 1 613 702
(51) C 09 C 1/64
(21) + (22) 04725370.3 02.04.04
(73) ECKART G.M.B.H.
Kaiserstrasse 30
90763 Fürth(DE);
(54) PIGMENTS D'ALUMINIUM À COUVERTURE MINCE, PROCÉDÉ DE
FABRICATION ET UTILISATIONS
ASSOCIÉS-TRADUCTION-DÜNNE DECKENDE
ALUMINIUMPIGMENTE, VERFAHREN ZUR HERSTELLUNG
DERSELBEN UND VERWENDUNG DER ALUMINIUMPIGMENTE
(30) 04.04.03 DE 10315775
(45) 14.10.09

(11) 1 411 091
(51) C 09 D 11/02 G 03 C 7/06
C 08 K 5/00 C 09 B 67/04
(21) + (22) 03104951.3 23.06.00
(73) BASF SE
67056 Ludwigshafen(DE);
(54) Procédé de préparation de pigments ayant des
propriétés colorantes améliorées
(30) 09.07.99 CH 127999
(45) 14.10.09

(11) 1 476 510
(51) C 09 D 5/18 C 09 K 21/12
B 27 K 3/52
(21) + (22) 03737235.6 20.01.03
(73) BAUER, WULF
Lindenallee 43
50968 Köln(DE);
(54) AGENT IGNIFUGE-TRADUCTION-BRANDSCHUTZMITTEL
(30) 05.02.02 DE 10204765
(45) 07.10.09

(11) 1 501 899
(51) C 09 D 5/00 B 05 D 5/06
B 05 D 7/00
(21) + (22) 03717322.6 28.04.03
(73) BASF COATINGS A.G.
Glasuritstrasse 1
48165 Münster(DE);
(54) PROCÉDE POUR RECOUVRIR DES PEINTURES MULTICOUCHES DE
COLORATION ET/OU A EFFET-TRADUCTION-VERFAHREN ZUM
ÜBERLACKIEREN FARB- UND/ODER EFFEKTBEBENDER
MEHRSCICHTLACKIERUNGEN
(30) 08.05.02 DE 10220414
(45) 21.10.09

(11) 1 532 187
(51) C 09 D 175/12 C 08 G 73/16

C 08 G 18/46 C 08 G 63/685
(21) + (22) 03750407.3 01.08.03
(73) BAYER MATERIALSCIENCE A.G.
51368 Leverkusen(DE);
(54) POLYESTERS DILUABLES DANS L'EAU A STRUCTURE IMIDE ET
ISOCYANURATE CYCLIQUE-TRADUCTION-WASSERVERDÜNNBARE
POLYESTER MIT CYCLISCHER IMID- UND
ISOCYANURATSTRUKTUR
(30) 14.08.02 DE 10237195
(45) 14.10.09

(11) 1 571 239
(51) C 09 D 5/08 C 04 B 28/34
C 23 C 22/74
(21) + (22) 05004164.9 25.02.05
(73) MARX, JOACHIM
Schwerinstraße 34 - 38
45476 Mülheim an der Ruhr(DE);
(54) Composition contenant de phosphate et procédé de
production des couches protectrices sur des surfaces
métalliques-TRADUCTION-Phosphathaltige
Zusammensetzung und Verfahren zur Erzeugung von
Schutzschichten auf Metalloberflächen
(30) 01.03.04 DE 102004010439
(45) 21.10.09

(11) 1 631 639
(51) C 09 D 5/02 C 08 K 3/00
C 09 J 9/00 C 09 J 11/04
(21) + (22) 04734679.6 25.05.04
(73) HENKEL A.G. & CO. KGAA
Henkelstraße 67
40589 Düsseldorf(DE);
(54) DISPERSION POLYMERE MARQUEE ET ADHESIFS OBTENUS A
PARTIR DE LADITE DISPERSION-TRADUCTION-MARKIERTE
POLYMERDISPERSION UND DARAUS ERHÄLTICHE KLEBSTOFFE
(30) 27.05.03 DE 10324086
(45) 14.10.09

(11) 1 644 539
(51) C 09 D 175/06 D 06 N 3/14
C 14 C 11/00
(21) + (22) 04799033.8 15.11.04
(73) BASF SE
D-67056 Ludwigshafen(DE);
(54) SUBSTRAT POURVU D'UN APPRET-TRADUCTION-MIT EINER
ZURICHTUNG VERSEHENER TRÄGER
(30) 15.11.03 DE 20317670 U 24.11.03 AT 8302003 U
22.12.03 AT 9182003 U 02.03.04 AT 3402004
07.06.04 AT 4042004 U
(45) 14.10.09

(11) 1 654 293
(51) C 09 D 123/26 C 09 D 167/00
C 08 F 8/00 C 08 F 8/46
C 08 F 8/30 C 08 G 63/91
(21) + (22) 04763187.4 13.07.04
(73) CYTEC SURFACE SPECIALTIES AUSTRIA GMBH
Bundesstraße 175
D-8402 Wernsdorf(AT);
(54) COMPOSANTS DE LIANT A FONCTION
HYDROXY-TRADUCTION-HYDROXYFUNKTIONELLE
BINDEMittelkomponenten
(30) 23.07.03 AT 11602003
(45) 07.10.09

(11) 1 869 133
(51) C 09 D 11/00
(21) + (22) 06732955.7 21.03.06
(73) NEDERLANDSE ORGANISATIE VOOR
TOEGEPAST-NATUURWETENSCHAPPELIJK ONDERZOEK TNO
Schoemakerstraat 97
2628 VK Delft(NL);
(54) Werkwijze voor het drukken van een vloeibaar
materiaal met behulp van een continue
straaldruktechniek alsmede een daarbij te gebruiken
uithardbare samenstelling
(30) 22.03.05 EP 05075678
(45) 21.10.09

(11) 1 877 459
(51) C 09 D 175/04 C 08 G 18/10
C 08 L 101/10 C 09 J 175/04
(21) + (22) 06763062.4 28.04.06
(73) SIKA TECHNOLOGY A.G.
Zugerstraße 50
CH-6340 Baar(CH);
(54) COMPOSITION DURCISSANT A L'HUMIDITE PRESENTANT UNE
EXPANSIBILITE
ACCRUE-TRADUCTION-FEUCHTIGKEITSHÄRTENDE
ZUSAMMENSETZUNG MIT ERHÖHTER DEHNBARKEIT
(30) 29.04.05 EP 05103564
(45) 21.10.09

(11) 1 918 326
(51) C 09 D 5/24 H 01 B 1/12
79

H 01 G 9/00 C 08 L 33/20
C 08 L 65/00
(21) + (22) 07025180.6 17.06.04
(73) SHIN-ETSU POLYMER CO. LTD.
3-5 Nihonbashi-honcho 4-chome
Chuo-ku Tokyo 103-0023(JP);
(54) Geleidende samenstelling en vervaardigingswerkwijze
ervan
(30) 18.06.03 JP 2003173429 20.06.03 JP 2003176426
03.09.03 JP 2003311929 05.11.03 JP 2003375667
21.01.04 JP 2004013032
(45) 21.10.09

(11) 1 940 947
(51) C 09 D 133/00 C 08 L 33/00
(21) + (22) 06792861.4 17.08.06
(73) EVONIK ROHM G.M.B.H.
Kirschenallee
64293 Darmstadt(DE);
(54) Spuitbare akoestische massa's-TRADUCTION-SPRITZBARE
AKUSTIKMASSEN
(30) 28.10.05 DE 102005052130
(45) 07.10.09

(11) 1 991 590
(51) C 09 D 167/02 C 09 D 167/06
C 08 G 63/47 C 08 G 63/91
C 08 F 2/46
(21) + (22) 07704335.4 02.02.07
(73) CYTEC SURFACE SPECIALTIES, S.A.
Square Marie Curie 11
1070 Brussels(BE);
(54) COMPOSITIONS DURCISSABLES PAR IRRADIATION
(30) 28.02.06 EP 06004045
(45) 21.10.09

(11) 1 996 656
(51) C 09 D 5/20 B 65 B 33/00
B 08 B 17/04 B 05 D 5/00
(21) + (22) 07727019.7 16.03.07
(73) KLEBCHÉMIE M.G. BECKER G.M.B.H. & CO. KG
Max-Becker-Strasse 4
76356 Weingarten/Baden(DE);
(54) POLYMERE LIQUIDE A CHAUD UTILISE EN TANT QUE COUCHE
DE PROTECTION POUR SURFACES
PLASTIQUES-TRADUCTION-HEISS-FLÜSSIGES POLYMER ALS
SCHUTZSCHICHT AUF KUNSTSTOFFOBERFLÄCHEN
(30) 17.03.06 DE 102006012392
(45) 28.10.09

(11) 2 014 727
(51) C 09 D 7/12 C 09 D 201/00
G 01 N 33/558 G 01 N 33/543
C 12 Q 1/00
(21) + (22) 08157390.9 02.06.08
(73) TESA SE
Quickbornstraße 24
20253 Hamburg(DE);
(54) Revêtement hydrophile-TRADUCTION-Hydrophiler
Beschichtungslack
(30) 07.06.07 DE 102007026998
(45) 14.10.09

(11) 2 029 679
(51) C 09 D 123/08
(21) + (22) 07729353.8 22.05.07
(73) BASF SE
67056 Ludwigshafen(DE);
(54) PROCÉDÉ DE REVÊTEMENT DE SURFACES PLASTIQUES OU
MÉTALLIQUES-TRADUCTION-VERFAHREN ZUM BESCHICHTEN VON
KUNSTSTOFF- ODER METALLOBERFLÄCHEN
(30) 30.05.06 EP 06114689
(45) 28.10.09

(11) 2 035 112
(51) C 09 D 161/00 C 08 J 9/28
B 01 D 39/16
(21) + (22) 07729923.8 06.06.07
(73) BASF SE
67056 Ludwigshafen(DE);
(54) MATÉRIAU POREUX POURVU D'UNE COUCHE DE REVÊTEMENT
NANOPOREUSE-TRADUCTION-PORÖSES MATERIAL MIT
NANOPORÖSER BESCHICHTUNG
(30) 20.06.06 EP 06115723 31.08.06 EP 06119896
05.04.07 EP 07105727
(45) 28.10.09

(11) 2 046 898
(51) C 09 D 4/00 C 09 D 17/00
(21) + (22) 07764977.0 30.06.07
(73) CLARIANT FINANCE (BVI) LIMITED
Citco Building Wickhams Cay P.O. Box 662
Road Town Tortola(VG);
(54) PIGMENTS MODIFIÉS PAR UN REVÊTEMENT POLYMÉRISABLE,
LEUR PRODUCTION, ET LEUR UTILISATION-TRADUCTION-MIT
POLYMERISIERBAREM COATING MODIFIZIERTE PIGMENTE,

DEREN HERSTELLUNG UND ANWENDUNG

(30) 25.07.06 DE 102006034240
 (45) 14.10.09

(11) 1 387 657
 (51) C 09 J 4/00 A 61 K 6/00
 (21) + (22) 02753049.2 13.05.02
 (73) 3M ESPE A.G.

Espe Platz
 82229 Seefeld(DE);
 (54) MATERIAUX DENTAIRE
 AUTO-ADHESIFS-TRADUCTION-SELBSTADHÄSIVE
 DENTALMATERIALIEN

(30) 16.05.01 DE 10124028
 (45) 28.10.09

(11) 1 397 249
 (51) C 09 J 123/08 C 08 L 23/08
 C 08 L 33/00 B 32 B 27/32
 G 09 F 3/04 B 32 B 5/18
 B 29 C 55/12 B 29 C 49/24
 C 08 K 5/00

(21) + (22) 02745332.3 31.05.02
 (73) TROFAN GERMANY G.M.B.H. & CO.KG

Bergstrasse
 66539 Neunkirchen(DE);
 (54) FILM AYANT UNE APPÉTITUDE AU SCELLEMENT ET UNE
 ADHÉRENCE AMÉLIORÉES-TRADUCTION-FOLIE MIT
 VERBESSERTER SIEGEL- UND HAFTFÄHIGKEIT

(30) 02.06.01 DE 10127038
 (45) 14.10.09

(11) 1 456 040
 (51) C 09 J 7/02 B 32 B 27/00
 B 44 C 1/10

(21) + (22) 02797455.9 20.12.02
 (73) THE PROCTER & GAMBLE CY

One Procter & Gamble Plaza
 Cincinnati Ohio 45202(US);
 (54) ARTICLES ET PROCÉDES D'APPLICATION DE COULEUR SUR
 DES SURFACES

(30) 20.12.01 US 343146 P 13.05.02 US 380205 P
 13.05.02 US 380225 P
 (45) 07.10.09

(11) 1 527 146
 (51) C 09 J 133/06
 (21) + (22) 03766137.8 09.07.03
 (73) CYTEC SURFACE SPECIALTIES, S.A.

Square Marie Curie 11
 1070 Bruxelles(BE);
 (54) ADHESIFS AUTOCOLLANTS ACRYLIQUES
 (30) 31.07.02 US 208103
 (45) 14.10.09

(11) 1 631 639
 (51) C 09 J 9/00 C 09 J 11/04
 C 09 D 5/02 C 08 K 3/00

(21) + (22) 04734679.6 25.05.04
 (73) HENKEL A.G. & CO. KGAA

Henkelstrasse 67
 40589 Düsseldorf(DE);
 (54) DISPERSION POLYMÈRE MARQUÉE ET ADHESIFS OBTENUS A
 PARTIR DE LADITE DISPERSION-TRADUCTION-MARKIÉRE
 POLYMERDISPERSION UND DARAUS ERHÄLTICHE KLEBSTOFFE
 (30) 27.05.03 DE 10324086
 (45) 14.10.09

(11) 1 752 508
 (51) C 09 J 133/06 C 09 J 7/00
 C 09 J 11/06 B 32 B 7/12
 H 05 K 3/00

(21) + (22) 06016719.4 10.08.06
 (73) NITTO DENKO CORP.

1-2 Shimohozumi 1-chome Ibaraki-shi
 Osaka(JP);
 (54) Composition adhésive thermodurcissable ou adhésive
 sensible à la pression, bande ou feuille adhésive
 thermodurcissable ou sensible à la pression et
 panneau de circuit

(30) 11.08.05 JP 2005233493
 (45) 14.10.09

(11) 1 846 530
 (51) C 09 J 133/08 C 09 J 7/02
 C 09 J 7/04

(21) + (22) 06707964.0 01.02.06
 (73) BASF SE

67056 Ludwigshafen(DE);
 (54) COLLE AUTO-ADHESIVE POUR ÉTIQUETTES EN PAPIER A
 IMPRIMER-TRADUCTION-HAFTKLEBSTOFFE FÜR BEDRUCKBARE
 PAPIERETIKETTEN

(30) 02.02.05 DE 102005004925
 (45) 28.10.09

(11) 1 877 459
 (51) C 09 J 175/04 C 09 D 175/04
 C 08 G 18/10 C 08 L 101/10

(21) + (22) 06763062.4 28.04.06
 (73) SIKA TECHNOLOGY A.G.

Zugerstrasse 50
 CH-6340 Baar(CH);
 (54) COMPOSITION DURCISSANT A L'HUMIDITÉ PRESENTANT UNE
 EXPANSIBILITÉ

ACCURÉ-TRADUCTION-FEUCHTIGKEITSHÄRTENDE
 ZUSAMMENSETZUNG MIT ERHÖHTER DEHNBARKEIT
 (30) 29.04.05 EP 05103564
 (45) 21.10.09

(11) 2 013 305
 (51) C 09 J 175/00 C 08 G 18/75
 C 08 G 18/48 C 08 G 18/10
 C 09 J 201/10 C 08 K 5/5455

(21) + (22) 07728540.1 26.04.07
 (73) SIKA TECHNOLOGY A.G.

Zugerstrasse 50
 6340 Baar(CH);
 (54) COMPOSITIONS DURCISSANT A L'HUMIDITÉ CONTENANT DES
 ADDUITS DE POLYMÈRES A FONCTIONNALITÉ SILANE ET
 D'AMINOSILANE-TRADUCTION-FEUCHTIGKEITSHÄRTENDE
 ZUSAMMENSETZUNGEN ENTHALTEND SILANFUNKTIONELLE
 POLYMÈRE UND AMINOSILAN-ADDUKTE

(30) 26.04.06 EP 06113150
 (45) 14.10.09

(11) 2 098 548
 (51) C 09 J 175/04 C 08 G 65/336
 C 08 G 18/28

(21) + (22) 08152325.0 05.03.08
 (73) SIKA TECHNOLOGY A.G.

Zugerstrasse 50
 6340 Baar(CH);
 (54) Composition à adhérence améliorée sur des substrats
 poreux-TRADUCTION-Zusammensetzung mit verbesserter
 Haftung auf porösen Substraten
 (45) 21.10.09

(11) 1 248 826
 (51) C 09 K 19/30
 (21) + (22) 00989991.5 18.12.00
 (73) MERCK PATENT G.M.B.H.

Postfach Frankfurter Strasse 250
 64271 Darmstadt(DE);
 (54) MILIEU CRISTALLIN
 LIQUIDE-TRADUCTION-FLÜSSIGKRISTALLINES MEDIUM
 (30) 21.12.99 DE 19961702
 (45) 28.10.09

(11) 1 439 146
 (51) C 09 K 21/12 C 01 B 31/00
 C 01 B 31/04

(21) + (22) 03104539.6 04.12.03
 (73) HILTI AKTIENGESELLSCHAFT

Corporate Intellectual Property Feldkircherstrasse
 100 Postfach 333
 9494 Schaan(LI);

(54) Procédé de contrôle des caractéristiques d'expansion
 de particules graphite-acide sulfurique
 thermo-expansibles et leur
 utilisation-TRADUCTION-Verfahren zur Steuerung der
 Expansionseigenschaften von thermisch expandierbaren
 Schwefelsäure-Graphitpartikeln und deren Verwendung
 (30) 05.12.02 DE 10256963
 (45) 14.10.09

(11) 1 476 510
 (51) C 09 K 21/12 B 27 K 3/52
 C 09 D 5/18

(21) + (22) 03737235.6 20.01.03
 (73) BAUER, WULF

Lindenallee 43
 50968 Köln(DE);
 (54) AGENT IGNIFUGE-TRADUCTION-BRANDSCHUTZMITTEL
 (30) 05.02.02 DE 10204765
 (45) 07.10.09

(11) 1 513 908
 (51) C 09 K 5/06 C 09 K 5/10
 F 16 L 59/02 E 21 B 36/00

(21) + (22) 03756040.6 02.06.03
 (73) INSTITUT FRANÇAIS DU PÉTROLE

1 & 4 avenue de Bois Préau
 92852 Rueil-Malmaison Cedex (FR);
 SAIPEM S.A.
 3 rue Stephenson
 78180 Montigny Le Bretonneux(FR)
 (54) METHODE D'ISOLATION THERMIQUE, PROCÉDE DE
 PRÉPARATION D'apôses ; UN GEL ISOLANT ET GEL
 ISOLANT OBTENU
 (30) 03.06.02 FR 0206814
 (45) 28.10.09

(11) 1 658 353
(51) C 09 K 19/44 G 02 F 1/13
(21) + (22) 04763699.8 02.08.04
(73) MERCK PATENT G.M.B.H.
Frankfurter Strasse 250
64293 Darmstadt(DE);
(54) MILIEU A CRISTAL
LIQUIDE-TRADUCTION-FLÜSSIGKRISTALLINES MEDIUM
(30) 04.08.03 DE 10335605
(45) 14.10.09

(11) 1 679 358
(51) C 09 K 3/24 F 25 C 3/04
C 08 F 18/04 C 08 F 20/18
(21) + (22) 05000411.8 11.01.05
(73) BRINK, GERHARD
In den Gruben 131/132
84489 Burghausen(DE);

(54) Composition de neige et méthode de fabrication de
neige artificielle-TRADUCTION-Schneezusammensetzung
und Verfahren zur Erzeugung von Kunstschnee
(45) 14.10.09

(11) 1 861 477
(51) C 09 K 19/32
(21) + (22) 06707477.3 08.03.06
(73) MERCK PATENT G.M.B.H.
Frankfurter Strasse 250
64293 Darmstadt(DE);
(54) MILIEU A CRISTAL
LIQUIDE-TRADUCTION-FLÜSSIGKRISTALLINES MEDIUM
(30) 24.03.05 DE 102005014393
(45) 14.10.09

(11) 1 889 894
(51) C 09 K 19/42
(21) + (22) 07012928.3 02.07.07
(73) MERCK PATENT G.M.B.H.
Frankfurter Strasse 250
64293 Darmstadt(DE);
(54) Milieu cristallin
liquide-TRADUCTION-Flüssigkristallines Medium
(30) 25.07.06 DE 102006034340
(45) 21.10.09

(11) 1 924 590
(51) C 09 K 11/06 C 07 F 15/00
H 05 B 33/14
(21) + (22) 06791659.3 25.08.06
(73) MERCK PATENT G.M.B.H.
Frankfurter Strasse 250
64293 Darmstadt(DE);
(54) COMPLEXES METALLIQUES-TRADUCTION-METALLKOMPLEXE
(30) 12.09.05 DE 102005043165
(45) 14.10.09

(11) 2 025 708
(51) C 09 K 13/04 C 23 C 18/24
C 08 J 7/14 C 09 B 65/00
(21) + (22) 07015812.6 10.08.07
(73) ENTHONE INC.
350 Frontage Road
West Haven CT 06516(US);
(54) Décapage sans chrome pour surfaces en matière
synthétique-TRADUCTION-Chromfreie Beize für
Kunststoffoberflächen
(45) 14.10.09

(11) 1 114 676
(51) C 10 G 11/04 B 01 J 23/00
B 01 J 23/02 C 01 F 7/16
(21) + (22) 00204592.0 18.12.00
(73) POLIMERI EUROPA S.P.A.
Piazza Boldrini 1
20097 San Donato Milanese (IT);
ENI S.P.A.
Piazzale E. Mattei 1
00144 Roma (IT);
(54) Catalyseur pour le vapocraquage et sa méthode de
préparation
(30) 17.12.99 IT MI992616
(45) 07.10.09

(11) 1 608 461
(51) C 10 G 45/64 C 01 B 39/42
B 01 J 29/70 B 01 J 29/74
B 01 J 37/03
(21) + (22) 04723903.3 27.03.04
(73) SUD-CHEMIE A.G.
Lenbachplatz 6
80333 München(DE);
(54) ZEOLITE SYNTHETIQUE, EN PARTICULIER POUR
L'HYDROISOMERISATION CATALYTIQUE DE PARAFFINES
SUPERIEURES-TRADUCTION-SYNTHEISCHER ZEOLITH,
INSBESONDERE FÜR DIE KATALYTISCHE

HYDROISOMERISIERUNG VON HÖHEREN PARAFFINEN
(30) 01.04.03 DE 10314753
(45) 21.10.09

(11) 1 737 934
(51) C 10 G 45/32
(21) + (22) 05742728.8 22.03.05
(73) INSTITUT FRANCAIS DU PETROLE
1 & 4 Avenue de Bois-Préau
92852 Rueil Malmaison Cedex(FR);
(54) PROCEDE ET DISPOSITIF DE TRAITEMENT D'UNE CHARGE
COMPORANT DU BUTADIENE
(30) 09.04.04 FR 0403822
(45) 21.10.09

(11) 1 137 744
(51) C 10 L 1/06
(21) + (22) 99961577.6 17.11.99
(73) TALBERT FUEL SYSTEMS, INC.
2141 Downyflake Lane
Allentown PA 18103(US);
(54) CARBURANT ESSENCE AUTOMOBILE POUR MOTEURS A
COMBUSTION INTERNE
(30) 17.11.98 US 193740
(45) 07.10.09

(11) 1 678 281
(51) C 10 L 7/02
(21) + (22) 04743352.9 12.07.04
(73) STANDARD BRANDS (UK) LTD
18 St. George's Square
Stamford Lincolnshire PE9 2BN(GB);
(54) TRAITEMENT DU KEROSENE POUR UTILISATION EN TANT QUE
HUILE LAMPANTE ET PRODUIT ALLUMEUR-GRILLE
(30) 11.07.03 GB 0316301
(45) 21.10.09

(11) 1 500 706
(51) C 11 C 3/14 A 23 L 1/054
A 23 L 1/30 A 23 C 9/123
C 12 P 7/40 C 12 P 7/64
(21) + (22) 03746461.7 11.04.03
(73) K.K. YAKULT HONSHA
1-19 Higashishinbashi 1-chome
Minato-ku Tokyo 105-8660(JP);
(54) PROCEDE DE PRODUCTION D'ACIDE GRAS CONJUGUE ET
ALIMENT /BOISSON OBTENUS GRACE A CE PROCEDE
(30) 12.04.02 JP 2002110773 16.10.02 JP 2002301286
(45) 14.10.09

(11) 1 535 525
(51) C 11 D 17/04 A 61 L 15/60
A 24 D 3/10 C 08 L 33/08
(21) + (22) 04027834.3 24.11.04
(73) CELANESE INTERNATIONAL CORP.
1601 West LBJ Freeway
Dallas TX 75234-6034(US);
(54) Procédé de préparation de tissu non tissé lié par
une colle de latex
(30) 26.11.03 US 723537
(45) 07.10.09

(11) 1 558 720
(51) C 11 D 3/37 C 11 D 1/62
C 11 D 3/00
(21) + (22) 03778466.7 27.10.03
(73) RHODIA CHIMIE
26 Quai Alphonse Le Gallo
92512 Boulogne Billancourt Cedex(FR);
(54) COMPOSITION D'ANTIFROISSAGE COMPRENANT UN COPOLYMERE
A ARCHITECTURE CONTRÔLEE, POUR ARTICLES EN FIBRES
TEXTILES
(30) 07.11.02 FR 0213950
(45) 14.10.09

(11) 1 576 056
(51) C 11 D 1/62 C 08 L 83/04
D 06 M 15/643 C 08 K 5/17
(21) + (22) 03813136.3 17.12.03
(73) RUDOLF G.M.B.H.
Altvaterstr. 58-64
82538 Geretsried(DE);
(54) PREPARATIONS AUTOEMULSIFIANTES, HAUTEMENT
CONCENTREES ET CONTENANT DES ORGANOPOLYSILOXANES ET
DES COMPOSES ALKYLAMMONIUM, ET LEUR UTILISATION DANS
DES SYSTEMES AQUEUX-TRADUCTION-HOCHKONZENTRIERTE,
SELBSTEMULGIERENDE ZUBEREITUNGEN, ENHALTEND
ORGANOPOLYSILOXANE UND ALKYLAMMONIUMVERBINDUNGEN UND
DEREN VERWENDUNG IN WÄSSRIGEN SYSTEMEN
(30) 18.12.02 DE 10259291
(45) 28.10.09

(11) 1 624 050
(51) C 11 D 3/386 C 12 N 9/54
(21) + (22) 05015947.4 23.10.98

(73) GENENCOR INTERNATIONAL, INC.
925 Page Mill Road
Palo Alto California 94304 (US);
THE PROCTER AND GAMBLE CY
One Procter & Gamble Plaza
Cincinnati Ohio 45202(US)

(54) Meervoudig gesubstitueerde proteasevariantes
(30) 23.10.97 US 956323 23.10.97 US 956324
23.10.97 US 956564
(45) 07.10.09

(11) 1 664 096
(51) C 11 D 3/00 C 07 K 14/00
C 07 K 14/47 A 01 H 5/00
A 61 K 38/16 C 12 N 15/11
A 61 P 31/04 A 23 K 1/17
(21) + (22) 04736507.7 10.06.04
(73) NOVOZYMES A/S
Krogshøjvej 36
2880 Bagsvaerd();
(54) Antimikrobielle peptide
(30) 11.06.03 DK 200300865
(45) 14.10.09

(11) 1 812 545
(51) C 11 D 10/04
(21) + (22) 05811683.1 05.11.05
(73) CLARIANT PRODUKTE (DEUTSCHLAND) G.M.B.H.
Brüningstrasse 50
65929 Frankfurt am Main(DE);
(54) PRODUITS DE LAVAGE LIQUIDES CONTENANT DES
TENSIOACTIFS ANIONIQUES ET
CATIONIQUES-TRADUCTION-FLÜSSIGWASCHMITTEL ENTHALTEND
ANIONISCHE UND KATIONISCHE TENSIDE
(30) 09.11.04 DE 102004053970
(45) 21.10.09

(11) 1 868 977
(51) C 11 D 1/66 C 07 C 43/13
C 07 C 41/06 C 08 G 65/00
C 08 G 65/34
(21) + (22) 06725585.1 05.04.06
(73) BASF SE
67056 Ludwigshafen(DE);
(54) PREPARATION DE (CO)TENSIOACTIFS PAR MISE EN REACTION
DE POLYOLS AVEC DES OLEFINES-TRADUCTION-HERSTELLUNG
VON (CO)TENSIDEN DURCH UMSETZUNG VON POLYOLEN MIT
OLEFINEN
(30) 07.04.05 DE 102005016152
(45) 14.10.09

(11) 1 877 551
(51) C 11 D 3/386 C 12 N 9/42
C 12 N 9/24 C 12 N 15/00
(21) + (22) 06751769.8 27.04.06
(73) NOVOZYMES, INC.
1445 Drew Avenue
Davis CA 95616(US);
(54) POLYPEPTIDES A ACTIVITE D'ENDOGLUCANASE ET
POLYNUCLEOTIDES CODANT POUR CES DERNIERS
(30) 27.04.05 US 675601 P
(45) 28.10.09

(11) 1 487 959
(51) C 12 G 1/028 G 01 N 33/14
(21) + (22) 03744763.8 22.03.03
(73) GRIEBEL, MATTHIAS
Omerskopfstrasse 17
77855 Achern (DE);
BERRES, MARKUS
Moselhöhenweg 11
54539 Ürzig Mosel(DE)
(54) PROCEDE DE FERMENTATION REGULEE DE BOISSONS A L'AIDE
DE CAPTEURS ET METHODES D'ANALYSE
AUTOMATISEES-TRADUCTION-VERFAHREN ZUR GESTEUERTEN
GARFUHRUNG VON GETRANKEN MIT HILFE VON SENSOREN BZW.
AUTOMATISIERTER ANALYSEMETHODEN
(30) 22.03.02 DE 10212773
(45) 14.10.09

(11) 1 987 131
(51) C 12 M 1/34 B 01 D 19/00
G 01 N 21/53
(21) + (22) 07705249.6 23.02.07
(73) MEDICAL RESEARCH COUNCIL
20 Park Crescent London W1B 1AL(GB);
(54) DISPOSITIF ET METHODE DE SURVEILLANCE DES CULTURES
(30) 23.02.06 GB 0603589
(45) 21.10.09

(11) 2 024 072
(51) C 12 M 1/02 B 01 F 11/00
B 01 F 3/04
(21) + (22) 07724494.5 24.04.07
(73) SARTORIUS STEDIM BIOTECH G.M.B.H.
August-Spindler-Strasse 11

37079 Göttingen(DE);
(54) MÉLANGEUR VIBRATOIRE-TRADUCTION-VIBRATIONSMISCHER
(30) 11.05.06 DE 102006022306
(45) 21.10.09

(11) 0 651 793
(51) C 12 N 9/20 A 01 K 67/027
C 12 N 15/00
(21) + (22) 93913744.4 09.06.93
(73) AREXIS A.B.
Arvid Wallgrens Backe 20
413 46 Göteborg();
(54) SEQUENCES D'ADN UTILISEES DANS LA PRODUCTION DE
BSSL/CEL HUMAINE RECOMBINEE DANS DES MAMMIFERES
TRANSGENIQUES NON HUMAINS, ET BSSL/CEL PRODUIT,
UTILISE DANS DU LAIT RECONSTITUE POUR NOURRISSON
(30) 11.06.92 SE 9201809 12.06.92 SE 9201826
03.07.92 SE 9202088 19.03.93 SE 9300902
(45) 28.10.09

(11) 0 907 730
(51) C 12 N 15/12 C 12 N 5/06
C 07 K 14/715 C 07 K 16/28
C 07 K 19/00 A 61 K 38/16
A 61 K 48/00 G 01 N 33/566
G 01 N 33/53
(21) + (22) 96934193.2 23.10.96
(73) ZENYTH OPERATIONS PTY LTD
45 Poplar Road
Parkville VIC 3052(AU);
(54) RECEPTEUR D'HEMATOPOIETINE ET SEQUENCES GENETIQUES
LE CODANT
(30) 23.10.95 AU PN613595 22.12.95 AU PN727695
09.09.96 AU PO220896
(45) 07.10.09

(11) 0 971 033
(51) C 12 N 15/00 A 01 K 67/027
C 12 N 5/10 C 07 K 14/47
C 12 Q 1/68 C 12 N 15/12
C 07 K 7/06 C 07 H 21/04
C 12 N 1/21
(21) + (22) 99109196.8 21.01.92
(73) ELAN PHARMACEUTICALS, INC.
800 Gateway Boulevard
South San Francisco CA 94080(US);
(54) Essai et modèle pour la maladie d'Alzheimer
(30) 21.01.91 GB 9101307 28.08.91 GB 9118445
(45) 28.10.09

(11) 0 983 361
(51) C 12 N 15/31 C 07 K 14/195
C 07 K 14/315 C 07 K 14/31
C 07 K 14/32 C 07 K 14/33
C 07 K 14/335 C 07 K 14/305
C 07 K 14/35 C 07 K 14/36
C 07 K 14/34 C 12 N 1/38
A 61 K 39/02 A 61 K 39/05
A 61 K 39/07
(21) + (22) 98925821.5 03.06.98
(73) ABERYSTWYTH UNIVERSITY
Old College King Street
Aberystwyth SY23 2AX(GB);
(54) PHEROMONES BACTERIENNES ET LEURS UTILISATIONS
(30) 04.06.97 GB 9711389 27.05.98 GB 9811221
(45) 28.10.09

(11) 1 007 743
(51) C 12 N 9/16 C 12 N 9/24
C 12 N 9/42 A 23 K 1/165
C 12 R 1/80
(21) + (22) 99917026.9 06.05.99
(73) ADISSEO FRANCE S.A.S.
42 avenue Aristide Briand
92160 Antony();
(54) MELANGES D'ENZYMES
(30) 06.05.98 EP 98401101
(45) 21.10.09

(11) 1 047 784
(51) C 12 N 15/31 C 07 K 14/22
A 61 K 39/095 G 01 N 33/53
C 12 Q 1/68 C 07 K 16/12
(21) + (22) 99900583.8 14.01.99
(73) NOVARTIS VACCINES AND DIAGNOSTICS S.R.L.
Via Fiorentina 1
53100 Siena (SI)(IT);
(54) ANTIGENES DU NEISSERIA MENINGITIDIS
(30) 14.01.98 GB 9800760 01.09.98 GB 9819015
09.10.98 GB 9822143
(45) 21.10.09

(11) 1 053 329
(51) C 12 N 15/31 C 12 N 15/62
C 07 K 14/315 A 61 K 39/02
A 61 K 39/09

(21) + (22) 99903011.7 14.01.99
(73) CENTER FOR DISEASE CONTROL AND PREVENTION
1600 Clifton Road N.E.
Atlanta GA 30333(US);
(54) PROTEINE PsaA RECOMBINEE LIPIDEE, METHODES DE
PREPARATION ET D'UTILISATION
(30) 03.02.98 US 17782
(45) 07.10.09

(11) 1 071 758
(51) C 12 N 15/861
(21) + (22) 99917515.1 15.04.99
(73) UNIVERSITY OF SASKATCHEWAN
120 Veterinary Road
Saskatoon Saskatchewan S7N 5E3(CA);
(54) VECTEUR D'ADENOVIRUS PORCIN
(30) 15.04.98 US 81882 P
(45) 28.10.09

(11) 1 105 460
(51) C 12 N 5/06 A 61 K 38/22
A 61 K 38/26 C 07 K 14/605
C 07 K 14/575
(21) + (22) 99942066.4 10.08.99
(73) THE GOVERNMENT OF THE UNITED STATES OF AMERICA, AS
REPRESENTED BY THE SECRETARY, DEPARTMENT OF HEALTH
AND HUMAN SERVICES
The National Institute of Health Office of
Technology Transfer 6011 Executive Boulevard
Suite 325
Rockville MD 20852(US);
(54) DIFFERENCIATION DES CELLULES NE PRODUISANT PAS
D'INSULINE -ELLULES PRODUISANT DE L'INSULINE,
DIFFERENCIES DE CELLULES NE PRODUISANT PAS
D'INSULINE, AU MOYEN DE GLP-1 OU D'EXENDINE-4 ET
LEURS UTILISATIONS
(30) 10.08.98 US 95917 P
(45) 07.10.09

(11) 1 117 672
(51) C 12 N 15/11 C 07 H 21/00
(21) + (22) 99948416.5 23.09.99
(73) ISIS PHARMACEUTICALS, INC.
1896 Rutherford Road
Carlsbad CA 92008(US);
(54) Antisense-modulation der survivin-expression
(30) 29.09.98 US 163162 05.04.99 US 286407
(45) 21.10.09

(11) 1 128 731
(51) C 12 N 11/04 C 12 N 5/00
C 12 N 5/06 C 12 N 5/08
A 01 N 65/00 A 61 F 2/00
A 61 K 35/12 C 12 P 1/00
(21) + (22) 99971668.1 09.11.99
(73) THE ROGOSIN INSTITUTE
505 East 70th Street
New York NY 10021(US);
(54) COMPOSITIONS DE CELLULES RESTREINTES CAPABLES DE
CROISSANCE RAPIDE QUI PRODUISENT DES MATIERES
SUPPRIMANT LA PROLIFERATION ET UTILISATION DESDITES
COMPOSITIONS
(30) 09.11.98 US 188476
(45) 28.10.09

(11) 1 232 257
(51) C 12 N 15/00
(21) + (22) 00983106.6 03.11.00
(73) ACGT PROGENOMICS A.G.
Weinbergweg 22
06120 Halle (Saale)(DE);
(54) SYSTEMES DE TRANSPORT MODULAIRES POUR SUBSTANCES
MOLECULAIRES ET FABRICATION ET UTILISATION DE CES
SYSTEMES-TRADUCTION-MODULARE TRANSPORTSYSTEME FÜR
MOLEKULARE SUBSTANZEN UND DEREN HERSTELLUNG UND
VERWENDUNG
(30) 03.11.99 DE 19952957
(45) 14.10.09

(11) 1 232 264
(51) C 12 N 15/12 C 07 K 14/50
C 12 N 5/10 C 07 K 16/22
A 61 K 38/18
(21) + (22) 00982154.7 16.11.00
(73) NOVARTIS VACCINES AND DIAGNOSTICS, INC.
4560 Horton Street
Emeryville CA 94608 (US);
KYOTO UNIVERSITY
Yoshida-Shimoadachi Sakyo
Kyoto 606-8501(JP)
(54) GENE HUMAIN FGF-21 ET PRODUITS D'EXPRESSION GENIQUE
(30) 18.11.99 US 166540 P 11.05.00 US 203633 P
(45) 21.10.09

(11) 1 309 691
(51) C 12 N 15/13 C 07 K 16/24
83

C 12 N 15/79 C 12 N 5/10
A 61 K 39/395 C 07 K 16/42
G 01 N 33/50 G 01 N 33/577
A 61 P 37/00

(21) + (22) 01957489.6 07.08.01
(73) CENTOCOR ORTHO BIOTECH INC.
800/850 Ridgeview Drive
Horsham PA 19044(US);
(54) ANTICORPS ANTI-TNF, COMPOSITIONS, METHODES ET
UTILISATIONS
(30) 07.08.00 US 223360 P 29.09.00 US 236826 P
01.08.01 US 920137
(45) 21.10.09

(11) 1 313 860
(51) C 12 N 15/55 C 12 N 9/16
C 12 N 15/63 C 12 N 1/20
C 12 N 1/21 C 12 P 41/00
C 12 P 7/00 C 12 R 1/38
(21) + (22) 01962989.8 30.08.01
(73) BASF SE
67056 Ludwigshafen(DE);
(54) BUTINOL I ESTERASE-TRADUCTION-BUTINOL I ESTERASE
(30) 31.08.00 DE 10042892 29.06.01 DE 10131544
(45) 14.10.09

(11) 1 339 750
(51) C 12 N 15/13 G 01 N 33/50
G 01 N 33/577 G 01 N 33/574
C 07 K 16/00 C 07 K 16/18
(21) + (22) 01999662.8 06.12.01
(73) PHILOGEN S.P.A.
Piazza La Lizza 7
53100 Siena(IT);
(54) Werkwijze voor het selecteren van
antilichaamfragmenten tegen angiogenese
(30) 06.12.00 IT FI20000247
(45) 14.10.09

(11) 1 356 046
(51) C 12 N 15/12 C 07 K 14/715
C 12 N 15/62 C 07 K 16/28
G 01 N 33/68 C 12 Q 1/68
C 12 N 5/10 C 12 N 1/21
(21) + (22) 01988203.4 28.11.01
(73) ZYMOGENETICS, L.L.C.
1201 Eastlake Avenue East
Seattle WA 98102 (US);
BRISTOL-MYERS SQUIBB CY
Route 206 and Province Line Road
Princeton NJ 08540(US)
(54) Zytokine receptor zcytor19
(30) 28.11.00 US 253561 P 07.02.01 US 267211 P
(45) 14.10.09

(11) 1 379 126
(51) C 12 N 1/00 C 12 N 1/02
C 12 N 1/14 C 12 N 1/16
A 01 N 63/02 C 12 N 15/01
C 12 P 1/02 A 01 N 3/02
A 01 N 25/00 A 01 N 25/26
A 01 N 63/00 A 01 N 63/04
(21) + (22) 02741671.8 11.04.02
(73) STROBEL, GARY A.
2107 Fairway Drive
Bozeman MT 59715(US);
(54) NOUVEAUX CHAMPIGNONS ENDOPHYTES ET PROCEDES
D'UTILISATION
(30) 16.04.01 US 283902 P 11.03.02 US 363072 P
(45) 14.10.09

(11) 1 380 649
(51) C 12 N 15/61 C 12 N 1/15
C 12 P 17/14 C 12 R 1/645
(21) + (22) 02707130.7 22.03.02
(73) MEIJI SEIKA KAISHA LTD.
4-16 Kyobashi 2-chome Chuo-ku
Tokyo 104-8002(JP);
(54) TRANSFORMANT PRODUISANT DES DERIVES DE MATIERE
PF1022, PROCEDE DE PRODUCTION DE CELUI-CI ET NOUVEAU
GENE DE BIOSYNTHESE
(30) 22.03.01 JP 2001082227
(45) 21.10.09

(11) 1 427 833
(51) C 12 N 15/82 C 12 N 15/29
A 01 H 5/00
(21) + (22) 02767458.9 30.08.02
(73) BASF PLANT SCIENCE G.M.B.H.
67056 Ludwigshafen(DE);
(54) NOUVELLES SEQUENCES D'ACIDES NUCLEIQUES ET LEUR
UTILISATION DANS DES PROCEDES POUR OBTENIR UNE
RESISTANCE AUX AGENTS PATHOGENES CHEZ DES
VEGETAUX-TRADUCTION-NEUE NUKLEINSÄURESEQUENZEN UND
DEREN VERWENDUNG IN VERFAHREN ZUM ERREICHEN EINER
PATHOGENRESISTENZ IN PFLANZEN
(30) 03.09.01 DE 10142579 02.07.02 DE 10229729

(45) 28.10.09

(11) 1 432 737
(51) C 12 N 15/13 C 12 N 15/62
C 12 N 15/63 C 12 N 7/00
C 12 N 1/21 A 61 K 39/395
G 01 N 33/577 C 12 Q 1/68
A 61 K 31/7088 A 61 K 35/76
A 61 K 38/00 C 07 K 16/32
C 07 K 19/00
(21) + (22) 02784853.0 10.07.02
(73) BIOTECNOL S.A.
Lagoas Park Edificio 7 - 1 Piso Norte
2741-901 Porto Salvo(PT);
(54) MINI-ANTICORPS HUMAIN QUI EST CYTOTOXIQUE POUR DES
CELLULES TUMORALES EXPRIMANT LE RECEPTEUR ERBB2
(30) 10.07.01 IT RM20010408
(45) 14.10.09

(11) 1 445 322
(51) C 12 N 15/861
(21) + (22) 04101716.1 14.06.96
(73) CRUCELL HOLLAND B.V.
Archimedesweg 4
2333 CN Leiden(NL);
(54) Verpakkingssystemen voor human recombinant
adenovirus voor gebruik in gentherapie
(30) 15.06.95 EP 95201611 26.06.95 EP 95201728
(45) 14.10.09

(11) 1 453 956
(51) C 12 N 7/02 C 12 N 5/00
(21) + (22) 02792957.9 10.12.02
(73) BAXTER HEALTHCARE S.A.
Thurgauerstrasse 130
CH-8152 Glattpark / Opfikon(CH);
(54) PROCEDE AMELIORE DE PRODUCTION EN SERIE D'ANTIGENE
VIRAL
(30) 10.12.01 US 6881
(45) 28.10.09

(11) 1 488 240
(51) C 12 N 5/00 C 07 K 16/18
G 01 N 33/564 G 01 N 33/68
C 07 K 16/00
(21) + (22) 03711987.2 12.03.03
(73) UNIVERSITE DE LIEGE
Interface Entreprises-Université Avenue Pré-Aily 4
4031 Angleur(BE);
(54) DETECTION DE MARQUEURS NITRES SPECIFIQUES
(30) 13.03.02 DK 200200381 13.03.02 US 363925 P
(45) 14.10.09

(11) 1 497 438
(51) C 12 N 15/86
(21) + (22) 03753568.9 24.04.03
(73) CRUCELL HOLLAND B.V.
Archimedesweg 4
2333 CN Leiden(NL);
(54) MOYENS ET PROCEDE DE PRODUCTION DE VECTEURS
D'ADENOVIRUS
(30) 25.04.02 WO PCT/NL02/002
(45) 28.10.09

(11) 1 539 948
(51) C 12 N 15/00
(21) + (22) 03788625.6 18.08.03
(73) THE BOARD OF TRUSTEES OF THE LELAND STANFORD JUNIOR
UNIVERSITY
1705 El Camino Real
Palo Alto CA 94306-1106(US);
(54) Verbeterde werkwijzen voor in vitro eiwitsynthese
(30) 19.08.02 US 404591 P
(45) 14.10.09

(11) 1 590 467
(51) C 12 N 15/85 A 01 K 67/027
C 12 N 5/10 A 61 K 48/00
C 12 N 15/63
(21) + (22) 04705802.9 28.01.04
(73) F. HOFFMANN-LA ROCHE A.G.
Grenzacherstrasse 124
CH-4070 Basel(CH);
(54) UTILISATION DE SEQUENCES REGULATOIRES POUR UNE
EXPRESSION TRANSITOIRE SPECIFIQUE DANS DES CELLULES
DETERMINEES DE MANIERE NEURONALE
(30) 28.01.03 EP 03002027
(45) 21.10.09

(11) 1 624 050
(51) C 12 N 9/54 C 11 D 3/386
(21) + (22) 05015947.4 23.10.98
(73) GENENCOR INTERNATIONAL, INC.
925 Page Mill Road
Palo Alto California 94304 (US);

THE PROCTER AND GAMBLE CY
One Procter & Gamble Plaza
Cincinnati Ohio 45202(US)
(54) Meervoudig gesubstitueerde proteasevariantes
(30) 23.10.97 US 956323 23.10.97 US 956324
23.10.97 US 956564
(45) 07.10.09

(11) 1 664 096
(51) C 12 N 15/11 A 61 P 31/04
A 23 K 1/17 C 11 D 3/00
C 07 K 14/00 C 07 K 14/47
A 01 H 5/00 A 61 K 38/16
(21) + (22) 04736507.7 10.06.04
(73) NOVOZYMES A/S
Krogshøjvej 36
2880 Bagsvaerd();
(54) Antimikrobielle peptide
(30) 11.06.03 DK 200300865
(45) 14.10.09

(11) 1 669 455
(51) C 12 N 15/82
(21) + (22) 05025275.8 18.11.05
(73) SUNGENE G.M.B.H.
06466 Gatersleben(DE);
(54) Cassettes d'expression pour l'expression spécifique
aux tissus vasculaires des plantes
(30) 08.12.04 EP 04029025 03.02.05 EP 05002263
11.02.05 EP 05002854
(45) 28.10.09

(11) 1 681 355
(51) C 12 N 15/90 C 12 N 15/85
C 12 N 5/10 A 61 K 48/00
A 61 K 31/70 A 01 K 67/027
(21) + (22) 06008807.7 29.08.00
(73) DROGE, PETER
100 Manyang Crescent Meadows 11-01
Singapore 637819(SG);
(54) Recombinaison avec une séquence spécifique d'ADN
dans des cellules
eukaryotes-TRADUCTION-Sequenz-spezifische
DNA-Rekombination in eukaryotischen Zellen
(30) 30.08.99 DE 19941186
(45) 21.10.09

(11) 1 735 451
(51) C 12 N 15/75 C 12 N 1/21
(21) + (22) 05715154.0 07.04.05
(73) NOVOZYMES A/S
Krogshøjvej 36
2880 Bagsvaerd(DK);
(54) CELLULES PROCARYOTES MUTANTES AVEC DES NIVEAUX DE
SECRETION ELEVES
(30) 07.04.04 DK 200400582
(45) 28.10.09

(11) 1 756 273
(51) C 12 N 9/18 C 12 N 15/62
C 12 N 15/81
(21) + (22) 05748651.6 14.06.05
(73) NOVOZYMES A/S
Krogshøjvej 36
2880 Bagsvaerd(DK);
(54) PEPTIDE SIGNAL POUR PRODUCTION D'UN POLYPEPTIDE
(30) 14.06.04 DK 200400917
(45) 07.10.09

(11) 1 769 074
(51) C 12 N 15/82 C 12 N 15/55
C 12 N 9/20 C 12 N 15/53
C 12 N 9/04 C 12 N 15/60
C 12 N 9/88 A 01 H 5/00
(21) + (22) 05781182.0 15.07.05
(73) BASF PLANT SCIENCE G.M.B.H.
BPS - A30
67056 Ludwigshafen(DE);
(54) PROCÉDÉ PERMETTANT D'AUGMENTER LA TENEUR
D'ORGANISMES TRANSGÉNIQUES EN ACIDES GRAS À CHAÎNE
LONGUE POLYINSATURÉS-TRADUCTION-VERFAHREN ZUR
ERHÖHUNG DES GEHALTS AN MEHRFACH UNGESÄTTIGTEN
LANGKETTIGEN FETTSÄUREN IN TRANSGENEN ORGANISMEN
(30) 16.07.04 DE 102004034442 15.12.04 DE 102004060340
(45) 14.10.09

(11) 1 780 284
(51) C 12 N 15/82 C 12 N 15/80
C 12 N 15/81 A 61 K 48/00
A 01 H 1/00
(21) + (22) 07001861.9 13.12.00
(73) CROPDESIGN N.V.
Technologiepark 3
9052 Zwijnaarde(BE);
(54) Geoptimaliseerde T-DNA transfer en vectoren daarvoor
(30) 16.12.99 EP 99870264 10.04.00 US 195758 P

(45) 28.10.09

(11) 1 781 802
(51) C 12 N 15/62 C 12 P 21/02
(21) + (22) 05791482.2 26.08.05
(73) WYETH RESEARCH IRELAND LIMITED
Little Connell
Newbridge Kildare(IE);
(54) PRODUCTION D'UNE TNFR-IG PROTEINE DE FUSION
(30) 27.08.04 US 605379 P
(45) 21.10.09

(11) 1 807 697
(51) C 12 N 15/65 C 12 N 15/81
C 12 Q 1/68 G 01 N 33/53
(21) + (22) 05812049.4 24.10.05
(73) AVENTIS PHARMA S.A.
20 avenue Raymond Aron
92160 Antony(FR);
(54) SYSTEME DOUBLE-HYBRIDE BASE SUR LA MISE SOUS SILENCE
DE GENES PAR INTERFERENCE TRANSCRIPTIONNELLE.
(30) 25.10.04 FR 0411372
(45) 21.10.09

(11) 1 869 179
(51) C 12 N 15/10 C 12 N 1/06
C 12 Q 1/68
(21) + (22) 06723921.0 01.04.06
(73) QIAGEN G.M.B.H.
Qiagen Strasse 1
40724 Hilden(DE);
(54) PROCÉDÉ POUR TRAITER UN ÉCHANTILLON CONTENANT DES
BIOMOLÉCULES-TRADUCTION-VERFAHREN ZUR BEHANDLUNG
EINER BIOMOLEKÜLE ENTHALTENDEN PROBE
(30) 01.04.05 DE 102005015005
(45) 28.10.09

(11) 1 877 551
(51) C 12 N 9/42 C 12 N 9/24
C 12 N 15/00 C 11 D 3/386
(21) + (22) 06751769.8 27.04.06
(73) NOVOZYMES, INC.
1445 Drew Avenue
Davis CA 95616(US);
(54) POLYPEPTIDES A ACTIVITE D'ENDOGLUCANASE ET
POLYNUCLEOTIDES CODANT POUR CES DERNIERS
(30) 27.04.05 US 675601 P
(45) 28.10.09

(11) 1 888 740
(51) C 12 N 1/20 C 12 P 17/14
C 12 P 17/16
(21) + (22) 06753237.4 01.06.06
(73) LEIBNIZ-INSTITUT FÜR NATURSTOFF-FORSCHUNG UND
INFEKTIONS BIOLOGIE E.V. -HANS-KNOLL-INSTITUT- (HKI)
Beutenbergstrasse 11a
07745 Jena(DE);
(54) MICRO-ORGANISMES BURKHOLDERIA RHIZOXINA, NOUVEAUX
ENDOSYMBIOTES DE RHIZOPUS SP., ET PROCÉDÉ DE
PRODUCTION DE RHIZOXINE ET/OU DE DERIVÉS DE
RHIZOXINE AU MOYEN DE CES
MICRO-ORGANISMES-TRADUCTION-MIKROORGANISMEN
BURKHOLDERIA RHIZOXINA, NEUE ENDOSYMBIONTEN AUS
RHIZOPUS SP. UND VERFAHREN ZUR HERSTELLUNG VON
RHIZOXIN UND / ODER RHIZOXIN-DERIVATEN UNTER
VERWENDUNG DIESER MIKROORGANISMEN
(30) 06.06.05 DE 102005026417
(45) 21.10.09

(11) 1 899 378
(51) C 12 N 5/12 A 61 P 37/06
C 12 N 15/85 C 07 K 16/24
A 61 K 39/395 C 07 K 16/00
(21) + (22) 06773749.4 21.06.06
(73) XOMA TECHNOLOGY LTD.
c/o XOMA (US) LLC 2910 Seventh Street
Berkeley CA 94710 (US);
MASAT, LINDA
612 Mariposa Avenue Apt. 310
Oakland CA 94610(US);
HAAK-FRENDSCHO, MARY
8472 Willow Place
Newark CA 94560(US);
CHEN, GANG
5277 Quaker Hill Lane
San Diego CA 92130(US);
HORWITZ, ARNOLD
2720 Lakeview Drive
San Leandro CA 94577(US);
ROELL, MARINA
4484 Pitch Pine Court
Concord CA 94521(US)
(54) IL-1 beta bindende antilichamen en fragmenten daarvan
(30) 21.06.05 US 692830 P
(45) 28.10.09

(11) 1 942 183
(51) C 12 N 9/88 C 07 K 14/245
(21) + (22) 07017918.9 12.09.07
(73) AJINOMOTO CO., INC.
15-1 Kyobashi 1-chome Chuo-ku
Tokyo 104-8315(JP);
(54) Een mutant acetolactaatsynthase en een werkwijze
voor het produceren van vertakte L-aminozuren
(30) 13.09.06 RU 2006132818
(45) 28.10.09

(11) 2 055 777
(51) C 12 N 15/10 C 12 N 7/00
C 07 K 16/00 C 12 N 15/73
C 12 N 15/62 C 12 N 1/21
C 12 R 1/19
(21) + (22) 09001901.9 10.07.91
(73) MEDIMMUNE LTD
Milstein Building Granta Park
Cambridge Cambridgeshire CB21 6GH (GB);
MEDICAL RESEARCH COUNCIL
20 Park Crescent London W1B 1AL(GB)
(54) Verfahren zur herstellung von spezifischen
bindungspaargliedern
(30) 10.07.90 GB 9015198 19.10.90 GB 9022845
12.11.90 GB 9024503 06.03.91 GB 9104744
15.05.91 GB 9110549
(45) 28.10.09

(11) 1 128 731
(51) C 12 P 1/00 C 12 N 11/04
C 12 N 5/00 C 12 N 5/06
C 12 N 5/08 A 01 N 65/00
A 61 F 2/00 A 61 K 35/12
(21) + (22) 99971668.1 09.11.99
(73) THE ROGOSIN INSTITUTE
505 East 70th Street
New York NY 10021(US);
(54) COMPOSITIONS DE CELLULES RESTREINTES CAPABLES DE
CROISSANCE RAPIDE QUI PRODUISENT DES MATIERES
SUPPRIMANT LA PROLIFERATION ET UTILISATION DESDITES
COMPOSITIONS
(30) 09.11.98 US 188476
(45) 28.10.09

(11) 1 313 860
(51) C 12 P 41/00 C 12 P 7/00
C 12 R 1/38 C 12 N 15/55
C 12 N 9/16 C 12 N 15/63
C 12 N 1/20 C 12 N 1/21
(21) + (22) 01962989.8 30.08.01
(73) BASF SE
67056 Ludwigshafen(DE);
(54) BUTINOL I ESTERASE-TRADUCTION-BUTINOL I ESTERASE
(30) 31.08.00 DE 10042892 29.06.01 DE 10131544
(45) 14.10.09

(11) 1 379 126
(51) C 12 P 1/02 A 01 N 3/02
A 01 N 25/00 A 01 N 25/26
A 01 N 63/00 A 01 N 63/04
C 12 N 1/02 C 12 N 1/02
C 12 N 1/14 C 12 N 1/16
A 01 N 63/02 C 12 N 15/01
(21) + (22) 02741671.8 11.04.02
(73) STROBEL, GARY A.
2107 Fairway Drive
Bozeman MT 59715(US);
(54) NOUVEAUX CHAMPIGNONS ENDOPHYTES ET PROCÉDÉS
D'UTILISATION
(30) 16.04.01 US 283902 P 11.03.02 US 363072 P
(45) 14.10.09

(11) 1 380 649
(51) C 12 P 17/14 C 12 R 1/645
C 12 N 15/61 C 12 N 1/15
(21) + (22) 02707130.7 22.03.02
(73) MEIJI SEIKA KAISHA LTD.
4-16 Kyobashi 2-chome Chuo-ku
Tokyo 104-8002(JP);
(54) TRANSFORMANT PRODUISANT DES DERIVÉS DE MATIÈRE
PF1022, PROCÉDÉ DE PRODUCTION DE CELUI-CI ET NOUVEAU
GENE DE BIOSYNTHESE
(30) 22.03.01 JP 2001082227
(45) 21.10.09

(11) 1 500 706
(51) C 12 P 7/64 C 11 C 3/14
A 23 L 1/054 A 23 L 1/30
A 23 C 9/123 C 12 P 7/40
(21) + (22) 03746461.7 11.04.03
(73) K.K. YAKULT HONSHA
1-19 Higashishinbashi 1-chome
Minato-ku Tokyo 105-8660(JP);
(54) PROCÉDÉ DE PRODUCTION D'ACIDE GRAS CONJUGUE ET
ALIMENT /BOISSON OBTENUS GRACE A CE PROCÉDÉ
(30) 12.04.02 JP 2002110773 16.10.02 JP 2002301286

(45) 14.10.09

(11) 1 531 182
(51) C 12 P 7/64 C 12 P 33/00
(21) + (22) 04026275.0 05.11.04
(73) COGNIS IP MANAGEMENT G.M.B.H.
Henkelstrasse 67
40589 Düsseldorf(DE);
(54) Procédé d'obtention de stérols et de lipides
polaires à partir de lécithine par ultrafiltration
et prétraitement par amylases et
glucosidases-TRADUCTION-Verfahren zur Gewinnung von
Sterolen und polaren Lipiden aus Lecithin durch
Ultrafiltration und Vorbehandlung mit Amylasen und
Glucosidasen
(30) 14.11.03 DE 10353150
(45) 21.10.09

(11) 1 558 747
(51) C 12 P 21/06
(21) + (22) 03777634.1 15.10.03
(73) THE SCRIPPS RESEARCH INSTITUTE
10550 North Torrey Pines Road
La Jolla CA 92037(US);
(54) Glycoproteine synthese
(30) 16.10.02 US 419265 P 23.10.02 US 420990 P
16.01.03 US 441450 P
(45) 14.10.09

(11) 1 745 136
(51) C 12 P 13/00 C 12 P 7/40
(21) + (22) 05718347.7 01.04.05
(73) PFIZER PRODUCTS INC.
Eastern Point Road
Groton CT 06340-5146(US);
(54) PROCÉDÉ POUR LA PRÉPARATION DU L'ACIDE
3-CYANO-5-MÉTHYLHEXANOIQUE
(30) 14.04.04 US 562133 P
(45) 07.10.09

(11) 1 781 802
(51) C 12 P 21/02 C 12 N 15/62
(21) + (22) 05791482.2 26.08.05
(73) WYETH RESEARCH IRELAND LIMITED
Little Connell
Newbridge Kildare(IE);
(54) PRODUCTION D'UNE TNFR-IG PROTEINE DE FUSION
(30) 27.08.04 US 605379 P
(45) 21.10.09

(11) 1 851 322
(51) C 12 P 7/02
(21) + (22) 06723073.0 21.02.06
(73) IEP G.M.B.H.
Rheingaustrasse 190-196
65203 Wiesbaden(DE);
(54) PROCEDE DE REDUCTION ENZYMATIQUE ENANTIOSELECTIVE DE
COMPOSES CETONIQUES-TRADUCTION-VERFAHREN ZUR
ENANTIOSELEKTIVEN ENZYMATISCHEN REDUKTION VON
KETOVERBINDUNGEN
(30) 21.02.05 AT 2852005
(45) 21.10.09

(11) 1 888 740
(51) C 12 P 17/14 C 12 P 17/16
C 12 N 1/20
(21) + (22) 06753237.4 01.06.06
(73) LEIBNIZ-INSTITUT FUR NATURSTOFF-FORSCHUNG UND
INFEKTIONS BIOLOGIE E.V. -HANS-KNOLL-INSTITUT- (HKI)
Beutenbergstrasse 11a
07745 Jena(DE);
(54) MICRO-ORGANISMES BURKHOLDERIA RHIZOXINA, NOUVEAUX
ENDOSYMBIOTES DE RHIZOPUS SP., ET PROCEDE DE
PRODUCTION DE RHIZOXINE ET/OU DE DERIVES DE
RHIZOXINE AU MOYEN DE CES
MICRO-ORGANISMES-TRADUCTION-MIKROORGANISMEN
BURKHOLDERIA RHIZOXINA, NEUE ENDOSYMBIONTEN AUS
RHIZOPUS SP. UND VERFAHREN ZUR HERSTELLUNG VON
RHIZOXIN UND / ODER RHIZOXIN-DERIVATEN UNTER
VERWENDUNG DIESER MIKROORGANISMEN
(30) 06.06.05 DE 102005026417
(45) 21.10.09

(11) 2 029 759
(51) C 12 P 7/62 C 08 G 63/89
(21) + (22) 07729179.7 16.05.07
(73) BASF SE
67056 Ludwigshafen(DE);
(54) PROCÉDÉ DE SÉPARATION DE PARTICULES DE
POLYHYDROXYALCANOATES OBTENUES PAR FERMENTATION EN
UTILISANT UN SÉPARATEUR À BUSES-TRADUCTION-VERFAHREN
ZUR ABTRENNUNG VON FERMENTATIV GEWONNENEN
POLYHYDROXYALKANOATPARTIKELN UNTER VERWENDUNG EINES
DÜSEN-SEPARATORS
(30) 24.05.06 EP 06114448
(45) 14.10.09

(11) 0 971 033
(51) C 12 Q 1/68 C 12 N 15/12
C 07 K 7/06 C 07 H 21/04
C 12 N 1/21 C 12 N 15/00
A 01 K 67/027 C 12 N 5/10
C 07 K 14/47
(21) + (22) 99109196.8 21.01.92
(73) ELAN PHARMACEUTICALS, INC.
800 Gateway Boulevard
South San Francisco CA 94080(US);
(54) Essai et modèle pour la maladie d'Alzheimer
(30) 21.01.91 GB 9101307 28.08.91 GB 9118445
(45) 28.10.09

(11) 1 007 740
(51) C 12 Q 1/68
(21) + (22) 98946419.3 24.08.98
(73) GIESING, MICHAEL
Zum Herzfeld 5
49536 Liene(DE);
(54) PROCEDE PERMETTANT DE CHARACTERISER DES CELLULES
CANCEREUSES DISSEMINÉES ET
MICROMETASTASEES-TRADUCTION-VERFAHREN ZUR
CHARAKTERISIERUNG DISSEMINIERTER UND
MIKROMETASTASIERTER KREBSZELLEN
(30) 22.08.97 DE 19736691
(45) 14.10.09

(11) 1 031 830
(51) C 12 Q 1/00 C 12 Q 1/56
G 01 N 27/327
(21) + (22) 99103418.2 23.02.99
(73) ASULAB S.A.
Rue des Sors 3
CH-2074 Marin(CH);
(54) Système électrochimique pour la détermination d'un
temps de coagulation du sang
(45) 21.10.09

(11) 1 047 784
(51) C 12 Q 1/68 C 07 K 16/12
C 12 N 15/31 C 07 K 14/22
A 61 K 39/095 G 01 N 33/53
(21) + (22) 99900583.8 14.01.99
(73) NOVARTIS VACCINES AND DIAGNOSTICS S.R.L.
Via Fiorentina 1
53100 Siena (SI)(IT);
(54) ANTIGENES DU NEISSERIA MENINGITIDIS
(30) 14.01.98 GB 9800760 01.09.98 GB 9819015
09.10.98 GB 9822143
(45) 21.10.09

(11) 1 108 066
(51) C 12 Q 1/68
(21) + (22) 99953632.9 27.08.99
(73) AJ ROBOSCREEN G.M.B.H.
Delitscher Strasse 135 Laborgebäude
04129 Leipzig(DE);
(54) RECIPIENTS DE REACTION TAPISSES D'ACIDES NUCLEIQUES,
PROCEDE DE FABRICATION DESDITS ACIDES NUCLEIQUES ET
LEUR UTILISATION-TRADUCTION-MIT NUKLEINSÄUREN
BESCHICHTETE REAKTIONSRÄUME, VERFAHREN ZU IHRER
HERSTELLUNG UND IHRE VERWENDUNG
(30) 28.08.98 DE 19840531
(45) 14.10.09

(11) 1 123 980
(51) C 12 Q 1/68 B 01 L 7/00
B 01 L 3/00 B 01 J 19/00
(21) + (22) 01103113.5 09.02.01
(73) ROCHE DIAGNOSTICS G.M.B.H.
Sandhofer Strasse 116
68305 Mannheim (DE);
F. HOFFMANN-LA ROCHE A.G.
Grenzacherstrasse 124
4070 Basel(CH)
(54) Système d'analyse simple d'acides
nucléiques-TRADUCTION-System zur einfachen
Nukleinsäureanalytik
(30) 11.02.00 DE 10006214
(45) 14.10.09

(11) 1 144 447
(51) C 12 Q 1/68 G 01 N 33/68
G 01 N 33/569 G 01 N 33/53
A 61 K 38/10 A 61 K 31/70
C 07 K 14/35 C 07 K 7/08
C 07 K 16/12
(21) + (22) 99952697.3 03.11.99
(73) ISIS INNOVATION LTD
Ewert House Ewert Place
Summertown Oxford OX2 7SG(GB);
(54) Tuberkulose diagnose test
(30) 04.11.98 GB 9824213 04.11.98 US 107004 P
(45) 14.10.09

- (11) 1 217 377
(51) C 12 Q 1/68 G 01 N 33/574
(21) + (22) 01128431.2 05.12.01
(73) SIEMENS HEALTHCARE DIAGNOSTICS G.M.B.H.
Ludwig-Erhard-Strasse 12
65760 Eschborn(DE);
- (54) Procédé pour la détection de cellules tumorales et leurs précurseurs dans des frottis du col de l'utérus par la mesure simultanée d'au moins deux marqueurs moléculaires différents-TRADUCTION-Verfahren zur spezifischen Detektion von Tumorzellen und ihren Vorstufen in Gebärmutterhalsabstrichen durch simultane Messung von mindestens 2 verschiedenen molekularen Messkernern
- (30) 18.12.00 DE 10063179
(45) 14.10.09
-
- (11) 1 290 444
(51) C 12 Q 1/68 G 01 N 33/50
(21) + (22) 01946391.8 14.06.01
(73) VISTAGEN, INC.
1450 Rollins Road
Burlingame CA 94010 () ;
- (54) TYPAGE DE TOXICITE GRACE A DES CELLULES EMBRYONNAIRES DE FOIE
- (30) 14.06.00 US 211606 P
(45) 07.10.09
-
- (11) 1 356 046
(51) C 12 Q 1/68 C 12 N 5/10
C 12 N 1/21 C 12 N 15/12
C 07 K 14/715 C 12 N 15/62
C 07 K 16/28 G 01 N 33/68
(21) + (22) 01988203.4 28.11.01
(73) ZYMOGENETICS, L.L.C.
1201 Eastlake Avenue East
Seattle WA 98102 (US);
BRISTOL-MYERS SQUIBB CY
Route 206 and Province Line Road
Princeton NJ 08540(US)
- (54) Zytokine rezeptor zcytor19
- (30) 28.11.00 US 253561 P 07.02.01 US 267211 P
(45) 14.10.09
-
- (11) 1 358 484
(51) C 12 Q 1/68 G 01 N 33/543
(21) + (22) 02712883.4 01.02.02
(73) NOVEMBER A.G. GESELLSCHAFT FUR MOLEKULARE MEDIZIN
Ulrich-Schalk-Strasse 3a
91056 Erlangen(DE);
- (54) PROCEDE DE MARQUAGE INFALSIFIABLE, MARQUAGE INFALSIFIABLE ET KIT-TRADUCTION-VERFAHREN ZUR FÄLSCHUNGSSICHEREN MARKIERUNG; FÄLSCHUNGSSICHERE MARKIERUNG UND KIT
- (30) 05.02.01 DE 10105339
(45) 07.10.09
-
- (11) 1 432 737
(51) C 12 Q 1/68 A 61 K 31/7088
A 61 K 35/76 A 61 K 38/00
C 07 K 16/32 C 07 K 19/00
C 12 N 15/13 C 12 N 15/62
C 12 N 15/63 C 12 N 7/00
C 12 N 1/21 A 61 K 39/395
G 01 N 33/577
(21) + (22) 02784853.0 10.07.02
(73) BIOTECNOL S.A.
Lagoas Park Edificio 7 - 1 Piso Norte
2741-901 Porto Salvo(PT);
- (54) MINI-ANTICORPS HUMAIN QUI EST CYTOTOXIQUE POUR DES CELLULES TUMORALES EXPRIMANT LE RECEPTEUR ERBB2
- (30) 10.07.01 IT RM20010408
(45) 14.10.09
-
- (11) 1 604 203
(51) C 12 Q 1/00 C 12 Q 1/02
G 01 N 33/48 G 01 N 33/00
G 01 N 30/02 G 01 N 21/75
G 01 N 21/62 A 01 N 1/02
(21) + (22) 04716493.4 02.03.04
(73) PROMETHEUS LABORATORIES, INC.
9410 Caroll Park Drive
San Diego CA 92121(US);
- (54) METHODES DE DETECTION DIRECTE DE METABOLITES DE METHOTREXATE INDIVIDUELS
- (30) 07.03.03 US 384066
(45) 28.10.09
-
- (11) 1 730 315
(51) C 12 Q 1/68
(21) + (22) 05736111.5 29.03.05
(73) KLEIN, HANNS-GEORG
Labor für Medizinische Genetik Dr. Klein Lochhamer
Str. 29
82152 Martinsried(DE);
- (54) POLYMORPHISMES DANS LE GENE NOD2/CARD15-TRADUCTION-POLYMORPHISMEN IM NOD2/CARD15 GEN
- (30) 27.03.04 DE 102004015143
(45) 21.10.09
-
- (11) 1 776 464
(51) C 12 Q 1/00 C 12 Q 1/54
G 01 N 27/00
(21) + (22) 04764107.1 13.08.04
(73) EGOMEDICAL TECHNOLOGIES A.G.
Freudenbergstrasse 24
9242 Oberuzwil(CH);
- (54) Analyttestsystem zur bestimmung der konzentration eines analyten in einer physiologischen oder wässrigen flüssigkeit
- (45) 07.10.09
-
- (11) 1 801 233
(51) C 12 Q 1/37 G 01 N 33/573
(21) + (22) 06024985.1 04.12.06
(73) SIEMENS HEALTHCARE DIAGNOSTICS PRODUCTS G.M.B.H.
Görzhäuser Hof Emil-von-Behring-Strasse 76
35041 Marburg(DE);
- (54) Procédure diagnostique de reconnaissance des porteurs de la variante de Marburg I de la protéase activatrice du facteur VII (FSAP) au moyen de la modulation différentielle de l'activité de la FSAP-TRADUCTION-Diagnostisches Verfahren zur Erkennung von Trägern der Marburg 1-Variante der Faktor VII-aktivierenden Protease (FSAP) anhand differenzieller Modulation der FSAP-Aktivität
- (30) 22.12.05 DE 102005062055 22.12.05 DE 102005062053
(45) 21.10.09
-
- (11) 1 806 416
(51) C 12 Q 1/68
(21) + (22) 07007462.0 08.03.04
(73) UNIVERSITE DE LA MEDITERRANEE
58 boulevard Charles Livon
13284 Marseille Cédex 07(FR);
- (54) Procédé standardisé et optimisé d'amplification en chaine par transcription inverse et amplification quantitative en temps réel pour la détection d'une pathologie résiduelle minime de la leucémie
- (30) 07.03.03 EP 03290572
(45) 14.10.09
-
- (11) 1 807 697
(51) C 12 Q 1/68 G 01 N 33/53
C 12 N 15/65 C 12 N 15/81
(21) + (22) 05812049.4 24.10.05
(73) AVENTIS PHARMA S.A.
20 avenue Raymond Aron
92160 Antony(FR);
- (54) SYSTEME DOUBLE-HYBRIDE BASÉ SUR LA MISE SOUS SILENCE DE GENES PAR INTERFÉRENCE TRANSCRIPTIONNELLE.
- (30) 25.10.04 FR 0411372
(45) 21.10.09
-
- (11) 1 853 724
(51) C 12 Q 1/68
(21) + (22) 06707458.3 02.03.06
(73) EPIGENOMICS A.G.
Kleine Präsidentenstraße 1
10178 Berlin(DE);
- (54) PROCÉDÉ D'ANALYSE DES MÉTHYLATIONS DE LA CYTOSINE DANS L'ADN-TRADUCTION-VERFAHREN ZUR UNTERSUCHUNG VON CYTOSIN-METHYLIERUNGEN IN DNA
- (30) 03.03.05 DE 102005011398
(45) 21.10.09
-
- (11) 1 869 179
(51) C 12 Q 1/68 C 12 N 15/10
C 12 N 1/06
(21) + (22) 06723921.0 01.04.06
(73) QIAGEN G.M.B.H.
Qiagen Strasse 1
40724 Hilden(DE);
- (54) PROCÉDÉ POUR TRAITER UN ÉCHANTILLON CONTENANT DES BIOMOLÉCULES-TRADUCTION-VERFAHREN ZUR BEHANDLUNG EINER BIOMOLEKÜLE ENTHALTENDEN PROBE
- (30) 01.04.05 DE 102005015005
(45) 28.10.09
-
- (11) 2 014 727
(51) C 12 Q 1/00 C 09 D 7/12
C 09 D 201/00 G 01 N 33/558
G 01 N 33/543
(21) + (22) 08157390.9 02.06.08
(73) TESA SE
Quickbornstraße 24
20253 Hamburg(DE);
- (54) Revêtement hydrophile-TRADUCTION-Hydrophiler Beschichtungslack
- (30) 07.06.07 DE 102007026998

(45) 14.10.09

(11) 1 007 743
(51) C 12 R 1/80 C 12 N 9/16
C 12 N 9/24 C 12 N 9/42
A 23 K 1/165
(21) + (22) 99917026.9 06.05.99
(73) ADISSEO FRANCE S.A.S.
42 avenue Aristide Briand
92160 Antony();
(54) MELANGES D'ENZYMES
(30) 06.05.98 EP 98401101
(45) 21.10.09

(11) 1 313 860
(51) C 12 R 1/38 C 12 N 15/55
C 12 N 9/16 C 12 N 15/63
C 12 N 1/20 C 12 N 1/21
C 12 P 41/00 C 12 P 7/00
(21) + (22) 01962989.8 30.08.01
(73) BASF SE
67056 Ludwigshafen(DE);
(54) BUTINOL I ESTERASE-TRADUCTION-BUTINOL I ESTERASE
(30) 31.08.00 DE 10042892 29.06.01 DE 10131544
(45) 14.10.09

(11) 1 380 649
(51) C 12 R 1/645 C 12 N 15/61
C 12 N 1/15 C 12 P 17/14
(21) + (22) 02707130.7 22.03.02
(73) MEIJI SEIKA KAISHA LTD.
4-16 Kyobashi 2-chome Chuo-ku
Tokyo 104-8002(JP);
(54) TRANSFORMANT PRODUISANT DES DERIVES DE MATIERE
PF1022, PROCEDE DE PRODUCTION DE CELUI-CI ET NOUVEAU
GENE DE BIOSYNTHESE
(30) 22.03.01 JP 2001082227
(45) 21.10.09

(11) 2 055 777
(51) C 12 R 1/19 C 12 N 15/10
C 12 N 7/00 C 07 K 16/00
C 12 N 15/73 C 12 N 15/62
C 12 N 1/21
(21) + (22) 09001901.9 10.07.91
(73) MEDIMMUNE LTD
Milstein Building Granta Park
Cambridge Cambridgeshire CB21 6GH (GB);
MEDICAL RESEARCH COUNCIL
20 Park Crescent London W1B 1AL(GB)
(54) Verfahren zur herstellung von spezifischen
bindungspaargliedern
(30) 10.07.90 GB 9015198 19.10.90 GB 9022845
12.11.90 GB 9024503 06.03.91 GB 9104744
15.05.91 GB 9110549
(45) 28.10.09

(11) 1 672 084
(51) C 14 B 1/22 A 43 D 8/48
A 43 D 8/32
(21) + (22) 05023384.0 26.10.05
(73) FORTUNA SPEZIALMASCHINEN G.M.B.H.
Eisenbahnstraße 15
71263 Weil der Stadt(DE);
(54) Procédé et dispositif pour traiter automatiquement
des pièces non-métalliques
flexibles-TRADUCTION-Verfahren und Vorrichtung zum
automatischen Bearbeiten von nichtmetallischen,
nachgiebigen Werkstücken
(30) 14.12.04 DE 102004062374
(45) 21.10.09

(11) 1 161 565
(51) C 14 C 1/02
(21) + (22) 00909434.3 06.03.00
(73) SNF S.A.
41 rue Jean Huss
42028 Saint-Etienne Cedex 1(FR);
(54) UTILISATION DE POLYMERES SUPERABSORBANTS POUR LE
TRAITEMENT DES PEAUX BRUTES, COMPOSITIONS ET PROCÉDE
CORRESPONDANTS ET PEAUX AINSI TRAITÉES
(30) 11.03.99 FR 9903139
(45) 28.10.09

(11) 1 644 539
(51) C 14 C 11/00 C 09 D 175/06
D 06 N 3/14
(21) + (22) 04799033.8 15.11.04
(73) BASF SE
D-67056 Ludwigshafen(DE);
(54) SUBSTRAT POUR VU D'UN APPRET-TRADUCTION-MIT EINER
ZURICHTUNG VERSEHNER TRÄGER
(30) 15.11.03 DE 20317670 U 24.11.03 AT 8302003 U
22.12.03 AT 9182003 U 02.03.04 AT 3402004
07.06.04 AT 4042004 U
(45) 14.10.09

(11) 1 689 232
(51) C 14 C 9/00 C 02 F 1/50
A 01 N 55/10 A 01 N 51/00
A 01 N 47/38 A 01 N 47/02
A 01 N 43/653 A 01 N 43/36
B 27 K 3/40 B 27 K 3/50
(21) + (22) 04803278.3 25.11.04
(73) SYNGENTA PARTICIPATIONS A.G.
Schwarzwaldallee 215
4058 Basel(CH);
(54) PROCÉDÉ POUR LA PROTECTION DE MATÉRIAUX
(30) 26.11.03 US 525602 P
(45) 21.10.09

(11) 1 693 393
(51) C 14 C 3/20 C 08 G 8/16
C 08 G 8/28 D 21 H 17/49
D 21 H 17/51 D 06 M 15/429
C 08 G 12/40
(21) + (22) 06002627.5 09.02.06
(73) LANXESS DEUTSCHLAND G.M.B.H.
51369 Leverkusen(DE);
(54) Produits de condensation contenant des groupes
acides-TRADUCTION-Säuregruppenhaltige
Kondensationsprodukte
(30) 22.02.05 DE 102005008034
(45) 14.10.09

(11) 1 481 102
(51) C 21 D 1/74 C 21 D 9/00
C 21 D 1/52
(21) + (22) 03705601.7 17.02.03
(73) LINDE A.G.
Klosterhofstrasse 1
80331 München(DE);
(54) PROCÉDE DE TRAITEMENT THERMIQUE D'ACIER INOXYDABLE
(30) 22.02.02 SE 0200532
(45) 28.10.09

(11) 1 761 933
(51) C 21 D 9/08 G 21 C 21/00
(21) + (22) 05755411.5 28.06.05
(73) AREVA NP G.M.B.H.
Paul-Gossen-Strasse 100
91052 Erlangen(DE);
(54) PROCÉDE ET DISPOSITIF DE TRAITEMENT THERMIQUE D'UNE
GAINE D'ELEMENTS COMBUSTIBLES A BASE D'UN ALLIAGE DE
ZIRCONIUM-TRADUCTION-VERFAHREN UND VORRICHTUNG ZUR
WÄRMEBEHANDLUNG EINES BRENNELEMENTKASTENS AUS EINER
ZIRKONIUMLEGIERUNG
(30) 28.06.04 DE 102004031192
(45) 28.10.09

(11) 1 966 407
(51) C 21 D 9/02 C 22 C 38/18
C 22 C 38/20 C 22 C 38/24
C 22 C 38/28 C 22 C 38/40
(21) + (22) 06841905.0 11.12.06
(73) ASCOMETAL
8 Avenue De L'arche Faubourg De L'arche
92400 Courbevoie(FR);
(54) ACIER A RESSORTS, ET PROCÉDE DE FABRICATION D'UN
RESSORT UTILISANT CET ACIER, ET RESSORT REALISE EN
UN TEL ACIER.
(30) 15.12.05 FR 0512775
(45) 07.10.09

(11) 1 725 690
(51) C 22 B 21/00 C 22 B 9/00
F 27 B 7/16 F 27 D 1/00
C 04 B 35/76
(21) + (22) 05731900.6 17.03.05
(73) METALLHUTTENWERKE BRUCH G.M.B.H.
Dammstrasse 25
44145 Dortmund(DE);
(54) FOUR A TAMBOUR ROTATIF DOTE D'ELEMENTS MELANGEURS
REFRACTAIRES POUR REFONDRE
L'ALUMINIUM-TRADUCTION-DREHTROMMELOFEN MIT
FEUERFESTEN RÜHRKÖRPERN ZUM UMSCHMELZEN VON ALUMINIUM
(30) 19.03.04 DE 202004004478
(45) 21.10.09

(11) 1 797 208
(51) C 22 B 11/00 C 22 B 7/00
B 01 D 11/02 H 01 M 10/54
C 08 L 27/12 C 08 J 11/14
(21) + (22) 05782154.8 31.08.05
(73) UMICORE A.G. & CO. KG
Rodenbacher Chaussee 4
63457 Hanau-Wolfgang(DE);
(54) PROCÉDÉ DE RECYCLAGE DE COMPOSANTS DE PILE À
COMBUSTIBLE RENFERMANT DES MÉTAUX PRÉCIEUX
(30) 31.08.04 DE 102004041997
(45) 14.10.09

(11) 1 179 380
(51) C 22 C 38/00 C 22 C 38/42
C 22 C 38/44 C 22 C 38/46
C 22 C 38/50 B 23 K 35/30
B 23 K 9/02 B 23 K 9/23
(21) + (22) 00950035.6 07.08.00
(73) SUMITOMO METAL INDUSTRIES, LTD.
5-33 Kitahama 4-chome Chuo-ku
Osaka-shi Osaka 541-0041(JP);
(54) CONDUITE EN ACIER INOXYDABLE SOUDE DE MARTENSITE
(30) 06.08.99 JP 22467199
(45) 14.10.09

(11) 1 433 867
(51) C 22 C 32/00 B 22 F 9/08
C 22 C 1/10 H 01 H 1/02
C 23 C 4/06 C 23 C 4/12
(21) + (22) 03025163.1 04.11.03
(73) WIELAND-WERKE A.G.
89070 Ulm(DE);
(54) Matériau composite pour la fabrication de contacts
électriques et son procédé de
préparation-TRADUCTION-Verbundmaterial zur
Herstellung elektrischer Kontakte und Verfahren zu
dessen Herstellung
(30) 27.12.02 DE 10261303
(45) 14.10.09

(11) 1 640 465
(51) C 22 C 19/05
(21) + (22) 05018830.9 30.08.05
(73) HAYNES INTERNATIONAL, INC.
1020 West Park Avenue P.O.Box 9013
Kokomo Indiana 46904-9013(US);
(54) Ni-Cr-Co-Mo legierung für einen gasturbinenantrieb
(30) 03.09.04 US 934920
(45) 28.10.09

(11) 1 966 407
(51) C 22 C 38/18 C 22 C 38/20
C 22 C 38/24 C 22 C 38/28
C 22 C 38/40 C 21 D 9/02
(21) + (22) 06841905.0 11.12.06
(73) ASCOMETAL
8 Avenue De L'arche Faubourg De L'arche
92400 Courbevoie(FR);
(54) ACIER A RESSORTS, ET PROCEDE DE FABRICATION D'UN
RESSORT UTILISANT CET ACIER, ET RESSORT REALISE EN
UN TEL ACIER.
(30) 15.12.05 FR 0512775
(45) 07.10.09

(11) 1 359 236
(51) C 23 C 14/34 G 02 B 5/28
(21) + (22) 02711344.8 06.02.02
(73) ASAHII GLASS COMPANY LTD.
12-1 Yurakucho 1-chome Chiyoda-ku
Tokyo 100-8405(JP);
(54) PROCEDE DE FABRICATION D'UN FILM DE PULVERISATION
(30) 07.02.01 JP 2001031004 23.07.01 JP 2001220942
17.12.01 JP 2001383069
(45) 07.10.09

(11) 1 433 867
(51) C 23 C 4/06 C 23 C 4/12
C 22 C 32/00 B 22 F 9/08
C 22 C 1/10 H 01 H 1/02
(21) + (22) 03025163.1 04.11.03
(73) WIELAND-WERKE A.G.
89070 Ulm(DE);
(54) Matériau composite pour la fabrication de contacts
électriques et son procédé de
préparation-TRADUCTION-Verbundmaterial zur
Herstellung elektrischer Kontakte und Verfahren zu
dessen Herstellung
(30) 27.12.02 DE 10261303
(45) 14.10.09

(11) 1 520 643
(51) C 23 C 4/02 B 22 D 11/059
(21) + (22) 04021767.1 14.09.04
(73) KME GERMANY A.G. & CO. KG
Klosterstrasse 29
49074 Osnabrück(DE);
(54) Procédé pour revêtir une lingotière d'une machine de
coulée continue-TRADUCTION-Verfahren zum Beschichten
eines in einer Stranggiessanlage eingesetzten
Kokillenkörpers
(30) 01.10.03 DE 10345865
(45) 28.10.09

(11) 1 544 320
(51) C 23 C 16/50 C 23 C 16/02
H 05 K 3/28
(21) + (22) 04029929.9 17.12.04
89

(73) FRAUNHOFER-GESELLSCHAFT ZUR FORDERUNG DER
ANGEWANDTEN FORSCHUNG E.V.
Hansastrasse 27c
80686 München(DE);
(54) Procédé de production de composants avec surfaces
terminales passivées-TRADUCTION-Verfahren zur
Herstellung von Bauteilen mit passivierten
Endoberflächen
(30) 18.12.03 DE 10259371
(45) 14.10.09

(11) 1 571 239
(51) C 23 C 22/74 C 09 D 5/08
C 04 B 28/34
(21) + (22) 05004164.9 25.02.05
(73) MARX, JOACHIM
Schwerinstraße 34 - 38
45476 Mülheim an der Ruhr(DE);
(54) Composition contenant de phosphate et procédé de
production des couches protectrices sur des surfaces
métalliques-TRADUCTION-Phosphathaltige
Zusammensetzung und Verfahren zur Erzeugung von
Schutzschichten auf Metalloberflächen
(30) 01.03.04 DE 102004010439
(45) 21.10.09

(11) 1 844 866
(51) C 23 C 22/83 C 23 G 5/00
B 08 B 3/10 B 01 J 19/18
(21) + (22) 07006621.2 30.03.07
(73) SPORER, ROBERT
Weidmannsruh 9
08606 Zaulsdorf(DE);
(54) Installation
d'élévation-immersion-TRADUCTION-Hub-Tauchanlage
(30) 13.04.06 DE 102006017488
(45) 07.10.09

(11) 1 896 627
(51) C 23 C 4/18 C 23 C 4/12
C 23 C 4/08 C 23 C 26/02
(21) + (22) 06754443.7 20.06.06
(73) FORSCHUNGSZENTRUM KARLSRUHE G.M.B.H.
Weberstrasse 5
76133 Karlsruhe(DE);
(54) GAINÉ EN ACIER FERRITIQUE/MARTENSITIQUE OU
AUSTENITIQUE POUR COMBUSTIBLES/ELEMENTS COMBUSTIBLES
NUCLEAIRES ET PROCEDE DE TRAITEMENT POSTERIEUR D'UNE
COUCHE DE PROTECTION A BASE DE FECRAL ADAPTEE A DES
TEMPERATURES ELEVEES APPLIQUEE SUR
CELLE-CI-TRADUCTION-HÜLLROHR AUS
FERRITISCH/MARTENSITISCHEM ODER AUSTENITISCHEM STAHL
FÜR KERNBRENNELEMENTE/-STOFFE UND VERFAHREN ZUR
NACHBEHANDLUNG EINER DARAUf BEFINDLICHEN
HOCHTEMPERATURGEEIGNETEN FeCrAl-SCHUTZSCHICHT
(30) 29.06.05 DE 102005030231
(45) 28.10.09

(11) 1 982 371
(51) C 23 C 16/04 H 01 M 4/88
(21) + (22) 07731498.7 15.01.07
(73) COMMISSARIAT A L'ENERGIE ATOMIQUE
25 rue Leblanc Immeuble "Le Ponant D"
75015 Paris(FR);
(54) PROCÉDÉ DLI-MOCVD POUR LA FABRICATION D'ÉLECTRODES
POUR RÉACTEURS ÉLECTROCHIMIQUES
(30) 03.02.06 FR 0650399
(45) 28.10.09

(11) 2 025 708
(51) C 23 C 18/24 C 08 J 7/14
C 09 B 65/00 C 09 K 13/04
(21) + (22) 07015812.6 10.08.07
(73) ENTHONE INC.
350 Frontage Road
West Haven CT 06516(US);
(54) Décapage sans chrome pour surfaces en matière
synthétique-TRADUCTION-Chromfreie Beize für
Kunststoffoberflächen
(45) 14.10.09

(11) 2 035 350
(51) C 23 C 4/02 C 23 C 4/08
C 04 B 41/88 C 03 B 5/43
(21) + (22) 07789014.3 22.06.07
(73) JOHNSON MATTHEY P.L.C.
40-42 Hatton Garden
London EC1N 8EE(GB);
(54) ÉLÉMENTS CÉRAMIQUES RÉFRACTAIRES D'OXYDE MÉTALLIQUE
REVÊTUS D'UN MÉTAL DU GROUPE PLATINE OU D'UN ALLIAGE
D'UN MÉTAL DU GROUPE PLATINE
(30) 23.06.06 GB 0612399
(45) 21.10.09

(11) 1 565 595
(51) C 23 G 3/02

(21) + (22) 03812134.9 21.08.03
(73) SIEMENS VAI METALS TECHNOLOGIES GMBH & CO
Turmstrasse 44
4031 Linz(AT);
(54) PROCEDE DE TRANSFORMATION D'UN DISPOSITIF DE
TRAITEMENT POUR LE NETTOYAGE D'UNE BANDE
METALLIQUE-TRADUCTION-VERFAHREN ZUM UMBAU EINER
BEHANDLUNGSVORRICHTUNG ZUR REINIGUNG EINES
METALLBANDES
(30) 29.11.02 AT 17892002
(45) 28.10.09

(11) 1 844 866
(51) C 23 G 5/00 B 08 B 3/10
B 01 J 19/18 C 23 C 22/83
(21) + (22) 07006621.2 30.03.07
(73) SPORER, ROBERT
Weidmannsruh 9
08606 Zaulsdorf(DE);
(54) Installation
d'élévation-immersion-TRADUCTION-Hub-Tauchanlage
(30) 13.04.06 DE 102006017488
(45) 07.10.09

(11) 2 024 278
(51) C 25 B 1/26 C 07 C 263/10
C 07 C 201/08 C 07 C 205/06
C 01 B 7/04 C 01 B 7/07
C 01 B 17/88 C 01 B 17/94
C 01 B 31/28
(21) + (22) 07724818.5 03.05.07
(73) BAYER MATERIALSCIENCE A.G.
51368 Leverkusen(DE);
(54) PROCÉDÉ POUR LA PRÉPARATION CONJUGUÉE DE CHLORE ET
D'ISOCYANATES-TRADUCTION-VERFAHREN ZUR GEKOPPELTEN
HERSTELLUNG VON CHLOR UND ISOCYANATEN
(30) 13.05.06 DE 102006022447
(45) 28.10.09

(11) 1 865 094
(51) C 25 D 7/06 C 25 D 17/00
(21) + (22) 06115181.7 08.06.06
(73) BCT COATING TECHNOLOGIES A.G.
Lindgesfeld 26
42653 Solingen(DE);
(54) Appareil pour placage électrochimique sur des
surfaces et système de
placage-TRADUCTION-Vorrichtung zur galvanischen
Abscheidung von Oberflächen und Galvanisierungssystem
(45) 21.10.09

(11) 1 997 939
(51) C 25 D 3/56 C 25 D 5/14
C 25 D 7/10 F 15 B 15/14
(21) + (22) 08008397.5 03.05.08
(73) WEBER-HYDRAULIK G.M.B.H.
Heilbronner Strasse 30
74363 Güglingen(DE);
(54) Cylindre hydraulique et son procédé de
fabrication-TRADUCTION-Hydraulikzylinder sowie
dessen Herstellungsverfahren
(30) 04.05.07 DE 102007021390
(45) 07.10.09

(11) 1 259 663
(51) C 30 B 11/00 C 30 B 29/12
(21) + (22) 01921157.2 02.03.01
(73) SCHOTT A.G.
Hattenbergstrasse 10
55122 Mainz(DE);
(54) PROCEDE ET DISPOSITIF DE CULTURE DE MONOCRISTAUX
ORIENTES DE GROS VOLUME-TRADUCTION-VERFAHREN UND
VORRICHTUNG ZUR ZÜCHTUNG VON GROSSVOLUMIGEN
ORIENTIERTEN EINKRISTALLEN
(30) 03.03.00 DE 10010484
(45) 28.10.09

(11) 1 567 696
(51) C 30 B 23/00 C 30 B 29/40
(21) + (22) 04763570.1 28.07.04
(73) SICRYSTAL A.G.
Paul-Gossen-Strasse 100
91052 Erlangen(DE);
(54) PROCEDE ET DISPOSITIF DE PRODUCTION DE MONOCRISTAL
DE NITRURE D'ALUMINIUM (ALN), A PAROI CUPULIFORME
PERMEABLE AUX GAZ-TRADUCTION-VERFAHREN UND
VORRICHTUNG ZUR EIN-EINKRISTALL-HERSTELLUNG MIT
GASDURCHLÄSSIGER TIEGELWAND
(30) 31.07.03 DE 10335538
(45) 21.10.09

SECTION D : TEXTILES ET PAPIER
SECTIE D : TEXTIEL EN PAPIER
90

(11) 1 789 612
(51) D 01 B 1/22
(21) + (22) 05799855.1 13.09.05
(73) AGY LIN
76190 Baons Le Comte (FR);
TERRE DE LIN
F-76740 Saint Pierre Le Viger(FR)
(54) DISPOSITIF DE TEILLAGE
(30) 14.09.04 FR 0409715
(45) 28.10.09

(11) 1 143 050
(51) D 01 F 8/14 B 41 N 1/24
B 41 F 15/34
(21) + (22) 99973609.3 26.11.99
(73) KB SEIREN, LTD.
6-1-1 Shimokoubata-cho
Sabae-city Fukui 916-0038(JP);
(54) MONOFILAMENT DE POLYESTER POUR TREILLIS
(30) 11.01.99 JP 390899 04.02.99 JP 2712599
(45) 28.10.09

(11) 1 452 633
(51) D 01 F 8/14 D 02 G 1/18
(21) + (22) 02780134.9 22.11.02
(73) TEIJIN LTD
6-7 Minamihonmmachi 1-chome Chuo-ku
Osaka-shi Osaka 541-0054(JP);
(54) FIBRE SYNTHETIQUE FRISEE A LA MACHINE PRESENTANT UNE
APTITUDE A LA FRISURE LATENTE EN TROIS DIMENSIONS,
ET PROCEDE DE PRODUCTION ASSOCIE
(30) 30.11.01 JP 2001366123 03.12.01 JP 2001368319
(45) 28.10.09

(11) 1 947 223
(51) D 01 G 25/00
(21) + (22) 07001067.3 18.01.07
(73) OSKAR DILO MASCHINENFABRIK K.G.
Im Hohenend 11
69412 Eberbach(DE);
(54) Dispositif pour le transport guidé d'un voile de
fibres-TRADUCTION-Vorrichtung zum geführten
Transport einer Florbahn
(45) 21.10.09

(11) 1 452 633
(51) D 02 G 1/18 D 01 F 8/14
(21) + (22) 02780134.9 22.11.02
(73) TEIJIN LTD
6-7 Minamihonmmachi 1-chome Chuo-ku
Osaka-shi Osaka 541-0054(JP);
(54) FIBRE SYNTHETIQUE FRISEE A LA MACHINE PRESENTANT UNE
APTITUDE A LA FRISURE LATENTE EN TROIS DIMENSIONS,
ET PROCEDE DE PRODUCTION ASSOCIE
(30) 30.11.01 JP 2001366123 03.12.01 JP 2001368319
(45) 28.10.09

(11) 1 877 605
(51) D 02 G 3/44 D 04 B 1/14
(21) + (22) 06724604.1 27.04.06
(73) EYBL INTERNATIONAL AG
Dr. Franz Wilhelm-Strasse 2
3500 Krems(AT);
(54) PROCEDE DE PRODUCTION DE SURFACES TEXTILES A FILS
FONCTIONNELS-TRADUCTION-VERFAHREN ZUR HERSTELLUNG
TEXTILER FLÄCHEN MIT FUNKTIONSFÄDEN
(30) 03.05.05 AT 7642005 27.07.05 AT 12632005
(45) 14.10.09

(11) 1 162 295
(51) D 02 H 13/24
(21) + (22) 01810404.2 25.04.01
(73) KARL MAYER TEXTILMASCHINEN A.G.
Fabrikstrasse
9240 Uzwil(CH);
(54) Méthode d'utilisation d'un cantre et cantre pour une
machine d'enroulage-TRADUCTION-Verfahren zum Betrieb
eines Spulengatters und Spulengatter für eine
Wickelanlage
(30) 17.05.00 EP 00810425
(45) 21.10.09

(11) 1 120 485
(51) D 03 C 7/00 D 03 C 7/06
(21) + (22) 00126165.0 30.11.00
(73) LINDAUER DORNIER G.M.B.H.
Rickenbacher Strasse 119
88129 Lindau(DE);
(54) Métier à tisser un tissu en
gaze-TRADUCTION-Webmaschine zum Herstellen eines
Drehergewebes
(30) 29.01.00 DE 10003919 21.11.00 DE 10057692

(45) 14.10.09

(11) 1 639 165
(51) D 03 C 9/06
(21) + (22) 04740165.8 22.06.04
(73) GROZ-BECKERT K.G.
Parkweg 2
72458 Albstadt(DE);
(54) LAMETTE DOTÉE D'UN ÉLÉMENT MOBILE D'AMORTISSEMENT DE
LISSES-TRADUCTION-SCHAFTSTAB MIT BEWEGLICHEM
LITZENDÄMPFUNGSELEMENT
(30) 28.06.03 DE 10329219
(45) 21.10.09

(11) 1 838 910
(51) D 03 C 7/06 D 03 D 49/10
D 03 D 19/00
(21) + (22) 05824203.3 22.12.05
(73) LINDAUER DORNIER G.M.B.H.
Rickenbacher Strasse 119
88129 Lindau(DE);
(54) TISSU GAZE ET PROCEDE ET METIER MECANIQUE POUR SA
PRODUCTION-TRADUCTION-DREHERGEWEBE SOWIE VERFAHREN
UND WEBMASCHINE ZU DESSEN HERSTELLUNG
(30) 31.12.04 DE 102004063683 19.09.05 DE 102005044788
(45) 21.10.09

(11) 1 399 611
(51) D 03 D 1/00
(21) + (22) 02748827.9 27.06.02
(73) IROPA A.G.
Oberneuhofstrasse 6
6340 Baar(CH);
(54) SYSTEME DE TRAITEMENT DE FILS ET
PREDELIVREUR-TRADUCTION-FADENVERARBEITENDES SYSTEM
UND FADENLIEFERGERÄT
(30) 27.06.01 SE 0102323
(45) 07.10.09

(11) 1 540 058
(51) D 03 D 47/23
(21) + (22) 02772333.7 20.09.02
(73) PICANOL N.V.
Ter Waarde 50
8900 Ieper(BE);
(54) Gevegrijper voor een
grijperweefmachine-TRADUCTION-GEBERGREIFER FÜR EINE
GREIFERWEBMASCHINE
(45) 28.10.09

(11) 1 624 098
(51) D 03 D 47/36 B 65 H 51/22
(21) + (22) 05013200.0 18.06.05
(73) L.G.L. ELECTRONICS S.P.A.
Via Ugo Foscolo 156
24024 Gandino (Bergamo)(IT);
(54) Fournisseur de trame pour métiers à tisser avec un
frein de fil à ajustage automatique
(30) 05.08.04 IT TO20040105 U
(45) 14.10.09

(11) 1 662 030
(51) D 03 D 47/34 B 65 H 59/26
(21) + (22) 05405598.3 24.10.05
(73) ITEMA (SWITZERLAND) LTD.
Binzackerstrasse 41
8620 Wetzikon(CH);
(54) Méthode de freinage de la trame dans un métier à
tisser-TRADUCTION-Verfahren zum Abbremsen eines
Schussfadens einer Webmaschine
(30) 22.11.04 EP 04405723
(45) 14.10.09

(11) 1 731 644
(51) D 03 D 27/08
(21) + (22) 06120958.1 16.03.98
(73) ITEMA (SWITZERLAND) LTD.
Binzackerstrasse 41
8620 Wetzikon(CH);
(54) Tissu éponge à effet relief et procédé pour sa
fabrication-TRADUCTION-Frottiergewebe mit
Relieffekt und Verfahren zu dessen Herstellung
(45) 07.10.09

(11) 1 838 910
(51) D 03 D 19/00 D 03 C 7/06
D 03 D 49/10
(21) + (22) 05824203.3 22.12.05
(73) LINDAUER DORNIER G.M.B.H.
Rickenbacher Strasse 119
88129 Lindau(DE);
(54) TISSU GAZE ET PROCEDE ET METIER MECANIQUE POUR SA
PRODUCTION-TRADUCTION-DREHERGEWEBE SOWIE VERFAHREN
UND WEBMASCHINE ZU DESSEN HERSTELLUNG
(30) 31.12.04 DE 102004063683 19.09.05 DE 102005044788
91

(45) 21.10.09

(11) 1 397 547
(51) D 04 B 1/22 D 06 B 11/00
D 06 C 23/04 D 06 J 1/00
(21) + (22) 02754202.6 07.06.02
(73) SIEPMANN, STEPHANIE
Weydingerstrasse 6
10178 Berlin(DE);
(54) TRICOTS AVEC RESERVE-TRADUCTION-RESERVESTRICKSTOFFE
(30) 08.06.01 DE 10127740
(45) 21.10.09

(11) 1 491 672
(51) D 04 B 15/00
(21) + (22) 04012385.3 26.05.04
(73) SIPRA PATENTENTWICKLUNGS- UND
BETEILIGUNGSGESELLSCHAFT MBH
Emil-Mayer-Strasse 10
D-72461 Albstadt(DE);
(54) métier à tricoter circulaire avec une plateforme de
travail et jeu pour la construction de la
plateforme-TRADUCTION-Rundstrickmaschine mit einer
Arbeitsplattform und Bausatz zu deren Herstellung
(30) 10.06.03 DE 10326514
(45) 21.10.09

(11) 1 877 605
(51) D 04 B 1/14 D 02 G 3/44
(21) + (22) 06724604.1 27.04.06
(73) EYBL INTERNATIONAL AG
Dr. Franz Wilhelm-Strasse 2
3500 Krems(AT);
(54) PROCEDE DE PRODUCTION DE SURFACES TEXTILES A FILS
FNCTIONNELS-TRADUCTION-VERFAHREN ZUR HERSTELLUNG
TEXTILER FLÄCHEN MIT FUNKTIONSFÄDEN
(30) 03.05.05 AT 7642005 27.07.05 AT 12632005
(45) 14.10.09

(11) 1 895 036
(51) D 04 B 1/18 D 04 B 9/52
A 61 F 13/08
(21) + (22) 06017860.5 28.08.06
(73) GANZONI MANAGEMENT AG
St. Georgen-Strasse 70
8400 Winterthur(CH);
(54) Vêtement de compression médical
(45) 07.10.09

(11) 1 920 097
(51) D 04 B 7/32
(21) + (22) 06775150.3 23.08.06
(73) SPIELMANN, WILLIAM STEVEN
Chemin du Port-de-Bellerive 3
1245 Collonge Bellerive (CH);
SPIELMANN, ANTON PERCY
Chemin du Port-de-Bellerive 3
1245 Collonge Bellerive(CH)
(54) DISPOSITIF POUR TRICOTER DES MAILLES A L'ENVERS ET
L'ENDROIT SUR UNE MEME FONTURE
(30) 29.08.05 EP 05405499
(45) 21.10.09

(11) 1 956 128
(51) D 04 B 21/14 A 41 D 27/06
(21) + (22) 07014997.6 31.07.07
(73) KUFNER TEXTIL G.M.B.H.
Irschenhauser Strasse 10
81379 München(DE);
(54) Entoilage élastique, son procédé de fabrication et
d'utilisation-TRADUCTION-Elastische Einlage,
Verfahren zu deren Herstellung und Verwendung
(30) 09.02.07 DE 102007006568
(45) 14.10.09

(11) 1 456 451
(51) D 04 H 1/70 D 04 H 1/00
D 04 H 13/00
(21) + (22) 02796696.9 20.12.02
(73) ROCKWOOL INTERNATIONAL A/S
Hovedgaden 584
2640 Hedehusene(DK);
(54) Glasfasermatten
(30) 21.12.01 EP 01310773
(45) 21.10.09

(11) 1 491 674
(51) D 04 H 3/04 D 04 H 13/00
B 29 C 70/08 B 32 B 3/10
B 29 C 70/22
(21) + (22) 04356108.3 24.06.04
(73) CHOMARAT COMPOSITES
29 Boulevard des Italiens
75002 Paris(FR);
(54) Nouveau complexe de renforcement avec fils drainants

(30) 24.06.03 FR 0307605
(45) 28.10.09

(11) 1 786 966
(51) D 04 H 1/60 B 29 C 70/50
(21) + (22) 05768036.5 03.08.05
(73) ANGLEITNER, HELMUT
Daffingerstrasse 10
4600 Wels(AT);
(54) DISPOSITIF DE TRAITEMENT THERMIQUE D'UN NON TISSE OU
D'UN PRODUIT SEMI-FINI NON
TISSE-TRADUCTION-EINRICHTUNG ZUR THERMISCHEN
BEHANDLUNG EINES VLIESES ODER EINES VLIESVORPRODUKTES
(30) 25.08.04 AT 14362004
(45) 07.10.09

(11) 1 991 730
(51) D 05 B 57/26
(21) + (22) 07711608.5 21.02.07
(73) DURKOPP ADLER A.G.
Potsdamer Strasse 190
D-33719 Bielefeld(DE);
(54) BOITIER D'ENROULEMENT DE FIL DESTINE A L'UTILISATION
DANS UN LOGEMENT DE BOITIER D'UN CORPS DE PREHENSION
ROTATIF AUTOUR D'UN AXE VERTICAL DANS UNE MACHINE A
COUDRE-TRADUCTION-FADENWICKELGEHÄUSE ZUM EINSATZ IN
EINE GEHÄUSEAUFNAHME EINES UM EINE VERTIKALE ACHSE
DREHBAREN GREIFERKÖRPERS EINER NÄHMASCHINE
(30) 03.03.06 DE 102006009966
(45) 28.10.09

(11) 1 397 547
(51) D 06 B 11/00 D 06 C 23/04
D 06 J 1/00 D 04 B 1/22
(21) + (22) 02754202.6 07.06.02
(73) SIEPMANN, STEPHANIE
Weydingerstrasse 6
10178 Berlin(DE);
(54) TRICOTS AVEC RESERVE-TRADUCTION-RESERVESTRICKSTOFFE
(30) 08.06.01 DE 10127740
(45) 21.10.09

(11) 1 738 008
(51) D 06 B 11/00 D 06 C 15/02
D 06 Q 1/00
(21) + (22) 05733881.6 15.04.05
(73) SEFAR A.G.
Postfach
9425 Thal(CH);
(54) PIECE PLATE DESTINEE A RECEVOIR UN MOTIF
D'IMPRESSION, PROCEDE POUR LA REALISER, ET SON
UTILISATION-TRADUCTION-FLÄCHENSTÜCK ZUR AUFNAHME
EINES DRUCKMUSTERS, VERFAHREN ZU DESSEN HERSTELLUNG
SOWIE SEINE VERWENDUNG
(30) 19.04.04 DE 102004019398 29.05.04 DE 102004026445
13.12.04 DE 102004060105
(45) 21.10.09

(11) 1 397 547
(51) D 06 C 23/04 D 06 J 1/00
D 04 B 1/22 D 06 B 11/00
(21) + (22) 02754202.6 07.06.02
(73) SIEPMANN, STEPHANIE
Weydingerstrasse 6
10178 Berlin(DE);
(54) TRICOTS AVEC RESERVE-TRADUCTION-RESERVESTRICKSTOFFE
(30) 08.06.01 DE 10127740
(45) 21.10.09

(11) 1 738 008
(51) D 06 C 15/02 D 06 Q 1/00
D 06 B 11/00
(21) + (22) 05733881.6 15.04.05
(73) SEFAR A.G.
Postfach
9425 Thal(CH);
(54) PIECE PLATE DESTINEE A RECEVOIR UN MOTIF
D'IMPRESSION, PROCEDE POUR LA REALISER, ET SON
UTILISATION-TRADUCTION-FLÄCHENSTÜCK ZUR AUFNAHME
EINES DRUCKMUSTERS, VERFAHREN ZU DESSEN HERSTELLUNG
SOWIE SEINE VERWENDUNG
(30) 19.04.04 DE 102004019398 29.05.04 DE 102004026445
13.12.04 DE 102004060105
(45) 21.10.09

(11) 1 619 288
(51) D 06 F 37/28
(21) + (22) 05014257.9 30.06.05
(73) MIELE & CIE. K.G.
Carl-Miele-Strasse 29
33332 Gütersloh(DE);
(54) Machine à laver à tambour à chargement par le haut
avec un couvercle de la
cuve-TRADUCTION-Mantelbeschickbare
Trommelwaschmaschine mit einem Laugenbehälterdeckel
(30) 13.07.04 DE 102004034054
92

(45) 07.10.09

(11) 1 660 710
(51) D 06 F 1/10
(21) + (22) 04769267.8 03.09.04
(73) CELLRESIN TECHNOLOGIES, LLC
4567 West 80th Street
Minneapolis Minnesota 55437(US);
(54) Vezelmateriaal dat bindende eigenschappen heeft voor
kwalijke geuren
(30) 05.09.03 US 656670
(45) 21.10.09

(11) 1 835 063
(51) D 06 F 39/02
(21) + (22) 07003177.8 15.02.07
(73) MIELE & CIE. K.G.
Carl-Miele-Strasse 29
33332 Gütersloh(DE);
(54) Lave-linge doté d'une alimentation en lessive
externe-TRADUCTION-Waschmaschine mit externer
Waschmittelbeschickung
(30) 15.03.06 DE 102006012283
(45) 21.10.09

(11) 2 022 884
(51) D 06 F 39/02
(21) + (22) 08012188.2 05.07.08
(73) MIELE & CIE. K.G.
Carl-Miele-Strasse 29
33332 Gütersloh(DE);
(54) Distributeur de détergent pour un lave-linge et
lave-linge-TRADUCTION-Einspülvorrichtung für eine
Waschmaschine und Waschmaschine
(30) 30.07.07 DE 102007036007
(45) 21.10.09

(11) 2 025 799
(51) D 06 F 57/08
(21) + (22) 08013016.4 18.07.08
(73) LEIFHEIT A.G.
Leifheitstrasse
56377 Nassau(DE);
(54) Séchoir à linge-TRADUCTION-Wäschtrockenständer
(30) 08.08.07 DE 102007037478
(45) 14.10.09

(11) 2 038 465
(51) D 06 F 23/02
(21) + (22) 07729920.4 06.06.07
(73) BSH BOSCH UND SIEMENS HAUSGERATE G.M.B.H.
Carl-Wery-Strasse 34
81739 München(DE);
(54) PROCÉDÉ D'INTRODUCTION DE LESSIVE ET LAVE-LINGE
ASSOCIÉ-TRADUCTION-VERFAHREN ZUM EINBRINGEN VON
WASCHMITTELN UND WASCHMASCHINE DAFÜR
(30) 27.06.06 DE 102006029478
(45) 14.10.09

(11) 1 397 547
(51) D 06 J 1/00 D 04 B 1/22
D 06 B 11/00 D 06 C 23/04
(21) + (22) 02754202.6 07.06.02
(73) SIEPMANN, STEPHANIE
Weydingerstrasse 6
10178 Berlin(DE);
(54) TRICOTS AVEC RESERVE-TRADUCTION-RESERVESTRICKSTOFFE
(30) 08.06.01 DE 10127740
(45) 21.10.09

(11) 1 576 056
(51) D 06 M 15/643 C 08 K 5/17
C 11 D 1/62 C 08 L 83/04
(21) + (22) 03813136.3 17.12.03
(73) RUDOLF G.M.B.H.
Altvaterstr. 58-64
82538 Geretsried(DE);
(54) PREPARATIONS AUTOEMULSIFIANTES, HAUTEMENT
CONCENTREES ET CONTENANT DES ORGANOPOLYSILOXANES ET
DES COMPOSES ALKYLAMMONIUM, ET LEUR UTILISATION DANS
DES SYSTEMES AQUEUX-TRADUCTION-HOCHKONZENTRIERTE,
SELBSTEMULGIERENDE ZUBEREITUNGEN, ENTHALTEND
ORGANOPOLYSILOXANE UND ALKYLAMMONIUMVERBINDUNGEN UND
DEREN VERWENDUNG IN WÄSSRIGEN SYSTEMEN
(30) 18.12.02 DE 10259291
(45) 28.10.09

(11) 1 693 393
(51) D 06 M 15/429 C 08 G 12/40
C 14 C 3/20 C 08 G 8/16
C 08 G 8/28 D 21 H 17/49
D 21 H 17/51
(21) + (22) 06002627.5 09.02.06
(73) LANXESS DEUTSCHLAND G.M.B.H.
51369 Leverkusen(DE);

(54) Produits de condensation contenant des groupes acides-TRADUCTION-Säuregruppenhaltige Kondensationsprodukte
(30) 22.02.05 DE 102005008034
(45) 14.10.09

(11) 1 887 024
(51) D 06 M 15/643 A 61 K 8/898
C 08 G 77/388

(21) + (22) 07111703.0 04.07.07

(73) EVONIK GOLDSCHMIDT G.M.B.H.
Goldschmidtstrasse 100
45127 Essen(DE);

(54) Polysiloxane d'un nouveau type doté de groupes d'ammonium quaternaires, son procédé de fabrication et son utilisation dans des formulation de nettoyage et de soin-TRADUCTION-Neuartige Polysiloxane mit quaternären Ammoniumgruppen, Verfahren zu deren Herstellung und deren Verwendung in reinigenden und pflegenden Formulierungen
(30) 31.07.06 DE 102006035512
(45) 14.10.09

(11) 1 897 893

(51) D 06 M 15/03 D 06 M 15/11
D 21 H 17/24 D 21 H 17/28
D 21 H 19/54 C 08 B 37/00

(21) + (22) 07115213.6 29.08.07

(73) EMSLAND-STARKE G.M.B.H.

Emslandstrasse 58
49824 Emlichheim(DE);

(54) MÉLANGE D'AMIDON-CHITOSAN, SON PROCÉDÉ DE FABRICATION ET SON UTILISATION-TRADUCTION-STÄRKE-CHITOSAN-MISCHUNG, VERFAHREN ZU IHRER HERSTELLUNG UND IHRE VERWENDUNG
(30) 08.09.06 DE 102006042791
(45) 21.10.09

(11) 1 644 539

(51) D 06 N 3/14 C 14 C 11/00
C 09 D 175/06

(21) + (22) 04799033.8 15.11.04

(73) BASF SE

D-67056 Ludwigshafen(DE);

(54) SUBSTRAT POURVU D'UN APPRET-TRADUCTION-MIT EINER ZURICHTUNG VERSEHENER TRÄGER
(30) 15.11.03 DE 20317670 U 24.11.03 AT 8302003 U
22.12.03 AT 9182003 U 02.03.04 AT 3402004 U
07.06.04 AT 4042004 U
(45) 14.10.09

(11) 1 887 128

(51) D 06 N 3/14 D 06 N 3/00
B 32 B 27/12

(21) + (22) 06016612.1 09.08.06

(73) KONRAD HORNSCHUCH A.G.

Salinenstrasse 1
74679 Weissbach(DE);

(54) Werkwijze voor de vervaardiging van een ademend, meerlagig kunstleer alsook ademend, meerlagig kunstleer-TRADUCTION-Verfahren zur Herstellung eines atmungsaktiven mehrschichtigen Kunstleders sowie atmungsaktives mehrschichtiges Kunstleder
(45) 14.10.09

(11) 1 738 008

(51) D 06 Q 1/00 D 06 B 11/00
D 06 C 15/02

(21) + (22) 05733881.6 15.04.05

(73) SEFAR A.G.

Postfach
9425 Thal(CH);

(54) PIECE PLATE DESTINEE A RECEVOIR UN MOTIF D'IMPRESSION, PROCEDE POUR LA REALISER, ET SON UTILISATION-TRADUCTION-FLÄCHENSTÜCK ZUR AUFNAHME EINES DRUCKMUSTERS, VERFAHREN ZU DESSEN HERSTELLUNG SOWIE SEINE VERWENDUNG
(30) 19.04.04 DE 102004019398 29.05.04 DE 102004026445
13.12.04 DE 102004060105
(45) 21.10.09

(11) 1 728 916

(51) D 07 B 1/22 D 07 B 1/16
(21) + (22) 06114619.7 29.05.06

(73) INVENTIO A.G.

Seestrasse 55 Postfach
6052 Hergiswil(CH);

(54) Élément porteur avec une liaison capable d'absorber des forces de cisaillement pour coupler plusieurs câbles-TRADUCTION-Tragmittel mit scherkraftaufnehmender Verbindung zum Verbinden mehrerer Seile
(30) 02.06.05 EP 05104788
(45) 07.10.09

(11) 1 516 085

93

(51) D 21 F 7/00
(21) + (22) 03734405.8 04.06.03
(73) ALBANY INTERNATIONAL CORP.

1373 Broadway
Albany New York 12204(US);

(54) Geleider voor het optrekken van het weefsel voor papiermachines
(30) 21.06.02 US 177821
(45) 21.10.09

(11) 1 746 203

(51) D 21 F 5/04 D 21 G 7/00
(21) + (22) 06114301.2 22.05.06

(73) VOITH PATENT G.M.B.H.

Sankt Pöltener Strasse 43
89522 Heidenheim(DE);

(54) Section de séchage-TRADUCTION-Trockenpartie
(30) 21.07.05 DE 102005034065
(45) 14.10.09

(11) 1 766 138

(51) D 21 F 11/06 C 08 J 5/04
B 41 M 5/00 D 21 H 27/00
D 21 H 21/40

(21) + (22) 05792022.5 12.07.05

(73) ARJOWIGGINS

117 Quai Président Roosevelt
92130 Issy Les Moulineaux (FR);

ARJOWIGGINS SECURITY

117 Quai du Président Roosevelt
92130 Issy Les Moulineaux(FR)

(54) STRUCTURE TRICOTEE DESTINEE A ETRE INCORPOREE DANS UN MATERIAU EN FEUILLE
(30) 15.07.04 FR 0451539
(45) 21.10.09

(11) 1 893 805

(51) D 21 F 3/02
(21) + (22) 06743206.2 15.03.06

(73) VOITH PATENT G.M.B.H.

Sankt Pöltener Strasse 43
89522 Heidenheim(DE);

(54) PRESSE A LONG INTERSTICE DE PRESSION-TRADUCTION-LANGSPALTPRESSE
(30) 30.04.05 DE 102005020220
(45) 28.10.09

(11) 1 746 203

(51) D 21 G 7/00 D 21 F 5/04
(21) + (22) 06114301.2 22.05.06

(73) VOITH PATENT G.M.B.H.

Sankt Pöltener Strasse 43
89522 Heidenheim(DE);

(54) Section de séchage-TRADUCTION-Trockenpartie
(30) 21.07.05 DE 102005034065
(45) 14.10.09

(11) 1 693 393

(51) D 21 H 17/49 D 21 H 17/51
D 06 M 15/429 C 08 G 12/40
C 14 C 3/20 C 08 G 8/16
C 08 G 8/28

(21) + (22) 06002627.5 09.02.06

(73) LANXESS DEUTSCHLAND G.M.B.H.

51369 Leverkusen(DE);

(54) Produits de condensation contenant des groupes acides-TRADUCTION-Säuregruppenhaltige Kondensationsprodukte
(30) 22.02.05 DE 102005008034
(45) 14.10.09

(11) 1 766 138

(51) D 21 H 27/00 D 21 H 21/40
D 21 F 11/06 C 08 J 5/04
B 41 M 5/00

(21) + (22) 05792022.5 12.07.05

(73) ARJOWIGGINS

117 Quai Président Roosevelt
92130 Issy Les Moulineaux (FR);

ARJOWIGGINS SECURITY

117 Quai du Président Roosevelt
92130 Issy Les Moulineaux(FR)

(54) STRUCTURE TRICOTEE DESTINEE A ETRE INCORPOREE DANS UN MATERIAU EN FEUILLE
(30) 15.07.04 FR 0451539
(45) 21.10.09

(11) 1 897 893

(51) D 21 H 17/24 D 21 H 17/28
D 21 H 19/54 C 08 B 37/00
D 06 M 15/03 D 06 M 15/11

(21) + (22) 07115213.6 29.08.07

(73) EMSLAND-STARKE G.M.B.H.

Emslandstrasse 58
49824 Emlichheim(DE);

(54) MÉLANGE D'AMIDON-CHITOSAN, SON PROCÉDÉ DE

FABRICATION ET SON
UTILISATION-TRADUCTION-STÄRKE-CHITOSAN-MISCHUNG,
VERFAHREN ZU IHRER HERSTELLUNG UND IHRE VERWENDUNG
(30) 08.09.06 DE 102006042791
(45) 21.10.09

(11) 2 032 759
(51) D 21 H 21/16 D 21 H 17/17
D 21 H 17/29 D 21 H 17/66
D 21 H 27/10 B 32 B 27/10

(21) + (22) 07729773.7 01.06.07
(73) BASF SE
67056 Ludwigshafen(DE);
(54) DISPERSIONS AQUEUSES DE DIMÈRE ALKYLE
CÉTÈNE-TRADUCTION-WÄSSRIGE
ALKYLKETENDIMER-DISPERSIONEN
(30) 09.06.06 EP 06115218
(45) 14.10.09

SECTION E : CONSTRUCTIONS FIXES
SECTIE E : VASTE CONSTRUCTIES

(11) 1 028 325
(51) E 01 B 35/06 G 01 S 17/88
G 01 S 5/14
(21) + (22) 00890003.7 05.01.00
(73) FRANZ PLASSER

BAHNBAUMASCHINEN-INDUSTRIEGESELLSCHAFT M.B.H.
Johannesgasse 3
1010 Wien(AT);
(54) Procédé pour surveiller les rails d'une voie
ferrée-TRADUCTION-Verfahren zum Aufmessen eines
Gleises
(30) 12.02.99 AT 20499
(45) 21.10.09

(11) 1 534 459
(51) E 01 B 11/52 B 23 K 23/00
(21) + (22) 03756542.1 12.08.03
(73) RAILTECH INTERNATIONAL
Zone Industrielle rue du Bas Pré
59590 Raismes(FR);
(54) DISPOSITIF DE REACTION ALUMINOTHERMIQUE
(30) 14.08.02 FR 0210347
(45) 21.10.09

(11) 1 713 677
(51) E 01 B 25/28 B 62 D 1/26
(21) + (22) 05717531.7 01.02.05
(73) LOHR INDUSTRIE
29 rue du 14 Juillet
67980 Hangenbieten(FR);
(54) GALET INCLINE DE GUIDAGE A UTILISER PAR PAIRE POUR
UN ENSEMBLE DE GUIDAGE LE LONG D'UN RAIL
(30) 09.02.04 FR 0401236
(45) 07.10.09

(11) 1 734 184
(51) E 01 B 25/30
(21) + (22) 06115417.5 14.06.06
(73) ED. ZUBLIN A.G.
Albstadtweg 3
70567 Stuttgart(DE);
(54) Dispositif interchangeable pour la fixation d'une
dalle au support d'une voie d'un train à
sustentation magnétique-TRADUCTION-Austauschbare
Befestigung der Fahrwegplatten einer
Magnetschwebbahn auf einem Fahrwegträger
(30) 16.06.05 DE 102005027751
(45) 21.10.09

(11) 1 834 042
(51) E 01 B 29/06
(21) + (22) 05774088.8 11.08.05
(73) MATISA MATERIEL INDUSTRIEL S.A.
Rue Arc-en-Ciel 2
1023 Crissier-Lausanne(CH);
(54) MACHINE SERVANT A REMETTRE EN ETAT UNE VOIE
FERREE-TRADUCTION-MASCHINE ZUR ERNEUERUNG EINES
GLEISES
(30) 27.08.04 CH 141004
(45) 14.10.09

(11) 1 862 250
(51) E 01 B 29/44 E 01 B 11/52
B 22 D 19/04 B 22 D 19/10
B 22 C 9/02 B 22 C 9/22
E 01 B 31/18 B 23 K 23/00
(21) + (22) 07108671.4 22.05.07
(73) RAILTECH INTERNATIONAL

94

Zone Industrielle rue du Bas Pré
59590 Raismes(FR);
(54) Moule pour la soudure aluminothermique de rails de
chemin de fer dont l'un, au moins est usé, le moule
présentant des parties protégées par un revêtement
compressible et des parties exposées et retaillables
(30) 29.05.06 FR 0604750
(45) 21.10.09

(11) 1 564 332
(51) E 01 C 23/088
(21) + (22) 05002009.8 01.02.05
(73) WIRTGEN G.M.B.H.
Reinhard-Wirtgen-Strasse 2
53578 Windhagen(DE);
(54) Fraiseuse et procédé pour travailler le
sol-TRADUCTION-Fräsmaschine sowie Verfahren zum
Bearbeiten von Bodenoberflächen
(30) 16.02.04 DE 102004007716
(45) 21.10.09

(11) 1 985 762
(51) E 01 C 23/22
(21) + (22) 08300175.0 07.04.08
(73) COREMAT
Z.A. de la Grande Chaussée 10 Avenue des Granitiers
49370 Becon les Granits(FR);
(54) Dispositif de marquage au sol par des pastilles au
moyen d'un enduit à chaud thermoplastique
(30) 24.04.07 FR 0754655
(45) 28.10.09

(11) 1 565 617
(51) E 01 F 13/04
(21) + (22) 03786059.0 18.11.03
(73) FOUASSIER, ALAIN
21 avenue des Cévennes
44400 Reze(FR);
(54) DISPOSITIF AUTONOME PERMETTANT DE RÉSERVER L'ACCES A
CERTAINES DES VOIES OU ZONES PROTÉGÉES
(30) 19.11.02 FR 0214431
(45) 28.10.09

(11) 1 605 101
(51) E 01 F 8/00 B 28 B 1/29
(21) + (22) 05012379.3 08.06.05
(73) EUDUR-BAU G.M.B.H. & CO. KG
Clarholzer Strasse 1
33442 Herzebrock-Clarholz(DE);
(54) Werkwijze en inrichting voor de vervaardiging van
een plaat met meerdere lagen uit
beton-TRADUCTION-Verfahren und Vorrichtung zur
Herstellung einer mehrschichtigen Platte aus Beton
(30) 09.06.04 DE 102004027928 21.07.04 DE 102004036288
(45) 14.10.09

(11) 1 456 533
(51) E 02 B 7/20 F 03 B 15/14
(21) + (22) 02805290.0 26.11.02
(73) ANDRITZ HYDRO GMBH
Penzinger Straße 76
1141 Wien(AT);
(54) PROCEDE ET DISPOSITIF DE REGULATION DU NIVEAU D'UN
BARRAGE-TRADUCTION-VERFAHREN UND ANLAGE ZUM REGELN
DES PEGELSTANDES EINER STAUANLAGE
(30) 20.12.01 AT 20012001
(45) 07.10.09

(11) 1 466 055
(51) E 02 D 27/01 E 02 D 31/00
(21) + (22) 02793641.8 13.12.02
(73) MAARD, AKE
Juniskärsvägen 190 A
862 91 Kvissleby(SE);
(54) STRUCTURE DE FONDATION
(30) 17.12.01 SE 0104256 07.03.02 SE 0200679
(45) 21.10.09

(11) 2 038 484
(51) E 02 D 31/02
(21) + (22) 07764879.8 27.06.07
(73) MEA BAUSYSTEME G.M.B.H.
Sudetenstrasse 1
86551 Aichach(DE);
(54) PIERRE DE PAREMENT À METTRE EN PLACE SUR UN OUVRAGE
DE MAÇONNERIE ISOLÉ-TRADUCTION-PASSADENSTEIN ZUR
ANORDNUNG AN EINEM ISOLIERTEN MAUERWERK
(30) 27.06.06 DE 102006029804
(45) 14.10.09

(11) 1 563 147
(51) E 02 F 9/28
(21) + (22) 03808752.4 08.10.03
(73) AFE METAL
Boulevard de la Boissonnette

42110 Feurs(FR);
(54) DISPOSITIF POUR ACCOUPLER DES PIECES D'USURE AUX
OUTILS RECEPTACLES D'UN ENGIN DE TRAVAUX PUBLICS
(30) 17.10.02 FR 0213172
(45) 07.10.09

(11) 1 738 033
(51) E 02 F 3/40
(21) + (22) 05757165.5 12.04.05
(73) MAILLEUX
19 rue de Rennes
35690 Acigne(FR);
(54) SYSTEME DE COMMANDE DE LA SYNCHRONISATION DES
MOUVEMENTS DES DEUX PARTIES D'UN OUTIL PORTE PAR UN
CHARGEUR
(30) 13.04.04 FR 0403836
(45) 14.10.09

(11) 1 778 923
(51) E 02 F 9/22 F 15 B 1/02
(21) + (22) 05770225.0 06.07.05
(73) BOSCH REXROTH A.G.
Heidehofstrasse 31
70184 Stuttgart(DE);
(54) SYSTEME DE COMMANDE
HYDRAULIQUE-TRADUCTION-HYDRAULISCHE STEUERANORDNUNG
(30) 13.07.04 DE 102004033890
(45) 07.10.09

(11) 1 338 711
(51) E 03 D 11/14
(21) + (22) 03000917.9 16.01.03
(73) FISCHERWERKE G.M.B.H. & CO. KG
Weinhalde 14-18
72178 Waldachtal(DE);
(54) Dispositif de fixation d'un objet à une
paroi-TRADUCTION-Befestigungsvorrichtung für
wandhängende Objekte
(30) 26.02.02 IT PD20020048
(45) 21.10.09

(11) 1 895 066
(51) E 03 D 5/092 E 03 D 13/00
(21) + (22) 07113430.8 30.07.07
(73) VIEGA G.M.B.H. & CO. KG
Ennester Weg 9
57439 Attendorn(DE);
(54) Dispositif d'actionnement pour un laveur urinaire
encastré ou caisse de laveur encastré pour
WC-TRADUCTION-Betätigungsverrichtung für einen
Urinal-Unterputzpöpler oder WC-Unterspülkasten
(30) 24.08.06 DE 202006013004
(45) 07.10.09

(11) 1 737 323
(51) E 03 F 7/10 A 47 L 7/00
(21) + (22) 05739615.2 14.04.05
(73) OASE G.M.B.H.
Tecklenburger Strasse 161
48477 Hörstel-Riesenbeck(DE);
(54) ASPIRATEUR A LIQUIDES-TRADUCTION-FLÜSSIGKEITSSAUGER
(30) 14.04.04 DE 102004018504 03.09.04 DE 202004013914
(45) 21.10.09

(11) 1 749 944
(51) E 03 F 7/12 G 01 C 7/06
F 16 L 55/26 G 03 B 37/00
(21) + (22) 06090130.3 28.07.06
(73) EMSCHERGENOSSENSCHAFT
Kronprinzenstrasse 24
45128 Essen(DE);
(54) Dispositif et procédé destinés à l'inspection de
conduites d'eau-TRADUCTION-Vorrichtung und Verfahren
zur Inspektion von Wasser führenden Kanälen
(30) 01.08.05 DE 102005036502
(45) 28.10.09

(11) 1 818 466
(51) E 03 F 5/14
(21) + (22) 07001685.2 26.01.07
(73) OHLMANN, DIETER
Fichtenstrasse 11a
91224 Pommelsbrunn(DE);
(54) Dispositif destiné à retirer des matières solides
d'une canalisation et utilisation du
dispositif-TRADUCTION-Einrichtung zum Entfernen von
festen Sperrstoffen aus einem Flüssigkeitsstrom und
Verwendung der Einrichtung
(30) 09.02.06 DE 102006005913
(45) 28.10.09

(11) 1 596 023
(51) E 04 B 2/96 E 04 B 2/88
(21) + (22) 05103832.1 09.05.05
(73) SCHUCO INTERNATIONAL K.G.

Karolinenstrasse 1 - 15
33609 Bielefeld(DE);
(54) Profilé de pression et construction de façade ou de
toiture vitrée-TRADUCTION-Andruckprofil und
Fassaden- oder Lichtdachkonstruktion
(30) 14.05.04 DE 202004007805
(45) 28.10.09

(11) 1 860 246
(51) E 04 B 1/00
(21) + (22) 07001938.5 30.01.07
(73) SCHOCK BAUTEILE G.M.B.H.
Vimbucher Strasse 2
76534 Baden-Baden(DE);
(54) Élément de construction pour isolation
thermique-TRADUCTION-Bauelement zur Wärmedämmung
(30) 09.03.06 DE 102006011335
(45) 14.10.09

(11) 1 893 905
(51) E 04 B 1/78 F 16 L 59/065
B 29 D 31/00
(21) + (22) 06755080.6 08.05.06
(73) BASF SE
67056 Ludwigshafen(DE);
(54) PROCEDE DE FABRICATION DE PANNEAUX D'ISOLATION PAR
LE VIDE-TRADUCTION-VERFAHREN ZUR HERSTELLUNG VON
VAKUUMISOLATIONS-PANEELEN
(30) 09.05.05 DE 102005021994
(45) 14.10.09

(11) 1 900 886
(51) E 04 B 1/88 F 16 L 59/02
E 04 B 1/74
(21) + (22) 07291030.0 22.08.07
(73) KDB ISOLATION
2 Rue Fernand Pelloutier
44300 Nantes(FR);
(54) Isolant multicouche pour l'isolation thermique et
phonique
(30) 18.09.06 FR 0608148
(45) 14.10.09

(11) 1 902 258
(51) E 04 B 1/70 F 24 F 7/00
F 24 F 13/062
(21) + (22) 06754721.6 12.07.06
(73) BERBEL ABLUFTTECHNIK G.M.B.H.
Sandkampstrasse 100
48432 Rheine(DE);
(54) CAISSON DE GUIDAGE
D'AIR-TRADUCTION-LUFTFÜHRUNGSKASTEN
(30) 12.07.05 DE 202005010912
(45) 28.10.09

(11) 1 961 886
(51) E 04 B 5/21 E 04 G 5/12
E 04 C 3/08
(21) + (22) 08010308.8 15.04.06
(73) WILHELM LAYHER VERWALTUNGS-GMBH
Ochsenbacher Strasse 56
74363 Güglingen-Eibensbach(DE);
(54) Support de profil en U d'une toiture, d'un hall,
d'une tribune, d'un escalier, d'un échafaudage ou
d'un podium-TRADUCTION-U-Profil-Träger einer
Überdachung, Halle, Tribüne, Treppe, eines Gerüsts
oder Podiums
(45) 14.10.09

(11) 1 970 523
(51) E 04 B 2/96 E 06 B 5/11
(21) + (22) 08003947.2 04.03.08
(73) SALZER SICHERHEITSTECHNIK G.M.B.H.
Dietrich-Bonhoeffer-Strasse 1-3
35037 Marburg(DE);
(54) Façade avec montants et traverses de type
anti-cambriolage-TRADUCTION-Pfosten-Riegel-Fassade
in einbruchhemmender Ausführung
(30) 15.03.07 DE 202007004060 25.05.07 DE 202007007554
(45) 28.10.09

(11) 2 029 822
(51) E 04 B 1/19 E 04 B 7/10
(21) + (22) 07718510.6 20.06.07
(73) BRELL-COKCAN, SIGRID
Mohsgasse 35/16
1030 Wien (AT);
POTTMANN, HELMUT
Gaargasse 12
1230 Wien(AT)
(54) STRUCTURE PORTEUSE POUR DES SURFACES DE FORME LIBRE
DANS LE BÂTIMENT-TRADUCTION-TRAGSTRUKTUR FÜR
FREIFORMFLÄCHEN IN BAUWERKEN
(30) 21.06.06 AT 10492006
(45) 14.10.09

- (11) 1 424 453
(51) E 04 C 5/16
(21) + (22) 03027158.9 26.11.03
(73) PFEIFER HOLDING G.M.B.H. & CO. KG
Dr.-Karl-Lenz-Strasse 66
87700 Memmingen(DE);
- (54) Manchon d'accouplement-TRADUCTION-Verbindungsuffe
(30) 26.11.02 DE 10255295
(45) 21.10.09
-
- (11) 1 584 767
(51) E 04 C 2/16
(21) + (22) 05007510.0 06.04.05
(73) FENNEN, WOLFGANG, DIPL.-ING.
Schumacherstrasse 7
D-26817 Rhaderfehn ();
MAHLER, MANFRED, DR.-ING.
Paul-Kottsieper-Strasse 32
D-42899 Remscheid (DE);
PASCH, HELMUT, PROF. DR.
Kirchplatz 11
D-47929 Grefrath (DE)
- (54) Élément de construction formé en plaque et méthode de fabrication-TRADUCTION-Bauelement, insbesondere plattenartiges Bauelement, und Verfahren zur Herstellung eines Bauelements, insbesondere eines plattenartigen Bauelements
(30) 06.04.04 DE 102004017325
(45) 07.10.09
-
- (11) 1 961 886
(51) E 04 C 3/08 E 04 B 5/21
E 04 G 5/12
(21) + (22) 08010308.8 15.04.06
(73) WILHELM LAYHER VERWALTUNGS-GMBH
Ochsenbacher Strasse 56
74363 Güglingen-Eibensbach(DE);
- (54) Support de profil en U d'une toiture, d'un hall, d'une tribune, d'un escalier, d'un échafaudage ou d'un podium-TRADUCTION-U-Profil-Träger einer Überdachung, Halle, Tribüne, Treppe, eines Gerüsts oder Podiums
(45) 14.10.09
-
- (11) 1 336 015
(51) E 04 D 13/14 E 04 D 13/147
E 04 D 13/02 E 04 D 13/03
(21) + (22) 01997602.6 26.11.01
(73) VKR HOLDING A/S
Breelevej 18
2970 Hørsholm(DK);
- (54) SOLIN DE TOIT REGLABLE ET KIT DE SOLIN
(30) 25.11.00 DK 200001779
(45) 07.10.09
-
- (11) 1 489 246
(51) E 04 D 12/00 B 32 B 7/02
(21) + (22) 03405449.4 20.06.03
(73) SARNA PATENT- UND LIZENZ-AG
6060 Sarnen(CH);
- (54) Bande d'étanchéité perméable à la vapeur-TRADUCTION-Dampfdiffusionsoffene Abdichtungsbahn
(45) 07.10.09
-
- (11) 1 581 707
(51) E 04 D 13/147
(21) + (22) 03813085.2 31.10.03
(73) VKR HOLDING A/S
Breelevej 18
2970 Hørsholm(DK);
- (54) ELEMENT SOLIN LATERAL ET PROCEDE DE FABRICATION DUDIT ELEMENT
(30) 16.12.02 DK 200201918 16.12.02 DK 200201919
(45) 14.10.09
-
- (11) 1 980 682
(51) E 04 D 1/30 E 04 D 1/34
E 04 D 13/158
(21) + (22) 08356058.1 31.03.08
(73) IMERYS TC
Parc d'Activités de Limonest 1 Rue des Vergers - Silic 3
69760 Limonest(FR);
- (54) Tuile de rive à rabat
(30) 10.04.07 FR 0702593
(45) 07.10.09
-
- (11) 2 044 270
(51) E 04 D 3/36 E 04 F 13/08
(21) + (22) 07785855.3 27.06.07
(73) EJOT BAUBEFESTIGUNGEN G.M.B.H.
In der Stockwiese 35
D-57334 Bad Laasphe(DE);
- (54) SYSTÈME DE FIXATION ET PROCÉDÉ DE MONTAGE DE PLAQUES DE MATÉRIAU D'ISOLATION-TRADUCTION-BEFESTIGUNGSSYSTEME UND VERFAHREN ZUR MONTAGE VON DÄMMSTOFFPLATTEN
(30) 13.07.06 DE 102006032445
(45) 07.10.09
-
- (11) 2 044 270
(51) E 04 D 3/36 E 04 F 13/08
(21) + (22) 07785855.3 27.06.07
(73) EJOT BAUBEFESTIGUNGEN G.M.B.H.
In der Stockwiese 35
D-57334 Bad Laasphe(DE);
- (54) SYSTÈME DE FIXATION ET PROCÉDÉ DE MONTAGE DE PLAQUES DE MATÉRIAU D'ISOLATION-TRADUCTION-BEFESTIGUNGSSYSTEME UND VERFAHREN ZUR MONTAGE VON DÄMMSTOFFPLATTEN
(30) 13.07.06 DE 102006032445
(45) 07.10.09
-
- (11) 1 512 468
(51) E 04 G 9/04 B 05 D 7/06
B 05 D 3/12 E 04 F 13/10
E 04 F 15/04 F 16 B 5/00
(21) + (22) 03076384.1 07.06.97
(73) UNILIN BEHEER B.V.
Hoogeveenenweg 28
2913 LV Nieuwerkerk aan de IJssel(NL);
- (54) Hard Vloerpaneel
(30) 11.06.96 BE 9600527 15.04.97 BE 9700344
(45) 14.10.09
-
- (11) 1 512 468
(51) E 04 F 13/10 E 04 F 15/04
E 04 G 9/04 B 05 D 7/06
B 05 D 3/12
(21) + (22) 04020746.6 01.09.04
(73) FLOORING TECHNOLOGIES LTD.
Portico Building Marina Street
Pieta MSD 08(MT);
- (54) Procédé pour sceller un panneau de construction en bois-TRADUCTION-Verfahren zum Versiegeln einer Bauplatte aus Holz oder einem Holzwerkstoff
(30) 06.09.03 DE 10341172
(45) 07.10.09
-
- (11) 1 541 778
(51) E 04 F 15/04 F 16 B 5/00
(21) + (22) 05075560.2 07.06.97
(73) UNILIN BEHEER B.V.
Hoogeveenenweg 28
2913 LV Nieuwerkerk aan de IJssel(NL);
- (54) Panneau de plancher dur
(30) 11.06.96 BE 9600527 15.04.97 BE 9700344
(45) 07.10.09
-
- (11) 1 830 012
(51) E 04 F 11/18
(21) + (22) 06004122.5 01.03.06
(73) FEIGL, BERNHARD
Kugelbeerweg 8
6911 Lochau(AT);
- (54) Dispositif de support pour un panneau-TRADUCTION-Haltevorrichtung für eine Platte
(45) 14.10.09
-
- (11) 1 871 960
(51) E 04 F 19/06
(21) + (22) 06721215.9 20.04.06
(73) NEUHOFER, MARTIN
Haslau 56
4893 Zell am Moos(AT);
- (54) Procédé d'application d'un revêtement sur un profile de recouvrement et sur au moins un profile d'égalisation pour revêtements de sols-TRADUCTION-Verfahren zum Beschichten eines Abdeckprofils und wenigstens eines Ausgleichsprofils für Fußbodenbeläge
(30) 20.04.05 AT 6592005
(45) 28.10.09
-
- (11) 1 885 970
(51) E 04 F 15/02
(21) + (22) 06753868.6 24.05.06
(73) INTERGLARION LIMITED
2 Andrea Zakou Street
2404 Engomi Nikosia(CY);
- (54) PROCÈDE POUR POSER ET ASSEMBLER MECANIQUEMENT DES PANNEAUX-TRADUCTION-VERFAHREN ZUM VERLEGEN UND MECHANISCHEN VERBINDEN VON PANEELN
(30) 27.05.05 DE 102005024366
(45) 07.10.09
-
- (11) 2 044 270
(51) E 04 F 13/08 E 04 D 3/36
(21) + (22) 07785855.3 27.06.07
(73) EJOT BAUBEFESTIGUNGEN G.M.B.H.
In der Stockwiese 35
D-57334 Bad Laasphe(DE);
- (54) SYSTÈME DE FIXATION ET PROCÉDÉ DE MONTAGE DE PLAQUES DE MATÉRIAU D'ISOLATION-TRADUCTION-BEFESTIGUNGSSYSTEME UND VERFAHREN ZUR MONTAGE VON DÄMMSTOFFPLATTEN
(30) 13.07.06 DE 102006032445
(45) 07.10.09
-
- (11) 1 512 468
(51) E 04 G 9/04 B 05 D 7/06
B 05 D 3/12 E 04 F 13/10
E 04 F 15/04
(21) + (22) 04020746.6 01.09.04

(73) FLOORING TECHNOLOGIES LTD.
Portico Building Marina Street
Pieta MSD 08(MT);
(54) Procédé pour sceller un panneau de construction en
bois-TRADUCTION-Verfahren zum Versiegeln einer
Bauplatte aus Holz oder einem Holzwerkstoff
(30) 06.09.03 DE 10341172
(45) 07.10.09

(11) 1 797 255
(51) E 04 G 1/15 E 04 G 5/08
(21) + (22) 05769839.1 11.08.05
(73) PF MANAGEMENT HOLDING APS
Sverigesvej 2-4 Postboks 11
7480 Vildbjerg(DK);
(54) PLANCHE D'ECHAFAUDAGE DOTEE D'UN ACCESSOIRE A
CROCHETS DETACHABLE
(30) 11.08.04 DK 200401214
(45) 07.10.09

(11) 1 961 886
(51) E 04 G 5/12 E 04 C 3/08
E 04 B 5/21
(21) + (22) 08010308.8 15.04.06
(73) WILHELM LAYHER VERWALTUNGS-GMBH
Ochsenbacher Strasse 56
74363 Güglingen-Eibensbach(DE);
(54) Support de profil en U d'une toiture, d'un hall,
d'une tribune, d'un escalier, d'un échafaudage ou
d'un podium-TRADUCTION-U-Profil-Träger einer
Überdachung, Halle, Tribüne, Treppe, eines Gerüsts
oder Podiums
(45) 14.10.09

(11) 1 275 797
(51) E 04 H 4/08 E 04 H 4/06
(21) + (22) 02447133.6 12.07.02
(73) LEYS, LEOPOLD
Alice Nahonlei 84
2900 Schoten(BE);
(54) Zwembad met een veiligheids ondersteuningssysteem
voor een beschermende afdekking
(30) 12.07.01 BE 200100477
(45) 21.10.09

(11) 1 294 999
(51) E 04 H 15/50
(21) + (22) 01933534.8 07.06.01
(73) PATEA GMBH
Dammstrasse 19
6300 Zug(CH);
(54) ASSEMBLAGE DU TYPE A CISEAUX AVEC CORPS D'ASSEMBLAGE
POUR LE SUPPORT DE TOIT D'UNE TENTE
PLIANTE-TRADUCTION-SCHERENVERBINDUNG MIT
VERBINDUNGSKÖRPER FÜR DEN DACHTRÄGER EINES
ZUSAMMENKLAPPBAREN ZELTES
(30) 08.06.00 CH 112500
(45) 14.10.09

(11) 1 812 291
(51) E 04 H 6/44 B 64 F 1/26
(21) + (22) 05807551.6 03.11.05
(73) G.- FÜR LARMSCHUTZ MBH
Trenknerweg 97
22605 Hamburg(DE);
(54) SYSTEME D'INSONORISATION POUR
AVION-TRADUCTION-LÄRMSCHUTZEINRICHTUNG FÜR FLUGZEUGE
(30) 03.11.04 DE 202004016965
(45) 21.10.09

(11) 1 865 128
(51) E 04 H 17/16
(21) + (22) 07350004.3 11.04.07
(73) CLOTURES MICHEL WILLOQUAUX
Route Nationale No 7
59152 Tressin(FR);
(54) Dispositif de fixation d'un panneau de clôture dans
le fond d'une feuillure d'un poteau
(30) 06.06.06 FR 0604978
(45) 21.10.09

(11) 1 347 424
(51) E 05 B 45/06 G 08 B 13/08
(21) + (22) 03005987.7 18.03.03
(73) PAX A.G.
Neuweg 7
55218 Ingelheim(DE);
(54) Combinaison d'un cadre d'ouverture, un élément de
fermeture pour l'ouverture et un alarme
antivol-TRADUCTION-Kombination aus der Umrandung
einer Öffnung, einem Verschlusselement für die
Öffnung und einem Angriffsdetektor
(30) 18.03.02 DE 10211989
(45) 14.10.09

(11) 1 409 818
(51) E 05 B 65/08 E 05 B 63/04
E 05 B 47/06
(21) + (22) 01938229.0 18.05.01

(73) DORMA G.M.B.H. + CO. KG
Breckerfelder Strasse 42-48
58256 Ennepetal(DE);
(54) SYSTEME DE VERROUILLAGE DESTINE AU BATTANT SUSPENDU
D'UNE PAROI A COULISSEMENT
HORIZONTAL-TRADUCTION-VERRIEGELUNG FÜR DIE HÄNGEND
GELAGERTEN FLÜGEL EINER HORIZONTALSCHIEBEWAND
(30) 19.05.00 DE 10024578
(45) 07.10.09

(11) 1 455 040
(51) E 05 B 65/12 E 05 B 47/00
(21) + (22) 04003464.7 17.02.04
(73) HUF HULSBECK & FURST G.M.B.H. & CO. KG
Steeger Strasse 17
42551 Velbert(DE);
(54) Serrure à fermeture assisté pour un couvercle ou une
porte de véhicule, notamment pour une boîte à
gants-TRADUCTION-Schloss mit einer Zuziehilfe für
Klappen oder Türen von Fahrzeugen, insbesondere ein
Handschuhfach-Schloss
(30) 06.03.03 DE 10309643
(45) 07.10.09

(11) 1 608 830
(51) E 05 B 63/20 E 05 C 19/16
E 05 C 9/08
(21) + (22) 04721833.4 19.03.04
(73) DRÜMM G.M.B.H.
Weingartenstrasse 2
97337 Dettelbach(DE);
(54) DISPOSITIF DE FERMETURE
MAGNETO-MECANIQUE-TRADUCTION-MAGNETO-MECHANISCHE
SCHLIESSEINRICHTUNG
(30) 19.03.03 DE 10312269
(45) 21.10.09

(11) 1 620 616
(51) E 05 B 17/00
(21) + (22) 04730477.9 30.04.04
(73) KIEKERT A.G.
Kettwiger Strasse 12-24
42579 Heiligenhaus(DE);
(54) SERRURE D'UNE PORTIERE DE VEHICULE
AUTOMOBILE-TRADUCTION-KRAFTFAHRZEUGTÜRVERSCHLUSS
(30) 08.05.03 DE 10320459
(45) 07.10.09

(11) 1 713 655
(51) E 05 B 15/02 E 05 B 65/16
B 60 J 5/10
(21) + (22) 05717703.2 03.02.05
(73) RENAULT S.A.S.
13-15 Quai Alphonse Le Gallo
92100 Boulogne Billancourt(FR);
(54) Véhicule avec dispositif de verrouillage pour deux
ouvrants
(30) 03.02.04 FR 0450195
(45) 07.10.09

(11) 1 724 417
(51) E 05 B 3/00 E 05 B 9/04
(21) + (22) 06005206.5 14.03.06
(73) HEWI HEINRICH WILKE G.M.B.H.
Prof.-Bier-Strasse 1-5
34454 Bad Arolsen(DE);
(54) Élément de serrure-TRADUCTION-Schlosselement
(30) 19.05.05 DE 102005023130
(45) 14.10.09

(11) 1 766 169
(51) E 05 B 47/00 E 05 B 49/00
E 05 C 9/00
(21) + (22) 05757476.6 01.07.05
(73) SOMFY SAS
50 Avenue du Nouveau Monde
74300 Cluses(FR);
(54) PROCEDE DE COMMANDE DU VERROUILLAGE D'UNE SERRURE
MOTORISEE ET SERRURE POUR SA MISE EN OEUVRE
(30) 15.07.04 FR 0407877
(45) 07.10.09

(11) 1 837 464
(51) E 05 B 17/06
(21) + (22) 07005111.5 13.03.07
(73) ROTO FRANK A.G.
Stuttgarter Strasse 145-149
70771 Leinfelden-Echterdingen(DE);
(54) Garniture de ferrure de verrouillage et gabarit de
montage et procédé de
montage-TRADUCTION-Verriegelungsbeschlaggarnitur und
Lehre zum Montieren der

Verriegelungsbeschlaganitur sowie Montierverfahren
(30) 20.03.06 DE 102006014553
(45) 07.10.09

SCHLIESSEINRICHTUNG
(30) 19.03.03 DE 10312269
(45) 21.10.09

(11) 1 875 020
(51) E 05 B 7/00 E 05 B 17/22
E 05 B 47/00
(21) + (22) 06706197.8 11.01.06
(73) HUF HULSBECK & FURST G.M.B.H. & CO. KG
Steeger Strasse 17
42551 Velbert(DE);
(54) EMBASE DE POIGNEE DE PORTE AVEC UN DISPOSITIF DE
FIXATION DESTINE A UNE CONNEXION ELECTRIQUE PAR
FICHES-TRADUCTION-TÜRGRIFFRÄGER MIT EINER
HALTERUNGSVORRICHTUNG FÜR EINE ELEKTRISCHE
STECKKUPPLUNG
(30) 28.04.05 DE 102005020207
(45) 21.10.09

(11) 1 766 169
(51) E 05 C 9/00 E 05 B 47/00
E 05 B 49/00
(21) + (22) 05757476.6 01.07.05
(73) SOMFY SAS
50 Avenue du Nouveau Monde
74300 Cluses(FR);
(54) PROCÉDE DE COMMANDE DU VERROUILLAGE D'UNE SERRURE
MOTORISEE ET SERRURE POUR SA MISE EN OEUVRE
(30) 15.07.04 FR 0407877
(45) 07.10.09

(11) 1 881 132
(51) E 05 B 3/00 E 05 B 47/00
(21) + (22) 07252681.7 04.07.07
(73) TALLERES DE ESCORIAZA, S.A.
Barrio Ventas 35
20305 Irun (Guipuzcoa)(ES);
(54) Aanpasbare vierkantstaalas met koppeling voor
elektromagnetische sloten
(30) 05.07.06 ES 200601600
(45) 14.10.09

(11) 1 790 805
(51) E 05 C 1/06 E 05 C 7/04
(21) + (22) 06123545.3 06.11.06
(73) AUG. WINKHAUS G.M.B.H. & CO. KG
August-Winkhaus-Strasse 31
48291 Telgte(DE);
(54) Hefboomdrijfwerk voor een
drijfstangbeslag-TRADUCTION-Hebelgetriebe für einen
Treibstangenbeslag
(30) 24.11.05 DE 102005000164
(45) 21.10.09

(11) 1 887 170
(51) E 05 B 65/10 E 05 C 9/04
(21) + (22) 06425585.4 09.08.06
(73) SAVIO S.P.A.
Via Torino 25 (S.S.n.25)
10050 Chiusa San Michele (Torino)(IT);
(54) Module de sécurité auxiliaire pour portes avec un
dispositif d'ouverture anti-panique
(45) 07.10.09

(11) 1 801 334
(51) E 05 C 9/18 E 05 C 9/02
(21) + (22) 06124037.0 14.11.06
(73) AUG. WINKHAUS G.M.B.H. & CO. KG
August-Winkhaus-Strasse 31
48291 Telgte(DE);
(54) Schoot voor een drijfstangbeslag en venster met een
dergelijke schoot-TRADUCTION-Verschluss für einen
Treibstangenbeslag und Fenster mit einem solchen
Verschluss
(30) 20.12.05 DE 102005000192
(45) 21.10.09

(11) 1 895 078
(51) E 05 B 19/04 E 05 B 49/00
(21) + (22) 06291376.9 30.08.06
(73) DELPHI TECHNOLOGIES, INC.
P.O. Box 5052
Troy Michigan 48007(US);
(54) Dispositif à clé escamotable et procédé d'assemblage
(45) 21.10.09

(11) 1 887 170
(51) E 05 C 9/04 E 05 B 65/10
(21) + (22) 06425585.4 09.08.06
(73) SAVIO S.P.A.
Via Torino 25 (S.S.n.25)
10050 Chiusa San Michele (Torino)(IT);
(54) Module de sécurité auxiliaire pour portes avec un
dispositif d'ouverture anti-panique
(45) 07.10.09

(11) 1 994 242
(51) E 05 B 9/10
(21) + (22) 07712516.9 13.03.07
(73) C. ED. SCHULTE G.- MIT BESCHRANKTER HAFTUNG
ZYLINDERSCHLOSSFABRIK
Friedrichstrasse 243
42551 Velbert(DE);
(54) Slotcilinder met vrije
loop-TRADUCTION-FREILAUFSCHLIESSZYLINDER
(30) 14.03.06 DE 102006011612
(45) 07.10.09

(11) 0 982 457
(51) E 05 D 15/06
(21) + (22) 99810647.0 19.07.99
(73) EKU A.G.
Wilerstrasse 90
CH-8370 Sirmach(CH);
(54) Mécanisme de roulement pour porte
coulissante-TRADUCTION-Laufwerks-Anordnung für eine
Schiebetür
(30) 21.08.98 CH 172098
(45) 07.10.09

(11) 1 996 780
(51) E 05 B 15/02 E 05 B 47/00
(21) + (22) 07723519.0 22.03.07
(73) ASSA ABLOY SICHERHEITSTECHNIK G.M.B.H.
Bildstockstrasse 20
72458 Albstadt(DE);
(54) LOQUET PIVOTANT À PLUSIEURS
BUTÉES-TRADUCTION-SCHWENKFALLE MIT MEHRFACHANSCHLAG
(30) 22.03.06 DE 102006013208
(45) 07.10.09

(11) 1 128 011
(51) E 05 D 5/02 E 06 B 3/54
A 47 K 3/36
(21) + (22) 01103256.2 12.02.01
(73) DORMA G.M.B.H. + CO. KG
Breckerfelder Strasse 42-48
58256 Ennepetal(DE);
(54) Dispositif de fixation pour panneaux de vitre fixes
ou mobiles-TRADUCTION-Befestigungsvorrichtung für
feststehende und/oder bewegliche Glasscheiben
(30) 25.02.00 DE 10008858
(45) 14.10.09

(11) 1 462 594
(51) E 05 C 9/04 E 05 C 7/04
(21) + (22) 03013189.0 12.06.03
(73) ROTO FRANK A.G.
Stuttgarter Strasse 145-149
70771 Leinfelden-Echterdingen(DE);
(54) Mécanisme d'engrenage, en particulier mécanisme
d'engrenage encastré pour fenêtre ou
similaire-TRADUCTION-Getriebe, insbesondere
Schlagleistengetriebe für ein Fenster oder
dergleichen
(30) 25.02.03 DE 10309496
(45) 07.10.09

(11) 1 138 861
(51) E 05 D 15/30 E 05 F 15/12
E 05 F 15/14
(21) + (22) 01107144.6 22.03.01
(73) DORMA G.M.B.H. + CO. KG
Breckerfelder Strasse 42-48
58256 Ennepetal(DE);
(54) Porte pivotante et
coulissante-TRADUCTION-Schiebedrehtür
(30) 28.03.00 DE 10015096
(45) 07.10.09

(11) 1 608 830
(51) E 05 C 19/16 E 05 C 9/08
E 05 B 63/20
(21) + (22) 04721833.4 19.03.04
(73) DRUMM G.M.B.H.
Weingartenstrasse 2
97337 Dettelbach(DE);
(54) DISPOSITIF DE FERMETURE
MAGNETO-MECANIQUE-SCHWENK-TRADUCTION-MAGNETO-MECHANISCHE

(11) 1 342 874
(51) E 05 D 7/04
(21) + (22) 03004625.4 03.03.03
(73) GRASS GMBH
Grass Platz 1
6973 Höchst/Vlb.g.(AT);
(54) Charnière de meuble avec dispositif de

réglage-TRADUCTION-Möbelscharnier mit
Verstelleinrichtung
(30) 07.03.02 DE 10210017
(45) 07.10.09

analogue dotée d'une goupille
oblique-TRADUCTION-Scharnierbeschlag eines Fensters,
einer Tür oder dgl. mit schrägem Scharnierstift
(45) 07.10.09

(11) 1 613 824
(51) E 05 D 3/06 E 05 F 5/02
(21) + (22) 04726701.8 09.04.04
(73) JULIUS BLUM GMBH
Industriestrasse 1
6973 Höchst(AT);
(54) CHARNIERE-TRADUCTION-SCHARNIER
(30) 15.04.03 AT 5772003
(45) 07.10.09

(11) 1 138 861
(51) E 05 F 15/12 E 05 F 15/14
E 05 D 15/30
(21) + (22) 01107144.6 22.03.01
(73) DORMA G.M.B.H. + CO. KG
Breckfelder Strasse 42-48
58256 Ennepetal(DE);
(54) Porte pivotante et
coulissante-TRADUCTION-Schiebedrehtür
(30) 28.03.00 DE 10015096
(45) 07.10.09

(11) 1 696 095
(51) E 05 D 15/06 B 65 G 1/02
E 05 F 15/14
(21) + (22) 06009514.8 09.05.06
(73) LTW INTRALOGISTICS GMBH
Achstrasse 53
6961 Wolfurt(AT);
(54) Porte pour un magasin à
rayonnement-TRADUCTION-Regallagertor
(30) 06.10.05 AT 16342005
(45) 28.10.09

(11) 1 310 624
(51) E 05 F 15/00 H 01 H 3/14
F 16 P 3/12
(21) + (22) 02018942.9 26.08.02
(73) BECKHAUSEN, KARLHEINZ
Herbert-Lewin-Strasse 13
50931 Köln(DE);
(54) Profil de sécurité pour arête de
vantaill-TRADUCTION-Schliesskantensicherheitsprofil
(30) 12.11.01 DE 10155466
(45) 07.10.09

(11) 1 788 178
(51) E 05 D 15/52
(21) + (22) 05025436.6 22.11.05
(73) ROTO FRANK A.G.
Stuttgarter Strasse 145-149
70771 Leinfelden-Echterdingen(DE);
(54) Palier pour fenêtres, portes ou
similaires-TRADUCTION-Lager für Fenster, Türen oder
dergleichen
(45) 28.10.09

(11) 1 365 095
(51) E 05 F 15/10 E 05 F 15/14
(21) + (22) 03011411.0 20.05.03
(73) FAAC S.P.A.
Via Benini 1
I-40069 Zola Predosa (Bologna)(IT);
(54) Dispositif d'entraînement et d'arrêt d'une porte
coulissante motorisée
(30) 23.05.02 IT MI20021112
(45) 07.10.09

(11) 1 801 340
(51) E 05 D 15/52 E 05 F 15/12
(21) + (22) 05027822.5 20.12.05
(73) ROTO FRANK A.G.
Stuttgarter Strasse 145-149
70771 Leinfelden-Echterdingen(DE);
(54) Uitzetinrichting voor een kantelvleugel, in het
bijzonder een
draai-kantelvleugel-TRADUCTION-Ausstellvorrichtung
für einen Kipp-Flügel, insbesondere Dreh-Kipp-Flügel
(45) 14.10.09

(11) 1 613 824
(51) E 05 F 5/02 E 05 D 3/06
(21) + (22) 04726701.8 09.04.04
(73) JULIUS BLUM GMBH
Industriestrasse 1
6973 Höchst(AT);
(54) CHARNIERE-TRADUCTION-SCHARNIER
(30) 15.04.03 AT 5772003
(45) 07.10.09

(11) 1 853 474
(51) E 05 D 15/10 B 61 D 19/02
(21) + (22) 06706773.6 09.02.06
(73) KNORR-BREMSE G.M.B.H.
Beethovengasse 43-45
2340 Mödling(AT);
(54) PORTE COULISSANTE
PIVOTANTE-TRADUCTION-SCHWENKSCHIEBETÜR
(30) 17.02.05 AT 2642005
(45) 21.10.09

(11) 1 696 095
(51) E 05 F 15/14 E 05 D 15/06
B 65 G 1/02
(21) + (22) 06009514.8 09.05.06
(73) LTW INTRALOGISTICS GMBH
Achstrasse 53
6961 Wolfurt(AT);
(54) Porte pour un magasin à
rayonnement-TRADUCTION-Regallagertor
(30) 06.10.05 AT 16342005
(45) 28.10.09

(11) 1 920 128
(51) E 05 D 3/06 E 05 F 5/00
E 05 F 5/02
(21) + (22) 06760818.2 04.08.06
(73) JULIUS BLUM GMBH
Industriestrasse 1
6973 Höchst(AT);
(54) DISPOSITIF COMPRENANT UNE CHARNIERE, EN PARTICULIER
UNE CHARNIERE DE MEUBLE-TRADUCTION-ANORDNUNG MIT
EINEM SCHARNIER, INSBESONDERE MÖBELSCHARNIER
(30) 01.09.05 AT 14302005
(45) 07.10.09

(11) 1 722 059
(51) E 05 F 15/00
(21) + (22) 06008716.0 27.04.06
(73) FERPORT S.A.S. DI M. BIASSONI & C.
Via Chienti 6/10
20052 Monza MI(IT);
(54) Porte sectionnelle
(30) 10.05.05 IT MI20050832
(45) 07.10.09

(11) 1 937 923
(51) E 05 D 5/02 E 05 D 7/04
(21) + (22) 06792260.9 26.09.06
(73) DR. HAHN G.M.B.H. & CO. KG
Trompeterallee 162-170
41189 Mönchengladbach-Wickrath(DE);
(54) Montagsysteem voor hang en sluitwerk, in het
bijzonder voor scharnieren op een raamkozijn of op
een raamvleugel-TRADUCTION-MONTAGEANORDNUNG VON
BESCHLAGTEILEN, INSBESONDERE AN EINEM
RAHMEN ODER AN EINEM FLÜGEL
(30) 20.10.05 DE 202005016552
(45) 28.10.09

(11) 1 801 340
(51) E 05 F 15/12 E 05 D 15/52
(21) + (22) 05027822.5 20.12.05
(73) ROTO FRANK A.G.
Stuttgarter Strasse 145-149
70771 Leinfelden-Echterdingen(DE);
(54) Uitzetinrichting voor een kantelvleugel, in het
bijzonder een
draai-kantelvleugel-TRADUCTION-Ausstellvorrichtung
für einen Kipp-Flügel, insbesondere Dreh-Kipp-Flügel
(45) 14.10.09

(11) 2 025 845
(51) E 05 D 5/10 E 05 D 7/04
(21) + (22) 07015661.7 09.08.07
(73) ROTO FRANK A.G.
Stuttgarter Strasse 145-149
70771 Leinfelden-Echterdingen(DE);
(54) Ferrure de charnière d'une fenêtre, d'une porte ou
99

(11) 1 876 048
(51) E 05 F 15/00 H 01 H 3/14
B 60 J 10/00
(21) + (22) 07012273.4 22.06.07
(73) GUMMI-WELZ G.M.B.H. U. CO. KG
GUMMI-KUNSTSTOFFTECHNIK-SCHAUMSTOFFE
Otto-Renner-Strasse 28
89231 Neu-Ulm(DE);
(54) Baguette de protection de doigts, en particulier
pour des portes basculant vers l'extérieur et
l'intérieur-TRADUCTION-Fingerschutzleiste,

insbesondere für Aussen- und Innenschwenktüren
(30) 08.07.06 DE 202006010582
(45) 28.10.09

(11) 1 920 128
(51) E 05 F 5/00 E 05 F 5/02
E 05 D 3/06
(21) + (22) 06760818.2 04.08.06
(73) JULIUS BLUM GMBH
Industriestrasse 1
6973 Höchst(AT);
(54) DISPOSITIF COMPRENANT UNE CHARNIERE, EN PARTICULIER
UNE CHARNIERE DE MEUBLE-TRADUCTION-ANORDNUNG MIT
EINEM SCHARNIER, INSBESONDERE MÖBELSCHARNIER
(30) 01.09.05 AT 14302005
(45) 07.10.09

(11) 2 017 420
(51) E 05 F 1/00 E 05 F 17/00
(21) + (22) 07014298.9 20.07.07
(73) DUPERTHAL SICHERHEITSTECHNIK G.M.B.H. & CO.KG
Mainparkstrasse 6-10
63801 Kleinostheim(DE);
(54) Armoire, en particulier armoire de
sécurité-TRADUCTION-Schrank, insbesondere
Sicherheitsschrank
(45) 07.10.09

(11) 1 128 011
(51) E 06 B 3/54 A 47 K 3/36
E 05 D 5/02
(21) + (22) 01103256.2 12.02.01
(73) DORMA G.M.B.H. + CO. KG
Breckerfelder Strasse 42-48
58256 Ennepetal(DE);
(54) Dispositif de fixation pour panneaux de vitre fixes
ou mobiles-TRADUCTION-Befestigungsvorrichtung für
feststehende und/oder bewegliche Glasscheiben
(30) 25.02.00 DE 10008858
(45) 14.10.09

(11) 1 201 951
(51) E 06 B 9/76 F 16 D 7/02
(21) + (22) 01402711.4 19.10.01
(73) ZURFLUH FELLER
25150 Autechaux Roide(FR);
(54) Volet roulant à dispositif de manoeuvre à commande
par rotation et limiteur de couple à ressort
hélicoïdal
(30) 27.10.00 FR 0013830
(45) 07.10.09

(11) 1 338 745
(51) E 06 B 3/30 E 06 B 3/54
E 06 B 3/263
(21) + (22) 03290418.7 20.02.03
(73) JH INDUSTRIES
30 rue Pauline de Lézardière
85300 Challans(FR);
(54) Ensemble de profilés pour la réalisation d'un ouvrant
(30) 20.02.02 FR 0202156
(45) 28.10.09

(11) 1 421 250
(51) E 06 B 9/17
(21) + (22) 02779260.5 08.08.02
(73) LEHR, HELMUT
Talstrasse/Im Industriegebiet
71546 Grossaspach(DE);
(54) CAISSON DE VOLET ROULANT-TRADUCTION-ROLLADENKASTEN
(30) 17.08.01 DE 10139426
(45) 28.10.09

(11) 1 537 969
(51) E 06 B 3/70 B 27 N 7/00
(21) + (22) 05003031.1 27.07.99
(73) MASONITE CORP.
One North Dale Mabry Highway
Tampa FL 33609(US);
(54) Porte avec une partie centrale creux
(30) 29.07.98 GB 9816534
(45) 21.10.09

(11) 1 607 568
(51) E 06 B 9/174 E 06 B 9/50
(21) + (22) 05356098.3 07.06.05
(73) SIMU
Zone Industrielle Arc-Les-Gray
70100 Gray(FR);
(54) Dispositif de support d'un arbre d'enroulement d'une
installation de fermeture ou de protection solaire
et installation correspondante
(30) 08.06.04 FR 0406182
(45) 28.10.09

(11) 1 651 543
(51) E 06 B 1/00 B 65 D 85/00
(21) + (22) 04767432.0 24.06.04
(73) SMPA
Société par Actions Simplifiées Rue de l'Armée
Leclerc
10140 Vendeuvre-sur-Barse(FR);
(54) COLIS CONTENANT TOUS LES ELEMENTS CONSTITUTIFS D'UNE
FENETRE A DEUX VANTAUX AINSI QU'UN PROCEDE POUR
REALISER UN TEL COLIS
(30) 09.07.03 FR 0308361
(45) 14.10.09

(11) 1 700 992
(51) E 06 B 3/673
(21) + (22) 06352004.3 09.03.06
(73) NORSK HYDRO A.S.A.
Drammensvein 264
0240 Oslo(NO);
(54) Fenetre, porte-fenetre ou analogue de type à châssis
respirant, comportant des moyens de connexion
fluidique d'une lame d'air vers l'extérieur via un
joint profilé en traverse basse du vitrage extérieur
(30) 11.03.05 FR 0502409
(45) 21.10.09

(11) 1 700 993
(51) E 06 B 3/673
(21) + (22) 06352005.0 09.03.06
(73) NORSK HYDRO ASA
Drammensveien 264
0240 Oslo(NO);
(54) Fenêtre, porte-fenêtre, ou analogue, de type à
châssis respirant, comportant des moyens de
connexion fluidique d'une lame d'air vers
l'extérieur via un vitrage extérieur et une parclose
de maintien de celui-ci
(30) 11.03.05 FR 0502409
(45) 21.10.09

(11) 1 726 765
(51) E 06 B 3/46 E 06 B 7/14
(21) + (22) 06009410.9 08.05.06
(73) REYNAERS ALUMINIUM, N.V.
Oude Liersebaan 266
2570 Duffel(BE);
(54) Schuifdeur of schuifraam met een verbeterde
afwatering
(30) 10.05.05 BE 200500233
(45) 21.10.09

(11) 1 885 571
(51) E 06 B 9/42 B 60 J 7/00
(21) + (22) 06705868.5 30.01.06
(73) WEBASTO A.G.
Kraillinger Strasse 5
82131 Stockdorf(DE);
(54) DISPOSITIF D'OBSCURCISSEMENT DOTE D'UN STORE ROULANT
POUR UNE VITRE
TRANSPARENT-TRADUCTION-VERDUNKELUNGSVORRICHTUNG MIT
AUFROLLBARER ROLLOBAHN FÜR EINE LICHTDURCHLÄSSIGE
SCHEIBE
(30) 31.01.05 FR 0500926
(45) 14.10.09

(11) 1 970 523
(51) E 06 B 5/11 E 04 B 2/96
(21) + (22) 08003947.2 04.03.08
(73) SALZER SICHERHEITSTECHNIK G.M.B.H.
Dietrich-Bonhoeffer-Strasse 1-3
35037 Marburg(DE);
(54) Façade avec montants et traverses de type
anti-cambriolage-TRADUCTION-Pfosten-Riegel-Fassade
in einbruchhemmender Ausführung
(30) 15.03.07 DE 202007004060 25.05.07 DE 202007007554
(45) 28.10.09

(11) 1 989 045
(51) E 06 B 3/20 B 32 B 3/26
(21) + (22) 07702859.5 18.01.07
(73) K.M.B. KLEBTECHNIK G.M.B.H.
Breisenbachstrasse 97
44357 Dortmund(DE);
(54) Randbeschermband voor het beschermen van de randen
van glazen ruiten met een meervoud van lagen, in het
bijzonder brandvertragende
ruit-TRADUCTION-KANTENSCHUTZBAND ZUM SCHUTZ DER
RÄNDER VON MEHRFACHGLASSCHEIBEN, INSBESONDERE
BRANDSCHUTZSCHEIBEN
(30) 01.03.06 DE 202006003156
(45) 21.10.09

(11) 1 989 389
(51) E 06 B 9/70
(21) + (22) 07787053.3 04.07.07

- (73) PROVITA G.M.B.H.
Haingruendauer Strasse 87
63584 Gruendau(DE);
- (54) UNITÉ MOTRICE DE CONSTRUCTION POUR DES DISPOSITIFS DE PROTECTION SOLAIRE COMME DES VOLETS ROULANTS, DES MARQUISES ET PIÈCES SIMILAIRES-TRADUCTION-ANTRIEBSBAUEINHEIT FÜR SONNENSCHUTZEINRICHTUNGEN, WIE ROLLLÄDEN, MARKISEN UND DERGLEICHEN
- (30) 12.07.06 DE 102006032535
(45) 28.10.09
-
- (11) 1 513 908
(51) E 21 B 36/00 C 09 K 5/06
C 09 K 5/10 F 16 L 59/02
(21) + (22) 03756040.6 02.06.03
(73) INSTITUT FRANCAIS DU PETROLE
1 & 4 avenue de Bois Préau
92852 Rueil-Malmaison Cedex (FR);
SAIPEM S.A.
3 rue Stephenson
78180 Montigny Le Bretonneux(FR)
- (54) METHODE D ISOLATION THERMIQUE, PROCEDE DE PREPARATION D'UN GEL ISOLANT ET GEL ISOLANT OBTENU
- (30) 03.06.02 FR 0206814
(45) 28.10.09
-
- (11) 1 869 282
(51) E 21 B 19/09
(21) + (22) 06722719.9 30.03.06
(73) BOSCH REXROTH A.G.
Heidehofstrasse 31
70184 Stuttgart(DE);
- (54) DISPOSITIF HYDRAULIQUE DE COMPENSATION DE PILONNEMENT-TRADUCTION-HYDRAULISCHE SEEGANGSKOMPENSATIONSEINRICHTUNG
- (30) 04.04.05 DE 102005015460 09.12.05 DE 102005058952
(45) 07.10.09
-
- (11) 1 785 581
(51) E 21 D 11/38
(21) + (22) 06009920.7 15.05.06
(73) MUEG MITTELDEUTSCHE UMWELT-UND ENTSORGUNG G.M.B.H.
Geiseltaalstrasse 1
06242 Braunsbedra(DE);
- (54) Appareil pour étancher les parois d'un tunnel souterrain-TRADUCTION-Vorrichtung zum Abdichten der Wandungen von unterirdischen Tunnelbauwerken
- (30) 11.11.05 DE 102005054330
(45) 07.10.09
-
- (11) 2 027 366
(51) E 21 D 21/00
(21) + (22) 07725617.0 29.05.07
(73) FIREP REBAR TECHNOLOGY G.M.B.H.
Krefelder Strasse 85
40549 Düsseldorf(DE);
- (54) ANCRAGE POUR FORAGE, EN PLASTIQUE À FIBRES RENFORCÉES-TRADUCTION-FASERVERSTÄRKTER KUNSTSTOFF-BOHRANKER
- (30) 29.05.06 DE 102006025248
(45) 14.10.09
-
- *****
SECTION F : MECANIQUE,ECLAIRAGE,CHAUFFAGE,ARMEMENT,SAUTAGE
SECTIE F : WERKTUIGBOUW,VERLICHTING,VERWARMING,WAPENS,SPRINT
GMIDDELEN

-
- (11) 1 892 414
(51) F 01 B 19/02 F 04 B 43/00
F 16 J 3/02 F 16 K 7/12
F 04 B 43/02 F 04 B 45/04
(21) + (22) 06015242.8 21.07.06
(73) ULMAN DICHUNGSTECHNIK G.M.B.H.
Otto-Hahn-Strasse 17
71069 Sindelfingen(DE);
- (54) Membrane composite-TRADUCTION-Verbundmembran
- (45) 21.10.09
-
- (11) 1 585 601
(51) F 01 D 25/00 F 04 D 29/70
B 05 B 7/08 B 05 B 7/00
(21) + (22) 03815348.2 19.11.03
(73) TURBOTECT LTD.
Postfach 1411
5401 Baden(CH);
- (54) PROCEDE ET BUSE DE PULVERISATION PERMETTANT DE PROJETER DES GOUTTES DE LIQUIDE DANS UN FLUX DE GAZ-TRADUCTION-VERFAHREN UND EINSPRITZDÜSE ZUM DURCHSETZEN EINER GASSTRÖMUNG MIT FLÜSSIGKEITSTRÖPFCHEN
- (30) 12.11.04 DE 102004054775
(45) 07.10.09
-
- (11) 1 812 693
(51) F 01 L 9/04
(21) + (22) 05803031.3 19.10.05
(73) BAYERISCHE MOTOREN WERKE A.G.
Petuelring 130
80809 München(DE);
- (54) DISPOSITIF ET PROCEDE POUR REGULER LA LEVEE D'UNE SOUPAPE D'ECHANGE GAZEUX D'ECHAPPEMENT D'UN MOTEUR A COMBUSTION INTERNE-TRADUCTION-VORRICHTUNG UND VERFAHREN ZUR REGELUNG DES HUBVERLAUFES EINES AUSLASSGASWECHSELVENTILS EINER BRENNKRAFTMASCHINE
- (30) 12.11.04 DE 102004054775
(45) 07.10.09
-
- (11) 1 726 793
(51) F 01 M 1/10 F 01 M 1/18
(21) + (22) 06300492.3 18.05.06
(73) PEUGEOT CITROEN AUTOMOBILES SA
Route de Gisy
78140 Vélizy-Villacoublay(FR);
- (54) Système de réduction de la quantité de gazole dans l'huile de lubrification d'un moteur
- (30) 19.05.05 FR 0505042

(45) 14.10.09

(11) 0 863 398
(51) F 01 N 9/00 F 01 N 3/02
G 01 N 27/04
(21) + (22) 98400432.5 23.02.98
(73) INSTITUT FRANCAIS DU PETROLE
1 & 4 avenue de Bois Préau
92852 Rueil-Malmaison Cedex(FR);
(54) Dispositif destiné à détecter l'encrassement et à
chauffer localement un milieu isolant
(30) 07.03.97 FR 9702823
(45) 14.10.09

(11) 1 321 639
(51) F 01 N 1/16 F 01 N 1/04
F 01 N 7/18 F 01 N 1/10
(21) + (22) 02017484.3 05.08.02
(73) FRIEDRICH BOYSEN G.M.B.H. & CO. KG
Friedrich-Boysen-Strasse 14-17
72213 Altensteig(DE);
(54) Dispositif
silencieux-TRADUCTION-Schalldämpfungseinrichtung
(30) 18.12.01 DE 20120470 U
(45) 14.10.09

(11) 1 387 070
(51) F 01 N 3/20 F 02 D 41/06
F 02 D 41/02
(21) + (22) 03090205.0 08.07.03
(73) VOLKSWAGEN AG
38436 Wolfsburg(DE);
(54) Procédé et appareil pour faire fonctionner un
système de traitement de gaz d'échappement d'un
moteur à combustion interne-TRADUCTION-Verfahren und
Vorrichtung zum Betrieb einer
Abgasnachbehandlungsanlage einer
Verbrennungskraftmaschine
(30) 29.07.02 DE 10235714
(45) 14.10.09

(11) 1 639 239
(51) F 01 N 3/08
(21) + (22) 04767463.5 25.06.04
(73) RENAULT S.A.S.
13-15 Quai Alphonse Le Gallo
92100 Boulogne Billancourt(FR);
(54) PROCEDE ET DISPOSITIF D'estimation D'une
MASSE D'oxydes AZOTE STOCKEE DANS UN
DISPOSITIF DE PIEGEAGE CATALYTIQUE DE VEHICULE
AUTOMOBILE
(30) 30.06.03 FR 0307889
(45) 07.10.09

(11) 1 676 628
(51) F 01 N 3/20 F 04 B 13/00
F 04 B 43/02 B 01 F 5/00
(21) + (22) 04030997.3 30.12.04
(73) GRUNDFOS NONOX A/S
Poul Due Jensens Vej 7
8850 Bjerringbro(DK);
(54) Unité de pompe de
dosage-TRADUCTION-Dosierpumpenaggregat
(45) 07.10.09

(11) 1 767 417
(51) F 01 N 3/20 F 02 M 31/125
B 60 S 1/48
(21) + (22) 06020122.5 26.09.06
(73) DBK DAVID + BAADER G.M.B.H.
Rheinstrasse 72-74
76870 Kandel(DE);
(54) Système de réservoir avec un réservoir principal et
un dispositif de fusion avec un réservoir de
fusion-TRADUCTION-Tanksystem mit einem Haupttank und
einer Abschmelzvorrichtung mit Schmelztank
(30) 07.07.06 DE 202006010615 26.09.05 DE 102005046029
(45) 28.10.09

(11) 1 771 646
(51) F 01 N 7/04 F 02 B 37/007
F 02 B 37/02
(21) + (22) 05762389.4 23.06.05
(73) VOLKSWAGEN A.G.
38436 Wolfsburg(DE);
(54) SYSTEME DOTE D'UN MOTEUR A COMBUSTION
INTERNE-TRADUCTION-ANORDNUNG MIT EINER
BRENNKRAFTMASCHINE
(30) 15.07.04 DE 102004034314
(45) 07.10.09

(11) 1 832 728
(51) F 01 N 3/025 F 01 N 7/00
F 01 N 9/00 F 01 N 3/027
(21) + (22) 07300800.5 20.02.07

(73) RENAULT SAS
13-15 Quai Alphonse Le Gallo
92100 Boulogne Billancourt(FR);
(54) Dispositif de dépollution des gaz d'échappement d'un
moteur à combustion interne
(30) 20.02.06 FR 0650575
(45) 07.10.09

(11) 1 836 379
(51) F 01 N 3/20 F 01 N 3/04
(21) + (22) 05817285.9 14.12.05
(73) INERGY AUTOMOTIVE SYSTEMS RESEARCH (SOCIETE
ANONYME)
Rue de Ransbeck 310
1120 Bruxelles(BE);
(54) SYSTEME DE STOCKAGE ET D'INJECTION D'UN ADDITIF DANS
DES GAZ D'ECHAPPEMENT D'UN MOTEUR
(30) 15.12.04 FR 0413368
(45) 28.10.09

(11) 1 919 613
(51) F 01 N 3/022 F 01 N 3/035
B 01 J 23/56 B 01 D 53/94
B 01 J 37/02
(21) + (22) 06789044.2 28.07.06
(73) BASF CATALYSTS LLC
100 Campus Drive
Florham Park NJ 07932(US);
(54) ARTICLE D'ECHAPPEMENT DE DIESEL ET COMPOSITIONS
CATALYTIQUES POUR CELUI-CI
(30) 05.08.05 US 705823 P 27.07.06 US 495432
(45) 07.10.09

(11) 1 960 644
(51) F 01 N 11/00
(21) + (22) 06819892.8 01.12.06
(73) ROBERT BOSCH G.M.B.H.
Postfach 30 02 20
70442 Stuttgart(DE);
(54) PROCEDE DE DIAGNOSTIC POUR UN CATALYSEUR SITUE DANS
LA ZONE DES GAZ D'ECHAPPEMENT D'UN MOTEUR A
COMBUSTION INTERNE ET DISPOSITIF PERMETTANT LA MISE
EN OEUVRE DUDIT PROCEDE-TRADUCTION-VERFAHREN ZUR
DIAGNOSE EINES IN EINEM ABGASBEREICH EINER
BRENNKRAFTMASCHINE ANGEORDNETEN KATALYSATORS UND
VORRICHTUNG ZUR DURCHFÜHRUNG DES VERFAHRENS
(30) 05.12.05 DE 102005057957 08.12.05 DE 102005058524
23.12.05 DE 102005062116
(45) 28.10.09

(11) 1 771 646
(51) F 02 B 37/007 F 02 B 37/02
F 01 N 7/04
(21) + (22) 05762389.4 23.06.05
(73) VOLKSWAGEN A.G.
38436 Wolfsburg(DE);
(54) SYSTEME DOTE D'UN MOTEUR A COMBUSTION
INTERNE-TRADUCTION-ANORDNUNG MIT EINER
BRENNKRAFTMASCHINE
(30) 15.07.04 DE 102004034314
(45) 07.10.09

(11) 1 219 800
(51) F 02 C 3/34 F 02 C 3/04
(21) + (22) 01128785.1 04.12.01
(73) ALSTOM TECHNOLOGY LTD
Brown Boveri Strasse 7
5400 Baden(CH);
(54) Cycle de turbine à gaz-TRADUCTION-Gasturbinenzyklus
(30) 22.12.00 DE 10064270
(45) 07.10.09

(11) 1 219 801
(51) F 02 C 3/36 F 02 C 6/00
F 02 K 3/065
(21) + (22) 01128786.9 04.12.01
(73) ALSTOM TECHNOLOGY LTD
Brown Boveri Strasse 7
5400 Baden(CH);
(54) Installation de turbine à
gaz-TRADUCTION-Gasturbinenanlage
(30) 22.12.00 DE 10064263
(45) 21.10.09

(11) 1 936 149
(51) F 02 C 7/266 F 23 Q 5/00
H 01 T 13/08
(21) + (22) 06026684.8 22.12.06
(73) SIEMENS A.G.
Wittelsbacherplatz 2
80333 München(DE);
(54) Brûleur d'une turbine à gaz-TRADUCTION-Brenner einer
Gasturbine
(45) 14.10.09

(11) 1 953 364
(51) F 02 C 7/277 F 01 D 25/18
(21) + (22) 08100795.7 23.01.08
(73) HISPANO SUIZA
18 Boulevard Louis Seguin
92700 Colombes(FR);
(54) Moteur à turbine à gaz incorporant un démarreur
monté sur la boîte à engrenages
(30) 30.01.07 FR 0700641
(45) 07.10.09

(11) 2 038 532
(51) F 02 C 7/04
(21) + (22) 07803838.7 04.07.07
(73) AIRBUS OPERATIONS
316 Route de Bayonne
31060 Toulouse(FR);
(54) ENTREE D'AIR POUR TURBOMOTEUR D'AERONEF
(30) 12.07.06 FR 0606334
(45) 07.10.09

(11) 2 038 534
(51) F 02 C 7/04 F 02 K 3/06
(21) + (22) 07803840.3 04.07.07
(73) AIRBUS OPERATIONS
316 route de Bayonne
31060 Toulouse(FR);
(54) TURBOMOTEUR POUR AERONEF
(30) 12.07.06 FR 0606337
(45) 14.10.09

(11) 1 387 070
(51) F 02 D 41/02 F 01 N 3/20
F 02 D 41/06
(21) + (22) 03090205.0 08.07.03
(73) VOLKSWAGEN AG
38436 Wolfsburg(DE);
(54) Procédé et appareil pour faire fonctionner un
système de traitement de gaz d'échappement d'un
moteur à combustion interne-TRADUCTION-Verfahren und
Vorrichtung zum Betrieb einer
Abgasnachbehandlungsanlage einer
Verbrennungskraftmaschine
(30) 29.07.02 DE 10235714
(45) 14.10.09

(11) 1 431 547
(51) F 02 D 35/00 F 02 M 25/07
(21) + (22) 03028160.4 08.12.03
(73) VOLKSWAGEN AG
38436 Wolfsburg(DE);
(54) Procédé et dispositif pour déterminer le débit du
gaz d'échappement recirculé dans un moteur à
combustion interne-TRADUCTION-Verfahren und
Vorrichtung zur Bestimmung des
Abgasrückführmassenstroms eines Verbrennungsmotors
(30) 20.12.02 DE 10260322
(45) 07.10.09

(11) 1 660 765
(51) F 02 D 41/22 B 60 K 26/00
(21) + (22) 04786335.2 20.08.04
(73) RENAULT S.A.S.
13-15 Quai Alphonse Le Gallo
92100 Boulogne Billancourt(FR);
(54) PROCEDE DE DETECTION DE LA DEFAILLANCE D'UN SIGNAL
REPRESENTATIF DE L'ENFONCEMENT D'UNE PEDALE
D'ACCELERATION DE VEHICULE AUTOMOBILE
(30) 29.08.03 FR 0310306
(45) 28.10.09

(11) 1 731 740
(51) F 02 D 35/02 F 02 D 41/40
(21) + (22) 06290905.6 02.06.06
(73) PEUGEOT CITROEN AUTOMOBILES S.A.
Route de Gisy
78140 Velizy Villacoublay (FR);
DELPHI TECHNOLOGIES, INC.
5725 Delphi Drive
Troy MI 48098(US)
(54) Système et procédé de contrôle de l'injection de
carburant d'un moteur Diesel de véhicule automobile
(30) 07.06.05 FR 0505783
(45) 14.10.09

(11) 1 837 243
(51) F 02 D 41/20 B 60 R 16/02
F 02 M 51/00 H 04 B 15/02
(21) + (22) 07000310.8 09.01.07
(73) MAN NUTZFAHRZEUGE A.G.
Dachauer Strasse 667
80995 München(DE);
(54) Faisceau de câbles destiné à la commande des
soupapes d'injection-TRADUCTION-Kabelstrang zur
Ansteuerung von Einspritzventilen
(30) 24.03.06 DE 102006013543
103

(45) 14.10.09

(11) 1 219 801
(51) F 02 K 3/065 F 02 C 3/36
F 02 C 6/00
(21) + (22) 01128786.9 04.12.01
(73) ALSTOM TECHNOLOGY LTD
Brown Boveri Strasse 7
5400 Baden(CH);
(54) Installation de turbine à
gaz-TRADUCTION-Gasturbinenanlage
(30) 22.12.00 DE 10064263
(45) 21.10.09

(11) 2 032 830
(51) F 02 K 1/72 F 02 K 1/80
(21) + (22) 07718515.5 22.06.07
(73) FACC AG
Fischerstrasse 9
4910 Ried Im Innkreis(AT);
(54) SUPPORT DE GUIDAGE DESTINÉ AUX REVÊTEMENTS DE
MOTEURS À RÉACTION-TRADUCTION-FÜHRUNGSTRÄGER FÜR
TRIEBWERKSVERKLEIDUNGEN
(30) 23.06.06 AT 10652006
(45) 21.10.09

(11) 2 038 534
(51) F 02 K 3/06 F 02 C 7/04
(21) + (22) 07803840.3 04.07.07
(73) AIRBUS OPERATIONS
316 route de Bayonne
31060 Toulouse(FR);
(54) TURBOMOTEUR POUR AERONEF
(30) 12.07.06 FR 0606337
(45) 14.10.09

(11) 1 431 547
(51) F 02 M 25/07 F 02 D 35/00
(21) + (22) 03028160.4 08.12.03
(73) VOLKSWAGEN AG
38436 Wolfsburg(DE);
(54) Procédé et dispositif pour déterminer le débit du
gaz d'échappement recirculé dans un moteur à
combustion interne-TRADUCTION-Verfahren und
Vorrichtung zur Bestimmung des
Abgasrückführmassenstroms eines Verbrennungsmotors
(30) 20.12.02 DE 10260322
(45) 07.10.09

(11) 1 450 031
(51) F 02 M 37/22
(21) + (22) 04290317.9 06.02.04
(73) FILTRAUTO
Parc Ariane 4 7 avenue du 8 Mai 1945
78286 Guyancourt Cedex(FR);
(54) FILTRE A GAZOLE COMPRENANT DES MOYENS DE CHAUFFAGE
DE GAZOLE
(30) 24.02.03 FR 0302224
(45) 07.10.09

(11) 1 642 020
(51) F 02 M 37/02 F 04 F 5/10
F 04 F 5/44
(21) + (22) 04731128.7 05.05.04
(73) ROBERT BOSCH G.M.B.H.
Postfach 30 02 20
70442 Stuttgart(DE);
(54) DISPOSITIF POUR ACHEMINER DU CARBURANT CONTENU DANS
UN RESERVOIR A UN MOTEUR A COMBUSTION
INTERNE-TRADUCTION-VORRICHTUNG ZUM FÖRDERN VON
KRAFTSTOFF AUS EINEM VORRATSBEHÄLTER ZU EINER
BRENNKRAFTMASCHINE
(30) 30.06.03 DE 10329265
(45) 28.10.09

(11) 1 767 417
(51) F 02 M 31/125 B 60 S 1/48
F 01 N 3/20
(21) + (22) 06020122.5 26.09.06
(73) DBK DAVID + BAADER G.M.B.H.
Rheinstrasse 72-74
76870 Kandel(DE);
(54) Système de réservoir avec un réservoir principal et
un dispositif de fusion avec un réservoir de
fusion-TRADUCTION-Tanksystem mit einem Haupttank und
einer Abschmelzvorrichtung mit Schmelztank
(30) 07.07.06 DE 202006010615 26.09.05 DE 102005046029
(45) 28.10.09

(11) 1 771 651
(51) F 02 M 51/06 F 02 M 61/16
(21) + (22) 05749972.5 13.05.05
(73) ROBERT BOSCH G.M.B.H.
Postfach 30 02 20
70442 Stuttgart(DE);

(54) INJECTEUR DE CARBURANT A COMMANDE POLYETAGEE DIRECTE DE L'ELEMENT DE SOUPE
D'INJECTION-TRADUCTION-KRAFTSTOFFINJEKTOR MIT DIREKTER MEHRSTUFIGER EINSPRITZVENTILGLIEDANSTEUERUNG
(30) 21.07.04 DE 102004035280
(45) 07.10.09

(11) 1 787 049
(51) F 02 M 25/07 F 16 K 11/083
(21) + (22) 05792510.9 30.08.05
(73) BEHR G.M.B.H. & CO. KG
Mauserstrasse 3
70469 Stuttgart(DE);

(54) SOUPE DE PISTON ROTATIF ET SYSTEME DE RETOUR DES GAZ D'ÉCHAPPEMENT COMPRENANT UNE SOUPE DE CE TYPE-TRADUCTION-DREHKOLBENVENTIL UND ABGASRÜCKFÜHRSYSTEM MIT EINEM SOLCHEN VENTIL
(30) 30.08.04 DE 102004042109
(45) 28.10.09

(11) 1 831 541
(51) F 02 M 63/02 F 02 M 69/54
(21) + (22) 05817180.2 22.11.05
(73) ROBERT BOSCH G.M.B.H.
Postfach 30 02 20
70442 Stuttgart(DE);

(54) SOUPE DE REGULATION DE PRESSION-TRADUCTION-DRUCKREGELVENTIL
(30) 23.12.04 DE 102004062004
(45) 28.10.09

(11) 1 837 243
(51) F 02 M 51/00 H 04 B 15/02
F 02 D 41/20 B 60 R 16/02
(21) + (22) 07000310.8 09.01.07
(73) MAN NUTZFAHRZEUGE A.G.
Dachauer Strasse 667
80995 München(DE);

(54) Faisceau de câbles destiné à la commande des soupapes d'injection-TRADUCTION-Kabelstrang zur Ansteuerung von Einspritzventilen
(30) 24.03.06 DE 102006013543
(45) 14.10.09

(11) 1 866 591
(51) F 02 M 25/07 F 28 F 27/02
(21) + (22) 06742525.6 23.03.06
(73) BEHR G.M.B.H. & CO. KG
Mauserstrasse 3
70469 Stuttgart ();
EMITEC G.- FÜR EMISSIONSTECHNOLOGIE MBH
Hauptstrasse 128
53797 Lohmar(DE)

(54) ECHANGEUR THERMIQUE POUR GAZ D'ÉCHAPPEMENT, NOTAMMENT REFRIGÉRISEUR DE GAZ D'ÉCHAPPEMENT POUR LE RECYCLAGE DES GAZ D'ÉCHAPPEMENT DANS LES VÉHICULES A MOTEUR-TRADUCTION-ABGASWÄRMEÜBERTRAGER, INSBESONDERE ABGASKÜHLER FÜR ABGASRÜCKFÜHRUNG IN KRAFTFAHRZEUGEN
(30) 24.03.05 DE 102005014385
(45) 14.10.09

(11) 1 869 311
(51) F 02 M 61/16 F 02 M 47/02
F 02 M 61/20 F 02 M 59/46
F 02 M 61/12
(21) + (22) 06705426.2 04.04.06
(73) GANSER-HYDROMAG AG
Gubelweg 2
6315 Oberägeri(CH);

(54) INJECTEUR DE CARBURANT-TRADUCTION-BRENNSTOFFEINSPRITZVENTIL
(30) 14.04.05 CH 6762005 01.07.05 CH 11152005
(45) 28.10.09

(11) 1 876 353
(51) F 02 M 59/02 F 04 B 43/08
F 02 M 59/00 F 04 B 45/02
(21) + (22) 07290797.5 27.06.07
(73) CONTINENTAL AUTOMOTIVE ASNIERES FRANCE
225 Quai Aulagnier
92600 Asnieres(FR);

(54) Pompe transfert à plusieurs pistons
(30) 07.07.06 FR 0606240
(45) 21.10.09

(11) 2 002 110
(51) F 02 M 51/06 F 02 M 53/04
F 02 M 53/06
(21) + (22) 07701330.8 16.02.07
(73) ROBERT BOSCH G.M.B.H.
Wernerstrasse 51
70469 Stuttgart(DE);

(54) PROCÉDÉ DE PRÉCHAUFFAGE D'INJECTEURS DE MOTEURS À COMBUSTION INTERNE-TRADUCTION-VERFAHREN ZUR VORWÄRMUNG VON EINSPRITZINJEKTOREN VON BRENNKRAFTMASCHINEN
(30) 03.04.06 AT 5692006
(45) 28.10.09

(11) 2 016 277
(51) F 02 M 51/06 F 02 M 61/16
F 02 M 63/00
(21) + (22) 07726734.2 09.03.07
(73) ROBERT BOSCH G.M.B.H.
Postfach 30 02 20
70442 Stuttgart(DE);

(54) ÉLECTROVANNE À INDUIT RELIÉ PAR LIAISON DE MATIÈRE-TRADUCTION-MAGNETVENTIL MIT STOFFSCHLÜSSIGER ANKERVERBINDUNG
(30) 04.05.06 DE 102006020689
(45) 07.10.09

(11) 1 369 285
(51) F 02 N 11/08 F 02 N 17/00
F 02 N 17/08 B 60 W 20/00
B 60 L 11/12 B 60 W 10/04
(21) + (22) 03354051.9 04.06.03
(73) PEUGEOT CITROEN AUTOMOBILES SA
Route de Gisy
78943 Vélizy-Villacoublay Cedex(FR);

(54) Procédé et dispositif de démarrage d'un moteur thermique dans un véhicule hybride série
(30) 05.06.02 FR 0206917
(45) 28.10.09

(11) 1 456 533
(51) F 03 B 15/14 E 02 B 7/20
(21) + (22) 02805290.0 26.11.02
(73) ANDRITZ HYDRO GMBH
Penzinger Straße 76
1141 Wien(AT);

(54) PROCÉDÉ ET DISPOSITIF DE REGULATION DU NIVEAU D'UN BARRAGE-TRADUCTION-VERFAHREN UND ANLAGE ZUM REGELN DES PEGELSTANDES EINER STAUANLAGE
(30) 20.12.01 AT 20012001
(45) 07.10.09

(11) 1 354 134
(51) F 03 D 3/04
(21) + (22) 02719704.5 17.01.02
(73) SCHATZ, JURGEN
Frankfurter Allee 150/18.03
D-10365 Berlin(DE);

(54) PROCÉDÉ ET DISPOSITIF D'EXPLOITATION D'UNE FORCE FLUIDIQUE-TRADUCTION-VERFAHREN UND VORRICHTUNG ZUR FLUIDKRAFTNUTZUNG
(30) 17.01.01 DE 10102672
(45) 14.10.09

(11) 1 407 139
(51) F 03 D 1/00 F 03 D 11/04
F 03 D 11/02
(21) + (22) 02756217.2 14.06.02
(73) SELSAM, DOUGLAS SPRIGGS
2600 Porter Avenue Unit B
Fullerton CA 92833(US);

(54) AEROMOTEUR A PLUSIEURS ROTORS COAXIAUX
(30) 14.06.01 US 881511 23.11.01 US 997499
(45) 21.10.09

(11) 1 556 613
(51) F 04 B 39/12 F 04 B 35/04
(21) + (22) 03758000.8 16.10.03
(73) BSH BOSCH UND SIEMENS HAUSGERATE G.M.B.H.
Carl-Wery-Strasse 34
81739 München(DE);

(54) UNITE COMPRESSEUR LINEAIRE-TRADUCTION-LINEARVERDICHTEREINHEIT
(30) 22.10.02 DE 10249215
(45) 07.10.09

(11) 1 676 628
(51) F 04 B 13/00 F 04 B 43/02
B 01 F 5/00 F 01 N 3/20
(21) + (22) 04030997.3 30.12.04
(73) GRUNDFOS NONOX A/S
Poul Due Jensens Vej 7
8850 Bjerringbro(DK);

(54) Unité de pompe de dosage-TRADUCTION-Dosierpumpenaggregat
(45) 07.10.09

(11) 1 876 353
(51) F 04 B 45/02 F 02 M 59/02
F 04 B 43/08 F 02 M 59/00
(21) + (22) 07290797.5 27.06.07
(73) CONTINENTAL AUTOMOTIVE ASNIERES FRANCE
225 Quai Aulagnier
92600 Asnieres(FR);

(54) Pompe transfert à plusieurs pistons
(30) 07.07.06 FR 0606240
(45) 21.10.09

(45) 21.10.09

(11) 1 892 414

(51) F 04 B 43/00 F 16 J 3/02
F 16 K 7/12 F 04 B 43/02
F 04 B 45/04 F 01 B 19/02

(21) + (22) 06015242.8 21.07.06

(73) ULMAN DICHTUNGSTECHNIK G.M.B.H.
Otto-Hahn-Strasse 17
71069 Sindelfingen(DE);

(54) Membrane composite-TRADUCTION-Verbundmembran

(45) 21.10.09

(11) 1 994 283

(51) F 04 B 39/00 F 04 B 37/20
F 04 B 39/12

(21) + (22) 07703444.5 13.02.07

(73) LINDE A.G.
Klosterhofstrasse 1
80331 München(DE);

(54) COMPRESSEUR À PISTON OSCILLANT-TRADUCTION-VERDICHTER
MIT SCHWENKKOLBEN

(30) 10.03.06 DE 102006011560

(45) 21.10.09

(11) 2 052 156

(51) F 04 B 41/06 F 04 B 25/00
F 04 B 27/02 F 04 C 23/00

(21) + (22) 07784621.0 16.08.07

(73) LEOBERSDORFER MASCHINENFABRIK AG
Wächtergasse 1
1010 Wien(AT);

(54) COMPRESSEUR A PLUSIEURS
ETAGE-TRADUCTION-MEHRSTUFIGER VERDICHTER

(30) 16.08.06 AT 6202006 U

(45) 28.10.09

(11) 2 021 633

(51) F 04 C 2/344
(21) + (22) 07794007.0 16.05.07

(73) GRIGORIEV, BORIS YURIEVICH
pr.Kosmonavtov 76 kv.105
196233 Saint Petersburg(RU);

(54) MACHINE À AILETTES

(30) 16.05.06 RU 2006117225

(45) 28.10.09

(11) 2 052 156

(51) F 04 C 23/00 F 04 B 41/06
F 04 B 25/00 F 04 B 27/02

(21) + (22) 07784621.0 16.08.07

(73) LEOBERSDORFER MASCHINENFABRIK AG
Wächtergasse 1
1010 Wien(AT);

(54) COMPRESSEUR A PLUSIEURS
ETAGE-TRADUCTION-MEHRSTUFIGER VERDICHTER

(30) 16.08.06 AT 6202006 U

(45) 28.10.09

(11) 2 063 125

(51) F 04 C 2/107
(21) + (22) 07021379.8 02.11.07

(73) GRUNDFOS MANAGEMENT A/S

Poul Due Jensens Vej 7 - 11
8850 Bjerringbro(DK);

(54) Pompe Moineau-TRADUCTION-Moineau-Pumpe

(45) 14.10.09

(11) 1 585 601

(51) F 04 D 29/70 B 05 B 7/08
B 05 B 7/00 F 01 D 25/00

(21) + (22) 03815348.2 19.11.03

(73) TURBOTECT LTD.

Postfach 1411
5401 Baden(CH);

(54) PROCEDE ET BUSE DE PULVERISATION PERMETTANT DE
PROJETER DES GOUTTES DE LIQUIDE DANS UN FLUX DE
GAZ-TRADUCTION-VERFAHREN UND EINSPRITZDÜSE ZUM
DURCHSETZEN EINER GASSTRÖMUNG MIT
FLÜSSIGKEITSTRÖPFCHEN

(30) 24.01.03 CH 1042003 26.08.03 CH 14532003

(45) 28.10.09

(11) 1 708 354

(51) F 04 D 15/00 H 02 P 1/42
(21) + (22) 05007029.1 31.03.05

(73) GRUNDFOS MANAGEMENT A/S

Poul Due Jensens Vej 7 - 11
8850 Bjerringbro(DK);

(54) Moteur submersible-TRADUCTION-Tauchmotor

(45) 14.10.09

(11) 1 843 652

(51) F 04 D 25/12 F 04 D 29/70

105

H 05 K 7/20

(21) + (22) 07006486.0 29.03.07

(73) PFANNENBERG G.M.B.H.
Werner-Witt-Strasse 1
21035 Hamburg(DE);

(54) Dispositif de fermeture pour la zone avant d'un
dispositif d'aération et dispositif
d'aération-TRADUCTION-Abdeckvorrichtung für den
vorderen Bereich einer Luftdurchtrittseinrichtung
sowie Luftdurchtrittseinrichtung

(30) 05.04.06 DE 202006005673

(45) 28.10.09

(11) 1 903 216

(51) F 04 D 7/04 F 04 D 29/22
(21) + (22) 06120843.5 18.09.06

(73) IHC HOLLAND IE B.V.
Molendijk 94
3361 EP Sliedrecht(NL);

(54) Centrifugaalpompe, alsmede gebruik daarvan

(45) 28.10.09

(11) 1 642 020

(51) F 04 F 5/10 F 04 F 5/44
F 02 M 37/02

(21) + (22) 04731128.7 05.05.04

(73) ROBERT BOSCH G.M.B.H.
Postfach 30 02 20
70442 Stuttgart(DE);

(54) DISPOSITIF POUR ACHÉMINER DU CARBURANT CONTENU DANS
UN RESERVOIR A UN MOTEUR A COMBUSTION
INTERNE-TRADUCTION-VORRICHTUNG ZUM FÖRDERN VON
KRAFTSTOFF AUS EINEM VORRATSBEHÄLTER ZU EINER
BRENNKRAFTMASCHINE

(30) 30.06.03 DE 10329265

(45) 28.10.09

(11) 1 080 619

(51) F 15 B 21/04 F 16 H 61/40
A 01 B 51/02

(21) + (22) 00118654.3 29.08.00

(73) CLAAS SELBSTFAHRENDE ERNTEMASCHINEN G.M.B.H.
Münsterstraße 33
33428 Harsewinkel(DE);

(54) Véhicule automobile pour travail
agricole-TRADUCTION-Selbstfahrende
landwirtschaftliche Arbeitsmaschine

(30) 02.09.99 DE 19941841

(45) 21.10.09

(11) 1 778 923

(51) F 15 B 1/02 E 02 F 9/22
(21) + (22) 05770225.0 06.07.05

(73) BOSCH REXROTH A.G.
Heidehofstrasse 31
70184 Stuttgart(DE);

(54) SYSTEME DE COMMANDE
HYDRAULIQUE-TRADUCTION-HYDRAULISCHE STEUERANORDNUNG

(30) 13.07.04 DE 102004033890

(45) 07.10.09

(11) 1 877 670

(51) F 15 B 15/26
(21) + (22) 06722768.6 10.04.06

(73) ZIMMER, GUNTHER

Im Salmenkopf 7
77866 Rheinau (DE);

ZIMMER, MARTIN
Mühlenstrasse 6
77866 Rheinau(DE)

(54) DISPOSITIF DE FREINAGE ET/OU DE BLOCAGE COMPORANT
UNE TRANSMISSION À CLAVETTE LOGÉE SUR PALIERS À
ROULEMENT-TRADUCTION-BREMS- UND/ODER

KLEMMVORRICHTUNG MIT WÄLZGELAGERTEM KEILGETRIEBE

(30) 11.04.05 DE 102005016723

(45) 14.10.09

(11) 1 888 948

(51) F 15 B 11/12 F 16 H 61/30
F 16 H 63/30

(21) + (22) 06754181.3 07.06.06

(73) ZF FRIEDRICHSHAFEN A.G.
88038 Friedrichshafen(DE);

(54) CYLINDRE DE COMMANDE DESTINE A DES BOITES DE
VITESSES DE VEHICULES-TRADUCTION-BETÄTIGUNGSYLINDER
FÜR FAHRZEUGGETRIEBE

(30) 09.06.05 DE 102005026475

(45) 14.10.09

(11) 1 986 826

(51) F 15 B 15/10 A 63 B 21/008
B 25 J 9/14

(21) + (22) 07710497.4 23.02.07

(73) FERROBOTICS COMPLIANT ROBOT TECHNOLOGY GMBH
Hochofenstrasse 2
4031 Linz(AT);

(45) 28.10.09

(54) BRAS DE ROBOT-TRADUCTION-ROBOTERARM
(30) 24.02.06 AT 3162006 27.09.06 AT 16072006
(45) 21.10.09

(11) 1 997 939
(51) F 15 B 15/14 C 25 D 3/56
C 25 D 5/14 C 25 D 7/10
(21) + (22) 08008397.5 03.05.08
(73) WEBER-HYDRAULIK G.M.B.H.
Heilbronner Strasse 30
74363 Güglingen(DE);
(54) Cylindre hydraulique et son procédé de
fabrication-TRADUCTION-Hydraulikzylinder sowie
dessen Herstellungsverfahren
(30) 04.05.07 DE 102007021390
(45) 07.10.09

(11) 1 167 780
(51) F 16 B 19/04 F 16 B 19/08
F 16 B 19/06 B 21 K 1/60
B 21 H 7/00
(21) + (22) 01115451.5 27.06.01
(73) SCHMITZ, HANS-GERT
Kleinberghauserstrasse 21
42499 Hückeswagen (DE);
KIRSCH, JURGEN
Kleinberghauserstrasse 18
42499 Hückeswagen(DE)
(54) Rivet-TRADUCTION-Niet
(30) 28.06.00 DE 10031492
(45) 07.10.09

(11) 1 338 721
(51) F 16 B 5/00 E 04 F 15/04
(21) + (22) 03076384.1 07.06.97
(73) UNILIN BEHEER B.V.
Hoogeveenweg 28
2913 LV Nieuwerkerk aan de IJssel(NL);
(54) Hard Vloerpaneel
(30) 11.06.96 BE 9600527 15.04.97 BE 9700344
(45) 14.10.09

(11) 1 541 778
(51) F 16 B 5/00 E 04 F 15/04
(21) + (22) 05075560.2 07.06.97
(73) UNILIN BEHEER B.V.
Hoogeveenweg 28
2913 LV Nieuwerkerk aan de IJssel(NL);
(54) Panneau de plancher dur
(30) 11.06.96 BE 9600527 15.04.97 BE 9700344
(45) 07.10.09

(11) 1 686 269
(51) F 16 B 5/00 F 16 B 12/20
F 16 B 12/22 A 47 B 47/04
A 47 B 96/02
(21) + (22) 05027032.1 10.12.05
(73) HAFELE G.M.B.H. & CO. KG
Adolf-Häfele-Strasse 1
72202 Nagold(DE);
(54) Connecteur pour panneaux, en particulier pour
planches d'étagère-TRADUCTION-Verbinders für Platten,
insbesondere für Tablare
(30) 29.01.05 DE 202005001451
(45) 07.10.09

(11) 1 904 752
(51) F 16 B 37/12 F 16 B 13/08
(21) + (22) 06761228.3 19.07.06
(73) PAMA REITER STEFAN
Kohlmahd 2
9485 Mendeln(LI);
(54) ELEMENT DE FIXATION POUR DES ANCRAGES DANS DES
SUPPORTS MASSIFS-TRADUCTION-BEFESTIGUNGSELEMENT FÜR
VERANKERUNGEN IN MASSIVUNTERGRÜNDE
(30) 21.07.05 CH 12172005
(45) 28.10.09

(11) 1 913 267
(51) F 16 B 19/08 B 21 J 15/02
(21) + (22) 06775782.3 02.08.06
(73) ACUMENT G.M.B.H. & CO. OHG
Augustenthalerstrasse 87
56567 Neuwied(DE);
(54) RIVET A SYMETRIE DE ROTATION
AUTOPERFORANT-TRADUCTION-SELBSTSTANZENDES
ROTATIONSSYMMETRISCHES NIET
(30) 09.08.05 DE 202005012677
(45) 14.10.09

(11) 1 963 688
(51) F 16 B 2/06 F 16 B 9/02
(21) + (22) 06841563.7 21.12.06
(73) SIDEL PARTICIPATIONS
Avenue de la Patrouille de France

76930 Octeville Sur Mer(FR);
(54) AGENCEMENT POUR L'ASSEMBLAGE DE DEUX PIECES PAR
VISSAGE PAR L'INTERMEDIAIRE D'UN ENSEMBLE VIS-ECROU
(30) 23.12.05 FR 0554071
(45) 14.10.09

(11) 2 032 282
(51) F 16 B 19/08 B 21 J 15/34
B 21 J 15/02
(21) + (22) 07785829.8 19.06.07
(73) SINGH, SUMANJIT
Ahornweg 10
85080 Gaimersheim(DE);
(54) RIVET AUTO-POINÇONNEUR ET
MATRICE-TRADUCTION-STANZNIET UND MATRIZE
(30) 21.06.06 DE 102006028537
(45) 21.10.09

(11) 1 592 598
(51) F 16 C 17/02 F 16 C 33/08
F 16 C 35/02 B 62 D 7/14
B 62 D 5/12 B 62 D 5/26
B 62 D 13/04 B 60 G 3/20
(21) + (22) 04705741.9 28.01.04
(73) STEERABLE WHEEL SYSTEMS PTY LTD
19 Speedville Street
Somerville Victoria 3912(AU);
(54) ENSEMBLE MONOROUÉ ORIENTABLE POUR SEMI-REMORQUES
(30) 28.01.03 AU 2003900336
(45) 21.10.09

(11) 1 702 166
(51) F 16 C 11/06
(21) + (22) 05700519.1 05.01.05
(73) ZF FRIEDRICHSHAFEN A.G.
88038 Friedrichshafen(DE);
(54) ARTICULATION A ROTULE, A UTILISER DE PREFERENCE DANS
DES VEHICULES-TRADUCTION-KUGELGELENK, VORZUGSWEISE
ZUM EINSATZ IN FAHRZEUGEN
(30) 08.01.04 DE 102004001465
(45) 21.10.09

(11) 1 786 634
(51) F 16 C 33/80 B 60 B 27/00
G 01 P 3/44
(21) + (22) 05774385.8 12.08.05
(73) SCHAEFFLER K.G.
Industriestraße 1-3
91074 Herzogenaurach(DE);
(54) SYSTEME DE ROULEMENT DE ROUE COMPRENANT UN CODEUR DU
COTE D'UN FLASQUE
RADIAL-TRADUCTION-RADLAGERANORDNUNG MIT EINEM
RADIALFLANSCHSEITIGEN ENCODER
(30) 11.09.04 DE 102004044118
(45) 14.10.09

(11) 1 788 299
(51) F 16 C 11/10 F 16 M 11/14
(21) + (22) 05405652.8 22.11.05
(73) VOGT, PHILIPPE
38 Quai Vauban
25000 Besancon(FR);
(54) Support pour un dispositif
optique-TRADUCTION-Halterung für ein optisches Gerät
(45) 21.10.09

(11) 1 837 535
(51) F 16 C 19/38 F 16 C 43/04
F 16 H 57/02
(21) + (22) 07005330.1 15.03.07
(73) A.B. SKF
Hornsgatan 1
415 50 Göteborg(SE);
(54) Ensemble de palier-TRADUCTION-Lageranordnung
(30) 22.03.06 DE 102006013079
(45) 28.10.09

(11) 1 963 109
(51) F 16 C 19/52 F 16 C 33/66
B 60 B 27/00
(21) + (22) 06841054.7 20.12.06
(73) SAF-HOLLAND G.M.B.H.
Hauptstrasse 26
63856 Bessenbach-Keilberg(DE);
(54) ARRANGEMENT DE MOYEU DE
ROUE-TRADUCTION-RADNABENANORDNUNG
(30) 22.12.05 DE 102005062095
(45) 21.10.09

(11) 1 201 951
(51) F 16 D 7/02 E 06 B 9/76
(21) + (22) 01402711.4 19.10.01
(73) ZURFLUH FELLER
25150 Autechaux Roide(FR);
(54) Volet roulant à dispositif de manoeuvre à commande

par rotation et limiteur de couple à ressort
hélicoïdal
(30) 27.10.00 FR 0013830
(45) 07.10.09

(11) 1 623 135
(51) F 16 D 65/12
(21) + (22) 04730850.7 03.05.04
(73) DAIMLER A.G.
Mercedesstrasse 137
70327 Stuttgart(DE);
(54) DISQUE DE FREIN A BAGUE DE FRICTION ET A ELEMENT DE
RACCORDEMENT-TRADUCTION-BREMSSCHEIBE MIT EINEM
REIBRING UND EINEM ANBINDUNGSELEMENT
(30) 14.05.03 DE 10321795
(45) 28.10.09

(11) 1 683 980
(51) F 16 D 3/38
(21) + (22) 05024492.0 10.11.05
(73) VOITH TURBO G.M.B.H. & CO. KG
Alexanderstrasse 2
89522 Heidenheim(DE);
(54) Elément entraineur à bride pour joint de cardan et
arbre articulé-TRADUCTION-Flanschmitnehmer für ein
Kardangelen und Gelenkwelle
(30) 25.01.05 DE 102005003323
(45) 14.10.09

(11) 1 759 883
(51) F 16 D 1/06 B 60 B 27/02
A 01 D 34/68
(21) + (22) 06017427.3 22.08.06
(73) VIKING GMBH
Hans-Peter-Stihl-Strasse 5
6336 Langkampfen-Kufstein(AT);
(54) Ensemble roué' un appareil de travail
mobile-TRADUCTION-Radanordnung eines handgeführten,
fahrbaren Arbeitsgerätes
(30) 02.09.05 DE 202005013849
(45) 28.10.09

(11) 1 774 190
(51) F 16 D 3/205
(21) + (22) 04763885.3 06.08.04
(73) IFA TECHNOLOGIES G.M.B.H.
Industriestrasse 6
39340 Haldensleben(DE);
(54) JOINT HOMOCINETIQUE
ROTATIF-TRADUCTION-GLEICHLAUFDREHGELENK
(45) 21.10.09

(11) 1 813 832
(51) F 16 D 25/10 F 16 D 21/06
F 16 D 25/0638 F 16 D 25/12
(21) + (22) 07009775.3 06.08.02
(73) ZF SACHS A.G.
Ernst-Sachs- Strasse 62
97474 Schweinfurt(DE);
(54) Système d'embrayage comprenant un dispositif
d'embrayage multiple à commande
hydraulique-TRADUCTION-Kupplungssystem mit einer
nasslaufenden oder/und hydraulisch betätigbaren
Mehrfach-Kupplungseinrichtung
(30) 07.09.01 DE 10143834
(45) 21.10.09

(11) 1 819 936
(51) F 16 D 65/14
(21) + (22) 05812370.4 02.12.05
(73) KNORR-BREMSE SYSTEME FÜR NUTZFAHRZEUGE G.M.B.H.
Moosacher Strasse 80
80809 München(DE);
(54) FREIN A DISQUES POUR UN VEHICULE A
MOTEUR-TRADUCTION-SCHEIBENBREMSE FÜR EIN FAHRZEUG
(30) 03.12.04 DE 102004058433
(45) 07.10.09

(11) 1 855 022
(51) F 16 D 48/06
(21) + (22) 07106885.2 25.04.07
(73) ZF FRIEDRICHSHAFEN A.G.
88038 Friedrichshafen(DE);
(54) Procédé et opération d'un appareil à embrayage
automatique-TRADUCTION-Verfahren zum Betrieb einer
automatischen Kupplungsvorrichtung
(30) 12.05.06 US 433819
(45) 07.10.09

(11) 1 857 700
(51) F 16 D 25/10 F 16 D 25/12
(21) + (22) 07009098.0 05.05.07
(73) ZF FRIEDRICHSHAFEN A.G.
Graf-von-Soden-Platz 1
88046 Friedrichshafen(DE);

(54) Agencement d'embrayage-TRADUCTION-Kopplungsanordnung
(30) 18.05.06 DE 102006023289
(45) 14.10.09

(11) 1 914 437
(51) F 16 D 65/092
(21) + (22) 07118131.7 09.10.07
(73) ROBERT BOSCH G.M.B.H.
Postfach 30 02 20
70442 Stuttgart(DE);
(54) Frein à disque de véhicule automobile comportant des
moyens de rappel élastique d'une plaque de
découplage dans une position centrale de repos.
(30) 17.10.06 FR 0609195
(45) 07.10.09

(11) 1 923 592
(51) F 16 D 66/00
(21) + (22) 07033542.7 06.11.07
(73) TMD FRICTION SERVICES G.M.B.H.
Schlebuscher Strasse 99
51381 Leverkusen(DE);
(54) Garniture de frein ou d'embrayage équipé d'un
capteur capacitif de forces-TRADUCTION-Brems- oder
Kupplungsbelag mit kapazitivem Kraftsensor
(30) 14.11.06 DE 102006053489
(45) 14.10.09

(11) 1 948 955
(51) F 16 D 66/02
(21) + (22) 06818590.9 16.11.06
(73) PEX KABELTECHNIK G.M.B.H.
Hertzstrasse 6
71083 Herrenberg-Gülstein(DE);
(54) PROCEDE DE MONTAGE D'UN INDICATEUR D'USURE SUR UN
FREIN-TRADUCTION-VERFAHREN ZUR MONTAGE EINES
VERSCHLEISSANZEIGERS AN EINER BREMSE
(30) 18.11.05 DE 102005055536
(45) 14.10.09

(11) 1 967 751
(51) F 16 D 7/02 F 16 D 43/26
(21) + (22) 08101754.3 19.02.08
(73) KIRCHNER ELEKTROTECHNIK G.M.B.H.
Wassergasse 15
96450 Coburg(DE);
(54) Dispositif de transmission destiné à la transmission
d'un couple-TRADUCTION-Übertragungsvorrichtung zur
Übertragung eines Drehmoments
(30) 21.02.07 DE 102007008492
(45) 28.10.09

(11) 1 972 821
(51) F 16 D 55/226
(21) + (22) 08101846.7 21.02.08
(73) ROBERT BOSCH G.M.B.H.
Wernerstrasse 1
70469 Stuttgart(DE);
(54) Frein à disque comportant un étrier muni d'un joint
cache-poussière amélioré
(30) 22.03.07 FR 0702102
(45) 07.10.09

(11) 1 999 392
(51) F 16 D 48/06
(21) + (22) 07726531.2 27.02.07
(73) ZF FRIEDRICHSHAFEN A.G.
88038 Friedrichshafen(DE);
(54) PROCÉDÉ DE COMMANDE D'UN EMBRAYAGE AUTOMATIQUE À
FROTTEMENT-TRADUCTION-VERFAHREN ZUR STEUERUNG EINER
AUTOMATISIERTEN REIBUNGSKUPPLUNG
(30) 28.03.06 DE 102006014141
(45) 21.10.09

(11) 2 019 933
(51) F 16 D 48/06
(21) + (22) 07728479.2 25.04.07
(73) ZF FRIEDRICHSHAFEN A.G.
88038 Friedrichshafen(DE);
(54) DISPOSITIF DE REGLAGE D'EMBAYAGE ET PROCEDE POUR
ACTIONNER UN EMBRAYAGE-TRADUCTION-KUPPLUNGSSTELLER
UND VERFAHREN ZUR BETÄTIGUNG EINER KUPPLUNG
(30) 23.05.06 DE 102006024010
(45) 21.10.09

(11) 1 729 029
(51) F 16 F 7/06
(21) + (22) 06011471.7 02.06.06
(73) KEY PLASTICS GERMANY G.M.B.H.
Dr.-Paul-Müller-Strasse 36
57368 Lennebstadt(DE);
(54) Dispositif pour ralentir le mouvement relatif de
rotation de pièces se déplaçant l'une par rapport à
l'autre-TRADUCTION-Vorrichtung zur Verlangsamung der
relativen Drehbewegung von zueinander beweglich

angeordneten Bauteilen
(30) 03.06.05 DE 202005008838
(45) 28.10.09

(11) 1 887 251
(51) F 16 F 13/26
(21) + (22) 06016752.5 10.08.06
(73) CARL FREUDENBERG K.G.
Höhnerweg 2-4
69469 Weinheim(DE);
(54) Support hydraulique-TRADUCTION-Hydrolager
(45) 07.10.09

(11) 1 907 724
(51) F 16 F 1/36 F 16 F 15/00
H 01 F 1/44
(21) + (22) 06776226.0 13.07.06
(73) FRAUNHOFER-GESSELLSCHAFT ZUR FORDERUNG DER
ANGEWANDTEN FORSCHUNG E.V.
Hansastraße 27c
80686 München(DE);
(54) COMPOSITE ELASTOMERE MAGNETORHEOLOGIQUE ET SON
UTILISATION-TRADUCTION-MAGNETORHEOLOGISCHE
ELASTOMERKOMPOSITE SOWIE DEREN VERWENDUNG
(30) 26.07.05 DE 102005034925
(45) 07.10.09

(11) 1 930 621
(51) F 16 F 9/58 B 60 G 15/06
(21) + (22) 07300947.4 13.04.07
(73) DELPHI TECHNOLOGIES, INC.
PO Box 5052
Troy MI 48007(US);
(54) Amortisseur à butée de rebond fixée sur le tube
extérieur
(30) 17.11.06 GB 0622937
(45) 28.10.09

(11) 1 979 646
(51) F 16 F 9/05
(21) + (22) 06830459.1 08.12.06
(73) CONTINENTAL A.G.
Vahrenwalder Strasse 9
30165 Hannover(DE);
(54) UNITE DE SUSPENSION ET D'AMORTISSEUR PNEUMATIQUE A
BUTE DE TRACTION-TRADUCTION-LUFTFEDER- UND
DÄMPFEREINHEIT MIT ZUGANSCHLAG
(30) 20.01.06 DE 102006002779 15.02.06 DE 102006007000
(45) 28.10.09

(11) 1 080 619
(51) F 16 H 61/40 A 01 B 51/02
F 15 B 21/04
(21) + (22) 00118654.3 29.08.00
(73) CLAAS SELBSTFAHRENDE ERNTEMASCHINEN G.M.B.H.
Münsterstraße 33
33428 Harsewinkel(DE);
(54) Véhicule automobile pour travail
agricole-TRADUCTION-Selbstfahrende
landwirtschaftliche Arbeitsmaschine
(30) 02.09.99 DE 19941841
(45) 21.10.09

(11) 1 763 463
(51) F 16 H 61/21 B 60 T 7/22
(21) + (22) 05735717.0 14.04.05
(73) ROBERT BOSCH G.M.B.H.
Postfach 30 02 20
70442 Stuttgart(DE);
(54) PROCÉDE ET DISPOSITIF POUR DECELERER UNE
AUTOMOBILE-TRADUCTION-VERFAHREN UND VORRICHTUNG ZUR
VERZÖGERUNG EINES KRAFTFAHRZEUGS
(30) 29.06.04 DE 102004031305
(45) 21.10.09

(11) 1 835 201
(51) F 16 H 39/00
(21) + (22) 07103122.3 27.02.07
(73) ZF FRIEDRICHSHAFEN A.G.
88038 Friedrichshafen(DE);
(54) Engrenage hydrostatique d'un engrenage d'embrayage à
division de puissance
hydrostatique-mécanique-TRADUCTION-Hydrostatgetriebe
eines hydrostatisch-mechanischen
Leistungsverzweigungsgetriebes
(30) 15.03.06 DE 102006011804
(45) 21.10.09

(11) 1 837 535
(51) F 16 H 57/02 F 16 C 19/38
F 16 C 43/04
(21) + (22) 07005330.1 15.03.07
(73) A.B. SKF
Hornsgatan 1
415 50 Göteborg(SE);

(54) Ensemble de palier-TRADUCTION-Lageranordnung
(30) 22.03.06 DE 102006013079
(45) 28.10.09

(11) 1 859 182
(51) F 16 H 61/00 F 16 H 57/04
(21) + (22) 06723453.4 15.03.06
(73) ZF FRIEDRICHSHAFEN A.G.
88038 Friedrichshafen(DE);
(54) DISPOSITION DU CAPTEUR DE TEMPÉRATURE DANS UNE BOÎTE
DE VITESSES AUTOMATIQUE-TRADUCTION-ANORDNUNG DES
TEMPERATURESENSORS IN EINEM AUTOMATGETRIEBE
(30) 17.03.05 DE 102005012257
(45) 14.10.09

(11) 1 888 948
(51) F 16 H 61/30 F 16 H 63/30
F 15 B 11/12
(21) + (22) 06754181.3 07.06.06
(73) ZF FRIEDRICHSHAFEN A.G.
88038 Friedrichshafen(DE);
(54) CYLINDRE DE COMMANDE DESTINE A DES BOITES DE
VITESSES DE VEHICULES-TRADUCTION-BETÄTIGUNG SZYLINDER
FÜR FAHRZEUGGETRIEBE
(30) 09.06.05 DE 102005026475
(45) 14.10.09

(11) 1 907 029
(51) F 16 H 25/20 A 61 M 5/145
A 61 M 5/172
(21) + (22) 06787656.5 19.07.06
(73) CARDINAL HEALTH 303, INC.
3750 Torrey View Court
San Diego CA 92130(US);
(54) Dynamisches leitspindelgewinde-einrastsystem und
verfahren
(30) 22.07.05 US 187115
(45) 28.10.09

(11) 1 934 504
(51) F 16 H 61/04 F 16 H 63/50
B 60 W 10/06 B 60 W 10/10
B 60 W 10/02 B 60 W 30/18
(21) + (22) 06792274.0 26.09.06
(73) ZF FRIEDRICHSHAFEN A.G.
88038 Friedrichshafen(DE);
(54) PROCÉDE ET DISPOSITIF PERMETTANT DE COMMANDER UN
CHANGEMENT DE RAPPORT D'UNE BOITE DE VITESSES
AUTOMATIQUE-TRADUCTION-VERFAHREN UND VORRICHTUNG ZUR
STEUERUNG EINES GANGWECHSELS EINES AUTOMATISIERTEN
SCHALTGETRIEBES
(30) 14.10.05 DE 102005049178
(45) 28.10.09

(11) 1 940 674
(51) F 16 H 7/00 B 62 D 55/00
B 62 D 55/32
(21) + (22) 07817708.6 20.10.07
(73) KRAUSS-MAFFEI WEGMANN G.M.B.H. & CO. KG
Krauss-Maffei-Strasse 11
80997 München(DE);
(54) PROCÉDE DE MESURE DE LA FLÈCHE DE CHAÎNE SUR UN
VÉHICULE CHENILLÉ-TRADUCTION-VERFAHREN ZUR MESSUNG
DES KETTENDURCHHANGS AN EINEM KETTENFAHRZEUG
(30) 25.10.06 DE 102006050129
(45) 07.10.09

(11) 1 455 122
(51) F 16 J 15/32
(21) + (22) 04004953.8 03.03.04
(73) CARL FREUDENBERG K.G.
Höhnerweg 2-4
69469 Weinheim(DE);
(54) Bague d'étanchéité-TRADUCTION-Dichtring
(30) 07.03.03 DE 10309907
(45) 07.10.09

(11) 1 472 480
(51) F 16 J 15/52 F 16 K 3/02
F 16 K 3/20
(21) + (22) 03729393.3 10.01.03
(73) WEIR DO BRASIL LTDA.
Rua João Ventura Batista 622
CEP-02054-100 São Paulo SP(BR);
(54) AMELIORATION APORTEE A UNE VANNE A GUILLOTINE
(30) 15.01.02 BR 0200134
(45) 21.10.09

(11) 1 600 671
(51) F 16 J 15/08
(21) + (22) 05007477.2 06.04.05
(73) ELRINGKLINGER A.G.
Max-Eyth-Strasse 2
72581 Dettingen(DE);
(54) Joint de culasse-TRADUCTION-Zylinderkopfdichtung

(30) 29.05.04 DE 102004026395
(45) 14.10.09

(11) 1 693 606
(51) F 16 J 15/08
(21) + (22) 06000897.6 17.01.06
(73) CARL FREUDENBERG K.G.
Höhnerweg 2-4
69469 Weinheim(DE);

(54) Joint métallique comportant une surépaisseur formée de protubérances discontinues
(30) 17.02.05 FR 0550455
(45) 07.10.09

(11) 1 878 880
(51) F 16 J 15/06 F 16 J 15/14
F 16 L 55/11 F 01 D 25/26
F 01 D 11/00

(21) + (22) 07111783.2 05.07.07
(73) ALSTOM TECHNOLOGY LTD
Brown Boveri Strasse 7
5400 Baden(CH);
(54) Etanchéité au croisement de deux joints d'une enceinte sous pression, en particulier pour logement de turbomachine-TRADUCTION-Kreuzflanschdichtung für einen Druckbehälter, insbesondere für ein Turbomaschinengehäuse
(30) 11.07.06 CH 11032006
(45) 21.10.09

(11) 1 892 414
(51) F 16 J 3/02 F 16 K 7/12
F 04 B 43/02 F 04 B 45/04
F 01 B 19/02 F 04 B 43/00

(21) + (22) 06015242.8 21.07.06
(73) ULMAN DICHTUNGSTECHNIK G.M.B.H.
Otto-Hahn-Strasse 17
71069 Sindelfingen(DE);
(54) Membrane composite-TRADUCTION-Verbundmembran
(45) 21.10.09

(11) 2 052 171
(51) F 16 J 15/32 F 01 D 11/00
(21) + (22) 07802585.5 13.08.07
(73) SIEMENS A.G.
Wittelsbacherplatz 2
80333 München(DE);

(54) Joint à brosse pour turbomachine et turbomachine avec un tel joint à brosse-TRADUCTION-Bürstendichtung für eine Strömungsmaschine und Strömungsmaschine mit einer solchen Bürstendichtung
(30) 18.08.06 EP 06017253
(45) 14.10.09

(11) 1 472 480
(51) F 16 K 3/02 F 16 K 3/20
F 16 J 15/52
(21) + (22) 03729393.3 10.01.03
(73) WEIR DO BRASIL LTDA.
Rua João Ventura Batista 622
CEP-02054-100 São Paulo SP(BR);
(54) AMELIORATION APPOREE A UNE VANNE A GUILLOTINE
(30) 15.01.02 BR 0200134
(45) 21.10.09

(11) 1 626 809
(51) F 16 K 24/00 B 03 C 1/28
C 02 F 1/48
(21) + (22) 04734704.2 25.05.04
(73) ADEY, CHRISTOPHER
1 Corfe Close
Prestbury Cheltenham GL52 5BX(GB);
(54) DISPOSITIF D'ENTREE ET SEPARATEUR
(30) 29.05.03 GB 0312266 23.09.03 GB 0322214
28.11.03 GB 0327644 29.01.04 GB 0401873
(45) 07.10.09

(11) 1 710 518
(51) F 16 K 3/08 F 24 H 9/12
(21) + (22) 06010589.7 12.04.05
(73) HERZ ARMATUREN GES.M.B.H.
Richard-Strauss-Strasse 22
1230 Wien(AT);
(54) Dispositif de raccordement-TRADUCTION-Anschlussarmatur
(30) 07.06.04 AT 9862004
(45) 28.10.09

(11) 1 787 049
(51) F 16 K 11/083 F 02 M 25/07
(21) + (22) 05792510.9 30.08.05
(73) BEHR G.M.B.H. & CO. KG
Mauserstrasse 3
70469 Stuttgart(DE);

(54) SOUPAPE DE PISTON ROTATIF ET SYSTEME DE RETOUR DES GAZ D'ECHAPPEMENT COMPRENANT UNE SOUPAPE DE CE TYPE-TRADUCTION-DREHKOLBENVENTIL UND ABGASRÜCKFÜHRSYSTEM MIT EINEM SOLCHEN VENTIL
(30) 30.08.04 DE 102004042109
(45) 28.10.09

(11) 1 819 953
(51) F 16 K 27/10 B 23 P 13/00
(21) + (22) 05742948.2 19.05.05
(73) DAUME REGELARMATUREN G.M.B.H.
Jathostr. 8
30916 Isernhagen(DE);
(54) PROCEDE DE FABRICATION D'UN COMPOSANT SUPPORTANT UNE PRESSION-TRADUCTION-VERFAHREN ZUR HERSTELLUNG EINES DRUCKTRAGENDEN BAUTEILS
(30) 29.11.04 DE 102004057682
(45) 28.10.09

(11) 1 892 414
(51) F 16 K 7/12 F 04 B 43/02
F 04 B 45/04 F 01 B 19/02
F 04 B 43/00 F 16 J 3/02
(21) + (22) 06015242.8 21.07.06
(73) ULMAN DICHTUNGSTECHNIK G.M.B.H.
Otto-Hahn-Strasse 17
71069 Sindelfingen(DE);
(54) Membrane composite-TRADUCTION-Verbundmembran
(45) 21.10.09

(11) 1 953 430
(51) F 16 K 15/04
(21) + (22) 07002099.5 31.01.07
(73) HAWE HYDRAULIK SE
Streitfeldstrasse 25
81673 München(DE);
(54) Soupape de retenue-TRADUCTION-Hydraulik-Rückschlagventil
(45) 28.10.09

(11) 2 006 585
(51) F 16 K 5/06
(21) + (22) 08156438.7 19.05.08
(73) SNECMA
2 boulevard du Général Martial Valin
75015 Paris(FR);
(54) Vanne de régulation
(30) 19.06.07 FR 0755845
(45) 21.10.09

(11) 1 197 733
(51) F 16 L 55/07 F 16 L 47/00
G 01 F 15/18 G 01 F 15/14
(21) + (22) 01124095.9 10.10.01
(73) ISTA DEUTSCHLAND G.M.B.H.
Grugaplatz 4
45131 Essen(DE);
(54) Dispositif de raccordement de tuyaux pour recevoir un compteur de débit-TRADUCTION-Einrohranschlussstück für den Einbau einer Zählleinrichtung für ein strömendes Medium
(30) 13.10.00 DE 20017613 U
(45) 07.10.09

(11) 1 203 180
(51) F 16 L 23/00 G 01 L 19/00
(21) + (22) 00904650.9 03.02.00
(73) CENTURY INDUSTRIES COMPANY
1959 Upper Water Street Suite 800
Halifax Nova Scotia B3J 2X2(CA);
(54) ENSEMBLE DE MONTAGE DE ROBINET STABILISE
(30) 19.04.99 US 129859 P
(45) 21.10.09

(11) 1 483 527
(51) F 16 L 55/26
(21) + (22) 03711942.7 08.03.03
(73) NDT SYSTEMS & SERVICES A.G.
Am Hasenbiel 6
76297 Stutensee(DE);
(54) SEGMENT DESTINE A UN CORPS DE SUPPORT DE CAPTEUR D'UN RACLOIR-TRADUCTION-SEGMENT FÜR EINEN SENSORTRÄGERKÖRPER EINES MOLCHES
(30) 12.03.02 DE 10210746
(45) 28.10.09

(11) 1 513 908
(51) F 16 L 59/02 E 21 B 36/00
C 09 K 5/06 C 09 K 5/10
(21) + (22) 03756040.6 02.06.03
(73) INSTITUT FRANCAIS DU PETROLE
1 & 4 avenue de Bois Préau
92852 Rueil-Malmaison Cedex (FR);
SAIPEM S.A.

3 rue Stephenson
78180 Montigny Le Bretonneux(FR)
(54) METHODE D ISOLATION THERMIQUE, PROCEDE DE
PREPARATION D'apos ; UN GEL ISOLANT ET GEL
ISOLANT OBTENU
(30) 03.06.02 FR 0206814
(45) 28.10.09

(11) 1 670 111
(51) F 16 L 9/19 H 02 G 3/04
(21) + (22) 05026663.4 07.12.05
(73) GABO SYSTEMTECHNIK G.M.B.H.
Am Schaidweg 7
94559 Niederwinkling(DE);
(54) Faisceau de tubes-TRADUCTION-Rohrverband
(30) 10.12.04 DE 102004059593
(45) 14.10.09

(11) 1 749 944
(51) F 16 L 55/26 G 03 B 37/00
E 03 F 7/12 G 01 C 7/06
(21) + (22) 06090130.3 28.07.06
(73) EMSCHERGENOSSENSCHAFT
Kronprinzenstrasse 24
45128 Essen(DE);
(54) Dispositif et procédé destinés à l'inspection de
conduites d'eau-TRADUCTION-Vorrichtung und Verfahren
zur Inspektion von Wasser führenden Kanälen
(30) 01.08.05 DE 102005036502
(45) 28.10.09

(11) 1 762 768
(51) F 16 L 23/00 B 25 B 27/16
(21) + (22) 06017696.3 25.08.06
(73) KLANN SPEZIAL-WERKZEUGBAU G.M.B.H.
Breslauer Strasse 41
78166 Donaueschingen(DE);
(54) Dispositif écarteur ajustable-TRADUCTION-Variable
Spreizvorrichtung
(30) 10.09.05 DE 202005014291
(45) 21.10.09

(11) 1 816 387
(51) F 16 L 55/168 B 29 C 65/00
F 16 L 47/03 F 16 L 47/32
B 29 C 65/34
(21) + (22) 07002263.7 02.02.07
(73) FRIATEC A.G.
Steinzeugstrasse 50
68229 Mannheim(DE);
(54) Composant plastique multicouche et procédé de
montage de composants plastiques
multicouches-TRADUCTION-Mehrlagiges
Kunststoffbauteil und Verfahren zum Montieren
mehrlagiger Kunststoffbauteile
(30) 03.02.06 DE 102006004893
(45) 07.10.09

(11) 1 861 649
(51) F 16 L 59/12 F 16 L 59/135
(21) + (22) 06722664.7 22.03.06
(73) LISEGA A.G.
Hochkamp 5
27404 Zeven(DE);
(54) PORTE-TUYAU A POINT DE FIXATION ET ISOLE A
FROID-TRADUCTION-KÄLTEISOLIERTES FESTPUNKT-ROHRLAGER
(30) 22.03.05 DE 102005013728
(45) 07.10.09

(11) 1 878 880
(51) F 16 L 55/11 F 01 D 25/26
F 01 D 11/00 F 16 J 15/06
F 16 J 15/14
(21) + (22) 07111783.2 05.07.07
(73) ALSTOM TECHNOLOGY LTD
Brown Boveri Strasse 7
5400 Baden(CH);
(54) Etanchéité au croisement de deux joints d'une
enceinte sous pression, en particulier pour logement
de turbomachine-TRADUCTION-Kreuzflanschdichtung für
einen Druckbehälter, insbesondere für ein
Turbomaschinengehäuse
(30) 11.07.06 CH 11032006
(45) 21.10.09

(11) 1 893 905
(51) F 16 L 59/065 B 29 D 31/00
E 04 B 1/78
(21) + (22) 06755080.6 08.05.06
(73) BASF SE
67056 Ludwigshafen(DE);
(54) PROCEDE DE FABRICATION DE PANNEAUX D'ISOLATION PAR
LE VIDE-TRADUCTION-VERFAHREN ZUR HERSTELLUNG VON
VAKUUMISOLATIONS-PANEELN
(30) 09.05.05 DE 102005021994
(45) 14.10.09

110

(11) 1 900 886
(51) F 16 L 59/02 E 04 B 1/74
E 04 B 1/88
(21) + (22) 07291030.0 22.08.07
(73) KDB ISOLATION
2 Rue Fernand Pelloutier
44300 Nantes(FR);
(54) Isolant multicouche pour l'isolation thermique et
phonique
(30) 18.09.06 FR 0608148
(45) 14.10.09

(11) 1 920 178
(51) F 16 L 7/00 B 62 D 25/14
(21) + (22) 06794338.1 17.08.06
(73) FAURECIA INTERIEUR INDUSTRIE
2 rue Hennape
92000 Nanterre(FR);
(54) DISPOSITIF DE POSITIONNEMENT ET D'IMMOBILISATION
D'UN CONDUIT DANS UN CORPS CREUX ET POUTRE D'UNE
TRAVERSE DE PLANCHE DE BORD MUNIE D'UN TEL DISPOSITIF
(30) 31.08.05 FR 0508939
(45) 07.10.09

(11) 1 922 508
(51) F 16 L 33/32 F 16 L 19/06
(21) + (22) 06779961.9 09.08.06
(73) BUCCHI S.R.L.
Via Bonsi s.n.c.
48022 Lugo (RA)(IT);
(54) DISPOSITIF PERMETTANT DE CONNECTER DES TUYAUX SOUPLES
(30) 08.09.05 IT RN20050057
(45) 28.10.09

(11) 1 992 858
(51) F 16 L 25/00
(21) + (22) 08012975.2 17.08.00
(73) FLEXA G.M.B.H. & CO. KG
Darmstädter Strasse 184
63456 Hanau/Main(DE);
(54) Couplage de fixation pour tuyaux
ondulés-TRADUCTION-Befestigungskupplung für Wellrohre
(30) 21.08.99 DE 29914435 U 21.08.99 DE 19939149
24.09.99 DE 29916743 U 24.09.99 DE 19945751
(45) 21.10.09

(11) 2 032 885
(51) F 16 L 33/01
(21) + (22) 08773698.9 21.06.08
(73) ROMAN SELIGER G.M.B.H.
An'n Slagboom 20
22848 Norderstedt(DE);
(54) DISPOSITIF D'ASSEMBLAGE POUR UN CÂBLE
SOUPLE-TRADUCTION-VERBINDUNGSEINRICHTUNG FÜR EINE
SCHLAUCHLEITUNG
(30) 21.06.07 DE 102007029776 09.08.07 DE 102007038367
(45) 14.10.09

(11) 1 581 766
(51) F 16 M 7/00
(21) + (22) 04700302.5 06.01.04
(73) MACHINE SUPPORT B.V.
Kaartenmakerstraat 7
2984 CB Ridderkerk(NL);
(54) Stelvoet voor het uitgericht opstellen van een
inrichting
(30) 06.01.03 NL 1022310 06.01.03 NL 1022308
(45) 21.10.09

(11) 1 646 822
(51) F 16 M 11/40 A 61 B 19/00
(21) + (22) 04741298.6 22.07.04
(73) FORSCHUNGSVERBUND BERLIN E.V.
Rudower Chaussee 17
12489 Berlin(DE);
(54) DISPOSITIF DE CHAÎNE A
ARTICULATIONS-TRADUCTION-GELENKKETTENVORRICHTUNG
(30) 23.07.03 DE 10334135
(45) 21.10.09

(11) 1 788 299
(51) F 16 M 11/14 F 16 C 11/10
(21) + (22) 05405652.8 22.11.05
(73) VOGT, PHILIPPE
38 Quai Vauban
25000 Besancon(FR);
(54) Support pour un dispositif
optique-TRADUCTION-Halterung für ein optisches Gerät
(45) 21.10.09

(11) 1 808 636
(51) F 16 M 11/14
(21) + (22) 06026573.3 21.12.06

(73) FLM G.M.B.H. FOTO-, LICHT- UND MESSTECHNISCHES ZUBEHÖR
Schützenstrasse 18
79312 Emmendingen(DE);
(54) Tête de trépied-TRADUCTION-Stativkopf
(30) 12.01.06 DE 102006001580
(45) 07.10.09

(11) 1 994 325
(51) F 16 M 13/00
(21) + (22) 07731146.2 14.03.07
(73) NOVATEC SA
350 avenue d'Italie ZA Albasud
F-82000 Montauban(FR);
(54) PROCEDE DE MISE EN OEUVRE D'UN SUPPORT INTERCALAIRE UNIVERSEL
(30) 16.03.06 FR 0602291
(45) 21.10.09

(11) 1 310 624
(51) F 16 P 3/12 E 05 F 15/00
H 01 H 3/14
(21) + (22) 02018942.9 26.08.02
(73) BECKHAUSEN, KARLHEINZ
Herbert-Lewin-Strasse 13
50931 Köln(DE);
(54) Profil de sécurité pour arête de
vantai-TRADUCTION-Schliesskantensicherheitsprofil
(30) 12.11.01 DE 10155466
(45) 07.10.09

(11) 2 023 160
(51) F 16 P 3/14 G 01 S 17/02
G 05 B 19/4061 B 25 J 19/06
B 25 J 9/16
(21) + (22) 07015153.5 02.08.07
(73) SICK A.G.
Erwin-Sick-Strasse 1
79183 Waldkirch(DE);
(54) Surveillance spatiale tridimensionnelle dotée d'un
mode de configuration pour la détermination des
champs de protection-TRADUCTION-Dreidimensionale
Raumüberwachung mit Konfigurationsmodus zum
Bestimmen der Schutzfelder
(45) 07.10.09

(11) 2 025 991
(51) F 16 P 3/14 H 04 N 13/00
G 01 B 11/25
(21) + (22) 08104249.1 04.06.08
(73) SICK A.G.
Erwin-Sick-Strasse 1
79183 Waldkirch(DE);
(54) Dispositif et procédé de surveillance
tridimensionnelle d'un domaine spatial doté d'au
moins deux capteurs d'images-TRADUCTION-Vorrichtung
und Verfahren zur dreidimensionalen Überwachung
eines Raumbereichs mit mindestens zwei Bildsensoren
(30) 01.08.07 DE 102007036129
(45) 21.10.09

(11) 1 872 685
(51) F 16 S 3/04 A 47 B 96/14
(21) + (22) 06725824.4 17.03.06
(73) ESMENA S.L.
La Picota S/N
33211 Gijon(ES);
(54) SYSTEME DE FIXATION POUR ETAGERES
(30) 23.03.05 ES 200500695
(45) 07.10.09

(11) 1 779 026
(51) F 17 C 5/00 F 17 C 13/02
F 17 C 13/08
(21) + (22) 05778173.4 17.06.05
(73) L'AIR LIQUIDE, S.A. POUR L'ETUDE ET L'EXPLOITATION
DES PROCEDES GEORGES CLAUDE
75 quai d'Orsay
75007 Paris(FR);
(54) SYSTEME DE STOCKAGE DE GAZ, PROCEDE DE MISE EN
OEUVRE ET VEHICULE INCORPORANT UN TEL SYSTEME
(30) 12.08.04 FR 0451839
(45) 28.10.09

(11) 1 781 982
(51) F 17 C 3/02 F 17 C 3/06
(21) + (22) 04774862.9 04.08.04
(73) VAN OOTMARSUM, HARRY ROBERT
Papenweg 4
5051 BS Goirle (NL);
MONZEGLIO, MARCO
Via Lazzaretto 8/N
21013 Gallarate(IT)
(54) Opslagtank voor koude vloeistoffen, en werkwijze
voor het aanbrengen van een thermisch
isolatie-systeem in een dergelijke tank

(45) 14.10.09

(11) 1 977 154
(51) F 17 C 1/16
(21) + (22) 06792276.5 26.09.06
(73) HYDAC TECHNOLOGY G.M.B.H.
Industriegebiet
D-66280 Sulzbach(DE);
(54) ACCUMULATEUR HYDRAULIQUE-TRADUCTION-HYDROSPEICHER
(30) 25.01.06 DE 102006004120
(45) 14.10.09

(11) 2 026 920
(51) F 17 C 1/14 B 21 D 51/24
(21) + (22) 07729813.1 01.06.07
(73) HYDRO ALUMINIUM DEUTSCHLAND G.M.B.H.
Ettore-Bugatti-Strasse 6-14
51149 Köln(DE);
(54) PROCÉDÉ DE FABRICATION D'UN RÉCIPIENT À PARTIR DE
PLAQUES D'ALUMINIUM-TRADUCTION-VERFAHREN ZUR
HERSTELLUNG EINES BEHÄLTERS AUS ALUMINIUMBLECHEN
(30) 07.06.06 DE 102006026828
(45) 21.10.09

(11) 1 182 396
(51) F 21 S 4/00 F 21 S 8/00
F 21 V 15/04 F 21 V 5/00
F 21 V 17/00 F 21 V 15/00
F 21 V 19/00 F 21 V 31/00
(21) + (22) 01203099.5 14.08.01
(73) KONINKLIJKE PHILIPS ELECTRONICS N.V.
Groenewoudseweg 1
5621 BA Eindhoven(NL);
(54) Luminaire basé sur l'émission lumineuse de diodes
électroluminescentes
(30) 22.08.00 FR 0010804
(45) 14.10.09

(11) 1 739 342
(51) F 21 S 6/00 F 21 V 21/116
(21) + (22) 06013673.6 30.06.06
(73) ZUMTOBEL LIGHTING G.M.B.H.
Grevensmarschstrasse 74-78
32657 Lemgo(DE);
(54) Lampadaire-TRADUCTION-Stehleuchte
(30) 30.06.05 DE 202005010313
(45) 14.10.09

(11) 1 840 455
(51) F 21 S 8/10 F 21 V 29/00
(21) + (22) 07004510.9 06.03.07
(73) VOLKSWAGEN A.G.
38436 Wolfsburg(DE);
(54) Ensemble d'éclairage pour véhicule avec au moins
deux sources
lumineuses-TRADUCTION-Beleuchtungseinheit für ein
Fahrzeug mit zumindest zwei Lichtquellen
(30) 28.03.06 DE 102006014226
(45) 14.10.09

(11) 1 922 513
(51) F 21 S 8/00
(21) + (22) 06791956.3 06.09.06
(73) ARNOLD & RICHTER CINE TECHNIK G.M.B.H. & CO.
BETRIEBS KG
Türkenstrasse 89
80799 München(DE);
(54) ETRIER DE FIXATION DE PHARE-TRADUCTION-HALTEBÜGEL
FÜR SCHEINWERFER
(30) 08.09.05 DE 202005014393
(45) 21.10.09

(11) 2 020 561
(51) F 21 S 6/00 F 21 V 14/02
F 21 Y 101/02
(21) + (22) 07015211.1 02.08.07
(73) ENGEL, HARTMUT S.
Monrepos Strasse 7
71634 Ludwigsburg(DE);
(54) Luminaire-TRADUCTION-Leuchte
(45) 14.10.09

(11) 2 023 035
(51) F 21 S 8/04
(21) + (22) 07015210.3 02.08.07
(73) ENGEL, HARTMUT S.
Monrepos Strasse 7
71634 Ludwigsburg(DE);
(54) Luminaire-TRADUCTION-Leuchte
(45) 14.10.09

(11) 1 182 396
(51) F 21 V 17/00 F 21 V 15/00
F 21 V 19/00 F 21 V 31/00

F 21 S 4/00 F 21 S 8/00
F 21 V 15/04 F 21 V 5/00
(21) + (22) 01203099.5 14.08.01
(73) KONINKLIJKE PHILIPS ELECTRONICS N.V.
Groenewoudseweg 1
5621 BA Eindhoven(NL);
(54) Luminaire basé sur l'émission lumineuse de diodes
électroluminescentes
(30) 22.08.00 FR 0010804
(45) 14.10.09

(11) 1 596 127
(51) F 21 V 17/02
(21) + (22) 05290904.1 22.04.05
(73) VALEO VISION
34 rue Saint-André
93012 Bobigny Cedex(FR);
(54) Assemblage d'un ressort de torsion entre deux pièces
d'un dispositif d'éclairage de véhicule automobile
(30) 27.04.04 FR 0404472
(45) 28.10.09

(11) 1 666 788
(51) F 21 V 7/04
(21) + (22) 05012057.5 03.06.05
(73) OSRAM G.M.B.H.
Hellabrunner Strasse 1
81543 München(DE);
(54) Méthode de conception d'une lampe à
décharge-TRADUCTION-Verfahren zur Auslegung einer
Entladungslampe
(30) 02.07.04 DE 102004032406
(45) 21.10.09

(11) 1 709 842
(51) F 21 V 23/02 H 05 K 5/00
H 05 B 41/02 H 05 B 39/00
(21) + (22) 05714905.6 28.01.05
(73) TRILUX G.M.B.H. & CO. KG
Heidestraße 4
59759 Arnsberg(DE);
(54) BOITIER DE BALLAST-TRADUCTION-VORSCHALTGERÄTEKASTEN
(30) 30.01.04 DE 202004001374
(45) 21.10.09

(11) 1 739 342
(51) F 21 V 21/116 F 21 S 6/00
(21) + (22) 06013673.6 30.06.06
(73) ZUMTOBEL LIGHTING G.M.B.H.
Grevenmarschstrasse 74-78
32657 Lemgo(DE);
(54) Lampadaire-TRADUCTION-Stehleuchte
(30) 30.06.05 DE 202005010313
(45) 14.10.09

(11) 1 762 777
(51) F 21 V 7/00 F 21 V 5/04
F 21 V 13/04 F 21 W 101/12
F 21 W 101/14 F 21 W 101/12
F 21 W 101/14
(21) + (22) 06119632.5 28.08.06
(73) HELLA KGAA HUECK & CO.
Rixbecker Strasse 75
59552 Lippstadt(DE);
(54) Dispositif d'éclairage pour véhicule
automobile-TRADUCTION-Leuchteinheit für
Kraftfahrzeuge
(30) 08.09.05 DE 102005042576
(45) 21.10.09

(11) 1 840 455
(51) F 21 V 29/00 F 21 S 8/10
(21) + (22) 07004510.9 06.03.07
(73) VOLKSWAGEN A.G.
38436 Wolfsburg(DE);
(54) Ensemble d'éclairage pour véhicule avec au moins
deux sources
lumineuses-TRADUCTION-Beleuchtungseinheit für ein
Fahrzeug mit zumindest zwei Lichtquellen
(30) 28.03.06 DE 102006014226
(45) 14.10.09

(11) 2 020 561
(51) F 21 V 14/02 F 21 Y 101/02
F 21 S 6/00
(21) + (22) 07015211.1 02.08.07
(73) ENGEL, HARTMUT S.
Monrepos Strasse 7
71634 Ludwigsburg(DE);
(54) Luminaire-TRADUCTION-Leuchte
(45) 14.10.09

(11) 1 762 777
(51) F 21 W 101/12 F 21 W 101/14
F 21 W 101/12 F 21 W 101/14

F 21 V 7/00 F 21 V 5/04
F 21 V 13/04
(21) + (22) 06119632.5 28.08.06
(73) HELLA KGAA HUECK & CO.
Rixbecker Strasse 75
59552 Lippstadt(DE);
(54) Dispositif d'éclairage pour véhicule
automobile-TRADUCTION-Leuchteinheit für
Kraftfahrzeuge
(30) 08.09.05 DE 102005042576
(45) 21.10.09

(11) 2 020 561
(51) F 21 Y 101/02 F 21 S 6/00
F 21 V 14/02
(21) + (22) 07015211.1 02.08.07
(73) ENGEL, HARTMUT S.
Monrepos Strasse 7
71634 Ludwigsburg(DE);
(54) Luminaire-TRADUCTION-Leuchte
(45) 14.10.09

(11) 1 703 201
(51) F 22 D 1/00 F 28 D 9/00
F 24 H 1/38 F 24 H 8/00
(21) + (22) 05005089.7 09.03.05
(73) GEA ECOFLEX G.M.B.H.
Karl-Schiller-Strasse 1 - 3
31157 Sarstedt(DE);
(54) Procédé de transfert de chaleur-TRADUCTION-Verfahren
zur Wärmeenergieübertragung
(45) 14.10.09

(11) 1 658 123
(51) F 23 C 9/00 B 01 D 53/75
B 01 D 53/68
(21) + (22) 04764138.6 14.08.04
(73) FORSCHUNGSZENTRUM KARLSRUHE G.M.B.H.
Weberstrasse 5
76133 Karlsruhe(DE);
(54) PROCÉDE ET DISPOSITIF POUR REDUIRE LES COMPOSES
POLYHALOGENES DANS DES USINES
D'INCINERATION-TRADUCTION-VERFAHREN UND VORRICHTUNG
ZUR REDUZIERUNG VON POLYHALOGENIERTEN VERBINDUNGEN
IN VERBRENNUNGSANLAGEN
(30) 23.08.03 DE 10338752
(45) 14.10.09

(11) 1 826 484
(51) F 23 D 11/10 F 23 D 11/38
F 23 D 11/44 F 23 N 5/14
(21) + (22) 06118562.5 07.08.06
(73) TEMPRATEC LTD
5 Jupiter House
Calleva Park Aldermaston Reading Berkshire RG7
8NN(GB);
(54) Dispositif et procédé pour brûler un
combustible-TRADUCTION-Vorrichtung und Verfahren zum
Verbrennen eines Brennstoffes
(30) 22.02.06 CH 2822006
(45) 21.10.09

(11) 1 382 910
(51) F 23 N 5/24 F 23 N 1/00
(21) + (22) 03016214.3 17.07.03
(73) HONEYWELL TECHNOLOGIES SARL
Avenue de la Gottaz 34-36
1110 Morges(CH);
(54) Dispositif de commande pour brûleurs à
gaz-TRADUCTION-Regleinrichtung für Gasbrenner
(30) 18.07.02 DE 10232647
(45) 28.10.09

(11) 1 672 280
(51) F 23 N 1/00
(21) + (22) 05024386.4 09.11.05
(73) ELSTER G.M.B.H.
Steinernstrasse 19-21
55252 Mainz-Kastel(DE);
(54) Procédé de démarrage d'un brûleur d'un dispositif de
chauffage à gaz-TRADUCTION-Verfahren zum
Brennerstart eines Gasheizgeräts
(30) 01.12.04 DE 102004058087
(45) 21.10.09

(11) 1 826 484
(51) F 23 N 5/14 F 23 D 11/10
F 23 D 11/38 F 23 D 11/44
(21) + (22) 06118562.5 07.08.06
(73) TEMPRATEC LTD
5 Jupiter House
Calleva Park Aldermaston Reading Berkshire RG7
8NN(GB);
(54) Dispositif et procédé pour brûler un
combustible-TRADUCTION-Vorrichtung und Verfahren zum
Verbrennen eines Brennstoffes

(30) 22.02.06 CH 2822006
(45) 21.10.09

(11) 1 936 149
(51) F 23 Q 5/00 H 01 T 13/08
F 02 C 7/266
(21) + (22) 06026684.8 22.12.06
(73) SIEMENS A.G.
Wittelsbacherplatz 2
80333 München(DE);
(54) Brûleur d'une turbine à gaz-TRADUCTION-Brenner einer
Gasturbine
(45) 14.10.09

(11) 1 397 194
(51) F 24 C 15/20 B 01 D 53/26
B 01 D 53/04 B 01 D 45/06
(21) + (22) 02740667.7 29.05.02
(73) BSH BOSCH UND SIEMENS HAUSGERATE G.M.B.H.
Carl-Wery-Strasse 34
81739 München(DE);
(54) PROCEDE ET DISPOSITIF POUR FILTRER DE L'AIR
VICIE-TRADUCTION-VERFAHREN UND VORRICHTUNG ZUM
FILTERN VERUNREINIGTER LUFT
(30) 01.06.01 DE 10126842
(45) 07.10.09

(11) 1 847 780
(51) F 24 C 1/04 F 24 C 3/12
F 24 C 7/08
(21) + (22) 07106356.4 17.04.07
(73) FAGORBRANDT SAS
7 rue Henri Becquerel
92500 Rueil Malmaison Cedex(FR);
(54) Four de cuisson domestique
(30) 18.04.06 FR 0603754
(45) 28.10.09

(11) 1 977 169
(51) F 24 C 15/10
(21) + (22) 06806160.5 11.10.06
(73) ELECTROLUX HOME PRODUCTS CORPORATION N.V.
Belgicastaat 17
1930 Zaventem(BE);
(54) ELEMENT DE FIXATION POUR FIXER UN COMPOSANT SUR UN
ELEMENT DE SUPPORT-TRADUCTION-BEFESTIGUNGSELEMENT
FÜR DIE BEFESTIGUNG EINES BAUTEILS AN EINEM
TRÄGERELEMENT
(30) 23.01.06 DE 102006003319
(45) 07.10.09

(11) 1 318 357
(51) F 24 F 11/00 F 24 F 13/14
(21) + (22) 02026210.1 26.11.02
(73) SIEGWART, EMIL
Michael-Blatter-Strasse 6
66280 Sulzbach(DE);
(54) Régulateur de débit-TRADUCTION-Strömungsmengenregler
(30) 04.12.01 DE 10159635 04.02.02 DE 10204387
(45) 21.10.09

(11) 1 376 020
(51) F 24 F 5/00 F 24 J 3/08
(21) + (22) 02013884.8 24.06.02
(73) ZEHNDER VERKAUFS- UND VERWALTUNGS A.G.
Moortalstrasse 1
5722 Gränichen(CH);
(54) Werkwijze en inrichting voor het regelen van de
temperatuur van buitenlucht voor de ventilatie van
woningen-Verfahren sowie Vorrichtung zur
Temperierung von Aussenluft für die Wohnungsbelüftung
(45) 07.10.09

(11) 1 544 553
(51) F 24 F 3/16 F 24 F 7/10
(21) + (22) 04027364.1 18.11.04
(73) M+W ZANDER PRODUCTS G.M.B.H.
Lotterbergstraße 30
70499 Stuttgart(DE);
(54) Inrichting voor het conditioneren van
circulatielucht bij voorkeur van schone
lucht-TRADUCTION-Einrichtung zur Konditionierung von
Umluft, vorzugsweise von Reinluft
(30) 18.12.03 DE 10361335 26.03.04 DE 102004016402
(45) 07.10.09

(11) 1 891 380
(51) F 24 F 7/06 F 24 F 13/20
(21) + (22) 06791518.1 06.06.06
(73) HUBER KUNSTSTOFF & TECHNIK G.M.B.H.
Gewerbestr. 4
86879 Wiedergeltingen(DE);
(54) DISPOSITIF DE VENTILATION D'UN
ESPACE-TRADUCTION-VORRICHTUNG ZUM ENTLÜFTEN EINES
HOHLRAUMS

(30) 04.06.05 DE 202005008867
(45) 21.10.09

(11) 1 899 207
(51) F 24 F 13/02 B 61 D 27/00
B 60 H 1/00
(21) + (22) 06763659.7 13.06.06
(73) SIEMENS A.G.
Wittelsbacherplatz 2
80333 München(DE);
(54) SYSTEME DE CONDUIT DE VENTILATION POUR VEHICULES, EN
PARTICULIER POUR VEHICULES FERROVIAIRES DESTINES AU
TRAFIC DE VOYAGEURS-TRADUCTION-LUFTKANALSYSTEM FÜR
FAHRZEUGE, INSBESONDERE FÜR SCHIENENFAHRZEUGE DES
PERSONENVERKEHRS
(30) 07.07.05 DE 102005031912
(45) 21.10.09

(11) 1 902 258
(51) F 24 F 7/00 F 24 F 13/062
E 04 B 1/70
(21) + (22) 06754721.6 12.07.06
(73) BERBEL ABLUFTTECHNIK G.M.B.H.
Sandkampstrasse 100
48432 Rheine(DE);
(54) CAISSON DE GUIDAGE
D'AIR-TRADUCTION-LUFTFÜHRUNGSKASTEN
(30) 12.07.05 DE 202005010912
(45) 28.10.09

(11) 1 464 907
(51) F 24 H 1/44 F 28 F 1/24
F 28 D 7/02
(21) + (22) 04290751.9 19.03.04
(73) GEMINOX
16 rue des Ecoles
29410 Saint Thegonnec(FR);
(54) Échangeur de chaleur hélicoïdal à ailettes et
chaudière équipée d'un tel échangeur
(30) 04.04.03 FR 0304196
(45) 28.10.09

(11) 1 703 201
(51) F 24 H 1/38 F 24 H 8/00
F 22 D 1/00 F 28 D 9/00
(21) + (22) 05005089.7 09.03.05
(73) GEA ECOFLEX G.M.B.H.
Karl-Schiller-Strasse 1 - 3
31157 Sarstedt(DE);
(54) Procédé de transfert de chaleur-TRADUCTION-Verfahren
zur Wärmeenergieübertragung
(45) 14.10.09

(11) 1 710 518
(51) F 24 H 9/12 F 16 K 3/08
(21) + (22) 06010589.7 12.04.05
(73) HERZ ARMATUREN GES.M.B.H.
Richard-Strauss-Strasse 22
1230 Wien(AT);
(54) Dispositif de
raccordement-TRADUCTION-Anschlussarmatur
(30) 07.06.04 AT 9862004
(45) 28.10.09

(11) 1 376 020
(51) F 24 J 3/08 F 24 F 5/00
(21) + (22) 02013884.8 24.06.02
(73) ZEHNDER VERKAUFS- UND VERWALTUNGS A.G.
Moortalstrasse 1
5722 Gränichen(CH);
(54) Werkwijze en inrichting voor het regelen van de
temperatuur van buitenlucht voor de ventilatie van
woningen-Verfahren sowie Vorrichtung zur
Temperierung von Aussenluft für die Wohnungsbelüftung
(45) 07.10.09

(11) 1 959 213
(51) F 24 J 3/08
(21) + (22) 08033510.2 02.02.08
(73) GEOWATT A.G.
Dohlenweg 28
8050 Zürich(CH);
(54) Procédé de détermination de variations verticales de la
conductivité thermique-TRADUCTION-Verfahren zur
Bestimmung vertikaler Variationen der
Wärmeleitfähigkeit
(30) 17.02.07 DE 102007008039
(45) 28.10.09

(11) 1 701 113
(51) F 25 B 9/14
(21) + (22) 06290168.1 27.01.06
(73) SAGEM DEFENSE SECURITE
Le Ponant de Paris 27 Rue Leblanc
75015 Paris(FR);

(54) Machine à froid fonctionnant suivant le cycle de
stirling
(30) 03.02.05 FR 0501100
(45) 21.10.09

(11) 1 831 617
(51) F 25 B 17/08
(21) + (22) 06829310.9 05.12.06
(73) SORTECH A.G.
Weinbergweg 23
06120 Halle(DE);
(54) MACHINE D'ADSORPTION A RECUPERATION DE
CHALEUR-TRADUCTION-ADSORPTIONSMASCHINE MIT
WÄRMERÜCKGEWINNUNG
(30) 07.12.05 DE 102005058630 11.03.06 DE 102006011409
(45) 14.10.09

(11) 1 679 358
(51) F 25 C 3/04 C 08 F 18/04
C 08 F 20/18 C 09 K 3/24
(21) + (22) 05000411.8 11.01.05
(73) BRINK, GERHARD
In den Gruben 131/132
84489 Burghausen(DE);
(54) Composition de neige et méthode de fabrication de
neige artificielle-TRADUCTION-Schneezusammensetzung
und Verfahren zur Erzeugung von Kunstschnee
(45) 14.10.09

(11) 1 445 559
(51) F 25 D 16/00 B 60 H 1/00
B 60 P 3/20
(21) + (22) 04002417.6 04.02.04
(73) KALTTECHNIK KASPAR KARL
Achnergrund 3
86568 Igenhausen(DE);
(54) Dispositif frigorifique pour un chargement stocké
et/ou transporté dans une chambre de refroidissement
d'un véhicule-TRADUCTION-Vorrichtung zum Kühlen
einer in einer Kühlkammer eines Fahrzeugs gelagerten
und/oder transportierten Ladung
(30) 04.02.03 DE 10304545
(45) 21.10.09

(11) 1 450 118
(51) F 25 D 3/00 B 65 D 51/28
B 65 D 47/06
(21) + (22) 04004130.3 24.02.04
(73) SCHORER, KARL
Rud.-Diesel-Str. 6
87749 Hawangen(DE);
(54) Dispositif de refroidissement pour des liquides dans
des récipients-TRADUCTION-Kühlvorrichtung für
Flüssigkeiten in Behältern
(30) 24.02.03 DE 20303040 U
(45) 07.10.09

(11) 2 041 502
(51) F 25 D 3/06
(21) + (22) 07765159.4 11.07.07
(73) SIXT, BERNHARD
Waldstrasse 26
85667 Oberpframmern(DE);
(54) RÉCIPIENT DE TRANSPORT PERMETTANT LA CONSERVATION AU
FROID DE PRODUITS
CONGELÉS-TRADUCTION-TRANSPORTBEHÄLTER ZUR
KÜHLHALTUNG VON GEFRORENEM GUT
(30) 13.07.06 DE 102006032435
(45) 14.10.09

(11) 1 725 690
(51) F 27 B 7/16 F 27 D 1/00
C 04 B 35/76 C 22 B 21/00
C 22 B 9/00
(21) + (22) 05731900.6 17.03.05
(73) METALLHUTTENWERKE BRUCH G.M.B.H.
Dammstrasse 25
44145 Dortmund(DE);
(54) FOUR A TAMBOUR ROTATIF DOTE D'ELEMENTS MELANGEURS
REFRACTAIRES POUR REFONDRE
L'ALUMINIUM-TRADUCTION-DREHTROMMELOFEN MIT
FEUERFESTEN RÜHRKÖRPERN ZUM UMSCHMELZEN VON ALUMINIUM
(30) 19.03.04 DE 202004004478
(45) 21.10.09

(11) 1 906 125
(51) F 27 B 9/30
(21) + (22) 07291029.2 22.08.07
(73) CERIC
94 rue de Provence
75009 Paris(FR);
(54) Four portique
(30) 27.09.06 FR 0608498
(45) 28.10.09

(11) 2 085 729
(51) F 27 B 17/02 G 01 N 31/12
G 01 N 30/12
(21) + (22) 09075031.6 18.01.09
(73) STIFTUNG ALFRED-WEGENER-INSTITUT FÜR POLAR- UND
MEERESFORSCHUNG
Am Handelshafen 12
27570 Bremerhaven(DE);
(54) Four à tubes haute température pour la
pyrolyse-TRADUCTION-Hochtemperatur-Rohröfen für die
Pyrolyse
(30) 29.01.08 DE 102008007354
(45) 14.10.09

(11) 1 537 372
(51) F 27 D 11/10 H 05 B 7/10
(21) + (22) 03794958.3 28.08.03
(73) DUNG, ARNDT
Heuland 54
58093 Hagen(DE);
(54) PROCÉDES ET DISPOSITIFS DE CONTRÔLE D'UNE PRESSION
DE SERRAGE ISSUE D'UN CYLINDRE D'ACTIONNEMENT,
FIXANT UNE ÉLECTRODE INTERCHANGEABLE SUR UN BRAS
SUPPORT D'ÉLECTRODE-TRADUCTION-VERFAHREN UND
VORRICHTUNGEN ZUR ÜBERWACHUNG DES VON EINEM
ANSTELLZYLINDER HERRÜHRENDE, EINE AUSWECHSELBARE
ELEKTRODE AM ELEKTRODENTRAGARM FESTLEGENDEN
SPANNDRUCKS
(30) 28.08.02 DE 10239470 13.03.03 DE 10311426
(45) 21.10.09

(11) 1 725 690
(51) F 27 D 1/00 C 04 B 35/76
C 22 B 21/00 C 22 B 9/00
F 27 B 7/16
(21) + (22) 05731900.6 17.03.05
(73) METALLHUTTENWERKE BRUCH G.M.B.H.
Dammstrasse 25
44145 Dortmund(DE);
(54) FOUR A TAMBOUR ROTATIF DOTE D'ELEMENTS MELANGEURS
REFRACTAIRES POUR REFONDRE
L'ALUMINIUM-TRADUCTION-DREHTROMMELOFEN MIT
FEUERFESTEN RÜHRKÖRPERN ZUM UMSCHMELZEN VON ALUMINIUM
(30) 19.03.04 DE 202004004478
(45) 21.10.09

(11) 1 434 023
(51) F 28 D 7/10 F 28 F 1/02
F 28 F 1/04 B 01 D 53/26
(21) + (22) 03028831.0 15.12.03
(73) KAESER KOMPRESSOREN G.M.B.H.
Carl-Kaeser-Strasse 26
95450 Coburg(DE);
(54) Sécheur à froid-TRADUCTION-Kältetrockner
(30) 24.12.02 DE 10261922
(45) 14.10.09

(11) 1 464 907
(51) F 28 D 7/02 F 24 H 1/44
F 28 F 1/24
(21) + (22) 04290751.9 19.03.04
(73) GEMINOX
16 rue des Ecoles
29410 Saint Thegonnec(FR);
(54) Échangeur de chaleur hélicoïdal à ailettes et
chaudière équipée d'un tel échangeur
(30) 04.04.03 FR 0304196
(45) 28.10.09

(11) 1 703 201
(51) F 28 D 9/00 F 24 H 1/38
F 24 H 8/00 F 22 D 1/00
(21) + (22) 05005089.7 09.03.05
(73) GEA ECOFLEX G.M.B.H.
Karl-Schiller-Strasse 1 - 3
31157 Sarstedt(DE);
(54) Procédé de transfert de chaleur-TRADUCTION-Verfahren
zur Wärmeenergieübertragung
(45) 14.10.09

(11) 1 153 640
(51) F 28 F 25/02 B 01 J 10/00
B 01 D 3/00 B 01 D 53/18
(21) + (22) 01810358.0 10.04.01
(73) SULZER CHEMTECH A.G.
Hegfeldstrasse 10
8404 Winterthur(CH);
(54) Récipient à défecteur pour dériver un jet de
liquide-TRADUCTION-Behälter mit Leitorgan für einen
umzulenkenden Flüssigkeitsstrahl
(30) 08.05.00 EP 00810389
(45) 07.10.09

(11) 1 434 023
(51) F 28 F 1/02 F 28 F 1/04
B 01 D 53/26 F 28 D 7/10

(21) + (22) 03028831.0 15.12.03
(73) KAESER KOMPRESSOREN G.M.B.H.
Carl-Kaesar-Strasse 26
95450 Coburg(DE);
(54) Sécheur à froid-TRADUCTION-Kältetrockner
(30) 24.12.02 DE 10261922
(45) 14.10.09

(11) 1 464 907
(51) F 28 F 1/24 F 28 D 7/02
F 24 H 1/44
(21) + (22) 04290751.9 19.03.04
(73) GEMINOX
16 rue des Ecoles
29410 Saint Thegonnec(FR);
(54) Échangeur de chaleur hélicoïdal à ailettes et
chaudière équipée d'un tel échangeur
(30) 04.04.03 FR 0304196
(45) 28.10.09

(11) 1 866 591
(51) F 28 F 27/02 F 02 M 25/07
(21) + (22) 06742525.6 23.03.06
(73) BEHR G.M.B.H. & CO. KG
Mauserstrasse 3
70469 Stuttgart ();
EMITEC G.- FÜR EMISSIONSTECHNOLOGIE MBH
Hauptstrasse 128
53797 Lohmar(DE)
(54) ECHANGEUR THERMIQUE POUR GAZ D'ECHAPPEMENT,
NOTAMMENT REFROIDISSEUR DE GAZ D'ECHAPPEMENT POUR LE
RECYCLAGE DES GAZ D'ECHAPPEMENT DANS LES VEHICULES A
MOTEUR-TRADUCTION-ABGASWÄRMEÜBERTRAGER, INSBESONDERE
ABGASKÜHLER FÜR ABGASRÜCKFÜHRUNG IN KRAFTFAHRZEUGEN
(30) 24.03.05 DE 102005014385
(45) 14.10.09

(11) 1 723 380
(51) F 41 A 3/66
(21) + (22) 05718843.5 07.03.05
(73) ISRAEL WEAPON INDUSTRIES (I.W.I.) LTD.
64 Sderot Bialik
47100 Ramat Hasharon(IL);
(54) MECANISME DE SECURITE POUR FUSIL
(30) 10.03.04 IL 16080304
(45) 28.10.09

(11) 1 956 336
(51) F 41 G 7/00 F 41 G 7/22
G 01 S 7/481 G 01 S 17/88
(21) + (22) 08002328.6 08.02.08
(73) LFK-LENKFLUGKORPERSYSTEME G.M.B.H.
Hagenauer Forst 27
86529 Schrobenhausen(DE);
(54) Tête chercheuse pour un missile poursuivant une
cible-TRADUCTION-Suchkopf für einen zielsuchenden
Flugkörper
(30) 10.02.07 DE 102007006710
(45) 07.10.09

(11) 1 895 265
(51) F 42 B 35/00
(21) + (22) 07016887.7 29.08.07
(73) LFK-LENKFLUGKORPERSYSTEME G.M.B.H.
Hagenauer Forst 27
86529 Schrobenhausen(DE);
(54) Procédé de surveillance de la capacité fonctionnelle
de corps volants entièrement robotisés et
armés-TRADUCTION-Verfahren zur Überprüfung der
Funktionsfähigkeit von unbemannten, bewaffneten
Flugkörpern
(30) 01.09.06 DE 102006041140
(45) 07.10.09

(11) 1 949 020
(51) F 42 B 14/06
(21) + (22) 06818419.1 09.11.06
(73) RHEINMETALL WAFFE MUNITION G.M.B.H.
Heinrich-Ehrhardt-Strasse 2
29345 Unterlüss(DE);
(54) PROCÉDE POUR PRODUIRE UN SABOT
SEGMENTE-TRADUCTION-VERFAHREN ZUR HERSTELLUNG EINES
SEGMENTIERTEN TREIBKÄFIGS
(30) 18.11.05 DE 102005055504
(45) 21.10.09

SECTION G : PHYSIQUE
SECTIE G : NATUURKUNDE

(11) 1 373 827
115

(51) G 01 B 11/24 G 01 B 11/30
(21) + (22) 02745207.7 02.04.02
(73) WERTH MESSTECHNIK G.M.B.H.
Siemensstrasse 19
35394 Giessen(DE);
(54) Appareil de mesure-TRADUCTION-Messgerät
(30) 03.04.01 DE 10116588 30.05.01 DE 10126507
(45) 14.10.09

(11) 2 018 581
(51) G 01 B 11/24 G 01 N 25/04
G 01 V 8/18 G 01 P 3/68
(21) + (22) 07725086.8 10.05.07
(73) BUROMAT IT SYSTEME ZWICKAU G.M.B.H.
Newtonstrasse 12
08060 Zwickau (DE);
PETROTEST INSTRUMENTS G.M.B.H. & CO. KG
Ludwig-Erhard-Ring 13
15827 Dahlewitz(DE)
(54) DISPOSITIF ET PROCÉDÉ DE RECONNAISSANCE
D'OBJETS-TRADUCTION-VORRICHTUNG UND VERFAHREN ZUM
ERKENNEN VON OBJEKTEN
(30) 12.05.06 DE 102006022717
(45) 28.10.09

(11) 2 025 991
(51) G 01 B 11/25 F 16 P 3/14
H 04 N 13/00
(21) + (22) 08104249.1 04.06.08
(73) SICK A.G.
Erwin-Sick-Strasse 1
79183 Waldkirch(DE);
(54) Dispositif et procédé de surveillance
tridimensionnelle d'un domaine spatial doté d'au
moins deux capteurs d'images-TRADUCTION-Vorrichtung
und Verfahren zur dreidimensionalen Überwachung
eines Raumbereichs mit mindestens zwei Bildsensoren
(30) 01.08.07 DE 102007036129
(45) 21.10.09

(11) 1 397 643
(51) G 01 C 21/34 G 08 G 1/0968
(21) + (22) 02748576.2 10.06.02
(73) VODAFONE HOLDING G.M.B.H.
Mannesmannufer 3
40213 Düsseldorf(DE);
(54) PROCÉDE DE PRODUCTION DE DONNEES DE NAVIGATION POUR
UNE PREVISION D'ITINÉRAIRE ET SYSTEME DE
NAVIGATION-TRADUCTION-VERFAHREN ZUM ERZEUGEN VON
NAVIGATIONS-DATEN FÜR EINE ROUTENFÜHRUNG SOWIE
NAVIGATIONSSYSTEM
(30) 13.06.01 DE 10128517
(45) 14.10.09

(11) 1 749 944
(51) G 01 C 7/06 F 16 L 55/26
G 03 B 37/00 E 03 F 7/12
(21) + (22) 06090130.3 28.07.06
(73) EMSCHERGENOSSENSCHAFT
Kronprinzenstrasse 24
45128 Essen(DE);
(54) Dispositif et procédé destinés à l'inspection de
conduites d'eau-TRADUCTION-Vorrichtung und Verfahren
zur Inspektion von Wasser führenden Kanälen
(30) 01.08.05 DE 102005036502
(45) 28.10.09

(11) 1 886 223
(51) G 01 C 22/00 G 06 F 15/02
(21) + (22) 06753235.8 02.06.06
(73) SIGMA ELEKTRO G.M.B.H.
Dr.-Julius-Leber-Strasse 15
67433 Neustadt/Weinstrasse(DE);
(54) DISPOSITIF DE TRANSFERT DE DONNEES POUR UN
ORDINATEUR POUR BICYCLETTE OU ANALOGUE, ORDINATEUR
POUR BICYCLETTE, PATINS EN LIGNE, BATON DE MARCHÉ OU
ANALOGUE, PROCÉDE DE REGLAGE ET / OU DE MISE A JOUR
D'UN ORDINATEUR POUR BICYCLETTE OU
ANALOGUE-TRADUCTION-DATENTRANSPORTVORRICHTUNG FÜR
EINEN FAHRRADCOMPUTER ODER DGL.; COMPUTER FÜR
FAHRRAD, INLINER, WANDERSTOCK ODER DGL.; VERFAHREN
ZUR EINSTELLUNG UND/ODER AKTUALISIERUNG EINES
FAHRRADCOMPUTERS ODER DGL.
(30) 03.06.05 DE 102005025574
(45) 14.10.09

(11) 1 971 974
(51) G 01 C 23/00 G 05 D 1/06
G 08 G 5/02
(21) + (22) 07717896.0 10.01.07
(73) AIRBUS OPERATIONS
316 route de Bayonne
31060 Toulouse (FR);
AIRBUS
1 Rond-Point Maurice Bellonte
31700 Blagnac Cédex(FR)
(54) PROCÉDE ET DISPOSITIF D'AIDE AU PILOTAGE D'UN

AERONEF LORS D'UNE APPROCHE AUTONOME

(30) 11.01.06 FR 0600245
 (45) 28.10.09

(11) 1 617 182
 (51) G 01 D 5/347 G 01 D 5/38
 (21) + (22) 05010388.6 12.05.05
 (73) DR. JOHANNES HEIDENHAIN G.M.B.H.
 Postfach 12 60
 83292 Traunreut(DE);
 (54) Dispositif d'établissement de la
 position-TRADUCTION-Positionsmesseinrichtung
 (30) 16.07.04 DE 102004035172
 (45) 21.10.09

(11) 1 740 910
 (51) G 01 D 5/36 G 01 D 5/347
 (21) + (22) 05736993.6 15.04.05
 (73) PREH G.M.B.H.
 An der Stadthalle
 97616 Bad Neustadt a.d. Saale(DE);
 (54) ACTIONNEUR ROTATIF-TRADUCTION-DREHSTELLER
 (30) 28.04.04 DE 102004020827
 (45) 07.10.09

(11) 1 834 158
 (51) G 01 D 11/24 G 01 D 11/02
 G 01 D 5/347
 (21) + (22) 05825524.1 26.11.05
 (73) DR. JOHANNES HEIDENHAIN G.M.B.H.
 Postfach 12 60
 83292 Traunreut(DE);
 (54) TRANSDUCTEUR ROTATIF-TRADUCTION-DREHGEBER
 (30) 28.12.04 JP 2004380677
 (45) 14.10.09

(11) 2 018 518
 (51) G 01 D 5/04 B 62 D 15/00
 (21) + (22) 07725340.9 16.05.07
 (73) LEOPOLD KOSTAL G.M.B.H. & CO. KG
 An der Bellmerlei 10
 58513 Lüdenscheid(DE);
 (54) CAPTEUR ANGULAIRE-TRADUCTION-WINKELSENSOR
 (30) 18.05.06 DE 102006023286
 (45) 14.10.09

(11) 1 167 929
 (51) G 01 F 1/688 B 67 D 5/04
 G 01 N 25/46
 (21) + (22) 01114793.1 27.06.01
 (73) FAFNIR G.M.B.H.
 Bahrenfelder Strasse 19
 D-22765 Hamburg(DE);
 (54) Procédé pour la détermination du débit d' un mélange
 gazeux-TRADUCTION-Verfahren zum Bestimmen des
 Durchflusses eines Gasgemisches
 (30) 30.06.00 DE 10031813
 (45) 14.10.09

(11) 1 197 733
 (51) G 01 F 15/18 G 01 F 15/14
 F 16 L 55/07 F 16 L 47/00
 (21) + (22) 01124095.9 10.10.01
 (73) ISTA DEUTSCHLAND G.M.B.H.
 Grugaplatz 4
 45131 Essen(DE);
 (54) Dispositif de raccordement de tuyaux pour recevoir
 un compteur de
 débit-TRADUCTION-Einrohranschlussstück für den
 Einbau einer Zählleinrichtung für ein strömendes
 Medium
 (30) 13.10.00 DE 20017613 U
 (45) 07.10.09

(11) 1 451 535
 (51) G 01 F 23/26
 (21) + (22) 02781310.4 08.11.02
 (73) ENDRESS + HAUSER G.M.B.H. + CO. KG
 Hauptstrasse 1
 79689 Maulburg(DE);
 (54) PROCEDE DE MESURE CAPACITIVE D'UN
 NIVEAU-TRADUCTION-VERFAHREN ZUR KAPAZITIVEN
 FÜLLSTANDSMESSUNG
 (30) 27.11.01 DE 10157762
 (45) 21.10.09

(11) 1 734 346
 (51) G 01 F 1/28 G 01 F 15/00
 (21) + (22) 06011353.7 01.06.06
 (73) STRAUB OHG
 Von-Krafft-Strasse 5
 73337 Bad Überkingen(DE);
 (54) Soupape de distribution-TRADUCTION-Verteilerventil
 (30) 14.06.05 DE 202005009326
 (45) 28.10.09

(11) 1 749 769
 (51) G 01 F 11/40 B 65 G 65/44
 (21) + (22) 05016665.1 01.08.05
 (73) KINDLER, WOLFGANG
 Kiefernweg 5
 72202 Nagold(DE);
 (54) Dispositif de dosage de
 poudre-TRADUCTION-Pulverdosieranlage
 (45) 28.10.09

(11) 1 907 803
 (51) G 01 F 23/24 G 01 F 13/00
 B 01 D 35/143
 (21) + (22) 06762797.6 25.07.06
 (73) BRITA G.M.B.H.
 Heinrich-Hertz-Strasse 4
 65232 Taunusstein(DE);
 (54) DISPOSITIF DE MESURE ET DISPOSITIF DE CONDUCTOMETRIE
 SERVANT A DETERMINER DES DEBITS DE LIQUIDES
 ELECTROCONDUCTEURS, ELEMENT DE MESURE ET
 PROCEDE-TRADUCTION-MESSVORRICHTUNG UND
 LEITFÄHIGKEITSMESSVORRICHTUNG FÜR DIE BESTIMMUNG VON
 DURCHFLOSSMENGEN ELEKTRISCH LEITENDER FLÜSSIGKEITEN,
 MESSELEMENT UND VERFAHREN
 (30) 27.07.05 DE 102005035045
 (45) 28.10.09

(11) 1 970 677
 (51) G 01 F 11/00 A 61 M 5/168
 A 61 M 5/142
 (21) + (22) 07104240.2 15.03.07
 (73) F. HOFFMANN-LA ROCHE A.G.
 Grenzacherstrasse 124
 4070 Basel (CH);
 ROCHE DIAGNOSTICS G.M.B.H.
 Sandhofer Strasse 116
 68305 Mannheim(DE)
 (54) Système d'infusion avec dispositif de
 dosage-TRADUCTION-Infusionssystem mit einer
 Dosiervorrichtung
 (45) 07.10.09

(11) 2 028 463
 (51) G 01 J 3/26 G 01 J 5/34
 G 01 N 21/35 H 01 L 37/02
 (21) + (22) 07015884.5 13.08.07
 (73) INFRATEC G.M.B.H.
 Gostritzer Strasse 61-63
 01217 Dresden(DE);
 (54) Dispositif et procédé destinés au référencement par
 longueurs d'onde d'interféromètres Fabry-Pérot
 déterminables-TRADUCTION-Anordnung und Verfahren zur
 Wellenlängen-Referenzierung von durchstimmbaren
 Fabry-Pérot-Interferometern
 (45) 21.10.09

(11) 1 203 180
 (51) G 01 L 19/00 F 16 L 23/00
 (21) + (22) 00904650.9 03.02.00
 (73) CENTURY INDUSTRIES COMPANY
 1959 Upper Water Street Suite 800
 Halifax Nova Scotia B3J 2X2(CA);
 (54) ENSEMBLE DE MONTAGE DE ROBINET STABILISE
 (30) 19.04.99 US 129859 P
 (45) 21.10.09

(11) 1 184 653
 (51) G 01 M 1/24 G 01 M 1/26
 G 01 M 1/34
 (21) + (22) 01120560.6 29.08.01
 (73) SCHENCK ROTEC G.M.B.H.
 Landwehrstrasse 55
 64293 Darmstadt(DE);
 (54) Machine d'équilibrage et arrangement de compensation
 d'un balourd-TRADUCTION-Auswuchtmaschine und
 Einrichtung zum Ausgleich einer Unwucht
 (30) 30.08.00 DE 10042814
 (45) 14.10.09

(11) 1 761 759
 (51) G 01 M 3/00 G 01 M 3/38
 G 01 N 21/954
 (21) + (22) 05757765.2 23.04.05
 (73) RICO G.- FÜR MIKROELEKTRONIK MBH
 Dieselstrasse 15
 D-87437 Kempten(DE);
 (54) PROCEDE POUR COMMANDER UNE INSTALLATION DE CONTROLE
 DE TUBES ET POUR EVALUER LES DONNEES DE
 CONTROLE-TRADUCTION-VERFAHREN ZUR STEUERUNG EINER
 ROHRREVISIONSANLAGE UND ZUR AUSWERTUNG DER
 REVISIONSDATEN
 (30) 23.06.04 WO PCT/EP2004/0
 (45) 21.10.09

(11) 1 774 274
(51) G 01 M 13/02 G 01 M 1/34
(21) + (22) 05782944.2 26.08.05
(73) THYSSENKRUPP EGM G.M.B.H.
Bayernstrasse 17
30855 Langenhagen(DE);

(54) DISPOSITIF PERMETTANT D'EFFECTUER DES MESURES
D'OSCILLATIONS SUR UNE STRUCTURE A TESTER COMPORTANT
UN ROTOR ET POURVU D'UN DISPOSITIF
D'EQUILIBRAGE-TRADUCTION-VORRICHTUNG ZUR
DURCHFÜHRUNG VON SCHWINGUNGSMESSUNGEN AN EINEM EINEN
ROTOR AUFWEISENDEN PRÜFLING MIT AUSWUCHTEINRICHTUNG
(45) 21.10.09

(11) 0 863 398
(51) G 01 N 27/04 F 01 N 9/00
F 01 N 3/02
(21) + (22) 98400432.5 23.02.98
(73) INSTITUT FRANCAIS DU PETROLE
1 & 4 avenue de Bois Préau
92852 Rueil-Malmaison Cedex(FR);

(54) Dispositif destiné à détecter l'encrassement et à
chauffer localement un milieu isolant
(30) 07.03.97 FR 9702823
(45) 14.10.09

(11) 0 907 730
(51) G 01 N 33/566 G 01 N 33/53
C 12 N 15/12 C 12 N 5/06
C 07 K 14/715 C 07 K 16/28
C 07 K 19/00 A 61 K 38/16
A 61 K 48/00
(21) + (22) 96934193.2 23.10.96
(73) ZENYTH OPERATIONS PTY LTD
45 Poplar Road
Parkville VIC 3052(AU);

(54) RECEPTEUR D'HEMATOPOIETINE ET SEQUENCES GENETIQUES
LE CODANT
(30) 23.10.95 AU PN613595 22.12.95 AU PN727695
09.09.96 AU PO220896
(45) 07.10.09

(11) 1 031 830
(51) G 01 N 27/327 C 12 Q 1/00
C 12 Q 1/56
(21) + (22) 99103418.2 23.02.99
(73) ASULAB S.A.
Rue des Sors 3
CH-2074 Marin(CH);

(54) Système électrochimique pour la détermination d'un
temps de coagulation du sang
(45) 21.10.09

(11) 1 047 784
(51) G 01 N 33/53 C 12 Q 1/68
C 07 K 16/12 C 12 N 15/31
C 07 K 14/22 A 61 K 39/095
(21) + (22) 99900583.8 14.01.99
(73) NOVARTIS VACCINES AND DIAGNOSTICS S.R.L.
Via Fiorentina 1
53100 Siena (SI)(IT);

(54) ANTIGENES DU NEISSERIA MENINGITIDIS
(30) 14.01.98 GB 9800760 01.09.98 GB 9819015
09.10.98 GB 9822143
(45) 21.10.09

(11) 1 127 274
(51) G 01 N 33/18
(21) + (22) 00943855.7 21.06.00
(73) OESTE, FRANZ-DIETRICH
Tannenweg 2
35274 Kirchhain(DE);

(54) Detectoren en hun toepassing-TRADUCTION-DETEKTOREN
UND IHRE ANWENDUNG
(30) 24.06.99 DE 19928460 05.07.99 DE 19930764
02.10.99 DE 19947635 05.01.00 DE 10000269
29.01.00 DE 10003841
(45) 07.10.09

(11) 1 144 447
(51) G 01 N 33/68 G 01 N 33/569
G 01 N 33/53 A 61 K 38/10
A 61 K 31/70 C 07 K 14/35
C 07 K 7/08 C 07 K 16/12
C 12 Q 1/68
(21) + (22) 99952697.3 03.11.99
(73) ISIS INNOVATION LTD
Ewert House Ewert Place
Summertown Oxford OX2 7SG(GB);

(54) Tuberculose diagnose test
(30) 04.11.98 GB 9824213 04.11.98 US 107004 P
(45) 14.10.09

(11) 1 167 929
(51) G 01 N 25/46 G 01 F 1/688
B 67 D 5/04

(21) + (22) 01114793.1 27.06.01
(73) FAFNIR G.M.B.H.
Bahrenfelder Strasse 19
D-22765 Hamburg(DE);

(54) Procédé pour la détermination du débit d' un mélange
gazeux-TRADUCTION-Verfahren zum Bestimmen des
Durchflusses eines Gasgemisches
(30) 30.06.00 DE 10031813
(45) 14.10.09

(11) 1 217 377
(51) G 01 N 33/574 C 12 Q 1/68
(21) + (22) 01128431.2 05.12.01
(73) SIEMENS HEALTHCARE DIAGNOSTICS G.M.B.H.
Ludwig-Erhard-Strasse 12
65760 Eschborn(DE);

(54) Procédé pour la détection de cellules tumorales et
leurs précurseurs dans des frottis du col de
l'utérus par la mesure simultanée d'au moins deux
marqueurs moléculaires
différents-TRADUCTION-Verfahren zur spezifischen
Detektion von Tumorzellen und ihren Vorstufen in
Gebärmutterhalsabstrichen durch simultane Messung
von mindestens 2 verschiedenen molekularen Markern
(30) 18.12.00 DE 10063179
(45) 14.10.09

(11) 1 290 444
(51) G 01 N 33/50 C 12 Q 1/68
(21) + (22) 01946391.8 14.06.01
(73) VISTAGEN, INC.
1450 Rollins Road
Burlingame CA 94010();

(54) TYPAGE DE TOXICITE GRACE A DES CELLULES
EMBRYONNAIRES DE FOIE
(30) 14.06.00 US 211606 P
(45) 07.10.09

(11) 1 293 772
(51) G 01 N 31/10
(21) + (22) 02019420.5 30.08.02
(73) AMTEC ANWENDUNGSZENTRUM FUR MIKROTECHNOLOGIEN
CHEMNITZ G.M.B.H.
Annaberger Strasse 240
09125 Chemnitz (DE);
CENTRE NATIONAL DE LA RECHERCHE SCIENTIFIQUE
3 rue Michel Ange
75016 Paris Cédex(FR)

(54) Procédé et dispositif pour l'évaluation des
caractéristiques du catalyseur-TRADUCTION-Verfahren
und Vorrichtung zur Bewertung der Merkmale von
Katalysatoren
(30) 31.08.01 FR 0111348
(45) 14.10.09

(11) 1 309 691
(51) G 01 N 33/50 G 01 N 33/577
A 61 P 37/00 C 12 N 15/13
C 07 K 16/24 C 12 N 15/79
C 12 N 5/10 A 61 K 39/395
C 07 K 16/42
(21) + (22) 01957489.6 07.08.01
(73) CENTOCOR ORTHO BIOTECH INC.
800/850 Ridgeview Drive
Horsham PA 19044(US);

(54) ANTICORPS ANTI-TNF, COMPOSITIONS, METHODES ET
UTILISATIONS
(30) 07.08.00 US 223360 P 29.09.00 US 236826 P
01.08.01 US 920137
(45) 21.10.09

(11) 1 339 750
(51) G 01 N 33/50 G 01 N 33/577
G 01 N 33/574 C 07 K 16/00
C 07 K 16/18 C 12 N 15/13
(21) + (22) 01999662.8 06.12.01
(73) PHILOGEN S.P.A.
Piazza La Lizza 7
53100 Siena(IT);

(54) Werkwijze voor het selecteren van
antilichaamfragmenten tegen angiogenese
(30) 06.12.00 IT FI20000247
(45) 14.10.09

(11) 1 356 046
(51) G 01 N 33/68 C 12 Q 1/68
C 12 N 5/10 C 12 N 1/21
C 12 N 15/12 C 07 K 14/715
C 12 N 15/62 C 07 K 16/28
(21) + (22) 01988203.4 28.11.01
(73) ZYMOGENETICS, L.L.C.
1201 Eastlake Avenue East
Seattle WA 98102 (US);
BRISTOL-MYERS SQUIBB CY
Route 206 and Province Line Road
Princeton NJ 08540(US)

(54) Zytokine rezeptor zcytor19

(30) 28.11.00 US 253561 P 07.02.01 US 267211 P
(45) 14.10.09

(11) 1 358 484
(51) G 01 N 33/543 C 12 Q 1/68
(21) + (22) 02712883.4 01.02.02
(73) NOVEMBER A.G. GESELLSCHAFT FUR MOLEKULARE MEDIZIN
Ulrich-Schalk-Strasse 3a
91056 Erlangen(DE);
(54) PROCEDE DE MARQUAGE INFALSIFIABLE, MARQUAGE
INFALSIFIABLE ET KIT-TRADUCTION-VERFAHREN ZUR
FÄLSCHUNGSSICHEREN MARKIERUNG; FÄLSCHUNGSSICHERE
MARKIERUNG UND KIT
(30) 05.02.01 DE 10105339
(45) 07.10.09

(11) 1 394 534
(51) G 01 N 27/06 G 01 N 33/48
G 01 N 33/487 G 01 N 27/10
(21) + (22) 03450187.4 14.08.03
(73) F.HOFFMANN-LA ROCHE A.G.
Grenzacherstrasse 124
4070 Basel(CH);
(54) Cellule d'écoulement avec un appareil pour vérifier
le positionnement et l'absence de bulles dans des
micro-échantillons
médicaux-TRADUCTION-Durchflussmesszelle mit einer
Vorrichtung zur Überprüfung der Positionierung und
der Blasenfreiheit einer medizinischen Mikroprobe
(30) 23.08.02 AT 12672002
(45) 21.10.09

(11) 1 395 811
(51) G 01 N 21/89
(21) + (22) 02727052.9 17.04.02
(73) CENTRE DE RECHERCHES METALLURGIQUES - CENTRUM VOOR
DE RESEARCH IN DE METALLURGIE
Avenue Ariane 5
1200 Bruxelles(BE);
(54) PROCEDE DE CARACTERISATION EN LIGNE D'UNE SURFACE EN
MOUVEMENT ET DISPOSITIF POUR SA MISE EN OEUVRE.
(30) 13.06.01 BE 200100398
(45) 21.10.09

(11) 1 407 276
(51) G 01 N 33/74 A 61 K 38/18
(21) + (22) 02727576.7 24.04.02
(73) VLAAMS INTERUNIVERSITAIR INSTITUUT VOOR
BIOTECHNOLOGIE VZW.
Rijvisschestraat 120
9052 Zwijnaarde (BE);
D. COLLEN RESEARCH FOUNDATION VZW
Onderwijs en Navorsing Campus Gasthuisberg K.U.
Leuven Herestraat 49
3000 Leuven(BE)
(54) Gebruik van de hypoxiaïnduceerbare factor-2alpha
voor de behandeling van neonataal respiratory
distress syndrome
(30) 24.04.01 EP 01201481 10.08.01 EP 01203073
11.01.02 EP 02075077
(45) 21.10.09

(11) 1 432 737
(51) G 01 N 33/577 C 12 Q 1/68
A 61 K 31/7088 A 61 K 35/76
A 61 K 38/00 C 07 K 16/32
C 07 K 19/00 C 12 N 15/13
C 12 N 15/62 C 12 N 15/63
C 12 N 7/00 C 12 N 1/21
A 61 K 39/395
(21) + (22) 02784853.0 10.07.02
(73) BIOTECNOL S.A.
Lagoas Park Edificio 7 - 1 Piso Norte
2741-901 Porto Salvo(Portugal);
(54) MINI-ANTICORPS HUMAIN QUI EST CYTOTOXIQUE POUR DES
CELLULES TUMORALES EXPRIMANT LE RECEPTEUR ERBB2
(30) 10.07.01 IT RM20010408
(45) 14.10.09

(11) 1 487 959
(51) G 01 N 33/14 C 12 G 1/028
(21) + (22) 03744763.8 22.03.03
(73) GRIEBEL, MATTHIAS
Omerskopfstrasse 17
77855 Achern (DE);
BERRES, MARKUS
Moselhöhenweg 11
54539 Ürzig Mosel(DE)
(54) PROCEDE DE FERMENTATION REGULEE DE BOISSONS A L'AIDE
DE CAPTEURS ET METHODES D'ANALYSE
AUTOMATISEES-TRADUCTION-VERFAHREN ZUR GESTEUERTEN
GARFUHRUNG VON GETRANKEN MIT HILFE VON SENSOREN BZW.
AUTOMATISIERTER ANALYSEMETHODEN
(30) 22.03.02 DE 10212773
(45) 14.10.09

(11) 1 488 240
(51) G 01 N 33/68 C 07 K 16/00
C 12 N 5/00 C 07 K 16/18
G 01 N 33/564
(21) + (22) 03711987.2 12.03.03
(73) UNIVERSITE DE LIEGE
Interface Entreprises-Université Avenue Pré-Ailly 4
4031 Angleur(BE);
(54) DETECTION DE MARQUEURS NITRES SPECIFIQUES
(30) 13.03.02 DK 200200381 13.03.02 US 363925 P
(45) 14.10.09

(11) 1 527 340
(51) G 01 N 33/50
(21) + (22) 03792196.2 14.07.03
(73) SANOFI-AVENTIS DEUTSCHLAND G.M.B.H.
Brüningstraße 50
65929 Frankfurt am Main(DE);
(54) METHODE D'IDENTIFICATION DE
SUBSTANCES-TRADUCTION-VERFAHREN ZUR IDENTIFIZIERUNG
VON SUBSTANZEN
(30) 23.07.02 DE 10233516
(45) 28.10.09

(11) 1 555 933
(51) G 01 N 11/16 G 01 N 11/14
A 61 B 5/00
(21) + (22) 03750231.7 22.10.03
(73) SENSILE PAT A.G.
Zugerstrasse 76b
6340 Baar(CH);
(54) SYSTEME CAPTEUR DESTINE A LA DETERMINATION DE LA
GLYCEMIE-TRADUCTION-SENSORSYSTEM FÜR DIE BESTIMMUNG
DER GLUKOSE-KONZENTRATION IM BLUT
(30) 28.10.02 EP 02024022 16.05.03 CH 887032003
(45) 07.10.09

(11) 1 576 356
(51) G 01 N 21/55
(21) + (22) 03775037.9 11.12.03
(73) OERLIKON TRADING AG, TRUBBACH
Hauptstrasse
9477 Trübbach(CH);
(54) APPAREIL ET PROCEDE POUR CREER DES REPARTITIONS DE
CHAMPS ELECTROMAGNETIQUES-TRADUCTION-Vorrichtung und
Verfahren ZUR ERZEUGUNG ELEKTROMAGNETISCHER
FELDVERTEILUNGEN
(30) 19.12.02 US 434987 P
(45) 28.10.09

(11) 1 601 285
(51) G 01 N 21/47 A 61 B 5/00
(21) + (22) 04718910.5 10.03.04
(73) NIRLUS ENGINEERING A.G.
Salzwiese 3
23560 Lübeck(DE);
(54) OPTODE DESTINEE AU SANG-TRADUCTION-BLUTOPTODE
(30) 13.03.03 DE 10311408
(45) 14.10.09

(11) 1 604 203
(51) G 01 N 33/48 G 01 N 33/00
G 01 N 30/02 G 01 N 21/75
G 01 N 21/62 A 01 N 1/02
C 12 Q 1/00 C 12 Q 1/02
(21) + (22) 04716493.4 02.03.04
(73) PROMETHEUS LABORATORIES, INC.
9410 Caroll Park Drive
San Diego CA 92121(US);
(54) METHODES DE DETECTION DIRECTE DE METABOLITES DE
METHOTREXATE INDIVIDUELS
(30) 07.03.03 US 384066
(45) 28.10.09

(11) 1 621 882
(51) G 01 N 33/00 G 01 N 27/12
(21) + (22) 05011919.7 02.06.05
(73) UST UMWELTSENSORTECHNIK G.M.B.H.
Dieselstrasse 2
98716 Geschwenda(DE);
(54) Procédé de détection des gaz combustibles et
d'hydrogène en particulier-TRADUCTION-Verfahren zur
Erfassung brennbarer Gase, insbesondere zur
Erfassung von Wasserstoff
(30) 03.06.04 DE 102004027267 06.12.04 DE 102004058836
(45) 21.10.09

(11) 1 624 936
(51) G 01 N 33/48 A 61 P 25/00
A 61 P 23/00 A 61 K 39/395
A 61 K 31/00
(21) + (22) 04732907.3 14.05.04
(73) UNIVERSITE LAVAL
Cité Universitaire Pavillon des Sciences de
l'Education
Québec QC G1K 7P4(CA);

(54) Modulation de chlorure du SNC et ses utilisations
(30) 16.05.03 US 470885 P
(45) 28.10.09

(30) 24.02.06 FR 0650646
(45) 28.10.09

(11) 1 677 606
(51) G 01 N 33/48 A 01 N 63/00
A 01 N 65/00
(21) + (22) 04796816.9 28.10.04
(73) ANTICANCER, INC.
7917 Ostrow Street
San Diego CA 92111-3604(US);
(54) MODELES D'ANGIOGENESE UTILISANT DES CELLULES-SOUCHES
EXPRIMANT LA NESTINE AFIN DE METTRE EN IMAGE DES
VAISSEAUX SANGUINS NAISSANTS
(30) 28.10.03 US 515291 P
(45) 14.10.09

(11) 1 921 443
(51) G 01 N 25/18
(21) + (22) 07119724.8 31.10.07
(73) ACTARIS SAS
62bis Avenue Morizet
92100 Boulogne-Billancourt (FR);
DALKIA FRANCE
37 Avenue du Maréchal de Lattre de Tassigny
59350 Saint-André(FR)
(54) Cellule de mesure de la conductivité thermique d'un
gaz
(30) 09.11.06 FR 0654803
(45) 14.10.09

(11) 1 680 678
(51) G 01 N 33/53
(21) + (22) 04790869.4 26.10.04
(73) DEUTSCHES INSTITUT FÜR ERNÄHRUNGSFORSCHUNG -
STIFTUNG DES ÖFFENTLICHEN RECHTS - VERTRETEN DURCH
DEN STIFTUNGSVORSTAND
Arthur-Scheunert-Alle 114-116
14558 Bergholz-Rehbrücke(DE);
(54) SYSTEME CELLULAIRE RECOMBINANT POUR LA
DEORPHANISATION DE RECEPTEURS COUPLES A UNE PROTEINE
G-TRADUCTION-REKOMBINANTES ZELLSYSTEM ZUR
DEORPHANISIERUNG VON G PROTEIN-GEKOPPELTEN REZEPTOREN
(30) 27.10.03 DE 10350054 20.04.04 DE 102004019028
(45) 07.10.09

(11) 1 987 131
(51) G 01 N 21/53 C 12 M 1/34
B 01 D 19/00
(21) + (22) 07705249.6 23.02.07
(73) MEDICAL RESEARCH COUNCIL
20 Park Crescent London W1B 1AL(GB);
(54) DISPOSITIF ET MÉTHODE DE SURVEILLANCE DES CULTURES
(30) 23.02.06 GB 0603589
(45) 21.10.09

(11) 1 761 759
(51) G 01 N 21/954 G 01 M 3/00
G 01 M 3/38
(21) + (22) 05757765.2 23.04.05
(73) RICO G.- FÜR MIKROELEKTRONIK MBH
Dieselstrasse 15
D-87437 Kempten(DE);
(54) PROCÉDE POUR COMMANDER UNE INSTALLATION DE CONTRÔLE
DE TUBES ET POUR ÉVALUER LES DONNÉES DE
CONTRÔLE-TRADUCTION-VERFAHREN ZUR STEUERUNG EINER
ROHRREVISIONSANLAGE UND ZUR AUSWERTUNG DER
REVISIONSDATEN
(30) 23.06.04 WO PCT/EP2004/0
(45) 21.10.09

(11) 2 014 727
(51) G 01 N 33/558 G 01 N 33/543
C 12 Q 1/00 C 09 D 7/12
C 09 D 201/00
(21) + (22) 08157390.9 02.06.08
(73) TESA SE
Quickbornstraße 24
20253 Hamburg(DE);
(54) Revêtement hydrophile-TRADUCTION-Hydrophiler
Beschichtungslack
(30) 07.06.07 DE 102007026998
(45) 14.10.09

(11) 1 776 464
(51) G 01 N 27/00 C 12 Q 1/00
C 12 Q 1/54
(21) + (22) 04764107.1 13.08.04
(73) EGOMEDICAL TECHNOLOGIES A.G.
Freudenbergstrasse 24
9242 Oberuzwil(CH);
(54) Analyttestsystem zur bestimmung der konzentration
eines analyten in einer physiologischen oder
wässrigen flüssigkeit
(45) 07.10.09

(11) 2 018 581
(51) G 01 N 25/04 G 01 V 8/18
G 01 P 3/68 G 01 B 11/24
(21) + (22) 07725086.8 10.05.07
(73) BUROMAT IT SYSTEME ZWICKAU G.M.B.H.
Newtonstrasse 12
08060 Zwickau (DE);
PETROTEST INSTRUMENTS G.M.B.H. & CO. KG
Ludwig-Erhard-Ring 13
15827 Dahlewitz(DE)
(54) DISPOSITIF ET PROCÉDÉ DE RECONNAISSANCE
D'OBJETS-TRADUCTION-VORRICHTUNG UND VERFAHREN ZUM
ERKENNEN VON OBJEKTEN
(30) 12.05.06 DE 102006022717
(45) 28.10.09

(11) 1 801 233
(51) G 01 N 33/573 C 12 Q 1/37
(21) + (22) 06024985.1 04.12.06
(73) SIEMENS HEALTHCARE DIAGNOSTICS PRODUCTS G.M.B.H.
Görzhäuser Hof Emil-von-Behring-Strasse 76
35041 Marburg(DE);
(54) Procédure diagnostique de reconnaissance des
porteurs de la variante de Marburg I de la protéase
activatrice du facteur VII (FSAP) au moyen de la
modulation différentielle de l'activité de la
FSAP-TRADUCTION-Diagnostisches Verfahren zur
Erkennung von Trägern der Marburg I-Variante der
Faktor VII-aktivierenden Protease (FSAP) anhand
differenzieller Modulation der FSAP-Aktivität
(30) 22.12.05 DE 102005062055 22.12.05 DE 102005062053
(45) 21.10.09

(11) 2 028 463
(51) G 01 N 21/35 H 01 L 37/02
G 01 J 3/26 G 01 J 5/34
(21) + (22) 07015884.5 13.08.07
(73) INFRAATEC G.M.B.H.
Gostritzer Strasse 61-63
01217 Dresden(DE);
(54) Dispositif et procédé destinés au référencement par
longueurs d'onde d'interféromètres Fabry-Pérot
déterminables-TRADUCTION-Anordnung und Verfahren zur
Wellenlängen-Referenzierung von durchstimmbaren
Fabry-Perot-Interferometern
(45) 21.10.09

(11) 1 807 697
(51) G 01 N 33/53 C 12 N 15/65
C 12 N 15/81 C 12 Q 1/68
(21) + (22) 05812049.4 24.10.05
(73) AVENTIS PHARMA S.A.
20 avenue Raymond Aron
92160 Antony(FR);
(54) SYSTÈME DOUBLE-HYBRIDE BASÉ SUR LA MISE SOUS SILENCE
DE GÈNES PAR INTERFÉRENCE TRANSCRIPTIONNELLE.
(30) 25.10.04 FR 0411372
(45) 21.10.09

(11) 2 034 293
(51) G 01 N 21/25 G 01 N 21/86
(21) + (22) 07017650.8 10.09.07
(73) F. HOFFMANN-LA ROCHE A.G.
Grenzacherstrasse 124
4070 Basel (CH);
ROCHE DIAGNOSTICS G.M.B.H.
Sandhofer Strasse 116
68305 Mannheim(DE)
(54) Procédé et dispositif destinés à l'évaluation d'un
élément test chimique sec-TRADUCTION-Verfahren und
Vorrichtung zum Auswerten eines trockenchemischen
Testelementes
(45) 21.10.09

(11) 1 826 548
(51) G 01 N 1/28
(21) + (22) 07290215.8 20.02.07
(73) MILLIPORE CORP.
290 Concord Road
Billerica Massachusetts 01821(US);
(54) Dispositif et procédé d'analyse microbiologique
rapide

(11) 2 085 729
(51) G 01 N 31/12 G 01 N 30/12
F 27 B 17/02
(21) + (22) 09075031.6 18.01.09
(73) STIFTUNG ALFRED-WEGENER-INSTITUT FÜR POLAR- UND
MEERESFORSCHUNG
Am Handelshafen 12
27570 Bremerhaven(DE);
(54) Four à tubes haute température pour la
pyrolyse-TRADUCTION-Hochtemperatur-Rohröfen für die
Pyrolyse

(30) 29.01.08 DE 102008007354
(45) 14.10.09

(11) 1 786 634
(51) G 01 P 3/44 F 16 C 33/80
B 60 B 27/00
(21) + (22) 05774385.8 12.08.05
(73) SCHAEFFLER K.G.

Industriestraße 1-3
91074 Herzogenaurach(DE);
(54) SYSTEME DE ROULEMENT DE ROUE COMPRENANT UN CODEUR DU
COTE D'UN FLASQUE
RADIAL-TRADUCTION-RADLAGERANORDNUNG MIT EINEM
RADIALFLANSCHSCHITTIGEN ENCODER
(30) 11.09.04 DE 102004044118
(45) 14.10.09

(11) 2 018 581
(51) G 01 P 3/68 G 01 B 11/24
G 01 N 25/04 G 01 V 8/18
(21) + (22) 07725086.8 10.05.07
(73) BUROMAT IT SYSTEME ZWICKAU G.M.B.H.

Newtonstrasse 12
08060 Zwickau (DE);
PETROTEST INSTRUMENTS G.M.B.H. & CO. KG
Ludwig-Erhard-Ring 13
15827 Dahlewitz(DE)
(54) DISPOSITIF ET PROCÉDÉ DE RECONNAISSANCE
D'OBJETS-TRADUCTION-VORRICHTUNG UND VERFAHREN ZUM
ERKENNEN VON OBJEKTEN
(30) 12.05.06 DE 102006022717
(45) 28.10.09

(11) 1 529 218
(51) G 01 R 11/24
(21) + (22) 03790773.0 12.05.03
(73) LANDIS+GYR A.G.

Feldstrasse 1
6300 Zug(CH);
(54) BOTTIER DE COMPTEUR-TRADUCTION-GEHÄUSE FÜR EINEN
ZÄHLER
(30) 09.08.02 EP 02017955
(45) 21.10.09

(11) 1 842 074
(51) G 01 R 33/34
(21) + (22) 06704234.1 13.01.06
(73) SCHLEIFRING UND APPARATEBAU G.M.B.H.

Am Hardtanger 10
82256 Fürstfeldbruck(DE);
(54) BOBINES A HAUTE FREQUENCE POUR TOMOGRAPHES A
RESONANCE MAGNETIQUE NUCLEAIRE-TRADUCTION-HF -
SPULEN FÜR KERNSPINTOMOGRAPHEN
(30) 14.01.05 DE 102005002094 29.06.05 DE 102005030744
(45) 07.10.09

(11) 2 027 476
(51) G 01 R 23/167 H 04 L 12/56
(21) + (22) 07765336.8 06.06.07
(73) THALES

45 rue de Villiers
92200 Neuilly sur Seine(FR);
(54) SYSTEME D'EXTRACTION ET D'ANALYSE DE SIGNAUX
RADIOELECTRIQUES D'INTERETS
(30) 09.06.06 FR 0605142
(45) 14.10.09

(11) 1 028 325
(51) G 01 S 17/88 G 01 S 5/14
E 01 B 35/06
(21) + (22) 00890003.7 05.01.00
(73) FRANZ PLASSER

BAHNBAUMASCHINEN-INDUSTRIEGESELLSCHAFT M.B.H.
Johannesgasse 3
1010 Wien(AT);
(54) Procédé pour surveiller les rails d'une voie
ferrée-TRADUCTION-Verfahren zum Aufmessen eines
Gleises
(30) 12.02.99 AT 20499
(45) 21.10.09

(11) 1 112 508
(51) G 01 S 1/00
(21) + (22) 99968718.9 02.09.99
(73) QUALCOMM INC.

5775 Morehouse Drive
San Diego California 92121-1714(US);
(54) PROCEDE ET APPAREIL D'AUGMENTATION DE LA SENSIBILITE
D'UN RECEPTEUR SATELLITE DE POSITIONNEMENT GLOBAL
(30) 08.09.98 US 149428
(45) 21.10.09

(11) 1 291 664
(51) G 01 S 3/74
(21) + (22) 02292170.4 03.09.02
120

(73) THALES
45 rue de Villiers
92200 Neuilly Sur Seine(FR);
(54) Procédé et dispositif de radiogoniometrie
cooperative en transmission
(30) 05.09.01 FR 0111488
(45) 28.10.09

(11) 1 384 095
(51) G 01 S 13/00
(21) + (22) 02725918.3 06.05.02
(73) LOCKHEED MARTIN CORP.
700 North Frederick Avenue
Gaithersburg MD 20879(US);
(54) SYSTEME ET PROCEDE D'ASSOCIATION DE DONNEES DE
DOMAINES DE MESURES DANS DES APPLICATIONS DE
LOCALISATION COHERENTES PASSIVES
(30) 04.05.01 US 288450 P
(45) 14.10.09

(11) 1 415 175
(51) G 01 S 1/04 H 04 B 1/707
(21) + (22) 02753959.2 07.08.02
(73) SEPTENTRIO N.V.
Greenhill Campus Interleuvenlaan 150
B-3001 Leuven(BE);
(54) Werkwijze en inrichting voor het verwerken van
signalen voor bereikmetingtoepassingen
(30) 08.08.01 EP 01870171
(45) 28.10.09

(11) 1 484 620
(51) G 01 S 13/93 G 01 S 15/93
G 01 S 7/41
(21) + (22) 04013376.1 07.06.04
(73) VALEO SCHALTER UND SENSOREN G.M.B.H.
Laiernstrasse 12
74321 Bietigheim-Bissingen(DE);
(54) Procédé et dispositif pour détecter le contour d'un
objet-TRADUCTION-Vorrichtung und Verfahren zum
Erkennen des Konturverlaufes eines Hindernisses
(30) 06.06.03 DE 10325709
(45) 28.10.09

(11) 1 682 922
(51) G 01 S 5/30
(21) + (22) 04818409.7 29.10.04
(73) UCTEC BETEILIGUNGSGESELLSCHAFT A.G.
Schuppisstrasse 8
9016 St. Gallen(CH);
(54) DISPOSITIF DE LOCALISATION, NOTAMMENT SYSTEME DE
LOCALISATION DE BOITES D'UN LOT, UNITE
D'IDENTIFICATION ET PROCEDE DE
LOCALISATION-TRADUCTION-ORTUNGSANORDNUNG,
INSBESONDERE LOSBOXEN-LOKALISIERUNGSSYSTEM,
KENNZEICHENEINHEIT UND VERFAHREN ZUR ORTSBESTIMMUNG
(30) 12.11.03 DE 10352774
(45) 21.10.09

(11) 1 717 601
(51) G 01 S 15/89 G 01 S 7/52
G 06 T 17/00 A 61 B 8/12
A 61 B 5/06 A 61 M 25/00
A 61 B 19/00 A 61 N 7/00
A 61 B 5/04 A 61 B 5/042
A 61 B 17/22 A 61 M 25/00
A 61 B 19/00 A 61 N 7/00
A 61 B 5/04

(21) + (22) 06252217.2 25.04.06
(73) BIOSENSE WEBSTER, INC.
3333 Diamond Canyon Road
Diamond Bar CA 91765(US);
(54) Affichage d'une pointe de cathéter et la direction
d'un faisceau ultrasonore pour système
ultrasonographique
(30) 26.04.05 US 115013
(45) 07.10.09

(11) 1 731 919
(51) G 01 S 5/02
(21) + (22) 05025296.4 19.11.05
(73) DEUTSCHE TELEKOM A.G.
Friedrich-Ebert-Allee 140
53113 Bonn(DE);
(54) Procédé et système destinés à la localisation d'un
client WLAN mobile-TRADUCTION-Verfahren und System
zur Lokalisierung eines mobilen WLAN-Clients
(30) 10.06.05 DE 102005026788
(45) 07.10.09

(11) 1 956 336
(51) G 01 S 7/481 G 01 S 17/88
F 41 G 7/00 F 41 G 7/22
(21) + (22) 08002328.6 08.02.08
(73) LFK-LENKFLUGKORPERSYSTEME G.M.B.H.
Hagenauer Forst 27

86529 Schrobenuhausen(DE);
(54) Tête chercheuse pour un missile poursuivant une cible-TRADUCTION-Suchkopf für einen zielsuchenden Flugkörper
(30) 10.02.07 DE 102007006710
(45) 07.10.09

(11) 1 962 101
(51) G 01 S 1/00
(21) + (22) 08101907.7 22.02.08
(73) SAGEM DEFENSE SECURITE
Le Ponant de Paris 27 rue Leblanc
75015 Paris(FR);
(54) Procédé et système de surveillance de boucles de poursuite de code dans un récepteur de positionnement par satellites
(30) 22.02.07 FR 0753436
(45) 07.10.09

(11) 2 023 160
(51) G 01 S 17/02 G 05 B 19/4061
B 25 J 19/06 B 25 J 9/16
F 16 P 3/14
(21) + (22) 07015153.5 02.08.07
(73) SICK A.G.
Erwin-Sick-Strasse 1
79183 Waldkirch(DE);
(54) Surveillance spatiale tridimensionnelle dotée d'un mode de configuration pour la détermination des champs de protection-TRADUCTION-Dreidimensionale Raumüberwachung mit Konfigurationsmodus zum Bestimmen der Schutzfelder
(45) 07.10.09

(11) 1 669 777
(51) G 01 T 1/29 H 03 M 1/18
(21) + (22) 04106500.4 13.12.04
(73) AGFA-GEVAERT HEALTHCARE G.M.B.H.
Im Mediapark 5 b
50670 Köln(DE);
(54) Dispositif pour la lecture de données obtenues par absorption de rayons X stockées dans une couche d'enregistrement luminescente-TRADUCTION-Vorrichtung zum Auslesen von in einer Speicherleuchtstoffschicht gespeicherter Röntgeninformation
(45) 14.10.09

(11) 1 895 324
(51) G 01 T 1/29
(21) + (22) 06119721.6 29.08.06
(73) AGFA HEALTHCARE NV
Septestraat 27
2640 Mortsel(BE);
(54) Procédé et dispositifs destinés à l'extraction d'informations radiographiques stockées sur un disque fluorescent de mémoire-TRADUCTION-Verfahren und Vorrichtung zum Auslesen von in einer Speicherleuchtstoffplatte gespeicherten Röntgeninformationen
(45) 14.10.09

(11) 2 018 581
(51) G 01 V 8/18 G 01 P 3/68
G 01 B 11/24 G 01 N 25/04
(21) + (22) 07725086.8 10.05.07
(73) BUROMAT IT SYSTEME ZWICKAU G.M.B.H.
Newtonstrasse 12
08060 Zwickau (DE);
PETROTEST INSTRUMENTS G.M.B.H. & CO. KG
Ludwig-Erhard-Ring 13
15827 Dahlewitz(DE);
(54) DISPOSITIF ET PROCÉDÉ DE RECONNAISSANCE D'OBJETS-TRADUCTION-VORRICHTUNG UND VERFAHREN ZUM ERKENNEN VON OBJEKTEN
(30) 12.05.06 DE 102006022717
(45) 28.10.09

(11) 0 920 375
(51) G 02 B 5/26 G 02 B 5/22
G 02 B 1/10 B 32 B 7/02
C 08 K 9/02 B 44 F 1/14
(21) + (22) 97925643.5 19.05.97
(73) ENGELHARD CORP.
101 Wood Avenue P.O. Box 770
Iselin NJ 08830-0770(US);
(54) Seiden un seidenfarbige irisierende folien
(30) 03.06.96 US 657189
(45) 07.10.09

(11) 1 359 236
(51) G 02 B 5/28 C 23 C 14/34
(21) + (22) 02711344.8 06.02.02
(73) ASahi GLASS COMPANY LTD.
12-1 Yurakucho 1-chome Chiyoda-ku
Tokyo 100-8405(JP);
(54) PROCEDE DE FABRICATION D'UN FILM DE PULVERISATION
121

(30) 07.02.01 JP 2001031004 23.07.01 JP 2001220942
17.12.01 JP 2001383069
(45) 07.10.09

(11) 1 498 394
(51) G 02 B 1/02 H 01 L 21/027
G 03 F 7/20 C 03 C 3/06
(21) + (22) 03719187.1 23.04.03
(73) ASahi GLASS COMPANY LTD.
12-1 Yurakucho 1-chome Chiyoda-ku
Tokyo 100-8405(JP);
(54) VERRE DE QUARTZ SYNTHETIQUE POUR ELEMENT OPTIQUE, DISPOSITIF DE PROJECTION ET PROCEDE DE PROJECTION
(30) 23.04.02 JP 2002120805
(45) 14.10.09

(11) 1 506 601
(51) G 02 B 17/08 H 01 S 3/098
(21) + (22) 03726986.7 13.05.03
(73) FEMTOLASERS PRODUKTIONS GMBH
Kleinengersdorferstrasse 24
2100 Korneuburg(AT);
(54) DISPOSITIF LASER A IMPULSIONS COURTES PRESENTANT DE PREFERENCE UN COUPLAGE DE MODES PASSIF ET TELESCOPE A REFLEXION MULTIPLE CORRESPONDANT-TRADUCTION-KURZPULS-LASERVORRICHTUNG MIT VORZUGSWEISE PASSIVER MODENVERKOPPLUNG UND MEHRFACHREFLEXIONS-TELESKOP HIERFÜR
(30) 17.05.02 AT 7632002
(45) 28.10.09

(11) 1 722 255
(51) G 02 B 5/30 B 42 D 15/10
G 03 H 1/18
(21) + (22) 06015947.2 08.04.04
(73) LEONHARD KURZ STIFTUNG & CO. K.G.
Schwabacher Strasse 482
90763 Fürth(DE);
(54) Film et élément de sécurité optique-TRADUCTION-Folie und optisches Sicherungselement
(30) 17.04.03 DE 10318157
(45) 28.10.09

(11) 1 724 619
(51) G 02 B 5/30 B 42 D 15/10
G 03 H 1/18
(21) + (22) 06015946.4 08.04.04
(73) LEONHARD KURZ STIFTUNG & CO. K.G.
Schwabacher Strasse 482
90763 Fürth(DE);
(54) Film et élément de sécurité optique-TRADUCTION-Folie und optisches Sicherungselement
(30) 17.04.03 DE 10318157
(45) 14.10.09

(11) 1 853 953
(51) G 02 B 6/25
(21) + (22) 06700422.6 10.01.06
(73) TYCO ELECTRONICS RAYCHEM BVBA
Diestsesteenweg 692
3010 Kessel-Lo(BE);
(54) Inrichting voor het splijten van optische vezels
(30) 02.02.05 GB 0502091
(45) 21.10.09

(11) 1 920 283
(51) G 02 B 7/00 G 02 B 7/02
G 02 B 27/00
(21) + (22) 06777906.6 21.07.06
(73) ROBERT BOSCH G.M.B.H.
Postfach 30 02 20
70442 Stuttgart(DE);
(54) COMPENSATION THERMIQUE DE SYSTEMES OPTIQUES-TRADUCTION-TEMPERATURKOMPENSATION OPTISCHER SYSTEME
(30) 22.08.05 DE 102005039561
(45) 14.10.09

(11) 1 998 928
(51) G 02 B 27/14 B 23 K 26/03
B 23 K 26/04 B 23 K 26/06
B 23 K 26/067
(21) + (22) 06723106.8 24.02.06
(73) TRUMPF WERKZEUGMASCHINEN G.M.B.H. + CO. KG
Johann-Maus-Strasse 2
71254 Ditzingen(DE);
(54) INSTALLATION DE TRAITEMENT AU LASER AVEC UN ENSEMBLE MIROIRS DOTÉ D'UN MIROIR COMPORTANT DEUX ZONES RÉFLÉCHISSANTES ET UNE ZONE D'OMBRE-TRADUCTION-LASERBEARBEITUNGSANLAGE MIT EINER SPIEGELANORDNUNG MIT EINEM ZWEI SPIEGELBEREICHE UND EINE SCHATTENZONE AUFWEISENDEN SPIEGEL
(45) 14.10.09

(11) 1 845 404

(51) G 02 C 1/04 G 02 C 5/00
(21) + (22) 07005433.3 16.03.07
(73) UVEX SPORTS G.M.B.H. & CO. KG
Fichtenstrasse 43
90763 Fürth(DE);
(54) Lunettes, en particulier lunettes de
sport-TRADUCTION-Brille, insbesondere Sportbrille
(30) 15.04.06 DE 102006017770
(45) 28.10.09

(11) 1 562 141
(51) G 02 F 1/167 G 06 K 19/08
G 09 F 9/37
(21) + (22) 05000988.5 19.01.05
(73) GIESECKE & DEVRIENT G.M.B.H.
Prinzregentenstrasse 159
81677 München(DE);
(54) Document de valeur avec un
affichage-TRADUCTION-Wertdokument mit einer
Anzeigevorrichtung
(30) 05.02.04 DE 102004005690
(45) 07.10.09

(11) 1 658 353
(51) G 02 F 1/13 C 09 K 19/44
(21) + (22) 04763699.8 02.08.04
(73) MERCK PATENT G.M.B.H.
Frankfurter Strasse 250
64293 Darmstadt(DE);
(54) MILIEU A CRISTAL
LIQUIDE-TRADUCTION-FLÜSSIGKRISTALLINES MEDIUM
(30) 04.08.03 DE 10335605
(45) 14.10.09

(11) 1 749 944
(51) G 03 B 37/00 E 03 F 7/12
G 01 C 7/06 F 16 L 55/26
(21) + (22) 06090130.3 28.07.06
(73) EMSCHERGENOSSENSCHAFT
Kronprinzenstrasse 24
45128 Essen(DE);
(54) Dispositif et procédé destinés à l'inspection de
conduites d'eau-TRADUCTION-Vorrichtung und Verfahren
zur Inspektion von Wasser führenden Kanälen
(30) 01.08.05 DE 102005036502
(45) 28.10.09

(11) 1 411 091
(51) G 03 C 7/06 C 08 K 5/00
C 09 B 67/04 C 09 D 11/02
(21) + (22) 03104951.3 23.06.00
(73) BASF SE
67056 Ludwigshafen(DE);
(54) Procédé de préparation de pigments ayant des
propriétés colorantes améliorées
(30) 09.07.99 CH 127999
(45) 14.10.09

(11) 1 395 615
(51) G 03 F 7/031 C 07 C 251/64
C 07 C 323/47 C 08 F 2/50
(21) + (22) 02778878.5 04.06.02
(73) BASF SE
67056 Ludwigshafen(DE);
(54) PHOTOAMORCEURS D'OXIME ESTER POSSEDANT UNE STRUCTURE
COMBINEE
(30) 11.06.01 EP 01810559
(45) 21.10.09

(11) 1 465 010
(51) G 03 F 7/039
(21) + (22) 04007650.7 30.03.04
(73) FUJIFILM CORP.
26-30 Nishiazabu 2-chome
Minato-ku Tokyo(JP);
(54) Photoréserve de type positif
(30) 31.03.03 JP 2003096390
(45) 21.10.09

(11) 1 498 394
(51) G 03 F 7/20 C 03 C 3/06
G 02 B 1/02 H 01 L 21/027
(21) + (22) 03719187.1 23.04.03
(73) ASAHI GLASS COMPANY LTD.
12-1 Yurakucho 1-chome Chiyoda-ku
Tokyo 100-8405(JP);
(54) VERRE DE QUARTZ SYNTHETIQUE POUR ELEMENT OPTIQUE,
DISPOSITIF DE PROJECTION ET PROCEDE DE PROJECTION
(30) 23.04.02 JP 2002120805
(45) 14.10.09

(11) 1 636 651
(51) G 03 F 7/00 B 29 C 67/00
(21) + (22) 04738713.9 17.06.04
(73) DREVE OTOPLASTIK G.M.B.H.
122

Max-Planck-Strasse 31
D-59423 Unna(DE);
(54) FORMULATION A FAIBLE VISCOSITE DURCISSABLE PAR
RAYONNEMENT DESTINEE NOTAMMENT A LA PRODUCTION
STEREOLITHOGRAPHIQUE
D'ECOUTEURS-TRADUCTION-NIEDRIGVISKOSE, STRAHLUNGSHÄRTB
ARE FORMULIERUNG, INSBESONDERE FÜR DIE
STEREOLITHOGRAPHISCHE HERSTELLUNG VON OHRSTÜCKEN
(30) 23.06.03 DE 10328302
(45) 28.10.09

(11) 1 658 615
(51) G 03 F 7/20 G 11 C 11/22
(21) + (22) 03747934.2 27.08.03
(73) CARL ZEISS SMT A.G.
Rudolf-Eber-Strasse 2
73447 Oberkochen(DE);
(54) SYSTEME COLLECTEUR A INCIDENCE NORMALE ET A
REFLEXION OBLIQUE POUR DES SOURCES LUMINEUSES, EN
PARTICULIER DES SOURCES À PLASMA DE DÉCHARGE DANS
L'UV EXTRÊME-TRADUCTION-SCHIEFSPIEGLIGES
NORMAL-INCIDENCE-KOLLEKTORSYSTEM FÜR LICHTQUELLEN,
INSBESONDERE EUV-PLASMAENTLADUNGSQUELLEN
(45) 14.10.09

(11) 1 835 343
(51) G 03 F 7/039
(21) + (22) 07005242.8 14.03.07
(73) FUJIFILM CORP.
26-30 Nishiazabu 2-chome
Minato-ku Tokyo(JP);
(54) Composition de réserve positive et procédé de
formation de motif utilisant la composition de
réserve positive
(30) 17.03.06 JP 2006075067 11.09.06 JP 2006245681
(45) 14.10.09

(11) 1 217 463
(51) G 03 G 15/20
(21) + (22) 01128009.6 24.11.01
(73) EASTMAN KODAK CY
343 State Street
Rochester NY 14650-2201(US);
(54) Machine d'impression ou à copier numérique avec
appareil de fixation-TRADUCTION-Digitale Druck- oder
Kopiermaschine mit Fixiereinrichtung
(30) 22.12.00 DE 10064583 07.09.01 DE 10143988
(45) 21.10.09

(11) 1 425 632
(51) G 03 G 15/16
(21) + (22) 02797593.7 19.08.02
(73) ASAHI GLASS CO., LTD.
1-12-1 Yurakucho Chiyoda-ku
Tokyo 100-8405(JP);
(54) DISPOSITIF D'IMPRESSION
ELECTROPHOTOGRAPHIQUE-TRADUCTION-ELEKTROFOTOGRAFISCH
E DRUCKVORRICHTUNG
(30) 31.08.01 DE 10142443
(45) 14.10.09

(11) 1 722 255
(51) G 03 H 1/18 G 02 B 5/30
B 42 D 15/10
(21) + (22) 06015947.2 08.04.04
(73) LEONHARD KURZ STIFTUNG & CO. K.G.
Schwabacher Strasse 482
90763 Fürth(DE);
(54) Film et élément de sécurité optique-TRADUCTION-Folie
und optisches Sicherungselement
(30) 17.04.03 DE 10318157
(45) 28.10.09

(11) 1 724 619
(51) G 03 H 1/18 G 02 B 5/30
B 42 D 15/10
(21) + (22) 06015946.4 08.04.04
(73) LEONHARD KURZ STIFTUNG & CO. K.G.
Schwabacher Strasse 482
90763 Fürth(DE);
(54) Film et élément de sécurité optique-TRADUCTION-Folie
und optisches Sicherungselement
(30) 17.04.03 DE 10318157
(45) 14.10.09

(11) 1 033 632
(51) G 04 B 37/22 G 04 B 19/12
G 04 B 37/04
(21) + (22) 00103587.2 19.02.00
(73) DAMASKO, PETRA
Toni-Pfülf-Weg 3
93055 Regensburg(DE);
(54) Boîtier pour montres-bracelets-TRADUCTION-Gehäuse
für Armbanduhren
(30) 23.02.99 DE 29903203 U
(45) 28.10.09

(11)	1 662 342			
(51)	G 04 B 19/28	G 04 B	45/00	
	G 04 B 47/04			
(21)	+ (22) 04028072.9	26.11.04		
(73)	THE SWATCH GROUP MANAGEMENT SERVICES AG			
	Seevorstadt 6			
	2501 Biel(CH);			
(54)	Pièce d'horlogerie à lunette interchangeable			
(45)	14.10.09			
<hr/>				
(11)	1 826 635			
(51)	G 04 B 17/34	G 04 B	17/32	
	G 04 B 13/02	G 04 B	19/247	
(21)	+ (22) 06003786.8	24.02.06		
(73)	PATEK, PHILIPPE SA			
	41 rue du Rhône			
	1204 Genève(CH);			
(54)	Organe de maintien élastique pour l'horlogerie			
(45)	14.10.09			
<hr/>				
(11)	1 923 754			
(51)	G 04 B 29/02	G 04 B	19/247	
(21)	+ (22) 06124059.4	14.11.06		
(73)	ETA SA MANUFACTURE HORLOGERE SUISSE			
	Schild-Rust-Strasse 17			
	2540 Grenchen(CH);			
(54)	Mouvement d'horlogerie équipé d'un module d'affichage			
(45)	14.10.09			
<hr/>				
(11)	1 984 794			
(51)	G 04 B 17/34	G 04 B	17/06	
(21)	+ (22) 07704349.5	05.02.07		
(73)	THE SWATCH GROUP RESEARCH AND DEVELOPMENT LTD.			
	Rue des Sors 3			
	2074 Marin(CH);			
(54)	VIROLE ANTI-CHOC			
(30)	09.02.06 EP 06002642			
(45)	07.10.09			
<hr/>				
(11)	1 734 423			
(51)	G 04 G 17/04			
(21)	+ (22) 06009294.7	05.05.06		
(73)	ASULAB S.A.			
	Rue des Sors 3			
	2074 Marin(CH);			
(54)	Assemblage d'une glace tactile sur un boîtier			
(30)	14.06.05 EP 05012733	29.03.06 CH 5072006		
(45)	14.10.09			
<hr/>				
(11)	1 533 674			
(51)	G 05 B 19/418			
(21)	+ (22) 04027581.0	19.11.04		
(73)	SCHNEIDER ELECTRIC AUTOMATION G.M.B.H.			
	Steinheimer Str. 117			
	63500 Seligenstadt(DE);			
(54)	Méthode pour développer et implémenter un modèle			
	décrivant formellement un système collaboratif			
	comportant une pluralité de composants distribués,			
	en particulier un système intelligent et flexible de			
	production et/ou d'automatisation de			
	processus-TRADUCTION-Verfahren zur Entwicklung und			
	Implementierung eines Modells zur formalen			
	Beschreibung eines sich aus mehreren verteilten			
	Komponenten zusammensetzenden kollaborativen			
	Systems, insbesondere eines intelligenten flexiblen			
	Produktions-und/oder Prozessautomatisierungssystems			
(30)	19.11.03 DE 10354146			
(45)	21.10.09			
<hr/>				
(11)	1 617 983			
(51)	G 05 B 19/042	B 29 C	45/76	
	B 29 C 47/08	B 29 C	47/92	
(21)	+ (22) 04709133.5	07.02.04		
(73)	SUMITOMO (SHI) DEMAG PLASTICS MACHINERY G.M.B.H.			
	Altdorfer Strasse 15			
	90571 Schwaig(DE);			
(54)	IDENTIFICATION DE COMPOSANTS DE MACHINES			
	MODULAIRES-TRADUCTION-IDENTIFIKATION VON MODULAREN			
	MASCHINENANBAUTEILEN			
(30)	27.02.03 DE 10308386			
(45)	21.10.09			
<hr/>				
(11)	1 711 871			
(51)	G 05 B 19/418			
(21)	+ (22) 05705053.6	04.01.05		
(73)	E.I. DU PONT DE NEMOURS AND CY			
	1007 Market Street			
	Wilmington DE 19898(US);			
(54)	DISPOSITIF DE SURVEILLANCE UTILISE POUR LA			
	PRODUCTION DE COMPOSITIONS			
(30)	14.01.04 US 536363 P			
(45)	28.10.09			
<hr/>				
(11)	1 817 707			
(51)	G 05 B 19/4097	G 06 F	19/00	
	B 21 D 7/12			
(21)	+ (22) 05816025.0	25.10.05		
(73)	ALCOA INC.			
	Alcoa Corporate Center 201 Isabella Street			
	Pittsburgh PA 15212-5858(US);			
(54)	PROGRAMMATION VIRTUELLE DES TRAJECTOIRES DE			
	COMPOSANTS DE FORMAGE			
(30)	25.10.04 US 622242 P			
(45)	21.10.09			
<hr/>				
(11)	1 836 540			
(51)	G 05 B 21/02	G 05 B	9/02	
(21)	+ (22) 05760699.8	18.07.05		
(73)	ROBERT BOSCH G.M.B.H.			
	Postfach 30 02 20			
	70442 Stuttgart(DE);			
(54)	PROCEDE POUR TRAITER DES DONNEES DE			
	CAPTEUR-TRADUCTION-VERFAHREN ZUM VERARBEITEN VON			
	SENSORDATEN			
(30)	15.09.04 DE 102004044466			
(45)	07.10.09			
<hr/>				
(11)	1 837 724			
(51)	G 05 B 19/31			
(21)	+ (22) 06425202.6	24.03.06		
(73)	L.G.L. ELECTRONICS S.P.A.			
	Via Ugo Foscolo 156			
	24024 Gandino (Bergamo)(IT);			
(54)	Dispositif d'alimentation du fil pour machines			
	textiles, avec moteur synchrone commandé en boucle			
	fermée			
(45)	28.10.09			
<hr/>				
(11)	1 873 596			
(51)	G 05 B 15/02	G 05 B	23/02	
(21)	+ (22) 06013696.7	01.07.06		
(73)	NBB CONTROLS + COMPONENTS A.G.			
	Otto-Hahn-Strasse 3			
	75248 Ölbronn-Dürrn(DE);			
(54)	Télécommande portable avec des boutons			
	illuminés-TRADUCTION-Tragbarer			
	Funkfernsteuerungssender mit beleuchteten Tasten			
(45)	21.10.09			
<hr/>				
(11)	2 023 160			
(51)	G 05 B 19/4061	B 25 J	19/06	
	B 25 J 9/16	F 16 P	3/14	
	G 01 S 17/02			
(21)	+ (22) 07015153.5	02.08.07		
(73)	SICK A.G.			
	Erwin-Sick-Strasse 1			
	79183 Waldkirch(DE);			
(54)	Surveillance spatiale tridimensionnelle dotée d'un			
	mode de configuration pour la détermination des			
	champs de protection-TRADUCTION-Dreidimensionale			
	Raumüberwachung mit Konfigurationsmodus zum			
	Bestimmen der Schutzfelder			
(45)	07.10.09			
<hr/>				
(11)	1 907 910			
(51)	G 05 D 1/06			
(21)	+ (22) 06778894.3	20.07.06		
(73)	AIRBUS			
	1 Rond-Point Maurice Bellonte			
	31707 Blagnac(FR);			
(54)	PROCEDE ET DISPOSITIF DE SECURISATION D'UN VOL			
	AUTOMATIQUE A BASSE ALTITUDE D'UN AERONEF			
(30)	21.07.05 FR 0507739			
(45)	14.10.09			
<hr/>				
(11)	1 971 974			
(51)	G 05 D 1/06	G 08 G	5/02	
	G 01 C 23/00			
(21)	+ (22) 07717896.0	10.01.07		
(73)	AIRBUS OPERATIONS			
	316 route de Bayonne			
	31060 Toulouse (FR);			
	AIRBUS			
	1 Rond-Point Maurice Bellonte			
	31700 Blagnac Cédex(FR)			
(54)	PROCEDE ET DISPOSITIF D'AIDE AU PILOTAGE D'UN			
	AERONEF LORS D'UNE APPROCHE AUTONOME			
(30)	11.01.06 FR 0600245			
(45)	28.10.09			
<hr/>				
(11)	1 794 661			
(51)	G 05 F 1/20			
(21)	+ (22) 05775005.1	22.07.05		
(73)	MASCHINENFABRIK REINHAUSEN G.M.B.H.			
	Falkensteinstrasse 8			
	93059 Regensburg(DE);			
(54)	DISPOSITIF DE REGLAGE DE LA TENSION			
	ELECTRIQUE-TRADUCTION-EINRICHTUNG ZUR REGELUNG DER			
	ELEKTRISCHEN SPANNUNG			

(30) 28.09.04 DE 102004046926
(45) 07.10.09

(11) 1 803 046
(51) G 05 G 9/047 H 01 H 1/58
(21) + (22) 05779822.5 05.09.05
(73) DAV

2 rue André Bouille
94000 Creteil(FR);
(54) DISPOSITIF DE COMMANDE A LEVIER, NOTAMMENT POUR LA
COMMANDE D'ORGANES D'UN VEHICULE AUTOMOBILE
(30) 24.09.04 FR 0410144
(45) 07.10.09

(11) 1 192 552
(51) G 06 F 13/40
(21) + (22) 00949108.5 15.06.00
(73) FUJITSU SIEMENS COMPUTERS G.M.B.H.

Domagkstrasse 28
80807 München(DE);
(54) DISPOSITIF D'EXTENSION D'UN CONNECTEUR DE BUS ET
SYSTEME POURVU DE CE
DISPOSITIF-TRADUCTION-VORRICHTUNG ZUR ERWEITERUNG
EINES BUSSTECKPLATZES UND SYSTEM MIT DIESER
VORRICHTUNG
(30) 01.07.99 DE 19930421
(45) 28.10.09

(11) 1 346 287
(51) G 06 F 12/02
(21) + (22) 01990601.5 20.12.01
(73) CP8 TECHNOLOGIES

36-38 rue de la Princesse B.P. 45
78431 Louveciennes(FR);
(54) PROCEDE D'ALLOCATION DYNAMIQUE DE MEMOIRE PAR BLOCS
DE MEMOIRE ELEMENTAIRES A UNE STRUCTURE DE DONNEES,
ET SYSTEME EMBARQUE CORRESPONDANT
(30) 21.12.00 FR 0016722
(45) 14.10.09

(11) 1 352 356
(51) G 06 F 19/00
(21) + (22) 01945251.5 01.06.01
(73) VIRCO BVBA

Generaal De Wittelaan L 11 B4
2800 Mechelen(BE);
(54) PROCEDE ET SYSTEME DE PREDICTION DE LA RESISTANCE A
UN AGENT THERAPEUTIQUE ET DE DEFINITION DE LA BASE
GENETIQUE DE LA RESISTANCE AU MEDICAMENTS, AU MOYEN
DE RESEAUX NEURONAUX
(30) 08.06.00 US 589167 20.10.00 US 241844 P
20.10.00 US 241801 P
(45) 14.10.09

(11) 1 484 246
(51) G 06 F 13/10 B 64 D 11/00
B 64 D 47/00
(21) + (22) 04012549.4 27.05.04
(73) DIEHL AEROSPACE G.M.B.H.

Alte Nussdorfer Strasse 23
88662 Überlingen(DE);
(54) Système de contrôle pour équipements d'une cabine
d'aéronef-TRADUCTION-Luftfahrzeugkabinengerätsteuerung
(30) 03.06.03 DE 10325258
(45) 21.10.09

(11) 1 501 408
(51) G 06 F 19/00 A 61 B 5/00
(21) + (22) 03727441.2 06.05.03
(73) VON ZITZEWITZ, FALK

Schillerplatz 7
71638 Ludwigsburg(DE);
(54) Inrichting voor de meting, registratie en opslag van
fysiologische gegevens en bevestigingswaarden van een
patient-TRADUCTION-VORRICHTUNG ZUR MESSUNG,
AUFZEICHNUNG UND SPEICHERUNG VON PHYSIOLOGISCHEN
DATEN UND BEFINDLICHKEITSWERTEN EINES PATIENTEN
(30) 08.05.02 DE 10221324
(45) 21.10.09

(11) 1 528 457
(51) G 06 F 1/32 H 04 B 1/16
(21) + (22) 03024851.2 31.10.03
(73) ASULAB S.A.

Rue des Sors 3
2074 Marin(CH);
(54) Système à dépasement variable de temps pour un
appareil électronique portable alimenté par une pile
(45) 21.10.09

(11) 1 817 707
(51) G 06 F 19/00 B 21 D 7/12
G 05 B 19/4097
(21) + (22) 05816025.0 25.10.05

124

(73) ALCOA INC.
Alcoa Corporate Center 201 Isabella Street
Pittsburgh PA 15212-5858(US);

(54) PROGRAMMATION VIRTUELLE DES TRAJECTOIRES DE
COMPOSANTS DE FORMAGE
(30) 25.10.04 US 622242 P
(45) 21.10.09

(11) 1 862 927
(51) G 06 F 19/00
(21) + (22) 06011342.0 01.06.06
(73) SILICOS NV

Wetenschapspark 7
3590 Diepenbeek(BE);
(54) Descripteurs d'objets tridimensionnels, ses
utilisations et procédé pour les générer
(45) 07.10.09

(11) 1 886 223
(51) G 06 F 15/02 G 01 C 22/00
(21) + (22) 06753235.8 02.06.06
(73) SIGMA ELEKTRO G.M.B.H.

Dr.-Julius-Leber-Strasse 15
67433 Neustadt/ Weinstrasse(DE);
(54) DISPOSITIF DE TRANSFER DE DONNEES POUR UN
ORDINATEUR POUR BICYCLETTE OU ANALOGUE, ORDINATEUR
POUR BICYCLETTE, PATINS EN LIGNE, BATON DE MARCHE OU
ANALOGUE, PROCEDE DE REGLAGE ET / OU DE MISE A JOUR
D'UN ORDINATEUR POUR BICYCLETTE OU
ANALOGUE-TRADUCTION-DATENTRANSFERVORRICHTUNG FÜR
EINEN FAHRRADCOMPUTER ODER DGL.; COMPUTER FÜR
FAHRRAD, INLINER, WANDERSTOCK ODER DGL.; VERFAHREN
ZUR EINSTELLUNG UND/ODER AKTUALISIERUNG EINES
FAHRRADCOMPUTERS ODER DGL.
(30) 03.06.05 DE 102005025574
(45) 14.10.09

(11) 1 887 484
(51) G 06 F 17/30 H 04 L 29/06
H 04 L 29/08
(21) + (22) 07021917.5 06.11.03
(73) TELLIQUE KOMMUNIKATIONSTECHNIK G.M.B.H.

Berliner Strasse 26
13507 Berlin();
(54) Procédé de transmission préalable de quantités de
données structurées entre un dispositif de client et
un dispositif de serveur-TRADUCTION-Verfahren zum
vorabübertragen strukturierter Datenmengen zwischen
einer Clienteinrichtung und einer Servereinrichtung
(30) 06.11.02 DE 10252017 18.06.03 DE 10327876
(45) 14.10.09

(11) 1 920 355
(51) G 06 F 17/21
(21) + (22) 06776494.4 28.07.06
(73) HIFLEX SOFTWARE GESMBH

Währingerstrasse 28
1090 Wien(AT);
(54) PROCEDE POUR DISPOSER DES PAGES D'UN TRAVAIL
D'IMPRESSION SUR DES FEUILLETS ET PROCEDE POUR
REPRESENTER UNE PRODUCTION D'UN TRAVAIL
D'IMPRESSION-TRADUCTION-VERFAHREN ZUR ANORDNUNG VON
SEITEN EINES DRUCKWERKS AUF PALZBÖGEN UND VERFAHREN
ZUM ABBILDEN EINER HERSTELLUNG EINES DRUCKWERKS
(30) 30.08.05 DE 102005041164
(45) 21.10.09

(11) 1 980 094
(51) G 06 F 3/12 H 04 N 1/60
(21) + (22) 06830659.6 15.12.06
(73) OCE PRINTING SYSTEMS G.M.B.H.

Siemensallee 2
85586 Poing(DE);
(54) PROCÉDÉ, PRODUIT PROGRAMME D'ORDINATEUR ET
DISPOSITIF DE PRODUCTION ET DE TRAITEMENT DONNÉES
DOCUMENTS LIÉES AUX RESSOURCES DE GESTION DE COULEUR
INDEXÉES-TRADUCTION-VERFAHREN,
COMPUTERPROGRAMMPRODUKT UND VORRICHTUNG ZUR
ERZEUGUNG UND VERARBEITUNG VON DOKUMENTENDATEN MIT
INDIZIERTEN FARBMANAGEMENTRESSOURCEN
(30) 20.01.06 DE 102006002886
(45) 07.10.09

(11) 1 101 364
(51) G 06 K 19/07 H 04 M 3/00
G 06 K 19/07 G 07 C 9/00
H 04 Q 1/00
(21) + (22) 99961962.0 10.12.99
(73) SOUNDRAFT, INC.

20301 Nordhoff Street
Chatsworth CA 91311-6112 (US);
CASDEN, MARTIN S.
4245 Meadowlark Drive
Calabasa CA 91302(US)
(54) PROGRAMMATEUR PASSIF A DISTANCE POUR LECTEURS RFID
DU TYPE A INDUCTION
(30) 14.12.98 US 212583

(45) 07.10.09

(11) 1 562 141
(51) G 06 K 19/08 G 09 F 9/37
G 02 F 1/167
(21) + (22) 05000988.5 19.01.05
(73) GIESECKE & DEVRIENT G.M.B.H.
Prinzregentenstrasse 159
81677 München(DE);
(54) Document de valeur avec un
affichage-TRADUCTION-Wertdokument mit einer
Anzeigevorrichtung
(30) 05.02.04 DE 102004005690
(45) 07.10.09

(11) 1 762 963
(51) G 06 K 19/077
(21) + (22) 06016889.5 12.08.06
(73) BEKUPLAST KUNSTSTOFFVERARBEITUNGS-GMBH
Industriestrasse 1
49824 Ringe(DE);
(54) Transpondeur avec boîtier-TRADUCTION-Transponder mit
Gehäuse
(30) 08.09.05 DE 202005014230
(45) 21.10.09

(11) 1 812 883
(51) G 06 K 7/08 G 06 K 7/10
(21) + (22) 05811198.0 26.10.05
(73) VERMOP SALMON G.M.B.H.
Zeppelinstrasse 24
82205 Gilching(DE);
(54) DISPOSITIF DE
DETECTION-TRADUCTION-ERFASSUNGSVORRICHTUNG
(30) 28.10.04 DE 102004052396 16.09.05 DE 202005014644
(45) 14.10.09

(11) 1 444 651
(51) G 06 T 1/00
(21) + (22) 02747504.5 05.06.02
(73) DO LABS
3 rue Nationale
92100 Boulogne Billancourt(FR);
(54) PROCEDE ET SYSTEME POUR REDUIRE LA FREQUENCE DES
MISES A JOUR DE MOYENS
(30) 12.07.01 FR 0109291 12.07.01 FR 0109292
(45) 28.10.09

(11) 1 717 601
(51) G 06 T 17/00 A 61 B 8/12
A 61 B 5/06 A 61 M 25/00
A 61 B 19/00 A 61 N 7/00
A 61 B 5/04 A 61 B 5/042
A 61 B 17/22 A 61 M 25/00
A 61 B 19/00 A 61 N 7/00
A 61 B 5/04 G 01 S 15/89
G 01 S 7/52
(21) + (22) 06252217.2 25.04.06
(73) BIOSENSE WEBSTER, INC.
3333 Diamond Canyon Road
Diamond Bar CA 91765(US);
(54) Affichage d'une pointe de cathéter et la direction
d'un faisceau ultrasonore pour système
ultrasonographique
(30) 26.04.05 US 115013
(45) 07.10.09

(11) 1 724 726
(51) G 06 T 7/60 B 60 Q 1/48
G 06 T 7/00
(21) + (22) 06008727.7 27.04.06
(73) VOLKSWAGEN A.G.
38436 Wolfsburg(DE);
(54) Méthode et dispositif pour la mesure d'un espace de
stationnement à l'aide d'une
mono-caméra-TRADUCTION-Verfahren und Vorrichtung zur
Parkraumvermessung mittels einer Monokamera
(30) 18.05.05 DE 102005022882
(45) 14.10.09

(11) 1 101 364
(51) G 07 C 9/00 H 04 Q 1/00
G 06 K 19/07 H 04 M 3/00
G 06 K 19/077
(21) + (22) 99961962.0 10.12.99
(73) SOUNDCRAFT, INC.
20301 Nordhoff Street
Chatsworth CA 91311-6112 (US);
CASDEN, MARTIN S.
4245 Meadowlark Drive
Calabasa CA 91302(US)
(54) PROGRAMMATEUR PASSIF A DISTANCE POUR LECTEURS RFID
DU TYPE A INDUCTION
(30) 14.12.98 US 212583
(45) 07.10.09

(11) 0 965 962
(51) G 07 F 17/16 G 07 F 17/24
(21) + (22) 99401473.6 15.06.99
(73) PARKEON
Le Barjac 1 Boulevard Victor
75015 Paris(FR);
(54) Terminal de communication en milieu urbain
(30) 19.06.98 FR 9807805
(45) 07.10.09

(11) 1 143 439
(51) G 07 F 17/16 G 11 B 20/00
(21) + (22) 00974943.3 10.11.00
(73) SONY CORP.
7-35 Kitashinagawa 6-chome Shinagawa-ku
Tokyo 141-0001(JP);
(54) Informatieverwerkingsinrichting en werkwijze, en
programma opslagmedium
(30) 12.11.99 JP 32302399 12.10.00 JP 2000311805
(45) 28.10.09

(11) 1 540 604
(51) G 07 F 7/06 G 07 F 1/04
(21) + (22) 03794744.7 26.08.03
(73) TRION A.G.
Hölzliwisenstrasse 12
8604 Volketswil(CH);
(54) POINT DE RECUPERATION D'OBJETS CONSIGNES OU
EMPRUNTES-TRADUCTION-RÜCKNAHMESTATION FÜR
PFANDBELEGTE ODER AUSGELIEHENE OBJEKTE
(30) 16.09.02 EP 02020738
(45) 07.10.09

(11) 1 777 665
(51) G 07 F 11/04
(21) + (22) 06019133.5 13.09.06
(73) WALL A.G.
Friederichstr. 118
10117 Berlin(DE);
(54) Distributeur automatique pour
journaux-TRADUCTION-Vertriebsbehälter für Zeitungen
(30) 20.10.05 DE 202005016442
(45) 28.10.09

(11) 1 347 424
(51) G 08 B 13/08 E 05 B 45/06
(21) + (22) 03005987.7 18.03.03
(73) PAX A.G.
Neuweg 7
55218 Ingelheim(DE);
(54) Combinaison d'un cadre d'ouverture, un élément de
fermeture pour l'ouverture et un alarme
antivol-TRADUCTION-Kombination aus der Umrandung
einer Öffnung, einem Verschlusselement für die
Öffnung und einem Angriffsdetektor
(30) 18.03.02 DE 10211989
(45) 14.10.09

(11) 1 662 453
(51) G 08 B 17/06
(21) + (22) 05110809.0 16.11.05
(73) SIEMENS A.G.
Wittelsbacherplatz 2
80333 München(DE);
(54) Dispositif de communication, en particulier pour
l'annonce d'information et la communication parlée
entre deux postes dans un
train-TRADUCTION-Kommunikationseinrichtung,
insbesondere zur Informationsdurchsage und
Kommunikation zwischen zwei Sprechstellen im Triebzug
(30) 25.11.04 DE 102004057458
(45) 14.10.09

(11) 1 777 903
(51) G 08 B 17/00 H 04 L 25/02
(21) + (22) 05109695.6 18.10.05
(73) SIEMENS A.G.
Wittelsbacherplatz 2
80333 München(DE);
(54) Procédé et dispositif de transmission d'énergie et
des données entre une unité centrale et un
noeud-TRADUCTION-Verfahren und Vorrichtung zur
Übertragung von Energie und Daten zwischen einer
Zentraleinheit und einem Knoten
(45) 07.10.09

(11) 1 831 854
(51) G 08 B 25/01 G 08 G 1/123
(21) + (22) 05825201.6 18.11.05
(73) ROBERT BOSCH G.M.B.H.
Postfach 30 02 20
70442 Stuttgart(DE);
(54) PROCEDE D'ENVOI D'UN APPEL DE DETRESSE ET DISPOSITIF
CORRESPONDANT-TRADUCTION-VERFAHREN ZUR VERSENDUNG
EINES NOTRUFES SOWIE EINRICHTUNG

(30) 21.12.04 DE 102004061399
(45) 07.10.09

(11) 1 854 262
(51) G 08 B 25/10 H 04 L 12/26
H 04 L 12/24 H 04 L 12/28
H 04 L 12/56 H 04 L 29/14
H 04 L 29/08
(21) + (22) 06709244.5 03.02.06
(73) LOVRIC, IVAN
175 Rue de la Marjolaine
34400 Lunel(FR);
(54) SYSTEME ET PROCEDE DE SURVEILLANCE A DISTANCE
INTELLIGENT ET MULTICOMMUNICANT
(30) 16.02.05 FR 0501587 30.06.05 FR 0506733
(45) 14.10.09

(11) 1 866 884
(51) G 08 B 29/04 G 08 B 29/16
(21) + (22) 06716703.1 03.04.06
(73) GENERAL ELECTRIC CY
41 Woodford Avenue
Plainville CT 06062(US);
(54) Bewakingsinrichting
(30) 04.04.05 NL 1028683
(45) 28.10.09

(11) 1 880 373
(51) G 08 B 21/08
(21) + (22) 06743737.6 25.04.06
(73) M. G. INTERNATIONAL
6 Avenue de la Plaine Brunette
13600 La Ciotat(FR);
(54) DISPOSITIF DE DETECTION DE LA CHUTE D' UN CORPS DANS
UN BASSIN
(30) 26.04.05 FR 0504175
(45) 28.10.09

(11) 1 983 495
(51) G 08 B 17/103
(21) + (22) 08103541.2 15.04.08
(73) FABRICATION D'APPLICATIONS ET DE REALISATIONS
ELECTRONIQUES
23 Rue de Bouzonville Zone Industrielle
45300 Pithiviers(FR);
(54) Détecteur de fumée avec dispositif adjacent à un
réflecteur pour sélectionner un faisceau lumineux
(30) 20.04.07 FR 0754607
(45) 21.10.09

(11) 1 445 747
(51) G 08 C 23/04 H 04 B 10/10
(21) + (22) 03025839.6 11.11.03
(73) DR. JOHANNES HEIDENHAIN G.M.B.H.
Postfach 12 60
83292 Traunreut(DE);
(54) Procédé de transmission de signaux de commande d'un
émetteur vers un palpeur de
mesure-TRADUCTION-Verfahren zum Übertragen von
Steuerbefehlen von einem Sendeelement zu einem
Messstaster
(30) 29.01.03 DE 10303551
(45) 28.10.09

(11) 1 466 308
(51) G 08 C 19/02
(21) + (22) 02793094.0 20.12.02
(73) ENDRESS + HAUSER G.M.B.H. + CO. KG
Hauptstrasse 1
79689 Maulburg(DE);
(54) ENSEMBLE CAPTEUR-TRADUCTION-SENSORANORDNUNG
(30) 18.01.02 DE 10202028
(45) 21.10.09

(11) 1 847 975
(51) G 08 C 19/28 G 08 C 17/02
(21) + (22) 07007856.3 18.04.07
(73) SOMFY SAS
50 Avenue du Nouveau Monde
74300 Cluses(FR);
(54) Procédé de test et d'installation d'une télécommande
domotique
(30) 19.04.06 FR 0603447
(45) 07.10.09

(11) 1 397 643
(51) G 08 G 1/0968 G 01 C 21/34
(21) + (22) 02748576.2 10.06.02
(73) VODAFONE HOLDING G.M.B.H.
Mannesmannufer 3
40213 Düsseldorf(DE);
(54) PROCEDE DE PRODUCTION DE DONNEES DE NAVIGATION POUR
UNE PREVISION D'ITINERAIRE ET SYSTEME DE
NAVIGATION-TRADUCTION-VERFAHREN ZUM ERZEUGEN VON
NAVIGATIONS DATEN FÜR EINE ROUTENFÜHRUNG SOWIE

NAVIGATIONSSYSTEM
(30) 13.06.01 DE 10128517
(45) 14.10.09

(11) 1 831 854
(51) G 08 G 1/123 G 08 B 25/01
(21) + (22) 05825201.6 18.11.05
(73) ROBERT BOSCH G.M.B.H.
Postfach 30 02 20
70442 Stuttgart(DE);
(54) PROCEDE D'ENVOI D'UN APPEL DE DETRESSE ET DISPOSITIF
CORRESPONDANT-TRADUCTION-VERFAHREN ZUR VERSENDUNG
EINES NOTRUFES SOWIE EINRICHTUNG
(30) 21.12.04 DE 102004061399
(45) 07.10.09

(11) 1 916 644
(51) G 08 G 1/09 G 08 G 1/0967
G 08 G 1/123
(21) + (22) 07405313.3 19.10.07
(73) RUAG ELECTRONICS
Stauffacherstrasse 65
3000 Bern 22(CH);
(54) Werkwijze en inrichting van het annemen en het
overdragen van georeferenceerde
berichten-TRADUCTION-Verfahren und Vorrichtung zur
Erzeugung und Übermittlung georeferenzierter
Nachrichten
(30) 26.10.06 DE 102006051021
(45) 21.10.09

(11) 1 971 974
(51) G 08 G 5/02 G 01 C 23/00
G 05 D 1/06
(21) + (22) 07717896.0 10.01.07
(73) AIRBUS OPERATIONS
316 route de Bayonne
31060 Toulouse (FR);
AIRBUS
1 Rond-Point Maurice Bellonte
31700 Blagnac Cédex(FR);
(54) PROCEDE ET DISPOSITIF D'AIDE AU PILOTAGE D'UN
AERONEF LORS D'UNE APPROCHE AUTONOME
(30) 11.01.06 FR 0600245
(45) 28.10.09

(11) 1 986 173
(51) G 08 G 1/14 G 08 G 1/04
(21) + (22) 07008485.0 26.04.07
(73) SKIDATA AG
Untersbergstrasse 40
5083 Gartenau(AT);
(54) Dispositif de surveillance d'un emplacement
unique-TRADUCTION-Vorrichtung zur
Einzelstellplatzüberwachung
(45) 21.10.09

(11) 1 397 249
(51) G 09 F 3/04 B 32 B 5/18
B 29 C 55/12 B 29 C 49/24
C 08 K 5/00 C 09 J 123/08
C 08 L 23/08 C 08 L 33/00
B 32 B 27/32
(21) + (22) 02745332.3 31.05.02
(73) TREOPAN GERMANY G.M.B.H. & CO.KG
Bergstrasse
66539 Neunkirchen(DE);
(54) FILM AYANT UNE APTITUDE AU SCELLEMENT ET UNE
ADHERENCE AMELIORES-TRADUCTION-FOLIE MIT
VERBESSERTER SIEGEL- UND HAFTFÄHIGKEIT
(30) 02.06.01 DE 10127038
(45) 14.10.09

(11) 1 493 141
(51) G 09 F 3/14 G 09 F 3/03
(21) + (22) 03715134.7 10.04.03
(73) LYON, IAN
The Old Stables Grove Hill Road
Harrow Middlesex HA1 3AA (GB);
LYON, ROY
The Old Stables Grove Hill Road
Harrow Middlesex HA1 3AA(GB);
LYON, ROGER
The Old Stables Grove Hill Road
Harrow Middlesex HA1 3AA(GB)
(54) Bevestiging met een flexibele koord
(30) 10.04.02 GB 0208288
(45) 14.10.09

(11) 1 562 141
(51) G 09 F 9/37 G 02 F 1/167
G 06 K 19/08
(21) + (22) 05000988.5 19.01.05
(73) GIESECKE & DEVRIENT G.M.B.H.
Prinzregentenstrasse 159
81677 München(DE);

(54) Document de valeur avec un affichage-TRADUCTION-Wertdokument mit einer Anzeigevorrichtung
(30) 05.02.04 DE 102004005690
(45) 07.10.09

ULTRASON-TRADUCTION-VERFAHREN ZUR HERSTELLUNG EINES MEMBRANTOPFES FÜR EINEN ULTRASCHALLWANDLER
(30) 29.06.04 DE 102004031310
(45) 07.10.09

(11) 1 594 108
(51) G 09 F 7/16 G 09 F 13/04
(21) + (22) 04405291.8 07.05.04
(73) KURSIV A.G.
Gerberngasse 27-31
3000 Bern 13(CH);
(54) Dispositif de signalétique et son procédé de fabrication-TRADUCTION-Anzeigeeinrichtung sowie Verfahren zu ihrer Herstellung
(45) 21.10.09

(11) 1 642 264
(51) G 10 L 15/08
(21) + (22) 04767631.7 08.07.04
(73) TELISMA
Technopole Anticipa 9 rue Blaise Pascal
22300 Lannion(FR);
(54) RECONNAISSANCE VOCALE POUR LES LARGES VOCABULAIRES DYNAMIQUES
(30) 08.07.03 FR 0308341
(45) 07.10.09

(11) 1 968 033
(51) G 09 F 9/33 G 09 F 9/30
(21) + (22) 07117879.2 04.10.07
(73) TENNAGELS, THOMAS
Kirchstr. 22
40227 Düsseldorf(DE);
(54) Dispositif d'affichage doté d'un élément de maintien-TRADUCTION-Anzeigevorrichtung mit Halteelement
(30) 09.03.07 DE 102007011986
(45) 21.10.09

(11) 1 143 439
(51) G 11 B 20/00 G 07 F 17/16
(21) + (22) 00974943.3 10.11.00
(73) SONY CORP.
7-35 Kitashinagawa 6-chome Shinagawa-ku
Tokyo 141-0001(JP);
(54) Informatieverwerkingsinrichting en werkwijze, en programma opslagmedium
(30) 12.11.99 JP 32302399 12.10.00 JP 2000311805
(45) 28.10.09

(11) 1 697 920
(51) G 09 G 3/32
(21) + (22) 04816458.6 21.12.04
(73) THOMSON LICENSING
46 quai Alphonse Le Gallo
92100 Boulogne-Billancourt(FR);
(54) DISPOSITIF D'AFFICHAGE D'IMAGES A MATRICE ACTIVE OLED
(30) 23.12.03 FR 0315295
(45) 14.10.09

(11) 1 563 494
(51) G 11 B 7/007
(21) + (22) 04748388.8 05.07.04
(73) LG ELECTRONICS, INC.
20 Yoido-Dong Youngdungpo-ku
Seoul 150-721(KR);
(54) SUPPORT D'ENREGISTREMENT, PROCEDE DE CONFIGURATION D'INFORMATIONS DE COMMANDE DE CELUI-CI, PROCEDE D'ENREGISTREMENT ET DE REPRODUCTION UTILISANT LEDIT SUPPORT ET APPAREIL ASSOCIE
(30) 07.07.03 KR 2003045825 14.08.03 KR 2003056540
04.09.03 KR 2003061785
(45) 07.10.09

(11) 1 285 431
(51) G 10 D 1/12 G 10 H 3/26
(21) + (22) 01931307.1 23.05.01
(73) KRIEGER, ROLF
Dorf 18
9053 Teufen(CH);
(54) INSTRUMENT ET METHODE POUR PRODUIRE DES SONS-TRADUCTION-INSTRUMENT UND VERFAHREN ZUM ERZEUGEN VON KLÄNGEN
(30) 23.05.00 CH 102900
(45) 07.10.09

(11) 1 652 175
(51) G 11 B 7/00 G 11 B 20/10
(21) + (22) 04748511.5 04.08.04
(73) LG ELECTRONICS, INC.
LG Twin Towers 20 Yoido-dong Youngdungpo-gu
Seoul 150-721(KR);
(54) DISQUE OPTIQUE A LECTURE UNIQUE ET PROCEDE ET DISPOSITIF POUR DES INFORMATIONS DE GESTION D'ENREGISTREMENT/LECTURE SUR/A PARTIR D'UN DISQUE OPTIQUE
(30) 05.08.03 KR 2003054165 20.10.03 KR 2003073088
24.02.04 US 546961 P 10.05.04 KR 2004032677
(45) 28.10.09

(11) 1 285 431
(51) G 10 H 3/26 G 10 D 1/12
(21) + (22) 01931307.1 23.05.01
(73) KRIEGER, ROLF
Dorf 18
9053 Teufen(CH);
(54) INSTRUMENT ET METHODE POUR PRODUIRE DES SONS-TRADUCTION-INSTRUMENT UND VERFAHREN ZUM ERZEUGEN VON KLÄNGEN
(30) 23.05.00 CH 102900
(45) 07.10.09

(11) 2 022 049
(51) G 11 B 9/00 G 11 B 9/04
(21) + (22) 07731406.0 03.05.07
(73) COMMISSARIAT A L'ENERGIE ATOMIQUE
25 rue Leblanc Immeuble "Le Ponant D"
75015 Paris(FR);
(54) SUPPORT D'ENREGISTREMENT DE DONNEES PAR EFFET ELECTRIQUE COMPORTANT UNE COUCHE A CONDUCTION ELECTRIQUE LOCALISEE
(30) 18.05.06 FR 0604458
(45) 21.10.09

(11) 1 994 526
(51) G 10 H 7/10 H 04 S 1/00
H 04 S 3/00
(21) + (22) 07731685.9 01.03.07
(73) FRANCE TELECOM
6 place d'Alleray
75015 Paris(FR);
(54) SYNTHESE ET SPATIALISATION SONORES CONJOINTES
(30) 13.03.06 FR 0602170
(45) 28.10.09

(11) 1 658 615
(51) G 11 C 11/22 G 03 F 7/20
(21) + (22) 03747934.2 27.08.03
(73) CARL ZEISS SMT A.G.
Rudolf-Eber-Strasse 2
73447 Oberkochen(DE);
(54) SYSTEME COLLECTEUR A INCIDENCE NORMALE ET A REFLEXION OBLIQUE POUR DES SOURCES LUMINEUSES, EN PARTICULIER DES SOURCES A PLASMA DE DÉCHARGE DANS L'UV EXTRÊME-TRADUCTION-SCHIEFSPIEGLIGES NORMAL-INCIDENCE-KOLLEKTORSYSTEM FÜR LICHTQUELLEN, INSBESONDERE EUV-PLASMAENTLADUNGSQUELLEN
(45) 14.10.09

(11) 1 281 690
(51) G 10 K 11/168 C 03 C 27/12
B 32 B 17/10 B 32 B 27/30
C 08 L 29/14 C 08 K 5/103
(21) + (22) 01908247.8 02.03.01
(73) SEKISUI CHEMICAL CO., LTD.
4-4 Nishitenma 2-chome Kita-ku
Osaka-shi Osaka 530-8565(JP);
(54) FILM INTERCOUCHES POUR VERRE FEUILLETE ET VERRE FEUILLETE CORRESPONDANT
(30) 02.03.00 JP 2000057419
(45) 14.10.09

(11) 1 481 400
(51) G 21 C 7/20
(21) + (22) 03720644.8 25.02.03
(73) AREVA NP
Tour Areva 1 Place de la Coupole
92400 Courbevoie(FR);
(54) PROCEDE DE CONCEPTION D'UN ASSEMBLAGE DE COMBUSTIBLE NUCLEAIRE A TUBE GUIDE AMORTISSEUR
(30) 01.03.02 FR 0202660
(45) 14.10.09

(11) 1 763 866
(51) G 10 K 9/122
(21) + (22) 05743129.8 03.05.05
(73) ROBERT BOSCH G.M.B.H.
Postfach 30 02 20
70442 Stuttgart(DE);
(54) PROCEDE DE FABRICATION D'UNE CUVE A MEMBRANE DESTINEE A UN CONVERTISSEUR A

(11) 1 600 982
(51) G 21 C 3/06
(21) + (22) 05010386.0 12.05.05

(73) AREVA NP G.M.B.H.
Paul-Gossen-Strasse 100
91052 Erlangen(DE);
(54) Récipient et procédé pour l'enveloppement
imperméable aux gaz d'un objet
radioactive-TRADUCTION-Behälter und Verfahren zur
gasdichten Kapselung eines radioaktiven Gegenstandes
(30) 19.05.04 DE 102004025302
(45) 21.10.09

(11) 1 676 279
(51) G 21 C 1/09
(21) + (22) 04805264.1 21.10.04
(73) AREVA NP
Tour Areva 1 Place de la Coupole
92400 Courbevoie(FR);
(54) PROCEDE ET DISPOSITIF D'EVENTAGE DU CIRCUIT PRIMAIRE
D'UN REACTEUR NUCLEAIRE
(30) 23.10.03 FR 0312421
(45) 14.10.09

(11) 1 761 933
(51) G 21 C 21/00 C 21 D 9/08
(21) + (22) 05755411.5 28.06.05
(73) AREVA NP G.M.B.H.
Paul-Gossen-Strasse 100
91052 Erlangen(DE);
(54) PROCEDE ET DISPOSITIF DE TRAITEMENT THERMIQUE D'UNE
GAINÉ D'ELEMENTS COMBUSTIBLES A BASE D'UN ALLIAGE DE
ZIRCONIUM-TRADUCTION-VERFAHREN UND VORRICHTUNG ZUR
WÄRMEBEHANDLUNG EINES BRENNLEMENTKASTENS AUS EINER
ZIRKONIUMLEGIERUNG
(30) 28.06.04 DE 102004031192
(45) 28.10.09

(11) 1 522 454
(51) G 21 F 9/00 B 60 P 3/00
(21) + (22) 04019241.1 13.08.04
(73) KARCHER FUTURETECH G.M.B.H.
Alfred-Kärcher-Strasse 6-10
71364 Winnenden(DE);
(54) Système de décontamination mobile pour la
décontamination de personnes et
d'objets-TRADUCTION-Mobiles Dekontaminationssystem
zum Dekontaminieren von Personen und Gegenständen
(30) 18.09.03 DE 10345351
(45) 07.10.09

SECTION H : ELECTRICITE
SECTIE H : ELEKTRICITEIT

(11) 1 918 326
(51) H 01 B 1/12 H 01 G 9/00
C 08 L 33/20 C 08 L 65/00
C 09 D 5/24
(21) + (22) 07025180.6 17.06.04
(73) SHIN-ETSU POLYMER CO. LTD.
3-5 Nihonbashi-honcho 4-chome
Chuo-ku Tokyo 103-0023(JP);
(54) Geleidende samenstelling en vervaardigingswerkwijze
ervan
(30) 18.06.03 JP 2003173429 20.06.03 JP 2003176426
03.09.03 JP 2003311929 05.11.03 JP 2003375667
21.01.04 JP 2004013032
(45) 21.10.09

(11) 1 923 404
(51) H 01 B 3/44 C 08 F 2/00
C 08 F 210/02 C 08 F 230/08
(21) + (22) 06023851.6 16.11.06
(73) BOREALIS TECHNOLOGY OY
P.O. Box 330
06101 Porvoo(FI);
(54) Procédé pour la préparation d'un copolymère
comprenant de l'éthylène et du silane
(45) 14.10.09

(11) 2 070 979
(51) H 01 B 3/44 C 08 K 3/26
C 08 K 3/34 C 08 K 5/092
C 08 L 27/06 C 08 K 3/00
C 08 K 5/00
(21) + (22) 07291526.7 13.12.07
(73) NEXANS
16 rue de Monceau
75008 Paris(FR);
(54) Mélange à base de polychlorure de
vinyle-TRADUCTION-Mischung auf der Basis von
Polyvinylchlorid
(45) 28.10.09

(11) 1 305 807
(51) H 01 F 7/13
(21) + (22) 01953276.1 03.08.01
(73) DIRECT THRUST DESIGNS LTD
2 Stone Buildings
Lincolns Inn London WC2A 3TH(GB);
(54) ACTIONNEUR LINEAIRE ELECTRIQUE A COURSE COURTE
(30) 03.08.00 GB 0019062 07.12.00 GB 0029900
(45) 21.10.09

(11) 1 566 874
(51) H 01 F 27/40 H 02 H 5/08
H 01 H 36/02
(21) + (22) 05003482.6 18.02.05
(73) ELEKTROMOTOREN UND GERATEBAU BARLEBEN G.M.B.H.
Bahnhofstrasse 27/28
39179 Barleben(DE);
(54) Relais de protection pour
transformateurs-TRADUCTION-Transformatoren-Schutzrelais
(30) 19.02.04 DE 102004008026
(45) 14.10.09

(11) 1 635 619
(51) H 01 F 38/12 H 05 B 41/04
(21) + (22) 05017526.4 11.08.05
(73) OSRAM G.M.B.H.
Hellabrunner Strasse 1
81543 München(DE);
(54) Lampe à décharge haute-pression avec
transformateur-TRADUCTION-Hochdruckentladungslampe
mit Transformator
(30) 10.09.04 DE 102004044368
(45) 14.10.09

(11) 1 907 724
(51) H 01 F 1/44 F 16 F 1/36
F 16 F 15/00
(21) + (22) 06776226.0 13.07.06
(73) FRAUNHOFER-GESELLSCHAFT ZUR FORDERUNG DER
ANGEWANDTEN FORSCHUNG E.V.
Hansastrasse 27c
80686 München(DE);
(54) COMPOSITE ELASTOMERE MAGNETORHEOLOGIQUE ET SON
UTILISATION-TRADUCTION-MAGNETORHEOLOGISCHE
ELASTOMERKOMPOSITE SOWIE DEREN VERWENDUNG
(30) 26.07.05 DE 102005034925
(45) 07.10.09

(11) 2 011 131
(51) H 01 F 41/06
(21) + (22) 07718405.9 24.04.07
(73) NHKM CONSULTING GMBH
Schwarzhubergasse 8
3002 Purkersdorf(AT);
(54) DISPOSITIF DESTINÉ À ENROULER UN NOYAU DE
BOBINE-TRADUCTION-VORRICHTUNG ZUM BEWICKELN EINES
SPULENKERNS
(30) 24.04.06 AT 3322006 U
(45) 14.10.09

(11) 1 918 326
(51) H 01 G 9/00 C 08 L 33/20
C 08 L 65/00 C 09 D 5/24
H 01 B 1/12
(21) + (22) 07025180.6 17.06.04
(73) SHIN-ETSU POLYMER CO. LTD.
3-5 Nihonbashi-honcho 4-chome
Chuo-ku Tokyo 103-0023(JP);
(54) Geleidende samenstelling en vervaardigingswerkwijze
ervan
(30) 18.06.03 JP 2003173429 20.06.03 JP 2003176426
03.09.03 JP 2003311929 05.11.03 JP 2003375667
21.01.04 JP 2004013032
(45) 21.10.09

(11) 1 225 612
(51) H 01 H 71/16
(21) + (22) 02000470.1 08.01.02
(73) SIEMENS A.G.
Wittelsbacherplatz 2
80333 München(DE);
(54) Déclencheur thermique pour un dispositif de
commutation-TRADUCTION-Thermische Auslösevorrichtung
für ein Schaltgerät
(30) 19.01.01 DE 10102436
(45) 28.10.09

(11) 1 310 624
(51) H 01 H 3/14 F 16 P 3/12
E 05 F 15/00
(21) + (22) 02018942.9 26.08.02
(73) BECKHAUSEN, KARLHEINZ
Herbert-Lewin-Strasse 13
50931 Köln(DE);

(54) Profil de sécurité pour arête de
vantail-TRADUCTION-Schliesskantensicherheitsprofil
(30) 12.11.01 DE 10155466
(45) 07.10.09

(11) 1 433 867
(51) H 01 H 1/02 C 23 C 4/06
C 23 C 4/12 C 22 C 32/00
B 22 F 9/08 C 22 C 1/10
(21) + (22) 03025163.1 04.11.03
(73) WIELAND-WERKE A.G.
89070 Ulm(DE);

(54) Matériau composite pour la fabrication de contacts
électriques et son procédé de
préparation-TRADUCTION-Verbundmaterial zur
Herstellung elektrischer Kontakte und Verfahren zu
dessen Herstellung
(30) 27.12.02 DE 10261303
(45) 14.10.09

(11) 1 553 606
(51) H 01 H 1/58 H 01 H 19/54
(21) + (22) 05356003.3 05.01.05
(73) INVENSYS APPLIANCE CONTROLS S.A.
Avenue des Sorbiers Theyez
74300 Cluses(FR);
(54) Sélecteur rotatif pour appareils électroménagers
(30) 09.01.04 FR 0400201
(45) 21.10.09

(11) 1 566 874
(51) H 01 H 36/02 H 01 F 27/40
H 02 H 5/08
(21) + (22) 05003482.6 18.02.05
(73) ELEKTROMOTOREN UND GERATEBAU BARLEBEN G.M.B.H.
Bahnhofstrasse 27/28
39179 Barleben(DE);
(54) Relais de protection pour
transformateurs-TRADUCTION-Transformatoren-Schutzrelais
(30) 19.02.04 DE 102004008026
(45) 14.10.09

(11) 1 607 267
(51) H 01 H 19/10 B 60 Q 1/14
(21) + (22) 05103986.5 12.05.05
(73) SC2N
2 rue André Bouille
94017 Créteil(FR);
(54) Manette de commutation pour commutateur électrique
de véhicules automobiles
(30) 16.06.04 FR 0406517
(45) 21.10.09

(11) 1 632 971
(51) H 01 H 51/08
(21) + (22) 05107807.9 25.08.05
(73) SIEMENS A.G.
Wittelsbacherplatz 2
80333 München(DE);
(54) Dispositif pas à pas pour un appareil d'installation
et procédé
correspondant-TRADUCTION-Schrittschaltvorrichtung
für ein Installationsgerät und entsprechendes
Verfahren
(30) 03.09.04 DE 102004042791
(45) 14.10.09

(11) 1 803 046
(51) H 01 H 1/58 G 05 G 9/047
(21) + (22) 05779822.5 05.09.05
(73) DAV
2 rue André Bouille
94000 Creteil(FR);
(54) DISPOSITIF DE COMMANDE A LEVIER, NOTAMMENT POUR LA
COMMANDE D'ORGANES D'UN VEHICULE AUTOMOBILE
(30) 24.09.04 FR 0410144
(45) 07.10.09

(11) 1 876 048
(51) H 01 H 3/14 B 60 J 10/00
E 05 F 15/00
(21) + (22) 07012273.4 22.06.07
(73) GUMMI-WELZ G.M.B.H. U. CO. KG
GUMMI-KUNSTSTOFFTECHNIK-SCHAUMSTOFFE
Otto-Renner-Strasse 28
89231 Neu-Ulm(DE);
(54) Baguette de protection de doigts, en particulier
pour des portes basculant vers l'extérieur et
l'intérieur-TRADUCTION-Fingerschutzleiste,
insbesondere für Aussen- und Innenschwenktüren
(30) 08.07.06 DE 202006010582
(45) 28.10.09

(11) 1 957 217
129

(51) H 01 H 3/14 B 21 D 55/00
(21) + (22) 06817467.1 29.11.06
(73) TRUMPF MASCHINEN AUSTRIA GMBH & CO. KG.
Industriepark 24
4061 Pasching(AT);

(54) DISPOSITIF DE COMMUTATION, EN PARTICULIER
COMMUTATEUR AU PIED, DESTINE A UN EQUIPEMENT DE
FABRICATION-TRADUCTION-SCHALTVOORRICHTUNG,
INSBESONDERE FUßSCHALTER, FÜR EINE
FERTIGUNGSEINRICHTUNG
(30) 30.11.05 AT 19282005
(45) 14.10.09

(11) 2 028 673
(51) H 01 H 3/60
(21) + (22) 08011657.7 27.06.08
(73) SCHURTER G.M.B.H.
Elsaesser Strasse 3
79346 Endingen(DE);
(54) Commutateur électrique-TRADUCTION-Elektrischer
Schalter
(30) 24.08.07 DE 102007040047
(45) 21.10.09

(11) 1 232 514
(51) H 01 J 9/26 H 01 J 61/36
(21) + (22) 01967060.3 31.08.01
(73) OSRAM G.M.B.H.
Hellabrunner Strasse 1 81543 München(DE);
(54) LAMPE A DECHARGE AVEC BARRIERE
DIELECTRIQUE-TRADUCTION-DIELEKTRISCHE
BARRIERE-ENTLADUNGSLAMPE
(30) 29.09.00 DE 10048410
(45) 14.10.09

(11) 1 658 630
(51) H 01 J 7/18
(21) + (22) 04786392.3 25.08.04
(73) COMMISSARIAT A L'ENERGIE ATOMIQUE
25 rue Leblanc Immeuble "Le Ponant D"
75015 Paris (FR);
CIE GENERALE DES MATIERES NUCLEAIRES
2 rue Paul Dautier
78140 Velizy Villacoublay(FR)
(54) COMPOSE PIEGEUR DE L'HYDROGENE, PROCEDE DE
FABRICATION ET UTILISATIONS
(30) 29.08.03 FR 0350475
(45) 07.10.09

(11) 1 714 300
(51) H 01 J 49/04 B 05 B 5/025
(21) + (22) 04805818.4 09.11.04
(73) COMMISSARIAT A L'ENERGIE ATOMIQUE
25 rue Leblanc Immeuble "Le Ponant D"
75015 Paris (FR);
UNIVERSITE DES SCIENCES ET TECHNOLOGIES DE LILLE
Bâtiment A3 Cité Scientifique Avenue Poincaré
59655 Villeneuve d'Ascq Cedex(FR)
(54) DISPOSITIF MICROFLUIDIQUE MUNI D'UN NEZ
D'ELECTRONEBULISATION
(30) 12.11.03 FR 0350821
(45) 28.10.09

(11) 1 814 139
(51) H 01 J 61/10 H 01 J 61/70
(21) + (22) 07446001.5 22.01.07
(73) AURALIGHT INTERNATIONAL A.B.
P.O. Box 508
371 23 Karlskrona(SE);
(54) Écran de cathode adapté à une lampe fluorescente
compacte
(30) 25.01.06 SE 0600159
(45) 07.10.09

(11) 1 915 767
(51) H 01 J 35/10
(21) + (22) 06791590.0 18.08.06
(73) MARRESEARCH G.M.B.H.
Hans-Böckler-Ring 17
22851 Nordstedt(DE);
(54) DISPOSITIF DE REFROIDISSEMENT POUR ANODE
TOURNANTE-TRADUCTION-KÜHLANORDNUNG FÜR EINE DREHANODE
(30) 19.08.05 DE 202005013232
(45) 07.10.09

(11) 1 970 938
(51) H 01 J 61/34 H 01 J 61/50
(21) + (22) 07104360.8 16.03.07
(73) FLOWIL INTERNATIONAL LIGHTING (HOLDING) B.V.
Prins Bernhardplein 200
1097 JB Amsterdam(NL);
(54) Lampe réflecteur avec
enveloppe-TRADUCTION-Reflektorlampe mit Hüllkolben
(45) 28.10.09

(11) 1 331 665
(51) H 01 L 23/473 H 05 K 7/20
(21) + (22) 02001846.1 26.01.02
(73) DANFOSS SILICON POWER G.M.B.H.
Heinrich-Hertz-Strasse 2
24837 Schleswig(DE);
(54) Dispositif de refroidissement-TRADUCTION-Kühlvorrichtung
refroidissement-TRADUCTION-Kühlvorrichtung
(45) 14.10.09

(11) 1 498 394
(51) H 01 L 21/027 G 03 F 7/20
C 03 C 3/06 G 02 B 1/02
(21) + (22) 03719187.1 23.04.03
(73) ASAHI GLASS COMPANY LTD.
12-1 Yurakucho 1-chome Chiyoda-ku
Tokyo 100-8405(JP);
(54) VERRE DE QUARTZ SYNTHETIQUE POUR ELEMENT OPTIQUE,
DISPOSITIF DE PROJECTION ET PROCEDE DE PROJECTION
(30) 23.04.02 JP 2002120805
(45) 14.10.09

(11) 1 577 964
(51) H 01 L 51/10
(21) + (22) 04090102.7 11.03.04
(73) SAMSUNG MOBILE DISPLAY CO., LTD.
575 Shin-dong Yeongtong-gu
Suwon-si Gyeonggi-do(KR);
(54) Procédé de production d'un transistor organique
vertical à effet de champ-TRADUCTION-Verfahren zur
Herstellung eines organischen, vertikalen
Feldeffekttransistors
(45) 14.10.09

(11) 1 715 977
(51) H 01 L 21/60 B 23 K 1/018
B 23 K 3/08 B 23 K 3/06
H 05 K 13/04
(21) + (22) 05706673.0 10.01.05
(73) REHM THERMAL SYSTEMS G.M.B.H.
Leinenstrasse 7
89143 Blaubeuren-Seissen(DE);
(54) UTILISATION D'UNE TÊTE DE SOUDAGE DE REPARATION
COMPORANT UN CANAL D'ALIMENTATION POUR UN FLUIDE DE
TRANSFERT DE CHALEUR POUR BRASER DES
PIÈCES-TRADUCTION-VERWENDUNG EINES
REPARATURLÖTKOPFES MIT EINEM ZUFÜHRKANAL FÜR EIN
WÄRMEÜBERTRAGUNGSMEDIUM UND MIT EINEM RÜCKLAUFKANAL
FÜR DIESES WÄRMEÜBERTRAGUNGSMEDIUM ZUM EINLÖTEN VON
BAUTEILEN
(30) 21.01.04 DE 102004003521
(45) 14.10.09

(11) 1 726 034
(51) H 01 L 21/00
(21) + (22) 05715818.0 08.03.05
(73) SCHOTT SOLAR A.G.
Hattenbergstrasse 10
55122 Mainz(DE);
(54) PROCEDE POUR TRANSPORTER DES PARTICULES SOLIDES DE
SILICIUM-TRADUCTION-VERFAHREN ZUR FÖRDERUNG VON
SILICIUMFESTSTOFFPARTIKELN
(30) 09.03.04 EP 04005539
(45) 14.10.09

(11) 1 753 025
(51) H 01 L 23/04 H 01 L 25/07
H 01 L 23/24
(21) + (22) 06014878.0 18.07.06
(73) SEMIKRON ELEKTRONIK G.M.B.H. & CO. KG
PATENTABTEILUNG
Sigmundstrasse 200
90431 Nürnberg(DE);
(54) Module semiconducteur de puissance avec support de
base en forme de
cuvette-TRADUCTION-Leistungshalbleitermodul mit
wannenförmigem Grundkörper
(30) 09.08.05 DE 102005037522
(45) 14.10.09

(11) 1 848 024
(51) H 01 L 21/00 H 01 L 21/687
B 05 C 11/02 B 08 B 11/02
B 05 B 7/00 B 05 B 7/02
(21) + (22) 07007785.4 17.04.07
(73) TOKYO ELECTRON LTD
3-6 Akasaka 5-chome
Minato-ku Tokyo 107-8481(JP);
(54) Appareil de traitement de liquides
(30) 18.04.06 JP 2006114959
(45) 07.10.09

(11) 1 861 877
(51) H 01 L 23/473
(21) + (22) 06707478.1 08.03.06
(73) BEHR INDUSTRY G.M.B.H. & CO. KG

Heilbronner Strasse 380
70469 Stuttgart(DE);
(54) Dispositif de refroidissement de composants
électroniques-TRADUCTION-Vorrichtung zur Kühlung von
elektronischen Bauteilen
(30) 16.03.05 DE 102005012501
(45) 28.10.09

(11) 1 920 474
(51) H 01 L 41/053
(21) + (22) 06777760.7 13.07.06
(73) ROBERT BOSCH G.M.B.H.
Postfach 30 02 20
70442 Stuttgart(DE);
(54) ACTIONNEUR PIEZO-ELECTRIQUE COMPRENANT UNE FICHE DE
RACCORDEMENT A CENTRAGE
AUTOMATIQUE-TRADUCTION-PIEZOAKTOR MIT EINER
SELBSTZENTRIERENDEN STECKVERBINDUNG
(30) 22.08.05 DE 102005039553
(45) 28.10.09

(11) 1 989 740
(51) H 01 L 31/18 H 01 L 23/544
(21) + (22) 07726561.9 28.02.07
(73) Q-CELLS A.G.
Guardianstrasse 16
06766 Thalheim(DE);
(54) PROCEDE DE MARQUAGE DE CELLULES SOLAIRES ET CELLULES
SOLAIRES-TRADUCTION-SOLARZELLENMARKIERVERFAHREN UND
SOLARZELLE
(30) 28.02.06 DE 102006009584
(45) 14.10.09

(11) 2 028 463
(51) H 01 L 37/02 G 01 J 3/26
G 01 J 5/34 G 01 N 21/35
(21) + (22) 07015884.5 13.08.07
(73) INFRADEC G.M.B.H.
Gostritzer Strasse 61-63
01217 Dresden(DE);
(54) Dispositif et procédé destinés au référencement par
longueurs d'onde d'interféromètres Fabry-Pérot
déterminables-TRADUCTION-Anordnung und Verfahren zur
Wellenlängen-Referenzierung von durchstimmbaren
Fabry-Pérot-Interferometern
(45) 21.10.09

(11) 1 148 571
(51) H 01 M 10/54 H 01 M 6/52
(21) + (22) 01108707.9 06.04.01
(73) REVATECH S.A.
Rue de l'île Monsin 95
4020 Liège(BE);
(54) Procédé de recyclage et de valorisation de piles
salines et alcalines
(30) 17.04.00 BE 200000275
(45) 21.10.09

(11) 1 584 118
(51) H 01 M 4/24 H 01 M 4/42
H 01 M 4/04 H 01 M 4/02
H 01 M 6/04 B 22 F 1/00
(21) + (22) 04702957.4 16.01.04
(73) EVEREADY BATTERY COMPANY, INC.
533 Maryville University Drive
St. Louis MO 63141(US);
(54) PROCÉDES DE PRODUCTION D'AGGLOMERATS DE POUDRES DE
ZINC ET ARTICLES COMPRENANT LESDITS AGGLOMERATS
(30) 17.01.03 US 346783
(45) 07.10.09

(11) 1 768 204
(51) H 01 M 8/02
(21) + (22) 06016088.4 02.08.06
(73) ELRINGKLINGER A.G.
Max-Eyth-Strasse 2
72581 Dettingen(DE);
(54) Joint d'étanchéité pour empilement de piles à
combustible et procédé de
fabrication-TRADUCTION-Dichtungsanordnung für einen
Brennstoffzellenstapel und Verfahren zu dessen
Herstellung
(30) 21.09.05 DE 102005045053
(45) 14.10.09

(11) 1 771 911
(51) H 01 M 8/24 H 01 M 8/10
H 01 M 2/08 C 08 J 5/22
H 01 M 8/02
(21) + (22) 05773445.1 21.07.05
(73) BASF FUEL CELL G.M.B.H.
Industriepark Höchst
65926 Frankfurt am Main(DE);
(54) UNITES MEMBRANE-ELECTRODE ET PILES A COMBUSTIBLE DE
LONGEVITE
SUPERIEURE-TRADUCTION-MEMBRAN-ELEKTRODENEINHEITEN

UND BRENNSTOFFZELLEN MIT HOHER LEBENSDAUER
(30) 21.07.04 DE 102004035305
(45) 14.10.09

(11) 1 797 208
(51) H 01 M 10/54 C 08 L 27/12
C 08 J 11/14 C 22 B 11/00
C 22 B 7/00 B 01 D 11/02

(21) + (22) 05782154.8 31.08.05
(73) UMICORE A.G. & CO. KG
Rodenbacher Chaussee 4
63457 Hanau-Wolfgang(DE);
(54) PROCÉDÉ DE RECYCLAGE DE COMPOSANTS DE PILE À
COMBUSTIBLE RENFERMANT DES MÉTAUX PRÉCIEUX
(30) 31.08.04 DE 102004041997
(45) 14.10.09

(11) 1 873 848
(51) H 01 M 4/62 H 01 M 4/48
H 01 M 4/02 H 01 M 10/40
(21) + (22) 07354034.6 07.06.07

(73) COMMISSARIAT A L'ENERGIE ATOMIQUE
25 rue Leblanc Immeuble "Le Ponant D"
75015 Paris(FR);
(54) Dispersion aqueuse à base d'amidon et d'oxyde mixte
de lithium et de titane, pour une électrode
d'accumulateur au lithium
(30) 26.06.06 FR 0605709
(45) 07.10.09

(11) 1 978 583
(51) H 01 M 8/02
(21) + (22) 07007509.8 12.04.07

(73) UNIVERSITÄT DUISBURG-ESSEN
Universitätsstrasse 2
45141 Essen(DE);
(54) Plaque bipolaire métallique ayant un revêtement
nanostructuré de céramique ternaire pour pile à
combustible-TRADUCTION-Metallische Bipolarplatte mit
nanostrukturierter Beschichtung aus ternärer Keramik
für eine Brennstoffzelle
(30) 30.03.07 DE 102007015811
(45) 21.10.09

(11) 1 982 371
(51) H 01 M 4/88 C 23 C 16/04
(21) + (22) 07731498.7 15.01.07

(73) COMMISSARIAT A L'ENERGIE ATOMIQUE
25 rue Leblanc Immeuble "Le Ponant D"
75015 Paris(FR);
(54) PROCÉDÉ DLI-MOCVD POUR LA FABRICATION D'ÉLECTRODES
POUR RÉACTEURS ÉLECTROCHIMIQUES
(30) 03.02.06 FR 0650399
(45) 28.10.09

(11) 1 655 802
(51) H 01 P 7/06
(21) + (22) 05110380.2 04.11.05

(73) THALES
45 rue de Villiers
92200 Neuilly-sur-Seine(FR);
(54) Système de compensation en température réglable pour
résonateur micro-ondes
(30) 04.11.04 FR 0452568
(45) 14.10.09

(11) 2 044 648
(51) H 01 P 1/205
(21) + (22) 07725541.2 24.05.07

(73) KATHREIN-WERKE K.G.
Anton-Kathrein-Strasse 1-3
83022 Rosenheim(DE);
(54) FILTRE HAUTE FREQUENCE A STRUCTURE
COAXIALE-TRADUCTION-HOCHFREQUENZFILTER IN KOAXIALER
BAUWEISE
(30) 20.07.06 DE 102006033704
(45) 21.10.09

(11) 1 454 381
(51) H 01 Q 13/18 H 01 Q 1/32
(21) + (22) 02792761.5 13.11.02

(73) HIRSCHMANN ELECTRONICS G.M.B.H. & CO. KG
Stuttgarter Strasse 45-51
72654 Neckartenzlingen(DE);
(54) ANTENNE, SOUS FORME DE RESONATEUR A CAVITE, DOTE
D'UNE FENTE LARGE
BANDE-TRADUCTION-HOHLRAUMRESONATORANTENNE MIT
BREITBANDSCHLITZ
(30) 15.12.01 DE 10161722
(45) 28.10.09

(11) 1 672 735
(51) H 01 Q 7/00 H 01 Q 21/29
(21) + (22) 05405709.6 20.12.05

(73) BADERTSCHER, GERHARD

131

Hühnerbühlrain 8
3065 Bolligen(CH);
(54) Antenne comportant une source magnétique et
capacitive-TRADUCTION-Antenne mit magnetischem und
kapazitivem Strahler
(30) 20.12.04 CH 21042004
(45) 07.10.09

(11) 1 760 826
(51) H 01 Q 1/32 H 01 Q 1/12
(21) + (22) 06017709.4 25.08.06

(73) HIRSCHMANN CAR COMMUNICATION G.M.B.H.
Stuttgarter Strasse 45-51
72654 Neckartenzlingen(DE);
(54) Montage d'une antenne sur le toit d'un vehicule en
introduisant un outillage par une ouverture dans un
element d'attache d'une baguette d'antenne sur
le couvercle-TRADUCTION-Befestigung einer
Dachantenne durch Einführung eines Werkzeug durch
eine durchführung im Antennenruteaufnahmeteil der
Abdeckhaube
(30) 30.08.05 DE 102005040942
(45) 28.10.09

(11) 1 352 449
(51) H 01 R 4/04
(21) + (22) 02712001.3 18.01.02

(73) LE CLOIREC, PIERRE
19 rue Antoine-de-Saint-Exupéry
44240 La-Chapelle-sur-Erdre (FR);
SUBRENAT, ALBERT
43 rue Jean Emile Laboureur
44000 Nantes(FR);
(54) DISPOSITIF POUR CONTACT ELECTRIQUE POUR MATERIAU
FIBREUX ET SON UTILISATION POUR LE CHAUFFAGE PAR
EFFET JOULE
(30) 19.01.01 FR 0100752
(45) 21.10.09

(11) 1 765 545
(51) H 01 R 43/02 B 23 K 20/10
(21) + (22) 05760759.0 07.07.05

(73) SCHUNK SONOSYSTEMS G.M.B.H.
Hauptstrasse 97
35435 Wettenberg(DE);
(54) ENSEMBLE POUR LE SOUDAGE DE PIECES AU MOYEN D'UN
DISPOSITIF DE SOUDAGE PAR
ULTRASONS-TRADUCTION-ANORDNUNG ZUM VERSCHWEISSEN VON
WERKSTÜCKEN MITTELS EINER
ULTRASCHALLSCHWEISSVORRICHTUNG
(30) 09.07.04 DE 102004033575
(45) 14.10.09

(11) 1 858 116
(51) H 01 R 4/72
(21) + (22) 07290601.9 11.05.07

(73) SNECMA
2 boulevard du Général Martial Valin
75015 Paris(FR);
(54) Harnais électrique blindé, en particulier pour
moteur d'avion
(30) 19.05.06 FR 0604487
(45) 28.10.09

(11) 2 041 850
(51) H 01 R 9/24 H 01 T 4/06
H 01 T 1/12

(21) + (22) 07729611.9 29.05.07
(73) DEHN + SOHNE G.M.B.H. + CO KG
Hans-Dehn-Strasse 1
92318 Neumarkt/Opf(DE);
(54) COMBINAISON D'APPAREILS ENFICHABLE POUR LA
PROTECTION CONTRE LES
SURTENSIONS-TRADUCTION-STECKBARE GERÄTEKOMBINATION
ZUM SCHUTZ VOR ÜBERSpannungen
(30) 18.07.06 DE 102006033274
(45) 14.10.09

(11) 1 506 601
(51) H 01 S 3/098 G 02 B 17/08
(21) + (22) 03726986.7 13.05.03

(73) FEMTOLASERS PRODUKTIONS GMBH
Kleinengersdorferstrasse 24
2100 Korneuburg(AT);
(54) DISPOSITIF LASER A IMPULSIONS COURTES PRESENTANT DE
PREFERENCE UN COUPLAGE DE MODES PASSIF ET TELESCOPE
A REFLEXION MULTIPLE
CORRESPONDANT-TRADUCTION-KURZPULS-LASERVORRICHTUNG
MIT VORZUGSWEISE PASSIVER MODENVERKOPPLUNG UND
MEHRFACHREFLEXIONS-TELESKOP HIERFÜR
(30) 17.05.02 AT 7632002
(45) 28.10.09

(11) 1 668 752
(51) H 01 S 5/14
(21) + (22) 03775324.1 07.11.03

(73) PGT PHOTONICS S.P.A.
Viale Sarca 222
20126 Milano (IT);
TELECOM ITALIA S.P.A.
Piazza degli Affari 2
20123 Milano (IT)
(54) COMMANDE DE LONGUEUR D'ONDE D'UN LASER ACCORDABLE A
CAVITE EXTERNE
(30) 30.09.03 WO PCT/EP03/108
(45) 07.10.09

(11) 1 923 971
(51) H 01 S 3/091
(21) + (22) 07120471.3 12.11.07
(73) ASTRUM SAS
6 rue Laurent Pichat
75016 Paris (FR);
(54) Amplificateur Laser à Plusieurs Sous-Ensembles de
Dispositifs de Pompage
(30) 17.11.06 FR 0610072
(45) 07.10.09

(11) 1 936 149
(51) H 01 T 13/08 F 02 C 7/266
F 23 Q 5/00
(21) + (22) 06026684.8 22.12.06
(73) SIEMENS A.G.
Wittelsbacherplatz 2
80333 München (DE);
(54) Brûleur d'une turbine à gaz-TRADUCTION-Brenner einer
Gasturbine
(45) 14.10.09

(11) 2 041 850
(51) H 01 T 4/06 H 01 T 1/12
H 01 R 9/24
(21) + (22) 07729611.9 29.05.07
(73) DEHN + SOHNE G.M.B.H. + CO KG
Hans-Dehn-Strasse 1
92318 Neumarkt/Opf (DE);
(54) COMBINAISON D'APPAREILS ENFICHABLE POUR LA
PROTECTION CONTRE LES
SURTENSIONS-TRADUCTION-STECKBARE GERÄTEKOMBINATION
ZUM SCHUTZ VOR ÜBERSpanNUNGEN
(30) 18.07.06 DE 102006033274
(45) 14.10.09

(11) 1 376 805
(51) H 02 G 3/18
(21) + (22) 03013707.9 17.06.03
(73) PUK-WERKE KG KUNSTSTOFF-STAHlVERARBEITUNG G.M.B.H. &
CO.
Nobelstrasse 45-51
D-12057 Berlin (DE);
VERGOKAN NV
Meersbloem Melden 16
B-9700 Oudenaarde (BE)
(54) Boîte de connexion
sous-sol-TRADUCTION-Unterflur-Bodendose
(30) 18.06.02 DE 10227217
(45) 07.10.09

(11) 1 670 111
(51) H 02 G 3/04 F 16 L 9/19
(21) + (22) 05026663.4 07.12.05
(73) GABO SYSTEMTECHNIK G.M.B.H.
Am Schaidweg 7
94559 Niederwinkling (DE);
(54) Faisceau de tubes-TRADUCTION-Rohrverband
(30) 10.12.04 DE 102004059593
(45) 14.10.09

(11) 1 703 609
(51) H 02 G 3/30
(21) + (22) 06005146.3 14.03.06
(73) TEHALIT G.M.B.H.
Seebergstrasse 37
67716 Heltersberg (DE);
(54) Méthode et dispositif de fabrication d'une
installation électrique dans des cloisons
sèches-TRADUCTION-Verfahren und Vorrichtung zum
Herstellen einer Elektroinstallation in
Trockenbauwänden
(30) 18.03.05 DE 102005012462
(45) 14.10.09

(11) 1 734 629
(51) H 02 G 13/00
(21) + (22) 06115355.7 13.06.06
(73) SETOLITE LICHTTECHNIK G.M.B.H.
Albert-Einstein-Str. 24
42929 Wermelskirchen (DE);
(54) Support pour un parafoudre-TRADUCTION-Halterung für
einen Blitzableiter
(30) 18.06.05 DE 202005009590
(45) 21.10.09

(11) 1 880 481
(51) H 02 G 15/00 H 04 B 3/56
(21) + (22) 06726931.6 28.04.06
(73) MANX ELECTRICITY AUTHORITY
PO Box 177
Douglas Isle of Man (GB);
(54) TRANSMISSION DE DONNEES
(30) 28.04.05 GB 0508673
(45) 21.10.09

(11) 2 022 150
(51) H 02 G 3/04
(21) + (22) 07731430.0 10.05.07
(73) ICM GROUP
1 route de Semur
21500 Montbard (FR);
(54) DISPOSITIF DE SÉPARATION ET/OU DE RENFORT POUR
CHEMIN DE CÂBLES EN FILS
(30) 12.05.06 FR 0604220
(45) 28.10.09

(11) 1 420 496
(51) H 02 H 1/00
(21) + (22) 02405984.2 15.11.02
(73) ABB RESEARCH LTD.
Affolternstrasse 52
8050 Zürich (CH);
(54) Dispositif de protection et procédé pour installer
une fonction de protection dans un tel
dispositif-TRADUCTION-Schutzgerät und Verfahren zur
Installation einer Schutzfunktion in einem
Schutzgerät
(45) 07.10.09

(11) 1 566 874
(51) H 02 H 5/08 H 01 H 36/02
H 01 F 27/40
(21) + (22) 05003482.6 18.02.05
(73) ELEKTROMOTOREN UND GERATEBAU BARLEBEN G.M.B.H.
Bahnhofstrasse 27/28
39179 Barleben (DE);
(54) Relais de protection pour
transformateurs-TRADUCTION-Transformatoren-Schutzrelais
(30) 19.02.04 DE 102004008026
(45) 14.10.09

(11) 1 592 105
(51) H 02 H 7/12
(21) + (22) 05002569.1 08.02.05
(73) DR. JOHANNES HEIDENHAIN G.M.B.H.
Postfach 12 60
83292 Traunreut (DE);
(54) Circuit de protection d'un
convertisseur-TRADUCTION-Schutzschaltung für einen
Umrichter
(30) 26.04.04 DE 102004020521 19.05.04 DE 102004024933
(45) 28.10.09

(11) 1 745 535
(51) H 02 H 7/085 H 02 H 6/00
(21) + (22) 05716467.5 31.03.05
(73) ETEL S.A.
Rue de la Gare 13
2112 Môtiers (CH);
(54) DISPOSITIF DE PROTECTION CONTRE LA SURCHARGE
THERMIQUE-TRADUCTION-VORRICHTUNG ZUM SCHUTZ VOR
THERMISCHER ÜBERLASTUNG
(30) 03.05.04 DE 102004022005
(45) 28.10.09

(11) 1 361 644
(51) H 02 K 5/22 H 02 K 11/04
(21) + (22) 03008672.2 16.04.03
(73) EBM-PAPST MULFINGEN G.M.B.H. & CO. KG
Bachmühle 2
74673 Muldingen (DE);
(54) Moteur sans balais-TRADUCTION-Elektronisch
kommutierter Gleichstrommotor
(30) 07.05.02 DE 20207233 U
(45) 28.10.09

(11) 1 756 929
(51) H 02 K 5/20 H 02 K 3/32
H 02 K 3/50 H 02 K 5/22
(21) + (22) 05747171.6 21.04.05
(73) MICHELIN RECHERCHE ET TECHNIQUE S.A.
Route Louis Braille 10
1763 Granges-Paccot (CH);
(54) MACHINE ELECTRIQUE A REFROIDISSEMENT PAR LIQUIDE
(30) 21.04.04 FR 0404248
(45) 14.10.09

(11) 1 821 390
(51) H 02 K 5/22 H 02 K 7/00
B 60 G 21/055
(21) + (22) 07002876.6 10.02.07
(73) ZF FRIEDRICHSHAFEN A.G.
Graf-von-Soden-Platz 1
88046 Friedrichshafen(DE);

(54) Entraînement électrique pour un stabilisateur réglable-TRADUCTION-Electrischer Antrieb für einen verstellbaren Stabilisator
(30) 21.02.06 DE 102006008416
(45) 21.10.09

(11) 2 016 661
(51) H 02 K 3/16 H 02 K 3/28
(21) + (22) 07728698.7 02.05.07
(73) SIEMENS A.G.
Wittelsbacherplatz 2
80333 München(DE);

(54) MOTEUR ÉLECTRIQUE, NOTAMMENT MOTEUR SYNCHRONE, AVEC ENROULEMENTS DE STATOR REDONDANTS-TRADUCTION-ELEKTRISCHE MASCHINE, INSBESONDERE SYNCHRONMOTOR, MIT REDUNDANTEN STATORWICKLUNGEN
(30) 08.05.06 DE 102006021354
(45) 28.10.09

(11) 1 870 996
(51) H 02 M 7/48
(21) + (22) 06013068.9 24.06.06
(73) SMA SOLAR TECHNOLOGY A.G.
Sonnenallee 1
34266 Niestetal(DE);

(54) Circuit pour alimenter d'énergie électrique dans un réseau de distribution électrique-TRADUCTION-Schaltung zum Einspeisen elektrischer Energie in ein elektrisches Versorgungsnetz
(45) 21.10.09

(11) 1 443 635
(51) H 02 P 6/00 H 02 P 6/18
(21) + (22) 03001162.1 21.01.03
(73) GRUNDPOS A/S
Poul Due Jensens Vej 7-11
DK-8850 Bjerringbro(DK);

(54) Procédé de contrôle d'un angle d'allumage et moteur électrique alimenté en courant monophasé-TRADUCTION-Verfahren zum Steuern des Zündwinkels und einphasiger wechselstromversorgter Elektromotor
(45) 07.10.09

(11) 1 708 354
(51) H 02 P 1/42 F 04 D 15/00
(21) + (22) 05007029.1 31.03.05
(73) GRUNDPOS MANAGEMENT A/S
Poul Due Jensens Vej 7 - 11
8850 Bjerringbro(DK);

(54) Moteur submersible-TRADUCTION-Tauchmotor
(45) 14.10.09

(11) 1 501 190
(51) H 03 G 9/02
(21) + (22) 03016900.7 24.07.03
(73) PALM, INC.
950 W. Maude Avenue
Sunnyvale CA 94085-2801(US);

(54) Procédé et dispositif pour égaliser un signal audio comprenant un signal de bruit externe-TRADUCTION-Verfahren und Vorrichtung zum Entzerren eines mit einem äusseren Störsignal behafteten Audiosignals
(45) 07.10.09

(11) 1 499 018
(51) H 03 H 3/04
(21) + (22) 04354025.1 29.06.04
(73) COMMISSARIAT A L'ENERGIE ATOMIQUE
31-33 rue de la Fédération
75752 Paris Cédex 15 (FR);
STMICROELECTRONICS S.A.
29 Boulevard Romain Rolland
92120 Montrouge(FR)

(54) Résonateur acoustique de volume à fréquence de résonance ajustée et procédé de réalisation
(30) 17.07.03 FR 0308715
(45) 07.10.09

(11) 1 361 660
(51) H 03 K 17/22
(21) + (22) 03008389.3 11.04.03
(73) BRAUN G.M.B.H.
Frankfurter Strasse 145
61476 Kronberg(DE);

(54) Circuit électronique comportant au moins une entrée

pour sélectionner un état du circuit électronique-TRADUCTION-Elektronische Schaltung mit mindestens einem Eingang zum Wählen eines Zustands der elektronischen Schaltung
(30) 11.05.02 DE 10221088
(45) 07.10.09

(11) 1 560 334
(51) H 03 K 23/40 H 03 K 23/48
(21) + (22) 05100257.4 17.01.05
(73) THALES
45 rue de Villiers
92200 Neuilly Sur Seine(FR);

(54) Diviseur de fréquence
(30) 20.01.04 FR 0400496
(45) 21.10.09

(11) 1 987 591
(51) H 03 K 17/0412 H 03 K 17/687
(21) + (22) 07726404.2 16.02.07
(73) OSRAM G.M.B.H.
Hellabrunner Strasse 1
81543 München(DE);

(54) CIRCUIT POUR COMMUTER UN TRANSISTOR COMMANDÉ EN TENSION-TRADUCTION-SCHALTUNG ZUM SCHALTEN EINES SPANNUNGSGESTEUERTEN TRANSISTORS
(30) 21.02.06 DE 202006002762
(45) 14.10.09

(11) 1 813 018
(51) H 03 L 7/089
(21) + (22) 05817343.6 08.11.05
(73) COMMISSARIAT A L'ENERGIE ATOMIQUE
25 Rue Leblanc Bâtiment "Le Ponant D"
75015 Paris(FR);

(54) CIRCUIT DE CONVERSION TEMPS-TENSION SYMETRIQUE
(30) 15.11.04 FR 0412082
(45) 14.10.09

(11) 0 983 635
(51) H 03 M 7/40
(21) + (22) 99902770.9 22.02.99
(73) KONINKLIJKE PHILIPS ELECTRONICS N.V.
Groenewoudseweg 1
5621 BA Eindhoven (NL);

(54) Arithmetische codierung und decodierung eines informationssignals
(30) 23.03.98 EP 98200914
(45) 14.10.09

(11) 1 669 777
(51) H 03 M 1/18 G 01 T 1/29
(21) + (22) 04106500.4 13.12.04
(73) AGFA-GEVAERT HEALTHCARE G.M.B.H.
Im Mediapark 5 b
50670 Köln(DE);

(54) Dispositif pour la lecture de données obtenues par absorption de rayons X stockées dans une couche d'enregistrement luminescente-TRADUCTION-Vorrichtung zum Auslesen von in einer Speicherleuchtstoffschicht gespeicherter Röntgeninformation
(45) 14.10.09

(11) 1 743 428
(51) H 03 M 1/52
(21) + (22) 05740257.0 04.05.05
(73) ENDRESS + HAUSER WETZLER G.M.B.H. + CO. KG
Obere Wank 1
D-87484 Nesselwang(DE);

(54) DISPOSITIF DE CONVERSION ANALOGIQUE/NUMERIQUE D'UNE TENSION DE MESURE-TRADUCTION-VORRICHTUNG ZUR ANALOG/DIGITAL WANDLUNG EINER MESSSPANNUNG
(30) 07.05.04 DE 102004023145
(45) 21.10.09

(11) 1 931 097
(51) H 03 M 13/27 H 04 N 5/44
H 04 L 27/26
(21) + (22) 08005969.4 23.03.04
(73) SONY UNITED KINGDOM LTD
The Heights Brooklands
Weybridge KT13 0XW(GB);

(54) Invoeger voor het afbeelden van symbolen op de dragers van een OFDM-systeem
(30) 25.03.03 EP 03290754
(45) 07.10.09

(11) 1 049 308
(51) H 04 B 3/32 H 04 M 11/06
(21) + (22) 99923904.9 04.06.99
(73) MITSUBISHI DENKI K.K.
7-3 Marunouchi 2-chome
Chiyoda-ku Tokyo 100-8310(JP);

(54) Emission de données dans la présence d'interférence TCM-ISDN

(30) 08.10.98 JP 28619598
(45) 21.10.09

(11) 1 315 304
(51) H 04 B 1/10 H 04 L 7/04
H 04 L 7/033
(21) + (22) 02102577.0 14.11.02
(73) NXP B.V.

High Tech Campus 60
5656 AG Eindhoven(NL);
(54) Récepteur pour signaux de
communication-TRADUCTION-Empfangsschaltung zum
Empfang von Nachrichtensignalen
(30) 16.11.01 DE 10156112
(45) 21.10.09

(11) 1 415 175
(51) H 04 B 1/707 G 01 S 1/04
(21) + (22) 02753959.2 07.08.02
(73) SEPTENTRIO N.V.

Greenhill Campus Interleuvenlaan 150
B-3001 Leuven(BE);
(54) Werkwijze en inrichting voor het verwerken van
signalen voor bereikmetingtoepassingen
(30) 08.08.01 EP 01870171
(45) 28.10.09

(11) 1 445 747
(51) H 04 B 10/10 G 08 C 23/04
(21) + (22) 03025839.6 11.11.03
(73) DR. JOHANNES HEIDENHAIN G.M.B.H.

Postfach 12 60
83292 Traunreut(DE);
(54) Procédé de transmission de signaux de commande d'un
émetteur vers un palpeur de
mesure-TRADUCTION-Verfahren zum Übertragen von
Steuerbefehlen von einem Sendeelement zu einem
Messtaster
(30) 29.01.03 DE 10303551
(45) 28.10.09

(11) 1 528 457
(51) H 04 B 1/16 G 06 F 1/32
(21) + (22) 03024851.2 31.10.03
(73) ASULAB S.A.

Rue des Sors 3
2074 Marin(CH);
(54) Système à dépassement variable de temps pour un
appareil électronique portable alimenté par une pile
(45) 21.10.09

(11) 1 756 953
(51) H 04 B 1/16 H 04 B 7/06
H 04 B 7/08
(21) + (22) 05744347.5 29.04.05
(73) QUALCOMM, INC.

5775 Morehouse Drive
San Diego CA 92121(US);
(54) DISPOSITIF SANS FIL A ANTENNES MULTIPLES A HAUT
RENDEMENT DE PUISSANCE
(30) 07.05.04 US 569018 P 31.01.05 US 47917
(45) 21.10.09

(11) 1 837 243
(51) H 04 B 15/02 F 02 D 41/20
B 60 R 16/02 F 02 M 51/00
(21) + (22) 07000310.8 09.01.07
(73) MAN NUTZFAHRZEUGE A.G.

Dachauer Strasse 667
80995 München(DE);
(54) Faisceau de câbles destiné à la commande des
soupapes d'injection-TRADUCTION-Kabelstrang zur
Ansteuerung von Einspritzventilen
(30) 24.03.06 DE 102006013543
(45) 14.10.09

(11) 1 850 500
(51) H 04 B 3/54
(21) + (22) 07008404.1 25.04.07
(73) IAD G.- FÜR INFORMATIK, AUTOMATISIERUNG UND
DATENVERARBEITUNG MBH

Unterschlaubach Hauptstrasse 10
90613 Grosshabersdorf(DE);
(54) Système de saisie et de commande de données doté
d'une transmission des données par émissions radio
et réseaux de distribution d'énergie électrique et
son procédé-TRADUCTION-Datenerfassungs-und
Steuerungssystem mit Datenübertragung über
Funkstrecken und elektrische Energieverteilnetze und
Verfahren hierzu
(30) 26.04.06 DE 102006020030
(45) 28.10.09

(11) 1 880 481
(51) H 04 B 3/56 H 02 G 15/00

(21) + (22) 06726931.6 28.04.06
(73) MANX ELECTRICITY AUTHORITY

PO Box 177
Douglas Isle of Man(GB);
(54) TRANSMISSION DE DONNEES
(30) 28.04.05 GB 0508673
(45) 21.10.09

(11) 1 906 558
(51) H 04 B 7/185
(21) + (22) 07117045.0 24.09.07
(73) ASTRIUM SAS

6 rue Laurent Pichat
75016 Paris(FR);
(54) Procédé et système de transmission de données entre
un satellite et une station de base terrestre,
satellite défilant, terminal relais et station de
base.
(30) 27.09.06 FR 0608493
(45) 07.10.09

(11) 1 917 743
(51) H 04 B 10/16
(21) + (22) 06779971.8 21.08.06
(73) INTERLEMO HOLDING S.A.

Chemin des Champs-Courbes 28
1024 Ecublens(CH);
(54) Installation zum Übermitteln von einem ersten
triaxialkabel geführten Vielzahl von elektrischen
signalen zu einem zweiten triaxialkabel
(30) 24.08.05 EP 05018343
(45) 07.10.09

(11) 1 228 620
(51) H 04 L 29/06
(21) + (22) 00976817.7 02.11.00
(73) HIGHWAY TO HEALTH INC.

Radnor Corporate Center 100 Matsonford Road
Building 1 Suite 100
Radnor PA 19087(US);
(54) Système pour localiser des fournisseurs sur
l'Internet à très court préavis
(30) 02.11.99 US 163065 P
(45) 21.10.09

(11) 1 315 304
(51) H 04 L 7/04 H 04 L 7/033
H 04 B 1/10
(21) + (22) 02102577.0 14.11.02
(73) NXP B.V.

High Tech Campus 60
5656 AG Eindhoven(NL);
(54) Récepteur pour signaux de
communication-TRADUCTION-Empfangsschaltung zum
Empfang von Nachrichtensignalen
(30) 16.11.01 DE 10156112
(45) 21.10.09

(11) 1 315 346
(51) H 04 L 25/02
(21) + (22) 02292905.3 22.11.02
(73) THALES

45 rue de Villiers
92200 Neuilly Sur Seine(FR);
(54) Procédé et dispositif d'égalisation par blocs avec
interpolation améliorée
(30) 23.11.01 FR 0115190
(45) 14.10.09

(11) 1 348 275
(51) H 04 L 9/06
(21) + (22) 01271712.0 20.11.01
(73) GEMALTO SA

6 rue de la Verrerie
92190 Meudon(FR);
(54) PROCEDE DE CONTRE-MESURE DANS UN COMPOSANT
ELECTRONIQUE METTANT EN OEUVRE UN ALGORITHME DE
CRYPTOGRAPHIE A CLE SECRETE
(30) 19.12.00 FR 0016579
(45) 14.10.09

(11) 1 527 565
(51) H 04 L 12/28
(21) + (22) 03785061.7 08.08.03
(73) WAVELINK CORP.

11332 NE 122nd Way Suite 300
Kirkland WA 98034(US);
(54) Verwaltung der konfiguration von mobilgeräten in
drahtlosen netzen
(30) 09.08.02 US 215701 23.09.02 US 252849
(45) 07.10.09

(11) 1 623 537
(51) H 04 L 12/56
(21) + (22) 04725065.9 01.04.04

(73) NOKIA SIEMENS NETWORKS G.M.B.H. & CO. KG
St. Martin Strasse 76
81541 München(DE);

(54) PROCEDE DE REGULATION D'ACCES ALEATOIRES DANS UN
RESEAU LOCAL-TRADUCTION-VERFAHREN FUER
ZUFALLSZUGRIFFE IN EINEM LOKALEN NETZ

(30) 12.05.03 EP 03010625
(45) 21.10.09

(11) 1 737 194
(51) H 04 L 29/08 H 04 L 12/46
(21) + (22) 06012263.7 14.06.06
(73) GIESECKE & DEVRIENT G.M.B.H.
Prinzregentenstrasse 159
81677 München(DE);

(54) Support de données portatif-TRADUCTION-Tragbarer
Datenträger

(30) 20.06.05 DE 102005028393
(45) 21.10.09

(11) 1 777 903
(51) H 04 L 25/02 G 08 B 17/00
(21) + (22) 05109695.6 18.10.05
(73) SIEMENS A.G.
Wittelsbacherplatz 2
80333 München(DE);

(54) Procédé et dispositif de transmission d'énergie et
des données entre une unité centrale et un
noeud-TRADUCTION-Verfahren und Vorrichtung zur
Übertragung von Energie und Daten zwischen einer
Zentraleinheit und einem Knoten

(45) 07.10.09

(11) 1 854 262
(51) H 04 L 29/08 G 08 B 25/10
H 04 L 12/26 H 04 L 12/24
H 04 L 12/28 H 04 L 12/56
H 04 L 29/14
(21) + (22) 06709244.5 03.02.06
(73) LOVRIC, IVAN
175 Rue de la Marjolaine
34400 Lunel(FR);

(54) SYSTEME ET PROCEDE DE SURVEILLANCE A DISTANCE
INTELLIGENT ET MULTICOMMUNICANT

(30) 16.02.05 FR 0501587 30.06.05 FR 0506733
(45) 14.10.09

(11) 1 881 639
(51) H 04 L 9/32 H 04 L 29/06
H 04 L 29/08 H 04 L 29/12
(21) + (22) 06741770.9 29.04.06
(73) HUAWEI TECHNOLOGIES CO., LTD.
Huawei Administration Building Bantian
Longgang District Shenzhen Guangdong 518129(CN);

(54) PROCEDE ET SYSTEME POUR CPECF (FONCTION DE
CONFIGURATION D'EQUIPEMENT DANS LES LOCAUX DU
CLIENT) POUR OBTENIR DES INFORMATIONS SUR
L'EQUIPEMENT DU TERMINAL ET LE CONFIGURER

(30) 08.05.05 CN 200510068338
(45) 28.10.09

(11) 1 887 484
(51) H 04 L 29/06 H 04 L 29/08
G 06 F 17/30
(21) + (22) 07021917.5 06.11.03
(73) TELLIQUE KOMMUNIKATIONSTECHNIK G.M.B.H.
Berliner Strasse 26
13507 Berlin();

(54) Procédé de transmission préalable de quantités de
données structurées entre un dispositif de client et
un dispositif de serveur-TRADUCTION-Verfahren zum
vorabübertragen strukturierter Datenmengen zwischen
einer Clienteinrichtung und einer Servereinrichtung

(30) 06.11.02 DE 10252017 18.06.03 DE 10327876
(45) 14.10.09

(11) 1 890 427
(51) H 04 L 12/26
(21) + (22) 06753119.4 07.07.06
(73) HUAWEI TECHNOLOGIES CO., LTD.
Huawei Administration Building Bantian
Longgang District Shenzhen 518129(CN);

(54) SYSTEME ET PROCEDE DE SURVEILLANCE DE L'ETAT D'UN
PORT DE DISPOSITIF

(30) 08.07.05 CN 200510035915
(45) 28.10.09

(11) 1 902 571
(51) H 04 L 29/12 H 04 L 12/28
(21) + (22) 06777501.5 29.06.06
(73) NOKIA SIEMENS NETWORKS G.M.B.H. & CO. KG
St. Martin Strasse 76
81541 München(DE);

(54) PROCEDE, SYSTEME DE COMMUNICATION ET DISPOSITIF DE
COMMUNICATION POUR ETABLIR UNE LIAISON DE
COMMUNICATION-TRADUCTION-VERFAHREN,

(30) 04.07.05 DE 102005031168
(45) 21.10.09

(11) 1 919 138
(51) H 04 L 12/56
(21) + (22) 06775393.9 16.08.06
(73) HUAWEI TECHNOLOGIES CO., LTD.
Huawei Administration Building
Bantian-Longgang District 518129 Shenzhen
Guangdong(CN);

(54) PROCEDE DE SAUVEGARDE DE LIAISON ASCENDANTE

(30) 16.08.05 CN 200510090798
(45) 14.10.09

(11) 1 931 097
(51) H 04 L 27/26 H 03 M 13/27
H 04 N 5/44
(21) + (22) 08005969.4 23.03.04
(73) SONY UNITED KINGDOM LTD
The Heights Brooklands
Weybridge KT13 0XW(GB);

(54) Invoeger voor het afbeelden van symbolen op de
dragers van een OFDM-systeem

(30) 25.03.03 EP 03290754
(45) 07.10.09

(11) 1 994 690
(51) H 04 L 12/40
(21) + (22) 07711762.0 03.03.07
(73) PHOENIX CONTACT G.M.B.H. & CO. KG
Flachsmarktstrasse 8
32825 Blomberg(DE);

(54) SYSTEME DE TRANSMISSION ET DE TRAITEMENT DE DONNÉES
À DÉTECTION SÉCURISÉE D'ÉTATS
CRITIQUES-TRADUCTION-DATENÜBERTRAGUNGS- UND
-VERARBEITUNGSSYSTEM MIT SICHEREM ERFASSEN VON
KRITISCHEN ZUSTÄNDEN

(30) 15.03.06 DE 102006012275
(45) 28.10.09

(11) 2 018 765
(51) H 04 L 29/06 H 04 M 15/00
(21) + (22) 07728488.3 25.04.07
(73) NOKIA SIEMENS NETWORKS G.M.B.H. & CO. KG
St. Martin Strasse 76
81541 München(DE);

(54) CONTROLE DE QUALITE DE SERVICE ET/OU TAXATION DE
SERVICE DE TELECOMMUNICATION-TRADUCTION-STEUERUNG
DER DIENSTQUALITÄT UND/ODER DER VERGEBÜHRUNG VON
TELEKOMMUNIKATIONSDIENSTEN

(30) 05.05.06 DE 102006022046
(45) 07.10.09

(11) 2 027 476
(51) H 04 L 12/56 G 01 R 23/167
(21) + (22) 07765336.8 06.06.07
(73) THALES
45 rue de Villiers
92200 Neuilly sur Seine(FR);

(54) SYSTEME D'EXTRACTION ET D'ANALYSE DE SIGNAUX
RADIOELECTRIQUES D'INTERETS

(30) 09.06.06 FR 0605142
(45) 14.10.09

(11) 1 049 308
(51) H 04 M 11/06 H 04 B 3/32
(21) + (22) 99923904.9 04.06.99
(73) MITSUBISHI DENKI K.K.
7-3 Marunouchi 2-chome
Chiyoda-ku Tokyo 100-8310(JP);

(54) Emission de données dans la présence d'interférence
TCM-ISDN

(30) 08.10.98 JP 28619598
(45) 21.10.09

(11) 1 101 364
(51) H 04 M 3/00 G 06 K 19/077
G 07 C 9/00 H 04 Q 1/00
G 06 K 19/07
(21) + (22) 99961962.0 10.12.99
(73) SOUNDCRAFT, INC.
20301 Nordhoff Street
Chatsworth CA 91311-6112 (US);
CASDEN, MARTIN S.
4245 Meadowlark Drive
Calabasa CA 91302(US)

(54) PROGRAMMATEUR PASSIF A DISTANCE POUR LECTEURS RFID
DU TYPE A INDUCTION

(30) 14.12.98 US 212583
(45) 07.10.09

(11) 2 018 765

(51) H 04 M 15/00 H 04 L 29/06
(21) + (22) 07728488.3 25.04.07
(73) NOKIA SIEMENS NETWORKS G.M.B.H. & CO. KG
St. Martin Strasse 76
81541 München(DE);

(54) CONTROLE DE QUALITE DE SERVICE ET/OU TAXATION DE
SERVICE DE TELECOMMUNICATION-TRADUCTION-STEUERUNG
DER DIENSTQUALITÄT UND/ODER DER VERGEBÜHRUNG VON
TELEKOMMUNIKATIONSDIENSTEN
(30) 05.05.06 DE 102006022046
(45) 07.10.09

(11) 1 383 330
(51) H 04 N 7/173
(21) + (22) 03078212.2 13.07.99
(73) UNITED VIDEO PROPERTIES, INC.
7140 South Lewis Avenue
Tulsa OK 74136(US);

(54) Système guide de programmes de télévision interactif
sur une base client-serveur avec enregistrement sur
serveur à distance
(30) 14.07.98 US 92807 P 11.06.99 US 332244
(45) 28.10.09

(11) 1 413 129
(51) H 04 N 1/32
(21) + (22) 02754383.4 18.07.02
(73) THOMSON LICENSING
46 Quai A. Le Gallo
92100 Boulogne-Billancourt(FR);

(54) Procédé et dispositif pour confirmer l'authenticité
d'un document et coffre-fort pour le stockage de
données-TRADUCTION-Verfahren und Vorrichtung zur
Bestätigung der Echtheit eines Dokumentes und Tresor
zur Datenspeicherung
(30) 20.07.01 DE 10134682
(45) 28.10.09

(11) 1 676 444
(51) H 04 N 7/18 H 04 N 5/225
H 04 N 5/262
(21) + (22) 04805285.6 22.10.04
(73) WINLIGHT SYSTEM FINANCE
Village d'entreprise Bat 301/302 Rue Anne
Gacon-Saint Henri
13016 Marseille(FR);

(54) PROCEDE ET DISPOSITIF DE CAPTURE D'UNE IMAGE GRAND
CHAMP ET D'UNE REGION D'INTERET DE CELLE-CI
(30) 24.10.03 FR 0312469 23.12.03 US 532750 P
(45) 07.10.09

(11) 1 746 841
(51) H 04 N 7/30 H 04 N 7/50
(21) + (22) 06123645.1 27.03.03
(73) PANASONIC CORP.
1006 Oaza Kadoma
Kadoma-shi Osaka 571-8501(JP);

(54) Procédé de codage d'image
(30) 15.04.02 JP 2002112665
(45) 07.10.09

(11) 1 931 097
(51) H 04 N 5/44 H 04 L 27/26
H 03 M 13/27
(21) + (22) 08005969.4 23.03.04
(73) SONY UNITED KINGDOM LTD
The Heights Brooklands
Weybridge KT13 0XW(GB);

(54) Invoeger voor het afbeelden van symbolen op de
dragers van een OFDM-systeem
(30) 25.03.03 EP 03290754
(45) 07.10.09

(11) 1 965 590
(51) H 04 N 7/50 H 04 N 7/26
(21) + (22) 08157872.6 16.04.03
(73) PANASONIC CORP.
1006 Oaza Kadoma
Kadoma-shi Osaka 571-8501(JP);

(54) Procédé de codage et décodage de longueur variable
(30) 19.04.02 JP 2002118483 26.04.02 JP 2002126029
13.12.02 JP 2002363106
(45) 28.10.09

(11) 1 980 094
(51) H 04 N 1/60 G 06 F 3/12
(21) + (22) 06830659.6 15.12.06
(73) OCE PRINTING SYSTEMS G.M.B.H.
Siemensallee 2
85586 Poing(DE);

(54) PROCÉDÉ, PRODUIT PROGRAMME D'ORDINATEUR ET
DISPOSITIF DE PRODUCTION ET DE TRAITEMENT DONNÉES
DOCUMENTS LIÉES AUX RESSOURCES DE GESTION DE COULEUR
INDEXÉES-TRADUCTION-VERFAHREN,
COMPUTERPROGRAMMPRODUKT UND VORRICHTUNG ZUR
ERZEUGUNG UND VERARBEITUNG VON DOKUMENTENDATEN MIT

INDIZIERTEN FARBMANAGEMENTRESSOURCEN
(30) 20.01.06 DE 102006002886
(45) 07.10.09

(11) 2 025 991
(51) H 04 N 13/00 G 01 B 11/25
F 16 P 3/14
(21) + (22) 08104249.1 04.06.08
(73) SICK A.G.
Erwin-Sick-Strasse 1
79183 Waldkirch(DE);

(54) Dispositif et procédé de surveillance
tridimensionnelle d'un domaine spatial doté d'au
moins deux capteurs d'images-TRADUCTION-Vorrichtung
und Verfahren zur dreidimensionalen Überwachung
eines Raumbereichs mit mindestens zwei Bildsensoren
(30) 01.08.07 DE 102007036129
(45) 21.10.09

(11) 1 101 364
(51) H 04 Q 1/00 G 06 K 19/07
H 04 M 3/00 G 06 K 19/077
G 07 C 9/00
(21) + (22) 99961962.0 10.12.99
(73) SOUNDCRAFT, INC.
20301 Nordhoff Street
Chatsworth CA 91311-6112 (US);
CASDEN, MARTIN S.
4245 Meadowlark Drive
Calabasa CA 91302(US)

(54) PROGRAMMATEUR PASSIF A DISTANCE POUR LECTEURS RFID
DU TYPE A INDUCTION
(30) 14.12.98 US 212583
(45) 07.10.09

(11) 1 933 590
(51) H 04 R 25/00
(21) + (22) 07022518.0 20.11.07
(73) GEERS HORAKUSTIK A.G. & CO. KG
Otto-Hahn-Strasse 35
44227 Dortmund(DE);

(54) Procédé destiné à l'adaptation d'appareils
auditifs-TRADUCTION-Verfahren zur Hörgeräteanpassung
(30) 12.12.06 DE 102006058520
(45) 07.10.09

(11) 1 994 526
(51) H 04 S 1/00 H 04 S 3/00
G 10 H 7/10
(21) + (22) 07731685.9 01.03.07
(73) FRANCE TELECOM
6 place d'Alleray
75015 Paris(FR);

(54) SYNTHÈSE ET SPATIALISATION SONORES CONJOINTES
(30) 13.03.06 FR 0602170
(45) 28.10.09

(11) 2 042 001
(51) H 04 S 1/00
(21) + (22) 07803885.8 19.06.07
(73) FRANCE TELECOM
6 place d'Alleray
75015 Paris(FR);

(54) SPATIALISATION BINAURALE DE DONNEES SONORES ENCODEES
EN COMPRESSION
(30) 07.07.06 FR 0606212
(45) 21.10.09

(11) 1 350 407
(51) H 04 W 76/02
(21) + (22) 00987341.5 04.12.00
(73) NOKIA CORPORATION
Keilalahdentie 4
02150 Espoo(FI);

(54) ÉQUIPEMENT UTILISATEUR, PROCÉDÉ ET SYSTÈME DE
COMMUNICATION PERMETTANT D'ÉTABLIR UNE CONNEXION
AVEC UN ELEMENT DE RÉSEAU DE SERVICE
(45) 14.10.09

(11) 1 401 227
(51) H 04 W 24/00
(21) + (22) 03292138.9 29.08.03
(73) SOC. FRANCAISE DU RADIOTELEPHONE-SFR
42 avenue de Friedland
75008 Paris(FR);

(54) Procédé de dimensionnement de l'interface radio pour
le trafic GPRS et le trafic GPRS avec voix GSM
(30) 23.09.02 FR 0212005
(45) 21.10.09

(11) 1 464 200
(51) H 04 W 36/18
(21) + (22) 03701980.9 03.01.03
(73) QUALCOMM INC.
5775 Morehouse Drive

San Diego California 92121(US);
(54) PROCEDE ET APPAREIL DESTINES A COMMANDER DES
COMMUNICATIONS DE DONNEES ENTRE PLUSIEURS STATIONS
DE BASE ET UNE STATION MOBILE DANS UN SYSTEME DE
COMMUNICATION
(30) 08.01.02 US 346987 P 20.02.02 US 359005 P
(45) 28.10.02 US 274343
(45) 28.10.09

(11) 1 765 033
(51) H 04 W 36/18
(21) + (22) 06025867.0 22.09.99
(73) QUALCOMM INC.
5775 Morehouse Drive
San Diego CA 92121-1714(US);
(54) Vorrichtung und verfahren zur drahtlosen
kommunikation
(30) 22.09.98 US 158665
(45) 28.10.09

(11) 1 855 501
(51) H 04 W 52/12
(21) + (22) 07016648.3 12.02.99
(73) QUALCOMM INC.
5775 Morehouse Drive
San Diego CA 92121-1714(US);
(54) Verfahren und system zur durchführung einer
weiterleitung in einem drahtlosen
kommunikationssystem, z.B. einer harten weiterleitung
(30) 13.02.98 US 74733 P 11.02.99 US 248701
(45) 11.02.99 US 248700
(45) 14.10.09

(11) 1 519 632
(51) H 05 B 6/14 B 23 B 31/02
B 23 P 11/02 B 23 Q 11/14
H 05 B 6/10 H 05 B 6/38
(21) + (22) 04029249.2 22.05.00
(73) HAIMER G.M.B.H.
Weiherstrasse 21
86568 Hollenbach-Igenhausen(DE);
(54) Dispositif de contraction pour un
porte-outil-TRADUCTION-Schrumpfvorrichtung für einen
Werkzeughalter
(45) 07.10.09

(11) 1 537 372
(51) H 05 B 7/10 F 27 D 11/10
(21) + (22) 03794958.3 28.08.03
(73) DUNG, ARNDT
Heuland 54
58093 Hagen(DE);
(54) PROCEDES ET DISPOSITIFS DE CONTROLE D'UNE PRESSION
DE SERRAGE ISSUE D'UN CYLINDRE D'ACTIONNEMENT,
FIXANT UNE ELECTRODE INTERCHANGEABLE SUR UN BRAS
SUPPORT D'ELECTRODE-TRADUCTION-VERFAHREN UND
VORRICHTUNGEN ZUR ÜBERWACHUNG DES VON EINEM
ANSTELLZYLINDER HERRÜHRENDEN, EINE AUSWECHSELBARE
ELEKTRODE AM ELEKTRODENTRAGARM FESTLEGENDEN
SPANNDRUCKS
(30) 28.08.02 DE 10239470 13.03.03 DE 10311426
(45) 21.10.09

(11) 1 635 619
(51) H 05 B 41/04 H 01 F 38/12
(21) + (22) 05017526.4 11.08.05
(73) OSRAM G.M.B.H.
Hellabrunner Strasse 1
81543 München(DE);
(54) Lampe à décharge haute-pression avec
transformateur-TRADUCTION-Hochdruckentladungslampe
mit Transformator
(30) 10.09.04 DE 102004044368
(45) 14.10.09

(11) 1 709 842
(51) H 05 B 41/02 H 05 B 39/00
F 21 V 23/02 H 05 K 5/00
(21) + (22) 05714905.6 28.01.05
(73) TRILUX G.M.B.H. & CO. KG
Heidestraße 4
59759 Arnsberg(DE);
(54) BOITIER DE BALLAST-TRADUCTION-VORSCHALTGERÄTEKASTEN
(30) 30.01.04 DE 202004001374
(45) 21.10.09

(11) 1 924 590
(51) H 05 B 33/14 C 09 K 11/06
C 07 F 15/00
(21) + (22) 06791659.3 25.08.06
(73) MERCK PATENT G.M.B.H.
Frankfurter Strasse 250
64293 Darmstadt(DE);
(54) COMPLEXES METALLIQUES-TRADUCTION-METALLKOMPLEXE
(30) 12.09.05 DE 102005043165
(45) 14.10.09

(11) 1 997 355
(51) H 05 B 37/03
(21) + (22) 07731798.0 22.03.07
(73) LYRACOM
2 Route Robert Algayon Pasa B
33640 Ayguemorte Les Graves(FR);
(54) UNITE AUTONOME POUR UN RESEAU DE CAPTEURS DE MESURE,
RESEAU INCORPORANT LADITE UNITE AUTONOME ET
PROTOCOLE DE COMMUNICATION DUDIT RESEAU
(30) 22.03.06 FR 0650987
(45) 28.10.09

(11) 1 532 848
(51) H 05 G 2/00
(21) + (22) 03792583.1 11.08.03
(73) KONINKLIJKE PHILIPS ELECTRONICS N.V.
Groenewoudseweg 1
5621 BA Eindhoven(NL);
(54) LAMPE A DECHARGE
GAZEUSE-TRADUCTION-GASENTLADUNGSLAMPE
(30) 21.08.02 DE 10238096
(45) 21.10.09

(11) 1 331 665
(51) H 05 K 7/20 H 01 L 23/473
(21) + (22) 02001846.1 26.01.02
(73) DANFOSS SILICON POWER G.M.B.H.
Heinrich-Hertz-Strasse 2
24837 Schleswig(DE);
(54) Dispositif de
refroidissement-TRADUCTION-Kühlvorrichtung
(45) 14.10.09

(11) 1 544 320
(51) H 05 K 3/28 C 23 C 16/50
C 23 C 16/02
(21) + (22) 04029929.9 17.12.04
(73) FRAUNHOFER-GESELLSCHAFT ZUR FORDERUNG DER
ANGEWANDTEN FORSCHUNG E.V.
Hansastrasse 27c
80686 München(DE);
(54) Procédé de production de composants avec surfaces
terminales passivées-TRADUCTION-Verfahren zur
Herstellung von Bauteilen mit passivierten
Endoberflächen
(30) 18.12.03 DE 10359371
(45) 14.10.09

(11) 1 709 842
(51) H 05 K 5/00 H 05 B 41/02
H 05 B 39/00 F 21 V 23/02
(21) + (22) 05714905.6 28.01.05
(73) TRILUX G.M.B.H. & CO. KG
Heidestraße 4
59759 Arnsberg(DE);
(54) BOITIER DE BALLAST-TRADUCTION-VORSCHALTGERÄTEKASTEN
(30) 30.01.04 DE 202004001374
(45) 21.10.09

(11) 1 715 977
(51) H 05 K 13/04 H 01 L 21/60
B 23 K 1/018 B 23 K 3/08
B 23 K 3/06
(21) + (22) 05706673.0 10.01.05
(73) REHM THERMAL SYSTEMS G.M.B.H.
Leinenstrasse 7
89143 Blaubeuren-Seissen(DE);
(54) UTILISATION D'UNE TETE DE SOUDAGE DE REPARATION
COMPORTANT UN CANAL D'ALIMENTATION POUR UN FLUIDE DE
TRANSFERT DE CHALEUR POUR BRASER DES
PIÈCES-TRADUCTION-VERWENDUNG EINES
REPARATURLÖTKOPFES MIT EINEM ZUFÜHRKANAL FÜR EIN
WÄRMEÜBERTRAGUNGSMEDIUM UND MIT EINEM RÜCKLAUFKANAL
FÜR DIESES WÄRMEÜBERTRAGUNGSMEDIUM ZUM EINLÖTEN VON
BAUTEILEN
(30) 21.01.04 DE 102004003521
(45) 14.10.09

(11) 1 752 508
(51) H 05 K 3/00 C 09 J 133/06
C 09 J 7/00 C 09 J 11/06
B 32 B 7/12
(21) + (22) 06016719.4 10.08.06
(73) NITTO DENKO CORP.
1-2 Shimohozumi 1-chome Ibaraki-shi
Osaka(JP);
(54) Composition adhésive thermodurcissable ou adhésive
sensible à la pression, bande ou feuille adhésive
thermodurcissable ou sensible à la pression et
panneau de circuit
(30) 11.08.05 JP 2005233493
(45) 14.10.09

(11) 1 843 652

(51) H 05 K 7/20 F 04 D 25/12
F 04 D 29/70
(21) + (22) 07006486.0 29.03.07
(73) PFANNENBERG G.M.B.H.
Werner-Witt-Strasse 1
21035 Hamburg(DE);
(54) Dispositif de fermeture pour la zone avant d'un
dispositif d'aération et dispositif
d'aération-TRADUCTION-Abdeckvorrichtung für den
vorderen Bereich einer Luftdurchtrittseinrichtung
sowie Luftdurchtrittseinrichtung
(30) 05.04.06 DE 202006005673
(45) 28.10.09

(11) 1 867 376
(51) H 05 K 7/20 B 01 D 46/10
(21) + (22) 07002402.1 05.02.07
(73) PFANNENBERG G.M.B.H.
Werner-Witt-Strasse 1
21035 Hamburg(DE);
(54) Ventilateur a filtre comprenant un dispositif de
fixation rapide-TRADUCTION-Filterlüfter mit einer
Schnellbefestigungseinrichtung
(30) 13.06.06 DE 202006009355
(45) 21.10.09

(11) 1 909 548
(51) H 05 K 7/20
(21) + (22) 07009503.9 11.05.07
(73) PFANNENBERG G.M.B.H.
Werner-Witt-Strasse 1
21035 Hamburg(DE);
(54) Aérateur de filtre-TRADUCTION-Filterlüfter
(30) 06.10.06 DE 102006047316
(45) 07.10.09

(11) 1 961 281
(51) H 05 K 7/14 H 05 K 7/20
(21) + (22) 06829353.9 06.12.06
(73) SEW-EURODRIVE G.M.B.H. & CO. KG
Abt. ECG Ernst-Blickle-Strasse 42
76646 Bruchsal(DE);
(54) APPAREIL, SERIE D'APPAREILS, DISPOSITIF COMPRENANT
DES PARTIES DE BOITIER, PROCEDE, UTILISATION D'UN
REFROIDISSEUR A AIR ET UTILISATION D'UN
REFROIDISSEUR A LIQUIDE-TRADUCTION-GERÄT, BAUREIHE
VON GERÄTEN, VORRICHTUNG MIT GEHÄUSETEILEN,
VERFAHREN, VERWENDUNG EINES LUFTKÜHLERS UND
VERWENDUNG EINES FLÜSSIGKEITSKÜHLERS
(30) 08.12.05 DE 102005059017
(45) 14.10.09

REFERENCES

REFERENTIES

(11)	NUMERO DE PUBLICATION	-	PUBLICATIENUMMER
(51)	CLASSIFICATIONS INTERNATIONALES	-	INTERNATIONALE KLASSIFIKATIES
	NUMERO DE VERSION	-	VERSIENUMMER : 4
(21)	NUMERO DE DEPOT	-	NUMMER VAN NEERLEGGING
(22)	DATE DE DEPOT	-	DATUM VAN NEERLEGGING
(73)	TITULAIRE	-	TITULARIS
(54)	TITRE	-	TITEL
(30)	PRIORITE	-	VOORRANGSVORDERING
(45)	DATE DE PUBLICATION	-	DATUM VAN PUBLICATIE

**TABLE DES NOMS DES
TITULAIRES
DES BREVETS BELGES**

**TABEL VAN DE NAMEN VAN DE
OCTROOIHOUDEERS VAN DE
BELGISCHE OCTROOIEN**

**TAFEL DER NAMEN
DER PATENTINHABER
DER BELGISCHEN PATENTE**

**CHART OF NAMES
OF THE PATENT GRANTEES
OF BELGIAN PATENTS**

T A B L E D E S N O M S D E S B R E V E T E S .
T A B E L D E R N A M E N D E R O C T R O O I H O U D E R S .

NOS. NRS.		LIVR AFL.	INDICES KENTEKENS
A			
1017880A3	AFTON CHEMICAL CORP.	10	C 10 L
1017882A3	IDEM.	10	C 10 L
1017881A5	AIA ENGINEERING LTD	10	B 02 C
B			
1017884A3	BEYOND PRODUCTS N.V.	10	A 63 C
C			
1017873A3	CALDURAN KALKZANDSTEEN B.V.	10	C 04 B
1017892A3	CELLUMAT N.V.	10	B 28 B
D			
1017875A5	DENSO CORP.	10	H 01 L
1017883A3	DEPOORTERE(N.V.)	10	D 01 B
G			
1017887A3	GEAR CHAIN INDUSTRIAL B.V.	10	F 16 G
1017889A3	GRIFFITH TEXTILE MACHINES LTD	10	B 65 H
			D 02 H D 03 D
H			
1017899A6	HUWE ALAIN	10	F 03 B
I			
1017897A6	INTER-BETON	10	E 02 D
J			
1017902A5	JANSEN THOLEN B.V.	10	A 01 D
K			
1017876A4	KEERSMAEKERS RONNY	10	B 60 N
1017888A3	KERSTENS PETER	10	A 23 F
			B 65 D
M			
1017891A6	MEGGLE A.G.	10	A 21 D
P			
1017890A6	PAREIN ERIC	10	H 04 N
1017886A3	PASTUSZYNSKI YVES	10	B 60 H
			B 60 N
R			
1017874A3	RENOUIN THEODORE	10	B 60 N
1017901A3	ROSSEL BART	10	A 01 N
			A 47 C
S			
1017895A3	SEGO TECHNICS N.V.	10	E 03 D
1017894A6	SINESPLAST S.R.L.	10	B 65 D
1017877A3	STANZWERK WETTER SICHELSCHMIDT G.M.B.H. & CO. K.G.	10	A 47 C
1017878A5	IDEM.	10	A 47 C
1017879A3	IDEM.	10	A 47 C
1017885A5	SUMITOMO CHEMICAL CO. LTD	10	C 07 C
T			
1017893A5	TE STRAKE TEXTILE B.V.	10	D 03 D
1017898A3	TECHNOLOGY & DESIGN B.V.B.A.	10	B 07 C
1017900A7	TULIO MACCIO	10	F 24 H
U			
1017896A3	UNILIN DECOR B.V.B.A.	10	E 04 C

**TABLE DES NUMEROS
ET DES CLASSIFICATIONS
DES BREVETS BELGES**

**TABEL VAN DE NUMMERS
EN DE CLASSIFICATIES
VAN DE BELGISCHE OCTROOIEN**

**TAFEL DER NUMMERN
UND DER KLASSIFIKATIONEN
DER BELGISCHEN PATENTE**

**CHART OF NUMBERS
AND CLASSIFICATIONS
OF BELGIAN PATENTS**

T A B L E D E S N U M M E R S
 DES BREVETS PUBLIES DANS LA PRESENTE
 LIVRAISON , AVEC RENVOI AUX INDICES
 DU SYSTEME 'DE CLASSIFICATION UTILISE.

T A B E L D E R N U M M E R S
 DER OCTROOIEN GEPUBLICEERD IN DEZE
 AFLEVERING , MET VERWIJZING NAAR DE
 TEKENS VAN HET CLASSIFICATIESYSTEEM.

 1017873A3 C 04 B
 1017874A3 E 60 N
 A 47 C
 1017875A5 H 01 L
 G 01 R
 1017876A4 B 60 N
 1017877A3 A 47 C
 1017878A5 A 47 C
 1017879A3 A 47 C
 1017880A3 C 10 L
 1017881A5 E 02 C
 1017882A3 C 10 L
 1017883A3 D 01 E
 1017884A3 A 63 C
 1017885A5 C 07 C
 1017886A3 B 60 H
 B 60 N
 1017887A3 F 16 G
 1017888A3 A 23 F
 B 65 D
 1017889A3 B 65 H
 D 02 H
 J 02 D
 1017890A6 H 04 N
 1017891A6 A 21 D
 1017892A3 B 28 B
 1017893A5 D 03 D
 1017894A6 B 65 D
 1017895A3 E 03 D
 1017896A3 E 04 C
 1017897A6 E 02 D
 1017898A3 E 07 C
 1017899A6 F 03 C
 1017900A7 F 24 H
 1017901A3 A 01 N
 1017902A5 A 01 D

TABLE DES NUMEROS
ET DES CLASSIFICATIONS
DES BREVETS EUROPEENS

TABEL VAN DE NUMMERS
EN DE CLASSIFICATIES
VAN DE EUROPESE OCTROOIEN

TAFEL DER NUMMERN
UND DER KLASSIFIKATIONEN
DER EUROPÄISCHEN PATENTE

CHART OF NUMBERS
AND CLASSIFICATIONS
OF EUROPEAN PATENTS

T A B L E D E S N U M E R O S
DES BREVETS PUBLIES DANS LA PRESENTE
LIVRAISON, AVEC RENVOI AUX INDICES
DU SYSTEME DE CLASSIFICATION UTILISE.

T A B E L D E R N U M M E R S
DER OCTROOIEN GEPUBLICEERD IN DEZE
AFLEVERING, MET VERWIJZING NAAR DE
TEKENEN VAN HET CLASSIFICATIESYSTEEM.

0572557	A 61 K	1138632	C 01 G	1281690	C 08 L	1369285	B 60 W
0651793	A 01 N		C 02 B		C 03 C		B 61 N
0741700	A 07 D		C 04 J		C 05 K	1372590	B 62 L
0830377	A 01 N	861	C 00 F	1285431	G 10 H	710	A 60 K
0861247	A 07 K	1139793	E 00 D	1289671	G 01 U	1373827	A 61 G
0863398	A 01 D	1143050	A 20 F	1290444	B 00 Z	1376020	A 62 N
0907730	F 01 N	439	B 41 F	1291664	G 01 S	1378805	H 00 G
0920375	C 01 N	1144447	G 07 F	1293772	G 01 N	1379126	A 01 C
	A 61 K		C 02 O	1294999	B 44 H		A 02 N
	G 33 B		G 01 K	1296840	A 44 C		C 01 P
	B 03 B		G 01 K	1299017	A 46 B	504	C 02 D
	F 04 F	1148571	H 01 M	1301185	A 66 P		A 60 K
	A 22 F	1149841	C 01 J	1302377	B 66 O		O 88 J
0928174	A 01 F	1153640	C 07 U	1303302	A 66 K	1380649	C 01 F
0949305	A 01 C		F 02 S	1305807	B 25 E		C 02 N
0956258	B 66 B	1156000	B 05 C	1308244	C 00 E	1382439	B 02 R
0958227	B 66 B	1161565	B 14 H	1309691	C 07 F		B 03 R
780	A 61 B	1162295	D 02 C		A 01 K	910	F 03 R
0965962	A 07 F	1165241	D 02 C		A 01 P	1383330	H 04 F
0971033	A 01 N	1167780	J 03 B	1310624	E 00 F	1384095	G 00 S
	C 01 J		N 11 H		F 01 F	1385550	A 61 G
	C 00 H	929	N 11 D	1311238	A 66 K	1387070	A 62 D
0982457	E 05 D		G 01 D		A 66 K		F 01 N
0983361	E 07 K	1169062	G 01 N	249	A 66 K	657	C 01 C
	A 61 K	1179380	B 22 C	1313860	C 01 N	1389955	A 61 B
635	H 03 M	1182396	F 21 V	1314579	C 01 C	1391205	A 62 B
1007740	C 01 R	1184653	F 21 O	1315304	O 00 B	1392359	A 63 C
743	C 01 R	1187598	G 00 M		H 00 H		A 64 A
	A 22 N		A 00 Q	1318346	H 00 H	1393790	A 65 A
1010712	C 00 B	1192552	A 00 F	1321234	F 01 B		B 66 E
1015087	B 00 G	1195417	C 00 C	1322624	F 01 F	955	B 66 B
1028325	G 01 B	1197733	G 00 L		A 61 P	1394115	C 01 G
1031830	G 01 B	1201951	F 16 F	1327645	C 00 G	534	C 02 G
1033632	G 01 B	1203180	F 16 D	1330492	C 00 G	1395615	C 03 H
1047784	G 01 B	1210331	F 16 L	1331665	C 00 K		C 04 I
	A 61 K	1211243	C 07 D	1334948	H 00 H	1397194	C 05 K
1049308	H 04 M	1212033	A 61 P	1336015	B 66 F	249	C 06 D
1053329	H 04 B	1212033	A 61 P	1337239	A 44 B		C 07 C
	C 00 A	1216695	A 61 A	527	A 00 D		C 08 C
1065093	B 61 M		A 66 K	1338711	A 61 P	547	C 09 C
1071758	A 01 M	1217377	O 00 C	721	E 00 F		D 00 D
1080619	F 01 H		G 00 Z	745	E 00 F	643	D 00 E
	C 01 J	463	C 00 O	1339314	A 66 K	1399611	D 01 G
1098908	C 01 B	1219800	G 00 C	413	A 66 K	1401227	D 02 D
1100747	C 01 B	801	F 01 F		A 66 K	630	D 03 B
1101364	H 04 K	1225612	H 01 H	750	C 01 A	1404183	H 01 B
	G 00 M	1227843	A 01 K		C 02 N	265	H 02 C
1105460	C 00 N	1228620	A 01 K	1342874	G 01 Z	539	H 03 F
	A 61 K	907	B 05 H	1344459	E 00 D	1406682	A 61 F
1108066	A 07 K	1230998	B 05 H	1346287	A 00 F	1407139	A 62 D
525	C 01 C		B 22 F	993	A 61 D	276	A 63 F
1110529	B 22 C	1232257	B 22 F		A 61 P	955	A 64 A
1112508	B 22 C	264	C 01 N	1347424	G 00 B	1408967	A 65 A
1114676	B 22 C		C 01 N		F 01 F	1409170	A 66 B
	A 01 M	514	A 01 K	1348275	H 04 L		B 66 B
1117672	C 00 N	1238765	A 01 K	1350396	H 04 L	818	B 66 C
	C 00 N	1248826	B 22 F	1352356	G 01 W	1410868	C 00 C
1120485	D 03 C	1249219	C 06 J	449	H 01 R	1411091	C 01 C
1123980	D 03 C	1252970	C 06 J	1354134	H 01 R		C 02 C
	B 01 B	1256437	B 22 C	1356046	C 01 N	1413129	C 03 C
1127274	B 01 B	1259212	C 06 J		G 01 Z	1415175	C 04 C
1128011	E 05 D		A 61 A	1358484	G 01 Z	1420496	H 01 B
	A 01 M	663	C 03 B	1359236	C 00 Z	1421968	H 02 C
731	A 01 M	1270543	C 03 B		G 01 Z	1423019	A 61 F
	A 01 M	1275797	E 05 D	1361644	G 01 Z		A 62 A
	A 01 M	1277638	B 05 H	660	H 01 H		A 63 A
	A 01 M	1280776	C 01 C	1362845	C 01 C		A 64 A
1137744	L 10 N		A 01 C	1365095	E 05 D	1424453	A 65 A
1138632	B 01 B	1281690	B 03 B	1369213	B 26 F	1425096	B 66 B

T A B L E D E S N U M E R O S
DES BREVETS PUBLIES DANS LA PRESENTE
LIVRAISON , AVEC RENVOI AUX INDICES
DU SYSTEME DE CLASSIFICATION UTILISE .

T A B E L D E R N U M M E R S
DER OCTROOIEN GEPUBLICEERD IN DEZE
AFLEVERING , MET VERWIJZING NAAR DE
TEKENS VAN HET CLASSIFICATIESYSTEEM .

1425096	C	07	CF	1476510	C	09	KK	1531182	C	12	FP	1586319	A	61	PP
322		08				27		744		11		1587496	A	61	KK
632	GG	03	GD	1479300	A	23	LL	771	A	61	HH	1588699	A	61	KK
1426301	B	05	DD			23			A	61	HH	1590130	A	61	CC
1427468	B	01	MM			11	PP	1532053	B	66	DD	467	A	61	NN
833	A	12	NN	1481102	A	11	PP		B	66	DD		A	61	NN
	CC	01	HH	400	G	22	CC	187	B	66	DD		A	61	CC
1430082	CA	01	HH	1482809	A	24	CC		B	66	DD	1592105	A	61	CC
	CA	07	KK	1483527	A	44	CC	848	C	00	CC	598	A	61	HH
1431547	FA	02	KK	1484246	A	11	CC	1533674	H	00	CC		A	61	HH
	FF	02	DD	959	A	11	CC	1534099	H	00	CC		A	61	HH
1432737	CC	07	DD	1487959	B	06	DD	427	A	01	CC	1593676	C	00	CC
	CC	12	KK	620	B	06	DD		B	01	CC		C	00	CC
1433867	GA	01	NN	1488240	B	06	DD	459	A	01	CC	1594108	A	61	CC
	GA	01	NN		G	00	CC	773	C	00	CC	858	A	61	CC
	CC	22	CC	1488240	G	00	CC	1535525	E	00	CC		A	61	CC
	CC	23	CC		G	00	CC		F	00	CC		A	61	CC
	CC	23	CC	1489034	G	00	CC		F	00	CC	1595832	A	61	CC
	CC	23	CC		G	00	CC		F	00	CC	1596023	A	61	CC
	CC	23	CC	246	G	00	CC	1537113	F	00	CC	127	A	61	CC
1434023	2	6	33	1491672	F	06	DD	372	A	61	DD	781	F	7	V
	FF	22	88	674	F	06	DD		A	61	DD	1597167	A	61	DD
	FF	22	88		F	06	DD		A	61	DD	1599476	A	61	DD
791	BC	01	DD	1493141	B	03	DD	969	F	02	DD	529	A	61	CC
1436003	CA	07	DD	730	B	03	DD		F	02	DD	1600671	A	61	CC
1437070	CA	07	DD		B	03	DD		F	02	DD	988	A	61	CC
1438107	CA	07	DD	1494906	B	03	DD	1538931	F	02	DD	982	A	61	CC
936	AA	01	DD	1495755	B	03	DD		F	02	DD	1601285	A	61	CC
1439146	AA	01	DD	922	B	03	DD	1539346	F	02	DD	1602495	A	61	CC
1440054	CC	09	CC	1497438	B	03	DD	826	A	61	DD	592	A	61	CC
1443635	CC	09	CC	1498315	B	03	DD	948	A	61	DD	1603612	A	61	CC
889	HA	02	CC	394	B	03	DD	1540058	C	00	CC	1604203	A	61	CC
1444651	AA	02	CC		B	03	DD	604	C	00	CC		A	61	CC
1445332	AA	02	CC	1499018	B	03	DD	1541778	C	00	CC	1605101	A	61	CC
559	AA	02	CC	1500588	B	03	DD	1544320	C	00	CC	1606202	A	61	CC
	BB	00	CC	706	B	03	DD		C	00	CC	273	A	61	CC
747	BB	00	CC		B	03	DD		C	00	CC	1607267	A	61	CC
1446997	GG	08	CC		B	03	DD	553	F	02	DD	220	A	61	CC
1447104	AA	01	DD	1501190	A	22	CC	1551220	A	61	DD	568	A	61	CC
	AA	01	DD	408	A	22	CC	1552781	A	61	DD	1608461	A	61	CC
1448694	AA	01	DD		A	22	CC	1553606	A	61	DD		A	61	CC
1450031	AA	01	DD	1501190	A	22	CC	1555933	A	61	DD	830	A	61	CC
118	AA	01	DD	899	A	22	CC	1556613	A	61	DD		A	61	CC
750	AA	01	DD	1506601	A	22	CC	1558720	A	61	DD	1609456	A	61	CC
	CC	00	CC		A	22	CC	1560334	A	61	DD	1610817	A	61	CC
1451535	CC	00	CC	1509474	B	06	DD	1561437	H	00	CC	1611017	A	61	CC
1452524	CC	00	CC	1510142	B	06	DD	1562141	H	00	CC	824	A	61	CC
	AA	01	DD	472	B	06	DD	1563147	G	00	CC	995	A	61	CC
633	AA	01	DD	1512404	B	06	DD	494	G	00	CC	1613702	A	61	CC
1453956	DD	02	CC	418	B	06	DD	1564333	G	00	CC	824	A	61	CC
1454381	DD	02	CC	468	B	06	DD	1565522	G	00	CC		A	61	CC
1455040	DD	02	CC		B	06	DD	595	G	00	CC	1615626	A	61	CC
122	DD	02	CC	1513531	B	06	DD	617	G	00	CC	1616803	A	61	CC
1456040	BB	01	DD		B	06	DD	1566874	G	00	CC	1617182	A	61	CC
	BB	01	DD	908	B	06	DD		H	00	CC	960	A	61	CC
451	DD	04	CC	1514797	A	09	CC	1567319	H	00	CC	983	A	61	CC
533	DD	04	CC	1516085	A	09	CC	478	H	00	CC	1619288	A	61	CC
	DD	04	CC	687	A	09	CC	696	H	00	CC	1620182	A	61	CC
1458277	FA	04	CC	1518803	A	09	CC	1570944	B	06	DD	363	A	61	CC
1459706	FA	04	CC	1519632	A	09	CC	1571036	B	06	DD		A	61	CC
323	CC	00	CC		B	06	DD	239	B	06	DD	616	A	61	CC
1461337	CC	00	CC	1518803	B	06	DD		B	06	DD	1621888	A	61	CC
	AA	01	DD	1519632	B	06	DD		B	06	DD	1622897	A	61	CC
1462594	AA	01	DD		B	06	DD	1572344	C	00	CC		A	61	CC
1463506	AA	01	DD	1520643	B	06	DD		C	00	CC	1623135	A	61	CC
	AA	01	DD		B	06	DD	1576056	B	06	DD	537	A	61	CC
1464200	AA	01	DD	1522454	B	06	DD		A	61	DD	791	A	61	CC
342	AA	01	DD		B	06	DD		A	61	DD	1624014	A	61	CC
	AA	01	DD	1524935	B	06	DD		A	61	DD		A	61	CC
907	AA	01	DD	1526782	B	06	DD	356	D	00	CC	050	A	61	CC
	AA	01	DD	976	B	06	DD	965	G	00	CC		A	61	CC
1465010	GG	03	CC	1527146	A	23	CC	1577964	A	61	DD	098	A	61	CC
1466055	GG	03	CC	340	B	06	DD	1581185	A	61	DD	936	A	61	CC
308	GG	08	CC	1528457	C	00	CC	431	B	06	DD		A	61	CC
1468901	AA	02	CC		C	00	CC		B	06	DD	1626809	A	61	CC
1469766	AA	02	CC	1529038	C	00	CC	707	B	06	DD		A	61	CC
1470197	AA	02	CC		C	00	CC	766	B	06	DD	1627583	A	61	CC
1471000	AA	02	CC	218	C	00	CC	1582106	B	06	DD	611	A	61	CC
	AA	02	CC	442	C	00	CC	1584118	B	06	DD	647	A	61	CC
1472480	AA	02	CC	497	C	00	CC	767	B	06	DD	819	A	61	CC
1473206	BB	01	DD	1530432	A	41	DD	1585601	B	06	DD	1631639	A	61	CC
1476269	BB	01	DD	519	A	41	DD		B	06	DD		A	61	CC
	BB	01	DD		A	41	DD	1586319	B	06	DD	1632339	A	61	CC
510	CC	09	DD		B	42	DD		C	00	CC	463	A	61	CC

T A B L E D E S N U M E R O S
 DES BREVETS PUBLIES DANS LA PRESENTE
 LIVRAISON, AVEC RENVOI AUX INDICES
 DU SYSTEME DE CLASSIFICATION UTILISE.

T A B E L I E N D E R N U M M E R S
 DER OCTROOIEN GEPUBLICEERD IN DEZE
 AFLEVERING, MET VERWIJZING NAAR DE
 TEKENS VAN HET CLASSIFICATIESYSTEEM.

1632971	H	01	H	1681141	B	26	D	1722255	G	02	B	1755604	A	61	P
1633579	B	60	C	355	C	12	M			42	D	723	A	11	M
719	B	07	D		A	11	K			00	H	1756087	A	07	D
1635619	H	05	D		A	06	K	702	G	00	B		A	11	D
	H	01	F	1682147	A	11	P	1723380	F	44	A		A	01	P
	H	03	F	585	A	11	K	1724417	F	05	B		A	01	P
	H	09	C		A	00	B	619	G	00	B		A	01	P
1637424	W	00	C		A	00	B			40	B		A	01	P
1638854	D	03	V		A	00	B			00	H	273	A	02	K
1639165	F	09	C	1683441	A	11	T	726	G	00	B	929	H	02	K
239	F	01	Z	922	B	11	S			40	H	953	H	02	K
932	F	11	N	1685810	A	41	O			60	B	1757405	B	04	B
1640465	A	47	L	1686269	A	16	F	1725690	F	20	B	1758469	B	03	B
1641704	C	22	C		F	65	F			22	O		A	01	L
1642020	B	66	M	1687276	A	47	B	1726034	F	22	D		A	00	B
	B	04	F	375	F	07	D	765	H	00	L		B	16	D
1644539	G	10	F	1688237	C	00	K	793	H	00	L	1760826	F	01	D
	C	10	C	1689232	C	00	L	793	F	00	M	1761446	H	00	D
	D	04	L		C	00	K			00	B	553	H	00	D
	D	06	Z		B	00	N			00	G	559	H	00	D
	D	09	Z		B	00	C			00	G		H	01	D
1645378	B	07	B		B	27	K	751	B	60	B	933	G	01	M
1646822	F	16	M	1691673	A	14	K	1728496	B	00	B		G	01	M
	F	01	M	1692147	C	02	F	581	A	60	B	1762222	C	01	K
1648360	A	61	K	1693393	C	07	F	916	A	20	C		A	01	D
1651091	A	61	F		A	01	B	1729029	D	00	B	230	A	01	K
413	A	47	D		A	00	B	584	D	00	B		A	01	K
1651091	A	47	L		C	08	H	1730059	F	00	B	768	A	01	K
533	A	55	D		C	44	C	315	A	00	B		A	01	K
543	B	05	D	1694451	D	02	M	1731256	B	00	B	777	A	01	V
1652175	G	11	B	1696095	F	11	C			00	B		F	01	V
418	A	01	F		B	21	F			00	B	963	F	01	W
1654002	A	11	C		B	00	J	644	D	00	B	1763419	G	00	K
293	C	61	F	914	B	00	D	740	F	00	D	463	B	00	K
	C	08	G		A	00	G	919	G	00	D		F	00	H
1655802	C	08	G	1697043	A	07	K	1732557	A	60	B	866	G	00	H
1656122	H	11	P		C	11	P	1733829	A	00	B	1764247	G	00	J
	A	00	P		A	11	C	830	B	00	B	1765033	H	00	K
	A	11	P		C	00	B	1734184	B	00	B	343	A	01	W
327	B	09	F	1699339	C	00	C	423	G	00	B	545	A	01	F
1658123	C	23	D	1700992	G	09	G	629	G	00	B	703	H	00	R
	F	09	C	993	A	47	L	959	H	00	B		H	01	R
353	C	02	F	1701113	A	00	B	1735451	A	60	B	902	B	00	G
615	G	11	C	1702166	E	22	B	1737194	A	11	N	1766138	D	01	H
	G	03	F	1703201	F	16	B	323	A	00	N		D	01	H
1660066	H	00	C		F	06	D			00	N		D	01	H
	A	11	J	609	F	23	D	1738008	H	00	B	169	D	00	J
710	A	06	F	929	F	04	H			00	B		B	00	J
765	B	00	D	1705220	H	24	G			00	B	1767087	B	00	M
1662030	D	03	K	1706015	A	08	M			00	B		A	01	K
	B	05	H	1708354	A	47	K	033	F	00	B	109	A	01	D
342	D	08	H	1709027	A	02	P	1739285	F	00	B	206	A	01	D
1663060	G	04	B		F	07	L	342	F	00	B	244	A	01	D
453	G	08	B		C	00	D	1740910	F	00	B	417	A	01	D
1663060	A	11	C	842	A	00	C	1743428	H	00	B		B	00	S
247	A	07	D		C	00	K	616	A	00	B		B	00	S
1664086	B	07	D		A	00	C			00	B	1768204	F	00	S
096	C	07	K		C	00	L			00	B	502	F	00	S
	A	11	H		H	00	V	783	A	00	B		H	00	M
	A	12	H		H	00	V			00	B		H	00	M
	A	23	N	1710518	2	00	4	1744641	A	44	D	1769074	A	12	N
	A	23	K	1711871	F	00	H			00	B		C	01	N
1666239	B	05	C	1713655	F	11	H	880	A	22	B	1771	A	01	N
	B	05	C		G	06	H			00	B	646	A	01	N
1667938	F	01	C	677	B	00	B	1745136	C	00	B		F	00	N
1668752	H	06	S		B	00	B	533	H	00	B	651	F	00	N
1669174	B	11	D	1714300	F	00	D	1746059	B	00	B	911	F	00	N
455	B	26	S		H	00	B			40	B		H	00	N
777	C	12	N	1715747	H	00	C	203	A	40	B	1773636	B	00	T
	G	03	M	977	A	44	C			00	B	1774190	F	00	T
1670111	H	02	G		A	55	D			20	B	274	B	01	M
1672084	F	02	L	1716185	A	22	F	841	D	00	B	1776247	A	01	M
	C	14	G	1717601	B	33	K	917	H	00	B	464	A	01	M
280	F	23	N		H	08	F	1747717	B	00	B		C	00	L
1676279	A	01	Z		C	00	L	1749696	B	00	B	1777176	C	00	L
735	H	01	C		G	00	T	753	B	00	B	665	G	00	L
1676279	H	01	C		G	00	T	769	B	00	B	903	G	00	L
444	H	04	F		A	61	M	944	A	00	B		H	00	L
628	B	01	Z	1718413	A	00	N			00	B	1778923	H	00	L
	F	04	F		A	00	N			00	B		F	00	L
1677606	G	01	N		A	00	N			00	B	1779026	F	00	L
1678037	G	01	N		A	00	N	1752205	G	00	B	1780284	C	01	L
	B	05	B		B	05	B			00	B		C	01	L
1679358	C	05	K	480	O	44	A	333	C	00	B	1781608	A	00	H
281	C	05	L	582	O	00	A	508	C	00	B		A	00	H
1679358	F	09	C	1719509	B	00	A			00	B	802	C	00	H
	C	08	C		W	07	B			00	B		C	00	H
	C	08	C	1720829	A	60	K	1753025	H	00	B	982	C	00	H
952	A	01	K	1720829	A	07	P	1754661	H	00	B	1782947	F	00	L
1680449	C	01	K		C	07	P	1755469	B	00	B	1784442	B	00	L
678	G	01	N	1722059	E	05	F	604	A	60	K	1785114	A	00	L

T A B L E D E S N U M E R O S
 DES BREVETS PUBLIES DANS LA PRESENTE
 LIVRAISON, AVEC RENVOI AUX INDICES
 DU SYSTEME DE CLASSIFICATION UTILISE.

T A B E L D E R N U M M E R S
 DER OCTROOIEN GEPUBLICEERD IN DEZE
 AFLEVERING, MET VERWIJZING NAAR DE
 TEKENS VAN HET CLASSIFICATIESYSTEEM.

1785581	E A	21	D	1828086	C A	07	C G	1854262	G B	00	B	1880373	G H	08	B B
1786336	A B	61	B B	1829466	A B	47	H H	665	B B	67	B B	481	H H	00	H H
634	B B	60	B B	806	E F	65	F F	1855022	H H	10	H H	1881132	H H	02	H H
659	F F	16	D C	1830012	F F	00	M M	501	A B	44	W W	639	H H	04	H H
774	B B	66	D D	1831541	F F	02	M M	593	B B	60	B B	1882491	H H	04	H H
	B B	00	G D	617	F F	05	M M	901	B B	01	C C	1884155	H H	11	H H
	B B	00	G D	854	G G	08	B B	946	B B	01	C C		A A	11	H H
	A A	67	K K	1832189	G G	00	B B	1856090	B B	00	C C	317	A A	11	H H
	A A	66	K K	361	A B	24	D D		A A	60	C C	1885182	A A	15	H H
966	D D	04	F H	525	B B	56	D D	1857441	A A	61	C C	571	A A	01	H H
1787049	F F	29	C C	728	F F	55	D N	700	C C	00	C C	590	F F	06	B B
621	F F	02	M H	1833830	C C	00	D K	1858116	F F	16	D D	970	F F	11	B B
1788178	E F	05	M H		C C	11	D K	708	H H	01	R R	1886223	G G	06	H H
299	E F	16	D M	843	A A	06	P P	1859182	F F	40	C C	751	G G	00	H H
865	F F	16	C C	876	C C	08	G G	679	B B	01	H H	1887024	B B	00	H H
902	A A	43	C C	1834042	F F	11	D D	679	A A	00	B B		B B	00	H H
1789456	A A	00	C C	066	F F	11	D D	1860044	E F	06	E G		C C	00	G G
	A A	08	C C	158	D D	00	D D	246	B B	00	B B		B B	00	G G
	B B	01	F C	1835063	G G	10	F H	262	B B	00	C C	128	D D	01	B B
1790499	B B	60	B B	201	F F	10	F H	283	B B	06	C C	170	D D	03	B B
678	C C	08	C C	343	G G	33	F H	306	B B	02	O O		H H	22	B B
1791537	E F	08	C C	837	A A	47	D L	477	C C	00	C C	251	F F	05	C C
	A A	11	P K	1836204	C C	00	D L	649	F F	16	C C	484	F F	16	C C
1792856	A B	59	G G	379	C C	07	R R	877	H H	01	L L		H H	44	F F
903	A A	11	G G	540	F F	11	Z Z	1862250	B B	00	K K	1888187	A A	00	B B
	A A	66	K K	1837243	G G	00	R R		B B	00	L L	272	A A	00	B B
	A A	05	F O		F F	00	M M	927	B B	00	C C		B B	00	B B
1794661	A A	61	F O		F F	00	M M	1864628	G G	00	F F		B B	00	B B
1795219	A A	41	M M	464	F F	00	D D		A A	66	B B	383	B B	00	B B
1796490	A A	11	B M	535	F F	00	B D	1865094	A A	22	B B	740	C C	00	B B
500	A A	45	D D		F F	10	B D	128	E F	44	B B		C C	12	B B
754	A A	45	D D	724	F F	16	H H	808	A A	44	H H	948	C C	12	B B
913	B B	42	D D	1838318	G G	00	C C	966	A A	66	H H		C C	16	B B
1797208	C C	00	D D	670	A A	11	B B	1866591	A A	66	F F	1889776	F F	00	B B
	H H	00	M M		A A	11	P P		A A	66	F F	794	B B	00	B B
	C C	08	C C	910	A A	11	P P	884	F F	00	M M	838	A A	00	B B
1798076	C C	00	G G		A A	11	P P	1867240	A A	23	C C		A A	01	B B
1800894	B B	43	K K	1839478	D D	00	C C	257	A A	44	C C		A A	00	B B
1801233	C C	12	C C	1840455	A A	00	V V	376	B B	00	D D		C C	08	B B
	H H	00	O O		A A	00	F F		A A	66	B B	894	C C	09	B B
334	H H	05	F C	1841392	F F	22	H S	1868500	C C	00	C C		C C	09	B B
340	H H	05	F C	640	A A	22	K H	977	C C	00	G G		C C	00	B B
1803046	H H	00	D D	1842074	B B	00	K H	1869133	C C	00	D D	1890427	H H	00	B B
	G G	11	G G	461	A A	00	R R	179	C C	11	D D	902	H H	00	B B
1804715	A A	11	F D		A A	00	G G		C C	11	N N	1891009	F F	00	B B
493	A A	00	B B	630	B B	66	C C	282	F F	22	B B	380	F F	02	B B
1806416	A A	61	B B	1843652	B B	66	C C	311	F F	22	B B	1892414	F F	04	B B
1807697	A A	12	B B	1844813	B B	66	C C	1870203	B B	22	B B		F F	16	B B
	F F	11	N N	866	A A	66	D D	996	B B	22	B B	1893603	F F	16	B B
1808636	F F	11	M O		F F	66	D D	686	B B	22	M M		F F	17	B B
1809340	A A	66	M L		B B	66	E M		B B	22	B B		A A	11	B B
1810703	A A	11	L L		C C	00	C C	1872685	F F	44	C C	805	A A	00	B B
1812134	A A	00	D D	1845404	G G	00	C C	960	A A	44	A A	905	F F	00	B B
181	B B	21	B B	826	A A	44	C C	1873596	A A	00	S S		D D	21	B B
291	B B	64	F H	1846067	A A	47	M C	848	G G	00	B B		H H	04	B B
	B B	04	H H	412	C C	00	C C	1874637	B B	05	B B	1894483	A A	42	B B
545	F F	11	D D	530	C C	00	D D		B B	05	B B	691	A A	27	B B
869	F F	01	K L	1847524	C C	00	D D	648	C C	06	B B	760	B B	00	B B
883	H H	00	L L		C C	00	C C	797	B B	06	B B	761	B B	00	B B
1813001	H H	01	L L		A A	66	P K		C C	06	C C		B B	00	B B
1814133	H H	01	L L	780	A A	66	P K	1872685	A A	06	C C	1895036	B B	00	B B
1815759	F F	41	C C	975	F F	00	C C	1873596	A A	06	C C	826	B B	00	B B
1816387	A A	16	L L	1848024	H H	00	C C	1875020	E F	00	B B	836	A A	01	B B
	B B	22	C C		B B	00	C C	1876048	F F	00	B B		A A	01	B B
1817707	G G	06	B B		B B	00	C C		H H	00	H H	066	A A	03	B B
	G G	06	B B		B B	00	C C		H H	00	H H	078	A A	05	B B
1818239	B B	21	D D	446	A A	66	B B	353	F F	11	B B	265	A A	22	B B
	B B	47	D D	1849447	A A	66	P P		F F	11	B B	324	A A	22	B B
466	A A	03	F F	635	A A	66	C C	1877367	F F	11	B B	954	A A	24	B B
1819331	A A	11	F F	767	A A	66	C C		F F	11	B B	006	A A	24	B B
	B B	60	T H	1850500	H H	00	C C		A A	66	B B	333	A A	24	B B
562	A A	16	D D	830	C C	00	C C	459	A A	66	B B	333	A A	24	B B
936	B B	16	C C		A A	66	P P		O O	88	C C	1897824	C C	00	B B
953	F F	23	P P	1851322	A A	11	F F		C C	00	C C	893	C C	00	B B
1820469	A A	61	C C	1852011	A A	11	F F		C C	00	C C		C C	06	B B
1821390	A A	02	C C	012	A A	00	G G		C C	00	C C		A A	11	B B
1824434	B B	00	G G	360	A A	05	G G		C C	00	C C	1898705	A A	01	B B
694	A A	11	H H	415	C C	00	C C		C C	00	C C	882	A A	11	B B
707	B B	11	F H	1853474	C C	00	C C	551	C C	11	C C	889	A A	11	B B
	B B	00	H H		F F	00	D D		C C	11	C C		A A	11	B B
1826484	B B	00	H H	582	C C	00	D D	605	C C	11	C C		A A	11	B B
	F F	23	T H		C C	00	D D		C C	11	C C	1899207	A A	11	B B
548	G G	01	D D	659	A A	11	P P	670	F F	11	C C	904	A A	11	B B
635	G G	04	N B	724	A A	11	P P	1878674	F F	11	C C	207	A A	11	B B
1827568	A A	61	M M	953	C C	22	O O	880	F F	11	C C	378	A A	07	B B
				1854262	H H	00	L L		F F	11	C C		C C	12	B B

T A B L E D E S N U M E R O S
DES BREVETS PUBLIES DANS LA PRESENTE
LIVRAISON , AVEC RENVOI AUX INDICES
DU SYSTEME DE CLASSIFICATION UTILISE .

1899378	A	61	P	1928765	B	66	GG
1900273	A	01		768	B	00	
654	A	65	GG	784	B	01	FF
886	B	16	BB		B	02	FF
1901698	F	16	KL		A	00	ZN
988	F	00	L	1930120	B	00	ZZ
1902258	F	00	FD	621	B	01	HO
571	H	04	L		B	02	FG
609	A	00	DL	1931097	H	00	MM
993	B	06	DL		H	00	MM
1903216	A	04	BB	1932410	H	00	MM
1904502	A	07	DD	658	B	01	MM
752	F	16	DD	724	B	01	MM
1906125	F	27	BB	750	B	06	DD
558	F	00	BB	773	B	05	DD
845	A	11	AA	1933590	A	00	RR
890	A	00	GG	869	A	00	AA
1907029	A	06	FM	1934006	B	00	ZZ
250	F	16	HS	504	F	00	ZZ
332	C	03	CC		F	06	HH
402	C	07	CC	1935280	A	44	DD
724	F	16	FF	750	B	00	DD
803	G	01	FG	789	B	00	DD
910	G	01	DD	1936149	B	00	CC
1909548	H	05	DD		F	00	CC
635	A	11	AA	1937072	H	00	ZZ
1910454	A	08	CC		A	00	PP
1911493	A	07	CC	568	B	00	DD
756	A	00	DD	923	F	00	DD
1912745	A	06	AA	1939031	B	00	DD
1913067	F	08	BB	1940674	B	00	DD
267	F	21	CC	947	C	00	LL
1914437	F	16	CC	1942065	B	00	GG
1915375	F	07	DD	183	C	01	ZZ
767	A	61	PP	717	A	00	DD
1916644	A	08	CC	1943143	A	00	DD
1917014	A	11	CC	1944139	B	02	DD
182	A	09	CC	1946714	A	06	DD
743	A	03	CC	1947223	F	01	GG
1918326	H	04	BB	1948955	F	04	BB
	H	03	BB	1949020	B	00	DD
	H	03	BB	1950135	B	00	DD
1919138	C	08	DD	1951322	A	00	DD
613	C	01	GG	416	F	01	LL
	C	04	CC		B	02	CC
	C	01	CC	1952983	B	00	ZZ
	C	01	CC	1953364	F	00	ZZ
	C	01	CC		F	02	CC
	C	04	CC	430	F	06	CC
	D	00	DD	1954264	B	00	DD
714	D	00	DD		B	00	DD
1920097	D	03	DD	575	B	00	DD
128	E	05	EE	1956128	D	01	DD
	E	05	EE		A	04	DD
	E	16	DD	336	D	00	GG
178	B	02	DD	1957217	B	00	GG
283	G	00	GG		B	00	GG
355	G	06	GG	335	B	00	GG
474	H	00	GG	1958715	B	00	GG
880	H	00	GG		B	00	GG
1921032	H	00	GG	826	B	00	GG
443	B	05	BB	1959213	F	00	GG
1922253	B	08	BB	1960298	F	00	GG
342	C	08	BB	644	F	00	GG
	C	08	BB	1961281	F	05	BB
508	F	16	FF	886	F	04	BB
1923404	F	08	FF		F	04	BB
	F	08	FF	1962101	G	00	GG
417	H	08	GG	922	G	00	GG
592	H	00	GG	1963109	A	00	GG
754	G	00	GG		B	00	GG
971	H	00	GG	688	F	01	GG
1924468	H	00	GG	1964872	H	00	GG
471	B	00	GG	1965590	H	00	GG
590	C	07	CC	1966407	C	00	GG
	C	05	CC		C	00	GG
	C	09	CC	1967751	C	00	GG
1925346	A	03	CC	1968033	C	00	GG
1926656	C	03	CC	912	C	00	GG
762	C	08	CC	1970523	F	00	GG
1927326	A	01	CC		F	00	GG
402	A	01	CC	677	F	00	GG
1928240	A	01	CC		F	00	GG
	A	01	CC		A	01	CC
609	A	05	BB	1971601	A	01	CC
747	B	05	BB		A	01	CC

T A B E L D E R N U M M E R S
DER OCTROOIEN GEPUBLICEERD IN DEZE
AFLEVERING, MET VERWIJZING NAAR DE
TEKENS VAN HET CLASSIFICATIESYSTEEM.

1971974	GG	00	CC	2002998	BB	60	DD
	GG	00	CC		BB	61	DD
1972204	AA	00	DD	2004005	BB	62	DD
419	BB	00	DD		BB	63	DD
	BB	00	DD		BB	64	DD
	BB	00	DD		BB	65	DD
	BB	00	DD		BB	66	DD
	BB	00	DD		BB	67	DD
	BB	00	DD		BB	68	DD
	BB	00	DD		BB	69	DD
	BB	00	DD		BB	70	DD
	BB	00	DD		BB	71	DD
	BB	00	DD		BB	72	DD
	BB	00	DD		BB	73	DD
	BB	00	DD		BB	74	DD
	BB	00	DD		BB	75	DD
	BB	00	DD		BB	76	DD
	BB	00	DD		BB	77	DD
	BB	00	DD		BB	78	DD
	BB	00	DD		BB	79	DD
	BB	00	DD		BB	80	DD
	BB	00	DD		BB	81	DD
	BB	00	DD		BB	82	DD
	BB	00	DD		BB	83	DD
	BB	00	DD		BB	84	DD
	BB	00	DD		BB	85	DD
	BB	00	DD		BB	86	DD
	BB	00	DD		BB	87	DD
	BB	00	DD		BB	88	DD
	BB	00	DD		BB	89	DD
	BB	00	DD		BB	90	DD
	BB	00	DD		BB	91	DD
	BB	00	DD		BB	92	DD
	BB	00	DD		BB	93	DD
	BB	00	DD		BB	94	DD
	BB	00	DD		BB	95	DD
	BB	00	DD		BB	96	DD
	BB	00	DD		BB	97	DD
	BB	00	DD		BB	98	DD
	BB	00	DD		BB	99	DD
	BB	00	DD		BB	00	DD
	BB	00	DD		BB	01	DD
	BB	00	DD		BB	02	DD
	BB	00	DD		BB	03	DD
	BB	00	DD		BB	04	DD
	BB	00	DD		BB	05	DD
	BB	00	DD		BB	06	DD
	BB	00	DD		BB	07	DD
	BB	00	DD		BB	08	DD
	BB	00	DD		BB	09	DD
	BB	00	DD		BB	10	DD
	BB	00	DD		BB	11	DD
	BB	00	DD		BB	12	DD
	BB	00	DD		BB	13	DD
	BB	00	DD		BB	14	DD
	BB	00	DD		BB	15	DD
	BB	00	DD		BB	16	DD
	BB	00	DD		BB	17	DD
	BB	00	DD		BB	18	DD
	BB	00	DD		BB	19	DD
	BB	00	DD		BB	20	DD
	BB	00	DD		BB	21	DD
	BB	00	DD		BB	22	DD
	BB	00	DD		BB	23	DD
	BB	00	DD		BB	24	DD
	BB	00	DD		BB	25	DD
	BB	00	DD		BB	26	DD
	BB	00	DD		BB	27	DD
	BB	00	DD		BB	28	DD
	BB	00	DD		BB	29	DD
	BB	00	DD		BB	30	DD
	BB	00	DD		BB	31	DD
	BB	00	DD		BB	32	DD
	BB	00	DD		BB	33	DD
	BB	00	DD		BB	34	DD
	BB	00	DD		BB	35	DD
	BB	00	DD		BB	36	DD
	BB	00	DD		BB	37	DD
	BB	00	DD		BB	38	DD
	BB	00	DD		BB	39	DD
	BB	00	DD		BB	40	DD
	BB	00	DD		BB	41	DD
	BB	00	DD		BB	42	DD
	BB	00	DD		BB	43	DD
	BB	00	DD		BB	44	DD
	BB	00	DD		BB	45	DD
	BB	00	DD		BB	46	DD
	BB	00	DD		BB	47	DD
	BB	00	DD		BB	48	DD
	BB	00	DD		BB	49	DD
	BB	00	DD		BB	50	DD
	BB	00	DD		BB	51	DD
	BB	00	DD		BB	52	DD
	BB	00	DD		BB	53	DD
	BB	00	DD		BB	54	DD
	BB	00	DD		BB	55	DD
	BB	00	DD		BB	56	DD
	BB	00	DD		BB	57	DD
	BB	00	DD		BB	58	DD
	BB	00	DD		BB	59	DD
	BB	00	DD		BB	60	DD
	BB	00	DD		BB	61	DD
	BB	00	DD		BB	62	DD
	BB	00	DD		BB	63	DD
	BB	00	DD		BB	64	DD
	BB	00	DD		BB	65	DD
	BB	00	DD		BB	66	DD
	BB	00	DD		BB	67	DD
	BB	00	DD		BB	68	DD
	BB	00	DD		BB	69	DD
	BB	00	DD		BB	70	DD
	BB	00	DD		BB	71	DD
	BB	00	DD		BB	72	DD
	BB	00	DD		BB	73	DD
	BB	00	DD		BB	74	DD
	BB	00	DD		BB	75	DD
	BB	00	DD		BB	76	DD
	BB	00	DD		BB	77	DD
	BB	00	DD		BB	78	DD
	BB	00	DD		BB	79	DD
	BB	00	DD		BB	80	DD
	BB	00	DD		BB	81	DD
	BB	00	DD		BB	82	DD
	BB	00	DD		BB	83	DD
	BB	00	DD		BB	84	DD
	BB	00	DD		BB	85	DD
	BB	00	DD		BB	86	DD
	BB	00	DD		BB	87	DD
	BB	00	DD		BB	88	DD
	BB	00	DD		BB	89	DD
	BB	00	DD		BB	90	DD
	BB	00	DD		BB	91	DD
	BB	00	DD		BB	92	DD
	BB	00	DD		BB	93	DD
	BB	00	DD		BB	94	DD
	BB	00	DD		BB	95	DD
	BB	00	DD		BB	96	DD
	BB	00	DD		BB	97	DD
	BB	00					

T A B L E D E S N U M E R O S
 DES BREVETS PUBLIES DANS LA PRESENTE
 LIVRAISON , AVEC RENVOI AUX INDICES
 DU SYSTEME DE CLASSIFICATION UTILISE .

T A B E L D E R N U M M E R S
 DER OCTROOIEN GEPUBLICEERD IN DEZE
 AFLEVERING , MET VERWIJZING NAAR DE
 TEKENS VAN HET CLASSIFICATIESYSTEEM .

2029822 E 04 B
 2032249 B 01 J
 282 C 01 B
 315 F 21 U
 472 B 25 B
 474 C 55 B
 521 C 55 G
 620 C 08 F
 759 D 21 H
 830 B 32 B
 885 F 02 K
 2033891 F 16 L
 2034293 B 33 H
 958 G 33 N
 2035112 A 11 K
 350 B 09 D
 C 08 U
 C 03 B
 C 23 C
 2038465 D 06 F
 484 C 02 D
 532 F 02 D
 534 F 02 C
 2040581 A 47 K
 664 A 61 K
 703 A 61 O
 C 07 D
 A 61 P
 2041153 C 60 R
 502 A 51 H
 850 F 25 T
 H 01 H
 2042001 H 04 S
 2044046 C 07 D
 A 61 K
 A 61 P
 076 C 07 D
 C 07 F
 270 C 04 D
 F 04 F
 648 H 01 F
 2046113 A 01 K
 898 C 09 K
 2052156 F 04 D
 171 F 16 B
 2055777 F 01 U
 C 12 D
 C 07 M
 2059463 B 55 K
 2063125 F 04 G
 2067617 B 32 B
 2070979 B 29 C
 C 08 C
 H 01 K
 2085729 F 27 B
 G 01 M
 2098548 C 08 G
 C 09 U

CESSIONS NOTIFIEES AU DEPARTEMENT

Demandes de brevets belges : numéros supérieurs à 8700000 de l'année 1987 à 1999
Demandes de brevets belges : numéros supérieurs à 2000/0000 à partir de l'année 2000
Brevets belges : format des numéros NNN NNN (ex 760 000)
Brevets européens : format des numéros 0 NNN NNN (ex 0 760 000)

OVERDRACHTEN AAN HET DEPARTEMENT BETEKEND

Belgische octrooiaanvragen : nummers hoger dan 8700000 van het jaar 1987 tot 1999
Belgische octrooiaanvragen : nummers hoger dan 2000/0000 vanaf het jaar 2000
Belgische octrooien : grootte van de nummers NNN NNN (vb 760 000)
Europese octrooien : grootte van de nummers 0 NNN NNN (vb 0 760 000)

DEM DEPARTMENT MITGETEILTE ÜBERTRAGUNGEN

Belgische Patentanträge : Höhere Nummern als 8700000 von den Jahren 1987 bis 1999
Belgische Patentanträge : Höhere Nummern als 2000/0000 ab 2000
Belgische Patente : Größe der Nummern NNN NNN (zb 760 000)
Europäische Patente : Größe der Nummern 0 NNN NNN (zb 0 760 000)

TRANSFERTS NOTIFIED TO THE DEPARTMENT

Belgian patents applications : numbers higher than 8700000 from 1987 till 1999
Belgian patents applications : numbers higher than 2000/0000 from 2000
Belgian patents : size of the numbers NNN NNN (ex 760 000)
European patents : size of the numbers 0 NNN NNN (ex 0 760 000)

CESSIONS NOTIFIEES AU DEPARTEMENT
OVERDRACHTEN AAN HET DEPARTEMENT BETEKEND

<p>TECHNOLOGY & DESIGN B.V.B.A. 1017898A3 VAN 14 DECEMBER 2007 OVERGEDRAGEN AAN : BEST 2 N.V. Romeinsestraat 20 B-3001 HEVERLEE(BE) 10 OKTOBER 2009</p>	<p>SYSTEMATE GROUP B.V. 1 134 527 VAN 14 MAART 2001 1 637 455 VAN 19 AUGUSTUS 2005 1 702 850 VAN 28 FEBRUARI 2006 OVERGEDRAGEN AAN : POLYLOGISTICS HOLDING B.V. Industriepark 1 NL-7021 BK Zelhem(NL) 06 OKTOBER 2009</p>
<p>DE CLERCK RENE 1014288A3 VAN 06 JULI 2001 1015916A3 VAN 25 FEBRUARI 2004 1016390A3 VAN 20 DECEMBER 2004 OVERGEDRAGEN AAN : DENTAL VISION B.V.B.A. Bijlkenveldstraat 4 B-3080 TERVUREN(BE) 12 OKTOBER 2009</p>	<p>DA-KUNSTSTOFF G.M.B.H. 1 927 806 DU 28 NOVEMBRE 2007 TRANSFERE A : DAKU KUNSTSTOFF G.M.B.H. Theodor-Janssen-Strasse 9a D-66386 ST.INGBERT(DE) 07 OKTOBER 2009</p>
<p>BAYER PHARMACEUTICALS CORP. 006C/039 DU 06 DECEMBRE 2006 TRANSFERE A : BAYER HEALTHCARE LLC 555 White Plains Road TARRYTOWN, NY 10591(US) 29 OKTOBER 2009</p>	<p>OXR CLEANING PRODUCTS GMBH 1 983 880 DU 05 FEVRIER 2007 TRANSFERE A : GOOD VIBRATIONS FIT DURCH SCHWINGUNG E.K. INH. VOLKER HALTER Münsterplatz 20 D-89073 Ulm(DE) 07 OKTOBER 2009</p>
<p>MEERSMAN B.V.B.A. 1017519A6 VAN 22 MAART 2007 OVERGEDRAGEN AAN : BENTOPM B.V.B.A. Polderstraat 21 B-3920 Lommel(BE) 29 OKTOBER 2009</p>	<p>AMR TECHNOLOGY, INC. 1 339 864 DU 06 NOVEMBRE 2001 TRANSFERE A : ALBANY MOLECULAR RESEARCH INC 26 Corporate Circle Albany NY 12203-0289(US) 08 OKTOBER 2009</p>
<p>AVENTIS PHARMA S.A. CENTRE NATIONAL DE LA RECHERCHE SCIENTIFIQUE INSTITUT NATIONAL DE LA SANTE ET DE LA RECHERCHE MEDICALE 1 430 074 DU 29 AOUT 2002 TRANSFERE A : CENTRE NATIONAL DE LA RECHERCHE SCIEN TIFIQUE 3 rue Michel-Ange, F-75794 Paris Cedex 16 (FR) INSTITUT NATIONAL DE LA SANTE ET DE LA RECHERCHE M 101 rue de Tolbiac, F-75654 Paris Cédex 13 (FR) 01 OKTOBER 2009</p>	<p>BAYER SCHERING PHARMA A.G. 1 886 694 DU 10 AOUT 2006 TRANSFERE A : JENAPHARM G.M.B.H. & CO. K.G. Otto-Schott-Strasse 15 D-07745 Jena(DE) 08 OKTOBER 2009</p>
<p>MEIER VAKUUMTECHNIK G.M.B.H. 1 758 737 DU 09 JUIN 2005 TRANSFERE A : MEIER SOLAR SOLUTIONS G.M.B.H. Vennweg 18 D-46395 Bocholt(DE) 02 OKTOBER 2009</p>	<p>MEDIVIR A.B. 1 851 193 DU 09 FEVRIER 2006 TRANSFERE A : MEDIVIR A.B. P.O. Box 1086 SE-141 22 Huddinge (SE) TIBOTEC PHARMACEUTICALS LTD Eastgate Village Eastgate, Little Island, Co Cork (IE) 08 OKTOBER 2009</p>
<p>SIEMENS A.G. 1 118 258 DU 02 SEPTEMBRE 1999 TRANSFERE A : SIEMENS ELECTRONICS ASSEMBLY SYSTEMS G.M.B.H. & CO. K.G. Rupert-Mayer-Strasse 44 D-81379 München(DE) 05 OKTOBER 2009</p>	<p>MURAMATSU, TAKASHI 1 215 500 DU 08 SEPTEMBRE 2000 TRANSFERE A : MEDICAL THERAPIES LTD Level 6 40 King Street, Sydney, NSW 2000(JP) 08 OKTOBER 2009</p>
<p>ANGLO OPERATIONS LTD 0 925 378 DU 01 SEPTEMBRE 1997 TRANSFERE A : W. DIAMONT PROPRIETARY LTD SOUTH AFRICAN CORP. 21 Thore Crescent Wynberg, Gauteng, 2090(ZA) 06 OKTOBER 2009</p>	<p>DYWIDAG-SYSTEMS INTERNATIONAL G.M.B.H. 1 405 961 DU 01 OKTOBER 2003 TRANSFERE A : VELTHORST BEHEER B.V. Bloemshof 98 NL-5301 WT ZALTBOMMEL(NL) 11 OKTOBER 2009</p>

NEOVENTA MEDICAL A.B. N° ENREGISTREMENT 556545-0037 1 722 678 DU 23 FEVRIER 2005 TRANSFERE A : NEOVENTA MEDICAL A.B. N° ENREGISTREMENT 556773-4784 Agatan 32 SE-431 35 Mölndal(SE) 12 OCTOBRE 2009	ANDREAS KUFFERATH G.M.B.H. & CO. K.G. 0 889 160 DU 02 JUILLET 1997 1 294 981 DU 29 MARS 2001 1 311 723 DU 14 AOUT 2001 TRANSFERE A : ANDRITZ TECHNOLOGY AND ASSET MANAGEMENT G.M.B.H. Stattegger Strasse 18 A-8045 GRAZ(AT) 23 OCTOBRE 2009
E. KHASHOGGI INDUSTRIES LLC 0 804 331 DU 12 SEPTEMBRE 1995 0 960 711 DU 12 SEPTEMBRE 1995 TRANSFERE A : EARTHSHELL SPE LLC 101 Hudson Street Suite 3700, Jersey city, New Jersey 07302(US) 13 OCTOBRE 2009	ANDREAS KUFFERATH G.M.B.H. & CO. KG 1 387 902 DU 24 AVRIL 2002 1 738 020 DU 03 FEVRIER 2005 TRANSFERE A : ANDRITZ TECHNOLOGY AND ASSET MANAGEMENT G.M.B.H. Stattegger Strasse 18 AT-8045 GRAZ(AT) 23 OCTOBRE 2009
FESTEL, GUNTER 1 055 440 DU 12 MAI 2000 TRANSFERE A : TRITON-FORMAT A.G. 13 OCTOBRE 2009	ARONCHICK CRAIG A. 0 858 326 DU 08 MAI 1996 TRANSFERE A : CDC III LLC 47 Hulfish Street - Suite 310 Princeton, NJ 08540(US) 23 OCTOBRE 2009
DIATOS 1 653 989 DU 13 AOUT 2004 TRANSFERE A : CELLECTIS 102 avenue Gaston Roussel F-93235 Romainville(FR) 15 OCTOBRE 2009	CEREAL BASE CEBA A.B. 0 731 646 DU 14 SEPTEMBRE 1994 TRANSFERE A : OATLY A.B. Föregsvägen 42 S-261 51 Landskrona(SE) 23 OCTOBRE 2009
FOSECO INTERNATIONAL LTD 1 337 370 DU 31 OCTOBRE 2001 TRANSFERE A : REFRACTORY INTELLECTUAL PROPERTY G.M.B.H. & CO. K.G. 11 Wienerbergstrasse AT-1100 VIENNA(AT) 15 OCTOBRE 2009	ECKERT ELEKTRONIK G.M.B.H. 1 354 500 DU 08 NOVEMBRE 2001 TRANSFERE A : UV-TECHNIK SPEZIALLAMPEN G.M.B.H. Gewerbegebiet Ost 1 D-98704 Wümbach(DE) 23 OCTOBRE 2009
TETRONICS LTD 1 896 774 DU 29 JUIN 2006 TRANSFERE A : ADVANCED PLASMA POWER LTD Aquis Court 31 Fishpool Street, St. Albans, hertfordshire AL3 4RF(GB) 15 OCTOBRE 2009	ETHICS COSMECEUTICALS A.B. 1 341 517 DU 01 NOVEMBRE 2001 TRANSFERE A : WADLUND A.S. c/o Nitschke & Borgting P.O. Box 6793 St. Olavs Plass, N-0130 Oslo(NO) 23 OCTOBRE 2009
VIRANATIVE A.B. 1 141 012 DU 22 DECEMBRE 1999 TRANSFERE A : SWEDISH ORPHAN INTERNATIONAL A.B. Drottninggatan 98 S-111 60 Stockholm(SE) 15 OCTOBRE 2009	FAUZA, DARIO O. 1 280 578 DU 27 AVRIL 2001 TRANSFERE A : KIMBERLY-CLARK WORLDWINE INC. 401 North Lake Street US-Neenah, Wisconsin 54956(US) 23 OCTOBRE 2009
MIRUS BIO CORP. 1 075 283 VAN 23 APRIL 1999 OVERGEDRAGEN AAN : F. HOFFMANN-LA ROCHE A.G. Grenzacherstrasse 124 CH-4002 Basel(CH) 16 OKTOBER 2009	GA GOLD SEAL DEVELOPMENT 0 521 073 DU 13 MARS 1991 TRANSFERE A : HUHNDEAL A.B. BOX 288 SE-261 23 Landskrona(SE) 23 OCTOBRE 2009
ALLELIX NEUROSCIENCE INC. 1 014 966 DU 29 MAI 1997 TRANSFERE A : NPS PHARMACEUTICALS INC. 550 Hills Drive Third Floor, US-Bedminster, New jersey 07921(US) 23 OCTOBRE 2009	

HOLCIM (DEUTSCHLAND) A.G. 0 967 185 DU 15 JUIN TRANSFERE A : HOLCIM TECHNOLOGY Ltd Zürcherstrasse 156 CH-8645 Jona(CH) 23 OCTOBRE 2009	1999	13900 NW Science Park drive Portland, OR 97229(US) 23 OCTOBRE 2009
HYNETICS, LLC 1 352 851 DU 11 AVRIL TRANSFERE A : HYCLONE LABORATORIES INC. 925 West 1800 South Logan, Utah 84321(US) 23 OCTOBRE 2009	2003	NORGINE EUROPE BV 1 567 193 DU 24 OCTOBRE 2003 TRANSFERE A : NORGINE BV Hogehilweg 7 NL-1101 CA Amsterdam Zuidoost(NL) 27 OCTOBRE 2009
KALVINSH IVARS VEVERIS MARIS 0 845 986 DU 20 AOUT TRANSFERE A : GRINDEKS A JOINT STOCK CY 53 Krustpils Street LV-1057 Riga(LV) 23 OCTOBRE 2009	1996	ALLNE S.A. 0 913 130 DU 21 AOUT 1998 TRANSFERE A : STRAUMANN HOLDING A.G. Peter Merian-Weg 12 CH-4052 Bâle(CH) 29 OCTOBRE 2009
MERCK PATENT G.M.B.H. 1 611 111 VAN 06 APRIL OVERGEDRAGEN AAN : POXEL SAS 200 Avenue Jean-Jaurès F-69007 Lyon(FR) 23 OKTOBER 2009	2004	BAYER PHARMACEUTICALS CORP. 1 019 040 DU 21 MAI 1998 1 042 305 DU 22 DECEMBRE 1998 1 043 995 DU 22 DECEMBRE 1998 1 047 418 DU 22 DECEMBRE 1998 1 056 725 DU 22 DECEMBRE 1998 1 140 840 DU 12 JANVIER 2000 1 450 799 DU 03 DECEMBRE 2002 TRANSFERE A : BAYER HEALTHCARE LLC 555 White Plains Road TARRYTOWN, NY 10591(US) 29 OCTOBRE 2009
NORGINE EUROPE B.V. 1 003 458 DU 03 AOUT 1998 TRANSFERE A : NORGINE B.V. Hogehilweg 7 NL-1011 CA AMSTERDAM ZO(NL) 23 OCTOBRE 2009	1998	BYRON AUSTRALIA PTY LTD 0 796 044 DU 08 DECEMBRE 1995 0 857 022 DU 27 AOUT 1996 1 231 845 DU 24 NOVEMBRE 2000 TRANSFERE A : BYRON FOOD SCIENCE PTY LTD 1st Floor East 128-130 Rothschild Avenue, Rosebery NSW 2018(AU) 29 OCTOBRE 2009
NPS ALLELIX CORP. 0 828 844 DU 16 MAI 1996 TRANSFERE A : NPS PHARMACEUTICALS INC. 550 Hills Drive Third Floor, US-Bedminster, New jersey 07921(US) 23 OCTOBRE 2009	1996	HILTBRAND ROLAND 1 402 200 DU 01 JUILLET 2002 TRANSFERE A : TEDEC A.G. Untere Brühlstrasse 21 CH-4800 Zofingen(CH) 29 OCTOBRE 2009
PANASONIC ELECTRIC WORKS CO. LTD 0 922 666 DU 30 JUIN 1997 TRANSFERE A : PANASONIC ELECTRIC WORKS CO. LTD 1048 Oaza-Kadoma Kadoma-shi Osaka 571 (JP) PANASONIC CORP. 1006 Oaza Kadoma, Kadoma-shi, Osaka 571-8501 (JP) 23 OCTOBRE 2009	1997	LABORATOIRE FRANCAIS DU FRACTIONNEMENT ET DES BIOTECHNOLOGIES 1 438 341 DU 08 NOVEMBRE 2002 TRANSFERE A : LFB BIOTECHNOLOGIES ZA de Courtaboeuf 3 avenue des Tropiques, FR-91940 Les Ulis(FR) 29 OCTOBRE 2009
XSIL TECHNOLOGY LIMITED 1 328 372 DU 26 OCTOBRE 2001 1 620 883 DU 03 MARS 2004 1 631 415 DU 27 MAI 2004 1 642 332 DU 01 JUILLET 2004 TRANSFERE A : ELECTRO SCIENTIFIC INDUSTRIES INC. 13900 NW Science Park drive Portland, OR 97229(US) 23 OCTOBRE 2009	2001 2004 2004 2004	THE NUTRASWEET CY 1 192 119 DU 29 JUIN 2000 1 280 818 DU 18 MAI 2001 1 284 990 DU 18 MAI 2001 1 284 991 DU 18 MAI 2001 1 311 535 DU 27 FEVRIER 2001 1 403 276 DU 18 MAI 2001 TRANSFERE A : NUTRASWEET PROPERTY HOLDINGS INC. 222 Merchandise Mart Plaza Suite 936, US-Chicago, IL 60654(US) 29 OCTOBRE 2009
XSIL TECHNOLOGY LTD 1 201 108 DU 03 AOUT 2000 1 404 481 DU 22 MARS 2002 1 433 195 DU 01 OCTOBRE 2002 1 497 851 DU 17 AVRIL 2003 TRANSFERE A : ELECTRO SCIENTIFIC INDUSTRIES INC.	2000 2002 2002 2003	

CERTIFICATS COMPLEMENTAIRES
DE PROTECTION POUR LES
MEDICAMENTS ET LES PRODUITS
PHYTOPHARMACEUTIQUES

AANVULLENDE
BESCHERMINGSCERTIFICATEN
VOOR GENEESMIDDELEN EN
GEWASBESCHERMINGSMIDDELEN

ERGÄNZENDE
SCHUTZZERTIFIKATE
FÜR DIE ARTZNEIMITTEL UND
PFLANZENSCHUTZMITTEL

SUPPLEMENTARY
PROTECTION CERTIFICATES
FOR MEDICINES AND
PHYTOPHARMACEUTICAL PRODUCTS

MEDICAMENTS -- GENEESMIDDELEN

TABLES DES CERTIFICATS COMPLEMENTAIRES DE PROTECTION

TABELLEN VAN DE AANVULLENDE BESCHERMINGSCERTIFICATEN

L I S T E D E S E X T I N C T I O N S
L I J S T V A N D E U I T D O V I N G E N

NUMERO DU CERTIFICAT	:	2001C/020
DATE DE L'EXTINCTION	:	31/10/09
TITULAIRE	:	APPLIED RESEARCH SYSTEMS HOLDING N.V. ARS Pietermaai 15, AN - CURACAO
AMM BELGE		
NUMERO	:	EU/1/00/155/001
DATE DE DELIVRANCE	:	29/11/2000
PRODUIT	:	LUTROPINE ALFA.
AMM CEE		
NUMERO	:	
DATE DE DELIVRANCE	:	/ /
PAYS	:	
BREVET DE BASE		
NUMERO DE PUBLICATION	:	EUROPEEN 10578328
TITRE	:	PRODUITS ET METHODES POUR LA PRODUCTION D'UNE HORMONE LH HETERODIMERIQUE HUMAINE AVEC UNE SOUS-UNITE ALPHA COMPRENANT Met A LA POSITION 42 ET Val A LA POSITION 55.

NUMERO DU CERTIFICAT	:	2001C/027
DATE DE L'EXTINCTION	:	31/10/09
TITULAIRE	:	APPLIED RESEARCH SYSTEMS HOLDING N.V. ARS Pietermaai 15, CURACAO
AMM BELGE		
NUMERO	:	EU/1/00/165/001
DATE DE DELIVRANCE	:	02/02/2001
PRODUIT	:	CHORIOGONADOTROPHIN ALFA.
AMM CEE		
NUMERO	:	
DATE DE DELIVRANCE	:	/ /
PAYS	:	
BREVET DE BASE		
NUMERO DE PUBLICATION	:	EUROPEEN 10487512
TITRE	:	PRODUCTION D'HORMONES DE LA FERTILITE HETERODIMERIQUES HUMAINES.

NUMERO DU CERTIFICAT	:	2004C/004
DATE DE L'EXTINCTION	:	02/10/09
TITULAIRE	:	ASTRAZENECA A.B. ,S-151 85 SÖDERTÄLJE
AMM BELGE		
NUMERO	:	EU/1/03/269/001
DATE DE DELIVRANCE	:	11/03/2004
PRODUIT	:	FULVESTRANT.
AMM CEE		
NUMERO	:	
DATE DE DELIVRANCE	:	/ /
PAYS	:	
BREVET DE BASE		
NUMERO DE PUBLICATION	:	EUROPEEN 10138504
TITRE	:	DERIVES DE STEROIDES.