



**Direction général de la Régulation et de  
l'Organisation du Marché**

**Algemene Directie Regulering en  
Organisatie van de Markt**

**Office de le Propriété Intellectuelle  
(OPRI)**

**Dienst voor de Intellectuele Eigendom  
(DIE)**

16, Bd du Roi Albert II – 1000 BRUXELLES  
BELGIQUE

Koning Albert II-laan 16 – 1000 BRUSSEL  
BELGIE

TEL. : 02/277 52 89 - FAX : 02/277 52 62

TEL. : 02/277 52 89 - FAX : 02/277 52 62

**RECUEIL DES**

# **Brevets d'invention**

**FEVRIER 2011**

---

**VERZAMELING VAN DE**

# **Uitvindingsoctrooien**

**FEBRUARI 2011**

**BREVETS D'INVENTION  
BREVETS BELGES  
FEVRIER 2011**

**UITVINDINGSOCTROOIEN  
BELGISCHE OCTROOIEN  
FEBRUARI 2011**

**ERFINDUNGS-PATENTE  
BELGISCHE PATENTE  
FEBRUAR 2011**

**PATENTS FOR INVENTIONS  
BELGIAN PATENTS  
FEBRUARY 2011**

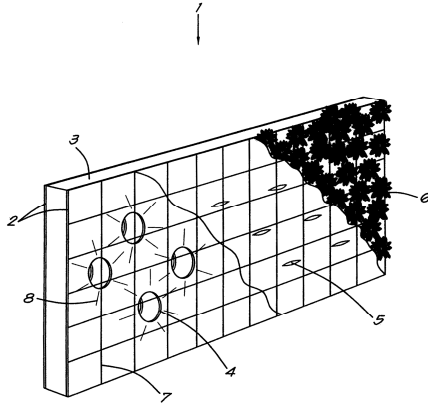
SECTION A : NECESSITES COURANTES DE LA VIE  
SECTIE A : LEVENSBEOEFTEN

20 JAAR A 01 G

NEERLEGGING 2009/0083  
PUBLICATIE 1018499A3

13 FEBRUARI 2009  
01 FEBRUARI 2011

>GROENDAKEN B.V.B.A.  
Vennestraat 24, B-9190 STEKENE, vert.door VAN  
VARENBERG Patrick BUREAU M.F.J. BOCKSTAEL NV



ELEMENT VOOR HET OPBOUWEN VAN EEN OPSTAANDE  
WAND VOOR EEN BEGROEIING MET LEVENDE PLANTEN EN  
EEN WAND DIE UIT DERGELIJKE ELEMENTEN IS  
OPGEBOUWD.

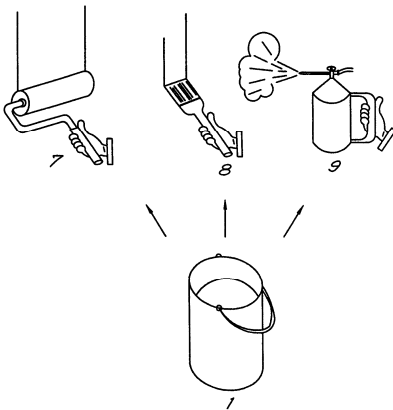
(014,004) Element (1) voor het opbouwen van een  
opstaande wand voor een begroeiing met levende  
planten (6) bestaande uit een korf (7) van  
metalen vlechtwerk, waarin een kern is  
aangebracht met vulmateriaal (3) daardoor  
gekenmerkt dat het vulmateriaal (3) bestaat uit  
minerale steenwol en uit vloeidoek (2), dat  
minstens twee tegenoverstaande zijwanden van de  
kern bedekt en waarbij in het vulmateriaal (3)  
vaste voedingsstoffen (8) zijn aangebracht.

20 JAAR A 01 N C 09 D A 01 P

NEERLEGGING 2009/0106  
PUBLICATIE 1018502A3

17 FEBRUARI 2009  
01 FEBRUARI 2011

>METATECTA N.V.  
Hoogveld 3, B-9200 DENDERMONDE, vert.door VAN  
VARENBERG Patrick BUREAU M.F.J. BOCKSTAEL NV



PROBIOTISCHE OPLOSSING VOOR HET BESCHERMEN VAN  
EEN OPPERVLAK EN WERKWIJZE DIE GEBRUIK MAAKT  
VAN ZULKE OPLOSSING.

(010,001) Probiotische oplossing (1) voor het  
beschermen van een oppervlak, daardoor  
gekenmerkt dat de oplossing bestaat uit water  
(2), een cultuur van goedaardige bacteriën (3)  
of andere goedaardige micro-organismen, al dan  
niet in spoorvorm.

20 JAAR A 01 P A 01 N C 09 D

NEERLEGGING 2009/0106  
PUBLICATIE 1018502A3

17 FEBRUARI 2009  
01 FEBRUARI 2011

ZIEN : A01N

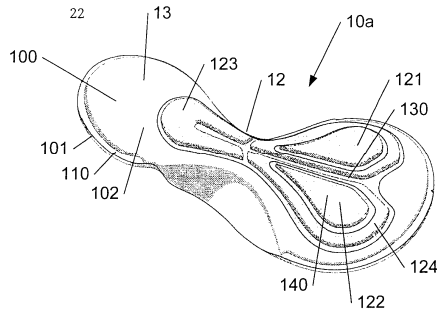
20 ANS A 41 D

DEPOT 2008/0444  
PUBLICATION 1018495A3

12 AOUT 2008  
01 FEVRIER 2011

>TEO SPORT S.R.L.  
Vicolo Osellame 7, I-31044 MONTEBELLUMA /TV  
(IT), repr.par CLAEYS Pierre GEVERS

FOND ET PANTALON OU CUISSARD DE CYCLISTE AVEC FOND, AYANT UNE SURFACE D'AERATION ELEVEE ET UN FAIBLE COEFFICIENT DE FROTTEMENT, POURVU DE MICROCAPSULES., (Inv. : Osellame Silvano), dép. en IT le 31 Aout 2007, no ITA07A000145



(022,001) Fond ou pantalon ou short de cycliste avec fond, ayant une surface d'aération élevée et un faible coefficient de frottement, du type comprenant: une couche dorsale pour couvrir les fesses, les zones périnéales et inférieures pelviennes du cycliste; un rembourrage correspondant à la forme de ladite couche dorsale et unie d'un côté à la surface interne de ladite couche dorsale, de l'autre à une éventuelle couche superficielle et de support; au moins une couche formée en relief dans lequel en correspondance avec ladite couche formée en relief, ou avec ladite couche formée en relief et au moins une partie de ladite couche dorsale, ou avec ladite couche formée en relief en correspondance avec l'interface de contact avec la couche dorsale comportant des petites protubérances coniques ou cylindriques 140 en forme de volcan, produites en matériau thermoplastique non rigide ou en élastomères ou les deux, avec à leur sommet une dépression également pourvue d'un trou.

20 ANS A 61 B A 61 M  
VOIR : A61M

DEPOT 2009/0271  
PUBLICATION 1018521A5

29 AVRIL 2009  
01 FEVRIER 2011

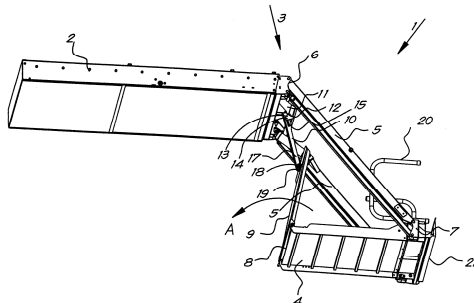
20 JAAR A 61 G B 60 P B 60 R

NEERLEGGING 2009/0104  
PUBLICATIE 1018500A3

16 FEBRUARI 2009  
01 FEBRUARI 2011

>DHOLLANDIA N.V.  
Gentstraat 49, B-9111 SINT-NIKLAAS/BELSELE,  
vert.door VAN VARENBERG Patrick BUREAU M.F.J.  
BOCKSTAEL NV

NIET-SYMMETRISCHE CASSETTELIFT VOOR MONTAGE OP EEN VOERTUIG.



(018,006) Niet-symmetrische cassettelift voor montage op een voertuig, die een slede omvat waaraan via hefarmen een verticaal verstelbaar, horizontaal platform is bevestigd en waarbij langs een randhiervan een overrijdplaat scharnierbaar is aangebracht ter overbrugging van de opening tussen de laadvloer van het voertuig en het platform, waarbij een mechanisme is voorzien dat de overrijdplaat automatisch door de beweging van de hefarmen en van het platform doet kantelen tussen een opwaarts gerichte positie wanneer het platform op de grong rust en een horizontale positie wanneer het platform zich op het niveau van de laadvloer van het voertuig bevindt.

20 JAAR A 61 K

NEERLEGGING 2009/0120  
PUBLICATIE 1018506A3

26 FEBRUARI 2009  
01 FEBRUARI 2011

>VAN BOGAERT GINA

Noordlaan 11, B-1560 HOEILLAART, vert.door VAN  
VARENBERG Patrick BUREAU M.F.J. BOCKSTAEL NV

SAMENSTELLING VAN EEN HYDROCORTISONE, ZIJN  
DERIVATEN, METABOLIETEN, PRODRUGS OF MENGSELS  
DAARVAN HOUDENDE LIPOSOMALE GEL EN HET GEBRUIK  
ERVAN.

(026,000) Liposomale gel die naast liposomen en  
een continue fase, minstens één  
verdikkingsmiddel, minstens één biologisch  
actief materiaal, en, optioneel, minstens één  
hulpstof bevat, daardoor gekenmerkt dat het  
biologisch actief materiaal in de liposomen is  
ingekapseld, en dat dit materiaal uit  
hydrocortisone, of uit zijn derivaten, of  
metabolieten, of prodrugs, of uit een mengsel  
ervan bestaat, en voor therapeutische  
doeleinden op de huid wordt aangebracht.

20 ANS A 61 M A 61 B

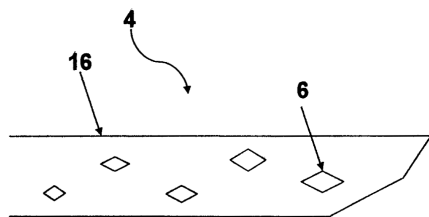
DEPOT 2009/0271  
PUBLICATIE 1018521A5

29 AVRIL 2009  
01 FEVRIER 2011

S.A.>CARDIO3 BIOSCIENCES

Rue Edouard Belin 12, B-1435 MONT-SAINT-GUIBERT

CATHETER D'INJECTION POUR LA DELIVRANCE D'UN  
AGENT THERAPEUTIQUE DANS UN SUBSTRAT., (Inv. :  
Latere Dwan'Isa Jean-Pierre et al.)



(023,004) L'invention se rapporte à cathéter  
d'injection pour la délivrance d'un agent  
thérapeutique dans un substrat comprenant un ou  
plusieurs lumens et un élément de délivrance,  
ledit lumen servant de guide audit élément de  
délivrance à l'extérieur du substrat, ledit  
élément de délivrance comporte des ouvertures  
sur son extrémité distale, ladite extrémité  
distale comprenant une zone distale et une zone  
proximale, ledit cathéter d'injection étant  
caractérisé en ce que la surface spécifique  
dans ladite zone distale de ladite extrémité  
distale dudit élément de délivrance est  
supérieure à la surface spécifique dans ladite  
zone proximale de ladite extrémité distale  
dudit élément de délivrance. L'invention se  
rapporte également à un procédé de délivrance  
d'un agent thérapeutique dans un substrat.

20 ANS A 63 C B 60 J E 04 F  
VOIR : E04H

DEPOT 2008/0612  
PUBLICATIE 1018497A3

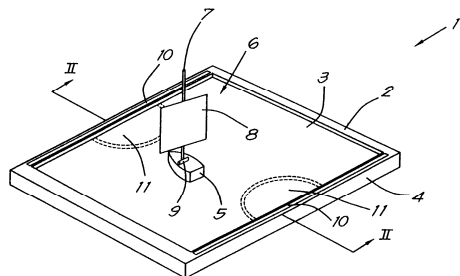
12 NOVEMBRE 2008  
01 FEVRIER 2011

20 ANS A 63 C B 60 J E 04 F  
VOIR : E04H

DEPOT 2008/0615  
PUBLICATIE 1018498A3

12 NOVEMBRE 2008  
01 FEVRIER 2011

&gt;VOILA B.V.B.A.

Wijgmaalsesteenweg 76A, B-3150 HAACHT, vert.door  
VAN VARENBERG Patrick BUREAU M.F.J. BOCKSTAEL NVINRICHTING VOOR HET SPELEN VAN EEN  
WEDSTRIJDSPEL.

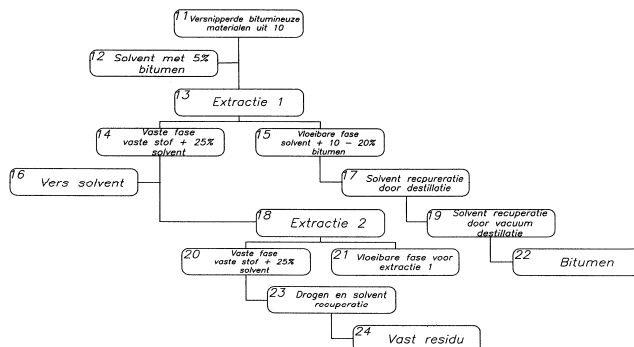
(015,003) Een inrichting bedoeld voor het spelen van een wedstrijdspel, waarbij deze inrichting bestaat uit een speelbord (1) voorzien van één of meer doelen (11), daardoor gekenmerkt dat op het speelbord (1) minstens één voorwerp is aangebracht, dat beweegbaar is op dit speelbord (1) en waarbij het speelbord (1) op het bewegend voorwerp (5) voorzien is van middelen om wind op te vangen (8), teneinde het voorwerp te laten verplaatsen door de deelnemers die om beurten of simultaan door blazen het betreffende voorwerp (5) trachten te bewegen naar het doel (11) toe om aldus bij het bereiken van het doel (11) punten te scoren en/of het spel te winnen.

SECTION B : TECHNIQUES INDUSTRIELLES DIVERSES - TRANSPORTS  
SECTIE B : DIVERSE INDUSTRIELE TECHNIEKEN - TRANSPORT

&gt;SITA BELGIUM N.V.

Gatti De Gamondstraat 254, B-1180 BRUSSEL,  
vert.door VAN VARENBERG Patrick BUREAU M.F.J.  
BOCKSTAEL NVWERKWIJZE EN INRICHTING VOOR HET RECYCLEREN VAN  
BITUMENHOUDENDE MATERIALEN, EN GERECYCLEERDE  
MATERIALEN OP DEZE WIJZE BEKOMEN.

(034,005) Werkwijze voor het recycleren van bitumenhoudende materialen, daardoor gekenmerkt dat het bitumen uit deze materialen wordt geëxtraheerd door middel van een gechloteerd solvent, waarbij een vloeibare fase en een vaste fase wordt gevormd, en het vervolgens de vloeibare fase, ter recuperatie van solvent en bitumen afzonderlijk, aan een destillatie wordt onderworpen.



---

20 JAAR B 01 D B 01 J C 02 F NEERLEGGING 2009/0165 17 MAART 2009  
PUBLICATIE 1018511A3 01 FEBRUARI 2011  
ZIEN : C02F

---

20 JAAR B 01 J C 02 F B 01 D NEERLEGGING 2009/0165 17 MAART 2009  
PUBLICATIE 1018511A3 01 FEBRUARI 2011  
ZIEN : C02F

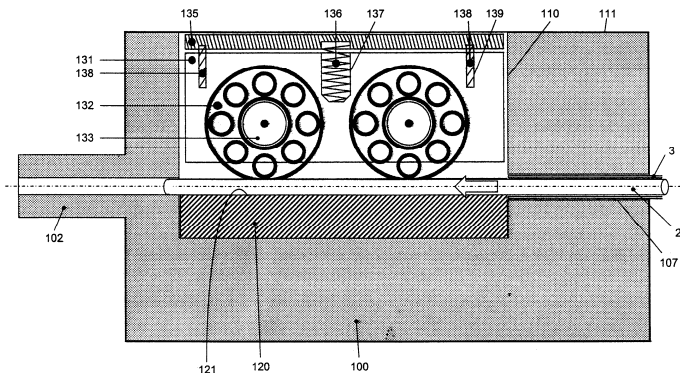
---

20 JAAR B 23 K NEERLEGGING 2009/0153 13 MAART 2009  
PUBLICATIE 1018510A3 01 FEBRUARI 2011

>BRABANDER WILHELMUS ANTHONIUS  
JOHANNES;>VELDHOVEN ROBERTHUS HENDRIKUS  
Landmeterpad 20, NL-2613 NH DELFT(NL) et  
Gildeweg 18, NL-2632 BA NOOTDORP (NL),  
vert.door GRIEBLING Onno c/o OCTROOIBUREAU  
GRIEBLING, Sportweg 10, NL-5037 AC TILBURG

LASTOORTS. , inged. in NL de 13 Maart  
2008, nr NLA1035171

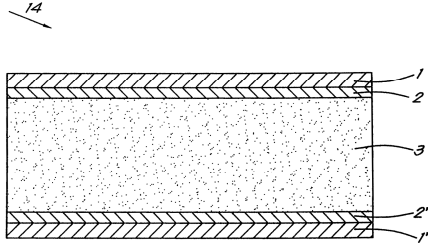
(017,004) Beschreven is een lastoorts (1),  
omvattende; een toortslichaam (10) van een  
elektrisch geleidend materiaal, met een  
doorvoerkanaal voor doorleiden van een lasdraad  
(2); een met het toortslichaam (10) verbonden  
aansluiting voor het daarop ontvangen van een  
stroomtoevoer; stroomoverdrachtmiddelen voor  
het op een in het doorvoerkanaal van het  
toortslichaam (10) bewegende lasdraad (2);  
waarbij de stroomoverdrachtmiddelen omvatten: -  
een zich langs het doorvoerkanaal uitstrekkend  
en elektrisch met het toortslichaam verbonden  
contactvlak (121); - in het toortslichaam (10)  
tegenover het contactvlak opgestelde  
veerkrachtige aandrukmiddelen (130) die zijn  
ingericht om op een passerende lasdraad een  
naar genoemd contactvlak gerichte aandrukkracht  
uit te oefenen. Stroomoverdracht vanaf het  
toortslichaam vanaf het toortslichaam (10) naar  
de lasdraad vindt uitsluitend plaats via het  
genoemde contactvlak (121).



>TEKNI-PLEX EUROPE N.V.

Industriezone III Industrielaan 37, B-9320  
EREMBODEGEM, vert.door VAN VARENBERG Patrick  
BUREAU M.F.J. BOCKSTAEL NV

WERKWIJZE VOOR HET VERVAARDIGEN VAN EEN  
MEERLAGIGE FILMSTRUCTUUR OP BASIS VAN  
FLUORPOLYMEREN, EN FILMSTRUCTUUR OP DEZE WIJZE  
VERVAARDIGD, ALSOOK HAAR GEBRUIK IN DE  
FOTOVOLTAÏSCHE TOEPASSINGEN.



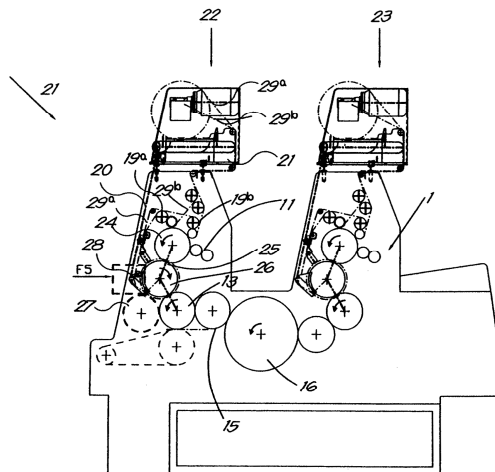
(025,002) Werkwijze voor het vervaardigen van een meervoudige filmstructuur op basis van fluorpolymeren die minstens uit een buitenste laag 1, een kernlaag 3, en minstens een intermediaire laag 2 bestaat, daardoor gekenmerkt dat de buitenste laag 1, uit een fluorpolymeer, en de kernlaag 3 uit een polyester bestaat, en dat ze omvat van al de samenstellende filmen in één stap te co-extruderen, of twee of meerdere samenstellende filmen 1,2 op gelijkaardige wijze te co-extruderen en in eenzelfde processtap onmiddellijk met een co-extrusie coating techniek op de substraatfilm 3 te coaten waarbij de filmlagen onverbrekkelijk met elkaar worden verbonden.

>VAN DEN BERGH MARC

Potaardestraat 81, B-9250 WAASMUNSTER, vert.door  
VAN VARENBERG Patrick BUREAU DE RYCKER NV

WERKWIJZE VOOR HET VERVAARDIGEN VAN EEN  
CONVERSIEMACHINE DIE EEN FOLIE, PATCH OF LABEL  
KAN AANBRENGEN OP EEN SUBSTRAAT.

(021,005) Werkwijze voor het vervaardigen van een conversiemachine die folie kan aanbrengen op een substraat, waarbij ze erin bestaat een bestaande offsetdrukkers om te bouwen.



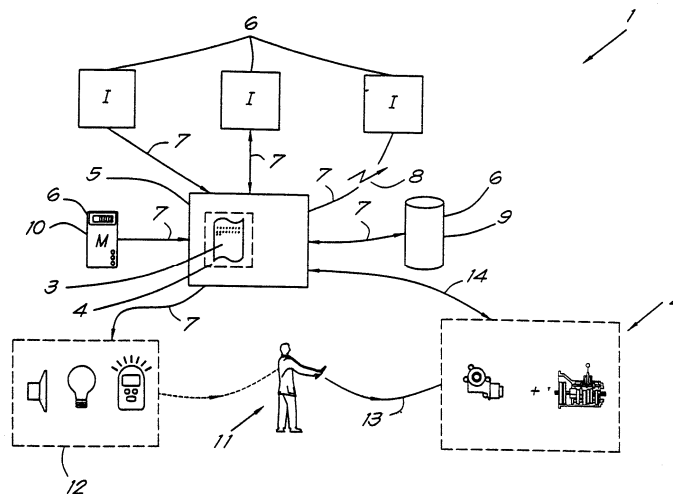


20 ANS	B 60 J E 04 F E 04 H	DEPOT	2008/0612	12 NOVEMBRE	2008
VOIR :	E04H	PUBLICATION	1018497A3	01 FEVRIER	2011
20 ANS	B 60 J E 04 F E 04 H	DEPOT	2008/0615	12 NOVEMBRE	2008
VOIR :	E04H	PUBLICATION	1018498A3	01 FEVRIER	2011
20 JAAR	B 60 P B 60 R A 61 G	NEERLEGGING	2009/0104	16 FEBRUARI	2009
ZIEN :	A61G	PUBLICATIE	1018500A3	01 FEBRUARI	2011
20 JAAR	B 60 R A 61 G B 60 P	NEERLEGGING	2009/0104	16 FEBRUARI	2009
ZIEN :	A61G	PUBLICATIE	1018500A3	01 FEBRUARI	2011
20 JAAR	B 60 W	NEERLEGGING	2009/0128	03 MAART	2009
		PUBLICATIE	1018508A3	01 FEBRUARI	2011

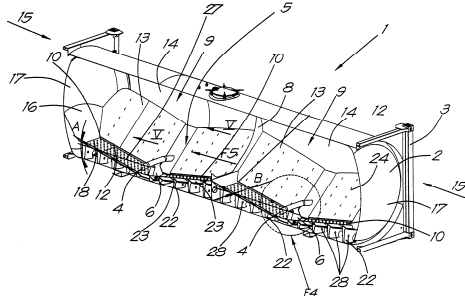
>PUNCH INTERNATIONAL N.V.  
 Koperstraat 1A, B-9830 SINT-MARTENS-LATEM,  
 vert.door VAN VARENBERG Patrick BUREAU M.F.J.  
 BOCKSTAEL NV

SYSTEEM EN METHODE VOOR ADAPTIEVE AANSTURING  
 VAN EEN AANDRIJFSYSTEEM VAN EEN VOERTUIG EN EEN  
 SOFTWARETOEPASSING DAARBIJ GEBRUIKT.

(025,001) Systeem (1) voor adaptieve aansturing van een aandrijfsysteem (2) van een voertuig, welk aandrijfsysteem (2) bestaat uit een motor en een overbrenging, daardoor gekenmerkt dat dit systeem (1) kan communiceren met informatieverstrekkers (6), die gegevens aangaande de weg-, de verkeerssituatie en de actuele status van het voertuig ter beschikking stellen van het systeem (1), aan de hand waarvan het systeem (1) parameters voor de instelling van het aandrijfsysteem (2) bepaalt die een ingestelde doelfunctie optimaliseren en waarbij hiervoor gebruik gemaakt wordt van een softwaretoepassing.



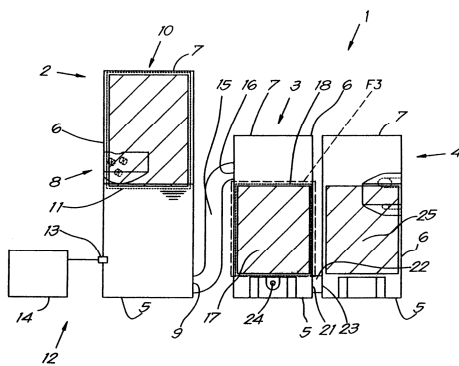
&gt;LAG TRAILERS N.V.

Kanaallaan 54, B-3960 BREE, vert.door VAN  
VARENBERG Patrick BUREAU M.F.J. BOCKSTAEL NVCONTAINER VOOR HET OPSLAAN EN/OF VERVOEREN VAN  
POEDERS, ZOALS CEMENTPOEDER OF DERGELIJKE.

(027,006) Container voor het opslaan en/of vervoeren van poeders, zoals cementpoeder of dergelijke, die bestaat uit een cilindervormig vat dat bedoeld is om liggend te worden geplaatst en/of vervoerd en die voorzien is van één of meerdere afvoerleidingen met elk een ingang waarlangs het poeder uit de container kan worden gezogen, waarbij in de container een verhoogde vloer aangebracht is en waarbij elke voornoemde ingang centraal gelegen is in een gedeelte van de verhoogde vloer en waarbij zul gedeelte opgebouwd is uit meerdere vlakke platen die afhellen naar de betreffende ingang toe.

SECTION C : CHIMIE ET METALLURGIE  
SECTIE C : CHEMIE EN METALLURGIE

&gt;ATLAS COPCO AIRPOWER N.V.

Boomsesteenweg 957, B-2610 WILRIJK/ANTWERPEN,  
vert.door VAN VARENBERG Patrick BUREAU M.F.J.  
BOCKSTAEL NVWERKWIJZE VOOR HET VERWIJDEREN VAN ORGANISCHE  
COMPONENTEN UIT EEN MENGSEL VAN ORGANISCHE  
COMPONENTEN EN WATER EN EEN INRICHTING VOOR HET  
TOEPASSEN VAN ZULKE WERKWIJZE. , inged. in BE  
de 15 April 2008, nr BEA2008/0227

(035,004) Werkwijze voor het verwijderen van organische componenten uit een mengsel van organische componenten en water, daardoor gekenmerkt dat zij de stappen omvat van het mengsel doorheen minstens één vat (3) te voeren waarin een hoeveelheid organoclay (17) is aangebracht in minstens één uitneembaar omhulsel (18) dat vloeistoffen en gassen doorlaat maar geen organoclay partikels, of aan een dergende structuur (28) waarvan de organoclay partikels niet kunnen loskomen, zodanig dat de hoeveelheid organoclay partikels op elk moment deel uitmaakt van een uitneembare entiteit; en van doorheen het voornoemde mengsel in dit vat (3) een stroming te bewerkstelligen.

---

20 JAAR C 08 J C 10 C E 01 C NEERLEGGING 2009/0105 16 FEBRUARI 2009  
PUBLICATIE 1018501A3 01 FEBRUARI 2011  
ZIEN : B01D

---

20 JAAR C 09 D A 01 P A 01 N NEERLEGGING 2009/0106 17 FEBRUARI 2009  
PUBLICATIE 1018502A3 01 FEBRUARI 2011  
ZIEN : A01N

---

20 JAAR C 10 C E 01 C B 01 D NEERLEGGING 2009/0105 16 FEBRUARI 2009  
PUBLICATIE 1018501A3 01 FEBRUARI 2011  
ZIEN : B01D

---

---

SECTION E : CONSTRUCTIONS FIXES  
SECTIE E : VASTE CONSTRUCTIES

---

---

20 JAAR E 01 C B 01 D C 08 J NEERLEGGING 2009/0105 16 FEBRUARI 2009  
PUBLICATIE 1018501A3 01 FEBRUARI 2011  
ZIEN : B01D

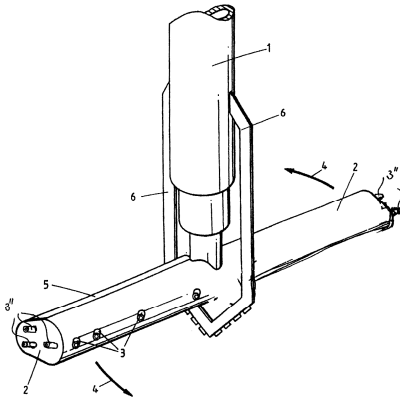
---

20 JAAR E 02 D NEERLEGGING 2009/0194 30 MAART 2009  
PUBLICATIE 1018515A3 01 FEBRUARI 2011

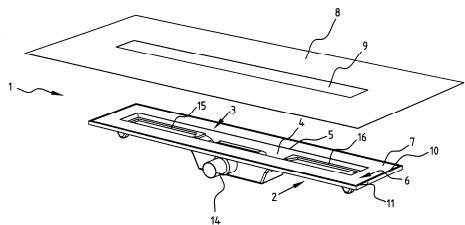
>DREDGING INTERNATIONAL N.V.  
Scheludedijk 30, B-2070 ZWIJNDRECHT, vert.door  
BROUWER Hendrik Rogier, PATENTWERK B.V.,  
Postbus 1514, NL-5200 BN 'S-HERTOGENBOSCH

WERKWIJZE EN INRICHTING VOOR HET STABILISEREN  
VAN HOOFDZAKELIJK UIT SLIB EN/OF AANVERWANTE  
MATERIALEN BESTAANDE GROND., (Uitv. :Van Den  
Broeck Marc Maria Jozef)

(014,003) De uitvinding betreft een werkwijze  
voor het stabiliseren van hoofdzakelijk uit  
slib en/of aanverwante materialen bestaande  
grond. In de werkwijze wordt de te stabiliseren  
grond losgewerkt door mechanische middelen,  
zoals roterende schoepen, en door de snijdende  
werking van onder hoge druk in de te  
stabiliseren grond geïnjecteerde  
fluïdumstralen, terwijl in de te stabiliseren  
grond een verhardend bindmiddel wordt  
geïnjecteerd. De werkwijze kan tot een  
verhoogde druksterkte van de gestabiliseerde  
grond leiden. De uitvinding betreft eveneens  
een inrichting voor het uitvoeren van de  
werkwijze.



&gt;N.V. STEYLAERTS

Park Diamant 1, B-2590 BERLAAR, vert.door  
D'HALLEWEYN Nele OCTROOIBUREAU ARNOLD & SIEDSMA  
B.V.B.A.AFVOERGROOTSAMENSTEL, AFVOERGROOTLICHAAM VOOR  
GEBRUIK IN EEN DERGELIJK SAMENSTEL EN WERKWIJZE  
VOOR HET INBOUWEN VAN EEN AFVOERGROOT., (Uitv.  
:Steylaerts Peter Roger Josephina et al.)

(014,007) Afvoergootsamenstel voor inbouw in een vloer omvattende: - een in de vloer inbouwbaar afvoerlichaam dat bovenaan een inlaatzone met een omtrek heeft, - een zich vanaf deze omtrek in hoofdzaak in een horizontaal vlak uitstreckende omtrekflens met een bovenvlak; - een waterafdichtingslaag die hechtend aangebracht is op het oppervlak van de omtrekflens; - een afdichtingsmat bedoeld voor plaatsing rond de omtrek, waarbij een gedeelte van de afdichtingsmat overlapt met ten minste de buitenomtrek van de waterdichtingslaag.

20 JAAR E 04 B E 06 B E 04 C  
ZIEN : E04CNEERLEGGING 2008/0535  
PUBLICATIE 1018496A325 SEPTEMBER 2008  
01 FEBRUARI 2011

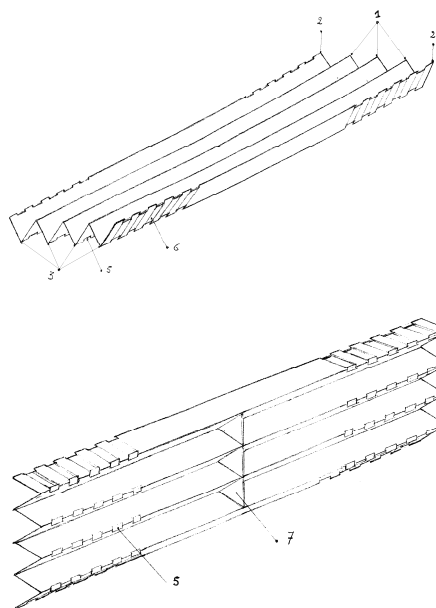
20 JAAR E 04 C E 04 D E 04 B

NEERLEGGING 2008/0535  
PUBLICATIE 1018496A325 SEPTEMBER 2008  
01 FEBRUARI 2011

&gt;GORISSEN YVO

Bruinstraat 55, B-3520 ZONHOVEN

WATERAFVOER.

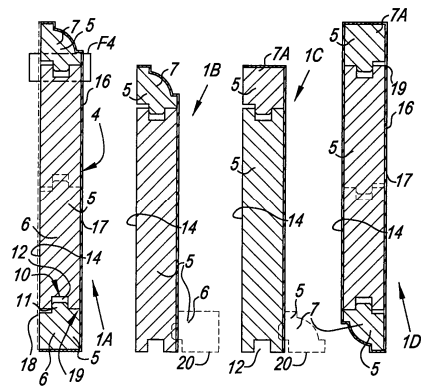


(004,003) Een waterafvoersysteem voor in de bouw. Het zorgt ervoor dat het water dat tussen de voeg van twee tegenover elkaar geplaatste stenen (arduin, beton, enz...) vloeit, opgevangen wordt en daarna afgevoerd wordt zonder de muur nat te maken. Door het gebruik van dit systeem kan de voeg minimaal gehouden worden en hoeft deze ook niet meer afgekit te worden. Het bij voorkeur kunststof profiel bestaat uit de volgende karakteristieken. Ten eerste een stevige driehoekige zaagtandvorm of golvende vorm of andere. Ten tweede drie volledige toppen (1) en twee halve toppen (2) waarvan de middelste top het water naar onder afvoert, de twee toppen links en rechts de stenen ondersteunen en de twee halve toppen de mortel of voegspecie uit de afvoergootjes houden. Ten derde: afvoergootjes die het water afvoeren naar buiten (3). Ten vierde: verstevigingsribben (7) op regelmatige afstand die de toppen ondersteunen en het profiel sterker maken. Ten vijfde: afdruipegroeven (5+6) onder de afvoergootjes en ook aan de twee halve toppen om het water te doen afdruipe voor het de muur raakt. Voor vensterdorpels is een variant voorzien die dichtgemaakt is aan de zijde die in ...

20 JAAR E 04 D E 04 B E 06 B NEERLEGGING 2008/0535 25 SEPTEMBER 2008  
 ZIEN : E04C PUBLICATIE 1018496A3 01 FEBRUARI 2011

20 JAAR E 04 F NEERLEGGING 2007/0571 28 NOVEMBER 2007  
 PUBLICATIE 1018494A3 01 FEBRUARI 2011

>FLOORING INDUSTRIES LTD/S.A.R.L.  
 Rue des Mérovingiens 10b, /ZI Bourmicht L-8070  
 BERTRANGE (LU), vert.door VAN HOOYDONCK Guy  
 UNILIN INDUSTRIES BVBA



PROFIEL VOOR HET AFWERKEN VAN EEN  
 VLOERBEKLEDING EN SET VAN ONDERDELEN VOOR  
 DERGELIJK PROFIEL.

(040,005) Profiel voor het afwerken van een vloerbekleding, waarbij dit profiel (1) minstens een lichaam (4) met meerdere gedeelten (5) bevat die onderling samenvoegbaar en/of scheidbaar zijn uitgevoerd, daardoor gekenmerkt dat het profiel (1) toelaat dat door het met elkaar samenvoegen en/of van elkaar scheiden van twee of meer van voornoemde gedeelten (5) naar keuze minstens twee verschillende plinten kunnen worden gevormd. Alsmede betreft de uitvinding een set onderdelen voor een dergelijk profiel.

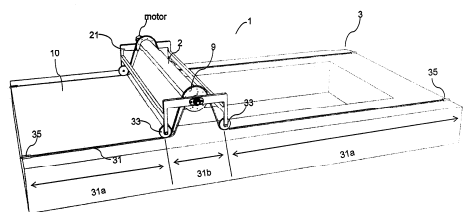
20 ANS E 04 F E 04 H A 63 C DEPOT 2008/0612 12 NOVEMBRE 2008  
 VOIR : E04H PUBLICATION 1018497A3 01 FEVRIER 2011

20 ANS E 04 F E 04 H A 63 C DEPOT 2008/0615 12 NOVEMBRE 2008  
 VOIR : E04H PUBLICATION 1018498A3 01 FEVRIER 2011

20 ANS E 04 H A 63 C B 60 J DEPOT 2008/0612 12 NOVEMBRE 2008  
 PUBLICATION 1018497A3 01 FEVRIER 2011

S.A. >BECOFLEX  
 Parc Industriel 17, B-1440 WAUTHIER-BRAINE,  
 repr.par PECHER Nicolas PECHER CONSULTANTS  
 Intellectual Property

DISPOSITIF DE COUVERTURE D'UNE SURFACE., (Inv.  
 : Coenraets Benoît)

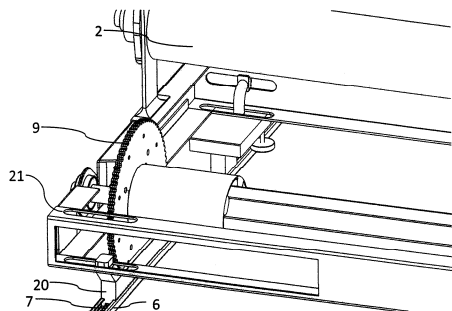


(022,003) La présente invention concerne un dispositif (1) de couverture d'une surface (3), comprenant un tambour (2) monté à rotation sur un chariot (21) et apte à enrouler ou dérouler une couverture (10). Ledit chariot (21) comprend à chacune de ses extrémités: (i) une roue d'entraînement (9) coiffée sans glissement par une courroie flexible (31); (ii) au moins deux roulettes (33) permettant sa translation longitudinale. Lesdites deux courroies flexibles (31) sont fixées uniquement à chacune de leurs extrémités (35) à la surface à couvrir et disposées le long des deux longueurs de son périmètre.

20 ANS E 04 H A 63 C B 60 J DEPOT 2008/0615 12 NOVEMBRE 2008  
PUBLICATION 1018498A3 01 FEVRIER 2011

S.A. >BECOFLEX  
Parc Industriel 17, B-1440 WAUTHIER-BRAINE,  
repr.par PECHER Nicolas PECHER CONSULTANTS  
Intellectual Property

DISPOSITIF DE COUVERTURE D'UNE SURFACE., (Inv.  
: Coenraets Benoît)



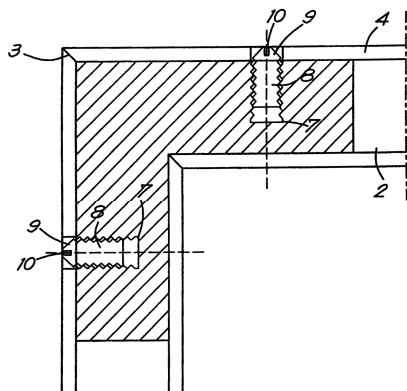
(018,006) Dispositif (1) de couverture d'une surface (3) comprenant un tambour (2) monté à rotation apte à enrouler une couverture (10), ledit tambour (2) étant monté sur un mécanisme de translation longitudinale, ledit mécanisme de translation longitudinale comprenant (a) des rails placés de part et d'autre de ladite surface (3), au moins un desdits rails (6) comprenant une crémaillère (7); et (b) au moins un pignon denté (9) s'engrenant dans ladite crémaillère (7) et dont la rotation permet la translation longitudinale du tambour (2); caractérisé en ce que, le mécanisme de translation longitudinale soit tel qu'il permette un mouvement transversal du pignon denté (9), et/ou de la crémaillère (7), et/ou du rail (6), permettant l'ajustement automatique de l'alignement entre le pignon denté (9) et la crémaillère (7) correspondante.

20 JAAR E 06 B E 04 C E 04 D NEERLEGGING 2008/0535 25 SEPTEMBER 2008  
PUBLICATION 1018496A3 01 FEBRUARI 2011  
ZIEN : E04C

20 JAAR E 06 B NEERLEGGING 2009/0111 25 FEBRUARI 2009  
PUBLICATION 1018503A3 01 FEBRUARI 2011

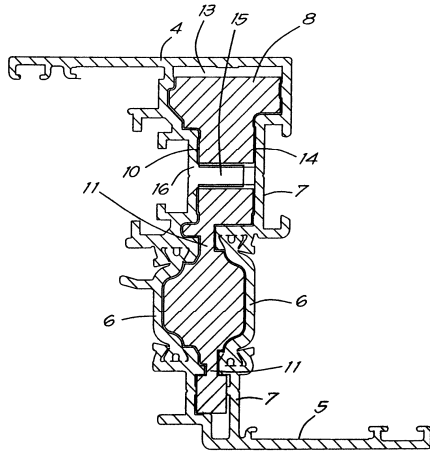
>REYNAERS ALUMINIUM N.V.  
Oude Liersebaan 266, B-2570 DUFFEL, vert.door  
VAN VARENBERG Patrick BUREAU M.F.J. BOCKSTAEL NV

HOEKSTUK VOOR HET REALISEREN VAN EEN  
HOEKVERBINDING EN WERKWIJZE VOOR HET REALISEREN  
VAN EEN HOEKVERBINDING.



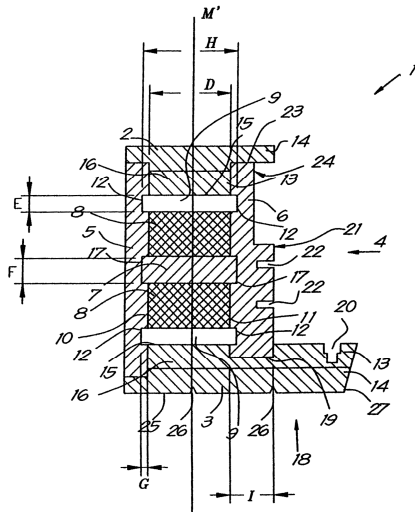
(013,002) Hoekstuk (1) voor het realiseren van een hoekverbinding voor de profielen (2) van een kader van een deur, raam, glaswand of dergelijke waarbij het kader vervaardigd is uit holle profielen (2), onder een hoek met elkaar verbonden door middel van het hoekstuk (1) met benen (6) die zich onder de te realiseren hoek uitstrekken en die voorzien zijn om minstens over een lengte passend in de profielen (2) te worden geschoven en erin te worden vastgezet door middel van een schroef (8) daardoor gekenmerkt dat de schroef (8) voorgemonteerd is in het betreffende schroefdraadgat (7) en in deze voorgemonteerde toestand volledig of bijna volledig in het been (6) verzonken ligt.

&gt;REYNAERS ALUMINIUM N.V.

Oude Liersebaan 266, B-2570 DUFFEL, vert.door  
VAN VARENBERG Patrick BUREAU M.F.J. BOCKSTAEL NVWERKWIJZE VOOR HET REALISEREN VAN EEN  
HOEKVERBINDING EN HOEKSTUK DAARBIJ TOEGEPAST.

(013,005) Werkwijze voor het realiseren van een hoekverbinding voor de profielen (1) van een kader van een deur, een raam, of dergelijke, waarbij de voornoemde profielen (1) hol en in meerdere kamers (3) zijn opgedeeld, door één of meerdere scheidingswanden (12) van elkaar gescheiden, waarbij voor de verbinding van de profielen (1) gebruik gemaakt wordt van een hoekstuk (2) met benen (9), zich onder een hoek uitstrekkend, daardoor gekenmerkt dat voor de verbinding gebruik gemaakt wordt van slechts één enkel hoekstuk (2) met benen (9) die gelijktijdig in meerdere kamers (3) van de betreffende profielen (1) worden ingebracht ter verwezenlijking van de verbinding.

&gt;MERTENS JORIS

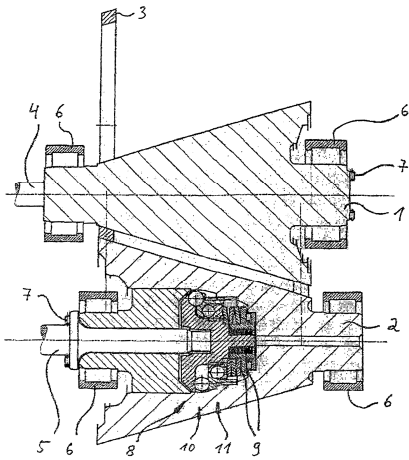
Edingsesteenweg 64, B-1541 HERNE, vert.door VAN  
VARENBERG Patrick BUREAU M.F.J. BOCKSTAEL NVHOUTEN PROFIEL VOOR HET KADER VAN EEN RAAM,  
DEUR OF DERGELIJKE, HOEK-OF T-VERBINDING  
GEVORMD MET ZULKE HOUTEN PROFIELEN EN WERKWIJZE  
VOOR HET VORMEN VAN EEN HOEK-OF T-VERBINDING  
MET BEHULP VAN ZULKE PROFIELEN.

(040,014) Houten profiel (1, 28, 29, 47) voor het kader (34) of een vleugel (41) van een raam, deur of dergelijke, dat is samengesteld uit twee flenzen (2,3) die met elkaar verbonden zijn door een spant (4), dat is samengesteld uit twee evenwijdige op een afstand van elkaar gelegen spantlatten (5,6) die de flenzen (2,3) met elkaar verbinden ter vorming van een kokerprofiel, welke spantlatten (5,6) over hun lengte onderling verbonden zijn door minstens één dwarse verbindingslat (7) en waarbij de ruimten gevormd tussen elke flens (2,3) en tussen de spantlatten (5,6) en de verbindingslat (7) of verbindingslatten (7) al dan niet gevuld zijn.

20 ANS F 16 H

DEPOT 2004/0004  
PUBLICATION 1018493A5

06 JANVIER 2004  
01 FEVRIER 2011



>ROHS ULRICH  
Roonstr. 11, D-52351 DUREN (DE), repr.par  
CLAEYS Pierre GEVERS

PROCEDE DE FONCTIONNEMENT D'UN ENGRENAGE A FROTTEMENT AINSI QU'ENGRENAGE A FROTTEMENT., (Inv. : Rohs Ulrich et al.) , dép. en DE le 6 janvier 2003, no DEA103003738

(020,021) Un engrenage à frottement présente un dispositif de compression en deux parties de manière à ce que les deux dispositifs de compression partiels puissent avoir de préférence des caractéristiques couple de rotation-force de compression à pente constante et que la caractéristique globale présente néanmoins une pente variable. On peut ainsi concevoir une installation aux tolérances avec une caractéristique très avantageuse.

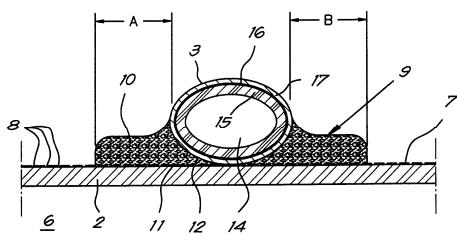
20 JAAR F 24 D F 24 F

NEERLEGGING 2009/0245  
PUBLICATIE 1018520A5

20 APRIL 2009  
01 FEBRUARI 2011

>ROFIX N.V.;>JANSEN FINISHINGS N.V.  
Boslaan 63, B-3650 DILSEN-STOKKEM et  
Fabriekstraat 2, B-3670 MEEUWEN-GRUITRODE ,  
vert.door VAN VARENBERG Patrick BUREAU M.F.J.  
BOCKSTAEI NV

KLIMAATPLAFONDELEMENT.



(013,002) Klimaatplafondelement bestaande uit een plafondpaneel (2) waarop een buis (3) is bevestigd door middel van een lijmverbinding (9) zonder noodzaak van enig ander bevestigings- of positioneringsmiddel, waarbij de voornoemde lijmverbinding (9) een warmtegeleidingscoëfficiënt bezit van minstens 0,10 W/mK, waarbij de buis uit drie lagen is opgebouwd, meer bepaald uit een binnenste laag (15) bestaande uit kunststof, een middelste laag (16) bestaande uit lijm en een buitenste laag (17) bestaande uit metaal en waarbij de verhouding tussen de buisradius (R) van de buis (3) en de buisdiameter van de buis (3) ligt tussen 1,5 en 3,5.

20 JAAR F 24 F F 24 D

NEERLEGGING 2009/0245  
PUBLICATIE 1018520A5

20 APRIL 2009  
01 FEBRUARI 2011

ZIEN : F24D



20 JAAR F 28 D F 28 F

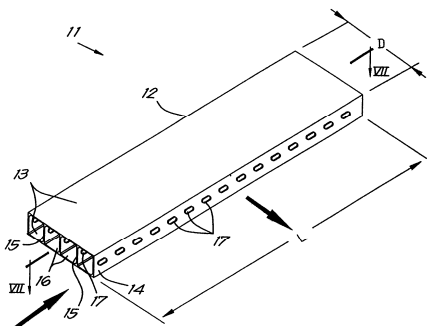
NEERLEGGING 2009/0213  
PUBLICATIE 1018518A3

06 APRIL 2009  
01 FEBRUARI 2011

>ATLAS COPCO AIRPOWER N.V.

Boomsesteenweg 957, B-2610 WILRIJK/ANTWERPEN,  
vert.door VAN VARENBERG Patrick BUREAU M.F.J.  
BOCKSTAEEL NV

VERBETERDE WARMTEWISSELAAR., (Uitv. :Van Dijck  
Wouter Denis Ann et al.)



(028,007) Verbeterde warmtewisselaar voor het uitwisselen van warmte tussen minstens twee fluïda die doorheen kamers van de warmtewisselaar (1) worden geleid, waarbij in deze kamers (19, 20) minstens één geleidingsprofiel (11) aangebracht is en waarbij het geleidingsprofiel (11) een geëxtrudeerd kokerprofiel (12) is, dat twee evenwijdige wanden (13) omvat die met elkaar verbonden zijn door twee zijwanden (14) en door één of meer tussenschotten (15) die zich in de extrusierichting van het kokerprofiel (12) uitstrekken en dat in de tussenschotten (15) en/of in de zijwanden (14) één of meer doorgangen (17) voorzien zijn voor de geleiding van een fluïdum.

20 JAAR F 28 F F 28 D

NEERLEGGING 2009/0213  
PUBLICATIE 1018518A3

06 APRIL 2009  
01 FEBRUARI 2011

ZIEN : F28D

SECTION G : PHYSIQUE  
SECTIE G : NATUURKUNDE

20 JAAR G 05 B

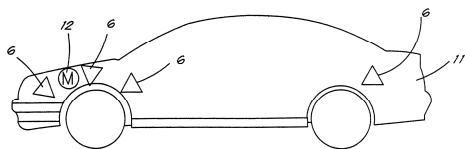
NEERLEGGING 2009/0180  
PUBLICATIE 1018513A3

20 MAART 2009  
01 FEBRUARI 2011

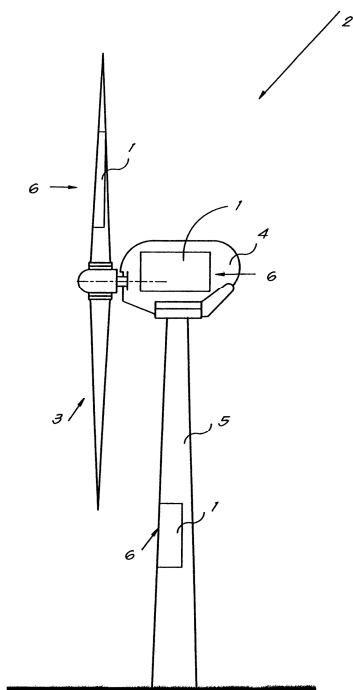
B. >VARTICOVSCHI LTD

Avigdor Street 16, TEL AVIV (IL), vert.door VAN  
VARENBERG Patrick BUREAU M.F.J. BOCKSTAEEL NV

WERKWIJZE VOOR HET VROEGTIJDIG DETECTEREN VAN  
SCHADE AAN EEN VOERTUIG, MACHINE OF ONDERDEEL  
ERVAN EN EEN DAARBIJ TOEGEPAST DETECTIESYSTEEM.



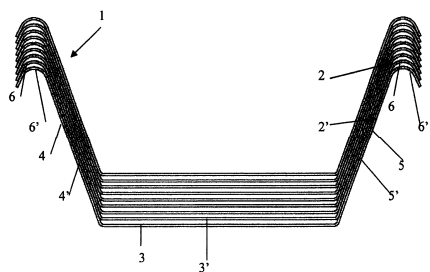
(020,003) Werkwijze voor het vroegtijdig detecteren van een abnormale werking, slijtage, defecten van een voertuig, machine of onderdelen ervan, waarbij op één of meerdere plaatsen van het voertuig, vibratie- en/of geluidssignalen worden opgenomen, die worden vergeleken met één of meerdere voorafgaandelijk opgenomen en in een databank gestockeerde karakteristieke signalen, kenmerkend voor een afwijkende of ongewenste werking en dat, wanneer één van deze signalen een patroon vertoont analoog aan één van de gestockeerde karakteristieke signalen of een deel ervan, een waarschuwing wordt gegenereerd.



>CATTEEUW KURT JOHAN  
Bosstraat 76, B-8580 AVELGEM, vert.door VAN  
VARENBERG Patrick BUREAU M.F.J. BOCKSTAEL NV  
RECLAMEBOODSCHAP.

(014,001) Reclameboodschap, daardoor gekenmerkt  
dat zij op een draagstructuur is aangebracht  
die minstens een mast omvat.

SECTION H : ELECTRICITE  
SECTIE H : ELEKTRICITEIT



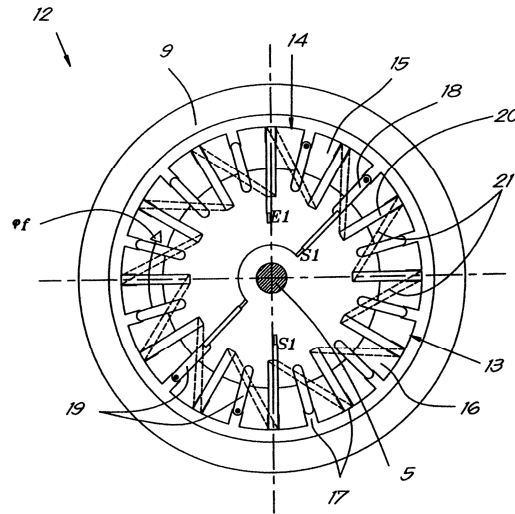
>VERGOKAN  
Meersbloem Melden 16, B-9700 OUDENAARDE,  
vert.door LUYS Marie-José GEVERS  
CONISCHE KABELBAAN., (Uitv. :Ballet Geert et al.)

(020,007) Een kabelbaan samenstelling omvat een  
veelheid aan conische kabelbanen. De opstaande  
zijdelen van elk van de kabelbanen omvatten een  
naar buiten geplooid opstaande longitudinale  
rand die naar onder toe open is en voorzien is  
voor het opnemen van de naar buiten geplooid  
opstaande longitudinale rand van een daaronder  
geplaatste conische kabelbaan. Een  
verbindingsstuk voor het verbinden van een  
conische kabelbaan met een kabelbaan accessoire  
omvat verder een conisch gedeelte en een  
U-vormig recht gedeelte die aangepast zijn aan  
respectievelijk de vorm van de conische  
kabelbaan en het kabelbaan accessoire.

S.A. >KS RESEARCH  
Chaussée de Wégimont 61, B-4630 SOUMAGNE,  
repr. par VAN VARENBERG Patrick BUREAU M.F.J.  
BOCKSTAEL NV

MOTEUR ELECTRIQUE A INDUCTION A COURANT  
ALTERNATIF., (Inv. : Kupisiewicz Stefan et al.)

(014,006) Moteur électrique à induction à courant alternatif, en particulier un moteur (12-22) alimenté par un variateur de fréquence, comprenant une carcasse (4) qui supporte un rotor (9) au moyens de roulements (8) et qui supporte un stator (13) avec un noyau annulaire (16) coaxial en matière magnétique, caractérisé en ce que le stator (13) est pourvu d'un bobinage (20) auxiliaire toroïdal fermé sur lui-même.



BREVETS EUROPEENS DELIVRES  
QUI ONT EFFET  
EN BELGIQUE

EUROPESE OCTROOIEN  
MET UITWERKING  
IN BELGIE

EUROPÄISCHE PATENTE  
MIT EFFEKT  
IN BELGIEN

EUROPEAN PATENTS  
WITH EFFECT  
IN BELGIUM

## BREVETS EUROPEENS

Cette partie contient les brevets européens publiés au cours du mois en question et qui ont effet en Belgique.

La première partie, classée selon l'indice IPC (jusqu'à la sous-classe), contient les données bibliographiques pour chaque brevet :

- (11) numéro de publication
- (51) classification IPC
- (21) numéro de dépôt
- (22) date de dépôt
- (73) nom et adresse du titulaire
- (54) titre de l'invention
- (30) date, pays et numéro de priorité
  
- (45) date de publication du brevet

La deuxième partie est une liste alphabétique selon le nom du titulaire avec référence au numéro et à l'indice IPC (jusqu'à la sous-classe).

La troisième partie est une liste numérique (selon le numéro de publication) des brevets afférents, avec référence à l'indice IPC (jusqu'à la sous-classe).

(IPC = International Patent Classification)

## EUROPESE OCTROOIEN

Dit gedeelte bevat de Europese octrooien, gepubliceerd in de loop van de betrokken maand en met uitwerking in België.

Het eerste deel, gerangschikt volgens IPC-index (tot de onderklasse), bevat de bibliografische gegevens van elk octrooi :

- (11) publicatienummer
- (51) IPC classificatie
- (21) nummer van neerlegging
- (22) datum van neerlegging
- (73) naam en adres van de titularis
- (54) titel van de uitvinding
- (30) datum, land en nummer van voorrangsrecht
  
- (45) publicatiedatum van het octrooi

Het tweede deel is een alfabetische lijst volgens de naam van de titularis met verwijzing naar het nummer en de IPC-index (tot de onderklasse).

Het derde deel is een numerieke lijst (volgens publicatienummer) van de betrokken octrooien, met verwijzing naar de IPC-index (tot de onderklasse).

(IPC = International Patent Classification)

\*\*\*\*\*  
 SECTION A : NECESSITES COURANTES DE LA VIE  
 SECTIE A : LEVENSBEOEFEN

\*\*\*\*\*

(11) 1 867 226  
 (51) A 01 D 34/135  
 (21) + (22) 07011344.4 09.06.07  
 (73) ESM ENNEPETALER SCHNEID- UND MASTECHNIK G.M.B.H. & CO. KG  
 Kölner Strasse 29  
 D-58256 Ennepetal(DE);  
 (54) Barre de coupe pour produit à découper-TRADUCTION-Schneidwerk für Schnittgut  
 (30) 12.06.06 DE 102006027137  
 (45) 02.02.11

---

(11) 1 977 640  
 (51) A 01 D 43/08 A 01 D 43/073  
 (21) + (22) 07123613.7 19.12.07  
 (73) CLAAS SELBSTFAHRENDE ERNTEMASCHINEN G.M.B.H.  
 Münsterstraße 33  
 33428 Harsewinkel(DE);  
 (54) Moissonneuse agricole automobile dotée d'un dispositif de transbordement réglable-TRADUCTION-Selbstfahrende landwirtschaftliche Erntemaschine mit steuerbarer Überladeeinrichtung  
 (30) 04.04.07 DE 102007016670  
 (45) 09.02.11

---

(11) 2 110 014  
 (51) A 01 D 90/04  
 (21) + (22) 09157513.4 07.04.09  
 (73) DEERE & CY  
 One John Deere Place  
 Moline IL 61265-8098(US);  
 (54) Dispositif de coupe pour récoltes agricoles en forme de tiges, doté d'un mécanisme destiné à la sélection de la longueur de coupe-TRADUCTION-Schneidwerk für halmförmiges landwirtschaftliches Erntegut mit einem Mechanismus zur Auswahl der Schnittlänge  
 (30) 15.04.08 DE 102008019086  
 (45) 09.02.11

---

(11) 1 601 245  
 (51) A 01 G 25/16 B 65 H 75/40  
 H 04 B 1/16  
 (21) + (22) 04737327.9 12.03.04  
 (73) GREAT STUFF, INC.  
 15504 Storm Dr.  
 Austin TX 78734(US);  
 (54) Afstandbesturing voor het bedienen van een slang  
 (30) 13.03.03 US 455229 P  
 (45) 23.02.11

---

(11) 2 044 832  
 (51) A 01 G 1/06  
 (21) + (22) 08017454.3 03.10.08  
 (73) B. ROMBOUTS BEHEER B.V.  
 De Steenackers 1  
 5527 JT Hapert(NL);  
 (54) Takdrager  
 (30) 03.10.07 BE 200700473  
 (45) 23.02.11

---

(11) 1 301 532  
 (51) A 01 H 5/00 G 01 N 33/573  
 C 07 K 14/47 C 12 N 9/12  
 C 12 N 15/54 C 12 N 15/82  
 C 07 K 16/40  
 (21) + (22) 01955488.0 29.06.01  
 (73) CROPDESIGN N.V.  
 Technologiepark 3  
 9052 Zwijnaarde-Gent(BE);  
 (54) Cyclyne-afhankelijke kinase-inhibitoren in planten  
 (30) 14.07.00 US 218471 P 13.10.00 US 241219 P  
 (45) 02.02.11

---

(11) 1 311 680  
 (51) A 01 H 5/00 C 12 N 15/29  
 C 12 N 15/82 C 07 K 14/415  
 C 07 K 16/16 G 01 N 33/68  
 C 12 Q 1/68  
 (21) + (22) 01949824.5 14.05.01  
 (73) CROPDESIGN N.V.  
 Technologiepark 3  
 9052 Zwijnaarde-Gent(BE);  
 (54) Nucleïnezuurmoleculen die coderen voor celcyclusproteïnen van een plant en gebruik daarvan  
 (30) 12.05.00 US 204045 P  
 (45) 09.02.11

(11) 1 499 720  
 (51) A 01 H 1/00 A 01 H 5/00  
 A 01 H 5/10 C 12 N 15/00  
 C 12 N 15/31 C 12 N 15/82  
 C 12 N 5/04 C 12 N 5/10  
 (21) + (22) 03728646.5 01.05.03  
 (73) PIONEER HI-BRED INTERNATIONAL, INC.  
 7100 N.W. 62nd Avenue P.O. Box 1000  
 Johnston Iowa 50131-1000(US);  
 (54) CIBLAGE GENETIQUE FAISANT INTERVENIR DES MOLECULES D'ADN REPLIQUE  
 (30) 03.05.02 US 138546  
 (45) 23.02.11

---

(11) 1 280 898  
 (51) A 01 K 67/027 C 07 K 14/465  
 C 07 K 16/18 A 61 K 39/395  
 A 61 K 31/7088 A 61 K 38/17  
 C 12 N 5/10 C 12 N 15/63  
 C 12 Q 1/68 C 12 N 15/12  
 G 01 N 33/68  
 (21) + (22) 01928006.4 19.04.01  
 (73) INSTITUT NATIONAL DE LA RECHERCHE AGRONOMIQUE  
 147 rue de l'Université  
 75007 Paris (FR);  
 CENTRE NATIONAL DE LA RECHERCHE SCIENTIFIQUE (CNRS)  
 3 rue Michel-Ange  
 75794 Paris Cedex 16(FR);  
 ECOLE NORMALE SUPERIEURE DE LYON  
 15 Parvis René Descartes  
 69007 Lyon(FR)  
 (54) CELLULES ES MODIFIEES ET GENE SPECIFIQUE DE CELLULES ES  
 (30) 11.05.00 FR 0006029  
 (45) 09.02.11

---

(11) 1 856 971  
 (51) A 01 K 31/16 G 06 M 7/04  
 (21) + (22) 07009671.4 15.05.07  
 (73) BIG DUTCHMAN INTERNATIONAL G.M.B.H.  
 Auf der Lage 2  
 49377 Vechta(DE);  
 (54) Capteur de comptage des oeufs-TRADUCTION-Eierzählsensor  
 (30) 15.05.06 DE 202006007875  
 (45) 02.02.11

---

(11) 2 011 392  
 (51) A 01 K 31/00 A 01 K 31/16  
 A 01 K 31/17  
 (21) + (22) 08104619.5 03.07.08  
 (73) A.H. JANSEN HOLDING B.V.  
 Renswoudsestraatweg 12  
 3772 MC Barneveld(NL);  
 (54) Vloerelement voor een voor het door pluimvee leggen van eieren ingerichte ruimte  
 (30) 05.07.07 NL 2000735  
 (45) 16.02.11

---

(11) 2 047 742  
 (51) A 01 K 5/01  
 (21) + (22) 08166112.6 08.10.08  
 (73) VERDE TEC G.M.B.H. NEUE VERPACKUNGSTECHNOLOGIEN  
 Muggenhofer Str. 124  
 90429 Nürnberg(DE);  
 (54) Ecuelle d'alimentation-TRADUCTION-Futternapf  
 (30) 11.10.07 DE 102007048896  
 (45) 23.02.11

---

(11) 2 064 944  
 (51) A 01 K 1/10 A 01 K 5/02  
 (21) + (22) 08075869.1 10.11.08  
 (73) LELY PATENT N.V.  
 Weverskade 110  
 3147 PA Maassluis(NL);  
 (54) Onbemand autonoom voertuig voor het verplaatsen van voeder  
 (30) 29.11.07 NL 1034771  
 (45) 23.02.11

---

(11) 1 992 225  
 (51) A 01 M 29/16  
 (21) + (22) 08009083.0 16.05.08  
 (73) ISOTRONIC MEZGER K.G.  
 Industriestrasse 72  
 72160 Horb(DE);  
 (54) Dispositif de dissuasion-TRADUCTION-Abschreckvorrichtung  
 (30) 16.05.07 DE 202007007071  
 (45) 16.02.11

---

(11) 1 031 571  
 (51) A 01 N 43/653 A 01 N 43/84  
 A 01 N 43/90 C 07 D 403/06  
 C 07 D 403/12 C 07 D 471/04

(21) + (22) 98950362.8 23.10.98  
(73) NISSAN CHEMICAL INDUSTRIES, LTD.  
7-1 Kanda-Nishiki-cho 3-chome  
Chiyoda-ku Tokyo 101-0054(JP);  
(54) COMPOSES DE SULFAMYLE ET BACTERICIDE AGRICOLE OU  
HORTICOLE  
(30) 24.10.97 JP 29239997  
(45) 23.02.11

---

(11) 1 450 606  
(51) A 01 N 43/36  
(21) + (22) 02788313.1 25.11.02  
(73) SYNGENTA PARTICIPATIONS A.G.  
Schwarzwaldallee 215  
4058 Basel(CH);  
(54) COMPOSITIONS SYNERGISTIQUES DE TRAITEMENT DES  
SEMENCES  
(30) 27.11.01 GB 0128390  
(45) 16.02.11

---

(11) 1 553 830  
(51) A 01 N 41/04 C 02 F 1/50  
A 01 P 1/00  
(21) + (22) 03748119.9 06.10.03  
(73) BASF SE  
67056 Ludwigshafen(DE);  
(54) PROCEDES POUR DETRUIRE DES  
MICRO-ORGANISMES-TRADUCTION-VERFAHREN ZUM ABTÖTEN  
VON MIKROORGANISMEN  
(30) 07.10.02 DE 10246625  
(45) 23.02.11

---

(11) 1 634 589  
(51) A 01 N 25/02 A 01 N 37/02  
A 01 N 47/44 A 01 P 17/00  
A 01 P 31/00 A 01 K 31/155  
A 01 K 9/08 A 01 K 47/12  
A 01 K 47/10 A 01 K 47/34  
A 01 L 2/18  
(21) + (22) 04734736.4 25.05.04  
(73) OTSUKA PHARMACEUTICAL CO., LTD.  
9 Kandatsukasa-cho 2-chome  
Chiyoda-ku Tokyo 101-8535 (JP);  
OTSUKA PHARMACEUTICAL FACTORY, INC.  
115 Aza Kuguhara Tateiwa Muya-cho  
Naruto-shi Tokushima 772-8601(JP)  
(54) SOLUTION AQUEUSE CONTENANT DE L'OLANEXIDINE, SON  
PROCEDE DE PREPARATION, ET DESINFECTANT  
(30) 28.05.03 JP 2003150846  
(45) 23.02.11

---

(11) 1 691 608  
(51) A 01 N 43/00  
(21) + (22) 04798023.0 20.11.04  
(73) BAYER CROPSCIENCE A.G.  
Alfred-Nobel-Straße 50  
40789 Monheim(DE);  
(54) Werkstoffcombinatie met insecticide en acaricide  
eigenschappen-TRADUCTION-WIRKSTOFFKOMBINATIONEN MIT  
INSEKTIZIDEN UND AKARIZIDEN EIGENSCHAFTEN  
(30) 04.12.03 DE 10356551 03.05.04 DE 102004021566  
(45) 09.02.11

---

(11) 1 699 290  
(51) A 01 N 43/56  
(21) + (22) 04798021.4 20.11.04  
(73) BAYER CROPSCIENCE A.G.  
Alfred-Nobel-Strasbe 50  
40789 Monheim(DE);  
(54) Combinaties van insecticide bestanddelen die  
antranilzuuramiden en ten minste één ander  
insecticide bevatten-TRADUCTION-INSEKTIZIDE  
WIRKSTOFFKOMBINATIONEN ENTHALTEND  
ANTHRANILSÄUREAMIDE UND MINDESTENS EINEN WEITEREN  
INSEKTIZIDEN WIRKSTOFF  
(30) 04.12.03 DE 10356550  
(45) 16.02.11

---

(11) 1 704 028  
(51) A 01 N 63/04 C 12 R 1/01  
C 09 D 5/16 B 05 D 7/06  
B 27 K 3/34  
(21) + (22) 04808747.2 01.12.04  
(73) NEDERLANDSE ORGANISATIE VOOR TOEGEPAST  
-NATUURWETENSCHAPPELIJK ONDERZOEK TNO  
Schoemakerstraat 97  
2628 VK Delft(NL);  
(54) Ecologisch beschermd materiaal  
(30) 01.12.03 EP 03078774  
(45) 09.02.11

---

(11) 1 722 628  
(51) A 01 N 25/32 A 01 N 43/653  
A 01 N 57/02  
(21) + (22) 05725439.3 11.03.05  
(73) FMC CORP.  
2

1735 Market Street  
Philadelphia PA 19103(US);  
(54) COMPOSITION DE GLYPHOSATE  
(30) 12.03.04 US 552556 P  
(45) 16.02.11

---

(11) 1 761 128  
(51) A 01 N 43/56 A 01 N 43/36  
A 01 N 37/22 A 01 N 43/10  
A 01 N 43/78  
(21) + (22) 05751644.5 16.06.05  
(73) BAYER CROPSCIENCE A.G.  
Alfred-Nobel-Straße 50  
40789 Monheim(DE);  
(54) AGENTS DESINFECTANTS POUR LUTTER CONTRE DES  
CHAMPIGNONS PHYTOPATHOGENES-TRADUCTION-BEIZMITTEL  
ZUR BEKÄMPFUNG VON PHYTOPATHOGENEN PILZEN  
(30) 21.06.04 DE 102004029972  
(45) 23.02.11

---

(11) 2 120 582  
(51) A 01 N 47/22 A 01 P 13/02  
(21) + (22) 07848629.7 20.12.07  
(73) AGROVISTA UK LTD.  
Cambridge House Nottingham House  
Stapleford Nottingham Nottinghamshire NG9 8AB(GB);  
(54) COMPOSITION D'HERBICIDE  
(30) 21.12.06 GB 0625591  
(45) 16.02.11

---

(11) 2 180 791  
(51) A 01 N 43/80 A 01 N 59/00  
A 01 N 31/02 A 01 N 25/02  
A 01 P 1/00  
(21) + (22) 08786737.0 01.08.08  
(73) THOR G.M.B.H.  
Landwehrstrasse 1  
67346 Speyer(DE);  
(54) COMPOSITION BIOCIDES COMPRENANT LE SEL DE POTASSIUM  
DE LA L,2-BENZISOTHIAZOLIN-3-ONE ET DE L'ÉTHYLÈNE  
GLYCOL-TRADUCTION-BIOZIDE ZUSAMMENSETZUNG UMFASSEND  
DAS KALIUMSALZ DES 1,2-BENZISOTHIAZOLIN-3-ONS UND  
ETHYLENGLYKOL  
(30) 01.08.07 EP 07113604  
(45) 16.02.11

---

(11) 2 193 716  
(51) A 01 N 43/56  
(21) + (22) 10157578.5 23.04.08  
(73) SYNGENTA PARTICIPATIONS A.G.  
Schwarzwaldallee 215  
4058 Basel(CH);  
(54) Fungizidzusammensetzungen  
(30) 25.04.07 EP 07008370  
(45) 16.02.11

---

(11) 1 553 830  
(51) A 01 P 1/00 A 01 N 41/04  
C 02 F 1/50  
(21) + (22) 03748119.9 06.10.03  
(73) BASF SE  
67056 Ludwigshafen(DE);  
(54) PROCEDES POUR DETRUIRE DES  
MICRO-ORGANISMES-TRADUCTION-VERFAHREN ZUM ABTÖTEN  
VON MIKROORGANISMEN  
(30) 07.10.02 DE 10246625  
(45) 23.02.11

---

(11) 2 120 582  
(51) A 01 P 13/02 A 01 N 47/22  
(21) + (22) 07848629.7 20.12.07  
(73) AGROVISTA UK LTD.  
Cambridge House Nottingham House  
Stapleford Nottingham Nottinghamshire NG9 8AB(GB);  
(54) COMPOSITION D'HERBICIDE  
(30) 21.12.06 GB 0625591  
(45) 16.02.11

---

(11) 2 180 791  
(51) A 01 P 1/00 A 01 N 43/80  
A 01 N 59/00 A 01 N 31/02  
A 01 N 25/02  
(21) + (22) 08786737.0 01.08.08  
(73) THOR G.M.B.H.  
Landwehrstrasse 1  
67346 Speyer(DE);  
(54) COMPOSITION BIOCIDES COMPRENANT LE SEL DE POTASSIUM  
DE LA L,2-BENZISOTHIAZOLIN-3-ONE ET DE L'ÉTHYLÈNE  
GLYCOL-TRADUCTION-BIOZIDE ZUSAMMENSETZUNG UMFASSEND  
DAS KALIUMSALZ DES 1,2-BENZISOTHIAZOLIN-3-ONS UND  
ETHYLENGLYKOL  
(30) 01.08.07 EP 07113604  
(45) 16.02.11

---

(11) 2 170 087

(51) A 21 C 3/02 A 21 C 11/24  
(21) + (22) 08788947.3 28.07.08  
(73) MARCATO S.P.A.  
Via Rossignolo 12  
35011 Campodarsego (PD)(IT);

(54) MACHINE À PÂTES DESTINÉE À UN USAGE DOMESTIQUE  
ÉQUIPÉE D'UN COUVERCLE AMÉLIORÉ

(30) 31.07.07 IT PD20070260  
(45) 16.02.11

---

(11) 1 361 796  
(51) A 21 D 8/04 A 21 D 10/00  
A 21 D 13/06  
(21) + (22) 01965212.2 23.08.01  
(73) PIEMONTE IMPORT WARENHANDELSGESELLSCHAFT MBH  
Höllentalstrasse 2  
79199 Kirzarten(DE);

(54) PREPARATION DE LEVAIN POUR LA FABRICATION DE PAINS  
ET DE PRODUITS DE  
BOULANGERIE-TRADUCTION-STARTERZUBEREITUNG FÜR DIE  
HERSTELLUNG VON BROT UND BACKWAREN

(30) 16.02.01 DE 10107730  
(45) 23.02.11

---

(11) 1 549 147  
(51) A 21 D 2/26 A 21 D 8/04  
C 12 N 9/24  
(21) + (22) 03794720.7 11.09.03  
(73) PURATOS N.V.  
Industrialaan 25  
1702 Groot-Bijgaarden(BE);

(54) Gebruik van familie-8-enzymen met xylanolytische  
activiteit bij het bakken

(30) 11.09.02 US 410345 P  
(45) 23.02.11

---

(11) 1 961 307  
(51) A 22 C 11/02 A 22 C 13/02  
(21) + (22) 08003163.6 25.02.08  
(73) CDS HACKNER G.M.B.H.  
Rossfelderstrasse 52/5  
74564 Crailsheim(DE);

(54) Séparateurs pour la fabrication de saucisses et  
procédé pour la détection de tels séparateurs dans  
des saucisses-TRADUCTION-Separatoren für die  
Herstellung von Würsten und Verfahren zur Detektion  
von derartigen Separatoren in Würsten

(30) 25.02.07 DE 202007002850 07.03.07 DE 202007003410  
(45) 09.02.11

---

(11) 1 304 931  
(51) A 23 B 5/035 A 23 C 9/154  
A 23 L 1/32 A 23 L 1/187  
A 23 J 3/08  
(21) + (22) 01956532.4 12.07.01  
(73) SOC. DES PRODUITS NESTLE S.A.  
Case postale 353  
1800 Vevey(CH);

(54) POUDRE A BASE D'OEUF ET ALIMENTS LA CONTENANT

(30) 21.07.00 EP 00115708  
(45) 09.02.11

---

(11) 1 460 903  
(51) A 23 B 7/154  
(21) + (22) 02796751.2 18.12.02  
(73) SOC. DES PRODUITS NESTLE S.A.  
Case postale 353  
1800 Vevey(CH);

(54) Konservierung von Gemüse und Kräutern

(30) 25.12.01 EP 01205157  
(45) 23.02.11

---

(11) 1 304 931  
(51) A 23 C 9/154 A 23 L 1/32  
A 23 L 1/187 A 23 J 3/08  
A 23 B 5/035  
(21) + (22) 01956532.4 12.07.01  
(73) SOC. DES PRODUITS NESTLE S.A.  
Case postale 353  
1800 Vevey(CH);

(54) POUDRE A BASE D'OEUF ET ALIMENTS LA CONTENANT

(30) 21.07.00 EP 00115708  
(45) 09.02.11

---

(11) 1 711 065  
(51) A 23 C 9/123 A 23 L 1/03  
A 23 L 1/00 A 23 C 11/10  
(21) + (22) 04816442.0 20.12.04  
(73) CIE GERVAIS DANONE  
17 Boulevard Haussmann  
75009 Paris(FR);

(54) PRODUIT ALIMENTAIRE LIQUIDE COMPRENANT DES GRANULES  
DE BACTERIES LACTIQUES

(30) 23.12.03 FR 0315243  
(45) 23.02.11

---

(11) 1 551 230  
(51) A 23 D 9/007 A 23 D 7/00  
C 11 C 3/10  
(21) + (22) 03792226.7 23.07.03  
(73) UNILEVER N.V.  
Weena 455  
3013 AL Rotterdam (NL);

(54) GRAISSE AUX TRIGLYCERIDES

(30) 12.08.02 EP 02078327  
(45) 16.02.11

---

(11) 2 091 343  
(51) A 23 D 7/005 A 23 L 1/064  
A 23 L 1/212 A 23 G 1/48  
(21) + (22) 07822640.4 15.11.07  
(73) CIE GERVAIS DANONE  
17 Boulevard Haussmann  
75009 Paris(FR);

(54) FOURRAGE GRAS OU PATE A TARTINER AUX FRUITS

(30) 16.11.06 FR 0610025  
(45) 16.02.11

---

(11) 1 455 596  
(51) A 23 F 5/46 A 23 G 3/00  
A 23 L 1/22 A 23 L 2/56  
(21) + (22) 02795396.7 25.11.02  
(73) V. MANE FILS  
620 route de Grasse  
06620 Le Bar-sur-Loup(FR);

(54) CAPSULE A SOLUBILISATION ET LIBERATION DU CONTENU  
RAPIDES

(30) 26.11.01 FR 0115277  
(45) 23.02.11

---

(11) 2 192 844  
(51) A 23 F 3/18  
(21) + (22) 08787394.9 21.08.08  
(73) UNILEVER N.V.  
Weena 455  
3013 AL Rotterdam(GB);

(54) PROCÉDÉ D'EXTRACTION DES THÉAFLAVINES DU THÉ

(30) 28.09.07 IN MU19252007 14.11.07 EP 07120638  
(45) 16.02.11

---

(11) 1 366 897  
(51) A 23 G 9/22 A 23 P 1/10  
(21) + (22) 03076640.6 28.05.03  
(73) SOL S.P.A.  
Piazza Diaz 1  
20052 Monza(IT);

(54) Het vormgeven in een omhulling

(30) 30.05.02 BE 200200352  
(45) 02.02.11

---

(11) 1 455 596  
(51) A 23 G 3/00 A 23 L 1/22  
A 23 L 2/56 A 23 F 5/46  
(21) + (22) 02795396.7 25.11.02  
(73) V. MANE FILS  
620 route de Grasse  
06620 Le Bar-sur-Loup(FR);

(54) CAPSULE A SOLUBILISATION ET LIBERATION DU CONTENU  
RAPIDES

(30) 26.11.01 FR 0115277  
(45) 23.02.11

---

(11) 2 091 343  
(51) A 23 G 1/48 A 23 D 7/005  
A 23 L 1/064 A 23 L 1/212  
(21) + (22) 07822640.4 15.11.07  
(73) CIE GERVAIS DANONE  
17 Boulevard Haussmann  
75009 Paris(FR);

(54) FOURRAGE GRAS OU PATE A TARTINER AUX FRUITS

(30) 16.11.06 FR 0610025  
(45) 16.02.11

---

(11) 2 236 041  
(51) A 23 G 1/21 A 23 G 3/02  
A 23 G 3/20 A 23 G 1/00  
A 23 G 3/00  
(21) + (22) 09155591.2 19.03.09  
(73) KRAFT FOODS R & D, INC.  
Three Lakes Drive  
Northfield IL 60093-2753(US);

(54) Verfahren, vorrichtung und form zur herstellung  
eines konfektionsprodukts, sowie die verwendung  
eines erwärmbaren bestandteils

(45) 16.02.11

---

(11) 1 304 931  
(51) A 23 J 3/08 A 23 B 5/035  
A 23 C 9/154 A 23 L 1/32  
A 23 L 1/187



(21) + (22) 01956532.4 12.07.01  
(73) SOC. DES PRODUITS NESTLE S.A.  
Case postale 353  
1800 Vevey(CH);  
(54) POUDRE A BASE D'OEUF ET ALIMENTS LA CONTENANT  
(30) 21.07.00 EP 00115708  
(45) 09.02.11

(11) 1 304 931  
(51) A 23 L 1/32 A 23 L 1/187  
A 23 J 3/08 A 23 B 5/035  
A 23 C 9/154

(21) + (22) 01956532.4 12.07.01  
(73) SOC. DES PRODUITS NESTLE S.A.  
Case postale 353  
1800 Vevey(CH);  
(54) POUDRE A BASE D'OEUF ET ALIMENTS LA CONTENANT  
(30) 21.07.00 EP 00115708  
(45) 09.02.11

(11) 1 455 596  
(51) A 23 L 1/22 A 23 L 2/56  
A 23 F 5/46 A 23 G 3/00

(21) + (22) 02795396.7 25.11.02  
(73) V. MANE FILS  
620 route de Grasse  
06620 Le Bar-sur-Loup(FR);  
(54) CAPSULE A SOLUBILISATION ET LIBERATION DU CONTENU  
RAPIDES  
(30) 26.11.01 FR 0115277  
(45) 23.02.11

(11) 1 662 911  
(51) A 23 L 2/10 B 01 D 1/10  
B 01 D 1/12 B 01 D 1/28

(21) + (22) 04744191.0 29.07.04  
(73) CFT S.P.A.  
Via Paradigna 94/A  
43122 Parma(IT);  
(54) INSTALLATION DE CONCENTRATION DE JUS DE TOMATE  
(30) 19.09.03 IT MO20030254  
(45) 16.02.11

(11) 1 711 065  
(51) A 23 L 1/03 A 23 L 1/00  
A 23 C 11/10 A 23 C 9/123

(21) + (22) 04816442.0 20.12.04  
(73) CIE GERVAIS DANONE  
17 Boulevard Haussmann  
75009 Paris(FR);  
(54) PRODUIT ALIMENTAIRE LIQUIDE COMPRENANT DES GRANULES  
DE BACTERIES LACTIQUES  
(30) 23.12.03 FR 0315243  
(45) 23.02.11

(11) 1 841 330  
(51) A 23 L 1/29 A 23 L 1/305

(21) + (22) 05819164.4 14.12.05  
(73) NESTEC S.A.  
Avenue Nestlé 55  
1800 Vevey(CH);  
(54) UTILISATION D'UNE PRÉPARATION POUR NOURRISSONS À  
CONTENU PROTÉIQUE RÉDUIT  
(30) 27.12.04 EP 04030371  
(45) 16.02.11

(11) 1 854 453  
(51) A 23 L 1/29 A 61 K 9/14  
A 61 K 9/00 A 61 K 31/205  
A 61 K 33/06 A 61 K 31/198

(21) + (22) 07008906.5 02.05.07  
(73) VERLA-PHARM ARZNEIMITTELFABRIK APOTHEKER H.J. VON  
EHRlich G.M.B.H. & CO. KG  
Hauptstrasse 98  
D-82327 Tutzing(DE);  
(54) Composition aqueuse avec stabilité au stockage  
comprenant une composé du magnésium et du  
L-carnitine-TRADUCTION-Lagerstabile wässrige  
Zusammensetzungen, umfassend eine  
Magnesiumverbindung und L-Carnitin  
(30) 12.05.06 EP 06009865  
(45) 16.02.11

(11) 1 890 558  
(51) A 23 L 1/0532 A 23 L 1/308  
A 61 K 31/716 A 61 K 36/03  
A 61 P 1/16

(21) + (22) 06755505.2 18.05.06  
(73) ASE & BIO  
28 Rue Saint Didier  
FR-75116 Paris(FR);  
(54) PRODUITS ALIMENTAIRES CONTENANT DE LA LAMINARINE  
(30) 18.05.05 FR 0504984 19.05.05 FR 0505040  
(45) 16.02.11

(11) 1 898 728  
(51) A 23 L 3/3418  
(21) + (22) 06747603.6 27.06.06  
(73) GREENCORE CONVENIENCE FOODS LIESSEL B.V.

Willige Laagt 2  
5757 PZ Liessel(NL);  
(54) Werkwijze en inrichting voor het aan een  
warmtebehandeling onderwerpen van een voedselproduct  
(30) 28.06.05 NL 1029353  
(45) 23.02.11

(11) 1 917 866  
(51) A 23 L 1/00 A 23 L 1/29  
A 61 P 1/00

(21) + (22) 07019703.3 09.10.07  
(73) RESAMA G.M.B.H.  
Gutenbergstrasse 6  
66424 Homburg(DE);  
(54) Procédé de fabrication, en particulier de purée  
congelée et en portions-TRADUCTION-Verfahren zur  
Herstellung von insbesondere tiefgekühlter,  
portionierter Brei- oder Püreekost  
(30) 13.10.06 AT 17072006  
(45) 09.02.11

(11) 2 044 853  
(51) A 23 L 1/30 A 23 L 1/305  
A 23 L 1/308 A 23 L 1/29  
A 61 K 31/195 A 23 L 2/52  
A 61 K 31/715 A 61 K 31/718

(21) + (22) 07117765.3 02.10.07  
(73) ISME PRIVATES FORSCHUNGSINSTITUT FÜR SPORT, MEDIZIN  
UND ERNÄHRUNG G.M.B.H.  
Weingartenstrasse 2  
64546 Mörfelden-Walldorf(DE);  
(54) Nutriment pour l'amélioration accélérée de la  
performance physiologique  
(45) 23.02.11

(11) 2 091 343  
(51) A 23 L 1/064 A 23 L 1/212  
A 23 G 1/48 A 23 D 7/005

(21) + (22) 07822640.4 15.11.07  
(73) CIE GERVAIS DANONE  
17 Boulevard Haussmann  
75009 Paris(FR);  
(54) FOURRAGE GRAS OU PATE A TARTINER AUX FRUITS  
(30) 16.11.06 FR 0610025  
(45) 16.02.11

(11) 1 366 897  
(51) A 23 P 1/10 A 23 G 9/22

(21) + (22) 03076640.6 28.05.03  
(73) SOL S.P.A.  
Piazza Diaz 1  
20052 Monza(IT);  
(54) Het vormgeven in een omhulling  
(30) 30.05.02 BE 200200352  
(45) 02.02.11

(11) 1 488 712  
(51) A 24 C 5/39

(21) + (22) 04090239.7 18.06.04  
(73) HAUNI MASCHINENBAU A.G.  
Kurt-A.-Körper-Chaussee 8-32  
21033 Hamburg(DE);  
(54) Séparateur pour un flux de produit dans un  
distributeur-TRADUCTION-Sichtmittel zum Sichten  
eines Produktstroms innerhalb einer  
Verteilervorrichtung  
(30) 19.06.03 EP 03090184  
(45) 02.02.11

(11) 1 731 045  
(51) A 24 C 5/47 A 24 C 5/24

(21) + (22) 06017953.8 12.04.01  
(73) HAUNI MASCHINENBAU A.G.  
Kurt-A.-Körper-Chaussee 8-32  
21033 Hamburg(DE);  
(54) Dispositif d'application de colle sur un matériau  
d'enveloppement d'un article en forme de tige dans  
l'industrie du tabac-TRADUCTION-Verfahren zum  
Auftragen von Leim auf ein Hüllmaterial eines  
stabförmigen Artikels der Tabak verarbeitenden  
Industrie  
(30) 20.04.00 DE 10019930 13.03.01 EP 01106122  
(45) 23.02.11

(11) 2 067 414  
(51) A 24 C 5/18

(21) + (22) 07023456.2 04.12.07  
(73) HAUNI MASCHINENBAU A.G.  
Kurt-A.-Körper-Chaussee 8-32  
21033 Hamburg(DE);  
(54) Dispositif pour la production d'une tige d'une  
machine de l'industrie du traitement du

tabac-TRADUCTION-Strangformungseinrichtung einer  
Maschine der Tabak verarbeitenden Industrie  
(45) 09.02.11

(11) 2 134 201  
(51) A 24 D 3/04  
(21) + (22) 08762968.9 20.03.08  
(73) PHILIP MORRIS PRODUCTS S.A.  
Quai Jeanrenaud 3  
2000 Neuchâtel(CH);  
(54) FILTRE MULTI-COMPOSANT FOURNISSANT UNE AMÉLIORATION  
DE LA SAVEUR  
(30) 21.03.07 EP 07251210  
(45) 09.02.11

(11) 2 002 738  
(51) A 24 F 15/20  
(21) + (22) 08290548.0 12.06.08  
(73) ROYAL DISTRIBUTION TABAC DISTRIB NORD  
62 Rue de Cannes  
59000 Lille(FR);  
(54) Procédé de conditionnement de feuille(s) formée(s)  
dans un matériau incorporant du tabac et  
conditionnement ainsi réalisé  
(30) 13.06.07 FR 0755746  
(45) 23.02.11

(11) 1 874 144  
(51) A 41 D 19/00 A 41 D 19/015  
(21) + (22) 06724531.6 24.04.06  
(73) W.L. GORE & ASSOCIATES G.M.B.H.  
Hermann-Oberth-Strasse 22  
85640 Putzbrunn(DE);  
(54) GANT-TRADUCTION-HANDSCHUH  
(30) 29.04.05 DE 102005020076  
(45) 16.02.11

(11) 1 730 579  
(51) A 42 B 3/22 G 02 C 7/12  
(21) + (22) 05744181.8 29.03.05  
(73) ESSILOR INTERNATIONAL (COMPAGNIE GENERALE  
D'OPTIQUE)  
147 Rue de Paris  
94220 Charenton-le-Pont(FR);  
(54) VERRE DE LUNETTES TRANSPARENT ET POLARISANT AYANT  
UNE ZONE ASSOCIEE A UN FILTRE DE POLARISATION  
ORIENTE DE FACON OBLIQUE  
(30) 02.04.04 FR 0403510  
(45) 23.02.11

(11) 1 972 220  
(51) A 42 B 3/28  
(21) + (22) 08152490.2 07.03.08  
(73) CASCO GROUP SOCIETATE IN COMANDITA SIMPLA (SCS)  
Parc Industrial Sud F.N.  
Satu Mare 440247(RO);  
(54) Casque de sport doté d'une résistance réduite à  
l'air-TRADUCTION-Sporthelm mit geringem  
Luftwiderstand  
(30) 08.03.07 DE 202007003602  
(45) 02.02.11

(11) 1 959 777  
(51) A 43 B 7/22 A 43 B 7/28  
A 43 B 17/02  
(21) + (22) 06829272.1 04.12.06  
(73) BAUERFEIND A.G.  
Triebeser Strasse 16  
07937 Zeulenroda(DE);  
(54) SEMELLE A CAMBRURE DE  
SOUTIEN-TRADUCTION-EINLEGESOHLE MIT EINER  
STÜTZWÖLBUNG  
(30) 16.12.05 DE 202005019691  
(45) 16.02.11

(11) 1 935 272  
(51) A 44 B 11/00 A 44 C 5/00  
(21) + (22) 06026162.5 18.12.06  
(73) SU, YUNG-FA  
No. 12 An Lin 3rd Street  
Yen Chao Hsiang Kaohsiung Hsien(TW);  
(54) Gürtelschnalle  
(45) 16.02.11

(11) 1 980 169  
(51) A 44 B 11/02 B 60 P 7/08  
(21) + (22) 08154124.5 07.04.08  
(73) CORDSTRAP B.V.  
Nobelstraat 1  
5807 GA Oostrum(NL);  
(54) Gesp voor het vastzetten van goederen  
(30) 10.04.07 NL 2000578  
(45) 02.02.11

(11) 1 768 508  
(51) A 44 C 27/00 A 44 C 13/00  
B 22 C 9/04 B 22 C 7/02  
(21) + (22) 05790786.7 20.07.05  
(73) CABY, BRUNO  
58-60 rue de la Py  
75020 Paris(FR);  
(54) PROCEDE D ' OBTENTION DE CHAINON DE MOTIFS  
(30) 21.07.04 FR 0408061  
(45) 16.02.11

(11) 1 935 272  
(51) A 44 C 5/00 A 44 B 11/00  
(21) + (22) 06026162.5 18.12.06  
(73) SU, YUNG-FA  
No. 12 An Lin 3rd Street  
Yen Chao Hsiang Kaohsiung Hsien(TW);  
(54) Gürtelschnalle  
(45) 16.02.11

(11) 2 148 254  
(51) A 44 C 17/04 G 04 G 17/04  
(21) + (22) 08013132.9 22.07.08  
(73) D. SWAROVSKI KG  
Swarovskistrasse 30  
6112 Wattens(AT);  
(54) Dispositif pour l'affichage du  
temps-TRADUCTION-Vorrichtung zur Zeitanzeige  
(45) 23.02.11

(11) 2 178 412  
(51) A 45 B 9/02 A 63 C 11/22  
(21) + (22) 08757290.5 02.07.08  
(73) LEKISPORT A.G.  
Lindenstrasse 8  
6340 Baar(CH);  
(54) DRAGONNE POUR UN BÂTON-TRADUCTION-HANDSCHLAUPE FÜR  
EINEN STOCK  
(30) 12.07.07 CH 11272007  
(45) 16.02.11

(11) 2 127 554  
(51) A 45 D 40/06 A 45 D 40/12  
(21) + (22) 09290362.4 15.05.09  
(73) REXAM REBOUL  
22 Rue des Terrasses  
74960 Cran Gervier(FR);  
(54) Ensemble de distribution d'un produit comprenant un  
capot  
(30) 27.05.08 FR 0802884  
(45) 23.02.11

(11) 1 913 843  
(51) A 47 B 96/20  
(21) + (22) 07118574.8 16.10.07  
(73) BENE AG  
Schwarzwiesenstrasse 3  
3340 Waidhofen an der Ybbs(AT);  
(54) Panneau de meuble-TRADUCTION-Möbelplatte  
(30) 16.10.06 AT 17192006  
(45) 16.02.11

(11) 2 099 333  
(51) A 47 B 88/04  
(21) + (22) 07820514.3 24.09.07  
(73) PAUL HETTICH G.M.B.H. & CO. KG  
Vahrenkampstraße 12-16  
32278 Kirch Lengern(DE);  
(54) RAIL DE GUIDAGE TÉLESCOPIQUE POUR PARTIES DE MEUBLE  
DÉPLAÇABLES VERS L'EXTÉRIEUR TELLES QUE DES TIROIRS  
OU ANALOGUES-TRADUCTION-TELESKOPFÜHRUNGSSCHIENE FÜR  
MÖBELLAUSZÜGE WIE SCHUBKÄSTEN ODER DERGLEICHEN  
(30) 14.12.06 DE 202006019009  
(45) 16.02.11

(11) 2 197 318  
(51) A 47 B 95/00 A 47 B 96/00  
A 47 B 97/00  
(21) + (22) 08803195.0 25.08.08  
(73) BSH BOSCH UND SIEMENS HAUSGERÄTE G.M.B.H.  
Carl-Wery-Strasse 34  
81739 München(DE);  
(54) APPAREIL ÉLECTROMÉNAGER FIXE POURVU D'UN DISPOSITIF  
ANTIBASCULEMENT-TRADUCTION-HAUSHALTSSTANDGERÄT MIT  
EINER KIPPSCHUTZVORRICHTUNG  
(30) 31.08.07 DE 102007041302  
(45) 23.02.11

(11) 1 649 786  
(51) A 47 C 23/06  
(21) + (22) 05022415.3 14.10.05  
(73) HARTMANN, SIEGBERT  
Neuer Kamp 71  
32584 Löhne(DE);  
(54) Ferrure pour l'articulation de supports des lattes

d'un sommier-TRADUCTION-Endpunktlager für  
Federleisten von Bettlattenrosten  
(30) 21.10.04 DE 202004016392  
(45) 23.02.11

(11) 1 978 844  
(51) A 47 C 3/04 G 09 F 7/22  
G 09 F 23/02

(21) + (22) 06818975.2 05.12.06

(73) TRI-ON GMBH

Neukommgasse 10  
5020 Salzburg(AT);

(54) BARRIÈRE PUBLICITAIRE AVEC UN  
SIÈGE-TRADUCTION-REKLAMEZAUN MIT SITZ

(30) 20.12.05 YU P094305

(45) 09.02.11

(11) 2 145 567

(51) A 47 C 17/02

(21) + (22) 08290701.5 17.07.08

(73) POLDEM SP.ZO.O.

ul. Pabianicka 184/186  
93-402 Lodz(PL);

(54) Ensemble de pièces destinées a former l'assise d'un  
meuble et procédés d'assemblage correspondants

(45) 23.02.11

(11) 2 203 090

(51) A 47 C 7/72

(21) + (22) 08833046.9 24.09.08

(73) MAYER, DIETER

Winandsdelle 2  
41063 Mönchengladbach (DE);

MAYER, SILKE  
App. 4-12 Rüttscher Strasse 6-8  
52072 Aachen(DE)

(54) SUPPORT VARIABLE POUR APPAREILS, EN PARTICULIER POUR  
DES APPAREILS ÉLECTRIQUES ET/OU MÉCANIQUES, ET SON  
UTILISATION-TRADUCTION-VARIABLES GERÄTETRÄGER,  
INSBESONDERE FÜR ELEKTRISCHE UND/ODER MECHANISCHE  
VORRICHTUNGEN, UND DEREN VERWENDUNG

(30) 24.09.07 DE 102007045577

(45) 09.02.11

(11) 1 575 400

(51) A 47 F 3/12 E 06 B 3/46

(21) + (22) 03785917.0 22.12.03

(73) GLASBAU HAHN GMBH.

Hanauer Landstrasse 211  
60314 Frankfurt(DE);

(54) VITRINE DE PRESENTATION  
D'OBJETS-TRADUCTION-SCHAUKASTEN ZUR DARSTELLUNG VON  
GEGENSTÄNDEN

(30) 23.12.02 DE 10261523

(45) 16.02.11

(11) 1 852 039

(51) A 47 G 7/04

(21) + (22) 07008921.4 03.05.07

(73) ALUREX, S.R.O.

Nová 209  
69151 Lanzhot(CZ);

(54) Caisse de fleurs  
d'ornement-TRADUCTION-Zierblumenkasten

(30) 04.05.06 CZ 200617690 U

(45) 16.02.11

(11) 1 912 546

(51) A 47 G 19/14 A 47 J 41/00

(21) + (22) 06761852.0 11.08.06

(73) STORPER, LARS INGERSLEV

Ellehammersvej 100  
7500 Holsterbro(DK);

(54) Vacuum kan

(30) 12.08.05 DK 200501132

(45) 23.02.11

(11) 2 209 936

(51) A 47 G 25/14 D 06 F 58/10

D 06 F 69/00 D 06 F 73/00

D 06 F 17/04 D 06 F 18/00

(21) + (22) 08845668.6 07.10.08

(73) ZAGLIO, SERGIO

Via Belvedere 28  
46043 Castiglione Delle Stiviere Mantova(IT);

(54) Maschine zum reinigen, waschen, trocknen und bügeln  
von stoffen und kleidungsstücken

(30) 31.10.07 IT BS20070168

(45) 16.02.11

(11) 1 793 713

(51) A 47 J 31/06

(21) + (22) 05794603.0 22.09.05

(73) BSH BOSCH UND SIEMENS HAUSGERATE G.M.B.H.  
Carl-Wery-Strasse 34

81739 München(DE);

(54) MACHINE A CAFE COMPORTANT UNE CHAMBRE  
D'INFUSION-TRADUCTION-KAFFEEMASCHINE MIT EINER  
BRÜHKAMMER

(30) 24.09.04 DE 102004046433

(45) 09.02.11

(11) 1 833 337

(51) A 47 J 31/44 A 47 J 31/06

(21) + (22) 05728186.7 08.03.05

(73) BSH BOSCH UND SIEMENS HAUSGERATE G.M.B.H.  
Carl-Wery-Strasse 34  
81739 München(DE);

(54) MACHINE A CAFE-TRADUCTION-KAFFEEMASCHINE

(30) 27.12.04 DE 102004062746

(45) 23.02.11

(11) 1 838 189

(51) A 47 J 43/25

(21) + (22) 05731881.8 05.04.05

(73) LEIFHEIT A.G.

Leifheitstrasse  
56377 Nassau/Lahn(DE);

(54) DISPOSITIF AVEC UN SUPPORT SERVANT A FRAGMENTER DES  
PRODUITS ALIMENTAIRES-TRADUCTION-VORRICHTUNG MIT  
HALTER ZUM ZERKLEINERN VON NAHRUNGSMITTELN

(30) 17.01.05 DE 102005002328 25.01.05 US 646925 P

04.02.05 DE 102005005510 09.02.05 US 651254 P

(45) 16.02.11

(11) 1 838 190

(51) A 47 J 43/25

(21) + (22) 05736702.1 05.04.05

(73) LEIFHEIT A.G.

Leifheitstrasse  
56377 Nassau/Lahn(DE);

(54) SUPPORT A ELEMENT EN FORME DE PUITTS POUR DISPOSITIF  
SERVANT A FRAGMENTER DES PRODUITS  
ALIMENTAIRES-TRADUCTION-HALTER MIT SCHACHTELELEMENT  
FÜR EINE VORRICHTUNG ZUM ZERKLEINERN VON  
NAHRUNGSMITTELN

(30) 17.01.05 DE 102005002328 25.01.05 US 646925 P

04.02.05 DE 102005005510 09.02.05 US 651254 P

(45) 16.02.11

(11) 1 864 598

(51) A 47 J 31/00

(21) + (22) 06011902.1 09.06.06

(73) NESTEC S.A.

Avenue Nestlé 55  
1800 Vevey(CH);

(54) Modulares getränk-herstellungssystem mit einer  
dockingstation

(45) 16.02.11

(11) 1 912 546

(51) A 47 J 41/00 A 47 G 19/14

(21) + (22) 06761852.0 11.08.06

(73) STORPER, LARS INGERSLEV

Ellehammersvej 100  
7500 Holsterbro(DK);

(54) Vacuum kan

(30) 12.08.05 DK 200501132

(45) 23.02.11

(11) 1 967 101

(51) A 47 J 31/54 A 47 J 31/44

(21) + (22) 07024540.2 18.12.07

(73) PAV PATENTVERWERTUNG K.G.

Klebinger Strasse 5  
83395 Freilassing(DE);

(54) Unité d'eau chaude pour un dispositif de préparation  
de boissons chaudes doté d'un dispositif de  
préparation de mousse de

lait-TRADUCTION-Heißwassereinheit für einen

Heißgetränkzubereiter mit Milchschaumer

(30) 06.03.07 DE 102007010901

(45) 16.02.11

(11) 2 015 660

(51) A 47 J 43/07

(21) + (22) 07720114.3 03.05.07

(73) SWIZZPROZZ A.G.

Dorfstrasse 52  
6375 Beckenried(CH);

(54) DISPOSITIF DE TRAITEMENT D'ALIMENTS-TRADUCTION-GERÄT  
ZUM BEARBEITEN VON LEBENSMITTELN

(30) 04.05.06 CH 730062006

(45) 23.02.11

(11) 2 068 684

(51) A 47 J 31/06 A 47 J 31/40

(21) + (22) 07820374.2 20.09.07

(73) NESTEC S.A.

Avenue Nestlé 55

1800 Vevey(CH);  
(54) EXTRAKTIONSSYSTEM FÜR DIE ZUBEREITUNG EINES GETRÄNKES  
AUS EINER PATRONE.  
(30) 26.09.06 EP 06121239  
(45) 16.02.11

(11) 2 229 848  
(51) A 47 J 31/36  
(21) + (22) 09425109.7 20.03.09  
(73) GRUPPO CIMBALI S.P.A.  
Via A. Manzoni 17  
20082 Binasco (MI)(IT);  
(54) Dispositif de preparation et de distribution  
d'infusions, en particulier cafe, dans des doses  
volumetriques variables.  
(45) 16.02.11

(11) 1 523 921  
(51) A 47 L 13/18 A 47 L 13/20  
A 47 L 13/24 A 47 L 13/38  
A 47 L 13/46 A 47 L 13/16  
(21) + (22) 04030008.9 05.07.01  
(73) UNI-CHARM CORP.  
182 Shimobun Kinsei-cho  
Shikokuchuo-shi Ehime-ken(JP);  
(54) Article de nettoyage  
(30) 10.07.00 JP 2000208756 12.04.01 JP 2001113750  
(45) 23.02.11

(11) 1 523 922  
(51) A 47 L 13/16 A 47 L 13/18  
A 47 L 13/20 A 47 L 13/24  
A 47 L 13/38 A 47 L 13/46  
(21) + (22) 04030009.7 05.07.01  
(73) UNI-CHARM CORP.  
182 Shimobun Kinsei-cho  
Shikokuchuo-shi Ehime-ken(JP);  
(54) Article de nettoyage  
(30) 10.07.00 JP 2000208756 12.04.01 JP 2001113750  
(45) 23.02.11

(11) 1 523 924  
(51) A 47 L 13/18 A 47 L 13/20  
A 47 L 13/24 A 47 L 13/38  
A 47 L 13/46  
(21) + (22) 04030011.3 05.07.01  
(73) UNI-CHARM CORP.  
182 Shimobun Kinsei-cho  
Shikokuchuo-shi Ehime-ken(JP);  
(54) Article de nettoyage  
(30) 10.07.00 JP 2000208756 12.04.01 JP 2001113750  
(45) 23.02.11

(11) 1 600 097  
(51) A 47 L 13/17 D 04 H 13/00  
(21) + (22) 04291740.1 08.07.04  
(73) FINANCIERE ELYSEES BALZAC  
2 Rue Balzac  
F-75008 Paris(FR);  
(54) Non-tissé récurant, outil d'entretien incorporant  
dans sa structure ledit non-tissé récurant,  
fabrication  
(30) 24.05.04 FR 0405560  
(45) 23.02.11

(11) 1 651 090  
(51) A 47 L 15/48  
(21) + (22) 04740598.0 02.07.04  
(73) BSH BOSCH UND SIEMENS HAUSGERATE G.M.B.H.  
Carl-Wery-Strasse 34  
81739 München(DE);  
(54) LAVE-VAISSELLE-TRADUCTION-GESCHIRRSPÜLMASCHINE  
(30) 30.07.03 DE 10334792  
(45) 02.02.11

(11) 1 699 994  
(51) A 47 L 1/02 A 47 L 11/38  
E 04 G 21/32 E 04 G 23/00  
(21) + (22) 04816370.3 10.12.04  
(73) DAFORIB SARL  
22 rue du Général Dame  
F-59320 Haubourdin(FR);  
(54) DISPOSITIF D'ENTRETIEN D'UNE PAROI D'IMMEUBLE  
EQUIPEE D'UNE STRUCTURE D'ARRIMAGE TUBULAIRE  
(30) 18.12.03 FR 0314904  
(45) 09.02.11

(11) 1 703 834  
(51) A 47 L 15/42 B 03 D 1/14  
(21) + (22) 04804744.3 09.12.04  
(73) BSH BOSCH UND SIEMENS HAUSGERATE G.M.B.H.  
Carl-Wery-Strasse 34  
81739 München(DE);  
(54) PROCEDE DE FILTRAGE DE PARTICULES DANS UN LIQUIDE  
D'UN LAVE-VAISSELLE-TRADUCTION-VERFAHREN ZUM FILTERN

VON PARTIKELN AUS EINER FLÜSSIGKEIT IN EINER  
GESCHIRRSPÜLMASCHINE  
(30) 18.12.03 DE 10359617  
(45) 23.02.11

(11) 1 890 586  
(51) A 47 L 15/42  
(21) + (22) 06753558.3 11.05.06  
(73) MIELE & CIE. K.G.  
Schutzrechte/Verträge Carl-Miele-Strasse 29  
33332 Gütersloh(DE);  
(54) LAVE-VAISSELLE-TRADUCTION-GESCHIRRSPÜLMASCHINE  
(30) 14.06.05 DE 102005027572  
(45) 02.02.11

(11) 1 928 288  
(51) A 47 L 9/14 B 31 B 41/00  
(21) + (22) 06846987.3 15.12.06  
(73) EUROFILTERS N.V.  
Lieven Gevaertlaan 21 Nolimpark 1013  
3900 Overpelt(BE);  
(54) SAC POUR ASPIRATEUR ET PROCEDE DE PRODUCTION DE CE  
SAC-TRADUCTION-FILTERBEUTEL FÜR EINEN STAUBSAUGER  
UND VERFAHREN ZU DESSEN HERSTELLUNG  
(30) 15.12.05 DE 102005060032  
(45) 09.02.11

(11) 2 011 555  
(51) A 47 L 9/14 B 01 D 39/16  
(21) + (22) 07013311.1 06.07.07  
(73) EUROFILTERS HOLDING N.V.  
Lieven Gevaertlaan 21  
3900 Overpelt(BE);  
(54) Sac d'aspirateur-TRADUCTION-Staubsaugerfilterbeutel  
(45) 16.02.11

(11) 2 071 999  
(51) A 47 L 13/502  
(21) + (22) 07024389.4 17.12.07  
(73) VERMOP SALMON G.M.B.H.  
Zeppelinstrasse 24  
82205 Gilching(DE);  
(54) Dispositif de nettoyage d'enveloppes de balais à  
franges-TRADUCTION-Vorrichtung zur Reinigung von  
Moppbezügen  
(45) 09.02.11

(11) 2 098 152  
(51) A 47 L 9/14 A 47 L 9/10  
(21) + (22) 08007225.9 11.04.08  
(73) EUROFILTERS HOLDING N.V.  
Lieven Gevaertlaan 21  
3900 Overpelt(BE);  
(54) Sac d'aspirateur-TRADUCTION-Staubsaugerfilterbeutel  
(30) 07.03.08 EP 08004271  
(45) 16.02.11

(11) 1 217 956  
(51) A 61 B 17/12 A 61 F 2/48  
(21) + (22) 00957169.6 01.08.00  
(73) POTENCIA MEDICAL A.G.  
Zugerstrasse 74  
6341 Baar(CH);  
(54) APPAREIL DE TRAITEMENT DES BRULURES GASTRIQUES ET  
DES REFLUX GASTRO-OESOPHAGIENS MUNI D'UN ORGANE DE  
TRANSFORMATION D'ENERGIE  
(30) 12.08.99 US 148345 P 09.02.00 US 501267  
(45) 23.02.11

(11) 1 294 287  
(51) A 61 B 17/04  
(21) + (22) 01946693.7 22.06.01  
(73) SMITH & NEPHEW, INC.  
1450 Brooks Road  
Memphis Tennessee 38116(US);  
(54) INSTRUMENTS CHIRURGICAUX  
(30) 27.06.00 US 604387  
(45) 16.02.11

(11) 1 515 646  
(51) A 61 B 17/02  
(21) + (22) 03742154.2 20.06.03  
(73) WARSAW ORTHOPEDIC, INC.  
2500 Silveus Crossing  
Warsaw IN 46581(US);  
(54) INSTRUMENTS PERMETTANT D'EFFECTUER DES RETRACTIONS  
ET DES OPERATIONS TISSULAIRES AVEC EFFRACTION  
MINIMALE  
(30) 26.06.02 US 180658  
(45) 23.02.11

(11) 1 539 004  
(51) A 61 B 17/56 F 16 B 35/04  
(21) + (22) 03718192.2 04.04.03

(73) JACKSON, ROGER P.  
Suite 600 2750 Clay Edwards Drive  
North Kansas City MO 64116(US);  
(54) GUIDE D'ACCOUPLLEMENT DE VERROUILLAGE MECANIQUE ENTRE  
PIECES ENROULE HELICOIDALEMENT ET STRUCTURE  
D'AVANCEMENT  
(30) 06.09.02 US 236123  
(45) 02.02.11

(11) 1 682 021  
(51) A 61 B 17/86  
(21) + (22) 04802663.7 29.10.04  
(73) ULRICH G.M.B.H. & CO. KG  
Buchbrunnenweg 12  
89081 Ulm(DE);

(54) VIS A OS-TRADUCTION-KNOCHENSCHRAUBE  
(30) 29.10.03 DE 10350424  
(45) 23.02.11

(11) 1 735 015  
(51) A 61 B 19/02 A 61 L 2/26  
(21) + (22) 05737403.5 12.04.05  
(73) AESCULAP A.G.  
Am Aesculap-Platz  
78532 Tuttlingen(DE);

(54) CONTENANT STERILE-TRADUCTION-STERILBEHÄLTER  
(30) 16.04.04 DE 102004020804  
(45) 09.02.11

(11) 1 825 825  
(51) A 61 B 17/70  
(21) + (22) 06003652.2 23.02.06  
(73) EDEN SPINE EUROPE SA  
Boulevard Helvétique 36  
1207 Genève(CH);  
(54) Dispositif de liaison de parties osseuses  
(45) 02.02.11

(11) 1 852 084  
(51) A 61 B 19/02 A 61 L 2/26  
(21) + (22) 07014489.4 23.06.06  
(73) STERITALIA S.P.A.  
Via del Commercio 2  
06019 Umbertide (PG)(IT);  
(54) Récipient de stérilisation pour des instruments  
chirurgicaux  
(30) 27.06.05 IT mi20051209  
(45) 09.02.11

(11) 1 853 156  
(51) A 61 B 3/16  
(21) + (22) 05818320.3 14.12.05  
(73) ICARE FINLAND OY  
Hevosenkä 3  
02600 ESPOO(FI);  
(54) Inrichting in een tonometer  
(30) 21.12.04 FI 20041641  
(45) 09.02.11

(11) 1 885 239  
(51) A 61 B 5/0402 A 61 B 5/0452  
(21) + (22) 06770369.4 15.05.06  
(73) CARDIOCORE LAB, INC.  
6903 Rockledge Drive Suite 220  
Bethesda MD 20817(US);  
(54) PROCÉDE ET APPAREIL POUR L'EXTRACTION SEQUENCEE DE  
FORMES D'ONDES D'ELECTROCARDIOGRAMME  
(30) 13.05.05 US 680524 P  
(45) 23.02.11

(11) 1 924 200  
(51) A 61 B 5/15 F 03 G 7/06  
(21) + (22) 06777190.7 14.09.06  
(73) F.HOFFMANN-LA ROCHE A.G.  
Grenzacherstrasse 124  
4070 Basel (CH);  
ROCHE DIAGNOSTICS G.M.B.H.  
Sandhofer Strasse 116  
68305 Mannheim(DE)

(54) DISPOSITIF PERMETTANT DE RECUEILLIR DES VOLUMES  
HUMORAUX A DES FINS D'ANALYSE-TRADUCTION-VORRICHTUNG  
ZUM GEWINNEN VON KÖRPERFLÜSSIGKEIT FÜR ANALYSEZWECKE  
(30) 15.09.05 EP 05020062  
(45) 09.02.11

(11) 1 962 730  
(51) A 61 B 17/02 A 61 F 2/44  
A 61 F 2/46  
(21) + (22) 06847191.1 20.12.06  
(73) CREASPINE  
Avenue du Haut Leveque Hopital Xavier Arnozan  
Plateforme Tech. d'Innovation Biomedicale  
33600 Pessav(FR);

(54) ENSEMBLE COMPRENANT UN IMPLANT DE REMPLACEMENT D'UN  
CORPS VERTEBRAL ET UN OUTIL DE DISTRACTION DU RACHIS

(30) 22.12.05 FR 0513152  
(45) 02.02.11

(11) 1 983 913  
(51) A 61 B 17/70  
(21) + (22) 07710289.5 24.01.07  
(73) WARSAW ORTHOPEDIC, INC.  
2500 Silveus Crossing  
Warsaw IN 46581(US);  
(54) TIGES VERTÉBRALES  
(30) 27.01.06 US 340973  
(45) 23.02.11

(11) 1 985 240  
(51) A 61 B 17/00  
(21) + (22) 08251336.7 05.04.08  
(73) CORDIS DEVELOPMENT CORP.  
14000 N.W. 57th Court  
Miami Lakes FL 33014( );  
(54) Système de mise en place de dispositifs médicaux  
implantables dotés d'une partie cassante et ses  
procédés de fabrication  
(30) 25.04.07 US 739744  
(45) 09.02.11

(11) 2 015 684  
(51) A 61 B 17/16 A 61 C 8/00  
A 61 B 19/00 A 61 B 17/00  
A 61 C 3/02  
(21) + (22) 07722203.2 13.04.07  
(73) KIRSCH, AXEL, DR.  
Talstrasse 23  
70794 Filderstadt(DE);

(54) FORET DESTINÉ À RÉALISER DES TROUS DANS LE TISSU  
OSSEUX AVEC PIÈCE DE RETENUE ET  
MÈCHE-TRADUCTION-BOHRER ZUR HERSTELLUNG VON  
BOHRUNGEN IM KNOCHENGeweBE MIT EINEM HALTETEIL UND  
EINEM BOHRAUFSATZ  
(30) 10.05.06 DE 102006021748  
(45) 02.02.11

(11) 2 055 236  
(51) A 61 B 17/00  
(21) + (22) 08166862.6 17.10.08  
(73) RADI MEDICAL SYSTEMS A.B.  
Box 6350  
751 35 Uppsala(SE);  
(54) Dispositif pour la fermeture d'un trou de  
perforation dans un organe du corps  
(30) 31.10.07 US 931307  
(45) 02.02.11

(11) 2 070 483  
(51) A 61 B 17/135  
(21) + (22) 09156834.5 15.07.03  
(73) TERUMO K.K.  
44-1 Hatagaya 2-chome  
Shibuya-ku Tokyo(JP);  
(54) Dispositif hémostatique à ballonnet gonflable  
(30) 15.07.02 JP 2002206295 07.11.02 JP 2002323940  
24.12.02 JP 2002373013  
(45) 16.02.11

(11) 2 077 808  
(51) A 61 B 17/32 A 61 B 17/3205  
A 61 F 9/00  
(21) + (22) 07813396.4 26.07.07  
(73) ALCON, INC.  
P.O. Box 62 Bösch 69  
6331 Hünenberg(CH);

(54) CONCEPTION MODULAIRE DESTINÉE À UNE SONDE  
CHIRURGICALE OPHTHALMIQUE  
(30) 31.10.06 US 554812  
(45) 09.02.11

(11) 2 078 503  
(51) A 61 B 17/22 A 61 B 19/00  
(21) + (22) 07024516.2 18.12.07  
(73) STORZ MEDICAL A.G.  
Lohstampfstrasse 8  
8274 Tägerwilen(CH);

(54) Navigation pour le traitement par onde de pression  
focalisée-TRADUCTION-Navigation bei der fokussierten  
Druckwellenbehandlung  
(45) 23.02.11

(11) 2 088 955  
(51) A 61 B 19/00 F 16 C 11/10  
F 16 M 11/14 A 61 B 17/00  
A 61 B 17/02  
(21) + (22) 07818662.4 03.10.07  
(73) TIREX SURGICAL GMBH  
Fuhrenweg 3  
NL-38536 Meinersen(DE);

(54) JOINT VERROUILLABLE

(30) 06.10.06 US 850090 P 29.05.07 US 932127 P  
 29.06.07 US 963699 P  
 (45) 16.02.11

---

(11) 2 150 172  
 (51) A 61 B 5/022  
 (21) + (22) 08759047.7 05.06.08  
 (73) FRAUNHOFER-GESELLSCHAFT ZUR FORDERUNG DER ANGEWANDTEN FORSCHUNG E.V.  
 Hansastrasse 27c  
 80686 München(DE);  
 (54) PROCÉDÉ ET DISPOSITIF DESTINÉS À CORRIGER UNE MESURE DE PRESSION SANGUINE-TRADUCTION-VORRICHTUNG UND VERFAHREN ZUR KORREKTUR EINES GEMESSENEN BLUTDRUCKS  
 (30) 06.06.07 DE 102007026402  
 (45) 09.02.11

---

(11) 2 157 931  
 (51) A 61 B 19/00  
 (21) + (22) 08826611.9 19.06.08  
 (73) MEDTECH S.A.  
 Parc Euromédecine - Bât. 8 1006 rue de la Croix Verte  
 34090 Montpellier(FR);  
 (54) PLATEFORME ROBOTISEE MULTI-APPLICATIVE POUR LA NEUROCHIRURGIE ET PROCEDE DE RECALAGE  
 (30) 19.06.07 FR 0704350  
 (45) 23.02.11

---

(11) 2 173 410  
 (51) A 61 B 5/15 A 61 M 5/158  
 A 61 M 5/32  
 (21) + (22) 08774646.7 02.07.08  
 (73) UNOMEDICAL A/S  
 Birkerød Kongevej 2  
 3460 Birkerød(DK);  
 (54) Inserter mit zwei federn  
 (30) 10.07.07 US 959134 P 10.07.07 DK 200701020  
 (45) 23.02.11

---

(11) 2 179 746  
 (51) A 61 B 19/02 A 61 L 2/26  
 (21) + (22) 09012567.5 05.10.09  
 (73) MEDICON EG CHIRURGIEMECHANIKER-GENOSSENSCHAFT  
 Gänsäcker 15  
 78532 Tuttlingen(DE);  
 (54) Récipient de stérilisation et/ou de stockage d'objets médicaux-TRADUCTION-Behälter zum Sterilisieren und/oder Lagern von medizinischen Gegenständen  
 (30) 27.10.08 DE 102008053301  
 (45) 09.02.11

---

(11) 2 229 120  
 (51) A 61 B 19/02 G 01 K 1/08  
 (21) + (22) 08862915.9 17.12.08  
 (73) UDO HEISIG G.M.B.H.  
 Hermann-Oberth-Strasse 17  
 85640 Putzbrunn(DE);  
 (54) REVETEMENT DE FILMS TUBULAIRES POUR APPAREILS MEDICAUX-TRADUCTION-FOLIENSCHLAUCHABDECKUNG FÜR MEDIZINISCHE GERÄTE  
 (30) 19.12.07 DE 102007061805  
 (45) 23.02.11

---

(11) 1 555 499  
 (51) A 61 C 13/20 G 01 J 3/46  
 G 01 J 3/52 G 06 F 19/00  
 F 27 B 1/02  
 (21) + (22) 04030197.0 20.12.04  
 (73) IVOCLEAR VIVADENT AG  
 Bändererstrasse 2  
 9494 Schaan(LI);  
 (54) Four ainsi que procédé pour actionner un four dans le domaine dentaire-TRADUCTION-Brennofen sowie Verfahren für den Betrieb eines Brennofens für den Dentalbereich  
 (30) 19.01.04 DE 102004002724  
 (45) 16.02.11

---

(11) 1 613 237  
 (51) A 61 C 13/00  
 (21) + (22) 04725595.5 03.04.04  
 (73) XAWEX A.G.  
 Lohwisstrasse 42  
 8123 Ebmatingen(CH);  
 (54) Brut pour la fabrication de restaurations dentaires et procédé pour sa fabrication-TRADUCTION-Rohling zur Herstellung zahnmmedizinischer rekonstruktionen und Herstellungsverfahren desselben  
 (30) 04.04.03 CH 619032003  
 (45) 23.02.11

---

(11) 2 015 684  
 (51) A 61 C 8/00 A 61 B 19/00  
 9

A 61 B 17/00 A 61 C 3/02  
 A 61 B 17/16  
 (21) + (22) 07722203.2 13.04.07  
 (73) KIRSCH, AXEL, DR.  
 Talstrasse 23  
 70794 Filderstadt(DE);  
 (54) FORET DESTINÉ À RÉALISER DES TROUS DANS LE TISSU OSSEUX AVEC PIÈCE DE RETENUE ET MÈCHE-TRADUCTION-BOHRER ZUR HERSTELLUNG VON BOHRUNGEN IM KNOCHENGeweBE MIT EINEM HALTETEIL UND EINEM BOHRAUFSATZ  
 (30) 10.05.06 DE 102006021748  
 (45) 02.02.11

---

(11) 2 026 931  
 (51) A 61 C 13/00 B 23 Q 3/06  
 (21) + (22) 07718489.3 08.06.07  
 (73) AMANN GIRRBACH AG  
 Herrschaftswiesen 1  
 6842 Koblach(AT);  
 (54) ENSEMBLE SUPPORT POUR PIÈCES D'USINAGE-TRADUCTION-HALTEANORDNUNG FÜR WERKSTÜCKE  
 (30) 13.06.06 DE 102006027397  
 (45) 23.02.11

---

(11) 1 063 945  
 (51) A 61 F 2/06  
 (21) + (22) 99912768.1 16.03.99  
 (73) TERAMED INC.  
 Suite 105 1350 Energy Lane  
 St. Paul MN 55108(US);  
 (54) GREFFE PROTHETIQUE BIFURQUEE  
 (30) 16.03.98 US 39779  
 (45) 09.02.11

---

(11) 1 217 956  
 (51) A 61 F 2/48 A 61 B 17/12  
 (21) + (22) 00957169.6 01.08.00  
 (73) POTENCIA MEDICAL A.G.  
 Zugerstrasse 74  
 6341 Baar(CH);  
 (54) APPAREIL DE TRAITEMENT DES BRULURES GASTRIQUES ET DES REFLUX GASTRO-OESOPHAGIENS MUNI D'UN ORGANE DE TRANSFORMATION D'ENERGIE  
 (30) 12.08.99 US 148345 P 09.02.00 US 501267  
 (45) 23.02.11

---

(11) 1 430 854  
 (51) A 61 F 2/90  
 (21) + (22) 03090429.6 10.12.03  
 (73) BIOTRONIK G.M.B.H. & CO. KG  
 Woermannkehre 1  
 12359 Berlin(DE);  
 (54) Stent-TRADUCTION-Stent  
 (30) 20.12.02 DE 10261822  
 (45) 23.02.11

---

(11) 1 484 033  
 (51) A 61 F 2/02 A 61 K 9/50  
 B 01 J 13/02 B 32 B 5/16  
 (21) + (22) 04076699.0 18.03.99  
 (73) MERCK SHARP & DOHME CORP.  
 126 East Lincoln Avenue  
 Rahway NJ 07065(US);  
 (54) Flüssige polymerlösung zur kontrollierten freitzeitung von bioaktiven stoffen  
 (30) 19.03.98 US 79574 P 21.07.98 GB 9815801  
 (45) 23.02.11

---

(11) 1 572 027  
 (51) A 61 F 2/02 A 61 L 27/00  
 (21) + (22) 03767777.0 10.12.03  
 (73) EBERHARD-KARLS-UNIVERSITÄT TUBINGEN  
 Universitätsklinikum Geissweg 3  
 72076 Tübingen(DE);  
 (54) Implants revêtés d'aptamères qui causent une adhésion de cellules endothéliales progénitrices-TRADUCTION-Implantate beschichtet mit Aptameren, die die Adhäsion von endothelialen Vorläuferzellen vermitteln  
 (30) 17.12.02 DE 10258924  
 (45) 09.02.11

---

(11) 1 575 456  
 (51) A 61 F 2/38  
 (21) + (22) 03800125.1 22.12.03  
 (73) SMITH & NEPHEW, INC.  
 1450 Brooks Road  
 Memphis Tennessee 38116(US);  
 (54) PROTHESES DU GENOU A HAUTES PERFORMANCES  
 (30) 20.12.02 US 435426 P  
 (45) 09.02.11

---

(11) 1 633 279  
 (51) A 61 F 2/04 A 61 M 27/00

A 61 F 2/06 A 61 M 29/02  
(21) + (22) 04739803.7 11.06.04  
(73) MNET G.M.B.H. MEDIZINISCHE DATENSYSTEME  
Residenzstrasse 18  
80333 München(DE);  
(54) STENT D'ASPIRATION-TRADUCTION-SAUGSTENT  
(30) 13.06.03 DE 10327231  
(45) 23.02.11

(11) 1 699 387  
(51) A 61 F 2/44  
(21) + (22) 04802947.4 15.12.04  
(73) MEISEL, HANS JORG  
Salzachstrasse 14  
14163 Berlin(DE);  
(54) SYSTEME DE PIECES ET PIECE POUR UNE  
PROTHESE-TRADUCTION-BAUTEILANORDNUNG UND BAUTEIL FÜR  
EINE PROTHESE  
(30) 22.12.03 DE 10361166 09.06.04 DE 102004027986  
(45) 23.02.11

(11) 1 768 625  
(51) A 61 F 6/14  
(21) + (22) 05771439.6 08.07.05  
(73) THE POPULATION COUNCIL, INC.  
One Dag Hammarskjold Plaza  
New York NY 10017 (US);  
LABORATOIRE HRA PHARMA  
15 rue Béranger  
75003 Paris(FR)  
(54) Samenstellungen met aanhoudende afgifte omvattende  
progesteron-receptormodulatoren  
(30) 09.07.04 US 586783 P  
(45) 09.02.11

(11) 1 796 609  
(51) A 61 F 7/02  
(21) + (22) 05789978.3 18.07.05  
(73) ARIZANT HEALTHCARE INC.  
10393 West 70th Street  
Eden Prairie MN 55344(US);  
(54) DISPOSITIF PERIOPERATOIRE CHAUFFANT  
(30) 21.07.04 US 895672 11.02.05 US 57396  
(45) 09.02.11

(11) 1 816 989  
(51) A 61 F 2/44  
(21) + (22) 05807161.4 18.10.05  
(73) BUTTNER-JANZ, KARIN  
Möllhausenufer 27  
12557 Berlin(DE);  
(54) PROTHESE DE DISQUE INTERVERTEBRAL PHYSIOLOGIQUE  
DESTINEE AUX LOMBAIRES ET AUX  
CERVICALES-TRADUCTION-BEWEGUNGSPHYSIOLOGISCHE  
BANDSCHEIBENENDOPROTHESE FÜR DIE LENDEN- UND  
HALSWIRBELSÄULE  
(30) 18.10.04 WO PCT/DE2004/0  
(45) 02.02.11

(11) 1 862 152  
(51) A 61 F 5/56  
(21) + (22) 07108890.0 24.05.07  
(73) INDUSTRIAL TECHNOLOGY RESEARCH INSTITUTE  
No. 195 Sec. 4 Chung Hsing Rd.  
Chutung Hsinchu(TW);  
(54) Vorrichtung zur Behandlung obstruktiver schlafapnoe  
durch anwendung oralen unterdrucks  
(30) 30.05.06 US 809027 P 28.03.07 US 727696  
(45) 02.02.11

(11) 1 870 056  
(51) A 61 F 2/00  
(21) + (22) 06115848.1 22.06.06  
(73) NOVUS SCIENTIFIC PTE. LTD.  
25 International Business Park 05-106 German Centre  
Singapore 609916(SG);  
(54) Implant tissu utilisé pour la reconstruction de  
défauts de tissu mous  
(45) 23.02.11

(11) 1 886 698  
(51) A 61 F 13/15 A 61 L 15/46  
(21) + (22) 06016652.7 09.08.06  
(73) THE PROCTER & GAMBLE CY  
One Procter & Gamble Plaza  
Cincinnati OH 45202(US);  
(54) Articles absorbants dotés d' un système amélioré de  
suppression des mauvaises odeurs  
(45) 16.02.11

(11) 1 926 458  
(51) A 61 F 13/00 A 61 F 13/02  
(21) + (22) 06808194.2 22.09.06  
(73) THUASNE  
118-120 rue Marius-Aufan

92300 Levallois-Perret(FR);  
(54) DISPOSITIF, BANDE ET VETEMENT DE TRAITEMENT  
D'AFFECTIONS TISSULAIRES CUTANÉES ET SOUS-CUTANÉES  
ET DE REPARATION SPORTIVE, ET LEUR PROCEDE DE  
FABRICATION  
(30) 22.09.05 FR 0509724  
(45) 02.02.11

(11) 1 962 730  
(51) A 61 F 2/44 A 61 F 2/46  
A 61 B 17/02  
(21) + (22) 06847191.1 20.12.06  
(73) CREASPINE  
Avenue du Haut Leveque Hopital Xavier Arnozan  
Plateforme Tech. d'Innovation Biomedicale  
33600 Pessav(FR);  
(54) ENSEMBLE COMPRENANT UN IMPLANT DE REMPLACEMENT D'UN  
CORPS VERTEBRAL ET UN OUTIL DE DISTRACTION DU RACHIS  
(30) 22.12.05 FR 0513152  
(45) 02.02.11

(11) 2 008 680  
(51) A 61 F 13/12 A 61 M 16/04  
(21) + (22) 08011402.8 24.06.08  
(73) ANDREAS FAHL MEDIZINTECHNIK-VERTRIEB G.M.B.H.  
August-Horch-Strasse 4a  
51149 Köln(DE);  
(54) Protection de douche pour patient ayant subi une  
trachéotomie et/ou une  
laryngectomie-TRADUCTION-Duschschutz für  
Tracheotomierte und/oder Laryngektomierte  
(30) 28.06.07 DE 102007030092 28.06.07 DE 202007009105  
(45) 09.02.11

(11) 2 010 110  
(51) A 61 F 2/46  
(21) + (22) 07724581.9 25.04.07  
(73) SUMMIT MEDICAL LTD  
Industrial Park  
Bourton on the Water Gloucestershire GL54 2HQ(GB);  
(54) Medizinisches Behandlungsmaterial-abgabegerät  
(30) 26.04.06 GB 0608262  
(45) 02.02.11

(11) 2 029 184  
(51) A 61 F 2/28 A 61 L 24/00  
A 61 L 24/02 A 61 L 24/10  
A 61 L 27/58 A 61 P 19/08  
A 61 P 19/10 A 61 P 35/00  
A 61 L 27/12 A 61 L 27/22  
A 61 L 27/42 A 61 L 27/50  
A 61 L 27/54  
(21) + (22) 07724319.4 17.04.07  
(73) BAXTER INTERNATIONAL INC.  
One Baxter Parkway  
Deerfield IL 60015 (US);  
BAXTER HEALTHCARE S.A.  
Thurgauerstrasse 130  
8152 Glattpark (Opfikon)(CH)  
(54) COMPOSITION DE FIBRINE INJECTABLE POUR AUGMENTATION  
OSSEUSE  
(30) 26.05.06 US 808709 P  
(45) 23.02.11

(11) 2 077 808  
(51) A 61 F 9/00 A 61 B 17/32  
A 61 B 17/3205  
(21) + (22) 07813396.4 26.07.07  
(73) ALCON, INC.  
P.O. Box 62 Bösch 69  
6331 Hünenberg(CH);  
(54) CONCEPTION MODULAIRE DESTINÉE À UNE SONDE  
CHIRURGICALE OPHTHALMIQUE  
(30) 31.10.06 US 554812  
(45) 09.02.11

(11) 2 127 614  
(51) A 61 F 2/00  
(21) + (22) 09161130.1 26.05.09  
(73) COUSIN BIOTECH  
8 rue Abbé Bonpain  
59117 Wervicq Sud(FR);  
(54) Dispositif d'ancrage et de guidage, procédé de  
fabrication d'un tel dispositif et implant  
prothétique équipé d'un tel dispositif  
(30) 29.05.08 FR 0853506  
(45) 16.02.11

(11) 2 133 047  
(51) A 61 F 5/44  
(21) + (22) 09161494.1 29.05.09  
(73) JAENICHE, WILHELM  
Rathausstrasse 2  
77694 Kehl-Leutesheim(DE);  
(54) Sac récupérateur d'urine-TRADUCTION-Harnauffangbeutel  
(30) 13.06.08 DE 202008007958

(45) 16.02.11

---

(11) 1 641 419  
(51) A 61 G 7/10  
(21) + (22) 04740118.7 21.06.04  
(73) BARTHELT, HANS-PETER  
Hegensberger Strasse 132  
D-73732 Esslingen(DE);

(54) LIT ROTATIF ET RELEVABLE COMPORTANT UN SYSTEME DE SURELEVATION DES CUISSES-TRADUCTION-DREH- UND AUFSTEBBETT MIT OBERSCHENKELANHEBUNG  
(30) 07.07.03 DE 10330759  
(45) 16.02.11

---

(11) 1 661 937  
(51) A 61 G 17/08 B 29 C 70/46  
C 08 J 5/24  
(21) + (22) 05111068.2 22.11.05  
(73) LOKI VERWALTUNGSGESELLSCHAFT MBH & CO. K.G.  
Am Barkhof 32  
28209 Bremen(DE);

(54) Récipient biodégradable, en particulier une urne funéraire, ainsi que le matériau préfabriqué et la méthode pour produire ce récipient-TRADUCTION-Biologisch abbaubarer Formkörper, insbesondere Bestattungsurne und/oder Aschekapsel, sowie Halbzeug und Verfahren zur Herstellung eines solchen Formkörpers  
(30) 25.11.04 DE 102004057079 26.11.04 DE 102004058028  
05.02.05 DE 102005005406 26.05.05 DE 102005024791  
(45) 23.02.11

---

(11) 2 039 335  
(51) A 61 G 5/14 A 61 G 5/12  
(21) + (22) 08016103.7 12.09.08  
(73) OTTO BOCK HEALTHCARE G.M.B.H.  
Max-Näder-Strasse 15  
37115 Duderstadt(DE);

(54) Fauteuil roulant muni de moyens pour se lever-TRADUCTION-Aufrichtrollstuhl  
(30) 18.09.07 DE 102007044832  
(45) 16.02.11

---

(11) 1 974 711  
(51) A 61 H 33/02 F 16 L 31/02  
F 16 L 41/14  
(21) + (22) 08003987.8 04.03.08  
(73) REHAU A.G. + CO  
Rheniumhaus  
95111 Rehau(DE);

(54) Dispositif pour la distribution de fluides liquides ou gazeux depuis des tuyau flexibles ou conduites-TRADUCTION-Vorrichtung für den Einsatz zur Verteilung von flüssigen und/oder gasförmigen Medien aus Schläuchen oder Rohren  
(30) 30.03.07 DE 202007004791 30.03.07 DE 202007004790  
(45) 16.02.11

---

(11) 2 020 979  
(51) A 61 H 23/04  
(21) + (22) 07718458.8 24.05.07  
(73) HOFMANN, WERNER  
Uferstrasse 30C  
5026 Salzburg( );

(54) Dispositif d'amincissement par amélioration de l'irrigation cutanée-TRADUCTION-Vorrichtung zum Schlankmachen durch Verbesserung der Hautdurchblutung  
(30) 01.06.06 AT 9552006  
(45) 16.02.11

---

(11) 1 490 012  
(51) A 61 J 17/00  
(21) + (22) 03712085.4 24.03.03  
(73) NOVATEX G.M.B.H.  
Johann-Egestorff-Strasse 8A  
30982 Pattensen(DE);

(54) TETINE-TRADUCTION-SAUGER  
(30) 22.03.02 DE 10212847 21.06.02 DE 10227787  
(45) 23.02.11

---

(11) 1 917 988  
(51) A 61 J 1/14 A 61 J 1/20  
A 61 M 1/02 A 61 M 39/18  
A 61 L 2/00  
(21) + (22) 07291235.5 10.10.07  
(73) MACO PHARMA  
Rue Lorthiois  
59400 Mouvaux(FR);

(54) Récipient équipé d'un système de transfert aseptique  
(30) 31.10.06 FR 0609571  
(45) 09.02.11

---

(11) 2 007 340  
(51) A 61 J 3/00 A 61 K 51/12  
(21) + (22) 06724017.6 04.04.06  
11

(73) ISOTOPEN TECHNOLOGIEN MUNCHEN A.G.  
Lichtenbergtr. 1  
85748 Garching(DE);

(54) SYSTEME DE PRODUCTION, DE QUALITE ET DE SECURITE PHARMACEUTIQUE INTEGRE-TRADUCTION-INTEGRIERTES PHARMAZEUTISCHES PRODUKTIONS-, QUALITÄTSSICHERUNGS- UND SICHERHEITSSYSTEM (IQS)  
(30) 06.04.05 DE 102005015843  
(45) 09.02.11

---

(11) 0 986 577  
(51) A 61 K 39/40 A 61 P 31/04  
C 12 N 5/20 C 07 K 16/46  
C 07 K 16/00 C 07 K 16/12  
(21) + (22) 98931278.0 16.06.98  
(73) HENRY M. JACKSON FOUNDATION FOR THE ADVANCEMENT OF MILITARY MEDICINE  
Suite 600 1401 Rockville Pike  
Rockville MD 20852(US);

(54) ANTICORPS OPSONIQUES, MONOCLONAUX PROTECTEURS, ET CHIMERES SPECIFIQUES A L'ACIDE LIPOTEICHOIQUE DES BACTERIES GRAM POSITIF  
(30) 16.06.97 US 49871 P  
(45) 09.02.11

---

(11) 1 004 290  
(51) A 61 K 8/27 A 61 K 8/49  
A 61 Q 17/04  
(21) + (22) 99121704.3 02.11.99  
(73) BASF SE  
67056 Ludwigshafen(DE);

(54) Compositions cosmétiques ou pharmaceutiques contenant des dérivés de 1,3,5-triazine et d'oxide de zinc-TRADUCTION-Kosmetische oder pharmazeutische Zubereitungen enthaltend 1,3,5-Triazinderivate und Zinkoxid  
(30) 02.11.98 DE 19850364 27.08.99 DE 19940889  
(45) 02.02.11

---

(11) 1 060 015  
(51) A 61 K 8/04 A 61 K 8/49  
B 01 F 11/02 B 01 J 19/10  
C 07 D 213/89  
(21) + (22) 99908433.8 24.02.99  
(73) ARCH CHEMICALS, INC.  
501 Merritt 7 P.O. Box 4500  
Norwalk CT 06856-4500(US);

(54) PROCEDE SONIQUE D'AMELIORATION DE REACTIONS DE TRANSCHELATION  
(30) 24.02.98 US 75803 P 23.02.99 US 256969 P  
(45) 02.02.11

---

(11) 1 176 946  
(51) A 61 K 8/92 A 61 K 8/97  
A 61 K 8/02 A 61 Q 19/08  
(21) + (22) 99939502.3 26.08.99  
(73) JULIA, JEAN  
128 route Nationale  
66550 Corneilla La Rivière(FR);

(54) COMPOSITION COSMETIQUE CONTENANT DES HUILES DE CYNARA CARDUNCULUS OU DE SILYBUM MARIANUM  
(45) 09.02.11

---

(11) 1 181 313  
(51) A 61 K 39/25 C 12 N 15/38  
C 12 N 15/63 G 01 N 33/68  
C 07 K 14/045  
(21) + (22) 00945603.9 02.06.00  
(73) KERN, FLORIAN  
Wolliner Strasse 9  
10435 Berlin(DE);

(54) PEPTIDES SERVANT A LA VACCINATION CONTRE LE CYTOMEGALOVIRUS HUMAIN-TRADUCTION-PEPTIDE ZUR VAKZINIERUNG GEGEN DAS HUMANE CMV  
(30) 04.06.99 DE 19927039 07.09.99 DE 19943702  
(45) 09.02.11

---

(11) 1 222 265  
(51) A 61 K 31/70 A 61 K 38/17  
A 61 P 25/00 C 12 N 15/12  
C 12 N 5/10 C 07 K 14/705  
C 07 K 16/28 C 12 Q 1/68  
G 01 N 33/50 G 01 N 33/566  
(21) + (22) 00951509.9 08.08.00  
(73) SANOFI-AVENTIS  
174 Avenue de France  
75013 Paris(FR);

(54) NOUVELLE SOUS-UNITE DE RECEPTEUR NICOTINIQUE DE L'ACETYLCHOLINE, ISOLEMENT ET UTILISATION DE CELLE-CI  
(30) 29.09.99 EP 99402371  
(45) 16.02.11

---

(11) 1 280 898  
(51) A 61 K 39/395 A 61 K 31/7088  
A 61 K 38/17 C 12 N 5/10  
C 12 N 15/63 C 12 Q 1/68



C 12 N 15/12 G 01 N 33/68  
A 01 K 67/027 C 07 K 14/465  
C 07 K 16/18  
(21) + (22) 01928006.4 19.04.01  
(73) INSTITUT NATIONAL DE LA RECHERCHE AGRONOMIQUE  
147 rue de l'Université  
75007 Paris (FR);  
CENTRE NATIONAL DE LA RECHERCHE SCIENTIFIQUE (CNRS)  
3 rue Michel-Ange  
75794 Paris Cedex 16(FR);  
ECOLE NORMALE SUPERIEURE DE LYON  
15 Parvis René Descartes  
69007 Lyon(FR)  
(54) CELLULES ES MODIFIEES ET GENE SPECIFIQUE DE CELLULES  
ES  
(30) 11.05.00 FR 0006029  
(45) 09.02.11

(11) 1 288 205  
(51) A 61 K 31/517 C 07 D 239/96  
C 07 D 239/94 C 07 D 401/12  
C 07 D 239/78 C 07 D 253/08  
C 07 D 487/04 C 07 D 471/04  
C 07 D 285/16 C 07 D 265/26  
A 61 K 31/513 A 61 P 29/00  
(21) + (22) 01956901.1 15.08.01  
(73) AJINOMOTO CO., INC.  
15-1 Kyobashi 1-chome Chuo-ku  
Tokyo 104-0031(JP);  
(54) NOUVEAUX DERIVES DE PHENYLALANINE  
(30) 18.08.00 JP 2000248728 17.05.01 JP 2001147451  
(45) 02.02.11

(11) 1 343 520  
(51) A 61 K 38/22 C 07 K 14/575  
G 01 N 33/50 A 61 P 29/00  
A 61 P 1/12 A 61 P 9/12  
A 61 P 9/10 A 61 P 35/00  
A 61 P 31/00 A 61 P 37/00  
A 61 P 25/30  
(21) + (22) 01985936.2 24.12.01  
(73) INSTITUT PASTEUR  
28 rue du Docteur Roux  
75724 Paris Cédex 15 (FR);  
CENTRE NATIONAL DE LA RECHERCHE SCIENTIFIQUE  
3 rue Michel Ange  
75016 Paris Cédex(FR)  
(54) UTILISATIONS THERAPEUTIQUES DE PEPTIDES SMR1  
(30) 22.12.00 EP 00403670  
(45) 02.02.11

(11) 1 364 212  
(51) A 61 K 31/01 C 07 K 14/00  
C 12 Q 1/00 C 12 N 15/62  
G 01 N 33/566  
(21) + (22) 02723332.9 04.03.02  
(73) GPC BIOTECH A.G.  
Fraunhoferstrasse 10  
82152 Martinsried ( );  
GPC BIOTECH INC.  
610 Lincoln Street  
Waltham MA 02451(US)  
(54) Drei-hybrid assayssystem  
(30) 02.03.01 US 272932 P 23.03.01 US 278233 P  
15.10.01 US 329437 P  
(45) 02.02.11

(11) 1 381 385  
(51) A 61 K 38/28 A 61 K 47/00  
(21) + (22) 02729985.8 09.03.02  
(73) SANOFI-AVENTIS DEUTSCHLAND G.M.B.H.  
Brüningsstraße 50  
65929 Frankfurt am Main(DE);  
(54) PREPARATIONS D'INSULINE A STABILITE AMELIOREE,  
EXEMPTES DE ZINC OU A FAIBLE TENEUR EN  
ZINC-TRADUCTION-ZINKFREIE UND ZINKARME  
INSULINZUBEREITUNGEN MIT VERBESSERTER STABILITÄT  
(30) 23.03.01 DE 10114178  
(45) 09.02.11

(11) 1 405 638  
(51) A 61 K 31/439 A 61 P 13/02  
A 61 P 13/10 A 61 P 13/08  
(21) + (22) 02741446.5 08.07.02  
(73) ATELLAS PHARMA INC.  
3-11 Nihonbashi-Honcho 2-chome Chuo-ku  
Tokyo 103-8411(JP);  
(54) COMPOSITION PHARMACEUTIQUE COMPRENANT DE LA  
QUINUCLIDIN-3'-YL  
1-PHENYL-1,2,3,4,-TETRAHYDROISOQUINOLINE-2-CARBOXYLAT  
E POUR LE TRAITEMENT DE LA CYSTITIS INTERSTITIELLE  
ET/OU DE LA PROSTATITE NON-BACTERIENNE  
(30) 10.07.01 JP 2001209041  
(45) 09.02.11

(11) 1 408 032  
(51) A 61 K 31/404 C 07 D 403/12  
12

C 07 D 209/20 A 61 Q 17/04  
C 07 D 209/16  
(21) + (22) 03022092.5 02.10.03  
(73) EXSYMOL S.A.M.  
4 Avenue Prince Héréditaire Albert  
(54) Produit de couplage entre la tryptamine et un  
alpha-aminoacide et son application dans le domaine  
de la neuro-cosmétique  
(30) 04.10.02 MC 2488  
(45) 16.02.11

(11) 1 409 461  
(51) A 61 K 31/4164 A 61 K 31/4178  
A 61 P 31/10 C 07 D 233/60  
C 07 D 405/06  
(21) + (22) 02762543.3 11.07.02  
(73) AVENTIS PHARMA S.A.  
20 avenue Raymond Aron  
92160 Antony(FR);  
(54) NOUVEAUX DERIVES D'AZOLE OU DE TRIAZOLE, LEUR  
PROCEDE DE PREPARATION ET LEUR APPLICATION COMME  
FONGICIDES  
(30) 13.07.01 FR 0109331  
(45) 23.02.11

(11) 1 448 550  
(51) A 61 K 31/4523 A 61 K 31/4545  
A 61 P 25/00 C 07 D 401/10  
(21) + (22) 02803433.8 18.11.02  
(73) SANOFI-AVENTIS  
174 Avenue de France  
75013 Paris(FR);  
(54) TETRAHYDROPIRIDYL-ALKYL-HETEROCYCLES AZOTES AVEC UNE  
ACTIVITE DU TNF  
(30) 19.11.01 FR 0114897  
(45) 23.02.11

(11) 1 450 763  
(51) A 61 K 9/00 A 61 K 47/30  
(21) + (22) 02804214.1 03.12.02  
(73) SCHUTTE/REICHEL GBR  
Weingartsweg 45  
40668 Meersbusch(DE);  
(54) AGENT POUR TRAITER LA SURCHARGE PONDERALE EN  
ASSOCIATION AVEC D'AUTRES  
INDICATIONS-TRADUCTION-MITTEL ZUR BEHANDLUNG VON  
ÜBERGEWICHT IN KOMBINATION MIT WEITEREN INDIKATIONEN  
(30) 06.12.01 DE 10164680  
(45) 16.02.11

(11) 1 451 192  
(51) A 61 K 31/519 A 61 P 35/00  
A 61 P 25/00 C 07 D 487/04  
(21) + (22) 02781589.3 25.11.02  
(73) PFIZER PRODUCTS INC.  
Eastern Point Road  
Groton CT 06340(US);  
(54) NOUVEAU COMPOSE CRISTALLIN  
(30) 06.12.01 US 338984 P  
(45) 09.02.11

(11) 1 455 794  
(51) A 61 K 31/5575 A 61 P 1/04  
A 61 K 31/554  
(21) + (22) 02781814.5 19.11.02  
(73) SUCAMPO A.G.  
Graben 5  
6300 Zug(CH);  
(54) AGENT D'OUVERTURE DES CANAUX Clc-2 POUR LE  
TRAITEMENT D'UN ULCÈRE GASTRIQUE OU INTESTINAL  
(30) 19.11.01 US 331542 P  
(45) 16.02.11

(11) 1 484 033  
(51) A 61 K 9/50 B 01 J 13/02  
B 32 B 5/16 A 61 F 2/02  
(21) + (22) 04076699.0 18.03.99  
(73) MERCK SHARP & DOHME CORP.  
126 East Lincoln Avenue  
Rahway NJ 07065(US);  
(54) Flüssige polymerlösung zur kontrollierten freitzeitung  
von bioaktiven stuzstanzen  
(30) 19.03.98 US 79574 P 21.07.98 GB 9815801  
(45) 23.02.11

(11) 1 485 358  
(51) A 61 K 31/415 C 07 D 493/04  
C 07 D 235/30 C 07 D 407/12  
C 07 D 417/12 C 07 D 413/12  
C 07 D 401/12 A 61 P 31/18  
C 07 D 235/32  
(21) + (22) 03714954.9 12.03.03  
(73) TIBOTEC PHARMACEUTICALS  
Eastgate Village Eastgate Little Island  
Co Cork(IE);

(54) INHIBITEURS DE PROTEASE DE VIH A BASE DE  
BENZIMIDAZOLE SULFONAMIDE SUBSTITUES A LARGE SPECTRE  
(30) 12.03.02 EP 02075999  
(45) 02.02.11

(11) 1 539 114  
(51) A 61 K 9/20 A 61 K 9/28  
(21) + (22) 03784379.4 30.07.03  
(73) WARNER-LAMBERT CY LLC  
235 East 42nd Street  
New York NY 10017( );  
(54) PELLICULAGE DE COMPRIMES ET DE CAPLETS  
(30) 09.08.02 EP 02292020  
(45) 09.02.11

(11) 1 539 976  
(51) A 61 K 47/48 C 12 P 7/62  
(21) + (22) 03747816.1 22.08.03  
(73) MASSEY UNIVERSITY  
Turitea Campus  
Palmerston North( );  
(54) PROCEDE DE PRODUCTION DE PARTICULES POLYMERES  
FONCTIONNALISEES BIODEGRADABLES ET UTILISATION  
DESDITES PARTICULES EN TANT QUE SUPPORTS DE  
MEDICAMENTS-TRADUCTION-VERFAHREN ZUR HERSTELLUNG VON  
BIOLOGISCH ABBAUBAREN, FUNKTIONALISIERTEN  
POLYMERPARTIKELN UND DEREN VERWENDUNG ALS  
ARZNEIMITTELTRÄGER  
(30) 30.08.02 DE 10240035  
(45) 02.02.11

(11) 1 545 441  
(51) A 61 K 8/81 A 61 K 8/90  
A 61 Q 1/04 A 61 Q 1/06  
(21) + (22) 03798229.5 26.09.03  
(73) L'OREAL  
14 rue Royale  
75008 Paris(FR);  
(54) ROUGE A LEVRES COMPRENANT UN POLYMERE SEQUENCE  
(30) 26.09.02 FR 0211949 20.12.02 FR 0216437  
21.05.03 FR 0306121  
(45) 09.02.11

(11) 1 545 609  
(51) A 61 K 39/395 C 07 K 16/18  
A 61 P 9/10  
(21) + (22) 03748843.4 06.10.03  
(73) BIOINVENT INTERNATIONAL A.B.  
223 70 Lund(SE);  
(54) Anticorps dirigé contre apolipoprotéine B oxydé  
(30) 04.10.02 SE 0202959 27.08.03 SE 0302312  
22.09.03 WO PCT/SE03/014  
(45) 16.02.11

(11) 1 556 025  
(51) A 61 K 31/122 A 61 K 31/593  
A 61 P 9/04 A 61 P 9/10  
A 61 P 9/12 A 61 P 9/14  
(21) + (22) 03790959.5 01.09.03  
(73) NATTOPHARMA ASA  
Henrik Ibsen gate 100  
0230 Oslo(NO);  
(54) Samenstellingen die vitamine K omvatten, ter  
voorkoming van hypertensie, linken ventrikel  
hypertrofie, congestief hartfalen, myocardinfarct,  
beroerte en coronaire hartziekte, door de preventie  
van leeftijdgerelateerde vaatverstijving  
(30) 30.08.02 GB 0220182  
(45) 23.02.11

(11) 1 556 083  
(51) A 61 K 39/395 G 01 N 33/53  
(21) + (22) 03779091.2 08.10.03  
(73) RINAT NEUROSCIENCE CORP.  
230 East Grand Avenue  
South San Francisco CA 94080(US);  
(54) PROCEDES DE TRAITEMENT D'UNE DOULEUR  
POST-CHIRURGICALE PAR ADMINISTRATION D'UN ANTICOP  
CONTRE LE FACTEUR DE CROISSANCE NEURONAL, ET  
COMPOSITIONS RENFERMANT CELUI-CI  
(30) 08.10.02 US 417237 P  
(45) 02.02.11

(11) 1 588 716  
(51) A 61 K 47/48 A 61 K 38/44  
C 12 N 9/06  
(21) + (22) 05011069.1 02.08.99  
(73) MOUNTAIN VIEW PHARMACEUTICALS, INC.  
3475-S Edison Way  
Menlo Park CA 94025-1813 (US);  
DUKE UNIVERSITY  
Office of Licensing and Ventures 2812 Erwin Road  
Suite 306  
Durham NC 27705(US)  
(54) Peg-uricase konjugate und verwendung davon  
(30) 06.08.98 US 219318 P  
13

(45) 16.02.11

(11) 1 599 211  
(51) A 61 K 31/352 A 61 K 36/00  
A 61 P 25/24 A 61 K 36/8962  
A 61 K 36/23 A 61 K 36/31  
A 61 K 36/482 A 61 K 36/185

(21) + (22) 04716231.8 02.03.04  
(73) DR. WILLMAR SCHWABE G.M.B.H. & CO. KG  
Willmar-Schwabe-Strasse 4  
76227 Karlsruhe(DE);  
(54) Gebruik van isorhamnetine voor de behandeling van  
depressieve stemmingen en  
ziekten-TRADUCTION-VERWENDUNG VON ISORHAMNETIN ZUR  
BEHANDLUNG VON DEPRESSIVEN VERSTIMMUNGEN UND  
ERKRANKUNGEN  
(30) 03.03.03 DE 10309235 02.04.03 DE 10315022  
28.10.03 DE 10350194  
(45) 16.02.11

(11) 1 606 265  
(51) A 61 K 31/506 A 61 K 35/00  
A 61 P 37/00 A 61 P 29/00  
C 07 D 239/48 C 07 D 405/12  
C 07 D 403/12 C 07 D 401/12  
C 07 D 401/14

(21) + (22) 04719989.8 12.03.04  
(73) NOVARTIS A.G.  
Lichtstrasse 35  
4056 Basel(CH);  
(54) 2,4-Di(fenylamino)pyrimidinen die bruikbaar zijn bij  
de behandeling van neoplastische ziekten,  
onstekingsziekten en stoornissen van het  
immuunsysteem  
(30) 14.03.03 GB 0305929 15.08.03 GB 0319227  
24.09.03 GB 0322370  
(45) 02.02.11

(11) 1 610 791  
(51) A 61 K 31/485 A 61 K 31/48  
A 61 K 31/428 A 61 K 31/381  
A 61 K 31/4045 A 61 P 25/16  
(21) + (22) 04758809.0 31.03.04  
(73) TITAN PHARMACEUTICALS, INC.  
400 Oyster Point Blvd. Suite 505  
South San Francisco CA 94080-1021(US);  
(54) DISPOSITIF POLYMERE IMPLANTABLE POUR LIBERATION  
PROLONGEE D'AGONISTE DE LA DOPAMINE  
(30) 31.03.03 US 459315 P  
(45) 23.02.11

(11) 1 618 889  
(51) A 61 K 39/145 A 61 P 31/12  
(21) + (22) 05077465.2 27.09.00  
(73) SMITHKLINE BEECHAM BIOLOGICALS S.A.  
Rue de l'Institut 89  
1330 Rixensart (BE);  
SMITHKLINE BIOLOGICALS, NIEDERLASSUNG DER  
SMITHKLINE BEECHAM PHARMA GMBH & CO. KG  
Zirkusstrasse 40  
DE-01069 Dresden (DE)  
(54) Vaccin contre l'influenza  
(30) 30.09.99 GB 9923176  
(45) 23.02.11

(11) 1 634 589  
(51) A 61 K 31/155 A 61 K 9/08  
A 61 K 47/12 A 61 K 47/10  
A 61 K 47/34 A 61 L 2/18  
A 01 N 25/02 A 01 N 37/02  
A 01 N 47/44 A 61 P 17/00  
A 61 P 31/00

(21) + (22) 04734736.4 25.05.04  
(73) OTSUKA PHARMACEUTICAL CO., LTD.  
9 Kandatsukasa-cho 2-chome  
Chiyoda-ku Tokyo 101-8535 (JP);  
OTSUKA PHARMACEUTICAL FACTORY, INC.  
115 Aza Kuguhara Tateiwa Muya-cho  
Naruto-shi Tokushima 772-8601(JP)  
(54) SOLUTION AQUEUSE CONTENANT DE L'OLANEXIDINE, SON  
PROCEDE DE PREPARATION, ET DESINFECTANT  
(30) 28.05.03 JP 2003150846  
(45) 23.02.11

(11) 1 648 931  
(51) A 61 K 48/00 A 61 K 38/19  
C 07 K 14/57 C 07 K 14/54  
C 07 K 14/55 C 12 N 15/62  
C 12 N 15/861

(21) + (22) 04763359.9 20.07.04  
(73) TRANSGENE S.A.  
Boulevard Gonther d'Andernach Parc d'Innovation  
CS80166  
67405 Illkirch Graffenstaden Cedex(FR);  
(54) CYTOKINES MULTIFONCTIONNELLES  
(30) 21.07.03 EP 03360086 28.01.04 US 539320 P  
(45) 09.02.11

(11) 1 654 224						(54) PROCEDE DE PREPARATION D'UN MEDICAMENT
(51) A 61 K 31/445	A 61 K	31/397				(30) 02.09.03 US 499582 P
	A 61 K	31/404	A 61 P	3/10		(45) 16.02.11
	C 07 D	205/04	C 07 D	207/16		
	C 07 D	209/42	C 07 D	211/60		
(21) + (22) 04763240.1		15.07.04				
(73) SANOFI-AVENTIS DEUTSCHLAND G.M.B.H.						
	Brüningstraße 50					
	65929 Frankfurt am Main(DE);					
(54) BENZOYLUREIDO-O-BENZOYLAMIDES SUBSTITUES, PROCEDES						
	POUR LEUR PRODUCTION ET LEUR					
	UTILISATION-TRADUCTION-SUBSTITUEES					
	BENZOYLUREIDO-O-BENZOYLAMIDE, VERFAHREN ZU DEREN					
	HERSTELLUNG UND DEREN VERWENDUNG					
(30) 01.08.03 DE 10335092						
(45) 09.02.11						
<hr/>						
(11) 1 656 358						
(51) A 61 K 31/42	A 61 P	25/16				
	C 07 D	263/58				
(21) + (22) 04766517.9		18.08.04				
(73) ABBOTT HEALTHCARE PRODUCTS B.V.						
	C.J. van Houtenlaan 36					
	1381 CP Weesp(NL);					
(54) POLYMORPHE STABLES DU MESILATE DE BIFEPRUNOX						
(30) 18.08.03 EP 03102573		18.08.03 US 495708 P				
(45) 23.02.11						
<hr/>						
(11) 1 664 035						
(51) A 61 K 31/506	C 07 D	405/12				
	C 07 D	239/48	C 07 D	405/14		
	C 07 D	413/14	C 07 D	417/14		
	C 07 D	403/12				
(21) + (22) 04786952.4		15.09.04				
(73) NOVARTIS A.G.						
	Lichtstrasse 35					
	4056 Basel (CH);					
(54) DERIVES DE 2,4-DI(HETERO)-ARYLAMINO-PYRIMIDINE COMME						
	INHIBITEURS DES KINASES ZAP-70 ET/OU SYK					
(30) 16.09.03 GB 0321710		28.06.04 GB 0414440				
(45) 16.02.11						
<hr/>						
(11) 1 682 491						
(51) A 61 K 47/18	A 61 K	47/22				
	C 07 C	237/22	C 07 C	233/63		
	C 07 C	323/60	C 07 D	215/38		
	B 01 J	13/00				
(21) + (22) 04775017.9		14.10.04				
(73) APPLIED NANOSYSTEMS B.V.						
	P.O. Box 100					
	9700 AC Groningen ( );					
(54) Niet-symmetrisch geleermiddel						
(30) 12.11.03 EP 03078599						
(45) 02.02.11						
<hr/>						
(11) 1 689 715						
(51) A 61 K 31/4418	A 61 K	31/444				
	A 61 K	31/496	A 61 K	31/497		
	A 61 K	31/506	A 61 K	31/53		
	C 07 D	213/74	C 07 D	237/20		
	C 07 D	239/42	C 07 D	241/20		
	C 07 D	253/07	C 07 D	401/12		
	C 07 D	401/14	C 07 D	413/10		
	C 07 D	403/10				
(21) + (22) 04801111.8		03.12.04				
(73) YM BIOSCIENCES AUSTRALIA PTY LTD						
	2nd Floor- 499 St. Kilda Road					
	Melbourne VIC 3004(AU);					
(54) Tulubine-inhibitoren						
(30) 03.12.03 AU 2003906680						
(45) 09.02.11						
<hr/>						
(11) 1 697 347						
(51) A 61 K 31/4184	A 61 P	11/00				
	A 61 P	31/12	C 07 D	401/06		
	C 07 D	405/14	C 07 D	401/14		
(21) + (22) 04804954.8		20.12.04				
(73) TIBOTEC PHARMACEUTICALS						
	Eastgate Village Eastgate Little Island					
	Co Cork(IE);					
(54) DERIVES DE BENZIMIDAZOLE SUBSTITUES EN POSITIONS 5						
	OU 6 COMME INHIBITEURS DE REPLICATION DU VIRUS					
	RESPIRATOIRE SYNCYTIAL					
(30) 18.12.03 EP 03104806		30.04.04 US 566867 P				
(45) 23.02.11						
<hr/>						
(11) 1 699 434						
(51) A 61 K 9/14	A 61 K	9/16				
	A 61 K	9/72	A 61 K	31/58		
	A 61 K	31/167	A 61 K	31/137		
(21) + (22) 04782768.8		01.09.04				
(73) NORTON HEALTHCARE LTD						
	Regent House					
	5-7 Broadhurst Gardens Swiss Cottage London NW6					
	3RZ(GB);					
<hr/>						
(11) 1 708 686						
(51) A 61 K 9/46	A 61 K	9/20				
(21) + (22) 04815716.8		30.12.04				
(73) CIMA LABS INC.						
	10000 Valley View Road					
	Eden Prairie MN 55344-9361(US);					
(54) FORME GALENIQUE DE FENTANYL GENERALEMENT LINEAIRE						
	EFFERVESCENTE ET ORALE ET SES PROCEDES					
	D'ADMINISTRATION					
(30) 31.12.03 US 533619 P		04.10.04 US 615665 P				
(45) 16.02.11						
<hr/>						
(11) 1 722 813						
(51) A 61 K 38/48	A 61 P	17/00				
(21) + (22) 05733011.0		02.03.05				
(73) IPSEN PHARMA						
	65 Quai Georges Gorse					
	92100 Boulogne-Billancourt (FR);					
	LE LOUARN, CLAUDE					
	59 rue Spontini					
	75116 Paris(FR)					
(54) UTILISATION COSMÉTIQUE OU THÉRAPEUTIQUE DE TOXINE						
	BOTULIQUE POUR PREVENIR LA POUSSE DE POILS					
(30) 04.03.04 EP 04290582						
(45) 09.02.11						
<hr/>						
(11) 1 737 451						
(51) A 61 K 31/44	C 07 D	213/68				
	C 07 D	213/73	C 07 D	213/74		
	C 07 D	213/75	C 07 D	239/34		
	C 07 D	239/46	C 07 D	401/04		
	C 07 D	401/06	C 07 D	401/12		
	C 07 D	401/14	C 07 D	417/12		
	A 61 P	35/00				
(21) + (22) 05779444.8		22.04.05				
(73) BRISTOL-MYERS SQUIBB CY						
	Route 206 and Province Line Road					
	Princeton NJ 08543-4000(US);					
(54) Monozyklische heterozyklen als kinase-hemmer						
(30) 23.04.04 US 564842 P		23.12.04 US 639178 P				
	21.04.05 US 111144					
(45) 23.02.11						
<hr/>						
(11) 1 742 668						
(51) A 61 K 48/00						
(21) + (22) 05856664.7		27.04.05				
(73) THE TRUSTEES OF THE UNIVERSITY OF PENNSYLVANIA						
	3160 Chestnut Street Suite 200					
	Philadelphia PA 19104(US);					
(54) Sequentiele afgifte van immunogene moleculen via						
	door adenovirus en adeno-geassocieerde virus					
	gemedieerde toedieningen					
(30) 28.04.04 US 565936 P						
(45) 09.02.11						
<hr/>						
(11) 1 751 273						
(51) A 61 K 35/74	C 12 N	1/20				
	C 12 P	1/06				
(21) + (22) 05721580.8		22.03.05				
(73) ASTELLAS PHARMA INC.						
	3-11 Nihonbashi-Honcho 2-chome Chuo-ku					
	Tokyo 103-8411(JP);					
(54) COMPOSE WS727713						
(30) 08.04.04 AU 2004901919						
(45) 16.02.11						
<hr/>						
(11) 1 766 010						
(51) A 61 K 48/00	A 61 K	31/7105				
	A 61 K	31/711	C 07 H	21/00		
	A 61 P	21/00	C 12 N	15/113		
(21) + (22) 05754344.9		28.06.05				
(73) THE UNIVERSITY OF WESTERN AUSTRALIA						
	35 Stirling Highway					
	Crawley Western Australia 6009(AU);					
(54) OLIGONUCLÉOTIDES ANTISENS PERMETTANT D'INDUIRE UN						
	SAUT D'EXON ET LEURS PROCÉDÉS D'UTILISATION					
(30) 28.06.04 AU 2004903474						
(45) 16.02.11						
<hr/>						
(11) 1 771 422						
(51) A 61 K 31/517	A 61 P	25/00				
	C 07 D	239/91	C 07 D	401/12		
	C 07 D	403/12	C 07 D	405/12		
(21) + (22) 05769923.3		28.06.05				
(73) JANSSEN PHARMACEUTICA NV						
	Turnhoutseweg 30					
	2340 Beerse(BE);					
(54) Chinazolinonderivatven als PARP-remmers						
(30) 30.06.04 EP 04076887						
(45) 16.02.11						

(11) 1 773 450  
(51) A 61 K 45/06 A 61 K 9/22  
A 61 P 9/10  
(21) + (22) 05763958.5 13.07.05  
(73) MESSADEK, JALLAL  
Place des Béguinages 2  
4000 Liège(BE);  
(54) COMBINAISONS THERAPEUTIQUES  
(30) 22.07.04 BE 200400364  
(45) 16.02.11

---

(11) 1 778 272  
(51) A 61 K 38/13 A 61 K 38/21  
A 61 P 1/16 A 61 P 31/14  
(21) + (22) 05759733.8 13.07.05  
(73) NOVARTIS A.G.  
Lichtstrasse 35  
4056 Basel (CH);  
(54) UTILISATION D'UNE COMBINAISON DE CYCLOSPORINE ET DE  
PEG INTERFERONS DANS LE TRAITEMENT DE L'HEPATITE C  
(HCV)  
(30) 14.07.04 EP 04016583  
(45) 09.02.11

---

(11) 1 799 306  
(51) A 61 K 31/352 A 61 K 31/404  
A 61 K 31/416 A 61 K 31/423  
A 61 K 31/428 A 61 K 31/496  
A 61 K 31/538 A 61 K 31/5415  
A 61 P 25/28 A 61 P 25/16  
A 61 P 25/00  
(21) + (22) 05796070.0 22.09.05  
(73) F. HOFFMANN-LA ROCHE A.G.  
Grenzacherstrasse 124  
4070 Basel(CH);  
(54) COMPOSITIONS ET PROCEDES POUR LE TRAITEMENT DE  
TROUBLES COGNITIFS  
(30) 30.09.04 US 614705 P  
(45) 23.02.11

---

(11) 1 801 209  
(51) A 61 K 39/29 A 61 K 48/00  
A 61 P 1/16 A 61 P 31/14  
C 12 N 5/10 C 12 N 7/00  
C 12 Q 1/68 C 12 Q 1/70  
C 12 N 15/09  
(21) + (22) 05781421.2 24.08.05  
(73) TOKYO METROPOLITAN INSTITUTE OF MEDICAL SCIENCE  
1-6 Kamikitazawa 2-chome  
Setagaya-ku Tokyo (JP);  
TORAY INDUSTRIES, INC.  
1-1 Nihonbashi-Muromachi 2-chome Chuo-ku  
Tokyo 103-8666(JP)  
(54) ARN GENOMIQUE DU VIRUS HUMAIN MODIFIE DE L'HEPATITE  
C AYANT UNE CAPACITE REPLICATIVE AUTONOME  
(30) 24.08.04 JP 2004243975 01.10.04 JP 2004290801  
11.03.05 JP 2005069725 11.03.05 JP 2005069527  
(45) 23.02.11

---

(11) 1 805 164  
(51) A 61 K 31/505 A 61 P 25/28  
A 61 K 31/506 C 07 D 401/04  
C 07 D 401/14 C 07 D 413/14  
C 07 D 409/14  
(21) + (22) 05790292.6 29.09.05  
(73) MITSUBISHI TANABE PHARMA CORP.  
2-6-18 Kitahama Chuo-ku Osaka-shi  
Osaka 541-8505 (JP);  
SANOFI-AVENTIS  
174 Avenue de France  
75013 Paris(FR)  
(54) DERIVES DE 6-(PYRIDINYL)-4-PYRIMIDONE COMME  
INHIBITEURS DE LA PROTEINE KINASE TAU 1  
(30) 29.09.04 JP 2004313115  
(45) 23.02.11

---

(11) 1 807 090  
(51) A 61 K 31/663 C 07 F 9/38  
A 61 P 19/10  
(21) + (22) 05799731.4 25.10.05  
(73) F. HOFFMANN-LA ROCHE A.G.  
Grenzacherstrasse 124  
4070 Basel(CH);  
(54) PROCEDE SERVANT A PREPARER DES BISPHOSPHONATES  
(30) 29.10.04 EP 04105407  
(45) 09.02.11

---

(11) 1 817 065  
(51) A 61 K 9/00 A 61 K 47/36  
A 61 L 31/04 A 61 L 24/04  
A 61 L 24/08  
(21) + (22) 05818937.4 28.11.05  
(73) CORNEAL INNOVATION  
3 rue Marivaux  
75002 Paris(FR);  
(54) SOLUTIONS VISCOELASTIQUES RENFERMANT DU HYALURONATE  
DE SODIUM ET DE L'HYDROXYPROPYLMETHYLCELLULOSE

---

(30) 30.11.04 FR 0412662  
(45) 23.02.11

---

(11) 1 819 227  
(51) A 61 K 31/7068 A 61 K 31/724  
A 61 K 47/48 A 61 P 3/00  
A 61 P 9/10 A 61 P 35/00  
(21) + (22) 05853560.0 08.12.05  
(73) SUPERGEN, INC.  
4140 Dublin Boulevard Suite 200  
Dublin California 94568(US);  
(54) Pharmaceutische formulering van decitabine  
(30) 10.12.04 US 9540  
(45) 09.02.11

---

(11) 1 819 353  
(51) A 61 K 38/04 A 61 K 31/336  
A 61 K 31/396  
(21) + (22) 05853385.2 07.12.05  
(73) PROTEOLIX, INC.  
230 East Grand Avenue Suite A  
South San Francisco CA 94080( );  
(54) COMPOSITION DESTINEE A INHIBER LE PROTEASOME  
(30) 07.12.04 US 634366 P 23.02.05 US 655930 P  
(45) 23.02.11

---

(11) 1 850 863  
(51) A 61 K 38/48 A 61 P 23/02  
(21) + (22) 05850558.7 21.12.05  
(73) IPSEN PHARMA  
65 Quai Georges Gorse  
92100 Boulogne-Billancourt(FR);  
(54) UTILISATION DE TOXINE BOTULIQUE POUR UNE  
INSENSIBILISATION LOCALE PROLONGEE  
(30) 21.12.04 FR 0413650  
(45) 16.02.11

---

(11) 1 854 453  
(51) A 61 K 9/00 A 61 K 31/205  
A 61 K 33/06 A 61 K 31/198  
A 23 L 1/29 A 61 K 9/14  
(21) + (22) 07008906.5 02.05.07  
(73) VERLA-PHARM ARZNEIMITTELFABRIK APOTHEKER H.J. VON  
EHRlich G.M.B.H. & CO. KG  
Hauptstrasse 98  
D-82327 Tutzing(DE);  
(54) Composition aqueuse avec stabilité au stockage  
comprenant une composé du magnésium et du  
L-carnitine-TRADUCTION-Lagerstabile wässrige  
Zusammensetzungen, umfassend eine  
Magnesiumverbindung und L-Carnitin  
(30) 12.05.06 EP 06009865  
(45) 16.02.11

---

(11) 1 877 435  
(51) A 61 K 38/26 C 07 K 14/605  
(21) + (22) 06727006.6 04.05.06  
(73) ZEALAND PHARMA A/S  
Smedeland 26B  
2600 Glostrup(DK);  
(54) Glucagon-achtig-peptide-2 (GLP-2) analogen  
(30) 04.05.05 US 678066 P  
(45) 16.02.11

---

(11) 1 877 439  
(51) A 61 K 38/19 C 07 K 16/28  
C 07 K 14/715 C 07 K 14/54  
(21) + (22) 06763042.6 18.04.06  
(73) NOVO NORDISK A/S  
Novo Allé  
2880 Bagsværd(DK);  
(54) IL-21-varianten  
(30) 18.04.05 DK 200500562  
(45) 09.02.11

---

(11) 1 885 707  
(51) A 61 K 31/337 C 07 D 305/14  
(21) + (22) 06724105.9 07.04.06  
(73) INDENA S.P.A.  
Viale Ortles 12  
20139 Milano(IT);  
(54) PROCEDE DE PURIFICATION DE 10-DEACETYLBACCATINE III  
A PARTIR DE 10-DEACETYL-2-  
DEBENZOYL-2-PENTENOYLBACCATINE III  
(30) 12.04.05 IT MI20050614  
(45) 23.02.11

---

(11) 1 890 558  
(51) A 61 K 31/716 A 61 K 36/03  
A 61 P 1/16 A 23 L 1/0532  
A 23 L 1/308  
(21) + (22) 06755505.2 18.05.06  
(73) ASE & BIO  
28 Rue Saint Didier  
FR-75116 Paris(FR);

(54) PRODUITS ALIMENTAIRES CONTENANT DE LA LAMINARINE  
(30) 18.05.05 FR 0504984 19.05.05 FR 0505040  
(45) 16.02.11

(11) 1 891 970  
(51) A 61 K 39/385 A 61 P 31/00  
(21) + (22) 07075796.8 15.05.03  
(73) POLONELLI, LUCIANO  
Viale Campanini 17/1  
43100 Parma (IT);  
CASSONE, ANTONIO  
Via Meropia 112  
00147 Roma(IT)  
(54) Vaccins gebaseerd op beta-glucaan zonder  
mannoproteïne  
(30) 15.05.02 GB 0211118  
(45) 09.02.11

(11) 1 894 557  
(51) A 61 K 9/00 A 61 K 9/08  
A 61 K 9/10 A 61 K 31/663  
A 61 K 47/36 A 61 K 47/32  
A 61 K 47/38  
(21) + (22) 06018423.1 04.09.06  
(73) GADOR S.A.  
Darwin 429  
Buenos Aires 1414(AR);  
(54) Composition liquide pour le traitement et/ou  
Prévention de différent maladies du métabolisme  
d'os, utilisation et procédé de préparation.  
(45) 16.02.11

(11) 1 901 723  
(51) A 61 K 9/70 A 61 P 31/00  
(21) + (22) 06764872.5 27.06.06  
(73) SMITH & NEPHEW, P.L.C.  
15 Adam Street  
London WC2N 6LA(GB);  
(54) SUBSTANCES ANTIMICROBIENNES  
(30) 27.06.05 GB 0512915 27.06.05 GB 0513133  
(45) 23.02.11

(11) 1 919 907  
(51) A 61 K 31/559 A 61 P 25/00  
C 07 D 409/12 C 07 D 333/54  
C 07 D 407/12 C 07 D 413/12  
C 07 D 417/12  
(21) + (22) 06797580.5 31.08.06  
(73) OTSUKA PHARMACEUTICAL CO., LTD.  
9 Kanda-Tsukasacho 2-chome Chiyoda-ku  
Tokyo 101-8535(JP);  
(54) COMPOSE HETEROCYCLIQUE  
(30) 31.08.05 JP 2005251055  
(45) 23.02.11

(11) 1 924 579  
(51) A 61 K 31/428 A 61 K 31/437  
A 61 K 31/423 C 07 D 413/12  
C 07 D 413/14 C 07 D 498/04  
C 07 D 417/12 C 07 D 417/14  
A 61 P 3/10 A 61 P 3/04  
A 61 P 17/06 A 61 P 19/02  
(21) + (22) 06778310.0 21.08.06  
(73) F.HOFFMANN-LA ROCHE A.G.  
Grenzacherstrasse 124  
4070 Basel(CH);  
(54) DERIVES DE BENZOXAZOLE, OXAZOLOPYRIDINE,  
BENZOTHIAZOLE ET THIAZOLOPYRIDINE  
(30) 02.09.05 EP 05108035  
(45) 09.02.11

(11) 1 928 492  
(51) A 61 K 39/00 A 61 K 39/29  
A 61 K 31/4035 A 61 P 35/00  
A 61 P 37/00  
(21) + (22) 06824878.0 31.08.06  
(73) CELGENE CORP.  
86 Morris Avenue  
Summit NJ 07901(US);  
(54) Immunologische toepassingen van immuunomoduloire  
verbindingen voor vaccin en anti-infectieuze  
aandoening therapie  
(30) 01.09.05 US 712823 P  
(45) 23.02.11

(11) 1 931 696  
(51) A 61 K 38/13 A 61 P 31/00  
C 07 K 7/64  
(21) + (22) 06816230.4 02.10.06  
(73) SCYNEXIS, INC.  
Post Office Box 12878 Research Triangle Park  
NC 27709-2878(US);  
(54) DERIVES D'ARYLALKYLE ET D'HETEROARYLALKYLE DE  
CYCLOSPORINE A UTILISES POUR TRAITER ET PREVENIR UNE  
INFECTION VIRALE  
(30) 30.09.05 US 722678 P  
(45) 16

(45) 16.02.11

(11) 1 933 843  
(51) A 61 K 31/565 A 61 K 31/57  
A 61 P 15/00 A 61 P 15/18  
(21) + (22) 06806225.6 12.10.06  
(73) BAYER SCHERING PHARMA A.G.  
Müllerstrasse 170-178  
13353 Berlin(DE);  
(54) UTILISATION DE VALERATE D'ESTRADIOL OU D'ESTRADIOL  
COMBINE A DU DIENOGEST POUR TRAITER PAR VOIE ORALE  
LA MENOMETRORRAGIE SOUS FORME UNITAIRE AVEC UN  
CONTRACEPTIF ORAL-TRADUCTION-VERWENDUNG VON  
ESTRADIOLVALERAT ODER ESTRADIOL IN KOMBINATION MIT  
DIENOGEST ZUR ORALEN THERAPIE DER DYSFUNKTIONELLEN  
UTERINEN BLUTUNG IN EINHEIT MIT EINER ORALEN  
KONTRAZEPTION  
(30) 13.10.05 EP 05022324  
(45) 02.02.11

(11) 1 940 478  
(51) A 61 K 9/14 A 61 K 31/195  
A 61 K 31/198 A 61 L 15/20  
A 61 L 15/28 C 08 L 5/08  
(21) + (22) 06806305.6 16.10.06  
(73) PROFESSIONAL DIETETICS S.R.L.  
Via Ciro Menotti 1/A  
20129 Milan(IT);  
(54) COMPOSITIONS PHARMACEUTIQUES SERVANT A GUERIR DES  
BLESSURES ET SE PRESENTANT SOUS LA FORME D'UNE  
POUDRE STERILE A BASE D'ACIDES AMINES ET DE  
HYALURONATE DE SODIUM  
(30) 26.10.05 IT MI20052037  
(45) 16.02.11

(11) 1 943 251  
(51) A 61 K 31/52 A 61 P 9/06  
A 61 P 3/10 A 61 P 25/00  
C 07 D 473/00 C 07 H 19/16  
(21) + (22) 06825861.5 11.10.06  
(73) GILEAD PALO ALTO, INC.  
333 Lakeside Drive  
Foster City CA 94404(US);  
(54) AGONISTES DU RÉCEPTEUR A1 DE L'ADÉNOSINE  
(30) 13.10.05 US 726616 P  
(45) 09.02.11

(11) 1 965 797  
(51) A 61 K 31/4412 A 61 P 43/00  
(21) + (22) 06838621.8 29.11.06  
(73) INTERMUNE, INC.  
3280 Bayshore Boulevard  
Brisbane CA 94005(US);  
(54) REDUCTION DES VERTIGES, EFFETS INDESIRABLES ASSOCIES  
A UNE THERAPIE PAR LA PIRFENIDONE  
(30) 02.12.05 US 741976 P  
(45) 09.02.11

(11) 1 973 561  
(51) A 61 K 38/43  
(21) + (22) 06848883.2 14.12.06  
(73) CHEMGEN CORP.  
211 Perry Parkway  
Gaithersburg MD 20877(US);  
(54) ENZYMES PERMETTANT DE REDUIRE LE STRESS IMMUNOLOGIQUE  
(30) 15.12.05 US 750339 P  
(45) 09.02.11

(11) 1 975 181  
(51) A 61 K 39/395 C 07 K 14/715  
A 61 K 38/17 C 07 K 16/24  
C 07 K 16/28  
(21) + (22) 08010320.3 28.10.92  
(73) GENENTECH, INC.  
1 DNA Way  
South San Francisco CA 94080-4990(US);  
(54) Gebruik van antagonisten van vasculaire  
endotheelcelgroeifactor  
(45) 16.02.11

(11) 2 007 340  
(51) A 61 K 51/12 A 61 J 3/00  
(21) + (22) 06724017.6 04.04.06  
(73) ISOTOPEN TECHNOLOGIEN MUNCHEN A.G.  
Lichtenbergtr. 1  
85748 Garching(DE);  
(54) SYSTEME DE PRODUCTION, DE QUALITE ET DE SECURITE  
PHARMACEUTIQUE INTEGRE-TRADUCTION-INTEGRIERTES  
PHARMAZEUTISCHES PRODUKTIONS-, QUALITÄTSSICHERUNGS-  
UND SICHERHEITSSYSTEM (IQS)  
(30) 06.04.05 DE 102005015843  
(45) 09.02.11

(11) 2 010 518  
(51) A 61 K 31/4439 A 61 P 25/00

C 07 D 401/06 C 07 D 401/14  
(21) + (22) 07727587.3 30.03.07  
(73) GLAXO GROUP LTD  
Glaxo Wellcome House Berkeley Avenue  
Greenford Middlesex UB6 0NN(GB);  
(54) DÉRIVÉS D'AZABICYCLO [3. 1. O] HEXANE UTILISÉS COMME  
MODULATEURS DES RÉCEPTEURS DE LA DOPAMINE D3  
(30) 03.04.06 GB 0607896 21.02.07 GB 0703387  
(45) 16.02.11

(11) 2 027 104  
(51) A 61 K 31/353 C 07 D 311/22  
C 07 D 311/58 C 07 D 405/06  
(21) + (22) 06807516.7 24.10.06  
(73) F.HOFFMANN-LA ROCHE A.G.  
Grenzacherstrasse 124  
4070 Basel(CH);  
(54) ARYLSULFONYL CHROMANES EN TANT QU'INHIBITEURS DE  
5-HT6  
(30) 03.11.05 US 732940 P  
(45) 23.02.11

(11) 2 027 123  
(51) A 61 K 31/4375 C 07 D 471/14  
(21) + (22) 07797441.8 11.05.07  
(73) IRM LLC  
131 Front Street P.O. Box HM 2899  
Hamilton HM LX(BM);

(54) Verbindungen und Zusammensetzungen als  
proteinkinase-hemmer  
(30) 11.05.06 US 799779 P  
(45) 23.02.11

(11) 2 030 622  
(51) A 61 K 31/57 A 61 P 25/28  
A 61 P 25/00  
(21) + (22) 08167618.1 24.03.06  
(73) EMORY UNIVERSITY  
1784 North Decatur Road North Decatur Building  
Suite 130  
Atlanta Georgia 30322( );  
(54) Indicatie van de dosis progesteron bij de  
behandeling van traumatisch hersenletsel  
(30) 24.03.05 US 664728 P 24.10.05 US 729663 P  
(45) 23.02.11

(11) 2 032 593  
(51) A 61 K 31/58 A 61 K 31/565  
A 61 K 31/566 A 61 P 9/04  
A 61 P 9/06 C 07 J 3/00  
C 07 J 63/00  
(21) + (22) 07729767.9 31.05.07  
(73) SIGMA-TAU INDUSTRIE FARMACEUTICHE RIUNITE S.P.A.  
Viale Shakespeare 47  
00144 Roma(IT);  
(54) DÉRIVÉS AMINO DES B-HOMOANDROSTANES ET  
B-HÉTÉROANDROSTANES  
(30) 23.06.06 EP 06116001  
(45) 02.02.11

(11) 2 038 325  
(51) A 61 K 9/00 C 08 G 18/48  
(21) + (22) 07733405.0 27.06.07  
(73) CONTROLLED THERAPEUTICS (SCOTLAND) LTD.  
1 Redwood Place  
Peel Park Campus East Kilbride G74 5PB  
Scotland(GB);  
(54) Polyurehtan-elastomere  
(30) 08.07.06 GB 0613638  
(45) 16.02.11

(11) 2 044 853  
(51) A 61 K 31/195 A 23 L 2/52  
A 61 K 31/715 A 61 K 31/718  
A 23 L 1/30 A 23 L 1/305  
A 23 L 1/308 A 23 L 1/29  
(21) + (22) 07117765.3 02.10.07  
(73) ISME PRIVATES FORSCHUNGSINSTITUT FÜR SPORT, MEDIZIN  
UND ERNÄHRUNG G.M.B.H.  
Weingartenstrasse 2  
64546 Mörfelden-Walldorf(DE);  
(54) Nutriment pour l'amélioration accélérée de la  
performance physiologique  
(45) 23.02.11

(11) 2 046 762  
(51) A 61 K 31/41 A 61 P 29/00  
C 07 D 249/08 C 07 D 401/04  
C 07 D 403/04 C 07 D 405/04  
C 07 D 405/12 C 07 D 413/04  
(21) + (22) 07836049.2 10.07.07  
(73) CHEMOCENTRYX, INC.  
850 Maude Avenue  
Mountain View California 94043(US);  
(54) TRIAZOLYLE PHENYLE BENZENESULFONAMIDES  
(30) 14.07.06 US 831042 P 22.06.07 US 945839 P  
17

(45) 16.02.11

(11) 2 060 273  
(51) A 61 K 49/06 A 61 K 31/198  
A 61 K 33/32  
(21) + (22) 09153742.3 10.11.04  
(73) CMC CONTRAST A.B.  
C/o Öresund Healthcare Management AS Ideon  
223 70 Lund(SE);  
(54) Composition de milieu de contraste pour IRM pour  
l'administration orale  
(30) 19.12.03 SE 0303429  
(45) 23.02.11

(11) 2 077 121  
(51) A 61 K 39/395 C 12 P 21/08  
(21) + (22) 09004646.7 06.05.04  
(73) SYNTONIX PHARMACEUTICALS, INC.  
9 Fourth Avenue  
Waltham MA 02451(US);  
(54) Gerinnungsfaktor VII-Fc chimäre proteine zur  
behandlung von hämostatischen krankheiten  
(30) 06.05.03 US 468837  
(45) 09.02.11

(11) 2 080 514  
(51) A 61 K 31/485 A 61 K 9/22  
A 61 K 9/32  
(21) + (22) 09156838.6 24.08.07  
(73) PURDUE PHARMA LP  
One Stamford Forum 201 Tresser Boulevard  
Stamford CT 06901(US);  
(54) Formes de dosage pharmaceutiques orales  
anti-manipulation contenant un analgésique opioïde  
(30) 25.08.06 US 840244 P  
(45) 23.02.11

(11) 2 086 499  
(51) A 61 K 8/44 A 61 Q 19/00  
(21) + (22) 07818279.7 20.09.07  
(73) BEIERSDORF A.G.  
Unnastraße 48  
20253 Hamburg(DE);  
(54) PRÉPARATIONS COSMÉTIQUES OU DERMATOLOGIQUES  
COMPRENANT DE L'ESTER MÉTHYLIQUE DE LA  
2-ISOPROPYL-5- METHYL-CYCLOHEXANECARBONYL-D-ALANINE  
ET UN OU PLUSIEURS AGENTS D'HYDRATATION DE LA  
PEAU-TRADUCTION-KOSMETISCHE ODER DERMATOLOGISCHE  
ZUBEREITUNGEN MIT EINEM GEHALT AN 2-ISOPROPYL-5-  
METHYL-CYCLOHEXANECARBONYL-D-ALANINMETHYLESTER UND  
EINEM ODER MEHREREN HAUTBEFEUCHTUNGSMITTELN  
(30) 29.09.06 DE 102006047164  
(45) 02.02.11

(11) 2 111 401  
(51) A 61 K 31/4439 A 61 P 35/00  
C 07 D 401/12  
(21) + (22) 07865924.0 20.12.07  
(73) BAYER HEALTHCARE, LLC  
555 White Plains Road  
Tarrytown NY 10591(US);  
(54) 4- {4-({3- TERT- BUTYL-1- [3- (HYDROXYMETHYL)  
PHENYL]- 1H- PYRAZOL- 5- YL } CARBAMOYL)- AMINO]- 3-  
FLUOROPHENOXY} - N- METHYLPYRIDINE- 2- CARBOXAMIDE  
AINSI QUE DES PROMÉDICAMENTS ET DES SELS DE CEUX-CI  
UTILISÉS POUR TRAITER UN CANCER  
(30) 20.12.06 US 875830 P 09.11.07 US 986773 P  
(45) 16.02.11

(11) 2 123 277  
(51) A 61 K 31/55 A 61 P 1/04  
A 61 K 31/4192  
(21) + (22) 08863206.2 17.12.08  
(73) MEIJI SEIKA KAISHA LTD.  
4-16 Kyobashi 2-chome Chuo-ku  
Tokyo 104-8002(JP);  
(54) AGENT PRÉVENTIF OU THÉRAPEUTIQUE DESTINÉ À TRAITER  
L'AFFECTION ABDOMINALE INFLAMMATOIRE  
(30) 18.12.07 JP 2007326543  
(45) 02.02.11

(11) 2 127 644  
(51) A 61 K 9/70 C 08 L 13/00  
(21) + (22) 09251404.1 27.05.09  
(73) NITTO DENKO CORP.  
1-2 Shimohozumi 1-chome  
Ibaraki-shi Osaka 567-8680(JP);  
(54) Composition de gel pour matériel médical ou matériel  
d'hygiène, son article moulé et matériel adhésif ou  
préparation adhésive l'utilisant  
(30) 27.05.08 JP 2008138733  
(45) 23.02.11

(11) 2 137 209  
(51) A 61 K 38/08 G 01 N 33/68

C 07 K 7/06  
(21) + (22) 08718333.1 28.03.08  
(73) GUERBET  
15 Rue des Vanesses  
93420 Villepinte(FR);  
(54) COMPOSES POUR LE DIAGNOSTIQUE DE MALADIES LIEES A  
L'EXPRESSION DE VCAM  
(30) 28.03.07 FR 0754087  
(45) 09.02.11

(11) 2 151 235  
(51) A 61 K 9/46 A 61 K 31/58  
(21) + (22) 08013091.7 21.07.08  
(73) DR. FALK PHARMA G.M.B.H.  
Leinenweberstrasse 5  
D-79108 Freiburg(DE);  
(54) Formule pharmaceutique de traitement du tractus  
digestif supérieur-TRADUCTION-Pharmazeutische  
Formulierung zur Behandlung des oberen  
Verdauungstraktes  
(45) 16.02.11

(11) 2 155 721  
(51) A 61 K 31/497 A 61 P 11/00  
A 61 P 29/00 C 07 D 401/14  
(21) + (22) 08759419.8 05.05.08  
(73) NOVARTIS A.G.  
Lichtstrasse 35  
4056 Basel(CH);  
(54) COMPOSÉS ORGANIQUES  
(30) 07.05.07 EP 07107654  
(45) 23.02.11

(11) 2 155 729  
(51) A 61 K 31/496 A 61 P 25/00  
C 07 D 403/12  
(21) + (22) 08760179.5 29.05.08  
(73) F. HOFFMANN-LA ROCHE A.G.  
Grenzacherstrasse 124  
4070 Basel(CH);  
(54) Prolinamidtetrazolderivate als  
NK3-rezeptorantagonisten  
(30) 07.06.07 EP 07109783  
(45) 16.02.11

(11) 2 155 731  
(51) A 61 K 31/4178 A 61 P 25/22  
C 07 D 405/04  
(21) + (22) 08741778.8 06.05.08  
(73) BIAL-ORTELA & CA, S.A.  
À Avenida da Siderurgia Nacional  
4745-457 S. Mamede do Coronado(PT);  
(54) DÉRIVÉS DE 1,3-DIHYDROMIDAZOLE-2-THIONE COMME  
INHIBITEURS DE LA DOPAMINE-BÊTA-HYDROXYLASE  
(30) 08.05.07 GB 0708818  
(45) 23.02.11

(11) 1 572 027  
(51) A 61 L 27/00 A 61 F 2/02  
(21) + (22) 03767777.0 10.12.03  
(73) EBERHARD-KARLS-UNIVERSITÄT TUBINGEN  
Universitätsklinikum Geissweg 3  
72076 Tübingen(DE);  
(54) Implants revêtés d'aptamères qui causent une  
adhésion de cellules endothéliales  
progénitrices-TRADUCTION-Implantate beschichtet mit  
Aptameren, die die Adhäsion von endothelialen  
Vorläuferzellen vermitteln  
(30) 17.12.02 DE 10258924  
(45) 09.02.11

(11) 1 607 106  
(51) A 61 L 2/20 B 65 B 55/10  
B 67 C 7/00  
(21) + (22) 05011067.5 23.05.05  
(73) KHS G.M.B.H.  
Juchostrasse 20 44143 Dortmund(DE);  
(54) Dispositif pour la stérilisation de récipients en  
utilisant H2O2-TRADUCTION-Gefäßbehandlungsmaschine  
zur Sterilisation von Behältern mittels H2O2  
(30) 19.06.04 DE 102004029803  
(45) 09.02.11

(11) 1 634 589  
(51) A 61 L 2/18 A 01 N 25/02  
A 01 N 37/02 A 01 N 47/44  
A 61 P 17/00 A 61 P 31/00  
A 61 K 31/155 A 61 K 9/08  
A 61 K 47/12 A 61 K 47/10  
A 61 K 47/34  
(21) + (22) 04734736.4 25.05.04  
(73) OTSUKA PHARMACEUTICAL CO., LTD.  
9 Kandatsukasa-cho 2-cho  
Chiyoda-ku Tokyo 101-8535 (JP);  
OTSUKA PHARMACEUTICAL FACTORY, INC.  
115 Aza Kuguhara Tateiwa Muya-cho

Naruto-shi Tokushima 772-8601(JP)  
(54) SOLUTION AQUEUSE CONTENANT DE L'OLANEXIDINE, SON  
PROCEDE DE PREPARATION, ET DESINFECTANT  
(30) 28.05.03 JP 2003150846  
(45) 23.02.11

(11) 1 735 015  
(51) A 61 L 2/26 A 61 B 19/02  
(21) + (22) 05737403.5 12.04.05  
(73) AESCULAP A.G.  
Am Aesculap-Platz  
78532 Tuttlingen(DE);  
(54) CONTENANT STERILE-TRADUCTION-STERILBEHÄLTER  
(30) 16.04.04 DE 102004020804  
(45) 09.02.11

(11) 1 817 065  
(51) A 61 L 31/04 A 61 L 24/04  
A 61 L 24/08 A 61 K 9/00  
A 61 K 47/36  
(21) + (22) 05818937.4 28.11.05  
(73) CORNEAL INNOVATION  
3 rue Marivaux  
75002 Paris(FR);  
(54) SOLUTIONS VISCOELASTIQUES RENFERMANT DU HYALURONATE  
DE SODIUM ET DE L'HYDROXYPROPYLMETHYLCELLULOSE  
(30) 30.11.04 FR 0412662  
(45) 23.02.11

(11) 1 852 084  
(51) A 61 L 2/26 A 61 B 19/02  
(21) + (22) 07014489.4 23.06.06  
(73) STERITALIA S.P.A.  
Via del Commercio 2  
06019 Umbertide (PG)(IT);  
(54) Récipient de stérilisation pour des instruments  
chirurgicaux  
(30) 27.06.05 IT mi20051209  
(45) 09.02.11

(11) 1 886 698  
(51) A 61 L 15/46 A 61 F 13/15  
(21) + (22) 06016652.7 09.08.06  
(73) THE PROCTER & GAMBLE CY  
One Procter & Gamble Plaza  
Cincinnati OH 45202(US);  
(54) Articles absorbants dotés d' un système amélioré de  
suppression des mauvaises odeurs  
(45) 16.02.11

(11) 1 890 731  
(51) A 61 L 2/232 A 61 L 2/16  
B 05 D 3/14 A 61 L 101/20  
(21) + (22) 06723684.4 24.03.06  
(73) FRAUNHOFER-GESELLSCHAFT ZUR FORDERUNG DER  
ANGEWANDTEN FORSCHUNG E.V.  
Hansastraße 27c  
80686 München(DE);  
(54) PROCEDE DE FABRICATION D'UN REVETEMENT A EFFET  
ANTIMICROBIEN SUR UNE SURFACE  
TECHNIQUE-TRADUCTION-VERFAHREN ZUR HERSTELLUNG EINER  
ANTIMIKROBIELL WIRKENDEN BESCHICHTUNG AUF EINER  
TECHNISCHEN OBERFLÄCHE  
(30) 13.06.05 DE 102005027347  
(45) 09.02.11

(11) 1 917 988  
(51) A 61 L 2/00 A 61 J 1/14  
A 61 J 1/20 A 61 M 1/02  
A 61 M 39/18  
(21) + (22) 07291235.5 10.10.07  
(73) MACO PHARMA  
Rue Lorthois  
59400 Mouvoux(FR);  
(54) Récipient équipé d'un système de transfert aseptique  
(30) 31.10.06 FR 0609571  
(45) 09.02.11

(11) 1 940 478  
(51) A 61 L 15/20 A 61 L 15/28  
C 08 L 5/08 A 61 K 9/14  
A 61 K 31/195 A 61 K 31/198  
(21) + (22) 06806305.6 16.10.06  
(73) PROFESSIONAL DIETETICS S.R.L.  
Via Ciro Menotti 1/A  
20129 Milan(IT);  
(54) COMPOSITIONS PHARMACEUTIQUES SERVANT A GUERIR DES  
BLESSURES ET SE PRESENTANT SOUS LA FORME D'UNE  
POUDRE STERILE A BASE D'ACIDES AMINES ET DE  
HYALURONATE DE SODIUM  
(30) 26.10.05 IT MI20052037  
(45) 16.02.11

(11) 2 012 835  
(51) A 61 L 2/04

(21) + (22) 07727826.5 05.04.07  
(73) BASF SE  
67056 Ludwigshafen(DE);  
(54) PROCÉDÉ DE STÉRILISATION UTILISANT DES MOUSSES À  
BASE D'AMINOPLASTE COMME OUTIL DE TRAVAIL POUVANT  
ÊTRE STÉRILISÉ-TRADUCTION-VERFAHREN ZUR  
STERILISATION UNTER VERWENDUNG VON SCHAUMSTOFFEN AUF  
BASIS EINES AMINOPLASTEN ALS STERILISIERBARES  
ARBEITSMITTEL  
(30) 18.04.06 EP 06112698  
(45) 09.02.11

---

(11) 2 029 184  
(51) A 61 L 27/12 A 61 L 27/22  
A 61 L 27/42 A 61 L 27/50  
A 61 L 27/54 A 61 F 2/28  
A 61 L 24/00 A 61 L 24/02  
A 61 L 24/10 A 61 L 27/58  
A 61 P 19/08 A 61 P 19/10  
A 61 P 35/00  
(21) + (22) 07724319.4 17.04.07  
(73) BAXTER INTERNATIONAL INC.  
One Baxter Parkway  
Deerfield IL 60015 (US);  
BAXTER HEALTHCARE S.A.  
Thurgauerstrasse 130  
8152 Glattpark (Opfikon)(CH)  
(54) COMPOSITION DE FIBRINE INJECTABLE POUR AUGMENTATION  
OSSEUSE  
(30) 26.05.06 US 808709 P  
(45) 23.02.11

---

(11) 2 179 746  
(51) A 61 L 2/26 A 61 B 19/02  
(21) + (22) 09012567.5 05.10.09  
(73) MEDICON EG CHIRURGIEMECHANIKER-GENOSSENSCHAFT  
Gänsäcker 15  
78532 Tuttlingen(DE);  
(54) Récipient de stérilisation et/ou de stockage  
d'objets médicaux-TRADUCTION-Behälter zum  
Sterilisieren und/oder Lagern von medizinischen  
Gegenständen  
(30) 27.10.08 DE 102008053301  
(45) 09.02.11

---

(11) 1 416 987  
(51) A 61 M 5/168  
(21) + (22) 02758116.4 24.07.02  
(73) RAHE-MEYER, NIELS  
Richard-Wagner-Strasse 3  
30177 Hannover(DE);  
(54) DISPOSITIFS D'AUTODOSAGE ET DE REGULATION DU DOSAGE  
D'UN MEDICAMENT LIQUIDE-TRADUCTION-VORRICHTUNG ZUM  
SELBSTDOSIEREN UND ZUR STEUERUNG DER DOSIERUNG EINES  
FLÜSSIGEN MEDIKAMENTS  
(30) 26.07.01 DE 10136081  
(45) 09.02.11

---

(11) 1 466 637  
(51) A 61 M 1/36 G 01 N 35/08  
(21) + (22) 04016467.5 19.03.02  
(73) THEROX, INC.  
17500 Cartwright Road Suite 100  
Irvine CA 92614-5846(US);  
(54) Procédé et appareil pour détecter des bulles dans un  
liquide  
(30) 20.03.01 US 813072  
(45) 23.02.11

---

(11) 1 542 741  
(51) A 61 M 1/02 A 61 M 1/36  
(21) + (22) 03770945.8 19.09.03  
(73) FRESENIUS HEMOCARE ITALIA S.R.L.  
Via Santi 293  
I-41032 Cavezzo (Modena)(IT);  
(54) Vorrichtung und verfahren zur separierung von blut  
in blutbestandteile mit verringertem leukozytenghalt  
(30) 20.09.02 IT TO20020820  
(45) 09.02.11

---

(11) 1 633 279  
(51) A 61 M 27/00 A 61 F 2/06  
A 61 M 29/02 A 61 F 2/04  
(21) + (22) 04739803.7 11.06.04  
(73) MNET G.M.B.H. MEDIZINISCHE DATENSYSTEME  
Residenzstrasse 18  
80333 München(DE);  
(54) STENT D'ASPIRATION-TRADUCTION-SAUGSTENT  
(30) 13.06.03 DE 10327231  
(45) 23.02.11

---

(11) 1 726 323  
(51) A 61 M 15/00 B 05 B 7/00  
B 05 B 11/00  
(21) + (22) 06015709.6 15.12.00  
(73) NOVARTIS A.G.  
19

Lichtstrasse 35  
4056 Basel(CH);  
(54) Recipients permettant l'extraction de poudres  
(30) 17.12.99 US 172317 P  
(45) 23.02.11

---

(11) 1 735 043  
(51) A 61 M 29/00  
(21) + (22) 05734557.1 15.04.05  
(73) CORDIS CORP.  
14201 NW 60th Avenue  
Miami Lakes FL 33014(US);  
(54) FILTRE MEDICAL RECUPERABLE A LONG TERME  
(30) 15.04.04 US 562456 P  
(45) 02.02.11

---

(11) 1 741 011  
(51) A 61 M 5/142 G 05 B 19/40  
H 02 P 8/22  
(21) + (22) 05724247.1 28.02.05  
(73) BAXTER INTERNATIONAL INC.  
One Baxter Parkway  
Deerfield IL 60015(US);  
(54) SYSTEME ET PROCEDE DE REGULATION D'UN COURANT FOURNI  
A UN MOTEUR PAS-A-PAS  
(30) 17.03.04 US 802180  
(45) 02.02.11

---

(11) 1 835 951  
(51) A 61 M 5/142  
(21) + (22) 05854593.0 16.12.05  
(73) CODMAN & SHURTLEFF INC.  
325 Paramount Ave  
Raynham MA 02767-0350 (US);  
TIBOTEC PHARMACEUTICALS  
Eastgate Village Eastgate Little Island  
Co Cork(IE)  
(54) HCV-remmer voor gebruik in een werkwijze voor het  
behandelen van hepatitis C  
(30) 20.12.04 US 637477 P  
(45) 02.02.11

---

(11) 1 847 284  
(51) A 61 M 5/145 A 61 M 5/14  
(21) + (22) 07012902.8 28.03.01  
(73) ACIST MEDICAL SYSTEMS, INC.  
7905 Fuller Road  
Eden Prairie MN 55344(US);  
(54) Système d'injecteur  
(30) 04.04.00 US 542422  
(45) 16.02.11

---

(11) 1 917 988  
(51) A 61 M 1/02 A 61 M 39/18  
A 61 L 2/00 A 61 J 1/14  
A 61 J 1/20  
(21) + (22) 07291235.5 10.10.07  
(73) MACO PHARMA  
Rue Lorthlois  
59400 Mouvaux(FR);  
(54) Récipient équipé d'un système de transfert aseptique  
(30) 31.10.06 FR 0609571  
(45) 09.02.11

---

(11) 1 974 761  
(51) A 61 M 5/315  
(21) + (22) 08012347.4 03.03.04  
(73) DCA DESIGN INTERNATIONAL LTD  
19 Church Street  
Warwick CV34 4AB( );  
(54) Injecteur de type stylo avec manchon de composition  
de doses  
(30) 03.03.03 GB 0304822  
(45) 02.02.11

---

(11) 2 001 537  
(51) A 61 M 11/00 A 61 M 15/00  
(21) + (22) 07781365.7 04.04.07  
(73) MICRODOSE THERAPEUTX, INC.  
4262 U.S. Route 1 Suite 3  
Monmouth Junction NJ 08852(US);  
(54) DISPOSITIF D'INHALATION À DOSES VARIABLES  
(30) 05.04.06 US 789290 P 04.04.07 US 696683  
(45) 09.02.11

---

(11) 2 008 680  
(51) A 61 M 16/04 A 61 F 13/12  
(21) + (22) 08011402.8 24.06.08  
(73) ANDREAS FAHL MEDIZINTECHNIK-VERTRIEB G.M.B.H.  
August-Horch-Strasse 4a  
51149 Köln(DE);  
(54) Protection de douche pour patient ayant subi une  
trachéotomie et/ou une  
laryngectomie-TRADUCTION-Duschschutz für  
Tracheotomierte und/oder Laryngektomierte



(30) 28.06.07 DE 102007030092 28.06.07 DE 202007009105 Planckstrasse 1  
(45) 09.02.11 64291 Darmstadt(DE);

---

(11) 2 018 885  
(51) A 61 M 5/32 A 61 M 5/31  
(21) + (22) 07014576.8 25.07.07  
(73) SCHOTT FORMA VITRUM A.G.  
St. Josefenstr. 20  
9001 St. Gallen(CH);

(54) Dispositif d'application  
(45) 09.02.11

---

(11) 2 026 868  
(51) A 61 M 37/00  
(21) + (22) 07726030.5 14.06.07  
(73) REINMULLER, JOHANNES  
Schöne Aussicht 46  
65193 Wiesbaden(DE);

(54) DISPOSITIF IMPLANTABLE-TRADUCTION-IMPLANTIERBARE  
VORRICHTUNG  
(30) 14.06.06 DE 202006009375  
(45) 23.02.11

---

(11) 2 060 290  
(51) A 61 M 5/315  
(21) + (22) 08019559.7 07.11.08  
(73) DAIKYO SEIKO, LTD.  
38-2 Sumida 3-chome Sumida-ku  
Tokyo 131-0031(JP);

(54) Seringue et tige du piston d'injection  
(30) 19.11.07 JP 2007299089  
(45) 02.02.11

---

(11) 2 083 887  
(51) A 61 M 5/20  
(21) + (22) 07824561.0 13.11.07  
(73) CILLAG GMBH INTERNATIONAL  
Landis & Gyrstrasse 1  
6300 Zug(CH);

(54) Insputinrichtung  
(30) 13.11.06 GB 0622570  
(45) 02.02.11

---

(11) 2 091 603  
(51) A 61 M 25/01  
(21) + (22) 06836272.2 07.12.06  
(73) CORDIS CORP.  
14201 NW 60th Avenue  
Miami Lakes FL 33014(US);

(54) Système de cathéter orientable  
(45) 02.02.11

---

(11) 2 110 153  
(51) A 61 M 39/02  
(21) + (22) 09005140.0 08.04.09  
(73) A.M.I. AGENCY FOR MEDICAL INNOVATIONS GMBH  
Im Letten 1  
6800 Feldkirch(AT);

(54) Cathéter à port implantable destiné à acheminer un  
liquide dans un organe creux d'un corps humain ou  
animal-TRADUCTION-Portkatheter zum Einbringen einer  
Flüssigkeit in ein Hohlorgan eines menschlichen oder  
tierischen Körpers  
(30) 15.04.08 AT 21908 U  
(45) 09.02.11

---

(11) 2 155 316  
(51) A 61 M 37/00 A 61 M 5/315  
(21) + (22) 07856341.8 03.12.07  
(73) REXAM PHARMA G.M.B.H.  
Rheinwaldstrasse 10  
79395 Neuenburg(DE);

(54) DISPOSITIF D'INJECTION AVEC ESPACE DE PISTON  
ALLONGÉ-TRADUCTION-SPRITZENVORRICHTUNG MIT EINEM  
LÄNGLICHEN KOLBENRAUM  
(30) 07.05.07 DE 102007021243  
(45) 02.02.11

---

(11) 2 173 410  
(51) A 61 M 5/158 A 61 M 5/32  
A 61 B 5/15  
(21) + (22) 08774646.7 02.07.08  
(73) UNOMEDICAL A/S  
Birkerød Kongevej 2  
3460 Birkerød(DK);

(54) Inserter mit zwei federn  
(30) 10.07.07 US 959134 P 10.07.07 DK 200701020  
(45) 23.02.11

---

(11) 1 785 162  
(51) A 61 N 5/10  
(21) + (22) 07004468.0 13.05.05  
(73) GSI HELMHOLTZZENTRUM FÜR SCHWERIONENFORSCHUNG  
G.M.B.H.

---

(54) Installation d'irradiation médicale comportant un  
accélérateur de particules-TRADUCTION-Médicinsche  
Bestrahlungsanlage mit einem Teilchenbeschleuniger  
(30) 19.05.04 DE 102004025263 02.06.04 DE 102004027071  
(45) 23.02.11

---

(11) 1 938 861  
(51) A 61 N 1/36 A 61 N 1/372  
A 61 N 1/362  
(21) + (22) 07291516.8 13.12.07  
(73) ELA MEDICAL  
98 rue Maurice Arnoux  
92541 Montrouge(FR);

(54) Circuit de commutation contrôlée d'électrodes  
multiplexées, pour un dispositif médical implantable  
actif  
(30) 28.12.06 FR 0611478  
(45) 16.02.11

---

(11) 0 986 577  
(51) A 61 P 31/04 C 12 N 5/20  
C 07 K 16/46 C 07 K 16/00  
C 07 K 16/12 A 61 K 39/40  
(21) + (22) 98931278.0 16.06.98  
(73) HENRY M. JACKSON FOUNDATION FOR THE ADVANCEMENT OF  
MILITARY MEDICINE  
Suite 600 1401 Rockville Pike  
Rockville MD 20852(US);

(54) ANTICORPS OPSONIQUES, MONOCLONAUX PROTECTEURS, ET  
CHIMÈRES SPECIFIQUES A L'ACIDE LIPOTEICHOIQUE DES  
BACTERIES GRAM POSITIF  
(30) 16.06.97 US 49871 P  
(45) 09.02.11

---

(11) 1 222 265  
(51) A 61 P 25/00 C 12 N 15/12  
C 12 N 5/10 C 07 K 14/705  
C 07 K 16/28 C 12 Q 1/68  
G 01 N 33/50 G 01 N 33/566  
A 61 K 31/70 A 61 K 38/17  
(21) + (22) 00951509.9 08.08.00  
(73) SANOFI-AVENTIS  
174 Avenue de France  
75013 Paris(FR);

(54) NOUVELLE SOUS-UNITE DE RECEPTEUR NICOTINIQUE DE  
L'ACETYLCHOLINE, ISOLEMENT ET UTILISATION DE CELLE-CI  
(30) 29.09.99 EP 99402371  
(45) 16.02.11

---

(11) 1 288 205  
(51) A 61 P 29/00 A 61 K 31/517  
C 07 D 239/96 C 07 D 239/94  
C 07 D 401/12 C 07 D 239/78  
C 07 D 253/08 C 07 D 487/04  
C 07 D 471/04 C 07 D 285/16  
C 07 D 265/26 A 61 K 31/513  
(21) + (22) 01956901.1 15.08.01  
(73) AJINOMOTO CO., INC.  
15-1 Kyobashi 1-chome Chuo-ku  
Tokyo 104-0031(JP);

(54) NOUVEAUX DERIVES DE PHENYLALANINE  
(30) 18.08.00 JP 2000248728 17.05.01 JP 2001147451  
(45) 02.02.11

---

(11) 1 343 520  
(51) A 61 P 29/00 A 61 P 1/12  
A 61 P 9/12 A 61 P 9/10  
A 61 P 35/00 A 61 P 31/00  
A 61 P 37/00 A 61 P 25/30  
A 61 K 38/22 C 07 K 14/575  
G 01 N 33/50  
(21) + (22) 01985936.2 24.12.01  
(73) INSTITUT PASTEUR  
28 rue du Docteur Roux  
75724 Paris Cédex 15 (FR);  
CENTRE NATIONAL DE LA RECHERCHE SCIENTIFIQUE  
3 rue Michel Ange  
75016 Paris Cédex(FR)

(54) UTILISATIONS THERAPEUTIQUES DE PEPTIDES SMR1  
(30) 22.12.00 EP 00403670  
(45) 02.02.11

---

(11) 1 405 638  
(51) A 61 P 13/02 A 61 P 13/10  
A 61 P 13/08 A 61 K 31/439  
(21) + (22) 02741446.5 08.07.02  
(73) ASTELLAS PHARMA INC.  
3-11 Nihonbashi-Honcho 2-chome Chuo-ku  
Tokyo 103-8411(JP);

(54) COMPOSITION PHARMACEUTIQUE COMPRENANT DE LA  
QUINUCLIDIN-3'-YL  
1-PHENYL-1,2,3,4,-TETRAHYDROISOQUINOLINE-2-CARBOXYLAT  
E POUR LE TRAITEMENT DE LA CYSTITIS INTERSTITIELLE  
ET/OU DE LA PROSTATITE NON-BACTÉRIENNE  
(30) 10.07.01 JP 2001209041

(45) 09.02.11

---

(11) 1 409 461  
(51) A 61 P 31/10 C 07 D 233/60  
C 07 D 405/06 A 61 K 31/4164  
A 61 K 31/4178  
(21) + (22) 02762543.3 11.07.02  
(73) AVENTIS PHARMA S.A.  
20 avenue Raymond Aron  
92160 Antony(FR);  
(54) NOUVEAUX DERIVES D'AZOLE OU DE TRIAZOLE, LEUR  
PROCEDE DE PREPARATION ET LEUR APPLICATION COMME  
FONGICIDES  
(30) 13.07.01 FR 0109331  
(45) 23.02.11

---

(11) 1 448 550  
(51) A 61 P 25/00 C 07 D 401/10  
A 61 K 31/4523 A 61 K 31/4545  
(21) + (22) 02803433.8 18.11.02  
(73) SANOFI-AVENTIS  
174 Avenue de France  
75013 Paris(FR);  
(54) TETRAHYDROPYRIDYL-ALKYL-HETEROCYCLES AZOTES AVEC UNE  
ACTIVITE DU TNF  
(30) 19.11.01 FR 0114897  
(45) 23.02.11

---

(11) 1 451 192  
(51) A 61 P 35/00 A 61 P 25/00  
C 07 D 487/04 A 61 K 31/519  
(21) + (22) 02781589.3 25.11.02  
(73) PFIZER PRODUCTS INC.  
Eastern Point Road  
Groton CT 06340(US);  
(54) NOUVEAU COMPOSE CRISTALLIN  
(30) 06.12.01 US 338984 P  
(45) 09.02.11

---

(11) 1 455 794  
(51) A 61 P 1/04 A 61 K 31/554  
A 61 K 31/5575  
(21) + (22) 02781814.5 19.11.02  
(73) SUCAMPO A.G.  
Graben 5  
6300 Zug(CH);  
(54) AGENT D'OUVERTURE DES CANAUX Clc-2 POUR LE  
TRAITEMENT D'UN ULCERE GASTRIQUE OU INTESTINAL  
(30) 19.11.01 US 331542 P  
(45) 16.02.11

---

(11) 1 485 358  
(51) A 61 P 31/18 C 07 D 235/32  
A 61 K 31/415 C 07 D 493/04  
C 07 D 235/30 C 07 D 407/12  
C 07 D 417/12 C 07 D 413/12  
C 07 D 401/12  
(21) + (22) 03714954.9 12.03.03  
(73) TIBOTEC PHARMACEUTICALS  
Eastgate Village Eastgate Little Island  
Co Cork(IE);  
(54) INHIBITEURS DE PROTEASE DE VIH A BASE DE  
BENZIMIDAZOLE SULFONAMIDE SUBSTITUES A LARGE SPECTRE  
(30) 12.03.02 EP 02075999  
(45) 02.02.11

---

(11) 1 545 609  
(51) A 61 P 9/10 A 61 K 39/395  
C 07 K 16/18  
(21) + (22) 03748843.4 06.10.03  
(73) BIOINVENT INTERNATIONAL A.B.  
223 70 Lund(SE);  
(54) Anticorps dirigé contre apolipoprotéine B oxydé  
(30) 04.10.02 SE 0202959 27.08.03 SE 0302312  
22.09.03 WO PCT/SE03/014  
(45) 16.02.11

---

(11) 1 556 025  
(51) A 61 P 9/04 A 61 P 9/10  
A 61 P 9/12 A 61 P 9/14  
A 61 K 31/122 A 61 K 31/593  
(21) + (22) 03790959.5 01.09.03  
(73) NATTOPHARMA ASA  
Henrik Ibsen gate 100  
0230 Oslo(NO);  
(54) Samenstellingen die vitamine K omvatten, ter  
voorkoming van hypertensie, linken ventrikel  
hypertrofie, congestief hartfalen, myocardinfarct,  
beroerte en coronaire hartziekte, door de preventie  
van leeftijdgerelateerde vaatversterking  
(30) 30.08.02 GB 0220182  
(45) 23.02.11

---

(11) 1 599 211  
(51) A 61 P 25/24 A 61 K 36/8962  
21

A 61 K 36/23 A 61 K 36/31  
A 61 K 36/482 A 61 K 36/185  
A 61 K 31/352 A 61 K 36/00  
(21) + (22) 04716231.8 02.03.04  
(73) DR. WILLMAR SCHWABE G.M.B.H. & CO. KG  
Willmar-Schwabe-Strasse 4  
76227 Karlsruhe(DE);  
(54) Gebruik van isorhamnetine voor de behandeling van  
depressieve stemmingen en  
ziekten-TRADUCTION-VERWENDUNG VON ISORHAMNETIN ZUR  
BEHANDLUNG VON DEPRESSIVEN VERSTIMMUNGEN UND  
ERKRANKUNGEN  
(30) 03.03.03 DE 10309235 02.04.03 DE 10315022  
28.10.03 DE 10350194  
(45) 16.02.11

---

(11) 1 606 265  
(51) A 61 P 37/00 A 61 P 29/00  
C 07 D 239/48 C 07 D 405/12  
C 07 D 403/12 C 07 D 401/12  
C 07 D 401/14 A 61 K 31/506  
A 61 K 35/00  
(21) + (22) 04719989.8 12.03.04  
(73) NOVARTIS A.G.  
Lichtstrasse 35  
4056 Basel(CH);  
(54) 2,4-Di(fenylamino)pyrimidinen die bruikbaar zijn bij  
de behandeling van neoplastische ziekten,  
onstekingsziekten en stoornissen van het  
immuunsysteem  
(30) 14.03.03 GB 0305929 15.08.03 GB 0319227  
24.09.03 GB 0322370  
(45) 02.02.11

---

(11) 1 610 791  
(51) A 61 P 25/16 A 61 K 31/485  
A 61 K 31/48 A 61 K 31/428  
A 61 K 31/381 A 61 K 31/4045  
(21) + (22) 04758809.0 31.03.04  
(73) TITAN PHARMACEUTICALS, INC.  
400 Oyster Point Blvd. Suite 505  
South San Francisco CA 94080-1021(US);  
(54) DISPOSITIF POLYMERE IMPLANTABLE POUR LIBERATION  
PROLONGEE D'AGONISTE DE LA DOPAMINE  
(30) 31.03.03 US 459315 P  
(45) 23.02.11

---

(11) 1 618 889  
(51) A 61 P 31/12 A 61 K 39/145  
(21) + (22) 05077465.2 27.09.00  
(73) SMITHKLINE BEECHAM BIOLOGICALS S.A.  
Rue de l'Institut 89  
1330 Rixensart (BE);  
SMITHKLINE BIOLOGICALS, NIERDERLASSUNG DER  
SMITHKLINE BEECHAM PHARMA GMBH & CO. KG  
Zirkusstrasse 40  
DE-01069 Dresden (DE)  
(54) Vaccin contre l'influenza  
(30) 30.09.99 GB 9923176  
(45) 23.02.11

---

(11) 1 634 589  
(51) A 61 P 17/00 A 61 P 31/00  
A 61 K 31/155 A 61 K 9/08  
A 61 K 47/12 A 61 K 47/10  
A 61 K 47/34 A 61 L 2/18  
A 01 N 25/02 A 01 N 37/02  
A 01 N 47/44  
(21) + (22) 04734736.4 25.05.04  
(73) OTSUKA PHARMACEUTICAL CO., LTD.  
9 Kandatsukasa-cho 2-chome  
Chiyoda-ku Tokyo 101-8535 (JP);  
OTSUKA PHARMACEUTICAL FACTORY, INC.  
115 Aza Kuguhara Tateiwa Muya-cho  
Naruto-shi Tokushima 772-8601(JP)  
(54) SOLUTION AQUEUSE CONTENANT DE L'OLANEXIDINE, SON  
PROCEDE DE PREPARATION, ET DESINFECTANT  
(30) 28.05.03 JP 2003150846  
(45) 23.02.11

---

(11) 1 654 224  
(51) A 61 P 3/10 C 07 D 205/04  
C 07 D 207/16 C 07 D 209/42  
C 07 D 211/60 A 61 K 31/445  
A 61 K 31/397 A 61 K 31/404  
(21) + (22) 04763240.1 15.07.04  
(73) SANOFI-AVENTIS DEUTSCHLAND G.M.B.H.  
Brüningstraße 50  
65929 Frankfurt am Main(DE);  
(54) BENZOYLUREIDO-O-BENZOYLAMIDES SUBSTITUES, PROCEDES  
POUR LEUR PRODUCTION ET LEUR  
UTILISATION-TRADUCTION-SUBSTITUIERTE  
BENZOYLUREIDO-O-BENZOYLAMIDE, VERFAHREN ZU DEREN  
HERSTELLUNG UND DEREN VERWENDUNG  
(30) 01.08.03 DE 10335092  
(45) 09.02.11

(11) 1 656 358  
(51) A 61 P 25/16 C 07 D 263/58  
A 61 K 31/42  
(21) + (22) 04766517.9 18.08.04  
(73) ABBOTT HEALTHCARE PRODUCTS B.V.  
C.J. van Houtenlaan 36  
1381 CP Weesp(NL);  
(54) POLYMORPHE STABLES DU MESILATE DE BIFEPRUNOX  
(30) 18.08.03 EP 03102573 18.08.03 US 495708 P  
(45) 23.02.11

(11) 1 697 347  
(51) A 61 P 11/00 A 61 P 31/12  
C 07 D 401/06 C 07 D 405/14  
C 07 D 401/14 A 61 K 31/4184  
(21) + (22) 04804954.8 20.12.04  
(73) TIBOTEC PHARMACEUTICALS  
Eastgate Village Eastgate Little Island  
Co Cork(IE);  
(54) DERIVES DE BENZIMIDAZOLE SUBSTITUES EN POSITIONS 5  
OU 6 COMME INHIBITEURS DE REPLICATION DU VIRUS  
RESPIRATOIRE SYNCYTTIAL  
(30) 18.12.03 EP 03104806 30.04.04 US 566867 P  
(45) 23.02.11

(11) 1 722 813  
(51) A 61 P 17/00 A 61 K 38/48  
(21) + (22) 05733011.0 02.03.05  
(73) IPSEN PHARMA  
65 Quai Georges Gorse  
92100 Boulogne-Billancourt (FR);  
LE LOUARN, CLAUDE  
59 rue Spontini  
75116 Paris(FR)  
(54) UTILISATION COSMÉTIQUE OU THÉRAPEUTIQUE DE TOXINE  
BOTULIQUE POUR PREVENIR LA POUSSE DE POILS  
(30) 04.03.04 EP 04290582  
(45) 09.02.11

(11) 1 737 451  
(51) A 61 P 35/00 A 61 K 31/44  
C 07 D 213/68 C 07 D 213/73  
C 07 D 213/74 C 07 D 213/75  
C 07 D 239/34 C 07 D 239/46  
C 07 D 401/04 C 07 D 401/06  
C 07 D 401/12 C 07 D 401/14  
C 07 D 417/12  
(21) + (22) 05779444.8 22.04.05  
(73) BRISTOL-MYERS SQUIBB CY  
Route 206 and Province Line Road  
Princeton NJ 08543-4000(US);  
(54) Monozyklische heterozyklen als kinase-hemmer  
(30) 23.04.04 US 564842 P 23.12.04 US 639178 P  
21.04.05 US 111144  
(45) 23.02.11

(11) 1 766 010  
(51) A 61 P 21/00 C 12 N 15/113  
A 61 K 48/00 A 61 K 31/7105  
A 61 K 31/711 C 07 H 21/00  
(21) + (22) 05754344.9 28.06.05  
(73) THE UNIVERSITY OF WESTERN AUSTRALIA  
35 Stirling Highway  
Crawley Western Australia 6009(AU);  
(54) OLIGONUCLÉOTIDES ANTISENS PERMETTANT D'INDUIRE UN  
SAUT D'EXON ET LEURS PROCÉDÉS D'UTILISATION  
(30) 28.06.04 AU 2004903474  
(45) 16.02.11

(11) 1 771 422  
(51) A 61 P 25/00 C 07 D 239/91  
C 07 D 401/12 C 07 D 403/12  
C 07 D 405/12 A 61 K 31/517  
(21) + (22) 05769923.3 28.06.05  
(73) JANSSEN PHARMACEUTICA NV  
Turnhoutseweg 30  
2340 Beerse(BE);  
(54) Chinazolinonderivaten als PARP-remmers  
(30) 30.06.04 EP 04076887  
(45) 16.02.11

(11) 1 773 450  
(51) A 61 P 9/10 A 61 K 45/06  
A 61 K 9/22  
(21) + (22) 05763958.5 13.07.05  
(73) MESSADEK, JALLAL  
Place des Béguinages 2  
4000 Liège(BE);  
(54) COMBINAISONS THÉRAPEUTIQUES  
(30) 22.07.04 BE 200400364  
(45) 16.02.11

(11) 1 778 272  
(51) A 61 P 1/16 A 61 P 31/14  
A 61 K 38/13 A 61 K 38/21  
(21) + (22) 05759733.8 13.07.05  
22

(73) NOVARTIS A.G.  
Lichtstrasse 35  
4056 Basel (CH);  
(54) UTILISATION D'UNE COMBINAISON DE CYCLOSPORINE ET DE  
PEG INTERFERONS DANS LE TRAITEMENT DE L'HEPATITE C  
(HCV)  
(30) 14.07.04 EP 04016583  
(45) 09.02.11

(11) 1 799 306  
(51) A 61 P 25/28 A 61 P 25/16  
A 61 P 25/00 A 61 K 31/352  
A 61 K 31/404 A 61 K 31/416  
A 61 K 31/423 A 61 K 31/428  
A 61 K 31/496 A 61 K 31/538  
A 61 K 31/5415  
(21) + (22) 05796070.0 22.09.05  
(73) F. HOFFMANN-LA ROCHE A.G.  
Grenzacherstrasse 124  
4070 Basel(CH);  
(54) COMPOSITIONS ET PROCÉDES POUR LE TRAITEMENT DE  
TROUBLES COGNITIFS  
(30) 30.09.04 US 614705 P  
(45) 23.02.11

(11) 1 801 209  
(51) A 61 P 1/16 A 61 P 31/14  
C 12 N 5/10 C 12 N 7/00  
C 12 Q 1/68 C 12 Q 1/70  
C 12 N 15/09 A 61 K 39/29  
A 61 K 48/00  
(21) + (22) 05781421.2 24.08.05  
(73) TOKYO METROPOLITAN INSTITUTE OF MEDICAL SCIENCE  
1-6 Kamikitazawa 2-chome  
Setagaya-ku Tokyo (JP);  
TORAY INDUSTRIES, INC.  
1-1 Nihonbashi-Muromachi 2-chome Chuo-ku  
Tokyo 103-8666(JP)  
(54) ARN GENOMIQUE DU VIRUS HUMAIN MODIFIÉ DE L'HEPATITE  
C AYANT UNE CAPACITÉ REPLICATIVE AUTONOME  
(30) 24.08.04 JP 2004243975 01.10.04 JP 2004290801  
11.03.05 JP 2005069725 11.03.05 JP 2005069527  
(45) 23.02.11

(11) 1 805 164  
(51) A 61 P 25/28 A 61 K 31/506  
C 07 D 401/04 C 07 D 401/14  
C 07 D 413/14 C 07 D 409/14  
A 61 K 31/505  
(21) + (22) 05790292.6 29.09.05  
(73) MITSUBISHI TANABE PHARMA CORP.  
2-6-18 Kitahama Chuo-ku Osaka-shi  
Osaka 541-8505 (JP);  
SANOFI-AVENTIS  
174 Avenue de France  
75013 Paris(FR)  
(54) DÉRIVÉS DE 6-(PYRIDINYL)-4-PYRIMIDONE COMME  
INHIBITEURS DE LA PROTÉINE KINASE TAU 1  
(30) 29.09.04 JP 2004313115  
(45) 23.02.11

(11) 1 807 090  
(51) A 61 P 19/10 A 61 K 31/663  
C 07 F 9/38  
(21) + (22) 05799731.4 25.10.05  
(73) F. HOFFMANN-LA ROCHE A.G.  
Grenzacherstrasse 124  
4070 Basel(CH);  
(54) PROCÉDE SERVANT A PRÉPARER DES BISPHOSPHONATES  
(30) 29.10.04 EP 04105407  
(45) 09.02.11

(11) 1 819 227  
(51) A 61 P 3/00 A 61 P 9/10  
A 61 P 35/00 A 61 K 31/7068  
A 61 K 31/724 A 61 K 47/48  
(21) + (22) 05853560.0 08.12.05  
(73) SUPERGEN, INC.  
4140 Dublin Boulevard Suite 200  
Dublin California 94568(US);  
(54) Pharmaceutische formulering van decitabine  
(30) 10.12.04 US 9540  
(45) 09.02.11

(11) 1 850 863  
(51) A 61 P 23/02 A 61 K 38/48  
(21) + (22) 05850558.7 21.12.05  
(73) IPSEN PHARMA  
65 Quai Georges Gorse  
92100 Boulogne-Billancourt(FR);  
(54) UTILISATION DE TOXINE BOTULIQUE POUR UNE  
INSENSIBILISATION LOCALE PROLONGÉE  
(30) 21.12.04 FR 0413650  
(45) 16.02.11

(11) 1 890 558

(51) A 61 P 1/16 A 23 L 1/0532  
A 23 L 1/308 A 61 K 31/716  
A 61 K 36/03  
(21) + (22) 06755505.2 18.05.06  
(73) ASE & BIO  
28 Rue Saint Didier  
FR-75116 Paris(FR);  
(54) PRODUITS ALIMENTAIRES CONTENANT DE LA LAMINARINE  
(30) 18.05.05 FR 0504984 19.05.05 FR 0505040  
(45) 16.02.11

---

(11) 1 891 970  
(51) A 61 P 31/00 A 61 K 39/385  
(21) + (22) 07075796.8 15.05.03  
(73) POLONELLI, LUCIANO  
Viale Campanini 17/1  
43100 Parma (IT);  
CASSONE, ANTONIO  
Via Meropia 112  
00147 Roma(IT)  
(54) Vaccins gebaseerd op beta-glucaan zonder  
mannoproteïne  
(30) 15.05.02 GB 0211118  
(45) 09.02.11

---

(11) 1 896 481  
(51) A 61 P 5/00 C 07 D 491/20  
C 07 D 491/10 C 07 D 471/20  
C 07 D 471/10  
(21) + (22) 06763350.3 30.05.06  
(73) NOVARTIS A.G.  
Lichtstrasse 35  
4056 Basel(CH);  
(54) Heterocyclische spiro-verbindingen als  
aldosteronsynthase inhibitoren  
(30) 31.05.05 CH 922052005  
(45) 16.02.11

---

(11) 1 901 723  
(51) A 61 P 31/00 A 61 K 9/70  
(21) + (22) 06764872.5 27.06.06  
(73) SMITH & NEPHEW, P.L.C.  
15 Adam Street  
London WC2N 6LA(GB);  
(54) SUBSTANCES ANTIMICROBIENNES  
(30) 27.06.05 GB 0512915 27.06.05 GB 0513133  
(45) 23.02.11

---

(11) 1 917 866  
(51) A 61 P 1/00 A 23 L 1/00  
A 23 L 1/29  
(21) + (22) 07019703.3 09.10.07  
(73) RESAMA G.M.B.H.  
Gutenbergstrasse 6  
66424 Homburg(DE);  
(54) Procédé de fabrication, en particulier de purée  
congelée et en portions-TRADUCTION-Verfahren zur  
Herstellung von insbesondere tiefgekühlter,  
portionierter Brei- oder Püreekost  
(30) 13.10.06 AT 17072006  
(45) 09.02.11

---

(11) 1 919 907  
(51) A 61 P 25/00 C 07 D 409/12  
C 07 D 333/54 C 07 D 407/12  
C 07 D 413/12 C 07 D 417/12  
A 61 K 31/559  
(21) + (22) 06797580.5 31.08.06  
(73) OTSUKA PHARMACEUTICAL CO., LTD.  
9 Kanda-Tsukasacho 2-chome Chiyoda-ku  
Tokyo 101-8535(JP);  
(54) COMPOSE HETEROCYCLIQUE  
(30) 31.08.05 JP 2005251055  
(45) 23.02.11

---

(11) 1 924 579  
(51) A 61 P 3/10 A 61 P 3/04  
A 61 P 17/06 A 61 P 19/02  
A 61 K 31/428 A 61 K 31/437  
A 61 K 31/423 C 07 D 413/12  
C 07 D 413/14 C 07 D 498/04  
C 07 D 417/12 C 07 D 417/14  
(21) + (22) 06778310.0 21.08.06  
(73) F.HOFFMANN-LA ROCHE A.G.  
Grenzacherstrasse 124  
4070 Basel(CH);  
(54) DERIVES DE BENZOXXAZOLE, OXAZOLOPYRIDINE,  
BENZOTHIAZOLE ET THIAZOLOPYRIDINE  
(30) 02.09.05 EP 05108035  
(45) 09.02.11

---

(11) 1 928 492  
(51) A 61 P 35/00 A 61 P 37/00  
A 61 K 39/00 A 61 K 39/29  
A 61 K 31/4035  
(21) + (22) 06824878.0 31.08.06  
23

---

(73) CELGENE CORP.  
86 Morris Avenue  
Summit NJ 07901(US);  
(54) Immunologische toepassingen van immuunomoduloire  
verbindingen voor vaccin en anti-infectieuze  
aandoening therapie  
(30) 01.09.05 US 712823 P  
(45) 23.02.11

---

(11) 1 931 696  
(51) A 61 P 31/00 C 07 K 7/64  
A 61 K 38/13  
(21) + (22) 06816230.4 02.10.06  
(73) SCYNEXIS, INC.  
Post Office Box 12878 Research Triangle Park  
NC 27709-2878(US);  
(54) DERIVES D'ARYLALKYLE ET D'HETEROARYLALKYLE DE  
CYCLOSOPORINE A UTILISES POUR TRAITER ET PREVENIR UNE  
INFECTION VIRALE  
(30) 30.09.05 US 722678 P  
(45) 16.02.11

---

(11) 1 933 843  
(51) A 61 P 15/00 A 61 P 15/18  
A 61 K 31/565 A 61 K 31/57  
(21) + (22) 06806225.6 12.10.06  
(73) BAYER SCHERING PHARMA A.G.  
Müllerstrasse 170-178  
13353 Berlin(DE);  
(54) UTILISATION DE VALERATE D'ESTRADIOL OU D'ESTRADIOL  
COMBINE A DU DIENOGEST POUR TRAITER PAR VOIE ORALE  
LA MENOMETRORRAGIE SOUS FORME UNITAIRE AVEC UN  
CONTRACEPTIF ORAL-TRADUCTION-VERWENDUNG VON  
ESTRADIOLVALERAT ODER ESTRADIOL IN KOMBINATION MIT  
DIENOGEST ZUR ORALEN THERAPIE DER DYSFUNKTIONELLEN  
UTERINEN BLUTUNG IN EINHEIT MIT EINER ORALEN  
KONTRAZEPTION  
(30) 13.10.05 EP 05022324  
(45) 02.02.11

---

(11) 1 943 251  
(51) A 61 P 9/06 A 61 P 3/10  
A 61 P 25/00 C 07 D 473/00  
C 07 H 19/16 A 61 K 31/52  
(21) + (22) 06825861.5 11.10.06  
(73) GILEAD PALO ALTO, INC.  
333 Lakeside Drive  
Foster City CA 94404(US);  
(54) AGONISTES DU RÉCEPTEUR A1 DE L'ADÉNOSINE  
(30) 13.10.05 US 726616 P  
(45) 09.02.11

---

(11) 1 960 427  
(51) A 61 P 37/06 C 07 K 17/00  
C 12 N 15/62 C 07 K 14/735  
C 07 K 14/47 C 07 K 19/00  
(21) + (22) 06828004.9 13.12.06  
(73) SUPREMOL G.M.B.H.  
Am Klopferspitz 19  
82152 Martinsried(DE);  
(54) POLYPEPTIDES POLYMERES POUR RECEPTEURS FC  
(30) 13.12.05 US 750301 P  
(45) 23.02.11

---

(11) 1 965 797  
(51) A 61 P 43/00 A 61 K 31/4412  
(21) + (22) 06838621.8 29.11.06  
(73) INTERMUNE, INC.  
3280 Bayshore Boulevard  
Brisbane CA 94005(US);  
(54) REDUCTION DES VERTIGES, EFFETS INDESIRABLES ASSOCIES  
A UNE THERAPIE PAR LA PIRFENIDONE  
(30) 02.12.05 US 741976 P  
(45) 09.02.11

---

(11) 2 010 518  
(51) A 61 P 25/00 C 07 D 401/06  
C 07 D 401/14 A 61 K 31/4439  
(21) + (22) 07727587.3 30.03.07  
(73) GLAXO GROUP LTD  
Glaxo Wellcome House Berkeley Avenue  
Greenford Middlesex UB6 0NN(GB);  
(54) DÉRIVÉS D'AZABICYCLO [3. 1. 0] HEXANE UTILISÉS COMME  
MODULATEURS DES RÉCEPTEURS DE LA DOPAMINE D3  
(30) 03.04.06 GB 0607896 21.02.07 GB 0703387  
(45) 16.02.11

---

(11) 2 029 184  
(51) A 61 P 19/08 A 61 P 19/10  
A 61 P 35/00 A 61 L 27/12  
A 61 L 27/22 A 61 L 27/42  
A 61 L 27/50 A 61 L 27/54  
A 61 F 2/28 A 61 L 24/00  
A 61 L 24/02 A 61 L 24/10  
A 61 L 27/58  
(21) + (22) 07724319.4 17.04.07

(73) BAXTER INTERNATIONAL INC.  
One Baxter Parkway  
Deerfield IL 60015 (US);  
BAXTER HEALTHCARE S.A.  
Thurgauerstrasse 130  
8152 Glattpark (Opfikon)(CH)

(54) COMPOSITION DE FIBRINE INJECTABLE POUR AUGMENTATION OSSEUSE  
(30) 26.05.06 US 808709 P  
(45) 23.02.11

---

(11) 2 030 622  
(51) A 61 P 25/28 A 61 P 25/00  
A 61 K 31/57  
(21) + (22) 08167618.1 24.03.06  
(73) EMORY UNIVERSITY  
1784 North Decatur Road North Decatur Building  
Suite 130  
Atlanta Georgia 30322( ) ;  
(54) Indicatie van de dosis progesteron bij de  
behandeling van traumatisch hersenletsel  
(30) 24.03.05 US 664728 P 24.10.05 US 729663 P  
(45) 23.02.11

---

(11) 2 032 593  
(51) A 61 P 9/04 A 61 P 9/06  
C 07 J 3/00 C 07 J 63/00  
A 61 K 31/58 A 61 K 31/565  
A 61 K 31/566  
(21) + (22) 07729767.9 31.05.07  
(73) SIGMA-TAU INDUSTRIE FARMACEUTICHE RIUNITE S.P.A.  
Viale Shakespeare 47  
00144 Roma(IT);  
(54) DÉRIVÉS AMINO DES B-HOMOANDROSTANES ET  
B-HÉTÉROANDROSTANES  
(30) 23.06.06 EP 06116001  
(45) 02.02.11

---

(11) 2 046 762  
(51) A 61 P 29/00 C 07 D 249/08  
C 07 D 401/04 C 07 D 403/04  
C 07 D 405/04 C 07 D 405/12  
C 07 D 413/04 A 61 K 31/41  
(21) + (22) 07836049.2 10.07.07  
(73) CHEMOCENTRYX, INC.  
850 Maude Avenue  
Mountain View California 94043(US);  
(54) TRIAZOLYLE PHENYLE BENZENESULFONAMIDES  
(30) 14.07.06 US 831042 P 22.06.07 US 945839 P  
(45) 16.02.11

---

(11) 2 111 401  
(51) A 61 P 35/00 C 07 D 401/12  
A 61 K 31/4439  
(21) + (22) 07865924.0 20.12.07  
(73) BAYER HEALTHCARE, LLC  
555 White Plains Road  
Tarrytown NY 10591(US);  
(54) 4- {4-[[{3- TERT- BUTYL-1- [3- (HYDROXYMETHYL)  
PHENYL]- 1H- PYRAZOL- 5- YL } CARBAMOYL] -AMINO]- 3-  
FLUOROPHENOXY} - N- METHYLPYRIDINE- 2- CARBOXAMIDE  
AINSI QUE DES PROMÉDICAMENTS ET DES SELS DE CEUX-CI  
UTILISÉS POUR TRAITER UN CANCER  
(30) 20.12.06 US 875830 P 09.11.07 US 986773 P  
(45) 16.02.11

---

(11) 2 123 277  
(51) A 61 P 1/04 A 61 K 31/4192  
A 61 K 31/55  
(21) + (22) 08863206.2 17.12.08  
(73) MEIJI SEIKA KAISHA LTD.  
4-16 Kyobashi 2-chome Chuo-ku  
Tokyo 104-8002(JP);  
(54) AGENT PRÉVENTIF OU THÉRAPEUTIQUE DESTINÉ À TRAITER  
L'AFFECTION ABDOMINALE INFLAMMATOIRE  
(30) 18.12.07 JP 2007326543  
(45) 02.02.11

---

(11) 2 155 721  
(51) A 61 P 11/00 A 61 P 29/00  
C 07 D 401/14 A 61 K 31/497  
(21) + (22) 08759419.8 05.05.08  
(73) NOVARTIS A.G.  
Lichtstrasse 35  
4056 Basel(CH);  
(54) COMPOSÉS ORGANIQUES  
(30) 07.05.07 EP 07107654  
(45) 23.02.11

---

(11) 2 155 729  
(51) A 61 P 25/00 C 07 D 403/12  
A 61 K 31/496  
(21) + (22) 08760179.5 29.05.08  
(73) F. HOFFMANN-LA ROCHE A.G.  
Grenzacherstrasse 124  
4070 Basel(CH);

---

(54) Prolinamidtetrazolderivate als  
NK3-rezeptorantagonisten  
(30) 07.06.07 EP 07109783  
(45) 16.02.11

---

(11) 2 155 731  
(51) A 61 P 25/22 C 07 D 405/04  
A 61 K 31/4178  
(21) + (22) 08741778.8 06.05.08  
(73) BIAL-ORTELA & CA, S.A.  
À Avenida da Siderurgia Nacional  
4745-457 S. Mamede do Coronado(PT);  
(54) DÉRIVÉS DE 1,3-DIHYDROIMIDAZOLE-2-THIONE COMME  
INHIBITEURS DE LA DOPAMINE-BÊTA-HYDROXYLASE  
(30) 08.05.07 GB 0708818  
(45) 23.02.11

---

(11) 1 004 290  
(51) A 61 Q 17/04 A 61 K 8/27  
A 61 K 8/49  
(21) + (22) 99121704.3 02.11.99  
(73) BASF SE  
67056 Ludwigshafen(DE);  
(54) Compositions cosmétiques ou pharmaceutiques  
contenant des dérivés de 1,3,5-triazine et d'oxide  
de zinc-TRADUCTION-Kosmetische oder pharmazeutische  
Zubereitungen enthaltend 1,3,5-Triazinderivate und  
Zinkoxid  
(30) 02.11.98 DE 19850364 27.08.99 DE 19940889  
(45) 02.02.11

---

(11) 1 176 946  
(51) A 61 Q 19/08 A 61 K 8/92  
A 61 K 8/97 A 61 K 8/02  
(21) + (22) 99939502.3 26.08.99  
(73) JULIA, JEAN  
128 route Nationale  
66550 Corneilla La Rivière(FR);  
(54) COMPOSITION COSMETIQUE CONTENANT DES HUILES DE  
CYNARA CARDUNCULUS OU DE SILYBUM MARIANUM  
(45) 09.02.11

---

(11) 1 408 032  
(51) A 61 Q 17/04 C 07 D 209/16  
A 61 K 31/404 C 07 D 403/12  
C 07 D 209/20  
(21) + (22) 03022092.5 02.10.03  
(73) EXSYMOL S.A.M.  
4 Avenue Prince Héritaire Albert  
MC-98000 Monte Carlo(MC);  
(54) Produit de couplage entre la tryptamine et un  
alpha-aminoacide et son application dans le domaine  
de la neuro-cosmétique  
(30) 04.10.02 MC 2488  
(45) 16.02.11

---

(11) 1 545 441  
(51) A 61 Q 1/04 A 61 Q 1/06  
A 61 K 8/81 A 61 K 8/90  
(21) + (22) 03798229.5 26.09.03  
(73) L'OREAL  
14 rue Royale  
75008 Paris(FR);  
(54) ROUGE A LEVRES COMPRENANT UN POLYMER SEQUENCE  
(30) 26.09.02 FR 0211949 20.12.02 FR 0216437  
21.05.03 FR 0306121  
(45) 09.02.11

---

(11) 2 086 499  
(51) A 61 Q 19/00 A 61 K 8/44  
(21) + (22) 07818279.7 20.09.07  
(73) BEIERSDORF A.G.  
Unnastraße 48  
20253 Hamburg(DE);  
(54) PRÉPARATIONS COSMÉTIQUES OU DERMATOLOGIQUES  
COMPRENANT DE L'ESTER MÉTHYLIQUE DE LA  
2-ISOPROPYL-5- METHYL-CYCLOHEXANECARBONYL-D-ALANINE  
ET UN OU PLUSIEURS AGENTS D'HYDRATATION DE LA  
PEAU-TRADUCTION-KOSMETISCHE ODER DERMATOLOGISCHE  
ZUBEREITUNGEN MIT EINEM GEHALT AN 2-ISOPROPYL-5-  
METHYL-CYCLOHEXANECARBONYL-D-ALANINMETHYLESTER UND  
EINEM ODER MEHREREN HAUTBEFEUCHTUNGSMITTELN  
(30) 29.09.06 DE 102006047164  
(45) 02.02.11

---

(11) 1 632 271  
(51) A 62 B 35/04  
(21) + (22) 04104265.6 03.09.04  
(73) FALLPROTEC S.A.  
4 rue des Etangs  
7303 Steinsel(LU);  
(54) Ancre intermediaire pour ligne de vie  
(45) 16.02.11

---

(11) 2 200 702

(51) A 62 B 1/14  
(21) + (22) 08803986.2 11.09.08  
(73) SPERIAN FALL PROTECTION DEUTSCHLAND G.M.B.H. & CO.  
KG  
Seligenweg 10  
95028 Hof(DE);  
(54) COULISSEAU DE SÉCURITÉ POUR SYSTÈME DE PROTECTION  
CONTRE LES CHUTES-TRADUCTION-LÄUFER FÜR EIN  
STEIGSCHUTZSYSTEM  
(30) 13.09.07 DE 202007012804  
(45) 16.02.11

(11) 2 038 088  
(51) A 62 C 15/00 B 24 C 1/04  
B 24 C 3/06 B 24 C 7/00  
(21) + (22) 07733421.7 29.06.07  
(73) BHR GROUP LTD  
The Fluid Engineering Cntr  
Cranfield Bedfordshire MK43 0AJ(GB);  
(54) APPAREIL ET PROCEDE D'EXTINCTION DU FEU POUR LE  
DÉCOUPAGE AU JET D'EAU  
(30) 29.06.06 GB 0612944  
(45) 23.02.11

(11) 2 060 303  
(51) A 63 B 69/12 A 63 B 21/055  
(21) + (22) 08019175.2 03.11.08  
(73) SCHEITHAUER, HANS-PETER  
Eisenstückstrasse 21  
09114 Chemnitz(DE);  
(54) Dispositif destiné à la substitution d'installations  
à contre-courant, notamment comme appareil  
d'entraînement pour l'utilisation en natation  
sportive-TRADUCTION-Vorrichtung zur Substitution von  
Gegenschwimmanlagen, insbesondere als Trainingsgerät  
für den Sportschwimmbetrieb  
(30) 19.11.07 DE 202007016194  
(45) 16.02.11

(11) 2 094 361  
(51) A 63 B 69/40  
(21) + (22) 06842008.2 07.11.06  
(73) DARMON, STEPHANE MAURICE  
9 rue des Chalets  
66000 Perpignan(FR);  
(54) DISPOSITIF A LANCER DES BALLONS OU BALLE  
(45) 16.02.11

(11) 2 178 412  
(51) A 63 C 11/22 A 45 B 9/02  
(21) + (22) 08757290.5 02.07.08  
(73) LEKISPORT A.G.  
Lindenstrasse 8  
6340 Baar(CH);  
(54) DRAGONNE POUR UN BÂTON-TRADUCTION-HANDSCHLAUFE FÜR  
EINEN STOCK  
(30) 12.07.07 CH 11272007  
(45) 16.02.11

\*\*\*\*\*  
\*\*\*\*\*

SECTION B : TECHNIQUES INDUSTRIELLES DIVERSES - TRANSPORTS  
SECTIE B : DIVERSE INDUSTRIELE TECHNIEKEN - TRANSPORT

\*\*\*\*\*  
\*\*\*\*\*

(11) 1 219 336  
(51) B 01 D 53/00 B 01 D 46/00  
C 04 B 7/02  
(21) + (22) 01490053.4 14.12.01  
(73) FIVES FCB  
50 Rue de Tieléni  
59650 Villeneuve d'Ascq(FR);  
(54) Procédé et dispositif d'élimination des éléments  
volatils néfastes, notamment chlorures et/ou  
sulfates, contenus dans un courant de fumées  
(30) 29.12.00 FR 0017292  
(45) 16.02.11

(11) 1 355 730  
(51) B 01 D 63/08 B 01 D 65/00  
(21) + (22) 02768868.8 18.09.02  
(73) MILLIPORE CORP.  
290 Concord Road  
Billerica Massachusetts 01821(US);  
(54) TRENNLEMENT FÜR EINE FLUIDBEHANDLUNGSVORRICHTUNG.  
(30) 20.09.01 US 323674 P  
(45) 09.02.11

(11) 1 374 964  
(51) B 01 D 29/11 B 01 D 46/24  
B 01 D 46/42  
(21) + (22) 03013755.8 17.06.03  
(73) B.D.H. INDUSTRIES INC.  
25

200 Clement-Gilbert  
Saguenay Quebec G7H 5B1(CA);  
(54) Cartouche de filtre avec des bouchons d'extrémités  
(30) 18.06.02 US 389459 P 17.03.03 CA 2422517  
(45) 09.02.11

(11) 1 435 338  
(51) B 01 D 53/94 B 01 J 23/10  
B 01 J 37/03 C 01 F 17/00  
(21) + (22) 02767896.0 05.09.02  
(73) ANAN KASEI CO., LTD  
14-34 Fukae-Kitamachi 4-chome Higashinada-ku  
Kobe-shi Hyogo 658(JP);  
(54) OXYDE CERIQUE ET PROCEDE DE PRODUCTION DE CELUI-CI,  
AINSI QUE CATALYSEUR DESTINE A L'EPURATION DES GAZ  
D'ÉCHAPPEMENT  
(30) 07.09.01 JP 2001272054  
(45) 16.02.11

(11) 1 436 069  
(51) B 01 D 61/46 B 01 D 61/48  
B 01 J 47/08  
(21) + (22) 02773780.8 15.10.02  
(73) SIEMENS WATER TECHNOLOGIES HOLDING CORP.  
181 Thorn Hill Road  
Warrendale PA 15086(US);  
(54) APPAREIL ET PROCEDE DESTINE A LA PURIFICATION DE  
LIQUIDES  
(30) 15.10.01 US 329296 P  
(45) 09.02.11

(11) 1 500 419  
(51) B 01 D 17/12 F 16 K 31/22  
C 02 F 1/40  
(21) + (22) 04016374.3 13.07.04  
(73) PREFEAEST S.A.  
21270 Maxilly-sur-Saône(FR);  
(54) Obturateur automatique pour cuve séparatrice de  
liquides légers tels qu'hydrocarbures  
(30) 24.07.03 FR 0309258  
(45) 09.02.11

(11) 1 537 903  
(51) B 01 D 46/12 B 01 D 46/52  
(21) + (22) 04024719.9 16.10.04  
(73) WEINMANN GERATE FUR MEDIZIN G.M.B.H. & CO. KG  
Kronsaalsweg 40  
22525 Hamburg(DE);  
(54) Dispositif avec filtre-TRADUCTION-Vorrichtung mit  
Filter  
(30) 06.12.03 DE 10357076  
(45) 09.02.11

(11) 1 569 736  
(51) B 01 D 49/00  
(21) + (22) 03789961.4 21.11.03  
(73) TRONOX LLC  
P.O. Box 268859  
Oklahoma City OK 73126-8859(US);  
(54) Rondgaand luchtmes en toepassingen daarvan  
(30) 13.12.02 US 318796  
(45) 09.02.11

(11) 1 662 911  
(51) B 01 D 1/10 B 01 D 1/12  
B 01 D 1/28 A 23 L 2/10  
(21) + (22) 04744191.0 29.07.04  
(73) CFT S.P.A.  
Via Paradigna 94/A  
43122 Parma(IT);  
(54) INSTALLATION DE CONCENTRATION DE JUS DE TOMATE  
(30) 19.09.03 IT M020030254  
(45) 16.02.11

(11) 1 684 888  
(51) B 01 D 45/14 F 01 M 13/04  
(21) + (22) 04805416.7 09.11.04  
(73) MECAPLAST S.A.M.  
4-6 Avenue du Prince Héréditaire Albert  
98014 Monaco Cédex(MC);  
(54) DISPOSITIF SEPARATEUR D'HUILE  
(30) 12.11.03 FR 0313218  
(45) 16.02.11

(11) 1 776 169  
(51) B 01 D 53/02  
(21) + (22) 05760911.7 10.06.05  
(73) YOUNG, ROBERT W.  
103 Goulet Court  
Belen NM 87002 (US);  
DERBY, STEPHEN J.  
172 Lockrow Road  
Troy NY 12180(US)  
(54) CONTENANT DESSICCATIF ET SON PROCEDE DE FABRICATION  
(30) 14.06.04 US 579442 P

(45) 16.02.11

---

(11) 1 779 915  
(51) B 01 D 46/06  
(21) + (22) 06013426.9 29.06.06  
(73) VOSS & EIFFERT G.M.B.H.  
Am Graben 3  
58739 Wickede/Ruhr(DE);

(54) Panier de support pour tuyaux flexibles de filtre-TRADUCTION-Stützkorb für Filterschläuche  
(30) 31.08.05 DE 10541521  
(45) 16.02.11

---

(11) 1 827 658  
(51) B 01 D 61/16 B 01 D 15/02  
C 02 F 1/28 B 01 D 65/04  
C 02 F 1/44  
(21) + (22) 05802760.8 01.11.05  
(73) NEDERLANDSE ORGANISATIE VOOR TOEGEPAST  
-NATUURWETENSCHAPPELIJK ONDERZOEK TNO  
Schoemakerstraat 97  
2628 VK Delft(NL);

(54) Sorptiewerkwijze onder toepassing van beweeglijke deeltjes  
(30) 02.11.04 EP 04078005  
(45) 16.02.11

---

(11) 1 868 697  
(51) B 01 D 11/04 B 01 L 3/00  
B 01 J 19/00 B 01 F 13/00  
B 81 B 1/00  
(21) + (22) 06743643.6 06.04.06  
(73) COMMISSARIAT A L'ÉNERGIE ATOMIQUE ET AUX ÉNERGIES  
ALTERNATIVES  
Bâtiment "Le Ponant D" 25 rue Leblanc  
75015 Paris(FR);

(54) PROCÉDE D'EXTRACTION D'AU MOINS UN COMPOSE D'UNE  
PHASE LIQUIDE COMPRENANT UN LIQUIDE IONIQUE  
FONCTIONNALISÉ, ET SYSTÈME MICROFLUIDIQUE POUR LA  
MISE EN ŒUVRE DE CE PROCÉDE  
(30) 19.04.05 FR 0503887  
(45) 16.02.11

---

(11) 1 927 390  
(51) B 01 D 46/46  
(21) + (22) 07356158.1 09.11.07  
(73) LAB SA  
25 Rue Bossuet  
69006 Lyon(FR);

(54) Procédé de gestion du décolmatage d'un filtre à  
manches  
(30) 10.11.06 FR 0609847  
(45) 09.02.11

---

(11) 1 935 473  
(51) B 01 D 46/12  
(21) + (22) 07118887.4 19.10.07  
(73) SULZER CHEMTECH A.G.  
Sulzer-Allee 48  
8404 Winterthur(CH);

(54) Dispositif destiné à séparer un liquide d'un flux  
fluidique chargé de gouttelettes de  
liquide-TRADUCTION-Binrichtung zum Abscheiden von  
Flüssigkeit aus einem mit Flüssigkeitströpfchen  
befrachteten Fluidstrom  
(30) 22.12.06 EP 06127169  
(45) 09.02.11

---

(11) 1 971 417  
(51) B 01 D 53/56 C 10 G 11/18  
(21) + (22) 06845515.3 15.12.06  
(73) PRAXAIR TECHNOLOGY, INC.  
39 Old Ridgebury Road  
Danbury CT 06810-5113(US);

(54) REDUCTION DE CO ET NOx DANS LES GAZ DE COMBUSTION DE  
REGENERATEUR  
(30) 21.12.05 US 312596  
(45) 16.02.11

---

(11) 1 980 311  
(51) B 01 D 53/02 B 01 D 53/04  
(21) + (22) 08161140.2 26.04.04  
(73) LUMMUS TECHNOLOGY INC.  
1515 Broad Street  
Bloomfield NJ 07930(US);

(54) Procédé et appareil modulaire d'adsorption modulée  
en pression  
(30) 09.07.03 US 615244  
(45) 09.02.11

---

(11) 2 002 877  
(51) B 01 D 53/047 C 01 B 3/56  
(21) + (22) 08010115.7 03.06.08  
(73) LINDE A.G.  
Klosterhofstrasse 1

80331 München(DE);

(54) Procédé de séparation d'hydrogène des flux de gaz à  
l'aide d'un procédé d'adsorption alternée sous  
pression-TRADUCTION-Verfahren zur  
Wasserstoffabtrennung aus Gasströmen mittels  
Druckwechseladsorptionsverfahren  
(30) 15.06.07 DE 102007027723  
(45) 16.02.11

---

(11) 2 011 555  
(51) B 01 D 39/16 A 47 L 9/14  
(21) + (22) 07013311.1 06.07.07  
(73) EUROFILTERS HOLDING N.V.  
Lieven Gevaertlaan 21  
3900 Overpelt(BE);

(54) Sac d'aspirateur-TRADUCTION-Staubsaugerfilterbeutel  
(45) 16.02.11

---

(11) 2 178 615  
(51) B 01 D 25/21 B 01 D 25/30  
(21) + (22) 08784655.6 09.07.08  
(73) JVK FILTRATION SYSTEMS G.M.B.H.  
Obere Lerch 2  
91166 Georgensgmünd(DE);

(54) PLATEAU FILTRANT-TRADUCTION-FILTERPLATTE  
(30) 20.07.07 DE 202007010141 30.01.08 DE 202008001380  
(45) 09.02.11

---

(11) 2 190 561  
(51) B 01 D 65/00 B 01 D 35/30  
B 01 D 63/00 B 01 D 61/08  
B 01 D 61/02  
(21) + (22) 08801110.1 24.07.08  
(73) VOLKER, MANFRED  
Meisenweg 1  
63825 Blankenbach(DE);

(54) MODULE DE FILTRE ET EMPILEMENT DE CES MODULES EN UN  
SYSTÈME DE FILTRE-TRADUCTION-FILTERMODUL UND DESSEN  
ANEINANDERREIHUNG ZU EINEM FILTERSYSTEM  
(30) 20.09.07 DE 102007044922  
(45) 09.02.11

---

(11) 2 203 244  
(51) B 01 D 69/08 B 01 D 71/02  
B 01 D 67/00 D 01 F 1/08  
D 01 F 9/12  
(21) + (22) 08804282.5 17.09.08  
(73) TOHO TENAX CO., LTD.  
234 Kamitogari Nagaizumi-Cho  
Sunto-gun Shizuoka 411-8720(JP);

(54) PROCÉDE POUR LE FABRICATION DE FIBRES CREUSES DE  
CARBONE-TRADUCTION-VERFAHREN ZUR HERSTELLUNG VON  
KOHLENSTOFF-HOHLFASERN  
(30) 11.10.07 EP 07019898  
(45) 09.02.11

---

(11) 1 060 015  
(51) B 01 F 11/02 B 01 J 19/10  
C 07 D 213/89 A 61 K 8/04  
A 61 K 8/49  
(21) + (22) 99908433.8 24.02.99  
(73) ARCH CHEMICALS, INC.  
501 Merritt 7 P.O. Box 4500  
Norwalk CT 06856-4500(US);

(54) PROCÉDE SONIQUE D'AMELIORATION DE REACTIONS DE  
TRANSCHELATION  
(30) 24.02.98 US 75803 P 23.02.99 US 256969 P  
(45) 02.02.11

---

(11) 1 742 726  
(51) B 01 F 17/00 B 01 F 17/16  
(21) + (22) 05732731.4 13.04.05  
(73) FRAUNHOFER-GESELLSCHAFT ZUR FORDERUNG DER  
ANGEWANDTEN FORSCHUNG E.V.  
Hansastrasse 27c  
80686 München (DE);

CERATIZIT S.A.  
Route de Holzweg B.P. 51  
8201 Mamer(LU);

GUHRING OHG  
Herderstrasse 50-54  
72458 Albstadt(DE);

KENNAMETAL WIDIA G.M.B.H. & CO. KG  
Münchener Strasse 125-127  
45145 Essen(DE);

KENNAMETAL G.M.B.H. & CO. KG, WERKZEUGE + HARTSTOFFE  
Wehlauer Strasse 73  
90766 Fürth(DE);

H.C. STARCK G.M.B.H.  
Im Schleeke 78-91  
38642 Goslar(DE);

WOLFRAM BERGBAU-UND HUTTEN-GMBH NFG.KG  
Bergla 33  
8543 St-Martin i. S.(AT);

G. U. S. BETEILIGUNGS G.M.B.H.  
Püttlingerstrasse 123  
66773 Schwalbach/Sarr(DE);

HARTMETALL A.G.  
Industriestrasse 13  
6285 Hitzkirch(CH)  
(54) PROCÉDE POUR DISPERSER ET PASSIVER DES POWDRES A  
FINES PARTICULES DANS DE L'EAU ET DANS DES MILIEUX  
AQUEUX-TRADUCTION-VERFAHREN ZUR DISPERGIERUNG UND  
PASSIVIERUNG VON FEINTEILIGEN PULVERN IN WASSER UND  
WÄSSRIGEN MEDIEN  
(30) 27.04.04 DE 102004020559  
(45) 09.02.11

(11) 1 868 697  
(51) B 01 F 13/00 B 81 B 1/00  
B 01 D 11/04 B 01 L 3/00  
B 01 J 19/00  
(21) + (22) 06743643.6 06.04.06  
(73) COMMISSARIAT A L'ÉNERGIE ATOMIQUE ET AUX ÉNERGIES  
ALTERNATIVES  
Bâtiment "Le Ponant D" 25 rue Leblanc  
75015 Paris(FR);  
(54) PROCÉDE D'EXTRACTION D'AU MOINS UN COMPOSE D'UNE  
PHASE LIQUIDE COMPRENANT UN LIQUIDE IONIQUE  
FONCTIONNALISE, ET SYSTEME MICROFLUIDIQUE POUR LA  
MISE EN OEUVRE DE CE PROCÉDE  
(30) 19.04.05 FR 0503887  
(45) 16.02.11

(11) 2 097 162  
(51) B 01 F 17/32 C 10 L 1/14  
C 10 L 1/232  
(21) + (22) 07872028.1 24.12.07  
(73) SCOMI ANTICOR  
Zone Artisanale Le Mardaric  
04310 Peyruis(FR);  
(54) MOLECULES STABILISANTES D'ASPHALTENE PRESENTANT UN  
MOTIF TETRAPYRROLIQUE  
(30) 27.12.06 FR 0655986  
(45) 23.02.11

(11) 2 150 765  
(51) B 01 F 5/06 F 28 D 7/16  
F 28 F 9/24 F 28 F 13/06  
(21) + (22) 08748356.6 20.05.08  
(73) ATLAS HOLDING A.G.  
Eichenweg 3  
8442 Hettlingen(CH);  
(54) CANAL D'ÉCOULEMENT POUR UN ÉCHANGEUR DE CHALEUR  
MÉLANGEUR-TRADUCTION-STRÖMUNGSKANAL FÜR EINEN  
MISCHER-WÄRMETAUSCHER  
(30) 24.05.07 EP 07405151  
(45) 16.02.11

(11) 2 181 124  
(51) B 01 F 5/06 F 28 F 13/00  
C 08 F 210/02 C 08 F 218/04  
C 08 F 2/22 C 08 F 2/00  
C 08 F 6/00 G 21 C 1/04  
G 21 C 1/32  
(21) + (22) 08787078.8 11.08.08  
(73) WACKER CHEMIE A.G.  
Hanns-Seidel-Platz 4  
81737 München(DE);  
(54) PROCÉDE DE PRODUCTION DE POLYMÈRES STABILISÉS PAR  
COLLOÏDE PROTÉCTEUR-TRADUCTION-VERFAHREN ZUR  
HERSTELLUNG VON SCHUTZKOLLOID-STABILISIERTEN  
POLYMERISATEN  
(30) 29.08.07 DE 102007040850  
(45) 23.02.11

(11) 2 188 420  
(51) B 01 F 15/04 F 04 B 23/02  
D 01 D 1/06  
(21) + (22) 08803612.4 03.09.08  
(73) OERLIKON TEXTILE G.M.B.H. & CO. KG  
Leverkuser Strasse 65  
42897 Remscheid(DE);  
(54) DISPOSITIF DE DOSAGE ET D'INJECTION DE SUBSTANCES  
LIQUIDES-TRADUCTION-VORRICHTUNG ZUM DOSIEREN UND  
EINSPEISEN FLÜSSIGER STOFFE  
(30) 13.09.07 DE 102007043711  
(45) 23.02.11

(11) 1 060 015  
(51) B 01 J 19/10 C 07 D 213/89  
A 61 K 8/04 A 61 K 8/49  
B 01 F 11/02  
(21) + (22) 99908433.8 24.02.99  
(73) ARCH CHEMICALS, INC.  
501 Merritt 7 P.O. Box 4500  
Norwalk CT 06856-4500(US);  
(54) PROCÉDE SONIQUE D'AMÉLIORATION DE REACTIONS DE  
TRANSCÉLATION  
(30) 24.02.98 US 75803 P 23.02.99 US 256969 P  
(45) 02.02.11

(11) 1 228 002  
27

(51) B 01 J 19/24 C 01 G 23/07  
(21) + (22) 00953679.8 26.07.00  
(73) TRONOX LLC  
P.O. Box 268859  
Oklahoma City OK 73126-8859(US);  
(54) Werkwijzen en inrichting voor het laten reageren van  
gasvormige reactanten die vaste deeltjes bevatten  
(30) 27.07.99 US 361003  
(45) 02.02.11

(11) 1 435 338  
(51) B 01 J 23/10 B 01 J 37/03  
C 01 F 17/00 B 01 D 53/94  
(21) + (22) 02767896.0 05.09.02  
(73) ANAN KASEI CO., LTD  
14-34 Fukae-Kitamachi 4-chome Higashinada-ku  
Kobe-shi Hyogo 658(JP);  
(54) OXYDE CERIQUE ET PROCÉDE DE PRODUCTION DE CELUI-CI,  
AINSI QUE CATALYSEUR DESTINE A L'EPURATION DES GAZ  
D'ÉCHAPPEMENT  
(30) 07.09.01 JP 2001272054  
(45) 16.02.11

(11) 1 436 069  
(51) B 01 J 47/08 B 01 D 61/46  
B 01 D 61/48  
(21) + (22) 02773780.8 15.10.02  
(73) SIEMENS WATER TECHNOLOGIES HOLDING CORP.  
181 Thorn Hill Road  
Warrendale PA 15086(US);  
(54) APPAREIL ET PROCÉDE DESTINE A LA PURIFICATION DE  
LIQUIDES  
(30) 15.10.01 US 329296 P  
(45) 09.02.11

(11) 1 437 341  
(51) B 01 J 31/18 C 07 C 209/10  
C 07 C 209/36 C 07 C 211/55  
(21) + (22) 03029846.7 24.12.03  
(73) LANKESS DEUTSCHLAND G.M.B.H.  
51369 Leverkusen(DE);  
(54) Procédé pour la préparation de  
diphénylaminés-TRADUCTION-Verfahren zur Herstellung  
von Nitrodiphenylaminen  
(30) 07.01.03 DE 10300125  
(45) 23.02.11

(11) 1 484 033  
(51) B 01 J 13/02 B 32 B 5/16  
A 61 F 2/02 A 61 K 9/50  
(21) + (22) 04076699.0 18.03.99  
(73) MERCK SHARP & DOHME CORP.  
126 East Lincoln Avenue  
Rahway NJ 07065(US);  
(54) Flüssige polymerlösung zur kontrollierten freitigung  
von bioaktiven substanzten  
(30) 19.03.98 US 79574 P 21.07.98 GB 9815801  
(45) 23.02.11

(11) 1 558 372  
(51) B 01 J 8/18 C 01 G 11/00  
B 01 J 8/24 C 10 G 51/02  
(21) + (22) 02801216.9 20.12.02  
(73) STONE & WEBSTER PROCESS TECHNOLOGY, INC.  
1430 Enclave Parkway  
Houston TX 77077-2023(US);  
(54) Verbessertes deep-catalytic-cracking-verfahren  
(30) 10.01.02 US 43954  
(45) 16.02.11

(11) 1 682 491  
(51) B 01 J 13/00 A 61 K 47/18  
A 61 K 47/22 C 07 C 237/22  
C 07 C 233/63 C 07 C 323/60  
C 07 D 215/38  
(21) + (22) 04775017.9 14.10.04  
(73) APPLIED NANOSYSTEMS B.V.  
P.O. Box 100  
9700 AC Groningen( );  
(54) Niet-symmetrisch geleermiddel  
(30) 12.11.03 EP 03078599  
(45) 02.02.11

(11) 1 797 954  
(51) B 01 J 38/48  
(21) + (22) 05027634.4 16.12.05  
(73) EVONIK ENERGY SERVICES G.M.B.H.  
Rellinghauser Strasse 1-11  
D-45128 Essen( );  
(54) Procédé de traitement d'un catalyseur pour la  
purification de gaz de  
combustion-TRADUCTION-Verfahren zum Behandeln von  
Rauchgas-Katalysatoren  
(45) 02.02.11



(11) 1 819 759  
(51) B 01 J 13/00 B 01 J 13/02  
B 01 J 13/12 B 01 J 13/20  
H 05 H 6/00 C 08 J 9/20  
C 08 J 9/28  
(21) + (22) 05824401.3 07.12.05  
(73) COMMISSARIAT A L'ÉNERGIE ATOMIQUE ET AUX ÉNERGIES  
ALTERNATIVES  
Bâtiment "Le Ponant D" 25 rue Leblanc  
75015 Paris(FR);  
(54) PROCÉDE ET DISPOSITIF DE FABRICATION DE BILLES OU DE  
BALLONS EN MOUSSE POLYMERE  
(30) 10.12.04 FR 0452929  
(45) 09.02.11

---

(11) 1 868 697  
(51) B 01 J 19/00 B 01 F 13/00  
B 81 B 1/00 B 01 D 11/04  
B 01 L 3/00  
(21) + (22) 06743643.6 06.04.06  
(73) COMMISSARIAT A L'ÉNERGIE ATOMIQUE ET AUX ÉNERGIES  
ALTERNATIVES  
Bâtiment "Le Ponant D" 25 rue Leblanc  
75015 Paris(FR);  
(54) PROCÉDE D'EXTRACTION D'AU MOINS UN COMPOSE D'UNE  
PHASE LIQUIDE COMPRENANT UN LIQUIDE IONIQUE  
FONCTIONNALISE, ET SYSTEME MICROFLUIDIQUE POUR LA  
MISE EN OEUVRE DE CE PROCÉDE  
(30) 19.04.05 FR 0503887  
(45) 16.02.11

---

(11) 1 957 564  
(51) B 01 J 20/26 C 09 D 183/12  
D 06 M 15/643 D 06 M 15/647  
C 08 G 77/26 C 08 G 77/54  
C 08 G 77/18 C 08 G 77/46  
C 08 G 77/388 C 08 L 83/08  
C 08 L 83/12 C 08 L 83/14  
C 08 J 3/215  
(21) + (22) 05825296.6 22.12.05  
(73) MOMENTIVE PERFORMANCE MATERIALS G.M.B.H.  
Building V 7  
51368 Leverkusen(DE);  
(54) COMPOSES AMINO-POLYORGANOSILOXANE RETICULES ET  
COMPOSITIONS LES CONTENANT-TRADUCTION-VERNITZTE  
AMINO-POLYORGANOSILOXAN-VERBINDUNGEN SOWIE SIE  
ENTHALTENTE ZUSAMMENSETZUNGEN  
(30) 22.12.04 DE 102004062975  
(45) 23.02.11

---

(11) 2 114 659  
(51) B 01 J 19/32 F 28 F 25/08  
B 29 C 65/60 B 29 C 65/56  
(21) + (22) 07847045.7 10.12.07  
(73) GEA 2H WATER TECHNOLOGIES G.M.B.H.  
Dieselweg 5  
48493 Wetztingen(DE);  
(54) MATÉRIAU DE REMPLISSAGE-TRADUCTION-FÜLLKÖRPER  
(30) 22.12.06 DE 102006061043  
(45) 16.02.11

---

(11) 1 868 697  
(51) B 01 L 3/00 B 01 J 19/00  
B 01 F 13/00 B 81 B 1/00  
B 01 D 11/04  
(21) + (22) 06743643.6 06.04.06  
(73) COMMISSARIAT A L'ÉNERGIE ATOMIQUE ET AUX ÉNERGIES  
ALTERNATIVES  
Bâtiment "Le Ponant D" 25 rue Leblanc  
75015 Paris(FR);  
(54) PROCÉDE D'EXTRACTION D'AU MOINS UN COMPOSE D'UNE  
PHASE LIQUIDE COMPRENANT UN LIQUIDE IONIQUE  
FONCTIONNALISE, ET SYSTEME MICROFLUIDIQUE POUR LA  
MISE EN OEUVRE DE CE PROCÉDE  
(30) 19.04.05 FR 0503887  
(45) 16.02.11

---

(11) 1 915 212  
(51) B 01 L 3/00  
(21) + (22) 06806069.8 05.10.06  
(73) ALBERT-LUDWIGS-UNIVERSITÄT FREIBURG  
Fahnenbergplatz  
79098 Freiburg(DE);  
(54) DISPOSITIF ET PROCÉDE POUR DETERMINER LES FRACTIONS  
VOLUMIQUES DES PHASES D'UNE  
SUSPENSION-TRADUCTION-VORRICHTUNG UND VERFAHREN ZUR  
BESTIMMUNG DER VOLUMENANTEILE DER PHASEN IN EINER  
SUSPENSION  
(30) 07.10.05 DE 102005048236  
(45) 09.02.11

---

(11) 1 920 250  
(51) B 01 L 3/00 G 01 N 21/00  
G 02 F 1/00 G 01 N 33/52  
G 01 N 33/543 G 01 N 33/487  
(21) + (22) 05782632.3 31.08.05  
(73) EGOMEDICAL TECHNOLOGIES A.G.  
28  
Freudenbergstrasse 24  
9242 Oberzwil(CH);  
(54) Analytensystem unter verwendung  
nichtenzymatischer analytischererkennungselemente  
(45) 23.02.11

---

(11) 2 035 143  
(51) B 01 L 3/00 C 12 Q 1/68  
(21) + (22) 07729737.2 31.05.07  
(73) SIEMENS A.G.  
Wittelsbacherplatz 2  
80333 München(DE);  
(54) PROCÉDE D'ANALYSE D'ACIDES NUCLÉIQUES  
AMPLIFIÉS-TRADUCTION-VERFAHREN ZUR ANALYSE VON  
AMPLIFIZIERTEN NUKLEINSÄUREN  
(30) 19.06.06 DE 102006028101  
(45) 02.02.11

---

(11) 2 070 674  
(51) B 02 C 18/06 B 29 B 17/00  
B 29 B 17/02  
(21) + (22) 08171189.7 10.12.08  
(73) ALIAPUR  
71 Cours Albert-Thomas  
69003 Lyon(FR);  
(54) Procédé et installation de séparation de produits  
composites, à base de métal et d'élastomère  
(30) 11.12.07 FR 0759728  
(45) 02.02.11

---

(11) 1 721 677  
(51) B 03 B 9/06 C 22 B 7/00  
B 29 B 17/02  
(21) + (22) 06017838.1 18.09.01  
(73) VOLKSWAGEN AG  
38436 Wolfsburg(DE);  
(54) Procédé pour traiter des résidus de déchetage  
pour la production d'une fraction de  
sable-TRADUCTION-Verfahren zur Aufbereitung von  
Shredder-Rückständen zur Erzeugung einer  
Sand-Fraktion  
(30) 27.10.00 DE 10053492  
(45) 02.02.11

---

(11) 1 703 834  
(51) B 03 D 1/14 A 47 L 15/42  
(21) + (22) 04804744.3 09.12.04  
(73) BSH BOSCH UND SIEMENS HAUSGERÄTE G.M.B.H.  
Carl-Wery-Strasse 34  
81739 München(DE);  
(54) PROCÉDE DE FILTRAGE DE PARTICULES DANS UN LIQUIDE  
D'UN LAVE-VAISSELLE-TRADUCTION-VERFAHREN ZUM FILTERN  
VON PARTIKELN AUS EINER FLÜSSIGKEIT IN EINER  
GESCHIRRSPÜLMASCHINE  
(30) 18.12.03 DE 10359617  
(45) 23.02.11

---

(11) 1 877 193  
(51) B 04 B 5/00  
(21) + (22) 06753442.0 28.04.06  
(73) HENGST G.M.B.H. & CO. KG  
Nienkamp 55 - 85  
48147 Münster(DE);  
(54) ROTOR CONÇU POUR UNE CENTRIFUGEUSE-TRADUCTION-ROTOR  
FÜR EINE ZENTRIFUGE  
(30) 02.05.05 DE 202005007162  
(45) 23.02.11

---

(11) 1 965 924  
(51) B 04 B 9/12 B 04 B 5/00  
F 01 M 11/03  
(21) + (22) 06818613.9 17.11.06  
(73) HENGST G.M.B.H. & CO. KG  
Nienkamp 65-85  
48147 Münster(DE);  
(54) CENTRIFUGEUSE DESTINÉE À L'ÉPURATION D'UN  
LIQUIDE-TRADUCTION-ZENTRIFUGE ZUM REINIGEN EINER  
FLÜSSIGKEIT  
(30) 22.12.05 DE 202005020012  
(45) 23.02.11

---

(11) 2 062 650  
(51) B 04 B 1/08 B 04 B 7/14  
(21) + (22) 08169370.7 18.11.08  
(73) GEA MECHANICAL EQUIPMENT G.M.B.H.  
Werner-Habig-Strasse 1  
59302 Oelde(DE);  
(54) Centrifugeuse dotée d'un paquet de disque de  
séparation et disque de  
séparation-TRADUCTION-Zentrifuge mit einem  
Trenntellerpaket und Trennteller  
(30) 23.11.07 DE 102007056575  
(45) 09.02.11

---

(11) 1 726 323

(51) B 05 B 7/00 B 05 B 11/00  
A 61 M 15/00  
(21) + (22) 06015709.6 15.12.00  
(73) NOVARTIS A.G.  
Lichtstrasse 35  
4056 Basel(CH);  
(54) Recipients permettant l'extraction de poudres  
(30) 17.12.99 US 172317 P  
(45) 23.02.11

(11) 1 830 965  
(51) B 05 B 11/00  
(21) + (22) 05783961.5 14.09.05  
(73) SCHLIEHMANN, ERIC  
18 Im Wornbühl  
78256 Steisslingen(DE);  
(54) DISPOSITIF PERMETTANT L'ÉCOULEMENT DOSE D'UN  
FLUIDE-TRADUCTION-VORRICHTUNG ZUM DOSIERTEN  
AUSBRINGEN EINES MEDIUMS  
(30) 14.09.04 DE 102004044922 19.08.05 DE 102005039591  
09.09.05 DE 102005043258  
(45) 09.02.11

(11) 1 935 512  
(51) B 05 B 11/00 B 08 B 1/00  
B 08 B 3/02 B 65 D 83/14  
(21) + (22) 07291563.0 19.12.07  
(73) VUKSANOVIC, TOPLICA  
13 Rue Chapon  
93300 Aubervilliers(FR);  
(54) Dispositif pour la diffusion et l'application d'un  
liquide sur une surface  
(30) 22.12.06 FR 0611285  
(45) 09.02.11

(11) 2 027 933  
(51) B 05 B 15/06  
(21) + (22) 08104226.9 02.06.08  
(73) BRILLUX G.M.B.H. & CO. KG  
Weseler Strasse 401  
48163 Münster(DE);  
(54) Ensemble constitué d'un pistolet pulvérisateur et  
support de pistolet-TRADUCTION-Set aus Spritzpistole  
und Pistolenhalter  
(30) 23.08.07 DE 102007040004  
(45) 09.02.11

(11) 2 094 396  
(51) B 05 C 1/14 B 05 D 7/00  
(21) + (22) 07856247.7 23.11.07  
(73) KRONOPLUS TECHNICAL A.G.  
Rüthofstrasse 1  
9052 Niederteufen(CH);  
(54) PLAQUE REVÊTUE EN MATÉRIAU À BASE DE  
BOIS-TRADUCTION-BESCHICHTETE HOLZWERKSTOFFPLATTE  
(30) 23.11.06 WO PCT/EP2006/0  
(45) 16.02.11

(11) 1 704 028  
(51) B 05 D 7/06 B 27 K 3/34  
A 01 N 63/04 C 12 R 1/01  
C 09 D 5/16  
(21) + (22) 04808747.2 01.12.04  
(73) NEDERLANDSE ORGANISATIE VOOR TOEGEPAST  
-NATUURWETENSCHAPPELIJK ONDERZOEK TNO  
Schoemakerstraat 97  
2628 VK Delft(NL);  
(54) Ecologisch beschermd materiaal  
(30) 01.12.03 EP 03078774  
(45) 09.02.11

(11) 1 890 731  
(51) B 05 D 3/14 A 61 L 101/20  
A 61 L 2/232 A 61 L 2/16  
(21) + (22) 06723684.4 24.03.06  
(73) FRAUNHOFER-GESELLSCHAFT ZUR FORDERUNG DER  
ANGEWANDTEN FORSCHUNG E.V.  
Hansastrasse 27c  
80686 München(DE);  
(54) PROCÉDE DE FABRICATION D'UN REVETEMENT A EFFET  
ANTIMICROBIEN SUR UNE SURFACE  
TECHNIQUE-TRADUCTION-VERFAHREN ZUR HERSTELLUNG EINER  
ANTIMIKROBIELL WIRKENDEN BESCHICHTUNG AUF EINER  
TECHNISCHEN OBERFLÄCHE  
(30) 13.06.05 DE 102005027347  
(45) 09.02.11

(11) 2 094 396  
(51) B 05 D 7/00 B 05 C 1/14  
(21) + (22) 07856247.7 23.11.07  
(73) KRONOPLUS TECHNICAL A.G.  
Rüthofstrasse 1  
9052 Niederteufen(CH);  
(54) PLAQUE REVÊTUE EN MATÉRIAU À BASE DE  
BOIS-TRADUCTION-BESCHICHTETE HOLZWERKSTOFFPLATTE  
(30) 23.11.06 WO PCT/EP2006/0  
(45) 09.02.11

(45) 16.02.11  

---

(11) 2 195 121  
(51) B 05 D 5/12 C 09 D 5/44  
H 01 B 1/12  
(21) + (22) 08804378.1 18.09.08  
(73) COMMISSARIAT A L'ÉNERGIE ATOMIQUE ET AUX ÉNERGIES  
ALTERNATIVES  
Bâtiment "Le Ponant D" 25 rue Leblanc  
75015 Paris(FR);  
(54) PROCÉDE D'ÉLECTROGREFFAGE LOCALISÉ SUR DES SUBSTRATS  
SEMI-CONDUCTEURS PHOTOSENSIBLES  
(30) 20.09.07 FR 0757723  
(45) 23.02.11

(11) 1 409 158  
(51) B 07 B 1/20 B 68 G 3/08  
D 06 M 19/00  
(21) + (22) 01907827.8 16.02.01  
(73) MONJARRET, CHRISTIAN  
Le Haut-Jussé  
35132 Vezin-le-Coquet(FR);  
(54) CALIBRAGE, PAR TAMISAGE, DES PLUMES, DUVETS,  
AIGUILLES DE BOIS, OU SIMILAIRES MAINTENUS EN  
SUSPENSION DANS UN FLUIDE  
(30) 21.02.00 FR 0002106  
(45) 02.02.11

(11) 1 872 865  
(51) B 07 C 1/02 B 65 H 3/04  
B 65 H 31/06  
(21) + (22) 07111105.8 27.06.07  
(73) SIEMENS A.G.  
Wittelsbacherplatz 2  
80333 München(DE);  
(54) Module empileur pour des objets postaux plats en  
opération dernier entré / premier  
sorti-TRADUCTION-Speichermodul für flache Poststücke  
mit Last-In/First-Out-Betrieb  
(30) 28.06.06 DE 102006030093  
(45) 02.02.11

(11) 1 982 773  
(51) B 07 C 1/02 B 65 G 65/23  
B 65 H 31/30  
(21) + (22) 08102063.8 27.02.08  
(73) SIEMENS A.G.  
Wittelsbacherplatz 2  
80333 München(DE);  
(54) Dispositif et procédé de déchargement d'un  
réceptacle-TRADUCTION-Vorrichtung und Verfahren zum  
Entladen eines Behälters  
(30) 19.04.07 DE 102007018634  
(45) 23.02.11

(11) 2 190 594  
(51) B 07 C 1/00 B 07 C 3/14  
G 06 K 9/00 G 06 K 9/20  
G 06 K 9/46  
(21) + (22) 08829621.5 12.08.08  
(73) SOLYSTIC  
14 Avenue Raspail  
94257 Gentilly Cedex(FR);  
(54) PROCÉDE DE TRAITEMENT D'ENVOIS POSTAUX AVEC DES  
CODES CLIENT ASSOCIÉS À DES EMPREINTES NUMÉRIQUES  
(30) 07.09.07 FR 0757402  
(45) 23.02.11

(11) 1 935 512  
(51) B 08 B 1/00 B 08 B 3/02  
B 65 D 83/14 B 05 B 11/00  
(21) + (22) 07291563.0 19.12.07  
(73) VUKSANOVIC, TOPLICA  
13 Rue Chapon  
93300 Aubervilliers(FR);  
(54) Dispositif pour la diffusion et l'application d'un  
liquide sur une surface  
(30) 22.12.06 FR 0611285  
(45) 09.02.11

(11) 2 140 948  
(51) B 08 B 3/04  
(21) + (22) 09008355.1 26.06.09  
(73) WINCOR NIXDORF INTERNATIONAL G.M.B.H.  
Heinz-Nixdorf-Ring 1  
33106 Paderborn(DE);  
(54) Dispositif de nettoyage pour automates de recyclage  
de bouteilles  
consignées-TRADUCTION-Reinigungsvorrichtung für  
Leergut-Rücknahmeautomaten  
(30) 04.07.08 DE 102008031758 26.07.08 DE 102008034913  
(45) 02.02.11

(11) 1 453 620  
(51) B 21 B 38/10

(21) + (22) 02787736.4 20.11.02  
(73) SMS SIEMAG AG  
Eduard-Schloemann-Strasse 4  
40237 Düsseldorf(DE);

(54) DISPOSITIF DE MESURE DE L'EMPRISE ENTRE LES  
CYLINDRES DE TRAVAIL D'UNE STRUCTURE DE LAMINAGE A  
FROID OU A CHAUD-TRADUCTION-EINRICHTUNG ZUR MESSUNG  
DES WALZSPALTES ZWISCHEN ARBEITSWALZEN EINES KALT-  
ODER WARMWALZGERÜSTES

(30) 12.12.01 DE 10161094 24.01.02 DE 10202526  
(45) 02.02.11

---

(11) 2 069 088  
(51) B 21 B 38/02 B 21 C 47/06  
B 21 C 47/34 B 21 C 51/00

(21) + (22) 07818371.2 25.09.07  
(73) SMS SIEMAG AG  
Eduard-Schloemann-Strasse 4  
40237 Düsseldorf(DE);

(54) PROCÉDÉ ET DISPOSITIF POUR ENROULER DES BANDES  
MÉTALLIQUES SUR UN MANDRIN DE  
BOBINAGE-TRADUCTION-VERFAHREN UND VORRICHTUNG ZUM  
AUFWICKELN VON METALLBÄNDERN AUF EINEN WICKELDORN

(30) 25.09.06 DE 102006045609 24.09.07 DE 102007045698  
(45) 09.02.11

---

(11) 2 212 039  
(51) B 21 B 1/08 B 21 D 5/08  
(21) + (22) 08802124.1 12.09.08  
(73) WELSER PROFILE AG  
Prochenberg 24  
3341 Ybbsitz(AT);

(54) PROCÉDÉ DE FABRICATION D'UN PROFILÉ À PARTIR D'UN  
FEUILLETTÉ MÉTALLIQUE PLAT-TRADUCTION-VERFAHREN ZUM  
HERSTELLEN EINES PROFILS AUS FLACHEM METALLBAND

(30) 26.10.07 DE 102007051354  
(45) 09.02.11

---

(11) 1 847 330  
(51) B 21 C 37/08 B 23 K 26/26  
B 23 K 26/32 E 04 H 17/20  
B 21 C 37/09

(21) + (22) 07007140.2 05.04.07  
(73) GEBHARDT-STAHL G.M.B.H.  
Hammer Straße 119a  
59457 Werl(DE);

(54) Procédé de production d'un profil tubulaire à partir  
d'un matériau métallique en  
bande-TRADUCTION-Verfahren zur Erzeugung eines  
Hohlkörpers aus einem Metallbandmaterial

(30) 19.04.06 DE 102006018192 24.11.06 DE 102006055462  
(45) 16.02.11

---

(11) 2 069 088  
(51) B 21 C 47/06 B 21 C 47/34  
B 21 C 51/00 B 21 B 38/02

(21) + (22) 07818371.2 25.09.07  
(73) SMS SIEMAG AG  
Eduard-Schloemann-Strasse 4  
40237 Düsseldorf(DE);

(54) PROCÉDÉ ET DISPOSITIF POUR ENROULER DES BANDES  
MÉTALLIQUES SUR UN MANDRIN DE  
BOBINAGE-TRADUCTION-VERFAHREN UND VORRICHTUNG ZUM  
AUFWICKELN VON METALLBÄNDERN AUF EINEN WICKELDORN

(30) 25.09.06 DE 102006045609 24.09.07 DE 102007045698  
(45) 09.02.11

---

(11) 2 070 627  
(51) B 21 C 37/08 B 21 C 37/14  
B 21 C 37/18 B 21 D 51/10  
E 04 H 12/08 B 23 K 9/00  
B 23 K 9/025

(21) + (22) 08291168.6 11.12.08  
(73) CONIMAST INTERNATIONAL (SA)  
Zone Industrielle de la Saunière  
89600 Saint Florentin(FR);

(54) Procédé de fabrication par soudage d'un poteau  
bi-matériau

(30) 11.12.07 FR 0708614  
(45) 16.02.11

---

(11) 1 523 388  
(51) B 21 D 26/02 B 22 D 17/26  
B 29 C 45/67 B 29 C 45/66

(21) + (22) 03762527.4 27.06.03  
(73) KATZFUSS, KLAUS  
Eduard-von-Hartmann-Str. 7  
04157 Leipzig (DE);  
EURICH, EGBERT  
Am Fuchsgrund 19  
09337 Hohenstein-Ernstthal(DE)

(54) DISPOSITIF DE MAINTIEN EN POSITION  
FERMEE-TRADUCTION-ZUHALTEVORRICHTUNG

(30) 04.07.02 DE 10230071 06.06.03 DE 20308856 U  
(45) 09.02.11

---

(11) 1 819 458  
(51) B 21 D 28/24 B 21 D 53/08  
F 28 F 9/02 F 28 F 9/18

(21) + (22) 05850232.9 05.12.05  
(73) BEHR G.M.B.H. & CO. KG  
Mausersstrasse 3  
70469 Stuttgart(DE);

(54) PROCÉDÉ DE PRODUCTION D'UN ÉCHANGEUR DE  
CHALEUR-TRADUCTION-VERFAHREN ZUR HERSTELLUNG EINES  
WÄRMETAUSCHERS

(30) 03.12.04 DE 102004058574 19.04.05 DE 102005018187  
(45) 23.02.11

---

(11) 1 862 233  
(51) B 21 D 5/02  
(21) + (22) 06011423.8 01.06.06  
(73) WILA B.V.  
Goorseweg 7  
7241 DB Lochem(NL);

(54) Gereedschap met een automatisch veiligheidsklik  
(45) 02.02.11

---

(11) 2 021 144  
(51) B 21 D 3/08 B 24 B 5/42  
B 23 P 9/02 B 23 P 23/04  
B 23 C 3/06 B 23 P 15/00  
B 23 P 13/00 B 21 H 7/18  
C 21 D 7/08

(21) + (22) 07725504.0 24.05.07  
(73) NILES-SIMMONS INDUSTRIEANLAGEN G.M.B.H.  
Zwickauer Strasse 355  
09117 Chemnitz(DE);

(54) PROCÉDÉ POUR USINER LES SIÈGES DE PALIER DU PALIER  
PRINCIPAL ET DU PALIER MOBILE DE  
VILBÈREQUINS-TRADUCTION-VERFAHREN ZUM BEARBEITEN DER  
LAGERSITZE DER HAUPT- UND HUBLAGER VON KURBELWELLEN

(30) 26.05.06 DE 102006024715  
(45) 02.02.11

---

(11) 2 070 627  
(51) B 21 D 51/10 E 04 H 12/08  
B 23 K 9/00 B 23 K 9/025  
B 21 C 37/08 B 21 C 37/14  
B 21 C 37/18

(21) + (22) 08291168.6 11.12.08  
(73) CONIMAST INTERNATIONAL (SA)  
Zone Industrielle de la Saunière  
89600 Saint Florentin(FR);

(54) Procédé de fabrication par soudage d'un poteau  
bi-matériau

(30) 11.12.07 FR 0708614  
(45) 16.02.11

---

(11) 2 081 746  
(51) B 21 D 26/02 B 29 C 45/14  
(21) + (22) 07818375.3 25.09.07  
(73) DAIMLER A.G.  
Mercedesstrasse 137  
70327 Stuttgart(DE);

(54) PROCÉDÉ ET DISPOSITIF DE PRODUCTION D'UN ÉLÉMENT  
COMPOSITE-TRADUCTION-VERFAHREN UND VORRICHTUNG ZUR  
HERSTELLUNG EINES VERBUNDBAUTEILS

(30) 12.10.06 DE 102006048290  
(45) 09.02.11

---

(11) 2 114 771  
(51) B 21 D 51/26 B 65 B 59/04  
B 65 B 7/28

(21) + (22) 08719485.8 27.02.08  
(73) CFT PACKAGING S.P.A.  
Via Paradigma 94/a  
43100 Parma(IT);

(54) SERTISSEUSE ROTATIVE

(30) 01.03.07 IT PR20070009  
(45) 16.02.11

---

(11) 2 127 773  
(51) B 21 D 5/08  
(21) + (22) 08300214.7 28.05.08  
(73) ARCELORMITTAL CONSTRUCTION FRANCE  
Immeuble Hermès 20 rue Jacques Daguerre  
92500 Rueil Malmaison(FR);

(54) Profileuse à galets  
(45) 02.02.11

---

(11) 2 149 141  
(51) B 21 D 26/14 H 01 F 7/20  
B 65 B 7/28 B 67 B 3/10

(21) + (22) 08748767.4 22.04.08  
(73) PASQUALE, PABLO  
Schönbornstrasse 1b  
63856 Bessenbach (DE);  
SCHUTZ, WOLFGANG  
Triebstrasse 11  
63599 Biebergemünd(DE)

(54) Fermeture de récipients avec une BOBINE DE

TRAITEMENT DE TUBES  
MULTIPLÉS-TRADUCTION-Verschließen von Behältern  
mittels MEHRFACHROHRBEARBEITUNGSSPULE  
(30) 27.04.07 DE 102007019971  
(45) 02.02.11

(11) 2 151 287  
(51) B 21 D 51/44 B 65 G 15/14  
B 21 D 43/12  
(21) + (22) 09009733.8 28.07.09  
(73) SOUDRONIC A.G.  
Industriestrasse 35  
8962 Bergdietikon(CH);  
(54) Dispositif et procédé de fabrication de couvercles  
dotés d'un film à déchirer-TRADUCTION-Einrichtung  
und Verfahren zur Herstellung von Deckeln mit  
Aufreissfolie  
(30) 07.08.08 CH 12332008  
(45) 23.02.11

(11) 2 158 982  
(51) B 21 D 28/20 B 21 D 28/16  
F 15 B 1/02 B 21 D 24/14  
(21) + (22) 08014958.6 25.08.08  
(73) FEINTOOL INTELLECTUAL PROPERTY A.G.  
Industriering 8  
3250 Lyss(CH);  
(54) Procédé et dispositif de contrôle du synchronisme  
d'unités de cylindre/pistons et de réduction des  
pics de pression lors du formage et/ou du découpage  
de précision sur des presses-TRADUCTION-Verfahren  
und Vorrichtung zum Steuern des Gleichlaufs von  
Zylinder/Kolbeneinheiten und zur  
Druckspitzenreduzierung beim Umformen und/oder  
Feinstanzen auf Pressen  
(45) 02.02.11

(11) 2 179 804  
(51) B 21 D 5/08  
(21) + (22) 08018556.4 23.10.08  
(73) DREISTERN G.M.B.H. & CO.KG  
Wiechser Strasse 9  
79650 Schopfheim(DE);  
(54) Machine de profilage et procédé de mesure des  
rouleaux d'une machine à  
profiler-TRADUCTION-Profiliermaschine und Verfahren  
zum Vermessen von Rollformwerkzeugen einer  
Profiliermaschine  
(45) 16.02.11

(11) 2 212 039  
(51) B 21 D 5/08 B 21 B 1/08  
(21) + (22) 08802124.1 12.09.08  
(73) WELSER PROFILE AG  
Prochenberg 24  
3341 Ybbsitz(AT);  
(54) PROCÉDÉ DE FABRICATION D'UN PROFILÉ À PARTIR D'UN  
FEUILLARD MÉTALLIQUE PLAT-TRADUCTION-VERFAHREN ZUM  
HERSTELLEN EINES PROFILS AUS FLACHEM METALLBAND  
(30) 26.10.07 DE 102007051354  
(45) 09.02.11

(11) 2 021 144  
(51) B 21 H 7/18 C 21 D 7/08  
B 21 D 3/08 B 24 B 5/42  
B 23 P 9/02 B 23 P 23/04  
B 23 C 3/06 B 23 P 15/00  
B 23 P 13/00  
(21) + (22) 07725504.0 24.05.07  
(73) NILES-SIMMONS INDUSTRIEANLAGEN G.M.B.H.  
Zwickauer Strasse 355  
09117 Chemnitz(DE);  
(54) PROCÉDÉ POUR USINER LES SIÈGES DE PALIER DU PALIER  
PRINCIPAL ET DU PALIER MOBILE DE  
VILEBREQUINS-TRADUCTION-VERFAHREN ZUM BEARBEITEN DER  
LAGERSITZE DER HAUPT- UND HUBLAGER VON KURBELWELLEN  
(30) 26.05.06 DE 102006024715  
(45) 02.02.11

(11) 1 768 508  
(51) B 22 C 9/04 B 22 C 7/02  
A 44 C 27/00 A 44 C 13/00  
(21) + (22) 05790786.7 20.07.05  
(73) CABY, BRUNO  
58-60 rue de la Py  
75020 Paris(FR);  
(54) PROCÉDÉ D' OBTENTION DE CHAINON DE MOTIFS  
(30) 21.07.04 FR 0408061  
(45) 16.02.11

(11) 2 097 193  
(51) B 22 C 9/08  
(21) + (22) 07847249.5 21.11.07  
(73) CHEMEX G.M.B.H.  
Maschstrasse 16  
31073 Delligsen(DE);

(54) INSERT D'ALIMENTEUR ET ÉLÉMENT  
ALIMENTEUR-TRADUCTION-SPEISEREINSATZ UND  
SPEISERELEMENT  
(30) 24.11.06 DE 102006055988  
(45) 16.02.11

(11) 1 523 388  
(51) B 22 D 17/26 B 29 C 45/67  
B 29 C 45/66 B 21 D 26/02  
(21) + (22) 03762527.4 27.06.03  
(73) KATZFUSS, KLAUS  
Eduard-von-Hartmann-Str. 7  
04157 Leipzig (DE);  
EURICH, EGBERT  
Am Fuchsgrund 19  
09337 Hohenstein-Ernstthal(DE)  
(54) DISPOSITIF DE MAINTIEN EN POSITION  
FERMEE-TRADUCTION-ZUHALTEVORRICHTUNG  
(30) 04.07.02 DE 10230071 06.06.03 DE 20308856 U  
(45) 09.02.11

(11) 1 968 890  
(51) B 22 D 27/04 H 01 L 31/00  
C 30 B 11/00 C 01 B 33/037  
C 01 B 33/02 C 01 B 33/021  
C 01 B 33/025  
(21) + (22) 06776709.5 09.08.06  
(73) CENTROTERM SITEC G.M.B.H.  
Johannes-Schmid-Str. 8  
89143 Blaubeuren(DE);  
(54) PROCÉDÉ DE PRODUCTION DE SILICIUM A USAGE  
SOLAIRE-TRADUCTION-VERFAHREN ZUR HERSTELLUNG  
SOLARTAUGLICHEN SILIZIUMS  
(30) 21.12.05 DE 102005061690  
(45) 09.02.11

(11) 2 038 082  
(51) B 22 D 11/12  
(21) + (22) 06778863.8 07.07.06  
(73) ROTELC  
Tour Mercuriales 40 rue Jean Jaurès  
93170 Bagnolet(FR);  
(54) PROCÉDÉ DE COULEE CONTINUE DE PRODUITS MÉTALLIQUES  
PLATS A BRASSAGE ELECTROMAGNETIQUE ET INSTALLATION  
DE MISE EN UVRE  
(45) 16.02.11

(11) 2 056 983  
(51) B 22 D 41/22 B 22 D 41/34  
B 25 J 9/00  
(21) + (22) 07802047.6 31.08.07  
(73) STOPINC A.G.  
Bösch 83a  
6331 Hünenberg(CH);  
(54) PROCÉDÉ DE MAINTENANCE D'UNE FERMETURE COULISSANTE  
MONTÉE AU NIVEAU DU BEC D'UN RÉCIPIENT POUR BAIN DE  
FUSION-TRADUCTION-VERFAHREN ZUR WARTUNG EINES AM  
AUSGUSS EINES BEHÄLTERS FÜR METALLSCHMELZE  
MONTIERTEN SCHIEBEVERSCHLUSSES  
(30) 01.09.06 EP 06405375  
(45) 16.02.11

(11) 1 971 454  
(51) B 22 F 9/18 C 08 G 83/00  
(21) + (22) 06841896.1 08.12.06  
(73) CENTRE NATIONAL DE LA RECHERCHE SCIENTIFIQUE (CNRS)  
3 rue Michel Ange  
75016 Paris(FR);  
(54) SYNTHÈSE DE PARTICULES DANS DES STRUCTURES  
DENDRITIQUES  
(30) 23.12.05 FR 0513274  
(45) 16.02.11

(11) 1 375 038  
(51) B 23 B 27/16  
(21) + (22) 03405334.8 14.05.03  
(73) UTILIS A.G.  
Kreuzlingerstrasse 22  
8555 Müllheim(CH);  
(54) Plaquette amovible à  
tronçonner-TRADUCTION-Decolletagewerkzeug in der  
Form einer Wendeschneidplatte  
(30) 21.06.02 CH 10632002  
(45) 16.02.11

(11) 1 961 507  
(51) B 23 B 31/26  
(21) + (22) 07025161.6 28.12.07  
(73) ROHM G.M.B.H.  
Heinrich-Röhm-Strasse 50  
89567 Sontheim(DE);  
(54) Dispositif de serrage-TRADUCTION-Spannvorrichtung  
(30) 26.02.07 DE 102007009578  
(45) 09.02.11

(11) 2 032 297  
(51) B 23 B 51/04  
(21) + (22) 07785808.2 06.06.07  
(73) AUDI A.G.  
85045 Ingolstadt(DE);  
(54) OUTIL DE PERÇAGE EN PARTICULIER POUR MATÉRIEAUX  
MÉTALLIQUES-TRADUCTION-BOHRWERKZEUG INSBESONDERE FÜR  
METALLISCHE WERKSTOFFE  
(30) 14.06.06 DE 102006027552  
(45) 23.02.11

(11) 2 081 717  
(51) B 23 B 31/28  
(21) + (22) 07817727.6 24.10.07  
(73) ROHM G.M.B.H.  
Heinrich-Röhm-Strasse 50  
89567 Sontheim(DE);  
(54) ORGANE DE SERRAGE  
ÉLECTRIQUE-TRADUCTION-ELEKTROSPANNER  
(30) 28.10.06 DE 102006050918  
(45) 09.02.11

(11) 2 174 736  
(51) B 23 B 31/30  
(21) + (22) 08017632.4 08.10.08  
(73) SCHUNK G.M.B.H. & CO. KG SPANN- UND GREIFTECHNIK  
Bahnhofstrasse 106-134  
74348 Lauffen am Neckar(DE);  
(54) Dispositif de serrage extensible  
hydraulique-TRADUCTION-Hydraulische  
Dehnspaneinrichtung  
(45) 16.02.11

(11) 1 960 141  
(51) B 23 C 5/10 B 23 C 5/20  
(21) + (22) 06804354.6 18.10.06  
(73) CERATIZIT AUSTRIA -G. M.B.H.  
6600 Reutte /Tirol(AT);  
(54) OUTIL DE FRAISAGE-TRADUCTION-FRÄSWERKZEUG  
(30) 19.10.05 AT 7052005 U  
(45) 16.02.11

(11) 2 021 144  
(51) B 23 C 3/06 B 23 P 15/00  
B 23 P 13/00 B 21 H 7/18  
C 21 D 7/08 B 21 D 3/08  
B 24 B 5/42 B 23 P 9/02  
B 23 P 23/04  
(21) + (22) 07725504.0 24.05.07  
(73) NILES-SIMMONS INDUSTRIEANLAGEN G.M.B.H.  
Zwickauer Strasse 355  
09117 Chemnitz(DE);  
(54) PROCÉDÉ POUR USINER LES SIÈGES DE PALIER DU PALIER  
PRINCIPAL ET DU PALIER MOBILE DE  
VILEBREQUINS-TRADUCTION-VERFAHREN ZUM BEARBEITEN DER  
LAGERSITZE DER HAUPT- UND HUBLAGER VON KURBELWELLEN  
(30) 26.05.06 DE 102006024715  
(45) 02.02.11

(11) 2 113 328  
(51) B 23 D 57/00 B 28 D 1/08  
B 28 D 1/12  
(21) + (22) 08020292.2 21.11.08  
(73) BREHM, BERNHARD  
Forstweg 23  
75365 Calw-Stammheim(DE);  
(54) Scie à câble manuelle-TRADUCTION-Handseilsäge  
(30) 28.04.08 DE 102008021142  
(45) 09.02.11

(11) 1 355 187  
(51) B 23 K 26/24 G 02 F 1/13  
H 05 K 3/36 H 01 R 4/02  
(21) + (22) 02076554.1 19.04.02  
(73) ETA SA MANUFACTURE HORLOGERE SUISSE  
Schild-Rust-Strasse 17  
2540 Grenchen(CH);  
(54) Procédé de connexion d'un circuit imprimé à un  
affichage à cristaux liquides  
(45) 23.02.11

(11) 1 395 386  
(51) B 23 K 31/02 F 01 L 1/00  
F 16 H 53/00  
(21) + (22) 02737708.4 13.06.02  
(73) MERZ, KARL  
Höhenweg 14  
CH-5734 Reinach/AG(CH);  
(54) ARBRE A CAMES FABRIQUE SELON UNE TECHNIQUE DE  
SOUDAGE, SON PROCEDE DE PRODUCTION ET CAMES  
UTILISEES A CET EFFET-TRADUCTION-SCHWEISSTECHNISCH  
Gebaute Nockenwelle, Verfahren zu ihrer Herstellung  
sowie dazu benütigte Nocken  
(30) 13.06.01 CH 107301  
(45) 09.02.11

(11) 1 691 949  
(51) B 23 K 26/08  
(21) + (22) 04803734.5 10.12.04  
(73) VIETZ G.M.B.H.  
Fränkische Str. 30-32  
30455 Hannover(DE);  
(54) DISPOSITIF DE SOUDAGE ORBITAL POUR CONSTRUCTION DE  
TUYAUTERIES-TRADUCTION-ORBITALSCHWEISSVORRICHTUNG  
FÜR DEN ROHRLEITUNGSBAU  
(30) 10.12.03 US 528189 P  
(45) 23.02.11

(11) 1 790 462  
(51) B 23 K 20/12 F 16 B 5/00  
B 29 C 65/64 B 29 C 65/56  
(21) + (22) 06024429.0 24.11.06  
(73) HELMHOLTZ-ZENTRUM GEESTHACHT ZENTRUM FÜR MATERIAL-  
UND KUSTENFORSCHUNG G.M.B.H.  
Max-Planck-Strasse 1  
21502 Geesthacht(DE);  
(54) Procédé pour connecter un boulon à une pièce en  
matière plastique-TRADUCTION-Verfahren zum Verbinden  
eines metallischen Bolzens mit einem  
Kunststoff-Werkstück  
(30) 28.11.05 DE 102005056606  
(45) 23.02.11

(11) 1 847 330  
(51) B 23 K 26/26 B 23 K 26/32  
E 04 H 17/20 B 21 C 37/09  
B 21 C 37/08  
(21) + (22) 07007140.2 05.04.07  
(73) GEBHARDT-STAHL G.M.B.H.  
Hammer Straße 119a  
59457 Werl(DE);  
(54) Procédé de production d'un profil tubulaire à partir  
d'un matériau métallique en  
bande-TRADUCTION-Verfahren zur Erzeugung eines  
Hohlkörpers aus einem Metallbandmaterial  
(30) 19.04.06 DE 102006018192 24.11.06 DE 102006055462  
(45) 16.02.11

(11) 1 897 651  
(51) B 23 K 35/36  
(21) + (22) 07022656.8 07.08.02  
(73) BEHR G.M.B.H. & CO. KG  
Mauserstrasse 3  
70469 Stuttgart(DE);  
(54) Composition de flux au brasage des pièces, en  
particulier a base d'aluminium, et  
utilisation-TRADUCTION-Flussmittelzusammensetzung  
zum Hartlöten von Teilen, insbesondere auf der Basis  
von Aluminium als Grundmaterial, sowie deren  
Verwendung  
(30) 28.08.01 DE 10141883  
(45) 16.02.11

(11) 1 905 528  
(51) B 23 K 9/167 B 23 K 9/29  
B 23 K 9/32  
(21) + (22) 07301339.3 06.09.07  
(73) L'AIR LIQUIDE, S.A. POUR L'ETUDE ET L'EXPLOITATION  
DES PROCEDES GEORGES CLAUDE  
75 quai d'Orsay  
75007 Paris (FR);  
AIR LIQUIDE WELDING FRANCE  
75 Quai d'Orsay  
75007 Paris(FR)  
(54) Procédé automatique de détection de l'usure d'une  
électrode de soudage par mesure ou comptabilisation,  
pendant le soudage, du nombre d'amorçages effectués  
par l'électrode  
(30) 25.09.06 FR 0653919  
(45) 23.02.11

(11) 1 960 147  
(51) B 23 K 9/00 B 23 K 9/12  
B 23 K 9/29 B 23 K 9/26  
(21) + (22) 06817466.3 28.11.06  
(73) FRONIUS INTERNATIONAL GMBH  
Vorchdorfer Straße 40  
4643 Pettenbach(AT);  
(54) CHALUMEAU DE SOUDAGE ET TUBE DE CONTACT AINSI QUE  
SYSTÈM DE CONTACT POUR CHALUMEAU DE  
SOUDAGE-TRADUCTION-SCHWEISSBRENNER UND KONTAKTROHR  
SOWIE KONTAKTIERSYSTEM FÜR EINEN SCHWEISSBRENNER  
(30) 12.12.05 AT 19772005  
(45) 23.02.11

(11) 2 064 020  
(51) B 23 K 20/10 B 23 K 31/12  
B 29 C 65/08  
(21) + (22) 07803402.2 11.09.07  
(73) SCHUNK SONOSYSTEMS G.M.B.H.  
Hauptstrasse 97  
35435 Wetztenberg(DE);

(54) PROCÉDÉ DE SURVEILLANCE DE LA QUALITÉ EN SOUDAGE PAR ULTRASONS-TRADUCTION-VERFAHREN ZUR QUALITÄTSÜBERWACHUNG BEIM ULTRASCHALLSCHWEISSEN  
(30) 16.09.06 DE 102006043605  
(45) 02.02.11

---

(11) 2 065 115  
(51) B 23 K 20/00 H 01 L 21/00  
H 01 L 21/603 H 01 L 21/607  
H 01 L 21/60  
(21) + (22) 08000685.1 15.01.08  
(73) LINDE A.G.  
Klosterhofstrasse 1  
80331 München(DE);  
(54) Procédé de soudage de fils contenant du cuivre avec utilisation d'au moins deux buses plasma-TRADUCTION-Verfahren zum Drahtbunden mit einem kupferhaltigen Bonddraht unter Verwendung zumindest zweier Plasmadüsen  
(30) 29.11.07 DE 102007057429  
(45) 23.02.11

---

(11) 2 070 627  
(51) B 23 K 9/00 B 23 K 9/025  
B 21 C 37/08 B 21 C 37/14  
B 21 C 37/18 B 21 D 51/10  
E 04 H 12/08  
(21) + (22) 08291168.6 11.12.08  
(73) CONIMAST INTERNATIONAL (SA)  
Zone Industrielle de la Saunière  
89600 Saint Florentin(FR);  
(54) Procédé de fabrication par soudage d'un poteau bi-matériau  
(30) 11.12.07 FR 0708614  
(45) 16.02.11

---

(11) 2 076 351  
(51) B 23 K 9/29  
(21) + (22) 07784628.5 22.08.07  
(73) FRONIUS INTERNATIONAL GMBH  
Vorchorferstrasse 40  
4643 Pettenbach(AT);  
(54) ÉLÉMENT D'INSERTION, LENTILLE DE GAZ ÉQUIPÉE DE CET ÉLÉMENT D'INSERTION, ET CHALUMEAU DE SOUDAGE POURVU DE CETTE LENTILLE DE GAZ-TRADUCTION-EINSATZELEMENT, GASLINSE MIT EINEM SOLCHEN EINSATZELEMENT UND SCHWEISSBRENNER MIT EINER SOLCHEN GASLINSE  
(30) 12.10.06 AT 17022006  
(45) 23.02.11

---

(11) 1 404 485  
(51) B 23 P 25/00 B 23 Q 11/00  
B 23 Q 11/10  
(21) + (22) 02751027.0 14.06.02  
(73) DURR ECOCLEAN G.M.B.H.  
Mühlenstrasse 12  
70794 Filderstadt(DE);  
(54) PROCÉDÉ ET UTILISATION D'UN DISPOSITIF POUR USINER UNE PIÈCE PAR ENLÈVEMENT DE COPEAUX-TRADUCTION-VERFAHREN UND VERWENDUNG EINER VORRICHTUNG ZUM SPANENDEN BEARBEITEN EINES WERKSTÜCKES  
(30) 06.07.01 DE 10133003  
(45) 23.02.11

---

(11) 1 695 790  
(51) B 23 P 21/00 B 23 P 19/00  
B 23 P 19/02 B 25 J 9/00  
(21) + (22) 05026534.7 06.12.05  
(73) CLAAS FERTIGUNGSTECHNIK G.M.B.H.  
Dieselstrasse 6  
48361 Beelen(DE);  
(54) Automatisierung d'assemblage-TRADUCTION-Montageautomation  
(30) 23.02.05 DE 102005008593  
(45) 23.02.11

---

(11) 2 021 144  
(51) B 23 P 15/00 B 23 P 13/00  
B 21 H 7/18 C 21 D 7/08  
B 21 D 3/08 B 24 B 5/42  
B 23 P 9/02 B 23 P 23/04  
B 23 C 3/06  
(21) + (22) 07725504.0 24.05.07  
(73) NILES-SIMMONS INDUSTRIEANLAGEN G.M.B.H.  
Zwickauer Strasse 355  
09117 Chemnitz(DE);  
(54) PROCÉDÉ POUR USINER LES SIÈGES DE PALIER DU PALIER PRINCIPAL ET DU PALIER MOBILE DE VILBREQUINS-TRADUCTION-VERFAHREN ZUM BEARBEITEN DER LAGERSITZE DER HAUPT- UND HUBLAGER VON KURBELWELLEN  
(30) 26.05.06 DE 102006024715  
(45) 02.02.11

---

(11) 1 404 485  
(51) B 23 Q 11/00 B 23 Q 11/10  
B 23 P 25/00

(21) + (22) 02751027.0 14.06.02  
(73) DURR ECOCLEAN G.M.B.H.  
Mühlenstrasse 12  
70794 Filderstadt(DE);  
(54) PROCÉDÉ ET UTILISATION D'UN DISPOSITIF POUR USINER UNE PIÈCE PAR ENLÈVEMENT DE COPEAUX-TRADUCTION-VERFAHREN UND VERWENDUNG EINER VORRICHTUNG ZUM SPANENDEN BEARBEITEN EINES WERKSTÜCKES  
(30) 06.07.01 DE 10133003  
(45) 23.02.11

(11) 1 772 418  
(51) B 23 Q 11/00 B 23 Q 16/00  
B 23 Q 7/00 B 66 F 7/08  
(21) + (22) 06020156.3 26.09.06  
(73) SCHULTE, REINHOLD  
Eichengrund 9  
33106 Paderborn(DE);  
(54) Dispositif de levage avec une table élévatrice guidée-TRADUCTION-Hubvorrichtung mit einem geführten Hubtisch  
(30) 06.10.05 DE 102005048174  
(45) 02.02.11

(11) 1 864 752  
(51) B 23 Q 17/24  
(21) + (22) 06011700.9 07.06.06  
(73) WILA B.V.  
Goorseweg 7  
7241 DB Lochem(NL);  
(54) Gereedschap en opnameconstructie, omvattende een gegevensuitwisselingssysteem  
(45) 02.02.11

(11) 1 907 170  
(51) B 23 Q 11/00  
(21) + (22) 06762292.8 30.06.06  
(73) STEGER, HEINRICH  
Giuseppe-Verdi-Strasse 18  
39031 Bruneck(IT);  
(54) DISPOSITIF DE FRAISAGE PAR COPIAGE AVEC PLAQUE SUPPORT ET BOITIER-TRADUCTION-KOPIERFRÄSEINRICHTUNG MIT TRÄGERPLATTE UND GEHÄUSE  
(30) 30.06.05 AT 11042005  
(45) 09.02.11

(11) 2 026 931  
(51) B 23 Q 3/06 A 61 C 13/00  
(21) + (22) 07718489.3 08.06.07  
(73) AMANN GIRRBACH AG  
Herrschaftswiesen 1  
6842 Koblach(AT);  
(54) ENSEMBLE SUPPORT POUR PIÈCES D'USINAGE-TRADUCTION-HALTEANORDNUNG FÜR WERKSTÜCKE  
(30) 13.06.06 DE 102006027397  
(45) 23.02.11

(11) 2 117 769  
(51) B 23 Q 7/10 B 23 Q 7/14  
(21) + (22) 07857083.5 21.12.07  
(73) LIEBHERR-VERZAHNTECHNIK G.M.B.H.  
Kaufbeurer Strasse 141  
87437 Kempten(DE);  
(54) CENTRE D'USINAGE AVEC SYSTÈME ASSOCIÉ DE STOCKAGE ET DE MANUTENTION DE PALETTES-TRADUCTION-BEARBEITUNGSZENTRUM MIT ZUGGEORDNETEM PALETTENSPEICHER UND-HANDHABUNGSSYSTEM  
(30) 16.02.07 DE 202007002351  
(45) 09.02.11

(11) 2 167 848  
(51) B 23 Q 11/08 F 16 L 27/08  
B 23 Q 11/10 F 16 J 15/00  
F 16 J 15/32  
(21) + (22) 08784293.6 02.07.08  
(73) MTU AERO ENGINES G.M.B.H.  
Dachauer Strasse 665  
80995 München(DE);  
(54) MACHINE-OUTIL POURVUE D'UN DISPOSITIF D'ÉTANCHEITÉ-TRADUCTION-WERKZEUGMASCHINE MIT EINER DICHTUNGSVORRICHTUNG  
(30) 14.07.07 DE 102007032889  
(45) 23.02.11

(11) 2 180 975  
(51) B 23 Q 5/40 B 23 Q 11/12  
F 16 H 25/20 F 16 H 57/04  
(21) + (22) 08784828.9 17.07.08  
(73) SEW-EURODRIVE G.M.B.H. & CO. KG  
Ernst-Blickle-Strasse 42  
76646 Bruchsal(DE);  
(54) MOTEUR DE BROCHE-TRADUCTION-SPINDELMOTOR  
(30) 16.08.07 DE 102007038854  
(45) 23.02.11

(11) 2 212 057  
(51) B 23 Q 11/00 B 23 Q 11/06  
B 23 Q 17/24 B 27 G 19/04  
F 16 P 3/12  
(21) + (22) 08786289.2 22.07.08  
(73) ROBERT BOSCH G.M.B.H.  
C/IPE4 P.O. Box 30 02 20  
70442 Stuttgart(DE);  
(54) DISPOSITIF DE SÉCURITÉ POUR  
MACHINE-OUTIL-TRADUCTION-WERKZEUGMASCHINENSICHERHEITS  
VORRICHTUNG  
(30) 20.09.07 DE 102007044804  
(45) 23.02.11

---

(11) 2 260 974  
(51) B 23 Q 7/02 B 24 B 7/04  
B 24 B 7/17 B 24 B 37/04  
B 24 B 41/06  
(21) + (22) 09007670.4 10.06.09  
(73) SUPFINA GRIESHABER G.M.B.H. & CO. KG  
Schmelzegrün 7  
77709 Wolfach(DE);  
(54) Support de pièce usée pour une rectifieuse  
plane-TRADUCTION-Werkstückhalter für eine  
Planschleifmaschine  
(45) 09.02.11

---

(11) 1 392 472  
(51) B 24 B 1/00  
(21) + (22) 02745486.7 05.06.02  
(73) ESSLOR INTERNATIONAL (COMPAGNIE GENERALE  
D'OPTIQUE)  
147 rue de Paris  
F-94220 Charenton-le-Pont(FR);  
(54) DISPOSITIF AUTOMATIQUE OU SEMI-AUTOMATIQUE POUR LE  
DETOURAGE DU PROFIL EXTERIEUR D'UN VERRE OPHTALMIQUE  
(30) 05.06.01 FR 0107315  
(45) 23.02.11

---

(11) 1 666 426  
(51) B 24 B 3/08 C 03 B 33/10  
(21) + (22) 06000330.8 07.03.96  
(73) MITSUBOSHI DIAMOND INDUSTRIAL CO. LTD.  
2-12-12  
Minami-Kaneden Suita-city, Osaka 564-0044(JP);  
(54) Molette à couper le verre  
(30) 06.11.95 JP 28717595  
(45) 09.02.11

---

(11) 2 021 144  
(51) B 24 B 5/42 B 23 P 9/02  
B 23 P 23/04 B 23 C 3/06  
B 23 P 15/00 B 23 P 13/00  
B 21 H 7/18 C 21 D 7/08  
B 21 D 3/08  
(21) + (22) 07725504.0 24.05.07  
(73) NILES-SIMMONS INDUSTRIEANLAGEN G.M.B.H.  
Zwickauer Strasse 355  
09117 Chemnitz(DE);  
(54) PROCÉDÉ POUR USINER LES SIÈGES DE PALIER DU PALIER  
PRINCIPAL ET DU PALIER MOBILE DE  
VILEBREQUINS-TRADUCTION-VERFAHREN ZUM BEARBEITEN DER  
LAGERSITZE DER HAUPT- UND HUBLAGER VON KURBELWELLEN  
(30) 26.05.06 DE 102006024715  
(45) 02.02.11

---

(11) 2 260 974  
(51) B 24 B 7/04 B 24 B 7/17  
B 24 B 37/04 B 24 B 41/06  
B 23 Q 7/02  
(21) + (22) 09007670.4 10.06.09  
(73) SUPFINA GRIESHABER G.M.B.H. & CO. KG  
Schmelzegrün 7  
77709 Wolfach(DE);  
(54) Support de pièce usée pour une rectifieuse  
plane-TRADUCTION-Werkstückhalter für eine  
Planschleifmaschine  
(45) 09.02.11

---

(11) 2 260 975  
(51) B 24 B 7/04 B 24 B 37/04  
B 24 B 49/02 B 24 B 7/17  
(21) + (22) 09007668.8 10.06.09  
(73) SUPFINA GRIESHABER G.M.B.H. & CO. KG  
Schmelzegrün 7  
77709 Wolfach(DE);  
(54) Rectifieuse plane et procédé de traitement de pièce  
usinée par rectification  
plane-TRADUCTION-Planschleifmaschine und Verfahren  
zur planschleifenden Werkstückbearbeitung  
(45) 09.02.11

---

(11) 2 038 088  
(51) B 24 C 1/04 B 24 C 3/06  
B 24 C 7/00 A 62 C 15/00  
(21) + (22) 07733421.7 29.06.07  
34

(73) BHR GROUP LTD  
The Fluid Engineering Cntr  
Cranfield Bedfordshire MK43 0AJ(GB);  
(54) APPAREIL ET PROCEDE D'EXTINCTION DU FEU POUR LE  
DÉCOUPAGE AU JET D'EAU  
(30) 29.06.06 GB 0612944  
(45) 23.02.11

---

(11) 2 117 777  
(51) B 24 C 1/10 F 01 D 5/34  
(21) + (22) 07856056.2 05.12.07  
(73) MTU AERO ENGINES G.M.B.H.  
Dachauer Strasse 665  
80995 München(DE);  
(54) DISPOSITIF ET PROCÉDÉ POUR GRENAILLER LA SURFACE  
D'UNE PIÈCE DE TURBINE À GAZ-TRADUCTION-VORRICHTUNG  
UND VERFAHREN ZUM OBERFLÄCHENSTRAHLEN EINES BAUTEILS  
EINER GASTURBINE  
(30) 13.12.06 DE 102006058679  
(45) 23.02.11

---

(11) 1 797 997  
(51) B 25 B 1/10  
(21) + (22) 06026315.9 19.12.06  
(73) ALLMATIC-JAKOB SPANNSYSTEME G.M.B.H.  
Jägermühle 10  
87647 Unterthingau(DE);  
(54) Etai doté d'un amplificateur de  
tension-TRADUCTION-Schraubstock mit Kraftverstärker  
(30) 19.12.05 EP 05027739  
(45) 09.02.11

---

(11) 1 646 793  
(51) B 25 F 5/00 F 16 B 27/00  
(21) + (22) 04802250.3 02.12.04  
(73) SIMPSON STRONG-TIE COMPANY, INC.  
5956 W. Las Positas Boulevard  
Pleasanton CA 94588(US);  
(54) ATTACHE POUR BANDE DE VIS COURBE  
(30) 17.12.03 US 738121  
(45) 16.02.11

---

(11) 2 095 910  
(51) B 25 F 5/00  
(21) + (22) 08020926.5 03.12.08  
(73) METABOWERKE G.M.B.H.  
Metabo-Allee 1  
72622 Nürtingen(DE);  
(54) Outil électro-manuel doté d'aimants destinés à  
absorber la  
poussière-TRADUCTION-Elektrohandwerkzeuggerät mit  
Magneten zum Absorbieren von Staub  
(30) 28.02.08 DE 102008011589  
(45) 16.02.11

---

(11) 2 043 826  
(51) B 25 G 1/10 B 26 B 3/00  
B 26 B 11/00  
(21) + (22) 07764438.3 05.07.07  
(73) FRIEDR. DICK G.M.B.H. & CO. KG  
Esslinger Strasse 4-10  
73779 Deizisau(DE);  
(54) COUTEAU ET PROCEDE DE FRABRICATION DE  
CELUI-CI-TRADUCTION-MESSER UND VERFAHREN ZU DESSEN  
HERSTELLUNG  
(30) 12.07.06 DE 102006032150  
(45) 16.02.11

---

(11) 1 695 790  
(51) B 25 J 9/00 B 23 P 21/00  
B 23 P 19/00 B 23 P 19/02  
(21) + (22) 05026534.7 06.12.05  
(73) CLAAS FERTIGUNGSTECHNIK G.M.B.H.  
Dieselstrasse 6  
48361 Beelen(DE);  
(54) Automatisierung  
d'assemblage-TRADUCTION-Montageautomation  
(30) 23.02.05 DE 102005008593  
(45) 23.02.11

---

(11) 2 056 983  
(51) B 25 J 9/00 B 22 D 41/22  
B 22 D 41/34  
(21) + (22) 07802047.6 31.08.07  
(73) STOPINC A.G.  
Bösch 83a  
6331 Hünenberg(CH);  
(54) PROCÉDÉ DE MAINTENANCE D'UNE FERMETURE COULISSANTE  
MONTÉE AU NIVEAU DU BEC D'UN RÉCIPIENT POUR BAIN DE  
FUSION-TRADUCTION-VERFAHREN ZUR WARTUNG EINES AM  
AUSGUSS EINES BEHÄLTERS FÜR METALLSCHMELZE  
MONTIERTEN SCHIEBEVERSCHLUSSES  
(30) 01.09.06 EP 06405375  
(45) 16.02.11

(11) 2 146 825  
(51) B 25 J 9/16  
(21) + (22) 08749382.1 07.05.08  
(73) DURR SYSTEMS G.M.B.H.  
Carl-Benz-Str. 34  
74321 Bietigheim-Bissingen(DE);  
(54) COMMANDE DE MOUVEMENTS POUR ROBOTS À STRUCTURE  
ÉLASTIQUE-TRADUCTION-BEWEGUNGSSTEUERUNG FÜR  
ELASTISCHE ROBOTERSTRUKTUREN  
(30) 24.05.07 DE 102007024143  
(45) 09.02.11

(11) 2 188 095  
(51) B 25 J 21/02 G 21 F 7/053  
(21) + (22) 08803889.8 09.09.08  
(73) AREVA NC  
33 rue La Fayette  
75009 Paris(FR);  
(54) DISPOSITIF DE RÉDUCTION DE DIAMÈTRE DE RONDS DE SACS  
(30) 11.09.07 FR 0757490  
(45) 02.02.11

(11) 1 697 096  
(51) B 26 B 21/40  
(21) + (22) 04813715.2 08.12.04  
(73) THE GILLETTE CY  
Prudential Tower Building  
Boston MA 02199(US);  
(54) SYSTEMES DE RASAGE  
(30) 10.12.03 US 732555  
(45) 23.02.11

(11) 1 722 938  
(51) B 26 B 21/22 B 26 B 21/40  
(21) + (22) 05724684.5 03.03.05  
(73) THE GILLETTE CY  
Prudential Tower Building  
Boston MA 02199(US);  
(54) SYSTEME DE RASAGE  
(30) 11.03.04 US 799940  
(45) 02.02.11

(11) 1 793 970  
(51) B 26 B 19/44 B 26 B 21/44  
B 26 B 19/40  
(21) + (22) 05794182.5 10.08.05  
(73) THE GILLETTE CY  
38th Floor Prudential Tower Building  
Boston MA 02199(US);  
(54) RASOIR COMPORTANT UN SYSTÈME DE DISTRIBUTION DE  
FLUIDE  
(30) 13.08.04 GB 0418180  
(45) 23.02.11

(11) 2 043 826  
(51) B 26 B 3/00 B 26 B 11/00  
B 25 G 1/10  
(21) + (22) 07764438.3 05.07.07  
(73) FRIEDR. DICK G.M.B.H. & CO. KG  
Esslinger Strasse 4-10  
73779 Deizisau(DE);  
(54) COUTEAU ET PROCÉDE DE FABRICATION DE  
CELUI-CI-TRADUCTION-MESSER UND VERFAHREN ZU DESSEN  
HERSTELLUNG  
(30) 12.07.06 DE 102006032150  
(45) 16.02.11

(11) 2 070 668  
(51) B 26 D 7/01 B 26 D 7/27  
(21) + (22) 08105970.1 11.12.08  
(73) PLASTAL G.M.B.H.  
Jahnstrasse 18  
91781 Weissenburg( );  
(54) Machine de découpage-poinçonnage dotée d'une unité  
de traitement  
flexible-TRADUCTION-Stanz-Prägemaschine mit  
flexibler Bearbeitungseinheit  
(30) 13.12.07 DE 102007060594  
(45) 23.02.11

(11) 2 100 701  
(51) B 27 B 5/22 B 27 B 27/06  
(21) + (22) 08152586.7 11.03.08  
(73) WILHELM ALTENDORF G.M.B.H. & CO. KG  
Wettiner Allee 43/45  
D-32429 Minden(DE);  
(54) Scie à panneaux-TRADUCTION-Plattensäge  
(45) 02.02.11

(11) 2 117 788  
(51) B 27 F 1/04 B 27 F 1/08  
E 04 F 15/04 B 27 F 5/02  
(21) + (22) 08864900.9 19.12.08  
(73) FLOORING TECHNOLOGIES LTD.  
Portico Building Marina Street

35

Pieta MSD 08(MT);  
(54) PROCÉDE DE TRAITEMENT D'UN BORD LATÉRAL D'UN  
PANNEAU-TRADUCTION-VERFAHREN ZUM BEARBEITEN EINER  
SEITENKANTE EINES PANEELS  
(30) 20.12.07 DE 102007062430  
(45) 09.02.11

(11) 2 212 057  
(51) B 27 G 19/04 F 16 P 3/12  
B 23 Q 11/00 B 23 Q 11/06  
B 23 Q 17/24  
(21) + (22) 08786289.2 22.07.08  
(73) ROBERT BOSCH G.M.B.H.  
C/IPE4 P.O. Box 30 02 20  
70442 Stuttgart(DE);  
(54) DISPOSITIF DE SÉCURITÉ POUR  
MACHINE-OUTIL-TRADUCTION-WERKZEUGMASCHINENSICHERHEITS  
VORRICHTUNG  
(30) 20.09.07 DE 102007044804  
(45) 23.02.11

(11) 1 704 028  
(51) B 27 K 3/34 A 01 N 63/04  
C 12 R 1/01 C 09 D 5/16  
B 05 D 7/06  
(21) + (22) 04808747.2 01.12.04  
(73) NEDERLANDSE ORGANISATIE VOOR TOEGEPAST  
-NATUURWETENSCHAPPELIJK ONDERZOEK TNO  
Schoemakerstraat 97  
2628 VK Delft(NL);  
(54) Ecologisch beschermd materiaal  
(30) 01.12.03 EP 03078774  
(45) 09.02.11

(11) 2 000 271  
(51) B 27 M 3/00 E 06 B 7/082  
(21) + (22) 08300216.2 02.06.08  
(73) STELLA, GUY  
"Legasse"  
47200 Virazeil (FR);  
STELLA, ALEXANDRE  
"Legasse"  
47200 Virazeil(FR);  
STELLA, CEDRIC  
"Latrayne"  
47400 Gontaud de Nogaret(FR)  
(54) Procéde de réalisation d'un panneau a persiennes en  
bois et panneau ainsi obtenu  
(30) 04.06.07 FR 0755442  
(45) 23.02.11

(11) 2 061 939  
(51) B 27 M 3/04 B 27 N 7/00  
E 04 F 15/02  
(21) + (22) 07808815.0 13.09.07  
(73) VALINGE INNOVATION A.B.  
Apelvågen 2  
260 40 Viken(SE);  
(54) DISPOSITIF ET PROCÉDE POUR COMPRIMER UN BORD D'UN  
PANNEAU DE CONSTRUCTION ET PANNEAU DE CONSTRUCTION  
AVEC BORDS COMPRIMÉS  
(30) 15.09.06 SE 0601922 15.09.06 US 521439  
(45) 23.02.11

(11) 1 809 454  
(51) B 27 N 1/02  
(21) + (22) 05803770.6 02.11.05  
(73) FLAKEBOARD COMPANY LIMITED  
151 Church Street  
St. Stephen NB E3L 3A6 (CA);  
SCHNEIDER, FRITZ  
Hohenzollernstrasse 56  
47799 Krefeld(DE)  
(54) PROCÉDE ET DISPOSITIF PERMETTANT D'ÉVITER DES  
IMPURETÉS DANS UN DISPOSITIF DE TRANSPORT EN RAISON  
DE FIBRES FRAICHEMENT ENCOLLÉES-TRADUCTION-VERFAHREN  
UND VORRICHTUNG ZUR VERHINDERUNG VON  
VERUNREINIGUNGEN EINER TRANSPORTEINRICHTUNG AUFGRUND  
FRISCHBELEIMTER FASERN  
(30) 10.11.04 DE 102004054162  
(45) 16.02.11

(11) 1 851 022  
(51) B 27 N 3/18 B 27 N 3/24  
(21) + (22) 05814930.3 09.12.05  
(73) GRENZEBACH BSH G.M.B.H.  
August-Gottlieb-Strasse 5  
36251 Bad Hersfeld(DE);  
(54) PROCÉDE ET DISPOSITIF DE PRODUCTION DE PLAQUES DE  
MATERIAU ISOLANT-TRADUCTION-VERFAHREN UND  
VORRICHTUNG ZUM HERSTELLEN VON DÄMMSTOFFPLATTEN  
(30) 14.02.05 DE 102005006796  
(45) 23.02.11

(11) 2 025 484  
(51) B 27 N 3/04



(21) + (22) 08162334.0 13.08.08  
(73) AGM MADER G.M.B.H.  
Friedenstrasse 25  
85221 Dachau(DE);

(54) Procédé de fabrication d'un corps de formage, en particulier pour l'industrie de la construction ou du mobilier-TRADUCTION-Verfahren zur Herstellung eines Formkörpers, insbesondere für die Bau- oder Möbelindustrie

(30) 14.08.07 DE 102007038408  
(45) 02.02.11

---

(11) 2 061 939  
(51) B 27 N 7/00 E 04 F 15/02  
B 27 M 3/04

(21) + (22) 07808815.0 13.09.07  
(73) VALINGE INNOVATION A.B.  
Apelvågen 2  
260 40 Viken(SE);

(54) DISPOSITIF ET PROCÉDÉ POUR COMPRIMER UN BORD D'UN PANNEAU DE CONSTRUCTION ET PANNEAU DE CONSTRUCTION AVEC BORDS COMPRIMÉS

(30) 15.09.06 SE 0601922 15.09.06 US 521439  
(45) 23.02.11

---

(11) 2 117 791  
(51) B 27 N 1/02  
(21) + (22) 07819379.4 27.10.07  
(73) SIEMPELKAMP MASCHINEN- UND ANLAGENBAU G.M.B.H. & CO.KG  
Siempelkampstrasse 75  
47803 Krefeld(DE);

(54) INSTALLATION D'ENCOLLAGE DE FIBRES POUR LA PRODUCTION DE PANNEAUX DE FIBRES, NOTAMMENT DE PANNEAUX MDF OU DE PANNEAUX DÉRIVÉS DU BOIS SIMILAIRES-TRADUCTION-ANLAGE ZUM BELEIMEN VON FASERN FÜR DIE HERSTELLUNG VON FASERPLATTEN, INSBESONDERE MDF-PLATTEN ODER DERGLEICHEN HOLZWERKSTOFFPLATTEN

(30) 13.12.06 DE 102006058626  
(45) 23.02.11

---

(11) 1 308 572  
(51) B 28 B 1/00 F 21 S 8/02  
F 21 S 2/00 E 04 B 9/32

(21) + (22) 02257283.8 21.10.02  
(73) KOTOVSKY, IRWIN  
3941 California Avenue  
Pittsburgh PA 15212(US);

(54) Procédé et dispositif d'éclairage avec un panneau monobloc percé

(30) 02.11.01 US 5255  
(45) 16.02.11

---

(11) 1 786 988  
(51) B 28 B 1/52 B 28 B 7/00  
E 04 B 1/12 E 04 C 2/04

(21) + (22) 05771613.6 10.08.05  
(73) YDRE TRAUULLSVAGGAR A.B.  
P. O. Box 20  
570 60 Österbymo(SE);

(54) Volwandelement van een cement gestabiliseerde houtwol, werkwijze om dit te produceren en bouwwerkwijze om dit te gebruiken

(30) 10.08.04 SE 0401994  
(45) 23.02.11

---

(11) 2 113 328  
(51) B 28 D 1/08 B 28 D 1/12  
B 23 D 57/00

(21) + (22) 08020292.2 21.11.08  
(73) BREHM, BERNHARD  
Forstweg 23  
75365 Calw-Stammheim(DE);

(54) Scie à câble manuelle-TRADUCTION-Handseilsäge

(30) 28.04.08 DE 102008021142  
(45) 09.02.11

---

(11) 1 613 987  
(51) B 29 B 11/00 G 02 B 1/12  
G 02 B 5/18

(21) + (22) 04726956.8 13.04.04  
(73) FRAUNHOFER-GESELLSCHAFT ZUR FORDERUNG DER ANGEWANDTEN FORSCHUNG E.V.  
Hansastrasse 27c  
80686 München (DE);  
FRESNEL OPTICS G.M.B.H.  
Flurstedter Marktweg 13  
99510 Apolda(DE)

(54) PROCÉDE ET OUTIL POUR PRODUIRE DES ELEMENTS OPTIQUES TRANSPARENTS EN MATERIAUX POLYMERES-TRADUCTION-VERFAHREN UND WERKZEUG ZUR HERSTELLUNG TRANSPARENTER OPTISCHER ELEMENTE AUS POLYMEREN WERKSTOFFEN

(30) 15.04.03 DE 10318566  
(45) 09.02.11

---

(11) 1 721 677  
(51) B 29 B 17/02 B 03 B 9/06  
C 22 B 7/00

(21) + (22) 06017838.1 18.09.01  
(73) VOLKSWAGEN AG  
38436 Wolfsburg(DE);

(54) Procédé pour traiter des résidus de déchetage pour la production d'une fraction de sable-TRADUCTION-Verfahren zur Aufbereitung von Shredder-Rückständen zur Erzeugung einer Sand-Fraktion

(30) 27.10.00 DE 10053492  
(45) 02.02.11

---

(11) 2 070 674  
(51) B 29 B 17/00 B 29 B 17/02  
B 02 C 18/06

(21) + (22) 08171189.7 10.12.08  
(73) ALIAPUR  
71 Cours Albert-Thomas  
69003 Lyon(FR);

(54) Procédé et installation de séparation de produits composites, à base de métal et d'élastomère

(30) 11.12.07 FR 0759728  
(45) 02.02.11

---

(11) 1 361 038  
(51) B 29 C 63/34 B 32 B 1/08  
B 32 B 15/08

(21) + (22) 02405372.0 07.05.02  
(73) GEBERIT INTERNATIONAL A.G.  
Schachenstrasse 77  
8645 Jona(CH);

(54) Méthode et procédé pour produire un tube composite-TRADUCTION-Verfahren und Vorrichtung zur Herstellung eines Verbundrohres

(45) 02.02.11

---

(11) 1 523 388  
(51) B 29 C 45/67 B 29 C 45/66  
B 21 D 26/02 B 22 D 17/26

(21) + (22) 03762527.4 27.06.03  
(73) KATZFUSS, KLAUS  
Eduard-von-Hartmann-Str. 7  
04157 Leipzig (DE);  
EURICH, EGBERT  
Am Fuchsgrund 19  
09337 Hohenstein-Ernstthal(DE)

(54) DISPOSITIF DE MAINTIEN EN POSITION FERME-TRADUCTION-ZUHALTEVORRICHTUNG

(30) 04.07.02 DE 10230071 06.06.03 DE 20308856 U  
(45) 09.02.11

---

(11) 1 661 937  
(51) B 29 C 70/46 C 08 J 5/24  
A 61 G 17/08

(21) + (22) 05111068.2 22.11.05  
(73) LOKI VERWALTUNGSGESELLSCHAFT MBH & CO. K.G.  
Am Barkhof 32  
28209 Bremen(DE);

(54) Récipient biodégradable, en particulier une urne funéraire, ainsi que le matériau préfabriqué et la méthode pour produire ce récipient-TRADUCTION-Biologisch abbaubarer Formkörper, insbesondere Bestattungsurne und/oder Aschekapsel, sowie Halbzeug und Verfahren zur Herstellung eines solchen Formkörpers

(30) 25.11.04 DE 102004057079 26.11.04 DE 102004058028  
05.02.05 DE 102005005406 26.05.05 DE 102005024791  
(45) 23.02.11

---

(11) 1 755 852  
(51) B 29 C 44/34 B 29 C 44/60  
B 29 C 44/12

(21) + (22) 05753020.6 14.06.05  
(73) INTERNATIONAL AUTOMOTIVE COMPONENTS GROUP G.M.B.H.  
Krützpoot 16  
47804 Krefeld(DE);

(54) PROCÉDE ET DISPOSITIF DE PRODUCTION DE PRODUITS TEXTILES PERMEABLES A L'AIR ET RENFORCES PAR MOUSSAGE-TRADUCTION-VERFAHREN UND VORRICHTUNG ZUR HERSTELLUNG HINTERSCHÄUMTER LUFTDURCHLÄSSIGER TEXTILER PRODUKTE

(30) 15.06.04 DE 102004028803  
(45) 23.02.11

---

(11) 1 765 576  
(51) B 29 C 65/18 B 29 C 65/78  
B 31 D 5/00

(21) + (22) 05767467.3 30.06.05  
(73) IDEEPAK HOLDING B.V.  
Industrieweg 24  
6039 AP Stramproy(NL);

(54) Sealinrichting voor het door middel van warmte aan elkaar sealen van foliemateriaal

(30) 30.06.04 NL 1026528  
(45) 16.02.11

- (11) 1 790 462  
(51) B 29 C 65/64 B 29 C 65/56  
B 23 K 20/12 F 16 B 5/00  
(21) + (22) 06024429.0 24.11.06  
(73) HELMHOLTZ-ZENTRUM GEESTHACHT ZENTRUM FUR MATERIAL-  
UND KUSTENFORSCHUNG G.M.B.H.  
Max-Planck-Strasse 1  
21502 Geesthacht(DE);  
(54) Procédé pour connecter un boulon à une pièce en  
matière plastique-TRADUCTION-Verfahren zum Verbinden  
eines metallischen Bolzens mit einem  
Kunststoff-Werkstück  
(30) 28.11.05 DE 102005056606  
(45) 23.02.11
- 
- (11) 1 854 620  
(51) B 29 C 67/20 C 04 B 16/08  
C 08 J 9/35 C 08 J 9/236  
E 04 C 1/41  
(21) + (22) 07107439.7 03.05.07  
(73) BASF SE  
67056 Ludwigshafen(DE);  
(54) Procédé destiné au remplissage de zones creuses avec  
des particules de mousse-TRADUCTION-Verfahren zum  
Verfüllen von Hohlräumen mit Schaumstoffpartikeln  
(30) 09.05.06 EP 06113682  
(45) 09.02.11
- 
- (11) 1 855 956  
(51) B 29 C 65/10 B 65 D 55/06  
B 65 D 43/10  
(21) + (22) 06705250.6 28.02.06  
(73) STANPAC INC.  
R.R. 3 Spring Creek Rd.  
Smithville Ontario L0R 2A0(CA);  
(54) FERMETURES COMPOSITES POUR CONTENEURS  
(30) 28.02.05 US 656408 P  
(45) 23.02.11
- 
- (11) 1 870 970  
(51) B 29 C 45/14 H 05 K 3/20  
H 01 R 43/24  
(21) + (22) 07008811.7 02.05.07  
(73) HANSATRONIC G.M.B.H.  
Obere Wiesen 5  
78052 Villingen-Schwenningen(DE);  
(54) Procédé de fabrication d'un composant hybride  
électrique-TRADUCTION-Verfahren zur Herstellung  
eines elektrischen Hybridbauteils  
(30) 21.06.06 DE 102006028815  
(45) 09.02.11
- 
- (11) 1 925 488  
(51) B 29 C 70/48 B 60 K 37/00  
B 62 D 25/14  
(21) + (22) 07076096.2 01.12.03  
(73) FAURECIA INNENRAUMSYSTEME G.M.B.H.  
Faureciastrasse 1  
76767 Hagenbach(DE);  
(54) Tableau de bord et son procédé de  
fabrication-TRADUCTION-Instrumententafel sowie  
Verfahren zu deren Herstellung  
(30) 02.12.02 DE 10257161  
(45) 16.02.11
- 
- (11) 1 943 084  
(51) B 29 C 65/14  
(21) + (22) 06806771.9 15.09.06  
(73) EVONIK DEGUSSA G.M.B.H.  
Rellinghauser Strasse 1-11  
45128 Essen(DE);  
(54) CORPS MOULES COMPOSITES PLASTIQUES OBTENUS PAR  
SOUDAGE DANS UN CHAMP ELECTROMAGNETIQUE  
ALTERNATIF-TRADUCTION-DURCH SCHWEISSEN IM  
ELEKTROMAGNETISCHEN WECHSELFELD ERHÄLTICHE  
KUNSTSTOFFVERBUNDFORMKÖRPER  
(30) 14.10.05 DE 102005049718  
(45) 02.02.11
- 
- (11) 1 951 806  
(51) B 29 C 45/00 C 08 F 10/06  
C 08 L 23/08 C 08 L 23/14  
C 08 L 23/10  
(21) + (22) 06847022.8 14.11.06  
(73) BASELL POLIOLEFINE ITALIA S.R.L.  
Intellectual Property Via Pergolesi 25  
20124 Milano(IT);  
(54) Schlagzähe polyolefinzusammensetzungen  
(30) 22.11.05 EP 05111084 23.11.05 US 739235 P  
(45) 23.02.11
- 
- (11) 1 979 153  
(51) B 29 C 49/42 B 29 C 49/06  
B 29 C 49/12 B 29 C 49/36
- 
- B 29 C 49/64  
(21) + (22) 07702337.2 11.01.07  
(73) KHS CORPOPLAST G.M.B.H.  
Meiendorferstrasse 203  
20539 Hamburg(DE);  
(54) DISPOSITIF DE MOULAGE PAR SOUFFLAGE DE RECIPIENTS  
DOTE D'ELEMENTS DE TRANSPORT DE TYPE PINCE A DEUX  
BRAS-TRADUCTION-VORRICHTUNG ZUR BLASFORMUNG VON  
BEHALTERN MIT TRANSPORTELEMENTEN MIT ZWEI ZANGENARMEN  
(30) 24.01.06 DE 102006003142  
(45) 23.02.11
- 
- (11) 2 064 020  
(51) B 29 C 65/08 B 23 K 20/10  
B 23 K 31/12  
(21) + (22) 07803402.2 11.09.07  
(73) SCHUNK SONOSYSTEMS G.M.B.H.  
Hauptstrasse 97  
35435 Wettenberg(DE);  
(54) PROCÉDÉ DE SURVEILLANCE DE LA QUALITÉ EN SOUDAGE PAR  
ULTRASONS-TRADUCTION-VERFAHREN ZUR  
QUALITÄTSÜBERWACHUNG BEIM ULTRASCHALLSCHWEISSEN  
(30) 16.09.06 DE 102006043605  
(45) 02.02.11
- 
- (11) 2 081 746  
(51) B 29 C 45/14 B 21 D 26/02  
(21) + (22) 07818375.3 25.09.07  
(73) DAIMLER A.G.  
Mercedesstrasse 137  
70327 Stuttgart(DE);  
(54) PROCÉDÉ ET DISPOSITIF DE PRODUCTION D'UN ÉLÉMENT  
COMPOSITE-TRADUCTION-VERFAHREN UND VORRICHTUNG ZUR  
HERSTELLUNG EINES VERBUNDBAUTEILS  
(30) 12.10.06 DE 102006048290  
(45) 09.02.11
- 
- (11) 2 097 242  
(51) B 29 C 49/58 B 29 C 49/78  
B 29 C 49/16 B 29 C 49/06  
(21) + (22) 07870377.4 04.12.07  
(73) SIDEL PARTICIPATIONS  
Avenue de la Patrouille de France  
76930 Octeville-sur-Mer(FR);  
(54) PROCÉDÉ ET MACHINE DE FABRICATION DE RÉCIPIENTS AVEC  
RÉTROACTION EN FONCTION DU POINT DE DÉBUT DE  
PRÉSOUFFLAGE  
(30) 05.12.06 FR 0610619  
(45) 23.02.11
- 
- (11) 2 106 901  
(51) B 29 C 47/92 B 29 C 43/24  
B 29 D 30/30 B 29 D 30/16  
B 29 D 30/60  
(21) + (22) 09152433.0 10.02.09  
(73) CONTINENTAL REIFEN DEUTSCHLAND G.M.B.H.  
Vahrenwalder Strasse 9  
30165 Hannover(DE);  
(54) Procédé et dispositif de transport d'une corde  
circulaire extrudée à partir d'un mélange de  
caoutchouc vers un dispositif de  
calandrage-TRADUCTION-Verfahren und Vorrichtung zum  
Transportieren einer extrudierten Rundschnur aus  
einer Kautschukmischung zu einer  
Kalandriereinrichtung  
(30) 01.04.08 DE 102008016569  
(45) 09.02.11
- 
- (11) 2 114 659  
(51) B 29 C 65/56 B 01 J 19/32  
F 28 F 25/08 B 29 C 65/60  
(21) + (22) 07847045.7 10.12.07  
(73) GEA 2H WATER TECHNOLOGIES G.M.B.H.  
Dieselweg 5  
48493 Wettringen(DE);  
(54) MATÉRIAU DE REMPLISSAGE-TRADUCTION-FÜLLKÖRPER  
(30) 22.12.06 DE 102006061043  
(45) 16.02.11
- 
- (11) 2 125 345  
(51) B 29 C 70/38 B 29 L 31/30  
(21) + (22) 08775572.4 19.02.08  
(73) CORIOLIS COMPOSITES  
8 cours Général Giraud  
69001 Lyon(FR);  
(54) PROCEDE ET DISPOSITIF DE FABRICATION DE PIECES EN  
MATERIAU COMPOSITE, EN PARTICULIER DE TRONÇONS DE  
FUSELAGE D'AVION  
(30) 21.02.07 FR 0701241  
(45) 02.02.11
- 
- (11) 2 132 020  
(51) B 29 C 47/90 B 29 C 47/06  
(21) + (22) 08718127.7 20.03.08  
(73) KRAUSSMAFFEI TECHNOLOGIES G.M.B.H.  
Krauss-Maffei Strasse 2

80997 München(DE);  
(54) DISPOSITIF DE PRODUCTION DE TUBES  
MULTICOUCHE-TRADUCTION-VORRICHTUNG ZUR HERSTELLUNG  
VON MEHRSCHICHTROHREN  
(30) 29.03.07 DE 102007015065  
(45) 02.02.11

---

(11) 2 152 500  
(51) B 29 C 70/38  
(21) + (22) 08787928.4 09.04.08  
(73) FOREST-LINE CAPDENAC  
20 Rue de L'Arc de Triomphe  
75017 Paris(FR);  
(54) TÊTE DE DRAPAGE DE COMPOSITE AVEC DISPOSITIF  
ESCAMOTABLE DE SÉPARATION DE PRÉIMPRÉGNÉ DE SON  
RUBAN DE SUPPORT  
(30) 04.05.07 FR 0703222  
(45) 23.02.11

---

(11) 2 106 901  
(51) B 29 D 30/30 B 29 D 30/16  
B 29 D 30/60 B 29 C 47/92  
B 29 C 43/24  
(21) + (22) 09152433.0 10.02.09  
(73) CONTINENTAL REIFEN DEUTSCHLAND G.M.B.H.  
Vahrenwalder Strasse 9  
30165 Hannover(DE);  
(54) Procédé et dispositif de transport d'une corde  
circulaire extrudée à partir d'un mélange de  
caoutchouc vers un dispositif de  
calandrage-TRADUCTION-Verfahren und Vorrichtung zum  
Transportieren einer extrudierten Rundschnur aus  
einer Kautschukmischung zu einer  
Kalandriereinrichtung  
(30) 01.04.08 DE 102008016569  
(45) 09.02.11

---

(11) 2 125 345  
(51) B 29 L 31/30 B 29 C 70/38  
(21) + (22) 08775572.4 19.02.08  
(73) CORIOLIS COMPOSITES  
8 cours Général Giraud  
69001 Lyon(FR);  
(54) PROCEDE ET DISPOSITIF DE FABRICATION DE PIECES EN  
MATERIAU COMPOSITE, EN PARTICULIER DE TRONÇONS DE  
FUSELAGE D'AVION  
(30) 21.02.07 FR 0701241  
(45) 02.02.11

---

(11) 1 724 101  
(51) B 30 B 15/28 B 30 B 1/16  
F 16 P 3/16 H 01 R 43/048  
(21) + (22) 05010731.7 18.05.05  
(73) WEZAG G.M.B.H. WERKZEUGFABRIK  
Wittigstrasse 8  
35260 Stadtallendorf(DE);  
(54) Procédé de protection pour outils de  
pressage-TRADUCTION-Schutzverfahren für  
Presswerkzeuge  
(45) 16.02.11

---

(11) 1 751 004  
(51) B 31 B 1/74 B 31 B 3/00  
B 65 B 19/22  
(21) + (22) 05745008.2 28.04.05  
(73) FOCKE & CO. (GMBH & CO. KG)  
Siemensstrasse 10  
27283 Verden(DE);  
(54) DISPOSITIF DE PRODUCTION DE PAQUETS DE  
CIGARETTES-TRADUCTION-VORRICHTUNG ZUM HERSTELLEN VON  
ZIGARETTENPACKUNGEN  
(30) 14.05.04 DE 102004024431  
(45) 02.02.11

---

(11) 1 928 288  
(51) B 31 B 41/00 A 47 L 9/14  
(21) + (22) 06846987.3 15.12.06  
(73) EUROFILTERS N.V.  
Lieven Gevaertlaan 21 Nolimpark 1013  
3900 Overpelt(BE);  
(54) SAC POUR ASPIRATEUR ET PROCEDE DE PRODUCTION DE CE  
SAC-TRADUCTION-FILTERBEUTEL FÜR EINEN STAUBSAUGER  
UND VERFAHREN ZU DESSEN HERSTELLUNG  
(30) 15.12.05 DE 102005060032  
(45) 09.02.11

---

(11) 1 130 562  
(51) B 31 D 1/02 G 09 F 3/02  
(21) + (22) 00125662.7 23.11.00  
(73) AVERY DENNISON RINKE G.M.B.H.  
Kleinbeckstrasse 3-17  
45549 Sprockhövel(DE);  
(54) Etiquette textile pour élément fonctionnel textile  
et élément fonctionnel textile-TRADUCTION-Textiles  
Etikett für textile Funktionsteile und textiles  
Funktionsteil

(30) 01.03.00 DE 10009634  
(45) 16.02.11

---

(11) 1 765 576  
(51) B 31 D 5/00 B 29 C 65/18  
B 29 C 65/78  
(21) + (22) 05767467.3 30.06.05  
(73) IDEEPAK HOLDING B.V.  
Industrieweg 24  
6039 AP Stramproy(NL);  
(54) Sealinrichting voor het door middel van warmte aan  
elkaar sealen van foliemateriaal  
(30) 30.06.04 NL 1026528  
(45) 16.02.11

---

(11) 1 361 038  
(51) B 32 B 1/08 B 32 B 15/08  
B 29 C 63/34  
(21) + (22) 02405372.0 07.05.02  
(73) GEBERIT INTERNATIONAL A.G.  
Schachenstrasse 77  
8645 Jona(CH);  
(54) Méthode et procédé pour produire un tube  
composite-TRADUCTION-Verfahren und Vorrichtung zur  
Herstellung eines Verbundrohres  
(45) 02.02.11

---

(11) 1 372 947  
(51) B 32 B 1/00  
(21) + (22) 02707350.1 25.02.02  
(73) DYNEA OY  
Siltasaarenkatu 18-20A  
00530 Helsinki(FI);  
(54) Werkwijze voor verlijming  
(30) 26.02.01 NO 20010952  
(45) 23.02.11

---

(11) 1 484 033  
(51) B 32 B 5/16 A 61 F 2/02  
A 61 K 9/50 B 01 J 13/02  
(21) + (22) 04076699.0 18.03.99  
(73) MERCK SHARP & DOHME CORP.  
126 East Lincoln Avenue  
Rahway NJ 07065(US);  
(54) Flüssige polymerlösung zur kontrollierten freitragung  
von bioaktiven stoffen  
(30) 19.03.98 US 79574 P 21.07.98 GB 9815801  
(45) 23.02.11

---

(11) 1 567 334  
(51) B 32 B 27/18 C 08 K 5/098  
E 04 F 15/02  
(21) + (22) 03782324.2 03.12.03  
(73) FLOORING INDUSTRIES LTD.  
West Block IFSC  
Dublin 1(IE);  
(54) Antistatisch gelaagd paneel en werkwijze voor het  
vervaardigen ervan  
(30) 04.12.02 BE 200200696  
(45) 09.02.11

---

(11) 1 964 673  
(51) B 32 B 27/36 B 32 B 27/34  
B 65 D 1/00 B 65 D 65/02  
B 65 D 65/40 C 08 L 77/00  
(21) + (22) 06835086.7 21.12.06  
(73) MITSUBISHI GAS CHEMICAL COMPANY, INC.  
5-2 Marunouchi 2-chome  
Chiyoda-ku Tokyo 100-8324(JP);  
(54) BOUTEILLE MULTICOUCHE  
(30) 22.12.05 JP 2005369759  
(45) 09.02.11

---

(11) 2 014 562  
(51) B 32 B 27/18 B 65 D 25/20  
B 65 D 65/40 B 65 D 25/36  
B 65 D 81/26  
(21) + (22) 07388053.6 12.07.07  
(73) SUPERFOS A/S  
Skimmedevej 10  
4390 Vipperød(DK);  
(54) Verfahren zur herstellung einer verpackung mit  
IML-barrierefolie in kombination mit einem  
sauerstofffänger  
(45) 16.02.11

---

(11) 2 117 824  
(51) B 32 B 3/02 B 32 B 3/06  
B 32 B 21/02 B 32 B 21/06  
E 04 F 15/02 E 04 F 13/08  
(21) + (22) 08707743.4 15.02.08  
(73) INTERGLARION LIMITED  
2 Andrea Zakou Street  
2404 Engomi Nikosia(CY);  
(54) PANNEAU D'HABILILLAGE-TRADUCTION-VERKLEIDUNGSPANEEL

(30) 16.02.07 DE 102007007832  
(45) 23.02.11

---

(11) 2 157 457  
(51) B 32 B 7/02 B 41 M 3/00  
E 01 F 9/00 B 44 F 1/02  
B 44 F 1/04 B 42 D 15/00  
G 02 B 5/124  
(21) + (22) 09014247.2 06.04.01  
(73) NIPPON CARBIDE KOGYO K.K.  
11-19 Konan 2-chome Minato-ku  
Tokyo 108-8466(JP);  
(54) Feuille rétro réfléchissante ayant une couche imprimée  
(30) 10.04.00 JP 2000108636  
(45) 23.02.11

---

(11) 1 449 657  
(51) B 41 F 27/12  
(21) + (22) 04101694.0 30.09.02  
(73) KOENIG & BAUER A.G.  
Friedrich-Koenig-Strasse 4  
97080 Würzburg(DE);  
(54) Unité d'impression et presse rotative à  
imprimer-TRADUCTION-Druckeinheit und eine  
Rollenrotationsdruckmaschine  
(30) 05.10.01 DE 10149068 11.10.01 DE 10149997  
18.01.02 DE 10202033 26.06.02 DE 10228970  
26.06.02 DE 10228968  
(45) 02.02.11

---

(11) 1 736 698  
(51) B 41 F 13/26 B 41 F 13/004  
B 41 F 27/12 F 16 L 27/08  
F 16 L 27/00 F 16 L 39/04  
(21) + (22) 06115796.2 21.06.06  
(73) KOENIG & BAUER A.G.  
Friedrich-Koenig-Strasse 4  
97080 Würzburg(DE);  
(54) Dispositif pour raccorder un composant rotatif d'une  
machine d'impression pour transmettre du fluide sous  
pression-TRADUCTION-Vorrichtung zur Anbindung eines  
rotierenden Bauteils in einer Druckmaschine zur  
Übertragung von Druckmittel  
(30) 05.10.05 DE 102005047660 23.06.05 EP 05105635  
(45) 09.02.11

---

(11) 1 608 515  
(51) B 41 J 29/12 G 01 P 1/12  
(21) + (22) 05728205.5 10.03.05  
(73) CONTINENTAL AUTOMOTIVE G.M.B.H.  
Vahrenwalder Strasse 9  
30165 Hannover(DE);  
(54) IMPRIMANTE-TRADUCTION-DRUCKER  
(30) 19.03.04 DE 102004013963  
(45) 16.02.11

---

(11) 1 763 441  
(51) B 41 J 3/28 B 41 J 11/00  
(21) + (22) 05775094.5 04.06.05  
(73) SAFE ID SOLUTIONS A.G.  
Ottobrunner Strasse 43  
82008 Unterhaching(DE);  
(54) PROCEDURE ET DISPOSITIF D'IMPRESSION DANS UN  
DOCUMENT-TRADUCTION-VERFAHREN UND VORRICHTUNG ZUM  
DRUCKEN IN EIN DOKUMENT  
(30) 07.06.04 DE 102004027678  
(45) 23.02.11

---

(11) 2 080 622  
(51) B 41 J 2/175  
(21) + (22) 09156202.5 22.12.06  
(73) SEIKO EPSON CORP.  
4-1 Nishishinjuku 2-chome  
Shinjuku-ku Tokyo-to(JP);  
(54) Tintenbehälter und platine darauf montiert  
(30) 26.12.05 JP 2005372028 11.08.06 JP 2006220751  
(45) 23.02.11

---

(11) 2 157 457  
(51) B 41 M 3/00 E 01 F 9/00  
B 44 F 1/02 B 44 F 1/04  
B 42 D 15/00 G 02 B 5/124  
B 32 B 7/02  
E 01 F 9/00  
(21) + (22) 09014247.2 06.04.01  
(73) NIPPON CARBIDE KOGYO K.K.  
11-19 Konan 2-chome Minato-ku  
Tokyo 108-8466(JP);  
(54) Feuille rétro réfléchissante ayant une couche imprimée  
(30) 10.04.00 JP 2000108636  
(45) 23.02.11

---

(11) 1 458 576  
(51) B 42 D 15/00  
(21) + (22) 02795246.4 19.12.02  
(73) GIESECKE & DEVRIENT G.M.B.H.

---

Prinzregentenstrasse 159  
81677 München(DE);  
(54) DOCUMENT DE VALEUR-TRADUCTION-WERTDOKUMENT  
(30) 21.12.01 DE 10163266  
(45) 23.02.11

---

(11) 1 782 108  
(51) B 42 D 15/10 G 02 B 5/18  
(21) + (22) 05771928.8 08.08.05  
(73) OPTAGLIO SRO  
250 68 Husinec-Rez 199(CZ);  
(54) PROCEDE DESTINE A CREER UNE IMAGE TRIDIMENSIONNELLE,  
ELEMENT A DIFFRACTION ET PROCEDE DE CREATION  
CORRESPONDANT  
(30) 06.08.04 CZ 20040869  
(45) 16.02.11

---

(11) 1 911 598  
(51) B 42 D 15/04  
(21) + (22) 07117948.5 05.10.07  
(73) B. MOSS G.M.B.H.  
Villa Felten Brauweilerstrasse 14  
50859 Köln(DE);  
(54) Carte de présentation-TRADUCTION-Aufstellkarte  
(30) 12.10.06 DE 202006015655  
(45) 02.02.11

---

(11) 2 018 277  
(51) B 42 D 15/10  
(21) + (22) 07724621.3 26.04.07  
(73) GIESECKE & DEVRIENT G.M.B.H.  
Prinzregentenstrasse 159  
81677 München(DE);  
(54) ÉLÉMENT DE SÉCURITÉ COMPRENANT UN MARQUAGE AU  
LASER-TRADUCTION-SICHERHEITSELEMENT MIT  
LASERMARKIERUNG  
(30) 10.05.06 DE 102006021961  
(45) 09.02.11

---

(11) 2 094 503  
(51) B 42 D 15/00  
(21) + (22) 07819695.3 08.11.07  
(73) GIESECKE & DEVRIENT G.M.B.H.  
Prinzregentenstrasse 159  
81677 München(DE);  
(54) AGENCEMENT DE SÉCURITÉ À COUCHE DE CRISTAUX  
LIQUIDES-TRADUCTION-SICHERHEITSANORDNUNG MIT  
FLÜSSIGKRISTALLSCHICHT  
(30) 17.11.06 DE 102006054651  
(45) 23.02.11

---

(11) 2 157 457  
(51) B 42 D 15/00 G 02 B 5/124  
B 32 B 7/02 B 41 M 3/00  
E 01 F 9/00 B 44 F 1/02  
B 44 F 1/04  
(21) + (22) 09014247.2 06.04.01  
(73) NIPPON CARBIDE KOGYO K.K.  
11-19 Konan 2-chome Minato-ku  
Tokyo 108-8466(JP);  
(54) Feuille rétro réfléchissante ayant une couche imprimée  
(30) 10.04.00 JP 2000108636  
(45) 23.02.11

---

(11) 2 157 457  
(51) B 44 F 1/02 B 44 F 1/04  
B 42 D 15/00 G 02 B 5/124  
B 32 B 7/02 B 41 M 3/00  
E 01 F 9/00  
(21) + (22) 09014247.2 06.04.01  
(73) NIPPON CARBIDE KOGYO K.K.  
11-19 Konan 2-chome Minato-ku  
Tokyo 108-8466(JP);  
(54) Feuille rétro réfléchissante ayant une couche imprimée  
(30) 10.04.00 JP 2000108636  
(45) 23.02.11

---

(11) 1 493 599  
(51) B 60 C 23/00  
(21) + (22) 04013989.1 15.06.04  
(73) CLAAS SELBSTFAHRENDE ERNTEMASCHINEN G.M.B.H.  
Münsterstraße 33  
33428 Harsewinkel(DE);  
(54) Installation de réglage de la pression de  
pneus-TRADUCTION-Reifendruckregelanlage  
(30) 02.07.03 DE 10329937  
(45) 23.02.11

---

(11) 1 899 177  
(51) B 60 C 9/22 B 60 C 9/20  
(21) + (22) 06763941.9 28.06.06  
(73) SOC. DE TECHNOLOGIE MICHELIN  
23 rue Breschet  
63000 Clermont-Ferrand (FR);  
MICHELIN RECHERCHE ET TECHNIQUE S.A.

- Route Louis Braille 10 et 12  
1763 Granges-Paccot(CH)
- (54) PNEUMATIQUE POUR VEHICULES LOURDS  
(30) 30.06.05 FR 0506767  
(45) 23.02.11
- 
- (11) 2 072 287  
(51) B 60 C 11/12  
(21) + (22) 08171831.4 16.12.08  
(73) SOC. DE TECHNOLOGIE MICHELIN  
23 rue Breschet  
63000 Clermont-Ferrand (FR);  
MICHELIN RECHERCHE ET TECHNIQUE S.A.  
Route Louis Braille 10 et 12  
1763 Granges-Paccot(CH)
- (54) Pneumatique, moule pour la vulcanisation de ce pneumatique, procédé de fabrication de ce moule et matrice de moule  
(30) 21.12.07 FR 0760285  
(45) 23.02.11
- 
- (11) 2 114 701  
(51) B 60 C 23/00  
(21) + (22) 08706853.2 02.02.08  
(73) SAADAT M. MOHSEN  
Rodingerweg 8H  
59494 Soest(DE);
- (54) ESSIEU ET ARBRE D'ENTRAÎNEMENT OU DE TRANSMISSION POUR VÉHICULES À SYSTÈME CENTRAL D'ALIMENTATION EN PRESSION DE GONFLAGE-TRADUCTION-RADACHSE UND ANTRIEBS- ODER GELENKWELLE FÜR FAHRZEUGE MIT ZENTRALER REIFENDRUCKVERSORGUNG  
(30) 06.02.07 DE 102007005765  
(45) 23.02.11
- 
- (11) 2 144 768  
(51) B 60 C 23/00 B 60 C 23/04  
B 60 C 23/20  
(21) + (22) 08805765.8 09.05.08  
(73) LDL TECHNOLOGY  
3 Rue Hermès  
31520 Ramonville Saint Agne(FR);
- (54) PROCÉDE DE MISE EN POSITION DES CAPTEURS DE ROUES JUMELÉES D'UN VÉHICULE  
(30) 09.05.07 FR 0754933  
(45) 09.02.11
- 
- (11) 2 163 408  
(51) B 60 C 27/08  
(21) + (22) 09450148.3 12.08.09  
(73) PEWAG SCHNEEKETTEN GMBH & CO KG  
Kettenwerk 1  
9371 Brückl(AT);
- (54) Chaîne de protection de glissement-TRADUCTION-Gleitzschutzkette  
(30) 16.09.08 AT 14452008  
(45) 02.02.11
- 
- (11) 1 614 557  
(51) B 60 D 1/54 B 60 D 1/06  
(21) + (22) 05014641.4 06.07.05  
(73) WESTFALIA - AUTOMOTIVE G.M.B.H.  
Am Sandberg 45  
33378 Rheda-Wiedenbrück(DE);
- (54) Dispositif d'attelage pour véhicules automobiles-TRADUCTION-Anhängekupplung für Kraftfahrzeuge  
(30) 10.07.04 DE 202004010806  
(45) 23.02.11
- 
- (11) 1 339 556  
(51) B 60 G 11/26 B 60 G 13/00  
B 60 G 15/14 B 60 G 13/18  
(21) + (22) 01976024.8 11.09.01  
(73) CONTITECH LUFTFEDERSYSTEME G.M.B.H.  
Vahrenwalder Strasse 9  
30165 Hannover(DE);
- (54) ENSEMBLE AMORTISSEUR A RESSORT A PRESSION DE GAZ-TRADUCTION-GAS-FEDER-DÄMPFEREINHEIT  
(30) 14.09.00 DE 10045403  
(45) 16.02.11
- 
- (11) 1 744 915  
(51) B 60 G 17/052  
(21) + (22) 05716941.9 07.03.05  
(73) CONTINENTAL TEVES A.G. & CO. OHG  
Guerickestrasse 7  
60488 Frankfurt(DE);
- (54) PROCÉDE DE REGULATION DU VOLUME D'AIR DANS UNE INSTALLATION D'ALIMENTATION EN AIR FERMÉE POUR MECANISME DE DEPLACEMENT-TRADUCTION-VERFAHREN ZUR LUFTMENGENREGELUNG IN EINER GESCHLOSSENEN LUFTVERSORGUNGSANLAGE FÜR EIN FAHRWERK  
(30) 03.05.04 DE 102004021593  
(45) 09.02.11
- 
- (11) 1 753 631  
(51) B 60 G 17/016 G 01 C 9/00  
B 60 T 8/00 B 62 K 25/04  
(21) + (22) 04787112.4 09.09.04  
(73) CONTINENTAL TEVES A.G. & CO. OHG  
Guerickestrasse 7  
60488 Frankfurt(DE);
- (54) PROCÉDE DE DETERMINATION DE L'ANGLE D'INCLINAISON D'UNE BICYCLETTE ET PROCÉDE DE CORRECTION D'ASSIETTE D'UNE BICYCLETTE SUSPENDUE-TRADUCTION-VERFAHREN ZUR BESTIMMUNG DES NEIGUNGSWINKELS EINES ZWEIRADES SOWIE VERFAHREN ZUR NIVEAUREGULIERUNG EINES GEFEDERTEN ZWEIRADES  
(30) 03.05.04 DE 102004021590  
(45) 23.02.11
- 
- (11) 1 827 880  
(51) B 60 G 21/05  
(21) + (22) 05813659.9 08.12.05  
(73) AUTO CHASSIS INTERNATIONAL SNC  
LEM CTC 0.06 15 avenue Pierre Piffault  
72086 Le Mans Cédex 9 (FR);  
ARCELORMITTAL TUBULAR PRODUCTS VITRY  
Z.I. de Vitry Marolles  
51300 Vitry le François(FR)
- (54) ESSIEU SOUPLE COMPRENANT UNE TRAVERSE À SECTION TRAPÉZOÏDALE, TRAVERSE, VÉHICULE ET PROCÉDE DE FABRICATION CORRESPONDANTS  
(30) 08.12.04 FR 0413084  
(45) 09.02.11
- 
- (11) 2 158 098  
(51) B 60 G 17/02  
(21) + (22) 08784226.6 16.06.08  
(73) ASTURIA AUTOMOTIVE SYSTEMS A.G.  
Widenmayer Strasse 49  
80538 München(DE);
- (54) DEPLACEMENT DE LA BASE DE RESSORTS DE SUSPENSION DE VEHICULES-TRADUCTION-FUSSPUNKTVERSTELLUNG FÜR FAHRZEUGFEDERUNGEN  
(30) 20.06.07 DE 202007008749  
(45) 16.02.11
- 
- (11) 2 207 694  
(51) B 60 G 17/02 H 02 K 7/06  
B 60 G 15/06 B 60 G 11/16  
(21) + (22) 08785374.3 06.08.08  
(73) AUDI A.G.  
85045 Ingolstadt(DE);
- (54) DISPOSITIF DE REGLAGE POUR SYSTEMES D'AMORTISSEMENT-TRADUCTION-STELLVORRICHTUNG FÜR FEDERUNGSEINRICHTUNGEN  
(30) 31.10.07 DE 102007051971  
(45) 16.02.11
- 
- (11) 1 364 288  
(51) B 60 H 1/00 G 06 F 12/06  
(21) + (22) 02704888.3 22.02.02  
(73) VALEO SYSTEMES THERMIQUES  
8 rue Louis Lormand La Verrière  
78320 Le Mesnil Saint-Denis(FR);
- (54) PROCÉDE D'IDENTIFICATION DES NOEUDS D'UN RESEAU INFORMATIF DANS UNE INSTALLATION DE CLIMATISATION DE VEHICULE AUTOMOBILE  
(30) 26.02.01 FR 0102554  
(45) 02.02.11
- 
- (11) 1 706 610  
(51) B 60 H 1/00 F 02 N 19/10  
F 01 P 3/20 F 01 P 11/20  
(21) + (22) 04816474.3 22.12.04  
(73) PEUGEOT CITROEN AUTOMOBILES SA  
Route de Gisy  
78943 Vélizy-Villacoublay Cedex(FR);
- (54) DISPOSITIF DE REGULATION THERMIQUE DE FLUIDES CIRCULANT DANS UN VEHICULE A MOTEUR THERMIQUE ET PROCÉDE MIS EN OEUVRE PAR CE DISPOSITIF  
(30) 23.12.03 FR 0315272  
(45) 09.02.11
- 
- (11) 2 057 027  
(51) B 60 H 1/00  
(21) + (22) 07823751.8 29.08.07  
(73) PEUGEOT CITROEN AUTOMOBILES SA  
Route de Gisy  
78140 Vélizy-Villacoublay(FR);
- (54) SYSTEME DE CLIMATISATION POUR VEHICULE AUTOMOBILE  
(30) 30.08.06 FR 0607624  
(45) 16.02.11
- 
- (11) 2 106 943  
(51) B 60 H 1/00  
(21) + (22) 09290229.5 30.03.09  
(73) HUTCHINSON  
2 rue Balzac

75008 Paris(FR);  
(54) Conduite pourvue d'un dispositif réducteur de bruit pour circuit de climatisation de véhicule automobile, et circuit l'incorporant  
(30) 31.03.08 FR 0801777  
(45) 02.02.11

(11) 1 736 339  
(51) B 60 J 7/20  
(21) + (22) 06012005.2 10.06.06  
(73) WILHELM KARMANN G.M.B.H.

Karmannstrasse 1  
49084 Osnabrück(DE);  
(54) Cabriolet avec un compartiment de toit variable-TRADUCTION-Cabriolet-Fahrzeug mit einem variablen Verdeckkasten  
(30) 20.06.05 DE 102005028620  
(45) 09.02.11

(11) 1 765 621  
(51) B 60 J 5/04  
(21) + (22) 05757985.6 06.07.05  
(73) FAURECIA INNENRAUM SYSTEME G.M.B.H.

Faureciastrasse 1  
76767 Hagenbach(DE);  
(54) MODULE DE PORTIERE POUR UNE PORTIERE DE VEHICULE-TRADUCTION-TÜRMODEL FÜR EINE FAHRZEUGTÜR  
(30) 06.07.04 DE 102004033583  
(45) 23.02.11

(11) 2 086 780  
(51) B 60 J 5/04 B 60 J 10/08  
(21) + (22) 07819113.7 18.10.07  
(73) JOHNSON CONTROLS INTERIORS G.M.B.H. & CO. KG

Mülhausener Strasse 35  
47929 Grefrath(DE);  
(54) PORTE DE VEHICULE AVEC UN PLAN D'ÉTANCHÉITÉ ET AVEC UN ÉLÉMENT D'ÉTANCHÉITÉ DONT LES EXTRÉMITÉS SE CHEVAUCHENT-TRADUCTION-FAHRZEUGTÜR MIT DICHTEBENE UND EINEM DICHELEMENT, DESSEN ENDEN SICH ÜBERLAPPEN  
(30) 18.10.06 DE 102006049679  
(45) 23.02.11

(11) 1 522 688  
(51) B 60 K 11/04 F 01 P 5/06  
F 01 P 11/10 F 01 P 11/12  
F 01 P 11/02

(21) + (22) 04022745.6 24.09.04  
(73) WIRTGEN G.M.B.H.  
Reinhard-Wirtgen-Strasse 2  
53578 Windhagen(DE);  
(54) Fraiseuse de route automotrice avec système de refroidissement-TRADUCTION-Selbstfahrende Strassenfräsmaschine mit Kühlsystem  
(30) 10.10.03 DE 10347872  
(45) 23.02.11

(11) 1 902 215  
(51) B 60 K 28/04 B 60 K 28/12  
F 02 N 11/10 B 60 R 25/04  
(21) + (22) 06763453.5 01.06.06  
(73) VALEO SECURITE HABITACLE

76 rue Auguste Perret ZI Europarc  
94046 Créteil Cedex(FR);  
(54) PROCEDE DE GESTION DU MOTEUR D'UN VEHICULE  
(30) 03.06.05 FR 0505747  
(45) 02.02.11

(11) 1 925 488  
(51) B 60 K 37/00 B 62 D 25/14  
B 29 C 70/48

(21) + (22) 07076096.2 01.12.03  
(73) FAURECIA INNENRAUMSYSTEME G.M.B.H.  
Faureciastrasse 1  
76767 Hagenbach(DE);  
(54) Tableau de bord et son procédé de fabrication-TRADUCTION-Instrumententafel sowie Verfahren zu deren Herstellung  
(30) 02.12.02 DE 10257161  
(45) 16.02.11

(11) 2 038 136  
(51) B 60 K 15/03  
(21) + (22) 07725964.6 12.06.07  
(73) KAUTEX TEXTRON G.M.B.H. & CO. KG.

Kautexstrasse 52  
53229 Bonn(DE);  
(54) RESERVOIR DE CARBURANT-TRADUCTION-KRAFTSTOFFBEHÄLTER  
(30) 07.07.06 DE 102006031903  
(45) 23.02.11

(11) 2 094 520  
(51) B 60 K 28/16 F 16 D 48/06  
(21) + (22) 07822606.5 15.11.07  
(73) ROBERT BOSCH G.M.B.H.

41

Postfach 30 02 20  
70442 Stuttgart(DE);  
(54) Procédé de reconnaissance de l'état d'accouplement des organes de transmission d'un véhicule automobile-TRADUCTION-Verfahren zur Erkennung des Kupplungszustandes im Antriebsstrang eines Kraftfahrzeugs  
(30) 21.11.06 DE 102006054702  
(45) 02.02.11

(11) 2 129 708  
(51) B 60 K 15/035 F 16 L 47/26  
C 08 J 5/12

(21) + (22) 08718013.9 19.03.08  
(73) FEICHTINGER, REINHARD  
Untere Dorfstrasse 27e  
91785 Pleinfeld-Ramsberg(DE);  
(54) COMPOSANT RAPPORTÉ POUR RÉSERVOIR DE CARBURANT ET PROCÉDE DE FABRICATION D'UN COMPOSANT RAPPORTÉ POUR RÉSERVOIR DE CARBURANT-TRADUCTION-KRAFTSTOFFTANKANBAUTEIL UND VERFAHREN ZUR HERSTELLUNG EINES KRAFTSTOFFTANKANBAUTEILS  
(30) 21.03.07 DE 102007013472  
(45) 16.02.11

(11) 2 181 013  
(51) B 60 K 35/00 B 60 K 37/02  
G 02 B 27/22

(21) + (22) 08785967.4 08.07.08  
(73) VOLKSWAGEN AG  
38436 Wolfsburg(DE);  
(54) PROCÉDE D'AFFICHAGE D'INFORMATIONS DANS UN VEHICULE ET DISPOSITIF D'AFFICHAGE POUR UN VEHICULE-TRADUCTION-VERFAHREN ZUM ANZEIGEN VON INFORMATIONEN IN EINEM FAHRZEUG UND ANZEIGEEINRICHTUNG FÜR EIN FAHRZEUG  
(30) 21.08.07 DE 102007039442  
(45) 16.02.11

(11) 2 196 344  
(51) B 60 K 5/12 F 16 F 13/10  
(21) + (22) 09014194.6 13.11.09  
(73) CARL FREUDENBERG K.G.

Höhnerweg 2-4  
69469 Weinheim(DE);  
(54) Support hydraulique et cloison de découplage correspondante-TRADUCTION-Hydrolager und Düsenkäfig dafür  
(30) 15.12.08 DE 102008061869  
(45) 16.02.11

(11) 0 913 292  
(51) B 60 L 11/18 H 02 J 7/00  
G 01 R 31/36

(21) + (22) 98120417.5 28.10.98  
(73) BAE SYSTEMS CONTROLS, INC.  
600 Main Street  
Johnson City NY 13790(US);  
(54) Méthode d'équilibrage de la tension des modules de batteries de traction d'un véhicule électrique hybride  
(30) 30.10.97 US 961571  
(45) 09.02.11

(11) 1 888 366  
(51) B 60 N 2/015  
(21) + (22) 06724594.4 27.04.06  
(73) JOHNSON CONTROLS G.M.B.H.

Industriestrasse 20-30  
51399 Burscheid(DE);  
(54) SIÈGE DE VEHICULE, NOTAMMENT BANQUETTE DE VEHICULE À MOTEUR-TRADUCTION-FAHRZEUGSITZ, INSBESONDERE SITZBANK FÜR EIN KRAFTFAHRZEUG  
(30) 27.05.05 DE 102005024816  
(45) 02.02.11

(11) 1 351 840  
(51) B 60 P 1/02 B 60 P 3/04  
F 15 B 15/28

(21) + (22) 02732135.5 14.01.02  
(73) PARKHOUSE COUNTRY ESTATES LTD  
Milnthorpe  
Cumbria LA7 7RF(GB);  
(54) Platform voor gebruik in transporteerders  
(30) 17.01.01 GB 0101180  
(45) 23.02.11

(11) 1 765 636  
(51) B 60 P 3/22 B 60 S 5/02  
(21) + (22) 05774176.1 01.07.05  
(73) SECURITY & ELECTRONIC TECHNOLOGIES GMBH

Aumühlweg 3  
2544 Leobersdorf(AT);  
(54) Meervoudige overloopbeveiliging-TRADUCTION-MEHRFACHÜBERFÜLLSICHER

UNG  
(30) 15.07.04 AT 12072004  
(45) 16.02.11

---

(11) 1 980 169  
(51) B 60 P 7/08 A 44 B 11/02  
(21) + (22) 08154124.5 07.04.08  
(73) CORDSTRAP B.V.  
Nobelstraat 1  
5807 GA Oostrum(NL);  
(54) Gesp voor het vastzetten van goederen  
(30) 10.04.07 NL 2000578  
(45) 02.02.11

---

(11) 2 022 668  
(51) B 60 P 3/04  
(21) + (22) 08014010.6 05.08.08  
(73) LEIPOLD, MICHAEL A.  
Münchner Strasse 15B  
82041 Oberhaching(DE);  
(54) Dispositif de fermeture pour un box pour  
animaux-TRADUCTION-Absperrvorrichtung für eine  
Tierbox  
(30) 10.08.07 DE 202007011220  
(45) 23.02.11

---

(11) 2 105 349  
(51) B 60 P 3/40 F 03 D 1/00  
(21) + (22) 09009143.0 28.06.05  
(73) VAMDRUP SPECIALTRANSPORT APS  
Industrivej 10  
6580 Vamdrup(DK);  
(54) Niet-aangedreven voertuig voor het vervoer van een  
lange windmolenwiek  
(30) 29.06.04 DK 200401026  
(45) 16.02.11

---

(11) 2 116 417  
(51) B 60 P 1/02 B 60 P 3/04  
B 62 D 29/04 B 62 D 33/04  
(21) + (22) 08103908.3 09.05.08  
(73) SCHMITZ CARGOBULL A.G.  
Siemensstraße 50  
48341 Altenberge(DE);  
(54) Panel avec deux guidages pour un ensemble de  
coffre-TRADUCTION-Paneel mit zwei Grundschiene für  
einen Kofferaufbau  
(45) 23.02.11

---

(11) 1 827 906  
(51) B 60 Q 1/04 F 21 V 17/00  
(21) + (22) 05850607.2 23.12.05  
(73) CIE PLASTIC OMNIUM  
19 avenue Jules Carteret  
69007 Lyon(FR);  
(54) BLOC OPTIQUE DE VEHICULE COMPRENANT UNE PARTIE  
STRUCTURELLE ET TRAVERSE DE VEHICULE  
(30) 24.12.04 FR 0413928  
(45) 23.02.11

---

(11) 2 060 441  
(51) B 60 Q 1/14  
(21) + (22) 08168557.0 07.11.08  
(73) VALEO VISION  
Propriété Industrielle 34 Rue Saint André  
93012 Bobigny Cedex(FR);  
(54) Procédé d'adaptation automatique au trafic routier  
d'un faisceau lumineux de dispositif projecteur  
(30) 13.11.07 FR 0707977  
(45) 23.02.11

---

(11) 2 112 019  
(51) B 60 Q 1/00 B 60 S 1/50  
(21) + (22) 09157963.1 15.04.09  
(73) VALEO VISION  
34 rue Saint-André  
93012 Bobigny Cedex (FR);  
PEUGEOT CITROËN AUTOMOBILES S.A.  
Route de Gisy  
78140 Vélizy Villacoublay(FR)  
(54) Support pour accessoire de véhicule automobile, et  
bloc optique équipé d'un tel support.  
(30) 23.04.08 FR 0802273  
(45) 09.02.11

---

(11) 2 173 140  
(51) B 60 Q 11/00 H 05 B 33/08  
(21) + (22) 09171435.2 28.09.09  
(73) KLIEM, THOMAS  
Belchenstrasse 16  
78628 Rottweil(DE);  
(54) Procédé et commutation pour la surveillance  
d'éclairages de véhicules dotés d'une simulation de  
lampes à incandescence-TRADUCTION-Verfahren und  
Schaltung zur Überwachung von Fahrzeugbeleuchtung

mit Glühlampensimulation  
(30) 02.10.08 DE 102008042595  
(45) 23.02.11

---

(11) 1 426 237  
(51) B 60 R 11/00  
(21) + (22) 03104467.0 01.12.03  
(73) MANN+HUMMEL G.M.B.H.  
Hindenburgstrasse 45  
71638 Ludwigsburg(DE);  
(54) Composant monté à faible distance du dessous de la  
carrosserie d'un véhicule, dans une zone de choc avec  
un piéton-TRADUCTION-Bauteil zum Einbau in geringem  
Abstand unter der äusseren Karosseriehaut eines  
Kraftfahrzeuges im Fussgängeraufprallbereich  
(30) 06.12.02 DE 10257072  
(45) 16.02.11

---

(11) 1 870 284  
(51) B 60 R 1/06  
(21) + (22) 07110383.2 15.06.07  
(73) MEKRA LANG G.M.B.H. & CO. KG  
Alfred-Nobel-Strasse 55-57  
90765 Fürth(DE);  
(54) Articulation à cran et rétroviseur extérieur pour  
véhicules automobiles dotés d'une telle articulation  
à cran-TRADUCTION-Rastgelenk und Außenspiegel für  
Kraftfahrzeuge mit einem solchen Rastgelenk  
(30) 19.06.06 DE 102006028073  
(45) 23.02.11

---

(11) 1 902 215  
(51) B 60 R 25/04 B 60 K 28/04  
B 60 K 28/12 F 02 N 11/10  
(21) + (22) 06763453.5 01.06.06  
(73) VALEO SECURITE HABITACLE  
76 rue Auguste Perret ZI Europarc  
94046 Créteil Cedex(FR);  
(54) PROCEDE DE GESTION DU MOTEUR D'UN VEHICULE  
(30) 03.06.05 FR 0505747  
(45) 02.02.11

---

(11) 1 912 828  
(51) B 60 R 16/027  
(21) + (22) 06776787.1 11.08.06  
(73) LEOPOLD KOSTAL G.M.B.H. & CO. KG  
Wiesenstrasse 47  
58507 Lüdenscheid(DE);  
(54) MODULE DE COLONNE DE  
DIRECTION-TRADUCTION-LENKSÄULENMODUL  
(30) 12.08.05 DE 102005038145  
(45) 16.02.11

---

(11) 2 016 216  
(51) B 60 R 21/235 D 03 D 1/02  
(21) + (22) 07724937.3 07.05.07  
(73) GLOBAL SAFETY TEXTILES G.M.B.H.  
Höllsteiner Strasse 25  
79689 Maulburg(DE);  
(54) CONSTRUCTION DE JOINT POUR UN  
TISSU-TRADUCTION-NAHTKONSTRUKTION FÜR EIN GEWEBE  
(30) 05.05.06 DE 102006021082  
(45) 23.02.11

---

(11) 2 059 414  
(51) B 60 R 9/10 B 60 R 9/048  
(21) + (22) 07808773.1 24.08.07  
(73) THULE SWEDEN A.B.  
Box 69  
330 33 Hillerstorp(SE);  
(54) PROCEDE ET MOYEN DE FIXATION POUR SERRER UN RAIL DE  
SUPPORT A UN TUBE DE SUPPORT DE CHARGE DU  
PORTE-BICYCLETTE D'UN VEHICULE  
(30) 25.08.06 SE 0601752  
(45) 23.02.11

---

(11) 2 070 781  
(51) B 60 R 25/02  
(21) + (22) 08170725.9 04.12.08  
(73) HUF HULSBECK & FURST G.M.B.H. & CO. KG  
Steeger Strasse 17  
42551 Velbert(DE);  
(54) Dispositif de verrouillage compact doté d'un élément  
de sécurité-TRADUCTION-Kompakte  
Verriegelungsvorrichtung mit Sicherheitselement  
(30) 10.12.07 DE 102007059710  
(45) 23.02.11

---

(11) 2 117 887  
(51) B 60 R 25/02 E 05 B 15/00  
E 05 B 63/00 E 05 C 1/06  
(21) + (22) 07848042.3 11.12.07  
(73) HUF HULSBECK & FURST G.M.B.H. & CO. KG  
Steeger Strasse 17  
42551 Velbert(DE);

(54) DISPOSITIF D'ASSERVISSEMENT D'UN ORGANE DE BLOCAGE-TRADUCTION-VORRICHTUNG ZUR ANSTEUERUNG EINES SPERRGLIEDES  
(30) 12.12.06 DE 102006058759  
(45) 23.02.11

---

(11) 2 119 601  
(51) B 60 R 16/027  
(21) + (22) 08360013.0 16.05.08  
(73) DELPHI TECHNOLOGIES, INC.  
5725 Delphi Drive  
Troy MI 48007(US);  
(54) Système de montage en position initialisée neutre d'un contact tournant pour haut de colonne de direction de véhicule  
(45) 23.02.11

---

(11) 2 127 955  
(51) B 60 R 19/24  
(21) + (22) 09161573.2 29.05.09  
(73) CIE PLASTIC OMNIUM  
19 Avenue Jules Carteret  
69007 Lyon(FR);  
(54) Ensemble d'un presseur et d'une première pièce de carrosserie  
(30) 30.05.08 FR 0853568  
(45) 16.02.11

---

(11) 2 148 803  
(51) B 60 R 16/02 B 60 R 21/00  
B 60 R 21/213 B 62 D 21/15  
B 62 D 25/04  
(21) + (22) 08788156.1 10.04.08  
(73) RENAULT S.A.S.  
13/15 Quai Le Gallo  
92100 Boulogne-Billancourt(FR);  
(54) ELEMENT DE FIXATION ET STRUCTURE DE PIED MILIEU POUR VEHICULE AUTOMOBILE  
(30) 29.05.07 FR 0755308  
(45) 16.02.11

---

(11) 1 765 636  
(51) B 60 S 5/02 B 60 P 3/22  
(21) + (22) 05774176.1 01.07.05  
(73) SECURITY & ELECTRONIC TECHNOLOGIES GMBH  
Aumühlweg 3  
2544 Leobersdorf(AT);  
(54) Meervoudige overloopbeveiliging-TRADUCTION-MEHRFACHÜBERFÜLLSICHERUNG  
(30) 15.07.04 AT 12072004  
(45) 16.02.11

---

(11) 1 800 977  
(51) B 60 S 1/38 B 60 S 1/40  
(21) + (22) 06125162.5 30.11.06  
(73) ADM21 CO., LTD.  
742-6 Wonsi-dong  
Ansan-si Gyeonggi-do 425-850 (KR);  
KIM, IN KYU  
5-805 Yeosulin Apt. Seongpo-dong  
Sangnok-Gu(KR)  
(54) Balai d'essuie-glace  
(30) 30.11.05 KR 20050115735  
(45) 16.02.11

---

(11) 1 800 978  
(51) B 60 S 1/38 B 60 S 1/40  
(21) + (22) 06125454.6 05.12.06  
(73) ADM21 CO., LTD.  
742-6 Wonsi-dong  
Ansan-si Gyeonggi-do 425-850 (KR);  
KIM, IN KYU  
5-805 Yeosulin Apt. Seongpo-dong  
Sangnok-Gu(KR)  
(54) Balai d'essuie-glace  
(30) 05.12.05 KR 20050117621  
(45) 16.02.11

---

(11) 1 849 666  
(51) B 60 S 1/38 B 60 S 1/40  
(21) + (22) 06113295.7 28.04.06  
(73) FEDERAL-MOGUL S.A.  
Avenue Champion  
6790 Aubange(BE);  
(54) Dispositif d'essuie-glace  
(45) 23.02.11

---

(11) 1 966 013  
(51) B 60 S 1/40  
(21) + (22) 06807687.6 31.10.06  
(73) ROBERT BOSCH G.M.B.H.  
Postfach 30 02 20  
70442 Stuttgart(DE);  
(54) ELEMENT DE RACCORDEMENT-TRADUCTION-ANSCHLUSSELEMENT  
(45) 31.10.06

---

(30) 19.12.05 DE 102005060664  
(45) 23.02.11

---

(11) 2 008 891  
(51) B 60 S 1/38  
(21) + (22) 07111147.0 27.06.07  
(73) FEDERAL-MOGUL S.A.  
Avenue Champion  
6790 Aubange(BE);  
(54) Dispositif d'essuie-glace  
(45) 16.02.11

---

(11) 2 112 019  
(51) B 60 S 1/50 B 60 Q 1/00  
(21) + (22) 09157963.1 15.04.09  
(73) VALEO VISION  
34 rue Saint-André  
93012 Bobigny Cedex (FR);  
PEUGEOT CITROËN AUTOMOBILES S.A.  
Route de Gisy  
78140 Vélizy Villacoublay(FR)  
(54) Support pour accessoire de véhicule automobile, et bloc optique équipé d'un tel support.  
(30) 23.04.08 FR 0802273  
(45) 09.02.11

---

(11) 2 125 456  
(51) B 60 S 1/08  
(21) + (22) 07846917.8 30.11.07  
(73) VALEO SCHALTER UND SENSOREN G.M.B.H.  
Laiernstrasse 12  
74321 Bietigheim-Bissingen(DE);  
(54) MODULE DE DETECTION POUR LA DETECTION D'AEROSOLS ET/OU DE GOUTTES D'EAU ET PROCEDE D'UTILISATION DU MODULE-TRADUCTION-SENSORMODUL ZUR DETEKTION VON AEROSOLEN UND/ODER REGENTROPFEN UND BETRIEBSVERFAHREN HIERFÜR  
(30) 26.01.07 DE 102007004974  
(45) 16.02.11

---

(11) 2 127 971  
(51) B 60 S 11/00 B 66 C 1/20  
(21) + (22) 09160922.2 22.05.09  
(73) KOMATSU HANOMAG G.M.B.H.  
Hanomagstrasse 9  
30449 Hannover(DE);  
(54) Jante dotée d'un élément d'attacher-TRADUCTION-Felge mit einem Anschlagelement  
(30) 26.05.08 DE 102008025161  
(45) 23.02.11

---

(11) 2 147 836  
(51) B 60 S 1/08  
(21) + (22) 08013442.2 25.07.08  
(73) DELPHI TECHNOLOGIES, INC.  
P.O. Box 5052  
Troy Michigan 48007(US);  
(54) Commande pour moteur d'essuie-glace-TRADUCTION-Steuerung für Scheibenwischermotor  
(45) 23.02.11

---

(11) 1 338 489  
(51) B 60 T 7/04 B 60 T 11/20  
B 60 T 13/68 B 60 T 8/40  
(21) + (22) 03003874.9 20.02.03  
(73) ROBERT BOSCH G.M.B.H.  
Wernerstrasse 1  
70442 Stuttgart(DE);  
(54) Maître-cylindre pour système de freinage electro-hydraulique  
(30) 25.02.02 FR 0202449  
(45) 09.02.11

---

(11) 1 391 361  
(51) B 60 T 7/06 F 16 C 11/06  
(21) + (22) 03018216.6 11.08.03  
(73) ROBERT BOSCH G.M.B.H.  
Wernerstrasse 1  
70442 Stuttgart(DE);  
(54) Agencement pour l'accouplement d'une tige de commande d'un servomoteur  
(30) 23.08.02 FR 0210516  
(45) 23.02.11

---

(11) 1 513 714  
(51) B 60 T 7/00 B 60 T 7/12  
B 60 T 13/74 B 60 W 10/06  
B 60 W 10/18 B 60 W 30/18  
(21) + (22) 03760757.9 20.06.03  
(73) RENAULT S.A.S.  
13-15 Quai Alphonse Le Gallo  
92100 Boulogne Billancourt(FR);  
(54) DISPOSITIF ET PROCEDE DE DESERRAGE AUTOMATIQUE DU FREIN DE PARKING AUTOMATIQUE AU DEMARRAGE



(30) 20.06.02 FR 0207623  
(45) 23.02.11

(11) 1 517 822  
(51) B 60 T 8/00 B 60 T 8/172  
G 01 M 17/02

(21) + (22) 03735652.4 20.06.03  
(73) SOC. DE TECHNOLOGIE MICHELIN  
23 rue Breschet  
63000 Clermont-Ferrand Cedex 09 (FR);  
MICHELIN RECHERCHE ET TECHNIQUE S.A.  
Route Louis Braille 10 et 12  
1763 Granges-Paccot(CH)

(54) MESURE DU COEFFICIENT D'ADHERENCE MAXIMAL A PARTIR  
DE LA MESURE DE CONTRAINTES DANS UN BOURRELET D'UN  
PNEU

(30) 24.06.02 FR 0207809  
(45) 23.02.11

(11) 1 753 631  
(51) B 60 T 8/00 B 62 K 25/04  
B 60 G 17/016 G 01 C 9/00

(21) + (22) 04787112.4 09.09.04  
(73) CONTINENTAL TEVES A.G. & CO. OHG  
Guerickestrasse 7  
60488 Frankfurt(DE);

(54) PROCEDE DE DETERMINATION DE L'ANGLE D'INCLINAISON  
D'UNE BICYCLETTE ET PROCEDE DE CORRECTION D'ASSIETTE  
D'UNE BICYCLETTE SUSPENDUE-TRADUCTION-VERFAHREN ZUR  
BESTIMMUNG DES NEIGUNGSWINKELS EINES ZWEIRADES SOWIE  
VERFAHREN ZUR NIVEAUREGULIERUNG EINES GEFEDERTEN  
ZWEIRADES

(30) 03.05.04 DE 102004021590  
(45) 23.02.11

(11) 1 819 567  
(51) B 60 T 13/74 F 16 D 65/14  
F 16 D 65/18

(21) + (22) 05817921.9 09.12.05  
(73) LUCAS AUTOMOTIVE G.M.B.H.  
Carl-Spaeter Strasse 8  
56070 Koblenz(DE);

(54) Système de frein de stationnement électromécanique  
et système électronique pour le faire  
fonctionner-TRADUCTION-Elektromechanische  
Feststell-Bremsanlage und elektronisches System zum  
betreiben derselben

(30) 09.12.04 DE 102004059546  
(45) 16.02.11

(11) 1 843 968  
(51) B 60 T 8/17  
(21) + (22) 05817383.2 02.12.05

(73) BAYERISCHE MOTOREN WERKE A.G.  
Petuelring 130  
80809 München(DE);

(54) SYSTEME DE REGULATION DU GLISSEMENT DESTINE A UN  
DEUX-ROUES-TRADUCTION-SCHLUPFREGELSYSTEM FÜR EIN  
EINSPURIGES KRAFTFAHRZEUG

(30) 28.01.05 DE 102005003980  
(45) 02.02.11

(11) 1 924 473  
(51) B 60 T 8/32  
(21) + (22) 06779030.3 10.07.06

(73) RENAULT S.A.S.  
13-15 Quai Alphonse Le Gallo  
92100 Boulogne Billancourt(FR);

(54) PROCEDE D'ADAPTATION DE LA DETECTION DU FREINAGE  
D'URGENCE A LA RECONNAISSANCE DE FREINAGES ENCHAINES

(30) 02.09.05 FR 0508999  
(45) 23.02.11

(11) 1 932 739  
(51) B 60 T 17/20 B 60 T 17/22  
(21) + (22) 06126069.1 13.12.06

(73) SCHWEIZERISCHE BUNDESBAHNEN SBB  
Generalsekretariat-Konzernrecht Hochschulstrasse 6  
3000 Bern 65(CH);

(54) Dispositif de freinage doté de la fonction de  
freinage d'urgence et de la fonction de  
court-circuit du freinage  
d'urgence-TRADUCTION-Bremsvorrichtung mit Notbrems-  
und Notbremsüberbrückungsfunktion

(45) 23.02.11

(11) 1 995 135  
(51) B 60 T 7/20 B 60 T 11/04  
F 16 C 1/12 F 16 C 1/22  
F 16 C 1/26

(21) + (22) 08008911.3 14.05.08  
(73) AL-KO KOBER A.G.  
Ichenhauser Strasse 14  
89359 Kötzt(DE);

(54) Câble de commande doté d'un dispositif de  
libération-TRADUCTION-Seilzug mit Löseeinrichtung

44

(30) 15.05.07 DE 202007006998  
(45) 09.02.11

(11) 2 131 056  
(51) B 60 T 10/02 F 16 D 57/04  
(21) + (22) 09159376.4 05.05.09

(73) ZF FRIEDRICHSHAFEN A.G.  
88038 Friedrichshafen(DE);

(54) Retardateur hydrodynamique fonctionnant selon le  
principe d'arrivée et d'écoulement de flux  
tangential-TRADUCTION-Hydrodynamischer Retarder mit  
tangentialem Zu- und Abströmprinzip

(30) 04.06.08 DE 102008002203  
(45) 23.02.11

(11) 2 135 784  
(51) B 60 T 11/236  
(21) + (22) 09155522.7 18.03.09

(73) ROBERT BOSCH G.M.B.H.  
Wernerstrasse 1  
70442 Stuttgart(DE);

(54) Maître-cylindre à course morte réduite

(30) 21.05.08 FR 0802842  
(45) 23.02.11

(11) 2 162 811  
(51) B 60 T 8/1755 B 62 D 7/15  
G 05 D 1/02

(21) + (22) 08759014.7 04.06.08  
(73) DAIMLER A.G.  
Mercedesstrasse 137  
70327 Stuttgart(DE);

(54) PROCÉDÉ ET DISPOSITIF POUR INFLUENCER LA DYNAMIQUE  
TRANSVERSALE D'UN VÉHICULE-TRADUCTION-VERFAHREN UND  
VORRICHTUNG ZUM BEEINFLUSSEN DER QUERDYNAMIK EINES  
FAHRZEUGS

(30) 27.06.07 DE 102007029605  
(45) 23.02.11

(11) 2 214 940  
(51) B 60 T 8/32 B 60 T 7/22  
(21) + (22) 08784817.2 17.07.08

(73) WABCO G.M.B.H.  
Am Lindener Hafen 21  
30453 Hannover(DE);

(54) SYSTÈME D'ASSISTANCE À LA CONDUITE POUR VÉHICULE  
AUTOMOBILE-TRADUCTION-FAHRERASSISTENZSYSTEM FÜR  
EINEN KRAFTWAGEN

(30) 20.10.07 DE 102007050221  
(45) 09.02.11

(11) 1 513 714  
(51) B 60 W 10/06 B 60 W 10/18  
B 60 W 30/18 B 60 T 7/00  
B 60 T 7/12 B 60 T 13/74

(21) + (22) 03760757.9 20.06.03  
(73) RENAULT S.A.S.  
13-15 Quai Alphonse Le Gallo  
92100 Boulogne Billancourt(FR);

(54) DISPOSITIF ET PROCEDE DE DESSERRAGE AUTOMATIQUE DU  
FREIN DE PARKING AUTOMATIQUE AU DEMARRAGE

(30) 20.06.02 FR 0207623  
(45) 23.02.11

(11) 1 810 907  
(51) B 60 W 30/12 G 05 D 1/02  
(21) + (22) 07290040.0 10.01.07

(73) VALEO VISION  
34 rue Saint-André  
93012 Bobigny Cedex(FR);

(54) Procédé de réglage de l'orientation d'une caméra  
installée dans un véhicule et système de mise en  
oeuvre de ce procédé

(30) 19.01.06 FR 0600497  
(45) 23.02.11

(11) 1 992 539  
(51) B 61 B 12/00 H 02 K 7/18  
(21) + (22) 08450037.0 17.03.08

(73) INNOVA PATENT GMBH  
Rickenbacherstraße 8-10  
6960 Wolfurt(AT);

(54) Dispositif de transport de personnes et/ou  
d'objets-TRADUCTION-Einrichtung zum Befördern von  
Personen und/oder Gegenständen

(30) 07.05.07 AT 7022007  
(45) 23.02.11

(11) 2 183 143  
(51) B 61 B 13/04  
(21) + (22) 08773834.0 03.07.08

(73) SEW-EURODRIVE G.M.B.H. & CO. KG  
Ernst-Blickle-Strasse 42  
76646 Bruchsal(DE);

(54) SYSTÈME DE RAILS ET INSTALLATION DE MONORAIL

- SUSPENDU-TRADUCTION-SCHIENENSYSTEM UND  
EINSCHIENENBAHN-ANLAGE
- (30) 27.07.07 DE 102007035653  
(45) 23.02.11
- 
- (11) 1 778 530  
(51) B 61 C 17/00 F 04 B 41/06  
(21) + (22) 05778688.1 23.06.05  
(73) SOC. NATIONALE DES CHEMINS DE FER FRANCAIS  
34 rue du Commandant René Mouchotte  
75014 Paris(FR);
- (54) RAME DE TRANSPORT FERROVIAIRE, ENSEMBLE D'UN MOTEUR  
ET DE DEUX COMPRESSEURS, NOTAMMENT A PISTON SEC POUR  
LA RAME
- (30) 23.06.04 FR 0406828  
(45) 16.02.11
- 
- (11) 2 043 898  
(51) B 61 C 17/12  
(21) + (22) 07786176.3 13.07.07  
(73) BOMBARDIER TRANSPORTATION G.M.B.H.  
Schöneberger Ufer 1  
10785 Berlin(DE);
- (54) DISPOSITIF DE COMMANDE ET PROCEDE POUR COMMANDER UN  
VEHICULE FERROVIAIRE-TRADUCTION-STEUEREINRICHTUNG  
UND VERFAHREN ZUM STEuern EINES SCHIENENFAHRZEUGES
- (30) 20.07.06 DE 102006034125  
(45) 02.02.11
- 
- (11) 1 977 949  
(51) B 61 D 13/00 B 61 F 3/16  
(21) + (22) 08103095.9 28.03.08  
(73) ALSTOM TRANSPORT SA  
3 avenue André Malraux  
92300 Levallois-Perret(FR);
- (54) Bogie pour véhicule ferroviaire
- (30) 06.04.07 FR 0754369  
(45) 23.02.11
- 
- (11) 2 121 407  
(51) B 61 D 17/22  
(21) + (22) 08715477.9 09.02.08  
(73) HUBNER G.M.B.H.  
Agathofstrasse 15  
34123 Kassel(DE);
- (54) BANDE DE MATÉRIAU POUR PRODUIRE UN SOUFFLET DE  
PASSAGE, NOTAMMENT ENTRE DEUX PARTIES DE VÉHICULE  
INTERCONNECTÉES PAR  
ARTICULATION-TRADUCTION-MATERIALBAHN ZUR HERSTELLUNG  
EINES BALGES EINES ÜBERGANGS, INSBESONDERE ZWISCHEN  
ZWEI GELENKIG MITEINANDER VERBUNDENER FAHRZEUGTEILE
- (30) 20.02.07 DE 102007008276  
(45) 02.02.11
- 
- (11) 2 163 454  
(51) B 61 D 15/06  
(21) + (22) 09007496.4 06.06.09  
(73) VOSSLOH LOCOMOTIVES G.M.B.H.  
Falckensteiner Strasse 2  
24159 Kiel(DE);
- (54) Locomotive avec tampons et protection contre la  
montée-TRADUCTION-Lokomotive mit Puffern und  
Aufkletterschutz
- (30) 16.09.08 DE 102008048247  
(45) 09.02.11
- 
- (11) 1 977 949  
(51) B 61 F 3/16 B 61 D 13/00  
(21) + (22) 08103095.9 28.03.08  
(73) ALSTOM TRANSPORT SA  
3 avenue André Malraux  
92300 Levallois-Perret(FR);
- (54) Bogie pour véhicule ferroviaire
- (30) 06.04.07 FR 0754369  
(45) 23.02.11
- 
- (11) 2 027 003  
(51) B 61 G 5/02  
(21) + (22) 08734340.6 29.02.08  
(73) HUBNER G.M.B.H.  
Agathofstrasse 15  
34123 Kassel(DE);
- (54) ARTICULATION ENTRE DEUX PARTIES DE VÉHICULE  
CONNECTÉES DE FAÇON ARTICULÉE, PAR EXEMPLE D'UN  
VÉHICULE ARTICULÉ, PRÉSENTANT UNE ARTICULATION  
PIVOTANTE-TRADUCTION-GELENK ZWISCHEN ZWEI GELENKIG  
MITEINANDER VERBUNDENEN FAHRZEIGTEILEN, Z.B. EINES  
GELENKFAHRZEUGS, AUFWEISEND EIN KNICKGELENK
- (30) 02.04.07 DE 102007015906 13.10.07 DE 202007014350  
(45) 02.02.11
- 
- (11) 1 883 565  
(51) B 61 K 9/12 G 01 M 17/10  
(21) + (22) 06741009.2 24.05.06  
(73) HOTTINGER BALDWIN MESSTECHNIK GMBH  
45
- Lemböckgasse 63/2  
1230 Wien(AT);
- (54) PROCEDE ET DISPOSITIF DE DETECTION DE LA FORME DE  
ROUES SUR RAILS-TRADUCTION-VERFAHREN UND VORRICHTUNG  
ZUR ERFASSUNG VON RADFORMEN VON SCHIENENRÄDERN
- (30) 25.05.05 AT 9082005  
(45) 23.02.11
- 
- (11) 1 701 287  
(51) B 61 L 25/00 B 61 L 3/00  
H 04 B 3/60 H 01 Q 1/36  
H 04 B 7/04 G 01 S 3/72  
G 06 K 7/10 G 06 K 7/08  
G 06 K 7/00 G 06 K 19/07
- (21) + (22) 05405223.8 07.03.05  
(73) SCHWEIZERISCHE BUNDESBAHNEN SBB  
Generalsekretariat-Konzernrecht Hochschulstrasse 6  
3000 Bern 65(CH);
- (54) Système d'identification et procédé de détection  
d'informations de  
mouvement-TRADUCTION-Identifikationssystem und  
Verfahren zur Ermittlung von Bewegungsinformationen
- (45) 09.02.11
- 
- (11) 1 992 542  
(51) B 61 L 29/28 B 61 L 9/04  
B 61 L 5/18
- (21) + (22) 08103862.2 07.05.08  
(73) PINTSCH BAMAG ANTRIEBS- UND VERKEHRSTECHNIK  
G.M.B.H.  
Hünxer Strasse 149  
46537 Dinslaken(DE);
- (54) Agencement DEL pour émetteurs de signaux lumineux,  
en particulier pour passages à niveaux, émetteur de  
signaux lumineux en particulier pour passages à  
niveaux dotés d'un tel dispositif DEL et procédé de  
fonctionnement d'un dispositif  
DEL-TRADUCTION-LED-Anordnung für Lichtsignalgeber,  
insbesondere für Bahnübergänge, Lichtsignalgeber  
insbesondere für Bahnübergänge mit einer solchen  
LED-Anordnung sowie Verfahren zum Betreiben der  
LED-Anordnung
- (30) 07.05.07 DE 102007021836  
(45) 16.02.11
- 
- (11) 2 113 438  
(51) B 61 L 5/02 B 61 L 5/06  
(21) + (22) 09158026.6 16.04.09  
(73) ALSTOM TRANSPORT SA  
3 avenue André Malraux  
92300 Levallois-Perret(FR);
- (54) Aiguillage comprenant des moyens de commande  
électriques et manuels
- (30) 29.04.08 FR 0852873  
(45) 16.02.11
- 
- (11) 1 697 202  
(51) B 62 D 21/11  
(21) + (22) 04816564.1 16.12.04  
(73) RENAULT S.A.S.  
13-15 Quai Alphonse Le Gallo  
92100 Boulogne Billancourt(FR);
- (54) AGENCEMENT POUR LA FIXATION D'UN BERCEAU MOTEUR SUR  
UN LONGERON TUBULAIRE
- (30) 19.12.03 FR 0315055  
(45) 23.02.11
- 
- (11) 1 801 001  
(51) B 62 D 33/023 B 62 D 33/04  
(21) + (22) 06026590.7 21.12.06  
(73) KOGEL TRAILER G.M.B.H. & CO. KG  
Dieselstrasse 27  
86368 Gersthofen (DE);  
KAISER, RIA  
Dahlenkamp 34  
21077 Hamburg(DE);  
LANGE, HANS JUERGEN  
Schafshagenberg 5d  
21077 Hamburg(DE)
- (54) Montage pour une remorque de camion et remorque de  
camion-TRADUCTION-Aufbau für einen Anhänger eines  
Lastkraftwagens und Anhänger eines Lastkraftwagens
- (30) 23.12.05 DE 102005061963  
(45) 09.02.11
- 
- (11) 1 925 488  
(51) B 62 D 25/14 B 29 C 70/48  
B 60 K 37/00
- (21) + (22) 07076096.2 01.12.03  
(73) FAURECIA INNENRAUMSYSTEME G.M.B.H.  
Faureciastrasse 1  
76767 Hagenbach(DE);
- (54) Tableau de bord et son procédé de  
fabrication-TRADUCTION-Instrumententafel sowie  
Verfahren zu deren Herstellung
- (30) 02.12.02 DE 10257161  
(45) 16.02.11

(11) 1 982 904					92100 Boulogne-Billancourt(FR);
(51) B 62 D 55/125	B 62 D	55/092			(54) ELEMENT DE FIXATION ET STRUCTURE DE PIED MILIEU POUR
(21) + (22) 08154752.3	17.04.08				VEHICULE AUTOMOBILE
(73) TIDUE S.R.L.					(30) 29.05.07 FR 0755308
Via Rossi 37					(45) 16.02.11
25010 Remedello (BS)(IT);					
(54) Ensemble de chenilles pour déplacer un véhicule de					
travail terrestre					
(30) 20.04.07 IT MN20070016					
(45) 16.02.11					
<hr/>					
(11) 2 030 871					(11) 2 162 811
(51) B 62 D 25/08	B 62 D	25/02			(51) B 62 D 7/15
B 62 D 27/02					B 60 T 8/1755
(21) + (22) 08015117.8	27.08.08				(21) + (22) 08759014.7
(73) GM GLOBAL TECHNOLOGY OPERATIONS, INC.					04.06.08
300 Renaissance Center					(73) DAIMLER A.G.
Detroit MI 48265-3000(US);					Mercedesstrasse 137
(54) Composant de structure à coque-TRADUCTION-Bauteil in					70327 Stuttgart(DE);
Schalenbauweise					(54) PROCÉDÉ ET DISPOSITIF POUR INFLUENCER LA DYNAMIQUE
(30) 03.09.07 DE 102007041698					TRANSVERSALE D'UN VÉHICULE-TRADUCTION-VERFAHREN UND
(45) 09.02.11					VORRICHTUNG ZUM BEEINFLUSSEN DER QUERDYNAMIK EINES
<hr/>					
(11) 2 086 818					(11) 2 203 343
(51) B 62 D 25/20					(51) B 62 D 25/20
(21) + (22) 07847698.3	03.12.07				(21) + (22) 08842852.9
(73) RENAULT SAS					30.09.08
13-15 Quai Alphonse Le Gallo					(73) RENAULT S.A.S.
92100 Boulogne Billancourt(FR);					13-15 Quai Le Gallo
(54) CAISSE DE VÉHICULE AUTOMOBILE A PLANCHER AJUSTABLE					92100 Boulogne-Billancourt(FR);
(30) 04.12.06 FR 0610574					(54) PLANCHER DE VEHICULE AUTOMOBILE COMPORTANT DES
(45) 09.02.11					LONGERONS RENFORCES LOCALEMENT
<hr/>					
(11) 2 100 799					(30) 26.10.07 FR 0707542
(51) B 62 D 25/08					(45) 02.02.11
(21) + (22) 09153161.6	19.02.09				
(73) PEUGEOT CITROEN AUTOMOBILES S.A.					
Route de Gisy					
78140 Vélizy Villacoublay(FR);					
(54) Ensemble de canalisation d'eau provenant d'un					
pare-brise et d'une grille d'auvent d'un véhicule					
automobile					
(30) 11.03.08 FR 0851547					
(45) 16.02.11					
<hr/>					
(11) 2 116 417					(11) 1 753 631
(51) B 62 D 29/04	B 62 D	33/04			(51) B 62 K 25/04
B 60 P 1/02	B 60 P	3/04			B 60 G 17/016
(21) + (22) 08103908.3	09.05.08				G 01 C 9/00
(73) SCHMITZ CARGOBULL A.G.					B 60 T 8/00
Siemensstraße 50					(21) + (22) 04787112.4
48341 Altenberge(DE);					09.09.04
(54) Panel avec deux guidages pour un ensemble de					(73) CONTINENTAL TEVES A.G. & CO. OHG
coffre-TRADUCTION-Paneel mit zwei Grundschiene für					Guerickestrasse 7
einen Kofferaufbau					60488 Frankfurt(DE);
(45) 23.02.11					(54) PROCEDE DE DETERMINATION DE L'ANGLE D'INCLINAISON
<hr/>					
(11) 2 116 446					D'UNE BICYCLETTE ET PROCEDE DE CORRECTION D'ASSIETTE
(51) B 62 D 25/16	B 62 D	65/02			D'UNE BICYCLETTE SUSPENDUE-TRADUCTION-VERFAHREN ZUR
B 62 D 65/06					BESTIMMUNG DES NEIGUNGSWINKELS EINES ZWEIRADES
(21) + (22) 09305399.9	05.05.09				VERFAHREN ZUR NIVEAUREGULIERUNG EINES GEFEDERTEN
(73) RENAULT S.A.S.					ZWEIRADES
13/15 Quai Le Gallo					(30) 03.05.04 DE 102004021590
92100 Boulogne-Billancourt(FR);					(45) 23.02.11
(54) Support de fixation d'un élément d'habillage d'une					
partie de carrosserie d'un véhicule, élément					
d'habillage correspondant et utilisation d'un tel					
support de fixation					
(30) 06.05.08 FR 0802505					
(45) 16.02.11					
<hr/>					
(11) 2 148 802					(11) 2 159 149
(51) B 62 D 17/00	B 62 D	6/00			(51) B 62 K 19/30
B 62 D 111/00	B 62 D	117/00			(21) + (22) 09165896.3
B 62 D 103/00					20.07.09
(21) + (22) 08805581.9	16.05.08				(73) CANYON BICYCLES G.M.B.H.
(73) SOC. DE TECHNOLOGIE MICHELIN					Karl-Tesche-Strasse 12
23 rue Breschet					56073 Koblenz(DE);
63000 Clermont-Ferrand (FR);					(54) Tube de cadre de
MICHELIN RECHERCHE ET TECHNIQUE S.A.					bicyclette-TRADUCTION-Fahrrad-Rahmenrohr
Route Louis Braille 10					(30) 02.09.08 DE 202008011658
1763 Granges-Paccot(CH)					(45) 23.02.11
(54) PROCEDE DE REGLAGE BINAIRE DE LA POSITION ANGULAIRE					
DU PLAN D'UNE ROUE DE VEHICULE AUTOMOBILE					
(30) 23.05.07 FR 0703665					
(45) 23.02.11					
<hr/>					
(11) 2 148 803					(11) 2 146 891
(51) B 62 D 21/15	B 62 D	25/04			(51) B 62 M 19/00
B 60 R 16/02	B 60 R	21/00			(21) + (22) 08749631.1
B 60 R 21/213					21.04.08
(21) + (22) 08788156.1	10.04.08				(73) EDELMANN, HERMANN
(73) RENAULT S.A.S.					Hohenzollernring 39 72119 Ammerbuch (DE);
13/15 Quai Le Gallo					LUTZ, JOHANNES
					Knappenweg 32 70569 Stuttgart(DE)
					(54) Véhicule léger à propulsion hydraulique et
					convertisseur de pression en particulier pour une
					utilisation sur ce même
					véhicule-TRADUCTION-Hydraulisch antreibbares
					Leichtfahrzeug und Druckumsetzungseinrichtung
					insbesondere zum Einsatz in einem solchen Fahrzeug
					(30) 20.04.07 DE 102007020297
					(45) 16.02.11
<hr/>					
(11) 2 076 426					(11) 1 922 246
(51) B 63 B 21/60	B 63 B	21/66			(51) B 63 B 1/22
B 63 G 8/39					B 63 H 19/06
(21) + (22) 07821220.6	11.10.07				(21) + (22) 06775905.0
(73) THALES					25.08.06
45 rue de Villiers					(73) NIKOLAKIS, DIMITRIOS
92200 Neuilly Sur Seine(FR);					Elebeken 6
(54) DISPOSITIF POUR L'ARRIMAGE ET LE DESARRIMAGE					22299 Hamburg(DE);
AUTOMATIQUE D'UN EMETTEUR SONAR REMORQUE A UNE LIGNE					(54) VEHICULE MARIN-TRADUCTION-WASSERFAHRZEUG
DE REMORQUAGE D'UN SONAR ACTIF					(30) 31.08.05 DE 102005041439
(30) 13.10.06 FR 0608998					(45) 16.02.11

(45) 23.02.11

(11) 2 102 056  
(51) B 63 B 25/18  
(21) + (22) 04764419.0 24.08.04  
(73) RITSCH, INGOMAR  
Am Innrain 111  
6361 Breitenbach am Inn(AT);  
(54) SYSTEME D'EMPILAGE-TRADUCTION-STAPELSYSTEM  
(30) 26.08.03 AT 13382003  
(45) 16.02.11

(11) 1 688 347  
(51) B 63 G 8/06 B 63 G 8/40  
(21) + (22) 06001265.5 21.01.06  
(73) HOWALDTSWERKE-DEUTSCHE WERFT G.M.B.H.  
Werftstrasse 112-114  
24143 Kiel(DE);  
(54) Sous-marin avec entrée  
particulière-TRADUCTION-Unterseeboot mit einem  
speziellen Schacht  
(30) 04.02.05 DE 102005005119  
(45) 23.02.11

(11) 2 076 426  
(51) B 63 G 8/39 B 63 B 21/60  
B 63 B 21/66  
(21) + (22) 07821220.6 11.10.07  
(73) THALES  
45 rue de Villiers  
92200 Neuilly Sur Seine(FR);  
(54) DISPOSITIF POUR L'ARRIMAGE ET LE DESARRIMAGE  
AUTOMATIQUE D'UN EMETTEUR SONAR REMORQUE A UNE LIGNE  
DE REMORQUAGE D'UN SONAR ACTIF  
(30) 13.10.06 FR 0608998  
(45) 23.02.11

(11) 1 922 246  
(51) B 63 H 19/06 B 63 B 1/22  
B 63 B 1/38  
(21) + (22) 06775905.0 25.08.06  
(73) NIKOLAKIS, DIMITRIOS  
Elebeken 6  
22299 Hamburg(DE);  
(54) VEHICULE MARIN-TRADUCTION-WASSERFAHRZEUG  
(30) 31.08.05 DE 102005041439  
(45) 16.02.11

(11) 2 060 484  
(51) B 63 H 25/38  
(21) + (22) 07024061.9 12.12.07  
(73) BECKER MARINE SYSTEMS G.M.B.H. & CO. KG  
Neuländer Kamp 3  
21079 Hamburg(DE);  
(54) Gouvernail pour bateaux-TRADUCTION-Ruder für Schiffe  
(30) 13.11.07 DE 202007015941  
(45) 16.02.11

(11) 2 147 854  
(51) B 63 H 20/00 F 16 C 11/10  
F 16 M 11/14 F 16 M 11/04  
(21) + (22) 09009226.3 15.07.09  
(73) TORQEEDO G.M.B.H.  
Petersbrunner Strasse 3a  
82319 Starnberg(DE);  
(54) Fixation pour un moteur  
hors-bord-TRADUCTION-Halterung für einen  
Außenbordmotor  
(30) 16.07.08 DE 102008033387 12.08.08 EP 08014390  
(45) 16.02.11

(11) 2 155 547  
(51) B 63 H 25/46  
(21) + (22) 08750951.9 15.05.08  
(73) DRS DRAG REDUCTION SYSTEMS SA  
St. James Court Suite 308 St. Denis Street  
Port Louis (MU);  
MAGISING PTE LTD.  
79 Robinson Road Nr 16-01 CPF Building  
Singapore 068897(SG)  
(54) DISPOSITIF REDUISANT LA PENETRATION D'UN FLUIDE DANS  
UN CANAL  
(30) 13.06.07 CH 937072007  
(45) 23.02.11

(11) 1 941 148  
(51) B 64 C 29/00 F 02 K 1/00  
F 02 K 3/02  
(21) + (22) 06794894.3 25.10.06  
(73) AVCEN LTD  
5th Floor 243 Knightsbridge  
London SW7 1DN(GB);  
(54) Mantelstromtriebwerk für stol-flugzeuge  
(30) 26.10.05 GB 0521844  
(45) 23.02.11  
47

(11) 1 988 015  
(51) B 64 C 25/26  
(21) + (22) 08290393.1 22.04.08  
(73) MESSIER-DOWTY SA  
Zone Aéronautique Louis Bréguet  
78140 Velizy Villacoublay(FR);  
(54) Dispositif de verrouillage de contreventement pour  
atterrisseur d'aéronef  
(30) 03.05.07 FR 0703175  
(45) 02.02.11

(11) 2 004 482  
(51) B 64 C 13/16 G 05 D 1/08  
(21) + (22) 07731254.4 05.04.07  
(73) AIRBUS OPERATIONS (SAS)  
316 route de Bayonne  
31060 Toulouse(FR);  
(54) PROCEDE ET DISPOSITIF DE PILOTAGE D'UN AERONEF  
AUTOUR D'UN AXE DE PILOTAGE  
(30) 11.04.06 FR 0603183  
(45) 23.02.11

(11) 2 035 276  
(51) B 64 C 27/10 B 64 C 27/20  
(21) + (22) 07722150.5 31.03.07  
(73) WIGGERICH, BURKHARD  
Werdener Hof 39  
59757 Arnsberg(DE);  
(54) AERONEF-TRADUCTION-FLUGGERÄT  
(30) 26.06.06 DE 102006029603  
(45) 23.02.11

(11) 2 190 738  
(51) B 64 C 33/02  
(21) + (22) 08854440.8 16.09.08  
(73) UNIVERSITE PARIS SUD  
15 rue Georges Clémenceau  
91405 Orsay Cedex (FR);  
CENTRE NATIONAL DE LA RECHERCHE SCIENTIFIQUE  
3 rue Michel-Ange  
75016 Paris(FR);  
UNIVERSITE PIERRE ET MARIE CURIE - PARIS 6  
4 Place Jussieu  
75005 Paris(FR)  
(54) ENGIN VOLANT A AILES BATTANTES  
(30) 20.09.07 FR 0706616  
(45) 23.02.11

(11) 1 357 625  
(51) B 64 D 41/00 B 64 D 13/06  
H 01 M 8/06 H 01 M 8/04  
(21) + (22) 03008227.5 09.04.03  
(73) AIRBUS DEUTSCHLAND G.M.B.H.  
Kreetslag 10  
21129 Hamburg(DE);  
(54) Procédé pour augmenter l'efficacité et diminuer les  
gaz d'échappement d'un système de piles à  
combustible-TRADUCTION-Verfahren zur  
Effizienzsteigerung und Verminderung von Abgasen bei  
Brennstoffzellensystemen  
(30) 13.04.02 DE 10216361  
(45) 09.02.11

(11) 1 722 197  
(51) B 64 D 1/22 G 01 C 23/00  
(21) + (22) 06009946.2 15.05.06  
(73) DEUTSCHES ZENTRUM FÜR LUFT- UND RAUMFAHRT E.V.  
Linder Höhe  
51147 Köln(DE);  
(54) Procédé et dispositif destinés à la représentation  
de l'emplacement et de l'état de déplacement d'une  
charge oscillante-TRADUCTION-Verfahren und  
Vorrichtung zur Darstellung der Lage und des  
Bewegungszustands einer pendelfähigen Last  
(30) 13.05.05 DE 102005022231  
(45) 16.02.11

(11) 1 948 507  
(51) B 64 D 11/00  
(21) + (22) 06830994.7 24.10.06  
(73) AIRBUS  
1 Rond-Point Maurice Bellonte  
31700 Blagnac Cédex(FR);  
(54) PORTE DE COFFRE A BAGAGES ET COFFRE A BAGAGES  
(30) 28.10.05 FR 0511026 13.12.05 US 749628 P  
20.12.05 FR 0512989  
(45) 23.02.11

(11) 2 148 815  
(51) B 64 D 33/08  
(21) + (22) 08787950.8 14.04.08  
(73) AIRBUS OPERATIONS (SAS)  
316 route de Bayonne  
31060 Toulouse(FR);

(54) AGENCEMENT D'ENTRÉE D'AIR POUR VÉHICULE, NOTAMMENT  
UN AÉRONEF  
(30) 24.04.07 FR 0702956  
(45) 23.02.11

(11) 2 185 413  
(51) B 64 D 27/18 B 64 D 27/26  
(21) + (22) 08787416.0 22.08.08  
(73) AIRBUS OPERATIONS  
316 Route de Bayonne  
31060 Toulouse(FR);  
(54) BERCEAU DE SUPPORT DE CAPOT DE SOUFFLANTE MONTE SUR  
LE MÂT D'ACCROCHAGE ET SUR L'ENTREE D'AIR DE LA  
NACELE  
(30) 27.08.07 FR 0757189  
(45) 02.02.11

(11) 2 190 739  
(51) B 64 D 29/02 B 64 D 29/06  
(21) + (22) 08804290.8 17.09.08  
(73) AIRBUS OPERATIONS  
316 Route de Bayonne  
31060 Toulouse(FR);  
(54) CARENAGE AERODYNAMIQUE ARRIERE INFERIEUR POUR  
DISPOSITIF D'ACCROCHAGE D'UN MOTEUR D'AERONEF  
(30) 20.09.07 FR 0757712  
(45) 02.02.11

(11) 2 109 232  
(51) B 64 G 1/24 H 04 B 7/185  
(21) + (22) 09157532.4 07.04.09  
(73) CENTRE NATIONAL D'ETUDES SPATIALES  
2 Place Maurice Quentin  
75001 Paris(FR);  
(54) Satellite agile à antennes de transmission réparties.  
(30) 07.04.08 FR 0852304  
(45) 23.02.11

(11) 1 557 362  
(51) B 65 B 69/00  
(21) + (22) 04030386.9 22.12.04  
(73) GRONINGER & CO. G.M.B.H.  
Hofäckerstrasse 9  
D-74564 Crailsheim(DE);  
(54) Methode et dispositif pour enlever le couvercle  
d'un boîtier-TRADUCTION-Verfahren und Einrichtung  
zum Entfernen einer Abdeckung von einem Magazinkasten  
(30) 22.01.04 DE 102004003232  
(45) 16.02.11

(11) 1 607 106  
(51) B 65 B 55/10 B 67 C 7/00  
A 61 L 2/20  
(21) + (22) 05011067.5 23.05.05  
(73) KHS G.M.B.H.  
Juchostrasse 20 44143 Dortmund(DE);  
(54) Dispositif pour la stérilisation de récipients en  
utilisant H2O2-TRADUCTION-Gefäßbehandlungsmaschine  
zur Sterilisation von Behältern mittels H2O2  
(30) 19.06.04 DE 102004029803  
(45) 09.02.11

(11) 1 751 004  
(51) B 65 B 19/22 B 31 B 1/74  
B 31 B 3/00  
(21) + (22) 05745008.2 28.04.05  
(73) FOCKE & CO. (GMBH & CO. KG)  
Siemensstrasse 10  
27283 Verden(DE);  
(54) DISPOSITIF DE PRODUCTION DE PAQUETS DE  
CIGARETTES-TRADUCTION-VORRICHTUNG ZUM HERSTELLEN VON  
ZIGARETTENPACKUNGEN  
(30) 14.05.04 DE 102004024431  
(45) 02.02.11

(11) 1 989 115  
(51) B 65 B 57/10 B 65 B 25/14  
(21) + (22) 07711683.8 27.02.07  
(73) BOBST SA  
Case Postale  
1001 Lausanne(CH);  
(54) DISPOSITIF DE REMPLISSAGE D'UN RÉCIPIENT  
(30) 28.02.06 EP 06004046  
(45) 23.02.11

(11) 2 114 771  
(51) B 65 B 7/28 B 21 D 51/26  
B 65 B 59/04  
(21) + (22) 08719485.8 27.02.08  
(73) CFT PACKAGING S.P.A.  
Via Paradigna 94/a  
43100 Parma(IT);  
(54) SERTISSEUSE ROTATIVE  
(30) 01.03.07 IT PR20070009  
(45) 16.02.11

(11) 2 123 561  
(51) B 65 B 9/06 B 65 B 11/14  
B 65 B 51/00  
(21) + (22) 09170272.0 19.12.06  
(73) SOREMARTEC S.A.  
Rue Joseph Netzer 5  
6700 Arlon (BE);  
(54) Dispositif de production d'emballages constitués de  
matériau en feuille contenant un produit et  
comportant au moins une extrémité torsadée, procédé  
et appareil correspondant  
(30) 20.04.06 IT TO20060295  
(45) 16.02.11

(11) 2 149 141  
(51) B 65 B 7/28 B 67 B 3/10  
B 21 D 26/14 H 01 F 7/20  
(21) + (22) 08748767.4 22.04.08  
(73) PASQUALE, PABLO  
Schönbornstrasse 1b  
63856 Bessenbach (DE);  
SCHUTZ, WOLFGANG  
Triebstrasse 11  
63599 Biebergemünd(DE)  
(54) Fermeture de récipients avec une BOBINE DE  
TRAITEMENT DE TUBES  
MULTIPLES-TRADUCTION-Verschließen von Behältern  
mittels MEHRFACHROHRBEARBEITUNGSSPULE  
(30) 27.04.07 DE 102007019971  
(45) 02.02.11

(11) 2 205 490  
(51) B 65 B 5/10 B 65 B 35/06  
B 65 B 59/00  
(21) + (22) 08806289.8 15.09.08  
(73) SURGICHEM LTD  
Bridge House Outwood Lane  
Horsforth Leeds LS18 4UP(GB);  
(54) APPAREIL D'ALIMENTATION POUR PRODUITS  
(30) 14.09.07 GB 0717980  
(45) 23.02.11

(11) 2 029 441  
(51) B 65 C 9/04 B 65 C 9/06  
B 65 C 9/40  
(21) + (22) 07725411.8 22.05.07  
(73) KHS G.M.B.H.  
Juchostrasse 20 44143 Dortmund(DE);  
(54) SERVOMECANISME-TRADUCTION-STELLANTRIEB  
(30) 26.05.06 DE 102006025010  
(45) 23.02.11

(11) 1 379 438  
(51) B 65 D 1/04 B 65 D 81/32  
(21) + (22) 01991829.1 12.12.01  
(73) ALVERMAN S.R.L.  
Via Artigiani 2  
24060 Brusaporto (BG)(IT);  
(54) RÉCIPIENT MULTIPLE  
(30) 16.03.01 IT MI20010151 U  
(45) 23.02.11

(11) 1 652 779  
(51) B 65 D 5/22 B 65 D 5/66  
(21) + (22) 05077418.1 20.10.05  
(73) SPIERING, PETER JOZEF  
Relindisstraat 8  
6114 HB Susteren(NL);  
(54) Uit een piano gevouwen doos alsmede een dergelijke  
piano  
(30) 22.10.04 NL 1027317  
(45) 09.02.11

(11) 1 658 226  
(51) B 65 D 17/50  
(21) + (22) 04762680.9 18.08.04  
(73) IMPRESS METAL PACKAGING S.A.  
Route départementale 306  
72206 Crosnières-La Fleche Cedex(FR);  
(54) BAGUE DE COUVERCLE COMPRENANT UNE PARTIE JOINTIVE  
PLATE INCLINEE-TRADUCTION-DECKELRING MIT GENEIGTEM  
FLACHSTEG  
(30) 19.08.03 DE 10338445  
(45) 09.02.11

(11) 1 699 713  
(51) B 65 D 88/26 B 65 D 88/54  
B 65 G 47/19  
(21) + (22) 04808932.0 23.12.04  
(73) DSH SYSTEMS LIMITED  
3 Nilgiri road  
Napier(NZ);  
(54) DISPOSITIF DE DECHARGE DE MATERIAU ET PROCEDE,  
PROGRAMME INFORMATIQUE ET SUPPORT LISIBLE PAR

## ORDINATEUR CORRESPONDANTS

- (30) 23.12.03 NZ 53038803  
(45) 09.02.11
- 
- (11) 1 726 529  
(51) B 65 D 17/40  
(21) + (22) 05104502.9 25.05.05  
(73) BALL PACKAGING EUROPE G.M.B.H.  
Kaiserswerther Strasse 115  
40880 Ratingen(DE);  
(54) Couvercle avec des colonnes de guidage pour un  
conteneur-TRADUCTION-Deckel mit Führungssäulen für  
einen Behälter  
(45) 23.02.11
- 
- (11) 1 730 052  
(51) B 65 D 83/04  
(21) + (22) 05744182.6 30.03.05  
(73) AIRSEC  
6 rue Louise Michel  
94600 Choisy-le-Roi(FR);  
(54) DISPOSITIF DE DISTRIBUTION, UNITE PAR UNITE,  
D'OBJETS CONFORMES TELS QUE COMPRIMES PHARMACEUTIQUES  
(30) 30.03.04 FR 0403270  
(45) 16.02.11
- 
- (11) 1 777 172  
(51) B 65 D 81/02  
(21) + (22) 06021717.1 17.10.06  
(73) JACOB PLASTICS G.M.B.H.  
Bergstrasse 31-33  
91489 Wilhelmsdorf(DE);  
(54) Conteneur pour composants électroniques et son  
utilisation-TRADUCTION-Verpackung für elektronische  
Bauteile sowie deren Verwendung  
(30) 19.10.05 DE 102005050156  
(45) 23.02.11
- 
- (11) 1 855 956  
(51) B 65 D 55/06 B 65 D 43/10  
B 29 C 65/10  
(21) + (22) 06705250.6 28.02.06  
(73) STANPAC INC.  
R.R. 3 Spring Creek Rd.  
Smithville Ontario L0R 2A0(CA);  
(54) FERMETURES COMPOSITES POUR CONTENEURS  
(30) 28.02.05 US 656408 P  
(45) 23.02.11
- 
- (11) 1 899 242  
(51) B 65 D 75/36 B 65 D 77/04  
(21) + (22) 06753566.6 11.05.06  
(73) NOVARTIS A.G.  
Lichtstrasse 35  
4056 Basel(CH);  
(54) EMBALLAGE POUR MARCHANDISES  
(30) 13.05.05 EP 05010449  
(45) 23.02.11
- 
- (11) 1 905 699  
(51) B 65 D 25/16 B 65 D 77/06  
B 65 D 77/20  
(21) + (22) 07018986.5 27.09.07  
(73) COOPBOX GROUP S.P.A.  
Via M. K. Gandhi 8  
42100 Reggio Emilia (RE)(IT);  
(54) Emballage pour produit alimentaire  
(30) 29.09.06 IT MO20060308  
(45) 23.02.11
- 
- (11) 1 930 253  
(51) B 65 D 77/20  
(21) + (22) 07254735.9 06.12.07  
(73) PREGIS RIGID PACKAGING LTD  
Alderman Wood Road  
Tanfield Lea South Industrial Estate Tanfield Lea  
Stanley DH9 9XH(GB);  
(54) Récipient et procédé  
(30) 06.12.06 GB 0624343  
(45) 16.02.11
- 
- (11) 1 935 512  
(51) B 65 D 83/14 B 05 B 11/00  
B 08 B 1/00 B 08 B 3/02  
(21) + (22) 07291563.0 19.12.07  
(73) VUKSANOVIC, TOPLICA  
13 Rue Chapon  
93300 Aubervilliers(FR);  
(54) Dispositif pour la diffusion et l'application d'un  
liquide sur une surface  
(30) 22.12.06 FR 0611285  
(45) 09.02.11
- 
- (11) 1 954 578  
49
- (51) B 65 D 25/00  
(21) + (22) 06791512.4 16.05.06  
(73) FRITZ SCHAFER G.M.B.H.  
Fritz-Schäfer-Strasse 20  
57290 Neunkirchen(DE);  
(54) RÉSERVOIR DE STOCKAGE, DE TRANSPORT, DE GERBAGE ET  
DE PRÉPARATION-TRADUCTION-LAGER-, TRANSPORT-,  
STAPEL- UND KOMMISSIONIERBEHÄLTER  
(30) 30.11.05 DE 202005018815 23.12.05 DE 202005020276  
(45) 23.02.11
- 
- (11) 1 964 673  
(51) B 65 D 1/00 B 65 D 65/02  
B 65 D 65/40 C 08 L 77/00  
B 32 B 27/36 B 32 B 27/34  
(21) + (22) 06835086.7 21.12.06  
(73) MITSUBISHI GAS CHEMICAL COMPANY, INC.  
5-2 Marunouchi 2-chome  
Chiyoda-ku Tokyo 100-8324(JP);  
(54) BOUTEILLE MULTICOUCHE  
(30) 22.12.05 JP 2005369759  
(45) 09.02.11
- 
- (11) 1 981 766  
(51) B 65 D 5/20 B 65 D 5/24  
B 65 D 77/20  
(21) + (22) 06820351.2 24.11.06  
(73) ALEXIR PACKAGING LTD  
Fraday Road  
Crawley West Sussex RH10 9UR(GB);  
(54) Vouwbare houder  
(30) 09.02.06 GB 0602532  
(45) 02.02.11
- 
- (11) 1 993 920  
(51) B 65 D 19/44  
(21) + (22) 07723242.9 14.03.07  
(73) KR-PORSIPLAST VERPACKUNGSSYSTEME G.M.B.H.  
Draisstrasse 15  
76461 Muggensturm(DE);  
(54) POCHETTE PUR DES PIÈCES AU DÉTAIL-TRADUCTION-TASCHE  
FÜR STÜCKGUT  
(30) 16.03.06 DE 102006012556  
(45) 23.02.11
- 
- (11) 2 014 562  
(51) B 65 D 25/20 B 65 D 65/40  
B 65 D 25/36 B 65 D 81/26  
B 32 B 27/18  
(21) + (22) 07388053.6 12.07.07  
(73) SUPERFOS A/S  
Skimmedevej 10  
4390 Vipperod(DK);  
(54) Verfahren zur herstellung einer verpackung mit  
IML-barrierefolie in kombination mit einem  
sauerstofffänger  
(45) 16.02.11
- 
- (11) 2 021 750  
(51) B 65 D 88/74 B 65 D 90/22  
G 05 D 23/00 G 01 K 3/00  
G 01 K 13/10  
(21) + (22) 07728895.9 08.05.07  
(73) RODIGER, LORENZ  
Bei der Kirche 1  
21271 Hanstedt(DE);  
(54) PRÉVENTION D'UNE AUGMENTATION DE TEMPÉRATURE  
EXCESSIVE POUR UNE MATIÈRE REMPLISSANT UN SILO DE  
STOCKAGE-TRADUCTION-VERHINDERUNG EINES UNZULÄSSIGEN  
TEMPERATURANSTIEGES EINES LAGERSILO  
(30) 08.05.06 DE 102006022033  
(45) 23.02.11
- 
- (11) 2 028 115  
(51) B 65 D 5/48 B 65 D 5/52  
(21) + (22) 07016397.7 22.08.07  
(73) SCHELLING A.G.  
Industriestrasse 11  
5102 Ruppertsuil(CH);  
(54) Présentoir, flan et procédé de sa  
fabrication-TRADUCTION-Präsentationsbehältnis, sowie  
Zuschnitt und Verfahren zu seiner Herstellung  
(45) 16.02.11
- 
- (11) 2 035 294  
(51) B 65 D 47/12 B 65 D 17/50  
B 65 D 47/10 B 65 D 51/20  
(21) + (22) 07763722.1 28.06.07  
(73) BOCK, WALTER  
Fischauergasse 63  
2700 Wr. Neustadt (AT);  
SCHROLL, GERHARD  
Mariahilferstrasse 110/6  
1070 Wien(AT)  
(54) Canette avec élément de fermeture-TRADUCTION-Dose  
mit Verschlusselement

(30) 29.06.06 AT 10962006  
(45) 16.02.11

(11) 2 055 640  
(51) B 65 D 5/74  
(21) + (22) 07120020.8 05.11.07  
(73) TETRA LAVAL HOLDINGS & FINANCE SA  
Avenue Général-Guisan 70  
1009 Pully(CH);  
(54) Hersluitbare openingsinrichting voor verpakkingen  
van gietbare voedingsproducten  
(45) 16.02.11

(11) 2 078 682  
(51) B 65 D 30/06 B 65 D 33/10  
(21) + (22) 08380250.4 14.08.08  
(73) TALLERES DAUMAR S.A.  
Guifré 794-796  
08918 Badalona (Barcelona)(ES);  
(54) Sac filet en plastique  
(30) 10.01.08 ES 200800049 P 05.08.08 ES 200802342 P  
(45) 16.02.11

(11) 2 104 635  
(51) B 65 D 51/28  
(21) + (22) 07786037.7 12.07.07  
(73) ENGHARD, FLORIAN  
Carl-Sonnenschein-Strasse 82  
65936 Frankfurt/Main(DE);  
(54) Afsluitende inrichting voor een  
drankreceptiënt-TRADUCTION-VERSCHLUSSVORRICHTUNG FÜR  
EINEN TRINKBEHÄLTER  
(30) 12.07.06 DE 102006032509  
(45) 16.02.11

(11) 2 135 812  
(51) B 65 D 1/02 B 65 D 1/42  
B 65 D 79/00  
(21) + (22) 09162180.5 08.06.09  
(73) SIDEL PARTICIPATIONS  
Avenue de la Patrouille de France  
76930 Octeville-sur-Mer(FR);  
(54) Récipient, notamment bouteille, en matière  
thermoplastique à corps partiellement prismatique  
triangulaire  
(30) 17.06.08 FR 0853979  
(45) 23.02.11

(11) 2 164 762  
(51) B 65 D 19/00  
(21) + (22) 08756843.2 26.06.08  
(73) HIRSCH MASCHINENBAU GMBH  
Glanegg 58  
9555 Glanegg(AT);  
(54) ÉLÉMENT EN PLAQUE DESTINÉ À SOUTENIR OU PORTER UN  
OBJET ET PROCÉDÉ POUR SA  
FABRICATION-TRADUCTION-PLATTENARTIGES ELEMENT ZUM  
ABSTÜTZEN BZW. TRAGEN EINES GEGENSTANDS SOWIE  
VERFAHREN ZUR HERSTELLUNG DESSELBEN  
(30) 10.07.07 AT 10672007  
(45) 09.02.11

(11) 2 170 734  
(51) B 65 D 85/10 B 65 D 75/58  
B 65 D 77/02 B 65 D 77/04  
(21) + (22) 08773481.0 17.06.08  
(73) FOCKE & CO. (GMBH & CO. KG)  
Siemensstrasse 10  
27283 Verden(DE);  
(54) BOÎTE À COUVERCLE POUR PRODUITS À BASE DE  
TABAC-TRADUCTION-KAPPENSCHACHTEL FÜR TABAKPRODUKTE  
(30) 04.07.07 DE 102007031208  
(45) 16.02.11

(11) 2 186 741  
(51) B 65 D 30/26 B 65 D 33/01  
B 65 D 77/22  
(21) + (22) 08019912.8 14.11.08  
(73) NORDENIA DEUTSCHLAND HALLE G.M.B.H.  
Wielandstrasse 2  
33790 Halle(DE);  
(54) Sac d'emballage-TRADUCTION-Verpackungsbeutel  
(45) 09.02.11

(11) 2 214 970  
(51) B 65 D 23/06  
(21) + (22) 08782855.4 15.09.08  
(73) NODROPS AKTIENGESELLSCHAFT  
Herrengasse 6  
9490 Vaduz(LI);  
(54) DISPOSITIF POUR VERSER DES LIQUIDES SANS FAIRE DE  
GOUTTES-TRADUCTION-EINRICHTUNG ZUM TROPFENFREIEN  
AUSGIEßEN VON FLÜSSIGKEITEN  
(30) 22.11.07 EP 07450206 22.04.08 EP 08450059  
(45) 02.02.11

(11) 1 798 166  
(51) B 65 F 1/16  
(21) + (22) 06026296.1 19.12.06  
(73) EXPOSITO LOPEZ, MANUEL  
Granada 15  
03340 Alicante(ES);  
(54) Couverture temporaire pour récipients et similaires  
à déchets médicaux  
(30) 19.12.05 ES 200503114  
(45) 16.02.11

(11) 1 699 713  
(51) B 65 G 47/19 B 65 D 88/26  
B 65 D 88/54  
(21) + (22) 04808932.0 23.12.04  
(73) DSH SYSTEMS LIMITED  
3 Nilgiri road  
Napier(NZ);  
(54) DISPOSITIF DE DECHARGE DE MATERIAU ET PROCEDE,  
PROGRAMME INFORMATIQUE ET SUPPORT LISIBLE PAR  
ORDINATEUR CORRESPONDANTS  
(30) 23.12.03 NZ 53038803  
(45) 09.02.11

(11) 1 811 289  
(51) B 65 G 47/24 B 65 G 15/14  
G 01 N 21/90  
(21) + (22) 06025178.2 06.12.06  
(73) KHS G.M.B.H.  
Juchostrasse 20 44143 Dortmund(DE);  
(54) Procédé et appareil d'inspection de bouteilles et  
récipients similaires-TRADUCTION-Verfahren sowie  
Vorrichtung zur Inspektion von Flaschen oder dgl.  
Behälter  
(30) 19.01.06 DE 102006002633  
(45) 23.02.11

(11) 1 849 891  
(51) B 65 G 49/04 C 23 C 18/16  
C 25 D 21/12  
(21) + (22) 06113331.0 28.04.06  
(73) FRANZ, WOLF-DIETER  
Brahmsweg 15  
82538 Geretsried(DE);  
(54) Installation galvanique avec dispositif convoyeur  
pour le mouvement du  
cadre-TRADUCTION-Galvanotechnische Anlage mit  
Fördereinrichtung zur Gestellbewegung  
(45) 16.02.11

(11) 1 908 709  
(51) B 65 G 47/90 B 65 G 57/24  
B 65 G 61/00  
(21) + (22) 07019506.0 05.10.07  
(73) KUKA ROBOTER G.M.B.H.  
Zugspitzstrasse 140  
86165 Augsburg(DE);  
(54) Procédé et dispositif destinés à la réception et au  
repositionnement de récipients-TRADUCTION-Verfahren  
und Vorrichtung zur Aufnahme und Umpositionierung  
von Gebinden  
(30) 07.10.06 DE 102006047554  
(45) 16.02.11

(11) 1 982 773  
(51) B 65 G 65/23 B 65 H 31/30  
B 07 C 1/02  
(21) + (22) 08102063.8 27.02.08  
(73) SIEMENS A.G.  
Wittelsbacherplatz 2  
80333 München(DE);  
(54) Dispositif et procédé de déchargement d'un  
récipient-TRADUCTION-Vorrichtung und Verfahren zum  
Entladen eines Behälters  
(30) 19.04.07 DE 102007018634  
(45) 23.02.11

(11) 2 065 319  
(51) B 65 G 47/244  
(21) + (22) 08169352.5 18.11.08  
(73) SIDEL PARTICIPATIONS  
Avenue de la Patrouille de France  
76930 Octeville sur Mer(FR);  
(54) Procédé et dispositif pour orienter des produits sur  
un convoyeur  
(30) 29.11.07 FR 0708326  
(45) 09.02.11

(11) 2 094 589  
(51) B 65 G 27/04  
(21) + (22) 06846993.1 21.12.06  
(73) MULTIPOND WAGETECHNIK G.M.B.H.  
Traunreuter Strasse 2  
84478 Waldkraiburg(DE);

(54) SURFACE DE TRANSPORT DE PRODUITS COMPRENANT DES  
RAINURES  
(45) 16.02.11

---

(11) 2 123 578  
(51) B 65 G 13/12 B 65 G 21/06  
(21) + (22) 08305179.7 19.05.08  
(73) TRILOGIQ SA  
5 Rue Saint Simon  
95310 Saint Ouen l'Aumone(FR);  
(54) Pièce d'accrochage pour rail à galets, rail à galets  
pourvu d'une telle pièce, système de rails à galets  
et système de support, manutention, logistique,  
distribution ou stockage comportant au moins un tel  
système de rails à galets  
(45) 16.02.11

---

(11) 2 151 287  
(51) B 65 G 15/14 B 21 D 43/12  
B 21 D 51/44  
(21) + (22) 09009733.8 28.07.09  
(73) SOUDRONIC A.G.  
Industriestrasse 35  
8962 Bergdietikon(CH);  
(54) Dispositif et procédé de fabrication de couvercles  
dotés d'un film à déchirer-TRADUCTION-Einrichtung  
und Verfahren zur Herstellung von Deckeln mit  
Aufreissfolie  
(30) 07.08.08 CH 12332008  
(45) 23.02.11

---

(11) 1 601 245  
(51) B 65 H 75/40 H 04 B 1/16  
A 01 G 25/16  
(21) + (22) 04737327.9 12.03.04  
(73) GREAT STUFF, INC.  
15504 Storm Dr.  
Austin TX 78734(US);  
(54) Afstandbesturing voor het bedienen van een slang  
(30) 13.03.03 US 455229 P  
(45) 23.02.11

---

(11) 1 718 552  
(51) B 65 H 19/12  
(21) + (22) 05716652.2 09.02.05  
(73) KOENIG & BAUER A.G.  
Friedrich-Koenig-Strasse 4  
97080 Würzburg(DE);  
(54) DISPOSITIF DE TRANSPORT DE ROULEAUX DE  
MATIERE-TRADUCTION-VORRICHTUNG ZUM TRANSPORT VON  
MATERIALROLLEN  
(30) 23.02.04 DE 102004008771 03.05.04 DE 102004021605  
(45) 02.02.11

---

(11) 1 771 367  
(51) B 65 H 16/10 B 65 H 18/00  
(21) + (22) 05746621.1 21.04.05  
(73) PHOENIX CONVEYOR BELT SYSTEMS G.M.B.H.  
Gustav-Töpfer-Strasse 4  
07422 Bad Blankenburg(DE);  
(54) DISPOSITIF DE BOBINAGE-TRADUCTION-WICKELVORRICHTUNG  
(30) 30.07.04 DE 102004037217  
(45) 09.02.11

---

(11) 1 872 865  
(51) B 65 H 3/04 B 65 H 31/06  
B 07 C 1/02  
(21) + (22) 07111105.8 27.06.07  
(73) SIEMENS A.G.  
Wittelsbacherplatz 2  
80333 München(DE);  
(54) Module empileur pour des objets postaux plats en  
opération dernier entré / premier  
sorti-TRADUCTION-Speichermodul für flache Poststücke  
mit Last-In/First-Out-Betrieb  
(30) 28.06.06 DE 102006030093  
(45) 02.02.11

---

(11) 1 878 828  
(51) B 65 H 81/00 D 21 F 3/08  
D 21 G 1/02  
(21) + (22) 07105069.4 28.03.07  
(73) VOITH PATENT G.M.B.H.  
Sankt Pöltener Strasse 43  
89522 Heidenheim(DE);  
(54) Rouleau et procédé de fabrication d'un tel  
rouleau-TRADUCTION-Walze und Verfahren zu deren  
Herstellung  
(30) 14.07.06 DE 102006032866  
(45) 23.02.11

---

(11) 1 982 773  
(51) B 65 H 31/30 B 07 C 1/02  
B 65 G 65/23  
(21) + (22) 08102063.8 27.02.08  
51

(73) SIEMENS A.G.  
Wittelsbacherplatz 2  
80333 München(DE);  
(54) Dispositif et procédé de déchargement d'un  
réceptacle-TRADUCTION-Vorrichtung und Verfahren zum  
Entladen eines Behälters  
(30) 19.04.07 DE 102007018634  
(45) 23.02.11

---

(11) 1 989 136  
(51) B 65 H 19/10 C 09 J 7/02  
(21) + (22) 06819521.3 15.11.06  
(73) TESA SE  
Quickbornstraße 24  
20253 Hamburg(DE);  
(54) Ruban adhésif et son  
utilisation-TRADUCTION-KLEBEBAND UND SEINE VERWENDUNG  
(30) 22.02.06 DE 102006008561 10.11.06 DE 102006053439  
(45) 23.02.11

---

(11) 1 671 912  
(51) B 66 B 1/32  
(21) + (22) 05111993.1 12.12.05  
(73) INVENTIO A.G.  
Seestrasse 55 Postfach  
6052 Hergiswil(CH);  
(54) Système d'ascenseur avec unité de freinage et  
méthode pour maintenir l'ascenseur en position  
arrêtée-TRADUCTION-Aufzugsanlage mit einer  
Bremsenrichtung und Verfahren zum Bremsen und  
Halten einer Aufzugsanlage  
(30) 17.12.04 EP 04029922  
(45) 09.02.11

---

(11) 1 966 071  
(51) B 66 B 1/30  
(21) + (22) 06830917.8 08.12.06  
(73) KONE CORPORATION  
Kartanontie 1  
00330 Helsinki(FI);  
(54) SYSTEME D'ASCENSEUR  
(30) 30.12.05 FI 20051343  
(45) 16.02.11

---

(11) 2 195 271  
(51) B 66 B 5/02 B 66 B 11/04  
(21) + (22) 08837171.1 12.09.08  
(73) MOTEURS LEROY SOMER  
Boulevard Marcellin Leroy  
16000 Angoulême(FR);  
(54) MOTEUR ELECTRIQUE  
(30) 12.09.07 FR 0757521  
(45) 16.02.11

---

(11) 2 123 587  
(51) B 66 C 1/18  
(21) + (22) 08305197.9 23.05.08  
(73) OERLIKON SCHWEISSTECHNIK G.M.B.H.  
Industriestrasse 12  
67304 Eisenberg(DE);  
(54) Dispositif de levage et déplacement d'un fût  
contenant des bobines de fil de soudage  
(45) 02.02.11

---

(11) 2 127 971  
(51) B 66 C 1/20 B 60 S 11/00  
(21) + (22) 09160922.2 22.05.09  
(73) KOMATSU HANOMAG G.M.B.H.  
Hanomagstrasse 9  
30449 Hannover(DE);  
(54) Jante dotée d'un élément d'attacher-TRADUCTION-Felge  
mit einem Anschlagelement  
(30) 26.05.08 DE 102008025161  
(45) 23.02.11

---

(11) 2 128 073  
(51) B 66 C 19/00  
(21) + (22) 09161063.4 26.05.09  
(73) CARGOTEC FINLAND OY  
Valmetinkatu 5  
33900 Tampere(FI);  
(54) Chariot cavalier  
(30) 30.05.08 FI 20085519  
(45) 02.02.11

---

(11) 2 144 838  
(51) B 66 D 1/16 F 16 D 1/08  
(21) + (22) 08717927.1 18.03.08  
(73) DEMAG CRANES & COMPONENTS G.M.B.H.  
Ruhrstrasse 28  
58300 Wetter(DE);  
(54) TREUIL-TRADUCTION-HEBEZEUG  
(30) 27.03.07 DE 102007014505  
(45) 16.02.11



(11) 1 772 418  
(51) B 66 F 7/08 B 23 Q 11/00  
B 23 Q 16/00 B 23 Q 7/00  
(21) + (22) 06020156.3 26.09.06  
(73) SCHULTE, REINHOLD  
Eichengrund 9  
33106 Paderborn(DE);  
(54) Dispositif de levage avec une table élévatrice  
guidée-TRADUCTION-Hubvorrichtung mit einem geführten  
Hubtisch  
(30) 06.10.05 DE 102005048174  
(45) 02.02.11

(11) 2 149 141  
(51) B 67 B 3/10 B 21 D 26/14  
H 01 F 7/20 B 65 B 7/28  
(21) + (22) 08748767.4 22.04.08  
(73) PASQUALE, PABLO  
Schönbornstrasse 1b  
63856 Bessenbach (DE);  
SCHUTZ, WOLFGANG  
Triebstrasse 11  
63599 Biebergemünd(DE)  
(54) Fermeture de récipients avec une BOBINE DE  
TRAITEMENT DE TUBES  
MULTIPLES-TRADUCTION-Verschließen von Behältern  
mittels MEHRFACHROHRBEARBEITUNGSSPULE  
(30) 27.04.07 DE 102007019971  
(45) 02.02.11

(11) 1 607 106  
(51) B 67 C 7/00 A 61 L 2/20  
B 65 B 55/10  
(21) + (22) 05011067.5 23.05.05  
(73) KHS G.M.B.H.  
Juchostrasse 20 44143 Dortmund(DE);  
(54) Dispositif pour la stérilisation de récipients en  
utilisant H2O2-TRADUCTION-Gefäßbehandlungsmaschine  
zur Sterilisation von Behältern mittels H2O2  
(30) 19.06.04 DE 102004029803  
(45) 09.02.11

(11) 2 091 857  
(51) B 67 D 3/00  
(21) + (22) 07846983.0 05.12.07  
(73) ALFRED KARCHER G.M.B.H. & CO. KG  
Alfred-Kärcher-Strasse 28-40  
71364 Winnenden(DE);  
(54) PROCÉDÉ DE DISTRIBUTION D'EAU CHAUDE PAR UN APPAREIL  
DE DISTRIBUTION D'EAU ET APPAREIL DE DISTRIBUTION  
D'EAU DESTINÉ À RÉALISER LE  
PROCÉDÉ-TRADUCTION-VERFAHREN ZUR ABGABE VON HEISSEM  
WASSER DURCH EIN WASSERABGABEGERÄT UND  
WASSERABGABEGERÄT ZUR DURCHFÜHRUNG DES VERFAHRENS  
(30) 22.12.06 DE 102006062358  
(45) 02.02.11

(11) 2 164 794  
(51) B 67 D 1/08  
(21) + (22) 08758209.4 17.04.08  
(73) MICRO MATIC A/S  
Holkebjergvej 48  
5250 Odense SV(DK);  
(54) GARNITURE D'ÉTANCHÉITÉ À USAGE UNIQUE POUR UN FÛT À  
BIÈRE  
(30) 10.05.07 DK 200700728  
(45) 16.02.11

(11) 1 409 158  
(51) B 68 G 3/08 D 06 M 19/00  
B 07 B 1/20  
(21) + (22) 01907827.8 16.02.01  
(73) MONJARRET, CHRISTIAN  
Le Haut-Jussé  
35132 Vezin-le-Coquet(FR);  
(54) CALIBRAGE, PAR TAMISAGE, DES PLUMES, DUVETS,  
AIGUILLES DE BOIS, OU SIMILAIRES MAINTENUS EN  
SUSPENSION DANS UN FLUIDE  
(30) 21.02.00 FR 0002106  
(45) 02.02.11

(11) 1 868 697  
(51) B 81 B 1/00 B 01 D 11/04  
B 01 L 3/00 B 01 J 19/00  
B 01 F 13/00  
(21) + (22) 06743643.6 06.04.06  
(73) COMMISSARIAT A L'ÉNERGIE ATOMIQUE ET AUX ÉNERGIES  
ALTERNATIVES  
Bâtiment "Le Ponant D" 25 rue Leblanc  
75015 Paris(FR);  
(54) PROCÉDÉ D'EXTRACTION D'AU MOINS UN COMPOSÉ D'UNE  
PHASE LIQUIDE COMPRENANT UN LIQUIDE IONIQUE  
FONCTIONNALISÉ, ET SYSTÈME MICROFLUIDIQUE POUR LA  
MISE EN ŒUVRE DE CE PROCÉDÉ  
(30) 19.04.05 FR 0503887  
(45) 16.02.11  
52

(11) 2 197 780  
(51) B 81 B 7/00 B 81 C 1/00  
H 01 L 23/26 H 01 J 7/18  
(21) + (22) 08869876.6 09.10.08  
(73) COMMISSARIAT A L'ÉNERGIE ATOMIQUE ET AUX ÉNERGIES  
ALTERNATIVES  
Bâtiment "Le Ponant D" 25 rue Leblanc  
75015 Paris(FR);  
(54) STRUCTURE COMPORTANT UNE COUCHE GETTER ET UNE  
SOUS-COUCHE D'AJUSTEMENT ET PROCÉDÉ DE FABRICATION  
(30) 15.10.07 FR 0707212  
(45) 02.02.11

(11) 2 197 780  
(51) B 81 C 1/00 H 01 L 23/26  
H 01 J 7/18 B 81 B 7/00  
(21) + (22) 08869876.6 09.10.08  
(73) COMMISSARIAT A L'ÉNERGIE ATOMIQUE ET AUX ÉNERGIES  
ALTERNATIVES  
Bâtiment "Le Ponant D" 25 rue Leblanc  
75015 Paris(FR);  
(54) STRUCTURE COMPORTANT UNE COUCHE GETTER ET UNE  
SOUS-COUCHE D'AJUSTEMENT ET PROCÉDÉ DE FABRICATION  
(30) 15.10.07 FR 0707212  
(45) 02.02.11

\*\*\*\*\*  
\*\*\*\*\*

SECTION C : CHIMIE ET METALLURGIE  
SECTIE C : CHEMIE EN METALLURGIE

\*\*\*\*\*  
\*\*\*\*\*

(11) 1 572 586  
(51) C 01 B 33/00  
(21) + (22) 03767810.9 16.12.03  
(73) EVONIK DEGUSSA G.M.B.H.  
Rellinghauser Strasse 1-11  
45128 Essen(DE);  
(54) SILICE PRODUITE PAR UN PROCÉDÉ PYROGENIQUE  
(30) 17.12.02 DE 10258858  
(45) 09.02.11

(11) 1 667 934  
(51) C 01 B 33/20 C 01 B 33/24  
C 01 B 33/32 C 01 B 33/187  
C 03 B 3/02 C 03 B 5/235  
C 03 C 1/02  
(21) + (22) 04816194.7 07.09.04  
(73) SAINT-GOBAIN GLASS FRANCE  
18 avenue d'Alsace  
92400 Courbevoie(FR);  
(54) PRÉPARATION DE SILICATE DANS UN FOUR À BRÛLEURS  
IMMERGES EN MILIEU RÉDUCTEUR  
(30) 19.09.03 FR 0311006 23.10.03 FR 0312383  
13.11.03 FR 0313272  
(45) 16.02.11

(11) 1 740 500  
(51) C 01 B 33/143 D 21 H 17/68  
(21) + (22) 05722307.5 05.04.05  
(73) AKZO NOBEL N.V.  
P.O. Box 9300  
6800 SB Arnhem (NL);  
(54) Sols op silicabasis en de productie en het gebruik  
daarvan  
(30) 07.04.04 US 559958 P 07.04.04 US 559965 P  
16.04.04 EP 04445049 16.04.04 EP 04445048  
(45) 09.02.11

(11) 1 817 258  
(51) C 01 B 39/38 C 01 B 39/40  
(21) + (22) 05795991.8 25.10.05  
(73) SASOL ITALY S.P.A.  
Via Vittor Pisani 20  
20124 Milano(IT);  
(54) PROCÉDÉ DE PRÉPARATION AMÉLIORÉ DE ZEOLITES ZSM-5  
(30) 08.11.04 IT MI20042136  
(45) 16.02.11

(11) 1 860 065  
(51) C 01 B 17/033 C 01 B 17/06  
C 01 B 17/22  
(21) + (22) 07108833.0 24.05.07  
(73) ENGITEC TECHNOLOGIES, S.P.A.  
Via Borsellino e Falcone 31  
20026 Novate Milanese MI(IT);  
(54) Processus de récupération de soufre élémentaire à  
partir des résidus produits dans des processus  
hydrométallurgiques  
(30) 26.05.06 IT MI20061033  
(45) 02.02.11

- (11) 1 863 736  
(51) C 01 B 17/90 C 01 B 17/92  
(21) + (22) 06716617.3 13.02.06  
(73) NEDERLANDSE ORGANISATIE VOOR TOEGEPAST  
-NATUURWETENSCHAPPELIJK ONDERZOEK TNO  
Schoemakerstraat 97  
2628 VK Delft (NL);  
TECHNO INVENT INGENIEURSBUREAU VOOR MILIEUTECHNIEK  
B.V.  
Mispelgaarde 12  
2723 BG Zoetermeer(NL)  
(54) Terugwinning van zwavelzuur  
(30) 11.02.05 EP 05075350  
(45) 09.02.11
- 
- (11) 1 968 890  
(51) C 01 B 33/037 C 01 B 33/02  
C 01 B 33/021 C 01 B 33/025  
B 22 D 27/04 H 01 L 31/00  
C 30 B 11/00  
(21) + (22) 06776709.5 09.08.06  
(73) CENTROTHERM SITEC G.M.B.H.  
Johannes-Schmid-Str. 8  
89143 Blaubeuren(DE);  
(54) PROCEDE DE PRODUCTION DE SILICIUM A USAGE  
SOLAIRE-TRADUCTION-VERFAHREN ZUR HERSTELLUNG  
SOLARTAUGLICHEN SILIZIUMS  
(30) 21.12.05 DE 102005061690  
(45) 09.02.11
- 
- (11) 1 968 891  
(51) C 01 B 33/193 C 01 B 33/26  
D 06 M 11/79 D 06 M 11/45  
(21) + (22) 06829301.8 05.12.06  
(73) DEUTSCHE INSTITUT FÜR TEXTIL- UND FASERFORSCHUNG  
DENKENDORF  
Körschtalstrasse 26  
73770 Denkendorf(DE);  
(54) PARTICULES À L'ÉCHELLE NANOMÉTRIQUE À BASE DE SIO2  
ET OXYDES MIXTES CORRESPONDANTS, LEUR PRODUCTION ET  
LEUR UTILISATION POUR LE TRAITEMENT DE MATERIAUX  
TEXTILES-TRADUCTION-NANOSKALIGE TEILCHEN AUF DER  
BASIS VON SIO2 UND MISCHOXIDEN HIERVON, DEREN  
HERSTELLUNG UND VERWENDUNG ZUR BEHANDLUNG TEXTILER  
MATERIALIEN  
(30) 23.12.05 DE 102005062606  
(45) 23.02.11
- 
- (11) 1 997 776  
(51) C 01 B 33/14 C 01 B 33/18  
(21) + (22) 07108557.5 21.05.07  
(73) EVONIK DEGUSSA G.M.B.H.  
Rellinghauser Strasse 1-11  
45128 Essen(DE);  
(54) Dioxyde de silicium pyrogène à action  
d'épaississement moindre-TRADUCTION-Pyrogen  
hergestelltes Siliciumdioxid mit niedriger  
Verdickungswirkung  
(45) 02.02.11
- 
- (11) 2 002 877  
(51) C 01 B 3/56 B 01 D 53/047  
(21) + (22) 08010115.7 03.06.08  
(73) LINDE A.G.  
Klosterhofstrasse 1  
80331 München(DE);  
(54) Procédé de séparation d'hydrogène des flux de gaz à  
l'aide d'un procédé d'adsorption alternée sous  
pression-TRADUCTION-Verfahren zur  
Wasserstoffabtrennung aus Gasströmen mittels  
Druckwechselsorptionsverfahren  
(30) 15.06.07 DE 102007027723  
(45) 16.02.11
- 
- (11) 2 038 215  
(51) C 01 B 15/013 C 01 B 15/023  
(21) + (22) 07748548.0 30.05.07  
(73) AKZO NOBEL N.V.  
Postbus 9300 Velperweg 76/6824  
BM 6800 SB Arnhem (NL);  
(54) Werkwijze voor de productie van waterstofperoxide  
(30) 27.06.06 EP 06116161  
(45) 23.02.11
- 
- (11) 2 142 471  
(51) C 01 B 11/02 C 25 B 1/26  
(21) + (22) 08734361.2 11.03.08  
(73) KHALAF, HOSNI  
Fasanenstrasse 1  
30900 Wedemark(DE);  
(54) PROCEDE DE PRODUCTION DE DIOXYDE DE  
CHLORE-TRADUCTION-VERFAHREN ZUR HERSTELLUNG VON  
CHLORDIOXID  
(30) 12.04.07 DE 102007017625  
(45) 09.02.11
- 
- (11) 2 094 627  
(51) C 01 C 1/04 C 07 C 15/04  
C 07 C 2/76  
(21) + (22) 07822801.2 22.11.07  
(73) BASF SE  
67056 Ludwigshafen(DE);  
(54) PROCEDE INTEGRE POUR PRODUIRE DU BENZOLE ET DE  
L'AMMONIAC A PARTIR D'HYDROCARBURES ALIPHATIQUES ET  
D'AZOTE-TRADUCTION-INTEGRIERTES VERFAHREN ZUR  
HERSTELLUNG VON BENZOL UND AMMONIAK AUSGEHEND VON  
ALIPHATISCHEN KOHLENWASSERSTOFFEN UND STICKSTOFF  
(30) 24.11.06 EP 06124710  
(45) 09.02.11
- 
- (11) 1 435 338  
(51) C 01 F 17/00 B 01 D 53/94  
B 01 J 23/10 B 01 J 37/03  
(21) + (22) 02767896.0 05.09.02  
(73) ANAN KASEI CO., LTD  
14-34 Fukae-Kitamachi 4-chome Higashinada-ku  
Kobe-shi Hyogo 658(JP);  
(54) OXYDE CERIQUE ET PROCEDE DE PRODUCTION DE CELUI-CI,  
AINSI QUE CATALYSEUR DESTINE A L'EPURATION DES GAZ  
D'ÉCHAPPEMENT  
(30) 07.09.01 JP 2001272054  
(45) 16.02.11
- 
- (11) 1 716 080  
(51) C 01 F 11/18 C 01 F 11/00  
C 09 C 1/02  
(21) + (22) 04821191.6 14.12.04  
(73) S.A. LHOIST RECHERCHE ET DEVELOPPEMENT  
Rue Charles Dubois 28  
1342 Ottignies-Louvain-La-Neuve(BE);  
(54) COMPOSITION PULVERULENTE A BASE D UN COMPOSE  
CALCO-MAGNESIEN  
(30) 24.12.03 BE 200300684  
(45) 02.02.11
- 
- (11) 1 228 002  
(51) C 01 G 23/07 B 01 J 19/24  
(21) + (22) 00953679.8 26.07.00  
(73) TRONOX LLC  
P.O. Box 268859  
Oklahoma City OK 73126-8859(US);  
(54) Werkwijzen en inrichting voor het laten reageren van  
gasvormige reactanten die vaste deeltjes bevatten  
(30) 27.07.99 US 361003  
(45) 02.02.11
- 
- (11) 1 558 372  
(51) C 01 G 11/00 B 01 J 8/24  
C 10 G 51/02 B 01 J 8/18  
(21) + (22) 02801216.9 20.12.02  
(73) STONE & WEBSTER PROCESS TECHNOLOGY, INC.  
1430 Enclave Parkway  
Houston TX 77077-2023(US);  
(54) Verbessertes deep-catalytic-cracking-verfahren  
(30) 10.01.02 US 43954  
(45) 16.02.11
- 
- (11) 1 330 414  
(51) C 02 F 1/52  
(21) + (22) 01992688.0 02.11.01  
(73) VEOLIA WATER SOLUTIONS & TECHNOLOGIES SUPPORT  
1 Place Montgolfier Immeuble L'Aquarène  
94410 Saint-Maurice(FR);  
(54) PROCEDE DE TRAITEMENT DE L'EAU ET DES EAUX  
RESIDUAIRES  
(30) 02.11.00 US 245408 P  
(45) 23.02.11
- 
- (11) 1 351 889  
(51) C 02 F 1/28 C 02 F 5/12  
C 02 F 5/14 C 02 F 5/10  
C 23 F 11/173  
(21) + (22) 01990755.9 12.12.01  
(73) ASHLAND LICENSING AND INTELLECTUAL PROPERTY LLC  
5200 Blazer Parkway  
Dublin OH 43017(US);  
(54) Verfahren zur verhinderung der phosphatfällung  
(30) 15.12.00 US 737534  
(45) 23.02.11
- 
- (11) 1 397 311  
(51) C 02 F 11/12  
(21) + (22) 02747399.0 17.06.02  
(73) KUHN, HORST  
Am Tütberg 32  
29683 Bad Fallingbostel(DE);  
(54) DISPOSITIF D'ÉPAISSEMENT OU DE DESHYDRATATION DE  
BOUES, DE SEDIMENTS CONSTITUES D'EAUX OU EQUIVALENT,  
NOTAMMENT D'EXCES DE BOUES DE STATIONS D'EPURATION  
DES EAUX USEES-TRADUCTION-VORRICHTUNG ZUM EINDICKEN  
ODER ENTWÄSSERN VON SCHLÄMMEN, SEDIMENTEN AUS

GEWÄSSERN ODER DERGLEICHEN, INSBESONDERE VON  
ÜBERSCHUSSSCHLÄMMEN IN KLÄRANLAGEN

(30) 21.06.01 DE 20110292 U  
(45) 16.02.11

(11) 1 500 419  
(51) C 02 F 1/40 B 01 D 17/12  
F 16 K 31/22

(21) + (22) 04016374.3 13.07.04  
(73) PREFEAEST S.A.  
21270 Maxilly-sur-Saône(FR);  
(54) Obturateur automatique pour cuve séparatrice de  
liquides légers tels qu'hydrocarbures  
(30) 24.07.03 FR 0309258  
(45) 09.02.11

(11) 1 517 862  
(51) C 02 F 3/12 C 02 F 3/28  
C 02 F 3/30

(21) + (22) 03761613.3 11.06.03  
(73) SYNDICAT INTERDEPARTEMENTAL POUR L'ASSAINISSEMENT  
DE L'AGGLOMERATION PARISIENNE  
2 rue Jules César  
75012 Paris(FR);  
(54) PROCÉDE DE TRAITEMENT EN TROIS ETAPES BIOLOGIQUES D'  
UN EFFLUENT  
(30) 28.06.02 FR 0208108  
(45) 16.02.11

(11) 1 533 399  
(51) C 02 F 1/04 C 25 D 3/56  
C 25 D 21/18

(21) + (22) 04027712.1 23.11.04  
(73) WALTER HILLEBRAND G.M.B.H. & CO. GALVANOTECHNIK  
Westerhaar 56-58  
58739 Wickede/Ruhr(DE);  
(54) Procédé pour l'exploitation à faible quantité d'eaux  
usées d'un bain zinc-nickel  
alcalin-TRADUCTION-Verfahren zum abwasserarmen  
Betrieb eines alkalischen Zink-Nickel-Bades  
(30) 24.11.03 DE 10355077  
(45) 16.02.11

(11) 1 553 830  
(51) C 02 F 1/50 A 01 P 1/00  
A 01 N 41/04

(21) + (22) 03748119.9 06.10.03  
(73) BASF SE  
67056 Ludwigshafen(DE);  
(54) PROCÉDES POUR DETRUIRE DES  
MICRO-ORGANISMES-TRADUCTION-VERFAHREN ZUM ABTÖTEN  
VON MIKROORGANISMEN  
(30) 07.10.02 DE 10246625  
(45) 23.02.11

(11) 1 827 658  
(51) C 02 F 1/28 B 01 D 65/04  
C 02 F 1/44 B 01 D 61/16  
B 01 D 15/02

(21) + (22) 05802760.8 01.11.05  
(73) NEDERLANDSE ORGANISATIE VOOR TOEGEPAST  
-NATUURWETENSCHAPPELIJK ONDERZOEK TNO  
Schoemakerstraat 97  
2628 VK Delft(NL);  
(54) Sorptiewerkwijze onder toepassing van beweeglijke  
deeltjes  
(30) 02.11.04 EP 04078005  
(45) 16.02.11

(11) 1 943 193  
(51) C 02 F 3/12 C 02 F 3/30  
C 02 F 3/00

(21) + (22) 06790241.1 20.09.06  
(73) UNIVERSITÄT INNSBRUCK INSTITUT FÜR UMWELTECHNIK  
Technikstrasse 13  
6020 Innsbruck(AT);  
(54) PROCÉDE POUR TRAITER DES EAUX USÉES CONTENANT DE  
L'AMMONIAC GRACE À UNE RÉGULATION DE  
PH-TRADUCTION-VERFAHREN ZUR BEHANDLUNG VON  
AMMONIUMHALTIGEM ABWASSER MITTELS PH-REGULIERUNG  
(30) 20.09.05 AT 15502005  
(45) 16.02.11

(11) 2 163 523  
(51) C 02 F 1/68 C 02 F 1/76  
(21) + (22) 09010470.4 13.08.09

(73) BESTPOOL G.M.B.H.  
Horststrasse 29b  
33803 Steinhagen(DE);  
(54) Procédé d'halogénéation de l'eau-TRADUCTION-Verfahren  
zum Halogenieren von Wasser  
(30) 06.09.08 DE 202008011925  
(45) 16.02.11

(11) 1 666 425  
54

(51) C 03 B 9/38  
(21) + (22) 06001495.8 26.08.00  
(73) OWENS-BROCKWAY GLASS CONTAINER INC.  
Three O-I Plaza One Michael Owens Way  
Perrysburg OH 43551-2999(US);  
(54) Moule en fer ductile pour la verrerie  
(30) 20.09.99 US 400123  
(45) 09.02.11

(11) 1 666 426  
(51) C 03 B 33/10 B 24 B 3/08  
(21) + (22) 06000330.8 07.03.96  
(73) MITSUBOSHI DIAMOND INDUSTRIAL CO. LTD.  
2-12-12  
Minami-Kaneden Suita-city, Osaka 564-0044(JP);  
(54) Molette à couper le verre  
(30) 06.11.95 JP 28717595  
(45) 09.02.11

(11) 1 667 934  
(51) C 03 B 3/02 C 03 B 5/235  
C 03 C 1/02 C 01 B 33/20  
C 01 B 33/24 C 01 B 33/32  
C 01 B 33/187  
(21) + (22) 04816194.7 07.09.04  
(73) SAINT-GOBAIN GLASS FRANCE  
18 avenue d'Alsace  
92400 Courbevoie(FR);  
(54) PREPARATION DE SILICATE DANS UN FOUR A BRULEURS  
IMMERGES EN MILIEU REDUCTEUR  
(30) 19.09.03 FR 0311006 23.10.03 FR 0312383  
13.11.03 FR 0313272  
(45) 16.02.11

(11) 1 727 772  
(51) C 03 B 33/09  
(21) + (22) 05715091.4 18.03.05  
(73) FRAUNHOFER-GESELLSCHAFT ZUR FORDERUNG DER  
ANGEWANDTEN FORSCHUNG E.V.  
Hansastrasse 27c  
80686 München (DE);  
GRENZEBACH MASCHINENBAU G.M.B.H.  
Albanusstrasse 1  
86663 Asbach-Bäumenheim/Hamlar(DE)  
(54) PROCÉDE DE SEPARATION DE VERRES PLATS AU  
LASER-TRADUCTION-VERFAHREN ZUM LASERTHERMISCHEN  
TRENNEN VON FLACHGLÄSERN  
(30) 22.03.04 DE 102004014277  
(45) 23.02.11

(11) 1 795 506  
(51) C 03 B 19/14 G 03 F 7/20  
C 03 C 3/06  
(21) + (22) 06256239.2 07.12.06  
(73) SHIN-ETSU CHEMICAL CO., LTD.  
6-1 Otemachi 2-chome  
Chiyoda-ku Tokyo(JP);  
(54) Met titaniumdioxide gedoteerd kwartsglas, werkwijze  
voor de bereiding, EUV lithographie-element en  
fotomaskersbustraat  
(30) 08.12.05 JP 2005354488 27.11.06 JP 2006318172  
(45) 23.02.11

(11) 1 810 954  
(51) C 03 B 9/41  
(21) + (22) 06025226.9 06.12.06  
(73) SAINT-GOBAIN OBERLAND A.G.  
Oberlandstrasse  
88410 Bad Wurzach(DE);  
(54) Machine à façonner le verre servant à la production  
de conteneur en verre-TRADUCTION-Glasmaschine zur  
Herstellung von Behälterglas  
(30) 23.01.06 DE 102006003330  
(45) 16.02.11

(11) 1 884 498  
(51) C 03 B 23/09 C 03 B 23/11  
C 03 B 35/26  
(21) + (22) 07014499.3 24.07.07  
(73) AMBEG DR. J. DICHTER G.M.B.H.  
Tempelhofer Weg 65-68  
10829 Berlin(DE);  
(54) Agencement destiné à la fabrication de corps en  
verre-TRADUCTION-Anordnung zum Herstellen von  
Glaskörpern  
(30) 25.07.06 DE 102006034878  
(45) 02.02.11

(11) 2 145 862  
(51) C 03 B 19/09 C 03 B 20/00  
C 30 B 15/10  
(21) + (22) 09164993.9 09.07.09  
(73) HERAEUS QUARZGLAS G.M.B.H. & CO. KG  
Quarzstrasse 8  
63450 Hanau(DE);  
(54) Procédé de fabrication d'un creuset de verre en

quartz-TRADUCTION-Verfahren zur Herstellung eines  
Quarzglasliegels  
(30) 19.07.08 DE 102008033946  
(45) 16.02.11

(11) 1 362 013  
(51) C 03 C 3/091  
(21) + (22) 02732444.1 20.02.02  
(73) SCHOTT A.G.

Hattenbergstrasse 10  
55122 Mainz(DE);  
(54) VERRE BOROSILICATE STABLE A LA SOLARISATION ET SES  
UTILISATIONS-TRADUCTION-SOLARISATIONSSTABLES  
BOROSILICATGLAS UND SEINE VERWENDUNGEN  
(30) 23.02.01 DE 10108992  
(45) 02.02.11

(11) 1 667 934  
(51) C 03 C 1/02 C 01 B 33/20  
C 01 B 33/24 C 01 B 33/32  
C 01 B 33/187 C 03 B 3/02  
C 03 B 5/235

(21) + (22) 04816194.7 07.09.04  
(73) SAINT-GOBAIN GLASS FRANCE  
18 avenue d'Alsace  
92400 Courbevoie(FR);  
(54) PREPARATION DE SILICATE DANS UN FOUR A BRULEURS  
IMMERGES EN MILIEU REDUCTEUR  
(30) 19.09.03 FR 0311006 23.10.03 FR 0312383  
13.11.03 FR 0313272  
(45) 16.02.11

(11) 1 795 506  
(51) C 03 C 3/06 C 03 B 19/14  
G 03 F 7/20

(21) + (22) 06256239.2 07.12.06  
(73) SHIN-ETSU CHEMICAL CO., LTD.  
6-1 Otemachi 2-chome  
Chiyoda-ku Tokyo(JP);  
(54) Met titaniumdioxide gedoteerd kwartsglas, werkwijze  
voor de bereiding, EUV lithographie-element en  
fotomaskersbustraat  
(30) 08.12.05 JP 2005354488 27.11.06 JP 2006318172  
(45) 23.02.11

(11) 1 828 071  
(51) C 03 C 17/00 C 23 C 14/06  
C 23 C 14/34 C 03 C 17/34

(21) + (22) 05819143.8 16.12.05  
(73) AGC GLASS EUROPE  
Chaussée de la Hulpe 166  
1170 Bruxelles (Watermael-Boitsfort)(BE);  
(54) Méthode de fabrication d'un substrat de type verrier  
antimicrobien  
(30) 16.12.04 EP 04106648 10.03.05 EP 05101882  
(45) 09.02.11

(11) 1 938 408  
(51) C 03 C 8/00 C 04 B 41/00  
H 01 M 8/02 C 04 B 30/00

(21) + (22) 06807099.4 09.10.06  
(73) COMMISSARIAT A L'ÉNERGIE ATOMIQUE ET AUX ÉNERGIES  
ALTERNATIVES  
Bâtiment "Le Ponant D" 25 rue Leblanc  
75015 Paris(FR);  
(54) JOINT SOLIDE OBTENU PAR PROJECTION THERMIQUE  
(30) 11.10.05 FR 0553094  
(45) 23.02.11

(11) 0 946 450  
(51) C 04 B 22/06

(21) + (22) 97936651.5 24.07.97  
(73) ITALCEMENTI S.P.A.  
Via G. Camozzi 124  
24121 Bergamo(IT);  
(54) Hydraulische bindemittel und zementzusammensetzungen  
mit photokatalysatorpartikeln  
(30) 07.08.96 IT MI961722  
(45) 16.02.11

(11) 1 219 336  
(51) C 04 B 7/02 B 01 D 53/00  
B 01 D 46/00

(21) + (22) 01490053.4 14.12.01  
(73) FIVES FCB  
50 Rue de Tieléni  
59650 Villeneuve d'Ascq(FR);  
(54) Procédé et dispositif d'alimentation des éléments  
volatils néfastes, notamment chlorures et/ou  
sulfates, contenus dans un courant de fumées  
(30) 29.12.00 FR 0017292  
(45) 16.02.11

(11) 1 552 067  
(51) C 04 B 20/10 C 04 B 41/47  
55

E 02 D 17/20 E 02 B 3/12  
(21) + (22) 03773522.2 09.10.03

(73) HAUKE, OSKAR  
Am Hagen 4  
34508 Willingen(DE);  
(54) Utilisation de matière en vrac et D'OUVRAGES,  
NOTAMMENT DE DIGUE-TRADUCTION-Verwendung eines als  
Schüttgut vorliegenden Materials und Bauwerk,  
insbesondere Deich  
(30) 10.10.02 DE 10247744  
(45) 23.02.11

(11) 1 756 019  
(51) C 04 B 35/565 C 25 C 3/08  
(21) + (22) 05773016.0 18.05.05

(73) ETS HAASSER PRODUITS REFRACTAIRES (SOCIETE A  
RESPONSABILITE LIMITEE)  
36 Rue de Rountzenheim  
67620 Soufflenheim(FR);  
(54) COMPOSITION DE BASE POUR LA FABRICATION D'OBJETS  
REFRACTAIRES FACONNES A BASE DE SIC ET PROCEDE DE  
FABRICATION D'OBJETS MOULES CORRESPONDANTS  
(30) 18.05.04 FR 0405445  
(45) 09.02.11

(11) 1 854 620  
(51) C 04 B 16/08 C 08 J 9/35  
C 08 J 9/236 E 04 C 1/41  
B 29 C 67/20

(21) + (22) 07107439.7 03.05.07  
(73) BASF SE  
67056 Ludwigshafen(DE);  
(54) Procédé destiné au remplissage de zones creuses avec  
des particules de mousse-TRADUCTION-Verfahren zum  
Verfüllen von Hohlräumen mit Schaumstoffpartikeln  
(30) 09.05.06 EP 06113682  
(45) 09.02.11

(11) 1 938 408  
(51) C 04 B 30/00 C 03 C 8/00  
C 04 B 41/00 H 01 M 8/02

(21) + (22) 06807099.4 09.10.06  
(73) COMMISSARIAT A L'ÉNERGIE ATOMIQUE ET AUX ÉNERGIES  
ALTERNATIVES  
Bâtiment "Le Ponant D" 25 rue Leblanc  
75015 Paris(FR);  
(54) JOINT SOLIDE OBTENU PAR PROJECTION THERMIQUE  
(30) 11.10.05 FR 0553094  
(45) 23.02.11

(11) 2 065 350  
(51) C 04 B 24/26 C 04 B 24/28  
C 04 B 28/02 C 08 F 220/06  
C 08 F 222/06 C 08 F 290/06

(21) + (22) 07119511.9 29.10.07  
(73) SIKA TECHNOLOGY A.G.  
Zugerstrasse 50  
6340 Baar(CH);  
(54) Agent de dispersion pour systèmes de durcissement  
hydraulique-TRADUCTION-Dispergiermittel für  
hydraulisch abbindende Systeme  
(45) 23.02.11

(11) 2 164 919  
(51) C 04 B 28/02 C 09 K 8/42  
E 21 B 36/00

(21) + (22) 08826477.5 17.06.08  
(73) TOTAL RAFFINAGE MARKETING  
24 Cours Michelet  
92800 Puteaux (FR);  
CRAY VALLEY S.A.  
12 Place de l'Iris  
92400 Courbevoie(FR);  
(54) UTILISATION D'UNE COMPOSITION FLUIDE A RETICULATION  
RETARDEE POUR LE MAINTIEN D'UN TUBAGE A L'INTERIEUR  
D'UN Puits DE FORAGE ET PROCEDE DE CONSOLIDATION  
D'UN Puits DE FORAGE  
(30) 19.06.07 FR 0704376  
(45) 16.02.11

(11) 1 472 198  
(51) C 06 B 21/00  
(21) + (22) 02782985.2 23.10.02

(73) BOWAS A.G. FUR INDUSTRIEVERTRIEB  
Industriestrasse 13b  
6300 Zug(CH);  
(54) FABRICATION D'UNE CHARGE PROPULSIVE SOUS FORME  
PULVERULENTE ET EXEMPT DE  
SOLVANTS-TRADUCTION-HERSTELLUNG VON  
LÖSUNGSMITTELFREIEM TREIBBLADUNGSPULVER  
(30) 24.10.01 DE 10152397  
(45) 09.02.11

(11) 1 528 051  
(51) C 06 B 23/00 F 42 B 5/16  
(21) + (22) 04102902.6 23.06.04

(73) METALLWERK ELISENHUTTE G.M.B.H.  
Elisenhütte 10  
D-56377 Nassau/Lahn(DE);

(54) Cartouche avec un dopant permettant la détection -  
TRADUCTION - Patrone mit nachweisrelevanter Dotierung

(30) 27.10.03 DE 10350024  
(45) 23.02.11

---

(11) 1 437 341  
(51) C 07 C 209/10 C 07 C 209/36  
C 07 C 211/55 B 01 J 31/18  
(21) + (22) 03029846.7 24.12.03  
(73) LANXESS DEUTSCHLAND G.M.B.H.  
51369 Leverkusen(DE);

(54) Procédé pour la préparation de  
diphénylamines-TRADUCTION-Verfahren zur Herstellung  
von Nitrodiphenylaminen

(30) 07.01.03 DE 10300125  
(45) 23.02.11

---

(11) 1 647 580  
(51) C 07 C 321/16 C 07 D 251/50  
C 07 D 251/52 C 09 B 35/32  
(21) + (22) 05292159.0 13.10.05  
(73) L'OREAL  
14 rue Royale  
75008 Paris(FR);

(54) Composition de teinture comprenant un colorant  
disulfure particulier et procédé de coloration des  
fibres kératiniques humaines à partir de ce colorant

(30) 14.10.04 FR 0410864  
(45) 16.02.11

---

(11) 1 671 942  
(51) C 07 C 215/60 C 09 K 3/30  
(21) + (22) 06110646.4 08.12.03  
(73) SUNOVION PHARMACEUTICALS INC.  
84 Waterford Drive  
Marlborough MA 01752(US);

(54) Aerosolformulierung umfassend levalbuterol  
l-tartratsalz

(30) 10.12.02 US 432195 P  
(45) 16.02.11

---

(11) 1 682 491  
(51) C 07 C 237/22 C 07 C 233/63  
C 07 C 323/60 C 07 D 215/38  
B 01 J 13/00 A 61 K 47/18  
A 61 K 47/22  
(21) + (22) 04775017.9 14.10.04  
(73) APPLIED NANOSYSTEMS B.V.  
P.O. Box 100  
9700 AC Groningen( );

(54) Niet-symmetrisch geleermiddel

(30) 12.11.03 EP 03078599  
(45) 02.02.11

---

(11) 1 702 025  
(51) C 07 C 1/04 C 10 G 2/00  
(21) + (22) 04817593.9 24.12.04  
(73) TOTAL RAFFINAGE MARKETING  
Tour Total 24 Cours Michelet  
92800 Puteaux (FR);  
TOTAL S.A.  
2 place de la Coupole La Défense 6  
92400 Courbevoie(FR)

(54) PROCEDE DE TRANSFORMATION D'UN GAZ DE SYNTHESE  
EN HYDROCARBURES EN PRESENCE DE SIC BETA ET EFFLUENT  
DE CE PROCEDE

(30) 31.12.03 FR 0315622  
(45) 23.02.11

---

(11) 1 735 276  
(51) C 07 C 401/00  
(21) + (22) 05715124.3 23.03.05  
(73) LEO PHARMA A/S  
Industriparken 55  
2750 Ballerup(DK);

(54) NOUVEAU PROCEDE DE PREPARATION D'INTERMEDIARES  
UTILISES DANS LA SYNTHESE D'ANALOGUES DE VITAMINE D

(30) 02.04.04 US 558546 P  
(45) 16.02.11

---

(11) 1 743 882  
(51) C 07 C 263/10  
(21) + (22) 06013571.2 30.06.06  
(73) BAYER MATERIALSCIENCE A.G.  
51368 Leverkusen(DE);

(54) Procédé de préparation  
d'isocyanates-TRADUCTION-Verfahren zur Herstellung  
von Isocyanaten

(30) 13.07.05 DE 10532663  
(45) 02.02.11

---

(11) 1 786 757  
(51) C 07 D 403/06 C 07 D 403/12  
C 07 D 471/04 A 01 N 43/653

(51) C 07 C 69/712 C 22 B 3/00  
(21) + (22) 05777554.6 16.08.05  
(73) BAYER TECHNOLOGY SERVICES G.M.B.H.  
51368 Leverkusen (DE);  
H.C. STARCK G.M.B.H.  
Im Schleeke 78-91  
38642 Goslar(DE)

(54) CALIXARENES PARTICULIERS ET LEUR  
UTILISATION-TRADUCTION-SPEZIELLE CALIXARENE UND IHRE  
VERWENDUNG

(30) 24.08.04 DE 102004040923  
(45) 16.02.11

---

(11) 1 812 381  
(51) C 07 C 263/10 C 07 C 265/04  
C 08 F 299/00  
(21) + (22) 05800527.3 31.10.05  
(73) SHOWA DENKO K.K.  
13-9 Shibadaimon 1-chome Minato-ku  
Tokyo 105-8518(JP);

(54) Isocyanatverbinding die een ethylenisch  
onverzadigde groep bevat en werkwijze voor de  
productie ervan, en reactief monomeer, reactief  
(meth)acrylaatpolymeer en zijn gebruik

(30) 04.11.04 JP 2004320710 28.07.05 JP 2005219247  
28.07.05 JP 2005219249  
(45) 16.02.11

---

(11) 1 828 080  
(51) C 07 C 5/333 C 07 C 11/167  
(21) + (22) 05849467.5 07.12.05  
(73) BASF SE  
67056 Ludwigshafen(DE);

(54) PROCEDE POUR PRODUIRE DU BUTADIENE A PARTIR DE  
N-BUTANE-TRADUCTION-VERFAHREN ZUR HERSTELLUNG VON  
BUTADIEN AUS N-BUTAN

(30) 09.12.04 DE 102004059356  
(45) 23.02.11

---

(11) 1 840 218  
(51) C 07 C 227/18 C 07 C 229/34  
C 12 P 13/04 C 12 P 13/22  
C 12 P 41/00  
(21) + (22) 05793727.8 11.10.05  
(73) UBE INDUSTRIES, LTD.  
1978-96 Oaza Kogushi  
Ube-shi Yamaguchi 755-8633(JP);

(54) Procédé de synthèse de (S)- ou de (R)- beta-acides  
aminés optiquement actifs et d'esters de (S)- ou de  
(R)- beta-acides aminés optiquement actifs, et  
esters 2-alkoxyéthyls de (S)- ou de (R)-  
beta-acides aminés.

(30) 08.10.04 JP 2004296080  
(45) 23.02.11

---

(11) 1 954 679  
(51) C 07 C 309/73 C 07 D 215/18  
(21) + (22) 06818694.9 20.11.06  
(73) SYNTHON B.V.  
Microweg 22  
6545 CM Nijmegen(NL);

(54) Werkwijze voor het maken van montelkast en  
tussenprodukten daarvoor

(30) 18.11.05 US 737752 P 24.04.06 US 794429 P  
01.09.06 US 824382 P  
(45) 02.02.11

---

(11) 2 094 627  
(51) C 07 C 2/76 C 01 C 1/04  
C 07 C 15/04  
(21) + (22) 07822801.2 22.11.07  
(73) BASF SE  
67056 Ludwigshafen(DE);

(54) PROCEDE INTEGRE POUR PRODUIRE DU BENZOLE ET DE  
L'AMMONIAC A PARTIR D'HYDROCARBURES ALIPHATIQUES ET  
D'AZOTE-TRADUCTION-INTEGRIERTES VERFAHREN ZUR  
HERSTELLUNG VON BENZOL UND AMMONIAC AUSGEHEND VON  
ALIPHATISCHEN KOHLENWASSERSTOFFEN UND STICKSTOFF

(30) 24.11.06 EP 06124710  
(45) 09.02.11

---

(11) 2 152 667  
(51) C 07 C 303/38 C 07 C 311/18  
(21) + (22) 08749718.6 25.04.08  
(73) TIBOTEC PHARMACEUTICALS  
Eastgate Village Eastgate Little Island  
Co Cork(IE);

(54) Herstellungsverfahren für  
N-isobutyl-N-(2-hydroxy-3-amino-4-phenylbutyl)-p-nitr  
obenzolsulfonylamidderivate

(30) 27.04.07 EP 07107177  
(45) 16.02.11

---

(11) 1 031 571  
(51) C 07 D 403/06 C 07 D 403/12  
C 07 D 471/04 A 01 N 43/653

A 01 N 43/84 A 01 N 43/90  
(21) + (22) 98950362.8 23.10.98  
(73) NISSAN CHEMICAL INDUSTRIES, LTD.  
7-1 Kanda-Nishiki-cho 3-chome  
Chiyoda-ku Tokyo 101-0054(JP);  
(54) COMPOSES DE SULFAMYLE ET BACTERICIDE AGRICOLE OU  
HORTICOLE  
(30) 24.10.97 JP 29239997  
(45) 23.02.11

---

(11) 1 060 015  
(51) C 07 D 213/89 A 61 K 8/04  
A 61 K 8/49 B 01 F 11/02  
B 01 J 19/10  
(21) + (22) 99908433.8 24.02.99  
(73) ARCH CHEMICALS, INC.  
501 Merritt 7 P.O. Box 4500  
Norwalk CT 06856-4500(US);  
(54) PROCEDE SONIQUE D'AMELIORATION DE REACTIONS DE  
TRANSCHELATION  
(30) 24.02.98 US 75803 P 23.02.99 US 256969 P  
(45) 02.02.11

---

(11) 1 288 205  
(51) C 07 D 239/96 C 07 D 239/94  
C 07 D 401/12 C 07 D 239/78  
C 07 D 253/08 C 07 D 487/04  
C 07 D 471/04 C 07 D 285/16  
C 07 D 265/26 A 61 K 31/513  
A 61 P 29/00 A 61 K 31/517  
(21) + (22) 01956901.1 15.08.01  
(73) AJINOMOTO CO., INC.  
15-1 Kyobashi 1-chome Chuo-ku  
Tokyo 104-0031(JP);  
(54) NOUVEAUX DERIVES DE PHENYLALANINE  
(30) 18.08.00 JP 2000248728 17.05.01 JP 2001147451  
(45) 02.02.11

---

(11) 1 373 201  
(51) C 07 D 201/16  
(21) + (22) 02712538.4 27.02.02  
(73) DSM IP ASSETS B.V.  
Het Overloon 1  
6411 TE Heerlen(NL);  
(54) PROCEDE DE RECUPERATION ET DE PURIFICATION DU  
CAPROLACTAME CONTENU DANS UN SOLVANT ORGANIQUE  
(30) 01.03.01 NL 1017471  
(45) 16.02.11

---

(11) 1 373 207  
(51) C 07 D 211/90  
(21) + (22) 02708811.1 28.03.02  
(73) HANMI HOLDINGS CO., LTD.  
No. 45 Bangi-dong  
Songpa-gu Seoul 138-828(KR);  
(54) NOUVEL AMLODIPINE CAMSYLATE ET SON PROCEDE DE  
PREPARATION  
(30) 29.03.01 KR 2001016514  
(45) 16.02.11

---

(11) 1 373 237  
(51) C 07 D 303/48 C 07 D 207/16  
(21) + (22) 02727511.4 28.03.02  
(73) MEDIGENE A.G.  
Lochhamer Strasse 11  
82152 Martinsried(DE);  
(54) PROCEDES DE PRODUCTION D'ACIDES CARBOXYLIQUE  
D'OXIRANE-TRADUCTION-VERFAHREN ZUR HERSTELLUNG VON  
OXIRANCARBONSÄUREN UND DERIVATEN DAVON  
(30) 30.03.01 DE 10115938  
(45) 02.02.11

---

(11) 1 408 032  
(51) C 07 D 209/16 A 61 K 31/404  
C 07 D 403/12 C 07 D 209/20  
A 61 Q 17/04  
(21) + (22) 03022092.5 02.10.03  
(73) EXSYMOL S.A.M.  
4 Avenue Prince Héréditaire Albert  
MC-98000 Monte Carlo(MC);  
(54) Produit de couplage entre la tryptamine et un  
alpha-aminoacide et son application dans le domaine  
de la neuro-cosmétique  
(30) 04.10.02 MC 2488  
(45) 16.02.11

---

(11) 1 409 461  
(51) C 07 D 233/60 C 07 D 405/06  
A 61 K 31/4164 A 61 K 31/4178  
A 61 P 31/10  
(21) + (22) 02762543.3 11.07.02  
(73) AVENTIS PHARMA S.A.  
20 avenue Raymond Aron  
92160 Antony(FR);  
(54) NOUVEAUX DERIVES D'AZOLE OU DE TRIAZOLE, LEUR  
PROCEDE DE PREPARATION ET LEUR APPLICATION COMME

FONGICIDES  
(30) 13.07.01 FR 0109331  
(45) 23.02.11

---

(11) 1 423 361  
(51) C 07 D 201/16  
(21) + (22) 02753298.5 23.08.02  
(73) DSM IP ASSETS B.V.  
Het Overloon 1  
6411 TE Heerlen(NL);  
(54) PROCEDE POUR RECUPERER LE CAPROLACTAME A PARTIR D'UN  
PRODUIT AQUEUX A BASE DE CAPROLACTAME UTILISANT UN  
AMINO-CAPROATE ALCALIN PREPARE IN SITU  
(30) 27.08.01 EP 01203217 27.08.01 EP 01203215  
27.08.01 EP 01203214  
(45) 16.02.11

---

(11) 1 448 550  
(51) C 07 D 401/10 A 61 K 31/4523  
A 61 K 31/4545 A 61 P 25/00  
(21) + (22) 02803433.8 18.11.02  
(73) SANOFI-AVENTIS  
174 Avenue de France  
75013 Paris(FR);  
(54) TETRAHYDROPIRIDYL-ALKYL-HETEROCYCLES AZOTES AVEC UNE  
ACTIVITE DU TNF  
(30) 19.11.01 FR 0114897  
(45) 23.02.11

---

(11) 1 451 192  
(51) C 07 D 487/04 A 61 K 31/519  
A 61 P 35/00 A 61 P 25/00  
(21) + (22) 02781589.3 25.11.02  
(73) PFIZER PRODUCTS INC.  
Eastern Point Road  
Groton CT 06340(US);  
(54) NOUVEAU COMPOSE CRISTALLIN  
(30) 06.12.01 US 338984 P  
(45) 09.02.11

---

(11) 1 485 358  
(51) C 07 D 235/32 A 61 K 31/415  
C 07 D 493/04 C 07 D 235/30  
C 07 D 407/12 C 07 D 417/12  
C 07 D 413/12 C 07 D 401/12  
A 61 P 31/18  
(21) + (22) 03714954.9 12.03.03  
(73) TIBOTEC PHARMACEUTICALS  
Eastgate Village Eastgate Little Island  
Co Cork(IE);  
(54) INHIBITEURS DE PROTEASE DE VIH A BASE DE  
BENZIMIDAZOLE SULFONAMIDE SUBSTITUES A LARGE SPECTRE  
(30) 12.03.02 EP 02075999  
(45) 02.02.11

---

(11) 1 562 896  
(51) C 07 D 201/16 C 07 D 201/08  
(21) + (22) 03773710.3 11.11.03  
(73) BASF SE  
67056 Ludwigshafen(DE);  
(54) PROCEDE D'EPURATION DE  
CAPROLACTAME-TRADUCTION-VERFAHREN ZUR REINIGUNG VON  
CAPROLACTAM  
(30) 13.11.02 DE 10253095  
(45) 02.02.11

---

(11) 1 606 265  
(51) C 07 D 239/48 C 07 D 405/12  
C 07 D 403/12 C 07 D 401/12  
C 07 D 401/14 A 61 K 31/506  
A 61 K 35/00 A 61 P 37/00  
A 61 P 29/00  
(21) + (22) 04719989.8 12.03.04  
(73) NOVARTIS A.G.  
Lichtstrasse 35  
4056 Basel(CH);  
(54) 2,4-Di(fenylamino)pyrimidinen die bruikbaar zijn bij  
de behandeling van neoplastische ziekten,  
onstekingsziekten en stoornissen van het  
immuunsysteem  
(30) 14.03.03 GB 0305929 15.08.03 GB 0319227  
24.09.03 GB 0322370  
(45) 02.02.11

---

(11) 1 647 580  
(51) C 07 D 251/50 C 07 D 251/52  
C 09 B 35/32 C 07 C 321/16  
(21) + (22) 05292159.0 13.10.05  
(73) L'OREAL  
14 rue Royale  
75008 Paris(FR);  
(54) Composition de teinture comprenant un colorant  
disulfure particulier et procédé de coloration des  
fibres kératiniques humaines à partir de ce colorant  
(30) 14.10.04 FR 0410864  
(45) 16.02.11

(11) 1 654 224  
(51) C 07 D 205/04 C 07 D 207/16  
C 07 D 209/42 C 07 D 211/60  
A 61 K 31/445 A 61 K 31/397  
A 61 K 31/404 A 61 P 3/10  
(21) + (22) 04763240.1 15.07.04  
(73) SANOFI-AVENTIS DEUTSCHLAND G.M.B.H.  
Brüningstraße 50  
65929 Frankfurt am Main(DE);  
(54) BENZOYLUREIDO-O-BENZOYLAMIDES SUBSTITUES, PROCEDES  
POUR LEUR PRODUCTION ET LEUR  
UTILISATION-TRADUCTION-SUBSTITUIERTE  
BENZOYLUREIDO-O-BENZOYLAMIDE, VERFAHREN ZU DEREN  
HERSTELLUNG UND DEREN VERWENDUNG  
(30) 01.08.03 DE 10335092  
(45) 09.02.11

---

(11) 1 655 303  
(51) C 07 D 295/24 C 07 D 211/94  
C 07 D 241/08 C 08 F 4/00  
C 08 F 8/50 C 08 F 2/38  
C 07 F 9/59  
(21) + (22) 06100223.4 14.05.01  
(73) BASF SE  
67056 Ludwigshafen(DE);  
(54) Procédé d' augmentation contrôlé de poids  
moléculaire de polyéthylène ou des mélanges de  
polyéthylène  
(30) 19.05.00 EP 00810443  
(45) 23.02.11

---

(11) 1 656 358  
(51) C 07 D 263/58 A 61 K 31/42  
A 61 P 25/16  
(21) + (22) 04766517.9 18.08.04  
(73) ABBOTT HEALTHCARE PRODUCTS B.V.  
C.J. van Houtenlaan 36  
1381 CP Weesp(NL);  
(54) POLYMORPHE STABLES DU MESILATE DE BIFEPRUNOX  
(30) 18.08.03 EP 03102573 18.08.03 US 495708 P  
(45) 23.02.11

---

(11) 1 664 035  
(51) C 07 D 405/12 C 07 D 239/48  
C 07 D 405/14 C 07 D 413/14  
C 07 D 417/14 C 07 D 403/12  
A 61 K 31/506  
(21) + (22) 04786952.4 15.09.04  
(73) NOVARTIS A.G.  
Lichtstrasse 35  
4056 Basel (CH);  
(54) DERIVES DE 2,4-DI(HETERO)-ARYLAMINO-PYRIMIDINE COMME  
INHIBITEURS DES KINASES ZAP-70 ET/OU SYK  
(30) 16.09.03 GB 0321710 28.06.04 GB 0414440  
(45) 16.02.11

---

(11) 1 671 975  
(51) C 07 D 499/00  
(21) + (22) 04792516.9 08.10.04  
(73) OTSUKA CHEMICAL CO., LTD.  
2-27 Otedori 3-chome Chuo-ku  
Osaka-shi Osaka 540-0021 (JP);  
TAIHO PHARMACEUTICAL CO., LTD.  
1-27 Kandaniishiki-cho Chiyoda-ku  
Tokyo 101-0054(JP)  
(54) CRISTAL PENAM ET PROCEDE DE PRODUCTION  
(30) 10.10.03 JP 2003352723  
(45) 09.02.11

---

(11) 1 682 491  
(51) C 07 D 215/38 B 01 J 13/00  
A 61 K 47/18 A 61 K 47/22  
C 07 C 237/22 C 07 C 233/63  
C 07 C 323/60  
(21) + (22) 04775017.9 14.10.04  
(73) APPLIED NANOSYSTEMS B.V.  
P.O. Box 100  
9700 AC Groningen( );  
(54) Niet-symmetrisch geleermiddel  
(30) 12.11.03 EP 03078599  
(45) 02.02.11

---

(11) 1 689 715  
(51) C 07 D 213/74 C 07 D 237/20  
C 07 D 239/42 C 07 D 241/20  
C 07 D 253/07 C 07 D 401/12  
C 07 D 401/14 C 07 D 413/10  
C 07 D 403/10 A 61 K 31/4418  
A 61 K 31/444 A 61 K 31/496  
A 61 K 31/497 A 61 K 31/506  
A 61 K 31/53  
(21) + (22) 04801111.8 03.12.04  
(73) YM BIOSCIENCES AUSTRALIA PTY LTD  
2nd Floor- 499 St. Kilda Road  
Melbourne VIC 3004(AU);

---

(54) Tulubine-inhibitoren  
(30) 03.12.03 AU 2003906680  
(45) 09.02.11

---

(11) 1 697 347  
(51) C 07 D 401/14 A 61 K 31/4184  
A 61 P 11/00 A 61 P 31/12  
C 07 D 401/06 C 07 D 405/14  
(21) + (22) 04804954.8 20.12.04  
(73) TIBOTEC PHARMACEUTICALS  
Eastgate Village Eastgate Little Island  
Co Cork(IE);  
(54) DERIVES DE BENZIMIDAZOLE SUBSTITUES EN POSITIONS 5  
OU 6 COMME INHIBITEURS DE REPLICATION DU VIRUS  
RESPIRATOIRE SYNCYTIAL  
(30) 18.12.03 EP 03104806 30.04.04 US 566867 P  
(45) 23.02.11

---

(11) 1 720 873  
(51) C 07 D 471/10  
(21) + (22) 04804426.7 30.12.04  
(73) F.HOFFMANN-LA ROCHE A.G.  
Grenzacherstrasse 124  
4070 Basel(CH);  
(54) DERIVES DE DIAZA-SPIROPIPERIDINE  
(30) 08.01.04 EP 04100033  
(45) 23.02.11

---

(11) 1 737 451  
(51) C 07 D 213/68 C 07 D 213/73  
C 07 D 213/74 C 07 D 213/75  
C 07 D 239/34 C 07 D 239/46  
C 07 D 401/04 C 07 D 401/06  
C 07 D 401/12 C 07 D 401/14  
C 07 D 417/12 A 61 P 35/00  
A 61 K 31/44  
(21) + (22) 05779444.8 22.04.05  
(73) BRISTOL-MYERS SQUIBB CY  
Route 206 and Province Line Road  
Princeton NJ 08543-4000(US);  
(54) Monozyklische heterozyklen als kinase-hemmer  
(30) 23.04.04 US 564842 P 23.12.04 US 639178 P  
21.04.05 US 111144  
(45) 23.02.11

---

(11) 1 771 422  
(51) C 07 D 239/91 C 07 D 401/12  
C 07 D 403/12 C 07 D 405/12  
A 61 K 31/517 A 61 P 25/00  
(21) + (22) 05769923.3 28.06.05  
(73) JANSSEN PHARMACEUTICA NV  
Turnhoutseweg 30  
2340 Beerse(BE);  
(54) Chinazolinonderivaten als PARP-remmers  
(30) 30.06.04 EP 04076887  
(45) 16.02.11

---

(11) 1 805 164  
(51) C 07 D 401/04 C 07 D 401/14  
C 07 D 413/14 C 07 D 409/14  
A 61 K 31/505 A 61 P 25/28  
A 61 K 31/506  
(21) + (22) 05790292.6 29.09.05  
(73) MITSUBISHI TANABE PHARMA CORP.  
2-6-18 Kitahama Chuo-ku Osaka-shi  
Osaka 541-8505 (JP);  
SANOFI-AVENTIS  
174 Avenue de France  
75013 Paris(FR)  
(54) DÉRIVÉS DE 6-(PYRIDINYL)-4-PYRIMIDONE COMME  
INHIBITEURS DE LA PROTÉINE KINASE TAU 1  
(30) 29.09.04 JP 2004313115  
(45) 23.02.11

---

(11) 1 819 698  
(51) C 07 D 403/12 C 07 D 403/14  
(21) + (22) 05809031.7 18.10.05  
(73) REXAHN PHARMACEUTICALS, INC.  
9620 Medical Center Drive  
Rockville MD 20850 (US);  
KOREA RESEARCH INSTITUTE OF CHEMICAL TECHNOLOGY  
No. 100 Jang-dong Yuseong-gu  
Daejeon 305-343(KR)  
(54) 1-((6-substituiertes alkoxychinolalinyl)  
Aminocarbonyl)-4-(hetero) arylpiperazinderivate  
(30) 17.11.04 KR 20040094233 17.11.04 KR 20040094232  
(45) 23.02.11

---

(11) 1 869 042  
(51) C 07 D 471/04  
(21) + (22) 06743635.2 05.04.06  
(73) AVENTIS PHARMA S.A.  
20 avenue Raymond Aron  
92160 Antony(FR);  
(54) NOUVEAUX DERIVES D'ISOINDOLES, COMPOSITIONS LES  
CONTENANT, LEUR PREPARATION ET LEURS UTILISATIONS

PHARMACEUTIQUES NOTAMMENT EN TANT QU'INHIBITEURS  
D'ACTIVITES DE LA PROTEINE CHAPERONE HSP90  
(30) 08.04.05 FR 0503511  
(45) 02.02.11

(11) 1 885 707  
(51) C 07 D 305/14 A 61 K 31/337  
(21) + (22) 06724105.9 07.04.06  
(73) INDENA S.P.A.  
Viale Ortles 12  
20139 Milano(IT);  
(54) PROCEDURE DE PURIFICATION DE 10-DEACETYLBACCATINE III  
A PARTIR DE 10-DEACETYL-2-  
DEBENZOYL-2-PENTENOYLACCATINE III  
(30) 12.04.05 IT MI20050614  
(45) 23.02.11

(11) 1 896 439  
(51) C 07 D 307/87  
(21) + (22) 06742481.2 22.06.06  
(73) H. LUNDBECK A/S  
Ottiliavej 9  
2500 Valby-Copenhagen(DK);  
(54) BASE CRISTALLINE D'ESCITALOPRAM ET COMPRIMES  
ORODISPERSIBLE LA COMPRENANT  
(30) 22.06.05 DK 200500912  
(45) 02.02.11

(11) 1 896 481  
(51) C 07 D 491/20 C 07 D 491/10  
C 07 D 471/20 C 07 D 471/10  
A 61 P 5/00  
(21) + (22) 06763350.3 30.05.06  
(73) NOVARTIS A.G.  
Lichtstrasse 35  
4056 Basel(CH);  
(54) Heterocyclische spiro-verbindingen als  
aldosteronsynthase inhibitoren  
(30) 31.05.05 CH 922052005  
(45) 16.02.11

(11) 1 919 907  
(51) C 07 D 409/12 C 07 D 333/54  
C 07 D 407/12 C 07 D 413/12  
C 07 D 417/12 A 61 K 31/559  
A 61 P 25/00  
(21) + (22) 06797580.5 31.08.06  
(73) OTSUKA PHARMACEUTICAL CO., LTD.  
9 Kanda-Tsukasacho 2-chome Chiyoda-ku  
Tokyo 101-8535(JP);  
(54) COMPOSE HETEROCYCLIQUE  
(30) 31.08.05 JP 2005251055  
(45) 23.02.11

(11) 1 924 579  
(51) C 07 D 413/12 C 07 D 413/14  
C 07 D 498/04 C 07 D 417/12  
C 07 D 417/14 A 61 P 3/10  
A 61 P 3/04 A 61 P 17/06  
A 61 P 19/02 A 61 K 31/428  
A 61 K 31/437 A 61 K 31/423  
(21) + (22) 06778310.0 21.08.06  
(73) F.HOFFMANN-LA ROCHE A.G.  
Grenzacherstrasse 124  
4070 Basel(CH);  
(54) DERIVES DE BENZOAZOLE, OXAZOLOPYRIDINE,  
BENZOTHIAZOLE ET THIAZOLOPYRIDINE  
(30) 02.09.05 EP 05108035  
(45) 09.02.11

(11) 1 943 251  
(51) C 07 D 473/00 C 07 H 19/16  
A 61 K 31/52 A 61 P 9/06  
A 61 P 3/10 A 61 P 25/00  
(21) + (22) 06825861.5 11.10.06  
(73) GILEAD PALO ALTO, INC.  
333 Lakeside Drive  
Foster City CA 94404(US);  
(54) AGONISTES DU RECEPTEUR A1 DE L'ADENOSINE  
(30) 13.10.05 US 726616 P  
(45) 09.02.11

(11) 1 954 679  
(51) C 07 D 215/18 C 07 C 309/73  
(21) + (22) 06818694.9 20.11.06  
(73) SYNTHON B.V.  
Microweg 22  
6545 CM Nijmegen(NL);  
(54) Werkwijze voor het maken van montelkast en  
tussenprodukten daarvoor  
(30) 18.11.05 US 737752 P 24.04.06 US 794429 P  
01.09.06 US 824382 P  
(45) 02.02.11

(11) 2 004 620  
59

(51) C 07 D 307/46  
(21) + (22) 07723190.0 12.03.07  
(73) FURANIX TECHNOLOGIES B.V.  
Zekeringstraat 29  
1014 BV Amsterdam(NL);  
(54) Toepassing van 5-alkoxymethylfurfural ethers als  
brandstof of als brandstofadditief  
(30) 10.03.06 EP 06075564  
(45) 09.02.11

(11) 2 010 518  
(51) C 07 D 401/06 C 07 D 401/14  
A 61 K 31/4439 A 61 P 25/00  
(21) + (22) 07727587.3 30.03.07  
(73) GLAXO GROUP LTD  
Glaxo Wellcome House Berkeley Avenue  
Greenford Middlesex UB6 0NN(GB);  
(54) DERIVES D'AZABICYCLO [3. 1. 0] HEXANE UTILISÉS COMME  
MODULATEURS DES RECEPTEURS DE LA DOPAMINE D3  
(30) 03.04.06 GB 0607896 21.02.07 GB 0703387  
(45) 16.02.11

(11) 2 027 104  
(51) C 07 D 311/22 C 07 D 311/58  
C 07 D 405/06 A 61 K 31/353  
(21) + (22) 06807516.7 24.10.06  
(73) F.HOFFMANN-LA ROCHE A.G.  
Grenzacherstrasse 124  
4070 Basel(CH);  
(54) ARYLSULFONYL CHROMANES EN TANT QU'INHIBITEURS DE  
5-HT6  
(30) 03.11.05 US 732940 P  
(45) 23.02.11

(11) 2 027 123  
(51) C 07 D 471/14 A 61 K 31/4375  
(21) + (22) 07797441.8 11.05.07  
(73) IRM LLC  
131 Front Street P.O. Box HM 2899  
Hamilton HM LX(BM);  
(54) Verbindungen und Zusammensetzungen als  
proteinkinase-hemmer  
(30) 11.05.06 US 799779 P  
(45) 23.02.11

(11) 2 046 762  
(51) C 07 D 249/08 C 07 D 401/04  
C 07 D 403/04 C 07 D 405/04  
C 07 D 405/12 C 07 D 413/04  
A 61 K 31/41 A 61 P 29/00  
(21) + (22) 07836049.2 10.07.07  
(73) CHEMOCENTRYX, INC.  
850 Maude Avenue  
Mountain View California 94043(US);  
(54) TRIAZOLYLE PHENYLE BENZENESULFONAMIDES  
(30) 14.07.06 US 831042 P 22.06.07 US 945839 P  
(45) 16.02.11

(11) 2 089 371  
(51) C 07 D 307/20 C 07 D 493/04  
(21) + (22) 07822416.9 09.11.07  
(73) TIBOTEC PHARMACEUTICALS  
Eastgate Village Eastgate Little Island  
Co Cork(IE);  
(54) PROCÉDES POUR LA PRÉPARATION DU  
HEXAHYDROFURO[2,3-B]FURAN-3-OL  
(30) 09.11.06 EP 06123752  
(45) 02.02.11

(11) 2 111 401  
(51) C 07 D 401/12 A 61 K 31/4439  
A 61 P 35/00  
(21) + (22) 07865924.0 20.12.07  
(73) BAYER HEALTHCARE, LLC  
555 White Plains Road  
Tarrytown NY 10591(US);  
(54) 4- {4-[(3- TERT- BUTYL-1- [3- (HYDROXYMETHYL)  
PHENYL]- 1H- PYRAZOL- 5- YL } CARBAMOYL)- AMINO]- 3-  
FLUOROPHENOXY} - N- METHYLPIRIDINE- 2- CARBOXAMIDE  
AINSI QUE DES PROMÉDICAMENTS ET DES SELS DE CEUX-CI  
UTILISÉS POUR TRAITER UN CANCER  
(30) 20.12.06 US 875830 P 09.11.07 US 986773 P  
(45) 16.02.11

(11) 2 121 646  
(51) C 07 D 301/10  
(21) + (22) 08708055.2 22.01.08  
(73) SHELL INTERNATIONALE RESEARCH MAATSCHAPPIJ B.V.  
Carel Van Bylandtlaan 30  
2596 HR The Hague(NL);  
(54) Werkwijze voor het bereiden van ethyleenoxide en  
ethyleenglycol  
(30) 22.01.07 EP 07250250  
(45) 09.02.11





(54) OLIGONUCLÉOTIDES ANTISENS PERMETTANT D'INDUIRE UN SAUT D'EXON ET LEURS PROCÉDÉS D'UTILISATION  
(30) 28.06.04 AU 2004903474  
(45) 16.02.11

---

(11) 1 943 251  
(51) C 07 H 19/16 A 61 K 31/52  
A 61 P 9/06 A 61 P 3/10  
A 61 P 25/00 C 07 D 473/00  
(21) + (22) 06825861.5 11.10.06  
(73) GILEAD PALO ALTO, INC.  
333 Lakeside Drive  
Foster City CA 94404(US);  
(54) AGONISTES DU RÉCEPTEUR A1 DE L'ADÉNOSINE  
(30) 13.10.05 US 726616 P  
(45) 09.02.11

---

(11) 2 032 593  
(51) C 07 J 3/00 C 07 J 63/00  
A 61 K 31/58 A 61 K 31/565  
A 61 K 31/566 A 61 P 9/04  
A 61 P 9/06  
(21) + (22) 07729767.9 31.05.07  
(73) SIGMA-TAU INDUSTRIE FARMACEUTICHE RIUNITE S.P.A.  
Viale Shakespeare 47  
00144 Roma(IT);  
(54) DÉRIVÉS AMINO DES B-HOMOANDROSTANES ET  
B-HÉTÉROANDROSTANES  
(30) 23.06.06 EP 06116001  
(45) 02.02.11

---

(11) 0 986 577  
(51) C 07 K 16/00 C 07 K 16/12  
A 61 K 39/40 A 61 P 31/04  
C 12 N 5/20 C 07 K 16/46  
(21) + (22) 98931278.0 16.06.98  
(73) HENRY M. JACKSON FOUNDATION FOR THE ADVANCEMENT OF  
MILITARY MEDICINE  
Suite 600 1401 Rockville Pike  
Rockville MD 20852(US);  
(54) ANTICORPS OPSONIQUES, MONOCLONAUX PROTECTEURS, ET  
CHIMÈRES SPÉCIFIQUES A L'ACIDE LIPOTEICHOÏQUE DES  
BACTÉRIES GRAM POSITIF  
(30) 16.06.97 US 49871 P  
(45) 09.02.11

---

(11) 1 090 108  
(51) C 07 K 14/145 C 12 N 7/02  
C 12 N 7/04 C 12 N 15/86  
(21) + (22) 99927175.2 03.06.99  
(73) WYETH HOLDINGS CORP.  
Five Giralda Farms  
Madison NJ 07940(US);  
(54) NOUVEAU PROCÉDE POUR RECUPERER DES VIRUS A ARN  
(30) 03.06.98 US 87800 P  
(45) 23.02.11

---

(11) 1 181 313  
(51) C 07 K 14/045 A 61 K 39/25  
C 12 N 15/38 C 12 N 15/63  
G 01 N 33/68  
(21) + (22) 00945603.9 02.06.00  
(73) KERN, FLORIAN  
Wolliner Strasse 9  
10435 Berlin(DE);  
(54) PEPTIDES SERVANT A LA VACCINATION CONTRE LE  
CYTOMÉGALOVIRUS HUMAIN-TRADUCTION-PEPTIDE ZUR  
VAKZINIERUNG GEGEN DAS HUMANE CMV  
(30) 04.06.99 DE 19927039 07.09.99 DE 19943702  
(45) 09.02.11

---

(11) 1 222 265  
(51) C 07 K 14/705 C 07 K 16/28  
C 12 Q 1/68 G 01 N 33/50  
G 01 N 33/566 A 61 K 31/70  
A 61 K 38/17 A 61 P 25/00  
C 12 N 15/12 C 12 N 5/10  
(21) + (22) 00951509.9 08.08.00  
(73) SANOFI-AVENTIS  
174 Avenue de France  
75013 Paris(FR);  
(54) NOUVELLE SOUS-UNITE DE RECEPTEUR NICOTINIQUE DE  
L'ACÉTYLCHOLINE, ISOLEMENT ET UTILISATION DE CELLE-CI  
(30) 29.09.99 EP 99402371  
(45) 16.02.11

---

(11) 1 280 898  
(51) C 07 K 14/465 C 07 K 16/18  
A 61 K 39/395 A 61 K 31/7088  
A 61 K 38/17 C 12 N 5/10  
C 12 N 15/63 C 12 Q 1/68  
C 12 N 15/12 G 01 N 33/68  
A 01 K 67/027  
(21) + (22) 01928006.4 19.04.01  
(73) INSTITUT NATIONAL DE LA RECHERCHE AGRONOMIQUE  
147 rue de l'Université

75007 Paris (FR);  
CENTRE NATIONAL DE LA RECHERCHE SCIENTIFIQUE (CNRS)  
3 rue Michel-Ange  
75794 Paris Cedex 16(FR);  
ECOLE NORMALE SUPERIEURE DE LYON  
15 Parvis René Descartes  
69007 Lyon(FR)

(54) CELLULES ES MODIFIEES ET GENE SPECIFIQUE DE CELLULES  
ES  
(30) 11.05.00 FR 0006029  
(45) 09.02.11

---

(11) 1 301 532  
(51) C 07 K 14/47 C 12 N 9/12  
C 12 N 15/54 C 12 N 15/82  
C 07 K 16/40 A 01 H 5/00  
G 01 N 33/573  
(21) + (22) 01955488.0 29.06.01  
(73) CROPDESIGN N.V.  
Technologiepark 3  
9052 Zwijnaarde-Gent(BE);  
(54) Cycline-afhankelijke kinase-inhibitoren in planten  
(30) 14.07.00 US 218471 P 13.10.00 US 241219 P  
(45) 02.02.11

---

(11) 1 311 680  
(51) C 07 K 14/415 C 07 K 16/16  
G 01 N 33/68 C 12 Q 1/68  
A 01 H 5/00 C 12 N 15/29  
C 12 N 15/82  
(21) + (22) 01949824.5 14.05.01  
(73) CROPDESIGN N.V.  
Technologiepark 3  
9052 Zwijnaarde-Gent(BE);  
(54) Nucleïnezuurmoleculen die coderen voor  
celcyclusproteïnen van een plant en gebruik daarvan  
(30) 12.05.00 US 204045 P  
(45) 09.02.11

---

(11) 1 343 520  
(51) C 07 K 14/575 G 01 N 33/50  
A 61 P 29/00 A 61 P 1/12  
A 61 P 9/12 A 61 P 9/10  
A 61 P 35/00 A 61 P 31/00  
A 61 P 37/00 A 61 P 25/30  
A 61 K 38/22  
(21) + (22) 01985936.2 24.12.01  
(73) INSTITUT PASTEUR  
28 rue du Docteur Roux  
75724 Paris Cédex 15 (FR);  
CENTRE NATIONAL DE LA RECHERCHE SCIENTIFIQUE  
3 rue Michel Ange  
75016 Paris Cédex(FR)  
(54) UTILISATIONS THERAPEUTIQUES DE PEPTIDES SMR1  
(30) 22.12.00 EP 00403670  
(45) 02.02.11

---

(11) 1 364 212  
(51) C 07 K 14/00 C 12 Q 1/00  
C 12 N 15/62 G 01 N 33/566  
A 61 K 31/01  
(21) + (22) 02723332.9 04.03.02  
(73) GPC BIOTECH A.G.  
Fraunhoferstrasse 10  
82152 Martinsried ( );  
GPC BIOTECH INC.  
610 Lincoln Street  
Waltham MA 02451(US)  
(54) Drei-hybrid assaysystem  
(30) 02.03.01 US 272932 P 23.03.01 US 278233 P  
15.10.01 US 329437 P  
(45) 02.02.11

---

(11) 1 538 222  
(51) C 07 K 14/255 C 12 Q 1/68  
(21) + (22) 04078201.3 15.01.96  
(73) INSTITUT PASTEUR  
25-28 rue du Docteur Roux  
75724 Paris Cedex 15 (FR);  
INSTITUT NATIONAL DE LA SANTE ET DE LA RECHERCHE  
MEDICALE (INSERM)  
101 rue de Tolbiac  
75654 Paris Cédex 13(FR)  
(54) Oligonucléotides pour la détection de salmonella  
(30) 16.01.95 FR 9500410  
(45) 02.02.11

---

(11) 1 545 609  
(51) C 07 K 16/18 A 61 P 9/10  
A 61 K 39/395  
(21) + (22) 03748843.4 06.10.03  
(73) BIOINVENT INTERNATIONAL A.B.  
223 70 Lund(SE);  
(54) Anticorps dirigé contre apolipoprotéine B oxydé  
(30) 04.10.02 SE 0202959 27.08.03 SE 0302312  
22.09.03 WO PCT/SE03/014  
(45) 16.02.11

(11)	1 593 737				
(51)	C 07 K 14/47	C 12 N	5/07		
(21)	+ (22) 04010723.7	05.05.04			
(73)	BECKER-KOJIC, ZORICA				
	Johann-Casimir-Weg 4				
	69181 Leimen(DE);				
(54)	Verwendung von glykoprotein ACA antikörper zur				
	gewinnung oder erhaltung von pluripotenten				
	nicht-embryonalen stammzellen				
(45)	02.02.11				
<hr/>					
(11)	1 626 985				
(51)	C 07 K 14/435	C 07 K 14/47			
	C 12 N 15/09	C 12 N 15/62			
(21)	+ (22) 04735010.3	27.05.04			
(73)	SCIL PROTEINS G.M.B.H.				
	Heinrich-Damerow-Strasse 1				
	06120 Halle/Saale(DE);				
(54)	GENERATION DE PROTEINES DE LIAISON DE SYNTHÈSE SUR				
	LA BASE DE PROTEINES DE TYPE				
	UBIQUITINE-TRADUCTION-GENERIERUNG KÜNSTLICHER				
	BINDUNGSPROTEINE AUF DER GRUNDLAGE VON				
	UBIQUITIN-PROTEINEN				
(30)	28.05.03 DE 10324447				
(45)	23.02.11				
<hr/>					
(11)	1 648 931				
(51)	C 07 K 14/54	C 07 K 14/55			
	C 12 N 15/62	C 12 N 15/861			
	A 61 K 48/00	A 61 K 38/19			
	C 07 K 14/57				
(21)	+ (22) 04763359.9	20.07.04			
(73)	TRANSGENE S.A.				
	Boulevard Gonthier d'Andernach Parc d'Innovation				
	CS80166				
	67405 Illkirch Graffenstaden Cedex(FR);				
(54)	CYTOKINES MULTIFONCTIONNELLES				
(30)	21.07.03 EP 03360086	28.01.04 US 539320 P			
(45)	09.02.11				
<hr/>					
(11)	1 791 868				
(51)	C 07 K 16/28	G 01 N 33/52			
(21)	+ (22) 05758642.2	01.07.05			
(73)	NOVO NORDISK A/S				
	Novo Allé				
	2880 Bagsvaerd (DK);				
	INNATE PHARMA				
	117 avenue de Luminy				
	13009 Marseille(FR);				
	UNIVERSITY OF GENOA				
	Via L.B. Alberti 2				
	16132 Genoa(IT)				
(54)	An die receptoren KIR2DL1, -2, -3, jedoch nicht				
	KIR2DS4, bindende antikörper und deren				
	therapeutische verwendung				
(30)	01.07.04 WO PCT/DK2004/0	01.07.04 WO PCT/IB2004/0			
	06.01.05 DK 200500025				
(45)	23.02.11				
<hr/>					
(11)	1 807 504				
(51)	C 07 K 14/61	C 07 K 14/825			
	C 12 N 5/02				
(21)	+ (22) 05857769.3	28.10.05			
(73)	ARES TRADING S.A.				
	Zone Industrielle de l'Ouriettaz				
	1170 Aubonne(CH);				
(54)	Serumfreies zellkulturmedium für säugetierzellen				
(30)	02.11.04 EP 04105451	04.11.04 US 624885 P			
(45)	23.02.11				
<hr/>					
(11)	1 877 435				
(51)	C 07 K 14/605	A 61 K 38/26			
(21)	+ (22) 06727006.6	04.05.06			
(73)	ZEALAND PHARMA A/S				
	Smedeland 26B				
	2600 Glostrup(DK);				
(54)	Glucagon-achtig-peptide-2 (GLP-2) analogen				
(30)	04.05.05 US 678066 P				
(45)	16.02.11				
<hr/>					
(11)	1 877 439				
(51)	C 07 K 14/715	C 07 K 14/54			
	A 61 K 38/19	C 07 K 16/28			
(21)	+ (22) 06763042.6	18.04.06			
(73)	NOVO NORDISK A/S				
	Novo Allé				
	2880 Bagsvaerd(DK);				
(54)	IL-21-varianten				
(30)	18.04.05 DK 200500562				
(45)	09.02.11				
<hr/>					
(11)	1 931 696				
(51)	C 07 K 7/64	A 61 K 38/13			
	A 61 P 31/00				
62					
(21)	+ (22) 06816230.4	02.10.06			
(73)	SCYNEXIS, INC.				
	Post Office Box 12878 Research Triangle Park				
	NC 27709-2878(US);				
(54)	DERIVES D'ARYLALKYLE ET D'HETEROARYLALKYLE DE				
	CYCLOSPORINE A UTILISES POUR TRAITER ET PREVENIR UNE				
	INFECTION VIRALE				
(30)	30.09.05 US 722678 P				
(45)	16.02.11				
<hr/>					
(11)	1 960 427				
(51)	C 07 K 14/735	C 07 K 14/47			
	C 07 K 19/00	A 61 P 37/06			
	C 07 K 17/00	C 12 N 15/62			
(21)	+ (22) 06828004.9	13.12.06			
(73)	SUPREMOL G.M.B.H.				
	Am Klopferspitz 19				
	82152 Martinsried(DE);				
(54)	POLYPEPTIDES POLYMERES POUR RECEPTEURS FC				
(30)	13.12.05 US 750301 P				
(45)	23.02.11				
<hr/>					
(11)	1 973 942				
(51)	C 07 K 14/52				
(21)	+ (22) 06850998.3	19.12.06			
(73)	GENENTECH, INC.				
	1 DNA Way				
	South San Francisco CA 94080-4990(US);				
(54)	Recombinatie productie van heparine bindende eiwitten				
(30)	22.12.05 US 753615 P	14.07.06 US 807432 P			
(45)	09.02.11				
<hr/>					
(11)	1 975 181				
(51)	C 07 K 16/28	A 61 K 39/395			
	C 07 K 14/715	A 61 K 38/17			
	C 07 K 16/24				
(21)	+ (22) 08010320.3	28.10.92			
(73)	GENENTECH, INC.				
	1 DNA Way				
	South San Francisco CA 94080-4990(US);				
(54)	Gebruik van antagonisten van vasculaire				
	endothelcelgroeifactor				
(45)	16.02.11				
<hr/>					
(11)	2 038 295				
(51)	C 07 K 1/02	C 07 K 1/00			
	C 07 K 1/06	C 07 K 5/06			
(21)	+ (22) 07730209.9	18.06.07			
(73)	F.HOFFMANN-LA ROCHE A.G.				
	Grenzacherstrasse 124				
	4070 Basel(CH);				
(54)	DIPEPTIDES DE PSEUDOPROLINE				
(30)	28.06.06 EP 06116238				
(45)	09.02.11				
<hr/>					
(11)	2 079 482				
(51)	C 07 K 16/28				
(21)	+ (22) 07858450.5	15.10.07			
(73)	PIERRE FABRE MEDICAMENT				
	45 Place Abel Gance				
	92100 Boulogne-Billancourt(FR);				
(54)	UTILISATION D'UN ANTICORPS ANTI-CD151 POUR LE				
	TRAITEMENT DE CANCER PRIMAIRE				
(30)	18.10.06 FR 0609135				
(45)	23.02.11				
<hr/>					
(11)	2 137 209				
(51)	C 07 K 7/06	A 61 K 38/08			
	G 01 N 33/68				
(21)	+ (22) 08718333.1	28.03.08			
(73)	GUERBET				
	15 Rue des Vanesses				
	93420 Villepinte(FR);				
(54)	COMPOSES POUR LE DIAGNOSTIQUE DE MALADIES LIEES A				
	L'EXPRESSION DE VCAM				
(30)	28.03.07 FR 0754087				
(45)	09.02.11				
<hr/>					
(11)	1 323 740				
(51)	C 08 F 2/22	C 09 J 157/00			
(21)	+ (22) 02028834.6	23.12.02			
(73)	BASF SE				
	67056 Ludwigshafen(DE);				
(54)	Dispersions aqueuses de polymères, leur préparation				
	et leur usage-TRADUCTION-Wässrige				
	Polymerdispersionen, ihre Herstellung und ihre				
	Verwendung				
(30)	27.12.01 DE 10164183	06.03.02 DE 10209817			
(45)	23.02.11				
<hr/>					
(11)	1 377 628				
(51)	C 08 F 230/08	C 07 F 7/08			
	C 08 G 77/30				
(21)	+ (22) 02729997.3	12.03.02			
(73)	FRAUNHOFER-GESELLSCHAFT ZÜR FORDERUNG DER				

ANGEWANDTEN FORSCHUNG E.V.  
Hansastrasse 27c  
80686 München(DE);

(54) SILANES ORGANIQUEMENT POLYMERISABLES ET CONTENANT DU PHOSPHORE, ET POLYCONDENSATS D'ACIDE SILIQUE REALISES AVEC CES SILANES-TRADUCTION-PHOSPHORHALTIGE, ORGANISCH POLYMERISIERBARE SILANE UND DAMIT HERGESTELLTE KIESELSÄURE-POLYKONDENSATE

(30) 13.03.01 DE 10111955 05.07.01 DE 10132654  
(45) 02.02.11

---

(11) 1 643 581  
(51) C 08 F 26/00 C 08 F 226/00  
C 25 B 9/02 H 01 M 8/10  
H 01 B 1/12  
(21) + (22) 05077932.1 09.09.02  
(73) ITM POWER (RESEARCH) LTD  
22 Atlas Way  
Sheffield South Yorkshire S4 7QQ(GB);

(54) Polymères hydrophiles et leur utilisation dans des piles électrochimiques

(30) 07.09.01 GB 0121714 09.01.02 GB 0200422  
(45) 09.02.11

---

(11) 1 655 303  
(51) C 08 F 4/00 C 08 F 8/50  
C 08 F 2/38 C 07 F 9/59  
C 07 D 295/24 C 07 D 211/94  
C 07 D 241/08  
(21) + (22) 06100223.4 14.05.01  
(73) BASF SE  
67056 Ludwigshafen(DE);

(54) Procédé d'augmentation contrôlé de poids moléculaire de polyéthylène ou des mélanges de polyéthylène

(30) 19.05.00 EP 00810443  
(45) 23.02.11

---

(11) 1 675 907  
(51) C 08 F 220/14 C 08 L 33/00  
C 08 L 33/12 C 08 J 5/22  
(21) + (22) 04764668.2 01.09.04  
(73) EVONIK ROHM G.M.B.H.  
Kirschenallee  
64293 Darmstadt(DE);

(54) MELANGE POLYMERE POUR PIECES MOULEES PAR INJECTION DEPOLIES-TRADUCTION-POLYMERMISCHUNG FÜR MATTIERTE SPRITZGUSSTEILE

(30) 17.10.03 DE 10349144  
(45) 16.02.11

---

(11) 1 805 224  
(51) C 08 F 4/00  
(21) + (22) 05801739.3 24.10.05  
(73) TOTAL PETROCHEMICALS RESEARCH FELUY  
Société Industrielle C  
B-7181 Seneffe (Feluy)(BE);

(54) COMPOSANT CATALYTIQUE COMPRENANT AU MOINS TROIS COMPOSÉS MÉTALLOCÈNES BISINDÉNYL PONTÉS

(30) 25.10.04 EP 04105287  
(45) 16.02.11

---

(11) 1 812 381  
(51) C 08 F 299/00 C 07 C 263/10  
C 07 C 265/04  
(21) + (22) 05800527.3 31.10.05  
(73) SHOWA DENKO K.K.  
13-9 Shibadaimon 1-chome Minato-ku  
Tokyo 105-8518(JP);

(54) Isocyanatverbinding die een ethylenisch onverzadigde groep bevat en werkwijze voor de productie ervan, en reactief monomeer, reactief (meth)acrylaatpolymeer en zijn gebruik

(30) 04.11.04 JP 2004320710 28.07.05 JP 2005219247  
(45) 16.02.11

---

(11) 1 951 806  
(51) C 08 F 10/06 C 08 L 23/08  
C 08 L 23/14 C 08 L 23/10  
B 29 C 45/00  
(21) + (22) 06847022.8 14.11.06  
(73) BASELL POLIOLEFINE ITALIA S.R.L.  
Intellectual Property Via Pergolesi 25  
20124 Milano(IT);

(54) Schlagzähe polyolefinzusammensetzungen

(30) 22.11.05 EP 05111084 23.11.05 US 739235 P  
(45) 23.02.11

---

(11) 1 951 831  
(51) C 08 F 222/00 C 09 D 4/00  
C 09 J 4/00  
(21) + (22) 05813561.7 10.11.05  
(73) HENKEL A.G. & CO. KGAA  
63

Henkelstrasse 67  
40589 Düsseldorf(DE);

(54) SUBSTANCES ADHESIVES, D'ETANCHEITE, ET DE REVETEMENT CONTENANT DES PARTICULES DE VERRE EN TANT QUE MATIERE DE CHARGE-TRADUCTION-KLEB-, DICHT- UND BESCHICHTUNGSSTOFFE MIT GLASPARTIKELN ALS FÜLLSTOFF

(45) 23.02.11

---

(11) 2 065 350  
(51) C 08 F 220/06 C 08 F 222/06  
C 08 F 290/06 C 04 B 24/26  
C 04 B 24/28 C 04 B 28/02  
(21) + (22) 07119511.9 29.10.07  
(73) SIKA TECHNOLOGY A.G.  
Zugerstrasse 50  
6340 Baar(CH);

(54) Agent de dispersion pour systèmes de durcissement hydraulique-TRADUCTION-Dispergiemittel für hydraulisch abbindende Systeme

(45) 23.02.11

---

(11) 2 167 517  
(51) C 08 F 10/00 C 07 F 19/00  
C 07 F 15/04 C 07 F 13/00  
(21) + (22) 08775115.2 16.07.08  
(73) TOTAL PETROCHEMICALS RESEARCH FELUY  
Zone Industrielle C  
7181 Seneffe (Feluy) (BE);  
CENTRE NATIONAL DE LA RECHERCHE SCIENTIFIQUE (CNRS)  
3 rue Michel-Ange  
75016 Paris(FR)

(54) SYSTÈMES CATALYTIQUES À BASE DE CARBONYLAMINO FULVÈNES

(30) 24.07.07 EP 07290931  
(45) 23.02.11

---

(11) 2 181 124  
(51) C 08 F 2/22 C 08 F 2/00  
C 08 F 6/00 G 21 C 1/04  
G 21 C 1/32 B 01 F 5/06  
F 28 F 13/00 C 08 F 210/02  
C 08 F 218/04  
(21) + (22) 08787078.8 11.08.08  
(73) WACKER CHEMIE A.G.  
Hanns-Seidel-Platz 4  
81737 München(DE);

(54) PROCÉDÉ DE PRODUCTION DE POLYMÈRES STABILISÉS PAR COLLOÏDE PROTECTEUR-TRADUCTION-VERFAHREN ZUR HERSTELLUNG VON SCHUTZKOLLOID-STABILISIERTEN POLYMERISATEN

(30) 29.08.07 DE 102007040850  
(45) 23.02.11

---

(11) 2 197 965  
(51) C 08 F 220/00 C 08 F 220/04  
C 08 L 33/02 C 08 L 31/06  
C 08 L 33/06 D 06 M 15/263  
C 09 D 133/02 C 09 D 131/00  
C 09 D 133/06  
(21) + (22) 08837191.9 06.10.08  
(73) BASF SE  
67056 Ludwigshafen(DE);

(54) LIANT AQUEUX POUR SUBSTRATS FIBREUX OU GRANULEUX-TRADUCTION-WÄSSRIGES BINDEMITELE FÜR FASERFÖRMIGE ODER KÖRNIGE SUBSTRATE

(30) 09.10.07 EP 07118135  
(45) 23.02.11

---

(11) 1 377 628  
(51) C 08 G 77/30 C 08 F 230/08  
C 07 F 7/08  
(21) + (22) 02729997.3 12.03.02  
(73) FRAUNHOFER-GESELLSCHAFT ZUR FORDERUNG DER ANGEWANDTEN FORSCHUNG E.V.  
Hansastrasse 27c  
80686 München(DE);

(54) SILANES ORGANIQUEMENT POLYMERISABLES ET CONTENANT DU PHOSPHORE, ET POLYCONDENSATS D'ACIDE SILIQUE REALISES AVEC CES SILANES-TRADUCTION-PHOSPHORHALTIGE, ORGANISCH POLYMERISIERBARE SILANE UND DAMIT HERGESTELLTE KIESELSÄURE-POLYKONDENSATE

(30) 13.03.01 DE 10111955 05.07.01 DE 10132654  
(45) 02.02.11

---

(11) 1 419 189  
(51) C 08 G 18/48 C 08 G 18/50  
(21) + (22) 02794917.1 15.08.02  
(73) DOW GLOBAL TECHNOLOGIES INC.  
Washington Street - 1790 Building  
Midland MI 48674(US);

(54) PROCEDE DE FABRICATION DE MOUSSES POLYURETHANNES SOUPLES

(30) 15.08.01 US 312576 P  
(45) 09.02.11

- (11) 1 428 847  
(51) C 08 G 18/40 C 08 G 18/64  
C 08 G 18/76  
(21) + (22) 03025580.6 08.11.03  
(73) BASF SE  
67056 Ludwigshafen(DE);  
(54) Procédé pour réduire les émissions de mousses de polyurethane-TRADUCTION-Verfahren zur Erniedrigung von Emissionen aus Polyurethanschaumstoffen  
(30) 11.12.02 DE 10258046  
(45) 02.02.11
- 
- (11) 1 458 780  
(51) C 08 G 18/10 C 08 G 18/48  
(21) + (22) 02791754.1 02.12.02  
(73) BAYER MATERIALSCIENCE A.G.  
51368 Leverkusen(DE);  
(54) Monomeer-arme NCO-houdende prepolymeren op basis van isofoorondisocyanaat-TRADUCTION-MONOMERENARME NCO-HALTIGE PREPOLYMERE AUF DER BASIS VON ISOPHORONDIISOCYANAT  
(30) 14.12.01 DE 10161386  
(45) 23.02.11
- 
- (11) 1 608 693  
(51) C 08 G 18/08 C 08 G 18/28  
C 08 G 18/12  
(21) + (22) 04724996.6 01.04.04  
(73) CONSTRUCTION RESEARCH & TECHNOLOGY G.M.B.H.  
Dr.-Albert-Frank-Strasse 32  
83308 Trostberg(DE);  
(54) RESINES POLYURETHANES AQUEUSES A STABILISATION ELECTROSTERIQUE, LEURS PROCÉDES DE PRODUCTION ET LEUR UTILISATION-TRADUCTION-ELEKTROSTERISCH STABILISIERTE WÄSSRIGE POLYURETHAN-HARZE, VERFAHREN ZU IHRER HERSTELLUNG UND DEREN VERWENDUNG  
(30) 03.04.03 DE 10315175  
(45) 02.02.11
- 
- (11) 1 801 141  
(51) C 08 G 18/79 C 09 D 175/06  
C 08 G 18/22 C 08 G 18/12  
C 08 G 18/42  
(21) + (22) 06025302.8 07.12.06  
(73) BAYER MATERIALSCIENCE A.G.  
51368 Leverkusen(DE);  
(54) Procédé pour la préparation de composés de polyaddition-TRADUCTION-Verfahren zur Herstellung von Polyadditionsverbindungen  
(30) 20.12.05 DE 102005060828  
(45) 23.02.11
- 
- (11) 1 862 486  
(51) C 08 G 18/08 C 08 G 18/10  
C 08 G 18/28 C 08 G 18/70  
C 08 G 18/73 C 08 G 18/79  
C 08 G 18/80 C 09 D 175/06  
(21) + (22) 07010486.4 25.05.07  
(73) BAYER MATERIALSCIENCE A.G.  
51368 Leverkusen(DE);  
(54) Dispersions en réseau à faible teneur en solvants ou sans solvants à groupes isocyanates bloqués par le pyrazol-TRADUCTION-Lösemittelarme oder lösemittelfreie Vernetzer-Dispersionen mit Pyrazol-blockierten Isocyanatgruppen  
(30) 31.05.06 DE 102006025313  
(45) 09.02.11
- 
- (11) 1 874 847  
(51) C 08 G 77/442 C 08 G 77/54  
C 07 F 7/18 C 08 G 77/20  
C 08 G 77/22  
(21) + (22) 06724391.5 18.04.06  
(73) FRAUNHOFER-GESELLSCHAFT ZUR FORDERUNG DER ANGEWANDTEN FORSCHUNG E.V.  
Hansastraße 27c  
80686 München(DE);  
(54) PROCÉDE POUR LE PONTAGE DE SILANES OU D'UNITES RESINE DE SILANE ORGANIQUEMENT POLYMERISABLES ET CONTENANT DES GROUPES HYDROXY OU ACIDE CARBOXYLIQUE, AINSI QUE PRODUITS DE CE PROCÉDE-TRADUCTION-VERFAHREN ZUM VERBRÜCKEN VON HYDROXY- ODER CARBONSÄUREGRUPPEN ENTHALTENDEN, ORGANISCH POLYMERISIERBAREN SILANEN ODER SILANHARZEINHEITEN, SOWIE PRODUKTE DIESES VERFAHRENS  
(30) 19.04.05 DE 102005018059  
(45) 09.02.11
- 
- (11) 1 957 564  
(51) C 08 G 77/26 C 08 G 77/54  
C 08 G 77/18 C 08 G 77/46  
C 08 G 77/388 C 08 L 83/08  
C 08 L 83/12 C 08 L 83/14  
C 08 J 3/215 B 01 J 20/26  
C 09 D 183/12 D 06 M 15/643  
D 06 M 15/647  
(21) + (22) 05825296.6 22.12.05  
64
- 
- (73) MOMENTIVE PERFORMANCE MATERIALS G.M.B.H.  
Building V 7  
51368 Leverkusen(DE);  
(54) COMPOSES AMINO-POLYORGANOSILOXANE RETICULES ET COMPOSITIONS LES CONTENANT-TRADUCTION-VERNETZTE AMINO-POLYORGANOSILOXAN-VERBINDUNGEN SOWIE SIE ENTHALTENDE ZUSAMMENSETZUNGEN  
(30) 22.12.04 DE 102004062975  
(45) 23.02.11
- 
- (11) 1 971 454  
(51) C 08 G 83/00 B 22 F 9/18  
(21) + (22) 06841896.1 08.12.06  
(73) CENTRE NATIONAL DE LA RECHERCHE SCIENTIFIQUE (CNRS)  
3 rue Michel Ange  
75016 Paris(FR);  
(54) SYNTHÈSE DE PARTICULES DANS DES STRUCTURES DENDRITIQUES  
(30) 23.12.05 FR 0513274  
(45) 16.02.11
- 
- (11) 2 038 325  
(51) C 08 G 18/48 A 61 K 9/00  
(21) + (22) 07733405.0 27.06.07  
(73) CONTROLLED THERAPEUTICS (SCOTLAND) LTD.  
1 Redwood Place  
Peel Park Campus East Kilbride G74 5PB  
Scotland(GB);  
(54) Polyurethan-elastomere  
(30) 08.07.06 GB 0613638  
(45) 16.02.11
- 
- (11) 2 057 293  
(51) C 08 G 18/70 C 08 K 7/22  
C 14 C 11/00 C 09 D 175/04  
(21) + (22) 07788376.7 13.08.07  
(73) LANXESS DEUTSCHLAND G.M.B.H.  
51369 Leverkusen(DE);  
(54) CUIR CORROYÉ-TRADUCTION-ZUGERICHTETES LEDER  
(30) 22.08.06 DE 102006039261  
(45) 23.02.11
- 
- (11) 2 081 974  
(51) C 08 G 64/12  
(21) + (22) 07802331.4 15.09.07  
(73) BAYER MATERIALSCIENCE A.G.  
51368 Leverkusen(DE);  
(54) POLYCARBONATES ET COPOLYCARBONATES A ADHERENCE AMELIOREE SUR LES METAUX-TRADUCTION-POLYCARBONATE UND COPOLYCARBONATE MIT VERBESSERTER METALLHAFTUNG  
(30) 28.09.06 DE 102006046330  
(45) 23.02.11
- 
- (11) 2 099 841  
(51) C 08 G 18/32 C 08 G 18/40  
C 08 G 18/42 C 08 G 18/44  
C 08 G 18/48 C 08 G 18/63  
C 08 G 18/66 C 08 G 83/00  
(21) + (22) 07847918.5 06.12.07  
(73) BASF SE  
67056 Ludwigshafen(DE);  
(54) MOUSSES SOUPLES DE POLYURÉTHANE À HAUTE ÉLASTICITÉ-TRADUCTION-HOCHELASTISCHE POLYURETHANWEICHSCHAUMSTOFFE  
(30) 11.12.06 EP 06125824  
(45) 23.02.11
- 
- (11) 2 134 727  
(51) C 08 G 77/388 C 07 F 7/18  
(21) + (22) 08717123.7 26.02.08  
(73) WACKER CHEMIE A.G.  
Hanns-Seidel-Platz 4  
81737 München(DE);  
(54) SILOXANES CONTENANT DES GROUPES MÉTHYLOL-TRADUCTION-METHYLOLGRUPPEN ENTHALTENDE SILOXANE  
(30) 11.04.07 DE 102007016990  
(45) 02.02.11
- 
- (11) 2 170 971  
(51) C 08 G 18/08 C 08 G 18/28  
C 08 G 18/70 C 09 D 175/04  
(21) + (22) 08775020.4 11.07.08  
(73) BASF SE  
67056 Ludwigshafen(DE);  
(54) POLYISOCYANATES DISPERSIBLES DANS L'EAU-TRADUCTION-WASSERDISPERGIERBARE POLYISOCYANATE  
(30) 19.07.07 EP 07112768  
(45) 02.02.11
- 
- (11) 2 178 939  
(51) C 08 G 18/12 C 08 G 18/67  
C 09 D 175/14 C 09 J 175/14  
(21) + (22) 08785278.6 01.08.08  
(73) BAYER MATERIALSCIENCE A.G.

51368 Leverkusen(DE);  
(54) PROCÉDÉ DE PRODUCTION DE SYSTÈMES DE REVÊTEMENTS  
DURS À BASE DE DISPERSIONS AQUEUSES DE  
POLYURÉTHANE-TRADUCTION-VERFAHREN ZUR HERSTELLUNG  
VON HARTEN BESCHICHTUNGSSYSTEME AUF BASIS WÄSSRIGER  
POLYURETHANDISPERSIONEN  
(30) 11.08.07 DE 102007038085  
(45) 09.02.11

---

(11) 2 189 485  
(51) C 08 G 18/12 C 09 J 175/00  
(21) + (22) 08168092.8 31.10.08  
(73) SIKA TECHNOLOGY A.G.  
Zugerstrasse 50  
6340 Baar(CH);  
(54) Composition de polyuréthane contenant alpha-silane  
présentant des propriétés de matériaux  
anisotropes-TRADUCTION-Alpha-Silane enthaltende  
Polyurethanzusammensetzung mit anisotropen  
Materialeigenschaften  
(45) 16.02.11

---

(11) 1 661 937  
(51) C 08 J 5/24 A 61 G 17/08  
B 29 C 70/46  
(21) + (22) 05111068.2 22.11.05  
(73) LOKI VERWALTUNGSGESELLSCHAFT MBH & CO. K.G.  
Am Barkhof 32  
28209 Bremen(DE);  
(54) Récipient biodégradable, en particulier une urne  
funéraire, ainsi que le matériau préfabriqué et la  
méthode pour produire ce  
récipient-TRADUCTION-Biologisch abbaubarer  
Formkörper, insbesondere Bestattungsurne und/oder  
Aschekapsel, sowie Halbzeug und Verfahren zur  
Herstellung eines solchen Formkörpers  
(30) 25.11.04 DE 102004057079 26.11.04 DE 102004058028  
05.02.05 DE 102005005406 26.05.05 DE 102005024791  
(45) 23.02.11

---

(11) 1 675 907  
(51) C 08 J 5/22 C 08 F 220/14  
C 08 L 33/00 C 08 L 33/12  
(21) + (22) 04764668.2 01.09.04  
(73) EVONIK ROHM G.M.B.H.  
Kirschenallee  
64293 Darmstadt(DE);  
(54) MELANGE POLYMERE POUR PIECES MOULEES PAR INJECTION  
DEPOLIES-TRADUCTION-POLYMERMISCHUNG FÜR MATTIERTE  
SPRITZGUSSTEILE  
(30) 17.10.03 DE 10349144  
(45) 16.02.11

---

(11) 1 819 759  
(51) C 08 J 9/20 C 08 J 9/28  
B 01 J 13/00 B 01 J 13/02  
B 01 J 13/12 B 01 J 13/20  
H 05 H 6/00  
(21) + (22) 05824401.3 07.12.05  
(73) COMMISSARIAT A L'ÉNERGIE ATOMIQUE ET AUX ÉNERGIES  
ALTERNATIVES  
Bâtiment "Le Ponant D" 25 rue Leblanc  
75015 Paris(FR);  
(54) PROCÉDE ET DISPOSITIF DE FABRICATION DE BILLES OU DE  
BALLONS EN MOUSSE POLYMERE  
(30) 10.12.04 FR 0452929  
(45) 09.02.11

---

(11) 1 854 620  
(51) C 08 J 9/35 C 08 J 9/236  
E 04 C 1/41 B 29 C 67/20  
C 04 B 16/08  
(21) + (22) 07107439.7 03.05.07  
(73) BASF SE  
67056 Ludwigshafen(DE);  
(54) Procédé destiné au remplissage de zones creuses avec  
des particules de mousse-TRADUCTION-Verfahren zum  
Verfüllen von Hohlräumen mit Schaumstoffpartikeln  
(30) 09.05.06 EP 06113682  
(45) 09.02.11

---

(11) 1 920 107  
(51) C 08 J 9/30 D 06 N 7/00  
C 09 D 123/02 C 09 J 123/02  
(21) + (22) 06839081.4 04.12.06  
(73) DOW GLOBAL TECHNOLOGIES INC.  
Washington Street - 1790 Building  
Midland MI 48674(US);  
(54) Moquette  
(30) 15.12.05 US 300807  
(45) 16.02.11

---

(11) 1 957 564  
(51) C 08 J 3/215 B 01 J 20/26  
C 09 D 183/12 D 06 M 15/643  
D 06 M 15/647 C 08 G 77/26

C 08 G 77/54 C 08 G 77/18  
C 08 G 77/46 C 08 G 77/388  
C 08 L 83/08 C 08 L 83/12  
C 08 L 83/14  
(21) + (22) 05825296.6 22.12.05  
(73) MOMENTIVE PERFORMANCE MATERIALS G.M.B.H.  
Building V 7  
51368 Leverkusen(DE);  
(54) COMPOSES AMINO-POLYORGANOSILOXANE RETICULES ET  
COMPOSITIONS LES CONTENANT-TRADUCTION-VERNETZTE  
AMINO-POLYORGANOSILOXAN-VERBINDUNGEN SOWIE SIE  
ENTHALTENDE ZUSAMMENSETZUNGEN  
(30) 22.12.04 DE 102004062975  
(45) 23.02.11

---

(11) 1 960 459  
(51) C 08 J 9/28  
(21) + (22) 06830236.3 30.11.06  
(73) BASF SE  
67056 Ludwigshafen(DE);  
(54) MOUSSES POLYMERES NANOPOREUSES CONSTITUÉES DE  
RÉSINES RÉACTIVES PRODUITES PAR  
POLYCONDENSATION-TRADUCTION-NANOPORÖSE  
POLYMERSCHAUMSTOFFE AUS  
POLYKONDENSATIONS-REAKTIVHARZEN  
(30) 09.12.05 DE 102005059303  
(45) 02.02.11

---

(11) 2 054 463  
(51) C 08 J 3/14  
(21) + (22) 07788229.8 03.08.07  
(73) EVONIK ROHM G.M.B.H.  
Kirschenallee  
64293 Darmstadt(DE);  
(54) PROCÉDÉ DESTINÉ À PRODUIRE DES  
MICROPARTICULES-TRADUCTION-VERFAHREN ZUR HERSTELLUNG  
VON MIKROPARTIKELN  
(30) 26.08.06 DE 102006040123  
(45) 16.02.11

---

(11) 2 089 457  
(51) C 08 J 5/18  
(21) + (22) 07856540.5 11.12.07  
(73) EWALD DORKEN A.G.  
Wetterstrasse 58  
58313 Herdecke(DE);  
(54) PROCÉDÉ DE FABRICATION DE FEUILLES POREUSES ET  
MATÉRIAU EN FEUILLE PRÉPARÉ À PARTIR DE  
CELLES-CI-TRADUCTION-VERFAHREN ZUR HERSTELLUNG  
PORÖSER FOLIEN UND DARAUS HERGESTELLTES  
FOLIENMATERIAL  
(30) 15.12.06 DE 102006059860  
(45) 16.02.11

---

(11) 2 129 708  
(51) C 08 J 5/12 B 60 K 15/035  
F 16 L 47/26  
(21) + (22) 08718013.9 19.03.08  
(73) FEICHTINGER, REINHARD  
Untere Dorfstrasse 27e  
91785 Pleinfeld-Ramsberg(DE);  
(54) COMPOSANT RAPPORTÉ POUR RÉSERVOIR DE CARBURANT ET  
PROCÉDÉ DE FABRICATION D'UN COMPOSANT RAPPORTÉ POUR  
RÉSERVOIR DE  
CARBURANT-TRADUCTION-KRAFTSTOFFTANKANBAUTEIL UND  
VERFAHREN ZUR HERSTELLUNG EINES  
KRAFTSTOFFTANKANBAUTEILS  
(30) 21.03.07 DE 102007013472  
(45) 16.02.11

---

(11) 2 173 798  
(51) C 08 J 9/224 H 01 Q 17/00  
(21) + (22) 08801118.4 28.07.08  
(73) GLATT SYSTEMTECHNIK G.M.B.H.  
Grunaer Weg 26  
01277 Dresden(DE);  
(54) PROCÉDÉ DE FABRICATION D'UN ABSORBEUR DE MICRO-ONDES  
ET ABSORBEUR FABRIQUÉ PAR CE  
PROCÉDÉ-TRADUCTION-VERFAHREN ZUR HERSTELLUNG EINES  
ABSORBERS FÜR MIKROWELLEN UND DANACH HERGESTELLTER  
ABSORBER  
(30) 28.07.07 DE 102007035560  
(45) 23.02.11

---

(11) 2 188 325  
(51) C 08 J 3/24 C 08 L 23/16  
(21) + (22) 09780254.0 07.07.09  
(73) TAKATA-PETRI A.G.  
Bahnweg 1  
63743 Aschaffenburg(DE);  
(54) PROCÉDÉ DE COMPOUNDAGE D'UNE MATIÈRE PLASTIQUE,  
MATIÈRE PLASTIQUE ET ARTICLE EN  
PLASTIQUE-TRADUCTION-VERFAHREN ZUR COMPOUNDIERUNG  
EINES KUNSTSTOFFMATERIALS, KUNSTSTOFFMATERIAL UND  
KUNSTSTOFFERZEUGNIS  
(30) 11.07.08 DE 102008033290  
(45) 16.02.11



D 06 M 15/643 D 06 M 15/647  
C 08 G 77/26 C 08 G 77/54  
C 08 G 77/18 C 08 G 77/46  
C 08 G 77/388

(21) + (22) 05825296.6 22.12.05  
(73) MOMENTIVE PERFORMANCE MATERIALS G.M.B.H.  
Building V 7  
51368 Leverkusen(DE);

(54) COMPOSES AMINO-POLYORGANOSILOXANE RETICULES ET  
COMPOSITIONS LES CONTENANT-TRADUCTION-VERNETZTE  
AMINO-POLYORGANOSILOXAN-VERBINDUNGEN SOWIE SIE  
ENTHALTENDE ZUSAMMENSETZUNGEN

(30) 22.12.04 DE 102004062975  
(45) 23.02.11

---

(11) 1 964 673  
(51) C 08 L 77/00 B 32 B 27/36  
B 32 B 27/34 B 65 D 1/00  
B 65 D 65/02 B 65 D 65/40

(21) + (22) 06835086.7 21.12.06  
(73) MITSUBISHI GAS CHEMICAL COMPANY, INC.  
5-2 Marunouchi 2-chome  
Chiyoda-ku Tokyo 100-8324(JP);

(54) BOUTEILLE MULTICOUCHE  
(30) 22.12.05 JP 2005369759  
(45) 09.02.11

---

(11) 2 026 360  
(51) C 08 L 67/02 H 01 C 7/02  
(21) + (22) 08159728.8 04.07.08  
(73) ACOME SOC. COOPERATIVE DE PRODUCTION, SOCIETE  
ANONYME, A CAPITAL VARIABLE  
14 rue de Marignan  
75008 Paris(FR);

(54) Matériau à comportement CTP pour application moyenne  
et haute température, structures autorégulantes le  
comprenant et leur procédé de fabrication

(30) 16.07.07 FR 0705142  
(45) 23.02.11

---

(11) 2 066 746  
(51) C 08 L 51/04 C 08 L 53/02  
C 08 L 55/02 C 08 K 5/103

(21) + (22) 07814801.2 11.09.07  
(73) STYRON EUROPE GMBH  
Bachtobelstrasse 3  
8810 Horgen(CH);

(54) POLYMERES AROMATIQUES DE MONOVINYLIIDÈNE CONTENANT  
UNE HUILE NON-MINÉRALE ET NON-FONCTIONNALISÉE

(30) 20.09.06 US 826269 P 20.09.06 US 826263 P  
(45) 09.02.11

---

(11) 2 127 644  
(51) C 08 L 13/00 A 61 K 9/70  
(21) + (22) 09251404.1 27.05.09  
(73) NITTO DENKO CORP.  
1-2 Shimohozumi 1-chome  
Ibaraki-shi Osaka 567-8680(JP);

(54) Composition de gel pour matériel médical ou matériel  
d'hygiène, son article moulé et matériel adhésif ou  
préparation adhésive l'utilisant

(30) 27.05.08 JP 2008138733  
(45) 23.02.11

---

(11) 2 176 343  
(51) C 08 L 27/06  
(21) + (22) 08786232.2 18.07.08  
(73) KURARAY CO., LTD.  
1621 Sakazu  
Kurashiki-shi Okayama 710-0801(JP);

(54) Carboxymodifié polyvinylalkohol als  
costabilisator für PVC

(30) 19.07.07 DE 102007033971  
(45) 16.02.11

---

(11) 2 176 347  
(51) C 08 L 51/04 C 08 L 55/02  
C 08 L 25/06 C 08 L 23/08

(21) + (22) 08772540.4 14.07.08  
(73) STYRON EUROPE GMBH  
Bachtobelstrasse 3  
8810 Horgen(CH);

(54) COMPOSITIONS PRESENTANT UNE RESISTANCE ELEVEE A LA  
FISSURATION SOUS CONTRAINTE DANS UN ENVIRONNEMENT  
DONNE ET CONTENANT UN POLYMERE AROMATIQUE  
MONOVINYLIIDENE ET UN COPOLYMERE  
ETHYLENE/ALPHA-OLEFINE

(30) 17.07.07 US 950172 P  
(45) 02.02.11

---

(11) 2 178 970  
(51) C 08 L 25/12 C 08 L 33/20  
C 08 L 35/06 C 08 L 55/02  
C 08 L 51/04 C 08 L 53/02  
C 08 L 27/18 C 08 K 3/04  
C 08 K 3/32 C 08 K 5/523

(21) + (22) 08774866.1 08.07.08  
(73) BASF SE  
67056 Ludwigshafen(DE);

(54) COMPOSITION DE MOULAGE THERMOPLASTIQUE RETARDATRICE  
DE FLAMME

(30) 10.07.07 EP 07112183  
(45) 23.02.11

---

(11) 2 185 645  
(51) C 08 L 23/04  
(21) + (22) 08803211.5 25.08.08  
(73) TOTAL PETROCHEMICALS RESEARCH FELUY  
Zone Industrielle C  
7181 Seneffe (Feluy)(BE);

(54) MÉLANGES DE POLYÉTHYLÈNE ET DE POLY(ACIDE HYDROXY  
CARBOXYLIQUE)

(30) 24.08.07 EP 07114924 24.08.07 EP 07114921  
16.04.08 EP 08154640  
(45) 02.02.11

---

(11) 2 188 325  
(51) C 08 L 23/16 C 08 J 3/24  
(21) + (22) 09780254.0 07.07.09  
(73) TAKATA-PETRI A.G.  
Bahnweg 1  
63743 Aschaffenburg(DE);

(54) PROCÉDÉ DE COMPOUNDAGE D'UNE MATIÈRE PLASTIQUE,  
MATIÈRE PLASTIQUE ET ARTICLE EN  
PLASTIQUE-TRADUCTION-VERFAHREN ZUR COMPOUNDIERUNG  
EINES KUNSTSTOFFMATERIALS, KUNSTSTOFFMATERIAL UND  
KUNSTSTOFFERZEUGNIS

(30) 11.07.08 DE 102008033290  
(45) 16.02.11

---

(11) 2 188 329  
(51) C 08 L 25/04 C 08 J 9/00  
(21) + (22) 08782853.9 12.09.08  
(73) SUNPOR KUNSTSTOFF GMBH  
Stattersdorfer Hauptstrasse 48  
3100 St. Pölten(AT);

(54) PROCÉDÉ DE PRODUCTION DE POLYMÉRISATS DE STYRÈNE  
EXPANSIBLES ET LEUR UTILISATION-TRADUCTION-VERFAHREN  
ZUR HERSTELLUNG VON EXPANDIERBAREN  
STYROLPOLYMERISATEN UND DEREN VERWENDUNG

(30) 14.09.07 AT 14472007  
(45) 16.02.11

---

(11) 2 197 965  
(51) C 08 L 33/02 C 08 L 31/06  
C 08 L 33/06 D 06 M 15/263  
C 09 D 133/02 C 09 D 131/00  
C 09 D 133/06 C 08 F 220/00  
C 08 F 220/04

(21) + (22) 08837191.9 06.10.08  
(73) BASF SE  
67056 Ludwigshafen(DE);

(54) LIANT AQUEUX POUR SUBSTRATS FIBREUX OU  
GRANULEUX-TRADUCTION-WÄSSRIGES BINDEMITEMEL FÜR  
FASERFÖRMIGE ODER KÖRNIGE SUBSTRATE

(30) 09.10.07 EP 07118135  
(45) 23.02.11

---

(11) 1 354 005  
(51) C 09 B 29/42 C 09 B 31/153  
C 09 B 67/22

(21) + (22) 02710806.7 18.01.02  
(73) HUNTSMAN ADVANCED MATERIALS (SWITZERLAND) GMBH  
Klybeckstrasse 200  
4057 Basel(CH);

(54) COLORANTS AZOIQUES, PROCEDE DE PREPARATION ET  
D'UTILISATION DE CEUX-CI DANS LA TEINTURE OU  
L'IMPRESSION DE MATERIAUX FIBREUX HYDROPHOBES

(30) 26.01.01 EP 01810079  
(45) 23.02.11

---

(11) 1 647 580  
(51) C 09 B 35/32 C 07 C 321/16  
C 07 D 251/50 C 07 D 251/52

(21) + (22) 05292159.0 13.10.05  
(73) L'OREAL  
14 rue Royale  
75008 Paris(FR);

(54) Composition de teinture comprenant un colorant  
disulfure particulier et procédé de coloration des  
fibres kératiniques humaines à partir de ce colorant

(30) 14.10.04 FR 0410864  
(45) 16.02.11

---

(11) 1 624 030  
(51) C 09 C 1/00  
(21) + (22) 05014604.2 06.07.05  
(73) MERCK PATENT G.M.B.H.  
Frankfurter Strasse 250  
64293 Darmstadt(DE);

(54) Mélange de pigments  
d'interférence-TRADUCTION-Mischung aus



Interferenzpigmenten  
(30) 27.07.04 DE 102004036297  
(45) 02.02.11

(11) 1 716 080  
(51) C 09 C 1/02 C 01 F 11/18  
C 01 F 11/00  
(21) + (22) 04821191.6 14.12.04  
(73) S.A. LHOIST RECHERCHE ET DEVELOPPEMENT  
Rue Charles Dubois 28  
1342 Ottignies-Louvain-La-Neuve(BE);  
(54) COMPOSITION PULVERULENTE A BASE D UN COMPOSE  
CALCO-MAGNESIEN  
(30) 24.12.03 BE 200300684  
(45) 02.02.11

(11) 2 087 047  
(51) C 09 C 1/64 C 09 C 1/66  
C 09 D 5/36 C 09 D 5/44  
(21) + (22) 07819394.3 27.10.07  
(73) ECKART G.M.B.H.  
Güntersthal 4  
91235 Hartenstein(DE);  
(54) PIGMENTS À EFFET MÉTALLIQUE POUR L'UTILISATION EN  
PEINTURE ÉLECTROPHORÉTIQUE CATHODIQUE, PROCÉDÉ POUR  
LEUR FABRICATION ET UTILISATION DE CEUX-CI AINSI QUE  
PEINTURE  
ÉLECTROPHORÉTIQUE-TRADUCTION-METALLEFFEKTPIGMENTE  
FÜR DEN EINSATZ IN DER KATHODISCHEN  
ELEKTROTAUHLACKIERUNG,VERFAHREN ZU DEREN  
HERSTELLUNG UND VERWENDUNG DERSELBEN SOWIE  
ELEKTROTAUHLACK.  
(30) 31.10.06 DE 102006051893  
(45) 23.02.11

(11) 1 704 028  
(51) C 09 D 5/16 B 05 D 7/06  
B 27 K 3/34 A 01 N 63/04  
C 12 R 1/01  
(21) + (22) 04808747.2 01.12.04  
(73) NEDERLANDSE ORGANISATIE VOOR TOEGEPAST  
-NATUURWETENSCHAPPELIJK ONDERZOEK TNO  
Schoemakerstraat 97  
2628 VK Delft(NL);  
(54) Ecologisch beschermd materiaal  
(30) 01.12.03 EP 03078774  
(45) 09.02.11

(11) 1 778 797  
(51) C 09 D 7/00 C 09 D 17/00  
D 06 P 1/52  
(21) + (22) 05786142.9 05.07.05  
(73) COATEX S.A.S.  
35 rue Ampère Z.I. Lyon Nord  
69730 Genay(FR);  
(54) UTILISATION DE COPOLYMERES ACRYLIQUES HYDROSOLUBLES  
DANS DES FORMULATIONS AQUEUSES EVENTUELLEMENT  
PIGMENTEES ET FORMULATIONS OBTENUES  
(30) 08.07.04 FR 0407570  
(45) 16.02.11

(11) 1 801 141  
(51) C 09 D 175/06 C 08 G 18/22  
C 08 G 18/12 C 08 G 18/42  
C 08 G 18/79  
(21) + (22) 06025302.8 07.12.06  
(73) BAYER MATERIALSCIENCE A.G.  
51368 Leverkusen(DE);  
(54) Procédé pour la préparation de composés de  
polyaddition-TRADUCTION-Verfahren zur Herstellung  
von Polyadditionsverbindungen  
(30) 20.12.05 DE 102005060828  
(45) 23.02.11

(11) 1 862 486  
(51) C 09 D 175/06 C 08 G 18/08  
C 08 G 18/10 C 08 G 18/28  
C 08 G 18/70 C 08 G 18/73  
C 08 G 18/79 C 08 G 18/80  
(21) + (22) 07010486.4 25.05.07  
(73) BAYER MATERIALSCIENCE A.G.  
51368 Leverkusen(DE);  
(54) Dispersions en réseau à faible teneur en solvants ou  
sans solvants à groupes isocyanates bloqués par le  
pyrazol-TRADUCTION-Lösemittelarme oder  
lösemittelfreie Vernetzer-Dispersionen mit  
Pyrazol-blockierten Isocyanatgruppen  
(30) 31.05.06 DE 102006025313  
(45) 09.02.11

(11) 1 910 478  
(51) C 09 D 5/36 C 09 D 7/12  
(21) + (22) 06840915.0 26.07.06  
(73) MERCK PATENT G.M.B.H.  
Frankfurter Strasse 250  
64293 Darmstadt(DE);

(54) SYSTÈME DE PIGMENTS D'INTERFÉRENCE-TRADUCTION-SYSTEM  
VON INTERFERENZPIGMENTEN  
(30) 03.08.05 DE 102005037095  
(45) 09.02.11

(11) 1 920 107  
(51) C 09 D 123/02 C 09 J 123/02  
C 08 J 9/30 D 06 N 7/00  
(21) + (22) 06839081.4 04.12.06  
(73) DOW GLOBAL TECHNOLOGIES INC.  
Washington Street - 1790 Building  
Midland MI 48674(US);  
(54) Moquette  
(30) 15.12.05 US 300807  
(45) 16.02.11

(11) 1 951 831  
(51) C 09 D 4/00 C 09 J 4/00  
C 08 F 222/00  
(21) + (22) 05813561.7 10.11.05  
(73) HENKEL A.G. & CO. KGAA  
Henkelstrasse 67  
40589 Düsseldorf(DE);  
(54) SUBSTANCES ADHESIVES, D'ETANCHEITE, ET DE REVETEMENT  
CONTENANT DES PARTICULES DE VERRE EN TANT QUE  
MATIERE DE CHARGE-TRADUCTION-KLEB-, DICHT- UND  
BESCHICHTUNGSSTOFFE MIT GLASPARTIKELN ALS FÜLLSTOFF  
(45) 23.02.11

(11) 1 957 564  
(51) C 09 D 183/12 D 06 M 15/643  
D 06 M 15/647 C 08 G 77/26  
C 08 G 77/54 C 08 G 77/18  
C 08 G 77/46 C 08 G 77/388  
C 08 L 83/08 C 08 L 83/12  
C 08 L 83/14 C 08 J 3/215  
B 01 J 20/26  
(21) + (22) 05825296.6 22.12.05  
(73) MOMENTIVE PERFORMANCE MATERIALS G.M.B.H.  
Building V 7  
51368 Leverkusen(DE);  
(54) COMPOSES AMINO-POLYORGANOSILOXANE RETICULES ET  
COMPOSITIONS LES CONTENANT-TRADUCTION-VERNETZTE  
AMINO-POLYORGANOSILOXAN-VERBINDUNGEN SOWIE SIE  
ENTHALTENDE ZUSAMMENSETZUNGEN  
(30) 22.12.04 DE 102004062975  
(45) 23.02.11

(11) 2 057 293  
(51) C 09 D 175/04 C 08 G 18/70  
C 08 K 7/22 C 14 C 11/00  
(21) + (22) 07788376.7 13.08.07  
(73) LANXESS DEUTSCHLAND G.M.B.H.  
51369 Leverkusen(DE);  
(54) CUIR CORROYÉ-TRADUCTION-ZUGERICHTETES LEDER  
(30) 22.08.06 DE 102006039261  
(45) 23.02.11

(11) 2 087 047  
(51) C 09 D 5/36 C 09 D 5/44  
C 09 C 1/64 C 09 C 1/66  
(21) + (22) 07819394.3 27.10.07  
(73) ECKART G.M.B.H.  
Güntersthal 4  
91235 Hartenstein(DE);  
(54) PIGMENTS À EFFET MÉTALLIQUE POUR L'UTILISATION EN  
PEINTURE ÉLECTROPHORÉTIQUE CATHODIQUE, PROCÉDÉ POUR  
LEUR FABRICATION ET UTILISATION DE CEUX-CI AINSI QUE  
PEINTURE  
ÉLECTROPHORÉTIQUE-TRADUCTION-METALLEFFEKTPIGMENTE  
FÜR DEN EINSATZ IN DER KATHODISCHEN  
ELEKTROTAUHLACKIERUNG,VERFAHREN ZU DEREN  
HERSTELLUNG UND VERWENDUNG DERSELBEN SOWIE  
ELEKTROTAUHLACK.  
(30) 31.10.06 DE 102006051893  
(45) 23.02.11

(11) 2 170 971  
(51) C 09 D 175/04 C 08 G 18/08  
C 08 G 18/28 C 08 G 18/70  
(21) + (22) 08775020.4 11.07.08  
(73) BASF SE  
67056 Ludwigshafen(DE);  
(54) POLYISOCYANATES DISPERSIBLES DANS  
L'EAU-TRADUCTION-WASSERDISPERGIERBARE POLYISOCYANATE  
(30) 19.07.07 EP 07112768  
(45) 02.02.11

(11) 2 178 939  
(51) C 09 D 175/14 C 09 J 175/14  
C 08 G 18/12 C 08 G 18/67  
(21) + (22) 08785278.6 01.08.08  
(73) BAYER MATERIALSCIENCE A.G.  
51368 Leverkusen(DE);  
(54) PROCÉDÉ DE PRODUCTION DE SYSTÈMES DE REVÊTEMENTS  
DURS À BASE DE DISPERSIONS AQUEUSES DE

POLYURÉTHANE-TRADUCTION-VERFAHREN ZUR HERSTELLUNG  
VON HARTEN BESCHICHTUNGSSYSTEME AUF BASIS WÄSSRIGER  
POLYURETHANDISPERSIONEN

(30) 11.08.07 DE 102007038085  
(45) 09.02.11

---

(11) 2 195 121  
(51) C 09 D 5/44 H 01 B 1/12  
B 05 D 5/12  
(21) + (22) 08804378.1 18.09.08  
(73) COMMISSARIAT A L'ÉNERGIE ATOMIQUE ET AUX ÉNERGIES  
ALTERNATIVES  
Bâtiment "Le Ponant D" 25 rue Leblanc  
75015 Paris(FR);

(54) PROCÉDÉ D'ÉLECTROGREFFAGE LOCALISÉ SUR DES SUBSTRATS  
SEMI-CONDUCTEURS PHOTOSENSIBLES  
(30) 20.09.07 FR 0757723  
(45) 23.02.11

---

(11) 2 197 965  
(51) C 09 D 133/02 C 09 D 131/00  
C 09 D 133/06 C 08 F 220/00  
C 08 F 220/04 C 08 L 33/02  
C 08 L 31/06 C 08 L 33/06  
D 06 M 15/263  
(21) + (22) 08837191.9 06.10.08  
(73) BASF SE  
67056 Ludwigshafen(DE);

(54) LIANT AQUEUX POUR SUBSTRATS FIBREUX OU  
GRANULEUX-TRADUCTION-WÄSSRIGES BINDEMITTEL FÜR  
FASERFÖRMIGE ODER KÖRNIGE SUBSTRATE  
(30) 09.10.07 EP 07118135  
(45) 23.02.11

---

(11) 1 323 740  
(51) C 09 J 157/00 C 08 F 2/22  
(21) + (22) 02028834.6 23.12.02  
(73) BASF SE  
67056 Ludwigshafen(DE);

(54) Dispersions aqueuses de polymères, leur préparation  
et leur usage-TRADUCTION-Wässrige  
Polymerdispersionen, ihre Herstellung und ihre  
Verwendung  
(30) 27.12.01 DE 10164183 06.03.02 DE 10209817  
(45) 23.02.11

---

(11) 1 516 028  
(51) C 09 J 5/06 F 16 F 1/38  
(21) + (22) 03757016.5 04.06.03  
(73) BASF SE  
67056 Ludwigshafen(DE);

(54) PALIER ROND COMPORTANT UN ELEMENT PALIER EN  
POLYURETHANE ELASTOMERE ALVEOLE ET COLLE FUSIBLE  
UTILISEE COMME AGENT ADHESIF-TRADUCTION-RUNDLAGER  
MIT LAGERELEMENT AUS ZELLEGEM POLYURETHANELASTOMER  
UND EINEM SCHMELZKLEBSTOFF ALS HAFTVERMITTLER  
(30) 10.06.02 DE 10225796  
(45) 23.02.11

---

(11) 1 840 180  
(51) C 09 J 177/00 C 09 J 193/04  
C 09 J 201/00  
(21) + (22) 07005604.9 19.03.07  
(73) GC CORP.  
76-1 Hasunuma-cho Itabashi-ku  
Tokyo 174-8585(JP);

(54) Utilisation d'une composition adhésive pour matériau  
d'impression à base d'alginate  
(30) 29.03.06 JP 2006090360  
(45) 23.02.11

---

(11) 1 920 107  
(51) C 09 J 123/02 C 08 J 9/30  
D 06 N 7/00 C 09 D 123/02  
(21) + (22) 06839081.4 04.12.06  
(73) DOW GLOBAL TECHNOLOGIES INC.  
Washington Street - 1790 Building  
Midland MI 48674(US);

(54) Moquette  
(30) 15.12.05 US 300807  
(45) 16.02.11

---

(11) 1 951 831  
(51) C 09 J 4/00 C 08 F 222/00  
C 09 D 4/00  
(21) + (22) 05813561.7 10.11.05  
(73) HENKEL A.G. & CO. KGAA  
Henkelstrasse 67  
40589 Düsseldorf(DE);

(54) SUBSTANCES ADHESIVES, D'ETANCHEITE, ET DE REVETEMENT  
CONTENANT DES PARTICULES DE VERRE EN TANT QUE  
MATIERE DE CHARGE-TRADUCTION-KLEB-, DICHT- UND  
BESCHICHTUNGSSOFFE MIT GLASPARTIKELN ALS FÜLLSTOFF  
(45) 23.02.11

---

(11) 1 953 205  
(51) C 09 J 133/00  
(21) + (22) 07123574.1 19.12.07  
(73) EVONIK GOLDSCHMIDT G.M.B.H.  
Goldschmidtstrasse 100  
45127 Essen(DE);

(54) Procédé de réduction de l'augmentation de la valeur  
de séparation lors de la fabrication d'étiquettes No  
Label Look-TRADUCTION-Verfahren zur Reduktion des  
Trennwert-Anstiegs bei der Herstellung von  
No-Label-Look-Etiketten  
(30) 03.02.07 DE 102007005508  
(45) 09.02.11

---

(11) 1 989 136  
(51) C 09 J 7/02 B 65 H 19/10  
(21) + (22) 06819521.3 15.11.06  
(73) TESA SE  
Quickbornstraße 24  
20253 Hamburg(DE);

(54) Ruban adhésif et son  
utilisation-TRADUCTION-KLEBEBAND UND SEINE VERWENDUNG  
(30) 22.02.06 DE 102006008561 10.11.06 DE 102006053439  
(45) 23.02.11

---

(11) 2 178 939  
(51) C 09 J 175/14 C 08 G 18/12  
C 08 G 18/67 C 09 D 175/14  
(21) + (22) 08785278.6 01.08.08  
(73) BAYER MATERIALSCIENCE A.G.  
51368 Leverkusen(DE);

(54) PROCÉDÉ DE PRODUCTION DE SYSTÈMES DE REVÊTEMENTS  
DURS À BASE DE DISPERSIONS AQUEUSES DE  
POLYURÉTHANE-TRADUCTION-VERFAHREN ZUR HERSTELLUNG  
VON HARTEN BESCHICHTUNGSSYSTEME AUF BASIS WÄSSRIGER  
POLYURETHANDISPERSIONEN  
(30) 11.08.07 DE 102007038085  
(45) 09.02.11

---

(11) 2 189 485  
(51) C 09 J 175/00 C 08 G 18/12  
(21) + (22) 08168092.8 31.10.08  
(73) SIKA TECHNOLOGY A.G.  
Zugerstrasse 50  
6340 Baar(CH);

(54) Composition de polyuréthane contenant alpha-silane  
présentant des propriétés de matériaux  
anisotropes-TRADUCTION-Alpha-Silan enthaltende  
Polyurethanzusammensetzung mit anisotropen  
Materialeigenschaften  
(45) 16.02.11

---

(11) 1 671 942  
(51) C 09 K 3/30 C 07 C 215/60  
(21) + (22) 06110646.4 08.12.03  
(73) SUNOVION PHARMACEUTICALS INC.  
84 Waterford Drive  
Marlborough MA 01752(US);

(54) Aerosolformulierung umfassend levalbuterol  
l-tartratsalz  
(30) 10.12.02 US 432195 P  
(45) 16.02.11

---

(11) 1 836 251  
(51) C 09 K 15/32 C 08 K 5/526  
C 07 F 9/141 C 07 F 9/145  
C 08 K 3/16 C 08 K 5/098  
(21) + (22) 05823177.0 22.12.05  
(73) BAERLOCHER ITALIA S.P.A.  
Via San Colombano 62/A  
26900 Lodi(IT);

(54) COMPOSITION DE STABILISANT RENFERMANT DES ESTERS DE  
PHOSPHITE  
(30) 23.12.04 IT MI20042464  
(45) 09.02.11

---

(11) 1 882 025  
(51) C 09 K 19/32  
(21) + (22) 06755135.8 10.05.06  
(73) BASF SE  
67056 Ludwigshafen(DE);

(54) COMPOSES CONTENANT DES GROUPES  
2,6-NAPHTHYLE-TRADUCTION-2,6-NAPHTHYLRESTE  
ENTHALTENDE VERBINDUNGEN  
(30) 11.05.05 DE 102005022642  
(45) 16.02.11

---

(11) 2 164 919  
(51) C 09 K 8/42 E 21 B 36/00  
C 04 B 28/02  
(21) + (22) 08826477.5 17.06.08  
(73) TOTAL RAFFINAGE MARKETING  
24 Cours Michelet  
92800 Puteaux (FR);  
CRAY VALLEY S.A.  
12 Place de l'Iris

92400 Courbevoie(FR)  
(54) UTILISATION D'UNE COMPOSITION FLUIDE A RETICULATION  
RETARDEE POUR LE MAINTIEN D'UN TUBAGE A L'INTERIEUR  
D'UN Puits DE FORAGE ET PROCEDE DE CONSOLIDATION  
D'UN Puits DE FORAGE  
(30) 19.06.07 FR 0704376  
(45) 16.02.11

(11) 1 242 569  
(51) C 10 G 51/06 C 10 G 11/18  
(21) + (22) 00983393.0 28.11.00  
(73) INSTITUT FRANCAIS DU PETROLE  
1 & 4 avenue de Bois Préau  
92852 Rueil-Malmaison Cedex(FR);  
(54) PROCEDE ET DISPOSITIF DE CRAQUAGE CATALYTIQUE  
COMPRENANT EN PARALLELE AU MOINS UN REACTEUR A  
ECOULEMENT ASCENDANT ET AU MOINS UN REACTEUR A  
ECOULEMENT DESCENDANT  
(30) 14.12.99 FR 9915747  
(45) 02.02.11

(11) 1 558 372  
(51) C 10 G 51/02 B 01 J 8/18  
C 01 G 11/00 B 01 J 8/24  
(21) + (22) 02801216.9 20.12.02  
(73) STONE & WEBSTER PROCESS TECHNOLOGY, INC.  
1430 Enclave Parkway  
Houston TX 77077-2023(US);  
(54) Verbessertes deep-catalytic-cracking-verfahren  
(30) 10.01.02 US 43954  
(45) 16.02.11

(11) 1 702 025  
(51) C 10 G 2/00 C 07 C 1/04  
(21) + (22) 04817593.9 24.12.04  
(73) TOTAL RAFFINAGE MARKETING  
Tour Total 24 Cours Michelet  
92800 Puteaux (FR);  
TOTAL S.A.  
2 place de la Coupole La Défense 6  
92400 Courbevoie(FR)  
(54) PROCEDE DE TRANSFORMATION D'UN GAZ DE SYNTHESE  
EN HYDROCARBURES EN PRESENCE DE SIC BETA ET EFFLUENT  
DE CE PROCEDE  
(30) 31.12.03 FR 0315622  
(45) 23.02.11

(11) 1 831 334  
(51) C 10 G 45/02 C 10 G 45/08  
C 10 G 45/12 C 10 G 65/04  
(21) + (22) 05853778.8 13.12.05  
(73) EXXONMOBIL RESEARCH AND ENGINEERING CY  
1545 Route 22 East P.O. Box 900  
Annandale NJ 08801-0900(US);  
(54) HYDRODESULFURATION SELECTIVE ET PROCESSUS DE  
DECOMPOSITION DU THIOL AVEC SEPARATION DES ETAPES  
INTERMEDIAIRES  
(30) 27.12.04 US 639253 P  
(45) 23.02.11

(11) 1 971 417  
(51) C 10 G 11/18 B 01 D 53/56  
(21) + (22) 06845515.3 15.12.06  
(73) PRAXAIR TECHNOLOGY, INC.  
39 Old Ridgebury Road  
Danbury CT 06810-5113(US);  
(54) REDUCTION DE CO ET NOx DANS LES GAZ DE COMBUSTION DE  
REGENERATEUR  
(30) 21.12.05 US 312596  
(45) 16.02.11

(11) 1 235 889  
(51) C 10 J 3/57  
(21) + (22) 00985382.1 01.12.00  
(73) AGRICULTURE AZOTE ET CARBONE ORGANIQUES  
Lieudit La Jallère Le Pont Bernet  
33290 Le Pian Médoc (FR);  
GARNIER, ANDRE  
1100 Chemin de la Tite  
33290 Le Pian Médoc(FR);  
PROOT, JACQUES  
109 Grace Street  
Darlington SC 29532(US)  
(54) PROCEDE DE GAZEIFICATION DE COMPOSES CARBONES  
(30) 03.12.99 FR 9915246  
(45) 23.02.11

(11) 2 097 162  
(51) C 10 L 1/14 C 10 L 1/232  
B 01 F 17/32  
(21) + (22) 07872028.1 24.12.07  
(73) SCOMI ANTICOR  
Zone Artisanale Le Mardaric  
04310 Peyruis(FR);  
(54) MOLECULES STABILISANTES D'ASPHALTENE PRESENTANT UN  
MOTIF TETRAPYRROLIQUE

(30) 27.12.06 FR 0655986  
(45) 23.02.11

(11) 1 551 230  
(51) C 11 C 3/10 A 23 D 9/007  
A 23 D 7/00  
(21) + (22) 03792226.7 23.07.03  
(73) UNILEVER N.V.  
Weena 455  
3013 AL Rotterdam (NL);  
(54) GRAISSE AUX TRIGLYCERIDES  
(30) 12.08.02 EP 02078327  
(45) 16.02.11

(11) 1 753 853  
(51) C 11 D 1/74  
(21) + (22) 05747829.9 25.05.05  
(73) UNILEVER N.V.  
Weena 455  
3013 AL Rotterdam (NL);  
(54) COMPOSITION DETERGENTE AQUEUSE CONTENANT DES  
DIESTERS D'ACIDES GRAS ETHOXYLES  
(30) 08.06.04 US 863119  
(45) 23.02.11

(11) 1 794 297  
(51) C 11 D 3/386 C 12 N 9/54  
C 12 N 15/57 C 12 N 15/62  
(21) + (22) 05784169.4 21.09.05  
(73) NOVOZYMES A/S  
Krogshøjvej 36  
2880 Bagsvaerd(DK);  
(54) SUBTILASEN  
(30) 21.09.04 DK 200401430  
(45) 23.02.11

(11) 1 877 870  
(51) C 11 D 3/37 C 11 D 11/00  
G 03 F 7/42  
(21) + (22) 06738451.1 16.03.06  
(73) AVANTOR PERFORMANCE MATERIALS, INC.  
222 Red School Lane  
Phillipsburg NJ 08865(US);  
(54) Niet-waterige fotolakstripper die galvanische  
corrosie remt  
(30) 19.04.05 US 672923 P  
(45) 16.02.11

(11) 1 523 547  
(51) C 12 G 3/06  
(21) + (22) 03738174.6 18.03.03  
(73) COMBIER  
48 Rue Beaurepaire  
49400 SAUMUR(FR);  
(54) PROCEDE DE FABRICATION ET DISPOSITIF LE METTANT EN  
OEUVRE DE BOISSONS SPIRITUEUSES AROMATISEES A BASE  
DE GRAINES DE FRUITS  
(30) 11.04.02 CI 20020114  
(45) 02.02.11

(11) 1 640 445  
(51) C 12 M 1/10  
(21) + (22) 05292003.0 27.09.05  
(73) VINCI ENVIRONNEMENT  
1 cours Ferdinand de Lesseps  
92500 Rueil Malmaison(FR);  
(54) Tambour destiné à une installation pour la  
fermentation aérobie de déchets  
(30) 27.09.04 FR 0452164  
(45) 02.02.11

(11) 1 727 888  
(51) C 12 M 1/113  
(21) + (22) 05715752.1 04.03.05  
(73) BEKON ENERGY TECHNOLOGIES G.M.B.H. & CO. KG  
Nikolastrasse 18  
84034 Landshut(DE);  
(54) DISPOSITIF DE TRANSPORT DE BIOMASS, DESTINE A ETRE  
UTILISE DANS UN FERMENTEUR POUR LA PRODUCTION DE  
BIOGAZ-TRADUCTION-TRANSPORTEINRICHTUNG FÜR BIOMASSE  
IN EINEM FERMENTER ZUR ERZEUGUNG VON BIOGAS  
(30) 04.03.04 DE 202004003398  
(45) 02.02.11

(11) 0 871 754  
(51) C 12 N 15/85 C 12 N 15/86  
C 12 N 15/87 C 12 N 5/10  
G 01 N 33/53  
(21) + (22) 96945101.2 13.12.96  
(73) SYSTEMIX, INC.  
3155 Porter Drive  
Palo Alto California 94304(US);  
(54) PROCEDE DE PRODUCTION DE LIGNEES DE CELLULES  
D'ENCAPSIDATION RETROVIRALES GENERANT UN SURNAMEANT  
RETROVIRAL A EFFICACITE DE TRANSDUCTION ELEVEE

(30) 15.12.95 US 572959  
(45) 16.02.11

---

(11) 0 972 024  
(51) C 12 N 15/12 C 12 N 9/16  
(21) + (22) 98903409.5 08.01.98  
(73) THE BOARD OF REGENTS, THE UNIVERSITY OF TEXAS SYSTEM  
201 West 7th Street  
Austin Texas 78701(US);  
(54) SUPPRESSEUR TUMORAL TS10Q23.3  
(30) 30.01.97 US 791115  
(45) 23.02.11

---

(11) 0 986 577  
(51) C 12 N 5/20 C 07 K 16/46  
C 07 K 16/00 C 07 K 16/12  
A 61 K 39/40 A 61 P 31/04  
(21) + (22) 98931278.0 16.06.98  
(73) HENRY M. JACKSON FOUNDATION FOR THE ADVANCEMENT OF MILITARY MEDICINE  
Suite 600 1401 Rockville Pike  
Rockville MD 20852(US);  
(54) ANTICORPS OPSONIQUES, MONOCLONAUX PROTECTEURS, ET CHIMERES SPECIFIQUES A L'ACIDE LIPOTEICHOIQUE DES BACTERIES GRAM POSITIF  
(30) 16.06.97 US 49871 P  
(45) 09.02.11

---

(11) 1 090 108  
(51) C 12 N 7/02 C 12 N 7/04  
C 12 N 15/86 C 07 K 14/145  
(21) + (22) 99927175.2 03.06.99  
(73) WYETH HOLDINGS CORP.  
Five Giralda Farms  
Madison NJ 07940(US);  
(54) NOUVEAU PROCEDE POUR RECUPERER DES VIRUS A ARN  
(30) 03.06.98 US 87800 P  
(45) 23.02.11

---

(11) 1 149 899  
(51) C 12 N 5/0735 C 12 N 5/00  
(21) + (22) 01108584.2 20.10.95  
(73) INSTITUT NATIONAL DE LA RECHERCHE AGRONOMIQUE  
147 rue de l'Université  
75007 Paris (FR);  
CENTRE NATIONAL DE LA RECHERCHE SCIENTIFIQUE (CNRS)  
3 rue Michel-Ange  
75794 Paris Cedex 16(FR);  
ECOLE NORMALE SUPERIEURE DE LYON  
15 Parvis René Descartes  
69007 Lyon(FR)  
(54) Milieu de culture de cellules embryonnaires totipotentes aviaires  
(30) 21.10.94 FR 9412598  
(45) 23.02.11

---

(11) 1 181 313  
(51) C 12 N 15/38 C 12 N 15/63  
G 01 N 33/68 C 07 K 14/045  
A 61 K 39/25  
(21) + (22) 00945603.9 02.06.00  
(73) KERN, FLORIAN  
Wolliner Strasse 9  
10435 Berlin(DE);  
(54) PEPTIDES SERVANT A LA VACCINATION CONTRE LE CYTOMEGALOVIRUS HUMAIN-TRADUCTION-PEPTIDE ZUR VAKZINIERUNG GEGEN DAS HUMANE CMV  
(30) 04.06.99 DE 19927039 07.09.99 DE 19943702  
(45) 09.02.11

---

(11) 1 222 265  
(51) C 12 N 15/12 C 12 N 5/10  
C 07 K 14/705 C 07 K 16/28  
C 12 Q 1/68 G 01 N 33/50  
G 01 N 33/566 A 61 K 31/70  
A 61 K 38/17 A 61 P 25/00  
(21) + (22) 00951509.9 08.08.00  
(73) SANOFI-AVENTIS  
174 Avenue de France  
75013 Paris(FR);  
(54) NOUVELLE SOUS-UNITE DE RECEPTEUR NICOTINIQUE DE L'ACETYLCHOLINE, ISOLEMENT ET UTILISATION DE CELLE-CI  
(30) 29.09.99 EP 99402371  
(45) 16.02.11

---

(11) 1 280 898  
(51) C 12 N 15/12 G 01 N 33/68  
A 01 K 67/027 C 07 K 14/465  
C 07 K 16/18 A 61 K 39/395  
A 61 K 31/7088 A 61 K 38/17  
C 12 N 5/10 C 12 N 15/63  
C 12 Q 1/68  
(21) + (22) 01928006.4 19.04.01  
(73) INSTITUT NATIONAL DE LA RECHERCHE AGRONOMIQUE  
147 rue de l'Université

75007 Paris (FR);  
CENTRE NATIONAL DE LA RECHERCHE SCIENTIFIQUE (CNRS)  
3 rue Michel-Ange  
75794 Paris Cedex 16(FR);  
ECOLE NORMALE SUPERIEURE DE LYON  
15 Parvis René Descartes  
69007 Lyon(FR)  
(54) CELLULES ES MODIFIEES ET GENE SPECIFIQUE DE CELLULES ES  
(30) 11.05.00 FR 0006029  
(45) 09.02.11

---

(11) 1 301 532  
(51) C 12 N 9/12 C 12 N 15/54  
C 12 N 15/82 C 07 K 16/40  
A 01 H 5/00 G 01 N 33/573  
C 07 K 14/47  
(21) + (22) 01955488.0 29.06.01  
(73) CROPDESIGN N.V.  
Technologiepark 3  
9052 Zwijnaarde-Gent(BE);  
(54) Cycline-afhankelijke kinase-inhibitoren in planten  
(30) 14.07.00 US 218471 P 13.10.00 US 241219 P  
(45) 02.02.11

---

(11) 1 311 680  
(51) C 12 N 15/29 C 12 N 15/82  
C 07 K 14/415 C 07 K 16/16  
G 01 N 33/68 C 12 Q 1/68  
A 01 H 5/00  
(21) + (22) 01949824.5 14.05.01  
(73) CROPDESIGN N.V.  
Technologiepark 3  
9052 Zwijnaarde-Gent(BE);  
(54) Nucleïnezuurmoleculen die coderen voor celcyclusproteïnen van een plant en gebruik daarvan  
(30) 12.05.00 US 204045 P  
(45) 09.02.11

---

(11) 1 360 288  
(51) C 12 N 15/10 C 40 B 40/02  
(21) + (22) 01998098.6 18.12.01  
(73) DYAX CORP.  
300 Technology Square  
Cambridge MA 02139(US);  
(54) BANQUES CIBLEES DE CAPSIDES GENETIQUES  
(30) 18.12.00 US 256380 P  
(45) 16.02.11

---

(11) 1 364 212  
(51) C 12 N 15/62 G 01 N 33/566  
A 61 K 31/01 C 07 K 14/00  
C 12 Q 1/00  
(21) + (22) 02723332.9 04.03.02  
(73) GPC BIOTECH A.G.  
Fraunhoferstrasse 10  
82152 Martinsried ( );  
GPC BIOTECH INC.  
610 Lincoln Street  
Waltham MA 02451(US)  
(54) Drei-hybrid assaysystem  
(30) 02.03.01 US 272932 P 23.03.01 US 278233 P  
15.10.01 US 329437 P  
(45) 02.02.11

---

(11) 1 481 068  
(51) C 12 N 15/82 C 12 N 9/18  
C 12 N 9/06 C 07 F 9/38  
C 12 P 13/04 C 12 P 17/12  
(21) + (22) 03704795.8 14.02.03  
(73) SYNGENTA LTD  
European Regional Centre Priestley Road Surrey  
Research Park  
Guildford Surrey GU2 7YH(GB);  
(54) PROCEDE DE PRODUCTION SELECTIVE DE PLANTES STERILES MALES OU FEMELLES  
(30) 26.02.02 GB 0204484 08.10.02 GB 0223359  
(45) 02.02.11

---

(11) 1 499 720  
(51) C 12 N 15/00 C 12 N 15/31  
C 12 N 15/82 C 12 N 5/04  
C 12 N 5/10 A 01 H 1/00  
A 01 H 5/00 A 01 H 5/10  
(21) + (22) 03728646.5 01.05.03  
(73) PIONEER HI-BRED INTERNATIONAL, INC.  
7100 N.W. 62nd Avenue P.O. Box 1000  
Johnston Iowa 50131-1000(US);  
(54) CIBLAGE GENETIQUE FAISANT INTERVENIR DES MOLECULES D'ADN REPLIQUE  
(30) 03.05.02 US 138546  
(45) 23.02.11

---

(11) 1 549 147  
(51) C 12 N 9/24 A 21 D 2/26  
A 21 D 8/04

(21) + (22) 03794720.7 11.09.03  
(73) PURATOS N.V.  
Industrialaan 25  
1702 Groot-Bijgaarden(BE);  
(54) Gebruik van familie-8-enzymen met xylanolytische  
activiteit bij het bakken  
(30) 11.09.02 US 410345 P  
(45) 23.02.11

---

(11) 1 588 716  
(51) C 12 N 9/06 A 61 K 47/48  
A 61 K 38/44  
(21) + (22) 05011069.1 02.08.99  
(73) MOUNTAIN VIEW PHARMACEUTICALS, INC.  
3475-S Edison Way  
Menlo Park CA 94025-1813 (US);  
DUKE UNIVERSITY  
Office of Licensing and Ventures 2812 Erwin Road  
Suite 306  
Durham NC 27705(US)  
(54) Peg-uricase konjugate und verwendung davon  
(30) 06.08.98 US 219318 P  
(45) 16.02.11

---

(11) 1 593 737  
(51) C 12 N 5/07 C 07 K 14/47  
(21) + (22) 04010723.7 05.05.04  
(73) BECKER-KOJIC, ZORICA  
Johann-Casimir-Weg 4  
69181 Leimen(DE);  
(54) Verwendung von glykoprotein ACA antikörper zur  
gewinnung oder erhaltung von pluripotenten  
nicht-embryonalen stammzellen  
(45) 02.02.11

---

(11) 1 594 971  
(51) C 12 N 15/90  
(21) + (22) 04709591.4 10.02.04  
(73) MAX-DELBROCK-CENTRUM FUR MOLEKULARE MEDIZIN (MDC)  
Berlin-Buch Robert-Rössle-Strasse 10  
13125 Berlin(DE);  
(54) SYSTEME DE CIBLAGE BASE SUR LE TRANSPOSON  
(30) 10.02.03 EP 03002630  
(45) 02.02.11

---

(11) 1 594 972  
(51) C 12 N 15/90 C 12 N 15/09  
(21) + (22) 04709603.7 10.02.04  
(73) MAX-DELBROCK-CENTRUM FUR MOLEKULARE MEDIZIN (MDC)  
Berlin-Buch Robert-Rössle-Strasse 10  
13125 Berlin(DE);  
(54) SYSTEME DE CIBLAGE BASE SUR LES TRANSPOSONS  
(30) 10.02.03 EP 03002637  
(45) 09.02.11

---

(11) 1 626 985  
(51) C 12 N 15/09 C 12 N 15/62  
C 07 K 14/435 C 07 K 14/47  
(21) + (22) 04735010.3 27.05.04  
(73) SCIL PROTEINS G.M.B.H.  
Heinrich-Damerow-Strasse 1  
06120 Halle/Saale(DE);  
(54) GENERATION DE PROTEINES DE LIAISON DE SYNTHÈSE SUR  
LA BASE DE PROTEINES DE TYPE  
UBIQUITINE-TRADUCTION-GENERIERUNG KÜNSTLICHER  
BINDUNGSPROTEINE AUF DER GRUNDLAGE VON  
UBIQUITIN-PROTEINEN  
(30) 28.05.03 DE 10324447  
(45) 23.02.11

---

(11) 1 648 931  
(51) C 12 N 15/62 C 12 N 15/861  
A 61 K 48/00 A 61 K 38/19  
C 07 K 14/57 C 07 K 14/54  
C 07 K 14/55  
(21) + (22) 04763359.9 20.07.04  
(73) TRANSGENE S.A.  
Boulevard Gonthier d'Andernach Parc d'Innovation  
CS80166  
67405 Illkirch Graffenstaden Cedex(FR);  
(54) CYTOKINES MULTIFONCTIONNELLES  
(30) 21.07.03 EP 03360086 28.01.04 US 539320 P  
(45) 09.02.11

---

(11) 1 680 502  
(51) C 12 N 1/20 C 12 N 15/75  
(21) + (22) 04799675.6 05.11.04  
(73) KAO CORP.  
14-10 Nihonbashi Kayaba-cho 1-chome Chuo-ku  
Tokyo 103-8210(JP);  
(54) MICRO-ORGANISME RECOMBINE  
(30) 07.11.03 JP 2003379114  
(45) 09.02.11

---

(11) 1 683 857  
72

(51) C 12 N 5/07  
(21) + (22) 04792195.2 08.10.04  
(73) ASAH KASEI KURARAY MEDICAL CO., LTD.  
9-1 Kanda Mitoshiro-cho Chiyoda-ku  
Tokyo 101-8482(JP);  
(54) METHODE DE PREPARATION D'UN CONCENTRAT CELLULAIRE ET  
COMPOSITION CELLULAIRE ASSOCIEE  
(30) 10.10.03 JP 2003352118 10.10.03 JP 2003352729  
(45) 16.02.11

---

(11) 1 751 273  
(51) C 12 N 1/20 C 12 P 1/06  
A 61 K 35/74  
(21) + (22) 05721580.8 22.03.05  
(73) ASTELLAS PHARMA INC.  
3-11 Nihonbashi-Honcho 2-chome Chuo-ku  
Tokyo 103-8411(JP);  
(54) COMPOSE WS727713  
(30) 08.04.04 AU 2004901919  
(45) 16.02.11

---

(11) 1 766 010  
(51) C 12 N 15/113 A 61 K 48/00  
A 61 K 31/7105 A 61 K 31/711  
C 07 H 21/00 A 61 P 21/00  
(21) + (22) 05754344.9 28.06.05  
(73) THE UNIVERSITY OF WESTERN AUSTRALIA  
35 Stirling Highway  
Crawley Western Australia 6009(AU);  
(54) OLIGONUCLEOTIDES ANTISENS PERMETTANT D'INDUIRE UN  
SAUT D'EXON ET LEURS PROCÉDÉS D'UTILISATION  
(30) 28.06.04 AU 2004903474  
(45) 16.02.11

---

(11) 1 794 297  
(51) C 12 N 9/54 C 12 N 15/57  
C 12 N 15/62 C 11 D 3/386  
(21) + (22) 05784169.4 21.09.05  
(73) NOVOZYMES A/S  
Krogshøjvej 36  
2880 Bagsvaerd(DK);  
(54) SUBTILASEN  
(30) 21.09.04 DK 200401430  
(45) 23.02.11

---

(11) 1 801 209  
(51) C 12 N 15/09 A 61 K 39/29  
A 61 K 48/00 A 61 P 1/16  
A 61 P 31/14 C 12 N 5/10  
C 12 N 7/00 C 12 Q 1/68  
C 12 Q 1/70  
(21) + (22) 05781421.2 24.08.05  
(73) TOKYO METROPOLITAN INSTITUTE OF MEDICAL SCIENCE  
1-6 Kamikitazawa 2-chome  
Setagaya-ku Tokyo (JP);  
TORAY INDUSTRIES, INC.  
1-1 Nihonbashi-Muromachi 2-chome Chuo-ku  
Tokyo 103-8666(JP)  
(54) ARN GENOMIQUE DU VIRUS HUMAIN MODIFIE DE L'HEPATITE  
C AYANT UNE CAPACITE REPLICATIVE AUTONOME  
(30) 24.08.04 JP 2004243975 01.10.04 JP 2004290801  
11.03.05 JP 2005069725 11.03.05 JP 2005069527  
(45) 23.02.11

---

(11) 1 807 504  
(51) C 12 N 5/02 C 07 K 14/61  
C 07 K 14/825  
(21) + (22) 05857769.3 28.10.05  
(73) ARES TRADING S.A.  
Zone Industrielle de l'Ourietz  
1170 Aubonne(CH);  
(54) Serumfreies zellkulturmedium für säugetierzellen  
(30) 02.11.04 EP 04105451 04.11.04 US 624885 P  
(45) 23.02.11

---

(11) 1 907 544  
(51) C 12 N 15/10 C 12 Q 1/68  
(21) + (22) 06765092.9 24.07.06  
(73) ISOGENICA LTD  
The Mansion Chesterford Research Park  
Little Chesterford CB10 1XL(GB);  
(54) PEPTIDES CAPABLES D'UNE TRANSLOCATION DANS UNE  
MEMBRANE  
(30) 22.07.05 GB 0515115  
(45) 09.02.11

---

(11) 1 960 427  
(51) C 12 N 15/62 C 07 K 14/735  
C 07 K 14/47 C 07 K 19/00  
A 61 P 37/06 C 07 K 17/00  
(21) + (22) 06828004.9 13.12.06  
(73) SUPREMOL G.M.B.H.  
Am Klopferspitz 19  
82152 Martinsried(DE);  
(54) POLYPEPTIDES POLYMERES POUR RECEPTEURS FC  
(30) 13.12.05 US 750301 P

(45) 23.02.11

---

(11) 1 969 118  
(51) C 12 N 5/074  
(21) + (22) 06819033.9 14.12.06  
(73) UNIVERSITE CATHOLIQUE DE LOUVAIN  
Place de l'Université 1  
1348 Louvain-La-Neuve(BE);  
(54) Geisoleerde leverstamcellen  
(30) 21.12.05 EP 05447286 17.10.06 WO PCT/EP2006/0  
(45) 09.02.11

---

(11) 2 181 191  
(51) C 12 N 9/54 C 12 N 9/56  
C 12 N 9/22 C 12 N 9/96  
(21) + (22) 08787332.9 19.08.08  
(73) NOVOZYMES A/S  
Krogshøjvej 36  
2880 Bagsvaerd(DK);  
(54) Nukleasereduktion  
(30) 20.08.07 EP 07114613  
(45) 09.02.11

---

(11) 1 481 068  
(51) C 12 P 13/04 C 12 P 17/12  
C 12 N 15/82 C 12 N 9/18  
C 12 N 9/06 C 07 F 9/38  
(21) + (22) 03704795.8 14.02.03  
(73) SYNGENTA LTD  
European Regional Centre Priestley Road Surrey  
Research Park  
Guildford Surrey GU2 7YH(GB);  
(54) PROCÉDE DE PRODUCTION SELECTIVE DE PLANTES STERILES  
MALES OU FEMELLES  
(30) 26.02.02 GB 0204484 08.10.02 GB 0223359  
(45) 02.02.11

---

(11) 1 539 976  
(51) C 12 P 7/62 A 61 K 47/48  
(21) + (22) 03747816.1 22.08.03  
(73) MASSEY UNIVERSITY  
Turitea Campus  
Palmerston North( );  
(54) PROCÉDE DE PRODUCTION DE PARTICULES POLYMERES  
FONCTIONNALISEES BIODEGRADABLES ET UTILISATION  
DESDITES PARTICULES EN TANT QUE SUPPORTS DE  
MEDICAMENTS-TRADUCTION-VERFAHREN ZUR HERSTELLUNG VON  
BIOLOGISCH ABBAUBAREN, FUNKTIONALISIERTEN  
POLYMERPARTIKELN UND DEREN VERWENDUNG ALS  
ARZNEIMITTELTRÄGER  
(30) 30.08.02 DE 10240035  
(45) 02.02.11

---

(11) 1 581 617  
(51) C 12 P 7/06 C 12 P 7/10  
C 12 P 7/18 C 12 P 7/20  
C 12 P 7/44 C 12 P 7/56  
C 12 P 7/58 C 12 P 7/60  
C 12 P 19/02  
(21) + (22) 03707738.5 06.02.03  
(73) DANISCO US INC.  
925 Page Mill Road  
Palo Alto, CA 94304(US);  
(54) Werkwijzen voor de bereiding van eindproducten uit  
koolstofsubstraten  
(30) 08.02.02 US 355260 P  
(45) 02.02.11

---

(11) 1 751 273  
(51) C 12 P 1/06 A 61 K 35/74  
C 12 N 1/20  
(21) + (22) 05721580.8 22.03.05  
(73) ATELLAS PHARMA INC.  
3-11 Nihonbashi-Honcho 2-chome Chuo-ku  
Tokyo 103-8411(JP);  
(54) COMPOSE WS727713  
(30) 08.04.04 AU 2004901919  
(45) 16.02.11

---

(11) 1 840 218  
(51) C 12 P 13/04 C 12 P 13/22  
C 12 P 41/00 C 07 C 227/18  
C 07 C 229/34  
(21) + (22) 05793727.8 11.10.05  
(73) UBE INDUSTRIES, LTD.  
1978-96 Oaza Kogushi  
Ube-shi Yamaguchi 755-8633(JP);  
(54) Procédé de synthèse de (S)- ou de (R)- beta-acides  
aminés optiquement actifs et d'esters de (S)- ou de  
(R)- beta-acides aminés optiquement actifs, et  
esters 2-alkoxyéthyls de (S)- ou de (R)-  
beta-acides aminés.  
(30) 08.10.04 JP 2004296080  
(45) 23.02.11

---

(11) 1 963 516  
(51) C 12 P 7/62 C 12 P 41/00  
C 12 P 13/00  
(21) + (22) 06819032.1 14.12.06  
(73) IEP G.M.B.H.  
Rheingastrasse 190-196  
65203 Wiesbaden(DE);  
(54) PROCÉDE DE REDUCTION ENZYMATIQUE ENANTIOSELECTIVE DE  
COMPOSES HYDROXYCETO-TRADUCTION-VERFAHREN ZUR  
ENANTIOSELEKTIVEN ENZYMATISCHEN REDUKTION VON  
HYDROXYKETOVERBINDUNGEN  
(30) 19.12.05 AT 20272005  
(45) 23.02.11

---

(11) 2 069 517  
(51) C 12 P 13/02 C 12 P 41/00  
(21) + (22) 07803441.0 12.09.07  
(73) BASF SE  
67056 Ludwigshafen(DE);  
(54) PROCÉDE POUR LA PRODUCTION DE  
2-BENZYLOXYCYCLOHEXYLAMINE OPTIQUEMENT  
ACTIVE-TRADUCTION-VERFAHREN ZUR HERSTELLUNG VON  
OPTISCH AKTIVEM 2-BENZYLOXYCYCLOHEXYLAMIN  
(30) 13.09.06 EP 06120597  
(45) 23.02.11

---

(11) 2 077 121  
(51) C 12 P 21/08 A 61 K 39/395  
(21) + (22) 09004646.7 06.05.04  
(73) SYNTONIX PHARMACEUTICALS, INC.  
9 Fourth Avenue  
Waltham MA 02451(US);  
(54) Gerinnungsfaktor VII-Fc chimäre proteine zur  
behandlung von hämostatischen krankheiten  
(30) 06.05.03 US 468837  
(45) 09.02.11

---

(11) 1 222 265  
(51) C 12 Q 1/68 G 01 N 33/50  
G 01 N 33/566 A 61 K 31/70  
A 61 K 38/17 A 61 P 25/00  
C 12 N 15/12 C 12 N 5/10  
C 07 K 14/705 C 07 K 16/28  
(21) + (22) 00951509.9 08.08.00  
(73) SANOFI-AVENTIS  
174 Avenue de France  
75013 Paris(FR);  
(54) NOUVELLE SOUS-UNITE DE RECEPTEUR NICOTINIQUE DE  
L'ACETYLCHOLINE, ISOLEMENT ET UTILISATION DE CELLE-CI  
(30) 29.09.99 EP 99402371  
(45) 16.02.11

---

(11) 1 280 898  
(51) C 12 Q 1/68 C 12 N 15/12  
G 01 N 33/68 A 01 K 67/027  
C 07 K 14/465 C 07 K 16/18  
A 61 K 39/395 A 61 K 31/7088  
A 61 K 38/17 C 12 N 5/10  
C 12 N 15/63  
(21) + (22) 01928006.4 19.04.01  
(73) INSTITUT NATIONAL DE LA RECHERCHE AGRONOMIQUE  
147 rue de l'Université  
75007 Paris (FR);  
CENTRE NATIONAL DE LA RECHERCHE SCIENTIFIQUE (CNRS)  
3 rue Michel-Ange  
75794 Paris Cedex 16(FR);  
ECOLE NORMALE SUPERIEURE DE LYON  
15 Parvis René Descartes  
69007 Lyon(FR)  
(54) CELLULES ES MODIFIEES ET GENE SPECIFIQUE DE CELLULES  
ES  
(30) 11.05.00 FR 0006029  
(45) 09.02.11

---

(11) 1 311 680  
(51) C 12 Q 1/68 A 01 H 5/00  
C 12 N 15/29 C 12 N 15/82  
C 07 K 14/415 C 07 K 16/16  
G 01 N 33/68  
(21) + (22) 01949824.5 14.05.01  
(73) CROPDESIGN N.V.  
Technologiepark 3  
9052 Zwijnaarde-Gent(BE);  
(54) Nucleïnezuurmoleculen die coderen voor  
celcyclusproteinen van een plant en gebruik daarvan  
(30) 12.05.00 US 204045 P  
(45) 09.02.11

---

(11) 1 364 212  
(51) C 12 Q 1/00 C 12 N 15/62  
G 01 N 33/566 A 61 K 31/01  
C 07 K 14/00  
(21) + (22) 02723332.9 04.03.02  
(73) GPC BIOTECH A.G.  
Fraunhoferstrasse 10  
82152 Martinsried ( );  
GPC BIOTECH INC.

610 Lincoln Street  
Waltham MA 02451(US)  
(54) Drei-hybrid assayssystem  
(30) 02.03.01 US 272932 P 23.03.01 US 278233 P  
15.10.01 US 329437 P  
(45) 02.02.11

(11) 1 441 217  
(51) C 12 Q 1/68 G 01 N 21/77  
G 01 N 33/543 G 01 N 21/55  
(21) + (22) 04002064.6 20.09.95  
(73) ABBOTT LABORATORIES  
100 Abbott Park Road  
Abbott Park IL 60064(US);  
(54) Procédé utilisant un guide d'ondes optique pour  
détecter des événements de liaison spécifique par  
diffusion de la lumière  
(30) 22.09.94 US 311462  
(45) 09.02.11

(11) 1 538 222  
(51) C 12 Q 1/68 C 07 K 14/255  
(21) + (22) 04078201.3 15.01.96  
(73) INSTITUT PASTEUR  
25-28 rue du Docteur Roux  
75724 Paris Cedex 15 (FR);  
INSTITUT NATIONAL DE LA SANTE ET DE LA RECHERCHE  
MEDICALE (INSERM)  
101 rue de Tolbiac  
75654 Paris Cédex 13(FR)  
(54) Oligonucléotides pour la détection de salmonella  
(30) 16.01.95 FR 9500410  
(45) 02.02.11

(11) 1 673 472  
(51) C 12 Q 1/68  
(21) + (22) 04765830.7 05.10.04  
(73) NOVARTIS A.G.  
Lichtstrasse 35  
4056 Basel (CH);  
(54) UTILISATION DE POLYMORPHISMES GENETIQUES POUR LA  
PREDICTION D'HEPATOTOXICITE INDUITE PAR MEDICAMENT  
(30) 06.10.03 US 508972 P  
(45) 09.02.11

(11) 1 801 209  
(51) C 12 Q 1/68 C 12 Q 1/70  
C 12 N 15/09 A 61 K 39/29  
A 61 K 48/00 A 61 P 1/16  
A 61 P 31/14 C 12 N 5/10  
C 12 N 7/00  
(21) + (22) 05781421.2 24.08.05  
(73) TOKYO METROPOLITAN INSTITUTE OF MEDICAL SCIENCE  
1-6 Kamikitazawa 2-chome  
Setagaya-ku Tokyo (JP);  
TORAY INDUSTRIES, INC.  
1-1 Nihonbashi-Muromachi 2-chome Chuo-ku  
Tokyo 103-8666(JP)  
(54) ARN GENOMIQUE DU VIRUS HUMAIN MODIFIE DE L'HEPATITE  
C AYANT UNE CAPACITE REPLICATIVE AUTONOME  
(30) 24.08.04 JP 2004243975 01.10.04 JP 2004290801  
11.03.05 JP 2005069725 11.03.05 JP 2005069527  
(45) 23.02.11

(11) 1 863 928  
(51) C 12 Q 1/68  
(21) + (22) 06725094.4 16.03.06  
(73) SIRS-LAB G.M.B.H.  
Otto-Schott-Strasse 15  
07745 Jena(DE);  
(54) UTILISATION DE CLASSIFICATEURS D'ACTIVITE GENETIQUE  
POUR LA CLASSIFICATION IN VITRO DE PROFILS  
D'EXPRESSION GENETIQUE DE PATIENTS PRESENTANT UNE  
DEFAILLANCE MULTIORGANIQUE INFECTIEUSE OU  
NON-INFECTIEUSE-TRADUCTION-VERWENDUNG VON  
GENAKTIVITÄTS-KLASSIFIKATOREN FÜR DIE IN VITRO  
KLASSIFIZIERUNG VON GENEXPRESSIONSPROFILIEN VON  
PATIENTEN MIT INFEKTIOSEM/NICHTINFEKTIOSEM  
MULTIORGANVERSAGEN  
(30) 21.03.05 DE 102005013013  
(45) 16.02.11

(11) 1 907 544  
(51) C 12 Q 1/68 C 12 N 15/10  
(21) + (22) 06765092.9 24.07.06  
(73) ISOGENICA LTD  
The Mansion Chesterford Research Park  
Little Chesterford CB10 1XL(GB);  
(54) PEPTIDES CAPABLES D'UNE TRANSLOCATION DANS UNE  
MEMBRANE  
(30) 22.07.05 GB 0515115  
(45) 09.02.11

(11) 1 931 796  
(51) C 12 Q 1/04  
(21) + (22) 06793015.6 25.08.06  
74

(73) RAMBACH, ALAIN  
73 Bld Montparnasse  
F-75006 Paris(FR);  
(54) DÉTECTION DES SALMONELLES LACTOSE+  
(30) 26.08.05 FR 0508770  
(45) 09.02.11

(11) 2 035 143  
(51) C 12 Q 1/68 B 01 L 3/00  
(21) + (22) 07729737.2 31.05.07  
(73) SIEMENS A.G.  
Wittelsbacherplatz 2  
80333 München(DE);  
(54) PROCÉDÉ D'ANALYSE D'ACIDES NUCLÉIQUES  
AMPLIFIÉS-TRADUCTION-VERFAHREN ZUR ANALYSE VON  
AMPLIFIZIERTEN NUKLEINSÄUREN  
(30) 19.06.06 DE 102006028101  
(45) 02.02.11

(11) 2 215 272  
(51) C 12 Q 1/70  
(21) + (22) 08844624.0 31.10.08  
(73) DEBIOPHARM S.A.  
Forum "après-demain" Ch. Messidor 5-7  
1002 Lausanne (CH);  
KATHOLIEKE UNIVERSITEIT LEUVEN  
K.U. Leuven R&D Minderbroedersstraat 8a - bus 5105  
3000 Leuven(BE)  
(54) Beinahe gesamtgenom-test für resistenz gegen  
HCV-wirkstoff  
(30) 31.10.07 WO PCT/IB2007/0  
(45) 23.02.11

(11) 1 704 028  
(51) C 12 R 1/01 C 09 D 5/16  
B 05 D 7/06 B 27 K 3/34  
A 01 N 63/04  
(21) + (22) 04808747.2 01.12.04  
(73) NEDERLANDSE ORGANISATIE VOOR TOEGEPAST  
-NATUURWETENSCHAPPELIJK ONDERZOEK TNO  
Schoemakerstraat 97  
2628 VK Delft(NL);  
(54) Ecologisch beschermd materiaal  
(30) 01.12.03 EP 03078774  
(45) 09.02.11

(11) 2 057 293  
(51) C 14 C 11/00 C 09 D 175/04  
C 08 G 18/70 C 08 K 7/22  
(21) + (22) 07788376.7 13.08.07  
(73) LANKESS DEUTSCHLAND G.M.B.H.  
51369 Leverkusen(DE);  
(54) CUIR CORROYÉ-TRADUCTION-ZUGERICHTETES LEDER  
(30) 22.08.06 DE 102006039261  
(45) 23.02.11

(11) 1 354 970  
(51) C 21 D 9/46 C 22 C 38/00  
C 23 C 2/06  
(21) + (22) 01273086.7 27.12.01  
(73) NIPPON STEEL CORP.  
6-3 Ohtemachi-2-chome Chiyoda-ku  
Tokyo 100-8071(JP);  
(54) PLAQUE D'ACIER A PLACAGE EN ZINC MOULE A HAUTE  
RESISTANCE POSSEDANT UNE EXCELLENTE ADHESION EN  
DEPOT ET PARFAITEMENT ADAPTEE AU FORMAGE A LA PRESSE  
ET PROCEDE DE FABRICATION ASSOCIE  
(30) 29.12.00 JP 2000404991 30.03.01 JP 2001102186  
(45) 16.02.11

(11) 1 520 051  
(51) C 21 D 9/573 C 23 G 3/02  
C 21 D 1/667  
(21) + (22) 03756922.5 05.06.03  
(73) FIB BELGIUM S.A.  
Avenue Landas 4  
1480 Tubize(BE);  
(54) DISPOSITIF DE REFROIDISSEMENT ET/OU DE RIN AGE DE  
FILS ET/ OU RUBANS EN ACIER  
(30) 06.06.02 BE 200200373  
(45) 23.02.11

(11) 2 021 144  
(51) C 21 D 7/08 B 21 D 3/08  
B 24 B 5/42 B 23 P 9/02  
B 23 P 23/04 B 23 C 3/06  
B 23 P 15/00 B 23 P 13/00  
B 21 H 7/18  
(21) + (22) 07725504.0 24.05.07  
(73) NILES-SIMMONS INDUSTRIEANLAGEN G.M.B.H.  
Zwickauer Strasse 355  
09117 Chemnitz(DE);  
(54) PROCÉDÉ POUR USINER LES SIÈGES DE PALIER DU PALIER  
PRINCIPAL ET DU PALIER MOBILE DE  
VILBREQUINS-TRADUCTION-VERFAHREN ZUM BEARBEITEN DER  
LAGERSITZE DER HAUPT- UND HUBLAGER VON KURBELWELLEN

(30) 26.05.06 DE 102006024715  
(45) 02.02.11

---

(11) 1 721 677  
(51) C 22 B 7/00 B 29 B 17/02  
B 03 B 9/06  
(21) + (22) 06017838.1 18.09.01  
(73) VOLKSWAGEN AG  
38436 Wolfsburg(DE);  
(54) Procédé pour traiter des résidus de déchetage  
pour la production d'une fraction de  
sable-TRADUCTION-Verfahren zur Aufbereitung von  
Shredder-Rückständen zur Erzeugung einer  
Sand-Fraktion  
(30) 27.10.00 DE 10053492  
(45) 02.02.11

---

(11) 1 786 757  
(51) C 22 B 3/00 C 07 C 69/712  
(21) + (22) 05777554.6 16.08.05  
(73) BAYER TECHNOLOGY SERVICES G.M.B.H.  
51368 Leverkusen (DE);  
H.C. STARCK G.M.B.H.  
Im Schleeke 78-91  
38642 Goslar(DE)  
(54) CALIXARENES PARTICULIERS ET LEUR  
UTILISATION-TRADUCTION-SPEZIELLE CALIXARENE UND IHRE  
VERWENDUNG  
(30) 24.08.04 DE 102004040923  
(45) 16.02.11

---

(11) 1 354 970  
(51) C 22 C 38/00 C 23 C 2/06  
C 21 D 9/46  
(21) + (22) 01273086.7 27.12.01  
(73) NIPPON STEEL CORP.  
6-3 Ohtemachi-2-chome Chiyoda-ku  
Tokyo 100-8071(JP);  
(54) PLAQUE D'ACIER A PLACAGE EN ZINC MOULE A HAUTE  
RESISTANCE POSSEDANT UNE EXCELLENTE ADHESION EN  
DEPOT ET PARFAITEMENT ADAPTEE AU FORMAGE A LA PRESSE  
ET PROCEDE DE FABRICATION ASSOCIE  
(30) 29.12.00 JP 2000404991 30.03.01 JP 2001102186  
(45) 16.02.11

---

(11) 1 769 211  
(51) C 22 C 9/04 F 28 F 21/08  
(21) + (22) 05726195.0 04.05.05  
(73) LUVATA OY  
P.O. Box 78  
02101 Espoo(FI);  
(54) Warmte-overdrachtsbuis samengesteld uit  
tinmessinglegering  
(30) 05.05.04 US 568475 P  
(45) 23.02.11

---

(11) 1 887 095  
(51) C 22 C 19/05  
(21) + (22) 07113929.9 07.08.07  
(73) HAYNES INTERNATIONAL, INC.  
1020 West Park Avenue  
Kokomo Indiana 46904-9013(US);  
(54) Alliages au nickel hybrides résistants à la corrosion  
(30) 09.08.06 US 836609 P 14.05.07 US 803353  
(45) 16.02.11

---

(11) 1 180 552  
(51) C 23 C 8/58  
(21) + (22) 01402028.3 26.07.01  
(73) H.E.F.  
Zone Industrielle Sud Rue Benoît Fourneyron  
42160 Andrezieux-Boutheon(FR);  
(54) Procédé de traitement superficiel de pièces  
mécaniques soumises à la fois à l'usure et à la  
corrosion  
(30) 14.08.00 FR 0010633  
(45) 16.02.11

---

(11) 1 307 907  
(51) C 23 C 14/10 H 01 L 21/316  
(21) + (22) 01963039.1 31.07.01  
(73) ESSILOR INTERNATIONAL CIE GENERALE D'OPTIQUE  
147 rue de Paris  
94227 Charenton cedex(FR);  
(54) PROCEDE DE DEPOT D'UNE COUCHE DE SILICE DOPEE AU  
FLUOR  
(30) 01.08.00 FR 0010149  
(45) 16.02.11

---

(11) 1 354 970  
(51) C 23 C 2/06 C 21 D 9/46  
C 22 C 38/00  
(21) + (22) 01273086.7 27.12.01  
(73) NIPPON STEEL CORP.  
6-3 Ohtemachi-2-chome Chiyoda-ku

Tokyo 100-8071(JP);  
(54) PLAQUE D'ACIER A PLACAGE EN ZINC MOULE A HAUTE  
RESISTANCE POSSEDANT UNE EXCELLENTE ADHESION EN  
DEPOT ET PARFAITEMENT ADAPTEE AU FORMAGE A LA PRESSE  
ET PROCEDE DE FABRICATION ASSOCIE  
(30) 29.12.00 JP 2000404991 30.03.01 JP 2001102186  
(45) 16.02.11

---

(11) 1 413 646  
(51) C 23 C 18/16 C 23 C 18/36  
(21) + (22) 03013706.1 17.06.03  
(73) ENTHONE INC.  
350 Frontage Road  
West Haven Connecticut 06516(US);  
(54) Werkwijze voor de stroomloze afscheiding van  
metalen-TRADUCTION-Verfahren zur stromlosen  
Abscheidung von Metallen  
(30) 04.10.02 DE 10246453  
(45) 16.02.11

---

(11) 1 673 490  
(51) C 23 C 30/00 C 23 C 14/16  
F 01 D 5/28 C 23 C 24/00  
(21) + (22) 04764966.0 08.09.04  
(73) SIEMENS A.G.  
Wittelsbacherplatz 2  
80333 München(DE);  
(54) COMPOSANT AVEC UNE COUCHE DE PROTECTION DESTINEE A  
PROTEGER LE COMPOSANT CONTRE LA CORROSION ET  
L'OXYDATION A DES TEMPERATURES  
ELEVEES-TRADUCTION-BAUTEIL MIT EINER SCHUTZSCHICHT  
ZUM SCHUTZ DES BAUTEILS GEGEN KORROSION UND  
OXIDATION BEI HOHEN TEMPERATUREN  
(30) 17.10.03 EP 03023644  
(45) 02.02.11

---

(11) 1 771 602  
(51) C 23 C 30/00 C 23 C 14/06  
C 23 C 14/32  
(21) + (22) 05758488.0 14.07.05  
(73) OERLIKON TRADING AG, TRUBBACH  
9477 Trübbach(CH);  
(54) In hoge mate oxidatiebestendige harde  
bekledingsmaterialen voor snijgereedschappen  
(30) 15.07.04 US 588084 P  
(45) 16.02.11

---

(11) 1 828 071  
(51) C 23 C 14/06 C 23 C 14/34  
C 03 C 17/34 C 03 C 17/00  
(21) + (22) 05819143.8 16.12.05  
(73) AGC GLASS EUROPE  
Chaussée de la Hulpe 166  
1170 Bruxelles (Watermael-Boitsfort)(BE);  
(54) Méthode de fabrication d'un substrat de type verrier  
antimicrobien  
(30) 16.12.04 EP 04106648 10.03.05 EP 05101882  
(45) 09.02.11

---

(11) 1 849 891  
(51) C 23 C 18/16 C 25 D 21/12  
B 65 G 49/04  
(21) + (22) 06113331.0 28.04.06  
(73) FRANZ, WOLF-DIETER  
Brahmsweg 15  
82538 Geretsried(DE);  
(54) Installation galvanique avec dispositif convoyeur  
pour le mouvement du  
cadre-TRADUCTION-Galvanotechnische Anlage mit  
Fördereinrichtung zur Gestellbewegung  
(45) 16.02.11

---

(11) 1 857 568  
(51) C 23 C 2/08 C 23 C 2/40  
(21) + (22) 07009198.8 08.05.07  
(73) WIELAND-WERKE A.G.  
89070 Ulm(DE);  
(54) Dispositif de revêtement et méthode pour fabrication  
d'une bande métallique partiellement revêtue sur une  
face-TRADUCTION-Beschichtungsanlage für Metallbänder  
und Verfahren zur Herstellung einseitig partiell  
beschichteter Metallbänder  
(30) 18.05.06 DE 102006023282  
(45) 16.02.11

---

(11) 1 923 902  
(51) C 23 C 14/35 H 01 J 37/34  
(21) + (22) 06124060.2 14.11.06  
(73) APPLIED MATERIALS, INC.  
a corporation of the State of Delaware 3050 Bowers  
Avenue  
Santa Clara CA 95054(US);  
(54) Source de pulvérisation magnétron, système de  
revêtement par pulvérisation et procédé pour revêtir  
un substrat-TRADUCTION-Magnetron-Sputterquelle,  
Sputter-Beschichtungsanlage und Verfahren zur



Beschichtung eines Substrats  
(45) 23.02.11

(11) 1 996 744  
(51) C 23 C 14/24 C 23 C 14/00  
C 23 C 14/06 C 23 C 14/16  
C 23 C 14/18 C 23 C 14/20  
C 23 C 14/32  
(21) + (22) 07762413.8 19.01.07  
(73) NANOSURFACE TECHNOLOGIES, LLC  
7550 Meridian Cir. Suite 150  
Maple Grove MN 55369(US);  
(54) PROCEDES DE REVETEMENT ANTIMICROBIEN  
(30) 27.01.06 US 762769 P 30.01.06 US 763262 P  
25.02.06 US 776537 P 06.03.06 US 779917 P  
(45) 23.02.11

(11) 2 066 827  
(51) C 23 C 24/04 C 23 C 30/00  
(21) + (22) 06805371.9 29.09.06  
(73) SIEMENS A.G.  
Wittelsbacherplatz 2  
80333 München(DE);  
(54) PROCEDE ET DISPOSITIF DE DEPOT D'UN REVETEMENT NON  
METALLIQUE PAR PROJECTION A GAZ  
FROID-TRADUCTION-VERFAHREN UND VORRICHTUNG ZUR  
ABSCHIEDUNG EINER NICHTMETALLISCHEN BESCHICHTUNG  
MITTELS KALTGAS-SPRITZEN  
(45) 02.02.11

(11) 2 152 932  
(51) C 23 C 18/12  
(21) + (22) 08760142.3 28.05.08  
(73) SIEMENS A.G.  
Wittelsbacherplatz 2  
80333 München(DE);  
(54) PROCÉDÉ DE PRODUCTION D'UNE COUCHE DE LUBRIFIANT  
SEC-TRADUCTION-VERFAHREN ZUM ERZEUGEN EINER  
TROCKENSCHMIERSTOFF-SCHICHT  
(30) 07.06.07 DE 102007026626  
(45) 23.02.11

(11) 2 156 499  
(51) C 23 C 4/10 C 23 C 4/12  
C 23 C 4/06 H 01 M 8/12  
(21) + (22) 08759666.4 16.05.08  
(73) DEUTSCHES ZENTRUM FÜR LUFT- UND RAUMFAHRT E. V.  
Linder Höhe  
51147 Köln(DE);  
(54) PROCÉDÉ DE RÉALISATION D'UNE COUCHE D'ÉLECTROLYTE  
SOLIDE ÉTANCHE AUX GAZ ET COUCHE D'ÉLECTROLYTE  
SOLIDE CORRESPONDANTE-TRADUCTION-VERFAHREN ZUR  
HERSTELLUNG EINER GASDICHTEN FESTELEKTROLYTSCHICHT  
UND FESTELEKTROLYTSCHICHT  
(30) 31.05.07 DE 102007026233  
(45) 23.02.11

(11) 1 351 889  
(51) C 23 F 11/173 C 02 F 1/28  
C 02 F 5/12 C 02 F 5/14  
C 02 F 5/10  
(21) + (22) 01990755.9 12.12.01  
(73) ASHLAND LICENSING AND INTELLECTUAL PROPERTY LLC  
5200 Blazer Parkway  
Dublin OH 43017(US);  
(54) Verfahren zur Verhinderung der Phosphatfällung  
(30) 15.12.00 US 737534  
(45) 23.02.11

(11) 1 520 051  
(51) C 23 G 3/02 C 21 D 1/667  
C 21 D 9/573  
(21) + (22) 03756922.5 05.06.03  
(73) FIB BELGIUM S.A.  
Avenue Landas 4  
1480 Tubize(BE);  
(54) DISPOSITIF DE REFROIDISSEMENT ET/OU DE RINAGE DE  
FILS ET/OU RUBANS EN ACIER  
(30) 06.06.02 BE 200200373  
(45) 23.02.11

(11) 1 643 581  
(51) C 25 B 9/02 H 01 M 8/10  
H 01 B 1/12 C 08 F 26/00  
C 08 F 226/00  
(21) + (22) 05077932.1 09.09.02  
(73) ITM POWER (RESEARCH) LTD  
22 Atlas Way  
Sheffield South Yorkshire S4 7QQ(GB);  
(54) Polymères hydrophiles et leur utilisation dans des  
piles électrochimiques  
(30) 07.09.01 GB 0121714 09.01.02 GB 0200422  
09.01.02 GB 0200421  
(45) 09.02.11

(11) 2 142 471  
(51) C 25 B 1/26 C 01 B 11/02  
(21) + (22) 08734361.2 11.03.08  
(73) KHALAF, HOSNI  
Fasanenstrasse 1  
30900 Wedemark(DE);  
(54) PROCEDE DE PRODUCTION DE DIOXYDE DE  
CHLORE-TRADUCTION-VERFAHREN ZUR HERSTELLUNG VON  
CHLORDIOXID  
(30) 12.04.07 DE 102007017625  
(45) 09.02.11

(11) 1 627 099  
(51) C 25 C 3/16 C 25 C 7/02  
C 25 C 7/06  
(21) + (22) 04742688.7 10.05.04  
(73) E.C.L.  
100 rue Chaland  
59790 Ronchin(FR);  
(54) ORGANE DE MANUTENTION DE CONNECTEURS D'ELECTRODE DE  
CELLULES D'ÉLECTROLYSE DESTINÉES À LA PRODUCTION  
D'ALUMINIUM  
(30) 12.05.03 FR 0305679  
(45) 16.02.11

(11) 1 756 019  
(51) C 25 C 3/08 C 04 B 35/565  
(21) + (22) 05773016.0 18.05.05  
(73) ETS HAASSER PRODUITS REFRACTAIRES (SOCIETE A  
RESPONSABILITE LIMITEE)  
36 Rue de Rountzenheim  
67620 Soufflenheim(FR);  
(54) COMPOSITION DE BASE POUR LA FABRICATION D'OBJETS  
REFRACTAIRES FACONNES A BASE DE SIC ET PROCEDE DE  
FABRICATION D'OBJETS MOULES CORRESPONDANTS  
(30) 18.05.04 FR 0405445  
(45) 09.02.11

(11) 1 213 372  
(51) C 25 D 5/18 C 25 D 17/12  
C 25 D 7/00 C 25 D 21/00  
C 25 D 21/18  
(21) + (22) 01128897.4 05.12.01  
(73) ASTRUM G.M.B.H.  
Robert-Koch-Str. 1  
82024 Taufkirchen(DE);  
(54) Procédé et disposition pour la déposition galvanique  
de nickel, cobalt, d'alliages de nickel ou de cobalt  
grâce à des impulsions périodiques de courant et  
utilisation de ce procédé-TRADUCTION-Verfahren und  
Anordnung zur galvanischen Abscheidung von Nickel,  
Kobalt, Nickellegierungen oder Kobaltlegierungen mit  
periodischen Strompulsen und Verwendung des  
Verfahrens  
(30) 07.12.00 DE 10061186  
(45) 09.02.11

(11) 1 533 399  
(51) C 25 D 3/56 C 25 D 21/18  
C 02 F 1/04  
(21) + (22) 04027712.1 23.11.04  
(73) WALTER HILLEBRAND G.M.B.H. & CO. GALVANOTECHNIK  
Westerhaar 56-58  
58739 Wickede/Ruhr(DE);  
(54) Procédé pour l'exploitation à faible quantité d'eaux  
usées d'un bain zinc-nickel  
alcalin-TRADUCTION-Verfahren zum abwasserarmen  
Betrieb eines alkalischen Zink-Nickel-Bades  
(30) 24.11.03 DE 10355077  
(45) 16.02.11

(11) 1 849 891  
(51) C 25 D 21/12 B 65 G 49/04  
C 23 C 18/16  
(21) + (22) 06113331.0 28.04.06  
(73) FRANZ, WOLF-DIETER  
Brahmsweg 15  
82538 Geretsried(DE);  
(54) Installation galvanique avec dispositif convoyeur  
pour le mouvement du  
cadre-TRADUCTION-Galvanotechnische Anlage mit  
Fördereinrichtung zur Gestellbewegung  
(45) 16.02.11

(11) 2 173 927  
(51) C 25 D 3/30 C 25 D 7/06  
C 25 D 17/00 C 25 D 21/18  
(21) + (22) 08826511.1 09.06.08  
(73) SIEMENS VAI METALS TECHNOLOGIES SAS  
51 Rue Sibert  
42403 Saint Chamond(FR);  
(54) INSTALLATION ET PROCÉDÉ POUR L'ÉTAMAGE  
ÉLECTROLYTIQUE DE BANDES D'ACIER, METTANT EN ŒUVRE  
UNE ANODE INSOLUBLE  
(30) 26.07.07 FR 0705487  
(45) 09.02.11

(11) 2 205 778  
(51) C 25 D 3/62  
(21) + (22) 08804009.2 11.09.08  
(73) G. ALIPRANDINI  
Chemin de Bézailey 45  
1247 Asnières (CH);  
THE SWATCH GROUP RESEARCH AND DEVELOPMENT LTD.  
Rue des Sors 3  
2074 Marin(CH)  
(54) PROCÉDÉ D'OBTENTION D'UN DÉPÔT D'ALLIAGE D'OR JAUNE  
PAR GALVANOPLASTIE SANS UTILISATION DE MÉTAUX OU  
MÉTALLOÏDES TOXIQUES  
(30) 21.09.07 CH 14942007  
(45) 23.02.11

(11) 1 857 574  
(51) C 30 B 11/00  
(21) + (22) 07104930.8 26.03.07  
(73) SCHOTT A.G.  
Hattenbergstrasse 10  
55122 Mainz(DE);  
(54) Dispositif et procédé de croissance de  
cristaux-TRADUCTION-Vorrichtung und Verfahren zur  
Herstellung von kristallinen Materialien  
(30) 12.04.06 DE 102006017621  
(45) 16.02.11

(11) 1 968 890  
(51) C 30 B 11/00 C 01 B 33/037  
C 01 B 33/02 C 01 B 33/021  
C 01 B 33/025 B 22 D 27/04  
H 01 L 31/00  
(21) + (22) 06776709.5 09.08.06  
(73) CENTROTHERM SITEC G.M.B.H.  
Johannes-Schmid-Str. 8  
89143 Blaubeuren(DE);  
(54) PROCÉDÉ DE PRODUCTION DE SILICIUM A USAGE  
SOLAIRE-TRADUCTION-VERFAHREN ZUR HERSTELLUNG  
SOLARTAUGLICHEN SILIZIUMS  
(30) 21.12.05 DE 102005061690  
(45) 09.02.11

(11) 2 145 862  
(51) C 30 B 15/10 C 03 B 19/09  
C 03 B 20/00  
(21) + (22) 09164993.9 09.07.09  
(73) HERAEUS QUARZGLAS G.M.B.H. & CO. KG  
Quarzstrasse 8  
63450 Hanau(DE);  
(54) Procédé de fabrication d'un creuset de verre en  
quartz-TRADUCTION-Verfahren zur Herstellung eines  
Quarzglastiegels  
(30) 19.07.08 DE 102008033946  
(45) 16.02.11

(11) 1 360 288  
(51) C 40 B 40/02 C 12 N 15/10  
(21) + (22) 01998098.6 18.12.01  
(73) DYAX CORP.  
300 Technology Square  
Cambridge MA 02139(US);  
(54) BANQUES CIBLEES DE CAPSIDES GENETIQUES  
(30) 18.12.00 US 256380 P  
(45) 16.02.11

\*\*\*\*\*  
\*\*\*\*\*

SECTION D : TEXTILES ET PAPIER  
SECTIE D : TEXTIEL EN PAPIER

\*\*\*\*\*  
\*\*\*\*\*

(11) 2 188 420  
(51) D 01 D 1/06 B 01 F 15/04  
F 04 B 23/02  
(21) + (22) 08803612.4 03.09.08  
(73) OERLIKON TEXTILE G.M.B.H. & CO. KG  
Leverkuser Strasse 65  
42897 Remscheid(DE);  
(54) DISPOSITIF DE DOSAGE ET D'INJECTION DE SUBSTANCES  
LIQUIDES-TRADUCTION-VORRICHTUNG ZUM DOSIEREN UND  
EINSPEISEN FLÜSSIGER STOFFE  
(30) 13.09.07 DE 102007043711  
(45) 23.02.11

(11) 1 696 056  
(51) D 01 F 6/04  
(21) + (22) 04820163.6 03.12.04  
(73) TOYO BOSEKI K.K.  
2-8 Dojimahama 2-chome Kita-ku  
Osaka-shi Osaka 530-8230( );  
(54) FIBRE DE POLYETHYLENE A RESISTANCE ELEVEE  
(30) 12.12.03 JP 2003414574 09.01.04 JP 2004003564  
26.03.04 JP 2004092305 08.07.04 JP 2004201430

77

(45) 09.02.11

(11) 2 203 244  
(51) D 01 F 1/08 D 01 F 9/12  
B 01 D 69/08 B 01 D 71/02  
B 01 D 67/00  
(21) + (22) 08804282.5 17.09.08  
(73) TOHO TENAX CO., LTD.  
234 Kamitogari Nagaizumi-Cho  
Sunto-gun Shizuoka 411-8720(JP);  
(54) PROCÉDÉ POUR LE FABRICATION DE FIBRES CREUSES DE  
CARBONE-TRADUCTION-VERFAHREN ZUR HERSTELLUNG VON  
KOHLENSTOFF-HOHLFASERN  
(30) 11.10.07 EP 07019898  
(45) 09.02.11

(11) 2 123 810  
(51) D 01 G 23/08 D 01 G 23/02  
(21) + (22) 08009399.0 21.05.08  
(73) OSKAR DILO MASCHINENFABRIK K.G.  
Im Hohenend 11  
69412 Eberbach(DE);  
(54) Dispositif d'acheminement de bourres de fibres dans  
une trémie d'alimentation-TRADUCTION-Vorrichtung zum  
Zuführen von Faserflocken in einen Speiseschacht  
(45) 23.02.11

(11) 2 140 049  
(51) D 01 H 1/24 D 01 H 1/241  
(21) + (22) 08716495.0 13.03.08  
(73) OERLIKON TEXTILE G.M.B.H. & CO. KG  
Leverkuser Strasse 65  
42897 Remscheid(DE);  
(54) DISPOSITIF D'ENTRAÎNEMENT POUR LES BROCHES D'UN  
MÉTIER CONTINU À FILER À  
ANNEAU-TRADUCTION-ANTRIEBSVORRICHTUNG FÜR DIE  
SPINDELN EINER RINGSPINNMASCHINE  
(30) 20.03.07 DE 102007013897  
(45) 23.02.11

(11) 1 888 825  
(51) D 03 D 39/22  
(21) + (22) 06743118.9 07.06.06  
(73) PICANOL  
Karel Steverlyncklaan 15  
8900 Ieper(BE);  
(54) Baddoekweefmachine en modulair  
baddoekweefmachine-apparaat  
(30) 10.06.05 DE 102005028126  
(45) 23.02.11

(11) 1 899 516  
(51) D 03 D 47/30  
(21) + (22) 06742351.7 17.05.06  
(73) LINDAUER DORNIER G.M.B.H.  
Rickenbacher Strasse 119  
88129 Lindau(DE);  
(54) PROCEDE ET DISPOSITIF POUR MAINTENIR UN FIL DE TRAME  
INTRODUIT DANS UN METIER APRES SA MISE EN MARCHÉ,  
NOTAMMENT DANS UN METIER A JET  
D'AIR-TRADUCTION-VERFAHREN UND VORRICHTUNG ZUM  
HALTEN EINES NACH EINEM STARTVORGANG EINER  
WEBMASCHINE, INSBESONDERE LUFTDÜSENWEBMASCHINE  
EINGETRAGENEN SCHUSSFADENS  
(30) 19.05.05 DE 102005022955  
(45) 02.02.11

(11) 2 016 216  
(51) D 03 D 1/02 B 60 R 21/235  
(21) + (22) 07724937.3 07.05.07  
(73) GLOBAL SAFETY TEXTILES G.M.B.H.  
Höllsteiner Strasse 25  
79689 Maulburg(DE);  
(54) CONSTRUCTION DE JOINT POUR UN  
TISSU-TRADUCTION-NAHTKONSTRUKTION FÜR EIN GEWEBE  
(30) 05.05.06 DE 102006021082  
(45) 23.02.11

(11) 1 600 097  
(51) D 04 H 13/00 A 47 L 13/17  
(21) + (22) 04291740.1 08.07.04  
(73) FINANCIERE ELYSEES BALZAC  
2 Rue Balzac  
F-75008 Paris(FR);  
(54) Non-tissé récurant, outil d'entretien incorporant  
dans sa structure ledit non-tissé récurant,  
fabrication  
(30) 24.05.04 FR 0405560  
(45) 23.02.11

(11) 1 951 945  
(51) D 04 H 3/02  
(21) + (22) 06808252.8 25.08.06  
(73) MESSIER-BUGATTI  
Zone Aéronautique Louis Bréguet

78140 Vélizy Villacoublay(FR);  
(54) FABRICATION DE STRUCTURES ANNULAIRES FIBREUSES  
TRIDIMENSIONNELLES  
(30) 24.10.05 FR 0510811  
(45) 23.02.11

(11) 2 025 788  
(51) D 04 H 1/72 E 04 B 1/74  
(21) + (22) 07013035.6 03.07.07  
(73) HUBER, GERHARD  
Lindenweg 5  
74918 Angelbachtal(DE);  
(54) Dispositif et procédé destiné à la pose de bandes  
non tissées en tant que matériau  
isolant-TRADUCTION-Vorrichtung und Verfahren zum  
Legen von Vliesbahnen als Dämmstoff  
(45) 02.02.11

(11) 1 419 473  
(51) D 06 B 11/00 D 06 P 5/30  
(21) + (22) 02756700.7 26.07.02  
(73) MILLIKEN & CY  
920 Milliken Road  
Spartanburg SC 29303(US);  
(54) REPRODUCTION D'IMAGES COLOREES SUR DES SUBSTRATS  
ABSORBANTS METTANT EN OEUVRE DES TECHNIQUES DE  
MELANGE DE COULEURS  
(30) 22.08.01 US 934937  
(45) 16.02.11

(11) 1 431 440  
(51) D 06 F 57/04  
(21) + (22) 03028424.4 11.12.03  
(73) LEIFHEIT A.G.  
Leifheitstrasse  
56377 Nassau(DE);  
(54) Séchoir rotatif-TRADUCTION-Wäschespinne  
(30) 16.12.02 DE 10258999  
(45) 02.02.11

(11) 1 754 908  
(51) D 06 F 37/20 F 16 F 7/09  
(21) + (22) 06015729.4 28.07.06  
(73) SUSPA G.M.B.H.  
Mühlweg 33  
90518 Altdorf(DE);  
(54) Amortisseur-TRADUCTION-Dämpfer  
(30) 16.08.05 DE 102005038953  
(45) 09.02.11

(11) 1 786 971  
(51) D 06 F 39/00  
(21) + (22) 05777385.5 05.09.05  
(73) MIELE & CIE. K.G.  
Schutzrechte/Verträge Carl-Miele-Strasse 29  
33332 Gütersloh(DE);  
(54) PROCÉDE POUR FAIRE FONCTIONNER UN  
LAVE-LINGE-TRADUCTION-VERFAHREN ZUM BETREIBEN EINER  
WASCHMASCHINE  
(30) 08.09.04 DE 102004043838  
(45) 02.02.11

(11) 2 006 438  
(51) D 06 F 67/04  
(21) + (22) 08011097.6 19.06.08  
(73) HERBERT KANNIEGESSER G.M.B.H.  
Kannegiesserring 7  
32602 Vlotho(DE);  
(54) Dispositif de guidage de pièces de linge dans un  
dispositif de traitement du linge, en particulier un  
défaut-TRADUCTION-Vorrichtung zum Zuführen von  
Wäschestücken zu einer Wäschebehandlungseinrichtung,  
insbesondere einer Mangel  
(30) 20.06.07 DE 102007028830 28.08.07 DE 102007040465  
(45) 16.02.11

(11) 2 025 803  
(51) D 06 F 58/28  
(21) + (22) 08104590.8 01.07.08  
(73) BSH BOSCH UND SIEMENS HAUSGERATE G.M.B.H.  
Carl-Wery-Strasse 34  
81739 München(DE);  
(54) Procédé de vérification de substances volatiles  
inflammables dans un séchoir et séchoir  
adapté-TRADUCTION-Verfahren zum Nachweis von  
flüchtigen, entzündlichen Substanzen in einem  
Trockner und hierzu geeigneter Trockner  
(30) 14.08.07 DE 102007038369 30.08.07 DE 102007041066  
(45) 16.02.11

(11) 2 055 825  
(51) D 06 F 58/22  
(21) + (22) 08167624.9 27.10.08  
(73) FAGORBRANDT SAS  
7 rue Henri Becquerel

92500 Rueil Malmaison(FR);  
(54) Machine à sécher le linge comprenant un filtre à  
peluches  
(30) 30.10.07 FR 0707701  
(45) 02.02.11

(11) 2 209 936  
(51) D 06 F 17/04 D 06 F 18/00  
A 47 G 25/14 D 06 F 58/10  
D 06 F 69/00 D 06 F 73/00  
(21) + (22) 08845668.6 07.10.08  
(73) ZAGLIO, SERGIO  
Via Belvedere 28  
46043 Castiglione Delle Stiviere Mantova(IT);  
(54) Maschine zum reinigen, waschen, trocknen und bügeln  
von stoffen und kleidungsstücken  
(30) 31.10.07 IT BS20070168  
(45) 16.02.11

(11) 1 409 158  
(51) D 06 M 19/00 B 07 B 1/20  
B 68 G 3/08  
(21) + (22) 01907827.8 16.02.01  
(73) MONJARRET, CHRISTIAN  
Le Haut-Jussé  
35132 Vezin-le-Coquet(FR);  
(54) CALIBRAGE, PAR TAMISAGE, DES PLUMES, DUVETS,  
AIGUILLES DE BOIS, OU SIMILAIRES MAINTENUS EN  
SUSPENSION DANS UN FLUIDE  
(30) 21.02.00 FR 0002106  
(45) 02.02.11

(11) 1 549 796  
(51) D 06 M 13/282 D 06 M 13/285  
D 06 M 13/402 D 06 M 13/432  
D 06 M 13/325  
(21) + (22) 03762773.4 03.07.03  
(73) RHODIA CONSUMER SPECIALTIES LTD  
Oak House Reeds Crescent  
Watford Hertfordshire WD24 4QP(GB);  
(54) TISSUS ININFLAMMABLES  
(30) 09.07.02 GB 0215803  
(45) 23.02.11

(11) 1 957 564  
(51) D 06 M 15/643 D 06 M 15/647  
C 08 G 77/26 C 08 G 77/54  
C 08 G 77/18 C 08 G 77/46  
C 08 G 77/388 C 08 L 83/08  
C 08 L 83/12 C 08 L 83/14  
C 08 J 3/215 B 01 J 20/26  
C 09 D 183/12  
(21) + (22) 05825296.6 22.12.05  
(73) MOMENTIVE PERFORMANCE MATERIALS G.M.B.H.  
Building V 7  
51368 Leverkusen(DE);  
(54) COMPOSES AMINO-POLYORGANOSILOXANE RETICULES ET  
COMPOSITIONS LES CONTENANT-TRADUCTION-VERNETZTE  
AMINO-POLYORGANOSILOXAN-VERBINDUNGEN SOWIE SIE  
ENTHALTENDE ZUSAMMENSETZUNGEN  
(30) 22.12.04 DE 102004062975  
(45) 23.02.11

(11) 1 968 891  
(51) D 06 M 11/79 D 06 M 11/45  
C 01 B 33/193 C 01 B 33/26  
(21) + (22) 06829301.8 05.12.06  
(73) DEUTSCHE INSTITUTE FUR TEXTIL- UND FASERFORSCHUNG  
KENDENDORF  
Körschtalstrasse 26  
73770 Denkendorf(DE);  
(54) PARTICULES À L'ÉCHELLE NANOMÉTRIQUE À BASE DE SIO2  
ET OXYDES MIXTES CORRESPONDANTS, LEUR PRODUCTION ET  
LEUR UTILISATION POUR LE TRAITEMENT DE MATERIAUX  
TEXTILES-TRADUCTION-NANOSKALIGE TEILCHEN AUF DER  
BASIS VON SIO2 UND MISCHOXIDEN HIERVON, DEREN  
HERSTELLUNG UND VERWENDUNG ZUR BEHANDLUNG TEXTILER  
MATERIALIEN  
(30) 23.12.05 DE 102005062606  
(45) 23.02.11

(11) 2 197 965  
(51) D 06 M 15/263 C 09 D 133/02  
C 09 D 131/00 C 09 D 133/06  
C 08 F 220/00 C 08 F 220/04  
C 08 L 33/02 C 08 L 31/06  
C 08 L 33/06  
(21) + (22) 08837191.9 06.10.08  
(73) BASF SE  
67056 Ludwigshafen(DE);  
(54) LIANT AQUEUX POUR SUBSTRATS FIBREUX OU  
GRANULEUX-TRADUCTION-WÄSSRIGES BINDEMITTEL FÜR  
FASERFÖRMIGE ODER KÖRNIGE SUBSTRATE  
(30) 09.10.07 EP 07118135  
(45) 23.02.11

(11) 1 920 107  
(51) D 06 N 7/00 C 09 D 123/02  
C 09 J 123/02 C 08 J 9/30  
(21) + (22) 06839081.4 04.12.06  
(73) DOW GLOBAL TECHNOLOGIES INC.  
Washington Street - 1790 Building  
Midland MI 48674(US);  
(54) Moquette  
(30) 15.12.05 US 300807  
(45) 16.02.11

(11) 1 419 473  
(51) D 06 P 5/30 D 06 B 11/00  
(21) + (22) 02756700.7 26.07.02  
(73) MILLIKEN & CY  
920 Milliken Road  
Spartanburg SC 29303(US);  
(54) REPRODUCTION D'IMAGES COLOREES SUR DES SUBSTRATS  
ABSORBANTS METTANT EN OEUVRE DES TECHNIQUES DE  
MELANGE DE COULEURS  
(30) 22.08.01 US 934937  
(45) 16.02.11

(11) 1 778 797  
(51) D 06 P 1/52 C 09 D 7/00  
C 09 D 17/00  
(21) + (22) 05786142.9 05.07.05  
(73) COATEX S.A.S.  
35 rue Ampère Z.I. Lyon Nord  
69730 Genay(FR);  
(54) UTILISATION DE COPOLYMERES ACRYLIQUES HYDROSOLUBLES  
DANS DES FORMULATIONS AQUEUSES EVENTUELLEMENT  
PIGMENTEES ET FORMULATIONS OBTENUES  
(30) 08.07.04 FR 0407570  
(45) 16.02.11

(11) 1 004 700  
(51) D 07 B 1/16 D 07 B 1/02  
(21) + (22) 99123456.8 25.11.99  
(73) INVENTIO A.G.  
Seestrass 55  
6052 Hergiswil NW(CH);  
(54) Câble en fibres synthétiques sans gaine extérieure  
et procédé de fabrication  
correspondant-TRADUCTION-Mantelloses Kunstfaserseil  
und dessen Herstellungsverfahren  
(30) 25.11.98 EP 98811165  
(45) 16.02.11

(11) 1 697 580  
(51) D 21 B 1/02 D 21 B 1/16  
(21) + (22) 04812981.1 03.12.04  
(73) HERCULES INC.  
Hercules Plaza 1313 North Market Street  
Wilmington DE 19894-0001(US);  
(54) VERFAHREN ZUR ERHÖHUNG DER REFINERPRODUKTIONSRATE  
UND/ODER VERRINGERUNG DER SPEZIFISCHEN ENERGIE DES  
AUFSCHLIESSENS VON HOLZ.  
(30) 04.12.03 US 527121 P 29.09.04 US 614170 P  
02.12.04 US 2594  
(45) 16.02.11

(11) 1 878 828  
(51) D 21 F 3/08 D 21 G 1/02  
B 65 H 81/00  
(21) + (22) 07105069.4 28.03.07  
(73) VOITH PATENT G.M.B.H.  
Sankt Pöltener Strasse 43  
89522 Heidenheim(DE);  
(54) Rouleau et procédé de fabrication d'un tel  
rouleau-TRADUCTION-Walze und Verfahren zu deren  
Herstellung  
(30) 14.07.06 DE 102006032866  
(45) 23.02.11

(11) 2 205 791  
(51) D 21 F 1/00  
(21) + (22) 08804346.8 18.09.08  
(73) VOITH PATENT G.M.B.H.  
Sankt Pöltener Strasse 43  
89522 Heidenheim(DE);  
(54) TOILE DE FORMATION-TRADUCTION-FORMIERSIEB  
(30) 21.09.07 DE 102007046113  
(45) 16.02.11

(11) 1 878 828  
(51) D 21 G 1/02 B 65 H 81/00  
D 21 F 3/08  
(21) + (22) 07105069.4 28.03.07  
(73) VOITH PATENT G.M.B.H.  
Sankt Pöltener Strasse 43  
89522 Heidenheim(DE);  
(54) Rouleau et procédé de fabrication d'un tel  
rouleau-TRADUCTION-Walze und Verfahren zu deren  
Herstellung  
(30) 14.07.06 DE 102006032866  
(45) 16.02.11

(45) 23.02.11

(11) 1 641 875  
(51) D 21 H 17/29 D 21 H 19/54  
D 21 H 27/00 C 08 L 3/08  
(21) + (22) 04767550.9 01.07.04  
(73) ROQUETTE FRERES  
62136 Lestrem(FR);  
(54) COMPOSITION AMYLACEE CATIONIQUE LIQUIDE ET SES  
UTILISATIONS  
(30) 08.07.03 FR 0308327  
(45) 02.02.11

(11) 1 678 377  
(51) D 21 H 21/44  
(21) + (22) 04791426.2 27.10.04  
(73) M-REAL OYJ  
Revontulentie 6  
02100 Espoo(FI);  
(54) CARTON ET SA METHODE DE FABRICATION  
(30) 27.10.03 FI 20031567  
(45) 16.02.11

(11) 1 740 500  
(51) D 21 H 17/68 C 01 B 33/143  
(21) + (22) 05722307.5 05.04.05  
(73) AKZO NOBEL N.V.  
P.O. Box 9300  
6800 SB Arnhem (NL);  
(54) Sols op silicabasis en de productie en het gebruik  
daarvan  
(30) 07.04.04 US 559958 P 07.04.04 US 559965 P  
16.04.04 EP 04445049 16.04.04 EP 04445048  
(45) 09.02.11

\*\*\*\*\*  
\*\*\*\*\*

SECTION E : CONSTRUCTIONS FIXES  
SECTIE E : VASTE CONSTRUCTIES

\*\*\*\*\*  
\*\*\*\*\*

(11) 2 133 468  
(51) E 01 B 9/40  
(21) + (22) 09100335.0 12.06.09  
(73) WIRTHWEIN A.G.  
Walter Wirthwein Straße 2-10  
97993 Creglingen(DE);  
(54) Base et fixation de rail à une traverse en  
bois-TRADUCTION-Stützpunkt und Befestigung für  
Schienen auf einer Holzschwelle  
(30) 13.06.08 DE 102008028093  
(45) 09.02.11

(11) 1 624 110  
(51) E 01 C 19/21  
(21) + (22) 05300554.2 04.07.05  
(73) COLAS  
7 Place René Clair  
92653 Boulogne-Billancourt Cédex(FR);  
(54) Dispositif modulaire de repandage simultané de  
fibres coupées et de liants et machine de repandage  
(30) 02.08.04 FR 0451755  
(45) 09.02.11

(11) 1 704 283  
(51) E 01 C 23/088 E 01 C 23/06  
(21) + (22) 04819673.7 10.11.04  
(73) WIRTGEN G.M.B.H.  
Reinhard-Wirtgen-Strasse 2  
53578 Windhagen(DE);  
(54) MACHINE AUTOMOTRICE SERVANT A REALISER DES VOIES DE  
CIRCULATION-TRADUCTION-SELBSTFAHRENDE MASCHINE ZUM  
HERSTELLEN VON FAHRBAHNEN  
(30) 04.12.03 DE 10357074  
(45) 23.02.11

(11) 2 191 073  
(51) E 01 D 21/10 E 01 D 19/04  
(21) + (22) 08804532.3 22.09.08  
(73) DOKA INDUSTRIE GMBH  
Josef Umdasch Platz 1  
3300 Amstetten(AT);  
(54) SYSTÈME DE COFFRAGE POUR LA CONSTRUCTION EN  
PORTE-À-FAUX DE PONTS-TRADUCTION-SCHALUNGSANORDNUNG  
FÜR DEN FREIVORBAU VON BRÜCKEN  
(30) 04.10.07 DE 102007047438  
(45) 09.02.11

(11) 1 956 145  
(51) E 01 F 7/04 E 01 F 8/02  
(21) + (22) 08001768.4 31.01.08  
(73) GEOBRUGG A.G.

Hofstrasse 55  
8590 Romanshorn(CH);  
(54) Galerie pour une protection contre les jets de  
pierre ou les avalanches-TRADUCTION-Galerie für  
einen Steinschlag- oder Lawinenschutz  
(30) 09.02.07 CH 2202007  
(45) 16.02.11

(11) 1 997 956  
(51) E 01 F 13/04  
(21) + (22) 08405147.3 29.05.08  
(73) ROGANTINI, LUCA  
7608 Castasegna(CH);  
(54) Poteau descendant-TRADUCTION-Versenkbarer Pfosten  
(30) 01.06.07 CH 8752007  
(45) 09.02.11

(11) 2 157 457  
(51) E 01 F 9/00 B 44 F 1/02  
B 44 F 1/04 B 42 D 15/00  
G 02 B 5/124 B 32 B 7/02  
B 41 M 3/00  
(21) + (22) 09014247.2 06.04.01  
(73) NIPPON CARBIDE KOGYO K.K.  
11-19 Konan 2-chome Minato-ku  
Tokyo 108-8466(JP);  
(54) Feuille rétro réfléchissante ayant une couche imprimée  
(30) 10.04.00 JP 2000108636  
(45) 23.02.11

(11) 1 552 067  
(51) E 02 B 3/12 C 04 B 20/10  
C 04 B 41/47 E 02 D 17/20  
(21) + (22) 03773522.2 09.10.03  
(73) HAUKE, OSKAR  
Am Hagen 4  
34508 Willingen(DE);  
(54) Utilisation de matière en vrac et D'OUVRAGES,  
NOTAMMENT DE DIGUE-TRADUCTION-Verwendung eines als  
Schüttgut vorliegenden Materials und Bauwerk,  
insbesondere Deich  
(30) 10.10.02 DE 10247744  
(45) 23.02.11

(11) 1 883 735  
(51) E 02 B 3/06  
(21) + (22) 06764641.4 18.05.06  
(73) SAIPEM SA  
1/7 avenue San Fernando  
78180 Montigny-le-Bretonneux(FR);  
(54) DISPOSITIF AMORTISSEUR DE MOUVEMENT D'EAU  
(30) 20.05.05 FR 0505113  
(45) 02.02.11

(11) 1 552 067  
(51) E 02 D 17/20 E 02 B 3/12  
C 04 B 20/10 C 04 B 41/47  
(21) + (22) 03773522.2 09.10.03  
(73) HAUKE, OSKAR  
Am Hagen 4  
34508 Willingen(DE);  
(54) Utilisation de matière en vrac et D'OUVRAGES,  
NOTAMMENT DE DIGUE-TRADUCTION-Verwendung eines als  
Schüttgut vorliegenden Materials und Bauwerk,  
insbesondere Deich  
(30) 10.10.02 DE 10247744  
(45) 23.02.11

(11) 1 983 114  
(51) E 02 F 3/96 E 02 F 3/36  
(21) + (22) 08290346.9 09.04.08  
(73) DORGUIN, JEAN-PIERRE  
Barbe-en-Croc  
F-08430 Mondigny(FR);  
(54) Accessoire de travail destiné à être monté à  
l'extrémité d'une flèche de machine automotrice  
(30) 20.04.07 FR 0702909  
(45) 16.02.11

(11) 1 793 052  
(51) E 03 C 1/232  
(21) + (22) 06123902.6 13.11.06  
(73) VIEGA G.M.B.H. & CO. KG  
Ennester Weg 9  
57439 Attendorn(DE);  
(54) Armature d'entrée et de trop-plein pour  
baignoires-TRADUCTION-Zu- und Überlaufarmatur für  
Badewannen  
(30) 02.12.05 DE 202005018958  
(45) 02.02.11

(11) 1 965 111  
(51) E 03 D 3/04 F 16 K 21/12  
(21) + (22) 08290180.2 26.02.08  
(73) DELABIE  
80

18 Rue du Maréchal Fouch BP 89  
80534 Friville Cedex(FR);  
(54) Robinet temporisé à déclenchement souple  
(30) 27.02.07 FR 0701404  
(45) 16.02.11

(11) 1 927 702  
(51) E 03 F 7/10  
(21) + (22) 07121061.1 20.11.07  
(73) VEOLIA EAU - CIE GENERALE DES EAUX  
52 rue d'Anjou  
75008 Paris(FR);  
(54) Unité mobile de nettoyage d'un réseau d'égout  
(30) 21.11.06 FR 0655019  
(45) 23.02.11

(11) 1 308 572  
(51) E 04 B 9/32 B 28 B 1/00  
F 21 S 8/02 F 21 S 2/00  
(21) + (22) 02257283.8 21.10.02  
(73) KOTOVSKY, IRWIN  
3941 California Avenue  
Pittsburgh PA 15212(US);  
(54) Procédé et dispositif d'éclairage avec un panneau  
monobloc percé  
(30) 02.11.01 US 5255  
(45) 16.02.11

(11) 1 633 934  
(51) E 04 B 1/80 F 16 L 59/065  
(21) + (22) 04735889.0 03.06.04  
(73) WACKER CHEMIE A.G.  
Hanns-Seidel-Platz 4  
81737 München( );  
(54) PANNEAU D'ISOLATION SOUS VIDE CONTENANT UN PANNEAU  
CALORIFUGE AYANT UNE RESISTANCE MECANIQUE AMELIOREE  
ET SON PROCEDE DE  
PRODUCTION-TRADUCTION-VAKUUMISOLATIONSPLANEEL  
ENTHALTEND EINE MIKROPORSE WÄRMEDÄMPLATTE MIT  
ERHÖHTER MECHANISCHER FESTIGKEIT UND SEIN  
HERSTELLUNGSVERFAHREN  
(30) 05.06.03 DE 10325607  
(45) 09.02.11

(11) 1 745 182  
(51) E 04 B 1/00  
(21) + (22) 05742752.8 28.04.05  
(73) MAX FRANK G.M.B.H. & CO. KG  
Mitterweg 1  
D-94339 Leiblfing(DE);  
(54) ELEMENT DE CONNEXION DE DALLE EN  
CONSOLE-TRADUCTION-KRAGPLATTENANSCHLUSSELEMENT  
(30) 28.04.04 DE 102004020914  
(45) 02.02.11

(11) 1 786 988  
(51) E 04 B 1/12 E 04 C 2/04  
B 28 B 1/52 B 28 B 7/00  
(21) + (22) 05771613.6 10.08.05  
(73) YDRE TRAUULLSVAGGAR A.B.  
P. O. Box 20  
570 60 Österbymo(SE);  
(54) Volwandelement van een cement gestabiliseerde  
houtwol, werkwijze om dit te produceren en  
bouwwerkwijze om dit te gebruiken  
(30) 10.08.04 SE 0401994  
(45) 23.02.11

(11) 1 801 301  
(51) E 04 B 1/35  
(21) + (22) 06396023.1 27.12.06  
(73) RAKENNUSTOIMISTO PALMBERG OY  
Satakunnankatu 22 E  
33210 Tampere(FI);  
(54) Procédé pour ajouter des étages à un bâtiment  
(30) 23.12.05 FI 20051326  
(45) 02.02.11

(11) 2 025 788  
(51) E 04 B 1/74 D 04 H 1/72  
(21) + (22) 07013035.6 03.07.07  
(73) HUBER, GERHARD  
Lindenweg 5  
74918 Angelbachtal(DE);  
(54) Dispositif et procédé destiné à la pose de bandes  
non tissées en tant que matériau  
isolant-TRADUCTION-Vorrichtung und Verfahren zum  
Legen von Vliesbahnen als Dämmstoff  
(45) 02.02.11

(11) 2 050 885  
(51) E 04 B 7/22 E 04 C 2/04  
(21) + (22) 08166562.2 14.10.08  
(73) XELLA BAUSTOFFE G.M.B.H.  
Franz-Haniel-Platz 6-8

- 47119 Duisburg (DE);  
 INSTITUT FÜR FERTIGTEILTECHNIK UND FERTIGBAU WEIMAR  
 E.V.  
 Über der Nonnenwiese 1  
 99428 Weimar-Tröbsdorf(DE)
- (54) Composant de montage pour panneaux de toit ou  
 panneaux muraux  
 autoportants-TRADUCTION-Montagebauteil für  
 selbsttragende Dachtafeln oder Wandplatten
- (30) 18.10.07 DE 102007049951  
 (45) 16.02.11
- 
- (11) 1 696 083  
 (51) E 04 C 2/38 E 04 F 15/10  
 E 04 C 2/26 E 04 F 15/024  
 (21) + (22) 06000360.5 10.01.06  
 (73) REHAU A.G. + CO  
 Rheniumhaus  
 95111 Rehau(DE);
- (54) Panneau en matière minérale, en particulier pour  
 planchers surélevés-TRADUCTION-Mineralstoffplatte,  
 insbesondere Doppelbodenplatte
- (30) 28.01.05 DE 202005001352  
 (45) 23.02.11
- 
- (11) 1 786 988  
 (51) E 04 C 2/04 B 28 B 1/52  
 B 28 B 7/00 E 04 B 1/12  
 (21) + (22) 05771613.6 10.08.05  
 (73) YDRE TRAUULLSVAGGAR A.B.  
 P. O. Box 20  
 570 60 Österbymo(SE);
- (54) Volwandelement van een cement gestabiliseerde  
 houtwol, werkwijze om dit te produceren en  
 bouwwerkwijze om dit te gebruiken
- (30) 10.08.04 SE 0401994  
 (45) 23.02.11
- 
- (11) 1 854 620  
 (51) E 04 C 1/41 B 29 C 67/20  
 C 04 B 16/08 C 08 J 9/35  
 C 08 J 9/236  
 (21) + (22) 07107439.7 03.05.07  
 (73) BASF SE  
 67056 Ludwigshafen(DE);
- (54) Procédé destiné au remplissage de zones creuses avec  
 des particules de mousse-TRADUCTION-Verfahren zum  
 Verfüllen von Hohlräumen mit Schaumstoffpartikeln
- (30) 09.05.06 EP 06113682  
 (45) 09.02.11
- 
- (11) 2 050 885  
 (51) E 04 C 2/04 E 04 B 7/22  
 (21) + (22) 08166562.2 14.10.08  
 (73) KELLA BAUSTOFFE G.M.B.H.  
 Franz-Haniel-Platz 6-8  
 47119 Duisburg (DE);  
 INSTITUT FÜR FERTIGTEILTECHNIK UND FERTIGBAU WEIMAR  
 E.V.  
 Über der Nonnenwiese 1  
 99428 Weimar-Tröbsdorf(DE)
- (54) Composant de montage pour panneaux de toit ou  
 panneaux muraux  
 autoportants-TRADUCTION-Montagebauteil für  
 selbsttragende Dachtafeln oder Wandplatten
- (30) 18.10.07 DE 102007049951  
 (45) 16.02.11
- 
- (11) 1 451 421  
 (51) E 04 D 13/035 E 06 B 3/34  
 (21) + (22) 02804160.6 02.12.02  
 (73) VKR HOLDING A/S  
 Breeltevej 18  
 2970 Hørsholm(DK);
- (54) FENETRE A INSTALLER DE PREFERENCE DANS UN TOIT EN  
 PENTE
- (30) 03.12.01 DK 200101792  
 (45) 09.02.11
- 
- (11) 1 925 761  
 (51) E 04 D 13/03  
 (21) + (22) 08101421.9 23.12.04  
 (73) VKR HOLDING A/S  
 Breeltevej 18  
 2970 Hørsholm(DK);
- (54) Fenêtre et kit de cadre d'isolation
- (30) 30.12.03 EP 03388091  
 (45) 09.02.11
- 
- (11) 2 186 964  
 (51) E 04 D 3/30 E 04 D 3/366  
 F 24 J 2/52 H 01 L 31/048  
 (21) + (22) 09175130.5 05.11.09  
 (73) SCHUCO INTERNATIONAL K.G.  
 Karolinenstrasse 1 - 15  
 33609 Bielefeld(DE);
- (54) Recouvrement avec au moins deux tôles métalliques  
 entre des profilés et installation solaire sur ce  
 recouvrement-TRADUCTION-Dacheindeckung mit  
 mindestens zwei Metallblechen zwischen Profilen und  
 Solaranlage auf dieser Dacheindeckung
- (30) 14.11.08 DE 202008015141  
 (45) 09.02.11
- 
- (11) 1 394 336  
 (51) E 04 F 15/04  
 (21) + (22) 03026527.6 27.09.99  
 (73) PERGO (EUROPE) A.B.  
 Strandridaregatan 8  
 231 25 Trelleborg(SE);
- (54) Éléments de plancher en forme de plaque pour être  
 assemblés verticalement
- (30) 10.02.99 SE 9900432  
 (45) 23.02.11
- 
- (11) 1 522 652  
 (51) E 04 F 11/18 F 16 B 7/04  
 (21) + (22) 04023749.7 06.10.04  
 (73) FLEXO-VERTRIEBS-GMBH  
 Jochstrasse 2  
 86356 Neusäss(DE);
- (54) Élément de fixation pour une pièce de main courante  
 tubulaire-TRADUCTION-Befestigungselement für ein  
 rohrförmiges Handlaufteil
- (30) 08.10.03 DE 20315478 U  
 (45) 09.02.11
- 
- (11) 1 567 334  
 (51) E 04 F 15/02 B 32 B 27/18  
 C 08 K 5/098  
 (21) + (22) 03782324.2 03.12.03  
 (73) FLOORING INDUSTRIES LTD.  
 West Block IFSC  
 Dublin 1(IE);
- (54) Antistatisch gelaagd paneel en werkwijze voor het  
 vervaardigen ervan
- (30) 04.12.02 BE 200200696  
 (45) 09.02.11
- 
- (11) 1 590 540  
 (51) E 04 F 13/08  
 (21) + (22) 04705762.5 28.01.04  
 (73) ROCKWOOL INTERNATIONAL A/S  
 Hovedgaden 584  
 2640 Hedehusene(DK);
- (54) PROCEDE DE FIXATION
- (30) 03.02.03 EP 03250673  
 (45) 23.02.11
- 
- (11) 1 696 083  
 (51) E 04 F 15/024 E 04 C 2/38  
 E 04 F 15/10 E 04 C 2/26  
 (21) + (22) 06000360.5 10.01.06  
 (73) REHAU A.G. + CO  
 Rheniumhaus  
 95111 Rehau(DE);
- (54) Panneau en matière minérale, en particulier pour  
 planchers surélevés-TRADUCTION-Mineralstoffplatte,  
 insbesondere Doppelbodenplatte
- (30) 28.01.05 DE 202005001352  
 (45) 23.02.11
- 
- (11) 1 939 832  
 (51) E 04 F 10/00 G 01 P 13/00  
 E 06 B 9/56 G 08 C 17/02  
 (21) + (22) 07150149.8 19.12.07  
 (73) SOMFY SAS  
 50 Avenue du Nouveau Monde  
 74300 Cluses(FR);
- (54) Capteur-émetteur de sécurité pour la détection de  
 vent dans une installation domotique
- (30) 26.12.06 FR 0611370  
 (45) 09.02.11
- 
- (11) 1 980 683  
 (51) E 04 F 15/04 E 04 F 15/10  
 (21) + (22) 08007084.0 10.04.08  
 (73) KRONOTEC A.G.  
 Haldenstrasse 12  
 6006 Luzern(CH);
- (54) Panneau, en particulier panneau de  
 sol-TRADUCTION-Paneel, insbesondere Bodenpaneel
- (30) 10.04.07 DE 102007017087  
 (45) 23.02.11
- 
- (11) 2 034 106  
 (51) E 04 F 15/02 F 16 B 5/00  
 (21) + (22) 08015526.0 03.09.08  
 (73) FLOORING TECHNOLOGIES LTD.  
 Portico Building Marina Street Pieta MSD 08(MT);
- (54) Dispositif de raccordement et de fermeture de deux

panneaux de construction, en particulier de panneaux de sol-TRADUCTION-Einrichtung zur Verbindung und Verriegelung zweier Bauplatten, insbesondere Fußbodenpannelle  
(30) 06.09.07 DE 102007042250  
(45) 16.02.11

(11) 2 061 939  
(51) E 04 F 15/02 B 27 M 3/04  
B 27 N 7/00  
(21) + (22) 07808815.0 13.09.07  
(73) VALINGE INNOVATION A.B.  
Apelvågen 2  
260 40 Viken(SE);  
(54) DISPOSITIF ET PROCÉDÉ POUR COMPRIMER UN BORD D'UN PANNEAU DE CONSTRUCTION ET PANNEAU DE CONSTRUCTION AVEC BORDS COMPRIMÉS  
(30) 15.09.06 SE 0601922 15.09.06 US 521439  
(45) 23.02.11

(11) 2 117 788  
(51) E 04 F 15/04 B 27 F 5/02  
B 27 F 1/04 B 27 F 1/08  
(21) + (22) 08864900.9 19.12.08  
(73) FLOORING TECHNOLOGIES LTD.  
Portico Building Marina Street  
Pieta MSD 08(MT);  
(54) PROCÉDÉ DE TRAITEMENT D'UN BORD LATÉRAL D'UN PANNEAU-TRADUCTION-VERFAHREN ZUM BEARBEITEN EINER SEITENKANTE EINES PANEELS  
(30) 20.12.07 DE 102007062430  
(45) 09.02.11

(11) 2 117 824  
(51) E 04 F 15/02 E 04 F 13/08  
B 32 B 3/02 B 32 B 3/06  
B 32 B 21/02 B 32 B 21/06  
(21) + (22) 08707743.4 15.02.08  
(73) INTERGLARION LIMITED  
2 Andrea Zakou Street  
2404 Engomi Nikosia(CY);  
(54) PANNEAU D'HABILLAGE-TRADUCTION-VERKLEIDUNGSPANEEL  
(30) 16.02.07 DE 102007007832  
(45) 23.02.11

(11) 1 699 994  
(51) E 04 G 23/00 A 47 L 1/02  
A 47 L 11/38 E 04 G 21/32  
(21) + (22) 04816370.3 10.12.04  
(73) DAFORIB SARL  
22 rue du Général Dame  
F-59320 Haubourdin(FR);  
(54) DISPOSITIF D'ENTRETIEN D'UNE PAROI D'IMMEUBLE EQUIPEE D'UNE STRUCTURE D'ARRIMAGE TUBULAIRE  
(30) 18.12.03 FR 0314904  
(45) 09.02.11

(11) 2 079 889  
(51) E 04 G 21/04 F 16 L 43/00  
(21) + (22) 07820392.4 20.09.07  
(73) PUTZMEISTER ENGINEERING G.M.B.H.  
Max-Eyth-Strasse 10  
72631 Aichtal(DE);  
(54) REPARTITEUR CIRCULAIRE POUR SUBSTANCES EPAISSES ET EN PARTICULIER POUR BETON LIQUIDE-TRADUCTION-RUNDVERTEILER FÜR DICKSTOFFE, INSBESONDERE FÜR FLÜSSIGBETON  
(30) 19.10.06 DE 102006049930  
(45) 16.02.11

(11) 2 221 434  
(51) E 04 G 21/02  
(21) + (22) 10290088.3 22.02.10  
(73) SECATOL  
(Société par Actions Simplifiée) 94 Route de Ligugé  
86280 Saint Benoit(FR);  
(54) Installation de lavage des matériels de chantier et de traitement, suivi d'un recyclage, des eaux utilisées pour un tel lavage  
(30) 20.02.09 FR 0900795  
(45) 23.02.11

(11) 1 847 330  
(51) E 04 H 17/20 B 21 C 37/09  
B 21 C 37/08 B 23 K 26/26  
B 23 K 26/32  
(21) + (22) 07007140.2 05.04.07  
(73) GEBHARDT-STAHL G.M.B.H.  
Hammer Straße 119a  
59457 Werl(DE);  
(54) Procédé de production d'un profil tubulaire à partir d'un matériau métallique en bande-TRADUCTION-Verfahren zur Erzeugung eines Hohlkörpers aus einem Metallbandmaterial  
(30) 19.04.06 DE 102006018192 24.11.06 DE 102006055462  
(45) 16.02.11  
82

(11) 2 070 627  
(51) E 04 H 12/08 B 23 K 9/00  
B 23 K 9/025 B 21 C 37/08  
B 21 C 37/14 B 21 C 37/18  
B 21 D 51/10  
(21) + (22) 08291168.6 11.12.08  
(73) CONIMAST INTERNATIONAL (SA)  
Zone Industrielle de la Saunière  
89600 Saint Florentin(FR);  
(54) Procédé de fabrication par soudage d'un poteau bi-matériau  
(30) 11.12.07 FR 0708614  
(45) 16.02.11

(11) 2 107 185  
(51) E 04 H 17/20  
(21) + (22) 09162997.2 17.09.08  
(73) DIRICKX GROUPE  
Le Bas Rocher  
53800 Congrier(FR);  
(54) Ensemble comprenant un poteau de clôture et un boîtier  
(30) 18.09.07 FR 0706561  
(45) 02.02.11

(11) 2 113 705  
(51) E 04 H 4/12 F 04 D 29/40  
F 16 L 27/04  
(21) + (22) 09153206.9 19.02.09  
(73) GATECH  
Le Douard Parc d'activité RN 8  
13420 Gemenos(FR);  
(54) Pompe hydraulique à raccord à rotule sphérique  
(30) 28.04.08 FR 0852835  
(45) 23.02.11

(11) 2 194 215  
(51) E 04 H 13/00  
(21) + (22) 08021065.1 04.12.08  
(73) LEEDER, STEFAN  
Hans Pfitzner Strasse 9/21  
5020 Salzburg(AT);  
(54) Colonne d'urnes-TRADUCTION-Urnensäule  
(45) 02.02.11

(11) 1 312 743  
(51) E 05 B 65/08 E 05 D 15/56  
(21) + (22) 02024868.8 08.11.02  
(73) GRETSCH-UNITAS G.M.B.H. BAUBESCHLAGE  
Johann-Maus-Strasse 3  
71254 Ditzingen(DE);  
(54) Dispositif de blocage pour un vantail coulissant et levant; ferrure du type crémone avec un tel dispositif; porte ou fenêtre coulissante et levante avec un tel dispositif-TRADUCTION-Sperr- und Sicherungsvorrichtung für einen Hebe- und Schiebeflügel; Treibstangenbeslag mit einer solchen Vorrichtung; Hebe- und Schiebetür bzw. -fenster mit einer solchen Vorrichtung  
(30) 20.11.01 DE 20118906 U  
(45) 16.02.11

(11) 1 464 781  
(51) E 05 B 47/00 E 05 C 9/04  
E 05 C 9/12  
(21) + (22) 03028797.3 13.12.03  
(73) CARL FUHR G.M.B.H. & CO. KG  
Carl-Fuhr-Strasse 12  
42579 Heiligenhaus(DE);  
(54) Système de verrouillage, notamment serrure de porte, serrure de fenêtre ou similaire-TRADUCTION-Schliessanlage, insbesondere Türverschluss, Fensterverschluss oder dergleichen  
(30) 06.03.03 DE 10310085  
(45) 23.02.11

(11) 1 999 534  
(51) E 05 B 47/02 G 05 G 5/06  
(21) + (22) 07711919.6 13.03.07  
(73) PREH G.M.B.H.  
Schweinfurter Strasse 5-9  
97616 Bad Neustadt a. d. Saale(DE);  
(54) DISPOSITIF DE BLOCAGE POUR BLOQUER AU MOINS PARTIELLEMENT UN MOUVEMENT RELATIF-TRADUCTION-BLOCKIEREINRICHTUNG ZUR ZUMINDEST TEILWEISEN BLOCKIERUNG EINER RELATIVBEWEGUNG  
(30) 29.03.06 DE 102006015294  
(45) 16.02.11

(11) 2 022 912  
(51) E 05 B 19/06  
(21) + (22) 08161948.8 06.08.08  
(73) TALLERES DE ESCORIAZA, S.A.  
Barrio Ventas 35

20305 Irun (Guipuzcoa)(ES);  
 (54) Clé de serrure avec des inserts statiques  
 (30) 06.08.07 ES 200702216  
 (45) 16.02.11

---

(11) 2 025 839  
 (51) E 05 B 19/02  
 (21) + (22) 08075697.6 11.08.08  
 (73) ASSA ABLOY SICHERHEITSTECHNIK G.M.B.H.  
 Bildstockstrasse 20  
 72458 Albstadt(DE);  
 (54) Combinaison d'une clé et d'un  
 verrou-TRADUCTION-Schloss-Schlüsselkombination  
 (30) 15.08.07 DE 102007039150  
 (45) 16.02.11

---

(11) 2 117 887  
 (51) E 05 B 15/00 E 05 B 63/00  
 E 05 C 1/06 B 60 R 25/02  
 (21) + (22) 07848042.3 11.12.07  
 (73) HUF HULSBECK & FURST G.M.B.H. & CO. KG  
 Steeger Strasse 17  
 42551 Velbert(DE);  
 (54) DISPOSITIF D'ASSERVISSEMENT D'UN ORGANE DE  
 BLOCAGE-TRADUCTION-VORRICHTUNG ZUR ANSTEUERUNG EINES  
 SPERRGLIEDES  
 (30) 12.12.06 DE 102006058759  
 (45) 23.02.11

---

(11) 2 199 501  
 (51) E 05 B 65/10 E 05 B 47/06  
 E 05 C 7/04  
 (21) + (22) 08106015.4 19.12.08  
 (73) SALZER SICHERHEITSTECHNIK G.M.B.H.  
 Dietrich-Bonhoeffer-Strasse 1-3  
 35037 Marburg(DE);  
 (54) Bâtiment anti-intrusion-TRADUCTION-Einbruchsicheres  
 Gebäude  
 (45) 23.02.11

---

(11) 1 464 781  
 (51) E 05 C 9/12 E 05 B 47/00  
 E 05 C 9/04  
 (21) + (22) 03028797.3 13.12.03  
 (73) CARL FUHR G.M.B.H. & CO. KG  
 Carl-Fuhr-Strasse 12  
 42579 Heiligenhaus(DE);  
 (54) Système de verrouillage, notamment serrure de porte,  
 serrure de fenêtre ou  
 similaire-TRADUCTION-Schliessanlage, insbesondere  
 Türverschluss, Fensterverschluss oder dergleichen  
 (30) 06.03.03 DE 10310085  
 (45) 23.02.11

---

(11) 2 117 887  
 (51) E 05 C 1/06 B 60 R 25/02  
 E 05 B 15/00 E 05 B 63/00  
 (21) + (22) 07848042.3 11.12.07  
 (73) HUF HULSBECK & FURST G.M.B.H. & CO. KG  
 Steeger Strasse 17  
 42551 Velbert(DE);  
 (54) DISPOSITIF D'ASSERVISSEMENT D'UN ORGANE DE  
 BLOCAGE-TRADUCTION-VORRICHTUNG ZUR ANSTEUERUNG EINES  
 SPERRGLIEDES  
 (30) 12.12.06 DE 102006058759  
 (45) 23.02.11

---

(11) 2 122 092  
 (51) E 05 C 9/00 E 05 C 9/18  
 (21) + (22) 07821810.4 25.10.07  
 (73) SIEGENIA-AUBI K.G.  
 Industriestraße 1-3  
 57234 Wilnsdorf(DE);  
 (54) FERRURE-TRADUCTION-BESCHLAG  
 (30) 24.01.07 DE 202007001359  
 (45) 23.02.11

---

(11) 2 199 501  
 (51) E 05 C 7/04 E 05 B 65/10  
 E 05 B 47/06  
 (21) + (22) 08106015.4 19.12.08  
 (73) SALZER SICHERHEITSTECHNIK G.M.B.H.  
 Dietrich-Bonhoeffer-Strasse 1-3  
 35037 Marburg(DE);  
 (54) Bâtiment anti-intrusion-TRADUCTION-Einbruchsicheres  
 Gebäude  
 (45) 23.02.11

---

(11) 1 247 929  
 (51) E 05 D 5/02 E 05 D 7/04  
 (21) + (22) 02005008.4 06.03.02  
 (73) HETTICH-ONI G.M.B.H. & CO. KG  
 Industriestrasse 11-13  
 32602 Vlotho-Exter(DE);  
 (54) Plaque de fixation pour fixer une ferrure de meuble,  
 83

par exemple le bras d'une charnière de  
 meuble-TRADUCTION-Befestigungsplatte zur Befestigung  
 eines Möbelbeschlages, z.B. eines Scharnierarmes  
 eines Möbelscharniers  
 (30) 03.04.01 DE 20105841 U  
 (45) 16.02.11

---

(11) 1 312 743  
 (51) E 05 D 15/56 E 05 B 65/08  
 (21) + (22) 02024868.8 08.11.02  
 (73) GRETSCH-UNITAS G.M.B.H. BAUBESCHLAGE  
 Johann-Maus-Strasse 3  
 71254 Ditzingen(DE);  
 (54) Dispositif de blocage pour un vantail coulissant et  
 levant; ferrure du type crémone avec un tel  
 dispositif; porte ou fenêtre coulissante et levante  
 avec un tel dispositif-TRADUCTION-Sperr- und  
 Sicherungsvorrichtung für einen Hebe- und  
 Schiebeflügel; Treibstangenbeschlag mit einer  
 solchen Vorrichtung; Hebe- und Schiebetür bzw.  
 -fenster mit einer solchen Vorrichtung  
 (30) 20.11.01 DE 20118906 U  
 (45) 16.02.11

---

(11) 1 676 012  
 (51) E 05 D 15/06 E 05 D 15/10  
 E 05 F 7/04  
 (21) + (22) 04786794.0 17.09.04  
 (73) EDSCHA A.G.  
 Hohenhagener Strasse 26-28  
 42855 Remscheid(DE);  
 (54) SYSTEME DE GUIDAGE DESTINE A UNE PORTE  
 COULISSANTE-TRADUCTION-FÜHRUNGSSYSTEM FÜR EINE  
 SCHIEBETÜR  
 (30) 20.09.03 DE 10343717  
 (45) 23.02.11

---

(11) 1 754 848  
 (51) E 05 D 3/06 E 05 D 5/02  
 E 05 D 7/04  
 (21) + (22) 06010221.7 18.05.06  
 (73) SIMONSWERK, G.M.B.H.  
 Bosfelder Weg 5  
 33378 Rheda-Wiedenbrück(DE);  
 (54) Charnière de porte pour arrangement caché entre  
 battant et cadre de porte-TRADUCTION-Türband für  
 eine verdeckte Anordnung zwischen Türzarge und  
 Türflügel  
 (30) 20.08.05 DE 102005039509  
 (45) 23.02.11

---

(11) 2 186 980  
 (51) E 05 D 7/00 E 05 D 7/04  
 (21) + (22) 09175736.9 12.11.09  
 (73) GSG INTERNATIONAL S.P.A.  
 Via Tubertini 1  
 40054 Budrio (Bologna)(IT);  
 (54) Charnière réglable pour portes et fenêtres  
 (30) 12.11.08 IT BO20080685  
 (45) 23.02.11

---

(11) 1 611 664  
 (51) E 05 F 15/18 H 02 K 41/02  
 H 02 K 41/03  
 (21) + (22) 03789136.3 04.12.03  
 (73) DORMA G.M.B.H. + CO. KG  
 DORMA Platz 1  
 58256 Ennepetal(DE);  
 (54) ENTRAINEMENT LINEAIRE POUR PORTE  
 COULISSANTE-TRADUCTION-LINEARANTRIEB FÜR EINE  
 SCHIEBETÜR  
 (30) 09.12.02 DE 10257579  
 (45) 16.02.11

---

(11) 1 676 012  
 (51) E 05 F 7/04 E 05 D 15/06  
 E 05 D 15/10  
 (21) + (22) 04786794.0 17.09.04  
 (73) EDSCHA A.G.  
 Hohenhagener Strasse 26-28  
 42855 Remscheid(DE);  
 (54) SYSTEME DE GUIDAGE DESTINE A UNE PORTE  
 COULISSANTE-TRADUCTION-FÜHRUNGSSYSTEM FÜR EINE  
 SCHIEBETÜR  
 (30) 20.09.03 DE 10343717  
 (45) 23.02.11

---

(11) 2 017 421  
 (51) E 05 F 5/00 F 16 F 9/56  
 (21) + (22) 08018790.9 07.03.06  
 (73) JULIUS BLUM GMBH  
 Industriestrasse 1  
 6973 Höchst(AT);  
 (54) Dispositif amortisseur pour éléments de  
 meubles-TRADUCTION-Dämpfvorrichtung für bewegbare  
 Möbelteile



(30) 01.04.05 AT 5542005  
(45) 16.02.11

(11) 2 180 453  
(51) E 05 G 1/00 G 08 B 13/12  
G 08 B 13/22

(21) + (22) 08018505.1 22.10.08

(73) SEFAR A.G.  
Hinterbissaustrasse 12  
9410 Heiden(CH);

(54) Matériau de sécurité doté d'un maillage de type bande-TRADUCTION-Sicherheitsmaterial mit einem bahnartigen Gewirk  
(45) 23.02.11

(11) 1 451 421  
(51) E 06 B 3/34 E 04 D 13/035  
(21) + (22) 02804160.6 02.12.02

(73) VKR HOLDING A/S  
Breelevej 18

(54) FENETRE A INSTALLER DE PREFERENCE DANS UN TOIT EN PENTE

(30) 03.12.01 DK 200101792  
(45) 09.02.11

(11) 1 538 298  
(51) E 06 B 7/18  
(21) + (22) 03027933.5 04.12.03

(73) ROTO FRANK A.G.

Stuttgarter Strasse 145-149  
70771 Leinfelden-Echterdingen(DE);  
(54) Fenêtre couissante, porte couissante ou similaire avec au moins une membre étanchéité entre une battant et un châssis fixe-TRADUCTION-Schiebefenster, Schiebetür oder dergleichen mit wenigstens einem steuerbaren Dichtungselement zwischen einem Flügel und einer festen Einfassung  
(45) 09.02.11

(11) 1 575 400  
(51) E 06 B 3/46 A 47 F 3/12  
(21) + (22) 03785917.0 22.12.03

(73) GLASBAU HAHN GMBH.  
Hanauer Landstrasse 211

60314 Frankfurt(DE);  
(54) VITRINE DE PRESENTATION D'OBJETS-TRADUCTION-SCHAUKASTEN ZUR DARSTELLUNG VON GEGENSTÄNDEN

(30) 23.12.02 DE 10261523  
(45) 16.02.11

(11) 1 674 649  
(51) E 06 B 1/62  
(21) + (22) 05450200.0 15.12.05

(73) KASSMANNHUBER, PETER

Olsach 47  
9701 Rothenthurn(AT);  
MICK, STEFAN, MAG.  
Landstrasse 13

(54) Profilé de raccord à deux pièces pour éléments de construction voisins d'un crépi-TRADUCTION-Zweitteiliges Laibungsanschlussprofil für an putz angrenzende Bauteile

(30) 23.12.04 AT 21562004  
(45) 09.02.11

(11) 1 939 832  
(51) E 06 B 9/56 G 08 C 17/02  
E 04 F 10/00 G 01 P 13/00

(21) + (22) 07150149.8 19.12.07

(73) SOMFY SAS  
50 Avenue du Nouveau Monde  
74300 Cluses(FR);

(54) Capteur-émetteur de sécurité pour la détection de vent dans une installation domotique

(30) 26.12.06 FR 0611370  
(45) 09.02.11

(11) 2 000 271  
(51) E 06 B 7/082 B 27 M 3/00  
(21) + (22) 08300216.2 02.06.08

(73) STELLA, GUY  
"Legasse"

47200 Virazeil(FR);  
STELLA, ALEXANDRE  
"Legasse"

47200 Virazeil(FR);  
STELLA, CEDRIC  
"Latrayne"

(54) Procédé de réalisation d'un panneau a persiennes en bois et panneau ainsi obtenu

(30) 04.06.07 FR 0755442  
(45) 23.02.11

(11) 2 146 041  
(51) E 06 B 3/96  
(21) + (22) 09161490.9 29.05.09

(73) SMITS GEMERT B.V.  
Handelsweg 43  
5423 SB Handel(NL);

(54) Werkwijze voor het vervaardigen van een kozijn  
(30) 15.07.08 NL 2001808  
(45) 16.02.11

(11) 1 904 714  
(51) E 21 B 17/01 E 21 B 43/01  
F 16 L 1/00

(21) + (22) 06778846.3 10.07.06

(73) TECHNIP FRANCE  
6-8 Allée de l'Arche Faubourg de l'Arche ZAC Danton

(54) METHODE ET INSTALLATION DE RACCORDEMENT D'UNE CONDUITE SOUS-MARINE RIGIDE ET D'UNE CONDUITE SOUS-MARINE FLEXIBLE

(30) 11.07.05 FR 0507382  
(45) 16.02.11

(11) 2 164 919  
(51) E 21 B 36/00 C 04 B 28/02  
C 09 K 8/42

(21) + (22) 08826477.5 17.06.08

(73) TOTAL RAFFINAGE MARKETING  
24 Cours Michelet

92800 Puteaux(FR);  
CRAY VALLEY S.A.  
12 Place de l'Iris  
92400 Courbevoie(FR)

(54) UTILISATION D'UNE COMPOSITION FLUIDE A RETICULATION RETARDEE POUR LE MAINTIEN D'UN TUBAGE A L'INTERIEUR D'UN Puits DE FORAGE ET PROCEDE DE CONSOLIDATION D'UN Puits DE FORAGE

(30) 19.06.07 FR 0704376  
(45) 16.02.11

(11) 2 188 493  
(51) E 21 C 25/18  
(21) + (22) 07818222.7 18.09.07

(73) BUCYRUS EUROPE G.M.B.H.  
Industriestrasse 1

44534 Lünen(DE);  
(54) TRÉPAN À MOLETTES-TRADUCTION-ROLLENBOHRWERKZEUG ODER ROLLENMEISSEL

(45) 02.02.11

\*\*\*\*\*  
SECTION F : MECANIQUE,ECLAIRAGE,CHAUFFAGE,ARMEMENT,SAUTAGE  
SECTIE F : WERKTUIGBOUW,VERLICHTING,VERWARMING,WAPENS,SPRIN  
GMIDDELEN

\*\*\*\*\*

(11) 1 602 799  
(51) F 01 C 1/02 F 04 C 18/02  
(21) + (22) 05011184.8 24.05.05

(73) ANEST IWATA CORP.  
3176 Shinyoshida-cho Kohoku-ku  
Yokohama-shi Kanagawa-ken(JP);

(54) Méthode de production d'une volute rotative d'une machine à volutes

(30) 31.05.04 JP 2004160527  
(45) 02.02.11

(11) 2 052 132  
(51) F 01 C 17/06 F 02 M 39/02  
F 02 M 59/44

(21) + (22) 07787117.6 05.07.07

(73) ROBERT BOSCH G.M.B.H.  
Postfach 30 02 20  
70442 Stuttgart(DE);

(54) POMPE D'INJECTION DE CARBURANT AVEC ACCOUPLEMENT D'ENTRAÎNEMENT AMÉLIORÉ-TRADUCTION-KRAFTSTOFFEINSPRITZPUMPE MIT EINER VERBESSERTEN ANTRIEBSKUPPLUNG

(30) 09.08.06 DE 102006037176  
(45) 16.02.11

(11) 1 673 490  
(51) F 01 D 5/28 C 23 C 24/00  
C 23 C 30/00 C 23 C 14/16

(21) + (22) 04764966.0 08.09.04

(73) SIEMENS A.G.  
Wittelsbacherplatz 2  
80333 München(DE);

(54) COMPOSANT AVEC UNE COUCHE DE PROTECTION DESTINEE A PROTEGER LE COMPOSANT CONTRE LA CORROSION ET L'OXYDATION A DES TEMPERATURES ELEVEES-TRADUCTION-BAUTEIL MIT EINER SCHUTZSCHICHT ZUM SCHUTZ DES BAUTEILS GEGEN KORROSION UND OXIDATION BEI HOHEN TEMPERATUREN  
(30) 17.10.03 EP 03023644  
(45) 02.02.11

(11) 1 995 428  
(51) F 01 D 25/16 H 02 K 5/128  
H 02 K 7/14 H 02 K 7/18  
F 02 B 39/10  
(21) + (22) 07075981.6 24.05.07  
(73) LINDENMAIER G.M.B.H.  
Brühlweg 4  
88487 Baltringen (DE);  
SYCOTEC G.M.B.H. & CO. KG  
Wangener Strasse 78  
88299 Leutkirch im Allgäu(DE)  
(54) Turbocompresseur-TRADUCTION-Turbolader  
(45) 09.02.11

(11) 1 995 429  
(51) F 01 D 25/16 H 02 K 5/128  
H 02 K 7/14 H 02 K 7/18  
F 02 B 39/10  
(21) + (22) 07090100.4 24.05.07  
(73) LINDENMAIER G.M.B.H.  
Brühlweg 4  
88487 Baltringen (DE);  
SYCOTEC G.M.B.H. & CO. KG  
Wangener Strasse 78  
88299 Leutkirch im Allgäu(DE)  
(54) Turbosoufflante-TRADUCTION-Turbolader  
(45) 09.02.11

(11) 2 117 777  
(51) F 01 D 5/34 B 24 C 1/10  
(21) + (22) 07856056.2 05.12.07  
(73) MTU AERO ENGINES G.M.B.H.  
Dachauer Strasse 665  
80995 München(DE);  
(54) DISPOSITIF ET PROCÉDÉ POUR GRENAILLER LA SURFACE D'UNE PIÈCE DE TURBINE À GAZ-TRADUCTION-VORRICHTUNG UND VERFAHREN ZUM OBERFLÄCHENSTRAHLEN EINES BAUTEILS EINER GASTURBINE  
(30) 13.12.06 DE 102006058679  
(45) 23.02.11

(11) 1 591 644  
(51) F 01 K 21/04 F 01 K 23/10  
F 04 D 25/02 F 02 C 7/143  
(21) + (22) 04024724.9 16.10.04  
(73) MAN DIESEL & TURBO SE  
Stadtbachstrasse 1  
86153 Augsburg(DE);  
(54) Dispositif pour l'utilisation de la chaleur perdue par les compresseurs-TRADUCTION-Vorrichtung zur Ausnutzung der Abwärme von Verdichtern  
(30) 27.04.04 DE 102004020753  
(45) 09.02.11

(11) 1 395 386  
(51) F 01 L 1/00 F 16 H 53/00  
B 23 K 31/02  
(21) + (22) 02737708.4 13.06.02  
(73) MERZ, KARL  
Höhenweg 14  
CH-5734 Reinach/AG(CH);  
(54) ARBRE A CAMES FABRIQUE SELON UNE TECHNIQUE DE SOUDAGE, SON PROCEDE DE PRODUCTION ET CAMES UTILISEES A CET EFFET-TRADUCTION-SCHWEISSTECHNISCH GEBAUTE NOCKENWELLE, VERFAHREN ZU IHRER HERSTELLUNG SOWIE DAZU BENÖTIGTE NOCKEN  
(30) 13.06.01 CH 107301  
(45) 09.02.11

(11) 1 967 706  
(51) F 01 L 9/02  
(21) + (22) 08002785.7 15.02.08  
(73) GE JENBACHER GMBH & CO OHG  
Achenseestrasse 1-3  
6200 Jenbach(AT);  
(54) Actuateur hydraulique de soupape-TRADUCTION-Ventilantrieb  
(30) 06.03.07 AT 3532007  
(45) 09.02.11

(11) 2 199 548  
(51) F 01 L 1/344 F 16 F 1/02  
(21) + (22) 08021879.5 17.12.08  
(73) FEINTOOL INTELLECTUAL PROPERTY A.G.  
Industriering 8  
3250 Lyss(CH);  
(54) Dispositif de rappel d'un déphaseur pour un arbre à 85

came-TRADUCTION-Einrichtung zum Rückstellen eines Phasenverstellers für eine Nockenwelle  
(45) 02.02.11

(11) 2 212 525  
(51) F 01 L 1/32  
(21) + (22) 09730235.0 07.04.09  
(73) MARKISCHES WERK G.M.B.H.  
Haus Heide 21  
58553 Halver(DE);  
(54) DISPOSITIF DE ROTATION DE SOUPAPES POUR DES SOUPAPES D'ÉCHAPPEMENT DE MOTEURS À COMBUSTION INTERNE-TRADUCTION-VENTILDREHVERRICHTUNG FÜR AUSLASSVENTILE VON VERBRENNUNGSMOTOREN  
(30) 11.04.08 DE 102008018612  
(45) 23.02.11

(11) 1 684 888  
(51) F 01 M 13/04 B 01 D 45/14  
(21) + (22) 04805416.7 09.11.04  
(73) MECAPLAST S.A.M.  
4-6 Avenue du Prince Héritaire Albert  
98014 Monaco Cédex(MC);  
(54) DISPOSITIF SEPARATEUR D'HUILE  
(30) 12.11.03 FR 0313218  
(45) 16.02.11

(11) 1 965 924  
(51) F 01 M 11/03 B 04 B 9/12  
B 04 B 5/00  
(21) + (22) 06818613.9 17.11.06  
(73) HENGST G.M.B.H. & CO. KG  
Nienkamp 65-85  
48147 Münster(DE);  
(54) CENTRIFUGEUSE DESTINÉE À L'ÉPURATION D'UN LIQUIDE-TRADUCTION-ZENTRIFUGE ZUM REINIGEN EINER FLÜSSIGKEIT  
(30) 22.12.05 DE 202005020012  
(45) 23.02.11

(11) 2 025 889  
(51) F 01 M 11/00  
(21) + (22) 08161613.8 01.08.08  
(73) BASF SE  
67056 Ludwigshafen(DE);  
(54) Carter d'huile pour moteur à combustion interne-TRADUCTION-Ölwanne für eine verbrennungskraftmaschine  
(30) 14.08.07 EP 07114331  
(45) 09.02.11

(11) 2 014 887  
(51) F 01 N 3/22  
(21) + (22) 08104059.4 21.05.08  
(73) PIERBURG G.M.B.H.  
Alfred-Pierburg-Strasse 1  
41460 Neuss(DE);  
(54) Soupape anti-retour et de distribution combinée-TRADUCTION-Kombiniertes Rückschlag- und Steuerventil  
(30) 10.07.07 DE 102007031957  
(45) 09.02.11

(11) 2 027 373  
(51) F 01 N 3/022  
(21) + (22) 07727320.9 26.03.07  
(73) ROBERT BOSCH G.M.B.H.  
Postfach 30 02 20  
70442 Stuttgart(DE);  
(54) DISPOSITIF DE FILTRAGE CONÇU EN PARTICULIER POUR UN SYSTÈME DE GAZ D'ÉCHAPPEMENT D'UN MOTEUR À COMBUSTION INTERNE-TRADUCTION-FILTREINRICHTUNG, INSBESONDERE FÜR EIN ABGASSYSTEM EINER BRENNKRAFTMASCHINE  
(30) 23.05.06 DE 102006024076 06.06.06 DE 102006026161  
(45) 09.02.11

(11) 2 045 450  
(51) F 01 N 3/025 F 01 N 3/20  
F 01 N 3/36  
(21) + (22) 08165600.1 01.10.08  
(73) PEUGEOT CITROEN AUTOMOBILES SA  
Route de Gisy  
78140 Vélizy-Villacoublay(FR);  
(54) Dispositif de vaporisation de gazole et ligne d'échappement de véhicule automobile comprenant ce dispositif de vaporisation  
(30) 04.10.07 FR 0758052  
(45) 23.02.11

(11) 2 077 377  
(51) F 01 N 3/025 F 01 N 3/029  
F 01 N 3/20 F 01 N 3/36  
F 02 B 37/00  
(21) + (22) 08172055.9 18.12.08

(73) PEUGEOT CITROËN AUTOMOBILES S.A.  
Route de Gisy  
78140 Vélizy Villacoublay(FR);  
(54) Circuit de gaz d'échappement d'un moteur à  
combustion interne  
(30) 02.01.08 FR 0850011  
(45) 09.02.11

(11) 2 102 468  
(51) F 01 N 13/10 F 02 B 37/013  
F 02 B 37/18 F 02 B 39/00  
(21) + (22) 07819285.3 24.10.07  
(73) BORGWARNER, INC.  
3850 Hamlin Road  
Auburn Hills MI 48326-2872(US);  
(54) ENSEMBLE DE TURBOCOMPRESSEUR  
ÉTAGÉ-TRADUCTION-MEHRSTUFIGE TURBOLADERANORDNUNG  
(30) 21.12.06 DE 102006060743  
(45) 16.02.11

(11) 2 122 131  
(51) F 01 N 3/021 F 01 N 3/28  
(21) + (22) 08707655.0 11.02.08  
(73) EMCON TECHNOLOGIES GERMANY (AUGSBURG) G.M.B.H.  
Biberbachstrasse 9  
86154 Augsburg(DE);  
(54) DISPOSITIF D'EVACUATION DES GAZ D'ÉCHAPPEMENT, EN  
PARTICULIER DISPOSITIF D'ÉPURATION DE GAZ  
D'ÉCHAPPEMENT, ET PROCÉDÉ DE PRODUCTION D'UN  
DISPOSITIF D'ÉVACUATION DES GAZ  
D'ÉCHAPPEMENT-TRADUCTION-ABGASFÜHRENDE VORRICHTUNG,  
INSBESONDERE ABGASREINIGUNGSVORRICHTUNG, SOWIE  
VERFAHREN ZUR HERSTELLUNG EINER ABGASFÜHRENDEN  
VORRICHTUNG  
(30) 12.02.07 DE 102007006788  
(45) 02.02.11

(11) 1 522 688  
(51) F 01 P 5/06 F 01 P 11/10  
F 01 P 11/12 F 01 P 11/02  
B 60 K 11/04  
(21) + (22) 04022745.6 24.09.04  
(73) WIRTGEN G.M.B.H.  
Reinhard-Wirtgen-Strasse 2  
53578 Windhagen(DE);  
(54) Fraiseuse de route automotrice avec système de  
refroidissement-TRADUCTION-Selbstfahrende  
Strassenfräsmaschine mit Kühlsystem  
(30) 10.10.03 DE 10347872  
(45) 23.02.11

(11) 1 706 610  
(51) F 01 P 3/20 F 01 P 11/20  
B 60 H 1/00 F 02 N 19/10  
(21) + (22) 04816474.3 22.12.04  
(73) PEUGEOT CITROËN AUTOMOBILES SA  
Route de Gisy  
78943 Vélizy-Villacoublay Cedex(FR);  
(54) DISPOSITIF DE REGULATION THERMIQUE DE FLUIDES  
CIRCULANT DANS UN VEHICULE A MOTEUR THERMIQUE ET  
PROCÉDE MIS EN OEUVRE PAR CE DISPOSITIF  
(30) 23.12.03 FR 0315272  
(45) 09.02.11

(11) 1 966 477  
(51) F 02 B 31/04 F 02 D 13/02  
F 02 M 25/07  
(21) + (22) 06829711.8 18.12.06  
(73) GM GLOBAL TECHNOLOGY OPERATIONS, INC.  
Detroit MI 48265-3000(US);  
(54) MOTEUR À COMBUSTION INTERNE À MOUVEMENT DE CHARGE  
AMÉLIORÉ DANS LA CHAMBRE À  
COMBUSTION-TRADUCTION-VERBRENNUNGSMOTOR MIT  
VERBESSERTER LADUNGSBEWEGUNG IM BRENNRAUM  
(30) 22.12.05 DE 102005061446  
(45) 02.02.11

(11) 1 995 428  
(51) F 02 B 39/10 F 01 D 25/16  
H 02 K 5/128 H 02 K 7/14  
H 02 K 7/18  
(21) + (22) 07075981.6 24.05.07  
(73) LINDENMAIER G.M.B.H.  
Brühlweg 4  
88487 Baltringen (DE);  
SYCOTEC G.M.B.H. & CO. KG  
Wangener Strasse 78  
88299 Leutkirch im Allgäu(DE)  
(54) Turbocompresseur-TRADUCTION-Turbolader  
(45) 09.02.11

(11) 1 995 429  
(51) F 02 B 39/10 F 01 D 25/16  
H 02 K 5/128 H 02 K 7/14  
H 02 K 7/18  
(21) + (22) 07090100.4 24.05.07  
86

(73) LINDENMAIER G.M.B.H.  
Brühlweg 4  
88487 Baltringen (DE);  
SYCOTEC G.M.B.H. & CO. KG  
Wangener Strasse 78  
88299 Leutkirch im Allgäu(DE)  
(54) Turbosoufflante-TRADUCTION-Turbolader  
(45) 09.02.11

(11) 2 058 487  
(51) F 02 B 37/013 F 02 B 37/16  
(21) + (22) 08167068.9 20.10.08  
(73) PEUGEOT CITROËN AUTOMOBILES SA  
Route de Gisy  
78140 Vélizy-Villacoublay(FR);  
(54) Dispositif de suralimentation pour moteur thermique  
équipé d'un boîtier répartiteur d'air de  
suralimentation  
(30) 07.11.07 FR 0758862  
(45) 02.02.11

(11) 2 066 898  
(51) F 02 B 1/04 F 02 M 59/10  
(21) + (22) 07787799.1 23.07.07  
(73) ROBERT BOSCH G.M.B.H.  
Postfach 30 02 20  
70442 Stuttgart(DE);  
(54) ENTRAÎNEMENT DE L'ARBRE À CAME, EN PARTICULIER POUR  
UNE POMPE À INJECTION DIESEL, AVEC UN GALET DE  
ROULEMENT ENTRAÎNÉ DE MANIÈRE À POUVOIR SE  
SOULEVER-TRADUCTION-NOCKENWELLENTRIEB, INSBESONDERE  
FÜR EINE DIESELEINSPRITZPUMPE, MIT EINER  
HUBBEWEGLICH ANGETRIEBENEN LAUFROLLE  
(30) 14.09.06 DE 102006043090  
(45) 02.02.11

(11) 2 077 377  
(51) F 02 B 37/00 F 01 N 3/025  
F 01 N 3/029 F 01 N 3/20  
F 01 N 3/36  
(21) + (22) 08172055.9 18.12.08  
(73) PEUGEOT CITROËN AUTOMOBILES S.A.  
Route de Gisy  
78140 Vélizy Villacoublay(FR);  
(54) Circuit de gaz d'échappement d'un moteur à  
combustion interne  
(30) 02.01.08 FR 0850011  
(45) 09.02.11

(11) 2 102 468  
(51) F 02 B 37/013 F 02 B 37/18  
F 02 B 39/00 F 01 N 13/10  
(21) + (22) 07819285.3 24.10.07  
(73) BORGWARNER, INC.  
3850 Hamlin Road  
Auburn Hills MI 48326-2872(US);  
(54) ENSEMBLE DE TURBOCOMPRESSEUR  
ÉTAGÉ-TRADUCTION-MEHRSTUFIGE TURBOLADERANORDNUNG  
(30) 21.12.06 DE 102006060743  
(45) 16.02.11

(11) 2 123 881  
(51) F 02 B 37/00 F 02 B 37/007  
F 02 B 37/18 F 02 B 39/00  
(21) + (22) 09447020.0 19.05.09  
(73) SCHMITZ, GERHARD  
Am Sonnenhang 26  
4780 Saint-Vith(BE);  
(54) Moteur à combustion interne suralimenté par  
turbo-compresseur  
(30) 23.05.08 BE 200800290  
(45) 09.02.11

(11) 2 133 536  
(51) F 02 B 29/04 F 02 B 37/24  
(21) + (22) 09007327.1 03.06.09  
(73) AUDI A.G.  
85045 Ingolstadt(DE);  
(54) Dégivrage de refroidisseur d'air de  
suralimentation-TRADUCTION-Ladeluftkühler-Enteisung  
(30) 12.06.08 DE 102008028194  
(45) 16.02.11

(11) 1 591 644  
(51) F 02 C 7/143 F 01 K 21/04  
F 01 K 23/10 F 04 D 25/02  
(21) + (22) 04024724.9 16.10.04  
(73) MAN DIESEL & TURBO SE  
Stadtbachstrasse 1  
86153 Augsburg(DE);  
(54) Dispositif pour l'utilisation de la chaleur perdue  
par les compresseurs-TRADUCTION-Vorrichtung zur  
Ausnutzung der Abwärme von Verdichtern  
(30) 27.04.04 DE 102004020753  
(45) 09.02.11

(11) 1 495 221  
(51) F 02 D 41/22 F 02 D 41/16  
(21) + (22) 03724853.1 26.03.03  
(73) ROBERT BOSCH G.M.B.H.  
Postfach 30 02 20  
70442 Stuttgart(DE);

(54) PROCEDE ET DISPOSITIF POUR ASSURER LA COMMANDE D'UN MOTEUR A COMBUSTION INTERNE-TRADUCTION-VERFAHREN UND VORRICHTUNG ZUR STEUERUNG EINER BRENNKRAFTMASCHINE  
(30) 08.04.02 DE 10215408 23.01.03 DE 10302455  
(45) 23.02.11

---

(11) 1 957 779  
(51) F 02 D 41/14  
(21) + (22) 06842059.5 29.11.06  
(73) RENAULT SAS  
13-15 Quai Alphonse Le Gallo  
92100 Boulogne Billancourt(FR);

(54) PROCEDE DE COMMANDE D'UN MOTEUR DE VEHICULE POUR REGULER LA RICHESSE DU MELANGE AIR-CARBURANT  
(30) 06.12.05 FR 0512344  
(45) 09.02.11

---

(11) 1 966 477  
(51) F 02 D 13/02 F 02 M 25/07  
F 02 B 31/04  
(21) + (22) 06829711.8 18.12.06  
(73) GM GLOBAL TECHNOLOGY OPERATIONS, INC.  
Detroit MI 48265-3000(US);

(54) MOTEUR A COMBUSTION INTERNE A MOUVEMENT DE CHARGE AMELIORE DANS LA CHAMBRE A COMBUSTION-TRADUCTION-VERBRENNUNGSMOTOR MIT VERBESSERTER LADUNGSBEWEGUNG IM BRENNRAUM  
(30) 22.12.05 DE 102005061446  
(45) 02.02.11

---

(11) 2 078 149  
(51) F 02 D 41/14  
(21) + (22) 07823856.5 26.09.07  
(73) PEUGEOT CITROEN AUTOMOBILES SA  
Route de Gisy  
78140 Vélizy-Villacoublay(FR);

(54) PROCEDE DE CONTROLE EN BOUCLE FERMEE DE QUANTITE D'UREE POUR SYSTEME DE TRAITEMENT D'OXYDES D'AZOTE  
(30) 13.10.06 FR 0654252  
(45) 09.02.11

---

(11) 2 089 622  
(51) F 02 D 41/00 F 02 D 41/02  
(21) + (22) 07857245.0 04.12.07  
(73) RENAULT SAS  
13-15 Quai Alphonse Le Gallo  
92100 Boulogne Billancourt(FR);

(54) PROCEDE DE LIMITATION DE BRUIT D'ADMISSION D'AIR PRODUIT A LA FIN DE LA REGENERATION DU SYSTEME DE POST-TRAITEMENT DES GAZ D'ECHAPPEMENT  
(30) 14.12.06 FR 0655497  
(45) 09.02.11

---

(11) 2 205 846  
(51) F 02 D 41/38  
(21) + (22) 08804049.8 11.09.08  
(73) ROBERT BOSCH G.M.B.H.  
Postfach 30 02 20  
70442 Stuttgart(DE);

(54) PROCÉDÉ DE COMMANDE D'UN SYSTÈME D'INJECTION DE CARBURANT D'UN MOTEUR À COMBUSTION INTERNE-TRADUCTION-VERFAHREN ZUR STEUERUNG EINES KRAFTSTOFFEINSPRITZSYSTEMS EINER BRENNKRAFTMASCHINE  
(30) 22.10.07 DE 102007050297  
(45) 16.02.11

---

(11) 1 941 148  
(51) F 02 K 3/02 B 64 C 29/00  
F 02 K 1/00  
(21) + (22) 06794894.3 25.10.06  
(73) AVCEV LTD  
5th Floor 243 Knightsbridge  
London SW7 1DN(GB);

(54) Mantelstromtriebwerk für stol-flugzeug  
(30) 26.10.05 GB 0521844  
(45) 23.02.11

---

(11) 2 179 167  
(51) F 02 K 1/76 F 02 K 1/72  
(21) + (22) 08831156.8 07.07.08  
(73) AIRCELLE  
Route du Pont 8  
76700 Gonfreville l'Orcher(FR);

(54) SYSTEME DE COMMANDE D'AU MOINS UN ACTIONNEUR DE CAPOTS D'UN INVERSEUR DE POUSSEE POUR TURBOREACTEUR  
(30) 20.08.07 FR 0705926  
(45) 16.02.11

---

(11) 1 429 017  
(51) F 02 M 31/13  
(21) + (22) 03026547.4 18.11.03  
(73) BERU A.G.  
Mörikestrasse 155  
71636 Ludwigsburg(DE);

(54) Bride d'échauffement-TRADUCTION-Heizflansch  
(30) 11.12.02 DE 10257921  
(45) 02.02.11

---

(11) 1 553 284  
(51) F 02 M 35/12  
(21) + (22) 04292929.9 08.12.04  
(73) TRELLEBORG FLUID & ACOUSTIC SOLUTIONS (TFAS)  
Rue du Tertre Z.I. de Nantes-Carquefou  
44470 Carquefou(FR);

(54) Dispositif d'atténuation des bruits sur un circuit d'admission d'air pour moteur à combustion interne ainsi que circuit d'admission d'air pour moteur équipé d'un tel dispositif d'atténuation des bruits  
(30) 17.12.03 FR 0314828  
(45) 16.02.11

---

(11) 1 947 322  
(51) F 02 M 47/02 F 02 M 63/00  
(21) + (22) 07122721.9 10.12.07  
(73) ROBERT BOSCH G.M.B.H.  
Postfach 30 02 20  
70442 Stuttgart(DE);

(54) Injecteur destiné à la vaporisation de carburant-TRADUCTION-Injektor zum Einspritzen von Kraftstoff  
(30) 16.01.07 DE 102007002278  
(45) 23.02.11

---

(11) 1 966 477  
(51) F 02 M 25/07 F 02 B 31/04  
F 02 D 13/02  
(21) + (22) 06829711.8 18.12.06  
(73) GM GLOBAL TECHNOLOGY OPERATIONS, INC.  
Detroit MI 48265-3000(US);

(54) MOTEUR A COMBUSTION INTERNE A MOUVEMENT DE CHARGE AMELIORE DANS LA CHAMBRE A COMBUSTION-TRADUCTION-VERBRENNUNGSMOTOR MIT VERBESSERTER LADUNGSBEWEGUNG IM BRENNRAUM  
(30) 22.12.05 DE 102005061446  
(45) 02.02.11

---

(11) 2 052 132  
(51) F 02 M 39/02 F 02 M 59/44  
F 01 C 17/06  
(21) + (22) 07787117.6 05.07.07  
(73) ROBERT BOSCH G.M.B.H.  
Postfach 30 02 20  
70442 Stuttgart(DE);

(54) POMPE D'INJECTION DE CARBURANT AVEC ACCOUPLEMENT D'ENTRAÎNEMENT AMELIORE-TRADUCTION-KRAFTSTOFFEINSPRITZPUMPE MIT EINER VERBESSERTEN ANTRIEBSKUPPLUNG  
(30) 09.08.06 DE 102006037176  
(45) 16.02.11

---

(11) 2 054 615  
(51) F 02 M 61/16 F 16 L 37/14  
(21) + (22) 07787152.3 06.07.07  
(73) ROBERT BOSCH G.M.B.H.  
Postfach 30 02 20  
70442 Stuttgart(DE);

(54) DISPOSITIF DE CONNEXION AXIALE D'UNE PARTIE DE TUBE EXTERIEURE AVEC UNE PARTIE D'AXE OU UNE PARTIE DE TUBE INTERIEURE COAXIALE S'ENCASTRANT DANS LA PARTIE DE TUBE-TRADUCTION-VORRICHTUNG ZUR AXIALEN VERBINDUNG EINES AUSSEREN ROHRTEILS MIT EINEM IN DAS ROHRTEIL EINGREIFENDEN KOAXIALEN ZAPFENTEIL ODER INNEREN ROHRTEIL  
(30) 18.08.06 DE 102006038841  
(45) 23.02.11

---

(11) 2 066 898  
(51) F 02 M 59/10 F 02 B 1/04  
(21) + (22) 07787799.1 23.07.07  
(73) ROBERT BOSCH G.M.B.H.  
Postfach 30 02 20  
70442 Stuttgart(DE);

(54) ENTRAÎNEMENT DE L'ARBRE À CAME, EN PARTICULIER POUR UNE POMPE À INJECTION DIESEL, AVEC UN GALET DE ROULEMENT ENTRAÎNÉ DE MANIÈRE À POUVOIR SE SOULEVER-TRADUCTION-NOCKENWELLENTRIEB, INSBESONDERE FÜR EINE DIESELEINSPRITZPUMPE, MIT EINER HUBBEWEGLICH ANGETRIEBENEN LAUFROLLE  
(30) 14.09.06 DE 102006043090  
(45) 02.02.11

---

(11) 2 067 980  
(51) F 02 M 47/02 F 02 M 63/00  
(21) + (22) 08105792.9 13.11.08

- (73) ROBERT BOSCH G.M.B.H.  
Postfach 30 02 20  
70442 Stuttgart(DE);
- (54) Soupape de commande d'un injecteur de carburant-TRADUCTION-Steuerventil für einen Kraftstoffinjektor
- (30) 06.12.07 DE 102007058766
- (45) 02.02.11
- 
- (11) 2 102 484
- (51) F 02 M 37/22
- (21) + (22) 07857787.1 19.12.07
- (73) MAHLE INTERNATIONAL G.M.B.H.  
Pragstrasse 26-46  
70376 Stuttgart(DE);
- (54) FILTRE À CARBURANT D'UN MOTEUR À COMBUSTION DE VÉHICULE-TRADUCTION-KRAFTSTOFFFILTER EINES FAHRZEUG-VERBRENNUNGSMOTORS
- (30) 20.12.06 DE 102006060128
- (45) 16.02.11
- 
- (11) 2 146 083
- (51) F 02 M 37/22
- (21) + (22) 09100337.6 15.06.09
- (73) CONTINENTAL AUTOMOTIVE G.M.B.H.  
Vahrenwalder Strasse 9  
30165 Hannover(DE);
- (54) Système d'alimentation en carburant pour un véhicule automobile-TRADUCTION-Kraftstoffördereinrichtung für ein Kraftfahrzeug
- (30) 14.07.08 DE 102008033057
- (45) 23.02.11
- 
- (11) 2 172 682
- (51) F 02 M 25/07 F 16 K 31/04  
F 16 K 31/524 F 16 K 31/528
- (21) + (22) 08165906.2 06.10.08
- (73) COOPER-STANDARD AUTOMOTIVE (DEUTSCHLAND) G.M.B.H.  
Ehinger Strasse 28  
89601 Schelklingen(DE);
- (54) Soupape de recyclage de gaz d'échappement-TRADUCTION-Abgasrückführventil
- (45) 09.02.11
- 
- (11) 2 205 856
- (51) F 02 M 61/16
- (21) + (22) 08803448.3 01.09.08
- (73) ROBERT BOSCH G.M.B.H.  
Postfach 30 02 20  
70442 Stuttgart(DE);
- (54) GÉOMÉTRIE D'ÉTANCHÉITÉ POUR DES INJECTEURS-TRADUCTION-DICHTGEOMETRIE FÜR INJEKTOREN
- (30) 24.09.07 DE 102007045566
- (45) 23.02.11
- 
- (11) 1 706 610
- (51) F 02 N 19/10 F 01 P 3/20  
F 01 P 11/20 B 60 H 1/00
- (21) + (22) 04816474.3 22.12.04
- (73) PEUGEOT CITROEN AUTOMOBILES SA  
Route de Gisy  
78943 Vélizy-Villacoublay Cedex(FR);
- (54) DISPOSITIF DE REGULATION THERMIQUE DE FLUIDES CIRCULANT DANS UN VEHICULE A MOTEUR THERMIQUE ET PROCEDE MIS EN OEUVRE PAR CE DISPOSITIF
- (30) 23.12.03 FR 0315272
- (45) 09.02.11
- 
- (11) 1 902 215
- (51) F 02 N 11/10 B 60 R 25/04  
B 60 K 28/04 B 60 K 28/12
- (21) + (22) 06763453.5 01.06.06
- (73) VALEO SECURITE HABITACLE  
76 rue Auguste Perret ZI Europarc  
94046 Créteil Cedex(FR);
- (54) PROCEDE DE GESTION DU MOTEUR D'UN VEHICULE
- (30) 03.06.05 FR 0505747
- (45) 02.02.11
- 
- (11) 1 854 997
- (51) F 02 P 3/045 F 02 P 9/00  
F 02 P 3/05 F 02 P 3/055
- (21) + (22) 07006780.6 31.03.07
- (73) GE JENBACHER GMBH & CO OHG  
Achenseestrasse 1-3  
6200 Jenbach(AT);
- (54) Dispositif d'allumage pour moteur à combustion interne-TRADUCTION-Zündeinrichtung für eine Brennkraftmaschine
- (30) 12.05.06 AT 8192006
- (45) 02.02.11
- 
- (11) 2 179 171
- (51) F 03 B 13/10 F 03 B 13/26  
F 03 B 17/06
- (21) + (22) 08862969.6 03.12.08
- (73) VOITH PATENT G.M.B.H.  
St. Pöltener Str. 43  
89522 Heidenheim(DE);
- (54) INSTALLATION DE PRODUCTION D'ÉNERGIE À IMMERSION, ENTRAÎNÉE PAR UN COURANT D'EAU-TRADUCTION-TAUCHENDE ENERGIERZEUGUNGSANLAGE, ANGETRIEBEN DURCH EINE WASSERSTRÖMUNG
- (30) 17.12.07 DE 102007061185
- (45) 09.02.11
- 
- (11) 2 105 349
- (51) F 03 D 1/00 B 60 P 3/40
- (21) + (22) 09009143.0 28.06.05
- (73) VAMDRUP SPECIALTRANSPORT APS  
Industrivej 10  
6580 Vandrup(DK);
- (54) Niet-aangedreven voertuig voor het vervoer van een lange windmolenwiek
- (30) 29.06.04 DK 200401026
- (45) 16.02.11
- 
- (11) 1 924 200
- (51) F 03 G 7/06 A 61 B 5/15
- (21) + (22) 06777190.7 14.09.06
- (73) F.HOFFMANN-LA ROCHE A.G.  
Grenzacherstrasse 124  
4070 Basel (CH);  
ROCHE DIAGNOSTICS G.M.B.H.  
Sandhofer Strasse 116  
68305 Mannheim(DE)
- (54) DISPOSITIF PERMETTANT DE RECUEILLIR DES VOLUMES HUMORAUX A DES FINS D'ANALYSE-TRADUCTION-VORRICHTUNG ZUM GEWINNEN VON KÖRPERFLÜSSIGKEIT FÜR ANALYSEZWECKE
- (30) 15.09.05 EP 05020062
- (45) 09.02.11
- 
- (11) 1 643 123
- (51) F 04 B 17/00 F 16 N 13/06
- (21) + (22) 04023633.3 04.10.04
- (73) BAIER & KOPPEL G.M.B.H. & CO.  
Beethovenstrasse 14  
91257 Pegnitz(DE);
- (54) Système automatique de lubrification-TRADUCTION-Automatische Schmiereinrichtung
- (45) 23.02.11
- 
- (11) 1 748 191
- (51) F 04 B 49/00 F 25 B 1/10  
F 25 B 13/00 F 25 B 41/04
- (21) + (22) 06015308.7 22.07.06
- (73) SAILLARD, PATRICE  
4 Rue du Moulin Blanchard  
70700 Choye(FR);
- (54) Unité de compression et installation thermique comprenant une telle unité
- (30) 29.07.05 FR 0508098
- (45) 02.02.11
- 
- (11) 1 778 530
- (51) F 04 B 41/06 B 61 C 17/00
- (21) + (22) 05778688.1 23.06.05
- (73) SOC. NATIONALE DES CHEMINS DE FER FRANCAIS  
34 rue du Commandant René Mouchotte  
75014 Paris(FR);
- (54) RAME DE TRANSPORT FERROVIAIRE, ENSEMBLE D'UN MOTEUR ET DE DEUX COMPRESSEURS, NOTAMMENT A PISTON SEC POUR LA RAME
- (30) 23.06.04 FR 0406828
- (45) 16.02.11
- 
- (11) 2 072 819
- (51) F 04 B 43/04
- (21) + (22) 08172351.2 19.12.08
- (73) PARITEC G.M.B.H.  
Moosstrasse 3  
82319 Starnberg(DE);
- (54) Chambre de pompe et procédé de fabrication de cette chambre-TRADUCTION-Pumpenkammer und Verfahren zur Herstellung der Kammern
- (30) 21.12.07 DE 102007061920
- (45) 09.02.11
- 
- (11) 2 163 763
- (51) F 04 B 49/02 F 04 B 37/14
- (21) + (22) 09009702.3 28.07.09
- (73) VACUUBRAND G.M.B.H. + CO KG  
Alfred-Zippe-Strasse 4 97877 Wertheim(DE);
- (54) Pompe sous vide de refouleur oscillante-TRADUCTION-Oszillierende Verdrängervakuumpumpe
- (30) 05.09.08 DE 202008011817
- (45) 23.02.11

(11) 2 188 420  
(51) F 04 B 23/02 D 01 D 1/06  
B 01 F 15/04  
(21) + (22) 08803612.4 03.09.08  
(73) OERLIKON TEXTILE G.M.B.H. & CO. KG  
Leverkuser Strasse 65  
42897 Remscheid(DE);

(54) DISPOSITIF DE DOSAGE ET D'INJECTION DE SUBSTANCES LIQUIDES-TRADUCTION-VORRICHTUNG ZUM DOSIEREN UND EINSPEISEN FLÜSSIGER STOFFE  
(30) 13.09.07 DE 102007043711  
(45) 23.02.11

---

(11) 2 193 273  
(51) F 04 B 27/10  
(21) + (22) 08802136.5 13.09.08  
(73) IXETIC BAD HOMBURG G.M.B.H.  
Georg-Schaeffler-Strasse 3  
61352 Bad Homburg(DE);

(54) MACHINE À PISTON  
ALTERNATIF-TRADUCTION-HUBKOLBENMASCHINE  
(30) 02.10.07 DE 102007048629  
(45) 16.02.11

---

(11) 1 602 799  
(51) F 04 C 18/02 F 01 C 1/02  
(21) + (22) 05011184.8 24.05.05  
(73) ANEST IWATA CORP.  
3176 Shinyoshida-cho Kohoku-ku  
Yokohama-shi Kanagawa-ken(JP);

(54) Méthode de production d'une volute rotative d'une machine à volutes  
(30) 31.05.04 JP 2004160527  
(45) 02.02.11

---

(11) 1 957 798  
(51) F 04 C 18/16  
(21) + (22) 06762002.1 09.06.06  
(73) GHH-RAND SCHRAUBENKOMPRESSOREN G.M.B.H.  
Steinbrinkstrasse 1  
46145 Oberhausen(DE);

(54) COMPRESSEUR À VIS-TRADUCTION-SCHRAUBENKOMPRESSOR  
(30) 08.12.05 DE 102005058698  
(45) 09.02.11

---

(11) 2 201 250  
(51) F 04 C 2/344  
(21) + (22) 08801190.3 19.08.08  
(73) IXETIC BAD HOMBURG G.M.B.H.  
Georg-Schaeffler-Strasse 3  
61352 Bad Homburg(DE);

(54) ÉLÉMENT DE POMPE-TRADUCTION-PUMPENEINSATZ  
(30) 19.09.07 DE 102007044999  
(45) 23.02.11

---

(11) 1 591 644  
(51) F 04 D 25/02 F 02 C 7/143  
F 01 K 21/04 F 01 K 23/10  
(21) + (22) 04024724.9 16.10.04  
(73) MAN DIESEL & TURBO SE  
Stadtbachstrasse 1  
86153 Augsburg(DE);

(54) Dispositif pour l'utilisation de la chaleur perdue par les compresseurs-TRADUCTION-Vorrichtung zur Ausnutzung der Abwärme von Verdichtern  
(30) 27.04.04 DE 102004020753  
(45) 09.02.11

---

(11) 2 113 705  
(51) F 04 D 29/40 F 16 L 27/04  
E 04 H 4/12  
(21) + (22) 09153206.9 19.02.09  
(73) GATECH  
Le Douard Parc d'activité RN 8  
13420 Gemenos(FR);

(54) Pompe hydraulique à raccord à rotule sphérique  
(30) 28.04.08 FR 0852835  
(45) 23.02.11

---

(11) 1 351 840  
(51) F 15 B 15/28 B 60 P 1/02  
B 60 P 3/04  
(21) + (22) 02732135.5 14.01.02  
(73) PARKHOUSE COUNTRY ESTATES LTD  
Milnthorpe  
Cumbria LA7 7RF(GB);

(54) Platform voor gebruik in transporteerders  
(30) 17.01.01 GB 0101180  
(45) 23.02.11

---

(11) 1 915 650  
(51) F 15 B 9/09 G 05 B 13/04  
(21) + (22) 06777510.6 29.06.06  
(73) SIEMENS VAI METALS TECHNOLOGIES GMBH  
Turmstrasse 44

4031 Linz(AT);

(54) PROCEDE DE REGULATION ET REGULATEUR DESTINES A UN SYSTEME  
MECANIQUE/HYDRAULIQUE-TRADUCTION-REGELUNGSVERFAHREN  
UND REGLER FÜR EIN MECHANISCH-HYDRAULISCHES SYSTEM  
(30) 17.08.05 AT 13782005  
(45) 23.02.11

---

(11) 2 158 982  
(51) F 15 B 1/02 B 21 D 24/14  
B 21 D 28/20 B 21 D 28/16  
(21) + (22) 08014958.6 25.08.08  
(73) FEINTOOL INTELLECTUAL PROPERTY A.G.  
Industriering 8  
3250 Lyss(CH);

(54) Procédé et dispositif de contrôle du synchronisme d'unités de cylindre/pistons et de réduction des pics de pression lors du formage et/ou du découpage de précision sur des presses-TRADUCTION-Verfahren und Vorrichtung zum Steuern des Gleichlaufs von Zylinder/Kolbeneinheiten und zur Druckspitzenreduzierung beim Umformen und/oder Feinstanzen auf Pressen  
(45) 02.02.11

---

(11) 1 522 652  
(51) F 16 B 7/04 E 04 F 11/18  
(21) + (22) 04023749.7 06.10.04  
(73) FLEXO-VERTRIEBS-GMBH  
Jochstrasse 2  
86356 Neusäss(DE);

(54) Élément de fixation pour une pièce de main courante tubulaire-TRADUCTION-Befestigungselement für ein rohrförmiges Handlaufteil  
(30) 08.10.03 DE 20315478 U  
(45) 09.02.11

---

(11) 1 539 004  
(51) F 16 B 35/04 A 61 B 17/56  
(21) + (22) 03718192.2 04.04.03  
(73) JACKSON, ROGER P.  
Suite 600 2750 Clay Edwards Drive  
North Kansas City MO 64116(US);

(54) GUIDE D'ACCOUPLLEMENT DE VERROUILLAGE MECANIQUE ENTRE PIECES ENROULE HELICOIDALEMENT ET STRUCTURE D'AVANCEMENT  
(30) 06.09.02 US 236123  
(45) 02.02.11

---

(11) 1 646 793  
(51) F 16 B 27/00 B 25 F 5/00  
(21) + (22) 04802250.3 02.12.04  
(73) SIMPSON STRONG-TIE COMPANY, INC.  
5956 W. Las Positas Boulevard  
Pleasanton CA 94588(US);

(54) ATTACHE POUR BANDE DE VIS COURBE  
(30) 17.12.03 US 738121  
(45) 16.02.11

---

(11) 1 790 462  
(51) F 16 B 5/00 B 29 C 65/64  
B 29 C 65/56 B 23 K 20/12  
(21) + (22) 06024429.0 24.11.06  
(73) HELMHOLTZ-ZENTRUM GEESTHACHT ZENTRUM FÜR MATERIAL-UND KUSTENFORSCHUNG G.M.B.H.  
Max-Planck-Strasse 1  
21502 Geesthacht(DE);

(54) Procédé pour connecter un boulon à une pièce en matière plastique-TRADUCTION-Verfahren zum Verbinden eines metallischen Bolzens mit einem Kunststoff-Werkstück  
(30) 28.11.05 DE 102005056606  
(45) 23.02.11

---

(11) 1 853 827  
(51) F 16 B 7/18 F 16 B 13/08  
(21) + (22) 06708540.7 27.02.06  
(73) RK ROSE + KRIEGER G.M.B.H. VERBINDUNGS- UND POSITIONIERSYSTEME  
Potsdamer Strasse 9  
32423 Minden(DE);

(54) CONNECTEUR DE PROFILS-TRADUCTION-PROFILVERBINDER  
(30) 03.03.05 DE 202005003394  
(45) 09.02.11

---

(11) 1 867 882  
(51) F 16 B 13/02 F 16 B 13/06  
(21) + (22) 07290726.4 11.06.07  
(73) SOC. RAM CHEVILLES ET FIXATIONS  
ZI de Villemilan 8 avenue Ampère  
91320 Wissous(FR);

(54) Dispositif d'ancrage à chevilles à ailettes  
(30) 12.06.06 FR 0605202  
(45) 16.02.11

(11) 2 003 347  
(51) F 16 B 12/42 F 16 B 12/32  
F 16 B 12/30 F 16 B 12/20  
F 16 B 12/24  
(21) + (22) 07380288.6 23.10.07  
(73) EREDU, S. COOP.  
Ola Auzoa 4  
20250 Legorreta (Gipuzkoa)(ES);  
(54) Dispositif d'assemblage permettant d'unir un tube à  
une structure  
(30) 12.06.07 ES 200701619  
(45) 16.02.11

(11) 2 034 106  
(51) F 16 B 5/00 E 04 F 15/02  
(21) + (22) 08015526.0 03.09.08  
(73) FLOORING TECHNOLOGIES LTD.  
Portico Building Marina Street Pieta MSD 08(MT);  
(54) Dispositif de raccordement et de fermeture de deux  
panneaux de construction, en particulier de panneaux  
de sol-TRADUCTION-Einrichtung zur Verbindung und  
Verriegelung zweier Bauplatten, insbesondere  
Fußbodenpannelle  
(30) 06.09.07 DE 102007042250  
(45) 16.02.11

(11) 2 113 068  
(51) F 16 B 21/16 G 01 F 1/58  
(21) + (22) 07857593.3 14.12.07  
(73) ENDRESS+HAUSER FLOWTEC A.G.  
Kägenstrasse 7  
4153 Reinach(CH);  
(54) DISPOSITIF POUR MESURER LE DÉBIT VOLUMÉTRIQUE OU  
MASSIQUE D'UN MILIEU DANS UNE  
CANALISATION-TRADUCTION-VORRICHTUNG ZUM MESSEN DES  
VOLUMEN- ODER MASSESTROMS EINES MEDIUMS IN EINER  
ROHRLEITUNG  
(30) 19.12.06 DE 102006060445  
(45) 09.02.11

(11) 1 391 361  
(51) F 16 C 11/06 B 60 T 7/06  
(21) + (22) 03018216.6 11.08.03  
(73) ROBERT BOSCH G.M.B.H.  
Wernerstrasse 1  
70442 Stuttgart(DE);  
(54) Agencement pour l'accouplement d'une tige de  
commande d'un servomoteur  
(30) 23.08.02 FR 0210516  
(45) 23.02.11

(11) 1 727 996  
(51) F 16 C 33/38  
(21) + (22) 05729055.3 18.03.05  
(73) SCHAEFFLER TECHNOLOGIES G.M.B.H. & CO. KG  
Industriestrasse 1-3  
91074 Herzogenaurach(DE);  
(54) LOGEMENT POUR ROULEMENT A BILLES A CONTACT  
OBLIQUE-TRADUCTION-KÄFIG FÜR SCHRÄGKUGELLAGER  
(30) 20.03.04 DE 102004013802  
(45) 02.02.11

(11) 1 851 456  
(51) F 16 C 33/66  
(21) + (22) 06707028.4 17.02.06  
(73) A.B. SKF  
Hornsgatan 1  
415 50 Göteborg(SE);  
(54) DISPOSITIF-TRADUCTION-VORRICHTUNG  
(30) 26.02.05 DE 102005008853  
(45) 16.02.11

(11) 1 880 182  
(51) F 16 C 27/02 G 01 M 1/04  
(21) + (22) 06763135.8 12.05.06  
(73) SCHENCK ROTEC G.M.B.H.  
Landwehrstrasse 55  
64293 Darmstadt(DE);  
(54) PALIER DE ROTOR POUR UN BANC  
D'EQUILIBRAGE-TRADUCTION-ROTORLAGERUNG FÜR EINE  
AUSWUCHTMASCHINE  
(30) 13.05.05 DE 102005023086  
(45) 16.02.11

(11) 1 995 135  
(51) F 16 C 1/12 F 16 C 1/22  
F 16 C 1/26 B 60 T 7/20  
B 60 T 11/04  
(21) + (22) 08008911.3 14.05.08  
(73) AL-KO KOBER A.G.  
Ichenhauser Strasse 14  
89359 Kötzing(DE);  
(54) Câble de commande doté d'un dispositif de  
libération-TRADUCTION-Seilzug mit Löseeinrichtung  
(30) 15.05.07 DE 202007006998  
(45) 09.02.11  
90

(11) 2 088 955  
(51) F 16 C 11/10 F 16 M 11/14  
A 61 B 17/00 A 61 B 17/02  
A 61 B 19/00  
(21) + (22) 07818662.4 03.10.07  
(73) TIREX SURGICAL GMBH  
Führenweg 3  
NL-38536 Meinersen(DE);  
(54) JOINT VERROUILLABLE  
(30) 06.10.06 US 850090 P 29.05.07 US 932127 P  
29.06.07 US 963699 P  
(45) 16.02.11

(11) 2 096 325  
(51) F 16 C 29/04  
(21) + (22) 08405060.8 27.02.08  
(73) SCHNEEBERGER HOLDING A.G.  
St. Urbanstrasse 12  
4914 Roggwil(CH);  
(54) Système de guidage linéaire doté d'un rail de  
guidage comprenant une bande de déroulement et d'une  
cage guidée pour éléments  
roulants-TRADUCTION-Linearführungssystem mit einer  
einen Laufbahneinsatz aufweisenden Führungsschiene  
und mit einem zwangsgeführten Käfig für Wälzkörper  
(45) 02.02.11

(11) 2 147 854  
(51) F 16 C 11/10 F 16 M 11/14  
F 16 M 11/04 B 63 H 20/00  
(21) + (22) 09009226.3 15.07.09  
(73) TORQEDO G.M.B.H.  
Petersbrunner Strasse 3a  
82319 Starnberg(DE);  
(54) Fixation pour un moteur  
hors-bord-TRADUCTION-Halterung für einen  
Außenbordmotor  
(30) 16.07.08 DE 102008033387 12.08.08 EP 08014390  
(45) 16.02.11

(11) 1 298 338  
(51) F 16 D 13/75  
(21) + (22) 02021339.3 23.09.02  
(73) ZF SACHS A.G.  
Ernst-Sachs-Strasse 62  
97424 Schweinfurt(DE);  
(54) Ensemble plateau de pression pour un embrayage à  
friction-TRADUCTION-Druckplattenbaugruppe für eine  
Reibungskupplung  
(30) 28.09.01 DE 10148176 30.07.02 DE 10234548  
28.08.02 EP 02019060  
(45) 23.02.11

(11) 1 302 684  
(51) F 16 D 1/06  
(21) + (22) 02020360.0 12.09.02  
(73) NACAM FRANCE S.A.  
Z.I. Sud-Route de Blois  
41000 Vendôme(FR);  
(54) Dispositif d'accouplement en rotation de deux arbres  
télescopiques  
(30) 15.10.01 FR 0113297  
(45) 23.02.11

(11) 1 509 704  
(51) F 16 D 7/02 H 02 K 7/108  
F 16 H 35/10  
(21) + (22) 03756020.8 28.05.03  
(73) MESSIER-BUGATTI  
Zone Aéronautique Louis Bréguet  
78140 Vélizy Villacoublay(FR);  
(54) ACTIONNEUR A LIMITEUR DE COUPLE  
(30) 31.05.02 FR 0206742  
(45) 16.02.11

(11) 1 819 567  
(51) F 16 D 65/14 F 16 D 65/18  
B 60 T 13/74  
(21) + (22) 05817921.9 09.12.05  
(73) LUCAS AUTOMOTIVE G.M.B.H.  
Carl-Spaeter Strasse 8  
56070 Koblenz(DE);  
(54) Système de frein de stationnement électromécanique  
et système électronique pour le faire  
fonctionner-TRADUCTION-Elektronisches  
Feststell-Bremsanlage und elektronisches System zum  
betreiben derselben  
(30) 09.12.04 DE 102004059546  
(45) 16.02.11

(11) 1 895 201  
(51) F 16 D 48/06 F 16 H 61/04  
(21) + (22) 07024741.6 15.07.05  
(73) ZF FRIEDRICHSHAFEN A.G.

88038 Friedrichshafen(DE);  
(54) Procédé pour élargir des fonctions d'un frein  
d'engrenage-TRADUCTION-Verfahren zur Erweiterung der  
Funktion einer Getriebebremse  
(30) 22.09.04 DE 102004045828  
(45) 16.02.11

(11) 1 960 681  
(51) F 16 D 48/04  
(21) + (22) 06818572.7 16.11.06  
(73) ZF FRIEDRICHSHAFEN A.G.  
88038 Friedrichshafen(DE);  
(54) SYSTEME HYDRAULIQUE SUR VEHICULES  
AUTOMOBILES-TRADUCTION-HYDRAULIKSYSTEM AN  
KRAFTFAHRZEUGEN  
(30) 13.12.05 DE 102005059356  
(45) 23.02.11

(11) 1 966 502  
(51) F 16 D 23/06  
(21) + (22) 06829508.8 12.12.06  
(73) VOLSKSWAGEN A.G.  
38436 Wolfsburg (DE);  
SULZER FRICTION SYSTEMS (GERMANY) G.M.B.H.  
Bremer Heerstrasse 39  
28719 Bremen(DE)  
(54) DISPOSITIF DE SYNCHRONISATION ET BAGUE DE  
SYNCHRONISATION POUR DISPOSITIF DE  
SYNCHRONISATION-TRADUCTION-SYNCHRONISIEREINRICHTUNG  
UND SYNCHRONRING FÜR EINE SYNCHRONISIEREINRICHTUNG  
(30) 17.12.05 DE 102005060572  
(45) 23.02.11

(11) 2 019 222  
(51) F 16 D 3/79  
(21) + (22) 08104681.5 09.07.08  
(73) SIEMENS A.G.  
Wittelsbacherplatz 2  
80333 München(DE);  
(54) Accouplement d'arbre flexible doté d'un paquet de  
lamelles et d'éléments à engagement  
positif-TRADUCTION-Flexible Wellenkupplung mit  
Lamellenpaket und Formschlusselementen  
(30) 25.07.07 DE 102007035199  
(45) 23.02.11

(11) 2 058 543  
(51) F 16 D 51/20 F 16 D 65/14  
(21) + (22) 08019338.6 05.11.08  
(73) ROBERT BOSCH G.M.B.H.  
Patent Department Wernerstrasse 1  
70442 Stuttgart(DE);  
(54) Frein à tambour  
(30) 06.11.07 FR 0707811  
(45) 09.02.11

(11) 2 094 520  
(51) F 16 D 48/06 B 60 K 28/16  
(21) + (22) 07822606.5 15.11.07  
(73) ROBERT BOSCH G.M.B.H.  
Postfach 30 02 20  
70442 Stuttgart(DE);  
(54) Procédé de reconnaissance de l'état d'accouplement  
des organes de transmission d'un véhicule  
automobile-TRADUCTION-Verfahren zur Erkennung des  
Kupplungszustandes im Antriebsstrang eines  
Kraftfahrzeugs  
(30) 21.11.06 DE 102006054702  
(45) 02.02.11

(11) 2 111 512  
(51) F 16 D 48/02 F 16 D 48/06  
(21) + (22) 07821364.2 16.10.07  
(73) ROBERT BOSCH G.M.B.H.  
Postfach 30 02 20  
70442 Stuttgart(DE);  
(54) SYSTÈME D'EMBRAYAGE ET PROCÉDÉ DE COMMANDE D'UN  
SYSTÈME D'EMBRAYAGE-TRADUCTION-KUPPLUNGSSYSTEM UND  
VERFAHREN ZUR STEUERUNG EINES KUPPLUNGSSYSTEMS  
(30) 19.01.07 DE 102007003902  
(45) 23.02.11

(11) 2 131 056  
(51) F 16 D 57/04 B 60 T 10/02  
(21) + (22) 09159376.4 05.05.09  
(73) ZF FRIEDRICHSHAFEN A.G.  
88038 Friedrichshafen(DE);  
(54) Retardateur hydrodynamique fonctionnant selon le  
principe d'arrivée et d'écoulement de flux  
tangential-TRADUCTION-Hydrodynamischer Retarder mit  
tangentialem Zu- und Abströmprinzip  
(30) 04.06.08 DE 102008002203  
(45) 23.02.11

(11) 2 144 838  
91

(51) F 16 D 1/08 B 66 D 1/16  
(21) + (22) 08717927.1 18.03.08  
(73) DEMAG CRANES & COMPONENTS G.M.B.H.  
Ruhrstrasse 28  
58300 Wetter(DE);  
(54) TREUIL-TRADUCTION-HEBEZEUG  
(30) 27.03.07 DE 102007014505  
(45) 16.02.11

(11) 2 167 832  
(51) F 16 D 48/06  
(21) + (22) 08761194.3 19.06.08  
(73) ZF FRIEDRICHSHAFEN A.G.  
88038 Friedrichshafen(DE);  
(54) PROCÉDÉ DE COMMANDE D'UN EMBRAYAGE  
AUTOMATIQUE-TRADUCTION-VERFAHREN ZUR STEUERUNG EINER  
AUTOMATISIERTEN TRENNKUPPLUNG  
(30) 14.07.07 DE 102007032946  
(45) 23.02.11

(11) 2 167 835  
(51) F 16 D 71/02 F 16 D 55/36  
F 16 D 65/14  
(21) + (22) 07809469.5 12.06.07  
(73) MOOG INC.  
Jamison Road  
East Aurora NY 14052(US);  
(54) FREIN D'ARBRE À ACTIONNEMENT ÉLECTRIQUE DOTÉ D'UN  
VERROUILLAGE POSITIF MANUEL, D'UNE LIBÉRATION PAR  
ROTATION ET D'UNE CARACTÉRISTIQUE DE RÉGLAGE  
AUTOMATIQUE  
(45) 23.02.11

(11) 2 191 171  
(51) F 16 D 23/02 F 16 H 57/04  
(21) + (22) 08804237.9 16.09.08  
(73) ZF FRIEDRICHSHAFEN A.G.  
88038 Friedrichshafen(DE);  
(54) PROCÉDÉ ET DISPOSITIF DE LUBRIFICATION DES BUTÉES  
AXIALES DE ROUES FOLLES MONTÉES SUR UN  
ARBRE-TRADUCTION-VERFAHREN UND VORRICHTUNG ZUR  
BEÖLUNG DER AXIALANLÄUFE VON AUF EINER WELLE  
ANGEORDNETEN LOSRÄDERN  
(30) 22.09.07 DE 102007045368  
(45) 23.02.11

(11) 2 215 376  
(51) F 16 D 65/14 F 16 D 55/00  
(21) + (22) 08844402.1 23.10.08  
(73) ROBERT BOSCH G.M.B.H.  
Postfach 30 02 20  
70442 Stuttgart(DE);  
(54) FREIN À DISQUE  
AUTO-AMPLIFIANT-TRADUCTION-SELBSTVERSTÄRKENDE  
SCHEIBENBREMSE  
(30) 29.10.07 DE 102007051556  
(45) 09.02.11

(11) 1 516 028  
(51) F 16 F 1/38 C 09 J 5/06  
(21) + (22) 03757016.5 04.06.03  
(73) BASF SE  
67056 Ludwigshafen(DE);  
(54) PALIER ROND COMPORTANT UN ELEMENT PALIER EN  
POLYURETHANE ELASTOMERE ALVEOLE ET COLLE FUSIBLE  
UTILISEE COMME AGENT ADHESIF-TRADUCTION-RUNDLAGER  
MIT LAGERELEMENT AUS ZELLEGEM POLYURETHANELASTOMER  
UND EINEM SCHMELZKLEBSTOFF ALS HAFTVERMITTLER  
(30) 10.06.02 DE 10225796  
(45) 23.02.11

(11) 1 717 477  
(51) F 16 F 1/36 F 16 F 1/38  
(21) + (22) 06112571.2 12.04.06  
(73) MAIZTARKOETXEA, S.L.  
Paseo del faro 13 1º-A  
20008 SAN SEBASTIAN- Guipuzcoa(ES);  
(54) Dispositif permettant de réaliser des supports  
anti-vibratoires  
(30) 29.04.05 ES 200501055  
(45) 23.02.11

(11) 1 754 908  
(51) F 16 F 7/09 D 06 F 37/20  
(21) + (22) 06015729.4 28.07.06  
(73) SUSPA G.M.B.H.  
Mühlweg 33  
90518 Altdorf(DE);  
(54) Amortisseur-TRADUCTION-Dämpfer  
(30) 16.08.05 DE 102005038953  
(45) 09.02.11

(11) 1 802 891  
(51) F 16 F 9/05  
(21) + (22) 05795052.9 27.09.05



- (73) CONTITECH LUFTFEDERSYSTEME G.M.B.H.  
Vahrenwalder Strasse 9  
30165 Hannover(DE);
- (54) RESSORT PNEUMATIQUE-TRADUCTION-LUFTFEDER  
(30) 15.10.04 DE 102004050189  
(45) 16.02.11
- 
- (11) 1 831 583  
(51) F 16 F 9/05  
(21) + (22) 05821163.2 16.11.05
- (73) CONTITECH LUFTFEDERSYSTEME G.M.B.H.  
Vahrenwalder Strasse 9  
30165 Hannover(DE);
- (54) MODULE DE RESSORT-AMORTISSEUR  
HYDRAULIQUE-TRADUCTION-LUFTFEDER-DÄMPFER-MODUL  
(30) 16.12.04 DE 102004060466  
(45) 09.02.11
- 
- (11) 1 845 283  
(51) F 16 F 15/123 F 16 F 15/134  
(21) + (22) 07006764.0 31.03.07
- (73) ZF FRIEDRICHSHAFEN A.G.  
Graf-von-Soden-Platz 1  
88046 Friedrichshafen(DE);
- (54) Amortisseur de vibrations de torsion-TRADUCTION-Torsionsschwingungsdämpfer  
(30) 12.04.06 DE 102006017227  
(45) 23.02.11
- 
- (11) 2 017 421  
(51) F 16 F 9/56 E 05 F 5/00  
(21) + (22) 08018790.9 07.03.06
- (73) JULIUS BLUM GMBH  
Industriestrasse 1  
6973 Höchst(AT);
- (54) Dispositif amortisseur pour éléments de meubles-TRADUCTION-Dämpfvorrichtung für bewegbare Möbelteile  
(30) 01.04.05 AT 5542005  
(45) 16.02.11
- 
- (11) 2 196 344  
(51) F 16 F 13/10 B 60 K 5/12  
(21) + (22) 09014194.6 13.11.09
- (73) CARL FREUDENBERG K.G.  
Höhnerweg 2-4  
69469 Weinheim(DE);
- (54) Support hydraulique et cloison de découplage correspondante-TRADUCTION-Hydraulager und Düsenkäfig dafür  
(30) 15.12.08 DE 102008061869  
(45) 16.02.11
- 
- (11) 2 199 548  
(51) F 16 F 1/02 F 01 L 1/344  
(21) + (22) 08021879.5 17.12.08
- (73) FEINTOOL INTELLECTUAL PROPERTY A.G.  
Industriering 8  
3250 Lyss(CH);
- (54) Dispositif de rappel d'un déphaseur pour un arbre à came-TRADUCTION-Einrichtung zum Rückstellen eines Phasenverstellers für eine Nockenwelle  
(45) 02.02.11
- 
- (11) 1 395 386  
(51) F 16 H 53/00 B 23 K 31/02  
F 01 L 1/00  
(21) + (22) 02737708.4 13.06.02
- (73) MERZ, KARL  
Höhenweg 14  
CH-5734 Reinach/AG(CH);
- (54) ARBRE A CAMES FABRIQUE SELON UNE TECHNIQUE DE SOUDAGE, SON PROCEDE DE PRODUCTION ET CAMES UTILISEES A CET EFFET-TRADUCTION-SCHWEISSTECHNISCH GEBAUTE NOCKENWELLE, VERFAHREN ZU IHRER HERSTELLUNG SOWIE DAZU BENÖTIGTE NOCKEN  
(30) 13.06.01 CH 107301  
(45) 09.02.11
- 
- (11) 1 509 704  
(51) F 16 H 35/10 F 16 D 7/02  
H 02 K 7/108  
(21) + (22) 03756020.8 28.05.03
- (73) MESSIER-BUGATTI  
Zone Aéronautique Louis Bréguet  
78140 Vélizy Villacoublay(FR);
- (54) ACTIONNEUR A LIMITEUR DE COUPLE  
(30) 31.05.02 FR 0206742  
(45) 16.02.11
- 
- (11) 1 546 583  
(51) F 16 H 63/38  
(21) + (22) 03769199.5 18.09.03
- (73) GM GLOBAL TECHNOLOGY OPERATIONS, INC.  
Detroit MI 48265-3000 (US);
- FIAT AUTO S.P.A.  
10135 Torino(IT)
- (54) MECANISME DE GUIDAGE DESTINE AU CHANGEMENT DE VITESSE D'UNE BOITE DE VITESSES-TRADUCTION-Führungsmechanismus für eine Schaltbewegung in einem Schaltgetriebe  
(30) 21.09.02 DE 10244013  
(45) 16.02.11
- 
- (11) 1 610 038  
(51) F 16 H 61/688 F 16 H 3/00  
(21) + (22) 04102832.5 21.06.04
- (73) GETRAG FORD TRANSMISSIONS G.M.B.H.  
Henry-Ford-Strasse 1  
50725 Köln(DE);
- (54) Transmission à double embrayage et methode de controle d'une transmission à double embrayage-TRADUCTION-Doppelkupplungsgetriebe und Verfahren zur Steuerung eines Doppelkupplungsgetriebes  
(45) 16.02.11
- 
- (11) 1 895 201  
(51) F 16 H 61/04 F 16 D 48/06  
(21) + (22) 07024741.6 15.07.05
- (73) ZF FRIEDRICHSHAFEN A.G.  
88038 Friedrichshafen(DE);
- (54) Procédé pour élargir des fonctions d'un frein d'engrenage-TRADUCTION-Verfahren zur Erweiterung der Funktion einer Getriebepbremse  
(30) 22.09.04 DE 102004045828  
(45) 16.02.11
- 
- (11) 1 908 997  
(51) F 16 H 61/70 F 16 H 61/04  
(21) + (22) 07117473.4 28.09.07
- (73) J.C. BAMFORD EXCAVATORS LTD.  
Rocester Uttoxeter  
Staffordshire ST14 5JP(GB);
- (54) Verfahren zur steuerung eines fahrzeuggetriebes  
(30) 03.10.06 GB 0619501  
(45) 09.02.11
- 
- (11) 2 076 695  
(51) F 16 H 61/30  
(21) + (22) 07820829.5 02.10.07
- (73) ZF FRIEDRICHSHAFEN A.G.  
88038 Friedrichshafen(DE);
- (54) SYSTEME DE SERVO-ASSISTANCE POUR UNE BOÎTE DE VITESSES DE VÉHICULE AUTOMOBILE-TRADUCTION-SERVOUNTERSTÜTZUNGSEINRICHTUNG FÜR KRAFTFAHRZEUG-WECHSELGETRIEBE  
(30) 12.10.06 DE 102006048254  
(45) 23.02.11
- 
- (11) 2 118 531  
(51) F 16 H 63/30 F 16 H 61/688  
F 16 H 63/36  
(21) + (22) 08701280.3 08.01.08
- (73) ZF FRIEDRICHSHAFEN A.G.  
88038 Friedrichshafen(DE);
- (54) DISPOSITIF DE DÉVERROUILLAGE D'URGENCE DE TRANSMISSIONS À DOUBLE EMBRAYAGE-TRADUCTION-VORRICHTUNG ZUR NOTENTRIEGELUNG VON DOPPELKUPPLUNGSGETRIEBEN  
(30) 10.02.07 DE 102007006681  
(45) 23.02.11
- 
- (11) 2 180 975  
(51) F 16 H 25/20 F 16 H 57/04  
B 23 Q 5/40 B 23 Q 11/12  
(21) + (22) 08784828.9 17.07.08
- (73) SEW-EURODRIVE G.M.B.H. & CO. KG  
Ernst-Blickle-Strasse 42  
76646 Bruchsal(DE);
- (54) MOTEUR DE BROCHE-TRADUCTION-SPINDELMOTOR  
(30) 16.08.07 DE 102007038854  
(45) 23.02.11
- 
- (11) 2 191 171  
(51) F 16 H 57/04 F 16 D 23/02  
(21) + (22) 08804237.9 16.09.08
- (73) ZF FRIEDRICHSHAFEN A.G.  
88038 Friedrichshafen(DE);
- (54) PROCÉDÉ ET DISPOSITIF DE LUBRIFICATION DES BUTÉES AXIALES DE ROUES FOLLES MONTÉES SUR UN ARBRE-TRADUCTION-VERFAHREN UND VORRICHTUNG ZUR BEÖLUNG DER AXIALANLÄUFER VON AUF EINER WELLE ANGEORDNETEN LOSRÄDERN  
(30) 22.09.07 DE 102007045368  
(45) 23.02.11
- 
- (11) 2 198 186  
(51) F 16 H 61/02 F 16 H 59/66  
F 16 H 61/21

(21) + (22) 08803977.1 11.09.08  
(73) ZF FRIEDRICHSHAFEN A.G.  
88038 Friedrichshafen(DE);  
(54) PROCÉDÉ DE COMMANDE D'UNE BOÎTE DE VITESSES ÉTAGÉE  
AUTOMATISÉE-TRADUCTION-VERFAHREN ZUR STEUERUNG EINES  
AUTOMATISIERTEINEN STUFENSCHALTGETRIEBES  
(30) 18.09.07 DE 102007044432  
(45) 23.02.11

(11) 1 359 423  
(51) F 16 J 15/32 G 01 P 3/44  
(21) + (22) 03291026.7 25.04.03  
(73) A.B. SKF  
415 50 Göteborg(SE);  
(54) Dispositif de galet à roulement équipé d'un capteur  
de vitesse angulaire  
(30) 03.05.02 FR 0205584  
(45) 16.02.11

(11) 2 167 848  
(51) F 16 J 15/00 F 16 J 15/32  
B 23 Q 11/08 F 16 L 27/08  
B 23 Q 11/10  
(21) + (22) 08784293.6 02.07.08  
(73) MTU AERO ENGINES G.M.B.H.  
Dachauer Strasse 665  
80995 München(DE);  
(54) MACHINE-OUTIL POURVUE D'UN DISPOSITIF  
D'ÉTANCHEITE-TRADUCTION-WERKZEUGMASCHINE MIT EINER  
DICHTUNGSVORRICHTUNG  
(30) 14.07.07 DE 102007032889  
(45) 23.02.11

(11) 1 455 255  
(51) F 16 K 1/30 G 05 D 16/00  
(21) + (22) 04075621.5 27.02.04  
(73) L'AIR LIQUIDE, S.A. POUR L'ETUDE ET L'EXPLOITATION  
DES PROCEDES GEORGES CLAUDE  
75 quai d'Orsay  
75007 Paris(FR);  
(54) Régulateur pour gaz corrosifs, réactifs et à faible  
concentration.  
(30) 04.03.03 US 451778 P 28.08.03 US 650128  
(45) 16.02.11

(11) 1 500 419  
(51) F 16 K 31/22 C 02 F 1/40  
B 01 D 17/12  
(21) + (22) 04016374.3 13.07.04  
(73) PREFAEEST S.A.  
21270 Maxilly-sur-Saône(FR);  
(54) Obturateur automatique pour cuve séparatrice de  
liquides légers tels qu'hydrocarbures  
(30) 24.07.03 FR 0309258  
(45) 09.02.11

(11) 1 957 838  
(51) F 16 K 15/06  
(21) + (22) 06829307.5 05.12.06  
(73) RITAG RITTERHÜDER ARMATUREN G.M.B.H. & CO.  
ARMATURENWERK KG  
Industriestrasse 7-9  
27711 Osterholz-Scharmbeck(DE);  
(54) SOUPAPE ANTI-RETOUR-TRADUCTION-RÜCKSCHLAGVENTIL  
(30) 09.12.05 DE 102005059318  
(45) 16.02.11

(11) 1 965 111  
(51) F 16 K 21/12 E 03 D 3/04  
(21) + (22) 08290180.2 26.02.08  
(73) DELABIE  
18 Rue du Maréchal Fouch BP 89  
80534 Friville Cedex(FR);  
(54) Robinet temporisé à déclenchement souple  
(30) 27.02.07 FR 0701404  
(45) 16.02.11

(11) 2 047 151  
(51) F 16 K 7/04 F 16 K 7/06  
F 16 K 7/07  
(21) + (22) 07847032.5 07.12.07  
(73) FESTO A.G. & CO. KG  
Ruiter Strasse 82  
73734 Esslingen(DE);  
(54) VANNE À MANCHON-TRADUCTION-QUETSCHVENTIL  
(30) 12.02.07 DE 102007006764  
(45) 16.02.11

(11) 2 047 152  
(51) F 16 K 7/07  
(21) + (22) 07847033.3 07.12.07  
(73) FESTO A.G. & CO. KG  
Ruiter Strasse 82  
73734 Esslingen(DE);  
(54) VANNE À MANCHON-TRADUCTION-QUETSCHVENTIL  
93

(30) 12.02.07 DE 102007006767  
(45) 02.02.11

(11) 2 096 344  
(51) F 16 K 31/44 F 24 D 19/10  
(21) + (22) 09002719.4 26.02.09  
(73) ISTA INTERNATIONAL G.M.B.H.  
Grugaplatz 2  
45131 Essen(DE);  
(54) Thermostat de radiateur doté d'un  
actionneur-TRADUCTION-Heizkörperthermostat mit einem  
Stelltrieb  
(30) 01.03.08 DE 102008012157  
(45) 16.02.11

(11) 2 156 081  
(51) F 16 K 37/00 G 05 B 23/02  
(21) + (22) 08750287.8 14.05.08  
(73) SIEMENS A.G.  
Wittelsbacherplatz 2  
80333 München(DE);  
(54) PROCÉDÉ DE SURVEILLANCE DU BON FONCTIONNEMENT D'UN  
APPAREIL DE COMMANDE-TRADUCTION-VERFAHREN ZUR  
ÜBERPRÜFUNG DER FUNKTIONSFÄHIGKEIT EINES STELLGERÄTES  
(30) 15.05.07 DE 102007022762  
(45) 23.02.11

(11) 2 172 682  
(51) F 16 K 31/04 F 16 K 31/524  
F 16 K 31/528 F 02 M 25/07  
(21) + (22) 08165906.2 06.10.08  
(73) COOPER-STANDARD AUTOMOTIVE (DEUTSCHLAND) G.M.B.H.  
Ehinger Strasse 28  
89601 Schelklingen(DE);  
(54) Soupape de recyclage de gaz  
d'échappement-TRADUCTION-Abgasrückführventil  
(45) 09.02.11

(11) 2 267 736  
(51) F 16 K 31/06 H 01 F 7/126  
H 01 F 7/08  
(21) + (22) 09008278.5 24.06.09  
(73) HAWE HYDRAULIK SE  
Streitfeldstrasse 25  
81673 München(DE);  
(54) Soupape à vissage-TRADUCTION-Einschraubventil  
(45) 09.02.11

(11) 1 633 934  
(51) F 16 L 59/065 E 04 B 1/80  
(21) + (22) 04735889.0 03.06.04  
(73) WACKER CHEMIE A.G.  
Hanns-Seidel-Platz 4  
81737 München( );  
(54) PANNEAU D'ISOLATION SOUS VIDE CONTENANT UN PANNEAU  
CALORIFUGE AYANT UNE RESISTANCE MECANIQUE AMELIOREE  
ET SON PROCEDE DE  
PRODUCTION-TRADUCTION-VAKUUMISOLATIONS-PANNEEL  
ENTHALTEND EINE MIKROPÖRSE WÄRMEDÄMMPLATTE MIT  
ERHÖHTER MECHANISCHER FESTIGKEIT UND SEIN  
HERSTELLUNGSVERFAHREN  
(30) 05.06.03 DE 10325607  
(45) 09.02.11

(11) 1 697 675  
(51) F 16 L 37/092  
(21) + (22) 04804926.6 17.12.04  
(73) VOSS AUTOMOTIVE G.M.B.H.  
Leiersmühle 2-6  
51688 Wipperfürth(DE);  
(54) RACCORD A EMBOITEMENT POUR CONDUITES DE  
FLUIDE-TRADUCTION-STECKVERBINDER FÜR MEDIENLEITUNGEN  
(30) 23.12.03 DE 20319959 U  
(45) 16.02.11

(11) 1 736 698  
(51) F 16 L 27/00 F 16 L 39/04  
B 41 F 13/26 B 41 F 13/004  
B 41 F 27/12 F 16 L 27/08  
(21) + (22) 06115796.2 21.06.06  
(73) KOENIG & BAUER A.G.  
Friedrich-Koenig-Strasse 4  
97080 Würzburg(DE);  
(54) Dispositif pour raccorder un composant rotatif d'une  
machine d'impression pour transmettre du fluide sous  
pression-TRADUCTION-Vorrichtung zur Anbindung eines  
rotierenden Bauteils in einer Druckmaschine zur  
Übertragung von Druckmittel  
(30) 05.10.05 DE 102005047660 23.06.05 EP 05105635  
(45) 09.02.11

(11) 1 792 113  
(51) F 16 L 11/22 F 16 L 58/00  
(21) + (22) 05798270.4 25.08.05  
(73) TECHNIP FRANCE

6-8 Allée de l'Arche Faubourg de l'Arche ZAC  
Danton  
92400 Courbevoie(FR);  
(54) CANALISATIONS FLEXIBLES A CONDUITES MULTIPLES  
PRESERVEES DE LA CORROSION  
(30) 13.09.04 FR 0409684  
(45) 23.02.11

---

(11) 1 904 714  
(51) F 16 L 1/00 E 21 B 17/01  
E 21 B 43/01  
(21) + (22) 06778846.3 10.07.06  
(73) TECHNIP FRANCE  
6-8 Allée de l'Arche Faubourg de l'Arche ZAC  
Danton  
92400 Courbevoie(FR);  
(54) METHODE ET INSTALLATION DE RACCORDEMENT D'UNE  
CONDUITE SOUS-MARINE RIGIDE ET D'UNE CONDUITE  
SOUS-MARINE FLEXIBLE  
(30) 11.07.05 FR 0507382  
(45) 16.02.11

---

(11) 1 974 711  
(51) F 16 L 31/02 F 16 L 41/14  
A 61 H 33/02  
(21) + (22) 08003987.8 04.03.08  
(73) REHAU A.G. + CO  
Rheniumhaus  
95111 Rehau(DE);  
(54) Dispositif pour la distribution de fluides liquides  
ou gazeux depuis des tuyau flexibles ou  
conduites-TRADUCTION-Vorrichtung für den Einsatz zur  
Verteilung von flüssigen und/oder gasförmigen Medien  
aus Schläuchen oder Rohren  
(30) 30.03.07 DE 202007004791 30.03.07 DE 202007004790  
(45) 16.02.11

---

(11) 2 019 243  
(51) F 16 L 13/14 F 16 L 33/207  
(21) + (22) 07113193.2 26.07.07  
(73) UPONOR INNOVATION A.B.  
Industrivägen  
513 81 Fristad(SE);  
(54) Raccord à sertir pour un  
tuyau-TRADUCTION-Pressfitting für ein Rohr  
(45) 09.02.11

---

(11) 2 054 615  
(51) F 16 L 37/14 F 02 M 61/16  
(21) + (22) 07787152.3 06.07.07  
(73) ROBERT BOSCH G.M.B.H.  
Postfach 30 02 20  
70442 Stuttgart(DE);  
(54) DISPOSITIF DE CONNEXION AXIALE D'UNE PARTIE DE TUBE  
EXTÉRIEURE AVEC UNE PARTIE D'AXE OU UNE PARTIE DE  
TUBE INTÉRIEURE COAXIALE S'ENCASTRANT DANS LA PARTIE  
DE TUBE-TRADUCTION-VORRICHTUNG ZUR AXIALEN  
VERBINDUNG EINES ÄUSSEREN ROHRTEILS MIT EINEM IN DAS  
ROHRTEIL EINGREIFENDEN KOAXIALEN ZAPFENTEIL ODER  
INNEREN ROHRTEIL  
(30) 18.08.06 DE 102006038841  
(45) 23.02.11

---

(11) 2 066 944  
(51) F 16 L 1/16 F 16 L 13/02  
(21) + (22) 07848328.6 18.09.07  
(73) SAIPEM SA  
1/7 avenue San Fernando  
78180 Montigny-le-Bretonneux(FR);  
(54) PROCÉDE DE REALISATION DE CONDUITE SOUS-MARINE  
COMPRENANT DES SOUDAGES ET CHEMISAGES ANTI CORROSION  
(30) 27.09.06 FR 0653972  
(45) 23.02.11

---

(11) 2 076 705  
(51) F 16 L 37/084 F 16 L 37/14  
(21) + (22) 07802164.9 06.09.07  
(73) A. RAYMOND ET CIE.  
115 Cours Berriat  
38000 Grenoble(FR);  
(54) PIÈCE D'ACCOUPLLEMENT POUR RACCORD DE CONDUIT DE  
FLUIDE-TRADUCTION-KUPPLUNGSTEIL FÜR EINE  
FLUIDLEITUNGSKUPPLUNG  
(30) 04.10.06 DE 102006047267  
(45) 02.02.11

---

(11) 2 079 889  
(51) F 16 L 43/00 E 04 G 21/04  
(21) + (22) 07820392.4 20.09.07  
(73) PUTZMEISTER ENGINEERING G.M.B.H.  
Max-Eyth-Strasse 10  
72631 Aichtal(DE);  
(54) REPARTITEUR CIRCULAIRE POUR SUBSTANCES EPAISSES ET  
EN PARTICULIER POUR BETON  
LIQUIDE-TRADUCTION-RUNDVERTEILER FÜR DICKSTOFFE,  
INSBESONDERE FÜR FLÜSSIGBETON

---

(30) 19.10.06 DE 102006049930  
(45) 16.02.11

---

(11) 2 113 705  
(51) F 16 L 27/04 E 04 H 4/12  
F 04 D 29/40  
(21) + (22) 09153206.9 19.02.09  
(73) GATECH  
Le Douard Parc d'activité RN 8  
13420 Gemenos(FR);  
(54) Pompe hydraulique à raccord à rotule sphérique  
(30) 28.04.08 FR 0852835  
(45) 23.02.11

---

(11) 2 129 708  
(51) F 16 L 47/26 C 08 J 5/12  
B 60 K 15/035  
(21) + (22) 08718013.9 19.03.08  
(73) FEICHTINGER, REINHARD  
Untere Dorfstrasse 27e  
91785 Pleinfeld-Ramsberg(DE);  
(54) COMPOSANT RAPPORTÉ POUR RÉSERVOIR DE CARBURANT ET  
PROCÉDÉ DE FABRICATION D'UN COMPOSANT RAPPORTÉ POUR  
RÉSERVOIR DE  
CARBURANT-TRADUCTION-KRAFTSTOFFTANKANBAUTEIL UND  
VERFAHREN ZUR HERSTELLUNG EINES  
KRAFTSTOFFTANKANBAUTEILS  
(30) 21.03.07 DE 102007013472  
(45) 16.02.11

---

(11) 2 167 848  
(51) F 16 L 27/08 B 23 Q 11/10  
F 16 J 15/00 F 16 J 15/32  
B 23 Q 11/08  
(21) + (22) 08784293.6 02.07.08  
(73) MTU AERO ENGINES G.M.B.H.  
Dachauer Strasse 665  
80995 München(DE);  
(54) MACHINE-OUTIL POURVUE D'UN DISPOSITIF  
D'ETANCHEITE-TRADUCTION-WERKZEUGMASCHINE MIT EINER  
DICHTUNGSVORRICHTUNG  
(30) 14.07.07 DE 102007032889  
(45) 23.02.11

---

(11) 2 177 810  
(51) F 16 L 55/134  
(21) + (22) 08017975.7 14.10.08  
(73) BALCKE-DURR G.M.B.H.  
Ernst-Dietrich-Platz 2  
40882 Ratingen(DE);  
(54) Bouchon destiné à la fermeture étanche d'un  
tuyau-TRADUCTION-Stopfen zum dichten Verschliessen  
eines Rohres  
(45) 16.02.11

---

(11) 2 194 305  
(51) F 16 L 17/06 F 16 L 47/14  
F 16 L 23/032 F 16 L 23/16  
(21) + (22) 08020865.5 02.12.08  
(73) REINERT - RITZ G.M.B.H.  
Ernst-Heinkel-Strasse 2  
48531 Nordhorn(DE);  
(54) Raccords à brides pour  
tuyaux-TRADUCTION-Flanschverbindungen für  
Rohrleitungen  
(45) 09.02.11

---

(11) 2 221 519  
(51) F 16 L 11/08  
(21) + (22) 10165324.4 12.04.06  
(73) TRELLEBORG EDE B.V.  
Knuttelweg 8  
6718 ZD Ede(NL);  
(54) Flexibele buis  
(30) 20.04.05 NL 1028820  
(45) 23.02.11

---

(11) 1 794 649  
(51) F 16 M 11/02 F 16 M 11/04  
G 03 B 17/56  
(21) + (22) 05786055.3 27.09.05  
(73) VELBON K.K.  
1-5 Nogata 6-chome  
Nakano-ku Tokyo 165-0027(JP);  
(54) DISPOSITIF DE FIXATION SERVANT À FIXER DES APPAREILS  
DE PRISE DE VUE ET D'AUTRES APPAREILS OPTIQUES SUR  
DES STATIFS, OU À RACCORDER DES APPAREILS DE PRISE  
DE VUE ET D'AUTRES APPAREILS OPTIQUES AVEC DES  
ACCESSOIRES-TRADUCTION-BEFESTIGUNGSVORRICHTUNG ZUR  
BEFESTIGUNG VON KAMERAS UND ANDEREN OPTISCHEN  
GERÄTEN AN STATIVEN ODER ZUM VERBINDEN MIT ANDEREN  
ZUBEHÖRTEILEN  
(30) 27.09.04 DE 202004015006  
(45) 23.02.11

(11) 2 088 955  
(51) F 16 M 11/14 A 61 B 17/00  
A 61 B 17/02 A 61 B 19/00  
F 16 C 11/10  
(21) + (22) 07818662.4 03.10.07  
(73) TIREX SURGICAL GMBH  
Fuhrenweg 3  
NL-38536 Meinersen(DE);  
(54) JOINT VERROUILLABLE  
(30) 06.10.06 US 850090 P 29.05.07 US 932127 P  
29.06.07 US 963699 P  
(45) 16.02.11

(11) 2 147 854  
(51) F 16 M 11/14 F 16 M 11/04  
B 63 H 20/00 F 16 C 11/10  
(21) + (22) 09009226.3 15.07.09  
(73) TORQEEDO G.M.B.H.  
Petersbrunner Strasse 3a  
82319 Starnberg(DE);  
(54) Fixation pour un moteur  
hors-bord-TRADUCTION-Halterung für einen  
Außenbordmotor  
(30) 16.07.08 DE 102008033387 12.08.08 EP 08014390  
(45) 16.02.11

(11) 1 643 123  
(51) F 16 N 13/06 F 04 B 17/00  
(21) + (22) 04023633.3 04.10.04  
(73) BAIER & KOPPEL G.M.B.H. & CO.  
Beethovenstrasse 14  
91257 Pegnitz(DE);  
(54) Système automatique de  
lubrification-TRADUCTION-Automatische  
Schmiereinrichtung  
(45) 23.02.11

(11) 1 724 101  
(51) F 16 P 3/16 H 01 R 43/048  
B 30 B 15/28 B 30 B 1/16  
(21) + (22) 05010731.7 18.05.05  
(73) WEZAG G.M.B.H. WERKZEUGFABRIK  
Wittigstrasse 8  
35260 Stadtallendorf(DE);  
(54) Procédé de protection pour outils de  
pressage-TRADUCTION-Schutzverfahren für  
Presswerkzeuge  
(45) 16.02.11

(11) 2 212 057  
(51) F 16 P 3/12 B 23 Q 11/00  
B 23 Q 11/06 B 23 Q 17/24  
B 27 G 19/04  
(21) + (22) 08786289.2 22.07.08  
(73) ROBERT BOSCH G.M.B.H.  
C/IPE4 P.O. Box 30 02 20  
70442 Stuttgart(DE);  
(54) DISPOSITIF DE SÉCURITÉ POUR  
MACHINE-OUTIL-TRADUCTION-WERKZEUGMASCHINENSICHERHEITS  
VORRICHTUNG  
(30) 20.09.07 DE 102007044804  
(45) 23.02.11

(11) 2 153 111  
(51) F 21 K 99/00 F 21 V 31/04  
H 01 L 33/56  
(21) + (22) 08760255.3 30.05.08  
(73) WACKER CHEMIE A.G.  
Hanns-Seidel-Platz 4  
81737 München(DE);  
(54) PIÈCE MOULÉE EN SILICONE À ÉLÉMENTS  
LUMINEUX-TRADUCTION-LEUCHTKÖRPER-SILICON-FORMTEIL  
(30) 01.06.07 DE 102007025749  
(45) 09.02.11

(11) 1 308 572  
(51) F 21 S 8/02 F 21 S 2/00  
E 04 B 9/32 B 28 B 1/00  
(21) + (22) 02257283.8 21.10.02  
(73) KOTOVSKY, IRWIN  
3941 California Avenue  
Pittsburgh PA 15212(US);  
(54) Procédé et dispositif d'éclairage avec un panneau  
monobloc percé  
(30) 02.11.01 US 5255  
(45) 16.02.11

(11) 1 594 170  
(51) F 21 S 8/12  
(21) + (22) 05009573.6 02.05.05  
(73) OSRAM SYLVANIA INC.  
100 Endicott Street  
Danvers MA 01923(US);  
(54) Ampoule à DEL  
(30) 03.05.04 US 838090  
(45) 23.02.11  
95

(11) 1 827 906  
(51) F 21 V 17/00 B 60 Q 1/04  
(21) + (22) 05850607.2 23.12.05  
(73) CIE PLASTIC OMNIUM  
19 avenue Jules Carteret  
69007 Lyon(FR);  
(54) BLOC OPTIQUE DE VEHICULE COMPRENANT UNE PARTIE  
STRUCTURELLE ET TRAVERSE DE VEHICULE  
(30) 24.12.04 FR 0413928  
(45) 23.02.11

(11) 2 031 723  
(51) F 21 V 21/04 H 02 G 3/20  
(21) + (22) 08014559.2 15.08.08  
(73) ELPROTHOM G.M.B.H. & CO. KG  
Oldenburger Strasse 243  
49377 Vechta(DE);  
(54) Espaceur pour l'intégration dans un panneau de  
construction léger-TRADUCTION-Abstandshalter für den  
Einbau in einer Leichtbauplatte  
(30) 29.08.07 DE 202007012109 29.08.07 DE 202007012107  
29.08.07 DE 202007012108  
(45) 09.02.11

(11) 2 153 111  
(51) F 21 V 31/04 H 01 L 33/56  
F 21 K 99/00  
(21) + (22) 08760255.3 30.05.08  
(73) WACKER CHEMIE A.G.  
Hanns-Seidel-Platz 4  
81737 München(DE);  
(54) PIÈCE MOULÉE EN SILICONE À ÉLÉMENTS  
LUMINEUX-TRADUCTION-LEUCHTKÖRPER-SILICON-FORMTEIL  
(30) 01.06.07 DE 102007025749  
(45) 09.02.11

(11) 1 967 795  
(51) F 24 C 7/06 F 24 C 15/18  
F 24 C 15/32  
(21) + (22) 08151984.5 27.02.08  
(73) MAIER, MAX  
Rheinlandstrasse 10  
71636 Ludwigsburg(DE);  
(54) Four à vapeur combiné-TRADUCTION-Kombidämpfer  
(30) 08.03.07 DE 102007011404  
(45) 02.02.11

(11) 1 517 097  
(51) F 24 D 17/00  
(21) + (22) 04019690.9 19.08.04  
(73) KEITSCH, MARKUS  
Im Mehrpatt 3  
56759 Kaisersesch(DE);  
(54) système pour fournir de l'eau chaude sanitaire dans  
un système de canalisation et soupape pour dudit  
commander-TRADUCTION-System zur Bereitstellung von  
erwärmtem Brauchwasser in einem Leitungssystem und  
Ventil zu dessen Steuerung  
(30) 18.09.03 DE 10343700  
(45) 09.02.11

(11) 1 898 160  
(51) F 24 D 19/10 F 24 D 3/08  
(21) + (22) 06018062.7 30.08.06  
(73) WENDLER, UWE  
An der Passade 4  
32657 Lemgo(DE);  
(54) Procédé de regulation d'une installation de  
chauffage et installation de chauffage permettant le  
mettre en oeuvre-TRADUCTION-Verfahren zur Regelung  
einer Heizungsanlage und Heizungsanlage zur Ausübung  
dieses Verfahrens  
(45) 09.02.11

(11) 2 095 028  
(51) F 24 D 3/12 F 24 D 19/10  
F 24 F 5/00  
(21) + (22) 07847035.8 07.12.07  
(73) REHAU A.G. + CO  
Rheniumhaus  
95111 Rehau(DE);  
(54) SYSTÈME DE RÉGULATION THERMOSTATIQUE ET PROCÉDÉ POUR  
LE FONCTIONNEMENT DES MODES DE CHAUFFAGE ET DE  
REFROIDISSEMENT D'UN TEL SYSTÈME DE RÉGULATION  
THERMOSTATIQUE-TRADUCTION-TEMPERIERREGELSYSTEM SOWIE  
VERFAHREN ZUM KÜHL- UND HEIZBETRIEB EINES DERARTIGEN  
TEMPERIERREGELSYSTEMS  
(30) 21.12.06 DE 102006061801  
(45) 09.02.11

(11) 2 096 344  
(51) F 24 D 19/10 F 16 K 31/44  
(21) + (22) 09002719.4 26.02.09  
(73) ISTA INTERNATIONAL G.M.B.H.

Grugaplatz 2  
45131 Essen(DE);  
(54) Thermostat de radiateur doté d'un  
actionneur-TRADUCTION-Heizkörperthermostat mit einem  
Stelltrieb  
(30) 01.03.08 DE 102008012157  
(45) 16.02.11

(11) 2 051 020  
(51) F 24 F 11/047 F 24 F 13/18  
(21) + (22) 07075890.9 16.10.07  
(73) DEMCONSTRUCT SARL  
Z.I. - Route de Sousse - BP 47 5080 Teboulba( );  
(54) Dispositif de ventilation  
(45) 02.02.11

(11) 2 095 028  
(51) F 24 F 5/00 F 24 D 3/12  
F 24 D 19/10  
(21) + (22) 07847035.8 07.12.07  
(73) REHAU A.G. + CO  
Rheniumhaus  
95111 Rehau(DE);  
(54) SYSTÈME DE RÉGULATION THERMOSTATIQUE ET PROCÉDÉ POUR  
LE FONCTIONNEMENT DES MODES DE CHAUFFAGE ET DE  
REFROIDISSEMENT D'UN TEL SYSTÈME DE RÉGULATION  
THERMOSTATIQUE-TRADUCTION-TEMPERIERREGELSYSTEM SOWIE  
VERFAHREN ZUM KÜHL- UND HEIZBETRIEB EINES DERARTIGEN  
TEMPERIERREGELSYSTEMS  
(30) 21.12.06 DE 102006061801  
(45) 09.02.11

(11) 1 286 120  
(51) F 24 H 9/12  
(21) + (22) 02450179.3 23.08.02  
(73) VOGEL & NOOT WARMETECHNIK A.G.  
Grazerstrasse 1  
8661 Wartberg(AT);  
(54) Radiateur à plaques-TRADUCTION-Paneel- bzw.  
Plattenheizkörper  
(30) 23.08.01 AT 13402001  
(45) 23.02.11

(11) 1 652 017  
(51) F 24 H 9/20 G 05 D 23/19  
(21) + (22) 04744140.7 21.07.04  
(73) THERMOWATT S.P.A.  
21 Via San Giovanni Battista  
60011 Arcevia (Ancona) (IT);  
ARISTON THERMO S.P.A.  
Viale Aristide Merloni 45  
60044 Fabriano (AN)(IT)  
(54) Electronische thermische beschermer voor elektrische  
waterboilers  
(30) 04.08.03 IT AN20030039  
(45) 16.02.11

(11) 1 752 719  
(51) F 24 H 9/12  
(21) + (22) 06076409.9 12.07.06  
(73) KERMI G.M.B.H.  
Pankofen-Bahnhof 1  
94447 Plattling(DE);  
(54) Radiateur avec fonction de charge  
partial-TRADUCTION-Heizkörper mit Teillastfunktion  
(30) 09.08.05 DE 202005012826  
(45) 02.02.11

(11) 2 131 118  
(51) F 24 H 9/12  
(21) + (22) 09090008.5 28.05.09  
(73) KERMI G.M.B.H.  
Pankofen-Bahnhof 1  
94447 Plattling(DE);  
(54) Radiateur doté d'une fonction de charge  
partielle-TRADUCTION-Heizkörper mit Teillastfunktion  
(30) 04.06.08 DE 202008007454  
(45) 02.02.11

(11) 2 147 259  
(51) F 24 J 2/05 F 24 J 2/12  
F 24 J 2/14  
(21) + (22) 08714313.7 28.03.08  
(73) HELIOVIS AG  
Phorusgasse 8/11  
1040 Wien(AT);  
(54) COLLECTEUR SOLAIRE GONFLABLE-TRADUCTION-AUFBLASBARER  
SONNENKOLLEKTOR  
(30) 30.03.07 AT 5122007  
(45) 09.02.11

(11) 2 186 964  
(51) F 24 J 2/52 H 01 L 31/048  
E 04 D 3/30 E 04 D 3/366  
(21) + (22) 09175130.5 05.11.09  
96

(73) SCHUCO INTERNATIONAL K.G.  
Karolinenstrasse 1 - 15  
33609 Bielefeld(DE);  
(54) Recouvrement avec au moins deux tôles métalliques  
entre des profilés et installation solaire sur ce  
recouvrement-TRADUCTION-Dacheindeckung mit  
mindestens zwei Metallblechen zwischen Profilen und  
Solaranlage auf dieser Dacheindeckung  
(30) 14.11.08 DE 202008015141  
(45) 09.02.11

(11) 2 198 209  
(51) F 24 J 3/08 F 28 D 20/00  
(21) + (22) 08803753.6 05.09.08  
(73) OSTERWITZ, KARL-HEINZ  
(Bei Glanze) Lindenstrasse 27  
14548 Schwielowsee/OT Caputh ( );  
SCHMIDT, BERNHARD  
Puschkinstr. 83  
06869 Coswig(DE)  
(54) ACCUMULATEUR GÉOTHERMIQUE AVEC BARRIÈRE PARE-VAPEUR,  
ET PROCÉDÉ D'UTILISATION DE LA CHALEUR D'ÉVAPORATION  
DANS L'ACCUMULATEUR  
GÉOTHERMIQUE-TRADUCTION-ERDWÄRMESPEICHER MIT  
DAMPFSPERRE UND VERFAHREN ZUR  
VERDAMPFUNGSWÄRMENUTZUNG IM ERDWÄRMESPEICHER  
(30) 07.09.07 DE 102007044557 07.09.07 DE 202007013089  
(45) 02.02.11

(11) 1 748 191  
(51) F 25 B 1/10 F 25 B 13/00  
F 25 B 41/04 F 04 B 49/00  
(21) + (22) 06015308.7 22.07.06  
(73) SAILLARD, PATRICE  
4 Rue du Moulin Blanchard  
70700 Choye(FR);  
(54) Unité de compression et installation thermique  
comprenant une telle unité  
(30) 29.07.05 FR 0508098  
(45) 02.02.11

(11) 1 806 548  
(51) F 25 B 9/00  
(21) + (22) 07100075.6 03.01.07  
(73) VALEO SYSTEMES THERMIQUES  
8 rue Louis Lormand - La Verrière BP 513  
78321 Le Mesnil St Denis Cedex(FR);  
(54) Installation de climatisation parcourue par un  
fluide supercritique  
(30) 04.01.06 FR 0600058  
(45) 23.02.11

(11) 1 702 189  
(51) F 25 D 25/02 F 25 D 29/00  
(21) + (22) 04804713.8 07.12.04  
(73) BSH BOSCH UND SIEMENS HAUSGERATE G.M.B.H.  
Carl-Wery-Strasse 34  
81739 München(DE);  
(54) APPAREIL DE REFRIGERATION ET SUPPORT DE PRODUITS A  
REFRIGERER CORRESPONDANT-TRADUCTION-KÄLTEGERÄT UND  
KÜHLGUTTRÄGER DAFÜR  
(30) 15.12.03 DE 20319460 U  
(45) 23.02.11

(11) 2 098 809  
(51) F 25 D 3/08  
(21) + (22) 08152376.3 06.03.08  
(73) EUTECMA G.M.B.H.  
Binnenhafenstrasse 7  
68159 Mannheim(DE);  
(54) Élément de refroidissement et protection contre le  
sous-refroidissement-TRADUCTION-Kühlelement mit  
Unterkühlungsschutz  
(45) 16.02.11

(11) 1 555 499  
(51) F 27 B 1/02 A 61 C 13/20  
G 01 J 3/46 G 01 J 3/52  
G 06 F 19/00  
(21) + (22) 04030197.0 20.12.04  
(73) IVOCLEAR VIVADENT AG  
Bendererstrasse 2  
9494 Schaan(LI);  
(54) Four ainsi que procédé pour actionner un four dans  
le domaine dentaire-TRADUCTION-Brennofen sowie  
Verfahren für den Betrieb eines Brennofens für den  
Dentalbereich  
(30) 19.01.04 DE 102004002724  
(45) 16.02.11

(11) 1 685 356  
(51) F 27 B 9/26 F 27 B 9/30  
F 27 B 9/38  
(21) + (22) 04797928.1 16.11.04  
(73) OTTO JUNKER G.M.B.H.  
Jägerhausstrasse 22

52152 Simmerath(DE);  
(54) SYSTEME FOUR POURVU DE SAS  
MOBILES-TRADUCTION-OFENSYSYSTEM MIT BEWEGLICHER  
SCHLEUSENKAMMER  
(30) 18.11.03 DE 10353947  
(45) 16.02.11

---

(11) 1 469 270  
(51) F 28 D 9/00 F 28 F 3/08  
F 28 F 3/00  
(21) + (22) 04008894.0 14.04.04  
(73) GEA WTT G.M.B.H.  
Remsaer Strasse 2a  
04603 Nobitz-Wilchwitz(DE);  
(54) Echangeur de chaleur à plaques avec des plaques  
d'échange thermique à double  
paroi-TRADUCTION-Plattenwärmeübertrager mit  
doppelwandigen Wärmeübertragerplatten  
(30) 14.04.03 DE 10317263  
(45) 09.02.11

---

(11) 1 475 597  
(51) F 28 D 17/02 F 28 F 19/02  
(21) + (22) 04010542.1 04.05.04  
(73) ALSTOM POWER ENERGY RECOVERY G.M.B.H.  
Ellenbacher Strasse 10  
34123 Kassel(DE);  
(54) Élément de chauffage pour échangeur de chaleur  
régénératif et son procédé de  
fabrication-TRADUCTION-Heizelement für einen  
Regenerativ-Wärmetauscher und Verfahren zum  
Herstellen eines Heizelements  
(30) 08.05.03 DE 10320462  
(45) 02.02.11

---

(11) 2 150 765  
(51) F 28 D 7/16 F 28 F 9/24  
F 28 F 13/06 B 01 F 5/06  
(21) + (22) 08748356.6 20.05.08  
(73) ATLAS HOLDING A.G.  
Eichenweg 3  
8442 Hettlingen(CH);  
(54) CANAL D'ÉCOULEMENT POUR UN ÉCHANGEUR DE CHALEUR  
MÉLANGEUR-TRADUCTION-STROMUNGSKANAL FÜR EINEN  
MISCHER-WÄRMETAUSCHER  
(30) 24.05.07 EP 07405151  
(45) 16.02.11

---

(11) 2 198 209  
(51) F 28 D 20/00 F 24 J 3/08  
(21) + (22) 08803753.6 05.09.08  
(73) OSTERWITZ, KARL-HEINZ  
(Bei Glanze) Lindenstrasse 27  
14548 Schwielowsee/OT Caputh ( );  
SCHMIDT, BERNHARD  
Puschkinstr. 83  
06869 Coswig(DE)  
(54) ACCUMULATEUR GÉOTHERMIQUE AVEC BARRIÈRE PARE-VAPEUR,  
ET PROCÉDÉ D'UTILISATION DE LA CHALEUR D'ÉVAPORATION  
DANS L'ACCUMULATEUR  
GÉOTHERMIQUE-TRADUCTION-ERDWÄRMESPEICHER MIT  
DAMPFSPERRE UND VERFAHREN ZUR  
VERDAMPFUNGSWÄRMENUTZUNG IM ERDWÄRMESPEICHER  
(30) 07.09.07 DE 102007044557 07.09.07 DE 202007013089  
(45) 02.02.11

---

(11) 1 469 270  
(51) F 28 F 3/08 F 28 F 3/00  
F 28 D 9/00  
(21) + (22) 04008894.0 14.04.04  
(73) GEA WTT G.M.B.H.  
Remsaer Strasse 2a  
04603 Nobitz-Wilchwitz(DE);  
(54) Echangeur de chaleur à plaques avec des plaques  
d'échange thermique à double  
paroi-TRADUCTION-Plattenwärmeübertrager mit  
doppelwandigen Wärmeübertragerplatten  
(30) 14.04.03 DE 10317263  
(45) 09.02.11

---

(11) 1 475 597  
(51) F 28 F 19/02 F 28 D 17/02  
(21) + (22) 04010542.1 04.05.04  
(73) ALSTOM POWER ENERGY RECOVERY G.M.B.H.  
Ellenbacher Strasse 10  
34123 Kassel(DE);  
(54) Élément de chauffage pour échangeur de chaleur  
régénératif et son procédé de  
fabrication-TRADUCTION-Heizelement für einen  
Regenerativ-Wärmetauscher und Verfahren zum  
Herstellen eines Heizelements  
(30) 08.05.03 DE 10320462  
(45) 02.02.11

---

(11) 1 769 211  
(51) F 28 F 21/08 C 22 C 9/04  
97

(21) + (22) 05726195.0 04.05.05  
(73) LUVATA OY  
P.O. Box 78  
02101 Espoo(FI);  
(54) Warmte-overdrachtsbuis samengesteld uit  
tinmessinglegering  
(30) 05.05.04 US 568475 P  
(45) 23.02.11

---

(11) 1 819 458  
(51) F 28 F 9/02 F 28 F 9/18  
B 21 D 28/24 B 21 D 53/08  
(21) + (22) 05850232.9 05.12.05  
(73) BEHR G.M.B.H. & CO. KG  
Mauserstrasse 3  
70469 Stuttgart(DE);  
(54) PROCÉDÉ DE PRODUCTION D'UN ÉCHANGEUR DE  
CHALEUR-TRADUCTION-VERFAHREN ZUR HERSTELLUNG EINES  
WÄRMETAUSCHERS  
(30) 03.12.04 DE 102004058574 19.04.05 DE 102005018187  
(45) 23.02.11

---

(11) 2 114 659  
(51) F 28 F 25/08 B 29 C 65/60  
B 29 C 65/56 B 01 J 19/32  
(21) + (22) 07847045.7 10.12.07  
(73) GEA 2H WATER TECHNOLOGIES G.M.B.H.  
Dieselweg 5  
48493 Wetztingen(DE);  
(54) MATÉRIAU DE REMPLISSAGE-TRADUCTION-FÜLLKÖRPER  
(30) 22.12.06 DE 102006061043  
(45) 16.02.11

---

(11) 2 150 765  
(51) F 28 F 9/24 F 28 F 13/06  
B 01 F 5/06 F 28 D 7/16  
(21) + (22) 08748356.6 20.05.08  
(73) ATLAS HOLDING A.G.  
Eichenweg 3  
8442 Hettlingen(CH);  
(54) CANAL D'ÉCOULEMENT POUR UN ÉCHANGEUR DE CHALEUR  
MÉLANGEUR-TRADUCTION-STROMUNGSKANAL FÜR EINEN  
MISCHER-WÄRMETAUSCHER  
(30) 24.05.07 EP 07405151  
(45) 16.02.11

---

(11) 2 181 124  
(51) F 28 F 13/00 C 08 F 210/02  
C 08 F 218/04 C 08 F 2/22  
C 08 F 2/00 C 08 F 6/00  
G 21 C 1/04 G 21 C 1/32  
B 01 F 5/06  
(21) + (22) 08787078.8 11.08.08  
(73) WACKER CHEMIE A.G.  
Hanns-Seidel-Platz 4  
81737 München(DE);  
(54) PROCÉDÉ DE PRODUCTION DE POLYMÈRES STABILISÉS PAR  
COLLOÏDE PROTECTEUR-TRADUCTION-VERFAHREN ZUR  
HERSTELLUNG VON SCHUTZKOLLOID-STABILISIERTEN  
POLYMERISATEN  
(30) 29.08.07 DE 102007040850  
(45) 23.02.11

---

(11) 1 390 684  
(51) F 41 A 9/64  
(21) + (22) 02730381.7 28.05.02  
(73) NEXTER SYSTEMS  
34 Boulevard de Valmy  
42328 Roanne(FR);  
(54) MAGASIN DE STOCKAGE POUR MODULES DE CHARGE PROPULSIVE  
(30) 28.05.01 FR 0106936  
(45) 16.02.11

---

(11) 1 574 806  
(51) F 41 A 21/48 F 41 A 11/00  
(21) + (22) 05005016.0 08.03.05  
(73) VOERE HOLDING GMBH  
Untere Sparchen 56  
6330 Kufstein(AT);  
(54) Fusil-TRADUCTION-Gewehr  
(30) 11.03.04 AT 4302004  
(45) 09.02.11

---

(11) 1 960 729  
(51) F 41 A 23/34  
(21) + (22) 06831109.1 13.11.06  
(73) NEXTER SYSTEMS  
34 Boulevard de Valmy  
42328 Roanne(FR);  
(54) DISPOSITIF DE FIXATION D'UN SYSTEME D'ARME SUR UN  
CHASSIS DE VEHICULE  
(30) 21.11.05 FR 0511826  
(45) 16.02.11

---

(11) 1 480 001

(51) F 41 H 3/02 F 41 H 3/00  
(21) + (22) 04291287.3 19.05.04  
(73) MBDA FRANCE  
37 Boulevard de Montmorency  
75016 Paris(FR);  
(54) Dispositif de masquage aux infrarouges d'une roue et  
véhicule équipé de ce dispositif  
(30) 23.05.03 FR 0306240  
(45) 23.02.11

(11) 1 528 051  
(51) F 42 B 5/16 C 06 B 23/00  
(21) + (22) 04102902.6 23.06.04  
(73) METALLWERK ELISENHUTTE G.M.B.H.  
Elisenhütte 10  
D-56377 Nassau/Lahn(DE);  
(54) Cartouche avec un dopant permettant la détection -  
TRADUCTION - Patrone mit nachweisrelevanter Dotierung  
(30) 27.10.03 DE 10350024  
(45) 23.02.11

(11) 1 870 640  
(51) F 42 B 1/024  
(21) + (22) 07290750.4 18.06.07  
(73) NEXTER MUNITIONS  
13 route de la Minière  
78000 Versailles(FR);  
(54) Tête militaire engendrant un noyau tubulaire  
(30) 22.06.06 FR 0605739  
(45) 23.02.11

(11) 1 878 995  
(51) F 42 C 11/02 F 42 C 1/10  
(21) + (22) 07290832.0 02.07.07  
(73) NEXTER MUNITIONS  
13 route de la Minière  
78000 Versailles(FR);  
(54) Fusée d'impact à générateur piézoélectrique  
(30) 13.07.06 FR 0606449  
(45) 16.02.11

\*\*\*\*\*  
\*\*\*\*\*

SECTION G : PHYSIQUE  
SECTIE G : NATUURKUNDE

\*\*\*\*\*  
\*\*\*\*\*

(11) 1 674 821  
(51) G 01 B 5/00  
(21) + (22) 04405794.1 21.12.04  
(73) HCH. KUNDIG & CIE. A.G.  
Joweid Zentrum 11  
8630 Rütli/ZH(CH);  
(54) Dispositif pour le positionnement d'instruments de  
mesure-TRADUCTION-Vorrichtung zum Positionieren von  
Messgeräten  
(45) 16.02.11

(11) 2 005 113  
(51) G 01 B 9/02 G 01 C 19/72  
(21) + (22) 07731876.4 05.04.07  
(73) IXSEA  
55 Avenue Auguste Renoir  
78160 Marly le Roi(FR);  
(54) DISPOSITIF, PROCÉDÉ DE MESURE ET GYROMÈTRE À FIBRE  
OPTIQUE, ASSERVIS EN PUISSANCE  
(30) 11.04.06 FR 0651313  
(45) 23.02.11

(11) 2 032 936  
(51) G 01 B 5/255  
(21) + (22) 07785547.6 25.06.07  
(73) DURR ASSEMBLY PRODUCTS G.M.B.H.  
Köllner Strasse 122-128  
66346 Püttlingen(DE);  
(54) PROCÉDÉ ET DISPOSITIF DE RÉGLAGE DU VOLANT D'UN  
VÉHICULE À MOTEUR-TRADUCTION-VERFAHREN UND  
VORRICHTUNG ZUM EINSTELLEN DES LENKRADES VON  
KRAFTFAHRZEUGEN  
(30) 28.06.06 DE 102006030066 06.07.06 DE 102006031601  
(45) 16.02.11

(11) 1 376 056  
(51) G 01 C 15/00  
(21) + (22) 03291432.7 13.06.03  
(73) AGATEC  
21 boulevard Littré  
78600 Le Mesnil Le Roi(FR);  
(54) Système modulaire de génération d'un plan de niveau  
par laser  
(30) 18.06.02 FR 0207648  
(45) 09.02.11

(11) 1 722 197  
(51) G 01 C 23/00 B 64 D 1/22  
(21) + (22) 06009946.2 15.05.06  
(73) DEUTSCHES ZENTRUM FÜR LUFT- UND RAUMFAHRT E.V.  
Linder Höhe  
51147 Köln(DE);  
(54) Procédé et dispositif destinés à la représentation  
de l'emplacement et de l'état de déplacement d'une  
charge oscillante-TRADUCTION-Verfahren und  
Vorrichtung zur Darstellung der Lage und des  
Bewegungszustands einer pendelfähigen Last  
(30) 13.05.05 DE 102005022231  
(45) 16.02.11

(11) 1 753 631  
(51) G 01 C 9/00 B 60 T 8/00  
B 62 K 25/04 B 60 G 17/016  
(21) + (22) 04787112.4 09.09.04  
(73) CONTINENTAL TEVES A.G. & CO. OHG  
Guerickestrasse 7  
60488 Frankfurt(DE);  
(54) PROCÉDÉ DE DETERMINATION DE L'ANGLE D'INCLINAISON  
D'UNE BICYCLETTE ET PROCÉDÉ DE CORRECTION D'ASSIETTE  
D'UNE BICYCLETTE SUSPENDUE-TRADUCTION-VERFAHREN ZUR  
BESTIMMUNG DES NEIGUNGSWINKELS EINES ZWEIFRADES SOWIE  
VERFAHREN ZUR NIVEAUREGULIERUNG EINES GEFEDERTEN  
ZWEIFRADES  
(30) 03.05.04 DE 102004021590  
(45) 23.02.11

(11) 1 870 669  
(51) G 01 C 21/16 G 01 C 25/00  
(21) + (22) 07011651.2 14.06.07  
(73) LFK-LENKFLUGKORPERSYSTEME G.M.B.H.  
Hagenauer Forst 27  
86529 Schrobenhausen(DE);  
(54) Procédé de surveillance de l'unité de mesure  
d'inertie de véhicules, en particulier d'aéronefs en  
état stationnaire-TRADUCTION-Verfahren zur  
Überprüfung einer inertialen Messeinheit von  
Fahrzeugen, insbesondere von Luftfahrzeugen, im  
stationären Zustand  
(30) 24.06.06 DE 102006029148  
(45) 09.02.11

(11) 2 005 113  
(51) G 01 C 19/72 G 01 B 9/02  
(21) + (22) 07731876.4 05.04.07  
(73) IXSEA  
55 Avenue Auguste Renoir  
78160 Marly le Roi(FR);  
(54) DISPOSITIF, PROCÉDÉ DE MESURE ET GYROMÈTRE À FIBRE  
OPTIQUE, ASSERVIS EN PUISSANCE  
(30) 11.04.06 FR 0651313  
(45) 23.02.11

(11) 2 079 985  
(51) G 01 C 21/26  
(21) + (22) 07858603.9 17.10.07  
(73) RENAULT SAS  
13-15 Quai Alphonse Le Gallo  
92100 Boulogne Billancourt(FR);  
(54) Procédé et dispositif d'assistance au dépassement  
d'un véhicule  
(30) 17.10.06 FR 0609095  
(45) 23.02.11

(11) 2 201 552  
(51) G 01 C 21/34 G 08 G 1/0968  
(21) + (22) 08786288.4 22.07.08  
(73) ROBERT BOSCH G.M.B.H.  
Postfach 30 02 20  
70442 Stuttgart(DE);  
(54) APPAREIL DE NAVIGATION POUR VÉHICULES AUTOMOBILES,  
ET PROCÉDÉ DE CALCUL ET D'ÉDITION D'AU MOINS UN  
ITINÉRAIRE DE DÉLESTAGE EN CAS DE  
BOUCHON-TRADUCTION-NAVIGATIONSGERÄT FÜR  
KRAFTFAHRZEUGE UND VERFAHREN ZUR BERECHNUNG UND  
AUSGABE MINDESTENS EINER ALTERNATIVEN STRASSENROUTE  
IM STAUFALL  
(30) 12.09.07 DE 102007043533  
(45) 02.02.11

(11) 1 421 341  
(51) G 01 D 5/347 H 03 K 17/968  
(21) + (22) 02797618.2 24.08.02  
(73) LEOPOLD KOSTAL G.M.B.H. & CO. KG  
Wiesenstrasse 47  
58507 Lüdenscheid(DE);  
(54) DISPOSITIF DE DETECTION OPTOELECTRONIQUE DE  
POSITIONS DE COMMUTATION D'UN ELEMENT DE  
COMMUTATION-TRADUCTION-VORRICHTUNG ZUM  
OPTOELEKTRONISCHEN ERFASSEN VON SCHALTSTELLUNGEN  
EINES SCHALTMITTELS  
(30) 28.08.01 DE 10141975  
(45) 09.02.11

(11) 1 483 550	(30) 08.06.04 DE 102004027958
(51) G 01 D 3/02 G 01 R 15/20	(45) 09.02.11
(21) + (22) 03750399.2 13.03.03	
(73) ENDRESS + HAUSER G.M.B.H. + CO. KG Hauptstrasse 1 79689 Maulburg(DE);	
(54) TRANSMETTEUR-TRADUCTION-TRANSMITTER	
(30) 14.03.02 DE 10211771	
(45) 16.02.11	
(11) 1 750 101	(11) 2 078 936
(51) G 01 D 5/347 G 01 D 5/245	(51) G 01 F 1/84 G 01 F 1/684
G 01 D 5/249	G 01 F 1/688
(21) + (22) 06010598.8 23.05.06	(21) + (22) 08075910.3 02.12.08
(73) DR. JOHANNES HEIDENHAIN G.M.B.H. Postfach 12 60 83292 Traunreut(DE);	(73) BERKIN B.V. Nijverheidsstraat 1a 7261 AK Ruurlo(NL);
(54) Dispositif de mesure d'angle à modulation de terrain et procédé destiné à son exploitation-TRADUCTION-Feldmodulierende Winkelmesseinrichtung und Verfahren zu deren Betrieb	(54) Stromingsmeetapparaat
(30) 02.08.05 DE 102005036161	(30) 11.01.08 NL 1034905
(45) 23.02.11	(45) 09.02.11
(11) 1 882 907	(11) 2 105 043
(51) G 01 D 5/244 G 01 D 5/245	(51) G 01 F 23/284 H 05 K 5/00
G 01 D 5/14	H 05 K 5/06
(21) + (22) 07290861.9 09.07.07	(21) + (22) 04798009.9 19.11.04
(73) S.N.R. ROULEMENTS 1 rue des Usines 74000 Annecy(FR);	(73) KSB A.G. Johann-Klein-Strasse 9 67227 Frankenthal(DE);
(54) Procédé de détermination de deux signaux en quadrature	(54) BOITIER ANTIDEFLAGRANT-TRADUCTION-EXPLOSIONSGESCHÜTZTES GEHÄUSE
(30) 27.07.06 FR 0606909	(30) 16.12.03 DE 20319489 U
(45) 09.02.11	(45) 09.02.11
(11) 2 191 235	(11) 2 106 535
(51) G 01 D 3/036	(51) G 01 F 11/28
(21) + (22) 08802032.6 11.09.08	(21) + (22) 07856043.0 29.11.07
(73) FRAUNHOFER-GESELLSCHAFT ZUR FORDERUNG DER ANGEWANDTEN FORSCHUNG E.V. Hansastrasse 27c 80686 München(DE);	(73) LASKOWSKI, SIGISMUND Werftstrasse 37 68159 Mannheim(DE);
(54) PROCÉDÉ POUR DÉTERMINER PAR SEGMENTS UNE COURBE D'APPROXIMATION DE VALEURS DE CORRECTION DÉPENDANT DE PARAMÈTRES ET SYSTÈME DE DÉTECTION CORRESPONDANT-TRADUCTION-VERFAHREN ZUR ABSCHNITTSWEISEN BESTIMMUNG EINES PARAMETERABHÄNGIGEN KORREKTURWERTNÄHERUNGSVERLAUFS UND SENSORANORDNUNG	(54) DISPOSITIF DE DOSAGE PRÉCIS DE DIFFÉRENTES DOSES D'UN PRODUIT LIQUIDE À DÉLIVRER ET CONTENU DANS UN CONTENANT-TRADUCTION-DOSIERVORRICHTUNG ZUM PRÄZISEN DOSIEREN VON VERSCHIEDENEN PORTIONEN VON FLÜSSIGEM SPENDENGUT AUS EINEM BEHÄLTNIS
(30) 18.09.07 DE 102007044471	(30) 30.11.06 DE 102006056947
(45) 23.02.11	(45) 02.02.11
(11) 2 191 282	(11) 2 113 068
(51) G 01 D 5/245 G 01 P 13/04	(51) G 01 F 1/58 F 16 B 21/16
G 01 P 3/44	(21) + (22) 07857593.3 14.12.07
(21) + (22) 08804471.4 19.09.08	(73) ENDRESS+HAUSER FLOWTEC A.G. Kägenstrasse 7 4153 Reinach(CH);
(73) ROBERT BOSCH G.M.B.H. Postfach 30 02 20 70442 Stuttgart(DE);	(54) DISPOSITIF POUR MESURER LE DÉBIT VOLUMÉTRIQUE OU MASSIQUE D'UN MILIEU DANS UNE CANALISATION-TRADUCTION-VORRICHTUNG ZUM MESSEN DES VOLUMEN- ODER MASSESTROMS EINES MEDIUMS IN EINER ROHRLEITUNG
(54) PROCÉDÉ ET DISPOSITIF DE DÉTERMINATION ROBUSTE ET EFFICACE DU SENS DE ROTATION ET/OU DE LA VITESSE DE ROTATION D'UNE ROUE OU D'UN ARBRE-TRADUCTION-VERFAHREN UND VORRICHTUNG ZUR ROBUSTEN UND EFFIZIENTEN BESTIMMUNG VON DREHRICHTUNG UND/ODER DREHGESCHWINDIGKEIT EINES RADES ODER EINER WELLE	(30) 19.12.06 DE 102006060445
(30) 27.09.07 DE 102007046308	(45) 09.02.11
(45) 16.02.11	
(11) 1 221 026	(11) 2 199 762
(51) G 01 F 23/284	(51) G 01 F 23/284
(21) + (22) 00967873.1 15.10.00	(21) + (22) 08106017.0 19.12.08
(73) ENDRESS + HAUSER G.M.B.H. + CO. KG Hauptstrasse 1 79689 Maulburg(DE);	(73) SICK A.G. Erwin-Sick-Strasse 1 79183 Waldkirch(DE);
(54) PROCÉDÉ PERMETTANT D'AUGMENTER LA RESISTANCE AUX INTERFERENCES D'UN REFLECTOMETRE TEMPOREL ET CIRCUIT PERMETTANT DE METTRE EN OEUVRE LEDIT PROCÉDÉ-TRADUCTION-VERFAHREN ZUR ERHÖHUNG DER STÖRFESTIGKEIT EINES ZEITBEREICHREFLEKTOMETERS UND SCHALTUNGSANORDNUNG ZUR DURCHFÜHRUNG DES VERFAHRENS	(54) Capteur et procédé de mesure de l'éloignement d'une surface limite-TRADUCTION-Sensor und Verfahren zur Messung der Entfernung einer Grenzfläche
(30) 15.10.99 DE 19949992	(45) 23.02.11
(45) 16.02.11	
(11) 1 754 026	(11) 1 555 499
(51) G 01 F 1/66	(51) G 01 J 3/46 G 01 J 3/52
(21) + (22) 05776235.3 01.06.05	G 06 F 19/00 F 27 B 1/02
(73) M & FC HOLDING LLC 8601 Six Forks Road Raleigh NC 27 615(US);	A 61 C 13/20
(54) PROCÉDÉ ET DISPOSITIF POUR MESURER LA VITESSE D'ÉCOULEMENT DE FLUIDES-TRADUCTION-VERFAHREN UND VORRICHTUNG ZUM MESSEN DER STRÖMUNGSGESCHWINDIGKEIT VON FLUIDEN	(21) + (22) 04030197.0 20.12.04
	(73) IVOCLEAR VIVADENT AG Bendererstrasse 2 9494 Schaan(LI);
	(54) Four ainsi que procédé pour actionner un four dans le domaine dentaire-TRADUCTION-Brennofen sowie Verfahren für den Betrieb eines Brennofens für den Dentalbereich
	(30) 19.01.04 DE 102004002724
	(45) 16.02.11
	(11) 1 790 961
	(51) G 01 J 5/38
	(21) + (22) 06024181.7 22.11.06
	(73) RHEINISCHE FRIEDRICH-WILHELMS-UNIVERSITÄT BONN Regina-Pacis-Weg 3 53113 Bonn(DE);
	(54) Microcapteur à infrarouge-TRADUCTION-Infrarot-Mikrosensor
	(30) 25.11.05 DE 102005056596 16.01.06 DE 102006002177
	(45) 09.02.11
	(11) 2 188 605
	(51) G 01 J 5/22
	(21) + (22) 08803867.4 09.09.08



- (73) CENTRE NATIONAL DE LA RECHERCHE SCIENTIFIQUE (CNRS)  
3 rue Michel-Ange  
75016 Paris(FR);  
(54) BOLOMETRE A ASSERVISSEMENT DE CHALEUR  
(30) 10.09.07 FR 0706329  
(45) 23.02.11
- 
- (11) 1 855 095  
(51) G 01 K 17/06  
(21) + (22) 07008734.1 28.04.07  
(73) TIEDE, CHRISTOPH  
Darmstädter Strasse 34  
68647 Biblis(DE);  
(54) Procédé et dispositif destinés à la saisie de coûts  
d'utilisation spécifiques à l'utilisateur pour  
installations de refroidissement utilisées par la  
société-TRADUCTION-Verfahren und Einrichtung zur  
nutzerspezifischen Verbrauchskostenerfassung bei  
gemeinschaftlich genutzten Kältetechnischen Anlagen  
(30) 11.05.06 DE 102006022956  
(45) 16.02.11
- 
- (11) 1 881 309  
(51) G 01 K 1/08  
(21) + (22) 07012344.3 23.06.07  
(73) BORGWARNER BERU SYSTEMS G.M.B.H.  
Mörkestrasse 155  
71636 Ludwigsburg(DE);  
(54) Sonde de température pour un thermomètre à  
résistance, en particulier destiné à l'utilisation  
dans un système d'échappement de moteurs à  
combustion-TRADUCTION-Temperaturfühler für ein  
Widerstandsthermometer, insbesondere zur Verwendung  
im Abgasstrang von Verbrennungsmotoren  
(30) 21.07.06 DE 102006034246  
(45) 16.02.11
- 
- (11) 2 021 750  
(51) G 01 K 3/00 G 01 K 13/10  
B 65 D 88/74 B 65 D 90/22  
G 05 D 23/00  
(21) + (22) 07728895.9 08.05.07  
(73) RODIGER, LORENZ  
Bei der Kirche 1  
21271 Hanstedt(DE);  
(54) PRÉVENTION D'UNE AUGMENTATION DE TEMPÉRATURE  
EXCESSIVE POUR UNE MATIÈRE REMPLISSANT UN SILO DE  
STOCKAGE-TRADUCTION-VERHINDERUNG EINES UNZULÄSSIGEN  
TEMPERATURANSTIEGES EINES LAGERSILOES  
(30) 08.05.06 DE 102006022033  
(45) 23.02.11
- 
- (11) 2 229 120  
(51) G 01 K 1/08 A 61 B 19/02  
(21) + (22) 08862915.9 17.12.08  
(73) UDO HEISIG G.M.B.H.  
Hermann-Oberth-Strasse 17  
85640 Putzbrunn(DE);  
(54) REVETEMENT DE FILMS TUBULAIRES POUR APPAREILS  
MEDICAUX-TRADUCTION-FOLIENSCHLAUCHABDECKUNG FÜR  
MEDIZINISCHE GERÄTE  
(30) 19.12.07 DE 102007061805  
(45) 23.02.11
- 
- (11) 1 903 321  
(51) G 01 L 19/06 G 01 L 9/00  
(21) + (22) 06019996.5 25.09.06  
(73) GRUNDFOS MANAGEMENT A/S  
Poul Due Jensens Vej 7-11  
8850 Bjerringbro(DK);  
(54) Dispositif  
semi-conducteur-TRADUCTION-Halbleiterbauelement  
(45) 16.02.11
- 
- (11) 1 923 684  
(51) G 01 L 5/10  
(21) + (22) 06024039.7 20.11.06  
(73) TEXMAG GMBH VERTRIEBSGESELLSCHAFT  
Zehntenstrasse 17  
8800 Thalwil(CH);  
(54) Dispositif destiné à la mesure d'une force de  
traction à l'intérieur d'une nappe de tissu ou d'un  
écheveau de fil-TRADUCTION-Vorrichtung zum Messen  
einer Zugkraft innerhalb einer Materialbahn oder  
eines Materialstranges  
(45) 16.02.11
- 
- (11) 1 517 822  
(51) G 01 M 17/02 B 60 T 8/00  
B 60 T 8/172  
(21) + (22) 03735652.4 20.06.03  
(73) SOC. DE TECHNOLOGIE MICHELIN  
23 rue Breschet  
63000 Clermont-Ferrand Cedex 09 (FR);  
MICHELIN RECHERCHE ET TECHNIQUE S.A.  
Route Louis Braille 10 et 12
- 
- 1763 Granges-Paccot(CH)  
(54) MESURE DU COEFFICIENT D'ADHERENCE MAXIMAL A PARTIR  
DE LA MESURE DE CONTRAINTES DANS UN BOURRELET D'UN  
PNEU  
(30) 24.06.02 FR 0207809  
(45) 23.02.11
- 
- (11) 1 611 424  
(51) G 01 M 3/24  
(21) + (22) 04725343.0 02.04.04  
(73) RIEHLE, RAINER  
Albrecht-Goes-Strasse 34  
74243 Langenbrettach(DE);  
(54) DISPOSITIF POUR IDENTIFIER ET LOCALISER  
APPROXIMATIVEMENT UNE FUITE DANS UN RESEAU  
D'ALIMENTATION EN EAU POTABLE-TRADUCTION-EINRICHTUNG  
ZUR ERKENNUNG UND NÄHERUNGSWEISEN ORTUNG EINES LECKS  
IN EINEM TRINKWASSERVERSORGUNGSNETZ  
(30) 07.04.03 DE 10315987  
(45) 16.02.11
- 
- (11) 1 880 182  
(51) G 01 M 1/04 F 16 C 27/02  
(21) + (22) 06763135.8 12.05.06  
(73) SCHENCK ROTEC G.M.B.H.  
Landwehrstrasse 55  
64293 Darmstadt(DE);  
(54) PALIER DE ROTOR POUR UN BANC  
D'EQUILIBRAGE-TRADUCTION-ROTORLAGERUNG FÜR EINE  
AUSWUCHTMASCHINE  
(30) 13.05.05 DE 102005023086  
(45) 16.02.11
- 
- (11) 1 883 565  
(51) G 01 M 17/10 B 61 K 9/12  
(21) + (22) 06741009.2 24.05.06  
(73) HOTTINGER BALDWIN MESSTECHNIK GMBH  
Lemböckgasse 63/2  
1230 Wien(AT);  
(54) PROCEDE ET DISPOSITIF DE DETECTION DE LA FORME DE  
ROUES SUR RAILS-TRADUCTION-VERFAHREN UND VORRICHTUNG  
ZUR ERFASSUNG VON RADFORMEN VON SCHIENENRÄDERN  
(30) 25.05.05 AT 9082005  
(45) 23.02.11
- 
- (11) 1 946 065  
(51) G 01 M 1/04 G 01 M 1/16  
(21) + (22) 06807633.0 27.10.06  
(73) SCHENCK ROTEC G.M.B.H.  
Landwehrstrasse 55  
64293 Darmstadt(DE);  
(54) PROCEDE ET DISPOSITIF POUR LA MESURE DYNAMIQUE DU  
DESEQUILIBRE D'UN ROTOR-TRADUCTION-VERFAHREN UND  
VORRICHTUNG ZUM DYNAMISCHEN MESSEN DER UNWUCHT EINES  
ROTORS  
(30) 09.11.05 DE 102005053786  
(45) 23.02.11
- 
- (11) 0 871 754  
(51) G 01 N 33/53 C 12 N 15/85  
C 12 N 15/86 C 12 N 15/87  
C 12 N 5/10  
(21) + (22) 96945101.2 13.12.96  
(73) SYSTEMIX, INC.  
3155 Porter Drive  
Palo Alto California 94304(US);  
(54) PROCEDE DE PRODUCTION DE LIGNEES DE CELLULES  
D'ENCAPSIDATION RETROVIRALES GENERANT UN SURNAGEANT  
RETROVIRAL A EFFICACITE DE TRANSDUCTION ELEVEE  
(30) 15.12.95 US 572959  
(45) 16.02.11
- 
- (11) 1 091 205  
(51) G 01 N 21/47 G 01 N 21/31  
G 01 N 21/01 G 01 N 21/51  
(21) + (22) 00119806.8 12.09.00  
(73) SIEMENS HEALTHCARE DIAGNOSTICS PRODUCTS G.M.B.H.  
Görzhäuser Hof Emil-von-Behring-Strasse 76  
35041 Marburg(DE);  
(54) Appareil de détection spectrophotométrique et  
néphélométrique-TRADUCTION-Spektralphotometrische  
und nephelometrische Detektionseinheit  
(30) 08.10.99 DE 19948587  
(45) 16.02.11
- 
- (11) 1 181 313  
(51) G 01 N 33/68 C 07 K 14/045  
A 61 K 39/25 C 12 N 15/38  
C 12 N 15/63  
(21) + (22) 00945603.9 02.06.00  
(73) KERN, FLORIAN  
Wolliner Strasse 9  
10435 Berlin(DE);  
(54) PEPTIDES SERVANT A LA VACCINATION CONTRE LE  
CYTOMEGALOVIRUS HUMAIN-TRADUCTION-PEPTIDE ZUR  
VAKZINIERUNG GEGEN DAS HUMANE CMV

(30) 04.06.99 DE 19927039 07.09.99 DE 19943702  
(45) 09.02.11

(11) 1 192 451  
(51) G 01 N 23/223 G 01 N 23/207  
(21) + (22) 00947817.3 22.06.00  
(73) FRAUNHOFER-GESELLSCHAFT ZUR FORDERUNG DER  
ANGEWANDTEN FORSCHUNG E.V.  
Hansastrasse 27c  
80686 München(DE);  
(54) DISPOSITIF D'ANALYSE PAR FLUORESCENCE  
X-TRADUCTION-VORRICHTUNG ZUR  
RÖNTGENFLUORESCENZANALYSE  
(30) 06.07.99 DE 19932275  
(45) 23.02.11

(11) 1 222 265  
(51) G 01 N 33/50 G 01 N 33/566  
A 61 K 31/70 A 61 K 38/17  
A 61 P 25/00 C 12 N 15/12  
C 12 N 5/10 C 07 K 14/705  
C 07 K 16/28 C 12 Q 1/68  
(21) + (22) 00951509.9 08.08.00  
(73) SANOFI-AVENTIS  
174 Avenue de France  
75013 Paris(FR);  
(54) NOUVELLE SOUS-UNITE DE RECEPTEUR NICOTINIQUE DE  
L'ACETYLCHOLINE, ISOLEMENT ET UTILISATION DE CELLE-CI  
(30) 29.09.99 EP 99402371  
(45) 16.02.11

(11) 1 280 898  
(51) G 01 N 33/68 A 01 K 67/027  
C 07 K 14/465 C 07 K 16/18  
A 61 K 39/395 A 61 K 31/7088  
A 61 K 38/17 C 12 N 5/10  
C 12 N 15/63 C 12 Q 1/68  
C 12 N 15/12  
(21) + (22) 01928006.4 19.04.01  
(73) INSTITUT NATIONAL DE LA RECHERCHE AGRONOMIQUE  
147 rue de l'Université  
75007 Paris (FR);  
CENTRE NATIONAL DE LA RECHERCHE SCIENTIFIQUE (CNRS)  
3 rue Michel-Ange  
75794 Paris Cedex 16(FR);  
ECOLE NORMALE SUPERIEURE DE LYON  
15 Parvis René Descartes  
69007 Lyon(FR)  
(54) CELLULES ES MODIFIEES ET GENE SPECIFIQUE DE CELLULES  
ES  
(30) 11.05.00 FR 0006029  
(45) 09.02.11

(11) 1 301 532  
(51) G 01 N 33/573 C 07 K 14/47  
C 12 N 9/12 C 12 N 15/54  
C 12 N 15/82 C 07 K 16/40  
A 01 H 5/00  
(21) + (22) 01955488.0 29.06.01  
(73) CROPDESIGN N.V.  
Technologiepark 3  
9052 Zwijnaarde-Gent(BE);  
(54) Cycline-afhankelijke kinase-inhibitoren in planten  
(30) 14.07.00 US 218471 P 13.10.00 US 241219 P  
(45) 02.02.11

(11) 1 311 680  
(51) G 01 N 33/68 C 12 Q 1/68  
A 01 H 5/00 C 12 N 15/29  
C 12 N 15/82 C 07 K 14/415  
C 07 K 16/16  
(21) + (22) 01949824.5 14.05.01  
(73) CROPDESIGN N.V.  
Technologiepark 3  
9052 Zwijnaarde-Gent(BE);  
(54) Nucleïnezuurmoleculen die coderen voor  
celcyclusproteïnen van een plant en gebruik daarvan  
(30) 12.05.00 US 204045 P  
(45) 09.02.11

(11) 1 343 520  
(51) G 01 N 33/50 A 61 P 29/00  
A 61 P 1/12 A 61 P 9/12  
A 61 P 9/10 A 61 P 35/00  
A 61 P 31/00 A 61 P 37/00  
A 61 P 25/30 A 61 K 38/22  
C 07 K 14/575  
(21) + (22) 01985936.2 24.12.01  
(73) INSTITUT PASTEUR  
28 rue du Docteur Roux  
75724 Paris Cédex 15 (FR);  
CENTRE NATIONAL DE LA RECHERCHE SCIENTIFIQUE  
3 rue Michel Ange  
75016 Paris Cédex(FR)  
(54) UTILISATIONS THERAPEUTIQUES DE PEPTIDES SMRI  
(30) 22.12.00 EP 00403670  
(45) 02.02.11

(11) 1 364 212  
(51) G 01 N 33/566 A 61 K 31/01  
C 07 K 14/00 C 12 Q 1/00  
C 12 N 15/62  
(21) + (22) 02723332.9 04.03.02  
(73) GPC BIOTECH A.G.  
Fraunhoferstrasse 10  
82152 Martinsried ( );  
GPC BIOTECH INC.  
610 Lincoln Street  
Waltham MA 02451(US)  
(54) Drei-hybrid assaysystem  
(30) 02.03.01 US 272932 P 23.03.01 US 278233 P  
15.10.01 US 329437 P  
(45) 02.02.11

(11) 1 441 217  
(51) G 01 N 21/77 G 01 N 33/543  
G 01 N 21/55 C 12 Q 1/68  
(21) + (22) 04002064.6 20.09.95  
(73) ABBOTT LABORATORIES  
100 Abbott Park Road  
Abbott Park IL 60064(US);  
(54) Procédé utilisant un guide d'ondes optique pour  
détecter des événements de liaison spécifique par  
diffusion de la lumière  
(30) 22.09.94 US 311462  
(45) 09.02.11

(11) 1 466 637  
(51) G 01 N 35/08 A 61 M 1/36  
(21) + (22) 04016467.5 19.03.02  
(73) THEROX, INC.  
17500 Cartwright Road Suite 100  
Irvine CA 92614-5846(US);  
(54) Procédé et appareil pour détecter des bulles dans un  
liquide  
(30) 20.03.01 US 813072  
(45) 23.02.11

(11) 1 538 442  
(51) G 01 N 29/28  
(21) + (22) 03380279.4 01.12.03  
(73) AIRBUS OPERATIONS S.L.  
Avenida John Lennon s/n  
28906 Getafe Madrid(ES);  
(54) Buses de diffusion d'air pour tête ultrasonore  
(45) 09.02.11

(11) 1 556 083  
(51) G 01 N 33/53 A 61 K 39/395  
(21) + (22) 03779091.2 08.10.03  
(73) RINAT NEUROSCIENCE CORP.  
230 East Grand Avenue  
South San Francisco CA 94080(US);  
(54) PROCEDES DE TRAITEMENT D'UNE DOULEUR  
POST-CHIRURGICALE PAR ADMINISTRATION D'UN ANTICOP  
CONTRE LE FACTEUR DE CROISSANCE NEURONAL, ET  
COMPOSITIONS RENFERMANT CELUI-CI  
(30) 08.10.02 US 417237 P  
(45) 02.02.11

(11) 1 579 199  
(51) G 01 N 21/43 G 01 N 17/00  
(21) + (22) 03796165.3 04.12.03  
(73) INSTITUT FRANCAIS DU PETROLE  
1 & 4 avenue de Bois Préau  
92852 Rueil-Malmaison Cedex(FR);  
(54) DISPOSITIF DE DETECTION DE LA CORROSION  
(30) 23.12.02 FR 0216477  
(45) 23.02.11

(11) 1 664 789  
(51) G 01 N 33/574  
(21) + (22) 04764908.2 07.09.04  
(73) B.R.A.H.M.S G.M.B.H.  
Neuendorfstrasse 25  
16761 Hennigsdorf(DE);  
(54) PROCEDE POUR DIAGNOSTIQUER DES MALADIES EN  
IDENTIFIANT UNE APOLIPOPROTEINE  
C-I-TRADUCTION-VERFAHREN ZUR DIAGNOSE VON  
ERKRANKUNGEN UNTER BESTIMMUNG VON APOLIPOPROTEIN C-I  
(30) 22.09.03 DE 10343815  
(45) 23.02.11

(11) 1 774 306  
(51) G 01 N 27/414  
(21) + (22) 05752509.9 22.06.05  
(73) DNA ELECTRONICS LTD  
10 John Street  
London WC1N 2EB(GB);  
(54) CIRCUIT DE TRAITEMENT DE SIGNAUX COMPRENANT UN  
TRANSISTOR A EFFET DE CHAMP SENSIBLE AUX IONS ET  
PROCEDE DE SUIVI D'UNE PROPRIETE D'UN FLUIDE

- (30) 13.07.04 GB 0415633  
(45) 23.02.11
- 
- (11) 1 791 868  
(51) G 01 N 33/52 C 07 K 16/28  
(21) + (22) 05758642.2 01.07.05  
(73) NOVO NORDISK A/S  
Novo Allé  
2880 Bagsvaerd (DK);  
INNATE PHARMA  
117 avenue de Luminy  
13009 Marseille(FR);  
UNIVERSITY OF GENOA  
Via L.B. Alberti 2  
16132 Genoa(IT)
- (54) An die Rezeptoren KIR2DL1, -2, -3, jedoch nicht KIR2DS4, bindende Antikörper und deren therapeutische Verwendung
- (30) 01.07.04 WO PCT/DK2004/0 01.07.04 WO PCT/IB2004/0  
(45) 06.01.05 DK 200500025  
23.02.11
- 
- (11) 1 811 289  
(51) G 01 N 21/90 B 65 G 47/24  
B 65 G 15/14  
(21) + (22) 06025178.2 06.12.06  
(73) KHS G.M.B.H.  
Juchostrasse 20 44143 Dortmund(DE);
- (54) Procédé et appareil d'inspection de bouteilles et récipients similaires-TRADUCTION-Verfahren sowie Vorrichtung zur Inspektion von Flaschen oder dgl. Behälter
- (30) 19.01.06 DE 102006002633  
(45) 23.02.11
- 
- (11) 1 837 649  
(51) G 01 N 29/036  
(21) + (22) 07005104.0 13.03.07  
(73) ELSTER G.M.B.H.  
Steinerstraße 19-21  
55252 Mainz-Kastel(DE);
- (54) Procédé et dispositif destinés à la mesure de la densité d'un milieu gazeux et/ou de la vitesse du son dans un milieu gazeux.-TRADUCTION-Verfahren und Vorrichtung zur Messung der Dichte eines gasförmigen Mediums und/oder der Schallgeschwindigkeit in einem gasförmigen Medium.
- (30) 22.03.06 DE 102006013809  
(45) 09.02.11
- 
- (11) 1 920 250  
(51) G 01 N 33/52 G 01 N 33/543  
G 01 N 33/487 B 01 L 3/00  
G 01 N 21/00 G 02 F 1/00  
(21) + (22) 05782632.3 31.08.05  
(73) EGOMEDICAL TECHNOLOGIES A.G.  
Freudenbergstrasse 24  
9242 Oberuzwil(CH);
- (54) Analytensystem unter Verwendung nichtenzymatischer Analytenerkennungselemente
- (45) 23.02.11
- 
- (11) 1 934 576  
(51) G 01 N 3/00 G 01 N 3/32  
(21) + (22) 06792417.5 11.10.06  
(73) MONTANUNIVERSITÄT LOEBEN  
Franz Josef Strasse 18  
8700 Leoben(AT);
- (54) PROCÉDE ET DISPOSITIF DE TEST D'UNE EPROUVETTE SOUMISE UN ESSAI DE FLEXION ROTATIVE ET DE TORSION COMBINE-TRADUCTION-VERFAHREN UND VORRICHTUNG ZUR PRÜFUNG EINES PROBEKÖRPERS UNTER KOMBINIERTER UMLAUFBIEGE- UND TORSIONSBEANSPRUCHUNG
- (30) 14.10.05 AT 16852005  
(45) 02.02.11
- 
- (11) 1 936 366  
(51) G 01 N 27/416  
(21) + (22) 06127182.1 22.12.06  
(73) METTLER-TOLEDO A.G.  
Im Langacher  
8606 Greifensee(CH);
- (54) Procédé et appareil destiné à la surveillance d'une demi-cellule électrochimique-TRADUCTION-Verfahren und Vorrichtung zur Überwachung einer elektrochemischen Halbzelle
- (45) 09.02.11
- 
- (11) 2 047 248  
(51) G 01 N 33/12 G 01 N 9/02  
(21) + (22) 07785575.7 28.06.07  
(73) DELIPETKOS, ELIAS  
Breites Driesch 31  
65549 Limburg(DE);
- (54) PROCÉDE ET DISPOSITIF POUR DÉTERMINER LA TENEUR EN GRAISSE DE MORCEAUX DE VIANDE DANS LEUR
- (30) 27.09.07 DE 102007046308  
(45) 16.02.11
- 
- ENSEMBLE-TRADUCTION-VERFAHREN UND VORRICHTUNG ZUR BESTIMMUNG DES FETTGEHALTES EINER GESAMTHEIT VON FLEISCHSTÜCKEN
- (30) 13.07.06 DE 102006032423  
(45) 09.02.11
- 
- (11) 2 082 219  
(51) G 01 N 27/12 G 01 N 33/22  
(21) + (22) 07856004.2 12.11.07  
(73) EADS DEUTSCHLAND G.M.B.H.  
Willy-Messerschmitt-Strasse  
85521 Ottobrunn(DE);
- (54) UTILISATION D'UN SUBSTRAT POUR DÉTECTER DES AGENTS DOPANTS-TRADUCTION-VERWENDUNG EINES SUBSTRATS ZUR DETEKTION CHEMISCHER DOTIERSTOFFE
- (30) 14.11.06 DE 102006053890  
(45) 09.02.11
- 
- (11) 2 137 209  
(51) G 01 N 33/68 C 07 K 7/06  
A 61 K 38/08  
(21) + (22) 08718333.1 28.03.08  
(73) GUERBET  
15 Rue des Vanesses  
93420 Villepinte(FR);
- (54) COMPOSES POUR LE DIAGNOSTIQUE DE MALADIES LIEES A L'EXPRESSION DE VCAM
- (30) 28.03.07 FR 0754087  
(45) 09.02.11
- 
- (11) 2 146 204  
(51) G 01 N 29/07 G 01 N 29/24  
G 01 N 29/32 G 01 N 29/44  
(21) + (22) 08012873.9 16.07.08  
(73) FRAUNHOFER-GESELLSCHAFT ZUR FÖRDERUNG DER ANGEWANDTEN FORSCHUNG E.V.  
Hansastraße 27c  
80686 München(DE);
- (54) Procédé et dispositif destiné à l'évaluation de signaux de réception obtenus lors d'une examination ultrasonore et nondestructive d'un échantillon-TRADUCTION-Verfahren und Vorrichtung zum Auswerten von Empfangssignalen einer zerstörungsfreien Ultraschallwellenprüfung an einem Prüfkörper
- (45) 23.02.11
- 
- (11) 1 359 423  
(51) G 01 P 3/44 F 16 J 15/32  
(21) + (22) 03291026.7 25.04.03  
(73) A.B. SKF  
415 50 Göteborg(SE);
- (54) Dispositif de galet à roulement équipé d'un capteur de vitesse angulaire
- (30) 03.05.02 FR 0205584  
(45) 16.02.11
- 
- (11) 1 608 515  
(51) G 01 P 1/12 B 41 J 29/12  
(21) + (22) 05728205.5 10.03.05  
(73) CONTINENTAL AUTOMOTIVE G.M.B.H.  
Vahrenwalder Strasse 9  
30165 Hannover(DE);
- (54) IMPRIMANTE-TRADUCTION-DRUCKER
- (30) 19.03.04 DE 102004013963  
(45) 16.02.11
- 
- (11) 1 939 832  
(51) G 01 P 13/00 E 06 B 9/56  
G 08 C 17/02 E 04 F 10/00  
(21) + (22) 07150149.8 19.12.07  
(73) SOMFY SAS  
50 Avenue du Nouveau Monde  
74300 Cluses(FR);
- (54) Capteur-émetteur de sécurité pour la détection de vent dans une installation domotique
- (30) 26.12.06 FR 0611370  
(45) 09.02.11
- 
- (11) 2 191 282  
(51) G 01 P 13/04 G 01 P 3/44  
G 01 D 5/245  
(21) + (22) 08804471.4 19.09.08  
(73) ROBERT BOSCH G.M.B.H.  
Postfach 30 02 20  
70442 Stuttgart(DE);
- (54) PROCÉDE ET DISPOSITIF DE DÉTERMINATION ROBUSTE ET EFFICACE DU SENS DE ROTATION ET/OU DE LA VITESSE DE ROTATION D'UNE ROUE OU D'UN ARBRE-TRADUCTION-VERFAHREN UND VORRICHTUNG ZUR ROBUSTEN UND EFFIZIENTEN BESTIMMUNG VON DREHRICHTUNG UND/ODER DREHGESCHWINDIGKEIT EINES RADES ODER EINER WELLE
- (30) 27.09.07 DE 102007046308  
(45) 16.02.11

(11) 0 913 292  
(51) G 01 R 31/36 B 60 L 11/18  
H 02 J 7/00  
(21) + (22) 98120417.5 28.10.98  
(73) BAE SYSTEMS CONTROLS, INC.  
600 Main Street  
Johnson City NY 13790(US);  
(54) Méthode d'équilibrage de la tension des modules de  
batteries de traction d'un véhicule électrique  
hybride  
(30) 30.10.97 US 961571  
(45) 09.02.11

---

(11) 1 483 550  
(51) G 01 R 15/20 G 01 D 3/02  
(21) + (22) 03750399.2 13.03.03  
(73) ENDRESS + HAUSER G.M.B.H. + CO. KG  
Hauptstrasse 1  
79689 Maulburg(DE);  
(54) TRANSMETTEUR-TRADUCTION-TRANSMITTER  
(30) 14.03.02 DE 10211771  
(45) 16.02.11

---

(11) 1 701 287  
(51) G 01 S 3/72 G 06 K 7/10  
G 06 K 7/08 G 06 K 7/00  
G 06 K 19/07 B 61 L 25/00  
B 61 L 3/00 H 04 B 3/60  
H 01 Q 1/36 H 04 B 7/04  
(21) + (22) 05405223.8 07.03.05  
(73) SCHWEIZERISCHE BUNDESBAHNEN SBB  
Generalsekretariat-Konzernrecht Hochschulstrasse 6  
3000 Bern 65(CH);  
(54) Système d'identification et procédé de détection  
d'informations de  
mouvement-TRADUCTION-Identifikationssystem und  
Verfahren zur Ermittlung von Bewegungsinformationen  
(45) 09.02.11

---

(11) 1 766 434  
(51) G 01 S 13/88  
(21) + (22) 05757580.5 24.06.05  
(73) CAVOTEC MSL HOLDINGS LIMITED  
Unit 9 Level 1 Amuri Park 404 Barbadoes Street  
Christchurch(NZ);  
(54) DISPOSITIF DE BALAYAGE LASER POUR ROBOT D'AMARRAGE  
(30) 29.06.04 NZ 53385804  
(45) 09.02.11

---

(11) 1 936 400  
(51) G 01 S 7/484 G 01 S 7/489  
G 01 S 7/497 G 01 S 17/10  
G 01 S 17/42  
(21) + (22) 07123108.8 13.12.07  
(73) SICK A.G.  
Erwin-Sick-Strasse 1  
79183 Waldkirch(DE);  
(54) Lecteur laser-TRADUCTION-Laserscanner  
(30) 20.12.06 DE 102006060108  
(45) 23.02.11

---

(11) 1 916 545  
(51) G 01 V 8/14  
(21) + (22) 07020732.9 23.10.07  
(73) PEPPEL + FUCHS G.M.B.H.  
Lilienthalstrasse 200  
68307 Mannheim(DE);  
(54) Capteur optoélectronique et son procédé de  
fonctionnement-TRADUCTION-Optoelektronischer Sensor  
und Verfahren zu dessen Betrieb  
(30) 23.10.06 DE 102006049905  
(45) 09.02.11

---

(11) 2 180 348  
(51) G 01 V 8/20  
(21) + (22) 08105628.5 22.10.08  
(73) SICK A.G.  
Erwin-Sick-Strasse 1  
79183 Waldkirch(DE);  
(54) Barrière lumineuse de sécurité et procédé  
correspondant de surveillance d'une zone de  
protection-TRADUCTION-Sicherheitslichtgitter und  
entsprechendes Verfahren zur Überwachung eines  
Schutzbereichs  
(45) 16.02.11

---

(11) 2 184 622  
(51) G 01 V 3/00  
(21) + (22) 09012827.3 09.10.09  
(73) EBINGER, KLAUS  
Hansestraße 13  
51149 Köln(DE);  
(54) Tête de commande pour  
capteur-TRADUCTION-Sensor-Bedienkopf  
(30) 07.11.08 DE 202008014830  
103

---

(45) 16.02.11

---

(11) 1 613 987  
(51) G 02 B 5/18 B 29 B 11/00  
G 02 B 1/12  
(21) + (22) 04726956.8 13.04.04  
(73) FRAUNHOFER-GESELLSCHAFT ZUR FORDERUNG DER  
ANGEWANDTEN FORSCHUNG E.V.  
Hansastrasse 27c  
80686 München (DE);  
FRESNEL OPTICS G.M.B.H.  
Flurstedter Marktweg 13  
99510 Apolda(DE)  
(54) PROCEDE ET OUTIL POUR PRODUIRE DES ELEMENTS OPTIQUES  
TRANSPARENTS EN MATERIAUX  
POLYMERES-TRADUCTION-VERFAHREN UND WERKZEUG ZUR  
HERSTELLUNG TRANSPARENTER OPTISCHER ELEMENTE AUS  
POLYMEREN WERKSTOFFEN  
(30) 15.04.03 DE 10318566  
(45) 09.02.11

---

(11) 1 746 448  
(51) G 02 B 21/02  
(21) + (22) 06013006.9 23.06.06  
(73) CARL ZEISS MICROIMAGING G.M.B.H.  
Carl-Zeiss-Promenade 10  
07745 Jena(DE);  
(54) Objectif de microscope-TRADUCTION-Mikroskopobjektiv  
(30) 22.07.05 DE 102005034441  
(45) 09.02.11

---

(11) 1 782 108  
(51) G 02 B 5/18 B 42 D 15/10  
(21) + (22) 05771928.8 08.08.05  
(73) OPTAGLIO SRO  
250 68 Husinec-Rez 199(CZ);  
(54) PROCEDE DESTINE A CREER UNE IMAGE TRIDIMENSIONNELLE,  
ELEMENT A DIFFRACTION ET PROCEDE DE CREATION  
CORRESPONDANT  
(30) 06.08.04 CZ 20040869  
(45) 16.02.11

---

(11) 2 157 457  
(51) G 02 B 5/124 B 32 B 7/02  
B 41 M 3/00 E 01 F 9/00  
B 44 F 1/02 B 44 F 1/04  
B 42 D 15/00  
(21) + (22) 09014247.2 06.04.01  
(73) NIPPON CARBIDE KOGYO K.K.  
11-19 Konan 2-chome Minato-ku  
Tokyo 108-8466(JP);  
(54) Feuille rétro réfléchissante ayant une couche imprimée  
(30) 10.04.00 JP 2000108636  
(45) 23.02.11

---

(11) 2 162 778  
(51) G 02 B 7/02  
(21) + (22) 08750181.3 08.05.08  
(73) ROBERT BOSCH G.M.B.H.  
Postfach 30 02 20  
70442 Stuttgart(DE);  
(54) OBJECTIF DE CAMÉRA, NOTAMMENT DESTINÉ À ÊTRE UTILISÉ  
DANS UN VÉHICULE AUTOMOBILE, ET PROCÉDÉ DE  
FABRICATION DE CELUI-CI-TRADUCTION-KAMERAOBJEKTIV,  
INSBESONDERE ZUM EINSATZ IN EINEM KRAFTFAHRZEUG, UND  
VERFAHREN ZU DESSEN HERSTELLUNG  
(30) 26.06.07 DE 102007029475  
(45) 23.02.11

---

(11) 2 181 013  
(51) G 02 B 27/22 B 60 K 35/00  
B 60 K 37/02  
(21) + (22) 08785967.4 08.07.08  
(73) VOLKSWAGEN AG  
38436 Wolfsburg(DE);  
(54) PROCÉDÉ D'AFFICHAGE D'INFORMATIONS DANS UN VÉHICULE  
ET DISPOSITIF D'AFFICHAGE POUR UN  
VÉHICULE-TRADUCTION-VERFAHREN ZUM ANZEIGEN VON  
INFORMATIONEN IN EINEM FAHRZEUG UND  
ANZEIGEEINRICHTUNG FÜR EIN FAHRZEUG  
(30) 21.08.07 DE 102007039442  
(45) 16.02.11

---

(11) 1 730 579  
(51) G 02 C 7/12 A 42 B 3/22  
(21) + (22) 05744181.8 29.03.05  
(73) ESSILOR INTERNATIONAL (COMPAGNIE GENERALE  
D'OPTIQUE)  
147 Rue de Paris  
94220 Charenton-le-Pont(FR);  
(54) VERRE DE LUNETTES TRANSPARENT ET POLARISANT AYANT  
UNE ZONE ASSOCIEE A UN FILTRE DE POLARISATION  
ORIENTE DE FACON OBLIQUE  
(30) 02.04.04 FR 0403510  
(45) 23.02.11

(11) 1 783 533  
(51) G 02 C 7/02  
(21) + (22) 06290651.6 21.04.06  
(73) ESSILOR INTERNATIONAL (COMPAGNIE GENERALE D'OPTIQUE)  
147 rue de Paris  
94227 Charenton le Pont(FR);  
(54) Lentille Ophtalmique  
(30) 08.11.05 FR 0511328  
(45) 16.02.11

---

(11) 1 791 014  
(51) G 02 C 7/02  
(21) + (22) 06290654.0 21.04.06  
(73) ESSILOR INTERNATIONAL (COMPAGNIE GENERALE D'OPTIQUE)  
147 rue de Paris  
94227 Charenton Cedex(FR);  
(54) Lentille ophtalmique  
(30) 29.11.05 FR 0512063  
(45) 23.02.11

---

(11) 2 092 390  
(51) G 02 C 7/10 G 02 C 5/00  
(21) + (22) 07858703.7 15.11.07  
(73) ESSILOR INTERNATIONAL (COMPAGNIE GENERALE D'OPTIQUE)  
147 Rue de Paris  
94220 Charenton le Pont(FR);  
(54) LENTILLES OPHTALMIQUES COLOREES MULTI-TEINTES POUR MYOPE  
(30) 17.11.06 FR 0610098  
(45) 23.02.11

---

(11) 1 116 281  
(51) G 02 F 1/1343 H 01 L 31/18  
H 01 L 27/142  
(21) + (22) 99947380.4 17.09.99  
(73) SAINT-GOBAIN GLASS FRANCE S.A.  
18 Avenue d'Alsace  
92400 Courbevoie(FR);  
(54) PROCEDURE DE STRUCTURATION DE COUCHES D'ELECTRODES TRANSPARENTES-TRADUCTION-VERFAHREN ZUR STRUKTURIERUNG VON TRANSPARENTEN ELEKTRODENSCHICHTEN  
(30) 17.09.98 DE 19842679  
(45) 23.02.11

---

(11) 1 355 187  
(51) G 02 F 1/13 H 05 K 3/36  
H 01 R 4/02 B 23 K 26/24  
(21) + (22) 02076554.1 19.04.02  
(73) ETA SA MANUFACTURE HORLOGERE SUISSE  
Schild-Rust-Strasse 17  
2540 Grenchen(CH);  
(54) Procédé de connexion d'un circuit imprimé à un affichage à cristaux liquides  
(45) 23.02.11

---

(11) 1 920 250  
(51) G 02 F 1/00 G 01 N 33/52  
G 01 N 33/543 G 01 N 33/487  
B 01 L 3/00 G 01 N 21/00  
(21) + (22) 05782632.3 31.08.05  
(73) EGOMEDICAL TECHNOLOGIES A.G.  
Freudenbergstrasse 24  
9242 Oberuzwil(CH);  
(54) Analytentestsystem unter verwendung nichtenzymatischer analytenerkennungselemente  
(45) 23.02.11

---

(11) 1 794 649  
(51) G 03 B 17/56 F 16 M 11/02  
F 16 M 11/04  
(21) + (22) 05786055.3 27.09.05  
(73) VELBON K.K.  
1-5 Nogata 6-chome  
Nakano-ku Tokyo 165-0027(JP);  
(54) DISPOSITIF DE FIXATION SERVANT À FIXER DES APPAREILS DE PRISE DE VUE ET D'AUTRES APPAREILS OPTIQUES SUR DES STATIFS, OU À RACCORDER DES APPAREILS DE PRISE DE VUE ET D'AUTRES APPAREILS OPTIQUES AVEC DES ACCESSOIRES-TRADUCTION-BEFESTIGUNGSVORRICHTUNG ZUR BEFESTIGUNG VON KAMERAS UND ANDEREN OPTISCHEN GERÄTEN AN STATIVEN ODER ZUM VERBINDEN MIT ANDEREN ZUBEHÖRTEILEN  
(30) 27.09.04 DE 202004015006  
(45) 23.02.11

---

(11) 0 935 778  
(51) G 03 F 7/075 G 03 F 7/11  
(21) + (22) 97910522.8 28.10.97  
(73) KODAK POLYCHROME GRAPHICS CY LTD.  
401 Merritt 7  
Norwalk CT 06851(US);  
(54) PLAQUE LITHOGRAPHIQUE POSITIVE DIRECTE  
104

---

(30) 31.10.96 GB 9622657  
(45) 23.02.11

---

(11) 1 715 383  
(51) G 03 F 7/20  
(21) + (22) 06005361.8 16.03.06  
(73) KLEO A.G.  
Bahnhofstrasse 2  
9050 Appenzell(CH);  
(54) Appareil d'exposition-TRADUCTION-Belichtungsanlage  
(30) 19.04.05 DE 102005019144 22.02.06 DE 102006008075  
(45) 02.02.11

---

(11) 1 795 506  
(51) G 03 F 7/20 C 03 C 3/06  
C 03 B 19/14  
(21) + (22) 06256239.2 07.12.06  
(73) SHIN-ETSU CHEMICAL CO., LTD.  
6-1 Otemachi 2-chome  
Chiyoda-ku Tokyo(JP);  
(54) Met titaniumdioxide gedoteerd kwartsglas, werkwijze voor de bereiding, EUV lithographie-element en fotomaskersbuststraat  
(30) 08.12.05 JP 2005354488 27.11.06 JP 2006318172  
(45) 23.02.11

---

(11) 1 877 870  
(51) G 03 F 7/42 C 11 D 3/37  
C 11 D 11/00  
(21) + (22) 06738451.1 16.03.06  
(73) AVANTOR PERFORMANCE MATERIALS, INC.  
222 Red School Lane  
Phillipsburg NJ 08865(US);  
(54) Niet-waterige fotolakstripper die galvanische corrosie rent  
(30) 19.04.05 US 672923 P  
(45) 16.02.11

---

(11) 1 804 136  
(51) G 03 G 15/08 G 03 G 21/16  
(21) + (22) 06026634.3 21.12.06  
(73) BROTHER KOGYO K.K.  
15-1 Naeshiro-cho Mizuho-ku  
Nagoya-shi Aichi-ken 467-8561(JP);  
(54) Cartouche de développement et appareil de formation d'image  
(30) 27.12.05 JP 2005376113 18.05.06 JP 2006139484  
(45) 23.02.11

---

(11) 2 181 361  
(51) G 03 H 1/22 G 03 H 1/32  
(21) + (22) 08786426.0 25.07.08  
(73) SEEREA TECHNOLOGIES S.A.  
6B Parc d'Activités Syrdall  
5365 Munsbach(LU);  
(54) DISPOSITIF DE RECONSTRUCTION HOLOGRAPHIQUE-TRADUCTION-HOLOGRAPHISCHE REKONSTRUKTIONSEINRICHTUNG  
(30) 27.07.07 DE 102007036127  
(45) 23.02.11

---

(11) 2 059 857  
(51) G 04 B 19/04 G 04 C 17/00  
(21) + (22) 07786382.7 27.07.07  
(73) BONHOFF, HANNES  
Bergstrasse 77  
12169 Berlin(DE);  
(54) HORLOGE AVEC AFFICHAGE ANALOGIQUE DYNAMIQUE DU TEMPS-TRADUCTION-UHR MIT DYNAMISCHER, ANALOGER ANZEIGE DER ZEIT  
(30) 04.09.06 DE 102006042133  
(45) 09.02.11

---

(11) 2 175 329  
(51) G 04 B 23/12 G 04 B 25/04  
(21) + (22) 08020803.6 01.12.08  
(73) THE SWATCH GROUP RESEARCH AND DEVELOPMENT LTD.  
Rue des Sors 3  
2074 Marin(CH);  
(54) Mouvement d'horlogerie muni d'une alarme vibrante  
(45) 16.02.11

---

(11) 2 059 857  
(51) G 04 C 17/00 G 04 B 19/04  
(21) + (22) 07786382.7 27.07.07  
(73) BONHOFF, HANNES  
Bergstrasse 77  
12169 Berlin(DE);  
(54) HORLOGE AVEC AFFICHAGE ANALOGIQUE DYNAMIQUE DU TEMPS-TRADUCTION-UHR MIT DYNAMISCHER, ANALOGER ANZEIGE DER ZEIT  
(30) 04.09.06 DE 102006042133  
(45) 09.02.11

(11) 2 015 148  
(51) G 04 D 1/00 G 04 D 1/06  
(21) + (22) 07112478.8 13.07.07  
(73) ETA SA MANUFACTURE HORLOGERE SUISSE  
Schild-Rust-Strasse 17  
2540 Grenchen(CH);  
(54) Anneau de support et système de manutention et de  
transport de mouvements d'horlogerie  
(45) 23.02.11

(11) 2 148 254  
(51) G 04 G 17/04 A 44 C 17/04  
(21) + (22) 08013132.9 22.07.08  
(73) D. SWAROVSKI KG  
Swarovskistrasse 30  
6112 Wattens(AT);  
(54) Dispositif pour l'affichage du  
temps-TRADUCTION-Vorrichtung zur Zeitanzeige  
(45) 23.02.11

(11) 1 340 129  
(51) G 05 B 23/02  
(21) + (22) 01989551.5 01.12.01  
(73) ENDRESS + HAUSER FLOWTEC A.G.  
Kägenstrasse 7  
4153 Reinach BL 1(CH);  
(54) Dispositif de surveillance de système et/ou de  
processus-TRADUCTION-Vorrichtung zur System-  
und/oder Prozessüberwachung  
(30) 07.12.00 DE 10060706  
(45) 09.02.11

(11) 1 680 716  
(51) G 05 B 19/042 G 05 B 19/418  
(21) + (22) 04797604.8 04.11.04  
(73) ENDRESS + HAUSER FLOWTEC A.G.  
Kägenstrasse 7  
4153 Reinach BL 1(CH);  
(54) PROCÉDE DE TRANSMISSION DE VALEURS DE MESURE ENTRE  
DEUX TRANSDUCTEURS DE MESURE-TRADUCTION-VERFAHREN  
ZUM ÜBERTRAGEN VON MESSWERTEN ZWISCHEN ZWEI  
MESSUMFORMERN  
(30) 06.11.03 DE 10352307  
(45) 16.02.11

(11) 1 741 011  
(51) G 05 B 19/40 H 02 P 8/22  
A 61 M 5/142  
(21) + (22) 05724247.1 28.02.05  
(73) BAXTER INTERNATIONAL INC.  
One Baxter Parkway  
Deerfield IL 60015(US);  
(54) SYSTEME ET PROCÉDE DE REGULATION D'UN COURANT FOURNI  
A UN MOTEUR PAS-A-PAS  
(30) 17.03.04 US 802180  
(45) 02.02.11

(11) 1 915 650  
(51) G 05 B 13/04 F 15 B 9/09  
(21) + (22) 06777510.6 29.06.06  
(73) SIEMENS VAI METALS TECHNOLOGIES GMBH  
Turmstrasse 44  
4031 Linz(AT);  
(54) PROCÉDE DE REGULATION ET REGULATEUR DESTINES A UN  
SYSTEME  
MECANIQUE/HYDRAULIQUE-TRADUCTION-REGELUNGSVERFAHREN  
UND REGLER FÜR EIN MECHANISCH-HYDRAULISCHES SYSTEM  
(30) 17.08.05 AT 13782005  
(45) 23.02.11

(11) 2 156 081  
(51) G 05 B 23/02 F 16 K 37/00  
(21) + (22) 08750287.8 14.05.08  
(73) SIEMENS A.G.  
Wittelsbacherplatz 2  
80333 München(DE);  
(54) PROCÉDE DE SURVEILLANCE DU BON FONCTIONNEMENT D'UN  
APPAREIL DE COMMANDE-TRADUCTION-VERFAHREN ZUR  
ÜBERPRÜFUNG DER FUNKTIONSFÄHIGKEIT EINES STELLGERÄTES  
(30) 15.05.07 DE 102007022762  
(45) 23.02.11

(11) 2 193 408  
(51) G 05 B 19/042  
(21) + (22) 08804424.3 18.09.08  
(73) CONTINENTAL TEVES A.G. & CO. OHG  
Guerickestrasse 7  
60488 Frankfurt(DE);  
(54) SYSTEME MICROPROCESSEUR INTÉGRÉ POUR DES RÉGULATIONS  
CRITIQUES POUR LA SÉCURITÉ-TRADUCTION-INTEGRIERTES  
MIKROPROZESSORSYSTEM FÜR SICHERHEITSKRITISCHE  
REGELUNGEN  
(30) 21.09.07 DE 102007045398  
(45) 02.02.11

(11) 1 455 255  
(51) G 05 D 16/00 F 16 K 1/30  
(21) + (22) 04075621.5 27.02.04  
(73) L'AIR LIQUIDE, S.A. POUR L'ETUDE ET L'EXPLOITATION  
DES PROCÉDES GEORGES CLAUDE  
75 quai d'Orsay  
75007 Paris(FR);  
(54) Régulateur pour gaz corrosifs, réactifs et à faible  
concentration.  
(30) 04.03.03 US 451778 P 28.08.03 US 650128  
(45) 16.02.11

(11) 1 652 017  
(51) G 05 D 23/19 F 24 H 9/20  
(21) + (22) 04744140.7 21.07.04  
(73) THERMOWATT S.P.A.  
21 Via San Giovanni Battista  
60011 Arcevia (Ancona) (IT);  
ARISTON THERMO S.P.A.  
Viale Aristide Merloni 45  
60044 Fabriano (AN)(IT)  
(54) Electronische thermische beschermers voor elektrische  
waterboilers  
(30) 04.08.03 IT AN20030039  
(45) 16.02.11

(11) 1 810 907  
(51) G 05 D 1/02 B 60 W 30/12  
(21) + (22) 07290040.0 10.01.07  
(73) VALEO VISION  
34 rue Saint-André  
93012 Bobigny Cedex(FR);  
(54) Procédé de réglage de l'orientation d'une caméra  
installée dans un véhicule et système de mise en  
oeuvre de ce procédé  
(30) 19.01.06 FR 0600497  
(45) 23.02.11

(11) 2 004 482  
(51) G 05 D 1/08 B 64 C 13/16  
(21) + (22) 07731254.4 05.04.07  
(73) AIRBUS OPERATIONS (SAS)  
316 route de Bayonne  
31060 Toulouse(FR);  
(54) PROCÉDE ET DISPOSITIF DE PILOTAGE D'UN AERONEF  
AUTOUR D'UN AXE DE PILOTAGE  
(30) 11.04.06 FR 0603183  
(45) 23.02.11

(11) 2 021 750  
(51) G 05 D 23/00 G 01 K 3/00  
G 01 K 13/10 B 65 D 88/74  
B 65 D 90/22  
(21) + (22) 07728895.9 08.05.07  
(73) RODIGER, LORENZ  
Bei der Kirche 1  
21271 Hanstedt(DE);  
(54) PRÉVENTION D'UNE AUGMENTATION DE TEMPÉRATURE  
EXCESSIVE POUR UNE MATIÈRE REMPLISSANT UN SILO DE  
STOCKAGE-TRADUCTION-VERHINDERUNG EINES UNZULÄSSIGEN  
TEMPERATURANSTIEGES EINES LAGERSILO  
(30) 08.05.06 DE 102006022033  
(45) 23.02.11

(11) 2 162 811  
(51) G 05 D 1/02 B 60 T 8/1755  
B 62 D 7/15  
(21) + (22) 08759014.7 04.06.08  
(73) DAIMLER A.G.  
Mercedesstrasse 137  
70327 Stuttgart(DE);  
(54) PROCÉDE ET DISPOSITIF POUR INFLUENCER LA DYNAMIQUE  
TRANSVERSALE D'UN VÉHICULE-TRADUCTION-VERFAHREN UND  
VORRICHTUNG ZUM BEEINFLUSSEN DER QUERDYNAMIK EINES  
FAHRZEUGS  
(30) 27.06.07 DE 102007029605  
(45) 23.02.11

(11) 2 179 451  
(51) G 05 F 1/67 H 01 L 31/042  
H 02 J 7/35  
(21) + (22) 08801878.3 05.09.08  
(73) FRAUNHOFER-GESELLSCHAFT ZUR FORDERUNG DER  
ANGEWANDTEN FORSCHUNG E.V.  
Hansastrasse 27c  
80686 München(DE);  
(54) Dispositif de commutation réglable pour module  
solaire-TRADUCTION-Steuerbare Umschaltvorrichtung  
für ein Solarmodul  
(30) 12.10.07 DE 102007048974 16.01.08 DE 102008004675  
(45) 23.02.11

(11) 1 999 534  
(51) G 05 G 5/06 E 05 B 47/02  
(21) + (22) 07711919.6 13.03.07  
(73) PREH G.M.B.H.

Schweinfurter Strasse 5-9  
97616 Bad Neustadt a. d. Saale(DE);  
(54) DISPOSITIF DE BLOCAGE POUR BLOQUER AU MOINS  
PARTIELLEMENT UN MOUVEMENT  
RELATIF-TRADUCTION-BLOCKIEREINRICHTUNG ZUR ZUMINDEST  
TEILWEISEN BLOCKIERUNG EINER RELATIVBEWEGUNG  
(30) 29.03.06 DE 102006015294  
(45) 16.02.11

(11) 1 256 880  
(51) G 06 F 13/16  
(21) + (22) 02076766.1 03.05.02  
(73) ST-ERICSSON S.A.  
Chemin du Champ-des Filles 39  
CH-1228 Plan-les-Ouates(CH);  
(54) Système de traitement de données et procédé de  
distribution d'accès à des mémoires  
(30) 10.05.01 FR 0106198  
(45) 09.02.11

(11) 1 364 288  
(51) G 06 F 12/06 B 60 H 1/00  
(21) + (22) 02704888.3 22.02.02  
(73) VALEO SYSTEMES THERMIQUES  
8 rue Louis Lormand La Verrière  
78320 Le Mesnil Saint-Denis(FR);  
(54) PROCÉDE D'IDENTIFICATION DES NOEUDS D'UN RESEAU  
INFORMATIF DANS UNE INSTALLATION DE CLIMATISATION DE  
VEHICULE AUTOMOBILE  
(30) 26.02.01 FR 0102554  
(45) 02.02.11

(11) 1 459 214  
(51) G 06 F 17/30  
(21) + (22) 02801177.3 24.12.02  
(73) IRCAM  
Institut de Recherche et de Coordination  
Acoustique/Musique 1 Place Igor Stravinsky 31 rue  
Saint Merri  
75004 Paris(FR);  
(54) PROCÉDE DE CARACTERISATION D UN SIGNAL SONORE  
(30) 27.12.01 FR 0116949  
(45) 09.02.11

(11) 1 555 499  
(51) G 06 F 19/00 F 27 B 1/02  
A 61 C 13/20 G 01 J 3/46  
G 01 J 3/52  
(21) + (22) 04030197.0 20.12.04  
(73) IVOCLAR VIVADENT AG  
Bendererstrasse 2  
9494 Schaan(LI);  
(54) Four ainsi que procédé pour actionner un four dans  
le domaine dentaire-TRADUCTION-Brennofen sowie  
Verfahren für den Betrieb eines Brennofens für den  
Dentalbereich  
(30) 19.01.04 DE 102004002724  
(45) 16.02.11

(11) 1 650 630  
(51) G 06 F 21/00 H 04 L 9/00  
(21) + (22) 05109758.2 19.10.05  
(73) VITA-X A.G.  
Maria-Trost 21  
56070 Koblenz(DE);  
(54) Système informatique et procédé destiné à  
l'enregistrement de  
données-TRADUCTION-Computersystem und Verfahren zur  
Speicherung von Daten  
(30) 20.10.04 DE 102004051296  
(45) 02.02.11

(11) 1 971 049  
(51) G 06 F 13/14 H 04 B 10/00  
H 04 J 14/02  
(21) + (22) 07005144.6 13.03.07  
(73) LUCEO TECHNOLOGIES G.M.B.H.  
Am Borsigturm 13  
13507 Berlin(DE);  
(54) Interface et son procédé de  
fonctionnement-TRADUCTION-Schnittstellenbaustein und  
Verfahren zu dessem Betrieb  
(45) 09.02.11

(11) 2 018 018  
(51) G 06 F 15/16 H 04 L 29/06  
H 04 L 12/26 H 04 L 12/24  
(21) + (22) 08015017.0 12.05.01  
(73) NIKSUN, INC.  
1100 Cornwall Road  
Monmouth Junction NJ 08852(US);  
(54) Caméra de sécurité pour réseau  
(30) 12.05.00 US 203652 P  
(45) 09.02.11

(11) 2 098 948  
(51) G 06 F 3/048  
(21) + (22) 09154313.2 04.03.09  
(73) APPLE INC.  
1 Infinite Loop  
Cupertino CA 95014(US);  
(54) Modèle à événement tactile  
(30) 04.03.08 US 42318  
(45) 09.02.11

(11) 1 402 457  
(51) G 06 G 7/48 G 08 G 1/01  
(21) + (22) 02756285.9 24.06.02  
(73) CALIPER CORP.  
1172 Beacon Street  
Newton MA 02461-9926(US);  
(54) SYSTEME DE GESTION ET DE SIMULATION DE DONNEES DE  
TRAFIC  
(30) 22.06.01 US 300197 P  
(45) 09.02.11

(11) 1 701 287  
(51) G 06 K 7/00 G 06 K 19/07  
B 61 L 25/00 B 61 L 3/00  
H 04 B 3/60 H 01 Q 1/36  
H 04 B 7/04 G 01 S 3/72  
G 06 K 7/10 G 06 K 7/08  
(21) + (22) 05405223.8 07.03.05  
(73) SCHWEIZERISCHE BUNDESBAHNEN SBB  
Generalsekretariat-Konzernrecht Hochschulstrasse 6  
3000 Bern 65(CH);  
(54) Système d'identification et procédé de détection  
d'informations de  
mouvement-TRADUCTION-Identifikationssystem und  
Verfahren zur Ermittlung von Bewegungsinformationen  
(45) 09.02.11

(11) 1 904 960  
(51) G 06 K 19/073  
(21) + (22) 06778867.9 12.07.06  
(73) OBERTHUR TECHNOLOGIES  
50 quai Michelet  
92300 Levallois-Perret(FR);  
(54) DISPOSITIF DE SECURISATION ACTIVE POUR DISPOSITIF  
ELECTRONIQUE SANS CONTACT  
(30) 18.07.05 FR 0507610  
(45) 23.02.11

(11) 2 190 594  
(51) G 06 K 9/00 G 06 K 9/20  
G 06 K 9/46 B 07 C 1/00  
B 07 C 3/14  
(21) + (22) 08829621.5 12.08.08  
(73) SOLYSTIC  
14 Avenue Raspail  
94257 Gentilly Cedex(FR);  
(54) PROCÉDE DE TRAITEMENT D'ENVOIS POSTAUX AVEC DES  
CODES CLIENT ASSOCIÉS À DES EMPREINTES NUMÉRIQUES  
(30) 07.09.07 FR 0757402  
(45) 23.02.11

(11) 1 856 971  
(51) G 06 M 7/04 A 01 K 31/16  
(21) + (22) 07009671.4 15.05.07  
(73) BIG DUTCHMAN INTERNATIONAL G.M.B.H.  
Auf der Lage 2  
49377 Vechta(DE);  
(54) Capteur de comptage des  
oeufs-TRADUCTION-Eierzählsensor  
(30) 15.05.06 DE 202006007875  
(45) 02.02.11

(11) 1 920 422  
(51) G 06 T 15/20 G 09 B 23/28  
(21) + (22) 06776289.8 18.07.06  
(73) TOMTEC IMAGING SYSTEMS G.M.B.H.  
Edisonstrasse 6  
85716 Unterschleissheim(DE);  
(54) PROCÉDE ET DISPOSITIF DE NAVIGATION ET DE MESURE  
DANS UN ENSEMBLE DE DONNEES D'IMAGE A PLUSIEURS  
DIMENSIONS-TRADUCTION-VERFAHREN UND VORRICHTUNG ZUR  
NAVIGATION UND MESSUNG IN EINEM MEHRDIMENSIONALEN  
BILDDATENSATZ  
(30) 01.09.05 DE 102005041581  
(45) 09.02.11

(11) 1 779 340  
(51) G 07 F 19/00 G 07 F 17/24  
(21) + (22) 05777212.1 14.06.05  
(73) FRANCE TELECOM  
6 place d'Alleray  
75015 Paris(FR);  
(54) SYSTEME DE PAIEMENT PAR SUITE DE JETONS  
(30) 17.06.04 FR 0406604  
(45) 16.02.11

(11) 2 180 453  
(51) G 08 B 13/12 G 08 B 13/22  
E 05 G 1/00  
(21) + (22) 08018505.1 22.10.08  
(73) SEFAR A.G.  
Hinterbissaustrasse 12  
9410 Heiden(CH);

(54) Matériau de sécurité doté d'un maillage de type bande-TRADUCTION-Sicherheitsmaterial mit einem bahnartigen Gewirk  
(45) 23.02.11

(11) 2 212 871  
(51) G 08 B 21/20 G 08 B 21/22  
H 05 K 9/00  
(21) + (22) 08846064.7 30.10.08  
(73) OVEA-CONCEPT SARL  
86 impasse de la Vallée  
33870 Beaumont sur Leze(FR);

(54) DISPOSITIF POUR LE CONTRÔLE DE LA CONNECTION AU SYSTEME DE PROTECTION ANTISTATIQUE  
(30) 02.11.07 FR 0707734  
(45) 23.02.11

(11) 1 485 896  
(51) G 08 C 25/00  
(21) + (22) 03718626.9 19.03.03  
(73) SIEMENS A.G.  
Wittelsbacherplatz 2  
80333 München(DE);

(54) PROCÉDE DE SURVEILLANCE D'UNE INSTALLATION D'AUTOMATISATION-TRADUCTION-VERFAHREN ZUM ÜBERWACHEN EINER AUTOMATISIERUNGSANLAGE  
(30) 19.03.02 DE 10212131  
(45) 16.02.11

(11) 1 939 832  
(51) G 08 C 17/02 E 04 F 10/00  
G 01 P 13/00 E 06 B 9/56  
(21) + (22) 07150149.8 19.12.07  
(73) SOMFY SAS  
50 Avenue du Nouveau Monde  
74300 Cluses(FR);

(54) Capteur-émetteur de sécurité pour la détection de vent dans une installation domotique  
(30) 26.12.06 FR 0611370  
(45) 09.02.11

(11) 1 402 457  
(51) G 08 G 1/01 G 06 G 7/48  
(21) + (22) 02756285.9 24.06.02  
(73) CALIPER CORP.  
1172 Beacon Street  
Newton MA 02461-9926(US);

(54) SYSTEME DE GESTION ET DE SIMULATION DE DONNEES DE TRAFIC  
(30) 22.06.01 US 300197 P  
(45) 09.02.11

(11) 1 653 250  
(51) G 08 G 5/00  
(21) + (22) 03817672.3 25.07.03  
(73) BARANOV, NIKOLAI ALEKSEEVICH  
Zhulebinsky Bulvar 40-1-100  
Moscow 109153 (RU);

(54) BELOTSEKOVSKI, ANDREI SERGEEVICH  
Zelenograd 1539-126  
Moscow 124683(RU);  
KANEVSKI, MIKHAIL IGOREVICH  
Altufievskoe sh. 93-8  
Moscow 127572(RU);

(54) PASEKUNOV, IGOR VLADIMIROVICH  
ul. Svobody 91-1-327  
Moscow 123481(RU);  
FGU "FAPRID"  
Ul. Vorontsovo pole 4a  
Moscow 109028(RU);

(54) ZAO ROSSIYSKAYA AKTSIONERNAYA ASSOTSIIATSIYA "SPETSTEKHNIKA"  
ul. Zhukovskogo 2a Dubna  
Moskovskaya obl. 141980(RU)

(54) SYSTEME INTEGRE DE SECURITE EN MATIERE DE TOURBILLONS POUR AERONEF-TRADUCTION-INTEGRIERTES SYSTEM FÜR FLUGZEUG-WIRBELSICHERHEIT  
(45) 23.02.11

(11) 2 162 871  
(51) G 08 G 1/16 G 08 G 1/01  
(21) + (22) 08805832.6 22.05.08  
(73) SOCIETE DES AUTOROUTES PARIS-RHIN-RHONE, S.A.  
36 Rue du Docteur Schmitt  
21850 St Apollinaire(FR);

(54) PROCÉDE ET DISPOSITIF DE DÉTECTION DE BOUCHONS ROUTIERS  
(30) 05.06.07 FR 0755458  
(45) 23.02.11

(11) 2 176 848  
(51) G 08 G 1/16  
(21) + (22) 08774222.7 23.06.08  
(73) ROBERT BOSCH G.M.B.H.  
Postfach 30 02 20  
70442 Stuttgart(DE);

(54) DISPOSITIF DE SIGNALISATION-TRADUCTION-SIGNALISIERUNGSVORRICHTUNG  
(30) 02.08.07 DE 102007036248  
(45) 16.02.11

(11) 2 201 552  
(51) G 08 G 1/0968 G 01 C 21/34  
(21) + (22) 08786288.4 22.07.08  
(73) ROBERT BOSCH G.M.B.H.  
Postfach 30 02 20  
70442 Stuttgart(DE);

(54) APPAREIL DE NAVIGATION POUR VÉHICULES AUTOMOBILES, ET PROCÉDE DE CALCUL ET D'ÉDITION D'AU MOINS UN ITINÉRAIRE DE DÉLESTAGE EN CAS DE BOUCHON-TRADUCTION-NAVIGATIONSGERÄT FÜR KRAFTFAHRZEUGE UND VERFAHREN ZUR BERECHNUNG UND AUSGABE MINDESTENS EINER ALTERNATIVEN STRASSENROUTE IM STAUFALL  
(30) 12.09.07 DE 102007043533  
(45) 02.02.11

(11) 1 920 422  
(51) G 09 B 23/28 G 06 T 15/20  
(21) + (22) 06776289.8 18.07.06  
(73) TOMTEC IMAGING SYSTEMS G.M.B.H.  
Edisonstrasse 6  
85716 Unterschleissheim(DE);

(54) PROCÉDE ET DISPOSITIF DE NAVIGATION ET DE MESURE DANS UN ENSEMBLE DE DONNEES D'IMAGE A PLUSIEURS DIMENSIONS-TRADUCTION-VERFAHREN UND VORRICHTUNG ZUR NAVIGATION UND MESSUNG IN EINEM MEHRDIMENSIONALEN BILDDATENSATZ  
(30) 01.09.05 DE 102005041581  
(45) 09.02.11

(11) 1 130 562  
(51) G 09 F 3/02 B 31 D 1/02  
(21) + (22) 00125662.7 23.11.00  
(73) AVERY DENNISON RINKE G.M.B.H.  
Kleinbeckstrasse 3-17  
45549 Sprockhövel(DE);

(54) Etiquette textile pour élément fonctionnel textile et élément fonctionnel textile-TRADUCTION-Textiles Etikett für textile Funktionsteile und textiles Funktionsteil  
(30) 01.03.00 DE 10009634  
(45) 16.02.11

(11) 1 610 283  
(51) G 09 F 1/06 G 09 F 1/08  
(21) + (22) 04017515.0 23.07.04  
(73) GUSTAV STABERNACK G.M.B.H.  
Richard-Stabernack-Strasse  
D-36341 Lauterbach(DE);

(54) Reclamedisplay van bordpapier of karton met een afstandhouder die bestaat uit een elastisch meegeevende schuimstof-TRADUCTION-Werbdisplay aus Pappe oder Karton mit einem Abstandshalter aus elastisch nachgiebigem Schaumstoff  
(30) 25.06.04 DE 102004030857  
(45) 16.02.11

(11) 1 831 862  
(51) G 09 F 3/03  
(21) + (22) 05850173.5 19.12.05  
(73) SMARTRAC IP B.V.  
Strawinskylaan 851  
1077 XX Amsterdam(NL);

(54) DISPOSITIF DE SCELLAGE-TRADUCTION-SIEGELEINRICHTUNG  
(30) 23.12.04 DE 102004063487  
(45) 09.02.11

(11) 1 978 844  
(51) G 09 F 7/22 G 09 F 23/02  
A 47 C 3/04  
(21) + (22) 06818975.2 05.12.06  
(73) TRI-ON GMBH  
Neukommgasse 10  
5020 Salzburg(AT);

(54) BARRIÈRE PUBLICITAIRE AVEC UN SIÈGE-TRADUCTION-REKLAMEZAUN MIT SITZ  
(30) 20.12.05 YU P094305  
(45) 09.02.11

(11) 2 076 897  
(51) G 09 F 13/08 G 09 F 13/14  
G 09 F 13/22 G 09 F 13/04  
(21) + (22) 07820736.2 01.10.07



(73) INNOLED A.G.  
Gewerbestrasse 11  
6330 Cham(CH);  
(54) MODULE LUMINEUX À DIODE ÉLECTROLUMINESCENTE AVEC  
RÉFLECTEUR-TRADUCTION-LED-LICHTMODUL MIT REFLEKTOR  
(30) 02.10.06 CH 15682006 21.12.06 CH 2112006  
(45) 16.02.11

---

(11) 2 161 702  
(51) G 09 F 3/14  
(21) + (22) 09354010.2 26.02.09  
(73) ZEDEL  
Zone Industrielle de Crolles  
38920 Crolles(FR);  
(54) Harnais avec système d'étiquette escamotable  
(30) 26.08.08 FR 0804696  
(45) 09.02.11

---

(11) 2 104 936  
(51) G 10 L 19/02  
(21) + (22) 07871956.4 18.12.07  
(73) FRANCE TELECOM  
6 place d'Alleray  
75015 Paris(FR);  
(54) CODAGE PAR TRANSFORMEE, UTILISANT DES FENETRES DE  
PONDERATION ET A FAIBLE RETARD  
(30) 05.01.07 FR 0700056 17.04.07 FR 0702768  
(45) 16.02.11

---

(11) 1 812 933  
(51) G 21 B 1/13  
(21) + (22) 05799631.6 21.10.05  
(73) PLANSEE SE  
6600 Reutte(AT);  
(54) COMPOSANTS MONOBLOC D'UN DISPOSITIF DE  
REFROIDISSEMENT-TRADUCTION-MONOBLOCK  
KÜHLEINRICHTUNGSKOMPONENTE  
(30) 27.10.04 AT 7802004 U  
(45) 09.02.11

---

(11) 2 132 751  
(51) G 21 B 1/13  
(21) + (22) 08717602.0 11.03.08  
(73) DEUTSCHES ZENTRUM FÜR LUFT- UND RAUMFAHRT  
Linder Höhe  
51147 Köln(DE);  
(54) COMPOSANTS POUR DISSIPATEURS  
THERMIQUES-TRADUCTION-BAUTEILE FÜR WÄRMESENKEN  
(30) 31.03.07 DE 102007016375  
(45) 16.02.11

---

(11) 1 697 944  
(51) G 21 C 3/17  
(21) + (22) 04805622.0 02.12.04  
(73) AREVA NP  
Tour Areva 1 Place de la Coupole  
92400 Courbevoie(FR);  
(54) CRAYON DE COMBUSTIBLE POUR UN REACTEUR NUCLEAIRE  
(30) 22.12.03 FR 0315185  
(45) 23.02.11

---

(11) 2 181 124  
(51) G 21 C 1/04 G 21 C 1/32  
B 01 F 5/06 F 28 F 13/00  
C 08 F 210/02 C 08 F 218/04  
C 08 F 2/22 C 08 F 2/00  
C 08 F 6/00  
(21) + (22) 08787078.8 11.08.08  
(73) WACKER CHEMIE A.G.  
Hanns-Seidel-Platz 4  
81737 München(DE);  
(54) PROCÉDÉ DE PRODUCTION DE POLYMÈRES STABILISÉS PAR  
COLLOÏDE PROTÉCTEUR-TRADUCTION-VERFAHREN ZUR  
HERSTELLUNG VON SCHUTZKOLLOID-STABILISIERTEN  
POLYMERISATEN  
(30) 29.08.07 DE 102007040850  
(45) 23.02.11

---

(11) 1 503 385  
(51) G 21 F 5/08 G 21 F 5/008  
(21) + (22) 03017417.1 01.08.03  
(73) GNS G.- FÜR NUKLEAR-SERVICE MBH  
Hollestrasse 7A  
45127 Essen(DE);  
(54) Conteneur de transport et/ou de  
stockage-TRADUCTION-Transport- und/oder Lagerbehälter  
(45) 23.02.11

---

(11) 2 188 095  
(51) G 21 F 7/053 B 25 J 21/02  
(21) + (22) 08803889.8 09.09.08  
(73) AREVA NC  
33 rue La Fayette  
75009 Paris(FR);  
(54) DISPOSITIF DE RÉDUCTION DE DIAMÈTRE DE ROUNDS DE SACS  
(30) 29.08.07 DE 102007040850  
(45) 23.02.11

(30) 11.09.07 FR 0757490  
(45) 02.02.11

---

(11) 1 493 161  
(51) G 21 G 1/04  
(21) + (22) 02785646.7 11.12.02  
(73) GE HEALTHCARE LTD  
Amersham Place  
Little Chalfont Buckinghamshire HP7 9NA(GB);  
(54) GENERATEUR DE RADIOISOTOPE ET SON PROCEDE DE  
CONSTRUCTION  
(30) 11.04.02 GB 0208356  
(45) 09.02.11

---

(11) 1 570 493  
(51) G 21 K 5/08  
(21) + (22) 03782015.6 10.12.03  
(73) ION BEAM APPLICATIONS S.A.  
Chemin du Cyclotron 3  
1348 Louvain-la-Neuve(BE);  
(54) DISPOSITIF ET PROCEDE DESTINES A LA PRODUCTION DE  
RADIO-ISOTOPES  
(30) 10.12.02 EP 02447253  
(45) 09.02.11

---

\*\*\*\*\*  
\*\*\*\*\*  
SECTION H : ELECTRICITE  
SECTIE H : ELEKTRICITEIT  
\*\*\*\*\*  
\*\*\*\*\*

(11) 1 643 581  
(51) H 01 B 1/12 C 08 F 26/00  
C 08 F 226/00 C 25 B 9/02  
H 01 M 8/10  
(21) + (22) 05077932.1 09.09.02  
(73) ITM POWER (RESEARCH) LTD  
22 Atlas Way  
Sheffield South Yorkshire S4 7QQ(GB);  
(54) Polymères hydrophiles et leur utilisation dans des  
piles électrochimiques  
(30) 07.09.01 GB 0121714 09.01.02 GB 0200422  
09.01.02 GB 0200421  
(45) 09.02.11

---

(11) 1 769 511  
(51) H 01 B 3/40 C 08 K 3/00  
(21) + (22) 05789994.0 11.07.05  
(73) AREVA T&D SAS  
Tour Areva 1 place Jean Millier  
92084 Paris La Défense Cedex(FR);  
(54) PROCEDE DE FABRICATION D'UN ISOLATEUR POUR UNE  
UTILISATION EN HAUTE TENSION  
(30) 13.07.04 FR 0451513  
(45) 02.02.11

---

(11) 2 118 908  
(51) H 01 B 11/04 H 04 N 7/10  
(21) + (22) 08775708.4 11.03.08  
(73) SAGEMCOM BROADBAND SAS  
250 route de l'Empereur  
92500 Rueil Malmaison(FR);  
(54) DISPOSITIF DE DIFFUSION DE DONNÉES AUDIO ET VIDÉO  
(30) 13.03.07 FR 0753796  
(45) 23.02.11

---

(11) 2 195 121  
(51) H 01 B 1/12 B 05 D 5/12  
C 09 D 5/44  
(21) + (22) 08804378.1 18.09.08  
(73) COMMISSARIAT A L'ÉNERGIE ATOMIQUE ET AUX ÉNERGIES  
ALTERNATIVES  
Bâtiment "Le Ponant D" 25 rue Leblanc  
75015 Paris(FR);  
(54) PROCÉDÉ D'ÉLECTROGREFFAGE LOCALISÉ SUR DES SUBSTRATS  
SEMI-CONDUCTEURS PHOTOSENSIBLES  
(30) 20.09.07 FR 0757723  
(45) 23.02.11

---

(11) 2 202 762  
(51) H 01 B 12/02  
(21) + (22) 08291180.1 15.12.08  
(73) NEXANS  
16 rue de Monceau  
75008 Paris(FR);  
(54) Dispositif comprenant un câble  
supraconducteur-TRADUCTION-Anordnung mit einem  
supraleitfähigen Kabel  
(45) 09.02.11

---

(11) 1 274 102  
(51) H 01 C 7/112

(21) + (22) 01810645.0 02.07.01  
(73) ABB SCHWEIZ A.G.  
Brown Boveri Strasse 6  
5400 Baden(CH);

(54) Composé polymère avec une caractéristique courant-tension non linéaire et procédé de fabrication d'un composé polymère-TRADUCTION-Polymercompound mit nichtlinearer Strom-Spannungs-Kennlinie und Verfahren zur Herstellung eines Polymercompounds

(45) 23.02.11

---

(11) 2 026 360  
(51) H 01 C 7/02 C 08 L 67/02  
(21) + (22) 08159728.8 04.07.08  
(73) ACOME SOC. COOPERATIVE DE PRODUCTION, SOCIETE ANONYME, A CAPITAL VARIABLE  
14 rue de Marignan  
75008 Paris(FR);

(54) Matériau à comportement CTP pour application moyenne et haute température, structures autorégulantes le comprenant et leur procédé de fabrication

(30) 16.07.07 FR 0705142  
(45) 23.02.11

---

(11) 2 126 945  
(51) H 01 C 10/14 H 01 H 19/11  
(21) + (22) 09718341.2 26.02.09  
(73) GIRA GIERSTIEPEN G.M.B.H. & CO. KG  
Dahlienstrasse 12  
42477 Radevormwald(DE);

(54) DISPOSITIF ÉLECTRIQUE D'INSTALLATION, COMME UN COMMUTATEUR ROTATIF OU UN RÉGULATEUR ROTATIF, EN PARTICULIER UN POTENTIOMÈTRE À INDEXATION-TRADUCTION-ELEKTRISCHE INSTALLATIONSVORRICHTUNG, WIE DREHSCHALTER ODER DREHREGLER, INSBESONDERE RASTPOTENTIOMETER

(30) 01.03.08 DE 202008002959  
(45) 16.02.11

---

(11) 2 171 812  
(51) H 01 C 7/12 H 01 T 1/12  
H 01 T 1/14  
(21) + (22) 09736781.7 06.07.09  
(73) DEHN + SOHNE G.M.B.H. + CO. KG  
Hans-Dehn-Strasse 1  
92318 Neumarkt/Opf.(DE);

(54) APPAREIL DE PROTECTION CONTRE LES SURTENSIONS COMPRENANT UN OU PLUSIEURS ÉLÉMENTS LIMITEURS DE SURTENSION BRANCHÉS EN PARALLÈLE ET QUI SE TROUVENT DANS UNE UNITÉ DE CONSTRUCTION-TRADUCTION-ÜBERSpannungSSCHUTZGERÄT MIT EINEM ODER MEHREREN PARALLEL GESCHALTETEN, IN EINER BAULICHEN EINHEIT BEFINDLICHEN ÜBERSpannungSBEGRENZENDEn ELEMENTEN

(30) 01.08.08 DE 102008036140 24.09.08 DE 102008048644  
(45) 16.02.11

---

(11) 2 195 814  
(51) H 01 C 7/12  
(21) + (22) 08839355.8 24.09.08  
(73) TRIDELTA ÜBERSpannungSABLEITER G.M.B.H.  
Marie-Curie-Strasse 3  
07629 Hermsdorf(DE);

(54) DISPOSITIF DE PROTECTION CONTRE LES SURTENSIONS-TRADUCTION-ÜBERSpannungSABLEITER

(30) 12.10.07 DE 102007048986  
(45) 16.02.11

---

(11) 1 122 848  
(51) H 01 F 27/40 H 02 H 7/04  
(21) + (22) 00403420.3 06.12.00  
(73) SOC. NOUVELLE TRANSFIX TOULON  
c/o MAEC Regourd  
46000 Cahors(FR);

(54) Dispositif de protection perfectionnée contre les effets des défauts internes d'un transformateur triphase

(30) 31.01.00 FR 0001188  
(45) 23.02.11

---

(11) 1 399 934  
(51) H 01 F 27/38 H 01 F 38/14  
(21) + (22) 02751041.1 19.06.02  
(73) ENDRESS + HAUSER FLOWTEC A.G.  
Kägenstrasse 7  
4153 Reinach/BL(CH);

(54) TRANSFORMATEUR EI OU EE-TRADUCTION-E-I- ODER E-E-ÜBERTRAGER

(30) 26.06.01 EP 01115366  
(45) 02.02.11

---

(11) 1 501 106  
(51) H 01 F 3/14  
(21) + (22) 03016771.2 23.07.03  
(73) STS, SPEZIAL-TRANSFORMATOREN-STOCKACH G.M.B.H. & CO.  
Am Krottenbühl 1  
78333 Stockach(DE);

(54) Noyau en ferrite pour inductance-TRADUCTION-Ferritkern für ein Induktivitätsbauteil

(45) 02.02.11

---

(11) 1 710 813  
(51) H 01 F 7/08 H 01 F 7/16  
H 01 F 7/121  
(21) + (22) 05113066.4 29.12.05  
(73) AREVA T&D SAS  
Tour Areva 1 place Jean Millier  
92084 Paris La Défense Cedex(FR);

(54) Actionneur électromagnétique bistable

(30) 30.12.04 FR 0453262  
(45) 09.02.11

---

(11) 1 829 062  
(51) H 01 F 6/06  
(21) + (22) 06792434.0 18.10.06  
(73) ZENERGY POWER G.M.B.H.  
Heisenbergstrasse 16  
53359 Rheinbach(DE);

(54) BOBINE POUR CREER UN CHAMP MAGNETIQUE-TRADUCTION-SPULE ZUM ERZEUGEN EINES MAGNETFELDES

(30) 02.11.05 DE 102005052602  
(45) 09.02.11

---

(11) 1 925 005  
(51) H 01 F 41/12 H 01 F 41/06  
(21) + (22) 05777384.8 15.09.05  
(73) TUBOLY-ASTRONIC A.G.  
Bleicheweg 5  
5605 Dottikon(CH);

(54) DISPOSITIF ET PROCEDE POUR ENROULER DES BOBINES ELECTRIQUES-TRADUCTION-VORRICHTUNG UND VERFAHREN ZUM WICKELN VON ELEKTRISCHEN SPULEN

(45) 23.02.11

---

(11) 2 084 724  
(51) H 01 F 38/14  
(21) + (22) 07866223.6 07.11.07  
(73) SCHLEIFRING UND APPARATEBAU G.M.B.H.  
Am Hardtanger 10  
82256 Fürstfeldbruck(DE);

(54) TRANSFORMATEUR TOURNANT INDUCTIF-TRADUCTION-INDUKTIVER DREHÜBERTRAGER

(30) 07.11.06 DE 102006052685  
(45) 09.02.11

---

(11) 2 149 141  
(51) H 01 F 7/20 B 65 B 7/28  
B 67 B 3/10 B 21 D 26/14  
(21) + (22) 08748767.4 22.04.08  
(73) PASQUALE, PABLO  
Schönbornstrasse 1b  
63856 Bessenbach (DE);  
SCHUTZ, WOLFGANG  
Triebstrasse 11  
63599 Biebergemünd(DE)

(54) Fermeture de récipients avec une BOBINE DE TRAITEMENT DE TUBES MULTIPLES-TRADUCTION-Verschließen von Behältern mittels MEHRFACHROHRBEARBEITUNGSSPULE

(30) 27.04.07 DE 102007019971  
(45) 02.02.11

---

(11) 2 267 736  
(51) H 01 F 7/126 H 01 F 7/08  
F 16 K 31/06  
(21) + (22) 09008278.5 24.06.09  
(73) HAWE HYDRAULIK SE  
Streitfeldstrasse 25  
81673 München(DE);

(54) Soupape à vissage-TRADUCTION-Einschraubventil

(45) 09.02.11

---

(11) 2 174 329  
(51) H 01 G 9/20 H 01 L 51/42  
H 01 L 27/30  
(21) + (22) 08786301.5 22.07.08  
(73) BASF SE  
67056 Ludwigshafen(DE);

(54) PILES TANDEM PHOTOVOLTAIQUES-TRADUCTION-PHOTOVOLTAISCHE TANDEM-ZELLE

(30) 23.07.07 EP 07112948  
(45) 09.02.11

---

(11) 1 183 908  
(51) H 01 H 25/00 H 04 R 25/02  
(21) + (22) 99924638.2 16.06.99

(73) PHONAK A.G.  
Laubisrütistrasse 28  
8712 Stäfa(CH);

(54) PROTHESE AUDITIVE  
RETRO-AURICULAIRE-TRADUCTION-HINTEROHR-HÖRGERÄT

(45) 23.02.11

---

(11) 1 690 272  
(51) H 01 H 13/18 H 01 H 15/10  
(21) + (22) 04819262.9 26.11.04  
(73) BSH BOSCH UND SIEMENS HAUSGERÄTE G.M.B.H.  
Carl-Wery-Strasse 34  
81739 München(DE);

(54) CIRCUIT ET DISPOSITIF DE DETECTION DE DIVERSES  
POSITIONS D'UN ELEMENT DE  
PORTE-TRADUCTION-SCHALTVOORRICHTUNG UND ANORDNUNG ZUR  
ERFASSUNG UNTERSCHIEDLICHER POSITIONEN EINES  
TÜRELEMENTS

(30) 28.11.03 DE 10355603  
(45) 09.02.11

---

(11) 1 710 820  
(51) H 01 H 9/18  
(21) + (22) 06007229.5 05.04.06  
(73) BEHR-HELLA THERMOCONTROL G.M.B.H.  
Mauserstrasse 3  
70469 Stuttgart(DE);

(54) Unité de commande, par exemple bouton poussoir ou  
bouton rotatif, avec un dispositif  
d'affichage-TRADUCTION-Bedienmittel zum Beispiel  
Taste oder Drehknopf mit einem Anzeigeelement

(30) 05.04.05 DE 102005015488  
(45) 23.02.11

---

(11) 1 713 108  
(51) H 01 H 13/705 H 01 H 13/84  
(21) + (22) 06007661.9 12.04.06  
(73) LEOPOLD KOSTAL G.M.B.H. & CO. KG  
Wiesenstrasse 47  
58507 Lüdenscheid(DE);

(54) Ensemble de touches pour dispositif électrique ou  
électronique dans une  
voiture-TRADUCTION-Tastenanordnung für ein  
elektrisches oder elektronisches Gerät in einem  
Kraftfahrzeug

(30) 14.04.05 DE 102005017255 14.04.05 DE 102005017254  
(45) 09.02.11

---

(11) 1 729 316  
(51) H 01 H 33/02 H 02 B 13/045  
H 02 B 1/28  
(21) + (22) 06114734.4 30.05.06  
(73) POMMIER  
33 avenue du Général Leclerc  
65200 Bagnères de Bigorre(FR);

(54) Dispositif de coupure électrique moyenne tension

(30) 31.05.05 FR 0505476  
(45) 23.02.11

---

(11) 1 883 945  
(51) H 01 H 71/70  
(21) + (22) 06724127.3 07.04.06  
(73) ELLENBERGER & POENSGEN G.M.B.H.  
Industriestrasse 2-8  
D-90518 Altdorf(DE);

(54) DISPOSITIF POUR ACTIONNER A DISTANCE UN DISPOSITIF  
DE COMMANDE MANUELLE D'UN  
DISJONCTEUR-TRADUCTION-VORRICHTUNG ZUR  
FERNBETÄTIGUNG EINES HANDBETÄTIGERS EINES  
SCHUTZSCHALTERS

(30) 27.05.05 DE 102005024270  
(45) 09.02.11

---

(11) 1 891 652  
(51) H 01 H 3/30 H 01 H 9/00  
(21) + (22) 06753458.6 29.04.06  
(73) MASCHINENFABRIK REINHAUSEN G.M.B.H.  
Falkensteinstrasse 8  
93059 Regensburg(DE);

(54) ACCUMULATEUR DE FORCE-TRADUCTION-KRAFTSPEICHER

(30) 15.06.05 DE 102005027524  
(45) 16.02.11

---

(11) 1 949 501  
(51) H 01 H 71/08 H 01 H 1/58  
H 02 B 1/20 H 01 H 9/02  
H 01 R 4/48  
(21) + (22) 06804386.8 09.11.06  
(73) EATON GMBH  
Eugenia 1  
3943 Schrems(AT);

(54) COMMUTATEUR-TRADUCTION-SCHALTGERÄT

(30) 10.11.05 AT 18432005  
(45) 09.02.11

---

(11) 2 077 570  
(51) H 01 H 33/66  
(21) + (22) 08172521.0 22.12.08  
(73) AREVA T&D SAS  
Tour Areva 1 place Jean Millier  
92084 Paris La Défense Cedex(FR);

(54) Disjoncteur à plusieurs chambres de coupure agencées  
en parallèle, à transmission commune et encombrement  
longitudinal réduit

(30) 02.01.08 FR 0850007  
(45) 09.02.11

---

(11) 2 126 945  
(51) H 01 H 19/11 H 01 C 10/14  
(21) + (22) 09718341.2 26.02.09  
(73) GIRA GIERSEIPEEN G.M.B.H. & CO. KG  
Dahlienstrasse 12  
42477 Radevormwald(DE);

(54) DISPOSITIF ÉLECTRIQUE D'INSTALLATION, COMME UN  
COMMUTATEUR ROTATIF OU UN RÉGULATEUR ROTATIF, EN  
PARTICULIER UN POTENTIOMÈTRE À  
INDEXATION-TRADUCTION-ELEKTRISCHE  
INSTALLATIONSVORRICHTUNG, WIE DREHSCHALTER ODER  
DREHREGLER, INSBESONDERE RASTPOTENTIOMETER

(30) 01.03.08 DE 202008002959  
(45) 16.02.11

---

(11) 2 198 443  
(51) H 01 H 33/74 H 01 H 33/98  
(21) + (22) 07821371.7 16.10.07  
(73) ABB RESEARCH LTD.  
Affolternstrasse 44  
8050 Zürich(CH);

(54) DISJONCTEUR HAUTE TENSION ISOLÉ PAR GAZ ET DOTÉ D'UN  
CANAL DE DÉLESTAGE COMMANDÉ PAR UNE SOUPAPE DE  
SECOURANT-TRADUCTION-GASISOLIERTER  
HOCHSPANNUNGS-LEISTUNGSSCHALTER MIT EINEM VON EINEM  
ÜBERSTROMVENTIL GESTEUERTEN ENTLASTUNGSKANAL

(45) 02.02.11

---

(11) 1 754 243  
(51) H 01 J 37/34  
(21) + (22) 05754707.7 01.06.05  
(73) LEYBOLD OPTICS G.M.B.H.  
Siemensstrasse 86  
63755 Alzenau(DE);

(54) DISPOSITIF ET PROCEDE POUR LA PULVERISATION A L'AIDE  
D'UNE CIBLE PLANE MOBILE-TRADUCTION-VORRICHTUNG UND  
VERFAHREN ZUR ZERSTÄUBUNG MIT EINEM BEWEGBAREN  
PLANAREN TARGET

(30) 09.06.04 DE 102004027897  
(45) 09.02.11

---

(11) 1 923 902  
(51) H 01 J 37/34 C 23 C 14/35  
(21) + (22) 06124060.2 14.11.06  
(73) APPLIED MATERIALS, INC.  
a corporation of the State of Delaware 3050 Bowers  
Avenue  
Santa Clara CA 95054(US);

(54) Source de pulvérisation magnétron, système de  
revêtement par pulvérisation et procédé pour revêtir  
un substrat-TRADUCTION-Magnetron-Sputterquelle,  
Sputter-Beschichtungsanlage und Verfahren zur  
Beschichtung eines Substrats

(45) 23.02.11

---

(11) 2 197 780  
(51) H 01 J 7/18 B 81 B 7/00  
B 81 C 1/00 H 01 L 23/26  
(21) + (22) 08869876.6 09.10.08  
(73) COMMISSARIAT A L'ÉNERGIE ATOMIQUE ET AUX ÉNERGIES  
ALTERNATIVES  
Bâtiment "Le Ponant D" 25 rue Leblanc  
75015 Paris(FR);

(54) STRUCTURE COMPORTANT UNE COUCHE GETTER ET UNE  
SOUS-COUCHE D'AJUSTEMENT ET PROCÉDÉ DE FABRICATION

(30) 15.10.07 FR 0707212  
(45) 02.02.11

---

(11) 2 013 896  
(51) H 01 K 1/10  
(21) + (22) 07728560.9 26.04.07  
(73) OSRAM G.M.B.H.  
Hellabrunner Strasse 1  
81543 München(DE);

(54) LAMPE HALOGENE À INCANDESCENCE POURVUE D'UN CORPS  
LUMINEUX CONTENANT DU  
CARBURE-TRADUCTION-HALOGENGLÜHLAMPE MIT  
CARBIDHALTIGEM LEUCHTKÖRPER

(30) 03.05.06 DE 102006020581  
(45) 09.02.11

---

(11) 2 122 665  
(51) H 01 K 1/46 H 01 R 33/46  
(21) + (22) 07847924.3 06.12.07

(73) OSRAM G.M.B.H.  
Hellabrunner Strasse 1  
81543 München(DE);  
(54) CULOT ET LAMPE-TRADUCTION-LAMPENSOCKEL UND LAMPE  
(30) 19.12.06 DE 102006060026  
(45) 23.02.11

(11) 1 116 281  
(51) H 01 L 31/18 H 01 L 27/142  
G 02 F 1/1343  
(21) + (22) 99947380.4 17.09.99  
(73) SAINT-GOBAIN GLASS FRANCE S.A.  
18 Avenue d'Alsace  
92400 Courbevoie(FR);  
(54) PROCEDE DE STRUCTURATION DE COUCHES D'ELECTRODES  
TRANSPARENTES-TRADUCTION-VERFAHREN ZUR  
STRUKTURIERUNG VON TRANSPARENTEN ELEKTRODENSCHICHTEN  
(30) 17.09.98 DE 19842679  
(45) 23.02.11

(11) 1 307 907  
(51) H 01 L 21/316 C 23 C 14/10  
(21) + (22) 01963039.1 31.07.01  
(73) ESSLOR INTERNATIONAL CIE GENERALE D'OPTIQUE  
147 rue de Paris  
94227 Charenton cédex(FR);  
(54) PROCEDE DE DEPOT D'UNE COUCHE DE SILICE DOPEE AU  
FLUOR  
(30) 01.08.00 FR 0010149  
(45) 16.02.11

(11) 1 428 247  
(51) H 01 L 21/00  
(21) + (22) 02774890.4 30.08.02  
(73) COMMISSARIAT A L'ENERGIE ATOMIQUE ET AUX ENERGIES  
ALTERNATIVES  
Bâtiment "Le Ponant D" 25 rue Leblanc  
75015 Paris(FR);  
(54) PROCEDE DE FABRICATION D'UN TRANSISTOR A EFFET DE  
CHAMP A GRILLES AUTO-ALIGNEES HORIZONTALES  
(30) 03.09.01 FR 0111366  
(45) 16.02.11

(11) 1 503 426  
(51) H 01 L 31/05 H 01 R 13/24  
(21) + (22) 04014478.4 21.06.04  
(73) HARTING ELECTRIC G.M.B.H. & CO. KG  
Wilhelm-Harting-Strasse 1  
32339 Espelkamp(DE);  
(54) Boite de jonction pour un module de cellule  
solaire-TRADUCTION-Anschlusseinrichtung für ein  
Solarstrommodul  
(30) 31.07.03 DE 10334935  
(45) 02.02.11

(11) 1 786 034  
(51) H 01 L 23/495 H 01 L 23/538  
H 01 L 21/60 H 01 L 23/482  
(21) + (22) 06023025.7 06.11.06  
(73) SEMIKRON ELEKTRONIK G.M.B.H. & CO. KG  
PATENTABTEILUNG  
Sigmundstrasse 200  
90431 Nürnberg(DE);  
(54) Module semi-conducteur de  
puissance-TRADUCTION-Leistungshalbleitermodul  
(30) 09.11.05 DE 102005053398  
(45) 02.02.11

(11) 1 815 536  
(51) H 01 L 33/50 H 01 L 51/50  
(21) + (22) 05809900.3 09.11.05  
(73) KONINKLIJKE PHILIPS ELECTRONICS N.V.  
Groenewoudseweg 1  
NL-5621 BA Eindhoven(NL);  
(54) Betrekking op een lichtbron en een luminescente  
bedekking  
(30) 18.11.04 EP 04105907  
(45) 09.02.11

(11) 1 829 105  
(51) H 01 L 23/04  
(21) + (22) 05815910.4 07.12.05  
(73) UNITED MONOLITHIC SEMICONDUCTOR S.A.S.  
128 Route Départementale  
91401 Orsay Cedex(FR);  
(54) BOITIER MINIATURE HYPERFREQUENCE ET PROCEDE DE  
FABRICATION DU BOITIER  
(30) 20.12.04 FR 0413584  
(45) 16.02.11

(11) 1 858 065  
(51) H 01 L 21/335 H 01 L 21/28  
(21) + (22) 07009106.1 05.05.07  
(73) UNITED MONOLITHIC SEMICONDUCTORS G.M.B.H.  
Wilhelm-Runge Strasse 11

89081 Ulm(DE);  
(54) Procédé de fabrication d'un élément semi-conducteur  
doté d'une électrode porte métallique agencée dans  
une double structure à tranchée-TRADUCTION-Verfahren  
zur Herstellung eines Halbleiterbauelements mit  
einer in einer Doppelgrabenstruktur angeordneten  
metallischen Gateelektrode  
(30) 15.05.06 DE 102006022508  
(45) 16.02.11

(11) 1 968 890  
(51) H 01 L 31/00 C 30 B 11/00  
C 01 B 33/037 C 01 B 33/02  
C 01 B 33/021 C 01 B 33/025  
B 22 D 27/04  
(21) + (22) 06776709.5 09.08.06  
(73) CENTROTHERM SITEC G.M.B.H.  
Johannes-Schmid-Str. 8  
89143 Blaubeuren(DE);  
(54) PROCEDE DE PRODUCTION DE SILICIUM A USAGE  
SOLAIRE-TRADUCTION-VERFAHREN ZUR HERSTELLUNG  
SOLARTAUGLICHEN SILIZIUMS  
(30) 21.12.05 DE 102005061690  
(45) 09.02.11

(11) 2 065 115  
(51) H 01 L 21/00 H 01 L 21/603  
H 01 L 21/607 H 01 L 21/60  
B 23 K 20/00  
(21) + (22) 08000685.1 15.01.08  
(73) LINDE A.G.  
Klosterhofstrasse 1  
80331 München(DE);  
(54) Procédé de soudage de fils contenant du cuivre avec  
utilisation d'au moins deux buses  
plasma-TRADUCTION-Verfahren zum Drahtbonden mit  
einem kupferhaltigen Bonddraht unter Verwendung  
zumindest zweier Plasmadüsen  
(30) 29.11.07 DE 102007057429  
(45) 23.02.11

(11) 2 089 899  
(51) H 01 L 21/68 H 01 L 21/683  
H 01 L 21/00  
(21) + (22) 06819196.4 31.10.06  
(73) KULICKE & SOFFA DIE BONDING GMBH  
Andhausen 52  
8572 Berg TG(CH);  
(54) DISPOSITIF POUR LE POSITIONNEMENT ET/OU  
L'APPLICATION PAR PRESSION D'UN COMPOSANT PLAT PAR  
RAPPORT À UN SUBSTRAT ET PROCÉDÉ POUR LE  
POSITIONNEMENT D'UN OUTIL DE FIXATION PAR RAPPORT À  
UN SUBSTRAT-TRADUCTION-VORRICHTUNG ZUM POSITIONIEREN  
UND/ODER ANPRESSEN EINES FLÄCHIGEN BAUTEILS RELATIV  
ZU EINEM SUBSTRAT UND VERFAHREN ZUM POSITIONIEREN  
EINES AUFNAHMEWERKZEUGS RELATIV ZU EINEM SUBSTRAT  
(45) 23.02.11

(11) 2 153 111  
(51) H 01 L 33/56 F 21 K 99/00  
F 21 V 31/04  
(21) + (22) 08760255.3 30.05.08  
(73) WACKER CHEMIE A.G.  
Hanns-Seidel-Platz 4  
81737 München(DE);  
(54) PIÈCE MOULÉE EN SILICONE À ÉLÉMENTS  
LUMINEUX-TRADUCTION-LEUCHTKÖRPER-SILICON-FORMTEIL  
(30) 01.06.07 DE 102007025749  
(45) 09.02.11

(11) 2 174 329  
(51) H 01 L 27/30 H 01 G 9/20  
H 01 L 51/42  
(21) + (22) 08786301.5 22.07.08  
(73) BASF SE  
67056 Ludwigshafen(DE);  
(54) PILES TANDEM  
PHOTOVOLTAIQUES-TRADUCTION-PHOTOVOLTAISCHE  
TANDEM-ZELLE  
(30) 23.07.07 EP 07112948  
(45) 09.02.11

(11) 2 179 451  
(51) H 01 L 31/042 H 02 J 7/35  
G 05 F 1/67  
(21) + (22) 08801878.3 05.09.08  
(73) FRAUNHOFER-GESELLSCHAFT ZUR FORDERUNG DER  
ANGEWANDTEN FORSCHUNG E.V.  
Hansastraße 27c  
80686 München(DE);  
(54) Dispositif de commutation réglable pour module  
solaire-TRADUCTION-Steuerbare Umschaltvorrichtung  
für ein Solarmodul  
(30) 12.10.07 DE 102007048974 16.01.08 DE 102008004675  
(45) 23.02.11

(11) 2 183 772  
(51) H 01 L 21/68  
(21) + (22) 09777553.0 30.07.09  
(73) RENA G.M.B.H.  
Ob der Eck 5  
78148 Güttenbach(DE);  
(54) PROCEDE ET DISPOSITIF DE TRANSPORT DE  
SUBSTRATS-TRADUCTION-VORRICHTUNG UND VERFAHREN ZUM  
TRANSPORTIEREN VON SUBSTRATEN  
(30) 01.09.08 DE 102008045255  
(45) 09.02.11

---

(11) 2 186 964  
(51) H 01 L 31/048 E 04 D 3/30  
F 04 D 3/366 F 24 J 2/52  
(21) + (22) 09175130.5 05.11.09  
(73) SCHUCO INTERNATIONAL K.G.  
Karolinenstrasse 1 - 15  
33609 Bielefeld(DE);  
(54) Recouvrement avec au moins deux tôles métalliques  
entre des profilés et installation solaire sur ce  
recouvrement-TRADUCTION-Dacheindeckung mit  
mindestens zwei Metallblechen zwischen Profilen und  
Solaranlage auf dieser Dacheindeckung  
(30) 14.11.08 DE 202008015141  
(45) 09.02.11

---

(11) 2 197 780  
(51) H 01 L 23/26 H 01 J 7/18  
B 81 B 7/00 B 81 C 1/00  
(21) + (22) 08869876.6 09.10.08  
(73) COMMISSARIAT A L'ÉNERGIE ATOMIQUE ET AUX ÉNERGIES  
ALTERNATIVES  
Bâtiment "Le Ponant D" 25 rue Leblanc  
75015 Paris(FR);  
(54) STRUCTURE COMPORTANT UNE COUCHE GETTER ET UNE  
SOUS-COUCHE D'AJUSTEMENT ET PROCÉDÉ DE FABRICATION  
(30) 15.10.07 FR 0707212  
(45) 02.02.11

---

(11) 1 334 528  
(51) H 01 M 8/02  
(21) + (22) 01976473.7 18.10.01  
(73) CERES INTELLECTUAL PROPERTY COMPANY LTD  
Viking House Rohnry Lane  
Horsham Sussex RH13 5PX(GB);  
(54) Brennstoffzellen  
(30) 25.10.00 GB 0026140  
(45) 16.02.11

---

(11) 1 357 625  
(51) H 01 M 8/06 H 01 M 8/04  
B 64 D 41/00 B 64 D 13/06  
(21) + (22) 03008227.5 09.04.03  
(73) AIRBUS DEUTSCHLAND G.M.B.H.  
Kreetslag 10  
21129 Hamburg(DE);  
(54) Procédé pour augmenter l'efficacité et diminuer les  
gaz d'échappement d'un système de piles à  
combustible-TRADUCTION-Verfahren zur  
Effizienzsteigerung und Verminderung von Abgasen bei  
Brennstoffzellensystemen  
(30) 13.04.02 DE 10216361  
(45) 09.02.11

---

(11) 1 415 353  
(51) H 01 M 2/04 H 01 M 2/12  
(21) + (22) 02763329.6 17.07.02  
(73) THE GILLETTE CY  
Prudential Tower Building  
Boston MA 02199(US);  
(54) ENSEMBLE DE CAPUCHON D'EXTREMITE POUR UNE CELLULE  
ELECTROCHIMIQUE  
(30) 30.07.01 US 918072  
(45) 09.02.11

---

(11) 1 478 044  
(51) H 01 M 8/04 H 01 M 8/06  
(21) + (22) 03010619.9 12.05.03  
(73) SFC ENERGY A.G.  
Eugen-Sänger-Ring 7  
85649 Brunnthal(DE);  
(54) Système de surveillance d'alimentation en  
combustible d'une pile à  
combustible-TRADUCTION-Überwachung der  
Brennstoffversorgung eines Brennstoffzellensystems  
(45) 09.02.11

---

(11) 1 557 898  
(51) H 01 M 8/06 H 01 M 8/24  
(21) + (22) 04028834.2 06.12.04  
(73) BEHR G.M.B.H. & CO. KG  
Mausersstrasse 3  
70469 Stuttgart(DE);  
(54) Pile à combustible avec un dispositif de  
filtration-TRADUCTION-Brennstoffzellenstapel mit  
112

einer Filtervorrichtung  
(30) 21.01.04 DE 102004003273  
(45) 23.02.11

---

(11) 1 643 581  
(51) H 01 M 8/10 H 01 B 1/12  
C 08 F 26/00 C 08 F 226/00  
C 25 B 9/02  
(21) + (22) 05077932.1 09.09.02  
(73) ITM POWER (RESEARCH) LTD  
22 Atlas Way  
Sheffield South Yorkshire S4 7QQ(GB);  
(54) Polymères hydrophiles et leur utilisation dans des  
piles électrochimiques  
(30) 07.09.01 GB 0121714 09.01.02 GB 0200422  
09.01.02 GB 0200421  
(45) 09.02.11

---

(11) 1 687 862  
(51) H 01 M 4/74  
(21) + (22) 04820016.6 10.11.04  
(73) THE GILLETTE CY  
Prudential Tower Building  
Boston MA 02199(US);  
(54) BATTERIE COMPORTANT DES COMPOSANTS EN ALUMINIUM  
(30) 24.11.03 US 719014  
(45) 16.02.11

---

(11) 1 938 408  
(51) H 01 M 8/02 C 04 B 30/00  
C 03 C 8/00 C 04 B 41/00  
(21) + (22) 06807099.4 09.10.06  
(73) COMMISSARIAT A L'ÉNERGIE ATOMIQUE ET AUX ÉNERGIES  
ALTERNATIVES  
Bâtiment "Le Ponant D" 25 rue Leblanc  
75015 Paris(FR);  
(54) JOINT SOLIDE OBTENU PAR PROJECTION THERMIQUE  
(30) 11.10.05 FR 0553094  
(45) 23.02.11

---

(11) 2 025 025  
(51) H 01 M 8/02 H 01 M 8/12  
(21) + (22) 07722227.1 18.04.07  
(73) FORSCHUNGSZENTRUM JULICH G.M.B.H.  
52425 Jülich(DE);  
(54) INTERCONNECTEUR POUR UN EMPILEMENT DE CELLULES À  
COMBUSTIBLE ET PROCÉDÉ DE  
FABRICATION-TRADUCTION-INTERKONNEKTOR FÜR EINEN  
BRENNSTOFF ZELLENSTAPEL UND VERFAHREN ZUR HERSTELLUNG  
(30) 23.05.06 DE 102006024039  
(45) 16.02.11

---

(11) 2 036 145  
(51) H 01 M 2/04 H 01 M 2/12  
(21) + (22) 07795776.9 06.06.07  
(73) EVEREADY BATTERY COMPANY, INC.  
533 Maryville University Drive  
St Louis Missouri 63141(US);  
(54) ENSEMBLE D'ÉTANCHEITÉ POUR UN ÉVENT ET MÉTHODE POUR  
ÉTANCHÉIFIER UNE CELLULE ÉLECTROCHIMIQUE  
(30) 08.06.06 US 449113  
(45) 23.02.11

---

(11) 2 047 544  
(51) H 01 M 2/22  
(21) + (22) 07836351.2 30.07.07  
(73) EVEREADY BATTERY COMPANY, INC.  
533 Maryville University Drive  
St Louis Missouri 63141(US);  
(54) COLLECTEUR DE COURANT EN FORME DE CLOU POUR CELLULE  
ÉLECTROCHIMIQUE PRÉSENTANT UNE PARTIE CENTRALE NON  
CONDUCTRICE ET UNE MÉTALLISATION DE SURFACE  
(30) 31.07.06 US 496679  
(45) 23.02.11

---

(11) 2 061 114  
(51) H 01 M 8/10 H 01 M 8/24  
H 01 M 8/02 H 01 M 8/00  
(21) + (22) 08354081.5 29.10.08  
(73) COMMISSARIAT A L'ÉNERGIE ATOMIQUE ET AUX ÉNERGIES  
ALTERNATIVES  
Bâtiment "Le Ponant D" 25 rue Leblanc  
75015 Paris(FR);  
(54) Pile à combustible comportant une pluralité de  
cellules élémentaires connectées en série par les  
collecteurs de courant  
(30) 13.11.07 FR 0707974  
(45) 16.02.11

---

(11) 2 078 315  
(51) H 01 M 2/12 H 01 M 2/04  
H 01 M 2/08 H 01 M 6/08  
(21) + (22) 07826906.5 29.10.07  
(73) THE GILLETTE CY  
Prudential Tower Building

Boston MA 02199(US);  
 (54) CAPUCHON D'EXTRÊMITÉ ÉTANCHE POUR PILE  
 ÉLECTROCHIMIQUE  
 (30) 31.10.06 US 590561 27.04.07 US 796643  
 (45) 23.02.11

---

(11) 2 156 499  
 (51) H 01 M 8/12 C 23 C 4/10  
 C 23 C 4/12 C 23 C 4/06  
 (21) + (22) 08759666.4 16.05.08  
 (73) DEUTSCHES ZENTRUM FÜR LUFT- UND RAUMFAHRT E. V.  
 Linder Höhe  
 51147 Köln(DE);  
 (54) PROCÉDÉ DE RÉALISATION D'UNE COUCHE D'ÉLECTROLYTE  
 SOLIDE ÉTANCHE AUX GAZ ET COUCHE D'ÉLECTROLYTE  
 SOLIDE CORRESPONDANTE-TRADUCTION-VERFAHREN ZUR  
 HERSTELLUNG EINER GASDICHTEN FESTELEKTROLYTSCHICHT  
 UND FESTELEKTROLYTSCHICHT  
 (30) 31.05.07 DE 102007026233  
 (45) 23.02.11

---

(11) 1 701 287  
 (51) H 01 Q 1/36 H 04 B 7/04  
 G 01 S 3/72 G 06 K 7/10  
 G 06 K 7/08 G 06 K 7/00  
 G 06 K 19/07 B 61 L 25/00  
 B 61 L 3/00 H 04 B 3/60  
 (21) + (22) 05405223.8 07.03.05  
 (73) SCHWEIZERISCHE BUNDESBAHNEN SBB  
 Generalsekretariat-Konzernrecht Hochschulstrasse 6  
 3000 Bern 65(CH);  
 (54) Systèmes d'identification et procédé de détection  
 d'informations de  
 mouvement-TRADUCTION-Identifikationssystem und  
 Verfahren zur Ermittlung von Bewegungsinformationen  
 (45) 09.02.11

---

(11) 2 173 798  
 (51) H 01 Q 17/00 C 08 J 9/224  
 (21) + (22) 08801118.4 28.07.08  
 (73) GLATT SYSTEMTECHNIK G.M.B.H.  
 Grunaer Weg 26  
 01277 Dresden(DE);  
 (54) PROCÉDÉ DE FABRICATION D'UN ABSORBEUR DE MICRO-ONDES  
 ET ABSORBEUR FABRIQUÉ PAR CE  
 PROCÉDÉ-TRADUCTION-VERFAHREN ZUR HERSTELLUNG EINES  
 ABSORBERS FÜR MIKROWELLEN UND DANACH HERGESTELLTER  
 ABSORBER  
 (30) 28.07.07 DE 102007035560  
 (45) 23.02.11

---

(11) 1 355 187  
 (51) H 01 R 4/02 B 23 K 26/24  
 G 02 F 1/13 H 05 K 3/36  
 (21) + (22) 02076554.1 19.04.02  
 (73) ETA SA MANUFACTURE HORLOGERE SUISSE  
 Schild-Rust-Strasse 17  
 2540 Grenchen(CH);  
 (54) Procédé de connexion d'un circuit imprimé à un  
 affichage à cristaux liquides  
 (45) 23.02.11

---

(11) 1 413 013  
 (51) H 01 R 13/639  
 (21) + (22) 01957665.1 31.07.01  
 (73) REICHLÉ & DE-MASSARI A.G.  
 Binzstrasse 31  
 8620 Wetzikon(CH);  
 (54) DISPOSITIF DE PROTECTION POUR ENSEMBLE DE  
 RACCORDEMENT PAR  
 ENFICHAGE-TRADUCTION-SCHUTZVORRICHTUNG FÜR EINE  
 STECKVERBINDUNG  
 (45) 16.02.11

---

(11) 1 503 426  
 (51) H 01 R 13/24 H 01 L 31/05  
 (21) + (22) 04014478.4 21.06.04  
 (73) HARTING ELECTRIC G.M.B.H. & CO. KG  
 Wilhelm-Harting-Strasse 1  
 32339 Espelkamp(DE);  
 (54) Boite de jonction pour un module de cellule  
 solaire-TRADUCTION-Anschlusseinrichtung für ein  
 Solarstrommodul  
 (30) 31.07.03 DE 10334935  
 (45) 02.02.11

---

(11) 1 508 941  
 (51) H 01 R 4/02 H 01 R 43/02  
 H 01 R 4/20  
 (21) + (22) 04018799.9 07.08.04  
 (73) BICKING, RAINER  
 Rheinstrasse 2  
 64589 Stockstadt/Rh.(DE);  
 (54) Connecteur électrique avec réservoir de brasure dans  
 une région de contact-TRADUCTION-Elektrischer Leiter  
 mit einem Lotdepot an einem Kontaktabschnitt

(30) 16.08.03 DE 10337604  
 (45) 09.02.11

---

(11) 1 724 101  
 (51) H 01 R 43/048 B 30 B 15/28  
 B 30 B 1/16 F 16 P 3/16  
 (21) + (22) 05010731.7 18.05.05  
 (73) WEZAG G.M.B.H. WERKZEUGFABRIK  
 Wittigstrasse 8  
 35260 Stadtallendorf(DE);  
 (54) Procédé de protection pour outils de  
 pressage-TRADUCTION-Schutzverfahren für  
 Presswerkzeuge  
 (45) 16.02.11

---

(11) 1 790 053  
 (51) H 01 R 4/30 H 01 R 4/64  
 H 01 R 11/26 H 02 G 15/04  
 (21) + (22) 05776245.2 19.08.05  
 (73) CABLE TERMINOLOGY LTD  
 8 Wroxham Way  
 Bognor Regis West Sussex PO22 8EJ(GB);  
 (54) Electricische aardcontactmoer  
 (30) 19.08.04 GB 0418497  
 (45) 23.02.11

---

(11) 1 870 970  
 (51) H 01 R 43/24 B 29 C 45/14  
 H 05 K 3/20  
 (21) + (22) 07008811.7 02.05.07  
 (73) HANSATRONIC G.M.B.H.  
 Obere Wiesen 5  
 78052 Villingen-Schwenningen(DE);  
 (54) Procédé de fabrication d'un composant hybride  
 électrique-TRADUCTION-Verfahren zur Herstellung  
 eines elektrischen Hybridbauteils  
 (30) 21.06.06 DE 102006028815  
 (45) 09.02.11

---

(11) 1 891 704  
 (51) H 01 R 9/26  
 (21) + (22) 07717681.6 03.04.07  
 (73) DEHN + SOHNE G.M.B.H. + CO KG  
 Hans-Dehn-Strasse 1  
 92318 Neumarkt/Opf(DE);  
 (54) PARAFONDRE MULTIPOLE ET/OU PROTECTEUR CONTRE LES  
 SURTENSIONS DE Foudre DANS UME REALISATION DE  
 BARRETTE DE BORNES-TRADUCTION-MEHRPOLIGER  
 BLITZSTROM- UND/ODER ÜBERSpannungSABLEITER IN  
 REIHENKLEMMAusFÜHRUNG  
 (30) 09.05.06 DE 102006021607 24.07.06 DE 102006034164  
 (45) 09.02.11

---

(11) 1 949 501  
 (51) H 01 R 4/48 H 01 H 71/08  
 H 01 H 1/58 H 02 B 1/20  
 H 01 H 9/02  
 (21) + (22) 06804386.8 09.11.06  
 (73) EATON GMBH  
 Eugenia 1  
 3943 Schrems(AT);  
 (54) COMMUTATEUR-TRADUCTION-SCHALTGERÄT  
 (30) 10.11.05 AT 18432005  
 (45) 09.02.11

---

(11) 1 964 218  
 (51) H 01 R 13/74  
 (21) + (22) 06846985.7 13.12.06  
 (73) PHOENIX CONTACT G.M.B.H. & CO. KG  
 Flachmarktstrasse 8  
 32825 Blomberg(DE);  
 (54) DISPOSITIF DE FIXATION D'UNE BORNE DE RACCORDEMENT  
 ÉLECTRIQUE, DESTINÉ À ÊTRE FIXÉ À UNE PAROI DE  
 BOÎTIER-TRADUCTION-BEFESTIGUNGSEINRICHTUNG FÜR EINE  
 ELEKTRISCHE ANSCHLUSSKLEMME ZUR BEFESTIGUNG AN EINER  
 GEHÄUSEWAND  
 (30) 22.12.05 DE 102005062059  
 (45) 16.02.11

---

(11) 1 999 823  
 (51) H 01 R 13/58 H 01 R 24/58  
 H 01 R 4/24  
 (21) + (22) 07726758.1 09.03.07  
 (73) SCHNEIDER ELECTRIC INDUSTRIES SAS  
 35 rue Joseph Monier  
 92500 Rueil-Malmaison(FR);  
 (54) CONNECTEUR BASSE TENSION  
 (30) 24.03.06 FR 0651020  
 (45) 09.02.11

---

(11) 2 109 190  
 (51) H 01 R 13/443 H 01 R 43/24  
 (21) + (22) 09251032.0 01.04.09  
 (73) THOMAS & BETTS INTERNATIONAL, INC.  
 501 Silverside Road Suite 67

Wilmington DE 19809(US);  
 (54) Bouchon isolant basique et procédé de fabrication  
 (30) 11.04.08 US 44076 P  
 (45) 16.02.11

---

(11) 2 122 665  
 (51) H 01 R 33/46 H 01 K 1/46  
 (21) + (22) 07847924.3 06.12.07  
 (73) OSRAM G.M.B.H.  
 Hellabrunner Strasse 1  
 81543 München(DE);  
 (54) CULOT ET LAMPE-TRADUCTION-LAMPENSOCKEL UND LAMPE  
 (30) 19.12.06 DE 102006060026  
 (45) 23.02.11

---

(11) 2 133 958  
 (51) H 01 R 13/627  
 (21) + (22) 08157878.3 09.06.08  
 (73) INTERLEMO HOLDING S.A.  
 Chemin des Champs-Courbes 28  
 1024 Ecublens(CH);  
 (54) Fiche femelle pour systeme connecteur  
 autoverrouillant  
 (45) 23.02.11

---

(11) 2 149 176  
 (51) H 01 R 13/52 H 01 R 31/06  
 H 01 R 13/56  
 (21) + (22) 08758021.3 06.05.08  
 (73) TIEFENBACH CONTROL SYSTEMS G.M.B.H.  
 Rombacher Hütte 18a  
 44795 Bochum(DE);  
 (54) APPARIEMENT DE CONTACT À  
 FICHES-TRADUCTION-STECKKONTAKT-PAARUNG  
 (30) 12.05.07 DE 102007022600 12.05.07 DE 102007022598  
 (45) 16.02.11

---

(11) 1 511 134  
 (51) H 01 S 3/23 H 01 S 3/105  
 (21) + (22) 04103952.0 18.08.04  
 (73) CESI-CENTRO ELETTROTECNICO SPERIMENTALE ITALIANO  
 GIACINTO MOTTA S.P.A.  
 Via R. Rubattino 54  
 20134 MILANO(IT);  
 (54) Oscillateur laser à impulsions, à mode longitudinal  
 unique et à fréquence stabilisée, ainsi que la  
 méthode d'opération correspondant.  
 (30) 29.08.03 IT MI20031675  
 (45) 23.02.11

---

(11) 1 933 430  
 (51) H 01 S 4/00  
 (21) + (22) 05790527.5 04.10.05  
 (73) PHOTON PRODUCTION LABORATORY, LTD.  
 4-2-1-808 Takagai-cho minami  
 Omihachiman-shi Shiga 523-0898 (JP);  
 YAMADA, HIRONARI  
 4-2-1-808 Takagai-cho minami  
 Omihachiman-shi Shiga 523-0898(JP)  
 (54) GENERATEUR DE LASER A RAYONS X LINEAIRE  
 (30) 12.09.05 JP 2005264316  
 (45) 23.02.11

---

(11) 2 159 889  
 (51) H 01 S 5/024  
 (21) + (22) 08105197.1 01.09.08  
 (73) IIE G.- FUR INNOVATIVE INDUSTRIELEKTRONIK MBH  
 Dorfstrasse 20  
 83564 Soyen(DE);  
 (54) Agencement de diodes  
 laser-TRADUCTION-Laserdioden-Anordnung  
 (45) 16.02.11

---

(11) 1 573 873  
 (51) H 01 T 21/02  
 (21) + (22) 03781989.3 10.12.03  
 (73) FRANCESCONI TECHNOLOGIE GMBH  
 Burgstallweg 23a  
 8605 Kapfenberg(AT);  
 (54) PROCEDE POUR PRODUIRE DES ELECTRODES POUR DES  
 BOUGIES D'ALLUMAGE HAUTE  
 PUISSANCE-TRADUCTION-VERFAHREN ZUR HERSTELLUNG VON  
 ELEKTRODEN FÜR HOCHLEISTUNGS-ZÜNDKERZEN  
 (30) 12.12.02 AT 18552002  
 (45) 09.02.11

---

(11) 1 836 752  
 (51) H 01 T 4/14  
 (21) + (22) 05798524.4 24.10.05  
 (73) DEHN + SOHNE G.M.B.H. + CO KG  
 Hans-Dehn-Strasse 1  
 92318 Neumarkt/Opf(DE);  
 (54) PARAFONDRE COMPORTANT DEUX ELECTRODES DIVERGENTES ET  
 UN ECLATEUR QUI AGIT ENTRE CES DEUX  
 ELECTRODES-TRADUCTION-ÜBERSPANNUNGSABLEITER MIT ZWEI

DIVERGIERENDEN ELEKTRODEN UND EINER ZWISCHEN DEN  
 ELEKTRODEN WIRKENDEN FUNKENSTRECKE  
 (30) 10.01.05 DE 102005001140 04.04.05 DE 102005015401  
 (45) 16.02.11

---

(11) 2 171 812  
 (51) H 01 T 1/12 H 01 T 1/14  
 H 01 C 7/12  
 (21) + (22) 09736781.7 06.07.09  
 (73) DEHN + SOHNE G.M.B.H. + CO. KG  
 Hans-Dehn-Strasse 1  
 92318 Neumarkt/Opf.(DE);  
 (54) APPAREIL DE PROTECTION CONTRE LES SURTENSIONS  
 COMPRENANT UN OU PLUSIEURS ÉLÉMENTS LIMITEURS DE  
 SURTENSION BRANCHÉS EN PARALLÈLE ET QUI SE TROUVENT  
 DANS UNE UNITÉ DE  
 CONSTRUCTION-TRADUCTION-ÜBERSPANNUNGSSCHUTZGERÄT MIT  
 EINEM ODER MEHREREN PARALLELE GESCHALTETEN, IN EINER  
 BAULICHEN EINHEIT BEFINDLICHEN  
 ÜBERSPANNUNGSBEGRENZENDEN ELEMENTEN  
 (30) 01.08.08 DE 102008036140 24.09.08 DE 102008048644  
 (45) 16.02.11

---

(11) 1 155 486  
 (51) H 02 B 1/24  
 (21) + (22) 00903019.8 17.01.00  
 (73) EATON INDUSTRIES (NETHERLANDS) B.V.  
 Europalaan 202  
 NL-7559 SC Hengelo(NL);  
 (54) Middenspanningsschakelinrichting  
 (30) 29.01.99 NL 1011173  
 (45) 23.02.11

---

(11) 1 213 807  
 (51) H 02 B 13/025  
 (21) + (22) 01403097.7 03.12.01  
 (73) AREVA T&D SAS  
 Tour Areva 1 place Jean Millier  
 92084 Paris La Défense Cedex(FR);  
 (54) Appareillage électrique blindé avec un disque de  
 rupture protégé contre les agressions atmosphériques  
 (30) 06.12.00 FR 0015783  
 (45) 09.02.11

---

(11) 1 473 811  
 (51) H 02 B 1/06  
 (21) + (22) 04076134.8 09.04.04  
 (73) BTICINO S.P.A.  
 Via Messina 38  
 20154 Milano(IT);  
 (54) Couvercle pour tableau de distribution électrique  
 (30) 30.04.03 IT rm20030207  
 (45) 09.02.11

---

(11) 1 580 855  
 (51) H 02 B 1/38  
 (21) + (22) 05002661.6 09.02.05  
 (73) GUNTHER SPELSBERG G.M.B.H. & CO. KG  
 Im Gewerbepark 1  
 58579 Schalksmühle(DE);  
 (54) Boîtier électrique-TRADUCTION-Gehäuse für die  
 Elektroinstallation  
 (30) 09.03.04 DE 102004011762  
 (45) 09.02.11

---

(11) 1 729 316  
 (51) H 02 B 13/045 H 02 B 1/28  
 H 01 H 33/02  
 (21) + (22) 06114734.4 30.05.06  
 (73) POMMIER  
 33 avenue du Général Leclerc  
 65200 Bagnères de Bigorre(FR);  
 (54) Dispositif de coupure électrique moyenne tension  
 (30) 31.05.05 FR 0505476  
 (45) 23.02.11

---

(11) 1 949 501  
 (51) H 02 B 1/20 H 01 H 9/02  
 H 01 R 4/48 H 01 H 71/08  
 H 01 H 1/58  
 (21) + (22) 06804386.8 09.11.06  
 (73) EATON GMBH  
 Eugenia 1  
 3943 Schrems(AT);  
 (54) COMMUTATEUR-TRADUCTION-SCHALTGERÄT  
 (30) 10.11.05 AT 18432005  
 (45) 09.02.11

---

(11) 2 087 564  
 (51) H 02 B 1/052  
 (21) + (22) 07847915.1 06.12.07  
 (73) SIEMENS A.G.  
 Wittelsbacherplatz 2  
 80333 München(DE);  
 (54) DISPOSITIF DE FIXATION DE MODULES ÉLECTRONIQUES SUR

UN RAIL PORTEUR-TRADUCTION-BEFESTIGUNGSVORRICHTUNG  
VON ELEKTRONIKMODULEN AUF TRAGSCHIENE  
(30) 07.12.06 DE 102006057766  
(45) 09.02.11

(11) 2 138 023  
(51) H 02 B 1/56 H 05 K 7/20  
(21) + (22) 08748845.8 20.03.08  
(73) RITTAL GMBH&CO. K.G.  
Auf dem Stützelberg  
35745 Herborn(DE);  
(54) ARMOIRE DE COMMANDE OU ARMOIRE À MODULES  
CONNECTABLES PRÉSENTANT UN BLOC RÉPARTITEUR DE  
FLUIDE-TRADUCTION-SCHALTSCHRANK ODER RACK MIT EINER  
FLUID-VERTEILEREINRICHTUNG  
(30) 21.03.07 DE 102007013520  
(45) 16.02.11

(11) 1 661 220  
(51) H 02 G 1/02  
(21) + (22) 04786590.2 27.08.04  
(73) QUANTA SERVICES  
1360 Post Oak Boulevard Suite 2100  
Houston TX 77056-3023(US);  
(54) Verfahren zum ziehen und spleissen von  
stromführenden leitern  
(30) 29.08.03 US 498707 P  
(45) 16.02.11

(11) 1 790 053  
(51) H 02 G 15/04 H 01 R 4/30  
H 01 R 4/64 H 01 R 11/26  
(21) + (22) 05776245.2 19.08.05  
(73) CABLE TERMINOLOGY LTD  
8 Wroxham Way  
Bognor Regis West Sussex PO22 8EJ(GB);  
(54) Electricische aardcontactmoer  
(30) 19.08.04 GB 0418497  
(45) 23.02.11

(11) 1 916 749  
(51) H 02 G 3/04  
(21) + (22) 06023067.9 06.11.06  
(73) WALDNER LABOR- UND SCHULEINRICHTUNGEN G.M.B.H.  
Buchenstraße 12  
01097 Dresden(DE);  
(54) Mediumtoevoerinrichting-TRADUCTION-Medienversorgungsv  
orrichtung  
(30) 23.10.06 DE 102006049834  
(45) 23.02.11

(11) 2 031 723  
(51) H 02 G 3/20 F 21 V 21/04  
(21) + (22) 08014559.2 15.08.08  
(73) ELPROTHOM G.M.B.H. & CO. KG  
Oldenburger Strasse 243  
49377 Vechta(DE);  
(54) Espaceur pour l'intégration dans un panneau de  
construction léger-TRADUCTION-Abstandshalter für den  
Einbau in einer Leichtbauplatte  
(30) 29.08.07 DE 202007012109 29.08.07 DE 202007012107  
29.08.07 DE 202007012108  
(45) 09.02.11

(11) 2 095 478  
(51) H 02 G 3/14  
(21) + (22) 07802008.8 30.08.07  
(73) COOPER CROUSE-HINDS G.M.B.H.  
Senator-Schwartz-Ring 26  
59494 Soest(DE);  
(54) Behuizing-TRADUCTION-GEHÄUSE  
(30) 08.11.06 DE 102006052723  
(45) 16.02.11

(11) 1 122 848  
(51) H 02 H 7/04 H 01 F 27/40  
(21) + (22) 00403420.3 06.12.00  
(73) SOC. NOUVELLE TRANSFIX TOULON  
c/o MAEC Regourd  
46000 Cahors(FR);  
(54) Dispositif de protection perfectionne contre les  
effets des défauts internes d'un transformateur  
triphase  
(30) 31.01.00 FR 0001188  
(45) 23.02.11

(11) 1 322 018  
(51) H 02 H 3/33 H 02 H 1/00  
(21) + (22) 02027500.4 10.12.02  
(73) SIEMENS A.G.  
Wittelsbacherplatz 2  
80333 München(DE);  
(54) Dispositif de protection de courant  
différentiel-TRADUCTION-Differenzstrom-Schutzeinricht  
ung

(30) 18.12.01 DE 10162255  
(45) 09.02.11

(11) 2 073 367  
(51) H 02 H 7/12 H 02 M 5/458  
(21) + (22) 08171539.3 12.12.08  
(73) SCHNEIDER ELECTRIC INDUSTRIES SAS  
35 rue Joseph Monier  
92500 Rueil-Malmaison(FR);  
(54) Générateur de tension alternative doté d'un  
dispositif de limitation de courant  
(30) 17.12.07 FR 0759870  
(45) 23.02.11

(11) 0 913 292  
(51) H 02 J 7/00 G 01 R 31/36  
B 60 L 11/18  
(21) + (22) 98120417.5 28.10.98  
(73) BAE SYSTEMS CONTROLS, INC.  
600 Main Street  
Johnson City NY 13790(US);  
(54) Méthode d'équilibrage de la tension des modules de  
batteries de traction d'un véhicule électrique  
hybride  
(30) 30.10.97 US 961571  
(45) 09.02.11

(11) 1 848 102  
(51) H 02 J 13/00 H 02 M 7/06  
(21) + (22) 07102633.0 19.02.07  
(73) HONEYWELL TECHNOLOGIES SARL  
Avenue de la Gottaz 34-36  
1110 Morges(CH);  
(54) Dispositif  
d'entraînement-TRADUCTION-Antriebseinrichtung  
(30) 20.04.06 DE 102006000190  
(45) 02.02.11

(11) 1 872 460  
(51) H 02 J 9/06  
(21) + (22) 06727434.0 07.04.06  
(73) META SYSTEM S.P.A.  
Via Majakovskij 10/BCDE  
42124 Reggio Emilia( );  
(54) ALIMENTATION SANS COUPEUR DISPOSANT D'UNE  
ALIMENTATION SUPPLEMENTAIRE  
(30) 08.04.05 IT MO20050082  
(45) 02.02.11

(11) 2 179 451  
(51) H 02 J 7/35 G 05 F 1/67  
H 01 L 31/042  
(21) + (22) 08801878.3 05.09.08  
(73) FRAUNHOFER-GESELLSCHAFT ZUR FORDERUNG DER  
ANGEWANDTEN FORSCHUNG E.V.  
Hansastrasse 27c  
80686 München(DE);  
(54) Dispositif de commutation régulable pour module  
solaire-TRADUCTION-Steuerebare Umschaltvorrichtung  
für ein Solarmodul  
(30) 12.10.07 DE 102007048974 16.01.08 DE 102008004675  
(45) 23.02.11

(11) 1 509 704  
(51) H 02 K 7/108 F 16 H 35/10  
F 16 D 7/02  
(21) + (22) 03756020.8 28.05.03  
(73) MESSIER-BUGATTI  
Zone Aéronautique Louis Bréguet  
78140 Vélizy Villacoublay(FR);  
(54) ACTIONNEUR A LIMITEUR DE COUPLE  
(30) 31.05.02 FR 0206742  
(45) 16.02.11

(11) 1 611 664  
(51) H 02 K 41/02 H 02 K 41/03  
E 05 F 15/18  
(21) + (22) 03789136.3 04.12.03  
(73) DORMA G.M.B.H. + CO. KG  
DORMA Platz 1  
58256 Ennepetal(DE);  
(54) ENTRAINEMENT LINEAIRE POUR PORTE  
COULISSANTE-TRADUCTION-LINEARANTRIEB FÜR EINE  
SCHIEBETÜR  
(30) 09.12.02 DE 10257579  
(45) 16.02.11

(11) 1 634 360  
(51) H 02 K 11/04  
(21) + (22) 04731003.2 04.05.04  
(73) SIEMENS A.G.  
Wittelsbacherplatz 2  
80333 München(DE);  
(54) Machine électrique de propulsion d'un  
sous-marin-TRADUCTION-Propulsionsantrieb eines



Unterseeschiffes  
(30) 17.06.03 DE 10327292  
(45) 02.02.11

---

(11) 1 780 871  
(51) H 02 K 3/04  
(21) + (22) 06019283.8 14.09.06  
(73) MAXON MOTOR A.G.  
Bruenigstrasse 220  
6072 Sachseln(CH);

(54) Moteur électrique avec bobine à fil multicouche en forme de diamant-TRADUCTION-Elektromotor mit mehrlagigen rautenartigen Einzelspulen aus Draht  
(30) 25.10.05 DE 102005051059  
(45) 02.02.11

---

(11) 1 900 084  
(51) H 02 K 41/02 H 02 K 3/28  
H 02 K 15/085  
(21) + (22) 06776113.0 03.07.06  
(73) DRAKA INDUSTRIAL CABLE G.M.B.H.  
Dickestrasse 23  
42369 Wuppertal(DE);

(54) DISPOSITIF ET PROCEDE DE TRAITEMENT, DE LOGEMENT ET / OU DE MONTAGE D'UN CONDUCTEUR ELECTRIQUE-TRADUCTION-VORRICHTUNG UND VERFAHREN ZUM VERARBEITEN, AUFNEHMEN UND/ODER MONTIEREN EINES ELEKTRISCHEN LEITERS  
(30) 06.07.05 DE 102005031844 03.02.06 DE 102006005406  
(45) 09.02.11

---

(11) 1 912 310  
(51) H 02 K 5/22 H 02 K 7/116  
H 02 K 11/00  
(21) + (22) 07360045.4 05.10.07  
(73) MANTION S.A.  
7 Rue Gay Lussac Z.I. de Trépillot  
25006 Besancon(FR);

(54) Dispositif de transmission de couple moteur, d'adaptation de couples et de fixation, et utilisation d'un tel dispositif  
(30) 13.10.06 FR 0609012  
(45) 09.02.11

---

(11) 1 992 539  
(51) H 02 K 7/18 B 61 B 12/00  
(21) + (22) 08450037.0 17.03.08  
(73) INNOVA PATENT GMBH  
Rickenbacherstraße 8-10  
6960 Wolfurt(AT);

(54) Dispositif de transport de personnes et/ou d'objets-TRADUCTION-Einrichtung zum Befördern von Personen und/oder Gegenständen  
(30) 07.05.07 AT 7022007  
(45) 23.02.11

---

(11) 1 995 428  
(51) H 02 K 5/128 H 02 K 7/14  
H 02 K 7/18 F 02 B 39/10  
F 01 D 25/16  
(21) + (22) 07075981.6 24.05.07  
(73) LINDENMAIER G.M.B.H.  
Brühlweg 4  
88487 Baltringen (DE);  
SYCOTEC G.M.B.H. & CO. KG  
Wangener Strasse 78  
88299 Leutkirch im Allgäu(DE)

(54) Turbocompresseur-TRADUCTION-Turbolader  
(45) 09.02.11

---

(11) 1 995 429  
(51) H 02 K 5/128 H 02 K 7/14  
H 02 K 7/18 F 02 B 39/10  
F 01 D 25/16  
(21) + (22) 07090100.4 24.05.07  
(73) LINDENMAIER G.M.B.H.  
Brühlweg 4  
88487 Baltringen (DE);  
SYCOTEC G.M.B.H. & CO. KG  
Wangener Strasse 78  
88299 Leutkirch im Allgäu(DE)

(54) Turbosoufflante-TRADUCTION-Turbolader  
(45) 09.02.11

---

(11) 2 173 019  
(51) H 02 K 1/17  
(21) + (22) 09171827.0 30.09.09  
(73) VALEO EQUIPEMENTS ELECTRIQUES MOTEUR  
2 rue André Bouille  
94046 Créteil Cedex(FR);

(54) Stator de machine électrique tournante  
(30) 01.10.08 FR 0856632  
(45) 02.02.11

---

(11) 2 179 490  
(51) H 02 K 3/52  
(21) + (22) 08787024.2 08.08.08  
(73) CONTINENTAL AUTOMOTIVE G.M.B.H.  
Vahrenwalder Strasse 9  
30165 Hannover(DE);

(54) SUPPORT DE BOBINE DE CONTOUR SPECIAL-TRADUCTION-SPULENTRÄGER MIT SONDERKONTUR  
(30) 09.08.07 DE 102007037611  
(45) 09.02.11

---

(11) 2 207 694  
(51) H 02 K 7/06 B 60 G 15/06  
B 60 G 11/16 B 60 G 17/02  
(21) + (22) 08785374.3 06.08.08  
(73) AUDI A.G.  
85045 Ingolstadt(DE);

(54) DISPOSITIF DE REGLAGE POUR SYSTEMES D'AMORTISSEMENT-TRADUCTION-STELLVORRICHTUNG FÜR FEDERUNGSEINRICHTUNGEN  
(30) 31.10.07 DE 102007051971  
(45) 16.02.11

---

(11) 1 848 102  
(51) H 02 M 7/06 H 02 J 13/00  
(21) + (22) 07102633.0 19.02.07  
(73) HONEYWELL TECHNOLOGIES SARL  
Avenue de la Gottaz 34-36  
1110 Morges(CH);

(54) Dispositif d'entraînement-TRADUCTION-Antriebseinrichtung  
(30) 20.04.06 DE 102006000190  
(45) 02.02.11

---

(11) 2 073 367  
(51) H 02 M 5/458 H 02 H 7/12  
(21) + (22) 08171539.3 12.12.08  
(73) SCHNEIDER ELECTRIC INDUSTRIES SAS  
35 rue Joseph Monier  
92500 Rueil-Malmaison(FR);

(54) Générateur de tension alternative doté d'un dispositif de limitation de courant  
(30) 17.12.07 FR 0759870  
(45) 23.02.11

---

(11) 2 089 963  
(51) H 02 M 7/5387 H 02 P 29/02  
(21) + (22) 07871808.7 07.12.07  
(73) MESSIER-DOWTY SA  
Zone Aéronautique Louis Bréguet  
78140 Velizy Villacoublay(FR);

(54) ALIMENTATION A DEUX ONDULEURS EN SERIE POUR ACTIONNEUR ELECTROMECHANIQUE POLYPHASE  
(30) 13.12.06 FR 0610862  
(45) 09.02.11

---

(11) 1 741 011  
(51) H 02 P 8/22 A 61 M 5/142  
G 05 B 19/40  
(21) + (22) 05724247.1 28.02.05  
(73) BAXTER INTERNATIONAL INC.  
One Baxter Parkway  
Deerfield IL 60015(US);

(54) SYSTEME ET PROCEDE DE REGULATION D'UN COURANT FOURNI A UN MOTEUR PAS-A-PAS  
(30) 17.03.04 US 802180  
(45) 02.02.11

---

(11) 2 087 582  
(51) H 02 P 1/18 H 02 P 6/20  
(21) + (22) 07821386.5 16.10.07  
(73) ROBERT BOSCH G.M.B.H.  
Postfach 30 02 20  
70442 Stuttgart(DE);

(54) COMMANDE PAR MODULATION DE LARGEUR DES IMPULSIONS POUR OUTIL MANUEL ELECTRIQUE-TRADUCTION-PULSWEITENMODULATIONS-ANSTEUERUNG EINER ELEKTROHANDWERKZEUGMASCHINE  
(30) 01.12.06 DE 102006056833  
(45) 09.02.11

---

(11) 2 089 963  
(51) H 02 P 29/02 H 02 M 7/5387  
(21) + (22) 07871808.7 07.12.07  
(73) MESSIER-DOWTY SA  
Zone Aéronautique Louis Bréguet  
78140 Velizy Villacoublay(FR);

(54) ALIMENTATION A DEUX ONDULEURS EN SERIE POUR ACTIONNEUR ELECTROMECHANIQUE POLYPHASE  
(30) 13.12.06 FR 0610862  
(45) 09.02.11

---

(11) 2 130 293  
(51) H 02 P 7/00  
(21) + (22) 08716020.6 25.02.08

(73) BROSE FAHRZEUGTEILE GMBH&CO.KG, HALLSTADT  
Max-Brose-Strasse 2  
96103 Hallstadt(DE);

(54) PROCÉDÉ ET DISPOSITIF DE DÉTECTION DE ROTATION D'UN  
MOTEUR À COURANT CONTINU À  
BALAIS-TRADUCTION-VERFAHREN UND VORRICHTUNG ZUR  
DREHERFASSUNG EINES BÜRSTENBETRIEBENEN  
GLEICHSTROMMOTORS

(30) 22.03.07 DE 102007013711  
(45) 09.02.11

---

(11) 2 131 486  
(51) H 02 P 6/16 H 02 P 6/14  
(21) + (22) 09160175.7 13.05.09  
(73) VALEO EQUIPEMENTS ELECTRIQUES MOTEUR  
2 rue André Bouille  
94046 Créteil Cedex(FR);

(54) Dispositif de commande d'une machine électrique  
tournante synchrone polyphasée et machine électrique  
tournante synchrone polyphasée comprenant un tel  
dispositif

(30) 04.06.08 FR 0853700  
(45) 09.02.11

---

(11) 2 174 413  
(51) H 03 D 1/00  
(21) + (22) 08749035.5 21.04.08  
(73) ROHDE & SCHWARZ G.M.B.H. & CO. KG  
Mühltdorfstrasse 15  
81671 München(DE);

(54) PROCÉDÉ ET DISPOSITIF DE DÉTECTION DE DOUBLE  
TRANSMISSION SIMULTANÉE DE SIGNAUX  
AM-TRADUCTION-VERFAHREN UND VORRICHTUNG ZUR  
DETEKTION VON SIMULTANER DOPPELAUSSENDUNG VON  
AM-SIGNALLEN

(30) 09.05.07 DE 102007021768 07.08.07 DE 102007037105  
(45) 16.02.11

---

(11) 2 201 681  
(51) H 03 H 9/02 H 03 H 3/007  
(21) + (22) 08805144.6 08.10.08  
(73) COMMISSARIAT A L'ÉNERGIE ATOMIQUE ET AUX ÉNERGIES  
ALTERNATIVES  
Bâtiment "Le Ponant D" 25 rue Leblanc  
75015 Paris (FR);  
STMICROELECTRONICS SA  
29 Boulevard Romain Rolland  
92120 Montrouge(FR)

(54) COMPOSANT ELECTROMECHANIQUE VIBRANT A L'ECHELLE  
NANOMETRIQUE OU MICROMETRIQUE A NIVEAU DE DETECTION  
AUGMENTE

(30) 09.10.07 FR 0758173  
(45) 23.02.11

---

(11) 1 421 341  
(51) H 03 K 17/968 G 01 D 5/347  
(21) + (22) 02797618.2 24.08.02  
(73) LEOPOLD KOSTAL G.M.B.H. & CO. KG  
Wiesenstrasse 47  
58507 Lüdenscheid(DE);

(54) DISPOSITIF DE DETECTION OPTOELECTRONIQUE DE  
POSITIONS DE COMMUTATION D'UN ELEMENT DE  
COMMUTATION-TRADUCTION-VORRICHTUNG ZUM  
OPTOELEKTRONISCHEN ERFASSEN VON SCHALTSTELLUNGEN  
EINES SCHALTMITTELS

(30) 28.08.01 DE 10141975  
(45) 09.02.11

---

(11) 2 096 756  
(51) H 03 K 17/08  
(21) + (22) 09002483.7 21.02.09  
(73) SEMIKRON ELEKTRONIK G.M.B.H. & CO. KG  
Sigmundstrasse 200  
90431 Nürnberg(DE);

(54) Dispositif de séparation pour un semi-conducteur de  
puissance et son procédé de fonctionnement, module  
de puissance et installation du  
système-TRADUCTION-Trennvorrichtung für einen  
Leistungshalbleiter und Verfahren zu deren  
Betreiben, Leistungsmodul und Systemanlage

(30) 28.02.08 DE 102008011597  
(45) 23.02.11

---

(11) 1 514 352  
(51) H 03 L 7/081  
(21) + (22) 03760738.9 18.06.03  
(73) COMMISSARIAT A L'ÉNERGIE ATOMIQUE ET AUX ÉNERGIES  
ALTERNATIVES  
Bâtiment "Le Ponant D" 25 rue Leblanc  
75015 Paris(FR);

(54) BOUCLE A VERROUILLAGE DE RETARD

(30) 19.06.02 FR 0207560  
(45) 23.02.11

---

(11) 1 692 768  
(51) H 03 L 7/00  
117

(21) + (22) 04814246.7 13.12.04  
(73) QUALCOMM, INC.  
5775 Morehouse Drive  
San Diego CA 92121(US);

(54) Phasenregelkreis, der automatisch verstärkung setzt

(30) 12.12.03 GB 0328898  
(45) 02.02.11

---

(11) 1 413 059  
(51) H 03 M 13/00 H 04 L 27/34  
(21) + (22) 03763495.3 03.07.03  
(73) DTVG LICENSING, INC  
2230 East Imperial Highway  
El Segundo CA 90245(US);

(54) MODULATION CODEE A ENTREPLACEMENT DE BITS UTILISANT  
DES CODES DE CONTROLE DE PARITE A FAIBLE DENSITE  
(LDPC)

(30) 03.07.02 US 393457 P 26.07.02 US 398760 P  
25.10.02 US 421505 P 04.11.02 US 423710 P  
29.10.02 US 421999 P  
(45) 16.02.11

---

(11) 2 198 523  
(51) H 03 M 13/11  
(21) + (22) 08834845.3 02.09.08  
(73) STMICROELECTRONICS SA  
29 Boulevard Romain Rolland  
92120 Montrouge (FR);  
CENTRE NATIONAL DE LA RECHERCHE SCIENTIFIQUE - CNRS  
3 rue Michel-Ange  
75016 Paris(FR)

(54) Codage et décodage de codes LDPC non binaires

(30) 10.09.07 FR 0757457  
(45) 16.02.11

---

(11) 1 601 245  
(51) H 04 B 1/16 A 01 G 25/16  
B 65 H 75/40  
(21) + (22) 04737327.9 12.03.04  
(73) GREAT STUFF, INC.  
15504 Storm Dr.  
Austin TX 78734(US);

(54) Afstandbesturing voor het bedienen van een slang

(30) 13.03.03 US 455229 P  
(45) 23.02.11

---

(11) 1 701 287  
(51) H 04 B 3/60 H 01 Q 1/36  
H 04 B 7/04 G 01 S 3/72  
G 06 K 7/10 G 06 K 7/08  
G 06 K 7/00 G 06 K 19/07  
B 61 L 25/00 B 61 L 3/00  
(21) + (22) 05405223.8 07.03.05  
(73) SCHWEIZERISCHE BUNDESBAHNEN SBB  
Generalsekretariat-Konzernrecht Hochschulstrasse 6  
3000 Bern 65(CH);

(54) Système d'identification et procédé de détection  
d'informations de  
mouvement-TRADUCTION-Identifikationssystem und  
Verfahren zur Ermittlung von Bewegungsinformationen

(45) 09.02.11

---

(11) 1 780 906  
(51) H 04 B 7/005 H 04 W 4/00  
H 04 B 7/26  
(21) + (22) 06026793.7 11.04.00  
(73) TELEFONAKTIEBOLAGET LM ERICSSON (PUBL)  
164 83 Stockholm(SE);

(54) Verfahren und system zur CDMA Übertragung mit  
segmentierten modus

(30) 16.04.99 US 292998  
(45) 16.02.11

---

(11) 1 864 391  
(51) H 04 B 1/707  
(21) + (22) 05824626.5 02.12.05  
(73) FRANCE TELECOM  
6 place d'Alleray  
75015 Paris(FR);

(54) PROCEDE ET DISPOSITIF DE SELECTION DE TRAJETS

(30) 08.12.04 FR 0413105  
(45) 23.02.11

---

(11) 1 971 049  
(51) H 04 B 10/00 H 04 J 14/02  
G 06 F 13/14  
(21) + (22) 07005144.6 13.03.07  
(73) LUCEO TECHNOLOGIES G.M.B.H.  
Am Borsigturm 13  
13507 Berlin(DE);

(54) Interface et son procédé de  
fonctionnement-TRADUCTION-Schnittstellenbaustein und  
Verfahren zu dessem Betrieb

(45) 09.02.11

(11) 2 074 705  
(51) H 04 B 3/32  
(21) + (22) 07823599.1 18.07.07  
(73) FRANCE TELECOM  
6 place d'Alleray  
75015 Paris(FR);  
(54) Procédé et dispositifs pour l'estimation des coefficients de couplage télédiaphonique lors de la mise en service d'une ligne  
(30) 21.07.06 FR 0653079  
(45) 09.02.11

---

(11) 2 078 362  
(51) H 04 B 10/08  
(21) + (22) 07820289.2 18.09.07  
(73) NOKIA SIEMENS NETWORKS G.M.B.H. & CO. KG  
St. Martin Strasse 76  
81541 München(DE);  
(54) PROCÉDÉ DE DÉTERMINATION D'UN RAPPORT SIGNAL/BRUIT OPTIQUE ET DISPOSITIF DE RÉCEPTION POUR UN SYSTÈME DE TRANSMISSION OPTIQUE-TRADUCTION-VERFAHREN ZUR ERMITTLUNG DES OPTISCHEN SIGNAL-RAUSCH-VERHÄLTNISSSES UND EMPFANGSEINRICHTUNG FÜR EIN OPTISCHES ÜBERTRAGUNGSSYSTEM  
(30) 25.09.06 DE 102006045134  
(45) 09.02.11

---

(11) 2 101 419  
(51) H 04 B 7/00 H 04 L 5/00  
H 04 L 23/02 H 04 J 11/00  
(21) + (22) 08715167.6 06.03.08  
(73) HUAWEI TECHNOLOGIES CO., LTD.  
Huawei Administration Building Bantian  
Longgang District Shenzhen Guangdong 518129(CN);  
(54) Sequenzverteilung, verarbeitungsverfahren sowie entsprechende vorrichtung in einem kommunikationssystem  
(30) 07.03.07 CN 200710073057 09.04.07 CN 200710100449  
27.04.07 CN 200710103147 17.06.07 CN 200710112774  
30.09.07 CN 200710123676  
(45) 09.02.11

---

(11) 2 109 232  
(51) H 04 B 7/185 B 64 G 1/24  
(21) + (22) 09157532.4 07.04.09  
(73) CENTRE NATIONAL D'ETUDES SPATIALES  
2 Place Maurice Quentin  
75001 Paris(FR);  
(54) Satellite agile à antennes de transmission réparties.  
(30) 07.04.08 FR 0852304  
(45) 23.02.11

---

(11) 2 191 583  
(51) H 04 B 7/02 H 04 L 1/06  
H 04 L 25/20  
(21) + (22) 08838155.3 05.09.08  
(73) FRANCE TELECOM  
6 place d'Alleray  
75015 Paris(FR);  
(54) CODAGE SPATIO-TEMPOREL POUR SYSTEME COOPERATIF  
(30) 14.09.07 FR 0757576  
(45) 23.02.11

---

(11) 1 724 970  
(51) H 04 J 3/00 H 04 L 12/413  
(21) + (22) 06113912.7 15.05.06  
(73) ROBERT BOSCH G.M.B.H.  
Postfach 30 02 20  
70442 Stuttgart(DE);  
(54) Système de communication à base cyclique commandé en temps, utilisateur de ce système de communication et procédé de transmission de données entre des participants du système de communication-TRADUCTION-Zyklusbasiertes zeitgesteuertes Kommunikationssystem, Teilnehmer des Kommunikationssystems und Verfahren zur Datenübertragung zwischen Teilnehmern des Kommunikationssystems  
(30) 20.05.05 DE 102005023367  
(45) 02.02.11

---

(11) 1 971 049  
(51) H 04 J 14/02 G 06 F 13/14  
H 04 B 10/00  
(21) + (22) 07005144.6 13.03.07  
(73) LUCEO TECHNOLOGIES G.M.B.H.  
Am Borsigturm 13  
13507 Berlin(DE);  
(54) Interface et son procédé de fonctionnement-TRADUCTION-Schnittstellenbaustein und Verfahren zu dessem Betrieb  
(45) 09.02.11

---

(11) 2 101 419  
(51) H 04 J 11/00 H 04 B 7/00  
H 04 L 5/00 H 04 L 23/02

(21) + (22) 08715167.6 06.03.08  
(73) HUAWEI TECHNOLOGIES CO., LTD.  
Huawei Administration Building Bantian  
Longgang District Shenzhen Guangdong 518129(CN);  
(54) Sequenzverteilung, verarbeitungsverfahren sowie entsprechende vorrichtung in einem kommunikationssystem  
(30) 07.03.07 CN 200710073057 09.04.07 CN 200710100449  
27.04.07 CN 200710103147 17.06.07 CN 200710112774  
30.09.07 CN 200710123676  
(45) 09.02.11

---

(11) 2 203 998  
(51) H 04 J 3/06 H 04 J 3/14  
(21) + (22) 08799929.8 23.09.08  
(73) TECHNISCHE UNIVERSITAT WIEN  
Karlsplatz 13  
1040 Wien (AT);  
KOMPETENZZENTRUM - DAS VIRTUELLE FAHRZEUG  
FORSCHUNGSGESELLSCHAFT MBH  
Inffeldgasse 21/A/I  
8010 Graz(AT)  
(54) PROCÉDÉ DE DÉTERMINATION DE LA CADENCE PHYSIQUE D'UN NOEUD RÉSEAU-TRADUCTION-VERFAHREN ZUM BESTIMMEN DES PHYSIKALISCHEN TAKTES EINES NETZWERKKNOTENS  
(30) 24.09.07 AT 15032007  
(45) 09.02.11

---

(11) 1 413 059  
(51) H 04 L 27/34 H 03 M 13/00  
(21) + (22) 03763495.3 03.07.03  
(73) DTVG LICENSING, INC  
2230 East Imperial Highway  
El Segundo CA 90245(US);  
(54) MODULATION CODEE A ENTRELACEMENT DE BITS UTILISANT DES CODES DE CONTROLE DE PARITE A FAIBLE DENSITE (LDPC)  
(30) 03.07.02 US 393457 P 26.07.02 US 398760 P  
25.10.02 US 421505 P 04.11.02 US 423710 P  
29.10.02 US 421999 P  
(45) 16.02.11

---

(11) 1 413 088  
(51) H 04 L 12/24 H 04 L 12/46  
H 04 L 29/06  
(21) + (22) 02751506.3 22.07.02  
(73) NAGRAVISION S.A.  
22 route de Genève  
1033 Cheseaux-sur-Lausanne(CH);  
(54) METHODE POUR CREER UN RESEAU VIRTUEL PRIVE UTILISANT UN RESEAU PUBLIC  
(30) 30.07.01 CH 142401  
(45) 02.02.11

---

(11) 1 523 824  
(51) H 04 L 9/32  
(21) + (22) 03748214.8 16.07.03  
(73) FRANCE TELECOM  
6 place d'Alleray  
75015 Paris(FR);  
(54) PROCEDE DE SIGNATURE DE LISTE ET APPLICATION AU VOTE ELECTRONIQUE  
(30) 19.07.02 FR 0209218  
(45) 02.02.11

---

(11) 1 609 277  
(51) H 04 L 12/58 H 04 W 4/12  
(21) + (22) 04724982.6 01.04.04  
(73) T-MOBILE DEUTSCHLAND G.M.B.H.  
Landgrabenweg 151  
53227 Bonn(DE);  
(54) PROCEDE DE TRANSMISSION IMMEDIATE DE MESSAGES ELECTRONIQUES A DES TERMINAUX DE TELECOMMUNICATION-TRADUCTION-VERFAHREN ZUR SOFORTIGEN ZUSTELLUNG VON EMAILS AN TELEKOMMUNIKATIONSENDGERÄTE  
(30) 01.04.03 DE 10314915  
(45) 09.02.11

---

(11) 1 650 630  
(51) H 04 L 9/00 G 06 F 21/00  
(21) + (22) 05109758.2 19.10.05  
(73) VITA-X A.G.  
Maria-Trost 21  
56070 Koblenz(DE);  
(54) Système informatique et procédé destiné à l'enregistrement de données-TRADUCTION-Computersystem und Verfahren zur Speicherung von Daten  
(30) 20.10.04 DE 102004051296  
(45) 02.02.11

---

(11) 1 672 877  
(51) H 04 L 29/12 H 04 L 29/06  
(21) + (22) 05300995.7 02.12.05  
(73) ALCATEL LUCENT

54 rue La Boétie  
75008 Paris(FR);  
(54) Dispositif d'attribution dynamique de préfixes de longueurs variables pour des équipements de réseau d'un réseau IP  
(30) 20.12.04 FR 0453092  
(45) 09.02.11

(11) 1 724 970  
(51) H 04 L 12/413 H 04 J 3/00  
(21) + (22) 06113912.7 15.05.06  
(73) ROBERT BOSCH G.M.B.H.  
Postfach 30 02 20  
70442 Stuttgart(DE);  
(54) Système de communication à base cyclique commandé en temps, utilisateur de ce système de communication et procédé de transmission de données entre des participants du système de communication-TRADUCTION-Zyklusbasiertes zeitgesteuertes Kommunikationssystem, Teilnehmer des Kommunikationssystems und Verfahren zur Datenübertragung zwischen Teilnehmern des Kommunikationssystems  
(30) 20.05.05 DE 102005023367  
(45) 02.02.11

(11) 1 829 279  
(51) H 04 L 9/14 H 04 L 9/30  
(21) + (22) 05850590.0 22.12.05  
(73) MORPHO  
27 Rue Leblanc  
75015 Paris(FR);  
(54) Procédé et dispositif de génération de clé pour un algorithme cryptographique  
(30) 22.12.04 FR 0413749  
(45) 09.02.11

(11) 1 908 234  
(51) H 04 L 12/56 H 04 L 29/08  
(21) + (22) 06791298.0 13.07.06  
(73) T-MOBILE INTERNATIONAL A.G.  
Landgrabenweg 151  
53227 Bonn(DE);  
(54) PROCÉDE DE CONTROLE DE RESSOURCES DANS DES ELEMENTS D'UN RESEAU DE TELECOMMUNICATION-TRADUCTION-VERFAHREN ZUR STEUERUNG VON RESSOURCEN IN NETZELEMENTEN EINES TELEKOMMUNIKATIONSNETZES  
(30) 25.07.05 DE 102005035237  
(45) 16.02.11

(11) 1 969 755  
(51) H 04 L 1/00  
(21) + (22) 06830413.8 06.12.06  
(73) ENDRESS + HAUSER PROCESS SOLUTIONS A.G.  
Christoph-Merian-Ring 23  
4153 Reinach(CH);  
(54) PROCÉDE POUR L'ADAPTATION D'UN RESEAU DE COMMUNICATION DE LA TECHNIQUE D'AUTOMATISATION DE PROCESSUS A LA QUALITÉ DE LA CONNEXION DE COMMUNICATION ENTRE UN EMETTEUR ET UN RECEPTEUR-TRADUCTION-VERFAHREN ZUM ANPASSEN EINES KOMMUNIKATIONSNETZWERKES DER PROZESSAUTOMATISIERUNGSTECHNIK AN DIE QUALITÄT DER KOMMUNIKATIONSVERBINDUNG ZWISCHEN EINEM SENDER UND EINEM EMPFÄNGER  
(30) 29.12.05 DE 102005063055  
(45) 16.02.11

(11) 1 994 685  
(51) H 04 L 12/28 H 04 L 12/56  
(21) + (22) 07711698.6 27.02.07  
(73) ROHDE & SCHWARZ G.M.B.H. & CO. KG  
Mühdorfstrasse 15  
81671 München(DE);  
(54) PROCÉDÉ DE TRANSMISSION DE DONNÉES À PLUSIEURS BONDS DANS UN RÉSEAU AD HOC PRÉSENTANT DES NOEUDS CACHÉS-TRADUCTION-VERFAHREN ZUR MULTI-HOP-DATENÜBERTRAGUNG IN EINEM AD-HOC- NETZ MIT VERSTECKTEN KNOTEN  
(30) 10.03.06 DE 102006011259 28.03.06 DE 102006014308  
(45) 02.02.11

(11) 2 018 018  
(51) H 04 L 29/06 H 04 L 12/26  
H 04 L 12/24 G 06 F 15/16  
(21) + (22) 08015017.0 12.05.01  
(73) NIKSUN, INC.  
1100 Cornwall Road  
Monmouth Junction NJ 08852(US);  
(54) Caméra de sécurité pour réseau  
(30) 12.05.00 US 203652 P  
(45) 09.02.11

(11) 2 070 322  
(51) H 04 L 29/06  
119

(21) + (22) 07839950.8 05.11.07  
(73) ROCKEFELLER, ALFRED G.  
30 Cobblestone Lane  
Ramsey NJ 07446-2457 (US);  
ERDIN, A. ZEKI  
887 Franklin Lakes Road  
Franklin Lakes NJ 07417-2115(US)  
(54) TÉLÉCONFÉRENCE ENTRE DIVERSES ENTITÉS SANS FIL DE QUATRIÈME GÉNÉRATION, TELLES QUE DES TERMINAUX MOBILES ET DES TERMINAUX FIXES COMPRENANT DES ORDINATEURS PORTABLES ET DES RÉCEPTEURS DE TÉLÉVISION ADAPTÉS À UNE INTERFACE DE QUATRIÈME GÉNÉRAT  
(30) 15.09.06 US 521416 03.05.07 US 799783  
(45) 09.02.11

(11) 2 073 438  
(51) H 04 L 12/24  
(21) + (22) 08168170.2 03.11.08  
(73) ALCATEL LUCENT  
54 rue La Boétie  
75008 Paris(FR);  
(54) Procédé de surveillance dynamique d'un groupe d'entités mobiles  
(30) 17.12.07 FR 0708789  
(45) 16.02.11

(11) 2 101 419  
(51) H 04 L 5/00 H 04 L 23/02  
H 04 J 11/00 H 04 B 7/00  
(21) + (22) 08715167.6 06.03.08  
(73) HUAWEI TECHNOLOGIES CO., LTD.  
Huawei Administration Building Bantian  
Longgang District Shenzhen Guangdong 518129(CN);  
(54) Sequenzverteilung, verarbeitungsverfahren sowie entsprechende vorrichtung in einem kommunikationssystem  
(30) 07.03.07 CN 200710073057 09.04.07 CN 200710100449  
27.04.07 CN 200710103147 17.06.07 CN 200710112774  
30.09.07 CN 200710123676  
(45) 09.02.11

(11) 2 106 115  
(51) H 04 L 29/06 H 04 M 11/06  
(21) + (22) 08075244.7 28.03.08  
(73) CINTERION WIRELESS MODULES G.M.B.H.  
St.-Martin-Strasse 53  
81669 München(DE);  
(54) Procédé destiné au fonctionnement d'un appareil de communication et appareil de communication correspondant-TRADUCTION-Verfahren zum Betreiben eines Kommunikationsgerätes und Kommunikationsgerät hierfür  
(45) 23.02.11

(11) 2 166 705  
(51) H 04 L 12/26  
(21) + (22) 08164789.3 22.09.08  
(73) VOIPFUTURE LTD.  
Wendenstraße 379  
20537 Hamburg(DE);  
(54) Procédé, système et générateur de signal destinés à la détermination de la qualité d'une liaison de réseau IP-TRADUCTION-Verfahren, System und Signal-Generator zur Qualitätsbestimmung einer IP-Netzwerk-Verbindung  
(45) 02.02.11

(11) 2 168 326  
(51) H 04 L 12/56  
(21) + (22) 08759118.6 09.06.08  
(73) ROHDE & SCHWARZ G.M.B.H. & CO. KG  
Mühdorfstrasse 15  
81671 München(DE);  
(54) DISPOSITIF ET PROCÉDÉ PERMETTANT D'AUGMENTER LE DÉBIT DE DONNÉES DANS DES RÉSEAUX RADIO-TRADUCTION-VORRICHTUNG UND VERFAHREN ZUR ERHÖHUNG DES DATENDURCHSATZES IN FUNKNETZEN  
(30) 25.07.07 DE 102007034754  
(45) 23.02.11

(11) 2 191 583  
(51) H 04 L 1/06 H 04 L 25/20  
H 04 B 7/02  
(21) + (22) 08838155.3 05.09.08  
(73) FRANCE TELECOM  
6 place d'Alleray  
75015 Paris(FR);  
(54) CODAGE SPATIO-TEMPOREL POUR SYSTEME COOPERATIF  
(30) 14.09.07 FR 0757576  
(45) 23.02.11

(11) 1 372 323  
(51) H 04 M 1/72 H 04 M 1/725  
(21) + (22) 03021398.7 01.12.94  
(73) SIEMENS A.G.

Wittelsbacherplatz 2  
80333 München(DE);  
(54) Téléphone mobile-TRADUCTION-Mobiltelefon  
(30) 17.12.93 DE 4343295  
(45) 02.02.11

(11) 2 098 047  
(51) H 04 M 1/02 H 05 K 5/00  
(21) + (22) 07859226.8 24.12.07  
(73) BTICINO S.P.A.  
Via Messina 38  
20154 Milano(IT);  
(54) PANNEAU DE SUPPORT POUR POSTES DE PORTIERS VIDÉO  
COMPORTANT UNE FIXATION MASQUÉE  
(30) 28.12.06 IT MI20062532  
(45) 23.02.11

(11) 2 106 115  
(51) H 04 M 11/06 H 04 L 29/06  
(21) + (22) 08075244.7 28.03.08  
(73) CINTERION WIRELESS MODULES G.M.B.H.  
St.-Martin-Strasse 53  
81669 München(DE);  
(54) Procédé destiné au fonctionnement d'un appareil de  
communication et appareil de communication  
correspondant-TRADUCTION-Verfahren zum Betreiben  
eines Kommunikationsgerätes und Kommunikationsgerät  
hierfür  
(45) 23.02.11

(11) 2 139 212  
(51) H 04 M 3/00  
(21) + (22) 09159090.1 29.04.09  
(73) ALCATEL LUCENT  
54 rue La Boétie  
75008 Paris(FR);  
(54) Procédé et dispositif de traitement de données  
numériques représentatives de signaux audio dans un  
système de réception  
(30) 27.06.08 FR 0854361  
(45) 23.02.11

(11) 1 535 463  
(51) H 04 N 5/355 H 04 N 5/235  
H 04 N 5/3745  
(21) + (22) 03747952.4 01.09.03  
(73) CSEM CENTRE SUISSE D'ELECTRONIQUE ET DE  
MICROTECHNIQUE S.A. - RECHERCHE ET DEVELOPPEMENT  
rue Jaquet-Droz 1  
2007 Neuchâtel(CH);  
(54) PROCEDE ET CAPTEUR POUR DETERMINER LE CONTRASTE  
LOCAL D'UNE SCENE OBSERVEE, PAR DETECTION DE LA  
LUMINANCE EMANANT DE CETTE SCENE  
(30) 03.09.02 FR 0210897  
(45) 16.02.11

(11) 2 118 908  
(51) H 04 N 7/10 H 01 B 11/04  
(21) + (22) 08775708.4 11.03.08  
(73) SAGEMCOM BROADBAND SAS  
250 route de l'Empereur  
92500 Rueil Malmaison(FR);  
(54) DISPOSITIF DE DIFFUSION DE DONNÉES AUDIO ET VIDÉO  
(30) 13.03.07 FR 0753796  
(45) 23.02.11

(11) 2 161 920  
(51) H 04 N 5/222  
(21) + (22) 09180794.1 12.09.02  
(73) CAMERA DYNAMICS G.M.B.H.  
Erfurter Strasse 16  
85386 Eching(DE);  
(54) Système de portage de caméra pouvant être monté sur  
le corps, doté d'un assemblage multifonctionnel de  
composants électriques-TRADUCTION-Körpermontierbares  
Kameratragesystem mit einem multifunktionalen  
Verbund elektrischer Komponenten  
(30) 13.09.01 DE 10145193  
(45) 16.02.11

(11) 1 183 907  
(51) H 04 R 25/02 H 04 R 1/22  
(21) + (22) 99924637.4 16.06.99  
(73) PHONAK A.G.  
Laubisrütistrasse 28  
8712 Stäfa(CH);  
(54) APPAREIL AUDITIF SE PLACANT DERRIERE  
L'OREILLE-TRADUCTION-HINTEROHR-HÖRGERÄT  
(45) 23.02.11

(11) 1 183 908  
(51) H 04 R 25/02 H 01 H 25/00  
(21) + (22) 99924638.2 16.06.99  
(73) PHONAK A.G.  
Laubisrütistrasse 28

8712 Stäfa(CH);  
(54) PROTHESE AUDITIVE  
RETRO-AURICULAIRE-TRADUCTION-HINTEROHR-HÖRGERÄT  
(45) 23.02.11

(11) 1 183 909  
(51) H 04 R 25/02  
(21) + (22) 99924639.0 16.06.99  
(73) PHONAK A.G.  
Laubisrütistrasse 28  
8712 Stäfa(CH);  
(54) PROTHESE AUDITIVE  
RETRO-AURICULAIRE-TRADUCTION-HINTEROHR-HÖRGERÄT  
(45) 23.02.11

(11) 1 226 740  
(51) H 04 R 5/02 H 04 S 3/00  
(21) + (22) 09078368.9 02.11.00  
(73) DTS, INC.  
5220 Las Virgenes Road  
Calabasas CA 91302(US);  
(54) SYSTEME ET PROCEDE D'INTERACTION AUDIO DANS UN  
ENVIRONNEMENT AUDIO MULTICANAL  
(30) 02.11.99 US 432917  
(45) 09.02.11

(11) 1 845 751  
(51) H 04 R 25/00  
(21) + (22) 06006488.8 29.03.06  
(73) PHONAK A.G.  
Laubisrütistrasse 28  
8712 Stäfa(CH);  
(54) Prothèse auditif avec modification  
automatique-TRADUCTION-Automatisch modifizierendes  
Hörgerät  
(45) 16.02.11

(11) 2 182 739  
(51) H 04 R 25/00 H 04 R 3/00  
(21) + (22) 09168233.6 20.08.09  
(73) SIEMENS MEDICAL INSTRUMENTS PTE. LTD.  
Block 28 Ayer Rajah Crescent No. 06-08  
Singapore 139959(SG);  
(54) Système de microphone adaptatif pour un appareil  
auditif et procédé correspondant destiné au  
fonctionnement-TRADUCTION-Adaptives Mikrofonsystem  
für ein Hörgerät und zugehöriges Betriebsverfahren  
(30) 04.11.08 DE 102008055760  
(45) 23.02.11

(11) 1 226 740  
(51) H 04 S 3/00 H 04 R 5/02  
(21) + (22) 00978368.9 02.11.00  
(73) DTS, INC.  
5220 Las Virgenes Road  
Calabasas CA 91302(US);  
(54) SYSTEME ET PROCEDE D'INTERACTION AUDIO DANS UN  
ENVIRONNEMENT AUDIO MULTICANAL  
(30) 02.11.99 US 432917  
(45) 09.02.11

(11) 1 557 072  
(51) H 04 S 1/00  
(21) + (22) 03751150.8 20.10.03  
(73) KONINKLIJKE PHILIPS ELECTRONICS N.V.  
Groenewoudseweg 1  
5621 BA Eindhoven(NL);  
(54) Signalisierung von eingebetten daten  
(30) 22.10.02 EP 02079427  
(45) 16.02.11

(11) 1 316 237  
(51) H 04 W 48/18  
(21) + (22) 01967444.9 06.09.01  
(73) TRANSATEL  
22 Place des Vosges Immeuble le Monge  
92979 Paris La Défense(FR);  
(54) PROCEDE ET DISPOSITIF DE CONNEXION D'UN TERMINAL A  
PLUSIEURS RESEAUX DE TELECOMMUNICATIONS  
(30) 08.09.00 FR 0011490  
(45) 16.02.11

(11) 1 459 588  
(51) H 04 W 4/02 H 04 W 64/00  
H 04 W 60/00  
(21) + (22) 02803830.5 25.11.02  
(73) ORANGE FRANCE  
41-45 boulevard Romain Rolland  
92120 Montrouge(FR);  
(54) Système et procédé de localisation d'un terminal  
mobile  
(30) 30.11.01 FR 0115568  
(45) 23.02.11

(11) 1 609 277  
(51) H 04 W 4/12 H 04 L 12/58  
(21) + (22) 04724982.6 01.04.04  
(73) T-MOBILE DEUTSCHLAND G.M.B.H.  
Landgrabenweg 151  
53227 Bonn(DE);

(54) PROCEDE DE TRANSMISSION IMMEDIATE DE MESSAGES  
ELECTRONIQUES A DES TERMINAUX DE  
TELECOMMUNICATION-TRADUCTION-VERFAHREN ZUR  
SOFORTIGEN ZUSTELLUNG VON EMAILS AN  
TELEKOMMUNIKATIONSENDGERÄTE

(30) 01.04.03 DE 10314915  
(45) 09.02.11

---

(11) 1 780 906  
(51) H 04 W 4/00 H 04 B 7/26  
H 04 B 7/005  
(21) + (22) 06026793.7 11.04.00  
(73) TELEFONAKTIEBOLAGET LM ERICSSON (PUBL)  
164 83 Stockholm(SE);

(54) Verfahren und system zur CDMA übertragung mit  
segmentierten modus

(30) 16.04.99 US 292998  
(45) 16.02.11

---

(11) 1 867 184  
(51) H 04 W 74/08 H 04 W 88/06  
H 04 W 76/04 H 04 W 72/12  
(21) + (22) 05718640.5 06.04.05  
(73) TELEFONAKTIEBOLAGET LM ERICSSON (PUBL)  
164 83 Stockholm(SE);

(54) PROCÉDE, APPAREIL ET SYSTEME POUR L'ETABLISSEMENT  
DE LIAISON MONTANTE DANS UNE COMMUNICATION  
CELLULAIRE SANS FIL AVEC UN RETARD DEPENDANT DU TYPE  
DE CONNEXION

(45) 09.02.11

---

(11) 1 943 853  
(51) H 04 W 24/10  
(21) + (22) 06793828.2 26.09.06  
(73) NOKIA SIEMENS NETWORKS G.M.B.H. & CO. KG  
St. Martin Strasse 76  
81541 München(DE);

(54) MESURES D'INTRA-FREQUENCE ET D'INTER-FREQUENCE DANS  
UN SYSTEME DE COMMUNICATION  
RADIOTELEPHONIQUE-TRADUCTION-INTRA-FREQUENZ- UND  
INTER-FREQUENZMESSUNGEN IN EINEM  
FUNKKOMMUNIKATIONSSYSTEM

(30) 25.10.05 EP 05023264  
(45) 09.02.11

---

(11) 2 026 627  
(51) H 04 W 76/06  
(21) + (22) 08161069.3 24.07.08  
(73) ALCATEL LUCENT  
54 rue La Boétie  
75008 Paris(FR);

(54) Procédé de gestion du changement de ressources radio  
affectées à un terminal mobile dans un système  
cellulaire

(30) 09.08.07 FR 0757018  
(45) 16.02.11

---

(11) 2 039 208  
(51) H 04 W 72/04 H 04 W 36/18  
(21) + (22) 07803923.7 22.06.07  
(73) FRANCE TELECOM  
6 place d'Alleray  
75015 Paris(FR);

(54) ORDONNANCEMENT DE TERMINAUX POUR L'ÉMISSION DE  
DONNÉES VERS UN TERMINAL SUR UN CANAL HSDPA PAR  
PLUSIEURS STATIONS DE BASE

(30) 30.06.06 FR 0652731  
(45) 09.02.11

---

(11) 2 071 932  
(51) H 04 W 64/00  
(21) + (22) 08707720.2 14.02.08  
(73) FRAUNHOFER-GESELLSCHAFT ZUR FORDERUNG DER  
ANGEWANDTEN FORSCHUNG E.V.  
Hansastraße 27c  
80686 München(DE);

(54) PROCÉDE ET DISPOSITIF POUR GERER DES INFORMATIONS DE  
REFERENCE D'ENVIRONNEMENT-TRADUCTION-VERFAHREN UND  
VORRICHTUNG ZUR VERWALTUNG VON  
REFERENZUMGEBUNGSI NFORMATIONEN

(30) 16.03.07 DE 102007012782 19.06.07 DE 102007028114  
(45) 09.02.11

---

(11) 2 204 062  
(51) H 04 W 48/08 H 04 W 56/00  
(21) + (22) 08799422.4 10.09.08  
(73) QUALCOMM INC.  
Attn: International IP Administration 5775  
Morehouse Drive  
San Diego California 92121-1714(US);

(54) Verfahren und vorrichtungen zum aufnehmen voor  
kommunikationsmodusinformationen (TDD oder FDD) in  
einem übertragungsrahmen zur systemakquisition

(30) 10.09.07 US 971201 P 23.07.08 US 178201  
(45) 23.02.11

---

(11) 1 560 473  
(51) H 05 B 41/292  
(21) + (22) 04030344.8 21.12.04  
(73) OSRAM G.M.B.H.  
Hellabrunner Straße 1  
81543 München(DE);

(54) Méthode et dispositif pour alimenter des lampes à  
haute pression en mode de résonance  
longitudinal-TRADUCTION-Betriebsverfahren,  
elektronisches Vorschaltgerät und System für den  
Resonanzbetrieb von Hochdrucklampen im  
longitudinalen Mode

(30) 30.01.04 DE 102004004829  
(45) 16.02.11

---

(11) 2 094 066  
(51) H 05 B 41/392  
(21) + (22) 08019739.5 12.11.08  
(73) INSTA ELEKTRO G.M.B.H.  
Hohe Steinert 10  
58509 Lüdenscheld(DE);

(54) Procédé destiné à la commande de flux lumineux de  
moyens d'éclairage réglés et agencement de  
commutation correspondant-TRADUCTION-Verfahren zur  
Lichtstromsteuerung von gedimmten Leuchtmitteln  
sowie Schaltungsanordnung dafür

(30) 20.02.08 DE 102008010250  
(45) 16.02.11

---

(11) 2 100 479  
(51) H 05 B 6/78 H 05 B 6/80  
(21) + (22) 07856371.5 05.12.07  
(73) FRICKE UND MALLAH MICROWAVE TECHNOLOGY G.M.B.H.  
Werner-Nordmeyer-Strasse 25  
31226 Peine(DE);

(54) DISPOSITIF DE CHAUFFAGE À  
MICRO-ONDES-TRADUCTION-MIKROWELLENHEIZUNGSEINRICHTUNG

(30) 06.12.06 DE 102006057780 19.06.07 DE 102007028595  
(45) 02.02.11

---

(11) 2 127 499  
(51) H 05 B 41/298  
(21) + (22) 07727469.4 29.03.07  
(73) OSRAM G.M.B.H.  
Hellabrunner Strasse 1  
81543 München(DE);

(54) MONTAGE DE COMMANDE D'AU MOINS UNE LAMPE  
FLUORESCENTE-TRADUCTION-SCHALTUNGSANORDNUNG ZUR  
ANSTEUERUNG MINDESTENS EINER LEUCHTSTOFFFLAMPE

(45) 16.02.11

---

(11) 2 173 140  
(51) H 05 B 33/08 B 60 Q 11/00  
(21) + (22) 09171435.2 28.09.09  
(73) KLIEM, THOMAS  
Belchenstrasse 16  
78628 Rottweil(DE);

(54) Procédé et commutation pour la surveillance  
d'éclairages de véhicules dotés d'une simulation de  
lampes à incandescence-TRADUCTION-Verfahren und  
Schaltung zur Überwachung von Fahrzeugbeleuchtung  
mit Glühlampensimulation

(30) 02.10.08 DE 102008042595  
(45) 23.02.11

---

(11) 1 819 759  
(51) H 05 H 6/00 C 08 J 9/20  
C 08 J 9/28 B 01 J 13/00  
B 01 J 13/02 B 01 J 13/12  
B 01 J 13/20  
(21) + (22) 05824401.3 07.12.05  
(73) COMMISSARIAT A L'ÉNERGIE ATOMIQUE ET AUX ÉNERGIES  
ALTERNATIVES  
Bâtiment "Le Ponant D" 25 rue Leblanc  
75015 Paris(FR);

(54) PROCÉDE ET DISPOSITIF DE FABRICATION DE BILLES OU DE  
BALLONS EN MOUSSE POLYMERE

(30) 10.12.04 FR 0452929  
(45) 09.02.11

---

(11) 1 993 330  
(51) H 05 H 1/24  
(21) + (22) 08155096.4 24.04.08  
(73) NEXT TECHNOLOGY TECNOTESSILE SOCIETA' NAZIONALE DI  
RICERCA R.L.  
Via del Gelso 13  
59100 Prato (PO)(IT);

(54) Electrode et dispositif associé pour la génération  
de plasma à pression atmosphérique

(30) 26.04.07 IT BO20070306

(45) 16.02.11

---

(11) 1 355 187  
(51) H 05 K 3/36 H 01 R 4/02  
B 23 K 26/24 G 02 F 1/13  
(21) + (22) 02076554.1 19.04.02  
(73) ETA SA MANUFACTURE HORLOGERE SUISSE  
Schild-Rust-Strasse 17  
2540 Grenchen(CH);  
(54) Procédé de connexion d'un circuit imprimé à un  
affichage à cristaux liquides  
(45) 23.02.11

---

(11) 1 631 138  
(51) H 05 K 13/00  
(21) + (22) 05016520.8 29.07.05  
(73) FROMM, BERND  
Germanenstrasse 8  
72768 Reutlingen(DE);  
(54) Unité de support-TRADUCTION-Stützeinheit  
(30) 02.08.04 DE 102004037501  
(45) 16.02.11

---

(11) 1 870 970  
(51) H 05 K 3/20 H 01 R 43/24  
B 29 C 45/14  
(21) + (22) 07008811.7 02.05.07  
(73) HANSATRONIC G.M.B.H.  
Obere Wiesen 5  
78052 Villingen-Schwenningen(DE);  
(54) Procédé de fabrication d'un composant hybride  
électrique-TRADUCTION-Verfahren zur Herstellung  
eines elektrischen Hybridbauteils  
(30) 21.06.06 DE 102006028815  
(45) 09.02.11

---

(11) 1 937 040  
(51) H 05 K 1/02  
(21) + (22) 07123279.7 14.12.07  
(73) SIEMENS A.G.  
Wittelsbacherplatz 2  
80333 München(DE);  
(54) Plaquette dotée d'un composant haute  
fréquence-TRADUCTION-Leiterplatte mit einem  
Hochfrequenzbauelement  
(30) 22.12.06 DE 102006061248  
(45) 23.02.11

---

(11) 2 098 047  
(51) H 05 K 5/00 H 04 M 1/02  
(21) + (22) 07859226.8 24.12.07  
(73) BTICINO S.P.A.  
Via Messina 38  
20154 Milano(IT);  
(54) PANNEAU DE SUPPORT POUR POSTES DE PORTIERS VIDÉO  
COMPORTANT UNE FIXATION MASQUÉE  
(30) 28.12.06 IT MI20062532  
(45) 23.02.11

---

(11) 2 105 043  
(51) H 05 K 5/06 G 01 F 23/284  
H 05 K 5/00  
(21) + (22) 04798009.9 19.11.04  
(73) KSB A.G.  
Johann-Klein-Strasse 9  
67227 Frankenthal(DE);  
(54) BOITIER  
ANTIDEFLAGRANT-TRADUCTION-EXPLOSIONSGESCHÜTZTES  
GEHÄUSE  
(30) 16.12.03 DE 20319489 U  
(45) 09.02.11

---

(11) 2 138 023  
(51) H 05 K 7/20 H 02 B 1/56  
(21) + (22) 08748845.8 20.03.08  
(73) RITTAL GMBH&CO. K.G.  
Auf dem Stützelberg  
35745 Herborn(DE);  
(54) ARMOIRE DE COMMANDE OU ARMOIRE À MODULES  
CONNECTABLES PRÉSENTANT UN BLOC RÉPARTITEUR DE  
FLUIDE-TRADUCTION-SCHALTSCHRANK ODER RACK MIT EINER  
FLUID-VERTEILEREINRICHTUNG  
(30) 21.03.07 DE 102007013520  
(45) 16.02.11

---

(11) 2 196 074  
(51) H 05 K 5/02 H 05 K 7/14  
(21) + (22) 08785057.4 25.07.08  
(73) PHOENIX CONTACT G.M.B.H. & CO. KG  
Flachsmarktstrasse 8  
32825 Blomberg(DE);  
(54) DISPOSITIF DE VERROUILLAGE POUR UN BOÎTIER DESTINÉ À  
LOGER UN MODULE  
ENFICHABLE-TRADUCTION-VERRIEGELUNGSEINRICHTUNG FÜR  
EIN GEHÄUSE ZUR AUFNAHME EINES EINSTECKMODULS

## REFERENCES

## REFERENTIES

---

(11)	NUMERO DE PUBLICATION	-	PUBLICATIENUMMER
(51)	CLASSIFICATIONS INTERNATIONALES	-	INTERNATIONALE KLASSIFIKATIES
	NUMERO DE VERSION	-	VERSIENUMMER : 4
(21)	NUMERO DE DEPOT	-	NUMMER VAN NEERLEGGING
(22)	DATE DE DEPOT	-	DATUM VAN NEERLEGGING
(73)	TITULAIRE	-	TITULARIS
(54)	TITRE	-	TITEL
(30)	PRIORITE	-	VOORRANGSVORDERING
(45)	DATE DE PUBLICATION	-	DATUM VAN PUBLICATIE



**TABLE DES NOMS DES  
TITULAIRES  
DES BREVETS BELGES**

**TABEL VAN DE NAMEN VAN DE  
OCTROOIHOUDEERS VAN DE  
BELGISCHE OCTROOIEN**

**TAFEL DER NAMEN  
DER PATENTINHABER  
DER BELGISCHEN PATENTE**

**CHART OF NAMES  
OF THE PATENT GRANTEES  
OF BELGIAN PATENTS**

T A B L E D E S N O M S D E S B R E V E T E S .  
T A B E L D E R N A M E N D E R O C T R O O I H O U D E R S .

NOS. NRS.		LIVR AFL.			INDICES KENTEKENS
A					
1018511A3	ATLAS COPCO AIRPOWER N.V.	02	C 02	F	B 01 D
1018518A3	IDEM.	02	F 28	D	F 28 F B 01 J
B					
1018497A3	BECOFLEX(S.A. )	02	E 04	H	A 63 C
1018498A3	IDEM.	02	E 04	H	A 63 C
1018510A3	BRABANDER WILHELMUS ANTHONIUS JOHANNES	02	E 04	H	B 60 J
			B 23	K	
C					
1018521A5	CARDIO3 BIOSCIENCES(S.A.)	02	A 61	M	A 61 B
1018512A3	CATTEEUW KURT JOHAN	02	G 09	F	
D					
1018500A3	DHOLLANDIA N.V.	02	A 61	G	B 60 P
1018515A3	DREDGING INTERNATIONAL N.V.	02	E 02	D	B 60 R
F					
1018494A3	FLOORING INDUSTRIES LTD/S.A.R.L.	02	E 04	F	
G					
1018496A3	GORISSEN YVO	02	E 04	C	E 04 D
1018499A3	GROENDAKEN B.V.B.A.	02	E 06	B	E 04 B
			A 01	G	
J					
1018520A5	JANSEN FINISHINGS N.V.	02	F 24	D	F 24 F
K					
1018519A5	KS RESEARCH(S.A. )	02	H 02	K	
L					
1018505A3	LAG TRAILERS N.V.	02	B 65	D	
M					
1018517A3	MERTENS JORIS	02	E 06	B	
1018502A3	METATECTA N.V.	02	A 01	N	C 09 D
					A 01 P
N					
1018522A5	N.V. STEYLAERTS	02	E 03	F	
P					
1018508A3	PUNCH INTERNATIONAL N.V.	02	B 60	W	
R					
1018503A3	REYNAERS ALUMINIUM N.V.	02	E 06	B	
1018504A3	IDEM.	02	E 06	B	
1018520A5	ROFIX N.V.	02	F 24	D	F 24 F
1018493A5	ROHS ULRICH	02	F 16	H	
S					
1018501A3	SITA BELGIUM N.V.	02	B 01	D	C 08 J
			E 01	C	C 10 C
T					
1018516A3	TEKNI-PLEX EUROPE N.V.	02	B 32	B	
1018495A3	TEO SPORT S.R.L.	02	A 41	D	
V					
1018506A3	VAN BOGAERT GINA	02	A 61	K	
1018509A3	VAN DEN BERGH MARC	02	B 41	F	
1018513A3	VARTICOVSCHI LTD(B. )	02	G 05	B	
1018510A3	VELDHOVEN ROBERTHUS HENDRIKUS	02	B 23	K	
1018514A3	VERGOKAN	02	H 02	G	
1018507A3	VOILA B.V.B.A.	02	A 63	F	

**TABLE DES NUMEROS  
ET DES CLASSIFICATIONS  
DES BREVETS BELGES**

**TABEL VAN DE NUMMERS  
EN DE CLASSIFICATIES  
VAN DE BELGISCHE OCTROOIEN**

**TAFEL DER NUMMERN  
UND DER KLASSIFIKATIONEN  
DER BELGISCHEN PATENTE**

**CHART OF NUMBERS  
AND CLASSIFICATIONS  
OF BELGIAN PATENTS**

T A B L E D E S N U M E R O S  
 DES BREVETS PUBLIES DANS LA PRESENTE  
 LIVRAISON , AVEC RENVOI AUX INDICES  
 DU SYSTEME DE CLASSIFICATION UTILISE.

T A B E L D E R N U M M E R S  
 DER OCTROOIEN GEPUBLICEERD IN DEZE  
 AFLEVERING, MET VERWIJZING NAAR DE  
 TEKENS VAN HET CLASSIFICATIESYSTEEM.

1018493A5	F	16	H
1018494A3	E	04	F
1018495A3	A	41	D
1018496A3	E	04	C
	E	04	C
	E	04	C
	E	04	C
	E	04	C
1018497A3	E	04	H
	A	63	C
	B	60	C
	B	60	C
1018498A3	E	04	F
	A	63	C
	B	60	C
	E	04	F
1018499A3	A	01	G
1018500A3	A	61	G
	B	60	F
	B	60	F
1018501A3	B	01	D
	C	08	C
	C	10	C
1018502A3	E	01	C
	A	01	N
	C	09	J
	A	01	F
1018503A3	E	06	E
1018504A3	E	06	E
1018505A3	B	65	D
1018506A3	A	61	K
1018507A3	A	63	F
1018508A3	B	60	W
1018509A3	B	41	F
1018510A3	B	23	K
1018511A3	C	02	F
	B	01	D
	E	01	C
1018512A3	G	09	F
1018513A3	G	05	E
1018514A3	H	02	G
1018515A3	E	02	D
1018516A3	B	32	B
1018517A3	E	06	B
1018518A3	F	28	D
	F	28	D
	F	28	D
1018519A5	H	02	K
1018520A5	F	24	J
	F	24	J
1018521A5	A	61	M
	A	61	B
1018522A5	E	03	F

TABLE DES NUMEROS  
ET DES CLASSIFICATIONS  
DES BREVETS EUROPEENS

TABEL VAN DE NUMMERS  
EN DE CLASSIFICATIES  
VAN DE EUROPESE OCTROOIEN

TAFEL DER NUMMERN  
UND DER KLASSIFIKATIONEN  
DER EUROPÄISCHEN PATENTE

CHART OF NUMBERS  
AND CLASSIFICATIONS  
OF EUROPEAN PATENTS

T A B L E D E S N U M E R O S  
 DES BREVETS PUBLIES DANS LA PRESENTE  
 LIVRAISON AVEC RENVOI AUX INDICES  
 DU SYSTEME DE CLASSIFICATION UTILISE.

T A B E L D E R N U M M E R S  
 DER OCTROOIEEN GEPUBLICEERD IN DEZE  
 AFLEVERING, MET VERWIJZING NAAR DE  
 TEKENEN VAN HET CLASSIFICATIESYSTEEM.

0871754	C	13116237	H	04	1430854	A	61	F	1523921	A	47
	01	13220188	H	02	1431440	D	06	F	922	A	47
0913292	60	13233740	C	08	1435338	D	01	F	924	A	47
	01		C	09		C	01	F	1528051	B	06
	02		C	02		B	01	J		C	05
0935778	03	13330414	H	02	1436069	B	01	J	1533399	F	05
0946450	04	13338452	H	00		B	01	J		C	05
0972024	12	13339845	B	60	1437341	B	07	C	1535463	C	00
0986577	07	13401548	B	60	1441217	B	07	C	1537903	C	00
	01	13433520	B	05		B	01	J	1538222	C	00
	12		C	07		C	01	J		M	00
1004290	61		C	01	1448550	C	01	J	298	C	00
	12		C	06		A	61	J	442	G	00
	61	1351840	B	15	1449657	A	41	F	1539004	G	00
700	07		B	02	1450606	A	01	F		A	61
1031571	00	889	D	23	1451192	A	61	N	114	F	61
1060015	00	1354005	D	09		A	07	K	976	C	61
	07	970	J	00		C	07	K		A	61
	01		D	00		A	11	K	1542741	A	61
	11		K	00		A	11	K	1545441	A	61
1063945	01	1355187	K	00	421	F	11	K	609	A	61
1090108	12		G	02	1453620	E	06	B		A	61
	07		G	05	1455255	C	05	B		A	61
	01		H	01		G	05	B	1546583	A	61
1091205	01	730	H	23		F	16	B	1549147	A	61
1116281	01	1357625	L	01	596	A	23	L		A	61
1122848	02		L	01		A	33	L		A	61
1130562	01	1359423	L	01	794	A	22	L	796	A	61
	09		F	16		A	11	L	1551230	A	61
	31	1360288	D	40	1458576	A	06	K	1552067	A	61
1149899	02	1361038	D	22	1459214	B	08	K		C	00
1155486	02		B	22		E	08	K		F	00
1176946	01	796	B	21	1460903	H	04	W	830	F	00
	61	1362013	B	03	1464781	A	23	B		F	00
1180552	23		C	03		A	05	B		C	00
1181313	07	1364212	C	03	1466637	E	05	B	1555499	A	61
	01		K	07		E	11	M		A	61
	04		N	12	1469270	G	00	M		F	61
1183907	04		C	12	1472198	F	08	D	1556025	G	00
908	04	288	H	06	1473811	F	08	D		G	00
	01		H	23	1475597	H	08	D	083	A	61
1192451	04	1366897	H	23		H	08	D		A	61
1213372	25	1372323	D	04	1478044	H	28	D	1557072	H	00
807	02	1373947	D	04	1480001	H	41	D	362	G	00
1217956	01		B	32	1481068	H	12	M	898	B	00
	11		B	07		C	12	M	1558372	B	00
1219336	00	1374207	D	07	1483550	C	07	F		B	00
	04		D	00		C	12	P		B	00
1221026	00	1337464	B	01	1484033	G	01	F	1560473	C	00
1222265	12	1337604	B	03		G	01	F	1562896	C	00
	07		B	08		A	11	F	1567334	C	00
	01		K	08		A	32	B		B	00
	61	1379433	B	65	1485358	B	07	D	1569736	E	00
1226740	04	1381385	B	61		C	07	D	1570493	E	00
	01	1390684	A	41		A	61	K	1572027	G	00
1228002	04	1391361	H	60	896	A	08	K		A	61
	01		S	16	1488712	A	24	C	586	A	61
1235889	10	1392472	C	24	1489012	A	08	C	1573873	A	61
1242569	10	1393436	C	04	1493161	A	01	C	1574806	H	00
1247929	05	1395386	G	01	1495599	B	02	C	1575400	A	61
1256880	06		F	01	1499720	B	02	D		E	61
1274102	01	1397311	F	02		C	12	D	456	A	61
1280898	12	1399934	N	01	1500419	A	01	N	1579199	E	00
	01	1402457	N	02		B	01	N	1580855	G	00
	07		N	06		B	16	N	1581617	H	00
	11	1404485	N	08		B	02	N	1582562	H	00
	12		C	08		C	16	K	1588716	F	00
	07		C	00	1501106	H	01	F		L	61
1286120	12	1405638	B	23	1503385	G	01	F	1590540	C	00
1288205	24	1408032	A	61	426	H	01	F	1591644	C	00
	01		A	61		H	01	F		F	00
	07		A	07	1508941	H	01	R		F	00
1294287	61	1409158	D	01	1509704	H	16	D	1593737	F	00
1298338	16		B	07		H	02	D		F	00
1301532	07		B	68	1511134	H	16	D	1594170	C	00
	12	461	D	06	1513714	H	01	S	971	00	
	01		D	07		B	00	S	972	00	
	01		M	00	1514352	B	00	W	1599211	00	
1302684	16	1413013	A	61	1515646	H	03	L		61	
1304931	23	059	A	01	1516028	A	09	L	1600097	61	
	23		H	03		C	16	B	1601245	61	
	23	088	H	04	1517097	F	24	D		61	
	23		H	23	822	F	00	D		61	
1307907	01	1415646	C	04	862	B	00	T	1602685	61	
1308572	23	1416937	L	23	1520051	G	02	T	799	00	
	23	473	01	1522652	21	T	1606265	00			
	08		06		00	T		00			
1311680	12	1421341	01	688	01	T	1607106	00			
	07		03		01	T		00			
	12	1423361	07	1523388	21	T		00			
	01	1426237	07		22	T	1608515	00			
1312743	05	1428247	08	547	29	T		00			
	05	847	02	824	12	T	693	00			
	05	1429017	02		04	T		00			

T A B L E D E S N U M E R O S  
DES BREVETS PUBLIES DANS LA PRESENTE  
LIVRAISON AVEC RENVOI AUX INDICES  
DU SYSTEME DE CLASSIFICATION UTILISE.

T A B E L D E R N U M M E R S  
DER OCTROOIEN GEPUBLICEERD IN DEZE  
AFLEVERING, MET VERWIJZING NAAR DE  
TEKENS VAN HET CLASSIFICATIESYSTEEM.

1609277	H H 04 W	1682021	A 61 B	1735043	A 61 M	1790462	B 61
1610038	H H 04 W	491	A 07 D	276	C 07 C		276
283	G F 09 B		C 07 C	1736339	B 16 F		698
791	A A 61 K		C 07 C		B 41 F	1791061	961
1611424	A A 61 P	1683385	C 12 K	1737451	B 41 F	1791014	868
664	A A 00 M	1684888	01 11 D		A 07 D		
1613237	H H 05 M	1685335	F 27 B		A 07 D	1792113	
987	H H 05 M	1688877	F 27 B		A 04 4	1793052	
1614557	H H 05 M	1688877	F 27 B		A 04 4	1793052	
1618889	H H 05 M	1688971	F 27 B		A 04 4	1794297	
1624030	A A 61 P		C 07 C	1740500	0 1 1		
110	A A 09 H	1690272	0 1 1	1741011	0 1 1	649	
1626985	C C 01 C		3 5 5	1742668	A A 61 1	1795506	
1627099	C C 01 C	1691608	3 5 5	1743872	A A 61 1	1796609	
1631138	H H 05 M	1692749	0 2 3	1744698	C C 07 C	1797954	
1632271	H H 05 M	1695790	0 2 3	1745191	C C 04 C	1798166	
1633279	A A 61 M	1696056	0 2 5	1746448	F F 00 C	1799306	
934	A A 04 B	083	0 4 0	1748191	F F 25 C	1800977	
1634360	H H 02 K	1697096	2 2 6	1750101	G G 01 1	978	
589	A A 01 K	202	6 2 2	1751004	B B 3 1 1	1801001	
	A A 11 N	347	6 0 1	273	B B 1 2 2	141	
1640445	A A 61 P		C 07 C	1752719	C C 00 C	209	
1641419	C C 01 G	580	D 1 1	1753631	F F 3 5 5		
875	D D 08 H	607	1 1 1		A A 61 1		
1643123	D D 04 H	1699221	2 1 1		C C 00 C	1802891	
581	F F 16 B	387	6 1 1		B B 6 0 0	1804136	
	H H 01 M	434	6 5 5	1754026	C C 1 1 1	1805164	
	C C 08 M	713	6 5 5	853	H H 01 1		
1646793	H H 05 M	994	0 4 7	243	F F 05 D		
1647580	H H 05 M	1701287	0 6 6	848	F F 05 D	224	
1648931	C C 07 D		6 1 1	908	C C 00 C	258	
1649786	A A 61 K	1702025	0 1 1	1755852	C C 04 C	504	
1650630	A A 4 6 F	189	0 7 7	1756019	0 1 1		
1651090	H H 04 F	1703834	2 5 5	1761128	0 1 1		
1652017	G G 04 F	1704028	0 3 7	1763441	4 1 1		
779	G G 05 D		0 2 7	1765576	2 2 9	1809454	
1653250	C C 07 D	1706610	0 1 1	621	0 1 1	1810907	
1654224	A A 61 P		0 2 2	636	0 0 0		
1655303	A A 07 F	1708686	0 1 1	1766010	C C 00 C	954	
1656358	C C 07 F	1710993	0 1 1	434	A A 61 1	1811289	
1658226	A A 61 P	1711065	0 2 3	508	A A 4 4 4	1812381	
1661220	H H 05 M	1713108	0 1 1	625	B A 6 1 1	1815536	
937	A A 08 D	1715383	0 3 3	1769211	A A 6 1 1	1816989	
1662911	B B 01 C	1717477	0 9 9	511	C C 08 1	1817065	
1664035	B B 01 C	1718552	0 5 7	1771367	C C 07 7	258	
789	A A 03 B	1720873	0 3 3	422	C C 00 C	227	
1666425	B B 03 B	1721677	0 2 2	1771699	A A 6 1 1	353	
426	C C 24 B	1722197	0 1 1	1777172	B B 6 5 5	458	
1667934	C C 00 B	628	A A 0 1 1	1778272	A A 6 1 1	567	
1671912	C C 03 B	813	A A 6 1 1	530	A A 6 1 1	698	
942	C C 03 B	1724101	A A 6 1 1	797	B B 0 4 4	759	
1672877	C C 07 D	970	F F 1 6 0	1773450	C C 0 3 3	1825825	
1673472	H H 04 O		0 1 1	1774306	A A 6 1 1	1827658	
490	C C 23 1	1726323	6 5 5	1776169	G G 0 1 1	880	
1674649	H H 01 D	529	0 3 3	1777172	B B 6 5 5	906	
821	F F 06 B	1727772	1 2 2	1778272	A A 6 1 1	1828071	
1675907	C C 08 B	1729316	0 1 1	530	A A 6 1 1	080	
1676012	H H 05 M	1730052	6 5 5	797	B B 0 4 4	1829062	
1678377	F F 05 D	579	0 2 2	1779340	C C 0 6 6	105	
1680502	A A 12 N	1731045	A A 2 4 2	915	G G 0 1 1	1830279	
716	G C 05 B	1735015	A A 6 1 1	906	C C 0 2 2	1831334	
			A A 2 4 2		H H 0 4 4	583	
			A A 6 1 1		B B 0 2 2	862	
			A A 6 1 1		G G 0 2 2	337	
			A A 6 1 1		A A 4 4 4	951	
			A A 6 1 1		C C 0 8 8	251	
			A A 6 1 1		H H 0 1 1	752	
			A A 6 1 1		C C 0 6 6	649	
			A A 6 1 1		G G 0 4 4	189	
			A A 6 1 1		A A 4 4 4	190	
			A A 6 1 1		C C 0 2 2	782	
			A A 6 1 1	1790053	H H 0 4 4	1840180	
			A A 6 1 1		C C 0 2 2	218	

T A B L E D E S P U B L I E S D A N S L A P R E S E N T E  
 DES BREVETS PUBLIES DANS LA PRESENTE  
 LIVRAISON AVEC RENVOI AUX INDICES  
 DU SYSTEME DE CLASSIFICATION UTILISE.

T A B E L D E R N U M M E R S  
 DER OCTROOIEEN GEPUBLICEERD IN DEZE  
 AFLEVERING, MET VERWIJZING NAAR DE  
 TEKENS VAN HET CLASSIFICATIESYSTEEM.

18402118	C	07	18905558	A	23	1933843	A	61	1971049	H	00	04
18413330	A	23		A	61	1934576	G	01		G	00	16
18439668	F	60		A	61	1935272	A	44	417	B	00	01
18452283	F	16	586	A	61		A	44		B	00	16
751	H	04	731	A	61		A	01	454	B	00	22
18472284	A	05		A	05	473	B	08		C	00	08
330	B	01	1891652	H	01	512	B	05	19722220	A	00	22
	B	01	704	H	01		B	05	19735561	A	00	46
	B	01	970	H	01		B	05		A	00	55
1848102	C	44		A	61	1936366	G	00	942	C	00	07
	C	23		A	61	400	G	01	1974711	F	00	17
	C	23		A	61	1937400	G	01		F	00	55
1849666	H	05	1894557	A	16	1937040	H	05	761	F	00	61
891	C	33	1895201	F	16	1938408	C	04	1975181	A	00	77
	C	23		F	07		C	03		A	00	86
	B	55	1896439	C	07		C	03	1977640	A	00	91
	B	65	481	C	07	861	C	03	949	A	00	96
1850863	A	11		A	61	1939832	G	08		B	00	06
	A	66	1897651	B	23		G	08		B	00	11
	A	66	1898160	F	24		G	04	1978844	B	00	16
1851022	F	77	1899172	F	24		F	06		B	00	21
456	B	16	1899177	E	23		E	06		B	00	26
1852039	A	41	1899177	E	23	1940478	A	08	1979153	F	00	31
084	A	77	542	B	03		A	08	1980169	B	00	36
	A	11	546	D	03		C	08		B	00	41
	A	11		D	03		C	08		B	00	46
1853156	F	16	1900084	H	02		F	02	311	F	00	51
827	F	16	1901723	H	02		F	02	683	F	00	56
1854453	A	61		A	61		B	29	1981766	B	00	61
	A	23	1902215	A	02		B	02	1982773	B	00	66
	A	29		A	60		C	07		B	00	71
620	B	04		B	60		C	07		B	00	76
	C	08	1903321	E	01		A	61	904	B	00	81
	C	44	1904714	E	11		A	61	1983114	B	00	86
	C	21		E	06		H	04		F	00	91
1855095	E	01		E	06		H	04		F	00	96
956	G	55	1905960	G	23	1946065	G	11	853	A	00	01
	G	29		G	23	1947322	G	11		A	00	06
	A	01	1907170	B	65	1948507	B	04	1985240	B	00	11
1856971	A	06	544	B	12	1949501	R	01	1988015	B	00	16
	G	23		C	12		O	01	1989115	C	00	21
1857568	C	30	1908234	C	04		H	02	136	C	00	26
574	C	11	709	H	04		H	02		C	00	31
1858065	H	11	997	F	16		C	08	1992225	B	00	36
18660	C	11		F	16		C	08	539	B	00	41
18622152	H	11	1910478	H	09		C	08		B	00	46
233	H	11	1911047	C	42		C	08	542	B	00	51
486	C	08	1911047	C	42		C	08	1993330	B	00	56
	C	09	546	H	02		C	09	1994685	B	00	61
	C	12		A	47		H	04	1995135	B	00	66
1863736	C	12		B	47		H	04		B	00	71
928	C	04	1913828	B	47		B	05	428	F	00	76
1864391	H	47	1915212	B	47		B	05		F	00	81
598	H	23	650	E	05		C	07	429	H	00	86
1867184	H	04		G	05		C	07		H	00	91
888	H	01	1916545	G	01		C	08		H	00	96
697	F	16	1917846	H	02		C	08	1996744	H	00	01
	B	01		A	23		B	09	1997776	H	00	06
	B	01	988	A	61		C	09	956	C	00	11
	B	01		A	61		D	06	1999534	E	00	16
	B	01		A	61		D	06		E	00	21
	B	01		A	61		F	02	823	F	00	26
1869042	A	07	1919907	C	07		F	02	2000271	F	00	31
1870056	C	07		C	07		F	16		F	00	36
284	F	20		A	61		A	43	2001537	B	00	41
640	F	00	1920107	A	61		B	33	2002738	B	00	46
669	G	01		D	06		B	33	877	A	00	51
970	H	01		D	06		B	33		A	00	56
	H	02	250	C	08		C	06	2003347	C	00	61
1872460	H	05		G	01		C	06	2004482	E	00	66
865	B	67		G	02		F	16		E	00	71
	B	05	422	G	02		F	16	620	F	00	76
1874144	C	41		B	09		A	22	2005113	C	00	81
847	C	08	1922246	G	06		A	22		D	00	86
	C	04		G	06		B	33	2006438	D	00	91
	C	04	1923684	B	33		A	61	2007340	G	00	96
1877193	C	04		B	33		A	61		G	00	01
435	C	07	1923684	H	01		A	61		A	00	06
	C	07	902	H	01		A	61	2008680	A	00	11
	C	07		C	23		B	55		A	00	16
	C	07	1924200	A	61		B	55	891	A	00	21
	C	07		F	03		B	55	2010110	B	00	26
	C	03	473	B	60		F	08	518	C	00	31
1878828	D	11	579	C	07		E	16		A	00	36
	D	21		C	07		E	16		A	00	41
	D	21	1925005	A	61		A	03	2011392	A	00	46
	D	21	488	H	60		A	03	555	A	00	51
	D	21		H	60		A	04		A	00	56
1880182	F	01		B	02		A	04		A	00	61
	F	16		B	02		B	01	2012835	A	00	66
	F	09	761	E	04		B	01	2013896	H	00	71
1881309	G	01	1926458	E	04		B	01	2014562	A	00	76
1882025	G	01	1927390	F	03		B	02		B	00	81
907	G	01		F	03		B	02		B	00	86
1883565	G	01	1928288	E	03		B	02	887	B	00	91
	G	02		E	03		B	02	2015148	G	00	96
	G	02	492	A	47		B	04	660	G	00	01
	H	03		A	47		B	04	684	G	00	06
1884498	H	03		A	61		B	04		A	00	11
1885239	C	01	1930253	B	61		B	04	2016216	A	00	16
707	C	07	1931696	B	61		B	04		D	00	21
	C	07		B	61		B	04		D	00	26
	C	07		C	61		B	04		D	00	31
	C	07		C	61		B	04		D	00	36
1886698	A	61		A	61		C	01	2017421	F	00	41
	A	61		A	61		C	01		F	00	46
	A	61	796	A	12		C	01	2018018	H	00	51
1887095	B	22	1933273	A	60		C	01	277	H	00	56
1888366	B	22	1933430	B	60		C	01	885	H	00	61
825	D	03	843	H	61		H	12		F	00	66
	D	03		A	61		H	12	2019222	F	00	71





T A B L E D E S N U M M E R S  
 DES BREVETS PUBLIES DANS LA PRESENTE  
 LIVRAISON AVEC RENVOI AUX INDICES  
 DU SYSTEME DE CLASSIFICATION UTILISE.

T A B E L D E R N U M M E R S  
 DER OCTROOIEEN GEPUBLICEERD IN DEZE  
 AFLEVERING, MET VERWIJZING NAAR DE  
 TEKENEN VAN HET CLASSIFICATIESYSTEEM.

2153111	F	21	K	2180791	A	01	N
	F	21	V		A	01	O
	H	01	L	975	B	23	P
2155316	A	61	M		F	16	Q
547	B	63	H	2181013	B	60	R
721	C	07	D		B	02	S
	A	61	K	124	C	08	T
	A	61	P		C	21	U
729	C	07	D		C	01	V
	A	61	F		H	28	W
	A	61	K	191	C	12	X
731	C	07	F	361	C	03	Y
	A	61	K	369	H	11	Z
	A	61	K	2182739	H	04	AA
2156081	F	16	B	2183143	B	61	BB
	H	05	M		H	01	CC
499	H	01	B	2184622	H	01	DD
	C	23	C	2185413	B	64	EE
2157457	C	23	C	2186741	B	64	FF
	C	23	B	964	C	04	GG
	E	41	F		H	05	HH
	E	44	F		H	05	II
	E	44	D	2188095	H	25	JJ
	E	42	D		B	25	KK
931	A	61	G		G	08	LL
2158098	B	60	G	325	C	08	MM
982	B	21	D		C	08	NN
	B	15	D	329	C	08	OO
2159149	B	22	K	420	C	08	PP
889	C	09	H		C	08	QQ
2161702	G	09	H	493	C	04	RR
902	H	04	N	605	C	01	SS
920	H	04	Z	605	C	01	TT
2162778	G	05	D	2189485	C	08	UU
811	G	05	D		C	09	VV
	B	60	D		C	09	WW
871	B	60	D	2190561	C	01	XX
2163408	B	60	D	594	C	07	YY
454	C	22	F		C	06	ZZ
523	C	22	F	738	C	64	AAA
763	C	24	F	739	C	64	BBB
2164762	B	66	D	2191073	C	01	CCC
794	B	09	K	171	C	16	DDD
919	E	21	B		C	16	EEE
	E	04	B	235	C	01	FFF
2166705	H	04	F	282	C	01	GGG
2167517	H	07	F	583	C	04	HHH
	H	08	D		H	04	III
832	F	16	D	2192844	H	23	JJJ
835	F	16	D	2193273	H	23	KKK
848	F	16	D	40	H	05	LLL
	F	23	C	716	H	01	MMM
2168326	F	16	O	2194215	H	04	NNN
2170087	H	04	L	305	F	16	OOO
734	B	65	D	2195121	B	05	PPP
971	C	08	D		B	09	QQQ
	C	09	D		C	01	RRR
2171812	H	01	C	271	H	66	SSS
	H	01	C	814	H	66	TTT
2172682	F	16	K	2196074	H	05	UUU
	F	02	M	344	H	60	VVV
2173019	H	02	M		F	16	WWW
140	H	05	B	2197318	A	47	XXX
	B	60	B	780	B	81	YYY
410	A	61	M		B	81	ZZZ
798	A	61	B		H	01	AAA
	C	08	C	965	H	01	BBB
927	H	01	C		H	09	CCC
2174329	C	25	C		C	08	DDD
	H	01	F		C	08	EEE
	H	01	F	2198186	C	06	FFF
413	H	01	G	209	C	16	GGG
2175736	H	03	H		C	24	HHH
2175329	B	04	B		F	28	III
2176343	G	08	B	443	F	01	JJJ
347	C	08	L	523	H	03	KKK
848	C	08	L	2199501	H	05	LLL
2177810	G	16	G		F	05	MMM
2178412	A	45	F	548	F	01	NNN
	A	61	B		F	16	OOO
615	B	01	D	762	F	01	PPP
939	B	08	D	2200702	G	62	QQQ
	C	09	G	2201250	A	04	RRR
970	C	09	G	552	F	08	SSS
	C	08	L		C	01	TTT
2179167	C	08	L	681	C	03	UUU
171	F	02	K	2202762	H	01	VVV
451	F	03	B	2203090	A	47	WWW
	H	02	L	244	B	01	XXX
	H	02	L		D	01	YYY
490	G	25	F	343	D	66	ZZZ
746	F	25	F	993	E	02	AAA
	A	61	K	2204062	H	04	BBB
	A	61	B	2205490	H	65	CCC
804	B	21	D	778	B	65	DDD
2180348	B	01	V	791	C	21	EEE
453	G	08	G	846	D	21	FFF
	E	05	G	856	D	02	GGG
	E	05	G		F	02	HHH

2207694	B	60	G
2209936	H	02	K
2212039	D	06	F
	A	47	G
057	B	21	B
	B	21	D
	B	23	Q
	B	27	Q
	F	16	P
525	F	01	F
871	G	08	L
	H	08	H
2214940	B	60	T
970	B	65	D
2215272	B	12	O
376	F	16	D
2221434	F	04	G
519	F	16	G
2229120	A	61	L
	G	01	B
	A	47	I
848	A	47	J
2236041	A	23	C
2260974	B	23	G
	B	24	O
	B	24	O
975	H	01	F
2267736	F	16	K

## **CESSIONS NOTIFIEES AU DEPARTEMENT**

Demandes de brevets belges : numéros supérieurs à 8700000 de l'année 1987 à 1999  
Demandes de brevets belges : numéros supérieurs à 2000/0000 à partir de l'année 2000  
Brevets belges : format des numéros NNN NNN (ex 760 000)  
Brevets européens : format des numéros 0 NNN NNN (ex 0 760 000)

## **OVERDRACHTEN AAN HET DEPARTEMENT BETEKEND**

Belgische octrooiaanvragen : nummers hoger dan 8700000 van het jaar 1987 tot 1999  
Belgische octrooiaanvragen : nummers hoger dan 2000/0000 vanaf het jaar 2000  
Belgische octrooien : grootte van de nummers NNN NNN (vb 760 000)  
Europese octrooien : grootte van de nummers 0 NNN NNN (vb 0 760 000)

## **DEM DEPARTMENT MITGETEILTE ÜBERTRAGUNGEN**

Belgische Patentanträge : Höhere Nummern als 8700000 von den Jahren 1987 bis 1999  
Belgische Patentanträge : Höhere Nummern als 2000/0000 ab 2000  
Belgische Patente : Größe der Nummern NNN NNN (zb 760 000)  
Europäische Patente : Größe der Nummern 0 NNN NNN (zb 0 760 000)

## **TRANSFERTS NOTIFIED TO THE DEPARTMENT**

Belgian patents applications : numbers higher than 8700000 from 1987 till 1999  
Belgian patents applications : numbers higher than 2000/0000 from 2000  
Belgian patents : size of the numbers NNN NNN (ex 760 000)  
European patents : size of the numbers 0 NNN NNN (ex 0 760 000)

CESSIONS NOTIFIEES AU DEPARTEMENT  
OVERDRACHTEN AAN HET DEPARTEMENT BETEKEND

---

HALLIBURTON ENERGY SERVICES N.V.  
1015703A5 VAN 06 OKTOBER 2003  
1016353A5 VAN 10 MAART 2004  
1012545A3 DU 09 MARS 1999  
TRANSFERE A :  
HALLIBURTON ENERGY SERVICES INC.  
10200 Bellaire Blvd.  
Houston, Texas 77072(US)  
11 FEBRUARI 2011

---

OHNO CO. LTD  
KAWASHIMA SELKON TEXTIL CO. LTD  
TOYOTA-TSUSHO CO. LTD  
1014356A5 DU 31 AOUT 2001  
TRANSFERE A :  
OHNO CO. LTD  
5-15-1 Harayamadai Sakai-City  
OSAKA. (JP)  
TB KAWASHIMA CO. LTD  
1-1 Toyota-cho Kariya-shi  
Aichi 448-0848 (JP)  
TOYOTA-TSUSHO CO. LTD  
4-7-23 Meieki  
Nakamuraku, Nagoya-City AICHI (JP)  
11 FEVRIER 2011

---

ROCAL N.V.  
1013664A3 VAN 30 AUGUSTUS 2000  
OVERGEDRAGEN AAN :  
PARET THOMAS  
St. Sebastiaanstraat 17  
B-8400 Oostende(BE)  
11 FEBRUARI 2011

---

ILVRIS IMPORT DISTRIBUTION ET  
GESTION S.P.R.L.  
1018931A5 DU 26 AOUT 2009  
TRANSFERE A :  
VERSTRAETE STEPHAN  
Avenue Charles Woeste 175  
B-1090 Jette(BE)  
17 FEVRIER 2011

---

SANNEN ANTONIUS  
2009/0436 VAN 16 JULI 2009  
OVERGEDRAGEN AAN :  
THINK AND DO IT GCV  
Jozef Embrechtsstraat 16  
B-2360 Oud-Turnhout(BE)  
28 FEBRUARI 2011

---

MAXYGEN, INC.  
1 149 905 DU 17 DECEMBRE 1997  
TRANSFERE A :  
CODEXIS MAYFLOWER HOLDINGS LLC  
200 Penobscot Drive  
redwood City, CA 94063(US)  
03 FEVRIER 2011

---

3A TECHNOLOGY & MANAGEMENT AG  
1 574 329 DU 09 MARS 2004  
TRANSFERE A :  
AMCOR FLEXIBLES KREUZLINGEN LTD  
Finkernstrasse 34  
CH-8280 Kreuzlingen(CH)  
09 FEVRIER 2011

---

S.A. PREFARAILS  
0 854 234 DU 16 JANVIER 1998  
TRANSFERE A :  
S.A. C.A.S.Q.C. PREFARAILS CDM  
INDUSTRIES  
Chemin Corbisier 4 Zone A F  
B-7060 SOIGNIES(BE)  
10 FEVRIER 2011

---

BRAUN & WURFELE G.M.B.H. & CO.  
1 407 357 DU 10 JUILLET 2002  
TRANSFERE A :  
DIETER REIF WERKZEUGBAU  
Vogelsangstrasse 16  
D-72667 Schlaitdorf(DE)  
11 FEVRIER 2011

---

BRITTON, CHARLES JONATHAN  
1 503 887 DU 06 MAI 2003  
TRANSFERE A :  
BRITTPAC LTD  
5 High Street  
Thames Ditton, Surrey, KT7 0SD(GB)  
11 FEVRIER 2011

---

HALLIBURTON ENERGY SERVICES N.V.  
1 766 179 DU 07 JUIN 2005  
TRANSFERE A :  
HALLIBURTON ENERGY SERVICES INC.  
10200 Bellaire Blvd.  
Houston, Texas 77072(US)  
11 FEVRIER 2011

---

HANSEN TRANSMISSIONS  
INTERNATIONAL N.V.  
1 373 745 VAN 25 MAART 2002  
1 377 754 VAN 25 MAART 2002  
1 485 638 VAN 04 MAART 2003  
OVERGEDRAGEN AAN :  
HANSEN INDUSTRIAL TRANSMISSIONS N.V.  
Leonardo da Vincilaan 1  
B-2650 Edegem(BE)  
11 FEBRUARI 2011

---

HANSEN TRANSMISSIONS  
INTERNATIONAL NV  
1 373 746 VAN 12 MAART 2002  
OVERGEDRAGEN AAN :  
HANSEN INDUSTRIAL TRANSMISSIONS N.V.  
Leonardo da Vincilaan 1  
B-2650 Edegem(BE)  
11 FEBRUARI 2011

---

HOLMGREN JAN  
LEBENS MICHAEL RICHARD  
0 824 548 DU 02 MAI 1996  
TRANSFERE A :  
SBL VACCIN A.B.  
LEBENS MICHAEL RICHARD  
11 FEVRIER 2011

---

MARIASAL INVESTMENT N.V.  
1 635 742 DU 08 AOUT 2003  
TRANSFERE A :  
DRAKKAR B.V.  
11 FEVRIER 2011

---

NUOVA PANSAC S.P.A.  
1 226 013 VAN 31 OKTOBER 2000  
1 711 330 DU 25 NOVEMBRE 2004  
TRANSFERE A :  
PANSAC INTERNATIONAL S.R.L.  
Via Restelli 5  
IT-MILANO(IT)  
11 FEBRUARI 2011

---

PLASTIMO FRANCE  
1 574 768 DU 08 MARS 2005  
TRANSFERE A :  
PLASTIMO MARINE  
15  
rue Ingénieur Verrière,  
F-56100 Lorient(FR)  
11 FEVRIER 2011

---

S.A. SICPA HOLDING  
 0 835 292 DU 25 AVRIL 1997  
 0 927 749 DU 29 DECEMBRE 1997  
 1 036 116 DU 08 OCTOBRE 1999  
 1 114 102 DU 30 JUILLET 1999  
 1 162 243 DU 07 JUIN 2000  
 1 246 876 DU 02 DECEMBRE 2000  
 1 257 600 DU 14 FEVRIER 2001  
 1 440 129 DU 30 AOÛT 2002

TRANSFERE A :  
 NOMA HOLDING S.A.  
 11 FEVRIER 2011

SICPA HOLDING S.A.  
 1 641 624 DU 29 JUIN 2004  
 1 877 226 DU 05 AVRIL 2006  
 1 937 415 DU 18 SEPTEMBRE 2007

TRANSFERE A :  
 NOMA HOLDING S.A.  
 11 FEVRIER 2011

SIEMENS A.G.  
 1 128 140 DU 14 DECEMBRE 2000  
 1 138 617 DU 08 MARS 2001  
 1 179 491 DU 09 AOÛT 2001  
 1 234 785 DU 11 FEVRIER 2002  
 1 447 358 DU 09 FEVRIER 2004

TRANSFERE A :  
 DEMATIC G.M.B.H.  
 Carl-Legien-Str. 15  
 D-63073 Offenbach(DE)  
 11 FEVRIER 2011

SOSEI GROUP CORP.  
 NEUROSOLUTIONS LTD  
 1 896 031 DU 19 JUIN 2006

TRANSFERE A :  
 SOSEI GROUP CORP.  
 2-4 Kojimachi  
 Chiyoda-ku, Tokyo 102-0083(JP)  
 11 FEVRIER 2011

TIMELY MEDICAL INNOVATIONS LLC  
 1 245 208 DU 20 MARS 2002

TRANSFERE A :  
 TIDE PRODUCTS LLC  
 570 Enterprise Drive  
 Neenah, Wisconsin 54956(US)  
 11 FEVRIER 2011

TRELLEBORG SEALING PROFILES  
 SWEDEN A.B.  
 0 776 401 DU 14 JUIN 1996  
 0 960 724 DU 25 MAI 1999

TRANSFERE A :  
 TRELLEBORG WATERPROOFING A.B.  
 Box 22  
 SE-263 21 Höganäs(SE)  
 11 FEVRIER 2011

WOODHOLDINGS ENVIRONMENTAL, INC.  
 1 286 592 DU 06 JUIN 2001

TRANSFERE A :  
 DOW CORNING CORP.  
 2200 West Salzburg Road  
 Midland, Michigan 48686-0994(US)  
 11 FEVRIER 2011

HANMI PHARM. CO., LTD.  
 1 678 162 DU 06 OCTOBRE 2004

TRANSFERE A :  
 HANMI HOLDING CO. LTD.  
 No. 45  
 Bangi-dong, Songpa-gu, Seoul  
 138-828(KR)  
 15 FEVRIER 2011

NOKIA CORP.  
 0 937 365 DU 01 AVRIL 1998  
 TRANSFERE A :  
 NOKIA SIEMENS NETWORKS OY  
 Karaportti 3  
 F-02610 Espoo(FI)  
 15 FEVRIER 2011

OSMONICS, INC.  
 1 289 637 DU 23 MAI 2001

TRANSFERE A :  
 GE OSMONICS INC.  
 5951 Clearwater Drive  
 Minnetonka, MN 55343-8995(US)  
 15 FEVRIER 2011

ATEC-WEISS G.M.B.H. & CO. K.G.  
 0 724 087 DU 25 JANVIER 1995

0 816 703 DU 10 JUIN 1997  
 0 984 183 DU 30 AOÛT 1999  
 1 026 416 DU 10 DECEMBRE 1999  
 1 146 238 DU 03 AVRIL 2001

TRANSFERE A :  
 SIEMENS A.G.  
 Wittelsbacherplatz 2  
 D-80333 Munich(DE)  
 17 FEVRIER 2011

AVELANA  
 1 690 965 DU 09 FEVRIER 2006

TRANSFERE A :  
 AVELANA SOC. NOUVELLE  
 Saint Nestor  
 F-09300 Villeneuve d'Olmes(FR)  
 17 FEVRIER 2011

BAYER CROPSCIENCE S.A.  
 1 446 375 DU 26 OCTOBRE 2002

TRANSFERE A :  
 Merial LTD  
 3239 Satellite Blvd  
 Duluth, GA 30096-4640(US)  
 17 FEVRIER 2011

HAUMANN, PHILIPPE  
 1 733 597 DU 31 MARS 2005

TRANSFERE A :  
 SERVICE PUBLIC DE WALLONIE  
 DIRECTION GENERALE  
 OPERATIONNELLE DE L'ECONOMIE  
 DE L'EMPLOI ET DE LA RECHERCHE  
 DEPT. DU DEVELOPPEMENT TECHNOLOGIQUE  
 Place de la Wallonie  
 1 Bât.3, B-5100 Jambe(BE)  
 17 FEVRIER 2011

HENKENJOHANN JOHANN  
 1 004 739 DU 24 NOVEMBRE 1999

1 048 817 DU 01 MARS 2000  
 1 310 629 DU 24 OCTOBRE 2002

TRANSFERE A :  
 DR. VERA SCHÖNE  
 Reinhold-Friedrichs-Strasse 44  
 D-48151 Münster(DE)  
 17 FEVRIER 2011

HENKENJOHANN, JOHANN  
 1 437 449 DU 09 JANVIER 2004

TRANSFERE A :  
 DR. VERA SCHÖNE  
 Reinhold-Friedrichs-Strasse 44  
 D-48151 Münster(DE)  
 17 FEVRIER 2011

KORBONITS DEZSO  
ARANYI PETER  
JELINEK ISTVAN  
MIKUS ENDRE  
0 969 843 DU 20 MARS 1998  
TRANSFERE A :  
RESPICOPEA LTD  
70 Sir John Rogerson's Quay  
Dublin 2(IE)  
17 FEVRIER 2011

L'AIR LIQUIDE S.A. POUR  
L'ETUDE ET L'EXPLOITATION DES  
PROCEDES GEORGES CLAUDE  
1 114 219 DU 18 FEVRIER 1999  
TRANSFERE A :  
SPECIALTY MINERALS MICHIGAN INC.  
30600 Telegraph Road  
Bingham Farms, Michigan 48025(US)  
17 FEVRIER 2011

LAPERCHE S.P.A.S.  
0 721 036 DU 06 NOVEMBRE 1995  
0 785 326 DU 11 DECEMBRE 1996  
0 902 138 DU 13 AOUT 1998  
TRANSFERE A :  
ASSA ABLOY COTE PICARDE  
Rue Alexandre Fichet  
F-80460 Oust Marest(FR)  
17 FEVRIER 2011

NOBEL BIOCARE A.B.  
0 904 028 DU 14 MAI 1997  
0 928 165 DU 25 AOUT 1997  
0 987 994 DU 27 MAI 1998  
1 030 623 DU 29 OCTOBRE 1998  
1 191 900 DU 19 MAI 2000  
1 296 611 DU 18 JUIN 2001  
TRANSFERE A :  
NOBEL BIOCARE SERVICE A.G.  
P.O. Box  
CH-8058 Zürich-Flughaven(SE)  
17 FEVRIER 2011

NOBEL BIOCARE A.B. (PUBL)  
0 961 588 DU 15 DECEMBRE 1997  
1 030 622 DU 03 NOVEMBRE 1998  
1 128 778 DU 09 NOVEMBRE 1999  
1 168 979 DU 24 FEVRIER 2000  
1 191 901 DU 23 MAI 2000  
1 207 802 DU 23 MAI 2000  
1 347 712 DU 27 DECEMBRE 2001  
1 347 714 DU 27 DECEMBRE 2001  
TRANSFERE A :  
NOBEL BIOCARE SERVICE A.G.  
P.O. Box  
CH-8058 Zürich-Flughaven(SE)  
17 FEVRIER 2011

NOBEL BIOCARE A.B. PUBL  
0 959 802 DU 12 JUIN 1997  
TRANSFERE A :  
NOBEL BIOCARE SERVICE A.G.  
P.O. Box  
CH-8058 Zürich-Flughaven(SE)  
17 FEVRIER 2011

NOBEL BIOCARE A.B./ PUBL  
0 998 241 DU 08 JUILLET 1998  
TRANSFERE A :  
NOBEL BIOCARE SERVICE A.G.  
P.O. Box  
CH-8058 Zürich-Flughaven(SE)  
17 FEVRIER 2011

SANDVIK A.B.  
1 011 512 DU 11 SEPTEMBRE 1998  
TRANSFERE A :  
NOBEL BIOCARE SERVICE A.G.  
P.O. Box  
CH-8058 Zürich-Flughaven(SE)

17 FEVRIER 2011

SCHMIDT & LENHARDT OHG  
0 865 265 DU 06 DECEMBRE 1996  
TRANSFERE A :  
HILOTHERM HOLDING A.G.  
Artherstrasse 163a  
CH-6317 Oberwil bei Zug(CH)  
17 FEVRIER 2011

VIMILI HOLDING B.V.  
1 366 934 DU 27 MAI 2003  
TRANSFERE A :  
LIFE & MOBILITY DEVELOPMENT B.V.  
Logistiekweg 5  
NL-7007 CJ Doetinchem(NL)  
17 FEVRIER 2011

WATERCRYST CHEMIEFREIE  
WASSERBEHANDLUNG G.M.B.H. & CO. K.G.  
0 957 066 DU 24 MARS 1998  
TRANSFERE A :  
WCR TECHNOLOGIE G.M.B.H.  
Elsa-Brandström-Strasse 31  
D-42781(DE)  
17 FEVRIER 2011

MEUSEN WILHELMUS LAMBERTUS ARNOLDUS  
0 895 562 VAN 21 AVRIL 1997  
OVERGEDRAGEN AAN :  
THE JEKILL & HYDE CY B.V.  
Pannenberg 32  
NL-5951 DM Belfeld(NL)  
22 FEBRUARI 2011

SHIRE HOLDINGS A.G.  
1 660 104 DU 26 AOUT 2004  
TRANSFERE A :  
SHIRE BIOPHARMACEUTICALS  
HOLDINGS IRELAND LTD  
22 Grenville Street  
St Helier JE4 8PX(GB)  
24 FEVRIER 2011

AMGEN INC.  
0 935 652 DU 15 OCTOBRE 1997  
0 941 110 DU 15 OCTOBRE 1997  
TRANSFERE A :  
BIOVITRUM A.B. PUBL  
SE-112 76 Stockholm(SE)  
28 FEVRIER 2011

BONE SUPPORT A.B.  
1 272 230 DU 10 AVRIL 2001  
1 465 678 DU 20 DECEMBRE 2002  
1 601 387 DU 05 MARS 2004  
1 829 565 DU 20 DECEMBRE 2002  
1 913 888 DU 17 JUIN 2005  
TRANSFERE A :  
BONE SUPPORT NYA A.B.  
28 FEVRIER 2011

BORODY THOMAS JULIUS  
0 971 735 DU 01 AVRIL 1998  
TRANSFERE A :  
RED HILL BIOPHARMA LTD  
42 Givati Street  
Ramat-Gan 52232(IL)  
28 FEVRIER 2011

BORODY, THOMAS JULIUS  
1 073 436 DU 30 AVRIL 1999  
TRANSFERE A :  
RED HILL BIOPHARMA LTD  
42 Givati Street  
Ramat-Gan 52232(IL)  
28 FEVRIER 2011

BRAUN UWE PETER  
1 394 756 DU 29 AOUT 2002  
TRANSFERE A :  
UWE BRAUN G.M.B.H.  
Lange Felder  
D-19309 Lenzen / Elbe(DE)  
28 FEVRIER 2011

CURAMIK HOLDING G.M.B.H. IN LIQU.  
1 368 505 DU 12 FEVRIER 2002  
1 623 957 DU 10 FEVRIER 2005  
TRANSFERE A :  
C-POLYMERS G.M.B.H.  
Grimm-Strasse 4  
AT-2111 Tressdorf(AT)  
28 FEVRIER 2011

ECLETTIS S.R.L.  
1 719 227 DU 15 FEVRIER 2005  
TRANSFERE A :  
FIN.OWNER S.R.L.  
Via Almerino Luconi 12  
I-60035 JESI / AN(IT)  
28 FEVRIER 2011

GAILLARD, JEAN-PAUL  
1 653 832 DU 03 AOUT 2004  
TRANSFERE A :  
PSR PROFITABLE STRATEGIC  
REDEPLOYMENT SARL  
c/o Multifiduciaire Fribourg S.A.  
Rue Faucigny 5, CH-1700 Fribourg(CH)  
28 FEVRIER 2011

HANMI PHARM. CO., LTD.  
1 601 698 DU 13 MARS 2004  
TRANSFERE A :  
HANMI HOLDING CO. LTD.  
#45  
Bangi-dong, Songpa-gu, Seoul  
138-828(KR)  
28 FEVRIER 2011

HONEYWELL INTERNATIONAL INC.  
0 798 409 DU 13 FEVRIER 1997  
TRANSFERE A :  
INVISTA TECHNOLOGIES S.A.R.L.  
Zweigniederlassung St. Gallen  
Pestalozzistrasse 2, CH-9000  
St. Gallen(US)  
28 FEVRIER 2011

ISOVOLTA A.G.  
FRAUNHOFER-GESELLSCHAFT ZUR  
FORDERUNG DER ANGEWANDTEN  
FORSCHUNG E.V.  
1 018 166 DU 30 JUIN 1999  
TRANSFERE A :  
ISOVOLTAIC G.M.B.H.  
FRAUNHOFER-GESELLSCHAFT ZUR  
FORDERUNG DER ANGEWANDTEN  
FORSCHUNG E.V.  
28 FEVRIER 2011

ISOVOLTA AG  
1 297 577 DU 05 MARS 2001  
TRANSFERE A :  
ISOVOLTAIC G.M.B.H.  
28 FEVRIER 2011

KEMIRA PIGMENTS OY  
1 628 626 DU 07 MAI 2003  
1 663 399 DU 06 MAI 2004  
TRANSFERE A :  
OTC G.M.B.H.  
Brammenring 11  
D-46047 Oberhausen(DE)  
28 FEVRIER 2011

KONINKLIJKE PHILIPS ELECTRONICS N.V.  
1 368 732 VAN 10 OKTOBER 2001  
1 665 065 VAN 20 AUGUSTUS 2004  
1 839 127 VAN 13 DECEMBER 2005  
OVERGEDRAGEN AAN :  
SILICON HIVE B.V.  
High Tech Campus 83  
NL-5656 AG Eindhoven(NL)  
28 FEBRUARI 2011

MAO, FENGXIANG  
THO, KEE PING  
1 736 347 DU 16 JUIN 2005  
TRANSFERE A :  
KUNSHAN HENRY MRTAL TECHNOLOGY  
CO. LTD.  
111 Hei Long Jiang Road  
Kunshan, Jiangsu, P.R. China,  
215300(CN)  
28 FEVRIER 2011

MARIASAL INVESTMENT N.V.  
1 663 077 DU 02 SEPTEMBRE 2004  
TRANSFERE A :  
DRAKKAR B.V.  
28 FEVRIER 2011

MEDA PHARMA G.M.B.H. & CO. K.G.  
0 427 246 DU 08 NOVEMBRE 1990  
0 427 247 DU 08 NOVEMBRE 1990  
0 530 446 DU 26 MAI 1992  
0 702 953 DU 17 AOUT 1995  
0 712 574 DU 31 OCTOBRE 1995  
0 947 194 DU 17 AOUT 1995  
0 949 258 DU 02 MARS 1999  
0 958 816 DU 17 DECEMBRE 1994  
TRANSFERE A :  
EVONIK DEGUSSA G.M.B.H.  
Rellinghause Strasse 1-11  
D-45128 Essen(DE)  
28 FEVRIER 2011

MERCK PATENT G.M.B.H.  
1 124 548 VAN 13 OKTOBER 1999  
OVERGEDRAGEN AAN :  
DR. JERZY MEDUSKI  
3 Impasse du Val  
F-78112 Fourqueux(FR)  
28 FEBRUARI 2011

MICROVISION OPTICAL INC.  
1 046 942 DU 07 AVRIL 1999  
1 127 289 DU 21 OCTOBRE 1999  
TRANSFERE A :  
WTW OPTICS LLC  
750 B Street  
Suite 2100, San Diego,  
California 92101(US)  
28 FEVRIER 2011

NEKTAR THERAPEUTICS  
0 912 396 DU 27 MARS 1997  
TRANSFERE A :  
NOVARTIS A.G.  
Lichtstrasse 35  
CH-4056 Basel(CH)  
28 FEVRIER 2011

NEKTAR THERAPEUTICS AL CORP.  
1 259 562 DU 20 DECEMBRE 2000  
TRANSFERE A :  
NEKTAR THERAPEUTICS  
150 Industrial Road  
San Carlos, CA 94070(US)  
28 FEVRIER 2011

NEKTAR THERAPEUTICS AL, CORP.  
1 221 975 DU 04 OCTOBRE 2000  
1 259 262 DU 08 DECEMBRE 2000  
1 259 563 DU 18 DECEMBRE 2000  
1 345 982 DU 18 DECEMBRE 2001  
TRANSFERE A :  
NEKTAR THERAPEUTICS  
150 Industrial Road  
San Carlos, CA 94070(US)  
28 FEVRIER 2011

---

SIEMENS TRANSPORTATION SYSTEMS  
S.A.S.  
2 114 746 DU 07 FEVRIER 2007  
TRANSFERE A :  
SIEMENS S.A.S.  
9 Boulevard Finot  
F-93200 St. Denis(FR)  
28 FEVRIER 2011

---

SUTTER FRANZ  
1 100 395 DU 28 JUILLET 1999  
TRANSFERE A :  
BIOTECH INTERNATIONAL  
305  
allée de Craponne, F-13300  
Salon-de-Provence(FR)  
28 FEVRIER 2011

---

VITIS A.G.  
1 190 024 DU 02 AOÛT 2000  
TRANSFERE A :  
VITIS TRAUBENKERN G.M.B.H.  
Spielesstrasse 17  
D-54349 Trittenheim(DE)  
28 FEVRIER 2011

---



**CERTIFICATS COMPLEMENTAIRES  
DE PROTECTION POUR LES  
MEDICAMENTS ET LES PRODUITS  
PHYTOPHARMACEUTIQUES**

**AANVULLENDE  
BESCHERMINGSCERTIFICATEN  
VOOR GENEESMIDDELEN EN  
GEWASBESCHERMINGSMIDDELEN**

**ERGÄNZENDE  
SCHUTZZERTIFIKATE  
FÜR DIE ARTZNEIMITTEL UND  
PFLANZENSCHUTZMITTEL**

**SUPPLEMENTARY  
PROTECTION CERTIFICATES  
FOR MEDICINES AND  
PHYTOPHARMACEUTICAL PRODUCTS**

MEDICAMENTS -- GENEESMIDDELEN  
TABLES DES CERTIFICATS COMPLEMENTAIRES DE PROTECTION  
TABELLEN VAN DE AANVULLENDE BESCHERMINGSCERTIFICATEN

L I S T E D E S D E L I V R A N C E S  
L I J S T V A N D E V E R L E N I N G E N

-----  
NUMERO DU CERTIFICAT : 2009C/024  
DATE DE LA DELIVRANCE : 22/02/11  
TITULAIRE : LES LABORATOIRES SERVIER  
Rue de Verdun 35, FR-92284 SURESNES  
  
AMM BELGE  
NUMERO : EU/1/08/499/001  
DATE DE DELIVRANCE : 20/02/2009  
PRODUIT : AGOMELATINE.  
  
AMM CEE  
NUMERO :  
DATE DE DELIVRANCE : / /  
PAYS :  
  
BREVET DE BASE : EUROPEEN  
NUMERO DE PUBLICATION : 10447285  
TITRE : NOUVEAUX DERIVES A STRUCTURE NAPHTALENIQUE,  
LEUR PROCEDE DE PREPARATION ET LES COMPOSITIONS  
PHARMACEUTIQUES QUI LES CONTIENNENT.  
  
DATE DE DEBUT : 27/02/2011  
DATE DE FIN : 27/02/2016  
DUREE : 1826 JOURS

-----  
NUMERO DU CERTIFICAT : 2010C/006  
DATE DE LA DELIVRANCE : 22/02/11  
TITULAIRE : WASHINGTON UNIVERSITY;  
Campus Box 1054 One Brookings Hall, St. Louis  
MO 63130  
  
AMM BELGE  
NUMERO : EU/1/09/609/001  
DATE DE DELIVRANCE : 26/01/2010  
PRODUIT : CORIFOLLITROPIN ALFA.  
  
AMM CEE  
NUMERO :  
DATE DE DELIVRANCE : / /  
PAYS :  
  
BREVET DE BASE : EUROPEEN  
NUMERO DE PUBLICATION : 10461200  
TITRE : FORMES MODIFIEES D'HORMONES DE REPRODUCTION  
  
DATE DE DEBUT : 20/02/2010  
DATE DE FIN : 20/02/2015  
DUREE : 1826 JOURS

L I S T E D E S E X T I N C T I O N S  
L I J S T V A N D E U I T D O V I N G E N

-----  
NUMERO DU CERTIFICAT : 096C0033  
DATE DE L'EXTINCTION : 23/02/11  
TITULAIRE : NOVO NORDISK HEALT CARE A.G.  
Untere Hellslibachstrasse 46, CH-8700 Kusnacht /  
Zurich

AMM BELGE  
NUMERO : EU/1/96/006/002  
DATE DE DELIVRANCE : 23/02/1996  
PRODUIT : EPTACOG ALFA (activated)

AMM CEE  
NUMERO :  
DATE DE DELIVRANCE : / /  
PAYS :  
  
BREVET DE BASE : EUROPEEN  
NUMERO DE PUBLICATION : 10200421  
TITRE : EXPRESSION D'ACTIVITE DU FACTEUR VII DANS DES  
CELLULES MAMMIFERES.

-----  
NUMERO DU CERTIFICAT : 096C0035  
DATE DE L'EXTINCTION : 28/02/11  
TITULAIRE : BIOCHEM PHARMA INC.  
275, Armand-Frappier Boulevard, LAVAL, QUEBEC  
H7V 4A7

AMM BELGE  
NUMERO : EU/1/96/015/001  
DATE DE DELIVRANCE : 08/08/1996  
PRODUIT : LAMIVUDINE

AMM CEE

MEDICAMENTS -- GENEESMIDDELEN  
TABLES DES CERTIFICATS COMPLEMENTAIRES DE PROTECTION  
TABELLEN VAN DE AANVULLENDE BESCHERMINGSCERTIFICATEN

---

NUMERO : 53 662 013  
DATE DE DELIVRANCE : 28/02/1996  
PAYS : SUISSE  
BREVET DE BASE : EUROPEEN  
NUMERO DE PUBLICATION : 10382526  
TITRE : 1,3-OXATHIOLANES SUBSTITUES DOUES DE PROPRIETES  
ANTIVIRALES.