

## ANTROPOLOGÍA DEL PARENTESCO

### CAPÍTULO 1. FAMILIA, RED DE PARIENTES Y PARENTELAS.

#### 1. FAMILIA Y SISTEMA DE PARENTESCO EN *SOCIAL STRUCTURE* (1949), DE G.P. MURDOCK.

Empezamos con el libro de Murdock porque es una referencia y por su valor didáctico. No lo tomaremos como una norma sino como un punto de partida, gracias a él hemos asimilado algunos de los conceptos, términos y símbolos básicos de la disciplina; conceptos, términos y símbolos que fueron propuestos y elaborados desde una perspectiva teórica análoga y que han sido posteriormente matizados, pulidos, alterados o abandonados como consecuencia de la crítica a su etnocentrismo explícito o implícito.

##### 1.1. La familia nuclear, elemental o conyugal.

En el libro de Murdock proclama con absoluta claridad y en repetidas ocasiones que el punto de partida para el análisis del parentesco es la familia nuclear y sólo hace un análisis del sistema de parentesco en el capítulo 6. La diferencia entre estos “tipos de organización social” y los sistemas de parentesco es la siguiente:

Un sistema de parentesco tiene diferentes tipos de organización social. En las varias formas de familia, sib clan y comunidad las relaciones interpersonales se estructuran de tal modo que se produce la agregación de individuos en grupos sociales. Un sistema de parentesco no es un grupo social, ni se corresponde con una agregación organizada de individuos, es un sistema estructurado de relaciones, en el que los individuos se hallan ligados por complejos vínculos que se entrecruzan y ramifican. Los vínculos de parentesco pueden servir para unir individuos en grupos sociales, pero los sistemas de parentesco como totalidad no producen agregados sociales.

Según Murdock para entender el sistema de parentesco hay que comenzar por la familia. Para él “la familia es un grupo social caracterizado por la residencia común, la cooperación económica y la reproducción. Donde se incluyen adultos de ambos sexos que mantienen una relación sexual socialmente aprobada y uno o más hijos. La familia debe distinguirse del matrimonio, que es un complejo de costumbres centrado sobre la relación entre una pareja de adultos sexualmente asociados dentro de la familia.

Murdock distingue tres tipos de organización familiar:

1. La familia nuclear (característica de nuestras sociedades)
2. La familia polígama
3. La familia extensa

Hay que reseñar los distintos usos que se hacen del término familia en el castellano, inglés y francés.

- La “familia” como un grupo de parientes definido exclusivamente por las relaciones de parentesco y los tipos de parientes que la constituyen, con independencia de que residan o no en común.

- La “familia” como grupo de parientes definido adicionalmente por la residencia común y por algún tipo de cooperación económica, es decir familia como grupo doméstico.

Las distintas clasificaciones de “tipos de familia” suelen adoptar como punto de partida el primer polo de sentido y como punto de referencia paradigmático, explícito o implícito, la *familia conyugal monógama* a la que denominan de forma etnocéntrica y abusiva, *familia elemental o nuclear*, para incorporar luego, de modo explícito o implícito, la residencia común y pasar a ofrecer como clasificación de los distintos tipos de “grandes familias” o “familias amplias” (familia poligínica, poliándrica, extensa, troncal, etc) lo que suele ser en realidad una clasificación de tipos de grupo doméstico realizada con el presupuesto implícito de que su “núcleo” es siempre un “familia elemental”.

Murdock proclama en *Social Structure* que: “La familia nuclear es un grupo social humano universal. Bien como la única forma prevaleciente de familia, o bien como la unidad básica a partir de la cual se configuran formas familiares más complejas, la familia nuclear existe como un grupo distinto y fuertemente funcional en todas las sociedades humanas”.

La concepción de familia que Goodenough escribió en 1970 fue: “El matrimonio es una unión contractual entre un hombre y una mujer e incluye privilegio sexual, cooperación económica, cohabitación, la producción de hijos y la responsabilidad del cuidado de los hijos, de su socialización y de su educación. Si el matrimonio es fecundo, la unidad social resultante es una familia elemental o nuclear. Lo que nosotros reconocemos como familia nuclear en otras sociedades es, aquella unidad social que resulta estar más cercana al análogo funcional de nuestra propia familia. Y reconocemos como matrimonio cualquier transacción que sirva para establecer esa unidad social.

Ha quedado claro que la definición de Murdock no es universal, diversos escritores han señalado las castas Nayar de la India suroccidental, las comunidades kibbutz en Israel y la familia matrifocal en el Caribe son sociedades que no podrían entrar en la definición de Murdock. Pero eso no quiere decir que sea totalmente falsa esta definición, ya que parece que Murdock esta en lo cierto al ver la familia como un instrumento social tan conveniente para resolver alguno problemas humanos universales.”

Murdock sugirió un fundamento biológico de esa presunta universalidad: “la familia es primordial, pre-humana y pre-cultural”. Para Murdock la universalidad de la familia deriva de la universalidad de las relaciones que la constituyen. Las razones de esta universalidad son evidentes cuando se analizan sus relaciones constituyentes y éstas son examinadas tanto individual como colectivamente, se obtiene una concepción adecuada de la polifacética utilidad de la familia. Un grupo social surge cuando una serie de relaciones interpersonales vincula colectivamente entre sí a cierto número de participantes individuales. En la familia nuclear, por ejemplo, las relaciones entretajadas son ocho: marido-esposa (H-W), padre-hijo (F-S), padre-hija (F-D), madre-hijo (M-S), madre-hija (M-D), hermano-hermano (B-B), hermana-hermana (Z-Z), y hermano-hermana (B-Z).

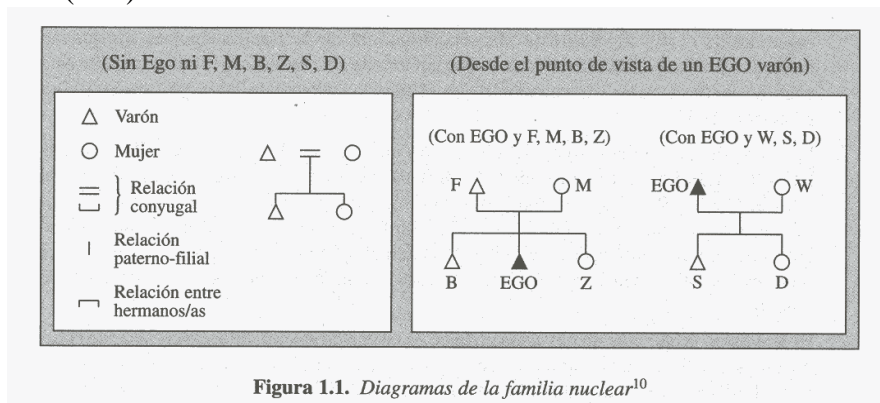


Figura 1.1. Diagramas de la familia nuclear<sup>10</sup>

Ernest L. Schusky dice:

“El sistema debe contemplarse desde el punto de vista de un individuo que se halla en su interior. Pertenece a la naturaleza de las relaciones de parentesco que cualquier ambigüedad sea suprimida mediante la visión de las relaciones desde un estatus dentro del sistema. Se debe entrar al sistema por un punto y sólo debe verse desde ese punto. El punto de entrada se rotula con el símbolo EGO”.

Murdock procede a un análisis de las supuestas funciones sociales universales de cada una de esas ocho relaciones, y a un exposición de las causas y los efectos de lo que, en el proceso de socialización y endoculturación de los individuos, califica como la *extensión o generalización* a personas fuera de la familia de la conducta aprendida en esas relaciones interpersonales primarias que son las relaciones intrafamiliares.

## 1.2. Tabú del incesto, familia de orientación y familia de procreación.

En nuestra cultura, ninguno de los términos para parientes primarios se utiliza para designar a parientes de “fuera de la familia nuclear”, pero son muchas las culturas en las que un pariente de “fuera de la familia” es designado con el mismo término que se usa para designar a un pariente de “dentro de la familia”: a aquel pariente a quien se designa, con el mismo término de parentesco que al padre o al hermano los antropólogos los llaman “padre clasificador” y “hermano clasificador”.

Aunque Murdock postula que la conducta de un individuo con las personas de “fuera de la familia” se muestra más prudente que otros antropólogos en la interpretación de la frecuente, pero en modo alguno universal o necesaria, congruencia entre terminología de parentesco y conducta de parentesco y no llega tan lejos como Malinowski y Evans-Prichard en la interpretación extansionalista de la génesis de los términos clasificatorios.

Murdock si coincide con éstos en la concepción “familio-céntrica” del parentesco es en la explicación del cómo y el porqué de la existencia de esos parientes de “*fuera de la familia*”, en la explicación de sus condiciones de surgimiento. Para Murdock el pilar estructural de la familia nuclear, el factor último determinante de los rasgos definitorios de todas y cada una de las ocho relaciones diádicas que la constituyen, es el *tabú del incesto*. Considera que la prohibición del incesto se aplica universalmente a todas las personas de sexo opuesto dentro de la familia nuclear.

“La primera consecuencia de estos tabús es que convierten a la familia nuclear en discontinua en el tiempo. Como consecuencia de ello todo adulto normal en toda sociedad humana pertenece al menos a dos familias nucleares: *una familia de orientación* en la que nació y fue criado y *una familia de procreación* que establece mediante su matrimonio.”

En una u otra familia, los varones pueden desempeñar sucesivamente cuatro roles familiares distintos: hijo, hermano, marido y padre; y otros cuatro las mujeres: hija, hermana, esposa y madre.

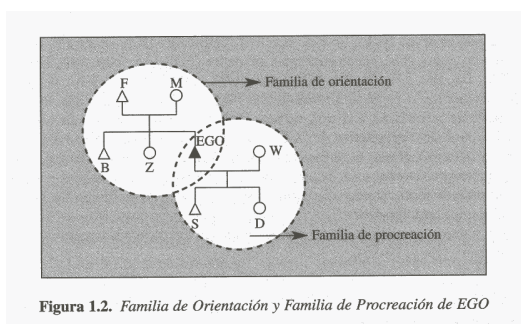


Figura 1.2. Familia de Orientación y Familia de Procreación de EGO



EGO establece con sus parientes primarios tres tipos distintos de relación de parentesco: una relación *lineal*, “paterno-filial”, con sus padres, una relación *colateral* de germanidad con sus hermanos y hermanas, y una relación matrimonial, de *alianza o afinidad*, con su cónyuge. La extensión progresiva de su red de relaciones a sus parientes secundarios, terciario, n-arios, se produce por medio de uno y otro de los tres tipos de parientes primarios y por medio de una relación de uno y otro tipo (lineal, colateral o afín) de uno u otro de esos tres tipos de parientes.

Ochenta años antes que Murdock, Morgan había presentado los sistemas de parentesco como redes de parientes familiaro-céntricas y ego-céntricas:

“Las relaciones familiares son tan antiguas como a propia familia. Un sistema de consanguinidad, no es sino la expresión formal y el reconocimiento de esas relaciones. En torno a cada persona hay un círculo o grupo de parientes cuyo centro es esa persona, el Ego, a partir del cual se calcula el grado de la relación y al que retorna la relación misma. Por encima de él están su padre y su madre y sus antepasados, por debajo de él están sus hijos e hijas y sus descendientes”

#### 1.4. Las relaciones básicas de parentesco: parientes agnáticos, uterinos y cognáticos.

Recapitulando la mayoría de los antropólogos llaman *relación de parentesco* a tres tipos de básicas relaciones:

1. La relación “paterno-filial”. Esta relación es al mismo tiempo una relación de **paternidad** y una relación de **filiación** de los hijos. La relación de filiación con su padre o madre es una relación que casi todo individuo establece al nacer, mientras que puede o no llegar a tener hijos, estableciendo o no en su vida adulta una relación de paternidad. La relación de filiación aparece por tanto, especialmente si se privilegia el punto de vista biológico y diacrónico, como la relación primaria y más básica de las relaciones de parentesco: todo el mundo es “hijo/a de” alguien antes de llegar a ser “hermano/a de” alguien, “cónyuge de” alguien y “padre o madre de” alguien.

La relación de filiación es desde un punto de vista social, el fundamento culturalmente postulado de la relación de descendencia entre EGO y sus antepasados pre-parentales del lado paterno y/o materno.

Vistas desde EGO, las relaciones de parentesco establecidas a través de su padre suelen denominarse relaciones *agnaticias*; las relaciones de parentesco de EGO establecidas exclusivamente a través de su madre suelen denominarse relaciones *uterinas*; las relaciones de parentesco de EGO establecidas conjunta e indistintamente a través de ambos (padre y madre) se denominan relaciones *cognaticias*.

2. La relación “fraternal” entre hermanos/as que los antropólogos denominan **germandad**. Los *germanos* pueden serlo sólo por parte de padre, de madre o de ambos.

Desde una perspectiva como la de Radcliffe-Brown y sus seguidores, que privilegian la filiación como relación social básica de parentesco, para EGO, su padre es su primer y principal *agnado*, su madre es su primer y principal pariente uterino y su germano es su primer u principal *cognado*, así como su más próximo pariente *colateral*; por ello, un hermano o hermana por parte únicamente de padre sería un *agnado*, mientras que un hermano o hermana por parte únicamente de madre sería un pariente *uterino*.

Esto tiene gran importancia en las sociedades poligámicas. Así diremos, que los germanos que comparten padre y madre son *germanos cognaticios* y los “semi-hermanos” son *germanos agnaticios o uterinos*.

3. La relación de *alianza o afinidad*, cuyo fundamento es la relación conyugal, matrimonial, entre marido y esposa. La relación de alianza se establece, también, entre algunos

parientes del marido y algunos de los parientes de la esposa, que pasan a ser, los unos para los otros, afines.

La relación conyugal es una relación entre dos individuos, la relación de alianza es una relación entre dos grupos. Desde una perspectiva individualista y familiar-céntrica, la relación conyugal que se establece entre dos individuos, aparece como el origen y fundamentos tanto de la afinidad entre un cónyuge y los parientes consanguíneos. Desde una perspectiva holista o global, que contempla la estructura social como un sistema de relaciones entre grupos de parentesco es la relación de alianza entre dos grupos la que aparece como englobada en la relación entre el grupo del que proviene la esposa y el grupo del marido. En la medida en que ambos grupos de parentesco estén liderados por varones, el matrimonio aparecerá desde la perspectiva de la teoría de la alianza como una relación de intercambio recíproco de mujeres entre grupos de hombres y la relación conyugal, diádica, entre marido y esposa, aparecerá englobada en el marco de una relación triádica entre el marido y el hermano de la esposa por medio de una mujer, hermana de éste último, que pasa a convertirse en esposa de aquel.

Desde el punto de vista de la lógica de relaciones, tanto la relación de germanidad como la relación de alianza son relaciones simétricas (Si **a** tiene una relación de germanidad o conyugalidad y alianza con **b**; **b** tiene la misma relación con **a**). La relación paterno-filial de filiación ni con la descendencia: estas dos relaciones carecen de la propiedad de la simetría.

La germanidad y descendencia son relaciones transitivas: “los germanos de mis germanos son mis germanos” y “los descendientes de mis descendientes son mis descendientes”. La filiación y la alianza son relaciones que carecen de transitividad: “el hijo de mi hijo no es mi hijo”

Hay que tener claro la distinción entre parientes *consanguíneos* y parientes *afines*, y la distinción dentro de los parientes consanguíneos entre parientes *lineales* y *colaterales*.

### 1.5. Parientes consanguíneos y parientes afines.

Murdock añade a las distinciones otra distinción:

“Los parientes primarios están vinculados por lazos de sangre o parentesco biológico, con la significativa excepción del marido y la esposa que, debido al tabú del incesto, están unidos sólo por el vínculo conyugal. En todos aquellos casos en que la conexión entre dos parientes, sean primarios, secundarios, terciarios o lejanos, incluye uno o más vínculos conyugales, éstos se clasifican como parientes afines. Parientes entre los cuales todos los lazos son de sangre o de ascendencia común son conocidos como *parientes consanguíneos*”

Las relaciones de consanguinidad, sean lineales, colaterales, o una mezcla de ambas, se van debilitando y diluyendo a medida que aumentan los eslabones entre ALTER y EGO, pero en rigor no llegan nunca a desaparecer por completo por tenue que llegue a ser el modo de percibir socialmente la conexión, mientras que, por el contrario, las relaciones de afinidad dejan de “producir” parentesco más allá de un cierto límite, límite que con frecuencia no rebasa el ámbito de los parientes primarios del cónyuge de EGO.

La distancia genealógica de EGO con respecto a su biznieto (SSS) o con respecto al hijo de su sobrino (GSS), dos parientes consanguíneos terciarios, es la misma que le une a su EGE, que es un pariente afín igualmente terciario. En nuestra cultura, mientras que nadie negaría a los dos primeros la condición de pariente son muchos los que dudarían antes de incluir al marido de la cuñada entre los parientes afines y muy pocos estarían dispuestos a extender esa designación al “hermano del marido de la hermana de la esposa” (WZHB).



Para entender mejor cómo actúa el parentesco por afinidad es preciso tener en cuenta que el matrimonio, además de un acuerdo o convenio entre individuos es sobre todo, en la inmensa mayoría de las sociedades e incluso, hasta cierto punto, en nuestra sociedad individualista, un pacto entre grupos y que, en virtud de dicho arreglo, los parientes consanguíneos de la mujer se convierten en parientes afines del marido y los parientes consanguíneos del marido en parientes afines de la mujer.

Lo que varía extraordinariamente en las distintas sociedades es el grado en que el parentesco por afinidad se extiende, para EGO, más allá de su cónyuge, a otros miembros del grupo del cónyuge, así como las consecuencias que para el estatuto de la esposa tiene el hecho de que, para sus hijos, se conviertan en relaciones consanguíneas lo que, para la generación anterior, era relaciones de afinidad.

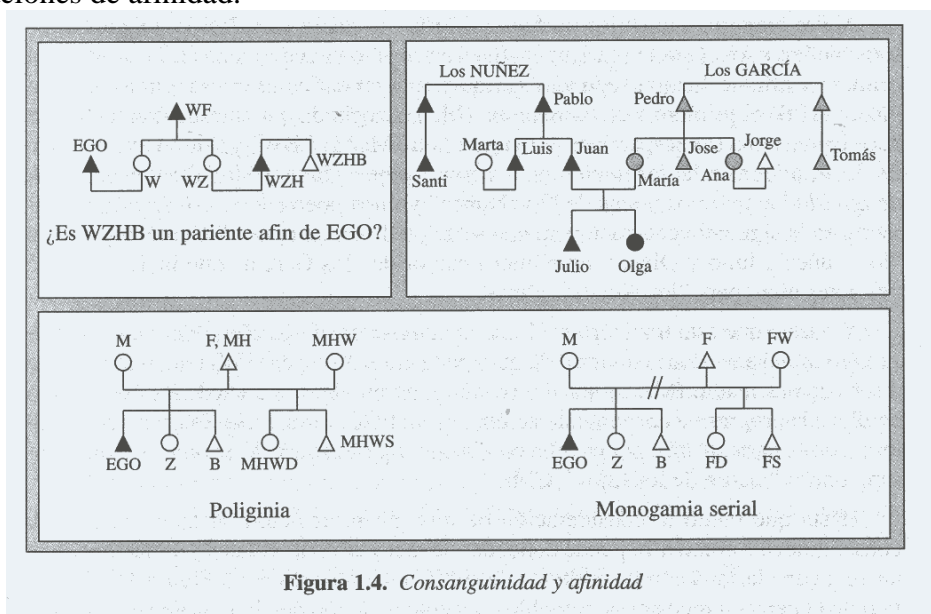


Figura 1.4. Consanguinidad y afinidad

Y puesto que esta transformación de relaciones de afinidad en relaciones de consanguinidad se producen en virtud de que quien era sólo esposa (W) tenga hijos y pase a ser además madre (M), no puede extrañar que en algunas sociedades ese proceso conlleve la progresiva conceptualización, por EGO varón y por su grupo de parentesco, de la pariente afín por excelencia como pariente consanguíneo.

En la situación creada por la monogamia serial frecuente en las sociedades occidentales contemporáneas y la situación característica de las familias poligínicas típicas de muchas sociedades africanas, en las que un varón convive al mismo tiempo con dos o más esposas, hay interesantes semejanzas y diferencias.

Es muy probable que, en las sociedades occidentales contemporáneas la preferencia por la designación y categorización de los hijos del padre divorciado con una mujer distinta a la madre como "hermanos de padre" o como "hijos de la esposa del ex-marido de la madre" (MHWS y MHWD) dependa de con quien reside EGO tras el divorcio de sus padres y de lo buenas o malas que sean las relaciones entre éstos como las relaciones de EGO con cada uno de ellos y con sus respectivos nuevos cónyuges si los hay.

Son muchas las sociedades con grupos de descendencia patrilineal en las que una mujer casada, al tener su primer hijo rompe todo vínculo con su linaje de origen y pasa a convertirse plenamente en miembro del linaje de su marido y de su hijo. Desde la perspectiva del marido eso equivale a considerar a la esposa más como madre de los hijos propios que como cónyuge; desde la perspectiva de los miembros del linaje del marido, equivale a la conversión de un pariente afín

en pariente consanguíneo; es como si, al parir, el hijo arrastrase consigo a su madre al linaje de su padre.

En nuestra sociedad, carente de grupos corporativos de descendencia, abundan sin embargo los usos lingüísticos que testimonian cómo el modo de concebir su relación de parentesco cambia en cierta medida tras tener el primer hijo: es frecuente que abandonen el uso de sus respectivos nombres propios para pasar a designarse mutuamente por el apelativo (papa y mama) que le enseñan a utilizar al hijo para dirigirse a ellos. Esos usos lingüísticos transforman ideológicamente la afinidad en consanguinidad.

Nuestra noción emic de consanguinidad es altamente simbólica, de nulo rigor científico, y cargada de connotaciones metafóricas como la noción de “sangre azul”.

Hay que abandonar la etnocéntrica noción emic de “consanguinidad” para intentar comprender y adoptar el concepto antropológico etic de relación consanguínea de parentesco, concepto que intenta suprimir las evocaciones simbólicas de término para pasar a definir esa relación por sus propiedades formales y por su lugar y función en esos sistemas de relaciones a los que denominamos sistemas de parentesco.

### **1.6. Clasificación de parientes y reglas de descendencia: parientes lineales y colaterales.**

Murdock expone:

“Los sistemas de parentesco constituyen uno de los universales de la cultura humana ... ninguna sociedad, por primitiva o decadente que sea, deja de reconocer un sistema de relaciones culturalmente pautadas entre parientes. En numerosas tribus pequeñas todos los miembros reconocen algún vínculo específico de parentesco con cualquier otro miembro”.

Dado que los 7 tipos de parientes primarios se convierten en 33 tipos de parientes secundarios, en 151 tipos de parientes terciarios, y en un número geoméricamente creciente de parientes lejanos de varios grados, todas las culturas se enfrentan a dos problemas básicos interrelacionados en este ámbito del parentesco:

1. El problema de superar la irrelevancia cultural de las numerosas distinciones establecidas entre todos y cada uno de los tipos de parientes enumerados.
2. El problema de establecer prioridades, de “definir para los individuos el grupo particular de parientes hacia el cual tiene el privilegio de dirigirse en primer lugar para obtener ayuda material, apoyo o servicios ceremoniales”

Todas las sociedades resuelven el primero de estos problemas “reduciendo el número de categorías culturalmente distinguidas a un número manejable mediante la agrupación o coalescencia” de los distintos tipos de parientes.

Muchas sociedades resuelven el segundo problema adoptando una regla de descendencia como criterio para definir grupos de parentesco más amplios que la familia nuclear:

“Las reglas fundamentales de descendencia son sólo tres en número: *descendencia patrilineal*, que alinea una persona a un grupo de parientes que están relacionados con ella sólo a través de varones; *descendencia matrilineal*, que le asigna a un grupo formado exclusivamente por personas emparentadas por medio de mujeres; y *descendencia bilateral*, que le asocia con un grupo de parientes muy próximos con independencia de la conexión genealógica particular que tengan con él. Una cuarta regla, llamada *doble descendencia*, combina la descendencia patrilineal y matrilineal asignando el individuo a un grupo de cada tipo”



Murdock insiste en que la regla de descendencia sólo se refiere a la asignación social de un individuo. Hay pueblos con descendencia matrilineal, como los Hopi, que reconocen la relación genealógica del recién nacido con el padre y con los parientes patrilineales; hay pueblos con descendencia patrilineal, como algunas tribus de aborígenes australianos, que deniegan la existencia de vínculo biológico alguno entre padre e hijo; y hay pueblos en África y otros lugares en los que el público reconocimiento de que el padre biológico de un niño no es su padre social no es óbice para que una regla de descendencia patrilineal asigne el niño al grupo de éste último.

El estudio detallado de las distintas reglas de descendencia y de los grupos a que dan lugar descansa en otra importante dicotomía entre parientes: la distinción entre *parientes lineales* y *parientes colaterales*.

Hay, según Murdock, dos modos de solucionar el problema práctico que plantea el elevadísimo e inmanejable número de tipos de parientes que resulta del entrelazamiento de familias nucleares generado por la prohibición del incesto:

- a) La clasificación de esos innumerables tipos de pariente, amalgamando varios tipos en una sola clase lógica o categoría según criterios que varían en las distintas culturas, lo cual genera las distintas terminologías del parentesco.
- b) La formación de grupos de parentesco utilizando como criterio definitorio de los mismos una u otra regla de descendencia.

Ambos modos implican limitar, recortar y ordenar la amplia red de parientes primarios, secundarios, terciarios y n-arios que surgen a partir de la familia nuclear. La exención fuera de la familia nuclear de las tres relaciones básicas que constituyen ésta da origen a los tres tipos de parentesco: la extensión de la relación conyugal da origen a la afinidad, la extensión de la relación de filiación da origen al parentesco consanguíneo lineal y la extensión de germanidad da origen al parentesco consanguíneo colateral.

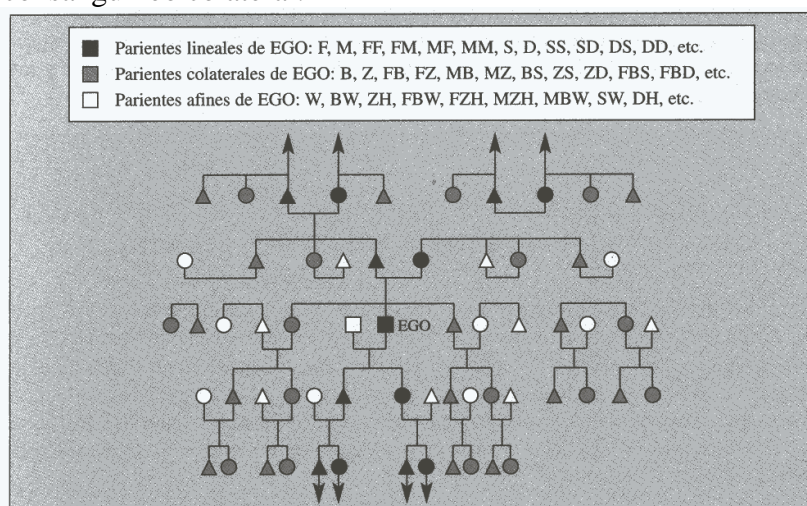


Figura 1.5. Parientes lineales, colaterales y afines

Los parientes lineales de EGO son su padre (F) y su madre (M) en la primera generación ascendente, y su hijo (S) y su hija (D) en la primera generación descendente; en las dos generaciones alternas, los padres de su padre (FF) y (FM) y los padres de su madre (MF y MM) en la ascendente, y los hijos de su hijo (SS y SD) y los hijos de su hija (DS y DD) en la descendente; y así sucesivamente.

Para evitar la tentación de dominar parientes “patrilineales” a los parientes lineales por vía del padre o “matrilineales” a los parientes lineales por vía de la madre, los teóricos de los grupos de descendencia excluyen de la descendencia patrilineal a algunos parientes lineales del

lado del padre de EGO e incluyen a algunos parientes colaterales, y lo mismo ocurre con la descendencia matrilineal.

### 1.7. El cálculo del grado de parentesco en el derecho canónico y en el derecho civil.

Tanto para el derecho Canónico o Eclesiástico como para el derecho Civil español, consanguinidad es el parentesco que existe entre personas que proceden de un mismo tronco. Puede ser recta y oblicua.

Línea recta o directa es la serie de personas que proceden directamente unas de otras, es decir engendrantas y engendrados: es ascendente o descendente.

Línea oblicua, transversal o colateral es la serie de personas que, sin estar engendradas, proceden todas de un mismo tronco. Puede ser igual o desigual según la distancia del tronco común. Se distingue la línea masculina de la línea femenina y también los parientes **de** línea masculina o femenina y los parientes **por** línea masculina o femenina: los primeros incluyen a toda la línea nacida de varón sean varones o hembras; los segundos incluyen sólo a los varones, pero no a las mujeres, en la línea de varón y sólo a las mujeres y no a los hombres en la línea nacida de mujer. Cuando el término línea se utiliza de modo genérico, se entiende que incluye a todos los descendientes del cabeza de línea.

Grado de parentesco es la distancia genealógica que hay de un pariente a otro: hay un grado de distancia entre dos parientes inmediatos y para saber los grados que hay entre dos parientes no-inmediatos hay que ir contando hasta que los dos parientes quedan enlazados.

En la línea recta o directa, el derecho Civil cuenta tantos grados como generaciones, mientras que el Canónico contaba tantos grados como personas menos uno. En ambos sistemas el resultado es el mismo: un padre y un hijo son parientes de primer grado, un abuelo y un nieto parientes de segundo grado, etc.

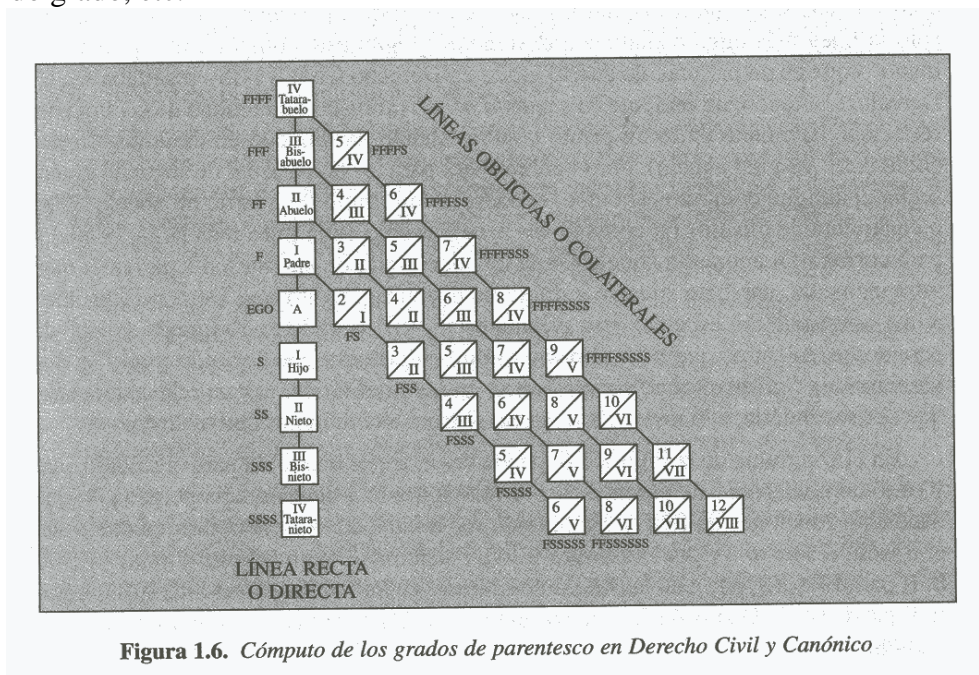


Figura 1.6. Cómputo de los grados de parentesco en Derecho Civil y Canónico

En la línea colateral el cómputo es muy diferente. En derecho Civil se cuentan ambos lados: para averiguar los grados que hay entre dos parientes colaterales hay que subir desde uno de ellos al tronco o raíz común y descender luego desde éste hasta el otro pariente.

El derecho Canónico aplicaba un criterio mucho más restrictivo y sólo computaba una línea: una cualquiera de las dos líneas transversales en que se sitúan los dos parientes colaterales en el caso de que ambas líneas sean iguales y sólo la línea más larga cuando son desiguales.

En la figura 1.6. las líneas colaterales se indica con cifras arábicas los grados que dista civilmente de A cada pariente, y con cifras romanas los grados que dista canónicamente.

Nuestra cultura se ha visto impulsada por sus usos del parentesco a hacer distinciones conceptuales como las arriba recogidas y a diseñar representaciones del parentesco como las tablas de cálculo de los grados en Derecho Canónico y Derecho Civil, también los antropólogos, es su intento de comprender y explicar otros usos del parentesco en otras sociedades y otras concepciones de parentesco, han encontrado útil la elaboración de un lenguaje técnico y un sistema de representación a los que llamaremos código del parentesco.

## **2. FILIACIÓN Y DESCENDENCIA VS. ALIANZA**

La concepción de Murdock es una concepción ego-céntrica y familiar-céntrica, una concepción que contempla los sistemas de parentesco como una red de relaciones en cuyo centro se halla el individuo (EGO) y su familia conyugal, elemental o nuclear, red que va tejiéndose y haciéndose progresivamente más compleja por combinación y extensión hacia los parientes secundarios, terciarios y n-arios de las tres relaciones básicas de parentesco: filiación, germanidad y alianza.

### **2.1. Dumont vs. Radcliffe- Brown**

El antropólogo francés Louis Dumont, reflexiona sobre “kinship, que se puede traducir por ‘parentesco’, significa con más precisión ‘consanguinidad’”. Dumont pone en relación ese hecho con la frecuente devaluación de la relación de alianza entre los antropólogos británicos y acaba por establecer una triple correlación:

- a) Una correlación entre privilegio de la descendencia y concepción sustancialista del parentesco.
- b) Una correlación entre prioridad de la alianza y concepción relacional del parentesco.
- c) Una concepción sustancialista del parentesco como la que favorece la teoría de linajes se desliza con mucha más facilidad hacia el biologismo que una concepción basada en la categoría de relación como la promovida por la teoría de la alianza.

Escribe Dumont:

“Los ingleses no tienen una palabra para designar el parentesco en general, en el sentido que incluye las relaciones de afinidad o ‘por alianza’. El hecho de que en nuestras sociedades la afinidad está devaluada: las relaciones de afinidad son pasajeras, mi cuñado es un tío para mis hijos; mientras que el francés todavía posee términos especiales en algunos casos el inglés no tiene más que determinantes secundarios como son-in-law y daughter-in-law. La dicotomía del uso inglés corresponde a una especie de apoteosis de la consanguinidad y a una devaluación concomitante de la afinidad”

Radcliffe-Brown empieza por reconocer que “la existencia de la familia nuclear crea tres tipos especiales de relación social” (filiación, germanidad y alianza) y termina por reducir las dos primeras de esas tres relaciones (la filiación y la germanidad) a una sola, la descendencia (“dos personas son parientes -kin- cuando una desciende de la otra... o cuando las dos descienden de un antepasado común”)

“La elección de Radcliffe-Brown encierra una paradoja: si hay tres relaciones elementales de parentesco, dos de las cuales son relaciones elementales de consanguinidad, y si se insiste en que el parentesco es un asunto social y no biológico. Si de lo que se trata es de reducir la consanguinidad a un principio único, parece que ese principio no puede ser más que biológico. Pero no se trata de eso en Radcliffe-Brown. Tanto en derecho Civil como en derecho Canónico, se mide el ‘grado’ de parentesco entre dos personas remontándose a su antepasado común. Desde ese punto de vista, la afinidad queda relativamente devaluada y el parentesco tiende a confundirse con la filiación y la descendencia. La descendencia se convierte de alguna manera en la esencia del parentesco y las demás relaciones en atributos de dicha esencia”.

## **2.2 Alianza, patrifiliación y matrifiliación (según Edmund Leach)**

Edmund Leach va aún más lejos que Dumont en la crítica al sociocentrismo o etnocentrismo de la teoría británica de linaje. Empieza constatando que la Antropología Social Británica ha renunciado de hecho a las “generalizaciones comparativas” para basarse exclusivamente en la “etnografía histórica detallada de pueblos particulares”.

Al replantearse las cuestiones básicas del parentesco los antropólogos se topan con dificultades, resistencias y prejuicios análogos al etnocentrismo. Leach intenta conjurar no sólo el peligro de sociocentrismo apuntado por Dumont sino también una forma más sutil de etnocentrismo que afecta a los antropólogos funcionalistas británicos.

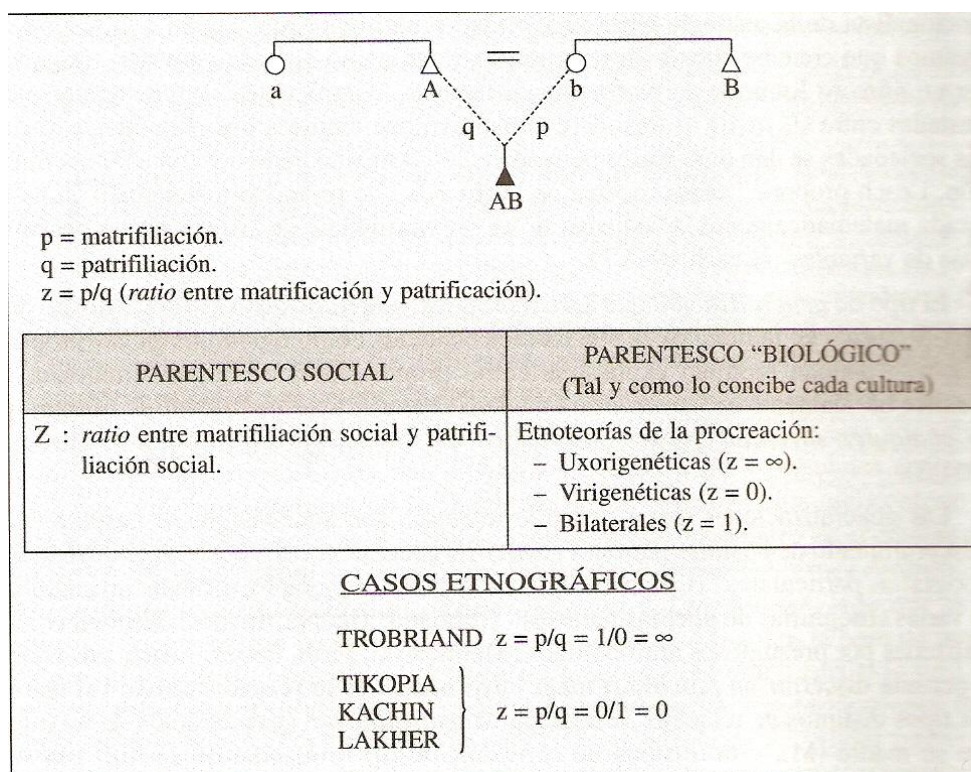
Leach vincula ese etnocentrismo a las insuficiencias teóricas y metodológicas de la Antropología funcionalista (Malinowski, Radcliffe-Brown), especialmente a su modo de entender las relaciones entre comparación y generalización y al abuso de la analogía entre la sociedad y un organismo. Leach propone “pensar acerca de la sociedad de un modo matemático: considera a la sociedad como un ensamblaje de variables”.

El tipo de generalización Leach esta basado en el estructuralismo de Lévi-Strauss y en la topología y consiste en “pensar en las ideas organizativas que se hallan presentes en cualquier sociedad como constitutivas de un patrón matemático”.

Lo que a Leach le interesan son las generalizaciones que se basan en el discernimiento de posibles patrones generales en los hechos peculiares de etnografías particulares.

Lo que a Leach le interesa de la relaciones es la relación entre esas relaciones entendidas como un función algebraica.



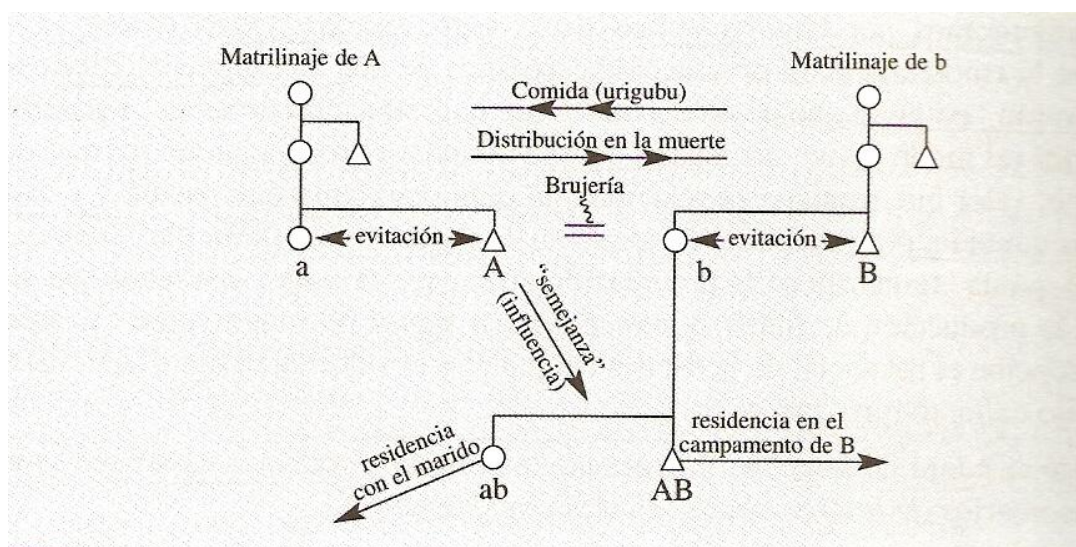


En los ejemplos etnográficos que utiliza Leach hay congruencias entre patrilinealidad o matrilinealidad social y patrifiación o matrifiación biológica, hay que distinguir entre parentesco social y parentesco biológico.

Desde el punto de vista del parentesco "biológico", podemos clasificar las distintas etnoteorías de la procreación:

- a) Teorías **uxorigenéticas**, (Los Trobriand), serían aquellas que sólo reconocen la matrifiación biológica ( $p=1$ ) y no atribuyen ningún papel a los varones en la producción de niños, no reconocen la patrifiación biológica ( $q=0$ ). La ratio  $z=p/q=1/0=\infty$  ( $z=\infty$ ).
- b) Teorías **virigenéticas**, (Los Tikopia, los Kachin y los Lakher), serían aquellas que reconocen de forma exclusiva o prioritaria la patrifiación biológica ( $q=1$ ) y tienden a reducir al mínimo el papel de las mujeres en la producción de niños, no reconocen la matrifiación biológica. La ratio  $z=p/q=0/1=0$  ( $z=0$ ).
- c) Teorías **bilaterales** (nuestra cultura en la actualidad), serían aquellas que reconocen más o menos por igual la patrifiación biológica ( $q=1$ ) y la matrifiación biológica ( $p=1$ ), hombres y mujeres contribuyen por igual a la producción de niños. La ratio  $z=p/q=1/1=1$  ( $z=1$ ).

Esos tres valores de  $z$  (1,0,  $\infty$ ) sólo pueden ser aproximados y la clasificación de las etnoteorías de la procreación en virigenéticas, uxorigenéticas y bilaterales sólo puede ser indicativa.



**Figura 1.8.** Alianza y filiación en los Trobriand

Los datos etnográficos pertinentes por lo que se refiere a los Trobriand, cuya explicación es la siguiente:

1. Están organizados en grupos de descendencia matrilineal: los hijos pertenecen al linaje y clan de la madre.
2. La etnoteoría de la procreación es uxorigenética: el varón no tiene ningún papel en la producción de niños y postula que no hay conexión biológica entre un padre y un hijo, pese a ello consideran que todo niño se parece al marido de su madre y no puede parecerse a su madre.
3. La relación entre hermano y hermana es una relación de distancia, respeto y evitación. En el extremo opuesto, la hermana del padre (FZ) es el prototipo de mujer autorizada y afín, y el matrimonio con su hija (FZD) se considera muy apropiado. La categoría *tama*, incluye tanto al padre (F) como al hijo de la hermana del padre (FZS).
4. Durante la vida de un hombre el “hermano de su mujer” (WB) le entrega una donación anual de comida, a su muerte son los parientes de su propio linaje los que realizan amplios pagos al linaje de la esposa.
5. La pauta de residencia matrimonial es virilocal-anunculocal: un muchacho al casarse, establece su residencia en el hogar del “hermano de su madre (MB), mientras que su hermana (Z) se va a residir con su marido (H) al hogar del “hermano de la madre”(MB) de éste (HMB). Tras sus respectivos matrimonios los germanos de distinto sexo viven en diferentes lugares y deben evitarse.
6. Los “parientes de sangre” de un individuo no son nunca sospechosos de magia o brujería, mientras que los parientes afines, incluyendo esposas e hijos (para EGO varón), siempre lo son.

En opinión de Leach, este conjunto de creencias y actitudes de los Trobriand configuran un “patrón de ideas organizativas” que se deforman y manipulan cuando se intenta adaptarlas al lecho de Procusto familio-céntrico que considera la filiación bilateral.

En el caso de Malinowski, la responsabilidad de esa manipulación recaería, según Leach, en el concepto de “paternidad sociológica y en el supuesto arraigo de las actitudes sociales ante el parentesco en hechos psicológicos universales.

En el caso de Fortes, la responsabilidad de la deformación recaería en el concepto de filiación complementaria (entender la relación de un hijo/a con el padre o con la madre a través del cual no traza la línea de descendencia y a cuyo grupo de descendencia, no pertenece.



Leach no se conforma con asignar, para los Trobriand, un valor 0 a q, a la patria filiación tanto “biológica como social, sino que da un paso más, al considerar que si los Trobriand conciben lo que los antropólogos denominan relación de patrifiliación como una relación de alianza, sería caer en un injustificable etnocentrismo negarse a reconocer que el padre no es necesariamente un pariente consanguíneo, sino que puede ser un pariente afín, un aliado; no deberíamos traducir *tamu* como “padre” sino como “marido de la madre”.

Leach afirma que hemos aceptado a las sociedades que consideran la matrifiliación tanto biológica como social como una relación de alianza, que la madre es un pariente afín y que se denomina “esposa del padre” en vez de “madre”. Tal es el caso entre los Tikopia, los Kachin y los Lakher.

Los datos que avalan la hipótesis de Leach se pueden resumir en:

a) Para los Tikopia (patrilineales), la sustancia del niño proviene del semen del padre y el cuerpo de la madre no contribuye a su formación, aunque las extremidades del niño las forme la Deidad-hembra, manifestación mística del patrilinaje de la madre.

b) Para los Kachin del Norte de Birmania la estructura ósea del cuerpo del niño/a proviene del semen del padre mientras que las partes blandas están hechas con la sangre y la leche de la madre. El niño sólo adquiere su alma (*minla*) en el momento de nacer, cuando empieza a respirar, por ello el alma no proviene de ni de la madre ni del padre. El grupo de personas nacidas y criadas en una sección de una casa constituye un patrilinaje localizado al que se denomina *dap* (hogar).

c) En las sociedades Assam/Burma enfatizan la unidad sustancial del niño con el cuerpo de su padre y con la casa de su padre, encontramos que el lenguaje del parentesco contiene una categoría general especial que se podría traducir como “parientes afines del lado de la esposa”.

d) Los Lakher, entre los cuales el divorcio es muy común, consideran que el hijo o hija de un hombre casado es exclusivamente suyo, sin que su esposa divorciada tenga derecho alguno sobre él. Hasta el punto que un hijo y una hija de la misma mujer con dos maridos diferentes no se consideran hermanos y pueden casarse entre ellos, mientras que un hijo y una hija del mismo padre pero de esposas diferentes cometerían incesto.

e) Entre los Lakher y los Kachin hay un conjunto de intercambios rituales, servicios mutuos y pagos recíprocos en los que parece estar involucrada la relación madre/hijo como relación de filiación, y sin embargo revelan que “el pago lo hacen los varones del linaje del marido a los varones del linaje de la esposa”, hijo y madre tienen un parentesco afín. La alianza afín entre el linaje del padre y el linaje de la madre se expresa como obligación económica duraderas y elaboradamente definidas que tienen la base en un contrato de matrimonio.

La primera conclusión de Leach:

“Mi primera variable z, que es el ratio entre matrifiliación y patrifiliación, se corresponde, a un nivel etnográfico, con variaciones en la ideología de la herencia genética. El niño Trobriand deriva su sustancia exclusivamente de la sangre de su madre, mientras que el niño Kachin es el producto óseo del semen de su padre. En casos más normales (los Talensi) los niños establecen su filiación con respecto a ambos padres”.

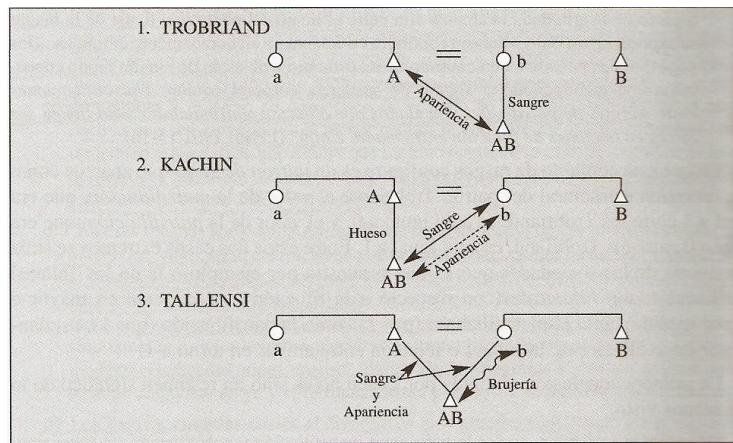


Figura 1.9. Incorporación : Alianza :: Sustancia Común : Influencia mística  
(La Incorporación es a la Alianza como la Sustancia Común es a la Influencia Mística)

El patrón de ideas de los Trobriand, los Kachin y los Tallensi se exponen en la figura 1.9.

“Entre los Trobriand, la influencia mística está vinculada con la apariencia física per se opone a la relación de sangre. Entre los Kachin, la influencia mística está vinculada con la apariencia física, con la carne y con la comida pero se opone a la relación de hueso. Entre los Talensi, la influencia genética se asocia con la sangre y con el hueso y con la apariencia física, y puede derivar u obtenerse de ambos padres, pero se opone a una influencia mística llamada *tyuk* y a una tendencia a la brujería que provienen ambas de los parientes matrilaterales exclusivamente. Fortes expone que los *dos géneros de influencia, el genético y el místico*, son, desde la perspectiva Tallensi, muy distintos”.

Lo importante es su correlación con los otros patrones de ideas previamente vistos para producir una *generalización*:

“Si comparamos el caso Kachin con el caso Trobriand veremos con claridad que estamos ante un simple patrón de ideas que encierra algo distinto de la noción de filiación. En ambas sociedades hay un concepto de filiación que es pensado como influencia genética y que es simbolizado por el dogma de la **sustancia común**; pero hay también algo diferente, la idea de **influencia mística** que puede ser independiente de cualquier vínculo de sangre o de hueso. La generalización se podría formular: ‘Un matrimonio crea una alianza entre dos grupos, A y B’. Los hijos del matrimonio pueden vincularse con uno u otro grupo, o con ambos, mediante incorporación, bien permanente bien parcial, pero pueden también vincularse con uno u otro grupo, o con ambos, en virtud de la alianza matrimonial misma. **Los símbolos que he venido discutiendo –de hueso y sangre y comida e influencia mística- discrimina por una parte entre incorporación permanente y parcial, y por la otra entre incorporación y alianza.** La principal hipótesis generalizada que ha emergido en este ensayo es que, en cualquier sistema de consanguinidad y matrimonio hay una oposición ideológica fundamental entre las relaciones que conceden al individuo la condición de miembro de un ‘nosotros grupal’ de algún género y aquellas otras relaciones que vinculan a ‘nuestro grupo’ con otros grupos del mismo género y que las relaciones de incorporación se distinguen simbólicamente como relaciones de **sustancia común**, mientras que las relaciones de alianza son vistas como **influencia metafísica**”

### 3. EL PARENTESCO COMO PROCESO Y COMO RESULTADO: COMO (INTER)RELACIÓN Y COMO (CON)SUSTANCIA(LIDAD)

<i>Biológico</i>		<i>Socio-cultural</i>	
<i>Jural</i>		<i>No jural</i>	
Parentesco “real” o “de sangre”	Parentesco ficticio ADOPCIÓN	Parentesco espiritual PADRINAZGO, COMPADRAZGO (Órdenes religiosas) Amistad ritualizada	Parentesco metafórico (raza, nación, etc.)

<i>American Kinship, según D. Schneider</i>		
<i>Orden de la naturaleza</i>	<i>Orden de la Ley</i>	
Parentesco según la Naturaleza (“de sangre pero ilegal”)	Parentesco según la Naturaleza y según la Ley (“de sangre y legal”)	Parentesco según la Ley (“sólo legal”: adoptivo)

Figura 1.10. Tipos de parentesco en nuestra cultura

### 3.1. Tipos de parentesco en la cultura euro-americana moderna

En la figura 1.10 muestra algunas de las distinciones entre “tipos de parentesco” que la teoría antropológica standard elaboró tomando como base las distintas modalidades de parentesco de nuestra cultura ha venido reconociendo.

Estas “nuevas formas” de parentesco en las sociedades modernas euro-americanas, una ampliación de los límites tradicionales del parentesco y una problematización de los fundamentos ideológicos de la concepción euro-americana “tradicional” del parentesco. Las nuevas formas de matrimonio y de familia intentan ampliar los límites del parentesco tradicional concibiendo las nuevas relaciones conyugales y paterno-filiales por analogía con las relaciones tradicionales de consanguinidad y alianza.

Para la inmensa mayoría de los miembros de las sociedades euro-americanas modernas el parentesco “real” por antonomasia es el parentesco carnal, físico o “biológico” al que seguimos llamando parentesco “de sangre” a pesar de que creemos saber que no es la sangre sino los genes lo que los parientes carnales o “biológicos” compartimos.

El parentesco sólo legal que resulta de la adopción; o como el llamado parentesco espiritual instaurado en la cultura occidental por el sacramentalismo cristiano y las múltiples formas de parentesco “metafórico” invocado al categorizar relaciones de muy diverso tipo como relaciones de parentesco.

El cuadro de la figura 1.10 pone en relación esas modalidades de parentesco que nuestra cultura reconoce con las oposiciones que no se corresponden entre sí: la oposición entre parentesco carnal o “biológico” y parentesco socio-cultural y la oposición entre parentesco jural y no-jural. El término jural es una extensión del significado de “jurídico” o “legal”.

En nuestra sociedades se atribuye un valor *jural* tanto al parentesco resultante de la adopción, cuanto al parentesco que categorizamos como “real” (parentesco carnal, biológico o “de sangre”), pero sin que ambos se superpongan del todo con claridad, pues no dejamos de reconocer la existencia de un parentesco social y legal.

### 3.2 Procesos vitales, relaciones y sustancia o identidad común.

En nuestra cultura estos tipos distintos de parentesco se relacionan entre sí, a partir de dos distinciones:

1. La distinción entre los procesos vitales y sociales generadores de esos tipos de parentesco y el parentesco mismo en cuanto resultado de aquellos.

2. La distinción entre las relaciones más o menos sólidas, estables y duraderas que mantienen entre sí los participantes en dichos procesos y los distintos tipos de sustancia común e identidad individual que a veces se produce como efecto de esas interrelaciones.

PROCESOS	"Resultados" (ESTRUCTURAS)	
	(inter)RELACIÓN	(con)SUSTANCIA(lidad) IDENTIDAD común
<b>REPRODUCCIÓN BIO-SOCIAL</b> 1. Procreación: - Apareamiento. - Fecundación [NTR]. - Embarazo. - Parto.	Relaciones genealógicas  ALIANZA Rel.sexuales (genitor/genitrix) Matrimonio (marido/esposa) Relación genitrix-hijo/a.	Consanguinidad  ¿"Una sola carne"?
<b>NACIMIENTO</b> 2. Crianza ("nurture"): - Lactancia.  - Enculturación infantil (cuidados, protección, alimentación, educación).	FILIACIÓN (Descendencia)  Parentesco "de leche" ("madre de leche", "herm.de leche"). Parentesco social ("padre social", "madre social").	La misma sustancia (sangre, genes, semen).  "La misma leche" (la misma comida). La misma lengua, costumbre, valores.
<b>BAUTISMO CRISTIANO</b>	Parentesco espiritual. (Padrinazgo, Compadrazgo)	Mismo Cuerpo Místico ("hermanos en Cristo").
<b>ADOPCIÓN</b>	Parentesco legal. Filiación legal.	El mismo <i>nombre</i> (casa, familia, linaje).
<b>PRODUCCIÓN</b> 1. Doméstico-agrícola de alimentos para el autoconsumo 2. Mercantil-industrial de mercancías	Relación laboral. (tareas agrarias comunes)  Trabajo asalariado	<i>Domus y labor</i> comunes (la misma casa y la misma tierra)
<b>CONSUMO</b> 1. De alimentos 2. De mercancías (bienes y servicios)	Relación doméstica Comensalidad Relaciones comerciales	La misma comida (¿la misma carne?)
<b>ESTATALIZACIÓN</b> (unificación política)	Parentesco metafórico (patria, nación, etc.)	La misma nacionalidad

Figura 1.11. Concepción euro-americana de las relaciones de parentesco y otras relaciones análogas

**Procreación:**

Cabe distinguir a afectos de análisis entre la procreación como proceso vital predominantemente biológico y la enculturación infantil como proceso predominantemente socio-cultural, con la crianza como ámbito bio-social "intermedio".

Las Nuevas Tecnologías Reproductivas distinguía a su vez tres fases o sub-procesos:



1. El apareamiento o coito heterosexual, paso primero e ineludible de toda posible procreación.
2. El desarrollo del embrión y del feto dentro del útero de la mujer fecundada; el embarazo de la futura genitrix, que implica una larga y compleja relación física sensible entre la mujer embarazada y el feto, relación de la que se halla excluido.
3. El nacimiento abre un amplio abanico de posibilidades, influidas pero no determinadas por las relaciones biológicas.

En nuestra cultura entendemos a grosso modo que el proceso de procreación genera por sí mismo, de forma “natural”, involuntaria e inevitable, lo que llamamos relaciones genealógicas o relaciones de parentesco “de sangre”, y que su efecto sustancial es la con-sanguinidad de las personas vinculadas por esas relaciones.

#### A) Filiación

De las tres relaciones básicas de parentesco, la que más claramente se nos muestra como el resultado de un proceso biológico es la relación de filiación-descendencia, y la más indudable e inequívocamente vinculada al proceso de procreación es la relación de matrifiliación entre una mujer, madre biológica o genitrix, y el hijo o hija.

En nuestra cultura se considera a la patrifiliación como una relación que remite al proceso biológico del nacimiento y que se postule asimismo que un efecto de esa doble relación de un recién nacido con su genitor y con su genitrix sea la consustancialidad con ambos, el compartir con uno con otro “la misma sustancia” biológica o biogenética: la misma sangre (consanguinidad) o los mismos genes.

No tendría que extrañarnos que en otras culturas con otras etno-teorías de la procreación:

- a) Se postule la constancialidad del hijo sólo con la madre pero no con el padre o sólo con el padre pero no con la madre.
- b) Pueda ser otra la modalidad de consustancialidad la sustancia que se comparte como consecuencia de las relaciones establecidas durante el proceso de procreación y definitivamente anudadas al nacer.
- c) O que no se conciba forma de consustancialidad alguna como consecuencia de la procreación y como efecto del nacimiento, o que no se conciba la sustancia o identidad social de las personas como algo definitivamente establecido al nacer.

#### B) Hermandad

La relación de hermandad, entendida como una relación exclusivamente genealógica, remite a nuestra concepción supuestamente biológica y sustancialista del parentesco. Nuestra concepción del parentesco postula la consustancialidad de dos germanos, su consanguinidad: dos hermanos tienen la misma sangre porque los dos tienen la misma sangre que sus padres.

En la cultura cristiana la hermandad se reduce también teóricamente a la filiación: si todos los hombres somos hermanos.

Si analizamos la gama de significados de las palabras castellanas derivadas del latino *frater* observamos tres rasgos interrelacionados:

1. Su ámbito inicial y predominante de referencia es el parentesco espiritual cristiano, los frailes, así como grupos de personas carentes de cualquier conexión con el parentesco biológico.
2. El significado de la relación de fraternidad se desliza insensiblemente desde una concreta relación de parentesco hasta algo mucho más abstracto y genérico: “relación amistosa y

solidaria con alguien. En la semántica castellana, la fraternidad parece hallarse a medio camino entre el parentesco consanguíneo y la amistad.

3. Así como la germanidad genealógica es algo que le viene a uno dado al nacer, la fraternidad se puede crear: el castellano concibe como posible la fraternización, la acción de fraternizar, de generar fraternidad por iniciativa propia allí donde no la había cuando uno nació.

Concibe la lengua castellana la posibilidad del hermanamiento o “acción de hermanar”, distinguiendo tres acepciones: 1. Unir como hermanos; 2. Unir con especiales vínculos de amistad para propiciar los intercambios entre ellas; 3. Unir o armonizar dos cosas o una con otra.

La fraternidad se concibe como una relación, la hermandad, se concibe como una condición o como una institución. Las acepciones son: 1. Condición de hermano; 2. Agrupación de personas de una misma profesión o condición para la defensa de intereses comunes; 3. Cofradía.

Los significados de hermano-na se cimentan en el estrato genealógico, en el parentesco biológico, su primera acepción es: “persona que tiene los mismos padres que otra”. Pero esa reducción biológica de la idea de germanidad a la doble filiación común depende estrechamente de un hecho social, la estabilidad del matrimonio monógamo, la ausencia de divorcio.

La monogamia serial añade con frecuencia a los germanos cognaticos un número variable de germanos agnaticos y/o de germanos uterinos. Ello obliga a repensar la relación de germanidad, remitiéndola ahora también a una sola relación de filiación y no sólo a la doble filiación común.

Esta problemática actual de la relación de germanidad en nuestra cultura puede ayudar a entender su mayor complejidad en otras culturas. Dos rasgos característicos de muchas de las terminologías de parentesco que Morgan denominó clasificatorias son: 1. La existencia de términos distintos para los germanos mayores y menores que Ego; 2. La existencia de términos distintos para los germanos del mismo o de distinto sexo que Ego. Esos dos rasgos indican que, dentro de la relación de germanidad, la diferencia de sexo y la distinción de edad entre mayor y menor pueden ser tanto o más importantes que la filiación común (doble o única).

### C) Alianza

Difícilmente se puede considerar la relación como el resultado del apareamiento o de cualquier otro proceso biológico.

Los hechos de la reproducción es un efecto retórico triple:

1. Categorizar las relaciones sexuales como relaciones biológicas
2. Incluir el apareamiento entre “los hechos de la reproducción sexual humana”
3. Sugerir que las relaciones de alianza son un resultados de esos hechos

Pocos negarán que el proceso humano de procreación incluye la fecundación, el embarazo y el parto. La clara visualización de la separación entre coito y procreación producida por las NTR estuvo precedida de la separación entre sexualidad y procreación, entre sexualidad reproductiva y sexualidad no-reproductiva.

El resultado de estas dos separaciones sucesivas es que, en la cultura euro-americana actual, el apareamiento y la sexualidad se perciban, se conciban, se representen y se vivan como algo que está mucho más fuera que dentro del proceso de procreación.



Sexualidad, procreación y matrimonio (alianza) son actualmente, en nuestra sociedad y para nuestra cultura, realidades independientes que se relacionan o no entre sí como variables independientes sin jerarquía o subordinación interna alguna.

Podemos concluir que, en comparación con la concepción inequívocamente “biologista” que nuestra cultura postula de la relación entre nacimiento, filiación y consanguinidad, no hay forma alguna de consustancialidad que nuestra cultura asocie con la relación de alianza ni hay fase o momento alguno del proceso biológico de procreación que se correlacione necesariamente con la relación social de alianza. Para nuestra cultura no hay nada de biológico en la relación de alianza.

Todos aceptamos que en nuestra sociedad es posible divorciarse de un cónyuge, que el vínculo matrimonial, la relación de alianza, puede suprimirse, dejar de existir, pero consideramos imposible de hecho que un hijo o un padre deje de serlo.

En nuestra cultura, la relación de alianza *per se*, carente de anclaje biológico, ya que es susceptible de ruptura y no genera forma alguna de consustancialidad, excepto en la concepción católica.

Nuestra cultura sólo logra objetivizar o sustancializar la alianza mediante la filiación, pero mantiene no obstante una cierta autonomía del matrimonio, una cierta independencia entre matrimonio y procreación; incluso para el catolicismo más tradicional, la procreación es el principal fin del matrimonio, pero no el único.

Son numerosas las culturas que van aún más lejos en la subordinación del matrimonio a la filiación, culturas para las que el matrimonio sólo se consuma con el nacimiento del primer hijo y en las que la relación de alianza entre marido y mujer pasa a ser concebida como una relación de consanguinidad a través del hijo común; además, en muchos lugares de la China rural y entre los Nuer del Sudán por ejemplo, tras un número variable de partos la esposa cambia de linaje y se incorpora al grupo de descendencia patrilínea del marido y de los hijos, cambiando así en cierto modo su sustancia natal por la consustancialidad con éstos.

Sólo la filiación tiene sus raíces en el proceso de procreación, mientras que las relaciones de hermandad y alianza son difícilmente reductibles al proceso biológico de la reproducción sexual y remiten a procesos sociales tan fecundos en la producción de relaciones de parentesco como la procreación.

### **Crianza y parentesco “nutricional”**

La primera y más biológica fase de la crianza es la lactancia, ha sido tradicionalmente reconocida en nuestra cultura como creadora de un tipo particular de parentesco, el llamado parentesco “de leche”.

Lo que en nuestra cultura convierte a una mujer en madre de su hijo es el haberlo parido, se críe con lactancia natural o con lactancia artificial.

Dos hermanos consanguíneos comparten la misma sangre o los mismos genes. Dos hermanos de leche comparten la misma leche materna. La principal diferencia en nuestro modo cultural de concebir las dos formas de consustancialidad es la siguiente: la sustancia compartida resultante de la procreación es permanente e inalterable desde el nacimiento y define la esencia del individuo; la sustancia compartida en virtud de una lactancia común es “la misma carne” proveniente de la transformación nutritiva de “la misma leche” materna.

La procreación es mucho más importante que la alimentación y la nutrición en la configuración y definición de la persona, en otra cultura las relaciones de parentesco tienen sus raíces en procesos distintos al proceso de procreación, como la alimentación, la comida en común o la producción en común de alimentos comunes.

En nuestra cultura la adopción generadora de parentesco jurado produce algo socialmente análogo a la “consanguinidad”, la identidad legal común de adoptado y adoptante, la adquisición del “mismo nombre”, la incorporación a la misma familia, linaje, etc, pero a ningún hijo adoptivo se le ocurriría proclamar que tiene “la misma sangre” que sus padres legales.

### 3.3. Breve digresión sobre el parentesco cristiano.

A diferencia del Judaísmo y del Islam, que son dos “religiones” de la Ley cuyos textos sagrados establecen una precisa normativa legal acerca del matrimonio, la familia y el parentesco, el Cristianismo se presenta en sus Evangelios como una “religión del Amor” que sólo tardíamente, tras configurarse como “religión de Estado” en la Roma Imperial, desarrolla en el derecho Canónico una regulación jurídica, teológicamente fundamentada, del matrimonio, la familia y el parentesco.

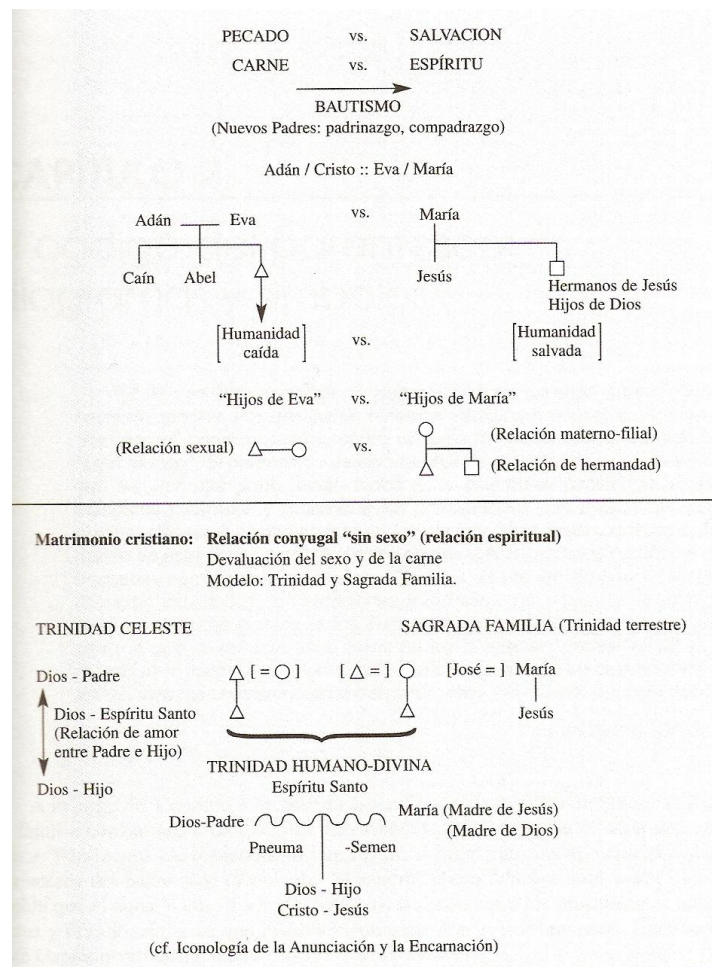


Figura 1.12. Parentesco espiritual cristiano

## CAPITULO 2: EL CÓDIGO DEL PARENTESCO: DIAGRAMAS Y SÍMBOLOS

**EL CÓDIGO DE PARENTESCO** es el conjunto de símbolos, diagramas y representaciones que constituye el alfabeto del lenguaje artificial y convencional construido por los antropólogos para hablar acerca del parentesco, para hacer comparaciones entre los sistemas y estructuras del parentesco en distintas culturas y para intentar construir una teoría científica (aspira a tener validez universal) acerca del parentesco en general.

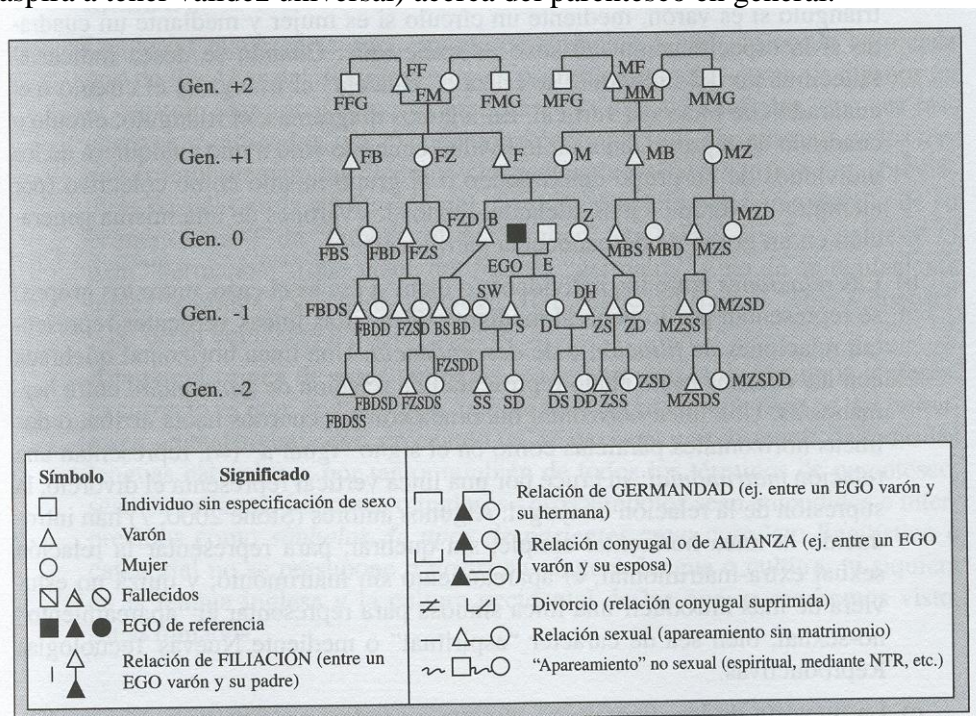


Figura 2.1. Un ejemplo de Diagrama de parentesco

En los diagramas de parentesco se representan posiciones genealógicas de *individuos*, *relaciones* y *tipos de pariente* de varias generaciones. La generación de Ego, el individuo que se toma como punto de referencia es la generación 0, la generación de sus padres será la primera generación ascendente, generación +1, la generación de sus abuelos o segunda generación ascendente, generación +2, la generación de los hijos de Ego o primera generación descendente, generación -1, y la de sus nietos, segunda generación descendente o generación -2.

El diagrama hace uso de dos tipos de símbolos:

- **Símbolos geométricos:** Líneas verticales, horizontales, rectas o quebradas, triángulos, círculos, etc.
- **Letras:** Situadas sobre los símbolos para individuos. Designan tipos de parientes de Ego porque significan la concreta relación de parentesco que el individuo así designado mantiene con Ego.

Todo diagrama selecciona y representa únicamente aquello que su autor considera pertinente para sus propósitos. Tanto el criterio de selección o de pertinencia como el propósito teórico del diagrama deberán ser claros y explícitos.

A) Los **individuos** se representan:

- Mediante un *triángulo* si es varón.
- Mediante un *círculo* si es mujer.
- Mediante un *cuadrado* si la especificación de sexo es irrelevante.

Cuando se desea indicar el fallecimiento de un individuo se cruza o "cancela" el símbolo mediante una raya vertical \.



En algunos diagramas el símbolo no representa a un individuo en concreto sino a uno cualquiera de los individuos de un grupo determinado o al grupo mismo como colectivo

B) Las **relaciones entre los individuos**, se representan en general mediante líneas:

1. Las líneas *verticales* representan relaciones de filiación o de descendencia.
2. Una línea *horizontal quebrada con los cuernos hacia abajo* representa una relación de germanidad entre hermanos.
3. Una línea *horizontal quebrada con los cuernos hacia arriba, o dos líneas horizontales paralelas (=)*, representan una relación matrimonial, mientras que su cruce por una línea diagonal representa la ruptura de esa relación.
4. Una *línea horizontal simple*, sin quebrar, representa una relación sexual extra matrimonial, el apareamiento sin matrimonio.
5. Una *línea sinuosa* representa el apareamiento no sexual, bien sea espiritual (Virgen María) como tecnológico (Nuevas Tecnologías Reproductivas).

C) La mayoría de los diagramas (aunque no todos: no, por ejemplo, aquellos en los que se representan relaciones entre grupos) representan las relaciones de parentesco desde la perspectiva de un determinado individuo, varón o mujer, tomado como punto de referencia al que se designa convencionalmente como *ego* (Ego o EGO). El interior del triángulo, círculo o cuadrado que representa a Ego se suele colorear de negro. A la persona cuya relación con Ego se trata de especificar se la designa como *alter* (o Alter), o bien con el término de *referente*.

Cuadro 2.1. Símbolos para tipos de parientes primarios

I SÍMBOLO	SIGNIFICADO			II	III	IV
	INGLÉS	FRANCÉS	CASTELLANO			
F	Father	Père (P)	Padre (P)	Fa	F	F
M	Mother	Mère (M)	Madre (M)	Mo	m	M
B	Brother	Frère (F)	Hermano (Ho)	Br	B	B
Z	Sister	Soeur (S)	Hermana (Ha)	Si	s	S
S	Son	Fils (F)	Hijo (Ho)	So	S	s
D	Daughter	Fille (F)	Hija (Ha)	Da	d	d
H	Husband	Epoux (E)	Marido (M)	Hu	H	H
W	Wife	Epouse (E)	Esposa (E)	Wi	w	W
P	Parent		(Padre o Madre)	Pa		
G	Sibling	Germain	Germano (Ho/Ha)	Sb		
E	Spouse		Cónyuge	Sp		
C	Child		(Hijo o Hija)	Ch		
e	elder, "mayor que" (ej: eB, "hermano mayor")					
y	younger, "menor que" (ej: yB, "hermano menor")					
ss	same sex, "del mismo sexo"					
os	opposite sex, "del sexo opuesto"					
ms	male speaking, "para EGO varón"					
fs	female speaking, "para EGO mujer"					

Hay cuatro tipos básicos sin especificación de sexo (P,C,G,E) y ocho tipos simples con especificación de sexo (F,M,B,Z,S,D,H,W).

Los tipos complejos para *parientes secundarios, terciarios* o *n-arios* (los de <<tío>>, <<abuelo>>, <<prima>>, <<bisabuelo>>) se forman por combinación de tipos simples; por ejemplo, "hermano de la madre" (MB) o "hermano del padre" (FB), "padre del padre" (FF) o "padre de la madre" (MF), "hija del hermano de la madre" (MBD) o "hija del hermano del padre" (FBD), etc.

Dos buenas razones para usar las iniciales de los términos ingleses son.

- Registran muchas menos homonimias
- La ordenación sintáctica de las palabras en inglés se adecua mejor que la ordenación francesa o castellana al trazado de los sucesivos vínculos o eslabones genealógicos entre Ego y Alter.

El lector estudiante español debe acostumbrarse a traducir al castellano las fórmulas simbólicas para tipos de parientes invirtiendo el orden sintáctico de su expansión verbal en inglés, es decir leyéndolas de derecha a izquierda y no de izquierda a derecha, por ejemplo Ego MBD es la “hija del hermano de la madre” de Ego, no la “madre del hermano de la hija” que sería la resultante de leer la fórmula de derecha a izquierda.

D) Es muy importante no confundir lo que representan las abreviaturas convertidas en fórmulas simbólicas, es decir **tipos de parientes**, con otras dos cosas muy distintas: **posición genealógica de un individuo** y **categoría indígena** expresada lingüísticamente en un **término de parentesco**.

Por ejemplo, un tipo de pariente como FB (hermano del padre) puede corresponder a más de una posición de una genealogía concreta o a ninguna porque el padre de Ego puede tener más de un hermano o puede no tener ninguno. Y puede corresponder o no a una categoría indígena dentro de una terminología de parentesco concreta. En castellano por ejemplo, la categoría y el término “tío” reúne al menos dos tipos de parientes (el FB y el MB de Ego), mientras que en latín el tipo de pariente FB cae bajo una categoría indígena distinta, designada por el término “*patruus*”, que el tipo de pariente MB, al que los romanos categorizaban de manera distinta y denominaban “*avunculus*”.

Un romano concreto podía de hecho tener uno, dos, tres o ningún *patruus* (FB) y uno, dos, tres o ningún *avunculus* (MB), así pues *cada individuo* concreto, ocupa una *posición genealógica concreta* en una genealogía concreta.

Varias de esas posiciones pueden tener la misma relación de parentesco con Ego, en cuyo caso todas ellas estarán englobadas en el mismo *tipo de pariente*. Finalmente las distintas culturas pueden clasificar de modo distinto los diversos tipos de parientes, lo cual produce una diferente segmentación y categorización del campo semántico del parentesco que se manifiesta en *diferentes terminologías del parentesco*.

E) Las abreviaturas “e” (del inglés elder, mayor) e “y” (del inglés younger, más joven) que se utilizan para indicar la edad relativa de alter y se colocan a la izquierda del símbolo del tipo de pariente cuya edad relativa especifican, por ejemplo, Ego’s MeBD será la “hija del hermano mayor de la madre” de Ego.

Sólo en un caso “e” e “y” se colocan al final de la fórmula, cuando especifican la edad relativa del tipo de pariente al que se refiere la totalidad del símbolo complejo. Ej. Ego’s MeBDy será la “hija del hermano mayor de la madre de Ego que es más joven que Ego”.

El orden de nacimiento de un grupo de hermanos o la edad relativa de un grupo de esposas puede indicarse en un diagrama utilizando números (1, 2, 3, etc.) haciendo equivaler convencionalmente la ordenación de izquierda a derecha con el orden de mayor a menor.

F) Así mismo se puede representar simbólicamente el sexo relativo entre dos parientes, mediante los símbolos “ss”, (del inglés *same sex* o mismo sexo) y “os”, (del inglés *opposite sex*, distinto sexo).

Dicha simbología es fundamental para tratar un problema básico en la clasificación de las terminologías del parentesco y de los sistemas de alianza, la distinción entre *parientes paralelos* y *parientes cruzados* en general y entre *primos paralelos* y *primos cruzados* en particular.

Los primos paralelos de Ego se simbolizan como Ego's PssGC, es decir los "hijos/as de germanos de los padres de Ego del mismo sexo que los padres de Ego" (es decir los hijos/as del hermano del padre de Ego –FBS y FBD- y los hijos/as de la hermana de la madre de Ego – MZS y MZD. Los primos cruzados son los PosGC, es decir los hijos /as de los germanos de los padres de sexo opuesto a ellos, es decir, FZS, FZD, MBS y MBD.

Sólo cuando "os" o "ss" van colocados al final de la fórmula indican que Alter, el pariente designado por la totalidad de la fórmula es del mismo sexo o de sexo opuesto que Ego.

G) Las abreviaturas "ms" (del inglés *male speaking* o para ego varón) y "fs" (del inglés *female speaking* o para ego mujer) son importantes en aquellos casos, bastante abundantes en otras culturas, en los que la clasificación y designación de los parientes no es enteramente la misma para un Ego varón que para un Ego mujer. Dicho símbolo puede colocarse al comienzo o al final de la fórmula, significando lo mismo en ambos casos.

### **¿QUE REPRESENTA LOS DIAGRAMAS DE PARENTESCO?**

#### **1. Una genealogía concreta, por ejemplo**

A. *La genealogía de las tribus de Israel y de Jesús de Nazareth.*

B. *Parte de la genealogía de la familia real española.*

Una genealogía muestra las relaciones que, en una determinada sociedad, se presume y se proclama que vinculan entre sí a lo largo del tiempo a una serie de individuos vivos o muertos. Sin embargo las relaciones genealógicas no deben ser confundidas con relaciones biológicas o genéticas.

**2. El modelo de un sistema de parentesco particular o de una parte de él,** como por ejemplo el *sistema matrimonial* o el *sistema de descendencia* de una sociedad concreta. Es decir, el modelo de la manera *típica* o *ideal* en que individuos representativos de esa sociedad o grupos organizados y definidos de la misma se relacionan entre sí. Por ejemplo: A. El sistema de linajes de los Tiv, según Bochanan ; El sistema de alianza de los Karia, según Dumont. ( los diagramas de los ejemplos se encuentran en el libro, paginas 136 y siguientes )

Un creciente número de etnógrafos recogen y transmiten *modelos indígenas* o *modelos folk* Como los Nuer y los Fang, por Evans – Pritchard y James Fernández.

**3. Modelos generales de sistemas abstractos de parentesco** elaborados por antropólogos sobre la base de rasgos que se consideran comunes a un amplio grupo de sociedades.

#### **4. La terminología de parentesco de una lengua y cultura dada.**

### **APÉNDICE. EL METODO GENEALOGICO DE RIVERS**

#### **W.H.R. RIVERS "EL MÉTODO GENEALÓGICO DE INVESTIGACIÓN ANTROPOLÓGICA"**

Muchos pueblos conservan largos pedigris de sus antepasados que se remontan a muchas generaciones.



**Método de reunir los pedigrís.**

- Utilizar el menor número posible de términos denotativos de parentesco.

- Es posible obtener pedigrís completos cuando los términos se limitan a padre, madre, hijo/a, marido, esposa.

- En Guadalcanal (Islas Salomon), (descendencia matrilineal).

Se empieza por preguntar al informante los nombres de sus padres verdaderos.

- Después los nombres de sus hijos por orden de edad y los matrimonios y los hijos de cada uno, igual que los nombres de los padres de su madre, con matrimonios y descendientes.
- A la hora de organizar los nombres se registran los varones en mayúsculas y las hembras en minúsculas, con el nombre del marido a la izquierda y la esposa a la derecha. En los matrimonios poliginicos o poliandricos los nombres entre corchetes.
- Hay que registrar en la medida de lo posible la condición social de cada persona, localidad, aldea o caserío, si existe organización totémica el nombre del/los tótems.
- Existe un tabú para el nombre de los muertos.
- Al reunir los pedigrís de una comunidad, habrá solapamiento de nombres, linajes, etc.

**Usos que se pueden dar a los pedigrís obtenidos.**

**a) Su primera utilidad está en la elaboración de los sistemas terminológicos de parentesco.**

El procedimiento es preguntar al interlocutor que términos asignará a los distintos miembros de su pedigrí y recíprocamente que términos le asignarían estos a él.

Los términos se distribuyen en dos columnas:

- Los que están uno frente a otro son recíprocos (un padre llama hijo a su hijo y este a su vez le llama padre).
- En muchas relaciones se utilizan dos formas diferentes de referirse a un pariente, una cuando se dirige a él, y otra cuando habla de él. ( hay que poner las dos formas ).
- Se incluyen las diferencias importantes según el sexo, especificando si es hombre (m.s.) o una mujer (w.s.) quien usa el término.

Los términos para parientes definidos por relaciones de sangre o por matrimonio dan cuatro clases de parientes.

1. Parientes que pueden rastrearse en los pedigrís.
2. Parientes de sangre o matrimonio que no pueden rastrearse.
3. Parientes que dependen de la común pertenencia a una división social.
4. Parientes que dependen de algún otro vínculo artificial.

**b) La siguiente utilidad de los pedigrís está en el estudio de la regulación del matrimonio.**

El método *permite* el estudio exacto de formas de matrimonio como la poliginia y la poliandria, el levirato y el matrimonio entre primos cruzados. El método *nos capacita* para detectar hasta que punto se practican de hecho las regulaciones matrimoniales de un pueblo.

**c) Investigación de las leyes que regulan la descendencia y la herencia de la propiedad (modo de sucesión de los jefes, herencia de una tierra y su uso, etc.).**

d) Estudio de las migraciones: traslado de la selva a la costa.

e) Estudio de la magia y la religión.

Funciones muy definidas en las ceremonias en distintas personas relacionadas con el oficiante o con la persona que es objeto de la ceremonia.

f) El estudio de muchos problemas que, aun siendo fundamentalmente biológicos, tienen no obstante una gran importancia sociológica (proporción de sexos, tamaño de familia, sexo del primogénito, etc.).

g) La calidad de ayuda a la Antropología física (modo de heredar afecciones como daltonismo, albinismo, etc.).

#### **Ventajas adicionales del Método Genealógico.**

- Se puede obtener mucha información relativa a la transmisión de los nombres (nombres de antepasados, de muertos, etc.).
- Permite investigar problemas abstractos sobre una base puramente concreta (permite sin conocer la lengua y con intérpretes inferiores, deducir con suma precisión sistemas de parentesco muy complicados).
- Facilita los medios para comprobar la precisión de los testigos.

#### **Ventajas más importantes.**

- El mayor mérito del método genealógico es que a menudo nos devuelve a una época anterior al momento en que la influencia europea alcanzó a la gente.
- Nos aporta el medio no solo de obtener información sino de demostrar la verdad de esa información.

### **DOCTRINA DE LA UNIDAD GENEALOGICA DE LA HUMANIDAD (D. M. SCHNEIDER)**

Se basa en tres supuestos:

1. Todas las culturas humanas tienen una teoría de la reproducción humana o creencias similares sobre las relaciones biológicas o que todas las sociedades humanas comparten ciertas condiciones que crean vínculos entre genitrix e hijo/a y entre una pareja procreadora.
2. Estas teorías definidas genealógicamente, en su significado primario, son comparables entre sí prescindiendo del contexto más amplio de las culturas en que se enmarcan.
3. Las diferencias de detalle entre diferentes teorías de la reproducción son claras e importan poco.

En la cultura Yap, las relaciones que vinculan a una persona con otra se centran en una relación de intercambio en la que la tierra desempeña un papel fundamental.

En la definición de parentesco, los criterios definitorios simplemente se estipulan en términos de un esquema presente/ausente; se asume el valor, se asume que es positivo y se asume que es universalmente el mismo.

No hay cabida para el significado en el sentido de significación, de con qué se relaciona y que lugar ocupa, central o periférico, respecto al esquema más amplio de las cosas.

*La idea de que en cierto nivel uno puede separar un sistema genealógico de las diversas teorías folk de la reproducción se basa en la Doctrina de la Unidad Genealógica de la Humanidad, la tesis de que en un nivel todas las genealogías son iguales entre sí o se pueden abordar como si trataran de la misma cosa y fueran por tanto comparables. En la medida en que una relación se basa en una relación con la tierra en una cultura, y en la suposición de que un hombre fue uno de los creadores del niño en otra, y en que no tuvo una relación directa con el ser del niño en una tercera, no parece que todas las genealogías puedan ser iguales entre sí.*

*Si todos los colores consisten en ondas percibidas por el ojo y mensurables con espectroscopios, no todas las genealogías consisten en la misma cosa y no hay "genealoscopios".*

### CAPÍTULO 3. PARENTESCO, DESCENDENCIA Y RESIDENCIA.

#### 1. PARENTESCO Y DESCENDENCIA

Hay dos modos de hacer culturalmente manejable y socialmente útil las relaciones de parentesco:

- a) La clasificación, por las terminologías del parentesco, del elevado número de parientes por un número más reducido de categorías y términos de parentescos.
- b) La formación, con distintas funciones sociales, de grupos de parentesco, teniendo en cuenta alguna de las relaciones de parentesco.

Para comprender el uso de las relaciones del parentesco en las distintas culturas y sociedades es necesario reflexionar antes sobre las características y propiedades de esas relaciones, especialmente en la relación de descendencia.

La visión metafórica de las “relaciones de parentesco” como un sistema de comunicación, contempla la *red genealógica* como una mera *forma* por cuyo interior pueden circular como *contenido* entidades de distinto género (genes, caracteres físicos, rango y estatus social, derechos y deberes, bienes...).

Antes de comenzar con las definiciones antropológicas de términos como descendencia, sucesión o herencia, será necesario reflexionar sobre sus usos ordinarios en castellano, empezando por un problema de traducción que ha creado bastante confusión entre los antropólogos españoles.

##### 1.1 Sobre la traducción castellana de *descent* y *descent groups* y *filiation*

La teoría antropológica de los *descent groups* fue elaborada por antropólogos anglosajones y expuesta en inglés, siendo posteriormente traducida al francés y al castellano.

El término castellano *descendencia* tiene en lenguaje común y en los textos legales, los mismos significados que el término inglés *descent*.

El término castellano *filiación* tiene el mismo significado y aproximadamente las mismas características de uso (administrativo y formal) que el término inglés *filiation*, por lo que sería natural traducir:

- *Descent* por descendencia
- *Filiation* por filiación
- *Descent groups* por grupos de descendencia.

Cuando nos encontremos con la expresión “grupos de filiación” en textos antropológicos escritos en castellano o traducidos del inglés o francés (Robin Fox o Louis Dumont) debemos saber que se trata de *descent groups*, es decir de *grupos de descendencia*. Lo más importante no es tanto el término que se use como tener claro el concepto.

##### 1.2 La descendencia como concepto común y como categoría teórica en antropología.

###### 1.2.1 Descendencia y sucesión

En primer lugar es necesario hacer una reflexión sobre los usos castellanos comunes de los términos *filiación*, *descendencia* y *sucesión* así como sobre las características de la relación o relaciones que términos designan y su papel en la definición de distintos grupos de parientes.

En castellano, aquellos que *descienden* o proceden de un mismo antepasado o ancestro común se les designa como sus *descendientes*: estos tienen con respecto a aquél una relación de *descendencia*. Pero esta relación no es reversible: los antepasados no descienden de sus descendientes. La relación de los antepasados con sus descendientes es la relación inversa a la *descendencia*, es decir la *ascendencia*.

Por **descendencia** se entiende en castellano tanto el “hecho de descender” como el conjunto de “descendientes” y la relación establecida al descender o derivada del hecho de haber descendido: relación que tiene un carácter ancestro-céntrico, es decir, que tiene como centro y como punto de referencia al ancestro del que *descienden* sus descendientes.

La relación de descendencia se traza desde el antepasado que se invoca hasta el EGO que postula pertenecer al conjunto formado por los descendientes de aquél en las sucesivas generaciones entre el ancestro y EGO (dentro de este conjunto se encuentran el o los grupos de descendencia, que toman a ese antepasado como punto de referencia).

La relación desde Ego hacia el ancestro, o hacia cualquier otro de los antepasados de EGO que se encuentra en su “ascenso” genealógico hacia ese ancestro sería una relación de ascendencia

La relación trazada desde Ego hacia sus hijos (c), los hijos de sus hijos (cc) y los hijos de los hijos de sus hijos (ccc), sería una relación de descendencia vista desde Ego, convertido ahora en antepasado de sus descendientes.

La relación de descendencia es una relación culturalmente postulada y ancestro-céntrica de sucesión genealógico-temporal entre un antepasado y quien o quienes se proclaman su o sus descendientes. Dicha relación se traza desde el antepasado que se invoca y puede o no implicar relación de *filiación* entre las distintas generaciones temporalmente involucradas: las implica cuando los descendientes invocan explícitamente una cadena genealógica que entrelaza sucesivos vínculos de *filiación* desde el antepasado hasta ellos (**linaje**), pero no las implica cuando los descendientes tienen una vinculación genérica a través del tiempo (**clan**); al no formularse como una cadena genealógica explícita, no es equiparable al encadenamiento de sucesivas relaciones de *filiación*.

De cualquier forma se utiliza el termino descendencia en lugar de sucesión porque en inglés *succession* y en castellano sucesión como acción de suceder, tiene con frecuencia otro sentido además del sentido temporal de ir (una cosa) después (de otra): el sentido de pasar (una persona) a sustituir (a otra en algo, especialmente un puesto o cargo).

La imagen del término *sucesión* para los teóricos de los *descent groups* evoca un conjunto de *lugares fijos* definitorios de una estructura social que permanecería idéntica e inalterable a lo largo del tiempo, en cuya ocupación se sucederían los individuos de las sucesivas generaciones.

Sucesión tiene connotaciones jurídico-políticas, mientras que descendencia está menos cargada ideológicamente, aunque se la vincula a lo biológico.

### 1.2.2 Descendencia y filiación

Aunque en castellano decimos que descendemos de nuestros padres y que ellos se encuentran entre nuestros antepasados, por lo general reservamos el término antepasado para abuelos, bisabuelos, etc, para parientes separados de nosotros por, al menos, una generación ascendente. Esos antecesores más alejados de los que están excluidos nuestros padres. La

relación específica con ellos la designamos relación filial que es la más simple e inmediata de las relaciones de *descendencia*.

La relación paterno-filial puede considerarse una relación de descendencia, pero no toda relación de descendencia puede ser considerada como una relación de filiación (por ejemplo, Ego con respecto a su abuelo no tiene una relación de filiación. Aunque a primera vista la relación de descendencia parezca reducirse a una cadena de relaciones de filiación (Ego con respecto a sus abuelo es el resultante del encadenamiento de tres relaciones de filiación), esto no siempre es posible, por ejemplo, los descendientes comunes de un mismo antepasado clánico desconocen la cadena que les une a él.

A diferencia de la germanidad y de la alianza, ni la filiación ni la descendencia son relaciones que tengan la propiedad de la simetría: si A es hijo de B, B no es hijo de A, si C es descendiente de D, D no es descendiente de C, sino su antepasado. La relación inversa de la filiación es la paternidad como la relación inversa de la descendencia es la ascendencia.

La descendencia tiene la propiedad de transitividad (si C desciende de B y B desciende de A, entonces C desciende de A) mientras que la filiación no lo es (sí C es hijo de B y B es hijo de A, C no es hijo de A, sino su nieto).

Meyer Fortes (1995) Conceptos:

Propone designar como **filiación** la “relación entre un hijo y su padre *per se*”, y excluir la filiación de entre las relaciones de descendencia, definiendo **descendencia** como la “relación de una persona con sus antepasados o ancestros preparentales”.

“Una persona desciende de otra si y sólo si es, como mínimo el hijo/a del hijo/a (cc) de la otra; la relación mínima de descendencia común es la relación genealógica entre dos personas que tienen en común un antepasado que es, como mínimo padre o madre del padre o de la madre de ambos”. Propone distinguir tres tipos posibles de relaciones de filiación:

- F. Simple o inespecífica: relación de filiación sin especificación del sexo del padre.
- Patrifiación: relación entre el hijo/a y el padre *per se*.
- Matrifiación: relación entre el hijo/a y la madre *per se*.

También distingue entre *descendencia unilineal* y *filiación complementaria*

Aunque una sociedad utilice una u otra línea de descendencia (patrilineal o matrilineal), se reconoce el parentesco bilateral. Es decir, en una sociedad patrilineal, EGO también da importancia a su madre y sus parientes matrilineales y viceversa en una sociedad matrilineal. Ego reconoce una relación de “*filiación complementaria*” con su madre en una sociedad patrilineal y con su padre en una sociedad matrilineal. La filiación es el fundamento de las relaciones de Ego con los parientes del lado complementario de la línea de descendencia.

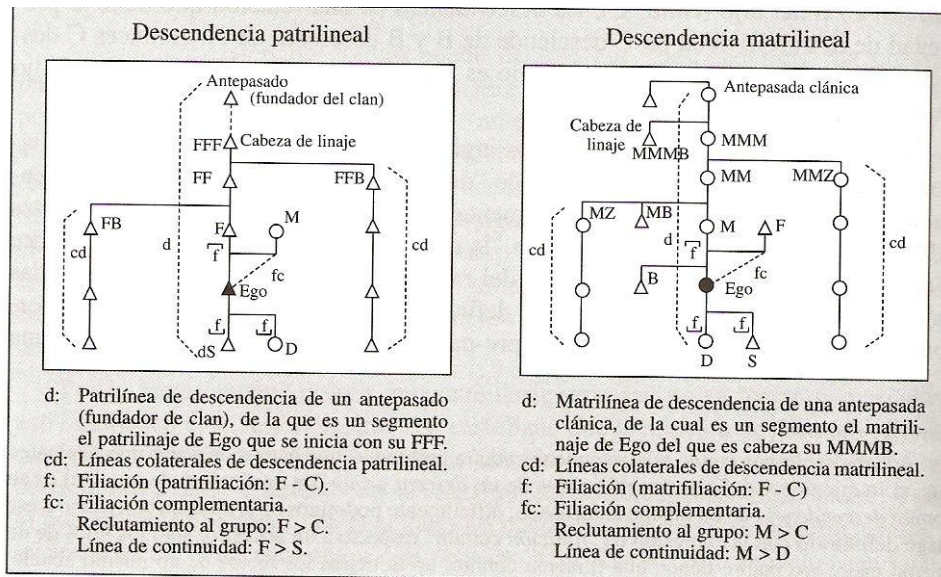


Figura 3.1. Descendencia unilineal y filiación

**Edmund Leach** pensaba que ese concepto de *filiación complementaria* cumplía la función teórica de ocultar o minusvalorar la relación de *alianza*. Ya que las relaciones de Ego con su padre (y parientes patrilineales), en una sociedad matrilineal, no se deben según él a la filiación, sino al hecho de que éste es el marido de su madre (MH), al hecho de que al casarse con su madre, su padre establece una relación de alianza con el grupo de su madre al que Ego pertenece. Igual ocurriría en una sociedad patrilineal.

Esta discusión versa acerca de que relación es más importante en los sistemas de parentesco: *La alianza o la filiación-descendencia*.

### 1.2.3 El Concepto De “Descendencia” Según Rivers

En sus publicaciones (1907-1924) introdujo la distinción teórica entre parentesco y descendencia y se propuso definir con claridad y precisión *kinship*, *relationship*, *descent*, *inheritance* y *succession*.

Empezó por distinguir entre condiciones o estados sociales:

- Kinship(consanguinidad): condición o estado de dos personas relacionadas por nacimiento.
- Relationship(parentesco): termino mas general para designar, además del estado de consanguinidad, la condición de dos personas relacionadas por matrimonio. Este término tiene en cuenta tanto la condición social resultante de las relaciones de consanguinidad como la resultante de las relaciones de alianza.

A estos términos contraponen otros dos para designar dos tipos de proceso social:

- Descendencia: proceso por medio del cual una persona se convierte en miembro de un grupo, ya sea a través del padre o de la madre.
- Transmisión: No lo definió, pero sí definió herencia y sucesión, como dos tipos de proceso social de transmisión.
  - Herencia: proceso social en virtud del cual una persona adquiere las propiedades de otra cuando esta última muere.
  - Sucesión: proceso social en virtud del cual una persona toma el lugar de otra como titular de un cargo o poseedor de un título al morir o retirarse esta última.

La descendencia, sucesión o herencia pueden ser patri o matrilineal; dependiendo de la relación genealógica legalmente relevante. La patrilinealidad de la descendencia no tiene porque



ir acompañada por la patrilinealidad de la sucesión (unos cargos o títulos pueden ser transmitidos por el padre y otros por la madre), ni por la patrilinealidad en la herencia; lo mismo ocurre con la matrilinealidad.

Es decir, lo que diferencia el *parentesco*, entendido como condición social, de la *descendencia* y de la *transmisión* entendidas como procesos sociales, es el hecho de que las personas como parientes (F,M,S,D,H o W) ni desciende ni se transmite.

Además, Rivers percibió que no de todos los derechos que descienden de una generación a la siguiente, puede decirse que son transmitidos de una persona a otra. Para él son transmisibles los derechos y deberes individuales y que deben ser abandonados por sus portadores antes de que puedan ser adquiridos por otras personas. Así, los derechos y deberes al convertirse una persona en miembro de un grupo no los son transmitidos.

Rivers definió descendencia por proceso de eliminación: eliminó los estatus que no pueden decirse que descienden o son transmitidos y eliminó, también, los que pueden ser transmitidos, pero también son heredados u objeto de sucesión. Así solo le quedó “*el proceso mediante el cual una persona se convierte en miembro de un grupo, bien a través del padre o de la madre*”.

Pero estas definiciones de Rivers **fracasaron** por varios **motivos**:

- El carácter incompleto e incoherente de su crítica a la identificación entre descendencia y transmisión. El estatus adquirido por una persona no es el estatus detentado por su padre o por su madre: Es solo uno del mismo género. No hay estatus de nadie como miembro de un grupo, que sea transmitido a alguien o descienda de ningún otro.
- El amplio uso que hace y autoriza de los calificativos matri y patrilineal anula en cierto modo el sentido restrictivo que propone asignar a la descendencia. Utiliza la patri y matrilineal no solo para la descendencia, sino también para la herencia, la sucesión la consanguinidad y el parentesco.

Paul Bohannan (1992) ignora por completo el significado que Rivers quiso dar a descendencia. Así descendencia biológica generalmente constituye una base cultural sobre la que se construye la descendencia jurídica (herencia de derechos y deberes) que incluye tanto la herencia de la propiedad, como la sucesión a una posición social. Las descendencias biológica y jurídica son fenómenos diferentes que pueden aparecer, o no, unidas.

- Al elegir usar *descendencia* para designar un proceso social en lugar de la condición de parentesco ascendente, Rivers hizo una elección equivocada.

Pero de ello se pueden extraer **enseñanzas**:

- Focalizó la atención teórica en él “*proceso social de adquisición de la condición social de miembro de un grupo de parentesco*”.
- Solo los cargos y algunos bienes insusceptibles de división descienden o se transmiten.
- Explorar el concepto de descendencia lo distinguió del concepto de filiación.

### 1.3 Líneas y lados: descendencia lineal y parentesco colateral

A la hora de definir y clasificar los grupos de parentesco y descendencia, hay que tener claras tres distinciones:

1. Distinción entre parientes *consanguíneos* y parientes *afines*: la relación de descendencia prescinde de la afinidad y solo tiene en cuenta a parientes consanguíneos.
2. Distinción entre parientes *lineales* y *colaterales* ( Cap. 1)
3. Distinción entre *descendencia exclusiva* a través de parientes lineales únicamente y *descendencia inclusiva* a través de parientes tanto lineales como colaterales. Esta última puede combinarse con la distinción o no del sexo de los parientes a la hora de trazar la vía de descendencia desde un antepasado.

**A)** Son *parientes lineales* aquellos que están vinculados entre sí, exclusivamente, por una o más relaciones de descendencia “paterno-filial”: son parientes lineales de Ego, sea cual sea su sexo, su padre y su madre, su hijo y su hija en las generaciones adyacentes superior e inferior, así como en las generaciones alternas superior e inferior su FF; FM; MF y MM y también su SS, SD; DS y DD (y así sucesivamente en las generaciones más alejadas).

Se puede realizar una distinción ulterior entre los parientes lineales sobre la base del sexo del miembro de más edad de un vínculo lineal. Si el de más edad es un varón, el lazo es un vínculo lineal agnaticio; si es una mujer, el vínculo es uterino. En muchas sociedades esta distinción la utilizan para transmitir cargos o propiedades de una generación a la siguiente, o como criterio de pertenencia a grupos de parentesco especializados. Algunos vínculos de pertenencia pueden formar cadenas (por ejemplo las relaciones madre-hija forman una cadena que aumenta cuando cada hija se convierte en madre). Pueden ser:

- Cadenas matrilineales o uterinas (se dan también en los primates que se organizan en torno a ellas).
- Cadenas patrilineales o agnaticias ( no se dan entre los primates).

Son *parientes colaterales* aquellos que comparten la descendencia de un antepasado común pero que no descienden el uno del otro (germanidad), es decir, su relación de parentesco está constituida por vínculos entre los que hay al menos una relación de germanidad.

- Parientes colaterales primarios, miembros de una misma familia elemental.- Germanos.
- Parientes colaterales secundarios de Ego.- tíos, primos, sobrinos, así como FFB; FFZ, MMB, MMZ, etc y sus descendientes.

**B)** Si partimos no de EGO sino de un antepasado cualquiera X y contemplamos la sucesión genealógica de generaciones desde una perspectiva ancestro-céntrica que contemple “desde arriba” su descendencia trazada a través de parientes lineales nos encontramos entre estos a los hijos de X, a los hijos de sus hijos.....

Se pueden incluir todas las líneas de descendencia que parten de X y descienden a través de sus hijos, nietos, bisnietos, etc., con independencia de cual sea el sexo o genero: tanto si son varones y padres como si son mujeres y madres, en cuyo caso hablaremos de *descendencia omnilineal*, ya que la vía de descendencia incluye todas las líneas posibles.

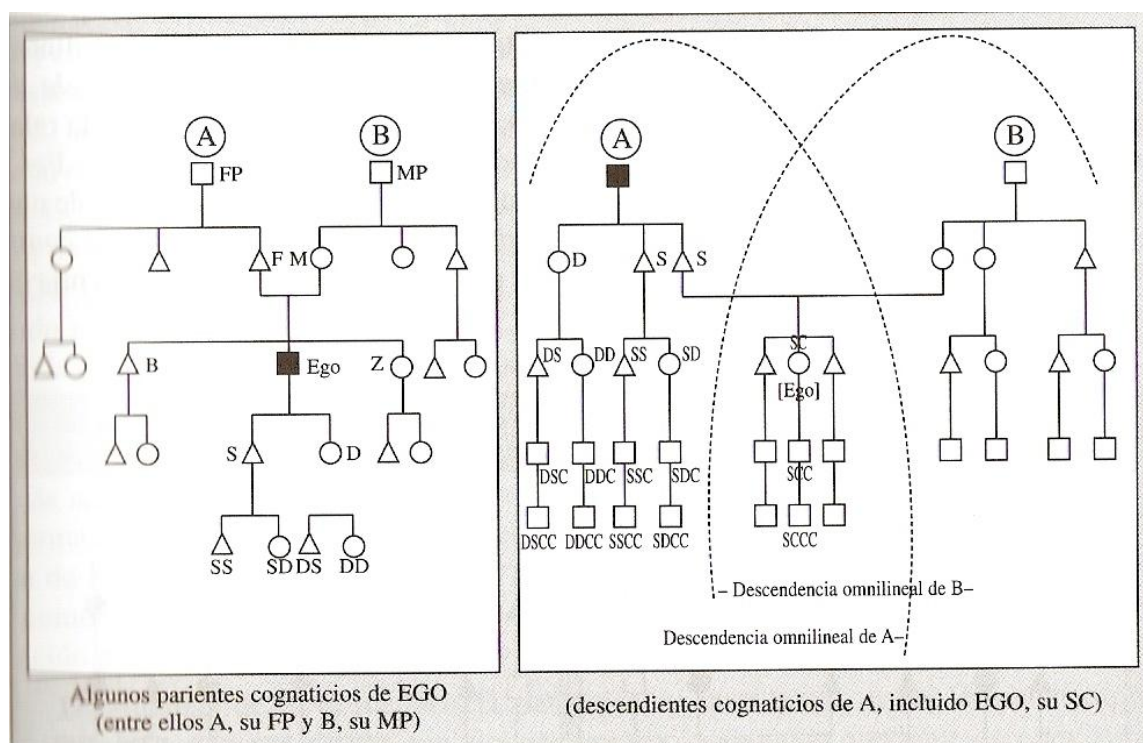


Figura 3.2. Parentesco cognaticio y descendencia omnilineal

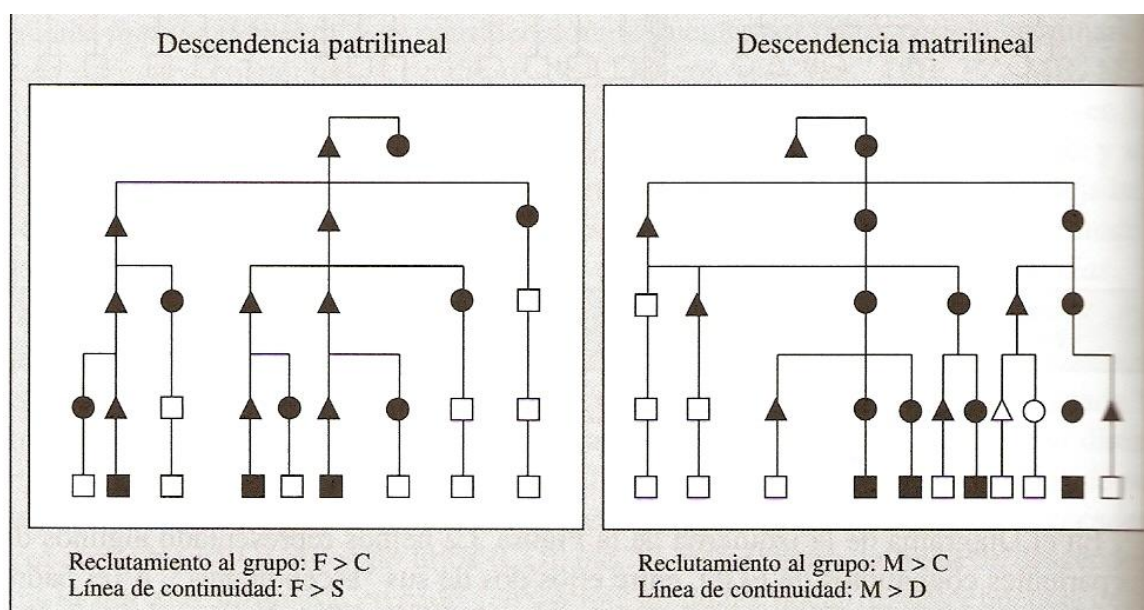
C) También cabe la alternativa de excluir de la línea de descendencia de ese hipotético antepasado a los parientes lineales de uno u otro sexo o género, para incluir en ella sólo a los del otro: sólo a varones y padres o mujeres y madres, hablaremos entonces de descendencia unilineal:

- Línea de descendencia agnaticia o patrilineal( patri-línea)
- Línea de descendencia uterina o matrilineal( matri-línea)

Cuando se utiliza la segmentación (patri o matrilineas) para **formar grupos de descendencia unilineal** es preciso diferenciar *la regla de reclutamiento* al grupo:

- Patrifiación o relación de los hijos / as con el padre: F>C
- Matrifiliación, o reclutamiento de los hijos / as con la madre: M>C
- Línea de continuidad del grupo( de padre a hijo varón en las patrilineas y lo mismo de la madre a la hija: F>S y M>D.

Ver diagrama 3.1 pag. 174.- Dos hermanos de distinto sexo pertenecen al mismo grupo de descendencia unilineal (patri o matrilineal), pero solo los varones al convertirse en padres, en la descendencia patrilineal, reclutan para el grupo a sus hijos (de ambos sexos), cosas que no hacen las mujeres. A la inversa ocurre en la descendencia matrilineal.



**Figura 3.3.** Pertenencia al grupo y línea de continuidad en la descendencia unilineal

**D)** Existen sociedades (los Apinayé y los Mundugomor) en los que se han encontrado la llamada *descendencia paralela* en la que la línea de continuidad también es regla de reclutamiento ( $F > S$  o  $M > D$ ), y que produce grupos unisexuales formados por cadenas de padres-hijos y cadenas de madres-hijas. Y la llamada *descendencia alternante* (ambilineal) en la que la línea de descendencia exclusiva con discriminación de sexo, no se mantiene de forma continuada, sino que cambia el sexo escogido en cada generación descendente, alternando sucesivamente entre varones y mujeres.

**E)** Desde una perspectiva ancestro-céntrica el término “unilineal” resulta engañoso y quizá sería más adecuado el término “unisexual”(R.Fox) pues la restricción de la descendencia desde un antepasado X a una sola “línea sexual” de parientes lineales no genera normalmente una sola patrilinea o una sola matrilinea, sino tantas como padres haya en las sucesivas generaciones descendentes (tantas como hermanos varones en cada generación) o tantas matrilineas como madres) tantas como hermanas en cada generación.

Las patrilineas o matrilineas sólo aparecen como efectivamente unilineales vistas “de abajo hacia arriba” (desde la perspectiva de un Ego).

Lo importante es que las *líneas de descendencia* se pueden y suelen segmentar o cortar y esa *segmentación* de las patrilineas y matrilineas se contempla de modo diferente según se la mire desde el punto de vista del antepasado X( *ancestor-focus*) que se sitúa en lo más “alto” o desde el punto de vista de un EGO “contemporáneo”( *ego-focus*) que se sitúa en lo más bajo.

**F) Paul Bohannan (1936, 1992)**

Propuso reservar los términos *omnilineal* y *unilineal* (y dentro de ésta, *patrilineal* o *matrilineal*) para calificar la *descendencia* vista desde una perspectiva ancestro-céntrica (*ancestor-focus*). En su opinión, desde una perspectiva EGO-céntrica (*EGO-focus*), sería mejor hablar:

1. O bien de *parentesco omnilateral* o *cognaticio*, para referirse a la relación de EGO con todos los *parientes colaterales* de ambos sexos por vía bilateral desde la perspectiva de EGO.
2. O bien de *parentesco unilateral* para referirse a la relación de EGO con sus *parientes colaterales* “a través”, exclusivamente, de la “línea sexual” ascendente de un solo “lado”, el paterno (parentesco patrilineal) o el materno (p. Matrilineal).

Es importante distinguir que no todos los parientes patrilaterales son p. Agnaticios, y no todos los parientes matrilaterales son uterinos. Por ejemplo el MF no es ni un pariente agnaticio, ni un pariente uterino, ya que se da una combinación de ambos vínculos.

La distinción entre “línea” de descendencia y “lado” del parentesco remite la distinción entre “perspectiva ancestro-céntrica” y “perspectiva EGO-céntrica”.

#### 1.4 Parentesco «Ego-Centrico» y descendencia «Ancestro-Céntrica»

Es frecuente entre los antropólogos anglosajones utilizar el término kinship( parentesco) en dos sentidos distintos:

- En el sentido más restringido, *kinship*(consanguinidad) no solo excluye a los parientes *afines* y las relaciones de *alianza*, sino que se limita además al ámbito de *las relaciones interpersonales de filiación y germanidad centradas en EGO* y a la red de relaciones EGO-céntricas construidas a partir de ellas. En este sentido restringido, parentesco (kinship) contrasta con *afinidad* y con *descendencia*.
- En un sentido más amplio, el campo del parentesco (kinship) incluye la consanguinidad (kinship)en el sentido restringido más las relaciones de alianza basadas en el matrimonio, abarcando el ámbito de las relaciones de descendencia.

#### DISTINCIÓN

PARENTESCO EGO-CENTRICO	DESCENDENCIA ANCESTRO-CENTRICA
Se define por referencia a un individuo.	Se define por referencia a un antepasado (o antepasada)
Es universalmente importante y es reconocida en casi todas las sociedades.	Solo es culturalmente reconocida y socialmente relevante en algunas sociedades
Es normalmente bilateral, tiene en cuenta a ambos padres, y se computa tomando como punto de partida a un EGO	Conecta (a través de la vinculación a un antepasado común) solamente a un conjunto limitado de los parientes de EGO.
Las relaciones son relativas: uno es un hijo, un sobrino o un MB en relación con alguna persona particular (en relación con un ALTER)	El estatus de descendencia ancestro-céntrica es, en cierto sentido, absoluto: uno es o no es un miembro de un particular grupo de descendencia.

Cuando decimos que una sociedad o cultura tiene una regla de descendencia queremos decir que utiliza, como medio para definir la condición de miembro de una categoría o grupo social, un particular constructo cultural de descendencia, que puede ser unisexual o unilineal( patrilineal o matrilineal), bien omnisexual u omnilineal.

Puesto que, incluso en sociedades con grupos de descendencia unilineal, el parentesco bilateral es siempre reconocido y cumple funciones importantes, es preciso tener clara la distinción entre lineal y lateral: entre parientes patrilineales y parientes patrilaterales y lo mismo con la madre.



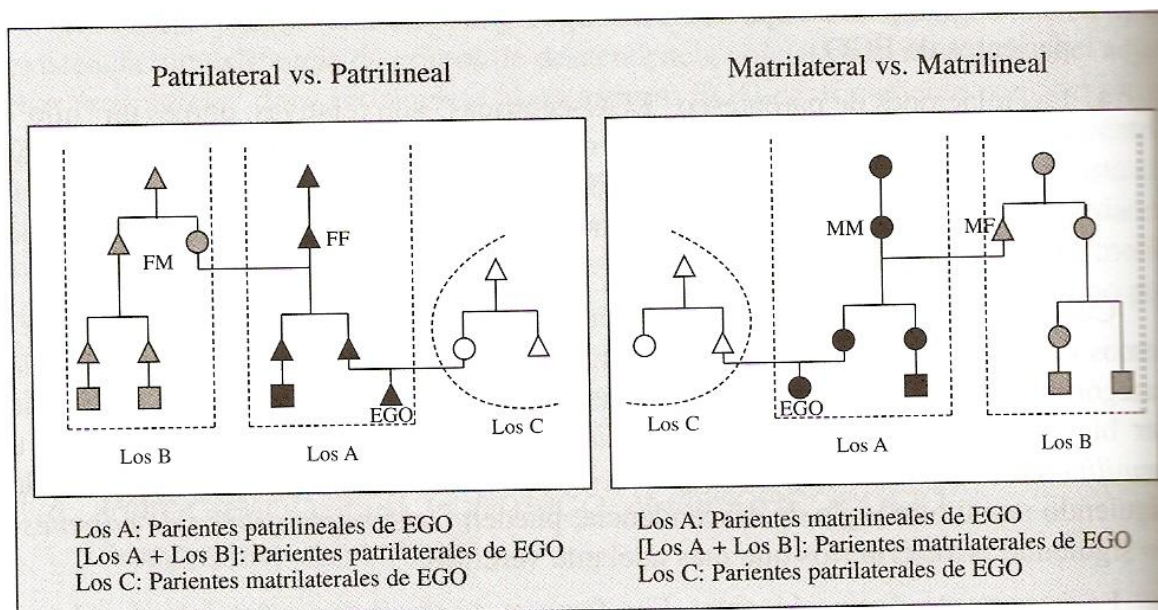


Figura 3.4. Parientes lineales y laterales

Si trazamos la descendencia siguiendo una *patrilinea*, sólo algunos de los parientes *patrilaterales* de EGO serán también sus parientes *patrilineales*. (lo será FF, pero no FM). Si trazamos la descendencia siguiendo una *matrilinea*, sólo algunos de los parientes *matrilaterales* de EGO serán también sus parientes *matrilineales*.

En el caso de la *descendencia omnilineal*, se traza la descendencia desde un antepasado a través de todos sus descendientes de ambos sexos, lo cual implica (visto desde un Ego contemporáneo) que éste puede trazar “su ascendencia” hacia el antepasado fundador del grupo a que EGO pertenece a través de sus ascendientes de ambos sexos: a través de su F y su FF para afiliarse al grupo 1, a través de su F y su FM para afiliarse al grupo 2, a través de su M y su MF para afiliarse al grupo 3 y a través de su M y su MM para afiliarse al grupo 4.

En la *doble descendencia unilineal*, todo EGO se inserta al nacer en una *patrilinea* y en una *matrilinea* y pertenece a *dos grupos de distintos de descendencia unilineal* que tienen funciones sociales diferentes.

Es preciso no confundir ninguna de las dos situaciones anteriores con algo muy diferente que ocurre con mucha frecuencia con *grupos de descendencia patrilineal*: EGO pertenece al patrilineaje de su padre (1) pero tiene una importante relación de *filiación complementaria* con su madre y una estrecha relación social con el *patrilineaje de su madre* (2), que no debe confundirse con un hipotético *matrilineaje de la madre* (3) como en el que se encuentra en las sociedades con doble descendencia.

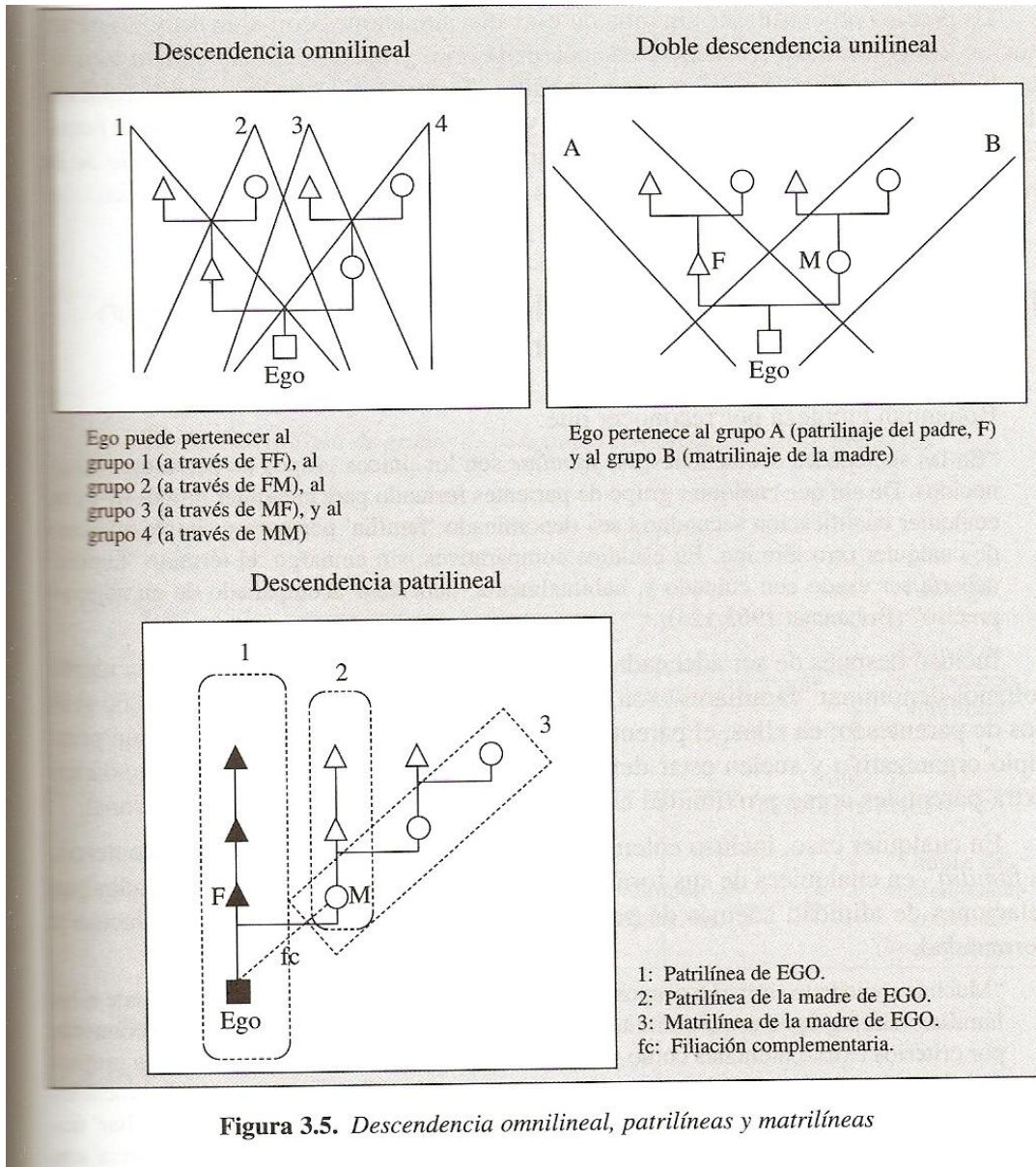


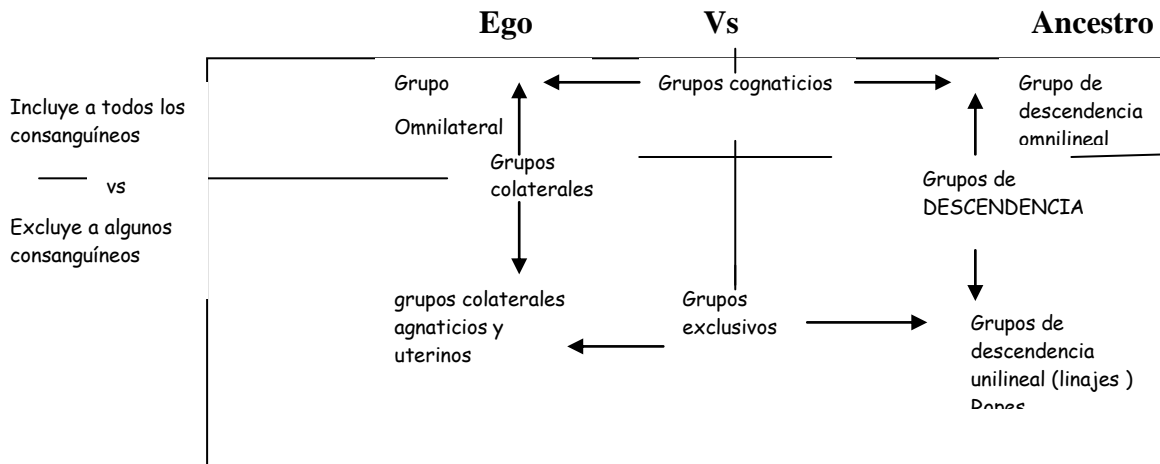
Figura 3.5. Descendencia omnilineal, patrilineas y matrilineas

**1.5 Tipos de grupos de parentesco consanguíneo según Robin Fox y Paul Bohannan**

TIPOS DE GRUPO DE PARENTESCO CONSANGUÍNEO, SEGÚN ROBIN FOX		
Modo de Reclutamiento	Ego	Focus Ancestro
No restringido	Parentela (Kindred) cognaticia	Linaje Cognaticio no-restringido.
Restringido por el sexo	Parentela (Kindred) "unilateral"	Linaje unilineal
Restringido por otros medios	?	Linaje cognaticio restringido

**TIPOS DE GRUPO DE PARENTESCO CONSANGUÍNEO, SEGÚN PAUL BAHANNAN**

Focus



1) Las formas más simples pero también más infrecuentes de estos grupos incluyen a todos los consanguíneos = a grupos no-restringidos en su modo de reclutamiento (Robin Fox).

Las formas más complejas pero más frecuentes excluyen a algunos consanguíneos = a grupos restringidos en el modo de reclutamiento: bien restringidos por el criterio único del sexo del pariente “ascendiente” y de la línea de continuidad del grupo o bien restringidos por otros criterios como la residencia, el interés, la libre elección etc.

Si bien no resulta práctico empíricamente excluir por completo a los parientes lineales o a los parientes colaterales, lo que si es frecuente si embargo es distinguir dos tipos generales de grupos de parentesco según se ponga el énfasis en la colateralidad (desde la perspectiva de un “EGO contemporáneo”) o en la descendencia lineal (desde la perspectiva de un “EGO ancestral”)

Esta distinción de Bohannan entre “EGO contemporáneo” y “EGO ancestral” no es sino una variante de la distinción introducida por Goodenough y recogida por Keesing y Fox, entre perspectiva EGO-céntrica (EGO-focus) y perspectiva ancestro-céntrica (ancester-focus).

2) Grupo omnilateral (Bohannan) y parentela (kindred) cognaticia (Fox): es un grupo personal centrado en EGO(EGO-focus) y no restringido, que incluye a todos los parientes consanguíneos por ambos lados hasta un cierto grado: dado que los miembros de este grupo son parientes cognaticios de EGO se puede decir que se trata de un grupo cognaticio y dado que pone más énfasis en los parientes colaterales que en los lineales puede decirse que es un grupo colateral.

La **Sib de los antiguos teutones** es un ejemplo clásico de grupo omnilateral.

3) La restricción en el modo de reclutamiento a una parentela (kindred) en virtud del sexo del pariente lineal primario (P:FoM) genera lo que Fox llama parentela “unilateral” y lo que Bohannan denomina grupos colaterales agnaticios y uterinos, grupos que excluyen a algunos consanguíneos, bien matrilineales, bien patrilineales.

Estos grupos exclusivos y Egocéntricos de parentesco consanguíneo excluyen el vínculo uterino entre madre e hijos (M-C; M-S y M-D) y utilizan solo las relaciones F-S, F-D, B-B, Z-Z y B-Z, en los grupos agnaticios; y viceversa en los grupos uterinos.

Lo que distinguen a los grupos colaterales agnaticios y uterinos de los grupos de descendencia unilineal, es el énfasis de aquellos en la colateralidad y de estos en la descendencia.

Los **Mongoles Kalmunkos** son un ejemplo de *parentela patrilateral*.

4) Cuando un grupo cognaticio pone más énfasis en la descendencia que en la colateralidad, la resultante es lo que Bohannan llama un grupo de descendencia omnilineal y Fox denomina linaje cognaticio no-restringido.

Cuando dentro de un grupo de descendencia omnilineal se produce una restricción del modo de reclutamiento a otros grupos igualmente omnilineales por medios distintos al sexo del progenitor el grupo resultante es lo que Fox llama *un linaje cognaticio*.

Goodenough fue el primero en describir estos tipos de grupo cognaticios: en una misma sociedad de las islas Gibert.

5) Si tomamos como punto de partida un grupo de descendencia omnilineal ( que incluye a todos los consanguíneos, está formado por parientes cognaticios y se define desde una perspectiva “ancestro-céntrica”) y decidimos excluir a algunos consanguíneos, restringiendo el modo de reclutamiento a ese grupo exclusivo de acuerdo con el criterio discriminatorio único del sexo masculino ( reclutamiento por *patrifiliación*) o femenino(*Matrifiliación*)del progenitor del nuevo miembro, obtendremos lo que Bohannan denomina grupo de descendencia unilineal y Fox linaje unilineal.

## 2. PARENTESCO Y RESIDENCIA

*Otra noción que requería clarificación era la noción de residencia. Al separar las variables de descendencia y residencia al referente preciso de la noción de residencia quedó sumido en la incertidumbre:*

- *N.W.Thomas (1906) introdujo los términos “matrilocal” y “patrilocal”, lo hizo específicamente en términos “matrilineal” y “patrilineal” pero no eran enteramente satisfactorios.*
- *Rivers en 1914 utilizaba a la novia y al novio como los puntos de referencia y continuaba refiriéndose, como hizo Tylor, sólo vagamente a “la gente de la esposa” como el lugar donde el novio vivía en residencia matrilocal.*
- *En 1947 Adam sugirió los términos virilocal y uxorilocal sobre la base de que matri y patri se referían a madre y padre respectivamente, mientras que el asunto no les concernía a ellos sino al marido y a la esposa.*
- *En 1949 Murdock estipuló específicamente que el criterio definitorio eran los padres de la pareja: la residencia matrilocal se definía como la residencia con la madre de la novia, y la residencia patrilocal como la residencia con el padre del novio. En 1957 alteró estas definiciones de tal modo que residencia matrilocal pasó a significar que la pareja vivía con los parientes matrilineales de la novia y residencia patrilocal significaba que la pareja vivía con los parientes patrilineales del novio.*

*Con estas incertidumbres en las definiciones de lo que aparecían como términos cruciales, la posibilidad de que el marido y la mujer vivieran con los parientes matrilineales del marido sólo se apreció muy lentamente.*

*En 1938 será Kroeber el que acuñará el término “avunculocal”, utilizando al hermano de la madre del novio como referencia de la residencia para la pareja.*

Igualmente importante fue la inalterable convicción de que residencia significaba coresidencia, y la posibilidad de que una pareja casada viviera separada en modo alguno llegó a dignificarse como una forma de residencia. Murdock en 1949 no la reconoció formalmente, aunque en 1957 utilizó para referirse a ella el término “duolocal”.

→ Cuando se habla en Antropología de pautas de residencia hay que entender casi siempre pautas de coresidencia postmarital, y más en concreto pautas de residencia conjunta de una pareja heterosexual y de la familia conyugal, así como también la consideración de la residencia conjunta de los cónyuges como uno de los rasgos definitorios de la familia. En algunas sociedades esta clasificación antropológica habitual más común de las pautas de residencia resulta inaplicable e inútil.

El principal problema teórico que el estudio antropológico de la residencia intentó iluminar es en qué medida y hasta qué punto el matrimonio de un individuo y la residencia postmarital conjunta de la pareja de recién casados afecta al tipo y al grado de vinculación de uno y otro, y de sus hijos, con los parientes respectivos.

La noción antropológica de residencia no se interesa tanto por el lugar donde se vive cuando por las personas con las que se vive y por los vínculos de parentesco que unen a las personas que viven juntas.

“Vivir con o junto a” puede significar sólo residir socialmente más cerca de los parientes de uno de los cónyuges que de los parientes del otro.

Por ejemplo, la pauta de residencia predominante en la sociedad moderna es neolocal (residencia nueva). Un estudio de Firth del parentesco en Londres señaló que se instalan más cerca de la familia de la novia, por lo que habla de neolocalidad con un fuerte sesgo matrilocal.

El criterio de clasificación de las pautas de residencia sólo puede ser la relación entre el novio y la novia y sus respectivos padres y parientes, tanto patrilaterales como matrilaterales, con los que la pareja puede residir.

A la luz de este criterio, las posibilidades lógicas son limitadas. Prescindiendo de la pauta duolocal (el marido en una residencia, la esposa en otra), y la neolocal, las pautas coresidenciales que puede adoptar una pareja de recién casados son sólo dos:

1. La pareja puede coresidir con los parientes del novio convertido en marido.
2. La pareja puede coresidir con los parientes de la novia convertida en esposa.

De los términos propuestos para denominar esas pautas generales los más adecuados parecen:

1. Virilocal: coresidencia con los parientes del varón de la pareja matrimonial. Puede designársele como patrilocal por referencia al padre del marido.
2. Uxorilocal: coresidencia con los parientes de la mujer. Puede designársele como matrilocal por referencia a la madre de la novia.

Teniendo en cuenta que ese “residir con” puede significar vivir en la misma casa, o en el mismo barrio, o en el mismo poblado, etc.

Según lo expuesto, la residencia con los parientes patrilaterales o matrilaterales, patrilineales o matrilineales, del novio obedecería a una pauta general de residencia virilocal, mientras que si hablamos de los parientes de la novia sería uxovilocal.

Entre todas las posibilidades lógicas, la única que no ha permanecido en el ámbito virtual y ha tenido una realización social frecuente y significativa ha sido la coresidencia postmarital de



la pareja de recién casados con el hermano de la madre del novio convertido en marido, pauta residencial que fue bautizada por Kroeber como avunculocal.

#### APENDICE

GOODENOUGH, **reglas de residencia**, *The South western Journal of Anthropology* (1955).

Su propósito es analizar el problema de la fiabilidad de los informes etnográficos en relación las costumbres de residencia matrimoniales.

En dicho estudio queda patente la dificultad metodológica de un trabajo de campo en los conceptos siguientes:

- procedimiento censal
- interpretación de los datos censales
- análisis de los datos genealógicos
- interpretación de residencias concretas
- fiabilidad de los informes etnográficos en relación con las costumbres de residencia matrimoniales.
- Etc

Desde hace tiempo se acepta que la determinación de la regla de residencia matrimonial de una comunidad es un requisito básico para elaborar un informe descriptivo satisfactorio de su sistema social.

Los etnólogos dan por supuesto que un informe fiable de las costumbres de residencia se basa en un censo casa-por-casa de la comunidad estudiada.

Goodenough y Fischer estudian estadísticamente la sociedad Truck, y conforme a los sus datos, el primero la clasifica como esencialmente matrilineal, mientras que el segundo como bilocal. Es decir, dos censos de una misma comunidad realizados en un plazo de tres años se traducen en diferencias de magnitud suficiente para sugerir una clasificación diferente de sus costumbres. Las diferencias entre ambos estudios surgen de la discrepancia respecto a cómo interpretar los datos.

Goodenough y Fischer utilizaron distintos tipos de datos adicionales para interpretar el material censal y también trabajaron sobre conceptos de residencia diferentes.

Las comunidades Nakanai que estudiaron están compuestas por varios campamentos o caseríos (hamlets), cada uno de ellos tenía un grupo de parientes como núcleo, pero las relaciones genealógicas entre ellos eran de todos los tipos concebibles. Parece que había un patrón: un hombre se lleva a su mujer a vivir al campamento o caserío en el que reside su padre, sin embargo lo más frecuente es que la pareja se mude a vivir al caserío del matrilinaje inmediato del marido. Pero hay muchos aspectos que oscurecen este patrón, por ejemplo, como mucha gente muere antes de que se casen sus hijos, es probable que un hombre empiece a residir con su padre sustituto. Es tanta la frecuencia con que se oscurece el patrón debido a la muerte de parientes cercanos que los datos censales de los Nakai con su registro de miembros *siby* de parientes cercanos vivos resultaron inútiles por sí mismos para analizar la residencia. El patrón sólo empezó a florar después de hacer un análisis de los datos genealógicos en el que los muertos tenían el mismo peso que los vivos.

Una vez que aflora una pauta la interpretación de residencias concretas con respecto a esa pauta requiere una información sociológica y cultural añadida.

La determinación de las reglas de residencia plantea dos problemas diferentes:

- Reconocimiento de la pauta de referencia que hay en una sociedad.
- Clasificación de la residencia de parejas individuales, cuando los datos sociológicos y culturales, al margen de los datos censales y genealógicos son fundamentales para saber si los casos individuales se ajustan o no a la pauta discernida.

En su caso, ambos tenían los mismos datos sociológicos y culturales, pero discrepaban en qué aspectos consideraban relevantes para clasificar las reglas de residencia de una pareja (*Ver pp. 204-219 para ampliar datos sobre las costumbres de residencia de los Truck*). Este ejemplo muestra cómo nos enfrentamos a un problema cuando intentamos aplicar nuestros conceptos de residencia para clasificar estadísticamente matrimonios individuales con vistas a un análisis estadístico.

Sean cuales sean los objetivos del etnógrafo cuando describe una cultura, su deber es explicarla en términos que encajen con los fenómenos. El único modo posible de hacerlo es construir una teoría de su conducta de residencia que sea conforme a los cánones científicos de construcción de teorías. Debe intentar concebir categorías de residencia y criterios de decisión que describan su conducta de la manera más simple y exacta. Debe intentar validarlas prediciendo las futuras decisiones de residencia de personas comprometidas en matrimonio, y compararlas con las que hacen miembros de esa sociedad.

Para comparar los tipos de residencia de sociedades distintas, necesitamos un sistema de clasificación de la residencia en el que se pueda encajar fácilmente los tipos pertenecientes a toda cultura dada.

En resumen, los datos censales del tipo habitual no son suficientes para dar una formulación fiable de las costumbres de residencia, necesitamos información adicional, que será diferente para las dos sociedades analizadas, ya que lo que en una es relevante, en la otra no lo es. Además, no hay ningún modo de decidir *a priori* qué información será relevante. El etnógrafo debe aprender de los datos y, a medida que aprende sobre ellos, tratando de dar un orden en lo que aprende, acaba llegando a contemplar su material, de tal manera que surge una estructura coherente.

Termina su estudio señalando: "un etnógrafo construye una teoría que hará inteligible lo que ocurre en un universo social determinado. Un comparativista intenta hallar principios comunes a muchos universos distintos. Sus datos no son las observaciones directas de un etnógrafo, sino las leyes que rigen ese determinado universo tal y como las formula el etnógrafo. Cada uno debe, por tanto desarrollar conceptos adecuados a su propio nivel de abstracción, y en el caso del etnógrafo a su universo particular. Cuando nos desplazamos de un nivel a otro hemos de cambiar nuestros marcos conceptuales de acuerdo con procedimientos sistemáticos de transformación.

## CAPÍTULO 4. TERMINOLOGÍAS DEL PARENTESCO

**Las terminologías de parentesco "Conjunto de términos con que se designa a las distintas categorías de parientes"**

Murdock, se interesa por los términos de parentesco como "elemento verbal" de la "conducta recíproca" entre parientes: "Parte de la conducta recíproca que caracteriza toda relación entre parientes consiste en un elemento verbal, los términos mediante los cuales el uno se dirige al otro"

### 1. Términos de apelación y términos de referencia

Términos usados para interpelar y dirigirse a los distintos tipos de parientes en la comunicación interpersonal (papá, mamá)

Rober Parkin dice que esta tiene mayor relevancia por lo que respecta a los modos en los que la gente se comporta en la interacción “cara a cara”, aunque tenga que compartir su esfera de aplicación con otras designaciones, tales como nombres y títulos

Términos de referencia que se usan para designar a los parientes al hablar acerca de ellos a una tercera persona.

Según R.Parkin, es la que se utiliza normalmente en los análisis formales, y con ese propósito se recoge deliberadamente como tal por medio de preguntas directas a los informantes, habitualmente con ayuda de una genealogía.

Murdock, habla de relaciones entre los términos de apelación y los tecnónimos.

Los tecnónimos Son una especie de intermedio lingüístico entre nombre propio y término parental de referencia, pues consisten en la designación de una persona que ha tenido un hijo como “padre o madre de Fulanito”.

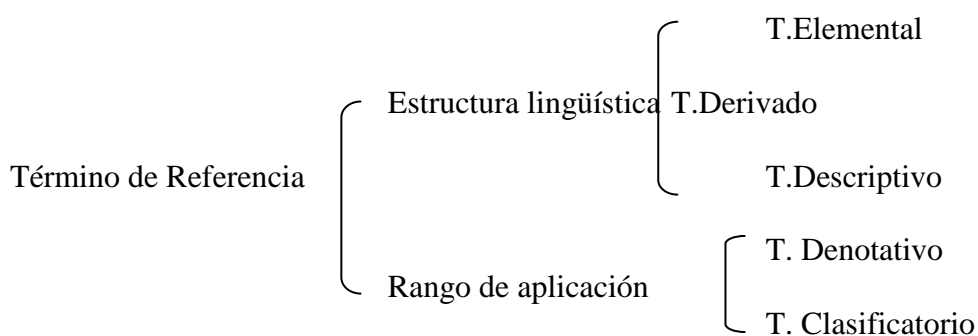
Autónimo:: sujeto designado y apelado por un nombre propio.

Necrónimo: designación dada a la muerte del padre o madre, “hijo de fulano difunto”.

De todo ello dos consecuencias a extraer:

- Desde la perspectiva etnográfica estudiar los usos lingüísticos de los términos parentales de referencia en el marco de los términos de apelación y de los nombres propios.
- Significación clasificación parcial de los tecnónimos y su frecuente uso como sustitutos de autónimos en designación de individuos.

### 2. Estructura lingüística y rango de aplicación de los términos de referencia. (Murdock)



#### Término Elemental:

Palabra irreductible, como “padre” o “primo” que no puede ser analizada en elementos léxicos componentes con significado propio.

#### Término derivado:

Aquel que, como “bis-abuelo” o “madr-astra” está compuesto por un término elemental y algún otro elemento léxico que no tiene un significado parental primario.

#### Término Descriptivo:

Aquel que combina dos o más términos elementales para denotar a un pariente específico, “hermano del padre”.

Término Denotativo:

Se aplica sólo a parientes de una categoría simple de parentesco, definida por generación, sexo y conexión genealógica, puede incluir sólo una persona o puede incluir más de una persona. (Madre-padre-marido-esposa-hermano/a-hijo/a)

Término Clasificadorio:

Se aplica a personas de dos o más categorías de parentesco, definidas por generación, sexo y conexión genealógica. Ej. “Tio” se aplica a cuatro categorías de parientes: FB, MB, FZH, MZH.

En todas las terminologías hay términos clasificatorios y que por tanto el significado de “clasificadorio” es muy distinto cuando se aplica a “termino” que cuando se aplica a una “terminología” al completo.

**3. Sistemas descriptivos y sistemas clasificatorios.**

Morgan divide los sistemas de parentesco del mundo en dos tipos:

- Sistemas Descriptivos  
Aquellos que distinguen a los parientes lineales de los parientes colaterales
- Sistemas clasificatorios  
Aquellos que agrupan en una sola categoría a parientes lineales y parientes colaterales.

Según él, la característica distintiva y definitoria de los sistemas a los que él proponía llamar clasificatorios era la clasificación conjunta de parientes lineales y parientes colaterales en una sola categoría de parentesco: para él son clasificatorios aquellos sistemas que, clasifican en una sola categoría y designan con un mismo término. (ver diag. 4.1 pág. 226)

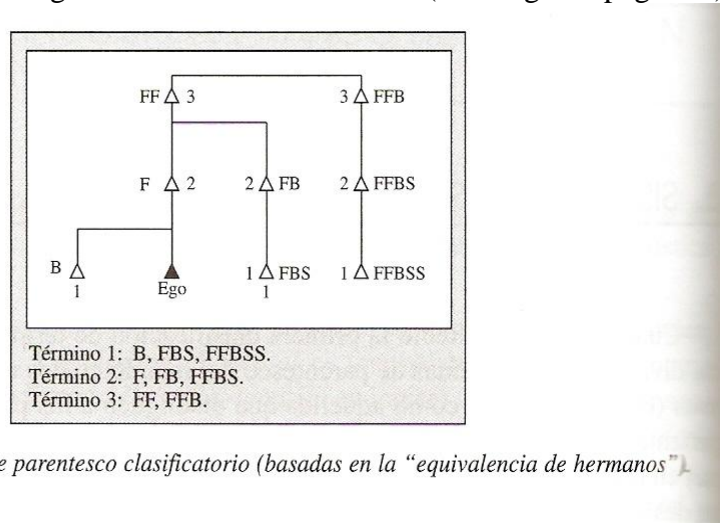


Figura 4.1. Categorías de parentesco clasificatorio (basadas en la “equivalencia de hermanos”)

Los sistemas terminológicos en los que no hay ningún término que signifique una categoría que incluya parientes lineales y colaterales son denominados sistemas descriptivos, aunque posean términos clasificatorios para parientes colaterales. “tio” “primo”

La “tesis extensionísta”, según la cual los términos clasificatorios provienen de la extensión a parientes genealógicamente lejanos de términos de parentesco para parientes genealógicamente cercanos.

**4. Malinowski, la terminología Trobiand y la tesis de la extensión**

Los 4 tipos de parientes lineales F, M, S, D se encuentran entre los 8 tipos de parientes primarios F, M, S, D, B, Z, H, W que en la mayoría de las sociedades, son denotados por igual nº de términos: Términos elementales.

Dado que se dan 33 parientes secundarios y 151 parientes terciarios, se hace la necesidad práctica de reducir el nº mediante la agrupación. Esto puede realizarse mediante la extensión de un término original que denota algún pariente primario a una o más categorías de parientes secundarios o aún más lejanos.

Tres cosas a destacar:

- 1 La correlación entre lo que Morgan llamó terminología descriptiva y “el carácter aislado de nuestra familia nuclear”.
- 2 La tesis de que los términos clasificatorios de las terminologías clasificatorias se generan por extensión de los términos para parientes primarios a parientes secundarios y n-arios.
- 3 La tesis de que “un término clasificatorio sólo puede surgir de la ignorancia de una o más distinciones fundamentales entre parientes que, si tuvieran un reconocimiento lingüístico pleno, darían como resultado su designación por términos denotativos diferentes.”

Malinowski, hace un énfasis especial en el 2º punto junto a Pritchard y Radcliffe-Brown. Para Malinowski “todas las divisiones sociológicas, comunidades locales, clanes, subclanes y grupos de parentesco clasificatorio de los Trobriand están arraigados en la familia. Sólo mediante el estudio de la formación de los lazos primarios entre padres e hijos, siguiendo su desarrollo gradual y su crecimiento, así como su extensión cada vez más amplia para formar lazos clánicos y de agrupación local, podemos captar el sistema de parentesco de los nativos... Al extender la genealogía más allá del círculo familiar, podemos ver que algunos términos del interior del círculo se repiten fuera de él. (Fig. 4.2. pág 229)



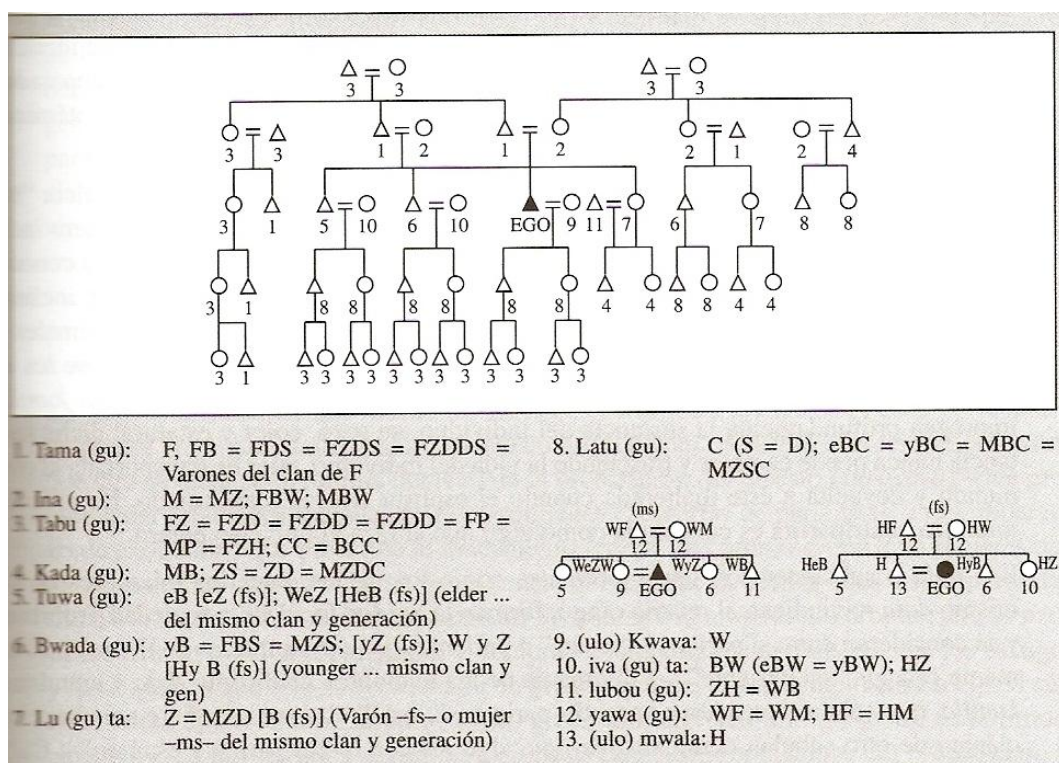


Figura 4.2. Terminología Trobriand de parentesco<sup>9</sup>

## 5. Criterios lingüísticos relevantes en las terminologías

La terminología castellana e inglesa reconocen 5 de los 6 criterios de Murdock (generación, sexo, afinidad, colateralidad, bifurcación y polaridad) son criterios para calcular el número de categorías potenciales de parientes primarios, secundarios y terciarios.

Otros criterios subsidiarios: edad relativa, sexo del hablante y mortandad.

Los nueve criterios tienen una base lógica y empírica; sus variantes y combinaciones incluyen al parecer todos los principios realmente empleados por las sociedades humanas en la clasificación y diferenciación lingüística de parientes.

- Criterio de generación, se evita utilizar el mismo termino para parientes de distintas generaciones.
- Criterio de sexo, se utiliza un termino distinto para los parientes de distinto sexo
- Criterio de afinidad, se utiliza distinto termino en los parientes consanguíneos y parientes afines.
- Criterio de colateralidad, se utiliza distinto termino en los parientes lineales y colaterales.
- Criterio de bifurcación: se utiliza distinto termino a parientes secundarios o más lejanos en función del sexo
- Criterio de polaridad o reciprocidad: términos diferentes para dos tipos de parientes que vinculan en dada relación de parentesco (padre-hijo)
- Criterio de edad relativa: terminología diferente para el mismo tipo de pariente pero de edad diferente.
- Criterio de sexo del hablante: diferencia para el mismo tipo de pariente según el sexo de EGO.
- Criterio de mortandad: distinción en función de que el pariente a través del cual se estable la relación este vivo o muerto.

## 6. Tipos de sistemas clasificatorios de parentesco

Dos factores sociológicos principales que influyen en las diferencias entre terminologías son las reglas matrimoniales y el principio de descendencia.

Lowie y Kirchoff propusieron clasificar las terminologías del parentesco en función de los términos usados por Ego para sus parientes de la primera generación ascendente, especialmente para los hermanos de sus padres.

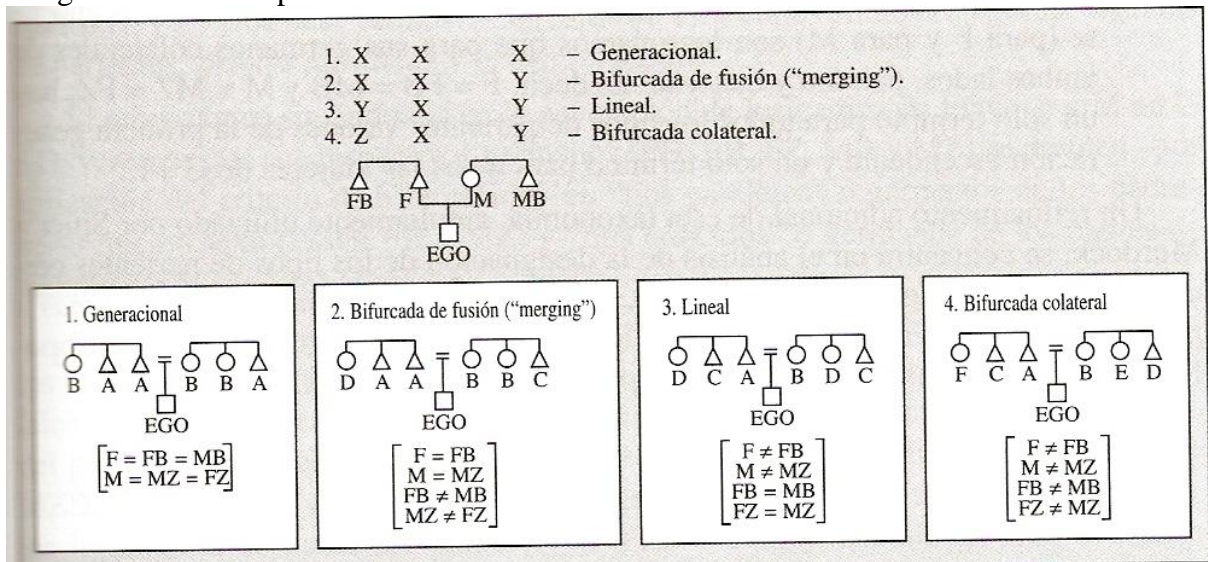


Figura 4.3. Tipos de terminologías para los "tíos"

Con este criterio podemos distinguir cuatro tipos de terminologías :

- Lineal
- Generacional
- Bifurcada colateral
- Bifurcada fundida o mezcladora.

Se diferencian por el diferente uso que hacen de los criterios de generación, sexo, colateralidad y bifurcación. Lo que en realidad las diferencian son por el uso que hacen de los criterios de colateralidad y bifurcación.

**La terminología bifurcada colateral** hace uso de los criterios de generación, sexo, colateralidad y bifurcación.

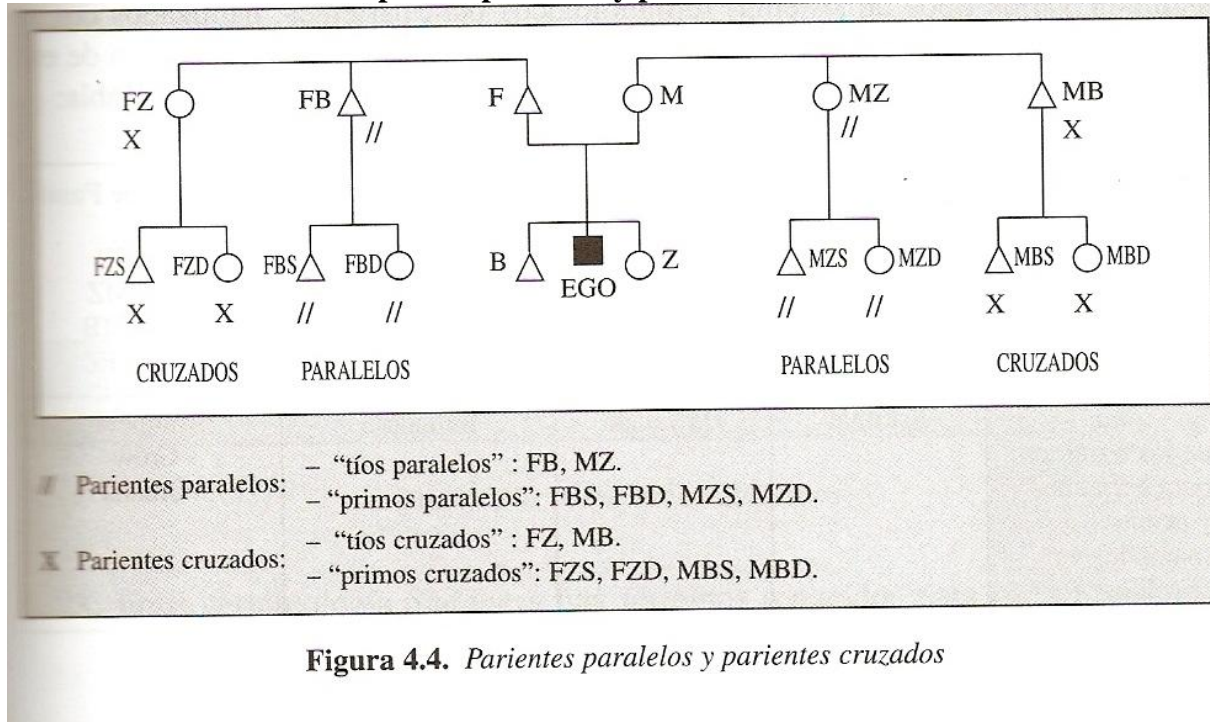
El resultado es que cada uno de los tipos de parientes de la primera generación ascendente ( F,FB, FZ, M, MB, MZ) es designado por un término diferente.

**La terminología lineal** hace uso de los criterios de generación, sexo, colateralidad e ignora el criterio de bifurcación.

**La terminología bifurcada fundida o mezcladora ( merging)** hace uso de los criterios de generación, sexo y bifurcación e ignora el criterio de colateralidad.

**La terminología generacional** hace uso únicamente de los criterios de generación y sexo, e ignora los criterios de colateralidad y bifurcación.

**7. Criterio de bifurcación: primos paralelos y primos cruzados.**



**Figura 4.4.** Parientes paralelos y parientes cruzados

La aplicación del criterio de bifurcación a la generación de EGO (G 0), que también la generación de sus hermanos ( F y Z ) y de sus primos, escindidos o bifurcados en dos categorías distintas de parientes:

Primos paralelos y primos cruzados.

Si nos situamos en la generación de los padres de EGO (F y M en G + 1) resultaría que son:

**“tíos paralelos”**      **FB, MZ**      *hermanos de padres del mismo sexo.*

**“tíos cruzados”**      **FZ, MB**      *hermanos de padres de distinto sexo.*

Los hijos de los tíos paralelos son primos paralelos

Los hijos de los tíos cruzados son primos cruzados.

- **“primos paralelos”** **FBS, FBD, MZS, MZD**

*Hijos de hermanos del mismo sexo:*

- Hijos de hermanos del padre

- Hijos de la hermana de la madre

- **“primos cruzados”** **FZS, FZD, MBS, MBD**

*Hijos de hermanos de distinto sexo*

- Hijos de la hermana del padre

“ *primos cruzados patrilineales* ”.

- Hijos del hermano de la madre.

“ *primos cruzados matrilineales* ”

**8. Términos para “primos” y tipos de terminología de parentesco.**



En virtud de los términos para hermanos de los padres	Lineal F ≠ FB M ≠ MZ FB = MB FZ = MZ	Generacional F = FB = MB M = MZ = FZ	Bifurcada Colateral F ≠ FB M ≠ MZ FB ≠ MB FZ ≠ MZ	Bifurcada de Fusión F = FB M = MZ FB ≠ MB MZ ≠ FZ
En virtud de los términos para hermanos y primos (paralelos vs. cruzados)	Eskimal	Hawaiana	Sudanesa	Iroquesa Crow Omaha

Figura 4.5. Tipos de terminologías de parentesco

**Términología Eskimal:**

- Todos los tipos de primos son designados por el mismo término “primos/as” que es un término diferente al que se usa para designar a los hermanos.

El sistema eskimo tiene un carácter bilateral (no hay distinción entre los parientes matrilineales y patrilineales) los parientes se reconocen por el grado de parentesco (por la distancia en el parentesco). La familia nuclear tiene son designados por términos que no es aplican a otros parientes.

**Eskimal (términos de parentesco)**

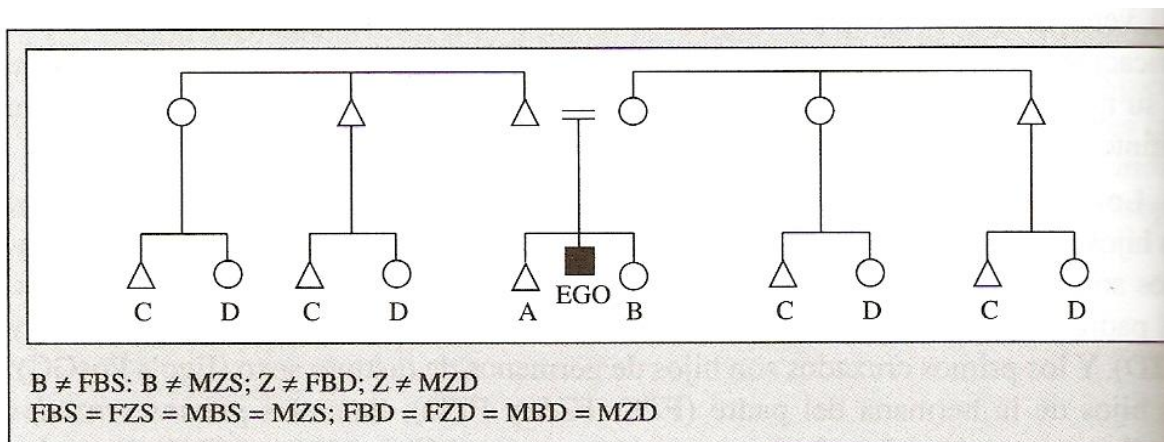
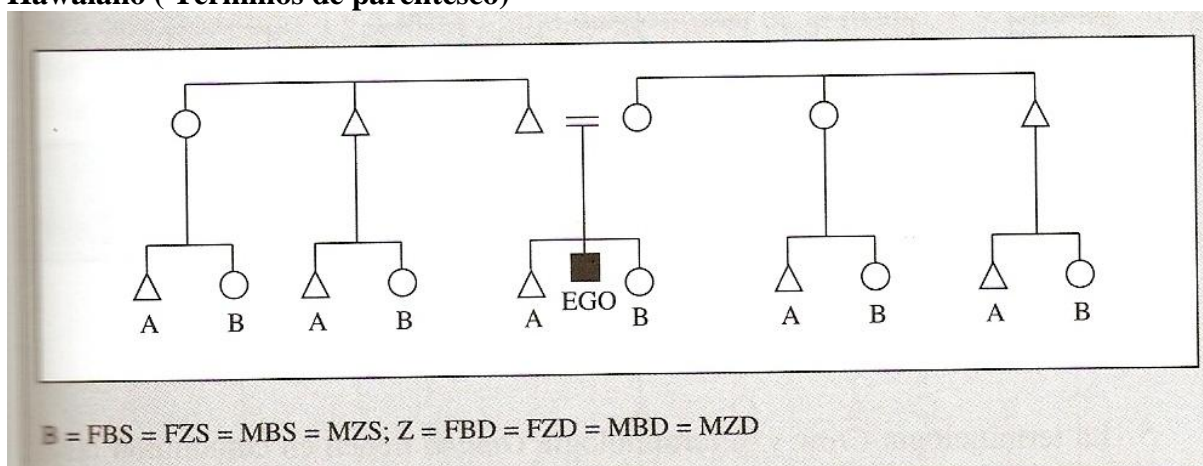


Figura 4.6. Terminología Eskimal

**Términología Hawaiana:**

- Todos los tipos de primos tanto paralelos como cruzados, son designados por el mismo término, que es además el mismo que se usa para designar a los hermanos. Es el menos descriptivo de los sistemas. EGO distingue a sus parientes tan sólo en función del sexo y la generación. No existe el término tío y todos los primos son designados como hermanos y hermanas

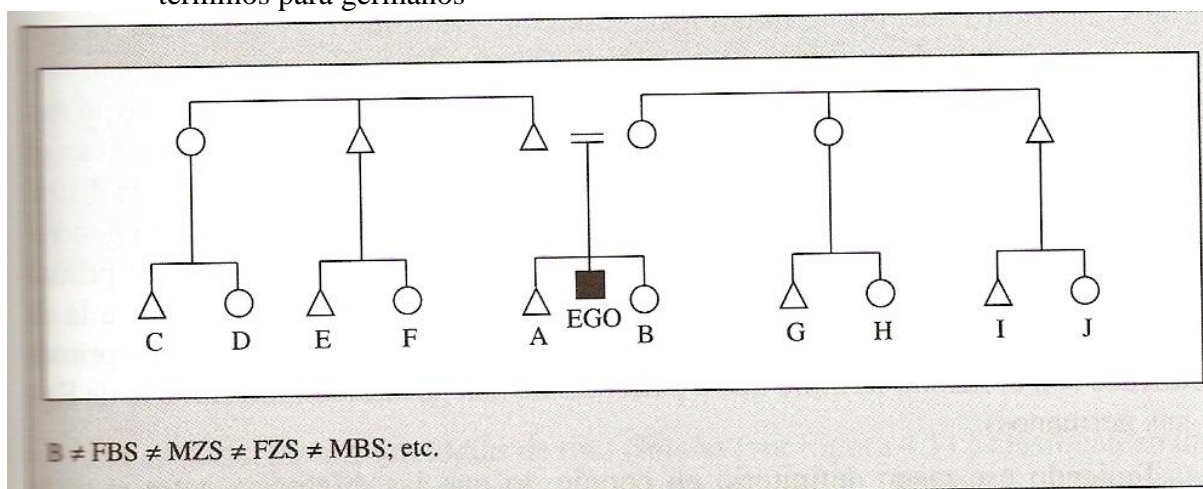
**Hawaiano ( Terminos de parentesco)**



**Figura 4.7. Terminología Hawaiana**

**Términología Sudanesa:**

- Hay términos separados para cada uno de los tipos de primos, distintos a su vez a los términos para germanos



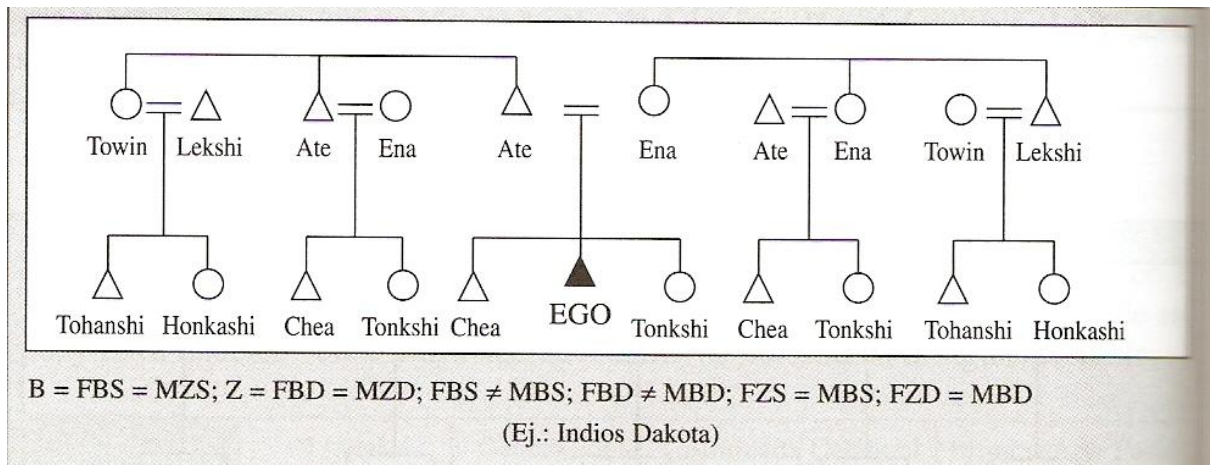
**Figura 4.8. Terminología Sudanesa**

**Terminología Iroquesa**

- Se utiliza un mismo término para los germanos y los primos paralelos y un termino distinto a ese se utiliza en común para ambos tipos de primos cruzados, es decir tanto los primos cruzados patrilaterales como para los matrilaterales

El sistema Iroqués está basado en el principio de bifurcación. EGO distingue entre parientes del lado de la madre y del lado del padre y funde la figura del padre con la del hermano del padre y la de la madre con la hermana de la madre. De esta forma los primos paralelos son fusionados con los hermanos y hermanas.





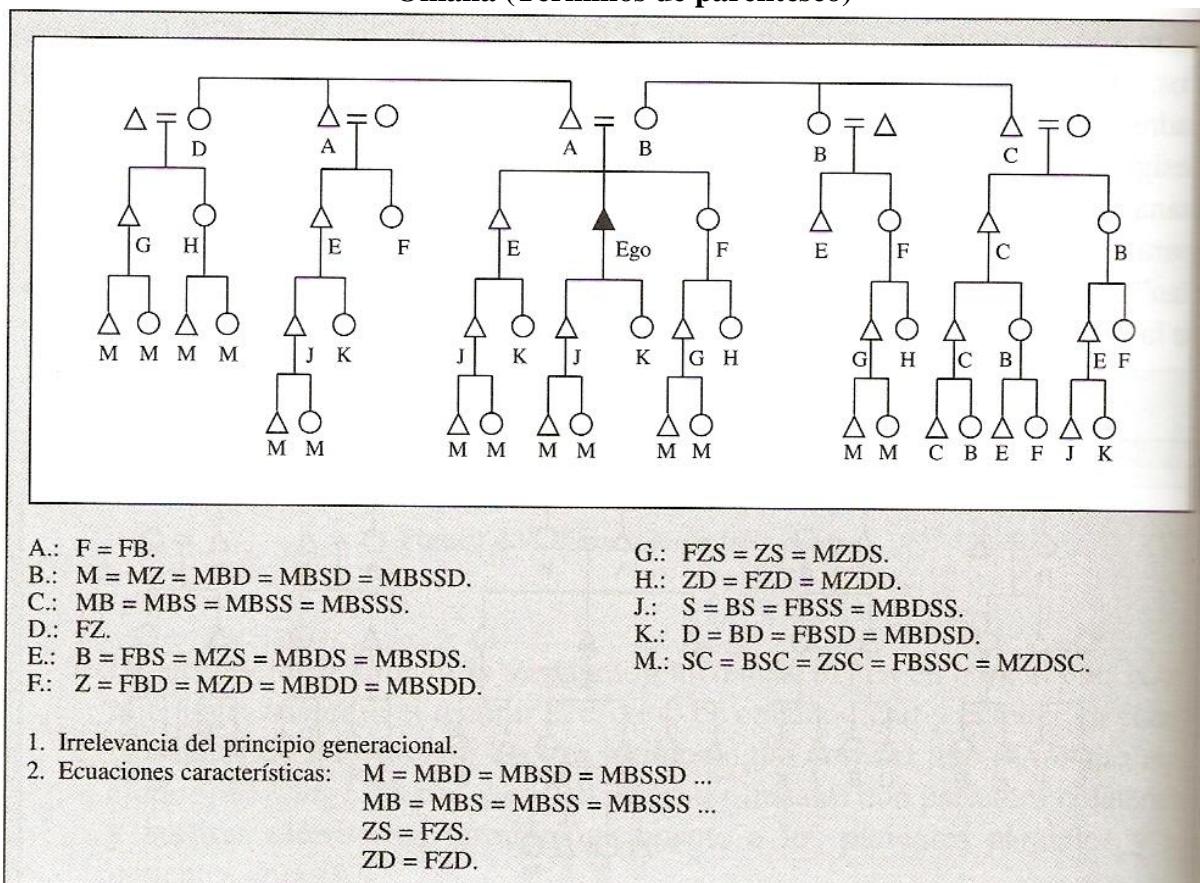
**Figura 4.9.** Terminología Iroquesa

En cuanto a los primos cruzados, son designados por el mismo término (tantos los del lado del padre como los del lado de la madre).

### 9. Terminología Grow-Omaha y descendencia unilineal.

Está basado en el principio de bifurcación. Ego usa la misma categoría para el padre y el hermano del padre y la madre y la hermana de la madre. En cuanto a los primos paralelos son fusionados con los hermanos y hermanas. Los primos cruzados son designados de forma distinta según se trate de los del lado padre o de la madre.

**Omaha (Terminos de parentesco)**



**Figura 4.11.** Terminología Omaha

Ego utiliza el mismo término para el hermano de su madre que para el hijo del hermano de su madre (F) y el mismo término para la hermana de su madre que para la hija del hermano de su madre (B). Este patrón lo que hace es subrayar es el patrilineaje de la madre de Ego, al agrupar a todos los varones por una parte y a todas las mujeres por otra dentro del patrilineaje materno. (este agrupamiento es pues asimétrico).

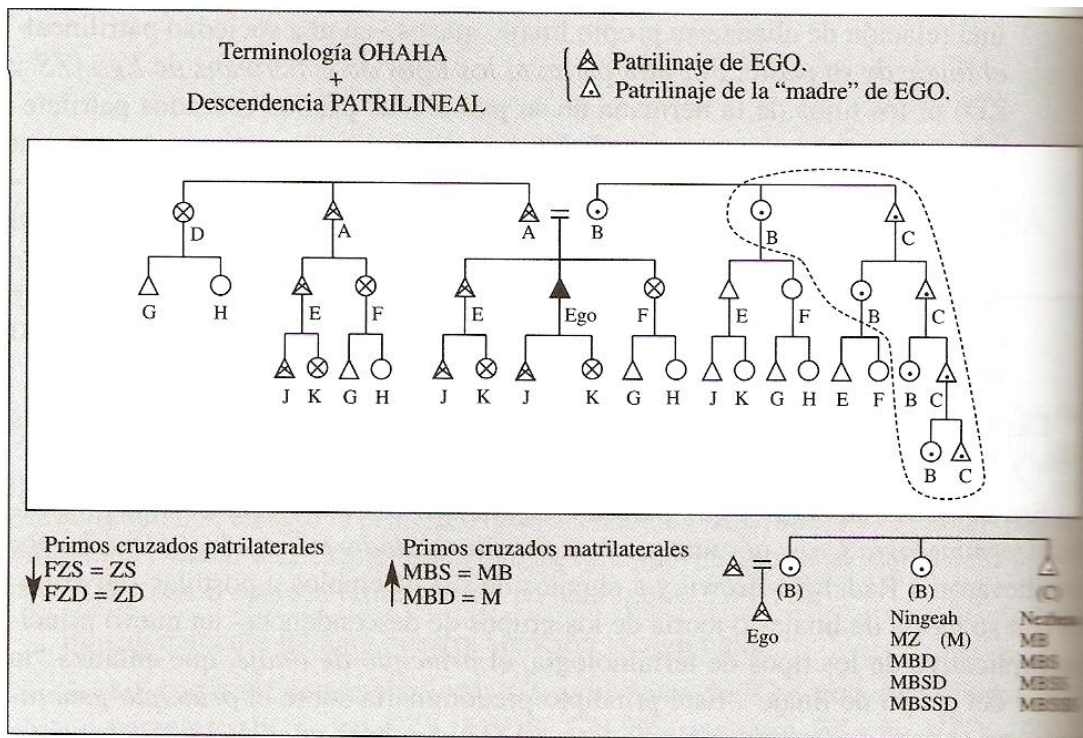


Figura 4.13. Terminología Omaha

**EL Sistema CROW**

Es un espejo del omaha. Ego funde la figura del padre con el hermano del padre y la madre con la hermana de la madre, y por tanto fusiona también los primos paralelos con los hermanos y hermanas de ego. En cuanto a los primos cruzados ego utiliza el mismo término para el hermano del padre que para el hijo de la hermana del padre (A) y el mismo término para la hermana del padre que para la hija de la hermana del padre(E).Este patrón tiende a agrupar a todos los varones y a todas las mujeres dentro del matrilineaje del padre de ego (matrilineaje paterno).

**Crow ( términos de parentesco)**

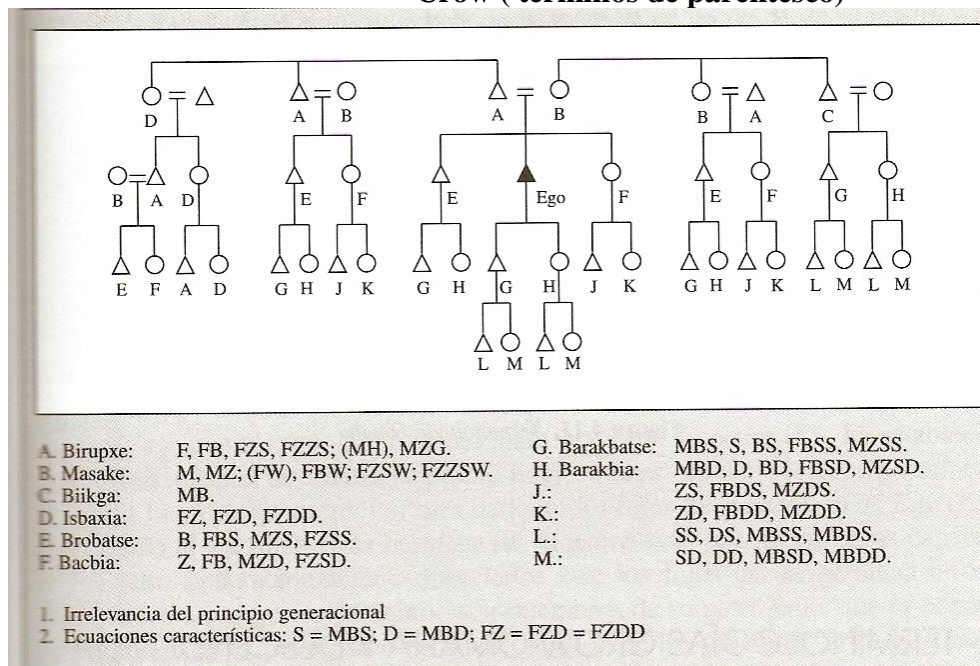


Figura 4.10. Terminología Crow



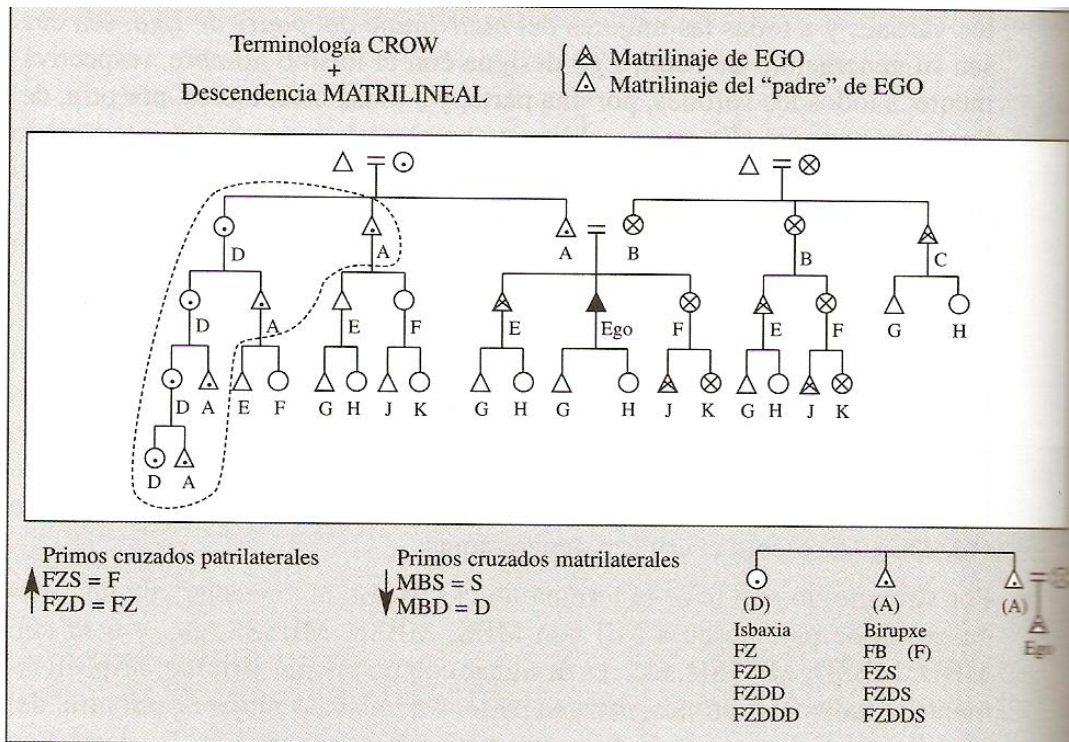


Figura 4.12. Terminología Crow

Este conjunto de rasgos que parecen sugerir una correlación entre matrilinealidad y terminología Crow por un lado y patrilinealidad y terminología Omaha por otro llevó a R. Brown a definir un nuevo principio explicativo de los tipos de terminología: el principio de linaje que enfatiza la unidad del grupo de linaje por encima del principio generacional.

## 10. Terminología de parentesco, reglas de matrimonio y sistemas de alianza.

Hay que distinguir 2 terminologías de parentesco:

1.- **Terminologías prescriptivas.**- Para las que son "irrelevantes" el criterio de afinidad (es decir que no tienen términos distintos para parientes consanguíneos y parientes afines). Suelen darse en sociedades caracterizadas por lo que Levi-Strauss denominó sistemas elementales de parentesco, definidos por la presencia de reglas positivas de matrimonio que establecen la alianza prescriptiva o preferencial con una determinada categoría de parientes.

2.- **Terminologías no prescriptivas.**- Para las que sí son "relevantes" el criterio de afinidad (es decir tienen términos distintos para parientes consanguíneos y parientes afines). Suelen darse en sociedades complejas, en las que no se prescriben alianzas con quien contraer matrimonio.

Las terminologías prescriptivas pueden ser de dos tipos:

- **Simétrico:** como el sistema Karia de 4 secciones o el sistema Arunta de 8 secciones, el intercambio de mujeres siempre se produce entre los mismos grupos de forma que un grupo da mujeres del grupo del que las recibe. Lo que desde un punto de vista de un Ego varón, la prima cruzada bilateral es su cónyuge prescrito.
- **Asimétrico:** un grupo es donador de mujeres a un segundo grupo y tomador de mujeres respecto a un tercero. Lo que significa que desde un punto de vista de un Ego varón su cónyuge

prescrita es su prima cruzada matrilateral; Y desde un punto de vista de un Ego mujer su cónyuge prescrito es su primo cruzado patrilateral.

En las terminologías de tipo simétrico un mismo término designa a los primos cruzados del mismo sexo, sean patrilaterales o matrilaterales. Mientras que en las de tipo asimétrico se designan con distintos términos a los primos cruzados matrilaterales o patrilaterales (como es el caso del sistema Omaha y Crow ).

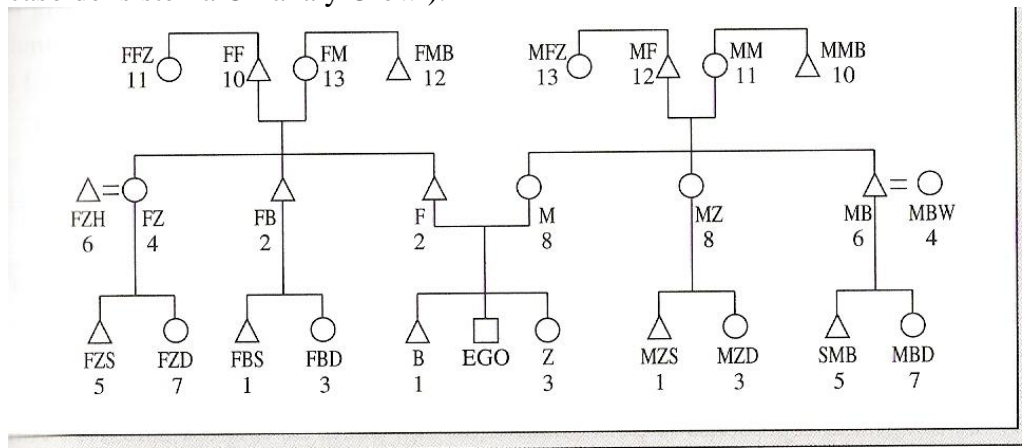


Figura 4.14. Terminología Kariera

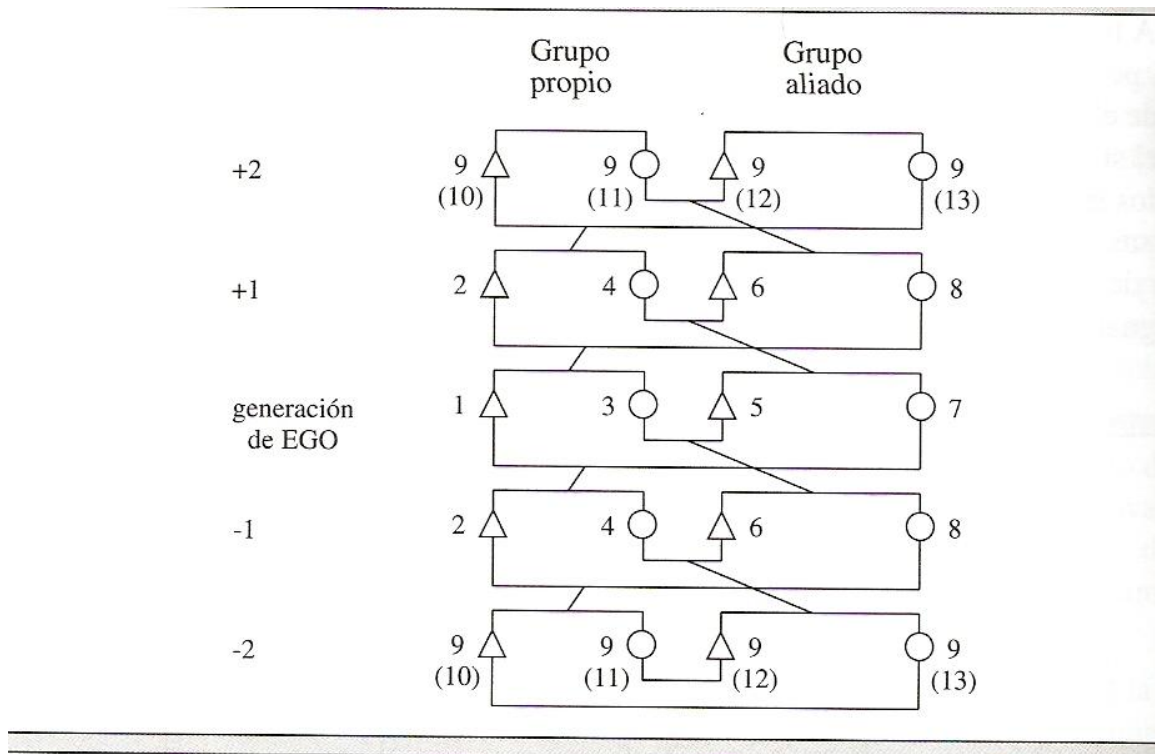


Figura 4.15. Sistema Kariera de alianza matrimonial

CAPÍTULO 5: PARENTESCO Y BIOLOGÍA (Antropología del parentesco y biología de la reproducción sexual)

Las relaciones de parentesco son relaciones sociales, relaciones culturalmente reconocidas que pueden o no corresponderse con relaciones biológicas.

La adopción y las NTR (Nuevas Tecnologías Reproductivas) son sólo dos de las vías por las que, en nuestra cultura, el parentesco social se «desvía» del parentesco biológico, desvío que los antiguos romanos, entre otros, hicieron lingüísticamente explícito en la distinción entre *pater* o «padre social» y *genitor* o «padre biológico», distinción a la que corresponde la distinción paralela entre *mater* y *genitrix*.

Las distintas culturas tienen distintas concepciones del proceso humano de procreación (distintas *etnoteorías* del cuerpo humano y de la reproducción) y por tanto distintas ideas y criterios de definición y diagnóstico de quién es el *genitor* de una determinada progenie, por lo que algunos antropólogos han creído necesario añadir a la distinción entre *pater* (padre social) y *genitor* (el varón responsable de la gestación del niño según la específica teoría de la procreación de esta o aquella cultura) una tercera figura: el *padre genético*, (aquél que ha fecundado a *genitrix*).

El cuadro siguiente muestra algunas de las distinciones entre «tipos de parentesco» que pueden observarse en nuestra cultura.

Biológico	Socio-cultural		
	Jural		No-jural
Parentesco «real», «de sangre»	Parentesco ficticio. ADOPCIÓN	Parentesco espiritual PADRINAZGO, COMPADRAZGO (Órdenes religiosas) Amistad ritualizada	Parentesco metafórico (raza, nación, etc.)

En nuestras sociedades y en nuestra concepción del parentesco se atribuye un valor *jural* tanto al parentesco resultante de la adopción, al que categorizamos como «ficticio», cuanto al parentesco «real», cuyo núcleo se presupone es el parentesco biológico. En las modalidades de parentesco social *no-jural* reconocemos el parentesco «espiritual» instaurado en la cultura occidental por el cristianismo (padrinazgo, compadrazgo y relaciones entre «padres»/«hermanos» o «madres»/«hermanas» en las órdenes religiosas) y las múltiples formas de parentesco «metafórico» (racial, nacional, etc.) invocado al categorizar relaciones de muy diverso tipo (políticas, comerciales, etc.) como relaciones de parentesco.

No olvidemos que una cosa es la relación conyugal y otra distinta, que puede o no estar incluida en ella, el cruzamiento sexual y el apareamiento fecundo; una cosa es la relación de paternidad-filiación y otra el vínculo establecido entre progenitores y la progenie; una cosa es ser hermanos y otra haber nacido de los mismos progenitores; una cosa es ser *padre* y otra ser *genitor*, una cosa es ser *madre* y otra ser *genitrix*.

## 1. GENÉTICA, EVOLUCIÓN BIOLÓGICA y PARENTESCO

### 1.1. Herencia e hibridación: economía y eugenesia

Vistas desde una perspectiva histórica, la Genética y la Antropología del Parentesco nacieron casi a la vez como disciplinas científicas (Mendel formula sus tesis en 1864 y Morgan en 1871). Hasta la década de 1970 ambas disciplinas se desarrollan de modo independiente y elaboran *dos conceptos distintos de parentesco* difícilmente conciliables. Es preciso tener en cuenta que hasta finales del siglo XIX no adquiere el término herencia un significado biológico.



Hay que señalar que Mendel formuló sus «leyes de la herencia» en el marco teórico de lo que en su tiempo se entendía como estudio botánico y zootécnico de la *hibridación*, es decir de la mezcla de progenies, razas, castas o «líneas de descendencia» consideradas *puras*. Esos estudios buscaban mejorar el conocimiento de la *transmisión* de los caracteres observables de animales y vegetales, tanto de los caracteres deseables que se quería conservar en la progenie cuanto de los indeseables que se intentaba eliminar o mejorar.

Mendel eligió para sus experimentos distintas variedades de guisantes cultivados que poseen una amplia diversidad genética, repartida y agrupada en una gama limitada de variedades, cada una de las cuales es una «raza pura» en la que todos los individuos son idénticos. Ello es resultado de un modo de reproducción frecuente en las plantas cultivadas: la autofecundación; los gametos (el polen y los óvulos) proceden del mismo individuo o de individuos idénticos (de la misma planta) y las flores son fecundadas normalmente por su propio polen, de tal modo que puede decirse que la semilla resultante de la fecundación tiene como progenitor «macho» y «hembra» al mismo individuo y que la reproducción por auto-fecundación tiende a perpetuar los mismos caracteres.

Del mismo modo que es posible obtener artificialmente la autofecundación «natural» de los guisantes domesticados, es posible también hacer experimentos de *hibridación* procediendo a cruzar entre sí individuos pertenecientes a distintas *lignées* puras, dotadas de caracteres externos diferentes observables (forma, color, rugosidad, etc.) con objeto de descubrir los efectos de la «mezcla» en la distribución estadística de los caracteres de las sucesivas progenies.

La reproducción asexuada ejemplifica el concepto de parentesco que hará suyo la Genética. *Para Francis Zimmermann, el parentesco genético es la repetición de una identidad a través del tiempo.* En opinión de este autor, la Antropología del Parentesco comparte inicialmente con la Genética «una misma *idea tradicional del parentesco*: se dice que un niño que hereda de sus padres un cierto patrimonio, que reproduce después de ellos un mismo tipo ancestral».

Una de las cosas que impide en las especies animales sexuadas que se logre de modo perfecto ese «ideal» de la replicación mimética de individuos puros de razas puras es, además de las mutaciones génicas, el intrínseco carácter diversificador de la reproducción sexual, productora inevitable, por recombinación de los genes de los progenitores, de la *variación* genética de los hijos respecto a los padres.

## 1.2. Etno-teorías occidentales de la reproducción humana

En la Antigüedad greco-romana destacan dos teorías de la reproducción humana: la de Aristóteles y la de Hipócrates, retomada por Galeno.

- *Para Aristóteles* la hembra, pasiva, sólo aporta materia inerte, mientras que el varón, activo, aporta movimiento y forma: la esencia vital del nuevo ser proviene del hombre, mientras que la mujer se limita a aportar alimento al feto. Esta teoría metafORIZA un modelo agrícola presente en muchas culturas: el semen del hombre es la semilla que se siembra en el campo nutritivo que es la matriz de la mujer; el nuevo ser humano se halla ya *potencialmente preformado* en la semilla varonil, y el desarrollo del feto en la matriz femenina no es sino la actualización de esa potencia como forma y finalidad.

- *Hipócrates y Galeno* consideraban que para que se realizara la concepción era necesaria la *mezcla* del semen masculino con el semen femenino, asignando al macho y a la hembra un papel similar en la génesis de la prole, llamada por eso *epigenética*. La creación del nuevo ser se

produce en el momento en que los dos fluidos entran en contacto (el nuevo ser no existe, ni en acto ni en potencia, antes de ese contacto).

Desde comienzos de la era cristiana y a lo largo de la Edad Media, el cristianismo superpone sobre estas teorías de la reproducción una especulación teológica sobre el momento en que Dios, al infundir el *alma* al cuerpo, crea propiamente un nuevo ser humano. ***Para la teología cristiana, sólo Dios-Padre crea las almas humanas***, que parecen por tanto carecer de Genitrix Espiritual. La comprensión de la teología de la creación y de la procreación humana es imprescindible para entender tanto el «parentesco espiritual» característico de la civilización cristiana como la intervención de la Iglesia en la estructuración de la familia y el «parentesco social» en la sociedad occidental medieval y moderna.

Entre el siglo XVII y el XIX, las distintas etnoteorías occidentales de la reproducción humana pueden ser clasificadas en dos grandes grupos que prolongan las dos tendencias principales surgidas en la Antigüedad:

- los ***epigenetistas*** defienden que el embrión se va formando gradualmente por elaboraciones sucesivas del huevo germinal
- los ***preformistas*** pretenden que el nuevo ser no se forma sino que, existiendo completo y en miniatura en el germen, se limita a agrandarse y desplegarse para producir el ser vivo. Entre los preformistas podemos distinguir a los *ovistas* y a los *animalculistas*.
- Los ***ovistas*** defendían que los «seres miniatura» están alojados en el óvulo de la hembra como un embrión preformado e inerte y que el papel del varón se limita a insuflar, con su esperma, la fuerza vital necesaria para salir del letargo e iniciar su desarrollo.
- Los ***animalculistas*** consideran que el «ser miniatura», un homúnculo bien constituido acurrucado en la cabeza del espermatozoide, se halla encerrado en la célula germinal masculina y que el huevo de la hembra sólo desempeña un papel secundario.

Frente a las teorías preformistas ***Buffon*** propuso en el siglo XVIII una teoría epigenista según la cual la generación se debe a la *mezcla* de moléculas de los fluidos sexuales masculinos y femeninos. ***Desde comienzos del siglo XIX adquieren hegemonía ideológica las teorías epigenéticas que postulan la necesidad de la unión del espermatozoide y el óvulo para que tenga lugar la concepción.***

Desde el punto de vista de la transmisión de caracteres de los progenitores a la prole (lo que desde finales del siglo XIX se llamará la ***herencia biológica***) encontramos

- las ***teorías preformistas animalculistas***, defensoras de la ***transmisión virilínea del patrimonio biológico hereditario***, que postulan que sólo a través de los espermatozoides circulan los homúnculos (de varón o de hembra) que van produciendo «líneas de descendencia» (*lignées*) que perpetúan a través del tiempo unos mismos rasgos biológicos.
- las ***teorías preformistas ovistas***, defensoras de la ***transmisión uxoriínea del patrimonio biológico hereditario***, pues según ellas sólo a través de los óvulos de las hembras, se transmiten los caracteres, aunque en cada generación tanto varones como hembras sean miembros de una u otra *lignée*.
- y las ***teorías epigenetistas*** de la concepción por mezcla podrían caracterizarse como defensoras de la ***transmisión bilateral o bilínea del patrimonio biológico*** pues, según ellas, tanto el varón como la hembra transmitirían a su común prole, en todas y cada una de las generaciones, todos o algunos de sus caracteres.

Todas estas teorías tenían en común el desconocimiento del modo en que esos caracteres se transmiten de los progenitores a la prole.

### 1.3. Especies e individuos: de la esencia a las relaciones de parentesco (taxonomías y genealogías)

Las concepciones pre-darwinianas del mundo natural tenían dos rasgos principales en común (*fixismo* y *esencialismo*).

El *fixismo* implicaba una atenuación de la «profundidad temporal» del mundo. Las tradiciones griega y judeo-cristiana veían el mundo como fijo y sin cambios. La *temporalidad* (la *mortalidad*) era una vivencia y una preocupación exclusivamente humana y sólo para los seres humanos parecía relevante el hecho de tener ancestros y descendientes que vivirían después de la muerte propia. Para las especies biológicas «naturales», esta «humanización» estaba reservada a las razas domésticas «artificiales» con reproducción y *pedigree* controlados por los hombres.

Con el fin de ordenar el reino animal, se empieza por adoptar la forma de una taxonomía o clasificación de los entes que lo constituyen, entendida como condición previa ineludible para la definición de estos últimos: en las clasificaciones de Linnaeus (1707-1778), padre de la moderna *taxonomía biológica*, la designación clásica de las especies está formada por dos términos latinos: el primer término designa el género, compartido con otras especies, y el segundo la diferencia específica.

Como vemos en el cuadro siguiente, género y especie siguen ocupando el lugar central en definiciones taxonómicas modernas de la *especie humana*. Girando sobre el género (*Homo*) y la especie (*Homo sapiens*), se han multiplicado de forma convencional las *categorías* clasificatorias (Reino, Filo, etc.) en las que se incluyen los distintos tipos de organismo o *taxones*, y así sucesivamente hasta que, al añadir al género *Homo* la *diferencia específica* que marca la plena hominización (la *sapientización*) se obtiene la *especie Homo sapiens* sobre cuya naturaleza o esencia discuten, entre otros, los antropólogos (empezando por discutir si hay o no algo que pueda llamarse con sentido «naturaleza o esencia humana»).

Categoría	Taxón	Descripción común
Reino	Animalia	Animales
Fila	Chordata	Animales con notocordias
Subfila	Vertebrata	Animales con espina dorsal
Superclase	Tetrapoda	Animales con cuatro pies
Clase	Mammalia	Animales con pelaje y glándulas mamarias
Subclase	Theria	Mamíferos que conciben crías fetales
Infraclase	Eutheria	Mamíferos que alimentan al útero en el feto
Cohorte	-----	
Superorden	-----	
Orden	Primata	
Suborden	Anthropoidea	Todos los monos, simios y humanos
Infraorden	-----	
Superfamilia	Hominoidea	
Familia	Hominidea	
Subfamilia	-----	
Tribu	-----	
Subtribu	-----	
Género	Homo	Miembros actuales y extintos de la especie humana
Subgénero	-----	
Especie	Homo Sapiens	Especie humana moderna
Subespecie	Homo Sapiens Sapiens	Todos los seres humanos contemporáneos

Darwin atacó ese *esencialismo* y obligó a repensar sobre nuevas bases teóricas (*poblacionales*) la noción de *especie biológica*.

Desde la perspectiva actual, la interpretación de Darwin sigue ofreciendo una sólida base teórica al evolucionismo: **la evidencia material del cambio de las especies a lo largo del tiempo (patente en el registro fósil) y la evidencia material del cambio de las especies en el abanico del espacio**. El descubrimiento de la *diversidad en el tiempo*, de la diferencia entre las especies fósiles desaparecidas y las especies actuales produjo las primeras dudas sobre su *plenitud*, su *continuidad* y su *gradación unilineal*: ¿cómo conciliar la creencia en la creación divina de las nuevas especies con la ortodoxia cristiana del *Génesis*, de una creación del mundo única y definitiva?

La polémica entre *catastrofistas* y *uniformitarianistas* del XIX: ¿cambio revolucionario y guiado por Dios, como defendían los catastrofistas, o cambio gradual y no direccional, como postulaban los uniformitarianistas?

**Lamarck** (1744-1829) fue el primero que pensó esa historia como genealogía, dando el paso de proyectar sobre las especies biológicas la *categorización genealógica de la temporalidad* y de interpretar las semejanzas y diferencias entre las especies muertas y las vivas en el marco de las categorías culturales de *parentesco* y *descendencia*.

Lamarck razona por analogía: las especies vivas son parcialmente diferentes y parcialmente semejantes a las especies fósiles que vivieron antes que ellas, de modo análogo a cómo los hijos y los descendientes son parcialmente diferentes y parcialmente semejantes a sus padres y a los antepasados que vivieron antes que ellos, *ergo* las especies vivas *descienden* de las especies fósiles, que son sus *antepasados*.

El primer resultado de la categorización en términos de *descendencia* de la relación entre especies fósiles y vivas es **la conversión de las taxonomías en genealogías** (ver figura 5.2, pág.278), supone que lo que antes era un cuadro sinóptico de la clasificación linneana de los distintos taxones del reino animal, adopta ahora la forma de una *genealogía*; los organismos que comparten semejanzas estructurales siguen siendo agrupados conjuntamente, pero **sus semejanzas son concebidas como el resultado de una ascendencia común**, indicada por la línea horizontal que los conecta; así, *Paninae* (chimpancés, gorilas y bonobos) y *Homininae* (seres humanos) comparten todos ellos un reciente *antepasado común*.

Lamarck creía que una vez que una especie había accedido a la existencia, tenía la capacidad de evolucionar a lo largo del tiempo hacia formas crecientemente complejas o «perfectas». Eso podría ocurrir porque todos los organismos tienen dos atributos: (1) **la capacidad para cambiar físicamente en respuesta a las demandas ambientales** y (2) **la capacidad para activar esa potencialidad allí donde el cambio ambiental vuelve obsoleta la respuesta previa del organismo**. Lamarck nunca sugirió que una especie pudiera adaptarse al cambio dividiéndose ella misma en dos o más especies nuevas; en lugar de eso, todos los miembros de todas las especies están embarcados en su propia transformación a lo largo del tiempo. **Esa es la razón de que se llame a la evolución lamarckiana evolución transformacional**.

Lamarck propuso dos «leyes» para explicar cómo ocurre esa transformación. En primer lugar, decía, un órgano se fortalece con el uso y se debilita con el desuso. Esta *ley del uso y desuso* tenía consecuencias evolutivas para Lamarck, porque el resultado físico del uso o desuso podía ser transmitido de una generación a la siguiente. Esta era **la ley de la herencia de los caracteres adquiridos**.

En la evolución Lamarckiana, *la esencia de las especies* (aquello en lo que son semejantes una especie fósil y la especie viva que desciende de ella) no cambia nunca, lo que cambia y se perfecciona son sólo los *accidentes*, que es en lo que se diferencian las especies vivas de sus antepasadas fósiles, creadas por Dios con la capacidad de evolucionar. Asimismo, los individuos de cada especie sólo difieren en lo accidental, pues en tanto que miembros de una misma especie todos ellos son idénticos en cuanto a su esencia y por eso todos ellos evolucionan y cambian sus accidentes del mismo modo.

El esencialismo platónico-aristotélico de Lamarck se manifiesta en su concepción del parentesco y la descendencia. La postulación de que las especies vivas que descienden de las especies fósiles conservan la esencia biológica de la especie y han cambiado sus accidentes se apoya en la presuposición de que, en las relaciones humanas de parentesco y descendencia, los hijos que descienden de los padres, aunque difieren de ellos en los accidentes, conservan una *esencia* biológica que se transmite de antepasados a descendientes, de tal forma que las diferencias entre los distintos individuos que forman el grupo de parientes o de descendientes (familia, linaje, estirpe, etc.) son tan sólo accidentales y no evitan que todos ellos compartan una misma esencia biológica, «una misma sangre», que les hace idénticos en lo esencial.

Lamarck usó la categoría de descendencia para interpretar el fenómeno de la diversidad de las especies a lo largo del tiempo. Darwin lo hizo para explicar la diversidad de las especies en el abanico del espacio.

Lo que preocupa a Lamarck es cómo una especie cambia accidentalmente a lo largo del tiempo sin perder nunca su esencia; lo que preocupa a Darwin es cómo una especie se convierte en otra u otras, cómo los distintos individuos de lo que en un momento dado es una misma especie pueden cambiar de modo diferente de tal forma que se produzcan con el tiempo otra u otras especies nuevas distintas de su «antepasada común».

El antropocentrismo decimonónico no se sintió afectado por el evolucionismo de Lamarck porque limitaba los cambios de la especie humana al interior de la misma desde el comienzo de la creación, pero reaccionó frente a la pretensión darwiniana de que retrocediendo en la genealogía de los hombres se acababa traspasando los límites de la especie y descubriendo entre nuestros antepasados animales de otras especies.

La teoría darwiniana de la evolución puede resumirse en cuatro puntos:

1. ***El principio de variación:*** en el seno de una especie no hay dos individuos que sean idénticos en todos los caracteres. Varían en distintos rasgos como tamaño, color, inteligencia, etc.
2. ***El principio de herencia de la descendencia:*** la progenie tiende a parecerse a los progenitores.
3. ***El principio de selección natural:*** diferentes variaciones individuales dentro de una misma especie dejan un número distinto de descendientes; y
4. la fuerza motriz de la selección natural es ***la lucha por la existencia*** (uno de cuyos aspectos es la competencia entre individuos por recursos escasos y compañeros sexuales) y su desenlace o efecto es ***la supervivencia de los más aptos***.

Gran parte de las polémicas suscitadas por el darwinismo se han centrado en el último punto, sobre el cual aquí nos interesa dejar claro lo siguiente:

1. El concepto darwiniano de aptitud, idoneidad o eficacia biológica, es sinónimo de «***la capacidad de un individuo para sobrevivir y dejar descendencia***». Puesto que quienes se reproducen y dejan más o menos descendencia son los individuos, son sólo estos los que pueden

ser más o menos aptos y carece por tanto de sentido hablar de especies o razas más aptas o eficaces que otras. ***La selección natural actúa sobre los individuos.***

2. Darwin y Wallace dieron mucha importancia a la «***lucha por la supervivencia***», concepto que tomaron del Thomas Malthus y que constituye una extrapolación a las relaciones entre animales del paradigma liberal de competencia económica entre individuos. Numerosos biólogos darwinistas han insistido en que «las proporciones de variantes en una población pueden cambiar de una generación a la siguiente como resultado de fuerzas que no tienen ninguna relación con la competición por los recursos», como puede ser la mayor o menor resistencia de los individuos a determinadas características o cambios del entorno.

3. ***No hay «selección de grupo» o «supervivencia del grupo más apto»:*** la selección natural actúa sobre las variaciones individuales, sobre los individuos, que son los únicos sujetos capaces de reproducirse y por tanto los únicos que pueden ser más o menos «aptos». Por consiguiente, si se produce competencia por los recursos esa competencia se producirá entre individuos, no entre grupos.

La teoría darwiniana de la evolución por selección natural alegaba que la variación, no una esencia unitaria, es la condición básica de la vida y por eso se le llama evolución variacional, en contraste con la evolución transformacional de Lamarck.

Para un esencialista los miembros individuales de una especie son idénticos entre sí en lo esencial y por tanto carece de importancia cuál de ellos sobrevive y se reproduce, por lo tanto, la competencia sólo puede producirse entre diferentes especies (o entre otros grupos diferentes concebidos por analogía con las especies, como las razas) porque sólo importan las diferencias entre especies completas (o entre razas completas) y no las diferencias entre los miembros individuales de una especie (o una raza).

La capacidad explicativa de la teoría de la evolución de Darwin descansa en buena medida en su reivindicación anti-esencialista de la *variación individual* y del *individuo* como sujeto exclusivo de esa «prueba de aptitud» que es la selección natural; ello le permite criticar el concepto platónico de «especie biológica» y sustituirlo por el concepto estadístico de *población reproductora*.

***Desde un punto de vista lógico, el darwinismo supone, respecto al pensamiento biológico anterior, un tránsito de la especie al individuo y de la esencia a la relación.***

El principio de la ***herencia a través de la descendencia*** («la progenie tiende a parecerse a los progenitores») constituye uno de los pilares de la teoría darwiniana de la evolución. Tanto Darwin y Wallace como Lamarck empiezan incurriendo en un abuso analógico: pese a que sólo los individuos se reproducen y descienden unos de otros, todos ellos hablan de las especies como si fueran «individuos supra-individuales» capaces también de reproducirse, anudar relaciones de descendencia biológica y vincularse en una red genealógica.

Sin embargo, en la elaboración final de sus respectivas teorías de la evolución, tanto Lamarck como Darwin y Wallace enmiendan ese abuso genealógico y asignan en exclusiva a los individuos la capacidad de reproducirse y ligarse por vínculos de descendencia.

- Lamarck hace hincapié en la herencia individual de la esencia de la especie y de los cambiantes accidentes (y por eso postula que todos los individuos de una especie cambian de modo uniforme y heredan los caracteres adquiridos por sus antepasados).
- Darwin hace hincapié en la herencia individual de las variaciones individuales originarias y permanentes y concentra su atención en intentar explicar por qué unos individuos tienen más



descendencia que otros y, como consecuencia, sus variantes perduran y aumentan mientras que las variantes de otros disminuyen y desaparecen.

- El problema para Lamarck es cómo se producen y se heredan los cambios de los individuos; el problema para Darwin es cómo se conservan, se reproducen y se multiplican las variaciones individuales.
- Darwin y Lamarck coinciden en su ignorancia de cómo actúa la herencia biológica, cómo se realiza la transmisión de los caracteres, tanto de aquéllos que hacen que los individuos sean semejantes como de los que hacen que los individuos sean diferentes.

#### 1.4. Caracteres y genes: del individuo idéntico al individuo escindido

Desde el punto de vista lógico *la identidad es una relación*, la relación que una entidad tiene con ella misma. Desde un punto de vista psicológico, la identidad personal es el resultado de la *identificación* del sujeto con las cualidades o caracteres que considera definitivas de su *esencia individual*, y su identidad grupal (familiar, racial, étnica, nacional, específica, etc.) es fruto de su identificación con aquellas cualidades o caracteres individuales que cree compartir con los demás individuos de su grupo (familia, raza, etnia, nación, especie, etc.) y a los que considera definatorios de la esencia del grupo.

Antes de Darwin se pensaba que esos caracteres definatorios de la identidad individual y grupal se transmitían de padres a hijos mediante la mezcla de los fluidos (la «sangre») de los padres, de ahí frases como «tener la misma sangre», «mezclar la sangre» con otros pueblos,... Darwin esbozó una teoría «combinante» y «multi-particular» de la herencia basada en lo que denominó la «hipótesis provisional de la pangénesis». *Según esta teoría, la transmisión de los caracteres de padres a hijos se debe a la acción de múltiples partículas que, provenientes en proporciones variables de los distintos órganos del padre y de la madre, se combinan en el plasma germinal resultante de la fecundación; la mezcla de estas gémulas invisibles de los padres que circulan por el organismo de los hijos hace que los caracteres de éstos sea una mezcla o combinación de los caracteres de los padres en proporciones desiguales, de uno y otro.* La teoría de Darwin acepta la posibilidad lamarckista de que las *gémulas* puedan recibir la impronta de nuevas experiencias y transmitir así los caracteres adquiridos.

*Francis Galton* (1869), se desinteresó de las partículas invisibles y se dedicó a estudiar los caracteres visibles, desentendiéndose del mecanismo biológico de la transmisión para concentrar su atención en el *estudio estadístico del reparto de los caracteres heredados*, especialmente de aquéllos, como «el talento y el genio», en los que, en su racista opinión, la raza blanca muestra su superioridad sobre el resto de las razas humanas.

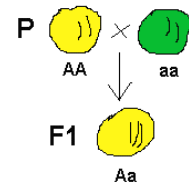
*Galton era evolucionista y epigenetista*, es decir, creía en la evolución de las especies y en la evolución de las razas (con «selección de grupo» favorable a la raza blanca) y creía que ambos progenitores son igualmente responsables de la concepción de la progenie a la que transmiten una mezcla de sus caracteres. Galton creía que los caracteres heredados por la progenie son una *mezcla* de los caracteres de los progenitores y, cuando esos caracteres son cualitativamente opuestos o cuantitativamente distantes, la mezcla resultante tiende a situarse en el término medio, tendencia que denominó «*regresión al término medio*».

Al monje agustino *Gregor Mendel* (1822-1884) tampoco le interesaba especialmente el mecanismo biológico concreto de la transmisión de caracteres y, como Galton, fundamentó su teoría en el estudio estadístico de la distribución de los mismos a lo largo de varias generaciones. Mendel estudió «razas puras» de guisantes con caracteres bien definidos y claramente hereditarios, caracteres que se presentaban además cada uno de ellos en sólo dos formas

opuestas, lo cual permitía su definición comparada en términos de oposición binaria y presencia disyuntiva (bien lo uno, bien lo otro, p.ej.- semilla redonda vs. rugosa).

Los datos estadísticos y las conclusiones de Mendel, publicados en 1865, contradicen la hipótesis «multi-particularista», de Darwin y las conclusiones «combinantes» o «conjuntivas» de Galton. Mendel propone una teoría de la transmisión de los caracteres que podemos caracterizar, por contraposición a las teorías previas, como «uni-particularista» (los progenitores no transmiten a la prole múltiples partículas determinantes de cada carácter sino una sola para cada carácter) y «disyuntiva» (no hay en los hijos mezcla de los caracteres de los padres sino disyunción alternativa, para cada carácter, entre el del padre y el de la madre).

Mendel *cruzó* individuos de dos razas puras (generación P) para obtener *híbridos* (generación F1) y observó que todos los guisantes de la progenie «mezclada» así obtenida eran del mismo tipo, del tipo «semilla redonda». De ése y otros muchos experimentos con otros caracteres igualmente «binarios» surgió *la «primera ley de Mendel» o ley de la uniformidad de la primera generación de moridos surgida del cruzamiento de dos líneas puras: todos los individuos de la progenie presentan el carácter de uno de los padres, no su mezcla* como postulaban Darwin y Galton. Los caracteres opuestos de uno y otro progenitor (redondo vs. rugoso) no se combinan, como Galton pretendía, para dar un término medio (semillas semi-redondas y semi-rugosas) sino que parecen competir entre sí por pasar a la progenie, de tal forma que se puede decir que el carácter del progenitor de raza pura que heredan todos los híbridos de la primera generación es el *carácter dominante* frente al carácter del progenitor de raza pura que desaparece en la primera generación de híbridos o *carácter recesivo*.



A continuación, Mendel reprodujo por autofecundación los guisantes híbridos de «grano redondo» de esa primera generación (F1), dando nacimiento a una progenie de segunda generación (F2) en la que los individuos no exhibían ya un carácter uniforme, como ocurría en la primera, sino en la que había nuevamente guisantes de los dos tipos: de «semilla redonda» y de «semilla rugosa». Mendel sintetizó ésas observaciones con otros pares de caracteres opuestos en su *«segunda ley de la segregación»* de caracteres, que intenta dar cuenta, en primer lugar, de la *reaparición* en la segunda generación del carácter desaparecido en la primera.

Parecía sensato hipotizar que en los individuos de la primera generación había «oculta» una partícula determinante de aquel carácter que no se manifestaba en ellos pero que sin embargo era transmitido por ellos a su progenie, la segunda generación, en la que ese «alocito» sí se manifestaba en el carácter que reaparecía. Mendel llamó a esas «partículas ocultas» *determinantes* (en 1909 el genetista danés W.L. Johannsen los llamó *genes*) y estableció una distinción entre el *genotipo de un individuo* (el conjunto de esos genes ocultos e inobservables) y su *fenotipo* (los caracteres externos manifiestos y observables supuestamente determinados por esos genes).

Los resultados del experimento podían explicarse si se suponía que, para cada rasgo o carácter, un individuo heredaba sólo una partícula de cada progenitor y que la partícula responsable de un rasgo podía estar presente en un organismo pero permanecer sin manifestarse. Como resultado de este desplazamiento de los caracteres las partículas, el adjetivo *dominante* pasa ahora a calificar al *gen* determinante de los rasgos que se expresan en el organismo y el adjetivo *recesivo* al *gen* cuyos rasgos no se expresan en el organismo. Mendel concluyó que las partículas responsables de cada rasgo en particular actuaban por parejas y formuló así su

***segunda ley o principio de segregación: cada individuo obtiene una partícula para cada rasgo (es decir, la mitad de cada pareja de genes) de cada progenitor.***

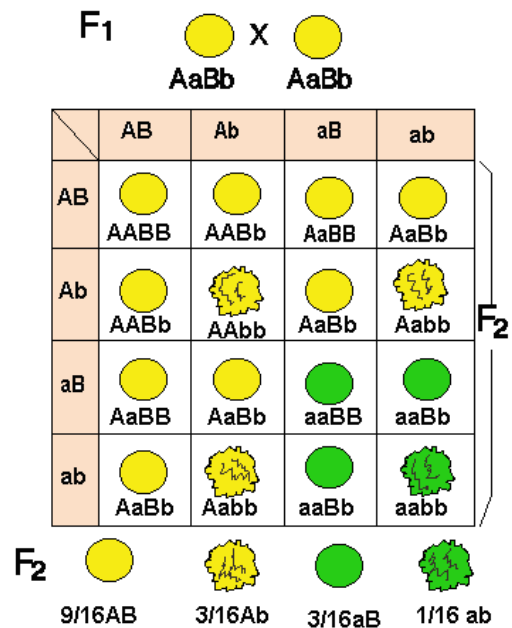
El principio de segregación de Mendel, confirmado con posterioridad, implicaba que mientras que en las células somáticas (que configuran la morfología y fisiología de los individuos en los que los caracteres se manifiestan) las partículas determinantes de cada carácter simple se hallan presentes como *pares de genes*, en las células seminales o gametos por medio de los cuales los individuos se reproducen, cada gameto es portador de un *solo gen* para cada carácter simple. ***Del mismo modo que es la unión de dos gametos, la fecundación, la que genera el embrión cuyo desarrollo producirá un nuevo individuo, es el efecto combinado de dos genes (el resultado de la «competencia» entre ellos) lo que produce cada carácter simple de ese individuo.***

Aunque los genes se presentan por parejas en cada individuo, los genetistas descubrieron que podía haber más de dos formas distintas de un gen dado, producidas todas ellas, incluida la primera variante, por *mutaciones* de la forma originaria: ***en 1908 William Bateson introdujo el término alelo para referirse a cada una de las formas diferentes que un gen particular puede adoptar.*** Sea cual sea el número de alelos posibles de un gen dado, en las células somáticas de un individuo sólo puede hallarse presente, como máximo, una *pareja de alelos*, proveniente cada uno de ellos de un gameto de cada progenitor. ***Cuando eso ocurre, como consecuencia de que el huevo fertilizado recibe una partícula diferente de cada progenitor para un mismo rasgo, el huevo y el individuo resultante es heterocigótico; cuando los dos genes recibidos de distintos progenitores son idénticos el individuo es homocigótico.***

La distribución estadística de los rasgos fenotípicos observables adquiere sentido a la luz de la hipótesis de Mendel. Cada uno de los caracteres simples (por ejemplo, «semilla redonda» vs. «semilla rugosa») está determinado por el juego combinado de dos variedades de un mismo gen, dos *alelos*, de desigual fuerza determinante: aquél cuyo efecto sobre el carácter del individuo predomina cuando ambos están presentes recibe el nombre de ***dominante*** y aquel cuyo efecto no se manifiesta en presencia del otro se conoce como ***recesivo***, y sólo se manifestará en el fenotipo de un individuo cuando no tenga que competir, en su genotipo, con su alelo dominante.

La siguiente figura esquematiza y detalla la *teoría «disyuntiva» de la herencia* propuesta por Mendel. y sus dos primeras leyes. La autofecundación de individuos homocigóticos de una «raza pura» (tanto si son de genotipo  $R/R$  como de genotipo  $r/r$  para el rasgo fenotípico binario «semilla redonda» vs «semilla rugosa») produce progenies idénticas a los progenitores porque todos los gametos provenientes de éstos son portadores del mismo gen (bien sea  $R$ , bien sea  $r$ ). El cruzamiento o hibridación de individuos (P1) de dos «razas puras» (de  $R/R$  con  $r/r$ ) producirá gametos con el alelo  $R$  y con el alelo  $r$ , cuya fecundación generará una primera generación de híbridos heterocigóticos (F1) con genotipo uniforme ( $R/r$ ) y fenotipo igualmente uniforme, determinado por el alelo dominante  $R$ . La reproducción por autofecundación de individuos de razas híbridas (de genotipo  $R/r$ ) productores de gametos  $R$  y gametos que pueden fecundarse entre sí con arreglo a todas las combinaciones posibles, generará una segunda generación (F2) de individuos con tres genotipos posibles (un 25% de homocigóticos  $R/R$ , un 25% de homocigóticos  $r/r$  un 50% de heterocigóticos  $R/r$ ) pero sólo dos fenotipos distintos (un 75% manifestará el carácter determinado por el gen dominante  $R$  y un 25% manifestará el carácter determinado por el gen recesivo  $r$ ).

**La tercera ley de Mendel o ley de la recombinación por segregación independiente versa sobre la transmisión independiente de dos, tres o más caracteres.** El principio mendeliano de que, en el momento de la formación de los gametos en los heterocigóticos, la disyunción de los



genes se opera de manera independiente para cada uno de los pares de alelos concernidos, permite prever la segregación y recombinación de caracteres que se producirá al cruzar, por ejemplo, dos variedades puras de guisante, la una de «semillas redondas y flores amarillas» (ambos caracteres dominantes) y la otra de «semillas rugosas y flores verdes» (ambos caracteres recesivos). Como puede apreciarse en la figura adjunta, los individuos de la primera generación (F<sub>1</sub>) tendrán todos ellos un genotipo uniforme doblemente heterocigótico (*Rlr* y *Alv*) y un fenotipo uniforme, de «semilla redonda y flor amarilla». Por disyunción independiente de las dos parejas de genes, esos individuos producirán cuatro tipos de gametos (*RA*, *Rv*, *rA* y *rv*) y su encuentro al azar durante la fecundación generará una segunda generación de individuos (F<sub>2</sub>) con nueve genotipos posibles diferentes que se agruparán en cuatro fenotipos distintos (de «semillas redondas y flores amarillas», de «semillas redondas y flores verdes», de «semillas rugosas y flores amarillas» y de «semillas rugosas y flores verdes»)

cuya frecuencia estadística respectiva será de 9/16, 3/16, 3/16 y 1/16 .

El posterior conocimiento de los procesos celulares característicos de la reproducción sexual, y más en concreto del comportamiento de los cromosomas del núcleo de las células durante la *mitosis* (proceso de reproducción celular en el que las células hijas son copias idénticas, con el mismo número de cromosomas, de la célula progenitora) y la *meiosis* (proceso de reproducción celular en el que los gametos resultantes tienen la mitad de cromosomas que la célula madre) permitió descubrir simultáneamente que los *genes* hipotéticos de Mendel estaban situados en los cromosomas y que la *distribución independiente* de los cromosomas durante la *división reduccional* de las células sexuales en la *meiosis* (que, en la especie humana por ejemplo, deja reducidos los 46 cromosomas de las células somáticas -23 *pares* de cromosomas homólogos a los 23 cromosomas de los gametos) era el correlato y fundamento fisiológico de la *recombinación por segregación independiente*.

La conjunción de ambos descubrimientos obligó a enmendar parcialmente dicha ley de Mendel, restringiéndola a aquellos casos en que los genes concernidos se localizan en pares distintos de cromosomas. Con éstos y otros matices, la biología celular confirmó las líneas maestras de las teorías de Mendel y descubrió el correlato empírico de sus hipotéticas partículas determinantes o genes.

**Aspectos comparativos entre la teoría de Mendel sobre la transmisión hereditaria de los caracteres biológicos con el resto de teorías sobre la herencia y la reproducción humana bilateral que hemos venido recogiendo.** Destaquemos:

1. Frente a las teorías de Lamarck y de Galton -entre otros-, Mendel deja bien establecido que **no hay herencia de los caracteres adquiridos**.
2. Frente a la teoría «combinante» de la herencia de Darwin y Galton, Mendel deja establecido que **no hay «mezcla» de los caracteres de los progenitores, ni tendencia hacia un «término medio» entre los rasgos de ambos**, sino «alternancia», disyunción, elección,

oscilación, entre un repertorio de pares de caracteres opuestos que compiten entre sí por manifestarse y que se transmiten al azar.

3. Frente a las pretensiones esencialistas y/o continuistas de todas las teorías de las especies y de las «razas» que conciben éstas como «paquetes de caracteres» necesariamente correlacionados entre sí y transmisibles hereditariamente en su unidad indisoluble, ***Mendel establece la segregación independiente de los genes determinantes de los caracteres heredados de los prognitores y su azarosa recombinación en la progenie.***

4. Frente a la atención puesta por todas las demás teorías de la herencia en la transmisión de los caracteres manifiestos, ***Mendel desplaza la atención hacia factores ocultos determinantes de esos caracteres (hacia el genotipo), factores que pueden o no manifestarse exteriormente en el fenotipo de los individuos.***

5. Mendel asume la hipótesis de que *cada carácter, al estar determinado por el juego entre dos partículas opuestas de desigual fuerza determinante (alelo dominante vs. Recesivo) tiene para sus descendientes una «doble cara», manifiesta la una, oculta la otra. Bajo la identidad fenotípica del individuo, ningún Doctor Jeckyll puede estar seguro de que no va a transmitir a sus descendientes los genes determinantes de un Mister Hyde.*

Este ***tránsito mendeliano de los caracteres a los genes en la concepción de la herencia del patrimonio biológico*** tiene implicaciones ideológicas en el modo de concebir la identidad de los sujetos involucrados en ese proceso de «transmisión patrimonial» de rasgos biológicos, implicaciones que van en la misma dirección anti-esencialista y contra-identitaria que las involucradas en el carácter intrínsecamente diversificador de la reproducción sexual.

En la reproducción de los seres humanos así como en la de los organismos vivos con ***dimorfismo sexual***, hay un carácter fundamental en la definición de la identidad individual (y, para los humanos, en la estructuración de las relaciones culturales de descendencia, sucesión y herencia por medio de las cuales los individuos y grupos se perpetúan socialmente) cuya transmisión a la progenie es sin embargo incierta: el sexo. Ningún *genitor* o *genitrix* puede estar seguro de que su descendencia le perpetúe o se parezca a él en un rasgo tan esencial en todas las culturas como el sexo.

La genética mendeliana suministra la explicación de por qué la *ratio* entre machos vs. hembras en las especies con reproducción sexual es 1:1 y, por tanto, las probabilidades de que la descendencia de un individuo sea de su mismo sexo es de un 50%.

En la especie humana, por ejemplo, de ***los 23 pares de cromosomas de las células somáticas, un par son los cromosomas sexuales, que adoptan dos formas, X e Y, siendo un gen del cromosoma Y el alelo dominante responsable de que el embrión heterocigótico que lo porta (XY) se desarrolle como macho y se diferencie sexualmente de los embriones homocigóticos recesivos (XX) que se desarrollan como hembras.*** Todo cruzamiento sexual entre un macho y una hembra es por consiguiente el cruzamiento de un individuo homocigótico para el sexo (XX) -productor de gametos (óvulos) con un solo cromosoma sexual que es siempre el cromosoma X con un individuo heterocigótico (XY) cuyos gametos (espermatozoides) portan un solo cromosoma sexual que será el X en unos casos y el Y en otros. Con arreglo a las leyes de Mendel ese cruzamiento da como resultado un 50% de individuos homocigóticos recesivos o hembras (XX) y un 50% de individuos heterocigóticos o machos (XY) con el alelo dominante Y.



Esta pauta de herencia de la condición de macho o de hembra tiene una importancia adicional en los casos de caracteres cuya transmisión y manifestación está ligada al sexo, como ocurre con algunas enfermedades (ej.- la hemofilia).

De modo análogo al sexo, en los organismos vivos con reproducción sexual, el resto de los caracteres definitorios de la esencia de los individuos y de los grupos (especies, razas, etc.) se halla sometido en su transmisión a la incertidumbre derivada de la herencia «disyuntiva» que deriva de la diferencia genética entre un individuo sexuado y sus gametos (sus espermatozoides o sus óvulos), que sólo son portadores -como resultado de la *meiosis*- de la mitad de los genes del individuo, de una mitad además que es diferente en cada gameto.

En realidad, la identificación biológica de un padre o una madre (*genitor* o *genitrix*) con su hijo o hija y viceversa es una identificación con individuos que sólo pueden compartir la mitad de sus genes, unos dominantes y manifiestos, otros recesivos y probablemente ocultos, portadores de la única sustancia bio-genética que su prole comparte con él.

Lo cual -pese a que las Nuevas Tecnologías Reproductivas estén acostumbrándonos a la identificación psicológica y emocional de hombres y mujeres con sus espermatozoides y sus óvulos y estén concediendo a éstos una entidad y una independencia que antes no tenían- no deja de resultar algo sorprendente, dada la inmensa diversidad de cada una de esas mitades genéticas de nuestra supuesta identidad biológica.

Los humanos y la totalidad de las especies animales ocupamos una posición extrema, en la que la haplofase queda reducida únicamente a los gametos, situación no muy diferente en las plantas superiores. En el polo opuesto se sitúan algunos organismos inferiores como los protozoarios, las algas y los hongos: en ellos la diplofase se reduce al cigoto y éste, en lugar de proceder a una multiplicación celular por mitosis, sólo se divide para realizar la meiosis y generar gametos, produciéndose el crecimiento del organismo enteramente en haplofase.

Si por *re-producción* entendemos «producción de nuevo», es decir *repetición* o *replicación* de un ser *idéntico*, difícilmente se puede decir que los organismos diploides se reproducen o que replican individuos idénticos. En los seres humanos, no sólo no hay replicación de individuos idénticos, sino que ni tan siquiera los gametos se re-producen o repiten genéticamente, pues la dotación genética de dos espermatozoides o dos óvulos raramente es idéntica: en cierto modo cada gameto es un «individuo» diferente.

El sujeto último de la reproducción, el único que realmente perpetúa su identidad, que se repite y se replica, este es el gen, que «utiliza» los gametos, los cigotos y los organismos de cualquier grado de complejidad para multiplicarse lo más posible e incrementar su presencia en las generaciones futuras.

***Por lo general los genes son estables y se mantienen idénticos a sí mismos en los gametos y cigotos, en las células y organismos por medio de los cuales se reproducen o repiten.*** Muy ocasionalmente se produce al azar una ***mutación*** y la antigua forma de un gen cambia repentinamente dando origen a un nuevo ***alelo***: en la especie humana, la probabilidad de que un gen individual experimente una mutación en el intervalo que separa dos generaciones es de 1 entre 10.000.

Infrecuente y azarosa, la ***mutación genética*** es la ***única*** fuente de variación biológica en los micro-organismos unicelulares con cromosomas en estado haploide, como las bacterias, y la fuente ***última*** y ***constante*** de variación biológica en los miembros individuales de una especie

diploide: la otra fuente, complementaria y multiplicadora, de la variación biológica es la **redistribución o recombinación de genes** en la reproducción sexual.

Dada la diversidad biológica resultante de esas dos fuentes de variación (la mutación y la recombinación) y descartada la herencia de las variaciones adquiridas, la reproducción biológica se separa del modelo mimético de repetición de «lo mismo» para incluir dos aspectos contradictorios: re-producción de lo idéntico y producción de lo diverso, tendencia a repetir y tendencia a variar.

Esos dos aspectos contradictorios de la reproducción biológica caracterizan nuestra concepción del parentesco, de la descendencia y de la sucesión de generaciones: un hijo es semejante a sus padres sin ser idéntico a ninguno de ellos y difiriendo a la vez de ambos.

Lo que estudian la Genética de Poblaciones y la Teoría Sintética de la Evolución que se desarrollan a partir de los años 1930 y 40 combinando la selección natural de Darwin con la genética de Mendel son los cambios que (como consecuencia de las cuatro fuerzas básicas de la evolución: las mutaciones, la selección natural, el flujo de genes y la deriva de genes) se producen en el **pool genético** y en la *frecuencia de genes* de *poblaciones* reproductivamente aisladas las unas de las otras. Las antiguas *especies* se han convertido en *poblaciones* reproductivamente aisladas y los *caracteres de los individuos*, que eran seleccionados porque la mayor capacidad adaptativa de los primeros permitía una más numerosa descendencia de los segundos, se han convertido en la frecuencia estadística con que distintos alelos (*frecuencia génica*) se hallan distribuidos entre la totalidad de los genes de las células de los miembros de una población dada (pool genético).

¿Sigue teniendo algún sentido la metáfora económica de la «herencia biológica»? Veamos cuáles son las consecuencias de las «leyes económicas de la herencia genética» desde la perspectiva de un individuo que busque maximizar su patrimonio biológico.

Para empezar, ***no se pueden transferir los «beneficios biológicos» adquiridos individualmente***: no hay herencia de los caracteres adquiridos. En segundo lugar, ***sólo se puede transmitir la mitad del patrimonio genético y esa mitad no se puede elegir sino que se establece al azar***.

Tras el descubrimiento en la década de 1950 de la estructura química de los cromosomas y de los genes, que permitió a los genetistas descubrir el *código genético* y describir y explicar la reproducción biológica en términos semióticos de teoría de la información y la comunicación, cabe dudar seriamente de que la Vieja terminología económica de la «herencia biológica» sea algo más que el testimonio del influjo sobre la Ciencia de nuestra ideología económica y nuestra concepción *folk* del parentesco social.

### 1.5. Genealogía de individuos y genealogía de genes

En la Genética de Poblaciones que a lo largo del siglo XX se incorpora a la síntesis neodarwinista conocida como *Teoría Sintética de la Evolución*, el pasado protagonismo de las especies, los individuos y los caracteres deja paso al nuevo protagonismo de las *poblaciones* y *los genes*.

***El antiguo concepto esencialista de «especie» se redefine ahora como población reproductivamente aislada de las demás «especies» con cuyos miembros es imposible el apareamiento fértil*** (la posibilidad de interfecundación entre sus miembros). ***Lo que crea esa comunidad reproductora es una conducta social; la relación sexual entre sus miembros, y lo que define por tanto a las especies es una relación y no una hipotética esencia o sustancia***

**común:** aunque se haya encontrado que los miembros de una especie o comunidad reproductora comparten una misma dotación cromosómica y un mismo *pool genético* (definido como «la dotación genética completa de toda una población»).

Dentro de una población reproductora pueden distinguirse *subpoblaciones* relativamente aisladas entre sí por distintos mecanismos socio-geográficos, cuyos miembros se cruzan con una frecuencia más que aleatoria y que muestran diferencias en las frecuencias génicas por comparación con otras subpoblaciones o «subespecies», aunque no exista una frontera reproductiva entre ellas y los miembros de una y otra puedan aparearse fértilmente entre sí, si bien con mucha menos frecuencia que la *endorreproducción*.

Lo primero que hay que decir es que, en el caso de la especie humana, el estudio de *esas subpoblaciones endorreproductoras* ha dejado científicamente claro que la humanidad no está dividida en una serie de unidades genéticamente distintas y que por lo tanto ***el concepto de raza, tal y como ha sido tradicionalmente entendido en la sociedad occidental, carece de significado biológico.***

En segundo lugar es preciso tener claras las implicaciones teóricas de que, en la especie humana, los límites de la *población endorreproductora* en cuyo seno se producen los apareamientos de sus miembros, además de ser siempre más o menos relativos y porosos, están y han estado siempre ampliamente determinados por factores geográficos y socio-culturales (las posibilidades técnicas de transporte anulan o mitigan las fronteras geográficas).

Los diferentes métodos utilizados por la Genética de Poblaciones para delimitar las *subpoblaciones humanas locales* que convierten en su objeto de estudio para valorar su grado de aislamiento reproductivo no siempre logran evitar dos falacias que contribuyen a «biologizar» lo social:

1. ***Adoptar como objeto de análisis grupos étnicos, nacionales o «raciales» como si fueran poblaciones endorreproductoras,*** confundiendo así límites culturales o políticos con límites biológicos y sentando por tanto las condiciones teóricas idóneas para que las conclusiones del estudio contribuyan de modo más o menos claro a «biologizar» (es decir «racializar») los límites étnicos, nacionales, políticos o culturales: ni «los vascos» ni «los judíos», por ejemplo, son actualmente ni han sido nunca poblaciones endorreproductoras.

2. ***Confundir población endorreproductora con grupo endógamo,*** lo que equivale a confundir apareamiento con matrimonio. En la sociedad esclavista de EE.UU., por ejemplo, la ideología racista impedía el matrimonio entre «blancos» libres y esclavos «negros» pero no impedía a los amos «blancos» copular con sus esclavas «negras»: los «blancos» constituían un *grupo endógamo* (a los esclavos «negros» no se les permitía tener familia, aunque las esclavas «negras» sí podían reproducir esclavos, muchos de los cuales resultaban ser mulatos) pero la *población endorreproductora* estaba formada por «blancos» y «negros».

Al no existir límites genéticos entre las distintas poblaciones humanas, sólo factores geográficos y socio-culturales pueden generar mecanismos de aislamiento reproductor relativo que configuren *subpoblaciones endorreproductoras* relativamente aisladas. Teniendo esto presente, lo que es exigible es que *sólo* se acepte *como poblaciones* objeto de estudio genético a aquellos grupos que puedan fiablemente documentarse como endo-reproductivamente aislados en mayor o menor medida.

Una vez definida de modo adecuado la *población* a estudiar podemos analizar su

- ***pool genético*** (la totalidad de los genes de los miembros de esa población),

- sus **frecuencias génicas** (la frecuencia con que los distintos alelos se hallan presentes en el pool genético de esa población) y sus
- **frecuencias genotípicas** (la frecuencia con que se encuentran entre los miembros de esa población los distintos genotipos posibles para cada abanico de alelos).

Al hacerlo, nos veremos obligados a pasar de las *genealogías de individuos* a las *genealogías de genes* y comparando las unas con las otras, se nos revelará con claridad la diferencia entre el concepto genético de parentesco y el concepto antropológico de parentesco.

La determinación de la *frecuencia génica* o frecuencia de los distintos alelos en una población puede hacerse de dos modos: cuando los alelos son identificables porque cada genotipo distinto se traduce en un fenotipo diferente (como ocurre en el sistema de los grupos sanguíneos MN) basta con inferir del número de individuos con un fenotipo dado la presencia del correspondiente genotipo y contar después los alelos; cuando los genes no pueden contarse directamente es preciso estimar la frecuencia de un alelo recesivo utilizando la ley de Hardy-Weinberg que a continuación exponemos.

En la tabla siguiente se recoge, a modo de ejemplo, los distintos fenotipos y los correspondientes genotipos de 1.000 individuos para el sistema de los grupos sanguíneos MN. En dicho sistema hay sólo dos variantes del gen, sólo dos alelos, en un mismo *locus* cromosómico (el alelo M y el alelo N); dado que los dos alelos son codominantes, cada posible genotipo da como resultado un fenotipo distinguible: el genotipo MM produce el tipo sanguíneo M, el genotipo MN produce el tipo MN y el genotipo NN el tipo N. En una población hipotética de 1.000 individuos en la que 600 son del tipo M, 300 del tipo MN y 100 del tipo N, dado que cada individuo tiene dos alelos para *el locus* MN, podemos concluir que los 600 individuos de tipo M y con genotipo MM arrojan 1.200 alelos M (600x2) y ningún alelo N, los 300 individuos de tipo MN y con genotipo MN arrojan 300 alelos M y otros 300 alelos N, y los 100 individuos de tipo N y genotipo NN arrojan 200 alelos N (100x2) y ningún alelo M.

A) Determinación de frecuencias génicas en una población.				
Fenotipo	Nº de individuos	Genotipo	Nº de alelos	
			M	N
M	600	MM	1.200	0
MN	300	MN	300	300
N	100	NN	0	200
Totales: 1.000			1.500 M	500 N

$p = \text{frecuencia del alelo M} = 1.500/2000 = 0.75$

$q = \text{frecuencia del alelo N} = 500/2000 = 0.25.$

$$p + q = 1$$

#### B) Ley de HARDY-WEINBERG

(Estabilidad de las frecuencias de genotipos en una población)

$p$ : frecuencia del alelo dominante A

$q$ : frecuencia del alelo recesivo a

$$(p + q)^2 = p^2 + 2pq + q^2$$

$p^2$ : frecuencia del genotipo AA  
 $2pq$ : frecuencia del genotipo Aa  
 $q^2$ : frecuencia del genotipo aa

El resultado final -el *pool genético* en un sentido restringido: «todos los alelos de un *locus* particular sobre un cromosoma particular en una población» será 1.500 alelos M y 500 alelos N para una población de 1.000 individuos. Si llamamos  $p$  a la *frecuencia génica* del alelo M en esa población (es decir, a la relación entre el número de veces que el alelo M está presente en el *locus* cromosómico correspondiente y el número total de alelos del sistema MN) y  $q$  a la

frecuencia del alelo N, tendremos que, en este caso,  $p = 1.500/2.000 = 0.75$  y  $q = 500/2.000 = 0.25$  y que  $p + q = 1$ .

Esto último no sólo ocurre en este caso sino en todos aquéllos en que sólo haya dos alelos; en general, «la suma de las frecuencias génicas de los distintos alelos es igual a uno», lo cual permite, en los sistemas de dos alelos, conocer la frecuencia génica de un alelo cuando se conoce la del otro, pues  $p = 1 - q$  y  $q = 1 - p$ .

***La ley de Hardy-Weinberg establece que, en una población en la que se registra apareamiento azaroso la proporción de los distintos genotipos posibles en una población (la frecuencia genotípica) se mantiene estable en una situación de equilibrio.*** Dicho de otro modo, en ausencia de cambios provocados por las fuerzas de la evolución (mutación, selección, deriva y flujo), el apareamiento al azar de los miembros de una población establecerá y mantendrá a través de sucesivas generaciones un balance o equilibrio constante entre las distintas frecuencias de los distintos genotipos posibles.

Esta ley establece una relación entre las *frecuencias génicas* (frecuencia de *cada uno* de los distintos alelos en el *pool genérico* de una población) y las *frecuencias genotípicas* o frecuencias de los distintos genotipos de los individuos de esa población (que constan siempre de *dos alelos*, idénticos o distintos). En el caso de dos alelos, *A* y *a*, siendo *p* la frecuencia génica de *A* y *q* la frecuencia génica de *a*, las frecuencias de los genotipos de los individuos resultantes de la fecundación de los gametos portadores de los alelos *A* y *a* se pueden obtener con arreglo a la fórmula siguiente:

$$(p + q)^2 = p^2 + 2pq + q^2$$

donde  $p^2$  es la frecuencia del genotipo *AA*,  $2pq$  es la frecuencia del genotipo *Aa* y  $q^2$  es la frecuencia del genotipo *aa*.

Si *p* es la frecuencia del alelo *A* en el *pool genérico* de la población eso quiere decir que la frecuencia de espermatozoides con *A* producidos por los machos de esa población será *p* y la proporción de óvulos con *A* producidos por las hembras será también *p*; por consiguiente, siendo los individuos con genotipo *AA* fruto de la fecundación de un óvulo con *A* por un espermatozoide con *A*, la proporción o frecuencia de individuos con ese genotipo será  $p \times p = p^2$ . Un razonamiento análogo llevará al lector a entender por qué  $2pq$  es la frecuencia de *Aa* y  $q^2$  la de *aa*.

El resultado es que el porcentaje de los genotipos *existentes* en la generación F2 es exactamente el mismo que en la generación F1, es decir que *en sucesivas generaciones se mantiene un equilibrio en la frecuencia de los genotipos*.

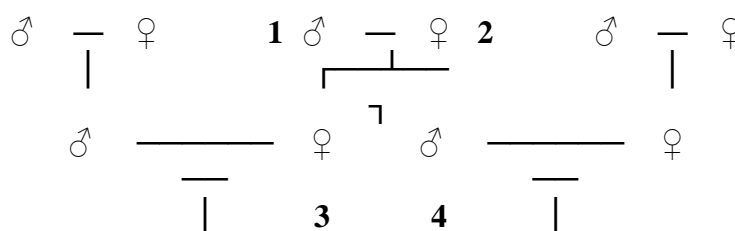
Uno de los usos más comunes de la ley de Hardy-Weinberg es la corrección de malas clasificaciones de *frecuencias de genotipos* (realizadas a partir de sus manifestaciones fenotípicas) mediante la estimación de *frecuencias de genes* en casos de dominancia, que dificultan la distinción entre individuos con genotipo heterocigótico e individuos con genotipo homocigótico dominante, pues ambos manifiestan el mismo fenotipo. En tales casos, *si la población se halla en el estado de equilibrio presupuesto por la ley de Hardy Weinberg* y si el genotipo homocigótico recesivo tiene una clara manifestación fenotípica (como ocurre, por ejemplo, con el albinismo y con numerosas enfermedades), podemos calcular la frecuencia de ambos alelos conociendo únicamente la frecuencia de individuos con fenotipo correspondiente al genotipo homocigótico recesivo: puesto que sabemos que esa frecuencia es igual a  $q^2$ , siendo *q* la frecuencia génica del alelo recesivo, esa frecuencia (*q*) será igual a la raíz cuadrada de la frecuencia de dicho fenotipo ( $q^2$ ); una vez obtenido el valor de *q* (la frecuencia del alelo recesivo) podemos obtener el valor de *p* (la frecuencia génica del alelo dominante) puesto que

sabemos que  $p = 1 - q$ ; y una vez obtenidos los valores de  $p$  y de  $q$  (las frecuencia de genes) podemos obtener las frecuencias de los dos genotipos distintos que manifiestan el mismo fenotipo: del genotipo heterocigótico ( $2pq$ ) y del genotipo homocigótico dominante ( $p^2$ ).

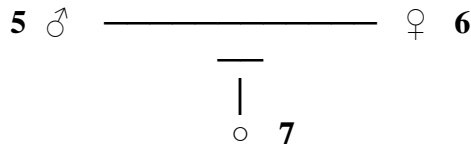
No obstante, la principal relevancia, para la genética de las *poblaciones* humanas, de la ley de Hardy-Weinberg (que permite relacionar las frecuencias de los *genes* con las frecuencias de los genotipos y fenotipos de los *individuos*) es otra: en aquellos casos en que las frecuencias de los genotipos no muestran un acuerdo sustancial con los valores de equilibrio previstos, hemos de buscar una explicación de ese desajuste en alguna desviación de las condiciones presupuestas por dicha ley; cuando, por ejemplo, ciertos genotipos tienden a morir jóvenes (un caso de *selección natural*) o los apareamientos no se producen al azar (debido al *apareamiento selectivo*), la frecuencia de los genotipos puede no adecuarse a la *ratio* prevista en condiciones de equilibrio ( $p^2:2pq:q^2$ ). La *endorreproducción* es uno de esos casos de *apareamiento selectivo* que altera las condiciones de equilibrio presupuestas por la ley de Hardy-Weinberg.

**La endorreproducción ocurre cuando individuos biológicamente «emparentados» se aparean entre sí.** Puede ser tanto *azarosa* (consecuencia de la selección de compañero sexual dentro de una población de pequeña escala) como *no-azarosa* (resultante de la elección deliberada de un compañero/a sexual biológicamente «emparentado/a», de acuerdo quizá con reglas culturales reguladoras del matrimonio). La progenie de tales apareamientos, progenie o descendencia *endoprocreeada*, tiene más posibilidades de lo habitual de resultar homocigótica para cualquier *locus* particular que se considere, puesto que puede recibir idénticos alelos de cada uno de los progenitores, *alelos que son duplicados de un gen presente en un antepasado común a ambos progenitores*.

El Diagrama siguiente *representa el pedigree* de la progenie de dos «primos biológicos» primeros «hijos biológicos» de una pareja de «germanos biológicos»). En lugar de los símbolos empleados en los Diagramas de las *genealogías* de «parentesco social» aquí utilizamos, para indicar que se trata de «parentesco biológico», los símbolos para macho y hembra y la línea horizontal única que simboliza el apareamiento con o sin matrimonio. Como puede verse, el «hijo» (7) de los «hijos» (5 y 6) de dos «germanos» (3 y 4) tiene seis «bisabuelos» en lugar de los ocho que habitualmente tiene quien no es fruto de *endorreproducción*. Si suponemos que (7) tiene en un cromosoma un gen recesivo (el gen del albinismo, por ejemplo), hay un 50% de probabilidades (1/2) de que dicho gen provenga de su «padre» (5), en cuyo caso hay otro 50% de probabilidades (1/2) de que ese gen de su «padre» provenga de la «madre» de éste (3) -con lo cual la probabilidad total sería de 1/4- y otro 50% de probabilidades (1/2) de que ese gen de la «madre del padre» provenga a su vez del «padre»de aquella (1), uno de los «bisabuelos» de (7), con lo cual la probabilidad total sería ahora de 1/8. Asimismo, hay 1/2 de probabilidades de que ese «bisabuelo» (1) transmitiera también el gen a su «hijo» (4) -totalizando una probabilidad de 1/16- y también 1/2 de probabilidades de que (4) lo transmitiera a (6), la «madre» de (7) -totalizando una probabilidad de 1/32- y otro 1/2 de que (6) transmitiera el gen al *otro* cromosoma de su «hijo» (7), arrojando una probabilidad total de 1/64. La lógica subyacente a este proceso es el resultado acumulativo del 50% de probabilidades de que un alelo dado cualquiera sea transmitido a cualquier individuo dado de la progenie.

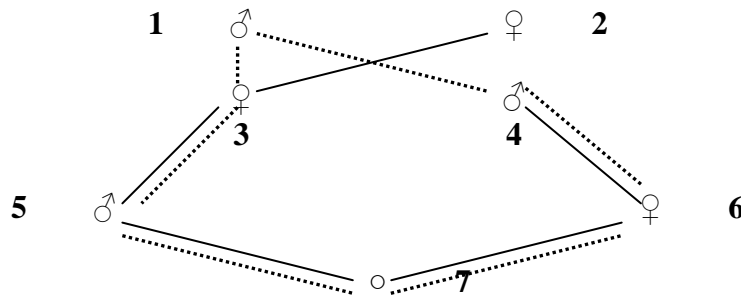






Sin embargo, puesto que (7), como todo ser humano, tiene *dos* cromosomas para cada uno de los cuales es válida esta secuencia, la probabilidad de que (7) tenga en los respectivos *loci* del albinismo dos alelos idénticos en virtud de la descendencia por doble vía -(3) y (5) por una parte, (4) y (6) por otra- del gen del «bisabuelo» (1) es dos veces 1/64, es decir 1/32. Y puesto que la probabilidad de haber recibido, también por doble vía, un gen en común a partir de la «bisabuela» (2) es también de 1/32, la probabilidad total de que ambos alelos en un *locus* particular sean *idénticos en virtud de la descendencia* será de  $2 \times 1/32$ , es decir,  $1/16 = 0.0625$  (el 6'25%): el **coeficiente de endorreproducción o consanguinidad (F) de la progenie de «primos biológicos» primeros es 1/16 (F = 0.0625).**

El Diagrama de abajo muestra -con el mismo ejemplo *del pedigree* de (7) un método fácil de calcular el *coeficiente de consanguinidad* de un individuo dado: se traza el camino desde dicho individuo -(7) en este caso- hasta el antepasado común a través de la doble vía del «padre» y de la «madre» del individuo en cuestión y se eleva la fracción 1/2 a un exponente que se obtiene restando una unidad al número de pasos trazados en ese camino, repitiendo la operación para cada antepasado común -(1) y (2) en este caso- y sumando todos los resultados así obtenidos.



Como puede verse en el Diagrama, la línea de puntos entre (7) y (1), a través de (5) y a través de (6), tiene 6 eslabones (luego será 5 el exponente al que habrá que elevar 1/2) y también tiene 6 eslabones la línea continua entre (7) y (2). En consecuencia,  
 $F = (1/2)^5 + (1/2)^5 = 1/32 + 1/32 = 1/16 = 0.0625$

*Hasta ahora, tanto cuando hemos representado genealogías sociales como cuando hemos representado pedigrees biológicos, los símbolos de los Diagramas eran símbolos de individuos (bien de hombres y mujeres, bien de machos y hembras) y de relaciones (sociales o biológicas) entre individuos. Sin embargo, una adecuada comprensión del sustrato genético de la endorreproducción y del resultante coeficiente de consanguinidad de los individuos biológicamente «emparentados» ha llevado a los genetistas a contemplar los pedigrees individuales desde la perspectiva de los genes y a desplazar la atención desde las genealogías de individuos a las cadenas genealógicas de genes.*

## 2. PARENTESCO, SEXUALIDAD y PROCREACIÓN

Nuestra concepción del parentesco -algunos antropólogos piensan que no sólo la nuestra sino todas- considera que los dos tipos básicos de relación parental (consanguinidad y alianza) derivan fundamentalmente; aunque no se confundan con ellas, de las relaciones biológicas que los seres humanos establecen para reproducirse.

Aunque en nuestra cultura aceptamos, por ejemplo, que la *adopción* permite establecer legalmente una relación social de *filiación* carente de fundamento biológico (por eso puede hablarse de parentesco *ficticio*, parentesco *espiritual* o parentesco *ritual*) y aunque postulamos que las relaciones que el matrimonio establece son de un carácter mucho más amplio y diversificado que el simple apareamiento, entendemos que la *relación sexual* es un componente indispensable y fundamental de la *relación conyugal*, es el fundamento de la relación de *consanguinidad* en que descansan la *filiación*, la *descendencia* y la *germanidad*. ***El apareamiento heterosexual y la procreación biológica constituyen el fundamento natural de las relaciones de parentesco en nuestra cultura.***

Por consiguiente, aunque casi todos los antropólogos están de acuerdo en que *el parentesco es un fenómeno socio-cultural* parcial o totalmente autónomo respecto a su supuesto fundamento biológico, no está de más que nos ocupemos aquí de la sexualidad y de la procreación -en su relación con el parentesco- desde una perspectiva antropológica que trascienda nuestra concepción etnocéntrica, es decir desde una perspectiva comparativa.

## 2.1. Sexo, sexualidad y género

***El proceso de reproducción de los seres humanos es un proceso de carácter tanto biológico como cultural y social***, un proceso en el que tan importante como la procreación en sentido estricto (la concepción, el embarazo y el parto) es la socialización y enculturación que se inicia, tras el parto, con la crianza del neonato. En realidad, la presencia de la sociedad y de la cultura -la específica influencia de las distintas culturas se halla presente desde el principio, pues tanto el coito como el embarazo y el parto son actuaciones y experiencias biológico-culturales: no en todas las sociedades se realizan materialmente y, sobre todo, se experimentan y «se viven» culturalmente la cópula, la concepción, el embarazo, el parto y la lactancia del mismo modo; no en todas las culturas tiene la misma significación copular, concebir y parir.

En la medida en que, incluso aquellas culturas que minimizan o niegan la aportación biológica del varón (de su semen) al nuevo ser, parecen atribuirle sin embargo algún papel al coito en la concepción -aunque sólo sea como el modo principal y prescrito, de «abrir el conducto vaginal» para que pueda penetrar en la mujer el «espíritu totémico» fecundador-, ***cabe considerar como un universal cultural la postulación de alguna forma de relación, en modo alguno necesariamente causal, entre la cópula heterosexual y la procreación humana*** (postulación que, como nuestra propia cultura religiosa testimonia, no excluye la posibilidad *excepcional* y por ello divina de algún que otro embarazo virginal).

Para evitar equívocos en los análisis que siguen, es preciso que empecemos por establecer, desde un *punto de vista ETIC* (es decir, desde la perspectiva científica desarrollada en nuestra cultura), dos importantes precisiones conceptuales.

1. ***La primera es la distinción entre el sexo de un ser humano, su sexualidad y su género.***
2. ***La segunda se ocupa de diferenciar la específica relación que, en el seno de las distintas culturas, se establece entre ese tríada (sexo-sexualidad-género) y los procesos de procreación biológica y reproducción social de los seres humanos.***

La cultura occidental moderna -así como la Biología, la Psicología y, en menor medida, la Antropología- profesa una concepción de la *tríada* «*sexo-sexualidad-género*» que cabe caracterizar por los siguientes rasgos:

A) ***La presuposición axiomática de un fuerte dimorfismo de sexo y de género, es decir la presuposición de que en la especie humana hay sólo dos sexos, macho y hembra, y sólo dos géneros, varón y mujer.***

**B) *La paradójica combinación de una oposición entre el sexo como polo biológico, natural, y el género como polo cultural, con la postulación de la determinación «natural» de la identidad y el rol de género por el sexo.***

**C) *Una concepción de la sexualidad esencialista, homofóbica y centrada en la reproducción, una concepción según la cual la orientación sexual de los individuos define su esencia sexual, siendo la heterosexualidad la condición «natural» de los seres humanos y uno de los rasgos definitorios del género cultural correspondiente a cada sexo biológico.***

Limitándonos por ahora a la *concepción del sexo*, hay que empezar por decir que la teoría biológica acerca de la determinación del sexo en los seres humanos permite plantear serias objeciones a algunos de los prejuicios ideológicos de nuestra cultura.

## **2.2. Dimorfismo sexual, hermafroditismo y ciencia biológica**

Las habituales presentaciones de las teorías de la ciencia biológica contemporánea acerca del sexo de los humanos se limitan a distinguir, dentro del sexo de un individuo, *su sexo genotípico o cromosómico* (dos cromosomas sexuales iguales, XX, la hembra, y dos cromosomas sexuales distintos, XY, el macho) y *su sexo fenotípico o manifestación exterior, fisiológica y anatómica, de ese genotipo dimórfico*. Los distintos casos intermedios y ambiguos de *hermafroditas cromosómicos, genéticos, hormonales, gonadales y anatómicos* que no son ni machos ni hembras son, por lo general, categorizados como enfermedades o anomalías biológicas y forzados a encajar en una u otra de las dos únicas casillas clasificatorias de nuestra cultura: macho o hembra.

*Una exposición pormenorizada de la ciencia biológica obliga a distinguir entre diferentes dimensiones del sexo de un individuo (sexo cromosómico, sexo genético, sexo gonadal, sexo hormonal, sexo anatómico interno y sexo anatómico externo) que no siempre se corresponden entre sí ni encajan en el paradigma dimórfico predominante.*

El *sexo cromosómico* y el *sexo genérico* de un individuo quedan determinados con la formación del embrión tras la fecundación de un óvulo. Los genes que regulan el desarrollo biológico (y, por tanto, el desarrollo y la diferenciación del sexo) radican en los cromosomas: el núcleo de las células somáticas de los seres humanos fecundos tiene normalmente un número *diploide* de cromosomas (46; 22 pares de autosomas y un par de cromosomas sexuales: las hembras XX, los machos XY) pero las células sexuales producidas por machos y hembras, los espermatozoides y los óvulos, quedan reducidas, tras la *meiosis*, a la condición *haploide* (22 autosomas más un solo cromosoma sexual: siempre un cromosoma X en el óvulo, bien un X bien un Y en el espermatozoide) por lo cual el resultado de la fecundación es por lo general un cigoto diploide con dos cromosomas sexuales, bien XX (un óvulo X más un espermatozoide X) o bien XY (un óvulo X más un espermatozoide Y).

No obstante, a veces, durante la meiosis que culmina en la producción de espermatozoides y de óvulos, dos cromosomas emparejados o replicados no llegan a separarse y, como resultado de esa *no disyunción*, una célula germinal termina con ambos cromosomas de un par homólogo mientras que la otra célula hija carece de ese cromosoma. La fertilización de un espermatozoide o de un óvulo con un cromosoma sexual extra puede dar como resultado un individuo con anómala dotación cromosómica. Asimismo, la no-disposición de un cromosoma sexual durante la división celular en los primeros días tras la fertilización puede dar como resultado una condición de *mosaico cromosómico* que afecta a la diferenciación sexual... estas y otras modalidades de producción de individuos humanos con dotación cromosómica distinta a la de los machos (XY) y las hembras (XX), individuos a los que -desde nuestra perspectiva dimórfica reunimos y unificamos en una sola casilla clasificatoria residual como *hermafroditas cromosómicos*.

Hay además *hermafroditas genéticos* que no lo son cromosómicos, es decir individuos con la misma dotación cromosómica que los machos (XY) o que las hembras (XX), pero que difieren de unos y de otras en su sexo gonadal, hormonal y/o anatómico. *Lo que hace posible esa discordancia entre sexo cromosómico y sexo genético es un tipo de accidente genético, pues no son los cromosomas, sino los genes de los cromosomas, los que regulan el desarrollo biológico y, dentro de él, el desarrollo sexual. y lo hacen de una forma que tiene importantes implicaciones teóricas para el asunto que nos ocupa.*

*Hay varias diferencias importantes en el papel que desempeñan en el desarrollo y diferenciación sexual los genes que normalmente portan el cromosoma X y el cromosoma Y.* El cromosoma X es mucho más grande y rico en genes que el cromosoma Y: contiene numerosos genes responsables del desarrollo del sistema nervioso central, y la presencia de al menos un cromosoma X es indispensable para el desarrollo del embrión. En realidad, en las células del cuerpo de un individuo XX normal (una hembra) sólo un cromosoma X permanece activo y funcional mientras el segundo es parcialmente inactivado, lo cual explica que un individuo XY (un macho) pueda desarrollarse teniendo un solo cromosoma X: la función del mucho más pequeño y pobre cromosoma Y se reduce prácticamente a portar un gen crucial, *el gen TDF* (Factor Determinante de los Testículos), responsable de que las gónadas sexualmente indiferenciadas formadas en la cuarta semana de desarrollo embrionario produzcan en la sexta semana testículos en lugar de ovarios y de que esos testículos produzcan tres hormonas - testosterona, dihidrotestosterona (DHT) y hormona inhibitoria de Müller (MIH) que desvían al embrión de su *tendencia inherente a desarrollarse como hembra* (del llamado por algunos embriólogos Plan Eva). *Por consiguiente, todos los embriones XX (todos los embriones cromosómicamente hembras) tienen todos los genes necesarios para producir un macho excepto el gen crucial, el gen TDF, y todos los embriones XY (todos los embriones cromosómicamente machos) se convertirían en hembras sin el poder de desviación de ese gen. Ahora bien, en individuos XX hermafroditas se ha descubierto en un cromosoma X un gen homólogo al gen TDF del cromosoma Y y que cumple parcialmente su misma función de «desviación machista» del desarrollo inherente hacia la condición de hembra, mientras que en individuos XY hermafroditas con disgénesis gonadal se ha descubierto la pérdida de la secuencia génica TDF en el cromosoma Y; a esa traslocación y a esa pérdida cabe atribuir la discordancia entre sexo cromosómico y sexo genético en esta variedad de hermafroditas genéricos.*

Por otra parte, la mutación de un solo gen, unida al efecto normal indirecto sobre la producción de proteínas y enzimas de la acción combinada de los genes de X e Y con genes autosómicos, es la causa de las distintas variedades de lo que suele llamarse *pseudohermafroditismo hormonal*. Según el antropólogo Gilbert Herdt, una variedad de hermafroditismo, el síndrome de deficiencia de dihidrotestosterona (DHT) o deficiencia 5-alfareductasa, ha sido reconocida como un *tercer sexo* en algunas culturas: en la República Dominicana los individuos afectados por ese síndrome reciben el nombre de *guevedoche* («pene a los doce» años o *machihembra* «primero mujer, luego hombre») y en la cultura de los Sambia de Nueva Guinea se les incluye en la categoría de «cambiando hacia macho»).

La confusa categorización, en el seno de nuestra cultura y por la biología científica, de todas estas variedades de *hermafroditas* cromosómicos, genéticos, hormonales, gonadales y/o anatómicos como *mezcla* de macho (Hermes) y hembra (Afrodita), así como las dificultades para clasificarlos, como «verdaderos hermafroditas» o como «pseudohermafroditas», según cual sea el aspecto o dimensión del sexo que se privilegie (la constitución cromosómica y/o genérica, la dinámica hormonal y/o fisiológica, la anatomía interna y/o externa, etc.) derivan de un esfuerzo teórico por mantener a toda costa un *dimorfismo esencialista*: sólo dos sexos eternamente idénticos a sí mismos.

Una lectura atenta de lo que la Genética y la Embriología dicen al respecto, permite ablandar y relativizar un tanto ese *dimorfismo bipolar* configurado entorno a la oposición «macho vs. hembra».

El antropólogo francés Louis Dumont pone como ejemplo de *oposición jerárquica englobante* la oposición entre Adán y Eva tal y como la expone la narración Bíblica: que Eva salga de la costilla de Adán quiere decir que Eva (la mujer) se opone empíricamente a Adán (el hombre) al mismo tiempo que Adán (el hombre) engloba a Eva (la mujer) y es jerárquicamente - en el plano de los valores- superior a ella.

Pues bien, la oposición entre Hembra y Macho en la Biología contemporánea, siendo también una oposición jerárquica englobante, puede verse como la exacta inversión de la oposición entre Adán y Eva en el Génesis: ahora es el Macho el que sale de la Hembra y es la Hembra la que, al englobar al Macho, ocupa el polo jerárquicamente superior. Cabría incluso decir que, desde un punto de vista biológico, el sexo masculino («lo macho») aparece sólo como el punto extremo de un amplio abanico de diferenciaciones sexuales «hermafroditas» surgidas de una forma sexual básica femenina «no hembra») que engloba jerárquicamente a todas ellas.

Es sobre esa diversidad sobre la que nuestra cultura impone un dimorfismo esencialista que sólo reconoce dos sexos y dos géneros, y es ante esa diversidad ante la que otras culturas han reaccionado, según algunos antropólogos, reconociendo un tercer sexo.

A la asignación cultural del sexo biológico es preciso añadir, en nuestra cultura, la posibilidad de alteración técnica del sexo anatómico.

### 2.3. La alteración cultural del sexo

En virtud de lo visto, es científicamente prudente limitarse a decir al respecto que, *por lo general*, los seres humanos nacen genéricamente machos o hembras, excepto una minoría estadística -cuya cantidad es hoy por hoy desconocida y censurada- que nace con un «tercer sexo» genético variablemente reconocido o no en las distintas culturas.

A lo que cabe añadir que, en el estado actual de la ciencia y la técnica, no es posible cambiar culturalmente el sexo genético-cromosómico con el que se ha nacido (sea éste XX, XY o una tercera posibilidad).

Lo que sí es posible alterar culturalmente en la actualidad son algunas características del *sexo fenotípico* de un individuo (los rasgos anatómicos y fisiológicos). Los recursos técnicos -farmacéuticos, médicos y quirúrgicos- de nuestra cultura permiten hoy alterar culturalmente tanto los caracteres sexuales secundarios de un individuo como, incluso, sus caracteres anatómico-sexuales primarios; es decir, permiten el *cambio cultural de sexo anatómico*.

No obstante, por el momento, el cambio cultural de sexo fisiológico (al menos, el cambio de la fisiología sexual con funciones procreativas: que una hembra genérica produzca y eyacule semen con espermatozoides o que un macho genérico produzca óvulos fecundables, tenga el ciclo menstrual y pueda quedarse embarazado y parir) es tan imposible como el cambio técnico de sexo genérico.

Esta doble imposibilidad técnica establece por el momento los límites «naturales» a lo que algunos antropólogos han dado en llamar «*la construcción cultural del sexo*»: hoy por hoy, el sexo genérico (sea éste de sólo dos tipos o de más) y los rasgos del sexo fisiológico definidos por su función reproductiva son *hechos biológicos* que la cultura no puede alterar; distintas

culturas pueden ignorarlos o concebirllos y categorizarlos de modo diferente, pero para todas aquellas que de un modo u otro los recopocen son *algo «naturalmente» dado*.

De todos modos, convendría relativizar la supuesta «novedad radical» de la situación creada por la técnica médico-quirúrgica contemporánea, pues si bien las operaciones de *cambio de sexo anatómico* son fruto de la tecnología moderna, en modo alguno son una novedad cultural, como aparece claro si las situamos en el marco general de los diversos tipos de *intervención cultural sobre el cuerpo* que, en todas las sociedades, se producen en distintos momentos del proceso de enculturación.

Bohannon nos invita a situar la cirugía transexual contemporánea en el marco más amplio de una categoría antropológica de acciones que incluye, además de la circuncisión, la clitoridectomía, la infibulación y la amplia variedad de esculpido culturales que las distintas sociedades realizan con los órganos sexuales masculinos y femeninos como materia prima.

Estas acciones forman parte, junto al resto de inscripciones culturales varias que las distintas sociedades practican en otras partes del cuerpo (mutilaciones, escarificaciones, tatuajes, pinturas, cortes, variedades de peinado y de vestido) de una secuencia de *ritos de paso* que se inicia al nacer con el reconocimiento cultural del neonato como miembro de la sociedad (y de la «humanidad» que con ella se confunde). Esa incorporación inaugural a la sociedad, como la incorporación posterior a sucesivos roles sociales por medio de distintos ritos de paso (el matrimonio entre ellos), conlleva una *definición* de la persona que accede a esos roles, una «delimitación» de las características que le distinguen y de las prácticas que le están permitidas y prohibidas que incluye, como uno de sus aspectos, el «tallado» cultural de su cuerpo.

Desde esta perspectiva, el moldeado cultural del sexo anatómico de una persona (que incluye desde la circuncisión de los recién nacidos hasta el cambio quirúrgico de sexo en la edad adulta, pasando por la amplia variedad de operaciones en los órganos sexuales de machos y hembras que suelen realizarse en los ritos de iniciación al estatus adulto) no es sino una de las diversas maneras en que las distintas culturas juegan con los datos «naturales» del sexo genético y fisiológico, imprimiendo sobre esa materia prima su sello específico y definiendo así, entre otros, el estatus de sexo y de género de sus miembros.

Entre los diversos modos en que las culturas llevan a cabo estas operaciones de definición de las personas vamos a fijarnos a continuación en aquellos que podemos clasificar en dos categorías: sexualidad y género.

#### **2.4. Sexualidad y carácter (o género)**

**El término y noción de género son hoy de uso común, no sólo en Antropología sino también en la legislación. Pero las antropologías feministas es más reciente su uso.**

Hay que señalar que ninguna de las primeras ideológicas feministas insistieron que la biología no es el destino, y que es muy distinto ser hembra (biológicamente), que ser mujer en una determinada sociedad. Aunque fue conveniente la utilización del término y el concepto de “género” para denunciar lo que denomina Engels, la “dominación patriarcal” de las mujeres.

La categoría gramatical, “género” se utilizó inicialmente con un sentido meramente clasificatorio.

Para el autor, se prestaría mucho menos a confusión y se evitarían muchas falacias, errores y ridiculeces si mantuviera el término de “carácter” para designar las características psico-sociales adjudicadas por cada cultura a las personas de distinto sexo, pero reconoce que el



término “género” se ha impuesto que es imposible evitar su uso al hablar o escribir sobre determinados asuntos.

### **Sexualidad y “género”**

Mucho menos discutida y problemática que la distinción entre *sexo genotípico* y *sexo fenotípico* es, teóricamente, la necesaria e importante distinción analítica entre el sexo de un individuo (genético y/o fenotípico) y su sexualidad, que consiste, no en lo que un ser humano *es* sexualmente -desde un punto de vista genético, fisiológico y/o anatómico- sino en lo que *hace* con sus órganos sexuales, sean éstos (en grado variable) un producto natural o cultural.

Lo importante es que la sexualidad de un individuo no es su sexo ni su «orientación sexual» supuestamente fija o determinada para siempre, sino su conducta sexual, incluida la representación simbólica que se hace de sus prácticas sexuales y de su propio sexo biológico.

Desde una perspectiva antropológica y científica -que se distancia en este punto de la perspectiva ideológica predominante en nuestra cultura- la sexualidad de un individuo no es una esencia, una sustancia o una condición, ni siquiera una «orientación sexual» permanente; no es algo fijo e inalterable, algo biológicamente estable o genéticamente determinado, sino algo que no tiene más realidad que las *prácticas concretas* y variables que la constituyen. Por ejemplo, cuando la práctica sexual se realice con alguien del mismo sexo hablaremos de *práctica homosexual*, cuando la relación sexual se establezca con alguien de otro sexo hablaremos de *práctica heterosexual*, pero por muy habitual que sea la *conducta homosexual* o *heterosexual* de un individuo ello no nos autoriza a inferir su *homosexualidad* o *heterosexualidad* como condición permanente o rasgo definitorio de su sexualidad ni a concebir ésta como una esencia biológica, psicológica o cultural.

La tendencia a esencializar o no la conducta sexual de los individuos es, junto a la prohibición o autorización de determinadas prácticas sexuales (las homosexuales entre ellas), una de las características diferenciadoras de las distintas culturas sexuales de las diversas sociedades humanas. Por ejemplo, la tendencia de nuestra cultura a esencializar la homosexualidad y la heterosexualidad, a convertirlas en variantes alternativas de una supuesta *identidad* sexual no es en absoluto compartida por un sinnúmero de culturas que ven con absoluta normalidad que un mismo individuo tenga a lo largo de su vida, en distintos momentos y situaciones, tanto prácticas homosexuales como heterosexuales.

Tanto el sexo como la sexualidad deben distinguirse, además, del género, que es la asignación cultural de cualidades personales, roles sociales y actividades de todo tipo, incluidas las sexuales, a los individuos de distinto sexo. Las relaciones entre sexo, sexualidad y género varían en las distintas culturas.

La mayoría de las sociedades -entre ellas, la nuestra- reconocen culturalmente sólo dos sexos, macho y hembra, y sólo dos géneros que se corresponden con esos dos sexos: varón y mujer, «lo masculino» (el conjunto de rasgos psicológicos, pautas conductuales, *valores*, derechos y deberes, roles sociales, etc., propio de los hombres) y «lo femenino» (el conjunto análogo propio de las mujeres).

En las sociedades con dos sexos y dos géneros, el sexo tiende a aparecer como algo «naturalmente» dado, se *es* de un modo u otro (macho o hembra) de forma irremediable. El género, por el contrario, suele concebirse como algo que oscila entre el *ser* y el *deber ser*: por una parte, se da por supuesto que todo macho humano es «naturalmente» un hombre, espontáneamente varonil y masculino, y toda hembra humana es «naturalmente» una mujer, espontáneamente femenina, pero al reconocer que no todo macho es igualmente masculino ni

toda mujer igualmente femenina, se reconoce implícitamente que la *identidad de género* -a diferencia de la *identidad de sexo*- es un modelo cultural a alcanzar, algo que pertenece al ámbito del *deber ser* más que al ámbito del *ser*.

*Aun cuando todas las sociedades que sólo reconocen dos sexos y dos géneros tienden a concebir la identidad de género como «naturalmente» determinada por la identidad de sexo, muchos estudios etnográficos han mostrado, a partir del análisis de Margaret Mead, la relatividad cultural de las definiciones de «lo masculino» y «lo femenino» y la variable combinación de los rasgos que nosotros entendemos como determinantes de esa doble identidad de género con la respectiva identidad de sexo.* Lo que de tales estudios se deduce es que, aun aceptando el dimorfismo sexual según el cual los seres humanos no tienen más posibilidad biológica que la de ser machos o hembras (lo cual es discutible), los modos culturales en que un macho se convierte en varón y una hembra en mujer varían extraordinariamente. Las diferentes sociedades tienen diferentes culturas o *ideologías de género*.

*Una de las características de las distintas ideologías de género es la asignación a cada uno de los sexos que reconocen (sean dos o tres) de distintas actividades y papeles sexuales, reproductores, económicos (división sexual del trabajo), políticos y rituales.* Limitándonos a los primeros, podemos ver que una diferente asignación de los *roles sexuales de género* (de la conducta sexual prescrita para cada género) y de su importancia para la definición de la identidad de género se traduce, por ejemplo, en una distinta relevancia del sexo y de la sexualidad, respectivamente, en la caracterización del género.

En Occidente, por ejemplo, la ideología de género hegemónica asigna a varones y mujeres, como rol sexual definitorio de su género respectivo (masculino o femenino), la condición heterosexual exclusiva, excluyendo de su conducta sexual toda práctica homosexual.

El influjo de esa ideología de género sobre los individuos llega en ocasiones hasta el punto de incitar a algunos varones homosexuales a deducir de su «orientación sexual» predominante la posesión de un «alma de mujer» oculta bajo un cuerpo de macho (o un «alma masculina» bajo un cuerpo de hembra). Incluso en el ámbito de las comunidades *gay* actuales, que pugnan en cierto modo por abrir paso en nuestra cultura al reconocimiento de un *tercer género*, el peso del dimorfismo de género imperante lleva con frecuencia a reproducir en el seno de las parejas de homosexuales los estereotipos de «lo masculino» y «lo femenino», incluyendo (bajo la forma de la oposición «activo vs. pasivo») los roles sexuales respectivos.

Sin embargo, otras culturas, p.ej.- en Mombasa, es el sexo biológico únicamente el que determina el género, que no se ve alterado en modo alguno por las distintas prácticas sexuales: en Mombasa un macho es siempre un varón y una hembra es siempre una mujer, tanto si mantienen un estilo de vida heterosexual como si mantienen de forma permanente hábitos homosexuales o alternan a lo largo de su vida entre prácticas homosexuales y heterosexuales. En Mombasa hay sólo dos sexos y sólo dos géneros, pero ambos sexos y ambos géneros practican sin problema social alguno tanto la homosexualidad como la heterosexualidad sin que ello lleve a nadie a poner en cuestión ni su sexo ni su género. Algo semejante ocurría en las numeras culturas que no han elevado, como la nuestra, las prácticas heterosexuales (la exclusión de las prácticas homosexuales) a criterio definitorio de la identidad de género.

Distinto parece ser el caso de la cultura de diversos grupos indígenas de Norteamérica que reconoce, junto a varones y mujeres, un tercer género: los *berdaches*, machos homosexuales que eligen asumir cuantos roles de género femenino les permite su sexo biológico (no pueden procrear) y que disfrutan de un estatus social específico culturalmente reconocido que no les asimila a ninguno de los otros dos géneros.

Entre los diversos casos históricos y antropológicos conocidos de un *tercer género* culturalmente categorizado como tal y que goza de reconocimiento social cabe encontrar distintas variedades de prácticas sexuales y distinto grado de definición de su identidad de género por los roles sexuales adscritos al mismo (por la *sexualidad*), pero por lo que se refiere al *sexo* biológico, todos ellos tienen una cosa en común: la ausencia de un rasgo que caracteriza fuertemente, si es que no lo define, el sexo de las hembras, la capacidad de procrear (la ausencia, al menos, de la capacidad de quedar embarazados/as y parir, pues no faltan, como veremos, teorías *folk* de la procreación que asignan al varón la responsabilidad exclusiva de la concepción). En cuanto a los títulos que las distintas variedades culturales de representantes de un *tercer género* pueden alegar para hacerse merecedores -desde una perspectiva *etic*- a su categorización como un *tercer sexo*, como algunos antropólogos propugnan, cabe distinguir tres grupos:

1. ***Aquéllos que, como los «hermafroditas», son sin duda un tercer sexo tanto genético como fenotípico;***
2. ***Aquéllos que, como los eunucos y los transexuales, son sólo un tercer sexo anatómico culturalmente creado por intervención técnica; y***
3. ***Aquéllos que, como los berdaches y demás formas de homosexualidad institucionalizada son sólo un tercer género con formas variables de sexualidad pero no un tercer sexo.***

Lo cual equivale a decir que, aunque son muchos los que y las que defienden que también el sexo, la condición de macho o hembra, es una construcción cultural, nosotros nos quedaremos por ahora con la consideración *etic* del *sexo* como polo natural, biológico, de la condición humana (susceptible de un grado mayor o menor de alteración cultural) frente al carácter variable y culturalmente relativo tanto del *género* como de las formas de *sexualidad* prescritas, permitidas o prohibidas. Desde un punto de vista *emic* (desde el punto de vista de tal o cual cultura) no es sólo esta tesis la que es cuestionable, sino la propia distinción entre sexo, sexualidad y género o cualquier otra que *a priori* (antes de proceder a la inmersión etnográfica en la cultura en cuestión) pueda proponer el antropólogo.

No consideramos, por tanto, que la crítica del dimorfismo sexual exclusivo característico de la biología y la psicología contemporáneas, justamente vinculado por Herdt a los prejuicios ideológicos homofóbicos de nuestra cultura y a su correlativa reducción de la sexualidad humana a la sexualidad procreativa, tenga necesariamente que llevar a la negación de un polo biológico del *sexo* como sustrato «natural» de todas las culturas y al rechazo de la fecundidad teórica de la oposición categorial «naturaleza vs. cultura". Por más que nos veamos obligados a desplazar ese polo biológico hasta la dotación cromosómica y genética (aceptando la construcción cultural del sexo anatómico y, por supuesto, de la sexualidad) y aunque aceptemos por ello la necesidad de relativizar la forma que la oposición «naturaleza vs. cultura» asume en las distintas culturas y la inevitabilidad de cuestionar su universalidad.

No deja por ello de ser cierto que el dimorfismo sexual y de género, la ideología homofóbica y la definición exclusiva o prioritaria de la sexualidad por su función procreativa suman sus efectos -en nuestra cultura y en muchas otras- para producir una cadena ideológica con los siguientes eslabones: la reducción de la sexualidad femenina al papel reproductor de las hembras-mujeres, la atribución del origen y perduración de la división sexual del trabajo al hecho «natural» de que son las mujeres las que paren y crían a los niños, la atribución de la desigualdad de poder entre hombres y mujeres (favorable a los primeros) a la división sexual del trabajo biológicamente determinada, y finalmente, el arraigo de las diferencias de género (de las distintas características psicológicas, valores, roles sociales, etc., de hombres y mujeres) en esas diferencias políticas, económicas y sexuales, y por medio de ellas, en las diferencias biológicas entre machos y hembras.

De los numerosos problemas antropológicos encerrados en ese encadenamiento ideológico, sólo nos interesan aquí aquéllos que tienen que ver directamente con el asunto general que nos ocupa: la relación entre biología y parentesco, es decir la relación entre las relaciones biológicas de apareamiento sexual y procreación, por una parte, y las relaciones parentales de alianza y consanguinidad por otra.

Preguntarse desde una perspectiva *etic* por la relación entre la «trinidad» sexualidad-género y los procesos de procreación biológica y reproducción social obliga a preguntarse también, desde una perspectiva *emic*, por la relación entre las distintas culturas sexuales y las distintas etnoteorías de la procreación, porque ni todas las culturas sexuales atribuyen el mismo valor y función al coito heterosexual (factor causal de la procreación para la biología científica), ni todas las teorías *folk* de la procreación asignan el mismo papel en ella a hombres y mujeres.

Quizás el único universal cultural que cabe registrar en este último terreno sea el que todas las culturas, sea cual fuere la función que atribuyan a varones y mujeres en la concepción, reconocen que *son las mujeres las que paren los niños*, aunque algunas formas de *covada*, en las que el padre mimetiza síntomas del embarazo y finge ritualmente que es él el que da a luz, parezcan revelar que ni ese núcleo «natural-femenino» aparentemente irreductible se ha visto libre de enmienda cultural.

## 2.5. Diversidad de culturas sexuales

*Lo único que todas las «culturas sexuales» de las distintas sociedades tienen en común es que todas regulan la sexualidad de una u otra manera, todas prohíben o condenan ciertas prácticas sexuales y permiten e incluso prescriben otras*, pudiendo encontrarse que prácticas sexuales severamente prohibidas y condenadas en unas culturas están permitidas en otras e incluso, en determinadas circunstancias, son recomendables u obligatorias.

Un aspecto de esa regulación universal de la sexualidad es la determinación de los *objetos posibles* de las prácticas sexuales (incluida la autorización o condena del autoerotismo y la exclusión explícita o implícita de *partenaires* de los reinos animal y vegetal), así como la definición de *con quién* o *quiénes* (con qué clase o categoría de personas) está permitido o prohibido mantener relaciones sexuales. Los criterios de discriminación y clasificación al respecto pueden ser, en las distintas culturas, de lo más variado y complejo.

Pasemos revista a algunos de los principales criterios utilizados por las diversas culturas para clasificar las prácticas sexuales en permitidas y prohibidas. La mayoría de esos criterios establecen una división binaria (permitido vs. prohibido) en los *objetos sexuales posibles* de un EGO cualquiera. La clasificación es por lo tanto, como los diagramas de parentesco, *ego-céntrica*: cada criterio define, desde una perspectiva distinta, los objetos con los que puede (+) o no puede (-) relacionarse sexualmente un EGO cualquiera. Por *relación sexual* de EGO entendemos cualquier relación que involucre los órganos sexuales de EGO o de ALTER (el «objeto sexual» de EGO).

De modo resumido parece posible en principio proceder a una caracterización estructuralista de las distintas culturas sexuales de las sociedades humanas (de sus «sexemas») análoga al análisis propuesto por Jakobson de los distintos sistemas fonológicos de las lenguas del mundo (de sus fonemas). Cada cultura sexual encontraría así su específico lugar en una especie de «cuadro periódico» por el procedimiento de combinar una doble elección: una primera elección, de entre una lista de criterios universales, de aquéllos que en esa cultura son pertinentes, y una segunda elección, con arreglo a esos criterios pertinentes, del carácter positivo

(+, permitido) o negativo (-, prohibido) de su respuesta a la pregunta por el objeto sexual posible.

La diversidad y relatividad de los sistemas culturales de «sexemas» (las culturas sexuales) se ve naturalmente constreñida y limitada por los rasgos biológicos definitorios del sexo genético y fenotípico de los humanos. Hay ciertamente límites «naturales», biológicos, a lo que un ser humano puede hacer con sus órganos sexuales.

A modo de tentativa teórica, proponemos a continuación una lista hipotética de posibles criterios universales para discriminar «rasgos distintivos» de los *sexemas* específicos de las distintas culturas sexuales de las diferentes sociedades.

Los criterios propuestos son los siguientes:

1. Sexualidad aceptada vs. sexualidad excluida (prohibida o menospreciada): Relaciones sexuales (+) vs. Ausencia de relaciones sexuales (-).

En principio, parece bastante improbable que una sociedad excluya o rechace por completo la sexualidad pues, con la salvedad de la fecundación *in vitro* (que sólo demanda, como práctica sexual, la masturbación masculina), para que en el seno de una sociedad determinada tenga lugar la reproducción de sus miembros es preciso que la cultura de esa sociedad, y en particular aquel ámbito que regula los «roles sexuales de género», impulse a algunos machos y hembras de la misma a la actividad heterosexual, y más en concreto a esa específica forma de *sexualidad* que es el coito genital dirigido a la procreación. O al menos es preciso que no la prohíba o incite a suprimirla.

Sin embargo, aunque parezca sorprendente, ha habido comunidades humanas -algunas sectas cristianas- que han llegado *casi* a ese extremo. Digamos que la «cultura sexual» cristiana comenzó por rechazar cualquier forma de sexualidad durante sus inicios, y ese rechazo sólo se vio parcialmente mitigado cuando su conversión en ideología espiritualista legitimadora del Imperio obligó al cristianismo a adaptarse a las necesidades reproductivas de la sociedad terrenal y a tolerar por tanto, exclusivamente, la sexualidad procreativa recluida entre los muros del matrimonio.

En el polo opuesto al rechazo cristiano de la sexualidad situaron los primeros antropólogos un mítico libertinaje sexual y promiscuidad de los «salvajes» y «primitivos» que creyó encontrar parcial confirmación en la descripción por Malinowski de la vida sexual de los Trobriand. Sin duda alguna, en comparación con la cultura sexual cristiana, casi todos los pueblos conocidos acepta y promueve una vida sexual cualitativa y cuantitativamente más intensa, variada y, en apariencia, placentera, pero pronto se vio que cualquier intento de clasificar las distintas sociedades en base a un criterio tan inconsistente y etnocéntrico como el grado de «represión sexual» estaba condenado al fracaso: **«Las actitudes hacia el sexo son tan complejas que uno pronto se da cuenta de que las sociedades no pueden ser clasificadas siguiendo un criterio tan simple como tener una actitud positiva o negativa hacia la sexualidad... Una cosa es cierta: no hay sociedad sin un elaborado modelo sobre qué formas de sexualidad están permitidas y cuáles están prohibidas. Las diferencias están en qué y cuánto se permite o se restringe»** (Bohannan, 1992, 50)

2. Relación de la sexualidad con otras esferas y actividades culturales: Prácticas sexuales separadas vs. Prácticas sexuales integradas en otras actividades (principalmente rituales o «religiosas» y educativas o aculturadoras).



Como escribe G. P. Murdock, «Nuestra cultura incluye un tabú contra la fornicación que lo cubre todo, una prohibición de todo intercambio sexual fuera de la relación marital. Para un miembro de nuestra sociedad, en consecuencia, *es el sexo mismo el que aparece como el foco obvio de las regulaciones sexuales...* Para la abrumadora mayoría de los pueblos del mundo, el punto de partida para la regulación del sexo no es el intercambio sexual *per se* sino *uno o más fenómenos sociales distintos con respecto a los cuales el sexo es importante*, especialmente el matrimonio, el parentesco, el estatus social, la reproducción y el ceremonial. ***En lugar de un tabú sexual generalizado, lo que el etnógrafo y el historiador encuentran habitualmente es una serie de obligaciones, permisos y restricciones sexuales en relación con esos otros fenómenos***».

Murdock escribió eso en 1949. Desde entonces nuestra cultura se ha vuelto sin duda más tolerante en lo que se refiere a las relaciones sexuales prematrimoniales y extramatrimoniales, pero sigue estando vigente el aspecto principal que Murdock señala como específico de nuestra cultura sexual: la separación del ámbito de la sexualidad, de las prácticas sexuales, con respecto a otros ámbitos culturales y otro tipo de actividades.

En consecuencia Murdock ofrece un cuadro de las regulaciones prohibitivas; permisivas y obligatorias de la sexualidad en las diversas culturas realizado desde la perspectiva de la conexión de las prácticas sexuales con otras instituciones culturales:

<i>Referente de la Regulación</i>	<i>Regulación prohibitivas</i>	<i>Regulaciones permisivas</i>	<i>Regulaciones obligatorias</i>
Sexo en general	Prohibición de fornicación	Promiscuidad permisiva	Hospitalidad sexual
Estatus marital	Prohibición de adulterio	Licencia premarital	Deber conyugal
Parentesco	Tabús de incesto y endogamia	Relaciones privilegiadas	Apareamiento preferencial
Estratificación social	Endogamia étnica, de casta y de clase	Mezcla permisiva	Hipergamia
Status especiales	Status de castidad y celibato	Prerrogativas sexuales	Obligaciones sexuales especiales
Circunstancias particulares	Continencia ritual y tabús sexuales reproductivos	Licencia ceremonial	Ritos sexuales obligatorios

Ciertamente, los *usos rituales* y «*religiosos*» de la sexualidad están extraordinariamente difundidos en numerosas culturas, y también son abundantes en muchas sociedades los *usos educativos de la sexualidad*, especialmente de las *prácticas homosexuales*. En este ámbito, las rígidas reglas prohibitivas que, en nuestra cultura, convierten en tabú e incluso en delito la relación sexual entre profesor y alumno en nuestras instituciones educativas contrastan con la permisividad e incluso la prescripción de las prácticas sexuales como ingrediente de la relación educativa en numerosas sociedades.

3. Reino natural al que pertenece el objeto sexual permitido. Los objetos con los que un EGO cualquiera puede tener una relación sexual (es decir, una relación que involucre el uso de los órganos sexuales de EGO y/o de ALTER) pueden ser objetos naturales u objetos artificiales. Los objetos naturales pueden pertenecer al reino animal o al reino vegetal, y los objetos artificiales pueden ser cualesquiera de los fabricados por los hombres), pero la línea divisoria entre los objetos sexuales posibles que suele ser más pertinente culturalmente es la que los distingue en objetos sexuados (poseedores de órganos sexuales con los que EGO puede

relacionarse) y objetos asexuados (que sólo generan una relación sexual porque los órganos sexuales de EGO se relacionan con ellos).

El objeto sexual autorizado puede pertenecer exclusivamente al ámbito de los seres humanos o incluir también seres pertenecientes al reino animal y/o vegetal.

4. Objeto sexual vivo vs. Objeto sexual muerto. Algunas culturas permiten la relación sexual con los muertos y algunas sectas religiosas (los shivaitas tántricos) incluso la prescriben ritualmente.

5. Número de partenaires sexuales autorizados: Sólo dos vs. Menos de 2 (Autoerotismo) o Más de 2 (simultáneos o sucesivos).

6. Objeto sexual del mismo sexo vs. Objeto sexual de distinto sexo (mismo género vs. distinto género): permisión o prohibición de la homosexualidad masculina y/o femenina.

7. Edad relativa del objeto sexual: de la misma generación vs. de una generación inferior y/o superior (Infancia -Adolescencia -Juventud -. Madurez -Vejez).

8. Distancia «racial» relativa entre los partenaires autorizados.

9. Distancia cultural relativa.

10. Distancia social relativa.

11. Tipo y grado de parentesco consanguíneo del objeto sexual permitido: parientes sexualmente prohibidos vs. parientes sexualmente permitidos.

12. Tipo y grado de parentesco por afinidad del objeto sexual permitido: parientes afines permitidos vs. parientes afines prohibidos.

13. Relaciones prematrimoniales: prohibidas, permitidas, aconsejadas. Relaciones extra-matrimoniales: prohibidas, permitidas, «prestigiadas».

14. Sexualidad reproductiva vs. Sexualidad no-reproductiva.

- Sexualidad no-reproductiva: Excluida vs. Aceptada (métodos anticonceptivos) .

- Prácticas homosexuales: Prohibidas -Permitidas -Reguladas.

15. Variedades de técnicas sexuales (permitidas vs. prohibidas): Órganos en contacto, Secreciones involucradas, Posturas, etc.

## 2.6. Etnoteorías de la procreación humana

En nuestra cultura se sabe desde hace poco más de un siglo que la concepción de un nuevo miembro de la especie humana es el resultado de la fecundación de un óvulo de mujer por un espermatozoide de varón. Con arreglo a ese mismo criterio podemos clasificar en tres grandes grupos las distintas *etnoteorías de la procreación* recogidas por antropólogos en diferentes culturas:

1. *Teorías de la génesis sexual mixta o bilateral*, que asignan un papel equiparable en la concepción a los progenitores de ambos sexos (como ocurre actualmente en nuestra cultura y en muchas otras).

2. *Teorías de tendencia virigenética o «patrigenética»*, que asignan un papel privilegiado y casi exclusivo en la concepción al progenitor macho -al varón (vir), al *genitor* o «padre biológico»-, menospreciando o minimizando en grado diverso el papel de la *genitrix* o «madre biológica» (como ocurre, por ejemplo, entre los Tikopia, entre los Kachin, entre los Sambia, entre los Baruya y en la comunidad Malaysia).

3. *Teorías de tendencia uxorigenética o «matrigenética»*, que asignan un papel privilegiado y casi exclusivo en la concepción al progenitor hembra -a la mujer (*uxor*), a la *genitrix* o «madre biológica»-, menospreciando, minimizando e incluso excluyendo por completo el papel de cualquier hipotético *genitor* o «padre biológico» (como ocurre, por ejemplo, entre los Trobriand y los aborígenes de Australia).

Es importante tener en cuenta que:

1. No hay una correlación necesaria entre etnoteoría de la procreación y principio de descendencia: hay sociedades patrilineales (es decir, que hacen un uso predominante de la patrilinealidad) con etnoteoría de la procreación de tendencia uxorigenética o bilateral, sociedades con grupos de descendencia cognaticios y etnoteoría virigenética, etc. .
2. Una determinada etnoteoría de la procreación no tiene como consecuencia necesaria una etnoteoría «paralela» o armónica de la herencia de los caracteres físicos: los Trobriand, por ejemplo, no le asignan al varón papel alguno en la procreación de los hijos de su esposa, pero consideran una evidencia que los hijos se parecen al padre.

### **2.7. Naturaleza y cultura en la reproducción biológica**

Nuestra cultura ha elevado la procreación y la *maternidad* a paradigma ideológico de la *naturaleza* (frecuentemente invocada como «madre naturaleza»), reservando para la figura masculina del padre la condición de símbolo de la Ley que impone la cultura. Al mismo tiempo y de forma paradójica, la ideología moderna, al definir teóricamente, a los individuos humanos como trabajadores y propietarios (como productores), y al convertir *de facto* en mercancía -por primera vez en la historia de la humanidad- la fuerza de trabajo además de la tierra y el dinero, autoriza una revisión de esa imagen naturalista de la procreación humana desde la perspectiva productivista que define, tanto en la teoría como en la práctica, a las sociedades modernas de Occidente.

La concepción *etic* -propuesta por Tabet (1985) y Narotzky (1995)- de la procreación humana como un *proceso técnico-cultural de producción de seres humanos viables*, formado por una cadena operativa compuesta de distintas secuencias (la fecundación, el embarazo, el parto y la lactancia), en cuyos puntos de articulación inciden de modo diverso las intervenciones tecnológicas y los controles sociales ejercidos por agentes exteriores al proceso, tiene la doble virtud de desvelar algunas mistificaciones «naturalistas» de nuestra ideología *emic* de la reproducción biológica y de permitirnos entender algunos efectos ideológicos en apariencia novedosos y desconcertantes de las Nuevas Tecnologías Reproductivas (NTR) como un avatar más en un proceso continuo de «exteriorización técnico-social de la procreación» característico de nuestra civilización.

Desde una perspectiva estrictamente productivista y mercantilista que conciba el cuerpo femenino como una máquina reproductora de seres humanos reducidos a fuerza de trabajo, su tasa de «productividad procreativa» o tasa de fertilidad depende básicamente de dos factores biológico-culturales interrelacionados: su fecundabilidad o probabilidad mensual de concebir y la viabilidad del embrión resultante de la fecundación (su probabilidad de llegar a término y convertirse en un niño sano socialmente viable). Las variables biológicas que inciden sobre ambos factores pueden ser modificadas por las prácticas culturales y las circunstancias sociales.

Por lo que se refiere a la viabilidad, para que un embrión humano se convierta finalmente en un niño debe superar los elevados índices de mortalidad intrauterina (cerca de un 25% de los embarazos que superan las cuatro semanas de gestación) y de mortalidad perinatal y neonatal. La reducción de estas dos últimas «durante el último siglo en Occidente y con la exportación de prácticas occidentales al Tercer Mundo parece deberse casi exclusivamente a la higiene y (para Occidente) a una mejor nutrición de la población», pero anteriormente dependía sobre todo del carácter y calidad de la nutrición infantil. Lo cual equivale a decir que, en la mayor parte de las sociedades humanas, la viabilidad depende de una prolongada lactancia.

Es obvio por tanto que las circunstancias sociales, al incidir sobre la riqueza nutritiva de la alimentación de los adultos, influyen en la calidad de la leche de las madres y, a su través, en la viabilidad de los neonatos, pero la lactancia incide además indirectamente y en sentido opuesto sobre la fertilidad femenina al disminuir la *fecundabilidad*, debido a su doble efecto

anovulatorio: disminuye la proporción de grasa en el peso corporal y contribuye al aumento de la tasa de prolactina, una hormona que inhibe la ovulación. La nutrición, junto a otros factores culturales y sociales que no vienen al caso, influye asimismo en la mayor o menor duración de la edad fértil de las mujeres y en la incidencia de la esterilidad, tanto masculina como femenina.

No obstante, el principal factor socio-cultural que influye en la fecundabilidad de las mujeres durante el período fértil de su vida es el *control de la sexualidad*. Dado que, en casi todas las culturas, el coito heterosexual es condición necesaria de la concepción, la fecundabilidad femenina dependerá directamente de la *tasa de copulabilidad* o frecuencia de apareamientos heterosexuales.

*El número de coitos genitales heterosexuales potencialmente fecundos que se practica en una sociedad (lo que podríamos llamar su índice de sexualidad procreadora) se halla directa e indirectamente regulado por distintas instituciones y costumbres*, entre las que tienen especial relevancia las siguientes: la ideología de género; la prohibición, permisividad o prescripción de las prácticas homosexuales; la división sexual del trabajo y el matrimonio heterosexual en sus diversas formas posibles.

El matrimonio suele ser, entre otras cosas, uno de los modos sociales de controlar la sexualidad femenina y tiene por lo tanto importantes efectos en la fecundabilidad de las mujeres, aunque la gran variedad que en las distintas sociedades se registra por lo que se refiere a la regulación de las relaciones heterosexuales pre-matrimoniales y extra-matrimoniales impide identificar sin más fertilidad matrimonial y fecundabilidad femenina. Con esa salvedad, se puede aceptar que *«La poliandria reduce a una sola mujer las posibilidades de fecundar de varios hombres. La poliginia disminuye la probabilidad de que el coito se realice durante la ovulación de una de las mujeres. La monogamia sucesiva tiene "tiempos muertos" intermatrimoniales en los que las posibilidades de coito se reducen. La monogamia continuada es probablemente la forma de matrimonio que, en ausencia de otros controles limitativos de la fertilidad, maximiza la copulabilidad y por tanto las probabilidades de fecundación. Otros factores, como la edad del matrimonio (más o menos temprana O tardía para la mujer), las pautas migratorias temporales de los cónyuges, la frecuencia de divorcio, las prácticas de lactancia o los tabús sexuales afectarán también a la fertilidad matrimonial»* (Narotzky, 1995,52).

En algunas sociedades, el matrimonio y las demás instituciones y costumbres aludidas tienen como efecto una *disminución* de la fertilidad humana, en otras tienen como efecto un *aumento* de la misma: lo que en todas ellas se produce es un *control de la fertilidad*, a la que difícilmente podemos por tanto calificar en ningún caso como «natural». *La primera secuencia del proceso reproductivo humano, la producción de embriones en que desemboca la fecundación y concepción, está sometida en todas las sociedades a una compleja regulación cultural.*

Hasta la reciente invención de las NTR la *técnica* utilizada en esta primera secuencia del proceso productivo de niños viables era, en todas las sociedades, el coito genital heterosexual; el ámbito físico en el que la fecundación se realizaba era el *interior* del cuerpo de las mujeres (su útero) y los operarios que realizaban ese trabajo eran, exclusivamente, los progenitores del embrión, los productores del espermatozoide y del óvulo cuyo ensamblaje daba origen a éste. Las NTR han ampliado el número de técnicas de fecundación (artificial, *in vitro*, clonación, etc.) haciendo el coito innecesario para la procreación, han desplazado en diferente grado al *exterior* del cuerpo de las mujeres -a los laboratorios y hospitales- el ámbito físico en donde tiene lugar la fecundación y el trabajo de concepción y han introducido en esa secuencia del proceso productivo de niños una nueva clase de intermediarios y controladores, los médicos

(mayoritariamente varones), que ha limitado enormemente la autonomía de ambos progenitores, en especial de la *genitrix*.

Por el momento, el único espacio físico en el que es posible el desarrollo del embrión y del feto hasta el parto es el útero de una hembra humana, y así lo reconocen universalmente todas las culturas pese a que, en algunas sociedades, como entre los Wogeo de Nueva Guinea, los hombres cuyas esposas están preñadas comparten con ellas síntomas típicos del embarazo como los mareos y la fatiga.

**«El embarazo es una secuencia larga del proceso procreador. En la mayor parte de las sociedades se distinguen dos etapas según se considere el estatus del embrión y del feto, y esta determinación va a afectar directamente la capacidad de la mujer embarazada de poner término a su embarazo, en definitiva de controlar en este punto el proceso procreador. La distinción fundamental reside en cuando se empieza a considerar humano al feto (o incluso al nacido)»** (Narotzky, 1995, 54).

Son varias las cosas a tener en cuenta a la hora de enmarcar un análisis comparativo de las distintas perspectivas *emic* sobre la interrupción voluntaria de la procreación, sobre el *aborto* y el *infanticidio*, en una consideración *etic* del proceso reproductivo humano como la que estamos exponiendo. Si entendemos dicho proceso como un *continuum* desde la concepción hasta el destete del infante viable (y la necesidad de la lactancia, en la mayoría de las sociedades, para garantizar la viabilidad del neonato, es un motivo más que sobrado para incluirla como una secuencia necesaria en ese *continuum*) podemos considerar en cierto modo como arbitraria y culturalmente relativa su segmentación en uno u otro punto -la distinción, por ejemplo, entre diversos estados y condiciones de la entidad en desarrollo: embrión, feto, neonato e infante-, incluyendo en esa arbitrariedad la referencia al criterio espacial que parece marcar del modo más nítido la existencia de una «frontera»: hallarse *dentro* o *fuera* del útero materno (si se elige una perspectiva continuista, la salida del útero, que puede producirse durante los últimos meses de embarazo con muy distinto grado de maduración del feto o infante, puede verse como una simple transición del cordón umbilical a la teta en la dependencia alimentaria respecto a la madre).

En realidad, el corte más importante de ese *continuum*, la frontera más relevante, la establecen las distintas sociedades no con un criterio físico marcado por el parto (dentro vs. fuera) sino con un criterio cultural de reconocimiento del carácter *humano* del ente en desarrollo, o lo que suele ser lo mismo, del carácter de miembro integrante de la sociedad en cuestión, de la condición de *semejante* a los miembros que como tal reconocen (no se olvide queja mayor parte de las sociedades humanas se autodesignan con nombres que significan simplemente «los hombres» o «los verdaderos hombres»), y ello con independencia de que dicho corte que marca el ingreso en la humanidad se produzca dentro o fuera del útero materno. No es tanto el estar físicamente *fuera* del útero materno cuanto el estar culturalmente *dentro* de la sociedad lo que convierte a un feto en «humano».

En la antigua Roma por ejemplo, no era simplemente el parto sino el hecho de ser reconocido y levantado de la tierra con sus manos por el *pater familias* lo que «humanizaba» y convertía en romano a un recién nacido, que quedaba expuesto a la muerte sin problema moral alguno si tal cosa no ocurría. En la comunidad Malaysia, sin embargo, un feto abortado después del quinto mes -fecha a partir de la cual se le considera un ser humano- recibe sepultura formal y es enterrado con arreglo al ritual islámico. El *infanticidio* en Roma, como el *aborto* de un feto anterior al quinto mes en Malaysia, interrumpe la procreación en un momento anterior a la «hominización» de lo que comenzó siendo un embrión no-humano y podría haber acabado siendo un niño viable.

La comparación de las *prácticas abortivas* permitidas o prohibidas en las distintas culturas, así como la valoración de las prácticas de *infanticidio* (sobre cuya extensión e importancia no hay acuerdo) debe hacerse a la luz de las respectivas teorías *folk* de la procreación profesadas por cada cultura y de sus respectivos criterios acerca del momento en que debe considerarse que el feto y/o un infante es un ser humano, un semejante.

## CAPÍTULO 8: LOS ÁTOMOS O CÉLULAS DEL PARENTESCO: TRES PERSPECTIVAS CLÁSICAS SOBRE LOS SISTEMAS DE PARENTESCO

### INTRODUCCIÓN:

Levi-Strauss introdujo la expresión “átomo de parentesco” refiriéndose a *la unidad más simple de los sistemas de parentesco*. Se discrepa por llamar a la mínima partícula átomo o célula. Cada autor considera átomos de parentesco distintos:

AUTOR	ÁTOMO DE PARENTESCO	CONCEPCIÓN	DIAGRAMA
<b>Radcliffe-Brown</b>	Familia elemental/Familia Conyugal (resultante entre la relación de alianza con descendencia). Teoría Jural.	Familio-céntrica (Relación Familia-residencia).	
<b>Murdock</b>	Familia nuclear (residencia común). Local y territorial.	Familio-céntrica (Relación Familia-residencia).	=
<b>Robin Fox</b>	Grupo genitrix-prole (madre e hijo).	Matri-céntrica (relación Bio-Soc entre genitrix y prole).	
<b>Levi-Strauss</b>	Alianza Matrimonial como intercambio de mujeres entre grupos de hombres.	Matrimonio-céntrica (Relación Alianza).	

### 1.- RADCLIFFE-BROWN: Una concepción “Familio-Céntrica” y jural de los sistemas de parentesco y de los grupos de descendencia.

#### 1.1 Estructura social y sistema de parentesco

- El objeto de la Antropología es la antropología social que forma parte de la Sociología comparativa (Durkheim).
- Toma la definición de Antropología Social de Frazer (1908) como *la rama de la sociología que se ocupa de las sociedades primitivas*. Sin embargo tras reflexiones define Antropología Social como *el estudio comparativo de las formas de vida social entre los pueblos primitivos*.
- Como conclusión el proceso social y el cultural forman parte de la tradición cultural.



- Radcliffe-Brown define:
  - Etnografía: describe las sociedades primitivas.
  - Etnología: se encarga de la reconstrucción científica de la historia.
  - Antropología Social: busca y formula las leyes de la vida social.
  - Conceptos básicos de la Antropología Social (funcionalismo estructural):
  - Proceso social:
  - Estructura social: Configuración de personas en relaciones institucionalmente controladas o definidas.
  - Función social: interconexión entre estructura social y el proceso de la vida social.
  - Sistema social. En una vida social particular hay relaciones de interconexión e interdependencia con arreglo a una *estructura*. (*disposición ordenada de personas*).
- Distingue entre Estructura Social (relaciones controladas o definidas) y Organización Social (un sistema de roles sociales).

DEFINICIÓN de SISTEMA DE PARENTESCO Y MATRIMONIO: *Arreglo o convenio que permite a las personas vivir juntas y cooperar unas con otras en una vida social y ordenada.*

Características:

- Para entender cualquier sistema de parentesco hay que realizar un análisis en términos de estructura (personas) y de la función social (relación con la estructura, permanencia y estabilidad).
- Tiene que haber una integración de las personas en un conjunto de relaciones.
- El sistema es una red de relaciones que constituyen una red total
- La realidad del sistema está compuesta por relaciones afectivas de persona a persona (relación diádica).

## 1.2 La familia elemental y red de parientes

- Definición de familia elemental: *unidad estructural a partir de la cual se construye el sistema de parentesco. Hombre, su mujer e hijos, vivan juntos o no.* Por ello hay que tener en cuenta:
- Una pareja casada sin hijos no constituye una familia en este sentido.
- El vínculo entre padres e hijos es de carácter social y no tienen por qué ser también, necesariamente, de carácter biológico.
- La residencia común no es una característica definitoria de la familia elemental.
- Las distintas variedades de familia doméstica, definidas con arreglo a un criterio económico y residencial, deben ser distinguidas de las distintas variedades de familia compuesta, definida como aquella formada por familias elementales con un miembro común.
- Concepto de Sistema de Parentesco para el autor: *un sistema de relaciones diádicas entre persona y persona en una comunidad.* Incluye como subpartes, los derechos y deberes de los parientes entre sí y los usos sociales que se observan en sus contactos sociales, los términos que se usan para dirigirse a los parientes, las ideas que tiene la gente acerca del parentesco y el culto a los antepasados.
- Tipos especiales de relación de parentesco:
- Filiación: entre padre o madre e hijo.
- Germanidad: entre hermanos.
- Alianza: entre esposos.

## 1.3 Relaciones inter-personales: terminologías y actitudes. La tesis de la extensión

Cada sistema de parentesco proporciona a cada persona en una sociedad un conjunto de relaciones diádicas (de persona a persona), de tal modo que él ocupa el centro, por decirlo así, de un círculo de parientes más estrecho o más extenso. En toda sociedad de amplio espectro, donde

el Ego se halla en el centro del círculo de parientes; es necesario un método para ordenar las relaciones de parentesco, un modo de clasificar tipos de parientes y distintas relaciones interpersonales.

Se postula una correlación sistemática entre terminología y conductas (actitudes).

Para Radcliffe-Brown las distintas actitudes forman sistema y no debe buscarse de una forma aislada sino en el marco de una explicación común de otras actitudes hacia otras categorías de parientes de una misma cultura (*sist de actitudes*) (*tabú de la suegra*).

El tabú de la suegra lo explica en el marco de tratamiento teórico como un conjunto de 1 sistema de costumbres opuestas *de Evitación* (Respeto Distante) *Burla* (Exhibición de familiaridad y cercanía) respecto a los parientes afines de 2 generaciones.

La similitud de comportamiento va acompañada de la similitud en la designación y ambas obedecen al principio de unidad del grupo de germanos (*Principios estructurales*). Pero aun hay más relaciones que forman parte del sistema AVUNCULAR.

El autor recoge tres tesis sobre los sistemas de parentesco:

1. Tesis de que la organización de las sociedades primitivas requiere la adopción de un principio UNILINIAL.
2. *Tesis de la extensión*: sistemas correlacionados de actitudes configuradas y aprendidas, en el seno de una familia elemental.
3. *Tesis del influjo determinante* del carácter patrilineal o matrilineal.

De estas tres tesis subyacen los principios de los sistemas clasificatorios:

1. Principio de la unidad de grupos germanos: Vínculo de solidaridad une a los hermanos. Y hermanas en un grupo social.
2. Principio de la distinción de generaciones: respeto, autoridad, subordinación y superordinación en las relaciones entre padres e hijos e incluso más allá.
3. Principio de unidad de linaje: solidaridad entre el grupo de linaje.  
(Leed la página 131).

#### **1.4 Parentesco y descendencia: Principio Unilineal y Cognaticio**

Radcliffe-Brown distingue entre el parentesco, que es siempre y necesariamente bilateral, y la adopción del principio Unilineal en la organización sementaría, es característica de la mayoría de las sociedades primitivas.

En su análisis de este aspecto de los sistemas de parentesco, mostrara una disposición a reducir las relaciones de parentesco (*Filiación, germanidad, y alianza*) a una sola La Descendencia.

Con un concepto Genealógico de descendencia y partiendo de un supuesto de que el parentesco (esta basado en la descendencia y que lo que determina el carácter de un sistema de parentesco es la forma de reconocer y calcular la descendencia) pueden adoptarse dos principios estructurales:

- 1.-Principio Cognaticio (Pueblos teutones).
- 2.-Principio Unilineal: Patrilineal (Antigua Roma) - Matrilineal (Nayar de la India).

El autor concibe la descendencia como una cadena de relaciones de FILIACIÓN. La formación de grupos de linaje reconocidos como parte de la estructura social, es una forma,

aunque no la única, de usarse el principio unilineal, destacando su eficacia como medio de integración social allí donde no se han desarrollado instituciones de gobierno ni una estructura política separada.

### 1.5 Aspecto Jural de los Sistemas de Parentesco: La Transmisión de Derechos y Deberes

Radcliffe-Brown concede especial atención al elemento JURAL como perduración del contexto jurídico (Derecho comparado) en que nació la antropología del parentesco: las polémicas del Siglo XVIII sobre las sociedades de derecho Paterno o Materno, las especulaciones evolucionistas de un supuesto matriarcado originario, son críticas del autor al método historicista de Morgan y Rivers.

Radcliffe-Brown disuelve los términos patriarcal y matriarcal, en elementos independientes los cuales exigen un análisis independiente:

- Línea de descendencia: a que grupo de parentesco pertenece los hijos ( padre, madre)
- Pauta de residencia: con quien vive la pareja de recién casados.
- Herencia del patrimonio.
- Sucesión en el rango o cargo.
- Ejercicio de la autoridad familiar.

Diferencia el término parentesco y descendencia: El parentesco es forzosamente bilateral. El individuo se relaciona con ciertas personas a través de su padre, y con otras a través de su madre, y el sistema de parentesco de la sociedad establece cómo deben ser sus relaciones con los parientes paternos y maternos.

Con arreglo a una perspectiva predominantemente jural, propone entender el termino Sucesión como (transmisión de derechos en general) y considerar que un derecho existe en, y es definible en términos de, un uso social reconocido.

Encuentra en el Derecho Romano una clasificación de derechos, aplicable a las sociedades sin escritura y un instrumento útil para entender el elemento jural de los sistemas de parentesco.

Ejemplo: Sociedades cazadoras recolectoras Australianas.

- Derecho A: In Personam - derechos de la banda sobre sus miembros y derecho del hombre sobre la esposa.
- Derecho B: In Rem - derechos de un hombre sobre cualquier persona que al matar a la esposa de aquél o cometer adulterio, injuria al marido que tiene derechos in rem sobre la esposa
- Derecho C: Derecho de cada banda sobre su territorio.

Define el Status de un individuo como “la totalidad de todos sus derechos y deberes reconocidos por el uso de la sociedad a que pertenece” pudiendo ser:

1. Derechos sobre una cosa (herencia, propiedades).
2. Derechos In Rem: sociedades con grupos de descendencia unilineal, es decir línea de sucesión, línea de transmisión.

### 1.6 Matrimonio e Incesto

Radcliffe-Brown tiene una visión del matrimonio Familio-céntrica, supeditada a la descendencia predominantemente jural y rígidamente funcionalista.

- Un matrimonio es una reordenación de la estructura social.
- El matrimonio es un arreglo o convención (arrangement) social en virtud del cual, un niño recibe una posición legítima en la sociedad determinada por la paternidad. No es un contrato.

Con objeto de evitar los peligros del Etnocentrismo, Radcliffe-Brown procede a comparar las informaciones etnográficas sobre el matrimonio en sociedades Africanas del siglo XX (sin estado propio) y las informaciones históricas sobre la evolución del matrimonio en la antigua Gran Bretaña anterior a la intromisión y control de la Iglesia y el Estado.

El matrimonio Africano:

- No se concibe como una unión basada en el amor.
- No es de incumbencia de las autoridades políticas, es una alianza entre grupos de parientes.
- Incluye un pago por parte del novio, al padre o tutor de la novia.
- En algunas sociedades africanas, incluye una serie de prestaciones.
- El pago matrimonial (Institución compleja) sea pequeño o grande, es el instrumento objetivo para establecer un matrimonio legal.
- Hay una atribución al marido y sus parientes a ciertos derechos en relación con su esposa y los hijos de ésta, siendo diferentes estos derechos según el sistema (Derecho paterno, Derecho materno).
- Un matrimonio no es simplemente la unión entre hombre y mujer; es una alianza entre dos familias o grupos de parientes.

El autor insiste en la diferencia fundamental entre los sistemas cognaticios (Grado de parentesco entre cónyuges) y los sistemas unilineales (Grupo de parentesco al que pertenece).

Definición de Incesto según Radcliffe-Brown: “*Es el pecado o delito de relación sexual entre personas relacionadas por consanguinidad o por matrimonio dentro de grados definidos por la ley o religión*”.

Esta definición suscita dos problemas:

- 1.-Queda restringida su validez a las sociedades con sistema cognaticio.
- 2.-Ante la variedad de Leyes y religiones ¿ es posible ofrecer una definición universal de incesto?

Ante todo el autor responde desde sus presupuestos familio- céntricos “ el incesto, no es simplemente un factor perturbador de la vida social de una familia particular: perturba todo el sistema de sentimientos morales y religiosos sobre el que descansa el orden social.

## **2. ROBIN FOX: Una concepción “BIO-SOCIAL” y “MATRI-CÉNTRICA” de los sistemas de parentesco.**

### **2.1 Perspectiva Bio-Social**

El texto publicado en 1967 por Fox (Kinship and marriage. An anthropological perspective) es importante por dos motivos.

- 1.-Por su difusión, y haberse convertido en un libro de texto.
- 2.por ser el eslabón teórico en la evolución del autor desde la Antropología Social hasta una Antropología Bio-Social inserta en el paradigma darwiniano y a la sociobiología.

En el prólogo de 1983 a la reedición de Parentesco y Matrimonio subraya (el libro trata de sintetizar la teoría de los grupos de descendencia y la teoría de la alianza, siendo un punto de vista evolucionista y bio-social.

Decir que la perspectiva bio-social de Fox es además una perspectiva social y políticamente militante, pues contrapone la lealtad de parentesco a la racionalidad burocrática y tecnocrática del estado y mercado en la época moderna.

### **2.2 Los cuatro “principios” básicos de los sistemas de parentesco**

Para Fox los sistemas de parentesco son (respuestas a diversas presiones reconocibles dentro de un marco de limitaciones biológicas, psicológicas, ecológicas y sociales). Cuando las necesidades cambian varían los sistemas con ciertos límites.

Por tanto Fox estudia lo que el hombre hace con esos “hechos básicos de la vida” (apareamiento, gestación, paternidad, socialización, hermandad).

Su explicación estaría basada en cuatro principios básicos que constituyen “ la raíz de toda organización social”.

1. Principio de Gestación: Las mujeres engendran y paren a los niños.
2. Principio de Fecundación: Los hombres fecundan a las mujeres.
3. Principio de la Dominación: Por lo general los hombres ejercen el control (dominan) sobre los recursos y sobre las mujeres.
4. Principio de la Evitación del Incesto: Los parientes primarios no se aparean entre sí.

Los dos principios primeros (gestación y fecundación) son biológicos y se refieren a hechos fisiológicos aceptados en nuestra cultura. El principio de gestación es culturalmente indiscutido y universalmente compartido, el segundo (Fecundación) principio culturalmente discutido y universalmente no compartido provocando una asimetría de la que se deduce (que la única relación que todas las culturas consideran naturalmente dada e inevitable es la relación entre un niño y la madre que lo parió “unidad básica familiar”). El tercero y más polémico, es un principio sociológico se refiere a dos realidades (relaciones de poder y de género) siendo este el principio el más polémico por la falta de consenso entre antropólogos acerca de la definición de conceptos y el cuarto principio (incesto) se refiere al problema de relación entre naturaleza y cultura.

Para completar la definición social de parentesco, Fox recoge y comenta la distinción antropológica entre Pater (padre legal) y Genitor (padre biológico) así como la correlación entre Mater y Genitrix. Si consideramos parientes afines a los que se casan con nuestros parientes consanguíneos y aceptamos que la consanguinidad es una cualidad socialmente definida, que alguien sea nuestro afín o nuestro consanguíneo dependerá de la definición cultural de consanguinidad.

Es importante teóricamente subrayar la relación que hay entre dos de las distinciones que Fox señala:

1. La distinta relación “natural” y social que con sus hijos establecen respectivamente la “genitrix-madre” y el padre. La mujer – madre engendra, amamanta, alimenta y cría a sus hijos, siendo insustituible por el varón en las tres primeras de esas tareas. El varón protege y cobija a la pareja “madre-hijo” y les provee a ambos de alimentos; a veces, además, fecunda a la madre.
2. La distinta relación “natural” y social que establecen con un neonato o recién nacido las diferentes mujeres concretas que pueden asumir uno o varios de los distintos roles o funciones en que puede actualmente subdividirse la tarea o condición de madre.

La primera distinción descansa en una distinción cultural entre varones y mujeres que remite en última instancia a una distinción biológica entre mamíferos machos y hembras, entre sus distintas capacidades y funciones procreativas.

¿Hay entre los dos sexos alguna frontera “natural” irreductible que todas las culturas acepten, alguna frontera reconocida por todas las etno-teorías de la procreación y por todas las ideologías de género?

La frontera “natural” entre los distintos roles, el criterio más común, es situar la frontera en los hechos “naturales” del embarazo y el parto.

La “madre de parto”, es decir la mujer embarazada que pare a un niño, tiene una estrecha relación sensible y una prolongada e intensa comunicación física, animal, con el neonato desde su estadio fetal, relación y comunicación de la que carecen por completo tanto el genitor y el padre como la “madre genética” y la “madre legal”.

En comparación con el carácter natural y sensible del vínculo que se anuda entre el recién nacido y su “madre de parto”, el vínculo con el neonato de su “madre genética” y/o de su madre exclusivamente legal es un vínculo cultural, artificial e ideal. Es un vínculo tan cultural, artificial e ideal como el del genitor y el pater.

Esto no implica que un vínculo sea mejor ni peor que otro; lo que es preciso reconocer es que se trata de un tipo de vínculo distinto.

Ese el motivo por el que Fox considera necesario comenzar el estudio de las formas humanas de relación social con el análisis del vínculo social básico para la especie humana y para el resto de los mamíferos primates, el vínculo natural primario entre genitrix y prole.

### **Etología del vínculo madre – hijo**

“El vínculo madre – hijo es el vínculo básico en toda sociedad de mamíferos.”  
(Cita, resumen y glosa de la parte central de un artículo de Robin Fox)

#### *1. Trasfondo evolutivo*

La evolución del complejo de lactación domina el desarrollo filogenético de los mamíferos. El principal objetivo de la revolución de los mamíferos, en términos evolutivos, era el amamantamiento por las hembras de las crías nacidas vivas. Eso fue posible gracias a la conversión de parte del sistema de glándulas sudoríparas en un sistema de glándulas mamarias. Junto con la conversión de las glándulas sudoríparas tuvo lugar la evolución aún más sorprendente de toda la zona facial del mamífero hasta convertirse en un aparato de succión. El resultado es un mutualismo, o simbiosis, madres-crías que alcanza su desarrollo más intensivo en los mamíferos superiores y en particular en el Homo.

#### *2. Fisiología del embarazo y de la vinculación*

La temprana relación fisiológica entre la madre y el feto está mediada por la placenta. Hasta que el feto desarrolla su propio sistema de producción de hormonas, la placenta es la responsable de generar productos hormonales necesarios. Los sistemas fisiológicos de la madre resultan afectados.

La interacción simbiótica de madre y feto causa profundos cambios sincrónicos en ambos. La simbiosis no empieza al nacer; al nacer simplemente pasa a una fase diferente.

#### *3. La unidad madre – hijo*

Hasta hace poco madre e hijo estaban fundidos en una dependencia absoluta, al no haber nada que pudiera sustituir a la leche materna.

Esto penetra en lo más profundo de la evolución de los mamíferos. Por definición, la unidad mamífera básica es la madre y el infante lactante. En muchos mamíferos, no hay un macho vinculado a esta unidad, y ésta subsiste independientemente. En especies como la nuestra, en las que las madres y las crías necesitan protección y aprovisionamiento, suelen incorporarse



machos, pero de una manera muy variable. La constante es la unidad madre – hijo, y la variable es el macho o machos incorporados.

La incorporación de machos depende de condiciones ecológicas; la unidad madre – hijo es biológicamente fundamental.

**Sobre vinculación el autor ofrece la siguiente:**

La vinculación es la intensa unión emocional entre dos organismos que resulta de la totalidad de sus interacciones psico-físicas.

De todos los vínculos que se puedan establecer a lo largo de la vida y con diferentes personas, el vínculo entre madre – hijo es el más básico. Aunque es cierto que hizo falta un acto de fecundación para producir esta relación, a su vez este acto no fue necesariamente resultado de un vínculo, y en muchos mamíferos hay poca o ninguna vinculación entre genitor y genitrix. Mientras que otros vínculos son variables, el vínculo entre madre e hijo es absoluto, y en consecuencia el carácter de este vínculo afecta a todos los vínculos futuros. Así, los primeros experimentos de privación clásicos determinaron que los primates que sufren de privación materna estaban mermados en sus capacidades para desempeñar funciones sexuales y maternas.

4. *Vinculación con el embrión y en el parto*

La vinculación emocional de madre e hijo comienza antes del nacimiento.

Cabe suponer que la función evolutiva de la vinculación preparto consiste en evitar que la madre rechace al infante cuando nace.

Una de las claves más importantes para la vinculación madre – infante es la voz. Esto concuerda con el posterior aprendizaje del lenguaje por el infante humano y la intensidad afectiva generada por las claves verbales. Quienes estudian la conducta neonatal han advertido en el recién nacido una marcada preferencia por la voz de la madre.

Las pruebas fisiológicas muestran que los receptores están listos para permitir que los infantes perciban sonidos durante los últimos meses de gestación. Los resultados divulgados confirman que en esas condiciones la voz de la madre se puede oír bastante libre de distorsiones.

**Algunas objeciones críticas de Ladislav Holy**

Los humanos son mamíferos que se diferencian de otros mamíferos por su posesión de cultura.

Por muy biológicamente que esté el vínculo entre madre y su hijo, los humanos han demostrado sistemáticamente a través de diversas prácticas sociales que este vínculo no es irrompible.

El planteamiento del vínculo madre – hijo como un hecho natural está arraigado en supuestos acerca de las características naturales de las mujeres y su papel natural en la reproducción sexual. Estos supuestos están siendo atacados ahora por la literatura feminista, gran parte de la cual tiene como objetivo establecer que la biología no es el destino. Los autores feministas sostienen que lo que habitualmente hemos considerado como una relación natural quizá no sea resultado de nuestra interpretación imparcial del mundo natural sino una función de nuestro supuesto cultural de la asimetría sexual universal.

El supuesto del lazo afectivo naturalmente constituido entre madre e hijo ha sido objeto de crítica porque da por sentado aquello que debería explicar, a saber, de qué manera el proceso

de la reproducción humana se llega a presentar como la causa de la creación de la diferencia entre personas que, en todas las sociedades, se considera que produce diferencias.

Este tipo de críticas no niega las diferencias biológicas entre hombre y mujer. Sostiene, no obstante, que reconocerlas no significa aceptar al mismo tiempo que sean la base de la construcción cultural de las categorías “macho” y “hembra” en todas las sociedades.

La supuesta naturalidad del vínculo madre – hijo se basan en el supuesto de que la crianza por la madre es necesaria para la supervivencia biológica del infante desvalido y que, en consecuencia, en todas partes la gente asigna relevancia cultural a este hecho. Pero el propio supuesto queda en entredicho debido a las pruebas cada vez más abundantes de que las variaciones en la conceptualización del género y de las experiencias de las mujeres pueden vincularse a diferentes formas de organización económica, política y cultural. El estudio de las ideologías de género sugiere que la maternidad no se construye universalmente de la misma manera y que las diferentes ideologías de género hacen diferente hincapié en ella.

Sugiere que, al fin y al cabo, este vínculo puede construirse culturalmente como natural y que por consiguiente puede vivirse espontáneamente como tal. Si éste es en efecto el caso, habrá que plantearse el supuesto de buena parte de la teoría sobre el parentesco según el cual el vínculo madre – hijo está arraigado en la naturaleza primate de los humanos y por tanto es algo inmutable a lo que las culturas sólo pueden adaptarse, pero no cambiar.

### 2.3 La unidad “genitrix-prole”, la familia conyugal y el reclutamiento de varones

Para Fox, la unidad básica familiar está formada por madre-hijo, es añadiendo a esa unidad el vínculo conyugal (variable) entre marido y mujer como se crean padres y familias nucleares.

Fox propone dejar de ver la familia como una institución o una unidad y verla como un campo de acción en el que lazos o vínculos distintos operan con fines distintos, siendo estos fines los que determinan que lazos se forjarán o no o cuales se fortalecerán o debilitarán. Con esta perspectiva de distingue cuatro díadas básicas en el interior del campo familiar:

1. Padre-hijo/a (F-C)
2. Madre-hijo/a (M-C)
3. Germano-Germana (G-G)
4. Marido-esposa (H-W)

Si a la unidad madre-hijo/a (M-C) se le añade (protección, aprovisionamiento) un varón (principal pariente afín “marido”) pudiendo ser o no el genitor que ha fecundado a la madre se obtiene la Familia Conyugal. Cuando el varón no se traslada al grupo de parentesco de la mujer y la unidad padre-hijo/a se convierte en básica puede dar como resultado grupos domésticos Patrilineales de “Facto”

Pero si a esa unidad básica madre-hijo/a, se le añade un varón con los mismos efectos (protector, aprovisionador) pero siendo el hermano de la madre se obtiene la Familia Consanguínea (su reclutamiento puede dar como resultado grupos domésticos matrilineales de “Facto”). Cada una de estas alternativas básicas permiten distintas variantes.

Tanto si es una sola unidad básica madre-hijo/a la que recluta a un varón (Monogamia) como si son varias unidades básicas las que reclutan en común a un varón (Poliginia) es común que este varón sea el compañero sexual de la madre y quizás responsable de la fecundación.

El grado de exclusividad del derecho del varón a las prestaciones sexuales de su cónyuge es variable en las distintas sociedades al igual que sus derechos sobre (hijos, bienes y frutos de su trabajo).

Si se acepta el principio de dominación de los varones todas las variables deben de verse a la luz del potencial conflicto entre varones generado por la alternativa básica que se le ofrece a la unidad Madre-hijo/a. Es lógico que sean por tanto el marido y el hermano de una mujer, como representantes de sus respectivos grupos de parentesco, los que compitan entre sí por los derechos a que la mujer resida con ellos y a los frutos de su reproducción y producción. Así por el Principio de Evitación de Incesto, los derechos sexuales están fuera de la competición entre marido y hermano de una mujer.

## 2.4 Grupos locales y grupos de descendencia

Hemos visto los distintos modos posibles de formarse grupos sociales. La pregunta que Fox se hace es la siguiente ¿cómo puede perdura y auto-perpetuarse a lo largo del tiempo esos grupos, una vez que se instalan en un territorio (grupos locales) y disfrutan de algunas propiedades que quieren transmitir a las generaciones venideras?

Como siempre basándonos en la unidad básica madre-hijo, infértil o desaparecida la madre el grupo se nos muestra como un grupo de hermanos y hermanas, con tres posibles auto-reclutamientos.

- 1.-Reclutamiento Uterino: hacer miembros del grupo a hijos/as de las hermanas (fecundadas por varones de fuera “Apareamiento”).
- 2.-Reclutamiento Agnaticio: hacer miembros a los hijos/as de hermanos (nacidos de mujeres de fuera “Residencia patrilocal”).
- 3.-Reclutamiento Cognaticio: hacer miembros del grupo a los unos y otros. Esta posibilidad crea un inevitable solapamiento de ambigüedades.

La aplicación a grupos locales de estos tres criterios de reclutamiento se manifiesta de modo primario como una pauta de residencia de los hijos y se produce lo que Fox llama Grupos de Descendencia de “Facto”.

Estos grupos pueden o no convertirse en Grupos de Descendencia de “Iure” (los miembros reivindican la descendencia de un antepasado/a común) surgiendo cuando hay alguna forma de obligación, propiedad de grupo (tierras) venganza de una muerte.... Pueden ser matrilineales, patrilineales o cognaticios.

A la específica perspectiva “matri-centrica” de Fox ante los sistemas de parentesco le lleva a conceder especial atención teórica a los problemas que plantea la relación entre el principio de descendencia matrilineal y las distintas pautas de residencia y la asimetría de la oposición entre matrilinealidad y patrilinealidad.

## 2.5 Diversidad de pautas de residencia en grupos de descendencia matrilineal: matrilinealidad vs. Patrilinealidad

*Pautas de residencia:* se suele hablar de pautas de residencia post-marital pudiendo ser: Ver diagramas 8.2.4 pag. 626.

- Patrilocal: los cónyuges viven en la localidad del marido (virilocalidad) ,casa del padre(patrilocalidad) y casa del hermano de la madre del marido (Avunculocalidad)
- Matrilocal: residencia en localidad o casa de la mujer(Uxorilocalidad) . casa que compartía con la madre (Matrilocalidad)

- **Neolocal:** cuando la residencia es nueva para ambos. Diferente de la que han nacido y vivido.
- **Avunculocal:** suele darse en grupos de descendencia matrilineal el avunculus de la esposa no juega papel alguno porque se trata de una pauta virilocal.
- **Amitalocalidad:** residencia con la amita (Hermana del padre) del marido o esposa, no ha sido nunca encontrada en sociedad en ninguna de sus dos variantes (virilocal, uxorilocal).

Como conclusión Fox ve sólo cuatro posibilidades en las pautas de residencia en grupos de descendencia matrilineal:

1. Solución A: mantener juntos a todos los miembros del linaje (Matrilinealidad más natolocalidad).
2. Solución B: Mantener juntas a las mujeres del linaje pero dispersar a los varones (Matrilinealidad más matrilocalidad).
3. Solución C: Mantener juntos a los varones del linaje y dispersar a las mujeres (matrilinealidad más avunculocalidad).
4. Solución D: Dispersar a todos los miembros del linaje (matrilinealidad más patrilinealidad)

IMPORTANTE ver esquema de matrilinealidad y patrilinealidad en la pagina 630.

### **3.- LÉVI-STRAUSS. Una concepción semio-lógica del parentesco centrada en la alianza matrimonial como intercambio de mujeres.**

En 1949 se publica en Francia por Lévi-Strauss la obra “Les Structures Elémentaires de la Parenté” (EEP) comenzando la revolución estructuralista en los distintos campos de la antropología (parentesco, mitología, simbolismo), lanzando un nuevo paradigma teórico contrapuesto a la teoría del linaje predominante en la antropología Británica: la llamada Teoría de la alianza.

El propósito del autor no se limita a proponer una teoría restringida válida sólo para ciertas sociedades particulares: quiere insertar esa teoría “científica” en el marco de una concepción estructuralista (Semio-lógica) del parentesco centrada en una interpretación estructural de la prohibición del incesto.

#### **3.1 De la familia conyugal a las relaciones de alianza matrimonial.**

Artículo sobre “La Familia” de Lévi-Strauss.

La primera parte del artículo está dedicada a convencer al lector de que el problema de la familia no debe ser tratado de forma dogmática, pues es, de hecho, una de las cuestiones más escurridizas del estudio de la organización social.

La historia antropológica del asunto comienza con las posiciones evolucionistas de Morgan en *Ancient Society*. Pronto perdió vigencia ese modo de tratar el problema y la acumulación de datos hizo evidente el hecho siguiente:

“El tipo de familia característico de la civilización moderna es cuando menos patente en las sociedades que parecen haber permanecido en el nivel más simple.”

“Esta supremacía de la familia en las dos extremidades de la escala de la evolución de las sociedades humanas” puede interpretarse de dos formas:

1. La escuela vienesa defendió que en la edad de oro de la humanidad primitiva, antes de su sometimiento a las penalidades y perversiones de la civilización, el hombre conoció las delicias de la familia monógama, pero luego renunció a ellas, y no fueron redescubiertas hasta el

advenimiento del cristianismo. Pero esa opinión ha sido siempre muy minoritaria entre los antropólogos.

2. La tendencia general entre los antropólogos es que la vida familiar está presente en prácticamente todas las sociedades humanas. La familia es un fenómeno universal que se halla presente en todos y cada uno de los tipos de sociedad.

Lévi-Strauss califica ambas tesis de posiciones extremas que pecan ambas de simplismo. El alega contra esa supuesta universalidad que en las sociedades humanas se dan simultáneamente dos pautas de organización matrimonial y familiar que los evolucionistas situaron en estadios sucesivos: el matrimonio de grupo y la familia monogámica. Una muestra de su presencia en todo tipo de sociedad, incluso en la sociedad occidental moderna, sería el ejemplo de la Alemania nazi:

“Gran número de sociedades, si bien no han llegado tan lejos como los Nayar en negar el reconocimiento de unidad social a la familia, han limitado ese reconocimiento al admitir simultáneamente pautas de tipo diverso. Por ejemplo, en los Massai y los Chagga la familia coexistía con un tipo no familiar y promiscuo de relaciones entre sexos. En la Alemania nazi también empezó a aparecer una ruptura similar en la unidad familiar. Se dio una clara división de funciones entre hombres y mujeres unida a la correspondiente diferenciación de status, que bien hubiera podido dar lugar a un tipo de organización social en la que la unidad familiar gozara de limitada consideración.”

Por otro lado, Lévi-Strauss se pregunta si no se habrá procedido con cierta precipitación al utilizar el mismo término (familia) para designar, entre los salvajes y los civilizados, dos instituciones con escasas semejanzas por lo que se refiere, al menos, a algo que a nosotros nos parece consustancial a la organización familiar: la regulación de las relaciones sexuales.

“Lo único que podemos decir es lo siguiente: la familia conyugal y monógama es muy frecuente... Además, los pocos casos de familia no – conyugal establecen sin la menor sombra de duda que la alta frecuencia del tipo conyugal de agrupación social no deriva de una necesidad universal. Es posible concebir la existencia de una sociedad perfectamente estable y duradera sin la familia conyugal. La complejidad del problema reside en el hecho de que, si bien no existe ley natural alguna que exija la universalidad de la familia, hay que explicar el hecho de que se encuentre en casi todas partes.”

Para tratar de resolver ese problema evitando las ambigüedades, hay que empezar por “definir lo que entendemos por familia” intentando evitar, al hacerlo, la simple generalización de “la situación que existe entre nosotros”:

“Lo pertinente es construir un modelo ideal de lo que pensamos cuando usamos la palabra familia. Se vería entonces que dicha palabra sirve para designar un grupo social que posee, por lo menos, las tres características siguientes:

1. Tiene su origen en el matrimonio
2. Esta formado por el marido, la esposa y los hijos nacidos del matrimonio, aunque es concebible que otros parientes encuentren su lugar cerca del grupo nuclear
3. Los miembros de la familia están unidos por:
  - Lazos legales
  - Derechos y obligaciones económicos, religiosas y de otro tipo
  - Una red precisa de derechos y prohibiciones sexuales, más una cantidad variable y diversificada de sentimientos psicológicos tales como amor, afecto, respeto, temor, etc..”

De acuerdo con este modelo ideal un análisis de la familia implica un análisis sucesivo de tres puntos:

- El matrimonio, sus formas y sus características definitorias
- Los miembros de la familia y las distintas formas de familia resultantes
- Los lazos o relaciones entre esos miembros de la familia y su diverso carácter: legales, económicos, sexuales, sentimentales, etc.

### **El matrimonio y la familia**

El matrimonio puede ser monógamo o polígamo. La distinción entre sociedades monógamas y polígamas es una distinción entre sociedades que condenan y prohíben la poligamia y sociedades que la valoran positivamente, la permitan e incluso la promueven, aunque en su seno la mayoría de los matrimonios sean monógamos.

Además de monógamo o polígamo, el tipo de matrimonio puede también ser muy variado en otros aspectos (por intercambio, compra, libre elección, etc.), e involucrar transferencias de bienes y servicios del grupo familiar del novio hacia el grupo familiar de la novia (precio de la novia o riqueza de la novia) o en dirección contraria (dote).

Todas las sociedades poseen algún sistema que les permita distinguir entre las uniones libres y las uniones legítimas.

Uno de los rasgos casi universales del matrimonio es que no se origina en los individuos, sino en los grupos interesados (familia, linajes, clanes, etc) y que, además, une a los grupos antes y por encima de los individuos.

Si bien el matrimonio origina a la familia, es la familia, o más bien las familias, las que generan matrimonio como el dispositivo legal más importante que poseen para establecer alianzas entre ellas. El hecho de que el matrimonio tiene lugar más entre grupos que entre individuos explica numerosas costumbres que a primera vista pueden parecer extrañas. Por ejemplo, de esta forma podemos comprender por qué en algunas partes de África, donde la descendencia sigue la línea paterna, el matrimonio no es totalmente válido en tanto la esposa no ha dado a luz a un varón, cumpliendo así la función de mantener el linaje del marido.

El matrimonio no es, ni puede ser, un asunto privado.

### **Formas de familia**

Para la nueva perspectiva presentada por Lévi-Strauss hay que tener en cuenta dos cosas:

1. En la mayor parte de los pueblos, el matrimonio tiene poco que ver con la satisfacción del impulso sexual, pero así como las consideraciones sexuales no son de importancia fundamental para el matrimonio, las necesidades económicas se hallan presentes en lugar primordial en todas las sociedades.
2. El hecho de que, más que una relación entre individuos, el matrimonio sea una relación entre grupos, de los que los individuos, los cónyuges, son representantes, hace que en la mayoría de las sociedades lo importante no sean los agregados temporales de los representantes individuales del grupo (las familias), sino los grupos mismos, y cuando estos grupos son grupos de descendencia corporativos, es decir permanentes, las relaciones de la progenie con el grupo del padre o con el grupo de la madre suelen ser más importantes que las relaciones entre los cónyuges, convirtiendo a la familia conyugal en algo extremadamente inestable.

La prioridad de las necesidades económicas en la configuración de la familia lleva a ver la familia conyugal como una reducción de un tipo de familia al que Lévi-Strauss, identificando familia y grupo domésticos, propone llamar doméstica:



“En la mayor parte de la India contemporánea y en muchas partes de Europa (en ocasiones hasta el siglo XIX) la unidad social básica estaba constituida por un tipo de familia que no podemos denominar conyugal, sino que debemos describir como doméstica: la propiedad de la tierra y de la vivienda, así como la autoridad paterna y el liderazgo económico, correspondían al ascendiente vivo de mayor edad o a la comunidad de hermanos originada del mismo ascendiente.”

La conclusión de Lévi-Strauss es, nuevamente, diluir la consistencia y límites de nuestra familia conyugal, contemplándola como una variante dentro de un amplio espectro.

“Hay muchos pueblos entre los que el tipo de cónyuge con el que uno debe casarse es mucho más importante que el tipo de unión que formarán juntos. Estos pueblos están dispuestos a aceptar uniones que a nosotros, no sólo nos parecerían increíbles, sino en contradicción directa con los fines y propósitos de fundar una familia.”

### **Las relaciones intra-familiares e inter-familiares**

Sentando el principio de que no hay ninguna necesidad natural que imponga la universalidad de la familia conyugal, Lévi-Strauss añadirá que tampoco obedece a ley natural alguna dos instituciones constitutivas de la familia: la división sexual del trabajo y la prohibición del incesto. En ambos casos, el análisis de la relación entre lo que en ellas hay de natural y de cultural, lo realiza Lévi-Strauss tomando en cuenta tanto su cara positiva como su cara negativa: al aspecto negativo de la división sexual del trabajo podemos llamarle la prohibición de determinadas tareas a uno u otro sexo, y al aspecto positivo de la prohibición del incesto podemos llamarle división de derechos matrimoniales entre familias.

Mirando a los dos lados de ambas instituciones, Lévi-Strauss procede a un análisis paralelo de las relaciones sexuales y de las relaciones económicas tanto en el seno de la familia como entre familias.

“Como las formas familiares, la división del trabajo es consecuencia más de consideraciones sociales y culturales que de consideraciones naturales. Si la organización social tuvo un principio, éste sólo pudo haber consistido en la prohibición del incesto; esto se explica por el hecho de que, como hemos mostrado, la prohibición del incesto no es más que una suerte de remodelación de las condiciones biológicas del apareamiento y de la procreación (que no conocen reglas, como puede verse observando la vida animal) que las compele a perpetuarse únicamente en un marco artificial de tabúes y obligaciones. Es allí, y sólo allí, donde hallamos un pasaje de la naturaleza a la cultura, de la vida animal a la vida humana, y donde podemos comprender la verdadera esencia de su articulación. Como Tylor demostró hace un siglo, la explicación última es probablemente que la humanidad comprendió desde muy al principio que, con el fin de liberarse de la lucha salvaje por la existencia, se enfrentaba con la simple elección entre “casarse fuera del grupo o ser matado fuera del grupo”.

La consecuencia paradójica es que si bien no sabemos todavía lo que es la familia, conocemos bien los prerrequisitos y las reglas prácticas que definen sus condiciones de perpetuación. Esas reglas tienen el mismo fin (asegurar que las familias no se encerrarán y no se constituirán progresivamente en unidades autosuficientes) en nuestra sociedad y en las sociedades primitivas, pero los métodos que utilizan para lograrlo difieren, debido fundamentalmente al distinto tamaño y fluidez de las poblaciones sobre las que actúan.

Nuestra sociedad se contenta con prohibir el matrimonio entre parientes próximos. Sin embargo, la gran mayoría de los pueblos primitivos han ideado otro método para resolver dicho problema, han preferido inventar reglas que cada individuo y familia deben seguir

cuidadosamente y de las que un tipo especial de mezcla, que experimentalmente se concibe como satisfactoria, ha de surgir forzosamente.

Cuando esto ocurre, todo el campo del parentesco se convierte en una especie de juego complicado: la terminología de parentesco se utiliza para distribuir a todos los miembros del grupo en diferentes categorías, de forma que la categoría de los padres define directa o indirectamente la categoría de los hijos y que, de acuerdo con las categorías en que están situados los miembros del grupo, pueden o no casarse entre sí.

Uno de los métodos más elementales de ese juego es el que resulta de la aplicación de la regla del matrimonio entre primos cruzados, que ha sido adoptada por innumerables tribus en todo el mundo:

“Se trata de un sistema complejo según el cual los parientes colaterales son divididos en dos categorías básicas:

1. Colaterales paralelos: cuando la relación puede trazarse a través de dos hermanos del mismo sexo
2. Colaterales cruzados: cuando la relación se traza a través de dos hermanos de distinto sexo.

Los parientes paralelos son la misma cosa que los parientes más próximos situados al mismo nivel generacional: por ejemplo, el hermano de mi padre es un “padre”.

Los primos cruzados se designan mediante términos especiales y es entre ellos que uno debe preferentemente encontrar cónyuge. Esto es cierto hasta el punto de que, con frecuencia, existe un único término que significa, a la vez, cónyuge y primo cruzado.

Ahora bien, si contemplamos el juego del parentesco, no desde la perspectiva individual de quien se casa siguiendo una u otra regla matrimonial, sino desde la perspectiva global de la sociedad en su conjunto, las reglas básicas son fundamentalmente dos: una regla de descendencia y una regla de exogamia<sup>1</sup> de grupo.

“Dado que las sociedades tratan de mantener su identidad en el transcurso del tiempo, la primera regla que debería existir es la que determina el status de los hijos con respecto al status de los padres. La regla más simple posible para este fin, y con mucho la adoptada con más frecuencia, se denomina generalmente regla de descendencia unilineal. Según dicha regla los hijos obtiene el status que su padre o que su madre. Puede ser también acordado que se tomen en consideración tanto el status del padre como de la madre y que la combinación de ambos defina una tercera categoría a la que pertenecerán los hijos.

Una vez definida la regla de descendencia, la segunda cuestión es saber en cuántos grupos exógamos se divide la sociedad que se considere. Un grupo exógamo es aquel que prohíbe el matrimonio en su interior; en consecuencia, requiere la existencia de por lo menos otro grupo exógamo con el que intercambiar hijos con fines matrimoniales. En nuestra sociedad hay tantos grupos exógamos como familias restringidas, es decir, un número extraordinariamente elevado, y es gracias a ese número elevado que podemos confiar en las probabilidades. Sin embargo, en las sociedades primitivas la cifra es por lo común mucho menor; por una parte porque el grupo es pequeño y por otra porque los lazos familiares van más allá de lo que van usual y habitualmente entre nosotros.”

1. La primera hipótesis es la más sencilla posible: descendencia unilineal y sólo dos grupos exógamos, A y B (los hombres de A se casan con las mujeres de B y viceversa)

2. La segunda hipótesis contempla la posibilidad de que la sociedad se componga de un número impar se grupos exógamos. Si se aplica la regla precedente, uno de los grupos quedará aislado y no podrá establecer una relación de intercambio matrimonial con otro grupo. De ahí la necesidad de reglas adicionales: “Hay dos maneras de resolver esta dificultad. El intercambio puede seguir siendo simultáneo y convertirse en indirecto o seguir siendo directo a expensas de convertirse en sucesivo.”:

- El primer tipo corresponde al caso en que A da sus hijas a B, B a C, C a D, D a n, y n a A. una vez completado el ciclo cada grupo ha dado y recibido una mujer.
- La otra fórmula le conserva al intercambio su carácter directo, per éste opera entre generaciones consecutivas: A recibe mujer de B; a la generación siguiente A entrega a B la hija nacida del matrimonio precedente.

Además de estos casos típicos, aún hay otros sistemas de parentesco y reglas matrimoniales que no han recibido una interpretación satisfactoria, pero para Lévi-Strauss con lo visto es suficiente para llegar a dos conclusiones:

1. Para explicar esta y otras reglas, se deberán interpretar los sistemas de parentesco y las reglas matrimoniales como encarnación de la regla de un tipo de juego muy especial que consiste en que grupos consanguíneos de hombres intercambian mujeres entre sí.
2. De la familia restringida no puede decirse ni que sea el átomo del grupo social, ni tampoco que resulte de este último... el interés social fundamental con respecto a la familia no es protegerla o reforzarla: es una actitud de desconfianza, una negación de su derecho a existir aislada o permanentemente.

### 3.2 El Átomo de Parentesco y El Hermano de la Madre (MB):”Cherchez L’Oncle”

Si el principio de reciprocidad puede funcionar como un principio global que trasciende el “Atomismo explicativo” ,es porque conlleva una concepción *Holista* de la sociedad que subsume bajo la categoría de “ *Hecho social total*” los aspectos familiares, políticos y económicos de la conducta humana que las concepciones atomistas anteriores separaban por influjo de la ideología individualista moderna .

La interpretación de Lévi-Strauss del principio de reciprocidad supone una afirmación *holista* igualmente doble: Teórica (explicación global) y social o moral ( integración unitaria de las diversas instancias y supeditación jerárquica al todo, el grupo social, de sus partes: individuos y familia).

Lévi-Strauss rompe con el planteamiento evolutivo, lo que antes se planteaba como una cuestión histórica, se formula ahora como una cuestión lógica.

Las connotaciones ideológicas de esta opuesta manera de concebir el parentesco enfrentó a su autor con Homans y Schneider.

Pero indudablemente la mejor ilustración de la oposición radical entre estos dos modos de concebir el parentesco es **la polémica entre Lévi-Strauss y Radcliffe-Brown** acerca de un problema que constituye el punto de partida de toda *teoría de las actitudes, el problema del avunculado*

La antropología del siglo XIX había ofrecido una interpretación evolucionista que consideraba el avunculado como supervivencia de un régimen matrilineal ( Hartland), del matrimonio entre primos cruzados ( Rivers ) o de otras costumbres heterogéneas desaparecidas.

Radcliffe-Brown empieza por distinguir dos sistemas designados con el término “ avunculado”

- 1.-El hermano de la madre representa la autoridad familiar poseyendo derechos sobre su sobrino (hijo de su hermana)
- 2.-Es el sobrino quien ejerce privilegios sobre su tío materno.

Pero la novedad fundamental de la teoría de este autor es, que descubrió una correlación inversa entre: Los dos tipos de actitud avuncular opuesta y las receptivas actitudes hacia el padre (cuando la actitud del Ego hacia su padre era de relajó, hacia su tío materno era de rigor y viceversa).

El énfasis lo pone Radcliffe-Brown en la determinación básica del sistema de actitudes en el seno de la familia nuclear.

La tendencia del autor fue a considerar a la familia conyugal como un microcosmos o un modelo reducido a todo sistema de parentesco.

En oposición a esa tendencia, para Lévi-Strauss” *no hay cosa más peligrosa que aquella según la cual la familia constituye el punto a partir del cual toda la sociedad elabora su sistema de parentesco*” considera que lo verdaderamente elemental y primario no son los términos aislados, sino las relaciones mismas.

El autor dice que el átomo del parentesco no es la familia, sino una estructura compuesta por cuatro tipos de relaciones orgánicamente ligadas entre sí.

- A. Las relaciones hermano-hermana (B-Z).
- B. Marido esposa(H-W)
- C. Padre hijo(F-S)
- D. Hermano de la madre e hijo de la hermana.

Lo cual quiere decir que las dos relaciones opuestas en las que Radcliffe-Brown encontraba una correlación de actitudes, no constituyen más que un fragmento de ese átomo.

Para Lévi-Strauss, el avunculado sólo ha podido plantear un problema antropológico porque la ideología familio-céntrica ha llevado a ocultar que el avuculus (hermano de la madre), no es un añadido secundario al núcleo del parentesco, sino uno de sus integrantes básicos: es el *donador* de mujer sin el cual no podía existir alianza.

La comprensión del avunculado exige que sea tratado como una relación interior a un sistema

Es el sistema mismo el que se debe considerar en su conjunto para percibir su estructura: Está reposa en cuatro términos (hermano, hermano, padre, hijo) unidos entre sí por dos pares de oposiciones correlativas existiendo siempre una relación positiva y una negativa.

A los críticos que le reprocharon la abusiva simplificación, con un mero signo positivo y negativo, de relaciones y actitudes humanas no solo complejas, sino con frecuencia ambivalente. El autor respondió: que los contenidos asignables a tales actitudes cuentan menos que las relaciones de oposición que se disciernen entre pares de actitudes acopladas.

Ni como sujeto de cálculo ni como sujeto de deseo tiene el individuo moderno lugar en la concepción estructuralista del parentesco considerando que el autor la consideraba válida para todas las civilizaciones incluida la nuestra.

Ver, figura 8.3.1 y 8.3.2 pág. 652

### 3.3 La Teoría “Restringida” de La Alianza Matrimonial según Louis Dumont (1971)

Lévi-Strauss el átomo de parentesco no queda recluido dentro de los límites de la familia conyugal, sino que incluye desde el principio al hermano de la madre.

#### 3.3.1 Regímenes armónicos o inarmónicos, tipos de matrimonio y tipos de intercambio

El principio de reciprocidad puede constituir clases o determinadas relaciones: la constitución de clases que delimitan automáticamente el grupo de los cónyuges posibles bien por la determinación de una relación, o de un conjunto de relaciones que permite en cada caso decir, si el cónyuge proyectado es deseable o está excluido.

El matrimonio entre primos cruzados se distingue:

1. De la prohibición del incesto en está utiliza un sistema de relaciones negativas.
2. De una organización dualista, en que está utiliza un procedimiento automático Para dividir a los individuos en dos categorías; mientras que el matrimonio entre primos cruzados emplea un procedimiento de discriminación aplicado a cada candidato.

Lévi-Strauss analiza como “sistemas de parentesco clásicos” de intercambio restringido los sistemas de parentesco de los aborígenes australianos bautizados por Radcliffe-Brown como *sistema de mitades, de secciones y de subsecciones*, interpretadas por éste como clases de *matrimonio*. (Ver diagramas 8.3.3- 8.3.4. pág 657-658).

Desde un punto de vista sociológico, la principal diferencia entre los dos tipos de intercambio(intercambio restringido, general) para Lévi-Strauss es, su muy distinta capacidad de integración de grupos sociales

- Intercambio restringido no puede unir nunca más que una pareja de “partenaires” limitándose en el mejor de los casos a yuxtaponer parejas de grupos de intercambio. Tipo Bilateral
- Intercambio general puede reunir un numero ilimitado de “partenaires” a partir de un numero abierto de tres *Intercambio de tipo Matrilateral* .

(El cuadro 8.3.5 pag 660 resume y esquematiza esas interrelaciones entre los distintos aspectos de los sistemas de parentesco)

Este intento de establecer de forma completa y sistemática las interrelaciones en los distintos aspectos de los sistemas de parentesco, queda lastrado por una definición imprecisa y ambigua de dos “ variables” cuya variable conjunción define los regímenes armónico o inarmónico: *La descendencia y Residencia*.

El término Filiación o descendencia le da tres significados:

- 1.- significad de Transmisión unilineal.
- 2.- significado estricto de Filiación.
- 3.- significado vago de transmisión de derechos y obligaciones.

El termino de residencia: En su alusión como residencia entre los Kariera es algo más que residencia en el sentido habitual (patrilocal, Matrilocal) sino en la transmisión de la cualidad de miembro de un grupo exógamo que es al mismo tiempo local, , es decir se trata de una descendencia unilineal.

Los Kariera :

- Grupos u hordas patrilineales y patrilocales.
- Se dividen en cuatro grupos: Baraka, Burung, Karimera y Palyeri.
- Mantienen relaciones entre sí Baraka y Burung y por otra parte Karimera y Palyeri.
- Ver los diagramas 8.3.6. pag 662 y diagrama 8.3.7. pag 663

#### 3.3.2. Fórmula global de los sistemas clásicos australianos de intercambio restringido.

En opinión de Lévi-Strauss, Radcliffe-Brown mostró de modo evidente que la unidad fundamental de la sociedad australiana es el *Grupo Local u Horda*.

La horda se compone de un grupo de hombres, hermanos entre sí, de sus hijos, de sus hijas no casadas y de los hijos e hijas no casadas de sus hijos. Sus mujeres y las mujeres de sus hijos, si bien comparten la existencia de la horda, en realidad provienen de una horda vecina, en razón de la ley de exogamia, y siguen perteneciendo al grupo de sus padres y de sus hermanos. Por lo tanto la *Horda* puede definirse como *un grupo patrilineal que explota cierto territorio sobre el que posee derechos exclusivos*. No existe unidad política alguna que se superponga a la horda: la tribu se define de modo puramente lingüístico; incluye a todas las hordas que hablan aproximadamente el mismo dialecto, pero su realidad no se extiende más allá de la conciencia de una comunidad de lengua. No posee organización política ni derechos territoriales. (Los Kariera, ver esquemas y leer pag. 663-664).

### 3.3.3. El tipo bilateral de matrimonio entre primos cruzados

El tipo bilateral corresponde a un intercambio de hermanas que se renueva de generación en generación. Basta con imaginarse dicho tipo de intercambio matrimonial para verificar inmediatamente que, en cada matrimonio, los cónyuges son primos doblemente cruzados: un hombre se casa siempre con una mujer que es a la vez la hija de tío materno y de su tía materna. Para poner de manifiesto todas las propiedades, supondremos la existencia de una doble unificación, patrilineal (X e Y) y matrilineal (A y B). Con el fin de hacer resaltar la filiación patrilineal, se representará verticalmente a los hombres de las dos líneas respectivas, X e Y. La filiación matrilineal afecta a los descendientes en la forma en que indica la figura. Podemos fácilmente constatar lo siguiente:

1.- Desde el punto de vista LOCAL: la permanencia del carácter patrilineal en una línea del sexo masculino va acompañada de la alternancia general, para una posición horizontal dada, los caracteres matrilineales A y B. Cada uno de esos caracteres se reproduce en la misma posición dos generaciones más abajo: la generación 3 reproduce exactamente la generación 1; la generación 4 reproduce la generación 2.

En fin, es fácil constatar que un individuo cualquiera se casa con una persona con la que está doblemente emparentada como prima(o) cruzada(o), a la vez del lado paterno y del lado materno. Es lo que se denomina **PRIMA CRUZADA BILATERAL**.

2.- Desde el punto de vista GLOBAL: existe entre las líneas X e Y un intercambio recíproco y total, un intercambio matrimonial en los dos sentidos. Es lo que, de acuerdo con nuestra definición, denominamos *Intercambio Restringido*.

Por otra parte, vemos que nuestra hipótesis de una doble unificación, y por consiguiente de inarmonía, está en perfecto acuerdo con este tipo de intercambio matrimonial que asegura entonces la reproducción de los mismos caracteres en las generaciones alternas, 1 y 3, 2 y 4.

### 3.3.4. El tipo matrilateral de matrimonio entre primos cruzados

En este tipo de intercambio matrimonial, un hombre sólo se puede casar con su prima matrilateral, es decir, con la hija de su tío materno. La fórmula exige, por lo menos, de tres pares hermano-hermana en cada generación. Podemos advertir las siguientes propiedades: ver pag.666

1.- Desde el punto de vista LOCAL:

a. El modelo es orientado. El matrimonio de un hombre y el de su hermana son diferentes en el sentido de que mientras, E (Ego) se casa en X, su hermana se casa en Z. Al mismo tiempo, el

matrimonio de cualquier hombre es parecido al de su padre (de su tío uterino en el caso de filiación matrilineal); todos los hombres de las generaciones sucesivas de Y se casarán en X; igualmente, todas las mujeres nacidas en Y se casarán en Z, es decir, que el matrimonio de cualquier mujer es parecido al de su tía paterna (o de su madre en el caso de filiación matrilineal).

b. Desde el punto de vista de la filiación patrilineal y del matrimonio, las generaciones sucesivas se reproducen exactamente.

c. Para la línea Y, las líneas X y Z tienen una función fija: X son los donadores de mujeres, Z los receptores de mujeres; por su parte, la línea Y es receptora con respecto a X y donadora con respecto a Z. Aunque un mínimo de tres unidades son necesarias, la orientación de la relación de intercambio puede expresarse mediante una simple oposición entre donadores y receptores.

d. Por oposición al tipo bilateral, vemos aquí que una línea dada no depende exclusivamente de otra para todos los matrimonios de sus miembros, al tiempo que las generaciones sucesivas no difieren entre sí en absoluto. Es probable que se establezca una diferencia de status entre donadores y receptores, de momento, dejemos de lado cuáles son superiores y cuáles inferiores. Este tipo de intercambio matrimonial supone la igualdad y es fuente de desigualdad.

2.- Desde el punto de vista GLOBAL:

1. Es fácil reconocer en este tipo de intercambio matrimonial orientado (y no recíproco entre dos unidades) la fórmula definida anteriormente como *intercambio generalizado*. En lugar de limitarse sólo a dos unidades, par o impar, a partir de tres. Representa una mayor posibilidad de integración de unidades diversas en un solo sistema.

2. Correlativamente este tipo plantea problemas de funcionamiento. Para que funcione es preciso que la cadena se cierre; que la primera unidad, la que ha dado al principio de la cadena, reciba de la última unidad. El sistema global puede representarse idealmente en forma de círculo. El retorno del don inicial es “diferido” y, por consiguiente, antes de que se consienta en la donación es preciso que exista una certidumbre de que el don será devuelto.

3. Este tipo corresponde a un sistema armónico en el que todo se transmite en la misma línea.

### **3.3.5.- El tipo patrilateral de matrimonio entre primos cruzados**

Para representarlo cómodamente, podemos escribir los pares hermano-hermana unos debajo de otros como en el caso matrilineal, pero tomando la precaución de invertir el sentido de una generación a otra.

1.- Desde el punto de vista LOCAL:

a. Como en el tipo matrilineal, el matrimonio de un hombre es diferente del de su hermana, mientras que su hija y luego su nieto se casan en su misma línea que él. La generación 3 reproduce la generación 1, incluso desde el punto de vista de una segunda unifiliación. Existe, pues, alternancia de generaciones como en el tipo bilateral.

b. Como lo muestra la disposición quebrada de los pares a la que nos hemos referido, en dos generaciones sucesivas los matrimonios se invierten.

2.- Desde el punto de vista GLOBAL:



Podríamos multiplicar las observaciones comparativas. Lo esencial es la combinación de caracteres: unos recuerdan al tipo bilateral; otros el matrilateral. Por un lado existe intercambio directo o recíproco entre dos grupos, bien de forma parcial y a lo largo de dos generaciones; del otro, existe circulación orientada de mujeres en una generación dada, pero en lugar de mantenerse idéntica, esta circulación se invierte una de cada dos generaciones. Pag. 669

### 3.3.6. Matrimonio entre primos cruzados y terminología de parentesco

El rasgo general y característico de las terminologías de parentesco que corresponden al matrimonio entre primos cruzados es la ausencia de términos distintos para los parientes por afinidad, la designación de los parientes afines con los mismos términos que se designa a parientes consanguíneos: puede que exista un término diferenciado para esposa y otro para marido, pero un varón designará, por ejemplo, a su suegro con el mismo término que a su tío materno, lo cual ha sido interpretado por algunos antropólogos como una prescripción, inscrita en la terminología, que invita a convertir en esposa a la prima cruzada matrilineal. Hay dos tipos de terminología prescriptiva: un tipo simétrico y un tipo asimétrico.

**A.** El tipo asimétrico corresponde al que la literatura antropológica anglosajona acostumbra a denominar “bifurcate-merginig” (bifurcado-mezclador):

“Al menos en las generaciones centrales, para un generación y un sexo dado todos los parientes se reparten en dos categorías y sólo en dos.

Esta disposición supone que las generaciones así como los dos sexos son rigurosamente distinguidos. Dos generaciones sucesivas no son nunca aproximadas o identificadas.

**B.** El tipo asimétrico se separa del simétrico de dos formas:

“Por una parte, los dos tipos de primos cruzados y de parientes cruzados en general (del lado materno y del paterno) no se confunden, lo cual corresponde a la unilateralidad del intercambio matrimonial y a la distinción entre donadores y tomadores de mujeres.

Por otra parte, hay una tendencia a confundir las generaciones, agrupando en la misma categoría a parientes pertenecientes a generaciones diferentes, de un lado entre los donadores, de otro entre los tomadores.

## 3.4 LA CONCEPCIÓN GENERAL DEL PARENTESCO DE LÉVIS-STRAUSS.

### 3.4.1 Antecedentes de la teoría de la alianza: cruce de primos en Australia

A.-Maine, McLennan, Bachofen Norgan

- Maine: sitúa en los orígenes una agregación de familias patriarcales extensas cuyos miembros viven sometidos al poder despótico del patriarca: los derechos y deberes no derivan de un inexistente contrato, sino que están determinados por el status en que nace; las unidades sociales no se definen por el territorio, sino por los vínculos de sangre. Según Maine una serie de procesos sociales llevaron al paso del Status al Contrato.

La evolución de las leyes habría sido paralela a ese proceso, dado que la legislación racional aparece como el punto final de la evolución legal, la propiedad individual, con su cohorte de contratos y testamentos, es un fruto tardío de la evolución histórica.

- J. Bachofen publica “Das Mutterrecht” basándose en un análisis de la mitología clásica y defiende que, en su condición originaria, las sociedades estuvieron controladas por Matriarcas y no por Patriarcas.

- McLennan: el déficit de mujeres producido por el infanticidio femenino (según Lévi-Strauss es una auto-regulación demográfica destinada a mantener el equilibrio ecológico con los recursos naturales) habría obligado a recurrir, en el marco de una perpetua batalla entre pueblos,

al rapto de hembras en el exterior, esta primera exogamia (casarse fuera) habría ido acompañada de Poliandria (matrimonio de mujer con varios hombres). La imposibilidad de establecer la paternidad en tales condiciones, sería la causa de que los primeros sistemas de parentesco fueran matrilineales, evolucionando hacia una patrilinealidad por dos vías paralelas: la fraternidad y el aumento de las riquezas impulsando a establecer unas reglas de transmisión de la propiedad.

- Morgan: Su gran descubrimiento (padre de A. del Parentesco) gira en torno a la diferencia, dentro de la terminología para designar a los parientes en las distintas lenguas, entre:

A. Sistemas Descriptivos: Hay un termino diferente para cada una de las categorías de parientes nucleares de EGO, con distinción de sexo y generación.

B. Sistemas Clasificatorios: Un mismo termino se aplica indistintamente a parientes de dentro y fuera de la familia nuclear. Dentro de éstos se ocupó principalmente de:

- Sistema Clasificadorio Malayo: Distinción de sexo y generación, pero no de línea o grado, clasificando juntos tanto a los primos con los germanos, germanos de los padres con los padres, y a los sobrinos con los hijos.
- Sistema Clasificadorio Turanio: Identifica a los Germanos (hermanos/as) a una categoría de primos a la que distingue terminológicamente de la formada por los hijos de la “Hermana del padre” “Hermano de la madre” distinción que más tarde se bautizara como **Primos Paralelos y Primos Cruzados**.

Morgan situó en los orígenes, como primer paso la superación de la promiscuidad y el siguiente paso sería la Prohibición del matrimonio entre germanos con el consiguiente imperativo de Exogamia.

El origen evolución de las modalidades de matrimonio, formas de familia y tipos de sistema terminológico de parentesco, lo integra dentro del marco de una teoría global sobre la evolución tecnológica, política y económica de la humanidad a través de tres estadios (Salvajismo, Barbarie y Civilización). El nudo que entrelaza estas tres lianas es el Sistema Gentilicio cuyo progreso ilustra en cinco casos (Australia, Los Iroqueses, Los Aztecas, Los Griegos y los Romanos) Australia representa para Morgan el sistema más primitivo aún existente a un paso de la condición inicial de incestuoso matrimonio grupal entre germanos.

Otro aspecto de la herencia de Morgan, su integración por Engels en la Vulgata marxista, es una buena ilustración de la plurifuncionalidad política del Mito de la Sociedad Primitiva

Según Kuper el mensaje que Morgan legó podría ser: “la sociedad primitiva puede ser comprendida en términos de una nueva disciplina técnica, los estudios del parentesco”.

#### B.-Los Aborígenes Australianos, Tylor y Frazer

Tanto Fison como Howit recogían los datos que confirmarían las teorías de Morgan. Howit encontraba que el matrimonio de Kurnai era un asunto individual, que los grupos sociales no se organizaban sobre la base del parentesco sino de la localidad.

El modelo de Morgan decía que Australia era la más primitiva de las sociedades, lo cual implicaba necesariamente matrimonio colectivo entre grupo de hermanos de un clan y un grupo de hermanas de otro (clanes matrilineales). La solución de Fison concedía que ya no había en Australia matrimonio de grupo, concluyendo que la estructura social de Australia era el intercambio exogámico entre “clases matrimoniales” que establecían la filiación preferente y originariamente por vía materna.

- Taylor encontró que la pauta matrimonial aislada por Fison y bautizada (Matrimonio entre primos cruzados) se daba en numerosas sociedades primitivas. Taylor plantea una hipótesis sociológica explicativa del desarrollo de la endogamia (política de aislamiento) y exogamia (política de alianza por Inter.-matrimonio.) La organización dualista más la exogamia produce el matrimonio entre primos cruzados, que permanece como regla aunque las dos clases primitivas desaparezcan o se multipliquen.
- Frazer se percató que el matrimonio entre primos cruzados tenía un precedente bíblico (Jacob con dos hijas del hermano de su madre) y una amplia difusión en América, Asia, África, Oceanía, pero la respuesta del porqué solo puede buscarse en Australia. El éxito económico del intercambio comercial de mujeres y su consiguiente repetición en sucesivas generaciones habría adoptado, la forma institucional de intercambio de hermanas, con la consecuencia inevitable del matrimonio entre primos cruzados.

Frazer da una explicación económica del matrimonio entre primos cruzados y Taylor una explicación política.

### C. Lévi-Strauss: Etnografía Y Parentesco

¿Desde que perspectiva y con qué propósito afrontó Lévi-strauss la problemática del parentesco? Lévi-Strauss tuvo una experiencia etnográfica en Brasil, Bororo de Kejara, Nambiquara . Nada indica que el autor percibiera entre los indios de Brasil las estructuras del parentesco como un sistema autónomo configurador del esqueleto de las sociedades primitivas. Por otra parte, el Nuevo Mundo se halla prácticamente ausente de la obra de Lévi.strauss sobre el parentesco.

No hay vínculo científico perceptible entre la etnografía de los Nambiquara o de los Bororo y la problemática clásica de parentesco no descarta que en el caso de Lévi-Strauss, pueda haber una continuidad ideológica entre las primeras preocupaciones etnográficas y su concepción del parentesco: el principio de reciprocidad que constituyen esta última, se halla presente asimismo en uno de sus primeros artículos etnográficos sobre la Jefatura de los Nambiquara.

Esta continuidad a primera vista problemática sólo aparecerá cuando la concepción estructuralista del parentesco se le revele como una socio-lógica general. Y cuando el encuentro con Jakobson le permite formular esa socio-lógica como una semiológica.

### **3.4.2 Reciprocidad, prohibición del incesto y matrimonio entre primos cruzados**

Dumont reconoce que lo que él distingue como teoría general y teoría restringida se hallan orgánicamente ligadas en la obra de Lévi-Strauss, pero cree que deben independizarse la una de la otra.

Lévi-Strauss comparte esa idea pero incluso invertiría la jerarquía de importancia que se atribuye a una y otra.

Para el autor la teoría general tendría la mayor importancia, la teoría restringida sería su aplicación o ilustración en un determinado número de casos etnográficos.

El fundamento de la teoría restringida puede presentarse:

A.-Punto de vista Holista o Global: Tipo de intercambio matrimonial,;Intercambio restringido o generalizado.

B.-Punto de vista individual o local: Las modalidades de tipo de alianza comparecen como tipos de matrimonio entre primos cruzados.

Así el gozne entre restringida y general es la “Deducción” de ese fundamento.

El principio de reciprocidad, permite resolver el enigma de la prohibición de incesto, compareciendo como la cara negativa del Imperativo de Exogamia, constituyendo él transito de la naturaleza a la cultura y exogamia.

Es esa integración de la teoría del parentesco en una sociología general fundada en el principio de reciprocidad lo que hace que este explique no solo el matrimonio entre primos cruzados sino también los problemas de las organizaciones dualistas y el significado del desdoblamiento en la representación artística primitiva.

Lévi-Strauss se interroga además por *las estructuras mentales universales subyacentes* a este principio de reciprocidad, y abre las puertas a la búsqueda de una socio-lógica capaz de aislar *las estructuras fundamentales del espíritu humano*.

*El parentesco no es más que el pretexto para una empresa que se propone descubrir la “Clavis” magna la PIEDRA FILOSOFAL.*

#### A.-EL PRINCIPIO DE RECIPROCIDAD Y LA RELACIÓN DE INTERCAMBIO

Lévi-Strauss partiendo del análisis realizado por Mauss (en las sociedades primitivas, donde se espera encontrar cambios o contratos encontramos una gran pasión por los regalos voluntarios pero hechos y devueltos de forma obligatoria).

Esas donaciones recíprocas tienen un significado múltiple (social, económico, jurídico...). En conclusión se trata de un sistema de prestaciones totales en el que se intercambia, junto a bienes y riquezas, todo lo que englobe el mercado (mujeres, niños, servicios militares...).

Esa estructura es una relación, concede más importancia al intercambio en sí mismo, que lo que se intercambia.

El carácter global, sintético, de la relación de Intercambio lo ilustra de forma ejemplar el hecho de que las prestaciones recíprocas en las sociedades primitivas conste de toda clase de servicios y objetos...

#### B.-NATURALEZA Y CULTURA: PROHIBICIÓN DE INCESTO

Para Lévi-Strauss la prohibición de incesto no es sino reciprocidad inorgánica mientras que, su cara positiva, la exogamia, es reciprocidad organizada.

Cuál es la frontera entre cultura y naturaleza; Frente a la cultura, la naturaleza se define por *la ausencia de reglas* y, frente a la naturaleza la cultura se aprecia por la *presencia de Lenguaje*.

Dado que la prohibición del incesto es una Regla por ello para el autor, la prohibición del incesto está en el umbral de la cultura misma (paso de la naturaleza a cultura).

Este paso supone una intervención cultural en el hecho de la reproducción y relación entre sexos, intervención que articula el hecho natural de la consanguinidad y el hecho cultural de la alianza.

#### C.-PROHIBICIÓN DEL INCESTO E IMPERATIVO DE EXOGAMIA: ALIANZA MATRIMONIAL COMO INTERCAMBIO DE MUJERES

La cara prescriptiva de la prohibición del incesto, es el imperativo de exogamia por lo cual la prohibición de incesto y exogamia son la cara positiva y negativa de una misma regla de reciprocidad.

Esta concepción de la alianza matrimonial como intercambio de mujeres entre grupos de hombres juega un papel fundamental a la hora de establecer, bajo el influjo de Jakobson, la analogía entre parentesco y lenguaje, a al ahora de desarrollar las implicaciones semio-lógicas del principio de reciprocidad.

#### D.-ORGANIZACIÓN DUALISTA Y MATRIMONIO ENTRE PRIMOS CRUZADOS

Por organización Dualista entendemos, un sistema social o cultural según el cual los miembros de la comunidad (tribu, Aldea) se reparten en dos divisiones que mantienen entre sí un conjunto complejo y variable de relaciones.

Una de las consecuencias o características de la organización dualista y del correspondiente sistema clasificatorio de parentesco es la pertenencia a mitades opuestas, y la consiguiente distinción terminológica, de os primos paralelos y cruzados de Ego.

Son muchos los problemas que, la tradición antropológica, ha venido discutiendo a propósito de las organizaciones dualistas: si son o no universales, si su distribución geográfica puede explicarse por difusión a cada una tiene un origen distinto, si su causa es única o múltiple, si resultan de la fusión de dos colectividades distintas o de la fisión de una previa, si es una institución homogénea o heterogénea, cual es la relación entre mitades, clanes y clases matrimoniales la repuesta de Lévi-Strauss fue:

*“La organización dualista no es, primariamente una institución. Es ante todo un principio de organización, susceptible de recibir aplicaciones muy diversas. Para comprender su base común es preciso dirigirse a ciertas estructuras fundamentales del espíritu humano”.*

En la organización dualista, sea cual fuere el modo de descendencia, es un sistema de mitades exogámicas, estará prohibido el matrimonio con los primos paralelos y será posible el matrimonio con primos cruzados. (diagrama 8.3.12. pag 691)

Tanto esta regla matrimonial, como la terminología dicotómica correspondiente (cruzados, paralelos), coinciden con otra “institución” muy difundida en las sociedades primitivas: *El matrimonio preferencial entre primos cruzados*

El cambio de enfoque de Lévi-Strauss (Sustitución de perspectiva histórica por estructural) le conduce a adoptar una solución única al problema de la exogamia y la prohibición del incesto.

Ambas instituciones son sistemas de reciprocidad y solo se diferencian en que mientras la organización dualista delimita dos clases, la prescripción del matrimonio entre primos cruzados define una relación: en ambos casos el principio de reciprocidad actúa imponiendo una estructura a la sociedad.

Este enfoque le permite aislar una estructura global del parentesco bajo todo un amplio conjunto de rasgos y costumbres que habían venido siendo tratados de forma independiente por antropólogos evolucionistas y funcionalistas. Esta estructura global, sin poseer la misma universalidad que la prohibición del incesto, constituye, entre las reglas del parentesco, aquella que más se acerca a la universalidad. El matrimonio preferencial entre primos cruzados es, la realidad etnográfica cuyo análisis permite fundamentar la interpretación estructuralista de la prohibición del incesto y descubrir su naturaleza.

### E.- PRINCIPIO DE RECIPROCIDAD Y MATRIMONIO ENTRE PRIMOS CRUZADOS

La deducción del matrimonio entre primos cruzados a partir del principio de reciprocidad no solo es, el gozne entre la teoría general y restringida del parentesco, sino también el fundamento de la concepción estructuralista de la prohibición del incesto como cara negativa de la exogamia. Así esa deducción constituye la piedra angular de la teoría de Lévi-Strauss del parentesco.

El matrimonio entre primos cruzados expresa por tanto únicamente, en último análisis, el hecho de que en materia de matrimonio, es preciso siempre dar y recibir, pero que sólo se puede recibir de quien tiene la obligación de dar, y es preciso dar a quien posee un título para recibir: puesto que la donación mutua entre deudores conduce al privilegio, así como la donación mutua entre acreedores condena a la extinción.

Por lo tanto la pareja complementaria “prohibición del incesto exogamia” como los procedimientos complementarios “organización dualista-matrimonio entre primos cruzados” no son sino ejemplos de la recurrencia de una estructura fundamental regida por el principio de reciprocidad.

### F.-INTERCAMBIO MATRIMONIAL Y ESTRUCTURA DEL ESPÍRITU

La estructura mental en que descansa el principio de reciprocidad es la misma que se halla en el matrimonio entre primos cruzados: la aprehensión de la oposición entre dos relaciones, concernientes ambas a la línea directa y a la línea colateral y diferenciadas entre sí por la identidad o diferencia de sexo de los parientes que vinculan ambas líneas.

La operación lógica del espíritu responsable de esa estructura básica del parentesco implica solo dos supuestos:

- 1.- Que las mujeres sean consideradas como valores.
- 2.- La aprehensión individual, de relaciones recíprocas.

#### **3.4.3 El “laboratorio australiano” el intercambio restringido y la teoría de los regímenes.**

A partir de la concepción general del parentesco del Lévi-Strauss se entiende mejor la raíz de sus divergencias con Dumont a propósito de la fórmula global del intercambio restringido y la teoría de los regímenes.

Dumont sólo aspira a construir modelos científicos con valor heurístico en la investigación etnográfica y ello le permite respetar la realidad *emic* de la descendencia y la residencia entre los aborígenes australianos. Lévi-Strauss concibe los modelos teóricos de las formas de intercambio matrimonial como ejemplificaciones y demostraciones de una tesis filosófica de alcance más general, y ello le obliga a “deducir” los datos que no encuentra en la documentación etnográfica.

“Sistema Kariera: las secciones de los esposos constituyen un par; la sección del padre y la sección de sus hijos constituyen una pareja; la sección de la madre y la sección de sus hijos constituyen un ciclo. Siempre hay cuatro pares: AB y CD, BA y DC; cuatro parejas: AD y BC, DA y CB; cuatro ciclos: AC, BD, CA, CB... Formular la *ley de descendencia* del sistema de cuatro secciones: si un hombre pertenece a una sección dada, sus hijos necesariamente pertenecerán a la sección alterna de su propia *pareja*. La relación que une un sistema de tipo Kariera con la organización más simple de *mitades matrilineales*. Los hombres de las secciones A o C sólo pueden casarse con mujeres de las secciones B o D. Una mujer, sus hijas, las hijas de sus hijas, etc., alternarán, de modo indefinido, entre las secciones B y C, en el caso que la madre

fuera B o D; o bien entre A y C, si fuera A o C. *Los ciclos AC y BD se conducen respectivamente como dos mitades matrilineales*”

“Las mitades patrilineales: un hombre, sus hijos, los hijos de sus hijos, etc., indefinidamente oscilarán entre las secciones A y D en el caso que el padre fuera A o D y entre las secciones B y C en el caso de que el padre fuera B o C. Las parejas AD y BC se conducen, respectivamente como dos mitades patrilineales, recortando a dos mitades matrilineales AC y BD. El descubrimiento de que siempre una división en mitades matrilineales se halla en la base de un sistema de clases matrimoniales, constituyen una de las más preciosas adquisiciones de la sociología de Australia”.

“Los Kariera preconizan el matrimonio con la hija del hermano de la madre (prima cruzada matrilateral) que puede ser o no, pero que la mayoría de la veces es la hija de la hermana del padre, ya que los Kariera practican el intercambio de hermanas. Si se considera la estructura aquí expuesta, se percibe que no difiere tanto de la de un grupo dividido en dos mitades. En ese caso el matrimonio se produciría entre primos cruzados, que por lo general serían primos bilaterales. *La superposición de una dicotomía matrilineal a la dicotomía patrilineal no cambió nada desde el punto de vista de las reglas del matrimonio entre primos*”

El único modo de explicar esa “anomalía” es entender esa dicotomía patrilineal como una mera división en grupos locales, patrilocales, de una previa dicotomía matrilineal en mitades que intercambian hermanas, división que no afecta a la regla matrimonial propia de la organización dualista en mitades.

Los sistemas de ocho clases o subsecciones (los Aranda), establecerían una conexión entre dos mitades y cuatro grupos: el grupo local sólo incluye a los miembros de dos subsecciones, que juntos constituyen una pareja patrilineal; deben intervenir por tanto cuatro grupos locales para que pueda cerrarse un ciclo completo en el interior del sistema.

La permanencia de la regla de residencia patrilocal según la cual, después del matrimonio, las mujeres se trasladan a vivir a la ciudad del marido: inarmonía entre descendencia matrilineal y residencia patrilocal.

Lo importante es que, así como el paso de un sistema de dos mitades a un sistema de cuatro secciones no afecta a los grados de parentesco autorizados o prohibidos por el matrimonio, cuando se pasa a un sistema de ocho subsecciones las consecuencias son importantes:

“Un sistema de cuatro secciones no permite excluir una cantidad de cónyuges posibles mayor de la que se obtendría bajo el régimen de mitades; ocho subsecciones automáticamente excluye un número dos veces mayor de cónyuges posibles que las mitades o las secciones”

Esa diferencia constituye, según Lévi-Strauss, un grave problema a cuya solución aspira a contribuir la distinción entre regímenes armónicos o inarmónicos.

“En un sistema sin clases, teóricamente no se prohíbe ningún cónyuge, salvo aquellos que se hallan afectados por la prohibición del incesto. Un sistema de mitades exogámicas no sólo divide al grupo en dos mitades; también divide a todos los hombres y a todas las mujeres en cónyuges posibles y prohibidos, división que se refleja en la dicotomía de los primos cruzados y paralelos. Un sistema de ocho subsecciones efectúa una nueva dicotomía entre los primos cruzados en primer grado y los primos cruzados en segundo grado. Un sistema de cuatro secciones recurría al doble de elementos para definir el status del individuo en el grupo familiar.



El sistema de las mitades divide a todos los primos de primer grado entre cruzados y paralelos; el sistema de ocho subsecciones divide a los primos cruzados entre primos de primer grado y primos de segundo grado. La primera dicotomía distingue a los primos entre cruzados y paralelos y excluye a estos últimos; la segunda dicotomía distingue a los primos cruzados entre matrilaterales y patrilaterales y excluye a uno de los dos grupos; la tercera dicotomía distingue a todos los primos cruzados entre cruzados y provenientes de cruzados, y excluye a los primeros. En un sistema de clases matrimoniales sólo se realiza la primera y la tercera etapa; la primera por las mitades y la tercera por las subsecciones. La segunda etapa está ausente”.

Para explicar esto Lévi-Strauss, centra sus análisis en los sistemas de parentesco australiano, ya que parece que se considera la etapa intermedia.

Los sistemas de cuatro secciones y su enigmático lugar en los “sistemas clásicos” australianos plantean un problema importante a la teoría “general” estructuralista del parentesco y a su articulación con la teoría “restringida”. Para entender la importancia de ese problema hay que tener en cuenta:

1. Los aborígenes australianos, sus distintos sistemas de parentesco, son para Lévi-Strauss el “laboratorio etnográfico”. Le interesa el análisis lógico de las relaciones estructurales entre los sistemas de parentesco australianos sin clases, los sistemas de mitades y los sistemas armónicos o inarmónicos resultantes de sucesivas dicotomías de esas mitades.
2. Para el análisis de los sistemas australianos constituya una ilustración y confirmación etnográfica de la teoría “general” estructuralista del parentesco es esencial que se mantenga la correspondencia entre la determinación del cónyuge prescrito por el método de las clases y por el método de las relaciones como manifestaciones de una mismo “estructura del espíritu”; es esencial el intercambio que de hermanas y matrimonio entre primos cruzados bilaterales se mantenga, a lo largo de las sucesivas dicotomías del grupo

La teoría de Lévi-Strauss se juega en la adecuación o inadecuación a la realidad etnográfica de sus modelos teóricos de los sistemas australianos es la consistencia o inconsistencia de la articulación entre su teoría “genera” y su teoría “restringida”.

### **3.5 Primeras polémicas sobre la teoría de la alianza en las estructuras elementales del parentesco**

Las primeras polémicas que siguieron a la publicación de EEP conducen de forma indirecta o directa al problema de la relación entre los modelos de intercambio y la realidad empírica tal y como ésta aparece en las descripciones etnográficas.

La primera gran discusión la suscitó la postulación de que el matrimonio matrilineal (que conduce al intercambio generalizado) producía un mayor grado de integración orgánica y solidaridad social que las otras dos pautas de matrimoniales entre primos cruzados. Homans y Schneider consideran la invocación de la solidaridad social como una inaceptable apelación a la causa final, que debe sustituirse por la búsqueda de la causa eficiente de las reglas matrimoniales: ésta no puede ser otra, en su opinión, que los intereses personales de los agentes sociales involucrados.

La clave está en el diferente sistema de actitudes generado en el seno de la familia nuclear por los distintos sistemas de descendencia. Retomando y generalizando la explicación del avunculado propuesta por Radcliffe-Brown, Homans y Schneider defienden que el carácter autoritario y coercitivo del padre cuando la descendencia es patrilineal, del hermano de la madre cuando es matrilineal, impregnan de frialdad, temor y distancia las relaciones del niño con todos

los miembros, masculinos y femeninos, del respectivo grupo de descendencia, orientando hacia el otro grupo la búsqueda de relaciones afectivas más cálidas y satisfactorias. Los miembros de un grupo de descendencia patrilineal preferirán como esposa a la hija del hermano de la madre y al contrario.

Sobre la base de unos mismos hechos se proponen por tanto dos tipos de explicaciones:

**A.** La de Homans y Schneider descansa en la causalidad eficiente del encadenamiento diacrónico citado: descendencia, actitudes familiares, elección de cónyuge dictada por intereses personales. Es por lo tanto causalista, familiarocéntrica, individualista, concede valor a los sentimientos y subordina la alianza a la descendencia, sobre la cual hace descansar el resto de los fenómenos de parentesco.

**B.** La de Lévi-Strauss es finalista, familiaroclasta, holista, subordinadora de los sentimientos y actitudes a la estructura de parentesco e integradora de la descendencia en un todo interrelacionado.

Para Lévi-Strauss no es sólo la descendencia lo que se halla en la base del sistema de parentesco, sino también la residencia, mejor dicho la relación entre línea de descendencia y pauta de residencia: cuando ambas discurren a través del mismo sexo del régimen es armónico y el intercambio generalizado; cuando discurren a través de distinto sexo el régimen es inarmónico y el intercambio restringido.

Los conceptos de descendencia y residencia resultan con frecuencia ambiguos en la obra de Lévi-Strauss, lo cual le lleva a oscilar entre uno y otro criterio a la hora de clasificar a un grupo como patrilineal, matrilineal o bilateral. Algo parecido ocurre con la residencia.