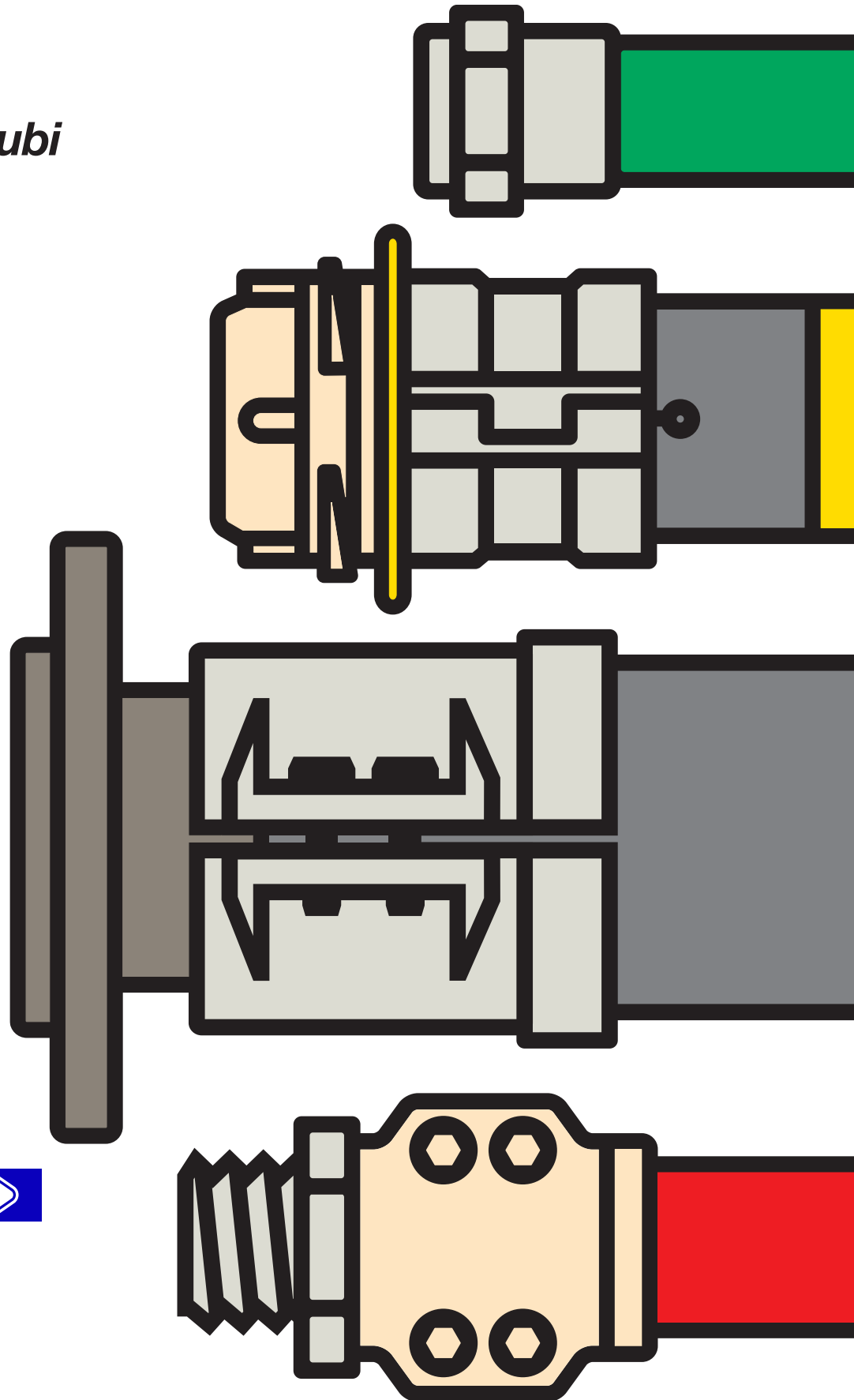


# Armaturen

*Hose Fittings*  
*Raccords*  
*Raccordi per tubi*



GRUPPE 2 Section	GE- WICHT	FÜR SCHLAUCHGRÖSSE			GEWINDE ART + GRÖSSE	BESTELL- NUMMER
	Weight Approx.	For Hose Size			Thread Type + Size	Part Number
	≈ kg	ID mm	ID in.	OD mm	IG	Type

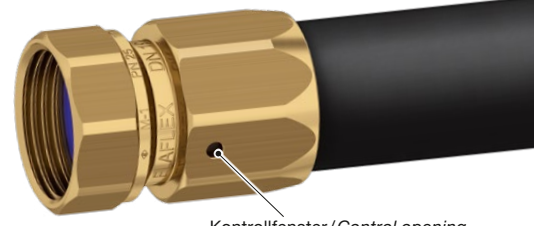


TECHNISCHE ÄNDERUNGEN VORBEHALTEN - NACHDRUCK UND KOPIEN NUR MIT UNSEREM EINVERSTÄNDNIS - Specifications subject to change without notice - Copyright ELAFLEX-HIBY

0,12	10	3/8"	20	W 21,8x1/4"	links left	M 10-W21,8x1/4" LH Ms
0,10				G 1/2	(BSP)	M 10-1/2" Ms
0,12	13	1/2"	22	G 1/2	(BSP)	M 13-1/2" Ms
0,13				G 3/4	(BSP)	M 13-3/4" Ms
0,14				G 1	(BSP)	M 13-1" Ms
0,15				M 30 x 1,5	links left	M 13-30 LPG Ms
0,14	16	5/8"	26	G 3/4	(BSP)	M 16-3/4" Ms
0,15				G 1	(BSP)	M 16-1" Ms
0,17				M 30 x 1,5	links left	M 16-30 LPG Ms
0,14	19	3/4"	27	G 3/4	(BSP)	M 19-3/4" LC Ms 1)
0,17				G 1	(BSP)	M 19-1" LC Ms 1)
0,17	19	3/4"	31	G 3/4	(BSP)	M 19-3/4" Ms
0,18				G 1	(BSP)	M 19-1" Ms
0,20				M 30 x 1,5	links left	M 19-30 LPG Ms
0,28				25	1"	34
0,23	25	1"	37	G 1	(BSP)	M 25-1" Ms
0,27				G 1 1/4	(BSP)	M 25-1 1/4" Ms
0,29				G 1 1/2	(BSP)	M 25-1 1/2" Ms
0,12	13	1/2"	22	G 1/2	(BSP)	M 13-1/2" Cr
0,13				G 3/4	(BSP)	M 13-3/4" Cr
0,14	16	5/8"	26	G 3/4	(BSP)	M 16-3/4" Cr
0,15				G 1	(BSP)	M 16-1" Cr
0,17	19	3/4"	31	G 3/4	(BSP)	M 19-3/4" Cr
0,18				G 1	(BSP)	M 19-1" Cr
0,20	21	7/8"	31	G 1	(BSP)	M 21-1" Cr
0,23	25	1"	37	G 1	(BSP)	M 25-1" Cr
0,27				G 1 1/4	(BSP)	M 25-1 1/4" Cr
0,12	13	1/2"	22	G 1/2	(BSP)	M 13-1/2" SS
0,13				G 3/4	(BSP)	M 13-3/4" SS
0,14	16	5/8"	26	G 1	(BSP)	M 16-1" SS
0,14				G 1	(BSP)	M 16-1" SS AdBlue <sup>2)</sup>
0,17	19	3/4"	31	G 3/4	(BSP)	M 19-3/4" SS
0,18				G 1	(BSP)	M 19-1" SS
0,20	21	7/8"	31	G 1	(BSP)	(M 21-1" SS AdBlue <sup>2)</sup> )
0,23	25	1"	37	G 1	(BSP)	M 25-1" SS
0,27				G 1 1/4	(BSP)	M 25-1 1/4" SS
1) für Schlauchtype LC-Mix, Seite 111/for hose type LC-Mix, page 111 2) Stutzen SS, Mutter + Hülse Ms verchromt, innenliegende Dichtung Polyurethan/ Hose tail SS, union nut + ferrule brass, chrome plated, captive seal polyurethane						
0,15	16	5/8"	26	G 3/4	(BSP)	M 16-3/4" NR Ms
0,16				G 1	(BSP)	M 16-1" NR Ms
0,23	25	1"	37	G 1	(BSP)	M 25-1" NR Ms
0,15	16	5/8"	26	G 3/4	(BSP)	M 16-3/4" NR Cr 4)
0,16				G 1	(BSP)	M 16-1" NR Cr 4)
0,09	19	3/4"	31	G 1	(BSP)	M 19-1" NR Cr 3)
0,09	21	7/8"	31	G 1	(BSP)	M 21-1" NR Cr 3)
0,23	25	1"	37	G 1	(BSP)	M 25-1" NR Cr 4)
3) Stutzen + Hülse aus Alu, nicht verchromt/ Hose tail + ferrule of aluminium, not chrome plated 4) Mutter + Hülse verchromt/Union nut + ferrule chrome plated						

Mutterverschraubungen mit Schraubhülsen-Einband, geeignet zur Selbstmontage. Entsprechen EN 14424 und Bundeswehnorm VG 95951. Max. Betriebsdruck 25 bar. Chem. Beständigkeit s. S. 250.

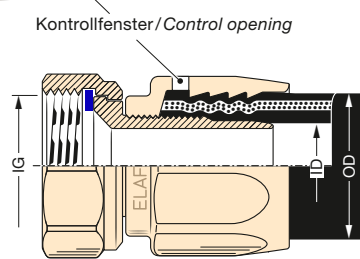
Hose couplings (ferrule type) with union nut (female thread), suitable for self-assembly. Max. working pressure 25 bar. Meets EN 14424. Chemical resistance chart see page 250.



Schlauchstutzen, Hülse und Mutter aus Messing. Dichtung Polyurethan

### Type M

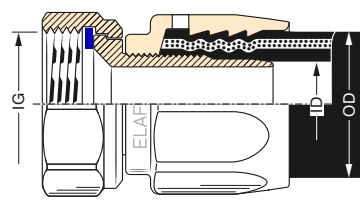
Hose tail, union nut and ferrule of brass. Captive seal polyurethane



Ausführung wie Type M, jedoch Mutter und Hülse verchromt. Dichtung Polyurethan

### Type M-Cr

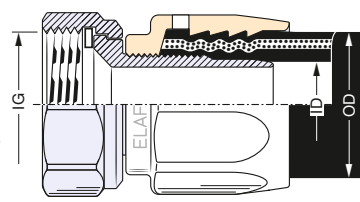
Same as Type M, but union nut and ferrule chrome plated. Captive seal polyurethane



Schlauchstutzen aus 1.4571. Mutter aus 1.4571 (1.4408). Hülse aus Messing verchromt. Dichtung PTFE

### Type M-SS

Hose tail of stainless steel AISI 316 Ti. Union nut of AISI 316 Ti (AISI 316). Ferrule brass, chrome plated. Captive seal PTFE



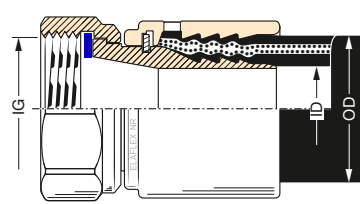
G = Gewinde nach EN ISO 228  
G = BSP parallel to EN ISO 228

Werksmontierte Hülsen-Mutterverschraubungen, nicht demontierbar. Anschlussmaße entsprechend EN 14424. Max. Betriebsdruck 25 bar. Lieferung nur als komplette Schlauchleitung, da Spezialmaschine zur Montage erforderlich.

Schlauchstutzen, Mutter und Hülse Messing. Dichtung Polyurethan

### Type M-NR

Hose tail, union nut and ferrule brass. Captive seal polyurethane



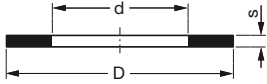
Factory assembled hose couplings ferrule type with union nut (female thread), non-reattachable. Dimensions to EN 14424. Max. working pressure 25 bar. Only available as complete hose assembly because a special machine is needed.

# Sonderausführungen + Zubehör · Special Types + Accessories

1

## Ersatzdichtungen

für Mutterverschraubungen.  
Für weitere Dichtungen siehe Katalogseiten 387 - 390.



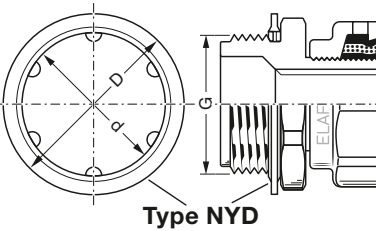
## Spare Seals

for hose couplings with union nut.  
For further seals please see catalogue pages 387 - 390.

für for	D mm	d mm	s mm	WERKSTOFF Material	BESTELLNUMMER Part Number
G 1/2	20	13	2	Polyurethan /polyurethane	VD 20/13
				PTFE	TD 20/13
W 21,8 x 1/14" links/left	22	12	2	Polyurethan /polyurethane	VD 22/12
G 5/8	23	16	2	Polyurethan /polyurethane	VD 23/16
G 3/4	26	19	2	Polyurethan /polyurethane	VD 26/19
				Thermopac	HBD 26/19
				PTFE	TD 26/19
M 30 x 1,5	30	21	2	Polyurethan /polyurethane	VD 30/21
G 1	33	24	2	Polyurethan /polyurethane	VD 33/24
				Thermopac	HBD 33/24
				PTFE	TD 33/24
G 1 1/4	42	34	2	Polyurethan /polyurethane	VD 42/34
				Thermopac	HBD 42/34
				PTFE	TD 42/34

Spezialdichtung **NYD** aus Polyamid, für **Vat**erschraubungen mit Gewindehinterdrehung.  
Wird verwendet, wenn bei flachdichtenden Gewindeverbindungen das feste Innengewinde keine Dichtung enthält. Nicht geeignet für NPT-Gewinde.

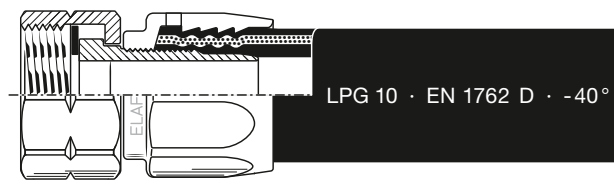
D mm	d mm	G	BESTELLN. Part No.
34,8	28,5	3/4	NYD 3/4"
43,0	34,0	1	NYD 1"



Type NYD

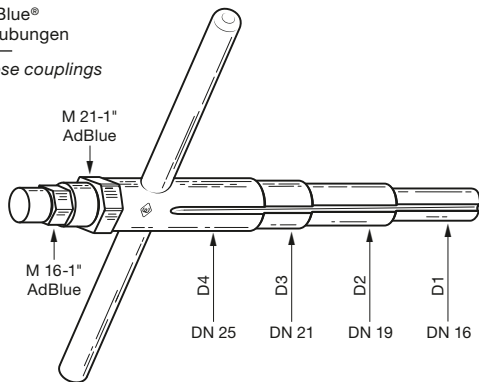
Special washer **NYD** of polyamide, for **male** threaded couplings with recess. Is used with flat sealing thread connections if the fixed female thread is without a seal. Not suitable for NPT thread.

Sonderausführung für Schlauch LPG 10, mit Schraubhülse einband, ganz aus Messing, mit Mutter M 10-W 21,8 x 1/14" LH Ms links mit Flachdichtung VD 22/12 aus Polyurethan-Elastomer



Special type for hose LPG 10, with reusable coupling (ferrule type) of brass, with union nut, with left hand thread M 10-W 21,8 x 1/14" LH Ms left and captive seal of polyurethane VD 22/12.

f. AdBlue®  
Verschraubungen  
f. AdBlue® hose couplings



## Steckschlüssel EW 16-25

Zur Montage von allen Hülse Schlauchverschraubungen DN 16 – 25. Aktuelle Ausführung, aus Stahl, rostgeschützt.

D 1 mm	D 2 mm	D 3 mm	D 4 mm	BESTELLNUMMER Part Number
DN 16	DN 19	DN 21	DN 25	EW 16-25

## Box Spanner EW 16-25

For assembly of all ferrule type hose couplings DN 16 – DN 25. Current design, of steel, zinc plated and chromated.

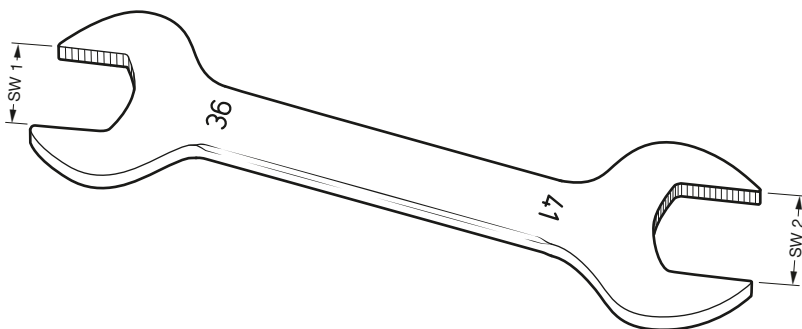
## Doppelmaulschlüssel

aus Werkzeugstahl, für ZVA-Zapfventile, Drehgelenke, Abreißkupplungen und Schlauchverschraubungen (aktuelle Ausführung)

SW 1 mm	SW 2 mm	BESTELLNUMMER Part Number
36	41	EW M 36/41
41	46	EW M 41/46

## Double Head Wrench

of carbon steel, for ZVA nozzles, swivels, safety breaks, and hose couplings (current design)



GRUPPE 2 Section	GE- WICHT	FÜR SCHLAUCHGRÖSSE			GEWINDE ART + GRÖSSE	BESTELL- NUMMER
	Weight Approx.	For Hose Size			Thread Type + Size	Part Number
	≈ kg	ID mm	ID in.	OD mm	AG	Type

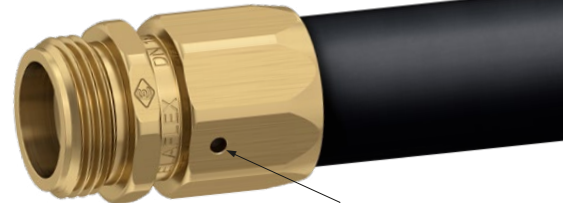


TECHNISCHE ÄNDERUNGEN VORBEHALTEN · NACHDRUCK UND KOPIEN NUR MIT UNSEREM EINVERSTÄNDNIS · Specifications subject to change without notice · Copyright ELAFLEX

0,11	13	1/2"	22	G 1/2 (BSP)	V 13-1/2" Ms
0,12				1/2" NPT (API)	V 13-1/2" NPT Ms
0,16				3/4" NPT (API)	V 13-3/4" NPT Ms
0,15	16	5/8"	26	G 3/4 (BSP)	V 16-3/4" Ms
0,16				R 3/4 (BSPT)	V 16-3/4" BSPT Ms
0,16				3/4" NPT (API)	V 16-3/4" NPT Ms
0,17				G 1 (BSP)	V 16-1" Ms
0,17				R 1 (BSPT)	(V 16-1" BSPT Ms)
0,17	19	3/4"	31	G 3/4 (BSP)	V 19-3/4" Ms
0,17				R 3/4 (BSPT)	V 19-3/4" BSPT Ms
0,17				3/4" NPT (API)	V 19-3/4" NPT Ms
0,20				G 1 (BSP)	V 19-1" Ms
0,20				R 1 (BSPT)	V 19-1" BSPT Ms
0,14	19	3/4"	27	G 3/4 (BSP)	V 19-3/4" LC Ms
0,17				G 1 (BSP)	V 19-1" LC Ms
0,21	21	7/8"	31	G 1 (BSP)	(V 21-1" Ms)
0,24	25	1"	37	G 1 (BSP)	V 25-1" Ms
0,25				R 1 (BSPT)	V 25-1" BSPT Ms
0,25				1" NPT (API)	V 25-1" NPT Ms
0,30				G 1 1/4 (BSP)	V 25-1 1/4" Ms
0,22				G 1 (BSP)	V 25-1" LC Ms
0,23	25	1"	34	1" NPT (API)	(V 25-1" NPT LC Ms)
0,36				G 1 1/4 (BSP)	V 25-1 1/4" LC Ms
0,15	16	5/8"	26	G 3/4 (BSP)	V 16-3/4" Cr
0,16				R 3/4 (BSPT)	V 16-3/4" BSPT Cr
0,16				3/4" NPT (API)	V 16-3/4" NPT Cr
0,17				G 1 (BSP)	V 16-1" Cr
0,17				R 1 (BSPT)	V 16-1" BSPT Cr
0,17	19	3/4"	31	G 3/4 (BSP)	V 19-3/4" Cr
0,17				R 3/4 (BSPT)	V 19-3/4" BSPT Cr
0,17				3/4" NPT (API)	V 19-3/4" NPT Cr
0,20				G 1 (BSP)	V 19-1" Cr
0,21				R 1 (BSPT)	V 19-1" BSPT Cr
0,21	21	7/8"	31	G 1 (BSP)	(V 21-1" Cr)
0,24	25	1"	37	G 1 (BSP)	V 25-1" Cr
0,25				R 1 (BSPT)	V 25-1" BSPT Cr
0,25				1" NPT (API)	V 25-1" NPT Cr
0,11	13	1/2"	22	G 1/2 (BSP)	V 13-1/2" SS
0,12				1/2" NPT (API)	V 13-1/2" NPT SS
0,14				G 5/8 (BSP)	(V 16-5/8" SS)
0,15	16	5/8"	26	G 3/4 (BSP)	(V 16-3/4" SS)
0,16				3/4" NPT (API)	(V 16-3/4" NPT SS)
0,17				G 3/4 (BSP)	V 19-3/4" SS
0,17	19	3/4"	31	3/4" NPT (API)	V 19-3/4" NPT SS
0,20				G 1 (BSP)	V 19-1" SS
0,24				G 1 (BSP)	V 25-1" SS
0,25	25	1"	37	1" NPT (API)	V 25-1" NPT SS
0,27				G 1 1/4 (BSP)	(V 25-1 1/4" SS)
0,16	13	1/2"	22	G 3/4 (BSP)	V 13-3/4" NR Ms
0,15				G 3/4 (BSP)	V 16-3/4" NR Ms
0,16				R 3/4 (BSPT)	V 16-3/4" BSPT NR Ms
0,16	16	5/8"	26	G 1 (BSP)	V 16-1" NR Ms
0,17				G 1 (BSP)	V 25-1" NR Ms
0,24	25	1"	37	G 1 (BSP)	V 25-1" NR Ms
0,15	16	5/8"	26	G 3/4 (BSP)	V 16-3/4" NR Cr
0,16				R 3/4 (BSPT)	(V 16-3/4" BSPT NR Cr)
0,17				G 1 (BSP)	V 16-1" NR Cr
0,21	21	7/8"	31	G 1 (BSP)	V 21-1" NR Cr
0,24	25	1"	37	G 1 (BSP)	V 25-1" NR Cr

Vaterverschraubungen mit Schraubhülsen - Einband, geeignet zur Selbstmontage. Entsprechen EN 14424 und Bundeswehnorm VG 95951. Max. Betriebsdruck 25 bar. Chemische Beständigkeit siehe Seite 250.

Hose couplings (ferrule type) with male thread, suitable for self-assembly. Meet EN 14424 and VG 95951. Max. working pressure 25 bar. Chemical resistance chart see page 250.

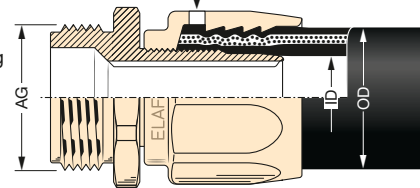


Kontrollfenster / Control opening

Schlauchstutzen und Hülse: Messing

### Type V

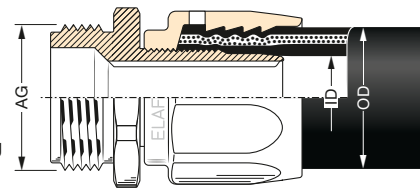
Hose tail and ferrule of brass



Schlauchstutzen und Hülse: Messing blank verchromt

### Type V-Cr

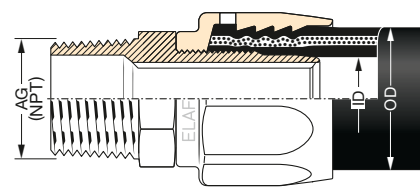
Hose tail and ferrule of brass, chrome plated



Schlauchstutzen aus Edelstahl 1.4571. Hülse aus Messing blank verchromt

### Type V-SS

Hose tail with male thread of stainless steel AISI 316 Ti. Ferrule of brass, chrome plated



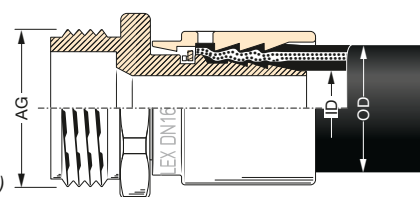
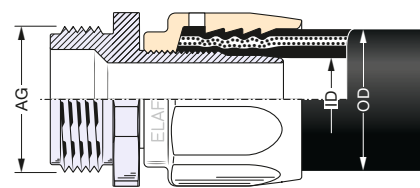
G = Gewinde nach EN ISO 228 / to EN ISO 228/BSP parallel  
R = Gewinde nach EN 10226-1 / to EN 10226-1/BSPT taper

Werksmontierte Hülsen-Vaterverschraubungen, nicht demontierbar.

Schlauchstutzen und Hülse Messing (Cr: verchromt)

### Type V-NR

Hose tail and ferrule of brass, (Cr: chrome plated)



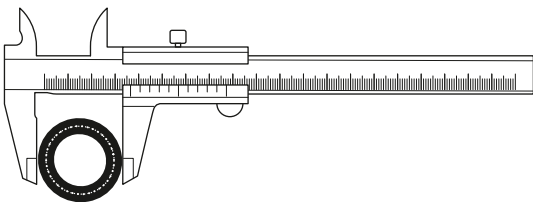
Factory assembled hose couplings (ferrule type), non-reattachable.

## Hülsen-Vaterverschraubungen 'V'

Male Ferrule Hose Couplings 'V'

# Montage von Schraubhülsen-Einbindungen · Assembly Instructions Ferrule Type

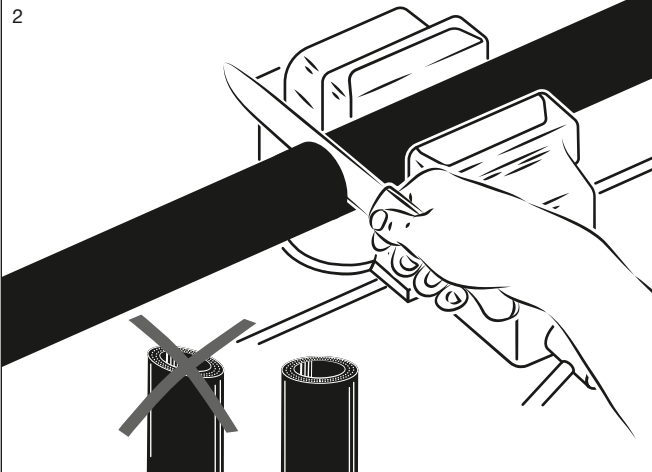
1



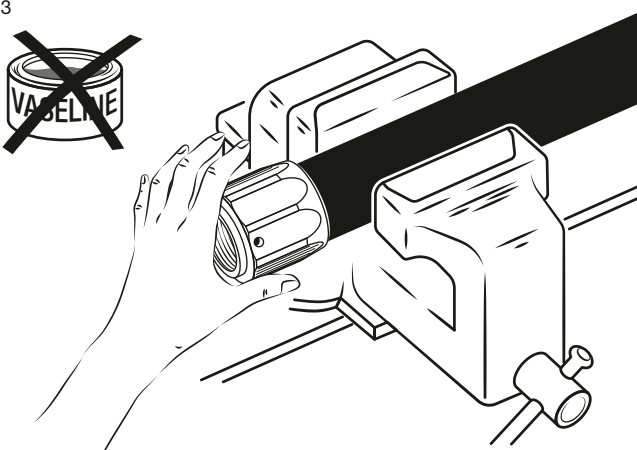
Als Voraussetzung für eine betriebssichere Montage muss der äußere Durchmesser des Schlauches dem umseitigen 'OD'-Maß entsprechen. Maximale Toleranz  $\pm 0,5$  mm

*Before assembly please check whether the outer diameter of the hose conforms with the 'OD' measure listed overleaf. Maximum tolerance for safe assembly  $\pm 0,5$  mm*

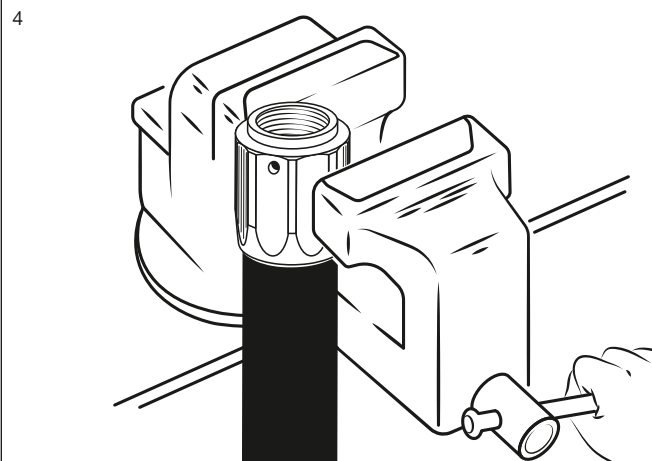
2



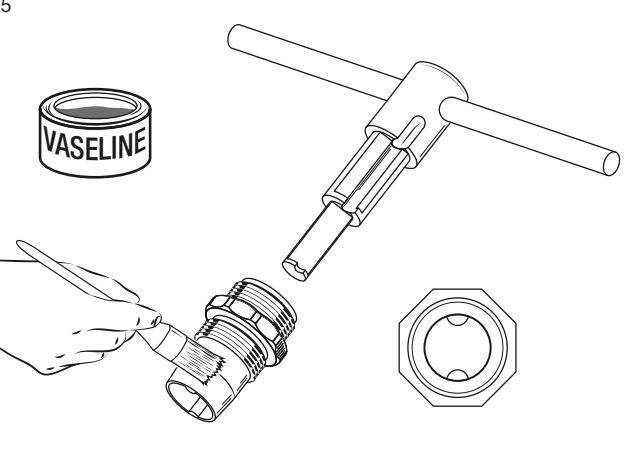
3



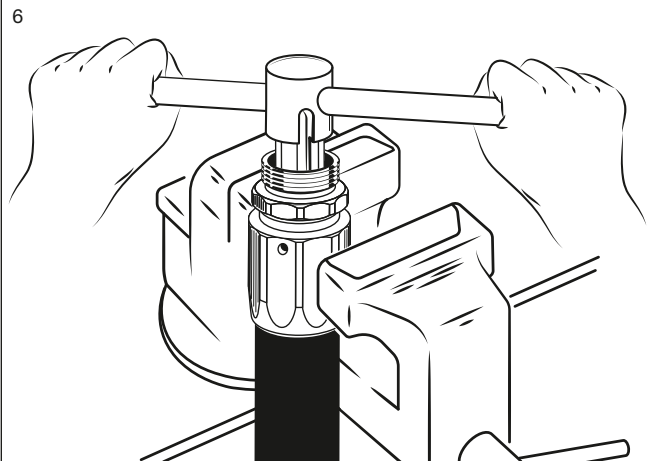
4



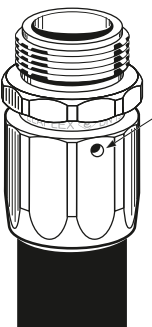
5



6



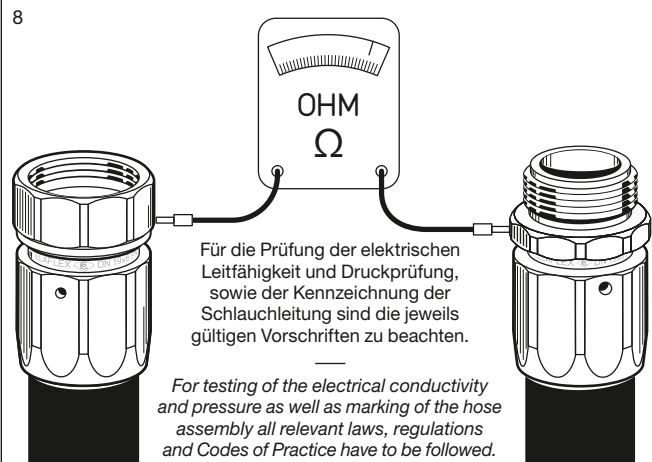
7



Nach Montage des Stutzens prüfen, ob das Schlauchende noch im Kontrollfenster zu sehen ist.

*After assembly of the hose tail please check whether you can see the end of hose through the control opening.*

8



Für die Prüfung der elektrischen Leitfähigkeit und Druckprüfung, sowie der Kennzeichnung der Schlauchleitung sind die jeweils gültigen Vorschriften zu beachten.

*For testing of the electrical conductivity and pressure as well as marking of the hose assembly all relevant laws, regulations and Codes of Practice have to be followed.*

**KNICKSCHUTZ KS** aus kälteflexiblem Polyurethan. Wirkungsvoller Schutz zur Verstärkung des stark beanspruchten Bereiches direkt hinter der Armatur.

**KS muss vor Montage der Schlaucharmaturen angebracht werden.**

**ANTI-KINKING SLEEVE KS** of low temperature flexible polyurethane. Effective protection of the hose section near to the fittings which is subject to bending strain.

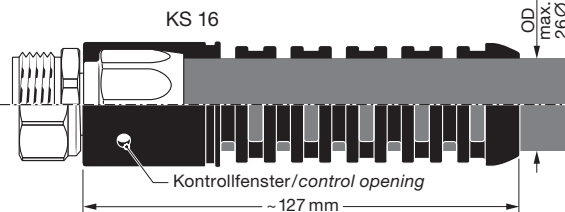
**KS must be mounted prior to assembly of the hose fitting.**

Schläuche/Hoses

DN 16  
OD max. 26 Ø

KS 16  
schwarz/black

Sonderfarben auf Anfrage  
Special colours on request

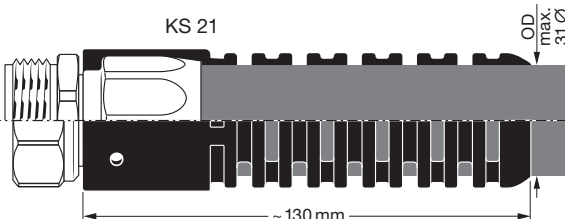


Schläuche/Hoses

DN 19  
+  
DN 21  
OD max. 31 Ø

KS 21  
schwarz/black  
blau/blue

Sonderfarben auf Anfrage  
Special colours on request



**SORTENTÜLLE CS** aus kälteflexiblem Polyurethan. Langlebige und farbstabile Kennzeichnung zur Darstellung von Kraftstoffsorte oder Firmenfarbe.

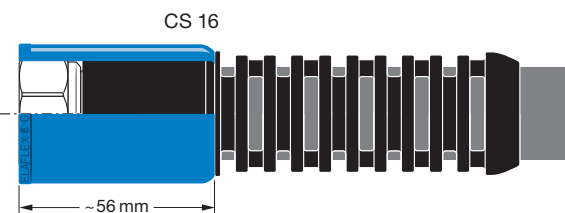
**CS** wird über den Knickschutz **KS** geschoben bis er sicher einrastet. **Er kann nachträglich montiert oder demontiert werden.**

Eine Bedruckung mit Werbe- oder Warnhinweise ist möglich (siehe Rückseite).

KS 16

CS 16

schwarz  
blau  
grün  
gelb  
rot  
orange  
Sonderfarben  
  
black  
blue  
green  
yellow  
red  
orange  
special colours



**COLOUR SLEEVE CS** of low temperature flexible polyurethane. Durable and colour stable identification for fuel grade or company colour.

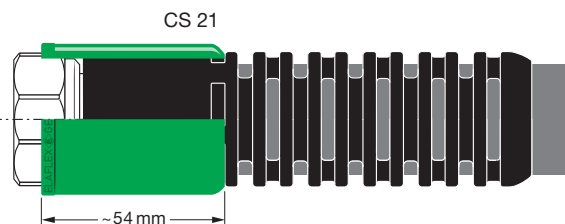
**CS** is pushed over the anti-kinking sleeve **KS** until it locks into place. **It can be retrofitted or disassembled.**

An imprint with advertisement or warnings is possible (see overleaf).

KS 21

CS 21

schwarz  
blau  
grün  
gelb  
rot  
orange  
Sonderfarben  
  
black  
blue  
green  
yellow  
red  
orange  
special colours



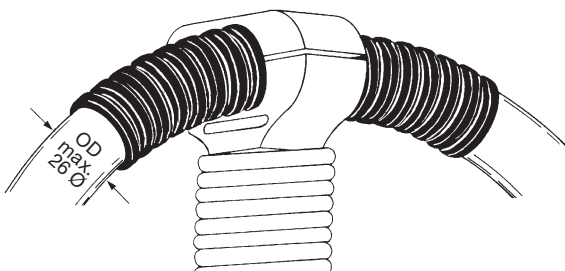
**KNICKSCHUTZTÜLLE FÜR FEDERMAST KTFM** mit Längsschlitz, aus kälteflexiblem Polyurethan, dunkelgrau. Zur nachträglichen Montage geeignet.

**ANTI-KINKING SLEEVE FOR SPRING MAST KTFM** with vertical slot, of cold flexible polyurethane (dark grey). Retrofitting possible.

Schläuche/Hoses

DN 16

KTFM 15



## Bedruckung von Sortentüllen

ELAFLEX Sortentüllen **Type CS** dienen zur Herausstellung von Kraftstoffsorte oder Firmenfarbe.

Für Verkaufswerbung oder wichtige Hinweise können die Sortentüllen zusätzlich mit einem kraftstoffbeständigen Aufdruck versehen werden, siehe untenstehende Beispiele.

Ein nachträgliches Überziehen der Sortentülle über den Knickschutz KS ist möglich.

## Imprint on Colour Sleeves

ELAFLEX Colour Sleeves **type CS** provide a clear emphasis on product grade or company colour.

It is possible to print advertisement or messages on the colour sleeves, see examples below. The imprint is fuel resistant.

The Colour Sleeve can be retrofitted over the existing anti-kinking sleeve KS.

Beispiele CS 16 / examples CS 16



Beispiele CS 21 / examples CS 21



Für Ihren Auftrag benötigen wir:

- Type und Farbe der Sortentülle
- Motiv als EPS-Datei oder Reinzeichnung
- Bestellmenge (mindestens 250 Stück).

For your order we need:

- Type and colour of Colour Sleeve
- Design as EPS file or reproducible drawing
- Order quantity (minimum 250 pcs.).

TECHNISCHE ÄNDERUNGEN VORBEHALTEN · NACHDRUCK UND KOPIEN NUR MIT UNSEREM EINVERSTÄNDNIS · Specifications subject to change without notice · Copyright ELAFLEX

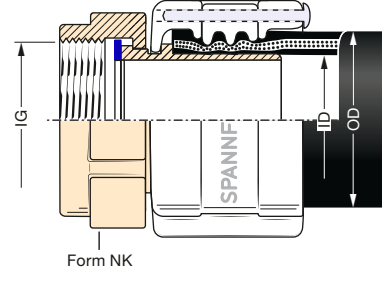
GRUPPE 2 Section	GE- WICHT <i>Weight Approx.</i>	MUTTER FORM <i>Nut Style</i>	FÜR SCHLAUCHGRÖSSE <i>For Hose Size</i>			GEWINDE ART + GRÖSSE <i>Thread Type + Size</i>	BESTELL- NUMMER <i>Part Number</i>
	≈ kg	Form	ID mm	ID in.	OD mm	IG	Type
	0,2	K	19	3/4"	30–32	G 3/4 (BSP)	MX 19-3/4"
	0,2	K				G 1 (BSP)	MX 19-1"
	0,2	K	25	1"	36–38	G 1 (BSP)	MX 25-1"
	0,3	K				G 1 1/4 (BSP)	MX 25-1 1/4"
	0,3	K	32	1 1/4"	43–45	G 1 1/4 (BSP)	MX 32-1 1/4"
	0,4	NK				G 1 1/2 (BSP)	MX 32-1 1/2"
	0,6	R	38	1 1/2"	50–52	G 2 (BSP)	MX 32-2"
	0,5	NK				G 1 1/2 (BSP)	MX 38-1 1/2"
	0,6	R	40	–	53–55	G 2 (BSP)	MX 38-2"
	0,6	R				G 2 (BSP)	MX 40-2" *)
	0,8	R	45	1 3/4"	53–55	G 2 (BSP)	MX 45-2" *)
	0,7	R	50	2"	63–67	G 2 (BSP)	MX 50-2"
	0,8	K				2" NPSH parallel	MX 50-2" NPSH
	0,9	R	63	2 1/2"	78–81	G 2 1/2 (BSP)	MX 50-2 1/2"
	1,1	R				G 2 1/2 (BSP)	MX 63-2 1/2"
	1,3	NK	75	3"	89–92	2 1/2" NPSH parallel	MX 63-2 1/2" NPSH
	1,4	R				G 3 (BSP)	MX 63-3"
	1,5	R	75	3"	89–92	G 3 (BSP)	MX 75-3"
	1,6	NK				3" NPSH parallel	MX 75-3" NPSH
	1,8	F	100	4"	115–118	5 1/2" DIN 26017	MX 75-5 1/2" AI
	3,4	R				G 4 (BSP)	MX 100-4"
	5,0	F	100	4"	115–118	5 1/2" DIN 26017	MX 100-5 1/2"
	3,6	F				5 1/2" DIN 26017	MX 100 5 1/2" L
	2,1	F	100	4"	115–118	5 1/2" DIN 26017	MX 100-5 1/2" AI
	1) Andere Dichtungswerkstoffe, z. B. für heißes Wasser oder Lösungsmittel, siehe Seite 228 Other materials for seals, e.g. for hot water and solvents, see page 228						
	0,2	K	19	3/4"	30–32	G 3/4 (BSP)	MX 19-3/4" SS
	0,2	K				G 1 (BSP)	MX 19-1" SS
	0,2	K	25	1"	36–38	G 1 (BSP)	MX 25-1" SS
	0,3	K				G 1 1/4 (BSP)	MX 25-1 1/4" SS
	0,4	K	32	1 1/4"	43–45	G 1 1/2 (BSP)	MX 25-1 1/2" SS
	0,3	K				G 1 1/4 (BSP)	MX 32-1 1/4" SS
	0,4	K	32	1 1/4"	43–45	G 1 1/2 (BSP)	MX 32-1 1/2" SS
	0,5	NK				G 2 (BSP)	MX 32-2" SS
	0,5	K	38	1 1/2"	50–52	G 1 1/2 (BSP)	MX 38-1 1/2" SS
	0,6	NK				G 2 (BSP)	MX 38-2" SS
	0,7	K	50	2"	63–67	S 60 x 6	MX 38-S60 SS
	0,6	NK				G 2 (BSP)	MX 50-2" SS
	1,0	N	63	2 1/2"	78–81	G 2 1/2 (BSP)	MX 50-2 1/2" SS
	1,2	N				G 2 1/2 (BSP)	MX 63-2 1/2" SS
	1,5	NK	75	3"	89–92	G 3 (BSP)	MX 75-3" SS
	3,0	N	100	4"	115–118	G 4 (BSP)	MX 100-4" SS
	5,0	F				5 1/2" DIN 26017	MX 100-5 1/2" SS



Mutterteil-Schlauchverschraubungen nach EN 14420-5 mit wiederverwendbarem SPANNFIX-Sicherheitseinband aus gepresstem Aluminium. Arretierstifte und Scharnierstifte aus Edelstahl. Nenndruck bis 25 bar. Chemische Beständigkeit siehe Seite 250.

Hose couplings with female thread to EN 14420-5 with re-usable SPANNFIX pinned safety clamps of hot stamped aluminium. Pins of stainless steel. Working pressure up to 25 bar. Chemical resistance chart see page 250.

Schlauchstutzen und Mutter aus Pressmessing. Flachdichtung VD aus Polyurethan<sup>1)</sup>  
Hose tail and union nut of hot stamped brass. Captive seal VD of polyurethane<sup>1)</sup>

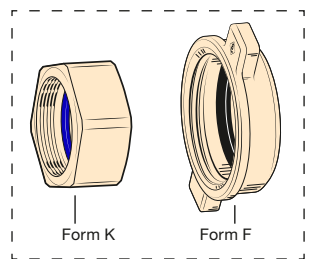


\*) ID 40 und 45 nicht in EN 14420-5  
ID 40 and 45 not in EN 14420-5



**Alu-Type (PN 10):**  
Stutzen u. Mutter Aluminium. Dichtung Polyurethan

Hose tail and union nut aluminium. Captive seal of PU

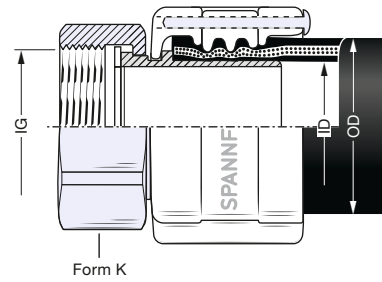


**L-Type (PN 10):**  
Stutzen Alu, Mutter Ms

Hose tail aluminium, union nut of brass

Schlauchstutzen aus 1.4571 (1.4408). Mutter aus 1.4408, 1.4571 oder 1.4301. Dichtung PTFE

Hose tail of AISI 316 Ti (AISI 316). Union nut of AISI 316, AISI 316 Ti or AISI 304. Seal of PTFE



G = Gewinde nach EN ISO 228, Maße siehe Seite 236

G = acc. to EN ISO 228/BSP parallel, measurements see page 236

Für die Flugzeugbetankung sind alle Messing-Schlauchverschraubungen auch in verzinneter Ausführung (Bestellnummer: ... Sn) lieferbar, siehe Information 7.07.

For aircraft refuelling, all brass hose couplings are also available as tin plated version (order number: ... Sn). For further details see Information 7.07.

## SPANNFIX-Mutterverschraubungen MX

Female hose couplings with SPANNFIX 221



## Montage von SPANNFIX-Einbindungen

Die Montage der SPANNFIX-Sicherheitseinbindung läßt sich leicht und schnell mit Standardwerkzeug gemäß Abbildungen ausführen. Umseitig ist in der Spalte 'OD' angegeben, in welchem Maßbereich der Außendurchmesser des Schlauches bei eingeschobenem Stutzen liegen muss. SPANNFIX passt für alle ELAFLEX-Schläuche, die innerhalb der angegebenen Werte liegen. Auch Schläuche anderer Hersteller lassen sich mit SPANNFIX montieren, wenn Abmessungen und Ausführung den ELAFLEX-Schläuchen entsprechen. Der große Spannbereich ergibt sich daraus, dass SPANNFIX auf der Innenfläche hohe Rippen besitzt. Für die dickwandigeren Schläuche ist deshalb Raum vorhanden, in den das durch die Presskraft des Schraubstockes verdrängte Gummimaterial ausweichen kann.

**Achtung:** Für die Prüfung der elektrischen Leitfähigkeit und Druckprüfung, sowie der Kennzeichnung der Schlauchleitung sind die jeweils gültigen Vorschriften zu beachten. Für die Prüfung nach der Montage ist der Arrierer verantwortlich.

**Demontage:** Hierfür gelten die abgebildeten Arbeitsabschnitte 3 – 6 in umgekehrter Reihenfolge. Ohne die Presskraft des Schraubstockes läßt sich der Arretierstift nicht herausziehen.

**SPANNFIX NR** (nicht demontierbar – siehe Seite 298)

Montage analog SPANNFIX. Der Arretierstift hat keine Öse, kann daher nach der Montage nicht mehr entfernt werden. Die Öffnung sollte nach der Montage verstemmt (verschlossen) werden.

## Assembling SPANNFIX Safety Clamps

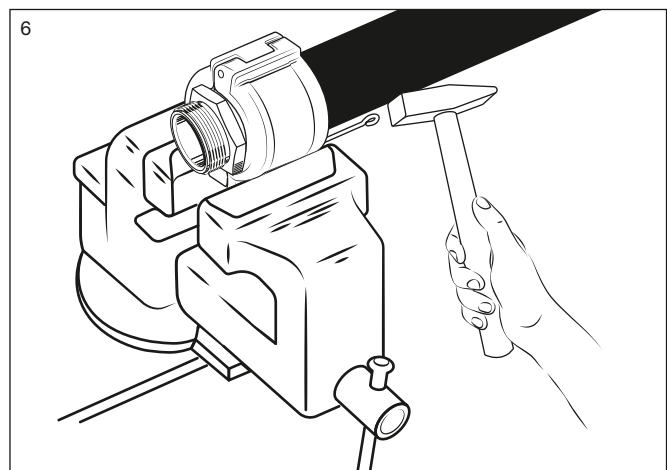
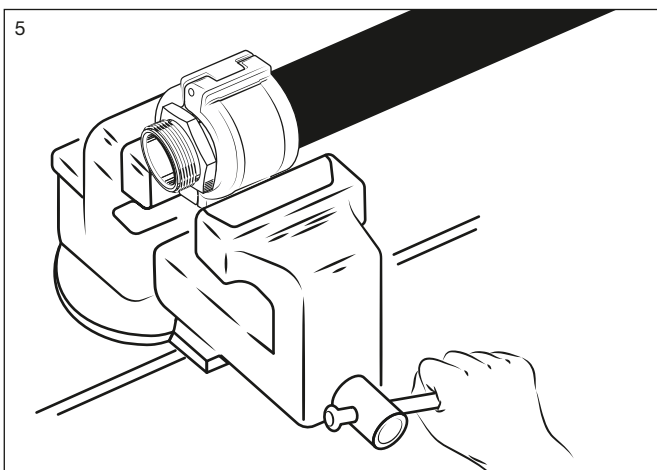
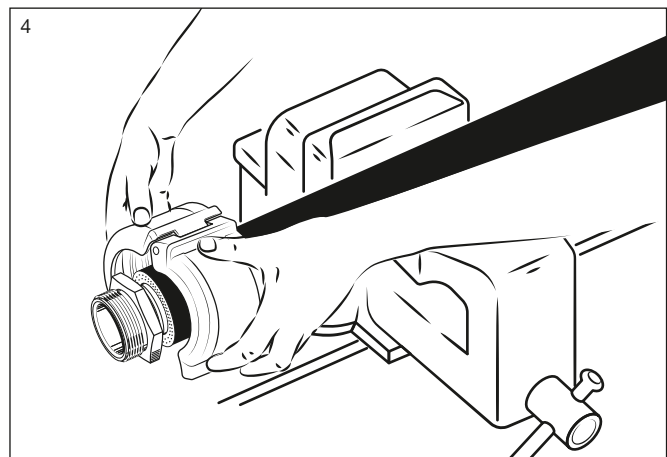
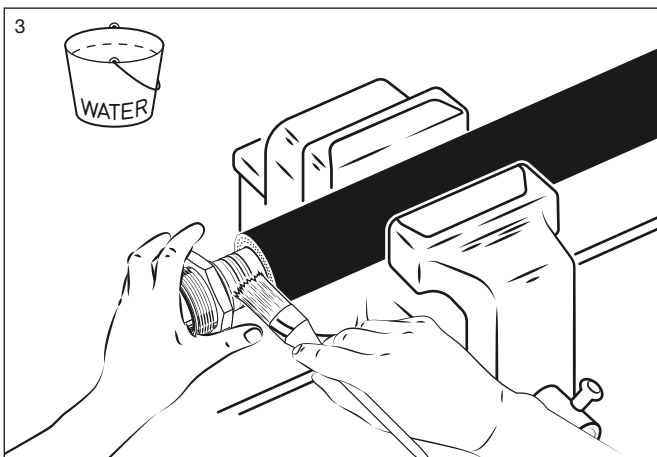
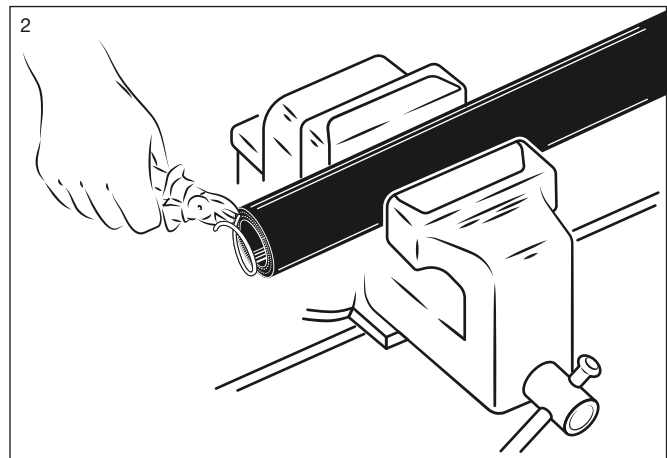
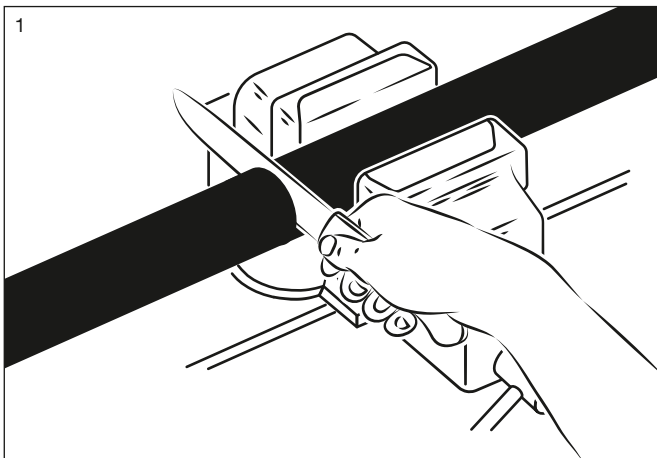
The assembly of SPANNFIX safety clamps is an easy operation and can be done quickly and safely with common tools, see pictures. Please observe the column 'OD' on the catalogue pages, showing the minimum and maximum outer diameter of the hose (with the hose tail fitted). SPANNFIX safety clamps can be assembled to all ELAFLEX hoses within the indicated hose diameters. They can also be used with other manufacturer's hoses that meet the same dimensional and construction standards. The SPANNFIX safety clamp has been designed to meet modern day demand for hoses of braided reinforcement and thin wall construction. Due to their design with high gripping rings on the inner side, SPANNFIX cover a large clamping range. This design is different from similar clamps that have smooth inner walls that can allow a hose to slip under pressure from the vice.

**Please note:** For testing of the electrical conductivity and pressure as well as marking of the hose assembly all relevant laws, regulations and Codes of Practice have to be followed. The assembler is responsible for testing of the hose assembly.

**Disassembly:** Please see illustration 3 – 6 in reverse. Note the pin cannot be removed without using a vice.

**SPANNFIX NR** (non reusable – see page 298)

The locking pin does not have a head, therefore the pin can be driven into the locking rings and cannot be removed. It is recommended to 'burr' the hole after assembly. The assembly of the SPANNFIX NR safety clamp is the same as described previously.



GRUPPE 2 Section	GE- WICHT	BUND FORM	FÜR SCHLAUCHGRÖSSE			GEWINDE ART + GRÖSSE	BESTELL- NUMMER
	Weight Approx.	Tail End	For Hose Size			Thread Type + Size	Part Number
	≈ kg	Form	ID mm	ID in.	OD mm	AG	Type



TECHNISCHE ÄNDERUNGEN VORBEHALTEN · NACHDRUCK UND KOPIEN NUR MIT UNSEREM EINVERSTÄNDNIS · Specifications subject to change without notice · Copyright ELAFLEX

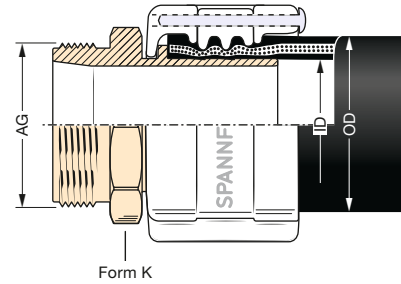
0,2	K	19	3/4"	30-32	G 3/4 (BSP)	VX 19-3/4"
0,2	K				3/4" NPT (API)	VX 19-3/4" NPT
0,3	K				G 1 (BSP)	VX 19-1"
0,3	K	25	1"	36-38	G 1 (BSP)	VX 25-1"
0,3	K				1" NPT (API)	VX 25-1" NPT
0,4	K				G 1 1/4 (BSP)	VX 25-1 1/4"
0,4	K	32	1 1/4"	43-45	G 1 1/4 (BSP)	VX 32-1 1/4"
0,5	K				1 1/4" NPT (API)	VX 32-1 1/4" NPT
0,4	K				G 1 1/2 (BSP)	VX 32-1 1/2"
0,4	K	38	1 1/2"	50-52	1 1/2" NPT (API)	VX 32-1 1/2" NPT
0,8	N				G 2 (BSP)	VX 32-2"
0,5	NK				G 1 1/2 (BSP)	VX 38-1 1/2"
0,5	NK	40	-	53-56	1 1/2" NPT (API)	VX 38-1 1/2" NPT
0,5	NK				G 2 (BSP)	VX 38-2"
0,5	NK				G 2 (BSP)	VX 40-2" *)
0,8	NK	50	2"	63-67	G 2 (BSP)	VX 50-2"
0,8	NK				2" NPT (API)	VX 50-2" NPT
0,8	NK				G 2 1/2 (BSP)	VX 50-2 1/2"
1,2	K	63	2 1/2"	78-81	2 1/2" NPT (API)	VX 50-2 1/2" NPT
1,3	NK				G 2 1/2 (BSP)	VX 63-2 1/2"
1,3	NK				2 1/2" NPT (API)	VX 63-2 1/2" NPT
1,4	NK	75	3"	89-92	G 3 (API)	VX 63-3"
1,5	R				G 2 1/2 (BSP)	VX 75-2 1/2"
1,5	NK				G 3 (BSP)	VX 75-3"
1,7	NK	80	-	93	3" NPT (API)	VX 75-3" NPT
1,2	NK				G 3 (BSP)	VLTX 80-3" *)
0,7	R				G 3 (BSP)	VLTX 80-3" AI *)
0,9	R	100	4"	115-118	G 4 (BSP)	VLTX 80-4" AI *)
2,8	NK				G 4 (BSP)	VX 100-4"
2,8	NK				4" NPT (API)	VX 100-4" NPT
0,2	K	19	3/4"	30-32	G 3/4 (BSP)	VX 19-3/4" SS
0,2	K				3/4" NPT (API)	VX 19-3/4" NPT SS
0,3	K				G 1 (BSP)	VX 19-1" SS
0,3	N	25	1"	36-38	G 1 (BSP)	VX 25-1" SS
0,3	K				1" NPT (API)	VX 25-1" NPT SS
0,4	K				G 1 1/4 (BSP)	VX 25-1 1/4" SS
0,4	R	32	1 1/4"	43-45	G 1 1/4 (BSP)	VX 32-1 1/4" SS
0,4	K				1 1/4" NPT (API)	VX 32-1 1/4" NPT SS
0,5	K				G 1 1/2 (BSP)	VX 32-1 1/2" SS
0,5	R	38	1 1/2"	50-52	G 2 (BSP)	VX 32-2" SS
0,5	NK				G 1 1/2 (BSP)	VX 38-1 1/2" SS
0,5	K				1 1/2" NPT (API)	VX 38-1 1/2" NPT SS
0,6	R	50	2"	63-67	G 2 (BSP)	VX 38-2" SS
0,7	NK				G 2 (BSP)	VX 50-2" SS
0,8	R				2" NPT (API)	VX 50-2" NPT SS
0,8	NK	63	2 1/2"	78-81	G 2 1/2 (BSP)	VX 50-2 1/2" SS
1,1	K				2 1/2" NPT (API)	VX 50-2 1/2" NPT SS
1,2	NK				G 2 1/2 (BSP)	VX 63-2 1/2" SS
1,2	R	75	3"	89-92	2 1/2" NPT (API)	VX 63-2 1/2" NPT SS
1,1	NK				G 3 (BSP)	VX 63-3" SS
1,4	NK				G 3 (BSP)	VX 75-3" SS
1,7	R	100	4"	115-118	3" NPT (API)	VX 75-3" NPT SS
2,4	NK				G 4 (BSP)	VX 100-4" SS
2,8	N				4" NPT (API)	VX 100-4" NPT SS

Vaterteil-Schlauchverschraubungen nach EN 14420-5 mit wiederverwendbarem SPANNFIX-Sicherheitseinband aus gepresstem Aluminium. Arretierstifte und Scharnierstifte aus Edelstahl. Nenndruck bis 25 bar. Chemische Beständigkeit siehe Seite 250.

Hose couplings with male thread according to EN 14420-5 with re-usable SPANNFIX pinned safety clamps of hot stamped aluminium. Pins of stainless steel. Working pressure up to 25 bar. Chemical resistance chart see page 250.

Schlauchstutzen mit Außengewinde aus Messing

Hose tail with male thread of brass

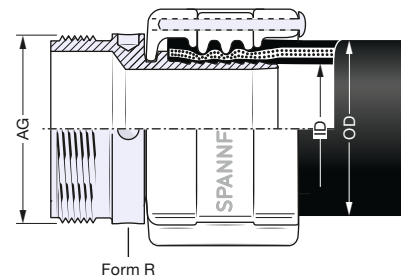


\*) ID 40 und 80 nicht in EN 14420-5  
ID 40 and 80 not in EN 14420-5



Schlauchstutzen mit Außengewinde aus Edelstahl 1.4571 (1.4408)

Hose tail with male thread of stainless steel AISI 316 Ti (AISI 316)



G = Gewinde nach EN ISO 228, Maße siehe Seite 236

G = acc. to EN ISO 228/BSP parallel, measurements see page 236

Für die Flugzeugbetankung sind alle Messing-Schlauchverschraubungen auch in verzinneter Ausführung (Bestellnummer: ... Sn) lieferbar, siehe Rückseite und Information 7.07.

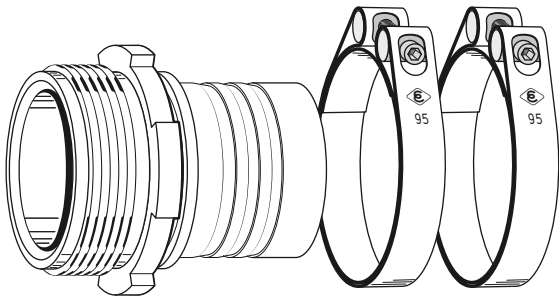
For aircraft refuelling, all brass hose couplings are also available as tin plated version (order number: ... Sn). For further details see overleaf and Information 7.07.

## SPANNFIX-Vaterverschraubungen VX

Male Hose Couplings with SPANNFIX

## Sonderausführungen · Special Types

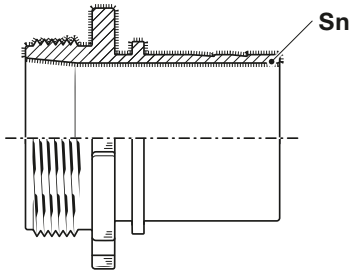
1



Außengewinde-Schlauchstutzen mit Sägezahnprofil für **SK**-Schelleneinband. Lieferbare Typen: V 50 – 2" SK, V 75 – 3" SK. Nur für ungefährlichen Einsatz geeignet wie z. B. für Zement und Futtermittelschläuche ohne Spirale. **Nicht** zulässig für Flugzeugbetankungs-, Marine-, Dampf-, Heißbitumenschläuche, LPG-Schläuche sowie Durchleitung von gefährlichen Chemikalien. Max. Nennndruck 10 bar.

*Hose tail with male thread and serrated profile for the attachment by **SK** clamps. Types: V 50 – 2" SK and V 75 – 3" SK. Only suitable for non dangerous application e. g. cement or feeding stuff hoses without steel helix. **Not** suitable for aviation, marine, steam, hot bitumen, LPG hoses and dangerous chemicals. Max. working pressure 10 bar.*

2



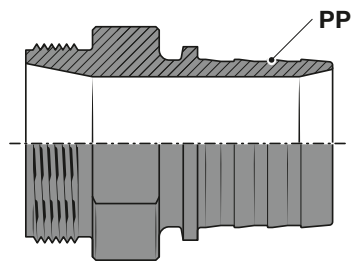
Schlauchstutzen aus Messing für SPANNFIX- oder SPANNLOC-Klemmen. Zusätzlich mit allseitigem Oberflächenschutz:

**Sn** = galvanisch verzinkt (12–18 my Auflage) für Flugzeugbetankungsschläuche

*Brass hose tail for SPANNFIX or SPANNLOC safety clamps with additional surface protection:*

**Sn** = tin-plated (12–18 my) for aviation hoses

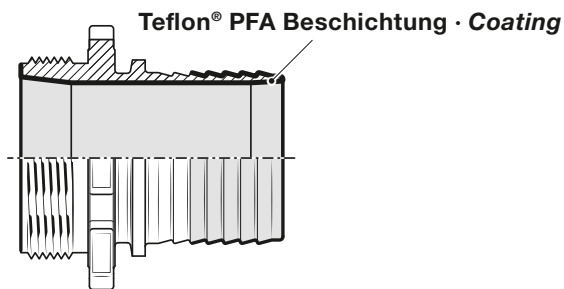
3



Schlauchstutzen aus Polypropylen für SPANNFIX- oder SPANNLOC-Klemmen, mit Außengewinde oder für Mutter. Verwendung vorzugsweise für Säuren, insbesondere Salzsäure (Übersicht Seite 250). **Polypropylen** ist ein thermoplastischer Werkstoff und daher mechanisch und thermisch bei weitem nicht so belastbar wie Metall. Max. Nennndruck 6 bar. In Zweifelsfällen mit genauen Angaben über Medium, Temperatur und Betriebsdruck zurückfragen. Lieferbar in allen Größen – ab ID 19.

*Hose tails of polypropylene for SPANNFIX or SPANNLOC clamps, with male thread or for union nuts. Preferably used for acids, particularly hydrochloric acid (resistance chart see page 250). **Polypropylene** is a thermoplastic material and cannot be strained mechanically and themically the same way as metal. Max. working pressure 6 bar. In case of doubt please inquire with details about medium, temperature and pressure. Available in sizes ¾" to 4".*

4



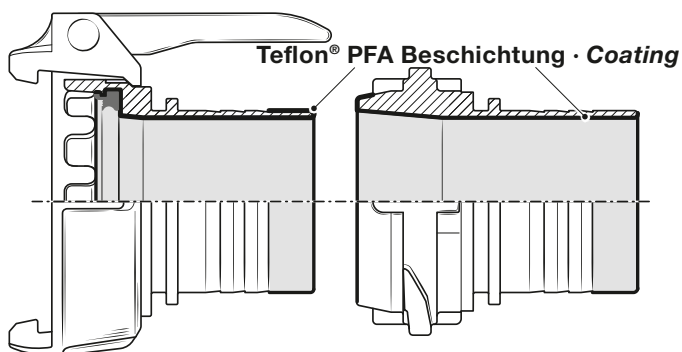
**Schlauchstutzen** aus Edelstahl 1.4408/1.4571 für SPANNFIX- oder SPANNLOC-Klemmen, jedoch zusätzlich **im produktberührtem Bereich mit Teflon® PFA beschichtet** (entspricht den FDA-Anforderungen). Details siehe Information 3.18. Wird eingesetzt, wenn die chem. Beständigkeit von Edelstahl nicht mehr ausreicht, z. B. bei Salzsäure und Eisen-III-Chlorid. Beständigkeitsübersicht siehe Seite 250.

Farbe der Beschichtung: rot. **Bestellnummer** : ... **SSE**.

***Hose tails** of stainless steel AISI 316 / 316 Ti for SPANNFIX or SPANNLOC clamps. Surface **in contact with the medium additionally coated with Teflon® PFA** (corresponds to the FDA requirements). Details see Information 3.18. This type is used if stainless steel does not have a sufficient chemical resistance, i. e. for hydrochloric acid and iron-III-chloride. Resistance chart see page 250.*

*Colour of the coating: red. **Part Number**: ... **SSE**.*

5



**Tankwagen-Schlauchkupplungen** Form MK oder VK mit Schlauchstutzen aus Edelstahl 1.4408 für SPANNFIX- oder SPANNLOC-Klemmen, jedoch zusätzlich **im produktberührtem Bereich mit Teflon® PFA beschichtet** (entspricht den FDA-Anforderungen). Einsatzbereich und Beständigkeit wie unter Abb. 4 beschrieben.

Farbe der Beschichtung: rot. **Bestellnummer**: ... **SSE**.

***Tank truck couplings** form MK or VK with hose tail of stainless steel AISI 316 for SPANNFIX or SPANNLOC clamps. Surface **in contact with the medium additionally coated with Teflon® PFA** (corresponds to the FDA requirements). Application and chemical resistance as described in picture 4.*

*Colour of coating: red. **Part Number**: ... **SSE**.*

GRUPPE 2 Section	GE- WICHT	MUTTER FORM	FÜR SCHLAUCHGRÖSSE			GEWINDE ART + GRÖSSE	BESTELL- NUMMER
	Weight Approx.	Nut Style	For Hose Size			Thread Type + Size	Part Number
	≈ kg	Form	ID mm	ID in.	OD mm	IG	Type



TECHNISCHE ÄNDERUNGEN VORBEHALTEN · NACHDRUCK UND KOPIEN NUR MIT UNSEREM EINVERSTÄNDNIS · Specifications subject to change without notice · Copyright ELAFLEX

0,2	K	13	1/2"	22-25	G 1/2 (BSP)	MC 13-1/2"
0,3	K				G 3/4 (BSP)	MC 13-3/4"
0,2	K	19	3/4"	30-33	G 3/4 (BSP)	MC 19-3/4"
0,3	K				G 1 (BSP)	MC 19-1"
0,3	K	25	1"	36-39	G 1 (BSP)	MC 25-1"
0,4	K				G 1 1/4 (BSP)	MC 25-1 1/4"
0,4	K	32	1 1/4"	43-46	G 1 1/4 (BSP)	MC 32-1 1/4"
0,5	NK				G 1 1/2 (BSP)	MC 32-1 1/2"
0,7	R	35	1 3/8"	46-48	G 1 1/2 (BSP)	MC 32-2"
0,5	NK				G 1 1/2 (BSP)	MC 35-1 1/2" *)
0,7	R	38	1 1/2"	50-53	G 2 (BSP)	MC 35-2" *)
0,5	NK				G 1 1/2 (BSP)	MC 38-1 1/2"
0,7	R	40	-	53-56	G 2 (BSP)	MC 38-2"
0,6	R				G 2 (BSP)	MC 40-2" *)
0,8	R	45	1 3/4"	58-61	G 2 (BSP)	MC 45-2" *)
0,8	R				G 2 (BSP)	MC 50-2"
0,9	K	50	2"	63-67	2" NPSH parallel	MC 50-2" NPSH
1,0	R				G 2 1/2 (BSP)	MC 50-2 1/2"
1,2	R	63	2 1/2"	78-82	G 2 1/2 (BSP)	MC 63-2 1/2"
1,4	NK				2 1/2" NPSH parallel	MC 63-2 1/2" NPSH
1,5	R	75	3"	89-94	G 3 (BSP)	MC 63-3"
1,6	R				G 3 (BSP)	MC 75-3"
1,6	NK	80	-	94-97	3" NPSH parallel	MC 75-3" NPSH
1,9	F				5 1/2" DIN 26017	MC 75-5 1/2" Al
1,7	R	100	4"	114-119	G 3 (BSP)	MC 80-3" *)
4,0	R				R 4 (BSP)	MC 100-4"
5,6	F	100	4"	114-119	5 1/2" DIN 26017	MC 100-5 1/2"
4,2	F				5 1/2" DIN 26017	MC 100 -5 1/2" L
2,7	F	100	4"	114-119	5 1/2" DIN 26017	MC 100-5 1/2" Al

1) Andere Dichtungswerkstoffe, z. B. für heißes Wasser oder Lösungsmittel siehe Rückseite  
Other materials for seals, e.g. for hot water and solvents, see overleaf

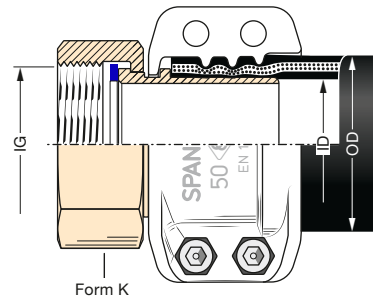
0,2	K	13	1/2"	22-25	G 1/2 (BSP)	MC 13-1/2" SS
0,2	K				G 3/4 (BSP)	MC 13-3/4" SS
0,2	K	19	3/4"	30-33	G 3/4 (BSP)	MC 19-3/4" SS
0,3	K				G 1 (BSP)	MC 19-1" SS
0,3	K	25	1"	36-39	G 1 (BSP)	MC 25-1" SS
0,3	K				G 1 1/4 (BSP)	MC 25-1 1/4" SS
0,5	K	32	1 1/4"	43-46	G 1 1/2 (BSP)	MC 25-1 1/2" SS
0,4	K				G 1 1/4 (BSP)	MC 32-1 1/4" SS
0,5	K	38	1 1/2"	50-53	G 1 1/2 (BSP)	MC 32-1 1/2" SS
0,6	NK				G 2 (BSP)	MC 32-2" SS
0,5	K	50	2"	63-67	G 1 1/2 (BSP)	MC 38-1 1/2" SS
0,6	NK				G 2 (BSP)	MC 38-2" SS
0,7	K	63	2 1/2"	78-82	S60 x 6	MC 38-S60 SS
0,7	NK				G 2 (BSP)	MC 50-2" SS
1,1	N	75	3"	89-92	G 2 1/2 (BSP)	MC 50-2 1/2" SS
1,2	N				G 2 1/2 (BSP)	MC 63-2 1/2" SS
1,6	NK	100	4"	114-119	G 3 (BSP)	MC 75-3" SS
3,5	N				G 4 (BSP)	MC 100-4" SS
5,6	F	100	4"	114-119	5 1/2" DIN 26017	MC 100-5 1/2" SS

Mutterteil-Schlauchverschraubungen nach EN 14420-5 mit wiederverwendbaren SPANNLOC-Klemmbacken aus gepresstem Aluminium mit Schrauben und Muttern aus Stahl verzinkt und chromatiert. Nenndruck bis 25 bar. Chemische Beständigkeit siehe Seite 250.

Hose couplings with female thread to EN 14420-5 with re-usable Spannloc bolted clamps of hot stamped aluminium. Bolts and nuts steel, zinc plated and chromated. Working pressure up to 25 bar. Chemical resistance chart see page 250.

Schlauchstutzen und Mutter aus Pressmessing. Flachdichtung VD Polyurethan<sup>1)</sup>

Hose tail and union nut of hot stamped brass. Captive seal VD polyurethane<sup>1)</sup>



Form K

\*) ID 35/40/45/80 nicht in EN 14420-5  
ID 35/40/45/80 not in EN 14420-5



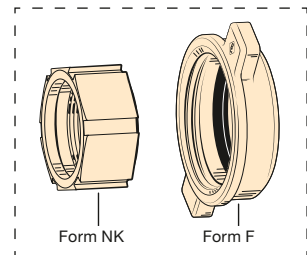
Form R

**Alu-Type (PN 10):**  
Stutzen u. Mutter Aluminium.  
Dichtung Polyurethan

Hose tail and union nut aluminium. Captive seal of PU

**L-Type (PN 10):**  
Stutzen Aluminium,  
Mutter Messing

Hose tail aluminium,  
union nut of brass

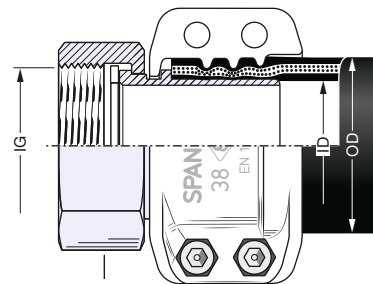


Form NK

Form F

Schlauchstutzen aus 1.4571 (1.4408). Mutter aus 1.4408, 1.4571 oder 1.4301. Dichtung PTFE

Hose tail of AISI 316 Ti (AISI 316). Union nut of AISI 316, AISI 316 Ti or AISI 304. Seal of PTFE



Form K



Form N

G = Gewinde nach EN ISO 228, Maße siehe Seite 236

G = acc. to EN ISO 228/BSP parallel, measurements see page 236

Für die Flugzeugbetankung sind alle Messing-Schlauchverschraubungen auch in verzinneter Ausführung (Bestellnummer: ... Sn) lieferbar, siehe Information 7.07.

For aircraft refuelling, all brass hose couplings are also available as tin plated version (order number: ... Sn). For further details see Information 7.07.

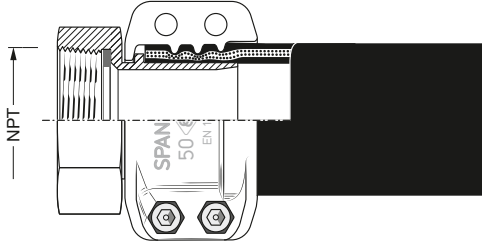
## SPANNLOC-Mutterverschraubungen MC

Female Hose Couplings with SPANNLOC Clamps

## Sonderausführungen · Special Types

Schlauchstutzen mit festem NPT-Innengewinde. Abdichtung mit Teflon-Dichtband. Der Schlauch muss bei der Montage um die eigene Achse gedreht werden. Lieferbar in allen Standardgrößen.

**Bestellnummer: FSMC...NPT.**

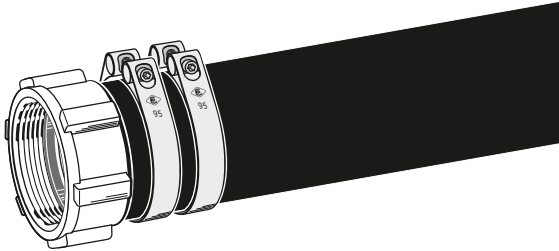


Hose tail with fixed female tapered thread (NPT). Sealing with PTFE tape. For assembling the hose must be axially turned. All standard sizes available.

**Part Number: FSMC...NPT.**

Preisgünstige Mutterverschraubung für Billigschläuche. Schlauchstutzen mit Sägezähnen für SK-Schelleneinband. Lieferbar in allen Standardgrößen.

**Bestellnummer: M...SK.**

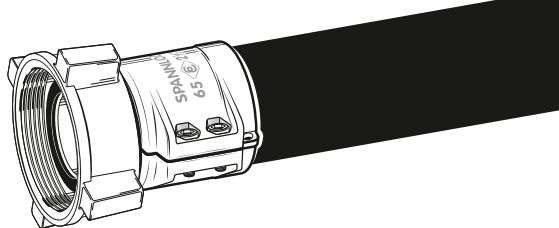


Moderately priced hose coupling with Union nut. Hose tail with serrations for SK-clamps. All standard sizes available.

**Part Number: M...SK.**

'Marine'-Verschraubung nach VG 85281 aus Pressmessing für Schläuche 63 ID x 79 OD. Mit Rechtsgewinde M80 x 3 für Treibstoffschläuche oder mit Linksgewinde W82 x 1/6 links für Frischwasserschläuche.

**Bestellnummer: MC63-M80x3 oder MC63-W82x1/6L**

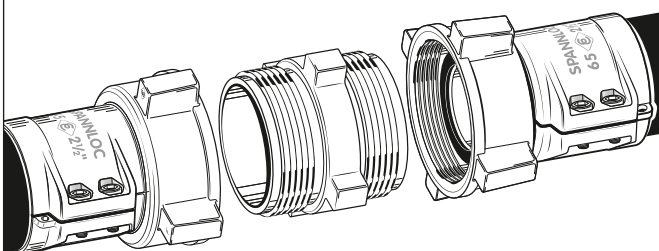


'Marine' hose coupling to VG 85281 of hot stamped brass for hoses 63 ID x 79 OD. With right-hand thread M80 x 3 for fuelling hoses or left-hand thread W82 x 1/6 left for portable water hoses.

**Part Number: MC63-M80x3 or MC63-W82x1/6L**

Doppelnippel aus Pressmessing nach VG 85281 zur Verbindung von Marine-Verschraubungen. Lieferbar mit Rechtsgewinde M80 x 3 oder Linksgewinde W82 x 1/6 links.

**Bestellnummer: DN-M 80 x 3 oder DN-W 82 x 1/6L**



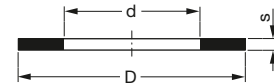
Nipple of hot stamped brass to VG 85281 for connecting 'Marine' hose couplings. Delivery with right-hand thread M80 x 3 or left-hand thread W82 x 1/6 left.

**Part Number: DN-M 80 x 3 or DN-W 82 x 1/6L**

## Ersatzdichtungen · Spare Seals

**Dichtungen**  
für Mutterverschraubungen

**Seals for hose couplings**  
with union nut



für for	D mm	d mm	s mm	WERKSTOFF Material	BESTELLNUMMER Part Number
G 1/2	20	13	2	PU honigfarben / amber	VD 20/13
				Thermopac / green	HBD 20/13
G 5/8	23	16	2	PU honigfarben / amber	VD 23/16
G 3/4	26	19	2	PU blau / blue	VD 26/19
				Thermopac / green	HBD 26/19
				Teflon / PTFE	TD 26/19
M30 x 1,5	30	21	2	PU honigfarben / amber	VD 30/21
G 1	33	24	2	PU blau / blue	VD 33/24
				Thermopac / green	HBD 33/24
				Viton / FKM	ViD 33/24
				EPDM / EPT	EPD 33/24
				Teflon / PTFE	TD 33/24
G 1 1/4	42	34	2	PU honigfarben / amber	VD 42/34
				Thermopac / green	HBD 42/34
				Viton / FKM	ViD 42/34
				EPDM / EPT	EPD 42/34
				Teflon / PTFE	TD 42/34
G 1 1/2	48	39	2	PU blau / blue	VD 48/39
				Thermopac / green	HBD 48/39
				Viton / FKM	ViD 48/39
				EPDM / EPT	EPD 48/39
				Teflon / PTFE	TD 48/39
G 1 3/4	54	44	2	PU honigfarben / amber	VD 54/44
G 2	60	49	2	PU blau / blue	VD 60/49
				Thermopac / green	HBD 60/49
				Viton / FKM	ViD 60/49
				EPDM / EPT	EPD 60/49
				Teflon / PTFE	TD 60/49
Haltermann	72	58	3	PU honigfarben / amber	VD 72/58
G 2 1/2	76	63	2,5	PU blau / blue	VD 76/63
				Thermopac / green	HBD 76/63
				Teflon / PTFE	TD 76/63
W82 x 1/6	82	65	3	PU honigfarben / amber	VD 82/65
W82 x 3	82	65	3	PU honigfarben / amber	VD 82/65
G 3	88	77	3	PU blau / blue	VD 88/77
				Thermopac / green	HBD 88/77
				Viton / FKM	ViD 88/77
				EPDM / EPT	EPD 88/77
				Teflon / PTFE	TD 88/77
G 4	114	100	3	PU blau / blue	VD 114/100
				Thermopac / green	HBD 114/100
				Viton® / FKM	ViD 114/100
				EPDM / EPT	EPD 114/100
				Teflon / PTFE	TD 114/100
5 1/2" DIN 3799	140	102	6	NBR	PD 5 1/2
			3	PU honigfarben / amber	VD 140/102
				Thermopac / green	HBD 140/102
				Teflon / PTFE	TD 140/102

GRUPPE 2 Section	GE- WICHT	BUND FORM	FÜR SCHLAUCHGRÖSSE			GEWINDE ART + GRÖSSE		BESTELL- NUMMER
	Weight Approx.	Tail End	For Hose Size			Thread Type + Size		Part Number
	≈ kg	Form	ID mm	ID in.	OD mm	AG		Type



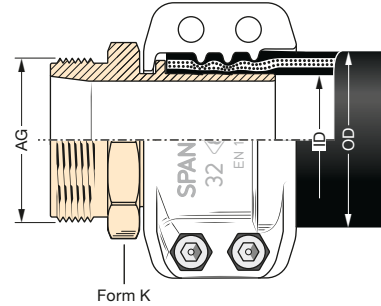
TECHNISCHE ÄNDERUNGEN VORBEHALTEN · NACHDRUCK UND KOPIEN NUR MIT UNSEREM EINVERSTÄNDNIS · Specifications subject to change without notice · Copyright ELAFLEX

0,2	K	13	1/2"	22-25	G 1/2 (BSP)	VC 13-1/2"
0,2	K				1/2" NPT (API)	VC 13-1/2" NPT
0,3	K	19	3/4"	30-33	G 3/4 (BSP)	VC 19-3/4"
0,3	K				3/4" NPT (API)	VC 19-3/4" NPT
0,3	K	25	1"	36-39	G 1 (BSP)	VC 19-1"
0,3	K				G 1 (BSP)	VC 25-1"
0,4	K	25	1"	36-39	1" NPT (API)	VC 25-1" NPT
0,4	K				G 1 1/4 (BSP)	VC 25-1 1/4"
0,4	K	32	1 1/4"	43-46	G 1 1/4 (BSP)	VC 32-1 1/4"
0,5	K				1 1/4" NPT (API)	VC 32-1 1/4" NPT
0,5	K	32	1 1/4"	43-46	G 1 1/2 (BSP)	VC 32-1 1/2"
0,5	K				1 1/2" NPT (API)	VC 32-1 1/2" NPT
0,8	N	38	1 1/2"	50-53	G 2 (BSP)	VC 32-2"
0,5	NK				G 1 1/2 (BSP)	VC 38-1 1/2"
0,5	NK	38	1 1/2"	50-53	1 1/2" NPT (API)	VC 38-1 1/2" NPT
0,6	NK				G 2 (BSP)	VC 38-2"
0,5	NK	40	-	53-56	G 2 (BSP)	VC 40-2" *)
0,9	K				45	1 3/4"
0,8	NK	50	2"	63-67	G 2 (BSP)	VC 50-2"
0,5	R				G 2 (BSP)	VC 50-2" AI
0,9	NK	50	2"	63-67	2" NPT (API)	VC 50-2" NPT
0,9	NK				G 2 1/2 (BSP)	VC 50-2 1/2"
1,3	K	63	2 1/2"	78-82	2 1/2" NPT (API)	VC 50-2 1/2" NPT
1,3	NK				G 2 1/2 (BSP)	VC 63-2 1/2"
1,4	NK	63	2 1/2"	78-82	2 1/2" NPT (API)	VC 63-2 1/2" NPT
1,4	NK				G 3 (BSP)	VC 63-3"
1,5	R	75	3"	89-94	G 2 1/2 (BSP)	VC 75-2 1/2"
1,6	NK				G 3 (BSP)	VC 75-3"
0,9	R	75	3"	89-94	G 3 (BSP)	VC 75-3" AI
1,8	NK				3" NPT (API)	VC 75-3" NPT
1,3	NK	80	-	94-97	G 3 (BSP)	VC 80-3" *)
0,8	R				G 3 (BSP)	VC 80-3" AI *)
1,0	R	80	-	94-97	G 4 (BSP)	VC 80-4" AI *)
3,4	NK				100	4"
3,5	NK	4" NPT (API)	VC 100-4" NPT			
0,2	K	13	1/2"	22-25	G 1/2 (BSP)	VC 13-1/2" SS
0,3	K				G 3/4 (BSP)	VC 19-3/4" SS
0,3	K	19	3/4"	30-33	3/4" NPT (API)	VC 19-3/4" NPT SS
0,3	K				G 1 (BSP)	VC 19-1" SS
0,3	N	25	1"	36-39	G 1 (BSP)	VC 25-1" SS
0,3	K				1" NPT (API)	VC 25-1" NPT SS
0,4	K	25	1"	36-39	G 1 1/4 (BSP)	VC 25-1 1/4" SS
0,4	R				G 1 1/4 (BSP)	VC 32-1 1/4" SS
0,5	K	32	1 1/4"	43-46	1 1/4" NPT (API)	VC 32-1 1/4" NPT SS
0,5	K				1 1/2" (API)	VC 32-1 1/2" SS
0,6	R	38	1 1/2"	50-53	G 2 (BSP)	VC 32-2" SS
0,5	NK				G 1 1/2 (BSP)	VC 38-1 1/2" SS
0,5	K	38	1 1/2"	50-53	1 1/2" NPT (API)	VC 38-1 1/2" NPT SS
0,5	R				G 2 (BSP)	VC 38-2" SS
0,8	NK	50	2"	63-67	G 2 (BSP)	VC 50-2" SS
0,8	R				2" NPT (API)	VC 50-2" NPT SS
0,9	NK	50	2"	63-67	G 2 1/2 (BSP)	VC 50-2 1/2" SS
1,2	K				2 1/2" NPT (API)	VC 50-2 1/2" NPT SS
1,3	NK	63	2 1/2"	78-82	G 2 1/2 (BSP)	VC 63-2 1/2" SS
1,3	R				2 1/2" NPT (API)	VC 63-2 1/2" NPT SS
1,2	NK	75	3"	89-94	G 3 (BSP)	VC 63-3" SS
1,5	NK				G 3 (BSP)	VC 75-3" SS
1,8	R	75	3"	89-94	3" NPT (API)	VC 75-3" NPT SS
3,1	NK				100	4"
3,4	N	4" NPT (API)	VC 100-4" NPT SS			

Vaterteil-Schlauchverschraubungen nach EN 14420-5 mit wiederverwendbaren SPANNLOC-Klemmbacken aus gepresstem Aluminium mit Schrauben und Muttern aus Stahl verzinkt und chromatiert. Nennndruck bis 25 bar. Chemische Beständigkeit siehe Seite 250.

Hose couplings with male thread acc. EN 14420-5 with reusable SPANNLOC bolted clamps of hot stamped aluminium. Bolts and nuts of steel zinc plated and chromated. Working pressure up to 25 bar. Chemical resistance chart see page 250.

Schlauchstutzen mit Außengewinde aus Pressmessing (Al = Aluminium)

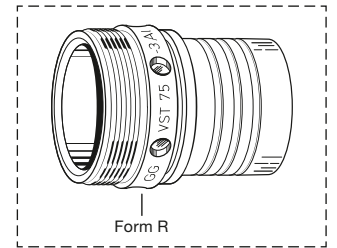


Hose tail with male thread of hot stamped brass (Al = aluminium)

\*) ID 40, 45 und 80 nicht in EN 14420-5  
ID 40, 45 and 80 not in EN 14420-5

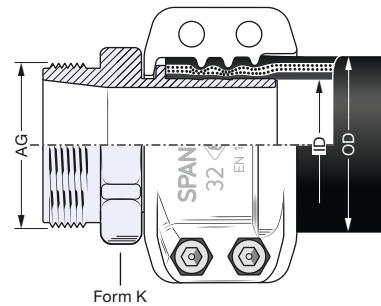


Form NK



Form R

Schlauchstutzen mit Außengewinde aus Edelstahl 1.4571 (1.4408)



Hose tail with male thread of stainless steel AISI 316 Ti (AISI 316)



Form NK

G = Gewinde nach EN ISO 228, Maße siehe Seite 236

G = acc. to EN ISO 228/BSP parallel, measurements see page 236

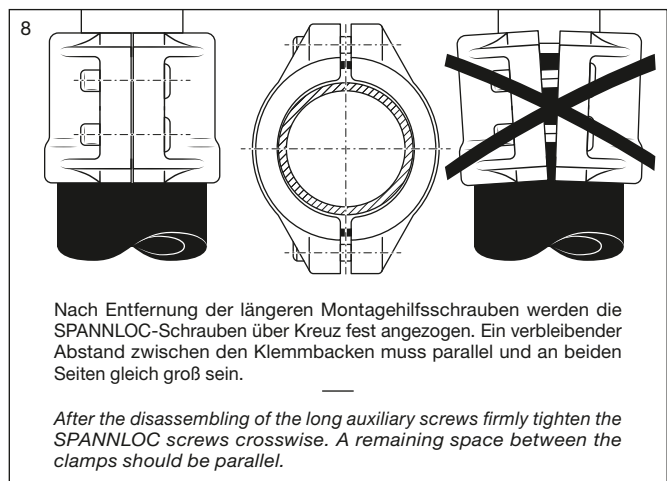
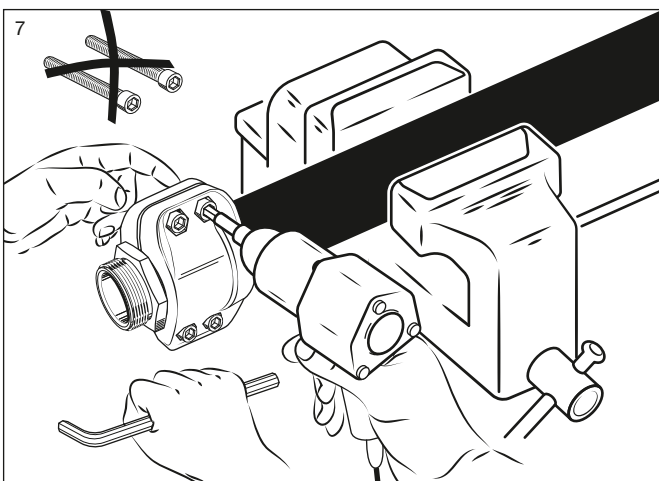
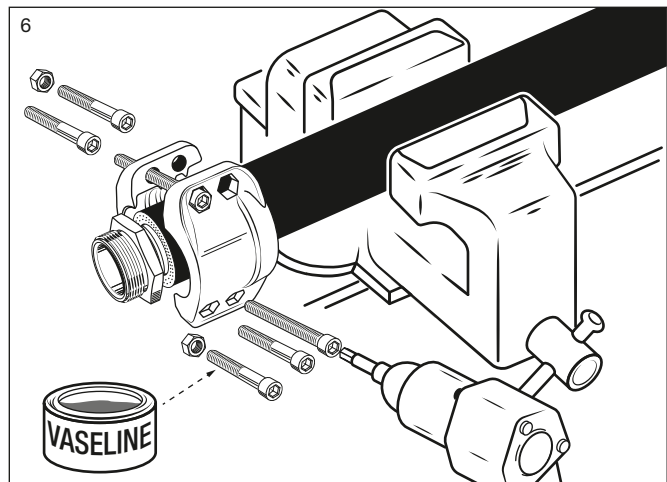
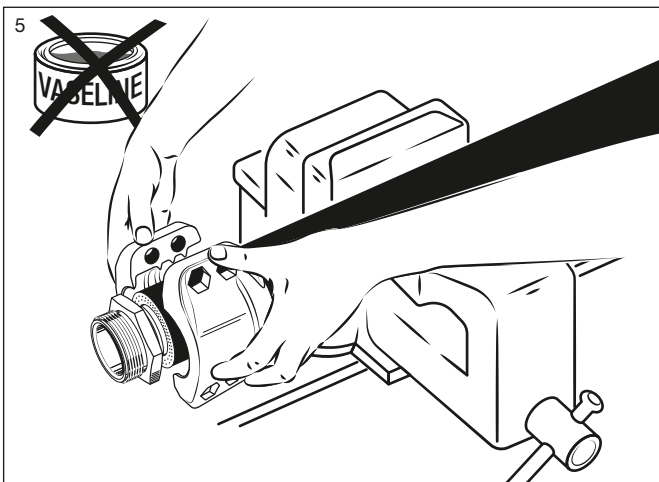
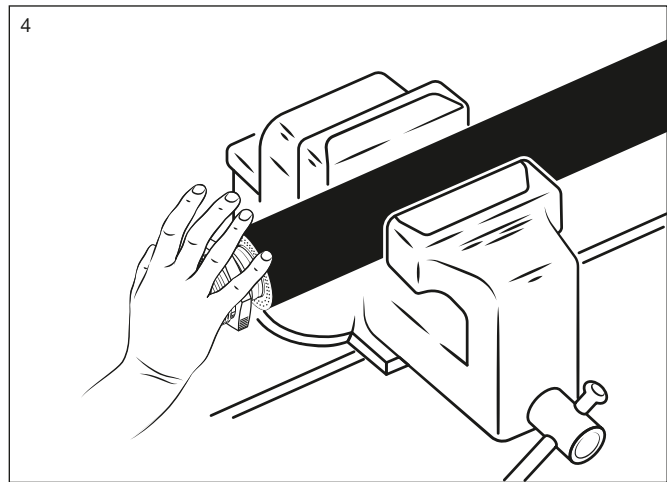
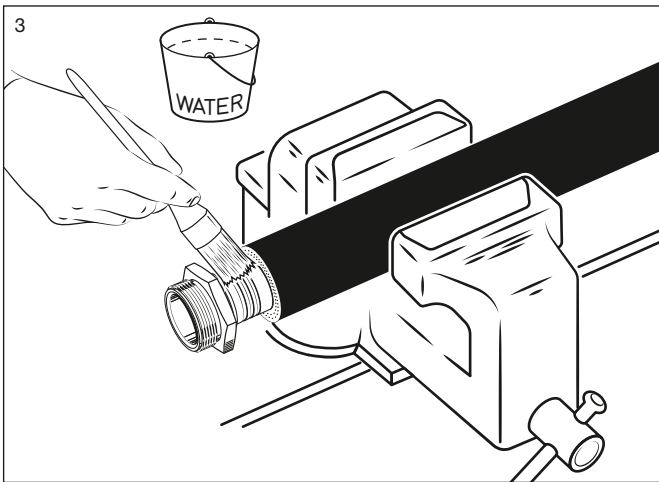
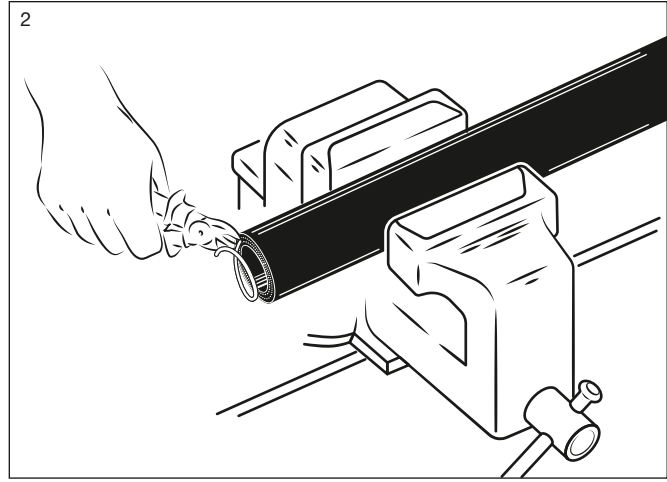
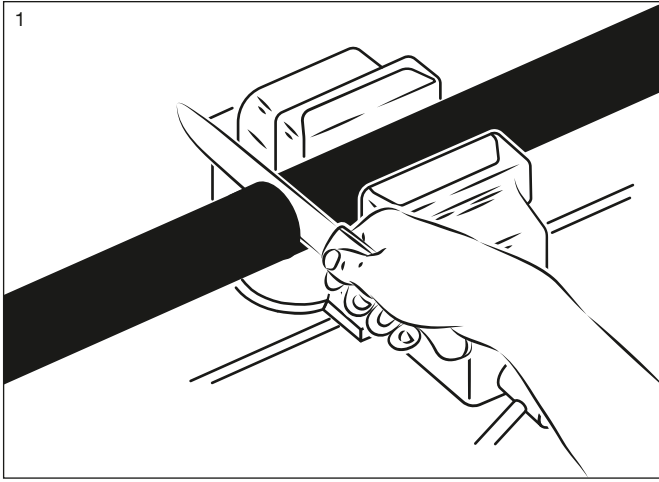
Für die Flugzeugbetankung sind alle Messing-Schlauchverschraubungen auch in verzinneter Ausführung (Bestellnummer: ... Sn) lieferbar, siehe Information 7.07.

For aircraft refuelling, all brass hose couplings are also available as tin plated version (order number: ... Sn). For further details see Information 7.07.

## SPANNLOC-Vaterverschraubungen VC

Male Hose Couplings with SPANNLOC Clamps

Montage von SPANNLOC-Klemmbacken · Assembly of SPANNLOC-Bolted Clamps



TECHNISCHE ÄNDERUNGEN VORBEHALTEN · NACHDRUCK UND KOPIEN NUR MIT UNSEREM EINVERSTÄNDNIS · Specifications subject to change without notice · Copyright ELAFLEX HIBY

GRUPPE <b>2</b> Section	GE- WICHT	GEWINDE ART + GRÖSSE	FÜR SCHLAUCHGRÖSSE			SPANN- KLEMMEN	BESTELL- NUMMER
	<i>Weight Approx.</i>	<i>Thread Type + Size</i>	<i>For Hose Size</i>			<i>Span Clamps</i>	<i>Part Number</i>
	≈ kg	Form	ID mm	ID in.	OD mm	Form	Type



0,4 0,4	Rd 44 x 1/6" (40,2 mm ≥)	19	3/4"	30–32 30–33	Spannfix Spannloc	RMX 19 SS RMC 19 SS
0,5 0,5	Rd 52 x 1/6" (48,2 mm ≥)	25	1"	36–38 36–39	Spannfix Spannloc	RMX 25 SS RMC 25 SS
0,7 0,7	Rd 58 x 1/6" (54,2 mm ≥)	32	1 1/4"	43–45 43–46	Spannfix Spannloc	RMX 32 SS RMC 32 SS
0,8 0,8	Rd 65 x 1/6" (61,2 mm ≥)	38	1 1/2"	50–52 50–53	Spannfix Spannloc	RMX 38 SS RMC 38 SS
1,1 1,2	Rd 78 x 1/6" (74,2 mm ≥)	50	2"	63–67 63–67	Spannfix Spannloc	RMX 50 SS RMC 50 SS
1,9 2,0	Rd 95 x 1/6" (91,2 mm ≥)	63	2 1/2"	78–81 78–82	Spannfix Spannloc	RMX 63 SS RMC 63 SS
2,6 2,7	Rd 110 x 1/4" (104,3 mm ≥)	75	3"	89–92 89–94	Spannfix Spannloc	RMX 75 SS RMC 75 SS
3,8 4,4	Rd 130 x 1/4" (124,3 mm ≥)	100	4"	115–118 114–119	Spannfix Spannloc	RMX 100 SS RMC 100 SS
0,3 0,4	Rd 44 x 1/6" (44 mm ≥)	19	3/4"	30–32 30–33	Spannfix Spannloc	RVX 19 SS RVC 19 SS
0,3 0,3	Rd 52 x 1/6" (52 mm ≥)	25	1"	36–38 36–39	Spannfix Spannloc	RVX 25 SS RVC 25 SS
0,4 0,4	Rd 58 x 1/6" (58 mm ≥)	32	1 1/4"	43–45 43–46	Spannfix Spannloc	RVX 32 SS RVC 32 SS
0,5 0,5	Rd 65 x 1/6" (65 mm ≥)	38	1 1/2"	50–52 50–53	Spannfix Spannloc	RVX 38 SS RVC 38 SS
0,6 0,7	Rd 78 x 1/6" (78 mm ≥)	50	2"	63–67 63–67	Spannfix Spannloc	RVX 50 SS RVC 50 SS
1,1 1,2	Rd 95 x 1/6" (95 mm ≥)	63	2 1/2"	78–81 78–82	Spannfix Spannloc	RVX 63 SS RVC 63 SS
1,5 1,6	Rd 110 x 1/4" (110 mm ≥)	75	3"	89–92 89–94	Spannfix Spannloc	RVX 75 SS RVC 75 SS
1,7 2,3	Rd 130 x 1/4" (130 mm ≥)	100	4"	115–118 114–119	Spannfix Spannloc	RVX 100 SS RVC 100 SS

+) Für Bestellungen von Ersatzdichtungen die Bestellnummer mit Gewindegröße und gewünschten Werkstoff ergänzen, z. B. NBR, PTFE, Viton®, EPDM oder Silikon.  
RD ... \*)  
+) Spare seals : Complete the Part No. with thread size and material e.g. NBR, PTFE, Viton®, EPDM or silicone.

Schlauchverschraubungen mit Anschluss nach DIN 11851 für Lebensmittel, Rundgewinde nach DIN 405, schlauchseitiger Armaturenteil nach EN 14420. Mit SPANNFIX- oder SPANNLOC-Sicherheitsklemmbacken aus Pressaluminium. Max. Betriebsdruck 16 bar.

*Hose couplings with connecting part to DIN 11851 for foodstuffs, special thread to DIN 405, hose side part to EN 14420. With SPANNFIX or SPANNLOC safety clamps of hot stamped aluminium. Max. working pressure 16 bar.*

Schlauchstutzen aus Edelstahl 1.4404 (1.4571), Mutter aus 1.4301 (1.4307)

**Form RM**

*Hose tail of stainless steel AISI 316 L (AISI 316 Ti), nut of stainless steel AISI 304 (AISI 304 L)*



Form SPANNFIX  
alternativ auch chem. vernickelt  
alternatively also nickel plated

Außengewinde-Schlauchstutzen aus Edelstahl 1.4571 oder 1.4408. Dichtung RD aus NBR blau

**Form RV**

*Hose tail with male thread of stainless steel AISI 316 Ti or 316. Seal RD of NBR blue*



Form SPANNLOC  
alternativ auch aus Edelstahl  
alternatively also of stainless steel



Ersatzdichtungen aus NBR blau für Lebensmittel  
Spare seals of NBR blue for foodstuffs

0,6 0,6	1 3/4" ACME (40,2 mm ≥)	25	1"	36–38 36–39	Spannfix Spannloc	ACMX 25-1 3/4" St/Ms ACMC 25-1 3/4" St/Ms
0,8 0,8		32	1 1/4"	43–45 43–46	Spannfix Spannloc	ACMX 32-1 3/4" St/Ms ACMC 32-1 3/4" St/Ms
1,5 1,6	2 1/4" ACME (53,1 mm ≥)	50	2"	63–67 63–67	Spannfix Spannloc	ACMX 50-2 1/4" St/Ms ACMC 50-2 1/4" St/Ms
1,4 1,5	3 1/4" ACME (78,4 mm ≥)	50	2"	63–67 63–67	Spannfix Spannloc	ACMX 50-3 1/4" St/Ms ACMC 50-3 1/4" St/Ms
2,8 2,9		75	3"	89–92 89–94	Spannfix Spannloc	ACMX 75-3 1/4" St/Ms ACMC 75-3 1/4" St/Ms
0,3 0,3	1" NPT (29,7 mm ≥)	25	1"	36–38 36–39	Spannfix Spannloc	FSMX 25-1" NPT St FSMC 25-1" NPT St
0,5 0,5		32	1 1/4"	43–45 43–46	Spannfix Spannloc	FSMX 32-1" NPT St FSMC 32-1" NPT St
0,8 0,9	1 1/4" NPT (38,5 mm ≥)	50	2"	63–67 63–67	Spannfix Spannloc	FSMX 50-1 1/4" NPT St FSMC 50-1 1/4" NPT St
1,0 1,1	2" NPT (56,6 mm ≥)	50	2"	63–67 63–67	Spannfix Spannloc	FSMX 50-2" NPT St FSMC 50-2" NPT St
1,5 1,6		75	3"	89–92 89–94	Spannfix Spannloc	FSMX 75-2" NPT St FSMC 75-2" NPT St

Schlauchverschraubungen nach EN 14422 mit ACME-Trapezgewinde für LPG. Max. Betriebsdruck 25 bar. Werkstoffe s. u. (...ACM)

**Type ACM**

*Hose couplings to EN 14422 with ACME-thread for LP-gas. Max. working pressure up to 25 bar. Materials s. below (...ACM)*

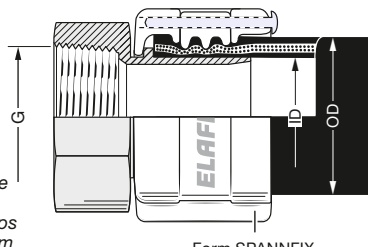


Form SPANNLOC

Schlauchstutzen nach EN 14422 mit festem konischem NPT Innengewinde aus Stahl galv. verzinkt. Klemmbacken aus Pressaluminium

**Type FSM**

*Hose tail to EN 14422 with fixed tapered female NPT thread of carbon steel, zinc plated. Clamps of hot stamped aluminium*



Form SPANNFIX

Reduzierschraubungen nach 14422 für LPG-Füllventile mit ACME-Trapezgewinde-Mutter  
LP-gas reducer thread connection to EN 14422 with 'ACME' union nut and threaded tail

0,3	1 3/4" ACME	25 + 32	AG = 1" NPT	M 1 3/4" ACM St/Ms
0,7	2 1/4" ACME	50	AG = 1 1/4" NPT	M 2 1/4" ACM St/Ms
1,3	3 1/4" ACME	50 + 75	AG = 2" NPT	M 3 1/4" ACM St/Ms

Reduzierschraubung mit Einschraubstutzen aus Stahl galv. verzinkt. Drehbare Mutter aus Pressmessing, ohne Dichtung

*Reducer with threaded tail of carbon steel, zinc plated. Swivelling union nut of hot stamped brass, without seal*

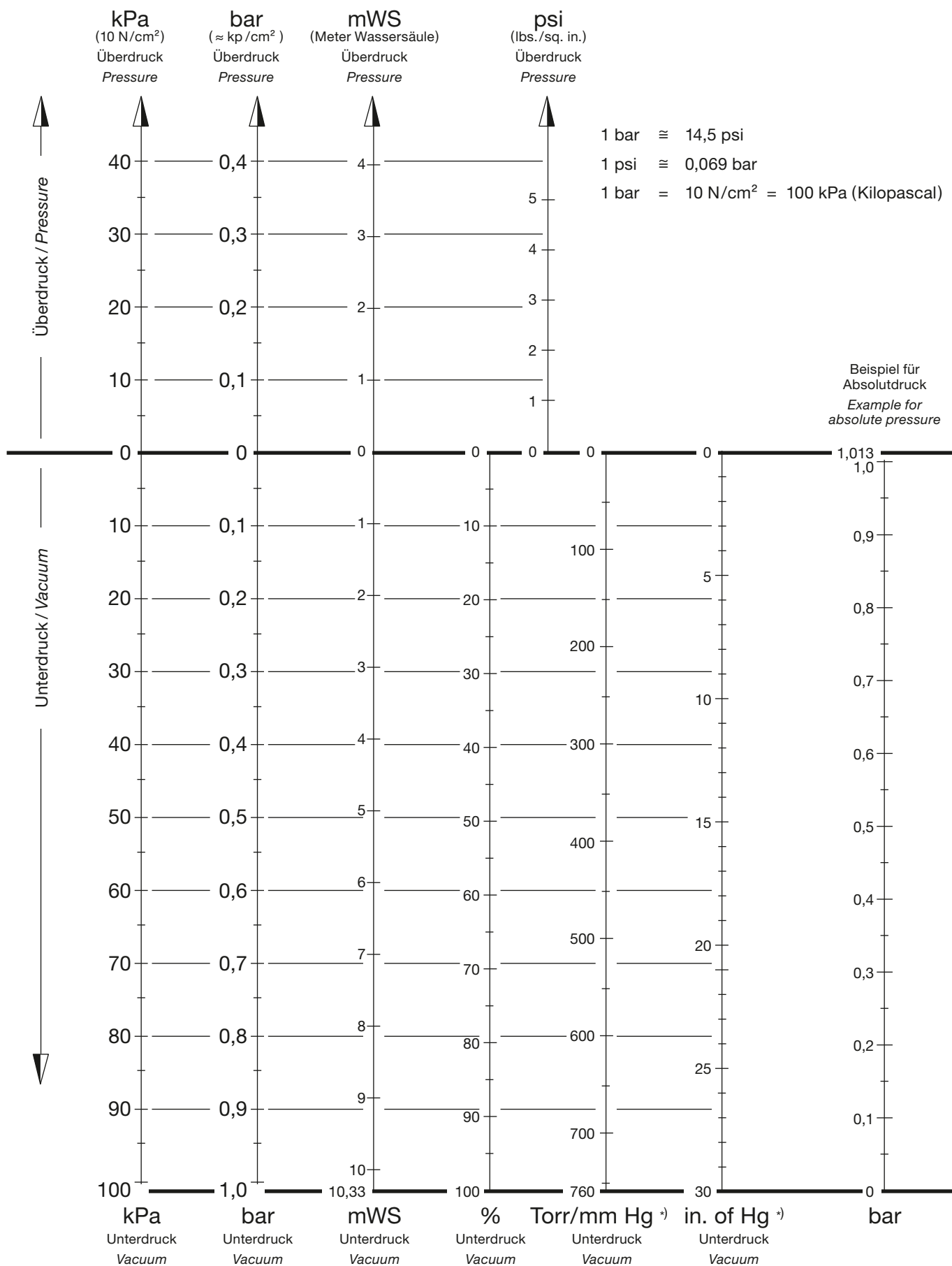


**Sonder-Verschraubungen**

Special Hose Couplings



# Vakuum-Umrechnungstabelle · Different Units of Vacuum



\*) Hg = Quecksilbersäule/Mercury

GRUPPE 2 Section	GE- WICHT Weight Approx. ≈ kg	FÜR SCHLAUCHGRÖSSE For Hose Size			GEWINDE ART + GRÖSSE Thread Type + Size		SPANN- KLEMMEN Span Clamps Form	BESTELL- NUMMER Part Number Type
		ID mm	ID in.	OD mm	IG / AG			
	0,2 0,3	13	1/2"	22 - 25	G 1/2 (BSP) G 3/4 (BSP)	Spannloc Spannloc	SMC 13-1/2" St SMC 13-3/4" St	
	0,3 0,3	19	3/4"	30 - 32 30 - 33	G 3/4 (BSP) G 3/4 (BSP)	Spannfix Spannloc	SMX 19-3/4" St SMC 19-3/4" St	
	0,3 0,3			30 - 32 30 - 33	G 1 (BSP) G 1 (BSP)	Spannfix Spannloc	SMX 19-1" St SMC 19-1" St	
	0,3 0,3	25	1"	36 - 38 36 - 39	G 1 (BSP) G 1 (BSP)	Spannfix Spannloc	SMX 25-1" St SMC 25-1" St	
	0,4 0,4			36 - 38 36 - 39	G 1 1/4 (BSP) G 1 1/4 (BSP)	Spannfix Spannloc	SMX 25-1 1/4" St SMC 25-1 1/4" St	
	0,4 0,4	32	1 1/4"	43 - 45 43 - 46	G 1 1/4 (BSP) G 1 1/4 (BSP)	Spannfix Spannloc	SMX 32-1 1/4" St SMC 32-1 1/4" St	
	0,5 0,5			43 - 45 43 - 46	G 1 1/2 (BSP) G 1 1/2 (BSP)	Spannfix Spannloc	SMX 32-1 1/2" St SMC 32-1 1/2" St	
	0,5 0,5	38	1 1/2"	50 - 52 50 - 53	G 1 1/2 (BSP) G 1 1/2 (BSP)	Spannfix Spannloc	SMX 38-1 1/2" St SMC 38-1 1/2" St	
	0,7 0,8	50	2"	63 - 67 63 - 67	G 2 (BSP) G 2 (BSP)	Spannfix Spannloc	SMX 50-2" St SMC 50-2" St	
	1,9 2,0	63	2 1/2"	78 - 81 78 - 82	G 2 1/2 (BSP) G 2 1/2 (BSP)	Spannfix Spannloc	SMX 63-2 1/2" St SMC 63-2 1/2" St	
	2,6 2,7	75	3"	89 - 92 89 - 94	G 3 (BSP) G 3 (BSP)	Spannfix Spannloc	SMX 75-3" St SMC 75-3" St	
	0,2 0,2	13	1/2"	22 - 25	G 1/2 (BSP) 1/2" NPT (API)	Spannloc Spannloc	SVC 13-1/2" St SVC 13-1/2" NPT St	
	0,3 0,3	19	3/4"	30 - 32 30 - 33	G 3/4 (BSP) G 3/4 (BSP)	Spannfix Spannloc	SVX 19-3/4" St SVC 19-3/4" St	
	0,3 0,3			30 - 32 30 - 33	3/4" NPT (API) 3/4" NPT (API)	Spannfix Spannloc	SVX 19-3/4" NPT St SVC 19-3/4" NPT St	
	0,3 0,3	25	1"	30 - 32 30 - 33	G 1 (BSP) G 1 (BSP)	Spannfix Spannloc	SVX 19-1" St SVC 19-1" St	
	0,3 0,3			30 - 32 30 - 33	1" NPT (API) 1" NPT (API)	Spannfix Spannloc	SVX 19-1" NPT St SVC 19-1" NPT St	
	0,3 0,3	32	1 1/4"	36 - 38 36 - 39	G 1 (BSP) G 1 (BSP)	Spannfix Spannloc	SVX 25-1" St SVC 25-1" St	
	0,3 0,3			36 - 38 36 - 39	1" NPT (API) 1" NPT (API)	Spannfix Spannloc	SVX 25-1" NPT St SVC 25-1" NPT St	
	0,3 0,3	38	1 1/2"	43 - 45 43 - 46	1" NPT (API) 1" NPT (API)	Spannfix Spannloc	SVX 32-1" NPT St SVC 32-1" NPT St	
	0,4 0,4			43 - 45 43 - 46	G 1 1/4 (BSP) G 1 1/4 (BSP)	Spannfix Spannloc	SVX 32-1 1/4" St SVC 32-1 1/4" St	
	0,5 0,5	50	2"	43 - 45 43 - 46	1 1/4" NPT (API) 1 1/4" NPT (API)	Spannfix Spannloc	SVX 32-1 1/4" NPT St SVC 32-1 1/4" NPT St	
	0,5 0,5			50 - 52 50 - 53	G 1 1/2 (BSP) G 1 1/2 (BSP)	Spannfix Spannloc	SVX 38-1 1/2" St SVC 38-1 1/2" St	
	0,5 0,5	63	2 1/2"	50 - 52 50 - 53	1 1/2" NPT (API) 1 1/2" NPT (API)	Spannfix Spannloc	SVX 38-1 1/2" NPT St SVC 38-1 1/2" NPT St	
	0,7 0,8			63 - 67 63 - 67	G 2 (BSP) G 2 (BSP)	Spannfix Spannloc	SVX 50-2" St SVC 50-2" St	
	0,8 0,9	75	3"	63 - 67 63 - 67	2" NPT (API) 2" NPT (API)	Spannfix Spannloc	SVX 50-2" NPT St SVC 50-2" NPT St	
	1,2 1,3			78 - 81 78 - 82	G 2 1/2 (BSP) G 2 1/2 (BSP)	Spannfix Spannloc	SVX 63-2 1/2" St SVC 63-2 1/2" St	
	1,3 1,4	100	4"	78 - 81 78 - 82	2 1/2" NPT (API) 2 1/2" NPT (API)	Spannfix Spannloc	SVX 63-2 1/2" NPT St SVC 63-2 1/2" NPT St	
	1,7 1,8			89 - 92 89 - 94	G 3 (BSP) G 3 (BSP)	Spannfix Spannloc	SVX 75-3" St SVC 75-3" St	
	1,9 2,0	100	4"	89 - 92 89 - 94	3" NPT (API) 3" NPT (API)	Spannfix Spannloc	SVX 75-3" NPT St SVC 75-3" NPT St	
	2,7 3,3			115 - 118 114 - 119	G 4 (BSP) G 4 (BSP)	Spannfix Spannloc	SVX 100-4" St SVC 100-4" St	
	3,0 3,6	100	4"	115 - 118 114 - 119	4" NPT (API) 4" NPT (API)	Spannfix Spannloc	SVX 100-4" NPT St SVC 100-4" NPT St	



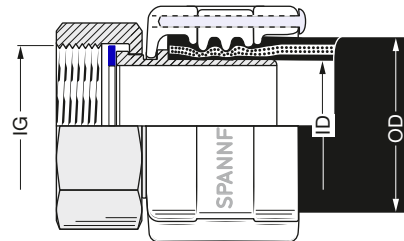
Schlauchverschraubungen aus Stahl nach EN 14420-5 mit wiederverwendbarem SPANNFIX- oder SPANNLOC-Sicherheitsverband aus Pressaluminium. Max. Betriebsdruck 25 bar. Einsatz vorwiegend für Flüssiggas, Heißwasser und Anwendungen im Maschinenbau.

Hose couplings of steel to EN 14420-5, with reusable SPANNFIX or SPANNLOC safety clamps of hot stamped aluminium. Max. working pressure 25 bar. For L.P. gas, hot water and mechanical engineering applications.

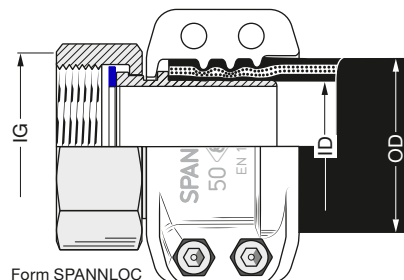
### Type SMX

Schlauchstutzen und drehbare Mutter aus Stahl Zn/Cr und Dichtung 'VD' aus Polyurethan<sup>\*)</sup>

Hose tail and union nut of steel Zn/Cr Captive and seal 'VD' of polyurethane<sup>\*)</sup>



Form SPANNFIX



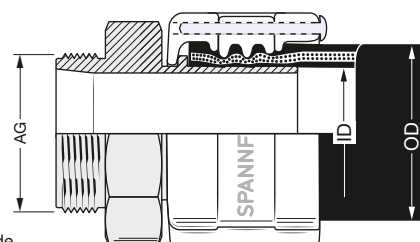
Form SPANNLOC

### Type SMC

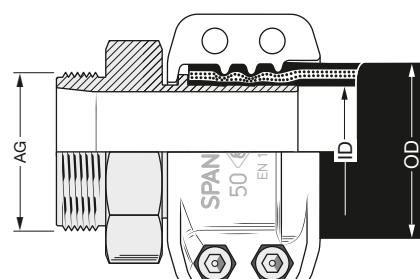
### Type SVX

Schlauchstutzen mit festem Außengewinde und Dichtfläche aus Stahl Zn/Cr (verzinkt und chromatiert)

Hose tail with male thread of carbon steel Zn/Cr (zinc plated and chromated)



Form SPANNFIX



Form SPANNLOC

### Type SVC

\*) Für Heißwasser und andere Medien mit hohen Temperaturen 'Thermopac' (HBD) Dichtungen verwenden. Ersatzdichtungen 'VD' und 'HBD' siehe Seite 228

\*) For hot water and other media with high temperatures use 'Thermopac' (HBD) seals. Spare seals 'VD' and 'HBD' see page 228

G = Gewinde nach EN ISO 228, Gewindemaße siehe Seite 236

G = to EN ISO 228/BSP parallel, measurements see page 236

## Stahl-Schlauchverschraubungen

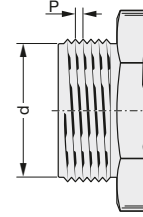
Steel Hose Couplings

TECHNISCHE ÄNDERUNGEN VORBEHALTEN - NACHDRUCK UND KOPIEN NUR MIT UNSEREM EINVERSTÄNDNIS - Specifications subject to change without notice - Copyright ELAFLEX HIBY

# Gebräuchliche Gewindemaße · Commonly Used Thread Measurements

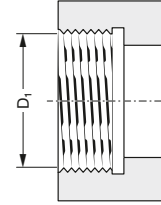
AUSSEN-DURCHMESSER <i>Outer Diameter</i>		STEIGUNG <i>Pitch</i>	INNEN-DURCHMESSER <i>Inner Diameter</i>		GEWINDEART/ GEWINDEGRÖSSE <i>Type/Size</i>	GEWINDE-NORM <i>Standard</i>
d mm	Form	P mm	D <sub>i</sub> mm	Form		
18,9	1	1,6	17,5	2	¾"-16 UNF	CSA B 1
20,6	3	1,8	18,3	4	½" NPT	ANSI B 1.20.1
20,9	1	1,8	18,8	2	G ½ (BSP)	EN ISO 228
21,8	1	1,8	19,7	2	W 21,8 x ¼" links	DIN 477
22,9	1	1,8	20,8	2	G ⅝ (BSP)	EN ISO 228
25,9	3	1,8	24,2	2	¾" BSPT	BS 21/EN 10226
26	3	1,8	23,6	4	¾" NPT	ANSI B 1.20.1
26,4	1	1,8	24,2	2	G ¾ (BSP)	EN ISO 228
30	1	1,5	26,2	2	M 30 x 1,5	DIN 13
32,5	3	2,2	29,7	4	1" NPT	ANSI B 1.20.1
32,7	3	2,3	30,4	2	1" BSPT	BS 21/EN 10226
33,2	1	2,3	30,4	2	G 1 (BSP)	EN ISO 228
41,2	3	2,3	39,1	2	1¼" BSPT	BS 21/EN 10226
41,2	3	2,2	38,4	4	1¼" NPT	ANSI B 1.20.1
41,9	1	2,3	39,1	2	G 1¼ (BSP)	EN ISO 228
44	5	6	40,2	6	Rd 44 x 1/6	DIN 405
44,4	7	6,4	38,2	8	1¾" ACME	ASME B 1.5
45	1	1,5	40,2	2	M 45 x 1,5	DIN 13
47,1	3	2,3	45	2	1½" BSPT	BS 21/EN 10226
47,2	3	2,2	44,5	4	1½" NPT	ANSI B 1.20.1
47,8	1	2,3	45	2	G 1½ (BSP)	EN ISO 228
52	5	4,2	48,2	6	Rd 52 x 1/6	DIN 405
53,5	1	2,3	51	2	G 1¾" (BSP)	EN ISO 228
57	7	8,5	48,7	8	2¼" ACME	ASME B 1.5
58	5	4,2	54,2	6	Rd 58 x 1/6	DIN 405
58,8	3	2,3	56,8	2	2" BSPT	BS 21/EN 10226
59,2	3	2,2	56,6	4	2" NPT	ANSI B 1.20.1
59,5	1	2,3	56,8	2	G 2 (BSP)	EN ISO 228
59,7	1	2,2	57,6	2	2" NPSH/NPSM	ASME B 1.20.7
65	5	4,2	61,2	6	Rd 65 x 1/6	DIN 405
65,7	1	2,3	63	2	G 2¼ (BSP)	EN ISO 228
71,4	3	3,2	67,6	4	2½" NPT	ANSI B 1.20.1
72,1	1	3,2	69	2	2½" NPSH/NPSM	ASME B 1.20.7
72,8	1	4,2	68,7	2	'Haltermann'	
74,2	3	2,3	72,4	2	2½" BSPT	BS 21/EN 10226
75	1	2,3	72,4	2	G 2½ (BSP)	EN ISO 228
76	1	2,3	73,8	2	SK 4	Shell - NL
78	5	4,2	74,2	6	Rd 78 x 1/6	DIN 405
80	1	3	76,1	2	M 80 x 3	DIN 13
81,5	1	2,3	78,7	2	G 2¾ (BSP)	EN ISO 228
81,9	1	4,2	77	2	W 82 x 1/6	VG 85 280
82,5	7	12,7	78,4	8	3¼" ACME	ASME B 1.5
84,5	1	3,2	81,5	2	85 x ⅛"	Esso
86,7	3	2,3	85	2	3" BSPT	BS 21/EN 10226
87,2	3	3,2	83,5	4	3" NPT	ANSI B 1.20.1
88	1	2,3	85	2	G 3 (BSP)	EN ISO 228
88	1	3,2	84,9	2	3" NPSH/NPSM	ASME B 1.20.7
95	5	4,2	91,2	6	Rd 95 x 1/6	DIN 405
100	5	4,2	96,2	6	Rd 100 x 1/6	DIN 405
100,2	1	2,3	97,5	2	G 3½ (BSP)	EN ISO 228
107	5	8	100	6	Filet rond 80	NF E 29 - 579
110	5	6,4	104,3	6	Rd 110 x ¼	DIN 405
111,6	3	2,3	110,1	2	4" BSPT	BS 21/EN 10226
112,4	3	3,2	108,8	4	4" NPT	ANSI B 1.20.1
113	1	2,3	110,1	2	G 4 (BSP)	EN ISO 228
113,4	1	3,2	110,2	2	4" NPSH/NPSM	ASME B 1.20.7
114,3	1	8,8	103	2	Ww 4½" (Whitworth)	AG/male = DIN 6602 (DIN 11) IG/female = DIN 3799/DIN 26017 (DIN 11)
130	5	6,4	124,3	2	Rd 130 x ¼	DIN 405
131	5	10	122	6	Filet rond 100	NF E 29 - 579
138,4	1	3,2	135,5	2	G 5 (BSP)	EN ISO 228
139,7	1	9,7	127,5	2	Ww 5½" (Whitworth)	AG/male = DIN 6602 (DIN 11) IG/female = DIN 3799/DIN 26017 (DIN 11)

Form 1



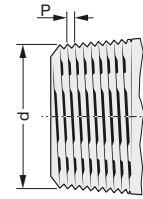
Zylindrische Rohrgewinde und Kesselwagengewinde sowie Feingewinde, flachdichtend mit stirnseitiger Dichtfläche, nicht im Gewinde dichtend

Form 2



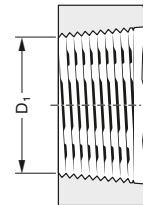
Pipe thread (BSP parallel), rail car and fine thread, with flat sealing surface, not thread sealing

Form 3



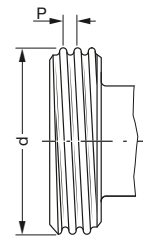
Konisch dichtenden Gewindeverbindungen z.B. mit PTFE-Band, Innengewinde daher nicht als drehbare Mutter lieferbar, nur als festes Innengewinde

Form 4



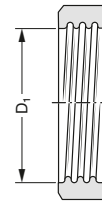
Tapered sealing thread connection e.g. with PTFE tape, therefore female thread not available with swiveling nut, only as fixed female thread

Form 5



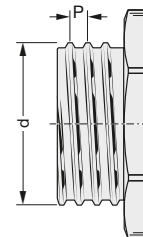
Rundgewinde n. DIN 405 (f. Schlauchverschraubungen mit Rundgewindeanschluss f. Lebensmittel, nach DIN 11851)

Form 6



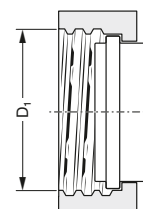
Knuckle thread to DIN 405

Form 7



Trapezgewinde ACME für LPG

Form 8



Trapezoidal thread ACME for LP gas

GRUPPE 2 Section	GE- WICHT	FÜR SCHLAUCHGRÖSSE			GEWINDE ART + GRÖSSE	BESTELL- NUMMER
	Weight Approx.	For Hose Size			Thread Type + Size	Part Number
	≈ kg	ID mm	ID in.	OD mm	IG / AG	Type



TECHNISCHE ÄNDERUNGEN VORBEHALTEN · NACHDRUCK UND KOPIEN NUR MIT UNSEREM EINVERSTÄNDNIS · Specifications subject to change without notice · Copyright ELAFLEX

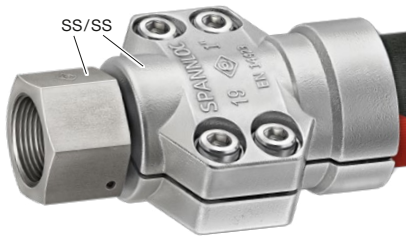
0,5	13	1/2"	24-26	G 1/2 (BSP)	SMS 13-1/2" SS/SS
0,5				G 1/2 (BSP)	SMS 13-1/2" St/SS
0,5				G 3/4 (BSP)	SMS 13-3/4" St/SS
0,4				G 1/2 (BSP)	SMS 13-1/2" St/Ms
0,5				G 3/4 (BSP)	SMS 13-3/4" St/Ms
0,7	19	3/4"	32-35	G 3/4 (BSP)	SMS 19-3/4" SS/SS
0,7				G 3/4 (BSP)	SMS 19-3/4" St/SS
0,8				G 1 (BSP)	SMS 19-1" St/SS
0,7				G 3/4 (BSP)	SMS 19-3/4" St/Ms
0,8				G 1 (BSP)	SMS 19-1" St/Ms
0,9	25	1"	39-41	G 1 (BSP)	SMS 25-1" St/SS
1,0				G 1 1/4 (BSP)	SMS 25-1 1/4" St/SS
0,9				G 1 (BSP)	SMS 25-1" St/Ms
1,0				G 1 1/4 (BSP)	SMS 25-1 1/4" St/Ms
1,2				G 1 1/4 (BSP)	SMS 32-1 1/4" St/Ms
1,3	32	1 1/4"	47-50	G 1 1/2 (BSP)	SMS 32-1 1/2" St/Ms
1,7				G 1 1/2 (BSP)	SMS 38-1 1/2" St/Ms
2,4	50	2"	67-70	G 2 (BSP)	SMS 50-2" St/SS
2,5				G 2 (BSP)	SMS 50-2" St/Ms
0,3	13	1/2"	24-26	Details siehe umseitig → Details see overleaf	... KSS
0,5	19	3/4"	32-35		
0,6	25	1"	39-41		
0,5	13	1/2"	24-26	G 1/2 (BSP)	MS 13-1/2" Ms/SS
0,5				G 3/4 (BSP)	MS 13-3/4" Ms/SS
0,5				G 1/2 (BSP)	MS 13-1/2" Ms/Ms
0,5				G 3/4 (BSP)	MS 13-3/4" Ms/Ms
0,7	19	3/4"	32-35	G 3/4 (BSP)	MS 19-3/4" Ms/SS
0,8				G 1 (BSP)	MS 19-1" Ms/SS
0,7				G 3/4 (BSP)	MS 19-3/4" Ms/Ms
0,8				G 1 (BSP)	MS 19-1" Ms/Ms
1,0	25	1"	39-41	G 1 (BSP)	MS 25-1" Ms/SS
1,0				G 1 1/4 (BSP)	MS 25-1 1/4" Ms/SS
0,9				G 1 (BSP)	MS 25-1" Ms/Ms
1,0				G 1 1/4 (BSP)	MS 25-1 1/4" Ms/Ms
1,2	32	1 1/4"	47-50	G 1 1/4 (BSP)	MS 32-1 1/4" Ms/Ms
1,8	38	1 1/2"	53-56	G 1 1/2 (BSP)	MS 38-1 1/2" Ms/Ms
2,6	50	2"	67-70	G 2 (BSP)	MS 50-2" Ms/Ms

Schwere Mutter-Schlauchverschraubungen nach EN 14423. Mit nachziehbaren Klemmbacken\*) aus Edelstahl oder Pressmessing. Schrauben und Muttern aus Edelstahl bzw. Stahl verzinkt und chromatiert. Für Satteldampf, max. Betriebsdruck 18 bar. Für Heiß- und Kaltwasser, max. Betriebsdruck 25 bar.

Female steam hose couplings to EN 14423. With bolted clamps\*) of stainless steel or hot stamped brass. Bolts and nuts of stainless steel respectively steel zinc plated / chromated. For saturated steam, max. W.P. 18 bar. For hot and cold water, max. 25 bar.

SS = Edelstahl / stainless steel  
St = Stahl / steel  
Ms = Messing / brass

Schlauchstutzen und Mutter aus Edelstahl. Dichtung 'HBD'\*\*) aus Thermopac. Mit Edelstahl-Klemmbacken.



Hose tail and union nut of stainless steel. Gasket 'HBD'\*\*) of Thermopac. With bolted clamps of stainless steel.

**Type SMS**

Schlauchstutzen und Mutter aus Stahl ZnCr. Dichtung 'HBD'\*\*) aus Thermopac. Mit Edelstahl- oder Pressmessing-Klemmbacken.



Hose tail and union nut of steel ZnCr. Gasket 'HBD'\*\*) of Thermopac. With bolted clamps of stainless steel or hot stamped brass.

Knickschutzspirale ...KSS  
Anti-Kinking Sleeve ...KSS

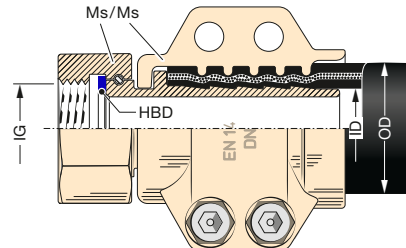


Schlauchstutzen und Mutter aus Pressmessing. Dichtung 'HBD'\*\*) aus Thermopac. Mit Edelstahl- oder Pressmessing-Klemmbacken.



**Type MS**

Hose tail and union nut of hot stamped brass. Gasket 'HBD'\*\*) of Thermopac. With bolted clamps of stainless steel or hot stamped brass.



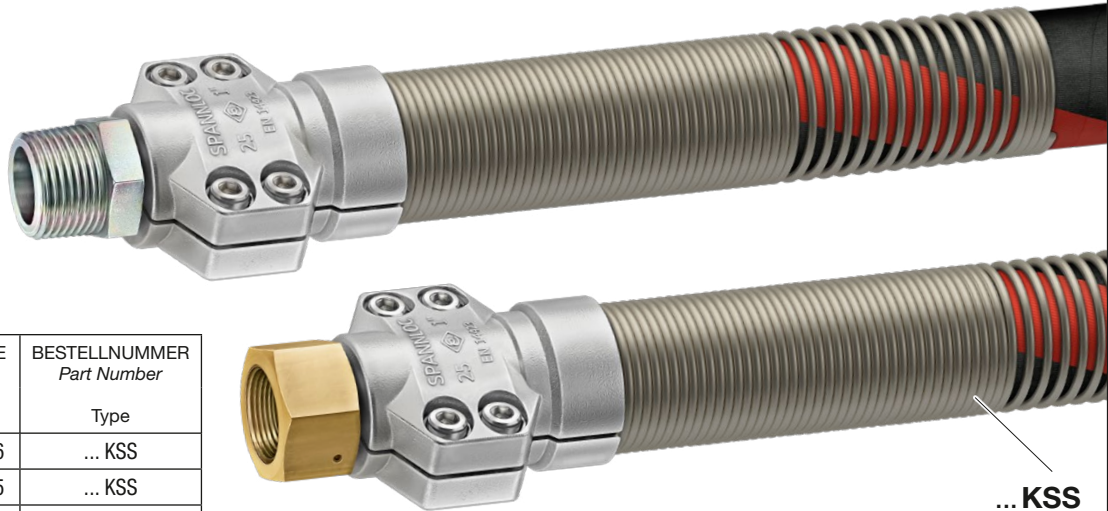
G = Gewinde nach EN ISO 228  
G = to EN ISO 228 / BSP parallel  
\*\*) 'HBD' Dichtungen s. Seite 387  
\*\*) 'HBD' gaskets see page 387

## Sonderausführungen + Zubehör · Special Types + Accessories

Schlauchleitungen werden direkt hinter der Armatur durch Biegungen besonders beansprucht. Zur Verstärkung dieses Bereiches empfehlen wir die Edelstahl-Klemmbacken mit Knickschutzspirale KSS aus Edelstahl zu verwenden.

The main bending stress area for hose assemblies is directly behind the coupling. To reinforce this area we advice to use bolted clamps of stainless steel with Anti-Kinking Sleeve KSS of stainless steel.

1



FÜR SCHLAUCHGRÖSSE For Hose Size			BESTELLNUMMER Part Number
ID mm	ID in.	OD mm	Type
13	1/2"	24-26	... KSS
19	3/4"	32-35	... KSS
25	1"	39-41	... KSS

**Edelstahl-Klemmbacken** für Schlauchverschraubungen nach EN 14423 mit selbstsichernden Edelstahl-Schrauben und -Muttern. (SCS...SS)

**Pressmessing-Klemmbacken** für Schlauchverschraubungen nach EN 14423 mit selbstsichernden Schrauben und Muttern aus Stahl verzinkt und chromatiert. (SCS...Ms)

**Bolted clamps of stainless steel** for steam hose couplings to EN 14423 with self-locking bolts and nuts of stainless steel. (SCS...SS)

**Bolted clamps or hot stamped brass** for steam hose couplings to EN 14423 with self-locking bolts and nuts of steel zinc plated / chromated. (SCS...Ms)



SCS...SS



SCS...Ms

2

Schwere Schlauchverschraubungen nach EN 14423 aus Edelstahl mit **Rundgewinde nach DIN 11851**. Mit nachziehbaren Edelstahl- oder Pressmessing-Klemmbacken<sup>\*)</sup>.

Steam hose couplings to EN 14423 of stainless steel with special thread to DIN 11851. With bolted clamps of stainless steel or hot stamped brass<sup>\*)</sup>.

3

FÜR SCHLAUCHGRÖSSE For Hose Size			GEWINDE ART + GRÖSSE Thread Type + Size	BESTELLNUMMER Part Number
ID mm	ID in.	OD mm	AG	Type
13	1/2"	24-26	RD 34 x 1/8"	SVS 13 RD 34 x 1/8" SS/SS
25	1"	39-41	RD 52 x 1/6"	SVS 25 RD 52 x 1/6" SS/SS
50	2"	67-70	RD 78 x 1/6"	SVS 50 RD 78 x 1/6" SS/SS



Type SVS...RD

Schwere Schlauchverschraubungen nach EN 14423 aus Edelstahl mit **Flügelmutter**. Mit nachziehbaren Edelstahl- oder Pressmessing-Klemmbacken<sup>\*)</sup>.

Steam hose couplings to EN 14423 of stainless steel with wing nut. With bolted clamps of stainless steel or hot stamped brass<sup>\*)</sup>.

4

FÜR SCHLAUCHGRÖSSE For Hose Size			GEWINDE ART + GRÖSSE Thread Type + Size	BESTELLNUMMER Part Number
ID mm	ID in.	OD mm	IG	Type
19	3/4"	32-35	G 3/4 (BSP)	SMS 19-3/4" H SS/SS
19	1"	32-35	G 1 (BSP)	SMS 19-1" H SS/SS



Type SMS...H

**Bügelverschraubung** zum Anschluss von Satteldampfschläuchen an alte Aufheizanschlüsse von Eisenbahn-Kesselwagen

2,2 kg	DN 25	G 1 (BSP)	KWB 1
--------	-------	-----------	-------

**Coupling device** for the connection of saturated steam hoses with the heat up system of rail tankers

Gestell aus Stahl galvanisch verzinkt.  
Kupplungsstück aus Messing

Rack of carbon steel, zinc plated.  
Connection of brass



Type KWB

5

GRUPPE 2 Section	GE- WICHT	FÜR SCHLAUCHGRÖSSE			GEWINDE ART + GRÖSSE		BESTELL- NUMMER
	Weight Approx.	For Hose Size			Thread Type + Size		Part Number
	≈ kg	ID mm	ID in.	OD mm	IG / AG	Type	



TECHNISCHE ÄNDERUNGEN VORBEHALTEN · NACHDRUCK UND KOPIEN NUR MIT UNSEREM EINVERSTÄNDNIS · Specifications subject to change without notice · Copyright ELAFLEX

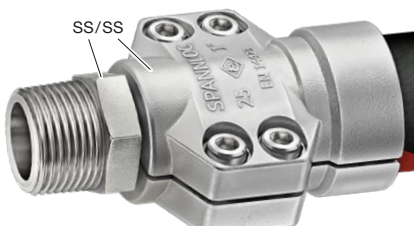
0,5	13	1/2"	24-26	1/2" (BSPT)	SVS 13-1/2" SS/SS
0,5				1/2" (BSPT)	SVS 13-1/2" St/SS
0,5				1/2" NPT (API)	SVS 13-1/2" NPT St/SS
0,5				3/4" (BSPT)	SVS 13-3/4" St/SS
0,4				1/2" (BSPT)	SVS 13-1/2" St/Ms
0,5				1/2" NPT (API)	SVS 13-1/2" NPT St/Ms
0,5				3/4" (BSPT)	SVS 13-3/4" St/Ms
0,7	19	3/4"	32-35	3/4" (BSPT)	SVS 19-3/4" SS/SS
0,7				3/4" (BSPT)	SVS 19-3/4" St/SS
0,7				3/4" NPT (API)	SVS 19-3/4" NPT St/SS
0,7				3/4" (BSPT)	SVS 19-3/4" St/Ms
0,7				3/4" NPT (API)	SVS 19-3/4" NPT St/Ms
0,9	25	1"	39-41	1" (BSPT)	SVS 25-1" SS/SS
0,9				1" (BSPT)	SVS 25-1" St/SS
0,9				1" NPT (API)	SVS 25-1" NPT St/SS
0,9				1" (BSPT)	SVS 25-1" St/Ms
0,9				1" NPT (API)	SVS 25-1" NPT St/Ms
1,2	32	1 1/4"	47-50	1 1/4" (BSPT)	SVS 32-1 1/4" St/Ms
1,2				1 1/4" NPT (API)	SVS 32-1 1/4" NPT St/Ms
1,7	38	1 1/2"	53-56	1 1/2" (BSPT)	SVS 38-1 1/2" St/Ms
2,0				1 1/2" NPT (API)	SVS 38-1 1/2" NPT St/Ms
2,4	50	2"	67-70	2" (BSPT)	SVS 50-2" SS/SS
2,6				2" (BSPT)	SVS 50-2" SS/Ms
2,3				2" (BSPT)	SVS 50-2" St/SS
2,5				2" (BSPT)	SVS 50-2" St/Ms
2,3				2" NPT (API)	SVS 50-2" NPT St/SS
2,5				2" NPT (API)	SVS 50-2" NPT St/Ms
0,3				13	1/2"
0,5	19	3/4"	32-35		
0,6	25	1"	39-41	Details see page 239b	
0,5	13	1/2"	24-26	1/2" (BSPT)	VS 13-1/2" Ms/SS
0,5				1/2" NPT (API)	VS 13-1/2" NPT Ms/SS
0,4				1/2" (BSPT)	VS 13-1/2" Ms/Ms
0,5				1/2" NPT (API)	VS 13-1/2" NPT Ms/Ms
0,7	19	3/4"	32-35	3/4" (BSPT)	VS 19-3/4" Ms/SS
0,7				3/4" NPT (API)	VS 19-3/4" NPT Ms/SS
0,7				3/4" (BSPT)	VS 19-3/4" Ms/Ms
0,7				3/4" NPT (API)	VS 19-3/4" NPT Ms/Ms
1,0	25	1"	39-41	1" (BSPT)	VS 25-1" Ms/SS
1,0				1" NPT (API)	VS 25-1" NPT Ms/SS
0,9				1" (BSPT)	VS 25-1" Ms/Ms
0,9				1" NPT (API)	VS 25-1" NPT Ms/Ms
1,2	32	1 1/4"	47-50	1 1/4" (BSPT)	VS 32-1 1/4" Ms/Ms
1,8	38	1 1/2"	53-56	1 1/2" (BSPT)	VS 38-1 1/2" Ms/Ms
2,6	50	2"	67-70	2" (BSPT)	VS 50-2" Ms/Ms

Schwere Vater-Schlauchverschraubungen nach EN 14423. Mit nachziehbar Klemmbacken\*) aus Edelstahl oder Pressmessing. Schrauben und Muttern aus Edelstahl bzw. Stahl verzinkt und chromatiert. Für Sattldampf, max. Betriebsdruck 18 bar. Für Heiß- und Kaltwasser, max. Betriebsdruck 25 bar.

Male steam hose couplings to EN 14423. With bolted clamps\*) of stainless steel or hot stamped brass. Bolts and nuts of stainless steel respectively steel zinc plated / chromated. For saturated steam, max. W.P. 18 bar. For hot and cold water, max. 25 bar.

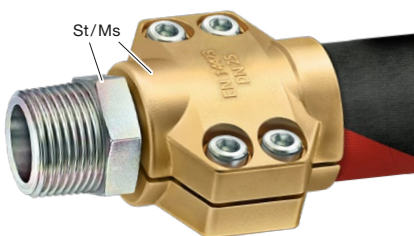
SS = Edelstahl / stainless steel  
St = Stahl / steel  
Ms = Messing / brass

Außengewinde-Schlauchstutzen aus Edelstahl. Mit Edelstahl- oder Pressmessing-Klemmbacken.



Hose tail with male thread of stainless steel. With bolted clamps of stainless steel or hot stamped brass.

Außengewinde-Schlauchstutzen aus Stahl Zn Cr. Mit Edelstahl- oder Pressmessing-Klemmbacken.



Hose tail with male thread of steel Zn Cr. With bolted clamps of stainless steel or hot stamped brass.

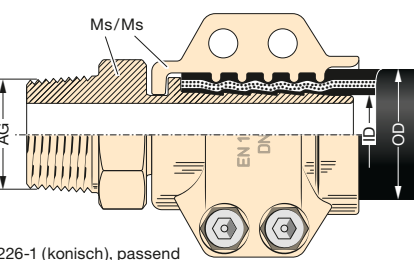
Knickschutzspirale ... KSS  
Anti-Kinking Sleeve ... KSS



Außengewinde-Schlauchstutzen aus Pressmessing Mit Edelstahl- oder Pressmessing-Klemmbacken.

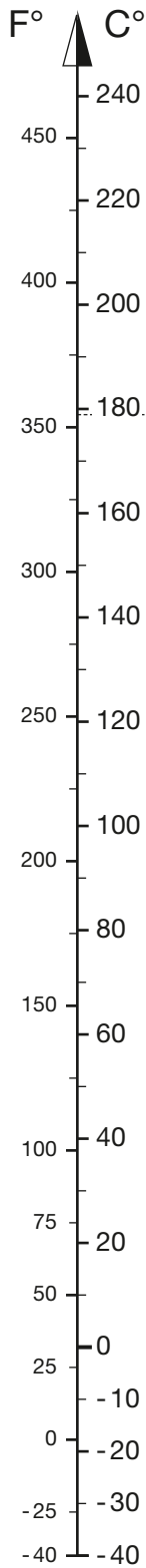


Hose tail with male thread of hot stamped brass. With bolted clamps of stainless steel or hot stamped brass.

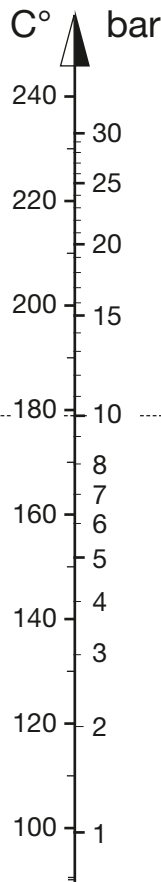


BSPT = Gewinde nach EN 10226-1 (konisch), passend zu EN ISO 228 Muttergewinde (flachdichtend)

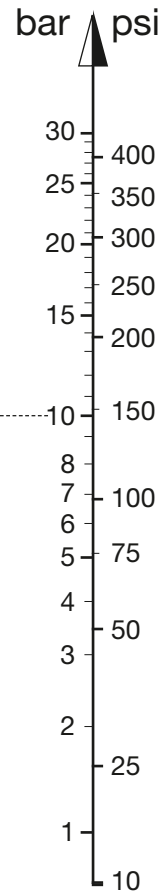
BSPT = thread to EN 10226-1 (tapered), matching with EN ISO 228 female tread (flat sealing)



UMRECHNUNGSSKALA  
Fahrenheit / Celsius  
—  
CONVERSION NOMOGRAM  
Fahrenheit / Celsius



GESÄTTIGTER NASSDAMPF  
Temperatur / Druckverhältnis  
—  
SATURATED STEAM  
Temperature / Pressure



UMRECHNUNGSSKALA  
bar / psi  
—  
CONVERSION NOMOGRAM  
bar / psi

**Beispiel:** Gesättigter Nassdampf (Sattdampf) hat bei einem Druck von 10 bar eine Temperatur von 179° C

**Example:** Saturated Steam has a temperature of 179° Celsius (354° Fahrenheit) at a pressure of 10 bar (145 psi)

GRUPPE  2  Section	GE- WICHT	TW-KUPPLUNG ART + GRÖSSE	FÜR SCHLAUCHGRÖSSE			KUPPLUNG FORM	BESTELL- NUMMER
	Weight Approx.	TW Coupling Type + Size	For Hose Size			Coupler Style	Part Number
	≈ kg	DN	ID mm	ID in.	OD mm	Form	Type



System 'TW' + Spannfix

1,4	MK 50 (2") A = 71 mm Ø	32	1¼"	43-45	MKX 2	MKX 32.50 Ms
1,0		38	1½"	50-52	MKX 1	MKX 38 Ms 1)
1,5		40	-	53-55	MKX 2	MKX 38.50 Ms
1,2		40	-	53-55	MKX 2	MKX 40.50 Ms
1,1		50	2"	63-67	MKX 1	MKX 50 Ms 1)
1,4		50	2"	63-67	MKX 2	MKX 50.50 Ms
3,0	MK 80 (3") A = 103 mm Ø	50	2"	63-67	MKX 2	MKX 50.80 Ms
2,2		63	2½"	78-81	MKX 2	MKX 63.80 Ms
2,3		75	3"	89-92	MKX 1	MKX 75 Ms 1)
2,3					MKX 1	MKX 75 Ms BIT *)
2,8					MKX 2	MKX 75.80 Ms
2,8					MKX 2	MKX 75.80 Ms BIT *)
5,2					MK 100 (4") A = 129 mm Ø	100

'GD' Gewindedichtung: Standard aus Polyurethan blau für Heißbitumen-Einsatz unbedingt Thermopac (HBD) verwenden. Für Sondereinsätze auch aus PTFE (Teflon®) lieferbar.

'KD' Kupplungsdichtung: Statt aus NBR (Standard) auch lieferbar aus EPDM, CSM, FKM oder Polyurethan als TW-Flachdichtung (Standard) oder GSD-Formdichtung. Für Heißbitumen-Einsatz (BIT): Vamac®/FKM verwenden. Beständigkeitsübersicht siehe Seite 250.

'GD' captive seal: Standard of polyurethane blue, for hot asphalt only use Thermopac (HBD). PTFE (Teflon®) white available for special applications.

'KD' coupling seal: Instead of NBR (standard) available of EPT, CSM, FKM or polyurethane as TW flat seal (standard) or GSD form seal. For hot asphalt (BIT) use Vamac®/FKM. Resistance chart see page 250.

Für Heißbitumen-Einsatz SPANNFIX-Klemmbacken aus Edelstahl SX...SS verwenden.

\*)

For hot asphalt use SPANNFIX pinned safety clamps of stainless steel SX...SS.

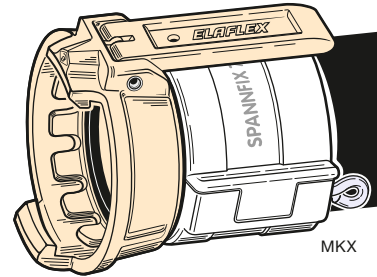
0,7	VK 50 (2") B = 77 mm Ø	32	1¼"	43-45	VKX 2	VKX 32.50 Ms
0,8		38	1½"	50-52	VKX 1	VKX 38 Ms 1)
0,9		40	-	53-55	VKX 2	VKX 38.50 Ms
0,9		40	-	53-55	VKX 2	VKX 40.50 Ms
1,1		50	2"	63-67	VKX 1	VKX 50 Ms 1)
1,9	VK 80 (3") B = 110 mm Ø	50	2"	63-67	VKX 2	VKX 50.80 Ms
2,1		63	2½"	78-81	VKX 1	VKX 63 Ms 1)
1,7		75	3"	89-92	VKX 2	VKX 63.80 Ms
1,9					VKX 1	VKX 75 Ms 1)
2,2					VKX 2	VKX 75.80 Ms
2,2					VKX 2	VKX 75.80 Ms BIT *)
3,3					VK 100 (4") B = 140,5 mm Ø	100
1,4	VK 100 (4") B = 140,5 mm Ø	100	4"	115-118	VKX 1	VKX 100 AI 1)
3,6					VKX 2	VKX 100.100 Ms

'TW'-Schlauchkupplungen nach EN 14420-6 mit wiederverwendbaren SPANNFIX-Klemmbacken aus Pressaluminium. Stifte Edelstahl. Max. Betriebsdruck 16 bar.

'TW' hose couplings EN 14420-6 with reusable SPANNFIX pinned safety clamps of hot stamped aluminium, pins of stainless steel. W.P. up to 16 bar.

Mutterkupplung und Schlauchstutzen aus Pressmessing.

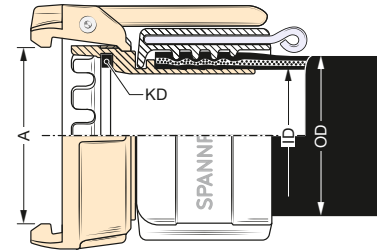
'TW' coupler and tail of hot stamped brass



ohne Gewindeverbindung, aus einem Stück gepresst. 'KD' aus NBR

### Form MKX 1

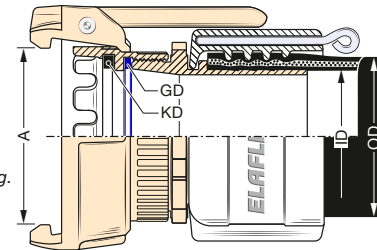
Coupler with integral hose tail without BSP thread connection. Seal 'KD' of NBR



mit Gewindeverbindung. 'GD' aus Polyurethan 'KD' aus NBR

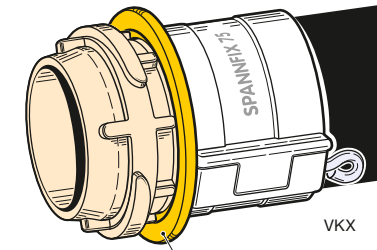
### Form MKX 2

Coupler and hose tail joined by BSP threading. Captive seal 'GD' of polyurethane. Seal 'KD' of NBR



Vaterkupplung und Schlauchstutzen aus Pressmessing. AI = Stutzen und Kupplung Aluminium

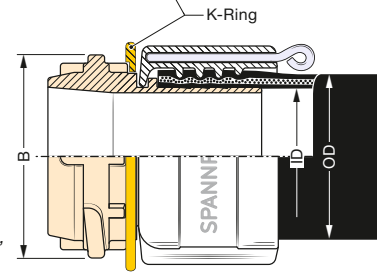
'TW' adapter and tail of hot stamped brass AI = adapter and tail of aluminium



ohne Gewindeverbindung aus einem Stück gepresst. Mit Polyamid-Kurvenschutzring (K-Ring).

### Form VKX 1

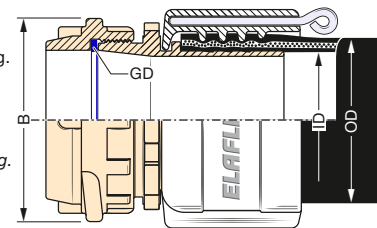
Adapter with integral hose tail without BSP thread connection, with protective collar (K-ring) of polyamide



mit Gewindeverbindung. 'GD' aus Polyurethan

### Form VKX 2

Adapter and hose tail joined by BSP threading. Captive seal 'GD' of polyurethane



1) Einteilige Form mit integriertem Stutzen, ohne Gewindedichtung 'GD': kein Nachziehen erforderlich, kürzere Baulänge, geringeres Gewicht.

1) One-piece construction with integrated hose tail, without captive seal 'GD': no tightening necessary, shorter length, less weight.

## SPANNFIX-Schlauchkupplungen 'TW'

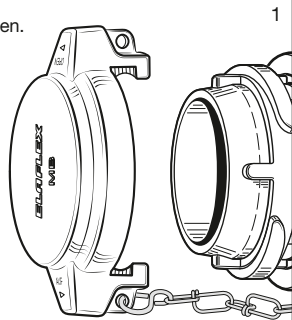
'TW' Hose Couplings with SPANNFIX



# Zubehör + Ersatzteile · Accessories + Spare Parts

**Blindkappe MB** für VK-Schlauchkupplungen.  
Lieferbar aus Pressaluminium,  
Pressmessing und Edelstahl.

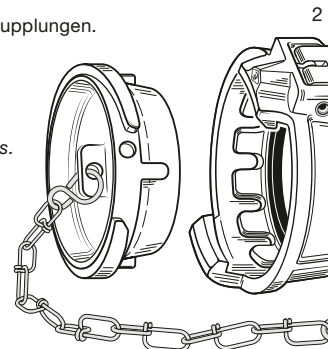
**Dust cap MB** for VK hose couplings.  
Available of aluminum, brass or  
stainless steel.



siehe Seite 311 · see page 311

**Blindstopfen VB** für MK-Schlauchkupplungen.  
Lieferbar aus Polyamid,  
Pressaluminium, Pressmessing  
und Edelstahl.

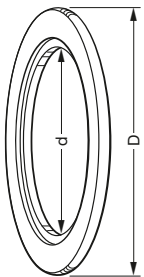
**Dust plug VB** for MK hose couplings.  
Available of polyamide, aluminium,  
brass or stainless steel.



siehe Seite 313 · see page 313

**Kurvenschutzring** (Prallschutz) für einteilige VK-Schlauchkupplungen.  
Aus verschleißfestem Polyamid (gelb).

**Protective collar** for one-piece VK hose couplings.  
Of wear resistant polyamide (yellow).

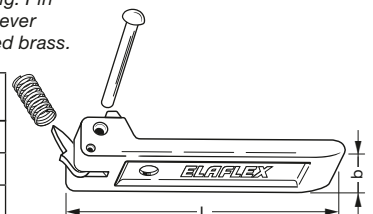


GRÖSSE Size	D mm	d mm	BESTELLN. Part No.
50	89	45	K-Ring 1½"
	89	58	K-Ring 2"
80	122	75	K-Ring 2½"
	122	90	K-Ring 3"
100	152	114	K-Ring 4"

**Ersatzhebel für 'TW'-Kupplung MK aus Pressmessing.** Komplett  
mit Niet, Kipphebel und Feder. Niet und Feder aus Edelstahl. Hebel und  
Kipphebel aus Pressmessing.

**Spare lever for 'TW' coupling MK of hot stamped brass.** Complete  
with pin, tipping lever and spring. Pin  
and spring of stainless steel. Lever  
and tipping lever of hot stamped brass.

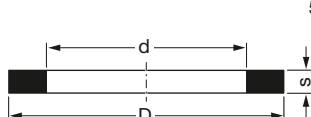
GRÖSSE Size	L mm	b mm	BESTELLN. Part No.
50	100	23	TWH 50
80	110	29	TWH 80
100	120	29	TWH 100



Kupplungsdichtung 'KD' nach  
EN 14420-6, für normalen  
Saug-/Druckbetrieb

## Form TWD

Coupling seal 'KD' acc. EN 14420-6,  
for normal pressure/suction operation

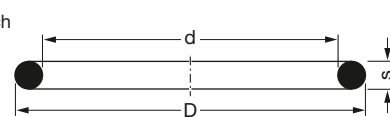


GRÖSSE Size	D mm	d mm	s mm	WERKSTOFF Material	BESTELLN. Part Number		
50 (2")	61,5	49	4,8	NBR schwarz / black	TWD 50		
				NBR weiß / white	TWD 50 W		
				CSM grün / green	TWD 50 Hy		
				PU honigfarben / amber	TWD 50 PU		
				FKM schwarz / black	TWD 50 Vi		
60,5	49	4,5	PTFE weiß / white	TWD 50 TD			
			61,5	49	4,8	NBR-Kern / core, PTFE-Mantel / encapsulated	TWD 50 TM
						80 (3")	92
NBR weiß / white	TWD 80 W						
CSM grün / green	TWD 80 Hy						
PU honigfarben / amber	TWD 80 PU						
FKM schwarz / black	TWD 80 Vi						
90	77	5,5	Vamac® bis / up to 200°C	TWD 80 BIT			
			PTFE weiß / white	TWD 80 TD			
92	77	6	NBR-Kern / core, PTFE-Mantel / encapsulated	TWD 80 TM			

Kupplungsdichtung 'KD' nach  
EN 14420-6, für Saug- und  
Druckbetrieb

## Form TWO

Coupling lip seal 'KD' acc.  
EN 14420-6, for pressure/suction operation

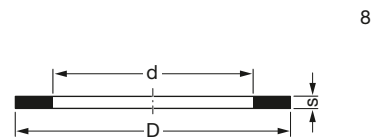


GRÖSSE Size	D mm	d mm	s mm	WERKSTOFF Material	BESTELLN. Part Number
100 (4")	114	100	7	NBR schwarz / black	TWO 100
				NBR weiß / white	TWO 100 W
				CSM grün / green	TWO 100 Hy
				FKM schwarz / black	TWO 100 Vi
				NBR-Kern / core, PTFE-Mantel / encapsulated	TWO 100 TM

Gewindedichtung 'GD'  
nach EN 14420-6

## Form GD

Thread seal 'GD'  
according to EN 14420-6

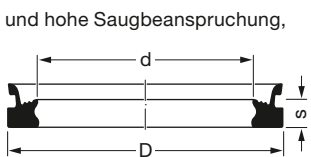


GRÖSSE Size	D mm	d mm	s mm	WERKSTOFF Material	BESTELLN. Part Number
40 (1½")	48	39	2	Polyurethan blau / PU blue	VD 48/39
				Thermopac	HBD 48/39
				PTFE	TD 48/39
50 (2")	60	49	2	Polyurethan blau / PU blue	VD 60/49
				Thermopac	HBD 60/49
				PTFE	TD 60/49
80 (3")	88	77	3	Polyurethan blau / PU blue	VD 88/77
				Thermopac	HBD 88/77
				PTFE	TD 88/77
100 (4")	114	100	3	Polyurethan blau / PU blue	VD 114/100
				Thermopac	HBD 114/100
				PTFE	TD 114/100

Kupplungsdichtung 'KD', für Druck- und hohe Saugbeanspruchung,  
mittelhart, mit Dichtlippe

## Form GSD

Coupling lip seal 'KD', for  
pressure and high suction  
operation, medium hard, profilated



GRÖSSE Size	D mm	d mm	s mm	WERKSTOFF Material	BESTELLN. Part Number
50 (2")	61,5	49	4,8	NBR schwarz / black	GSD 50
				CSM grün / green	GSD 50 Hy
				Polyurethan blau / PU blue	GSD 50 PU
				FKM schwarz / black	GSD 50 Vi
80 (3")	92	77	6	NBR schwarz / black	GSD 80
				CSM grün / green	GSD 80 Hy
				Polyurethan blau / PU blue	GSD 80 PU
				FKM schwarz / black	GSD 80 Vi
				Viton® Extreme	GSD 80 Vi ETP

GRUPPE  2  Section	GE- WICHT	TW-KUPPLUNG ART + GRÖSSE	FÜR SCHLAUCHGRÖSSE			KUPPLUNG FORM	BESTELL- NUMMER
	Weight Approx.	TW Coupling Type + Size	For Hose Size			Coupler Style	Part Number
	≈ kg	DN	ID mm	ID in.	OD mm	Form	Type



System 'TW' + Spannloc (VG 85328)

1,4	MK 50 (2") A = 71 mm Ø	32	1¼"	43-46	MKC 2	MKC 32.50 Ms
1,0		38	1½"	50-53	MKC 1	MKC 38 Ms <sup>1)</sup>
1,5		40	-	53-56	MKC 2	MKC 38.50 Ms
1,2		45	1¾"	58-61	MKC 2	MKC 40.50 Ms
1,3		50	2"	63-67	MKC 2	MKC 45.50 Ms
1,2		50	2"	63-67	MKC 1	MKC 50 Ms <sup>1)</sup>
1,5		50	2"	63-67	MKC 2	MKC 50.50 Ms
3,1	MK 80 (3") A = 103 mm Ø	50	2"	63-67	MKC 2	MKC 50.80 Ms
2,3		63	2½"	78-82	MKC 2	MKC 63.80 Ms
2,4		75	3"	89-94	MKC 1	MKC 75 Ms <sup>1)</sup>
2,4					MKC 1	MKC 75 Ms BIT <sup>*) 1)</sup>
2,9					MKC 2	MKC 75.80 Ms
2,9					MKC 2	MKC 75.80 Ms BIT <sup>*)</sup>
3,1	80	-	94-97	MKC 2	MKC 80.80 Ms	
5,1	MK 100 (4") A = 129 mm Ø	75	3"	89-94	MKC 2	MKC 75.100 Ms
5,8		100	4"	114-119	MKC 1	MKC 100.100 Ms
5,8					MKC 2	MKC 100.100 Ms BIT <sup>*)</sup>

'GD' Gewindedichtung: Standard aus Polyurethan blau, für Heißbitumen-Einsatz unbedingt Thermopac (HBD) verwenden. Für Sondereinsätze auch aus PTFE (Teflon®) lieferbar.

'KD' Kupplungsichtung: Statt aus NBR (Standard) auch lieferbar aus EPDM, CSM, FKM oder Polyurethan als TW-Flachdichtung (Standard) oder GSD-Formdichtung. Für Heißbitumen-Einsatz (BIT): Vamac®/FKM verwenden. Beständigkeitsübersicht siehe Seite 250.

'GD' captive seal: Standard of polyurethane blue, for hot asphalt only use Thermopac (HBD). PTFE (Teflon®) white available for special applications.

'KD' coupling seal: Instead of NBR (standard) available of EPT, CSM, FKM or polyurethane as TW flat seal (standard) or GSD form seal. For hot asphalt (BIT) use Vamac®/FKM. Resistance chart see page 250.

Für Heißbitumen-Einsatz SPANNLOC-Klemmbacken aus Edelstahl SC ... SS verwenden.

<sup>\*)</sup> For hot asphalt use SPANNLOC pinned safety clamps of stainless steel SC ... SS.

0,7	VK 50 (2") B = 77 mm Ø	32	1¼"	43-46	VKC 2	VKC 32.50 Ms
0,8		38	1½"	50-53	VKC 1	VKC 38 Ms <sup>1)</sup>
0,9		40	-	53-56	VKC 2	VKC 38.50 Ms
0,9		45	1¾"	58-61	VKC 2	VKC 40.50 Ms
1,0		50	2"	63-67	VKC 2	VKC 45.50 Ms
0,9		50	2"	63-67	VKC 1	VKC 50 Ms <sup>1)</sup>
1,2		50	2"	63-67	VKC 2	VKC 50.50 Ms
2,0	VK 80 (3") B = 110 mm Ø	50	2"	63-67	VKC 2	VKC 50.80 Ms
2,2		63	2½"	78-82	VKC 1	VKC 63 Ms <sup>1)</sup>
1,8					VKC 2	VKC 63.80 Ms
2,0		75	3"	89-94	VKC 1	VKC 75 Ms <sup>1)</sup>
2,3					VKC 2	VKC 75.80 Ms
2,3					VKC 2	VKC 75.80 Ms BIT <sup>*)</sup>
2,3	80				-	94-97
3,6	VK 100 (4") B = 140,5 mm Ø	75	3"	89-94	VKC 2	VKC 75.100 Ms
3,9		100	4"	114-119	VKC 1	VKC 100 Ms <sup>1)</sup>
2,0					VKC 1	VKC 100 AI <sup>1)</sup>
4,2		VKC 2	VKC 100.100 Ms			
4,2		VKC 2	VKC 100.100 Ms BIT <sup>*)</sup>			

<sup>1)</sup> Einteilige Form mit integriertem Stutzen, ohne Gewindedichtung 'GD': kein Nachziehen erforderlich, kürzere Baulänge, geringeres Gewicht.

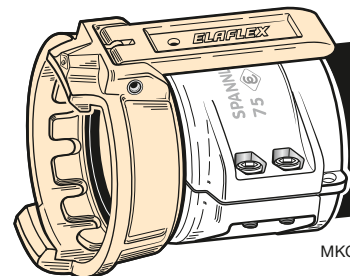
<sup>1)</sup> One-piece construction with integrated hose tail, without captive seal 'GD': no tightening necessary, shorter length, less weight.

'TW'-Schlauchkupplungen nach EN 14420-6 mit wiederverwendbaren SPANNLOC-Klemmbacken aus Pressaluminium. Schrauben und Muttern aus Stahl. Max. Betriebsdruck 16 bar.

'TW' hose couplings to EN 14420-6 with reusable SPANNLOC bolted clamps of hot stamped aluminium. Bolts and nuts of steel. W.P. up to 16 bar.

Mutterkupplung und Schlauchstutzen aus Pressmessing.

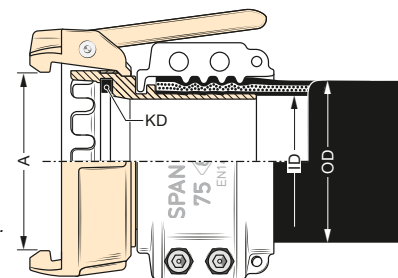
'TW' coupler and tail of hot stamped brass



ohne Gewindeverbindung, aus einem Stück gepresst. 'KD' aus NBR

Form MKC 1

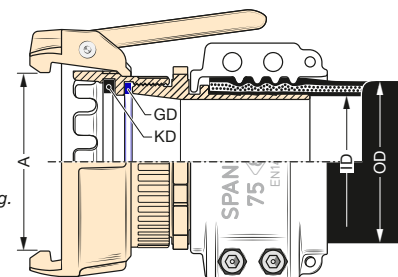
Coupler with integral hose tail, without BSP thread connection. Seal 'KD' of NBR



mit Gewindeverbindung. 'GD' aus Polyurethan. 'KD' aus NBR

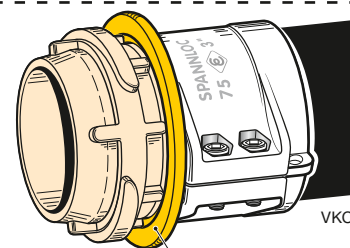
Form MKC 2

Coupler and hose tail joined by BSP threading. Captive seal 'GD' of polyurethane. Seal 'KD' of NBR



Vaterkupplung und Schlauchstutzen aus Pressmessing. AI = Stutzen und Kupplung Aluminium

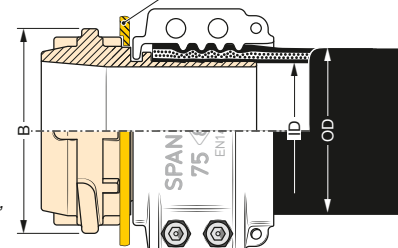
'TW' adapter and tail of hot stamped brass AI = adapter and tail of aluminium



ohne Gewindeverbindung aus einem Stück gepresst. Mit Polyamid-Kurvenschutzring (K-Ring).

Form VKC 1

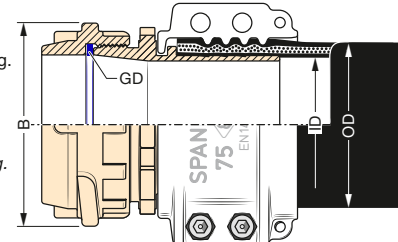
Adapter with integral hose tail, without BSP thread connection, with protective collar (K-ring) of polyamide



mit Gewindeverbindung. 'GD' aus Polyurethan

Form VKC 2

Adapter and hose tail joined by BSP threading. Captive seal 'GD' of polyurethane

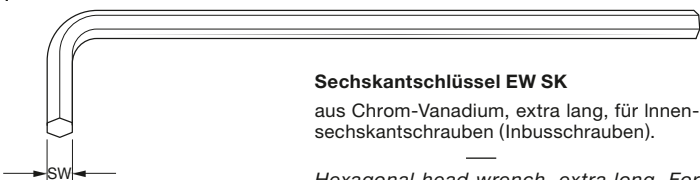


## SPANNLOC-Schlauchkupplungen 'TW'

'TW' Hose Couplings with SPANNLOC

# Montagewerkzeug · Assembling Tools

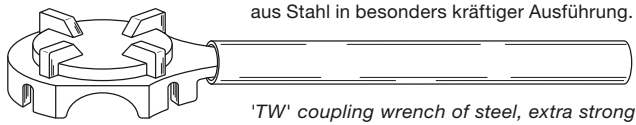
1



**Sechskantschlüssel EW SK**  
aus Chrom-Vanadium, extra lang, für Innen-sechskantschrauben (Inbusschrauben).  
*Hexagonal head wrench, extra long. For screws with recessed hole.*

FÜR SCHRAUBE <i>For Bolt</i>	SW mm	BESTELLNUMMER <i>Part No.</i>
Gewindestift / <i>threaded pin</i> M 5x6 SS (f. MK 50 ASS/E, MK 80 ASS/E)	2,5	EW SK 2,5
M 4, Madenschraube / <i>grub screw</i> M 6x7 (f. VK 80 TS, VK 100, VK 100 SS)	3	EW SK 3
M 6 (f. MK 100, MK 100 SS, SC 13-40, SK)	5	EW SK 5
M 8 (f. SC 45-80)	6	EW SK 6
M 10 (f. SC 100, SC 125)	8	EW SK 8
M 12 (f. SC 150, SC 200)	10	EW SK 10

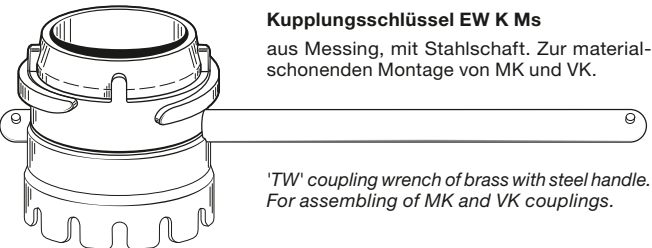
2



**Kupplungsschlüssel EW K**  
aus Stahl in besonders kräftiger Ausführung.  
*'TW' coupling wrench of steel, extra strong type. For assembling of MK and VK couplings*

FÜR 'TW'-KUPPLUNG <i>For 'TW' Coupling</i>	KUPPLUNGSGRÖSSE <i>Size</i>	BESTELLNUMMER <i>Part No.</i>
MK 50 + VK 50	DN 50	EW K 50 St
MK 80 + VK 80	DN 80	EW K 80 St

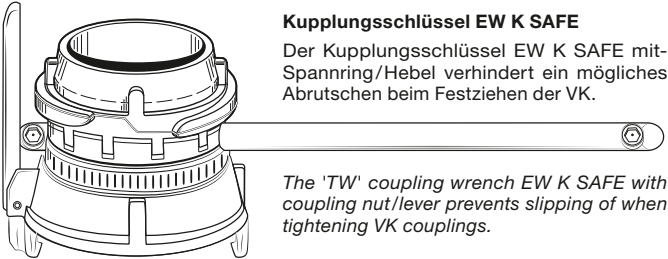
3



**Kupplungsschlüssel EW K Ms**  
aus Messing, mit Stahlschaft. Zur material-schonenden Montage von MK und VK.  
*'TW' coupling wrench of brass with steel handle. For assembling of MK and VK couplings.*

FÜR 'TW'-KUPPLUNG <i>For 'TW' Coupling</i>	KUPPLUNGSGRÖSSE <i>Size</i>	BESTELLNUMMER <i>Part No.</i>
MK 50 + VK 50	DN 50	EW K 50 Ms
MK 80 + VK 80	DN 80	EW K 80 Ms
MK 100 + VK 100	DN 100	EW K 100 Ms

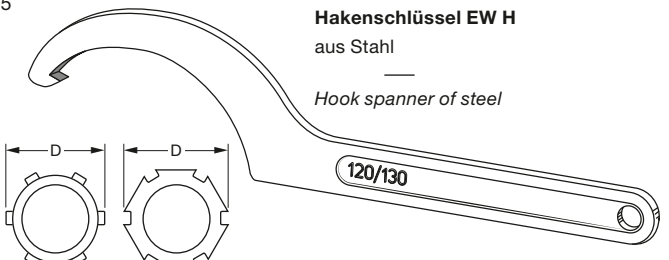
4



**Kupplungsschlüssel EW K SAFE**  
Der Kupplungsschlüssel EW K SAFE mit Spannring/Hebel verhindert ein mögliches Abrutschen beim Festziehen der VK.  
*The 'TW' coupling wrench EW K SAFE with coupling nut/lever prevents slipping of when tightening VK couplings.*

FÜR 'TW'-KUPPLUNG <i>For 'TW' Coupling</i>	KUPPLUNGSGRÖSSE <i>Size</i>	BESTELLNUMMER <i>Part No.</i>
VK 50	DN 50	EW K 50 SAFE Ms
VK 80	DN 80	EW K 80 SAFE Ms
VK 100	DN 100	EW K 100 SAFE Ms

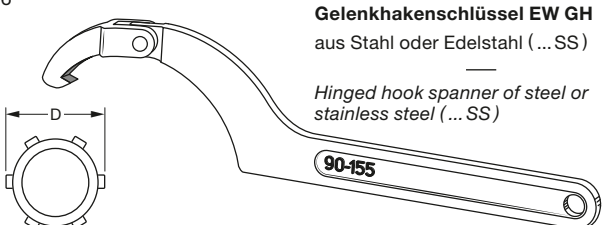
5



**Hakenschlüssel EW H**  
aus Stahl  
*Hook spanner of steel*

D mm	FÜR GRÖSSE <i>For Size</i>	BESTELLNUMMER <i>Part No.</i>
50 - 60	1 1/4" - 1 1/2"	EW H 52/55
68 - 75	2"	EW H 68/75
80 - 90	1 1/2"	EW H 80/90
95 - 100	3"	EW H 95/100
120 - 130	4"	EW H 120/130

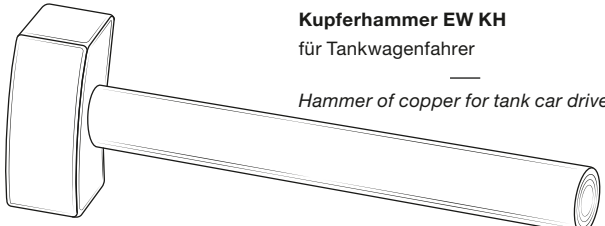
6



**Gelenkhakenschlüssel EW GH**  
aus Stahl oder Edelstahl (...SS)  
*Hinged hook spanner of steel or stainless steel (...SS)*

D mm	FÜR GRÖSSE <i>For Size</i>	BESTELLNUMMER <i>Part No.</i>
60 - 90	1 1/2" - 2 1/2"	EW GH 60/90
60 - 90	1 1/2" - 2 1/2"	EW GH 60/90 SS
80 - 155	2 1/2" - 4"	EW GH 90/155
80 - 155	2 1/2" - 4"	EW GH 90/155 SS

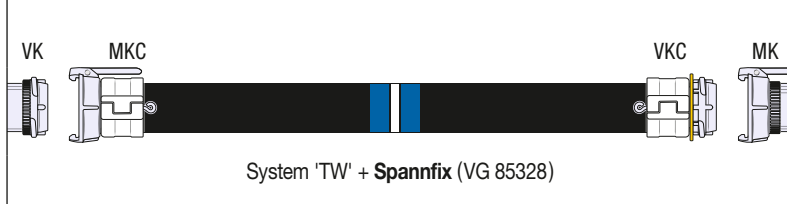
7



**Kupferhammer EW KH**  
für Tankwagenfahrer  
*Hammer of copper for tank car drivers*

GEWICHT <i>Weight</i>	BESTELLNUMMER <i>Part No.</i>
500 g	EW KH 500
1000 g	EW KH 1000

GRUPPE	GE- WICHT	TW-KUPPLUNG ART + GRÖSSE	FÜR SCHLAUCHGRÖSSE			KUPPLUNG FORM	BESTELL- NUMMER
2	Weight Approx.	TW Coupling Type + Size	For Hose Size			Coupler Style	Part Number
Section	≈ kg	DN	ID mm	ID in.	OD mm	Form	Type



1,6	MK 50 (2") A = 71 mm Ø	38	1½"	50-52	MKX 2	MKX 38.50 SS	
1,0			50	2"	63-67	MKX 1	MKX 50 SS 1)
1,5				MKX 2	MKX 50.50 SS		
3,1	MK 80 (3") A = 103 mm Ø	50	2"	63-67	MKX 2	MKX 50.80 SS	
2,9			63	2½"	78-81	MKX 2	MKX 63.80 SS
2,1		75		3"	89-92	MKX 1	MKX 75 SS 1)
2,9				MKX 2	MKX 75.80 SS		
5,3		MK 100 (4") A = 129 mm Ø	100	4"	115-118	MKX 2	MKX 100.100 SS

Die Mutterkupplung ist **alternativ mit aktiver Hebelsicherung MK-A** lieferbar, s. Seite 252.  
**'GD' Gewindedichtung:** Standardwerkstoff glasfaserverstärktes PTFE, auf Wunsch auch aus Polyurethan, Viton®, EPDM oder Thermopac (s. Seite 387).  
**'KD' Kupplungsdichtung:** Standardwerkstoff Hypalon® (MK 50 und MK 80 als GSD-Formdichtung, MK 100 als O-Ring). TW-Flachdichtungen, O-Ringe oder GSD-Formdichtungen auch lieferbar aus NBR, EPDM, Viton®, Viton® Extreme ETP, Silikon und Polyurethan (siehe Seite 393). Bei PTFE wegen Härte rückfragen.

Alle Schlauchkupplungen auch lieferbar mit zusätzlicher Teflon® PFA Beschichtung im produktberührten Bereich, siehe Seite 252.

The female coupling is **alternatively available with Active Safeguard Lever MK-A**, see page 252.

**'GD' Captive seal:** Standard material reinforced PTFE, on request also available of polyurethane, Viton®, EPDM or Thermopac (see page 387).

**'KD' Coupling seal:** Standard material CSM (MK 50 and MK 80 as GSD form seal, MK 100 as O-ring). TW flat seals, O-rings or GSD form seals also available of NBR, EPT, FKM, Viton® Extreme, silicone and polyurethane (see page 393). For PTFE please ask back because of hardness.

All hose couplings also available with additional Teflon® PFA coating on parts in contact with the medium, see page 252.

1,0	VK 50 (2") B = 77 mm Ø	38	1½"	50-52	VKX 2	VKX 38.50 SS	
0,8			50	2"	63-67	VKX 1	VKX 50 SS 1)
1,2				VKX 2	VKX 50.50 SS		
2,0	VK 80 (3") B = 110 mm Ø	50	2"	63-67	VKX 2	VKX 50.80 SS	
2,2			63	2½"	78-81	VKX 2	VKX 63.80 SS
1,7		75		3"	89-92	VKX 1	VKX 75 SS 1)
2,3				VKX 2	VKX 75.80 SS		
3,7		MK 100 (4") B = 140,5 mm Ø	100	4"	115-118	VKX 2	VKX 100.100 SS

<sup>1)</sup>Einteilige Form mit integriertem Stutzen, **ohne** Gewindedichtung 'GD': kein Nachziehen erforderlich, kürzere Baulänge, geringeres Gewicht.

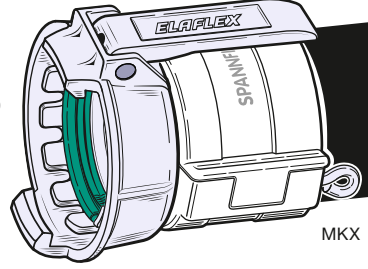
<sup>1)</sup>One-piece construction with integrated hose tail, **without** captive seal 'GD': no tightening necessary, shorter length, less weight.

**'TW'-Schlauchkupplungen** nach EN 14420-6 (DIN 28450) mit Schlauchstutzen aus Edelstahl. Mit wiederverwendbarem **SPANNFIX**-Sicherheitseinband aus Pressaluminium, Stifte aus Edelstahl. Max. Betriebsdruck 16 bar.

**'TW' Hose couplings** EN 14420-6 of stainless steel with reusable **SPANNFIX** pinned safety clamps of hot stamped aluminium, pins of stainless steel. W.P. up to 16 bar.

MK-Kupplungen aus 1.4408, Schlauchstutzen aus 1.4408 (1.4571).  
 'GD' aus PTFE,  
 'KD' aus Hypalon® (grün)

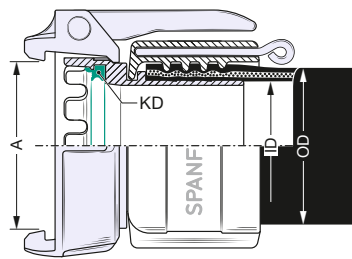
Coupler of AISI 316  
 Hose tail of AISI 316  
 (AISI 316 Ti).  
 Captive seal 'GD'  
 of PTFE. Seal 'KD'  
 of CSM (green)



Einteilige Kupplung ohne Gewindeverbindung.  
 'KD' aus Hypalon® (grün)

**Form MKX 1**

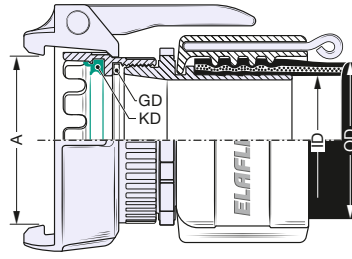
One-piece coupler with integral hose tail, without thread connection.  
 Seal 'KD' of CSM (green)



Zweiteilige Kupplung mit Gewindeverbindung.  
 'GD' aus PTFE,  
 'KD' aus Hypalon® (grün)

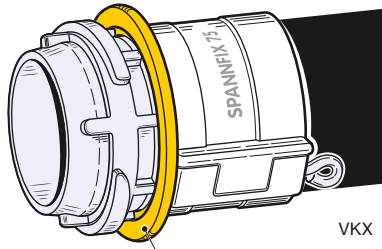
**Form MKX 2**

Two piece coupler joined by BSP threading.  
 Captive seal 'GD' of PTFE.  
 Seal 'KD' of CSM (green)



VK-Kupplungen aus 1.4408, Schlauchstutzen aus 1.4408 (1.4571), 'GD' aus PTFE

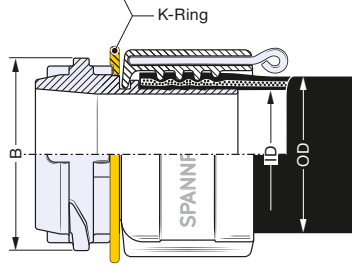
Adapter of AISI 316 and hose tail of AISI 316 (AISI 316 Ti).  
 Captive seal 'GD' of PTFE



Einteilige Kupplung ohne Gewindeverbindung. Mit Kurvenschutzring (K-Ring) aus Polyamid

**Form VKX 1**

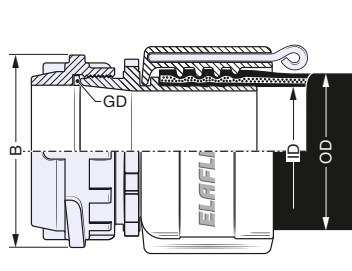
One piece adapter with integral hose tail, without BSP thread connection with K-ring of polyamide



Zweiteilige Ausführung mit Gewindeverbindung.  
 'GD' aus PTFE

**Form VKX 2**

Two piece adapter joined by BSP threading.  
 Captive seal 'GD' of PTFE



**SPANNFIX-Schlauchkupplungen 'TW'-SS**

'TW' Hose Couplings Stainless Steel with SPANNFIX

TECHNISCHE ÄNDERUNGEN VORBEHALTEN - NACHDRUCK UND KOPIEN NUR MIT UNSEREM EINVERSTÄNDNIS - Specifications subject to change without notice - Copyright ELAFLEX-HIBY

# Beständigkeitsübersicht Armaturen · Chemical Resistance Chart Fittings

MEDIEN, MEDIENGRUPPEN Wenn nicht anders angegeben, bei Raumtemperatur. Bei Gemischen alle Komponenten beachten!	Messing brass, bronze	Aluminium aluminium	S 235 JR carbon steel	Edelstahl 1.4571 stainl. steel 316 Ti	mit Beschichtung Teflon® PFA Cover	Polyamid polyamide	Polypropylen polypropylene
FLUIDS, FLUID GROUPS If not otherwise stated, at ambient temperature. All components of mixtures must be considered!	Ms	Alu	St	SS	SSE	PA (P)	PP
Aliphatische Kohlenwasserstoffe wie Benzin, Diesel, Öle, Petroleum <i>Aliphatic hydrocarbons as gasoline, diesel, fuel oil, crude oil, petroleum</i>	A	A	A	A	A	A	C
Otto-Kraftstoffe mit Aromaten-, Ether-, Methanolzusätzen nach DIN <i>Gasoline with aromatic, ether and methanol additives</i>	A	A	A	A	A	A	C
Aromatische Kohlenwasserstoffe wie Benzol, Toluol, Xylol <i>Aromatic hydrocarbons as benzene, toluene, xylene</i>	A	A	A	A	A	A	C
Chlorierte Kohlenwasserst. wie Methylenchlorid, Per- und Trichlorethylen <i>Chlorinated hydrocarbons as methylene chloride, per- and tri-chloroethylene</i>	A	(A)	A	A	A	A	C
Alkohole wie Ethanol, Butanol, Methanol, Isopropylalkohol <i>Alcohols as ethanol, butanol, methanol, isopropyl alcohol</i>	A	A	A	A	A	A	B
Amine wie Anilin, Butylamin, Pyridin, Diethylamin, Triethylamin <i>Amines as aniline, butylamine, pyridine, diethyl amine, triethyl amine</i>	A	A	A	A	A	Angabe Medium erforderlich <i>Please enquire medium</i>	B
Acetate, Aldehyde, Ester, Ether <i>Acetates, aldehydes, ester, ether</i>	A	A	A	A	A	A-B	B
Ketone wie Aceton, Methyl ethyl keton (MEK), Cyclohexanon <i>Ketones as acetone, methyl ethyl ketone, cyclohexanone</i>	A	A	A	A	A	A	B
Glykole, Enteisungsflüssigkeiten, Frostschutzmittel, Glysantin <i>Glycol, defrosting fluids, anti-freezing fluids</i>	A	B	A	A	A	A	A
Wasser, Abwasser, Seewasser, Kühlwasser – auch ölhaltig <i>Water, sewage, seawater, cooling water – also containing oil</i>	A	B	B	A	A	A	A
Asphalt, Heißbitumen, Teer bis 200°C <i>Asphalt, hot bitumen, tar up to 200°C</i>	A	C	C	A	-	-	C
Teeröle wie Braun- und Steinkohlenteeröl, Kresol, Phenol <i>Tar oils as lignite-tar oil, coal-tar oil, cresol, phenol</i>	A	B	A	A	A	C	C
Sattdampf, gesättigter Nassdampf bis 220° C <i>High pressure wet saturated steam up to 220°C</i>	A	C	A	A	-	-	C
Eisen-III-chlorid <i>Iron-III-chloride</i>	C	C	C	C	A	C	A
Ammoniak wässrig, Flüssigdünger <i>Ammonia liquid, liquid fertilizer</i>	C	B	A	A	A	A	A
Salzlösungen wie Carbonate, Chloride, Nitrate, Phosphate <i>Salt solutions as carbonates, chlorides, nitrates, phosphates</i>	B	C	B	A	A	A	A
Laugen wie Kalilauge, Natronlauge, Reinigungs-laugen 100°C <i>Alkalis as potassium hydroxide, sodium hydroxide, cleaning lyes up to 100°C</i>	B	C	B	A	A	B	A
Ameisensäure <i>Formic acid</i>	B	B	B	A	A	C	A
Chlorsulfonsäure, wasserfrei <i>Chlorosulfonic acid, anhydrous</i>	C	C	B	B	A	C	C
Chromsäure <i>Chromic acid</i>	C	C	B	A	A	C	A
Essigsäure <i>Acetic acid</i>	C	C	B	A	A	C	A
Flußsäure, Fluorwasserstoffsäure <i>Hydrofluoric acid</i>	C	C	C	C	A	C	A
Oxalsäure <i>Oxalic acid</i>	C	B	C	A	A	B	A
Phosphorsäure <i>Phosphoric acid</i>	C	C	C	A	A	C	A
Salpetersäure <i>Nitric acid</i>	→ 30% C 30–70% C 70–90% C	C C C	C C C	A A A	A A A	C C C	A C C
Salzsäure <i>Hydrochloric acid</i>	C	C	C	C	A	C	A
Schwefelsäure <i>Sulfuric acid</i>	→ 95% C 96% C	C C	C A	C A	A A	C C	A A

**A** = gut geeignet  
*good, fluid has little or no effect*

**B** = bedingt geeignet (z.B. Korrosion, Rost, Abtrag, Quellung)  
*fair, fluid has minor effect (corrosion, rust, erosion, swelling)*

**C** = nicht geeignet  
*not suitable*

**Vorbehalt:** Eine Garantie für diese allgemeinen Informations-Angaben wird nicht übernommen. Sie wurden den Druckschriften der Rohstoffhersteller entnommen. Zu beachten ist, dass sich die Angaben nur auf reine Medien und keine Gemische beziehen, bei Raumtemperatur, wenn nicht anders angegeben.

**Reservation:** The validity of these general information data cannot be guaranteed. The data have been taken from publications of various manufacturers. Please note, that the data refer to pure media only (no mixtures), at room temperature, unless otherwise specified.

GRUPPE	GE- WICHT	TW-KUPPLUNG ART + GRÖSSE	FÜR SCHLAUCHGRÖSSE			KUPPLUNG FORM	BESTELL- NUMMER
2	Weight Approx.	TW Coupling Type + Size	For Hose Size			Coupler Style	Part Number
Section	≈ kg	DN	ID mm	ID in.	OD mm	Form	Type



System TW + Spannloc (VG 85328)

1,6	MK 50 (2") B = 71 mm Ø	38	1½"	50-53	MKC 2	MKC 38.50 SS
1,1			50	2"	63-67	MKC 1
1,6		MKC 2		MKC 50.50 SS		
3,2	MK 80 (3") B = 103 mm Ø	50	2"	63-67	MKC 2	MKC 50.80 SS
3,0			63	2½"	78-82	MKC 2
2,2		75		3"	89-92	MKC 1
3,0			MKC 2	MKC 75.80 SS		
5,9	MK 100 (4") B = 129 mm Ø	100	4"	114-119	MKC 2	MKC 100.100 SS

Die Mutterkupplung ist **alternativ mit aktiver Hebelsicherung MK-A** lieferbar, s. Seite 252.

'GD' Gewindedichtung: Standardwerkstoff PTFE, auf Wunsch auch aus Polyurethan, Viton®, EPDM oder Thermopac (s. Seite 387).

'KD' Kupplungsdichtung: Standardwerkstoff Hypalon® (MK 50 und MK 80 als GSD-Formdichtung, MK 100 als O-Ring). TW-Flachdichtungen, O-Ringe oder GSD-Formdichtungen auch lieferbar aus NBR, EPDM, Viton®, Viton® Extreme ETP, Silikon und Polyurethan (siehe Seite 393). Bei PTFE wegen Härte rückfragen.

Alle Schlauchkupplungen auch lieferbar mit zusätzlicher Teflon® PFA Beschichtung der flüssigkeitsbenetzten Teile, siehe Seite 252.

The female coupling is **alternatively available with Active Safeguard Lever MK-A**, see page 252.

'GD' Captive seal: Standard material PTFE, on request also available of polyurethane, Viton®, EPDM or Thermopac (see page 387).

'KD' Coupling seal: Standard material CSM (MK 50 and MK 80 as GSD form seal, MK 100 as O-ring). TW flat seals, O-rings or GSD form seals also available of NBR, EPT, FKM, Viton® Extreme, silicone and polyurethane (see page 393). For PTFE please ask back because of hardness.

All hose couplings also available with additional Teflon® PFA coating, see page 252.

1,0	VK 50 (2") A = 77 mm Ø	38	1½"	50-53	VKC 2	VKC 38.50 SS	
0,9			50	2"	63-67	VKC 1	VKC 50 SS 1)
1,3		VKC 2		VKC 50.50 SS			
2,1	VK 80 (3") A = 110 mm Ø	50	2"	63-67	VKC 2	VKC 50.80 SS	
2,3			63	2½"	78-82	VKC 2	VKC 63.80 SS
1,8		75		3"	89-92	VKC 1	VKC 75 SS 1)
2,4			VKC 2	VKC 75.80 SS			
4,3		VK 100 (4") A = 140,5 mm Ø	100	4"	114-119	VKC 2	VKC 100.100 SS

1) Einteilige Form **ohne** Gewindedichtung 'GD':  
kein Nachziehen erforderlich, kürzere Baulänge, geringeres Gewicht.

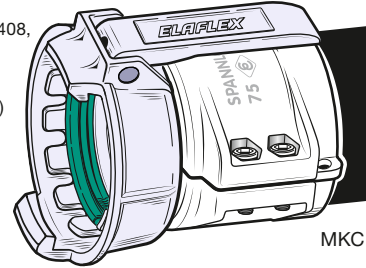
1) One-piece construction with integrated hose tail, **without** captive seal 'GD':  
no tightening necessary, shorter length, less weight.

'TW'-Schlauchkupplungen nach EN 14420-6 (DIN 28450) mit Schlauchstützen aus Edelstahl. Mit wiederverwendbaren SPANNLOC-Sicherheitsklemmen aus Pressaluminium. Schrauben und Muttern aus Stahl. Nenndruck bis 16 bar.

'TW' hose couplings EN 14420-6 of stainless steel with reusable SPANNLOC safety clamps of hot stamped aluminium. Bolts and nuts of steel. Working pressure up to 16 bar.

MK-Kupplungen aus 1.4408, Schlauchstützen aus 1.4408 (1.4571).  
'GD' aus PTFE,  
'KD' aus Hypalon® (grün)

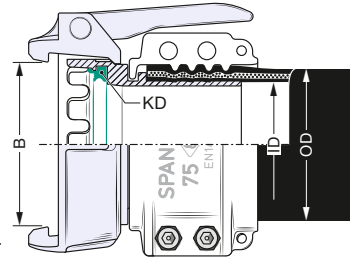
Coupler of AISI 316  
Hose tail of AISI 316  
(AISI 316 Ti).  
Captive seal 'GD'  
of PTFE. Seal 'KD'  
of CSM (green)



Einteilige Kupplung ohne  
Gewindeverbindung.  
'KD' aus Hypalon® (grün)

### Form MKC 1

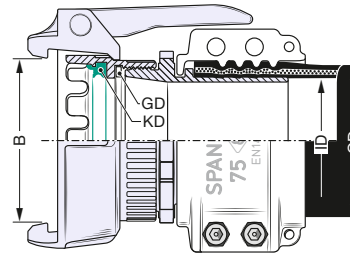
One-piece coupler  
with integral hose tail,  
without thread connection.  
Seal 'KD' of CSM (green)



Zweiteilige Kupplung mit  
Gewindeverbindung.  
'GD' aus PTFE,  
'KD' aus Hypalon® (grün)

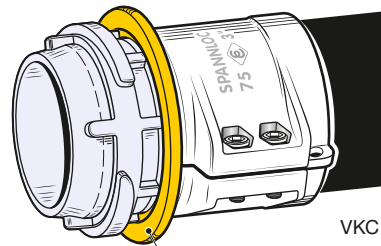
### Form MKC 2

Two piece coupler  
joined by BSP threading.  
Captive seal 'GD' of PTFE.  
Seal 'KD' of CSM (green)



VK-Kupplungen  
aus 1.4408,  
Schlauchstützen  
aus 1.4408 (1.4571),  
'GD' aus PTFE

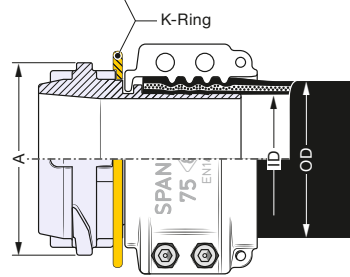
Adapter of AISI 316  
and hose tail of  
AISI 316 (AISI 316 Ti).  
Captive seal 'GD'  
of PTFE



Einteilige Kupplung ohne  
Gewindeverbindung.  
Mit Kurvenschutzring  
(K-Ring) aus Polyamid

### Form VKC 1

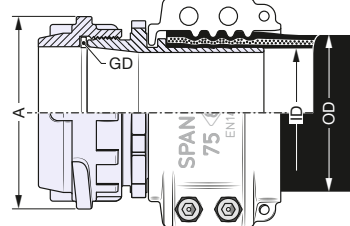
One piece adapter  
with integral hose tail,  
without BSP thread  
connection with  
K-ring of polyamide



Zweiteilige Ausführung mit  
Gewindeverbindung.  
'GD' aus PTFE

### Form VKC 2

Two piece adapter  
joined by BSP threading.  
Captive seal 'GD' of PTFE



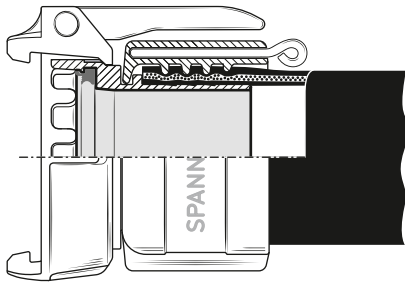
## SPANNLOC-Schlauchkupplungen 'TW'-SS

'TW' Hose Couplings Stainless Steel  
with SPANNLOC

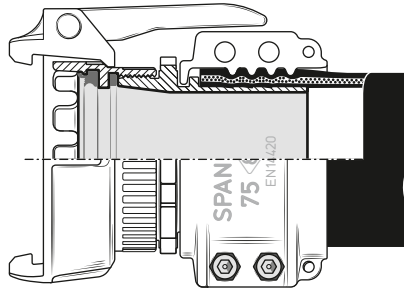
PFA-beschichtete TW-Armaturen · *PFA coated TW Couplings*

1

Type MKX... SSE



Type MKC... SSE



**Teflon® PFA**  
Beschichtung · Coating

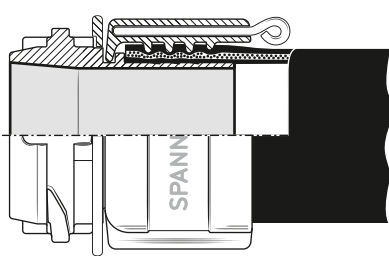
Ein- und zweiteilige Tankwagen-Schlauchkupplungen aus rostfreiem Stahl wie auf Katalogseiten 249 u. 251 beschrieben, jedoch zusätzlich im produktberührten Bereich mit **Teflon® PFA beschichtet** (entspricht den FDA-Anforderungen). Farbe: rot. Details siehe Information 3.18.

Die PFA-Beschichtung wird eingesetzt, wenn die chemische Beständigkeit von Edelstahl nicht ausreicht, wie z. B. für Salzsäure, Eisen-III-Chlorid, verdünnte Schwefelsäure.

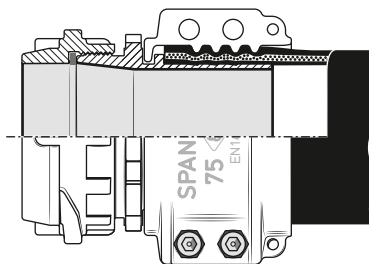
Beständigkeitsübersicht s. Seite 250.

**Bestellnummer: ... SSE**

Type VKX... SSE



Type VKC... SSE



*One and two piece couplings of stainless steel as described on catalogue page 249 and 251, but parts in contact with the medium additional coated with Teflon® PFA (FDA compliant). Colour: red. For details please see Information 3.18.*

*The PFA coating is used when the chemical resistance of stainless steel is not sufficient like for hydrochloric acid, ferro-III-chloride, diluted sulfuric acid.*

*Resistance chart see page 250.*

**Part Number: ... SSE**

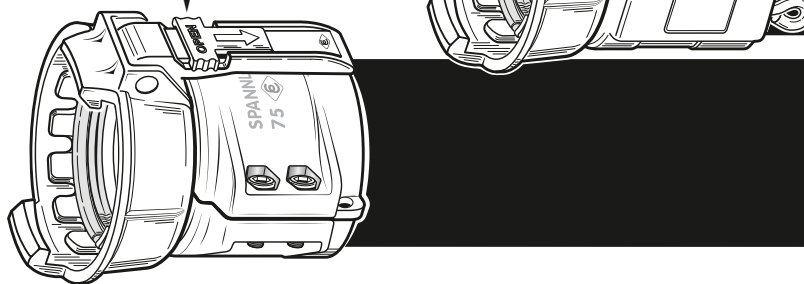
Aktive Hebelsicherung · *Active Safeguard Lever*

2

Mutterkupplung mit aktiver Hebelsicherung (siehe Information 6.06)

Female hose coupling with Active Safeguard Lever (see Information 6.06)

Type MKX-A... SS

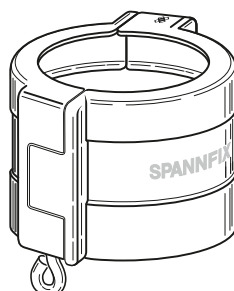
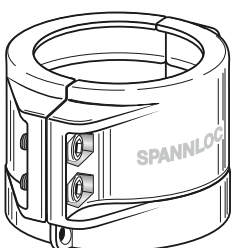


Type MKC-A... SS

Sicherheits-Schlaucheinbindungen · *Safety Hose Clamps*

3

Type SPANNLOC (SC) Type SPANNFIX (SX)



Wiederverwendbare Sicherheits-Schlaucheinbindungen SPANNLOC und SPANNFIX auch lieferbar aus chemisch vernickeltem Aluminium. SPANNLOC auch lieferbar aus Pressmessing und Edelstahl.

**Bestellnummer:** (SC...Ni) (SX...Ni)  
SC...Ms  
SC...SS SX...SS

Reusable SPANNLOC and SPANNFIX safety hose clamps also available of aluminium nickel-plated. SPANNLOC also available of hot stamped brass and stainless steel.

**Part Number:** (SC...Ni) (SX...Ni)  
SC...Ms  
SC...SS SX...SS

TECHNISCHE ÄNDERUNGEN VORBEHALTEN · NACHDRUCK UND KOPIEN NUR MIT UNSEREM EINVERSTÄNDNIS · Specifications subject to change without notice · Copyright ELAFLEX

GRUPPE 2 Section	GE- WICHT	KUPPLUNG FORM + GRÖSSE	FÜR SCHLAUCHGRÖSSE			SPANN- KLEMMEN	BESTELL- NUMMER
	Weight Approx. ≈ kg	Coupling Form + Size in.	ID mm	ID in.	OD mm	Span Clamps Form	Part Number Type
	0,2	AVK 1/2" (d = 24,1 mm)	13	1/2"	22-25	Spannloc	(AVKC 13 SS)
	0,2 0,2	AVK 3/4" (d = 32,1 mm)	19	3/4"	30-32 30-33	Spannfix Spannloc	AVKX 19 SS AVKC 19 SS
	0,4 0,4	AVK 1" (d = 36,7 mm)	25	1"	36-38 36-39	Spannfix Spannloc	AVKX 25 SS AVKC 25 SS
	0,5 0,5	AVK 1 1/4" (d = 45,5 mm)	32	1 1/4"	43-45 43-46	Spannfix Spannloc	AVKX 32 SS AVKC 32 SS
	0,7 0,7	AVK 1 1/2" (d = 53,4 mm)	38	1 1/2"	50-52 50-53	Spannfix Spannloc	AVKX 38 SS AVKC 38 SS
	0,8 0,9	AVK 2" (d = 63 mm)	50	2"	63-67 63-67	Spannfix Spannloc	AVKX 50 SS AVKC 50 SS
	1,3 1,4	AVK 2 1/2" (d = 75,8 mm)	63	2 1/2"	78-81 78-82	Spannfix Spannloc	AVKX 63 SS AVKC 63 SS
	1,6 1,7	AVK 3" (d = 91,5 mm)	75	3"	89-92 89-94	Spannfix Spannloc	AVKX 75 SS AVKC 75 SS
	4,3 4,9	AVK 4" (d = 119,5 mm)	100	4"	115-118 114-119	Spannfix Spannloc	(AVKX 100 SS) (AVKC 100 SS)
	0,3	AMK 1/2" (d = 24,4 mm)	13	1/2"	22-25	Spannloc	(AMKC 13 SS)
	0,4 0,4	AMK 3/4" (d = 32,4 mm)	19	3/4"	30-32 30-33	Spannfix Spannloc	AMKX 19 SS AMKC 19 SS
	0,4 0,4	AMK 1" (d = 37,3 mm)	25	1"	36-38 36-39	Spannfix Spannloc	AMKX 25 SS AMKC 25 SS
	0,7 0,7	AMK 1 1/4" (d = 46 mm)	32	1 1/4"	43-45 43-46	Spannfix Spannloc	AMKX 32 SS AMKC 32 SS
	1,1 1,1	AMK 1 1/2" (d = 54 mm)	38	1 1/2"	50-52 50-53	Spannfix Spannloc	AMKX 38 SS AMKC 38 SS
	1,4 1,5	AMK 2" (d = 63,8 mm)	50	2"	63-67 63-67	Spannfix Spannloc	AMKX 50 SS AMKC 50 SS
	1,8 1,9	AMK 2 1/2" (d = 76,5 mm)	63	2 1/2"	78-81 78-82	Spannfix Spannloc	AMKX 63 SS AMKC 63 SS
	2,4 2,5	AMK 3" (d = 92,2 mm)	75	3"	89-92 89-94	Spannfix Spannloc	AMKX 75 SS AMKC 75 SS
	4,0 4,6	AMK 4" (d = 120,3 mm)	100	4"	115-118 114-119	Spannfix Spannloc	(AMKX 100 SS) (AMKC 100 SS)
	0,5 0,5	AMK 3/4" (d = 32,4 mm)	19	3/4"	30-32 30-33	Spannfix Spannloc	AMKX 19 SS EASY AMKC 19 SS EASY
	0,7 0,7	AMK 1" (d = 37,3 mm)	25	1"	36-38 36-39	Spannfix Spannloc	AMKX 25 SS EASY AMKC 25 SS EASY
	0,8 0,8	AMK 1 1/4" (d = 46 mm)	32	1 1/4"	43-45 43-46	Spannfix Spannloc	AMKX 32 SS EASY AMKC 32 SS EASY
	0,9 0,9	AMK 1 1/2" (d = 54 mm)	38	1 1/2"	50-52 50-53	Spannfix Spannloc	AMKX 38 SS EASY AMKC 38 SS EASY
	1,1 1,2	AMK 2" (d = 63,8 mm)	50	2"	63-67 63-67	Spannfix Spannloc	AMKX 50 SS EASY AMKC 50 SS EASY
<b>AMK ... EASY:</b> EASYLOC® Mutterkupplung mit Hebelarretierung, für höchste Sicherheit gegen unbeabsichtigtes Lösen der Hebel. Weitere Informationen siehe umseitig. <i>EASYLOC® female coupler with lever lock for highest safety against unwanted opening of the levers. For further information overleaf.</i>							
<b>Zusatz-Bestellnummer · Additional Part Number</b>							
Alle Hebelarm-Schlauchkupplungen aus Edelstahl auch lieferbar mit zusätzlicher <b>Teflon® PFA Beschichtung</b> der produktberührten Flächen, siehe umseitig. <i>AVK and AMK also available with additional Teflon® PFA coating of surfaces in contact with medium, see overleaf.</i>							... SSE



'Camlock'-Hebelarm-Schlauchkupplungen nach EN 14420-7, mit SPANNFIX- oder SPANNLOC-Sicherheitseinband aus Pressaluminium. Betriebsdruck bis 16 bar (DN 100 bis 10 bar).

'Camlock' hose couplings to EN 14420-7 with SPANNFIX or SPANNLOC clamps of hot stamped aluminium. Working pressure up to 16 bar. (DN 100 up to 10 bar.)

Vaterkupplung mit Schlauchstützen, aus Edelstahl 1.4408.

**Type AVK**

Male adapter and hose tail, of stainless steel AISI 316.

Form Spannfix

Mutterkupplung mit Schlauchstützen, aus Edelstahl 1.4408. Kupplungsdichtung AKD aus Hypalon®\*)

**Type AMK**

Female coupler and hose tail, of stainless steel AISI 316.

Coupler seal AKD of CSM®)

Form Spannloc

Beständigkeitsübersicht Armaturen siehe Seite 250  
 Chemical resistance chart fittings see page 250

EASYLOC®-Mutterkupplung mit automatischer Hebelarretierung und Schlauchstützen, aus Edelstahl 1.4408. Kupplungsdichtung AKD aus Hypalon®\*)

**Type AMK EASY**

Form Spannfix

EASYLOC® female coupler with automatic lever lock and hose tail, of stainless steel AISI 316. Coupler seal AKD of CSM®)

Weitere Materialien verfügbar.  
 Übersicht Kupplungsdichtungen siehe Seite 395.  
 \*) Further materials available. Overview coupler seals see page 395.

Alle Schlauchkupplungen auch als zweiteilige Ausführung mit Gewindeverbindung lieferbar. Beispiel: AMKC 50.50 SS  
*All hose couplings also available as two-piece hose couplings, joined by BSP threading. Example: AMKC 50.50 SS*



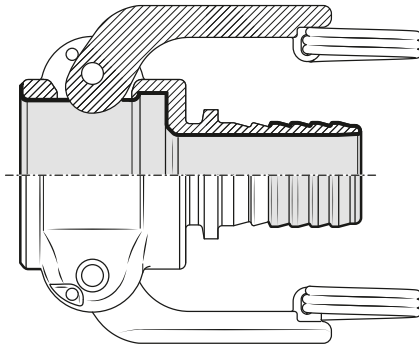
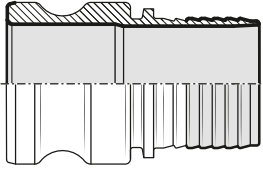


1

**PFA-beschichtete Schlauchkupplungen · PFA coated Couplings**

**Type AVK... SSE**

**Type AMK... SSE**



**Teflon® PFA**  
Beschichtung · Coating

**Schlauchkupplungen** aus Edelstahl wie auf Katalogseiten 255 beschrieben, jedoch zusätzlich **im produktberührten Bereich mit Teflon® PFA beschichtet** (FDA-konform). Farbe: rot. Details siehe Information 3.18.

Die PFA-Beschichtung wird eingesetzt, wenn die chemische Beständigkeit von Edelstahl nicht ausreicht, wie z. B. für Salzsäure, Eisen-III-Chlorid, verdünnte Schwefelsäure.

Beständigkeitsübersicht Armaturen siehe Seite 250, Beständigkeitsübersicht Dichtungen siehe Seite 396.

**Zusatz-Bestellnummer: ... SSE**

*Couplings of stainless steel as described on catalogue page 255, but parts in contact with the medium additional coated with Teflon® PFA (FDA compliant). Colour: red. For details please see Information 3.18.*

*The PFA coating is used when the chemical resistance of stainless steel is not sufficient like for hydrochloric acid, ferro-III-chloride, diluted sulfuric acid.*

*Resistance chart fittings see page 250, resistance chart seals see page 396.*

**Additional Part Number: ... SSE**

FÜR SCHLAUCHGRÖSSE <i>For Hose Size</i>			SPANNKLEMMEN <i>Span Clamps</i>	BESTELLNUMMER <i>Part Number</i>
ID mm	ID in.	OD mm	Form	Type
13	1/2"	22–25	Spannloc	(AVKC 13 SSE)
19	3/4"	30–32 30–33	Spannfix Spannloc	AVKX 19 SSE AVKC 19 SSE
25	1"	36–38 36–39	Spannfix Spannloc	AVKX 25 SSE AVKC 25 SSE
32	1 1/4"	43–45 43–46	Spannfix Spannloc	AVKX 32 SSE AVKC 32 SSE
38	1 1/2"	50–52 50–53	Spannfix Spannloc	AVKX 38 SSE AVKC 38 SSE
50	2"	63–67 63–67	Spannfix Spannloc	AVKX 50 SSE AVKC 50 SSE
63	2 1/2"	78–81 78–82	Spannfix Spannloc	AVKX 63 SSE AVKC 63 SSE
75	3"	89–92 89–94	Spannfix Spannloc	AVKX 75 SSE AVKC 75 SSE
100	4"	115–118 114–119	Spannfix Spannloc	(AVKX 100 SSE) (AVKC 100 SSE)
13	1/2"	22–25	Spannloc	(AMKC 13 SSE)
19	3/4"	30–32 30–33	Spannfix Spannloc	AMKX 19 SSE AMKC 19 SSE
25	1"	36–38 36–39	Spannfix Spannloc	AMKX 25 SSE AMKC 25 SSE
32	1 1/4"	43–45 43–46	Spannfix Spannloc	AMKX 32 SSE AMKC 32 SSE
38	1 1/2"	50–52 50–53	Spannfix Spannloc	AMKX 38 SSE AMKC 38 SSE
50	2"	63–67 63–67	Spannfix Spannloc	AMKX 50 SSE AMKC 50 SSE
63	2 1/2"	78–81 78–82	Spannfix Spannloc	AMKX 63 SSE AMKC 63 SSE
75	3"	89–92 89–94	Spannfix Spannloc	AMKX 75 SSE AMKC 75 SSE
100	4"	115–118 114–119	Spannfix Spannloc	(AMKX 100 SSE) (AMKC 100 SSE)

AMKX/C in DN 19 – 50 auch als EASYLOC-Ausführung lieferbar.

AMKX/C sizes 3/4" – 2" also available in EASYLOC version.

2

**EASYLOC® – EN 14420-7 Mutterkupplungen mit Hebelarretierung**  
**EASYLOC® – EN 14420-7 Cam Locking Couplers with Lever Lock**

Das 'Camlock' Lieferprogramm nach EN 14420-7 aus eigener Produktion wurde erweitert. Jetzt gibt es auch Mutterkupplungen in EASYLOC® Version mit automatischer Hebelarretierung.

EASYLOC® schützt gegen ungewolltes Lösen der Hebel während des Betriebs, z. B. durch starke Vibrationen, Pulsieren oder ein versehentliches Hinterhaken. Diese Ausführung bietet den höchstmöglichen Sicherheitsstandard beim Handling gefährlicher Medien und entspricht zu 100% der EN 14420-7.

EASYLOC® ist intuitiv und leicht zu bedienen; das Schließen erfolgt durch einfaches Anlegen der Hebel. Zum Öffnen wird einfach an den Ringösen gezogen, anschließend Betätigung der Hebel wie gewohnt.

*The 'Camlock' product range to EN 14420-7 from our own production has been further expanded. Now female couplers are also available in EASYLOC® version with automatic lever lock.*

*EASYLOC® protects against unwanted opening of the levers and disconnection during operation, e. g. due to excessive vibration, pulsation or accidental disengagement due to operator error.*

*The new version offers the highest possible safety standard for the handling of hazardous cargo and is guaranteed to EN 14420-7 standard in every regard.*

*The operation is easy and self-explanatory; when the levers are closed they will automatically lock. To unlock, the eyelets are pulled and the levers are opened as usual.*

'Camlock' Hebelarmkupplungen:  
**Sicherheit gegen unbeabsichtigtes Lösen der Hebel**

'Camlock' Cam & Groove Couplings:  
**Safety against unwanted opening of the lever**



marktübliche Standardqualität	Elaflex EN 14420-7 konforme Qualität aus eigener Produktion	Elaflex EN 14420-7 konforme Qualität aus eigener Produktion – <b>EASYLOC</b> -Ausführung
----------------------------------	---	---



market standard quality	Elaflex EN 14420-7 conform quality from our own production	Elaflex EN 14420-7 conform quality from our own production – <b>EASYLOC</b> version
----------------------------	--	--

TECHNISCHE ÄNDERUNGEN VORBEHALTEN · NACHDRUCK UND KOPIEN NUR MIT UNSEREM EINVERSTÄNDNIS · Specifications subject to change without notice · Copyright ELAFLEX

GRUPPE 2 Section	GE- WICHT	KUPPLUNG FORM + GRÖSSE	FÜR SCHLAUCHGRÖSSE			SPANN- KLEMMEN	BESTELL- NUMMER
	Weight Approx. ≈ kg	Coupling Form + Size in.	ID mm	ID in.	OD mm	Span Clamps Form	Part Number Type
	0,2 0,2	AVK ¾" (d = 32,1 mm)	19	¾"	30-32 30-33	Spannfix Spannloc	AVKX 19 Ms AVKC 19 Ms
	0,4 0,4	AVK 1" (d = 36,7 mm)	25	1"	36-38 36-39	Spannfix Spannloc	AVKX 25 Ms AVKC 25 Ms
	0,6 0,6	AVK 1¼" (d = 45,5 mm)	32	1¼"	43-45 43-46	Spannfix Spannloc	AVKX 32 Ms AVKC 32 Ms
	0,7 0,7	AVK 1½" (d = 53,4 mm)	38	1½"	50-52 50-53	Spannfix Spannloc	AVKX 38 Ms AVKC 38 Ms
	0,9 1,0	AVK 2" (d = 63 mm)	50	2"	63-67 63-67	Spannfix Spannloc	AVKX 50 Ms AVKC 50 Ms
	1,4 1,5	AVK 2½" (d = 75,8 mm)	63	2½"	78-81 78-82	Spannfix Spannloc	AVKX 63 Ms AVKC 63 Ms
	1,7 1,8	AVK 3" (d = 91,5 mm)	75	3"	89-92 89-94	Spannfix Spannloc	AVKX 75 Ms AVKC 75 Ms
	3,7 4,3	AVK 4" (d = 119,5 mm)	100	4"	115-118 114-119	Spannfix Spannloc	AVKX 100 Ms AVKC 100 Ms
	0,2 0,2	AVK ¾" (d = 32,1 mm)	19	¾"	30-32 30-33	Spannfix Spannloc	(AVKX 19 Al) (AVKC 19 Al)
	0,2 0,2	AVK 1" (d = 36,7 mm)	25	1"	36-38 36-39	Spannfix Spannloc	(AVKX 25 Al) (AVKC 25 Al)
	0,2 0,2	AVK 1¼" (d = 45,5 mm)	32	1¼"	43-45 43-46	Spannfix Spannloc	(AVKX 32 Al) (AVKC 32 Al)
	0,3 0,3	AVK 1½" (d = 53,4 mm)	38	1½"	50-52 50-53	Spannfix Spannloc	(AVKX 38 Al) (AVKC 38 Al)
	0,4 0,5	AVK 2" (d = 63 mm)	50	2"	63-67 63-67	Spannfix Spannloc	(AVKX 50 Al) (AVKC 50 Al)
	0,7 0,7	AVK 2½" (d = 75,8 mm)	63	2½"	78-81 78-82	Spannfix Spannloc	(AVKX 63 Al) (AVKC 63 Al)
	0,8 0,9	AVK 3" (d = 91,5 mm)	75	3"	89-92 89-94	Spannfix Spannloc	AVKX 75 Al AVKC 75 Al
	1,5 1,9	AVK 4" (d = 119,5 mm)	100	4"	115-118 114-119	Spannfix Spannloc	AVKX 100 Al AVKC 100 Al
	0,4 0,4	AMK ¾" (d = 32,4 mm)	19	¾"	30-32 30-33	Spannfix Spannloc	AMKX 19 Ms AMKC 19 Ms
	0,4 0,4	AMK 1" (d = 37,3 mm)	25	1"	36-38 36-39	Spannfix Spannloc	AMKX 25 Ms AMKC 25 Ms
	1,0 1,0	AMK 1¼" (d = 46 mm)	32	1¼"	43-45 43-46	Spannfix Spannloc	AMKX 32 Ms AMKC 32 Ms
	1,3 1,3	AMK 1½" (d = 54 mm)	38	1½"	50-52 50-52	Spannfix Spannloc	AMKX 38 Ms AMKC 38 Ms
	1,3 1,4	AMK 2" (d = 63,8 mm)	50	2"	63-67 63-67	Spannfix Spannloc	AMKX 50 Ms AMKC 50 Ms
	2,4 2,5	AMK 2½" (d = 76,5 mm)	63	2½"	78-81 78-82	Spannfix Spannloc	AMKX 63 Ms AMKC 63 Ms
	2,5 2,6	AMK 3" (d = 92,2 mm)	75	3"	89-92 89-94	Spannfix Spannloc	AMKX 75 Ms AMKC 75 Ms
	6,2 6,8	AMK 4" (d = 120,3 mm)	100	4"	115-118 114-119	Spannfix Spannloc	AMKX 100 Ms AMKC 100 Ms
	0,3 0,3	AMK ¾" (d = 32,4 mm)	19	¾"	30-32 30-33	Spannfix Spannloc	(AMKX 19 Al) (AMKC 19 Al)
	0,3 0,3	AMK 1" (d = 37,3 mm)	25	1"	36-38 36-39	Spannfix Spannloc	(AMKX 25 Al) (AMKC 25 Al)
	0,4 0,4	AMK 1¼" (d = 46 mm)	32	1¼"	43-45 43-46	Spannfix Spannloc	(AMKX 32 Al) (AMKC 32 Al)
	0,5 0,5	AMK 1½" (d = 54 mm)	38	1½"	50-52 50-53	Spannfix Spannloc	(AMKX 38 Al) (AMKC 38 Al)
	0,6 0,7	AMK 2" (d = 63,8 mm)	50	2"	63-67 63-67	Spannfix Spannloc	(AMKX 50 Al) (AMKC 50 Al)
	0,9 0,9	AMK 2½" (d = 76,5 mm)	63	2½"	78-81 78-82	Spannfix Spannloc	(AMKX 63 Al) (AMKC 63 Al)
	1,1 1,2	AMK 3" (d = 92,2 mm)	75	3"	89-92 89-94	Spannfix Spannloc	(AMKX 75 Al) (AMKC 75 Al)
	1,7 2,1	AMK 4" (d = 120,3 mm)	100	4"	115-118 114-119	Spannfix Spannloc	(AMKX 100 Al) (AMKC 100 Al)



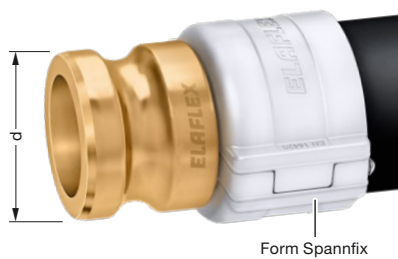
'Camlock'-Hebelarm-Schlauchkupplungen nach EN 14420-7, mit SPANNFIX- oder SPANNLOC-Sicherheits einband aus Pressaluminium. Betriebsdruck bis 16 bar. (DN 100 bis 10 bar.)

'Camlock' hose couplings to EN 14420-7 with SPANNFIX or SPANNLOC clamps of hot stamped aluminium. Working pressure up to 16 bar. (DN 100 up to 10 bar.)

Vaterkupplung mit Schlauchstutzen, aus Pressmessing

**Type AVK**

Male adapter with hose tail, of hot stamped brass



Vaterkupplung mit Schlauchstutzen, aus Pressaluminium

**Type AVK**

Male adapter with hose tail, of hot stamped aluminium



Beständigkeitsübersicht Armaturen siehe Seite 250  
Chemical resistance chart fittings see page 250

Mutterkupplung mit Schlauchstutzen, aus Pressmessing. Hebel aus Edelstahl. Kupplungsdichtung AKD aus NBR<sup>\*)</sup>

**Type AMK**

Female coupler with hose tail, of hot stamped brass. Lever of stainless steel. Coupler seal AKD of NBR<sup>\*)</sup>



Mutterkupplung mit Schlauchstutzen, aus Pressaluminium. Hebel aus Edelstahl. Kupplungsdichtung AKD aus NBR<sup>\*)</sup>

**Type AMK**

Female coupler with hose tail, of hot stamped aluminium. Lever of stainless steel. Coupler seal AKD of NBR<sup>\*)</sup>



Weitere Materialien verfügbar. Übersicht Kupplungsdichtungen siehe Seite 395.  
\*) Further materials available. Overview coupler seals see page 395.

Alle Schlauchkupplungen auch als zweiteilige Ausführung mit Gewindeverbindung lieferbar. Beispiel: AVKX 50.50 Ms  
All hose couplings also available as two-piece hose couplings, joined by BSP threading. Example: AVKX 50.50 Ms

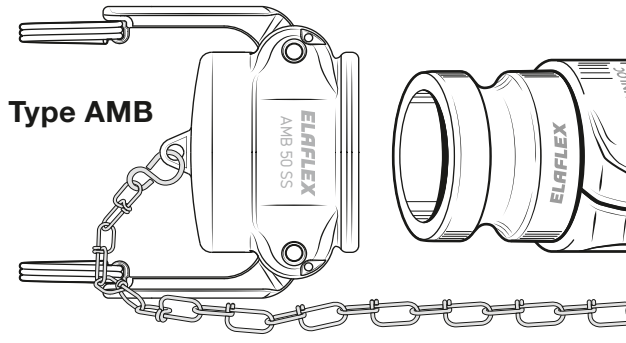


## Sonderausführungen · Special Types

1

**Blindkappe AMB** für Hebelarm-Schlauchkupplungen, lieferbar aus Edelstahl, Pressmessing und Pressaluminium (siehe Seite 341). Kette muss extra bestellt werden (siehe Seite 351).

*Dust cap AMB for cam locking hose couplings, available in stainless steel, hot stamped brass and hot stamped aluminium (see page 341). Chains must be ordered separately (see page 351).*

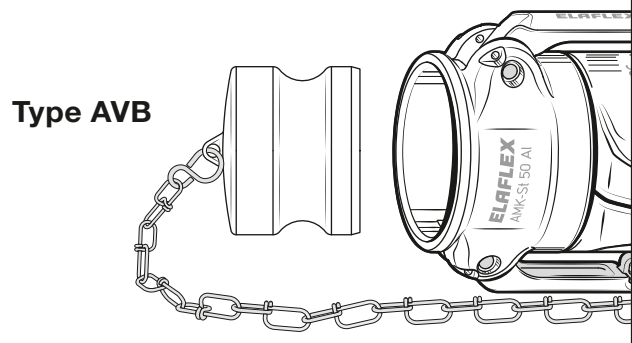


Type AMB

2

**Blindstopfen AVB** für Hebelarm-Schlauchkupplungen, lieferbar aus Edelstahl, Pressmessing und Pressaluminium (siehe Seite 343). Kette muss extra bestellt werden (siehe Seite 351).

*Dust plug AVB for cam locking hose couplings, available in stainless steel, hot stamped brass and hot stamped aluminium (see page 343). Chains must be ordered separately (see page 351).*



Type AVB

3

**Hebelarm-Schlauchkupplungen** nach MIL-C 27487

Lieferbar in den Größen DN 25 bis 75mm aus Polypropylen.

Betriebsdruck bis 6 bar.

**Hinweis:** Polypropylen ist ein thermoplastischer Werkstoff und daher mechanisch und thermisch nicht so belastbar wie Metall. In Zweifelsfällen bitte mit Angabe über Medium, Temperatur und Betriebsdruck zurückfragen.

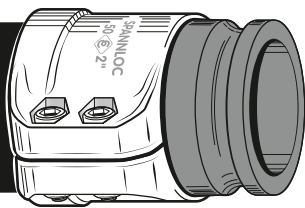
**Cam locking hose couplings** to MIL-C 27487

Available in sizes 1" up to 3" of polypropylene.

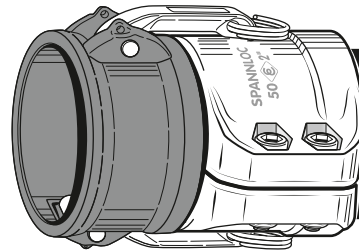
Working pressure up to 6 bar.

**Note:** Polypropylene is a thermoplastic material and cannot be strained mechanically and thermally the same way as metal. If in doubt, please inquire with details about medium, temperature and pressure.

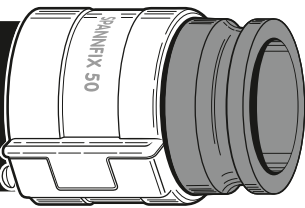
Type AVKC ... PP



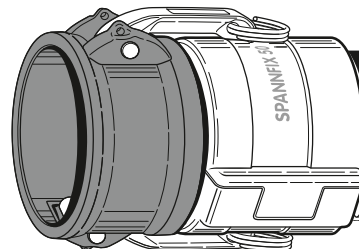
Type AMKC ... PP



Type AVKX ... PP



Type AMKX ... PP



4

**Schlauchkupplungen mit Hebelsystem** nach MIL-C 27487, mit Schlauchstutzen für Schelleneinband.

Lieferbar aus Messing, Aluminium und Edelstahl in den Größen ½" bis 6", aus Polypropylen in den Größen ¾" bis 3".

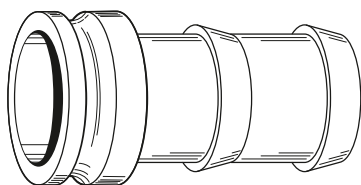
**Hinweis:** Polypropylen ist ein thermoplastischer Werkstoff und daher mechanisch und thermisch nicht so belastbar wie Metall. In Zweifelsfällen bitte mit Angabe über Medium, Temperatur und Betriebsdruck zurückfragen.

**Cam hose couplings** to MIL-C 27487, with hose tail for clamp attachment.

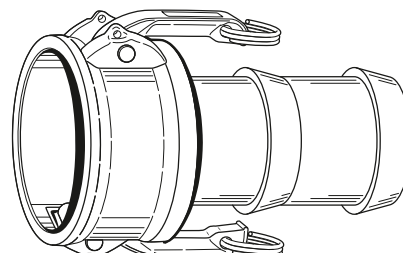
Available ½" to 6" in brass, aluminium and stainless steel, ¾" up to 3" in polypropylene.

**Note:** Polypropylene is a thermoplastic material and cannot be strained mechanically and thermally the same way as metal. If in doubt, please inquire with details about medium, temperature and pressure.

Type AVKS ... SK



Type AMKS ... SK



GRUPPE 2 Section	GE- WICHT	KUPPLUNG ART + GRÖSSE	FÜR SCHLAUCHGRÖSSE			SPANN- KLEMMEN	BESTELL- NUMMER
	Weight Approx. ≈ kg	Coupling Type + Size DN	ID mm	ID in.	OD mm	Span Clamps Form	Part Number Type

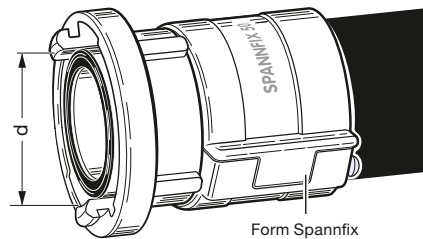


STORZ-Schlauchkupplungen analog DIN 14301, 14321, 14322 und 14323, mit SPANNFIX- oder SPANNLOC-Sicherheitseinband für Schläuche mit oder ohne Stahldrahtwendel. Für Saug- und Druckbetrieb bis 10 bar. Einsatz hauptsächlich für Wasser und Siloprodukte.

*Hose couplings system STORZ analogue to DIN 14301, 14321, 14322 and 14323, with re-usable SPANNFIX or SPANNLOC clamps for hoses with or without steel helix. Working pressure up to 10 bar. Application e.g. for water and dry bulk products.*

0,5 0,5	25 = D (d = 31 mm)	25	1"	36-38 36-39	Spannfix Spannloc	STKX 25 STKC 25
0,6 0,7	52 = C (d = 66 mm)	38	1½"	50-52 50-53	Spannfix Spannloc	STKX 38 STKC 38
0,7 0,8	52 = C (d = 66 mm)	50	2"	63-67 63-67	Spannfix Spannloc	STKX 50 STKC 50
1,1 1,2	75 = B (d = 89 mm)	75	3"	89-92 89-94	Spannfix Spannloc	STKX 75 STKC 75
2,3 3,0	110 = A (d = 133 mm)	100	4"	115-118 114-119	Spannfix Spannloc	STKX 100 STKC 100

Drehbare Kupplung, Schlauchstutzen und Klemmen aus Aluminium (Sonderausführungen aus Messing oder Edelstahl lieferbar). Dichtung NBR



System  
**STORZ**

*Storz coupler, hose tail and clamps of aluminium (special types of brass or stainless steel available). Captive seal of NBR*

Hakenschlüssel **EW ABC**, siehe umseitig  
Hook spanner **EW ABC**, see overleaf

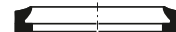
Für Bestellung von Ersatzdichtungen aus NBR schwarz (Standard) bitte Kupplungsgröße ergänzen. NBR weiß oder FKM, siehe Seite 395.

*For ordering spare seals of NBR black (standard) please complete this part number with the coupler size. NBR white or FKM, see page 395.*

STKD ...<sup>\*)</sup>

Ersatz-Lippendichtung aus NBR schwarz

Spare lip seal of NBR black

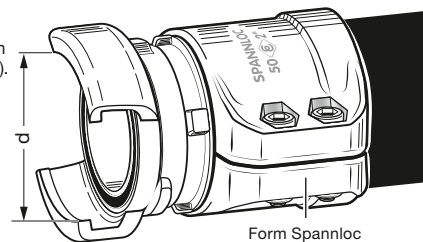


GUILLEMIN-Schlauchkupplungen nach EN 14420-8, zusätzlich mit SPANNFIX- oder SPANNLOC-Sicherheitseinband für Schläuche mit oder ohne Stahldrahtwendel. Für Saug- und Druckbetrieb bis 10 bar. Die Größe DN 100 (4") entspricht DIN 3795 für den genormten Kesselwagenanschluss für Staubgüter.

*Hose couplings system GUILLEMIN to EN 14420-8, with re-usable SPANNFIX or SPANNLOC clamps for Working pressure up to 10 bar. Coupler DN 100 (4") to DIN 3795 for rail tanker adapter (dry products).*

0,4 0,5	40 (d = 59 mm)	38	1½"	50-52 50-53	Spannfix Spannloc	GSKX 38 W GSKC 38 W
0,5 0,6	50 (d = 69 mm)	50	2"	63-67 63-67	Spannfix Spannloc	GSKX 50 W GSKC 50 W
1,1 1,2	75 (80) (d = 103 mm)	75	3"	89-92 89-94	Spannfix Spannloc	GSKX 75 W GSKC 75 W
1,9 2,5	100 (d = 123 mm)	100	4"	115-118 114-119	Spannfix Spannloc	GSKX 100 W GSKC 100 W

Kupplung, Schlauchstutzen mit Arretierung und Klemmen aus Aluminium (Sonderausführungen aus Edelstahl lieferbar). Dichtung NBR



System  
**GUILLEMIN**

*Guillemin coupler, with arresting device, hose tail and clamps of aluminium (special types of stainless steel available). Captive seal of NBR*

Für Bestellung von Ersatzdichtungen aus NBR weiß (Standard) bitte Kupplungsgröße ergänzen. NBR schwarz oder FKM, siehe Seite 390.

*For ordering spare seals of NBR white (standard) please complete this part number with the coupler size. NBR black or FKM, see page 390.*

GSKD ... W<sup>\*)</sup>

Ersatzdichtung aus NBR weiß

Spare seal of NBR white

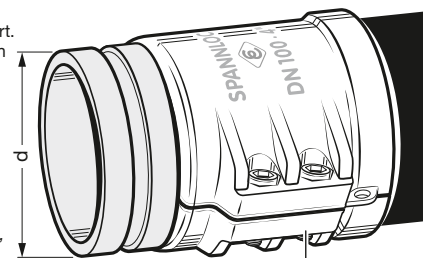


Rohrnut-Kupplungsanschluss nach VG 95954 für Bundeswehr-Pipelinesystem, mit SPANNLOC-Einband bis 25 bar Betriebsdruck. Dichtungen und Rohrnut-Klemmen müssen extra bestellt werden.

*Hose tail with grooved end to VG 95954 with re-usable SPANNLOC clamps for working pressure up to 25 bar. Lips seals and connection devices have to be separately ordered.*

3,2	100 (d = 114,3 mm)	100	4"	114-119	Spannloc	RNKC 100
9,6	150 (d = 168,3 mm)	150	6"	167-173	Spannloc	RNKC 150
16,2	200 (d = 219,1 mm)	200	8"	222-229	Spannloc	RNKC 200

Schlauchstutzen mit Nutende aus Stahl, verzinkt und chromatiert. SPANNLOC-Klemmen Aluminium



System  
**RNK**

*Hose tail with 'Victaulic' type grooved end of steel, zinc plated and chromated. SPANNLOC clamps of aluminium*

Rohrnut-Klemmendichtung (Lippendichtung), aus NBR

*Lip seal for Victaulic coupler, of NBR*

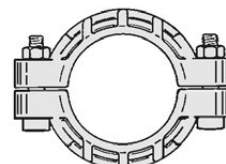
RNKD 100

RNKD 150

RNKD 200



RNKD



Rohrnut-Klemme

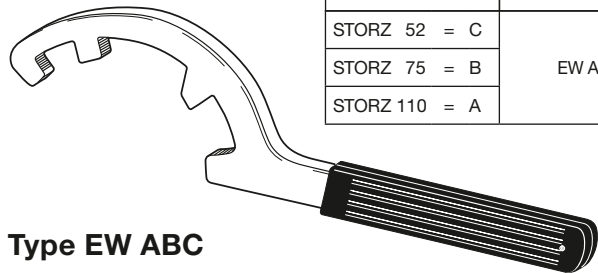
Produktkonfigurator für Schlauchleitungen:  
<http://schlauchleitungskonfigurator.elaflex.de>

Product configurator for hose assemblies:  
<http://hoseconfigurator.elaflex.de>

**Symmetric-Schlauchkupplungen**

Symmetrical Hose Couplings

1



FÜR GRÖSSEN For Sizes	BESTELLNUMMER Part Number
STORZ 52 = C	EW ABC
STORZ 75 = B	
STORZ 110 = A	

**Type EW ABC**

**STORZ Kupplungsschlüssel**

Hakenschlüssel aus Stahl zur Montage (Kupplung und Entkupplung) von STORZ-Kupplungen der Größen A, B und C.

Die Form des Schlüssels erlaubt das komplette Verbinden zweier Kupplungen bis zum Anschlag ohne Umsetzen.

Bestellnummer: **EW ABC**

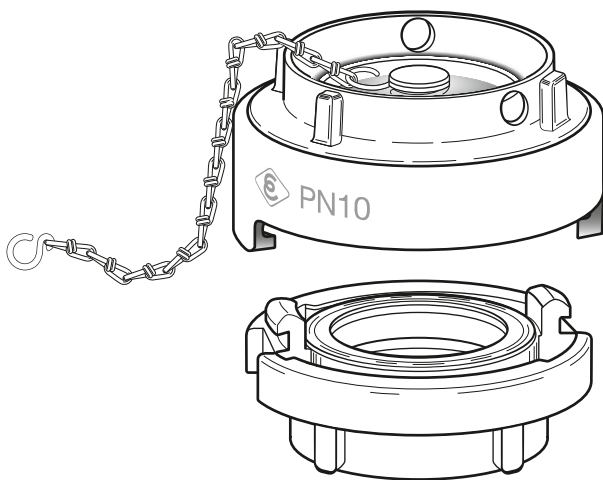
**STORZ Hook Spanner**

Assembling tool of steel for coupling and uncoupling STORZ couplers of sizes A, B and C.

The shape of the tool permits the complete connection of two couplings up to the stop, without having to reset the spanner.

Part Number: **EW ABC**

2



**Type STORZ SHK**

**STORZ Sicherheitskupplung**

Sonderausführung für den Einbau in Silofahrzeugen (Tank- und Kesselwagen). Beim Abkuppeln fällt der Sicherheits-Blinddeckel zunächst auf Halteklauen, evtl. vorhandener Druck wird abgebaut. Erst dann kann endgültig entkuppelt werden.

Lieferung als Kupplungssatz: Kupplungsteil, Blindkupplung und Knotenkette mit gehärteten S-Haken.

Material: Aluminium, Standarddichtung aus NBR weiß, Knotenkette aus Edelstahl.

Lieferbar in Nennweiten Storz C (NW 50), Storz B (NW 80), Storz A (NW 100), Storz 125, Storz 150. Kupplungsteil mit Innengewinde EN ISO 228.

Details siehe Information 3.10.

Bestellnummer: **STORZ SHK [...]**

**STORZ Safety Coupling**

Special version for road and rail tankers for bulk goods. During uncoupling, the safety dust plug first falls into holding claws, releasing an eventual pressure within the system. Only then the dust cap can be fully taken off.

The approved system is supplied as a set (coupler, dust cap and chain with hardened S-hooks).

Material: aluminium, standard seal of NBR white, chain of stainless steel. Available in sizes Storz C (DN 50), Storz B (DN 80), Storz A (DN 100), Storz 125, Storz 150. Coupling piece with female BSP thread.

Details see Information 3.10.

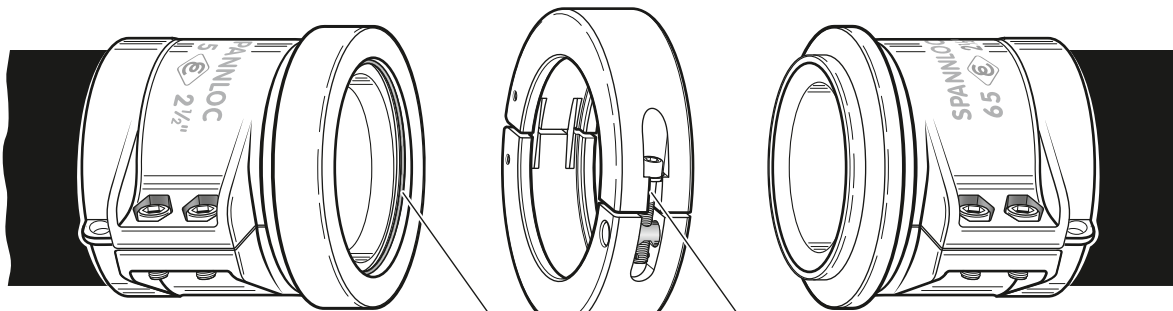
Part Number: **STORZ SHK [...]**

3

Mutterteil/Female Part

Gelenkklemme/Bolted Clamp

Vaterteil/Male Part



**Type SPLIT CLAMP**

O-Ring Dichtung (inklusive)/  
O-ring seal (included)

Spannschraube/  
Clamping Screw

Schlauchkupplungssystem nach MIL-C-24356A für die Verbindung von Marine-Förderschläuchen. Schlauchstutzen mit Vater-/Mutterteilanschluss aus Edelstahl oder Aluminium, mit Gelenkklemme aus Edelstahl oder Aluminium. Spannschraube aus Edelstahl.

Hose coupling system acc. to MIL-C-24356A for marine delivery hoses. Hose tails with male/female connection of stainless steel or aluminium, with bolted clamp of stainless steel or aluminium. Clamping screw of stainless steel.

BESTELLNUMMER / Part Number						
Type						
Mutterteil mit SPANNLOC-Klemmen/ Female Part with SPANNLOC clamps		Gelenkklemme/ Bolted Clamp		Vaterteil mit SPANNLOC-Klemmen/ Male Part with SPANNLOC clamps		Ersatzdichtung/ Spare Seal
Edelstahl Stainless Steel	Aluminium	Edelstahl Stainless Steel	Aluminium	Edelstahl Stainless Steel	Aluminium	NBR
SCMC 63 SS (2½")	SCMC 63 Al (2½")	BC 63 SS (2½")	BC 63 Al (2½")	SCVC 63 SS (2½")	SCVC 63 Al (2½")	SCMO 63
SCMC 100 SS (4")	SCMC 100 Al (4")	BC 100 SS (4")	BC 100 Al (4")	SCVC 100 SS (4")	SCVC 100 Al (4")	SCMO 100
SCMC 150 SS (6")	SCMC 150 Al (6")	BC 150 SS (6")	BC 150 Al (6")	SCVC 150 SS (6")	SCVC 150 Al (6")	SCMO 150

GRUPPE 2 Section	FÜR SCHLAUCH-GRÖSSE For Hose Size		KLEMMFLANSCH-GRÖSSE Flange Size	ROHRREIHE*) Pipe Series *)			BETRIEBS-DRUCK Working- pressure	BESTELL- NUMMER Part Number	
	ID mm	OD mm	d1 mm	Series	Size		d2 mm	bar	Type



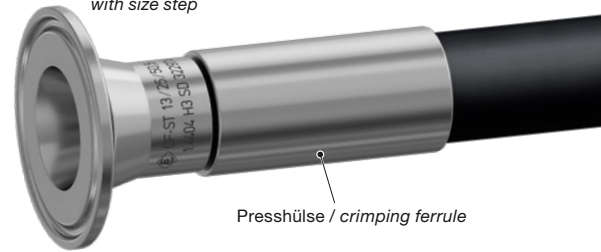
TECHNISCHE ÄNDERUNGEN VORBEHALTEN - NACHDRUCK UND KOPIEN NUR MIT UNSEREM EINVERSTÄNDNIS - Specifications subject to change without notice - Copyright ELAFLEX-HIBY

13 (1/2")	22-25	25	A	8	8	25	CFP 13-8-25		
				B	10,2	7	25	CFP 13-10,2-25	
					17,2	14	25	CFP 13-17,2-25	
			C	1/2"	9,4	25	CFP 13-1/2"-25		
				3/4"	15,75	25	CFP 13-3/4"-25		
				A	10	10	25	CFP 13-10-34	
	15	16	25		CFP 13-15-34				
	20	20	25		CFP 13-20-34				
	50,5			A	25	26	25	CFP 13-25-50,5	
					B	17,2	14	25	CFP 16-17,2-25
						C	1/2"	9,4	25
	3/4"	15,75	25	CFP 16-3/4"-25					
16 (5/8")	26-29	25	A	15	16	25	CFP 16-15-34		
				20	20	25	CFP 16-20-34		
			B	26,9	23,7	25	CFP 16-26,9-50,5		
	C	1"		22,1	25	CFP 16-1"-50,5			
		A		17,2	14	25	CFP 19-17,2-25		
	C		3/4"	15,75	25	CFP 19-3/4"-25			
B			15	16	25	CFP 19-15-34			
	A	20	20	25	CFP 19-20-34				
		50,5		A	20	20	25	CFP 19-20-50,5	
25	26				25	CFP 19-25-50,5			
40	38				25	CFP 19-40-50,5			
B	21,3	18,1	25	CFP 19-21,3-50,5					
	26,9	23,7	25	CFP 19-26,9-50,5					
	C	1"	22,1	25	CFP 19-1"-50,5				
1 1/2"		34,8	25	CFP 19-1 1/2"-50,5					
25 (1")	36-39	50,5	A	25	26	25	CFP 25-25-50,5		
				32	32	25	CFP 25-32-50,5		
			B	21,3	18,1	25	CFP 25-21,3-50,5		
				26,9	23,7	25	CFP 25-26,9-50,5		
				33,7	29,7	25	CFP 25-33,7-50,5		
			C	1"	22,1	25	CFP 25-1"-50,5		
1 1/2"	34,8	25		CFP 25-1 1/2"-50,5					
32 (1 1/4")	43-46	50,5	A	32	32	25	CFP 32-32-50,5		
				33,7	29,7	25	CFP 32-33,7-50,5		
			B	42,4	38,4	25	CFP 32-42,4-50,5		
	C	1 1/2"		34,8	25	CFP 32-1 1/2"-50,5			
		64		B	42,4	38,4	25	CFP 32-42,4-64	
					C	2"	47,5	16	CFP 32-2"-64
38 (1 1/2")	50-53			50,5		A	40	38	25
		1 1/2"	34,8		25		CFP 38-1 1/2"-50,5		
		B	42,4		38,4	25	CFP 38-42,4-64		
	48,3		44,3	16	CFP 38-48,3-64				
					64		A	50	50
	B	48,3	44,3	16				CFP 50-48,3-64	
2"		47,5	16	CFP 50-2"-64					
50 (2")	63-67	64	B	60,3	56,3	16	CFP 50-60,3-77,5		
				91	81	10	CFP 50-65-91		
			C	2 1/2"	60,2	16	CFP 63-2 1/2"-77,5		
				A	65	66	16	CFP 63-65-91	
80	81	10	CFP 63-80-106						
75 (3")	89-94	91	B		76,1	72,1	16	CFP 75-76,1-91	
				3"	72,9	16	CFP 75-3"-91		
			A	80	81	10	CFP 75-80-106		
100	100	10		CFP 100-100-119					

Klemm-Schlauchkupplung 'Tri Clamp' nach DIN 32676 aus Edelstahl, mit Presshülsen-Sicherheitseinband aus Edelstahl. Einsatz für Lebensmittel, Chemie, Kosmetik und Pharmazie.

Clamp hose coupling 'Tri Clamp' to DIN 32676 of stainless steel, with ferrules of stainless steel. Application for food, chemical, cosmetic and pharmaceutical industries.

mit Größensprung  
with size step



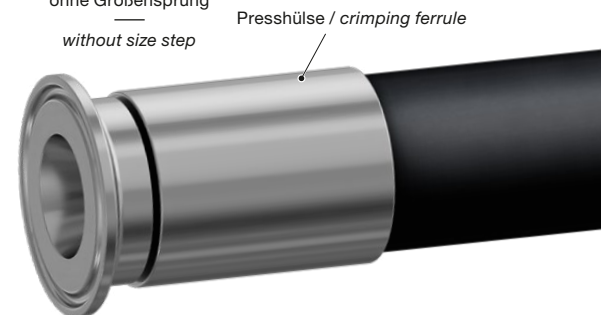
Presshülse / crimping ferrule

Schlauchstutzen mit symmetrischer Klemmverbindung aus Edelstahl 1.4404. Hygieneklasse H3 nach EN ISO 4288.

### Type CFP

Hose Tails with symmetric clamp connections of stainless steel 1.4404. Hygiene class H3 to EN ISO 4288.

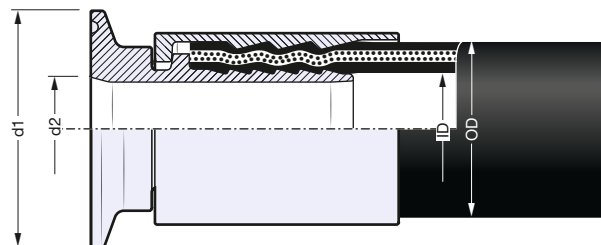
ohne Größensprung  
without size step



Presshülse / crimping ferrule

Presshülsen aus Edelstahl 1.4301 / 1.4307. Auch verfügbar mit SPANNLOC oder SPANNFIX.

Ferrules of stainless steel 1.4301 / 1.4307. Also available with SPANNLOC or SPANNFIX.



*) Rohrmaße nach / Pipe measure to DIN 11866	
Rohrreihe / Pipe series	nach / to
A	EN 10357 (DIN 11850)
B	EN ISO 1127
C	ASME-BPE 2009

Weitere Sprunggrößen, Werkstoffe, Hygieneklassen sowie Elektro-politur auf Anfrage.

Other size steps, materials, hygiene classes and electro-polishing on request.

Sonderausführungen umseitig

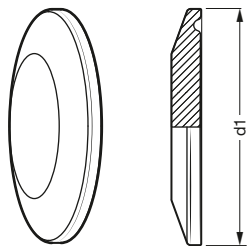
Special types overleaf

Klemm-Schlauchkupplung 'Tri Clamp'

Clamp Hose Coupling 'Tri Clamp'

1

**Type CFB**



Blindkappe 'CFB' aus Edelstahl für Klemm-Schlauchkupplungen. Lieferbar in den Größen d1 25–119mm.

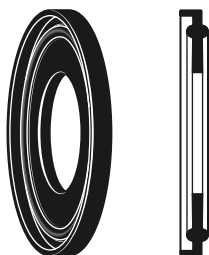
**Bestellnummer: CFB...**

*Blind cap 'CFB' of stainless steel for clamp hose couplings. Available in sizes d1 25–119mm.*

**Part Number: CFB...**

2

**Type CFD**



Kupplungsdichtungen 'CFD' für Klemm-Schlauchkupplungen aus FDA-konformen Werkstoffen (z. B. EPDM). Lieferbar für die Rohrreihen in den Größen DN 13–100, ISO 10,2–76,1, ½"–3".

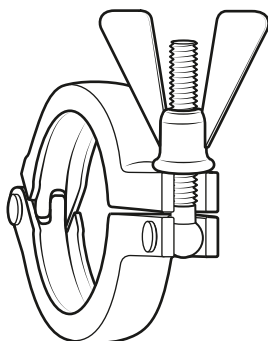
**Bestellnummer: CFD ...**

*Coupling seal 'CFD' for Clamp hose couplings of FDA-conform materials (e. g. EPDM). Available for pipe series in sizes DN 13–100, ISO 10,2–76,1, ½"–3".*

**Part Number: CFD...**

3

**Type CFK**



Flanschklammer 'CFK' aus Edelstahl für Klemm-Schlauchkupplungen. Lieferbar für die Größen d1 25–119mm.

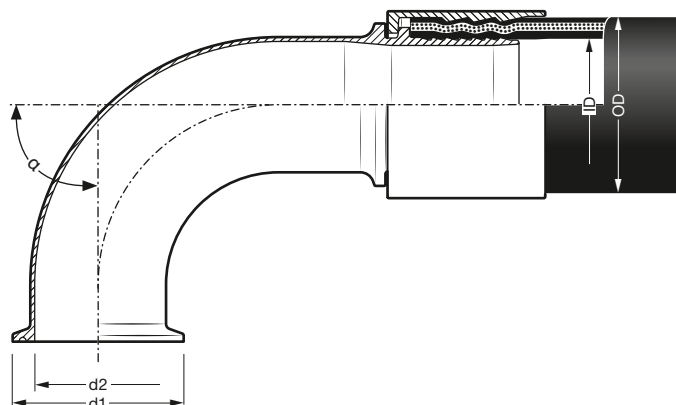
**Bestellnummer: CFK ...**

*Clamp connector 'CFK' of stainless steel for clamp hose couplings. Available for sizes d1 25–119mm.*

**Part Number: CFK...**

4

**Type CFP ... -90°**



Sonderausführung mit Bogen, bei Bestellung gewünschte Abwinkelung  $\alpha$  angeben.

**Bestellnummer: ... -90° / ... -45° / ... - $\alpha$ °**

*Special design with elbow, in case of order please notify us angle  $\alpha$ .*

**Part Number: ... -90° / ... -45° / ... - $\alpha$ °**

GRUPPE 2 Section	GE- WICHT	FÜR SCHLAUCH- GRÖSSE		FLANSCH- NENNWEITE	FLANSCHNORM- NENNDRUCK	FLANSCH- FORM	BESTELL- NUMMER
	Weight Approx. ≈ kg	For Hose Size ID mm   OD mm		Flange Diam. Nominal mm/in.	Flange Standard Pressure Nominal (*)	Flange Style Form	Part Number Type



TECHNISCHE ÄNDERUNGEN VORBEHALTEN · NACHDRUCK UND KOPIEN NUR MIT UNSEREM EINVERSTÄNDNIS · Specifications subject to change without notice · Copyright ELAFLEX

1,3	19 (¾")	30-33	DN 20	DIN PN 40 (PN 10, 16, 25, 40)	S	SFC 19.40				
1,2					F	FFC 19.40				
1,0					¾"	ASA 150	S	SFC 19.150		
1,2							F	FFC 19.150		
1,5							ASA 300	S	SFC 19.300	
1,7								F	FFC 19.300	
1,7	25 (1")	36-39	DN 25	DIN PN 40 (PN 10, 16, 25, 40)	S	SFC 25.40				
1,5					F	FFC 25.40				
1,3					1"	ASA 150	S	SFC 25.150		
1,7							F	FFC 25.150		
1,9							ASA 300	S	SFC 25.300	
2,1								F	FFC 25.300	
2,4	32 (1¼")	43-46	DN 32	DIN PN 40 (PN 10, 16, 25, 40)	S	SFC 32.40				
2,1					F	FFC 32.40				
1,7					1¼"	ASA 150	S	SFC 32.150		
1,8							F	FFC 32.150		
2,3							ASA 300	S	SFC 32.300	
2,7								F	FFC 32.300	
2,8	38 (1½")	50-53	DN 40	DIN PN 40 (PN 10, 16, 25, 40)	S	SFC 38.40				
2,3					F	FFC 38.40				
2,1					1½"	ASA 150	S	SFC 38.150		
2,2							F	FFC 38.150		
3,2							ASA 300	S	SFC 38.300	
4,0								F	FFC 38.300	
2,9	40	53-56	DN 40	DIN PN 40 (PN 10, 16, 25, 40)	S	SFC 40.40				
2,4					F	FFC 40.40				
3,6	50 (2")	63-67	DN 50	DIN PN 16 (PN 10, 16)	S	SFC 50.16				
3,2					F	FFC 50.16				
4,2				DIN PN 40 (PN 25, 40)	S	SFC 50.40				
3,5					F	FFC 50.40				
3,3			2"	ASA 150	S	SFC 50.150				
3,4					F	FFC 50.150				
4,0					ASA 300	S	SFC 50.300			
4,8						F	FFC 50.300			
4,4					63 (2½")	78-82	DN 65	DIN PN 16 (PN 10, 16)	S	SFC 63.16
3,9									F	FFC 63.16
5,1	DIN PN 40 (PN 25, 40)	S	SFC 63.40							
4,6		F	FFC 63.40							
4,7	2½"	ASA 150	S	SFC 63.150						
4,5			F	FFC 63.150						
5,5			ASA 300	S			SFC 63.300			
6,3				F			FFC 63.300			

Schlauchflansche nach EN 14420-4 aus Stahl verzinkt und chromatiert, mit SPANNLOC-Klemmbacken aus Aluminium. Flansche nach EN 1092-1 oder ASA (ANSI B 16.5).

Verwendungsbereich: Schläuche für Mineralölprodukte, Flüssig-gase einschl. Ammoniak, Lösungsmittel, Schlamm, Wasser und Luft. Für Chemikalien, Säuren und Laugen unbedingt Beständigkeitsübersicht auf Seite 250 beachten.

**Nicht** geeignet für Dampfschläuche und große Hitze.

Für Saug- und Druckbeanspruchung entsprechend dem Schlauch-Nennndruck.

*Flanged hose couplings according to EN 14420-4 of steel, zinc plated and chromated, with SPANNLOC bolted clamps of aluminium. Flanges acc. to EN 1092-1 or ASA (ANSI B 16.5).*

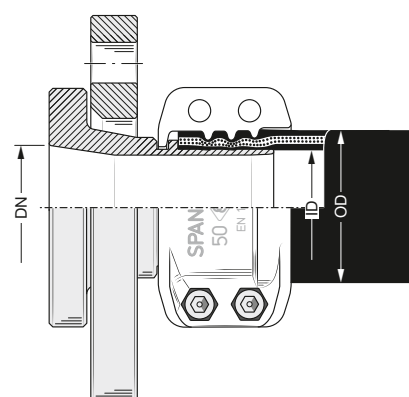
*Range of application: Hoses for petroleum based products, LP gas including ammonia, solvents, mud, water and air. For chemicals, acids and alkalis take note of the resistance chart on page 250. **Not** suitable for steam hoses.*

*Suitable for suction and pressure service according to the nominal pressure of the hose.*

Losser Flansch  
(drehbar) und  
Schlauchstutzen  
aus Stahl ZnCr

### Form S

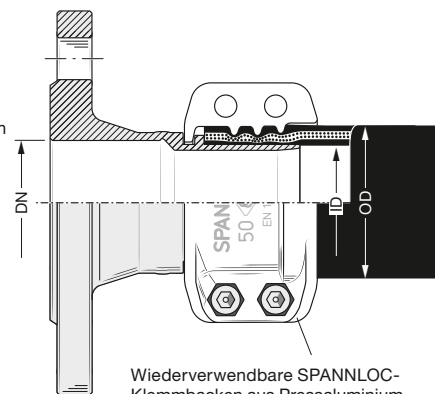
Swivelling flange  
(lap joint flange)  
and hose tail  
of steel ZnCr



Fester Flansch  
mit Schlauchstutzen  
aus Stahl ZnCr

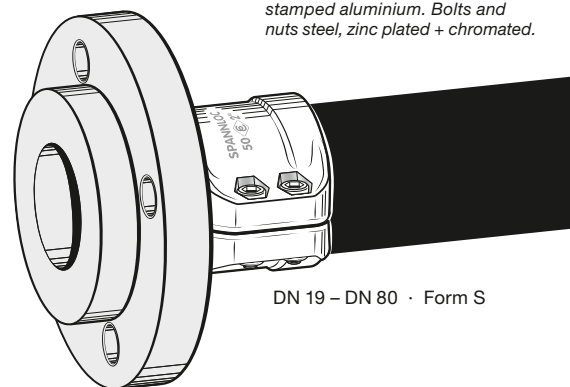
### Form F

Fixed flange  
and hose tail  
of steel ZnCr



Wiederverwendbare SPANNLOC-Klemmbacken aus Pressaluminium AlMgSi1. Schrauben und Muttern Stahl, verzinkt und chromatiert.

Re-usable bolted clamps of hot stamped aluminium. Bolts and nuts steel, zinc plated + chromated.

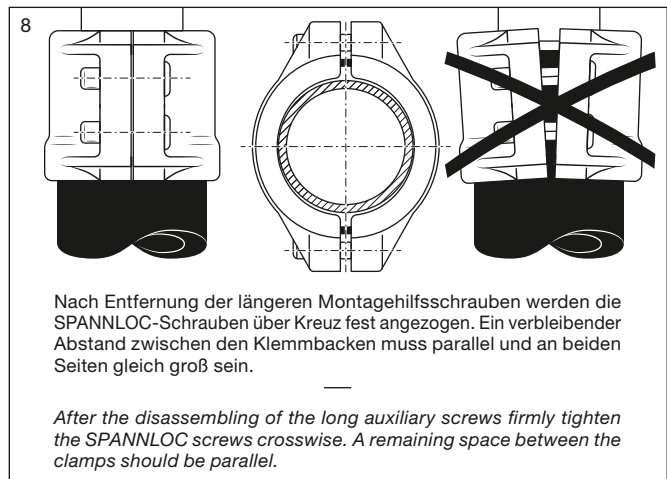
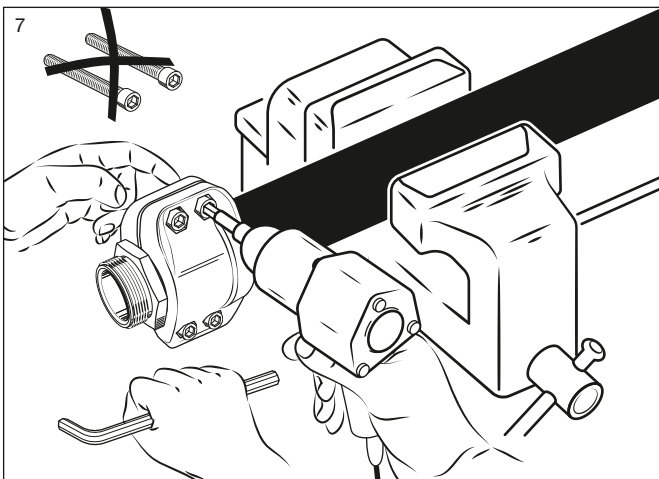
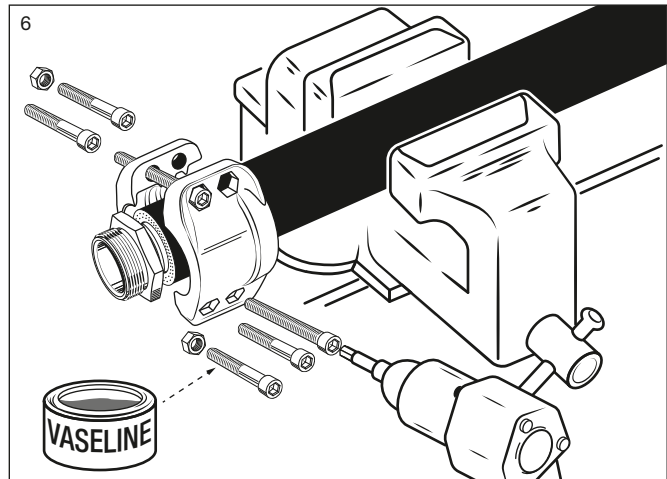
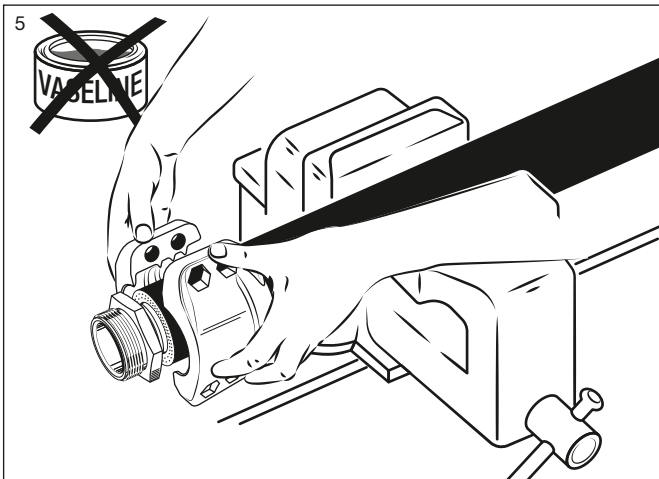
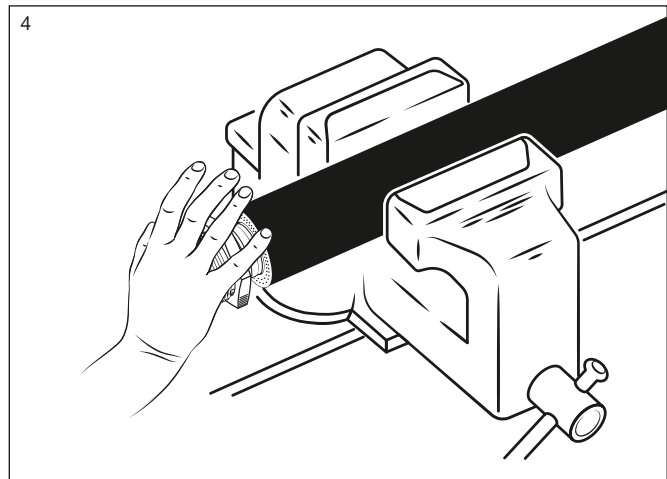
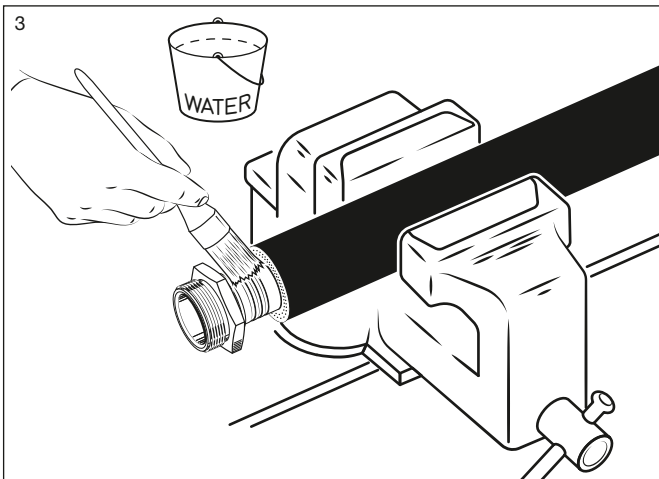
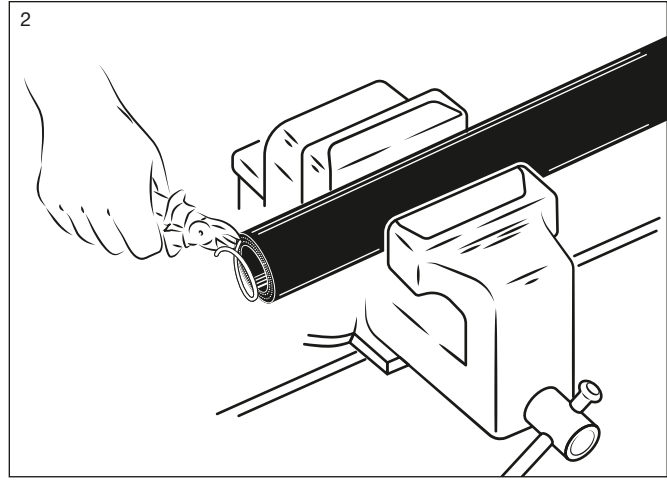
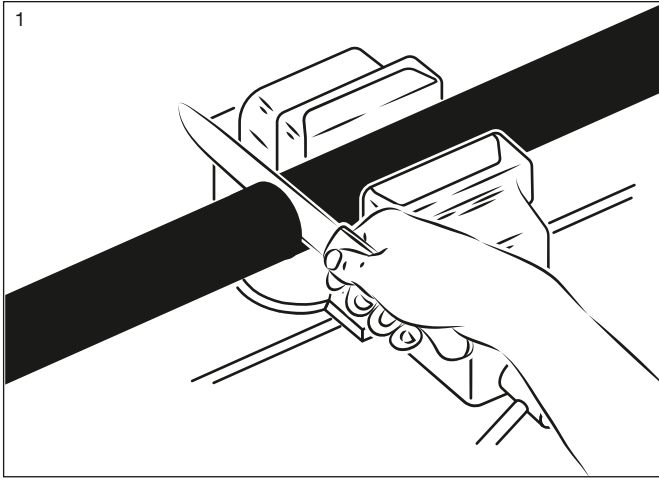


DN 19 – DN 80 · Form S

\*) Flanschmaße siehe Seite 278 · Flange measurements see page 278



Montage von SPANNLOC-Klemmbacken · Assembly of SPANNLOC-Bolted Clamps



GRUPPE 2 Section	GE- WICHT	FÜR SCHLAUCH- GRÖSSE		FLANSCH- NENNWEITE	FLANSCHNORM NENNDRUCK	FLANSCH FORM	BESTELL- NUMMER
	Weight Approx. ≈ kg	For Hose Size ID mm   OD mm		Flange Diam. Nominal mm/in.	Flange Standard Pressure Nominal )	Flange Style Form	Part Number Type



TECHNISCHE ÄNDERUNGEN VORBEHALTEN · NACHDRUCK UND KOPIEN NUR MIT UNSEREM EINVERSTÄNDNIS · Specifications subject to change without notice · Copyright ELAFLEX

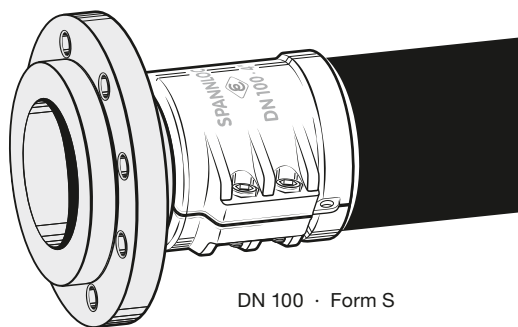
75 (3")	89-94	DN 80	DIN PN 16 (PN 10, 16)	S	SFC 75.16		
				S	SFC 75.16 L		
				F	FFC 75.16		
				S	SFC 75.40		
			DIN PN 40 (PN 25, 40)	F	FFC 75.40		
				3"	ASA 150	S	SFC 75.150
						F	FFC 75.150
				ASA 300	S	SFC 75.300	
			F		FFC 75.300		
			80	94-97	DN 80	DIN PN 16 (PN 10, 16)	S
S	SFC 80.16 L						
F	FFC 80.16						
S	SFC 80.40						
DIN PN 40 (PN 25, 40)	F	FFC 80.40					
	3"	DIN PN 16 (PN 10, 16)				S	SFC 100.16
S						SFC 100.16 L	
F		FFC 100.16					
DIN PN 40 (PN 25, 40)		S				SFC 100.40	
		F				FFC 100.40	
4"		ASA 150	S	SFC 100.150			
	F		FFC 100.150				
	ASA 300	S	SFC 100.300				
		F	FFC 100.300				
125 (5")	143-147	DN 125	DIN PN 16 (PN 10, 16)	S	SFC 125.16		
				F	FFC 125.16		
			5"	ASA 150	S	SFC 125.150	
					F	FFC 125.150	
		ASA 300	S	SFC 125.300			
			F	FFC 125.300			
		150 (6")	167-173	DN 150	DIN PN 16 (PN 10, 16)	S	SFC 150.16
						S	SFC 150.16 L
					F	FFC 150.16	
					DIN PN 40 (PN 25, 40)	S	SFC 150.40
F	FFC 150.40						
6"	ASA 150			S	SFC 150.150		
				F	FFC 150.150		
	ASA 300			S	SFC 150.300		
				F	FFC 150.300		
200 (8")	222-229			DN 200	DIN PN 10 8 Löcher / holes!	S	SFC 200.10
		F	FFC 200.10				
		DIN PN 16 12 Löcher / holes!	S		SFC 200.16		
			F		FFC 200.16		
		DIN PN 25	S		SFC 200.25		
			F		FFC 200.25		
		8"	ASA 150	S	SFC 200.150		
				F	FFC 200.150		
			ASA 300	S	SFC 200.300		
				F	FFC 200.300		

Schlauchflansche nach DIN EN 14420-4 aus Stahl verzinkt und chromatiert, mit SPANNLOC-Klemmbacken aus Aluminium. Flansche nach DIN EN 1092-1 oder ASA (ANSI B 16.5). Verwendungsbereich, Werkstoffe und Betriebsdruck siehe Seite 271.

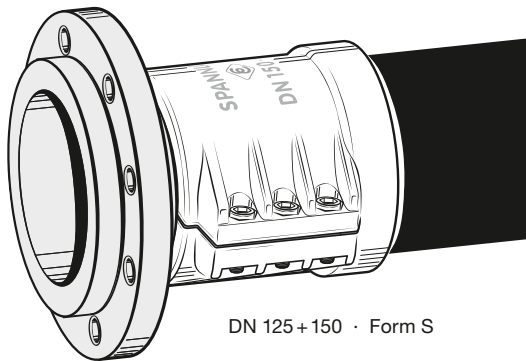
**Form S** = loser Flansch, drehbar  
**Form F** = fester Flansch  
**L-Type** = mit Schlauchstützen aus Aluminium-Legierung und Flansch aus Stahl

Flanged hose couplings acc. to EN 14420-4 of steel, zinc plated and chromated, with SPANNLOC bolted clamps of aluminium. Flanges according to EN 1092-1 or ASA (ANSI B 16.5). Range of application, materials and working pressure see page 271.

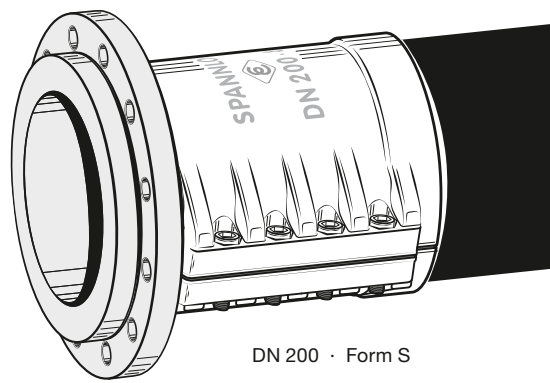
**Form S** = swivelling flange (lap joint flange)  
**Form F** = fixed flange  
**L-Type** = hose tail of aluminium alloy, flange of steel



DN 100 · Form S



DN 125 + 150 · Form S

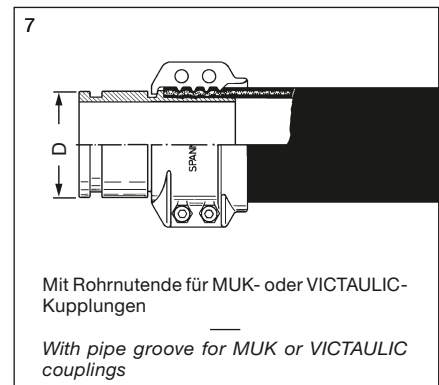
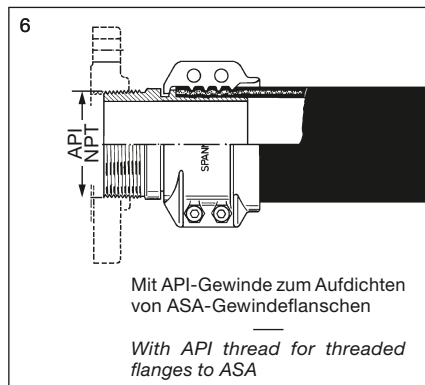
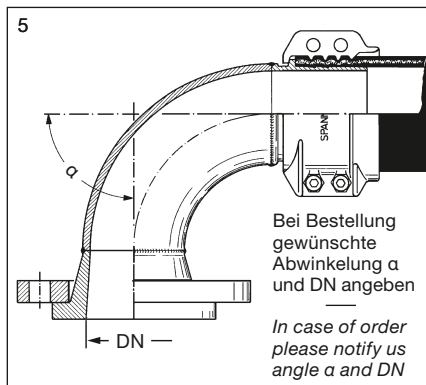
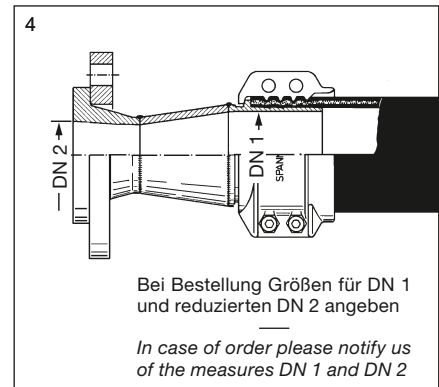
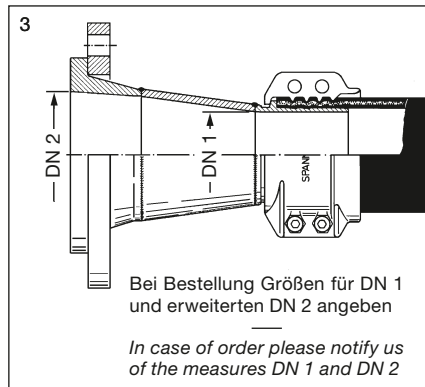
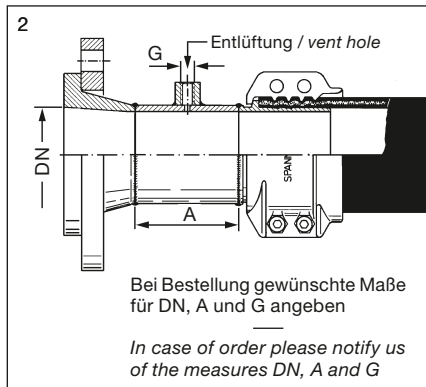


DN 200 · Form S

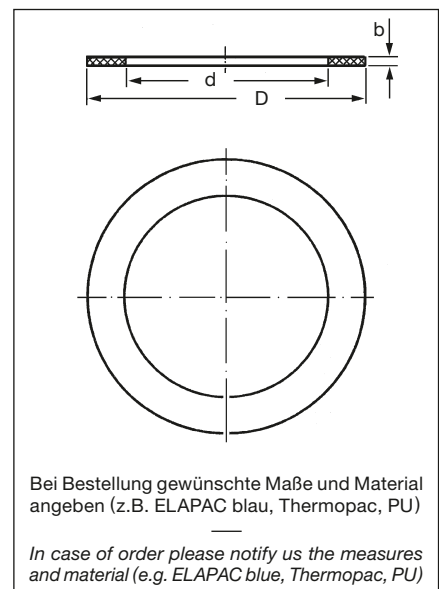
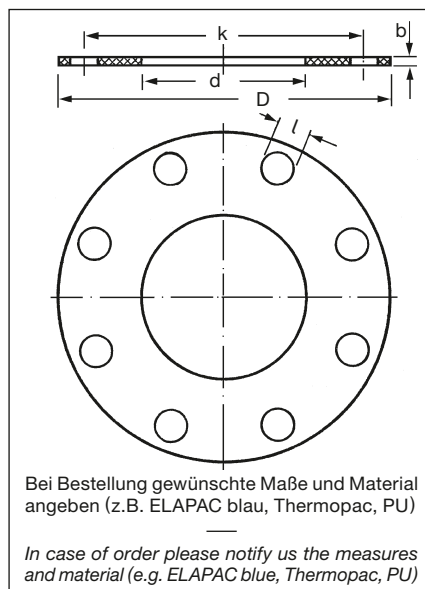
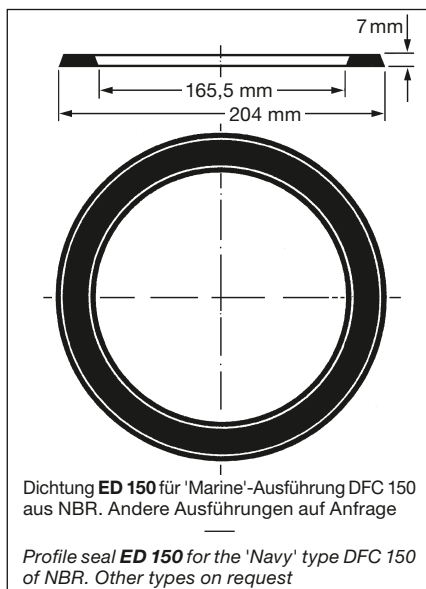
+) Flanschmaße siehe S. 278 · Flange measurements see page 278

## Sonderausführungen · Special Types

1		TYPE	Stutzen Hose Tail ①	Flansch Flange ②	Spannloc Clamps ③	Dichtung Gasket ④	Gewicht Weight ≈ kg	BESTELLNUMMER Part Number
		<p>'Marine'-Ausführung nach Bundeswehnorm VG 85289 mit eingekammerter Profildichtung ED 150. Nur lieferbar in der Größe DN 150 in nebenstehenden Material-Kombinationen:</p> <p>'Navy' type to German military specification VG 85289 with captive seal ED 150. Available only in size DN 150 (6")</p>	St-Type	Stahl verzinkt, chromatiert steel zinc plated chromated	Stahl verzinkt, chromatiert steel zinc plated chromated	Press-Aluminium hot stamped aluminium	ED 150 (NBR)	16,6
L-Type	Aluminium-Legierung aluminium alloy	Stahl verzinkt, chromatiert steel zinc plated chromated	Press-Aluminium hot stamped aluminium	12,6	DFC 150.16 L			
Ms-Type	Messing brass	Press-messing hot stamped brass	Press-Alu grün lackiert hot stamped alu green painted	26,9	DFC 150.16 Ms			



## Ersatzdichtungen · Spare Gaskets



GRUPPE 2 Section	GE- WICHT	FÜR SCHLAUCH- GRÖSSE		FLANSCH- NENNWEITE	FLANSCHNORM- NENNDRUCK	FLANSCH- FORM	BESTELL- NUMMER
	Weight Approx. ≈ kg	For Hose Size ID mm   OD mm		Flange Diam. Nominal mm/in.	Flange Standard Pressure Nominal bar →)	Flange Style Form	Part Number Type



TECHNISCHE ÄNDERUNGEN VORBEHALTEN · NACHDRUCK UND KOPIEN NUR MIT UNSEREM EINVERSTÄNDNIS · Specifications subject to change without notice · Copyright ELAFLEX

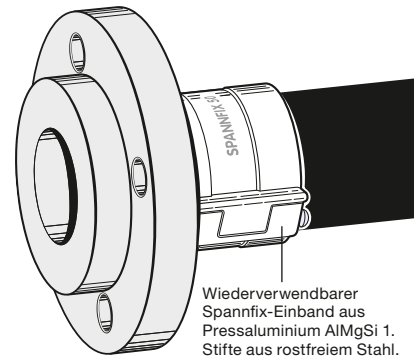
2,1	25	36-38	DN 25	DIN PN 40 (PN 10, 16, 25, 40)	S	SFX 25.40
					F	FFX 25.40
2,9	32	43-45	DN 32	DIN PN 40 (PN 10, 16, 25, 40)	S	SFX 32.40
					F	FFX 32.40
2,9	38	50-52	DN 40	DIN PN 40 (PN 10, 16, 25, 40)	S	SFX 38.40
					F	FFX 38.40
2,8	40	53-55	DN 40	DIN PN 40 (PN 10, 16, 25, 40)	S	SFX 40.40
					F	FFX 40.40
3,4	50	63-67	DN 50	DIN PN 16 (PN 10, 16)	S	SFX 50.16
					F	FFX 50.16
3,1	50	63-67	DN 50	DIN PN 40 (PN 25, 40)	S	SFX 50.40
					F	FFX 50.40
4,0	63	78-81	DN 65	DIN PN 16 (PN 10, 16)	S	SFX 63.16
					F	FFX 63.16
4,3	63	78-81	DN 65	DIN PN 40 (PN 25, 40)	S	SFX 63.40
					F	FFX 63.40
4,6	75	89-92	DN 80	DIN PN 16 (PN 10, 16)	S	SFX 75.16
					F	FFX 75.16
4,1	75	89-92	DN 80	DIN PN 40 (PN 25, 40)	S	SFX 75.40
					F	FFX 75.40
5,4	100	115-118	DN 100	DIN PN 16 (PN 10, 16)	S	SFX 100.16
					F	FFX 100.16
6,5	100	115-118	DN 100	DIN PN 40 (PN 25, 40)	S	SFX 100.40
					F	FFX 100.40
0,9	50	63-67	DN 50	TW 1-10 bar DIN 28459	S	SFX 50 TW
					F	(FFX 50 TW)
1,1	63	78-81	DN 65	TW 1-10 bar DIN 28459	S	SFX 63 TW
					F	(FFX 63 TW)
1,3	75	89-92	DN 80	TW 1-10 bar DIN 28459	S	SFX 75 TW
					F	(FFX 75 TW)
1,7	100	115-118	DN 100	TW 3-10 bar DIN 28459	S	SFX 100 TW
					F	(FFX 100 TW)
1,0	50	63-67	DN 50	TW 1-10 bar DIN 28459	S	SFC 50 TW
					F	(FFC 50 TW)
1,2	63	78-82	DN 65	TW 1-10 bar DIN 28459	S	SFC 63 TW
					F	(FFC 63 TW)
1,4	75	94-97	DN 80	TW 1-10 bar DIN 28459	S	SFC 75 TW
					F	(FFC 75 TW)
2,2	100	114-119	DN 100	TW 3-10 bar DIN 28459	S	SFC 100 TW
					F	(FFC 100 TW)
0,9	100	114-119	DN 100	TTMA-10 bar	F	FFC 100-4" TTMA
6,0	125	143-147	DN 125	TW 5-10 bar DIN 28459	S	SFC 125 TW
					F	(FFC 125 TW)
8,5	150	167-173	DN 150	TW 7-10 bar DIN 28459	S	SFC 150 TW
					F	(FFC 150 TW)

Schlauchflansche nach DIN EN 14420-4 aus Stahl verzinkt und chromatiert mit SPANNFIX-Einband aus Aluminium. Flansche nach EN 1092-1. Verwendungsbereich, Werkstoffe und Betriebsdruck siehe Seite 271.

Flanged hose couplings according to EN 14420-4 of steel, zinc plated and chromated with SPANNFIX safety clamps of aluminium. Flanges acc. to EN 1092-1. Range of application, materials and working pressure as described on page 271.

Losser Flansch drehbar, und Schlauchstutzen aus Stahl ZnCr

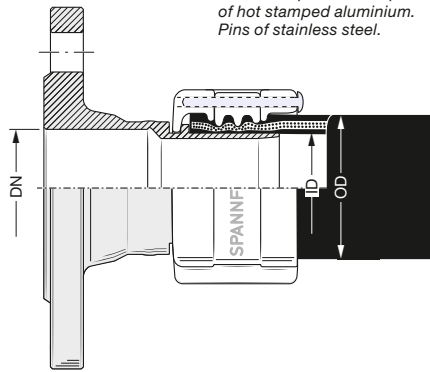
**Form S**  
Swivelling flange (lap joint flange) and hose tail of steel ZnCr



Wiederverwendbarer Spannfix-Einband aus Pressaluminium AlMgSi 1. Stifte aus rostfreiem Stahl.  
Re-usable pinned clamps of hot stamped aluminium. Pins of stainless steel.

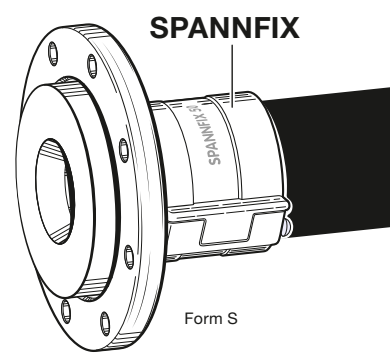
Fester Flansch mit Schlauchstutzen aus Stahl ZnCr

**Form F**  
fixed flange and hose tail of steel ZnCr



'TW'-Flansch, Schlauchstutzen und Spannfix aus Aluminium. Betriebsdruck PN 10

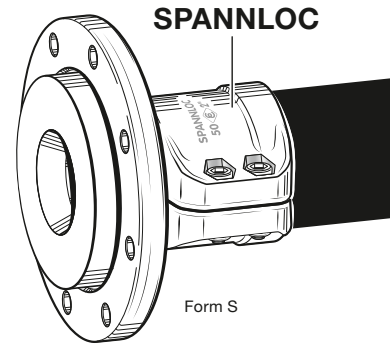
'TW'-Flange (Tank Truck), hose tail and Spannfix clamps of aluminium. Working pressure up to 10 bar



Form S

'TW'-Flansch, Schlauchstutzen und Spannloc aus Aluminium. Betriebsdruck PN 10

'TW'-Flange (Tank Truck), hose tail and Spannloc clamps of aluminium. Working pressure up to 10 bar



Form S

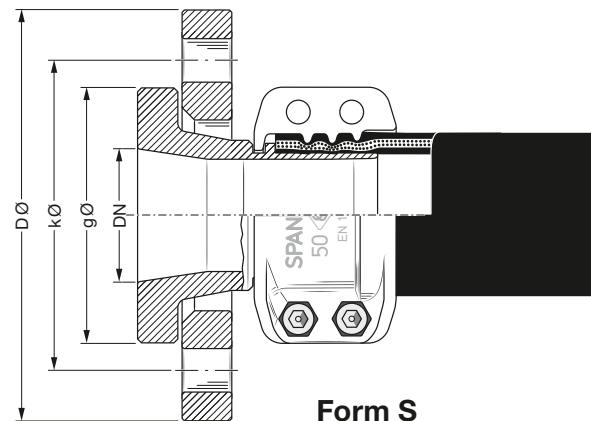
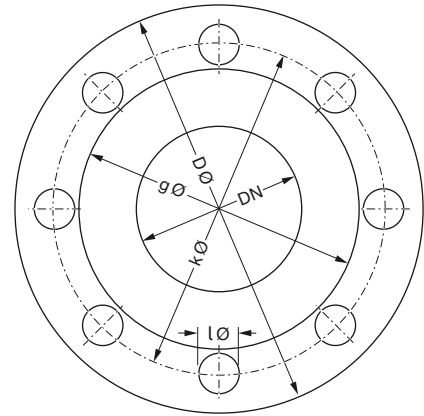
→ Flanschmaße siehe Seite 278 · Flange measurements see page 278

# Gebräuchliche Maße für Schlauchflansche · Measurements for Hose Flanges

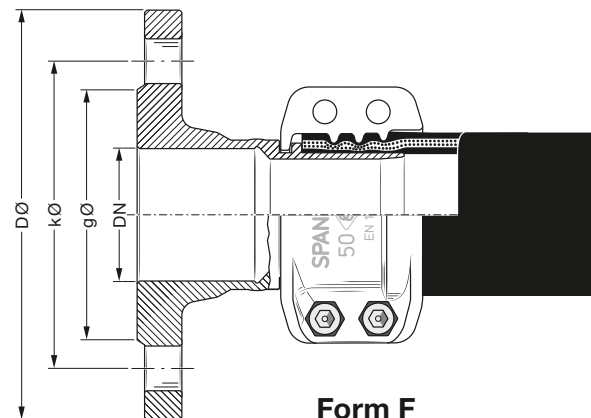
NENNWEITE <i>Diameter Nominal</i>	AUSSEN-Ø <i>Outside Diameter</i>		DICHTFLÄCHE <i>Sealing Surface</i>		LOCHKREIS <i>Bolt Circle</i>		SCHRAUBENLÖCHER <i>Bolt Holes</i>			FLANSCHNORM <i>Flange Standard</i>
	D Ø		g Ø		k Ø		Anzahl No.	l Ø		
	mm	in.	mm	in.	mm	in.		mm	in.	
15 (1/2")	95		45		65		4	14		DIN PN 40
	88,9	3 1/2"	34,9	1 3/8"	60,3	2 3/8"	4	15,9	5/8"	ASA 150
	95,3	3 3/4"	34,9	1 3/8"	66,7	2 3/8"	4	15,9	5/8"	ASA 300
20 (3/4")	105		58		75		4	14		DIN PN 40
	98,4	3 7/8"	42,9	1 11/16"	69,9	2 3/4"	4	15,9	5/8"	ASA 150
	117,5	4 5/8"	42,9	1 11/16"	82,5	3 1/4"	4	19	3/4"	ASA 300
25 (1")	115		68		85		4	14		DIN PN 40
	108	4 1/4"	50,8	2"	79,4	3 1/8"	4	15,9	5/8"	ASA 150
	123,8	4 7/8"	50,8	2"	88,9	3 1/2"	4	19	3/4"	ASA 300
32 (1 1/4")	140		78		100		4	18		DIN PN 40
	117,5	4 5/8"	63,5	2 1/2"	88,9	3 1/2"	4	15,9	5/8"	ASA 150
	133,4	5 1/4"	63,5	2 1/2"	98,4	3 7/8"	4	19	3/4"	ASA 300
40 (1 1/2")	150		88		110		4	18		DIN PN 40
	127	5"	73	2 7/8"	98,4	3 7/8"	4	15,9	5/8"	ASA 150
	155,6	6 1/8"	73	2 7/8"	114,3	4 1/2"	4	22,2	7/8"	ASA 300
50 (2")	140		90		110		4	14		DIN PN 6 (nur / only Form F)
	165		102		125		4	18		DIN PN 16
	165		102		125		4	18		DIN PN 40
	152,4	6"	92,1	3 5/8"	120,7	4 3/4"	4	19	3/4"	ASA 150
	165,1	6 1/2"	92,1	3 5/8"	127	5"	8	19	3/4"	ASA 300
65 (2 1/2")	160		110		130		4	14		DIN PN 6 (nur / only Form F)
	185		122		145		8 (4)*	18		DIN PN 16
	185		122		145		8	18		DIN PN 40
	177,8	7"	104,8	4 1/8"	139,7	5 1/2"	4	19	3/4"	ASA 150
	190,5	7 1/2"	104,8	4 1/8"	149,2	5 7/8"	8	22,2	7/8"	ASA 300
80 (3")	154				130		8	11		TW 1 DIN 28459
	190		128		150		4	18		DIN PN 6 (nur / only Form F)
	200		138		160		8	18		DIN PN 16
	200		138		160		8	18		DIN PN 40
	190,5	7 1/2"	127	5"	152,4	6"	4	19	3/4"	ASA 150
	209,6	8 1/4"	127	5"	168,3	6 5/8"	8	22,2	5/8"	ASA 300
100 (4")	168,3	6 5/8"	138		149,2	5 7/8"	8	11,1	7/16"	TTMA RP No. 28-09
	174				150		8	14		TW 3 DIN 28459
	210		148		170		4	18		DIN PN 6 (nur / only Form F)
	220		158		180		8	18		DIN PN 16
	235		162		190		8	22		DIN PN 40
	228,6	9"	157,2	6 3/16"	190,5	7 1/2"	8	19	3/4"	ASA 150
	254	10"	157,2	6 3/16"	200	7 7/8"	8	22,2	7/8"	ASA 300
125 (5")	204				176		8	14		TW 5 DIN 28459
	240		178		200		8	18		DIN PN 6 (nur / only Form F)
	250		188		210		8	18		DIN PN 16
	270		188		220		8	26		DIN PN 25
	254	10"	185,7	7 5/16"	215,9	8 1/2"	8	22,2	7/8"	ASA 150
	279,4	11"	185,7	7 5/16"	235	9 1/4"	8	22,2	7/8"	ASA 300
150 (6")	240				210		12	14		TW 7 DIN 28459
	265		202		225		8	18		DIN PN 6 (nur / only Form F)
	285		212		240		8	22		DIN PN 16
	300		218		250		8	26		DIN PN 40
	279,4	11"	215,9	8 1/2"	241,3	9 1/2"	8	22,2	7/8"	ASA 150
	317,5	12 1/2"	215,9	8 1/2"	269,9	10 5/8"	12	22,2	7/8"	ASA 300
200 (8")	320		258		280		8	18		DIN PN 6
	340		268		295		8	22		DIN PN 10
	340		268		295		12	22		DIN PN 16
	360		278		310		12	26		DIN PN 25
	375		285		320		12	30		DIN PN 40
	342,9	13 1/2"	269,9	10 5/8"	298,5	11 3/4"	8	22,2	7/8"	ASA 150
	381	15"	269,9	10 5/8"	330,2	13"	12	25,4	1"	ASA 300

Diese Tabelle enthält die Maße der für Schlauchflansche üblichen Normen. Bitte beachten: DIN 2633 und DIN 2673 wurden durch EN 1092-1 ersetzt. Flansche nach anderen Normen, z.B. BS oder NF, können auf Wunsch geliefert werden.

The chart shows the measures of the customary standards for flanged hose fittings. Please note: DIN 2633 and DIN 2673 have been replaced by EN 1092-1. Flanges to other standards, e.g. BS or NF, available on request.



**Form S**



**Form F**

Nach DIN EN 1092-1 Standard mit 8 Löchern, mit 4 Löchern auf Anfrage.

According to EN 1092-1 with 8 holes as standard, with 4 holes on request.

TECHNISCHE ÄNDERUNGEN VORBEHALTEN · NACHDRUCK UND KOPIEN NUR MIT UNSEREM EINVERSTÄNDNIS · Specifications subject to change without notice · Copyright ELAFLEX

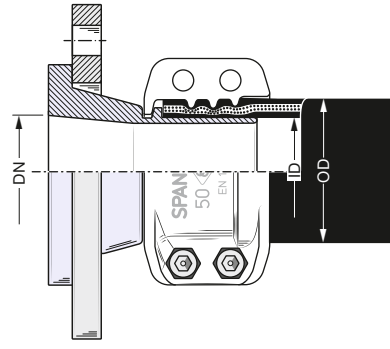
GRUPPE 2 Section	GE- WICHT	FÜR SCHLAUCH- GRÖSSE		FLANSCH- NENNWEITE	FLANSCHNORM- NENNDRUCK	FLANSCH- FORM	BESTELL- NUMMER
	Weight Approx. ≈ kg	For Hose Size ID mm   OD mm		Flange Diam. Nominal mm/in.	Flange Standard Pressure Nominal (*)	Flange Style Form	Part Number Type
1,2	13	22-24	DN 15	DIN PN 40 (PN 10, 16, 25, 40)	S	SFC 13.40 SS	
1,3	19 (3/4")	30-33	3/4"		F	FFC 19.40 SS	
1,2					S	SFC 19.150 SS	
1,0	19 (3/4")	30-33	3/4"	ASA 150	S	SFC 19.150 SS	
1,2				F	FFC 19.150 SS		
1,5	19 (3/4")	30-33	3/4"	ASA 300	S	SFC 19.300 SS	
1,7					F	FFC 19.300 SS	
1,7	25 (1")	36-39	DN 25	DIN PN 40 (PN 10, 16, 25, 40)	S	SFC 25.40 SS	
1,5					F	FFC 25.40 SS	
1,3	25 (1")	36-39	1"	ASA 150	S	SFC 25.150 SS	
1,7					F	FFC 25.150 SS	
1,9	25 (1")	36-39	1"	ASA 300	S	SFC 25.300 SS	
2,1					F	FFC 25.300 SS	
2,4	32 (1 1/4")	43-46	DN 32	DIN PN 40 (PN 10, 16, 25, 40)	S	SFC 32.40 SS	
2,1					F	FFC 32.40 SS	
1,7	32 (1 1/4")	43-46	1 1/4"	ASA 150	S	SFC 32.150 SS	
1,8					F	FFC 32.150 SS	
2,3	32 (1 1/4")	43-46	1 1/4"	ASA 300	S	SFC 32.300 SS	
2,7					F	FFC 32.300 SS	
2,8	38 (1 1/2")	50-53	DN 40	DIN PN 40 (PN 10, 16, 25, 40)	S	SFC 38.40 SS	
2,3					F	FFC 38.40 SS	
2,1	38 (1 1/2")	50-53	1 1/2"	ASA 150	S	SFC 38.150 SS	
2,2					F	FFC 38.150 SS	
3,2	38 (1 1/2")	50-53	1 1/2"	ASA 300	S	SFC 38.300 SS	
4,0					F	FFC 38.300 SS	
3,6	50 (2")	63-67	DN 50	DIN PN 16 (PN 10, 16)	S	SFC 50.16 SS	
3,2					F	FFC 50.16 SS	
4,2	50 (2")	63-67	DN 50	DIN PN 40 (PN 25, 40)	S	SFC 50.40 SS	
3,2					F	FFC 50.40 SS	
3,3	50 (2")	63-67	2"	ASA 150	S	SFC 50.150 SS	
3,4					F	FFC 50.150 SS	
4,0	50 (2")	63-67	2"	ASA 300	S	SFC 50.300 SS	
4,8					F	FFC 50.300 SS	
4,4	63 (2 1/2")	78-82	DN 65	DIN PN 16 (PN 10, 16)	S	SFC 63.16 SS	
3,9					F	FFC 63.16 SS	
5,1	63 (2 1/2")	78-82	DN 65	DIN PN 40 (PN 25, 40)	S	SFC 63.40 SS	
4,6					F	FFC 63.40 SS	
4,7	63 (2 1/2")	78-82	2 1/2"	ASA 150	S	SFC 63.150 SS	
4,5					F	FFC 63.150 SS	
5,5	63 (2 1/2")	78-82	2 1/2"	ASA 300	S	SFC 63.300 SS	
6,3					F	FFC 63.300 SS	
2,0	25	36-38	DN 25	DIN PN 40 (PN 10, 16, 25, 40)	S	SFX 25.40 SS	
1,8					F	FFX 25.40 SS	
2,7	32	43-45	DN 32	DIN PN 40 (PN 10, 16, 25, 40)	S	SFX 32.40 SS	
2,4					F	FFX 32.40 SS	
2,8	38	50-52	DN 38	DIN PN 40 (PN 10, 16, 25, 40)	S	SFX 38.40 SS	
2,4					F	FFX 38.40 SS	
3,5	50	63-67	DN 50	DIN PN 16 (PN 10, 16)	S	SFX 50.16 SS	
3,2					F	FFX 50.16 SS	
4,4	63	78-81	DN 65	DIN PN 16 (PN 10, 16)	S	SFX 63.16 SS	
3,9					F	FFX 63.16 SS	



Schlauchflansche nach EN 14420-4 mit SPANNLOC- oder SPANNFIX-Sicherheitseinbindung aus Aluminium. Flansche nach EN 1092-1 oder ASA (ANSI B 16.5). Für Lösungsmittel, Säuren, Laugen u. Chemikalien siehe Beständigkeitsübersicht Seite 250. Alle Schlauchstutzen auch im produktberührten Bereich mit Teflon® PFA beschichtet lieferbar. Für Saug- und Druckbeanspruchung bis 25 bar Betriebsdruck.

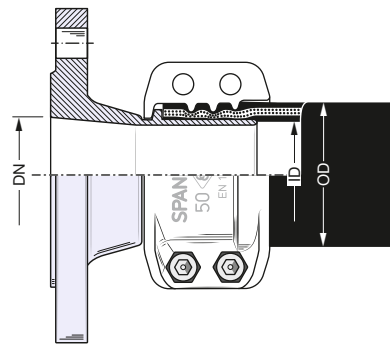
Flanged hose couplings to EN 14420-4 with SPANNLOC or SPANNFIX safety clamps of aluminium. Flanges to EN 1092-1 or ASA (ANSI B 16.5). For chemicals, solvents, acids and alkalis see resistance chart page 250. All couplings are also available with Teflon® PFA coating on surfaces in contact with medium. For suction and pressure service up to 25 bar working pressure.

Losser Flansch, drehbar, aus Stahl ZnCr  
Schlauchstutzen aus 1.4571 (1.4408)

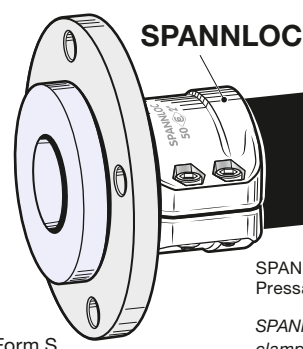


**Form S**  
Swivelling flange of steel ZnCr  
Hose tail of stainless steel AISI 316 Ti (AISI 316)

Schlauchstutzen mit festem Flansch aus rostfreiem Stahl 1.4571



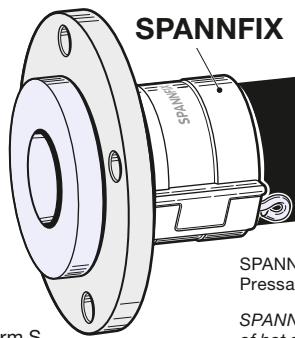
**Form F**  
Fixed flange and hose tail of stainless steel AISI 316 Ti



**SPANNLOC**

Form S

SPANNLOC-Klemmbacken aus Pressaluminium Al Mg Si 1  
SPANNLOC re-usable bolted clamps of hot stamped aluminium



**SPANNFIX**

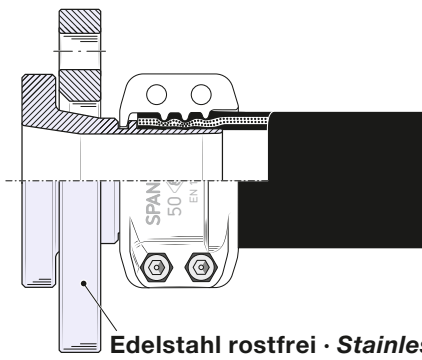
Form S

SPANNFIX-Sicherheitsband aus Pressaluminium Al Mg Si 1  
SPANNFIX re-usable pinned clamps of hot stamped aluminium

\*) Flanschmaße siehe Seite 278 · Flange measurements see page 278

## Sonderausführungen · Special Types

1



**Form S**

Edelstahl rostfrei · *Stainless steel*

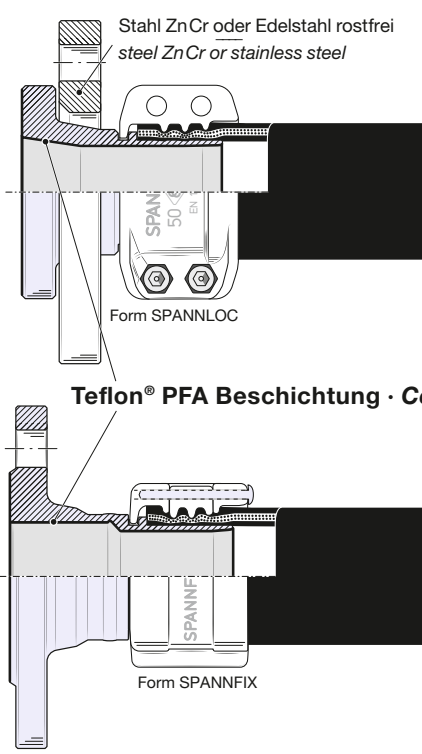
Edelstahl-Schlauchflansche mit SPANNFIX oder SPANNLOC-Einbindung, wie umseitig beschrieben, jedoch **mit loseem Flansch aus Edelstahl 1.4571**.

**Bestellnummer: ... SS/SS**

*Stainless steel hose couplings with SPANNFIX or SPANNLOC clamps, as described overleaf, but with **swivelling flange of stainless steel AISI 316 Ti**.*

**Part Number: ... SS/SS**

2



Stahl ZnCr oder Edelstahl rostfrei  
*steel ZnCr or stainless steel*

**Form S**

Form SPANNLOC

**Teflon® PFA Beschichtung · Coating**

**Form F**

Form SPANNFIX

Schlauchflansche mit loseem oder festem Flansch mit SPANNFIX oder SPANNLOC-Einbindung. Schlauchstutzen aus Edelstahl 1.4571 / 1.4408, wie umseitig beschrieben, jedoch **zusätzlich im produktberührten Bereich mit Teflon® PFA beschichtet** (entspricht den FDA-Anforderungen). Details s. Information 3.18.

Wird eingesetzt, wenn die chemische Beständigkeit von Edelstahl nicht mehr ausreicht (z.B. bei Salzsäure und Eisen-III-Chlorid) und Propylen-Schlauchstutzen aus Festigkeitsgründen nicht verwendet werden können. Beständigkeitsübersicht s. Seite 250. Lieferbar in allen Standardgrößen. Farbe der Beschichtung: rot.

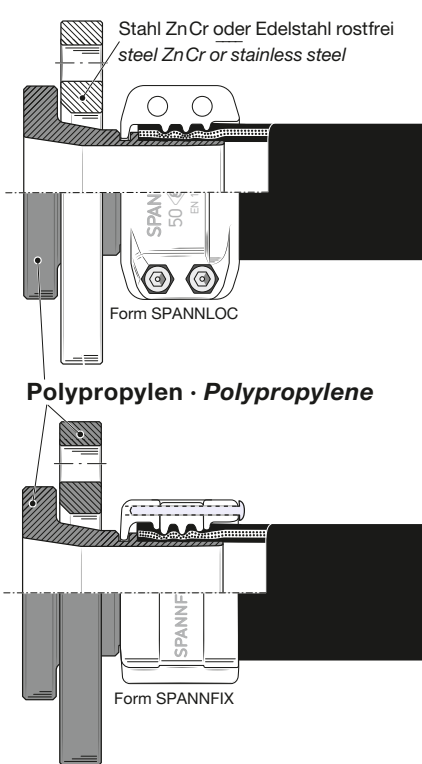
**Bestellnummer: ... SSE**

*Hose couplings with fixed or swivelling flanges with SPANNFIX or SPANNLOC clamps. Hose tail of stainless steel AISI 316 Ti / 316, as described overleaf. **Surface in contact with the medium additionally coated with Teflon® PFA** (corresponds to the FDA requirements). Details see Information 3.18.*

*This type is used if stainless steel does not have a sufficient chemical resistance (i.e. for hydrochloric acid and iron-III-chloride) and polypropylene is not possible because of insufficient stability. Resistance chart see page 250. Available in all standard sizes. Colour of the coating: red.*

**Part Number: ... SSE**

3



Stahl ZnCr oder Edelstahl rostfrei  
*steel ZnCr or stainless steel*

**Form S**

Form SPANNLOC

**Polypropylen · Polypropylene**

**Form S**

Form SPANNFIX

**Schlauchflansche mit Bundstutzen aus Polypropylen PN 10** für SPANNFIX oder SPANNLOC-Einbindung. Mit loseem Flansch aus Stahl ZnCr, Edelstahl oder Polypropylen (mit Stahlkern). Verwendung vorzugsweise für Säuren, insbesondere Salzsäure, für die rostfreier Stahl 1.4571 nicht ausreicht. Beständigkeitsübersicht siehe Seite 250.

Lieferbar in DN 25 (1") bis DN 100 (4").

**Bestellnummer: ... PP**

**Flanged hose couplings with hose tail of polypropylene PN 10** for SPANNFIX or SPANNLOC clamps. With swivelling flange of steel ZnCr, stainless steel or polypropylene (with steel core).

Preferably used for acids, particularly hydrochloric acid, for which stainless steel AISI 316 Ti is not sufficient. Resistance chart see page 250.

Available in sizes DN 25 (1") to DN 100 (4").

**Part Number: ... PP**

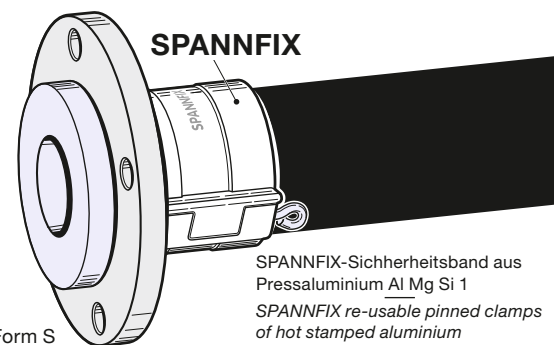
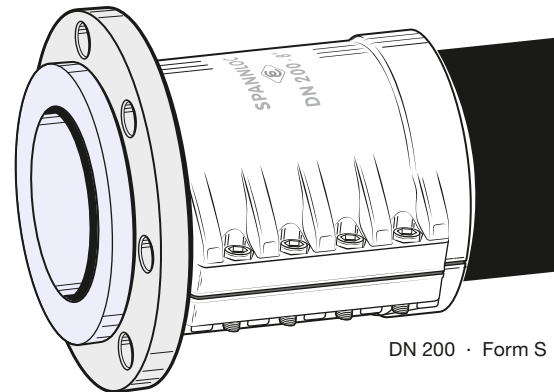
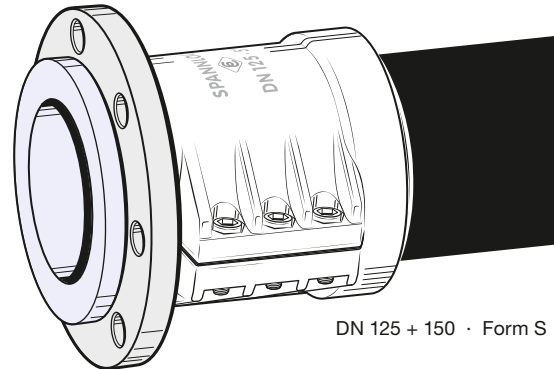
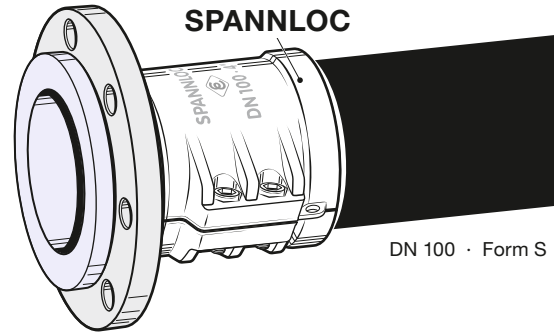
GRUPPE 2 Section	GE- WICHT	FÜR SCHLAUCH- GRÖSSE		FLANSCH- NENNWEITE	FLANSCHNORM- NENNDRUCK	FLANSCH- FORM	BESTELL- NUMMER
	Weight Approx. ≈ kg	For Hose Size		Flange Diam. Nominal mm/in.	Flange Standard Pressure Nominal →)	Flange Style Form	Part Number Type



5,8 4,9 6,6 5,9 5,7 5,7 7,5 8,0	75 (3")	89-94	DN 80	DIN PN 16 (PN 10, 16)	S	SFC 75.16 SS				
					F	FFC 75.16 SS				
				DIN PN 40 (PN 25, 40)	S	SFC 75.40 SS				
					F	FFC 75.40 SS				
			3"	ASA 150	S	SFC 75.150 SS				
					F	FFC 75.150 SS				
					ASA 300	S	SFC 75.300 SS			
						F	FFC 75.300 SS			
7,9 7,2 10,1 9,1 9,2 9,4 12,9 13,9	100 (4")	114-119	DN 100	DIN PN 16 (PN 10, 16)	S	SFC 100.16 SS				
					F	FFC 100.16 SS				
				DIN PN 40 (PN 25, 40)	S	SFC 100.40 SS				
					F	FFC 100.40 SS				
			4"	ASA 150	S	SFC 100.150 SS				
					F	FFC 100.150 SS				
				ASA 300	S	SFC 100.300 SS				
					F	FFC 100.300 SS				
			10,8 10,1 11,8 12,4 17,1 18,3	125 (5")	143-147	DN 125	DIN PN 16 (PN 10, 16)	S	SFC 125.16 SS	
								F	FFC 125.16 SS	
						5"	ASA 150	S	SFC 125.150 SS	
								F	FFC 125.150 SS	
ASA 300	S	SFC 125.300 SS								
	F	FFC 125.300 SS								
16,6 16,0 20,9 20,1 17,8 19,2 25,2 27,3	150 (6")	167-173	DN 150	DIN PN 16 (PN 10, 16)	S	SFC 150.16 SS				
					F	FFC 150.16 SS				
				DIN PN 40 (PN 25, 40)	S	SFC 150.40 SS				
					F	FFC 150.40 SS				
			6"	ASA 150	S	SFC 150.150 SS				
					F	FFC 150.150 SS				
				ASA 300	S	SFC 150.300 SS				
					F	FFC 150.300 SS				
				24,3 23,8 24,0 23,5 30,5 29,5 27,4 30,2 37,4 43,0	200 (8")	222-229	DN 200	DIN PN 10 8 Löcher / holes!	S	SFC 200.10 SS
									F	FFC 200.10 SS
DIN PN 16 12 Löcher / holes!	S	SFC 200.16 SS								
	F	FFC 200.16 SS								
DIN PN 25	S	SFC 200.25 SS								
	F	FFC 200.25 SS								
8"	ASA 150	S	SFC 200.150 SS							
		F	FFC 200.150 SS							
	ASA 300	S	SFC 200.300 SS							
		F	FFC 200.300 SS							
	5,5 4,7 7,2 6,7	75	89-92				DN 80	S	SFX 75.16 SS	
								F	FFX 75.16 SS	
DN 100				DIN PN 16 (PN 10, 16)	S	SFX 100.16 SS				
				F	FFX 100.16 SS					

Schlauchflansche nach EN 14420-4 mit SPANNLOC- oder SPANNFIX-Sicherheitseinbindung aus Aluminium. Flansche nach EN 1092-1 oder ASA (ANSI B 16.5). **Verwendungsbereich, Werkstoffe und Betriebsdruck siehe Seite 279.**  
Form S = loser Flansch, drehbar  
Form F = fester Flansch

Flanged hose couplings to EN 14420-4 with SPANNLOC or SPANNFIX safety clamps of aluminium. Flanges to EN 1092-1 or ASA (ANSI B 16.5). **Range of application, materials and working pressure see page 279.**  
Form S = swivelling flange (lap joint flange)  
Form F = fixed flange



→ Flanschmaße siehe Seite 278 · Flange measurements see page 278

Sonderausführungen siehe Seite 280

Special types see page 280

Edelstahl-Schlauchflansche DN 75-200  
Stainless Steel Hose Couplings with Flange



GRUPPE	GE- WICHT	FÜR SCHLAUCH- GRÖSSE		FLANSCH NENNWEITE	FLANSCHNORM NENNDRUCK	FLANSCH FORM	BESTELL- NUMMER
2	Weight Approx.	For Hose Size		Flange Diam. Nominal	Flange Standard Pressure Nominal	Flange Style	Part Number
Section	≈ kg	ID mm	OD mm	mm/in.	*)	Form	Type



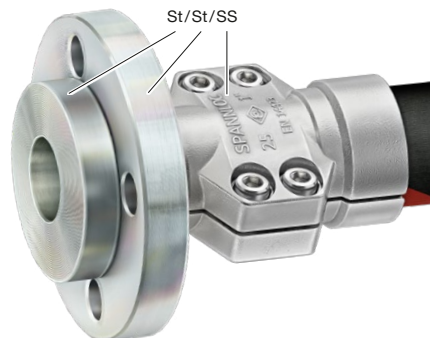
TECHNISCHE ÄNDERUNGEN VORBEHALTEN · NACHDRUCK UND KOPIEN NUR MIT UNSEREM EINVERSTÄNDNIS · Specifications subject to change without notice · Copyright ELAFLEX

	1,3	13 (1/2")	24 – 26	DN 15	DIN PN 40	S	SFS 13.40 St/St/SS
	1,2					S	SFS 13.40 St/St/Ms
	1,2					F	FFS 13.40 St/SS
	1,1					F	FFS 13.40 St/Ms
	1,1					S	SFS 13.150 St/St/SS
	1,0					S	SFS 13.150 St/St/Ms
	1,3					F	FFS 13.150 St/SS
	1,2					F	FFS 13.150 St/Ms
	1,8	19 (3/4")	32 – 35	DN 20	DIN PN 40	S	SFS 19.40 St/St/SS
	1,7					S	SFS 19.40 St/St/Ms
	1,7					F	FFS 19.40 St/SS
	1,7					F	FFS 19.40 St/Ms
	1,5					S	SFS 19.150 St/St/SS
	1,5					S	SFS 19.150 St/St/Ms
	1,7					F	FFS 19.150 St/SS
	1,7					F	FFS 19.150 St/Ms
	2,3	25 (1")	39 – 41	DN 25	DIN PN 40	S	SFS 25.40 St/St/SS
	2,2					S	SFS 25.40 St/St/Ms
	2,0					F	FFS 25.40 St/SS
	2,0					F	FFS 25.40 St/Ms
	1,9					S	SFS 25.150 St/St/SS
	1,9					S	SFS 25.150 St/St/Ms
	2,0					F	FFS 25.150 St/SS
	2,0					F	FFS 25.150 St/Ms
	3,3	32 (1 1/4")	47 – 50	DN 32	DIN PN 40	S	SFS 32.40 St/St/Ms
	3,0					F	FFS 32.40 St/Ms
	2,6			1 1/4"	ASA 150	S	SFS 32.150 St/St/Ms
	2,7					F	FFS 32.150 St/Ms
	4,2	38 (1 1/2")	53 – 56	DN 40	DIN PN 40	S	SFS 38.40 St/St/Ms
	3,7					F	FFS 38.40 St/Ms
	3,5			1 1/2"	ASA 150	S	SFS 38.150 St/St/Ms
	3,7					F	FFS 38.150 St/Ms
	4,9	50 (2")	67 – 70	DN 50	DIN PN 40	S	SFS 50.40 St/St/SS
	5,0					S	SFS 50.40 St/St/Ms
	4,6					F	FFS 50.40 St/SS
	4,7					F	FFS 50.40 St/Ms
	4,7			2"	ASA 150	S	SFS 50.150 St/St/SS
	4,8					S	SFS 50.150 St/St/Ms
	4,8					F	FFS 50.150 St/SS
	4,9					F	FFS 50.150 St/Ms

Schwere Schlauchflansche für Sattdampf nach EN 14423. Mit nachziehbaren Klemmbacken aus Edelstahl oder Pressmessing. Schrauben und Muttern aus Edelstahl bzw. Stahl verzinkt und chromatiert. Für Sattdampf, max. Betriebsdruck 18 bar. Für Heiß- und Kaltwasser max. 25 bar.

Flanged hose fittings for saturated steam according to EN 14423. With bolted clamps of stainless steel or hot stamped brass. Bolts and nuts of stainless steel respectively steel zinc plated / chromated. For saturated steam, max. W.P. 18 bar. For hot and cold water, max. 25 bar.

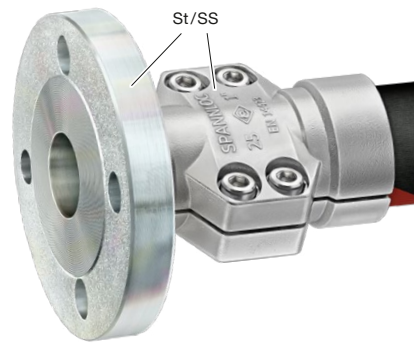
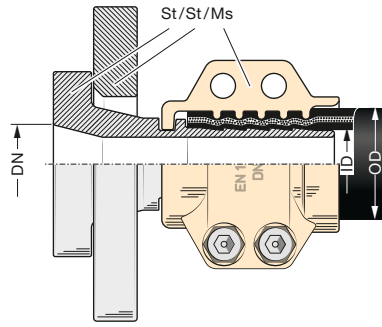
SS = Edelstahl/stainless steel  
St = Stahl/steel  
Ms = Messing/brass



Looser Flansch, drehbar und Schlauchstutzen aus Stahl ZnCr. Mit Edelstahl- oder Pressmessing-Klemmbacken.

**Form S**

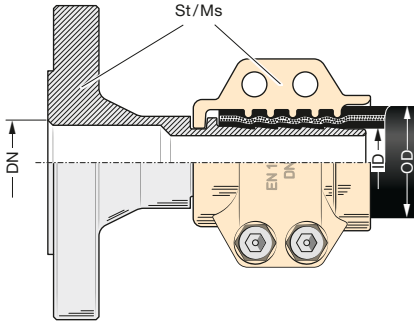
Swivel flange (lap joint flange) and hose tail of steel ZnCr. With bolted clamps of stainless steel or hot stamped brass.



Fester Flansch mit Schlauchstutzen aus Stahl ZnCr. Mit Edelstahl- oder Pressmessing-Klemmbacken.

**Form F**

Fixed flange and hose tail of steel ZnCr. With bolted clamps of stainless steel or hot stamped brass.



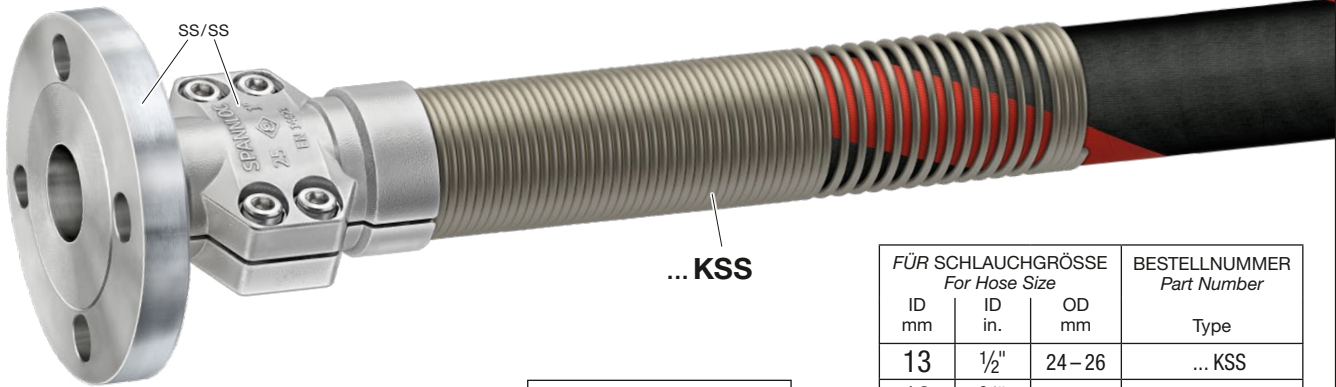
\*) Flanschmaße siehe Seite 278 · Flange measurements see page 278

# Sonderausführungen + Zubehör · Special Types + Accessories

Schlauchleitungen werden direkt hinter der Armatur durch Biegungen besonders beansprucht. Zur Verstärkung dieses Bereiches empfehlen wir die Edelstahl-Klemmbacken mit Knickschutzspirale KSS aus **Edelstahl** zu verwenden.

The main bending stress area for hose assemblies is directly behind the coupling. To reinforce this area we advice to use bolted clamps of stainless steel with **Anti-Kinking Sleeve KSS of stainless steel**.

1

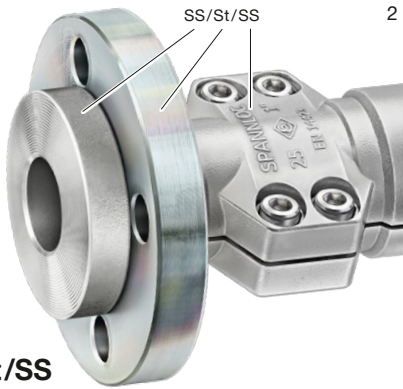


SS = Edelstahl / stainless steel  
 St = Stahl / steel  
 Ms = Messing / brass

FÜR SCHLAUCHGRÖSSE For Hose Size			BESTELLNUMMER Part Number
ID mm	ID in.	OD mm	Type
13	1/2"	24-26	... KSS
19	3/4"	32-35	... KSS
25	1"	39-41	... KSS

**Sonderausführung** mit Stutzen aus **Edelstahl** und Flansch aus **Stahl ZnCr**, sonst wie umseitig beschrieben.

**Special type** with hose tail of **stainless steel** and flange of **steel ZnCr**, further description see overleaf.

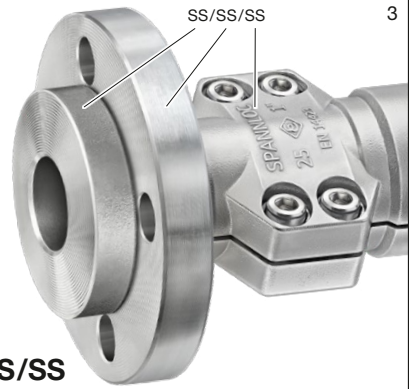


2

**Type SFS... SS/St/SS**

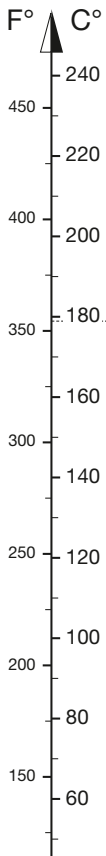
**Sonderausführung** mit Stutzen und Flansch aus **Edelstahl**, sonst wie umseitig beschrieben.

**Special type** with hose tail and flange of **stainless steel**, further description see overleaf.



3

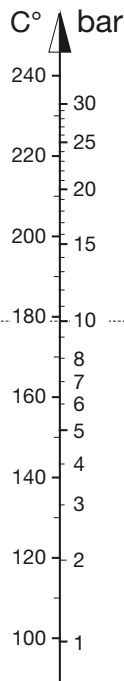
**Type SFS... SS/SS/SS**



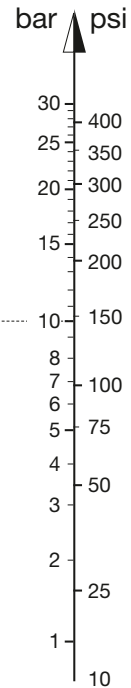
**Beispiel:** Gesättigter Nassdampf (Sattdampf) hat bei einem Druck von 10 bar eine Temperatur von 179°C

**Example:** Saturated Steam has a temperature of 179°Celsius (354° Fahrenheit) at a pressure of 10 bar (145psi)

UMRECHNUNGSSKALA  
Fahrenheit / Celsius  
—  
CONVERSION NOMOGRAM  
Fahrenheit / Celsius



GESÄTTIGTER NASSDAMPF  
Temperatur / Druckverhältnis  
—  
SATURATED STEAM  
Temperature / Pressure



UMRECHNUNGSSKALA  
bar / psi  
—  
CONVERSION NOMOGRAM  
bar / psi

4

GRUPPE <b>2</b> Section	GE- WICHT	BAND PROFIL	FÜR SCHLAUCHGRÖSSE		MAXIMALER SPANNBEREICH	BESTELL- NUMMER
	Weight Approx. ≈ kg	B x S mm	For Hose Size		Clamp Capacity mm Ø	Part Number Type
	ID mm	OD mm				

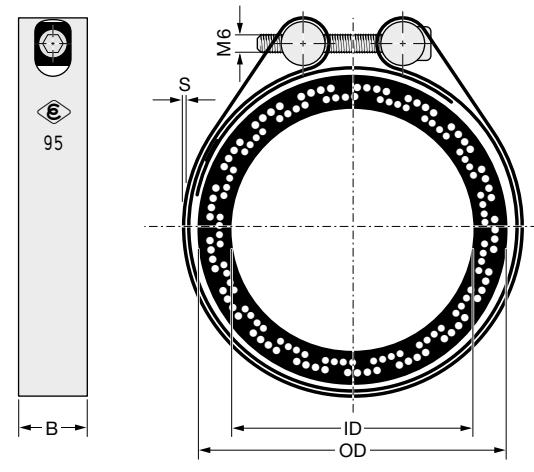


TECHNISCHE ÄNDERUNGEN VORBEHALTEN · NACHDRUCK UND KOPIEN NUR MIT UNSEREM EINVERSTÄNDNIS · Specifications subject to change without notice · Copyright ELAFLEX

0,10	20 x 1	25	34 – 36	32 – 38	SK 36	
0,10			38 – 40	36 – 42	SK 40	
0,10			32	43 – 45	41 – 47	SK 45
0,10			35	47 – 49	45 – 51	SK 49
0,11			38	50 – 52	48 – 54	SK 52
0,11			40	52 – 54	50 – 56	SK 54
0,11			42	55 – 57	53 – 59	SK 57
0,12			45	58 – 60	56 – 62	SK 60
0,12			50	60 – 62	58 – 64	SK 62
0,12				62 – 64	60 – 66	SK 64
0,12				64 – 66	62 – 68	SK 66
0,12				66 – 68	64 – 70	SK 68
0,13			55	70 – 72	68 – 74	SK 72
0,13			60	74 – 76	72 – 78	SK 76
0,14			63/65	76 – 78	74 – 80	SK 78
0,14				78 – 80	76 – 82	SK 80
0,14				81 – 83	79 – 85	SK 83
0,14			70	84 – 86	82 – 88	SK 86
0,15				86 – 88	84 – 90	SK 88
0,15			75/76	88 – 90	86 – 92	SK 90
0,15				90 – 92	88 – 94	SK 92
0,16			80	93 – 95	91 – 97	SK 95
0,16			89 (3½")	98 – 100	96 – 102	SK 100
0,16			90	102 – 104	100 – 106	SK 104
0,17				104 – 106	102 – 108	SK 106
0,17				108 – 110	106 – 112	SK 110
0,18			100/110	115 – 117	113 – 119	SK 117
0,18				120 – 122	118 – 124	SK 122
0,19				124 – 126	122 – 128	SK 126
0,20				133 – 135	131 – 137	SK 135
0,21			125	139 – 141	137 – 143	SK 141
0,23				178 – 180	176 – 182	SK 180
0,17	20 x 1	50	55 – 61	55 – 65	SK 2 / 61	
0,18			60 – 66	58 – 70	SK 2 / 66	
0,19			64 – 70	62 – 74	SK 2 / 70	
0,19			69 – 75	69 – 75	67 – 79	SK 2 / 75
0,20				74 – 80	72 – 84	SK 2 / 80
0,21				86 – 92	84 – 96	SK 2 / 92
0,22				94 – 100	92 – 104	SK 2 / 100
0,23			99 – 105	97 – 109	SK 2 / 105	
0,24			100	104 – 110	102 – 114	SK 2 / 110
0,25				114 – 120	112 – 124	SK 2 / 120
0,25				116 – 122	114 – 126	SK 2 / 122
0,26				120 – 126	118 – 130	SK 2 / 126
0,27				124 – 130	122 – 134	SK 2 / 130
0,28				144 – 150	142 – 154	SK 2 / 150
0,16	20 x 1	80	93 – 95	91 – 97	SK 95 SS	

Schwere Stahlband-Schlauchschellen mit überdurchschnittlicher Spannkraft durch gelenkartige Spannkloben. Mit Schrauben M 6 aus Stahl, verzinkt und gelb chromatiert.

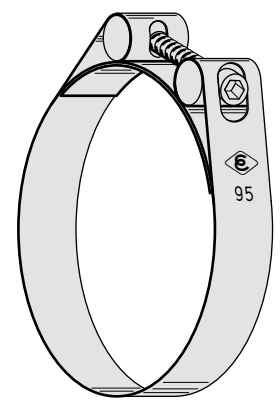
Heavy duty clamps of steel with extra high tensional force. Bolts M 6 of steel, zinc plated and chromated.



Standard-Ausführung mit einer Schraube für normalen Spannbereich

**Form SK 1**

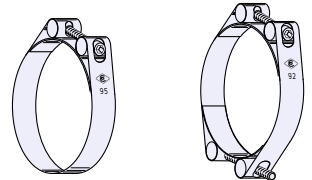
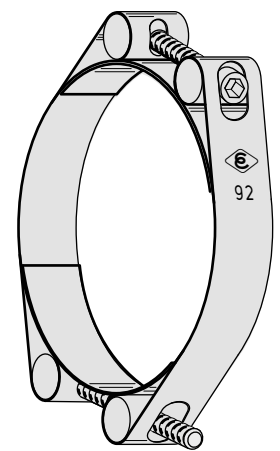
Single clamp type with standard clamp capacity



Ausführung mit zwei Schrauben für vergrößerten Spannbereich

**Form SK 2**

Double clamp type with large clamp capacity



Alle SK-Schellen können in Sonderausführung ganz aus Edelstahl (Nr. 1.4301) hergestellt werden.  
All SK clamps are also available in stainless steel.

SK ... SS

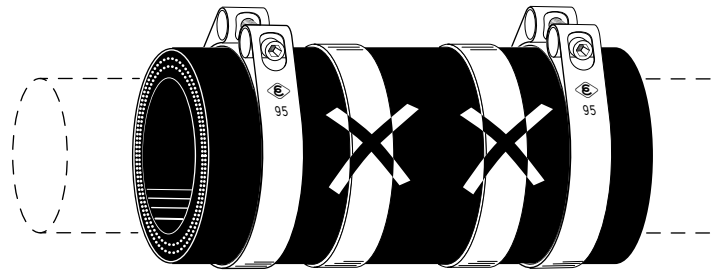
## Hinweise für die Montage · Hints for the Assembling

### Elastische Rohrverbindungen

Bisher wurde angenommen, nur mit mindestens zwei Schellen je Seite sicher abdichten zu können. Für die elastische Verbindung von 2 Rohrenden genügt jedoch im Normalfall bis DN 50 eine SK-Schelle je Seite. Das Konstruktionsprinzip der Spannkloben erzeugt nämlich einen gleichmäßigen Anpressdruck auf den gesamten Umfang. Das ist ausreichend bis 6 bar Betriebsdruck, wenn die Rohrenden nicht herausrutschen können.

#### Flexible Pipe Joints

It is commonly recommended to use at least two clamps on each end. Using SK-clamps up to DN 50 normally one clamp per side guarantees a tight and safe connection for flexible pipe joints. The principle of the clamp creates uniform pressure around the whole circumference of the joint. Normally one SK-clamp at each end is sufficient when the operating pressure does not exceed 6 bar.



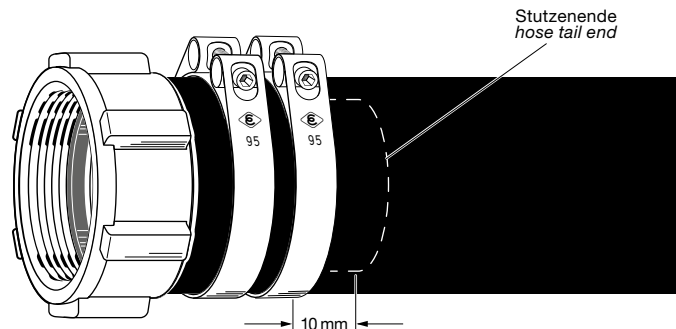
1

### Schlauchleitungen

Für die sichere Befestigung von Schlaucharmaturen sollten zur Erzielung einer ausreichenden Ausreißfestigkeit mindestens zwei SK-Schellen je Seite verwendet werden. Zwischen Schelle und Stutzenende muss dabei eine Sicherheitszone von etwa 10 mm verbleiben, damit der Schlauch nicht abgeschert wird. Nicht verwenden für quellende oder erwärmte Medien oder für höhere Belastungen.

#### Hose Assemblies

For the safe assembly of hose fittings at least two SK-clamps at each end should be used. Leave a safety distance of 10 mm between the end of the shank and the clamp.



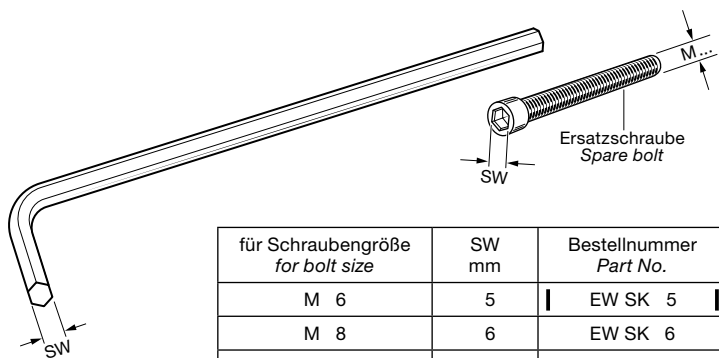
2

### Zubehör für die Montage

Extra lange Sechskantschlüssel nach DIN ISO 2936 aus Stahl für Innensechskantschrauben (Inbusschrauben) für SK-Schellen (M6) sowie für SPANNLOC-Klemmbacken mit Innensechskantschrauben M6, M8, M10 und M12.

#### Accessories for Assembly

Extra long hexagon spanner acc. to DIN ISO 2936 of steel for the SK-clamps with female hexagon screws M6 and for SPANNLOC bolted clamps with female hexagon screws M6, M8, M10 and M12.



für Schraubengröße for bolt size	SW mm	Bestellnummer Part No.
M 6	5	EW SK 5
M 8	6	EW SK 6
M 10	8	EW SK 8
M 12	10	EW SK 10

3

GE- WICHT	max. Ø	max. L	FÜR SCHLAUCHGRÖSSE			SPANN- KLEMMEN	BESTELL- NUMMER
			For Hose Size				
Weight Approx.	mm	mm	ID mm	ID in.	OD mm	Clamp Type	Part Number
≈ kg	mm	mm	ID mm	ID in.	OD mm	Form	Type



	0,1	55		19	3/4"	30-32	Spannfix	SX 19 Al	
	0,1	60	50	25	1"	36-38		SX 25 Al	
	0,1	69		32	1 1/4"	43-45		SX 32 Al	
	0,2	75	54	38	1 1/2"	50-52		SX 38 Al	
	0,2	78	55	40	-	53-55		SX 40 Al	
	0,2	84	54	45	1 3/4"	58-60		SX 45 Al	
	0,2	91	57	50	2"	63-67		SX 50 Al	
	0,4	108	75	63	2 1/2"	78-81		SX 2 1/2" Al	
	0,4	119	77	75	3"	89-92		SX 75 Al	
	0,6	151	101	100	4"	115-118		SX 100 Al	
	0,6	107	57	50	2"	63-67		SX 50 SS	
	1,0	133	77	75	3"	89-92		SX 75 SS	
	0,1	59	51	13	1/2"	22-25	Spannloc	SC 13 Al	
	0,1	70		19	3/4"	30-33		SC 19 Al	
	0,2	76		25	1"	36-39		SC 25 Al	
	0,2	83		32	1 1/4"	43-46		SC 32 Al	
	0,2	81		35	1 3/8"	46-48		SC 35 Al	
	0,2	85		38	1 1/2"	50-53		SC 38 Al	
	0,2	86	50			53-56		SC 38x8 Al	
	0,3	107	57	50	2"	63-67		SC 50 Al	
	0,5	121	75	63/65	2 1/2"	78-82		SC 63 Al	
	0,6	133	77	75	3"	89-94		SC 75 Al	
	1,3	169	121	100	4"	114-119		SC 100 Al	
	2,2	192	151	125	5"	143-147		SC 125 Al	
	4,0	235	182	150	6"	167-173		SC 150 Al	
	3,3	237	233			174-180		SC 150x13 Al	
	6,5	291	243	200	8"	222-229		SC 200 Al	
	6,8	298	294			230-239		SC 200x16 Al	
	0,1	59	51	13	1/2"	22-24		SH	SC 13 SS
	0,1	70		19	3/4"	30-33			SC 19 SS
	0,1	76		25	1"	36-39	SC 25 SS		
	0,1	83		32	1 1/4"	43-46	SC 32 SS		
	0,2	85		38	1 1/2"	50-53	SC 38 SS		
	0,3	107		57	50	2"	63-67		SC 50 SS
	0,4	121	75	63/65	2 1/2"	78-82	SC 63 SS		
	0,5	133	77	75	3"	89-94	SC 75 SS		
	1,1	169	121	100	4"	114-119	SC 100 SS		
	3,9	235	181	150	6"	167-173	SC 150 SS		
	0,1	32	55	13	1/2"	22-24	SH		SH 13 SS
	0,1	36		16	-	25-27			SH 16 SS
	0,1	41		19	3/4"	30-32			SH 19 SS
	0,2	47		25	1"	36-38			SH 25 SS
	0,2	54		32	1 1/4"	43-45			SH 32 SS
	0,2	61		38	1 1/2"	50-52			SH 38 SS
	0,4	77	62	50	2"	65-67			SH 50 SS
	0,3	70	60			58-60			SH 50x4 SS
	0,6	90	77	63/65	2 1/2"	68-70		SH 63 SS	
	0,7	103	80	75	3"	90-92		SH 75 SS	
	0,8	114	80	80	-	94-97		SH 80 SS	
	1,3	131	117	100	4"	115-117		SH 100 SS	

<p><b>SPANNFIX 'SX'</b> Sicherheits-Klemmbacken aus Pressaluminium.  <b>SPANNFIX 'SX'</b> pinned safety clamps of hot stamped aluminium.</p> <p>'SX' Sicherheits-Klemmbacken aus Pressaluminium.**) Inkl. Scharnierstift und Arretierstift aus Edelstahl (S. 297 d).</p> <p><b>Type SX... Al</b>                  EN 14420-3 (DIN 2817)</p> <p>Pinned safety clamps of hot stamped aluminium.**) Pins of stainless steel (p. 297 d).</p> <p>Montagehinweise s. Seite 222                  Hints for assembly see page 222</p> <p>Type SX...SS Sicherheits-Klemmbacken aus Edelstahl.                  Type SX...SS pinned safety clamps of stainless steel.</p>		
<p><b>SPANNLOC 'SC'</b> Sicherheits-Klemmbacken aus Pressaluminium oder Edelstahl.  <b>SPANNLOC 'SC'</b> bolted safety clamps of hot stamped aluminium or stainless steel.</p> <p>'SC' Sicherheits-Klemmbacken aus Pressaluminium.**) Inkl. Inbusschrauben und selbstsichernden Muttern aus Stahl ZnCr oder Edelstahl.</p> <p><b>Type SC... Al</b>                  EN 14420-3 (DIN 2817), VG 85328</p> <p>Bolted safety clamps of hot stamped aluminium.**) Incl. bolts and self-locking nuts of steel ZnCr or stainless steel.</p> <p>Montagehinweise s. Seite 230 und Information 4.20                  Hints for assembly see page 230 and Information 4.20</p> <p>Sicherheits-Klemmbacken aus Edelstahl. Inkl. Inbusschrauben und selbstsichernden Muttern aus Edelstahl.</p> <p><b>Type SC... SS</b>                  EN 14420-3 (DIN 2817), VG 85328</p> <p>Bolted safety clamps of stainless steel. Incl. bolts and self-locking nuts of stainless steel.</p>		
<p><b>Sicherheits-Presshülse 'SH'</b> aus Edelstahl. Pressmaße sind abhängig von Schlauchtype.  <b>Safety crimping ferrule 'SH'</b> of stainless steel. Crimp dimensions depend on hose type.</p> <p>Sicherheits-Presshülse (SH) aus Edelstahl 1.4301 für Standardverpressung.</p> <p><b>Type SH... SS</b>                  Safety crimping ferrule (SH) in stainless steel 1.4301 for standard crimping.</p>		

TECHNISCHE ÄNDERUNGEN VORBEHALTEN - NACHDRUCK UND KOPIEN NUR MIT UNSEREM EINVERSTÄNDNIS - Specifications subject to change without notice - Copyright ELAFLEX-HIBY

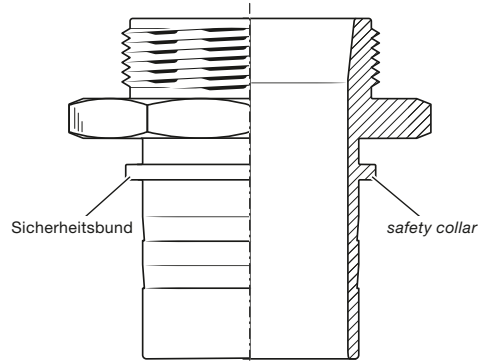
\*) Bis DN 100 auch aus **Pressmessing (Ms)** lieferbar  
 Up to DN 100 also available in **hot stamped brass (Ms)**

\*\*) Auch **chemisch vernickelt** erhältlich. Bestellnummer: SX ... Ni / SC ... Ni  
 Also available **nickel-plated**. Part Number: SX ... Ni / SC ... Ni

**Schlauchmontage-Zubehör**

## 4 verschiedene Montagesysteme – 4 mal die gleiche Sicherheit 4 Different Mounting Systems – 4 Times the Same Safety

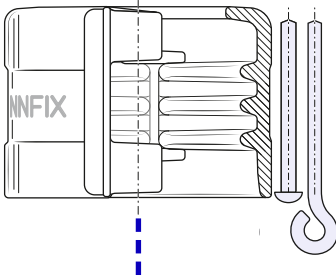
ELAFLEX bietet vier Varianten für die sichere und schonende Montage von Schlauchstutzen mit Sicherungsbund. Sie unterscheiden sich durch die Art der Montage. Die aktive Verklammerung sowie die Druckdichtigkeit und Ausreißfestigkeit sind gleichwertig.



ELAFLEX offers four versions for the safe and correct assembling of hose tails with safety collars. They differ from each other by the way of assembling. The active clamping, the tightness under pressure and pull off values are the same for all types.

1

### SPANNFIX

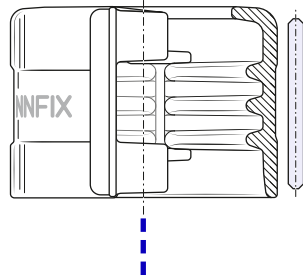


Nur für Schläuche mit normgerechten Abmessungen. Einfache Montage durch formschlüssige Verspannung mit Endanschlag ohne Spezialwerkzeug in jedem Schraubstock möglich (Montagehinweise siehe Seite 222). Sichere Verbindung durch **Edelstahl Arretierstift**. Demontierbar nur im Schraubstock.

Only for hoses with acceptable wall thickness. Easy assembly due to positive locking with end stop without special tools in a vice (see assembly hints on page 222). Safe connection by **stainless steel pin**. Disassembling only possible in a vice.

2

### SPANNFIX NR

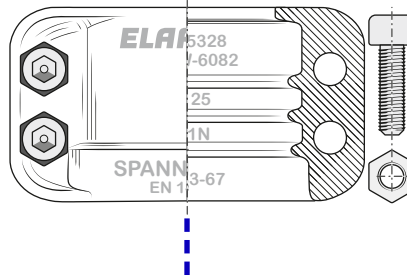


Wie SPANNFIX, jedoch ohne Zerstörung **nicht demontierbar**. Für Anwendungen mit Vorschriften zur manipulationssicheren Schlauchleitungsmontage. Gleichwertig zu verpressten Schlauchstutzen.

SPANNFIX NR (**non-reattachable**) works to the same principle as the Spanifix but **cannot be disassembled** without destroying the clamp. For applications with tamper-proof hose assembly regulations. Equivalent to crimped couplings.

3

### SPANNLOC

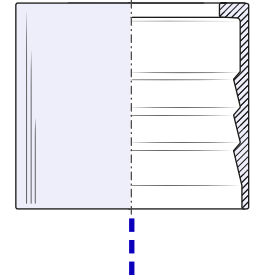


Auch geeignet für Schläuche mit einem großen Toleranzbereich der Wandstärke. Montagemöglichkeit mit einfachem Sechskantschlüssel auch außerhalb der Werkstatt am Einsatzort. Nachdichtbar und zur Wiederverwendung leicht demontierbar.

Suitable also for hoses with a large tolerance range of wall thickness. Assembling with hexagonal spanner on site possible. Re-tightening possible. Simple disassembly.

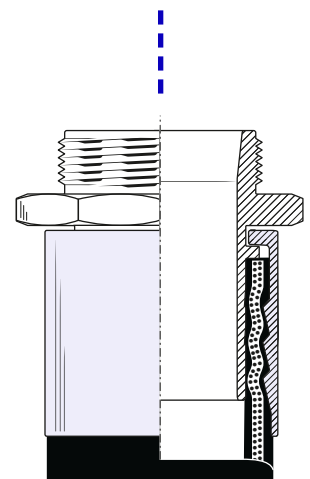
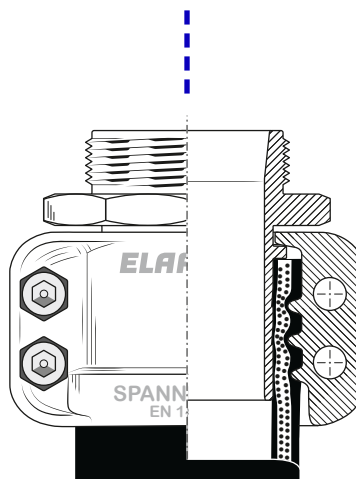
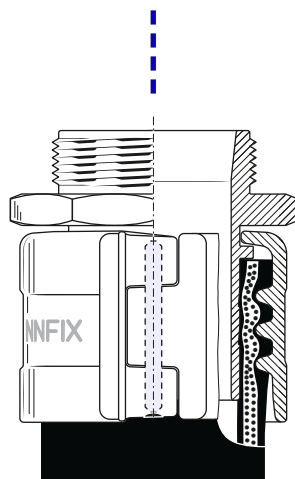
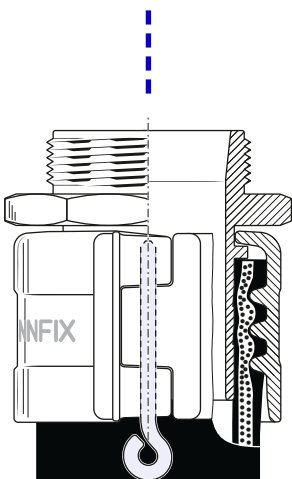
4

### Form SH



Manipulationssicher, da ohne Zerstörung **nicht demontierbar**. Presshülse mit Haltekragen ist sicher, langlebig, leicht zu reinigen und äußerst platzsparend. Montage durch Verpressung. Das Pressmaß muss in Abhängigkeit vom Schlauch festgelegt werden.

Tamper-proof, **cannot be disassembled** without destroying. Safety crimping ferrule with retaining collar is safe, durable, easy to clean and extremely space-saving. Assembly by compression. The crimping size must be determined depending on the hose.



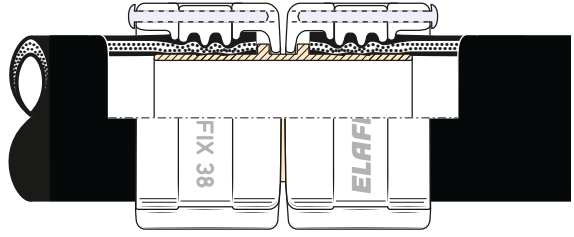
TECHNISCHE ÄNDERUNGEN VORBEHALTEN · NACHDRUCK UND KOPIEN NUR MIT UNSEREM EINVERSTÄNDNIS · Specifications subject to change without notice · Copyright ELAFLEX-HIBY

GRUPPE  2  Section	GE- WICHT  Weight Approx.  ≈ kg	max. Ø  mm	max. L  mm	FÜR SCHLAUCHGRÖSSE  For Hose Size			BESTELL- NUMMER  Part Number  Type
				ID mm	ID in.	OD mm	
	0,4	60	96	25	1"	36-38	TSVX 25 Ms
	0,5	69	98	32	1¼"	43-45	TSVX 32 Ms
	0,5	75	108	38	1½"	50-52	TSVX 38 Ms
	0,5	78	110	40	-	53-55	TSVX 40 Ms
	0,8	91	114	50	2"	63-67	TSVX 50 Ms
	0,4	60	96	25	1"	36-38	TSVX 25 SS
	0,5	69	98	32	1¼"	43-45	TSVX 32 SS
	0,5	75	108	38	1½"	50-52	TSVX 38 SS
	0,8	91	114	50	2"	63-67	TSVX 50 SS
	0,4	60	47	19	¾"	30-33	SC 19 SS KSS
	0,4	66	48	25	1"	36-39	SC 25 SS KSS
	0,5	75	53	32	1¼"	43-46	SC 32 SS KSS
	0,5	78	54	38	1½"	50-53	SC 38 SS KSS
	0,9	91	56	50	2"	63-67	SC 50 SS KSS
	1,5	108	74	63	2½"	78-82	SC 63 SS KSS
	1,7	119	76	75	3"	89-94	SC 75 SS KSS
	0,1	36	300	19	¾"	31-37	KSS 19 HDPE
	0,1	41		25	1"	31-37	KSS 25 HDPE
	0,2	52	350	32	1¼"	41-55	KSS 32 HDPE
	0,2	59		38	1½"	41-55	KSS 38 HDPE
	0,3	75	400	50	2"	58-65	KSS 50 HDPE
	0,5	91		63	2½"	69-86	KSS 63 HDPE
	0,5	104	75	3"	87-98	KSS 75 HDPE	
	0,4	67	56	20	-	35	FX-SC 20 SS
	0,4	76	59	25	1"	41	FX-SC 25 SS
	0,6	94	67	40	-	58	FX-SC 40 SS
	1,0	114	78	50	2"	72	FX-SC 50 SS
	0,1	36	300	20	-	35	KSS FX 20 HDPE
	0,1	45		25	1"	41	KSS FX 25 HDPE
	0,3	69	350	40	-	58	KSS FX 40 HDPE
	0,3	69		50	2"	72	KSS FX 50 HDPE
	0,4	56	85	13	½"	24-26	SCS 13x6 SS KSS
	0,6	69	85	19	¾"	32-35	SCS 19x7 SS KSS
	0,7	80	88	25	1"	39-41	SCS 25x7,5 SS KSS
	0,7	90	88	32	1¼"	47-50	SCS 32x8 SS
	1,3	107	102	38	1½"	53-56	SCS 38x8 SS
	1,5	114	124	50	2"	67-70	SCS 50x9 SS KSS
	0,3	57	66	13	½"	24-26	SCS 13x6 Ms
	0,6	72	66	19	¾"	32-34	SCS 19x7 Ms
	0,7	83	80	25	1"	39-41	SCS 25x7,5 Ms
	0,8	88	76	32	1¼"	47-50	SCS 32x8 Ms
	1,4	115	90	38	1½"	53-56	SCS 38x8 Ms
	1,7	117	113	50	2"	67-70	SCS 50x9 Ms
	0,3	32	200	13	½"	24-26	KSS 13x6 SS
	0,5	40	280	19	¾"	32-34	KSS 19x7 SS
	0,6	47	275	25	1"	39-41	KSS 25x7,5 SS



Trommelschlauch-Verbinder mit Doppelstutzen aus Pressmessing oder Edelstahl und SPANNFIX Sicherheits-Klemmbacken aus Pressaluminium. Max. Betriebsdruck 25 bar.

Hose connectors with double shank of hot stamped brass or stainless steel, with SPANNFIX safety clamps of hot stamped aluminium. Max. working pressure 25 bar.



SPANNLOC Sicherheits-Klemmbacken Type 'SC...KSS' aus Edelstahl, geeignet für den Einsatz von Knickschutzspiralen aus HDPE.

SPANNLOC safety clamps type 'SC...KSS' of stainless steel, suitable for KSS of HDPE.



Knickschutzspirale 'KSS' aus HDPE, schwarz. Zur Montage vorbereitet. Für weitere Details s. Information 4.15.

Anti-Kinking Sleeve KSS of HDPE, black. Ready for assembling. For further details s. Information 4.15

Sicherheits-Klemmbacken 'FX-SC...SS' für Universal-Schrägwellschlauch 'FLUORFLEX 2' Type FXD. Siehe Information 2.08.

Safety clamps 'FX-SC...SS' for universal helical hose 'FLUORFLEX 2', type FXD. See Information 2.08.



Knickschutzspirale 'KSS-FX' aus HDPE, schwarz, für Type 'FX-SC...SS'.

Anti-Kinking Sleeve 'KSS-FX' of HDPE, black, for type 'FX-SC...SS'.

Klemmbacken aus Edelstahl für Dampfschlauchverschraubungen nach EN 14423. Auch lieferbar aus Pressmessing. Für weitere Details s. S. 239b.

Bolted clamps of stainless steel for steam hose couplings to EN 14423. Also available in hot stamped brass. For further details s. p. 239b.



Knickschutzspirale 'KSS' aus Edelstahl für Type 'SCS...SS KSS'.

Anti-Kinking Sleeve 'KSS' of stainless steel for type 'SCS...SS KSS'.

## Sonderausführungen + Zubehör · Special Types + Accessories

### KNICKSCHUTZSPIRALEN 'KSS'

Schlauchleitungen werden durch Biegungen direkt hinter der Armatur besonders beansprucht. Zur Verstärkung dieses Bereiches empfehlen wir Edelstahl-Klemmbacken 'SC...KSS' mit Knickschutzspirale 'KSS' aus Edelstahl oder HDPE zu verwenden. Geeignet für alle ELAFLEX-Schläuche, empfohlen für dynamisch stark beanspruchte Universal-schläuche mit Folienauskleidung. Eine Selbstmontage ist möglich. Alle Knickschutzspiralen können problemlos in Ex-Zonen 1 und 2 für Stoffe der Explosionsgruppe IIA eingesetzt werden.

### ANTI-KINKING SLEEVES 'KSS'

The main bending stress area for hose assemblies is directly behind the coupling. To reinforce this area we advise to use bolted clamps 'SC...KSS' of stainless steel with Anti-Kinking Sleeve 'KSS' of stainless steel or HDPE. Suitable for all ELAFLEX hoses, recommended for dynamically strong stressed universal hoses with thermoplastic linings. Self-assembling is possible. All Anti-Kinking Sleeves are suitable for being used in Ex zones 1 and 2 for media of explosion group IIA.



### KENNZEICHNUNGSMÖGLICHKEITEN KLEMMBACKEN

Sicherheits-Klemmbacken mit Freifeld für Kennzeichnungen. Auf Wunsch bietet ELAFLEX farbige Schalen zur besseren Unterscheidung von Schlauchleitungen an.

### MARKING OF SAFETY CLAMPS

Safety clamps with free space for markings. On request, ELAFLEX offers coloured clamps for better differentiation of hose assemblies.



Type SPANNLOC

max. Ø mm	max. L mm	FÜR SPANNFIX For Spannfix	AUSFÜHRUNG Design Form	BESTELLNUMMER Part Number Type
5	44	SX 19, 25, 32	Abb. 1	EB 44 SS
5	49	SX 38, 40, 45, 50	Abb. 1	EB 49 SS
5	69	SX 2½", 75	Abb. 2	EB 69 SS
5	73	SX 100	Abb. 2	EB 73 SS

### ERSATZTEILE FÜR SPANNFIX

Ersatz-Arretierstifte aus Edelstahl, für Montagehinweise siehe Seite 222.

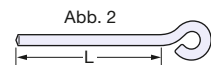
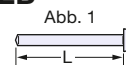
### SPARE PARTS FOR SPANNFIX

Spare lock pins of stainless steel, for assembly instruction see page 222.

Ersatz-Arretierstifte

### Type EB

Spare lock pins



GEWINDE Thread G	max. L mm	FÜR SCHLAUCHGRÖSSE For Hose Size ID mm	BESTELLNUMMER Part Number Type
M 6	20	13, 19, 25, 32, 38, 40	EB-M 6 x 20 St
M 8	25	45, 50, 63, 65, 75, 80	EB-M 8 x 25 St
M 10	40	100, 125	EB-M 10 x 40 St
M 12	50	150	EB-M 12 x 50 St
	60	200	EB-M 12 x 60 St
M 6	20	13, 19, 25, 32, 38, 40	EB-M 6 x 20 SS
M 8	25	45, 50, 63, 65, 75, 80	EB-M 8 x 25 SS
M 10	40	100, 125	EB-M 10 x 40 SS
M 12	50	150	EB-M 12 x 50 SS
	60	200	EB-M 12 x 60 SS

### ERSATZTEILE UND ZUBEHÖR FÜR SPANNLOC

Ersatzschrauben und Muttern aus Stahl, verzinkt und chromatiert, auch aus Edelstahl erhältlich. Sechskantschlüssel siehe Seite 244.

ELAFLEX empfiehlt die Verwendung von **Schmiermittel 'Gleitmo 155'** (250g), um beim Festziehen von Schrauben und Muttern aus Edelstahl das Festfressen des Gewindes zu verhindern. Siehe Information 4.20.

Für die Montage von SPANNLOC-Klemmschalen werden je zwei **Montagehilfsschrauben** benötigt, Montagehinweise siehe Seite 230. (Type M6x40, M8x60, M10x70 und M12x110)

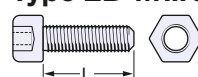
### SPARE PARTS AND ACCESSORIES FOR SPANNLOC

Spare bolts with nuts of steel, zinc plated and chromated, also available in stainless steel. Hexagonal head wrench see page 244.

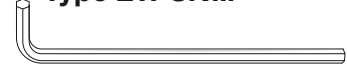
ELAFLEX recommends using the **lubricant 'Gleitmo 155'** (250g) to avoid stainless steel threaded connection seizing. See information 4.20.

For the assembly of safety bolted clamps two **assembly bolts** are required, assembly instructions s. page 230. (Type M6x40, M8x60, M10x70 and M12x110)

### Type EB-M... SS

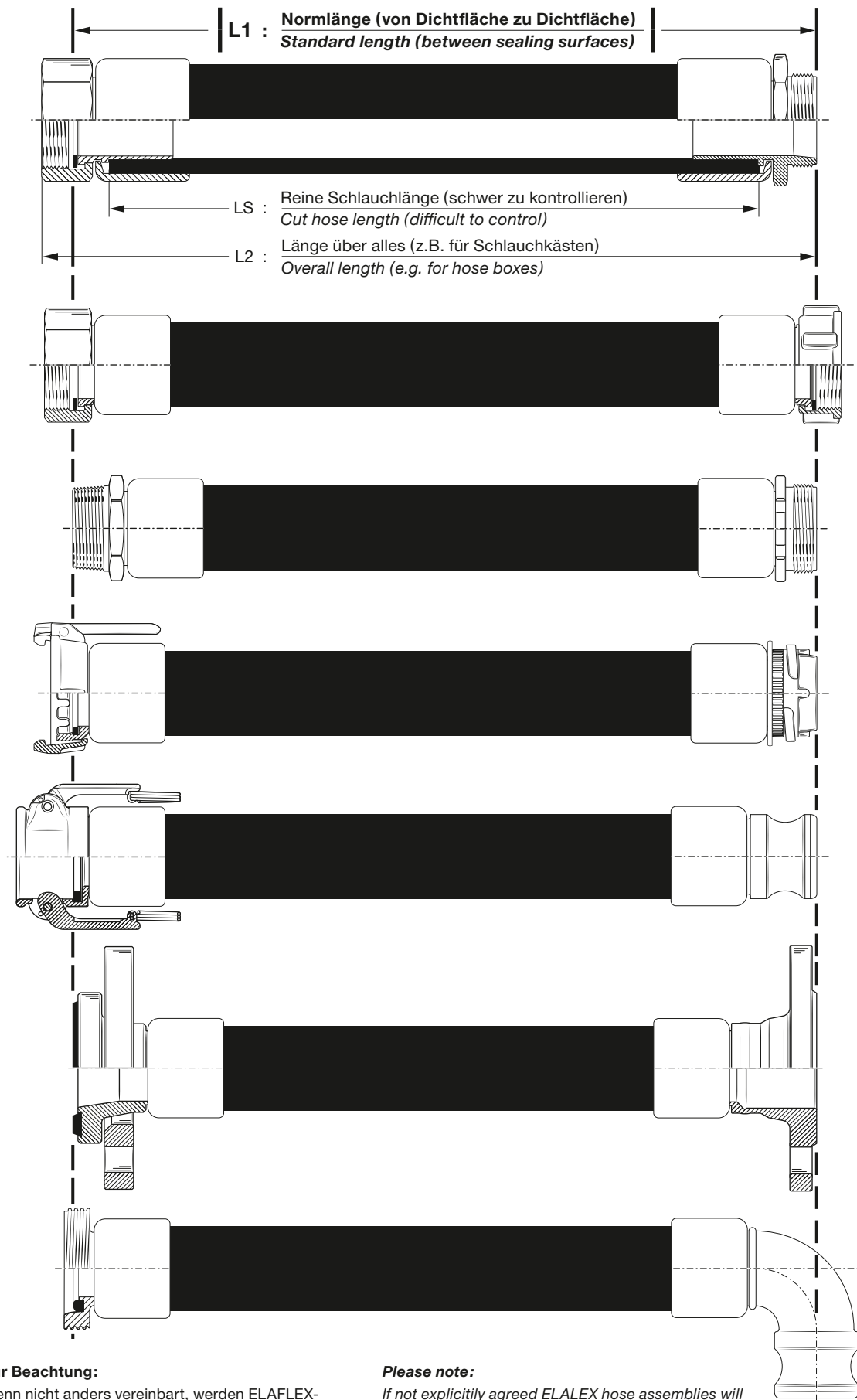


### Type EW SK...





## Mögliche Längen für ELAFLEX-Schlauchleitungen · Available Lengths for ELAFLEX Hose Assemblies



### Zur Beachtung:

Wenn nicht anders vereinbart, werden ELAFLEX-Schlauchleitungen mit der Normlänge **L1** geliefert.  
Die bestellte Länge wird zum Meterpreis abgerechnet.  
Bei **L1** und **L2** erfolgt die Montage kostenlos.  
Bei **LS** wird die Montage der Armatur berechnet.  
Bei Schlauchleitungen müssen wir uns eine Längentoleranz von  $\pm 1\%$  (mind.  $\pm 1$  cm) gemäß DIN 7715 vorbehalten.

### Please note:

If not explicitly agreed ELAFLEX hose assemblies will be supplied in standard lengths **L1**.  
The metre price will be charged for the ordered length. The assembly of **L1** and **L2** is free of charge.  
For **LS** the assembly of the fittings will be charged.  
For hose assemblies we have to reserve a tolerance of  $\pm 1\%$  (min.  $\pm 1$  cm) according to DIN 7715.