



Bildpreisliste Leuchten

Deutschland und Österreich – 2009/2010

PHILIPS

Preisliste Leuchten

Deutschland und Österreich – 2009/2010

Sehr geehrte Geschäftspartner,

die Unternehmensphilosophie von Philips ist es, ausschließlich nachhaltig ökologische Lösungen und Produkte voranzutreiben. Mit moderner Lichttechnik sind energieeffiziente Lichtlösungen heute für nahezu alle Bereiche zu realisieren – ob im öffentlichen Raum, im Einzelhandel, in Gewerbe und Dienstleistung, im Büro oder Zuhause. Wir stellen innovative und zugleich kostengünstige Beleuchtungslösungen in bester Qualität her und arbeiten kontinuierlich daran, die Installation und Nutzung unserer Produkte und Systeme einfacher zu machen – das entspricht unserem Markenversprechen sense & simplicity.

Neben der Verbesserung bestehender Technologien stehen wir auch an der Spitze der Entwicklung der zukunftsweisenden LED-Technologie. Durch unser eigenes Know-how und strategische Akquisitionen, die wir in den letzten Jahren getätigt haben, sind wir bestens aufgestellt, um weiterhin schnell und führend zu sein.

Auf den folgenden Seiten sehen Sie unser Produktportfolio mit den Schwerpunkten für das Jahr 2009 „LED“, „Grün“ und „Lichtqualität“: Nachhaltige und marktgerechte Lichtlösungen, die auf die Bedürfnisse unserer Kunden zugeschnitten sind, beste Lichtqualität bieten, die Betriebskosten senken und gleichzeitig die Umwelt schonen.

Wir freuen uns auf weiterhin gute Zusammenarbeit

Ihr

J. Robert Pfarrwaller

Geschäftsführer

Leiter Unternehmensbereich Lighting DACH



Schwerpunkt LED: Die Zukunft gehört den LEDs

LEDs gelten zu Recht als Beleuchtungslösung der Zukunft und die Zahl ihrer Anwendungsmöglichkeiten wächst ständig. Sie sind längst nicht mehr nur allein dafür geeignet, Gebäudefassaden, Brücken oder Denkmale in Szene zu setzen. Ihr Potenzial liegt in der Beleuchtung von Büros, Geschäften, Hotels, Straßen, Krankenhäusern und Wohnzimmern.

Wir bei Philips haben uns zum Ziel gesetzt, die Lebensqualität der Menschen durch eine optimierte Beleuchtung zu verbessern. Deshalb

steht für uns die Weiterentwicklung von Leuchten und Lampen auf LED-Basis im Fokus. Ob für dekorative Akzentbeleuchtung Zuhause, im Shop-Bereich oder als energieeffiziente Beleuchtung von architektonischen Highlights: eine immer größer werdende Reihe von innovativen Produkten lässt keine Wünsche mehr offen. Besonders praktisch: LED-Lösungen können sowohl komplett bestehende Beleuchtungsanlagen ersetzen, als auch einzelne Lichtquellen.

Lassen Sie uns gemeinsam unsere Visionen Wirklichkeit werden!





Schwerpunkt Grün: Einfach auf energieeffiziente Beleuchtung umsteigen

Nirgends ist es so einfach Energie zu sparen, wie bei der Beleuchtung. Auf sie entfallen in Europa 14% des Energieverbrauchs. Als Weltmarktführer im Bereich Beleuchtung hat Philips bereits im Dezember 2008 auf der Weltklimakonferenz angekündigt, weitere Maßnahmen einzuleiten, die zu einem beschleunigten Wechsel auf eine energieeffiziente Beleuchtung führen. Philips wird daher im zweiten Halbjahr 2009 den Verkauf verschiedener Produkte einstellen, für die deutlich effizientere Alternativen bereits verfügbar sind. Damit setzen wir schon heute Maßnahmen um, die voraussichtlich erst Ende 2009/2010 in der EU durch Gesetzgebung verbindlich geregelt werden. Einen entsprechenden Vermerk finden Sie auf den Produktseiten.

Der Ausstieg aus veralteten Technologien wird für die Anwender keine Einschränkungen bedeuten, denn moderne und effiziente Alternativen sind bereits in vollem Umfang erhältlich, denn: Die heutige Generation von Energiesparlampen ist kaum noch von einer herkömmlichen Glühlampe zu unterscheiden. Außerdem beträgt ihre Lebensdauer das Achtefache einer herkömmlichen Glühlampe und die Energieersparnis 80%. Aufgrund der langen Lebensdauer ist die Energiesparlampe nicht nur umweltgerechter sondern auch kostengünstiger.

Durch unsere Produkte zeigen wir, dass eine innovative Kombination von Energieeinsparung, hoher Lichtqualität, ansprechendem Design und Kosteneinsparung möglich ist.

Schwerpunkt Lichtqualität: Weiß oder dynamisch – die richtige Lichtqualität bietet viele Vorteile

Mode, Trends und Bedürfnisse ändern sich, warum also nicht auch das Licht in den Verkaufsräumen? Der Einzelhandel steht vor der Herausforderung, eine Einkaufsatmosphäre zu schaffen, die einerseits die unterschiedlichen Bedürfnisse der Kunden anspricht und sich andererseits den in jeder Saison wechselnden Modifarben anpassen kann. Dynamisches Licht schafft auf Knopfdruck eine inspirierende, angenehme Atmosphäre in den Verkaufsräumen und im Schaufenster, das Ambiente kann flexibel verändert werden.

Doch gute Lichtqualität ist auch in der Außenbeleuchtung gefragt. Hier geht es beispielsweise um Verkehrssicherheit. In diesem Bereich überzeugen Lichtquellen, die weißes statt wie bisher gelbes Licht abgeben. Weißes Licht schafft ein helleres und natürlicheres Ambiente und wird von einem großen Teil der Bürger als angenehmer und „sicherer“ empfunden.

Ob unterwegs, beim Shoppen oder Zuhause: Auf beste Lichtqualität muss heute niemand mehr verzichten!





Segment Outdoor: Die Stadt mit Licht gestalten

Jede Stadt hat ihr eigenes Gesicht. Eine gezielte und innovative Beleuchtung von Bauwerken oder einzelnen Objekten kann den besonderen Charakter noch unterstützen. Das zieht Besucher an und fördert den Tourismus. Gleichzeitig werden gut ausgeleuchtete Außenbereiche in der Innenstadt und in Wohngebieten dem Bedürfnis der Bürger nach Sicherheit und angenehmer Lichtatmosphäre gerecht.

Heute gibt es eine ganze Reihe energieeffizienter Beleuchtungssysteme, die sich nicht allein durch niedrige Betriebskosten und damit hohe Wirtschaftlichkeit auszeichnen, sondern auch gleichzeitig helfen, den CO₂-Ausstoß zu verringern, denn: Neue Technologien erschließen nicht nur ein enormes Einsparpotential, sondern ermöglichen häufig auch eine große Qualitätssteigerung der Beleuchtungsgüte und erhöhen somit die Lebensqualität der Bürger. Ein starkes Argument für Städte und Gemeinden zu investieren und nicht abzuschalten.

Für die Gestaltung des städtischen Raumes haben sich LED-Anstrahlungen mittlerweile bewährt. Eine exakte Lichtlenkung reduziert die Lichtverschmutzung und damit die Energieverschwendung. Gleichzeitig ermöglichen LED-Anstrahlungen einfach dynamische Effekte. So werden Scheinwerfer mit LEDs immer häufiger zur ersten Wahl. In der Straßenbeleuchtung stehen wir am Wendepunkt. Es ist uns gelungen, angenehm warmweißes Licht, Blendfreiheit und ein zukunftssicheres Wartungskonzept miteinander zu verbinden.

Lassen Sie uns damit gemeinsam die Lebensqualität in unseren Städten verbessern!





Segment Office & Industry: Energieeffizienz und Wohlbefinden – kein Widerspruch!

Gerade im Arbeitsumfeld kommt es auf gutes Licht an, schließlich verbringen wir einen großen Teil unserer Zeit dort. Faktoren wie Flexibilität, Wohlbefinden und Motivation gewinnen an Bedeutung. Philips bietet nachhaltige und verantwortungsvolle Lösungen, die auf die individuellen Bedürfnisse der Nutzer zugeschnitten sind. Das „grüne Büro“ ist keine Zukunftsvision mehr: Innovative Beleuchtungslösungen nutzen die eingesetzte Energie intelligent und leisten einen Beitrag zur Reduzierung des CO₂-Ausstoßes.

Beim Konzept „Dynamic Lighting“ wechseln sich durch voreinstellbare oder individuell veränderbare Lichtszenarien im Verlaufe des Tages mehrere Phasen mit warmweißem und tageslichtweißem Licht ab, die sich zudem in der Intensität voneinander unterscheiden.

Die Produkte für Büros und öffentliche Gebäude schließen jetzt auch Lichtquellen auf Basis von Leuchtdioden (LED) ein. Ihr brillant weißes

Licht sowie die Möglichkeit zum Farbtemperaturwechsel tragen zur Wohlfühlatmosphäre im Büro bei. Lange Wartungszyklen und neue Gestaltungsmöglichkeiten von Leuchten sind weitere Argumente für den Einsatz von LED-Lösungen.

Neu entwickelte Licht- und Farbkonzepte für den Einsatz in Schulen tragen dazu bei, das Leistungsverhalten der Schüler zu verbessern und eine positive Grundstimmung zu erzeugen, die sich letztendlich in Lernerfolg umsetzen lässt.

Im Gegensatz dazu kommt es in der Industriebeleuchtung in erster Linie darauf an, dass die eingesetzten Beleuchtungslösungen energiesparend und besonders langlebig sind, damit der Produktionsprozess für eventuelle Wartungsarbeiten nicht unnötig unterbrochen wird.

Lassen Sie uns gemeinsam das Arbeits- und Lernambiente verbessern!

Segment Shop & Hospitality: Außergewöhnliches Ambiente – natürlich energieeffizient!

Besseres Licht zu geringeren Kosten heißt die Devise. Philips bietet unter dem Stichwort „Green Shop“ intelligente Beleuchtungskonzepte unter Einsatz modernster und effizienter Technologien. Der Einzelhändler spart so Energiekosten und kann seinen Kunden gleichzeitig eine angenehme und einladende Atmosphäre bieten. Hinzu kommt der Imagegewinn durch den verantwortungsvollen Umgang mit den natürlichen Ressourcen. Denn am Ende profitiert vor allem die Umwelt von Energieeinsparungen und gesenktem CO₂-Ausstoß.

Gerade im Einzelhandel kommt der Beleuchtung eine überproportionale Bedeutung zu. Sie sorgt dafür, dem Shop ein unverwechselbares

„Gesicht“ zu geben und den Kunden eine angenehme Atmosphäre zu bieten. AmbiScene heißt ein wandelbares Lichtkonzept von Philips, das für die Verkaufsraumbeleuchtung konzipiert wurde. Es soll den Einzelhandel dabei unterstützen, mit Lichteffekten Akzente zu setzen und ein stimulierendes Einkaufserlebnis für die Kunden zu schaffen.

Dieses Beleuchtungskonzept hält problemlos auch mit häufigen Veränderungen von Kollektionen, Produkttrends und Kundenwünschen Schritt und rückt den Kunden zusammen mit dem aktuellen Angebot und der Verkaufsraumdekoration in den Mittelpunkt, denn schließlich soll sich der Kunde im besten Licht sehen.





Segment Healthcare: Licht schafft eine angenehme Atmosphäre im Krankenhaus

Für Krankenhäuser, in denen rund um die Uhr Licht verfügbar sein muss, ist vor allem das Energie- und Kosteneinsparungspotenzial moderner Beleuchtungssysteme von Bedeutung.

Unseren innovativen Lösungen liegen stets die Bedürfnisse der Menschen zu Grunde. Eine helle, großzügige Eingangshalle mit farbenfrohen Lichtakzenten teilt den Besuchern eine wichtige Botschaft mit: Sie sind willkommen. Farbige Beleuchtung hat eine beruhigende Wirkung auf Patienten und hilft ihnen dabei sich in unangenehmen Situationen zu entspannen.

In Krankenhäusern gibt es viele Räume ohne direkten Tageslichteinfall. Dafür hat Philips „Dynamic Lighting“ entwickelt, das Menschen die Möglichkeit bietet, ihre Beleuchtung zu beeinflussen. So können sie

ein stimulierendes Beleuchtungsambiente schaffen, das dem Rhythmus der menschlichen Aktivität folgt. Eine „natürliche“ Beleuchtung wird möglich, die den medizinischen Fachkräften hilft, noch effizienter zu arbeiten, indem sie ihre Wachsamkeit und ihre Konzentrationsfähigkeit steigert.

Unsere Beleuchtungslösungen umfassen Lampen, Vorschaltgeräte und Leuchten bis hin zu Lichtregelsystemen und dem Beleuchtungsmanagement.

Die Philips Lighting Academy

Die Philips Lighting Academy (PLA) ist die europäische Trainingsorganisation von Philips Lighting, die europaweit allen Mitgliedern der Lichtbranche maßgeschneiderte Trainings- und Ausbildungspakete anbietet.

Lichtprodukte und Lichtgestaltung werden durch die Einführung neuer Lampen-, Leuchten- und Lichtsteuerungstechnologien immer komplexer. Genau hier setzt die Philips Lighting Academy an. Die Vermittlung der Lehrinhalte erfolgt durch speziell geschulte Dozenten und Trainer im Rahmen von eigenen Kurs- und Seminarveranstaltungen, internet-

basierenden Schulungspaketen als auch durch Kooperationsprogramme mit externen Bildungsträgern, wie Universitäten und Fachhochschulen.

Die Leitung der Philips Lighting Academy für Deutschland, Österreich und der Schweiz hat Dr. Roland Heinz. Der habilitierte Physikochemiker besitzt eine Gastprofessur an der Technischen Universität Graz und ist durch einen MBA im schweizerischen Lausanne auch in der Umsetzung von Business-Thematiken erstklassig ausgewiesen.

Lernen Sie mit uns! Weitere Informationen: www.philips.de/akademie



Unsere Partner



Neue Produkte im Überblick



SmartForm – Die flachsten Einbauleuchten mit Power-MLO für beste Lichtleistung

Die Leuchtenfamilie SmartForm ist eine äußerst flache, vielseitig einsetzbare Einbauleuchte, die in viele Deckensysteme und gesägte Decken passt. Sie kann in Büro- und Verkaufsräumen eingesetzt werden. Sie ist nun um die hocheffiziente Optik Power-MLO erweitert worden. Diese setzt sich aus der patentierten, einteiligen OLC-Microlinsenoptik sowie einem integrierten, silberbeschichteten Hochglanzreflektor aus Aluminium zusammen. Zur weiteren Energieoptimierung kann sie optional mit der interaktiven tageslichtabhängigen und bewegungsaktivierten Lichtregelung ActiLume ausgestattet werden.

- nur 47 mm Bauhöhe (exkl. elektrischer Anschluss)
- nahtloser Gehäuserahmen
- sehr hoher Leuchtenbetriebswirkungsgrad: bis zu 83 %



Vetro – Eleganz durch edle Minimalistik

Mit ihrer einfachen Form und den hochwertigen Materialien ist die Produktfamilie Vetro ein Juwel von zurückhaltender Eleganz, das sich in viele unterschiedliche Architekturstile integrieren lässt. Ob Pendel- oder Wandleuchte – das einheitliche Design der Produktfamilie Vetro garantiert ästhetische Harmonie.

- hochwertige Materialien (gebürstetes, lackiertes Aluminium, opales Glas)
- einheitliches Design innerhalb der Produktfamilie
- energiesparende Technologien



LuxSpace – Dauerhaft Energie sparen und die Umwelt schützen

LuxSpace ist ein energieeffizientes, miniaturisiertes LED Downlight mit Fortimo-Technologie für die Allgemeinbeleuchtung. Es zeichnet sich durch eine hohe Systemeffizienz und seine lange Lebensdauer von 50.000 Stunden aus. LuxSpace eignet sich für den Einsatz in Büroräumen (mit Komfortoptik normkonform EN12464-1) sowie für allgemeine Anwendungen in Lobbies, Restaurants, Fluren, Konferenz- und Nebenräumen.

- erstmalig höhere Systemeffizienz eines LED Downlights im Vergleich zu herkömmlichen Kompaktleuchtstofflampen-Downlights
- Energieeinsparung und Reduzierung der Wartungs- und Wechselkosten
- sofortiger Lichtstrom kann mit bewegungsaktivierten Lichtregelsystemen für weitere Lichteinsparungen kombiniert werden.
- qualitativ hochwertiges weißes Licht bei guter Farbwiedergabe



ArcTone – Akzentuieren Sie Ihren eigenen Stil

Die Strahlerserie ArcTone setzt kräftige Lichtakzente und eignet sich damit ideal für Anwendungen in Verkaufsräumen wie z.B. Modegeschäften. ArcTone Strahler verfügen über ein miniaturisiertes, modernes Design mit abgerundeten Kanten. Unterschiedliche Farbkombinationen (z.B. Weiß & Schwarz, Grau & Schwarz, andere RAL Farben & Schwarz) und innovative Oberflächen (z.B. Chrom, Aluminium oder auch Hochglanzlackierungen) lassen diese Strahlerserie noch kleiner wirken und bieten maximale Flexibilität für die Gestaltung eines Erscheinungsbildes, das perfekt zu Ihnen passt.

- miniaturisiertes, modernes Design mit abgerundeten Kanten
- vielfältige Kombinationsmöglichkeiten unterschiedlicher Farben und Oberflächen
- Einsatz innovativer Technologien (LEDs, Lampen, Vorschaltgeräte)



ColorReach Powercore

Die Scheinwerfer der ColorReach Serie sind ein Meilenstein der LED-Technologie im Bereich der Architekturbeleuchtung. Sie kombinieren innovative LED- und Optikttechnologie mit intelligenter Steuerung. Mit mehr als 5200 Lumen Lichtleistung ermöglichen sie brillante und dynamische Anstrahlungen von Bauwerken, Fassaden und Strukturen bis zu einer Entfernung von 150 Metern.

- 104 Hochleistungs-LEDs, RGB
- dynamische Farbmischung bis zu 16 Mio. Farben
- Anstrahlungen bis zu 150 m Entfernung



ColorGraze Powercore

ColorGraze Powercore ist ein lineares Leuchtensystem für wirtschaftliche, effiziente Anstrahlung, Beleuchtung und Akzentuierung von Fassaden, Gebäuden sowie Strukturen im Innen- und Außenbereich. Hochwertige Optiken, in Kombination mit den Hochleistungs-LEDs, bieten maximale Flexibilität sowie perfekte Farbmischung und Farbsättigung. Das flache Leuchtenprofil und die Möglichkeit der Durchgangsverdrahtung ermöglichen eine einfache und schnelle Installation der Leuchten sowie die dezente Integration in die Architektur.

- dynamische Farbmischung bis zu 16 Mio. Farben
- hohe Gleichmäßigkeit und Farbsättigung
- Powercore Technologie
- Durchgangsverdrahtung für einfache und schnelle Installation



CitySpirit LED

CitySpirit LED ist die konsequente Weiterentwicklung der erfolgreichen CitySpirit Familie. Das innovative LED-Modul mit 22 Hochleistungs-LEDs, einer eigens für das System entwickelten Optik und einer Systemleistung von nur 29 W ermöglicht wirtschaftliche Lösungen im Bereich der Beleuchtungsanierung sowie in der Neuplanung. Die CLO-Technologie ermöglicht einen konstanten Lichtstrom über die Lebensdauer bei einer gleichzeitigen kontinuierlichen Energieeinsparung von 15%.

- 22 Hochleistungs-LEDs, Warmweiß
- Constant Light Output (CLO) über die Nutzlebensdauer
- effiziente Optiken für wirtschaftliche Systemlösungen



OptiFlood – Effiziente Flächenbeleuchtung

Auf Basis einer langjährigen Erfahrung in der Entwicklung und Herstellung von Flutlichtsystemen ist im Jahre 2004 der OptiFlood MVP506 Scheinwerfer vorgestellt worden. Die konsequente Weiterentwicklung stellt der neue OptiFlood MVP504 dar. Mit dieser Version wird die Produktreihe durch eine kleine Bauform für geringe Wattagen und niedrige Lichtpunkthöhen ergänzt.

- kompaktes, korrosionsbeständiges Aluminiumgehäuse
- asymmetrische Optik für optimale Ausleuchtung und geringe Lichtemissionen
- „weißes Licht“ bis 150 W, optional mit automatischer Leistungsreduktion
- einfache Wartung durch schraubenlos abklappbaren Scheibenrahmen
- vorbereitet für die Durchgangsverdrahtung









Planungsinformationen im Internet

Mit unserem Leuchten Planungstool haben Sie die Möglichkeit, sich umfassende Informationen über unsere Produkte zusammenzustellen und diese für Ihre weitere Planung zu verwenden. Neben den Produkten aus unserer Preisliste finden Sie dort zusätzliche Leuchtenkonfigurationen, z.B. mit anderen Vorschaltgeräten oder Farbausführungen. Sie können das Planungstool online nutzen (www.philips.com/planungstool) oder von unserer Internetseite herunterladen (www.philips.de/leuchten → Links und Downloads → Lichtplanungsprogramme).

Neue Suchfunktion

Ab sofort steht Ihnen unsere neue Suchfunktion zur direkten Eingabe der Bestell-Nr. (EOC) zur Verfügung.

Folgende Ergebnisdaten stehen zur Verfügung:

- Produktbild
- Ausschreibungstexte in Kurz- und Langform
- Produktzeichnung und Abmessungen
- lichttechnische und elektrische Daten, Gewicht
- Darstellung der Lichtstärkeverteilungskurve und des Söllner-Diagramms
- Leuchtdatenblatt (als PDF-Datei  oder zum direkten Ausdruck )
- Montageanweisung
- Datenübergabe an DIALux 
- Datenübergabe an RELUX 
- Lichttechnik als Eulumdat-Datei (LDT-Format) 
- Lichttechnik als Datei im IES-Format 
- Bestimmung des Wartungsfaktors 
- Bestimmung der Beleuchtungsklassen für die Straßenbeleuchtung 

Sie haben die Wahl

Je nach Bedarf können Sie entweder Schritt für Schritt die Produkteigenschaften auswählen und die Auswahl weiter verfeinern oder in nur einem Schritt zu den Produktinformationen gelangen, wenn Sie das Produkt und seine Konfiguration beispielsweise bereits kennen.

Die gewünschten Produkteigenschaften können entweder

- links über die Text-Menü-Boxen oder
- rechts über die Fotos im grafischen Menü ausgewählt werden.

Es besteht die Möglichkeit, auch während des Auswahlprozesses zwischen beiden Seiten zu wechseln.

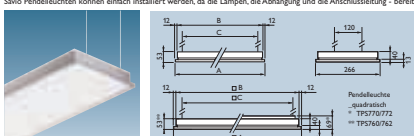
Es wird eine detaillierte Beschreibung der Produkteigenschaften angezeigt, wenn Sie mit der Maus die Auswahlbilder aktivieren.




Savio
DynamLighting[®]

Pendelleuchten mit OLC-Microlinsenoptik für TLS-Lampen

Licht pur
Savio ist eigentlich eine „Lichtfläche“. Die patentierte, einseitige OLC-Microlinsenoptik besteht durch ihren rundumblenkenden, gleichmäßigen und angenehmen Helligkeitsverlauf. Die OLC-Microlinsenoptik wird durch einen um die Optik herum verlaufenden translucenten Rahmen eingefasst und in ein extrem flaches Gehäuse aus eloxiertem Aluminium eingebettet. Selbst der translucente Rahmen ist mit einer Mikrostruktur versehen, um einen optimalen Schloerfort zu erreichen. Das Besondere an Savio ist, dass die Lichtfarbe stufenlos zwischen warmweiß und spezialweiß verändert werden kann. Dies wird in den Lichtkonzepten „Personal Light“ und „Dynamic Ambience“ angewendet. Das variable Licht verändert Raumsinnungen und wirkt sich positiv auf das Wohlbefinden, die Motivation und Leistungsbereitschaft aus. Savio ohne Lichtfarbveränderung werden je nach Wunsch mit neutralweißen oder warmweißen TLS-Ausstrahlungsgeräten geliefert - für jeden Büroraum das passende Licht. Savio Pendelleuchten können einfach installiert werden, da die Lampen, die Abhängung und die Anschlussleitung - bereits vormontiert - komplett geliefert werden.



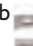
Abmessungen in mm

Produktbezeichnung	Gewicht kg	A mm	B mm	C mm	Bestell-Nr. EOC	Preis	Web
TPS772 KIT Personal Light [®] , direktindirekt strahlend (70%-30%), OLC-Microlinsenoptik aus PMMA,  Lichtfarbveränderung							
TPS772 3x54W/827/865 HFD AC/MLO CVC SMS KIT	3,4	1259	1235	1200	750 223 00	123€	EUR Lager

Lieferung erfolgt mit DALI-EVG und MASTER TLS-Lampen der Lichtfarbe 1 x 827 (warmweiß, glühlampenähnlich) und 2 x 865 (spezialweiß).

[®] Personal Light[®] Colour Variation Controller (CVC) und Sensor eingebaut.

TPS772 3x54W/827/865 HFD AC-MLO CVC SMS KIT

Der schnellste Weg zur Produktbeschreibung führt jedoch über die Volltextsuche. Dazu tragen Sie einfach die gewünschten Begriffe oder die bereits bekannte, vollständige Klartext-Produktbezeichnung in das Suchfeld auf der Startseite ein. Die Klartext-Produktbezeichnung finden Sie b  e in der Preisliste.

z.B.:

Hinweise zur Bestellung

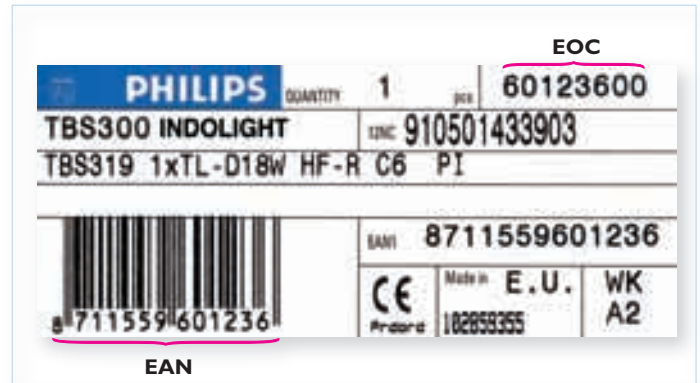
Bestell-Nummer

Viele unserer Produkte verfügen über eine einheitliche achtstellige Bestell-Nummer: den EOC (European Ordering Code). Jeder Bestell-Nummer ist eindeutig ein Produkt mit bestimmten Spezifikationen zugeordnet. Diese Spezifikationen sind für Sie ersichtlich.

Der Aufbau von EAN und EOC

Ident-Nummer des Herstellers 7 Stellen	Artikel-Nummer 5 Stellen	Prüfziffer 1 Stelle	
EAN (13 Stellen)			
xx xxxxx	35044	5	00
EOC			Mengeneinheit 00 = 1 Stück 99 > 1 Stück

Den Bestell-Nummern ist ein Preis zugeordnet, der in dieser Preisliste aufgeführt ist. Der EOC ist Teil der EAN (European Article Number), einer eindeutigen Kennung von Produkten, die sich in Europa durchgesetzt hat (Bar-Code).



Bestell-Bezeichnungen mit Klartext

Für einen Teil unserer Produkte erbitten wir Ihre Bestellungen als Klartextbestellung. Bei diesen Produkten, wie z.B. bei den Downlights Fugato Power, den Einbauleuchten TBS625/635 oder X-tendolight gibt es eine Vielzahl von standardmäßigen Leuchtenkonfigurationen mit einer Fülle an unterschiedlichen Produktmerkmalen (z.B. Optiken, Vorschaltgeräte, Anschlussmöglichkeiten, Notbeleuchtung, Lichtregelsysteme, Leuchtenverlängerungen).

Anhand einer Auswahltabelle können Sie sich Ihre Leuchte Schritt für Schritt zusammensetzen (von links nach rechts aus jeder Spalte eine Komponente berücksichtigen) und anhand der Klartextbezeichnung erhalten Sie von uns umgehend einen Preis, soweit er nicht schon in den Übersichtstabellen der jeweiligen Leuchtenfamilien angegeben ist.

Hinweis: Bei einigen dieser Produkte gibt es darüber hinaus eine Standardreihe mit festen Bestell-Nummern.

Leuchtenkonfigurationen
am Beispiel „Fugato Power“

Wählen Sie ein Element aus jeder Spalte aus. Bestellbezeichnung z.B.:

FBS	280	3xPL-C4P26W	/830	HFP	C	PI	WH
-----	-----	-------------	------	-----	---	----	----

Leuchtyp		Lampen Anzahl/Wattage/Lichtfarbe		Vorschaltgeräte	Optiken	Elektrischer Anschluss	Farbe
FBS	280 (zweiteilige Optik)	1xPL-C/2P18W	/830	IC	C (hochglanz)	PI (Steckanschlussklemme)	WH (Weiß) GR (Metallgrau)
		1xPL-C/2P26W		HFP	M (seidenmatt)		
		2xPL-C/2P18W		HFR*			
		2xPL-C/2P26W		HFD*			

Diese Art der Bestellung nutzen wir auch bei einigen Außenleuchtenprodukten. Bitte beachten Sie die entsprechenden Bestell-Hinweise.

Schutzarten, Schutzklassen und Lichtfarben




Schutzarten: International Protection Code (IP)

Leuchten müssen gegen das Eindringen von Staub, festen Gegenständen und Feuchtigkeit geschützt sein. Um dies zu kennzeichnen, wird ihnen eine IP-Nummer zugeteilt. Die erste Ziffer kennzeichnet den Schutz gegen das Eindringen von Fremdkörpern (x), die zweite Ziffer kennzeichnet den Schutz vor Feuchtigkeit (y) = IP xy.




Ziffer	x	Schutz gegen Fremdkörper und Berührung	y	Feuchtigkeitsschutz
0		ungeschützt		ungeschützt
1		Fremdkörper > 50 mm		Tropfwasser senkrecht 
2		Fremdkörper > 12 mm		Tropfwasser schräg
3		Fremdkörper > 2,5 mm		Sprühwasser 
4		Fremdkörper > 1,0 mm		Spritzwasser 
5		staubgeschützt		Strahlwasser 
6		staubdicht		Überflutung 
7				Eintauchen 
8				Untertauchen  ...m

Schutzklassen: Elektrische Sicherheit

Den Leuchten werden vom Hersteller Schutzklassen zum Schutz gegen elektrischen Schlag zugeordnet. Die Schutzklassen sind in ihrer elektrischen Sicherheit gleichwertig.

-  = Schutzklasse I = Isolierung spannungsführender Teile und Schutzleiteranschluss
-  = Schutzklasse II = Spannungsführende Teile zusätzlich schutzisoliert; kein Schutzleiteranschluss
-  = Schutzklasse III = Schutzkleinspannung (max. 50V AC)

Leuchtenkennzeichnung für Brandschutz

-  = Montage an Gebäudeteilen, entflammbar > 200° C
-  = Leuchten mit begrenzter Oberflächentemperatur (Staubentzündung), Montagehinweise beachten
-  = Montage an Möbeln, entflammbar > 200° C, Montagehinweise beachten

Leuchtstofflampen richtig angewendet

X = unsere Empfehlung

O = auch einsetzbar

Philips Lichtfarben	Shoplight 76/79	Warmweiß			Neutralweiß			Tageslichtweiß		
		827	830	930	33-640	840	940	950	865	965
Farbwiedergabe R _a		> 80	> 80	> 90	> 60	> 80	> 90	> 90	> 80	> 90
Verkaufsräume										
Lebensmittel		O	X			X				
Fleischwaren	X					X				
Textilien, Lederwaren			O	X		O	X			
Möbel, Teppiche		X	X	X						
Sport-, Spiel-, Papierwaren			X			X				
Foto, Uhren, Schmuck			X	O		X	O			
Kosmetik, Friseur		O	O	X		O	X			
Blumen	O			X			X			
Industrie, Handwerk										
Werkstätten						X				
Elektrotechnik, Maschinenbau						X			X	
Textilfabrikation						X			X	
Druckerei, grafisches Gewerbe						O	X	X	O	X
Farbprüfung								X		X
Lackiererei						X		O	X	O
Lager						X				
Büro, Schule										
Büroräume			X			X				
Konferenzräume		X	X							
Unterrichtsräume			X			X				
Büchereien, Lesesäle		X	X							
Sonstige										
Wohnungen		X								
Restaurants		X								
Museen				X			X			
Sport-, Mehrzweckhallen			X			X				
Krankenzimmer						X				
Behandlungsräume				O			X			
Straßen, Wege					X					
Außenbeleuchtung					X	O				

Abkürzungen für Innenleuchten

Abkürzung	Erläuterung	Abkürzung	Erläuterung	Abkürzung	Erläuterung
12	Ausstrahlungswinkel 12°	CVC	Regelelektronik für Lichtfarbveränderung	LE	Lichtband-Endleuchte
24	Ausstrahlungswinkel 24°		Personal Light	LF	Lichtband-Folgeleuchte
36	Ausstrahlungswinkel 36°	D	Optik: seidenglänzender Spiegel	LM	Lichtband-Mittelleuchte
60	Ausstrahlungswinkel 60°	D/I	direkte/indirekte LVK	LP	Lamellenraster, perforiert
361	36 Watt 1-längig	D6	seidenglänzende OLC-Komfortoptik mit 3D-Lamellen, hochreflektierendes Aluminium	LR	Montage-Befestigungsscheibe
362	36 Watt 2-längig	D7	seidenglänzende OLC-Komfort-PLUS-Optik mit 3D-Lamellen, hochreflektierendes Aluminium	L-WH	Raster weiß
363	36 Watt 3-längig	D8	seidenglänzende OLC-Microlinsenoptik mit 3D-Lamellen, Aluminium	LX	Lichtregelung Luxsense
491	49 Watt 1-längig	D8-C	seidenglänzende OLC-Microlinsenoptik mit 3D-Lamellen, reflexionsverstärktes Aluminium	LXN	Luxeon Hochleistungs-LED
492	49 Watt 2-längig	D8-VH	seidenglänzende OLC-Microlamellenoptik mit 3D-Lamellen, silberbeschichtetes Aluminium	M	matte Optik
493	49 Watt 3-längig	DA	doppelt asymmetrische Lichtverteilung	M2	matte Optik mit flachen, profilierten Lamellen
581	58 Watt 1-längig	DE	beidseitige Kabeleinführung	M2 WB	matte Optik mit flachen, profilierten Lamellen, sehr breitstrahlend
582	58 Watt 2-längig	DF-BL	dichroitischer Filter, blau	M6	seidenmatte OLC-Komfortoptik mit 3D-Lamellen, hochreflektierendes Aluminium
583	58 Watt 3-längig	DF-GN	dichroitischer Filter, grün	M-A	matter Reflektor, asymmetrisch
827	Lichtfarbe 827, Warmweiß, glühlampenähnlich, R _a > 80	DF-RD	dichroitischer Filter, rot	MB	Optik: tief-/breitstrahlend
830	Lichtfarbe 830, Warmweiß, R _a > 80	DF-YE	dichroitischer Filter, gelb	MB-SW	Abhänger für Pendelseilmontage
840	Lichtfarbe 840, Neutralweiß, R _a > 80	DG	Abdeckung: dekoratives Glas	MBW6	Wandbefestigung, kurz
865	Lichtfarbe 865, Tageslichtweiß, R _a > 80	E14	Lampenfassung E14	MBW80	Wandbefestigung, lang
930	Lichtfarbe 930, Warmweiß, R _a > 90	E27	Lampenfassung E27	M-DGN	matte Optik, mit flachen grünen Acryllamellen
942	Lichtfarbe 942, Neutralweiß, R _a > 90	EB	elektronisches Vorschaltgerät	MF	Metallabdeckung: perforierte Frontplatte
3C	3-Phasen-Stromschiene	EL	Notbeleuchtung	NB	Optik, engstrahlend
A	Optik: asymmetrisch	EL1	Notbeleuchtung 1 Stunde	O	opale Abdeckung
AC	Abdeckung aus PMMA	EL3	Notbeleuchtung 3 Stunden	O	flache, satinierte Scheibe (ThinMark)
ACL	Lichtregelung ActiLume	EP	Stirnwand	OD	opal dekorative Optik, mit Innenreflektor
AC-MLO	OLC-Microlinsenoptik aus PMMA	EP1	Stirnwand für Reflektor, 1-lampig	P	prismatische Abdeckung
ACP	flexibler Winkelverbinder	EP2	Stirnwand für Reflektor, 2-lampig	PC	Abdeckung Polycarbonat
ACS	Halter für Linsen	EPS	Endeinspeisung	PC-MLO	OLC-Microlinsenoptik aus PC
ADH	Haken für Stromschienenadapter	EPSL	Endeinspeisung, links	PCR	Polycarbonatreflektor
ADJ	Adapter für NV-Stromschiene	EPSR	Endeinspeisung, rechts	PCRF	Polycarbonatreflektor, mattiert
ADS	universeller Stromschienenadapter	ET	elektronischer Trafo 230V/12V	PG	Schutzglas
AIR	mit Abluftführung	F	Facettenreflektor	PI	Steckanschlussklemme Push In
ALU	Aluminium	FF	Einhaltung der FF-Bedingungen	PMMA	Acrylat-Abdeckung
ANT	Anthrazit	FL	inkl. Schutzfolie	PT	Lampenschutzrohr
AR	Acrylreflektor	F-S	Facettenreflektor, geschlitzt	R	Reflektor
ARF	Acrylreflektor, mattiert	GC	Glasabdeckung, klar	R-AC	Acryl-Reflektor
BA	Stromschiene: Basisplatte für dir. Deckenanbau	GCG	Blendschutzfilter	RD	dekorativer Ring
BB	Stromführungssystem	GC-WB	Glasabdeckung für breitstrahlenden Reflektor	RG	Glaseinsatz
BC	Blindabdeckung	GF	Glasabdeckung matt	RL	Radialraster
BD	doppelt asymmetrisch	GN	Grün	RO	weißer Reflektor, opale Abdeckung
BK	Schwarz	GO	Gold	RP	Reflektor, perforiert
BL	Blau	GR	Grau	RS	Reflektor, geschlitzt
BW	Ausgleichsgewicht	HB	High Brightness-LED	SBM	Leuchte vorbereitet für Blockanordnung
C	Optik: Hochglanzspiegel	HB-A	Hammerschlag-Reflektor, asymmetrisch	SCP	Schraubbefestigungsklemme
C6	hochglänzende OLC-Komfortoptik mit 3D-Lamellen, hochreflektierendes Aluminium	HB-NB	Hammerschlag-Reflektor, engstrahlend	SD	Knotenpunkt
C6-1000	seidenglänzende OLC-Optik mit 3D-Lamellen, Aluminium	HB-WB	Hammerschlag-Reflektor, breitstrahlend	SGR	SON-Vorschaltgerät
C7	hochglänzende OLC-Komfort-PLUS-Optik mit 3D-Lamellen, hochreflektierendes Aluminium	HC	Wabenraster	SI	Silber
C8	hochglänzende OLC-Microlinsenoptik mit 3D-Lamellen, Aluminium	HF	elektronisches Vorschaltgerät	SM2	Einzel-Seilabhängung mit 2 Punkten
C8-C	hochglänzende OLC-Microlinsenoptik mit 3D-Lamellen, reflexionsverstärktes Aluminium	HFD	regelbares DALI Warmstart-EVG	SM4	Einzel-Seilabhängung mit 4 Punkten
C8-VH	hochglänzende OLC-Microlamellenoptik mit 3D-Lamellen, silberbeschichtetes Aluminium	HFD-T	regelbares DALI Warmstart-EVG Touch&Dim	SMB	Deckenbefestigungsbügel
CB	Kettenabhängiger	HFM	Warmstart-EVG Matchbox	SMC	Deckenbaldachin
CCP	90° L-Verbinder, NV-Stromschiene	HFP	Warmstart-EVG	SMS	Abhängeset (2 Stk., 1,5 m)
CCPE	90° L-Verbinder, außen	HFPi	Warmstart-EVG, Multi-Watt	SMS	Doppel-Seilabhängung
CCPI	90° L-Verbinder, innen	HFR	regelbares 1-10V Warmstart-EVG	SMT	Triangel-Seilabhängung
CD	flexibler Leuchtenverbinder	HFR-XT	Xtreme Warmstart-EVG	SP	semiparalleles Zündgerät
C-DA	Hochglanzoptik, doppelt, asymmetrisch	HR	Glasscheibe mit mattiertem Ring	SPCA	Befestigungsclip
CH	Kettenhaken	HS	Abhängehaken	SPCL	Verbindungsquelle
CMW	Set für Decken-/Wandbefestigung	HT	Hochtemperatur-Version	SPR	Pendelrohrabhängung 1 m
C-NB	Hochglanzreflektor, engstrahlend	I	VVG, induktiv	SQ	prismatische Abdeckung, Squash resistent
CP	Kupplungsstück/Verbinder	IC	VVG, parallel kompensiert	SR	Schraubenfixierung für Reflektor
CP1	Kupplungsstück für Reflektor, 1-lampig	ICP	Kupplung, gerade	T	Trapezreflektor
CP2	Kupplungsstück für Reflektor, 2-lampig	IKP	VVG, induktiv, vorbereitet mit Kondensatoranschlussklemme für Parallelkompensation	TBD	Biegewerkzeug
CPF	Kupplungsstück, flexibel	IND	indirekte Lichtverteilung	TCPR	T-Verbinder
CPS	Mitteneinspeisung	IP	Füllplatte	T-P	Trapezreflektor, gelocht (perforiert)
CPX	Kreuzverbinder	IPMP	Füllplatte mit Microperforation	TR	doppelte Montageschiene
CR	Chrom	IPP	Füllplatte, perforiert	T-S	Trapezreflektor, geschlitzt
CS	Abdeckprofil (3-Phasen-Stromschiene)	K	inklusive Lampe	TW1	1-Phasen-Durchgangsverdrahtung
CS	Kühlraumausführung (HPK380, TCW596)	L	Lamellenraster	TW3	3-Phasen-Durchgangsverdrahtung
CT	Deckenfliesen	L1	weißes Raster mit flachen Lamellen	UB	Universalklammer
CU	Anschlusseinheit	L2	Optik mit flachen, profilierten Alu-Lamellen	UV	UV-Filter
				W	Wieland-Steckanschlussklemme
				WB	Optik breitstrahlend
				WH	Weiß
				YE	Gelb

Abkürzungen für Außenleuchten

Abkürzung	Erläuterung	Abkürzung	Erläuterung	Abkürzung	Erläuterung
ACC	klare Wanne PMMA	EBR	regelbares elektronisches Vorschaltgerät	OC	offene CosmoPolis Optik
ACF	Perlmusterwanne PMMA	ET	elektronischer Trafo	OLA	ohne Lackierung
ACO	weiße Wanne PMMA	F	Tonfrequenz Sperrdrossel	OR	offene CT-POT Optik
ACP	Prismenwanne PMMA	F-BL	Farbfilter, blau	OX	offene XT-POT Optik
ACP-C	Teilprismenwanne PMMA	FG	Flachglasscheibe	PA	paralleles Zündgerät
ACP-F	Perlprismenwanne PMMA	F-GN	Farbfilter, grün	PC	Abdeckung Polycarbonat
AD	Adapter	F-RD	Farbfilter, rot	PCC	klare Wanne PC
A-L	asymmetrisch linksstrahlend	FU	Sicherung	PCC-LENS	klare Linsenwanne PC
AL-E	Ausleger einfach	F-YE	Farbfilter, gelb	PCF	Perlmusterwanne PC
AL-Z	Ausleger zweifach	GB	Glaswanne	PCF-BALL	perlierte Halbrundwanne PC
A-R	asymmetrisch rechtsstrahlend	GCA	Glasabdeckung, klar, entspiegelt	PCF-CYL	perlierte Zylinderwanne PC
AU-E	Aufsatzstück einfach	GC	Glasabdeckung, klar	PC-FT	ebene Scheibe PC
AU-Z	Aufsatzstück zweifach	GC-SK	Glasabdeckung, klar plus Schürze/Abschirmung	PCO	weiße Wanne PC
C6K	Anschlussleitung 6 m	GF	Glasabdeckung strukturiert	PCP	Prismenwanne PC
CH	Chronosense	GK	Dichtung	PCP-C	Teilprismenwanne PC
CL	klarer Lack	HB	High Brightness-LED	PCP-F	Perlprismenwanne PC
CP	geschlossene T-POT Optik	IC	parallel kompensiert	PR	Prismenrefraktor
CR	geschlossene CT-POT Optik	IN	induktiv	RDR-S	Reduzierring
CX	geschlossene XT-POT Optik	K	inklusive Lampe	R-TR	Transparentreflektor
D1	Zusatzimpedanz & EC01/03	KC	Messerkontakt	SI	serielles Zündgerät
D10	regelbares EVG und Klemmen für DALI Schnittstelle und 1-10V	LO	Lamellenraster	SK	Abblendschürze
D2	Zusatzimpedanz & EC11 (umgekehrte Logik)	LO GC	klare Scheibe mit Lamellenraster	SND	digitales Zündgerät
D4	regelbares EVG und elektronischer Schalter SDU01	LO GF	strukturierte Scheibe mit Lamellenraster	SP	semiparalleles Zündgerät
D5	regelbares EVG und elektronischer Schalter SDU11 (umgekehrte Logik)	LOC	Verschluss	SPS	semiparallele Zündung
D6	regelbares EVG und OLC	LS-6	CosmoPolis Lumistep, 6 h Leistungsreduktion	SS	serielles Zündgerät, selbststoppend
D7	regelbares EVG und Klemme mit +/- 1-10V belegt	LS-8	CosmoPolis Lumistep, 8 h Leistungsreduktion	ST	semiparalleles Zündgerät, selbststoppend
D8	regelbares EVG und OLC DALI	LS-10	CosmoPolis Lumistep, 10 h Leistungsreduktion	ST15	semiparalleles Zündgerät, selbststoppend 15 min
D9	regelbares EVG und Klemme mit DALI Schnittstelle belegt	LXN	Luxeon Hochleistungs-LED	STS	Starsense
EB	elektronisches Vorschaltgerät	MB	Optik: tief-/breitstrahlend	SW	Leistungsumschaltrelais
EBL	Elektroblock	MB-D	Zweifachausleger	SWR	Leistungsumschaltrelais mit (umgekehrte Logik)
		MB-S	Einfachausleger	TP	offene T-POT Optik
		MBW	Wandhalter; Wandausleger	WB	Optik breitstrahlend
		MK	Radwegoptik	WG	Schutzgitter
		NB	Optik, engstrahlend		

Hinweise zur Lieferung

Lieferzeiten

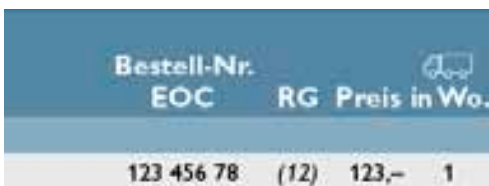
Für eine bessere Übersicht unserer Lieferfristen haben wir die Artikel wie folgt gekennzeichnet:

1-Diese Produkte sind innerhalb von 5 Werktagen ab Lager lieferbar.

2-Diese Produkte sind innerhalb von 2 Wochen lieferbar.

3-Diese Produkte sind innerhalb von 3 Wochen lieferbar etc.

Für Produkte ohne Kennzeichnung bitten wir die Lieferzeit separat anzufragen.



Bestell-Nr.	EOC	RG	Preis in Wo.	
123 456 78	(12)	123,-	1	

Logistische Dienstleistungen

Bestellungen in Deutschland und Österreich bis 1.500 EUR und Bestellungen in die Schweiz bis 2.400 CHF liefern wir ab Werk. Bestellungen ab 1.500 EUR in Deutschland und Österreich liefern wir frei Haus/Baustelle (CIP) ohne Abladen. Bestellungen in der Schweiz erfolgen ab 2.400 CHF „Delivered Duty Paid“ (DDP) ohne Abladen. In Österreich und der Schweiz gelten jeweils zusätzlich die Lieferbedingungen, herausgegeben vom Fachverband der Elektro- und Elektronikindustrie (FEEL) und vom Fachverband der Beleuchtungsindustrie (FVB) in der jeweils gültigen Fassung

Abholung oder Expresslieferung

Eine Abholung der Lieferung in unserem Zentrallager in Springe bzw. eine Expresslieferung können wir auf Ihren Wunsch organisieren. Die Kosten für Expresslieferungen betragen 5% vom Nettoauftragswert, mindestens jedoch 25 EUR/40 CHF.

Zwischenlagerung

Sollte sich eine Anlieferung verschieben, wird Ihr Auftrag selbstverständlich zwischengelagert. Die dadurch anfallenden Kosten belaufen sich auf 0,5% vom Nettoauftragswert. Diese Kosten werden jedoch erst bei einer Zwischenlagerung von mehr als 4 Wochen in Rechnung gestellt.

Speziallösungen

Auf Kundenwunsch organisieren wir spezifische logistische Anforderungen wie zum Beispiel Handentladen oder Terminlieferung. Die anfallenden Kosten werden separat nach Aufwand berechnet.



Allgemeine Hinweise

Es gelten die aktuellen Liefer- und Zahlungsbedingungen der jeweiligen Philips-Vertriebsorganisation in Deutschland, Österreich und der Schweiz.

Die in dieser Preisliste angegebenen Preise verstehen sich in Deutschland und Österreich in Euro, in der Schweiz in CHF und sind unverbindliche Preisempfehlungen. Sie gelten für das normale Handelsgeschäft. Für Aufträge, die sich auf größere Objekte, vor allem im Rahmen von Ausschreibungen beziehen, bitten wir um Ihre gesonderte Anfrage zur Abgabe eines Nettopreises. Preise der Lampen sind, wenn nicht ausdrücklich darauf hingewiesen, im Lieferpreis nicht enthalten.

Die Preise verstehen sich ohne Mehrwertsteuer, die zu dem am Tage der Lieferung gültigen Mehrwertsteuersatz berechnet wird. Sie gelten ab Werk oder Werkslager ausschließlich Fracht und Versicherung sowie Transportverpackung.

Preisänderungen bleiben vorbehalten. Der Berechnung wird jeweils der am Tage der Lieferung gültige Preis zu Grunde gelegt. Für Bestellungen, die einen Warenwert von 500 EUR/800 CHF unterschreiten, berechnen wir einen Mindermengenzuschlag von 25 EUR/40 CHF. Mit Erscheinen dieser Preisliste verliert die vorherige Ausgabe ihre Gültigkeit.

Zahlungen sind innerhalb 30 Tagen rein netto zu leisten.

Die in dieser Preisliste aufgeführten Leuchten sind nach DIN EN 60 598 gebaut bzw. besitzen VDE oder ENEC-Zeichen. Alle Leuchten dieser Preisliste entsprechen dem Funkentstörungsgrad nach VDE 0875 Teil 2, soweit ausgewiesen. Gewichte und Maße gelten angenähert, Schaltpläne sind nicht für den Anschluss maßgebend. Änderungen bleiben jederzeit vorbehalten. Beanstandungen sind innerhalb der in der Allgemeinen Verkaufsbedingungen der jeweiligen Philips-Vertriebsorganisation genannten Fristen nach Eingang der Ware unter Beifügung des Packzettels zu unserer Kenntnis zu bringen.

Grundsätzlich wird eine Rücknahme – soweit es sich nicht um Sachmängelhaftungsansprüche handelt – und Auftragsstornierung ausgeschlossen. Es gelten folgenden Rücknahmebedingungen:

- Lagerartikel können nur zurückgenommen werden, wenn dieses im Vorfeld schriftlich angemeldet und über unser Service Center schriftlich bestätigt wurde. Für Waren, die ohne unsere vorherige Bestätigung zurückgesandt werden, können keine Gutschriften erteilt werden.
- Bei Rücknahme werden 20% vom Nettoauftragswert, mindestens jedoch 150 EUR/240 CHF berechnet.
- Die Leuchten müssen bei Rücknahme unbeschädigt sein, sich in der Originalverpackung befinden und transportgerecht verpackt sein.
- Die Rücksendung muss grundsätzlich frachtfrei erfolgen
- Leuchten ohne feste Bestellnummer und auf Kundenwunsch angefertigte Leuchten können nicht zurückgenommen werden.

Es gelten die folgenden Stornobedingungen. Die Bestellung eines Lagerartikels (Kennzeichnung I, siehe Seite 24 „Hinweise zur Lieferung“) kann wie folgt storniert werden:

- Die Stornierung muss in jedem Fall schriftlich erfolgen.
- Das Stornierungsdatum muss mindestens drei Arbeitstage vor dem Lieferdatum liegen, das in der Auftragsbestätigung aufgeführt ist. In diesem Fall ist die Stornierung kostenlos.
- Erfolgt die Stornierung kurzfristiger, berechnen wir den Aufwand mit 20% vom Nettoauftragswert, mindestens jedoch 150 EUR/240 CHF.
- Die Stornierung eines kundenspezifisch gefertigten Artikels ist bis zum 4. Tag nach Auftragsseingang möglich und bedarf in jedem Fall der Schriftform. Eine spätere Stornierung nach diesem Zeitpunkt ist nicht möglich.

Soweit die gesetzlichen Vorschriften keine Anwendung finden, gilt eine einjährige Verjährungs- bzw. Präklusionsfrist für Mängelansprüche bzw. -rechte. Eine begründete Haftung der jeweiligen Philips-Organisation für Mängel und Mangelfolgeschäden ist in der Höhe beschränkt auf 500.000 EUR/800.000 CHF je Schadensfall. Gleiches gilt für sonstige Schadensersatzansprüche gleich aus welchem Rechtsgrund. Eine Haftung für einen Produktions- und Nutzungsausfall sowie entgangenen Gewinn ist ausgeschlossen. Die der Höhe nach beschränkte Haftung entfällt, soweit ein Haftungsausschluss bzw. eine Haftungsbeschränkung kraft Gesetzes unzulässig ist.

Der Besteller verpflichtet sich, die Entsorgung der gelieferten Erzeugnisse zu gewährleisten. Bei einem Weiterverkauf überträgt der Besteller diese Verpflichtung an seinen Vertragspartner. Philips hat einen Vertrag mit Interseroh abgeschlossen. Damit ist sichergestellt, dass

- unsere bei Ihnen anfallenden Verpackungen vom Interseroh-Partner erfasst werden,
- unsere Verpackungen einer stofflichen Verwertung zugeführt werden,
- die Anforderungen der Verpackungsordnung erfüllt werden.

Natürlich ist es unser oberstes Bestreben, Verpackungsmaterial nur im unbedingt notwendigen Maß einzusetzen. Bei Bedarf setzen Sie sich bitte mit den regionalen Vertragspartnern der Interseroh AG in Verbindung.

Interseroh-Niederlassungen:

IS-Nord, 20459 Hamburg, Telefon: +49/(0)40/369652-0

IS-Ost, 12055 Berlin, Telefon: +49/(0)30/68280-0

IS-Süd, 81673 München, Telefon: +49/(0)89/454914-0

IS-Südwest, 76530 Baden-Baden, Telefon: +49/(0)7221/9086-0

IS-West, 51149 Köln, Telefon: +49/(0)2203/9147-0

EVA GmbH, (Tochterunternehmen von Interseroh)
1030 Wien, Telefon: +43/(0)1/7142005

Inhaltsverzeichnis

Pendel- und Anbauleuchten

Seite 28



Steh- und Wandleuchten

Seite 76



Einbauleuchten

Seite 88



Downlights und modulare Beleuchtungssysteme

Seite 124



Strahler und Stromschienensysteme

Seite 166



LED Systeme

Seite 196



Lichtbandsysteme und Lichtleisten

Seite 238



Hallenleuchten

Seite 282



Sonstige Innenleuchten

Seite 294



Lichtmanagement und Telemanagement

Seite 314



Dekorative Außenleuchten

Seite 330



Technische Straßenleuchten

Seite 374



Scheinwerfer

Seite 410



Ergänzungen

Seite 448

Bestell-Nr. Verzeichnis



Pendel- und Anbauleuchten



Savio
Pendelleuchten
mit OLC-Microlinsenoptik
für TL5 Lampen

Seite 30



Savio
Quadratische Pendelleuchten
mit OLC-Microlinsenoptik
für TL5 Lampen

Seite 30



Savio
Pendelleuchten für Blockanordnung
mit OLC-Microlinsenoptik
für TL5 Lampen

Seite 32



Savio
Anbauleuchten
mit OLC-Microlinsenoptik
für TL5 Lampen

Seite 34



Savio
Quadratische Anbauleuchten
mit OLC-Microlinsenoptik
für TL5 Lampen

Seite 34



Rotaris
Pendelleuchten
für ringförmige TL5C Lampe

Seite 36



Rotaris
Anbauleuchten
für ringförmige TL5C Lampe

Seite 36



UnicOne Micro
Dekorative Pendelleuchten
für Halogen- und Entladungslampen

Seite 38



UnicOne Compact
Pendelleuchten
für Kompaktleuchtstoff- und
Entladungslampen

Seite 39



Pendalyte
Pendelleuchten für
Kompaktleuchtstofflampen

Seite 42



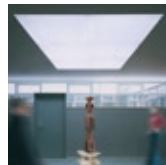
Vetro
Dekorative Innenleuchten

Seite 43



Garnea
Dekorative Rundreflektorleuchten

Seite 44



Strato
Modulare Lichtdecken
für TL5 Lampen

Seite 46



Celino
Pendelleuchten
mit Microoptiken
für TL5 Lampen

Seite 48



Celino
Anbauleuchten
mit Microoptiken
für TL5 Lampen

Seite 50



Arano
Pendelleuchten
mit Microoptiken
für TL5 Lampen

Seite 52



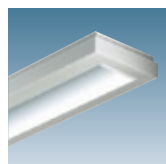
Arano
Anbauleuchten
mit Microoptiken
für TL5 Lampen

Seite 54



Arano
Quadratische Anbauleuchten
mit Microoptiken
für TL5 Lampen

Seite 54



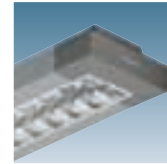
Arano
Anbau-Wandfluter
für TL5 Lampen

Seite 56



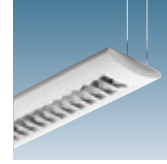
Twinny
Anbauleuchten
mit (opal-) prismatischer Optik
für TL5 Lampen

Seite 57



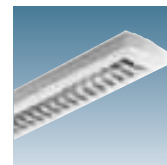
EFix
Anbau- und Pendelleuchten
mit Minioptiken
für TL5 Lampen

Seite 58



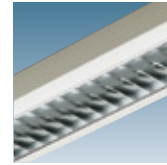
X-tendolight
Pendelleuchten
für TL-D und TL5 Lampen

Seite 62



X-tendolight
Anbauleuchten
für TL-D und TL5 Lampen

Seite 64



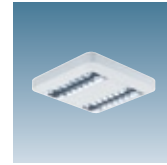
X-tendolight
Anbau-Lichtbandleuchten
für TL-D und TL5 Lampen

Seite 68



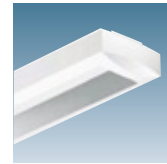
X-tendolight
Quadratische Anbauleuchten
für TL-D und TL5 Lampen

Seite 70



X-tendolight
Quadratische Anbauleuchten
für PL-L und PL-S Lampen

Seite 71



X-tendolight
Anbau-Wandfluter
für TL-D und TL5 Lampen

Seite 72



Effect Wandfluter
Anbau-Wandfluter
für TL5 Lampen

Seite 73

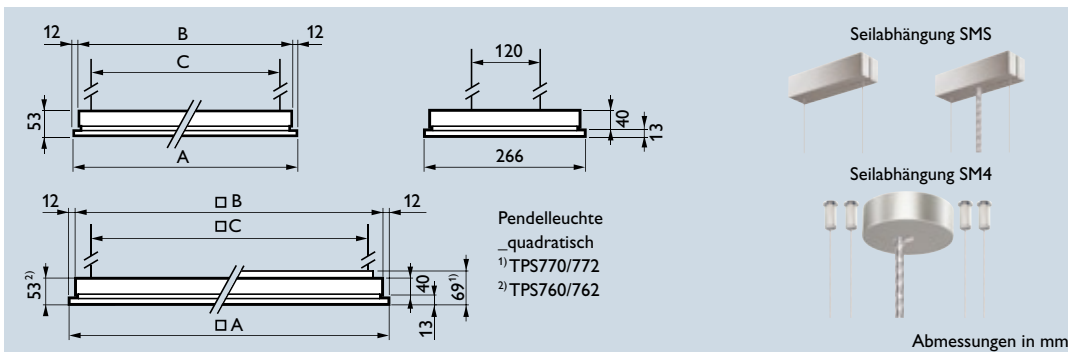


Finess
Anbau- und Pendelleuchten
für TL-D Lampen

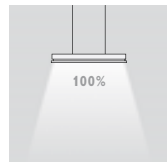
Seite 74

Licht pur

Die Produktfamilie Savio besteht aus Pendel-, Anbau-, Einbau-, Steh- und Wandleuchten. Sie ist eigentlich eine „Lichtfläche“. Ihre OLC-Microlinsenoptik besticht durch einen gleichmäßigen und angenehmen Helligkeitseindruck. Sie wird durch einen transluzenten Rahmen eingefasst und in ein flaches Gehäuse aus eloxiertem Aluminium eingebettet. Das Besondere: Die Lichtfarbe kann stufenlos zwischen glühlampenähnlichem Warmweiß (Lichtfarbe 827) und Tageslichtweiß (Lichtfarbe 865) verändert werden. Dies wird in den Lichtkonzepten „Personal Light“ und „Dynamic Ambience“ angewendet. Savio ohne Lichtfarbveränderung werden je nach Wunsch mit Neutralweißen (Lichtfarbe 840) oder Warmweißen (Lichtfarbe 830) TL5 Leuchtstofflampen geliefert. Savio Pendelleuchten können einfach installiert werden, da die Lampen, die Abhängung und die Anschlussleitung bereits vormontiert sind und komplett geliefert werden.



Schutzklasse: I
Schutzart: IP 40



TPS770

TPS772

TPS770 und TPS772:
OLC rundumbblendet
 $L < 1000 \text{ cd/m}^2$ bei $\gamma \geq 65^\circ$
konform EN12464-1



Produktbezeichnung	Gewicht kg	A mm	B mm	C mm	Bestell-Nr. EOC	RG	Preis in Wo.
direkt strahlend, OLC-Microlinsenoptik aus PMMA, mit Lichtfarbveränderung, Personal Light* (CVC)							
TPS770 3x49W/827/865 HFD AC-MLO CVC SMS	9,4	1559	1535	1500	750 965 00	(11) 1094,-	3
TPS770 3x54W/827/865 HFD AC-MLO CVC SMS	7,7	1259	1235	1200	747 576 00	(11) 964,-	3
TPS770 6x14W/827/865 HFD AC-MLO CVC SM4	9,9	622	599	550	750 941 00	(11) 1079,-	3

direkt strahlend, OLC-Microlinsenoptik aus PMMA, mit Lichtfarbveränderung, Tochterleuchte Personal Light**							
TPS770 3x49W/827/865 HFD AC-MLO SMS	9,4	1559	1535	1500	750 958 00	(11) 949,-	3
TPS770 3x54W/827/865 HFD AC-MLO SMS	7,7	1259	1235	1200	747 569 00	(11) 819,-	3
TPS770 6x14W/827/865 HFD AC-MLO SM4	9,9	622	599	550	750 934 00	(11) 934,-	3

direkt-indirekt strahlend (70%-30%), OLC-Microlinsenoptik aus PMMA, mit Lichtfarbveränderung, Personal Light* (CVC)							
TPS772 3x49W/827/865 HFD AC-MLO CVC SMS	9,4	1559	1535	1500	751 412 00	(11) 1094,-	3
TPS772 3x54W/827/865 HFD AC-MLO CVC SMS	7,7	1259	1235	1200	747 651 00	(11) 964,-	3
TPS772 6x14W/827/865 HFD AC-MLO CVC SM4	9,9	622	599	550	751 399 00	(11) 1079,-	3

direkt-indirekt strahlend (70%-30%), OLC-Microlinsenoptik aus PMMA, mit Lichtfarbveränderung, Tochterleuchte Personal Light**							
TPS772 3x49W/827/865 HFD AC-MLO SMS	9,4	1559	1535	1500	751 405 00	(11) 949,-	3
TPS772 3x54W/827/865 HFD AC-MLO SMS	7,7	1259	1235	1200	747 644 00	(11) 819,-	3
TPS772 6x14W/827/865 HFD AC-MLO SM4	9,9	622	599	550	751 382 00	(11) 934,-	3

Lieferung mit regelbarem DALI-EVG (HFD); inkl. Lampen: 3-lampige Leuchten mit 1 x Lichtfarbe 827 und 2 x Lichtfarbe 865; 6-lampige Leuchten 2 x Lichtfarbe 827 und 4 x Lichtfarbe 865

TPS772 KIT Personal Light*, direkt-indirekt strahlend (70%-30%), OLC-Microlinsenoptik aus PMMA, mit Lichtfarbveränderung, mit Doppel-Seilabhängung SMS, Anschlussleitung und Fernbedienung (Handsender IRT7090/00)							
TPS772 3x54W/827/865 HFD AC-MLO CVC SMS KIT	9,4	1259	1235	1200	750 323 00	(11) 1184,-	1

Lieferung mit regelbarem DALI-EVG (HFD); inkl. Lampen: 1 x Lichtfarbe 827 und 2 x Lichtfarbe 865

* Personal Light: Colour-Variation Controller (CVC) und Sensor eingebaut; bis zu 3 Tochterleuchten (ohne CVC) können angeschlossen werden

** auch als Leuchte für Lichtkonzept „Dynamic Ambience“ anwendbar



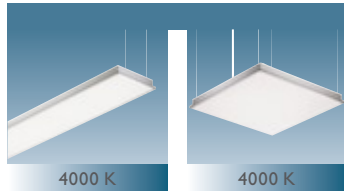
2



4

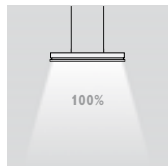


Produktbezeichnung	Beschreibung	Abb.	Bestell-Nr. EOC	RG	Preis in Wo.
Zubehör für Leuchten mit Lichtfarbveränderung*					
IRT7090/00	IR-Fernbedienung, Handsender für Personal Light/Dynamic Ambience	1	207 640 00	(41) 199,-	1
IRT8050/00	IR-Fernbedienung, Wandsender (zum Ein-/Ausschalten)		517 070 99	(41) 90,-	1
DCMD401	zusätzliche Spannungsversorgung für Personal Light (für den Anschluss von mehr als 3 Tochter-Leuchten, maximal 31)	2	748 744 00	(41) 204,-	1
KIT7091	KIT Lichtsteuerung Dynamic Ambience (bis 32 Leuchten)	3	731 612 00	(41) 3899,-	
LRC5143/10	zusätzliche Lichtsteuerelektronik Dynamic Ambience (für bis zu 32 weitere Tochterleuchten)	4	731 131 99	(41) 485,-	

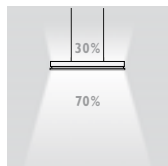


2-lampig

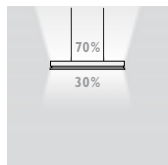
4-lampig



TPS760



TPS762



TPS764

TPS760, TPS762 und TPS764:
 OLC rundumbblendet
 $L < 1000 \text{ cd/m}^2$ bei $\gamma \geq 65^\circ$
 konform EN12464-1
 (außer TPS760 2x54/2x80W ND AC-MLO)



Seilabhängung SMT



Savio mit ActiLume



Lichtband

Produktbezeichnung	Gewicht kg	A mm	B mm	C mm	Bestell-Nr. EOC	RG	Preis in Wo.
direkt strahlend, OLC-Microlinsenoptik aus PMMA ohne Diffusor, ohne Lichtfarbveränderung							
TPS760 2x28W/840 HFP ND AC-MLO SMS	7,8	1259	1235	1200	756 127 00 (11)	566,-	3
TPS760 2x35W/840 HFP ND AC-MLO SMS	9,4	1559	1535	1500	756 172 00 (11)	652,-	3
TPS760 2x49W/840 HFP ND AC-MLO SMS	9,4	1559	1535	1500	756 219 00 (11)	652,-	3
TPS760 2x54W/840 HFP ND AC-MLO SMS	7,8	1259	1235	1200	756 257 00 (11)	566,-	3
TPS760 2x80W/840 HFP ND AC-MLO SMS	9,4	1559	1535	1500	756 295 00 (11)	690,-	
TPS760 4x14W/840 HFP ND AC-MLO SM4	7,2	622	599	550	756 332 00 (11)	609,-	3
TPS760 4x24W/840 HFP ND AC-MLO SM4	7,2	622	599	550	796 444 00 (11)	620,-	
TPS760 2x28W/840 HFR ND AC-MLO SMS	7,8	1259	1235	1200	756 141 00 (11)	634,-	3
TPS760 2x35W/840 HFR ND AC-MLO SMS	9,4	1559	1535	1500	796 468 00 (11)	720,-	3
TPS760 2x49W/840 HFR ND AC-MLO SMS	9,4	1559	1535	1500	756 226 00 (11)	720,-	3
TPS760 2x54W/840 HFR ND AC-MLO SMS	7,8	1259	1235	1200	756 264 00 (11)	634,-	3
TPS760 2x80W/840 HFR ND AC-MLO SMS	9,4	1559	1535	1500	756 325 00 (11)	846,-	
TPS760 4x14W/840 HFR ND AC-MLO SM4	7,2	622	599	550	756 356 00 (11)	707,-	3
TPS760 4x24W/840 HFR ND AC-MLO SM4	7,2	622	599	550	493 725 00 (11)	777,-	

direkt-indirekt strahlend (70%-30%), OLC-Microlinsenoptik aus PMMA ohne Diffusor, ohne Lichtfarbveränderung							
TPS762 2x28W/840 HFP ND AC-MLO SMS	7,8	1259	1235	1200	756 448 00 (11)	566,-	3
TPS762 2x35W/840 HFP ND AC-MLO SMS	9,4	1559	1535	1500	756 493 00 (11)	652,-	3
TPS762 2x49W/840 HFP ND AC-MLO SMS	9,4	1559	1535	1500	756 530 00 (11)	652,-	3
TPS762 2x54W/840 HFP ND AC-MLO SMS	7,8	1259	1235	1200	756 578 00 (11)	566,-	1
TPS762 2x80W/840 HFP ND AC-MLO SMS	9,4	1559	1535	1500	756 615 00 (11)	690,-	
TPS762 4x14W/840 HFP ND AC-MLO SM4	7,2	622	599	550	756 653 00 (11)	609,-	3
TPS762 4x24W/840 HFP ND AC-MLO SM4	7,2	622	599	550	796 505 00 (11)	620,-	

TPS762 2x28W/840 HFR ND AC-MLO SMS	7,8	1259	1235	1200	756 462 00 (11)	634,-	3
TPS762 2x35W/840 HFR ND AC-MLO SMS	9,4	1559	1535	1500	796 475 00 (11)	720,-	3
TPS762 2x49W/840 HFR ND AC-MLO SMS	9,4	1559	1535	1500	756 547 00 (11)	720,-	3
TPS762 2x54W/840 HFR ND AC-MLO SMS	7,8	1259	1235	1200	756 585 00 (11)	634,-	3
TPS762 2x80W/840 HFR ND AC-MLO SMS	9,4	1559	1535	1500	756 622 00 (11)	846,-	
TPS762 4x14W/840 HFR ND AC-MLO SM4	7,2	622	599	550	756 677 00 (11)	707,-	3
TPS762 4x24W/840 HFR ND AC-MLO SM4	7,2	622	599	550	796 512 00 (11)	777,-	

direkt-indirekt strahlend (30%-70%), OLC-Microlinsenoptik aus PMMA ohne Diffusor, ohne Lichtfarbveränderung							
TPS764 2x28W/840 HFP ND AC-MLO SMS	7,8	1259	1235	1200	756 783 00 (11)	566,-	3
TPS764 2x35W/840 HFP ND AC-MLO SMS	9,4	1559	1535	1500	796 482 00 (11)	652,-	3
TPS764 2x49W/840 HFP ND AC-MLO SMS	9,4	1559	1535	1500	756 820 00 (11)	652,-	3
TPS764 2x54W/840 HFP ND AC-MLO SMS	7,8	1259	1235	1200	756 868 00 (11)	566,-	3
TPS764 2x80W/840 HFP ND AC-MLO SMS	9,4	1559	1535	1500	756 905 00 (11)	690,-	

TPS764 2x28W/840 HFR ND AC-MLO SMS	7,8	1259	1235	1200	756 790 00 (11)	634,-	3
TPS764 2x35W/840 HFR ND AC-MLO SMS	9,4	1559	1535	1500	796 499 00 (11)	720,-	3
TPS764 2x49W/840 HFR ND AC-MLO SMS	9,4	1559	1535	1500	756 837 00 (11)	720,-	3
TPS764 2x54W/840 HFR ND AC-MLO SMS	7,8	1259	1235	1200	756 875 00 (11)	634,-	3
TPS764 2x80W/840 HFR ND AC-MLO SMS	9,4	1559	1535	1500	756 912 00 (11)	846,-	

Lieferung mit Warmstart-EVG (HFP) oder regelbarem 1-10V Warmstart-EVG (HFR); inkl. Lampen, Lichtfarbe 840 (Neutralweiß), Lichtfarbe 830 (Warmweiß) preisgleich auf Anfrage; inkl. Staubschutzfolie

2- und 3-lampige Leuchten mit Doppel-Seilabhängung SMS; 4- und 6-lampige quadratische Leuchten mit 4 x Einzel-Seilabhängung SM4 (max. Pendellänge 1,5 m, stufenlos verstellbar, Stahlseil-Durchmesser 1,2 mm), Netz-/Steueranschlussleitung im Metalldesign (3- oder 5-adrig, 0,75 mm2, 2,0 m); inkl. Staubschutzfolie
 Langfeld-Pendelleuchten auch mit Triangel-Seilabhängung (SMT) lieferbar

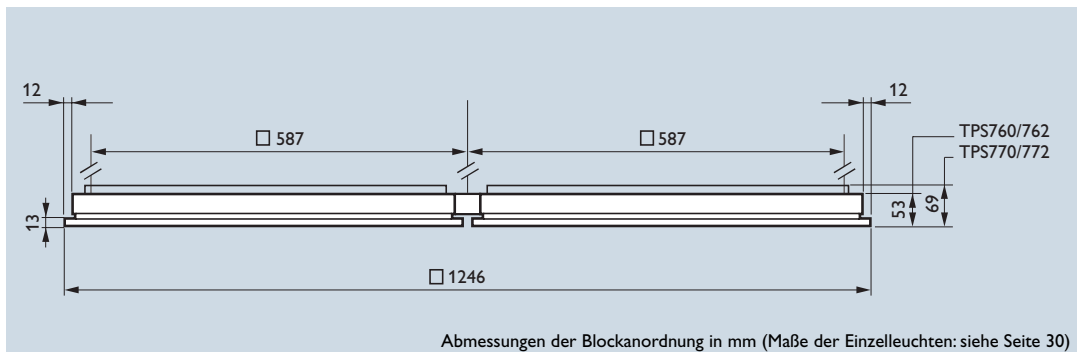
Savio TPS760, TPS762 und TPS764 sind mit integriertem DALI-Lichtregelsystem ActiLume ACL (tageslichtabhängige und bewegungsaktivierte Regelung und Schaltung, manuell bedienbar mit IR-Fernbedienung) lieferbar. Bei Verwendung des ActiLume ist pro Beleuchtungsanlage eine Programmier-Fernbedienung IRT8098/00 und bei Anwendung in Korridoren und zur Adressierung unterschiedlicher ActiLume-Leuchten zusätzlich die Programmier-Fernbedienung IRT8099/10 erforderlich. Zum Dimmen, Ein- und Ausschalten stehen die IR-Fernbedienungen IRT8050/00 und IRT8010/00 zur Verfügung. Bestell-Nummern für ActiLume Zubehör: Seite 33

Lichtbandleuchten (Langfeld) mit Kupplungsstück auf Anfrage
 Lichtbänder mit Kupplungsstück setzen sich aus einer Endleuchte (LE) und den Folgeleuchten (LF) zusammen. Das Kupplungsstück wird zusammen mit der Folgeleuchte geliefert. LE und LF Leuchten sind durchgangsverdrahtet.
 Gesamtlänge eines Lichtbandes = Länge A einer Leuchte plus 2 mm zwischen zwei Leuchten.

Auf Anfrage OLC-Microlinsenoptik aus Polycarbonat (850 °C), TPS760, TPS762 und TPS764 mit regelbarem DALI-EVG (HFD) oder DALI-EVG Touch & Dim (HFD-T) sowie Savio ohne Lichtfarbveränderung mit Diffusor für homogenere Oberfläche lieferbar.

Licht pur im Quadrat

Die Produktfamilie Savio besteht aus Pendel-, Anbau-, Einbau-, Steh- und Wandleuchten. Sie ist eigentlich eine „Lichtfläche“. Ihre OLC-Microlinsenoptik besticht durch einen gleichmäßigen und angenehmen Helligkeitseindruck. Sie wird durch einen transluzenten Rahmen eingefasst und in ein flaches Gehäuse aus eloxiertem Aluminium eingebettet. Das Besondere: Die Lichtfarbe kann stufenlos zwischen glühlampenähnlichem Warmweiß (Lichtfarbe 827) und Tageslichtweiß (Lichtfarbe 865) verändert werden. Dies wird in den Lichtkonzepten „Personal Light“ und „Dynamic Ambience“ angewendet. Savio ohne Lichtfarbveränderung werden je nach Wunsch mit neutralweißen (Lichtfarbe 840) oder warmweißen (Lichtfarbe 830) TL5-Leuchtstofflampen geliefert. Quadratische Savio-Pendelleuchten können als zusammenhängende Lichtelemente montiert werden. Dazu werden die unten stehenden, speziell vorbereiteten Leuchten, angeboten.



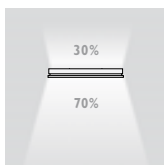
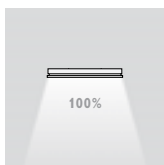
Abmessungen der Blockanordnung in mm (Maße der Einzelleuchten: siehe Seite 30)



Schutzklasse: I
Schutzart: IP 40

2800 K 6000 K
TPS770/772 SBM

Produktbezeichnung der Einzelleuchte	Gewicht kg	Bestell-Nr. EOC	RG	Preis in Wo.
direkt strahlend, OLC-Microlinsenoptik aus PMMA, mit Lichtfarbveränderung, Personal Light*				
TPS770 6x14W/827/865 HFD AC-MLO CVC SBM	9,9	491 684 00	(11)	995,- 3
direkt strahlend, OLC-Microlinsenoptik aus PMMA, mit Lichtfarbveränderung, Dynamic Ambience**				
TPS770 6x14W/827/865 HFD AC-MLO SBM	9,9	491 691 00	(11)	850,- 3



TPS770 SBM

TPS772 SBM

direkt-indirekt strahlend (70%-30%), OLC-Microlinsenoptik aus PMMA, mit Lichtfarbveränderung, Personal Light*				
TPS772 6x14W/827/865 HFD AC-MLO CVC SBM	9,9	796 529 00	(11)	995,- 3
direkt-indirekt strahlend (70%-30%), OLC-Microlinsenoptik aus PMMA, mit Lichtfarbveränderung, Dynamic Ambience**				
TPS772 6x14W/827/865 HFD AC-MLO SBM	9,9	796 536 00	(11)	850,- 3

Lieferung mit regelbarem DALI-EVG (HFD); inkl. Lampen; 3-lampige Leuchten mit 1 x Lichtfarbe 827 und 2 x Lichtfarbe 865; 6-lampige Leuchten mit 2 x Lichtfarbe 827 und 4 x Lichtfarbe 865; inkl. Staubschutzfolie

* Personal Light: Colour Variation Controller (CVC) und Sensor eingebaut; bis zu 3 Tochterleuchten (Typ „Dynamic Ambience“ ohne CVC) können angeschlossen werden

** auch als Tochterleuchte für Lichtkonzept „Personal Light“ anwendbar

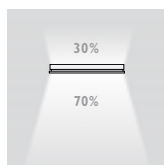
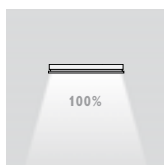
TPS760/770 SBM und TPS762/772 SBM:
OLC rundumentblendet
L < 1000 cd/m² bei γ ≥ 65°
konform EN12464-1

Hinweis: Für eine Blockanordnung mit Personal Light bitte eine Leuchte mit CVC und drei Tochterleuchten (Typ „Dynamic Ambience“ ohne CVC) bestellen.



TPS760/762 SBM

direkt strahlend, OLC-Microlinsenoptik aus PMMA ohne Diffusor, ohne Lichtfarbveränderung				
TPS760 4x14W/840 HFP ND AC-MLO SBM	7,2	796 383 00	(11)	526,- 3
TPS760 4x24W/840 HFP ND AC-MLO SBM	7,2	796 437 00	(11)	536,-
TPS760 4x14W/840 HFR ND AC-MLO SBM	7,2	493 732 00	(11)	624,- 3
TPS760 4x24W/840 HFR ND AC-MLO SBM	7,2	493 749 00	(11)	693,-



TPS760 SBM

TPS762 SBM

direkt-indirekt strahlend (70%-30%), OLC-Microlinsenoptik aus PMMA ohne Diffusor, ohne Lichtfarbveränderung				
TPS762 4x14W/840 HFP ND AC-MLO SBM	7,2	796 543 00	(11)	526,- 3
TPS762 4x24W/840 HFP ND AC-MLO SBM	7,2	796 567 00	(11)	536,-
TPS762 4x14W/840 HFR ND AC-MLO SBM	7,2	796 550 00	(11)	624,- 3
TPS762 4x24W/840 HFR ND AC-MLO SBM	7,2	796 574 00	(11)	693,-

Lieferung mit Warmstart-EVG (HFP) oder regelbarem 1-10V Warmstart-EVG (HFR); inkl. Lampen der Lichtfarbe 840; Lichtfarbe 830 preisgleich auf Anfrage; inkl. Staubschutzfolie

Zubehör für Blockanordnung				
ZPH760 CPX C1500	Kupplungsset für 4 quadratische Pendelleuchten (inkl. Einzel-Seilabhängungen, max. Pendellänge 1,5 m, stufenlos verstellbar)	750 316 00	(11)	336,- 3
ZPH760 CPX C5000	Kupplungsset für 4 quadratische Pendelleuchten (inkl. Einzel-Seilabhängungen, max. Pendellänge 5 m, stufenlos verstellbar)	794 792 00	(11)	412,- 3

Hinweis:
Alle quadratischen 4- und 6-lampigen Savio für Blockanordnung werden ohne Seilabhängung geliefert (SBM). Pro Blockanordnung müssen 4 Leuchten bestellt werden. Die Seilabhängung mit Deckenbefestigung und -baldachin (max. Pendellänge 1,5 m oder 5,0 m, stufenlos verstellbar, Stahlseil-Durchmesser 1,2 mm) sowie die Netz-/Steueranschlussleitung und Durchgangsverdrahtungsleitungen im Metalldesign (5-adrig, 0,75 mm², 2,0 m oder 5,0 m) werden komplett in den Zubehör-Kupplungssets mitgeliefert.



Produktbezeichnung	Beschreibung	Bestell-Nr.				Preis in Wo.
		Abb.	EOC	RG		
Zubehör für Leuchten mit Lichtfarbveränderung*						
IRT7090/00	IR-Fernbedienung, Handsender für Personal Light/Dynamic Ambience	1	207 640 00	(41)	199,-	1
IRT8050/00	IR-Fernbedienung, Wandsender (zum Ein-/Ausschalten)	8	517 070 99	(41)	90,-	1
DCMD401	zusätzliche Spannungsversorgung für Personal Light (für den Anschluss von mehr als 3 Tochter-Leuchten, maximal 31)	2	748 744 00	(41)	204,-	1
KIT7091	KIT Lichtsteuerung Dynamic Ambience (bis 32 Leuchten)	3	731 612 00	(41)	3899,-	
LRC5143/10	zusätzliche Lichtsteuerelektronik Dynamic Ambience (für bis zu 32 weitere Tochterleuchten)	4	731 131 99	(41)	485,-	

Zubehör für Leuchten mit ActiLume*						
IRT8098/00	Programmier-Fernbedienung für Auswahl der Funktionsarten, Schalten/Dimmen, Kalibrierung der tageslichtabhängigen Regelung	5	730 806 99	(41)	99,-	1
IRT8099/10	Programmier-Fernbedienung für Sonderfunktionen (z.B. Adressierung)	6	732 565 99	(41)	99,-	1
IRT8010/00	Infrarot-Fernbedienung, Handsender (zum Ein-/Ausschalten, Dimmen)	7	517 490 99	(41)	79,-	
LRH8010/00	Wandhalterung für IRT8010/00		517 971 99	(41)	13,-	
IRT8050/00	Infrarot-Fernbedienung, Wandsender (zum Ein-/Ausschalten)	8	517 070 99	(41)	90,-	1

* weitere Informationen siehe Kapitel Lichtmanagement

Zubehör für Pendelleuchten						
ZPH760 C10000-3x0,75	elektrische Leitung im Metalldesign, 3-adrig, 0,75 mm ² , 10 m	790 183 00	(11)	68,-	3	
ZPH760 C10000-5x0,75	elektrische Leitung im Metalldesign, 5-adrig, 0,75 mm ² , 10 m	790 190 00	(11)	91,-	3	

Savio TPS760 SBM und TPS762 SBM sind mit integriertem DALI-Lichtregelsystem ActiLume ACL (tageslichtabhängige und bewegungsaktivierte Regelung und Schaltung, manuell bedienbar mit IR-Fernbedienung) lieferbar. Bei Verwendung des ActiLume ist pro Beleuchtungsanlage eine Programmier-Fernbedienung IRT8098/00 und bei Anwendung in Korridoren und zur Adressierung unterschiedlicher ActiLume-Leuchten zusätzlich die Programmier-Fernbedienung IRT8099/10 erforderlich. Zum Dimmen, Ein- und Ausschalten stehen die IR-Fernbedienungen IRT8050/00 und IRT8010/00 zur Verfügung.

Auf Anfrage OLC-Microlinsoptik aus Polycarbonat (850 °C), TPS760 SBM und TPS762 SBM mit regelbarem DALI-EVG (HFD) oder DALI-EVG Touch & Dim (HFD-T) sowie Savio ohne Lichtfarbveränderung mit Diffusor für homogenere Oberfläche lieferbar.



Savio mit ActiLume

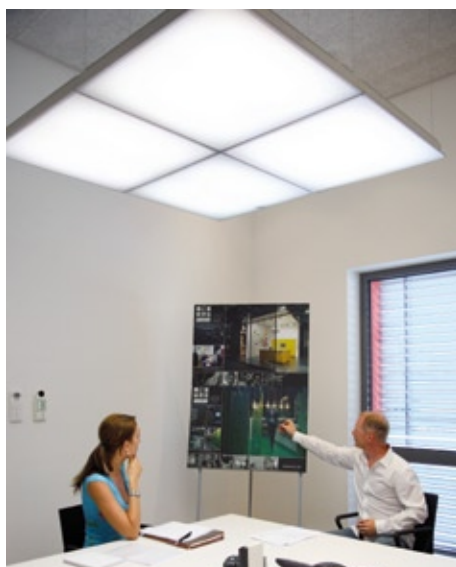


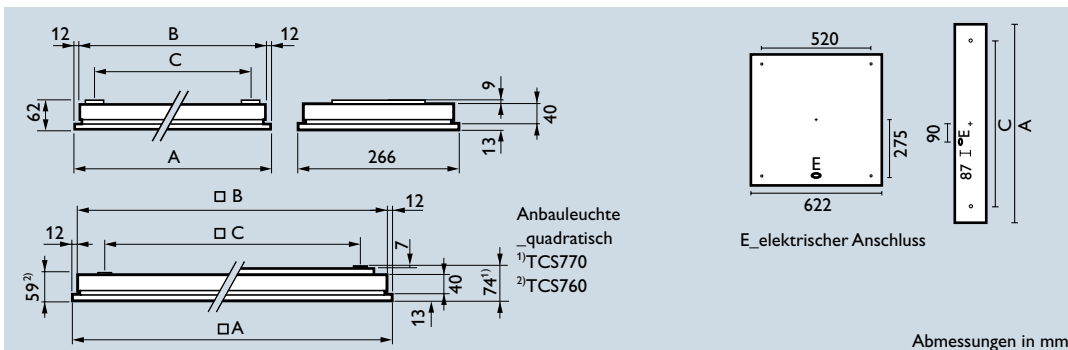
Foto: Ulf Boerner



Bei Anordnung von acht Leuchten sind drei Kupplungssets erforderlich.

Licht pur

Die Produktfamilie Savio besteht aus Pendel-, Anbau-, Einbau-, Steh- und Wandleuchten. Sie ist eigentlich eine „Lichtfläche“. Ihre OLC-Microlinsenoptik besteht durch einen gleichmäßigen und angenehmen Helligkeitseindruck. Sie wird durch einen transluzenten Rahmen eingefasst und in ein flaches Gehäuse aus eloxiertem Aluminium eingebettet. Das Besondere: Die Lichtfarbe kann stufenlos zwischen glühlampenähnlichem Warmweiß (Lichtfarbe 827) und Tageslichtweiß (Lichtfarbe 865) verändert werden. Dies wird in den Lichtkonzepten „Personal Light“ und „Dynamic Ambience“ angewendet. Savio ohne Lichtfarbveränderung werden je nach Wunsch mit Neutralweißen (Lichtfarbe 840) oder Warmweißen (Lichtfarbe 830) TL5 Leuchtstofflampen geliefert.



Schutzklasse: I
Schutzart: IP 40



TCS770 und TCS760:
OLC rundumbtendlet
 $L < 1000 \text{ cd/m}^2$ bei $\gamma \geq 65^\circ$
konform EN12464-1
(außer TCS760 2x54/2x80W ND AC-MLO)

Produktbezeichnung	Gewicht kg	A mm	B mm	C mm	Bestell-Nr. EOC	RG	Preis in Wo.
OLC-Microlinsenoptik aus PMMA, mit Lichtfarbveränderung, Personal Light*							
TCS770 3x49W/827/865 HFD AC-MLO CVC	9,4	1559	1535	1400	750 712 00	(11)	970,- 3
TCS770 3x54W/827/865 HFD AC-MLO CVC	7,7	1259	1235	1100	747 491 00	(11)	865,- 3
TCS770 6x14W/827/865 HFD AC-MLO CVC	9,9	622	599	520	750 699 00	(11)	965,- 3

OLC-Microlinsenoptik aus PMMA, mit Lichtfarbveränderung, Dynamic Ambience**							
TCS770 3x49W/827/865 HFD AC-MLO	9,4	1559	1535	1400	750 705 00	(11)	825,- 3
TCS770 3x54W/827/865 HFD AC-MLO	7,7	1259	1235	1100	747 484 00	(11)	720,- 3
TCS770 6x14W/827/865 HFD AC-MLO	9,9	622	599	520	750 682 00	(11)	820,- 3

Lieferung mit regelbarem DALI-EVG (HFD); inkl. Lampen; 3-lampige Leuchten mit 1 x Lichtfarbe 827 und 2 x Lichtfarbe 865; 6-lampige Leuchten mit 2 x Lichtfarbe 827 und 4 x Lichtfarbe 865; inkl. Staubschutzfolie

* Personal Light: Colour Variation Controller (CVC) und Sensor eingebaut; bis zu 3 Tochterleuchten (Typ „Dynamic Ambience“ ohne CVC) können angeschlossen werden

** auch als Tochterleuchte für Lichtkonzept „Personal Light“ anwendbar

OLC-Microlinsenoptik aus PMMA ohne Diffusor, ohne Lichtfarbveränderung							
TCS760 2x28W/840 HFP ND AC-MLO	7,8	1259	1235	1100	755 809 00	(11)	475,- 3
TCS760 2x35W/840 HFP ND AC-MLO	9,4	1559	1535	1400	755 854 00	(11)	546,- 3
TCS760 2x49W/840 HFP ND AC-MLO	9,4	1559	1535	1400	755 892 00	(11)	546,- 3
TCS760 2x54W/840 HFP ND AC-MLO	7,8	1259	1235	1100	755 939 00	(11)	475,- 3
TCS760 2x80W/840 HFP ND AC-MLO	9,4	1559	1535	1400	755 977 00	(11)	578,-
TCS760 4x14W/840 HFP ND AC-MLO	7,2	622	599	520	756 011 00	(11)	491,- 3
TCS760 4x24W/840 HFP ND AC-MLO	7,2	622	599	520	493 831 00	(11)	501,-

TCS760 2x28W/840 HFR ND AC-MLO	7,8	1259	1235	1100	755 823 00	(11)	543,- 3
TCS760 2x35W/840 HFR ND AC-MLO	9,4	1559	1535	1400	491 677 00	(11)	614,- 3
TCS760 2x49W/840 HFR ND AC-MLO	9,4	1559	1535	1400	755 908 00	(11)	614,- 3
TCS760 2x54W/840 HFR ND AC-MLO	7,8	1259	1235	1100	755 946 00	(11)	543,- 3
TCS760 2x80W/840 HFR ND AC-MLO	9,4	1559	1535	1400	755 984 00	(11)	735,-
TCS760 4x14W/840 HFR ND AC-MLO	7,2	622	599	520	756 035 00	(11)	589,- 3
TCS760 4x24W/840 HFR ND AC-MLO	7,2	622	599	520	493 848 00	(11)	658,-

Lieferung mit Warmstart-EVG (HFP) oder regelbarem 1-10V Warmstart-EVG (HFR); inkl. Lampen, Lichtfarbe 840 (Neutralweiß), Lichtfarbe 830 (Warmweiß) preisgleich auf Anfrage; inkl. Staubschutzfolie

Produktbezeichnung	Beschreibung	Bestell-Nr.			Preis in Wo.
		Abb.	EOC	RG	
Zubehör für Leuchten mit Lichtfarbveränderung*					
IRT7090/00	IR-Fernbedienung, Handsender für Personal Light/Dynamic Ambience	1	207 640 00	(41)	199,- 1
IRT8050/00	IR-Fernbedienung, Wandsender (zum Ein-/Ausschalten)	8	517 070 99	(41)	90,- 1
DCMD401	zusätzliche Spannungsversorgung für Personal Light (für den Anschluss von mehr als 3 Tochter-Leuchten, maximal 31)	2	748 744 00	(41)	204,- 1
KIT7091	KIT Lichtsteuerung Dynamic Ambience (bis 32 Leuchten)	3	731 612 00	(41)	3899,-
LRC5143/10	zusätzliche Lichtsteuerelektronik Dynamic Ambience (für bis zu 32 weitere Tochterleuchten)	4	731 131 99	(41)	485,-
Zubehör für Leuchten mit ActiLume*					
IRT8098/00	Programmier-Fernbedienung für Auswahl der Funktionsarten, Schalten/Dimmen, Kalibrierung der tageslichtabhängigen Regelung	5	730 806 99	(41)	99,- 1
IRT8099/10	Programmier-Fernbedienung für Sonderfunktionen (z.B. Adressierung)	6	732 565 99	(41)	99,- 1
IRT8010/00	Infrarot-Fernbedienung, Handsender (zum Ein-/Ausschalten, Dimmen)	7	517 490 99	(41)	79,-
LRH8010/00	Wandhalterung für IRT8010/00		517 971 99	(41)	13,-
IRT8050/00	Infrarot-Fernbedienung, Wandsender (zum Ein-/Ausschalten)	8	517 070 99	(41)	90,- 1

* weitere Informationen siehe Kapitel Lichtmanagement



Savio mit ActiLume

Savio TCS760 sind mit integriertem DALI-Lichtregelsystem ActiLume ACL (tageslichtabhängige und bewegungsaktivierte Regelung und Schaltung, manuell bedienbar mit IR-Fernbedienung) lieferbar. Bei Verwendung des ActiLume ist pro Beleuchtungsanlage eine Programmier-Fernbedienung IRT8098/00 und bei Anwendung in Korridoren und zur Adressierung unterschiedlicher ActiLume-Leuchten zusätzlich die Programmier-Fernbedienung IRT8099/10 erforderlich. Zum Dimmen, Ein- und Ausschalten stehen die IR-Fernbedienungen IRT8050/00 und IRT8010/00 zur Verfügung.



Lichtband

Lichtbandleuchten (nur Langfeld) mit Kupplungsstück sind auf Anfrage standardmäßig lieferbar. Lichtbänder setzen sich aus einer Endleuchte (LE) und den Folgeleuchten (LF) zusammen. Das Kupplungsstück wird zusammen mit der Folgeleuchte geliefert. LE und LF Leuchten sind durchgangsverdrahtet.

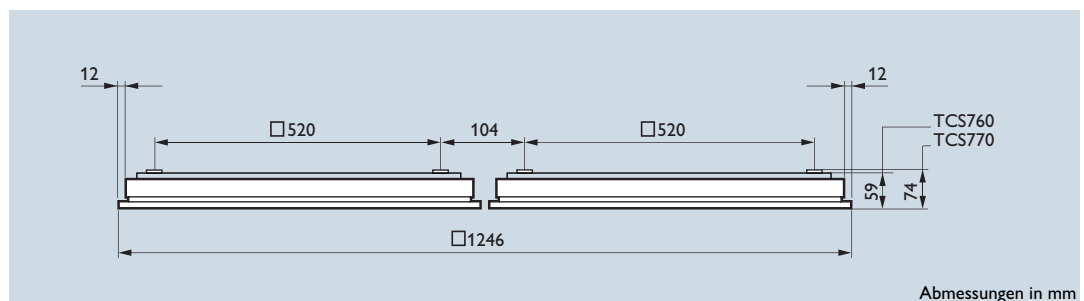
Gesamtlänge des Lichtbandes = Länge A einer Leuchte plus 2 mm zwischen zwei Leuchten.



Blockanordnung

Blockanordnung mehrerer Savio-Anbauleuchten:

Mehrere quadratische Savio-Anbauleuchten können zu kleinen Lichtdecken montiert werden. Dabei sind die in der nachstehenden Zeichnung angegebenen Abstände einzuhalten.

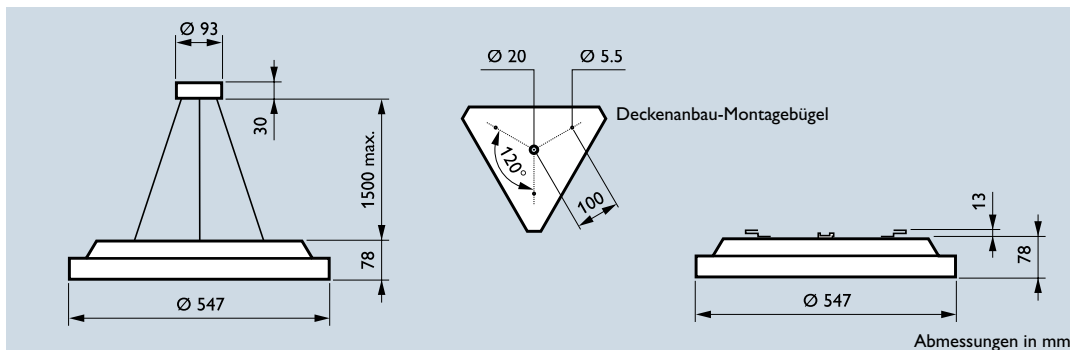


Abmessungen in mm

Auf Anfrage OLC-Microlinsenoptik aus Polycarbonat (850 °C), TCS760 mit regelbarem DALI-EVG (HFD) oder DALI-EVG Touch & Dim (HFD-T) sowie Savio ohne Lichtfarbveränderung mit Diffusor für homogenere Oberfläche lieferbar.

Die Ur-Form

Die Leuchtenfamilie Rotaris besteht aus Pendel-, Anbau- und Einbauleuchten. Das bestimmende Merkmal von Rotaris sind konzentrische Kreise. Das Dekorelement aus weißem (WH) oder seidenglänzendem Aluminium (ALU) wird von einer opalen (O) oder klaren Lampenabdeckung (P) umringt, deren Innenseite mit einer Prismenstruktur versehen ist, die auch die Form konzentrischer Kreise hat. Nach außen fortgesetzt besteht die Optik ebenfalls aus seidenglänzendem Aluminium – eine Komposition aus Klarheit und Transparenz. Rotaris verfügt über die bekannte OLC-Technologie zur Rundumblendung. Die Anbauvariante ist so gebaut, dass sie immer eine Deckenaufhellung realisiert.



Schutzklasse: I
Schutzart: IP 20

OLC rundumblendet
 $L < 1000 \text{ cd/m}^2$ bei $\gamma \geq 65^\circ$
konform EN12464-1

Produktbezeichnung	Gewicht kg	Bestell-Nr. EOC	RG	Preis in Wo.
Pendelleuchte				
direkt strahlend, seidenglänzende OLC-Komfortoptik				
TPS740 TL5C60W/830 HFP P SM3 IP ALU	3	635 194 00	(11)	491,- 3
TPS740 TL5C60W/840 HFP P SM3 IP ALU	3	635 606 00	(11)	491,- 3
direkt-indirekt strahlend, seidenglänzende OLC-Komfortoptik				
TPS745 TL5C60W/830 HFP P SM3 IP ALU	3	635 217 00	(11)	491,- 3
TPS745 TL5C60W/840 HFP P SM3 IP ALU	3	635 613 00	(11)	491,- 3

Lieferung inkl. 3-fach-Seilabhängung (SM3, max. Pendellänge 1,5 m, stufenlos justierbar), Netzanschlussleitung im Metalldesign, mit klarer, prismatischer Lampenabdeckung (P), seidenglänzendem Aluminium-Dekorelement (IP ALU), Warmstart-EVG (HFP) und Lampe, Lichtfarbe 830 (Warmweiß) oder Lichtfarbe 840 (Neutralweiß)

TPS740

TPS745

Schutzklasse: I
Schutzart: IP 20

OLC rundumblendet
 $L < 1000 \text{ cd/m}^2$ bei $\gamma \geq 65^\circ$
konform EN12464-1

Produktbezeichnung	Gewicht kg	Bestell-Nr. EOC	RG	Preis in Wo.
Anbauleuchte				
direkt strahlend mit Deckenaufhellung, seidenglänzende OLC-Komfortoptik				
TCS740 TL5C60W/840 HFP P IP ALU	3	635 590 00	(11)	454,- 3
TCS740 TL5C60W/830 HFP P IP ALU	3	635 170 00	(11)	454,- 3

Lieferung mit klarer, prismatischer Lampenabdeckung (P), seidenglänzendem Aluminium-Dekorelement (IP ALU), Warmstart-EVG (HFP) und Lampe, Lichtfarbe 830 (Warmweiß) oder Lichtfarbe 840 (Neutralweiß)

Rotaris Anbau- und Einbauleuchten können optional mit einem Brandmelder der Firma Bosch ausgestattet werden. Philips Lighting liefert Rotaris-Leuchten, die zur Aufnahme des Brandmelders vorbereitet sind (CSD). Die entsprechenden Brandmelder werden von Bosch vertrieben. Sie können auf einfache Weise von einem durch Bosch zertifizierten Installateur in die Leuchte eingebaut und angeschlossen werden.

Produktbezeichnung	Beschreibung	Bestell-Nr. EOC	RG	Preis in Wo.
Zubehör Pendel- und Anbauleuchte				
ZBS740 F-BL	blaue Einlegefolie	633 145 00	(11)	37,- 3

Rotaris ist mit integriertem DALI-Lichtregelsystem ActiLume ACL (tageslichtabhängige und bewegungsaktivierte Regelung und Schaltung, manuell bedienbar mit IR-Fernbedienung) lieferbar. Bei Verwendung des ActiLume ist pro Beleuchtungsanlage eine Programmier-Fernbedienung IRT8098/00 und bei Anwendung in Korridoren und zur Adressierung unterschiedlicher ActiLume-Leuchten zusätzlich die Programmier-Fernbedienung IRT8099/10 erforderlich. Zum Dimmen, Ein- und Ausschalten stehen die IR-Fernbedienungen IRT8050/00 und IRT8010/00 zur Verfügung. Bestell-Nummern für ActiLume Zubehör: Seite 31

Auf Anfrage mit regelbarem Warmstart-EVG 1-10V (HFR) oder DALI-EVG (HFD) lieferbar.

Rotaris mit ActiLume (Abb. ähnlich)

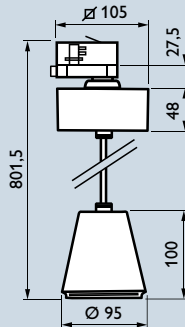


Licht und Design in optimalem Gleichgewicht

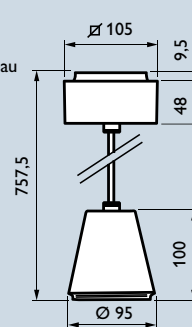
UnicOne Pendelleuchten sind dekorativ und sorgen gleichzeitig für das gewünschte Beleuchtungsniveau. Sie eignen sich optimal für Empfangsbereiche in Büros, für Geschäfte, Hotels und andere repräsentative Bereiche. Die Pendelleuchten verfügen über alle typischen Design-Merkmale der Produktfamilie und kombinieren ein elegantes konisches Leuchtengehäuse mit einer markanten quadratischen Deckenanbaudose, die über ein transparentes Kabel mit dem Gehäuse verbunden ist. Die Leuchten sind für den Einsatz von CDM-Tm, Halogen-C oder Halogen MR50 Lampen geeignet. Generell werden sie vollelektronisch betrieben (Vorschaltgerät bzw. Transformator). Sämtliche UnicOne Leuchten sind in Metallgrau (ähnlich RAL 9006) oder Weiß (RAL 9010) lieferbar, weitere RAL-Farben auf Anfrage. Die Pendelleuchten können an einer 3-Phasen-Stromschiene (3C) oder direkt an der Decke (BA) montiert werden. UnicOne Micro Pendelleuchten sind mit Aluminiumgehäuse (541) oder mit dekorativem Glasgehäuse (542) verfügbar.



BPK/LPK/MPK541
LPK/MPK542
für 3-Phasenstromschiene



BPK/LPK/MPK541
LPK/MPK542
für direkten Deckenanbau



Abmessungen in mm



Schutzklasse: I
Schutzart: IP 20
Sicherheitsabstand: 0,8 m

Produktbezeichnung	Gewicht kg	Bestell-Nr.		
		EOC	RG	Preis in Wo.
UnicOne Micro Pendelleuchte (Leuchtengehäuse aus Aluminium), für miniaturisierte Metallhalogendampf-Lampen CDM-Tm*				
MPK541 CDM-Tm20W/830 EB 12 3C L600 GR	0,88	514 070 00	(12)	321,-
MPK541 CDM-Tm20W/830 EB 24 3C L600 GR	0,88	514 087 00	(12)	321,-
MPK541 CDM-Tm20W/830 EB 36 3C L600 GR	0,88	Konfigurator	(12)	321,-
MPK541 CDM-Tm20W/830 EB 12 3C L600 WH	0,88	514 094 00	(12)	321,-
MPK541 CDM-Tm20W/830 EB 24 3C L600 WH	0,88	514 100 00	(12)	321,-
MPK541 CDM-Tm20W/830 EB 36 3C L600 WH	0,88	Konfigurator	(12)	321,-
MPK541 CDM-Tm35W/930 EB 12 3C L600 GR	0,93	671 209 00	(12)	343,-
MPK541 CDM-Tm35W/930 EB 24 3C L600 GR	0,93	514 148 00	(12)	343,-
MPK541 CDM-Tm35W/930 EB 36 3C L600 GR	0,93	514 155 00	(12)	343,-
MPK541 CDM-Tm35W/930 EB 12 3C L600 WH	0,93	671 216 00	(12)	343,-
MPK541 CDM-Tm35W/930 EB 24 3C L600 WH	0,93	514 162 00	(12)	343,-
MPK541 CDM-Tm35W/930 EB 36 3C L600 WH	0,93	514 179 00	(12)	343,-

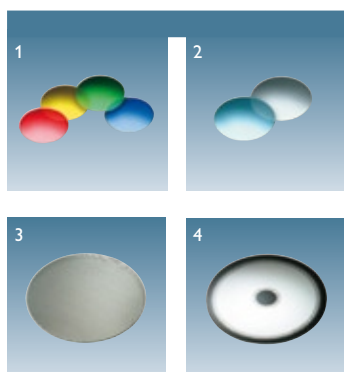


UnicOne Micro Pendelleuchte (Leuchtengehäuse aus Glas), für miniaturisierte Metallhalogendampf-Lampen CDM-Tm*				
MPK542 CDM-Tm20W/830 EB 12 3C L600 GR	1,00	671 438 00	(12)	424,-
MPK542 CDM-Tm20W/830 EB 24 3C L600 GR	1,00	Konfigurator	(12)	424,-
MPK542 CDM-Tm20W/830 EB 36 3C L600 GR	1,00	Konfigurator	(12)	424,-
MPK542 CDM-Tm20W/830 EB 12 3C L600 WH	1,00	671 469 00	(12)	424,-
MPK542 CDM-Tm20W/830 EB 24 3C L600 WH	1,00	671 476 00	(12)	424,-
MPK542 CDM-Tm20W/830 EB 36 3C L600 WH	1,00	Konfigurator	(12)	424,-
MPK542 CDM-Tm35W/930 EB 12 3C L600 GR	1,14	671 537 00	(12)	465,-
MPK542 CDM-Tm35W/930 EB 24 3C L600 GR	1,14	671 544 00	(12)	465,-
MPK542 CDM-Tm35W/930 EB 36 3C L600 GR	1,14	671 551 00	(12)	465,-
MPK542 CDM-Tm35W/930 EB 12 3C L600 WH	1,14	671 568 00	(12)	465,-
MPK542 CDM-Tm35W/930 EB 24 3C L600 WH	1,14	671 575 00	(12)	465,-
MPK542 CDM-Tm35W/930 EB 36 3C L600 WH	1,14	671 582 00	(12)	465,-

* Lieferung inkl. Lampe

Hinweis:

Die hier aufgeführten Typen stellen einen Ausschnitt unseres Standardsortiments dar. Eine Übersicht aller verfügbaren Leuchtenkonfigurationen finden Sie auf Seite 41

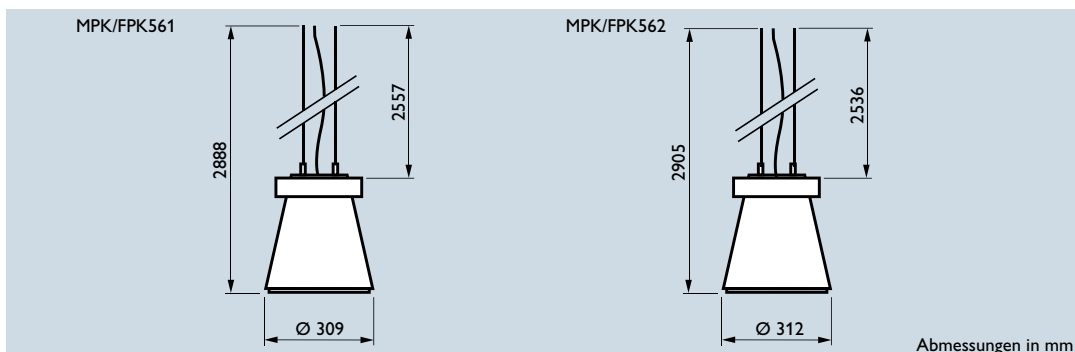


Produktbezeichnung	Beschreibung	Gewicht kg	Abb.	Bestell-Nr.		
				EOC	RG	Preis in Wo.
Zubehör für UnicOne Micro* Pendelleuchten						
ZZS541 DF-RD D73	Rotfilter	0,03	1	515 671 00	(12)	82,-
ZZS541 DF-BL D73	Blaufilter	0,03	1	515 688 00	(12)	82,-
ZZS541 DF-YE D73	Gelbfilter	0,03	1	516 555 00	(12)	82,-
ZZS541 DF-GN D73	Grünfilter	0,03	1	515 701 00	(12)	82,-
ZZS541 PG D73	Schutzglas	0,03	2	515 664 00	(12)	17,-
ZZS541 UV D73	UV-Filter	0,03	2	515 718 00	(12)	21,-
ZZS541 LS D73	skulpturale Linse	0,03	3	515 725 00	(12)	29,-
ZZS541 GCG D73	Blendschutzfilter	0,03	4	515 732 00	(12)	18,-
ZZS541 HC HONEYCOMB BLACK	Wabenraster	0,07		670 158 00	(12)	69,-

* Das Zubehör kann nicht bei UnicOne Micro Pendelleuchten mit Reflektorlampen verwendet werden.

Licht und Design in optimalem Gleichgewicht

UnicOne Pendelleuchten sind dekorativ und sorgen gleichzeitig für das gewünschte Beleuchtungsniveau. UnicOne Compact eignen sich optimal für Empfangsbereiche in Büros, für Geschäfte, Hotels und andere repräsentative Bereiche mit hohen Decken. Die Leuchten verfügen über alle typischen Design-Merkmale der Produktfamilie. Die Leuchten können mit einem Aluminiumreflektor (561) oder mit dekorativem Prismenreflektor (562) geliefert werden. Die Länge der Seilabhängung beträgt 2,5 m. UnicOne Compact sind für den Einsatz von MASTERColour CDM-T Elite, MASTERColour CDM-T, MASTER SDW-TG Entladungslampen, Kompaktleuchtstofflampen MASTER PL-T TOP und MASTER PL-H geeignet. Generell werden die Leuchten vollelektronisch betrieben. Sie sind in Metallgrau (ähnlich RAL 9006) oder Weiß (RAL 9010) lieferbar, weitere RAL-Farben auf Anfrage. Die Pendelleuchten können an einer 3-Phasen-Stromschiene (3C) oder direkt an der Decke (BA) montiert werden.



Abmessungen in mm



Schutzklasse: I
Schutzart: IP 20
Sicherheitsabstand: 0,8 m

Produktbezeichnung	Gehäusotyp	Gewicht kg	Bestell-Nr. EOC	RG	Preis in Wo.
UnicOne Pendelleuchte Compact (Aluminiumreflektor), für Metallhalogenlampen MASTERColour CDM-T Elite (930), MASTERColour CDM-T (830)*					
MPK561 CDM-T70W/830 EB WB GR	Aluminiumreflektor, breitstrahlend	4,6	672 060 00 (12)	454,-	
MPK561 CDM-T70W/830 EB WB WH	Aluminiumreflektor, breitstrahlend	4,6	672 077 00 (12)	454,-	
MPK561 CDM-T70W/930 EB WB GR	Aluminiumreflektor, breitstrahlend	4,6	672 084 00 (12)	465,-	
MPK561 CDM-T70W/930 EB WB WH	Aluminiumreflektor, breitstrahlend	4,6	672 091 00 (12)	465,-	
MPK561 CDM-T150W/830 EB WB GR	Aluminiumreflektor, breitstrahlend	4,83	672 121 00 (12)	474,-	
MPK561 CDM-T150W/830 EB WB WH	Aluminiumreflektor, breitstrahlend	4,83	672 138 00 (12)	474,-	



UnicOne Pendelleuchte Compact (Prismenreflektor), für Metallhalogenlampen MASTERColour CDM-T Elite (930), MASTERColour CDM-T (830)*					
MPK562 CDM-T70W/830 EB WB GR	Prismenreflektor geschlitzt, breitstrahlend	3,8	678 321 00 (12)	472,-	
MPK562 CDM-T70W/830 EB WB WH	Prismenreflektor geschlitzt, breitstrahlend	3,8	678 338 00 (12)	472,-	
MPK562 CDM-T70W/930 EB WB GR	Prismenreflektor geschlitzt, breitstrahlend	3,8	678 345 00 (12)	483,-	
MPK562 CDM-T70W/930 EB WB WH	Prismenreflektor geschlitzt, breitstrahlend	3,8	678 352 00 (12)	483,-	
MPK562 CDM-T150W/830 EB WB GR	Prismenreflektor geschlitzt, breitstrahlend	4,03	678 444 00 (12)	492,-	
MPK562 CDM-T150W/830 EB WB WH	Prismenreflektor geschlitzt, breitstrahlend	4,03	678 451 00 (12)	492,-	



UnicOne Pendelleuchte Compact (Aluminiumreflektor), für Hochdrucknatriumdampf-Lampen MASTER SDW-TG*					
MPK561 SDW-TG100W/K EB WB GR	Aluminiumreflektor, breitstrahlend	4,94	672 329 00 (12)	579,-	
MPK561 SDW-TG100W/K EB WB WH	Aluminiumreflektor, breitstrahlend	4,94	672 336 00 (12)	579,-	



UnicOne Pendelleuchte Compact (Prismenreflektor), für Hochdrucknatriumdampf-Lampen MASTER SDW-TG*					
MPK562 SDW-TG50W/K EB WB GR	Prismenreflektor geschlitzt, breitstrahlend	3,92	678 482 00 (12)	597,-	
MPK562 SDW-TG50W/K EB WB WH	Prismenreflektor geschlitzt, breitstrahlend	3,92	678 499 00 (12)	597,-	
MPK562 SDW-TG100W/K EB WB GR	Prismenreflektor geschlitzt, breitstrahlend	3,92	678 505 00 (12)	597,-	
MPK562 SDW-TG100W/K EB WB WH	Prismenreflektor geschlitzt, breitstrahlend	3,92	678 512 00 (12)	597,-	

* Lieferung inkl. Lampe

Hinweis: Lieferung inkl. 2,5 m Seilabhängung (Durchmesser 1,5mm), höhenverstellbar, mit Zuleitung; Befestigungszubehör (Befestigungsset für 3C-Stromschiene oder für direkte Deckenmontage) bitte separat bestellen (bzw. gleich mit konfigurieren lassen)!



Schutzklasse: I

 Schutzart: IP 20

 Sicherheitsabstand: 0,8 m

Produktbezeichnung	Gehäusetyp	Gewicht kg	Bestell-Nr.		
			EOC	RG	Preis in Wo.
UnicOne Pendelleuchte Compact (Aluminiumreflektor), für Kompaktleuchtstoff-Lampen MASTER PL-T TOP, MASTER PL-H*					
FPK561 PL-TT32W/830 HFP WB GR	Aluminiumreflektor, breitstrahlend	4,57	672 381 00	(12)	329,-
FPK561 PL-TT42W/830 HFP WB GR	Aluminiumreflektor, breitstrahlend	4,57	672 428 00	(12)	329,-
FPK561 PL-TT42W/830 HFR WB GR	Aluminiumreflektor, breitstrahlend	4,57	672 466 00	(12)	415,-
FPK561 PL-TT32W/830 HFP WB WH	Aluminiumreflektor, breitstrahlend	4,57	672 398 00	(12)	329,-
FPK561 PL-TT42W/830 HFP WB WH	Aluminiumreflektor, breitstrahlend	4,57	672 435 00	(12)	329,-
FPK561 PL-TT42W/830 HFR WB WH	Aluminiumreflektor, breitstrahlend	4,57	672 473 00	(12)	415,-
FPK561 PL-H60W/830 HFP WB GR	Aluminiumreflektor, breitstrahlend	4,94	672 664 00	(12)	435,-
FPK561 PL-H85W/830 HFP WB GR	Aluminiumreflektor, breitstrahlend	4,94	672 701 00	(12)	435,-
FPK561 PL-H60W/830 HFP WB WH	Aluminiumreflektor, breitstrahlend	4,94	672 671 00	(12)	435,-
FPK561 PL-H85W/830 HFP WB WH	Aluminiumreflektor, breitstrahlend	4,94	672 718 00	(12)	435,-



UnicOne Pendelleuchte Compact (Prismenreflektor), für Kompaktleuchtstoff-Lampen MASTER PL-T TOP, MASTER PL-H*					
FPK562 PL-TT32W/830 HFP WB GR	Prismenreflektor, breitstrahlend	3,8	673 913 00	(12)	321,-
FPK562 PL-TT42W/830 HFP WB GR	Prismenreflektor, breitstrahlend	3,8	673 951 00	(12)	321,-
FPK562 PL-TT42W/830 HFR WB GR	Prismenreflektor, breitstrahlend	3,8	674 033 00	(12)	397,-
FPK562 PL-TT57W/830 HFP WB GR	Prismenreflektor, breitstrahlend	3,8	673 999 00	(12)	347,-
FPK562 PL-TT32W/830 HFP WB WH	Prismenreflektor, breitstrahlend	3,8	673 920 00	(12)	321,-
FPK562 PL-TT42W/830 HFP WB WH	Prismenreflektor, breitstrahlend	3,8	673 968 00	(12)	321,-
FPK562 PL-TT42W/830 HFR WB WH	Prismenreflektor, breitstrahlend	3,8	674 040 00	(12)	397,-
FPK562 PL-TT57W/830 HFP WB WH	Prismenreflektor, breitstrahlend	3,8	674 002 00	(12)	347,-
FPK562 PL-H60W/830 HFP WB GR	Prismenreflektor, breitstrahlend	3,86	674 255 00	(12)	430,-
FPK562 PL-H85W/830 HFP WB GR	Prismenreflektor, breitstrahlend	3,86	674 279 00	(12)	430,-
FPK562 PL-H60W/830 HFP WB WH	Prismenreflektor, breitstrahlend	3,86	674 262 00	(12)	430,-
FPK562 PL-H85W/830 HFP WB WH	Prismenreflektor, breitstrahlend	3,86	674 286 00	(12)	430,-

* Lieferung inkl. Lampe

Hinweis: Lieferung inkl. 2,5 m Seilabhängung (Durchmesser 1,5 mm), höhenverstellbar, mit Zuleitung; Befestigungszubehör (Befestigungsset für 3C-Stromschiene oder für direkte Deckenmontage) bitte separat bestellen (bzw. gleich mit konfigurieren lassen).



Produktbezeichnung	Beschreibung	Bestell-Nr.		
		EOC	RG	Preis in Wo.
Zubehör für alle UnicOne Compact Pendelleuchten				
ZPK561 BA WH	Deckenbefestigungsset für Baldachin (BA), weiß	674 569 00	(12)	47,-
ZPK561 BA GR	Deckenbefestigungsset für Baldachin (BA), grau	674 576 00	(12)	47,-
ZPK561 3C WH	Befestigungsset für 3-Phasen-Stromschiene (3C), weiß	674 583 00	(12)	70,-
ZPK561 3C GR	Befestigungsset für 3-Phasen-Stromschiene (3C), grau	674 590 00	(12)	70,-
Zubehör für UnicOne Pendelleuchten MPK561				
ZPK561 PG D273	Schutzglas	674 606 00	(12)	20,-
ZPK561 UV D273	UV-Filter	674 613 00	(12)	82,-
Zubehör für UnicOne Pendelleuchten FPK561				
ZPK561 PG D273	Schutzglas	674 606 00	(12)	20,-
ZPK561 UV D273	UV-Filter	674 613 00	(12)	82,-
Zubehör für UnicOne Pendelleuchten MPK562				
ZPK562 PG D273	Schutzglas	674 637 00	(12)	20,-
Zubehör für UnicOne Pendelleuchten FPK562				
ZPK562 PG D273	Schutzglas	674 637 00	(12)	20,-

Leuchtenkonfigurationen UnicOne Micro/Compact

Wählen Sie ein Element aus jeder Spalte aus. Bestellbezeichnung z.B.:

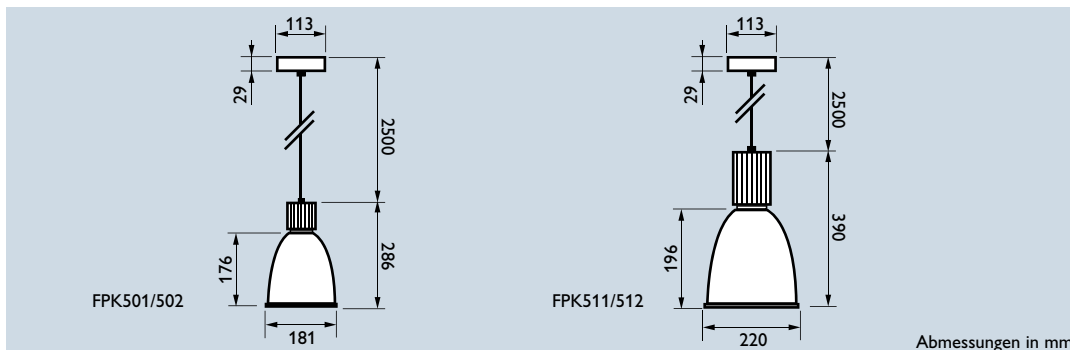
Baugröße	Gehäuse- typ	Leuchten- typ	Lampenart	Wattage	Lichtfarbe	MPK541 CDM-Tm 20 W 830 EB WH												
						Ausstrahl- winkel Lampe	Vorschaltgerät/ Trafo	Optik	Montage	Pendel- länge	Reutlin- ger	Notlicht	Farbe					
Micro	541 (Alu- gehäuse)	BPK541	3x Luxeon K2	NA	Warmweiß Kaltweiß	NA	LED Treiber	10° 25°	3C BA	600 mm 1200 mm	NA	NA	WH (RAL 9006) GR (ähnlich RAL 9006) andere RAL Farben auf Anfrage					
		MPK541	CDM-T	20 35	830 930		EB	12° 24° 36°										
		LPK541	HAL-C	50	NA		NA 8° 24° 36° 60°	ET	NA					3C BA EX (Schnellver- binder für NV-Strom- schienen)				
			HAL-C-MS	45														
		542 (Glas- gehäuse)	MPK542	CDM-Tm	20 35	830 930	NA	EB	12° 24° 36°					3C BA				
	LPK542														HAL-C	50	NA	ET
			HAL-C-MS	45														
			HAL-MR	45	NA 8° 24° 36° 60°													
	Compact		561 (Alu- reflektor)	MPK561	CDM-T	35 70	NA 830 930 942	NA	EB					facettiert/ breitstrah- lend doppel- tasymme- trisch	NA (ohne Befes- tigungszu- behör) 3C BA	2500 mm	autom. Draht- seilhalter (Reutlin- ger) Standard Drahtseil- halter	NA
		150				NA 830 942												
SDW-TG		50 100				NA												
FPK561		PL-TT		32 42	NA 830 840	HFP HFR HFD	matt/ breitstrah- lend											
				57					HFP									
		PL-H		60 85	NA	HFP												
562 (Prismen- reflektor)		MPK562	CDM-T	30 75	NA 830 930 942	NA	EB	geschlitzte Optik/breit- strahlend	NA (ohne Befes- tigungszu- behör) 3C BA									
				SDW-TG	50 100					NA								
		FPK562	PL-TT	32 42	NA 830 840		HFP HFR HFD	ohne Optik										
				57						HFP								
			PL-H	60 85	NA 830 840		HFP											

* kein Zubehör möglich

UnicOne Micro Pendelleuchten sind auch als „Twin“-Version (Doppelanordnung) erhältlich

Leistungsstarke Beleuchtung dekorativ verpackt

Pendalyte Pendelleuchten sorgen für dekorative Beleuchtung. Mit ihrem robusten und zugleich doch attraktiven Design sind diese kleinen Leuchten die idealen Lichtquellen für Empfangshallen, Hotel- Lobbys, Supermärkte und andere Bereiche mit Kundenverkehr. Die Produktfamilie Pendalyte umfasst zwei unterschiedliche Größen und ist mit drei verschiedenen Glasreflektoren (Weiß, Amber, Blau) oder einem Reflektor aus hochwertigem Aluminium verfügbar. Der Aluminiumreflektor sorgt für eine rotationssymmetrische Lichtverteilung mit hoher Lichtleistung, die farbigen Glasreflektoren steigern durch den zusätzlichen indirekten Lichteffect noch das attraktive Aussehen der Pendelleuchte. Die Glasreflektoren sind innen beschichtet, um nicht nur dem dekorativen Anspruch zu genügen, sondern auch einen guten Wirkungsgrad zu gewährleisten. Wählen Sie einfach die Kombination, die am besten zu Ihnen passt. Alle Pendalyteleuchten sind für MASTER PL-Leuchtstofflampen und verfügen über elektronische Vorschaltgeräte.



Abmessungen in mm



Schutzklasse: I
Schutzart: IP20

Produktbezeichnung	Gewicht kg	Bestell-Nr.		
		EOC	RG	Preis in Wo.
Pendalyte Mini Pendelleuchte, für Kompaktleuchtstoff- Lampe MASTER PL-T und PL-C, Lieferung ohne Lampe				
FPK501 PL-C/4P26W HF BA ALU	1,80	812 915 00	(12)	441,-
FPK502 PL-C/4P26W HF BA YE	2,00	812 922 00	(12)	490,-
FPK502 PL-C/4P26W HF BA WH	2,00	812 939 00	(12)	490,-
FPK502 PL-C/4P26W HF BA BL	2,00	812 946 00	(12)	490,-



Aluminium

Gelb

Pendalyte Compact Pendelleuchte, für Kompaktleuchtstoff- Lampe MASTER PL-T und PL-C, Lieferung ohne Lampe				
FPK511 PL-T/4P26-42W HF BA ALU	2,10	812 953 00	(12)	536,-
FPK512 PL-T/4P26-42W HF BA YE	2,40	812 960 00	(12)	585,-



Weiß

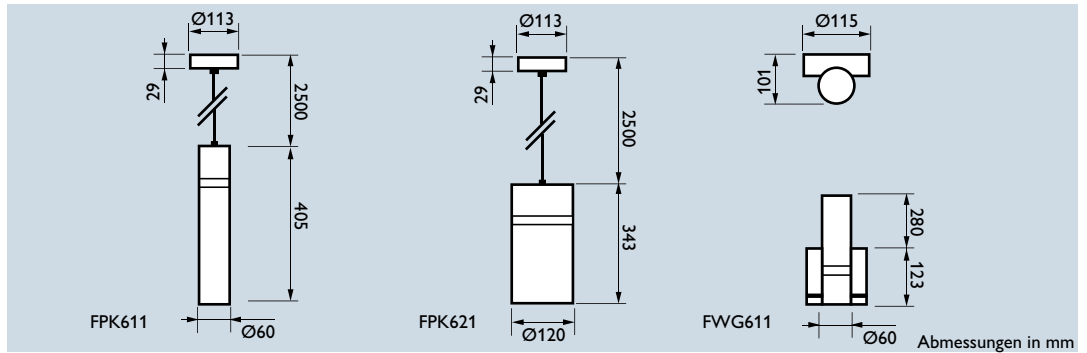
Blau

FPK512 PL-T/4P26-42W HF BA WH	2,40	812 977 00	(12)	585,-
FPK512 PL-T/4P26-42W HF BA BL	2,40	812 984 00	(12)	585,-



Eleganz durch edle Minimalistik

Mit ihrer einfachen Form und ihren hochwertigen Materialien ist die Produktfamilie Vetro ein Juwel von zurückhaltender Eleganz, das sich in viele unterschiedliche Architekturstile integrieren lässt. Ob Pendel- oder Wandleuchte – das einheitliche Design der Produktfamilie Vetro garantiert ästhetische Harmonie. Das mundgeblasene Opalglas ist mehr als nur ein dekoratives Detail: Außen matt und innen schillernd streut die Beschichtung einen kleinen Teil des Lichts so, dass nicht nur horizontale Oberflächen in helles Licht getaucht werden, sondern auch eine angenehme Umgebungshelligkeit entsteht. Die Pendelleuchten werden mit einem transparenten Kabel (Länge 2,50m) geliefert und können mit einer Deckenanbaudose direkt an der Decke befestigt werden.



CE
Schutzklasse: I
Schutzart: IP 20

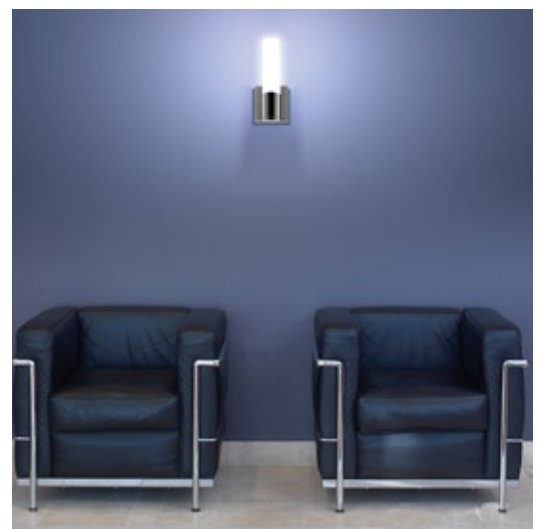
Produktbezeichnung	Gewicht kg	Bestell-Nr. EOC	RG	Preis in Wo.
Vetro Micro Pendelleuchte, für Kompaktleuchtstofflampen MASTER PL-C, Lieferung ohne Lampe				
FPK611 PL-C/4P10/13W HF BA	1,10	812 991 00	(12)	349,-



Vetro Mini Pendelleuchte, für Kompaktleuchtstofflampen MASTER PL-C und PL-T, Lieferung ohne Lampe				
FPK621 PL-T/4P26-42W HF BA	2,50	813 004 00	(12)	452,-

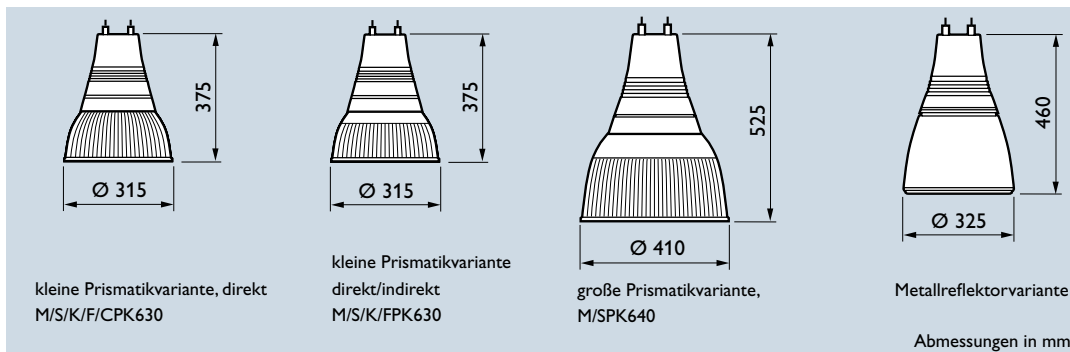


Vetro Micro Wandleuchte, für Kompaktleuchtstofflampen MASTER PL-C, Lieferung ohne Lampe				
FWG611 PL-C/4P 10/13W HF BA	1,40	813 011 00	(12)	318,-



Attraktives Design – geeignet für jede Anwendung

Garnea ist eine dekorative Pendelleuchtenfamilie, die sich durch ihr attraktives Design auszeichnet. Das Gehäuse ist aus hochwertigem Aluminiumdruckguss. Verfügbar sind ein Metallreflektor und ein prismatischer Reflektor aus schlagfestem Polycarbonat, der UV-resistent beschichtet ist. Die prismatische Version ist in zwei Baugrößen lieferbar. Die kleine Version ist auch mit Direkt/Indirekt-Optik und zusätzlichem innenliegenden Reflektor bei allen Varianten mit Entladungslampen erhältlich. Bei der Direkt/Indirekt-Variante ist der untere Teil des Prismatikreflektors auf der Innenseite lackiert. Beide Versionen sind sowohl mit Baldachin zur direkten Montage an der Decke als auch mit 3-Phasen-Stromschienenadapter inkl. Haken zur Befestigung in der Stromschiene erhältlich. Es steht eine Vielzahl von Lampentypen zur Verfügung.



Schutzklasse: I
Schutzart: IP 20

kleine Prismatikvariante, direkt



kleine Prismatikvariante direkt/indirekt



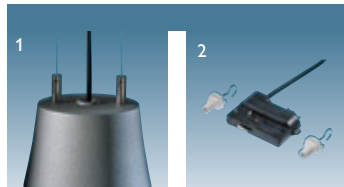
große Prismatikvariante



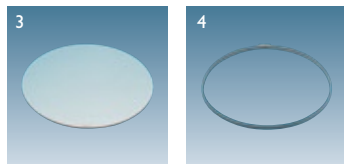
Metallreflektorvariante mit eingebauter sandgestrahlter Optik

Produktbezeichnung	Beschreibung	Bestell-Nr.		
		EOC	RG	Preis in Wo.
für Metallhalogenlampen MASTER Colour CDM-T, Lieferung ohne Lampe				
MPK630 1xCDM-T70W IC 230V PR-MB GR	Prismatik, direkt	716 374 00	(12)	490,- 1
MPK630 1xCDM-T70W IC 230V PR-MB WH	Prismatik, direkt	716 350 00	(12)	490,-
MPK640 1xCDM-T150W IC 230V PR-MB GR	Prismatik, direkt	716 275 00	(12)	522,-
MPK640 1xCDM-T150W IC 230V PR-MB WH	Prismatik, direkt	162 517 00	(12)	522,-
für Hochdrucknatriumdampf-Lampen MASTER SDW-T, Lieferung ohne Lampe				
MPK630 1xCDM-T70W IC 230V MH WB GR	Metallreflektor	162 041 00	(12)	507,-
MPK630 1xCDM-T70W IC 230V MH WB WH	Metallreflektor	162 010 00	(12)	507,-
MPK630 1xCDM-T150W IC 230V MH WB GR	Metallreflektor	162 102 00	(12)	522,-
MPK630 1xCDM-T150W IC 230V MH WB WH	Metallreflektor	162 072 00	(12)	522,-
MPK630 1xCDM-T70W IC 230V D/I PR GR	Prismatik, direkt/indirekt	716 510 00	(12)	521,-
MPK630 1xCDM-T70W IC 230V D/I PR WH	Prismatik, direkt/indirekt	716 497 00	(12)	521,-
SPK630 1xSDW-T50W IC 230V PR-MB GR	Prismatik, direkt	716 411 00	(12)	545,-
SPK630 1xSDW-T50W IC 230V PR-MB WH	Prismatik, direkt	716 398 00	(12)	545,-
SPK640 1xSDW-T100W IC 230V PR-MB GR	Prismatik, direkt	716 312 00	(12)	573,-
SPK640 1xSDW-T100W IC 230V PR-MB WH	Prismatik, direkt	716 299 00	(12)	573,-
SPK630 1xSDW-T50W IC 230V D/I PR GR	Prismatik, direkt/indirekt	716 558 00	(12)	509,-
SPK630 1xSDW-T50W IC 230V MH WB GR	Metallreflektor	162 140 00	(12)	562,- 1
SPK630 1xSDW-T50W IC 230V D/I PR WH	Prismatik, direkt/indirekt	716 534 00	(12)	509,-
SPK630 1xSDW-T50W IC 230V MH WB WH	Metallreflektor	162 126 00	(12)	562,-
SPK630 1xSDW-T100W IC 230V MH WB GR	Metallreflektor	162 195 00	(12)	562,-
SPK630 1xSDW-T100W IC 230V MH WB WH	Metallreflektor	162 164 00	(12)	562,-
für Kompaktleuchtstoff-Lampen MASTER PL-T, Lieferung ohne Lampe				
FPK630 1xPL-T/4P42W HFP PR GR	Prismatik, direkt	716 466 00	(12)	413,-
FPK630 1xPL-T/4P42W HFP PR WH	Prismatik, direkt	716 459 00	(12)	413,-
FPK630 1xPL-T/4P42W HFP D/I PR GR	Prismatik, direkt/indirekt	716 602 00	(12)	422,-
FPK630 1xPL-T/4P42W HFP D/I PR WH	Prismatik, direkt/indirekt	716 596 00	(12)	422,-
FPK630 1xPL-T/4P42W HFP MH WB GR	Metallreflektor	162 249 00	(12)	470,-
FPK630 1xPL-T/4P42W HFP MH WB WH	Metallreflektor	162 225 00	(12)	470,-

Hinweis:
Lieferung inkl. 2,5 m Seilabhängung (Durchmesser 1,5 mm), höhenverstellbar und Zuleitung
CDM-T Versionen inkl. Schutzglas



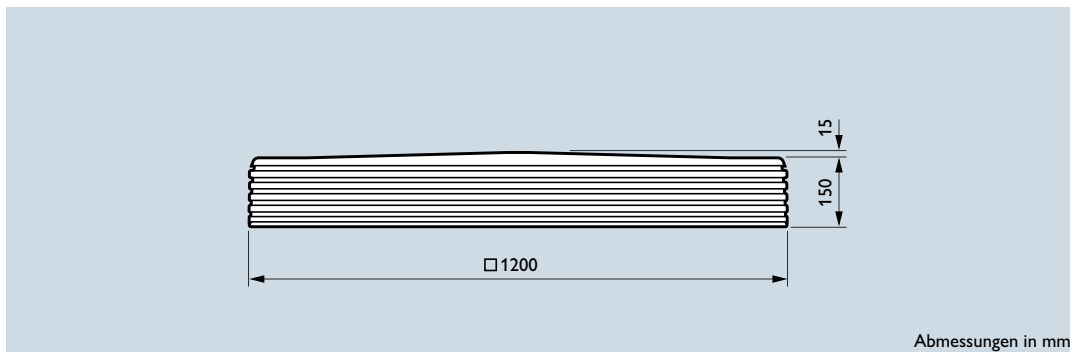
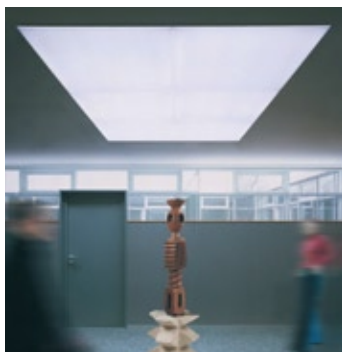
Produktbezeichnung	Beschreibung	Abb.	Bestell-Nr.		Preis in Wo.	
			EOC	RG		
Zubehör für alle Garnea Versionen						
ZCZ643 BA GR	Deckenbaldachin, grau	1	556 086 00	(12)	58,-	1
ZCZ643 BA WH	Deckenbaldachin, weiß	1	556 079 00	(12)	58,-	
ZRZ643 ADH GR	Anschluss-Set für 3-Phasen-Schiene, grau	2	556 109 00	(12)	51,-	
ZRZ643 ADH WH	Anschluss-Set für 3-Phasen-Schiene, weiß	2	556 093 00	(12)	51,-	



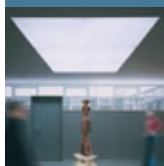
Zubehör für alle Garnea Prismaticvarianten						
ZZN631 UV	UV-Filter, Ø 315	3	556 000 00	(12)	119,-	
ZZN641 UV	UV-Filter, Ø 410	3	555 997 00	(12)	178,-	
ZZG631 PC	Kunststoffscheibe, Ø 315	3	556 024 00	(12)	88,-	
ZZG641 PC	Kunststoffscheibe, Ø 410	3	556 017 00	(12)	124,-	
ZZZ631 CLB GR	Befestigungsring, grau, Ø 315	4	556 062 00	(12)	66,-	
ZZZ641 CLB GR	Befestigungsring, grau, Ø 410	4	556 048 00	(12)	66,-	
ZZZ631 CLB WH	Befestigungsring, weiß, Ø 315	4	556 055 00	(12)	66,-	
ZZZ641 CLB WH	Befestigungsring, weiß, Ø 410	4	556 031 00	(12)	66,-	

Für kreative Farbwechsel

Mit der modularen Lichtdecke Strato steht eine Leuchte für die attraktive Raumgestaltung zur Verfügung, die aufgrund ihrer technischen Entwicklung viel Spielraum für Kreativität lässt. Die quadratischen Modulelemente sind mit einer Seitenlänge von 120 cm und einer Bauhöhe von 16,5 cm außerordentlich kompakt. Die Lichtfarbe ist stufenlos regel- und dimmbar. Des Weiteren ist die transluzente Abdeckung an Seilfederzügen befestigt und lässt sich mittels Vakuum-Saugheber zum Lampenwechsel einfach absenken.



Abmessungen in mm



Schutzklasse: I
Schutzart: IP 20

Produktbezeichnung	Gewicht kg	Bestell-Nr. EOC	RG	Preis in Wo.
Strato Sky, Lichtfarbe 827/865				
TPH710 8xTL5-28W/827/865 HFR	30,0	213 542 00	(11)	3437,-
TPH710 8xTL5-28W/827/865 HFD	30,0	213 535 00	(11)	3448,-
inkl. Lampen und 3-poliger und 2-poliger Wieland-Schnellsteckanschlussklemme				

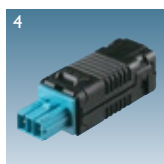


Produktbezeichnung	Gewicht kg	Bestell-Nr. EOC	RG	Preis in Wo.
Strato Rainbow, Lichtfarbe RGB				
TPH710 12xTL5-28W/RGB HFR	30,0	213 528 00	(11)	4334,-
TPH710 12xTL5-28W/RGB HFD	30,0	213 511 00	(11)	4356,-
inkl. Lampen und 3-poliger und 2-poliger Wieland-Schnellsteckanschlussklemme				

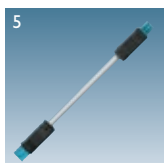
Ihren individuellen Wünschen entsprechend stellen wir Ihnen gerne die passende Lichtregelung zu der Strato Lichtdecke zusammen. Auf Anfrage ist die Strato-Lichtdecke auch als Deckeneinbauversion erhältlich.



Produktbezeichnung	Beschreibung	Abb.	Bestell-Nr. EOC	RG	Preis in Wo.
Netzanschluss					
9ZZ000 GST18 BU	3-poliges GST18 Buchsenteil mit Federkraft	1	578 986 00	(41)	5,- 1
9ZZ000 GST18 BU LTG L2000	3-poliges GST18 Buchsenteil mit Leitung 3 x 1,5 mm ² Länge 2 m	2	513 512 00	(41)	8,- 1
9ZZ000 GST18 BU/ST LTG L2000	3-polige GST18 Leitung 1,5 mm ² mit Buchse und Stecker, Länge 2 m	3	513 567 00	(41)	10,- 1
9ZZ000 GST18 BU/ST LTG L3000	3-polige GST18 Leitung 1,5 mm ² mit Buchse und Stecker, Länge 3 m	3	542 178 99	(41)	11,- 1

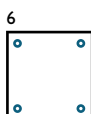


1-10 V/DALI-Anschluss (blau)					
9ZZ000 BST14 BU	2-poliges BST14 Buchsenteil mit Federkraft	4	578 979 00	(41)	3,-
9ZZ000 BST14 LTG BU/ST L3000	2-polige BST14 Leitung mit Buchse und Stecker, Länge 3 m	5	578 962 00	(41)	19,- 1



Abhängezubehör für Strato					
ZPH710 MB-SW (4PCS)	Abhängezubehör für Einzelanordnung (4 Stk.)	6	214 044 00	(11)	69,-
ZPH710 CP-SW (2PCS)	Abhänger zur Verbindung bei Längsanordnung (2 Stk.)	7	214 051 00	(11)	52,-
ZPH710 CPL-SW	Abhänger zu Verbindung einer Eckanordnung (1 Stk.)	8	214 075 00	(11)	23,-
ZPH710 CPX-SW	Abhängung bei Übergängen von vier Modulen (1 Stk.)	9	214 068 00	(11)	29,-
ZPH710 SMB (4PCS)	Decken-/Wandbefestigung (4 Stk.)		214 082 00	(11)	46,-

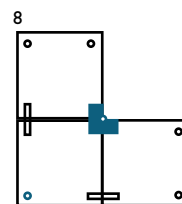
Zubehör zum Öffnen der transluzenten Abdeckung					
ZPH710 Suction Cup	Vakuum-Saugheber (bitte immer zwei Stück bestellen)	10	216 598 00	(11)	25,-



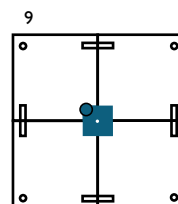
MB-SW



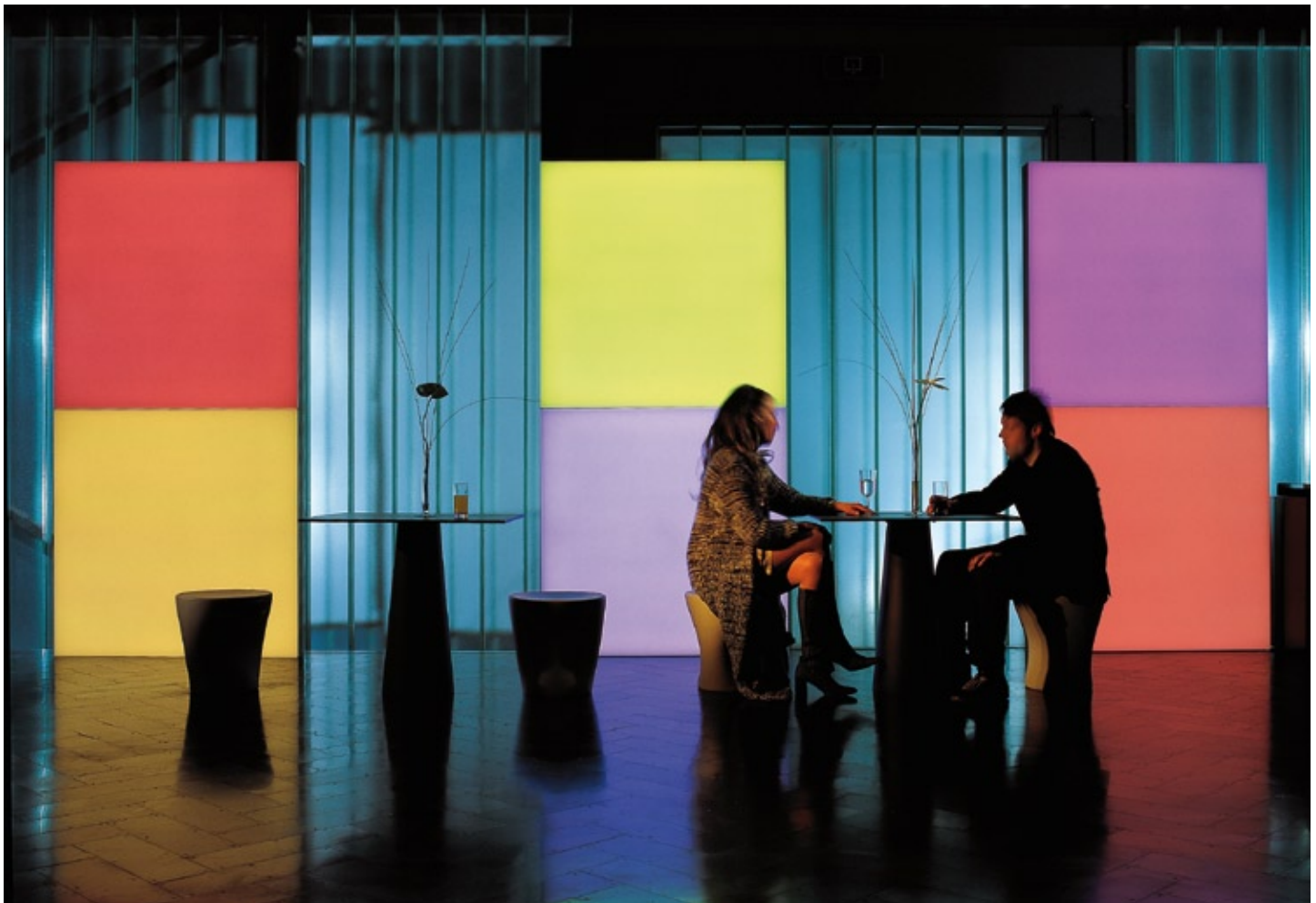
CP-SW und MB-SW



CPL-SW und MB-SW
und CP-SW

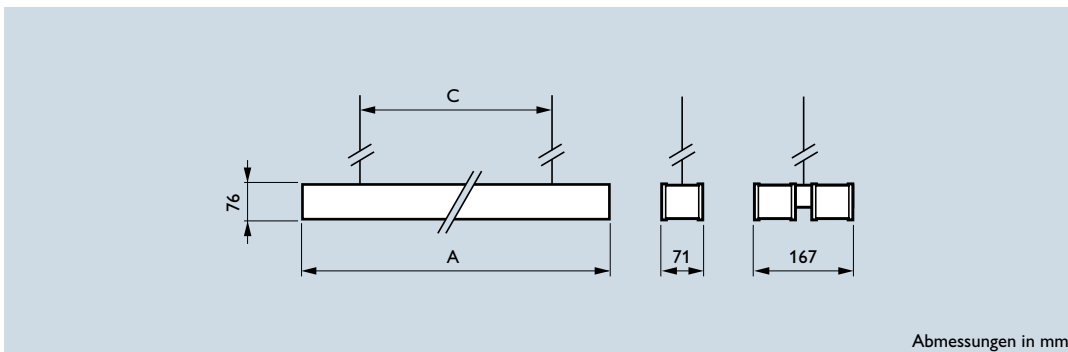
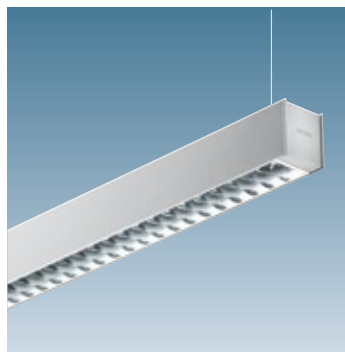


CPX-SW und MB-SW
und 2 x CP-SW



Ein Lichtstrahl für unzählige Anwendungen

Die Leuchtenfamilie Celino besteht aus Pendel-, Anbau-, Einlege-, Steh- und Wandleuchten. Sie überzeugt durch ihr minimalistisches Design und ihre sehr schlanken Abmessungen, die dem Markttrend zur Miniaturisierung und zur architektonischen Integration gerecht werden. Das Gehäuse besteht aus eloxiertem Aluminium und ist mit Stirnwänden aus Aluminiumdruckguss versehen. Es kommen neu entwickelte OLC-Microlamellenoptiken aus Aluminium zum Einsatz, die optimalen Sehkomfort und höchste Effizienz entsprechend der Norm für Büroarbeitsplätze (EN12464-1) gewährleisten. Darüber hinaus sind einteilige OLC-Microlinsenoptiken für homogen leuchtende Flächen verfügbar, die einen hervorragenden Sehkomfort mit sehr hohen Leuchtenbetriebswirkungsgraden verbinden.



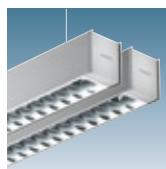
Abmessungen in mm



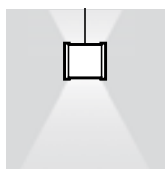
1-lampig



Schutzklasse: I
Schutzart: IP 20



2-lampig



TPS682



OLC runderumblyndet
L < 200 cd/m² bei γ ≥ 65°
konform EN12464-1



Produktbezeichnung	Gewicht kg	A mm	C mm	Bestell-Nr. EOC	RG	Preis in Wo.
direkt-indirekt strahlend, seidenglänzende OLC-Microlamellenoptik aus silberbeschichtetem Aluminium mit 3D-Lamellen, D8-VH*						
TPS682 1x28W/840 HFP D8-VH SM2 ALU	3,2	1220	1120	753 713 00	(11)	337,- 3
TPS682 2x28W/840 HFP D8-VH SM2 ALU	6,7	1220	800	753 959 00	(11)	607,- 3
TPS682 1x35W/840 HFP D8-VH SM2 ALU	4,0	1520	1420	753 775 00	(11)	389,- 3
TPS682 2x35W/840 HFP D8-VH SM2 ALU	8,3	1520	1100	754 017 00	(11)	701,- 3
TPS682 1x49W/840 HFP D8-VH SM2 ALU	4,0	1520	1420	753 850 00	(11)	389,- 3
TPS682 2x49W/840 HFP D8-VH SM2 ALU	8,3	1520	1100	754 093 00	(11)	701,- 3
TPS682 1x54W/840 HFP D8-VH SM2 ALU	3,2	1220	1120	753 911 00	(11)	337,- 3
TPS682 2x54W/840 HFP D8-VH SM2 ALU	6,7	1220	800	754 154 00	(11)	607,- 3
TPS682 1x80W/840 HFP D8-VH SM2 ALU	4,0	1520	1420	757 544 00	(11)	397,-
TPS682 2x80W/840 HFP D8-VH SM2 ALU	8,3	1520	1100	493 466 00	(11)	732,-

direkt-indirekt strahlend, hochglänzende OLC-Microlamellenoptik aus silberbeschichtetem Aluminium mit 3D-Lamellen, C8-VH*						
TPS682 1x28W/840 HFP C8-VH SM2 ALU	3,2	1220	1120	753 706 00	(11)	337,- 3
TPS682 2x28W/840 HFP C8-VH SM2 ALU	6,7	1220	800	753 942 00	(11)	607,- 3
TPS682 1x35W/840 HFP C8-VH SM2 ALU	4,0	1520	1420	753 768 00	(11)	389,- 3
TPS682 2x35W/840 HFP C8-VH SM2 ALU	8,3	1520	1100	754 000 00	(11)	701,- 3
TPS682 1x49W/840 HFP C8-VH SM2 ALU	4,0	1520	1420	753 836 00	(11)	389,- 3
TPS682 2x49W/840 HFP C8-VH SM2 ALU	8,3	1520	1100	754 079 00	(11)	701,- 3
TPS682 1x54W/840 HFP C8-VH SM2 ALU	3,2	1220	1120	753 898 00	(11)	337,- 3
TPS682 2x54W/840 HFP C8-VH SM2 ALU	6,7	1220	800	754 130 00	(11)	607,- 3
TPS682 1x80W/840 HFP C8-VH SM2 ALU	4,0	1520	1420	757 520 00	(11)	397,-
TPS682 2x80W/840 HFP C8-VH SM2 ALU	8,3	1520	1100	493 473 00	(11)	732,-

direkt-indirekt strahlend (70%-30%), matte Microlamellenoptik aus hochwertigem Aluminium mit flachen, profilierten Lamellen, M2						
TPS682 1x28W/840 HFP M2 SM2 ALU	3,2	1220	1120	747 262 00	(11)	286,- 3
TPS682 2x28W/840 HFP M2 SM2 ALU	6,7	1220	800	747 323 00	(11)	510,- 3
TPS682 1x35W/840 HFP M2 SM2 ALU	4,0	1520	1420	747 293 00	(11)	328,- 3
TPS682 2x35W/840 HFP M2 SM2 ALU	8,3	1520	1100	747 354 00	(11)	586,- 3
TPS682 1x49W/840 HFP M2 SM2 ALU	4,0	1520	1420	753 867 00	(11)	328,- 3
TPS682 2x49W/840 HFP M2 SM2 ALU	8,3	1520	1100	754 109 00	(11)	586,- 3
TPS682 1x54W/840 HFP M2 SM2 ALU	3,2	1220	1120	753 928 00	(11)	286,- 3
TPS682 2x54W/840 HFP M2 SM2 ALU	6,7	1220	800	754 161 00	(11)	510,- 3
TPS682 1x80W/840 HFP M2 SM2 ALU	4,0	1520	1420	757 551 00	(11)	335,-
TPS682 2x80W/840 HFP M2 SM2 ALU	8,3	1520	1100	493 480 00	(11)	614,-

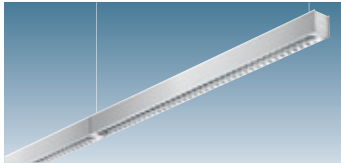
direkt-indirekt strahlend (70%-30%), OLC-Microlinsenoptik aus PMMA, geschlossen, IP 40, AC-MLO						
TPS682 1x28W/840 HFP AC-MLO SM2 ALU	3,2	1220	1120	750 064 00	(11)	337,- 3
TPS682 2x28W/840 HFP AC-MLO SM2 ALU	6,7	1220	800	750 088 00	(11)	618,- 3
TPS682 1x35W/840 HFP AC-MLO SM2 ALU	4,0	1520	1420	750 071 00	(11)	389,- 3
TPS682 2x35W/840 HFP AC-MLO SM2 ALU	8,3	1520	1100	750 095 00	(11)	701,- 3
TPS682 1x49W/840 HFP AC-MLO SM2 ALU	4,0	1520	1420	753 874 00	(11)	389,- 3
TPS682 2x49W/840 HFP AC-MLO SM2 ALU	8,3	1520	1100	754 116 00	(11)	701,- 3
TPS682 1x54W/840 HFP AC-MLO SM2 ALU	3,2	1220	1120	753 935 00	(11)	337,- 3
TPS682 2x54W/840 HFP AC-MLO SM2 ALU	6,7	1220	800	754 178 00	(11)	607,- 3
TPS682 1x80W/840 HFP AC-MLO SM2 ALU	4,0	1520	1420	757 568 00	(11)	397,-
TPS682 2x80W/840 HFP AC-MLO SM2 ALU	8,3	1520	1100	493 497 00	(11)	732,-

Lieferung mit Warmstart-EVG (HFP), inkl. Lampen, Lichtfarbe 840 (Neutralweiß), Lichtfarbe 830 (Warmweiß) auf Anfrage; Einzel-Seilabhängung SM2 und Anschlusskabel; Leuchten mit D8-VH und C8-VH inkl. Staubschutzfolie



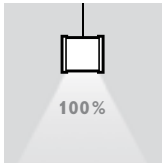
Seilabhängung SM2

Alle Pendelleuchten Celino inkl. Einzel-Seilabhängung SM2 (max. Pendellänge 1,5 m, stufenlos verstellbar; Stahlseil-Durchmesser 1,2 mm) und Netz-/Steueranschlussleitung im Metalldesign (3- oder 5-adrig, 0,75 mm², 2 m), bereits vormontiert



Lichtband

Lichtbandleuchten (nur 1-lampig) mit Kupplungsstück auf Anfrage
Lichtbänder setzen sich aus einer Endleuchte (LE) und den Folgeleuchten (LF) zusammen. Das Kupplungsstück wird zusammen mit der Folgeleuchte geliefert. LE und LF Leuchten sind durchgangsverdrahtet.
mehrlängige Leuchten auf Anfrage



Pendelleuchten Celino sind auch mit direkt strahlender Lichtverteilung als TPS680 lieferbar.



Celino mit ActiLume



Celino mit Luxsense

TPS680 und TPS682 auf Anfrage mit integriertem DALI-Lichtregelsystem ActiLume ACL (tageslichtabhängige und bewegungsaktivierte Regelung und Schaltung, manuell bedienbar mit IR-Fernbedienung) und 1-10V-Luxsense LX (tageslichtabhängige Regelung); ACL nicht in Leuchten mit Optik AC-MLO und allen TPS682 Ausführungen. Bei Verwendung des ActiLume ist pro Beleuchtungsanlage eine Programmier-Fernbedienung IRT8098/00 und bei Anwendung in Korridoren und zur Adressierung unterschiedlicher ActiLume-Leuchten zusätzlich die Programmier-Fernbedienung IRT8099/10 erforderlich.



Produktbezeichnung	Beschreibung	Bestell-Nr.				in Wo.
		Abb.	EOC	RG	Preis	
Zubehör für Leuchten mit ActiLume*						
IRT8098/00	Programmier-Fernbedienung für Auswahl der Funktionsarten, Schalten/Dimmen, Kalibrierung der tageslichtabhängigen Regelung	1	730 806 99	(41)	99,-	1
IRT8099/10	Programmier-Fernbedienung für Sonderfunktionen (z.B. Adressierung)	2	732 565 99	(41)	99,-	1
IRT8010/00	Infrarot-Fernbedienung, Handsender (zum Ein-/Ausschalten, Dimmen)	3	517 490 99	(41)	79,-	
LRH8010/00	Wandhalterung für IRT8010/00		517 971 99	(41)	13,-	
IRT8050/00	Infrarot-Fernbedienung, Wandsender (zum Ein-/Ausschalten)	4	517 070 99	(41)	90,-	1

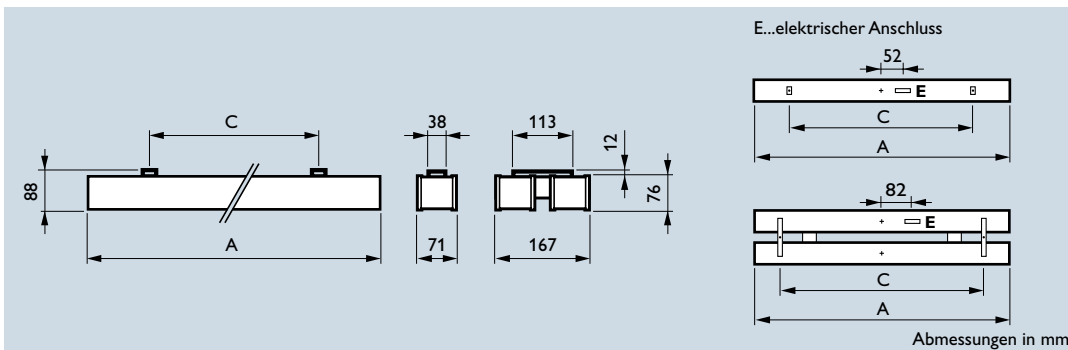
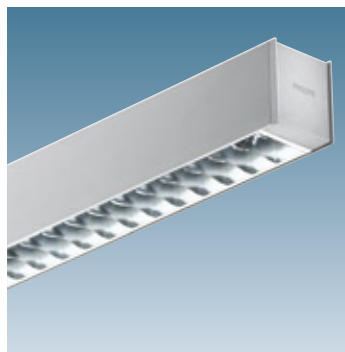
* weitere Informationen siehe Kapitel Lichtmanagement

Celino TPS680 und TPS682 auf Anfrage mit regelbarem Warmstart-EVG mit 1-10 V (HFR), regelbarem DALI-EVG (HFD) und regelbarem DALI-EVG Touch&Dim (HFD-T) lieferbar.

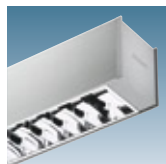
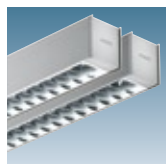


Ein Lichtstrahl für unzählige Anwendungen

Die Leuchtenfamilie Celino besteht aus Pendel-, Anbau-, Einlege-, Steh- und Wandleuchten. Sie überzeugt durch ihr minimalistisches Design und ihre sehr schlanken Abmessungen, die dem Markttrend zur Miniaturisierung und zur architektonischen Integration gerecht werden. Das Gehäuse besteht aus eloxiertem Aluminium und ist mit Stirnwänden aus Aluminiumdruckguss versehen. Es kommen neu entwickelte OLC-Microlamellenoptiken aus Aluminium zum Einsatz, die optimalen Sehkomfort und höchste Effizienz entsprechend der Norm für Büroarbeitsplätze (EN12464-1) gewährleisten. Darüber hinaus sind einteilige OLC-Microlinsenoptiken für homogen leuchtende Flächen verfügbar, die einen hervorragenden Sehkomfort mit sehr hohen Leuchtenbetriebswirkungsgraden verbinden.



Schutzklasse: I
Schutzart: IP 20



*OLC rundumentblendet
L < 200 cd/m² bei γ ≥ 65°
konform EN12464-1



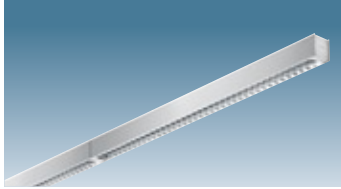
Produktbezeichnung	Gewicht kg	A mm	C mm	Bestell-Nr. EOC	RG	Preis in Wo.
seidenglänzende OLC-Microlamellenoptik aus silberbeschichtetem Aluminium mit 3D-Lamellen, D8-VH*						
TCS680 1x28W/840 HFP D8-VH ALU	3,2	1220	1000	752 655 00	(11)	273,- 3
TCS680 2x28W/840 HFP D8-VH ALU	6,7	1220	1000	752 952 00	(11)	511,- 3
TCS680 1x35W/840 HFP D8-VH ALU	4,0	1520	1300	752 716 00	(11)	312,- 3
TCS680 2x35W/840 HFP D8-VH ALU	8,3	1520	1300	753 010 00	(11)	586,- 3
TCS680 1x49W/840 HFP D8-VH ALU	4,0	1520	1300	752 778 00	(11)	313,- 3
TCS680 2x49W/840 HFP D8-VH ALU	8,3	1520	1300	753 072 00	(11)	586,- 3
TCS680 1x54W/840 HFP D8-VH ALU	3,2	1220	1000	752 839 00	(11)	273,- 3
TCS680 2x54W/840 HFP D8-VH ALU	6,7	1220	1000	753 133 00	(11)	511,- 3
TCS680 1x80W/840 HFP D8-VH ALU	4,0	1520	1300	752 891 00	(11)	322,-
TCS680 2x80W/840 HFP D8-VH ALU	8,3	1520	1300	493 503 00	(11)	616,-

hochglänzende OLC-Microlamellenoptik aus silberbeschichtetem Aluminium mit 3D-Lamellen, C8-VH*						
TCS680 1x28W/840 HFP C8-VH ALU	3,2	1220	1000	752 631 00	(11)	273,- 3
TCS680 2x28W/840 HFP C8-VH ALU	6,7	1220	1000	752 938 00	(11)	511,- 3
TCS680 1x35W/840 HFP C8-VH ALU	4,0	1520	1300	752 693 00	(11)	312,- 3
TCS680 2x35W/840 HFP C8-VH ALU	8,3	1520	1300	752 990 00	(11)	586,- 3
TCS680 1x49W/840 HFP C8-VH ALU	4,0	1520	1300	752 754 00	(11)	313,- 3
TCS680 2x49W/840 HFP C8-VH ALU	8,3	1520	1300	753 058 00	(11)	586,- 3
TCS680 1x54W/840 HFP C8-VH ALU	3,2	1220	1000	752 815 00	(11)	273,- 3
TCS680 2x54W/840 HFP C8-VH ALU	6,7	1220	1000	753 119 00	(11)	511,- 3
TCS680 1x80W/840 HFP C8-VH ALU	4,0	1520	1300	752 877 00	(11)	322,-
TCS680 2x80W/840 HFP C8-VH ALU	8,3	1520	1300	493 510 00	(11)	616,-

matte Microlamellenoptik aus hochwertigem Aluminium mit flachen, profilierten Lamellen, M2						
TCS680 1x28W/840 HFP M2 ALU	3,2	1220	1000	746 944 00	(11)	227,- 3
TCS680 2x28W/840 HFP M2 ALU	6,7	1220	1000	747 002 00	(11)	422,- 3
TCS680 1x35W/840 HFP M2 ALU	4,0	1520	1300	746 975 00	(11)	261,- 3
TCS680 2x35W/840 HFP M2 ALU	8,3	1520	1300	747 033 00	(11)	485,- 3
TCS680 1x49W/840 HFP M2 ALU	4,0	1520	1300	752 785 00	(11)	261,- 3
TCS680 2x49W/840 HFP M2 ALU	8,3	1520	1300	753 089 00	(11)	485,- 3
TCS680 1x54W/840 HFP M2 ALU	3,2	1220	1000	752 846 00	(11)	227,- 3
TCS680 2x54W/840 HFP M2 ALU	6,7	1220	1000	753 140 00	(11)	422,- 3
TCS680 1x80W/840 HFP M2 ALU	4,0	1520	1300	752 907 00	(11)	268,-
TCS680 2x80W/840 HFP M2 ALU	8,3	1520	1300	493 527 00	(11)	513,-

OLC-Microlinsenoptik aus PMMA, geschlossen, IP40, AC-MLO						
TCS680 1x28W/840 HFP AC-MLO ALU	3,2	1220	1000	749 983 00	(11)	273,- 3
TCS680 2x28W/840 HFP AC-MLO ALU	6,7	1220	1000	750 002 00	(11)	511,- 3
TCS680 1x35W/840 HFP AC-MLO ALU	4,0	1520	1300	749 990 00	(11)	313,- 3
TCS680 2x35W/840 HFP AC-MLO ALU	8,3	1520	1300	750 019 00	(11)	586,- 3
TCS680 1x49W/840 HFP AC-MLO ALU	4,0	1520	1300	752 792 00	(11)	313,- 3
TCS680 2x49W/840 HFP AC-MLO ALU	8,3	1520	1300	753 096 00	(11)	586,- 3
TCS680 1x54W/840 HFP AC-MLO ALU	3,2	1220	1000	752 853 00	(11)	273,- 3
TCS680 2x54W/840 HFP AC-MLO ALU	6,7	1220	1000	753 157 00	(11)	511,- 3
TCS680 1x80W/840 HFP AC-MLO ALU	4,0	1520	1300	752 914 00	(11)	322,-
TCS680 2x80W/840 HFP AC-MLO ALU	8,3	1520	1300	493 534 00	(11)	616,-

Lieferung mit Warmstart-EVG (HFP), inkl. Lampen, Lichtfarbe 840 (Neutralweiß), Lichtfarbe 830 (Warmweiß) auf Anfrage;
Leuchten mit D8-VH und C8-VH inkl. Staubschutzfolie



Lichtband

Lichtbandleuchten (nur 1-lampig) mit Kupplungsstück auf Anfrage
 Lichtbänder setzen sich aus einer Endleuchte (LE) und den Folgeleuchten (LF) zusammen. Das Kupplungsstück wird zusammen mit der Folgeleuchte geliefert. LE und LF Leuchten sind durchgangsverdrahtet.
 mehrlängige Leuchten auf Anfrage



Celino mit ActiLume



Celino mit Luxsense

TCS680 auf Anfrage mit integriertem DALI-Lichtregelsystem ActiLume ACL (tageslichtabhängige und bewegungsaktivierte Regelung und Schaltung, manuell bedienbar mit IR-Fernbedienung) und 1-10V-Luxsense LX (tageslichtabhängige Regelung);
 ACL nicht in Leuchten mit Optik AC-MLO. Bei Verwendung des ActiLume ist pro Beleuchtungsanlage eine Programmier-Fernbedienung IRT8098/00 und bei Anwendung in Korridoren und zur Adressierung unterschiedlicher ActiLume-Leuchten zusätzlich die Programmier-Fernbedienung IRT8099/10 erforderlich.

Celino TCS680 auf Anfrage mit regelbarem Warmstart-EVG mit 1-10V (HFR), regelbarem DALI-EVG (HFD) und regelbarem DALI-EVG Touch & Dim (HFD-T) lieferbar.



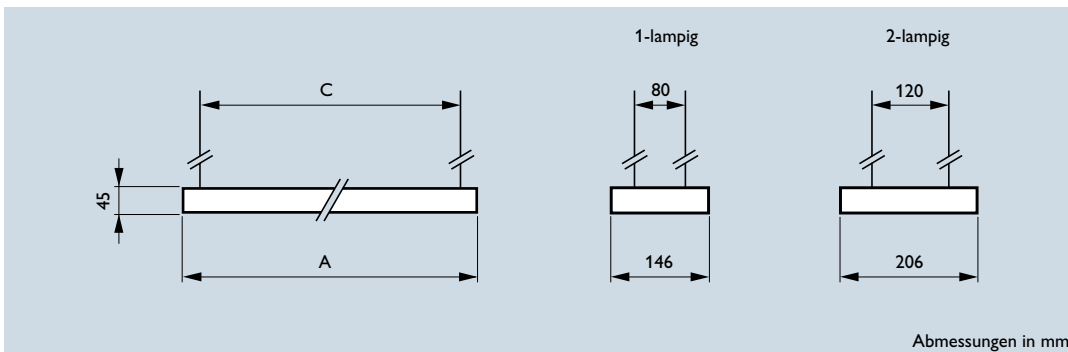
Produktbezeichnung	Beschreibung	Bestell-Nr.			Preis	in Wo.
		Abb.	EOC	RG		
Zubehör für Leuchten mit ActiLume*						
IRT8098/00	Programmier-Fernbedienung für Auswahl der Funktionsarten, Schalten/Dimmen, Kalibrierung der tageslichtabhängigen Regelung	1	730 806 99	(41)	99,-	1
IRT8099/10	Programmier-Fernbedienung für Sonderfunktionen (z.B. Adressierung)	2	732 565 99	(41)	99,-	1
IRT8010/00	Infrarot-Fernbedienung, Handsender (zum Ein-/Ausschalten, Dimmen)	3	517 490 99	(41)	79,-	
LRH8010/00	Wandhalterung für IRT8010/00		517 971 99	(41)	13,-	
IRT8050/00	Infrarot-Fernbedienung, Wandsender (zum Ein-/Ausschalten)	4	517 070 99	(41)	90,-	1

* weitere Informationen siehe Kapitel Lichtmanagement



Flach und schlicht, maximales Licht

Die Leuchtenfamilie Arano besteht aus Pendel-, Anbau-, Steh- und Wandleuchten. Sie überzeugt durch ihr minimalistisches Design und ihre sehr kompakten Abmessungen, die dem Markttrend zur Miniaturisierung und zur architektonischen Integration gerecht werden. Das Gehäuse besteht aus extrudiertem eloxiertem Aluminium. Es kommen neu entwickelte OLC-Microlamellenoptiken aus Aluminium zum Einsatz, die optimalen Sehkomfort und höchste Effizienz entsprechend der Norm für Büroarbeitsplätze (EN12464-1) gewährleisten. Darüber hinaus sind einteilige OLC-Microlinsenoptiken für homogen leuchtende Flächen verfügbar, die einen hervorragenden Sehkomfort mit sehr hohen Leuchtenbetriebswirkungsgraden verbinden.



Abmessungen in mm



Schutzklasse: I
Schutzart: IP 20



*OLC rundumentblendet
L < 200 cd/m² bei γ ≥ 65°
konform EN12464-1



1-lampig

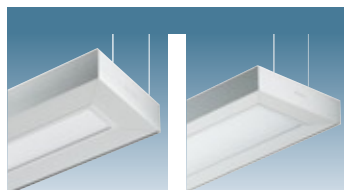
2-lampig

Produktbezeichnung	Gewicht kg	A mm	C mm	Bestell-Nr. EOC	RG	Preis in Wo.	
direkt-indirekt strahlend (70%-30%), seidenglänzende OLC-Microlamellenoptik aus silberbeschichtetem Aluminium mit 3D-Lamellen, D8-VH*							
TPS642 1x28W/840 HFP D8-VH SMS ALU	3,4	1252	1207	754 192 00	(11)	360,-	3
TPS642 2x28W/840 HFP D8-VH SMS ALU	4,4	1252	1207	754 444 00	(11)	422,-	3
TPS642 1x35W/840 HFP D8-VH SMS ALU	4,2	1552	1507	754 222 00	(11)	408,-	3
TPS642 2x35W/840 HFP D8-VH SMS ALU	5,5	1552	1507	754 505 00	(11)	484,-	3
TPS642 1x49W/840 HFP D8-VH SMS ALU	4,2	1552	1507	754 314 00	(11)	405,-	3
TPS642 2x49W/840 HFP D8-VH SMS ALU	5,5	1552	1507	754 598 00	(11)	484,-	3
TPS642 1x54W/840 HFP D8-VH SMS ALU	3,4	1252	1207	754 369 00	(11)	360,-	3
TPS642 2x54W/840 HFP D8-VH SMS ALU	4,4	1252	1207	754 642 00	(11)	422,-	3
TPS642 1x80W/840 HFP D8-VH SMS ALU	4,2	1552	1507	754 413 00	(11)	429,-	
TPS642 2x80W/840 HFP D8-VH SMS ALU	5,5	1552	1507	493 589 00	(11)	506,-	

Produktbezeichnung	Gewicht kg	A mm	C mm	Bestell-Nr. EOC	RG	Preis in Wo.	
direkt-indirekt strahlend (70%-30%), hochglänzende OLC-Microlamellenoptik aus silberbeschichtetem Aluminium mit 3D-Lamellen, C8-VH*							
TPS642 1x28W/840 HFP C8-VH SMS ALU	3,4	1252	1207	754 185 00	(11)	360,-	3
TPS642 2x28W/840 HFP C8-VH SMS ALU	4,4	1252	1207	754 437 00	(11)	422,-	3
TPS642 1x35W/840 HFP C8-VH SMS ALU	4,2	1552	1507	754 215 00	(11)	408,-	3
TPS642 2x35W/840 HFP C8-VH SMS ALU	5,5	1552	1507	754 499 00	(11)	484,-	3
TPS642 1x49W/840 HFP C8-VH SMS ALU	4,2	1552	1507	754 307 00	(11)	408,-	3
TPS642 2x49W/840 HFP C8-VH SMS ALU	5,5	1552	1507	754 581 00	(11)	484,-	3
TPS642 1x54W/840 HFP C8-VH SMS ALU	3,4	1252	1207	754 352 00	(11)	360,-	3
TPS642 2x54W/840 HFP C8-VH SMS ALU	4,4	1252	1207	754 635 00	(11)	422,-	3
TPS642 1x80W/840 HFP C8-VH SMS ALU	4,2	1552	1507	754 406 00	(11)	429,-	
TPS642 2x80W/840 HFP C8-VH SMS ALU	5,5	1552	1507	493 596 00	(11)	506,-	

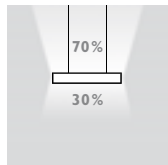
Produktbezeichnung	Gewicht kg	A mm	C mm	Bestell-Nr. EOC	RG	Preis in Wo.	
direkt-indirekt strahlend (70%-30%), matte Microlamellenoptik aus hochwertigem Aluminium mit flachen, profilierten Lamellen, M2							
TPS642 1x28W/840 HFP M2 SMS ALU	3,4	1252	1207	746 388 00	(11)	326,-	3
TPS642 2x28W/840 HFP M2 SMS ALU	4,4	1252	1207	746 449 00	(11)	365,-	3
TPS642 1x35W/840 HFP M2 SMS ALU	4,2	1552	1507	746 418 00	(11)	374,-	3
TPS642 2x35W/840 HFP M2 SMS ALU	5,5	1552	1507	746 470 00	(11)	419,-	3
TPS642 1x49W/840 HFP M2 SMS ALU	4,2	1552	1507	757 490 00	(11)	374,-	3
TPS642 2x49W/840 HFP M2 SMS ALU	5,5	1552	1507	754 574 00	(11)	419,-	3
TPS642 1x54W/840 HFP M2 SMS ALU	3,4	1252	1207	493 626 00	(11)	326,-	3
TPS642 2x54W/840 HFP M2 SMS ALU	4,4	1252	1207	493 633 00	(11)	365,-	3
TPS642 1x80W/840 HFP M2 SMS ALU	4,2	1552	1507	493 640 00	(11)	376,-	
TPS642 2x80W/840 HFP M2 SMS ALU	5,5	1552	1507	493 602 00	(11)	425,-	

Produktbezeichnung	Gewicht kg	A mm	C mm	Bestell-Nr. EOC	RG	Preis in Wo.	
direkt-indirekt strahlend (70%-30%), OLC-Microlinsenoptik aus PMMA, geschlossen, IP 40, AC-MLO							
TPS642 1x28W/840 HFP AC-MLO SMS ALU	3,4	1252	1207	754 208 00	(11)	395,-	3
TPS642 2x28W/840 HFP AC-MLO SMS ALU	4,4	1252	1207	750 231 00	(11)	449,-	3
TPS642 1x35W/840 HFP AC-MLO SMS ALU	4,2	1552	1507	750 224 00	(11)	447,-	3
TPS642 2x35W/840 HFP AC-MLO SMS ALU	5,5	1552	1507	750 248 00	(11)	507,-	3
TPS642 1x49W/840 HFP AC-MLO SMS ALU	4,2	1552	1507	757 506 00	(11)	447,-	3
TPS642 2x49W/840 HFP AC-MLO SMS ALU	5,5	1552	1507	754 604 00	(11)	507,-	3
TPS642 1x54W/840 HFP AC-MLO SMS ALU	3,4	1252	1207	754 376 00	(11)	395,-	3
TPS642 2x54W/840 HFP AC-MLO SMS ALU	4,4	1252	1207	754 659 00	(11)	449,-	3
TPS642 1x80W/840 HFP AC-MLO SMS ALU	4,2	1552	1507	754 420 00	(11)	468,-	
TPS642 2x80W/840 HFP AC-MLO SMS ALU	5,5	1552	1507	493 619 00	(11)	522,-	



1-lampig

2-lampig



TPS644

OLC rundumentblendet

$L < 1000 \text{ cd/m}^2$ bei $\gamma \geq 65^\circ$

konform EN12464-1

für TPS644

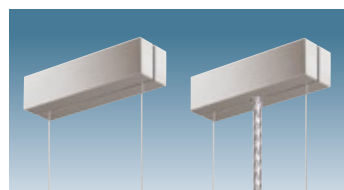
Produktbezeichnung	Gewicht kg	A mm	C mm	Bestell-Nr.		
				EOC	RG	Preis in Wo.
direkt-indirekt strahlend (30%-70%), OLC-Microlinsenoptik aus PMMA, geschlossen, IP 40, AC-MLO						
TPS644 1x28W/840 HFP AC-MLO SMS ALU	3,4	1252	1207	754 666 00	(11)	395,- 3
TPS644 2x28W/840 HFP AC-MLO SMS ALU	4,4	1252	1207	754 710 00	(11)	449,- 3
TPS644 1x35W/840 HFP AC-MLO SMS ALU	4,2	1552	1507	754 673 00	(11)	447,- 3
TPS644 2x35W/840 HFP AC-MLO SMS ALU	5,5	1552	1507	754 727 00	(11)	507,- 3
TPS644 1x49W/840 HFP AC-MLO SMS ALU	4,2	1552	1507	754 680 00	(11)	447,- 3
TPS644 2x49W/840 HFP AC-MLO SMS ALU	5,5	1552	1507	754 734 00	(11)	507,- 3
TPS644 1x54W/840 HFP AC-MLO SMS ALU	3,4	1252	1207	754 697 00	(11)	395,- 3
TPS644 2x54W/840 HFP AC-MLO SMS ALU	4,4	1252	1207	754 741 00	(11)	449,- 3
TPS644 1x80W/840 HFP AC-MLO SMS ALU	4,2	1552	1507	754 703 00	(11)	468,-
TPS644 2x80W/840 HFP AC-MLO SMS ALU	5,5	1552	1507	493 657 00	(11)	522,-

Lieferung mit Warmstart-EVG (HFP), inkl. Lampen, Lichtfarbe 840 (Neutralweiß), Lichtfarbe 830 (Warmweiß) auf Anfrage; Doppel-Seilabhängung SMS und Anschlusskabel; Leuchten mit D8-VH und C8-VH inkl. Staubschutzfolie

Arano TPS640, TPS642 und TPS644 auf Anfrage mit regelbarem Warmstart-EVG mit 1-10V (HFR), regelbarem DALI-EVG (HFD) und regelbarem DALI-EVG Touch & Dim (HFD-T) lieferbar

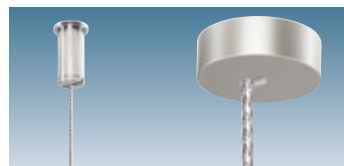
Arano

Hinweise und Zubehör für Arano Pendelleuchten



Doppel-Seilabhängung SMS

Alle Pendelleuchten Arano inkl. Doppel-Seilabhängung SMS (max. Pendellänge 1,5 m, stufenlos verstellbar, Stahlseil-Durchmesser 1,2 mm) und Netz-/Steueranschlussleitung im Metalldesign (3- oder 5-adrig, 0,75 mm², 2 m), bereits vormontiert



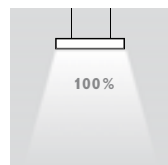
Einzel-Seilabhängung SM2

Einzel-Seilabhängung SM2 auf Anfrage



Lichtband

Lichtbandleuchten (nur 1-lampig) mit Kupplungsstück auf Anfrage
Lichtbänder setzen sich aus einer Endleuchte (LE) und den Folgeleuchten (LF) zusammen. Das Kupplungsstück wird zusammen mit der Folgeleuchte geliefert. LE und LF Leuchten sind durchgangsverdrahtet.
mehrlängige Leuchten auf Anfrage



Pendelleuchten Arano sind auch mit direkt strahlender Lichtverteilung als TPS640 lieferbar.



Gehäuse in Aluminium, weiß lackiert (RAL 9010)

Gehäuseausführung Aluminium, weiß lackiert (RAL 9010) auf Anfrage



Arano mit ActiLume

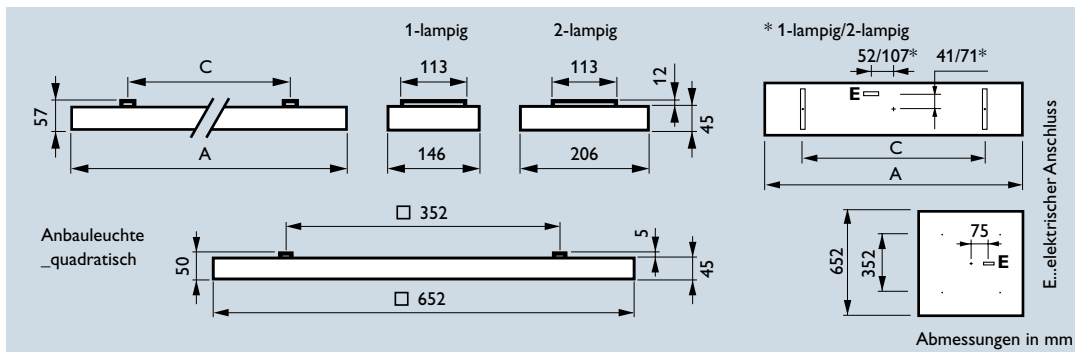


Arano mit Luxsense

TPS640, TPS642 und TPS644 auf Anfrage mit integriertem DALI-Lichtregelsystem ActiLume ACL (tageslichtabhängige und bewegungsaktivierte Regelung und Schaltung, manuell bedienbar mit IR-Fernbedienung) und 1-10V-Luxsense LX (tageslichtabhängige Regelung); ACL nicht in Leuchten mit Optik AC-MLO. Bei Verwendung des ActiLume ist pro Beleuchtungsanlage eine Programmier-Fernbedienung IRT8098/00 und bei Anwendung in Korridoren und zur Adressierung unterschiedlicher ActiLume-Leuchten zusätzlich die Programmier-Fernbedienung IRT8099/10 erforderlich. Zubehör für ActiLume siehe Seite 55.

Flach und schlicht, maximales Licht

Die Leuchtenfamilie Arano besteht aus Pendel-, Anbau-, Steh- und Wandleuchten. Sie überzeugt durch ihr minimalistisches Design und ihre sehr kompakten Abmessungen, die dem Markttrend zur Miniaturisierung und zur architektonischen Integration gerecht werden. Das Gehäuse besteht aus extrudiertem eloxiertem Aluminium. Es kommen neu entwickelte OLC-Microlamellenoptiken aus Aluminium zum Einsatz, die optimalen Sehkomfort und höchste Effizienz entsprechend der Norm für Büroarbeitsplätze (EN12464-1) gewährleisten. Darüber hinaus sind einteilige OLC-Microlinsenoptiken für homogen leuchtende Flächen verfügbar, die einen hervorragenden Sehkomfort mit sehr hohen Leuchtenbetriebswirkungsgraden verbinden.



5
Schutzklasse: I
Schutzart: IP 20

Produktbezeichnung	Gewicht kg	A mm	C mm	Bestell-Nr. EOC	RG	Preis in Wo.
seidenglänzende OLC-Microlamellenoptik aus silberbeschichtetem Aluminium mit 3D-Lamellen, D8-VH*						
TCS640 1x28W/840 HFP D8-VH ALU	3,4	1252	1000	754 765 00	(11)	281,- 3
TCS640 2x28W/840 HFP D8-VH ALU	4,4	1252	1000	754 987 00	(11)	345,- 3
TCS640 1x35W/840 HFP D8-VH ALU	4,2	1552	1300	754 796 00	(11)	323,- 3
TCS640 2x35W/840 HFP D8-VH ALU	5,5	1552	1300	755 045 00	(11)	394,- 3
TCS640 1x49W/840 HFP D8-VH ALU	4,2	1552	1300	754 857 00	(11)	323,- 3
TCS640 2x49W/840 HFP D8-VH ALU	5,5	1552	1300	755 144 00	(11)	394,- 3
TCS640 1x54W/840 HFP D8-VH ALU	3,4	1252	1000	754 901 00	(11)	281,- 3
TCS640 2x54W/840 HFP D8-VH ALU	4,4	1252	1000	755 199 00	(11)	345,- 3
TCS640 1x80W/840 HFP D8-VH ALU	4,2	1552	1300	754 956 00	(11)	344,-
TCS640 2x80W/840 HFP D8-VH ALU	5,5	1552	1300	493 664 00	(11)	435,-
TCS640 3x14W/840 HFP D8-VH ALU	5,9	652	352	755 212 00	(11)	397,- 3
TCS640 4x14W/840 HFP D8-VH ALU	5,9	652	352	755 274 00	(11)	430,- 3



*OLC rundumentblendet
L < 200 cd/m² bei γ ≥ 65°
konform EN12464-1

Produktbezeichnung	Gewicht kg	A mm	C mm	Bestell-Nr. EOC	RG	Preis in Wo.
hochglänzende OLC-Microlamellenoptik aus silberbeschichtetem Aluminium mit 3D-Lamellen, C8-VH*						
TCS640 1x28W/840 HFP C8-VH ALU	3,4	1252	1000	754 758 00	(11)	281,- 3
TCS640 2x28W/840 HFP C8-VH ALU	4,4	1252	1000	754 970 00	(11)	345,- 3
TCS640 1x35W/840 HFP C8-VH ALU	4,2	1552	1300	754 789 00	(11)	323,- 3
TCS640 2x35W/840 HFP C8-VH ALU	5,5	1552	1300	755 038 00	(11)	394,- 3
TCS640 1x49W/840 HFP C8-VH ALU	4,2	1552	1300	754 840 00	(11)	323,- 3
TCS640 2x49W/840 HFP C8-VH ALU	5,5	1552	1300	755 137 00	(11)	394,- 3
TCS640 1x54W/840 HFP C8-VH ALU	3,4	1252	1000	754 895 00	(11)	281,- 3
TCS640 2x54W/840 HFP C8-VH ALU	4,4	1252	1000	755 182 00	(11)	345,- 3
TCS640 1x80W/840 HFP C8-VH ALU	4,2	1552	1300	754 949 00	(11)	344,-
TCS640 2x80W/840 HFP C8-VH ALU	5,5	1552	1300	493 671 00	(11)	435,-
TCS640 3x14W/840 HFP C8-VH ALU	5,9	652	352	755 205 00	(11)	397,- 3
TCS640 4x14W/840 HFP C8-VH ALU	5,9	652	352	755 267 00	(11)	430,- 3



Produktbezeichnung	Gewicht kg	A mm	C mm	Bestell-Nr. EOC	RG	Preis in Wo.
matte Microlamellenoptik aus hochwertigem Aluminium mit flachen, profilierten Lamellen, M2						
TCS640 1x28W/840 HFP M2 ALU	3,4	1252	1000	745 664 00	(11)	241,- 3
TCS640 2x28W/840 HFP M2 ALU	4,4	1252	1000	745 725 00	(11)	281,- 3
TCS640 1x35W/840 HFP M2 ALU	4,2	1552	1300	745 695 00	(11)	276,- 3
TCS640 2x35W/840 HFP M2 ALU	5,5	1552	1300	745 756 00	(11)	327,- 3
TCS640 1x49W/840 HFP M2 ALU	4,2	1552	1300	754 833 00	(11)	276,- 3
TCS640 2x49W/840 HFP M2 ALU	5,5	1552	1300	755 113 00	(11)	327,- 3
TCS640 2x80W/840 HFP M2 ALU	5,5	1552	1300	493 688 00	(11)	350,-
TCS640 3x14W/840 HFP M2 ALU	5,9	652	352	745 787 00	(11)	338,- 3
TCS640 4x14W/840 HFP M2 ALU	5,9	652	352	745 817 00	(11)	358,- 3

Lieferung mit Warmstart-EVG (HFP), inkl. Lampen, Lichtfarbe 840 (Neutralweiß), Lichtfarbe 830 (Warmweiß) auf Anfrage; Leuchten mit D8-VH und C8-VH inkl. Staubschutzfolie



1-lampig



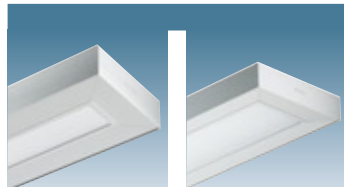
2-lampig



3-lampig



4-lampig



1-lampig

2-lampig



3-/4-lampig

OLC rundumentblendet
 $L < 1000 \text{ cd/m}^2$ bei $\gamma \geq 65^\circ$
 konform EN12464-1
 für TCS640 AC-MLO 14/24W

Produktbezeichnung	Gewicht kg	A mm	C mm	Bestell-Nr. EOC	RG	Preis in Wo.	
direkt strahlend, OLC-Microlinsoptik aus PMMA, geschlossen, IP 40, AC-MLO							
TCS640 1x28W/840 HFP AC-MLO ALU	3,4	1252	1000	754 772 00	(11)	298,-	3
TCS640 2x28W/840 HFP AC-MLO ALU	4,4	1252	1000	750 125 00	(11)	346,-	3
TCS640 1x35W/840 HFP AC-MLO ALU	4,2	1552	1300	754 802 00	(11)	341,-	3
TCS640 2x35W/840 HFP AC-MLO ALU	5,5	1552	1300	750 132 00	(11)	397,-	3
TCS640 1x49W/840 HFP AC-MLO ALU	4,2	1552	1300	754 864 00	(11)	341,-	3
TCS640 2x49W/840 HFP AC-MLO ALU	5,5	1552	1300	755 120 00	(11)	397,-	3
TCS640 1x54W/840 HFP AC-MLO ALU	3,4	1252	1000	754 918 00	(11)	298,-	3
TCS640 2x54W/840 HFP AC-MLO ALU	4,4	1252	1000	755 175 00	(11)	346,-	3
TCS640 1x80W/840 HFP AC-MLO ALU	4,2	1552	1300	754 963 00	(11)	362,-	
TCS640 2x80W/840 HFP AC-MLO ALU	5,5	1552	1300	493 695 00	(11)	432,-	
TCS640 3x14W/840 HFP AC-MLO ALU	5,9	652	352	755 229 00	(11)	467,-	3
TCS640 4x14W/840 HFP AC-MLO ALU	5,9	652	352	755 281 00	(11)	498,-	3
TCS640 3x24W/840 HFP AC-MLO ALU	5,9	652	352	493 701 00	(11)	467,-	
TCS640 4x24W/840 HFP AC-MLO ALU	5,9	652	352	493 718 00	(11)	498,-	

Lieferung mit Warmstart-EVG (HFP), inkl. Lampen, Lichtfarbe 840 (Neutralweiß), Lichtfarbe 830 (Warmweiß) auf Anfrage

Arano TCS640 auf Anfrage mit regelbarem Warmstart-EVG mit 1-10V (HFR), regelbarem DALI-EVG (HFD) und regelbarem DALI-EVG Touch & Dim (HFD-T) lieferbar.



Lichtband

Lichtbandleuchten (nur 1-lampig) mit Kupplungsstück auf Anfrage;
 Lichtbänder setzen sich aus einer Endleuchte (LE) und den Folgeleuchten (LF) zusammen. Das Kupplungsstück wird zusammen mit der Folgeleuchte geliefert. LE und LF Leuchten sind durchgangsverdrahtet.
 mehrlängige Leuchten auf Anfrage



Gehäuse in Aluminium, weiß lackiert (RAL 9010)

Gehäuseausführung Aluminium, weiß lackiert (RAL 9010) auf Anfrage



Arano mit ActiLume



Arano mit Luxsense

TCS640 auf Anfrage mit integriertem DALI-Lichtregelsystem ActiLume ACL (tageslichtabhängige und bewegungsaktivierte Regelung und Schaltung, manuell bedienbar mit IR-Fernbedienung) und 1-10V-Luxsense LX (tageslichtabhängige Regelung); ACL nicht in Leuchten mit Optik AC-MLO. Bei Verwendung des ActiLume ist pro Beleuchtungsanlage eine Programmier-Fernbedienung IRT8098/00 und bei Anwendung in Korridoren und zur Adressierung unterschiedlicher ActiLume-Leuchten zusätzlich die Programmier-Fernbedienung IRT8099/10 erforderlich.



1

2



3

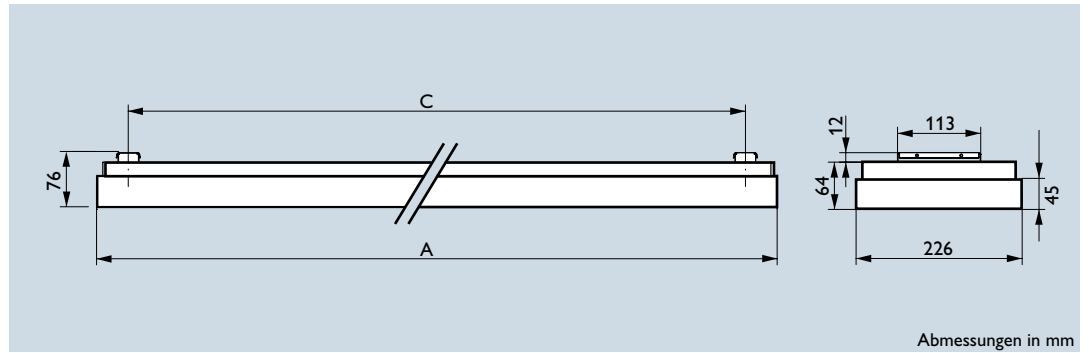
4

Produktbezeichnung	Beschreibung	Bestell-Nr.			Preis in Wo.
		Abb.	EOC	RG	
Zubehör für Leuchten mit ActiLume*					
IRT8098/00	Programmier-Fernbedienung für Auswahl der Funktionsarten, Schalten/Dimmen, Kalibrierung der tageslichtabhängigen Regelung	1	730 806 99	(41)	99,- 1
IRT8099/10	Programmier-Fernbedienung für Sonderfunktionen (z.B. Adressierung)	2	732 565 99	(41)	99,- 1
IRT8010/00	Infrarot-Fernbedienung, Handsender (zum Ein-/Ausschalten, Dimmen)	3	517 490 99	(41)	79,-
LRH8010/00	Wandhalterung für IRT8010/00		517 971 99	(41)	13,-
IRT8050/00	Infrarot-Fernbedienung, Wandsender (zum Ein-/Ausschalten)	4	517 070 99	(41)	90,- 1

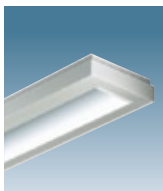
* weitere Informationen siehe Kapitel Lichtmanagement

Optimale Regal-, Wand- und Tafelbeleuchtung

Die Leuchtenfamilie Arano besteht aus Pendel-, Anbau-, Steh- und Wandleuchten. Der Arano Wandfluter verfügt über eine optimierte, asymmetrische Lichtabstrahlung, die Wände, Tafeln in Klassenräumen oder den Inhalt von Regalen optimal beleuchtet. Das Gehäuse besteht aus extrudiertem eloxiertem Aluminium. Der elektrische Anschluss erfolgt über eine außenliegende Steckanschlussklemme. Es kommt eine neu entwickelte asymmetrische Optik aus Aluminium zum Einsatz, die eine sehr gleichmäßige Beleuchtung bei höchster Effizienz gewährleistet.



Abmessungen in mm



Schutzklasse: I
Schutzart: IP 20

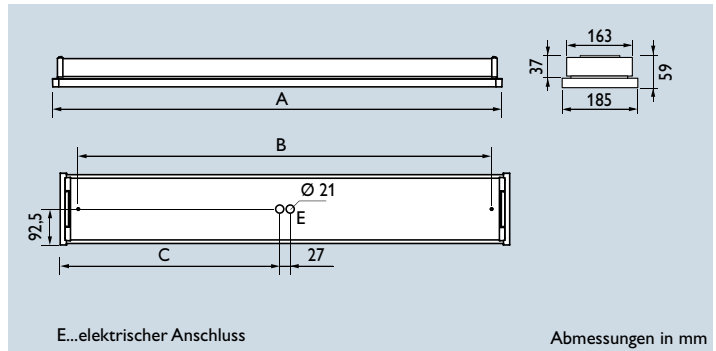
Produktbezeichnung	Gewicht kg	A mm	C mm	Bestell-Nr. EOC	RG	Preis in Wo.	
Anbau-Wandfluter, mit Lampe in Lichtfarbe 840 (Neutralweiß)							
TCS649 1x28W/840 HFP A ALU	5,8	1281	1194	787 848 00	(11)	291,-	3
TCS649 1x35W/840 HFP A ALU	6,8	1581	1494	787 909 00	(11)	333,-	3
TCS649 1x49W/840 HFP A ALU	6,8	1581	1494	787 930 00	(11)	333,-	3
TCS649 1x54W/840 HFP A ALU	5,8	1281	1194	787 879 00	(11)	291,-	3
TCS649 1x80W/840 HFP A ALU	6,8	1581	1494	787 961 00	(11)	338,-	
Anbau-Wandfluter, mit Lampe in Lichtfarbe 830 (Warmweiß)							
TCS649 1x28W/830 HFP A ALU	5,8	1281	1194	787 695 00	(11)	291,-	3
TCS649 1x35W/830 HFP A ALU	6,8	1581	1494	787 756 00	(11)	333,-	3
TCS649 1x49W/830 HFP A ALU	6,8	1581	1494	787 787 00	(11)	333,-	3
TCS649 1x54W/830 HFP A ALU	5,8	1281	1194	787 725 00	(11)	291,-	3
TCS649 1x80W/830 HFP A ALU	6,8	1581	1494	787 817 00	(11)	338,-	

Lieferung mit Warmstart-EVG (HFP), inkl. Lampe, Lichtfarbe 840 (Neutralweiß) oder 830 (Warmweiß); inkl. Staubschutzfolie.

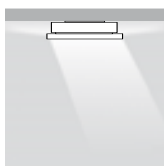
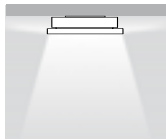
Hinweis:
Arano TCS649 A auf Anfrage mit regelbarem EVG 1-10V (HFR), regelbarem DALI-EVG (HFD) und Gehäuseausführung Aluminium, weiß lackiert (RAL9010) lieferbar.

Brillante Prismentechnologie für allgemeine Anwendungen

Die Anbauleuchten Twinny ermöglichen in ihrer prismatischen oder opal-prismatischen Ausführung die Ausleuchtung von Räumen aller Art. Korridore, Treppenhäuser, Nebenräume und Küchen erscheinen in energiesparendem und brillantem Licht. Die flachen Leuchten sind mit ein oder zwei MASTER TL5 Lampen ausgestattet und realisieren über die dreidimensional ausgeführte Prismenoptik neben einer gleichmäßigen direkt strahlenden Beleuchtung gleichzeitig eine angenehme Deckenaufhellung. Soll Twinny besonders zurückhaltend wirken, kann sie auch als Halb-Einbauleuchte in gesägte Decken eingesetzt werden.




Schutzklasse: I
Schutzart: IP 44



Produktbezeichnung	Gewicht kg	A mm	B mm	C mm	Bestell-Nr. EOC	RG	Preis in Wo.
prismatische Abdeckung mit Längsprismen aus PMMA, mit Deckenaufhellung, P							
332TSW 2xTL5-14W/840 HFP P	3,4	612	519	86,0	340 523 00	(11)	110,- 3
332TSW 2xTL5-28W/840 HFP WB P	3,8	1212	1121	592,5	060 827 00	(11)	145,- 3
332TSW 2xTL5-35W/840 HFP WB P	4,0	1512	1421	742,5	060 834 00	(11)	166,- 3
332TSW 2xTL5-49W/840 HFP WB P	4,0	1512	1421	742,5	060 841 00	(11)	166,- 3

opal-prismatische Abdeckung mit Längsprismen aus PMMA, mit Deckenaufhellung, O							
332TSW 2xTL5-14W/840 HFP O	3,4	612	519	86,0	340 509 00	(11)	111,- 3
332TSW 2xTL5-28W/840 HFP O	3,7	1212	1121	592,5	340 516 00	(11)	128,- 3
332TSW 2xTL5-35W/840 HFP O	4,0	1512	1421	742,5	051 764 00	(11)	147,- 3
332TSW 2xTL5-49W/840 HFP O	4,0	1512	1421	742,5	060 865 00	(11)	147,- 3
332TSW 1xTL5-14W/840 HFP O	3,4	612	519	86,0	060 889 00	(11)	100,- 3
332TSW 1xTL5-28W/840 HFP O	3,7	1212	1121	592,5	060 896 00	(11)	118,- 3
332TSW 1xTL5-35W/840 HFP O	3,9	1512	1421	742,5	060 902 00	(11)	136,- 3
332TSW 1xTL5-49W/840 HFP O	3,9	1512	1421	742,5	060 919 00	(11)	136,- 3

Wandfluter mit asymmetrischer Lichtverteilung, prismatische Abdeckung mit Längsprismen aus PMMA,							
332TSW 1xTL5-28W/840 HFP A P	3,7	1212	1121	592,5	060 957 00	(11)	134,- 3
332TSW 1xTL5-35W/840 HFP A P	3,9	1512	1421	742,5	060 964 00	(11)	153,- 3
332TSW 1xTL5-49W/840 HFP A P	3,9	1512	1421	742,5	060 971 00	(11)	153,- 3

Lieferung mit Warmstart-EVG (HFP), Lampe(n), Lichtfarbe 840 (Neutralweiß); Lichtfarbe 830 (Warmweiß) preisgleich auf Anfrage, 3-polige Steckanschlussklemme; diese kann auch zur Weiterverdrahtung (Durchgangsverdrahtung) verwendet werden



Twinny Anbauleuchten können mit dem optionalen Montagesatz 332ZSW MB-WAPR 2pc einfach in gesägte Decken integriert werden.

Deckenausschnitt für Halbeinbau 332TSW in mm

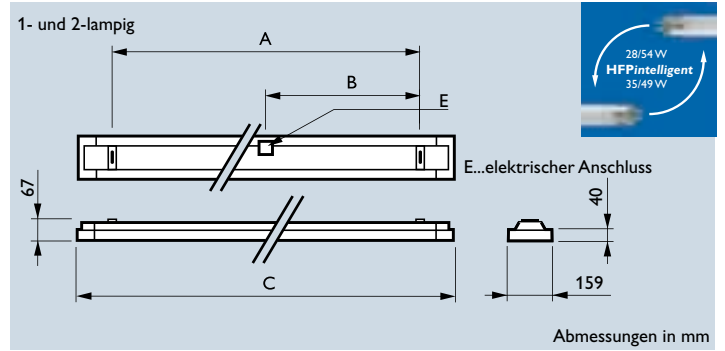
	Länge	Breite
1/2 x 14W	596	168
1/2 x 28W	1196	168
1/2 x 35/49W	1496	168



Produktbezeichnung	Beschreibung	Bestell-Nr. EOC	RG	Preis in Wo.
Zubehör für Twinny Anbauleuchten				
332ZSW MB-WAPR 2pc	Montagesatz für eine Leuchte zum Einbau in gesägte Decken (2 Stk.)	055 250 00	(11)	13,- 3

Anbau- und Pendelleuchte in einem – mit intelligentem Multi-Watt-EVG

ThinMark ist eine direkt strahlende Pendelleuchtenfamilie, die den Trend zur Miniaturisierung widerspiegelt und sich gleichzeitig durch eine hervorragende lichttechnische Leistung auszeichnet. Die Leuchtenfamilie ThinMark überzeugt nicht nur durch ihr minimalistisches Design und ihre sehr schlanken Abmessungen, sondern auch durch ihre innovativen OLC-Microlamellenoptiken, die in Übereinstimmung mit der Norm für die Beleuchtung an Büroarbeitsplätzen (EN 12464-1) optimalen Sehkomfort und sehr hohe Effizienz gewährleisten. Darüberhinaus kommen für dekorative Anwendungen die einteilige, patentierte OLC-Microlinsenoptik (AC-MLO) und eine flache satinierte Scheibe (O) zum Einsatz. ThinMark bietet maximale Leistung in einem sehr schmalen Gehäuse aus eloxiertem Aluminium (nur 79 mm schlank) und ist sowohl als einlängige als auch doppellängige Einzelleuchte erhältlich. Die Seilabhängung ist in Längsrichtung stufenlos positionierbar.



Schutzklasse: I
Schutzart: IP 20

*OLC rundumentblendet
L < 1000 cd/m² bei γ ≥ 65°
konform EN12464-1



Produktbezeichnung	Gewicht kg	A mm	B mm	C mm	Gehäuse silber (SI) Bestell-Nr. EOC	Gehäuse weiß (WH) Bestell-Nr. EOC	Geh. (SI) (WH) RG	Preis in Wo.
seidengänzende OLC-Minilamellenoptik aus Aluminium mit 3D-Lamellen, D6*, mit Multi-Watt-EVG HFPintelligent								
TCS260 1x28/54W HFPI D6 (SI) (WH)	3,0	1000	500	1241	613 254 00	613 155 00	(18)	158,- 1
TCS260 2x28/54W HFPI D6 (SI) (WH)	3,1	1000	500	1241	613 308 00	613 209 00	(18)	190,- 1
TCS260 1x35/49W HFPI D6 (SI) (WH)	3,7	1300	650	1541	611 083 00	611 069 00	(18)	173,- 1
TCS260 2x35/49W HFPI D6 (SI) (WH)	3,8	1300	650	1541	611 090 00	611 076 00	(18)	209,- 1

hochglänzende OLC-Minilamellenoptik aus Aluminium mit 3D-Lamellen, C6*, mit Multi-Watt-EVG HFPintelligent								
TCS260 1x28/54W HFPI C6 (SI) (WH)	3,0	1000	500	1241	613 247 00	613 148 00	(18)	158,- 3
TCS260 2x28/54W HFPI C6 (SI) (WH)	3,1	1000	500	1241	613 292 00	613 193 00	(18)	190,- 3
TCS260 1x35/49W HFPI C6 (SI) (WH)	3,7	1300	650	1541	613 278 00	613 179 00	(18)	173,- 3
TCS260 2x35/49W HFPI C6 (SI) (WH)	3,8	1300	650	1541	613 322 00	613 223 00	(18)	209,- 3

matte Minilamellenoptik aus Aluminium mit flachen, profilierten Lamellen, M2, mit Multi-Watt-EVG HFPintelligent								
TCS260 1x28/54W HFPI M2 (SI) (WH)	3,0	1000	500	1241	613 261 00	613 162 00	(18)	150,- 3
TCS260 2x28/54W HFPI M2 (SI) (WH)	3,1	1000	500	1241	613 315 00	613 216 00	(18)	162,- 3
TCS260 1x35/49W HFPI M2 (SI) (WH)	3,5	1300	650	1541	613 285 00	613 186 00	(18)	165,- 3
TCS260 2x35/49W HFPI M2 (SI) (WH)	3,7	1300	650	1541	613 339 00	613 230 00	(18)	178,- 3

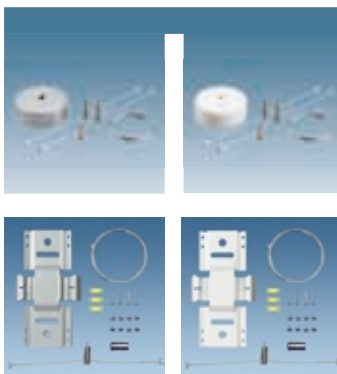
opal-prismatische Optik aus Polycarbonat, mit Innenspiegel, geschlossen, IP 40, OD, mit Multi-Watt-EVG HFPintelligent								
TCS260 1x28/54W HFPI OD (SI) (WH)	3,0	1000	500	1241	621 693 00	621 655 00	(18)	189,- 3
TCS260 2x28/54W HFPI OD (SI) (WH)	3,2	1000	500	1241	621 709 00	621 662 00	(18)	202,- 3
TCS260 1x35/49W HFPI OD (SI) (WH)	3,8	1300	650	1541	621 716 00	621 679 00	(18)	207,- 3
TCS260 2x35/49W HFPI OD (SI) (WH)	4,1	1300	650	1541	621 723 00	621 686 00	(18)	220,- 3

Hinweis: EFix TCS260 mit Optik OD ist bei Anwendung als Pendelleuchte nur als rein direkt strahlende Leuchte einsetzbar.

Wandfluter, mit asymmetrischem Reflektor aus Aluminium, mit Multi-Watt-EVG HFPintelligent								
TCS260 1x28/54W HFPI A (SI) (WH)	3,1	1000	500	1241	613 360 00	613 346 00	(18)	144,- 1
TCS260 1x35/49W HFPI A (SI) (WH)	3,7	1300	650	1541	613 377 00	613 353 00	(18)	158,- 1

Lieferung mit Multi-Watt-Warmstart-EVG (HFPI), ohne Lampe(n), Steckanschlussklemme (von außen zugänglich); diese kann auch zur Weiterverdrahtung verwendet werden, inkl. Staubschutzfolie.

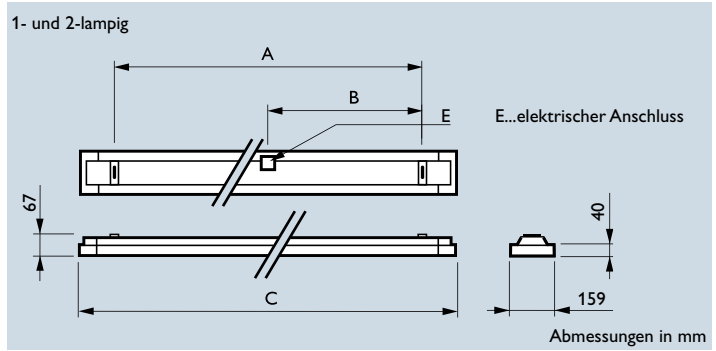
Mit dem optionalen Abhängeset ZCS260 SME können EFix-Leuchten TCS260 einfach auch als Pendelleuchte eingesetzt werden. Durch Entfernen des Topreflektors wird eine direkt-indirekt strahlende Lichtverteilung erzielt. Weitere Informationen: siehe Seite 61. Bei größeren Projekten sind auch vorkonfektionierte direkt-indirekt strahlende Pendelleuchten EFix TPS262 lieferbar.




Produktbezeichnung	Beschreibung	Bestell-Nr. EOC	RG	Preis in Wo.
Zubehör für EFix Anbau- und Pendelleuchten				
ZCS260 SME-3-SI	Triangel-Abhängeset SMT (silber), werkzeuglos stufenlos verstellbar; L _{max} : 1,5 m; mit 3-adrigem Anschlussleitung	611 113 00	(18)	65,- 1
ZCS260 SME-3-WH	Triangel-Abhängeset SMT (weiß), werkzeuglos stufenlos verstellbar; L _{max} : 1,5 m; mit 3-adrigem Anschlussleitung	611 106 00	(18)	65,- 1
ZCS260 CPS-SI	Kupplungsstück zur Anwendung bei Pendelleuchte (silber)	614 060 00	(18)	40,- 1
ZCS260 CPS-WH	Kupplungsstück zur Anwendung bei Pendelleuchte (weiß)	614 039 00	(18)	40,- 1

Anbau- und Pendelleuchte in einem – vorkonfektioniert mit Lampe

Das Besondere an der TL5 Leuchte EFix ist, dass sich die Anbauleuchte durch ein optionales Abhängeset jederzeit in eine direkt-indirekt strahlende Pendelleuchte verwandeln lässt. Ein weiteres Zubehörteil ermöglicht das Verbinden der Leuchten zu einem Lichtband. Durch spezielle Mini-Optiken kann mit nur einer Gehäusebreite eine 1- und 2-lampige kompakte Leuchte realisiert werden. Büro- und Unterrichtsräume können mit den nach Norm EN12464-1 rundumentblendeten OLC-Optiken beleuchtet werden. Ein Wandfluter setzt Regale, Schultafeln und Wände ins rechte Licht. Für allgemeine Anwendungen steht eine matte Optik mit flachen, profilierten Lamellen zur Verfügung. Um die Installation dieser Leuchte so einfach und schnell wie möglich durchführen zu können, werden diese Leuchten mit effizientem EVG (HFP) und eingesetzter, energiesparender MASTER TL5 Lampe(n) geliefert: Auspacken, Montieren/Anschließen, fertig!




 Schutzklasse: I
 Schutzart: IP 20

*OLC rundumentblendet
 L < 1000 cd/m² bei γ ≥ 65°
 konform EN12464-1

Produktbezeichnung	Gewicht kg	A mm	B mm	C mm	Gehäuse silber (SI) Bestell-Nr. EOC	Gehäuse weiß (WH) Bestell-Nr. EOC	Geh. (SI) (WH) RG	Preis in Wo.
seidengänzende OLC-Minilamellenoptik aus Aluminium mit 3D-Lamellen, D6*								
TCS260 1x28W/840 HFP D6 (SI) (WH)	3,1	1000	500	1241	612 363 00	611 953 00	(18)	144,- 3
TCS260 2x28W/840 HFP D6 (SI) (WH)	3,2	1000	500	1241	612 615 00	612 202 00	(18)	165,- 3
TCS260 1x35W/840 HFP D6 (SI) (WH)	3,8	1300	650	1541	612 417 00	612 004 00	(18)	163,- 3
TCS260 2x35W/840 HFP D6 (SI) (WH)	3,9	1300	650	1541	612 653 00	612 240 00	(18)	179,- 3
TCS260 1x49W/840 HFP D6 (SI) (WH)	3,8	1300	650	1541	612 462 00	612 059 00	(18)	163,- 3
TCS260 2x49W/840 HFP D6 (SI) (WH)	4,0	1300	650	1541	612 691 00	612 288 00	(18)	183,- 3
TCS260 1x54W/840 HFP D6 (SI) (WH)	3,1	1000	500	1241	612 516 00	612 103 00	(18)	153,- 3
TCS260 2x54W/840 HFP D6 (SI) (WH)	3,3	1000	500	1241	612 738 00	612 325 00	(18)	169,- 3
TCS260 1x80W/840 HFP D6 (SI) (WH)	3,8	1300	650	1541	612 561 00	612 158 00	(18)	176,- 3
TCS260 2x80W/840 HFP D6 (SI) (WH)	4,0	1300	650	1541	614 350 00	614 329 00	(18)	222,- 3



hochglänzende OLC-Minilamellenoptik aus Aluminium mit 3D-Lamellen, C6*								
TCS260 1x28W/840 HFP C6 (SI) (WH)	3,1	1000	500	1241	612 356 00	611 946 00	(18)	144,- 3
TCS260 2x28W/840 HFP C6 (SI) (WH)	3,2	1000	500	1241	612 608 00	612 196 00	(18)	165,- 3
TCS260 1x35W/840 HFP C6 (SI) (WH)	3,8	1300	650	1541	612 400 00	611 991 00	(18)	163,- 3
TCS260 2x35W/840 HFP C6 (SI) (WH)	3,9	1300	650	1541	612 646 00	612 233 00	(18)	179,- 3
TCS260 1x49W/840 HFP C6 (SI) (WH)	3,8	1300	650	1541	612 455 00	612 042 00	(18)	163,- 3
TCS260 2x49W/840 HFP C6 (SI) (WH)	4,0	1300	650	1541	612 684 00	612 271 00	(18)	183,- 3
TCS260 1x54W/840 HFP C6 (SI) (WH)	3,1	1000	500	1241	612 509 00	612 097 00	(18)	153,- 3
TCS260 2x54W/840 HFP C6 (SI) (WH)	3,3	1000	500	1241	612 721 00	612 318 00	(18)	169,- 3
TCS260 1x80W/840 HFP C6 (SI) (WH)	3,8	1300	650	1541	612 554 00	612 141 00	(18)	176,- 3
TCS260 2x80W/840 HFP C6 (SI) (WH)	3,9	1300	650	1541	614 343 00	614 312 00	(18)	222,- 3



matte Minilamellenoptik aus Aluminium mit flachen, profilierten Lamellen, M2								
TCS260 1x28W/840 HFP M2 (SI) (WH)	3,0	1000	500	1241	612 387 00	611 977 00	(18)	138,- 3
TCS260 2x28W/840 HFP M2 (SI) (WH)	3,1	1000	500	1241	612 639 00	612 226 00	(18)	154,- 3
TCS260 1x35W/840 HFP M2 (SI) (WH)	3,6	1300	650	1541	612 431 00	612 028 00	(18)	153,- 3
TCS260 2x35W/840 HFP M2 (SI) (WH)	3,8	1300	650	1541	612 677 00	612 264 00	(18)	165,- 3
TCS260 1x49W/840 HFP M2 (SI) (WH)	3,6	1300	650	1541	612 486 00	612 073 00	(18)	153,- 3
TCS260 2x49W/840 HFP M2 (SI) (WH)	3,8	1300	650	1541	612 714 00	612 301 00	(18)	165,- 3
TCS260 1x54W/840 HFP M2 (SI) (WH)	3,0	1000	500	1241	612 530 00	612 127 00	(18)	144,- 3
TCS260 2x54W/840 HFP M2 (SI) (WH)	3,1	1000	500	1241	612 752 00	612 349 00	(18)	156,- 3
TCS260 1x80W/840 HFP M2 (SI) (WH)	3,6	1300	650	1541	612 585 00	612 172 00	(18)	162,- 3
TCS260 2x80W/840 HFP M2 (SI) (WH)	3,8	1300	650	1541	614 367 00	614 336 00	(18)	204,- 3



Wandfluter, mit asymmetrischem Reflektor aus Aluminium, A								
TCS260 1x28W/840 HFP A (SI) (WH)	3,1	1000	500	1241	612 394 00	611 984 00	(18)	140,- 3
TCS260 1x35W/840 HFP A (SI) (WH)	3,8	1300	650	1541	612 448 00	612 035 00	(18)	146,- 3
TCS260 1x49W/840 HFP A (SI) (WH)	3,8	1300	650	1541	612 493 00	612 080 00	(18)	146,- 3
TCS260 1x54W/840 HFP A (SI) (WH)	3,1	1000	500	1241	612 547 00	612 134 00	(18)	140,- 3
TCS260 1x80W/840 HFP A (SI) (WH)	3,8	1000	500	1241	612 592 00	612 189 00	(18)	156,- 3

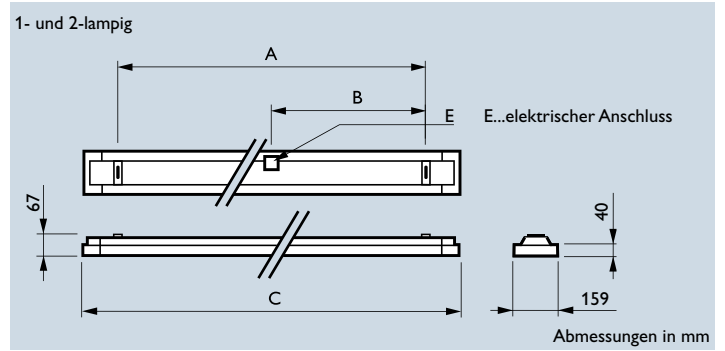
Lieferung mit Warmstart-EVG (HFP), Lampe(n), Lichtfarbe 840 (Neutralweiß); Lichtfarbe 830 (Warmweiß) preisgleich auf Anfrage, Steckanschlussklemme (von außen zugänglich); diese kann auch zur Weiterverdrahtung verwendet werden, inkl. Staubschutzfolie.

Hinweis:

Mit dem optionalen Abhängeset ZCS260 SME können EFix-Leuchten TCS260 einfach auch als Pendelleuchte eingesetzt werden. Durch Entfernen des Topreflektors wird eine direkt-indirekt strahlende Lichtverteilung erzielt. Weitere Informationen: siehe Seite 61. Bei größeren Projekten sind auch vorkonfektionierte direkt-indirekt strahlende Pendelleuchten EFix TPS262 lieferbar.

Anbau- und Pendelleuchte in einem - mit integrierter Lichtregelung ActiLume und Luxsense

Das Besondere an der TL5 Leuchte EFix ist, dass sich die Anbauleuchte durch ein optionales Abhängeset jederzeit in eine direkt-indirekt strahlende Pendelleuchte verwandeln lässt. Ein weiteres Zubehörteil ermöglicht das Verbinden der Leuchten zu einem Lichtband. Durch spezielle Mini-Optiken kann mit nur einer Gehäusebreite eine 1- und 2-lampige kompakte Leuchte realisiert werden. Büro- und Unterrichtsräume können mit den nach Norm EN12464-1 rundumentblendeten OLC-Optiken (D6) beleuchtet werden. Ein Wandfluter setzt Regale, Schultafeln und Wände ins rechte Licht. Für allgemeine Anwendungen steht eine matte Optik mit flachen, profilierten Lamellen (M2) oder eine geschlossene, opal-dekorative Prismenoptik (OD) zur Verfügung. Es wird ein regelbares DALI-EVG mit Taster-Schnittstelle Touch&Dim und die integrierte Lichtregelung ActiLume (tageslichtabhängige und bewegungsaktivierte Regelung und Schaltung, manuell bedienbar mit IR-Fernbedienung oder/und über Taster) eingesetzt. Damit spart EFix bis zu 75 % Energie. Für Korridor- und Treppenhausbeleuchtung ist die M2 oder OD Optik mit integrierter Tageslichtregelung Luxsense (LX) geeignet.



Schutzklasse: I
Schutzart: IP 20

*OLC rundumentblendet
L < 1000 cd/m² bei γ ≥ 65°
konform EN12464-1

Produktbezeichnung	Gewicht kg	A mm	B mm	C mm	Gehäuse silber (SI) Bestell-Nr. EOC	Gehäuse weiß (WH) Bestell-Nr. EOC	Geh. (SI) (WH)	RG	Preis in Wo.
seidenglänzende OLC-Minilamellenoptik aus Aluminium mit 3D-Lamellen, D6*, mit integrierter Lichtregelung ActiLume (ACL)									
TCS260 1x35W/840 HFD-T D6 ACL (SI) (WH)	3,8	1300	650	1541	619 560 00	619 553 00	(18)	377,-	1
TCS260 1x35W/830 HFD-T D6 ACL (SI) (WH)	3,8	1300	650	1541	619 584 00	619 577 00	(18)	377,-	
TCS260 2x35W/840 HFD-T D6 ACL (SI) (WH)	3,9	1300	650	1541	622 225 00	622 218 00	(18)	424,-	
TCS260 2x35W/830 HFD-T D6 ACL (SI) (WH)	3,9	1300	650	1541	622 249 00	622 232 00	(18)	424,-	
TCS260 1x49W/840 HFD-T D6 ACL (SI) (WH)	3,8	1300	650	1541	619 607 00	619 591 00	(18)	377,-	1
TCS260 1x49W/830 HFD-T D6 ACL (SI) (WH)	3,8	1300	650	1541	619 621 00	619 614 00	(18)	377,-	
TCS260 2x49W/840 HFD-T D6 ACL (SI) (WH)	3,9	1300	650	1541	622 263 00	622 256 00	(18)	424,-	
TCS260 2x49W/830 HFD-T D6 ACL (SI) (WH)	3,9	1300	650	1541	622 287 00	622 270 00	(18)	424,-	



seidenglänzende OLC-Minilamellenoptik aus Aluminium mit 3D-Lamellen, D6*, Tochterleuchte für Lichtregelung ActiLume									
TCS260 1x35W/840 HFD D6 (SI) (WH)	3,7	1300	650	1541	619 645 00	619 638 00	(18)	218,-	1
TCS260 1x35W/830 HFD D6 (SI) (WH)	3,7	1300	650	1541	619 669 00	619 652 00	(18)	218,-	
TCS260 2x35W/840 HFD D6 (SI) (WH)	3,8	1300	650	1541	622 300 00	622 294 00	(18)	265,-	
TCS260 2x35W/830 HFD D6 (SI) (WH)	3,8	1300	650	1541	622 324 00	622 317 00	(18)	265,-	
TCS260 1x49W/840 HFD D6 (SI) (WH)	3,7	1300	650	1541	619 683 00	619 676 00	(18)	218,-	1
TCS260 1x49W/830 HFD D6 (SI) (WH)	3,7	1300	650	1541	619 706 00	619 690 00	(18)	218,-	
TCS260 2x49W/840 HFD D6 (SI) (WH)	3,8	1300	650	1541	622 348 00	622 331 00	(18)	265,-	
TCS260 2x49W/830 HFD D6 (SI) (WH)	3,8	1300	650	1541	622 362 00	622 355 00	(18)	265,-	



seidenglänzende OLC-Minilamellenoptik aus Aluminium mit 3D-Lamellen, D6*, mit Lichtregelung Luxsense (LX)									
TCS260 1x28W/840 HFR D6 LX (SI) (WH)	3,2	1000	500	1241	614 411 00	614 381 00	(18)	237,-	3
TCS260 2x28W/840 HFR D6 LX (SI) (WH)	3,3	1000	500	1241	614 435 00	614 404 00	(18)	264,-	3
TCS260 1x35W/840 HFR D6 LX (SI) (WH)	3,8	1300	650	1541	614 428 00	614 398 00	(18)	256,-	3
TCS260 2x35W/840 HFR D6 LX (SI) (WH)	4,0	1300	650	1541	614 572 00	612 981 00	(18)	283,-	3
TCS260 1x49W/840 HFR D6 LX (SI) (WH)	3,8	1300	650	1541	614 558 00	612 967 00	(18)	256,-	3
TCS260 2x49W/840 HFR D6 LX (SI) (WH)	4,1	1300	650	1541	614 589 00	612 998 00	(18)	283,-	3
TCS260 1x54W/840 HFR D6 LX (SI) (WH)	3,2	1000	500	1241	614 565 00	612 974 00	(18)	237,-	3
TCS260 2x54W/840 HFR D6 LX (SI) (WH)	3,3	1000	500	1241	614 305 00	614 282 00	(18)	268,-	3



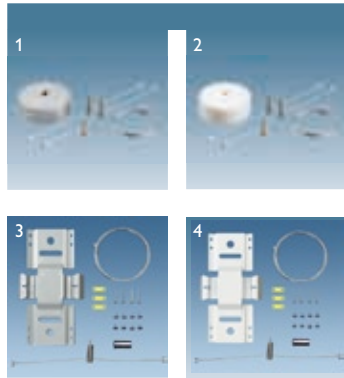
seidenglänzende OLC-Minilamellenoptik aus Aluminium mit 3D-Lamellen, D6*, Tochterleuchte für Lichtregelung Luxsense									
TCS260 1x28W/840 HFR D6 (SI) (WH)	3,1	1000	500	1241	614 480 00	614 459 00	(18)	208,-	3
TCS260 2x28W/840 HFR D6 (SI) (WH)	3,2	1000	500	1241	614 527 00	614 473 00	(18)	235,-	3
TCS260 1x35W/840 HFR D6 (SI) (WH)	3,8	1300	650	1541	614 497 00	614 466 00	(18)	227,-	3
TCS260 2x35W/840 HFR D6 (SI) (WH)	4,0	1300	650	1541	614 534 00	612 868 00	(18)	254,-	3
TCS260 1x49W/840 HFR D6 (SI) (WH)	3,8	1300	650	1541	614 503 00	612 844 00	(18)	227,-	3
TCS260 2x49W/840 HFR D6 (SI) (WH)	4,1	1300	650	1541	614 541 00	612 875 00	(18)	258,-	3
TCS260 1x54W/840 HFR D6 (SI) (WH)	3,1	1000	500	1241	614 510 00	612 851 00	(18)	208,-	3
TCS260 2x54W/840 HFR D6 (SI) (WH)	3,2	1000	500	1241	614 626 00	614 602 00	(18)	239,-	3



matte Minilamellenoptik aus Aluminium mit flachen, profilierten Lamellen, M2, mit integrierter Lichtregelung Luxsense (LX)									
TCS260 1x35W/840 HFR M2 LX (SI) (WH)	3,7	1300	650	1541	619 768 00	619 751 00	(18)	243,-	1
TCS260 1x35W/830 HFR M2 LX (SI) (WH)	3,7	1300	650	1541	619 782 00	619 775 00	(18)	243,-	
TCS260 1x49W/840 HFR M2 LX (SI) (WH)	3,7	1300	650	1541	619 720 00	619 713 00	(18)	243,-	1
TCS260 1x49W/830 HFR M2 LX (SI) (WH)	3,7	1300	650	1541	619 744 00	619 737 00	(18)	243,-	



opal-prismatische Optik aus Polycarbonat, mit Innenspiegel, geschlossen, IP 40, OD, mit integrierter Lichtregelung Luxsense (LX)									
TCS260 1x35W/840 HFR OD LX (SI) (WH)	4,0	1300	650	1541	621 624 00	621 617 00	(18)	273,-	
TCS260 1x35W/830 HFR OD LX (SI) (WH)	4,0	1300	650	1541	621 648 00	621 631 00	(18)	273,-	
TCS260 1x49W/840 HFR OD LX (SI) (WH)	4,0	1300	650	1541	621 587 00	621 570 00	(18)	273,-	
TCS260 1x49W/830 HFR OD LX (SI) (WH)	4,0	1300	650	1541	621 600 00	621 594 00	(18)	273,-	

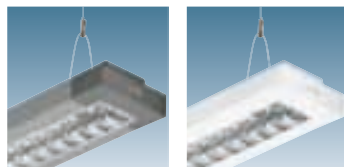


Produktbezeichnung	Beschreibung	Bestell-Nr.			
		EOC	RG	Preis in Wo.	
Zubehör für EFix Anbau- und Pendelleuchten					
ZCS260 SME-3-SI	Triangel-Abhängeset SMT (silber), werkzeuglos stufenlos verstellbar; L _{max} : 1,5 m; mit 3-adriger Anschlussleitung bei EVG HFP(I)*	1	611 113 00	(18)	65,- 1
ZCS260 SME-3-WH	Triangel-Abhängeset SMT (weiß), werkzeuglos stufenlos verstellbar; L _{max} : 1,5 m; mit 3-adriger Anschlussleitung bei EVG HFP(I)*	2	611 106 00	(18)	65,- 1
ZCS260 SME-5-SI	Triangel-Abhängeset SMT (silber), werkzeuglos stufenlos verstellbar; L _{max} : 1,5 m; mit 5-adriger Anschlussleitung bei EVG HFR/HFD(-T)	1	614 053 00	(18)	69,- 1
ZCS260 SME-5-WH	Triangel-Abhängeset SMT (weiß), werkzeuglos stufenlos verstellbar; L _{max} : 1,5 m; mit 5-adriger Anschlussleitung bei EVG HFR/HFD(-T)	2	614 046 00	(18)	69,- 1
ZCS260 CPS-SI	Kupplungsstück zur Anwendung bei Pendelleuchte (silber)	3	614 060 00	(18)	40,- 1
ZCS260 CPS-WH	Kupplungsstück zur Anwendung bei Pendelleuchte (weiß)	4	614 039 00	(18)	40,- 1

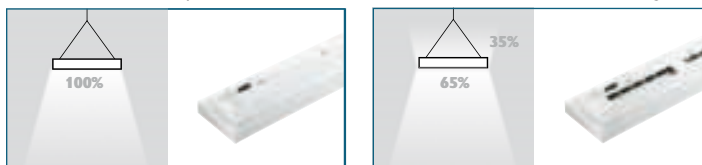
* auch bei Einzelanwendung mit Luxsense (HFR LX)

Umbau zur Pendelleuchte

Mit dem optionalen Abhängeset ZCS260 SME können EFix Leuchten TCS260 einfach auch als Pendelleuchte eingesetzt werden. Optik OD ist bei Anwendung als Pendelleuchte nur als rein direkt strahlende Leuchte einsetzbar. Bei größeren Projekten sind auch vorkonfektionierte direkt-indirekt strahlende Pendelleuchten EFix TPS262 lieferbar.



Durch Entfernen des Topreflektors wird eine direkt-indirekt strahlende Lichtverteilung erzielt.



Lichtbandanordnung

EFix TCS260 in der Anwendung als Anbauleuchte werden für eine Lichtbandanordnung einfach Stirn an Stirn montiert.

EFix TCS260 in der Anwendung als Pendelleuchte werden für eine Lichtbandanordnung mit dem optionalen Kupplungsstück ZCS260 CPS zusammengesetzt.



Produktbezeichnung	Beschreibung	Bestell-Nr.			
		Abb.	EOC	RG	Preis in Wo.
Zubehör für Leuchten mit ActiLume*					
IRT8098/00	Programmier-Fernbedienung für Auswahl der Funktionsarten, Schalten/Dimmen, Kalibrierung der tageslichtabhängigen Regelung	1	730 806 99	(41)	99,- 1
IRT8099/10	Programmier-Fernbedienung für Sonderfunktionen (z.B. Adressierung)	2	732 565 99	(41)	99,- 1
IRT8010/00	Infrarot-Fernbedienung, Handsender (zum Ein-/Ausschalten, Dimmen)	3	517 490 99	(41)	79,-
LRH8010/00	Wandhalterung für IRT8010/00		517 971 99	(41)	13,-
IRT8050/00	Infrarot-Fernbedienung, Wandsender (zum Ein-/Ausschalten)	4	517 070 99	(41)	90,- 1

* weitere Informationen siehe Kapitel Lichtmanagement

Hinweise für EFix TCS260 mit integrierter Lichtregelung ActiLume und Luxsense:

Lieferung der Leuchten mit ActiLume: mit DALI-EVG und Touch & Dim-Schnittstelle für Taster (HFD-T ACL); Tochterleuchten mit DALI-EVG (HFD).

Bei Verwendung des ActiLume ist pro Beleuchtungsanlage eine Programmier-Fernbedienung IRT8098/00 und bei Anwendung in Korridoren und zur Adressierung unterschiedlicher ActiLume-Leuchten zusätzlich die Programmier-Fernbedienung IRT8099/10 erforderlich.

Lieferung der Leuchten mit Luxsense: mit 1-10V-EVG (HFR); Tochterleuchten mit 1-10V-EVG (HFR).

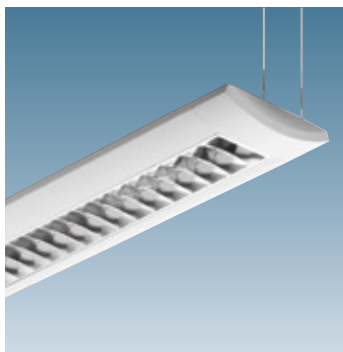
Lieferung mit Lampe(n), neutralweiß (840) oder warmweiß (830) und Steckanschlussklemme (von außen zugänglich); diese kann zur Weiterverdrahtung verwendet werden.; inkl. Staubschutzfolie.

Mit dem optionalen Abhängeset ZCS260 SME können EFix-Leuchten TCS260 einfach auch als Pendelleuchte eingesetzt werden. Durch Entfernen des Topreflektors wird eine direkt-indirekt strahlende Lichtverteilung erzielt. Optik OD ist bei Anwendung als Pendelleuchte nur als rein direkt strahlende Leuchte einsetzbar.

Bei größeren Projekten sind auch vorkonfektionierte direkt-indirekt strahlende Pendelleuchten EFix TPS262 lieferbar.

Vielseitig und flexibel einsetzbar – gependelt

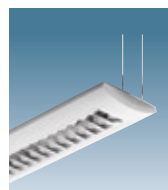
X-tendolight ist eine anspruchsvolle Pendelleuchte für Direkt- bzw. Direkt/Indirekt-Beleuchtung mit nahezu unbegrenzten Einsatzmöglichkeiten. Neben dem charakteristischen Design und einer Auswahl an TL-D und TL5 Lampen verfügt X-tendolight über eine Vielzahl von Optiken für die verschiedensten Anwendungsgebiete, ob als Einzeleuchte oder im Lichtband. Die Leuchten sind für ein bzw. zwei Lampen konzipiert und u.a. mit OLC-Komfort-Optiken ausgestattet, die eine rundumblendete, sehr komfortable Bürobeleuchtung ermöglichen. Über Kupplungsstücke lassen sich Lichtbänder erstellen. Durch optional integrierte Lichtregelsysteme sind intelligente Leuchten möglich: mit ActiLume (DALI-basierend, tageslichtabhängige Regelung, Bewegungsmelder und IR-manuell bedienbar, programmierbar) und Luxsense (tageslichtabhängige Regelung).



Wattage	Abhängigepunkte		
	Einzelmontage	Lichtbandmontage (mit Kupplung)	
	A	B	F
36W	1358	1240	1278
58W	1658	1540	1578
28/54W	1306	1185	1226
35/48/80W	1606	1488	1526

* Kabeleinführung, stirnseitiger Anschluss

Abmessungen in mm



FS
Schutzklasse: I
Schutzart: IP 20

*OLC rundumblendet
 $L < 200 \text{ cd/m}^2$ bei $\gamma \geq 65^\circ$
konform EN12464-1



Produktbezeichnung	Gewicht kg	Bestell-Nr. EOC	RG	Preis in Wo.
direkt-indirekt strahlend, seidenglänzende OLC-Komfortoptik mit 3D-Lamellen, D6*				
TPS498 1xTL-D36W/830 HFP D/I D6	5,3	Konfigurator	(11) auf Anfrage	3
TPS498 2xTL-D36W/830 HFP D/I D6	5,4	Konfigurator	(11) auf Anfrage	3
TPS498 1xTL-D58W/830 HFP D/I D6	6,3	707 884 00	(11) 247,-	3
TPS498 2xTL-D58W/830 HFP D/I D6	6,4	Konfigurator	(11) auf Anfrage	3
TPS498 1xTL5-28W/830 HFP D/I D6	4,5	Konfigurator	(11) auf Anfrage	3
TPS498 2xTL5-28W/830 HFP D/I D6	4,6	Konfigurator	(11) auf Anfrage	3
TPS498 1xTL5-35W/830 HFP D/I D6	5,3	707 846 00	(11) 255,-	3
TPS498 2xTL5-35W/830 HFP D/I D6	5,4	Konfigurator	(11) auf Anfrage	3
TPS498 1xTL5-49W/830 HFP D/I D6	5,3	707 860 00	(11) 255,-	3
TPS498 2xTL5-49W/830 HFP D/I D6	5,4	Konfigurator	(11) auf Anfrage	3



*OLC rundumblendet
 $L < 200 \text{ cd/m}^2$ bei $\gamma \geq 65^\circ$
konform EN12464-1



direkt-indirekt strahlend, hochglänzende OLC-Komfortoptik mit 3D-Lamellen, C6*				
TPS498 1xTL-D36W/830 HFP D/I C6	5,3	Konfigurator	(11) auf Anfrage	3
TPS498 2xTL-D36W/830 HFP D/I C6	5,4	Konfigurator	(11) auf Anfrage	3
TPS498 1xTL-D58W/830 HFP D/I C6	6,3	707 921 00	(11) 247,-	3
TPS498 2xTL-D58W/830 HFP D/I C6	6,4	Konfigurator	(11) auf Anfrage	3
TPS498 1xTL5-28W/830 HFP D/I C6	4,5	Konfigurator	(11) auf Anfrage	3
TPS498 2xTL5-28W/830 HFP D/I C6	4,6	Konfigurator	(11) auf Anfrage	3
TPS498 1xTL5-35W/830 HFP D/I C6	5,3	707 907 00	(11) 255,-	3
TPS498 2xTL5-35W/830 HFP D/I C6	5,4	Konfigurator	(11) auf Anfrage	3
TPS498 1xTL5-49W/830 HFP D/I C6	5,3	707 914 00	(11) 255,-	3
TPS498 2xTL5-49W/830 HFP D/I C6	5,4	Konfigurator	(11) auf Anfrage	3



X-tendolight TPS498 und Zubehör ist auch in Silber (ähnlich RAL 9006) lieferbar.

direkt-indirekt strahlend, dekorative opal-prismatische Optik aus Polycarbonat, gerundet, mit Innenspiegel, OD				
TPS498 1xTL-D36W/830 HFP D/I OD	5,3	Konfigurator	(11) auf Anfrage	3
TPS498 2xTL-D36W/830 HFP D/I OD	5,4	Konfigurator	(11) auf Anfrage	3
TPS498 1xTL-D58W/830 HFP D/I OD	6,3	708 003 00	(11) 251,-	3
TPS498 2xTL-D58W/830 HFP D/I OD	6,4	Konfigurator	(11) auf Anfrage	3
TPS498 1xTL5-28W/830 HFP D/I OD	4,5	Konfigurator	(11) auf Anfrage	3
TPS498 2xTL5-28W/830 HFP D/I OD	4,6	Konfigurator	(11) auf Anfrage	3
TPS498 1xTL5-35W/830 HFP D/I OD	5,3	707 983 00	(11) 258,-	3
TPS498 2xTL5-35W/830 HFP D/I OD	5,4	Konfigurator	(11) auf Anfrage	3
TPS498 1xTL5-49W/830 HFP D/I OD	5,3	707 990 00	(11) 258,-	3
TPS498 2xTL5-49W/830 HFP D/I OD	5,4	Konfigurator	(11) auf Anfrage	3

Lieferung mit Warmstart-EVG (HFP); inkl. Lampe(n), Lichtfarbe 830 (Warmweiß); mit Lichtfarbe 840 (Neutralweiß) preisgleich auf Anfrage; zum Teil inkl. Staubschutzfolie

Hinweis:

Aufgrund der Ausführungsvielfalt können die Leuchten ohne Bestell-Nummer mit der Produktbezeichnung bestellt werden.

Leuchten, die optional mit Durchgangsverdrahtung zur Lichtbandanordnung bestellt werden (Option LF in der Produktbezeichnung), werden ohne Stirnkappen geliefert. Ein Satz Stirnkappen muss dann extra bestellt werden (ZCS498 EP).

Weitere Leuchtenkonfigurationen mit anderen Wattagen, Optiken, Vorschaltgeräten und integrierten Lichtregelsystemen sind möglich. Zubehör finden Sie auf Seite 63.

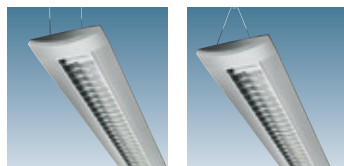
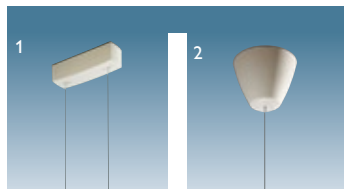


ActiLume (optional) (Abb. ähnlich)



Luxsense (optional)

Philips wird zum 1. Juli 2009 die Lieferung von Leuchten mit elektromagnetischen Vorschaltgeräten (VVG) mit/für TL-D-Leuchtstofflampen einstellen. Nutzen Sie bitte unsere alternativen effizienten Leuchten mit elektronischen Vorschaltgeräten (EVG) und beachten Sie bitte unsere Hinweise auf den Eingangsseiten dieser Preisliste.

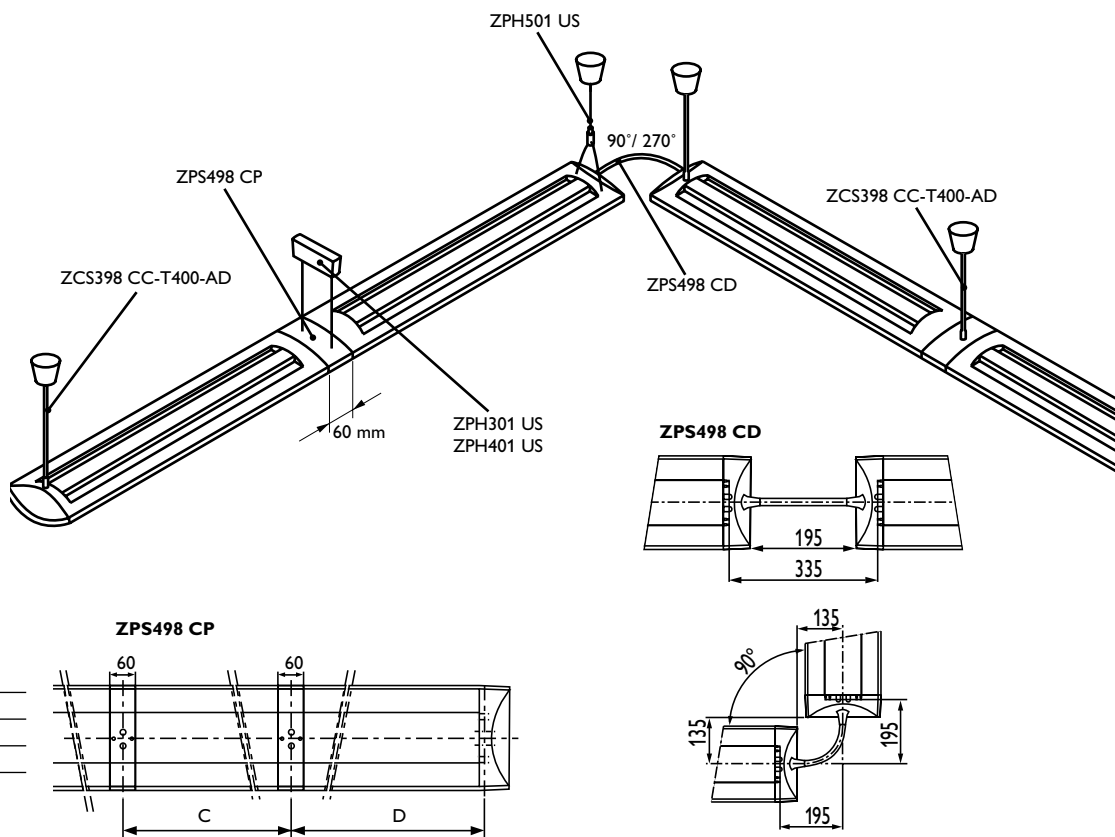


Produktbezeichnung	Beschreibung	Bestell-Nr.			Preis in Wo.
		Abb.	EOC	RG	
Zubehör					
ZPH301 US	Doppel-Seilabhängung, Stahlseil höhenverstellbar mittels Gewindefschrauben, komplett für eine Leuchte, L _{max} = 1,5 m, ohne Kabel, weiß	1	596 068 00	(11)	33,- 1
ZPH401 US	Doppel-Seilabhängung, Stahlseil höhenverstellbar mittels Reutlinger-Seilklemmen, komplett für eine Leuchte, L _{max} = 1,5 m, ohne Kabel, weiß	1	596 075 00	(11)	54,- 1
ZPH501 US	Einzel-Seilabhängung (Triangel), mit Feinjustierung, komplett für eine Leuchte, L _{max} = 1,5 m, ohne Kabel, weiß	2	636 665 99	(11)	56,- 3
ZCS398 CC-T400-AD	1 Rohrpendel mit Adapter inkl. Deckenbaldachin L = 0,4 m, weiß (Bei Einzelanordnung bitte 2 bestellen)	3	619 828 99	(11)	45,- 3
ZPS498 EP	Stirnkappen (Satz mit 2 Stück), weiß*	4	629 230 00	(11)	15,- 3
ZPS498 CD	flexibler Leuchtenverbinder, weiß, inkl. 2 Stirnkappenl und 5-adriges Kabe	5	427 478 00	(11)	59,- 3
ZPS498 CP	gerades Kupplungsstück, weiß	6	427 461 00	(11)	41,- 1
ZCS398 CW350	Ausgleichsgewicht 350 Gramm**	7	631 684 99	(11)	9,- 3
ZCS398 CW350 (10PCS)	Ausgleichsgewicht (Satz von 10 Stück zu je 350 Gramm)**	7	auf Anfrage	(11)	79,- 3
ZCS398 ELU-E14-2	Notlichteinsatz mit E14-Fassung für röhrenförmige Glühlampen mit Durchmesser von max. 25 mm und 25W (nur für 1-lampig)	8	614 892 99	(11)	15,- 3

* Alle hier aufgeführten Leuchten werden mit Stirnkappen geliefert. Separate Stirnkappen werden nur bei Bestellung von Leuchten mit Durchgangsverdrahtung (für Lichtbandanordnung - Option LF) benötigt.

** Zur Befestigung in der Leuchte. Anwendung nur in Verbindung mit der Einzel-Seilabhängung ZPH501 US. Bei Leuchtenbestellung können die Ausgleichsgewichte auch werkseitig integriert werden. Bitte bei Bestellung angeben.

Vorschaltgerät	Lampe	Ausgleichsgewicht 350 Gramm
HFP/HFR/HFD	TL5 1/2 x 28-80W	1 x
HFP	TL-D 1/2 x 36-58W	1 x
HFR/HFD	TL-D 1/2 x 36-58W	2 x
VVG	TL-D 1 x 36W	3 x
VVG	TL-D 1 x 58W	4 x

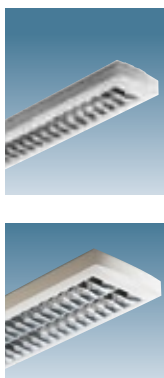
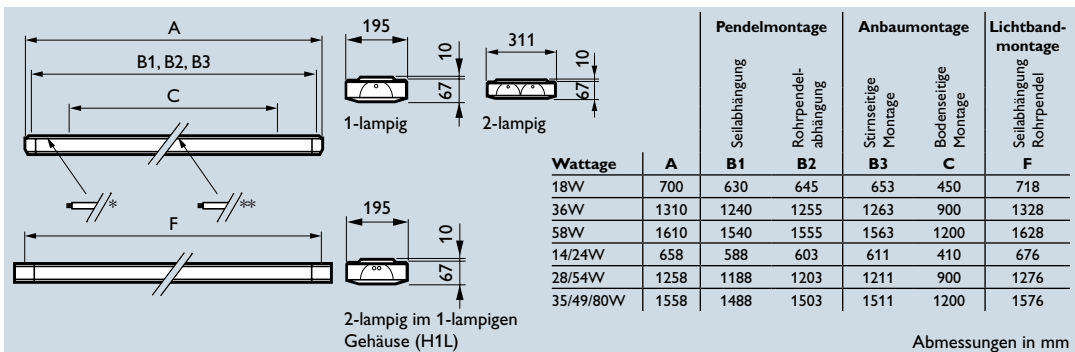
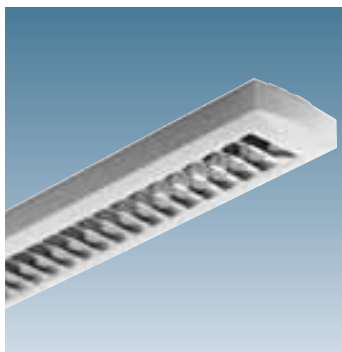


Wattage	C mm	D mm
36W	1278	1259
58W	1578	1559
28/54W	1226	1207
35/48/80W	1526	1507

Abmessungen in mm

Das Multitalent

X-tendolight ist eine Anbauleuchte mit nahezu grenzenlosen Einsatzmöglichkeiten. Neben dem charakteristischen Design und einer Auswahl an TL-D und TL5 Lampen verfügt X-tendolight über eine Vielzahl von Optiken für die verschiedensten Anwendungsgebiete, ob als Einzeleuchte oder im Lichtband. Die Leuchten sind für ein bzw. zwei Lampen konzipiert und u.a. mit OLC-Komfort-Optiken ausgestattet, die eine rundumblendete, sehr komfortable Bürobeleuchtung ermöglichen. Standardmäßig sind auch Optiken für spezielle Anwendungen, z.B. für Regalbeleuchtung in Verkaufsräumen oder breitstrahlende Optiken für Schulen lieferbar. Durch optional integrierte Lichtregelsysteme sind intelligente Leuchten möglich: mit ActiLume (DALI-basierend, tageslichtabhängige Regelung, Bewegungsmelder und IR-manuell bedienbar, programmierbar) und Luxsense (tageslichtabhängige Regelung).



Schutzklasse: I
Schutzart: IP 20

*OLC rundumblendet
L < 200 cd/m² bei γ ≥ 65°
konform EN12464-1

Produktbezeichnung	Gewicht kg	Bestell-Nr. EOC	RG	Preis in Wo.
seidenglänzende OLC-Komfortoptik mit 3D-Lamellen, D6*				
TCS398 1xTL-D36W/830 HFP D6 FL	5,0	413 273 00	(11)	176,- 3
TCS398 2xTL-D36W/830 HFP D6 FL	6,2	413 501 00	(11)	225,- 3
TCS398 2xTL-D36W/830 HFP H1L D6 FL	5,1	Konfigurator	(11)	auf Anfrage 3
TCS398 1xTL-D58W/830 HFP D6 FL	5,7	413 839 00	(11)	187,- 3
TCS398 2xTL-D58W/830 HFP D6 FL	7,5	414 089 00	(11)	248,- 3
TCS398 2xTL-D58W/830 HFP H1L D6 FL	5,7	Konfigurator	(11)	auf Anfrage 3
TCS398 1xTL5-28W/830 HFP D6 FL	4,8	624 846 00	(11)	181,- 3
TCS398 2xTL5-28W/830 HFP H1L D6 FL	4,9	627 274 00	(11)	195,- 3
TCS398 1xTL5-35W/830 HFP D6 FL	5,4	624 914 00	(11)	197,- 3
TCS398 2xTL5-35W/830 HFP H1L D6 FL	5,5	627 298 00	(11)	212,- 3
TCS398 1xTL5-49W/830 HFP D6 FL	5,4	624 976 00	(11)	197,- 3
TCS398 2xTL5-49W/830 HFP H1L D6 FL	5,5	707 044 00	(11)	212,- 3
TCS398 1xTL5-54W/830 HFP D6 FL	4,8	707 013 00	(11)	181,- 3
TCS398 2xTL5-54W/830 HFP H1L D6 FL	4,9	707 051 00	(11)	195,- 3

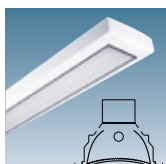
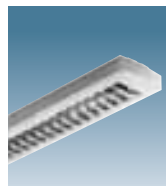
hochglänzende OLC-Komfortoptik mit 3D-Lamellen, C6*				
TCS398 1xTL-D36W/830 HFP C6 FL	5,0	413 266 00	(11)	176,- 3
TCS398 2xTL-D36W/830 HFP C6 FL	6,2	413 495 00	(11)	225,- 3
TCS398 2xTL-D36W/830 HFP H1L C6 FL	5,1	Konfigurator	(11)	auf Anfrage 3
TCS398 1xTL-D58W/830 HFP C6 FL	5,7	413 822 00	(11)	187,- 3
TCS398 2xTL-D58W/830 HFP C6 FL	7,5	414 072 00	(11)	248,- 3
TCS398 2xTL-D58W/830 HFP H1L C6 FL	5,7	Konfigurator	(11)	auf Anfrage 3
TCS398 1xTL5-28W/830 HFP C6 FL	4,8	624 822 00	(11)	181,- 3
TCS398 2xTL5-28W/830 HFP H1L C6 FL	4,9	625 065 00	(11)	195,- 3
TCS398 1xTL5-35W/830 HFP C6 FL	5,4	624 891 00	(11)	197,- 3
TCS398 2xTL5-35W/830 HFP H1L C6 FL	5,5	625 096 00	(11)	211,- 3
TCS398 1xTL5-49W/830 HFP C6 FL	5,4	707 082 00	(11)	197,- 3
TCS398 2xTL5-49W/830 HFP H1L C6 FL	5,5	707 112 00	(11)	212,- 3
TCS398 1xTL5-54W/830 HFP C6 FL	4,8	624 952 00	(11)	181,- 3
TCS398 2xTL5-54W/830 HFP H1L C6 FL	4,9	707 129 00	(11)	195,- 3

Lieferung mit Warmstart-EVG (HFP); inkl. Lampe(n), Lichtfarbe 830 (Warmweiß);
mit Lichtfarbe 840 (Neutralweiß) preisgleich auf Anfrage; zum Teil inkl. Staubschutzfolie.

Hinweis:

Aufgrund der Ausführungsvielfalt können die Leuchten ohne Bestell-Nummer mit der Produktbezeichnung bestellt werden.

Philips wird zum 1. Juli 2009 die Lieferung von Leuchten mit elektromagnetischen Vorschaltgeräten (VVG) mit/für TL-D-Leuchtstofflampen einstellen. Nutzen Sie bitte unsere alternativen effizienten Leuchten mit elektronischen Vorschaltgeräten (EVG) und beachten Sie bitte unsere Hinweise auf den Eingangsseiten dieser Preisliste.



Produktbezeichnung	Gewicht kg	Bestell-Nr. EOC	RG	Preis in Wo.	
matte Optik mit flachen, profilierten Aluminiumlamellen, M2					
TCS398 1xTL-D36W/830 HFP M2 FL	5,0	413 259 00	(11)	165,-	3
TCS398 2xTL-D36W/830 HFP M2 FL	6,2	413 488 00	(11)	197,-	3
TCS398 2xTL-D36W/830 HFP H1L M2 FL	5,1	Konfigurator	(11) auf Anfrage		3
TCS398 1xTL-D58W/830 HFP M2 FL	5,7	413 815 00	(11)	177,-	3
TCS398 2xTL-D58W/830 HFP M2 FL	7,5	414 065 00	(11)	213,-	3
TCS398 2xTL-D58W/830 HFP H1L M2 FL	5,7	Konfigurator	(11) auf Anfrage		3
TCS398 1xTL5-28W/830 HFP M2 FL	4,8	707 228 00	(11)	170,-	3
TCS398 2xTL5-28W/830 HFP H1L M2 FL	4,9	707 297 00	(11)	184,-	3
TCS398 1xTL5-35W/830 HFP M2 FL	5,4	707 235 00	(11)	182,-	3
TCS398 2xTL5-35W/830 HFP H1L M2 FL	5,5	707 303 00	(11)	198,-	3
TCS398 1xTL5-49W/830 HFP M2 FL	5,4	707 242 00	(11)	182,-	3
TCS398 2xTL5-49W/830 HFP H1L M2 FL	5,5	707 310 00	(11)	198,-	3
TCS398 1xTL5-54W/830 HFP M2 FL	4,8	707 259 00	(11)	170,-	3
TCS398 2xTL5-54W/830 HFP H1L M2 FL	4,9	707 327 00	(11)	184,-	3

weiße Optik mit flachen, profilierten Lamellen, L1					
TCS398 1xTL-D36W/830 HFP L1 FL	5,0	413 211 00	(11)	165,-	3
TCS398 2xTL-D36W/830 HFP L1 FL	6,2	413 464 00	(11)	197,-	3
TCS398 2xTL-D36W/830 HFP H1L L1 FL	5,1	Konfigurator	(11) auf Anfrage		3
TCS398 1xTL-D58W/830 HFP L1 FL	5,7	413 792 00	(11)	177,-	3
TCS398 2xTL-D58W/830 HFP L1 FL	7,5	414 034 00	(11)	213,-	3
TCS398 2xTL-D58W/830 HFP H1L L1 FL	5,7	Konfigurator	(11) auf Anfrage		3
TCS398 1xTL5-28W/830 HFP L1 FL	4,8	707 426 00	(11)	170,-	3
TCS398 2xTL5-28W/830 HFP H1L L1 FL	4,9	Konfigurator	(11) auf Anfrage		3
TCS398 1xTL5-35W/830 HFP L1 FL	5,4	Konfigurator	(11) auf Anfrage		3
TCS398 2xTL5-35W/830 HFP H1L L1 FL	5,5	Konfigurator	(11) auf Anfrage		3
TCS398 1xTL5-49W/830 HFP L1 FL	5,4	Konfigurator	(11) auf Anfrage		3
TCS398 2xTL5-49W/830 HFP H1L L1 FL	5,5	Konfigurator	(11) auf Anfrage		3
TCS398 1xTL5-54W/830 HFP L1 FL	4,8	Konfigurator	(11) auf Anfrage		3
TCS398 2xTL5-54W/830 HFP H1L L1 FL	4,9	Konfigurator	(11) auf Anfrage		3

dekorative opal-prismatische Optik aus Polycarbonat, gerundet, mit Innenspiegel, OD					
TCS398 1xTL-D36W/830 HFP OD	5,0	707 488 00	(11)	177,-	3
TCS398 2xTL-D36W/830 HFP OD	6,2	707 518 00	(11)	229,-	3
TCS398 1xTL-D58W/830 HFP OD	5,7	420 608 00	(11)	194,-	3
TCS398 2xTL-D58W/830 HFP OD	7,5	707 525 00	(11)	252,-	3
TCS398 1xTL5-28W/830 HFP OD	4,8	Konfigurator	(11) auf Anfrage		3
TCS398 2xTL5-28W/830 HFP H1L OD	4,9	Konfigurator	(11) auf Anfrage		3
TCS398 1xTL5-35W/830 HFP OD	5,4	707 457 00	(11)	199,-	3
TCS398 2xTL5-35W/830 HFP H1L OD	5,5	Konfigurator	(11) auf Anfrage		3
TCS398 1xTL5-49W/830 HFP OD	5,4	707 464 00	(11)	199,-	3
TCS398 2xTL5-49W/830 HFP H1L OD	5,5	Konfigurator	(11) auf Anfrage		3
TCS398 1xTL5-54W/830 HFP OD	4,8	707 471 00	(11)	181,-	3
TCS398 2xTL5-54W/830 HFP H1L OD	4,9	Konfigurator	(11) auf Anfrage		3

Lieferung mit Warmstart-EVG (HFP); inkl. Lampe(n), Lichtfarbe 830 (Warmweiß);
mit Lichtfarbe 840 (Neutralweiß) preisgleich auf Anfrage; zum Teil inkl. Staubschutzfolie.



ActiLume (optional)
(Abb. ähnlich)



Luxsense (optional)

Leuchten, die optional mit Durchgangsverdrahtung zur Lichtbandanordnung bestellt werden (Option LF in der Produktbezeichnung), werden ohne Stirnkappen geliefert. Ein Satz Stirnkappen muss dann extra bestellt werden (ZCS398 EP-S/-T).

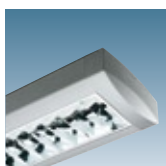
Weitere Leuchtenkonfigurationen mit anderen Wattagen, Optiken, Vorschaltgeräten und integrierten Lichtregelsystemen sind möglich. X-tendolight Anbauleuchten auf Anfrage mit integriertem DALI-Lichtregelsystem ActiLume ACL (tageslichtabhängige und bewegungsaktivierte Regelung und Schaltung, manuell bedienbar mit IR-Fernbedienung) und 1-10V-Luxsense LX (tageslichtabhängige Regelung; nur für TL5-HE Lampen); ACL nicht in Leuchten mit Optik M2WB und OD sowie in Leuchtenausführung H1L.

Bei Verwendung des ActiLume ist pro Beleuchtungsanlage eine Programmier-Fernbedienung IRT8098/00 und bei Anwendung in Korridoren und zur Adressierung unterschiedlicher ActiLume Leuchten zusätzlich die Programmier-Fernbedienung IRT8099/10 erforderlich.

X-tendolight TCS398 und Zubehör sind auf Anfrage auch in Gehäusefarbe Silber (ähnlich RAL 9006), mit regelbarem EVG mit 1-10V (HFR) oder mit regelbarem DALI-EVG (HFD) lieferbar.

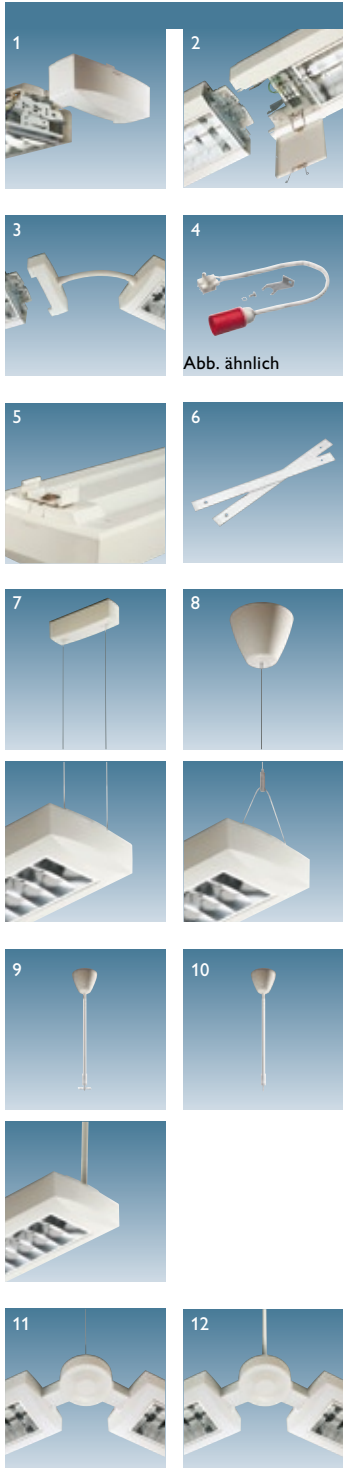
X-tendolight TCS398 gibt es auch als direkt-indirekt strahlende Leuchte (D/I), die ebenso wie die direkt strahlenden Leuchten abgependelt werden kann.

Zubehör finden Sie auf Seite 66. Zubehör für ActiLume finden Sie auf Seite 61



X-tendolight TCS398 und Zubehör ist auch in Silber (ähnlich RAL 9006) lieferbar.

Philips wird zum 1. Juli 2009 die Lieferung von Leuchten mit elektromagnetischen Vorschaltgeräten (VVG) mit/für TL-D-Leuchtstofflampen einstellen. Nutzen Sie bitte unsere alternativen effizienten Leuchten mit elektronischen Vorschaltgeräten (EVG) und beachten Sie bitte unsere Hinweise auf den Eingangsseiten dieser Preisliste.



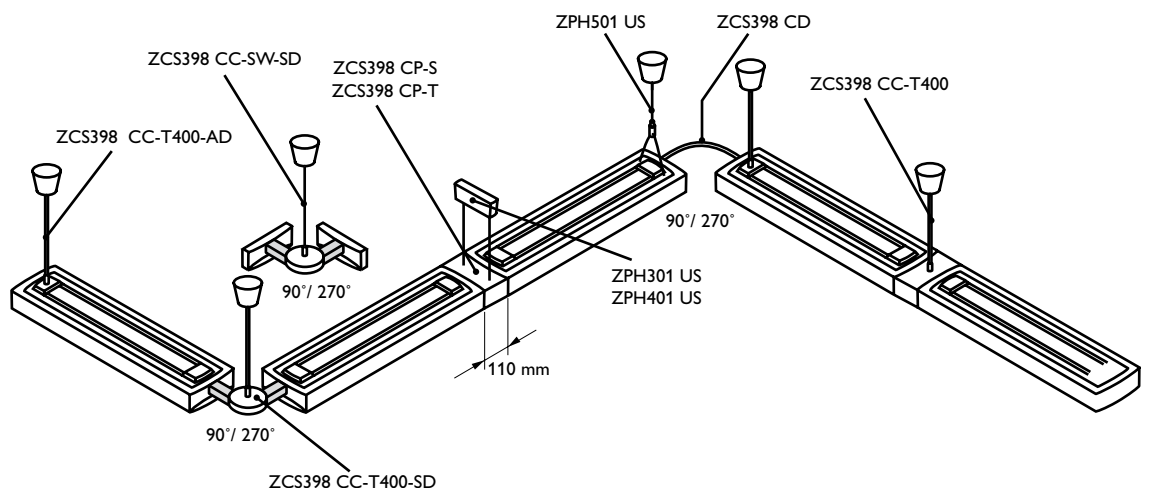
Produktbezeichnung	Beschreibung	Bestell-Nr.				Preis in Wo.
		Abb.	EOC	RG		
Zubehör						
ZCS398 EP-S	Stirnkappen für Lichtbandanordnung (Satz mit 2 Stück)*, weiß, für Gehäusebreite 195 mm	1	629 193 00	(11)	13,-	1
ZCS398 EP-T	Stirnkappen für Lichtbandanordnung (Satz mit 2 Stück)*, weiß, für Gehäusebreite 311 mm	1	629 216 00	(11)	18,-	3
ZCS398 CP-S	gerades Kupplungsstück für Gehäusebreite 195 mm, weiß	2	605 104 00	(11)	41,-	1
ZCS398 CP-T	gerades Kupplungsstück für Gehäusebreite 311 mm, weiß	2	605 937 99	(11)	53,-	3
ZCS398 CD	flexibler Leuchtenverbinder für Gehäusebreite 195 mm, weiß, inkl. 2 Stirnkappen und 5-adriges Kabel	3	421 391 00	(11)	59,-	3
ZCS398 ELU-E14-2	Notlichteinsatz mit E14-Fassung für röhrenförmige Glühlampen mit Durchmesser von max. 25 mm und 25W (für TCS398: 195 mm/nur 1-lampig und 311 mm/2-lampig)	4	614 892 99	(11)	15,-	3
ZCS398 MB-TTX	Montagebügel-Set (Satz von 2 Stück) zur Befestigung einer TCS398 (Gehäusebreite 195 und 311 mm) am TTX400 Tragschiensystem	5	634 548 99	(11)	19,-	3
ZCS398 CW350	Ausgleichsgewicht 350 Gramm**	6	631 684 99	(11)	9,-	3
ZCS398 CW350 (10PCS)	Ausgleichsgewicht (Satz von 10 Stück zu je 350 Gramm)**	6	auf Anfrage	(11)	79,-	3
ZPH301 US	Doppel-Seilabhangung, Stahlseil höhenverstellbar mittels Gewindeschrauben, komplett für eine Leuchte, L _{max} = 1,5 m, ohne Kabel, weiß	7	596 068 00	(11)	33,-	1
ZPH401 US	Doppel-Seilabhangung, Stahlseil höhenverstellbar mittels Reutlinger-Seilklemmen, komplett für eine Leuchte, L _{max} = 1,5 m, ohne Kabel, weiß	7	596 075 00	(11)	54,-	1
ZPH501 US	Einzel-Seilabhangung (Triangel), mit Feinjustierung, komplett für eine Leuchte, L _{max} = 1,5 m, ohne Kabel, weiß	8	636 665 99	(11)	56,-	3
ZCS398 CC-T400-AD	1 Rohrpendel mit Adapter inkl. Deckenbaldachin. L = 0,4 m, weiß (anzuwenden bei Einzelanordnung – bitte 2 bestellen)	9	619 828 99	(11)	45,-	3
ZCS398 CC-T400	1 Rohrpendel inkl. Deckenbaldachin. L = 0,4 m, weiß (anzuwenden bei Lichtbandmontage, nur zur Befestigung am Kupplungsstück CP)***	10	619 781 99	(11)	33,-	3
ZCS398 CC-SW-SD	Knotenpunkt mit Einzel-Seilabhangung, inkl. Deckenbaldachin und 2 Stirnkappen, weiß (nur für TCS398 Gehäusebreite 195 mm)	11	619 804 00	(11)	157,-	3
ZCS398 CC-T400-SD	Knotenpunkt mit Rohrpendelabhangung, inkl. Deckenbaldachin und 2 Stirnkappen, weiß (nur für TCS398 Gehäusebreite 195 mm)	12	619 811 00	(11)	157,-	3

* Alle hier aufgeführten Leuchten werden mit Stirnkappen geliefert. Separate Stirnkappen werden nur bei Bestellung von Leuchten mit Durchgangsverdrahtung (für Lichtbandanordnung - Option LF) benötigt.

** Zur Befestigung in der Leuchte. Anwendung nur in Verbindung mit der Einzel-Seilabhangung ZPH501 US oder bei Montage an Tragschiensystemen. Bei Leuchtenbestellung können die Ausgleichsgewichte auch werkseitig integriert werden. Bitte bei Bestellung angeben.

*** Für das Lichtbandende muss jeweils ein ZCS398 CC-T400-AD verwendet werden.

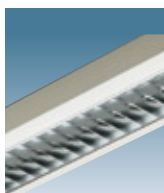
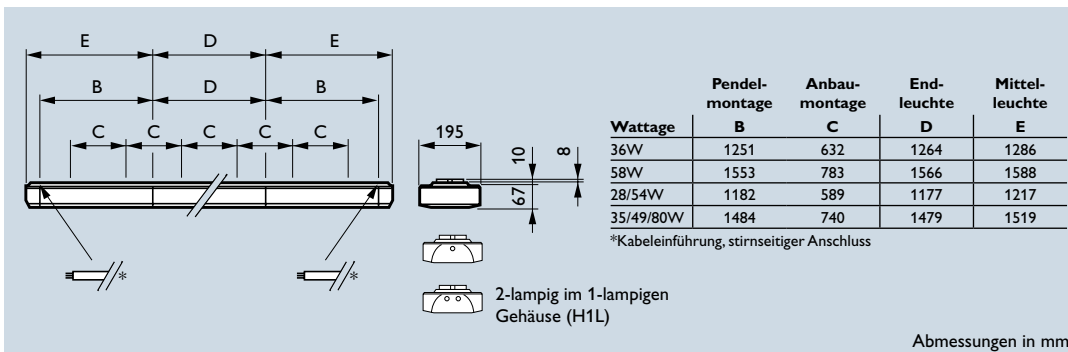
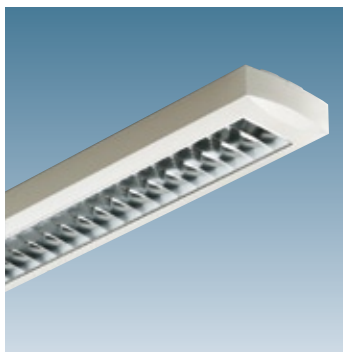
Vorschaltgerät	Lampe	Ausgleichsgewicht 350 Gramm
HFP/HFR/HFD	TL5 1/2 x 28-80W	1 x
HFP	TL-D 1/2 x 36-58W	1 x
HFR/HFD	TL-D 1/2 x 36-58W	2 x
VVG	TL-D 1 x 36W	3 x
VVG	TL-D 1 x 58W	4 x





Das Multitalent am laufenden Band

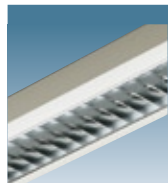
X-tendolight Lichtbandleuchten sind mit optisch durchlaufenden Optiken ausgestattet. Neben dem charakteristischen Design und einer Auswahl an TL-D und TL5 Lampen verfügt X-tendolight über eine Vielzahl von Optiken für die verschiedensten Anwendungsgebiete, ob als Einzeleuchte oder im Lichtband. Die Leuchten sind für ein bzw. zwei Lampen konzipiert und u.a. mit OLC-Komfort-Optiken ausgestattet, die eine rundumblendete, sehr komfortable Bürobeleuchtung ermöglichen. Neben der Standard-Gehäusefarbe Weiß ist X-tendolight auch in Silber (ähnlich RAL 9006) verfügbar. Durch optional integrierte Lichtregelsysteme sind intelligente Leuchten möglich: mit ActiLume (DALI-basierend, tageslichtabhängige Regelung, Bewegungsmelder und IR-manuell bedienbar, programmierbar) und Luxsense (tageslichtabhängige Regelung).



Schutzklasse: I
Schutzart: IP 20

*OLC rundumblendet
L < 200 cd/m² bei γ ≥ 65°
konform EN12464-1

Produktbezeichnung	Gewicht kg	Bestell-Nr. EOC	RG	Preis	in Wo.
Lichtband-Mittelleuchte, seidenglänzende OLC-Komfortoptik mit 3D-Lamellen, D6*					
TCS398 1xTL-D36W/830 HFP D6 LM1	5,0	Konfigurator	(11)	auf Anfrage	3
TCS398 2xTL-D36W/830 HFP H1L D6 LM1	5,1	Konfigurator	(11)	auf Anfrage	3
TCS398 1xTL-D58W/830 HFP D6 LM1	5,7	Konfigurator	(11)	auf Anfrage	3
TCS398 2xTL-D58W/830 HFP H1L D6 LM1	5,7	Konfigurator	(11)	auf Anfrage	3
TCS398 1xTL5-28W/830 HFP D6 LM1	4,8	Konfigurator	(11)	auf Anfrage	3
TCS398 2xTL5-28W/830 HFP H1L D6 LM1	4,9	Konfigurator	(11)	auf Anfrage	3
TCS398 1xTL5-49W/830 HFP D6 LM1	5,4	Konfigurator	(11)	auf Anfrage	3
TCS398 2xTL5-49W/830 HFP H1L D6 LM1	5,5	Konfigurator	(11)	auf Anfrage	3
Lichtband-Endleuchte, seidenglänzende OLC-Komfortoptik mit 3D-Lamellen, D6*					
TCS398 1xTL-D36W/830 HFP D6 LE1	5,0	Konfigurator	(11)	auf Anfrage	3
TCS398 2xTL-D36W/830 HFP H1L D6 LE1	5,1	Konfigurator	(11)	auf Anfrage	3
TCS398 1xTL-D58W/830 HFP D6 LE1	5,7	Konfigurator	(11)	auf Anfrage	3
TCS398 2xTL-D58W/830 HFP H1L D6 LE1	5,7	Konfigurator	(11)	auf Anfrage	3
TCS398 1xTL5-28W/830 HFP D6 LE1	4,8	Konfigurator	(11)	auf Anfrage	3
TCS398 2xTL5-28W/830 HFP H1L D6 LE1	4,9	Konfigurator	(11)	auf Anfrage	3
TCS398 1xTL5-49W/830 HFP D6 LE1	5,4	Konfigurator	(11)	auf Anfrage	3
TCS398 2xTL5-49W/830 HFP H1L D6 LE1	5,5	Konfigurator	(11)	auf Anfrage	3
Lichtband-Mittelleuchte, hochglänzende OLC-Komfortoptik mit 3D-Lamellen, C6*					
TCS398 1xTL-D36W/830 HFP C6 LM1	5,0	Konfigurator	(11)	auf Anfrage	3
TCS398 2xTL-D36W/830 HFP H1L C6 LM1	5,1	Konfigurator	(11)	auf Anfrage	3
TCS398 1xTL-D58W/830 HFP C6 LM1	5,7	Konfigurator	(11)	auf Anfrage	3
TCS398 2xTL-D58W/830 HFP H1L C6 LM1	5,7	Konfigurator	(11)	auf Anfrage	3
TCS398 1xTL5-28W/830 HFP C6 LM1	4,8	Konfigurator	(11)	auf Anfrage	3
TCS398 2xTL5-28W/830 HFP H1L C6 LM1	4,9	Konfigurator	(11)	auf Anfrage	3
TCS398 1xTL5-49W/830 HFP C6 LM1	5,4	Konfigurator	(11)	auf Anfrage	3
TCS398 2xTL5-49W/830 HFP H1L C6 LM1	5,5	Konfigurator	(11)	auf Anfrage	3
Lichtband-Endleuchte, hochglänzende OLC-Komfortoptik mit 3D-Lamellen, C6*					
TCS398 1xTL-D36W/830 HFP C6 LE1	5,0	Konfigurator	(11)	auf Anfrage	3
TCS398 2xTL-D36W/830 HFP H1L C6 LE1	5,1	Konfigurator	(11)	auf Anfrage	3
TCS398 1xTL-D58W/830 HFP C6 LE1	5,7	Konfigurator	(11)	auf Anfrage	3
TCS398 2xTL-D58W/830 HFP H1L C6 LE1	5,7	Konfigurator	(11)	auf Anfrage	3
TCS398 1xTL5-28W/830 HFP C6 LE1	4,8	Konfigurator	(11)	auf Anfrage	3
TCS398 2xTL5-28W/830 HFP H1L C6 LE1	4,9	Konfigurator	(11)	auf Anfrage	3
TCS398 1xTL5-49W/830 HFP C6 LE1	5,4	Konfigurator	(11)	auf Anfrage	3
TCS398 2xTL5-49W/830 HFP H1L C6 LE1	5,5	Konfigurator	(11)	auf Anfrage	3



*OLC rundumentblendet
L < 200 cd/m² bei γ ≥ 65°
konform EN12464-1

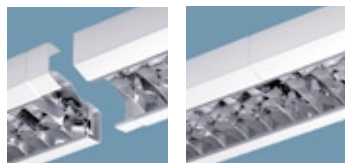
Produktbezeichnung	Gewicht kg	Bestell-Nr. EOC	RG	Preis	in Wo.
Lichtband-Mittelleuchte, matte Optik mit flachen, profilierten Aluminiumlamellen, M2					
TCS398 1xTL-D36W/830 HFP M2 LM1	5,0	Konfigurator	(11)	auf Anfrage	3
TCS398 2xTL-D36W/830 HFP H1L M2 LM1	5,1	Konfigurator	(11)	auf Anfrage	3
TCS398 1xTL-D58W/830 HFP M2 LM1	5,7	Konfigurator	(11)	auf Anfrage	3
TCS398 2xTL-D58W/830 HFP H1L M2 LM1	5,7	Konfigurator	(11)	auf Anfrage	3
TCS398 1xTL5-28W/830 HFP M2 LM1	4,8	Konfigurator	(11)	auf Anfrage	3
TCS398 2xTL5-28W/830 HFP H1L M2 LM1	4,9	Konfigurator	(11)	auf Anfrage	3
TCS398 1xTL5-49W/830 HFP M2 LM1	5,4	Konfigurator	(11)	auf Anfrage	3
TCS398 2xTL5-49W/830 HFP H1L M2 LM1	5,5	Konfigurator	(11)	auf Anfrage	3

Produktbezeichnung	Gewicht kg	Bestell-Nr. EOC	RG	Preis	in Wo.
Lichtband-Endleuchte, matte Optik mit flachen, profilierten Aluminiumlamellen, M2					
TCS398 1xTL-D36W/830 HFP M2 LE1	5,0	Konfigurator	(11)	auf Anfrage	3
TCS398 2xTL-D36W/830 HFP H1L M2 LE1	5,1	Konfigurator	(11)	auf Anfrage	3
TCS398 1xTL-D58W/830 HFP M2 LE1	5,7	Konfigurator	(11)	auf Anfrage	3
TCS398 2xTL-D58W/830 HFP H1L M2 LE1	5,7	Konfigurator	(11)	auf Anfrage	3
TCS398 1xTL5-28W/830 HFP M2 LE1	4,8	Konfigurator	(11)	auf Anfrage	3
TCS398 2xTL5-28W/830 HFP H1L M2 LE1	4,9	Konfigurator	(11)	auf Anfrage	3
TCS398 1xTL5-49W/830 HFP M2 LE1	5,4	Konfigurator	(11)	auf Anfrage	3
TCS398 2xTL5-49W/830 HFP H1L M2 LE1	5,5	Konfigurator	(11)	auf Anfrage	3

Lieferung mit Warmstart-EVG (HFP); inkl. Lampe(n), Lichtfarbe 830 (Warmweiß); mit Lichtfarbe 840 (Neutralweiß) preisgleich auf Anfrage; zum Teil inkl. Staubschutzfolie.

Die Lichtbandleuchten werden kundenspezifisch konfiguriert. Deshalb gibt es keine Bestellnummer und die Leuchten müssen mit der Produktbezeichnung bestellt werden.

X-tendolight Lichtbänder mit optisch durchlaufenden Optiken setzen sich aus Mittel-(LM) und Endleuchten (LE) zusammen. Ein Lichtband enthält immer zwei Endleuchten (LE).



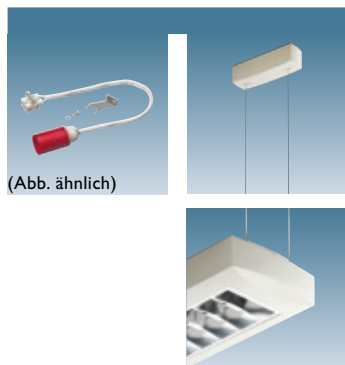
Ermittlung der Anzahl an Komponenten pro Lichtband: n = Anzahl der Leuchten pro Lichtband

Anzahl der Lichtband-Mittelleuchten = n-2
Anzahl der Lichtband-Endleuchten = 2
optional: Anzahl der Seilabhangung-Sets ZPH301 US = (n + 1) /2

Weitere Leuchtenkonfigurationen mit anderen Wattagen, Optiken, Vorschaltgeräten und integrierten Lichtregelsystemen sind möglich. X-tendolight-Lichtband-Endleuchten auf Anfrage mit integriertem DALI-Lichtregelsystem ActiLume ACL (tageslichtabhängige und bewegungsaktivierte Regelung und Schaltung, manuell bedienbar mit IR-Fernbedienung) und 1-10V-Luxsense LX (tageslichtabhängige Regelung; nur für TL5-HE Lampen); nicht in Leuchten in Ausführung H1L.

Bei Verwendung des ActiLume ist pro Beleuchtungsanlage eine Programmier-Fernbedienung IRT8098/00 und bei Anwendung in Korridoren und zur Adressierung unterschiedlicher ActiLume-Leuchten zusätzlich die Programmier-Fernbedienung IRT8099/10 erforderlich. Zubehör für ActiLume: siehe Seite 61

Philips wird zum 1. Juli 2009 die Lieferung von Leuchten mit elektromagnetischen Vorschaltgeräten (VVG) mit/für TL-D-Leuchtstofflampen einstellen. Nutzen Sie bitte unsere alternativen effizienten Leuchten mit elektronischen Vorschaltgeräten (EVG) und beachten Sie bitte unsere Hinweise auf den Eingangsseiten dieser Preisliste.

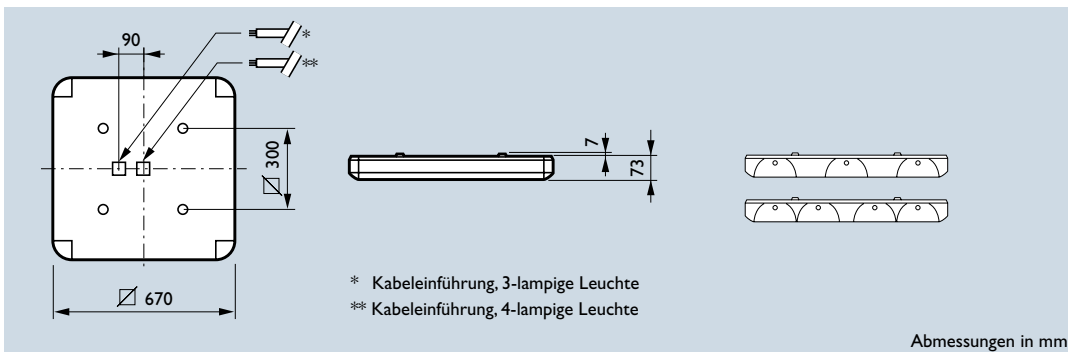


(Abb. ähnlich)

Produktbezeichnung	Beschreibung	Bestell-Nr. EOC	RG	Preis	in Wo.
Zubehör					
ZCS398 ELU-E14-2	Notlichteinsatz mit E14-Fassung für röhrenförmige Glühlampen mit Durchmesser von max. 25 mm und 25W	614 892 99	(11)	15,-	3
Abhängezubehör bei Verwendung als Pendelleuchte					
ZPH301 US	Doppel-Seilabhangung, Stahlseil höhenverstellbar mittels Gewinde-schrauben, komplett für eine Leuchte, L _{max} = 1,5 m, ohne Kabel, weiß	596 068 00	(11)	33,-	1

Das Multitalent – leistungsstark im Quadrat

Die quadratischen Anbauleuchten sind mit 3 und 4 TL-D und TL5 Leuchtstoff-Lampen bestückt. Die Leuchten sind u.a. mit OLC-Komfort-Optiken ausgestattet, die eine rundumblendete, sehr komfortable Bürobeleuchtung ermöglichen. Neben der Standard-Gehäusefarbe Weiß ist X-tendolight auch in Silber (ähnlich RAL 9006) verfügbar. Durch optional integrierte Lichtregelsysteme sind intelligente Leuchten möglich: mit ActiLume (DALI-basierend, tageslichtabhängige Regelung, Bewegungsmelder und IR-manuell bedienbar, programmierbar) und Luxsense (tageslichtabhängige Regelung).



Schutzklasse: I
Schutzart: IP 20



*OLC rundumblendet
 $L < 200 \text{ cd/m}^2$ bei $\gamma \geq 65^\circ$
konform EN12464-1

Produktbezeichnung	Gewicht kg	Bestell-Nr. EOC	RG	Preis in Wo.
seidenglänzende OLC-Komfortoptik mit 3D-Lamellen, D6*				
TCS398 3xTL-D18W/830 HFP D6	5,7	706 580 00	(11)	232,- 3
TCS398 4xTL-D18W/830 HFP D6	5,8	706 610 00	(11)	244,- 3
hochglänzende OLC-Komfortoptik mit 3D-Lamellen, C6*				
TCS398 3xTL-D18W/830 HFP C6	5,7	706 665 00	(11)	232,- 3
TCS398 4xTL-D18W/830 HFP C6	5,8	706 696 00	(11)	244,- 3
TCS398 3xTL5-14W/830 HFP C6	5,7	706 573 00	(11)	251,- 3
TCS398 4xTL5-14W/830 HFP C6	5,8	706 603 00	(11)	256,- 3
matte Optik mit flachen, profilierten Aluminiumlamellen, M2				
TCS398 3xTL-D18W/830 HFP M2	5,7	706 825 00	(11)	216,- 3
TCS398 4xTL-D18W/830 HFP M2	5,8	706 856 00	(11)	216,- 3
TCS398 3xTL5-14W/830 HFP M2	5,7	706 818 00	(11)	235,- 3
TCS398 4xTL5-14W/830 HFP M2	5,8	706 849 00	(11)	229,- 3
weiße Optik mit flachen, profilierten Lamellen, L1				
TCS398 3xTL-D18W/830 HFP L1	5,7	706 900 00	(11)	216,- 3
TCS398 4xTL-D18W/830 HFP L1	5,8	706 931 00	(11)	216,- 3
TCS398 3xTL5-14W/830 HFP L1	5,7	706 894 00	(11)	235,- 3
TCS398 4xTL5-14W/830 HFP L1	5,8	706 924 00	(11)	229,- 3
dekorative opal-prismatische Optik aus Polycarbonat, gerundet, mit Innenspiegel, OD				
TCS398 3xTL-D18W/830 HFP OD	5,7	706 986 00	(11)	247,- 3
TCS398 4xTL-D18W/830 HFP OD	5,8	707 006 00	(11)	264,- 3
TCS398 3xTL5-14W/830 HFP OD	5,7	706 979 00	(11)	266,- 3
TCS398 4xTL5-14W/830 HFP OD	5,8	706 993 00	(11)	276,- 3

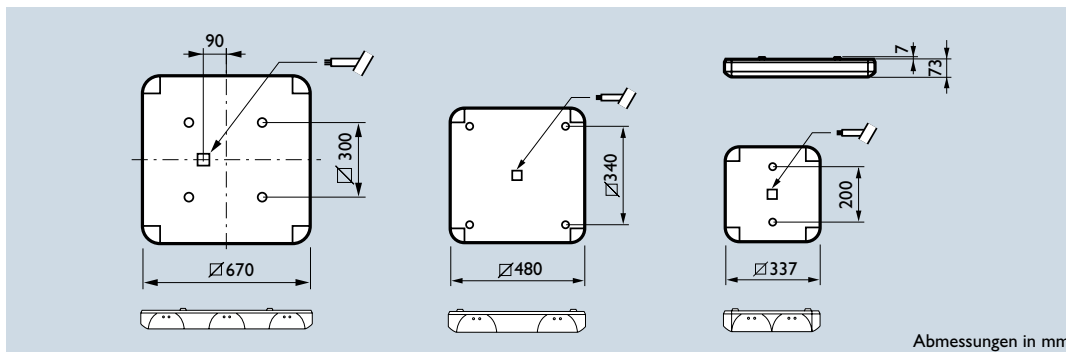
Lieferung mit Warmstart-EVG (HFP)



Produktbezeichnung	Beschreibung	Bestell-Nr. EOC	RG	Preis in Wo.
Zubehör				
ZCS398 ELU-E14-4	Notlichteinsatz mit E14-Fassung für röhrenförmige Glühlampen mit Durchmesser von max. 25 mm und 25W	614 915 99	(11)	23,- 3

Das Multitalent – leistungsstark im kompakten Quadrat

Quadratische Anbauleuchte für 2 und 3 PL-L und PL-S-Kompakt-Leuchtstofflampen. Die Leuchten sind mit verschiedensten Optiken ausgestattet. Neben der Standard-Gehäusefarbe Weiß ist X-tendolight auch in Silber (ähnlich RAL 9006) verfügbar.



Abmessungen in mm



Schutzklasse: I
Schutzart: IP 20

2xPL-S 11W/
2xPL-L 18W



2xPL-L 36W



*OLC rundumentblendet
 $L < 1000 \text{ cd/m}^2$ bei $\gamma \geq 65^\circ$
konform EN12464-1

Produktbezeichnung	Gewicht kg	Bestell-Nr. EOC	RG	Preis	in Wo.
seidengläänzende OLC-Komfortoptik mit 3D-Lamellen, D6*					
FCS398 2xPL-S11W/830 HFM D6	2,4	Konfigurator	(11)	auf Anfrage	3
FCS398 2xPL-L18W/830 HFM D6	2,4	Konfigurator	(11)	auf Anfrage	3
FCS398 2xPL-L36W/830 HFP D6	3,1	Konfigurator	(11)	auf Anfrage	3
FCS398 3xPL-L40W/830 HFP D6	5,4	Konfigurator	(11)	auf Anfrage	3
FCS398 3xPL-L55W/830 HFP D6	5,4	Konfigurator	(11)	auf Anfrage	3

hochglänzende OLC-Komfortoptik mit 3D-Lamellen, C6*					
FCS398 2xPL-S11W/830 HFM C6	2,4	Konfigurator	(11)	auf Anfrage	3
FCS398 2xPL-L18W/830 HFM C6	2,4	Konfigurator	(11)	auf Anfrage	3
FCS398 2xPL-L36W/830 HFP C6	3,1	Konfigurator	(11)	auf Anfrage	3
FCS398 3xPL-L40W/830 HFP C6	5,4	Konfigurator	(11)	auf Anfrage	3
FCS398 3xPL-L55W/830 HFP C6	5,4	Konfigurator	(11)	auf Anfrage	3

matte Optik mit flachen, profilierten Aluminiumlamellen, M2					
FCS398 2xPL-S11W/830 HFM M2	2,4	Konfigurator	(11)	auf Anfrage	3
FCS398 2xPL-L18W/830 HFM M2	2,4	Konfigurator	(11)	auf Anfrage	3
FCS398 2xPL-L36W/830 HFP M2	3,1	Konfigurator	(11)	auf Anfrage	3
FCS398 3xPL-L40W/830 HFP M2	5,4	Konfigurator	(11)	auf Anfrage	3
FCS398 3xPL-L55W/830 HFP M2	5,4	Konfigurator	(11)	auf Anfrage	3

weiße Optik mit flachen, profilierten Lamellen, L1					
FCS398 2xPL-S11W/830 HFM L1	2,4	Konfigurator	(11)	auf Anfrage	3
FCS398 2xPL-L18W/830 HFM L1	2,4	Konfigurator	(11)	auf Anfrage	3
FCS398 2xPL-L36W/830 HFP L1	3,1	Konfigurator	(11)	auf Anfrage	3
FCS398 3xPL-L40W/830 HFP L1	5,4	Konfigurator	(11)	auf Anfrage	3
FCS398 3xPL-L55W/830 HFP L1	5,4	Konfigurator	(11)	auf Anfrage	3

dekorative opal-prismatische Optik aus Polycarbonat, gerundet, mit Innenspiegel, OD					
FCS398 2xPL-S11W/830 HFM OD	2,4	Konfigurator	(11)	auf Anfrage	3
FCS398 2xPL-L18W/830 HFM OD	2,4	Konfigurator	(11)	auf Anfrage	3
FCS398 2xPL-L36W/830 HFP OD	3,1	Konfigurator	(11)	auf Anfrage	3
FCS398 3xPL-L40W/830 HFP OD	5,4	Konfigurator	(11)	auf Anfrage	3
FCS398 3xPL-L55W/830 HFP OD	5,4	Konfigurator	(11)	auf Anfrage	3

Lieferung mit Warmstart-EVG (HFP) oder HFM-EVG

Hinweise für quadratische TCS398 und FCS398:

Lieferung inkl. Lampen, Lichtfarbe 830 (Warmweiß); mit Lichtfarbe 840 (Neutralweiß) preisgleich auf Anfrage

Weitere Leuchtenkonfigurationen mit anderen Wattagen, Optiken und Vorschaltgeräten sind möglich.

Die quadratische TCS398 kann auch mit integrierten Lichtregelsystemen geliefert werden. Quadratische Anbauleuchten X-tendolight sind auch in Gehäusefarbe Silber (ähnlich RAL 9006) lieferbar.

Hinweis: Aufgrund der Ausführungsvielfalt können die Leuchten ohne Bestell-Nummer mit der Produktbezeichnung bestellt werden.

Der Wandfluter für die Regal-, Wand- und Tafelbeleuchtung

Die Leuchtenfamilie X-tendolight besteht aus Pendel- und Anbauleuchten. Der X-tendolight Wandfluter verfügt über eine optimierte, asymmetrische Lichtabstrahlung, die Wände, Tafeln in Klassenräumen oder den Inhalt von Regalen optimal beleuchtet. Das Gehäuse besteht aus weiß lackiertem Stahlblech mit Stirnkappen aus Kunststoff. Der elektrische Anschluss erfolgt über Steckanschlussklemme. Es kommt eine neu entwickelte asymmetrische Optik aus Aluminium zum Einsatz, die eine sehr gleichmäßige Beleuchtung bei höchster Effizienz gewährleistet. Mit zusätzlichem Montagezubehör ist eine Abhängung möglich.



Wattage	A	Pendelmontage		Anbaumontage	
		Seilabhängung	Rohrpendelabhängung	Stirnseitige Montage	Bodenseitige Montage
36W	1310	1240	1255	1263	900
58W	1610	1540	1555	1563	1200
28/54W	1258	1188	1203	1211	900
35/49/80W	1558	1488	1503	1511	1200

* Kabeleinführung

Abmessungen in mm

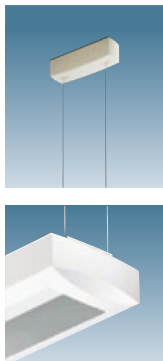


F **50**
Schutzklasse: I
Schutzart: IP 20

Produktbezeichnung	Gewicht kg	Bestell-Nr.		
		EOC	RG	Preis in Wo.
Anbau-Wandfluter, mit TL-D oder TL5 Lampe in Lichtfarbe 840 (Neutralweiß)				
TCS398 1xTL-D36W/840 HFP A	4,5	640 076 00	(11)	200,- 3
TCS398 1xTL-D58W/840 HFP A	5,1	640 083 00	(11)	215,- 3
TCS398 1xTL5-28W/840 HFP A	4,3	640 113 00	(11)	205,- 3
TCS398 1xTL5-35W/840 HFP A	4,8	640 120 00	(11)	220,- 3
TCS398 1xTL5-49W/840 HFP A	4,8	640 137 00	(11)	220,- 3
TCS398 1xTL5-54W/840 HFP A	4,3	640 144 00	(11)	205,- 3
TCS398 1xTL5-80W/840 HFP A	4,8	640 151 00	(11)	222,-
Anbau-Wandfluter, mit TL-D oder TL5 Lampe in Lichtfarbe 830 (Warmweiß)				
TCS398 1xTL-D36W/830 HFP A	4,5	567 915 00	(11)	200,- 3
TCS398 1xTL-D58W/830 HFP A	5,1	567 922 00	(11)	215,- 3
TCS398 1xTL5-28W/830 HFP A	4,3	567 953 00	(11)	205,- 3
TCS398 1xTL5-35W/830 HFP A	4,8	567 960 00	(11)	220,- 3
TCS398 1xTL5-49W/830 HFP A	4,8	567 977 00	(11)	220,- 3
TCS398 1xTL5-54W/830 HFP A	4,3	567 984 00	(11)	205,- 3
TCS398 1xTL5-80W/830 HFP A	4,8	567 991 00	(11)	222,-

Lieferung mit Warmstart-EVG (HFP) mit Lampe

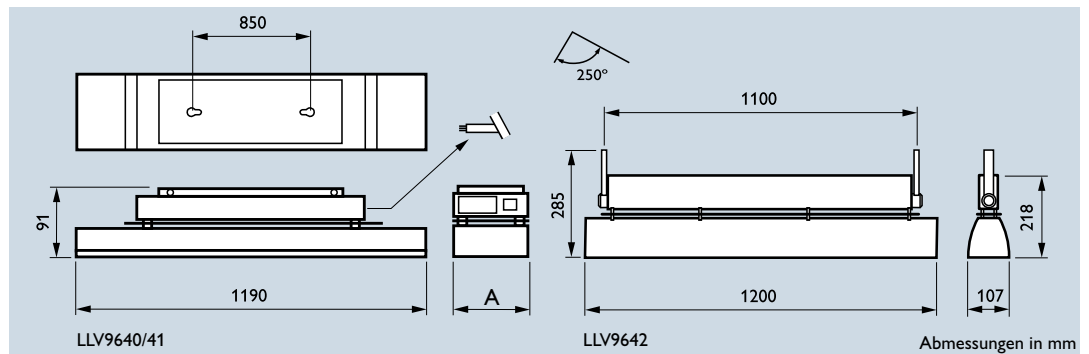
Philips wird zum 1. Juli 2009 die Lieferung von Leuchten mit elektromagnetischen Vorschaltgeräten (VVG) mit/für TL-D-Leuchtstofflampen einstellen. Nutzen Sie bitte unsere alternativen effizienten Leuchten mit elektronischen Vorschaltgeräten (EVG) und beachten Sie bitte unsere Hinweise auf den Eingangsseiten dieser Preisliste.



Produktbezeichnung		Bestell-Nr.		
		EOC	RG	Preis in Wo.
Abhängezubehör bei Verwendung als Pendelleuchte				
ZPH301 US	Doppel-Seilabhängung, Stahlseil höhenverstellbar mittels Gewin-	596 068 00	(11)	33,- 1
	schrauben, komplett für eine Leuchte, L _{max} = 1,5 m, ohne Kabel, weiß			

Erweckt Räume zum Leben

Die neue Leuchtenfamilie Effect stellt eine dynamische Plug-and-play-Lösung für architektonische Innenbeleuchtung dar. Diese für Leuchtstofflampen vorgesehene Leuchten mit integrierter DMX-Steuerung schaffen mit Wandfluter-Effekten in farbigem und unterschiedlich weißem Licht eine angenehme und faszinierende Atmosphäre. Sie ermöglichen, Lichtkonzepte flexibel auf Veränderungen anpassen zu können, z.B. neue Saison, Kollektion, Trends und Zielgruppen. Die Effect Wandfluter eignen sich ideal für die Hinterleuchtung von Schaufenstern sowie für die Beleuchtung von Restaurants, Showrooms und Lounges. Aber auch im Gesundheitswesen kann durch den Einsatz der Effect Wandfluter ein angenehmes Ambiente geschaffen werden, das den Patienten entspannt, den Mitarbeitern die Arbeit erleichtert oder auch zum positiven Image beitragen kann.



LLV9640 3-lampig

CE
Schutzklasse: I
Schutzart: IP 20
Umgebungs-
temperatur: 40°C

Produktbezeichnung	Gewicht kg	A mm	Bestell-Nr. EOC	RG	Preis in Wo.
Effect Wandfluter für Leuchtstofflampen TL-5 28W, Lieferung inkl. Lampe					
EFFLUM LLV9640/00 TL5 X3 DMX (RGB)	6,5	81	731 445 00	(11)	1584,-



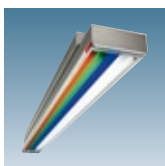
LLV9641 4-lampig

EFFLUM LLV9641/00 TL5 X4 DMX (RGBW)	6,7	99	731 452 00	(11)	1936,-
-------------------------------------	-----	----	------------	------	--------



LLV9642 3-lampig, schwenkbar

schwenkbarer Effect Wandfluter für Leuchtstofflampen TL-5 54W, Lieferung inkl. Lampe					
EFFLUM LLV9642/00 TL5 X3 DMX DIRECTIONAL	9,0		731 469 00	(11)	2530,-



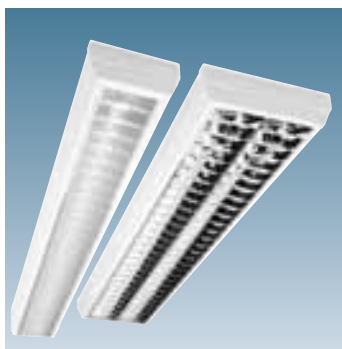
Im Lieferumfang aller Typen ist enthalten:

- 1x 1m RJ45 Kabel
- 1x RJ45 Abschlusswiderstand
- 1x Wieland-Buchse
- 1x Wieland-Stecker

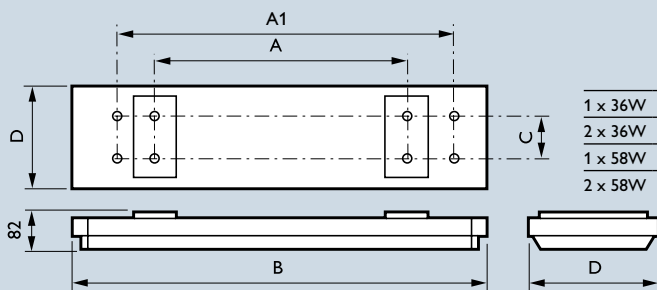


Vielseitig einsetzbar

Finess-Anbauleuchten für TL-D Leuchtstofflampen sind in 1-, 2- und 4-lampiger Ausführung mit 3 symmetrischen (C6-1000, M2, L1) und einer asymmetrischen Optik (A) lieferbar. Die Optiken zeichnen sich durch ein patentiertes Design aus und sind mit dreidimensionalen Lamellen für eine perfekte Lichtverteilung und Blendungsbegrenzung ausgestattet (C6-1000). Das Gehäuse besteht aus einbrennlackiertem weißen Stahlblech und Kopfstücken aus Kunststoff. Finess kann mit optionalem Zubehör durchgangsverdrahtet werden. Auch für Seilpendelanwendungen geeignet (separates Pendelset als Zubehör erhältlich. Zur zusätzlichen Energieeinsparung ist optional das Lichtregelsystem Luxsense verfügbar. Dieses kann in Verbindung mit Finess, ausgestattet mit regelbarem HFR-Vorschaltgeräten, eingesetzt werden.



TCS198 1- und 2-lampig



	A (mm) Anbau- montage	A1 (mm) Pendel- montage	B (mm)	C (mm) Pendel- montage	D (mm)
1 x 36W	900	1100	1257	80	189
2 x 36W	900	1100	1257	120	305
1 x 58W	1200	1400	1557	80	189
2 x 58W	1200	1400	1557	120	305

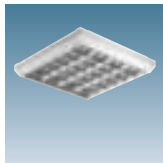
Abmessungen in mm



1- und 2-lampig



Schutzklasse: I
Schutzart: IP 20



4-lampig

*OLC rundument-
blendet,
 $L < 1000 \text{ cd/m}^2$ bei $\gamma \geq 65^\circ$
konform EN 12464-1

Produktbezeichnung	Gewicht kg	Bestell-Nr.		
		EOC	RG	Preis in Wo.
hochglänzende Parabolspiegeloptik mit 3D-Lamellen aus Aluminium, C6-1000*				
TCS198 1xTL-D36W HFP C6-1000 LR	3,0	694 979 00	(18)	102,- 1
TCS198 2xTL-D36W HFP C6-1000 LR	3,9	694 986 00	(18)	141,- 1
TCS198 1xTL-D58W HFP C6-1000 LR	3,4	694 993 00	(18)	109,- 1
TCS198 2xTL-D58W HFP C6-1000 LR	4,8	695 006 00	(18)	151,- 1
TCS198 4xTL-D18W HFP C6-1000 LR	3,7	695 037 00	(18)	160,-
TCS198 1xTL-D36W HFR C6-1000 LR	3,0	696 263 00	(18)	157,-
TCS198 2xTL-D36W HFR C6-1000 LR	3,9	696 270 00	(18)	209,-
TCS198 1xTL-D58W HFR C6-1000 LR	3,4	696 287 00	(18)	167,-
TCS198 2xTL-D58W HFR C6-1000 LR	4,8	696 294 00	(18)	229,-



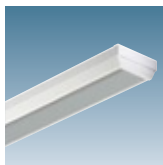
1- und 2-lampig

mattes Aluminium-Raster mit flachen, profilierten Querlamellen, M2				
TCS198 1xTL-D36W HFP M2	2,9	285 856 00	(18)	88,- 1
TCS198 2xTL-D36W HFP M2	3,7	285 900 00	(18)	112,- 1
TCS198 1xTL-D58W HFP M2	3,2	285 955 00	(18)	94,- 1
TCS198 2xTL-D58W HFP M2	4,5	286 006 00	(18)	123,- 1



1-lampig

weiß lackiertes Stahlblech-Raster mit flachen Querlamellen, L1				
TCS198 1xTL-D36W HFP L1	3,4	285 832 00	(18)	81,- 1
TCS198 2xTL-D36W HFP L1	4,4	285 887 00	(18)	102,-
TCS198 1xTL-D58W HFP L1	3,8	285 931 00	(18)	88,- 1
TCS198 2xTL-D58W HFP L1	5,6	285 986 00	(18)	113,- 1



Wandfluter, hochglänzende Aluminium-Spiegeloptik mit asymmetrischer Lichtverteilung, A				
TCS198 1xTL-D36W HFP A	3,4	687 568 00	(18)	114,-
TCS198 1xTL-D58W HFP A	3,8	687 575 00	(18)	124,-

Lieferung mit Warmstart-EVG (HFP) oder regelbarem Warmstart-EVG 1-10V (HFR); ohne Lampe(n); inkl. Montageringen (LR) zur einfachen Installation.

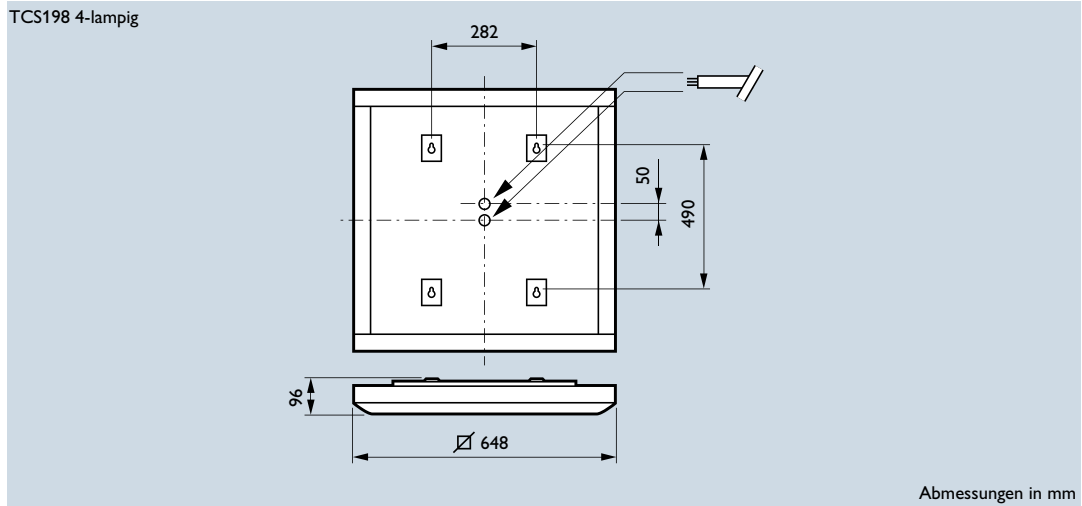
Hinweis:
Philips wird zum 1. Juli 2009 die Lieferung von Leuchten mit elektromagnetischen Vorschaltgeräten (VVG) mit/für TL-D-Leuchtstofflampen einstellen. Nutzen Sie bitte unsere alternativen effizienten Leuchten mit elektronischen Vorschaltgeräten (EVG) und beachten Sie bitte unsere Hinweise auf den Eingangsseiten dieser Preisliste.

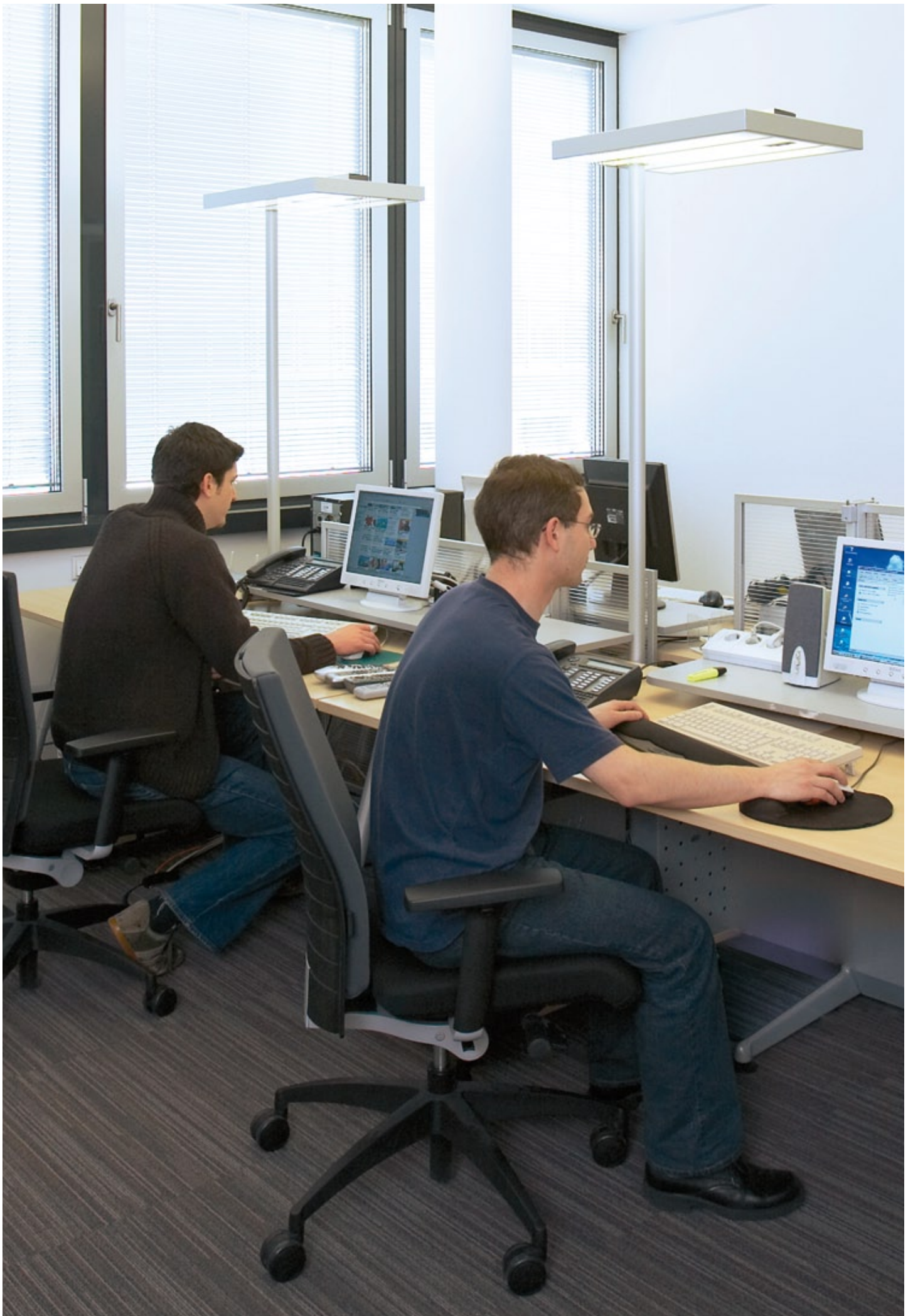


LRL1220/08

Produktbezeichnung	Beschreibung	Bestell-Nr.		Preis in Wo.
		EOC	RG	
Zubehör Finess TCS198				
ZPH201 US	Seilabhangung fur eine Leuchte	596 051 00	(18)	27,- 1
ZCS314 FT58	Durchgangsverdrahtungssatz	046 051 99	(18) auf Anfrage	3
LRL1220/08	tageslichtabhangiges Lichtregelsystem Luxsense* fur TL-D Lampen	730 585 00	(18)	38,- 1

* Luxsense kann in Leuchten mit Warmstart-EVG 1-10V (HFR) einfach durch Aufklicken auf eine TL-D Lampe integriert werden. Bis zu 19 HFR-Leuchten konnen an eine Leuchte mit Luxsense angeschlossen werden.





Steh- und Wandleuchten



Savio
Stehleuchten
mit OLC-Microlinsenoptik
für PL-L Lampen

Seite 78



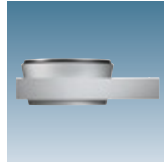
UnicOne Micro
Wandleuchte
für Halogen- und Entladungslampen

Seite 82



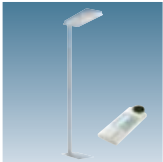
Savio
Wandleuchten
mit OLC-Microlinsenoptik
für TL5 Lampen

Seite 78



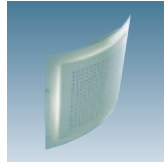
UnicOne Compact
Wandleuchte
für Halogen- und Entladungslampen

Seite 83



Savio
Stehleuchten mit Lichtfarbveränderung
mit OLC-Microlinsenoptik
für TL5 Lampen

Seite 79



Adante
Wand- und Pendelleuchte

Seite 84



Arano
Stehleuchten
mit OLC-Microlinsenoptik
für PL-L Lampen

Seite 80



EFix
Wandleuchte
für Kompaktleuchtstofflampen

Seite 85



Arano
Wandleuchten
mit OLC-Microlinsenoptik
für TL5 Lampen

Seite 80



Gondola
Wand-/Deckenleuchten

Seite 87



Celino
Stehleuchten
mit OLC-Microlinsenoptik
für PL-L Lampen

Seite 81

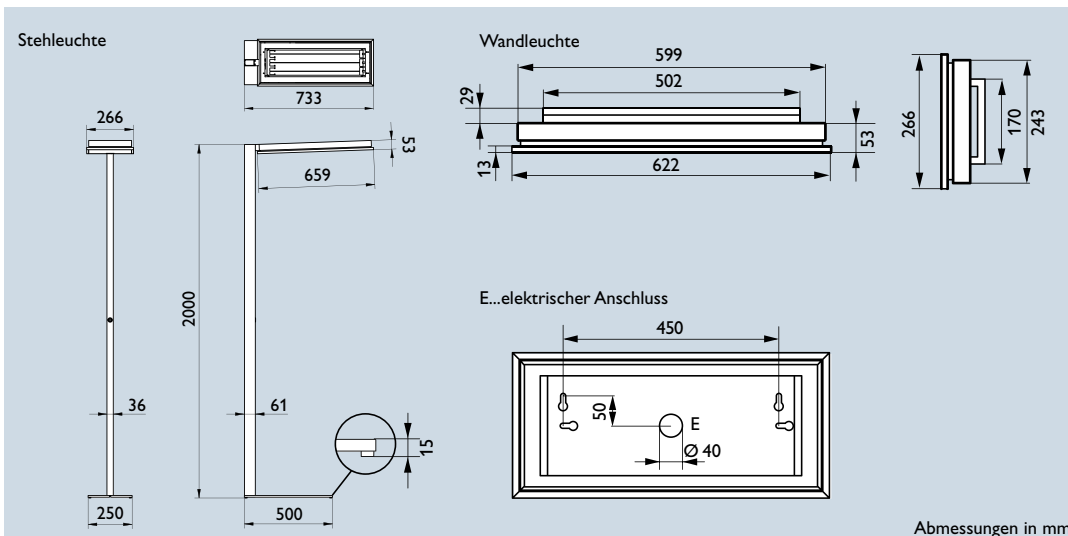


Celino
Wandleuchten
mit OLC-Microlinsenoptik
für TL5 Lampen

Seite 81

Licht pur

Savio Steh- und Wandleuchten sind die passende Ergänzung zu den Pendel-, Anbau- und Einbauleuchten der Savio-Leuchtenfamilie. Das Leuchtengehäuse besteht aus eloxiertem Aluminium. Die homogen leuchtende, patentierte, einteilige OLC-Microlinsenoptik verteilt das Licht gleichmäßig im Raum. Die Stehleuchte hat eine direkt-indirekt strahlende Lichtverteilung. Das flache, eckige Standrohr aus silbergrau lackiertem Aluminium bildet mit der Fußplatte aus silbergrau lackiertem Stahl eine Einheit. Savio Stehleuchten sind auch mit integrierter Lichtregelung ActiLume für tageslichtabhängige und bewegungsaktivierte Regelung und Schaltung verfügbar. Die Wandleuchte hat ebenfalls eine direkt-indirekt strahlende Lichtverteilung. Der indirekt leuchtende Teil wird als dekoratives Licht zur Wandaufhellung genutzt. Die Leuchten können vertikal oder horizontal installiert werden.



Abmessungen in mm



Schutzklasse: I
Schutzart: IP 20

FFS764:
OLC rundumentblendet
L < 1000 cd/m² bei γ ≥ 65°
konform EN12464-1

Stehleuchte

Produktbezeichnung	Gewicht kg	Bestell-Nr. EOC	RG	Preis in Wo.
direkt-indirekt strahlend, OLC-Microlinsenoptik aus PMMA				
FFS764 3xPL-L55W/840 HFP AC-MLO SW	18,1	983 513 00	(11)	1132,-
FFS764 3xPL-L55W/830 HFP AC-MLO SW	18,1	983 537 00	(11)	1132,-
FFS764 3xPL-L55W/840 HFD-T AC-MLO	18,1	561 296 00	(11)	1202,-
FFS764 3xPL-L55W/830 HFD-T AC-MLO	18,1	561 357 00	(11)	1202,-
FFS764 3xPL-L55W/840 HFD-T AC-MLO ACL	18,2	561 326 00	(11)	1346,- 1
FFS764 3xPL-L55W/830 HFD-T AC-MLO ACL	18,2	561 388 00	(11)	1346,-
FFS764 3xPL-L80W/840 HFP AC-MLO SW	18,1	983 520 00	(11)	1161,-
FFS764 3xPL-L80W/830 HFP AC-MLO SW	18,1	983 544 00	(11)	1161,-
FFS764 3xPL-L80W/840 HFD-T AC-MLO	18,1	561 302 00	(11)	1277,-
FFS764 3xPL-L80W/830 HFD-T AC-MLO	18,1	561 364 00	(11)	1277,-
FFS764 3xPL-L80W/840 HFD-T AC-MLO ACL	18,2	561 333 00	(11)	1418,-
FFS764 3xPL-L80W/830 HFD-T AC-MLO ACL	18,2	561 395 00	(11)	1418,-

Lieferung mit Warmstart-EVG (HFP), 2-Stufen-Schaltung (SW), regelbarem DALI-Warmstart EVG Touch&Dim (HFD-T) oder regelbarem DALI-Warmstart EVG Touch&Dim (HFD-T) mit integrierter Lichtregelung ActiLume (ACL); inkl. Lampen Lichtfarbe 840 (Neutralweiß) oder 830 (Warmweiß), elektrischer Anschlussleitung (2,5 m) und Euro-Stecker; Leuchten mit Schweizer Stecker auf Anfrage.

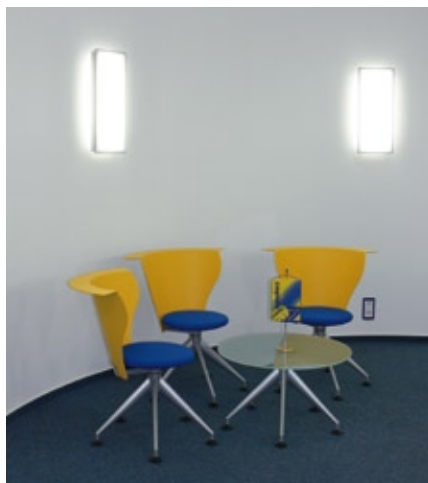


Schutzklasse: I
Schutzart: IP 20

Wandleuchte

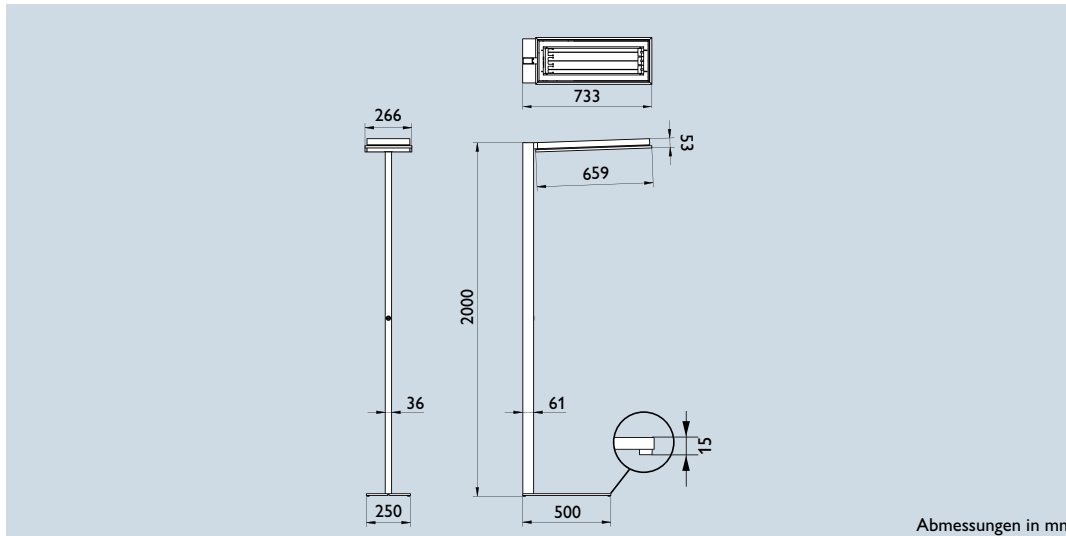
Produktbezeichnung	Gewicht kg	Bestell-Nr. EOC	RG	Preis in Wo.
direkt-indirekt strahlend, OLC-Microlinsenoptik aus PC				
TWS760 2xTL5-14W/840 HFP	4,4	750 392 00	(11)	373,-
TWS760 2xTL5-14W/830 HFP	4,4	750 408 00	(11)	373,-

Lieferung mit Warmstart-EVG (HFP); inkl. Lampen Lichtfarbe 840 (Neutralweiß) oder 830 (Warmweiß)



Licht pur für Personal Light

Die Savio Stehleuchte mit Lichtfarbveränderung Personal Light ist die passende Ergänzung zu den Pendel-, Anbau- und Einbauleuchten der Savio-Leuchtenfamilie mit Lichtfarbveränderung. Diese Stehleuchten werden für Pausen- und Eingangsbereiche sowie zur Ergänzung bestehender Beleuchtungsanlagen empfohlen. Das Leuchtengehäuse besteht aus eloxiertem Aluminium. Die patentierte, einteilige OLC-Microlinsenoptik verteilt das Licht gleichmäßig im Raum. Die Stehleuchte hat eine direkt-indirekt strahlende Lichtverteilung. Das flache, eckige Standrohr aus silbergrau lackiertem Aluminium bildet mit der Fußplatte aus silbergrau lackiertem Stahl eine Einheit.



Abmessungen in mm



Schutzklasse: I
Schutzart: IP 40

TFS772:
OLC rundumentblendet
 $L < 1000 \text{ cd/m}^2$ bei $\gamma \geq 65^\circ$
konform EN12464-1

Stehleuchte	Gewicht kg	Bestell-Nr. EOC	RG	Preis in Wo.
Produktbezeichnung				
direkt-indirekt strahlend, OLC-Microlinsenoptik aus PMMA, mit Lichtfarbveränderung, Personal Light*				
TFS772 3xTL5-24W/827/865 HFD AC-MLO CVC KIT	18,3	561 456 00	(11)	1495,-

Lieferung mit regelbarem DALI-Warmstart EVG (HFD); inkl. Lampen 1 x Lichtfarbe 827 (Warmweiß, glühlampenähnlich) und 2 x Lichtfarbe 865 (Tageslichtweiß), elektrischer Anschlussleitung (2,5 m), Euro-Stecker und IR-Fernbedienung
Leuchten mit Schweizer Stecker auf Anfrage.

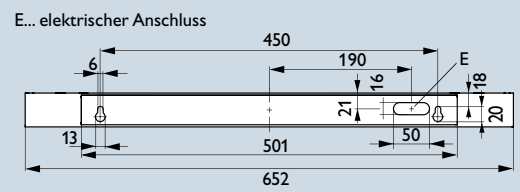
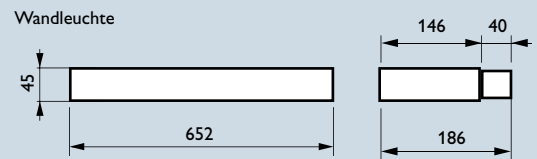
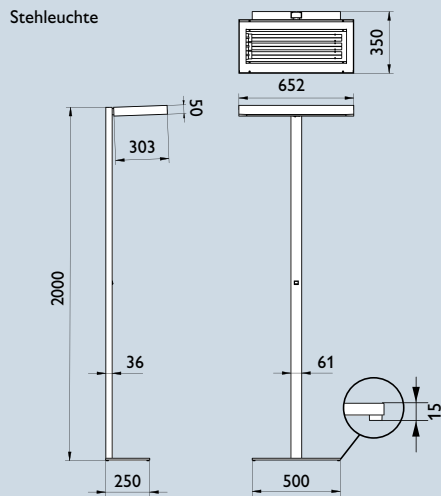
* Personal Light: Colour Variation Controller (CVC) und Sensor eingebaut



Produktbezeichnung	Beschreibung	Bestell-Nr. EOC	RG	Preis in Wo.
ubehör für Savio-Stehleuchte mit Lichtfarbveränderung				
IRT8050/00	IR-Fernbedienung, Wandsender (zum Ein-/Ausschalten)	517 070 99	(41)	90,- 1

Flach und schlicht, maximales Licht

Arano Steh- und Wandleuchten sind Teil der Arano-Leuchtenfamilie, die auch Pendel- und Anbauleuchten umfasst. Das flache Leuchtgehäuse besteht aus extrudiertem eloxiertem Aluminium. Die homogen leuchtende, patentierte, einteilige OLC-Microlinsenoptik verteilt das Licht gleichmäßig im Raum. Die Stehleuchte hat eine direkt-indirekt strahlende Lichtverteilung. Das flache, eckige Standrohr aus silbergrau lackiertem Aluminium bildet mit der Fußplatte aus silbergrau lackiertem Stahl eine Einheit. Arano Stehleuchten sind auch mit integrierter Lichtregelung ActiLume für tageslichtabhängige und bewegungsaktivierte Regelung und Schaltung verfügbar. Die Wandleuchte hat ebenfalls eine direkt-indirekt strahlende Lichtverteilung.



Abmessungen in mm



Schutzklasse: I
Schutzart: IP 20

FFS644:
OLC rundementblendet
 $L < 1000 \text{ cd/m}^2$ bei $\gamma \geq 65^\circ$
konform EN12464-1

Stehleuchte

Produktbezeichnung	Gewicht kg	Bestell-Nr. EOC	RG	Preis in Wo.
direkt-indirekt strahlend, OLC-Microlinsenoptik aus PMMA				
FFS644 3xPL-L55W/840 HFP AC-MLO SW	17,9	561 678 00	(11)	947,-
FFS644 3xPL-L55W/830 HFP AC-MLO SW	17,9	569 513 00	(11)	947,-
FFS644 3xPL-L55W/840 HFD-T AC-MLO	17,9	561 470 00	(11)	1023,-
FFS644 3xPL-L55W/830 HFD-T AC-MLO	17,9	561 531 00	(11)	1023,-
FFS644 3xPL-L55W/840 HFD-T AC-MLO ACL	18,0	561 500 00	(11)	1186,- 1
FFS644 3xPL-L55W/830 HFD-T AC-MLO ACL	18,0	561 647 00	(11)	1186,-
FFS644 3xPL-L80W/840 HFP AC-MLO SW	17,9	561 685 00	(11)	977,-
FFS644 3xPL-L80W/830 HFP AC-MLO SW	17,9	569 520 00	(11)	977,-
FFS644 3xPL-L80W/840 HFD-T AC-MLO	17,9	561 487 00	(11)	1098,-
FFS644 3xPL-L80W/830 HFD-T AC-MLO	17,9	561 623 00	(11)	1098,-
FFS644 3xPL-L80W/840 HFD-T AC-MLO ACL	18,0	561 517 00	(11)	1261,-
FFS644 3xPL-L80W/830 HFD-T AC-MLO ACL	18,0	561 654 00	(11)	1261,-

Lieferung mit Warmstart-EVG (HFP), 2-Stufen-Schaltung (SW), regelbarem DALI-Warmstart EVG Touch&Dim (HFD-T) oder regelbarem DALI-Warmstart EVG Touch&Dim (HFD-T) mit integrierter Lichtregelung ActiLume (ACL); inkl. Lampen Lichtfarbe 840 (Neutralweiß) oder 830 (Warmweiß), elektrischer Anschlussleitung (2,5 m) und Euro-Stecker; Leuchten mit Schweizer Stecker auf Anfrage.



Wandleuchte

Produktbezeichnung	Gewicht kg	Bestell-Nr. EOC	RG	Preis in Wo.
direkt-indirekt strahlend, OLC-Microlinsenoptik aus PC, deckenseitig mit transparenter Scheibe geschlossen				
TWS640 1xTL5-24W/840 HFP ALU	2,5	750 514 00	(11)	382,-
TWS640 1xTL5-24W/830 HFP ALU	2,5	750 521 00	(11)	382,-

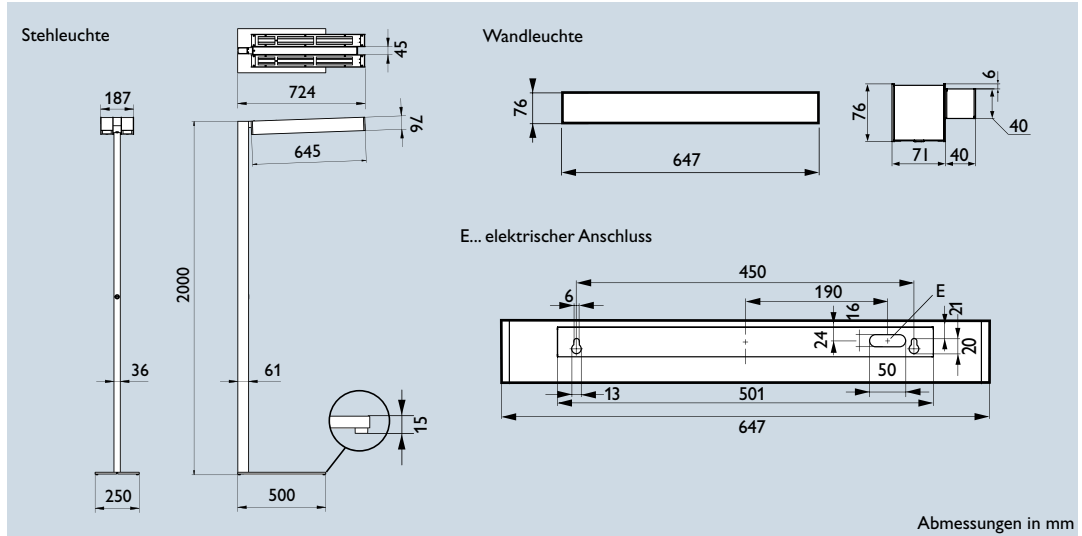
Lieferung mit Warmstart-EVG (HFP); inkl. Lampe Lichtfarbe 840 (Neutralweiß) oder 830 (Warmweiß).



Schutzklasse: I
Schutzart: IP 40

Ein Lichtstrahl für unzählige Anwendungen

Celino Steh- und Wandleuchten sind Teil der Celino-Leuchtenfamilie, die auch Pendel-,Anbau- und Einlegeleuchten umfasst. Das schmale Leuchtengehäuse besteht aus eloxiertem Aluminium und ist mit Stirnwänden aus Aluminiumdruckguss versehen. Die homogen leuchtende, patentierte, einteilige OLC-Microlinsenoptik verteilt das Licht gleichmäßig im Raum. Die Stehleuchte hat eine direkt-indirekt strahlende Lichtverteilung. Das flache, eckige Standrohr aus silbergrau lackiertem Aluminium bildet mit der Fußplatte aus silbergrau lackiertem Stahl eine Einheit. Celino Stehleuchten sind auch mit integrierter Lichtregelung ActiLume für tageslichtabhängige und bewegungsaktivierte Regelung und Schaltung verfügbar. Die Wandleuchte hat ebenfalls eine direkt-indirekt strahlende Lichtverteilung.



Abmessungen in mm



05
Schutzklasse: I
Schutzart: IP 20

FFS684:
OLC rundumentblendet
L < 1000 cd/m² bei γ ≥ 65°
konform EN12464-1

Stehleuchte		Gewicht	Bestell-Nr.		
Produktbezeichnung	kg	EOC	RG	Preis in Wo.	
direkt-indirekt strahlend, OLC-Microlinsenoptik aus PC					
FFS684 2xPL-L80W/840 HFD-T PC-MLO	18,3	561 760 00	(11)	1322,-	
FFS684 2xPL-L80W/830 HFD-T PC-MLO	18,3	561 784 00	(11)	1322,-	
FFS684 2xPL-L80W/840 HFD-T PC-MLO ACL	18,4	561 753 00	(11)	1445,-	
FFS684 2xPL-L80W/830 HFD-T PC-MLO ACL	18,4	561 777 00	(11)	1445,-	

Lieferung mit regelbarem DALI-Warmstart EVG Touch&Dim (HFD-T) oder regelbarem DALI-Warmstart EVG Touch&Dim (HFD-T) mit integrierter Lichtregelung ActiLume (ACL); inkl. Lampen Lichtfarbe 840 (Neutralweiß) oder 830 (Warmweiß), elektrischer Anschlussleitung (2,5 m) und Euro-Stecker; Leuchten mit Schweizer Stecker auf Anfrage.



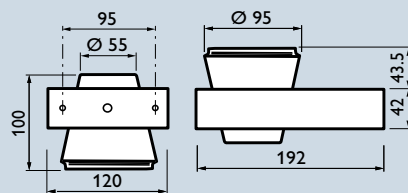
05
Schutzklasse: I
Schutzart: IP 40

Wandleuchte		Gewicht	Bestell-Nr.		
Produktbezeichnung	kg	EOC	RG	Preis in Wo.	
direkt-indirekt strahlend, OLC-Microlinsenoptik aus PC, geschlossen					
TWS680 1xTL5-24W/840 HFP	2,2	750 453 00	(11)	339,-	
TWS680 1xTL5-24W/840 HFP	2,2	750 460 00	(11)	339,-	

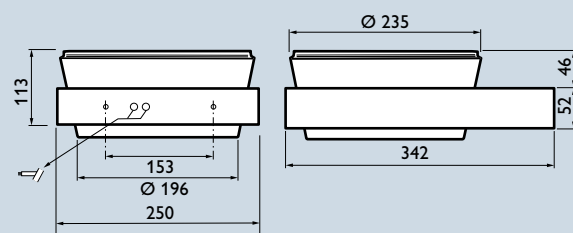
Lieferung mit Warmstart-EVG (HFP); inkl. Lampe Lichtfarbe 840 (Neutralweiß) oder 830 (Warmweiß).

Die perfekte Ergänzung

Die dezenten Wandleuchten der Produktfamilie UnicOne setzen perfekte Lichtakzente im Innenraum. Sie eignen sich ideal für den Einsatz in repräsentativen Bereichen, wie zum Beispiel Hotels, Lobbys, Empfangsräume und Geschäfte. Mit den typischen Design-Merkmalen der Produktfamilie verbindet sie konische und eckige Elemente zu einer ausgewogenen Form. UnicOne Wandleuchten gibt es in den Baugrößen Micro und Compact. Die Micro-Version wurde für die MASTERColour CDM-Tm Mini 20W bzw. 35W, NV- Halogenlampen MASTERCapsule, Capsuline oder MASTERLine ES konzipiert. UnicOne Compact ist für den Einsatz von MASTERColour CDM-TD und Halogen Plusline HAL-TDS geeignet. Generell werden die Leuchten vollelektronisch betrieben (Vorschaltgerät bzw. Transformator). UnicOne Wandleuchten sind in Metallgrau (ähnlich RAL 9006) oder Weiß (RAL 9010) lieferbar; weitere RAL-Farben auf Anfrage. UnicOne Micro Wandleuchten sind mit Leuchtgehäuse aus Aluminium (541/561) oder mit dekorativem Leuchtgehäuse aus Glas (542/562) verfügbar.



MWG/LWG541
MWG/LWG542



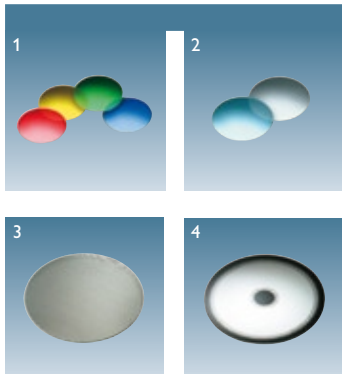
MWG/QWG561
MWG/QWG562

Abmessungen in mm



Schutzklasse: I
Schutzart: IP 20
Sicherheitsabstand: 0,8 m

Produktbezeichnung	Gewicht kg	Bestell-Nr.		
		EOC	RG	Preis in Wo.
UnicOne Micro Wandleuchte (Leuchtgehäuse aus Aluminium), für miniaturisierte Metallhalogendampf-Lampen				
MASTERColour CDM-Tm, Lieferung inkl. Lampe				
MWG541 CDM-Tm20W/830 EB 12 GR	0,92	514 384 00	(12)	323,-
MWG541 CDM-Tm20W/830 EB 24 GR	0,92	514 391 00	(12)	323,-
MWG541 CDM-Tm20W/830 EB 36 GR	0,92	Konfigurator	(12)	323,-
MWG541 CDM-Tm20W/830 EB 12 WH	0,92	514 407 00	(12)	323,-
MWG541 CDM-Tm20W/830 EB 24 WH	0,92	514 414 00	(12)	323,-
MWG541 CDM-Tm20W/830 EB 36 WH	0,92	Konfigurator	(12)	323,-
MWG541 CDM-Tm35W/930 EB 12 GR	1,00	Konfigurator	(12)	338,-
MWG541 CDM-Tm35W/930 EB 24 GR	1,00	514 421 00	(12)	338,-
MWG541 CDM-Tm35W/930 EB 36 GR	1,00	514 438 00	(12)	338,-
MWG541 CDM-Tm35W/930 EB 12 WH	1,00	Konfigurator	(12)	338,-
MWG541 CDM-Tm35W/930 EB 24 WH	1,00	514 445 00	(12)	338,-
MWG541 CDM-Tm35W/930 EB 36 WH	1,00	514 452 00	(12)	338,-
UnicOne Micro Wandleuchte (Leuchtgehäuse aus Glas), für miniaturisierte Metallhalogendampf-Lampen				
MASTERColour CDM-Tm, Lieferung inkl. Lampe				
MWG542 CDM-Tm20W/830 EB 24 GR	1,13	671 872 00	(12)	402,-
MWG542 CDM-Tm20W/830 EB 36 GR	1,13	671 889 00	(12)	402,-
MWG542 CDM-Tm20W/830 EB 24 WH	1,13	671 902 00	(12)	402,-
MWG542 CDM-Tm20W/830 EB 36 WH	1,13	671 919 00	(12)	402,-
MWG542 CDM-Tm35W/930 EB 24 GR	1,22	671 926 00	(12)	419,-
MWG542 CDM-Tm35W/930 EB 36 GR	1,22	671 933 00	(12)	419,-
MWG542 CDM-Tm35W/930 EB 24 WH	1,22	671 940 00	(12)	419,-
MWG542 CDM-Tm35W/930 EB 36 WH	1,22	671 957 00	(12)	419,-



Produktbezeichnung	Beschreibung	Gewicht kg	Abb.	Bestell-Nr.		
				EOC	RG	Preis in Wo.
Zubehör für UnicOne Micro						
ZZS541 DF-RD	Rotfilter	0,03	1	515 671 00	(12)	82,-
ZZS541 DF-BL	Blaufilter	0,03	1	515 688 00	(12)	82,-
ZZS541 DF-YE	Gelbfilter	0,03	1	516 555 00	(12)	82,-
ZZS541 DF-GN	Grünfilter	0,03	1	515 701 00	(12)	82,-
ZZS541 PG	Schutzglas	0,03	2	515 664 00	(12)	17,-
ZZS541 UV	UV-Filter	0,03	2	515 718 00	(12)	21,-
ZZS541 LS	skulpturale Linse	0,03	3	515 725 00	(12)	29,-
ZZS541 GCG	Blendschutzfilter	0,03	4	515 732 00	(12)	18,-
ZZS541 HC HONEYCOMB BLACK	Wabenraster	0,07		670 158 00	(12)	69,-

		Schutzklasse: I Schutzart: IP 20 Sicherheitsabstand: 0,8 m		
Produktbezeichnung				
UnicOne Compact Wandleuchte (Leuchtgehäuse aus Aluminium) mit asymmetrischem Reflektor, für Metallhalogen- dampf-Lampen MASTERColour CDM-TD, Lieferung inkl. Lampe				
MWG561	CDM-TD70W/830	EBA-MB	GR	3,27
MWG561	CDM-TD70W/830	EBA-MB	WH	3,27
MWG561	CDM-TD150W/830	EBA-MB	GR	3,53
MWG561	CDM-TD150W/830	EBA-MB	WH	3,53
UnicOne Compact Wandleuchte (Leuchtgehäuse aus Glas), für Metallhalogenlampen MASTERColour CDM-TD, Lieferung inkl. Lampe				
MWG562	CDM-TD70W/830	EB	GR	3,60
MWG562	CDM-TD70W/830	EB	WH	3,60
UnicOne Compact Wandleuchte (Leuchtgehäuse aus Aluminium) mit asymmetrischem Reflektor, für Halogen-Lampen HAL-TDS, Lieferung inkl. Lampe				
QWG561	HAL-TDS200W	K EBA-MB	GR	3,04
QWG561	HAL-TDS200W	K EBA-MB	WH	3,04
QWG561	HAL-TDS300W	K EBA-MB	GR	3,04
QWG561	HAL-TDS300W	K EBA-MB	WH	3,04
UnicOne Compact Wandleuchte (Leuchtgehäuse aus Glas), für Halogen-Lampen HAL-TDS, Lieferung inkl. Lampe				
QWG562	HAL-TDS200W	K EB	GR	3,32
QWG562	HAL-TDS200W	K EB	WH	3,32
QWG562	HAL-TDS300W	K EB	GR	3,32
QWG562	HAL-TDS300W	K EB	WH	3,32

Leuchtenkonfigurationen UnicOne Wandleuchten

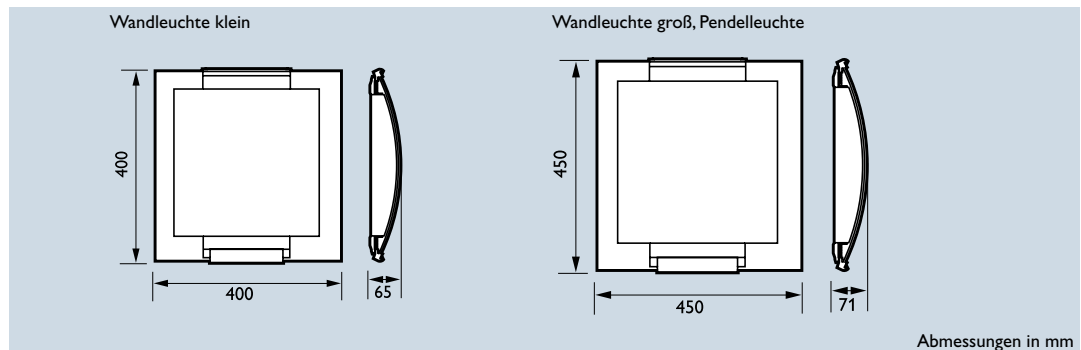
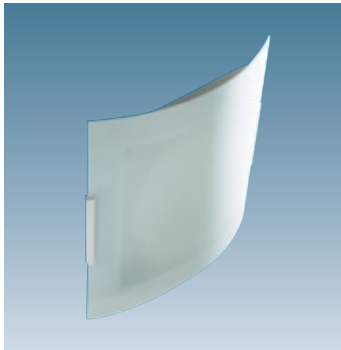
Wählen Sie ein Element aus jeder Spalte aus. Bestellbezeichnung z.B.:
MWG541 CDM-Tm 20W 830 EB 12 WH

Baugröße	Gehäuse- typ	Leuchten- typ	Lampenart	Wattage	Licht- farbe	Ausstrahl- winkel Lampe	Vorschalt- gerät/Trafo	Optik	zusätzliche Halogenlampe für Sofortzündung bei Entladungslampen	Farbe	Zubehör
Micro	541 (Aluminium- gehäuse)	MWG541	CDM-Tm	20	830	NA	EB	12° 24° 36°	NA	WH (RAL 9006) GR (ähnlich RAL 9010) andere RAL Farben auf Anfrage	HC Wabenraster DF Farbfilter (rot, blau, gelb, grün) UV UV-Filter GCG Blendschutzfilter PG Schutzglas
			30	930							
		HAL-C	50	NA							
		HAL-C-MS	45								
	LWG541	HAL-MR*	45	NA	8° 24° 36° 60°	ET					
		MWG542	CDM-Tm	20	830	NA	EB	24° 36°			
			30	930							
		LWG542	HAL-C	50	NA	NA	ET	NA			
HAL-C-MS	45										
Compact	561 (Aluminium- gehäuse)	MWG561	CDM-TD	70 150	830 942	NA	EB	asymme- trisch	NA ja (CapsuleLine 150W)	NA ohne Zubehör	
		QWG561	HAL-TDS	200 300	NA						ET
	562 (Glasgehäuse)	MWG562	CDM-T	70	830 930	NA	EB	NA			
		QWG562	HAL-TDS	200 300	NA				ET		

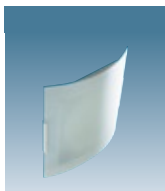
* Das Zubehör kann nicht bei UnicOne Micro Wandleuchten mit Reflektorlampen verwendet werden.

Natürliche Eleganz

Die Leuchtenfamilie Adante besteht aus diffus strahlenden dekorativen Wand- und Pendelleuchten. Das Gehäuse besteht aus Aluminiumdruckguss, lackiert in Weiß (RAL 9010). Die Wand- und Pendelleuchten sind mit einer gebogenen, strukturierten Glasabdeckung (opal, eingefärbt) ausgestattet. Die Wandleuchte gibt es in zwei verschiedenen Baugrößen, optional auch mit zusätzlicher dekorativer Metallabdeckung. Die Pendelleuchten sind mit 2 m Seilabhängung ausgestattet.



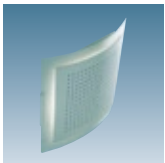
Abmessungen in mm



Schutzklasse: I
Schutzart: IP 20

Deckenfluter

Produktbezeichnung	Baugröße	Gewicht kg	Bestell-Nr. EOC	RG	Preis in Wo.
Wandleuchte für Kompaktleuchtstoff-Lampen MASTER PL-C, Lieferung ohne Lampe					
FCG620 2xPL-C/2P18W IWH	kleine Variante (400 x 400 mm)	4,60	159 577 00	(12)	361,-
FCG620 2xPL-C/2P26W IWH	große Variante (450 x 450 mm)	6,35	159 591 00	(12)	386,-
FCG620 2xPL-C/2P26W IWH MF	große Variante (450 x 450 mm) mit Metallabdeckung (MF)	7,20	159 607 00	(12)	426,-



mit Metallabdeckung (MF)

Wandleuchte für Leuchtstofflampen MASTER TL-5 Circular Lampen, Lieferung ohne Lampe

BCG620 1xTL5C22W HF WH	kleine Variante (400 x 400 mm)	4,10	159 638 00	(12)	386,-
BCG620 1xTL5C40W HF WH	große Variante (450 x 450 mm)	5,85	159 645 00	(12)	401,-
BCG620 1xTL5C40W HF WH MF	große Variante (450 x 450 mm) mit Metallabdeckung (MF)	6,70	159 652 00	(12)	445,-

Pendelleuchte für Kompaktleuchtstoff-Lampen MASTER PL-C, Lieferung ohne Lampe

FPG620 2xPL-C/2P26W IWH	große Variante (450 x 450 mm)	7,25	159 669 00	(12)	551,-
-------------------------	-------------------------------	------	------------	------	-------

Pendelleuchte für Leuchtstofflampen MASTER TL-5 Circular Lampen, Lieferung ohne Lampe

BPG620 1xTL5C40W HF WH	große Variante (450 x 450 mm)	6,75	159 683 00	(12)	571,-
------------------------	-------------------------------	------	------------	------	-------

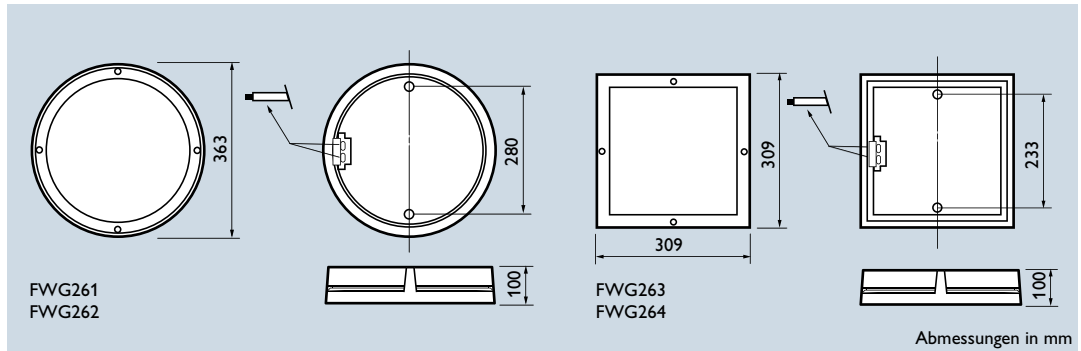
Zubehör

ZZN620 BU FILTER	Farbfilter, blau (zur Einlage hinter Metallabdeckung)	0,1	159 751 00	(12)	48,-
ZZN620 GN FILTER	Farbfilter, grün (zur Einlage hinter Metallabdeckung)	0,1	159 768 00	(12)	48,-



Der einfachste Weg zu attraktiver, effizienter und nachhaltiger Beleuchtung

Die dekorativen EFix Wandleuchten sind in vier verschiedenen Ausführungen erhältlich: in runder Bauform mit direktem Lichtaustritt (FWG261), in runder Bauform mit direktem/indirektem Licht (FWG262), in quadratischer Bauform mit direktem Lichtaustritt (FWG263) und in quadratischer Bauform mit direktem/indirektem Lichtaustritt. Sämtliche Leuchten sind für Kompaktleuchtstoff-Lampen PL-C oder PL-Q geeignet. EFix Wandleuchten bestehen aus hochwertigem Aluminiumdruckguss (Leuchtgehäuse) und Polycarbonat (opale Abdeckung). Sie werden vollelektronisch betrieben (HFP). Auf Anfrage sind sie auch mit regelbarem Vorschaltgerät (HFR) erhältlich. Die Versionen mit 1 x PL-C/4 x P18W sind auch mit Notlicht-Akkupaket für 1- oder 3-stündigen Notlichtbetrieb, die Versionen mit 1 x PL-Q/4P28W und 1 x PL-Q/4P38W sind mit Notlicht-Akkupaket für 3-stündigen Notlichtbetrieb verfügbar. EFix Wandleuchten sind in Metallgrau (ähnlich RAL 9006) oder Weiß (RAL 9010) lieferbar.



850°C
 Schutzklasse: I
 Schutzart:
 Wandmontage IP 65
 Deckenmontage IP 54
 Stoßfestigkeit: IK 10

Produktbezeichnung	Gewicht kg	Bestell-Nr.		
		EOC	RG	Preis in Wo.
EFix Wandleuchte, runde Bauform mit direktem Lichtaustritt, für Kompaktleuchtstoff-Lampen MASTER PL-C, Lieferung ohne Lampe				
FWG261 1xPL-C/4P18W HFP O WH	4,0	398 061 00	(18)	180,-
FWG261 1xPL-C/4P18W HFP O GR	4,0	398 078 00	(18)	180,-
FWG261 1xPL-C/4P18W HFP O EL1 WH	4,5	398 085 00	(18)	428,-
FWG261 1xPL-C/4P18W HFP O EL1 GR	4,5	398 092 00	(18)	428,-
FWG261 1xPL-C/4P18W HFP O EL3 WH	4,5	398 108 00	(18)	450,-
FWG261 1xPL-C/4P18W HFP O EL3 GR	4,5	398 115 00	(18)	450,-
FWG261 2xPL-C/4P18W HFP O WH	4,0	398 146 00	(18)	180,-
FWG261 2xPL-C/4P18W HFP O GR	4,0	398 153 00	(18)	180,-
FWG261 1xPL-C/4P26W HFP O WH	4,0	398 160 00	(18)	180,-
FWG261 1xPL-C/4P26W HFP O GR	4,0	398 177 00	(18)	180,-
FWG261 2xPL-C/4P26W HFP O WH	4,0	400 313 00	(18)	180,-
FWG261 2xPL-C/4P26W HFP O GR	4,0	400 375 00	(18)	180,-

EFix Wandleuchte, runde Bauform mit direktem Lichtaustritt, für Kompaktleuchtstoff-Lampen PL-Q, Lieferung ohne Lampe				
FWG261 1xPL-Q/4P28W HFP O WH	4,0	398 184 00	(18)	180,-
FWG261 1xPL-Q/4P28W HFP O GR	4,0	398 191 00	(18)	180,-
FWG261 1xPL-Q/4P28W HFP O EL3 WH	4,5	398 207 00	(18)	465,-
FWG261 1xPL-Q/4P28W HFP O EL3 GR	4,5	398 214 00	(18)	465,-
FWG261 1xPL-Q/4P38W HFP O WH	4,0	398 221 00	(18)	180,-
FWG261 1xPL-Q/4P38W HFP O GR	4,0	398 238 00	(18)	180,-



EFix Wandleuchte, runde Bauform mit direktem und indirektem Lichtaustritt, für Kompaktleuchtstoff-Lampen PL-C, Lieferung ohne Lampe				
FWG262 1xPL-C/4P18W HFP O WH	4,0	398 269 00	(18)	180,-
FWG262 1xPL-C/4P18W HFP O GR	4,0	398 276 00	(18)	180,-
FWG262 1xPL-C/4P18W HFP O EL1 WH	4,5	398 283 00	(18)	428,-
FWG262 1xPL-C/4P18W HFP O EL1 GR	4,5	398 290 00	(18)	428,-
FWG262 1xPL-C/4P18W HFP O EL3 WH	4,5	398 306 00	(18)	450,-
FWG262 1xPL-C/4P18W HFP O EL3 GR	4,5	398 313 00	(18)	450,-
FWG262 2xPL-C/4P18W HFP O WH	4,0	398 344 00	(18)	180,-
FWG262 2xPL-C/4P18W HFP O GR	4,0	398 351 00	(18)	180,-
FWG262 1xPL-C/4P26W HFP O WH	4,0	398 368 00	(18)	180,-
FWG262 1xPL-C/4P26W HFP O GR	4,0	398 375 00	(18)	180,-
FWG262 2xPL-C/4P26W HFP O WH	4,0	400 382 00	(18)	180,-
FWG262 2xPL-C/4P26W HFP O GR	4,0	400 399 00	(18)	180,-

EFix Wandleuchte, runde Bauform mit direktem und indirektem Lichtaustritt, für Kompaktleuchtstoff-Lampen PL-Q, Lieferung ohne Lampe				
FWG262 1xPL-Q/4P28W HFP O WH	4,0	398 382 00	(18)	180,-
FWG262 1xPL-Q/4P28W HFP O GR	4,0	398 399 00	(18)	180,-
FWG262 1xPL-Q/4P28W HFP O EL3 WH	4,5	398 405 00	(18)	465,-
FWG262 1xPL-Q/4P28W HFP O EL3 GR	4,5	398 412 00	(18)	465,-
FWG262 1xPL-Q/4P38W HFP O WH	4,0	398 429 00	(18)	180,-
FWG262 1xPL-Q/4P38W HFP O GR	4,0	398 450 00	(18)	180,-



850°C

Schutzklasse: I
Schutzart: IP 65
Stoßfestigkeit: IK 10

Produktbezeichnung	Gewicht kg	Bestell-Nr.		Preis in Wo.
		EOC	RG	
EFix Wandleuchte, quadratische Bauform mit direktem Lichtaustritt, für Kompaktleuchtstoff-Lampen PL-C, Lieferung ohne Lampe				
FWG263 1xPL-C/4P18W HFP O WH	4,0	398 467 00	(18)	180,-
FWG263 1xPL-C/4P18W HFP O GR	4,0	398 474 00	(18)	180,-
FWG263 1xPL-C/4P18W HFP O EL1 WH	4,5	398 481 00	(18)	428,-
FWG263 1xPL-C/4P18W HFP O EL1 GR	4,5	398 498 00	(18)	428,-
FWG263 1xPL-C/4P18W HFP O EL3 WH	4,5	398 504 00	(18)	450,-
FWG263 1xPL-C/4P18W HFP O EL3 GR	4,5	398 511 00	(18)	450,-
FWG263 2xPL-C/4P18W HFP O WH	4,0	398 542 00	(18)	180,-
FWG263 2xPL-C/4P18W HFP O GR	4,0	398 559 00	(18)	180,-
FWG263 1xPL-C/4P26W HFP O WH	4,0	398 566 00	(18)	180,-
FWG263 1xPL-C/4P26W HFP O GR	4,0	398 573 00	(18)	180,-
FWG263 2xPL-C/4P26W HFP O WH	4,0	400 405 00	(18)	180,-
FWG263 2xPL-C/4P26W HFP O GR	4,0	400 412 00	(18)	180,-

EFix Wandleuchte, quadratische Bauform mit direktem Lichtaustritt, für Kompaktleuchtstoff-Lampen PL-Q, Lieferung ohne Lampe				
FWG263 1xPL-Q/4P28W HFP O WH	4,0	398 580 00	(18)	180,-
FWG263 1xPL-Q/4P28W HFP O GR	4,0	398 597 00	(18)	180,-
FWG263 1xPL-Q/4P28W HFP O EL3 WH	4,5	398 603 00	(18)	465,-
FWG263 1xPL-Q/4P28W HFP O EL3 GR	4,5	398 610 00	(18)	465,-
FWG263 1xPL-Q/4P38W HFP O WH	4,0	398 627 00	(18)	180,-
FWG263 1xPL-Q/4P38W HFP O GR	4,0	398 634 00	(18)	180,-

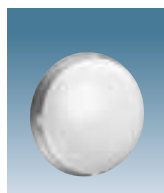
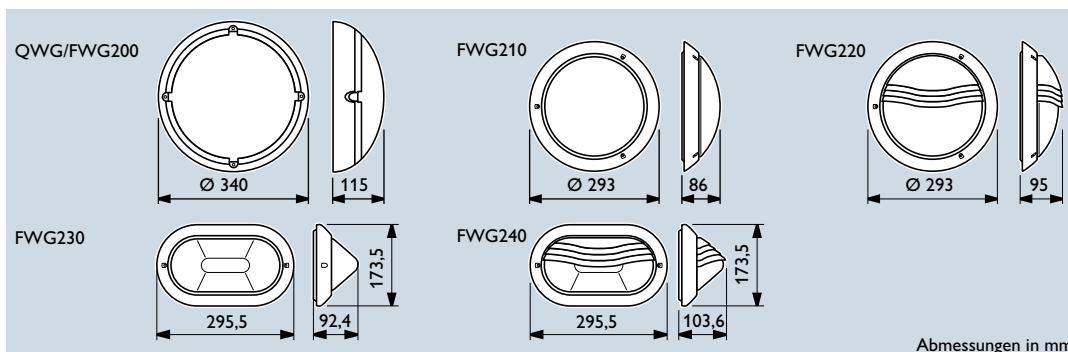


EFix Wandleuchte, quadratische Bauform mit direktem und indirektem Lichtaustritt, für Kompaktleuchtstoff-Lampen PL-C, Lieferung ohne Lampe				
FWG264 1xPL-C/4P18W HFP O WH	4,0	398 665 00	(18)	180,-
FWG264 1xPL-C/4P18W HFP O GR	4,0	398 672 00	(18)	180,-
FWG264 1xPL-C/4P18W HFP O EL1 WH	4,5	398 689 00	(18)	428,-
FWG264 1xPL-C/4P18W HFP O EL1 GR	4,5	398 696 00	(18)	428,-
FWG264 1xPL-C/4P18W HFP O EL3 WH	4,5	398 702 00	(18)	450,-
FWG264 1xPL-C/4P18W HFP O EL3 GR	4,5	398 719 00	(18)	450,-
FWG264 2xPL-C/4P18W HFP O WH	4,0	398 740 00	(18)	180,-
FWG264 2xPL-C/4P18W HFP O GR	4,0	398 757 00	(18)	180,-
FWG264 1xPL-C/4P26W HFP O WH	4,0	398 764 00	(18)	180,-
FWG264 1xPL-C/4P26W HFP O GR	4,0	398 771 00	(18)	180,-
FWG264 2xPL-C/4P26W HFP O WH	4,0	400 429 00	(18)	180,-
FWG264 2xPL-C/4P26W HFP O GR	4,0	400 436 00	(18)	180,-

EFix Wandleuchte, quadratische Bauform mit direktem und indirektem Lichtaustritt, für Kompaktleuchtstoff-Lampen PL-Q, Lieferung ohne Lampe				
FWG264 1xPL-Q/4P28W HFP O WH	4,0	398 788 00	(18)	180,-
FWG264 1xPL-Q/4P28W HFP O GR	4,0	398 795 00	(18)	180,-
FWG264 1xPL-Q/4P28W HFP O EL3 WH	4,5	398 801 00	(18)	465,-
FWG264 1xPL-Q/4P28W HFP O EL3 GR	4,5	398 818 00	(18)	465,-
FWG264 1xPL-Q/4P38W HFP O WH	4,0	398 825 00	(18)	180,-
FWG264 1xPL-Q/4P38W HFP O GR	4,0	398 832 00	(18)	180,-

Perfekt für innen und außen

Die Leuchtenfamilie Gondola umfasst dekorative, sehr robuste Wand- und Deckenleuchten mit hoher Schutzart für Innen- und Außenanwendungen. Das Gehäuse aus glasfaserverstärktem Kunststoff ist in den Farben Weiß und Schwarz erhältlich. Die Versionen QWG/FWG200 gibt es auch in Metallgrau. Gondola ist für den Einsatz von Kompaktleuchtstofflampen MASTER PL-C (FWG200/210/220/230/240) oder Allgebrauchslampen (QWG200) geeignet.

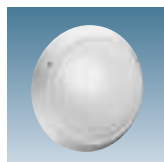


Schutzklasse: II
Schutzart: IP 66
Stoßfestigkeit: IK 10
(20 Joule)

Produktbezeichnung	Farbe	Gewicht kg	Bestell-Nr.		Preis in Wo.
			EOC	RG	
QWG200, für Allgebrauchslampen A60 bis max. 100 W, Lieferung ohne Lampe					
QWG200 A60-100W CLII WH	Weiß	1,3	656 601 00	(18)	53,- 2
QWG200 A60-100W CLII BK	Schwarz	1,4	656 618 00	(18)	53,- 2
QWG200 A60-100W CLII ALU	Metallgrau	1,4	656 625 00	(18)	71,- 2

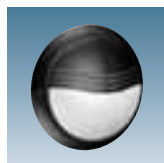
Schutzklasse: I
Schutzart: IP 66

FWG200, für Kompaktleuchtstoff-Lampen MASTER PL-C 18 W, Lieferung ohne Lampe					
FWG200 2xPL-C/2P18W I WH	Weiß	2,1	656 632 00	(18)	86,- 2
FWG200 2xPL-C/2P18W I BK	Schwarz	2,0	656 649 00	(18)	86,- 2
FWG200 2xPL-C/2P18W I ALU	Metallgrau	2,2	656 656 00	(18)	86,- 2
FWG200 2xPL-C/4P18W HF WH	Weiß	2,3	797 809 00	(18)	132,-
FWG200 2xPL-C/4P18W HF ALU	Metallgrau	2,3	797 816 00	(18)	132,-



Schutzklasse: I
Schutzart: IP 66
Stoßfestigkeit: IK 10
(20 Joule)

FWG210, für Kompaktleuchtstoff-Lampen MASTER PL-C 18/26 W, Lieferung ohne Lampe					
FWG210 1xPL-C/2P18W I WH	Weiß	1,1	656 694 00	(18)	55,- 2
FWG210 1xPL-C/2P18W I BK	Schwarz	1,1	656 700 00	(18)	55,- 2
FWG210 1xPL-C/4P18W HF WH	Weiß	0,9	797 823 00	(18)	84,-
FWG210 1xPL-C/2P26W I WH	Weiß	1,1	656 717 00	(18)	55,- 2
FWG210 1xPL-C/2P26W I BK	Schwarz	1,1	656 724 00	(18)	55,- 2
FWG210 1xPL-C/4P26W HF WH	Weiß	0,9	797 830 00	(18)	84,-



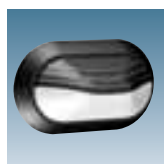
Schutzklasse: I
Schutzart: IP 65
Stoßfestigkeit: IK 10
(20 Joule)

FWG220, für Kompaktleuchtstoff-Lampen MASTER PL-C 18 W, Lieferung ohne Lampe					
FWG220 1xPL-C/2P18W I WH	Weiß	1,1	656 731 00	(18)	55,- 2
FWG220 1xPL-C/2P18W I BK	Schwarz	1,1	656 748 00	(18)	55,- 2
FWG220 1xPL-C/4P18W HF WH	Weiß	0,9	797 847 00	(18)	84,-



Schutzklasse: I
Schutzart: IP 65
Stoßfestigkeit: IK 10
(20 Joule)

FWG230, für Kompaktleuchtstoff-Lampen MASTER PL-S 9 W, Lieferung ohne Lampe					
FWG230 2xPL-C/2P9W I WH	Weiß	0,80	656 779 00	(18)	49,- 2
FWG230 2xPL-C/2P9W I BK	Schwarz	0,80	656 786 00	(18)	49,- 2



Schutzklasse: I
Schutzart: IP 65
Stoßfestigkeit: IK 10
(20 Joule)

FWG240, für Kompaktleuchtstoff-Lampen MASTER PL-S 9 W, Lieferung ohne Lampe					
FWG240 2xPL-C/2P9W I WH	Weiß	0,90	656 793 00	(18)	49,- 2
FWG240 2xPL-C/2P9W I BK	Schwarz	0,90	656 809 00	(18)	49,- 2



Einbauleuchten



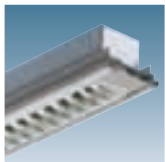
Savio
Einbauleuchten
mit OLC-Microlinsenoptik
für TL5 Lampen
mit Lichtfarbveränderung
Seite 90



Savio
Einbauleuchten
mit OLC-Microlinsenoptik
für TL5 Lampen
Seite 91



Rotaris
Einbauleuchten
für ringförmige TL5C Lampe
Seite 92



Celino
Einlegeleuchten
mit Microoptiken
für TL5 Lampen
Seite 94



SmartForm
Einbauleuchten mit Microoptiken
mit höchster Lichtleistung
für Deckensysteme und gesägte
Decken für TL5 Lampen
Seite 96



SmartForm
Einbauleuchten mit Power-MLO
für gesägte Decken und
Deckensysteme für TL5 Lampen
Seite 98



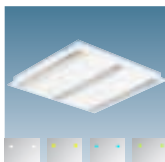
SmartForm
Einbauleuchten mit OLC-Micro-
lin-
senoptik für gesägte Decken und
Deckensysteme für TL5 Lampen
Seite 100



SmartForm
Einbauleuchten mit OLC-Micro-
lin-
senoptik für gesägte Decken und
Deckensysteme für TL5 Lampen
mit Lichtfarbveränderung
Seite 102



SmartForm
Einbauleuchten mit opal-satinierter
Optik für gesägte Decken und
Deckensysteme für TL5 Lampen
Seite 104



SmartForm
Einbauleuchten mit farblich hinter-
leuchteten Füllplatten für gesägte
Decken und Deckensysteme
für TL5 Lampen
Seite 105



SmartForm
Einbauleuchten mit Microoptiken
für diverse Anwendungen
für Deckensysteme und gesägte
Decken für TL5 Lampen
Seite 106



SmartForm
Einbauleuchten mit Microoptiken
für Spezialanwendungen/erhöhten
Komfort für Deckensysteme und
gesägte Decken für TL5 Lampen
Seite 107



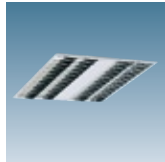
TBS625
Einbauleuchten
für TL5 Lampen
Seite 110



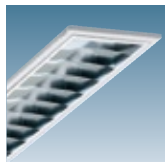
TBS491
Einbauleuchten
mit Microptiken
für TL5 Lampen
Seite 112



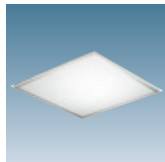
Indolight
Einbauleuchten für Deckensysteme
und gesägte Decken
für TL-D Lampen
Seite 113



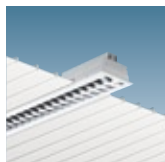
Indolight
Quadratische Einbauleuchten
für Deckensysteme und gesägte
Decken für TL-D Lampen
Seite 113



Indolight
Einbauleuchten
für Deckensysteme und gesägte
Decken für TL5 Lampen
Seite 114



Indolight
Einbauleuchten
für Deckensysteme und gesägte
Decken für TL-D und TL5 Lampen
Seite 115



Indolight
Einbauleuchten für Paneeldecken
für TL-D und TL5 Lampen
Seite 116



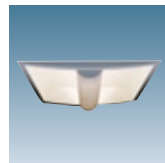
Indolight
Einbau-Lichtbandleuchten
für TL-D und TL5 Lampen
Seite 118



Indolight
Quadratische Einbauleuchten
für Deckensysteme und gesägte
Decken für PL-L und PL-S Lampen
Seite 119



Indolight
Einbau-Wandfluter
für TL-D und TL5 Lampen
Seite 120



Sekolux-E
Einbauleuchten
mit Sekundärreflektor
für PL-L Lampen
Seite 121



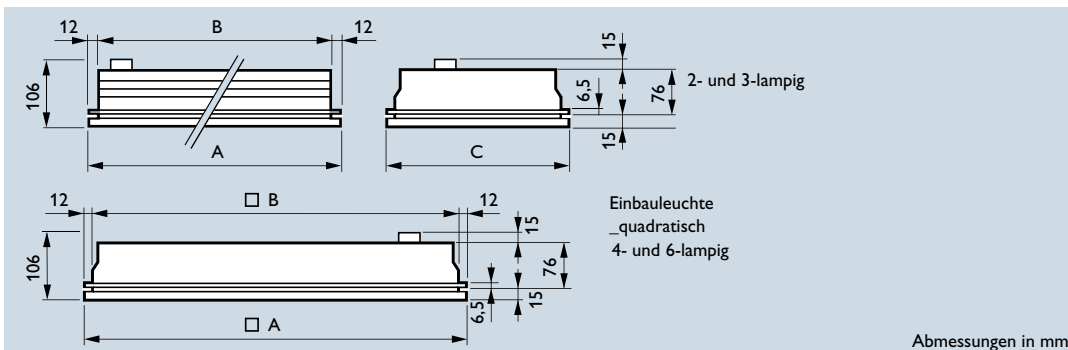
EFix
Quadratische Einlegeleuchten
für TL5 Lampen
Seite 122



Impala
Quadratische Einbauleuchten
für TL-D Lampen
Seite 123

Licht pur

Die Produktfamilie Savio besteht aus Pendel-, Anbau-, Einbau-, Steh- und Wandleuchten. Sie ist eigentlich eine „Lichtfläche“. Ihre OLC-Microlinsenoptik besticht durch einen gleichmäßigen und angenehmen Helligkeitseindruck. Sie wird durch einen transluzenten Rahmen eingefasst und in ein flaches Gehäuse aus eloxiertem Aluminium eingebettet. Das Besondere: Die Lichtfarbe kann stufenlos zwischen glühlampenähnlichem Warmweiß (Lichtfarbe 827) und Tageslichtweiß (Lichtfarbe 865) verändert werden. Dies wird in den Lichtkonzepten „Personal Light“ und „Dynamic Ambience“ angewendet. Savio ohne Lichtfarbveränderung werden je nach Wunsch mit Neutralweißen (Lichtfarbe 840) oder Warmweißen (Lichtfarbe 830) TL5 Leuchtstofflampen geliefert. Das Leuchtengehäuse besteht aus Stahlblech und ist weiß lackiert.



Schutzklasse: I
Schutzart: IP 20



TBS771 und TBS770:
OLC rundumbblendet
 $L < 1000 \text{ cd/m}^2$ bei $\gamma \geq 65^\circ$
konform EN12464-1

Produktbezeichnung	Gewicht kg	A mm	B mm	C mm	Bestell-Nr. EOC	RG	Preis in Wo.
Modul 312/625, OLC-Microlinsenoptik aus PMMA, mit Lichtfarbveränderung, Personal Light*							
TBS771 3x49W/827/865 HFD AC-MLO CVC W	10,9	1560	1536	310	751 825 00	(11)	981,- 3
TBS771 3x54W/827/865 HFD AC-MLO CVC W	8,4	1247	1223	310	751 849 00	(11)	871,- 3
TBS771 6x14W/827/865 HFD AC-MLO CVC W	9,4	622	600		757 377 00	(11)	945,- 3

Modul 312/625, OLC-Microlinsenoptik aus PMMA, mit Lichtfarbveränderung, Tochterleuchte Personal Light**							
TBS771 3x49W/827/865 HFD AC-MLO W	10,9	1560	1536	310	751 818 00	(11)	836,- 3
TBS771 3x54W/827/865 HFD AC-MLO W	8,4	1247	1223	310	751 832 00	(11)	726,- 3
TBS771 6x14W/827/865 HFD AC-MLO W	9,4	622	600		757 360 00	(11)	800,- 3

Modul 300/600, OLC-Microlinsenoptik aus PMMA, mit Lichtfarbveränderung, Personal Light*							
TBS770 3x49W/827/865 HFD AC-MLO CVC W	9,9	1497	1473	297	751 740 00	(11)	981,- 3
TBS770 3x54W/827/865 HFD AC-MLO CVC W	7,6	1197	1173	297	747 736 00	(11)	871,- 3
TBS770 6x14W/827/865 HFD AC-MLO CVC W	8,9	597	575		751 726 00	(11)	945,- 3

Modul 300/600, OLC-Microlinsenoptik aus PMMA, mit Lichtfarbveränderung, Tochterleuchte Personal Light**							
TBS770 3x49W/827/865 HFD AC-MLO W	9,9	1497	1473	297	751 733 00	(11)	836,- 3
TBS770 3x54W/827/865 HFD AC-MLO W	7,6	1197	1173	297	747 729 00	(11)	726,- 3
TBS770 6x14W/827/865 HFD AC-MLO W	8,9	597	575		751 719 00	(11)	800,- 3

Lieferung mit regelbarem DALI-EVG (HFD): inkl. Lampen; 3-lampige Leuchten mit 1 x Lichtfarbe 827 und 2 x Lichtfarbe 865; 6-lampige Leuchten mit 2 x Lichtfarbe 827 und 4 x Lichtfarbe 865

* Personal Light: Colour Variation Controller (CVC) und Sensor eingebaut; bis zu 3 Tochterleuchten (ohne CVC) können angeschlossen werden
** auch als Leuchte für Lichtkonzept „Dynamic Ambience“ anwendbar



Produktbezeichnung	Beschreibung	Abb.	Bestell-Nr. EOC	RG	Preis in Wo.
Zubehör für Leuchten mit Lichtfarbveränderung*					
IRT7090/00	Infrarot-Fernbedienung, Handsender für Personal Light/Dynamic Ambience	1	207 640 00	(41)	199,- 1
IRT8050/00	Infrarot-Fernbedienung, Wandsender (zum Ein-/Ausschalten)		517 070 99	(41)	90,- 1
DCMD401	zusätzliche Spannungsversorgung für Personal Light (für bis zu 31 weitere Tochterleuchten)	2	748 744 00	(41)	204,- 1
KIT7091	KIT Lichtsteuerung Dynamic Ambience (bis 32 Leuchten)	3	731 612 00	(41)	3899,-
LRC5143/10	zusätzliche Lichtstueerelektronik Dynamic Ambience (für bis zu 32 weitere Tochterleuchten)	4	731 131 99	(41)	485,-

* weitere Informationen siehe Kapitel Lichtmanagement



3-lampig



6-lampig

TBS761 und TBS760:
OLC rundumentblendet
L < 1000 cd/m² bei γ ≥ 65°
konform EN12464-1
(außer TBS761/760 2x54/2x80W ND AC-MLO)



Savio mit ActiLume

Produktbezeichnung	Gewicht kg	A mm	B mm	C mm	Bestell-Nr. EOC	RG	Preis in Wo.
Modul 312/625, OLC-Microlinsenoptik aus PMMA ohne Diffusor, ohne Lichtfarbveränderung							
TBS761 2x28W/840 HFP ND AC-MLO W	8,5	1247	1223	310	757 223 00	(11)	465,- 3
TBS761 2x35W/840 HFP ND AC-MLO W	10,3	1560	1536	310	493 817 00	(11)	536,- 3
TBS761 2x49W/840 HFP ND AC-MLO W	10,3	1560	1536	310	757 261 00	(11)	536,- 3
TBS761 2x54W/840 HFP ND AC-MLO W	8,5	1247	1223	310	757 308 00	(11)	465,- 3
TBS761 2x80W/840 HFP ND AC-MLO W	10,3	1560	1536	310	491 646 00	(11)	568,-
TBS761 4x14W/840 HFP ND AC-MLO W	7,7	622	600		757 346 00	(11)	485,- 3
TBS761 4x24W/840 HFP ND AC-MLO W	7,7	622	600		796 451 00	(11)	495,-
TBS761 2x28W/840 HFR ND AC-MLO W	8,5	1247	1223	310	757 230 00	(11)	533,- 3
TBS761 2x35W/840 HFR ND AC-MLO W	10,3	1560	1536	310	491 653 00	(11)	604,- 3
TBS761 2x49W/840 HFR ND AC-MLO W	10,3	1560	1536	310	757 278 00	(11)	604,- 3
TBS761 2x54W/840 HFR ND AC-MLO W	8,5	1247	1223	310	757 315 00	(11)	533,- 3
TBS761 2x80W/840 HFR ND AC-MLO W	10,3	1560	1536	310	493 824 00	(11)	725,-
TBS761 4x14W/840 HFR ND AC-MLO W	7,7	622	600		757 353 00	(11)	583,- 3
TBS761 4x24W/840 HFR ND AC-MLO W	7,7	622	600		492 193 00	(11)	652,-

Produktbezeichnung	Gewicht kg	A mm	B mm	C mm	Bestell-Nr. EOC	RG	Preis in Wo.
Modul 300/600, OLC-Microlinsenoptik aus PMMA ohne Diffusor, ohne Lichtfarbveränderung							
TBS760 2x28W/840 HFP ND AC-MLO W	7,7	1197	1173	297	756 967 00	(11)	465,- 3
TBS760 2x35W/840 HFP ND AC-MLO W	9,5	1497	1473	297	757 001 00	(11)	536,- 3
TBS760 2x49W/840 HFP ND AC-MLO W	9,5	1497	1473	297	757 049 00	(11)	536,- 3
TBS760 2x54W/840 HFP ND AC-MLO W	7,7	1197	1173	297	757 070 00	(11)	465,- 3
TBS760 2x80W/840 HFP ND AC-MLO W	9,5	1497	1473	297	491 660 00	(11)	568,-
TBS760 4x14W/840 HFP ND AC-MLO W	7,2	597	575		757 100 00	(11)	485,- 3

Lieferung mit Warmstart-EVG (HFP) oder regelbarem 1-10V Warmstart-EVG (HFR); inkl. Lampen, Lichtfarbe 840 (Neutralweiß); Lichtfarbe 830 (Warmweiß) preisgleich auf Anfrage; inkl. Staubschutzfolie; inkl. 3-poligem Wieland-Steckanschluss (HFP) oder 3- und 2-poligem Wieland-Steckanschluss (HFD oder HFR); dieser kann auch zur Durchgangsverdrahtung verwendet werden

Auf Anfrage OLC-Microlinsenoptik aus Polycarbonat (850 °C), TBS761 und TBS760 mit regelbaren DALI-EVG (HFD) sowie Savio ohne Lichtfarbveränderung mit Diffusor für homogenere Oberfläche lieferbar

Savio TBS761 und TBS760 sind mit integriertem DALI-Lichtregelsystem ActiLume ACL (tageslichtabhängige und bewegungsaktivierte Regelung und Schaltung, manuell bedienbar mit IR-Fernbedienung) lieferbar. Bei Verwendung des ActiLume ist pro Beleuchtungsanlage eine Programmier-Fernbedienung IRT8098/00 und bei Anwendung in Korridoren und zur Adressierung unterschiedlicher ActiLume Leuchten zusätzlich die Programmier-Fernbedienung IRT8099/10 erforderlich. Zum Dimmen, Ein- und Ausschalten stehen die IR-Fernbedienungen IRT8050/00 und IRT8010/00 zur Verfügung.

Montagearten



Deckensystem
_Einlegen

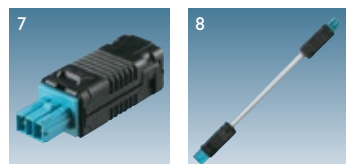
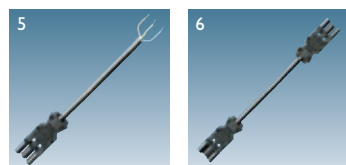
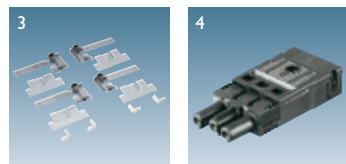
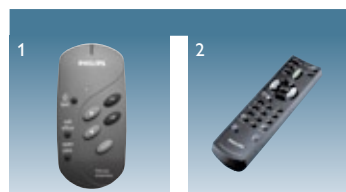


Deckensystem
_Montage mit
Einbausatz



gesägte Decke
_Montage mit
Einbausatz

Deckenausschnitt in mm	Länge	Breite
28W/54W	A minus 14	C minus 14
35W/49W/80W	A minus 14	C minus 14
14W/24W	A minus 14	A minus 14



Produktbezeichnung	Beschreibung	Abb.	Bestell-Nr. EOC	RG	Preis in Wo.
Zubehör für Leuchten mit ActiLume*					
IRT8098/00	Programmier-Fernbedienung für Auswahl der Funktionsarten, Schalten/Dimmen, Kalibrierung der tageslichtabhängigen Regelung	1	730 806 99	(41)	99,- 1
IRT8099/10	Programmier-Fernbedienung für Sonderfunktionen (z.B. Adressierung)	2	732 565 99	(41)	99,- 1
IRT8010/00	Infrarot-Fernbedienung, Handsender (zum Ein-/Ausschalten, Dimmen)		517 490 99	(41)	79,- 2
LRH8010/00	Wandhalterung für IRT8010/00		517 971 99	(41)	13,- 2
IRT8050/00	Infrarot-Fernbedienung, Wandsender (zum Ein-/Ausschalten)		517 070 99	(41)	90,- 1

* weitere Informationen siehe Kapitel Lichtmanagement

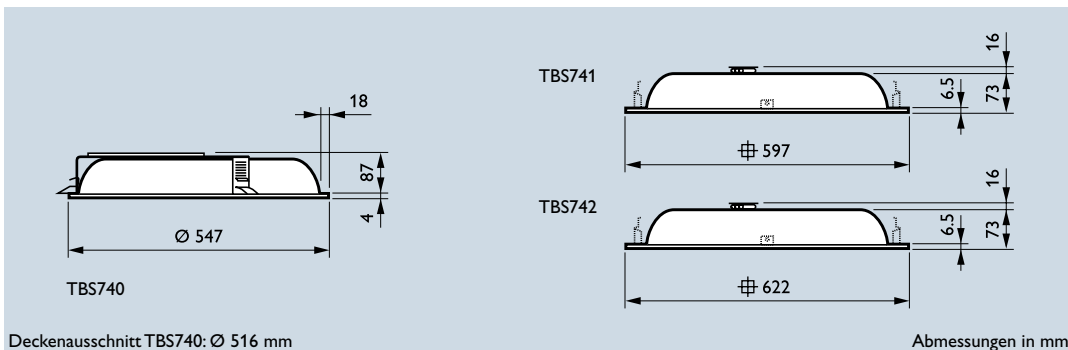
Einbausatz	Einbausatz für längs- oder stirnseitige Auflage, Verstellbereich 25-65 mm	Abb.	Bestell-Nr. EOC	RG	Preis in Wo.
ZBS300 SMB (4 pcs)		3	598 147 99	(41)	16,- 1

Netzanschluss	3-poliges GST18 Buchsenteil mit Federkraft	Abb.	Bestell-Nr. EOC	RG	Preis in Wo.
9ZZ000 GST18 BU		4	578 986 00	(41)	5,- 1
9ZZ000 GST18 BU LTG L2000	3-poliges GST18 Buchsenteil mit Leitung 3 x 1,5 mm ² , Länge 2 m	5	513 512 00	(41)	8,- 1
9ZZ000 GST18 BU/ST LTG L2000	3-polige GST18 Leitung 1,5 mm ² mit Buchse und Stecker, Länge 2 m	6	513 567 00	(41)	10,- 1
9ZZ000 GST18 BU/ST LTG L3000	3-polige GST18 Leitung 1,5 mm ² mit Buchse und Stecker, Länge 3 m	6	542 178 99	(41)	11,- 1

1-10 V/DALI-Anschluss (blau)	2-poliges BST14 Buchsenteil mit Federkraft	Abb.	Bestell-Nr. EOC	RG	Preis in Wo.
9ZZ000 BST14 BU		7	578 979 00	(41)	3,-
9ZZ000 BST14 BU/ST LTG L3000	2-polige BST14 Leitung mit Buchse und Stecker, Länge 3 m	8	578 962 00	(41)	19,- 1

Die Ur-Form

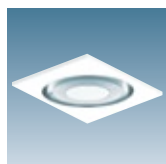
Die Leuchtenfamilie Rotaris besteht aus Pendel-, Anbau- und Einbauleuchten. Das bestimmende Merkmal von Rotaris sind konzentrische Kreise. Das Dekorelement aus weißem (WH) oder seidenglänzendem Aluminium (ALU) wird von einer opalen (O) oder klaren Lampenabdeckung (P) umringt, deren Innenseite mit einer Prismenstruktur versehen ist, die auch die Form konzentrischer Kreise hat. Nach außen fortgesetzt besteht die Optik ebenfalls aus seidenglänzendem Aluminium – eine Komposition aus Klarheit und Transparenz. Rotaris verfügt über die bekannte OLC-Technologie zur Rundumblendung. Neu ist die Möglichkeit, in die Einbauleuchten Downlights der Familie Fugato oder einen Brandmelder der Firma Bosch zu integrieren.



Schutzklasse: I
Schutzart: IP 30

TBS740

Produktbezeichnung	Gewicht kg	Bestell-Nr. EOC	RG	Preis in Wo.	
seidenglänzende OLC-Komfortoptik, inkl. Einbausatz					
TBS740 TL5C60W/830 HFP P IP WH	3,0	634 838 00	(11)	427,-	3
TBS740 TL5C60W/840 HFP P IP WH	3,0	635 569 00	(11)	427,-	3
TBS740 TL5C60W/830 HFP O IP WH	3,0	634 845 00	(11)	427,-	3



TBS741/742

Modul 600, seidenglänzende OLC-Komfortoptik, mit quadratischer Einbauplatte, Einleuchte					
TBS741 TL5C60W/830 HFP P IP WH	3,0	634 890 00	(11)	449,-	3
TBS741 TL5C60W/830 HFP O IP WH	3,0	634 906 00	(11)	449,-	3
TBS741 TL5C60W/830 HFP P IPL WH	3,0	634 913 00	(11)	457,-	3
TBS741 TL5C60W/830 HFP O IPL WH	3,0	634 920 00	(11)	457,-	3



TBS741/742 BR,
inkl. Einbausatz,
Verstellbereich 25-65 mm

Modul 600, seidenglänzende OLC-Komfortoptik, mit quadratischer Einbauplatte, Einbauleuchte inkl. Einbausatz					
TBS741 TL5C60W/830 HFP P BR IP WH	3,0	634 937 00	(11)	503,-	3
TBS741 TL5C60W/830 HFP O BR IP WH	3,0	934 944 00	(11)	503,-	3
TBS741 TL5C60W/830 HFP P BR IPL WH	3,0	634 951 00	(11)	511,-	3
TBS741 TL5C60W/830 HFP O BR IPL WH	3,0	634 968 00	(11)	511,-	3

OLC rundumblendet
 $L < 1000 \text{ cd/m}^2$ bei $\gamma \geq 65^\circ$
konform EN12464-1

Modul 625, seidenglänzende OLC-Komfortoptik, mit quadratischer Einbauplatte, Einleuchte					
TBS742 TL5C60W/830 HFP P IP WH	3,0	635 095 00	(11)	449,-	3
TBS742 TL5C60W/840 HFP P IP WH	3,0	635 576 00	(11)	449,-	3
TBS742 TL5C60W/830 HFP O IP WH	3,0	635 101 00	(11)	449,-	3
TBS742 TL5C60W/830 HFP P IPL WH	3,0	635 118 00	(11)	457,-	3
TBS742 TL5C60W/830 HFP O IPL WH	3,0	635 125 00	(11)	457,-	3

Modul 625, seidenglänzende OLC-Komfortoptik, mit quadratischer Einbauplatte, Einbauleuchte inkl. Einbausatz					
TBS742 TL5C60W/830 HFP P BR IP WH	3,0	635 132 00	(11)	503,-	3
TBS742 TL5C60W/840 HFP P BR IP WH	3,0	635 583 00	(11)	503,-	3
TBS742 TL5C60W/830 HFP O BR IP WH	3,0	635 149 00	(11)	503,-	3
TBS742 TL5C60W/830 HFP P BR IPL WH	3,0	635 156 00	(11)	511,-	3
TBS742 TL5C60W/830 HFP O BR IPL WH	3,0	635 163 00	(11)	511,-	3

Lieferung mit Warmstart-EVG (HFP), klarer (P) oder opaler (O) prismatischer Lampenabdeckung, weiß lackiertem Dekorelement (IP WH) oder vergrößertem Dekorelement (IPL WH); inkl. Lampe, Lichtfarbe 830 (Warmweiß) oder 840 (Neutralweiß) und 3-poligem (HFP) oder 3- und 3-poligem Wieland-Steckanschluss (HFR oder HFD); TBS740 inkl. Einbauszubehör













Rotaris mit ActiLume
(Abb. ähnlich)

Auf Anfrage mit regelbarem Warmstart-EVG 1-10V (HFR) oder DALI-EVG (HFD), leuchtenintegriertem DALI-Lichtregelsystem ActiLume ACL (tageslichtabhängige und bewegungsaktivierte Regelung und Schaltung, manuell bedienbar mit IR-Fernbedienung) und verschiedenen Dekorelementausführungen lieferbar
Bei Verwendung des ActiLume ist pro Beleuchtungsanlage eine Programmier-Fernbedienung IRT8098/00 und bei Anwendung in Korridoren und zur Adressierung unterschiedlicher ActiLume Leuchten zusätzlich die Programmier-Fernbedienung IRT8099/10 erforderlich.

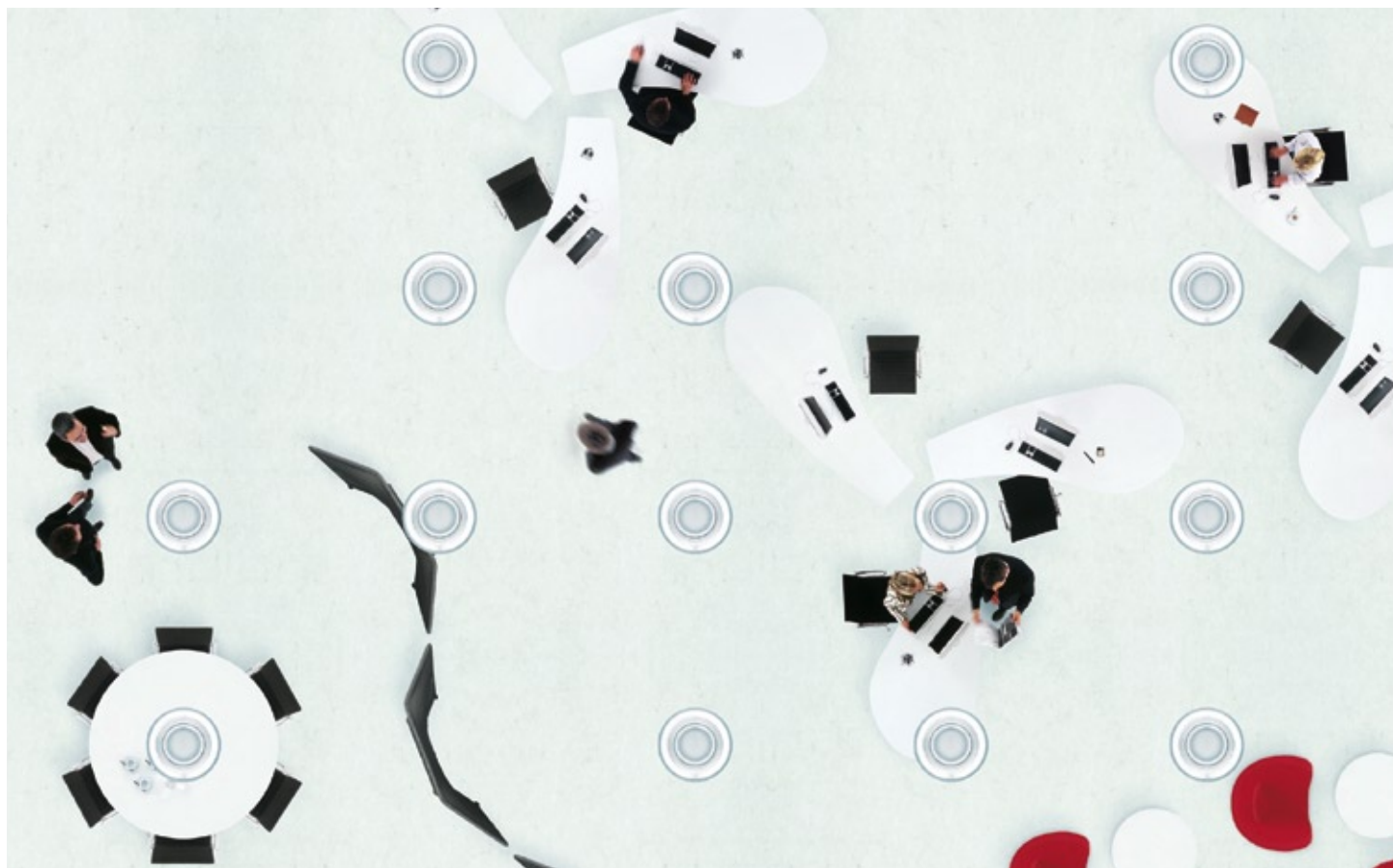


Rotaris mit Bosch-
Brandmelder

Rotaris Einbau- und Anbauleuchten können optional mit einem Brandmelder der Firma Bosch ausgestattet werden. Philips Lighting liefert Rotaris Leuchten, die zur Aufnahme des Brandmelders vorbereitet sind (CSD). Die entsprechenden Brandmelder werden von Bosch vertrieben. Sie können auf einfache Weise von einem durch Bosch zertifizierten Installateur in die Leuchte eingebaut und angeschlossen werden.

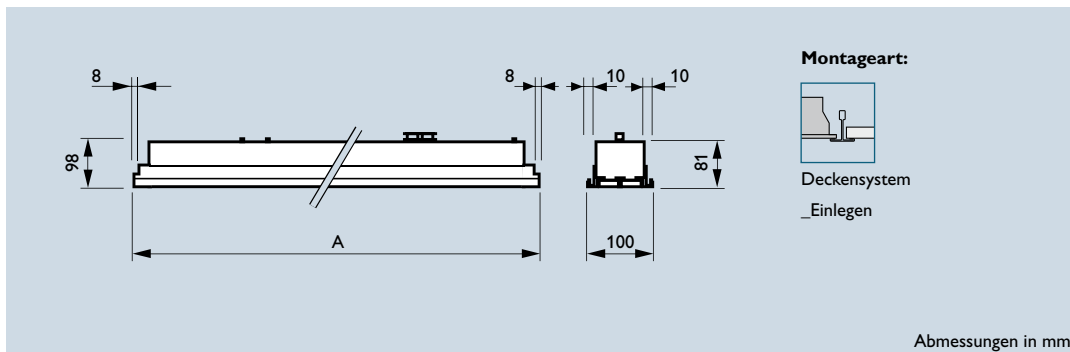
1		Produktbezeichnung	Beschreibung	Bestell-Nr.			Preis in Wo.
		Zubehör		Abb.	EOC	RG	
		ZBS740 F-BL	blaue Einlegefolie	1	633 145 00	(41)	37,- 3
Netzanschluss							
2		9ZZ000 GST18 BU	3-poliges GST18 Buchsenteil mit Federkraft	2	578 986 00	(41)	5,- 1
		9ZZ000 GST18 BU LTG L2000	3-poliges GST18 Buchsenteil mit Leitung 3 x 1,5 mm ² , Länge 2 m	3	513 512 00	(41)	8,- 1
		9ZZ000 GST18 BU/ST LTG L2000	3-polige GST18 Leitung 1,5 mm ² mit Buchse und Stecker, Länge 2 m	4	513 567 00	(41)	10,- 1
		9ZZ000 GST18 BU/ST LTG L3000	3-polige GST18 Leitung 1,5 mm ² mit Buchse und Stecker, Länge 3 m	4	542 178 99	(41)	11,- 1
1-10 V/DALI-Anschluss (blau)							
5		9ZZ000 BST14 BU	2-poliges BST14 Buchsenteil mit Federkraft	5	578 979 00	(41)	3,-
		9ZZ000 BST14 BU/ST LTG L3000	2-polige BST14 Leitung mit Buchse und Stecker, Länge 3 m	6	578 962 00	(41)	19,- 1
3							
4							
6							
Zubehör für Leuchten mit ActiLume*							
7		IRT8098/00	Programmier-Fernbedienung für Auswahl der Funktionsarten, Schalten/Dimmen, Kalibrierung der tageslichtabhängigen Regelung	7	730 806 99	(41)	99,- 1
		IRT8099/10	Programmier-Fernbedienung für Sonderfunktionen (z.B. Adressierung)	8	732 565 99	(41)	99,- 1
8		IRT8010/00	Infrarot-Fernbedienung, Handsender (zum Ein-/Ausschalten, Dimmen)	9	517 490 99	(41)	79,- 2
		LRH8010/00	Wandhalterung für IRT8010/00		517 971 99	(41)	13,- 2
9		IRT8050/00	Infrarot-Fernbedienung, Wandsender (zum Ein-/Ausschalten)	10	517 070 99	(41)	90,- 1
10							

* weitere Informationen siehe Kapitel Lichtmanagement

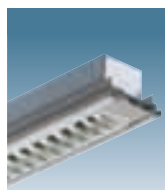


Ein Lichtstrahl für unzählige Anwendungen

Die Leuchtenfamilie Celino besteht aus Pendel-, Anbau-, Einlege-, Steh- und Wandleuchten. Sie überzeugt durch ihr minimalistisches Design und ihre sehr schlanken Abmessungen, die dem Markttrend zur Miniaturisierung und zur architektonischen Integration gerecht werden. Das Gehäuse besteht aus eloxiertem Aluminium (Sichtbereich) und weiß lackiertem Stahlblech (Deckenbereich). Es kommen neu entwickelte OLC-Microlamellenoptiken aus Aluminium zum Einsatz, die optimalen Sehkomfort und Rundumentblendung nach EN12464-1 mit höchster Effizienz verbinden. Darüber hinaus sind einteilige OLC-Microlinsenoptiken mit homogen leuchtender Fläche und hohem Leuchtenbetriebswirkungsgrad verfügbar. Die Einlegeleuchten TBS691 sind für Deckensysteme mit sichtbaren Tragschienen im Deckenmodul 312/625 bestimmt. Eine Einbauleuchtenversion zur Montage in Deckensystemen mit unsichtbaren Tragschienen und gesägten Decken ist in Vorbereitung.

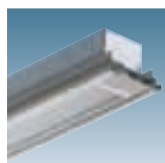
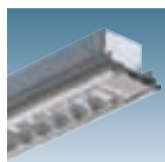
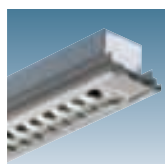


Abmessungen in mm



Schutzklasse: I
Schutzart: IP 20

* OLC rundumentblendet
L < 200 cd/m² bei γ ≥ 65°
konform EN12464-1



TBS691 mit ActiLume

Produktbezeichnung	Gewicht kg	A mm	Bestell-Nr. EOC	RG	Preis in Wo.
Modul 312/625, seidenglänzende OLC-Microlamellenoptik aus silberbeschichtetem Aluminium mit 3D-Lamellen, D8-VH*					
TBS691 1x28W/840 HFP D8-VH W	3,7	1240	795 447 00	(11)	267,- 3
TBS691 1x35W/840 HFP D8-VH W	4,6	1553	795 478 00	(11)	306,- 3
TBS691 1x49W/840 HFP D8-VH W	4,6	1553	795 508 00	(11)	306,- 3
TBS691 1x54W/840 HFP D8-VH W	3,7	1240	491 707 00	(11)	268,- 3

Modul 312/625, hochglänzende OLC-Microlamellenoptik aus silberbeschichtetem Aluminium mit 3D-Lamellen, C8-VH*					
TBS691 1x28W/840 HFP C8-VH W	3,7	1240	795 454 00	(11)	267,- 3
TBS691 1x35W/840 HFP C8-VH W	4,6	1553	795 485 00	(11)	306,- 3
TBS691 1x49W/840 HFP C8-VH W	4,6	1553	795 515 00	(11)	307,- 3
TBS691 1x54W/840 HFP C8-VH W	3,7	1240	491 714 00	(11)	268,- 3

Modul 312/625, matte Microlamellenoptik aus hochwertigem Aluminium mit flachen, profilierten Lamellen, M2					
TBS691 1x28W/840 HFP M2 W	3,7	1240	795 461 00	(11)	246,- 3
TBS691 1x35W/840 HFP M2 W	4,6	1553	795 492 00	(11)	277,- 3
TBS691 1x49W/840 HFP M2 W	4,6	1553	795 522 00	(11)	278,- 3
TBS691 1x54W/840 HFP M2 W	3,7	1240	491 721 00	(11)	246,- 3

Modul 312/625, OLC-Microlinsenoptik aus PMMA, geschlossen, IP 40, AC-MLO					
TBS691 1x28W/840 HFP AC-MLO W	3,7	1240	491 738 00	(11)	288,- 3
TBS691 1x35W/840 HFP AC-MLO W	4,6	1553	491 745 00	(11)	323,- 3
TBS691 1x49W/840 HFP AC-MLO W	4,6	1553	491 752 00	(11)	323,- 3
TBS691 1x54W/840 HFP AC-MLO W	3,7	1240	491 769 00	(11)	288,- 3

Lieferung mit Warmstart-EVG (HFP); inkl. Lampe, Lichtfarbe 840 (Neutralweiß); inkl. 3-poligem Wieland-Steckanschluss (W); dieser kann auch zur Durchgangsverdrahtung verwendet werden; inkl. Staubschutzfolie; Lichtfarbe 830 (Warmweiß) preisgleich auf Anfrage

TBS691 mit Standard-Steckanschlussklemme (PI) sowie mit regelbaren Warmstart-EVG 1-10V (HFR) oder DALI-EVG (HFD) auf Anfrage

TBS691 mit regelbaren Warmstart-EVG 1-10V (HFR) oder DALI-EVG (HFD) inkl. 3- und 2-poligem Wieland-Steckanschluss


Ausführungen mit OLC-Microlinsenoptik aus Polycarbonat (850°C) auf Anfrage

TBS691 auch als Lüftungsleuchte für Abluftführung bis zu 50 m³/Stunde (AIR)

Alle Einlegeleuchten Celino TBS691 sind standardmäßig auch für das Modul 300/600 als TBS690 lieferbar.

TBS691 auf Anfrage mit integriertem DALI-Lichtregelsystem ActiLume ACL (tageslichtabhängige und bewegungsaktivierte Regelung und Schaltung, manuell bedienbar mit IR-Fernbedienung) und 1-10V-Luxsense LX (tageslichtabhängige Regelung, nur für TL5-HE Lampen);

ACL und LX nicht in Leuchten mit Optik AC-MLO. Bei Verwendung des ActiLume ist pro Beleuchtungsanlage eine Programmier-Fernbedienung IRT8098/00 und bei Anwendung in Korridoren und zur Adressierung unterschiedlicher ActiLume Leuchten zusätzlich die Programmier-Fernbedienung IRT8099/10 erforderlich.

1	Produktbezeichnung	Beschreibung	Bestell-Nr.			Preis in Wo.
			Abb.	EOC	RG	
	Netzanschluss					
	9ZZ000 GST18 BU	3-poliges GST18 Buchsenteil mit Federkraft	2	578 986 00	(41)	5,- 1
	9ZZ000 GST18 BU LTG L2000	3-poliges GST18 Buchsenteil mit Leitung 3 x 1,5 mm ² , Länge 2 m	3	513 512 00	(41)	8,- 1
	9ZZ000 GST18 BU/ST LTG L2000	3-polige GST18 Leitung 1,5 mm ² mit Buchse und Stecker, Länge 2 m	4	513 567 00	(41)	10,- 1
	9ZZ000 GST18 BU/ST LTG L3000	3-polige GST18 Leitung 1,5 mm ² mit Buchse und Stecker, Länge 3 m	4	542 178 99	(41)	11,- 1
2	1-10 V/DALI-Anschluss (blau)					
3						
4						
5						
6						
7						
8						
9						
	Zubehör für Leuchten mit ActiLume*					
	IRT8098/00	Programmier-Fernbedienung für Auswahl der Funktionsarten, Schalten/Dimmen, Kalibrierung der tageslichtabhängigen Regelung	7	730 806 99	(41)	99,- 1
	IRT8099/10	Programmier-Fernbedienung für Sonderfunktionen (z.B. Adressierung)	8	732 565 99	(41)	99,- 1
	IRT8010/00	Infrarot-Fernbedienung, Handsender (zum Ein-/Ausschalten, Dimmen)	9	517 490 99	(41)	79,- 2
	LRH8010/00	Wandhalterung für IRT8010/00		517 971 99	(41)	13,- 2
	IRT8050/00	Infrarot-Fernbedienung, Wandsender (zum Ein-/Ausschalten)	10	517 070 99	(41)	90,- 1

* weitere Informationen siehe Kapitel Lichtmanagement



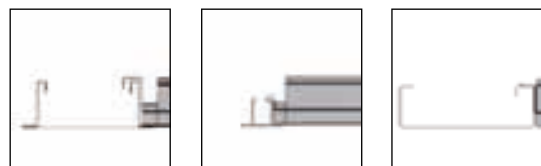
TBS692 mit Microlamellenoptiken für Bandrasterdecken



TBS692 mit Microlinsenoptik AC-MLO für Bandrasterdecken

Celino-Einlegeleuchten TBS692 für Bandrasterdecken

Zum Einsatz in Bandrasterdecken bietet Philips Lighting die 1-lampige Celino Einbauleuchte TBS692 für TL5 Leuchtstofflampen an, die in der Länge variabel bis zu 2,10 m realisiert werden kann. Eine Leuchte mit einer Standardlänge von 1720 mm ist verfügbar. Diese Leuchten können für Standard-Bandrasterdecken (SB1), GPS100-Systeme (SB2) und Metalldecken mit C/U-Profil (SB3) eingesetzt werden; Bestückungen und Optiken wie TBS691; TBS692 auch in Gehäuseausführung Aluminium, weiß lackiert (WH)



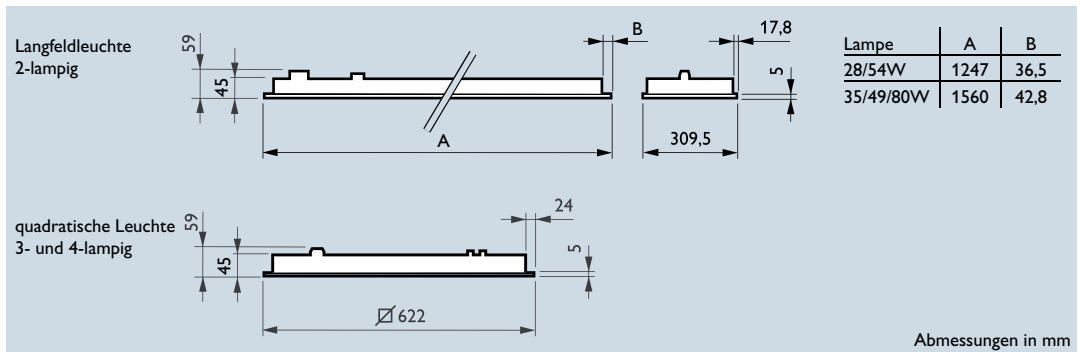
Standard-Bandraster (SB1)

GPS100-Systeme (SB2)

Metalldecken mit C/U-Profil (SB3)

Die flachste Einbauleuchte mit bester Lichtleistung

SmartForm ist der Nachfolger der flachen Leuchtenfamilie Flatlight. Dank innovativer Microlamellenoptiken konnte die Bauhöhe der SmartForm weiter verringert werden. Sie beträgt maximal 59 mm, je nach Art des elektrischen Anschlusses, der einfach von außen zu realisieren ist. Die Lichtleistung konnte ebenfalls verbessert werden. Die silberbeschichteten, rundumentblendeten OLC-Microlamellenoptiken für normkonforme Beleuchtung, z.B. von Bildschirmarbeitsplätzen erreichen Leuchtenbetriebswirkungsgrade bis 94%. Um die Effizienz und Flexibilität der Beleuchtungsanlage weiter zu optimieren sind SmartForm Einbauleuchten auch mit integrierter Lichtregelung ActiLume (ACL) lieferbar. SmartForm Einbauleuchten sind nicht nur für Deckensysteme, sondern auch für gesägte Decken geeignet, da ihr flacher Rand (nur 5 mm hoch) und der nahtlos umlaufende Rahmen sich unaufdringlich in die Decke einbetten. Für gesägte Decken wird die Ausführung TBS460 empfohlen.



Schutzklasse: I
Schutzart: IP 20

mit perforierten Füllplatten (IPP)

Produktbezeichnung	Gewicht kg	Bestell-Nr. EOC	RG	Preis in Wo.
Modul 312/625, seidenglänzende OLC-Microlamellenoptik aus silberbeschichtetem Aluminium mit 3D-Lamellen, D8-VH*				
TBS462 2x28W/840 HFP D8-VH W IPP	4,9	006 745 00	(11)	297,- 3
TBS462 2x54W/840 HFP D8-VH W IPP	4,9	008 275 00	(11)	297,- 3
TBS462 3x14W/840 HFP D8-VH W IPP	4,7	006 905 00	(11)	284,- 1
TBS462 4x14W/840 HFP D8-VH W IPP	4,7	007 087 00	(11)	329,- 1

Modul 312/625, seidenglänzende OLC-Microlamellenoptik aus silberbeschichtetem Aluminium mit 3D-Lamellen, D8-VH*, mit integrierter Lichtregelung ActiLume (ACL)				
TBS462 2x28W/840 HFD D8-VH ACL W IPP	4,9	008 800 00	(11)	520,- 3
TBS462 2x54W/840 HFD D8-VH ACL W IPP	4,9	008 817 00	(11)	520,- 3
TBS462 3x14W/840 HFD D8-VH ACL W IPP	4,7	008 824 00	(11)	516,- 3
TBS462 4x14W/840 HFD D8-VH ACL W IPP	4,7	008 831 00	(11)	561,- 1

Modul 312/625, seidenglänzende OLC-Microlamellenoptik aus silberbeschichtetem Aluminium mit 3D-Lamellen, D8-VH*, Tochterleuchte für Lichtregelung ActiLume				
TBS462 2x28W/840 HFD D8-VH W IPP	4,9	008 848 00	(11)	368,- 3
TBS462 2x54W/840 HFD D8-VH W IPP	4,9	008 855 00	(11)	368,- 3
TBS462 3x14W/840 HFD D8-VH W IPP	4,7	008 862 00	(11)	363,- 3
TBS462 4x14W/840 HFD D8-VH W IPP	4,7	008 879 00	(11)	408,- 1



mit perforierten Füllplatten (IPP)

Modul 312/625, hochglänzende OLC-Microlamellenoptik aus silberbeschichtetem Aluminium mit 3D-Lamellen, C8-VH*				
TBS462 4x14W/840 HFP C8-VH W IPP	4,7	007 025 00	(11)	329,- 3
TBS462 2x28W/840 HFP C8-VH W IPP	4,9	006 684 00	(11)	297,- 3
TBS462 2x54W/840 HFP C8-VH W IPP	4,9	008 213 00	(11)	297,- 3
TBS462 3x14W/840 HFP C8-VH W IPP	4,7	006 844 00	(11)	284,- 3

Modul 312/625, hochglänzende OLC-Microlamellenoptik aus silberbeschichtetem Aluminium mit 3D-Lamellen, C8-VH*, mit integrierter Lichtregelung ActiLume (ACL)				
TBS462 2x28W/840 HFD C8-VH ACL W IPP	4,9	008 916 00	(11)	520,- 3
TBS462 2x54W/840 HFD C8-VH ACL W IPP	4,9	008 886 00	(11)	520,- 3
TBS462 3x14W/840 HFD C8-VH ACL W IPP	4,7	008 893 00	(11)	516,- 3
TBS462 4x14W/840 HFD C8-VH ACL W IPP	4,7	008 909 00	(11)	561,- 3

* OLC rundumentblendet
L < 1000 cd/m² bei γ ≥ 65°
konform EN12464-1

Modul 312/625, hochglänzende OLC-Microlamellenoptik aus silberbeschichtetem Aluminium mit 3D-Lamellen, C8-VH*, Tochterleuchte für Lichtregelung ActiLume				
TBS462 2x28W/840 HFD C8-VH W IPP	4,9	008 923 00	(11)	368,- 3
TBS462 2x54W/840 HFD C8-VH W IPP	4,9	008 930 00	(11)	368,- 3
TBS462 3x14W/840 HFD C8-VH W IPP	4,7	008 947 00	(11)	363,- 3
TBS462 4x14W/840 HFD C8-VH W IPP	4,7	008 954 00	(11)	408,- 3



2-lampig



3-lampig



4-lampig



perforierte Füllplatte, Gehäuse weiß (IPP)



mit ActiLume (ACL)

Lieferumfang, Montagearten, Deckenausschnitt und weitere Hinweise: siehe Seite 97; Zubehör: siehe Seite 109



Schutzklasse: I
Schutzart: IP 20

mit geschlossenen
Füllplatten (IP)

Produktbezeichnung	Gewicht kg	Bestell-Nr.		
		EOC	RG	Preis in Wo.
Modul 312/625, seidenglänzende OLC-Microlamellenoptik aus silberbeschichtetem Aluminium mit 3D-Lamellen, D8-VH*				
TBS462 2x28W/840 HFP D8-VH W IP	4,9	006 738 00	(11)	287,- 3
TBS462 2x54W/840 HFP D8-VH W IP	4,9	008 268 00	(11)	287,- 3
TBS462 3x14W/840 HFP D8-VH W IP	4,7	006 899 00	(11)	272,- 3
TBS462 4x14W/840 HFP D8-VH W IP	4,7	007 070 00	(11)	311,- 3

Modul 312/625, seidenglänzende OLC-Microlamellenoptik aus silberbeschichtetem Aluminium mit 3D-Lamellen, D8-VH*, mit integrierter Lichtregelung ActiLume (ACL)

TBS462 2x28W/840 HFD D8-VH ACL W IP	4,9	008 091 00	(11)	511,- 3
TBS462 2x54W/840 HFD D8-VH ACL W IP	4,9	008 152 00	(11)	511,- 3
TBS462 3x14W/840 HFD D8-VH ACL W IP	4,7	008 961 00	(11)	503,- 3
TBS462 4x14W/840 HFD D8-VH ACL W IP	4,7	008 329 00	(11)	542,- 3

Modul 312/625, seidenglänzende OLC-Microlamellenoptik aus silberbeschichtetem Aluminium mit 3D-Lamellen, D8-VH*, Tochterleuchte für Lichtregelung ActiLume

TBS462 2x28W/840 HFD D8-VH W IP	4,9	008 084 00	(11)	358,- 3
TBS462 2x54W/840 HFD D8-VH W IP	4,9	008 145 00	(11)	358,- 3
TBS462 3x14W/840 HFD D8-VH W IP	4,7	008 978 00	(11)	351,- 3
TBS462 4x14W/840 HFD D8-VH W IP	4,7	008 312 00	(11)	390,- 3

Modul 312/625, hochglänzende OLC-Microlamellenoptik aus silberbeschichtetem Aluminium mit 3D-Lamellen, C8-VH*

TBS462 2x28W/840 HFP C8-VH W IP	4,9	006 677 00	(11)	287,- 3
TBS462 2x54W/840 HFP C8-VH W IP	4,9	008 206 00	(11)	287,- 3
TBS462 3x14W/840 HFP C8-VH W IP	4,7	006 837 00	(11)	272,- 3
TBS462 4x14W/840 HFP C8-VH W IP	4,7	007 018 00	(11)	311,- 3

Modul 312/625, hochglänzende OLC-Microlamellenoptik aus silberbeschichtetem Aluminium mit 3D-Lamellen, C8-VH*, mit integrierter Lichtregelung ActiLume (ACL)

TBS462 2x28W/840 HFD C8-VH ACL W IP	4,9	009 012 00	(11)	511,- 3
TBS462 2x54W/840 HFD C8-VH ACL W IP	4,9	008 985 00	(11)	511,- 3
TBS462 3x14W/840 HFD C8-VH ACL W IP	4,7	008 992 00	(11)	503,- 3
TBS462 4x14W/840 HFD C8-VH ACL W IP	4,7	009 005 00	(11)	542,- 3

Modul 312/625, hochglänzende OLC-Microlamellenoptik aus silberbeschichtetem Aluminium mit 3D-Lamellen, C8-VH*, Tochterleuchte für Lichtregelung ActiLume

TBS462 2x28W/840 HFD C8-VH W IP	4,9	009 029 00	(11)	358,- 3
TBS462 2x54W/840 HFD C8-VH W IP	4,9	009 036 00	(11)	358,- 3
TBS462 3x14W/840 HFD C8-VH W IP	4,7	009 043 00	(11)	351,- 3
TBS462 4x14W/840 HFD C8-VH W IP	4,7	009 050 00	(11)	390,- 3

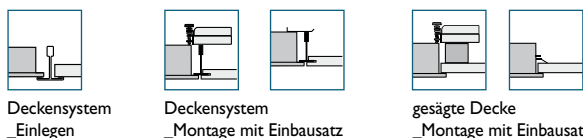
* OLC rundumentblendet
L < 1000 cd/m² bei γ ≥ 65°
konform EN12464-1



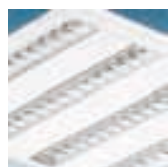
Lieferung mit Warmstart-EVG (HFP) oder regelbarem DALI-EVG (HFD), inkl. Lampen, Lichtfarbe 840 (Neutralweiß); Lichtfarbe 830 (Warmweiß) auf Anfrage, perforierten (IPP) oder geschlossenen (IP) weißen Füllplatten, Staubschutzfolie, außenliegendem 3-poligem Wieland-Steckanschluss (W) bei HFP oder außenliegendem 3- und 2 x 2-poligem Wieland-Steckanschluss (W) bei HFD; dieser kann zur Weiterverdrahtung verwendet werden.

Montagezubehör bitte separat bestellen: siehe Seite 109

Montagearten:



Deckenausschnitt für TBS462/TBS460 in mm	Länge	Breite
1/2 x 28/54W	1185	285
1/2 x 35/49/80W	1485	285
3/4 x 14/24W	585	585



SmartForm mit
Abluftführung (AIR)



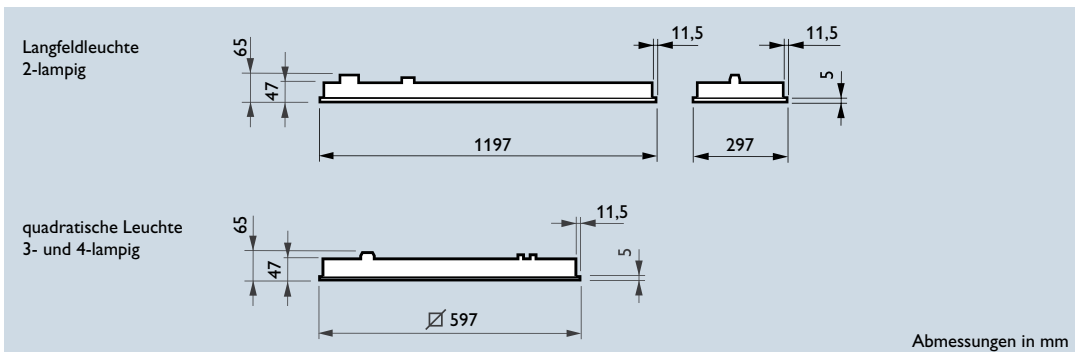
1-lampig

Hinweise:

Alle SmartForm TBS462 sind auch in Gehäuseausführung silber lackiert (ähnlich RAL9006) und mit TL5 Lampen 24/35/49 und 80W lieferbar. Neben den mehrlampigen Leuchten steht auch eine 1-lampige Ausführung bei entsprechender Modulbreite zur Verfügung. Sie sind auch als spezielle Abluftleuchten (AIR) verfügbar. Wenn die minimale Bauhöhe (45 + 9 mm) benötigt wird, kann SmartForm auch mit einer Standard-Steckanschlussklemme (PI) geliefert werden. Regelbare EVG – mit 1-10V-Ansteuerung (HFR), nach DALI-Protokoll (HFD) oder mit Touch & Dim (HFD-T) – stehen standardmäßig zur Verfügung. SmartForm ist auch für das Modul 600 als TBS460 lieferbar. Für gesägte Decken wird ebenfalls die Ausführung TBS460 empfohlen. Weitere Hinweise siehe Seite 108.

Die flachste OLC-Microlinsenleuchte mit bester Lichtleistung

Die Einbauleuchtenfamilie SmartForm ist mit der innovativen Optik Power-MLO verfügbar. Diese setzt sich aus der patentierten, einteiligen OLC-Microlinsenoptik sowie einem integrierten, silberbeschichteten Hochglanzreflektor aus Aluminium zusammen. Diese Leuchten zeichnen sich durch besonders hohe Leuchtenbetriebswirkungsgrade bis zu 83 % aus. Bildschirmtauglichkeit ist bei den Leuchten mit MASTER TL5-HE-Lampen gewährleistet. Die brillante Lichtfläche, die von einem symmetrisch ausgeführten, weißen (RAL9016) oder – auf Anfrage – silbernen (ähnlich RAL9006), flachen und nahtlosen Gehäuserahmen umschlossen wird, integriert sich harmonisch in jede gesägte Decke. Um die Effizienz und Flexibilität der Beleuchtungsanlage weiter zu optimieren sind SmartForm Einbauleuchten auch mit integrierter tageslichtabhängiger und bewegungsaktivierter Lichtregelung ActiLume (ACL) standardmäßig lieferbar. Für gesägte Decken stehen Leuchten des Typs TBS464 zur Verfügung.



Schutzklasse: I
Schutzart: IP 40

* OLC rundumentblendet
L ≤ 1000 cd/m² bei γ ≥ 65°
konform EN12464-1
(nur TBS464 2x28W/3x14W/4x14W)

Produktbezeichnung	Gewicht kg	Bestell-Nr. EOC	RG	Preis in Wo.
Modul 300/600, Power-MLO; OLC-Microlinsenoptik aus PMMA mit integriertem Hochglanzreflektor aus silberbeschichtetem Aluminium, T-VH AC-MLO*				
TBS464 2x28W/840 HFP T-VH AC-MLO W	5,9	009 944 00	(11)	439,- 3
TBS464 2x54W/840 HFP T-VH AC-MLO W	5,9	980 062 00	(11)	439,- 3
TBS464 3x14W/840 HFP T-VH AC-MLO W	5,2	982 837 00	(11)	auf Anfrage 3
TBS464 4x14W/840 HFP T-VH AC-MLO W	5,6	980 536 00	(11)	441,- 3
TBS464 4x24W/840 HFP T-VH AC-MLO W	5,6	980 796 00	(11)	453,-

Produktbezeichnung	Gewicht kg	Bestell-Nr. EOC	RG	Preis in Wo.
Modul 300/600, Power-MLO; OLC-Microlinsenoptik aus PMMA mit integriertem Hochglanzreflektor aus silberbeschichtetem Aluminium, T-VH AC-MLO*, mit Lichtregelung ActiLume				
TBS464 2x28W/840 HFD T-VH AC-MLO ACL W	5,9	009 985 00	(11)	666,- 3
TBS464 2x54W/840 HFD T-VH AC-MLO ACL W	5,9	980 000 00	(11)	666,- 3
TBS464 3x14W/840 HFD T-VH AC-MLO ACL W	5,2	982 844 00	(11)	auf Anfrage 3
TBS464 4x14W/840 HFD T-VH AC-MLO ACL W	5,6	980 284 00	(11)	677,- 3
TBS464 4x24W/840 HFD T-VH AC-MLO ACL W	5,6	980 741 00	(11)	761,-

Produktbezeichnung	Gewicht kg	Bestell-Nr. EOC	RG	Preis in Wo.
Modul 300/600, Power-MLO; OLC-Microlinsenoptik aus PMMA mit integriertem Hochglanzreflektor aus silberbeschichtetem Aluminium, T-VH AC-MLO*, Tochterleuchte für Lichtregelung ActiLume				
TBS464 2x28W/840 HFD T-VH AC-MLO W	5,9	009 852 00	(11)	511,- 3
TBS464 2x54W/840 HFD T-VH AC-MLO W	5,9	980 017 00	(11)	511,- 3
TBS464 3x14W/840 HFD T-VH AC-MLO W	5,2	982 851 00	(11)	auf Anfrage 3
TBS464 4x14W/840 HFD T-VH AC-MLO W	5,6	980 291 00	(11)	522,- 3
TBS464 4x24W/840 HFD T-VH AC-MLO W	5,6	980 758 00	(11)	606,-



Lieferung mit Warmstart-EVG (HFP) oder regelbarem DALI-EVG (HFD), inkl. Lampen, Lichtfarbe 840 (Neutralweiß); Lichtfarbe 830 (Warmweiß) auf Anfrage, Staubschutzfolie, außenliegendem 3-poligem Wieland-Steckanschluss (W) bei HFP oder außenliegendem 3- und 2 x 2-poligem Wieland-Steckanschluss (W) bei HFD, dieser kann zur Weiterverdrahtung verwendet werden. Weitere Hinweise siehe Seite 108. Montagezubehör bitte separat bestellen: siehe Seite 109.

Montageart:



gesägte Decke
_Montage mit Einbausatz
ZBS460 SMB (4pcs)



gesägte Decke
_Montage mit Einbausatz
ZBS460 SMB-PLC (24pcs)

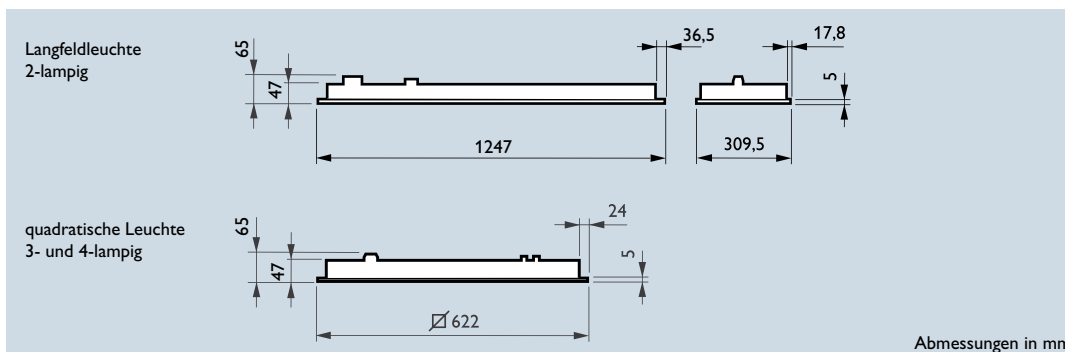
Deckenausschnitt für TBS464/TBS465 in mm

	Länge	Breite
2 x 28/54W	1185	285
2 x 35/49/80W	1485	285
3 x 14/24W	585	585
4 x 14/24W	585	585

Hinweis: SmartForm TBS464 können auch in ein Deckensystem Modul 600 eingelegt oder eingebaut werden. SmartForm TBS464 auf Anfrage auch in 2x35W/49W/80W lieferbar (Leuchtengesamtlänge: 1497 mm). SmartForm TBS464 auch mit integrierter tageslichtabhängiger Lichtregelung LuxsenseMicro (LXM) lieferbar.

Die flachste OLC-Microlinsenleuchte mit bester Lichtleistung

Die Einbauleuchtenfamilie SmartForm ist mit der innovativen Optik Power-MLO verfügbar. Diese setzt sich aus der patentierten, einteiligen OLC-Microlinsenoptik sowie einem integrierten, silberbeschichteten Hochglanzreflektor aus Aluminium zusammen. Diese Leuchten zeichnen sich durch besonders hohe Leuchtenbetriebswirkungsgrade bis zu 83 % aus. Bildschirmtauglichkeit ist bei den Leuchten mit MASTER TL5-HE-Lampen gewährleistet. Die brillante Lichtfläche ist von einem weißen (RAL9016) oder – auf Anfrage – silbernen (ähnlich RAL9006), flachen und nahtlosen Gehäuserahmen umschlossen. Um die Effizienz und Flexibilität der Beleuchtungsanlage weiter zu optimieren sind SmartForm Einbauleuchten auch mit integrierter tageslichtabhängiger und bewegungsaktivierter Lichtregelung ActiLume (ACL) standardmäßig lieferbar. Für Deckensysteme im Modul 312/625 stehen Leuchten des Typs TBS465 zur Verfügung. Für gesägte Decken und Deckensysteme im Modul 300/600 gibt es die SmartForm TBS464.



Abmessungen in mm



Schutzklasse: I
Schutzart: IP 40

* OLC rundumentblendet
 $L \leq 1000 \text{ cd/m}^2$ bei $\gamma \geq 65^\circ$
konform EN12464-1
(nur TBS465 2x28W/3x14W/4x14W)

Produktbezeichnung	Gewicht kg	Bestell-Nr. EOC RG	Preis in Wo.
Modul 312/325, Power-MLO; OLC-Microlinsenoptik aus PMMA mit integriertem Hochglanzreflektor aus silberbeschichtetem Aluminium, T-VH AC-MLO*			
TBS465 2x28W/840 HFP T-VH AC-MLO W	6,0	980 895 00 (11)	439,- 3
TBS465 2x54W/840 HFP T-VH AC-MLO W	6,0	980 994 00 (11)	439,- 3
TBS465 3x14W/840 HFP T-VH AC-MLO W	5,3	982 806 00 (11) auf Anfrage	3
TBS465 4x14W/840 HFP T-VH AC-MLO W	5,7	981 175 00 (11)	441,- 3
TBS465 4x24W/840 HFP T-VH AC-MLO W	5,7	981 274 00 (11)	453,-

Produktbezeichnung	Gewicht kg	Bestell-Nr. EOC RG	Preis in Wo.
Modul 312/625, Power-MLO; OLC-Microlinsenoptik aus PMMA mit integriertem Hochglanzreflektor aus silberbeschichtetem Aluminium, T-VH AC-MLO*, mit Lichtregelung ActiLume			
TBS465 2x28W/840 HFD T-VH AC-MLO ACL W	6,0	980 826 00 (11)	666,- 3
TBS465 2x54W/840 HFD T-VH AC-MLO ACL W	6,0	980 925 00 (11)	666,- 3
TBS465 3x14W/840 HFD T-VH AC-MLO ACL W	5,3	982 813 00 (11) auf Anfrage	3
TBS465 4x14W/840 HFD T-VH AC-MLO ACL W	5,7	981 106 00 (11)	677,- 3
TBS465 4x24W/840 HFD T-VH AC-MLO ACL W	5,7	981 205 00 (11)	765,-

Produktbezeichnung	Gewicht kg	Bestell-Nr. EOC RG	Preis in Wo.
Modul 312/625, Power-MLO; OLC-Microlinsenoptik aus PMMA mit integriertem Hochglanzreflektor aus silberbeschichtetem Aluminium, T-VH AC-MLO*, Tochterleuchte für Lichtregelung ActiLume			
TBS465 2x28W/840 HFD T-VH AC-MLO W	6,0	980 833 00 (11)	511,- 3
TBS465 2x54W/840 HFD T-VH AC-MLO W	6,0	980 932 00 (11)	511,- 3
TBS465 3x14W/840 HFD T-VH AC-MLO W	5,3	982 820 00 (11) auf Anfrage	3
TBS465 4x14W/840 HFD T-VH AC-MLO W	5,7	981 113 00 (11)	522,- 3
TBS465 4x24W/840 HFD T-VH AC-MLO W	5,7	981 212 00 (11)	610,-



Lieferung mit Warmstart-EVG (HFP) oder regelbarem DALI-EVG (HFD), inkl. Lampen, Lichtfarbe 840 (Neutralweiß); Lichtfarbe 830 (Warmweiß) auf Anfrage, Staubschutzfolie, außenliegendem 3-poligem Wieland-Steckanschluss (W) bei HFP oder außenliegendem 3- und 2 x 2-poligem Wieland-Steckanschluss (WV) bei HFD, dieser kann zur Weiterverdrahtung verwendet werden. Weitere Hinweise siehe Seite 108. Montagezubehör bitte separat bestellen: siehe Seite 109.

Montageart:



Deckensystem
_Einlegen



Deckensystem
_Montage mit Einbausatz
ZBS460 SMB (4pcs)

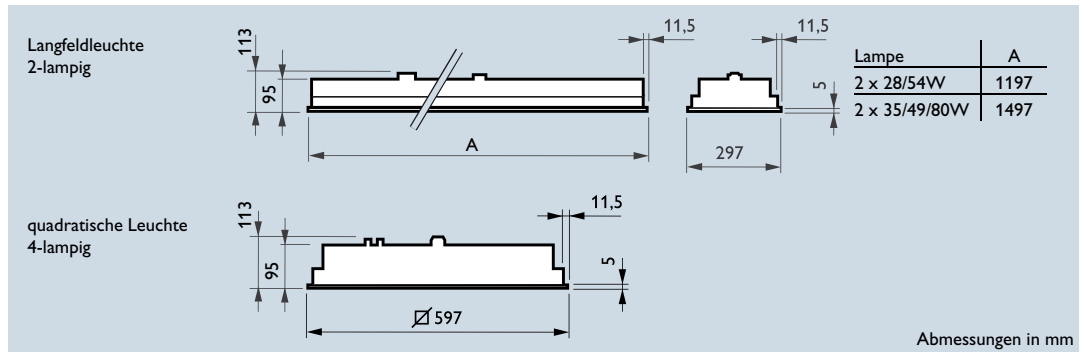


38 mm - Deckensystem
_Montage mit Einbausatz
ZBS460 SMB-TPM (4pcs)

Hinweis: SmartForm TBS465 auf Anfrage auch in 2x35W/49W/80W lieferbar (Leuchtengesamtlänge: 1560 mm).
SmartForm TBS465 auch mit integrierter tageslichtabhängiger Lichtregelung LuxsenseMicro (LXM) lieferbar.
Zum Einbau in gesägte Decken werden SmartForm TBS464 Leuchten empfohlen.

Die leuchtende Fläche für's Büro

Die Einbauleuchtenfamilie SmartForm ist auch mit der patentierten, einteiligen OLC-Microlinsenoptik verfügbar. Hiermit sind normkonforme leuchtende Flächen im Büro möglich. Die brillante Lichtfläche, die von einem symmetrisch ausgeführten, weißen oder – auf Anfrage – silbernen, flachen und nahtlosen Gehäuserahmen umschlossen wird, lässt sich harmonisch in jede gesägte Decke integrieren. Um die Effizienz und Flexibilität der Beleuchtungsanlage weiter zu optimieren sind SmartForm Einbauleuchten auch mit integrierter Lichtregelung ActiLume (ACL) standardmäßig lieferbar. Für gesägte Decken stehen Leuchten des Typs TBS461 zur Verfügung.



Schutzklasse: I
Schutzart: IP 40

* OLC rundumentblendet
L < 1000 cd/m² bei γ ≥ 65°
konform EN12464-1
(außer TBS461 2x80W)

Produktbezeichnung	Gewicht kg	Bestell-Nr. EOC	RG	Preis in Wo.	
Modul 300/600, OLC-Microlinsenoptik aus PMMA, ohne Diffusor, ND AC-MLO*					
TBS461 2x28W/840 HFP ND AC-MLO W	7,8	007 865 00	(11)	459,-	3
TBS461 2x35W/840 HFP ND AC-MLO W	9,0	007 896 00	(11)	525,-	3
TBS461 2x49W/840 HFP ND AC-MLO W	9,0	007 926 00	(11)	525,-	3
TBS461 2x54W/840 HFP ND AC-MLO W	7,8	008 732 00	(11)	459,-	3
TBS461 2x80W/840 HFP ND AC-MLO W	9,0	007 971 00	(11)	559,-	
TBS461 4x14W/840 HFP ND AC-MLO W	7,8	008 008 00	(11)	449,-	3
TBS461 4x24W/840 HFP ND AC-MLO W	7,8	008 015 00	(11)	461,-	

Modul 300/600, OLC-Microlinsenoptik aus PMMA, ohne Diffusor, ND AC-MLO*, mit Lichtregelung ActiLume (ACL)					
TBS461 2x28W/840 HFD ND AC-MLO ACL W	7,8	007 834 00	(11)	686,-	3
TBS461 2x35W/840 HFD ND AC-MLO ACL W	9,0	007 889 00	(11)	752,-	3
TBS461 2x49W/840 HFD ND AC-MLO ACL W	9,0	007 919 00	(11)	752,-	3
TBS461 2x54W/840 HFD ND AC-MLO ACL W	7,8	007 940 00	(11)	686,-	3
TBS461 2x80W/840 HFD ND AC-MLO ACL W	9,0	007 964 00	(11)	806,-	
TBS461 4x14W/840 HFD ND AC-MLO ACL W	7,8	008 749 00	(11)	685,-	3
TBS461 4x24W/840 HFD ND AC-MLO ACL W	7,8	008 756 00	(11)	780,-	

Modul 300/600, OLC-Microlinsenoptik aus PMMA, ohne Diffusor, ND AC-MLO*, Tochterleuchte für Lichtregelung ActiLume					
TBS461 2x28W/840 HFD ND AC-MLO W	7,8	007 827 00	(11)	531,-	3
TBS461 2x35W/840 HFD ND AC-MLO W	9,0	007 872 00	(11)	597,-	3
TBS461 2x49W/840 HFD ND AC-MLO W	9,0	007 902 00	(11)	597,-	3
TBS461 2x54W/840 HFD ND AC-MLO W	7,8	007 933 00	(11)	531,-	3
TBS461 2x80W/840 HFD ND AC-MLO W	9,0	007 957 00	(11)	651,-	
TBS461 4x14W/840 HFD ND AC-MLO W	7,8	008 763 00	(11)	530,-	3
TBS461 4x24W/840 HFD ND AC-MLO W	7,8	008 770 00	(11)	625,-	



Lieferung mit Warmstart-EVG (HFP) oder regelbarem DALI-EVG (HFD), inkl. Lampen, Lichtfarbe 840 (Neutralweiß); Lichtfarbe 830 (Warmweiß) auf Anfrage, Staubschutzfolie, außenliegendem 3-poligem Wieland-Steckanschluss (W) bei HFP oder außenliegendem 3- und 2 x 2-poligem Wieland-Steckanschluss (W) bei HFD, dieser kann zur Weiterverdrahtung verwendet werden. Weitere Hinweise siehe Seite 108. Montagezubehör bitte separat bestellen: siehe Seite 109.

Montageart:



gesägte Decke
_Montage mit Einbausatz
ZBS461 SMB-PLC (4pcs)

Deckenausschnitt für TBS461/TBS463 in mm

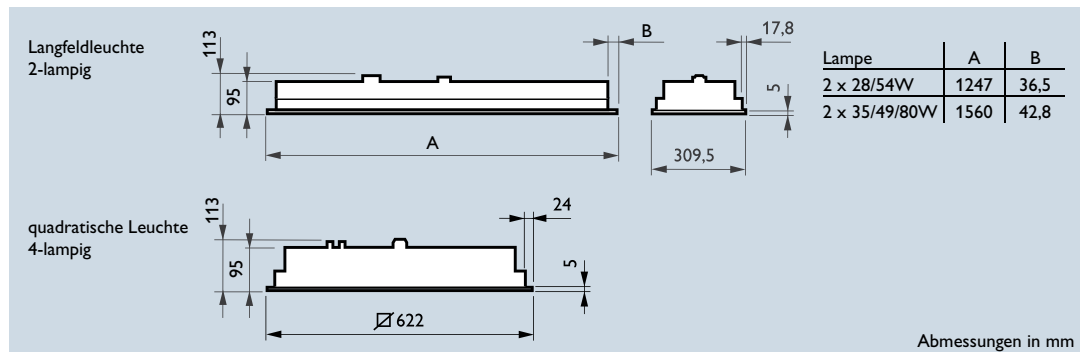
	Länge	Breite
2 x 28/54W	1185	285
2 x 35/49/80W	1485	285
4 x 14/24W	585	585

Hinweis: SmartForm TBS461 Leuchten können auch in ein Deckensystem Modul 600 eingelegt oder eingebaut werden.

SmartForm Einbauleuchten mit OLC-Microlinsenoptik für Deckensysteme für TL5 Lampen

Die leuchtende Fläche für's Büro

Die Einbauleuchtenfamilie SmartForm ist auch mit der patentierten, einteiligen OLC-Microlinsenoptik verfügbar. Hiermit sind normkonforme leuchtende Flächen im Büro möglich. Die brillante Lichtfläche, die von einem weißen oder – auf Anfrage – silbernen Gehäuserahmen umschlossen wird, lässt sich in Deckensysteme integrieren. Um die Effizienz und Flexibilität der Beleuchtungsanlage weiter zu optimieren sind SmartForm Einbauleuchten auch mit integrierter Lichtregelung ActiLume (ACL) standardmäßig lieferbar. Für Deckensysteme im Modul 312/625 stehen Leuchten des Typs TBS463 zur Verfügung. Für das Deckenmodul 300/600 gibt es den Typ TBS461.



Schutzklasse: I
Schutzart: IP 40

* OLC rundumentblendet
L < 1000 cd/m² bei γ ≥ 65°
konform EN12464-1
(außer TBS463 2x80W)

Produktbezeichnung	Gewicht kg	Bestell-Nr. EOC	RG	Preis in Wo.
Modul 312/625, OLC-Microlinsenoptik aus PMMA, ohne Diffusor, ND AC-MLO*				
TBS463 2x28W/840 HFP ND AC-MLO W	7,9	008 374 00	(11)	459,- 3
TBS463 2x54W/840 HFP ND AC-MLO W	7,9	008 428 00	(11)	459,- 3
TBS463 4x14W/840 HFP ND AC-MLO W	7,9	008 466 00	(11)	449,- 1
TBS463 4x24W/840 HFP ND AC-MLO W	7,9	008 497 00	(11)	461,-
Modul 312/625, OLC-Microlinsenoptik aus PMMA, ohne Diffusor, ND AC-MLO*, mit Lichtregelung ActiLume (ACL)				
TBS463 2x28W/840 HFD ND AC-MLO ACL W	7,9	008 367 00	(11)	686,- 3
TBS463 2x54W/840 HFD ND AC-MLO ACL W	7,9	008 411 00	(11)	686,- 3
TBS463 4x14W/840 HFD ND AC-MLO ACL W	7,9	008 459 00	(11)	685,- 3
TBS463 4x24W/840 HFD ND AC-MLO ACL W	7,9	008 480 00	(11)	780,-
Modul 312/625, OLC-Microlinsenoptik aus PMMA, ohne Diffusor, ND AC-MLO*, Tochterleuchte für Lichtregelung ActiLume				
TBS463 2x28W/840 HFD ND AC-MLO W	7,9	008 350 00	(11)	531,- 3
TBS463 2x54W/840 HFD ND AC-MLO W	7,9	008 404 00	(11)	531,- 3
TBS463 4x14W/840 HFD ND AC-MLO W	7,9	008 442 00	(11)	530,- 3
TBS463 4x24W/840 HFD ND AC-MLO W	7,9	008 473 00	(11)	625,-



Lieferung mit Warmstart-EVG (HFP) oder regelbarem DALI-EVG (HFD), inkl. Lampen, Lichtfarbe 840 (Neutralweiß); Lichtfarbe 830 (Warmweiß) auf Anfrage, Staubschutzfolie, außenliegendem 3-poligem Wieland-Steckanschluss (W) bei HFP oder außenliegendem 3- und 2 x 2-poligem Wieland-Steckanschluss (W) bei HFD; dieser kann zur Weiterverdrahtung verwendet werden. Weitere Hinweise siehe Seite 108. Montagezubehör bitte separat bestellen: siehe Seite 109.

Montagearten:



Deckensystem
_Einlegen



Deckensystem
_Montage mit Einbausatz
ZBS460 SMB (4pcs)

Hinweis:

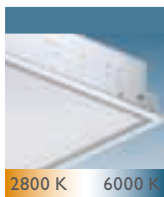
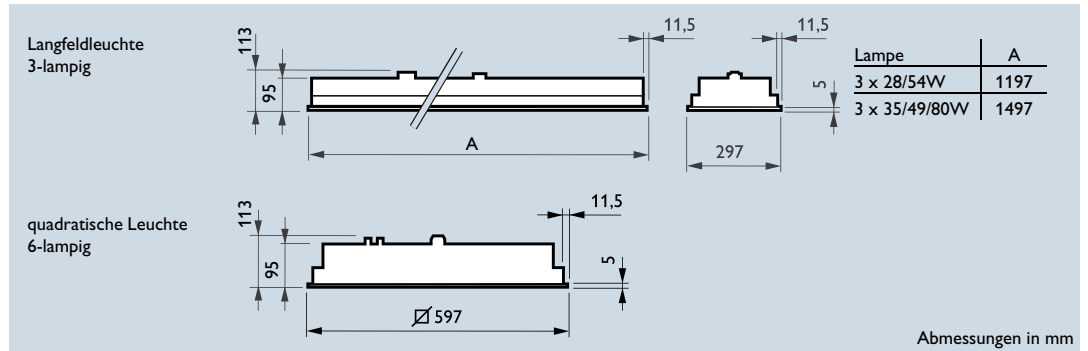
SmartForm TBS463 Leuchten sind auch in 2 x 35/49/80W lieferbar.
Zum Einbau in gesägte Decken werden SmartForm TBS461 Leuchten empfohlen (Seite 100).

SmartForm Einbauleuchten mit OLC-Microlinsenoptik für gesägte Decken für TL5 Lampen

DynamicLighting*

Die leuchtende Fläche mit Lichtfarbveränderung für's Büro

Die Einbauleuchtenfamilie SmartForm ist auch mit der patentierten, einteiligen OLC-Microlinsenoptik und Lichtfarbveränderung verfügbar. Hiermit sind normkonforme leuchtende Flächen mit Dynamischem Licht – Personal Light oder Dynamic Ambience – im Büro möglich. Lichtfarbe und Helligkeit lassen sich individuell oder automatisch stufenlos regeln. Die Lichtfarbe kann stufenlos zwischen glühlampenähnlichem Warmweiß (Lichtfarbe 827) und Tageslichtweiß (Lichtfarbe 865) verändert werden. Die Leuchtfläche, die von einem symmetrisch ausgeführten, weißen oder – auf Anfrage – silbernen, flachen und nahtlosen Gehäuserahmen umschlossen wird, lässt sich harmonisch in jede gesägte Decke integrieren. Dafür stehen Leuchten des Typs TBS471 zur Verfügung.



Schutzklasse: I
Schutzart: IP 40

2800 K 6000 K

OLC rundumentblendet
L < 1000 cd/m² bei γ ≥ 65°
konform EN12464-1
(außer TBS471 3x80W)

Produktbezeichnung	Gewicht kg	Bestell-Nr. EOC	RG	Preis in Wo.
Modul 300/600, OLC-Microlinsenoptik aus PMMA, AC-MLO, mit Lichtfarbveränderung, Personal Light* (CVC)				
TBS471 3x28W/827/865 HFD AC-MLO CVC W	7,8	008 510 00	(11)	835,- 3
TBS471 3x35W/827/865 HFD AC-MLO CVC W	9,0	009 067 00	(11)	927,- 3
TBS471 3x49W/827/865 HFD AC-MLO CVC W	9,0	008 534 00	(11)	927,- 3
TBS471 3x54W/827/865 HFD AC-MLO CVC W	7,8	008 558 00	(11)	835,- 3
TBS471 3x80W/827/865 HFD AC-MLO CVC W	9,0	008 787 00	(11)	1000,-
TBS471 6x14W/827/865 HFD AC-MLO CVC W	7,8	008 572 00	(11)	878,- 3

Produktbezeichnung	Gewicht kg	Bestell-Nr. EOC	RG	Preis in Wo.
Modul 300/600, OLC-Microlinsenoptik aus PMMA, AC-MLO, mit Lichtfarbveränderung, Tochterleuchte Personal Light**				
TBS471 3x28W/827/865 HFD AC-MLO W	7,8	008 503 00	(11)	707,- 3
TBS471 3x35W/827/865 HFD AC-MLO W	9,0	009 074 00	(11)	800,- 3
TBS471 3x49W/827/865 HFD AC-MLO W	9,0	008 527 00	(11)	800,- 3
TBS471 3x54W/827/865 HFD AC-MLO W	7,8	008 541 00	(11)	707,- 3
TBS471 3x80W/827/865 HFD AC-MLO W	9,0	008 794 00	(11)	872,-
TBS471 6x14W/827/865 HFD AC-MLO W	7,8	008 565 00	(11)	750,- 3



Montageart:



gesägte Decke
Montage mit Einbausatz
ZBS461 SMB-PLC (4pcs)

Deckenausschnitt für TBS471/TBS473 in mm

	Länge	Breite
3 x 28/54W	1185	285
3 x 35/49/80W	1485	285
6 x 14W	585	585

Lieferung mit regelbarem DALI-EVG (HFD), inkl. Lampen, 3-lampige Leuchten mit 1 x Lichtfarbe 827 und 2 x Lichtfarbe 865; 6-lampige Leuchten mit 2 x Lichtfarbe 827 und 4 x Lichtfarbe 865, Staubschutzfolie, außenliegendem 3- und 2-poligem Wieland-Steckanschluss (W); dieser kann zur Weiterverdrahtung verwendet werden. Weitere Hinweise siehe Seite 108. Montagezubehör bitte separat bestellen: siehe Seite 109.

* Personal Light: Colour Variation Controller (CVC) und Sensor eingebaut; bis zu 3 Tochterleuchten (ohne CVC) können direkt angeschlossen werden

** auch als Leuchte für Lichtkonzept „Dynamic Ambience“ anwendbar

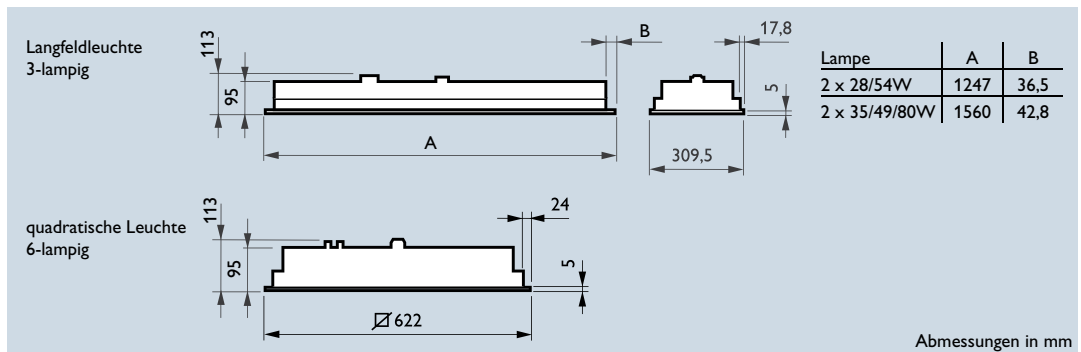


Produktbezeichnung	Beschreibung	Abb.	Bestell-Nr. EOC	RG	Preis in Wo.
Zubehör für Leuchten mit Lichtfarbveränderung*					
IRT7090/00	Infrarot-Fernbedienung, Handsender für Personal Light/Dynamic Ambience	1	207 640 00	(41)	199,- 1
IRT8050/00	Infrarot-Fernbedienung, Wandsender (zum Ein-/Ausschalten)		517 070 99	(41)	90,- 1
DCMD401	zusätzliche Spannungsversorgung für Personal Light (für bis zu 31 weitere Tochterleuchten)	2	748 744 00	(41)	204,- 1
KIT7091	KIT Lichtsteuerung Dynamic Ambience (bis 32 Leuchten)	3	731 612 00	(41)	3899,-
LRC5143/10	zusätzliche Lichtsteuerelektronik Dynamic Ambience (für bis zu 32 weitere Tochterleuchten)	4	731 131 99	(41)	485,-

* weitere Informationen siehe Kapitel Lichtmanagement

Die leuchtende Fläche mit Lichtfarbveränderung für's Büro

Die Einbauleuchtenfamilie SmartForm ist auch mit der patentierten, einteiligen OLC-Microlinsenoptik und Lichtfarbveränderung verfügbar. Hiermit sind normkonforme leuchtende Flächen mit Dynamischem Licht – Personal Light oder Dynamic Ambience – im Büro möglich. Lichtfarbe und Helligkeit lassen sich individuell oder automatisch stufenlos regeln. Die Lichtfarbe kann stufenlos zwischen glühlampenähnlichem Warmweiß (Lichtfarbe 827) und Tageslichtweiß (Lichtfarbe 865) verändert werden. Die Lichtfläche, die von einem weißen oder – auf Anfrage – silbernen Gehäuserahmen umschlossen wird, lässt sich in Deckensysteme integrieren. Für das Modul 312/625 stehen Leuchten des Typs TBS473 zur Verfügung, für das Deckenmodul 300/600 TBS471.



Schutzklasse: I
Schutzart: IP 40

OLC rundumentblendet
L < 1000 cd/m² bei γ ≥ 65°
konform EN12464-1
(außer TBS473 3x80W)

Produktbezeichnung	Gewicht kg	Bestell-Nr. EOC	RG	Preis in Wo.
Modul 312/625, OLC-Microlinsenoptik aus PMMA, AC-MLO, mit Lichtfarbveränderung, Personal Light* (CVC)				
TBS473 3x28W/827/865 HFD AC-MLO CVC W	7,9	008 596 00	(11)	835,- 3
TBS473 3x54W/827/865 HFD AC-MLO CVC W	7,9	008 633 00	(11)	835,- 3
TBS473 6x14W/827/865 HFD AC-MLO CVC W	7,9	008 657 00	(11)	878,- 3

Produktbezeichnung	Gewicht kg	Bestell-Nr. EOC	RG	Preis in Wo.
Modul 312/625, OLC-Microlinsenoptik aus PMMA, AC-MLO, mit Lichtfarbveränderung, Tochterleuchte Personal Light**				
TBS473 3x28W/827/865 HFD AC-MLO W	7,9	008 589 00	(11)	707,- 3
TBS473 3x54W/827/865 HFD AC-MLO W	7,9	008 626 00	(11)	707,- 3
TBS473 6x14W/827/865 HFD AC-MLO W	7,9	008 640 00	(11)	750,- 3



Montageart:



Deckensystem
_Einlegen



Deckensystem
_Montage mit Einbausatz
ZBS460 SMB (4pcs)

Lieferung mit regelbarem DALI-EVG (HFD), inkl. Lampen, 3-lampige Leuchten mit 1 x Lichtfarbe 827 und 2 x Lichtfarbe 865; 6-lampige Leuchten mit 2 x Lichtfarbe 827 und 4 x Lichtfarbe 865, Staubschutzfolie, außenliegendem 3- und 2-poligem Wieland-Steckanschluss (W); dieser kann zur Weiterverdrahtung verwendet werden. Weitere Hinweise siehe Seite 108. Montagezubehör bitte separat bestellen: siehe Seite 109.

* Personal Light: Colour Variation Controller (CVC) und Sensor eingebaut; bis zu 3 Tochterleuchten (ohne CVC) können direkt angeschlossen werden

** auch als Leuchte für Lichtkonzept „Dynamic Ambience“ anwendbar

Hinweis:

SmartForm TBS473 Leuchten sind auch in 3 x 35/49/80W lieferbar.
Zum Einbau in gesägte Decken werden SmartForm TBS471 Leuchten empfohlen (Seite 102).

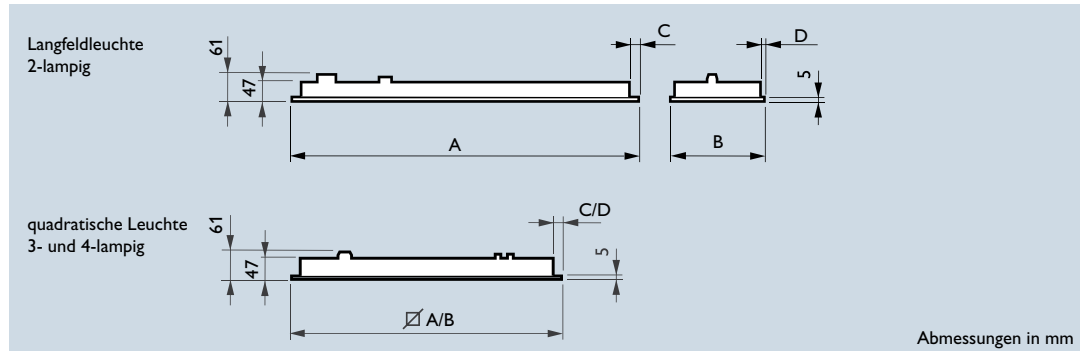


Produktbezeichnung	Beschreibung	Abb.	Bestell-Nr. EOC	RG	Preis in Wo.
Zubehör für Leuchten mit Lichtfarbveränderung*					
IRT7090/00	Infrarot-Fernbedienung, Handsender für Personal Light/Dynamic Ambience	1	207 640 00	(41)	199,- 1
IRT8050/00	Infrarot-Fernbedienung, Wandsender (zum Ein-/Ausschalten)		517 070 99	(41)	90,- 1
DCMD401	zusätzliche Spannungsversorgung für Personal Light (für bis zu 31 weitere Tochterleuchten)	2	748 744 00	(41)	204,- 1
KIT7091	KIT Lichtsteuerung Dynamic Ambience (bis 32 Leuchten)	3	731 612 00	(41)	3899,-
LRC5143/10	zusätzliche Lichtsteuerungselektronik Dynamic Ambience (für bis zu 32 weitere Tochterleuchten)	4	731 131 99	(41)	485,-

* weitere Informationen siehe Kapitel Lichtmanagement

Die flachste Einbauleuchte mit deckenbündiger opal-satinierter Optik

Die Einbauleuchtenfamilie SmartForm ist mit einer opal-satinierter Optik aus PMMA lieferbar. Sie eignen sich hervorragend zur Beleuchtung von Eingangsbereichen, Verkehrswegen und Nebenräumen in Bürogebäuden, aber auch zur Beleuchtung von Verkaufsräumen. Diese deckenbündige Leuchte lässt sich in Deckensystemen im Modul 312,5/625 (TBS465) sowie in gesägten Decken oder in Deckensysteme im Modul 300/600 (TBS464) einsetzen. Die Lichtfläche, die von einem weißen (RAL9016) oder – auf Anfrage – silbernen (ähnlich RAL9006), flachen und nahtlosen Gehäuserahmen umschlossen wird, integriert sich harmonisch in fast jede Decke. Um die Effizienz und Flexibilität der Beleuchtungsanlage weiter zu optimieren, sind SmartForm Einbauleuchten auch mit integrierter tageslichtabhängiger und bewegungsaktivierter Lichtregelung ActiLume (ACL) standardmäßig lieferbar.



Schutzklasse: I
Schutzart: IP 40

Produktbezeichnung	Gewicht kg	A mm	B mm	C mm	D mm	Bestell-Nr. EOC	RG	Preis in Wo.	
Modul 312/625, opal-satinierter Optik aus PMMA, O-SAT									
TBS465 2x28W/840 HFP ACO-SAT PI	5,5	1247	309,5	36,5	18	980 888 00	(11)	312,-	3
TBS465 2x54W/840 HFP ACO-SAT PI	5,5	1247	309,5	36,5	18	980 987 00	(11)	312,-	3
TBS465 3x14W/840 HFP ACO-SAT PI	5,6	622	622	24	24	981 038 00	(11)	301,-	3
TBS465 3x24W/840 HFP ACO-SAT PI	5,6	622	622	24	24	981 076 00	(11)	312,-	
TBS465 4x14W/840 HFP ACO-SAT PI	5,7	622	622	24	24	981 168 00	(11)	308,-	3
TBS465 4x24W/840 HFP ACO-SAT PI	5,7	622	622	24	24	981 267 00	(11)	318,-	

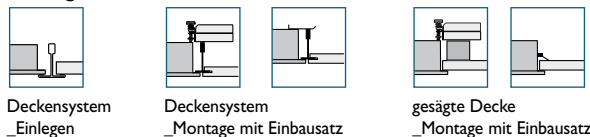


Produktbezeichnung	Gewicht kg	A mm	B mm	C mm	D mm	Bestell-Nr. EOC	RG	Preis in Wo.	
Modul 300/600, opal-satinierter Optik aus PMMA, ACO-SAT									
TBS464 2x28W/840 HFP ACO-SAT PI	5,4	1197	297	11,5	11,5	009 906 00	(11)	312,-	3
TBS464 2x54W/840 HFP ACO-SAT PI	5,4	1197	297	11,5	11,5	980 055 00	(11)	312,-	3
TBS464 3x14W/840 HFP ACO-SAT PI	5,5	597	597	11,5	11,5	980 192 00	(11)	301,-	3
TBS464 3x24W/840 HFP ACO-SAT PI	5,5	597	597	11,5	11,5	980 246 00	(11)	312,-	
TBS464 4x14W/840 HFP ACO-SAT PI	5,6	597	597	11,5	11,5	980 468 00	(11)	308,-	3
TBS464 4x24W/840 HFP ACO-SAT PI	5,6	597	597	11,5	11,5	980 789 00	(11)	318,-	



Lieferung mit Warmstart-EVG (HFP), inkl. Lampen, Lichtfarbe 840 (Neutralweiß); Lichtfarbe 830 (Warmweiß) auf Anfrage, Staubschutzfolie, von außen zugänglicher 3-poliger Steckanschlussklemme (PI); diese kann zur Weiterverdrahtung verwendet werden. Weitere Hinweise siehe Seite 108. Montagezubehör bitte separat bestellen: siehe Seite 109.

Montagearten:

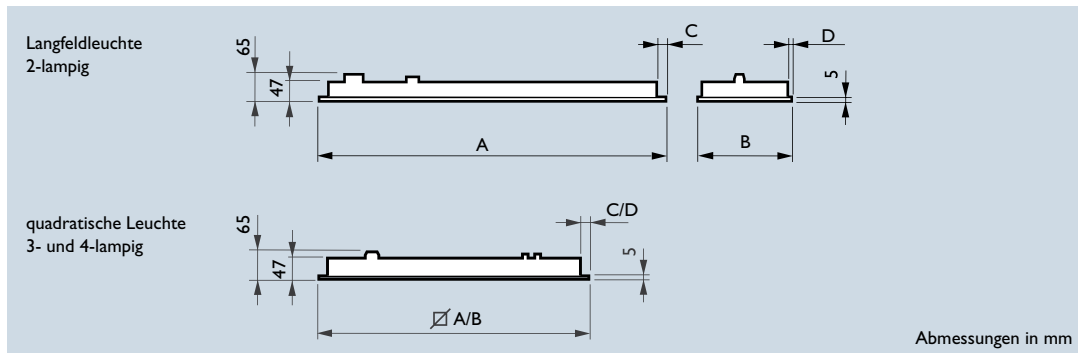
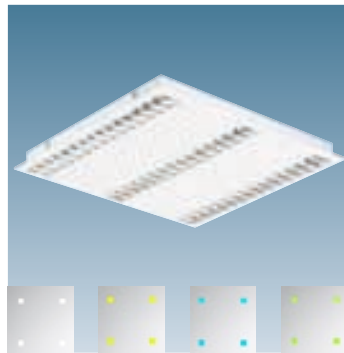


Deckenausschnitt für TBS464/TBS465 in mm	Länge	Breite
2 x 28/54W	1185	285
3 x 14/24W	585	585
4 x 14/24W	585	585

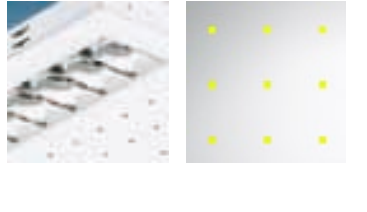
Hinweis: Alle SmartForm TBS464/TBS465 sind auch in Gehäuseausführung silber lackiert (ähnlich RAL9006) lieferbar. Regelbare EVG – mit 1-10V-Ansteuerung (HFR), nach DALI-Protokoll (HFD) oder mit Touch & Dim (HFD-T) – stehen standardmäßig zur Verfügung. Für gesägte Decken wird ebenfalls die Ausführung TBS464 empfohlen.

Die flachste und effizienteste Einbauleuchte mit farblich hinterleuchteten Füllplatten

Diese Leuchten gewährleisten normgerechtes Licht und verbinden höchste Effizienz der OLC-Microlamellenoptiken zur Allgemeinbeleuchtung mit dekorativen Farb- und Lichtakzenten, die durch die perforierten, hinterleuchteten Füllplatten erzeugt werden. Dabei wird Licht aus den OLC-Microlamellenoptiken auf die Füllplatten gelenkt und über quadratische 4 mm x 4 mm kleine Austrittsöffnungen ausgekoppelt. Weiße, gelbe, blaue oder grüne Folien geben diesem Licht seinen dekorativen Charakter und so kann SmartForm Farbakzente im Raum setzen oder zur Unterstützung einer Corporate Identity beitragen. Die Leuchten TBS465 sind für modulare Deckensysteme im Modul 625, sowie für gesägte Gipskartondecken geeignet. Die Leuchten sind mit einer Einbautiefe von nur 47 mm sehr flach. Mit dem weißen (RAL9016) oder – auf Anfrage – silbernen (ähnlich RAL9006) flachen, nahtlos umlaufenden Rahmen fügt sich die Leuchte sehr gut in jede Umgebung ein. Um die Effizienz und Flexibilität der Beleuchtungsanlage weiter zu optimieren, sind SmartForm Einbauleuchten auch mit integrierter tageslichtabhängiger und bewegungsaktivierter Lichtregelung ActiLume (ACL) standardmäßig lieferbar. Sie eignen sich hervorragend zur Beleuchtung von Büro- und Besprechungsräumen, Eingangsbereichen und Verkehrswegen in Bürogebäuden, aber auch zur Beleuchtung von Verkaufsräumen.



Produktbezeichnung	Gewicht kg	A mm	B mm	C mm	D mm	Bestell-Nr. EOC	RG	Preis in Wo.	
Modul 312/625, seidenglänzende OLC-Microlamellenoptik aus silberbeschichtetem Aluminium mit 3D-Lamellen, mit quadratisch perforierten, weiß hinterleuchteten Füllplatten, D8-VH IPD-WH*									
TBS465 2x28W/840 HFP D8-VH W IPD-WH	5,5	1247	309,5	36,5	18	980 864 00	(11)	339,- 3	
TBS465 2x54W/840 HFP D8-VH W IPD-WH	5,5	1247	309,5	36,5	18	980 963 00	(11)	340,- 3	
TBS465 3x14W/840 HFP D8-VH W IPD-WH	5,6	622	622	24	24	981 014 00	(11)	342,- 3	
TBS465 3x24W/840 HFP D8-VH W IPD-WH	5,6	622	622	24	24	981 052 00	(11)	352,-	
TBS465 4x14W/840 HFP D8-VH W IPD-WH	5,7	622	622	24	24	981 144 00	(11)	389,- 3	
TBS465 4x24W/840 HFP D8-VH W IPD-WH	5,7	622	622	24	24	981 243 00	(11)	401,-	



Modul 312/625, seidenglänzende OLC-Microlamellenoptik aus silberbeschichtetem Aluminium mit 3D-Lamellen, mit quadratisch perforierten, gelb hinterleuchteten Füllplatten, D8-VH IPD-YE*									
TBS465 2x28W/840 HFP D8-VH W IPD-YE	5,5	1247	309,5	36,5	18	980 871 00	(11)	361,- 3	
TBS465 2x54W/840 HFP D8-VH W IPD-YE	5,5	1247	309,5	36,5	18	980 970 00	(11)	362,- 3	
TBS465 3x14W/840 HFP D8-VH W IPD-YE	5,6	622	622	24	24	981 021 00	(11)	374,- 3	
TBS465 3x24W/840 HFP D8-VH W IPD-YE	5,6	622	622	24	24	981 069 00	(11)	385,-	
TBS465 4x14W/840 HFP D8-VH W IPD-YE	5,7	622	622	24	24	981 151 00	(11)	437,- 3	
TBS465 4x24W/840 HFP D8-VH W IPD-YE	5,7	622	622	24	24	981 250 00	(11)	448,-	



Modul 312/625, seidenglänzende OLC-Microlamellenoptik aus silberbeschichtetem Aluminium mit 3D-Lamellen, mit quadratisch perforierten, blau hinterleuchteten Füllplatten, D8-VH IPD-BL*									
TBS465 2x28W/840 HFP D8-VH W IPD-BL	5,5	1247	309,5	36,5	18	980 857 00	(11)	361,- 3	
TBS465 2x54W/840 HFP D8-VH W IPD-BL	5,5	1247	309,5	36,5	18	980 956 00	(11)	362,- 3	
TBS465 3x14W/840 HFP D8-VH W IPD-BL	5,6	622	622	24	24	981 007 00	(11)	374,- 3	
TBS465 3x24W/840 HFP D8-VH W IPD-BL	5,6	622	622	24	24	981 045 00	(11)	385,-	
TBS465 4x14W/840 HFP D8-VH W IPD-BL	5,7	622	622	24	24	981 137 00	(11)	437,- 3	
TBS465 4x24W/840 HFP D8-VH W IPD-BL	5,7	622	622	24	24	981 236 00	(11)	448,-	

* OLC rundumentblendet
L < 1000 cd/m² bei γ ≥ 65°
konform EN12464-1



Lieferung mit Warmstart-EVG (HFP), inkl. Lampen, Lichtfarbe 840 (Neutralweiß); Lichtfarbe 830 (Warmweiß) auf Anfrage, Staubschutzfolie, außenliegendem 3-poligem Wieland-Steckanschluss (VV), dieser kann zur Weiterverdrahtung verwendet werden. Montagezubehör bitte separat bestellen: siehe Seite 109. Weitere Leuchtenkonfigurationen und auch grün hinterleuchtete Füllplatten (IPD-GR) sind lieferbar.

SmartForm gibt es standardmäßig auch mit ganzflächig hinterleuchteten Füllplatten (Kennung: IPC). Die Hinterleuchtung kann farblich in weiß (IPC-WH), gelb (IPC-YE), blau (IPC-BL) oder grün (IPC-GR) gewählt werden.

Montagearten:

Deckenausschnitt für TBS464/TBS465 in mm

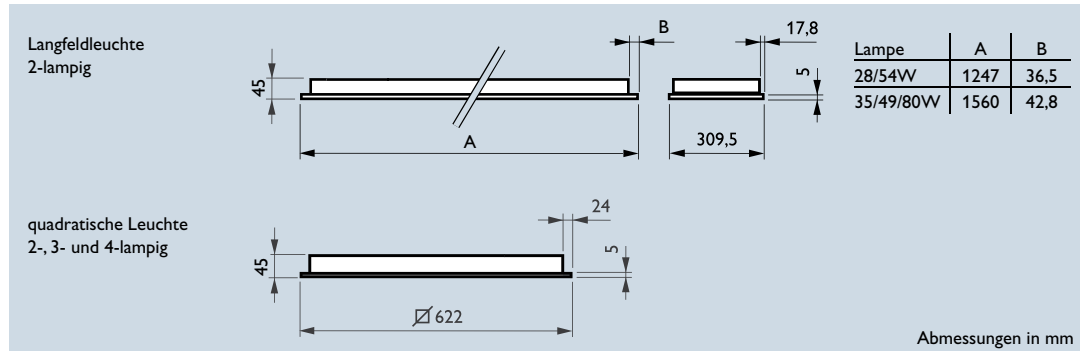
	Länge	Breite
2 x 28/54W	1185	285
3 x 14/24W	585	585
4 x 14/24W	585	585



Hinweis:
SmartForm TBS464/TBS465 auf Anfrage auch in 2x35W/49W/80W lieferbar (Leuchtengesamtlänge: 1497 mm/1560 mm).
SmartForm TBS464/TBS465 auch mit integrierter tageslichtabhängiger Lichtregelung LuxsenseMicro (LXM) lieferbar.
SmartForm TBS464/TBS465 auch mit integrierter tageslichtabhängiger und bewegungsaktivierter Lichtregelung und -schaltung ActiLume (ACL) lieferbar.
SmartForm ist auch für das Deckenmodul 600 (TBS464) lieferbar. Für gesägte Decken wird die Ausführung TBS464 empfohlen.

Die flachste Einbauleuchte mit diversen Möglichkeiten

SmartForm ist der Nachfolger der flachen Leuchtenfamilien Flatlight und TBS635. Dank innovativer Microlamellenoptiken konnte die Bauhöhe der SmartForm verringert werden. Sie beträgt maximal 59 mm, je nach Art des elektrischen Anschlusses, der einfach von außen zu realisieren ist. Neben effizienten, rundumentblendeten Microlamellenoptiken aus Aluminium für bildschirmgerechte Beleuchtung (konform EN12464-1) stehen für allgemeine Anwendungen eine matte Aluminiumoptik mit flachen, profilierten Lamellen sowie eine geschlossene opale Streifenoptik zur Verfügung. Um die Effizienz der Beleuchtungsanlage weiter zu optimieren sind SmartForm Einbauleuchten auch mit integrierter Lichtregelung ActiLume (ACL) lieferbar. Sie sind nicht nur für Deckensysteme, sondern auch für gesägte Decken geeignet, da ihr flacher Rand (nur 5 mm hoch) und der nahtlos umlaufende Rahmen sich unaufdringlich in die Decke einbetten. Für gesägte Decken wird die Ausführung TBS460 empfohlen.



Schutzklasse: I
Schutzart: IP 20

* OLC rundumentblendet
L < 1000 cd/m² bei γ ≥ 65°
konform EN12464-1

Produktbezeichnung	Gewicht kg	Bestell-Nr. EOC	RG	Preis in Wo.
Modul 312/625, seidenglänzende OLC-Microlamellenoptik aus Aluminium mit 3D-Lamellen, D8*				
TBS462 2x28W/840 HFP D8 PI IP	4,9	006 691 00	(11)	219,- 3
TBS462 2x54W/840 HFP D8 PI IP	4,9	006 776 00	(11)	219,- 3
TBS462 2x14W/840 HFP D8 PI IP	4,7	008 039 00	(11)	201,- 3
TBS462 2x24W/840 HFP D8 PI IP	4,7	008 060 00	(11)	202,-
TBS462 3x14W/840 HFP D8 PI IP	4,7	006 851 00	(11)	213,- 3
TBS462 3x24W/840 HFP D8 PI IP	4,7	006 943 00	(11)	223,-
TBS462 4x14W/840 HFP D8 PI IP	4,7	007 032 00	(11)	242,- 3
TBS462 4x24W/840 HFP D8 PI IP	4,7	007 124 00	(11)	254,-



Modul 312/625, hochglänzende OLC-Microlamellenoptik aus Aluminium mit 3D-Lamellen, C8*				
TBS462 2x28W/840 HFP C8 PI IP	4,9	006 639 00	(11)	219,- 3
TBS462 2x54W/840 HFP C8 PI IP	4,9	006 769 00	(11)	219,- 3
TBS462 2x14W/840 HFP C8 PI IP	4,7	008 022 00	(11)	201,- 3
TBS462 2x24W/840 HFP C8 PI IP	4,7	008 695 00	(11)	202,-
TBS462 3x14W/840 HFP C8 PI IP	4,7	006 790 00	(11)	213,- 3
TBS462 3x24W/840 HFP C8 PI IP	4,7	006 936 00	(11)	223,-
TBS462 4x14W/840 HFP C8 PI IP	4,7	006 974 00	(11)	242,- 3
TBS462 4x24W/840 HFP C8 PI IP	4,7	007 117 00	(11)	254,-

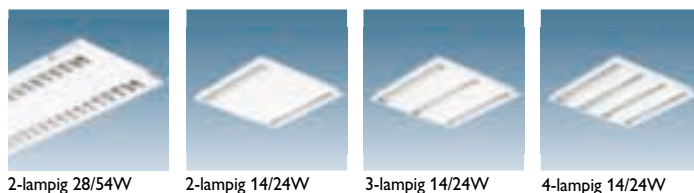


Modul 312/625, matte Microlamellenoptik aus Aluminium mit flachen, profilierten Lamellen, M2				
TBS462 2x28W/840 HFP M2 PI IP	4,9	006 752 00	(11)	219,- 3
TBS462 2x54W/840 HFP M2 PI IP	4,9	006 783 00	(11)	219,- 3
TBS462 2x14W/840 HFP M2 PI IP	4,7	008 046 00	(11)	201,- 3
TBS462 2x24W/840 HFP M2 PI IP	4,7	006 622 00	(11)	202,-
TBS462 3x14W/840 HFP M2 PI IP	4,7	006 912 00	(11)	213,- 3
TBS462 3x24W/840 HFP M2 PI IP	4,7	006 950 00	(11)	223,-
TBS462 4x14W/840 HFP M2 PI IP	4,7	007 094 00	(11)	242,- 3
TBS462 4x24W/840 HFP M2 PI IP	4,7	007 131 00	(11)	254,-



Modul 312/625, opale Streifenabdeckung aus PC, geschlossen, IP 40, O				
TBS462 2x28W/840 HFP O PI IP	4,9	008 138 00	(11)	256,- 3
TBS462 2x54W/840 HFP O PI IP	4,9	008 282 00	(11)	256,- 3
TBS462 2x14W/840 HFP O PI IP	4,7	008 053 00	(11)	238,- 3
TBS462 2x24W/840 HFP O PI IP	4,7	008 077 00	(11)	238,-
TBS462 3x14W/840 HFP O PI IP	4,7	006 929 00	(11)	265,- 3
TBS462 3x24W/840 HFP O PI IP	4,7	006 967 00	(11)	276,-
TBS462 4x14W/840 HFP O PI IP	4,7	007 100 00	(11)	312,- 3
TBS462 4x24W/840 HFP O PI IP	4,7	007 148 00	(11)	324,-

Lieferung mit Warmstart-EVG (HFP), inkl. Lampen, Lichtfarbe 840 (Neutralweiß); Lichtfarbe 830 (Warmweiß) auf Anfrage, geschlossenen (IP) weißen Füllplatten, Staubschutzfolie, von außen zugänglicher 3-poliger Steckanschlussklemme (PI); diese kann zur Weiterverdrahtung verwendet werden. Montagezubehör bitte separat bestellen: siehe Seite 109.



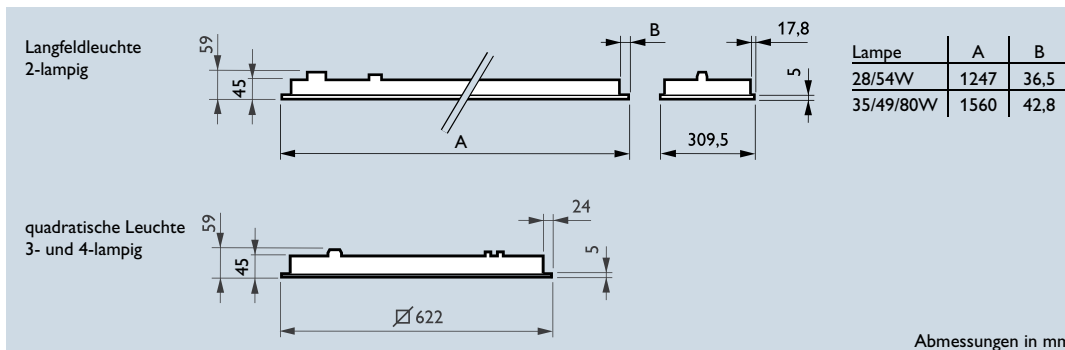
Montagearten und Deckenausschnitt siehe Seite 107, weitere Hinweise siehe Seite 108.



mit Lichtregelung ActiLume auf Anfrage (außer Optik O)

Die flachste Einbauleuchte für Spezialanwendungen und erhöhten Komfort

SmartForm ist der Nachfolger der flachen Leuchtenfamilie Flatlight. Dank innovativer Microlamellenoptiken konnte die Bauhöhe der SmartForm verringert werden. Sie beträgt maximal 59 mm, je nach Art des elektrischen Anschlusses, der einfach von außen zu realisieren ist. Die rundumentblendeten OLC-Microlamellenoptiken aus reflexionsverstärktem Aluminium ermöglichen höchsten visuellen Sehkomfort in Verbindung mit einer Rundum-Blendungsbegrenzung von $L < 200 \text{ cd/m}^2$ bei $\gamma \geq 65^\circ$ bei Leuchtenbetriebswirkungsgraden bis zu 84%. Damit sind diese Leuchten hervorragend für Spezialanwendungen, wie z.B. CAD-Räume, Leitwarten geeignet. Um die Effizienz weiter zu optimieren sind SmartForm Einbauleuchten auch mit integrierter Lichtregelung ActiLume (ACL) lieferbar. Sie sind nicht nur für Deckensysteme, sondern auch für gesägte Decken geeignet, da ihr flacher Rand (nur 5 mm hoch) und der nahtlos umlaufende Rahmen sich unaufdringlich in die Decke einbetten. Dafür wird die Ausführung TBS460 empfohlen.



Schutzklasse: I
Schutzart: IP 20

Produktbezeichnung	Gewicht kg	Bestell-Nr. EOC	RG	Preis in Wo.
Modul 312/625, seidenglänzende OLC-Microlamellenoptik aus reflexionsverstärktem Aluminium mit 3D-Lamellen, D8-C*, mit weißen, perforierten Füllplatten (IPP)				
TBS462 2x28W/840 HFP D8-C-W IPP	4,9	006 721 00	(11)	308,- 3
TBS462 2x54W/840 HFP D8-C-W IPP	4,9	008 251 00	(11)	308,- 3
TBS462 3x14W/840 HFP D8-C-W IPP	4,7	006 882 00	(11)	294,- 3
TBS462 4x14W/840 HFP D8-C-W IPP	4,7	007 063 00	(11)	341,- 3



Modul 312/625, seidenglänzende OLC-Microlamellenoptik aus reflexionsverstärktem Aluminium mit 3D-Lamellen, D8-C*, mit weißen Füllplatten (IP)				
TBS462 2x28W/840 HFP D8-C-W IP	4,9	006 714 00	(11)	297,- 3
TBS462 2x54W/840 HFP D8-C-W IP	4,9	008 244 00	(11)	297,- 3
TBS462 3x14W/840 HFP D8-C-W IP	4,7	006 875 00	(11)	282,- 3
TBS462 4x14W/840 HFP D8-C-W IP	4,7	007 056 00	(11)	323,- 3



Modul 312/625, hochglänzende OLC-Microlamellenoptik aus reflexionsverstärktem Aluminium mit 3D-Lamellen, C8-C*, mit weißen, perforierten Füllplatten (IPP)				
TBS462 2x28W/840 HFP C8-C-W IPP	4,9	006 660 00	(11)	308,- 3
TBS462 2x54W/840 HFP C8-C-W IPP	4,9	008 190 00	(11)	308,- 3
TBS462 3x14W/840 HFP C8-C-W IPP	4,7	006 820 00	(11)	294,- 3
TBS462 4x14W/840 HFP C8-C-W IPP	4,7	007 001 00	(11)	341,- 3



Modul 312/625, hochglänzende OLC-Microlamellenoptik aus reflexionsverstärktem Aluminium mit 3D-Lamellen, C8-C*, mit weißen Füllplatten (IP)				
TBS462 2x28W/840 HFP C8-C-W IP	4,9	006 653 00	(11)	297,- 3
TBS462 2x54W/840 HFP C8-C-W IP	4,9	008 183 00	(11)	297,- 3
TBS462 3x14W/840 HFP C8-C-W IP	4,7	006 813 00	(11)	282,- 3
TBS462 4x14W/840 HFP C8-C-W IP	4,7	006 998 00	(11)	323,- 3

* OLC rundumentblendet
 $L < 200 \text{ cd/m}^2$ bei $\gamma \geq 65^\circ$
konform EN12464-1

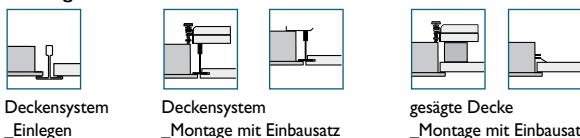


Lieferung mit Warmstart-EVG (HFP), inkl. Lampen, Lichtfarbe 840 (Neutralweiß); Lichtfarbe 830 (Warmweiß) auf Anfrage, perforierten (IPP) oder geschlossenen (IP) weißen Füllplatten, Staubschutzfolie, außenliegendem 3-poligem Wieland-Steckanschluss (W); dieser kann zur Weiterverdrahtung verwendet werden.

Montagezubehör bitte separat bestellen: siehe Seite 109.

Hinweis: Alle SmartForm TBS462 sind auch in Gehäuseausführung silber lackiert (ähnlich RAL9006) und mit TL5 Lampen 24/35/49 und 80W lieferbar. Neben den mehrlampigen Leuchten steht auch eine 1-lampige Ausführung bei entsprechender Modulbreite zur Verfügung. Sie sind auch als spezielle Abluftleuchten (AIR) verfügbar. Wenn die minimale Bauhöhe von (45 + 9 mm) benötigt wird, kann SmartForm auch mit einer Standard-Steckanschlussklemme (PI) geliefert werden. Regelbare EVG – mit 1-10V-Ansteuerung (HFR), nach DALI-Protokoll (HFD) oder mit Touch & Dim (HFD-T) – stehen standardmäßig zur Verfügung. SmartForm ist auch für das Modul 600 als TBS460 lieferbar. Für gesägte Decken wird ebenfalls die Ausführung TBS460 empfohlen. Weiter Hinweise siehe Seite 108.

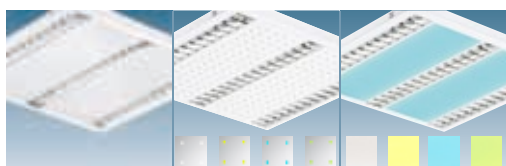
Montagearten:



Deckenausschnitt für TBS462/TBS460 in mm	
Länge	Breite
1/2 x 28/54W	1185 285
1/2 x 35/49/80W	1485 285
2/3/4 x 14/24W	585 585

SmartForm – sense and simplicity

Die neue Produktfamilie SmartForm ersetzt die drei bisherigen Leuchtenfamilien Flatlight, TBS635 und Indolight TBS331 mit TL5.



	TBS460	TBS462	TBS464	TBS465	TBS464	TBS465
Decken 312/625	✗	✓	✗	✓	✗	✓
Decken 300/600	✓	✗	✓	✗	✓	✗
gesägte Decken	✓	(✓)	✓	(✓)	✓	(✓)

(✓) passt, wird aber aus ästhetischen Gründen – asymmetrischer Rahmen bei 2-/3-lampigen Leuchten – nicht empfohlen.

SmartForm – für fast jede Decke

SmartForm kann aufgrund ihrer breiten Funktionalität in fast jede Decke und in vielen Anwendungsgebieten eingesetzt werden.



	TBS464	TBS465	TBS461	TBS463	TBS471	TBS473
Deckensystem 312/625	✗	✓	✗	✓	✗	✓
Deckensystem 300/600	✓	✗	✓	✗	✓	✗
gesägte Decken	✓	(✓)	✓	(✓)	✓	(✓)

(✓) passt, wird aber aus ästhetischen Gründen – asymmetrischer Rahmen bei 2-/3-lampigen Leuchten – nicht empfohlen.

Neben den Standardausführungen auf den vorangegangenen Seiten können auch zusätzliche Optionen gewählt werden:



Mehrpreis für Leuchten mit silbergrau lackiertem Gehäuse (SI)

Langfeldleuchten 19,- EUR
quadratische Leuchten 19,- EUR

Gehäuseausführung

Alle SmartForm Einbauleuchten werden standardmäßig in Gehäuseausführung weiß (RAL 9016) geliefert.

Darüber hinaus können alle SmartForm auch in Gehäuseausführung silber (ähnlich RAL 9006) geliefert werden. Die Kennung ist SI.



Integrierte Lichtregelsysteme

Es sind zwei integrierte Lichtregelsysteme lieferbar*:

1. ActiLume ACL (tageslichtabhängige und bewegungsaktivierte Regelung und Schaltung, manuell bedienbar mit IR-Fernbedienung)
2. LuxsenseMicro LXM (tageslichtabhängige Regelung)

* (nicht in TBS460/TBS462 mit Optik O und in TBS471/TBS473)



ActiViva Lampen

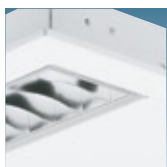
Alle SmartForm Einbauleuchten sind auch mit den innovativen TL5 Leuchtstofflampen aus der ActiViva-Familie lieferbar:

Das sind Leuchtstofflampen, die einen bis zu 25% höheren Blauanteil (/451) und einen bis zu 85% höheren Blauanteil (/452) gegenüber herkömmlichen, tageslichtweißen Leuchtstofflampen aufweisen und damit das Wohlbefinden des Menschen und seine Leistungsfähigkeit positiv unterstützen.



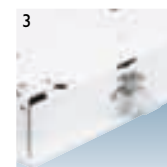
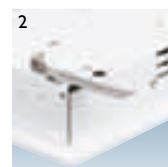
Notlicht

SmartForm Einbauleuchten TBS460 und TBS462 sind auf Anfrage mit Akku-Packs für den 1- (EL1) und 3-stündigen (EL3) Notlichtbetrieb verfügbar (außer für 54W und 80W).



Abluftführung

SmartForm TBS460 und TBS462 sind auch als Leuchten mit Abluftführung (AIR) lieferbar (außer bei Optik O). Werkseitig eingebrachte Abluftschlitze neben der Optik und in der Oberseite der Leuchte sorgen für eine gleichmäßige Absaugung der Luft aus dem Raum. Ohne nennenswerte Beeinträchtigung der lichttechnischen Werte können bei normaler Raumtemperatur bis zu 50 m³/Stunde durch eine Leuchte abgeführt werden.



Einbausätze

Mit unterschiedlichen Einbausätzen ist SmartForm in fast jede Decke integrierbar.

1. universeller Einbausatz für Deckensysteme
2. Schnell-Einbausatz für 38 mm-Deckenprofile*
3. Einbauklammer für gesägte Decken*

* Besonderheiten: siehe Seite 109, Montagezubehör



Elektrischer Anschluss mit Steckanschlussklemme

SmartForm ist mit einer von außen zugänglichen Steckanschlussklemme (PI) lieferbar. Diese ist je nach elektrischer Ausführung 3- oder 5-polig. Sie kann immer zur Weiterverdrahtung verwendet werden.



Elektrischer Anschluss mit Wieland- oder Wago-Schnellsteckanschluss

SmartForm ist mit außenliegendem Wieland-Schnellsteckanschluss (W) lieferbar. Je nach elektrischer Ausführung verfügt die Leuchte über eine 3-polige Netzanschlussklemme oder eine 3-polige Netz- und ein oder zwei 2-polige Steuerleitungsanschlussklemme(n). Diese können immer zur schnellen Weiterverdrahtung verwendet werden. Auf Anfrage steht auch ein Wago-Schnellsteckanschluss (WA) zur Verfügung.

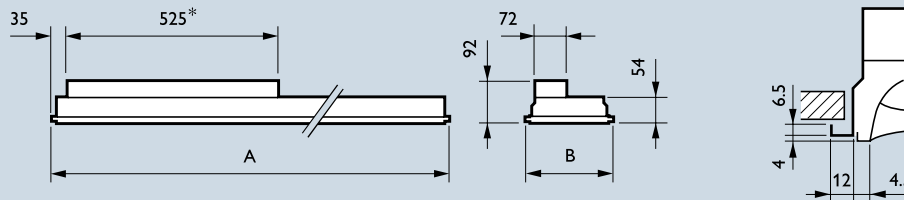
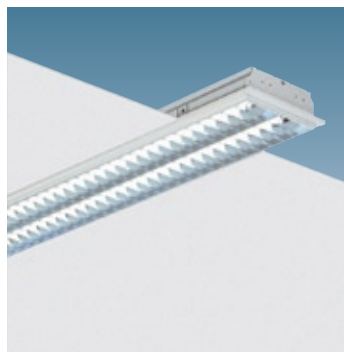
1	2	Produktbezeichnung	Beschreibung	Bestell-Nr.			Preis in Wo.
				Abb.	EOC	RG	
Montagezubehör							
		ZBS460 SMB (4pcs)	universeller Einbausatz für eine Leuchte für längsseitige Auflage, für alle SmartForm Leuchten (Verstellbereich: 25-65 mm)	1	493 077 99	(41)	23,- 1
		ZBS460 SMB-TPM (4pcs)	Einbausatz für eine Leuchte für direkte längsseitige Auflage auf 38 mm Deckenprofile, für SmartForm TBS460, 462, 464 und 465	2	493 039 99	(41)	9,- 1
		ZBS460 SMB-PLC	Einbauklemmen für gesägte Decken, für SmartForm TBS460, 462, 464 und 465, Lieferung per 24 Stk. Langfeldleuchten: pro Leuchte werden 6 Klemmen benötigt quadratische Leuchten: pro Leuchte werden 4 Klemmen benötigt (Verstellbereich: 9-15 mm und 20-25 mm)	3	493 053 99	(41)	7,- 1
		ZBS461 SMB-PLC (4pcs)	Einbausatz für eine Leuchte für gesägte Decken, für SmartForm TBS461 und TBS463 sowie TBS471 und TBS473 (Verstellbereich: 8-29 mm)	4	641 776 99	(41)	25,- 1
Wieland-Zubehör für Netzanschluss							
		9ZZ000 GST18 BU	3-poliges GST18 Buchsenteil mit Federkraft	5	578 986 00	(41)	5,- 1
		9ZZ000 GST18 BU LTG L2000	3-poliges GST18 Buchsenteil mit Leitung 3 x 1,5 mm ² , Länge 2 m	6	513 512 00	(41)	8,- 1
		9ZZ000 GST18 BU/ST LTG L2000	3-polige GST18 Leitung 1,5 mm ² mit Buchse und Stecker, Länge 2 m	6	513 567 00	(41)	10,- 1
		9ZZ000 GST18 BU/ST LTG L3000	3-polige GST18 Leitung 1,5 mm ² mit Buchse und Stecker, Länge 3 m	7	542 178 99	(41)	11,- 1
							
		Wieland-Zubehör für 1-10 V/DALI-Anschluss (blau)					
		9ZZ000 BST14 BU	2-poliges BST14 Buchsenteil mit Federkraft	8	578 979 00	(41)	3,-
		9ZZ000 BST14 BU/ST LTG L3000	2-polige BST14 Leitung mit Buchse und Stecker, Länge 3 m	9	578 962 00	(41)	19,- 1
		Zubehör für Leuchten mit ActiLume*					
		IRT8098/00	Programmier-Fernbedienung für Auswahl der Funktionsarten, Schalten/Dimmen, Kalibrierung der tageslichtabhängigen Regelung	10	730 806 99	(41)	99,- 1
		IRT8099/10	Programmier-Fernbedienung für Sonderfunktionen (z.B. Adressierung)	11	732 565 99	(41)	99,- 1
		IRT8010/00	Infrarot-Fernbedienung, Handsender (zum Ein-/Ausschalten, Dimmen)	12	517 490 99	(41)	79,- 2
		LRH8010/00	Wandhalterung für IRT8010/00		517 971 99	(41)	13,- 2
		IRT8050/00	Infrarot-Fernbedienung, Wandsender (zum Ein-/Ausschalten, Dimmen)	13	517 070 99	(41)	90,- 1

* weitere Informationen siehe Kapitel Lichtmanagement

Bei Verwendung des ActiLume ist pro Beleuchtungsanlage eine Programmier-Fernbedienung IRT8098/00 und bei Anwendung in Korridoren und zur Adressierung unterschiedlicher ActiLume Leuchten zusätzlich die Programmier-Fernbedienung IRT8099/10 erforderlich. Zum Dimmen, Ein- und Ausschalten stehen die IR-Fernbedienungen IRT8050/00 und IRT8010/00 zur Verfügung.

Ein Maximum an Anwendungsmöglichkeiten

Einbauleuchten für TL5-Leuchtstofflampen für Deckensysteme (Modul 312) und gesägte Decken. Für nahezu jede Beleuchtungsaufgabe ist eine anwendungsspezifische Optik erhältlich. Neben OLC-Komfortoptiken mit optimaler Rundumentblendung für die Bürobeleuchtung gibt es auch Optiken für die Verkaufsraumbeleuchtung und dekorative Optiken. TBS625 ist auch mit leuchtenintegrierten Lichtregelsystemen (ActiLume und Luxsense) zur Steigerung der Flexibilität oder Energieeinsparung erhältlich.



* Länge ändert sich bei Integration von Notlichtakkus oder Lichtsteuerung.

Deckenausschnitt: A minus 14 mm; B minus 14 mm

Abmessungen in mm



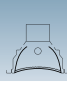
Schutzklasse: I
Schutzart: IP 20

Produktbezeichnung	Gewicht kg	A mm	B mm	Bestell-Nr.			in Wo.
				EOC	RG	Preis	
Modul 312, seidengänzende OLC-Komfortoptik mit 3D-Lamellen, D6*							
TBS625 1xTL5-28W/8x0 HFP D6 W FL	3,5	1247	114	Konfigurator	(11) auf Anfrage		3
TBS625 2xTL5-28W/8x0 HFP D6 W FL	4,6	1247	200	Konfigurator	(11) auf Anfrage		3
TBS625 1xTL5-35W/8x0 HFP D6 W FL	5,2	1559	114	Konfigurator	(11) auf Anfrage		3
TBS625 2xTL5-35W/8x0 HFP D6 W FL	5,7	1559	200	Konfigurator	(11) auf Anfrage		3
TBS625 1xTL5-49W/8x0 HFP D6 W FL	5,2	1559	114	Konfigurator	(11) auf Anfrage		3
TBS625 2xTL5-49W/8x0 HFP D6 W FL	5,7	1559	200	Konfigurator	(11) auf Anfrage		3
TBS625 1xTL5-54W/8x0 HFP D6 W FL	3,5	1247	114	Konfigurator	(11) auf Anfrage		3
TBS625 2xTL5-54W/8x0 HFP D6 W FL	4,6	1247	200	Konfigurator	(11) auf Anfrage		3
Modul 312, hochglänzende OLC-Komfortoptik mit 3D-Lamellen, C6*							
TBS625 1xTL5-28W/8x0 HFP C6 W FL	3,5	1247	114	Konfigurator	(11) auf Anfrage		3
TBS625 2xTL5-28W/8x0 HFP C6 W FL	4,6	1247	200	Konfigurator	(11) auf Anfrage		3
TBS625 1xTL5-35W/8x0 HFP C6 W FL	5,2	1559	114	Konfigurator	(11) auf Anfrage		3
TBS625 2xTL5-35W/8x0 HFP C6 W FL	5,7	1559	200	Konfigurator	(11) auf Anfrage		3
TBS625 1xTL5-49W/8x0 HFP C6 W FL	5,2	1559	114	Konfigurator	(11) auf Anfrage		3
TBS625 2xTL5-49W/8x0 HFP C6 W FL	5,7	1559	200	Konfigurator	(11) auf Anfrage		3
TBS625 1xTL5-54W/8x0 HFP C6 W FL	3,5	1247	114	Konfigurator	(11) auf Anfrage		3
TBS625 2xTL5-54W/8x0 HFP C6 W FL	4,6	1247	200	Konfigurator	(11) auf Anfrage		3
Modul 312, seidenmatte OLC-Komfortoptik mit 3D-Lamellen, M6**							
TBS625 1xTL5-28W/8x0 HFP M6 W FL	3,5	1247	114	Konfigurator	(11) auf Anfrage		3
TBS625 2xTL5-28W/8x0 HFP M6 W FL	4,6	1247	200	Konfigurator	(11) auf Anfrage		3
TBS625 1xTL5-35W/8x0 HFP M6 W FL	5,2	1559	114	Konfigurator	(11) auf Anfrage		3
TBS625 2xTL5-35W/8x0 HFP M6 W FL	5,7	1559	200	Konfigurator	(11) auf Anfrage		3
TBS625 1xTL5-49W/8x0 HFP M6 W FL	5,2	1559	114	Konfigurator	(11) auf Anfrage		3
TBS625 2xTL5-49W/8x0 HFP M6 W FL	5,7	1559	200	Konfigurator	(11) auf Anfrage		3
TBS625 1xTL5-54W/8x0 HFP M6 W FL	3,5	1247	114	Konfigurator	(11) auf Anfrage		3
TBS625 2xTL5-54W/8x0 HFP M6 W FL	4,6	1247	200	Konfigurator	(11) auf Anfrage		3
Modul 312, matte Optik mit flachen, profilierten Lamellen, M2							
TBS625 1xTL5-28W/8x0 HFP M2 W FL	3,5	1247	114	Konfigurator	(11) auf Anfrage		3
TBS625 2xTL5-28W/8x0 HFP M2 W FL	4,6	1247	200	Konfigurator	(11) auf Anfrage		3
TBS625 1xTL5-35W/8x0 HFP M2 W FL	5,2	1559	114	Konfigurator	(11) auf Anfrage		3
TBS625 2xTL5-35W/8x0 HFP M2 W FL	5,7	1559	200	Konfigurator	(11) auf Anfrage		3
TBS625 1xTL5-49W/8x0 HFP M2 W FL	5,2	1559	114	Konfigurator	(11) auf Anfrage		3
TBS625 2xTL5-49W/8x0 HFP M2 W FL	5,7	1559	200	Konfigurator	(11) auf Anfrage		3
TBS625 1xTL5-54W/8x0 HFP M2 W FL	3,5	1247	114	Konfigurator	(11) auf Anfrage		3
TBS625 2xTL5-54W/8x0 HFP M2 W FL	4,6	1247	200	Konfigurator	(11) auf Anfrage		3

Hinweis: Aufgrund der Ausführungsvielfalt müssen die Leuchten ohne Bestell-Nummer mit der Produktbezeichnung bestellt werden.

Lieferung mit Warmstart-EVG (HFP); inkl. Lampe(n), Lichtfarbe 830 (Warmweiß) oder 840 (Neutralweiß), bitte in Bestellbezeichnung angeben; inkl. 3-poligem Wieland-Steckanschluss (VV); inkl. Staubschutzfolie (FL)

Alle TBS625-Leuchten sind als Lüftungsleuchten für Unterdruckdecken einsetzbar (außer mit Optik OD).

 Schutzklasse: I	Produktbezeichnung	Gewicht kg	A mm	B mm	Bestell-Nr.		Preis	in Wo.
					EOC	RG		
Modul 312, dekorative opal-prismatische Optik aus Polycarbonat, gerundet, mit Innenspiegel, OD, IP 40								
	TBS625 1xTL5-28W/8x0 HFP OD W FL	3,5	1247	114	Konfigurator	(11)	auf Anfrage	3
	TBS625 2xTL5-28W/8x0 HFP OD W FL	4,6	1247	200	Konfigurator	(11)	auf Anfrage	3
	TBS625 1xTL5-35W/8x0 HFP OD W FL	5,2	1559	114	Konfigurator	(11)	auf Anfrage	3
	TBS625 2xTL5-35W/8x0 HFP OD W FL	5,7	1559	200	Konfigurator	(11)	auf Anfrage	3
	TBS625 1xTL5-49W/8x0 HFP OD W FL	5,2	1559	114	Konfigurator	(11)	auf Anfrage	3
	TBS625 2xTL5-49W/8x0 HFP OD W FL	5,7	1559	200	Konfigurator	(11)	auf Anfrage	3
	TBS625 1xTL5-54W/8x0 HFP OD W FL	3,5	1247	114	Konfigurator	(11)	auf Anfrage	3
	TBS625 2xTL5-54W/8x0 HFP OD W FL	4,6	1247	200	Konfigurator	(11)	auf Anfrage	3

Hinweis: Aufgrund der Ausführungsvielfalt müssen die Leuchten ohne Bestell-Nummer mit der Produktbezeichnung bestellt werden.

Lieferung mit Warmstart-EVG (HFP); inkl. Lampe(n), Lichtfarbe 830 (Warmweiß) oder 840 (Neutralweiß), bitte in Bestellbezeichnung angeben; inkl. 3-poligem Wieland-Steckanschluss (W); inkl. Staubschutzfolie (FL)

Alle TBS625-Leuchten sind als Lüftungsleuchten für Unterdruckdecken einsetzbar (außer mit Optik OD).

Hinweis:

TBS625 auf Anfrage mit regelbarem Warmstart-EVG 1-10V (HFR) oder regelbarem DALI-EVG (HFD). Lieferbar auch mit integriertem DALI-Lichtregelsystem ActiLume ACL (tageslichtabhängige und bewegungsaktivierte Regelung und Schaltung, manuell bedienbar mit IR-Fernbedienung) und 1-10V-Luxsense LX (tageslichtabhängige Regelung; nur für TL5-HE-Lampen), nicht für Leuchten mit Optik OD; bei Verwendung des ActiLume ist pro Beleuchtungsanlage eine Programmier-Fernbedienung IRT8098/00 und bei Anwendung in Korridoren und zur Adressierung unterschiedlicher ActiLume Leuchten zusätzlich die Programmier-Fernbedienung IRT8099/10 erforderlich

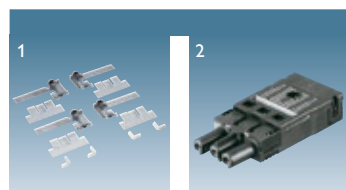
Alle Einbauleuchten TBS625 sind standardmäßig auch für das Modul 300 als TBS600 verfügbar.



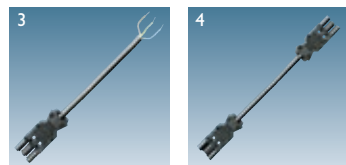
ActiLume
(Abb. ähnlich)



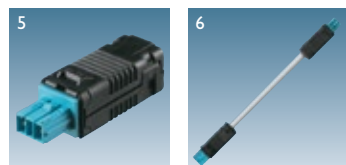
Luxsense



Produktbezeichnung	Beschreibung	Bestell-Nr.			Preis	in Wo.
		Abb.	EOC	RG		
Einbausatz						
ZBS300 SMB (4 pcs)	Einbausatz für längs- oder stirnseitige Auflage, Verstellbereich 25-65 mm	1	598 147 99	(41)	16,-	1



Netzanschluss						
9ZZ000 GST18 BU	3-poliges GST18 Buchsenteil mit Federkraft	2	578 986 00	(41)	5,-	1
9ZZ000 GST18 BU LTG L2000	3-poliges GST18 Buchsenteil mit Leitung 3 x 1,5 mm ² , Länge 2 m	3	513 512 00	(41)	8,-	1
9ZZ000 GST18 BU/ST LTG L2000	3-polige GST18 Leitung 1,5 mm ² mit Buchse und Stecker, Länge 2 m	4	513 567 00	(41)	10,-	1
9ZZ000 GST18 BU/ST LTG L3000	3-polige GST18 Leitung 1,5 mm ² mit Buchse und Stecker, Länge 3 m	4	542 178 99	(41)	11,-	1



1-10V/DALI-Anschluss (blau)						
9ZZ000 BST14 BU	2-poliges BST14 Buchsenteil mit Federkraft	5	578 979 00	(41)	3,-	
9ZZ000 BST14 BU/ST LTG L3000	2-polige BST14 Leitung mit Buchse und Stecker, Länge 3 m	6	578 962 00	(41)	19,-	1



Zubehör für Leuchten mit ActiLume*						
IRT8098/00	Programmier-Fernbedienung für Auswahl der Funktionsarten, Schalten/Dimmen, Kalibrierung der tageslichtabhängigen Regelung	7	730 806 99	(41)	99,-	1
IRT8099/10	Programmier-Fernbedienung für Sonderfunktionen (z.B. Adressierung)	8	732 565 99	(41)	99,-	1

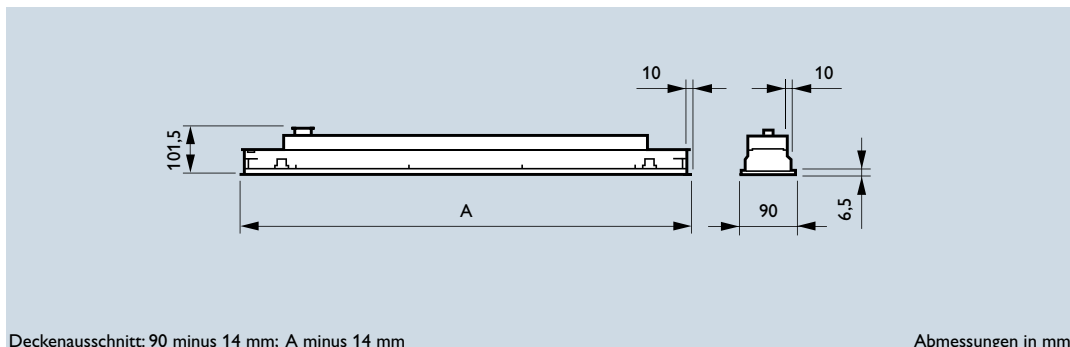


IRT8010/00	Infrarot-Fernbedienung, Handsender (zum Ein-/Ausschalten, Dimmen)	9	517 490 99	(41)	79,-	2
LRH8010/00	Wandhalterung für IRT8010/00		517 971 99	(41)	13,-	2
IRT8050/00	Infrarot-Fernbedienung, Wandsender (zum Ein-/Ausschalten)	10	517 070 99	(41)	90,-	1

* weitere Informationen siehe Kapitel Lichtmanagement

Superschmale Einbauleuchte für maximale Anwendungsmöglichkeiten

Die Einbauleuchte TBS491 überzeugt durch ihre sehr schlanken Abmessungen, die dem Markttrend zur Miniaturisierung gerecht werden. Das Gehäuse besteht aus weiß lackiertem Stahlblech. Es kommen OLC-Microlamellenoptiken aus silberbeschichtetem Aluminium zum Einsatz, die optimalen Sehkomfort, Rundumbblendung entsprechend der Norm für Büroarbeitsplätze (EN 12464-1) und höchste Effizienz gewährleisten. Die Einbauleuchten TBS491 sind für Deckensysteme mit sichtbaren und unsichtbaren Tragschienen im Deckenmodul 312/625 sowie gesägte Decken bestimmt.



Deckenausschnitt: 90 minus 14 mm; A minus 14 mm

Abmessungen in mm



Schutzklasse: I
Schutzart: IP 20

*OLC rundumbblendet
L < 200 cd/m² bei γ ≥ 65°
konform EN12464-1



Produktbezeichnung	Gewicht kg	A mm	Bestell-Nr. EOC	RG	Preis in Wo.	
Modul 312/625, seidenglänzende OLC-Microlamellenoptik aus silberbeschichtetem Aluminium mit 3D-Lamellen, D8-VH*						
TBS491 1x28W/840 HFP D8-VH W	2,6	1247	796 185 00	(11)	201,-	3
TBS491 1x35W/840 HFP D8-VH W	3,1	1560	796 222 00	(11)	233,-	3
TBS491 1x49W/840 HFP D8-VH W	3,1	1560	796 253 00	(11)	233,-	3
TBS491 1x54W/840 HFP D8-VH W	2,6	1247	796 321 00	(11)	201,-	3
TBS491 1x80W/840 HFP D8-VH W	3,1	1560	796 352 00	(11)	240,-	

Modul 312/625, hochglänzende OLC-Microlamellenoptik aus silberbeschichtetem Aluminium mit 3D-Lamellen, C8-VH*						
TBS491 1x28W/840 HFP C8-VH W	2,6	1247	796 208 00	(11)	201,-	3
TBS491 1x35W/840 HFP C8-VH W	3,1	1560	796 239 00	(11)	233,-	3
TBS491 1x49W/840 HFP C8-VH W	3,1	1560	796 277 00	(11)	233,-	3
TBS491 1x54W/840 HFP C8-VH W	2,6	1247	796 338 00	(11)	201,-	3
TBS491 1x80W/840 HFP C8-VH W	3,1	1560	796 369 00	(11)	240,-	

Modul 312/625, matte Microlamellenoptik aus hochwertigem Aluminium mit flachen, profilierten Lamellen, M2						
TBS491 1x28W/840 HFP M2 W	2,6	1247	796 215 00	(11)	179,-	3
TBS491 1x35W/840 HFP M2 W	3,1	1560	796 246 00	(11)	204,-	3
TBS491 1x49W/840 HFP M2 W	3,1	1560	796 284 00	(11)	204,-	3
TBS491 1x54W/840 HFP M2 W	2,6	1247	796 345 00	(11)	179,-	3
TBS491 1x80W/840 HFP M2 W	3,1	1560	796 376 00	(11)	210,-	

Lieferung mit Warmstart-EVG (HFP); inkl. Lampe, Lichtfarbe 840 (Neutralweiß); 830 (Warmweiß) preisgleich auf Anfrage; inkl. Staubschutzfolie und 3-poligem Wieland-Steckanschluss (W); dieser kann auch zur Weiterverdrahtung verwendet werden

TBS491 mit Standard-Steckanschlussklemme (PI), mit TL5 Lampen 14/24W und mit regelbarem Warmstart-EVG 1-10V (HFR) oder mit regelbarem DALI-EVG (HFD) auf Anfrage lieferbar

TBS491 auf Anfrage mit integriertem DALI-Lichtregelsystem ActiLume ACL (tageslichtabhängige und bewegungsaktivierte Regelung und Schaltung, manuell bedienbar mit IR-Fernbedienung) und 1-10V-Luxsense LX (tageslichtabhängige Regelung; nur für TL5-HE Lampen); bei Verwendung des ActiLume ist pro Beleuchtungsanlage eine Programmier-Fernbedienung IRT8098/00 und bei Anwendung in Korridoren und zur Adressierung unterschiedlicher ActiLume Leuchten zusätzlich die Programmier-Fernbedienung IRT8099/10 erforderlich.



TBS491 mit ActiLume



TBS491 2-lampig

Montagearten:



Deckensystem
_Einlegen



Deckensystem
_Montage mit
Einbausatz



gesägte Decke
_Montage mit
Einbausatz

Deckenausschnitt in mm

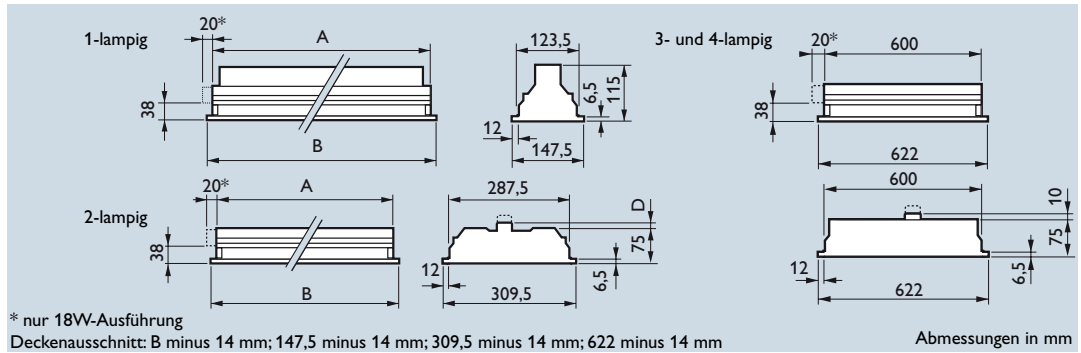
	Länge	Breite
1x28/54W	1233	76
1x35/49/80W	1546	76
2x28/54W	1233	136
2x35/49/80W	1546	136

Hinweis: Alle Einbauleuchten TBS491 sind standardmäßig auch für das Modul 300/600 als TBS490 lieferbar.
2-lampige Leuchten TBS491 mit Gehäusebreite 150 mm auf Anfrage; Länge A wie 1-lampige Leuchten

Montagezubehör und Zubehör für Lichtregelung ActiLume siehe Seite 111.

Für jede Anwendung die passende Lösung

Universell einsetzbare Einbauleuchten für TL-D Leuchtstofflampen für Deckensysteme (Modul 312/625) und gesägte Decken. Für jede Anwendung gibt es die passende Optik. Neben OLC-Komfortoptiken mit optimaler Rundumblendung für die Bürobeleuchtung gibt es auch Optiken für die Verkaufsraumbelichtung und dekorative Optiken. Darüberhinaus ist Indolight mit leuchtenintegrierten Lichtregelsystemen ActiLume oder Luxsense zur Steigerung der Flexibilität oder Energieeinsparung erhältlich. Weiße Dekorplatten bei den mehrlampigen Leuchten setzen zusätzliche Akzente. Indolight gibt es für gesägte Decken und Deckensysteme (TBS316/331), Paneeldecken (TBS319) und als Lichtbandleuchte mit optisch durchlaufender Optik (TBS340).



Schutzklasse: I
Schutzart: IP 20

OLC rundumblendet konform EN12464-1
* $L < 200 \text{ cd/m}^2$ bei $\gamma \geq 65^\circ$

Produktbezeichnung	Gewicht kg	A mm	B mm	D _{min} mm	D _{max} mm	Bestell-Nr. EOC	RG	Preis in Wo.	
Modul 312/625, seidengläänzende OLC-Komfortoptik mit 3D-Lamellen, D6*									
TBS316 1xTL-D36W HFP D6 PI	4,4	1225	1247			600 901 00	(11)	152,- 3	
TBS316 1xTL-D58W HFP D6 PI	5,1	1538	1560			600 949 00	(11)	169,- 3	
TBS331 2xTL-D36W HFP D6 PI IP	4,4	1225	1247	10	16	603 223 00	(11)	204,- 3	
TBS331 2xTL-D58W HFP D6 PI IP	6,0	1538	1560	10	16	603 261 00	(11)	226,- 3	
TBS331 3xTL-D18W HFP D6 PI IP	4,3	600	622	10	16	603 827 00	(11)	208,- 3	
TBS331 4xTL-D18W HFP D6 PI IP	4,3	600	622	10	16	604 152 00	(11)	224,- 1	

Modul 312/625, hochglänzende OLC-Komfortoptik mit 3D-Lamellen, C6*									
TBS316 1xTL-D36W HFP C6 PI	4,4	1225	1247			600 826 00	(11)	152,- 3	
TBS316 1xTL-D58W HFP C6 PI	5,1	1538	1560			600 864 00	(11)	169,- 3	
TBS331 2xTL-D36W HFP C6 PI IP	4,4	1225	1247	10	16	603 148 00	(11)	204,- 3	
TBS331 2xTL-D58W HFP C6 PI IP	6,0	1538	1560	10	16	603 186 00	(11)	226,- 3	
TBS331 3xTL-D18W HFP C6 PI IP	4,3	600	622	10	16	603 780 00	(11)	208,- 3	
TBS331 4xTL-D18W HFP C6 PI IP	4,3	600	622	10	16	604 114 00	(11)	224,- 3	

Modul 312/625, matte Optik mit flachen, profilierten Lamellen, M2									
TBS316 1xTL-D36W HFP M2 PI	4,4	1225	1247			601 069 00	(11)	143,- 3	
TBS316 1xTL-D58W HFP M2 PI	5,1	1538	1560			601 106 00	(11)	156,- 3	
TBS331 2xTL-D36W HFP M2 PI IP	4,4	1225	1247	10	16	603 384 00	(11)	180,- 3	
TBS331 2xTL-D58W HFP M2 PI IP	6,0	1538	1560	10	16	603 421 00	(11)	199,- 3	
TBS331 3xTL-D18W HFP M2 PI IP	4,3	600	622	10	16	603 902 00	(11)	191,- 3	
TBS331 4xTL-D18W HFP M2 PI IP	4,3	600	622	10	16	604 237 00	(11)	194,- 3	

Modul 312/625, weiße Optik mit flachen, profilierten Lamellen, L1									
TBS316 1xTL-D36W HFP L1 PI	4,4	1225	1247			601 144 00	(11)	143,- 3	
TBS316 1xTL-D58W HFP L1 PI	5,1	1538	1560			601 182 00	(11)	156,- 3	
TBS331 2xTL-D36W HFP L1 PI IP	4,4	1225	1247	10	16	601 304 00	(11)	180,- 3	
TBS331 2xTL-D58W HFP L1 PI IP	6,0	1538	1560	10	16	603 506 00	(11)	199,- 3	
TBS331 3xTL-D18W HFP L1 PI IP	4,3	600	622	10	16	603 940 00	(11)	191,- 3	
TBS331 4xTL-D18W HFP L1 PI IP	4,3	600	622	10	16	604 275 00	(11)	194,- 3	

Modul 312/625, dekorative opal-prismatische Optik aus Polycarbonat, gerundet, mit Innenspiegel, OD, IP 40									
TBS316 1xTL-D36W HFP OD PI	4,4	1225	1247			620 725 00	(11)	158,- 3	
TBS316 1xTL-D58W HFP OD PI	5,1	1538	1560			620 749 00	(11)	176,- 3	
TBS331 2xTL-D36W HFP OD PI IP	4,4	1225	1247	10	16	625 973 00	(11)	212,- 3	
TBS331 2xTL-D58W HFP OD PI IP	6,0	1538	1560	10	16	625 980 00	(11)	233,- 3	
TBS331 3xTL-D18W HFP OD PI IP	4,3	600	622	10	16	625 997 00	(11)	223,- 3	
TBS331 4xTL-D18W HFP OD PI IP	4,3	600	622	10	16	626 000 00	(11)	243,- 3	

Lieferung mit Warmstart-EVG (HFP); inkl. weißer Dekorplatte (IP) bei 2-, 3- und 4-lampiger Ausführung; inkl. Steckanschlussklemme (PI); ohne Lampe(n); teilweise inkl. Staubschutzfolie; auf Anfrage Lieferung mit Lampe(n). Weitere Hinweise und Zubehör zur Indolight Einbauleuchte auf Seite 116. Alle Indolight Leuchten sind als Lüftungsleuchten für Unterdruckdecken einsetzbar (außer mit Optik OD, P und O).

Indolight auf Anfrage mit regelbarem EVG 1-10 V (HFR) oder regelbarem DALI-EVG (HFD) sowie mit integriertem DALI-Lichtregelsystem ActiLume ACL (tageslichtabhängige und bewegungsaktivierte Regelung und Schaltung, manuell bedienbar mit IR-Fernbedienung) und 1-10V-Luxsense LX (tageslichtabhängige Regelung; nur für TL5-HE Lampen), nicht für Leuchten mit Optik OD, P und O; bei Verwendung des ActiLume ist pro Beleuchtungsanlage eine Programmier-Fernbedienung IRT8098/00 und bei Anwendung in Korridoren und zur Adressierung unterschiedlicher ActiLume Leuchten zusätzlich die Programmier-Fernbedienung IRT8099/10 erforderlich.

Weitere Leuchtenkonfigurationen (andere Wattagen, Optiken, Vorschaltgeräte, bedruckte Dekorplatten, Wieland-Anschluss, Lichtregelsysteme) sind auf Anfrage lieferbar.

Indolight TBS316 und TBS331 sind standardmäßig auch für das Modul 300/600 als TBS315 und TBS330 verfügbar.



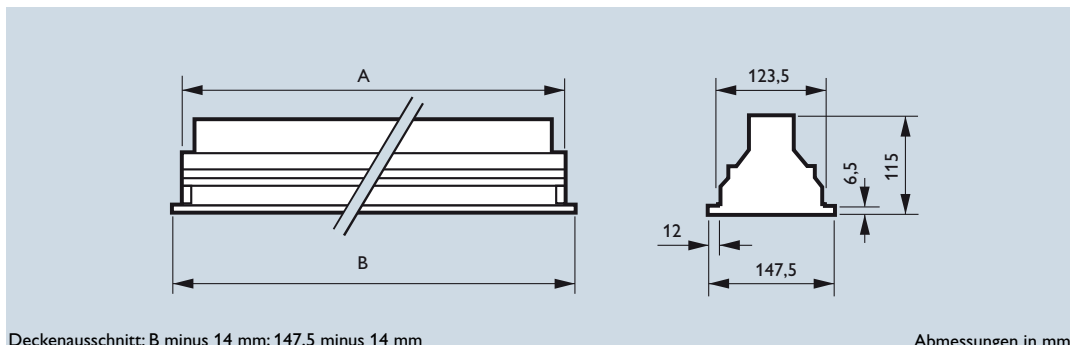
ActiLume (optional)
(Abb. ähnlich)



Luxsense (optional)

Für jede Anwendung die passende Lösung

Universell einsetzbare Einbauleuchten für TL5 Leuchtstofflampen für Deckensysteme (Modul 312/625) und gesägte Decken. Für jede Anwendung gibt es die passende Optik. Neben OLC-Komfortoptiken mit optimaler Rundumentblendung für die Bürobeleuchtung gibt es auch Optiken für die Verkaufsraumbelichtung und dekorative Optiken. Darüberhinaus ist Indolight mit leuchtenintegrierten Lichtregelsystemen ActiLume oder Luxsense zur Steigerung der Flexibilität oder Energieeinsparung erhältlich.



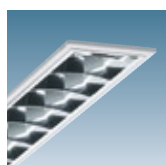
Deckenausschnitt: B minus 14 mm; 147,5 minus 14 mm

Abmessungen in mm

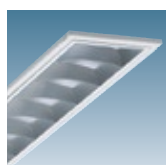


F **05**
Schutzklasse: I
Schutzart: IP 20

Produktbezeichnung	Gewicht kg	A mm	B mm	Bestell-Nr. EOC	RG	Preis in Wo.	
Modul 312/625, seidengläänzende OLC-Komfortoptik mit 3D-Lamellen, D6*							
TBS316 1xTL5-28W HFP D6 PI	4,4	1225	1247	620 473 00	(11)	159,-	3
TBS316 1xTL5-35W HFP D6 PI	5,1	1538	1560	620 527 00	(11)	176,-	3
TBS316 1xTL5-49W HFP D6 PI	5,1	1538	1560	620 572 00	(11)	176,-	3
TBS316 1xTL5-54W HFP D6 PI	4,4	1225	1247	620 626 00	(11)	159,-	3
TBS316 1xTL5-80W HFP D6 PI	5,1	1538	1560	620 671 00	(11)	176,-	



Modul 312/625, hochglänzende OLC-Komfortoptik mit 3D-Lamellen, C6*							
TBS316 1xTL5-28W HFP C6 PI	4,4	1225	1247	620 480 00	(11)	159,-	3
TBS316 1xTL5-35W HFP C6 PI	5,1	1538	1560	620 534 00	(11)	176,-	3
TBS316 1xTL5-49W HFP C6 PI	5,1	1538	1560	620 589 00	(11)	176,-	3
TBS316 1xTL5-54W HFP C6 PI	4,4	1225	1247	620 633 00	(11)	159,-	3
TBS316 1xTL5-80W HFP C6 PI	5,1	1538	1560	620 688 00	(11)	176,-	



Modul 312/625, matte Optik mit flachen, profilierten Lamellen, M2							
TBS316 1xTL5-28W HFP M2 PI	4,4	1225	1247	620 503 00	(11)	150,-	3
TBS316 1xTL5-35W HFP M2 PI	5,1	1538	1560	620 558 00	(11)	163,-	3
TBS316 1xTL5-49W HFP M2 PI	5,1	1538	1560	620 602 00	(11)	163,-	3
TBS316 1xTL5-54W HFP M2 PI	4,4	1225	1247	620 657 00	(11)	150,-	3
TBS316 1xTL5-80W HFP M2 PI	5,1	1538	1560	620 701 00	(11)	163,-	



Modul 312/625, weiße Optik mit flachen, profilierten Lamellen, L1							
TBS316 1xTL5-28W HFP L1 PI	4,4	1225	1247	620 510 00	(11)	150,-	3
TBS316 1xTL5-35W HFP L1 PI	5,1	1538	1560	620 565 00	(11)	163,-	3
TBS316 1xTL5-49W HFP L1 PI	5,1	1538	1560	620 619 00	(11)	163,-	3
TBS316 1xTL5-54W HFP L1 PI	4,4	1225	1247	620 664 00	(11)	150,-	3
TBS316 1xTL5-80W HFP L1 PI	5,1	1538	1560	620 718 00	(11)	163,-	



Modul 312/625, dekorative opal-prismatische Optik aus Polycarbonat, gerundet, mit Innenspiegel, OD, IP 40							
TBS316 1xTL5-28W HFP OD PI	4,4	1225	1247	620 763 00	(11)	165,-	3
TBS316 1xTL5-35W HFP OD PI	5,1	1538	1560	622 941 00	(11)	183,-	3
TBS316 1xTL5-49W HFP OD PI	5,1	1538	1560	622 965 00	(11)	183,-	3
TBS316 1xTL5-54W HFP OD PI	4,4	1225	1247	622 989 00	(11)	165,-	3
TBS316 1xTL5-80W HFP OD PI	5,1	1538	1560	623 009 00	(11)	183,-	

OLC rundumentblendet konform EN12464-1
* L < 200 cd/m² bei γ ≥ 65°

Lieferung mit Warmstart-EVG (HFP); inkl. Steckanschlussklemme (PI); ohne Lampe(n); teilweise inkl. Staubschutzfolie; auf Anfrage Lieferung mit Lampe(n)

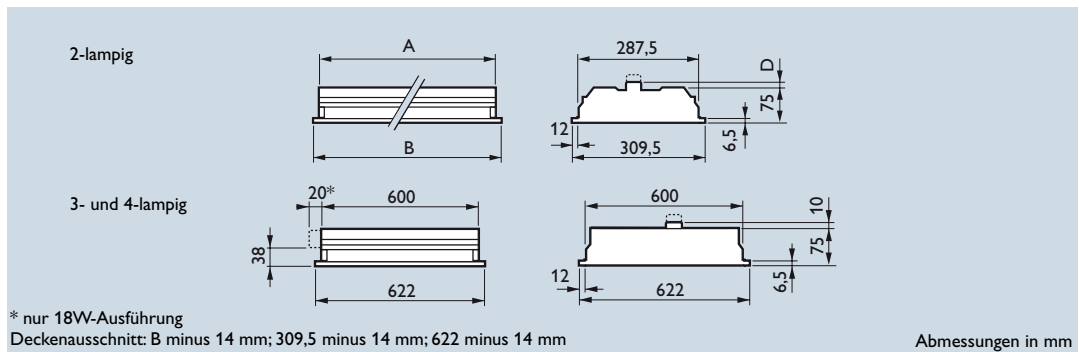
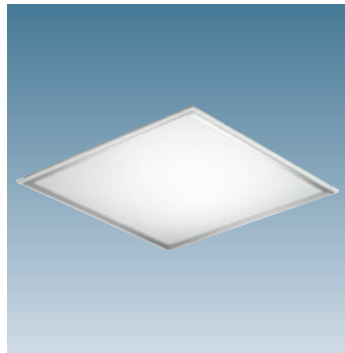
Alle Indolight Leuchten sind als Lüftungsleuchten für Unterdruckdecken einsetzbar (außer mit Optik OD). Weitere Hinweise und Zubehör zur Indolight Einbauleuchte auf Seite 115.

Philips wird zum 1. Juli 2009 die Lieferung von Leuchten mit elektromagnetischen Vorschaltgeräten (VVG) mit/für TL-D-Leuchtstofflampen einstellen. Nutzen Sie bitte unsere alternativen effizienten Leuchten mit elektronischen Vorschaltgeräten (EVG) und beachten Sie bitte unsere Hinweise auf den Eingangsseiten dieser Preisliste.

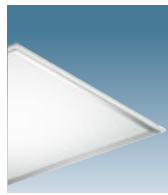
Indolight Einbauleuchten für Deckensysteme und gesägte Decken für TL-D und TL5 Lampen

Lichtflächen für allgemeine Anwendungen

Universell einsetzbare Einbauleuchten für TL-D und TL5 Leuchtstofflampen für Deckensysteme (Modul 312/625) und gesägte Decken. Mit der opalen oder prismatischen Abdeckung können Lichtflächen für Korridore, Eingangsbereiche oder Verkaufsräume realisiert werden.



Abmessungen in mm

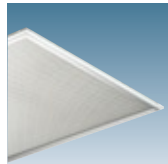


deckenbündig



Schutzklasse: I
Schutzart: IP 40

Produktbezeichnung	Gewicht kg	A mm	B mm	D _{min} mm	D _{max} mm	Bestell-Nr. EOC	RG	Preis in Wo.	
Modul 312/625, opale Abdeckung aus PMMA, eingefasst im Aluminiumrahmen, O, IP 40									
TBS331 2xTL-D36W HFP O PI	4,4	1225	1247	10	16	706 191 00	(11)	199,- 3	
TBS331 2xTL-D58W HFP O PI	6,0	1538	1560	10	16	706 207 00	(11)	220,- 3	
TBS331 3xTL-D18W HFP O PI	4,3	600	622	10	16	706 214 00	(11)	201,- 3	
TBS331 4xTL-D18W HFP O PI	4,3	600	622	10	16	706 221 00	(11)	207,- 3	
TBS331 2xTL5-28W HFP O PI	4,4	1225	1247	10	16	706 238 00	(11)	221,- 3	
TBS331 2xTL5-35W HFP O PI	6,0	1538	1560	10	16	706 245 00	(11)	241,- 3	
TBS331 2xTL5-49W HFP O PI	6,0	1538	1560	10	16	706 252 00	(11)	241,- 3	
TBS331 2xTL5-54W HFP O PI	4,4	1225	1247	10	16	706 269 00	(11)	221,- 3	
TBS331 3xTL5-14W HFP O PI	4,3	600	622	10	16	706 276 00	(11)	221,- 3	
TBS331 4xTL5-14W HFP O PI	4,3	600	622	10	16	706 283 00	(11)	227,- 3	



deckenbündig

Produktbezeichnung	Gewicht kg	A mm	B mm	D _{min} mm	D _{max} mm	Bestell-Nr. EOC	RG	Preis in Wo.	
Modul 312/625, Prismenabdeckung aus PMMA mit außenliegenden Prismen, eingefasst im Aluminiumrahmen, P, IP 40									
TBS331 2xTL-D36W HFP P PI	4,4	1225	1247	10	16	603 704 00	(11)	199,- 3	
TBS331 2xTL-D58W HFP P PI	6,0	1538	1560	10	16	603 742 00	(11)	220,- 3	
TBS331 3xTL-D18W HFP P PI	4,3	600	622	10	16	604 077 00	(11)	201,- 3	
TBS331 4xTL-D18W HFP P PI	4,3	600	622	10	16	604 398 00	(11)	207,- 3	
TBS331 2xTL5-28W HFP P PI	4,4	1225	1247	10	16	706 436 00	(11)	221,- 3	
TBS331 2xTL5-35W HFP P PI	6,0	1538	1560	10	16	706 443 00	(11)	241,- 3	
TBS331 2xTL5-49W HFP P PI	6,0	1538	1560	10	16	706 450 00	(11)	241,- 3	
TBS331 2xTL5-54W HFP P PI	4,4	1225	1247	10	16	706 467 00	(11)	221,- 3	
TBS331 3xTL5-14W HFP P PI	4,3	600	622	10	16	706 474 00	(11)	221,- 3	
TBS331 4xTL5-14W HFP P PI	4,3	600	622	10	16	706 481 00	(11)	227,- 3	

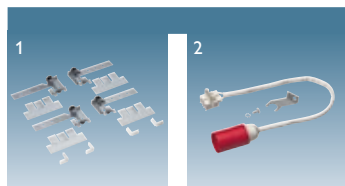
Lieferung mit Warmstart-EVG (HFP); Steckanschlussklemme (PI); ohne Lampen; auf Anfrage mit Lampen

Hinweise:

Indolight auf Anfrage mit regelbarem EVG 1-10 V (HFR) oder regelbarem DALI-EVG (HFD); weitere Leuchtenkonfigurationen (andere Wattagen, Vorschaltgeräte, Wieland-Anschluss) sind auf Anfrage lieferbar; aufgrund der Ausführungsvielfalt können Leuchten ohne Bestell-Nummer mit der Produktbezeichnung bestellt werden

Alle Einbauleuchten Indolight TBS331 sind standardmäßig auch für das Modul 300/600 als TBS330 verfügbar.

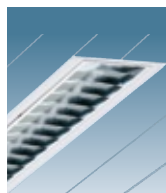
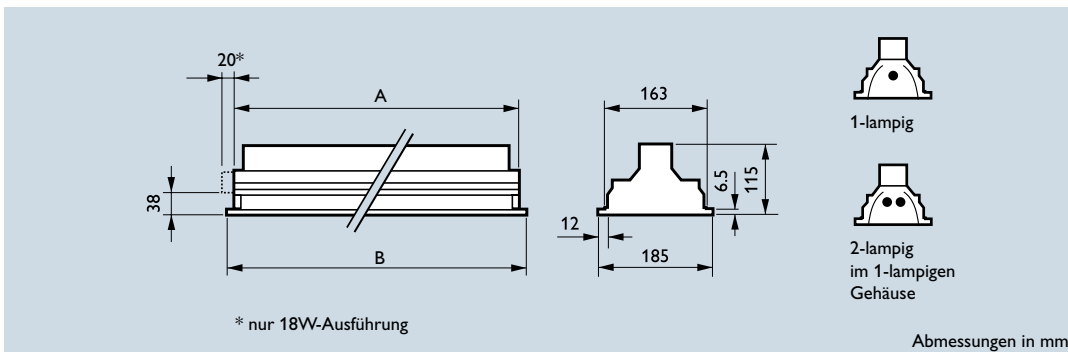
Philips wird zum 1. Juli 2009 die Lieferung von Leuchten mit elektromagnetischen Vorschaltgeräten (VVG) mit/für TL-D-Leuchtstofflampen einstellen. Nutzen Sie bitte unsere alternativen effizienten Leuchten mit elektronischen Vorschaltgeräten (EVG) und beachten Sie bitte unsere Hinweise auf den Eingangsseiten dieser Preisliste.



Produktbezeichnung	Beschreibung	Abb.	Bestell-Nr. EOC	RG	Preis in Wo.
Einbausatz					
ZBS300 SMB (4 pcs)	Einbausatz für längs- oder stirnseitige Auflage, Verstellbereich 25-65 mm	1	598 147 99	(41)	16,- 1
Notlichteinsatz					
ZBS300 ELU-E14	Notlichteinsatz mit E 14-Fassung für röhrenförmige Glühlampen mit Durchmesser max. 25 mm und 25W	2	617 206 99	(41)	15,- 3

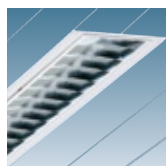
Für jede Paneelecke die passende Lösung

Universell einsetzbare Einbauleuchten für TL-D und TL5 Leuchtstofflampen für 100 mm-Paneelecken (Modul 312/625). Für jede Anwendung gibt es die passende Optik. Neben OLC-Komfortoptiken mit optimaler Rundumentblendung für die Bürobeleuchtung gibt es auch Optiken für die Verkaufsraumbelichtung und dekorative Optiken. Indolight ist auch mit leuchtenintegrierten Lichtregelsystemen (ActiLume und Luxsense) zur Steigerung der Flexibilität oder Energieeinsparung erhältlich.



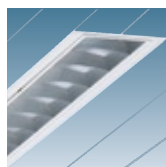
Schutzklasse: I
Schutzart: IP 20

Produktbezeichnung	Gewicht kg	A mm	B mm	Bestell-Nr.		
				EOC	RG	Preis in Wo.
Modul 312/625, seidengläänzende OLC-Komfortoptik mit 3D-Lamellen, D6*						
TBS319 1xTL-D36W HFP D6 PI	5,0	1225	1247	601 434 00	(11)	174,- 3
TBS319 1xTL-D58W HFP D6 PI	5,9	1538	1560	601 472 00	(11)	198,- 3
TBS319 1xTL5-28W HFP D6 PI	5,0	1225	1247	623 023 00	(11)	181,- 3
TBS319 2xTL5-28W HFP D6 PI	5,0	1225	1247	623 443 00	(11)	186,- 3
TBS319 1xTL5-35W HFP D6 PI	5,9	1538	1560	623 085 00	(11)	205,- 3
TBS319 2xTL5-35W HFP D6 PI	5,9	1538	1560	625 669 00	(11)	209,- 3
TBS319 1xTL5-49W HFP D6 PI	5,9	1538	1560	623 146 00	(11)	205,- 3
TBS319 2xTL5-49W HFP D6 PI	5,9	1538	1560	625 720 00	(11)	209,- 3
TBS319 1xTL5-54W HFP D6 PI	5,0	1225	1247	623 207 00	(11)	181,- 3
TBS319 2xTL5-54W HFP D6 PI	5,0	1225	1247	625 782 00	(11)	186,- 3
TBS319 1xTL5-80W HFP D6 PI	5,9	1538	1560	623 269 00	(11)	205,-



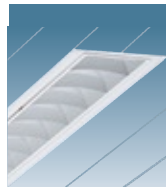
*OLC rundumentblendet
L < 200 cd/m² bei γ ≥ 65°
konform EN12464-1

Modul 312/625, hochglänzende OLC-Komfortoptik mit 3D-Lamellen, C6*						
TBS319 1xTL-D36W HFP C6 PI	5,0	1225	1247	601 267 00	(11)	174,- 3
TBS319 1xTL-D58W HFP C6 PI	5,9	1538	1560	601 359 00	(11)	194,- 3
TBS319 1xTL5-28W HFP C6 PI	5,0	1225	1247	623 030 00	(11)	181,- 3
TBS319 2xTL5-28W HFP C6 PI	5,0	1225	1247	623 450 00	(11)	186,- 3
TBS319 1xTL5-35W HFP C6 PI	5,9	1538	1560	623 092 00	(11)	205,- 3
TBS319 2xTL5-35W HFP C6 PI	5,9	1538	1560	625 676 00	(11)	209,- 3
TBS319 1xTL5-49W HFP C6 PI	5,9	1538	1560	623 153 00	(11)	205,- 3
TBS319 2xTL5-49W HFP C6 PI	5,9	1538	1560	625 737 00	(11)	209,- 3
TBS319 1xTL5-54W HFP C6 PI	5,0	1225	1247	623 214 00	(11)	181,- 3
TBS319 2xTL5-54W HFP C6 PI	5,0	1225	1247	625 799 00	(11)	186,- 3
TBS319 1xTL5-80W HFP C6 PI	5,9	1538	1560	623 276 00	(11)	205,-



Modul 312/625, matte Optik mit flachen, profilierten Lamellen, M2						
TBS319 1xTL-D36W HFP M2 PI	5,0	1225	1247	601 670 00	(11)	163,- 3
TBS319 1xTL-D58W HFP M2 PI	5,9	1538	1560	601 717 00	(11)	183,- 3
TBS319 1xTL5-28W HFP M2 PI	5,0	1225	1247	623 054 00	(11)	171,- 3
TBS319 2xTL5-28W HFP M2 PI	5,0	1225	1247	623 474 00	(11)	175,- 3
TBS319 1xTL5-35W HFP M2 PI	5,9	1538	1560	623 115 00	(11)	190,- 3
TBS319 2xTL5-35W HFP M2 PI	5,9	1538	1560	625 690 00	(11)	195,- 3
TBS319 1xTL5-49W HFP M2 PI	5,9	1538	1560	623 177 00	(11)	190,- 3
TBS319 2xTL5-49W HFP M2 PI	5,9	1538	1560	625 751 00	(11)	195,- 3
TBS319 1xTL5-54W HFP M2 PI	5,0	1225	1247	623 238 00	(11)	171,- 3
TBS319 2xTL5-54W HFP M2 PI	5,0	1225	1247	625 812 00	(11)	175,- 3
TBS319 1xTL5-80W HFP M2 PI	5,9	1538	1560	623 290 00	(11)	190,-

Lieferung mit Warmstart-EVG (HFP); inkl. Steckanschlussklemme (PI); ohne Lampe(n); teilweise inkl. Staubschutzfolie; auf Anfrage Lieferung mit Lampe(n); 2-lampige Leuchten werden immer im 1-lampigen Gehäuse (Breite 185 mm) ausgeführt



 Schutzklasse: I

Produktbezeichnung	Gewicht kg	A mm	B mm	Bestell-Nr.		
				EOC	RG	Preis in Wo.
Modul 312/625, weiße Optik mit flachen, profilierten Lamellen, L1						
TBS319 1xTL-D36W HFP L1 PI	5,0	1225	1247	601 793 00	(11)	163,- 3
TBS319 1xTL-D58W HFP L1 PI	5,9	1538	1560	601 885 00	(11)	183,- 3
TBS319 1xTL5-28W HFP L1 PI	5,0	1225	1247	623 061 00	(11)	171,- 3
TBS319 2xTL5-28W HFP L1 PI	5,0	1225	1247	625 645 00	(11)	175,- 3
TBS319 1xTL5-35W HFP L1 PI	5,9	1538	1560	623 122 00	(11)	190,- 3
TBS319 2xTL5-35W HFP L1 PI	5,9	1538	1560	625 706 00	(11)	195,- 3
TBS319 1xTL5-49W HFP L1 PI	5,9	1538	1560	623 184 00	(11)	190,- 3
TBS319 2xTL5-49W HFP L1 PI	5,9	1538	1560	625 768 00	(11)	195,- 3
TBS319 1xTL5-54W HFP L1 PI	5,0	1225	1247	623 245 00	(11)	171,- 3
TBS319 2xTL5-54W HFP L1 PI	5,0	1225	1247	625 829 00	(11)	175,- 3
TBS319 1xTL5-80W HFP L1 PI	5,9	1538	1560	623 306 00	(11)	190,-



Modul 312/625, dekorative opal-prismatische Optik aus Polycarbonat, gerundet, mit Innenspiegel, OD, IP 40						
TBS319 1xTL-D36W HFP OD PI	5,0	1225	1247	625 843 00	(11)	179,- 3
TBS319 1xTL-D58W HFP OD PI	5,9	1538	1560	625 850 00	(11)	202,- 3
TBS319 1xTL5-28W HFP OD PI	5,0	1225	1247	625 867 00	(11)	186,- 3
TBS319 2xTL5-28W HFP OD PI	5,0	1225	1247	625 935 00	(11)	190,- 3
TBS319 1xTL5-35W HFP OD PI	5,9	1538	1560	625 874 00	(11)	209,- 3
TBS319 2xTL5-35W HFP OD PI	5,9	1538	1560	625 942 00	(11)	213,- 3
TBS319 1xTL5-49W HFP OD PI	5,9	1538	1560	625 881 00	(11)	209,- 3
TBS319 2xTL5-49W HFP OD PI	5,9	1538	1560	625 959 00	(11)	213,- 3
TBS319 1xTL5-54W HFP OD PI	5,0	1225	1247	625 898 00	(11)	186,- 3
TBS319 2xTL5-54W HFP OD PI	5,0	1225	1247	625 966 00	(11)	190,- 3
TBS319 1xTL5-80W HFP OD PI	5,9	1538	1560	625 904 00	(11)	209,-

Lieferung mit Warmstart-EVG (HFP); inkl. Steckanschlussklemme (PI); ohne Lampe(n); teilweise inkl. Staubschutzfolie; auf Anfrage Lieferung mit Lampe(n); 2-lampige Leuchten werden immer im 1-lampigen Gehäuse (Breite 185 mm) ausgeführt



ActiLume (optional)
(Abb. ähnlich)



Luxsense (optional)

Hinweise:

Alle Indolight Leuchten sind als Lüftungsleuchten für Unterdruckdecken einsetzbar (außer mit Optik OD); auf Anfrage weitere Leuchtenkonfigurationen (andere Vorschaltgeräte 1-10V-HFR und DALI-HFD, Wieland-Anschluss, Lichtregelsysteme ActiLume und Luxsense nur für TL5 HE Lampen) lieferbar. Aufgrund der Ausführungsvielfalt können diese Leuchten ohne Bestell-Nummer mit der Produktbezeichnung bestellt werden.

Alle Einbauleuchten Indolight für Paneeldecken sind standardmäßig auch für das Modul 300/600 als TBS318 verfügbar.

Als Zubehör gibt es dazu die Auflegewinkel ZBS318 LP18 /36 /58.

2-lampige Leuchten für TL-D Lampen auf Anfrage

Philips wird zum 1. Juli 2009 die Lieferung von Leuchten mit elektromagnetischen Vorschaltgeräten (VVG) mit TL-D-Leuchtstofflampen einstellen. Nutzen Sie bitte unsere alternativen effizienten Leuchten mit elektronischen Vorschaltgeräten (EVG) und beachten Sie bitte unsere Hinweise auf den Eingangsseiten dieser Preisliste.

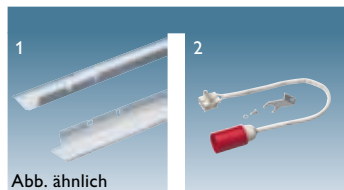


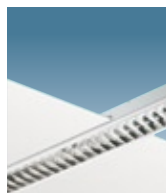
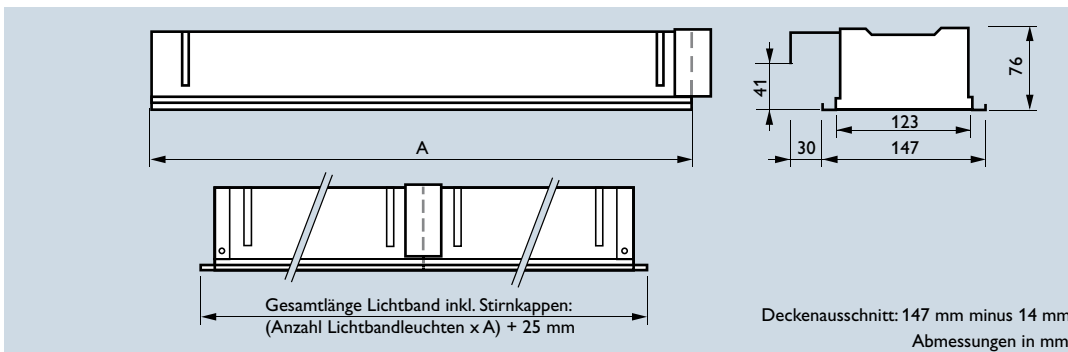
Abb. ähnlich

Produktbezeichnung	Beschreibung	Abb.	Bestell-Nr.		
			EOC	RG	Preis in Wo.
Einbausatz					
ZBS319 LP 18	2 Auflegewinkel für Paneeldecken für TBS319 TL-D 18W/TL5 14/24W	1	623 405 00	(41)	38,- 3
ZBS319 LP 36	2 Auflegewinkel für Paneeldecken für TBS319 TL-D 36W/TL5 28/54W	1	623 412 00	(41)	44,- 3
ZBS319 LP 58	2 Auflegewinkel für Paneeldecken für TBS319 TL-D 58W/TL5 35/49/80W	1	623 436 00	(41)	47,- 3

Notlichteinsatz					
ZBS300 ELU-E14	Notlichteinsatz mit E 14-Fassung für röhrenförmige Glühlampen mit Durchmesser max. 25 mm und 25W	2	617 206 99	(41)	15,- 3

Für jedes Lichtband die passende Lösung

Universell einsetzbare Einbau-Lichtbandleuchten für TL-D und TL5 Leuchtstofflampen. Für viele Anwendungen gibt es die passende Optik. Neben OLC-Komfortoptiken mit optimaler Rundumtendblendung für die Bürobeleuchtung gibt es auch Optiken für allgemeine Anwendungen.



05
Schutzklasse: I
Schutzart: IP 20

*OLC rundumtendblindet
 $L < 200 \text{ cd/m}^2$ bei $\gamma \geq 65^\circ$
konform EN12464-1

Produktbezeichnung	Gewicht kg	A mm	Bestell-Nr.			
			EOC	RG	Preis	in Wo.
seidenglänzende OLC-Komfortoptik mit 3D-Lamellen, D6*						
TBS340 1xTL-D58W HFP D6 PI	5,1	1522	Konfigurator	(11) auf Anfrage		3
TBS340 2xTL-D58W HFP D6 PI	5,1	1522	Konfigurator	(11) auf Anfrage		3
TBS340 1xTL5-35W HFP D6 PI	5,1	1478	Konfigurator	(11) auf Anfrage		3
TBS340 2xTL5-35W HFP D6 PI	5,1	1478	Konfigurator	(11) auf Anfrage		3
TBS340 1xTL5-49W HFP D6 PI	5,1	1478	Konfigurator	(11) auf Anfrage		3
TBS340 2xTL5-49W HFP D6 PI	5,1	1478	Konfigurator	(11) auf Anfrage		3
TBS340 1xTL5-80W HFP D6 PI	5,1	1478	Konfigurator	(11) auf Anfrage		3
hochglänzende OLC-Komfortoptik mit 3D-Lamellen, C6*						
TBS340 1xTL-D58W HFP C6 PI	5,1	1522	Konfigurator	(11) auf Anfrage		3
TBS340 2xTL-D58W HFP C6 PI	5,1	1522	Konfigurator	(11) auf Anfrage		3
TBS340 1xTL5-35W HFP C6 PI	5,1	1478	Konfigurator	(11) auf Anfrage		3
TBS340 2xTL5-35W HFP C6 PI	5,1	1478	Konfigurator	(11) auf Anfrage		3
TBS340 1xTL5-49W HFP C6 PI	5,1	1478	Konfigurator	(11) auf Anfrage		3
TBS340 2xTL5-49W HFP C6 PI	5,1	1478	Konfigurator	(11) auf Anfrage		3
TBS340 1xTL5-80W HFP C6 PI	5,1	1478	Konfigurator	(11) auf Anfrage		3
matte Optik mit flachen, profilierten Aluminiumlamellen, M2						
TBS340 1xTL-D58W HFP M2 PI	5,1	1522	Konfigurator	(11) auf Anfrage		3
TBS340 2xTL-D58W HFP M2 PI	5,1	1522	Konfigurator	(11) auf Anfrage		3
TBS340 1xTL5-35W HFP M2 PI	5,1	1478	Konfigurator	(11) auf Anfrage		3
TBS340 2xTL5-35W HFP M2 PI	5,1	1478	Konfigurator	(11) auf Anfrage		3
TBS340 1xTL5-49W HFP M2 PI	5,1	1478	Konfigurator	(11) auf Anfrage		3
TBS340 2xTL5-49W HFP M2 PI	5,1	1478	Konfigurator	(11) auf Anfrage		3
TBS340 1xTL5-80W HFP M2 PI	5,1	1478	Konfigurator	(11) auf Anfrage		3

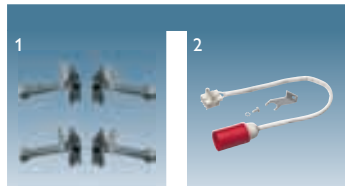
Lieferung mit Warmstart-EVG (HFP); inkl. Steckanschlussklemme (PI); ohne Lampe(n); teilweise inkl. Staubschutzfolie; auf Anfrage Lieferung mit Lampe(n); 2-lampige Leuchten werden immer im 1-lampigen Gehäuse (Breite 147 mm) ausgeführt. Pro Lichtband ist ein Satz Stirnkappen ZBS340 EP N erforderlich.

Die Lichtbandleuchten werden kundenspezifisch konfiguriert. Deshalb gibt es keine Bestellnummer und die Leuchten müssen mit der Produktbezeichnung bestellt werden.

Hinweis:

auf Anfrage mit regelbarem Warmstart-EVG mit 1-10V (HFR) oder regelbarem DALI-EVG (HFD)

auf Anfrage weitere Leuchtenkonfigurationen mit anderen Wattagen (TL5: 14, 28, 54, 80W; TL-D: 18, 36W) und mit Optik OD

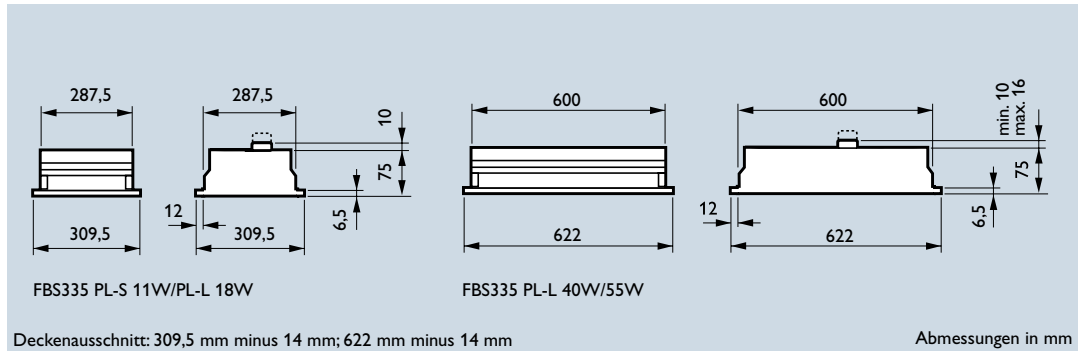


Produktbezeichnung	Beschreibung	Abb.	Bestell-Nr.			
			EOC	RG	Preis	in Wo.
Einbausatz						
ZBS340 SMB	Einbausatz für längsseitige Montage	1	704 746 99	(41)	17,-	3
Stirnkappen						
ZBS340 EP N	Stirnkappen (Satz von 2 Stk.)		704 326 99	(41)	23,-	3
Notlichteinsatz						
ZBS300 ELU-E14	Notlichteinsatz mit E 14-Fassung für röhrenförmige Glühlampen mit Durchmesser max. 25 mm und 25W	2	617 206 99	(41)	15,-	3

Indolight Einbauleuchten für Deckensysteme und gesägte Decken für PL-L und PL-S Lampen

Kompakte Einbau-Lichtpakete

Universell einsetzbare Einbauleuchten für PL-S und PL-L Kompakt-Leuchtstofflampen für Deckensysteme (Modul 312/625) und gesägte Decken**. Neben OLC-Komfortoptiken mit optimaler Rundumentblendung für die Bürobeleuchtung gibt es auch dekorative Optiken. Weiße Dekorplatten zwischen den Optikelementen setzen zusätzliche Akzente.



Schutzklasse: I
Schutzart: IP 20

2 x PL-S 11W/
2 x PL-L 18W



2 x PL-L 40W/55W



3 x PL-L 40W/55W

*OLC rundumentblendet
 $L < 1000 \text{ cd/m}^2$ bei $\gamma \geq 65^\circ$
konform EN12464-1

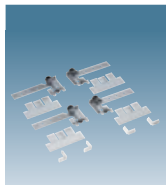
Produktbezeichnung	Bestell-Nr.			in Wo.
	EOC	RG	Preis	
Modul 312/625, seidenglänzende OLC-Komfortoptik mit 3D-Lamellen, D6*				
FBS335 2xPL-S11W HFM D6 PI	705 996 00	(11)	185,-	
FBS335 2xPL-L18W HFM D6 PI	705 958 00	(11)	185,-	
FBS335 2xPL-L40W HFP D6 PI	Konfigurator	(11)	auf Anfrage	
FBS335 3xPL-L40W HFP D6 PI	706 115 00	(11)	266,-	
FBS335 2xPL-L55W HFP D6 PI	Konfigurator	(11)	auf Anfrage	
FBS335 3xPL-L55W HFP D6 PI	706 153 00	(11)	266,-	
Modul 312/625, hochglänzende OLC-Komfortoptik mit 3D-Lamellen, C6*				
FBS335 2xPL-S11W HFM C6 PI	706 009 00	(11)	185,-	
FBS335 2xPL-L18W HFM C6 PI	705 965 00	(11)	185,-	
FBS335 2xPL-L40W HFP C6 PI	Konfigurator	(11)	auf Anfrage	
FBS335 3xPL-L40W HFP C6 PI	706 122 00	(11)	266,-	
FBS335 2xPL-L55W HFP C6 PI	Konfigurator	(11)	auf Anfrage	
FBS335 3xPL-L55W HFP C6 PI	706 160 00	(11)	266,-	
Modul 312/625, matte Optik mit flachen, profilierten Lamellen, M2				
FBS335 2xPL-S11W HFM M2 PI	706 016 00	(11)	178,-	
FBS335 2xPL-L18W HFM M2 PI	705 972 00	(11)	178,-	
FBS335 2xPL-L40W HFP M2 PI	Konfigurator	(11)	auf Anfrage	
FBS335 3xPL-L40W HFP M2 PI	706 139 00	(11)	247,-	
FBS335 2xPL-L55W HFP M2 PI	Konfigurator	(11)	auf Anfrage	
FBS335 3xPL-L55W HFP M2 PI	706 177 00	(11)	247,-	
Modul 312/625, dekorative opal-prismatische Optik aus Polycarbonat, gerundet, mit Innenspiegel, OD, IP 40				
FBS335 2xPL-S11W HFM OD PI	706 023 00	(11)	193,-	
FBS335 2xPL-L18W HFM OD PI	705 989 00	(11)	193,-	
FBS335 2xPL-L40W HFP OD PI	Konfigurator	(11)	auf Anfrage	
FBS335 3xPL-L40W HFP OD PI	706 146 00	(11)	281,-	
FBS335 2xPL-L55W HFP OD PI	Konfigurator	(11)	auf Anfrage	
FBS335 3xPL-L55W HFP OD PI	706 184 00	(11)	281,-	

Lieferung mit Warmstart-EVG (HFP) oder HFM-EVG, inkl. Steckanschlussklemme (PI), ohne Lampen
Leuchten ohne Bestell-Nr. können mit der Produktbezeichnung bestellt werden.

Indolight Leuchten sind als Lüftungsleuchten für Unterdruckdecken einsetzbar (außer mit Optik OD).

** 2-lampige FBS335 nur als Einlegeleuchten anwendbar

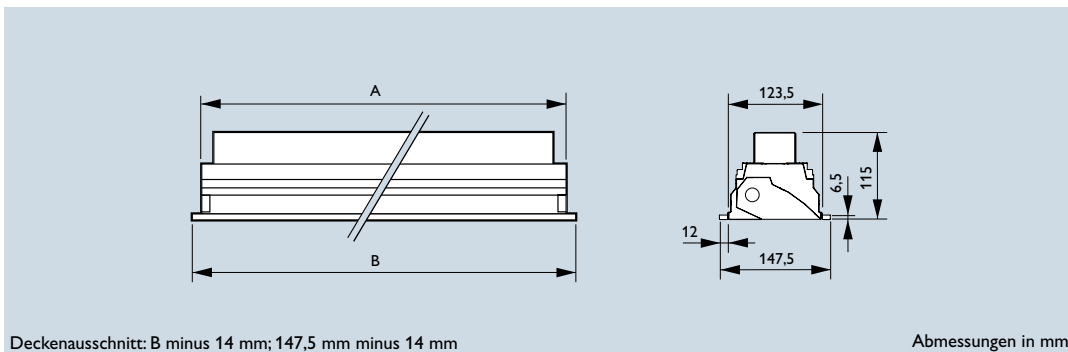
Hinweis: Alle Einbauleuchten Indolight FBS335 sind standardmäßig auch für das Modul 300/600 als FBS330 verfügbar.



Produktbezeichnung	Beschreibung	Bestell-Nr.			in Wo.
		EOC	RG	Preis	
Einbausatz					
ZBS300 SMB (4 pcs)	Einbausatz für längs- oder stirnseitige Auflage, Verstellbereich 25-65 mm	598 147 99	(41)	16,-	1

Effiziente Wand- und Regalbeleuchtung

Zur Indolight Einbauleuchtenfamilie gehört ein universell einsetzbarer Wandfluter für Deckensysteme (Modul 312/625) und gesägte Decken.



Schutzklasse: I
Schutzart: IP 20

Produktbezeichnung	Gewicht kg	A mm	B mm	Bestell-Nr.		
				EOC	RG	Preis in Wo.
Modul 312/625, Wandfluter						
TBS316 1xTL-D36W HFP A PI	4,4	1225	1247	492 766 00	(11)	196,- 3
TBS316 1xTL-D58W HFP A PI	5,1	1538	1560	492 773 00	(11)	224,- 3
TBS316 1xTL5-14W HFP A PI	3,4	600	622	492 803 00	(11)	171,- 3
TBS316 1xTL5-24W HFP A PI	3,4	600	622	492 827 00	(11)	171,- 3
TBS316 1xTL5-28W HFP A PI	4,4	1225	1247	492 810 00	(11)	203,- 3
TBS316 1xTL5-35W HFP A PI	5,1	1538	1560	492 841 00	(11)	234,- 3
TBS316 1xTL5-49W HFP A PI	5,1	1538	1560	492 858 00	(11)	234,- 3
TBS316 1xTL5-54W HFP A PI	4,4	1225	1247	492 865 00	(11)	203,- 3
TBS316 1xTL5-80W HFP A PI	5,1	1538	1560	492 872 00	(11)	234,- 3

Lieferung mit Warmstart-EVG (HFP); inkl. Steckanschlussklemme (PI); ohne Lampe

Alle Einbau-Wandfluter Indolight TBS316 sind standardmäßig auch für das Modul 300/600 als TBS315 verfügbar.

Philips wird zum 1. Juli 2009 die Lieferung von Leuchten mit elektromagnetischen Vorschaltgeräten (VVG) mit/für TL-D-Leuchtstofflampen einstellen. Nutzen Sie bitte unsere alternativen effizienten Leuchten mit elektronischen Vorschaltgeräten (EVG) und beachten Sie bitte unsere Hinweise auf den Eingangsseiten dieser Preisliste.

Montagearten:



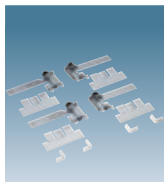
Deckensystem
_Einlegen



Deckensystem
_Montage mit
Einbausatz



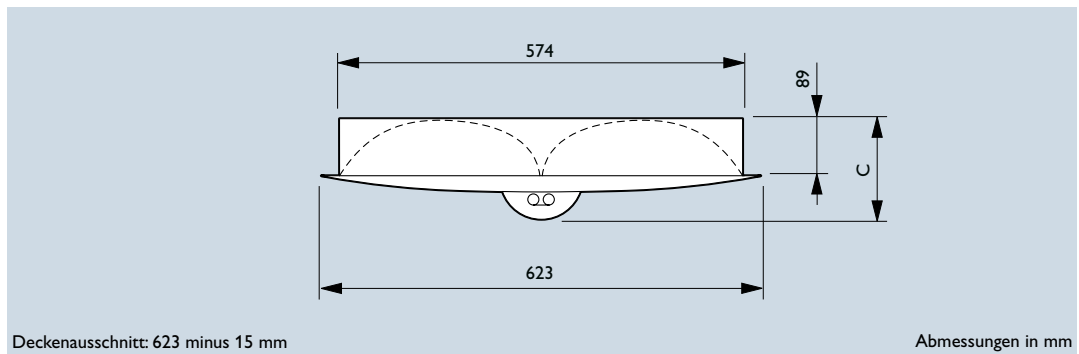
gesägte Decke
_Montage mit
Einbausatz



Produktbezeichnung	Beschreibung	Bestell-Nr.		
		EOC	RG	Preis in Wo.
Einbausatz				
ZBS300 SMB (4 pcs)	Einbausatz für längs- oder stirnseitige Auflage, Verstellbereich 25-65 mm	598 147 99	(41)	16,- 1

Sekundärlicht aus der Decke

Die quadratische Einbauleuchte Sekolux-E ist für den universellen Einsatz in gesägten Decken sowie Deckensystemen im Modul 625 mm konzipiert. Dafür stehen höhenverstellbare Tragwinkel zur Verfügung, die bequem vom Inneren der Leuchte zu handhaben sind. Die Lampe verbirgt sich hinter einem primären Reflektor aus Stahlblech, der nur einen Teil des direkten Lichts durchlässt. Der übrige Teil wird über die Sekundärreflektoren gleichmäßig verteilt. Ergebnis: Eine Leuchte für Räume, in denen es auf ein ausgeglichenes Lichtklima ankommt.



Schutzklasse: I
Schutzart: IP 20

Produktbezeichnung	Gewicht kg	C mm	Bestell-Nr.		
			EOC	RG	Preis in Wo.
Sekolux-E, Modul 625, mit perforiertem Primärreflektor und weißem Sekundärreflektor, für PL-L Lampen					
5SE625 1xPL-L36W HFP	6,0	161	045 471 00	(11)	409,-
5SE625 2xPL-L36W HFP	6,2	181	045 532 00	(11)	438,-
5SE625 1xPL-L40W HFP	6,0	161	045 488 00	(11)	409,-
5SE625 2xPL-L40W HFP	6,2	181	045 556 00	(11)	438,-
5SE625 1xPL-L55W HFP	6,0	161	045 495 00	(11)	409,-
5SE625 2xPL-L55W HFP	6,2	181	045 563 00	(11)	438,-

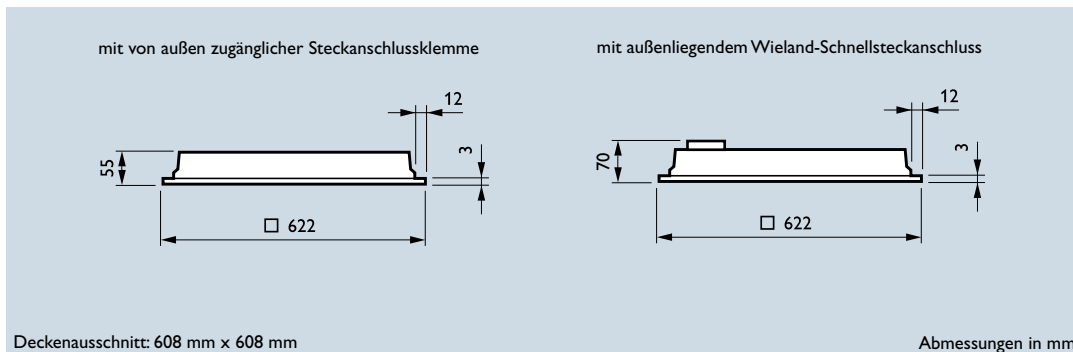
Lieferung mit Warmstart-EVG (HFP); ohne Lampe(n); inkl. Einbausatz

Hinweis:

Philips wird zum 1. Juli 2009 die Lieferung von Leuchten mit elektromagnetischen Vorschaltgeräten (VVG) mit/für TL-D-Leuchtstofflampen einstellen. Nutzen Sie bitte unsere alternativen effizienten Leuchten mit elektronischen Vorschaltgeräten (EVG) und beachten Sie bitte unsere Hinweise auf den Eingangsseiten dieser Preisliste.

Einfach und schnell zu montieren

EFix ist eine flache Einbauleuchte für TL5 Leuchtstofflampen für Deckensysteme im Modul 625 und gesägte Decken. Seidenmatte sowie hochglänzende OLC-Rasteroptiken aus Aluminium, die in jeder Büroumgebung optimal eingesetzt werden können (rundumentblendet, entspricht der EN 12464-1 zur bildschirmgerechten Beleuchtung). Durch zusätzlichen Einsatz des leuchtenintegrierten Lichtregelsystems Luxsense kann die Effizienz der EFix noch weiter optimiert werden – so sind bei fensternahe Anordnung bis zu 50% Energieeinsparung möglich. Die Einlege- oder Einbaumontage für Deckenmodul 625 x 625 mm oder gesägte Decken erfolgt extrem einfach und schnell. Der Steckanschluss oder ein Wieland-Schnellsteckanschluss sind von außen zugänglich. Über ein Schnellmontage-Clip-System ist das Raster einseitig abhängbar.



Schutzklasse: I
Schutzart: IP 20



Produktbezeichnung	Gewicht kg	Bestell-Nr.		
		EOC	RG	Preis in Wo.
Modul 625, hochglänzende OLC-Optik aus Aluminium mit 3D-Lamellen, C6*, mit von außen zugänglicher Steckanschlussklemme				
TBS262 3xTL5-14W/840 HFP C6 PI	3,5	699 103 00	(18)	174,- 1
TBS262 4xTL5-14W/840 HFP C6 PI	3,5	699 158 00	(18)	185,- 1
Modul 625, hochglänzende OLC-Optik aus Aluminium mit 3D-Lamellen, C6*, mit Wieland-Steckanschlussklemme				
TBS262 3xTL5-14W/840 HFR C6 PI	3,5	699 868 00	(18)	259,-
TBS262 4xTL5-14W/840 HFR C6 PI	3,5	698 984 00	(18)	270,-
Modul 625, seidenmatte OLC-Optik aus Aluminium mit 3D-Lamellen, M6*, mit von außen zugänglicher Steckanschlussklemme				
TBS262 3xTL5-14W/840 HFP M6 PI	3,5	699 097 00	(18)	171,- 1
TBS262 4xTL5-14W/840 HFP M6 PI	3,5	699 141 00	(18)	181,- 1
Modul 625, seidenmatte OLC-Optik aus Aluminium mit 3D-Lamellen, M6*, mit Wieland-Steckanschlussklemme				
TBS262 3xTL5-14W/840 HFP M6 W	3,4	699 127 00	(18)	181,-
TBS262 4xTL5-14W/840 HFP M6 W	3,4	698 960 00	(18)	191,-

Lieferung mit Warmstart-EVG (HFP) oder regelbarem Warmstart-EVG 1-10V (HFR); inkl. Lampen, Lichtfarbe 840 (Neutralweiß); inkl. Steckanschlussklemme (PI) oder Wieland-Steckanschlussklemme (W); inkl. Staubschutzfolie (FL)
Leuchten mit Wieland-Steckanschluss inkl. T-Stück zur Durchgangsverdrahtung

Hinweis:

Im Projektfall ist EFix auch mit Lichtfarbe 830 (Warmweiß), als Langfeldleuchte für 2 TL5 Lampen 28W oder 54W und als quadratische Leuchte mit Prismenscheibe erhältlich. Der Luxsense kann auf Anfrage bereits werkseitig integriert werden. EFix ist auch für Deckenmodul 600 mm als TBS260 verfügbar.

*OLC rundumentblendet
L < 1000 cd/m² bei γ ≥ 65°
konform EN12464-1



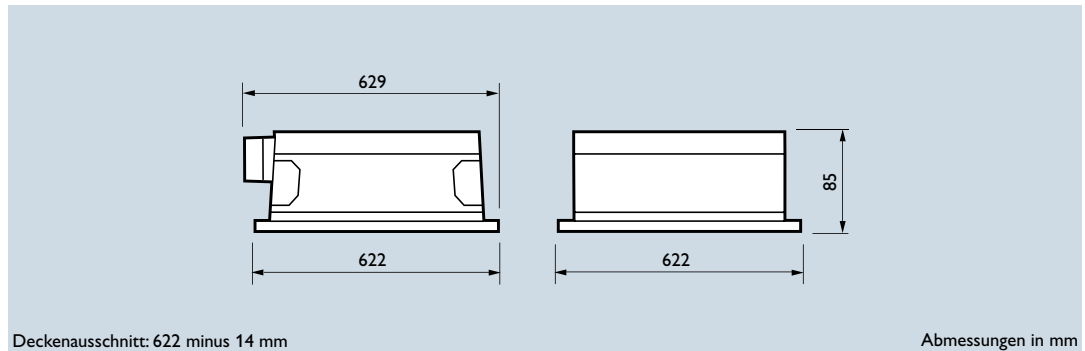
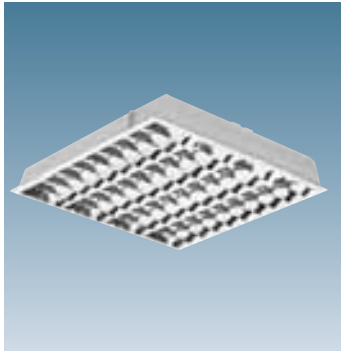
LRL1220/05

Produktbezeichnung	Beschreibung	Bestell-Nr.		
		EOC	RG	Preis in Wo.
Zubehör				
ZBS160 MB	Deckeneinbausatz für eine Leuchte	299 600 99	(41)	14,- 1
LRL1220/05	Luxsense* (tageslichtabhängiges Lichtregelsystem für TL5 Lampen)	730 561 00	(41)	38,- 1

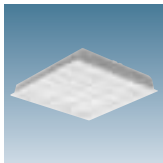
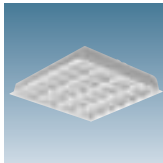
* Luxsense kann in Leuchten mit Warmstart-EVG 1-10V (HFR) einfach durch Aufklicken auf eine TL5 Lampe integriert werden. Bis zu 19 HFR-Leuchten können an eine Leuchte mit Luxsense angeschlossen werden

Einfach und schnell zu montieren

Impala ist eine Einbauleuchte für TL-D Leuchtstofflampen mit hochwertigen Rastern für beste Lichtverteilung und hohen Wirkungsgrad. Sie ist zur Einlegemontage in abgehängten Decken mit sichtbaren Tragprofilen (625 x 625 mm) oder zur Montage mit 4 justierbaren Befestigungsbügeln (als Zubehörsatz) in Decken mit unsichtbaren Tragprofilen geeignet und ermöglicht eine einfache und schnelle Montage für das Deckenmodul 625 x 625 mm. Der Netzanschluss erfolgt über eine von außen zugängliche Steckanschlussklemme (PI). Über ein Schnellmontage-Clip-System ist das Raster einseitig abhängerbar.



Schutzklasse: I
Schutzart: IP 20



Produktbezeichnung	Gewicht kg	Bestell-Nr.		
		EOC	RG	Preis in Wo.
Modul 625, hochglänzende Parabolspiegelloptik mit 3D-Lamellen aus Aluminium, C6-1000*				
TBS162 3xTL-D18W HFP C6-1000 PI	3,9	694 849 00	(18)	115,- 1
TBS162 4xTL-D18W HFP C6-1000 PI	3,8	694 856 00	(18)	115,- 1
Modul 625, mattes Aluminium-Raster mit flachen, profilierten Querlamellen, M2				
TBS162 3xTL-D18W HFR C6-1000 PI	3,9	696 249 00	(18)	199,-
TBS162 4xTL-D18W HFR C6-1000 PI	3,8	696 256 00	(18)	199,-

Modul 625, weiß lackiertes Stahlblech-Raster mit flachen Querlamellen, L1				
TBS162 3xTL-D18W HFP L1	3,2	296 432 00	(18)	96,- 1
TBS162 4xTL-D18W HFP L1	3,5	296 548 00	(18)	96,- 1

Modul 625, weiß lackiertes Stahlblech-Raster mit flachen Querlamellen, L1				
TBS162 3xTL-D18W HFP L1	3,9	296 425 00	(18)	85,- 1
TBS162 4xTL-D18W HFP L1	4,4	296 531 00	(18)	85,- 1

Lieferung mit Warmstart-EVG (HFP) oder regelbarem Warmstart-EVG 1-10V (HFR); inkl. Steckanschlussklemme (PI); ohne Lampen

Philips wird zum 1. Juli 2009 die Lieferung von Leuchten mit elektromagnetischen Vorschaltgeräten (VVG) mit/für TL-D-Leuchtstofflampen einstellen. Nutzen Sie bitte unsere alternativen effizienten Leuchten mit elektronischen Vorschaltgeräten (EVG) und beachten Sie bitte unsere Hinweise auf den Eingangsseiten dieser Preisliste.

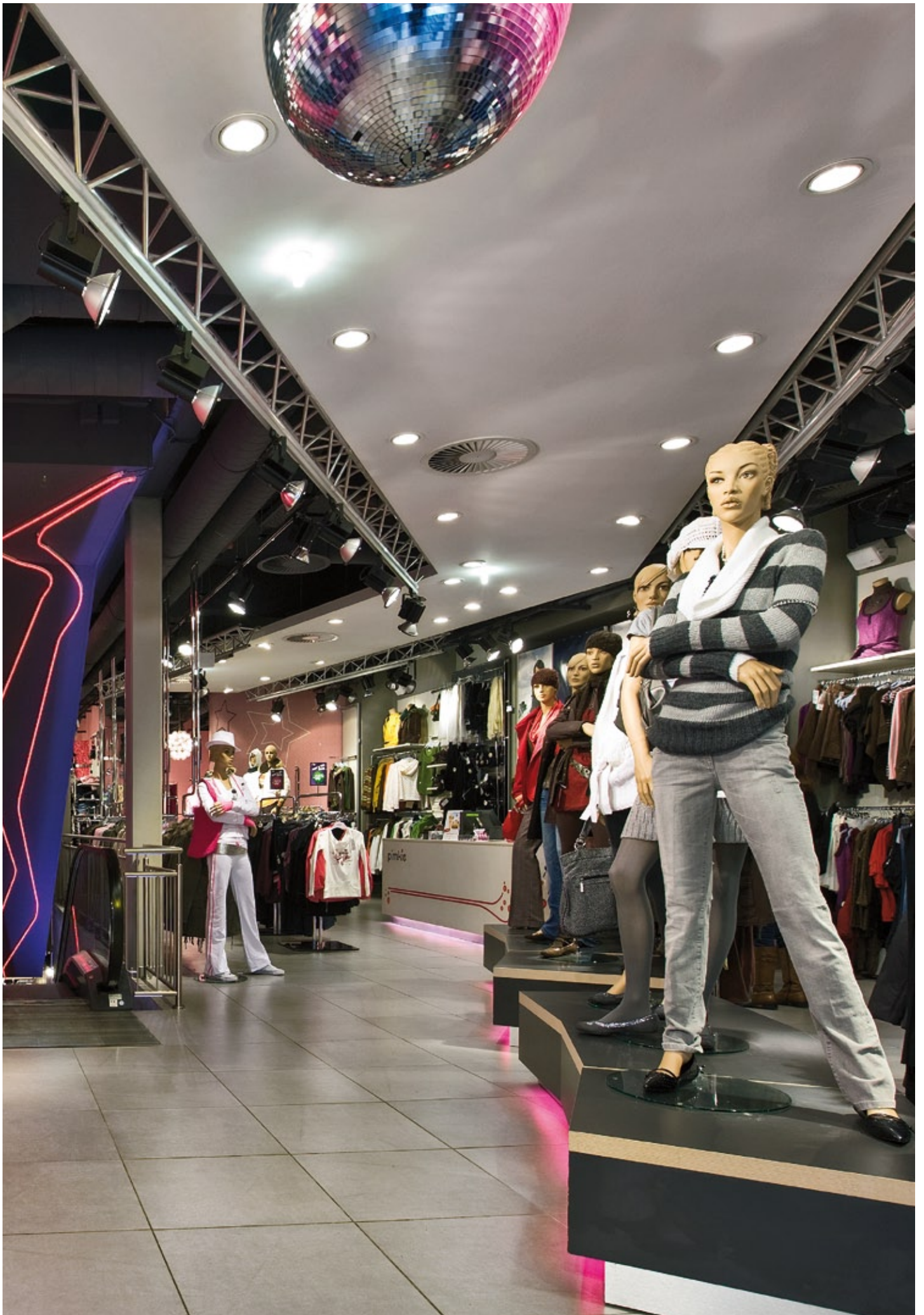
*OLC rundumentblendet
L < 1000 cd/m² bei γ ≥ 65°
konform EN12464-1



LRL1220/08

Produktbezeichnung	Beschreibung	Bestell-Nr.		
		EOC	RG	Preis in Wo.
Zubehör				
ZBS160 MB	Decken-Einbausatz für eine Leuchte	299 600 99	(41)	14,- 1
LRL1220/08	tageslichtabhängiges Lichtregelsystem Luxsense* für TL-D Lampen	730 585 00	(41)	38,- 1

* Luxsense kann in Leuchten mit Warmstart-EVG 1-10V (HFR) einfach durch Aufklicken auf eine TL-D Lampe integriert werden. Bis zu 19 HFR-Leuchten können an eine Leuchte mit Luxsense angeschlossen werden



Downlights und modulare Beleuchtungssysteme



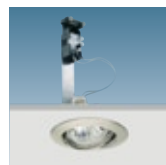
Fugato Micro 244
Kardanisches Einbaudownlight
für Halogen- & Entladungslampen

Seite 126



Fugato Power 280
Starres Einbaudownlight
für Kompaktleuchtstoff-Lampen

Seite 138



Zadora
Einbaudownlight
für Niedervolt-Halogenlampen

Seite 154



Fugato Mini 250
Starres Einbaudownlight
für Halogen- & Entladungslampen

Seite 127



Fugato Metall Compact 290
Starres Einbaudownlight
für Kompaktleuchtstoff-Lampen
mit besonders geringer Einbautiefe

Seite 142



Transformatoren

Seite 155



Fugato Mini 252
Herausschwenkbares Einbaudownlight
für Halogen- & Entladungslampen

Seite 128



Fugato Metall Performance 291
Starres Einbaudownlight
für Kompaktleuchtstoff-Lampen
mit besonders geringer Einbautiefe

Seite 143



Fugato Mini 254
Kardanisches Einbaudownlight
für Halogen- & Entladungslampen

Seite 129



Fugato Metall Anbaudownlight
Starres Anbaudownlight
für Kompaktleuchtstoff-Lampen

Seite 144



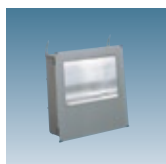
SceneOn
Modulares Beleuchtungssystem

Seite 156



Fugato Compact 260
Starres Einbaudownlight
für Halogen- & Entladungslampen

Seite 130



Odyssey 300
Einbauleuchten
für Wand- oder Deckenmontage,
für Kompakt- & Entladungslampen

Seite 148



UnicOne Micro Einbaustrahler
Einbaustrahler
für Halogen- & Entladungslampen
und LEDs

Seite 158



Fugato Compact 262
Herausschwenkbares Einbaudownlight
für Halogen- & Entladungslampen

Seite 131



Odyssey 100
Einbauleuchten
für Wand- oder Deckenmontage
für Halogenlampen

Seite 149



UnicOne Compact Einbaustrahler
Einbaustrahler
für Halogen- & Entladungslampen

Seite 160



Fugato Compact 264
Kardanisches Einbaudownlight
für Halogen- & Entladungslampen

Seite 132



Dueta 200
Eckiges, schwenkbares Einbaudownlight
für Halogen- & Entladungslampen

Seite 150



Scrabble
Einbaudownlight
für Halogen- & Entladungslampen

Seite 162



Fugato Compact 261
Starres Einbaudownlight
für Kompaktleuchtstoff-Lampen

Seite 133



Dueta 201
Rundes, herauschwenkbares Downlight
für Entladungslampen

Seite 151



Scrabble
Kompaktes Einbaudownlight
für Halogen- & Entladungslampen

Seite 164



Fugato Performance 270
Starres Einbaudownlight
für Kompaktleuchtstoff-Lampen

Seite 136



Europa 2
Starres Einbaudownlight
für Kompaktleuchtstoff-Lampen

Seite 152



Scrabble
Anbau- & Pendelstrahler
für Halogen- & Entladungslampen

Seite 165



Fugato Performance 271
Starres Einbaudownlight
für Kompaktleuchtstoff-Lampen

Seite 137

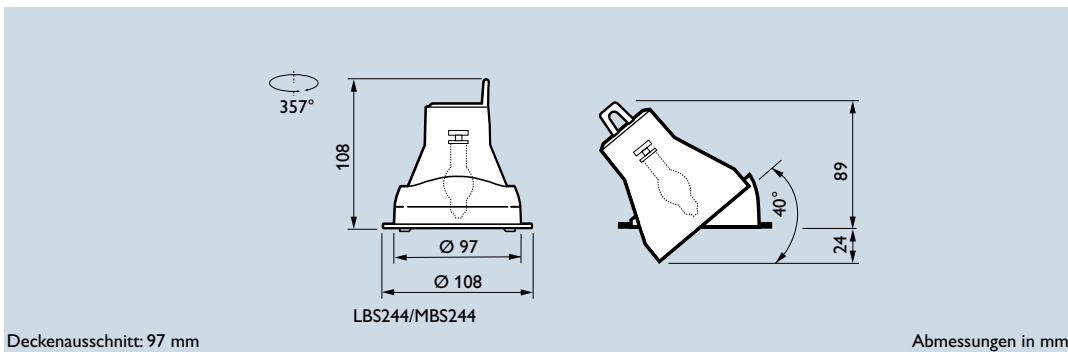


Latina
Starres Einbaudownlight
für Kompaktleuchtstoff-Lampen

Seite 153

Brillantes Licht für Ihren Verkaufsraum

Dieses ultrakompakte, kardanische Downlight wurde speziell auf die neue MASTERColour CDM-Tm 20W und 35W Lampen von Philips abgestimmt, die ein brillantes, funkelndes Licht abstrahlen und eine ausgezeichnete Farbwiedergabe bei zuverlässiger und effizienter Leistung bieten. Es ist aber auch als Ausführung für Capsuline Halogenlampen erhältlich. Fugato Micro ist 40° schwenkbar und mit verschiedenen Optiken (12°, 24° oder 36°) für eine optimale Akzentbeleuchtung einsetzbar. Ein leichtes, separates, elektronisches Vorschaltgerät gewährleistet eine ausgezeichnete Lichtqualität bei gleichzeitiger Energieeinsparung. Das Leuchtengehäuse besteht aus Aluminiumdruckguss in den Farben Metallgrau (ähnlich RAL 9006) oder Weiß (RAL 9010).



Schutzklasse: I
Schutzart: IP 20
Deckenstärke: 1-24 mm



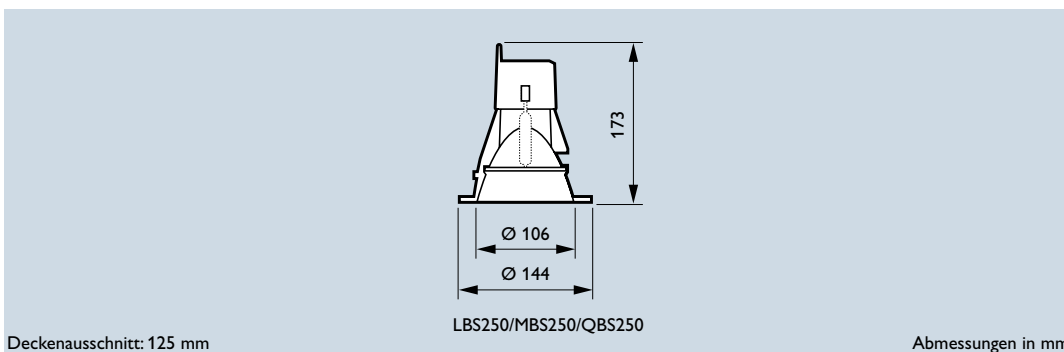
Produktbezeichnung	Gewicht kg	Decken-ausschnitt mm	Bestell-Nr. EOC	RG	Preis in Wo.
für miniaturisierte Metallhalogendampf-Lampen MASTERColour CDM-Tm, Lieferung inkl. Lampe					
MBS244 1xCDM-TM20W/830 EB 12 PI WH	0,42	97	780 375 00	(12)	259,-
MBS244 1xCDM-TM20W/830 EB 24 PI WH	0,42	97	780 382 00	(12)	259,-
MBS244 1xCDM-TM20W/830 EB 36 PI WH	0,42	97	780 399 00	(12)	259,- 1
MBS244 1xCDM-TM20W/830 EB 12 PI GR	0,42	97	780 405 00	(12)	259,-
MBS244 1xCDM-TM20W/830 EB 24 PI GR	0,42	97	780 412 00	(12)	259,-
MBS244 1xCDM-TM20W/830 EB 36 PI GR	0,42	97	780 429 00	(12)	259,- 1
MBS244 1xCDM-TM35W/930 EB 12 PI WH	0,42	97	Konfigurator	(12)	270,-
MBS244 1xCDM-TM35W/930 EB 24 PI WH	0,42	97	680 515 00	(12)	270,-
MBS244 1xCDM-TM35W/930 EB 36 PI WH	0,42	97	675 269 00	(12)	270,-
MBS244 1xCDM-TM35W/930 EB 12 PI GR	0,42	97	Konfigurator	(12)	270,-
MBS244 1xCDM-TM35W/930 EB 24 PI GR	0,42	97	Konfigurator	(12)	270,-
MBS244 1xCDM-TM35W/930 EB 36 PI GR	0,42	97	Konfigurator	(12)	270,-
für Niedervolt-Halogenlampen Capsuline 50W, Lieferung inkl. Lampe und inkl. Transformator					
LBS244 1xHAL-C50W K ET 12 SI WH	0,34	97	780 436 00	(12)	128,-
LBS244 1xHAL-C50W K ET 24 SI WH	0,34	97	780 443 00	(12)	128,-
LBS244 1xHAL-C50W K ET 36 SI WH	0,34	97	781 723 00	(12)	128,-
LBS244 1xHAL-C50W K ET 12 SI GR	0,34	97	781 730 00	(12)	128,-
LBS244 1xHAL-C50W K ET 24 SI GR	0,34	97	781 747 00	(12)	128,-
LBS244 1xHAL-C50W K ET 36 SI GR	0,34	97	781 754 00	(12)	128,-

Leuchtenkonfigurationen Fugato Micro

Baugröße	Typ	Leuchten-typ	Wählen Sie ein Element aus jeder Spalte aus. Bestellbezeichnung z.B.:								
			Lampenart	Wattage	Lichtfarbe	Ausstrahlwinkel Lampe	Vorschaltgerät/ Trafo	Optik	Elektrischer Anschluss	Farbe	
Micro (DA 95 mm)	kardanisch	MBS244	CDM-Tm	20	N 830	NA	EB	EB	12° 24° 36°	PI (Steckklemme)	Weiß (RAL9010)
				35	N 930						
		LBS244	HAL-C	50	NA	N 24°	ET	NA	SI (Anschlussklemme)	Metallgrau (ähnlich RAL 9006)	
			HAL-R70	50							

Eleganz in neuem Licht

Fugato ist eine Downlight-Familie, die aus starren, kardanischen sowie herauschwenkbaren Downlights in unterschiedlichen Baugrößen besteht. Fugato Mini beinhaltet starre (250), herauschwenkbare (252) und auch kardanische Downlights (254) für eine akzentuierte Beleuchtung im Verkaufsraum. Sie sind mit hocheffizienten Optiken bestückt und eignen sich für den Einsatz von miniaturisierten Leuchtmitteln wie MASTERColour CDM-TC Elite, MASTER Colour CDM-TC, Halogen MASTERLine TC und Capsuline oder als auch Halogenreflektor-Lampen PAR20 Halogen A. Ein zweigeteiltes Optik-Konzept ermöglicht unterschiedliche Optikvarianten, mit Ausstrahlungswinkeln von 12°, 24° und 36°. Fugato Mini ist in den Farben Metallgrau (ähnlich RAL 9006) oder Weiß (RAL 9006) erhältlich.



Schutzklasse: I
Schutzart: IP 20
Deckenstärke: 1-30 mm

Produktbezeichnung	Gewicht kg	Decken-ausschnitt mm	Bestell-Nr. EOC	RG	Preis in Wo.
für Metallhalogendampf-Lampen MASTERColour CDM-TC Elite (930), MASTERColour CDM-TC (830 und 942) 35 W*					
MBS250 1xCDM-TC35W/830 EB 24 PI WH	0,92	125	942 841 00	(12)	272,-
MBS250 1xCDM-TC35W/930 EB 24 PI WH	0,92	125	Konfigurator	(12)	277,-
MBS250 1xCDM-TC35W/830 EB 36 PI WH	0,92	125	942 858 00	(12)	272,-
MBS250 1xCDM-TC35W/930 EB 36 PI WH	0,92	125	785 493 00	(12)	277,-
MBS250 1xCDM-TC35W/830 EB 24 PI GR	0,92	125	712 307 00	(12)	272,-
MBS250 1xCDM-TC35W/930 EB 24 PI GR	0,92	125	Konfigurator	(12)	277,-
MBS250 1xCDM-TC35W/830 EB 36 PI GR	0,92	125	938 264 00	(12)	272,-
MBS250 1xCDM-TC35W/930 EB 36 PI GR	0,92	125	683 509 00	(12)	277,-
für Metallhalogendampf-Lampen MASTERColour CDM-TC Elite (930), MASTERColour CDM-TC (830 und 942) 70 W*					
MBS250 1xCDM-TC70W/830 EB 24 PI WH	0,92	125	942 834 00	(12)	286,-
MBS250 1xCDM-TC70W/930 EB 24 PI WH	0,92	125	680 034 00	(12)	291,-
MBS250 1xCDM-TC70W/830 EB 36 PI WH	0,92	125	941 721 00	(12)	286,-
MBS250 1xCDM-TC70W/930 EB 36 PI WH	0,92	125	785 523 00	(12)	291,-
MBS250 1xCDM-TC70W/830 EB 24 PI GR	0,92	125	712 314 00	(12)	286,-
MBS250 1xCDM-TC70W/930 EB 24 PI GR	0,92	125	Konfigurator	(12)	291,-
MBS250 1xCDM-TC70W/830 EB 36 PI GR	0,92	125	941 738 00	(12)	286,-
MBS250 1xCDM-TC70W/930 EB 36 PI GR	0,92	125	Konfigurator	(12)	291,-

* Lieferung inkl. Lampe

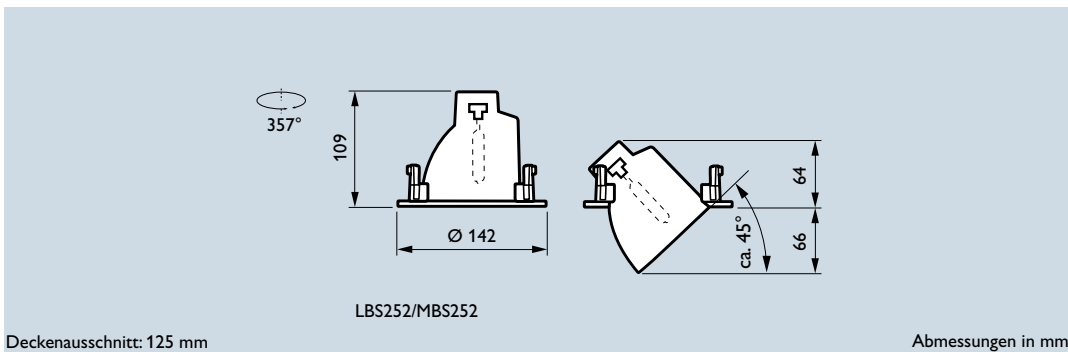
Leuchtenkonfigurationen Fugato Mini

Wählen Sie ein Element aus jeder Spalte aus. Bestellbezeichnung z.B.:

Baugröße	Typ	Leuchten-typ	Wählen Sie ein Element aus jeder Spalte aus. Bestellbezeichnung z.B.:							
			Lampen-art	Wattage	Lichtfarbe	Ausstrahlwinkel Lampe	Vorschaltgerät/ Trafo	Optik	Elektrischer Anschluss	Farbe
Mini (DA 125 mm)	starr	MBS250	CDM-TC	35	N 830 930 942	NA	CONV (IC)	12° 24° 36°	PI (Steckklemme)	Weiß (RAL9010) Metallgrau (ähnlich RAL 9006)
				60						
		LBS250	HAL-TC	75	NA	ET	NA	SI (Anschlussklemme)		
			HAL-C	50						
		QBS250	HAL-P20	50	N 10° 25°	NA	NA	W (Wieland)		
			MBS252	CDM-TC	35	N 830 930 942	NA	CONV (IC)	12° 24° 36°	
	60									
	LBS252	HAL-TC	60	NA	ET	NA	SI (Anschlussklemme)			
		MBS254	CDM-TC	35	N 830 930 942	NA	CONV (IC)	12° 24° 36°	PI (Steckklemme)	
	70									
	LBS254	CDM-R20	35	N 830	N 10° 30°	CONV (IC)	NA	W (Wieland)		
		HAL-TC	60	NA	NA	ET	12° 24° 36°	SI (Anschlussklemme)		
HAL-C	75									
QBS254	HAL-P20	50	N 10° 25°	NA	NA	W (Wieland)				

Kleines Licht, große Wirkung

Fugato Mini wurde als herauschwenkbares Mini-Downlight speziell für die Akzentbeleuchtung konzipiert. Das Downlight eignet sich sowohl für Entladungslampen MASTERColour CDM-TC Elite und MASTERColour CDM-TC, als auch für Halogenlampen MASTERLine TC und ist mit verschiedenen Hochglanz-Aluminiumoptiken (Ausstrahlungswinkel 12°, 24° oder 36°) erhältlich. Das Gehäuse besteht aus Aluminiumdruckguss und ist in den Farben Metallgrau (ähnlich RAL 9006) oder Weiß (RAL 9010) lieferbar. Das herauschwenkbare Mini-Downlight zeichnet sich durch eine geringe Blendung aus und bietet dadurch sowohl den Mitarbeitern, als auch den Kunden hohen Sehkomfort. Dank ihrer kompakten Abmessungen und der reduzierten Wärmeabstrahlung kann die Leuchte in geringem Abstand zu den angebotenen Waren angeordnet werden.



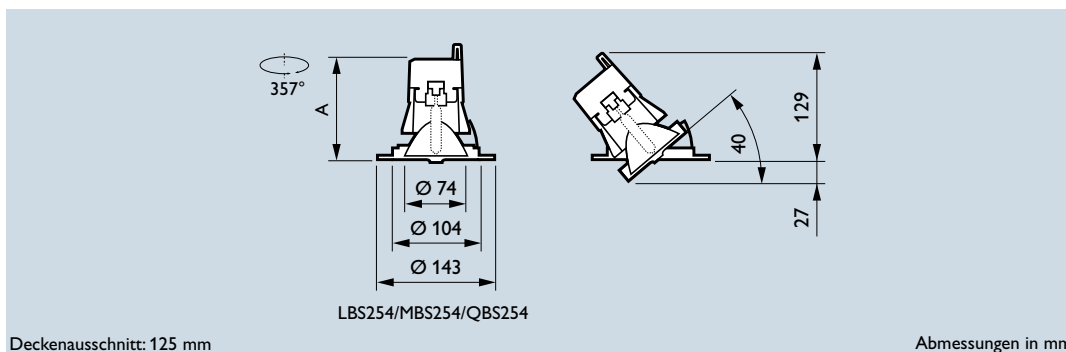
Schutzklasse: I
Schutzart: IP 20
Deckenstärke: 1-30 mm

Produktbezeichnung	Gewicht kg	Decken- ausschnitt mm	Bestell-Nr. EOC	RG	Preis in Wo.
für Metallhalogendampf-Lampen MASTERColour CDM-TC Elite** (930)/ MASTERColour CDM-TC (830) *					
MBS252 1xCDM-TC35W/830 EB 24 PI WH	0,94	125	781 778 00	(12)	246,-
MBS252 1xCDM-TC35W/930 EB 24 PI WH	0,94	125	Konfigurator	(12)	251,-
MBS252 1xCDM-TC35W/830 EB 36 PI WH	0,94	125	781 785 00	(12)	246,-
MBS252 1xCDM-TC35W/930 EB 36 PI WH	0,94	125	675 290 00	(12)	251,-
MBS252 1xCDM-TC35W/830 EB 24 PI GR	0,94	125	781 808 00	(12)	246,-
MBS252 1xCDM-TC35W/930 EB 24 PI GR	0,94	125	Konfigurator	(12)	251,-
MBS252 1xCDM-TC35W/830 EB 36 PI GR	0,94	125	781 815 00	(12)	246,-
MBS252 1xCDM-TC35W/930 EB 36 PI GR	0,94	125	Konfigurator	(12)	251,-
MBS252 1xCDM-TC70W/830 EB 24 PI WH	0,94	125	781 839 00	(12)	259,-
MBS252 1xCDM-TC70W/930 EB 24 PI WH	0,94	125	Konfigurator	(12)	264,-
MBS252 1xCDM-TC70W/830 EB 36 PI WH	0,94	125	781 846 00	(12)	259,-
MBS252 1xCDM-TC70W/930 EB 36 PI WH	0,94	125	675 306 00	(12)	264,-
MBS252 1xCDM-TC70W/830 EB 24 PI GR	0,94	125	781 860 00	(12)	259,-
MBS252 1xCDM-TC70W/930 EB 24 PI GR	0,94	125	Konfigurator	(12)	264,-
MBS252 1xCDM-TC70W/830 EB 36 PI GR	0,94	125	781 877 00	(12)	259,-
MBS252 1xCDM-TC70W/930 EB 36 PI GR	0,94	125	Konfigurator	(12)	264,-
für Niedervolt-Halogenlampen MASTERLine TC 60 W, Lieferung inkl. Transformator*					
LBS252 1xHAL-TC60W K ET 12 SI WH	0,73	125	781 884 00	(12)	180,-
LBS252 1xHAL-TC60W K ET 24 SI WH	0,73	125	781 891 00	(12)	180,-
LBS252 1xHAL-TC60W K ET 36 SI WH	0,73	125	781 907 00	(12)	180,-
LBS252 1xHAL-TC60W K ET 12 SI GR	0,73	125	781 914 00	(12)	180,-
LBS252 1xHAL-TC60W K ET 24 SI GR	0,73	125	781 921 00	(12)	180,-
LBS252 1xHAL-TC60W K ET 36 SI GR	0,73	125	781 938 00	(12)	180,-

* Lieferung inkl. Lampe

Eleganz in neuem Licht

Fugato ist eine Downlight-Familie, die aus starren, kardanischen sowie herauschwenkbaren Downlights in unterschiedlichen Baugrößen besteht. Fugato Mini beinhaltet starre (Mini 250), herauschwenkbare Downlights (Mini 252) und kardanische Downlights für eine akzentuierte Beleuchtung im Verkaufsraum. Sie sind mit hocheffizienten Optiken bestückt und eignen sich für den Einsatz von miniaturisierten Entladungslampen wie MASTERColour CDM-TC Elite, MASTERColour CDM-TC, Halogenlampen MASTERLine TC sowie Halogenlampen MASTER-PAR20. Fugato Mini ist in den Farben Metallgrau (ähnlich RAL 9006) oder Weiß (RAL 9010) erhältlich.



Deckenausschnitt: 125 mm

Abmessungen in mm



Schutzklasse: I
Schutzart: IP 20
Deckenstärke: 1-30 mm

Produktbezeichnung	Gewicht kg	Deckenausschnitt mm	A mm	Bestell-Nr. EOC	RG	Preis in Wo.
für Metallhalogendampf-Lampen MASTERColour CDM-TC Elite (930) und MASTERColour CDM-TC (830) 35 W*						
MBS254 1xCDM-TC35W/830 EB 24 PI WH	1,17	125	140	942 803 00	(12)	275,-
MBS254 1xCDM-TC35W/930 EB 24 PI WH	1,17	125	140	Konfigurator	(12)	280,-
MBS254 1xCDM-TC35W/830 EB 36 PI WH	1,17	125	140	941 684 00	(12)	275,-
MBS254 1xCDM-TC35W/930 EB 36 PI WH	1,17	125	140	785 141 00	(12)	280,-
MBS254 1xCDM-TC35W/830 EB 24 PI GR	1,17	125	140	712 338 00	(12)	275,-
MBS254 1xCDM-TC35W/930 EB 24 PI GR	1,17	125	140	Konfigurator	(12)	280,-
MBS254 1xCDM-TC35W/830 EB 36 PI GR	1,17	125	140	938 226 00	(12)	275,-
MBS254 1xCDM-TC35W/930 EB 36 PI GR	1,17	125	140	Konfigurator	(12)	275,-
für Metallhalogendampf-Lampen MASTERColour CDM-TC Elite (930) und MASTERColour CDM-TC (830) 70 W*						
MBS254 1xCDM-TC70W/830 EB 24 PI WH	1,17	125	140	942 780 00	(12)	275,-
MBS254 1xCDM-TC70W/930 EB 24 PI WH	1,17	125	140	Konfigurator	(12)	280,-
MBS254 1xCDM-TC70W/830 EB 36 PI WH	1,17	125	140	942 797 00	(12)	275,-
MBS254 1xCDM-TC70W/930 EB 36 PI WH	1,17	125	140	785 196 00	(12)	280,-
MBS254 1xCDM-TC70W/830 EB 24 PI GR	1,17	125	140	712 345 00	(12)	275,-
MBS254 1xCDM-TC70W/930 EB 24 PI GR	1,17	125	140	Konfigurator	(12)	280,-
MBS254 1xCDM-TC70W/830 EB 36 PI GR	1,17	125	140	938 233 00	(12)	275,-
MBS254 1xCDM-TC70W/930 EB 36 PI GR	1,17	125	140	Konfigurator	(12)	280,-
für Niedervolt-Halogenlampen MASTERLine TC 60 W, Lieferung inkl. Transformator*						
LBS254 1xHAL-TC60W K ET 12 SI WH	0,94	125	140	941 646 00	(12)	196,-
LBS254 1xHAL-TC60W K ET 24 SI WH	0,94	125	140	941 653 00	(12)	196,-
LBS254 1xHAL-TC60W K ET 36 SI WH	0,94	125	140	942 827 00	(12)	196,-
LBS254 1xHAL-TC60W K ET 12 SI GR	0,94	125	140	938 240 00	(12)	196,-
LBS254 1xHAL-TC60W K ET 24 SI GR	0,94	125	140	712 291 00	(12)	196,-
LBS254 1xHAL-TC60W K ET 36 SI GR	0,94	125	140	943 084 00	(12)	196,-

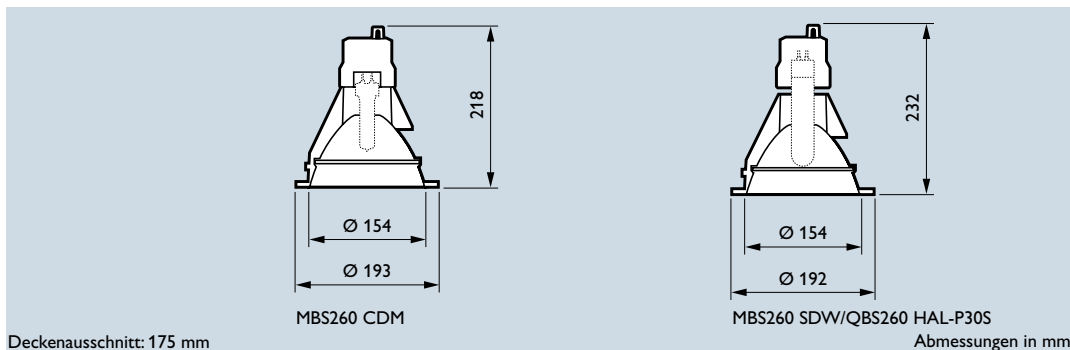
* Lieferung inkl. Lampe

Hinweis:

Die hier aufgeführten Leuchtentypen stellen einen Ausschnitt unseres Standardsortiments dar. Eine Übersicht aller verfügbaren Ausführungen finden Sie in der Übersicht Leuchtenkonfiguration auf Seite 127.

Eleganz in neuem Licht

Fugato ist eine Downlight-Familie, die aus starren, kardanischen sowie herauschwenkbaren Downlights in unterschiedlichen Baugrößen besteht. Fugato Compact beinhaltet starre (Compact 260), herauschwenkbare (Compact 262) und kardanische (Compact 264) Downlighttypen für eine akzentuierte Beleuchtung im Verkaufsraum. Sie sind mit hocheffizienten Optiken bestückt und eignen sich für den Einsatz von Entladungslampen wie auch miniaturisierten Halogenlampen. Ein zweigeteiltes Optik-Konzept ermöglicht unterschiedliche Optikvarianten. Der obere Teil des Reflektors besteht aus hochglänzendem Aluminium, der untere aus metallbedampftem Polycarbonat und ist mit seidenmatter oder weißer Oberfläche erhältlich. Der untere Teil der Optik und der Außenrand gehen nahtlos ineinander über und bilden so ein harmonisches Erscheinungsbild. Fugato Compact ist in den Farben Metallgrau (ähnlich RAL 9006) und Weiß (RAL 9010) erhältlich.



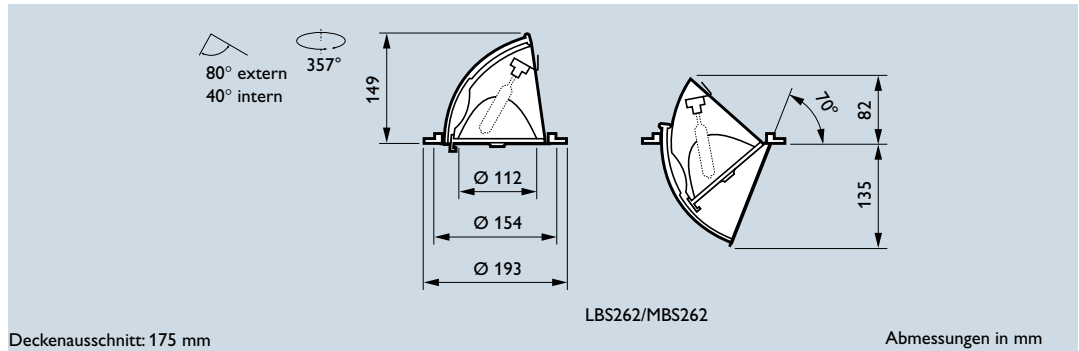
Schutzklasse: I
Schutzart: IP 20
Deckenstärke: 1-30 mm

Produktbezeichnung	Gewicht kg	Decken-ausschnitt mm	Bestell-Nr. EOC	RG	Preis in Wo.
für Metallhalogenlampen MASTERColour CDM-T Elite (930) und MASTERColour CDM-T (830) 35 W*					
MBS260 1xCDM-T35W/830 EB 24 PI WH	2,25	175	712 390 00	(12) 266,-	3
MBS260 1xCDM-T35W/930 EB 24 PI WH	2,25	175	680 492 00	(12) 271,-	3
MBS260 1xCDM-T35W/830 EB 36 PI WH	2,25	175	941 622 00	(12) 266,-	3
MBS260 1xCDM-T35W/930 EB 36 PI WH	2,25	175	785 561 00	(12) 271,-	1
MBS260 1xCDM-T35W/830 EB 24 PI GR	2,25	175	Konfigurator	(12) 266,-	3
MBS260 1xCDM-T35W/930 EB 24 PI GR	2,25	175	Konfigurator	(12) 271,-	3
MBS260 1xCDM-T35W/830 EB 36 PI GR	2,25	175	943 367 00	(12) 266,-	3
MBS260 1xCDM-T35W/930 EB 36 PI GR	2,25	175	Konfigurator	(12) 271,-	3
für Metallhalogenlampen MASTERColour CDM-T Elite (930) und MASTERColour CDM-T (830) 70 W*					
MBS260 1xCDM-T70W/830 EB 24 PI WH	2,25	175	942 544 00	(12) 266,-	3
MBS260 1xCDM-T70W/930 EB 24 PI WH	2,25	175	680 508 00	(12) 271,-	3
MBS260 1xCDM-T70W/830 EB 36 PI WH	2,25	175	941 585 00	(12) 266,-	3
MBS260 1xCDM-T70W/930 EB 36 PI WH	2,25	175	785 592 00	(12) 271,-	3
MBS260 1xCDM-T70W/830 EB 60 PI WH	2,25	175	710 815 00	(12) 266,-	3
MBS260 1xCDM-T70W/930 EB 60 PI WH	2,25	175	Konfigurator	(12) 271,-	3
MBS260 1xCDM-T70W/830 EB 24 PI GR	2,25	175	Konfigurator	(12) 266,-	3
MBS260 1xCDM-T70W/930 EB 24 PI GR	2,25	175	Konfigurator	(12) 271,-	3
MBS260 1xCDM-T70W/830 EB 36 PI GR	2,25	175	943 367 00	(12) 266,-	3
MBS260 1xCDM-T70W/930 EB 36 PI GR	2,25	175	Konfigurator	(12) 271,-	3
für Hochdrucknatriumdampf-Lampen MASTER SDW-T 50 W*					
MBS260 1xSDW-T50W K IC 230V 24 PI WH	3,2	175	942 612 00	(12) 343,-	3
MBS260 1xSDW-T50W K IC 230V 36 PI WH	3,2	175	942 629 00	(12) 343,-	3
für Hochdrucknatriumdampf-Lampen MASTER SDW-T 100 W*					
MBS260 1xSDW-T100W K IC 24 PI WH	3,2	175	942 605 00	(12) 343,-	3
MBS260 1xSDW-T100W K IC 36 PI WH	3,2	175	941 608 00	(12) 343,-	3
MBS260 1xSDW-T100W K IC 36 PI GR	3,2	175	943 411 00	(12) 343,-	3
MBS260 1xSDW-T100W K IC 60 PI WH	3,2	175	712 413 00	(12) 343,-	3
für Hochdrucknatriumdampf-Lampen MASTER SDW-TG 50 W					
MBS260 1xSDW-TG100W K EB 24 PI WH	1,35	175	942 667 00	(12) 404,-	3
MBS260 1xSDW-TG100W K EB 36 PI WH	1,35	175	942 650 00	(12) 404,-	3
MBS260 1xSDW-TG100W K EB 60 PI WH	1,35	175	712 420 00	(12) 404,-	3

Fugato Compact 262 Herausschwenkbare Einbaudownlight für Halogen- & Entladungslampen

Eleganz in neuem Licht

Fugato ist eine Downlight-Familie, die aus starren, kardanischen sowie herauschwenkbaren Downlights in unterschiedlichen Baugrößen besteht. Fugato Compact beinhaltet starre (Compact 260), herauschwenkbare (Compact 262) sowie kardanische Downlight-Typen für eine akzentuierte Beleuchtung im Verkaufsraum. Sie sind mit hocheffizienten Optiken bestückt und eignen sich für den Einsatz von Entladungslampen wie auch miniaturisierten Halogenlampen. Die herauschwenkbaren Downlights haben einen Aluminiumdruckguss-Rahmen. Unterschiedliche Ausstrahlungswinkel sowie Champagner-Reflektoren und Frischefilter ermöglichen kreative Freiheit für besondere Anwendungsgebiete. Fugato Compact ist den Farben Metallgrau (ähnlich RAL 9006) und Weiß (RAL 9010) erhältlich.



Schutzklasse: I
Schutzart: IP 20
Deckenstärke: 1-30 mm

Produktbezeichnung	Gewicht kg	Deckenausschnitt mm	Bestell-Nr. EOC	RG	Preis in Wo.
für Metallhalogenlampen MASTERColour CDM-T (830) 35 W*					
MBS262 1xCDM-T35W/830 EB 24 PI WH	2,05	175	712 499 00	(12)	261,-
MBS262 1xCDM-T35W/830 EB 36 PI WH	2,05	175	942 674 00	(12)	261,-
MBS262 1xCDM-T35W/930 EB 36 PI WH	2,05	175	785 288 00	(12)	266,-
MBS262 1xCDM-T35W/830 EB 24 PI GR	2,05	175	712 482 00	(12)	261,-
MBS262 1xCDM-T35W/830 EB 36 PI GR	2,05	175	712 505 00	(12)	261,-
für Metallhalogenlampen MASTERColour CDM-T Elite (930), MASTERColour CDM-T (830) 70 W*					
MBS262 1xCDM-T70W/830 EB 24 PI WH	2,05	175	712 536 00	(12)	261,-
MBS262 1xCDM-T70W/830 EB 36 PI WH	2,05	175	710 730 00	(12)	261,-
MBS262 1xCDM-T70W/930 EB 36 PI WH	2,05	175	785 332 00	(12)	266,-
MBS262 1xCDM-T70W/830 EB 24 PI GR	2,05	175	712 529 00	(12)	261,-
MBS262 1xCDM-T70W/830 EB 36 PI GR	2,05	175	779 386 00	(12)	261,- 1
für Metallhalogenlampen MASTERColour CDM-TC (830) 35 W*					
MBS262 1xCDM-TC35W/830 EB 24 PI WH	2,05	175	942 339 00	(12)	261,-
MBS262 1xCDM-TC35W/930 EB 24 PI WH	2,05	175	688 412 00	(12)	266,-
MBS262 1xCDM-TC35W/830 EB 36 PI WH	2,05	175	942 346 00	(12)	261,-
MBS262 1xCDM-TC35W/930 EB 36 PI WH	2,05	175	785 370 00	(12)	266,-
MBS262 1xCDM-TC35W/830 EB 24 PI GR	2,05	175	712 567 00	(12)	261,-
MBS262 1xCDM-TC35W/830 EB 36 PI GR	2,05	175	712 574 00	(12)	261,-
für Metallhalogenlampen MASTERColour CDM-TC Elite (930) und MASTERColour CDM-TC (830) 70 W*					
MBS262 1xCDM-TC70W/830 EB 24 PI WH	2,05	175	942 353 00	(12)	268,-
MBS262 1xCDM-TC70W/830 EB 24 PI GR	2,05	175	712 604 00	(12)	268,-
MBS262 1xCDM-TC70W/830 EB 36 PI WH	2,05	175	942 360 00	(12)	268,-
MBS262 1xCDM-TC70W/930 EB 36 PI WH	2,05	175	785 431 00	(12)	273,-
MBS262 1xCDM-TC70W/830 EB 36 PI GR	2,05	175	943 275 00	(12)	268,-
für Hochdrucknatriumdampf-Lampen MASTER SDW-TG 50 W*					
MBS262 1xSDW-TG50W K EB 24 PI WH	1,95	175	942 407 00	(12)	367,-
MBS262 1xSDW-TG50W K EB 24 PI GR	1,95	175	712 666 00	(12)	367,-
MBS262 1xSDW-TG50W K EB 36 PI WH	1,95	175	941 462 00	(12)	367,-
MBS262 1xSDW-TG50W K EB 36 PI GR	1,95	175	712 673 00	(12)	367,- 1
für Hochdrucknatriumdampf-Lampen MASTER SDW-TG 100 W*					
MBS262 1xSDW-TG100W K EB 24 PI WH	1,95	175	942 391 00	(12)	367,-
MBS262 1xSDW-TG100W K EB 24 PI GR	1,95	175	712 635 00	(12)	367,-
MBS262 1xSDW-TG100W K EB 36 PI WH	1,95	175	941 455 00	(12)	367,- 1
MBS262 1xSDW-TG100W K EB 36 PI GR	1,95	175	943 282 00	(12)	367,- 1
für Niedervolthalogen-Lampen MASTERLine TC 60 W, Lieferung inkl. Transformator*					
LBS262 1xHAL-TC60W K ET 24 SI WH	1,37	175	942 377 00	(12)	196,-
LBS262 1xHAL-TC60W K ET 36 SI WH	1,37	175	942 384 00	(12)	196,-

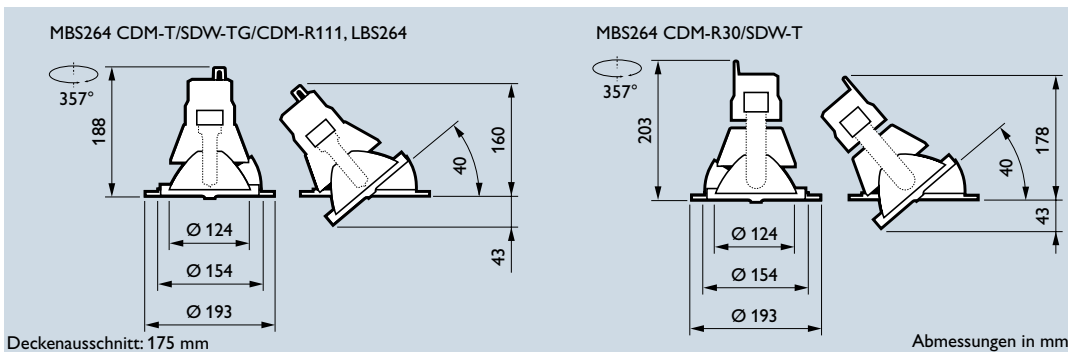
* Lieferung inkl. Lampe

Hinweis:

Die hier aufgeführten Leuchtentypen stellen einen Ausschnitt unseres Standardsortiments dar. Leuchtenkonfigurationen sind auf Anfrage lieferbar, z.B. Lieferung ohne Lampe oder mit Lichtfarbe 942 oder 930, verschiedene Reflektoren, Farben, Vorschaltgeräte, Notlichtversionen etc.

Eleganz in neuem Licht

Fugato ist eine Downlight-Familie, die aus starren, kardanischen sowie herauschwenkbaren Downlights in unterschiedlichen Baugrößen besteht. Fugato Compact beinhaltet starre (Compact 260), herauschwenkbare (Compact 262) sowie kardanische Downlight-Typen (Compact 264) für eine akzentuierte Beleuchtung im Verkaufsraum. Sie sind mit hocheffizienten Optiken bestückt und eignen sich für den Einsatz von Entladungslampen wie auch miniaturisierten Halogenlampen. Die kardanischen Downlights haben einen Aluminiumdruckguss-Rahmen. Unterschiedliche Ausstrahlungswinkel sowie Champagner-Reflektoren und Frischefilter ermöglichen kreative Freiheit für besondere Anwendungsgebiete. Fugato Compact ist in den Farben Metallgrau (ähnlich RAL 9006) und Weiß (RAL 9010) erhältlich.



Schutzklasse: I
Schutzart: IP 20
Deckenstärke: 1-30 mm

Produktbezeichnung	Gewicht kg	Decken- ausschnitt mm	Bestell-Nr. EOC	RG	Preis in Wo.
für Metallhalogenlampen MASTERColour CDM-T Elite 930, MASTERColour CDM-T (830, 942) 35/70 W					
MBS264 1xCDM-T35W/930 EB 36 PI WH	1,69	175	785 226 00	(12)	253,-
MBS264 1xCDM-T70W/830 EB 24 PI WH	1,69	175	942 438 00	(12)	248,-
MBS264 1xCDM-T70W/830 EB 24 PI GR	1,69	175	712 680 00	(12)	248,-
MBS264 1xCDM-T70W/830 EB 36 PI WH	1,69	175	942 445 00	(12)	248,-
MBS264 1xCDM-T70W/930 EB 36 PI WH	1,69	175	785 240 00	(12)	253,-
MBS264 1xCDM-T70W/830 EB 36 PI GR	1,69	175	943 329 00	(12)	248,-
für Hochdrucknatriumdampf-Lampen MASTER SDW-T 50 W*					
MBS264 1xSDW-T50W K IC 24 PI WH	3,25	175	941 479 00	(12)	308,-
MBS264 1xSDW-T50W K IC 24 PI GR	3,25	175	712 710 00	(12)	308,-
MBS264 1xSDW-T50W K IC 36 PI WH	3,25	175	941 486 00	(12)	308,-
MBS264 1xSDW-T50W K IC 36 PI GR	3,25	175	713 014 00	(12)	308,-
für Hochdrucknatriumdampf-Lampen MASTER SDW-T 100 W*					
MBS264 1xSDW-T100W K IC 24 PI WH	3,25	175	941 509 00	(12)	308,-
MBS264 1xSDW-T100W K IC 24 PI GR	3,25	175	712 703 00	(12)	308,-
MBS264 1xSDW-T100W K IC 36 PI WH	3,25	175	941 493 00	(12)	308,-
MBS264 1xSDW-T100W K IC 36 PI GR	3,25	175	943 145 00	(12)	308,-
für Hochdrucknatriumdampf-Lampen MASTER SDW-TG 50 W*					
MBS264 1xSDW-TG50W K EB 24 PI WH	1,85	175	942 506 00	(12)	358,-
MBS264 1xSDW-TG50W K EB 36 PI WH	1,85	175	942 513 00	(12)	358,-
für Hochdrucknatriumdampf-Lampen MASTER SDW-TG 100 W*					
MBS264 1xSDW-TG100W K EB 24 PI WH	1,85	175	942 537 00	(12)	358,-
MBS264 1xSDW-TG100W K EB 36 PI WH	1,85	175	942 520 00	(12)	358,- 1

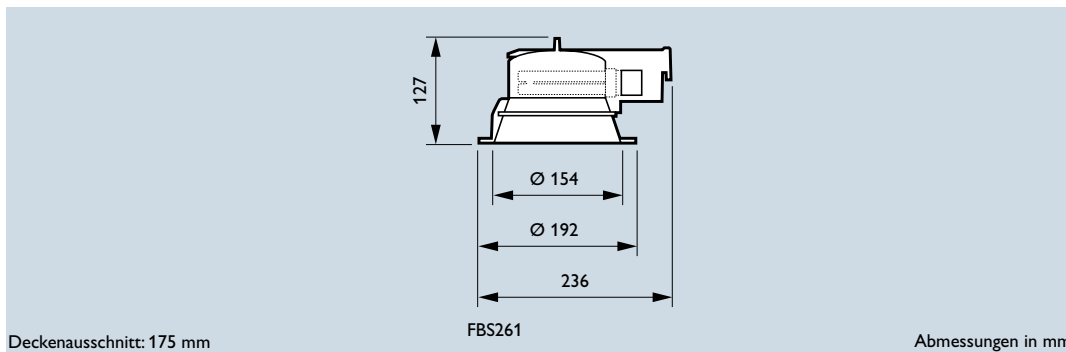
* Lieferung inkl. Lampe

Hinweis:

Die hier aufgeführten Leuchtentypen stellen einen Ausschnitt unseres Standardsortiments dar. Leuchtenkonfigurationen sind auf Anfrage lieferbar, z.B. Lieferung ohne Lampe oder mit Lichtfarbe 942 oder 930, verschiedene Reflektoren, Farben, Vorschaltgeräte, Notlichtversionen etc.

Eleganz in neuem Licht

Fugato ist eine Downlight-Familie, die aus starren, kardanischen sowie herauschwenkbaren Downlights in unterschiedlichen Baugrößen besteht. Mit einem Deckenausschnitt von 175 mm sind die starren Downlights Fugato Compact speziell für eine Allgemeinbeleuchtung mit Kompaktleuchtstofflampen geeignet. Sie sind mit hoch-effizienten Optiken bestückt und eignen sich für den Einsatz von MASTER PL-C und PL-T Kompaktleuchtstoff-Lampen. Ein zweigeteiltes Optik-Konzept ermöglicht unterschiedliche Optikvarianten. Der obere Teil des Reflektors besteht aus hochglänzendem Aluminium, der untere aus metallbedampftem Polycarbonat und ist mit hochglänzender, seidenmatter oder weißer Oberfläche erhältlich. Der untere Teil der Optik und der Außenrand gehen nahtlos ineinander über und bilden so ein harmonisches Erscheinungsbild. Fugato Compact ist in den Farben Metallgrau (ähnlich RAL 9006) und Weiß (RAL 9010) erhältlich.



Schutzklasse: I
Schutzart: IP 20
Deckenstärke: 1-30 mm

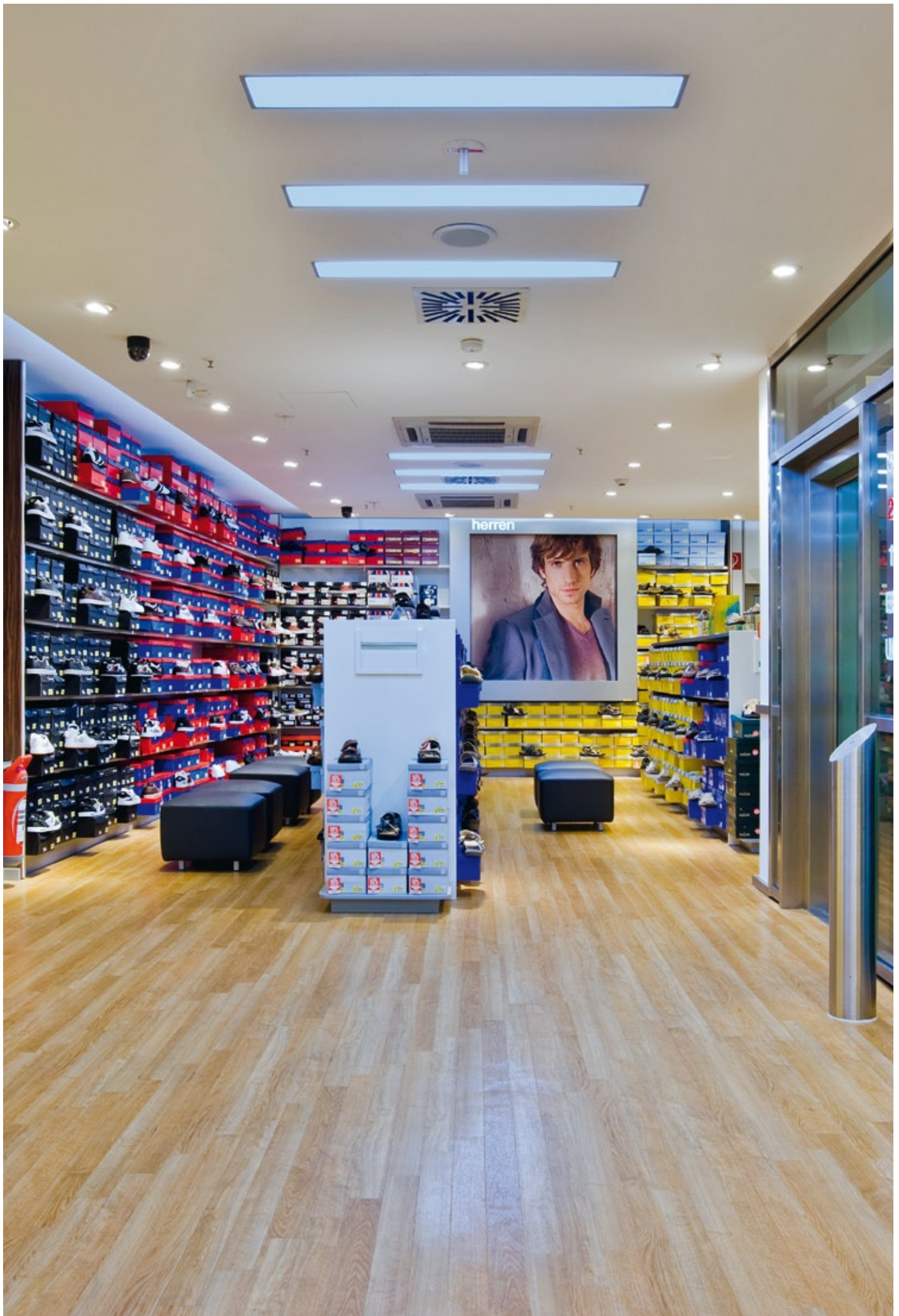
Produktbezeichnung	Optik	Gewicht kg	Decken-ausschnitt mm	Bestell-Nr. EOC	RG	Preis in Wo.	
für Kompaktleuchtstoff-Lampen MASTER PL-C*							
FBS261 1xPL-C/4P13W/830 HFP C PI WH	hochglanz	1,44	175	711 324 00	(12)	143,-	3
FBS261 2xPL-C/4P13W/830 HFP C PI WH	hochglanz	1,50	175	711 539 00	(12)	154,-	3
FBS261 1xPL-C/4P18W/830 HFP C PI WH	hochglanz	1,50	175	711 355 00	(12)	143,-	3
FBS261 2xPL-C/4P18W/830 HFP C PI WH	hochglanz	1,50	175	941 196 00	(12)	154,-	1
FBS261 1xPL-C/4P26W/830 HFP C PI WH	hochglanz	1,50	175	711 409 00	(12)	143,-	3
FBS261 2xPL-C/4P26W/830 HFP C PI WH	hochglanz	1,50	175	941 271 00	(12)	154,-	1
<hr/>							
FBS261 1xPL-C/4P13W/830 HFP M PI WH	seidenmatt	1,44	175	711 331 00	(12)	143,-	
FBS261 2xPL-C/4P13W/830 HFP M PI WH	seidenmatt	1,50	175	711 546 00	(12)	154,-	
FBS261 1xPL-C/4P18W/830 HFP M PI WH	seidenmatt	1,50	175	711 362 00	(12)	143,-	1
FBS261 2xPL-C/4P18W/830 HFP M PI WH	seidenmatt	1,50	175	711 584 00	(12)	154,-	1
FBS261 2xPL-C/4P18W/830 HFP M PI GR	seidenmatt	1,50	175	711 577 00	(12)	154,-	
FBS261 1xPL-C/4P26W/830 HFP M PI WH	seidenmatt	1,50	175	711 416 00	(12)	143,-	
FBS261 2xPL-C/4P26W/830 HFP M PI WH	seidenmatt	1,50	175	711 652 00	(12)	154,-	
FBS261 2xPL-C/4P26W/830 HFP M PI GR	seidenmatt	1,50	175	711 645 00	(12)	154,-	
<hr/>							
FBS261 2xPL-C/4P13W/830 HFP WR PI WH	weiß	1,44	175	711 553 00	(12)	154,-	
FBS261 1xPL-C/4P13W/830 HFP WR PI WH	weiß	1,50	175	711 348 00	(12)	143,-	
FBS261 2xPL-C/4P18W/830 HFP WR PI WH	weiß	1,50	175	711 591 00	(12)	154,-	
<hr/>							
FBS261 1xPL-C/4P18W/830 HFR C PI WH	hochglanz	1,50	175	711 379 00	(12)	235,-	3
FBS261 2xPL-C/4P18W/830 HFR C PI WH	hochglanz	1,50	175	711 607 00	(12)	246,-	3
FBS261 1xPL-C/4P26W/830 HFR C PI WH	hochglanz	1,50	175	711 430 00	(12)	235,-	3
FBS261 2xPL-C/4P26W/830 HFR C PI WH	hochglanz	1,50	175	711 669 00	(12)	246,-	3
<hr/>							
FBS261 1xPL-C/4P18W/830 HFR M PI WH	seidenmatt	1,50	175	711 386 00	(12)	235,-	
FBS261 2xPL-C/4P18W/830 HFR M PI WH	seidenmatt	1,50	175	711 614 00	(12)	246,-	
FBS261 1xPL-C/4P26W/830 HFR M PI WH	seidenmatt	1,50	175	711 447 00	(12)	235,-	
FBS261 2xPL-C/4P26W/830 HFR M PI WH	seidenmatt	1,50	175	711 683 00	(12)	246,-	
FBS261 2xPL-C/4P26W/830 HFR M PI GR	seidenmatt	1,50	175	711 676 00	(12)	246,-	
<hr/>							
FBS261 1xPL-C/4P18W/830 HFR WR PI WH	weiß	1,50	175	711 393 00	(12)	235,-	
FBS261 2xPL-C/4P18W/830 HFR WR PI WH	weiß	1,50	175	711 621 00	(12)	246,-	

* Lieferung inkl. Lampe

**Leuchtenkonfigurationen
Fugato Compact**

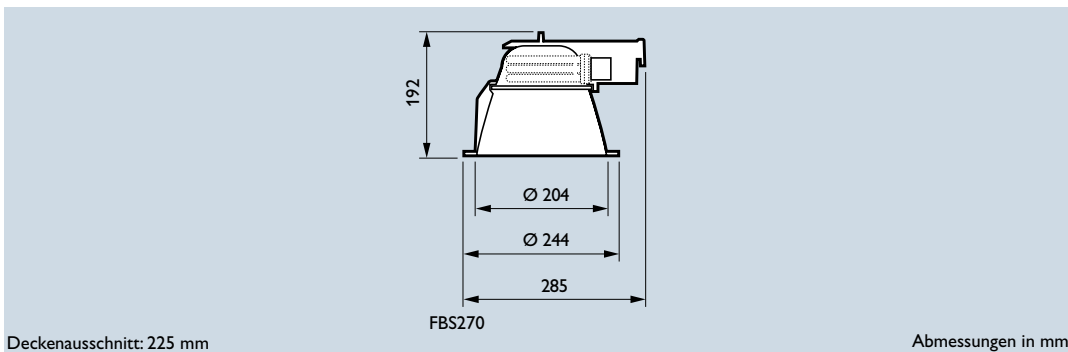
Wählen Sie ein Element aus jeder Spalte aus. Bestellbezeichnung z.B.:

Baugröße	Typ	Leuchten- typ	Lampen- art	Wattage	Lichtfarbe	Ausstrahlwinkel Lampe	Vorschaltgerät/ Trafo	Optik	Elektrischer Anschluss	Farbe					
Compact (175 mm)	starr	MBS260	CDM-T	35	N 830 930 942	NA	CONV (IC) EB	12° 24° 36° 60°	PI (Steckklemme)						
				70	N 830 930 942										
			150	N 830 942											
		SDW-T	35 50 100	NA	CONV (IC)										
		SDW-TG	50 100			EB									
	QBS260	Halogen-P30S	75		10° 30°	NA	NA	W (Wieland)							
	heraus- schwenkbar	MBS262	CDM-TC	35	N 830 942	NA	CONV (IC)	12° 24° 36° 60° 24°CH 36°CH 60°CH	PI (Steckklemme)						
					N 830 930 942		EB								
				70	N 830 930 942		EB								
				35	N 830 942		CONV (IC)								
					N 830 930 942		EB								
				70	N 830 942		CONV (IC)								
			N 830 930 942		EB										
			150	N 830 942	CONV (IC) EB										
			SDW-TG	50 100	NA		EB								
			LBS262	HAL-TC	60						ET				
			kardanisch	MBS264	CDM-T		35				N 830 942	NA	CONV (IC)	PI (Steckklemme)	
											N 830 930 942		EB		
		70				N 830 942	CONV (IC) EB								
		N 830 930 942				EB									
		150			N 830 942	CONV (IC) EB									
		SDW-T			35 50 100	NA	CONV (IC)	PI W							
		SDW-TG		50 100		EB									
		CDM-R30		35	N 830 942	10° 30°	CONV (IC)	PI (Steckklemme)							
	70			N 830 942	10° 40°	EB									
	CDM-R111	35 70		830	10° 24° 40°	EB	NA								
	LBS264	HAL-R111		100	NA	N 24°	ET	SI (Anschluss- klemme)							
	QBS264	HAL-P30S	75	NA	N 10° 30°	NA	W (Wieland)								



Eleganz in neuem Licht

Fugato ist eine Downlight-Familie, die aus starren, kardanischen sowie herauschwenkbaren Downlights in unterschiedlichen Baugrößen besteht. Mit einem Deckenausschnitt von 225 mm sind die starren Downlights Fugato Performance speziell für eine Allgemeinbeleuchtung in Räumen mit hohen Decken geeignet. Sie sind mit hocheffizienten Optiken bestückt und eignen sich für den Einsatz von MASTER PL-C und PL-T Kompaktleuchtstoff-Lampen. Fugato Performance ist in zwei unterschiedlichen Versionen erhältlich, mit Standardeinbauhöhe (FBS270) und als Variante mit flacher Einbauhöhe (FBS271). Ein zweigeteiltes Optik-Konzept ermöglicht unterschiedliche Optikvarianten. Der obere Teil des Reflektors besteht aus hochglänzendem Aluminium, der untere aus metallbedampftem Polycarbonat und ist mit hochglänzender, seidenmatt oder weißer Oberfläche erhältlich. Fugato Performance ist in den Farben Metallgrau (ähnlich RAL 9006) und Weiß (RAL 9010) erhältlich.



Schutzklasse: I
Schutzart: IP 20
Deckenstärke: 1-30 mm

Produktbezeichnung	Optik	Gewicht kg	Decken-ausschnitt mm	Bestell-Nr. EOC	RG	Preis in Wo.	
hohe Bauform, für Kompaktleuchtstoff-Lampen MASTER PL-C*							
FBS270 2xPL-C/4P18W/830 HFP C PI WH	hochglanz	1,78	225	941 998 00	(12)	180,-	3
FBS270 2xPL-C/4P18W/840 HFP C PI WH	hochglanz	1,78	225	938 318 00	(12)	180,-	3
FBS270 2xPL-C/4P26W/830 HFP C PI WH	hochglanz	1,78	225	711 775 00	(12)	180,-	1
FBS270 2xPL-C/4P18W/830 HFP M PI WH	seidenmatt	1,78	225	711 713 00	(12)	180,-	
FBS270 2xPL-C/4P18W/830 HFP M PI GR	seidenmatt	1,78	225	711 706 00	(12)	180,-	
FBS270 2xPL-C/4P26W/830 HFP M PI WH	seidenmatt	1,78	225	711 799 00	(12)	180,-	
FBS270 2xPL-C/4P26W/830 HFP M PI GR	seidenmatt	1,78	225	711 782 00	(12)	180,-	
FBS270 2xPL-C/4P26W/830 HFR C PI WH	hochglanz	2,23	225	711 805 00	(12)	253,-	3
FBS270 2xPL-C/4P26W/830 HFR M PI WH	seidenmatt	2,23	225	711 812 00	(12)	253,-	
hohe Bauform, für Kompaktleuchtstoff-Lampen MASTER PL-T*							
FBS270 2xPL-R/4P14W/830 HFP C PI WH	hochglanz	1,69	225	674 866 00	(12)	211,-	3
FBS270 2xPL-R/4P14W/840 HFP C PI WH	hochglanz	1,69	225	674 873 00	(12)	211,-	3
FBS270 2xPL-R/4P17W/830 HFP C PI WH	hochglanz	1,69	225	674 880 00	(12)	211,-	3
FBS270 2xPL-R/4P17W/840 HFP C PI WH	hochglanz	1,69	225	674 897 00	(12)	211,-	3

* Lieferung inkl. Lampe

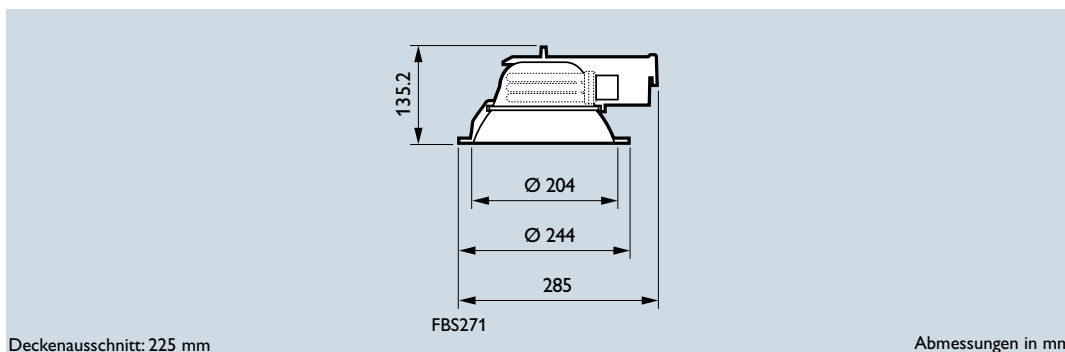
Der Hochglanzreflektor erfüllt die DIN EN (12)464-1, $L_m < 1000 \text{ cd/m}^2$ bei $\gamma \geq 65^\circ$ und erreicht $UGR_{\gamma} 19$.

Hinweis:

Die hier aufgeführten Leuchtentypen stellen einen Ausschnitt unseres Standardsortiments dar. Leuchtenkonfigurationen sind auf Anfrage lieferbar, z.B. Lieferung ohne Lampe, verschiedene Reflektoren, Farben, Vorschaltgeräte, Notlichtversionen etc.

Eleganz in neuem Licht

Fugato ist eine Downlight-Familie, die aus starren, kardanischen sowie herauschwenkbaren Downlights in unterschiedlichen Baugrößen besteht. Mit einem Deckenausschnitt von 225 mm sind die starren Downlights Fugato Performance speziell für eine Allgemeinbeleuchtung in Räumen mit hohen Decken geeignet. Sie sind mit hocheffizienten Optiken bestückt und eignen sich für den Einsatz von MASTER PL-C und PL-T Kompaktleuchtstoff-Lampen. Fugato Performance ist in zwei unterschiedlichen Versionen erhältlich, mit Standardeinbauhöhe (FBS270) und als Variante mit flacher Einbauhöhe (FBS271). Ein zweigeteiltes Optik-Konzept ermöglicht unterschiedliche Optikvarianten. Der obere Teil des Reflektors besteht aus hochglänzendem Aluminium, der untere aus metallbedampftem Polycarbonat und ist mit hochglänzender, seidenmatt oder weißer Oberfläche erhältlich. Fugato Performance ist in den Farben Metallgrau (ähnlich RAL 9006) und Weiß (RAL 9010) erhältlich.



Deckenausschnitt: 225 mm

FBS271

Abmessungen in mm



F **08**
 Schutzklasse: I
 Schutzart: IP 20
 Deckenstärke: 1-30 mm

Produktbezeichnung	Optik	Gewicht kg	Decken-ausschnitt mm	Bestell-Nr. EOC	RG	Preis in Wo.
flache Bauform, für Kompaktleuchtstoff-Lampen MASTER PL-C*						
FBS271 1xPL-C/4P18W/830 HFP C PI WH	hochglanz	1,60	225	711 867 00	(12)	169,- 3
FBS271 2xPL-C/4P18W/830 HFP C PI WH	hochglanz	1,73	225	711 959 00	(12)	174,- 3
FBS271 2xPL-C/4P18W/840 HFP C PI WH	hochglanz	1,73	225	941 790 00	(12)	174,- 3
FBS271 1xPL-C/4P26W/830 HFP C PI WH	hochglanz	1,60	225	711 874 00	(12)	169,- 3
FBS271 2xPL-C/4P26W/830 HFP C PI WH	hochglanz	1,76	225	712 024 00	(12)	174,- 1
FBS271 2xPL-C/4P18W/830 HFP M PI WH	seidenmatt	1,76	225	711 966 00	(12)	174,-
FBS271 2xPL-C/4P18W/830 HFP M PI GR	seidenmatt	1,76	225	943 015 00	(12)	174,-
FBS271 2xPL-C/4P26W/830 HFP M PI WH	seidenmatt	1,76	225	712 048 00	(12)	174,-
FBS271 2xPL-C/4P26W/830 HFP M PI GR	seidenmatt	1,76	225	712 031 00	(12)	174,-
FBS271 2xPL-C/4P26W/830 HFP WR PI WH	weiß	1,76	225	712 055 00	(12)	174,-
FBS271 2xPL-C/4P18W/830 HFR C PI WH	hochglanz	2,13	225	711 973 00	(12)	254,-
FBS271 2xPL-C/4P26W/830 HFR C PI WH	hochglanz	2,13	225	712 062 00	(12)	254,-
FBS271 2xPL-C/4P18W/830 HFR M PI WH	seidenmatt	2,13	225	711 997 00	(12)	254,-
FBS271 2xPL-C/4P18W/830 HFR M PI GR	seidenmatt	2,13	225	711 980 00	(12)	254,-
FBS271 2xPL-C/4P26W/830 HFR M PI WH	seidenmatt	2,13	225	712 086 00	(12)	254,-
FBS271 2xPL-C/4P26W/830 HFR M PI GR	seidenmatt	2,13	225	712 079 00	(12)	254,-
FBS271 2xPL-C/4P18W/830 HFR WR PI WH	weiß	2,13	225	712 116 00	(12)	254,-
FBS271 2xPL-C/4P26W/830 HFR WR PI WH	weiß	2,13	225	712 093 00	(12)	254,-
flache Bauform, für Kompaktleuchtstoff-Lampen MASTER PL-R Eco*						
FBS271 2xPL-R/4P14W/830 HFP C PI WH	hochglanz	1,45	225	674 903 00	(12)	207,- 3
FBS271 2xPL-R/4P14W/840 HFP C PI WH	hochglanz	1,45	225	674 910 00	(12)	207,- 3
FBS271 2xPL-R/4P17W/830 HFP C PI WH	hochglanz	1,45	225	674 927 00	(12)	207,- 3
FBS271 2xPL-R/4P17W/840 HFP C PI WH	hochglanz	1,45	225	674 934 00	(12)	207,- 3

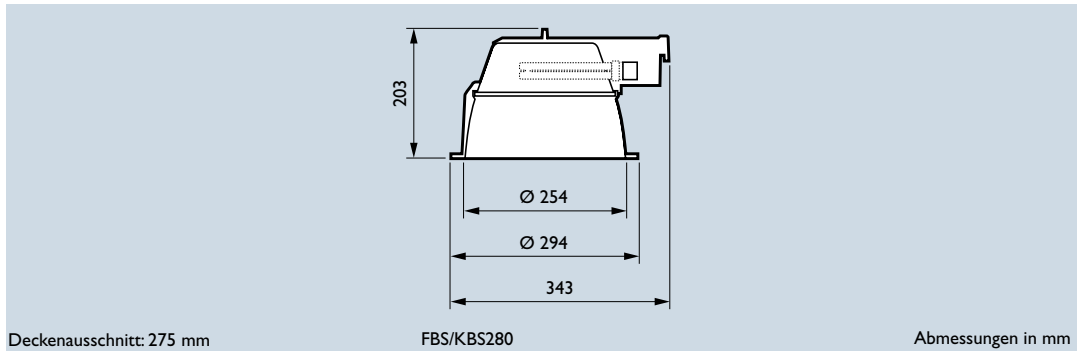
* Lieferung inkl. Lampe

Hinweis:
 Die hier aufgeführten Leuchtentypen stellen einen Ausschnitt unseres Standardsortiments dar. Eine Leuchtenkonfigurationsübersicht finden Sie auf Seite 139.

Fugato Power 280 Starres Einbaudownlight für Kompaktleuchtstoff- und Induktionslampen

Eleganz in neuem Licht

Fugato ist eine Downlight-Familie, die aus starren, kardanischen sowie herauschwenkbaren Downlights in unterschiedlichen Baugrößen besteht. Mit einem Deckenausschnitt von 275 mm sind die starren Downlights Fugato Power speziell für eine Allgemeinbeleuchtung mit High-Output Kompaktleuchtstoff-Lampen in Räumen mit hohen Decken geeignet. Sie sind mit hocheffizienten Optiken bestückt und eignen sich für den Einsatz von MASTER PL-C und PL-T Lampen. Ein zweigeteiltes Optik-Konzept ermöglicht unterschiedliche Optikvarianten. Der obere Teil des Reflektors besteht aus hochglänzendem Aluminium, der untere aus metallbedampftem Polycarbonat und ist mit hochglänzender, seidenmatter oder weißer Oberfläche erhältlich. Der untere Teil der Optik und der Außenrand gehen nahtlos ineinander über und bilden so ein harmonisches Erscheinungsbild. Fugato Power ist in den Farben Metallgrau (ähnlich RAL 9006) und Weiß (RAL 9010) erhältlich.



Schutzklasse: I
Schutzart: IP 20
Deckenstärke: 1-30 mm

Produktbezeichnung	Optik	Gewicht kg	Decken-ausschnitt mm	Bestell-Nr. EOC	RG	Preis in Wo.
für Kompaktleuchtstoff-Lampen MASTER PL-C*						
FBS280 3xPL-C/4P26W/830 HFP C PI WH	hochglanz	2,65	275	712 222 00	(12)	272,-
FBS280 3xPL-C/4P26W/830 HFR C PI WH	hochglanz	3,45	275	712 253 00	(12)	383,-
FBS280 3xPL-C/4P26W/830 HFD C PI WH	hochglanz	3,45	275	712 215 00	(12)	412,-
FBS280 3xPL-C/4P26W/830 HFP M PI WH	seidenmatt	2,65	275	712 246 00	(12)	272,-
FBS280 3xPL-C/4P26W/830 HFP M PI GR	seidenmatt	2,65	275	712 239 00	(12)	272,-
FBS280 3xPL-C/4P26W/830 HFR M PI WH	seidenmatt	3,45	275	712 277 00	(12)	383,-
FBS280 3xPL-C/4P26W/830 HFR M PI GR	seidenmatt	3,45	275	712 260 00	(12)	383,-
für Kompaktleuchtstoff-Lampen MASTER PL-T*						
FBS280 2xPL-T/4P42W/830 HFP C PI WH	hochglanz	2,65	275	712 123 00	(12)	233,-
FBS280 2xPL-T/4P57W/830 HFP C PI WH	hochglanz	2,65	275	712 154 00	(12)	323,-
FBS280 2xPL-T/4P42W/830 HFP M PI GR	seidenmatt	2,65	275	712 130 00	(12)	233,-
FBS280 2xPL-T/4P42W/830 HFP M PI WH	seidenmatt	2,65	275	712 147 00	(12)	233,-
FBS280 2xPL-T/4P57W/830 HFP M PI GR	seidenmatt	2,65	275	712 161 00	(12)	323,-
FBS280 2xPL-T/4P57W/830 HFP M PI WH	seidenmatt	2,65	275	712 178 00	(12)	323,-
für Induktions-Lampen MASTER QL*						
KBS280 1xQL55W/830 HF C PI WH	hochglanz	2,71		550 282 00	(12)	604,-
KBS280 1xQL55W/840 HF C PI WH	hochglanz	2,71		550 299 00	(12)	604,-
KBS280 1xQL85W/830 HF C PI WH	hochglanz	2,83		550 305 00	(12)	604,-
KBS280 1xQL85W/840 HF C PI WH	hochglanz	2,83		550 312 00	(12)	604,-

* Lieferung inkl. Lampe

Hinweis:

Die hier aufgeführten Leuchtentypen stellen einen Ausschnitt unseres Standardsortiments dar. Leuchtenkonfigurationen sind auf Anfrage lieferbar, z.B. Lieferung ohne Lampe, verschiedene Reflektoren, Farben, Vorschaltgeräte, Notlichtversionen etc.


Leuchtenkonfigurationen

Fugato – Compact/Performance/Power

Wählen Sie ein Element aus jeder Spalte aus. Bestellbezeichnung z.B.:

				FBS280	3xPL-C/4P	26W	830	HFP	C PI WH		
Baugröße	Leuchtentyp	Lampenart	Wattage	Anzahl Lampen	Lichtfarbe	Vorschaltgerät	Optik	Elektrischer Anschluss	Farbe	Notlicht	
Compact (175 mm DA)	FBS261	PL-C/2P	13W 18W	1-lampig 2-lampig	N 830 840	CONV (I)	c (hochglanz) m (matt) w (weiß)	PI (Steckklemme) W (Wieland)	WH (RAL 9010) GR (ähnlich RAL 9006)	NA	
			13W 18W 26W			CONV (IC)					
		PL-C/4P	13W 18W 26W			HFP					NO EL1 EL3*
			PL-T/4P			32W					
		PL-R Eco	14W	HFP		NA					
		Performance (225 mm DA)	FBS270	PL-C/2P		18W 26W					1-lampig 2-lampig
PL-C/4P	18W 26W			HFP HFR HFD							
PL-T/4P	32W 42W			HFP	NA						
PL-R Eco	14W 17W			HFP	NO EL1 EL3*						
FBS271	PL-C/2P		18W 26W	1-lampig 2-lampig	CONV (IC)	NO EL1 EL3*					
	PL-C/4P		18W 26W	1-lampig 2-lampig	HFP HFR HFD						
	PL-T/4P		32W 42W	1-lampig 2-lampig	HFP		NA				
	PL-R Eco		14W 17W	1-lampig 2-lampig	HFP		NO EL1 EL3*				
Power (275 mm DA)	FBS280	PL-C/2P	26W	3-lampig	CONV (IC)	NO EL1 EL3*					
		PL-C/4P		3-lampig	HFP HFR HFD						
		PL-T/4P	42W 57W	2-lampig	HFP		NA				
	KBS280	QL	55W 85W	1-lampig	830		HF	WH (RAL 9010)	NA		
					840						


* Notlichtvarianten sind nicht möglich bei Verwendung von HFR und HFD Vorschaltgeräten




Produktbezeichnung	Farbe	verwendbar für	Abb.	Bestell-Nr. EOC	RG	Preis in Wo.
dichroitische Farbfilter						
ZBS254 DF-RD	Rot	Mini 252/254		710 006 00	(12)	66,-
ZBS262 DF-RD	Rot	Compact 262		710 013 00	(12)	106,-
ZBS264 DF-RD	Rot	Compact 264		710 020 00	(12)	106,-
ZBS254 DF-GN	Grün	Mini 252/254		710 037 00	(12)	66,-
ZBS262 DF-GN	Grün	Compact 262		710 044 00	(12)	90,-
ZBS264 DF-GN	Grün	Compact 264		710 051 00	(12)	90,-
ZBS254 DF-BL	Blau	Mini 252/254		710 068 00	(12)	66,-
ZBS262 DF-BL	Blau	Compact 262		710 075 00	(12)	90,-
ZBS264 DF-BL	Blau	Compact 264		710 082 00	(12)	90,-
ZBS254 DF-YE	Gelb	Mini 252/254		710 099 00	(12)	66,-
ZBS262 DF-YE	Gelb	Compact 262		710 105 00	(12)	90,-
ZBS264 DF-YE	Gelb	Compact 264		710 112 00	(12)	90,-



Filterscheibe für Fleisch- und Wurstwaren						
ZBS262 DF-MT		Compact 262		710 129 00	(12)	79,-
ZBS264 DF-MT		Compact 264		710 136 00	(12)	79,-

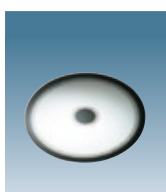


skulpturale Linse						
ZBS250 LS		Mini 250		710 143 00	(12)	29,-
ZBS254 LS		Mini 252/254		710 150 00	(12)	29,-
ZBS260 LS		Compact 260		710 181 00	(12)	38,-
ZBS262 LS		Compact 262		710 167 00	(12)	38,-
ZBS264 LS		Compact 264		710 174 00	(12)	38,-




UV-Filter						
ZBS250 UV		Mini 250		710 327 00	(12)	25,-
ZBS254 UV		Mini 252/254		710 334 00	(12)	25,-
ZBS260 UV		Compact 260		710 365 00	(12)	36,-
ZBS262 UV		Compact 262		710 341 00	(12)	36,-
ZBS264 UV		Compact 264		710 358 00	(12)	36,-

Schutzglas (IP 44)						
ZBS250 PG		Mini 250		710 372 00	(12)	18,-
ZBS254 PG		Mini 252/254		710 389 00	(12)	18,-
ZBS260 PG		Compact 260		710 419 00	(12)	20,-
ZBS261 PG		Compact 261		710 426 00	(12)	20,-
ZBS262 PG		Compact 262		710 396 00	(12)	20,-
ZBS264 PG		Compact 264		710 402 00	(12)	20,-
ZBS271 PG		Performance 271		710 433 00	(12)	13,-
ZBS280 PG		Power 280		710 440 00	(12)	17,-











Blendschutzfilter						
ZBS250 GCG		Mini 250		710 198 00	(12)	22,-
ZBS254 GCG		Mini 252/254		710 204 00	(12)	22,-
ZBS260 GCG		Compact 260		710 235 00	(12)	27,-
ZBS262 GCG		Compact 262		710 211 00	(12)	27,-
ZBS264 GCG		Compact 264		710 228 00	(12)	27,-



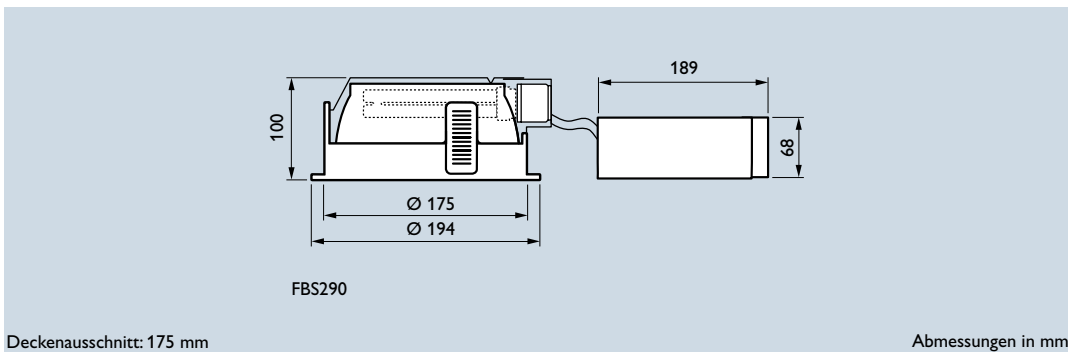
Radialraster (UGR_n 19)						
GBS261 RL		Compact 261	1	710 259 00	(12)	23,-
GBS271 RL		Performance 271	1	710 266 00	(12)	24,-
GBS280 RL		Power 280	1	710 273 00	(12)	37,-

opales Radialraster						
ZBS261 RL-O		Compact 261	2	710 600 00	(12)	29,-
ZBS271 RL-O		Performance 271	2	710 617 00	(12)	47,-
ZBS280 RL-O		Power 280	2	710 624 00	(12)	44,-

1	2	Produktbezeichnung	Farbe	verwendbar für	Abb.	Bestell-Nr. EOC	RG	Preis in Wo.
		Radialraaster mit dekorativem farbigen Effekt						
		ZBS261 RL-BL	Blau	Compact 261	1	710 570 00	(12)	46,-
		ZBS271 RL-BL	Blau	Performance 271	1	710 587 00	(12)	47,-
		ZBS261 RL-GN	Grün	Compact 261	2	779 256 00	(12)	46,-
		ZBS271 RL-GN	Grün	Performance 271	2	779 263 00	(12)	47,-
		ZBS261 RL-RD	Rot	Compact 261	3	779 270 00	(12)	46,-
		ZBS271 RL-RD	Rot	Performance 271	3	779 287 00	(12)	47,-
		ZBS261 RL-YE	Gelb	Compact 261	4	779 294 00	(12)	46,-
		ZBS271 RL-YE	Gelb	Performance 271	4	779 300 00	(12)	47,-
		abgesetzter Diffusor						
		ZBS271 WAV-SUSP		Performance 271	5	710 648 00	(12)	42,-
		Anbau-Diffusor						
		ZBS271 WAV-SURF		Performance 271	6	710 679 00	(12)	42,-
		opale Glasscheibe, abgehängt						
		ZBS261 SG-O		Compact 261		710 549 00	(12)	73,-
		ZBS270 SG-O		Performance 270		771 632 00	(12)	79,-
		ZBS271 SG-O		Performance 271		710 556 00	(12)	77,-
		ZBS280 SG-O		Power 280		710 563 00	(12)	99,-
		opale Glasscheibe mit mattiertem Ring, abgehängt						
		ZBS261 HR		Compact 261	7	710 457 00	(12)	71,-
		ZBS270 HR		Performance 270	7	771 601 00	(12)	79,-
		ZBS271 HR		Performance 271	7	710 464 00	(12)	77,-
		ZBS280 HR		Power 280	7	710 471 00	(12)	99,-
		mattierte Glasscheibe, abgehängt						
		ZBS261 FRG		Compact 261	8	710 488 00	(12)	65,-
		ZBS270 FRG		Performance 270	8	771 618 00	(12)	79,-
		ZBS271 FRG		Performance 271	8	710 495 00	(12)	77,-
		ZBS280 FRG		Power 280	8	710 501 00	(12)	99,-
		teilmattierte Glasscheibe, abgehängt						
		ZBS261 FRG-C		Compact 261	9	710 518 00	(12)	70,-
		ZBS270 FRG-C		Performance 270	9	771 625 00	(12)	79,-
		ZBS271 FRG-C		Performance 271	9	710 525 00	(12)	77,-
		ZBS280 FRG-C		Power 280	9	710 532 00	(12)	99,-
		asymmetrischer Einsatz						
		GBS271 CA-WH		Performance 271	10	710 242 00	(12)	44,-
		GBS271 C-A GR		Performance 271	10	771 649 00	(12)	44,-
		Deckenverstärkungsplatte (jeweils 5 Stk. pro Bestellnummer)						
		ZBS250 FR		Mini 250	11	710 280 00	(12)	189,-
		ZBS260 FR		Compact 260	11	710 297 00	(12)	201,-
		ZBS270 FR		Performance 270	11	710 303 00	(12)	213,-
		ZBS280 FR		Power 280	11	710 310 00	(12)	276,-
		Einbaurahmen 285 x 285 mm für Paneeldecken						
		ZBS260 PE		Downlights mit DA 175 mm		229 178 00	(12)	63,-
		ZBS270 PE		Downlights mit DA 225 mm		131 112 00	(12)	79,-
		Montagerahmen						
		ZBS250 FR Frame MINI 125		Fugato Mini	12	783 567 99	(12)	22,-
		ZBS260 FR Frame COMPACT 175		Fugato Compact	12	783 574 99	(12)	20,-
		ZBS270 FR Frame PERFORMANCE 225		Fugato Performance	12	783 581 99	(12)	22,-
		ZBS280 FR Frame POWER 275		Fugato Power	12	783 598 99	(12)	31,-
		Reinigungstuch (Microfaser) für Reflektoren						
		ZBS260 OCS Optic Cleansing Set				780 474 00	(12)	27,-

Eleganz in neuem Licht

Fugato Metall ist eine starre Einbaudownlight-Familie mit einer Einbautiefe von nur 100 mm in zwei unterschiedlichen Baugrößen. Der Deckenausschnitt für Fugato Metall Compact (FBS290) beträgt 175 mm. Mit Kompaktleuchtstoff-Lampen (MASTER PL-C und PL-T TOP) und hocheffizienten Optiken eignet sich dieses Downlight besonders für die Allgemeinbeleuchtung. Zwischen folgenden Optiken kann gewählt werden: hochglanz (C), seidenmatt (M) oder facettiert (FR). Fugato Metall bietet die Möglichkeit, den Dekorrahmen und Reflektor aus dem gleichen Material zu wählen (Aluminium, hochglanz oder matt) oder den Dekorrahmen in Weiß (RAL 9010) oder Metallgrau (RAL 9006) lackiert zu erhalten.



Schutzklasse: I
Schutzart: IP 20
Deckenstärke: 1-35 mm

Produktbezeichnung	Optik	Gewicht kg	Decken-ausschnitt mm	Bestell-Nr. EOC	RG	Preis in Wo.	
flache Bauform (100 mm Einbautiefe) für Kompaktleuchtstoff-Lampen MASTER PL-C und PL-T TOP*							
FBS290 1xPL-C/4P13W/830 HFP C PI ALU	hochglanz	1,11	175	043 837 00	(12)	165,-	3
FBS290 1xPL-C/4P13W/830 HFP C PI WH	hochglanz	1,11	175	031 124 00	(12)	165,-	
FBS290 1xPL-C/4P13W/830 HFP C PI GR	hochglanz	1,11	175	043 844 00	(12)	165,-	
FBS290 1xPL-TT/4P18W/830 HFP C PI ALU	hochglanz	1,09	175	043 851 00	(12)	169,-	3
FBS290 1xPL-TT/4P18W/830 HFP C PI WH	hochglanz	1,09	175	031 131 00	(12)	169,-	
FBS290 1xPL-TT/4P18W/830 HFP C PI GR	hochglanz	1,09	175	043 868 00	(12)	169,-	
FBS290 1xPL-TT/4P26W/830 HFP C PI ALU	hochglanz	1,09	175	043 875 00	(12)	169,-	3
FBS290 1xPL-TT/4P26W/830 HFP C PI WH	hochglanz	1,09	175	031 148 00	(12)	169,-	
FBS290 1xPL-TT/4P26W/830 HFP C PI GR	hochglanz	1,09	175	043 882 00	(12)	169,-	
FBS290 1xPL-C/4P13W/830 HFP M PI ALU	matt	1,11	175	043 899 00	(12)	165,-	
FBS290 1xPL-C/4P13W/830 HFP M PI WH	matt	1,11	175	031 155 00	(12)	165,-	
FBS290 1xPL-C/4P13W/830 HFP M PI GR	matt	1,11	175	043 905 00	(12)	165,-	
FBS290 1xPL-TT/4P18W/830 HFP M PI ALU	matt	1,09	175	043 912 00	(12)	169,-	
FBS290 1xPL-TT/4P18W/830 HFP M PI WH	matt	1,09	175	031 162 00	(12)	169,-	
FBS290 1xPL-TT/4P18W/830 HFP M PI GR	matt	1,09	175	043 929 00	(12)	169,-	
FBS290 1xPL-TT/4P26W/830 HFP M PI ALU	matt	1,09	175	043 936 00	(12)	169,-	
FBS290 1xPL-TT/4P26W/830 HFP M PI WH	matt	1,09	175	031 179 00	(12)	169,-	
FBS290 1xPL-TT/4P26W/830 HFP M PI GR	matt	1,09	175	043 943 00	(12)	169,-	
FBS290 1xPL-C/4P13W/830 HFP FR PI ALU	facettiert	1,11	175	043 950 00	(12)	165,-	3
FBS290 1xPL-C/4P13W/830 HFP FR PI WH	facettiert	1,11	175	031 186 00	(12)	165,-	
FBS290 1xPL-C/4P13W/830 HFP FR PI GR	facettiert	1,11	175	043 967 00	(12)	165,-	
FBS290 1xPL-TT/4P18W/830 HFP FR PI ALU	facettiert	1,09	175	043 974 00	(12)	169,-	3
FBS290 1xPL-TT/4P18W/830 HFP FR PI WH	facettiert	1,09	175	031 193 00	(12)	169,-	
FBS290 1xPL-TT/4P18W/830 HFP FR PI GR	facettiert	1,09	175	043 981 00	(12)	169,-	
FBS290 1xPL-TT/4P26W/830 HFP FR PI ALU	facettiert	1,09	175	043 998 00	(12)	169,-	3
FBS290 1xPL-TT/4P26W/830 HFP FR PI WH	facettiert	1,09	175	031 209 00	(12)	169,-	
FBS290 1xPL-TT/4P26W/830 HFP FR PI GR	facettiert	1,09	175	044 001 00	(12)	169,-	

* Lieferung inkl. Lampe

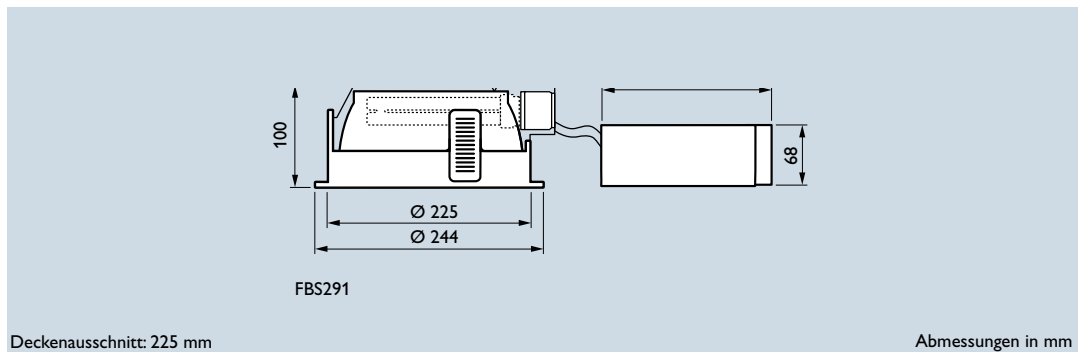
Hinweis:

Die hier aufgeführten Leuchtentypen stellen einen Ausschnitt unseres Standardsortiments dar. Eine Übersicht aller verfügbaren Leuchtenkonfigurationen finden Sie auf Seite 145.

Fugato Metall Performance 291 Starres Einbaudownlight für Kompaktleuchtstoff-Lampen mit besonders geringer Einbautiefe

Eleganz in neuem Licht

Fugato Metall ist eine starre Einbaudownlight-Familie mit einer Einbautiefe von nur 100 mm in zwei unterschiedlichen Baugrößen. Der Deckenausschnitt für Fugato Metall Performance (FBS291) beträgt 225 mm. Mit Kompaktleuchtstoff-Lampen (MASTER PL-C und PL-T TOP) und hocheffizienten Optiken eignet sich dieses Downlight besonders für die Allgemeinbeleuchtung. Zwischen folgenden Optiken kann gewählt werden: hochglanz (C), seidenmatt (M) oder facettiert (FR). Fugato Metall bietet die Möglichkeit, Dekorrahmen und Reflektor aus dem gleichen Material zu wählen (Aluminium, hochglanz oder matt) oder den Dekorrahmen in Weiß (RAL 9010) oder Grau (ähnlich RAL 9006) lackiert zu erhalten.



CE
Schutzklasse: I
Schutzart: IP 20
Deckenstärke: 1-35 mm

Produktbezeichnung	Optik	Gewicht kg	Decken-ausschnitt mm	Bestell-Nr. EOC	RG	Preis in Wo.	
flache Bauform (100 mm Einbautiefe) für Kompaktleuchtstoff-Lampen MASTER PL-C und PL-T TOP*							
FBS291 1xPL-C/4P18W/830 HFP C PI ALU	hochglanz	1,31	225	044 018 00	(12)	169,-	3
FBS291 1xPL-C/4P18W/830 HFP C PI WH	hochglanz	1,31	225	031 223 00	(12)	169,-	
FBS291 2xPL-C/4P18W/830 HFP C PI ALU	hochglanz	1,45	225	044 056 00	(12)	178,-	3
FBS291 2xPL-C/4P18W/830 HFP C PI WH	hochglanz	1,45	225	027 097 00	(12)	178,-	
FBS291 2xPL-C/4P18W/840 HFP C PI WH	hochglanz	1,45	225	265 093 00	(12)	178,-	
FBS291 1xPL-C/4P26W/830 HFP C PI ALU	hochglanz	1,31	225	044 032 00	(12)	169,-	3
FBS291 1xPL-C/4P26W/830 HFP C PI WH	hochglanz	1,31	225	031 230 00	(12)	169,-	
FBS291 2xPL-C/4P26W/830 HFP C PI ALU	hochglanz	1,48	225	030 233 00	(12)	178,-	3
FBS291 2xPL-C/4P26W/830 HFP C PI WH	hochglanz	1,48	225	027 110 00	(12)	178,-	
FBS291 2xPL-C/4P26W/840 HFP C PI WH	hochglanz	1,48	225	265 154 00	(12)	178,-	
FBS291 1xPL-TT/4P32W/830 HFP C PI ALU	hochglanz	1,31	225	044 087 00	(12)	172,-	3
FBS291 1xPL-TT/4P32W/830 HFP C PI WH	hochglanz	1,31	225	031 278 00	(12)	178,-	
FBS291 1xPL-TT/4P42W/830 HFP C PI ALU	hochglanz	1,31	225	044 100 00	(12)	172,-	3
FBS291 1xPL-TT/4P42W/830 HFP C PI WH	hochglanz	1,31	225	031 285 00	(12)	178,-	
FBS291 1xPL-C/4P18W/830 HFP M PI ALU	matt	1,31	225	044 124 00	(12)	169,-	
FBS291 1xPL-C/4P18W/830 HFP M PI WH	matt	1,31	225	031 308 00	(12)	169,-	
FBS291 2xPL-C/4P18W/830 HFP M PI ALU	matt	1,45	225	031 087 00	(12)	178,-	
FBS291 2xPL-C/4P18W/830 HFP M PI WH	matt	1,45	225	027 134 00	(12)	178,-	2
FBS291 1xPL-C/4P26W/830 HFP M PI ALU	matt	1,31	225	044 155 00	(12)	169,-	
FBS291 1xPL-C/4P26W/830 HFP M PI WH	matt	1,31	225	031 315 00	(12)	169,-	
FBS291 2xPL-C/4P26W/830 HFP M PI ALU	matt	1,48	225	031 100 00	(12)	178,-	
FBS291 2xPL-C/4P26W/840 HFP M PI ALU	matt	1,48	225	021 750 00	(12)	178,-	
FBS291 2xPL-C/4P26W/830 HFP M PI WH	matt	1,48	225	027 158 00	(12)	178,-	
FBS291 1xPL-TT/4P32W/830 HFP M PI ALU	matt	1,31	225	044 186 00	(12)	172,-	
FBS291 1xPL-TT/4P32W/830 HFP M PI WH	matt	1,31	225	031 353 00	(12)	178,-	
FBS291 1xPL-TT/4P42W/830 HFP M PI ALU	matt	1,31	225	044 209 00	(12)	172,-	
FBS291 1xPL-TT/4P42W/830 HFP M PI WH	matt	1,31	225	031 360 00	(12)	178,-	
FBS291 1xPL-C/4P18W/830 HFP FR PI WH	facettiert	1,31	225	031 384 00	(12)	169,-	
FBS291 2xPL-C/4P18W/830 HFP FR PI WH	facettiert	1,45	225	027 172 00	(12)	178,-	2
FBS291 2xPL-C/4P18W/840 HFP FR PI WH	facettiert	1,45	225	265 680 00	(12)	178,-	
FBS291 2xPL-C/4P18W/840 HFP FR PI ALU	facettiert	1,45	225	021 620 00	(12)	178,-	3
FBS291 1xPL-C/4P26W/830 HFP FR PI WH	facettiert	1,31	225	031 391 00	(12)	169,-	
FBS291 2xPL-C/4P26W/830 HFP FR PI ALU	facettiert	1,48	225	029 947 00	(12)	178,-	3
FBS291 2xPL-C/4P26W/830 HFP FR PI WH	facettiert	1,48	225	027 196 00	(12)	178,-	
FBS291 2xPL-C/4P26W/840 HFP FR PI WH	facettiert	1,48	225	265 741 00	(12)	178,-	
FBS291 1xPL-TT/4P32W/830 HFP FR PI WH	facettiert	1,31	225	031 438 00	(12)	178,-	
FBS291 1xPL-TT/4P42W/830 HFP FR PI WH	facettiert	1,31	225	031 445 00	(12)	178,-	

* Lieferung inkl. Lampe

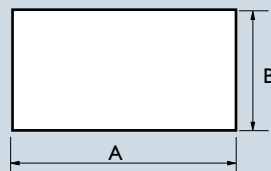
Hinweis:

Die hier aufgeführten Leuchtentypen stellen nur einen Ausschnitt unseres Standardsortiments dar.

Eine Übersicht aller verfügbaren Leuchtenkonfigurationen finden Sie auf Seite 145.

Für einen nahtlosen Übergang

Downlights können nicht überall in Decken integriert werden. Wo fehlende Unterdecken keine Einbaumontage erlauben, bieten die neuen Anbaudownlights einen nahtlosen Übergang zwischen diesen verschiedenen Bereichen. Fugato Anbaudownlights gibt es in zwei verschiedenen Bauhöhen: 125 mm (FCS291) und 195 mm (FCS296). Die Optik besteht aus metallisiertem Aluminium, das Gehäuse aus pulverlackiertem Aluminium. Das Downlight ist in Weiß (RAL 9010) und auf Anfrage auch in Grau (ähnlich RAL 9006) erhältlich.



FCS291/FCS296

Typ	A	B
FCS291	294	125
FCS296	294	195

Abmessungen in mm



Schutzklasse: I
Schutzart: IP 20

Produktbezeichnung	Optik	Gewicht kg	Bestell-Nr. EOC	RG	Preis in Wo.
--------------------	-------	------------	-----------------	----	--------------

Anbaudownlight, Bauhöhe 125 mm für Kompaktleuchtstoff-Lampen MASTER PL-C und PL-T TOP*

FCS291 1xPL-C/4P18W/830 HFP C PI ALU- WH	hochglanz	1,31	037 720 00	(12)	193,-
FCS291 2xPL-C/4P18W/830 HFP C PI ALU- WH	hochglanz	1,45	037 843 00	(12)	204,-
FCS291 1xPL-C/4P26W/830 HFP C PI ALU- WH	hochglanz	1,31	037 751 00	(12)	193,-
FCS291 2xPL-C/4P26W/830 HFP C PI ALU- WH	hochglanz	1,48	037 874 00	(12)	204,-
FCS291 1xPL-TT/4P32W/830 HFP C PI ALU- WH	hochglanz	1,31	038 147 00	(12)	200,-
FCS291 1xPL-TT/4P42W/830 HFP C PI ALU- WH	hochglanz	1,31	038 154 00	(12)	200,-

FCS291 1xPL-C/4P18W/830 HFP M PI ALU- WH	matt	1,31	037 737 00	(12)	193,-
FCS291 2xPL-C/4P18W/830 HFP M PI ALU- WH	matt	1,45	037 850 00	(12)	204,-
FCS291 1xPL-C/4P26W/830 HFP M PI ALU- WH	matt	1,31	038 123 00	(12)	193,-
FCS291 2xPL-C/4P26W/830 HFP M PI ALU- WH	matt	1,48	037 881 00	(12)	204,-
FCS291 1xPL-TT/4P32W/830 HFP M PI ALU- WH	matt	1,31	037 799 00	(12)	200,-
FCS291 1xPL-TT/4P42W/830 HFP M PI ALU- WH	matt	1,31	038 161 00	(12)	200,-

FCS291 1xPL-C/4P18W/830 HFP FR PI ALU- WH	facettiert	1,31	037 744 00	(12)	193,-
FCS291 2xPL-C/4P18W/830 HFP FR PI ALU- WH	facettiert	1,45	037 867 00	(12)	204,-
FCS291 1xPL-C/4P26W/830 HFP FR PI ALU- WH	facettiert	1,31	041 703 00	(12)	193,-
FCS291 2xPL-C/4P26W/830 HFP FR PI ALU- WH	facettiert	1,48	038 185 00	(12)	204,-
FCS291 1xPL-TT/4P32W/830 HFP FR PI ALU- WH	facettiert	1,31	037 805 00	(12)	200,-
FCS291 1xPL-TT/4P42W/830 HFP FR PI ALU- WH	facettiert	1,31	038 178 00	(12)	200,-



Anbaudownlight, Bauhöhe 195 mm für Kompaktleuchtstoff-Lampen MASTER PL-C und PL-T TOP*

FCS296 1xPL-C/4P18W/830 HFP C PI ALU- WH	hochglanz	1,41	037 904 00	(12)	220,-
FCS296 2xPL-C/4P18W/830 HFP C PI ALU- WH	hochglanz	1,55	038 253 00	(12)	231,-
FCS296 1xPL-C/4P26W/830 HFP C PI ALU- WH	hochglanz	1,41	037 935 00	(12)	220,-
FCS296 2xPL-C/4P26W/830 HFP C PI ALU- WH	hochglanz	1,58	038 277 00	(12)	231,-
FCS296 1xPL-TT/4P32W/830 HFP C PI ALU- WH	hochglanz	1,41	037 966 00	(12)	231,-
FCS296 2xPL-TT/4P32W/830 HFP C PI ALU- WH	hochglanz	1,58	038 307 00	(12)	242,-
FCS296 1xPL-TT/4P42W/830 HFP C PI ALU- WH	hochglanz	1,41	037 997 00	(12)	231,-

FCS296 1xPL-C/4P18W/830 HFP M PI ALU- WH	matt	1,41	038 192 00	(12)	220,-
FCS296 2xPL-C/4P18W/830 HFP M PI ALU- WH	matt	1,55	038 260 00	(12)	231,-
FCS296 1xPL-C/4P26W/830 HFP M PI ALU- WH	matt	1,41	038 215 00	(12)	220,-
FCS296 2xPL-C/4P26W/830 HFP M PI ALU- WH	matt	1,58	038 284 00	(12)	231,-
FCS296 1xPL-TT/4P32W/830 HFP M PI ALU- WH	matt	1,41	037 973 00	(12)	231,-
FCS296 2xPL-TT/4P32W/830 HFP M PI ALU- WH	matt	1,58	038 093 00	(12)	242,-
FCS296 1xPL-TT/4P42W/830 HFP M PI ALU- WH	matt	1,41	038 239 00	(12)	231,-

FCS296 1xPL-C/4P18W/830 HFP FR PI ALU- WH	facettiert	1,41	038 208 00	(12)	220,-
FCS296 2xPL-C/4P18W/830 HFP FR PI ALU- WH	facettiert	1,55	038 048 00	(12)	231,-
FCS296 1xPL-C/4P26W/830 HFP FR PI ALU- WH	facettiert	1,41	038 222 00	(12)	220,-
FCS296 2xPL-C/4P26W/830 HFP FR PI ALU- WH	facettiert	1,58	038 291 00	(12)	231,-
FCS296 1xPL-TT/4P32W/830 HFP FR PI ALU- WH	facettiert	1,41	037 980 00	(12)	231,-
FCS296 2xPL-TT/4P32W/830 HFP FR PI ALU- WH	facettiert	1,58	038 109 00	(12)	242,-
FCS296 1xPL-TT/4P42W/830 HFP FR PI ALU- WH	facettiert	1,41	038 246 00	(12)	231,-

**Leuchtenkonfigurationen
Fugato Metall**

Wählen Sie ein Element aus jeder Spalte aus. Bestellbezeichnung z.B.:

FBS291	2xPL-C/4P13W	830	HFP	M	PI	ALU
--------	--------------	-----	-----	---	----	-----

Leuchten- typ	Lampen (Anzahl/Wattage)	Licht- farbe	Vorschalt- gerät	Optik	Elektrischer Anschluss	Farbe	Not- licht	Anschlussleitung 1,90 m mit Stecker	Staub- folie					
FBS290	1xPL-C/2P13W 1xPL-C/4P13W 1xPL-TT/2P18W 1xPL-TT/4P18W 1xPL-TT/2P26W 1xPL-TT/4P26W	830 840	IC 230V HFP HFR ² HFR-T ³ HFD ⁴	C (hochglanz) M (matt) FR (facettiert)	PI (Steckklemme) W (Wieland)	ALU WH (RAL 9010) GR (ähnlich RAL 9006)	EL3 ⁵	CCE (mit Schuko-Stecker) CW (mit Wieland-Stecker)	FL					
FBS291	1xPL-C/2P13W 1xPL-C/4P13W 2xPL-C/2P13W 2xPL-C/4P13W 1xPL-C/2P18W 1xPL-C/4P18W 2xPL-C/2P18W 2xPL-C/4P18W 1xPL-C/2P26W 1xPL-C/4P26W 2xPL-C/2P26W 2xPL-C/4P26W 1xPL-TT/2P18W ¹ 1xPL-TT/4P18W ¹ 1xPL-TT/2P26W 1xPL-TT/4P26W 1xPL-TT/4P32W 1xPL-TT/4P42W			C (hochglanz) M (matt) FR (facettiert)						C-A ¹ (hochglanz, asymmetrisch) FR-A ¹ (facettiert, asymmetrisch)				
FCS291	1xPL-C/2P13W 1xPL-C/4P13W 2xPL-C/2P13W 2xPL-C/4P13W 1xPL-C/2P18W 1xPL-C/4P18W 2xPL-C/2P18W 2xPL-C/4P18W 1xPL-C/2P26W 1xPL-C/4P26W 2xPL-C/2P26W 2xPL-C/4P26W 1xPL-TT/2P18W ¹ 1xPL-TT/4P18W ¹ 1xPL-TT/2P26W 1xPL-TT/4P26W 1xPL-TT/4P32W 1xPL-TT/4P42W			C (hochglanz) M (matt) FR (facettiert)						C-A ¹ (hochglanz, asymmetrisch) FR-A ¹ (facettiert, asymmetrisch)	PI (Steckklemme)	WH (RAL 9010) GR (ähnlich RAL 9006)	nicht möglich	nicht möglich
FCS296	1xPL-C/2P18W 1xPL-C/4P18W 2xPL-C/2P18W 2xPL-C/4P18W 1xPL-C/2P26W 1xPL-C/4P26W 2xPL-C/2P26W 2xPL-C/4P26W 2xPL-TT/2P18W 2xPL-TT/4P18W 1xPL-TT/2P26W 1xPL-TT/4P26W 2xPL-TT/4P26W 1xPL-TT/4P32W 2xPL-TT/4P32W 1xPL-TT/4P42W			C (hochglanz) M (matt) FR (facettiert)										

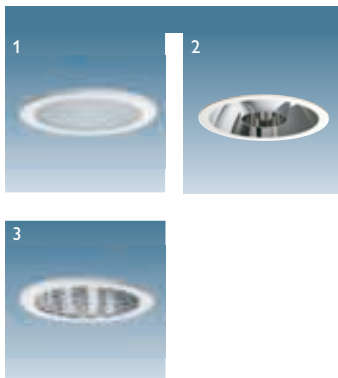
¹ 1xPL-TT18W in FBS291/FCS291 nur mit „-A“ oder „M“ Optik

² HFR nicht für 13W

³ HFR-T nicht für 13W, 32W und 57W

⁴ HFD nicht für 13W und 57W

⁵ EL ist beim FBS290 1xPL-TT/4P18-26W möglich; EL ist beim FBS291 1xPL-TT/4P18-26W oder 1x oder 2xPL-C/4P18-26W möglich



Abdeckungen

Produktbezeichnung	verwendbar für	Gewicht kg	Abb.	Bestell-Nr. EOC	RG	Preis in Wo.
Schutzglas klar (IP 44), bei Einbaudownlights inkl. Abdeckring in Weiß						
ZBS290 PG WH	FBS290	0,28	1	263 808 00	(12)	66,-
ZBS291 PG WH*	FBS291	0,41	1	263 839 00	(12)	69,-
ZCS291 PG**	FCS291/FCS296	0,69	1	042 335 00	(12)	41,-

* kann nicht mit 2xPL-C/2p 18, 26W IC betrieben werden

**kann nicht mit 2xPL-TT/4p 32W betrieben werden

Schutzglas matt (IP 44), bei Einbaudownlights inkl. Abdeckring in Weiß						
ZBS290 GF WH	FBS290	0,28	1	263 815 00	(12)	73,-
ZBS291 GF WH*	FBS291	0,41	1	263 846 00	(12)	76,-
ZCS291 GF**	FCS291/FCS296	0,69	1	042 328 00	(12)	42,-

* kann nicht mit 2xPL-C/2p 18, 26W IC betrieben werden

**kann nicht mit 2xPL-TT/4p 32W betrieben werden

MLO Abdeckung (IP 44), bei Einbaudownlights inkl. Abdeckring in Weiß						
ZBS290 MLO WH	FBS290	0,19	1	263 822 00	(12)	111,-
ZBS291 MLO WH*	FBS291	0,28	1	263 853 00	(12)	133,-

* kann nicht mit 2xPL-C/2p 18, 26W IC betrieben werden

Radialraster (UGR_n 19)						
ZBS29x RL*	FBS291	0,18	2	263 860 00	(12)	69,-

*nur für 1x und 2xPL-C geeignet

Schutznetz (Stahl, weiß lackiert, Größe der Maschen 25 x 25 mm)						
ZBS290 WG	FBS290		3	auf Anfrage	(12)	auf Anfrage
ZBS291 WG	FBS291		3	auf Anfrage	(12)	auf Anfrage



dekoratives Zubehör

Produktbezeichnung	verwendbar für	Gewicht kg	Abb.	Bestell-Nr. EOC	RG	Preis in Wo.
mattierte Glasscheibe, abgehängt						
ZBS290 SG-FR	FBS290	0,46	1	042 182 00	(12)	73,-
ZBS291 SG-FR	FBS291	0,74	1	042 199 00	(12)	79,-

opale Glasscheibe, abgehängt						
ZBS290 SG-O	FBS290	0,46	1	042 526 00	(12)	79,-
ZBS291 SG-O	FBS291	0,74	1	263 884 00	(12)	86,-

mattierter Glasring, abgehängt mit Clips						
ZBS290 HR-FR-CLP	FBS290	0,37	2	042 120 00	(12)	37,-
ZBS291 HR-FR-CLP	FBS291	0,50	2	042 137 00	(12)	45,-

klare Glasscheibe, abgehängt, mit Glaszylinder mit matten Linien						
ZBS291 CL-CYL-C	FBS291	0,82	3	042 267 00	(12)	56,-

klare Glasscheibe, abgehängt, mit Glaszylinder mit matten Quadraten						
ZBS291 CL-CYL-SQR	FBS291	0,82	3	042 274 00	(12)	56,-

mattierte Glasscheibe, abgehängt, mit Glaszylinder mit matten Linien						
ZBS29x FR-CYL-C	FBS291	0,82	3	042 281 00	(12)	58,-

mattierte Glasscheibe, abgehängt, mit Glaszylinder mit matten Quadraten						
ZBS29x FR-CYL-SQR	FBS291	0,82	3	042 298 00	(12)	58,-

Kegel mit dekorativem farbigen Effekt						
ZBS29x CONE-WH (Kegel Weiß)	FBS291/FCS291/FCS296	0,18	4	051 931 00	(12)	134,-
ZBS29x CONE-BL (Kegel Blau)	FBS291/FCS291/FCS296	0,18	4	051 948 00	(12)	134,-
ZBS29x CONE-GN (Kegel Grün)	FBS291/FCS291/FCS296	0,18	4	051 955 00	(12)	134,-
ZBS29x CONE-OR (Kegel Orange)	FBS291/FCS291/FCS296	0,18	4	051 924 00	(12)	134,-
ZBS29x CONE-YE (Kegel Gelb)	FBS291/FCS291/FCS296	0,18	4	051 917 00	(12)	134,-

1	2	Montagezubehör						
3	4	Produktbezeichnung	verwendbar für	Gewicht kg	Abb.	Bestell-Nr. EOC	RG	Preis in Wo.
		Deckenverstärkungsplatten (jeweils 5 Stk. pro Bestellnummer)						
		ZBS260 FR	FBS290	7,1	1	710 297 00	(12)	201,-
		ZBS270 FR	FBS291	7,6	1	710 303 00	(12)	213,-
		Paneeleinbaurahmen (Maße 285x285mm)						
		ZBS260 PE	FBS290	1,15	2	229 178 00	(12)	63,-
		ZBS270 PE	FBS291	1,15	2	131 112 00	(12)	79,-
		Rahmen für Höhenausgleich bei Anbaudownlights						
		ZCS291 MR-SWH WH	FCS291/296	0,41		042 366 00	(12)	55,-
		IP 44 Abdeckung für Oberseite der Anbaudownlights						
		ZCS291 GRC WH	FCS291/296	0,25	3	042 359 00	(12)	47,-
		Montagering für Anbaudownlights zum Einbau in abgehängte Decken (in 4 Stufen verstellbar)						
		ZCS291 CFRM WH	FCS291/296	0,14	4	042 373 00	(12)	41,-
		Montagezylinder für Anbaudownlights zum Einbau in abgehängte Decken (stufenlos verstellbar)						
		ZCS291 MRA-BWH GRC WH	FCS291/296	1,01	5	042 380 00	(12)	200,-

Bitte lassen Sie bei der Bestellung die Downlights und das Zubehör zusammen konfigurieren.

Zubehörübersicht
Fugato Metall

Leuchten- typ	Abdeckungen (IP 44)	Entblendungs- zubehör	Dekoratives Zubehör	Montagezubehör
FBS290		nicht vorhanden	SG-FR (mattierte Glasscheibe, abgehängt) SG-O (opale Glasscheibe, abgehängt) HR-FR-CLP (mattierter Glasring, angehängt mit Clips)	
FBS291	GF ¹ (mattiertes Glas) MLO ¹ (Microlinsenoptik) PG ¹ (klares Glas)	RL ³ (Radialraster für UGR _{8,19})	SG-FR (mattierte Glasscheibe, abgehängt) SG-O (opale Glasscheibe, abgehängt) HR-FR-CLP (mattierter Glasring, abgehängt mit Clips) CL-CYL-C (klare Scheibe, abgehängt, mit Glaszylinder mit matten Quadraten) CL-CYL-SQR (klare Scheibe, abgehängt, mit Glaszylinder mit matten Linien) FR-CYL-C (mattierte Scheibe, abgehängt, mit Glaszylinder mit matten Quadraten) FR-CYL-SQR (mattierte Scheibe, abgehängt, mit Glaszylinder mit matten Linien) Cone (Kegel)	FR (Deckenverstärkungsplatten) PE (Paneeleinbaurahmen)
FCS291		RL ³ (Radialraster für UGR _{8,19})		
FCS296	GF ² (mattiertes Glas) PG ² (klares Glas)	nicht vorhanden	Cone (Kegel)	CFRM (Montagering) MRA-B (Montagezylinder) GRC (Abdeckung IP 44) MR-S (Rahmen Höhenausgleich)

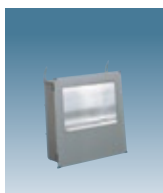
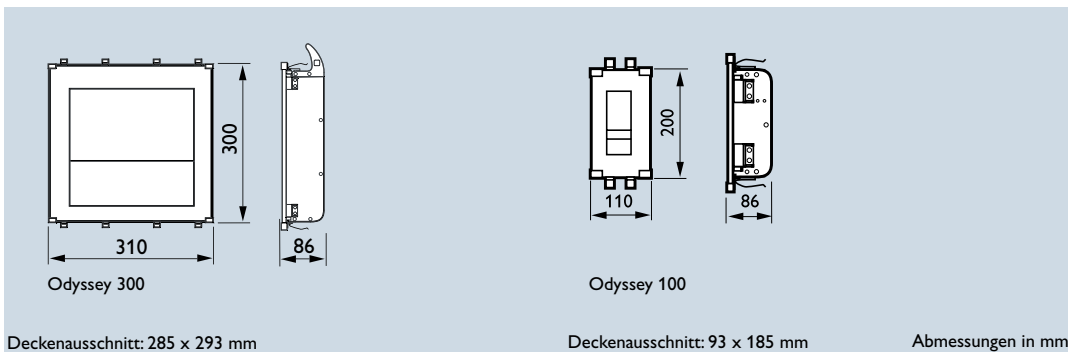
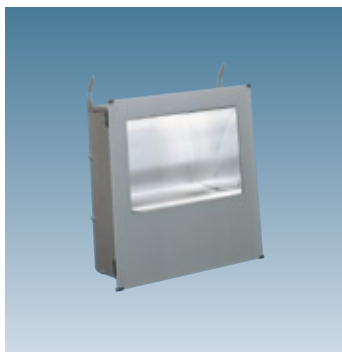
¹ kann nicht mit 2xPL-C/2P 18, 26W IC betrieben werden

² nicht verfügbar für 2x32W

³ RL Radialraster kann nur bei PL-C Lampen eingesetzt werden

Gezieltes Licht aus Decke oder Wand

Das rechteckige Einbaudownlight mit asymmetrischer Lichtverteilung ist je nach Montageart für die flächige Ausleuchtung von Wänden oder Bodenflächen geeignet. Das Gehäuse besteht aus gezogenem Aluminiumprofil und ist grau, weiß oder anthrazit lackiert. Die Frontscheibe ist aus Glas. Eine vandalensichere Polycarbonatfrontscheibe ist auf Anfrage erhältlich (IK 10). Der Reflektor kann mit semi-hochglänzender, hochglänzender oder weißer Oberfläche geliefert werden. Die Leuchten können mit folgenden Lampentypen bestückt werden: Kompaktleuchtstoff-Lampen MASTER PL-C 18-26 W, MASTERColour CDM-TD 70-150 W und Niedervolthalogenreflektor-Lampen MASTERLine 50 W.



Schutzklasse: I
Schutzart: IP 40
Wand-/Deckenstärke:
3-24 mm

Produktbezeichnung	Optik	Gewicht kg	Decken- ausschnitt mm	Bestell-Nr. EOC	RG	Preis in Wo.
Odyssey 300, für Kompaktleuchtstoff-Lampen MASTER PL-C, Lieferung ohne Lampe						
FBR600 1xPL-C/2P18W I 230V C L310 ANT	hochglanz	3	285 x 293	391 526 00	(12)	354,-
FBR600 1xPL-C/2P18W I 230V D L310 ANT	semi-hochglanz	3	285 x 293	391 625 00	(12)	354,-
FBR600 1xPL-C/2P18W I 230V C L310 GR	hochglanz	3	285 x 293	391 571 00	(12)	354,-
FBR600 1xPL-C/2P18W I 230V D L310 GR	semi-hochglanz	3	285 x 293	391 632 00	(12)	354,-
FBR600 1xPL-C/2P18W I 230V WR L310 GR	weiß	3	285 x 293	391 687 00	(12)	354,-
FBR600 1xPL-C/2P18W I 230V C L310 WH	hochglanz	3	285 x 293	391 588 00	(12)	354,-
FBR600 1xPL-C/2P18W I 230V D L310 WH	semi-hochglanz	3	285 x 293	391 649 00	(12)	354,-
FBR600 1xPL-C/2P18W I 230V WR L310 WH	weiß	3	285 x 293	391 694 00	(12)	354,-
FBR600 1xPL-C/2P26W I 230V C L310 ANT	hochglanz	3,2	285 x 293	391 403 00	(12)	354,-
FBR600 1xPL-C/2P26W I 230V D L310 ANT	semi-hochglanz	3,2	285 x 293	391 465 00	(12)	354,-
FBR600 1xPL-C/2P26W I 230V C L310 GR	hochglanz	3,2	285 x 293	391 410 00	(12)	354,-
FBR600 1xPL-C/2P26W I 230V D L310 GR	semi-hochglanz	3,2	285 x 293	391 472 00	(12)	354,-
FBR600 1xPL-C/2P26W I 230V WR L310 GR	weiß	3,2	285 x 293	391 564 00	(12)	354,-
FBR600 1xPL-C/2P26W I 230V C L310 WH	hochglanz	3,2	285 x 293	391 427 00	(12)	354,-
FBR600 1xPL-C/2P26W I 230V D L310 WH	semi-hochglanz	3,2	285 x 293	391 489 00	(12)	354,-
FBR600 1xPL-C/2P26W I 230V WR L310 WH	weiß	3,2	285 x 293	391 533 00	(12)	354,-
Odyssey 300, für Metallhalogendampf-Lampen MASTERColour CDM-TD, Lieferung ohne Lampe						
MBR600 1xCDM-TD70W IC 230V C L310 ANT	hochglanz	5,2	285 x 293	391 281 00	(12)	450,-
MBR600 1xCDM-TD70W IC 230V D L310 ANT	semi-hochglanz	5,2	285 x 293	391 342 00	(12)	450,-
MBR600 1xCDM-TD70W IC 230V C L310 GR	hochglanz	5,2	285 x 293	391 298 00	(12)	450,-
MBR600 1xCDM-TD70W IC 230V D L310 GR	semi-hochglanz	5,2	285 x 293	391 359 00	(12)	450,-
MBR600 1xCDM-TD70W IC 230V C L310 WH	hochglanz	5,2	285 x 293	391 304 00	(12)	450,-
MBR600 1xCDM-TD70W IC 230V D L310 WH	semi-hochglanz	5,2	285 x 293	391 366 00	(12)	450,-
MBR600 1xCDM-TD150W IC 230V C L310 ANT	hochglanz	6,2	285 x 293	391 168 00	(12)	450,-
MBR600 1xCDM-TD150W IC 230V D L310 ANT	semi-hochglanz	6,2	285 x 293	391 229 00	(12)	450,-
MBR600 1xCDM-TD150W IC 230V C L310 GR	hochglanz	6,2	285 x 293	391 175 00	(12)	450,-
MBR600 1xCDM-TD150W IC 230V D L310 GR	semi-hochglanz	6,2	285 x 293	391 236 00	(12)	450,-
MBR600 1xCDM-TD150W IC 230V C L310 WH	hochglanz	6,2	285 x 293	391 182 00	(12)	450,-
MBR600 1xCDM-TD150W IC 230V D L310 WH	semi-hochglanz	6,2	285 x 293	391 243 00	(12)	450,-

1	2	Produktbezeichnung	Bezeichnung	Abb.	Bestell-Nr.		Preis in Wo.
					EOC	RG	
Odyssey 300, Zubehör							
		ZBR600 MC-300 GR	perforierte Metallabdeckung	1	391 809 00	(12)	60,-
		ZBR600 G-T300 ANT	getöntes Glas	2	391 793 00	(12)	78,-
		ZBR600 CMB-300 WH	Betoneingießgehäuse für FBR600*	3	565 675 00	(12)	258,-
		ZBR600 FR-300	Montagerahmen	4	559 575 00	(12)	303,-

* für Versionen mit Kompaktleuchtstofflampen
Vorschaltgeräte für Metallhalogendampflampen-Versionen müssen außerhalb des Gehäuses untergebracht werden.

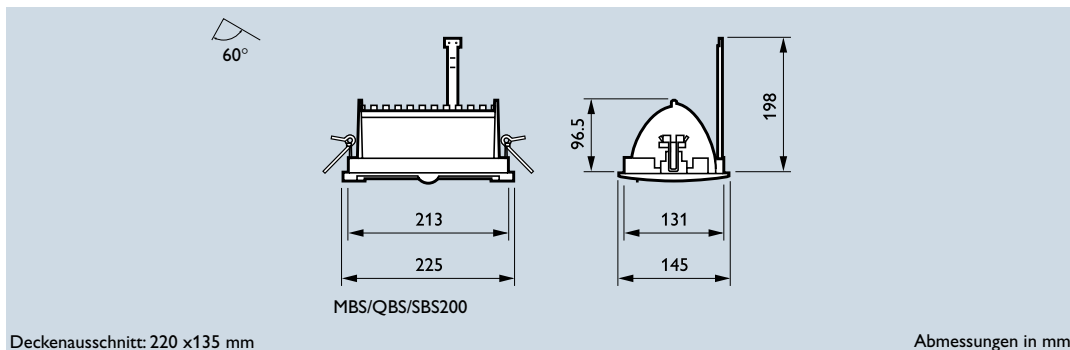
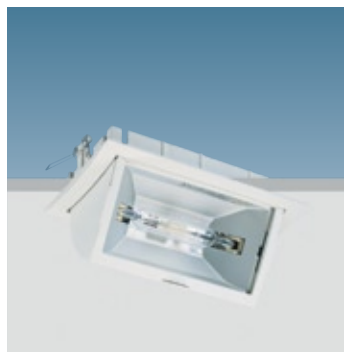
3	4	Produktbezeichnung	Bezeichnung	Abb.	Decken-		Bestell-Nr.	Preis in Wo.
					Gewicht	ausschnitt		
					kg	mm	EOC	RG
Odyssey 100, für Niedervolthalogenreflektor-Lampen 50 mm MASTERLine, Lieferung ohne Lampe*								
		QBR600 1xHAL-PR50-50W M L110 ANT	matt satiniert	0,8	93 x 185	390 871 00	(12)	250,-
		QBR600 1xHAL-PR50-50W M L110 GR	matt satiniert	0,8	93 x 185	390 888 00	(12)	250,-
		QBR600 1xHAL-PR50-50W M L110 WH	matt satiniert	0,8	93 x 185	390 895 00	(12)	250,-

1	2	Produktbezeichnung	Bezeichnung	Abb.	Bestell-Nr.		Preis in Wo.
					EOC	RG	
Odyssey 100, Zubehör							
		ZBR600 MC-100 GR	perforierte Metallabdeckung	1	391 830 00	(12)	39,-
		ZBR600 CMB-100 WH	Betoneingießgehäuse**		565 699 00	(12)	217,-
		ZBR600 FR-100	Montagerahmen	2	559 599 00	(12)	195,-

* Transformator bitte separat bestellen, siehe Seite 155
** Trafos für Halogen-Versionen müssen außerhalb des Gehäuses untergebracht werden.

Kraftpaket mit Stil

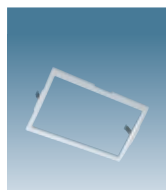
Das eckige, schwenkbare Einbaudownlight aus Aluminiumdruckguss ist ideal für die gleichmäßige Anstrahlung vertikaler Flächen geeignet, zum Beispiel für die Ausleuchtung von Regalen und Präsentationsflächen in Verkaufsräumen. Dueta hat einen vertikalen Schwenkbereich bis 60° und kann mit folgenden Lampentypen bestückt werden: MASTERColour CDM-TD 70/150W, MASTER SDW-T 50/100W und Halogen Plusline 200W. Dueta 200 ist in den Farben Metallgrau (ähnlich RAL 9006) und Weiß (RAL 9010) erhältlich.



Schutzklasse: I
 Schutzart: IP 20
 Sicherheitsabstand:
 0,5 m (1,0 m für QBS 200)
 Deckenstärke: 2-24 mm

Produktbezeichnung	Gewicht kg	Decken-ausschnitt mm	Bestell-Nr. EOC	RG	Preis in Wo.	
für doppelt gesockelte Metallhalogendampf-Lampen MASTERColour CDM-TD, Lieferung ohne Lampe, mit 2 m Verbindungskabel*						
MBS200 1xCDM-TD70W EB WH W3 interc 2m	3,50	220 x 135	551 609 00	(18)	233,-	
MBS200 1xCDM-TD70W EB GR W3 interc 2m	3,50	220 x 135	510 577 00	(18)	233,-	
MBS200 1xCDM-TD150W EB WH W3 interc 2m	3,50	220 x 135	483 948 00	(18)	318,-	
MBS200 1xCDM-TD150W EB GR W3 interc 2m	3,50	220 x 135	510 881 00	(18)	318,-	
für doppelt gesockelte Metallhalogendampf-Lampen MASTERColour CDM-TD, Lieferung ohne Lampe						
MBS200 1xCDM-TD70W IC 230V WH	2,70	220 x 135	567 105 00	(18)	158,-	1
MBS200 1xCDM-TD70W IC 230V GR	2,70	220 x 135	567 112 00	(18)	158,-	
MBS200 1xCDM-TD150W IC 230V WH	3,70	220 x 135	567 129 00	(18)	176,-	
MBS200 1xCDM-TD150W IC 230V GR	3,70	220 x 135	567 136 00	(18)	176,-	
für Hochdrucknatriumdampf-Lampen MASTER SDW-T, Lieferung ohne Lampe						
SBS200 1xSDW-T50W IC 230V WH	2,90	220 x 135	567 020 00	(18)	213,-	
SBS200 1xSDW-T50W IC 230V GR	2,90	220 x 135	567 037 00	(18)	213,-	
SBS200 1xSDW-T100W IC 230V WH	3,10	220 x 135	567 068 00	(18)	213,-	1
SBS200 1xSDW-T100W IC 230V GR	3,10	220 x 135	567 075 00	(18)	213,-	
für Hochvolthalogen-Lampen Plusline, Lieferung ohne Lampe						
QBS200 1xHAL-TDS200W WH	0,80	220 x 135	567 006 00	(18)	93,-	
QBS200 1xHAL-TDS200W GR	0,80	220 x 135	567 013 00	(18)	93,-	

* für Weiterverdrahtung zwischen verschiedenen Leuchten

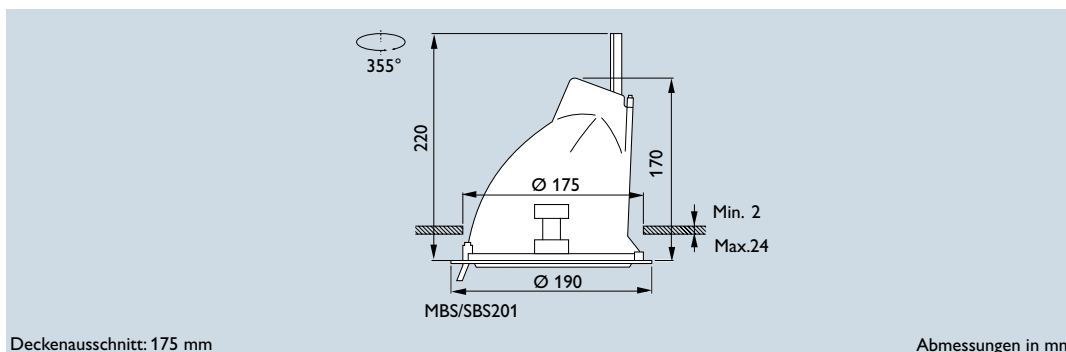
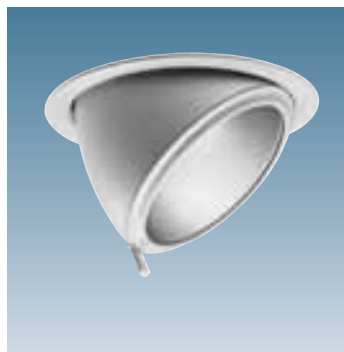


Zubehör Dueta 200				
ZZN200 UV WH	0,18		571 386 00	(18) 59,-
ZZN200 UV GR	0,18		571 379 00	(18) 59,-

Vorschaltgerät in separater Vorschaltgerätebox mit dem Gehäuse verbunden (nicht mit abgebildet)

Elegant, kompakt und vielseitig

Das runde, schwenkbare Einbaudownlight aus Aluminiumdruckguss kann mit Lampen der Typen MASTERColour CDM-T sowie MASTER SDW-T bestückt werden. Die hochwertige Optik sorgt für eine gute Lichtbündelqualität mit einem Ausstrahlungswinkel von 36°. Dueta 201 ist bis zu 55° schwenkbar und 355° drehbar, so dass das Licht präzise dorthin gelenkt werden kann, wo es benötigt wird. Das Downlight ist in den Farben Metallgrau (ähnlich RAL 9006) und Weiß (RAL 9010) erhältlich.



CE 850°C

Schutzklasse: I
Schutzart: IP 20
Deckenstärke: 2-24 mm
(Einbautiefe 220 mm)

Produktbezeichnung	Gewicht kg	Decken-ausschnitt mm	Bestell-Nr. EOC	RG	Preis in Wo.	
für Metallhalogenlamp-Lampen MASTERColour CDM-T, Lieferung inkl. Lampe						
MBS201 1xCDM-T70W/830 IC 230V WH	3,0	175	713 144 00	(18)	207,-	
MBS201 1xCDM-T70W/942 IC 230V WH	3,0	175	713 151 00	(18)	207,-	
MBS201 1xCDM-T70W/830 IC 230V GR	3,6	175	713 120 00	(18)	207,-	
MBS201 1xCDM-T70W/942 IC 230V GR	3,6	175	713 137 00	(18)	207,-	
MBS201 1xCDM-T150W/830 IC 230V WH	3,6	175	713 229 00	(18)	240,-	
MBS201 1xCDM-T150W/942 IC 230V WH	3,6	175	713 236 00	(18)	240,-	
MBS201 1xCDM-T150W/830 IC 230V GR	3,0	175	713 205 00	(18)	240,-	
MBS201 1xCDM-T150W/942 IC 230V GR	3,0	175	713 212 00	(18)	240,-	
für Hochdrucknatriumdampf-Lampen MASTER SDW-T, Lieferung inkl. Lampe						
SBS201 1xSDW-T100W K IC 230V WH	3,0	175	713 304 00	(18)	305,-	1
SBS201 1xSDW-T100W K IC 230V GR	3,0	175	713 281 00	(18)	305,-	
Zubehör für Dueta 201						
ZZN201 UV Glass	0,1		716 244 00	(18)	58,-	

Vorschaltgerät in separater Vorschaltgerätebox mit dem Gehäuse verbunden (nicht mit abgebildet)

Installation leicht gemacht

Das Einbaudownlight Europa 2 gibt es in einer großen Version (FBS120) oder einer kompakteren Version (FBS122). Um eine einfache Montage zu gewährleisten, ist die Lampenfassung kippbar. Zusätzlich sorgen 3 Befestigungsclips für eine werkzeuglose, einfache Installation. Der Abschlussring ist weiß. Europa 2 ist neben der abgebildeten Standardausführung auch mit opaler Abdeckung (IP 44), klarer Abdeckung (IP 44) und Kreuzraster als Kombi-Pack, inkl. Lampen MASTER PL-C (Lichtfarbe 830 oder 840), Wieland ST17-Stecker, Kupplung und Leitung (0,40 m) erhältlich. Typische Anwendungsbereiche sind Büros, Aufenthaltsräume, Verkehrsflächen, sanitäre Bereiche, Treppenhäuser, Korridore, Bistros, Servicebereiche und Vordächer.



	Deckenausschnitt	Tiefe
FBS120	223	122
FBS122	158	113

Deckenstärke: 3-24 mm
(verbesserte Montage für weiche Deckenmaterialien mit einfach verstellbaren Clips)

Abmessungen in mm

Produktbezeichnung	Gewicht kg	Deckenausschnitt mm	Bestell-Nr.		
			EOC	RG	Preis in Wo.
Europa 2 KIT, HFP, Lichtfarbe 840, Fresnel-Optik, Lieferung inkl. Lampe					
FBS120 2xPL-C/4P18W/840 HF P CW2	0,80	223	662 077 00	(18)	128,- 3
FBS120 2xPL-C/4P26W/840 HF P CW2	0,80	223	660 554 00	(18)	125,- 3
FBS120 1xPL-R/4P14W/840 HF P CW2	0,80	223	674 781 00	(18)	121,- 3
FBS120 1xPL-R/4P17W/840 HF P CW2	0,80	223	674 842 00	(18)	121,- 3
Europa 2 Kit, mit klarer Frontscheibe (IP 44), Lieferung inkl. Lampe					
FBS120 2xPL-C/4P18W/830 HF G CW2	0,80	223	660 271 00	(18)	128,-
FBS120 2xPL-C/4P26W/830 HF G CW2	0,80	223	660 370 00	(18)	125,- 3
FBS120 2xPL-C/4P26W/840 HF G CW2	0,80	223	662 336 00	(18)	125,- 3
FBS120 1xPL-R/4P14W/830 HF G CW2	0,80	223	674 767 00	(18)	121,- 3
FBS120 1xPL-R/4P14W/840 HF G CW2	0,80	223	674 798 00	(18)	121,-
FBS120 1xPL-R/4P17W/830 HF G CW2	0,80	223	674 828 00	(18)	121,- 3
FBS120 1xPL-R/4P17W/840 HF G CW2	0,80	223	674 859 00	(18)	121,- 3
Europa 2 Kit, induktiv, Lichtfarbe 840, Fresnel-Optik, Lieferung inkl. Lampe					
FBS122 1xPL-C/2P13W/840 I P CW2	1,40	158	660 653 00	(18)	82,- 3
FBS122 2xPL-C/2P13W/840 I P CW2	1,40	158	660 660 00	(18)	99,- 3
FBS120 1xPL-C/2P18W/840 I P CW2	1,50	223	660 189 00	(18)	84,- 3
FBS120 2xPL-C/2P18W/840 I P CW2	1,00	223	660 202 00	(18)	99,- 3
FBS120 1xPL-C/2P26W/840 I P CW2	1,50	223	660 301 00	(18)	84,- 3
FBS120 2xPL-C/2P26W/840 I P CW2	1,45	223	660 325 00	(18)	104,- 3



hochglänzender, facettierter Reflektor und fokussierende Fresnel-Optik
Schutzart: IP 20

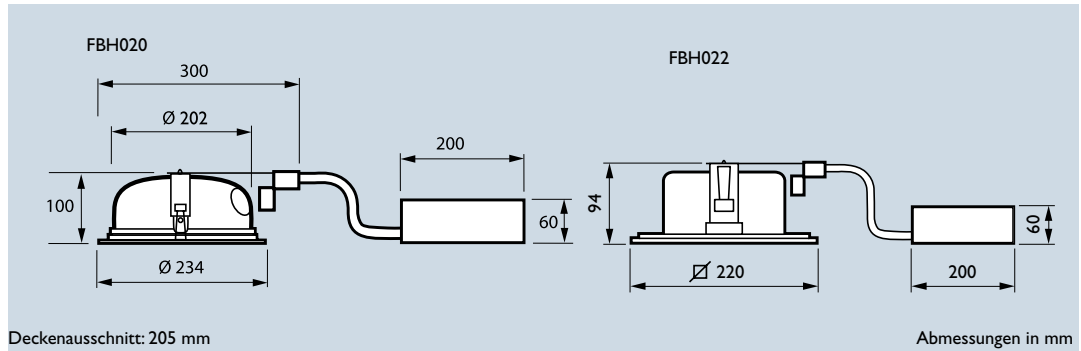
- Hinweis:
- Schnellmontage-Klemmsystem
 - Durchgangsverdrahtung bei FBS120 mit herkömmlichem Vorschaltgerät möglich

Produktbezeichnung	Beschreibung	Gewicht kg	Bestell-Nr. EOC	RG	Preis in Wo.
Zubehör Europa 2					
GBS122 P	prismatische Abdeckung, kompakte Version	0,03	662 480 00	(18)	9,- 3
GBS120 P	prismatische Abdeckung, große Version	0,05	662 510 00	(18)	9,- 3
GBS122 O	opale Abdeckung (IP 44), kompakte Version	0,07	662 497 00	(18)	16,- 3
GBS120 O	opale Abdeckung (IP 44), große Version	0,13	662 527 00	(18)	16,- 3
GBS122 PG	klares Frontglas (IP 44), kompakte Version	0,07	662 503 00	(18)	16,- 3
GBS120 PG	klares Frontglas (IP 44), große Version	0,13	662 534 00	(18)	16,- 3
GBS122 RG	Deko-Glas, kompakte Version	0,11	664 484 00	(18)	27,-
GBS120 RG	Deko-Glas, große Version	0,22	666 310 00	(18)	27,- 3
GBS120 L	Kreuzraster, große Version	0,06	662 541 00	(18)	20,- 3

Alle Versionen auch als Ausführung in opal, klar oder Kreuzraster erhältlich

Einbaufertig zur schnellen Installation

Die Downlightfamilie Latina gibt es als quadratische (FBH022) oder runde (FBH020) Ausführung für den Einsatz von Kompaktleuchtstoff-Lampen MASTER PL-C 2 x 18 W oder 2 x 26 W. Leuchtenkörper und Vorschaltgerätebox sind aus pulverbeschichtetem Stahl, der Reflektor besteht aus anodisiertem Aluminium. Grundsätzlich wird Latina als einbaufertiges Set mit vormontierten Lampen und separater, vorverdrahteter Vorschaltgerätebox geliefert. Eine Durchgangsverdrahtung ist möglich. Optimale Anwendung im Freizeitbereich sowie in öffentlichen Einrichtungen, Krankenhäusern, Schulen, Discountern, Supermärkten oder Modefachgeschäften.



CE 850°C
 Schutzklasse: I
 Schutzart: IP 20
 Deckenstärke: 2-24 mm
 Sicherheitsabstand: 800 mm

Produktbezeichnung	Gewicht kg	Decken-ausschnitt mm	Bestell-Nr. EOC	RG	Preis in Wo.
Latina FBH022, quadratisches Downlight, Grau (ähnlich RAL 9006), mit teilmattierter Glasscheibe für Kompaktleuchtstoff-Lampen MASTER PL-C*					
FBH022 2xPL-C/2P18W/830 K IC 230V	3,00	205	148 618 99	(18)	77,- 2
FBH022 2xPL-C/2P18W/840 K IC 230V	3,00	205	148 625 99	(18)	77,- 2
FBH022 2xPL-C/2P26W/830 K IC 230V	3,00	205	148 632 99	(18)	77,- 2
FBH022 2xPL-C/2P26W/840 K IC 230V	3,00	205	148 649 99	(18)	77,- 2
FBH022 2xPL-C/4P18W/830 K HF 230-240V	2,25	205	802 480 99	(18)	97,- 2
FBH022 2xPL-C/4P18W/840 K HF 230-240V	2,25	205	802 497 99	(18)	97,- 2
FBH022 2xPL-C/4P26W/830 K HF 230-240V	2,25	205	802 503 99	(18)	97,- 2
FBH022 2xPL-C/4P26W/840 K HF 230-240V	2,25	205	802 510 99	(18)	97,- 2
Latina FBH020, rundes Downlight, Weiß (ähnlich RAL 9010) für Kompaktleuchtstoff-Lampen MASTER PL-C*					
FBH020 2xPL-C/2P18W/830 K IC 230V	3	205	148 342 99	(18)	58,- 2
FBH020 2xPL-C/2P18W/840 K IC 230V	3	205	148 359 99	(18)	58,- 2
FBH020 2xPL-C/2P26W/830 K IC 230V	3	205	148 366 99	(18)	58,- 2
FBH020 2xPL-C/2P26W/840 K IC 230V	3	205	148 373 99	(18)	58,- 2
FBH020 2xPL-C/4P18W/830 K HF 230-240V	1,9	205	801 902 99	(18)	77,- 2
FBH020 2xPL-C/4P18W/840 K HF 230-240V	1,9	205	801 919 99	(18)	77,- 2
FBH020 2xPL-C/4P26W/830 K HF 230-240V	1,9	205	801 926 99	(18)	77,- 2
FBH020 2xPL-C/4P26W/840 K HF 230-240V	1,9	205	801 933 99	(18)	77,- 2

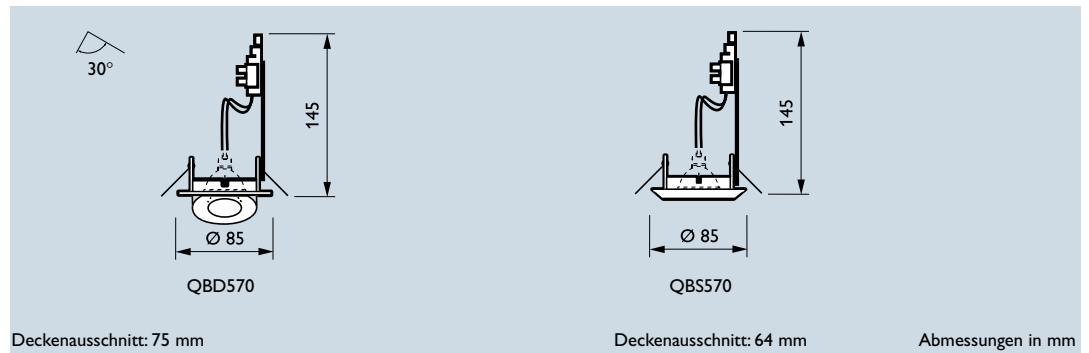
* Lieferung inkl. Lampe



Produktbezeichnung	Beschreibung	Gewicht kg	Bestell-Nr. EOC	RG	Preis in Wo.
Zubehör für FBH020					
GBH 020 FRG	matte Glasabdeckung	0,2	146 676 99	(18)	8,- 2
GBH 020 RG	klare Glasabdeckung	0,2	146 683 99	(18)	8,- 2

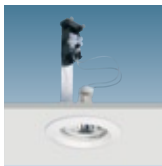
Kleine Leuchten mit großer Wirkung

Zadora ist eine Einbaudownlight-Familie, die schwenkbare und starre Versionen beinhaltet. Das Leuchtengehäuse besteht aus Aluminiumdruckguss und Zamak. Verfügbare Oberflächendesigns sind: Weiß, Chrom, Gold, Alu gebürstet, Schwarz, Chrom mattiert, Metallgrau und Anthrazit. Die schwenkbare Version hat einen vertikalen Schwenkbereich des Gehäuses bis zu 30°. Zadora ist bestückbar mit Niedervolthalogen-Lampen MASTERLine ES mit Ausstrahlungswinkeln von 8°, 24°, 36° und 60°.



Schutzklasse: I
Schutzart: IP 20
Deckenstärke: 1-18 mm
Sicherheitsabstand: 0,5 m

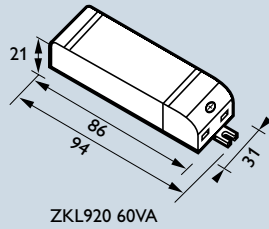
Produktbezeichnung	Farbe	Decken-				Preis in Wo.
		Gewicht kg	ausschnitt mm	Bestell-Nr. EOC	RG	
Zadora QBD570, schwenkbare Version, für Niedervolthalogenreflektor-Lampen 50 mm MASTERLine ES, Lieferung ohne Lampe						
QBD570 1xHAL-MR50-45W 12V BR GR	Metallgrau	0,18	75	573 342 99	(18)	14,- 2
QBD570 1xHAL-MR50-45W 12V BR WH	Weiß	0,18	75	573 281 99	(18)	14,- 2
QBD570 1xHAL-MR50-45W 12V BR CR	Chrom	0,18	75	573 298 99	(18)	14,- 2
QBD570 1xHAL-MR50-45W 12V BR GO	Gold	0,18	75	573 304 99	(18)	14,- 2
QBD570 1xHAL-MR50-45W 12V BR ALU	Alu gebürstet	0,18	75	573 311 99	(18)	14,- 2
QBD570 1xHAL-MR50-45W 12V BR BK	Schwarz	0,18	75	573 328 99	(18)	14,- 2
QBD570 1xHAL-MR50-45W 12V BR MAT	Chrom mattiert	0,18	75	573 335 99	(18)	14,- 2
QBD570 1xHAL-MR50-45W 12V BR ANT	Anthrazit	0,18	75	573 359 99	(18)	14,- 2



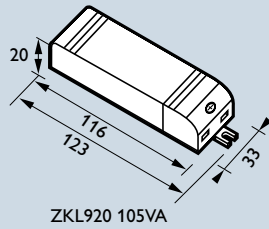
Zadora QBS570, starre Version, Niedervolthalogenreflektor-Lampen 50 mm MASTERLine ES, Lieferung ohne Lampe						
QBS570 1xHAL-MR50-45W 12V BR GR	Metallgrau	0,14	64	573 267 99	(18)	11,- 2
QBS570 1xHAL-MR50-45W 12V BR WH	Weiß	0,14	64	573 205 99	(18)	11,- 2
QBS570 1xHAL-MR50-45W 12V BR CR	Chrom	0,14	64	573 212 99	(18)	11,- 2
QBS570 1xHAL-MR50-45W 12V BR GO	Gold	0,14	64	573 229 99	(18)	11,- 2
QBS570 1xHAL-MR50-45W 12V BR ALU	Alu gebürstet	0,14	64	573 236 99	(18)	11,- 2
QBS570 1xHAL-MR50-45W 12V BR BK	Schwarz	0,14	64	573 243 99	(18)	11,- 2
QBS570 1xHAL-MR50-45W 12V BR MAT	Chrom mattiert	0,14	64	573 250 99	(18)	11,- 2
QBS570 1xHAL-MR50-45W 12V BR ANT	Anthrazit	0,14	64	573 274 99	(18)	11,- 2

Hinweis: Transformator bitte separat bestellen, siehe Seite 155.

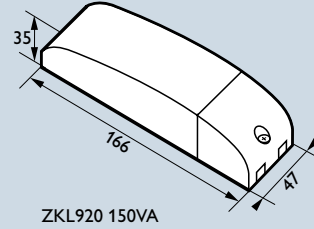
Transformatoren



ZKL920 60VA



ZKL920 105VA



ZKL920 150VA

Abmessungen in mm

1

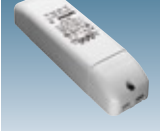


Produktbezeichnung	Lampenleistung	Gewicht kg	Abb.	Bestell-Nr. EOC	RG	Preis in Wo.	
elektronischer Sicherheitstransformator							
ZKL920 60VA HFWH	10-60W	0,04	1	143 354 99	(31)	21,-	2
ZKL920 105VA HFWH	35-105W	0,06	2	143 361 99	(31)	35,-	
ZKL920 150VA HFWH	30-150W	0,19	3	143 378 99	(31)	49,-	

2



3

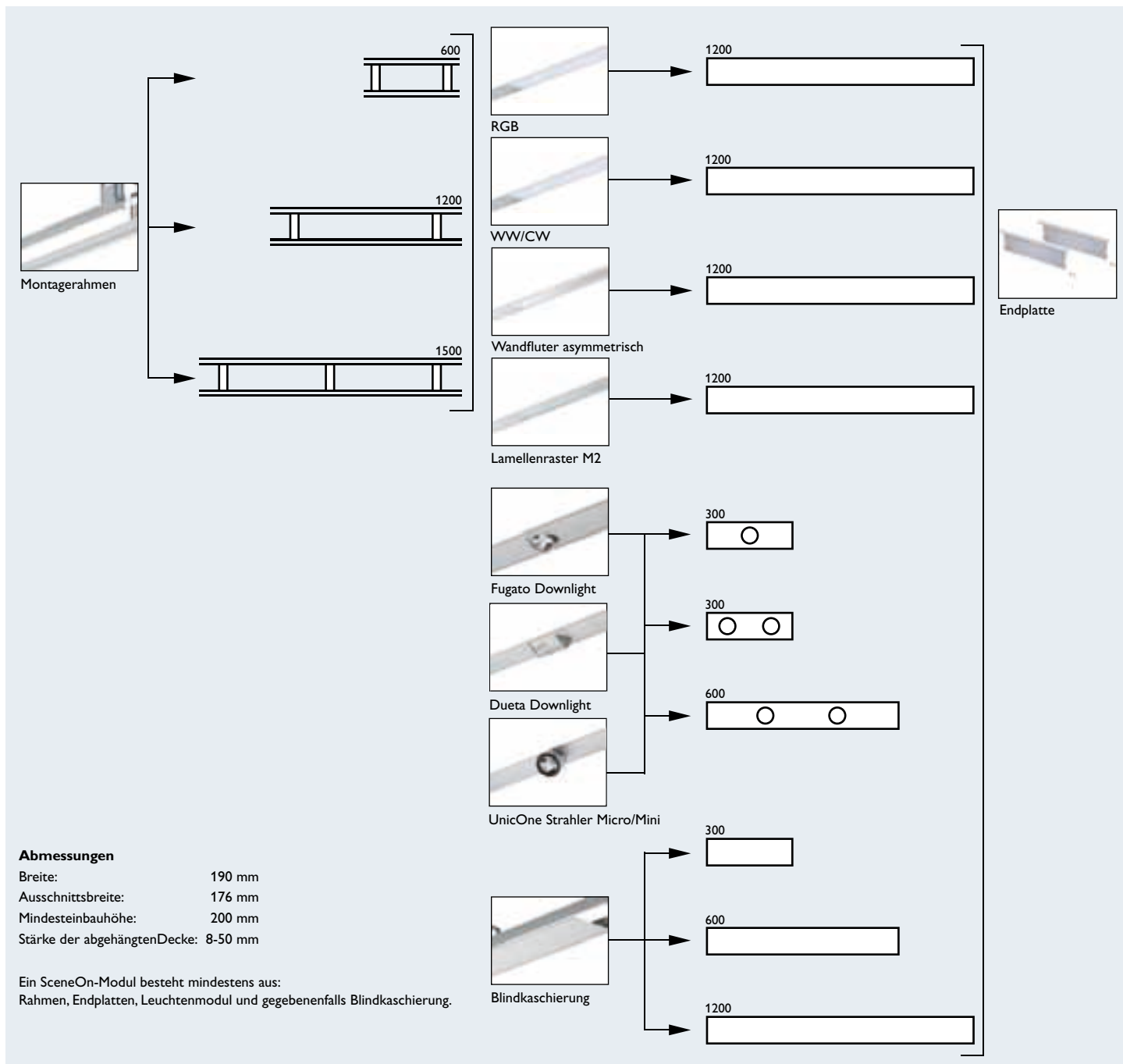


Die Anziehungskraft von flexiblem Licht

SceneOn bietet die Möglichkeit zur kreativen Lichtgestaltung in Modefachgeschäften, Ausstellungsräumen und anderen repräsentativen Bereichen. Dabei werden die verschiedenen Module des SceneOn-Systems in einen Rahmen aus eloxiertem Aluminium integriert, um größtmögliche Flexibilität zu bieten und das Beleuchtungssystem unauffällig in die Architektur zu integrieren. Die Allgemeinbeleuchtung lässt sich durch den Einsatz von TL-5 Leuchtstofflampen sowohl in verschiedenen Weißstönen (Warmweiß/WW, Kaltweiß/CW) von sehr kühlem Tageslichtweiß bis zu Warmweiß, als auch in verschiedenen Farben (RGB) dynamisch anpassen. Kombiniert mit heraus-schwenkbaren oder kardanischen Downlights (Fugato Mini) bietet SceneOn die Möglichkeit, die Beleuchtung im Verkaufsraum auf einfache Weise per DALI- oder DMX-Steuerung bedarfsgerecht anzupassen. So können die Markenidentität, Produktpräsentationen und temporäre Werbeaktionen optimal unterstützt werden. SceneOn kann in Gipskartondecken und abgehängte Systemdecken mit einer Deckenstärke von 8-50 mm eingebaut werden.



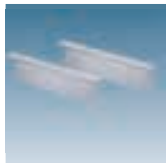
Systemübersicht SceneOn





CE 960°C
Schutzklasse: I
Schutzart: IP 20

Produktbezeichnung	Beschreibung	Gewicht kg	Bestell-Nr. EOC	RG	Preis in Wo.
Montagerahmen zur Aufnahme der verschiedenen SceneOn Module					
ZBX720 CFRM L1500	Montagerahmen Länge 1500 mm	3,1	495 279 00	(12)	258,-
ZBX720 CFRM L1200	Montagerahmen Länge 1200 mm	2,3	495 231 00	(12)	195,-
ZBX720 CFRM L600	Montagerahmen Länge 600 mm	1,6	495 248 00	(12)	165,-



Endplatten für Lichtbandanfang und -ende der SceneOn					
ZBX720 EP SET	Endplatten (2 Stk.)	0,2	495 194 00	(12)	74,-



Blindkaschierungen					
ZBX720 IP L1200	Blindkaschierungen Länge 1200 mm	1,5	495 224 00	(12)	67,-
ZBX720 IP L600	Blindkaschierungen Länge 600 mm	0,8	495 217 00	(12)	48,-
ZBX720 IP L300	Blindkaschierungen Länge 300 mm	0,4	495 200 00	(12)	33,-



Leuchtenmodule mit Leuchtstofflampen TL5 für dynamische Farbmischung (farbig: RGB oder Warmweiß/Kaltweiß WW/CW), symmetrische Lichtverteilung inkl. opaler Abdeckung					
TBX721 3xTL5-54W/RGB HFD PCO	Leuchtenmodul ¹ 1200 mm	5,5	495 255 00	(12)	703,-
TBX722 3xTL5-28W/CW/WW HFD PCO	Leuchtenmodul ² 1200 mm	5,2	495 262 00	(12)	614,-

¹ MASTER TL-5 Coloured Pro 54W 1x Rot, 1x Grün, 1x Blau
² 1x 28W/827 + 2x 28W/865

Hinweis:

SceneOn Module für dynamische Farbmischung sind mit Steckanschlüssen für Durchgangsverdrahtung geeignet (3-poliger GST18 Steckanschluss für Netzanschluss und 2-poliger Steckanschluss BST14 für 1-10V/DALI-Anschluss). Leitungen und Buchsen müssen separat bestellt werden (weitere Bestellnummern finden Sie auch im Einbauleuchten Kapitel).



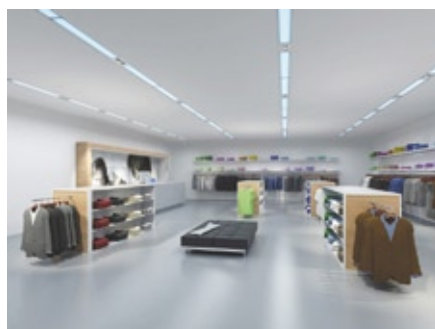
Produktbezeichnung	Beschreibung	Gewicht kg	Bestell-Nr. EOC	RG	Preis in Wo.
Leuchtenmodule mit Leuchtstofflampen TL5 mit asymmetrischem Wandfluter					
TBX723 1xTL5-28W/830 HFP A	TL5 28W 1 lampig	3,20	643 985 00	(12)	384,-
TBX723 1xTL5-28W/840 HFP A	TL5 28W 1 lampig	3,20	643 992 00	(12)	384,-
TBX723 1xTL5-54W/830 HFP A	TL5 54W 1 lampig	3,20	644 005 00	(12)	384,-
TBX723 1xTL5-54W/840 HFP A	TL5 54W 1 lampig	3,20	644 012 00	(12)	384,-



Leuchtenmodule mit Leuchtstofflampen TL5 mit Lamellenraster M2					
TBX724 1xTL5-28W/830 HFP M2	TL5 28W 1-lampig	3,90	644 029 00	(12)	395,-
TBX724 1xTL5-28W/840 HFP M2	TL5 28W 1-lampig	3,90	644 036 00	(12)	395,-
TBX724 2xTL5-28W/830 HFP M2	TL5 28W 2-lampig	3,90	644 043 00	(12)	412,-
TBX724 2xTL5-28W/840 HFP M2	TL5 28W 2-lampig	3,90	644 050 00	(12)	412,-

Anschlusszubehör					
9ZZ000 T-STÜCK GST18I3 SW 9203010531	T-Stück GST18	0,03	513 505 00	(41)	5,-
9ZZ000 GST18 BU/ST LTG L2000	3-polige GST 18 Leitung 1,5 mm ² mit Buchse und Stecker, Länge 2 m	0,24	513 567 00	(41)	10,-

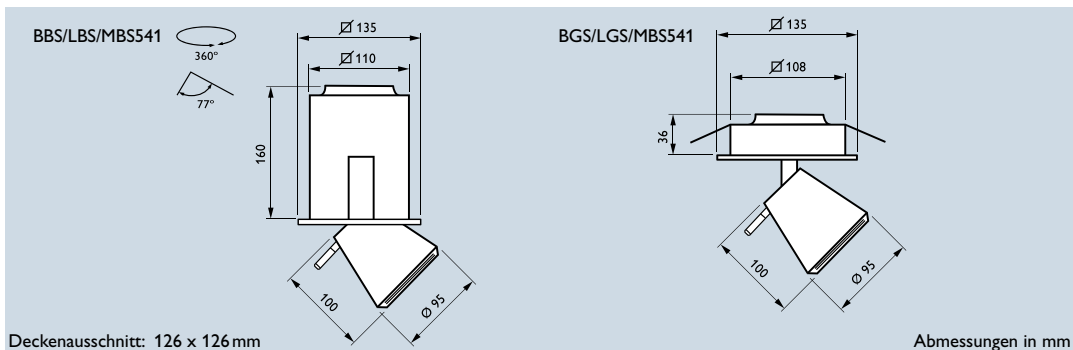
Für größtmögliche Design- Freiheit bietet das modulare Beleuchtungssystem SceneOn eine große Auswahl verschiedener Leuchtentypen, Lampentypen, Wattagen und Ausstrahlungswinkel. Aus diesem Grund sind sämtliche Module ausschließlich über einen Konfigurator bestellbar.



UnicOne Micro Einbaustrahler Einbaustrahler für Halogen- & Entladungslampen und LEDs

Diskrete Schönheit in vollendeter Form

Design sollte immer nur gezielt ins Auge fallen. Die ausschwenkbaren Einbaustrahler der UnicOne Familie sind ideal für eine individuelle Akzentbeleuchtung. Sie entscheiden, ob der Strahler Teil des Lichtkonzeptes ist oder seine Arbeit im Verborgenen tut. Der Strahler kann ganz oder teilweise in der Decke versenkt werden, ohne dass die Einstellungsmöglichkeiten für den Strahlungswinkel eingeschränkt werden. Der Strahler wird einfach durch Drücken bzw. durch Ziehen in die richtige Position gebracht. Bei dem Halbeinbaustrahler wird das Vorschaltgerät in der Zwischendecke „versteckt“. Dadurch wird das Leuchtgehäuse zum zentralen Element des Strahlerdesigns und der UnicOne Strahler fügt sich nahtlos in die Decke ein.



MBS541 Grau



Schutzklasse: I
Schutzart: IP 20
Deckenstärke: 1-24 mm

Produktbezeichnung	Gewicht kg	Gehäuse	Bestell-Nr. EOC	RG	Preis in Wo.
UnicOne Micro, ausschwenkbarer Einbaustrahler, für miniaturisierte Metallhalogendampf-Lampen MASTERColour CDM-Tm*					
MBS541 CDM-TM20W/830 EB 12 GR	1,52	Aluminiumgehäuse	Konfigurator	(12)	371,-
MBS541 CDM-TM20W/830 EB 24 GR	1,52	Aluminiumgehäuse	Konfigurator	(12)	371,-
MBS541 CDM-TM20W/830 EB 36 GR	1,52	Aluminiumgehäuse	Konfigurator	(12)	371,-
MBS541 CDM-TM20W/830 EB 12 WH	1,52	Aluminiumgehäuse	Konfigurator	(12)	371,-
MBS541 CDM-TM20W/830 EB 24 WH	1,52	Aluminiumgehäuse	681 116 00	(12)	371,-
MBS541 CDM-TM20W/830 EB 36 WH	1,52	Aluminiumgehäuse	Konfigurator	(12)	371,-
MBS541 CDM-TM35W/930 EB 12 GR	1,68	Aluminiumgehäuse	Konfigurator	(12)	381,-
MBS541 CDM-TM35W/930 EB 24 GR	1,68	Aluminiumgehäuse	681 123 00	(12)	381,-
MBS541 CDM-TM35W/930 EB 36 GR	1,68	Aluminiumgehäuse	Konfigurator	(12)	381,-
MBS541 CDM-TM35W/930 EB 12 WH	1,68	Aluminiumgehäuse	Konfigurator	(12)	381,-
MBS541 CDM-TM35W/930 EB 24 WH	1,68	Aluminiumgehäuse	681 130 00	(12)	381,-
MBS541 CDM-TM35W/930 EB 36 WH	1,68	Aluminiumgehäuse	681 147 00	(12)	381,-
UnicOne Micro, ausschwenkbarer Einbaustrahler mit 3x Philips LUXEON K2 LEDs					
BBS541 3xLED-K2/WW-10 GR	1,46	Aluminiumgehäuse	Konfigurator	(12)	426,-
BBS541 3xLED-K2/WW-25 GR	1,46	Aluminiumgehäuse	Konfigurator	(12)	426,-
BBS541 3xLED-K2/WW-10 WH	1,46	Aluminiumgehäuse	Konfigurator	(12)	426,-
BBS541 3xLED-K2/WW-25 WH	1,46	Aluminiumgehäuse	681 031 00	(12)	426,-
UnicOne Micro, Halbeinbaustrahler, für miniaturisierte Metallhalogendampf-Lampen MASTERColour CDM-Tm*					
MGS541 CDM-TM20W/830 EB 12 GR	1,14	Aluminiumgehäuse	681 154 00	(12)	316,-
MGS541 CDM-TM20W/830 EB 24 GR	1,14	Aluminiumgehäuse	Konfigurator	(12)	316,-
MGS541 CDM-TM20W/830 EB 36 GR	1,14	Aluminiumgehäuse	Konfigurator	(12)	316,-
MGS541 CDM-TM20W/830 EB 12 WH	1,14	Aluminiumgehäuse	681 161 00	(12)	316,-
MGS541 CDM-TM20W/830 EB 24 WH	1,14	Aluminiumgehäuse	681 178 00	(12)	316,-
MGS541 CDM-TM20W/830 EB 36 WH	1,14	Aluminiumgehäuse	Konfigurator	(12)	316,-
MGS541 CDM-TM35W/930 EB 12 GR	1,30	Aluminiumgehäuse	Konfigurator	(12)	327,-
MGS541 CDM-TM35W/930 EB 24 GR	1,30	Aluminiumgehäuse	681 185 00	(12)	327,-
MGS541 CDM-TM35W/930 EB 36 GR	1,30	Aluminiumgehäuse	Konfigurator	(12)	327,-
MGS541 CDM-TM35W/930 EB 12 WH	1,30	Aluminiumgehäuse	Konfigurator	(12)	327,-
MGS541 CDM-TM35W/930 EB 24 WH	1,30	Aluminiumgehäuse	681 192 00	(12)	327,-
MGS541 CDM-TM35W/930 EB 36 WH	1,30	Aluminiumgehäuse	681 208 00	(12)	327,-
UnicOne Micro, Halbeinbaustrahler mit 3x Philips LUXEON K2 LEDs					
BGS541 LED-K2-10/WW GR	1,07	Aluminiumgehäuse	681 055 00	(12)	371,-
BGS541 LED-K2-25/WW GR	1,07	Aluminiumgehäuse	Konfigurator	(12)	371,-
BGS541 LED-K2-10/WW WH	1,07	Aluminiumgehäuse	Konfigurator	(12)	371,-
BGS541 LED-K2-25/WW WH	1,07	Aluminiumgehäuse	Konfigurator	(12)	371,-

* Lieferung inkl. Lampe



MGS541 Weiß

Deckenstärke: 1-30 mm

UnicOne Micro Einbaustrahler Einbaustrahler für Halogen-& Entladungslampen und LEDs

Leuchtenkonfigurationen UnicOne Micro

			Wählen Sie ein Element aus jeder Spalte aus. Bestellbezeichnung z.B.:												
			MBS541	1xCDM-TM20W	830	EB	12	GR							
Baugröße	Montage	Gehäuse-typ	Leuchten-typ	Lampenart	Wattage	Lichtfarbe	Ausstrahlwinkel Lampe	Vorschalt-gerät/ Trafo	Optik	Farbe					
Micro	ausschwenkbarer Einbaustrahler (xBS)	541 (Aluminium-gehäuse)	BBS541	3x LUXEON K2	NA	Warmweiß Kaltweiß	NA	LED Treiber	10° 25°	WH (RAL 9010) GR (ähnlich RAL 9006) andere RAL Farben auf Anfrage					
			MBS541	CDM-Tm	20	830			ET		12° 24° 36°				
					35	930									
			LBS541	HAL-C	50	NA					ET	NA			
				HAL-C-MS	45										
				HAL-MR*	45										
			Halbeinbaustrahler (xGS)	541 (Aluminium-gehäuse)	BGS541	3x LUXEON K2		NA			Warmweiß Kaltweiß	NA	LED Treiber	10° 25°	
					MGS541	CDM-Tm		20	830		ET			12° 24° 36°	
								35	930						
					LGS541	HAL-C		50	NA					ET	NA
						HAL-C-MS		45							
						HAL-MR*		45							
	542 (Glasge-häuse)	MGS541			CDM-Tm	20	830	NA	EB				12° 24° 36°		
						35	930								
		LGS541			HAL-C	50	NA		ET		NA				
					HAL-C-MS	45									
					HAL-MR*	45									

Hinweis:

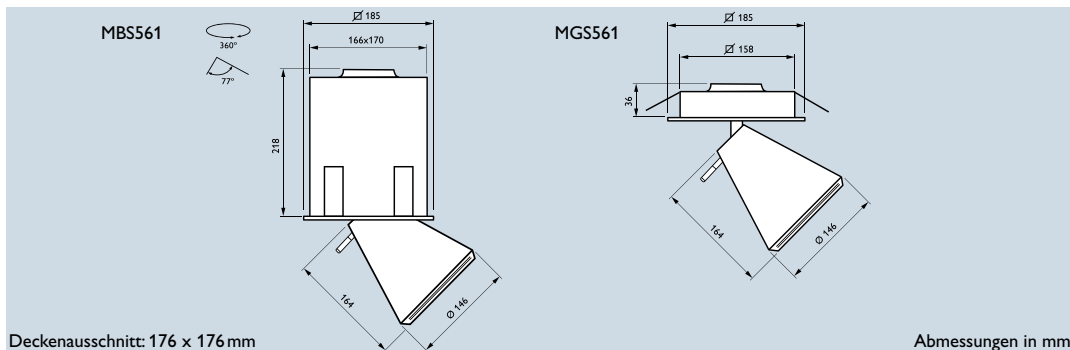
Sämtliche ausschwenkbare Einbaustrahler UnicOne Micro und die Halbeinbaustrahler Micro sind auch als „Twin“- Version (Doppelanordnung) erhältlich.

1		2		3		4		5	
Produktbezeichnung	Beschreibung	Gewicht kg	Abb.	Bestell-Nr. EOC	RG	Preis in Wo.			
Zubehör für UnicOne Micro*									
ZZS541 DF-RD	Rotfilter	0,03	1	515 671 00	(12)	82,-			
ZZS541 DF-BL	Blaufilter	0,03	1	515 688 00	(12)	82,-			
ZZS541 DF-YE	Gelbfilter	0,03	1	516 555 00	(12)	82,-			
ZZS541 DF-GN	Grünfilter	0,03	1	515 701 00	(12)	82,-			
ZZS541 PG	Schutzglas	0,03	2	515 664 00	(12)	17,-			
ZZS541 UV	UV-Filter	0,03	2	515 718 00	(12)	21,-			
ZZS541 LS	skulpturale Linse	0,03	3	515 725 00	(12)	29,-			
ZZS541 GCG	Blendschutzfilter	0,03	4	515 732 00	(12)	18,-			
ZZS541 BD GR BARNDOORS 541	Blendschutzklappe, grau	0,20	5	674 538 00	(12)	32,-			
ZZS541 BD WH BARNDOORS 541	Blendschutzklappe, weiß	0,20	5	674 545 00	(12)	32,-			
ZZS541 BD BK BARNDOORS 541	Blendschutzklappe, schwarz	0,20	5	674 552 00	(12)	32,-			
ZZS541 HC HONEYCOMB BLACK	Wabenraster	0,07		670 158 00	(12)	69,-			

* Das Zubehör kann nicht für UnicOne Einbauleuchten mit Reflektorlampen und nicht bei LED Bestückungen verwendet werden.

Diskrete Schönheit in vollendeter Form

Design sollte immer nur gezielt ins Auge fallen. Die ausschwenkbaren Einbaustrahler der UnicOne Familie sind ideal für eine individuelle Akzentbeleuchtung. Sie entscheiden, ob der Strahler Teil des Lichtkonzeptes ist oder seine Arbeit im Verborgenen tut. Der Strahler kann ganz oder teilweise in der Decke versenkt werden, ohne dass die Einstellungsmöglichkeiten für den Strahlungswinkel eingeschränkt werden. Der Strahler wird einfach durch Drücken bzw. durch Ziehen in die Richtige Position gebracht. Bei dem Halbeinbaustrahler wird das Vorschaltgerät in der Zwischendecke „versteckt“. Dadurch wird das Leuchtgehäuse zum zentralen Element des Strahlerdesigns und der UnicOne Strahler fügt sich nahtlos in die Decke ein.



Schutzklasse: I
Schutzart: IP 20
Deckenstärke: 1-24 mm

MBS561 Weiß

Produktbezeichnung	Gewicht kg	Gehäuse	Bestell-Nr. EOC	RG	Preis in Wo.
UnicOne Compact, ausschwenkbarer Einbaustrahler für Metallhalogenlampen MASTERColour CDM-T 70 W*					
MBS561 CDM-T70W/830 EB 12 GR	3,08	Aluminiumgehäuse	Konfigurator	(12)	389,-
MBS561 CDM-T70W/830 EB 24 GR	3,08	Aluminiumgehäuse	681 260 00	(12)	389,-
MBS561 CDM-T70W/830 EB 36 GR	3,08	Aluminiumgehäuse	Konfigurator	(12)	389,-
MBS561 CDM-T70W/830 EB 12 WH	3,08	Aluminiumgehäuse	Konfigurator	(12)	389,-
MBS561 CDM-T70W/830 EB 24 WH	3,08	Aluminiumgehäuse	681 277 00	(12)	389,-
MBS561 CDM-T70W/830 EB 36 WH	3,08	Aluminiumgehäuse	681 291 00	(12)	389,-
MBS561 CDM-T70W/830 EB 60 WH	3,08	Aluminiumgehäuse	681 307 00	(12)	389,-

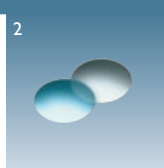


Deckenstärke: 1-30 mm

MGS561 Grau

Produktbezeichnung	Gewicht kg	Gehäuse	Bestell-Nr. EOC	RG	Preis in Wo.
UnicOne Compact, Halbeinbaustrahler für Metallhalogenlampen MASTERColour CDM-T 70 W*					
MGS561 CDM-T70W/830 EB 24 WH	2,14	Aluminiumgehäuse	681 437 00	(12)	319,-
MGS561 CDM-T70W/930 EB 24 WH	2,14	Aluminiumgehäuse	681 451 00	(12)	329,-
MGS561 CDM-T70W/830 EB 36 WH	2,14	Aluminiumgehäuse	681 444 00	(12)	319,-
MGS561 CDM-T70W/930 EB 36 WH	2,14	Aluminiumgehäuse	681 468 00	(12)	329,-

* Lieferung inkl. Lampe



Produktbezeichnung	Beschreibung	Gewicht kg	Abb.	Bestell-Nr. EOC	RG	Preis in Wo.
Zubehör für UnicOne Compact						
ZZS561 DF-RD RED FILTER D115	Rotfilter	0,07	1	685 091 00	(12)	95,-
ZZS561 DF-BL BLUE FILTER D115	Blaufilter	0,07	1	685 107 00	(12)	95,-
ZZS561 DF-YE YELLOW FILTER D115	Gelbfilter	0,07	1	685 152 00	(12)	95,-
ZZS561 DF-GN GREEN FILTER D115	Grünfilter	0,07	1	685 121 00	(12)	95,-
ZZS561 PG PROTECTION GLASS D115	Schutzglas	0,07	2	685 084 00	(12)	18,-
ZZS561 UV FILTER D115	UV-Filter	0,07	2	685 138 00	(12)	31,-
ZZS561 LS SCULPTURAL LENS D115	skulpturale Linse	0,07	3	685 145 00	(12)	40,-
ZZS561 GCG GLARE CONTROL FILTER D115	Blendschutzfilter	0,07	4	670 394 00	(12)	25,-
ZZS561 DFF PK	Fleischfilter, pink	0,07	1	Konfigurator	(12)	auf Anfrage

Leuchtenkonfigurationen UnicOne Mini/Compact

Wählen Sie ein Element aus jeder Spalte aus. Bestellbezeichnung z.B.:

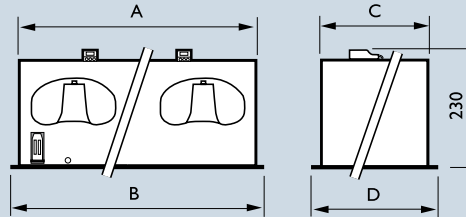
Baugröße	Montage	Gehäuse- typ	MGS551		1xCDM-TM20W		830		EB		12		GR		Farbe
			Leuchten- typ	Lampenart	Wattage	Lichtfarbe	Ausstrahlwinkel Lampe	Vorschalt- gerät/ Trafo	Optik						
Mini	Halbeinbau- strahler (xGS)	551 (Alugehäuse)	MGS551	CDM-TC	35 70	N 830 930 942	NA	EB	12° 24° 36°						
			LGS551	HAL-TC	40 65	NA				ET					
		552 (Glasgehäuse)	MGS551	CDM-TC	35 70	N 830 930 942	NA	EB	12° 24° 36°						
			LGS551	HAL-TC	40 65	NA				ET					
		553 (Alugehäuse)	MGS553	CDM-R111*	20	N 830	EB	NA	12° 24° 36°						
					35 70	N 830 942				N 10° 24° 40°					
		HAL-MR111*	45 60	NA	ET	N 24° 45°									
Compact	ausschwenkbarer Einbaustrahler (xBS)	561 (Alugehäuse)	MBS561	CDM-T	35 70	N 830 930 942	NA	EB	12° 24° 36° 60° 36°CH 60°CH 12-24 24-36						
					150	N 830									
	Halbeinbau- strahler (xGS)	561 (Alugehäuse)	MGS561	CDM-T	35 70	N 830 930 942	NA	EB	12° 24° 36° 60° 36°CH 60°CH 12-24 24-36						
					150	N 830									

Hinweis:

UnicOne Compact Einbaustrahler (Halbeinbau und auch ausschwenkbare Einbaustrahler) sind auch als „Twin“-Version (Doppelanordnung) erhältlich.

Sichtbar machen, nicht sichtbar sein

Scrabble ist eine modulare Systemleuchtenfamilie, die aus Einbau-, Anbau- und Pendelleuchten besteht. Die kardanisch schwenkbaren Module sind in verschiedenen Konfigurationen erhältlich: ein- bis vierlampig in Reihe oder vierlampig im Quadrat. Das Kardan-Gelenksystem ist auf zwei Achsen 40° in alle Richtungen schwenkbar. Der Rahmen besteht aus Aluminiumdruckguss und ist Weiß (RAL 9010) oder Metallgrau (ähnlich RAL 9006) lackiert. Das Einbaugeschäube ist aus Stahl. Scrabble ist bestückbar mit unterschiedlichen Lampenanordnungen und Kombinationen von Halogen- und Entladungslampen sowie einer Auswahl an facettierten Reflektoren mit 12°, 36° oder 60° Ausstrahlungswinkel für Entladungslampen.



Deckenausschnitt A x C

Abmessungen in mm

F 10

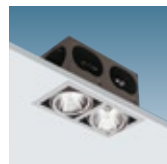
Schutzklasse: I

Schutzart: IP 20

Deckenstärke: 5-24 mm

Sicherheitsabstand: 1,3 m

1-lampig



2-lampig



3-lampig

Produktbezeichnung	Gewicht kg	A mm	B mm	C mm	D mm	Bestell-Nr. EOC	RG	Preis in Wo.	
für Metallhalogenlamp-Lampen MASTERColour CDM-T, Lieferung ohne Lampe									
MBX500 1xCDM-T35W (12) GR	☐	1,90	198	215	198	215	557 793 00	(12)	196,-
MBX500 1xCDM-T35W 36 GR	☐	1,90	198	215	198	215	557 878 00	(12)	196,-
MBX500 2xCDM-T35W 12-12 GR	☐☐	3,10	390	408	198	215	557 816 00	(12)	349,-
MBX500 2xCDM-T35W 36-36 GR	☐☐	3,10	390	408	198	215	557 892 00	(12)	349,-
MBX500 3xCDM-T35W 12-60-12 GR	☐☐☐	4,80	578	600	198	215	557 830 00	(12)	500,-
MBX500 3xCDM-T35W 36-60-36 GR	☐☐☐	4,80	578	600	198	215	557 915 00	(12)	500,-
MBX500 1xCDM-T35W 12 WH	☐	1,90	198	215	198	215	558 998 00	(12)	196,-
MBX500 1xCDM-T35W 36 WH	☐	1,90	198	215	198	215	557 861 00	(12)	196,-
MBX500 2xCDM-T35W 12-12 WH	☐☐	3,10	390	408	198	215	557 809 00	(12)	349,-
MBX500 2xCDM-T35W 36-36 WH	☐☐	3,10	390	408	198	215	557 885 00	(12)	349,-
MBX500 3xCDM-T35W 36-60-36 WH	☐☐☐	4,80	578	600	198	215	557 908 00	(12)	500,-
MBX500 3xCDM-T35W 12-60-12 WH	☐☐☐	4,80	578	600	198	215	557 823 00	(12)	500,-
MBX500 1xCDM-T70W 12 GR	☐	1,90	198	215	198	215	557 953 00	(12)	196,-
MBX500 1xCDM-T70W 36 GR	☐	1,90	198	215	198	215	558 035 00	(12)	196,-
MBX500 1xCDM-T70W 60 GR	☐	1,90	198	215	198	215	558 110 00	(12)	196,-
MBX500 2xCDM-T70W 12-12 GR	☐☐	3,10	390	408	198	215	557 977 00	(12)	349,-
MBX500 2xCDM-T70W 36-36 GR	☐☐	3,10	390	408	198	215	558 059 00	(12)	349,-
MBX500 3xCDM-T70W 12-60-12 GR	☐☐☐	4,80	578	600	198	215	557 991 00	(12)	500,-
MBX500 3xCDM-T70W 36-60-36 GR	☐☐☐	4,80	578	600	198	215	558 073 00	(12)	500,-
MBX500 1xCDM-T70W 12 WH	☐	1,90	198	215	198	215	557 946 00	(12)	196,-
MBX500 1xCDM-T70W 36 WH	☐	1,90	198	215	198	215	558 028 00	(12)	196,-
MBX500 1xCDM-T70W 60 WH	☐	1,90	198	215	198	215	558 103 00	(12)	196,-
MBX500 2xCDM-T70W 12-12 WH	☐☐	3,10	390	408	198	215	557 960 00	(12)	349,-
MBX500 2xCDM-T70W 36-36 WH	☐☐	3,10	390	408	198	215	558 042 00	(12)	349,-
MBX500 3xCDM-T70W 12-60-12 WH	☐☐☐	4,80	578	600	198	215	557 984 00	(12)	500,-
MBX500 3xCDM-T70W 36-60-36 WH	☐☐☐	4,80	578	600	198	215	558 066 00	(12)	500,-
für Hochdrucknatriumdampf-Lampen MASTER SDW-T, Lieferung ohne Lampe									
SBX500 1xSDW-T50W 12 GR	☐	1,90	198	215	198	215	558 158 00	(12)	185,-
SBX500 1xSDW-T50W 36 GR	☐	1,90	198	215	198	215	558 233 00	(12)	185,-
SBX500 2xSDW-T50W 12-12 GR	☐☐	3,10	390	408	198	215	558 172 00	(12)	325,-
SBX500 2xSDW-T50W 36-36 GR	☐☐	3,10	390	408	198	215	558 257 00	(12)	325,-
SBX500 3xSDW-T50W 12-60-12 GR	☐☐☐	4,80	578	600	198	215	558 196 00	(12)	465,-
SBX500 3xSDW-T50W 36-60-36 GR	☐☐☐	4,80	578	600	198	215	558 271 00	(12)	465,-
SBX500 1xSDW-T50W 12 WH	☐	1,90	198	215	198	215	558 141 00	(12)	185,-
SBX500 1xSDW-T50W 36 WH	☐	1,90	198	215	198	215	558 226 00	(12)	185,-
SBX500 2xSDW-T50W 12-12 WH	☐☐	3,10	390	408	198	215	558 165 00	(12)	325,-
SBX500 2xSDW-T50W 36-36 WH	☐☐	3,10	390	408	198	215	558 240 00	(12)	325,-
SBX500 3xSDW-T50W 12-60-12 WH	☐☐☐	4,80	578	600	198	215	558 189 00	(12)	465,-
SBX500 3xSDW-T50W 36-60-36 WH	☐☐☐	4,80	578	600	198	215	558 264 00	(12)	465,-

Produktbezeichnung	Gewicht kg	A mm	B mm	C mm	D mm	Bestell-Nr. EOC	RG	Preis in Wo.
für Hochdrucknatriumdampf-Lampen MASTER SDW-T, Lieferung ohne Lampe								
SBX500 1xSDW-T100W (12) GR	1,90	198	215	198	215	558 318 00	(12)	185,-
SBX500 1xSDW-T100W 36 GR	1,90	198	215	198	215	558 394 00	(12)	185,-
SBX500 2xSDW-T100W 12-12 GR	3,10	390	408	198	215	558 332 00	(12)	325,-
SBX500 2xSDW-T100W 36-36 GR	3,10	390	408	198	215	558 417 00	(12)	325,-
SBX500 3xSDW-T100W 12-60-12 GR	4,80	578	600	198	215	558 356 00	(12)	465,-
SBX500 3xSDW-T100W 36-60-36 GR	4,80	578	600	198	215	558 431 00	(12)	465,-
kombinierte Version, 3-lampig für Halogenreflektor-Lampen MASTERLine 111 mm und Metallhalogendampf-Lampen								
CBX500 2xHAL-R111-100W 1xCDM-T70W 60 GR	4,80	578	600	198	215	558 615 00	(12)	505,-
CBX500 2xHAL-R111-100W 1xCDM-T70W 60 WH	4,80	578	600	198	215	558 608 00	(12)	505,-
kombinierte Version, 4-lampig in Reihe für Halogenreflektor-Lampen MASTERLine 111 mm und Metallhalogendampf-Lampen MASTERColour CDM-T, Lieferung ohne Lampe								
CBX500 2xHAL-R111-100W 2xCDM-T70W 12-12 GR	6,50	778	794	198	215	559 797 00	(12)	698,-
CBX500 2xHAL-R111-100W 2xCDM-T70W 36-36 GR	6,50	778	794	198	215	559 810 00	(12)	698,-
CBX500 2xHAL-R111-100W 2xCDM-T70W 12-12 WH	6,50	778	794	198	215	559 780 00	(12)	698,-
CBX500 2xHAL-R111-100W 2xCDM-T70W 36-36 WH	6,50	778	794	198	215	559 803 00	(12)	698,-
kombinierte Version, 4-lampig in Reihe für Halogenreflektor-Lampen MASTERLine 111 mm und Hochdrucknatriumdampf-Lampen MASTER SDW-T, Lieferung ohne Lampe								
CBX500 2xHAL-R111-100W 2xSDW-T100W 12-12 GR	6,50	778	794	198	215	559 834 00	(12)	691,-
CBX500 2xHAL-R111-100W 2xSDW-T100W 36-36 GR	6,50	778	794	198	215	559 858 00	(12)	691,-
CBX500 2xHAL-R111-100W 2xSDW-T100W 12-12 WH	6,50	778	794	198	215	559 827 00	(12)	691,-
CBX500 2xHAL-R111-100W 2xSDW-T100W 36-36 WH	6,50	778	794	198	215	559 841 00	(12)	691,-
kombinierte Version, 4-lampig im Quadrat für Halogenreflektor-Lampen MASTERLine 111 mm und Metallhalogendampf-Lampen MASTERColour CDM-T, Lieferung ohne Lampe								
CBX502 2xHAL-R111-100W 2xCDM-T70W 12-12 GR	6,50	390	408	390	408	559 872 00	(12)	724,-
CBX502 2xHAL-R111-100W 2xCDM-T70W 36-36 GR	6,50	390	408	390	408	559 896 00	(12)	724,-
CBX502 2xHAL-R111-100W 2xCDM-T70W 12-12 WH	6,50	390	408	390	408	559 865 00	(12)	724,-
CBX502 2xHAL-R111-100W 2xCDM-T70W 36-36 WH	6,50	390	408	390	408	559 889 00	(12)	724,-
kombinierte Version, 4-lampig im Quadrat für Halogenreflektor-Lampen MASTERLine 111 mm und Hochdrucknatriumdampf-Lampen MASTER SDW-T, Lieferung ohne Lampe								
CBX502 2xHAL-R111-100W 2xSDW-T100W 12-12 GR	6,50	390	408	390	408	559 919 00	(12)	702,-
CBX502 2xHAL-R111-100W 2xSDW-T100W 36-36 GR	6,50	390	408	390	408	559 933 00	(12)	702,-
CBX502 2xHAL-R111-100W 2xSDW-T100W 12-12 WH	6,50	390	408	390	408	559 902 00	(12)	702,-
CBX502 2xHAL-R111-100W 2xSDW-T100W 36-36 WH	6,50	390	408	390	408	559 926 00	(12)	702,-

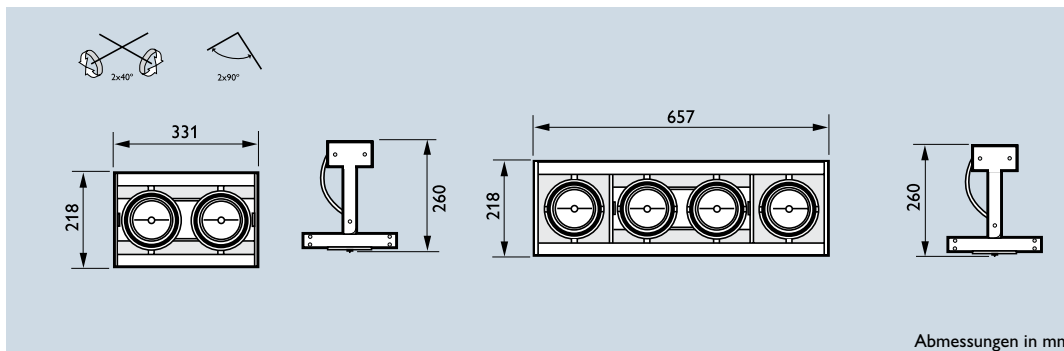


Produktbezeichnung	Gewicht kg	Bestell-Nr. EOC	RG	Preis in Wo.
Vorschaltgeräte				
ZNX500 Box 1xCDM-35W IC 230V	2,20	558 912 00	(12)	156,-
ZNX500 Box 1xCDM-70W IC 230V	2,20	558 936 00	(12)	156,-
ZNX500 Box 1xSDWT-50W IC 230V	2,20	558 950 00	(12)	218,-
ZNX500 Box 1xCDM-35W HF 230/240V	0,30	575 018 00	(12)	173,-
ZNX500 Box 1xCDM-70W HF 230/240V	0,35	575 025 00	(12)	181,-
Transformator				
ZNV920 TRF-105 230/12V CLIII	0,15	559 988 00	(12)	58,-

Hinweis:

Bei den Einbauversionen bitte Transformator und/oder jeweils pro Lampe ein Vorschaltgerät separat bestellen.

Beim Transformator bitte auf die Wattage achten (105 VA für 2 x 50 W oder 1 x 100 W). Weitere Transformatoren siehe Seite 155.

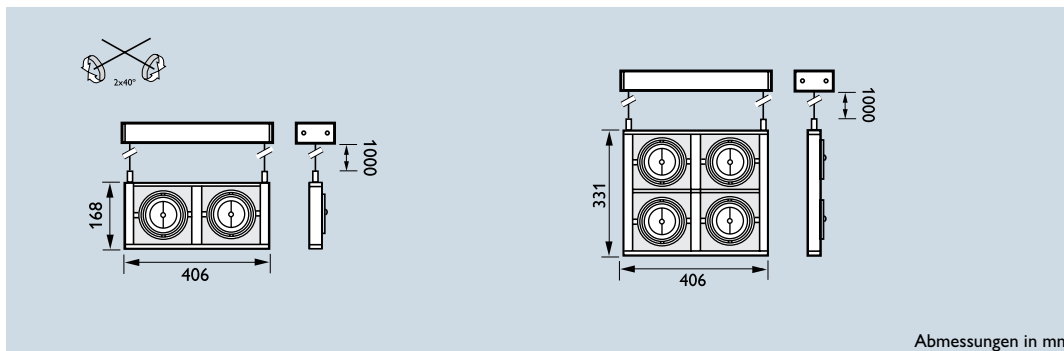


Abmessungen in mm



F **10**
 Schutzklasse: I
 Schutzart: IP 20
 Deckenstärke: 5-24 mm
 Sicherheitsabstand: 1,3 m

Produktbezeichnung	Gewicht kg	Bestell-Nr.		
		EOC	RG	Preis in Wo.
Anbauleuchte für Halogenreflektor-Lampen MASTERLine 111 mm (max. 50 W), Lieferung ohne Lampe				
QCX500 2xHAL-R111-50W TR 230/12V GR	3,60	558 844 00	(12)	604,-
QCX500 4xHAL-R111-50W TR 230/12V GR	6,30	558 882 00	(12)	917,-
QCX500 2xHAL-R111-50W TR 230/12V WH	3,60	558 837 00	(12)	604,-
QCX500 4xHAL-R111-50W TR 230/12V WH	6,30	558 875 00	(12)	917,-

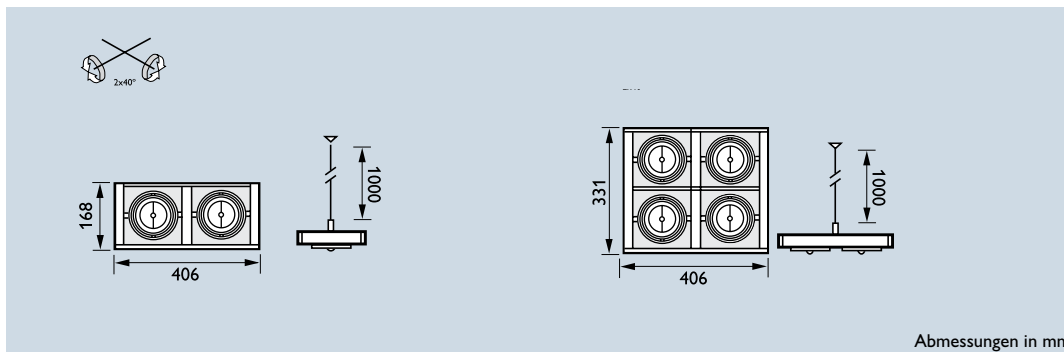


Abmessungen in mm



F **10**
 Schutzklasse: I
 Schutzart: IP 20
 Deckenstärke: 5-24 mm
 Sicherheitsabstand: 1,3 m

Produktbezeichnung	Gewicht kg	Bestell-Nr.		
		EOC	RG	Preis in Wo.
Pendelleuchte für Halogenreflektor-Lampen MASTERLine 111 mm (max. 50 W), vertikal abgependelt, Lieferung ohne Lampe				
QPX501 2xHAL-R111-50W TR 230/12V GR	3,50	558 691 00	(12)	555,-
QPX501 4xHAL-R111-50W TR 230/12V GR	6,00	559 001 00	(12)	856,-
QPX501 2xHAL-R111-50W TR 230/12V WH	3,50	558 684 00	(12)	555,-
QPX501 4xHAL-R111-50W TR 230/12V WH	6,00	558 721 00	(12)	856,-



Abmessungen in mm



F **10**
 Schutzklasse: I
 Schutzart: IP 20
 Deckenstärke: 5-24 mm
 Sicherheitsabstand: 1,3 m

Produktbezeichnung	Gewicht kg	Bestell-Nr.		
		EOC	RG	Preis in Wo.
Pendelleuchte für Halogenreflektor-Lampen MASTERLine 111 mm (max. 50 W), horizontal abgependelt, Lieferung ohne Lampe				
QPX500 2xHAL-R111-50W TR 230/12V GR	3,50	558 769 00	(12)	555,-
QPX500 4xHAL-R111-50W TR 230/12V GR	6,00	558 806 00	(12)	856,-
QPX500 2xHAL-R111-50W TR 230/12V WH	3,50	558 752 00	(12)	555,-
QPX500 4xHAL-R111-50W TR 230/12V WH	6,00	558 790 00	(12)	856,-

Hinweis: Lieferung inklusive Standard-Transformator 12 V



ARMANI
COLLEZIONI

Zegna

windsor

PAL ZIERI

BOSS
HUGO BOSS

van faulk

INCO
veneziani

AJ | ARMANI
JEANS

PEUTEREY

ETRO

Baldessarini
BALDISSARINI

BOGETOLI

BOSS

TONI GARD

CORNELIANI

COMPANY

GIMO'S

Scantoni

per all'azienda

Strahler und Stromschienensysteme



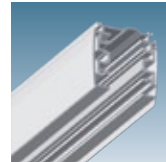
Fiorenza Micro
Strahler für Entladungslampen

Seite 168



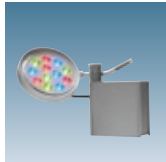
UnicOne Mini
Strahler für Halogen- & Entladungslampen

Seite 178



3-Phasen-Stromschiene
Stromschienensystem

Seite 192



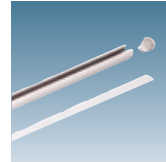
Fiorenza Rainbow
Strahler für LEDs

Seite 168



UnicOne Compact
Strahler für Entladungslampen

Seite 180



Niedervoltstromschienen
Stromschienensystem

Seite 194



Fiorenza Mini
Strahler für Halogen- & Entladungslampen

Seite 169



Magneos Compact
Strahler für Halogen- & Entladungslampen

Seite 182



Fiorenza Medio
Strahler für Entladungslampen

Seite 169



Magneos Mini
Strahler für Halogen- & Entladungslampen

Seite 182



Fiorenza Circolo
Strahler für Halogen- & Entladungslampen

Seite 170



Bolero
Strahler für Entladungslampen

Seite 185



Fiorenza Twin Mini
Strahler für Halogen- & Entladungslampen

Seite 171



Musa
Strahler für Entladungslampen

Seite 186



Fiorenza Twin Circolo
Strahler für Halogen- & Entladungslampen

Seite 171



Midi Musa
Strahler für Halogen- & Entladungslampen

Seite 187



ArcTone Micro
Strahler für Entladungslampen,
Halogenlampen & LEDs

Seite 172



EFix Micro
Strahler für Halogen- & Entladungslampen

Seite 189



ArcTone Mini
Strahler für Halogen- & Entladungslampen

Seite 174



EFix Compact
Strahler für Entladungslampen

Seite 190



UnicOne Micro
Strahler für Halogen- & Entladungslampen

Seite 176



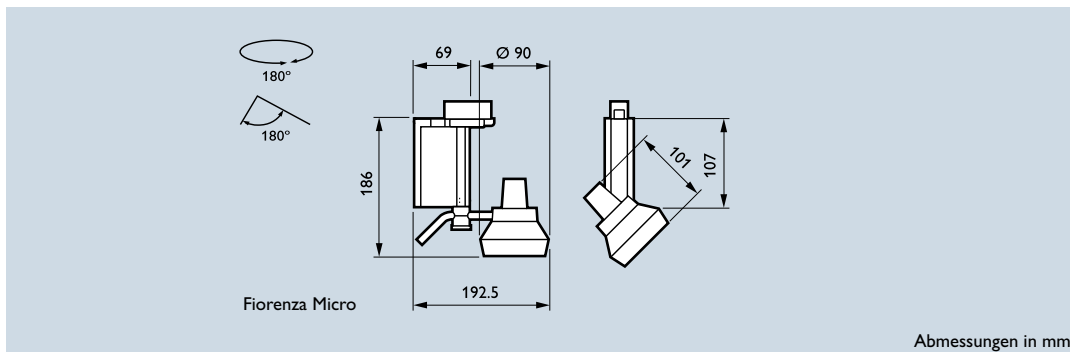
Zadora Spotlight
Strahler für Niedervolt-Halogenlampen

Seite 191



Klein und fein

Mit der miniaturisierten Strahlerfamilie Fiorenza Micro lassen sich phantasievolle Produktpräsentationen und ein dynamisches Ambiente im Verkaufsraum schaffen. Fiorenza Micro wurde speziell auf die neue MASTERColour CDM-Tm 20W Lampe von Philips abgestimmt. Der Strahler ist in Metallgrau (ähnlich RAL 9006) oder in Weiß (RAL 9010) erhältlich. Die Montage kann an einer 3-Phasen-Stromschiene (3C) oder mit einer Deckenanbaudose (BA) direkt an der Decke erfolgen.



Abmessungen in mm



Schutzklasse: I
Schutzart: IP 20
Sicherheitsabstand: 0,5 m

Produktbezeichnung	Gewicht kg	Bestell-Nr.		
		EOC	RG	Preis in Wo.
Fiorenza Micro, für miniaturisierte Metallhalogendampf-Lampen MASTERColour CDM-Tm 20W, Lieferung inkl. Lampe				
MRS705 1xCDM-Tm20W/830 EB 12 3C GR	0,90	148 724 00	(12)	386,-
MRS705 1xCDM-Tm20W/830 EB 24 3C GR	0,90	148 748 00	(12)	386,-
MRS705 1xCDM-Tm20W/830 EB 36 3C GR	0,90	148 762 00	(12)	386,-
MRS705 1xCDM-Tm20W/830 EB 12 3C WH	0,90	148 731 00	(12)	386,-
MRS705 1xCDM-Tm20W/830 EB 24 3C WH	0,90	148 755 00	(12)	386,-
MRS705 1xCDM-Tm20W/830 EB 36 3C WH	0,90	148 779 00	(12)	386,-



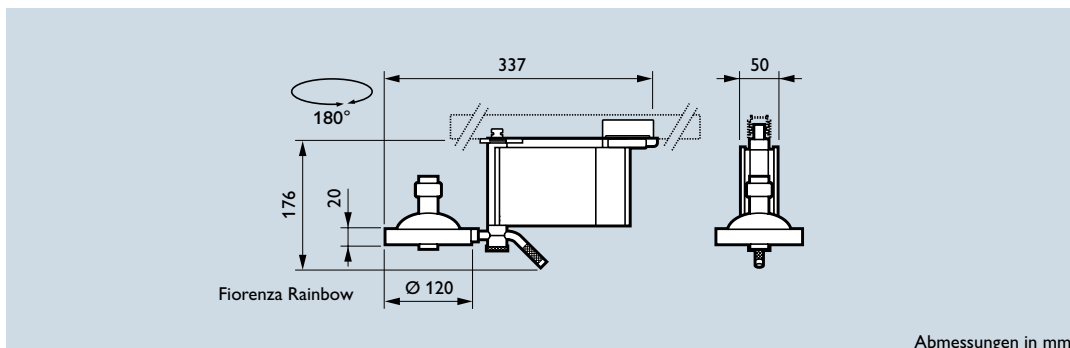
Produktbezeichnung	Beschreibung	Gewicht kg	Bestell-Nr.		
			EOC	RG	Preis in Wo.
Zubehör für Fiorenza Micro					
ZRS705 DF69-RD RED FILTER	Rotfilter	0,04	149 950 00	(12)	154,-
ZRS705 DF69-BL BLUE FILTER	Blaufilter	0,04	149 967 00	(12)	154,-
ZRS705 DF69-YE YELLOW FILTER	Gelbfilter	0,04	149 974 00	(12)	154,-
ZRS705 DF69-GR GREEN FILTER	Grünfilter	0,04	149 981 00	(12)	154,-

Fiorenza Rainbow

Strahler für LEDs

Farbige Akzente

Der innovative Fiorenza Rainbow Strahler ist mit 12 LUXEON® Hochleistungs-LEDs in den Farben Rot, Grün und Blau bestückt. Verschiedene Farbeffekte und eine dynamische Akzentbeleuchtung können hiermit realisiert werden.



Abmessungen in mm

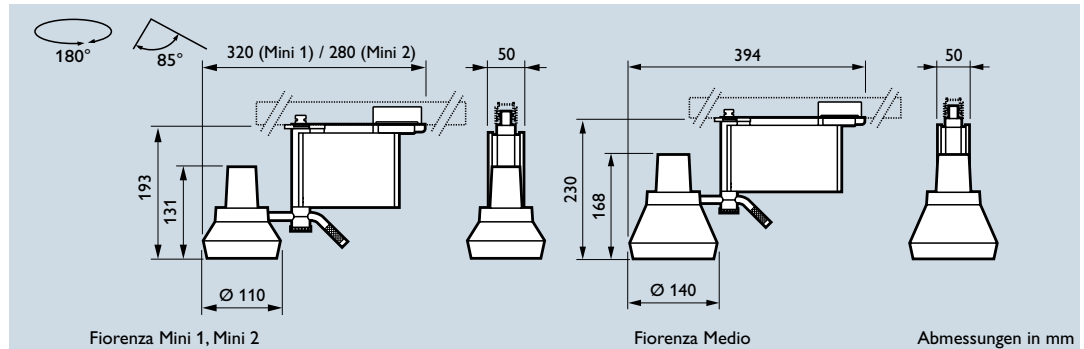


Produktbezeichnung	Gewicht kg	Bestell-Nr.		
		EOC	RG	Preis in Wo.
Fiorenza Rainbow mit 12 LUXEON® Hochleistungs-LEDs mit integriertem Treiber (DMX-kompatibel), Deckenanbauversion				
BCS700 12xLED-LXN/RGB DMX CLI BA GR	1,3	798 585 00	(12)	1472,-

Hinweis: Nur in der Version für direkten Deckenanbau verfügbar. Andere Farben (Weiß oder RAL-Farben) auf Anfrage.

Stars in Szene

Fiorenza ist eine kompakte Strahlerfamilie, die sich unauffällig in die architektonische Umgebung einfügt. Das Gehäuse besteht aus hochwertigem Aluminium, lackiert in Metallgrau (ähnlich RAL 9006) oder Weiß (RAL 9010). Zur Montage an 3-Phasen-Stromschienen (3C) oder für direkten Deckenanbau (BA). Wahlweise mit verschiedenen Aluminiumreflektoren mit 12°, 24° oder 36° Ausstrahlungswinkel sowie mit Reflektorlampen erhältlich. Bestückbar z.B. mit Entladungslampen MASTER SDW-TG, MASTERColour CDM-TC Elite, MASTERColour CDM-TC oder MASTERLine TC Halogenlampen. Alle Entladungslampen-Varianten sind mit integrierten, elektronischen Vorschaltgeräten ausgestattet, die sich harmonisch in das Leuchtdesign einfügen. Verschiedenes Zubehör sowie Lichtsteuerung ermöglichen weitere interessante Beleuchtungseffekte.



Schutzklasse: I
Schutzart: IP 20

Produktbezeichnung	Gewicht kg	Bestell-Nr.		Preis in Wo.
		EOC	RG	
Fiorenza Mini 1, für Metallhalogendampf-Lampen MASTERColour CDM-TC 35W (830), MASTER Colour CDM-TC Elite (930)*				
MRS700 1xCDM-TC35W/830 EB 12 3C GR	1,20	144 092 00	(12)	365,-
MRS700 1xCDM-TC35W/930 EB 12 3C GR	1,20	148 915 00	(12)	394,-
MRS700 1xCDM-TC35W/830 EB 24 3C GR	1,20	144 108 00	(12)	365,-
MRS700 1xCDM-TC35W/930 EB 24 3C GR	1,20	148 939 00	(12)	394,-
MRS700 1xCDM-TC35W/830 EB 36 3C GR	1,20	144 115 00	(12)	365,-
MRS700 1xCDM-TC35W/930 EB 36 3C GR	1,20	148 953 00	(12)	394,-
MRS700 1xCDM-TC35W/830 EB 12 3C WH	1,20	144 061 00	(12)	365,-
MRS700 1xCDM-TC35W/930 EB 12 3C WH	1,20	148 922 00	(12)	394,-
MRS700 1xCDM-TC35W/830 EB 24 3C WH	1,20	144 078 00	(12)	365,-
MRS700 1xCDM-TC35W/930 EB 24 3C WH	1,20	148 946 00	(12)	394,-
MRS700 1xCDM-TC35W/830 EB 36 3C WH	1,20	144 085 00	(12)	365,-
MRS700 1xCDM-TC35W/930 EB 36 3C WH	1,20	148 960 00	(12)	394,-
Fiorenza Mini 1, für Metallhalogendampf-Lampen MASTERColour CDM-TC 70W (830), MASTERColour CDM-TC Elite (930)*				
MRS700 1xCDM-TC70W/830 EB 12 3C GR	1,20	144 153 00	(12)	365,-
MRS700 1xCDM-TC70W/930 EB 12 3C GR	1,20	148 977 00	(12)	394,-
MRS700 1xCDM-TC70W/830 EB 24 3C GR	1,20	144 160 00	(12)	365,-
MRS700 1xCDM-TC70W/930 EB 24 3C GR	1,20	148 991 00	(12)	394,-
MRS700 1xCDM-TC70W/830 EB 36 3C GR	1,20	144 177 00	(12)	365,-
MRS700 1xCDM-TC70W/930 EB 36 3C GR	1,20	149 011 00	(12)	394,-
MRS700 1xCDM-TC70W/830 EB 12 3C WH	1,20	144 122 00	(12)	365,-
MRS700 1xCDM-TC70W/930 EB 12 3C WH	1,20	148 984 00	(12)	394,-
MRS700 1xCDM-TC70W/830 EB 24 3C WH	1,20	144 139 00	(12)	365,-
MRS700 1xCDM-TC70W/930 EB 24 3C WH	1,20	149 004 00	(12)	394,-
MRS700 1xCDM-TC70W/830 EB 36 3C WH	1,20	144 146 00	(12)	365,-
MRS700 1xCDM-TC70W/930 EB 36 3C WH	1,20	149 028 00	(12)	394,-
Fiorenza Mini 2, für Niedervolthalogen-Lampen MASTERLine-TC 60W*				
LRS700 1xHAL-TC60W K ET 12 3C GR	0,90	144 214 00	(12)	286,-
LRS700 1xHAL-TC60W K ET 24 3C GR	0,90	144 221 00	(12)	286,-
LRS700 1xHAL-TC60W K ET 36 3C GR	0,90	144 238 00	(12)	286,-
LRS700 1xHAL-TC60W K ET 12 3C WH	0,90	144 184 00	(12)	286,-
LRS700 1xHAL-TC60W K ET 24 3C WH	0,90	144 191 00	(12)	286,-
LRS700 1xHAL-TC60W K ET 36 3C WH	0,90	144 207 00	(12)	286,-
Fiorenza Medio, für Metallhalogendampf-Lampen MASTERColour CDM-T 70W*				
MRS702 1xCDM-T70W/830 EB 24 3C GR	2,10	147 901 00	(12)	375,-
MRS702 1xCDM-T70W/830 EB 36 3C GR	2,10	008 004 00	(12)	375,- 2
MRS702 1xCDM-T70W/830 EB 24 3C WH	2,10	147 895 00	(12)	375,- 1
MRS702 1xCDM-T70W/830 EB 36 3C WH	2,10	798 288 00	(12)	375,-
Fiorenza Medio, für Hochdrucknatriumdampf-Lampen MASTER SDW-TG 100W*				
MRS702 1xSDW-TG100W K EB 12 3C GR	2,00	144 030 00	(12)	580,-
MRS702 1xSDW-TG100W K EB 24 3C GR	2,00	144 047 00	(12)	580,-
MRS702 1xSDW-TG100W K EB 36 3C GR	2,00	144 054 00	(12)	580,-
MRS702 1xSDW-TG100W K EB 12 3C WH	2,00	144 009 00	(12)	580,-
MRS702 1xSDW-TG100W K EB 24 3C WH	2,00	144 016 00	(12)	580,-
MRS702 1xSDW-TG100W K EB 36 3C WH	2,00	144 023 00	(12)	580,-

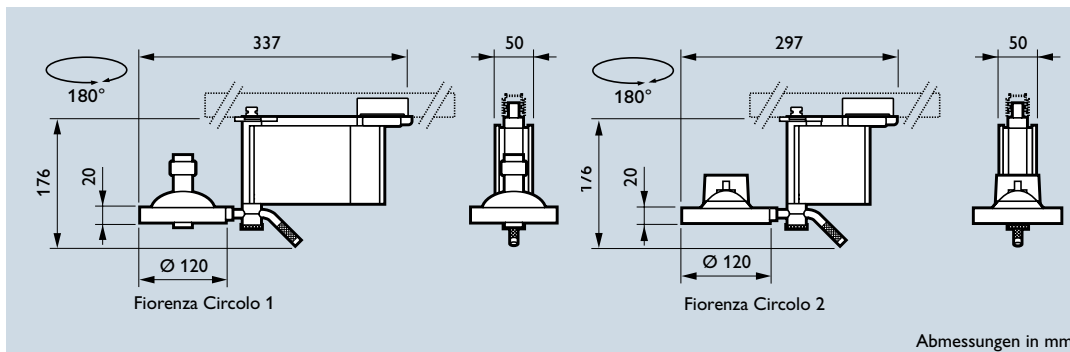
Hinweis:

Die hier aufgeführten Typen stellen einen Ausschnitt unseres Standardsortiments dar. Eine Übersicht aller verfügbaren Ausführungen (z.B. Deckenanbaumontage, verschiedene Reflektoren, Lieferung ohne Lampe) finden Sie in unserem Planungstool.

* Lieferung inkl. Lampe

Stars in Szene

Fiorenza ist eine kompakte Strahlerfamilie, die sich unauffällig in die architektonische Umgebung einfügt. Das Gehäuse besteht aus hochwertigem Aluminium, lackiert in Metallgrau (ähnlich RAL 9006) oder Weiß (RAL 9010). Zur Montage an 3-Phasen Stromschienen (3C) oder für direkten Deckenanbau (BA). Wahlweise mit verschiedenen Aluminiumreflektoren mit 12°, 24° oder 36° Ausstrahlungswinkel sowie mit Reflektorlampen erhältlich. Die Fiorenza Circolo ist bestückbar mit Entladungslampen MASTERColour CDM-R 111 oder MASTERLine 111 mm Halogenlampen. Alle Entladungslampen-Varianten sind mit integrierten, elektronischen Vorschaltgeräten ausgestattet, die sich harmonisch in das Leuchtdesign einfügen. Verschiedenes Zubehör sowie Lichtsteuerung ermöglichen weitere interessante Beleuchtungseffekte.



Abmessungen in mm



Schutzklasse: I
Schutzart: IP 20
Sicherheitsabstand: 0,5 m

Produktbezeichnung	Gewicht kg	Bestell-Nr.		
		EOC	RG	Preis in Wo.
Fiorenza Circolo 1, für Metallhalogendampf-Reflektorlampen MASTERColour CDM-R111*				
MRS700 1xCDM-R111-10-35W/830 EB 3C GR	1,00	144 450 00	(12)	395,-
MRS700 1xCDM-R111-24-35W/830 EB 3C GR	1,00	144 467 00	(12)	395,-
MRS700 1xCDM-R111-40-35W/830 EB 3C GR	1,00	144 474 00	(12)	395,-
MRS700 1xCDM-R111-10-35W/830 EB 3C WH	1,00	144 429 00	(12)	395,-
MRS700 1xCDM-R111-24-35W/830 EB 3C WH	1,00	144 436 00	(12)	395,-
MRS700 1xCDM-R111-40-35W/830 EB 3C WH	1,00	144 443 00	(12)	395,-
Fiorenza Circolo 2, für Niedervolthalogen-Reflektorlampen MASTERLine 111 mm*				
LRS700 1xHAL-R111-8-60W K ET 3C GR	0,70	144 399 00	(12)	215,-
LRS700 1xHAL-R111-24-60W K ET 3C GR	0,70	144 405 00	(12)	215,- 2
LRS700 1xHAL-R111-45-60W K ET 3C GR	0,70	144 412 00	(12)	215,-
LRS700 1xHAL-R111-8-60W K ET 3C WH	0,70	144 368 00	(12)	215,-
LRS700 1xHAL-R111-24-60W K ET 3C WH	0,70	144 375 00	(12)	215,-
LRS700 1xHAL-R111-45-60W K ET 3C WH	0,70	144 382 00	(12)	215,-

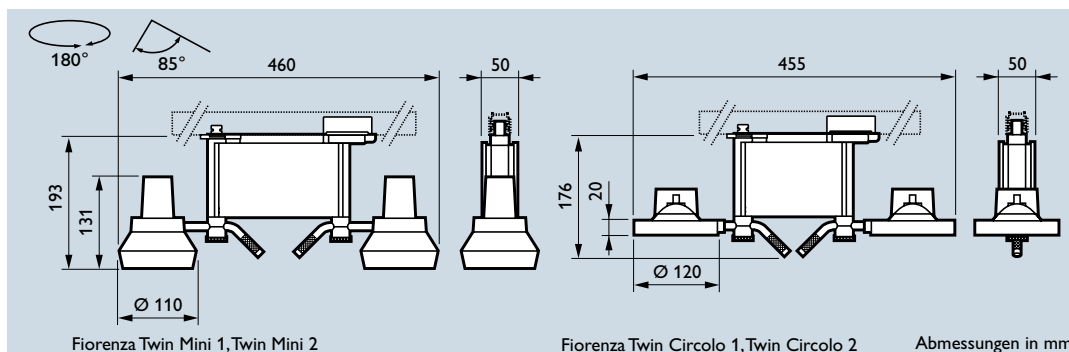
* Lieferung inkl. Lampe

Hinweis:

Die hier aufgeführten Typen stellen einen Ausschnitt unseres Standardsortiments dar. Eine Übersicht aller verfügbaren Ausführungen (z.B. Deckenanbaumontage, verschiedene Reflektoren, Lieferung ohne Lampe) finden Sie in unserem Planungstool.

Stars in Szene

Fiorenza ist eine kompakte Strahlerfamilie, die sich unauffällig in die architektonische Umgebung einfügt. Die Twin-Version ist mit zwei Leuchtenköpfen ausgestattet und bietet so flexible, neue Anwendungsmöglichkeiten im Verkaufsraum. Das Gehäuse besteht aus hochwertigem Aluminium, lackiert in Metallgrau (ähnlich RAL 9006) oder Weiß (RAL 9010). Zur Montage an 3-Phasen-Stromschienen (3C) oder für direkten Deckenanbau (BA). Wahlweise mit verschiedenen Aluminiumreflektoren mit 12°, 24° oder 36° Ausstrahlungswinkel sowie mit Reflektorlampen erhältlich. Bestückbar z.B. mit Entladungslampen MASTERColour CDM-TC Elite, MASTERColour CDM-TC oder MASTERLine-TC Halogenlampen. Die Entladungslampenvarianten sind mit einem neuen elektronischen Vorschaltgerät ausgestattet, an dem beide Lampen betrieben werden können und das sich somit harmonisch in das Leuchtendesign einfügt. Verschiedenes Zubehör sowie Lichtsteuerung ermöglichen weitere interessante Beleuchtungseffekte.



Schutzklasse: I
Schutzart: IP 20
Sicherheitsabstand: 0,5 m

Produktbezeichnung	Gewicht kg	Bestell-Nr. EOC	RG	Preis in Wo.
Fiorenza Twin Mini 1, für Metallhalogendampf-Lampen MASTERColour CDM-TC 35W (830), MASTERColour CDM-TC Elite 35W (930), Lieferung inkl. Lampe				
MRS703 2xCDM-TC35W/830 EB 12 3C GR	1,90	145 006 00	(12)	634,-
MRS703 2xCDM-TC35W/930 EB 12 3C GR	1,90	149 158 00	(12)	693,-
MRS703 2xCDM-TC35W/830 EB 24 3C GR	1,90	145 020 00	(12)	634,-
MRS703 2xCDM-TC35W/930 EB 24 3C GR	1,90	149 219 00	(12)	693,-
MRS703 2xCDM-TC35W/830 EB 36 3C GR	1,90	145 037 00	(12)	634,-
MRS703 2xCDM-TC35W/930 EB 36 3C GR	1,90	149 257 00	(12)	693,-
MRS703 2xCDM-TC35W/830 EB 12 3C WH	1,90	144 962 00	(12)	634,-
MRS703 2xCDM-TC35W/930 EB 12 3C WH	1,90	149 165 00	(12)	693,-
MRS703 2xCDM-TC35W/830 EB 24 3C WH	1,90	144 986 00	(12)	634,-
MRS703 2xCDM-TC35W/930 EB 24 3C WH	1,90	149 226 00	(12)	693,-
MRS703 2xCDM-TC35W/830 EB 36 3C WH	1,90	144 993 00	(12)	634,-
MRS703 2xCDM-TC35W/930 EB 36 3C WH	1,90	149 264 00	(12)	693,-



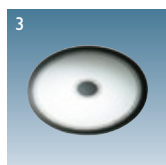
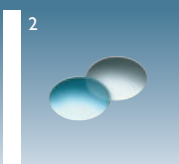
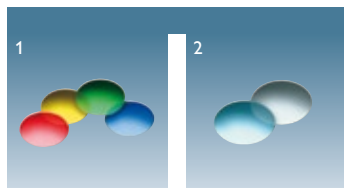
Fiorenza Twin Mini 2, für Niedervolthalogen-Lampen HAL-TC 60W, Lieferung inkl. Lampe				
LRS703 2xHAL-TC60W K ET 12 3C GR	1,50	145 204 00	(12)	593,-
LRS703 2xHAL-TC60W K ET 24 3C GR	1,50	145 228 00	(12)	593,-
LRS703 2xHAL-TC60W K ET 36 3C GR	1,50	145 235 00	(12)	593,-
LRS703 2xHAL-TC60W K ET 12 3C WH	1,50	145 167 00	(12)	593,-
LRS703 2xHAL-TC60W K ET 24 3C WH	1,50	145 181 00	(12)	593,-
LRS703 2xHAL-TC60W K ET 36 3C WH	1,50	145 198 00	(12)	593,-

Fiorenza Twin Circolo 1, für Metallhalogendampf-Reflektorlampen CDM-R111 35W, Lieferung inkl. Lampe				
MRS703 2xCDM-R111-10-35W/830 EB 3C GR	1,60	145 105 00	(12)	656,-
MRS703 2xCDM-R111-24-35W/830 EB 3C GR	1,60	145 136 00	(12)	656,-
MRS703 2xCDM-R111-40-35W/830 EB 3C GR	1,60	145 150 00	(12)	656,-
MRS703 2xCDM-R111-10-35W/830 EB 3C WH	1,60	145 044 00	(12)	656,-
MRS703 2xCDM-R111-24-35W/830 EB 3C WH	1,60	145 075 00	(12)	656,-
MRS703 2xCDM-R111-40-35W/830 EB 3C WH	1,60	145 099 00	(12)	656,-

Fiorenza Twin Circolo 2, für Niedervolthalogen-Reflektorlampen HAL-R111 60W, Lieferung inkl. Lampe				
LRS703 2xHAL-R111-8-60W K ET 3C GR	1,23	145 273 00	(12)	393,-
LRS703 2xHAL-R111-24-60W K ET 3C GR	1,23	145 297 00	(12)	393,-
LRS703 2xHAL-R111-8-60W K ET 3C WH	1,23	145 242 00	(12)	393,-
LRS703 2xHAL-R111-24-60W K ET 3C WH	1,23	145 266 00	(12)	393,-

Hinweis:

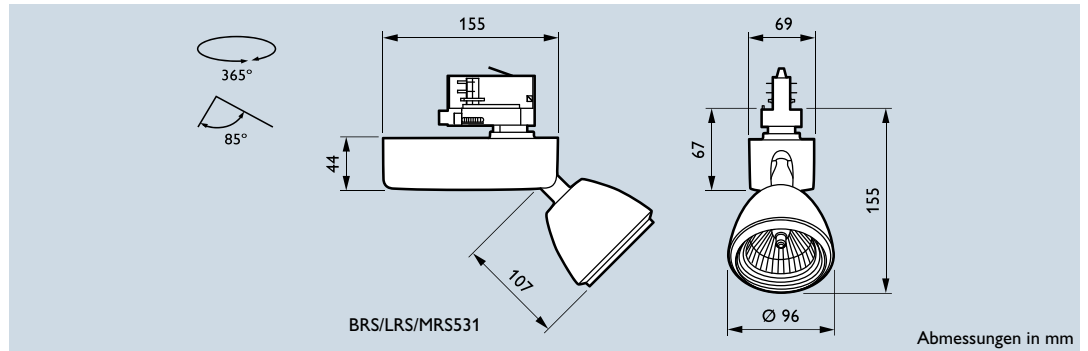
Die hier aufgeführten Typen stellen einen Ausschnitt unseres Standardsortiments dar. Eine Übersicht aller verfügbaren Ausführungen (z.B. Deckenanbaumontage, verschiedene Reflektoren, Lieferung ohne Lampe) finden Sie in unserem Planungstool.



Produktbezeichnung	Beschreibung	Gewicht kg	Abb.	Bestell-Nr. EOC	RG	Preis in Wo.
Zubehör für Fiorenza Mini und Fiorenza Mini Twin						
ZRS704 DF115-RD	Rotfilter	0,10	1	145 648 00	(12)	56,-
ZRS704 DF116-BL	Blaufilter	0,10	1	145 655 00	(12)	56,-
ZRS704 DF117-YE	Gelbfilter	0,10	1	145 662 00	(12)	56,-
ZRS704 DF118-GN	Grünfilter	0,10	1	145 679 00	(12)	56,-
ZRS704 PG	Schutzglas	0,10	2	145 686 00	(12)	12,-
ZRS704 UV	UV-Filter	0,18	2	145 693 00	(12)	21,-
ZRS704 GCF	Blendschutzfilter	0,12	3	143 064 00	(12)	13,-
ZRS704 HC BK	Wabenraster	0,20	4	145 778 00	(12)	66,-
ZRS704 BD BK	Blendschutzklappe	0,30		145 761 00	(12)	61,-

ArcTone – akzentuieren Sie Ihren eigenen Stil

Die Strahlerfamilie ArcTone setzt eindrucksvolle Lichtakzente und eignet sich damit ideal für Anwendungen in Verkaufsräumen wie z.B. Modegeschäfte. ArcTone Strahler verfügen über ein miniaturisiertes, modernes Design mit abgerundeten Kanten. Unterschiedliche Farbkombinationen (z.B. Weiß und Schwarz, Grau und Schwarz, Schwarz und andere RAL Farben) und innovative Oberflächen (z.B. Chrom, Aluminium) lassen diese miniaturisierte Strahlerreihe noch kleiner wirken und bieten maximale Flexibilität für die Gestaltung eines Erscheinungsbildes, das perfekt zu Ihnen passt!



BRS531 Schwarz



Schutzklasse: I
Schutzart: IP 20
Sicherheitsabstand: 0,8 m

Produktbezeichnung	Gewicht kg	Bestell-Nr. EOC	RG	Preis in Wo.
ArcTone Micro mit 3x Philips LUXEON K2 LEDs				
BRS531 LED-K2-10-/WW 3C BK-GR	0,80	Konfigurator	(12)	457,- 3
BRS531 LED-K2-25-/WW 3C BK-GR	0,80	687 347 00	(12)	457,- 3
BRS531 LED-K2-10-/WW 3C BK-WH	0,80	Konfigurator	(12)	457,- 3
BRS531 LED-K2-25-/WW 3C BK-WH	0,80	687 354 00	(12)	457,- 3
BRS531 LED-K2-10-/WW 3C BK-CR	0,80	Konfigurator	(12)	507,-
BRS531 LED-K2-25-/WW 3C BK-CR	0,80	Konfigurator	(12)	507,-
BRS531 LED-K2-10-/CW 3C BK-GR	0,80	687 385 00	(12)	457,- 3
BRS531 LED-K2-25-/CW 3C BK-GR	0,80	687 392 00	(12)	457,- 3
BRS531 LED-K2-10-/CW 3C BK-WH	0,80	Konfigurator	(12)	457,- 3
BRS531 LED-K2-25-/CW 3C BK-WH	0,80	687 408 00	(12)	457,- 3
BRS531 LED-K2-10-/CW 3C BK-CR	0,80	Konfigurator	(12)	507,-
BRS531 LED-K2-25-/CW 3C BK-CR	0,80	Konfigurator	(12)	507,-



MRS531 Grau und Schwarz

Produktbezeichnung	Gewicht kg	Bestell-Nr. EOC	RG	Preis in Wo.
ArcTone Micro, für miniaturisierte Metallhalogendampf-Lampen MASTERColour CDM-Tm, Lieferung inkl. Lampe				
MRS531 CDM-TM20W/830 EB 12 3C BK-GR	0,84	687 101 00	(12)	353,- 3
MRS531 CDM-TM20W/830 EB 24 3C BK-GR	0,84	687 118 00	(12)	353,- 3
MRS531 CDM-TM20W/830 EB 36 3C BK-GR	0,84	Konfigurator	(12)	353,- 3
MRS531 CDM-TM20W/830 EB 12 3C BK-WH	0,84	687 125 00	(12)	353,- 3
MRS531 CDM-TM20W/830 EB 24 3C BK-WH	0,84	687 132 00	(12)	353,- 3
MRS531 CDM-TM20W/830 EB 36 3C BK-WH	0,84	Konfigurator	(12)	353,- 3
MRS531 CDM-TM20W/830 EB 12 3C BK-CR	0,84	Konfigurator	(12)	403,-
MRS531 CDM-TM20W/830 EB 24 3C BK-CR	0,84	Konfigurator	(12)	403,-
MRS531 CDM-TM20W/830 EB 36 3C BK-CR	0,84	Konfigurator	(12)	403,-
MRS531 CDM-TM35W/930 EB 12 3C BK-GR	0,84	687 194 00	(12)	402,- 3
MRS531 CDM-TM35W/930 EB 24 3C BK-GR	0,84	687 200 00	(12)	402,- 3
MRS531 CDM-TM35W/930 EB 36 3C BK-GR	0,84	687 217 00	(12)	402,- 3
MRS531 CDM-TM35W/930 EB 12 3C BK-WH	0,84	Konfigurator	(12)	402,- 3
MRS531 CDM-TM35W/930 EB 24 3C BK-WH	0,84	687 224 00	(12)	402,- 3
MRS531 CDM-TM35W/930 EB 36 3C BK-WH	0,84	Konfigurator	(12)	402,- 3
MRS531 CDM-TM35W/930 EB 12 3C BK-CR	0,84	Konfigurator	(12)	452,-
MRS531 CDM-TM35W/930 EB 24 3C BK-CR	0,84	687 231 00	(12)	452,-
MRS531 CDM-TM35W/930 EB 36 3C BK-CR	0,84	Konfigurator	(12)	452,-

Hinweis:

Die hier aufgeführten Typen stellen einen Ausschnitt unseres Standardsortiments dar. Eine Übersicht aller verfügbaren Ausführungen (z.B. Deckenanbaumontage, Farbkombinationen, Oberflächen etc.) finden Sie auf Seite 173 (Leuchtenkonfigurationsübersicht) und in unserem Planungstool.

1	2	Produktbezeichnung	Beschreibung	Gewicht kg	Abb.	Bestell-Nr. EOC	RG	Preis in Wo.	
		Zubehör für ArcTone Micro*							
		ZZS531 DF-RD	Rotfilter	0,03	1	687 873 00	(12)	95,-	
		ZZS531 DF-BL	Blaufilter	0,03	1	687 859 00	(12)	95,-	
		ZZS531 DF-YE	Gelbfilter	0,03	1	687 880 00	(12)	95,-	
		ZZS531 DF-GN	Grünfilter	0,03	1	687 866 00	(12)	95,-	
		ZZS531 PG	Schutzglas	0,03	2	687 927 00	(12)	20,- 3	
		ZZS531 UV	UV-Filter	0,03	2	687 934 00	(12)	25,-	
		ZZS531 LS	skulpturale Linse	0,03	3	687 910 00	(12)	32,-	
		ZZS531 GCG	Blendschutzfilter	0,03	4	687 897 00	(12)	20,-	
		ZZS531 BD-GR	Blendschutzklappe, Grau	0,21	5	687 835 00	(12)	45,-	
		ZZS531 BD-WH	Blendschutzklappe, Weiß	0,21	5	687 842 00	(12)	45,-	
		ZZS531 BD-BK	Blendschutzklappe, Schwarz	0,21	5	687 828 00	(12)	45,-	
		ZZS531 HC	Wabenraster	0,07	6	687 903 00	(12)	95,-	

Hinweis: ArcTone Zubehör kann nicht mit Reflektorlampen und nicht bei den LED Strahlern verwendet werden.

Leuchtenkonfigurationen ArcTone Micro

Wählen Sie ein Element aus jeder Spalte aus. Bestellbezeichnung z.B.:
 MRS531 CDM-TM 20W/830 EB 12 3C BK-GR

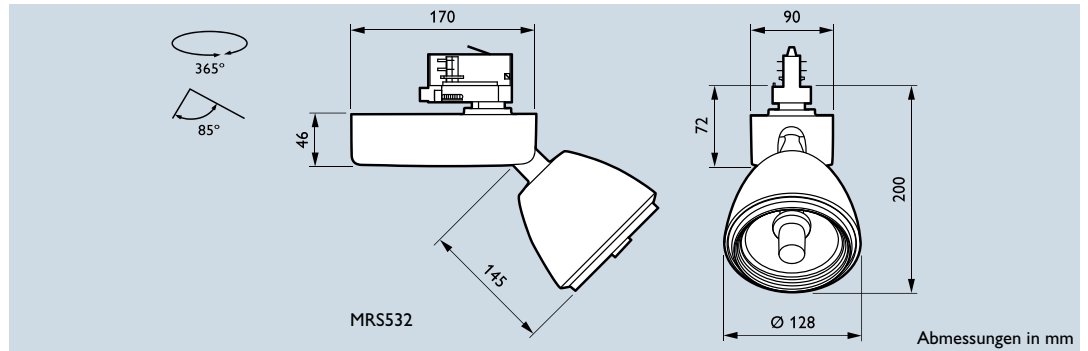
Baugröße	Leuchentyp	Lichtquelle	Wattage	Lichtfarbe	Ausstrahlwinkel Lampe	Vorschaltgerät/Trafo	Optik	Montage	Farbe	Finishing	Zubehör
Micro	BRS531 (3C) BCS531 (BA)	3x Luxeon K2	NA	ww (3150K) cw (6000K)	NA	LED Treiber	10° 25°	3C BA	Weiß & Schwarz Grau & Schwarz Schwarz Weiß Grau Chrom & Schwarz Aluminium & Schwarz Kadmiumgelb (RAL 1021) & Schwarz Feuerrot (RAL 3000) & Schwarz Enzianblau (RAL 5010) & Schwarz Minzgrün (RAL 6029) & Schwarz*	für Schwarz & Weiß und Schwarz auch Lackierung in Hochglanz möglich	PG (Schutzglas) LS (skulpturale Linse) UV (UV-Filter) DF (Farbfilter Rot, Blau, Gelb, Grün) GCG (Blendschutzfilter) HC (Wabenraster) BD (Blendschutzklappen Weiß, Grau, Schwarz)**
	LRS531 (3C) LCS531 (BA)	HAL-C-MS	45	NA		ET	12° 24° 36°				
		HAL-MR			NA 8° 24° 36°	NA					
	MRS531 (3C) MCS531 (BA)	CDM-Tm	20	830	NA	EB	12° 24° 36°				
				35							

* Bitte beachten Sie, dass die Frontringe, der Stromschienenadapter (bzw. die Deckenbefestigungsplatte), die seitliche Vorschaltgerätebox und der Schwenkarm bei den Farbkombinationen in Schwarz bleiben. Die einzigen Ausnahmen sind schwarze, graue oder weiße Strahler, bei denen die VG-Box auch in der jeweiligen Farbe lackiert werden kann.

** Das Zubehör kann nicht mit Reflektorlampen und nicht bei den LED Strahlern verwendet werden.

ArcTone – akzentuieren Sie Ihren eigenen Stil

Die Strahlerfamilie ArcTone setzt kräftige Lichtakzente und eignet sich damit ideal für Anwendungen in Verkaufsräumen wie z.B. Modegeschäfte. ArcTone Strahler verfügen über ein miniaturisiertes, modernes Design mit abgerundeten Kanten. Unterschiedliche Farbkombinationen (z.B. Weiß und Schwarz, Grau und Schwarz, Schwarz und andere RAL Farben) und innovative Oberflächen (z.B. Chrom, Aluminium) lassen diese miniaturisierte Strahlerserie noch kleiner wirken und bieten maximale Flexibilität für die Gestaltung eines Erscheinungsbildes, das perfekt zu Ihnen passt!



Schutzklasse: I
Schutzart: IP 20
Sicherheitsabstand: 0,8 m für MRS/MCS532
Sicherheitsabstand: 1,2 m für MRS/MCS553 und LRS/LCS553

MRS532 Grau und Schwarz

Produktbezeichnung	Gewicht kg	Bestell-Nr. EOC	RG	Preis in Wo.
ArcTone Mini Strahler, für Metallhalogendampf-Lampen MASTERColour CDM-TC Elite (930), MASTERColour CDM-TC (830)*				
MRS532 CDM-TC35W/930 EB 12 3C BK-GR	1,20	687 439 00	(12)	347,- 3
MRS532 CDM-TC35W/930 EB 24 3C BK-GR	1,20	Konfigurator	(12)	347,- 3
MRS532 CDM-TC35W/930 EB 36 3C BK-GR	1,20	Konfigurator	(12)	347,- 3
MRS532 CDM-TC35W/930 EB 12 3C BK-WH	1,20	687 446 00	(12)	347,- 3
MRS532 CDM-TC35W/930 EB 24 3C BK-WH	1,20	687 453 00	(12)	347,- 3
MRS532 CDM-TC35W/930 EB 36 3C BK-WH	1,20	Konfigurator	(12)	347,- 3
MRS532 CDM-TC35W/930 EB 12 3C BK-CR	1,20	Konfigurator	(12)	397,-
MRS532 CDM-TC35W/930 EB 24 3C BK-CR	1,20	687 460 00	(12)	397,-
MRS532 CDM-TC35W/930 EB 36 3C BK-CR	1,20	Konfigurator	(12)	397,-
MRS532 CDM-TC70W/930 EB 12 3C BK-GR	1,20	687 491 00	(12)	363,- 3
MRS532 CDM-TC70W/930 EB 24 3C BK-GR	1,20	687 507 00	(12)	363,- 3
MRS532 CDM-TC70W/930 EB 36 3C BK-GR	1,20	687 514 00	(12)	363,- 3
MRS532 CDM-TC70W/930 EB 36 3C BK-WH	1,20	687 545 00	(12)	363,- 3
MRS532 CDM-TC70W/930 EB 12 3C BK-WH	1,20	687 521 00	(12)	363,- 3
MRS532 CDM-TC70W/930 EB 24 3C BK-WH	1,20	687 538 00	(12)	363,- 3
MRS532 CDM-TC70W/930 EB 12 3C BK-CR	1,20	Konfigurator	(12)	413,-
MRS532 CDM-TC70W/930 EB 24 3C BK-CR	1,20	687 552 00	(12)	413,-
MRS532 CDM-TC70W/930 EB 36 3C BK-CR	1,20	Konfigurator	(12)	413,-

Hinweis:

Die hier aufgeführten Typen stellen einen Ausschnitt unseres Standortsortiments dar. Eine Übersicht aller verfügbaren Ausführungen (z.B. Deckenanbaumontage, Farbkombinationen, Oberflächen etc.) finden Sie auf Seite 175 (Leuchtenkonfigurationsübersicht) und in unserem Planungstool.



Produktbezeichnung	Beschreibung	Gewicht kg	Abb.	Bestell-Nr. EOC	RG	Preis in Wo.
Zubehör für ArcTone Mini*						
ZZS532 DF-RD	Rotfilter	0,05	1	687 996 00	(12)	95,-
ZZS532 DF-BL	Blaufilter	0,05	1	687 972 00	(12)	95,-
ZZS532 DF-YE	Gelbfilter	0,05	1	688 009 00	(12)	95,-
ZZS532 DF-GN	Grünfilter	0,05	1	687 989 00	(12)	95,-
ZZS532 PG	Schutzglas	0,05	2	688 047 00	(12)	18,- 3
ZZS532 UV	UV-Filter	0,05	2	688 054 00	(12)	27,-
ZZS532 LS	skulpturale Linse	0,05	3	688 030 00	(12)	29,-
ZZS532 GCG	Blendschutzfilter	0,05	4	688 016 00	(12)	25,-
ZZS532 BD-GR	Blendschutzklappen, Grau	0,21	5	687 958 00	(12)	51,-
ZZS532 BD-WH	Blendschutzklappen, Weiß	0,21	5	687 965 00	(12)	51,-
ZZS532 BD-BK	Blendschutzklappen, Schwarz	0,21	5	687 941 00	(12)	51,-
ZZS532 HC	Wabenraster	0,78	6	688 023 00	(12)	117,-

Hinweis: Das Zubehör kann nicht mit Reflektorlampen und nicht bei den LED Strahlern verwendet werden.

Leuchtenkonfigurationen ArcTone Mini

Wählen Sie ein Element aus jeder Spalte aus. Bestellbezeichnung z.B.:

MRS532	CDM-TC	70W/930	EB	12	3C	BK-GR
--------	--------	---------	----	----	----	-------

Baugröße	Leuchten- typ	Licht- quelle	Wattage	Licht- farbe	Ausstrahl- winkel Lampe	Vorschaltgerät/ Trafo	Optik	Montage	Farbe	Finishing	Zubehör
Mini	MRS532 (3C) MCS532 (BA)	CDM-TC	35 70	NA 830 930 942	NA	EB	12° 24° 36°	3C BA	Weiß & Schwarz Grau & Schwarz Schwarz Weiß Grau Chrom & Schwarz Aluminium & Schwarz Kadmiumgelb (RAL 1021) & Schwarz Feuerrot (RAL 3000) & Schwarz Enzianblau (RAL 5010) & Schwarz Minzgrün (RAL 6029) & Schwarz*	für Schwarz & Weiß und Schwarz auch La- ckierung in Hochglanz möglich Chrom Aluminium- gebürstet	PG (Schutzglas) LS (skulptu- rale Linse) UV (UV-Filter) DF (Farbfil- ter Rot, Blau, Gelb, Grün) GCG (Blend- schutzfilter) HC (Waben- raster) BD (Blend- schutz- klappen Weiß, Grau, Schwarz)**
MiniR	LRS533 (3C) LCS553 (BA)	HAL-MR111	45 60	NA	NA 24° 45°	ET	NA				
	MRS533 (3C) MCS553 (BA)	CDM-R111	20	830	NA 10° 24°	EB					
			35		NA 10° 24° 40°						
70	830 942										

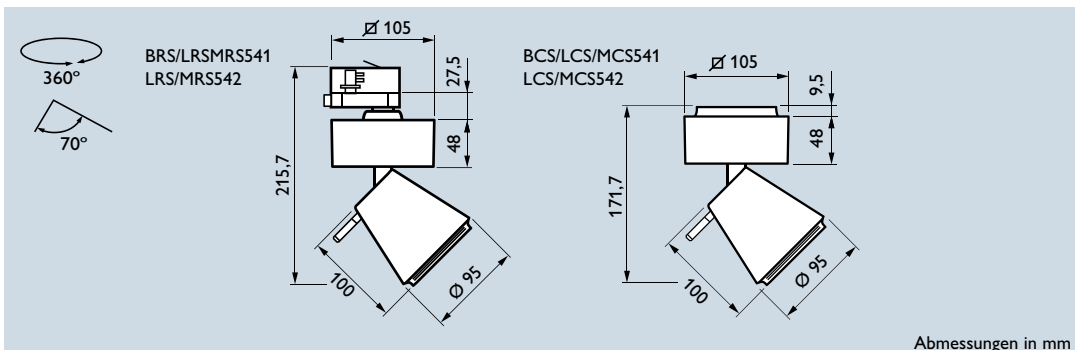
* Bitte beachten Sie, dass die Frontringe, der Stromschienenadapter (bzw. die Deckenbefestigungsplatte), die seitliche Vorschaltgerätebox und der Schwenkarm bei den Farbkombinationen in Schwarz bleiben. Die einzigen Ausnahmen sind schwarze, graue oder weiße Strahler, bei denen die VG-Box auch in der jeweiligen Farbe lackiert werden kann.

** Das Zubehör kann nicht mit Reflektorlampen und nicht bei den LED Strahlern verwendet werden.



Kompakt und effizient

Die kompakten UnicOne Strahler setzen kräftige Lichtakzente und eignen sich ideal für den Einzelhandel, die Gastronomie und repräsentative Empfangsbereiche. Die Strahler wurden speziell für die effizientesten und kompaktesten Entladungslampen und Halogenlampen konzipiert und sind mit unterschiedlichen Baugrößen (Micro und Mini) optimal an die jeweiligen Lampen angepasst. UnicOne Micro Strahler sind für den Einsatz von MASTERColour CDM-Tm, NV-Halogenlampen MASTERCapsule, Capsuline oder NV-Halogenreflektorlampen MASTERLine ES. Sämtliche UnicOne Strahler sind in Metallgrau (ähnlich RAL 9006) oder Weiß (RAL 9010) lieferbar, weitere RAL-Farben auf Anfrage. Die Strahler können an einer 3-Phasen-Stromschiene (3C) oder direkt an der Decke (BA) montiert werden. UnicOne Micro Strahler sind mit Leuchtgehäuse aus Aluminium (541) oder mit dekorativem Leuchtgehäuse aus Glas (542) verfügbar.



Abmessungen in mm



BRS541 Weiß



Schutzklasse: I
Schutzart: IP 20
Sicherheitsabstand: 0,8 m

Produktbezeichnung	Gewicht kg	Bestell-Nr. EOC	RG	Preis in Wo.
UnicOne Micro (Leuchtgehäuse aus Aluminium) mit 3x Philips LUXEON K2 LEDs				
BRS541 3xLED-K2-10-/CW 3C GR	0,95	680 843 00	(12)	415,-
BRS541 3xLED-K2-25-/CW 3C GR	0,95	Konfigurator	(12)	415,-
BRS541 3xLED-K2-10-/CW 3C WH	0,95	680 850 00	(12)	415,-
BRS541 3xLED-K2-25-/CW 3C WH	0,95	Konfigurator	(12)	415,-
BRS541 3xLED-K2-10-/WW 3C GR	0,95	680 867 00	(12)	415,-
BRS541 3xLED-K2-25-/WW 3C GR	0,95	Konfigurator	(12)	415,-
BRS541 3xLED-K2-10-/WW 3C WH	0,95	680 874 00	(12)	415,-
BRS541 3xLED-K2-25-/WW 3C WH	0,95	Konfigurator	(12)	415,-



MRS541 Grau



MRS541 Weiß



MRS542 Grau

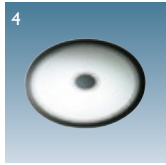
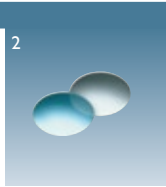
UnicOne Micro (Leuchtgehäuse aus Aluminium), für miniaturisierte Metallhalogenlampen MASTERColour CDM-Tm*				
MRS541 CDM-Tm20W/830 EB 12 3C GR	0,90	513 165 00	(12)	321,-
MRS541 CDM-Tm20W/830 EB 24 3C GR	0,90	513 172 00	(12)	321,-
MRS541 CDM-Tm20W/830 EB 36 3C GR	0,90	670 004 00	(12)	321,-
MRS541 CDM-Tm20W/830 EB 12 3C WH	0,90	513 189 00	(12)	321,-
MRS541 CDM-Tm20W/830 EB 24 3C WH	0,90	513 196 00	(12)	321,-
MRS541 CDM-Tm20W/830 EB 36 3C WH	0,90	670 011 00	(12)	321,-
MRS541 CDM-Tm35W/930 EB 12 3C GR	0,98	670 035 00	(12)	365,-
MRS541 CDM-Tm35W/930 EB 24 3C GR	0,98	513 233 00	(12)	365,-
MRS541 CDM-Tm35W/930 EB 36 3C GR	0,98	513 240 00	(12)	365,-
MRS541 CDM-Tm35W/930 EB 12 3C WH	0,98	670 042 00	(12)	365,-
MRS541 CDM-Tm35W/930 EB 24 3C WH	0,98	513 257 00	(12)	365,-
MRS541 CDM-Tm35W/930 EB 36 3C WH	0,98	513 264 00	(12)	365,-

UnicOne Micro (Leuchtgehäuse aus Glas), für miniaturisierte Metallhalogenlampen MASTERColour CDM-Tm*				
MRS542 CDM-Tm20W/830 EB 12 3C GR	1,07	670 103 00	(12)	425,-
MRS542 CDM-Tm20W/830 EB 24 3C GR	1,07	670 110 00	(12)	425,-
MRS542 CDM-Tm20W/830 EB 36 3C GR	1,07	670 127 00	(12)	425,-
MRS542 CDM-Tm20W/830 EB 12 3C WH	1,07	670 134 00	(12)	425,-
MRS542 CDM-Tm20W/830 EB 24 3C WH	1,07	670 141 00	(12)	425,-
MRS542 CDM-Tm20W/830 EB 36 3C WH	1,07	Konfigurator	(12)	425,-
MRS542 CDM-TM35W/930 EB 12 3C GR	1,21	670 189 00	(12)	465,-
MRS542 CDM-TM35W/930 EB 24 3C GR	1,21	670 196 00	(12)	465,-
MRS542 CDM-TM35W/930 EB 36 3C GR	1,21	670 202 00	(12)	465,-
MRS542 CDM-TM35W/930 EB 12 3C WH	1,21	Konfigurator	(12)	465,-
MRS542 CDM-TM35W/930 EB 24 3C WH	1,21	670 226 00	(12)	465,-
MRS542 CDM-TM35W/930 EB 36 3C WH	1,21	670 233 00	(12)	465,-

*Lieferung inkl. Lampe

Hinweis:

Die hier aufgeführten Typen stellen einen Ausschnitt unseres Standardsortiments dar. Eine Übersicht aller verfügbaren Ausführungen (z.B. Deckenanbaumontage, verschiedene Reflektoren, Lieferungen ohne Lampe) finden Sie in der Konfigurationsübersicht auf Seite 181 oder in unserem Planungstool.

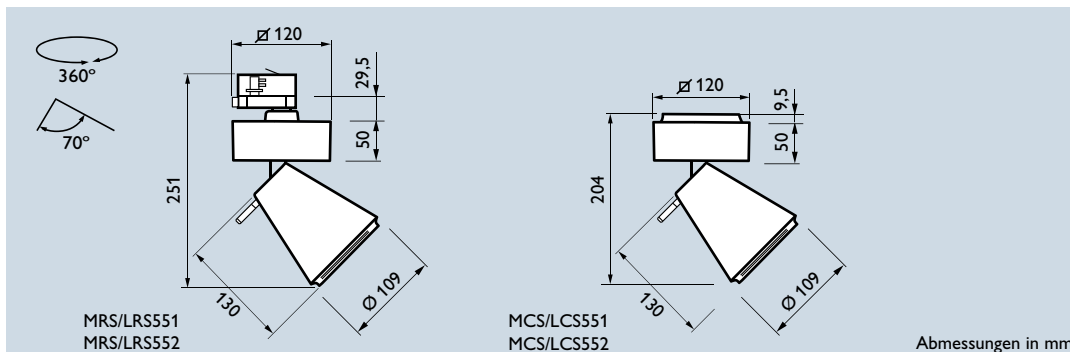


Produktbezeichnung	Beschreibung	Gewicht kg	Abb.	Bestell-Nr. EOC	RG	Preis in Wo.
Zubehör für UnicOne Micro*						
ZZS541 DF-RD	Rotfilter	0,03	1	515 671 00	(12)	82,-
ZZS541 DF-BL	Blaufilter	0,03	1	515 688 00	(12)	82,-
ZZS541 DF-YE	Gelbfilter	0,03	1	516 555 00	(12)	82,-
ZZS541 DF-GN	Grünfilter	0,03	1	515 701 00	(12)	82,-
ZZS541 PG	Schutzglas	0,03	2	515 664 00	(12)	17,-
ZZS541 UV	UV-Filter	0,03	2	515 718 00	(12)	21,-
ZZS541 LS	skulpturale Linse	0,03	3	515 725 00	(12)	29,-
ZZS541 GCG	Blendschutzfilter	0,03	4	515 732 00	(12)	18,-
ZZS541 BD GR BARNDORS 541	Blendschutzklappe, grau	0,20	5	674 538 00	(12)	32,-
ZZS541 BD WH BARNDORS 541	Blendschutzklappe, weiß	0,20	5	674 545 00	(12)	32,-
ZZS541 BD BK BARNDORS 541	Blendschutzklappe, schwarz	0,20	5	674 552 00	(12)	32,-
ZZS541 HC HONEYCOMB BLACK	Wabenraster	0,07		670 158 00	(12)	69,-

* Das Zubehör kann nicht bei UnicOne Micro Strahlern mit Reflektorlampen und nicht bei LED Strahlern verwendet werden.

Kompakt und effizient

Die kompakten UnicOne Strahler setzen kräftige Lichtakzente und eignen sich ideal für den Einzelhandel, die Gastronomie und repräsentative Empfangsbereiche. Die Strahler wurden speziell für die effizientesten und kompaktesten Entladungslampen und MASTER Halogenlampen konzipiert und sind mit unterschiedlichen Baugrößen (Micro und Mini) optimal an die jeweiligen Lampen angepasst. UnicOne Mini Strahler für CDM-TC, HAL-TC, CDM-R111 oder HAL-R111 Lampen. Generell werden die UnicOne Leuchten vollelektronisch betrieben (Vorschaltgerät bzw. Transformator). Sämtliche UnicOne Strahler sind in Metallgrau (ähnlich RAL 9006) oder Weiß (RAL 9010) lieferbar; weitere RAL-Farben auf Anfrage. Die Strahler können an einer 3-Phasen-Stromschiene (3C) oder direkt an der Decke (BA) montiert werden. UnicOne Mini Strahler sind mit Leuchtgehäuse aus Aluminium (551/553) oder mit dekorativem Leuchtgehäuse aus Glas (552) lieferbar.



MRS551 Grau



MRS551 Weiß



Schutzklasse: I
Schutzart: IP 20
Sicherheitsabstand: 0,8 m

Produktbezeichnung

UnicOne Mini Strahler (Leuchtgehäuse aus Aluminium), für Metallhalogendampf-Lampen MASTERColour CDM-TC Elite (930), MASTERColour CDM-TC (830)*

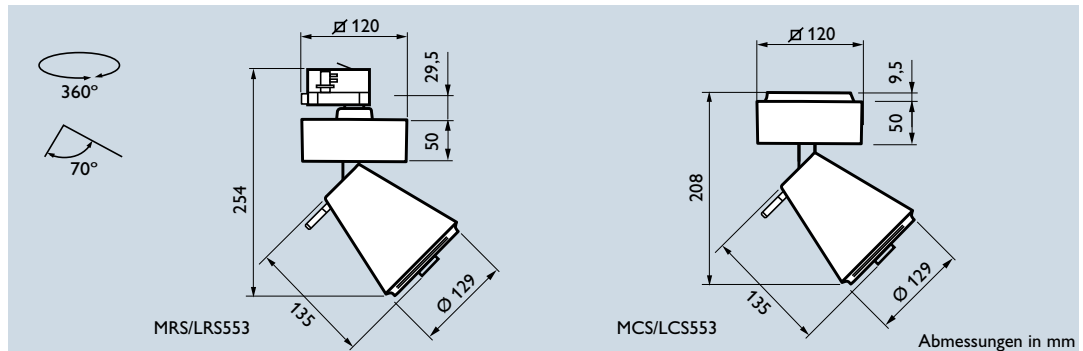
	Gewicht kg	Bestell-Nr. EOC	RG	Preis in Wo.
MRS551 CDM-TC35W/830 EB 12 3C GR	1,21	Konfigurator	(12)	315,-
MRS551 CDM-TC35W/830 EB 24 3C GR	1,21	513 462 00	(12)	315,-
MRS551 CDM-TC35W/830 EB 36 3C GR	1,21	513 479 00	(12)	315,-
MRS551 CDM-TC35W/830 EB 12 3C WH	1,21	Konfigurator	(12)	315,-
MRS551 CDM-TC35W/830 EB 24 3C WH	1,21	513 486 00	(12)	315,-
MRS551 CDM-TC35W/830 EB 36 3C WH	1,21	513 493 00	(12)	315,-
MRS551 CDM-TC35W/930 EB 12 3C GR	1,21	Konfigurator	(12)	320,-
MRS551 CDM-TC35W/930 EB 24 3C GR	1,21	Konfigurator	(12)	320,-
MRS551 CDM-TC35W/930 EB 36 3C GR	1,21	Konfigurator	(12)	320,-
MRS551 CDM-TC35W/930 EB 12 3C WH	1,21	Konfigurator	(12)	320,-
MRS551 CDM-TC35W/930 EB 24 3C WH	1,21	Konfigurator	(12)	320,-
MRS551 CDM-TC35W/930 EB 36 3C WH	1,21	Konfigurator	(12)	320,-
MRS551 CDM-TC70W/830 EB 12 3C GR	1,21	513 585 00	(12)	325,-
MRS551 CDM-TC70W/830 EB 24 3C GR	1,21	513 592 00	(12)	325,-
MRS551 CDM-TC70W/830 EB 36 3C GR	1,21	513 608 00	(12)	325,-
MRS551 CDM-TC70W/830 EB 12 3C WH	1,21	513 615 00	(12)	325,-
MRS551 CDM-TC70W/830 EB 24 3C WH	1,21	513 622 00	(12)	325,-
MRS551 CDM-TC70W/830 EB 36 3C WH	1,21	513 639 00	(12)	325,-
MRS551 CDM-TC70W/930 EB 12 3C GR	1,21	Konfigurator	(12)	330,-
MRS551 CDM-TC70W/930 EB 24 3C GR	1,21	670 479 00	(12)	330,-
MRS551 CDM-TC70W/930 EB 36 3C GR	1,21	670 486 00	(12)	330,- 1
MRS551 CDM-TC70W/930 EB 12 3C WH	1,21	Konfigurator	(12)	330,-
MRS551 CDM-TC70W/930 EB 24 3C WH	1,21	670 554 00	(12)	330,-
MRS551 CDM-TC70W/930 EB 36 3C WH	1,21	670 509 00	(12)	330,- 1

UnicOne Mini Strahler (Leuchtgehäuse aus Glas), für Metallhalogendampf-Lampen MASTERColour CDM-TC Elite (930), MASTERColour CDM-TC (830)*

MRS552 CDM-TC35W/830 EB 12 3C GR	1,45	Konfigurator	(12)	415,-
MRS552 CDM-TC35W/830 EB 24 3C GR	1,45	670 592 00	(12)	415,-
MRS552 CDM-TC35W/830 EB 36 3C GR	1,45	Konfigurator	(12)	415,-
MRS552 CDM-TC35W/830 EB 12 3C WH	1,45	Konfigurator	(12)	415,-
MRS552 CDM-TC35W/830 EB 24 3C WH	1,45	670 615 00	(12)	415,-
MRS552 CDM-TC35W/830 EB 36 3C WH	1,45	670 622 00	(12)	415,-
MRS552 CDM-TC35W/930 EB 12 3C GR	1,45	Konfigurator	(12)	420,-
MRS552 CDM-TC35W/930 EB 24 3C GR	1,45	Konfigurator	(12)	420,-
MRS552 CDM-TC35W/930 EB 36 3C GR	1,45	Konfigurator	(12)	420,-
MRS552 CDM-TC35W/930 EB 12 3C WH	1,45	Konfigurator	(12)	420,-
MRS552 CDM-TC35W/930 EB 24 3C WH	1,45	Konfigurator	(12)	420,-
MRS552 CDM-TC35W/930 EB 36 3C WH	1,45	Konfigurator	(12)	420,-

* Lieferung inkl. Lampe

Hinweis: Die hier aufgeführten Typen stellen einen Ausschnitt unseres Standardsortiments dar. Eine Übersicht aller verfügbaren Ausführungen (z.B. Deckenanbaumontage, verschiedene Reflektoren, Lieferungen ohne Lampe) finden Sie auf Seite 181 (Leuchtenkonfiguration) und in unserem Planungstool.



MRS553 Weiß



MRS553 Grau



Schutzklasse: I
Schutzart: IP 20

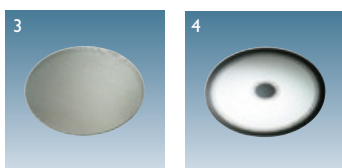
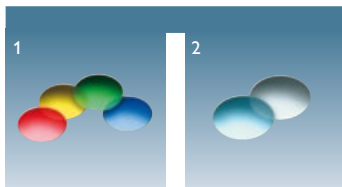
Produktbezeichnung	Gewicht kg	Bestell-Nr. EOC	RG	Preis in Wo.
UnicOne Mini Strahler (Leuchtgehäuse aus Glas), für Metallhalogenlampen MASTERColour CDM-TC Elite (930), MASTERColour CDM-TC (830)*				
MRS552 CDM-TC70W/830 EB 12 3C GR	1,45	670 738 00	(12)	425,-
MRS552 CDM-TC70W/830 EB 24 3C GR	1,45	670 745 00	(12)	425,-
MRS552 CDM-TC70W/830 EB 36 3C GR	1,45	670 752 00	(12)	425,-
MRS552 CDM-TC70W/830 EB 12 3C WH	1,45	670 769 00	(12)	425,-
MRS552 CDM-TC70W/830 EB 24 3C WH	1,45	670 776 00	(12)	425,-
MRS552 CDM-TC70/830 EB 36 3C WH	1,45	670 783 00	(12)	425,-
MRS552 CDM-TC70W/930 EB 12 3C GR	1,45	Konfigurator	(12)	430,-
MRS552 CDM-TC70W/930 EB 24 3C GR	1,45	Konfigurator	(12)	430,-
MRS552 CDM-TC70W/930 EB 36 3C GR	1,45	Konfigurator	(12)	430,-
MRS552 CDM-TC70W/930 EB 12 3C WH	1,45	Konfigurator	(12)	430,-
MRS552 CDM-TC70W/930 EB 24 3C WH	1,45	Konfigurator	(12)	430,-
MRS552 CDM-TC70/930 EB 36 3C WH	1,45	Konfigurator	(12)	430,-

UnicOne Mini Strahler (Leuchtgehäuse aus Aluminium), für Metallhalogenlampen-Reflektorlampen MASTERColour CDM-R 111*

MRS553 CDM-R111-10-35W/830 EB 3C GR	1,27	Konfigurator	(12)	373,-
MRS553 CDM-R111-24-35W/830 EB 3C GR	1,27	513 912 00	(12)	373,-
MRS553 CDM-R111-40-35W/830 EB 3C GR	1,27	671 124 00	(12)	373,-
MRS553 CDM-R111-10-35W/830 EB 3C WH	1,27	Konfigurator	(12)	373,-
MRS553 CDM-R111-24-35W/830 EB 3C WH	1,27	513 905 00	(12)	373,-
MRS553 CDM-R111-40-35W/830 EB 3C WH	1,27	671 117 00	(12)	373,-
MRS553 CDM-R111-10-70W/830 EB 3C GR	1,27	Konfigurator	(12)	373,-
MRS553 CDM-R111-24-70W/830 EB 3C GR	1,27	513 967 00	(12)	373,-
MRS553 CDM-R111-40-70W/830 EB 3C GR	1,27	671 148 00	(12)	373,-
MRS553 CDM-R111-10-70W/830 EB 3C WH	1,27	Konfigurator	(12)	373,-
MRS553 CDM-R111-24-70W/830 EB 3C WH	1,27	513 950 00	(12)	373,-
MRS553 CDM-R111-40-70W/830 EB 3C WH	1,27	671 131 00	(12)	373,-

* Lieferung inkl. Lampe

Hinweis: Die hier aufgeführten Typen stellen einen Ausschnitt unseres Standardsortiments dar. Eine Übersicht aller verfügbaren Ausführungen (z.B. Deckenanbaumontage, verschiedene Reflektoren, Lieferungen ohne Lampe) finden Sie in unserem Planungstool.

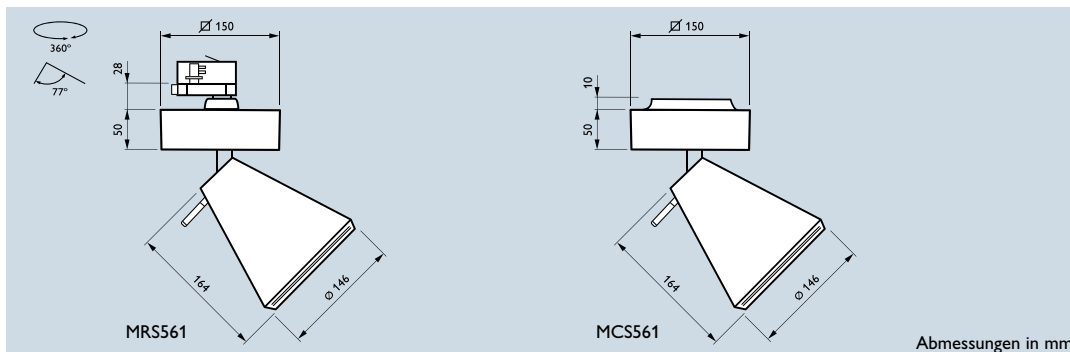


Produktbezeichnung	Beschreibung	Gewicht kg	Abb.	Bestell-Nr. EOC	RG	Preis in Wo.
Zubehör für UnicOne Mini**						
ZZS551 DF-RD	Rotfilter	0,04	1	515 756 00	(12)	88,-
ZZS551 DF-BL	Blaufilter	0,04	1	515 763 00	(12)	88,-
ZZS551 DF-YE	Gelbfilter	0,04	1	515 770 00	(12)	88,-
ZZS551 DF-GN	Grünfilter	0,04	1	515 787 00	(12)	88,-
ZZS551 PG	Schutzglas	0,04	2	515 749 00	(12)	16,-
ZZS551 UV	UV-Filter	0,04	2	515 794 00	(12)	25,-
ZZS551 LS	skulpturale Linse	0,04	3	516 562 00	(12)	27,-
ZZS551 GCG	Blendschutzfilter	0,04	4	516 579 00	(12)	21,-
ZZS551 BD GR	Blendschutzklappe, grau	0,20	5	516 586 00	(12)	42,-
ZZS551 BD WH	Blendschutzklappe, weiß	0,20	5	516 593 00	(12)	42,-
ZZS551 BD BK	Blendschutzklappe, schwarz	0,20	5	516 609 00	(12)	42,-
ZZS551 HC HONEYCOMB BLACK	Wabenraster, schwarz			670 165 00	(12)	110,-

* Das Zubehör kann nicht bei UnicOne Mini Strahlern mit Reflektorlampen verwendet werden.

Kraftvolles Design

Mit den UnicOne Strahlern Compact wird der Anwendungsbereich dieser Strahlerreihe auf Schaufenster, Verkaufsräume mit hohen Decken (z.B. Autoausstellungsräume) und Supermärkte ausgedehnt. Der rotationsymmetrische Strahler Compact bietet vielfältige optische Gestaltungsmöglichkeiten. Außerdem liefert er dank der neuesten langlebigen MASTERColour Elite Lampen und elektronischen Vorschaltgeräten allerbeste Farbwiedergabe, Lichtstromstabilität und Energieeinsparungen. Optional mit verstellbarem Ausstrahlungswinkel durch „Zoom-Linsen“-Technologie oder mit Champagnerreflektor erhältlich. Sämtliche UnicOne Strahler sind in Metallgrau (ähnlich RAL 9006) oder Weiß (RAL 9010) lieferbar; weitere RAL-Farben sind auf Anfrage erhältlich. Die Strahler können entweder an einer 3-Phasen-Stromschiene (3C) oder direkt an der Decke (BA) montiert werden.



MRS561 Grau



MRS561 Weiß






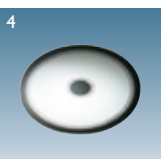
Schutzklasse: I
Schutzart: IP 20
Sicherheitsabstand: 0,8 m

Produktbezeichnung

UnicOne Compact Strahler, für Metallhalogenid-Lampen MASTERColour CDM-T (830, 930, 942), Lieferung inkl. Lampe

	Gewicht kg	Bestell-Nr. EOC	RG	Preis in Wo.
MRS561 CDM-T35W/830 EB 12 3C GR	1,78	681 581 00	(12)	315,-
MRS561 CDM-T35W/830 EB 24 3C GR	1,78	Konfigurator	(12)	315,-
MRS561 CDM-T35W/830 EB 36 3C GR	1,78	Konfigurator	(12)	315,-
MRS561 CDM-T35W/830 EB 60 3C GR	1,78	Konfigurator	(12)	315,-
MRS561 CDM-T35W/830 EB 12 3C WH	1,78	Konfigurator	(12)	315,-
MRS561 CDM-T35W/830 EB 24 3C WH	1,78	Konfigurator	(12)	315,-
MRS561 CDM-T35W/830 EB 36 3C WH	1,78	Konfigurator	(12)	315,-
MRS561 CDM-T35W/830 EB 60 3C WH	1,78	Konfigurator	(12)	315,-
MRS561 CDM-T35W/930 EB 12 3C GR	1,78	Konfigurator	(12)	320,-
MRS561 CDM-T35W/930 EB 24 3C GR	1,78	Konfigurator	(12)	320,-
MRS561 CDM-T35W/930 EB 36 3C GR	1,78	Konfigurator	(12)	320,-
MRS561 CDM-T35W/930 EB 60 3C GR	1,78	Konfigurator	(12)	320,-
MRS561 CDM-T35W/930 EB 12 3C WH	1,78	Konfigurator	(12)	320,-
MRS561 CDM-T35W/930 EB 24 3C WH	1,78	Konfigurator	(12)	320,-
MRS561 CDM-T35W/930 EB 36 3C WH	1,78	Konfigurator	(12)	320,-
MRS561 CDM-T35W/930 EB 60 3C WH	1,78	Konfigurator	(12)	320,-
MRS561 CDM-T70W/830 EB 12 3C GR	1,78	Konfigurator	(12)	315,-
MRS561 CDM-T70W/830 EB 24 3C GR	1,78	681 635 00	(12)	315,-
MRS561 CDM-T70W/830 EB 36 3C GR	1,78	Konfigurator	(12)	315,-
MRS561 CDM-T70W/830 EB 60 3C GR	1,78	Konfigurator	(12)	315,-
MRS561 CDM-T70W/830 EB 12 3C WH	1,78	Konfigurator	(12)	315,-
MRS561 CDM-T70W/830 EB 24 3C WH	1,78	681 642 00	(12)	315,-
MRS561 CDM-T70W/830 EB 36 3C WH	1,78	681 673 00	(12)	315,-
MRS561 CDM-T70W/830 EB 60 3C WH	1,78	681 703 00	(12)	315,-
MRS561 CDM-T70W/930 EB 12 3C GR	1,78	Konfigurator	(12)	320,-
MRS561 CDM-T70W/930 EB 24 3C GR	1,78	681 710 00	(12)	320,-
MRS561 CDM-T70W/930 EB 36 3C GR	1,78	Konfigurator	(12)	320,-
MRS561 CDM-T70W/930 EB 60 3C GR	1,78	Konfigurator	(12)	320,-
MRS561 CDM-T70W/930 EB 12 3C WH	1,78	Konfigurator	(12)	320,-
MRS561 CDM-T70W/930 EB 24 3C WH	1,78	681 727 00	(12)	320,-
MRS561 CDM-T70W/930 EB 36 3C WH	1,78	Konfigurator	(12)	320,-
MRS561 CDM-T70W/930 EB 60 3C WH	1,78	Konfigurator	(12)	320,-
MRS561 CDM-T150W/830 EB 12 3C GR	2,09	Konfigurator	(12)	395,-
MRS561 CDM-T150W/830 EB 24 3C GR	2,09	Konfigurator	(12)	395,-
MRS561 CDM-T150W/830 EB 36 3C GR	2,09	681 550 00	(12)	395,-
MRS561 CDM-T150W/830 EB 60 3C GR	2,09	Konfigurator	(12)	395,-
MRS561 CDM-T150W/830 EB 12 3C WH	2,09	Konfigurator	(12)	395,-
MRS561 CDM-T150W/830 EB 24 3C WH	2,09	Konfigurator	(12)	395,-
MRS561 CDM-T150W/830 EB 36 3C WH	2,09	681 567 00	(12)	395,-
MRS561 CDM-T150W/830 EB 60 3C WH	2,09	681 574 00	(12)	395,-

Hinweis: Die hier aufgeführten Typen stellen einen Ausschnitt unseres Standardsortiments dar. Eine Übersicht aller verfügbaren Ausführungen (z.B. Deckenanbaumontage, verschiedene Reflektoren, Lieferungen ohne Lampe) finden Sie in unserem Planungstool.

		Produktbezeichnung	Beschreibung	Gewicht kg	Abb.	Bestell-Nr. EOC	RG	Preis in Wo.	
		Zubehör für UnicOne Compact							
		ZZS561 DF-RD RED FILTER D115	Rotfilter	0,07	1	685 091 00	(12)	95,-	
		ZZS561 DF-BL BLUE FILTER D115	Blaufilter	0,07	1	685 107 00	(12)	95,-	
		ZZS561 DF-YE YELLOW FILTER D115	Gelbfilter	0,07	1	685 152 00	(12)	95,-	
		ZZS561 DF-GN GREEN FILTER D115	Grünfilter	0,07	1	685 121 00	(12)	95,-	
		ZZS561 PG PROTECTION GLASS D115	Schutzglas	0,07	2	685 084 00	(12)	18,-	
		ZZS561 UV FILTER D115	UV-Filter	0,07	2	685 138 00	(12)	31,-	
		ZZS561 LS SCULPTURAL LENS D115	skulpturale Linse	0,07	3	685 145 00	(12)	40,-	
		ZZS561 GCG GLARE CONTROL FILTER D115	Blendschutzfilter	0,07	4	670 394 00	(12)	25,-	
		ZZS561 DFF PK	Fleischfilter, pink	0,07		Konfigurator	(12)	auf Anfrage	

Leuchtenkonfigurationen UnicOne Strahler

Wählen Sie ein Element aus jeder Spalte aus. Bestellbezeichnung z.B.:

MRS541 CDM-Tm 20 W 830 EB 12 3C WH

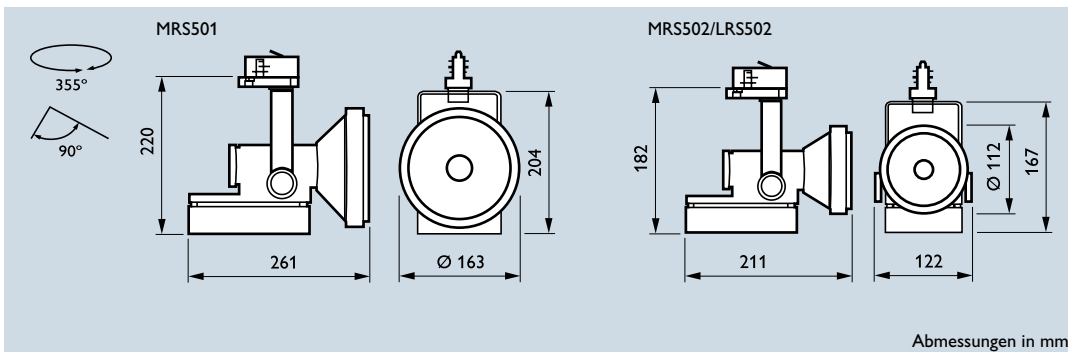
Baugröße	Gehäuse-typ	Leuchten-typ	Lampen-art	Wattage	Lichtfarbe	Ausstrahl-winkel Lampe	Vorschalt-gerät/Trafo	Optik	Montage	Pendel-rohr	Farbe	Zubehör
Micro	541 (Alugehäuse)	BRS541 (3C) BCS541 (BA)	3x Luxeon K2	NA	Warmweiß	NA	LED Treiber	10°	3C	NA 600mm	WH (RAL 9010) GR (ähnlich RAL 9006) andere RAL Farben auf Anfrage	N ohne Zubehör LS skulpturale Linse UV UV-Filter PG Schutzglas GCG Blendschutzfilter DF Farbfilter (rot, blau, gelb, grün) BD Blendschutzklappen (weiß, grau, schwarz) HC Wabenraster DFF Fleischfilter (pink, rot) nur für MRS/MCS561
				20	830			12°				
		35	930	24°								
		50		36°								
	542 (Glasgehäuse)	MRS542 (3C) MCS542 (BA)	CDM-Tm	20	830	NA	EB	12°				
				35	930			24°				
		50		36°								
		LRS542 (3C) LCS542 (BA)	HAL-MR	45	NA	8°	ET	NA				
45		24°										
Mini	552 (Alugehäuse)	MRS551 (3C) MCS551 (BA)	CDM-TC	35	NA	NA	EB	12°				
				70	830			24°				
	40	NA	36°									
	552 (Glasgehäuse)	MRS552 (3C) MCS552 (BA)	CDM-TC	35	NA	NA	EB	12°				
				70	830			24°				
	40	NA	36°									
	553* (Alugehäuse)	MRS553 (3C) MCS553 (BA)	CDM-R111	20	NA	NA	EB	10°				
				35	830			24°				
		70	942	40°								
		LRS553 (3C) LCS553 (BA)	HAL-MR111	40	NA	10°	ET	24°				
	65											
	Compact	561 (Alugehäuse)	MRS561 (3C) MCS561 (BA)	CDM-T	35	NA	NA	EB	12°			
70					830	24°						
				150	NA			12-24°				
					830			24-36°				
					942			12° CH				
								24° CH				
								36° CH				
								60° CH				

* kein Zubehör möglich

Sämtliche UnicOne Strahler der Baugrößen Micro und Mini sind auch als „Twin“-Version (Doppelanordnung) erhältlich.

Modern und vielfältig

Die neue Strahlerfamilie Magneos bietet herausragende Gestaltungsmöglichkeiten für die Verkaufsraumbeleuchtung. Fortschrittliche Technologie wurde in ein kompaktes, modernes Design integriert. Durch die große Auswahl an unterschiedlichen Lampen, Optiken, Farben und von Zubehör ermöglicht Magneos den Inhabern von Verkaufsräumen, ihre eigene Lichtlösung zu konfigurieren. Um die Lampenlebensdauer zu optimieren und einen geringen Energieverbrauch zu gewährleisten, werden alle HID-Versionen mit einem energiesparenden elektronischen Vorschaltgerät geliefert. Magneos gibt es in zwei auf die jeweils eingesetzten Lampentypen abgestimmten Baugrößen: Magneos Compact und Magneos Mini. Generell ist der Strahler in Metallgrau (ähnlich RAL 9006) oder Weiß (RAL 9010) lieferbar, weitere RAL-Farben auf Anfrage. Der Strahler kann an einer 3-Phasen-Stromschiene (3C) oder direkt an der Decke (BA) montiert werden.



MRS501 Grau






MRS501 Weiß



Schutzklasse: I
Schutzart: IP 20
Sicherheitsabstand: 0,8 m

Produktbezeichnung	Gewicht kg	Bestell-Nr.		Preis in Wo.
		EOC	RG	
Magneos Compact, für Metallhalogendampf-Lampen MASTERColour CDM-T Elite (930), MASTERColour CDM-T (830)*				
MRS501 1xCDM-T35W/830 EB 24 3C GR	1,86	481 159 00	(12)	305,-
MRS501 1xCDM-T35W/830 EB 36 3C GR	1,86	481 166 00	(12)	305,-
MRS501 1xCDM-T35W/830 EB 24 3C WH	1,86	481 173 00	(12)	305,-
MRS501 1xCDM-T35W/830 EB 36 3C WH	1,86	481 180 00	(12)	305,-
MRS501 1xCDM-T70W/830 EB 12 3C GR	1,86	481 197 00	(12)	305,-
MRS501 1xCDM-T70W/830 EB 24 3C GR	1,86	481 203 00	(12)	305,-
MRS501 1xCDM-T70W/930 EB 24 3C GR	1,86	481 289 00	(12)	310,- 1
MRS501 1xCDM-T70W/830 EB 36 3C GR	1,86	481 210 00	(12)	305,-
MRS501 1xCDM-T70W/930 EB 36 3C GR	1,86	481 296 00	(12)	310,- 1
MRS501 1xCDM-T70W/830 EB 60 3C GR	1,86	481 227 00	(12)	305,-
MRS501 1xCDM-T70W/930 EB 60 3C GR	1,86	481 302 00	(12)	310,-
MRS501 1xCDM-T70W/830 EB 12 3C WH	1,86	481 234 00	(12)	305,-
MRS501 1xCDM-T70W/830 EB 24 3C WH	1,86	481 241 00	(12)	305,-
MRS501 1xCDM-T70W/830 EB 36 3C WH	1,86	481 258 00	(12)	305,-
MRS501 1xCDM-T70W/930 EB 36 3C WH	1,86	481 333 00	(12)	310,-
MRS501 1xCDM-T70W/830 EB 60 3C WH	1,86	481 265 00	(12)	305,-
MRS501 1xCDM-T70W/930 EB 60 3C WH	1,86	481 340 00	(12)	310,-
MRS501 1xCDM-T150W/830 EB 12 3C GR	2,53	481 371 00	(12)	395,-
MRS501 1xCDM-T150W/830 EB 24 3C GR	2,53	481 388 00	(12)	395,-
MRS501 1xCDM-T150W/830 EB 36 3C GR	2,53	481 395 00	(12)	395,-
MRS501 1xCDM-T150W/830 EB 60 3C GR	2,53	481 401 00	(12)	395,-
MRS501 1xCDM-T150W/830 EB 12 3C WH	2,53	481 418 00	(12)	395,-
MRS501 1xCDM-T150W/830 EB 24 3C WH	2,53	481 425 00	(12)	395,-
MRS501 1xCDM-T150W/830 EB 36 3C WH	2,53	481 432 00	(12)	395,-
MRS501 1xCDM-T150W/830 EB 60 3C WH	2,53	481 449 00	(12)	395,-
Magneos Compact, für Hochdrucknatriumdampf-Lampen MASTER SDW-TG*				
MRS501 1xSDW-TG50W K EB 12 3C GR	1,98	481 562 00	(12)	433,-
MRS501 1xSDW-TG50W K EB 24 3C GR	1,98	481 579 00	(12)	433,-
MRS501 1xSDW-TG50W K EB 36 3C GR	1,98	481 586 00	(12)	433,- 1
MRS501 1xSDW-TG50W K EB 60 3C GR	1,98	481 593 00	(12)	433,-
MRS501 1xSDW-TG50W K EB 12 3C WH	1,98	481 609 00	(12)	433,-
MRS501 1xSDW-TG50W K EB 24 3C WH	1,98	481 616 00	(12)	433,-
MRS501 1xSDW-TG50W K EB 36 3C WH	1,98	481 623 00	(12)	433,-
MRS501 1xSDW-TG50W K EB 60 3C WH	1,98	481 630 00	(12)	433,-
MRS501 1xSDW-TG100W K EB 12 3C GR	1,98	481 722 00	(12)	433,-
MRS501 1xSDW-TG100W K EB 24 3C GR	1,98	481 739 00	(12)	433,-
MRS501 1xSDW-TG100W K EB 36 3C GR	1,98	481 746 00	(12)	433,- 1
MRS501 1xSDW-TG100W K EB 60 3C GR	1,98	481 753 00	(12)	433,-
MRS501 1xSDW-TG100W K EB 12 3C WH	1,98	481 760 00	(12)	433,-
MRS501 1xSDW-TG100W K EB 24 3C WH	1,98	481 777 00	(12)	433,-
MRS501 1xSDW-TG100W K EB 36 3C WH	1,98	481 784 00	(12)	433,-
MRS501 1xSDW-TG100W K EB 60 3C WH	1,98	481 791 00	(12)	433,-

* Lieferung inkl. Lampe

 <p>MRS502/LRS502 Grau</p>	 <p>MRS502/LRS502 Weiß</p>	 <p>Schutzklasse: I Schutzart: IP 20 Sicherheitsabstand: 0,8 m</p>	Produktbezeichnung	Gewicht kg	Bestell-Nr.		Preis in Wo.
			Magneos Mini, für Metallhalogenlampen MASTERColour CDM-TC Elite (930), MASTERColour CDM-TC (830)*	EOC	RG		
			MRS502 1xCDM-TC70W/830 EB 12 3C GR	1,27	482 743 00	(12)	315,-
			MRS502 1xCDM-TC70W/830 EB 24 3C GR	1,27	482 750 00	(12)	315,-
			MRS502 1xCDM-TC70W/830 EB 36 3C GR	1,27	482 767 00	(12)	315,-
			MRS502 1xCDM-TC70W/930 EB 36 3C GR	1,27	482 828 00	(12)	320,-
			MRS502 1xCDM-TC70W/830 EB 12 3C WH	1,27	482 774 00	(12)	315,-
			MRS502 1xCDM-TC70W/830 EB 24 3C WH	1,27	482 781 00	(12)	315,-
			MRS502 1xCDM-TC70W/830 EB 36 3C WH	1,27	482 798 00	(12)	315,-
			MRS502 1xCDM-TC70W/930 EB 36 3C WH	1,27	482 859 00	(12)	320,-
			Magneos Mini, für miniaturisierte Metallhalogenlampen MASTERColour CDM-Tm*				
			MRS502 1xCDM-TM20W/830 EB 12 3C GR	1,18	482 569 00	(12)	338,-
			MRS502 1xCDM-TM20W/830 EB 24 3C GR	1,18	482 576 00	(12)	338,-
			MRS502 1xCDM-TM20W/830 EB 36 3C GR	1,18	482 583 00	(12)	338,-
			MRS502 1xCDM-TM20W/830 EB 12 3C WH	1,18	482 590 00	(12)	338,-
			MRS502 1xCDM-TM20W/830 EB 24 3C WH	1,18	482 606 00	(12)	338,-
			MRS502 1xCDM-TM20W/830 EB 36 3C WH	1,18	482 613 00	(12)	338,-

* Lieferung inkl. Lampe

Hinweis:

Die hier aufgeführten Typen stellen einen Ausschnitt unseres Standardsortiments dar. Eine Übersicht aller verfügbaren Ausführungen (z.B. Deckenanbaumontage, verschiedene Reflektoren, Lieferung ohne Lampe) finden Sie in unserem Planungstool.

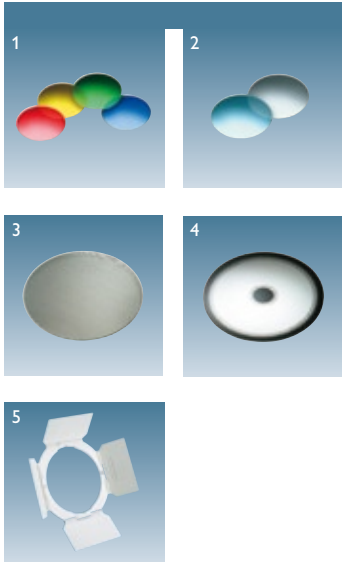
Leuchtenkonfigurationen

Magneos

Wählen Sie ein Element aus jeder Spalte aus. Bestellbezeichnung z.B.:

Baugröße	Leuchten-typ	Lampen-art	Wattage	Licht-farbe	Wählen Sie ein Element aus jeder Spalte aus. Bestellbezeichnung z.B.:						
					MRS501	CDM-T	1x35W	830	EB	3C	GR
					Ausstrahl-winkel Lampe	Vorschalt-gerät/Trafo	Optik	Montage	Farbe	Zubehör	
Compact	MRS501 (3C) MCS501 (BA)	CDM-T	1x35W	N 830 930 942	NA	EB	NA	3C BA	GR WH RAL (YE RF BL GN GR BK)	N ohne Zubehör DF-RD dichroitischer Filter, rot DF-BL dichroitischer Filter, blau DF-YE dichroitischer Filter, grün DF-GN dichroitischer Filter, gelb DF-MT dichroitischer Fleischfilter UV UV-Filter LS skulpturale Linse GCG Blendschutzfilter PG Schutzglas BD BK Blendschutzklappen, schwarz BD WH Blendschutzklappen, weiß BD GR Blendschutzklappen, grau	
			1x70W	N 830 930 942							
			1x150W	N 830 942							
		SDW-TG	1x50W 1x100W	NA							
			CDM-R30	1x35W	N 830						10° 30°
				1x70W	N 830 942						10° 40°
Mini	MRS502 (3C) MCS502 (BA)	CDM-TC	1x35W	N 830 930 942	NA	ET	12 24 36 24-CH 36-CH				
			1x70W	N 830 930 924							
		CDM-Tm	1x20W	N 830							
			1x35W	N 930							
	LRS502 (3C) LCS502 (BA)	HAL-TC	1x45W 1x60W	NA							

* Optik champagnerfarben

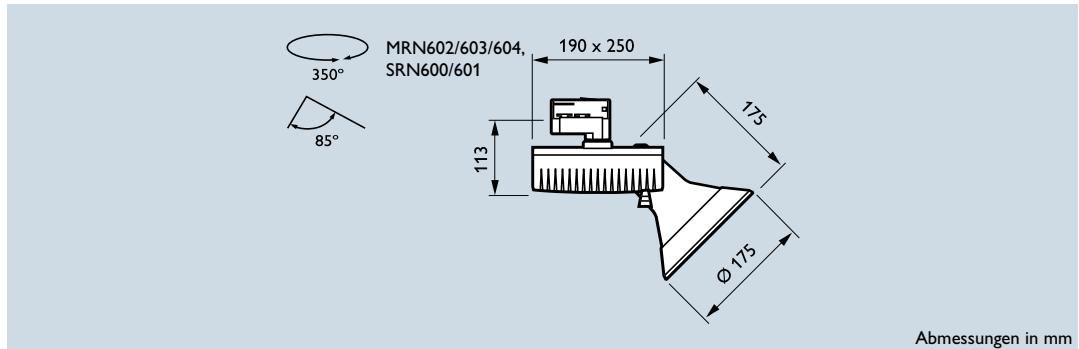


Produktbezeichnung	Beschreibung	Abb.	Bestell-Nr. EOC	RG	Preis in Wo.
Zubehör für Magneos Compact					
ZRS501 DF-RD	Rotfilter	1	483 283 00	(12)	167,-
ZRS501 DF-BL	Blaufilter	1	483 290 00	(12)	167,-
ZRS501 DF-YE	Gelbfilter	1	483 306 00	(12)	167,-
ZRS501 DF-GN	Grünfilter	1	483 313 00	(12)	167,-
ZRS501 DF-MT	Fleischfilter		483 320 00	(12)	167,-
ZBS260 UV	UV-Filter	2	710 365 00	(12)	36,-
ZBS260 LS	skulpturale Linse	3	710 181 00	(12)	38,-
ZBS260 GCG	Blendschutzfilter	4	710 235 00	(12)	27,-
ZBS260 PG	Schutzglas	2	710 419 00	(12)	20,-
ZRS501 BD BK	Blendschutzklappen, schwarz	5	483 344 00	(12)	29,-
ZRS501 BD WH	Blendschutzklappen, weiß	5	483 368 00	(12)	29,-
ZRS501 BD GR	Blendschutzklappen, grau	5	483 351 00	(12)	29,-

Zubehör für Magneos Mini					
ZRS502 DF-RD	Rotfilter	1	483 375 00	(12)	99,-
ZRS502 DF-BL	Blaufilter	1	483 382 00	(12)	99,-
ZRS502 DF-YE	Gelbfilter	1	483 399 00	(12)	99,-
ZRS502 DF-GN	Grünfilter	1	483 405 00	(12)	99,-
ZRS502 DF-MT	dichroitischer Fleischfilter		483 412 00	(12)	99,-
ZBS250 UV	UV-Filter	2	710 327 00	(12)	25,-
ZBS250 LS	skulpturale Linse	3	710 143 00	(12)	29,-
ZBS250 GCG	Blendschutzfilter	4	710 198 00	(12)	22,-
ZBS250 PG	Schutzglas	2	710 372 00	(12)	18,-
ZRS502 BD BK	Blendschutzklappen, schwarz	5	483 436 00	(12)	22,-
ZRS502 BD WH	Blendschutzklappen, weiß	5	483 450 00	(12)	22,-
ZRS502 BD GR	Blendschutzklappen, grau	5	483 443 00	(12)	22,-

Licht nach Wunsch – mal hier mal dort

Bolero ist ein verstellbarer Strahler aus Aluminiumdruckguss mit integriertem Vorschaltgerät. Er ist in Metallgrau (ähnlich RAL 9006) oder Weiß (RAL 9010) lackiert und zur Montage an 3-Phasen-Stromschienen (3C) oder für direkten Deckenanbau (BA) geeignet. Bolero ist wahlweise mit verschiedenen Aluminium-Reflektoren erhältlich (12°, 24°, 36° sowie 6° und 60° auf Anfrage). Er kann mit MASTER SDW-T oder MASTERColour CDM-T Lampen bestückt werden



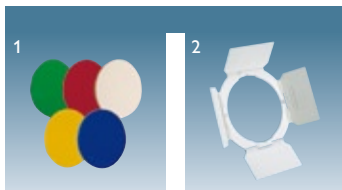
Abmessungen in mm



CE
 Schutzklasse: I
 Schutzart: IP 20
 Sicherheitsabstand: 0,8 m

Produktbezeichnung	Gewicht kg	Bestell-Nr. EOC	RG	Preis in Wo.
Bolero, für Metallhalogenlampen MASTERColour CDM-T 35W, Lieferung ohne Lampe				
MRN602 1xCDM-T35W IC 230V 12 3C GR	2,7	385 181 00	(12)	264,-
MRN602 1xCDM-T35W IC 230V 24 3C GR	2,7	385 327 00	(12)	264,-
MRN602 1xCDM-T35W IC 230V 36 3C GR	2,7	385 464 00	(12)	264,-
MRN602 1xCDM-T35W IC 230V 12 3C WH	2,7	385 112 00	(12)	264,-
MRN602 1xCDM-T35W IC 230V 24 3C WH	2,7	385 259 00	(12)	264,-
MRN602 1xCDM-T35W IC 230V 36 3C WH	2,7	385 396 00	(12)	264,-
Bolero, für Metallhalogenlampen MASTERColour CDM-T 70W, Lieferung ohne Lampe				
MRN603 1xCDM-T70W IC 230V 12 3C GR	3,0	384 887 00	(12)	264,-
MRN603 1xCDM-T70W IC 230V 24 3C GR	3,0	385 600 00	(12)	264,-
MRN603 1xCDM-T70W IC 230V 36 3C GR	3,0	384 917 00	(12)	264,-
MRN603 1xCDM-T70W IC 230V 12 3C WH	3,0	385 532 00	(12)	264,-
MRN603 1xCDM-T70W IC 230V 24 3C WH	3,0	384 979 00	(12)	264,-
MRN603 1xCDM-T70W IC 230V 36 3C WH	3,0	385 679 00	(12)	264,-
Bolero, für Metallhalogenlampen MASTERColour CDM-T 150W, Lieferung ohne Lampe				
MRN604 1xCDM-T150W IC 230V 12 3C GR	3,9	385 051 00	(12)	275,-
MRN604 1xCDM-T150W IC 230V 24 3C GR	3,9	385 198 00	(12)	275,-
MRN604 1xCDM-T150W IC 230V 36 3C GR	3,9	385 334 00	(12)	275,-
MRN604 1xCDM-T150W IC 230V 12 3C WH	3,9	384 986 00	(12)	275,-
MRN604 1xCDM-T150W IC 230V 24 3C WH	3,9	385 129 00	(12)	275,-
MRN604 1xCDM-T150W IC 230V 36 3C WH	3,9	385 266 00	(12)	275,-
Bolero, für Hochdrucknatriumdampf-Lampen MASTER SDW-T 50W, Lieferung ohne Lampe				
SRN600 1xSDW-T50W IC 230V 12 3C GR	3,3	385 037 00	(12)	323,-
SRN600 1xSDW-T50W IC 230V 24 3C GR	3,3	385 174 00	(12)	323,-
SRN600 1xSDW-T50W IC 230V 36 3C GR	3,3	385 310 00	(12)	323,-
SRN600 1xSDW-T50W IC 230V 12 3C WH	3,3	385 655 00	(12)	323,-
SRN600 1xSDW-T50W IC 230V 24 3C WH	3,3	385 105 00	(12)	323,-
SRN600 1xSDW-T50W IC 230V 36 3C WH	3,3	385 242 00	(12)	323,-
Bolero, für Hochdrucknatriumdampf-Lampen MASTER SDW-T 100W, Lieferung ohne Lampe				
SRN601 1xSDW-T100W IC 230V 12 3C GR	3,3	385 457 00	(12)	329,-
SRN601 1xSDW-T100W IC 230V 24 3C GR	3,3	385 594 00	(12)	329,-
SRN601 1xSDW-T100W IC 230V 36 3C GR	3,3	385 044 00	(12)	329,-
SRN601 1xSDW-T100W IC 230V 12 3C WH	3,3	385 389 00	(12)	329,-
SRN601 1xSDW-T100W IC 230V 24 3C WH	3,3	385 525 00	(12)	329,-
SRN601 1xSDW-T100W IC 230V 36 3C WH	3,3	385 662 00	(12)	329,-

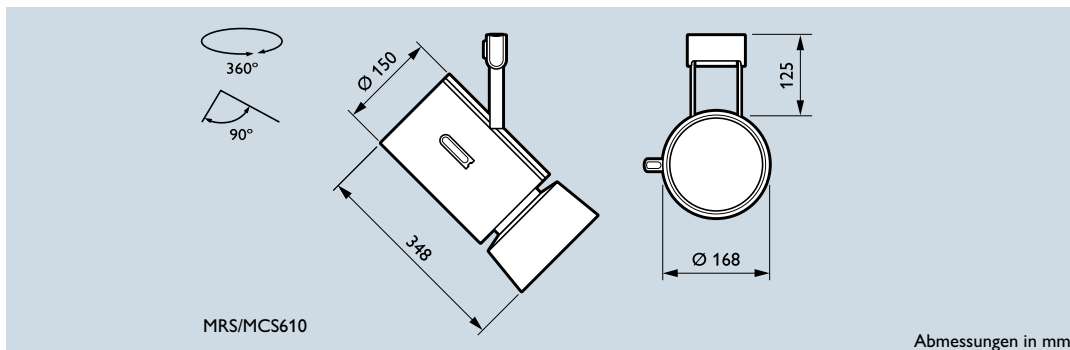
Hinweis: Die hier aufgeführten Typen stellen einen Ausschnitt unseres Standardsortiments dar. Eine Übersicht aller verfügbaren Ausführungen (z.B. Deckenanbaumontage, verschiedene Reflektoren, Lieferung mit Lampe) finden Sie in unserem Planungstool.



Produktbezeichnung	Beschreibung	Gewicht kg	Abb.	Bestell-Nr. EOC	RG	Preis in Wo.
Zubehör für Bolero						
ZZN861 D151 RD	Rotfilter	0,18	1	388 564 00	(12)	143,-
ZZN862 D151 BU	Blaufilter	0,18	1	388 571 00	(12)	143,-
ZZN864 D151 YE	Gelbfilter	0,18	1	388 595 00	(12)	143,-
ZZN863 D151 GN	Grünfilter	0,18	1	388 588 00	(12)	143,-
ZZN145 UV	UV-Filter	0,18	1	368 993 99	(12)	72,-
ZZN860 BD151 GR	Blendschutzklappe, grau	0,30	2	388 618 00	(12)	62,-
ZZN860 BD151 WH	Blendschutzklappe, weiß	0,30	2	388 601 00	(12)	62,-

Familie im Gleichgewicht

Musa ist eine Strahlerfamilie in drei unterschiedlichen Größen, die konzipiert wurde, um eine wirkungsvolle Akzentbeleuchtung und ein ansprechendes Lichtambiente in Verkaufsräumen zu schaffen. Das Gehäuse besteht aus Aluminiumdruckguss, lackiert in Metallgrau (ähnlich RAL 9006) oder Weiß (RAL 9010). Der untere Teil ist aus teiltransparentem Polycarbonat und verleiht Musa ein elegantes Erscheinungsbild. Musa ist zur Montage an 3-Phasen-Stromschienen (3C) oder für direkten Deckenanbau (BA) geeignet. Der Strahler ist in jeder Position austarziert, eine Verwindung der Stromschiene ist ausgeschlossen. Wahlweise sind verschiedene Aluminium-Reflektoren von 6° bis 60° erhältlich (Musa und Mini Musa).



MRS/MCS610

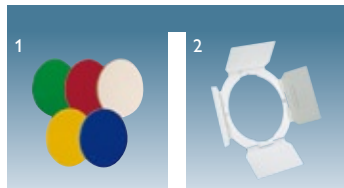
Abmessungen in mm



Schutzklasse: I
Schutzart: IP 20
Sicherheitsabstand: 0,8 m

Produktbezeichnung	Gewicht kg	Bestell-Nr. EOC	RG	Preis in Wo.
Musa, für Metallhalogendampf-Lampen MASTERColour CDM-T, Lieferung inkl. Lampe				
MRS610 CDM-T70W/830 IC ST 230V 12 3C GR	4,00	038 766 00	(12)	340,-
MRS610 CDM-T70W/830 IC ST 230V 36 3C GR	4,00	038 780 00	(12)	340,-
MRS610 CDM-T70W/830 IC ST 230V 60 3C GR	4,00	038 803 00	(12)	340,-
MRS610 CDM-T70W/830 IC ST 230V 12 3C WH	4,00	038 759 00	(12)	340,-
MRS610 CDM-T70W/830 IC ST 230V 36 3C WH	4,00	575 698 00	(12)	340,-
MRS610 CDM-T70W/830 IC ST 230V 60 3C WH	4,00	038 797 00	(12)	340,-
MRS610 CDM-T150W/830 IC ST 230V 24 3C GR	4,90	038 827 00	(12)	351,-
MRS610 CDM-T150W/830 IC ST 230V 36 3C GR	4,90	038 841 00	(12)	351,-
MRS610 CDM-T150W/830 IC ST 230V 60 3C GR	4,90	038 865 00	(12)	351,-
MRS610 CDM-T150W/830 IC ST 230V 12 3C WH	4,90	038 810 00	(12)	351,-
MRS610 CDM-T150W/830 IC ST 230V 36 3C WH	4,90	038 834 00	(12)	351,-
MRS610 CDM-T150W/830 IC ST 230V 60 3C WH	4,90	038 858 00	(12)	351,-
MRS610 CDM-T70W/830 EB 220-240V 24 3C GR	3,10	575 681 00	(12)	356,-
MRS610 CDM-T70W/830 EB 220-240V 36 3C GR	3,10	575 728 00	(12)	356,-
MRS610 CDM-T70W/830 EB 220-240V 36 3C WH	3,10	575 711 00	(12)	356,-
MRS610 CDM-T70W/830 EB 220-240V 60 3C WH	3,10	511 611 00	(12)	356,-
MRS610 CDM-T150W/830 EB 220-240V 36 3C GR	3,41	518 924 00	(12)	390,-

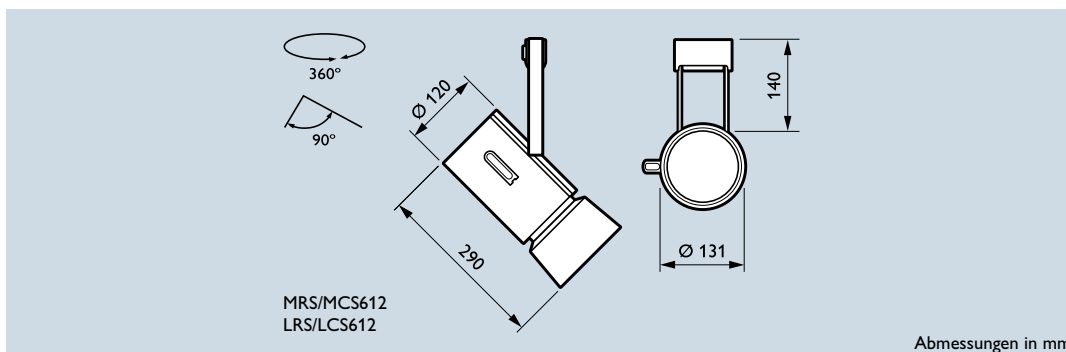
Produktbezeichnung	Gewicht kg	Bestell-Nr. EOC	RG	Preis in Wo.
Musa, für Hochdrucknatriumdampf-Lampen MASTER SDW-T, Lieferung inkl. Lampe				
MRS610 SDW-T50W K IC 230V 12 3C GR	4,20	038 889 00	(12)	428,-
MRS610 SDW-T50W K IC 230V 36 3C GR	4,20	038 902 00	(12)	428,-
MRS610 SDW-T50W K IC 230V 60 3C GR	4,20	038 926 00	(12)	428,-
MRS610 SDW-T50W K IC 230V 12 3C WH	4,20	038 872 00	(12)	428,-
MRS610 SDW-T50W K IC 230V 36 3C WH	4,20	038 896 00	(12)	428,-
MRS610 SDW-T50W K IC 230V 60 3C WH	4,20	038 919 00	(12)	428,-
MRS610 SDW-T100W K IC 230V 12 3C GR	4,20	038 940 00	(12)	428,-
MRS610 SDW-T100W K IC 230V 36 3C GR	4,20	575 766 00	(12)	428,-
MRS610 SDW-T100W K IC 230V 60 3C GR	4,20	038 964 00	(12)	428,-
MRS610 SDW-T100W K IC 230V 12 3C WH	4,20	038 933 00	(12)	428,-
MRS610 SDW-T100W K IC 230V 36 3C WH	4,20	575 759 00	(12)	428,-
MRS610 SDW-T100W K IC 230V 60 3C WH	4,20	038 957 00	(12)	428,-
MRS610 SDW-TG100W K EB 220-240V 24 3C GR	3,30	575 780 00	(12)	483,-
MRS610 SDW-TG100W K EB 220-240V 36 3C GR	3,30	575 803 00	(12)	483,-
MRS610 SDW-TG100W K EB 220-240V 24 3C WH	3,30	575 773 00	(12)	483,-
MRS610 SDW-TG100W K EB 220-240V 36 3C WH	3,30	Konfigurator	(12)	483,-



Produktbezeichnung	Beschreibung	Gewicht kg	Abb.	Bestell-Nr. EOC	RG	Preis in Wo.
Zubehör für Musa						
ZZN861 D151 RD	dichroitischer Filter, rot	0,10	1	388 564 00	(12)	143,-
ZZN862 D151 BU	dichroitischer Filter, blau	0,10	1	388 571 00	(12)	143,-
ZZN863 D151 GN	dichroitischer Filter, grün	0,10	1	388 588 00	(12)	143,-
ZZN864 D151 YE	dichroitischer Filter, gelb	0,10	1	388 595 00	(12)	143,-
ZZG210 PG-01 D151	Sicherheitsglas	0,10	1	158 709 00	(12)	13,-
ZZN145 UV	UV-Filter	0,18	1	368 993 99	(12)	72,-
ZZN610 BD WH	Blendschutzklappen, weiß	0,35	2	575 957 00	(12)	47,-
ZZN610 BD GR	Blendschutzklappen, grau	0,35	2	575 964 00	(12)	47,-
ZZN610 BD BK	Blendschutzklappen, schwarz	0,35	2	575 971 00	(12)	47,-

Familie im Gleichgewicht

Musa ist eine Strahlerfamilie in drei unterschiedlichem Größen, die konzipiert wurde, um eine wirkungsvolle Akzentbeleuchtung und ein ansprechendes Lichtambiente in Verkaufsräumen zu schaffen. Das Gehäuse besteht aus Aluminiumdruckguss, lackiert in Metallgrau (ähnlich RAL 9006) oder Weiß (RAL 9010). Der untere Teil ist aus teiltransparentem Polycarbonat und verleiht Musa ein elegantes Erscheinungsbild. Musa ist zur Montage an 3-Phasen-Stromschienen (3C) oder für direkten Deckenanbau (BA) geeignet. Der Strahler ist in jeder Position austariert, eine Verwindung der Stromschiene ist ausgeschlossen. Wahlweise sind verschiedene Aluminium-Reflektoren von 6° bis 60° erhältlich (Musa und Mini Musa).



Abmessungen in mm

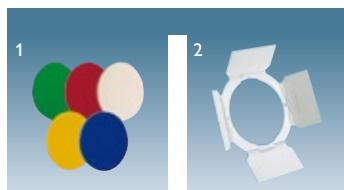


Schutzklasse: I
Schutzart: IP 20

Produktbezeichnung	Gewicht kg	Bestell-Nr. EOC	RG	Preis in Wo.
Midi Musa, für Metallhalogendampf-Lampen MASTERColour CDM-TC, Lieferung inkl. Lampe				
MRS612 CDM-TC35W/830 EB 12 3C GR	1,50	663 098 00	(12)	340,-
MRS612 CDM-TC35W/830 EB 36 3C GR	1,50	663 081 00	(12)	340,-
MRS612 CDM-TC35W/830 EB 12 3C WH	1,50	663 050 00	(12)	340,-
MRS612 CDM-TC35W/830 EB 36 3C WH	1,50	663 067 00	(12)	340,-
MRS612 CDM-TC70W/830 EB 12 3C GR	1,50	576 749 00	(12)	356,-
MRS612 CDM-TC70W/830 EB 36 3C GR	1,50	575 889 00	(12)	356,-
MRS612 CDM-TC70W/830 EB 12 3C WH	1,50	576 732 00	(12)	356,-
MRS612 CDM-TC70W/830 EB 36 3C WH	1,50	575 872 00	(12)	356,-

Hinweis:

Die hier aufgeführten Typen stellen einen Ausschnitt unseres Standardsortiments dar. Eine Übersicht aller verfügbaren Ausführungen (z.B. Deckenanbaumontage, verschiedene Reflektoren, Lieferung ohne Lampe) finden Sie in der Leuchtenkonfigurationsübersicht auf Seite 188.



Produktbezeichnung	Beschreibung	Gewicht kg	Abb.	Bestell-Nr. EOC	RG	Preis in Wo.
Zubehör für Midi Musa						
ZZN612 DF115-RD	dichroitischer Filter, rot	0,14	1	576 015 00	(12)	79,-
ZZN612 DF115-BL	dichroitischer Filter, blau	0,14	1	576 022 00	(12)	79,-
ZZN612 DF115-YE	dichroitischer Filter, gelb	0,14	1	576 039 00	(12)	79,-
ZZN612 DF115-GN	dichroitischer Filter, grün	0,14	1	576 046 00	(12)	79,-
ZZN612 PG	Schutzglas	0,14	1	576 053 00	(12)	9,-
ZZN612 UV	UV-Filter	0,14	1	576 060 00	(12)	29,-
ZZN612 BD WH	Blendschutzklappen, weiß	0,15	2	575 988 00	(12)	47,-
ZZN612 BD GR	Blendschutzklappen, grau	0,15	2	575 995 00	(12)	47,-
ZZN612 BD BK	Blendschutzklappen, schwarz	0,15	2	576 008 00	(12)	47,-

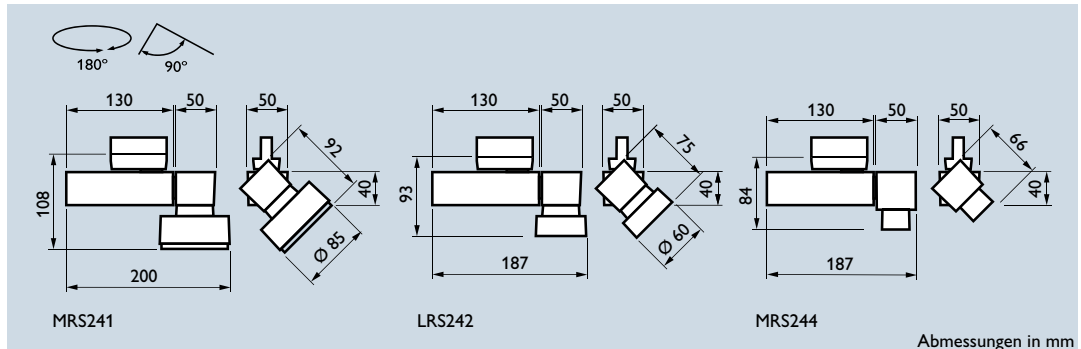
Leuchtenkonfigurationen
Musa

Wählen Sie ein Element aus jeder Spalte aus. Bestellbezeichnung z.B.:

Baugröße	Leuchtentyp	Lampenart	Wattage	Lichtfarbe	Wählen Sie ein Element aus jeder Spalte aus. Bestellbezeichnung z.B.:					
					MRS610	CDM-T	1x35W	830		
					Ausstrahlwinkel Lampe	Vorschaltgerät/Trafo	Optik	Montage	Farbe	
Musa	MRS610 (3C) MCS610 (BA)	CDM-T	35	N 830	NA	NA	CONV (IC) EB	6° 12° 24° 36° 60° 24°-GO 36°-GO	3C BA	WH (RAL9010) GR (ähnlich 9006) andere RAL Farben
			70	N 830 930 942						
			150	N 830 942						
		SDW-T	35 50 100	NA			CONV			
		SDW-TG	50 100				EB			
		CDM-R	35 70	N 830			CONV (IC) EB			
Midi Musa	MRS612 (3C) MCS612 (BA)	CDM-TC	35 70	N 830 930 942	N 10° 24°	EB	12° 24° 36° 60°	3C BA	WH (RAL9010) GR (ähnlich 9006) andere RAL Farben	
		CDM-R111	35 70	N 830			NA			
	LRS612 (3C) LCS612 (BA)	HAL-R111	max. 100	NA	N 24°	ET	12° 24° 36°			
		HAL-C								
		HAL-TC	max. 60							
Mini Musa (614)	QRS614 (3C) QRS614 (BA)	HAL-P30S	75		N 10° 30°	NA	NA			
		HAL-TDC	150				NA	WB		

Der einfachste Weg zu attraktiver, effizienter und nachhaltiger Beleuchtung

Die Strahlerfamilie Efix umfasst verschiedene miniaturisierte, aber trotzdem leistungsstarke Strahler für die Akzentbeleuchtung in Geschäften. Die Strahler zeichnen sich durch ein klares, einfaches Design aus, das sich ideal in Verkaufsräumen einsetzen lässt. Efix Micro Strahler sind für den Einsatz von miniaturisierten Metallhalogendampf-Lampen MASTERColour CDM-Tm und CDM-Rm oder für Niedervolthalogen-Reflektorlampen 50 mm z.B. MASTERLine ES geeignet. Generell werden die Efix Strahler vollelektronisch betrieben (Vorschaltgerät bzw. Transformator). Efix Strahler sind in Metallgrau (ähnlich RAL 9006) oder Weiß (RAL 9010) lieferbar. Die Strahler können an einer 3-Phasen-Stromschiene (3C) oder direkt an der Decke (BA) montiert werden.



Abmessungen in mm



MRS241 Grau



Schutzklasse: I
Schutzart: IP 20

Produktbezeichnung	Gewicht kg	Bestell-Nr. EOC	RG	Preis in Wo.	
Efix Micro Strahler, für miniaturisierte Metallhalogendampf-Lampen MASTERColour CDM-Tm, Lieferung inkl. Lampe					
MRS241 1xCDM-Tm20W/830 EB 12 3C GR	0,58	804 859 99	(18)	253,-	2
MRS241 1xCDM-Tm20W/830 EB 36 3C GR	0,58	804 873 99	(18)	253,-	2
MRS241 1xCDM-Tm20W/830 EB 12 3C WH	0,58	804 866 99	(18)	253,-	2
MRS241 1xCDM-Tm20W/830 EB 36 3C WH	0,58	804 880 99	(18)	253,-	2
MCS241 1xCDM-Tm20W/830 EB 12 BA GR	0,57	804 774 99	(18)	253,-	2
MCS241 1xCDM-Tm20W/830 EB 36 BA GR	0,57	804 798 99	(18)	253,-	2
MCS241 1xCDM-Tm20W/830 EB 12 BA WH	0,57	804 781 99	(18)	253,-	2
MCS241 1xCDM-Tm20W/830 EB 36 BA WH	0,57	804 804 99	(18)	253,-	2
MRS241 1xCDM-Tm35W/930 EB 12 3C GR	0,58	804 897 99	(18)	297,-	2
MRS241 1xCDM-Tm35W/930 EB 36 3C GR	0,58	804 910 99	(18)	297,-	2
MRS241 1xCDM-Tm35W/930 EB 12 3C WH	0,58	804 903 99	(18)	297,-	2
MRS241 1xCDM-Tm35W/930 EB 36 3C WH	0,58	804 927 99	(18)	297,-	2
MCS241 1xCDM-Tm35W/930 EB 12 BA GR	0,57	804 811 99	(18)	297,-	2
MCS241 1xCDM-Tm35W/930 EB 36 BA GR	0,57	804 835 99	(18)	297,-	2
MCS241 1xCDM-Tm35W/930 EB 12 BA WH	0,57	804 828 99	(18)	297,-	2
MCS241 1xCDM-Tm35W/930 EB 36 BA WH	0,57	804 842 99	(18)	297,-	2
Efix Micro Strahler, für miniaturisierte Metallhalogendampf-Reflektorlampen MASTERColour CDM-Rm, Lieferung ohne Lampe					
MRS244 1xCDM-Rm20W EB 3C GR	0,53	812 533 99	(18)	174,-	2
MRS244 1xCDM-Rm20W EB 3C WH	0,53	812 540 99	(18)	174,-	2
MCS244 1xCDM-Rm20W EB BA GR	0,53	812 557 99	(18)	174,-	2
MCS244 1xCDM-Rm20W EB BA WH	0,53	812 564 99	(18)	174,-	2
Efix Micro Strahler, für Niedervolthalogen-Reflektorlampen 50 mm z.B. MASTERLine ES, Lieferung ohne Lampe					
LRS242 1xHAL-MR50-50W ET 3C GR	0,46	804 712 99	(18)	93,-	2
LRS242 1xHAL-MR50-50W ET 3C WH	0,46	804 729 99	(18)	93,-	2
LCS242 1xHAL-MR50-50W ET BA GR	0,45	804 699 99	(18)	93,-	2
LCS242 1xHAL-MR50-50W ET BA WH	0,45	804 705 99	(18)	93,-	2



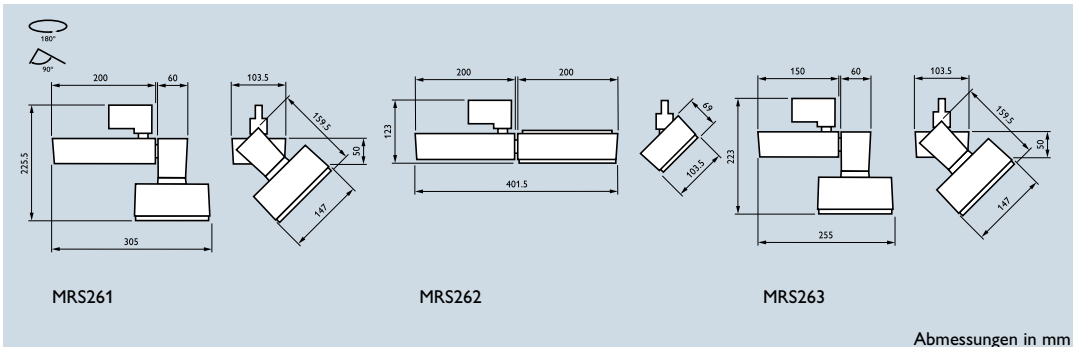
MRS244 Weiß



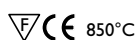
LRS242 Grau

Einfach Akzente setzen

Der EFix Strahler Compact ist das jüngste Mitglied unserer EFix Familie. Der miniaturisierte Strahler mit hoher Lichtleistung eignet sich besonders für Akzentbeleuchtung in Verkaufsräumen. Nach der Einführung des EFix Micro Strahlers komplettieren nun Strahler der Baugröße Compact die Produktreihe. Die gesamte EFix-Familie kennt nur ein Ziel: komfortables Handling für den Benutzer. Entsprechend einfach gestalten sich Bestellung, Installation und Wartung.



MRS261 Grau



Schutzklasse: I
Schutzart: IP20

Produktbezeichnung	Gewicht kg	Bestell-Nr. EOC	RG	Preis in Wo.
EFix Compact, runde Bauform, für Montage an 3-Phasen-Stromschienen (3C), Lieferung inkl. Lampe				
MRS261 1xCDM-T150W/830 EB 3C GR	1,99	811 123 99	(18)	240,- 2
MRS261 1xCDM-T150W/830 EB 3C WH	1,99	811 116 99	(18)	240,- 2
MRS261 1xSDW-TG50W K EB 3C GR	1,86	811 161 99	(18)	360,- 2
MRS261 1xSDW-TG50W K EB 3C WH	1,86	811 154 99	(18)	360,- 2
MRS261 1xSDW-TG100W K EB 3C GR	1,89	811 208 99	(18)	360,- 2
MRS261 1xSDW-TG100W K EB 3C WH	1,89	811 192 99	(18)	360,- 2



MCS261 Weiß

EFix Compact, runde Bauform, für direkte Deckenmontage (BA), Lieferung inkl. Lampe				
MCS261 1xCDM-T150W/830 EB BA GR	2,10	811 147 99	(18)	240,- 2
MCS261 1xCDM-T150W/830 EB BA WH	2,10	811 130 99	(18)	240,- 2
MCS261 1xSDW-TG50W K EB BA GR	1,91	811 185 99	(18)	360,- 2
MCS261 1xSDW-TG50W K EB BA WH	1,91	811 178 99	(18)	360,- 2
MCS261 1xSDW-TG100W K EB BA GR	1,94	811 222 99	(18)	360,- 2
MCS261 1xSDW-TG100W K EB BA WH	1,94	811 215 99	(18)	360,- 2



MRS262 Grau

EFix Compact, eckige Bauform, für Montage an 3-Phasen-Stromschienen (3C), Lieferung inkl. Lampe				
MRS262 1xCDM-TD70W/830 EB 3C GR	1,58	811 246 99	(18)	215,- 2
MRS262 1xCDM-TD70W/830 EB 3C WH	1,58	811 239 99	(18)	215,- 2
MRS262 1xCDM-TD150W/830 EB 3C GR	1,78	811 284 99	(18)	242,- 2
MRS262 1xCDM-TD150W/830 EB 3C WH	1,78	811 277 99	(18)	242,- 2



MCS262 Weiß

EFix Compact, eckige Bauform, für direkte Deckenmontage (BA), Lieferung inkl. Lampe				
MCS262 1xCDM-TD70W/830 EB BA GR	1,63	811 260 99	(18)	215,- 2
MCS262 1xCDM-TD70W/830 EB BA WH	1,63	811 253 99	(18)	215,- 2
MCS262 1xCDM-TD150W/830 EB BA GR	1,83	811 307 99	(18)	242,- 2
MCS262 1xCDM-TD150W/830 EB BA WH	1,83	811 291 99	(18)	242,- 2



MRS263 Grau

EFix Compact, runde Bauform, für Montage an 3-Phasen-Stromschienen (3C), Lieferung inkl. Lampe				
MRS263 1xCDM-T70W/830 EB 3C GR	1,66	811 086 99	(18)	209,- 2
MRS263 1xCDM-T70W/830 EB 3C WH	1,66	811 079 99	(18)	209,- 2

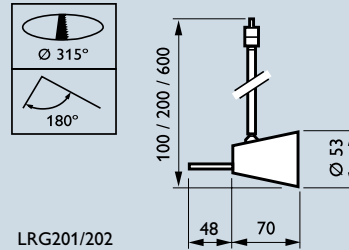
EFix Compact, runde Bauform, für direkte Deckenmontage (BA), Lieferung inkl. Lampe				
MCS263 1xCDM-T70W/830 EB BA GR	1,72	811 109 99	(18)	209,- 2
MCS263 1xCDM-T70W/830 EB BA WH	1,72	811 093 99	(18)	209,- 2



Produktbezeichnung	Beschreibung	Bestell-Nr. EOC	RG	Preis in Wo.
Zubehör				
ZS261 BD BK	Blendschutzklappen für EFix Compact 261/263	811 321 99	(18)	14,- 2
ZS262 BD BK	Blendschutzklappen für EFix Compact 262	811 345 99	(18)	14,- 2

Attraktives Licht auf den Punkt gebracht

Zadora Spotlight ist eine miniaturisierte dekorative Strahlerfamilie für Niedervolthalogen-Reflektorlampen. Das Spotlight stellt eine Ergänzung der Zadora Downlight Familie dar. Durch die Kombination eines geradlinigen, modularen Designs mit neuesten Philips Halogenreflektorlampen eignet sich Zadora Spotlight besonders für die vielfältigen Anwendungsgebiete in der Verkaufsraumbeleuchtung. Zadora Spotlight ist in den Farben Weiß (RAL 9010), Grau (ähnlich RAL 9006) oder Alu gebürstet erhältlich. Durch einen Schnellverbinder kann Zadora Spotlight an Stromschienenadapter, an Deckenanbaudosen oder an Deckeneinbaudosen montiert werden. Zadora Spotlight ist mit drei verschiedenen Pendellängen erhältlich: 100 mm, 200 mm oder 600 mm.



LRG201/202

Abmessungen in mm



LRG201 ALU



Schutzklasse: III
Schutzart: IP 20

Produktbezeichnung	Gewicht kg	Bestell-Nr. EOC	RG	Preis in Wo.
Zadora Spotlight LRG201 (Gehäuse und Frontring aus Zamak), für Niedervolthalogen-Lampen, Lieferung ohne Lampe				
LRG201 1xHAL-MR50-50W EXPRESS L100 VH	0,17	797 922 99	(18)	18,- 2
LRG201 1xHAL-MR50-50W EXPRESS L100 GR	0,17	797 939 99	(18)	18,- 2
LRG201 1xHAL-MR50-50W EXPRESS L100 ALU	0,17	797 946 99	(18)	21,- 2
LRG201 1xHAL-MR50-50W EXPRESS L200 VH	0,30	797 953 99	(18)	20,- 2
LRG201 1xHAL-MR50-50W EXPRESS L200 GR	0,30	797 960 99	(18)	20,- 2
LRG201 1xHAL-MR50-50W EXPRESS L200 ALU	0,30	797 977 99	(18)	23,- 2
LRG201 1xHAL-MR50-50W EXPRESS L600 VH	0,44	797 984 99	(18)	29,- 2
LRG201 1xHAL-MR50-50W EXPRESS L600 GR	0,44	797 991 99	(18)	29,- 2
LRG201 1xHAL-MR50-50W EXPRESS L600 ALU	0,44	798 004 99	(18)	33,- 2



LRG202 GR

Zadora Spotlight LRG202 (Gehäuse aus Zamak, Frontring aus Glas), für Niedervolthalogen-Lampen, Lieferung ohne Lampe				
LRG202 1xHAL-MR50-50W EXPRESS L100 VH	0,14	798 011 99	(18)	17,- 2
LRG202 1xHAL-MR50-50W EXPRESS L100 GR	0,14	798 028 99	(18)	17,- 2
LRG202 1xHAL-MR50-50W EXPRESS L100 ALU	0,14	798 035 99	(18)	19,- 2
LRG202 1xHAL-MR50-50W EXPRESS L200 VH	0,27	798 042 99	(18)	20,- 2
LRG202 1xHAL-MR50-50W EXPRESS L200 GR	0,27	798 059 99	(18)	20,- 2
LRG202 1xHAL-MR50-50W EXPRESS L200 ALU	0,27	798 066 99	(18)	22,- 2
LRG202 1xHAL-MR50-50W EXPRESS L600 VH	0,41	798 073 99	(18)	29,- 2
LRG202 1xHAL-MR50-50W EXPRESS L600 GR	0,41	798 080 99	(18)	29,- 2
LRG202 1xHAL-MR50-50W EXPRESS L600 ALU	0,41	798 097 99	(18)	32,- 2

Zadora Spotlight LRX201, Kit Version (bestehend aus 1 m NV-Stromschiene, 3 Strahlern VH, Trafo)				
LRX201 3xHAL-MR50-36-50W ET KIT TK1000	1,62	799 988 99	(18)	171,- 2



ZZX200 BAJ ALU



ZZX200 RBAJ GR

Produktbezeichnung	Beschreibung	Gewicht kg	Bestell-Nr. EOC	RG	Preis in Wo.
Zubehör					
ZZX200 BAJ VH	Deckenanbaudose	0,10	008 578 99	(18)	10,- 2
ZZX200 BAJ GR	Deckenanbaudose	0,10	008 585 99	(18)	10,- 2
ZZX200 BAJ BK	Deckenanbaudose	0,10	008 592 99	(18)	10,- 2
ZZX200 BAJ ALU	Deckenanbaudose	0,10	008 608 99	(18)	10,- 2
ZZX200 RBAJ VH	Deckeneinbaudose	0,09	008 615 99	(18)	10,- 2
ZZX200 RBAJ GR	Deckeneinbaudose	0,09	008 622 99	(18)	10,- 2
ZZX200 RBAJ BK	Deckeneinbaudose	0,09	008 639 99	(18)	10,- 2
ZZX200 RBAJ ALU	Deckeneinbaudose	0,09	008 646 99	(18)	10,- 2
ZRS800 ADJ 12V VH	Adapter für NV-Stromschienen	0,01	389 745 99	(18)	2,- 2
ZRS800 ADJ 12V BK	Adapter für NV-Stromschienen	0,01	389 769 99	(18)	2,- 2

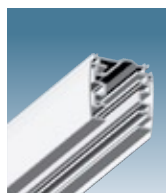
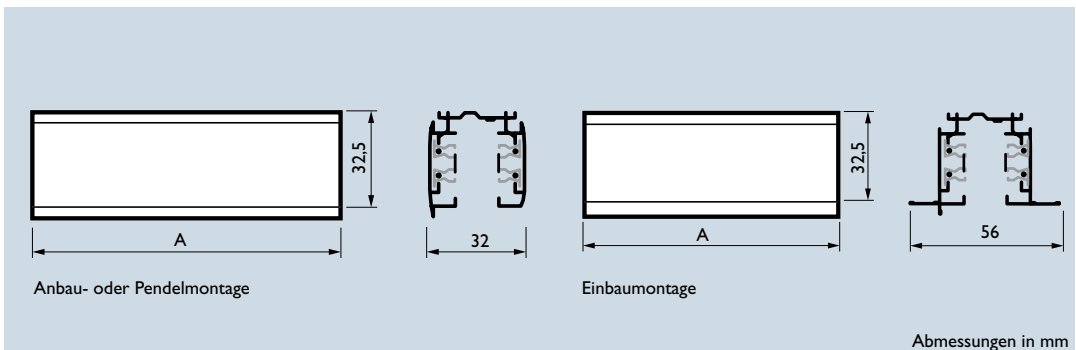
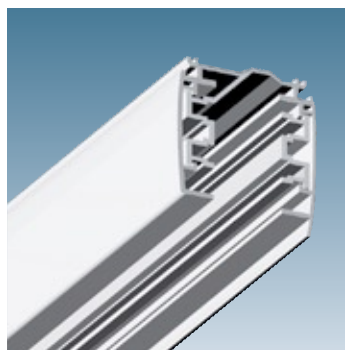
Hinweis:

Montagezubehör (Niedervolt-Stromschienenadapter, Deckenanbaudosen, Deckeneinbaudosen) bitte separat bestellen. Siehe auch Seite 194.

Transformatoren bitte auch separat bestellen, siehe Seite 155.

Für die flexible Leuchtenpositionierung

Das 3-Phasen-Stromschiensystem erlaubt eine einfache und flexible Positionierung von 230V Stromschienstrahlern mit Universaladapter. Durch die separate Ansteuerungsmöglichkeit der Phasen lassen sich verschiedenste Beleuchtungseffekte in Verkaufsräumen, Büros, Museen und ähnlichen Bereichen realisieren. Die Elemente bestehen aus stranggepresstem Aluminiumprofil, sind unlackiert oder in weiß oder schwarz lackiert und in 1, 2, 3 und 4 Metern Länge verfügbar. Sie eignen sich zur Anbaumontage an Decke, Wand oder Boden, zur Pendelmontage oder zur Einbaumontage (Flanschstromschiene).



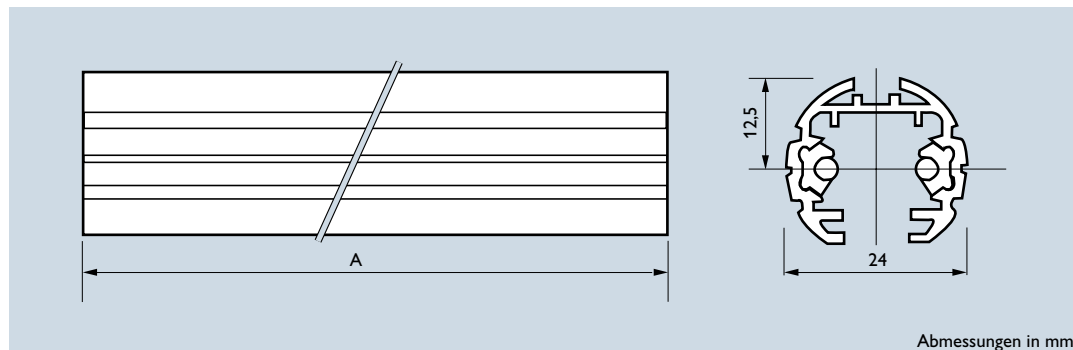
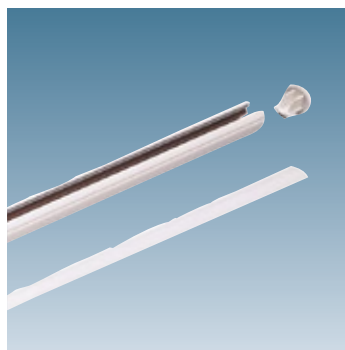
Produktbezeichnung	Gewicht kg	A mm	Bestell-Nr.			Preis in Wo.
			EOC	RG		
3-Phasen-Stromschiene für Anbau- oder Pendelmontage						
RCS750 3C L1000 ALU	0,90	1000	381 060 00	(12)	51,-	1
RCS750 3C L2000 ALU	1,70	2000	381 077 00	(12)	95,-	1
RCS750 3C L3000 ALU	2,60	3000	381 084 00	(12)	127,-	1
RCS750 3C L4000 ALU	3,50	4000	381 091 00	(12)	167,-	1
RCS750 3C L1000 WH	0,90	1000	381 107 00	(12)	51,-	1
RCS750 3C L2000 WH	1,70	2000	381 114 00	(12)	95,-	1
RCS750 3C L3000 WH	2,60	3000	381 121 00	(12)	127,-	1
RCS750 3C L4000 WH	3,50	4000	381 138 00	(12)	167,-	1
RCS750 3C L1000 BK	0,90	1000	798 516 00	(12)	51,-	1
RCS750 3C L2000 BK	1,70	2000	798 523 00	(12)	95,-	1
RCS750 3C L3000 BK	2,60	3000	798 530 00	(12)	127,-	1
RCS750 3C L4000 BK	3,50	4000	798 547 00	(12)	167,-	1
Flanschstromschiene für Einbaumontage						
RBS750 3C L2000 ALU	1,90	2000	149 790 00	(12)	111,-	
RBS750 3C L3000 ALU	2,80	3000	149 813 00	(12)	166,-	
RBS750 3C L2000 WH	1,90	2000	149 806 00	(12)	111,-	
RBS750 3C L3000 WH	2,80	3000	149 820 00	(12)	166,-	2

- Hinweis:
- 230 V, 16 VA
 - max. 3,5 kW 1-phasiger Anschluss
 - max. 10,5 kW 3-phasiger Anschluss
 - Kupferleiter 4 mm
 - Stromschiene kürzbar; zur neuen Ausrichtung der Leiterenden bitte Biegewerkzeug benutzen, Bestell-Nr./EOC: 527 070 99

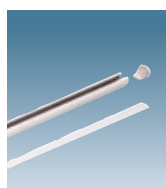
1		2		Produktbezeichnung	Beschreibung	Gewicht kg	Abb.	Bestell-Nr.		Preis in Wo.
3		4						EOC	RG	
ZRS750 CSWH		Abdeckprofil (3 m Länge)		0,23	1	149 844 99	(12)	8,-		
ZCS750 TBD		Biegewerkzeug		0,03	2	527 070 99	(12)	20,-	1	
ZRS750 CPS WH		Mitteneinspeisung, weiß		0,1	3	381 220 99	(12)	37,-	2	
ZRS750 CPS BK		Mitteneinspeisung, schwarz		0,1	3	141 558 99	(12)	37,-		
ZRS750 EPSL WH		Endeinspeisung, links, mit Endkappe		0,07	4	381 145 99	(12)	18,-	1	
ZRS750 EPSL BK		Endeinspeisung, links, mit Endkappe		0,07	4	141 497 99	(12)	18,-	1	
ZRS750 EPSR WH		Endeinspeisung, rechts, mit Endkappe		0,07	4	381 169 99	(12)	18,-	1	
ZRS750 EPSR BK		Endeinspeisung, rechts, mit Endkappe		0,07	4	141 480 99	(12)	18,-	1	
ZRS750 EP WH		Endkappe, weiß		0,01	5	381 244 99	(12)	3,-	1	
ZRS750 EP BK		Endkappe, schwarz		0,01	5	141 503 99	(12)	3,-	1	
ZRS750 ICP WH		Kupplung, gerade		0,03	6	381 183 99	(12)	11,-	1	
ZRS750 ICP BK		Kupplung, gerade		0,03	6	141 510 99	(12)	11,-	1	
ZRS750 CPX WH		Kreuzverbinder		0,22	7	381 343 99	(12)	93,-		
ZRS750 CCPI WH		90° L-Verbinder, innen		0,1	8	381 268 99	(12)	49,-	1	
ZRS750 CCPI BK		90° L-Verbinder, innen		0,1	8	141 534 99	(12)	49,-	1	
ZRS750 CCPE WH		90° L-Verbinder, außen		0,1	8	381 282 99	(12)	49,-	2	
ZRS750 CCPE BK		90° L-Verbinder, außen		0,1	8	141 527 99	(12)	49,-		
ZRS750 TCPR WH		T-Verbinder, rechts		0,16	9	381 305 99	(12)	72,-	2	
ZRS750 TCPL WH		T-Verbinder, links		0,16	9	381 329 99	(12)	72,-		
ZRS750 CPF WH		flexible Kupplung		0,14	10	381 206 99	(12)	80,-	2	
ZRS750 ACP WH		flexibler Winkelverbinder, 60-300°		0,14	11	381 367 99	(12)	60,-	1	
ZCS750 ADH WH		Dekohaken		0,01	12	529 067 99	(12)	5,-		
ZCS700 SPCA ALU		Befestigungsclip		0,03	13	214 591 99	(12)	4,-		
ZRS700 SCP ALU		Schraubbefestigungsklemme		0,02	14	149 851 99	(12)	4,-	1	
ZRS700 SPC ALU		Seilbefestigungsklemme		0,02	15	325 279 99	(12)	4,-	1	
ZRS700 SPCL ALU		Verbindungsklemme		0,08	16	325 309 99	(12)	13,-	1	
ZRS700 SMS		Stahlseil (Ø ca. 1,5 mm)		0,03	17	149 882 99	(12)	12,-	1	
ZRS700 SMC WH		Deckenbaldachin		0,01	18	149 875 99	(12)	4,-	1	
ZRS700 MBW6 ALU		Wandbefestigung, kurz		0,04		378 817 99	(12)	8,-		
ZRS700 MBW80 ALU		Wandbefestigung, lang		0,5		149 837 99	(12)	32,-		
ZCS750 ADS WH ADAPTOR 3C 5KG SCRW		Universaladapter, weiß		0,06		570 198 99	(12)	31,-		
ZCS750 ADS BK ADAPTOR 3C 5KG SCRW		Universaladapter, schwarz		0,06		570 204 99	(12)	31,-		
ZCS750 ADS GR ADAPTOR 3C 5KG SCRW		Universaladapter, grau		0,06		570 211 99	(12)	31,-		

Für die flexible Leuchtenpositionierung

Die miniaturisierte Niedervoltstromschiene ist aus stranggepresstem Aluminium und in Weiß oder Schwarz lackiert. Die 1-Phasen-Stromschiene ist für den Anschluss von Niedervolt-Strahlern, z.B. der Serie Zadora Spotlight mit System-Steckadapter geeignet. Sie ist in drei Längen erhältlich. Vorbereitete Befestigungslöcher im Abstand von 800 mm ermöglichen eine direkte Deckenmontage. Die Niedervoltstromschiene kann aber auch abgependelt montiert werden. Die Länge ist beliebig kürzbar. Mit Hilfe der verschiedenen Kupplungen (Zubehör) können Stromschienen bis zu einer maximalen Länge von 5 Metern verbunden werden. Zur Spannungsversorgung muss ein Sicherheitstransformator (Schutzkleinspannung) verwendet werden.



Abmessungen in mm



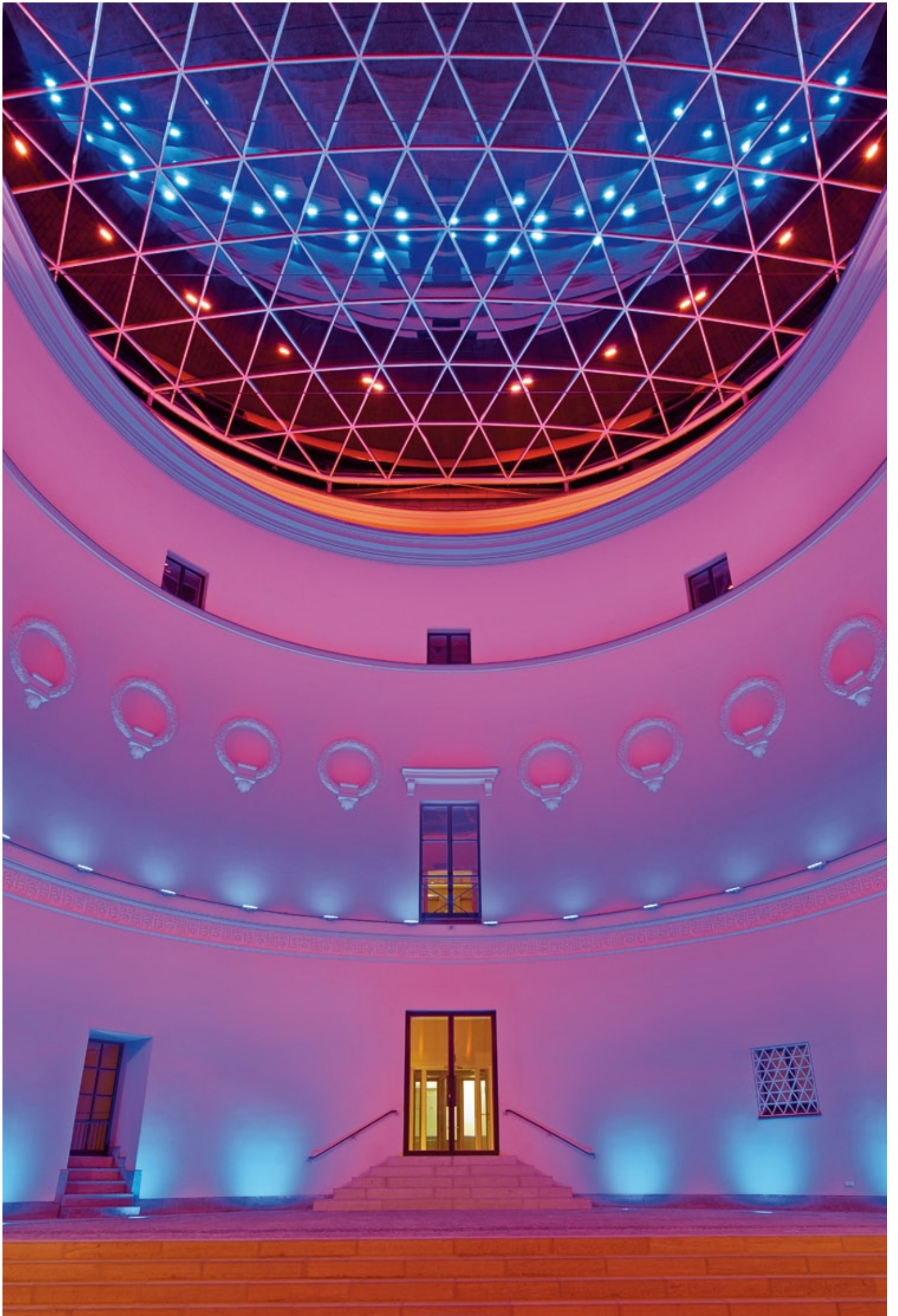
Produktbezeichnung	A mm	Gewicht kg	Bestell-Nr. EOC	RG	Preis in Wo.
Niedervoltstromschiene für Anbau- oder Pendelmontage					
RCS800 L1000 12V WH	1000	0,5	143 699 00 (18)	16,-	2
RCS800 L2000 12V WH	2000	0,9	143 705 00 (18)	30,-	2
RCS800 L3000 12V WH	3000	1,4	143 712 00 (18)	46,-	2
RCS800 L1000 12V BK	1000	0,5	143 729 00 (18)	16,-	2
RCS800 L2000 12V BK	2000	0,9	143 736 00 (18)	30,-	2
RCS800 L3000 12V BK	3000	1,4	143 743 00 (18)	46,-	2
ZRG440 L1000 12V ALU	1000	0,5	812 373 99 (18)	48,-	2
ZRG440 L2000 12V ALU	2000	0,8	812 380 99 (18)	87,-	2

Produktbezeichnung	Beschreibung	Gewicht kg	Bestell-Nr. EOC	RG	Preis in Wo.
Zubehör					
ZRS800 EPS 12V WH	Endeinspeisung	0,02	389 783 99 (18)	3,-	2
ZRS800 EPS 12V BK	Endeinspeisung	0,02	389 806 99 (18)	3,-	2
ZRS800 CPS 12V WH	Mitteinspeisung	0,04	389 820 99 (18)	5,-	2
ZRS800 CPS 12V BK	Mitteinspeisung	0,04	389 844 99 (18)	6,-	2
ZRS800 CCP WH	90° L-Verbinder	0,04	389 905 99 (18)	5,-	2
ZRS800 CCP BK	90° L-Verbinder	0,04	389 929 99 (18)	5,-	2
ZRS800 CPF WH	flexible Kupplung	0,12	389 943 99 (18)	8,-	2
ZRS800 CPF BK	flexible Kupplung	0,12	389 967 99 (18)	8,-	2
ZRS800 ICP 12V WH	Innenkupplung	0,02	389 868 99 (18)	2,-	2
ZRS800 ICP 12V BK	Innenkupplung	0,02	389 882 99 (18)	2,-	2
ZRS800 CMW WH	Set für Wand-/Deckenbefestigung	0,02	390 024 99 (18)	3,-	2
ZRS800 CMW BK	Set für Wand-/Deckenbefestigung	0,02	390 048 99 (18)	3,-	2
ZRS800 SMS L2000 WH	Deckenbaldachin inkl. Stahlseil	0,03	389 981 99 (18)	3,-	2
ZRS800 SMS L2000 BK	Deckenbaldachin inkl. Stahlseil	0,03	390 000 99 (18)	3,-	2
ZCS800 TPS WH 150VA HF12/230V	Transformator 230/12V	0,25	158 075 00 (18)	84,-	
ZCS800 TPS BK 150VA HF12/230V	Transformator 230/12V	0,25	158 082 00 (18)	84,-	
ZRS800 ADJ 12V WH	Adapter für NV-Stromschiene	0,01	389 745 99 (18)	2,-	2
ZRS800 ADJ 12V BK	Adapter für NV-Stromschiene	0,01	389 769 99 (18)	2,-	2
ZRS800 EP WH	zusätzlich Endkappe, wenn Schiene gekürzt wurde	0,01	372 587 99 (18)	1,-	2
ZRS800 EP BK	zusätzlich Endkappe, wenn Schiene gekürzt wurde	0,01	372 655 99 (18)	1,-	2

Hinweis:

Maximale Belastung 300 W (z.B. 6 Lampen à 50 W), für Montage von Niedervoltstrahlern (12 V); die weißen und schwarzen Stromschienen werden komplett inkl. 2 Endkappen und einer Blindabdeckung geliefert. Bei den Aluversionen bitte Endkappen separat bestellen.







LuxSpace Mini
LED Downlight

Seite 198



Wall Marker LED
Einbauleuchten

Seite 211



Color Blast 12 Powercore
Scheinwerfer

Seite 227



Spot LED Dynamic
LED Anbau-, Einbau- & Pendelleuchten

Seite 199



Wall Marker LED - asymmetrisch
Einbauleuchten

Seite 212



LEDflood
Scheinwerfer und Bodeneinbauleuchten

Seite 228



Spot LED K2
LED Strahler

Seite 200



Batten LED NG
Lichtleisten

Seite 213



iW Blast Powercore
Scheinwerfer

Seite 230



Spot LED
LED Strahler

Seite 202



Flexible Tube LED
Lichtbandsystem

Seite 214



Beamer LED
Scheinwerfer

Seite 231



eW Downlight Powercore
Anbaudownlights

Seite 204



UrbanLine
LED Außenleuchte

Seite 215



Underwater LED K2
Einbau- und Aufbaustrahler zur Unterwasser montage

Seite 232



Grazer LED
Wandanbaustrahler LED

Seite 205



CityWing Pedestrian LED
Dekorative Außenleuchte

Seite 216



Underwater LED
Einbau- und Aufbaustrahler zur Unterwasser montage

Seite 233



CareGlow
LED Orientierungsleuchte

Seite 206



iColorAccent Powercore
Lineare Leuchtensysteme

Seite 217



Marker LED
Bodeneinbauleuchten

Seite 234



eW Cove Powercore
Lineare Leuchtensysteme

Seite 207



eW Graze Powercore
Lineare Leuchtensysteme

Seite 218



Amazon LED
Bodeneinbauleuchten

Seite 235



eW Profile Powercore
Lineare Leuchtensysteme

Seite 208



Color Graze Powercore
Lineare Leuchtensysteme

Seite 219



Smart Flood
Scheinwerfer LED

Seite 236



iColor QLX
Lineare Leuchtensysteme

Seite 209



LEDline²
Lineare Scheinwerfer und Bodeneinbauleuchten

Seite 220



Smart Bollard
Pollerleuchten

Seite 237



iColor Cove MX Powercore
Lineare Leuchtensysteme

Seite 210



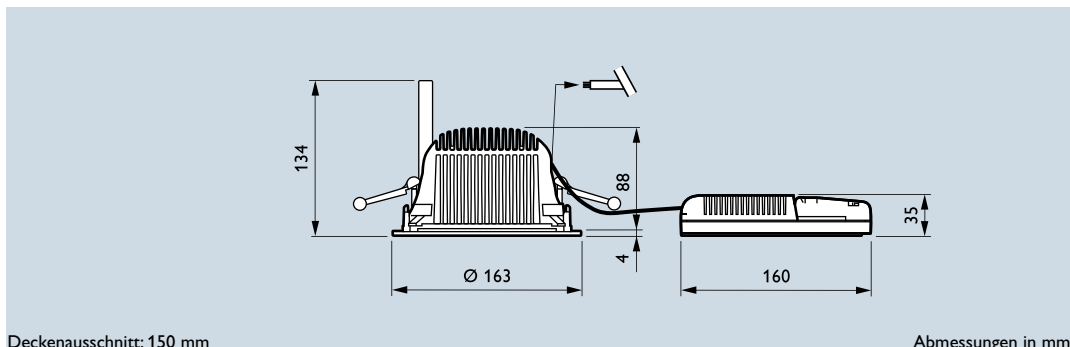
Color Reach Powercore
Scheinwerfer

Seite 226



Dauerhaft Energie sparen und die Umwelt schützen

LuxSpace Mini ist eine energieeffiziente LED Downlight Familie mit Fortimo-Technologie für die Allgemeinbeleuchtung. Sie zeichnet sich durch eine hohe Systemeffizienz (~60lm/W) aus. Mit einer Lebensdauer von 50.000 Stunden (bei 30% Lichtstromrückgang) spart sie nicht nur Energie ein (Systemleistung ~ 20 W), sondern spart auch Wartungs- und Wechselkosten im Vergleich zu herkömmlichen Downlights mit Kompaktleuchtstofflampen. LuxSpace Mini liefert hochwertiges weißes Licht (3000 K oder 4000 K) bei guter Farbwiedergabe (RA>80%). Es gibt sowohl dimmbare (PSD-E), als auch nicht dimmbare (PSU-E) Versionen; außerdem kann zwischen Versionen, die UGR 22 erfüllen und Versionen mit Komfortoptik für UGR 19 gewählt werden. LuxSpace Mini ist in Weiß (RAL 9006) oder Grau (ähnlich RAL 9006) erhältlich. Anwendungsbereiche: Bürobereiche (Version mit Komfortoptik ist konform EN 12464-1 für Büroarbeitsplätze), Konferenzräume, Empfangsbereiche, Lobbies, Flure, Treppenhäuser, Nebenräume, Restaurants etc.



Deckenausschnitt: 150 mm

Abmessungen in mm



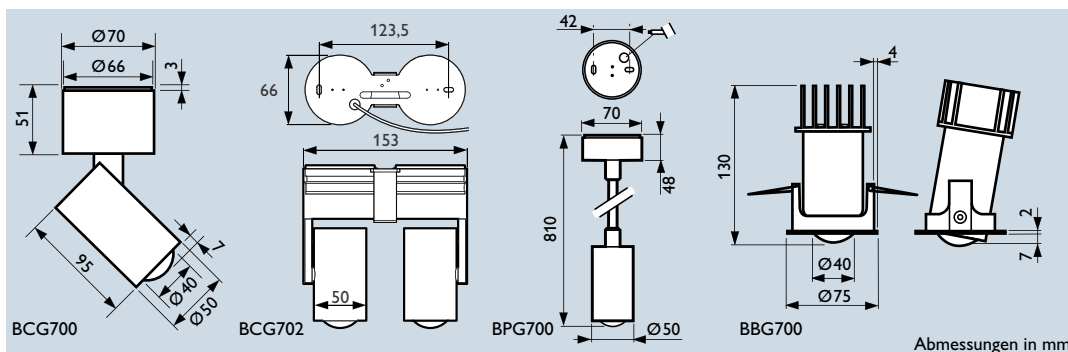
Schutzklasse: I
Schutzart: IP 20
Deckenstärke: 2-30 mm

Produktbezeichnung	Deckenausschnitt mm	Gewicht kg	Bestell-Nr. EOC	RG	Preis in Wo.	
LuxSpace Mini, UGR 22, nicht dimmbar						
BBS480 1xDLED-3000 PSU-E 220-240V WH	150	ca. 1,00	688 252 00	(16)	309,-	3
BBS480 1xDLED-4000 PSU-E 220-240V WH	150	ca. 1,00	688 269 00	(16)	309,-	3
BBS480 1xDLED-3000 PSU-E 220-240V GR	150	ca. 1,00	688 290 00	(16)	309,-	3
BBS480 1xDLED-4000 PSU-E 220-240V GR	150	ca. 1,00	688 306 00	(16)	309,-	3
LuxSpace Mini, UGR 22, dimmbar (externer DALI-Treiber)						
BBS480 1xDLED-3000 PSD-E 220-240V WH	150	ca. 1,00	688 276 00	(16)	325,-	3
BBS480 1xDLED-4000 PSD-E 220-240V WH	150	ca. 1,00	688 283 00	(16)	325,-	3
BBS480 1xDLED-3000 PSD-E 220-240V GR	150	ca. 1,00	688 313 00	(16)	325,-	3
BBS480 1xDLED-4000 PSD-E 220-240V GR	150	ca. 1,00	688 320 00	(16)	325,-	3
LuxSpace Mini, mit Komfortoptik UGR 19, nicht dimmbar						
BBS481 1xDLED-3000 PSU-E 200-240V WH	150	ca. 1,00	688 337 00	(16)	334,-	3
BBS481 1xDLED-4000 PSU-E 200-240V WH	150	ca. 1,00	688 344 00	(16)	334,-	3
BBS481 1xDLED-3000 PSU-E 200-240V GR	150	ca. 1,00	688 375 00	(16)	334,-	3
BBS481 1xDLED-4000 PSU-E 200-240V GR	150	ca. 1,00	688 382 00	(16)	334,-	3
LuxSpace Mini, mit Komfortoptik UGR 19, dimmbar (externer DALI-Treiber)						
BBS481 1xDLED-3000 PSD-E 220-240V WH	150	ca. 1,00	688 351 00	(16)	350,-	3
BBS481 1xDLED-4000 PSD-E 220-240V WH	150	ca. 1,00	688 368 00	(16)	350,-	3
BBS481 1xDLED-3000 PSD-E 220-240V GR	150	ca. 1,00	688 399 00	(16)	350,-	3
BBS481 1xDLED-4000 PSD-E 220-240V GR	150	ca. 1,00	688 405 00	(16)	350,-	3



Perfekte Farbmischung

Die Produktfamilie Spot LED Dynamic fügt sich durch das breite Sortiment an Anbau-, Pendel- und Einbauleuchten in Kombination mit hochwertigen Materialien und Oberflächen perfekt in nahezu jede Umgebung ein. Die vielfältigen Ausrichtungsmöglichkeiten (Neigen und Drehen) erlauben eine überaus flexible Positionierung. Die Optik erzeugt eine perfekte Farbmischung und eine homogene Lichtverteilung ohne störende Farbschatten. Durch exakte Farbmischung erzeugen die Spot LED Dynamic Strahler besonders hochwertiges weißes Licht mit Farbtemperaturen von 2700 K bis 6500 K. Spot LED Dynamic sind mit einer besonderen Multichip-LED-Technologie (RGBW) und einer Optik ausgestattet, mit der sich Farben in einem 20° Lichtkegel perfekt mischen lassen. Da LEDs weder UV-Licht noch Wärme erzeugen, können Objekte auch aus sehr kurzer Entfernung beleuchtet werden. Daher eignen sich Spot LED Dynamic nicht nur ideal für die Beleuchtung von Vitrinen und Auslagen, sondern auch von empfindlichen und wertvollen Kunstwerken.



CE
Schutzklasse: II
Schutzart: IP 20

Produktbezeichnung	Gewicht kg	Bestell-Nr. EOC	RG	Preis in Wo.
Spot LED Dynamic Pendelleuchten				
BPG700 1xLED-MD/RGBW 7W 24V	0,6	809 021 99	(16)	1498,-



Spot LED Dynamic Aufbauleuchten				
BCG700 1xLED-MD/RGBW 7W 24V	0,5	808 994 99	(16)	1272,-
BCG702 2xLED-MD/RGBW 14W 24V	1,0	809 007 99	(16)	2529,-



Spot LED Dynamic Einbauleuchten				
BBG700 1xLED-MD/RGBW 7W 24V	0,6	809 014 99	(16)	1411,-

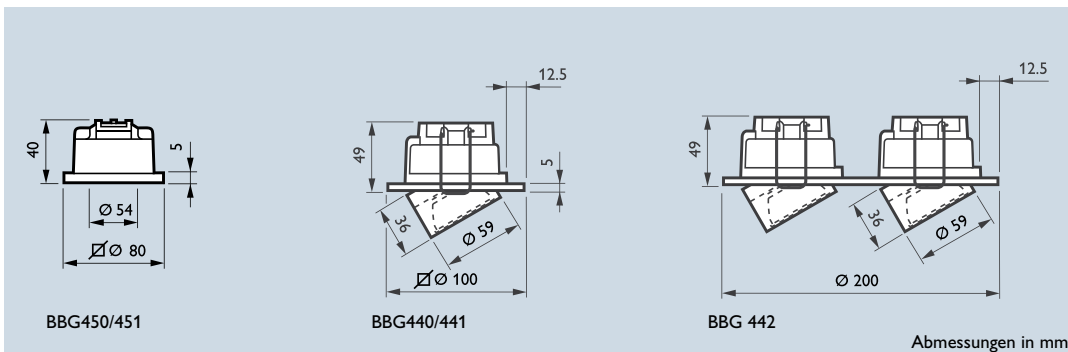
Versorgungseinheit (Spannungsversorgung mit integrierter DMX-Schnittstelle)				
ECG700 PSU 100-240V/24V-60W DMX	1,5	809 038 99	(16)	876,-


Hinweis: für den Betrieb von Spot LED Dynamic Leuchten muß eine Versorgungseinheit ECG700 (Spannungsversorgung 24 V mit integrierter DMX-Schnittstelle für den Anschluss bis max. 4 Spot LED Dynamic) separat bestellt werden

DMX-Steuerungen für o.g. Strahler finden Sie im Kapitel Lichtmanagement; bitte separat bestellen

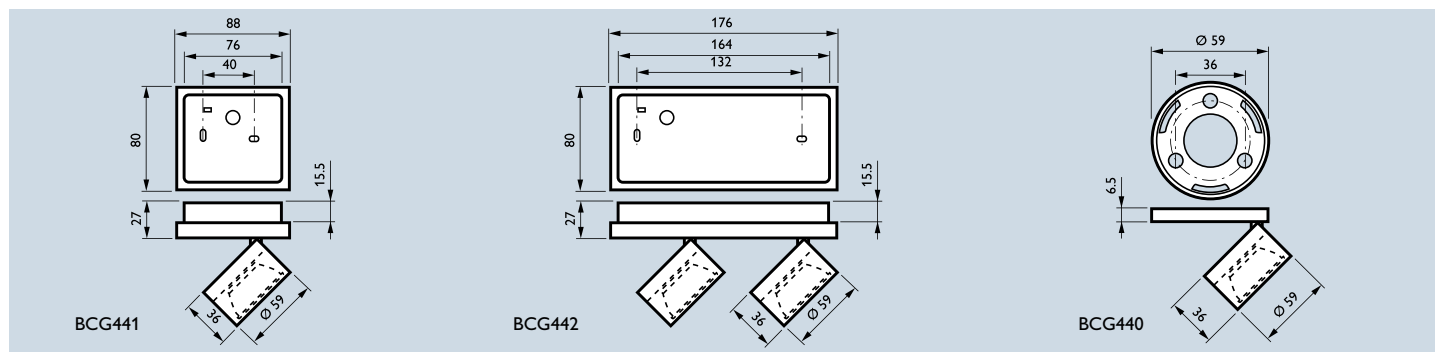
Spot LED – brillantes Licht

Die Produktfamilie Spot LED mit ihren innovativen Hochleistungs-LEDs wird um moderne Strahler für den Deckeneinbau und die Stromschienenmontage erweitert. Durch Kombination von drei Philips LUXEON® K2 LEDs bieten diese Strahler maximale Lichtleistung bei minimaler Anschlussleistung. Sie ermöglichen wirtschaftliche Beleuchtungslösungen in Verkaufsräumen, Büros und Krankenhäusern.



1		   	Schutzklasse: II Schutzart: IP 20	Produktbezeichnung	Form/Farbe	Bestell-Nr.				
						Abb.	EOC	RG	Preis in Wo.	
Aufbaustrahler, Ausstrahlwinkel 10°, mit integriertem Trafo										
				BCG441 3xLED-K2-10-/CW PSU	quadratisch, Kaltweiß	1	802 565 99	(16)	193,-	2
				BCG441 3xLED-K2-10-/3150 PSU	quadratisch, Warmweiß	1	807 171 99	(16)	193,-	2
2		3		BCG442 6xLED-K2-10-/CW PSU	rechteckig, Kaltweiß	2	802 589 99	(16)	378,-	2
				BCG442 6xLED-K2-10-/3150 PSU	rechteckig, Warmweiß	2	807 195 99	(16)	378,-	2
Aufbaustrahler, Ausstrahlwinkel 10°, mit externem Trafo (Trafo im Lieferumfang enthalten)										
				BCG440 3xLED-K2-10-/CW PSU-E	rund, Kaltweiß	3	802 602 99	(16)	193,-	
				BCG440 3xLED-K2-10-/3150 PSU-E	rund, Warmweiß	3	807 218 99	(16)	193,-	2
Halbeinbaustrahler, Ausstrahlwinkel 10°, schwenkbar, mit externem Trafo (Trafo im Lieferumfang enthalten)										
4		5		BBG441 3xLED-K2-10-/CW PSU-E	quadratisch, Kaltweiß	4	802 626 99	(16)	193,-	
				BBG441 3xLED-K2-10-/3150 PSU-E	quadratisch, Warmweiß	4	807 232 99	(16)	193,-	2
				BBG442 6xLED-K2-10-/CW PSU-E	rechteckig, Kaltweiß	5	802 664 99	(16)	378,-	
				BBG442 6xLED-K2-10-/3150 PSU-E	rechteckig, Warmweiß	5	807 270 99	(16)	378,-	2
6		7		BBG440 3xLED-K2-10-/CW PSU-E	rund, Kaltweiß	6	802 640 99	(16)	193,-	
				BBG440 3xLED-K2-10-/3150 PSU-E	rund, Warmweiß	6	807 256 99	(16)	193,-	
Einbaustrahler, Ausstrahlwinkel 10°, starr, mit externem Trafo (Trafo im Lieferumfang enthalten)										
				BBG451 3xLED-K2-10-/CW PSU-E	quadratisch, Kaltweiß	7	802 701 99	(16)	146,-	2
				BBG451 3xLED-K2-10-/3150 PSU-E	quadratisch, Warmweiß	7	807 317 99	(16)	146,-	2
				BBG451 3xLED-K2-10-/3150 PSR-E	quadratisch, Warmweiß, dimmbarer Treiber	7	813 639 99	(16)	176,-	2
8		9		BBG450 3xLED-K2-10-/CW PSU-E	rund, Kaltweiß	8	802 688 99	(16)	146,-	2
				BBG450 3xLED-K2-10-/3150 PSU-E	rund, Warmweiß	8	807 294 99	(16)	146,-	
				BBG450 3xLED-K2-10-/3150 PSR-E	rund, Warmweiß, dimmbarer Treiber	8	813 622 99	(16)	176,-	2
Stromschienenstrahler, Ausstrahlwinkel 10°, mit externem Treiber, für 12 V NV-Stromschienen										
				BRG440 3xLED-K2-10-/CW PSU	Kaltweiß	9	802 725 99	(16)	180,-	
				BRG440 3xLED-K2-10-/3150 PSU	Warmweiß	9	807 331 99	(16)	180,-	2
Zubehör für Stromschienenstrahler										
				ERG440 PSU 100-240V/24V-60W	externer Treiber f. Stromschienenstrahler Spot LED		812 397 99	(16)	216,-	2

* für die Stromschienenstrahler muß der Treiber separat bestellt werden; bis zu 5 Strahler können an einem Treiber betrieben werden; NV-Stromschienen und Zubehör finden Sie auf BPL Seite 194.



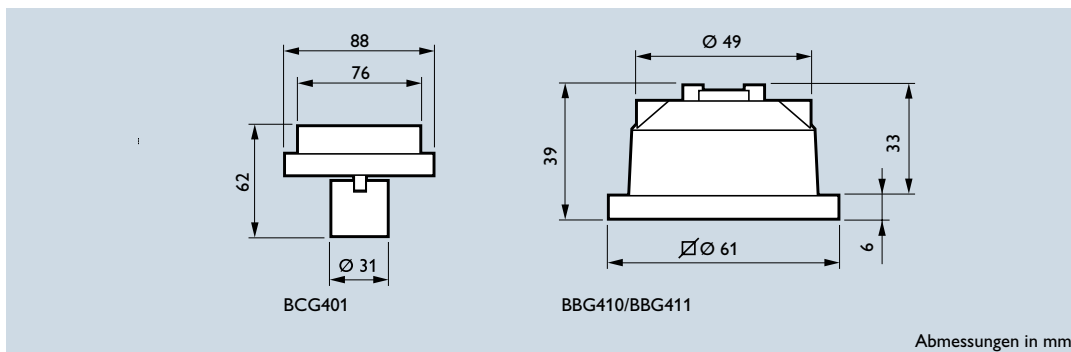
Schutzklasse: II
Schutzart: IP 20



Produktbezeichnung	Form/Farbe	Bestell-Nr.			
		Abb.	EOC	RG	Preis in Wo.
Aufbaustrahler, Ausstrahlwinkel 25°, mit integriertem Trafo					
BCG441 3xLED-K2-25-/CW PSU	quadratisch, Kaltweiß	1	802 923 99	(16)	193,-
BCG441 3xLED-K2-25-/3150 PSU	quadratisch, Warmweiß	1	807 355 99	(16)	193,- 2
BCG442 6xLED-K2-25-/CW PSU	rechteckig, Kaltweiß	2	802 947 99	(16)	378,-
BCG442 6xLED-K2-25-/3150 PSU	rechteckig, Warmweiß	2	807 379 99	(16)	378,- 2
Aufbaustrahler, Ausstrahlwinkel 25°, mit externem Trafo (Trafo im Lieferumfang enthalten)					
BCG440 3xLED-K2-25-/CW PSU-E	rund, Kaltweiß	3	802 961 99	(16)	193,-
BCG440 3xLED-K2-25-/3150 PSU-E	rund, Warmweiß	3	807 393 99	(16)	193,- 2
Halbeinbaustrahler, Ausstrahlwinkel 25°, schwenkbar, mit externem Trafo (Trafo im Lieferumfang enthalten)					
BBG441 3xLED-K2-25-/CW PSU-E	quadratisch, Kaltweiß	4	802 985 99	(16)	193,-
BBG441 3xLED-K2-25-/3150 PSU-E	quadratisch, Warmweiß	4	806 501 99	(16)	193,-
BBG442 6xLED-K2-25-/CW PSU-E	rechteckig, Kaltweiß	5	803 029 99	(16)	378,-
BBG442 6xLED-K2-25-/3150 PSU-E	rechteckig, Warmweiß	5	807 416 99	(16)	378,- 2
BBG440 3xLED-K2-25-/CW PSU-E	rund, Kaltweiß	6	803 005 99	(16)	193,-
BBG440 3xLED-K2-25-/3150 PSU-E	rund, Warmweiß	6	806 518 99	(16)	193,- 2
Einbaustrahler, Ausstrahlwinkel 25°, starr, mit externem Trafo (Trafo im Lieferumfang enthalten)					
BBG451 3xLED-K2-25-/CW PSU-E	quadratisch, Kaltweiß	7	803 067 99	(16)	146,- 2
BBG451 3xLED-K2-25-/3150 PSU-E	quadratisch, Warmweiß	7	806 495 99	(16)	146,-
BBG451 3xLED-K2-25-/3150 PSR-E	quadratisch, Warmweiß, dimmbarer Treiber	7	813 653 99	(16)	176,- 2
BBG450 3xLED-K2-25-/CW PSU-E	rund, Kaltweiß	8	803 043 99	(16)	146,- 2
BBG450 3xLED-K2-25-/3150 PSU-E	rund, Warmweiß	8	806 488 99	(16)	146,-
BBG450 3xLED-K2-25-/3150 PSR-E	rund, Warmweiß, dimmbarer Treiber	8	813 646 99	(16)	176,- 2
Stromschienenstrahler, Ausstrahlwinkel 25°, mit externem Treiber, für 12 V NV-Stromschienen					
BRG440 3xLED-K2-25-/CW PSU	Kaltweiß	9	803 081 99	(16)	180,-
BRG440 3xLED-K2-25-/3150 PSU	Warmweiß	9	807 430 99	(16)	180,-
Zubehör für Stromschienenstrahler					
ERG440 PSU 100-240V/24V-60W	externer Treiber für Stromschienenstrahler Spot LED		812 397 99	(16)	216,- 2

Kompakte Eleganz

Mit seinen Hochleistungs-LEDs stellt die Spot LED Familie eine innovative Neuentwicklung für die Akzentbeleuchtung dar. Der einstellbare Strahlerkopf hat einen maximalen Durchmesser von nur 31 mm, so dass die Leuchte insgesamt sehr kompakt ist. Die Strahler sind mit den Philips LUXEON® K2 Hochleistungs-LEDs ausgestattet, die besonders viel Licht abstrahlen, aber keine UV-/IR-Strahlung emittieren. Die Spot LED Strahler sind in verschiedenen Versionen erhältlich – als Anbau- oder Einbaustrahler sowie als Tisch- bzw. Wandleuchte.



Abmessungen in mm

1	 Schutzklasse: II Schutzart: IP 20	Produktbezeichnung	Beschreibung	Abb.	Gewicht		Bestell-Nr.		Preis in Wo.
					kg	EOC	RG		
Aufbaustrahler, Ausstrahlwinkel 10°, mit integriertem Trafo									
		BCG401 1xLED-K2-10-/CW PSU 220-240V CLII	quadratisch	1	0,2	009 162 99	(16)		97,-
		BCG401 1xLED-K2-10-/BL PSU 220-240V CLII	quadratisch	1	0,2	009 179 99	(16)		97,-
		BCG401 1xLED-K2-10-/3150 PSU 220-240V CLII	quadratisch	1	0,2	803 66 199	(16)		97,-
		BCG402 2xLED-K2-10-/CW PSU 220-240V CLII	rechteckig	2	0,4	009 186 99	(16)		153,-
		BCG402 2xLED-K2-10-/BL PSU 220-240V CLII	rechteckig	2	0,4	009 193 99	(16)		153,-
		BCG402 2xLED-K2-10-/3150 PSU 220-240V CLII	rechteckig	2	0,4	803 678 99	(16)		153,-
Aufbaustrahler, Ausstrahlwinkel 10°, mit externem Trafo (Trafo im Lieferumfang enthalten)									
		BCG400 1xLED-K2-10-/CW PSU-E 220-240V	rund	3	0,15	009 209 99	(16)		97,-
		BCG400 1xLED-K2-10-/3150 PSU-E 220-240V	rund	3	0,15	803 708 99	(16)		97,-
Halbeinbaustrahler, Ausstrahlwinkel 10°, schwenkbar, mit externem Trafo (Trafo im Lieferumfang enthalten)									
		BBG401 1xLED-K2-10-/CW PSU-E 220-240V	quadratisch	4	0,2	009 223 99	(16)		79,-
		BBG401 1xLED-K2-10-/BL PSU-E 220-240V	quadratisch	4	0,2	009 230 99	(16)		79,-
		BBG401 1xLED-K2-10-/3150 PSU-E 220-240V	quadratisch	4	0,2	803 623 99	(16)		79,-
		BBG402 2xLED-K2-10-/CW PSU-E 220-240V	rechteckig	5	0,4	009 261 99	(16)		174,-
		BBG402 2xLED-K2-10-/BL PSU-E 220-240V	rechteckig	5	0,4	009 278 99	(16)		174,-
		BBG402 2xLED-K2-10-/3150 PSU-E 220-240V	rechteckig	5	0,4	803 630 99	(16)		174,-
		BBG400 1xLED-K2-10-/CW PSU-E 220-240V	rund	6	0,15	009 247 99	(16)		79,- 2
		BBG400 1xLED-K2-10-/BL PSU-E 220-240V	rund	6	0,15	009 254 99	(16)		79,-
		BBG400 1xLED-K2-10-/3150 PSU-E 220-240V	rund	6	0,15	803 609 99	(16)		79,-
Einbaustrahler, Ausstrahlwinkel 10°, starr, mit externem Trafo (Trafo im Lieferumfang enthalten)									
		BBG411 1xLED-K2-10-/CW PSU-E 220-240V	quadratisch	7	0,2	009 308 99	(16)		72,-
		BBG411 1xLED-K2-10-/BL PSU-E 220-240V	quadratisch	7	0,2	009 315 99	(16)		72,-
		BBG411 1xLED-K2-10-/3150 PSU-E 220-240V	quadratisch	7	0,2	803 586 99	(16)		72,-
		BBG410 1xLED-K2-10-/CW PSU-E 220-240V	rund	8	0,15	009 285 99	(16)		72,-
		BBG410 1xLED-K2-10-/BL PSU-E 220-240V	rund	8	0,15	009 292 99	(16)		72,-
		BBG410 1xLED-K2-10-/3150 PSU-E 220-240V	rund	8	0,15	803 562 99	(16)		72,-
Tischleuchte, Ausstrahlwinkel 10°, mit integriertem Trafo und Netzkabel									
		BDG400 1xLED-K2-10-/CW PSU 220-240V CLII	rund	9	0,3	009 322 99	(16)		122,-
		BDG400 1xLED-K2-10-/BL PSU 220-240V CLII	rund	9	0,3	009 339 99	(16)		122,-
		BDG400 1xLED-K2-10-/3150 PSU-E 220-240V CLII	rund	9	0,3	803 548 99	(16)		122,-

CW = Kaltweiß 6500 K
 BL = Blau 470 nm
 3150= 3150 K

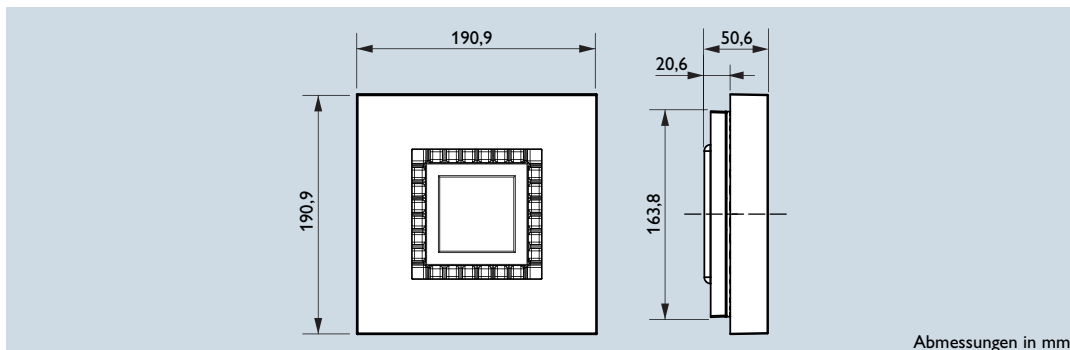
1		 Schutzklasse: II Schutzart: IP 20	Produktbezeichnung	Beschreibung	Abb.	Gewicht		Bestell-Nr.		Preis in Wo.
						kg	EOC	RG		
Aufbaustrahler, Ausstrahlwinkel 25°, mit integriertem Trafo										
			BCG401 1xLED-K2-25-/CW PSU 220-240V CLII	quadratisch	1	0,2	009 346 99	(16)	97,-	
			BCG401 1xLED-K2-25-/BL PSU 220-240V CLII	quadratisch	1	0,2	009 353 99	(16)	97,-	
			BCG401 1xLED-K2-25-/3150 PSU 220-240V CLII	quadratisch	1	0,2	803 685 99	(16)	97,-	
			BCG402 2xLED-K2-25-/CW PSU 220-240V CLII	rechteckig	2	0,4	009 360 99	(16)	153,-	
			BCG402 2xLED-K2-25-/BL PSU 220-240V CLII	rechteckig	2	0,4	009 377 99	(16)	153,-	
			BCG402 2xLED-K2-25-/3150 PSU 220-240V CLII	rechteckig	2	0,4	803 692 99	(16)	153,-	
Aufbaustrahler, Ausstrahlwinkel 25°, mit externem Trafo (Trafo im Lieferumfang enthalten)										
			BCG400 1xLED-K2-25-/CW PSU-E 220-240V	rund	3	0,15	009 384 99	(16)	97,-	
			BCG400 1xLED-K2-25-/3150 PSU-E 220-240V	rund	3	0,15	803 715 99	(16)	97,-	
Halbeinbaustrahler, Ausstrahlwinkel 25°, schwenkbar, mit externem Trafo (Trafo im Lieferumfang enthalten)										
			BBG401 1xLED-K2-25-/CW PSU-E 220-240V	quadratisch	4	0,2	009 407 99	(16)	79,-	
			BBG401 1xLED-K2-25-/BL PSU-E 220-240V	quadratisch	4	0,2	009 414 99	(16)	79,-	
			BBG401 1xLED-K2-25-/3150 PSU-E 220-240V	quadratisch	4	0,2	803 647 99	(16)	79,-	
			BBG402 2xLED-K2-25-/CW PSU-E 220-240V	rechteckig	5	0,4	009 445 99	(16)	174,-	
			BBG402 2xLED-K2-25-/BL PSU-E 220-240V	rechteckig	5	0,4	009 452 99	(16)	174,-	
			BBG402 2xLED-K2-25-/3150 PSU-E 220-240V	rechteckig	5	0,4	803 654 99	(16)	174,-	
			BBG400 1xLED-K2-25-/CW PSU-E 220-240V	rund	6	0,15	009 421 99	(16)	79,-	2
			BBG400 1xLED-K2-25-/BL PSU-E 220-240V	rund	6	0,15	009 438 99	(16)	79,-	
			BBG400 1xLED-K2-25-/3150 PSU-E 220-240V	rund	6	0,15	803 616 99	(16)	79,-	
Einbaustrahler, Ausstrahlwinkel 25°, starr, mit externem Trafo (Trafo im Lieferumfang enthalten)										
			BBG411 1xLED-K2-25-/CW PSU-E 220-240V	quadratisch	7	0,2	009 483 99	(16)	72,-	
			BBG411 1xLED-K2-25-/BL PSU-E 220-240V	quadratisch	7	0,2	009 490 99	(16)	72,-	
			BBG411 1xLED-K2-25-/3150 PSU-E 220-240V	quadratisch	7	0,2	803 593 99	(16)	72,-	
			BBG410 1xLED-K2-25-/CW PSU-E 220-240V	rund	8	0,15	009 469 99	(16)	72,-	2
			BBG410 1xLED-K2-25-/BL PSU-E 220-240V	rund	8	0,15	009 476 99	(16)	72,-	
			BBG410 1xLED-K2-25-/3150 PSU-E 220-240V	rund	8	0,15	803 579 99	(16)	72,-	
Tischleuchte, Ausstrahlwinkel 25°, mit integriertem Trafo und Netzkabel										
			BDG400 1xLED-K2-25-/CW PSU 220-240V CLII	rund	9	0,3	009 889 99	(16)	122,-	
			BDG400 1xLED-K2-25-/BL PSU 220-240V CLII	rund	9	0,3	009 896 99	(16)	122,-	
			BDG400 1xLED-K2-25-/3150 PSU-E 220-240V CLII	rund	9	0,3	803 555 99	(16)	122,-	
Wandleuchte mit beweglichem Lichtkopf, Ausstrahlwinkel 25°, mit integriertem Trafo										
			BWG401 1xLED-K2-/CW PSU 220-240V CLII BK	quadratisch, beweglicher Lichtkopf	10	0,35	009 506 99	(16)	146,-	
			BWG401 1xLED-K2-/3150 PSU 220-240V CLII BK	quadratisch, beweglicher Lichtkopf	10	0,35	800 004 99	(16)	146,-	

CW = Kaltweiß 6500 K
 BL = Blau 470 nm
 3150 = 3150 K

Produktbezeichnung	Beschreibung	Bestell-Nr.	EOC	RG	Preis in Wo.
Zubehör					
ZBG410 ADAPTER RING 90-50 ALU 10 PCS	Adapterplatte für größere Deckenausschnitte	803 722 99	(16)	5,-	

eW Downlight – unauffällig, aber wirkungsvoll

Philips eW Downlight ist ein Anbau-Downlight mit flachem Profil, das für die Allgemeinbeleuchtung vorgesehen ist. Es bietet die bekannten Vorteile der LED-Beleuchtung – hohe Energieeffizienz und lange Lebensdauer – und ermöglicht dadurch im Vergleich zu Leuchten auf Glühlampen- oder Halogenlampenbasis erhebliche Einsparungen bei Energie- und Wartungskosten.

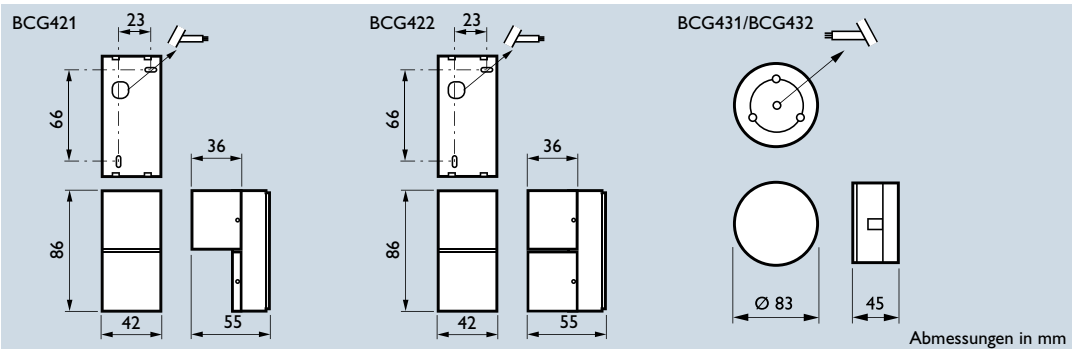


CE
Schutzklasse: I
Schutzart: IP20

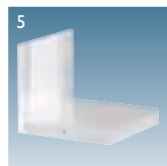
Produktbezeichnung	Beschreibung	Gewicht kg	Bestell-Nr. EOC	RG	Preis in Wo.	
eW Downlight Powercore Kit, 30° Ausstrahlwinkel, Systemleistung 15 W						
BCS402 9xLED-HB/WW-2700 30 WH KIT MSR	2700 K, Abdeckrahmen weiß	1,4	700 103 99	(16)	235,-	2
BCS402 9xLED-HB/NW-4000 30 WH KIT MSR	4000 K, Abdeckrahmen weiß	1,4	700 134 99	(16)	235,-	2
BCS402 9xLED-HB/WW-2700 30 BK KIT MSR	2700 K, Abdeckrahmen schwarz	1,4	700 097 99	(16)	235,-	2
BCS402 9xLED-HB/NW-4000 30 BK KIT MSR	4000 K, Abdeckrahmen schwarz	1,4	700 127 99	(16)	235,-	2
BCS402 9xLED-HB/WW-2700 30 ALU KIT MSR	2700 K, Abdeckrahmen Aluminium gebürstet	1,4	700 080 99	(16)	235,-	2
BCS402 9xLED-HB/NW-4000 30 ALU KIT MSR	4000 K, Abdeckrahmen Aluminium gebürstet	1,4	700 110 99	(16)	235,-	2
eW Downlight Powercore Kit, 65° Ausstrahlwinkel, Systemleistung 15 W						
BCS402 9xLED-HB/WW-2700 65 WH KIT MSR	2700 K, Abdeckrahmen weiß	1,4	700 165 99	(16)	235,-	2
BCS402 9xLED-HB/NW-4000 65 WH KIT MSR	4000 K, Abdeckrahmen weiß	1,4	700 196 99	(16)	235,-	2
BCS402 9xLED-HB/WW-2700 65 BK KIT MSR	2700 K, Abdeckrahmen schwarz	1,4	700 158 99	(16)	235,-	2
BCS402 9xLED-HB/NW-4000 65 BK KIT MSR	4000 K, Abdeckrahmen schwarz	1,4	700 189 99	(16)	235,-	2
BCS402 9xLED-HB/WW-2700 65 ALU KIT MSR	2700 K, Abdeckrahmen Aluminium gebürstet	1,4	700 141 99	(16)	235,-	2
BCS402 9xLED-HB/NW-4000 65 ALU KIT MSR	4000 K, Abdeckrahmen Aluminium gebürstet	1,4	700 172 99	(16)	235,-	2

Für außergewöhnliche Effekte

Die Wandastrahler Grazer LED sind mit Philips LUXEON® Hochleistungs-LEDs ausgestattet und ermöglichen faszinierende Streiflichteffekte an Wänden, Säulen und anderen horizontalen und vertikalen Flächen.



CE
Schutzklasse: I
Schutzart: IP 20
max. Anschlussleistung: 3,7W



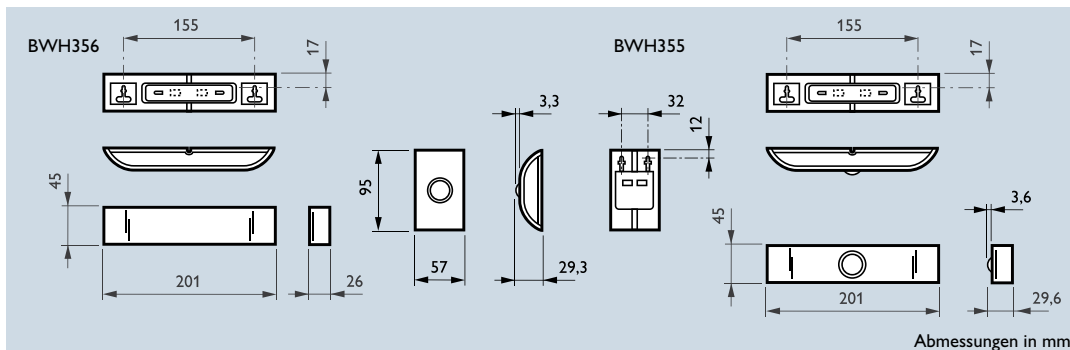
ZCG421 O

ZCG421 P

Produktbezeichnung	Beschreibung	Abb.	Gewicht kg	Bestell-Nr. EOC	RG	Preis in Wo.	
Grazer LED							
BCG421 1xLED-LXN/BL PSU 100-240V	Ausführung rechteckig, einfach	1	0,5	800 530 99	(16)	109,-	2
BCG421 1xLED-LXN/AM PSU 100-240V	Ausführung rechteckig, einfach	1	0,5	800 547 99	(16)	109,-	2
BCG421 1xLED-LXN/CW PSU 100-240V	Ausführung rechteckig, einfach	1	0,5	800 554 99	(16)	109,-	2
BCG421 1xLED-LXN/RD PSU 100-240V	Ausführung rechteckig, einfach	1	0,5	800 561 99	(16)	109,-	2
BCG421 1xLED-LXN/GN PSU 100-240V	Ausführung rechteckig, einfach	1	0,5	800 578 99	(16)	109,-	2
BCG422 2xLED-LXN/BL PSU 100-240V	Ausführung rechteckig, zweifach	2	0,6	800 585 99	(16)	143,-	2
BCG422 2xLED-LXN/AM PSU 100-240V	Ausführung rechteckig, zweifach	2	0,6	800 592 99	(16)	143,-	2
BCG422 2xLED-LXN/CW PSU 100-240V	Ausführung rechteckig, zweifach	2	0,6	800 608 99	(16)	143,-	2
BCG422 2xLED-LXN/RD PSU 100-240V	Ausführung rechteckig, zweifach	2	0,6	800 615 99	(16)	143,-	2
BCG422 2xLED-LXN/GN PSU 100-240V	Ausführung rechteckig, zweifach	2	0,6	800 622 99	(16)	143,-	2
BCG431 1xLED-LXN/BL PSU 100-240V	Ausführung rund, einfach	3	0,5	800 639 99	(16)	109,-	2
BCG431 1xLED-LXN/AM PSU 100-240V	Ausführung rund, einfach	3	0,5	800 646 99	(16)	109,-	2
BCG431 1xLED-LXN/CW PSU 100-240V	Ausführung rund, einfach	3	0,5	800 653 99	(16)	109,-	2
BCG431 1xLED-LXN/RD PSU 100-240V	Ausführung rund, einfach	3	0,5	800 660 99	(16)	109,-	2
BCG431 1xLED-LXN/GN PSU 100-240V	Ausführung rund, einfach	3	0,5	800 677 99	(16)	109,-	2
BCG432 2xLED-LXN/BL PSU 100-240V	Ausführung rund, zweifach	3	0,6	800 684 99	(16)	143,-	2
BCG432 2xLED-LXN/AM PSU 100-240V	Ausführung rund, zweifach	3	0,6	800 691 99	(16)	143,-	2
BCG432 2xLED-LXN/CW PSU 100-240V	Ausführung rund, zweifach	3	0,6	800 707 99	(16)	143,-	2
BCG432 2xLED-LXN/RD PSU 100-240V	Ausführung rund, zweifach	3	0,6	800 714 99	(16)	143,-	2
BCG432 2xLED-LXN/GN PSU 100-240V	Ausführung rund, zweifach	3	0,6	800 721 99	(16)	143,-	2
Zubehör							
ZCG421 O	opaler Diffusor	4		800 738 99	(16)	3,-	2
ZCG421 P	Prismenplatte	5		800 745 99	(16)	3,-	2

...Wegweiser in der Dunkelheit

Philips CareGlow ist ein Beleuchtungssystem mit Bewegungssensor und einem besonders weichen Licht (2800 K), das bei Bedarf bestimmte Stellen eines Zimmers beleuchten kann. Es lässt sich an einer Wand oder unter einem Nachttisch anbringen. Sobald der Sensor eine Bewegung erkennt, schaltet sich CareGlow ein und erzeugt mindestens 12 Sekunden lang ein sanftes Licht. In einem beleuchteten Zimmer oder bei ausreichendem Tageslicht wird die Aktivierung durch einen Lichtsensor verhindert. CareGlow Leuchten sind mit jeweils 4 LEDs (High Brightness SMD) bestückt. Das Leuchtengehäuse besteht aus Polycarbonat in der Farbe Grau (ähnlich RAL 9006).



CE
 Schutzklasse: II
 Schutzart: IP 20
 Betriebstemperatur
 -10°C <math>< Ta < 50^\circ\text{C}</math>

Produktbezeichnung	Gewicht kg	Bestell-Nr. EOC	RG	Preis in Wo.
CareGlow, LED-Orientierungsleuchte mit integriertem Sensor, Lieferung inkl. Transformator				
BWH355 4xLED-HB/WW 100-240V	0,22	805 283 99	(16)	122,- 2



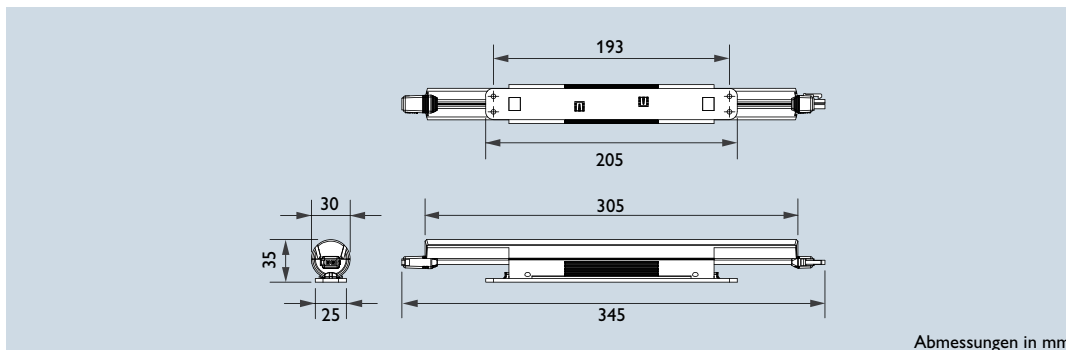
Produktbezeichnung	Gewicht kg	Bestell-Nr. EOC	RG	Preis in Wo.
CareGlow, LED-Orientierungsleuchte mit Sensor (2 separate Teile), Lieferung inkl. Transformator				
BWH356 4xLED-HB/WW 100-240V	0,34	805 290 99	(16)	166,- 2

Hinweis:
 An ein Steckernetzteil können zwei CareGlow Leuchten angeschlossen werden.



Nachhaltige Beleuchtung

Diese leistungsstarken Module zeichnen sich durch die Powercore®-Technologie aus, die zu einer größeren Wirtschaftlichkeit und vereinfachten Montagebedingungen führt. Die Leuchte steht in 30 cm Länge zur Verfügung und ist in Durchgangsverdrahtung (Stecker/Buchse) ausgeführt. Ihre sehr breite Ausstrahlcharakteristik von 110° x 110° ermöglicht eine homogene Ausleuchtung von Nischen, Vouten, Regalauslagen und Vitrinen.



Abmessungen in mm



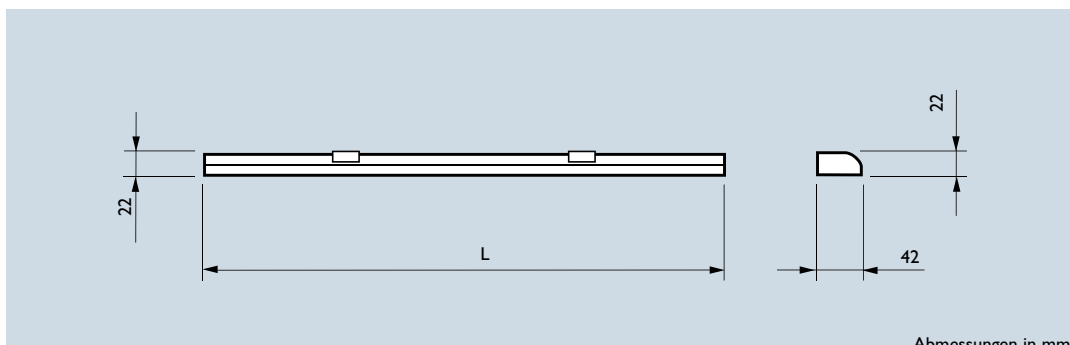
Schutzklasse: II
Schutzart: IP 20

Produktbezeichnung	Beschreibung	Gewicht kg	Bestell-Nr. EOC	RG	Preis in Wo.	
eW Cove Powercore, Systemleistung 4,5 W						
BCX410 5xLED-HB/WW-2800 230V	Modul 30 cm, 2800 K	0,3	275 451 99	(16)	79,-	2
BCX410 5xLED-HB/NW-4200 230V	Modul 30 cm, 4200 K	0,3	275 468 99	(16)	79,-	2
BCX412 5xLED-HB/WW-2800 230V MSR	Modul 30cm, 2800K, Einzelverpackung	0,3	715 668 99	(16)	79,-	2
BCX412 5xLED-HB/NW-4200 230V MSR	Modul 30cm, 4200K, Einzelverpackung	0,3	715 675 99	(16)	79,-	2
BCX412 5xLED-HB/WW-2800 230V KIT MSR	Modul 30cm, 2800K, inklusive Anschlussleitung	0,3	715 682 99	(16)	124,-	2
BCX412 5xLED-HB/NW-4200 230V KIT MSR	Modul 30cm, 4000K, inklusive Anschlussleitung	0,3	715 699 99	(16)	124,-	2
Zubehör						
ZCX410 C3050P	3 m Anschlussleitung, mit Abschlusstecker	0,3	275 475 99	(16)	39,-	2
ZCX410 C305P-M-F	Verbindungskabel 30 cm	0,05	275 482 99	(16)	13,-	2
ZCX410 C1525P-M-F	Verbindungskabel 1,50 m	0,1	275 499 99	(16)	19,-	2
ZCX410 RA L1220 (25PCS)	Montageprofil 25 x 1,20 m	2,7	275 505 00	(16)	299,-	2

maximal zulässige Gesamtlänge pro Anschlussleitung 30 m
 Module dimmbar mit geprüften ELV Phasenabschnittsdimmern
 Leistung pro Modul: 15 cm 4,5 W max. (2,2 W)
 30 cm 6 W max. (4,5 W)
 Ausstrahlwinkel 110° x 110°

Nachhaltig und kompakt

eW Profile Powercore ist eine lineare Weißlicht-LED-Leuchte mit flachem Profil, welche in zwei Farbtemperaturen (2.700 und 4.000 K) erhältlich ist. Sie eignet sich ideal zur Beleuchtung von Arbeitsflächen, zum Beispiel in Büros, Krankenhäusern, Laboratorien aber auch für die Produktpräsentation in Schaufenstern und Schaukästen sowie für die Beleuchtung unter Regalen im Bereich der Shopbeleuchtung, bei Ausstellungen sowie in Bars.



Abmessungen in mm



CE
Schutzklasse: I
Schutzart: IP 40

Produktbezeichnung	Beschreibung	L cm	Gewicht kg	Bestell-Nr. EOC	RG	Preis in Wo.	
Leuchtenprofil, Kit Version, inkl. Anschlussleitung 3 m, in Weiß							
BCX 413 5xLED-HB/WW-2700 230V KIT MSR	2700 K, Systemleistung 6 W	28,6	0,6	700 400 99	(16)	79,-	2
BCX 413 5xLED-HB/NW-4000 230V KIT MSR	4000 K, Systemleistung 6 W	28,6	0,85	700 431 99	(16)	79,-	2
BCX 413 10xLED-HB/WW-2700 230V KIT MSR	2700 K, Systemleistung 13 W	48,9	1,4	700 417 99	(16)	129,-	2
BCX 413 10xLED-HB/NW-4000 230V KIT MSR	4000 K, Systemleistung 13 W	48,9	0,6	700 448 99	(16)	129,-	2
BCX 413 20xLED-HB/WW-2700 230V KIT MSR	2700 K, Systemleistung 25 W	99,7	0,85	700 424 99	(16)	229,-	2
BCX 413 20xLED-HB/NW-4000 230V KIT MSR	4000 K, Systemleistung 25 W	99,7	1,4	700 455 99	(16)	229,-	2

Leuchtenprofil, inkl. gerade Kupplung, in Weiß							
BCX 413 5xLED-HB/WW-2700 230V MSR	2700 K, Systemleistung 6 W	28,6	0,35	700 349 99	(16)	79,-	2
BCX 413 5xLED-HB/NW-4000 230V MSR	4000 K, Systemleistung 6 W	28,6	0,35	700 370 99	(16)	79,-	2
BCX 413 10xLED-HB/WW-2700 230V MSR	2700 K, Systemleistung 13 W	48,9	0,5	700 356 99	(16)	129,-	2
BCX 413 10xLED-HB/NW-4000 230V MSR	4000 K, Systemleistung 13 W	48,9	0,5	700 387 99	(16)	129,-	2
BCX 413 20xLED-HB/WW-2700 230V MSR	2700 K, Systemleistung 25 W	99,7	0,9	700 363 99	(16)	229,-	2
BCX 413 20xLED-HB/NW-4000 230V MSR	4000 K, Systemleistung 25 W	99,7	0,9	700 394 99	(16)	229,-	2

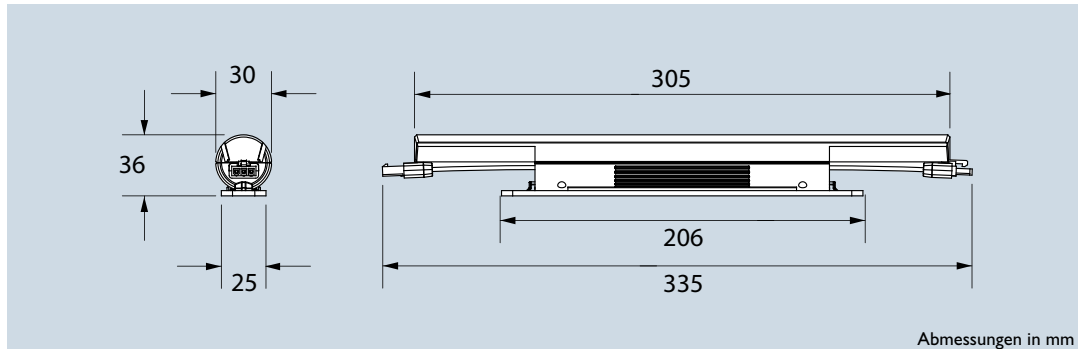
Leuchtenprofil, Industrieverpackung							
BCX411 5xLED-HB/NW-2700 230V	2700 K, Systemleistung 6 W	28,6	0,3	714 227 99	(16)	82,-	2
BCX411 5xLED-HB/NW-4000 230V	4000 K, Systemleistung 6 W	28,6	0,3	714 258 99	(16)	82,-	2
BCX411 10xLED-HB/WW-2700 230V	2700 K, Systemleistung 13 W	48,9	0,5	714 234 99	(16)	143,-	2
BCX411 10xLED-HB/WW-4000 230V	4000 K, Systemleistung 13 W	48,9	0,5	714 265 99	(16)	143,-	2
BCX411 20xLED-HB/WW-2700 230V	2700 K, Systemleistung 25 W	99,7	0,8	714 241 99	(16)	256,-	2
BCX411 20xLED-HB/WW-4000 230V	4000 K, Systemleistung 25 W	99,7	0,8	714 272 99	(16)	256,-	2

Zubehör							
ZCX411 C152P-M-FWH CE	Verbindungsleitung 15 cm			714 685 99	(16)	17,-	
ZCX411 C305P-M-FWH CE	Verbindungsleitung 30 cm			714 692 99	(16)	19,-	
ZCX411 C457P-M-FWH CE	Verbindungsleitung 45 cm			714 708 99	(16)	19,-	
ZCX411 C1525P-M-FWH CE	Verbindungsleitung 1,50 m			714 715 99	(16)	22,-	
ZCX411 C305-TWH CE	Y-Kabel			714 722 99	(16)	25,-	
ZCX411 C3050P CE	Anschlussleitung für 230 V			714 678 99	(16)	20,-	
ZCX411 RA L229 (25PCS)	Montageprofil für Leuchtenprofil 30 cm			714 760 00	(16)	226,-	
ZCX411 RA L483 (25PCS)	Montageprofil für Leuchtenprofil 60 cm			714 746 00	(16)	323,-	
ZCX411 RA L991 (25 PCS)	Montageprofil für Leuchtenprofil 1,20 m			701 315 00	(16)	721,-	
ZCX411 TERMINATOR (10PCS)	stirnseitiger Leuchtenabschluss (Set 10 Stk.)			714 852 99	(16)	33,-	2
ZCX411 END-TO-END COUPLER (5PCS)	Kupplung gerade			700 011 99	(16)	40,-	

Auf Anfrage kann das eW Profile Powercore System auch in Schwarz oder Silber geliefert werden. Für weitere Informationen wenden Sie sich bitte an Ihre zuständige Verkaufsorganisation.

Beeindruckende Farbvielfalt


iColor Cove QLX ist eine lineare LED-Leuchte, die ein Licht mittlerer Intensität mit interessantem Farbwechsel abstrahlt und sich für die flächige Hinterleuchtung sowie für Vouten- und Konturbeleuchtung eignet. Dank der Chromatic®-Technologie verfügt die iColor Cove QLX über die Möglichkeit zur automatischen Adressierung, so dass Installation und Programmierung entsprechend vereinfacht werden.



Abmessungen in mm

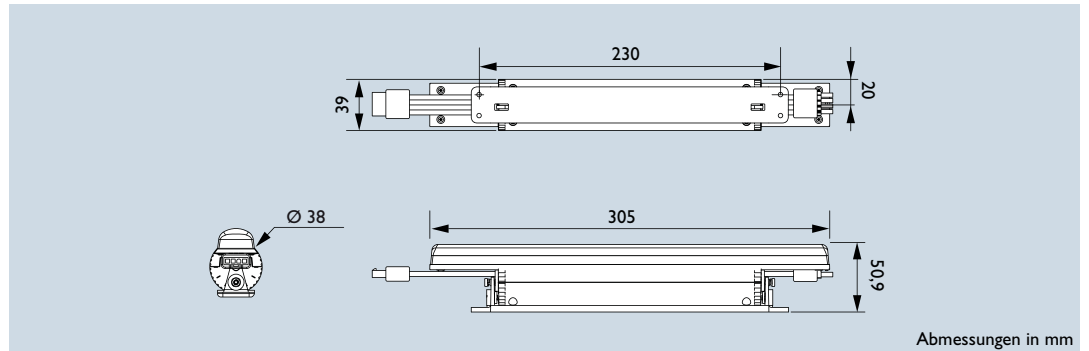



Schutzklasse: III
Schutzart: IP20

Produktbezeichnung	Beschreibung	Gewicht kg	Bestell-Nr.		Preis in Wo.	
			EOC	RG		
BCX444 30xLED-HB/RGB 24V 40	Leuchtenmodul 30 cm Länge, RGB, mediumbreitstrahlend 100° x 40°	0,25	714 036 99	(16)	111,-	2
BCX444 15xLED-HB/RGB 24V 40	Leuchtenmodul 15 cm Länge, RGB, mediumbreitstrahlend 100° x 40°	0,18	714 043 99	(16)	81,-	2
BCX444 30xLED-HB/RGB 24V 120	Leuchtenmodul 30 cm Länge, RGB, breitstrahlend 120° x 120°	0,25	714 012 99	(16)	111,-	2
BCX444 15xLED-HB/RGB 24V 120	Leuchtenmodul 15 cm Länge, RGB, breitstrahlend 120° x 120°	0,18	714 029 99	(16)	81,-	2
Zubehör						
ZCX400 SPDS-60CA 24V-60W	Spannungsversorgung und DMX/Ethernet Datenversorgung 60 W, IP20	2,5	710 953 99	(41)	279,-	2
ZCX440 C9150FL	Anschlussleitung Leuchtenmodul Spannungs-/Datenmodul, 9 m	1,5	710 618 99	(16)	46,-	2
ZCX440 C305P-M-F	Verbindungsleitung 30 cm	0,1	710 687 99	(16)	15,-	2
ZCX440 C1525P-M-F	Verbindungsleitung 1,50 m	0,2	710 694 99	(16)	32,-	2
ZCX410 RA L1220 (25PCS)	Montageprofil (25 Stück a 1,20 m)	1,8	275 505 00	(16)	328,-	2
ZCX440 C1525P-M-F	Verbindungsleitung 1,50 m	0,2	710 694 99	(17)	32,-	2
ZCX410 RA L1220 (25PCS)	Montageprofil (25 Stück a 1,20 m)	1,8	275 505 00	(17)	328,-	2

Dynamisches Ambiente

iColor Cove® MX Powercore ist die neueste Generation der iColor Cove®-Produktfamilie von intelligenten, farbwechselfähigen linearen Leuchten und bietet mehr als doppelt so viel Lichtstärke wie vergleichbare Leuchten dieser Produktlinie. Die Leuchte zeichnet sich durch die Powercore® -Technologie aus, die zu einer größeren Wirtschaftlichkeit und vereinfachten Montagebedingungen führt. Die Leuchte ist in zwei Ausführungen verfügbar, eine mit einem breiten Ausstrahlwinkel von 70° x 70° und eine mit einem engen, fokussierten Ausstrahlwinkel von 20° x 60°.



Abmessungen in mm



CE
Schutzklasse: II
Schutzart: IP 20



Produktbezeichnung	Beschreibung	Gewicht kg	Bestell-Nr. EOC	RG	Preis in Wo.	
iColor Cove MX Powercore						
BCX450 18xLED-HB/RGB 100-240V WB70 DMX	Optik breitstrahlend 70° x 70°	0,6	275 512 99	(16)	249,-	2
BCX450 18xLED-HB/RGB 100-240V MB20 DMX	Optik engstrahlend 20° x 60°	0,6	275 529 99	(16)	280,-	2
Zubehör						
ZCX400 100-240V DMX DATA ENABLER	DataEnabler DMX	2,0	275 567 99	(41)	404,-	2
ZCX400 100-240V ETHER DATA ENABLER	DataEnabler Ethernet	2,0	710 533 99	(41)	499,-	
ZCX450 C12200FL	Anschlussleitung 12 m	0,3	275 536 99	(16)	78,-	2
ZCX450 C305P-M-F	Verbindungskabel 30 cm	0,05	275 543 99	(16)	25,-	2
ZCX450 C1525P-M-F	Verbindungskabel 1,50 m	0,1	275 550 99	(16)	48,-	2
ZCX450 RA L1220 BK	Montageprofil 25 x 1,20 m	2,7	711 387 99	(16)	15,-	

Hinweise:
maximale Anzahl Leuchten pro DataEnabler
Leistung pro Modul max. 12 W

Lichtausbeute			
	Lichtstrom	Leistungsaufnahme	Effizient
Farbe	(Lumen)	(Watt)	(lm/W)
Weiss	102	12	8,5
Rot	44,9	4,8	9,4
Grün	43,9	4,8	9,1
Blau	13,3	4,8	2,8

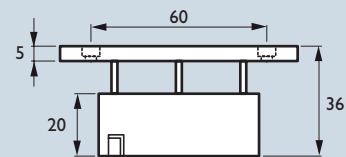
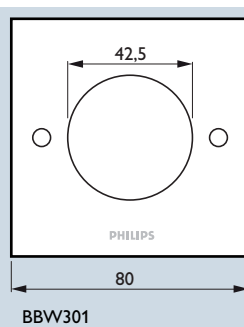
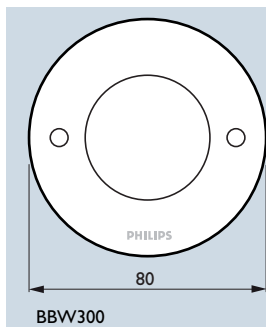
Ausstrahlwinkel 70° x 70°

Lichtausbeute			
	Lichtstrom	Leistungsaufnahme	Effizient
Farbe	(Lumen)	(Watt)	(lm/W)
Weiss	93	12	7,75
Rot	18,5	4,8	3,9
Grün	54,1	4,8	12,3
Blau	21,2	4,8	4,4

Ausstrahlwinkel 20° x 60°

Orientierung und Akzente im Innenbereich

Die Einbauleuchten Wall Marker LED zeichnen sich durch eine homogene Lichtabstrahlung und hochwertige Materialien aus. Sie eignen sich für die Akzent- und Orientierungsbeleuchtung. Wall Marker LED sorgen für eine sichere Wegeführung und sind ein echter Hingucker in Foyers, Cafés, Eingangsbereichen, Museen, Hotels, Lobbies, Bars und Restaurants. Die Wall Marker LED ist in runder und quadratischer Ausführung erhältlich. Sie besteht aus gebürstetem Aluminium und einer hinterleuchteten Polycarbonatscheibe.



BBW300/301

Abmessungen in mm



CE
Schutzklasse: I
Schutzart: IP 20

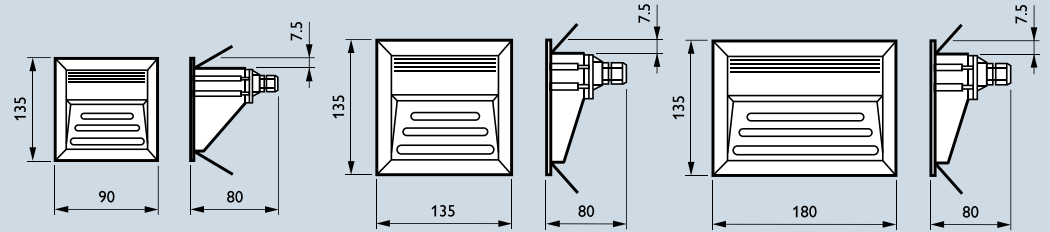
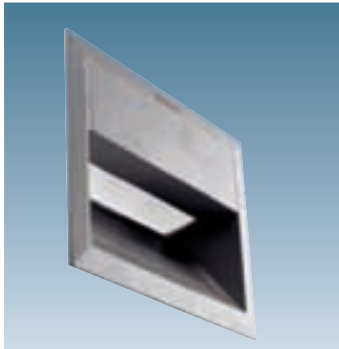


Produktbezeichnung	Beschreibung	Abb.	Gewicht kg	Bestell-Nr. EOC	RG	Preis in Wo.
Wall Marker LED						
BBW300 5xLED-HB/WH 220-240V	Ausführung rund, Weiß	1	0,2	801 117 99	(16)	87,-
BBW300 5xLED-HB/BL 220-240V	Ausführung rund, Blau	1	0,2	801 124 99	(16)	87,-
BBW300 3xLED-HB/RGB 220-240V	Ausführung rund, RGB	1	0,2	801 131 99	(16)	100,-
BBW301 5xLED-HB/WH 220-240V	Ausführung quadratisch, Weiß	2	0,2	801 148 99	(16)	87,-
BBW301 5xLED-HB/BL 220-240V	Ausführung quadratisch, Blau	2	0,2	801 155 99	(16)	87,-
BBW301 3xLED-HB/RGB 220-240V	Ausführung quadratisch, RGB	2	0,2	801 162 99	(16)	100,-

andere Farben auf Anfrage

Wall Marker LED – asymmetrisch

Die neuen Wall Marker LED asymmetrisch eignen sich für Wand- und Stufenbeleuchtung. Sie können Wege und Flächen, aber auch Treppen und Zugänge beleuchten. Durch den Einsatz von LUXEON® K2 LEDs entsteht eine effiziente Beleuchtungslösung.



Abmessungen in mm



BWG331



Schutzklasse: II
Schutzart: IP 54



BWG332

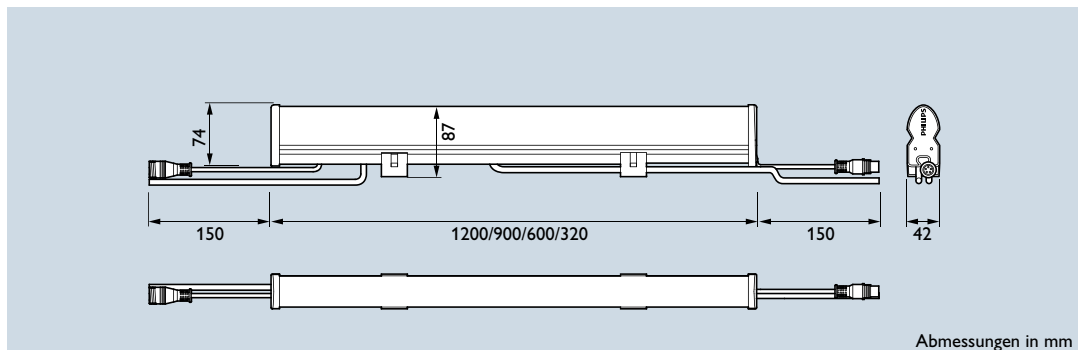


BWG333

Produktbezeichnung	Beschreibung	Gewicht kg	Bestell-Nr. EOC	RG	Preis in Wo.
Wallmarker LED					
BWG331 1xLED-LXN/CW PSU 220-240V CLII	mit einer K2 Hochleistungs-LED 3 W Kaltweiß	0,30	808 499 99	(16)	198,-
BWG332 2xLED-LXN/CW PSU 220-240V CLII	mit zwei K2 Hochleistungs-LED 3 W Kaltweiß	0,45	808 505 99	(16)	246,-
BWG333 3xLED-LXN/CW PSU 220-240V CLII	mit drei K2 Hochleistungs-LED 3 W Kaltweiß	0,55	808 512 99	(16)	291,-
Zubehör Einbaubox					
ZWG331 RMB		0,10	808 529 99	(16)	22,-
ZWG332 RMB		0,10	808 536 99	(16)	22,-
ZWG333 RMB		0,15	808 543 99	(16)	22,-

Modern und wirtschaftlich

Batten LED ist ein Leuchtensystem für die moderne und wirtschaftliche Akzentbeleuchtung im Innen- und Außenbereich. Die Leuchte ist in fünf Farben (Rot, Grün, Blau, Amber und Weiß), in RGB-Ausführung sowie in vier Standardlängen verfügbar und bietet eine breite Anwendungsvielfalt in den Bereichen Konturbeleuchtung, Regalbeleuchtung, sowie Markierungslichtanwendungen. Dabei wird das Licht zu einem integralen Element der Architektur.



Abmessungen in mm



CE
Schutzklasse: II
Schutzart: IP 65

Produktbezeichnung	Beschreibung	Gewicht Bestell-Nr.			
		kg	EOC	RG	Preis in Wo.
Batten LED, einfarbig, integrierter Treiber, inklusive Montagebügel starr, 30 cm, 20 LEDs					
BCC103 20xLED-LP/BL PSU II L320	Blau, Leistungsaufnahme max. 4,2 W	0,49	811 635 99	(16)	66,-
BCC103 20xLED-LP/GN PSU II L320	Grün, Leistungsaufnahme max. 4,2 W	0,49	811 642 99	(16)	67,-
BCC103 20xLED-LP/RD PSU II L320	Rot, Leistungsaufnahme max. 4,2 W	0,49	811 659 99	(16)	65,-
BCC103 20xLED-LP/WH PSU II L320	Weiß, Leistungsaufnahme max. 4,2 W	0,49	811 673 99	(16)	75,-
BCC103 20xLED-LP/YE PSU II L320	Amber, Leistungsaufnahme max. 4,2 W	0,49	811 680 99	(16)	65,-

Batten LED, einfarbig, integrierter Treiber, inklusive Montagebügel starr, 60 cm, 40 LEDs					
BCC106 40xLED-LP/BL PSU II L600	Blau, Leistungsaufnahme max. 5,9 W	0,63	811 697 99	(16)	78,-
BCC106 40xLED-LP/GN PSU II L600	Grün, Leistungsaufnahme max. 5,9 W	0,63	811 703 99	(16)	80,-
BCC106 40xLED-LP/RD PSU II L600	Rot, Leistungsaufnahme max. 5,9 W	0,63	811 710 99	(16)	76,-
BCC106 40xLED-LP/WH PSU II L600	Weiß, Leistungsaufnahme max. 5,9 W	0,63	811 734 99	(16)	96,-
BCC106 40xLED-LP/YE PSU II L600	Amber, Leistungsaufnahme max. 5,9 W	0,63	811 741 99	(16)	76,-

Batten LED, einfarbig, integrierter Treiber, inklusive Montagebügel starr, 90 cm, 60 LEDs					
BCC109 60xLED-LP/BL PSU II L900	Blau, Leistungsaufnahme max. 6,9 W	0,77	811 758 99	(16)	92,-
BCC109 60xLED-LP/GN PSU II L900	Grün, Leistungsaufnahme max. 6,9 W	0,77	811 765 99	(16)	95,-
BCC109 60xLED-LP/RD PSU II L900	Rot, Leistungsaufnahme max. 6,9 W	0,77	811 772 99	(16)	89,-
BCC109 60xLED-LP/WH PSU II L900	Weiß, Leistungsaufnahme max. 6,9 W	0,77	811 796 99	(16)	119,-
BCC109 60xLED-LP/YE PSU II L900	Amber, Leistungsaufnahme max. 6,9 W	0,77	811 802 99	(16)	89,-

Batten LED, einfarbig, integrierter Treiber, inklusive Montagebügel starr, 120 cm, 80 LEDs					
BCC112 80xLED-LP/BL PSU II L1200	Blau, Leistungsaufnahme max. 8,7 W	0,91	811 819 99	(16)	105,-
BCC112 80xLED-LP/GN PSU II L1200	Grün, Leistungsaufnahme max. 8,7 W	0,91	811 826 99	(16)	108,-
BCC112 80xLED-LP/RD PSU II L1200	Rot, Leistungsaufnahme max. 8,7 W	0,91	811 833 99	(16)	100,-
BCC112 80xLED-LP/WH PSU II L1200	Weiß, Leistungsaufnahme max. 8,7 W	0,91	811 857 99	(16)	140,-
BCC112 80xLED-LP/YE PSU II L1200	Amber, Leistungsaufnahme max. 8,7 W	0,91	811 864 99	(16)	100,-

Batten LED, RGB, integrierter Treiber, inkl. Montagebügel starr					
BCC103 30xLED-LP/RGB PSU II L320	30 cm Länge, 30 LED, Leistungsaufnahme max. 5,3 W	0,49	811 666 99	(16)	68,-
BCC106 60xLED-LP/RGB PSU II L600	60 cm Länge, 60 LED, Leistungsaufnahme max. 6,6 W	0,63	811 727 99	(16)	81,-
BCC109 90xLED-LP/RGB PSU II L900	90 cm Länge, 90 LED, Leistungsaufnahme max. 8,9 W	0,77	811 789 99	(16)	96,-
BCC112 120xLED-LP/RGB PSU II L1200	120 cm Länge, 120 LED, Leistungsaufnahme max. 10,7 W	0,91	811 840 99	(16)	110,-

Durchgangsverdrahtung für Spannungsversorgung und Datensignal, Datensignal Stecker/Buchse. Durchgangsverdrahtung für Spannungsversorgung und Datensignal. Datensignal Stecker/Buchse. Externer Controller ist sowohl für die einfarbige als auch für die RGB Ausführung zwingend erforderlich. Es sind vordefinierte Farben und dynamische Sequenzen hinterlegt. Eine freie Programmierung ist nicht möglich.

Batten LED, Zubehör					
ZCC100 5V CLIII IP20	externer Controller für einfarbige,	1,2	811 888 99	(16)	164,-
EXTERNAL CONTROLLER	und RGB Varianten, vordefinierte Programme				
ZCC100 MB-A	Montagebügel schwenkbar	0,1	811 871 99	(16)	20,-

Der externe Controller ist sowohl für die einfarbige als auch für die RGB Ausführung zwingend erforderlich. Es sind vordefinierte Farben und dynamische Sequenzen hinterlegt. Eine freie Programmierung ist nicht möglich.

Durchgangsverdrahtung für Spannungsversorgung und Datensignal. Maximale Länge zwischen Controller und letzter Leuchte darf 60 m nicht überschreiten.

- BCC112 max. 50 Leuchten
- BCC109 max. 65 Leuchten
- BCC106 max. 100 Leuchten
- BCC103 max. 185 Leuchten

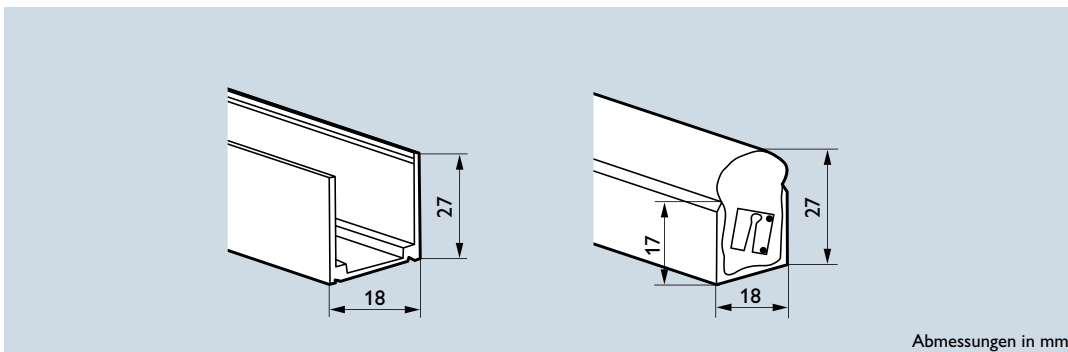


ZCC100 Controller

ZCC100 Montagebügel

Flexibles und seitleuchtendes Lichtbandsystem

Flexible Tube LED ist ein flexibles und seitleuchtendes Lichtbandsystem auf Basis moderner Highbrightness-LEDs. Es eignet sich für die Konturenbeleuchtung und Schriftzuggestaltung. Aufgrund seiner Flexibilität und der vielfältigen Gestaltungsmöglichkeiten lässt es sich gut und unauffällig in die vorhandene Architektur integrieren.



Abmessungen in mm



Schutzklasse: II
Schutzart: IP 44

Produktbezeichnung	Beschreibung	Gewicht Bestell-Nr.			
		kg	EOC	RG	Preis in Wo.
Flexible Tube LED, weiß, Leistung 5,7 W pro Meter					
BCC200 LED-LP/CW 220-240V CLII L910	Lichtslauch Stecker/Buchse, 910 mm*	0,5	809 649 99	(16)	150,-
BCC200 LED-LP/CW 220-240V CLII L1820	Lichtslauch Stecker/Buchse, 1,82 m*	0,95	809 694 99	(16)	285,-
BCC200 LED-LP/CW 220-240V CLII L10010	Lichtslauch Stecker/Buchse, 10,01 m*	5,3	809 748 99	(16)	1493,-
BCC200 LED-LP/CW 220-240V CLII L20020	Lichtslauch Stecker/Buchse, 20,02 m*	10,5	809 984 00	(16)	2987,-
BCC200 LED-LP/CW 220-240V CLII L50050	Lichtslauch Stecker/Buchse, 50,05 m*	26,0	810 034 00	(16)	7427,-



Flexible Tube LED, blau, Leistung 5,7 W pro Meter					
BCC200 LED-LP/BL 220-240V CLII L910	Lichtslauch Stecker/Buchse, 910 mm*	0,5	809 625 99	(16)	70,-
BCC200 LED-LP/BL 220-240V CLII L1820	Lichtslauch Stecker/Buchse, 1,82 m*	0,95	809 670 99	(16)	125,-
BCC200 LED-LP/BL 220-240V CLII L10010	Lichtslauch Stecker/Buchse, 10,01 m*	5,3	809 724 99	(16)	617,-
BCC200 LED-LP/BL 220-240V CLII L20020	Lichtslauch Stecker/Buchse, 20,02 m*	10,5	809 960 00	(16)	1237,-
BCC200 LED-LP/BL 220-240V CLII L50050	Lichtslauch Stecker/Buchse, 50,05 m*	26,0	810 010 00	(16)	3050,-



Flexible Tube LED, grün, 5,7 W pro Meter					
BCC200 LED-LP/GN 220-240V CLII L910	Lichtslauch Stecker/Buchse, 910 mm*	0,5	809 618 99	(16)	107,-
BCC200 LED-LP/GN 220-240V CLII L1820	Lichtslauch Stecker/Buchse, 1,82 m*	0,95	809 663 99	(16)	198,-
BCC200 LED-LP/GN 220-240V CLII L10010	Lichtslauch Stecker/Buchse, 10,01 m*	5,3	809 717 99	(16)	1015,-
BCC200 LED-LP/GN 220-240V CLII L20020	Lichtslauch Stecker/Buchse, 20,02 m*	10,5	809 953 00	(16)	2032,-
BCC200 LED-LP/GN 220-240V CLII L50050	Lichtslauch Stecker/Buchse, 50,05 m*	26	810 003 00	(16)	5037,-



Flexible Tube LED, rot, 5,7 W pro Meter					
BCC200 LED-LP/RD 220-240V CLII L1520	Lichtslauch Stecker/Buchse, 1,52 m*	0,8	809 601 99	(16)	87,-
BCC200 LED-LP/RD 220-240V CLII L3040	Lichtslauch Stecker/Buchse, 3,04 m*	1,6	809 656 99	(16)	159,-
BCC200 LED-LP/RD 220-240V CLII L10640	Lichtslauch Stecker/Buchse, 10,64 m*	5,5	809 700 99	(16)	515,-
BCC200 LED-LP/RD 220-240V CLII L19760	Lichtslauch Stecker/Buchse, 19,76 m*	10,5	809 946 00	(16)	960,-
BCC200 LED-LP/RD 220-240V CLII L50160	Lichtslauch Stecker/Buchse, 50,16 m*	26	809 991 00	(16)	2393,-



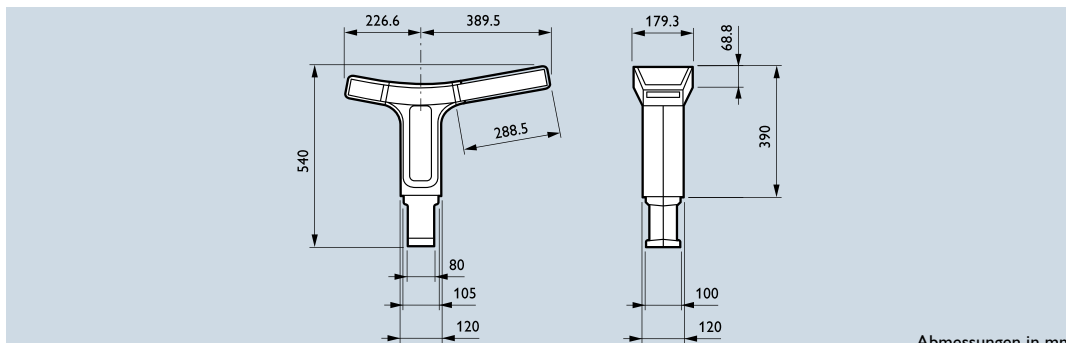
Flexible Tube LED, amber, 5,7 W pro Meter					
BCC200 LED-LP/CW 220-240V CLII L910	Lichtslauch Stecker/Buchse, 910 mm*	0,5	809 649 99	(16)	150,-
BCC200 LED-LP/CW 220-240V CLII L1820	Lichtslauch Stecker/Buchse, 1,82 m*	0,95	809 694 99	(16)	285,-
BCC200 LED-LP/CW 220-240V CLII L10010	Lichtslauch Stecker/Buchse, 10,01 m*	5,3	809 748 99	(16)	1493,-
BCC200 LED-LP/CW 220-240V CLII L20020	Lichtslauch Stecker/Buchse, 20,02 m*	10,5	809 984 00	(16)	2987,-
BCC200 LED-LP/CW 220-240V CLII L50050	Lichtslauch Stecker/Buchse, 50,05 m*	26,0	810 034 00	(16)	7427,-

*Treiber bitte separat bestellen

Zubehör					
ECC200 PSU 220-240V 1.6A CLII IP44	Treiber für FlexTube Systeme, bis zu 50 m	0,15	812 250 99	(16)	10,-
ECC200 PSU 220-240V 4A CLII IP44	Treiber für FlexTube Systeme bis zu 100 m	0,2	812 267 99	(16)	15,-
ZCC200 C1000-M-F	Verbindungsleitung 1m Länge (Stecker/Buchse	0,1	812 304 99	(16)	5,-
ZCC200 CMC L50 ALU (5 PCS)	Montageprofil aus Aluminium 5cm VPE 90 Stück	0,1	812 274 99	(16)	4,-
ZCC200 CMC L1000 ALU	Montageprofil aus Aluminium 1m VPE 1 Stück	0,16	812 281 99	(16)	7,-
ZCC200 CMC L2000 ALU	Montageprofil aus Aluminium 2m VPE 1 Stück Schutz vor Überspannungen	0,34	812 298 99	(16)	14,-

Wohlbefinden und Wirtschaftlichkeit

UrbanLine, die neue dekorative Leuchtenfamilie auf Basis der Philips Luxeon LED-Technologie, erfüllt Beleuchtungsaufgaben nachhaltig, energieeffizient und ermöglicht neue Herangehensweisen bei der Gestaltung des städtischen Umfeldes. Dank leistungsstarker LEDs in Kombination mit einer intelligenten Optik bietet UrbanLine eine umweltfreundliche Beleuchtungslösung, die bis zu 30% weniger Energie als herkömmliche Lösungen verbraucht. Das Produktkonzept umfasst vier Leuchtenkonfigurationen, verschiedene optische Linsensysteme und ein auf das Design der Leuchte abgestimmtes Mastkonzept.



Abmessungen in mm



1 Modul



Schutzklasse: I, II
Schutzart: IP65

Produktbezeichnung	Beschreibung	Gewicht Bestell-Nr.				Preis in Wo.
		kg	EOC	RG		
UrbanLine, Standardversion						
BPP406 1-S /VVV I GR C4K5 MBP-L	Standardversion 1 Modul, Systemleistung 18 W	8,5	953 714 00	(26)	1475,-	2
BPP406 2-S /VVV I GR C4K5 MBP-L	Standardversion 2 Module, Systemleistung 35 W	10,4	953 851 00	(26)	1825,-	
BPP406 3-S /VVV I GR C4K5 MBP-L	Standardversion 3 Module, Systemleistung 52 W	12,2	954 049 00	(26)	2175,-	
BPP406 4-S /VVV I GR C4K5 MBP-L	Standardversion 4 Module, Systemleistung 70 W	14,0	953 899 00	(26)	2845,-	
UrbanLine, Komfortversion mit speziellen Optiken/Kollimatoren zur Blendungsreduzierung						
BPP406 1-S-C /VVV I GR C4K5 MBP-L	Komfortversion 1 Modul, Systemleistung 18 W	8,5	954 186 00	(22)	1475,-	
BPP406 2-S-C /VVV I GR C4K5 MBP-L	Komfortversion 2 Module, Systemleistung 35 W	10,4	954 254 00	(26)	1825,-	
BPP406 3-S-C /VVV I GR C4K5 MBP-L	Komfortversion 3 Module, Systemleistung 52 W	12,2	954 315 00	(26)	2175,-	
BPP406 4-S-C /VVV I GR C4K5 MBP-L	Komfortversion 4 Module, Systemleistung 70 W	14,0	954 384 00	(26)	2845,-	
BPP406 1-S-C /VVV II GR C4K5 MBP-L	Komfortversion 1 Modul, Systemleistung 18 W	8,5	954 216 00	(26)	1475,-	
BPP406 2-S-C /VVV II GR C4K5 MBP-L	Komfortversion 2 Module, Systemleistung 35 W	10,4	954 285 00	(26)	1825,-	
BPP406 3-S-C /VVV II GR C4K5 MBP-L	Komfortversion 3 Module, Systemleistung 52 W	12,2	954 346 00	(26)	2175,-	
BPP406 4-S-C /VVV II GR C4K5 MBP-L	Komfortversion 4 Module, Systemleistung 70 W	14,0	954 414 00	(26)	2845,-	
UrbanLine, mit Sekundäroptik für Anlagenbreiten bis 5,50 m						
BPP406 2-A /VVV I GR C4K5 MBP-L	Sekundäroptik 2 Module, Systemleistung 35 W	10,4	953 981 00	(26)	1825,-	
BPP406 3-A /VVV I GR C4K5 MBP-L	Sekundäroptik 3 Module, Systemleistung 52 W	12,2	953 752 00	(26)	2175,-	
BPP406 4-A /VVV I GR C4K5 MBP-L	Sekundäroptik 4 Module, Systemleistung 70 W	14,0	954 094 00	(26)	2845,-	
BPP406 2-A /VVV II GR C4K5 MBP-L	Sekundäroptik 2 Module, Systemleistung 35 W	10,4	954 018 00	(26)	1825,-	
BPP406 3-A /VVV II GR C4K5 MBP-L	Sekundäroptik 3 Module, Systemleistung 52 W	12,2	953 783 00	(26)	2175,-	
BPP406 4-A /VVV II GR C4K5 MBP-L	Sekundäroptik 4 Module, Systemleistung 70 W	14,0	954 131 00	(26)	2845,-	
Maste und Zubehör						
9MA005 ZPP406 AL40 SQUARE LED	quadratische Mast freie Länge 3,73 m, Erdstück	35,6	646 005 00	(26)	1220,-	1
9MA005 ZPP406 AL50 SQUARE LED	quadratische Mast freie Länge 4,73 m, Erdstück	37,0			auf Anfrage	
9MA005 ZPP406 AL60 SQUARE LED	quadratische Mast freie Länge 5,73 m, Erdstück	38,8			auf Anfrage	



2 Module



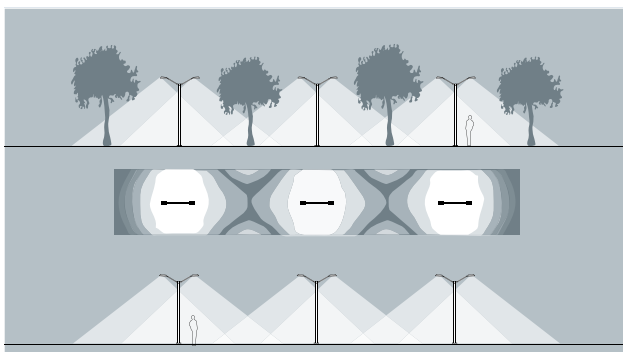
3 Module



4 Module

Die Städte werden sich verändern

CityWing Pedestrian LED besticht durch Eleganz und Miniaturisierung. Eine neue, hocheffiziente Optik mit der Bezeichnung „Meniskus“ sorgt für eine gleichmäßige Beleuchtungsstärke auf dem Boden, wobei eine Mischung aus 18 weißen und amberfarbenen Philips LUXEON® K2 Hochleistungs-LEDs eine perfekte Farbtemperatur zwischen 2700 K und 4300 K gewährleistet. Die Hauptanwendungsgebiete für CityWing Pedestrian LED sind Fußwege, öffentliche Plätze, Einkaufszonen, Parkanlagen, Fußgängerzonen und Bereiche, an denen eine architektonische Beleuchtungslösung gewünscht wird.



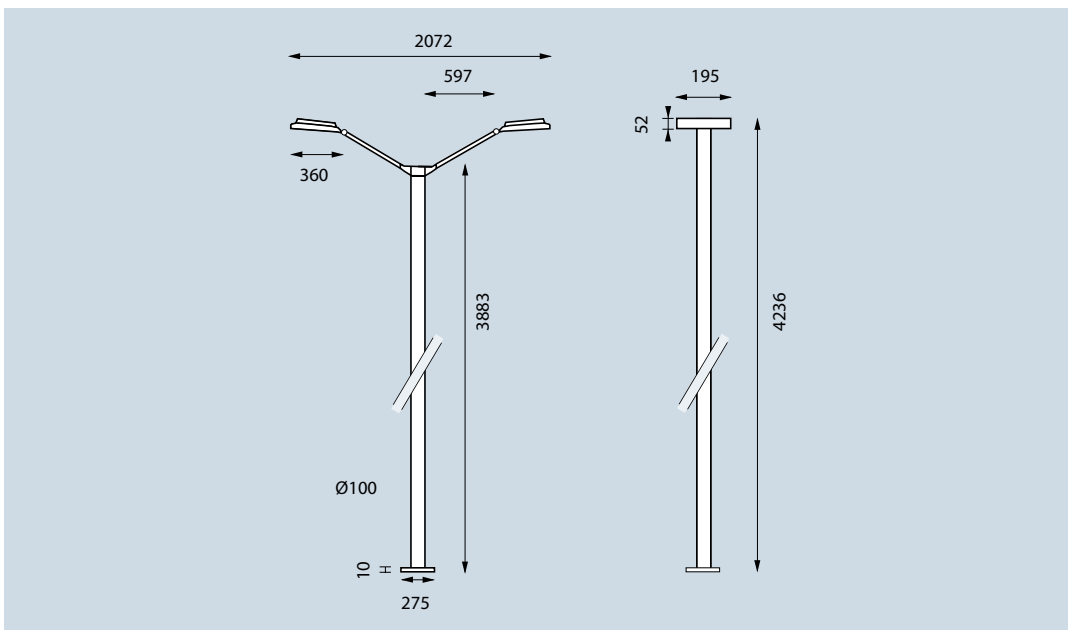
Aufstellentfernung:
Der 4 m hohe Mast ermöglicht in Verbindung mit der 5° Neigung der Leuchten einen Mastabstand von 15 Metern mit einer mittleren Beleuchtungsstärke von 5 bis 15 Lux.

Abmessungen in mm

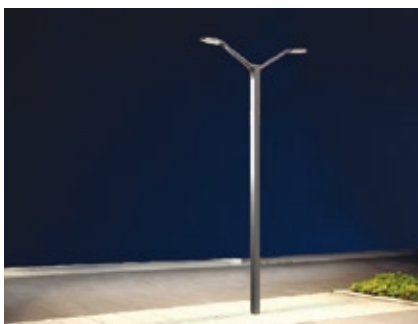


Schutzklasse: II, I
Schutzart: IP 66

Produktbezeichnung	Bemerkung	Gewicht Bestell-Nr.			
		kg	EOC	RG	Preis in Wo.
CityWing Pedestrian LED					
BPS742 LED-K2/WH-27 EB I S GR	2700 K, RAL 9006	16,0	506 457 00	(26)	3947,-
BPS742 LEDK2/WH-32 EB I S GR	3200 K, RAL 9006	16,0	506 464 00	(26)	3947,-
BPS742 LED-K2/WH-40 EB I S GR	4000 K, RAL 9006	16,0	506 471 00	(26)	3947,-
BPS741 LED-K2/WH EB I S GR	4300 K, RAL 9006	16,0	506 488 00	(26)	4373,-
Zubehör					
ZPS740 GR L3800 RAL 9006	eckiger Mast aus Aluminium mit Flanschplatte	20,0	147 970 00	(26)	1000,-



warmes Licht 2700 K



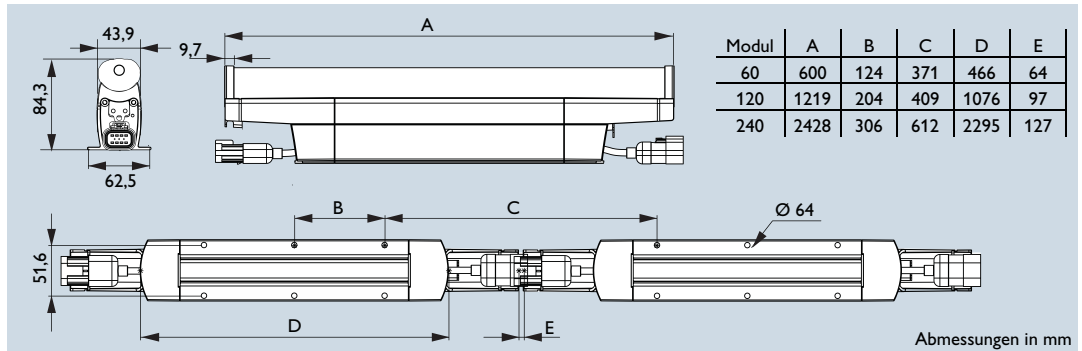
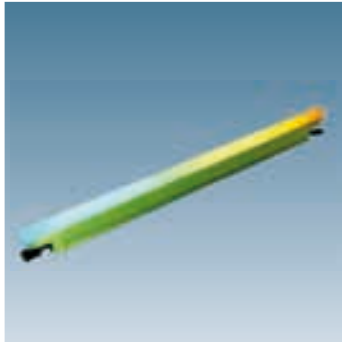
neutrales Licht 3200 K



kühles Licht 4000 K

Farbige Lichteffekte

Die iColor Accent Powercore ist eine lineare Direktsicht-Leuchte für den Innen- und Außenbereich. Sie ist in drei Systemlängen (60 cm, 1,20 m, 2,40 m) erhältlich. Alle drei Varianten lassen sich miteinander zu längeren Farbbändern verbinden und eignen sich zum Beispiel für die Hervorhebung von Gebäudefassaden im Innen- und Außenbereich oder die Installation von gering auflösenden Videodisplays im Unterhaltungsbereich sowie im Bereich Shop/Fashion.



Schutzklasse: II
Schutzart: IP 66



Produktbezeichnung	Bemerkung	Gewicht Bestell-Nr.			
		kg	EOC	RG	Preis in Wo.
iColor Cove MX Powercore					
BCP494 380xLED-LP/RGB 100-240V	Modullänge 60 cm	2,5	711 554 99	(26)	699,-
BCP494 760xLED-LP/RGB 100-240V	Modullänge 120 cm	4,9	711 561 99	(26)	1299,-
BCP494 1520xLED-LP/RGB 100-240V	Modullänge 240 cm	9,5	711 578 99	(26)	2359,-

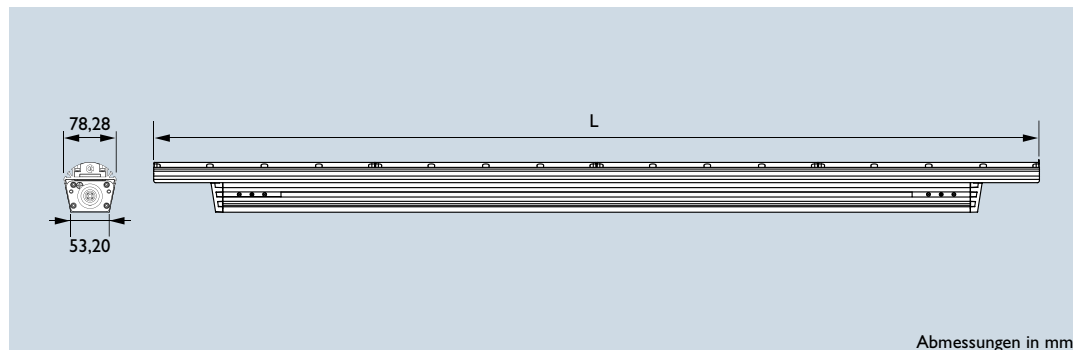
Zubehör

ZCX400 100-240V EO DATA ENABLER	DataEnabler EO	1,5	710 540 99	(16)	399,-
ZCP494 C15250FL	Anschlussleitung 15 m	1,3	710 755 99	(26)	329,-
ZCP494 C305FL	Verbindungskabel 30 cm	0,1	710 762 99	(26)	149,-
ZCP494 C3050FL	Verbindungskabel 3 m	0,3	710 779 99	(26)	179,-
ZCP494 C1525FL	Verbindungskabel 1,50 m	0,2	710 786 99	(26)	169,-
ZCP494 C610FL	Verbindungskabel 60 cm	0,1	710 793 99	(26)	169,-

Hinweise:
maximale Anzahl Leuchten pro DataEnabler (15/15/12)
Ausstrahlwinkel 250 x 180°
190 LED pro 30 cm (RGB:90,50,50)
max. Lichtstrom 137 lm/274 lm/548 lm

Wirtschaftliche, effiziente Beleuchtung mit hochwertigem weißem Licht

eW Graze Powercore ist ein lineares Leuchtensystem für wirtschaftliche, effiziente Anstrahlung, Beleuchtung und Akzentuierung mit weißem LED Licht im Innen- und Außenbereich. Hochwertige Optiken, engstrahlend 10° x 60° und breitstrahlend 30° x 60°, sowie Farbtemperaturen von 2700 K und 4000 K bieten maximale Flexibilität. Das flache Leuchtenprofil und die Möglichkeit der Durchgangsverdrahtung ermöglichen eine einfache und schnelle Installation der Leuchten sowie die dezente Integration in die Architektur



Abmessungen in mm



Schutzklasse: I
Schutzart: IP 66



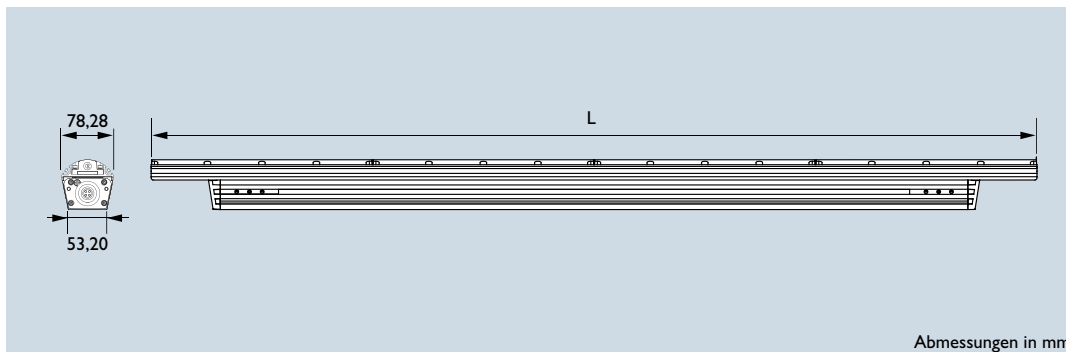
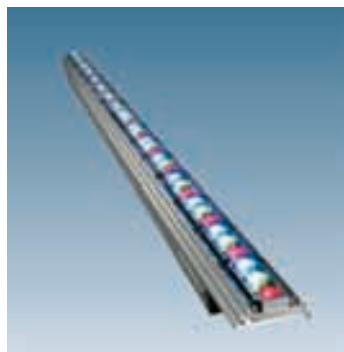
Produktbezeichnung	Beschreibung	Gewicht kg	Bestell-Nr. EOC	RG	Preis in Wo.	
eW Graze Powercore, Optik engstrahlend 10°x 60°						
BCS419 12xLED-HB/WW-2700 230V 10	Länge 30 cm, Systemleistung max. 14,5 W	1,2	714 944 99	(26)	599,-	2
BCS419 12xLED-HB/NW-4000 230V 10	Länge 30cm, Systemleistung max. 14,5 W	4,9	714 951 99	(26)	599,-	2
BCS419 48xLED-HB/WW-2700 230V 10	Länge 1,20m, Systemleistung max. 58 W	1,2	715 330 00	(26)	1599,-	2
BCS419 48xLED-HB/NW-4000 230V 10	Länge 1,20m, Systemleistung max. 58 W	4,9	715 347 00	(26)	1599,-	2
eW Graze Powercore, Optik breitstrahlend 30°x 60°						
BCS419 12xLED-HB/WW-2700 230V 30	Länge 30 cm, Systemleistung max. 14,5 W	1,2	714 968 99	(26)	599,-	2
BCS419 12xLED-HB/NW-4000 230V 30	Länge 30 cm, Systemleistung max. 14,5 W	4,9	714 975 99	(26)	599,-	2
BCS419 48xLED-HB/WW-2700 230V 30	Länge 1,20m, Systemleistung max. 58 W	1,2	715 378 00	(26)	1599,-	2
BCS419 48xLED-HB/NW-4000 230V 30	Länge 1,20m, Systemleistung max. 58 W	4,9	715 385 00	(26)	1599,-	2
erweitertes Zubehör						
ZCS419 C15250P CE	Anschlussleitung, Länge 15m		715 095 99	(26)	260,-	2
ZCS459 CONNECTOR CE	Verbindungsleitung 10cm Stecker / Buchse		715 057 99	(26)	49,-	2
ZCS459 C305P-M-F CE	Verbindungsleitung 30cm Stecker / Buchse		715 064 99	(26)	65,-	2
ZCS459 C1525P-M-F CE	Verbindungsleitung 1,50 m Stecker / Buchse		715 071 99	(26)	87,-	2

Hinweis:

Die Anzahl an Leuchten sowie die maximale Gesamtlänge des „Systems“ sollte 52 m nicht überschreiten! Genauere Installationshinweise entnehmen Sie bitte der Montageanleitung.

Dynamische Farbwechsel für Anstrahlung und Akzentuierung


ColorGraze Powercore ist ein lineares Leuchtensystem für wirtschaftliche, effiziente Anstrahlung, Beleuchtung und Akzentuierung von Fassaden, Gebäuden sowie Strukturen im Innen- und Außenbereich. Hochwertige Optiken in Kombination mit den Hochleistungs-LEDs bieten maximale Flexibilität sowie perfekte Farbmischung und Farbsättigung. Das flache Leuchtenprofil und die Möglichkeit der Durchgangsverdrahtung ermöglichen eine einfache und schnelle Installation der Leuchten sowie die dezente Integration in die Architektur.



Abmessungen in mm



Schutzklasse: I
Schutzart: IP 66

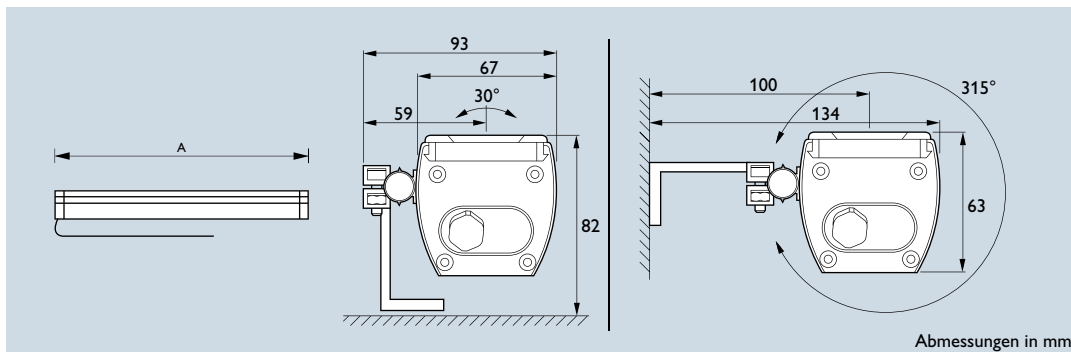
Produktbezeichnung	Beschreibung	Gewicht kg	Bestell-Nr. EOC	RG	Preis in Wo.	
ColorGraze Powercore DMX, engstrahlend 10° x 60°						
BCS459 24xLED-HB/RGB 10 DMX	Länge 60 cm, Systemleistung max. 35 W	1,2	715 804 99	(26)	1249,-	2
BCS459 36xLED-HB/RGB 10 DMX	Länge 90 cm, Systemleistung max. 52 W	3,6	715 750 00	(26)	1699,-	2
BCS459 48xLED-HB/RGB 10 DMX	Länge 1,20 m, Systemleistung max. 70 W	4,9	715 767 00	(26)	1899,-	2
ColorGraze Powercore DMX, breitstrahlend 30° x 60°						
BCS459 24xLED-HB/RGB 30 DMX	Länge 60 cm, Systemleistung max. 35 W	1,2	715 811 99	(26)	1249,-	2
BCS459 36xLED-HB/RGB 30 DMX	Länge 90 cm, Systemleistung max. 52 W	3,6	715 781 00	(26)	1699,-	2
BCS459 48xLED-HB/RGB 30 DMX	Länge 1,20 m, Systemleistung max. 70 W	4,9	715 798 00	(26)	1899,-	2
erweitertes Zubehör						
ZCS459 C15250P CE	Anschlussleitung an DataEnabler, Länge 15 m		715 118 99	(26)	260,-	2
ZCS459 CONNECTOR CE	Verbindungsleitung 10 cm Stecker / Buchse		715 057 99	(26)	49,-	2
ZCS459 C305P-M-F CE	Verbindungsleitung 30 cm Stecker / Buchse		715 064 99	(26)	65,-	2
ZCS459 C1525P-M-F CE	Verbindungsleitung 1,50 m Stecker / Buchse		715 071 99	(26)	87,-	2
ZCX400 100-240V DMX DATA ENABLER	DataEnabler DMX		275 567 99	(41)	404,-	2
ZCX400 100-240V ETHER DATA ENABLER	DataEnabler Ethernet		710 533 99	(41)	499,-	

Hinweis:

Die genaue Anzahl an Leuchten sowie die maximale Gesamtlänge des „Systems“ pro DataEnabler entnehmen Sie bitte der Montageanleitung.

Phantasievolle Lichtgestaltung

LEDline² erzeugen ein kräftiges lineares Lichtbündel zur Schaffung von spektakulären Streiflichteffekten in wechselnden Farben und nahtlosen Lichtvorhängen. Die neuen weißen Varianten – von Kaltweiß bis Warmweiß – eignen sich sehr gut zum Betonen architektonischer Details oder Fassaden mit hochwertigem weißen Licht. Die neue Mini LEDline² bietet sich für zahlreiche neue Anwendungen der Akzentbeleuchtung an. Für Leuchtdichteffekte auf Fassaden ist eine neue Ausführung mit gekreuztem Lichtbündel erhältlich.




Abmessungen in mm



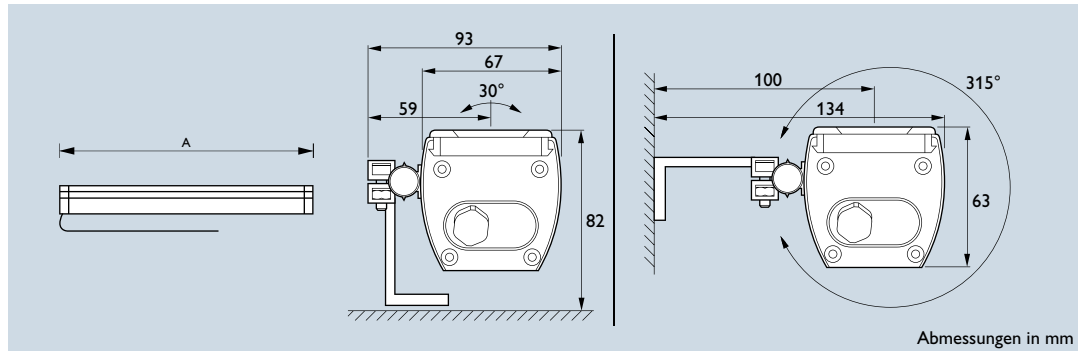
Schutzklasse: I
Schutzart: IP 66

Produktbezeichnung	Beschreibung	Gewicht kg	Bau- länge mm	Bestell-Nr.			Preis in Wo.
				EOC	RG		
LEDline², Weißlichtsysteme, engstrahlend 2 x 3°							
BCS710 6xLED-LXN/CW 6	Kaltweiß engstrahlend, Systemleistung 10 W	1,0	152	678 796 00	(26)	405,-	
BCS710 6xLED-K2/NW 6	Neutralweiß engstrahlend, Systemleistung 10 W	1,0	152	678 772 00	(26)	405,-	
BCS710 6xLED-K2-/WW 6	Warmweiß engstrahlend, Systemleistung 10 W	1,0	152	678 819 00	(26)	405,-	
BCS713 12xLED-LXN/CW 6	Kaltweiß engstrahlend, Systemleistung 19 W	1,3	304	714 141 00	(26)	515,-	
BCS713 12xLED-K2/NW 6	Neutralweiß engstrahlend, Systemleistung 19 W	1,3	304	678 833 00	(26)	575,-	
BCS713 12xLED-K2-/WW 6	Warmweiß engstrahlend, Systemleistung 19 W	1,3	304	678 819 00	(26)	575,-	
BCS716 24xLED-LXN/CW 6	Kaltweiß engstrahlend, Systemleistung 37 W	2,0	594	714 448 00	(26)	759,-	
BCS716 24xLED-K2/NW 6	Neutralweiß engstrahlend, Systemleistung 37 W	2,0	594	678 871 00	(26)	870,-	
BCS716 24xLED-K2-/WW 6	Warmweiß engstrahlend, Systemleistung 37 W	2,0	594	678 857 00	(26)	870,-	
BCS722 48xLED-LXN/CW 6	Kaltweiß engstrahlend, Systemleistung 75 W	3,5	1174	714 745 00	(26)	1365,-	
BCS722 48xLED-K2/NW 6	Neutralweiß engstrahlend, Systemleistung 75 W	3,5	1174	679 076 00	(26)	1605,-	
BCS722 48xLED-K2-/WW 6	Warmweiß engstrahlend, Systemleistung 75 W	3,5	1174	714 745 00	(26)	1605,-	
LEDline², Weißlichtsysteme, breitstrahlend 2 x 30°							
BCS713 12xLED-LXN/CW 60	Kaltweiß breitstrahlend, Systemleistung 19 W	1,3	304	714 172 00	(26)	515,-	
BCS713 12xLED-K2/NW 60	Neutralweiß breitstrahlend, Systemleistung 19 W	1,3	304	679 106 00	(26)	575,-	
BCS713 12xLED-K2-/WW 60	Warmweiß breitstrahlend, Systemleistung 19 W	1,3	304	678 826 00	(26)	575,-	
BCS716 24xLED-LXN/CW 60	Kaltweiß breitstrahlend, Systemleistung 37 W	2,0	594	714 479 00	(26)	759,-	
BCS716 24xLED-K2/NW 60	Neutralweiß breitstrahlend, Systemleistung 37 W	2,0	594	678 888 00	(26)	870,-	
BCS716 24xLED-K2-/WW 60	Warmweiß breitstrahlend, Systemleistung 37 W	2,0	594	678 864 00	(26)	870,-	
BCS719 36xLED-LXN/CW 60	Kaltweiß breitstrahlend, Systemleistung 56 W	2,7	884	679 045 00	(26)	1116,-	
BCS719 36xLED-K2/NW 60	Neutralweiß breitstrahlend, Systemleistung 56 W	2,7	884	679 021 00	(26)	1296,-	
BCS719 36xLED-K2-/WW 60	Warmweiß breitstrahlend, Systemleistung 56 W	2,7	884	679 007 00	(26)	1296,-	
BCS722 48xLED-LXN/CW 60	Kaltweiß breitstrahlend, Systemleistung 75 W	3,5	1174	714 776 00	(26)	1365,-	
BCS722 48xLED-K2/NW 60	Neutralweiß breitstrahlend, Systemleistung 75 W	3,5	1174	679 083 00	(26)	1605,-	
BCS722 48xLED-K2-/WW 60	Warmweiß breitstrahlend, Systemleistung 75 W	3,5	1174	679 069 00	(26)	1605,-	
LEDline², RGB mit DMX/RDM-Kontroller							
BCS716 24xLED-LXN/RGB 30 DMX	RGB medium-breitstrahlend, Systemleistung 37 W	2,2	594	679 816 00	(26)	1205,-	
BCS716 24xLED-LXN/RGB 60 DMX	RGB breitstrahlend, Systemleistung 37 W	2,2	594	679 830 00	(26)	1205,-	
BCS716 24xLED-LXN/RGB A DMX	RGB asymmetrisch, Systemleistung 37 W	2,2	594	678 970 00	(26)	1380,-	
BCS719 36xLED-LXN/RGB 30 DMX	RGB medium-breitstrahlend, Systemleistung 56 W	3,0	884	679 939 00	(26)	1470,-	
BCS719 36xLED-LXN/RGB 60 DMX	RGB breitstrahlend, Systemleistung 56 W	3,0	884	679 953 00	(26)	1470,-	
BCS719 36xLED-LXN/RGB A DMX	RGB asymmetrisch, Systemleistung 56 W	3,0	884	679 977 00	(26)	1645,-	
BCS722 48xLED-LXN/RGB 30 DMX	RGB medium-breitstrahlend, Systemleistung 56 W	3,8	1174	679 854 00	(26)	1672,-	
BCS722 48xLED-LXN/RGB 60 DMX	RGB breitstrahlend, Systemleistung 75 W	3,8	1174	679 878 00	(26)	1672,-	
BCS722 48xLED-LXN/RGB A DMX	RGB asymmetrisch, Systemleistung 75 W	3,8	1174	679 175 00	(26)	1847,-	
LEDline², AWB mit DMX/RDM-Kontroller							
BCS716 24xLED-LXN/AWB 30 DMX	AWB medium-breitstrahlend, Systemleistung 37 W	2,2	594	679 823 00	(26)	1205,-	
BCS716 24xLED-LXN/AWB 60 DMX	AWB breitstrahlend, Systemleistung 37 W	2,2	594	679 847 00	(26)	1205,-	
BCS719 36xLED-LXN/AWB 30 DMX	AWB medium-breitstrahlend, Systemleistung 56 W	3,0	884	679 946 00	(26)	1470,-	
BCS719 36xLED-LXN/AWB 60 DMX	AWB breitstrahlend, Systemleistung 56 W	3,0	884	679 960 00	(26)	1470,-	
BCS722 48xLED-LXN/AWB 30 DMX	AWB medium-breitstrahlend, Systemleistung 75 W	3,8	1174	679 861 00	(26)	1672,-	
BCS722 48xLED-LXN/AWB 60 DMX	AWB breitstrahlend, Systemleistung 75 W	3,8	1174	679 885 00	(26)	1672,-	

Produktbezeichnung	Beschreibung	Gewicht Bestell-Nr.			Preis in Wo. 
		kg	EOC	RG	
erweitertes Zubehör					
ZCS711 MB L71 W100	Montagebügel für BCS710	1,0	679 670 00	(26)	28,-
ZCS711 MB W100	Montagebügel 100 mm	1,0	660 790 00	(26)	39,-
ZCS711 MB W150	Montagebügel 150 mm	1,0	679 687 00	(26)	75,-
ZCS711 MB W200	Montagebügel 200 mm	1,0	679 694 00	(26)	82,-
ZCS711 C1000W	Verbindungsleitung 1 m, Wieland Stecker-Buchse	1,0	679 311 00	(26)	100,-
ZCS711 C2000W	Verbindungsleitung 2 m, Wieland Stecker-Buchse	2,0	679 328 00	(26)	109,-
ZCSS711 TB-XLR5	Endkappen für XLR Stecksystem	1,0	679 700 00	(26)	103,-
ZVS733 MFR Mounting Frame	Montagerahmen für Scheinwerfersystem, Aufnahme von max. 3 30 cm Modulen	3,5	679 748 00	(26)	363,-

Lichtgestaltung revolutioniert

LEDline² – ein lineares Flutlicht und universell einsetzbares Lichtwerkzeug für architektonische Anwendungen. Basierend auf Philips LUXEON® Hochleistungs-LED in den Farben Weiß, Rot, Blau, Grün und Amber ermöglicht LEDline² eine Fülle von interessanten neuen Licht-Effekten. Speziell entwickelte Hochleistungsoptiken erzeugen extrem enge Lichtkegel und ermöglichen so eine präzise Lichtlenkung und gleichmäßige Ausleuchtung von Flächen. Störendes Streulicht kann dadurch vermieden werden. Die Erweiterung der Leuchtenfamilie um RGB- und AWB-Module ermöglicht neue Farbmischkonzepte im Außenbereich.



Abmessungen in mm



Schutzklasse: I
Schutzart: IP 66

Produktbezeichnung	Beschreibung	A mm	Bestell-Nr. EOC	RG	Preis in Wo.
LEDline², 30 cm, mit integrierter Stromversorgung, Systemleistung 19 W					
BCS713 12LED-LXN BL EB I 6	Blau engstrahlend	304	714 202 00	(26)	506,-
BCS713 12LED-LXN BL EB I 60	Blau breitstrahlend	304	714 233 00	(26)	516,-
BCS713 12LED-LXN RD EB I 6	Rot engstrahlend	304	714 264 00	(26)	506,-
BCS713 12LED-LXN RD EB I 60	Rot breitstrahlend	304	714 295 00	(26)	516,-
BCS713 12LED-LXN GN EB I 6	Grün engstrahlend	304	714 325 00	(26)	506,-
BCS713 12LED-LXN GN EB I 60	Grün breitstrahlend	304	714 356 00	(26)	516,-
BCS713 12LED-LXN AM EB I 6	Amber engstrahlend	304	714 387 00	(26)	506,-
BCS713 12LED-LXN AM EB I 60	Amber breitstrahlend	304	714 417 00	(26)	516,-
LEDline², 60 cm, mit integrierter Stromversorgung, Systemleistung 37 W					
BCS716 24LED-LXN BL EB I 6	Blau engstrahlend	594	714 509 00	(26)	753,-
BCS716 24LED-LXN BL EB I 60	Blau breitstrahlend	594	714 530 00	(26)	759,-
BCS716 24LED-LXN RD EB I 6	Rot engstrahlend	594	714 561 00	(26)	753,-
BCS716 24LED-LXN RD EB I 60	Rot breitstrahlend	594	714 592 00	(26)	759,-
BCS716 24LED-LXN GN EB I 6	Grün engstrahlend	594	714 622 00	(26)	753,-
BCS716 24LED-LXN GN EB I 60	Grün breitstrahlend	594	714 653 00	(26)	759,-
BCS716 24LED-LXN AM EB I 6	Amber engstrahlend	594	714 684 00	(26)	753,-
BCS716 24LED-LXN AM EB I 60	Amber breitstrahlend	594	714 714 00	(26)	759,-
LEDline², 120 cm, mit integrierter Stromversorgung, Systemleistung 75 W					
BCS722 48LED-LXN BL EB I 6	Blau engstrahlend	1174	714 806 00	(26)	1316,-
BCS722 48LED-LXN BL EB I 60	Blau breitstrahlend	1174	714 837 00	(26)	1336,-
BCS722 48LED-LXN RD EB I 6	Rot engstrahlend	1174	714 868 00	(26)	1316,-
BCS722 48LED-LXN RD EB I 60	Rot breitstrahlend	1174	714 899 00	(26)	1336,-
BCS722 48LED-LXN GN EB I 6	Grün engstrahlend	1174	714 929 00	(26)	1316,-
BCS722 48LED-LXN GN EB I 60	Grün breitstrahlend	1174	714 950 00	(26)	1336,-
BCS722 48LED-LXN AM EB I 6	Amber engstrahlend	1174	714 981 00	(26)	1316,-
BCS722 48LED-LXN AM EB I 60	Amber breitstrahlend	1174	715 018 00	(26)	1336,-
LEDline² dimmbar, 30 cm, mit integrierter Stromversorgung und Kombicontroller 1-10V/DALI, Systemleistung 19 W					
BCS713 12LED-LXN WH EB I 6 D10	Weiß engstrahlend	304	714 165 00	(26)	664,-
BCS713 12LED-LXN WH EB I 60 D10	Weiß breitstrahlend	304	714 196 00	(26)	667,-
BCS713 12LED-LXN BL EB I 6 D10	Blau engstrahlend	304	714 226 00	(26)	664,-
BCS713 12LED-LXN BL EB I 60 D10	Blau breitstrahlend	304	714 257 00	(26)	667,-
BCS713 12LED-LXN AM EB I 6 D10	Amber engstrahlend	304	714 400 00	(26)	664,-
BCS71 312LED-LXN AM EB I 60 D10	Amber breitstrahlend	304	714 431 00	(26)	667,-
DALI/DMX-Steuerungen im Kap. Lichtmanagement					
LEDline² dimmbar, 60 cm, mit integrierter Stromversorgung und Kombicontroller 1-10V/DALI, Systemleistung 37 W					
BCS716 24LED-LXN WH EB I 6 D10	Weiß engstrahlend	594	714 462 00	(26)	826,-
BCS716 24LED-LXN WH EB I 60 D10	Weiß breitstrahlend	594	714 493 00	(26)	832,-
BCS716 24LED-LXN BL EB I 6 D10	Blau engstrahlend	594	714 523 00	(26)	826,-
BCS716 24LED-LXN BL EB I 60 D10	Blau breitstrahlend	594	714 554 00	(26)	832,-
BCS716 24LED-LXN AM EB I 6 D10	Amber engstrahlend	594	714 707 00	(26)	826,-
BCS716 24LED-LXN AM EB I 60 D10	Amber breitstrahlend	594	714 738 00	(26)	832,-
DALI/DMX-Steuerungen im Kap. Lichtmanagement					



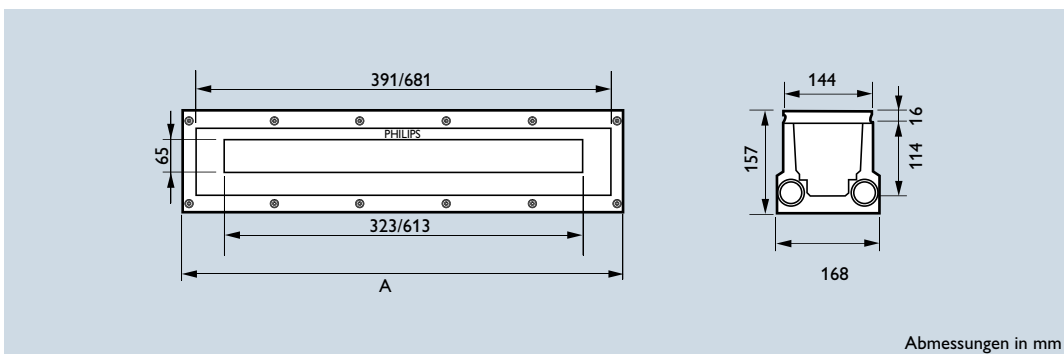
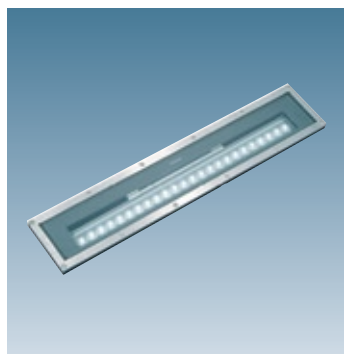
Schutzklasse: I

Produktbezeichnung	Beschreibung	A mm	Bestell-Nr.		Preis in Wo.
			EOC	RG	
LEDline² dimmbar, 120 cm, mit integrierter Stromversorgung und Kombicontroller 1-10V/DALI, Systemleistung 75 W					
BCS722 48LED-LXN WH EB I 6 D10	Weiß engstrahlend	1174	714 769 00	(26)	1486,-
BCS722 48LED-LXN WH EB I 60 D10	Weiß breitstrahlend	1174	714 790 00	(26)	1497,-
BCS722 48LED-LXN BL EB I 6 D10	Blau engstrahlend	1174	714 820 00	(26)	1488,-
BCS722 48LED-LXN BL EB I 60 D10	Blau breitstrahlend	1174	714 851 00	(26)	1499,-
BCS722 48LED-LXN AM EB I 6 D10	Amber engstrahlend	1174	715 001 00	(26)	1488,-
BCS722 48LED-LXN AM EB I 60 D10	Amber breitstrahlend	1174	715 032 00	(26)	1499,-

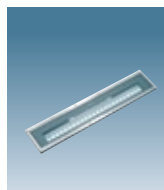
DALI/DMX-Steuerungen im Kap. Lichtmanagement

LEDline²

Bodeneinbauscheinwerfer






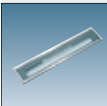
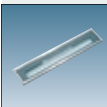
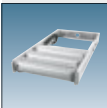


Abmessungen in mm



Schutzklasse: I
Schutzart: IP 67
statische Belastung 2 t

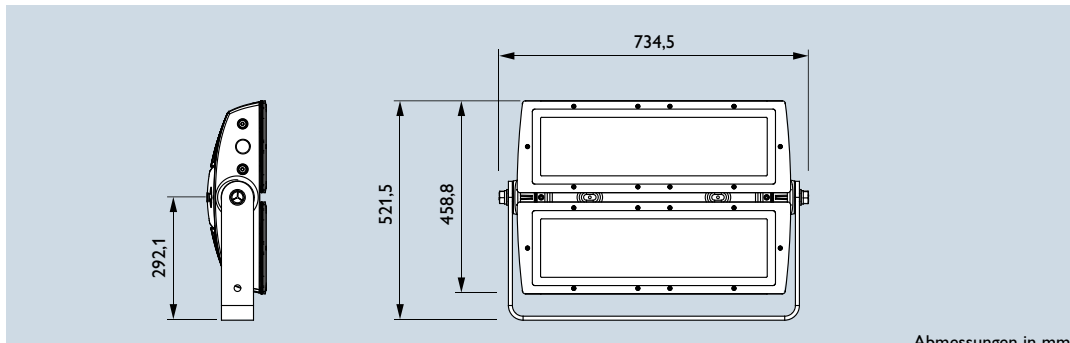
Produktbezeichnung	Beschreibung	A mm	Bestell-Nr.		Preis in Wo.
			EOC	RG	
LEDline², Bodeneinbau, 30 cm, mit integrierter Stromversorgung					
BBS713 12XLED-LXN/CW 30	Kaltweiß, medium-breitstrahlend	432	679 212 00	(26)	805,-
BBS716 24XLED-K2/NW 30	Neutralweiß, medium-breitstrahlend	432	679 236 00	(26)	896,-
BBS713 12XLED-K2/WW 30	Warmweiß, medium-breitstrahlend	432	679 199 00	(26)	986,-
LEDline², Bodeneinbau, 60 cm, mit integrierter Stromversorgung					
BBS716 24XLED-LXN/CW 30	Kaltweiß, medium-breitstrahlend	722	679 243 00	(26)	1146,-
BBS716 24XLED-K2/NW 30	Neutralweiß, medium-breitstrahlend	722	679 236 00	(26)	1328,-
BBS716 24XLED-K2/WW 30	Warmweiß, medium-breitstrahlend	722	679 229 00	(26)	1328,-
BBS716 24XLED-LXN/RGB 30 DMX	RGB, medium-breitstrahlend, mit integriertem DMX/ RDM Controller	722	679 250 00	(26)	1593,-
BBS716 24XLED-LXN/RGB 60 DMX	RGB, breitstrahlend, mit integriertem DMX/RDM Controller	722	679 267 00	(26)	1593,-
BBS716 24XLED-LXN/RGB A DMX	RGB, asymmetrisch, mit integriertem DMX/RDM Controller	722	679 274 00	(26)	1626,-
BBS716 24xLED-LXN/AWB 30 DMX	AWB, medium-breitstrahlend, mit integriertem DMX/RDM Controller	722	686 050 00	(26)	1603,-
BBS716 24xLED-LXN/AWB 60 DMX	AWB, breitstrahlend, mit integriertem DMX/RDM Controller	722	686 012 00	(26)	1603,-

LEDline Variante	Anzahl der LEDs	LED Farbe	Optiken	Steuerung D10 : 1-10V / DALI	Steuerung DMX / DRM
 <input type="checkbox"/> BCS710	<input type="checkbox"/> 6	<input type="checkbox"/> WW : Warmweiß <input type="checkbox"/> NW : Neutralweiß <input type="checkbox"/> CW : Kaltweiß <input type="checkbox"/> RD : Rot <input type="checkbox"/> GN : Grün <input type="checkbox"/> BL : Blau <input type="checkbox"/> AM : Amber	<input type="checkbox"/> 6° <input type="checkbox"/> 30° <input type="checkbox"/> 60° <input type="checkbox"/> 60° Asymmetrisch Ballustrade nur 60°	<input type="checkbox"/> NA	<input type="checkbox"/> NA
 <input type="checkbox"/> BCS713	<input type="checkbox"/> 12	<input type="checkbox"/> GN : Grün <input type="checkbox"/> BL : Blau <input type="checkbox"/> AM : Amber		<input type="checkbox"/> D10 : 1-10V / DALI	
 <input type="checkbox"/> BCS716	<input type="checkbox"/> 6	<input type="checkbox"/> WW : Warmweiß <input type="checkbox"/> NW : Neutralweiß <input type="checkbox"/> CW : Kaltweiß <input type="checkbox"/> RD : Rot <input type="checkbox"/> GN : Grün <input type="checkbox"/> BL : Blau <input type="checkbox"/> AM : Amber			<input type="checkbox"/> DMX/DRM
	<input type="checkbox"/> 24	<input type="checkbox"/> RGB : Rot Grün Blau <input type="checkbox"/> AWB : Amber Weiß Blau (nicht für Ballustrade)			
 <input type="checkbox"/> BCS719	<input type="checkbox"/> 36	<input type="checkbox"/> RGB : Rot Grün Blau <input type="checkbox"/> AWB : Amber Weiß Blau (nicht für Ballustrade)			
 <input type="checkbox"/> BCS722	<input type="checkbox"/> 12				
	<input type="checkbox"/> 48				
 <input type="checkbox"/> BBS713	<input type="checkbox"/> 12	<input type="checkbox"/> WW : Warmweiß <input type="checkbox"/> NW : Neutralweiß <input type="checkbox"/> CW : Kaltweiß <input type="checkbox"/> RD : Rot <input type="checkbox"/> GN : Grün <input type="checkbox"/> BL : Blau <input type="checkbox"/> AM : Amber	<input type="checkbox"/> 6° <input type="checkbox"/> 30° <input type="checkbox"/> 60° <input type="checkbox"/> 60° Asymmetrisch		<input type="checkbox"/> NA
 <input type="checkbox"/> BBS716	<input type="checkbox"/> 24	<input type="checkbox"/> WW : Warmweiß <input type="checkbox"/> NW : Neutralweiß <input type="checkbox"/> CW : Kaltweiß <input type="checkbox"/> RD : Rot <input type="checkbox"/> GN : Grün <input type="checkbox"/> BL : Blau <input type="checkbox"/> AM : Amber <input type="checkbox"/> WAM : Amber			<input type="checkbox"/> DMX/DRM
 <input type="checkbox"/> BVS733	<input type="checkbox"/> 36	<input type="checkbox"/> WW : Warmweiß <input type="checkbox"/> NW : Neutralweiß <input type="checkbox"/> CW : Kaltweiß <input type="checkbox"/> RD : Rot <input type="checkbox"/> GN : Grün <input type="checkbox"/> BL : Blau <input type="checkbox"/> AM : Amber	<input type="checkbox"/> 6°		<input type="checkbox"/> NA

Stecker/Buchse für DMX	Erweiterte Farbpalette	Länge Anschlussleitung (nicht für DV)	Durchgangsverdrahtung Spannungsversorgung Wieland Stecker/Buchse	Montagebügel
<input type="checkbox"/> NA	<input type="checkbox"/> Standard <input type="checkbox"/> RAL...	<input type="checkbox"/> 1 m <input type="checkbox"/> 2 m <input type="checkbox"/> 3 m <input type="checkbox"/> 5 m	NA	<input type="checkbox"/> MB-W100
<input type="checkbox"/> DMX Leitung mit XLR -Verbinder zusätzlich erforderlich DMX XLR-Abschluss ZCS711 TB-XLR5 910503437515 Durchgangsverdrahtung Spannungsversorgung nicht möglich			<input type="checkbox"/> Wieland Verbinder Typ RST 2013 Verbindungsleitungen 1 m und 2m separat erhältlich ZCS711 C1000W - 1m 910503436915 ZCS711 C2000W - 2m 910503437015	<input type="checkbox"/> MB-W100 <input type="checkbox"/> MB-W150 <input type="checkbox"/> MB-W200
<input type="checkbox"/> NA	<input type="checkbox"/> Standard		NA	NA
<input type="checkbox"/> DMX Leitung mit XLR -Verbinder zusätzlich erforderlich DMX-line XLR-Abschluss ZCS711 TB-XLR5 910503437515 Durchgangsverdrahtung Spannungsversorgung nicht möglich				
<input type="checkbox"/> NA		<input type="checkbox"/> 1m		Bitte ein Angebot von Philips über <input type="text"/> Stück an den Kunden _____ _____ PLZ: _____ Ort: _____ Telefon: _____ Fax: _____

Die nächste Generation der LED-Scheinwerferbeleuchtung

Philips ColorReach Powercore ist ein leistungsstarker Scheinwerfer für die Gebäudebeleuchtung und bietet jede Menge LED-Lichtleistung, um großflächige Fassaden und Gebäude brillant und dynamisch anzustrahlen. Dieser Scheinwerfer vereint alle Vorteile – innovative LED-Technologie, digitale Steuerung vielfältige Farbwechseleffekte – in einem eleganten Produkt. Mit einer unvergleichlichen Lichtleistung von mehr als 5000 Lumen und einer einzigartigen Lichtprojektion von über 150 Metern repräsentiert diese leistungsstarke Leuchte die Zukunft moderner Anstrahlung. Die untereinander austauschbaren Streulinien unterstützen eine Vielzahl von Lichtverteilungen und Anwendungen, einschließlich punktueller Beleuchtung, Streiflicht und asymmetrischer Wandflutung.



Abmessungen in mm



CE
Schutzklasse: I
Schutzart: IP 66

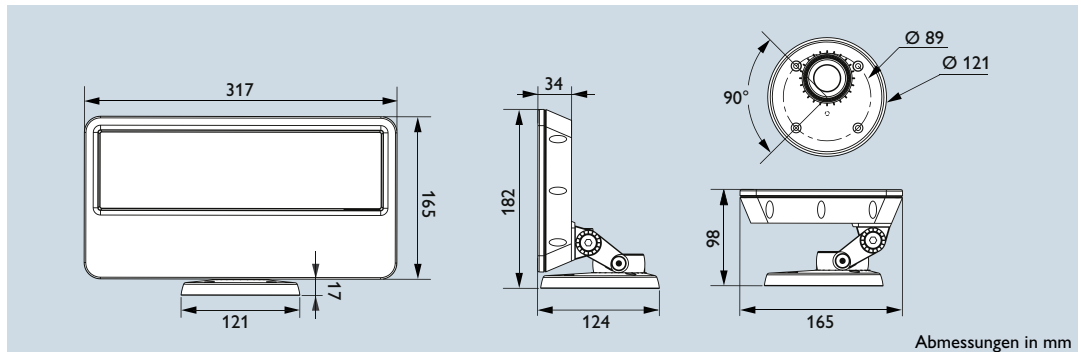


Produktbezeichnung	Beschreibung	Gewicht Bestell-Nr.				Preis in Wo.
		kg	EOC	RG		
Scheinwerfer						
DCP770 104xLED-HB/RGB 100-240V	maximale Systemleistung 290 W	34,0	701 568 00	(26)	8199,-	
Zubehör						
ZCP770 BSP A8	Streuglascheibe mit Rahmen 8°	1,7	701 704 00	(26)	507,-	
ZCP770 BSP A13	Streuglascheibe mit Rahmen 13°	1,7	701 650 00	(26)	507,-	
ZCP770 BSP A23	Streuglascheibe mit Rahmen 23°	1,7	701 667 00	(26)	507,-	
ZCP770 BSP A43	Streuglascheibe mit Rahmen 43°	1,7	701 674 00	(26)	507,-	
ZCP770 BSP A63	Streuglascheibe mit Rahmen 63°	1,7	701 681 00	(26)	507,-	
ZCP770 BSP A5-17	Streuglascheibe mit Rahmen 5 x 17° asymmetrisch	1,7	701 698 00	(26)	507,-	
ZCX400 100-240V DMX DATA ENABLER	DataEnabler DMX	1,2	275 567 99	(41)	404,-	2
ZCX400 100-240V ETHER DATA ENABLER	DataEnabler Ethernet	1,2	710 533 99	(41)	499,-	

Hinweise:
Pro Scheinwerfer werden jeweils zwei Linsensätze mit Rahmen benötigt.
Die maximale Länge vom DataEnabler zu letzten Leuchte in Reihenschaltung darf maximal 53 m sein. Bei Parallelinstallation sollte die Gesamtlänge des Systems 122 m nicht überschreiten. Genauere Installationshinweise entnehmen Sie bitte der Montageanleitung.

Dynamisches Ambiente

ColorBlast® 12 Powercore ist eine Kombination der beliebten LED-Leuchte ColorBlast 12 von ColorKinetics mit der Powercore®-Technologie. Das Produkt verbindet eine satte, kräftige Farbwiedergabe und Farbeffekte mit effizienter Leistung und einfacher Bedienung. ColorBlast 12 Powercore projiziert einen Lichtkegel mit weicheren Konturen und präsentiert sich als ein System, das sowohl für den Einsatz im Innen- als auch im Außenbereich geeignet ist. Color Blast 12 Powercore empfängt die Daten über den Color Kinetics Data Enabler, eine Datenverarbeitungseinheit, die das DMX- oder Color Kinetics® Light System Manager (LSM)-Ethernet Protokoll unterstützt.



Schutzklasse: II
Schutzart: IP 66

Produktbezeichnung	Beschreibung	Gewicht kg	Bestell-Nr. EOC	RG	Preis in Wo.	
Color Blast 12 Powercore, Systemleistung max. 50 W						
BCP470 36xLED-HB/RGB 100-240V 6 DMX WH	weiß, 6° Ausstrahlwinkel	6,8	711 530 99	(26)	1279,-	2
BCP470 36xLED-HB/RGB 100-240V 6 DMX BK	schwarz, 6° Ausstrahlwinkel	6,8	711 547 99	(26)	1279,-	2
BCP470 36xLED-HB/RGB 100-240V 10 DMX WH	weiß, 10° Ausstrahlwinkel	6,8	711 493 99	(26)	1279,-	2
BCP470 36xLED-HB/RGB 100-240V 10 DMX BK	schwarz, 10° Ausstrahlwinkel	6,8	711 509 99	(26)	1279,-	2
BCP470 36xLED-HB/RGB 100-240V 23 DMX WH	weiß, 23° Ausstrahlwinkel	6,8	711 455 99	(26)	1279,-	2
BCP470 36xLED-HB/RGB 100-240V 23 DMX BK	schwarz, 23° Ausstrahlwinkel	6,8	711 462 99	(26)	1279,-	2



Zubehör						
ZCX400 100-240V DMX DATA ENABLER	DataEnabler DMX	2,0	275 567 99	(41)	404,-	2
ZCX400 100-240V ETHER DATA ENABLER	DataEnabler Ethernet	2,0	710 533 99	(41)	499,-	

Hinweise:

Leuchten können in Reihe oder parallel installiert werden.
Maximaler Abstand der letzten Leuchte vom DataEnabler 50 m

Lichtausbeute			
Farbe	Lichtstrom (Lumen)	Leistungsaufnahme (Watt)	Effizient (lm/W)
Weiss	660	50,0	13,2
Rot	204,6	15,6	13,1
Grün	264,0	21,7	12,2
Blau	138,6	21,7	6,4

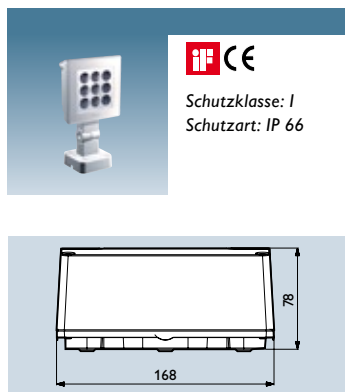
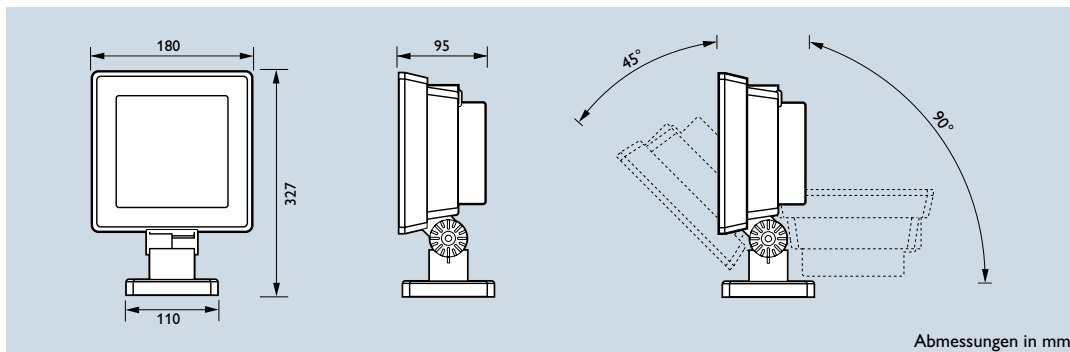
10° Ausstrahlwinkel

Lichtausbeute			
Farbe	Lichtstrom (Lumen)	Leistungsaufnahme (Watt)	Effizient (lm/W)
Weiss	597	50,0	11,9
Rot	179,1	15,6	11,5
Grün	298,5	21,7	13,8
Blau	119,5	21,7	5,5

23° Ausstrahlwinkel

Innovatives Scheinwerferkonzept

LEDflood ist ein innovatives Scheinwerferkonzept für die Illumination und Akzentuierung von Strukturen mit farbigem Licht. Es eröffnet neue kreative Möglichkeiten bei der Gestaltung im Innen- und Außenbereich. Die neuen LEDflood Scheinwerfer verbinden modernste Technologie, wie leistungsstarke LUXEON® LEDs, mit einem innovativen optischen System. Ihre hohe visuelle Qualität in Verbindung mit langlebigen Hochleistungs-LEDs ermöglicht vielfältige Möglichkeiten für kreative Beleuchtungslösungen. Erweiterte Möglichkeiten bestehen durch die RGB- und AWB-Farbmischung und die integrierte DMX-Steuerung.

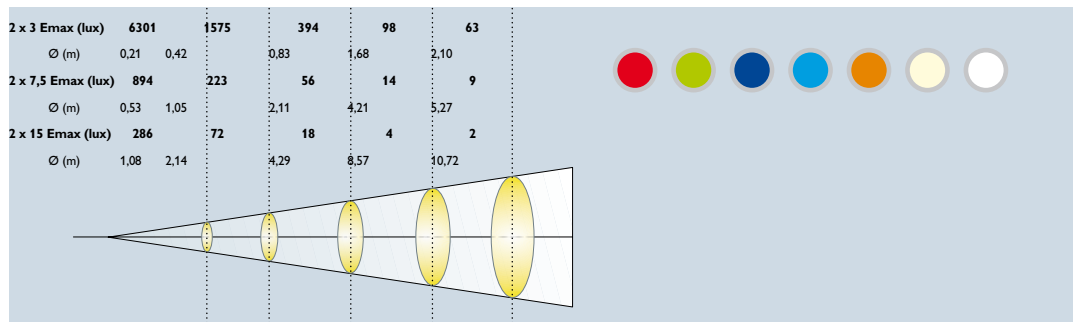


Produktbezeichnung	Farbe	Gewicht kg	Bestell-Nr. EOC	RG	Preis in Wo.
LEDflood, mit abgesetzter elektrischer Einheit, einfarbig, fester Ausstrahlwinkel 6°					
BCP731 LED-K2/WH EB I 6 SI C3	Kaltweiß 5500 K	10,0	505 269 00	(26)	1106,-
BCP731 LED-K2/WH EB I 6 SI DMX C3	Kaltweiß 5500 K	10,0	505 276 00	(26)	1106,-
BCP731 LED-K2/BL EB I 6 SI C3	Blau	10,0	505 306 00	(26)	1106,-
BCP731 LED-K2/BL EB I 6 SI DMX C3	Blau	10,0	505 313 00	(26)	1106,-
BCP731 LED-K2/GN EB I 6 SI C3	Grün	10,0	505 344 00	(26)	1106,-
BCP731 LED-K2/GN EB I 6 SI DMX C3	Grün	10,0	505 351 00	(26)	1106,-
BCP731 LED-K2/RD EB I 6 SI C3	Rot	10,0	505 382 00	(26)	991,-
BCP731 LED-K2/AM EB I 6 SI C3	Amber	10,0	505 405 00	(26)	991,-
LEDflood, mit abgesetzter elektrischer Einheit, einfarbig, Zoomspot 6-30°					
BCP731 LED-K2/WH EB I 6-30 SI C3	Kaltweiß 5500 K	10,0	505 283 00	(26)	1283,-
BCP731 LED-K2/WH EB I 6-30 SI DMX C3	Kaltweiß 5500 K	10,0	505 290 00	(26)	1283,-
BCP731 LED-K2/BL EB I 6-30 SI C3	Blau	10,0	505 320 00	(26)	1283,-
BCP731 LED-K2/BL EB I 6-30 SI DMX C3	Blau	10,0	505 337 00	(26)	1283,-
BCP731 LED-K2/GN EB I 6-30 SI C3	Grün	10,0	505 368 00	(26)	1283,-
BCP731 LED-K2/GN EB I 6-30 SI DMX C3	Grün	10,0	505 375 00	(26)	1283,-
BCP731 LED-K2/RD EB I 6-30 SI C3	Rot	10,0	505 399 00	(26)	1169,-
BCP731 LED-K2/AM EB I 6-30 SI C3	Amber	10,0	505 412 00	(26)	1169,-
LEDflood, mit abgesetzter elektrischer Einheit, zweifarbig, fester Ausstrahlwinkel 6°, DMX-Steuerung					
BCP732 LED-K2/WH/AM EB I 6 SI DMX C3	Weiß/Amber	10,0	505 429 00	(26)	1106,-
BCP732 LED-K2/WH/BL EB I 6 SI DMX C3	Weiß/Blau	10,0	505 443 00	(26)	1106,-
BCP732 LED-K2/BL/GN EB I 6 SI DMX C3	Blau/Grün	10,0	505 467 00	(26)	1106,-
LEDflood, mit abgesetzter elektrischer Einheit, zweifarbig, Zoomspot 6-30°, DMX-Steuerung					
BCP732 LED-K2/WH/AM EB I 6-30 SI DMX C3	Weiß/Amber	10,0	505 436 00	(26)	1283,-
BCP732 LED-K2/WH/BL EB I 6-30 SI DMX C3	Weiß/Blau	10,0	505 450 00	(26)	1283,-
BCP732 LED-K2/BL/GN EB I 6-30 SI DMX C3	Blau/Grün	10,0	505 474 00	(26)	1283,-
LEDflood, mit abgesetzter elektrischer Einheit, dreifarbig, Zoomspot 6-30°, DMX-Steuerung					
BCP733 LED-K2/RGB EB I 6-30 SI DMX C3	Rot/Grün/Blau	10,0	505 481 00	(26)	1301,-
BCP733 LED-K2/AWB EB I 6-30 SI DMX C3	Amber/Weiß/Blau	10,0	505 498 00	(26)	1301,-
LEDflood, mit abgesetzter elektrischer Einheit, einfarbig, mit Rillenscheibe für vertikale Lichtkegelaufweitung					
BCP731 LED-K2/WH EB I P-LIN-V SI C3	Kaltweiß	10,0	506 334 00	(26)	1062,-
BCP731 LED-K2/BL EB I P-LIN-V SI C3	Blau	10,0	506 341 00	(26)	1062,-

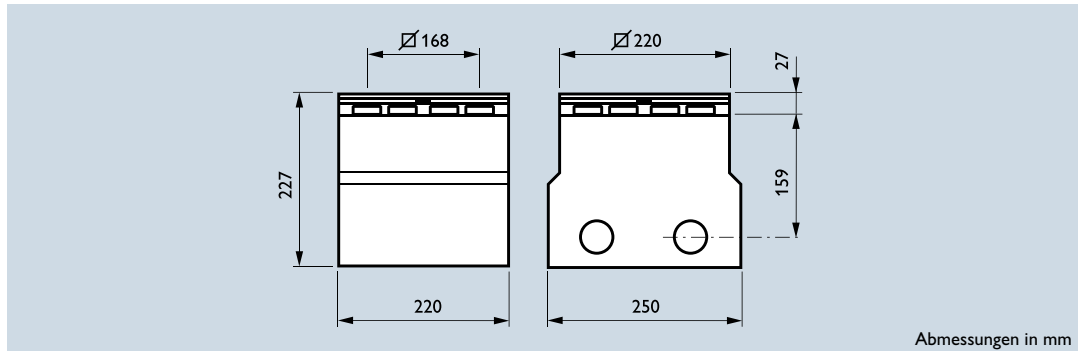
Weitere Ausführungen stehen über einen Konfigurator zur Verfügung

Hinweise:

NB6-WB60 von außen zugängliches, fokussierbares Linsensystem 6-30°, C3000 Anschlussleitung zur separaten elektrischen Einheit (3 m)
DALI/DMX-Steuerungen im Kapitel Lichtmanagement



Die Erweiterung der LEDflood Familie durch Bodeneinbauleuchten ermöglicht vielfältige Anstrahlungen von Fassaden, Bögen, Säulen und Skulpturen. Das Licht wird durch neuartige Kollimatorlinsen gebündelt. Die Sekundäroptik lässt sich drehen und neigen, was eine flexible Ausrichtung ermöglicht. Das Lichtbündel des Scheinwerfers kann so eingestellt werden, dass das angestrahlte Objekt optimal in Szene gesetzt werden kann.



Abmessungen in mm



Schutzklasse: I, II
Schutzart: IP 67

Produktbezeichnung	Bemerkung	Gewicht kg	Bestell-Nr. EOC	RG	Preis in Wo.
Einbauleuchte BBP731, einfarbig, Rahmen aus Aluminium Philips Dunkelgrau					
BBP731 LED-K2-/WH II NB SI GR C2	Optik engstrahlend 2x5° schwenkbar +/-20°	10,0	607 390 00	(26)	1245,-
BBP731 LED-K2-/WH II MB SI GR C2	Optik mediumbreitstrahlend 2x13° schwenkbar 17°	10,0	607 376 00	(26)	1245,-
BBP731 LED-K2-/WH II A SI GR C2	Optik asymmetrisch 2x55° -5°/35° fix	10,0	607 369 00	(26)	1245,-
BBP731 LED-K2-/WH II LIN8-34 SI GR C2	Optik Linie 2x4° -2°x17° schwenkbar 10°	10,0	607 383 00	(26)	1245,-



BBP73x



BBP74x

Einbauleuchte BBP741, zweifarbig, Rahmen aus Edelstahl					
BBP742 LED-K2-/WH/AM II MB DMX C2	Optik mediumbreitstrahlend 2x13° schwenkbar 17°	10,0	603 422 00	(26)	1420,-
BBP742 LED-K2-/WH/AM II A DMX C2	Optik asymmetrisch 2x55° -5°/35° fix	10,0	603 439 00	(26)	1420,-
BBP742 LED-K2-/WH/BL II NB DMX C2	Optik engstrahlend 2x5° schwenkbar +/-20°	10,0	603 392 00	(26)	1420,-
BBP742 LED-K2-/WH/BL II LIN8-34 DMX C2	Optik Linie 2x4° -2°x17° schwenkbar 10°	10,0	603 378 00	(26)	1420,-



BBP75x

Einbauleuchte BBP743, dreifarbig, Rahmen aus Edelstahl					
BBP743 LED-K2-/RGB II MB DMX C2	Optik mediumbreitstrahlend 2x13° schwenkbar 17°	10,0	603 491 00	(26)	1445,-
BBP743 LED-K2-/RGB II A DMX C2	Optik asymmetrisch 2x55° -5°/35° fix	10,0	603 477 00	(26)	1445,-
BBP743 LED-K2-/RGB II LIN8-34 DMX C2	Optik Linie 2x4° -2°x17° schwenkbar 10°	10,0	603 484 00	(26)	1445,-
BBP743 LED-K2-/AWB II MB DMX C2	Optik mediumbreitstrahlend 2x13° schwenkbar 17°	10,0	603 514 00	(26)	1445,-
BBP743 LED-K2-/AWB II LIN8-34 DMX C2	Optik Linie 2x4° -2°x17° schwenkbar 10°	10,0	603 538 00	(26)	1445,-

Gehäusefarbe nur für BBP73x	LED	Spannungversorgung	Kabel	metrische Verschraubung
<input type="checkbox"/> SI (RAL 9006) <input type="checkbox"/> GR (Philips 10714) <input type="checkbox"/> RAL/DB: <input style="width: 50px; height: 15px;" type="text"/>	<input type="checkbox"/> LED K2	<input type="checkbox"/> 220V/240V 50-60Hz	<input type="checkbox"/> C2000 Anschlusskabel	<input type="checkbox"/> GM Metall

Produktbezeichnung	Farbe	Optiken	Dimmung/Steuerung	Schutzklasse
<input type="checkbox"/> BBP731 einfarbig, Rahmen aus Aluminium <input type="checkbox"/> BBP741 einfarbig, Rahmen aus Edelstahl <input type="checkbox"/> BBP751 einfarbig, Abdeckring aus Edelstahl	<input type="checkbox"/> WH Weiß <input type="checkbox"/> BL Blau <input type="checkbox"/> AM Amber <input type="checkbox"/> RD Rot <input type="checkbox"/> GN Grün	<input type="checkbox"/> NB engstrahlend 2 x 5° – schwenkbar (+/-20°)	<input type="checkbox"/> statisch <input type="checkbox"/> DMX	<input type="checkbox"/> II <input type="checkbox"/> I
<input type="checkbox"/> BBP732 zweifarbig, Rahmen aus Aluminium <input type="checkbox"/> BBP742 zweifarbig, Rahmen aus Edelstahl <input type="checkbox"/> BBP752 zweifarbig, Abdeckung aus Edelstahl	<input type="checkbox"/> WH/AM Weiß/Amber <input type="checkbox"/> WH/BL Weiß/Blau <input type="checkbox"/> BL/GN Blau/Grün	<input type="checkbox"/> MB mittelbreitstrahlend 2 x 13° – schwenkbar (+/-17°)	<input type="checkbox"/> DMX	
<input type="checkbox"/> BBP733 dreifarbig, Rahmen aus Aluminium <input type="checkbox"/> BBP743 dreifarbig, Rahmen aus Edelstahl <input type="checkbox"/> BBP753 dreifarbig, Abdeckung aus Edelstahl	<input type="checkbox"/> RGB Rot/Grün/Blau <input type="checkbox"/> AWB Amber/Weiß/Blau	<input type="checkbox"/> A asymmetrisch 2 x 55° -5°/35° (fix)		

Bitte ein Angebot von Philips über

Stück an den Kunden:

PLZ: _____ Ort: _____

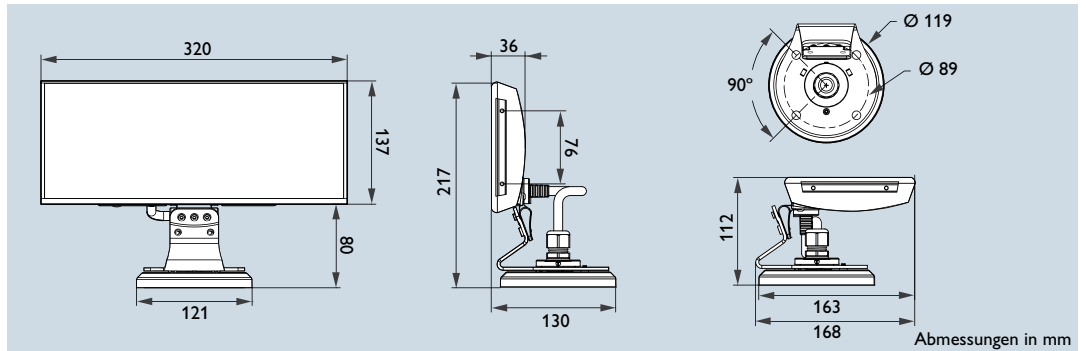
Telefon: _____

Fax: _____

Fax:
Deutschland/Schweiz
05041/75-508
Österreich 01/60101-
1391

Anspruchsvolle Weißlichtbeleuchtung

iW Blast 12 Powercore ist eine LED-Scheinwerferfamilie, die eine einfache Bedienung und Installation mit der Powercore®-Technologie vereint. Die Scheinwerfer erzeugen ein hochwertiges, leuchtenübergreifendes konsistentes Weißlicht mit veränderbarer Farbtemperatur von 3000 K bis 6500 K. Mit diesen Eigenschaften wird iW Blast 12 Powercore überwiegend zur architektonischen Akzentuierung im Innen- und Außenbereich sowie zur Theaterbühnen- und Studiobeleuchtung eingesetzt. iW Blast 12 Powercore empfängt die Daten über den iW Data Enabler. Wird iW Blast 12 Powercore in Verbindung mit einer iW Steuerung verwendet, können Farbtemperatur und Lichtintensität auf Knopfdruck verändert werden.



CE
Schutzklasse: II
Schutzart: IP 66

Produktbezeichnung	Beschreibung	Gewicht	Bestell-Nr.	EOC	RG	Preis in Wo.
iW Blast 12 Powercore						
BCP431 30xLED-HB/WH-3000-6500 24 WH	gefrostete Abdeckung, breitstrahlend	3,1	711 868 99	(26)		1279,-
BCP431 30xLED-HB/WH-3000-6500 24 BK	gefrostete Abdeckung, breitstrahlend	3,1	711 875 99	(26)		1279,-
BCP431 30xLED-HB/WH-3000-6500 18 WH	klare Abdeckung, engstrahlend	3,1	711 882 99	(26)		1279,-
BCP431 30xLED-HB/WH-3000-6500 18 BK	klare Abdeckung, engstrahlend	3,1	711 899 99	(26)		1279,-
Zubehör						
ZCX400 100-240V iW DATA ENABLER	iW DataEnabler, Datensignal über	1,5	711 790 99	(41)		499,-

Hinweise:
Maximale Länge vom iW DataEnabler zur letzten Leuchte 50 m
Leuchten auch integrierbar in DMX Universen über DataEnabler DMX
Leistung pro Modul: 15 cm 4,5 Wmax (2,2 W)
30 cm 6 Wmax (4,5 W)



Farbwiedergabeindex Ra	cw/ww/mix
symmetrisch	83/71/78
asymmetrisch	83/70/77

Lichtausbeute			
	Lichtstrom (Lumen)	Leistungsaufnahme (Watt)	Effizient (lm/W)
mix	766	43,9	17,1
ww	432	43,3	10,0
cw	623	43,1	14,5

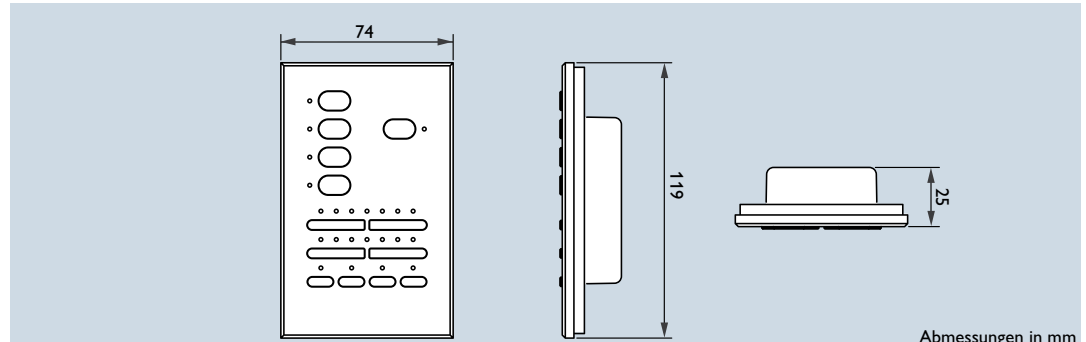
eng strahlend

Lichtausbeute			
	Lichtstrom (Lumen)	Leistungsaufnahme (Watt)	Effizient (lm/W)
mix	683	48,9	14,0
ww	424	48,1	8,8
cw	530	48,1	11,0

breit strahlend

iW Scene Controller

iW Scene Controller ist die perfekte Lösung für alle Lichtinstallationen mit IntelliWhite Systemen, die verschiedene Umgebungseinstellungen erfordern. Man kann einfach einen Bereich auswählen, die Farbtemperatur und die Helligkeit einstellen und diese Einstellungen auf einer Taste speichern.

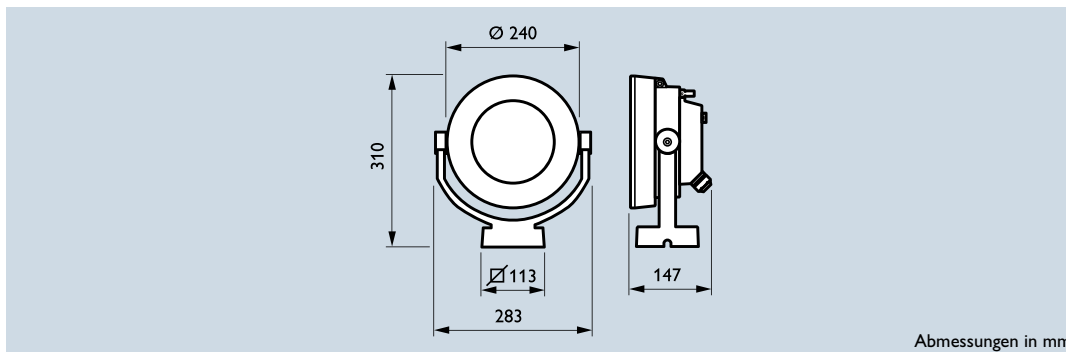


CE
Schutzklasse: II
Schutzart: IP 20

Produktbezeichnung	Beschreibung	Gewicht	Bestell-Nr.	EOC	RG	Preis in Wo.
iW Scene Controller						
SSLCTR LRC9624 iW SCENE CONTROLLER	Tasterplatte mit 15 m Datenleitung, 4 Presets, Dim up/down, Ein/Aus, max. 4 Zonen (iW DataEnabler)	1,0	711 783 99	(41)		509,-

Beamer LED – Spot an!

Beamer LED ist eine Scheinwerferfamilie für den Bereich der Akzentbeleuchtung und Anstrahlung im Innen- und Außenbereich. Der Strahler ist mit einer Philips LUXEON® III Hochleistungs-LED ausgestattet. Das speziell entwickelte Reflektorsystem ermöglicht einen fast parallelen Lichtaustritt. Die Beamer LED-Leuchten ermöglichen eine flexible Installation und Ausrichtung. Über die frei einstellbare Neigung und Drehung hinaus lässt sich durch das Zoomspot-System und die breite Auswahl an Refraktorelementen die Ausstrahlcharakteristik frei einstellen.



Abmessungen in mm



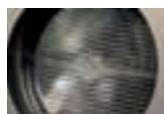
Schutzklasse: II, I
Schutzart: IP 66



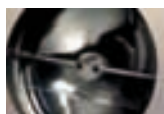
engstrahlend



Zoomspot-System



Linie



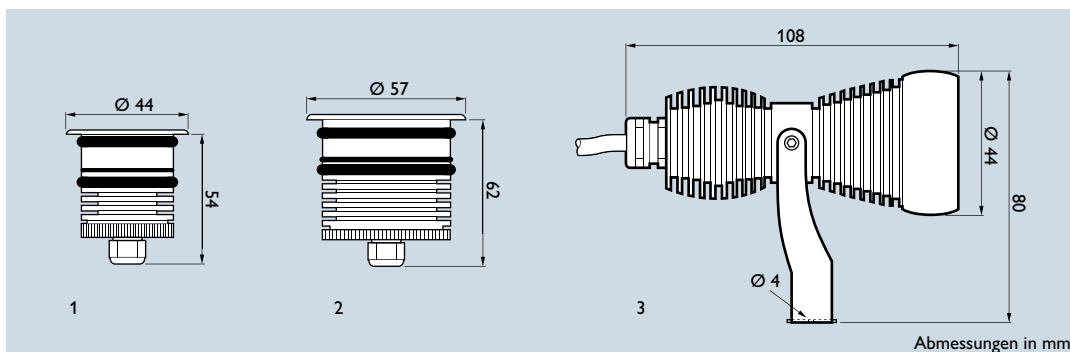
schmaler Streifen

Produktbezeichnung	Bemerkungen	Gewicht kg	Bestell-Nr. EOC	RG	Preis in Wo.
Beamer LED					
BCP725 LED-LXN/BL PSU II RND2 SI	Blau, engstrahlend 2°	4,5	478 159 00	(26)	622,-
BCP725 LED-LXN/BL PSU II RND2-6 SI	Blau, Zoomspot-System 2°-6°	4,7	478 166 00	(26)	686,-
BCP725 LED-LXN/BL PSU II C-NB SI	Blau, schmaler Streifen, Fassadenmontage	4,5	478 197 00	(26)	630,-
BCP725 LED-LXN/BL PSU II LIN6-50 SI	Blau, Linie, einstellbar	4,7	478 180 00	(26)	859,-
BCP725 LED-LXN/RD PSU II RND2 SI	Rot, engstrahlend 2°	4,5	478 203 00	(26)	622,-
BCP725 LED-LXN/RD PSU II RND2-6 SI	Rot, Zoomspot-System 2°-6°	4,7	478 210 00	(26)	935,-
BCP725 LED-LXN/RD PSU II C-NB SI	Rot, schmaler Streifen, Fassadenmontage	4,5	478 241 00	(26)	630,-
BCP725 LED-LXN/RD PSU II LIN6-50 SI	Rot, Linie, einstellbar	4,7	478 234 00	(26)	859,-
BCP725 LED-LXN/WH PSU II RND2 SI	Weiß, engstrahlend 2°	4,5	478 258 00	(26)	622,-
BCP725 LED-LXN/WH PSU II RND2-6 SI	Weiß, Zoomspot-System 2°-6°	4,7	478 265 00	(26)	868,-
BCP725 LED-LXN/WH PSU II C-NB SI	Weiß, schmaler Streifen, Fassadenmontage	4,5	478 296 00	(26)	630,-
BCP725 LED-LXN/WH PSU II LIN6-50 SI	Weiß, Linie, einstellbar	4,7	478 135 00	(26)	859,-

weitere Ausführungen über einen Konfigurator

Illumination unter Wasser

Underwater LED K2 ist ein kompakter, innovativer Einbau- bzw. Aufbaustrahler, der in feuchten Umgebungen oder unter Wasser eingesetzt werden kann und dort faszinierende Effekte ermöglicht. Er erfüllt die Anforderungen der Schutzart IP 68 und eignet sich für eine Tiefe von bis zu 10 Metern. Mit Ausstrahlwinkeln von 10°, 25° und 40° können präzise Illuminationen von Springbrunnen, Wasserspielen oder Teichen umgesetzt werden.



CE
Schutzklasse: III
Schutzart: IP 68



BCB45x DMX Slave

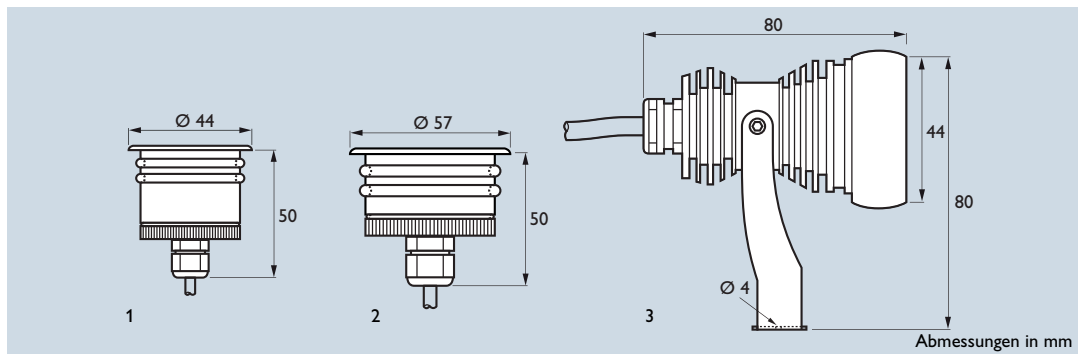
Produktbezeichnung	Beschreibung	Abb.	Gewicht kg	Bestell-Nr. EOC	RG	Preis in Wo.
Underwater LED K2, Einbauversion						
BBB451 1xLED-K2-10-/WW III	Einbauspot, 1 x LED K2 Warmweiß, 10°	1	0,3	815 817 99	(26)	214,-
BBB451 1xLED-K2-25-/WW III	Einbauspot, 1 x LED K2 Warmweiß, 25°	1	0,3	815 824 99	(26)	214,-
BBB451 1xLED-K2-40-/WW III	Einbauspot, 1 x LED K2 Warmweiß, 40°	1	0,3	815 831 99	(26)	214,-
BBB451 1xLED-K2-10-/CW III	Einbauspot, 1 x LED K2 Weiß, 10°	1	0,3	807 720 99	(26)	214,-
BBB451 1xLED-K2-25-/CW III	Einbauspot, 1 x LED K2 Weiß, 25°	1	0,3	807 744 99	(26)	214,-
BBB451 1xLED-K2-40-/CW III	Einbauspot, 1 x LED K2 Weiß, 40°	1	0,3	807 768 99	(26)	214,-
BBB451 3xLED-K2-10-/WW III	Einbauspot, 3 x LED K2 Warmweiß, 10°	2	0,4	815 787 99	(26)	334,-
BBB451 3xLED-K2-25-/WW III	Einbauspot, 3 x LED K2 Warmweiß, 25°	2	0,4	815 794 99	(26)	334,-
BBB451 3xLED-K2-40-/WW III	Einbauspot, 3 x LED K2 Warmweiß, 40°	2	0,4	815 800 99	(26)	334,-
BBB451 3xLED-K2-10-/CW III	Einbauspot, 3 x LED K2 Weiß, 10°	2	0,4	807 782 99	(26)	334,-
BBB451 3xLED-K2-25-/CW III	Einbauspot, 3 x LED K2 Weiß, 25°	2	0,4	807 812 99	(26)	334,-
BBB451 3xLED-K2-40-/CW III	Einbauspot, 3 x LED K2 Weiß, 40°	2	0,4	807 843 99	(26)	334,-
BBB451 3xLED-K2-10-/RGB III	Einbauspot, 3 x LED K2 RGB, 10°	2	0,4	807 805 99	(26)	362,-
BBB451 3xLED-K2-25-/RGB III	Einbauspot, 3 x LED K2 RGB, 25°	2	0,4	807 836 99	(26)	362,-
BBB451 3xLED-K2-40-/RGB III	Einbauspot, 3 x LED K2 RGB, 40°	2	0,4	807 867 99	(26)	362,-
Underwater LED K2, Aufbauversion						
BCB451 3xLED-K2-10-/WW III	Aufbauspot, 3 x LED K2 Warmweiß, 10°	3	0,6	815 756 99	(26)	414,-
BCB451 3xLED-K2-25-/WW III	Aufbauspot, 3 x LED K2 Warmweiß, 25°	3	0,6	815 763 99	(26)	414,-
BCB451 3xLED-K2-40-/WW III	Aufbauspot, 3 x LED K2 Warmweiß, 40°	3	0,6	815 770 99	(26)	414,-
BCB451 3xLED-K2-10-/CW III	Aufbauspot, 3 x LED K2 Weiß, 10°	3	0,6	807 874 99	(26)	414,-
BCB451 3xLED-K2-25-/CW III	Aufbauspot, 3 x LED K2 Weiß, 25°	3	0,6	807 904 99	(26)	414,-
BCB451 3xLED-K2-40-/CW III	Aufbauspot, 3 x LED K2 Weiß, 40°	3	0,6	807 935 99	(26)	414,-
BCB451 3xLED-K2-10-/RGB III	Aufbauspot, 3 x LED K2 RGB, 10°	3	0,6	807 898 99	(26)	432,-
BCB451 3xLED-K2-25-/RGB III	Aufbauspot, 3 x LED K2 RGB, 25°	3	0,6	807 928 99	(26)	432,-
BCB451 3xLED-K2-40-/RGB III	Aufbauspot, 3 x LED K2 RGB, 40°	3	0,6	807 959 99	(26)	432,-
Zubehör						
ZBB451 RMB-1	Einbauhülse 1 x Luxeon K2		0,05	807 966 99	(26)	26,-
ZBB451 RMB-3	Einbauhülse 3 x Luxeon K2		0,05	807 973 99	(26)	26,-
Treiber						
ECB451 PSU220-240V-10W	Treiber 700 mA/10 W für einfarbige Ausführung		0,1	808 376 99	(26)	70,-
ECB451 PSU220-240V-36W	Treiber 700 mA/36 W für einfarbige Ausführung		0,3	808 383 99	(26)	135,-
ECB451 DMX SLAVE	DMX-Signalwandler für RGB, IP 20, bis zu 5 RGB Spots		0,2	808 420 99	(26)	417,-
ECB450 PSU220-240V/24V-60W	Treiber 24V/60 W, entspricht 5 Spots oder 1 x DMX Slave		0,6	801 483 99	(26)	227,-
ECB450 PSU220-240V/24V-100W	Treiber 24V/100 W, entspricht 10 Spots oder 2 x DMX Slave		1,0	801 506 99	(26)	247,-
ECB450 PSU220-240V/24V-150W	Treiber 24V/150 W, entspricht 15 Spots oder 3 x DMX Slave		1,1	801 797 99	(26)	399,-

Hinweis:

Treiber bitte immer separat bestellen.
 einfarbige Ausführung - Konstantstromtreiber 700 mA
 RGB-Ausführung - Konstantspannung 24 V
 Bitte die Leitungslängen (Spannungsabfall) beachten.
 Maximale Länge zur letzten Leuchten max. 20 m
 Die Leuchten werden in Reihe geschaltet.
 Für die RGB-Ausführung ist zusätzlich der ECB450 DMX Slave zu bestellen.
 Weitere Informationen finden Sie in der Montageanleitung.

Underwater LED – Illumination unter Wasser

Underwater LED ist ein kompakter, innovativer Einbau- bzw. Aufbaustrahler, der in feuchten Umgebungen oder unter Wasser eingesetzt werden kann und dort faszinierende Effekte ermöglicht. Er erfüllt die Anforderungen der Schutzart IP 68 und eignet sich für eine Tiefe von bis zu 10 Metern. Mit Ausstrahlwinkeln von 10°, 30° und 40° können präzise Illuminationen von Springbrunnen, Wasserspielen oder Teichen umgesetzt werden. Underwater LED sind einfarbig in Blau und Kaltweiß verfügbar sowie in RGB-Ausführung. Andere Farben sind auf Anfrage erhältlich.



CE
Schutzklasse: III
Schutzart: IP 68



BCB45x DMX Slave

Produktbezeichnung	Beschreibung	Abb.	Gewicht kg	Bestell-Nr. EOC	RG	Preis in Wo.
Underwater LED, Einbau-Spot						
BBB450 1xLED-LXN-12/CW III	1 x LED, Weiß, 12°	1	0,19	801 230 99	(26)	250,-
BBB450 1xLED-LXN-12/BL III	1 x LED, Blau, 12°	1	0,19	801 247 99	(26)	250,-
BBB450 1xLED-LXN-30/CW III	1 x LED, Weiß, 30°	1	0,19	801 254 99	(26)	250,-
BBB450 1xLED-LXN-30/BL III	1 x LED, Blau, 30°	1	0,19	801 261 99	(26)	250,-
BBB450 3xLED-LXN-12/CW III	3 x LED, Weiß, 12°	2	0,25	801 278 99	(26)	285,-
BBB450 3xLED-LXN-12/BL III	3 x LED, Blau, 12°	2	0,25	801 285 99	(26)	285,-
BBB450 3xLED-LXN-12/RGB III	3 x LED, RGB, 12°	2	0,25	801 292 99	(26)	339,-
BBB450 3xLED-LXN-30/CW III	3 x LED, Weiß, 30°	2	0,25	801 308 99	(26)	285,-
BBB450 3xLED-LXN-30/BL III	3 x LED, Blau, 30°	2	0,25	801 315 99	(26)	285,-
BBB450 3xLED-LXN-30/RGB III	3 x LED, RGB, 30°	2	0,25	801 322 99	(26)	339,-
BBB450 3xLED-LXN-40/RGB III	3 x LED, RGB, 40°	2	0,25	801 339 99	(26)	339,-
Underwater LED, Aufbau-Spot						
BCB450 3xLED-LXN-12/CW III	3 x LED, Weiß, 12°	3	0,43	801 346 99	(26)	371,-
BCB450 3xLED-LXN-12/BL III	3 x LED, Blau, 12°	3	0,43	801 353 99	(26)	371,-
BCB450 3xLED-LXN-12/RGB III	3 x LED, RGB, 12°	3	0,43	801 360 99	(26)	398,-
BCB450 3xLED-LXN-30/CW III	3 x LED, Weiß, 30°	3	0,43	801 377 99	(26)	371,-
BCB450 3xLED-LXN-30/BL III	3 x LED, Blau, 30°	3	0,43	801 384 99	(26)	371,-
BCB450 3xLED-LXN-30/RGB III	3 x LED, RGB, 30°	3	0,43	801 391 99	(26)	398,-
BCB450 3xLED-LXN-40/RGB III	3 x LED, RGB, 40°	3	0,43	801 407 99	(26)	398,-
Zubehör						
ZBB451 RMB-1	Einbauzylinder für 1 x LED		0,1	807 966 99	(26)	26,-
ZBB451 RMB-3	Einbauzylinder für 3 x LED		0,1	807 973 99	(26)	26,-
Treiber/Controller IP 67						
ECB450 PSU220-240V-4W	Treiber 350mA/4 W für einfarbige Ausführung		0,18	801 445 99	(26)	58,-
ECB450 PSU220-240V-15W	Treiber 350mA/15 W für einfarbige Ausführung		0,18	801 469 99	(26)	101,-
ECB450 PSU220-240V/24V-60W	Treiber 24V/60 W, entspricht 18 Spots oder 3 x DMX Slave		0,3	801 483 99	(26)	227,-
ECB450 PSU220-240V/24V-100W	Treiber 24V/100 W, entspricht 30 Spots oder 5 x DMX Slave		0,3	801 506 99	(26)	247,-
ECB450 PSU220-240V/24V-150W	Treiber 24V/150 W, entspricht 48 Spots oder 8 x DMX Slave		0,4	801 797 99	(26)	399,-
ECB450 DMX SLAVE	DMX-Signalwandler für RGB, IP 20, bis zu 6 RGB Spots		0,18	801 803 99	(26)	417,-

Hinweis:

Treiber bitte immer separat bestellen.

einfarbige Ausführung - Konstantstromtreiber 350 mA

RGB Ausführung - Konstantspannung 24V

Bitte die Leitungslängen (Spannungsabfall) beachten.

Maximale Länge zur letzten Leuchten max. 20 m

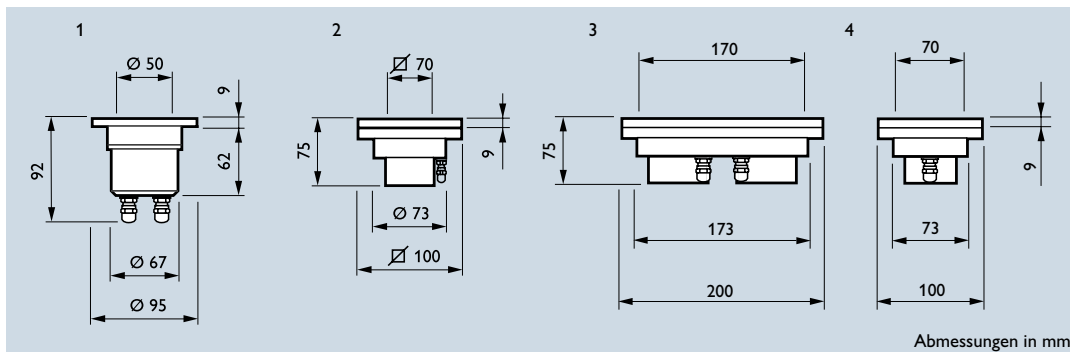
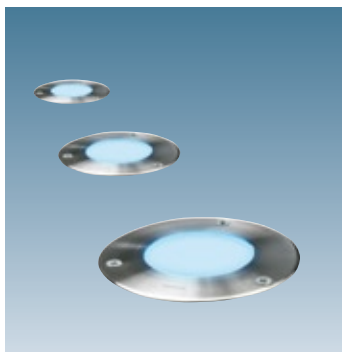
Die Leuchten werden in Reihe geschaltet.

Für die RGB-Ausführung ist zusätzlich der ECB450 DMX Slave zu bestellen.

Weitere Informationen finden Sie in der Montageanleitung.

Marker LED – ein Blickfang

Die Marker LED Bodeneinbauleuchten sind mit HighBrightness-LEDs und opalisierten Streuglasscheiben ausgestattet. Die deutlich sichtbaren Markierungspunkte haben eine gleichmäßige Lichtabstrahlung und eignen sich zur Schaffung vielfältiger kreativer Lichteffekte. Die kompakten Marker LED sind in runder, rechteckiger und quadratischer Ausführung erhältlich und mit einem einfach zu installierenden Einbauszylinder für Wand- und Bodeneinbau ausgestattet.



1
rund



Schutzklasse: II
Schutzart: IP 67
Belastung: 1t

Produktbezeichnung	Beschreibung	Abb.	Gewicht kg	Bestell-Nr.	EOC	RG	Preis in Wo.
Marker LED, rund, maximale Anschlussleistung 3,6 W							
BBG300 LED-HB/WH PSU 220-240V CLII		1	0,48	009 926 99	(26)		199,-
BBG300 LED-HB/AM PSU 220-240V CLII		1	0,48	009 933 99	(26)		178,-
BBG300 LED-HB/RD PSU 220-240V CLII		1	0,48	009 940 99	(26)		178,-
BBG300 LED-HB/GN PSU 220-240V CLII		1	0,48	009 957 99	(26)		195,-
BBG300 LED-HB/BL PSU 220-240V CLII		1	0,48	009 964 99	(26)		195,-
BBG300 LED-HB/RGB PSU 220-240V CLII		1	0,48	802 350 99	(26)		439,-



2
quadratisch

Marker LED, quadratisch, maximale Anschlussleistung 6,6 W							
BBG310 LED-HB/WH PSU 220-240V CLII		2	0,3	797 076 99	(26)		278,-
BBG310 LED-HB/AM PSU 220-240V CLII		2	0,3	797 083 99	(26)		237,-
BBG310 LED-HB/RD PSU 220-240V CLII		2	0,3	797 090 99	(26)		237,-
BBG310 LED-HB/GN PSU 220-240V CLII		2	0,3	797 106 99	(26)		261,-
BBG310 LED-HB/BL PSU 220-240V CLII		2	0,3	797 113 99	(26)		261,-
BBG310 LED-HB/RGB PSU 220-240V CLII		2	0,3	802 374 99	(26)		557,-



3
rechteckig

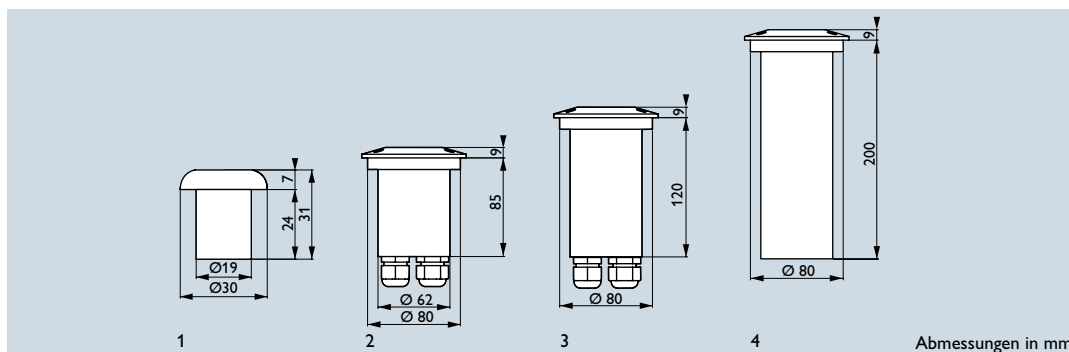
Marker LED, rechteckig, maximale Anschlussleistung 12,7 W							
BBG320 LED-HB/WH PSU 220-240V CLII		3	0,54	797 175 99	(26)		465,-
BBG320 LED-HB/AM PSU 220-240V CLII		3	0,54	797 182 99	(26)		365,-
BBG320 LED-HB/RD PSU 220-240V CLII		3	0,54	797 199 99	(26)		365,-
BBG320 LED-HB/GN PSU 220-240V CLII		3	0,54	797 205 99	(26)		450,-
BBG320 LED-HB/BL PSU 220-240V CLII		3	0,54	797 212 99	(26)		450,-
BBG320 LED-HB/RGB PSU 220-240V CLII		3	0,54	802 398 99	(26)		793,-

Zubehör							
ZBG300 RMB + RMBH	Kombipack, Anschlussbox und Bodeneinbaubox		0,35	802 008 99	(26)		32,-
ZBG310 RMB + RMBH	Kombipack, Anschlussbox und Bodeneinbaubox		0,35	802 251 99	(26)		36,-
ZBG320 RMB + RMBH	Kombipack, Anschlussbox und Bodeneinbaubox		0,7	802 312 99	(26)		43,-
ZBG300 RMB+ RMBH RGB	Kombipack, Anschlussbox und Bodeneinbaubox		0,5	802 022 99	(26)		42,-
ZBG310 RMB+RMBH RGB	Kombipack, Anschlussbox und Bodeneinbaubox		0,5	802 275 99	(26)		45,-
ZBG320 RMB+RMBH RGB	Kombipack, Anschlussbox und Bodeneinbaubox		0,8	802 336 99	(26)		53,-

Für eine komplette Leuchte werden benötigt:
Leuchtenkopf BBG3x
Kabelanschlussbox ZBG3x RMB + RMBH

Eine sichere Wegführung

Aufgrund ihrer kompakten Abmessungen, der zur Verfügung stehenden Bestückungen (4/6/12 LEDs) und der angebotenen Lichtfarben lassen sich die Amazon LED Bodeneinbauleuchten für vielfältige Beleuchtungslösungen und in verschiedenen Anwendungsbereichen einsetzen. Sie eignen sich besonders gut für die Akzent- und Orientierungsbeleuchtung.

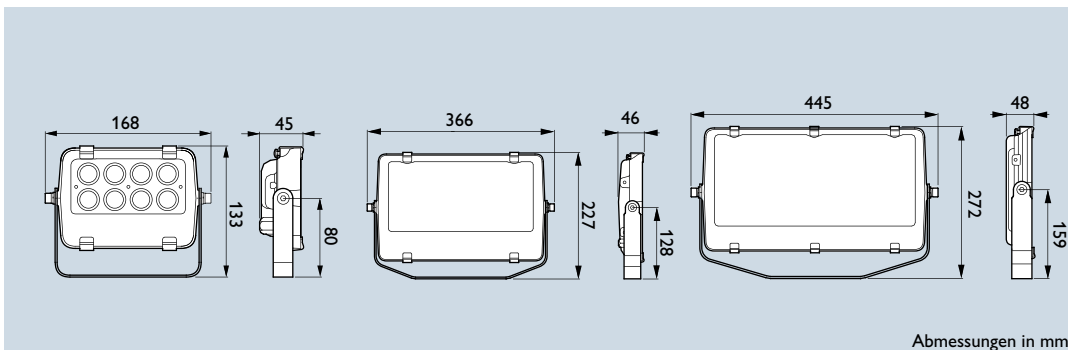


Schutzklasse: III
Schutzart: IP 67

Produktbezeichnung	Beschreibung	Abb.	Gewicht Bestell-Nr.			
			kg	EOC	RG	Preis in Wo.
Amazon LED, 12 LEDs, integrierter Trafo						
BBC212 12xLED-HB/WH 230V	integrierter Treiber 230V, Weiß	3	0,65	145 822 00	(26)	161,-
BBC212 12xLED-HB/BL 230V	integrierter Treiber 230V, Blau	3	0,65	145 839 00	(26)	161,-
BBC212 12xLED-HB/GN 230V	integrierter Treiber 230V, Grün	3	0,65	143 415 00	(26)	161,-
BBC212 12xLED-HB/RD 230V	integrierter Treiber 230V, Rot	3	0,65	143 422 00	(26)	161,-
BBC212 12xLED-HB/YE 230V	integrierter Treiber 230V, Gelb	3	0,65	143 439 00	(26)	161,-
Amazon LED, 6 LEDs						
BBC206 6xLED-HB/WH 24V	24V, Weiß	2	0,45	143 491 00	(26)	82,-
BBC206 6xLED-HB/BL 24V	24V, Blau	2	0,45	143 507 00	(26)	82,-
BBC206 6xLED-HB/GN 24V	24V, grün	2	0,45	143 514 00	(26)	82,-
BBC206 6xLED-HB/RD 24V	24V, Rot	2	0,45	143 521 00	(26)	72,-
BBC206 6xLED-HB/YE 24V	24V, Gelb	2	0,45	143 538 00	(26)	72,-
EBC206 ETR 230/24V	24V, Treiber 230/24V mit Gehäuse IP 65	4	0,50	145 808 00	(28)	77,-
Amazon LED, 4 LEDs						
BBC211 1xLED-HB/WH 9V	9V, Weiß, Treiber separat bestellen	1	0,08	809 175 99	(26)	17,-
BBC211 1xLED-HB/BL 9V	9V, Blau, Treiber separat bestellen	1	0,08	809 182 99	(26)	17,-
BBC211 1xLED-HB/GN 9V	9V, Grün, Treiber separat bestellen	1	0,08	809 199 99	(26)	17,-
BBC211 1xLED-HB/RD 9V	9V, Rot, Treiber separat bestellen	1	0,08	809 205 99	(26)	15,-
BBC211 1xLED-HB/AM 9V	9V, Amber, Treiber separat bestellen	1	0,08	809 212 99	(26)	15,-
BBC211 1xLED-HB/WH 9V SET 10PCS	Set bestehend aus 10 Bodeneinbauspot, Weiß	0,90	809 229 99	(26)	188,-	
BBC211 1xLED-HB/BL 9V SET 10PCS	Set bestehend aus 10 Bodeneinbauspot, Blau	0,90	809 236 99	(26)	188,-	
BBC211 1xLED-HB/GN 9V SET 10PCS	Set bestehend aus 10 Bodeneinbauspot, Grün	0,90	809 243 99	(26)	188,-	
BBC211 1xLED-HB/RD 9V SET 10PCS	Set bestehend aus 10 Bodeneinbauspot, Rot	0,90	809 267 99	(26)	168,-	
BBC211 1xLED-HB/AM 9V SET 10PCS	Set bestehend aus 10 Bodeneinbauspot, Amber	0,90	809 267 99	(26)	168,-	
BBC211 1xLED-HB/WH 9V SET 10PCS	Kit bestehend aus 10 Bodeneinbauspot, Transformator und Fernbedienung ein/aus, Weiß	5	1,1	800 479 99	(26)	283,-
BBC211 1xLED-HB/BL 9V SET 10PCS	Kit bestehend aus 10 Bodeneinbauspot, Transformator und Fernbedienung ein/aus, Blau	5	1,1	800 486 99	(26)	283,-
Zubehör						
ZBC206 DR ALU (BBC212 und BBC 206)	dekorativer Ring	0,04	143 644 00	(26)	15,-	
ZBC206 TUBE	Bodeneinbauhülse (h = 160 mm) für Midi & Maxi Version	0,15	143 651 00	(26)	12,-	
ZBC206 CFC (2PCS)	Einbauhalterung für BBC206	0,03	145 846 00	(26)	29,-	
ZBC206 TRC ALU	Aluminiumabdeckung für Trafogehäuse	0,05	145 853 00	(26)	17,-	
ZBC206 TRC IX	Edelstahlabdeckung für Trafogehäuse	0,06	145 860 00	(26)	18,-	
EBC206 ETR 230/24V (10 Stk ¼ ck)	Set elektronischer Trafo 230V/24V 5W IP 20	0,3	147 383 00	(26)	349,-	
EBC211 ETR-RC 230/9V	elektronischer Treiber für Mini Version 230/9V mit Fernbedienung	0,4	809 427 99	(26)	95,-	

Effizient und wirtschaftlich

Das schlanke Design und die einfache Installation der Smart Flood LED Familie eröffnen völlig neue Möglichkeiten bei der Gestaltung im Innen- und Außenbereich. Die Smart Flood Familie ist als Weißlichtsystem oder in RGB-Ausführung erhältlich. Drei Baugrößen (Maxi, Midi, Mini) und Ausstrahlwinkel von 22° (statisch weiß) sowie 47° (Mini) und 60° (Midi/Maxi) für die RGB-Varianten ermöglichen den optimalen Einsatz im Bereich der Anstrahlung und Akzentuierung. Anschlussleistungen von 16 Watt bis 90 Watt ermöglichen einen effizienten und wirtschaftlichen Betrieb ohne hohe Wartungskosten. Die RGB-Version verfügt über eine vorprogrammierte (integrierte) Sequenz und kann für individuelle dynamische Effekte auch mit einer externen Steuereinheit kombiniert werden.



Abmessungen in mm



Schutzklasse: I
Schutzart: IP 65

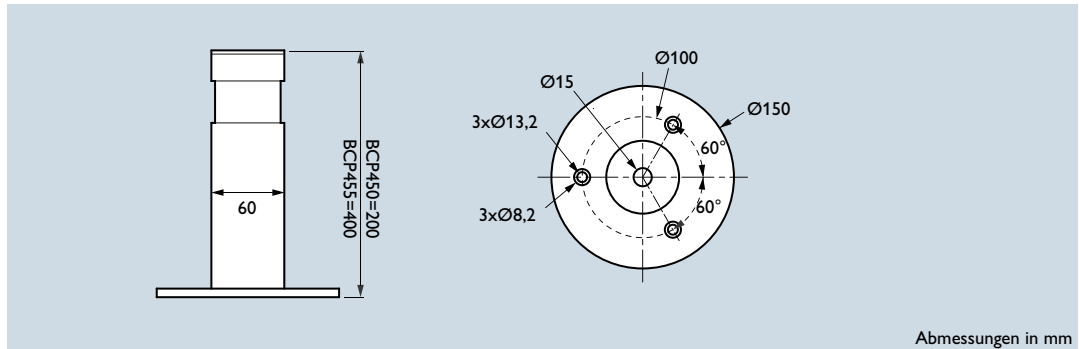
Produktbezeichnung	Beschreibung	Systemleistung	Gewicht kg	Bestell-Nr. EOC	RG	Preis in Wo.
Smart Flood, kleine Bauform						
BCP400 8xLED-HB/CW PSU-E 100W GR	statisch Kaltweiß, 22° Ausstrahlwinkel, inklusive Treiber, Basisvariante	20W	2,8	812 694 99	(26)	364,-
BCP400 3xLED-MD/RGB PSU-E 100W GR	dynamisch RGB, 47° Ausstrahlwinkel, inklusive Treiber, Basisvariante	16W	2,8	812 700 99	(26)	377,-
BCP400 8xLED-HB/CW 24V GR	Einzeleuchte zur Erweiterung der Basisvariante	14W	0,7	812 717 99	(26)	224,-
BCP400 3xLED-MD/RGB 24V GR	Einzeleuchte zur Erweiterung der Basisvariante	10W	0,7	812 724 99	(26)	228,-
Smart Flood, mittlere Bauform						
BCP400 36xLED-HB/CW PSU-E 60W GR	statisch Kaltweiß, 22° Ausstrahlwinkel, inklusive Treiber	52W	4,6	812 731 00	(26)	885,-
BCP400 36xLED-HB/RGB PSU-E 60W GR	dynamisch RGB, 47° Ausstrahlwinkel, inklusive Treiber	52W	4,6	812 748 00	(26)	791,-
Smart Flood, große Bauform						
BCP400 60xLED-HB/CW PSU-E 100W GR	statisch Kaltweiß, 22° Ausstrahlwinkel, inklusive Treiber	88W	6,0	812 755 00	(26)	1323,-
BCP400 60xLED-HB/RGB PSU-E 100W GR	dynamisch RGB, 60° Ausstrahlwinkel, inklusive Treiber	88W	6,0	812 762 00	(26)	1125,-
Zubehör						
ZCP400 CL III IP65 External Controller	Kontroller für dynamische Effekte, max. 32 Leuchten oder 320 m		1,4	812 779 99	(6)	206,-

Externer Kontroller ZCP400 mit vordefinierten Farben und dynamischen Sequenzen. NICHT frei programmierbar!



Harmonie im Außenbereich

Smart Bollard LED ist eine dekorative Außenleuchte für moderne Beleuchtungsanwendungen. Drei Philips LUXEON®LED und eine dafür entwickelte Optik liefern eine Lichtleistung, die mit der Leistung herkömmlicher Lichtquellen durchaus vergleichbar ist. Die lange Lebensdauer der LEDs und das stabile Aluminiumgehäuse ermöglichen den wartungsfreien Betrieb über die Lebensdauer. Smart Bollard LED ist in zwei Bauhöhen erhältlich: 400 mm (lang) und 200 mm (kurz)



Abmessungen in mm



BCP450



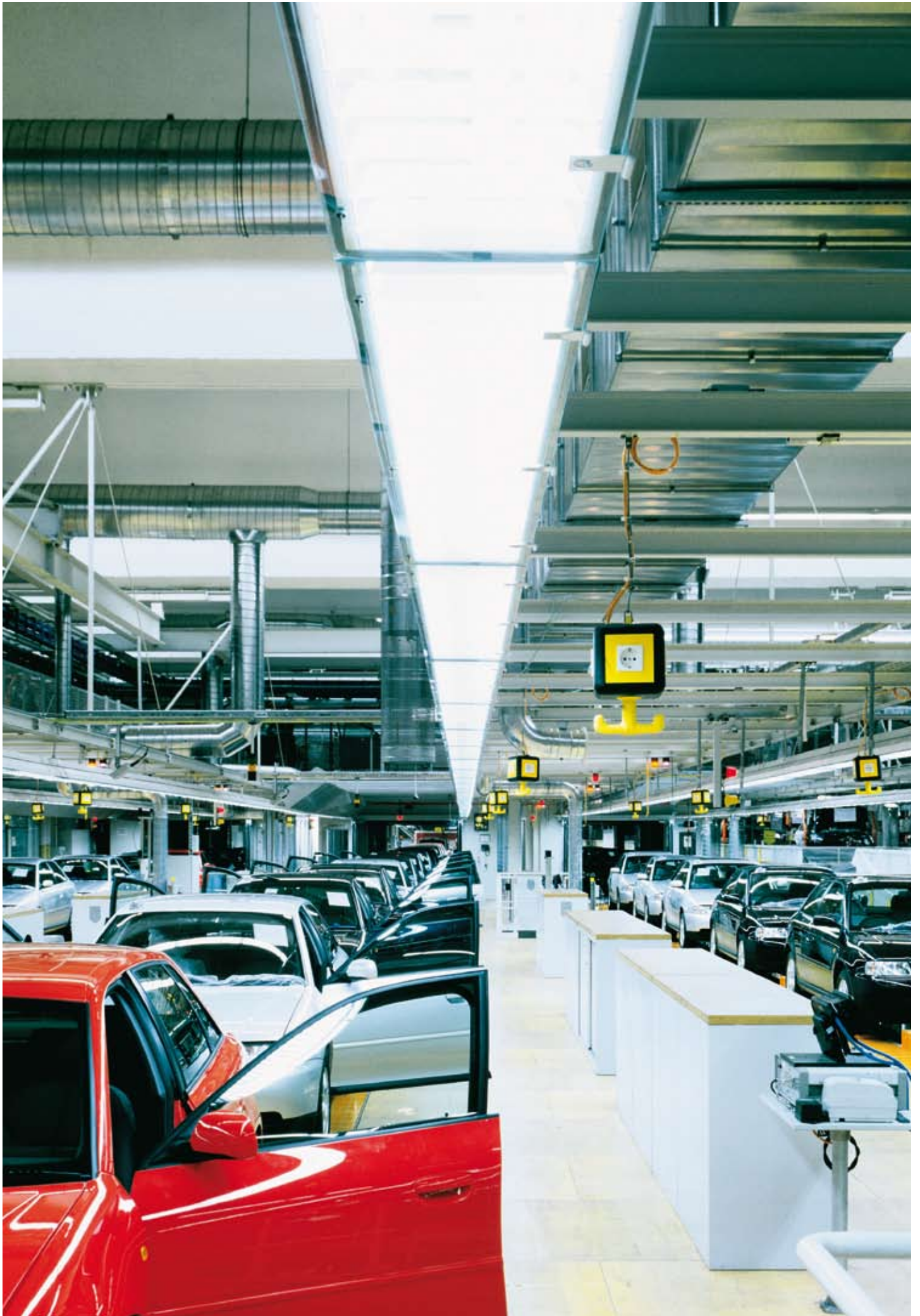
Schutzklasse: I
Schutzart: IP 65



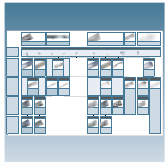
BCP455

Produktbezeichnung	Beschreibung	Gewicht Bestell-Nr.		
		kg	EOC	RG Preis in Wo.
Smart Bollard, Poller in 200 mm und 400 mm Höhe. 3 x Philips Luxeon LED, inkl. Treiber				
BCP450 3xLED-HP/CW 5W 100-240V IP65 GR	kleine Bauform, Kaltweiß	0,85	812 199 99 (26)	172,-
BCP450 3xLED-HP/WW 5W 100-240V IP65 GR	kleine Bauform, Warmweiß	0,85	812 205 99 (26)	172,-
BCP455 3xLED-HP/CW 5W 100-240V IP65 GR	große Bauform, Kaltweiß	1,50	812 175 99 (26)	192,-
BCP455 3xLED-HP/WW 5W 100-240V IP65 GR	große Bauform, Warmweiß	1,50	812 182 99 (26)	192,-

vorkonfektioniert mit Anschlussleitung

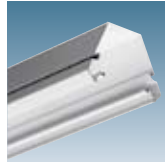


Lichtbandsysteme und Lichtleisten



MAXOS
Systemübersicht

Seite 240



MAXOSTL5
Tragschienen

Seite 258



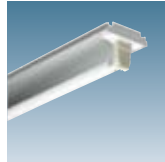
TTX400
Lichtträger TL5

Seite 271



MAXOSTL-D
Sammelbestellnummern für
komplette und kodierte Lichtbänder

Seite 242



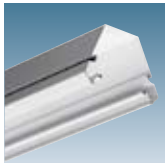
MAXOSTL5
Lichtträger

Seite 260



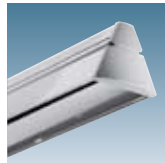
TTX400
Reflektoren TL5

Seite 272



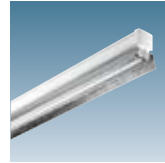
MAXOSTL-D
Tragschienen für IP 20

Seite 246



MAXOSTL5
Reflektoren

Seite 261



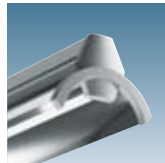
TTX400
Aluminium-Reflektoren TL5
TTX400 Lichtmanagement

Seite 273



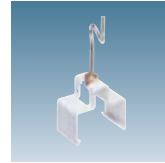
MAXOSTL-D
Kodierte Tragschienen für IP 20

Seite 248



MAXOSTL5
Reflektoren/Knotenpunkt

Seite 262



TTX400
Zubehör

Seite 274



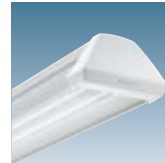
MAXOSTL-D
Lichtträger

Seite 249



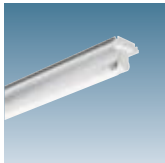
MAXOS
Zubehör

Seite 263



Tetrix TTX150
Schnellmontage-Lichtbandsystem

Seite 275



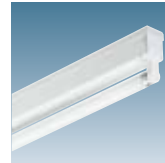
MAXOSTL-D
Lichtträger
für Sonderanwendungen

Seite 251



TTX400
Systemübersicht

Seite 264



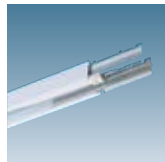
TMX204
Einzel-Lichtleisten TL-D/TL5

Seite 276



MAXOSTL-D
Trapezreflektoren

Seite 252



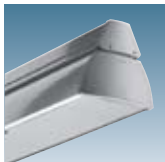
TTX400
Tragschienen TL-D

Seite 266



Pentura
Einzel-Lichtleisten TL5

Seite 278



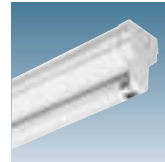
MAXOSTL-D
Facettenreflektoren

Seite 254



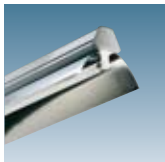
TTX400
Lichtträger TL-D

Seite 267



Lineco
Einzel-Lichtleisten TL-D

Seite 280



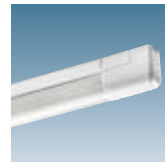
MAXOSTL-D
Aluminiumreflektoren
und dekorative Reflektoren

Seite 255



TTX400
Reflektoren und
Aluminium-Reflektoren TL-D

Seite 268



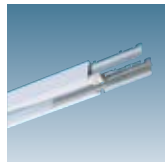
Pentura Mini
Einzel-Lichtleisten TL5

Seite 281



MAXOSTL-D IP 64
Tragschienen
Lichtträger
Reflektoren

Seite 256



TTX400
Tragschienen TL5

Seite 270

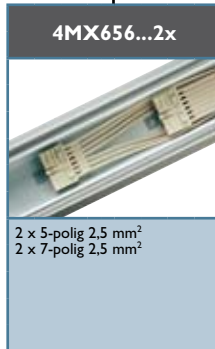
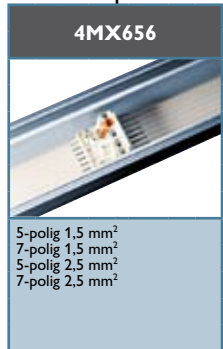




**Abhängung
Tragschiene**
in Silber und Weiß



Tragschiene
in Silber und Weiß



Lichtträger
in Silber und Weiß



**Reflektoren und
Spiegeloptiken**



Raster





9MX056



4MX056

5-polig 1,5 mm²
7-polig 1,5 mm²
5-polig 2,5 mm²
7-polig 2,5 mm²

4MX056...2x

2 x 5-polig 1,5 mm²
2 x 7-polig 1,5 mm²
2 x 5-polig 2,5 mm²
2 x 7-polig 2,5 mm²

4MX056A.../M...E...

kodierte Tragschienen
5-polig 1,5 mm² / 300 mm
600 mm
850 mm
950 mm
1110 mm

4MX056...IP 64

in Weiß
7-polig 1,5 mm²
5-polig 2,5 mm²
7-polig 2,5 mm²

4MX091

1-lampig TL-D
2-lampig TL-D
2-lampig FSG 32 mm
1-lampig TL-D EL (Batterie1 o.3 h)
3C (Stromschieneneinsatz)

4MX013

Reflektorlichtträger:
CDM-T Lampe
SDW-T Lampe

4MX056...IP 64

1-lampig TL-D
2-lampig TL-D
1-lampig TL-D EL (Batterie1 o.3 h)
2-lampig TL-D EL (Batterie1 o.3 h)
1-lampig TL-D FF
2-lampig TL-D FF

4MX014...IP 63

in Weiß
1-lampig TL-D
2-lampig TL-D

Reflektorlichtträger mit Glasabdeckung, Lampenraum IP 63:
- breitstrahlend
- asymmetrisch strahlend
- Lamellenraster

4MX092...T

Trapezreflektor
- ohne Spiegel
- ohne Spiegel, seitlich perforiert
- ohne Spiegel, indirekt geschlitzt
- mit breitstrahlenden Spiegel
- mit tiefstrahlenden Spiegel
- als Wandfluter

4MX092...F

Facettenreflektor
- ohne Spiegel
- ohne Spiegel, indirekt geschlitzt
- mit breitstrahlenden Spiegel
- mit asymmetrisch strahlenden Spiegel

4MX092...D/C/Wing

Aluminiumreflektor
- breitstrahlend
- asymmetrisch strahlend
- tiefstrahlend
- extrem tiefstrahlend
- dekorative Ausführung

4MX092...IP 64

Trapezreflektor

4MX093...L

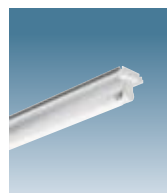
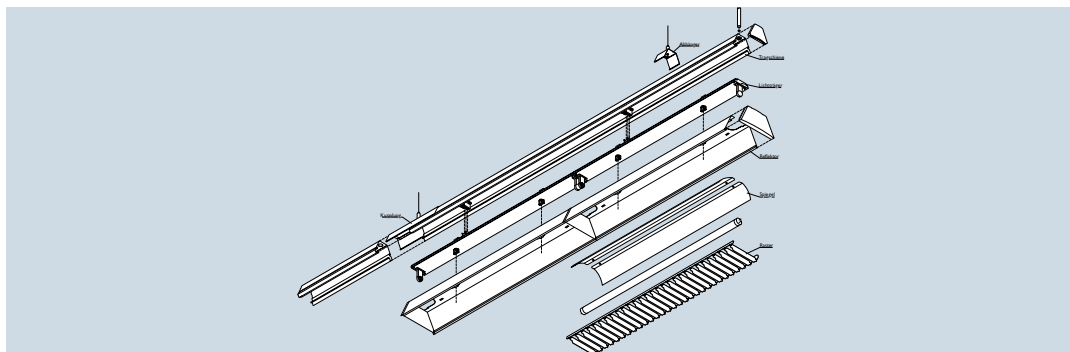
Lamellenraster
in Weiß oder Silber

4MX093...L/PL/C6/D6

- Lamellenraster
- Prismenscheibe
- OLC Spiegelraster

Hohe Flexibilität, bewährte Qualität

Sammelbestellnummern erleichtern die Bestellung von Lichtbändern. Sie enthalten das komplette Lichtband inklusive Tragschienen, Lichtträgern, Kupplungen und Abhängern für eine Seil- oder Kettenmontage. Diese werden als freistrahkende Varianten, bei denen zusätzlich die Reflektoren nach Wahl bestellt werden können, oder auch komplett mit Trapezreflektor ohne Spiegeleinsatz angeboten.



1-lampig



2-lampig



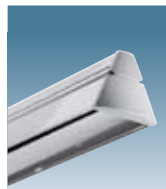
Schutzklasse: I
Schutzart: IP 20

Produktbezeichnung	Gewicht kg	Lichtbandlänge m	Bestell-Nr. EOC	RG	Preis in Wo.
Lichtband, bestehend aus Tragschienen 5 x 1,5 mm², Kupplungen, Abhängern und Lichtträgern HFP, weiß					
4MX200 LB 1xTL-D58W HFP 1-L	3,3	1,53	175 031 00	(15)	100,-
4MX200 LB 1xTL-D58W HFP 2-L	6,5	3,06	175 123 00	(15)	177,-
4MX200 LB 1xTL-D58W HFP 3-L	9,8	4,59	175 109 00	(15)	247,-
4MX200 LB 1xTL-D58W HFP 4-L	13,6	6,12	175 093 00	(15)	350,-
4MX200 LB 1xTL-D58W HFP 5-L	16,8	7,65	175 086 00	(15)	420,-
4MX200 LB 1xTL-D58W HFP 6-L	20,0	9,18	175 079 00	(15)	485,-
4MX200 LB 1xTL-D58W HFP 7-L	23,9	10,71	175 062 00	(15)	593,-
4MX200 LB 1xTL-D58W HFP 8-L	27,1	12,24	175 055 00	(15)	663,-
4MX200 LB 1xTL-D58W HFP 9-L	30,3	13,77	174 812 00	(15)	728,-
4MX200 LB 1xTL-D58W HFP 10-L	34,1	15,30	175 130 00	(15)	831,-
4MX200 LB 1xTL-D58W HFP 11-L	37,4	16,83	174 843 00	(15)	901,-
4MX200 LB 1xTL-D58W HFP 12-L	40,6	18,36	174 614 00	(15)	966,-
4MX200 LB 1xTL-D58W HFP 13-L	44,4	19,89	174 607 00	(15)	1069,-
4MX200 LB 1xTL-D58W HFP 14-L	47,6	21,42	174 591 00	(15)	1139,-
4MX200 LB 1xTL-D58W HFP 15-L	50,9	22,95	174 584 00	(15)	1209,-
4MX200 LB 1xTL-D58W HFP 16-L	54,7	24,48	174 577 00	(15)	1312,-
4MX200 LB 1xTL-D58W HFP 17-L	57,9	26,01	174 560 00	(15)	1382,-
4MX200 LB 1xTL-D58W HFP 18-L	61,1	27,54	174 553 00	(15)	1447,-
4MX200 LB 1xTL-D58W HFP 19-L	65,0	29,07	174 447 00	(15)	1555,-
4MX200 LB 1xTL-D58W HFP 20-L	68,2	30,60	174 539 00	(15)	1620,-
4MX200 LB 2xTL-D58W HFP 1-L	3,4	1,53	174 621 00	(15)	120,-
4MX200 LB 2xTL-D58W HFP 2-L	6,6	3,06	174 515 00	(15)	217,-
4MX200 LB 2xTL-D58W HFP 3-L	9,9	4,59	174 508 00	(15)	307,-
4MX200 LB 2xTL-D58W HFP 4-L	13,7	6,12	174 492 00	(15)	430,-
4MX200 LB 2xTL-D58W HFP 5-L	17,0	7,65	174 485 00	(15)	520,-
4MX200 LB 2xTL-D58W HFP 6-L	20,2	9,18	174 478 00	(15)	605,-
4MX200 LB 2xTL-D58W HFP 7-L	24,1	10,71	174 461 00	(15)	733,-
4MX200 LB 2xTL-D58W HFP 8-L	27,4	12,24	174 454 00	(15)	823,-
4MX200 LB 2xTL-D58W HFP 9-L	30,6	13,77	174 713 00	(15)	908,-
4MX200 LB 2xTL-D58W HFP 10-L	34,4	15,30	174 737 00	(15)	1031,-
4MX200 LB 2xTL-D58W HFP 11-L	37,7	16,83	174 546 00	(15)	1121,-
4MX200 LB 2xTL-D58W HFP 12-L	40,9	18,36	174 805 00	(15)	1206,-
4MX200 LB 2xTL-D58W HFP 13-L	44,8	19,89	174 799 00	(15)	1329,-
4MX200 LB 2xTL-D58W HFP 14-L	48,0	21,42	174 782 00	(15)	1419,-
4MX200 LB 2xTL-D58W HFP 15-L	51,3	22,95	174 775 00	(15)	1509,-
4MX200 LB 2xTL-D58W HFP 16-L	55,1	24,48	174 768 00	(15)	1632,-
4MX200 LB 2xTL-D58W HFP 17-L	58,4	26,01	174 751 00	(15)	1722,-
4MX200 LB 2xTL-D58W HFP 18-L	61,7	27,54	174 744 00	(15)	1807,-
4MX200 LB 2xTL-D58W HFP 19-L	65,5	29,07	174 638 00	(15)	1935,-
4MX200 LB 2xTL-D58W HFP 20-L	68,8	30,60	174 720 00	(15)	2020,-



1-lampig

Produktbezeichnung	Gewicht kg	Lichtbandlänge m	Bestell-Nr. EOC	RG	Preis in Wo.
Lichtband bestehend aus Tragschienen 7 x 1,5 mm², Kupplungen, Abhängern und regelbaren Lichtträgern HFR, weiß					
4MX200 LB FB 1xTL-D58W HFR 1-L	3,3	1,53	172 559 00	(15)	176,-
4MX200 LB FB 1xTL-D58W HFR 2-L	6,6	3,06	172 542 00	(15)	324,-
4MX200 LB FB 1xTL-D58W HFR 3-L	9,8	4,59	172 535 00	(15)	464,-
4MX200 LB FB 1xTL-D58W HFR 4-L	13,7	6,12	172 528 00	(15)	639,-
4MX200 LB FB 1xTL-D58W HFR 5-L	16,9	7,65	172 511 00	(15)	784,-
4MX200 LB FB 1xTL-D58W HFR 6-L	20,2	9,18	172 504 00	(15)	919,-
4MX200 LB FB 1xTL-D58W HFR 7-L	24,0	10,71	172 498 00	(15)	1104,-
4MX200 LB FB 1xTL-D58W HFR 8-L	27,3	12,24	172 757 00	(15)	1244,-
4MX200 LB FB 1xTL-D58W HFR 9-L	30,5	13,77	172 771 00	(15)	1379,-
4MX200 LB FB 1xTL-D58W HFR 10-L	34,4	15,30	172 580 00	(15)	1559,-
4MX200 LB FB 1xTL-D58W HFR 11-L	37,6	16,83	172 849 00	(15)	1699,-
4MX200 LB FB 1xTL-D58W HFR 12-L	40,9	18,36	172 832 00	(15)	1834,-
4MX200 LB FB 1xTL-D58W HFR 13-L	44,7	19,89	172 825 00	(15)	2014,-
4MX200 LB FB 1xTL-D58W HFR 14-L	48,0	21,42	172 818 00	(15)	2154,-
4MX200 LB FB 1xTL-D58W HFR 15-L	51,2	22,95	172 801 00	(15)	2294,-
4MX200 LB FB 1xTL-D58W HFR 16-L	55,1	24,48	172 795 00	(15)	2474,-
4MX200 LB FB 1xTL-D58W HFR 17-L	58,3	26,01	172 788 00	(15)	2614,-
4MX200 LB FB 1xTL-D58W HFR 18-L	61,6	27,54	172 672 00	(15)	2749,-
4MX200 LB FB 1xTL-D58W HFR 19-L	65,4	29,07	172 764 00	(15)	2934,-
4MX200 LB FB 1xTL-D58W HFR 20-L	68,7	30,60	172 863 00	(15)	3069,-



Maxos mit Trapezreflektor

Lichtband bestehend aus Tragschienen 5 x 1,5 mm², Kupplungen, Abhängern, Lichtträgern HFP und Trapezreflektor, weiß					
4MX200 LB RB 158 TR HFP 5D1,5 1-L	5,0	1,53	164 448 00	(15)	124,-
4MX200 LB RB 158 TR HFP 5D1,5 2-L	9,9	3,06	164 639 00	(15)	221,-
4MX200 LB RB 158 TR HFP 5D1,5 3-L	14,8	4,59	164 509 00	(15)	311,-
4MX200 LB RB 158 TR HFP 5D1,5 4-L	20,2	6,12	164 486 00	(15)	434,-
4MX200 LB RB 158 TR HFP 5D1,5 5-L	25,1	7,65	164 462 00	(15)	524,-
4MX200 LB RB 158 TR HFP 5D1,5 6-L	29,9	9,18	165 117 00	(15)	609,-
4MX200 LB RB 158 TR HFP 5D1,5 7-L	35,4	10,71	165 018 00	(15)	737,-
4MX200 LB RB 158 TR HFP 5D1,5 8-L	40,3	12,24	165 582 00	(15)	827,-
4MX200 LB RB 158 TR HFP 5D1,5 9-L	45,1	13,77	165 568 00	(15)	912,-
4MX200 LB RB 158 TR HFP 5D1,5 10-L	50,6	15,30	165 544 00	(15)	1035,-
4MX200 LB RB 158 TR HFP 5D1,5 11-L	55,5	16,83	165 421 00	(15)	1125,-
4MX200 LB RB 158 TR HFP 5D1,5 12-L	60,3	18,36	165 612 00	(15)	1210,-
4MX200 LB RB 158 TR HFP 5D1,5 13-L	65,7	19,89	165 483 00	(15)	1333,-
4MX200 LB RB 158 TR HFP 5D1,5 14-L	70,6	21,42	165 469 00	(15)	1423,-
4MX200 LB RB 158 TR HFP 5D1,5 15-L	75,5	22,95	165 445 00	(15)	1513,-
4MX200 LB RB 158 TR HFP 5D1,5 16-L	81,0	24,48	165 506 00	(15)	1636,-
4MX200 LB RB 158 TR HFP 5D1,5 17-L	85,8	26,01	165 803 00	(15)	1726,-
4MX200 LB RB 158 TR HFP 5D1,5 18-L	90,7	27,54	165 780 00	(15)	1811,-
4MX200 LB RB 158 TR HFP 5D1,5 19-L	96,2	29,07	165 766 00	(15)	1939,-
4MX200 LB RB 158 TR HFP 5D1,5 20-L	101,0	30,60	165 742 00	(15)	2024,-
4MX200 LB RB 258 TR HFP 5D1,5 1-L	5,4	1,53	165 629 00	(15)	151,-
4MX200 LB RB 258 TR HFP 5D1,5 2-L	10,6	3,06	165 810 00	(15)	273,-
4MX200 LB RB 258 TR HFP 5D1,5 3-L	15,9	4,59	165 681 00	(15)	388,-
4MX200 LB RB 258 TR HFP 5D1,5 4-L	21,7	6,12	165 674 00	(15)	536,-
4MX200 LB RB 258 TR HFP 5D1,5 5-L	26,9	7,65	165 667 00	(15)	651,-
4MX200 LB RB 258 TR HFP 5D1,5 6-L	32,1	9,18	165 650 00	(15)	761,-
4MX200 LB RB 258 TR HFP 5D1,5 7-L	38,0	10,71	165 643 00	(15)	914,-
4MX200 LB RB 258 TR HFP 5D1,5 8-L	43,2	12,24	165 407 00	(15)	1029,-
4MX200 LB RB 258 TR HFP 5D1,5 9-L	48,4	13,77	165 728 00	(15)	1139,-
4MX200 LB RB 258 TR HFP 5D1,5 10-L	54,2	15,30	165 438 00	(15)	1287,-
4MX200 LB RB 258 TR HFP 5D1,5 11-L	59,5	16,83	165 209 00	(15)	1402,-
4MX200 LB RB 258 TR HFP 5D1,5 12-L	64,7	18,36	165 193 00	(15)	1512,-
4MX200 LB RB 258 TR HFP 5D1,5 13-L	70,5	19,89	165 186 00	(15)	1660,-
4MX200 LB RB 258 TR HFP 5D1,5 14-L	75,7	21,42	165 179 00	(15)	1775,-
4MX200 LB RB 258 TR HFP 5D1,5 15-L	81,0	22,95	165 162 00	(15)	1890,-
4MX200 LB RB 258 TR HFP 5D1,5 16-L	86,8	24,48	165 155 00	(15)	2038,-
4MX200 LB RB 258 TR HFP 5D1,5 17-L	92,0	26,01	165 148 00	(15)	2153,-
4MX200 LB RB 258 TR HFP 5D1,5 18-L	97,2	27,54	165 032 00	(15)	2263,-
4MX200 LB RB 258 TR HFP 5D1,5 19-L	103,1	29,07	165 124 00	(15)	2416,-
4MX200 LB RB 258 TR HFP 5D1,5 20-L	108,3	30,60	165 216 00	(15)	2526,-

Philips empfiehlt die Nutzung von Leuchten mit elektromagnetischen Vorschaltgeräten (VVG) mit/für TL-D-Leuchtstofflampen einzustellen. Nutzen Sie bitte unsere alternativen effizienten Leuchten mit elektronischen Vorschaltgeräten (EVG) und beachten Sie bitte unsere Hinweise auf den Eingangsseiten dieser Preisliste.



Schutzklasse: I
 Schutzart: IP 20

kodierte Tragschienen

Produktbezeichnung	Gewicht kg	Kodierung		Bestell-Nr. EOC	RG	Preis in Wo.
		mm ohne Lichtträger				
Lichtband* 58 W mit Kodierung bestehend aus Tragschienen 5 x 1,5 mm ² , Kupplungen, Abhängern ohne Lichtträger, weiß						
4MX200 LB -TL-D58W 300 1-L	2,1	300		168 842 00	(15)	47,-
4MX200 LB -TL-D58W 300 2-L	4,6	300		168 644 00	(15)	82,-
4MX200 LB -TL-D58W 300 3-L	7,7	300		168 668 00	(15)	142,-
4MX200 LB -TL-D58W 300 4-L	10,1	300		168 941 00	(15)	182,-
4MX200 LB -TL-D58W 300 5-L	13,2	300		168 934 00	(15)	237,-
4MX200 LB -TL-D58W 300 6-L	15,7	300		168 927 00	(15)	277,-
4MX200 LB -TL-D58W 300 7-L	18,8	300		168 910 00	(15)	332,-
4MX200 LB -TL-D58W 300 8-L	21,2	300		168 903 00	(15)	372,-
4MX200 LB -TL-D58W 300 9-L	24,4	300		168 897 00	(15)	432,-
4MX200 LB -TL-D58W 300 10-L	26,8	300		168 880 00	(15)	467,-
4MX200 LB -TL-D58W 600 1-L	2,1	600		168 873 00	(15)	47,-
4MX200 LB -TL-D58W 600 2-L	5,5	600		168 767 00	(15)	97,-
4MX200 LB -TL-D58W 600 3-L	5,6	600		168 859 00	(15)	152,-
4MX200 LB -TL-D58W 600 4-L	9,0	600		168 958 00	(15)	207,-
4MX200 LB -TL-D58W 600 5-L	9,1	600		168 835 00	(15)	262,-
4MX200 LB -TL-D58W 600 6-L	12,5	600		168 828 00	(15)	312,-
4MX200 LB -TL-D58W 600 7-L	12,6	600		168 811 00	(15)	367,-
4MX200 LB -TL-D58W 600 8-L	16,0	600		168 804 00	(15)	422,-
4MX200 LB -TL-D58W 600 9-L	16,0	600		168 798 00	(15)	472,-
4MX200 LB -TL-D58W 600 10-L	19,4	600		168 781 00	(15)	527,-
4MX200 LB -TL-D58W 850 1-L	2,1	850		168 545 00	(15)	47,-
4MX200 LB -TL-D58W 850 2-L	5,0	850		168 866 00	(15)	106,-
4MX200 LB -TL-D58W 850 3-L	9,6	850		168 576 00	(15)	192,-
4MX200 LB -TL-D58W 850 4-L	13,1	850		168 347 00	(15)	263,-
4MX200 LB -TL-D58W 850 5-L	15,4	850		168 330 00	(15)	320,-
4MX200 LB -TL-D58W 850 6-L	20,0	850		168 323 00	(15)	406,-
4MX200 LB -TL-D58W 850 7-L	22,9	850		168 316 00	(15)	465,-
4MX200 LB -TL-D58W 850 8-L	25,8	850		168 309 00	(15)	529,-
4MX200 LB -TL-D58W 850 9-L	30,3	850		168 293 00	(15)	615,-
4MX200 LB -TL-D58W 850 10-L	33,3	850		168 286 00	(15)	679,-
4MX200 LB -TL-D58W 1110 1-L	2,1	1110		168 262 00	(15)	47,-
4MX200 LB -TL-D58W 1110 2-L	5,4	1110		168 354 00	(15)	126,-
4MX200 LB -TL-D58W 1110 3-L	11,2	1110		168 248 00	(15)	206,-
4MX200 LB -TL-D58W 1110 4-L	14,5	1110		168 231 00	(15)	285,-
4MX200 LB -TL-D58W 1110 5-L	17,8	1110		168 224 00	(15)	364,-
4MX200 LB -TL-D58W 1110 6-L	23,7	1110		168 217 00	(15)	449,-
4MX200 LB -TL-D58W 1110 7-L	27,0	1110		168 200 00	(15)	528,-
4MX200 LB -TL-D58W 1110 8-L	30,3	1110		168 194 00	(15)	607,-
4MX200 LB -TL-D58W 1110 9-L	36,1	1110		168 187 00	(15)	692,-
4MX200 LB -TL-D58W 1110 10-L	39,4	1110		168 446 00	(15)	771,-

* alle Lichtbänder ohne Lichtträger

Befestigungsabstände

Maximal zulässige Befestigungsabstände für MAXOS-Lichtbänder siehe Tabelle; empfohlene Befestigungsabstände = 3,50 Meter
 Die Durchbiegung der Tragschiene ist nicht größer als 10 mm zwischen 2 Befestigungspunkten, bei einer maximalen zulässigen Belastbarkeit von 30 kg bei 5-facher Sicherheit pro Befestigungspunkt. Der maximale Überhang am Lichtbandende soll 1/2 Lampenlänge nicht überschreiten, der minimale Überhang muss 100 mm betragen. Die Werte gelten für normale Gebrauchslage der Lichtbänder. Bei Befestigung der Lichtbänder an den sichtbaren Tragprofilen einer Mineralfaserplattendecke ist für jede Lichtbandeinheit (Lampenlänge) ein Abhänger vorzusehen. Ausdehnungskoeffizient für 1m Tragschiene: 0,012 mm/°K

Maximaler Befestigungsabstand in Meter:						
Reflektor*	Raster	EVG/HF		VVG		
		1-lampig	2-lampig	1-lampig	2-lampig	
freistrahlend	ohne	5,0	4,7	4,7	4,0	
einschaliger Reflektor aus Aluminium	ohne	4,8	4,4	4,5	3,8	
Trapezreflektor	ohne	4,6	4,2	4,3	3,8	
Trapezreflektor	Stahlblechlamellenraster	4,2	3,8	4,1	3,6	
Facettenreflektor	ohne	4,6	4,2	4,3	3,7	
Facettenreflektor	Stahlblechlamellenraster	4,2	3,8	4,1	3,4	
Facettenreflektor	Spiegelraster SR6/HR6	4,2	3,8	4,1	3,4	

* Bei Reflektorlichtträgern IP 63 ist der maximale Befestigungsabstand 3 m.

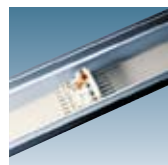


Hohe Flexibilität, bewährte Qualität

MAXOS Tragschienen werden grundsätzlich mit einer ab Werk vormontierten Flachbanddurchgangsverdrahtung geliefert. Ein Stecker-/Buchensystem erlaubt eine schnelle und sichere Weiterverdrahtung von Tragschiene zu Tragschiene. Dies bedeutet eine erhebliche Reduzierung der Montagezeiten. Die Kontaktkörper der Durchgangsverdrahtung sind ab Werk bereits auf die Phasen L1, L2 und L3 voreingestellt. Der trapezförmige Aufbau gewährleistet Befestigungsabstände von bis zu 5 m. Für besondere Anwendungen, wie zum Beispiel bei Notlicht, kann Doppelverdrahtung ausgewählt werden. Farblich stehen die Farben Weiß (WH) oder Silber (SI) zur Auswahl.



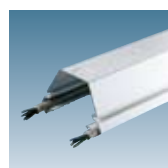
Schutzklasse: I
Schutzart: IP 20



voreingestellter Phasenwähler

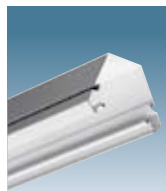


Tragschiene mit doppelter Durchgangsverdrahtung

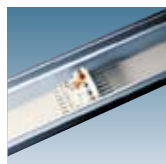


Tragschiene mit bauseitiger Verdrahtung

Produktbezeichnung	Gewicht kg	Länge mm	Bestell-Nr. EOC	RG	Preis in Wo.
Tragschienen TL-D 36 W mit Flachbanddurchgangsverdrahtung 1,5 mm²					
4MX056 361 5x1.5 SI	1,6	1231	574 193 99	(15)	37,- 3
4MX056 362 5x1.5 SI	3,2	2462	578 658 99	(15)	65,- 1
4MX056 363 5x1.5 SI	4,8	3693	578 665 99	(15)	83,- 1
4MX056 361 5x1.5 WH	1,6	1231	574 018 99	(15)	29,- 1
4MX056 362 5x1.5 WH	3,2	2462	573 776 99	(15)	53,- 3
4MX056 363 5x1.5 WH	4,8	3693	573 080 99	(15)	67,- 3
4MX056 361 7x1.5 SI	1,6	1231	573 875 99	(15)	42,- 3
4MX056 362 7x1.5 SI	3,2	2462	551 040 99	(15)	72,- 3
4MX056 363 7x1.5 SI	4,8	3693	582 303 99	(15)	91,- 3
4MX056 361 7x1.5 WH	1,6	1231	557 653 99	(15)	36,- 3
4MX056 362 7x1.5 WH	3,2	2462	574 100 99	(15)	63,- 3
4MX056 363 7x1.5 WH	4,8	3693	566 181 99	(15)	83,- 3
4MX056 361 2x5x1.5 SI	1,8	1231	536 887 99	(15)	71,- 3
4MX056 362 2x5x1.5 SI	3,4	2462	582 358 99	(15)	107,- 3
4MX056 363 2x5x1.5 SI	5,0	3693	582 365 99	(15)	137,- 3
4MX056 361 2x5x1.5 WH	1,8	1231	579 501 99	(15)	69,- 3
4MX056 362 2x5x1.5 WH	3,4	2462	573 165 99	(15)	96,- 3
4MX056 363 2x5x1.5 WH	5,0	3693	573 172 99	(15)	122,- 3
4MX056 361 2x7x1.5 SI	1,8	1231	582 389 99	(15)	87,- 3
4MX056 362 2x7x1.5 SI	3,4	2462	582 396 99	(15)	121,- 3
4MX056 363 2x7x1.5 SI	5,0	3693	582 426 99	(15)	154,- 3
4MX056 361 2x7x1.5 WH	1,8	1231	582 228 99	(15)	79,- 3
4MX056 362 2x7x1.5 WH	3,4	2462	579 532 99	(15)	109,- 3
4MX056 363 2x7x1.5 WH	5,0	3693	582 235 99	(15)	137,- 3
Tragschienen TL-D 36 W mit Flachbanddurchgangsverdrahtung 2,5 mm²					
4MX056 361 5x2.5 SI	1,6	1231	573 189 99	(15)	37,- 3
4MX056 362 5x2.5 SI	3,2	2462	552 870 99	(15)	65,- 3
4MX056 363 5x2.5 SI	4,8	3693	552 887 99	(15)	83,- 3
4MX056 361 5x2.5 WH	1,6	1231	552 863 99	(15)	33,- 1
4MX056 362 5x2.5 WH	3,2	2462	536 719 99	(15)	60,- 1
4MX056 363 5x2.5 WH	4,8	3693	536 726 99	(15)	76,- 1
4MX056 361 7x2.5 SI	1,6	1231	582 310 99	(15)	54,- 3
4MX056 362 7x2.5 SI	3,2	2462	552 924 99	(15)	86,- 3
4MX056 363 7x2.5 SI	4,8	3693	552 931 99	(15)	108,- 3
4MX056 361 7x2.5 WH	1,6	1231	552 894 99	(15)	42,- 3
4MX056 362 7x2.5 WH	3,2	2462	552 900 99	(15)	72,- 3
4MX056 363 7x2.5 WH	4,8	3693	552 917 99	(15)	92,- 3
4MX056 361 2x5x2.5 SI	1,8	1231	536 894 99	(15)	83,- 3
4MX056 362 2x5x2.5 SI	3,4	2462	582 372 99	(15)	117,- 3
4MX056 363 2x5x2.5 SI	5,0	3693	551 057 99	(15)	149,- 3
4MX056 361 2x5x2.5 WH	1,8	1231	554 744 99	(15)	74,- 3
4MX056 362 2x5x2.5 WH	3,4	2462	554 751 99	(15)	104,- 3
4MX056 363 2x5x2.5 WH	5,0	3693	554 768 99	(15)	132,- 3
4MX056 361 2x7x2.5 SI	1,8	1231	582 433 99	(15)	94,- 3
4MX056 362 2x7x2.5 SI	3,4	2462	551 064 99	(15)	130,- 3
4MX056 363 2x7x2.5 SI	5,0	3693	582 440 99	(15)	179,- 3
4MX056 361 2x7x2.5 WH	1,8	1231	580 392 99	(15)	85,- 3
4MX056 362 2x7x2.5 WH	3,4	2462	580 408 99	(15)	118,- 3
4MX056 363 2x7x2.5 WH	5,0	3693	582 242 99	(15)	163,- 3



Schutzklasse: I
Schutzart: IP 20



voreingestellter
Phasenwähler



Tragschiene mit doppelter
Durchgangsverdrahtung



Leertragschiene mit
bauseitiger Verdrahtung

Produktbezeichnung	Gewicht kg	Länge	Bestell-Nr. EOC	RG	Preis in Wo.	
Tragschienen TL-D 58 W mit Flachbanddurchgangsverdrahtung 1,5 mm²						
4MX056 581 5x1.5 SI	2,0	1531	574 117 99	(15)	40,-	1
4MX056 582 5x1.5 SI	4,0	3062	573 660 99	(15)	67,-	1
4MX056 583 5x1.5 SI	6,0	4593	573 844 99	(15)	83,-	1
4MX056 581 5x1.5 WH	2,0	1531	573 097 99	(15)	31,-	1
4MX056 582 5x1.5 WH	4,0	3062	573 004 99	(15)	55,-	1
4MX056 583 5x1.5 WH	6,0	4593	573 288 99	(15)	67,-	1
4MX056 581 7x1.5 SI	2,0	1531	543 984 99	(15)	46,-	3
4MX056 582 7x1.5 SI	4,0	3062	573 899 99	(15)	80,-	3
4MX056 583 7x1.5 SI	6,0	4593	573 134 99	(15)	99,-	3
4MX056 581 7x1.5 WH	2,0	1531	574 186 99	(15)	40,-	1
4MX056 582 7x1.5 WH	4,0	3062	574 209 99	(15)	68,-	1
4MX056 583 7x1.5 WH	6,0	4593	573 110 99	(15)	83,-	1
4MX056 581 2x5x1.5 SI	2,2	1531	574 582 99	(15)	61,-	3
4MX056 582 2x5x1.5 SI	4,4	3062	580 613 99	(15)	91,-	3
4MX056 583 2x5x1.5 SI	6,6	4593	574 599 99	(15)	132,-	3
4MX056 581 2x5x1.5 WH	2,2	1531	536 757 99	(15)	53,-	3
4MX056 582 2x5x1.5 WH	4,4	3062	573 028 99	(15)	79,-	3
4MX056 583 2x5x1.5 WH	6,6	4593	573 783 99	(15)	116,-	3
4MX056 581 2x7x1.5 SI	2,2	1531	551 071 99	(15)	75,-	3
4MX056 582 2x7x1.5 SI	4,4	3062	582 457 99	(15)	138,-	3
4MX056 583 2x7x1.5 SI	6,6	4593	582 464 99	(15)	189,-	3
4MX056 581 2x7x1.5 WH	2,2	1531	579 440 99	(15)	66,-	3
4MX056 582 2x7x1.5 WH	4,4	3062	574 766 99	(15)	127,-	3
4MX056 583 2x7x1.5 WH	6,6	4593	563 524 99	(15)	173,-	3
Tragschienen TL-D 58 W mit Flachbanddurchgangsverdrahtung 2,5 mm²						
4MX056 581 5x2.5 SI	2,0	1531	551 873 99	(15)	44,-	3
4MX056 582 5x2.5 SI	4,0	3062	578 993 99	(15)	74,-	3
4MX056 583 5x2.5 SI	6,0	4593	574 520 99	(15)	92,-	3
4MX056 581 5x2.5 WH	2,0	1531	573 141 99	(15)	35,-	1
4MX056 582 5x2.5 WH	4,0	3062	573 158 99	(15)	61,-	1
4MX056 583 5x2.5 WH	6,0	4593	573 103 99	(15)	77,-	1
4MX056 581 7x2.5 SI	2,0	1531	536 856 99	(15)	53,-	3
4MX056 582 7x2.5 SI	4,0	3062	536 863 99	(15)	88,-	3
4MX056 583 7x2.5 SI	6,0	4593	536 870 99	(15)	108,-	3
4MX056 581 7x2.5 WH	2,0	1531	553 419 99	(15)	44,-	1
4MX056 582 7x2.5 WH	4,0	3062	551 200 99	(15)	76,-	1
4MX056 583 7x2.5 WH	6,0	4593	551 217 99	(15)	92,-	1
4MX056 581 2x5x2.5 SI	2,2	1531	573 790 99	(15)	66,-	3
4MX056 582 2x5x2.5 SI	4,4	3062	536 900 99	(15)	106,-	3
4MX056 583 2x5x2.5 SI	6,6	4593	573 806 99	(15)	149,-	3
4MX056 581 2x5x2.5 WH	2,2	1531	562 534 99	(15)	57,-	1
4MX056 582 2x5x2.5 WH	4,4	3062	573 127 99	(15)	94,-	1
4MX056 583 2x5x2.5 WH	6,6	4593	563 739 99	(15)	134,-	1
4MX056 581 2x7x2.5 SI	2,2	1531	579 228 99	(15)	81,-	3
4MX056 582 2x7x2.5 SI	4,4	3062	582 471 99	(15)	155,-	3
4MX056 583 2x7x2.5 SI	6,6	4593	582 488 99	(15)	206,-	3
4MX056 581 2x7x2.5 WH	2,2	1531	536 764 99	(15)	72,-	1
4MX056 582 2x7x2.5 WH	4,4	3062	554 775 99	(15)	143,-	1
4MX056 583 2x7x2.5 WH	6,6	4593	536 771 99	(15)	191,-	1
Leertragschienen* ohne Durchgangsverdrahtung in Systemlänge TL-D 58 W						
4MX056 361 WH	1,6	1231	580 644 99	(15)	22,-	3
4MX056 362 WH	3,2	2462	573 578 99	(15)	40,-	3
4MX056 363 WH	4,0	3693	536 696 99	(15)	50,-	3
4MX056 581 WH	2,0	1531	597 161 99	(15)	20,-	3
4MX056 582 WH	4,0	3062	573 585 99	(15)	42,-	3
4MX056 583 WH	5,0	4593	536 702 99	(15)	55,-	3

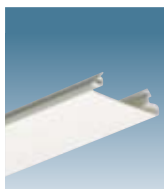
* Leuchtenbefestiger für Anbauleuchten entnehmen Sie bitte dem Tragschienenzubehör.



Schutzklasse: I
Schutzart: IP 20

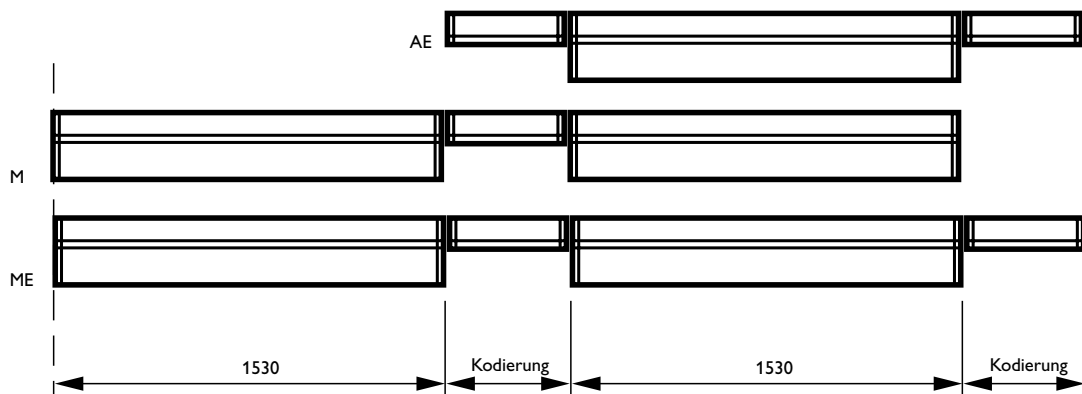


Produktbezeichnung	Kodierung mm	Bestell-Nr.		Preis in Wo.
		EOC	RG	
Tragschienen mit kodierten Abständen, Flachbanddurchgangsverdrahtung 5 x 1,5 mm²				
4MX056 582 M300/E300 5x1.5 SI	300	573 868 99	(15) 81,-	3
4MX056 582 M300 5x1.5 SI	300	579 600 99	(15) 71,-	3
4MX056 582 M300/E300 5x1.5 WH	300	573 646 99	(15) 77,-	1
4MX056 582 M300 5x1.5 WH	300	573 653 99	(15) 63,-	3
4MX056 582 M600/E600 5x1.5 SI	600	582 259 99	(15) 92,-	3
4MX056 582 M600 5x1.5 SI	600	574 575 99	(15) 84,-	3
4MX056 582 M600/E600 5x1.5 WH	600	553 952 99	(15) 83,-	3
4MX056 582 M600 5x1.5 WH	600	553 945 99	(15) 76,-	3
4MX056 581 A850/E850 5x1.5 SI	850	579 006 99	(15) 82,-	3
4MX056 582 M850 5x1.5 SI	850	582 266 99	(15) 90,-	3
4MX056 581 A850/E850 5x1.5 WH	850	574 353 99	(15) 77,-	3
4MX056 582 M850 5x1.5 WH	850	574 216 99	(15) 81,-	3
4MX056 581 A950/E950 5x1.5 SI	950	551 033 99	(15) 84,-	3
4MX056 582 M950 5x1.5 SI	950	582 273 99	(15) 93,-	3
4MX056 581 A950/E950 5x1.5 WH	950	551 736 99	(15) 75,-	3
4MX056 582 M950 5x1.5 WH	950	551 729 99	(15) 85,-	3
4MX056 581 A1110/E1110 5x1.5 SI	1110	582 297 99	(15) 89,-	3
4MX056 582 M1110 5x1.5 SI	1110	582 280 99	(15) 102,-	3
4MX056 581 A1110/E1110 5x1.5 WH	1110	573 011 99	(15) 81,-	3
4MX056 582 M1110 5x1.5 WH	1110	536 733 99	(15) 91,-	3



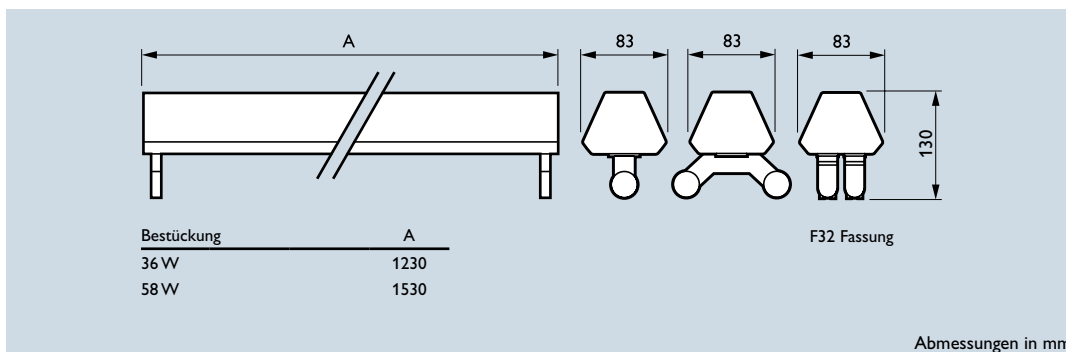
Blindabdeckungen für die Leerbereiche der kodierten Tragschienen

9MX056 BC-L300 SI	300	538 829 99	(15) 4,-	3
9MX056 BC-L300 WH	300	538 751 99	(15) 3,-	1
9MX056 BC-L600 SI	600	538 836 99	(15) 6,-	3
9MX056 BC-L600 WH	600	538 768 99	(15) 5,-	1
9MX056 BC-L850 SI	850	538 843 99	(15) 11,-	3
9MX056 BC-L850 WH	850	538 775 99	(15) 9,-	3
9MX056 BC-L950 SI	950	538 850 99	(15) 13,-	3
9MX056 BC-L950 WH	950	538 782 99	(15) 10,-	3
9MX056 BC-L1110 SI	1110	538 867 99	(15) 16,-	3
9MX056 BC-L1110 WH	1110	538 799 99	(15) 14,-	3



Hohe Flexibilität, bewährte Qualität

MAXOS Lichtträger bieten ein hohes Maß an Qualität. Alle Komponenten sind verschraubt oder gesteckt. Dies gewährleistet den einfachen und schnellen Austausch aller Komponenten. Die elektrische und mechanische Kontaktierung zur Tragschiene erfolgt vollkommen werkzeuglos durch einfaches Einrasten in die Tragschienen. Zur Sanierung bestehender Gealux-Beleuchtungsanlagen können die aufgeführten Sanierungslichtträger ausgewählt werden. Dies ermöglicht die Aufrüstung der alten bestehenden Anlagen unter Beibehaltung der Gealux-Tragschienen.



1-lampig



2-lampig



Schutzklasse: I
Schutzart: IP 20

Produktbezeichnung	Gewicht kg	Bestell-Nr. EOC	RG	Preis in Wo.
Lichtträger TL-D				
4MX091 1xTL-D36W HFP SI	0,8	629 220 99	(15)	56,- 3
4MX091 2xTL-D36W HFP SI	0,8	629 237 99	(15)	76,- 3
4MX091 1xTL-D58W HFP SI	1,2	564 477 99	(15)	58,- 1
4MX091 2xTL-D58W HFP SI	1,2	603 008 99	(15)	77,- 3
4MX091 1xTL-D36W HFP WH	0,8	573 554 99	(15)	51,- 1
4MX091 2xTL-D36W HFP WH	0,8	573 547 99	(15)	71,- 3
4MX091 1xTL-D58W HFP WH	1,2	545 742 99	(15)	53,- 1
4MX091 2xTL-D58W HFP WH	1,2	549 900 99	(15)	73,- 1
Lichtträger TL-D mit Xtreme EVG (Lebensdauer des EVG ca. 100.000 h)				
4MX091 1xTL-D58W HFP-XT WH	1,2	638 314 99	(15)	81,- 1
4MX091 2xTL-D58W HFP-XT WH	1,2	638 321 99	(15)	99,-
4MX091 2xTL-D58W HFP-XT F32 WH	1,2	638 352 99	(15)	100,-



1-lampig



2-lampig



Philips System-Garantie

Philips gewährt auf MASTER TL-D Xtreme Lampen und HFP Xtreme EII Vorschaltgeräte eine Garantie von 8 Jahren, wenn diese zusammen betrieben werden.

Details im Garantie-Infoblatt oder unter www.philips.de/garantie



F32 Fassung



Schutzklasse: I
Schutzart: IP 20

Produktbezeichnung	Gewicht kg	Bestell-Nr. EOC	RG	Preis in Wo.
Lichtträger 2-lampig TL-D mit F32 Fassung				
4MX091 2xTL-D36W HFP F32 SI	0,8	629 244 99	(15)	76,- 3
4MX091 2xTL-D58W HFP F32 SI	1,2	603 046 99	(15)	77,- 3
4MX091 2xTL-D36W HFP F32 WH	0,8	629 251 99	(15)	72,- 3
4MX091 2xTL-D58W HFP F32 WH	1,2	571 369 99	(15)	73,- 1
4MX091 2xTL-D36W HFR F32 SI	0,8	568 680 99	(15)	142,- 3
4MX091 2xTL-D58W HFR F32 SI	1,2	569 298 99	(15)	143,- 3
4MX091 2xTL-D36W HFR F32 WH	0,8	565 733 99	(15)	137,- 3
4MX091 2xTL-D58W HFR F32 WH	1,2	563 753 99	(15)	138,- 3

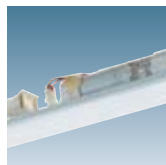


mit Mutter/Tochter-Schaltung

Produktbezeichnung	Beschreibung	Gewicht kg	Bestell-Nr. EOC	RG	Preis in Wo.
Lichtträger mit Mutter(M)/Tochter(S)-Schaltung					
4MX091 1xTL-D36W HFP M SI	Mutter	0,8	630 134 99	(15)	83,- 3
4MX091 1xTL-D36W HFP M WH	Mutter	0,8	630 141 99	(15)	79,- 3
4MX091 1xTL-D58W HFP M WH	Mutter	1,2	630 165 99	(15)	74,- 3
4MX091 1xTL-D58W HFP M SI	Mutter	1,2	630 158 99	(15)	78,- 3
4MX091 1xTL-D36W HFP S SI	Tochter	0,8	630 172 99	(15)	50,- 3
4MX091 1xTL-D36W HFP S WH	Tochter	0,8	630 189 99	(15)	52,- 3
4MX091 1xTL-D58W HFP S SI	Tochter	1,2	630 196 99	(15)	53,- 3
4MX091 1xTL-D58W HFP S WH	Tochter	1,2	630 202 99	(15)	47,- 3

Gealux Sanierungslichtträger TL-D					
4MX091 1xTL-D36W HFP WH SAN		0,8	630 233 99	(15)	96,- 3
4MX091 2xTL-D36W HFP WH SAN		0,8	630 240 99	(15)	115,- 3
4MX091 1xTL-D58W HFP WH SAN		1,2	571 376 99	(15)	97,- 1
4MX091 2xTL-D58W HFP WH SAN		1,2	571 383 99	(15)	116,- 1
4MX091 2xTL-D58W HFP F32 WH SAN		1,2	572 649 99	(15)	116,- 3

Philips empfiehlt die Nutzung von Leuchten mit elektromagnetischen Vorschaltgeräten (VVG) mit/für TL-D-Leuchtstofflampen einzustellen. Nutzen Sie bitte unsere alternativen effizienten Leuchten mit elektronischen Vorschaltgeräten (EVG) und beachten Sie bitte unsere Hinweise auf den Eingangsseiten dieser Preisliste.



mit integriertem Akku für Notlicht

Produktbezeichnung	Akku	Gewicht kg	Bestell-Nr. EOC	RG	Preis in Wo.
Lichtträger TL-D mit integrierter Notlichtversorgung 1 Stunde (EL1) oder 3 Stunden (EL3)					
4MX091 1xTL-D58W HFP EL1 SI	1H	2,2	611 263 99	(15)	267,-
4MX091 2xTL-D58W HFP EL1 SI	1H	2,2	630 035 99	(15)	282,- 3
4MX091 1xTL-D58W HFP EL1 WH	1H	2,2	611 256 99	(15)	263,- 1
4MX091 2xTL-D58W HFP EL1 WH	1H	2,2	630 042 99	(15)	283,- 3
4MX091 1xTL-D58W HFP EL3 SI	3H	2,2	603 022 99	(15)	273,- 3
4MX091 2xTL-D58W HFP EL3 SI	3H	2,2	603 015 99	(15)	297,- 3
4MX091 1xTL-D58W HFP EL3 WH	3H	2,2	603 039 99	(15)	274,- 1
4MX091 2xTL-D58W HFP EL3 WH	3H	2,2	603 053 99	(15)	274,- 3

Hinweis: Lichtträger mit Akku nur in Verbindung mit 7-poliger Durchgangsverdrahtung



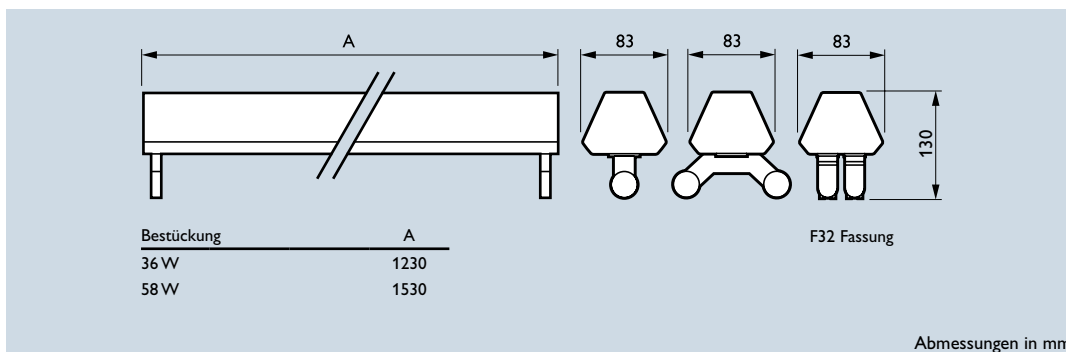
Lichtträger mit 3-Phasen-Stromschiene

Lichtträger TL-D Systemlänge 58 W mit integrierter 3-Phasen-Stromschiene, 600 mm lang, 1-phasig* betrieben					
4MX094 581 3C SI		4,0	629 978 99	(15)	154,-
4MX094 581 3C WH		4,0	629 961 99	(15)	152,-

* nicht geeignet für Tragschienen mit doppelter Durchgangsverdrahtung

Hohe Flexibilität, bewährte Qualität

Je nach Anforderung werden immer öfter spezielle Lichtträger benötigt. MAXOS bietet hier eine Vielzahl an Möglichkeiten. So können MAXOS-Lichtträger auf Wunsch mit zwei Schaltkreisen (2SK) ausgerüstet werden. Zusammen mit Tragschienen mit doppelter Durchgangsverdrahtung können dann die Lampen des Lichtträgers getrennt geschaltet werden.



Schutzklasse: I
Schutzart: IP 20

1-lampig

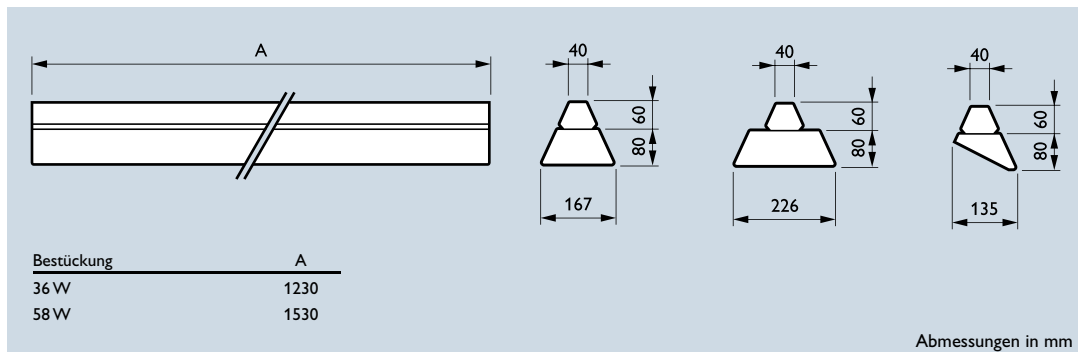
Produktbezeichnung	Beschreibung	Notwendige Durchgangsverdrahtung	Bestell-Nr. EOC	RG	Preis in Wo.	
Sonderlichtträger mit zwei Schaltkreisen für Tragschienen mit doppelter Durchgangsverdrahtung						
4MX091 P 2XTL-D58W HFP F32 SI 2SK	zwei EVG, getrennt schaltbar	2 x 5 x 1,5/2,5 mm ²	630 349 99	(15)	115,-	3
4MX091 P 2XTL-D58W HFP F32 WH 2SK	zwei EVG, getrennt schaltbar	2 x 5 x 1,5/2,5 mm ²	630 356 99	(15)	110,-	3
4MX091 P 2XTL-D58W HFP SI 2SK	zwei EVG, getrennt schaltbar	2 x 5 x 1,5/2,5 mm ²	630 363 99	(15)	115,-	3
4MX091 P 2XTL-D58W HFP WH 2SK	zwei EVG, getrennt schaltbar	2 x 5 x 1,5/2,5 mm ²	630 370 99	(15)	110,-	3

* Hinweis: Alle Lichtträger mit zwei Vorschaltgeräten und zwei Steckkontakten für die Tragschienen

Notlichtträger mit 3-poliger Anschlussklemme für Zentralbatterie (Verdrahtung in der Tragschiene bauseits)						
4MX091 P 1XTL-D58W HFP SI K3	Lichtträger wird über bauseitige Leitung an der Zentral-Batterie angeschlossen	5 x 1,5/2,5 mm ²	630 387 99	(15)	72,-	3
4MX091 P 1XTL-D58W HFP WH K3	Lichtträger wird über bauseitige Leitung an der Zentral-Batterie angeschlossen	5 x 1,5/2,5 mm ²	630 394 99	(15)	67,-	1
4MX091 P 2XTL-D58W HFP SI 2SK S3 K3	eine Lampe über Durchgangsverdrahtung, zweite Lampe Notlicht über bauseitige Leitung	5 x 1,5/2,5 mm ²	630 400 99	(15)	101,-	3
4MX091 P 2XTL-D58W HFP WH 2SK S3 K3	eine Lampe über Durchgangsverdrahtung, zweite Lampe Notlicht über bauseitige Leitung	5 x 1,5/2,5 mm ²	630 417 99	(15)	101,-	3

Hohe Flexibilität, bewährte Qualität

MAXOS-Trapezreflektoren wurden speziell für die Beleuchtung in der Industrie und im Verkaufsraum entwickelt. Die Montage dieser Reflektoren erfolgt ohne sogenannte Reflektorverbinder. Diese Funktion wird durch die ab Werk vormontierten Zwischenstirnwände übernommen. Gleiches gilt für die Spiegeleinsätze der Reflektoren. Alle aufgeführten Spiegeleinsätze sind ab Werk vormontiert. Dieses Gesamtkonzept erleichtert die Montage im Vergleich zu anderen Systemen erheblich und reduziert somit die Montagekosten.

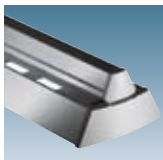


Trapezreflektor ohne Spiegel



Schutzklasse: I
Schutzart: IP 20

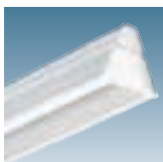
Produktbezeichnung	Gewicht kg	Bestell-Nr. EOC	RG	Preis in Wo.	
Trapezreflektor mit Mittelstirnwand					
4MX092 1 36 T SI	1,2	539 529 99	(15)	22,-	3
4MX092 2 36 T SI	1,6	539 864 99	(15)	25,-	3
4MX092 1 58 T SI	1,4	539 611 99	(15)	25,-	3
4MX092 2 58 T SI	2,0	539 949 99	(15)	31,-	3
4MX092 1 36 T WH	1,2	538 904 99	(15)	18,-	
4MX092 2 36 T WH	1,6	539 222 99	(15)	22,-	3
4MX092 1 58 T WH	1,4	538 980 99	(15)	20,-	1
4MX092 2 58 T WH	2,0	539 307 99	(15)	25,-	1



Trapezreflektor indirekt geschlitzt

Trapezreflektor mit Mittelstirnwand, 1-lampige Baugröße für F32 Lichtträger					
4MX092 P 2 36 T F32 WH	1,2	555 536 99	(15)	39,-	
4MX092 P 2 58 T F32 WH	1,4	555 512 99	(15)	22,-	

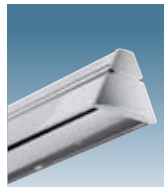
geschlitzter Trapezreflektor mit Mittelstirnwand					
4MX092 1 36 T-S-D/I SI	1,2	539 574 99	(15)	36,-	3
4MX092 2 36 T-S-D/I SI	1,6	539 901 99	(15)	38,-	3
4MX092 1 58 T-S-D/I SI	1,4	539 666 99	(15)	38,-	3
4MX092 2 58 T-S-D/I SI	2,0	539 987 99	(15)	44,-	
4MX092 1 36 T-S-D/I WH	1,2	538 942 99	(15)	31,-	3
4MX092 2 36 T-S-D/I WH	1,6	539 260 99	(15)	31,-	3
4MX092 1 58 T-S-D/I WH	1,4	539 048 99	(15)	33,-	3
4MX092 2 58 T-S-D/I WH	2,0	539 345 99	(15)	38,-	



Trapezreflektor Seitlich perforiert

seitlich perforierter Trapezreflektor mit Mittelstirnwand					
4MX092 1 36 T-P WH	1,2	541 126 99	(15)	40,-	3
4MX092 1 58 T-P WH	1,4	541 133 99	(15)	33,-	1

Trapezreflektor, geeignet für 36 W und 58 W, mit Mittelstirnwand (Systemlänge 58 W)					
4MX092 1 58/36 T SI	1,4	539 789 99	(15)	42,-	3
4MX092 2 58/36 T SI	2,0	540 105 99	(15)	51,-	3
4MX092 1 58/36 T WH	1,4	539 161 99	(15)	38,-	3
4MX092 2 58/36 T WH	2,0	539 468 99	(15)	44,-	3

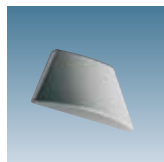


Trapezreflektor mit Spiegeleinsatz

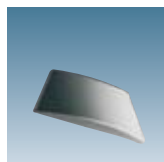


Schutzklasse: I
Schutzart: IP 20

Produktbezeichnung	Beschreibung	Gewicht kg	Bestell-Nr. EOC	RG	Preis in Wo.
Trapezreflektor mit vormontiertem Spiegeleinsatz und aufgesetzter Mittelstirnwand					
4MX092 1 36 T-WB SI	breitstrahlend	1,6	539 536 99	(15)	78,- 3
4MX092 2 36 T-WB SI	breitstrahlend	2,0	539 871 99	(15)	52,- 3
4MX092 1 58 T-WB SI	breitstrahlend	1,8	539 628 99	(15)	51,- 1
4MX092 2 58 T-WB SI	breitstrahlend	2,4	539 956 99	(15)	58,- 3
4MX092 1 36 T-WB WH	breitstrahlend	1,6	538 911 99	(15)	79,- 3
4MX092 2 36 T-WB WH	breitstrahlend	2,0	539 239 99	(15)	68,- 3
4MX092 1 58 T-WB WH	breitstrahlend	1,8	538 997 99	(15)	47,- 1
4MX092 2 58 T-WB WH	breitstrahlend	2,4	539 314 99	(15)	53,- 1
4MX092 1 36 T-NB SI	tiefstrahlend	1,6	539 543 99	(15)	75,- 3
4MX092 1 58 T-NB SI	tiefstrahlend	2,0	539 635 99	(15)	58,- 3
4MX092 2 36 T-NB SI	tiefstrahlend	1,8	539 888 99	(15)	85,- 3
4MX092 2 58 T-NB SI	tiefstrahlend	2,4	539 963 99	(15)	58,- 3
4MX092 1 36 T-NB WH	tiefstrahlend	1,6	538 928 99	(15)	76,- 3
4MX092 2 36 T-NB WH	tiefstrahlend	2,0	539 246 99	(15)	85,- 3
4MX092 1 58 T-NB WH	tiefstrahlend	1,8	539 017 99	(15)	49,- 1
4MX092 2 58 T-NB WH	tiefstrahlend	2,4	539 321 99	(15)	53,- 1
4MX092 1 36 TI-A SI	asymmetrisch	1,6	539 567 99	(15)	85,-
4MX092 1 58 TI-A SI	asymmetrisch	1,8	539 659 99	(15)	71,-
4MX092 1 36 TI-A WH	asymmetrisch	1,6	538 935 99	(15)	71,-
4MX092 1 58 TI-A WH	asymmetrisch	1,8	539 031 99	(15)	67,-

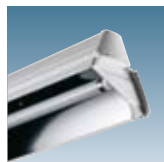


Stirnwand 1-lampig



Stirnwand 2-lampig

Stirnwände für Trapezreflektoren					
9MX056 EP1-T/TLD SI (2PCS)	Stirnwand 1-lampig, 2 Stk.		108 343 00	(15)	4,- 3
9MX056 EP2-T/TLD SI (2PCS)	Stirnwand 2-lampig, 2 Stk.		108 381 00	(15)	6,- 3
9MX056 EP1-T/TLD WH (2PCS)	Stirnwand 1-lampig, 2 Stk.		108 336 00	(15)	4,- 1
9MX056 EP2-T/TLD WH (2PCS)	Stirnwand 2-lampig, 2 Stk.		108 374 00	(15)	6,- 1



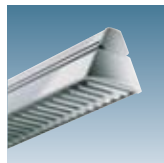
Trapezhalbreflektor

Trapezhalbreflektor mit vormontiertem Spiegelreflektor und aufgesetzter Mittelstirnwand (links)					
4MX092 1 58 T-A SI		1,5	559 060 99	(15)	60,- 3
4MX092 1 58 T-A WH		1,7	555 406 99	(15)	55,- 1



Stirnwand Trapezhalbreflektor

Stirnwände für Trapezhalbreflektoren (rechts)					
9MX056 EP1-T/TLD-A WH	1 Stk.		146 758 00	(15)	6,- 1
9MX056 EP1-T/TLD-A SI	1 Stk.		146 765 00	(15)	6,- 3



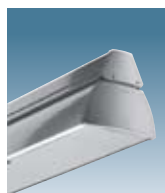
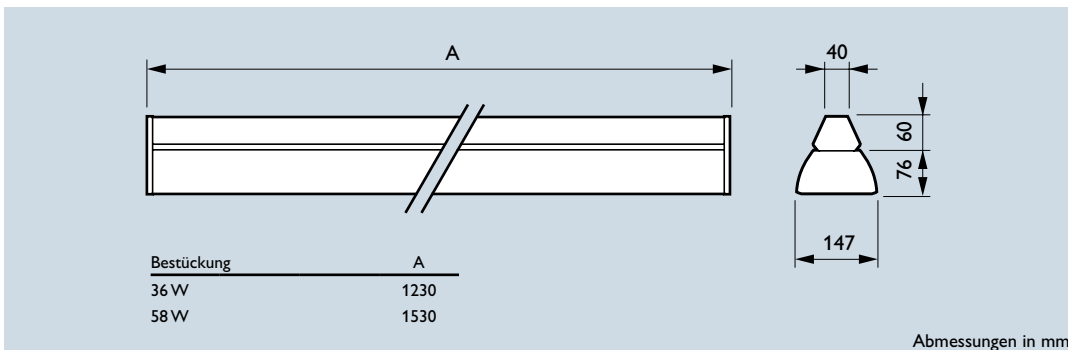
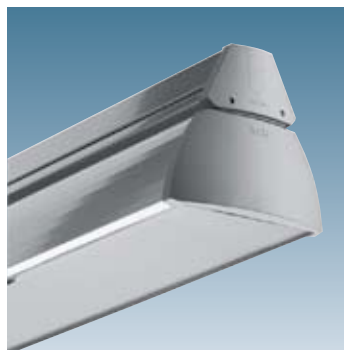
Trapezreflektor mit Lamellenraster

Stahlblechlamellenraster* für Trapezreflektoren					
4MX093 1 36 L-T SI		0,4	618 842 99	(15)	27,-
4MX093 2 36 L-T SI		0,6	618 859 99	(15)	32,-
4MX093 1 58 L-T SI		0,5	618 866 99	(15)	29,-
4MX093 2 58 L-T SI		0,6	619 801 99	(15)	34,-
4MX093 1 36 L-T WH		0,4	614 578 99	(15)	22,-
4MX093 2 36 L-T WH		0,6	614 585 99	(15)	28,-
4MX093 1 58 L-T WH		0,5	614 592 99	(15)	25,- 1
4MX093 2 58 L-T WH		0,6	614 608 99	(15)	30,- 1

* nicht geeignet für Trapezhalbreflektoren

Hohe Flexibilität, bewährte Qualität

Der MAXOS-Facettenreflektor wurde speziell für die Verkaufsraum- und Bürobeleuchtung entwickelt. Seine reduzierte Baugröße lässt die Leuchte zurückhaltend wirken. Das Reflektorkonzept basiert auf einer Baugröße für ein- und zweilampige Lichtträger. Die ermöglicht es, je nach Anforderung, innerhalb eines Lichtbandes von einlampig auf zweilampig zu wechseln. In der zweilampigen Ausführung sind Lichtträger mit F32 Fassung auszuwählen. Hochwertige, rundumblendete OLC-Raster mit Wirkungsgraden von bis zu 84% ermöglichen eine hocheffiziente Beleuchtung in Bürobereichen. Für besondere Beleuchtungsanforderungen kann der Reflektorlichtträger ausgewählt werden. Er besitzt ab Werk vormontierte CDM-T oder SDW-T Einsätze für die Beleuchtung von Obst- oder Gemüseprodukten in Verkaufsräumen.



Schutzklasse: I
Schutzart: IP 20

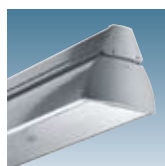
4MX092 F



4MX092 F + D6-W8



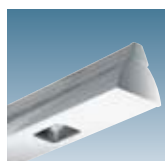
4MX092 F + L-F



4MX092 F + P



9MX056 CP-F



Reflektorlichtträger mit CDM-T o. SDW-T Einheit

Produktbezeichnung	Beschreibung	Gewicht kg	Bestell-Nr. EOC	RG	Preis in Wo.
Facettenreflektor ohne Spiegeleinsätze					
4MX092 1/2 36 F SI		1,5	599 677 99	(15)	27,-
4MX092 1/2 58 F SI		2,0	599 707 99	(15)	33,- 1
4MX092 1/2 36 FWH		1,5	599 608 99	(15)	27,-
4MX092 1/2 58 FWH		2,0	599 622 99	(15)	29,- 1

geschlitzter Facettenreflektor mit ca. 14% Indirektanteil, ohne Spiegeleinsätze					
4MX092 1/2 36 F-S-D/I SI		1,5	599 691 99	(15)	40,-
4MX092 1/2 58 F-S-D/I SI		2,0	599 721 99	(15)	47,-
4MX092 1/2 36 F-S-D/I WH		1,5	599 639 99	(15)	40,-
4MX092 1/2 58 F-S-D/I WH		2,0	599 868 99	(15)	42,-

Facettenreflektor mit vormontiertem Spiegeleinsatz					
4MX092 1/2 36 F-WB SI	breitstrahlend	2,3	599 684 99	(15)	76,-
4MX092 1/2 58 F-WB SI	breitstrahlend	2,4	599 714 99	(15)	57,-
4MX092 1/2 36 F-WB WH	breitstrahlend	2,3	599 615 99	(15)	75,-
4MX092 1/2 58 F-WB WH	breitstrahlend	2,4	599 646 99	(15)	55,-
4MX092 1/2 58 F-A SI	asymmetrisch	2,3	599 547 99	(15)	60,-
4MX092 1/2 58 F-A WH	asymmetrisch	2,4	599 530 99	(15)	55,-

Optiken für Facettenreflektor					
4MX093 1/2 36 D6-WB*	OLC-Raster, breitstrahlend	1,2	202 300 00	(15)	125,-
4MX093 1/2 58 D6-WB*	OLC-Raster, breitstrahlend	1,3	202 324 00	(15)	132,- 1
4MX093 1/2 36 D6-NB*	OLC-Raster, tiefbreitstrahlend	1,2	202 317 00	(15)	132,-
4MX093 1/2 58 D6-NB*	OLC-Raster, tiefbreitstrahlend	1,3	202 331 00	(15)	139,-
4MX093 1/2 36 L-F WH	Stahlblechlamellenraster	1,0	599 875 99	(15)	49,-
4MX093 1/2 58 L-F WH	Stahlblechlamellenraster	1,2	599 882 99	(15)	53,-
4MX093 1/2 36 P*	Prismenscheibe	0,7	599 592 00	(15)	31,- 3
4MX093 1/2 58 P*	Prismenscheibe	0,9	599 745 00	(15)	33,- 1

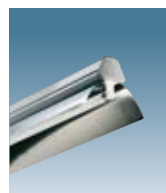
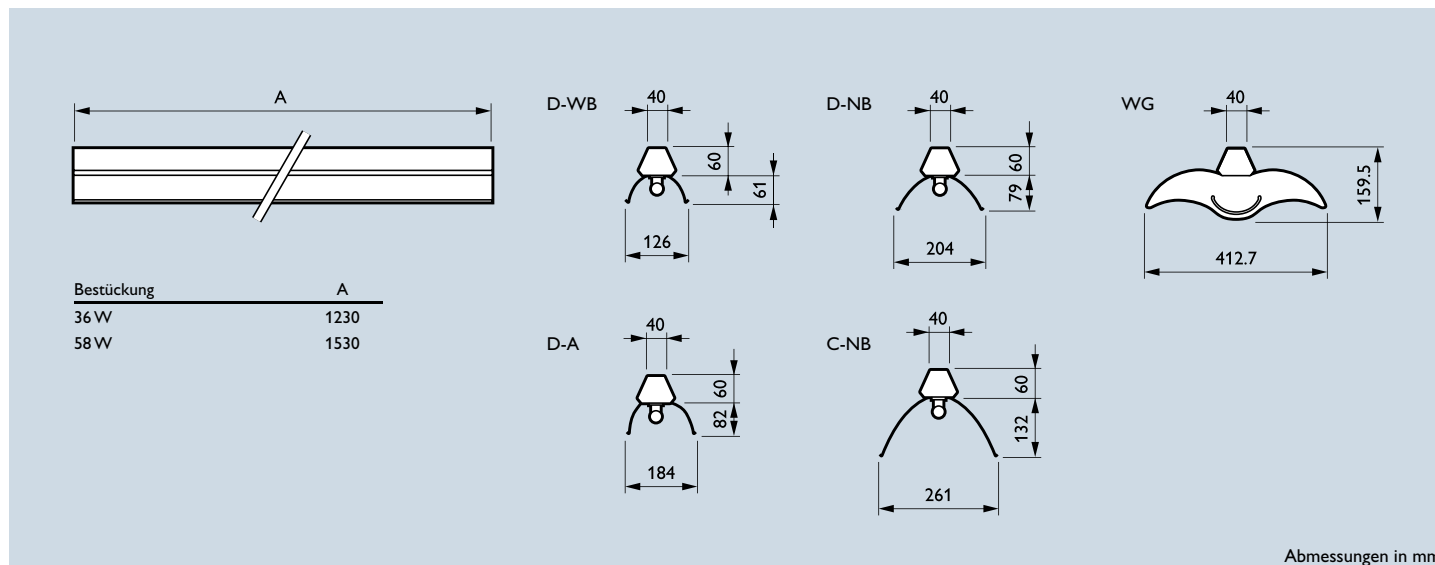
* nicht geeignet für Facettenreflektor mit vormontiertem Spiegeleinsatz

Zubehör für Facettenreflektoren					
9MX056 CP-F SI (2 PCS)	Reflektorverbinder, 2 Stk.		554 430 00	(15)	3,- 1
9MX056 CP-FWH (2 PCS)	Reflektorverbinder, 2 Stk.		554 416 00	(15)	3,- 1
9MX056 EP-F SI	Abschluss-Stirnwand für Lichtbandende, 1 Stk.		552 856 00	(15)	4,- 1
9MX056 EP-FWH	Abschluss-Stirnwand für Lichtbandende, 1 Stk.		552 849 00	(15)	4,- 1

Hinweis: Für zweilampige Reflektoren sind Lichtträger mit F32 Fassung zu bestellen.

Reflektorleuchteinheit mit integrierter CDM-T und SDW-T Einheit					
4MX013 361 1xSDW-T100W IC F		7,1	119 967 00	(15)	436,-
4MX013 361 1xSDW-T50W IC F		6,8	119 974 00	(15)	425,-
4MX013 361 1xCDM-T70W IC F		6,8	119 981 00	(15)	425,-
4MX013 361 1xSDW-T100W 1xCDM-T70W IC F		8,4	119 998 00	(15)	666,-
4MX013 361 1xSDW-T50W 1xCDM-T35W IC F		8,4	120 000 00	(15)	650,-

Zubehör für Reflektoreinheit					
9MX056 EP-F/TLD WH	Abschluss-Stirnwand		108 220 00	(15)	9,- 3



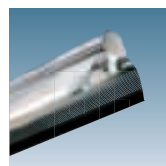
Aluminiumreflektor



Schutzklasse: I
Schutzart: IP 20

Produktbezeichnung	Beschreibung	Gewicht kg	Bestell-Nr. EOC	RG	Preis in Wo.
Aluminiumreflektoren					
4MX092 1 36 D-WB	breitstrahlend, seidenglänzend	0,7	541 485 99	(15)	40,-
4MX092 2 36 D-WB F32	breitstrahlend, seidenglänzend	0,7	555 543 99	(15)	37,-
4MX092 1 58 D-WB	breitstrahlend, seidenglänzend	0,9	541 546 99	(15)	36,- 1
4MX092 2 58 D-WB F32	breitstrahlend, seidenglänzend	0,9	555 529 99	(15)	39,- 1
4MX092 1 36 D-NB	tiefstrahlend, seidenglänzend	0,7	541 492 99	(15)	88,-
4MX092 2 36 D-NB F32	tiefstrahlend, seidenglänzend	0,7	573 950 99	(15)	65,-
4MX092 1 58 D-NB	tiefstrahlend, seidenglänzend	0,9	541 553 99	(15)	51,- 1
4MX092 2 58 D-NB F32	tiefstrahlend, seidenglänzend	0,9	555 567 99	(15)	39,-
4MX092 1 36 D-A	asymmetrisch, seidenglänzend	0,7	541 515 99	(15)	106,-
4MX092 1 58 D-A	asymmetrisch, seidenglänzend	0,9	541 577 99	(15)	44,-
4MX092 2 58 DA F32	asymmetrisch, seidenglänzend	0,9	565 894 99	(15)	42,-
4MX092 1 36 C-NB	extrem tiefstrahlend, hochglänzend	0,7	541 508 99	(15)	50,-
4MX092 1 58 C-NB	extrem tiefstrahlend, hochglänzend	0,9	541 560 99	(15)	53,-

Hinweis: Für zweilampige Reflektoren sind Lichtträger mit F32 Fassung zu bestellen.



dekorativer Aluminiumreflektor

dekorative, seitlich perforierter Hochglanz-Aluminiumreflektor					
4MX092 1 58 CP-WB	breitstrahlend, hochglänzend	0,9	541 591 99	(15)	90,-



Flügeloptik

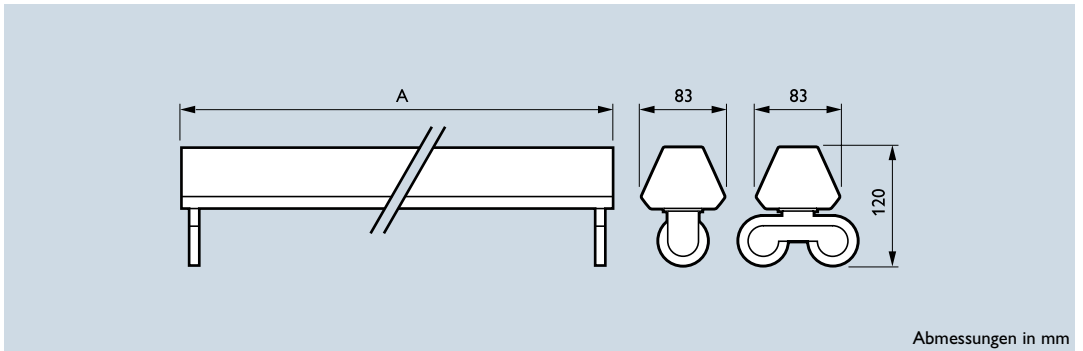
Flügeloptik					
4MX092 1 36 WG WH		4,8	114 696 00	(15)	249,-
4MX092 2 58 WG F32 WH		4,8	176 274 00	(15)	230,-
4MX092 1 58 WG WH		4,8	114 702 00	(15)	288,-
4MX092 2 36 WG F32 WH		4,8	176 281 00	(15)	234,-

Hinweis: Für zweilampige Reflektoren sind Lichtträger mit F32 Fassung zu bestellen.

Abschluss-Stirnwand für Flügeloptik					
9MX056 EP-WG			027 620 00	(15)	16,- 3

Hohe Flexibilität, bewährte Qualität

In vielen Bereichen der Industrie werden hohe Schutzarten gefordert. Dabei spielt immer öfter nicht nur ein hoher Staubschutz, sondern auch ein hoher Feuchtigkeitsschutz eine Rolle. MAXOS bietet gerade für diese Anforderungen die Möglichkeit der Gesamtschutzart IP 64. Diese hohe Schutzart wird durch die Verwendung von hochwertigen Dichtungen und Systemzubehör erreicht. Bei Verwendung von Lichtträgern mit elektronischem Vorschaltgerät (HFP) in Verbindung mit PC-Schutzrohren wird die Einhaltung der D-Vorschriften (alt FF) gewährleistet.



Abmessungen in mm



Schutzklasse: I
Schutzart: IP 64

Produktbezeichnung	Gewicht kg	A mm	Bestell-Nr. EOC	RG	Preis in Wo.	
Tragschienen TL-D 36 W mit Flachbanddurchgangsverdrahtung 1,5 mm²						
4MX056 361 5x1.5 IP64 WH	1,6	1231	582 020 99	(15)	53,-	3
4MX056 362 5x1.5 IP64 WH	3,2	2462	579 129 99	(15)	70,-	3
4MX056 363 5x1.5 IP64 WH	4,8	3693	582 037 99	(15)	91,-	3

Tragschienen TL-D 36 W mit Flachbanddurchgangsverdrahtung 2,5 mm²						
4MX056 361 5x2.5 IP64 WH	1,6	1231	582 044 99	(15)	56,-	3
4MX056 362 5x2.5 IP64 WH	3,2	2462	582 051 99	(15)	76,-	3
4MX056 363 5x2.5 IP64 WH	4,8	3693	582 068 99	(15)	100,-	3

Tragschienen TL-D 58 W mit Flachbanddurchgangsverdrahtung 1,5 mm²						
4MX056 581 5x1.5 IP64 WH	2,0	1531	547 432 99	(15)	45,-	3
4MX056 582 5x1.5 IP64 WH	4,0	3062	547 364 99	(15)	69,-	3
4MX056 583 5x1.5 IP64 WH	6,0	4592	578 443 99	(15)	94,-	3
4MX056 581 7x1.5 IP64 WH	2,0	1531	547 463 99	(15)	61,-	3
4MX056 582 7x1.5 IP64 WH	4,0	3062	547 456 99	(15)	84,-	3
4MX056 583 7x1.5 IP64 WH	6,0	4592	547 449 99	(15)	112,-	3

Tragschienen TL-D 58 W mit Flachbanddurchgangsverdrahtung 2,5 mm²						
4MX056 581 5x2.5 IP64 WH	2,0	1531	551 507 99	(15)	61,-	3
4MX056 582 5x2.5 IP64 WH	4,0	3062	543 670 99	(15)	84,-	3
4MX056 583 5x2.5 IP64 WH	6,0	4592	551 514 99	(15)	113,-	1
4MX056 581 7x2.5 IP64 WH	2,0	1531	551 330 99	(15)	66,-	3
4MX056 582 7x2.5 IP64 WH	4,0	3062	551 347 99	(15)	94,-	3
4MX056 583 7x2.5 IP64 WH	6,0	4592	551 354 99	(15)	127,-	1



Schutzklasse: I
Schutzart: IP 64

Lichtträger IP 64, inkl. Schraubrippe 26 mm						
4MX091 1xTL-D36W HFP IP64 WH	1,1	1230	630 301 99	(15)	117,-	3
4MX091 2xTL-D36W HFP IP64 WH	1,1	1230	630 318 99	(15)	138,-	3
4MX091 1xTL-D58W HFP IP64 WH	1,3	1530	603 060 99	(15)	116,-	1
4MX091 2xTL-D58W HFP IP64 WH	1,4	1530	603 077 99	(15)	136,-	1
4MX091 1xTL-D58W HFR IP64 WH	1,4	1530	537 303 99	(15)	190,-	3
4MX091 2xTL-D58W HFR IP64 WH	1,4	1530	537 327 99	(15)	227,-	3

Lichtträger TL-D mit Xtreme EVG (Lebensdauer des EVG ca. 100.000 h)						
4MX091 1xTL-D58W HFP-XT IP64 WH	1,3	1530	638 673 99	(15)	168,-	3
4MX091 2xTL-D58W HFP-XT IP64 WH	1,4	1530	638 680 99	(15)	194,-	3



Philips System-Garantie

Philips gewährt auf MASTER TL-D Xtreme Lampen und HFP Xtreme EII Vorschaltgeräte eine Garantie von 8 Jahren, wenn diese zusammen betrieben werden. Details im Garantie-Infoblatt oder unter www.philips.de/garantie

Philips empfiehlt die Nutzung von Leuchten mit elektromagnetischen Vorschaltgeräten (VVG) mit/für TL-D-Leuchtstofflampen einzustellen. Nutzen Sie bitte unsere alternativen effizienten Leuchten mit elektronischen Vorschaltgeräten (EVG) und beachten Sie bitte unsere Hinweise auf den Eingangsseiten dieser Preisliste.



Schutzklasse: I

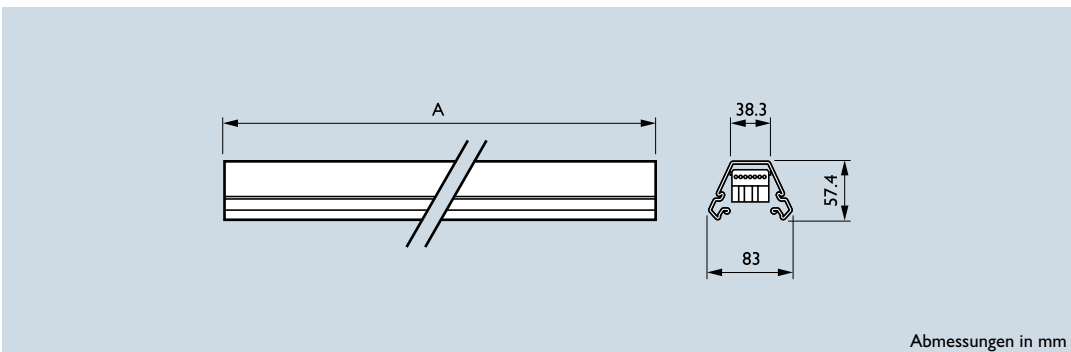
Produktbezeichnung	Beschreibung	Gewicht kg	Bestell-Nr. EOC	RG	Preis in Wo.	
Lichtträger IP 64 für D-Ausführung (alt FF), inkl. Schraubrippe 38 mm für Schutzrohr*						
4MX091 1xTL-D36W HFP IP64 WH FF		1,1	630 325 99	(15)	104,-	3
4MX091 2xTL-D36W HFP IP64 WH FF		1,1	630 332 99	(15)	127,-	3
4MX091 1xTL-D58W HFP IP64 WH FF		1,3	630 073 99	(15)	88,-	3
4MX091 2xTL-D58W HFP IP64 WH FF		1,4	630 080 99	(15)	107,-	3
* ohne PC-Schutzrohr, siehe Zubehör						
Trapezreflektor für Lichtträger IP 64, ohne Spiegeleinsatz						
4MX092 1 36 T WH		1,2	538 904 99	(15)	18,-	
4MX092 2 36 T IP64 WH		1,6	540 884 99	(15)	40,-	
4MX092 1 58 T WH		1,6	538 980 99	(15)	20,-	1
4MX092 2 58 T IP64 WH		2,0	540 914 99	(15)	38,-	1
Trapezreflektor für Lichtträger IP 64, mit vormontiertem Spiegeleinsatz						
4MX092 1 36 T-WB WH	breitstrahlend	1,6	538 911 99	(15)	79,-	3
4MX092 2 36 T-WB IP64 WH	breitstrahlend	2,0	540 891 99	(15)	68,-	3
4MX092 1 58 T-WB WH	breitstrahlend	1,8	538 997 99	(15)	47,-	1
4MX092 2 58 T-WB IP64 WH	breitstrahlend	2,4	540 921 99	(15)	66,-	
4MX092 1 36 T-NB WH	tiefstrahlend	1,6	538 928 99	(15)	76,-	3
4MX092 2 36 T-NB IP64 WH	tiefstrahlend	2,0	540 907 99	(15)	85,-	3
4MX092 1 58 T-NB WH	tiefstrahlend	1,8	539 017 99	(15)	49,-	1
4MX092 2 58 T-NB IP64 WH	tiefstrahlend	2,4	540 938 99	(15)	66,-	
Abschluss-Stirnwände für Trapezreflektoren						
9MX056 EP1-T/TLD WH (2PCS)	1-lampig		108 336 00	(15)	4,-	1
9MX056 EP2-T/TLD WH (2PCS)	2-lampig		108 374 00	(15)	6,-	1
Reflektorlichtträger* mit Einscheiben-Sicherheitsglas, Lampenraum IP 63 für Verwendung an IP 20 Tragschienen						
4MX014 1xTL-D58W HFP WB IP63 WH	breitstrahlend	9,9	223 961 00	(15)	347,-	
4MX014 2xTL-D58W HFP WB IP63 WH	breitstrahlend	9,9	223 978 00	(15)	363,-	1
4MX014 1xTL-D58W HFP A IP63 WH	asymmetrisch	9,9	223 985 00	(15)	347,-	
4MX014 2xTL-D58W HFP A IP63 WH	asymmetrisch	9,9	223 992 00	(15)	363,-	
4MX014 581 1xTL5-80W HFP WB IP63 WH	im TL-D 58W Gehäuse, breitstrahlend	9,9	224 043 00	(15)	394,-	
4MX014 581 2xTL5-80W HFP WB IP63 WH	im TL-D 58W Gehäuse, breitstrahlend	9,9	224 050 00	(15)	417,-	
4MX014 581 1xTL5-80W HFP A IP63 WH	im TL-D 58W Gehäuse, asymmetrisch	9,9	224 067 00	(15)	394,-	
4MX014 581 2xTL5-80W HFP A IP63 WH	im TL-D 58W Gehäuse, asymmetrisch	9,9	224 074 00	(15)	418,-	
Reflektorlichtträger* mit Polycarbonatscheibe, Lampenraum IP 63 für Verwendung an IP 20 Tragschienen						
4MX014 1xTL-D58W HFP WB PC IP63 WH	breitstrahlend	9,4	224 081 00	(15)	391,-	
4MX014 2xTL-D58W HFP WB PC IP63 WH	breitstrahlend	9,4	224 098 00	(15)	413,-	
4MX014 1xTL-D58W HFP A PC IP63 WH	asymmetrisch	9,4	224 104 00	(15)	391,-	
4MX014 2xTL-D58W HFP A PC IP63 WH	asymmetrisch	9,4	224 111 00	(15)	413,-	
* Hinweis: bestehende Einheit aus Lichtträger und Reflektor						
Stahleblechlamellenraster für Reflektorlichtträger IP 63						
4MX093 1/2 58 L-IP63-unit WH	Raster, weiß	1,1	606 948 99	(15)	33,-	



Produktbezeichnung	Beschreibung	Abb.	Bestell-Nr. EOC	RG	Preis in Wo.	
Zubehör IP 64						
9MX056 EP IP64 WH SET	2 x Tragschienenstirnwand, inkl. 1 x elektr. Einspeisung	1	108 268 00	(15)	22,-	1
9MX056 GK IP64	Dichtung für Tragschienenkupplung	2	108 305 00	(15)	4,-	1
9IS130 PT36	Schutzrohr 38 mm PC 36W HFP	3	502 981 00	(13)	17,-	
9IS130 PT58	Schutzrohr 38 mm PC 58W HFP	3	502 998 00	(13)	18,-	1
9MX056 BC36 IP64 WH	Blindabdeckung 36 W IP 64	4	538 713 99	(15)	26,-	3
9MX056 BC58 IP64 WH	Blindabdeckung 58 W IP 64	4	538 720 99	(15)	26,-	1
9MX056 LTR IP64 (2PCS)	Fassungsschraubrippe 38 mm für Schutzrohr	5	108 510 00	(15)	9,-	1

Vielseitiges Design, hohe Flexibilität

MAXOS Tragschienen werden grundsätzlich mit einer ab Werk vormontierten Flachbanddurchgangsverdrahtung geliefert. Ein Stecker-/Buchensystem erlaubt eine schnelle und sichere Weiterverdrahtung von Tragschiene zu Tragschiene. Dies bedeutet eine erhebliche Reduzierung der Montagezeiten. Die Kontaktkörper der Durchgangsverdrahtung sind ab Werk bereits auf die Phasen L1, L2 und L3 voreingestellt. Der trapezförmige Aufbau gewährleistet Befestigungsabstände von bis zu 5 m. Für besondere Anwendungen, wie zum Beispiel Notlicht, kann Doppelverdrahtung ausgewählt werden. Es stehen die Farben Weiß (WH) oder Silber (SI) zur Verfügung.



Abmessungen in mm



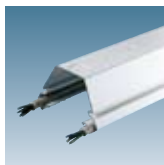
Schutzklasse: I
Schutzart: IP 20



voreingestellter Phasenwähler



Tragschiene mit doppelter Durchgangsverdrahtung



Tragschiene mit bauseitiger Verdrahtung

Produktbezeichnung	Gewicht kg	A mm	Bestell-Nr. EOC	RG	Preis in Wo.	
Tragschienen TL5 54/28 W mit Flachbanddurchgangsverdrahtung 1,5 mm²						
4MX656 541 5x1.5 SI	1,6	1179	583 799 99	(15)	39,-	3
4MX656 542 5x1.5 SI	3,2	2358	583 805 99	(15)	66,-	3
4MX656 543 5x1.5 SI	4,8	3525	583 812 99	(15)	86,-	3
4MX656 541 5x1.5 WH	1,6	1179	583 454 99	(15)	30,-	3
4MX656 542 5x1.5 WH	3,2	2358	583 430 99	(15)	54,-	3
4MX656 543 5x1.5 WH	4,8	3525	583 447 99	(15)	70,-	3
4MX656 541 7x1.5 SI	1,6	1179	583 911 99	(15)	47,-	3
4MX656 542 7x1.5 SI	3,2	2358	583 928 99	(15)	74,-	3
4MX656 543 7x1.5 SI	4,8	3525	583 935 99	(15)	98,-	3
4MX656 541 7x1.5 WH	1,6	1179	583 553 99	(15)	39,-	3
4MX656 542 7x1.5 WH	3,2	2358	583 560 99	(15)	64,-	3
4MX656 543 7x1.5 WH	4,8	3525	583 577 99	(15)	83,-	3
Tragschienen TL5 54/28 W mit Flachbanddurchgangsverdrahtung 2,5 mm²						
4MX656 541 5x2.5 SI	1,8	1179	583 829 99	(15)	44,-	3
4MX656 542 5x2.5 SI	3,4	2358	583 836 99	(15)	64,-	3
4MX656 543 5x2.5 SI	5,0	3525	583 843 99	(15)	87,-	3
4MX656 541 5x2.5 WH	1,8	1179	583 461 99	(15)	35,-	3
4MX656 542 5x2.5 WH	3,4	2358	583 478 99	(15)	62,-	3
4MX656 543 5x2.5 WH	5,0	3525	583 485 99	(15)	79,-	3
4MX656 541 7x2.5 SI	1,8	1179	583 942 99	(15)	52,-	3
4MX656 542 7x2.5 SI	3,4	2358	583 959 99	(15)	83,-	3
4MX656 543 7x2.5 SI	5,0	3525	583 966 99	(15)	102,-	3
4MX656 541 7x2.5 WH	1,8	1179	583 584 99	(15)	43,-	1
4MX656 542 7x2.5 WH	3,4	2358	583 591 99	(15)	71,-	1
4MX656 543 7x2.5 WH	5,0	3525	583 607 99	(15)	88,-	1
4MX656 541 2x5x2.5 SI	1,8	1179	584 031 99	(15)	65,-	3
4MX656 542 2x5x2.5 SI	3,4	2358	584 048 99	(15)	108,-	3
4MX656 543 2x5x2.5 SI	5,0	3525	584 055 99	(15)	143,-	3
4MX656 541 2x5x2.5 WH	1,8	1179	583 676 99	(15)	57,-	3
4MX656 542 2x5x2.5 WH	3,4	2358	583 683 99	(15)	99,-	3
4MX656 543 2x5x2.5 WH	5,0	3525	583 690 99	(15)	126,-	3
4MX656 541 2x7x2.5 SI	1,8	1179	584 093 99	(15)	74,-	3
4MX656 542 2x7x2.5 SI	3,4	2358	584 109 99	(15)	119,-	3
4MX656 543 2x7x2.5 SI	5,0	3525	584 116 99	(15)	150,-	3
4MX656 541 2x7x2.5 WH	1,8	1179	583 737 99	(15)	66,-	3
4MX656 542 2x7x2.5 WH	3,4	2358	583 744 99	(15)	110,-	3
4MX656 543 2x7x2.5 WH	5,0	3525	583 751 99	(15)	136,-	3



Schutzklasse: I
Schutzart: IP 20



voreingestellter
Phasenwähler

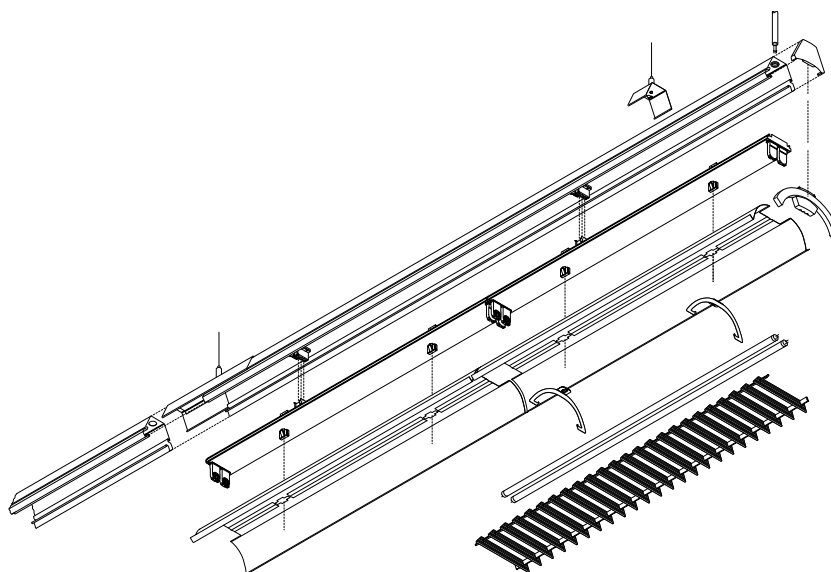


Tragschiene mit doppelter
Durchgangsverdrahtung



Tragschiene mit
bauseitiger Verdrahtung

Produktbezeichnung	Gewicht kg	A mm	Bestell-Nr. EOC	RG	Preis in Wo.	
Tragschienen TL5 35/49/80 W mit Flachbanddurchgangsverdrahtung 1,5 mm²						
4MX656 491 5x1.5 SI	2,0	1479	583 850 99	(15)	41,-	1
4MX656 492 5x1.5 SI	4,0	2958	583 867 99	(15)	69,-	1
4MX656 493 5x1.5 SI	6,0	4437	583 874 99	(15)	88,-	1
4MX656 491 5x1.5 WH	2,0	1479	583 492 99	(15)	33,-	1
4MX656 492 5x1.5 WH	4,0	2958	583 508 99	(15)	57,-	1
4MX656 493 5x1.5 WH	6,0	4437	583 515 99	(15)	74,-	1
4MX656 491 7x1.5 SI	2,0	1479	583 973 99	(15)	49,-	3
4MX656 492 7x1.5 SI	4,0	2958	583 980 99	(15)	77,-	1
4MX656 493 7x1.5 SI	6,0	4437	583 997 99	(15)	104,-	1
4MX656 491 7x1.5 WH	2,0	1479	583 614 99	(15)	41,-	3
4MX656 492 7x1.5 WH	4,0	2958	583 621 99	(15)	65,-	3
4MX656 493 7x1.5 WH	6,0	4437	583 638 99	(15)	90,-	3
Tragschienen TL5 35/49/80 W mit Flachbanddurchgangsverdrahtung 2,5 mm²						
4MX656 491 5x2.5 SI	2,0	1479	583 881 99	(15)	45,-	1
4MX656 492 5x2.5 SI	4,0	2958	583 898 99	(15)	75,-	1
4MX656 493 5x2.5 SI	6,0	4437	583 904 99	(15)	94,-	1
4MX656 491 5x2.5 WH	2,0	1479	583 522 99	(15)	37,-	1
4MX656 492 5x2.5 WH	4,0	2958	583 539 99	(15)	65,-	1
4MX656 493 5x2.5 WH	6,0	4437	583 546 99	(15)	84,-	1
4MX656 491 7x2.5 SI	2,0	1479	584 000 99	(15)	53,-	1
4MX656 492 7x2.5 SI	4,0	2958	584 017 99	(15)	86,-	1
4MX656 493 7x2.5 SI	6,0	4437	584 024 99	(15)	109,-	1
4MX656 491 7x2.5 WH	2,0	1479	583 645 99	(15)	45,-	1
4MX656 492 7x2.5 WH	4,0	2958	583 652 99	(15)	77,-	1
4MX656 493 7x2.5 WH	6,0	4437	583 669 99	(15)	94,-	1
4MX656 491 2x5x2.5 SI	2,2	1479	584 062 99	(15)	67,-	3
4MX656 492 2x5x2.5 SI	4,4	2958	584 079 99	(15)	114,-	3
4MX656 493 2x5x2.5 SI	6,6	4437	584 086 99	(15)	150,-	3
4MX656 491 2x5x2.5 WH	2,2	1479	583 706 99	(15)	59,-	3
4MX656 492 2x5x2.5 WH	4,4	2958	583 713 99	(15)	102,-	3
4MX656 493 2x5x2.5 WH	6,6	4437	583 720 99	(15)	133,-	3
4MX656 491 2x7x2.5 SI	2,2	1479	584 123 99	(15)	79,-	3
4MX656 492 2x7x2.5 SI	4,4	2958	584 130 99	(15)	133,-	3
4MX656 493 2x7x2.5 SI	6,6	4437	584 147 99	(15)	185,-	3
4MX656 491 2x7x2.5 WH	2,2	1479	583 768 99	(15)	69,-	3
4MX656 492 2x7x2.5 WH	4,4	2958	583 775 99	(15)	120,-	3
4MX656 493 2x7x2.5 WH	6,6	4437	583 782 99	(15)	169,-	3



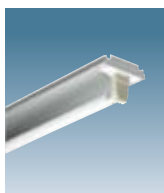
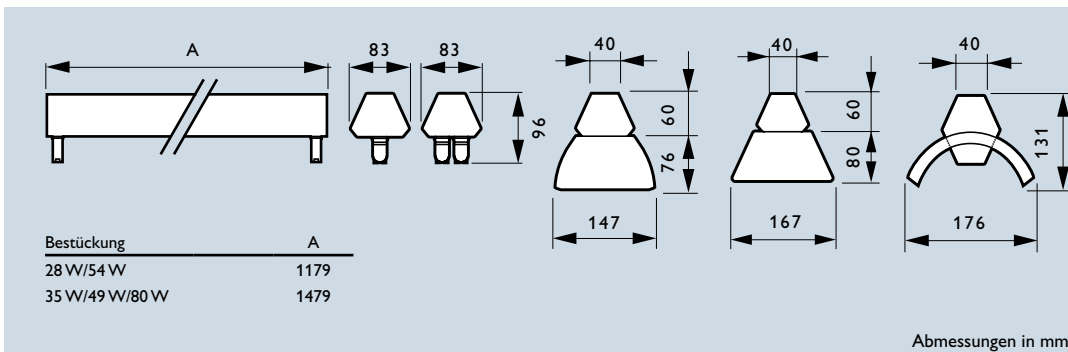
Bei den Tragschienen mit zwei Durchgangsverdrahtungen können zwei unabhängigen Netze individuell genutzt werden. Aufgrund der außermittig positionierten Kontaktkörper bei den Standardlichtträgern wird durch Drehen der Lichtträger frei zwischen diesen beiden Netzen gewählt.

Einsatzgebiete: Zusatzverdrahtung für Notlicht oder für ein zweites Netz.

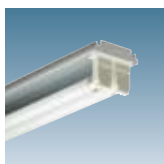
Diese Tragschienen können auch mit Tragschienen ohne Zusatzverdrahtung kombiniert werden.

Vielseitiges Design, hohe Flexibilität

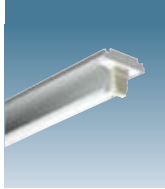
MAXOS Lichtträger bieten ein hohes Maß an Qualität. Alle Komponenten sind verschraubt oder gesteckt. Dies gewährleistet den einfachen und schnellen Austausch der Komponenten. Die elektrische und mechanische Kontaktierung zur Tragschiene erfolgt vollkommen werkzeuglos durch einfaches Einrasten in die Tragschienen.



Schutzklasse: I
Schutzart: IP 20



Produktbezeichnung	Gewicht kg	Bestell-Nr. EOC	RG	Preis in Wo.
Lichtträger TL5 28 W und 54 W				
4MX691 1xTL5-28W HFP SI	0,8	584 574 99	(15)	73,- 3
4MX691 2xTL5-28W HFP SI	0,8	584 581 99	(15)	88,- 3
4MX691 1xTL5-54W HFP SI	0,8	584 338 99	(15)	73,- 3
4MX691 2xTL5-54W HFP SI	0,8	584 345 99	(15)	90,- 3
4MX691 1xTL5-28W HFP WH	0,8	582 730 99	(15)	68,- 3
4MX691 2xTL5-28W HFP WH	0,8	583 164 99	(15)	86,- 1
4MX691 1xTL5-54W HFP WH	0,8	582 983 99	(15)	68,- 3
4MX691 2xTL5-54W HFP WH	0,8	583 171 99	(15)	86,- 3
4MX691 1xTL5-28W HFR SI	0,8	584 352 99	(15)	139,- 3
4MX691 2xTL5-28W HFR SI	0,8	584 369 99	(15)	156,- 3
4MX691 1xTL5-54W HFR SI	0,8	584 376 99	(15)	139,- 3
4MX691 2xTL5-54W HFR SI	0,8	584 383 99	(15)	156,- 3
4MX691 1xTL5-28W HFR WH	0,8	582 747 99	(15)	134,- 3
4MX691 2xTL5-28W HFR WH	0,8	583 188 99	(15)	152,- 3
4MX691 1xTL5-54W HFR WH	0,8	582 990 99	(15)	134,- 3
4MX691 2xTL5-54W HFR WH	0,8	584 949 99	(15)	152,- 3
Lichtträger TL5 35 W, 49 W und 80 W				
4MX691 1xTL5-35W HFP SI	1,2	584 390 99	(15)	71,- 3
4MX691 2xTL5-35W HFP SI	1,2	584 406 99	(15)	86,- 3
4MX691 1xTL5-49W HFP SI	1,2	584 413 99	(15)	71,- 1
4MX691 2xTL5-49W HFP SI	1,2	584 420 99	(15)	90,- 1
4MX691 1xTL5-80W HFP SI	1,2	600 939 99	(15)	73,- 1
4MX691 2xTL5-80W HFP SI	1,3	623 990 99	(15)	97,- 3
4MX691 1xTL5-35W HFP WH	1,2	582 860 99	(15)	66,- 3
4MX691 2xTL5-35W HFP WH	1,2	583 195 99	(15)	86,- 3
4MX691 1xTL5-49W HFP WH	1,2	583 157 99	(15)	66,- 1
4MX691 2xTL5-49W HFP WH	1,2	583 201 99	(15)	86,- 1
4MX691 1xTL5-80W HFP WH	1,2	600 946 99	(15)	68,- 1
4MX691 2xTL5-80W HFP WH	1,3	623 983 99	(15)	93,- 3
4MX691 1xTL5-35W HFR SI	1,2	584 451 99	(15)	132,- 3
4MX691 2xTL5-35W HFR SI	1,2	600 922 99	(15)	152,- 3
4MX691 1xTL5-49W HFR SI	1,2	584 468 99	(15)	132,- 3
4MX691 2xTL5-49W HFR SI	1,2	584 475 99	(15)	152,- 3
4MX691 1xTL5-80W HFR SI	1,2	584 789 99	(15)	161,- 3
4MX691 1xTL5-35W HFR WH	1,2	582 921 99	(15)	132,- 3
4MX691 2xTL5-35W HFR WH	1,2	583 232 99	(15)	152,- 3
4MX691 1xTL5-49W HFR WH	1,2	582 976 99	(15)	132,- 3
4MX691 2xTL5-49W HFR WH	1,2	583 249 99	(15)	152,- 3
4MX691 1xTL5-80W HFR WH	1,2	600 953 99	(15)	156,- 3



Schutzklasse: I
Schutzart: IP 20

Produktbezeichnung	Beschreibung	Gewicht kg	Bestell-Nr. EOC	RG	Preis in Wo.	
Lichtträger TL5 49 W mit elektronischem DALI Vorschaltgerät						
4MX691 1xTL5-49W HFD SI		1,2	584 437 99	(15)	147,-	3
4MX691 2xTL5-49W HFD SI		1,2	584 444 99	(15)	167,-	3
4MX691 1xTL5-49W HFD WH		1,2	583 218 99	(15)	143,-	3
4MX691 2xTL5-49W HFD WH		1,2	583 225 99	(15)	163,-	3

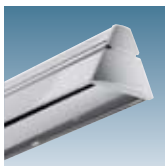


Lichtträger mit 3-Phasen-Stromschiene

Lichtträger TL5 Systemlänge 49 W mit integrierter 3-Phasen-Stromschiene, 1-phasig* betrieben						
4MX094 491 3C SI		4,0	629 954 99	(15)	154,-	
4MX094 491 3C WH		4,0	629 947 99	(15)	152,-	

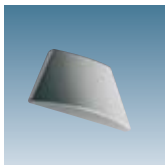
* nicht geeignet für Tragschienen mit doppelter Durchgangsverdrahtung

Trapezreflektor mit Mittelstirnwand						
4MX692 1/2 54 T SI		1,2	635 030 99	(15)	27,-	3
4MX692 1/2 54 T WH		1,2	635 023 99	(15)	25,-	
4MX692 1/2 49 T SI		1,4	635 054 99	(15)	27,-	3
4MX692 1/2 49 T WH		1,4	635 047 99	(15)	27,-	



4MX692 T

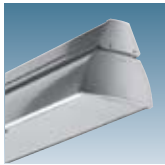
Trapezreflektor mit vormontiertem Spiegeleinsatz und aufgesetzter Mittelstirnwand						
4MX692 1/2 54 T -NB SI	tiefstrahlend	1,6	635 108 99	(15)	51,-	3
4MX692 1/2 49 T -NB SI	tiefstrahlend	1,8	635 146 99	(15)	53,-	
4MX692 1/2 54 T -NB WH	tiefstrahlend	1,6	635 085 99	(15)	49,-	
4MX692 1/2 49 T -NB WH	tiefstrahlend	1,8	635 122 99	(15)	51,-	3
4MX692 1/2 54 T -MB SI	tief-/breitstrahlend	1,6	635 092 99	(15)	51,-	3
4MX692 1/2 49 T -MB SI	tief-/breitstrahlend	1,8	635 139 99	(15)	53,-	
4MX692 1/2 54 T -MB WH	tief-/breitstrahlend	1,6	635 078 99	(15)	49,-	
4MX692 1/2 49 T -MB WH	tief-/breitstrahlend	1,8	635 115 99	(15)	51,-	3



Stirnwand 1-lampig

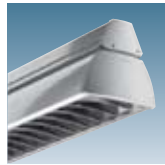
Stahlblechlamellenraster für Trapezreflektoren						
4MX693 1/2 54 L-T WH		0,4	635 160 99	(15)	29,-	
4MX693 1/2 49 L-T WH		0,5	635 153 99	(15)	31,-	3

Stirnwand für Trapezreflektor						
9MX056 EP1-T/TL-D SI (2PCS)			108 343 00	(15)	4,-	3
9MX056 EP1-T/TL-D WH (2PCS)			108 336 00	(15)	4,-	1



4MX692 F

Facettenreflektor ohne Spiegeleinsätze						
4MX692 1/2 54 F SI		1,4	584 185 99	(15)	36,-	3
4MX692 1/2 54 F WH		1,4	584 178 99	(15)	31,-	3
4MX692 1/2 49 F SI		1,9	584 192 99	(15)	36,-	1
4MX692 1/2 49 F WH		1,9	584 154 99	(15)	33,-	1



4MX692 F + D-WB

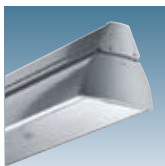
geschlitzter Facettenreflektor ohne Spiegeleinsätze						
4MX692 1/2 54 F-S-D/I SI		1,4	599 837 99	(15)	42,-	
4MX692 1/2 54 F-S-D/I WH		1,4	599 813 99	(15)	38,-	
4MX692 1/2 49 F-S-D/I SI		1,9	599 844 99	(15)	44,-	
4MX692 1/2 49 F-S-D/I WH		1,9	599 820 99	(15)	42,-	



4MX692 F + L-F

Optiken für Facettenreflektor						
4MX693 1/2 54 D6-WB*	OLC-Raster, breitstrahlend	1,2	198 986 00	(15)	125,-	
4MX693 1/2 49 D6-WB*	OLC-Raster, breitstrahlend	1,3	199 006 00	(15)	132,-	1
4MX693 1/2 54 D6-NB*	OLC-Raster, tief-/breitstrahlend	1,2	198 993 00	(15)	132,-	
4MX693 1/2 49 D6-NB*	OLC-Raster, tief-/breitstrahlend	1,3	199 013 00	(15)	139,-	
4MX693 1/2 54 L-F WH	Stahlblechlamellenraster	1,1	599 851 99	(15)	53,-	
4MX693 1/2 49 L-F WH	Stahlblechlamellenraster	1,2	599 806 99	(15)	58,-	1
4MX693 1/2 54 P*	Prismenscheibe, PMMA	0,7	600 007 00	(15)	31,-	3
4MX693 1/2 49 P*	Prismenscheibe, PMMA	0,8	599 776 00	(15)	33,-	3

* nicht geeignet für Facettenreflektoren mit vormontiertem Spiegeleinsatz

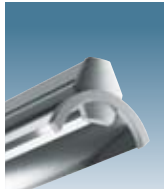


4MX692 F + P

Zubehör für Facettenreflektoren						
9MX056 CP-F SI (2 PCS)	Reflektorverbinder, 2 Stk.		554 430 00	(15)	3,-	1
9MX056 CP-F WH (2 PCS)	Reflektorverbinder, 2 Stk.		554 416 00	(15)	3,-	1
9MX056 EP-F SI	Abschluss-Stirnwand für Lichtbandende, 1 Stk.		552 856 00	(15)	4,-	1
9MX056 EP-F WH	Abschluss-Stirnwand für Lichtbandende, 1 Stk.		552 849 00	(15)	4,-	1



9MX056

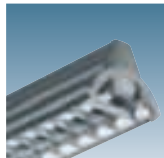


Schutzklasse: I
Schutzart: IP 20

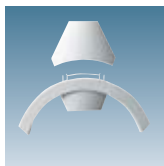
Produktbezeichnung	Beschreibung	Gewicht kg	Bestell-Nr.		Preis in Wo.
			EOC	RG	
Aluminiumreflektoren TL5					
4MX692 1/2 54 D-NB	tiefstrahlend, seidenglänzend	0,7	584 239 99	(15)	36,-
4MX692 1/2 49 D-NB	tiefstrahlend, seidenglänzend	0,9	584 284 99	(15)	40,- 1
4MX692 1/2 54 C-NB	extrem tiefstrahlend, hochglänzend	0,7	584 260 99	(15)	40,-
4MX692 1/2 49 C-NB	extrem tiefstrahlend, hochglänzend	0,9	584 314 99	(15)	47,- 1
4MX692 1/2 54 D-WB	breitstrahlend, seidenglänzend	0,7	584 222 99	(15)	36,-
4MX692 1/2 49 D-WB	breitstrahlend, seidenglänzend	0,9	584 277 99	(15)	40,- 1
4MX692 2 54 D-WB	breitstrahlend, für 2-lampigen Lichtträger, seidenglänzend	0,7	236 428 99	(15)	29,-
4MX692 2 49 D-WB	breitstrahlend, für 2-lampigen Lichtträger, seidenglänzend	0,9	236 404 99	(15)	31,-
4MX692 1/2 54 D-MB	tief-/breitstrahlend, seidenglänzend	0,7	584 246 99	(15)	36,-
4MX692 1/2 49 D-MB	tief-/breitstrahlend, seidenglänzend	0,9	584 291 99	(15)	40,- 1
4MX692 2 54 D-MB	tief-/breitstrahlend, für 2-lampigen Lichtträger, seidenglänzend	0,7	236 435 99	(15)	31,-
4MX692 2 49 D-MB	tief-/breitstrahlend, für 2-lampigen Lichtträger, seidenglänzend	0,9	236 411 99	(15)	36,-
4MX692 1/2 54 D-DA	doppelt asymmetrisch, seidenglänzend	0,7	584 253 99	(15)	42,-
4MX692 1/2 49 D-DA	doppelt asymmetrisch, seidenglänzend	0,9	584 307 99	(15)	44,- 1
4MX692 1/2 54 D-A	asymmetrisch 20°, seidenglänzend	0,7	600 601 99	(15)	40,-
4MX692 1/2 49 D-A	asymmetrisch 20°, seidenglänzend	0,9	584 321 99	(15)	44,- 1



4MX692 D-WB + M2



4MX692 D-WB + L-D



9MX056 EP/TL5

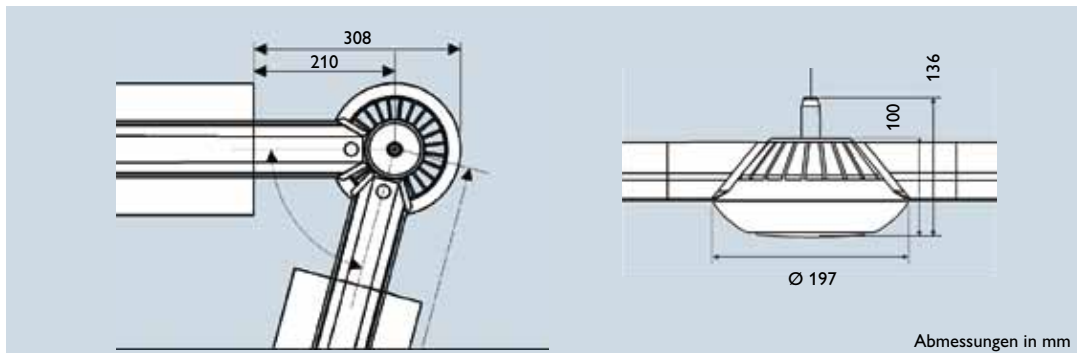
Raster für Aluminiumreflektoren TL5					
4MX693 1 54 M2	Aluprofilraster	1,1	584 208 99	(15)	43,-
4MX693 1 49 M2	Aluprofilraster	1,2	584 215 99	(15)	48,- 1
4MX693 1/2 54 L-D WH	Stahlblechlamellenraster, Weiß	0,5	636 327 99	(15)	49,-
4MX693 1/2 49 L-D WH	Stahlblechlamellenraster, Weiß	0,6	636 334 99	(15)	51,-

Zubehör für Aluminiumreflektoren TL5					
9MX056 EP/TL5 SI	Stirnwand, 1 Stk., nicht für C-NB geeignet		552 832 00	(15)	5,- 1
9MX056 EP/TL5 WH	Stirnwand, 1 Stk., nicht für C-NB geeignet		552 825 00	(15)	5,- 1
9MX056 CP/TL5 (2PCS)	Verbindungsklammern, 2 Stk.		145 539 00	(15)	2,- 1
9MX056 CP/TL5 (100PCS)	Verbindungsklammern, 100 Stk.		200 627 00	(15)	43,- 1

Dekorativer, seitlich perforierter Aluminiumreflektor					
4MX692 1/2 49 DP-DA20	doppelt asymmetrisch	0,9	613 410 99	(15)	53,- 1

Vielseitiges Design, hohe Flexibilität

Die MAXOS-Knotenpunkte sind eine gelungene Verbindungsmöglichkeit für das MAXOS Lichtbandsystem. Sie ermöglichen Gestaltungsfreiraum, mehr Flexibilität in der Anbringung und mehr Individualität bei der Gestaltung. Das System ist optimal für Verkaufsräume, Eingangsbereiche, Schulen, Museen etc. geeignet.



Abmessungen in mm



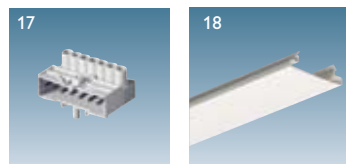
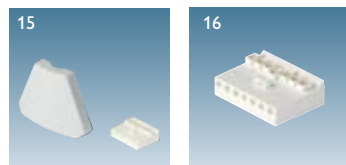
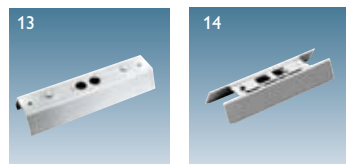
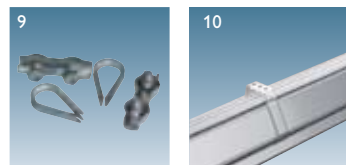
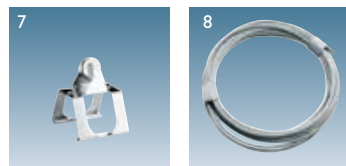
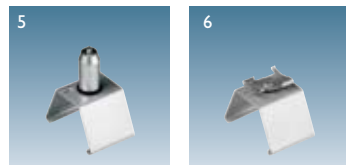
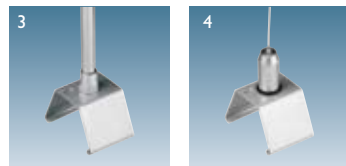
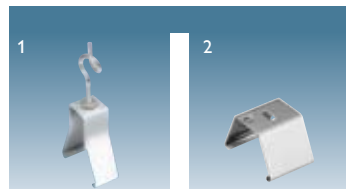
Produktbezeichnung	Beschreibung	Gewicht kg	Bestell-Nr.		Preis in Wo.
			EOC	RG	
Knotenpunkt für MAXOS TL5 und TL-D, inkl. Stahlseilabhänger und Stahlseil 1,25 m lang					
9MX056 SD SI		0,8	545 001 00	(15)	342,- 3
9MX056 SD WH		0,8	544 974 00	(15)	342,- 3

Knotenpunktadapter zur Anbindung von Tragschienen					
9MX056 CP-SD SI		0,6	544 998 00	(15)	124,- 3
9MX056 CP-SD WH		0,6	544 981 00	(15)	129,- 3

Eine stabile Kombination:

Mit den MAXOS Knotenpunkten lassen sich bis zu vier Tragschienen verbinden. Durch eine einfache Verschluss-technik im Gehäuseoberteil ist die Montage schnell und unkompliziert durchführbar.

- stufenlos verstellbar
- Winkel zwischen den Leuchtenanbindungen mind. 45 Grad
- Gehäuse aus Kunststoff mit innenliegenden Tragelementen aus Stahl
- durch die Aufteilung des Knotens in zwei Kammern ist die Aufnahme von Sensoren, Kameras, Strahleradaptern, Lautsprechern etc. möglich
- vormontierter, stufenloser Schnellabhänger mit 1,25 m Stahlseil
- Durchverdrahtung bauseits unter Verwendung von 9MX056 EC7 und EA7 siehe Zubehör

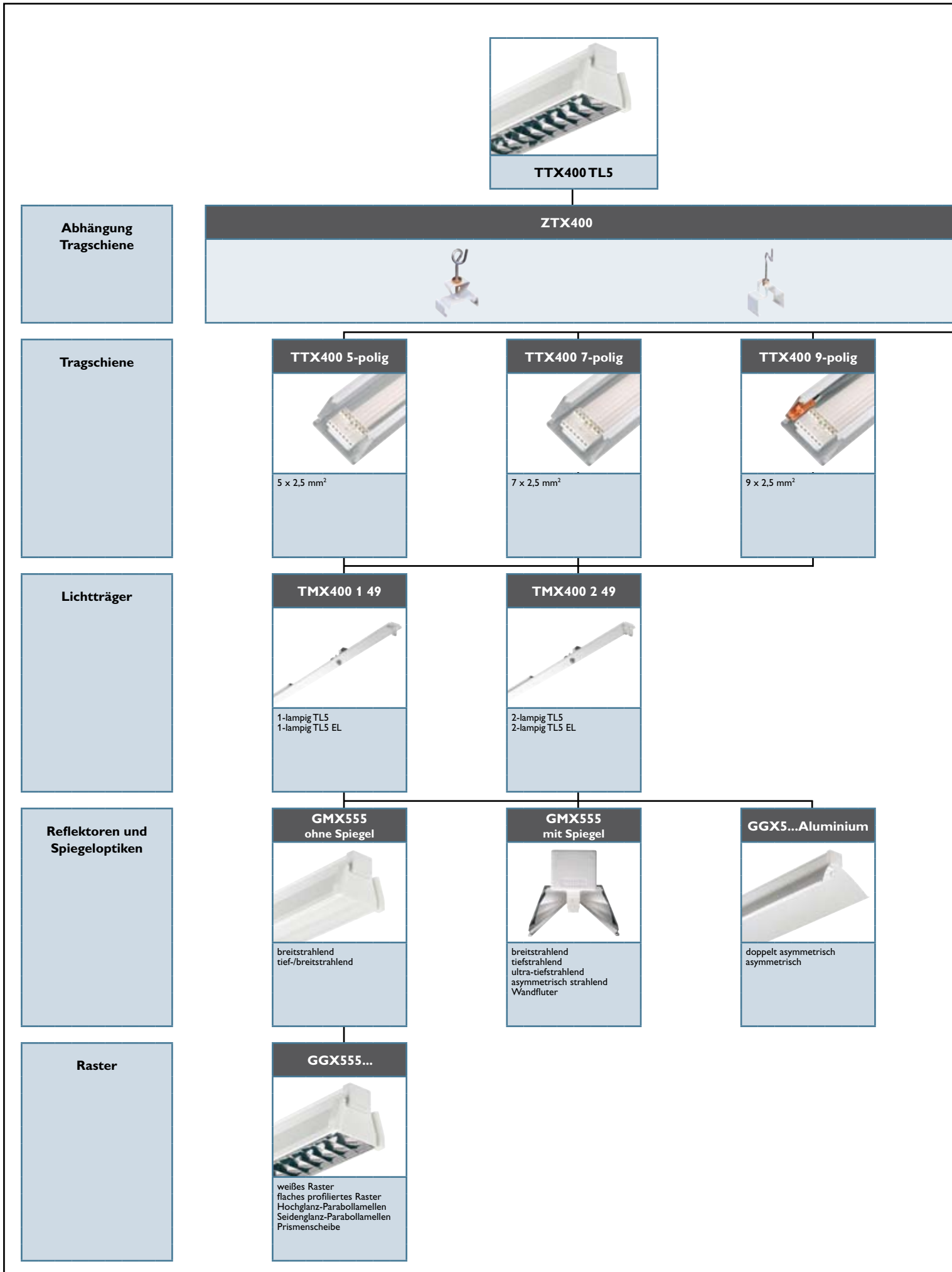


Produktbezeichnung	Beschreibung	Bestell-Nr.			Preis in Wo.
		Abb.	EOC	RG	
Abhängezubehör					
9MX056 CBA SI	höhenverstellbar für Kette/Seil	1	217 557 00	(15)	7,- 1
9MX056 CBA WH	höhenverstellbar für Kette/Seil	1	217 540 00	(15)	7,- 1
9MX056 MB SI	für direkte Deckenmontage	2	571 963 99	(15)	3,- 1
9MX056 MB WH	für direkte Deckenmontage	2	571 918 99	(15)	3,- 1
9MX056 MB WH 64	für direkte Deckenmontage, IP 64		571 901 99	(15)	8,- 3
9MX056 MB-ST-L1250 SI	Rohrpendelabhängiger, 1250 mm	3	640 287 99	(15)	68,- 3
9MX056 MB-ST-L1250 WH	Rohrpendelabhängiger, 1250 mm	3	640 294 99	(15)	69,- 3
9MX056 MB-SW-L1250 SI	Universalabhängiger, inkl. 2 mm Stahlseil 1250 mm mit Kausche	4	107 933 00	(15)	22,- 1
9MX056 MB-SW-L1250 WH	Universalabhängiger, inkl. 2 mm Stahlseil 1250 mm mit Kausche	4	107 841 00	(15)	22,- 1
9MX056 MB-SW-L3000 SI	Universalabhängiger, inkl. 2 mm Stahlseil 3000 mm mit Kausche	4	107 940 00	(15)	24,- 1
9MX056 MB-SW-L3000 WH	Universalabhängiger, inkl. 2 mm Stahlseil 3000 mm mit Kausche	4	107 858 00	(15)	24,- 1
9MX056 MB-SW SI	Universalabhängiger, ohne Stahlseil	5	571 994 99	(15)	17,- 1
9MX056 MB-SW WH	Universalabhängiger, ohne Stahlseil	5	538 669 99	(15)	17,- 1
9MX056 PB SI	für sichtbares Deckenprofil	6	572 007 99	(15)	9,- 1
9MX056 PB WH	für sichtbares Deckenprofil	6	571 949 99	(15)	9,- 1
9MX056 CB SI	Abhänger für Kette/Seil	7	556 762 99	(15)	5,- 1
9MX056 CB WH	Abhänger für Kette/Seil	7	556 786 99	(15)	5,- 1
9MX056 CB ZC	Abhänger für Kette/Seil (verzinkt)	7	557 073 99	(15)	4,- 3
9MX056 SW2	Stahlseil 2 mm (Meterware, Preis/m)	8	551 088 99	(15)	3,- 1
9MX056 SWF SET	Kauschen für Stahlseil (Inhalt 2 Stk.)	9	107 971 00	(15)	9,- 1
9MX056 KGV	Kette, galvanisch verzinkt (Meterware, Preis/m)		528 332 99	(15)	2,- 1
9MX056 ECC	Kabelhalter aus klarem Kunststoff	10	543 816 99	(15)	3,- 1
9MX056 CC-SW-L1250 SI	Deckenbaldachin inkl. Stahlseil, elektr. Einspeisung	11	180 424 00	(15)	26,- 3
9MX056 CC-SW-L1250 WH	Deckenbaldachin inkl. Stahlseil, elektr. Einspeisung	11	180 417 00	(15)	24,- 1
9MX056 CF-SW-L1250 ZC	Deckenbefestiger inkl. Stahlseil 1250 mm für CC-SW	12	567 096 00	(15)	17,- 1
9MX056 P MB-Luminaires	Leuchtenbefestiger an Maxos-Tragschiene (außen), unlackiert, Tragkraft max. 7 kg/Befestiger, Set mit 2 Stk.		633 593 99	(15)	23,- 3
9MX056 LTV Leuchten-Tragsch-VB	Leuchtenbefestiger an Maxos-Tragschiene (innen), unlackiert, Tragkraft max. 23 kg/Befestiger, 1 Stk.		176 687 00	(15)	16,- 3

mechanische und elektrische Verbindungen					
9MX056 CP SI	Außenkupplung	13	108 084 00	(15)	7,- 1
9MX056 CP WH	Außenkupplung	13	108 077 00	(15)	7,- 1
9MX056 CPI	Innenkupplung	14	108 091 00	(15)	8,- 1
9MX056 EP SI SET	2 x Tragschienenstirnwand, mit elektr. Einspeiser	15	108 251 00	(15)	6,- 1
9MX056 EP WH SET	2 x Tragschienenstirnwand, mit elektr. Einspeiser	15	108 244 00	(15)	6,- 1
9MX056 2EP 2EC7 SI	2 x Tragschienenstirnwand, 2 x elektr. Einspeiser	15	123 605 00	(15)	9,- 3
9MX056 2EP 2EC7 WH	2 x Tragschienenstirnwand, 2 x elektr. Einspeiser	15	123 599 00	(15)	9,- 1
9MX056 EC7	elektrischer Einspeiser (1 Stk.)	16	131 792 00	(15)	4,- 1
9MX056 EC7 (10PCS)	elektrischer Einspeiser (10 Stk.)	16	032 174 00	(15)	35,- 1
9MX056 EA7	elektrischer Ausspeiser (1 Stk.)	17	135 462 00	(15)	6,- 1
9MX056 EC7 2NK (10pcs)	elektrischer Einspeiser für 2 Notstromkreise (10 Stk.)		235 070 00	(15)	54,- 3
9MX056 IP40 SET TL-D 1-lamp	Zur Erreichung der Schutzart IP 40 für Maxos IP 20 Systeme		221 684 00	(15)	18,- 3
9MX056 IP40 SET TL-D 2-lamp	Zur Erreichung der Schutzart IP 40 für Maxos IP 20 Systeme		221 691 00	(15)	29,- 3

Blindabdeckungen für Leerbereiche der Tragschiene					
9MX056 BC49 SI	IP 20	18	601 585 99	(15)	9,- 1
9MX056 BC49 WH	IP 20	18	601 578 99	(15)	8,- 1
9MX056 BC54 SI	IP 20	18	601 608 99	(15)	9,- 3
9MX056 BC54 WH	IP 20	18	601 592 99	(15)	9,- 3
9MX056 BC36 SI	IP 20	18	538 874 99	(15)	9,- 3
9MX056 BC36 WH	IP 20	18	538 805 99	(15)	8,- 3
9MX056 BC58 SI	IP 20	18	538 881 99	(15)	9,- 1
9MX056 BC58 WH	IP 20	18	538 812 99	(15)	8,- 1
9MX056 BC36 IP64 WH	IP 64		538 713 99	(15)	26,- 3
9MX056 BC58 IP64 WH	IP 64		538 720 99	(15)	26,- 1
9MX056 BC-1530 WH BALL METALL*	Blindabdeckung, ballwurfsicher, Metallausführung		645 824 99	(15)	58,-

* Blindabdeckung in ballwurfsicherer Ausführung zur Abdeckung der Leereinheiten bei Installation der TBH375 an einer Maxos-Tragschiene. Die Tragschienen sind mit dem Seilabhängiger (9MX056 MB-SW, Abb. 4 oder 5) abzuhängen. Weiteres Befestigungszubehör siehe Zubehör TBH375.





ZTX400



TTX400 5-polig



5 x 2,5 mm²

TTX400 7-polig



7 x 2,5 mm²

TTX400 9-polig



9 x 2,5 mm²

TMX400 1 58



1-lampig TL-D
1-lampig TL-D EL

TMX400 2 58



2-lampig TL-D
2-lampig TL-D EL

GMX4...



Standard
geschlitzt
perforiert

GGX45...



tiefstrahlend
asymmetrisch
breitstrahlend
bidirektional

GMX4...Aluminium



breitstrahlend
tiefstrahlend
extrem tiefstrahlend
ultra-tiefstrahlend
asymmetrisch strahlend
Wandfluter

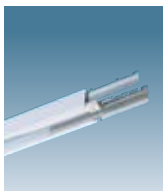
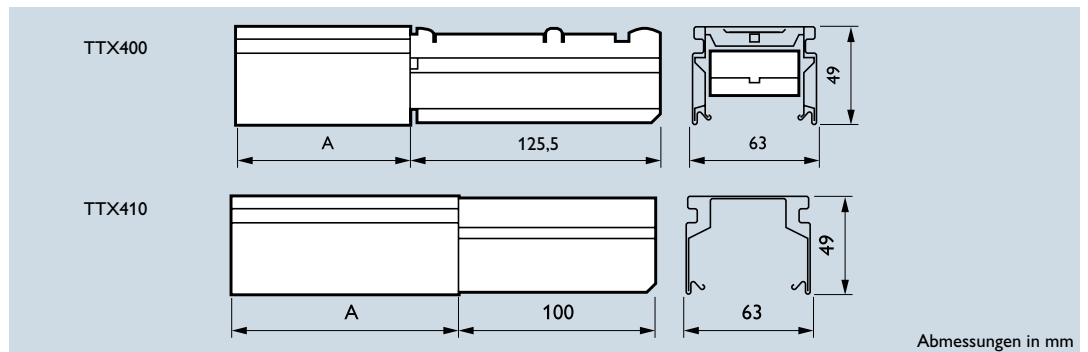
GGX45...



weißes Raster
flaches profiliertes Raster
Seidenglanz-Parabollamellen
perforiertes Raster
Wabenraster
Hochglanz-Parabollamellen
Semi-Hochglanz-Parabollamellen
Prismenscheibe

Schnell montiert, flexibel einsetzbar

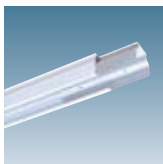
TTX400 Tragschienen werden mit 5- oder 7-poliger Flachbandverdrahtung inklusive vormontierter Kupplung geliefert. Darüber hinaus bietet TTX400 9-polige Tragschienen für Notlichtanwendungen in Verbindung mit Regelung sowie Twisted-Pair Datenleitung-Integration. Die elektrische und mechanische Kontaktierung der Tragschienen erfolgt in einem Arbeitsgang, was einen Montagevorteil und somit Zeitersparnis mit sich bringt. Für Anwendungen, in denen lediglich eine Tragschiene ohne Durchgangsverdrahtung notwendig ist, kann die TTX410 Tragschiene verwendet werden. Durch entsprechendes Zubehör (siehe Zubehör TTX400) können Anbauleuchten direkt an die TTX400 Tragschiene montiert werden.



TTX400 Tragschiene



Schutzklasse: I
Schutzart: IP 20



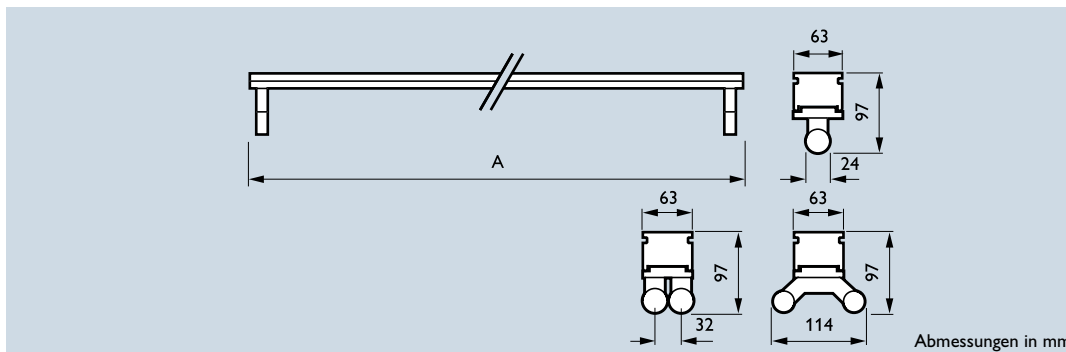
TTX410 Leertragschiene

Produktbezeichnung	Gewicht kg	A mm	Bestell-Nr. EOC	RG	Preis in Wo.	
Tragschienen TL-D 58 W mit Durchgangsverdrahtung 2,5 mm²						
TTX400 581 5	2,5	1530	093 451 99	(14)	40,-	1
TTX400 582 5	4,5	3060	093 475 99	(14)	62,-	1
TTX400 583 5	6,5	4590	093 499 99	(14)	73,-	1
Tragschienen TL-D 58 W ohne Durchgangsverdrahtung						
TTX410 582		3060	093 512 99	(14)	36,-	1
TTX410 583		4590	093 536 99	(14)	47,-	1

9-polige Tragschienen für die Verwendung von Batterie-Notlichtträgern in Verbindung mit regelbaren Lichtträgern erhalten Sie auf Anfrage.

Schnell montiert, flexibel einsetzbar

Die Lichtträger wurden so konzipiert, dass sie sich schnell installieren lassen. Sie werden einfach auf die Tragschiene geklickt, wobei ein Anschlussblock des Lichtträgers mit der Stromversorgung in der Tragschiene verbunden wird. Die Lichtträger eignen sich für vorverdrahtete TTX400 Tragschienen und für unverdrahtete TTX410 Tragschienen. Notbeleuchtungsausführungen sind ebenfalls auf Anfrage erhältlich. Bei den Ausführungen mit Vorschaltgerät HFR oder HFD müssen 7-polige Tragschienen verwendet werden.



1-lampig



Schutzklasse: I
Schutzart: IP 20



2-lampig



2-lampig, EL3

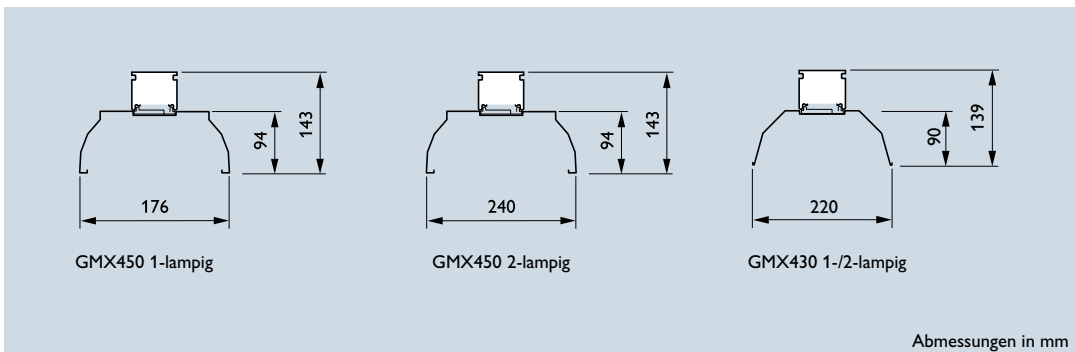
Produktbezeichnung	Gewicht kg	A mm	Bestell-Nr. EOC	RG	Preis in Wo.	
Lichtträger TL-D						
TMX400 1xTL-D58W HFP	1,2	1530	092 690 99	(14)	49,-	1
TMX400 2xTL-D58W HFP	1,2	1530	092 737 99	(14)	59,-	1
TMX400 1xTL-D58W HFP	1,2	1530	092 850 99	(14)	112,-	
TMX400 2xTL-D58W HFP	1,2	1530	091 945 99	(14)	121,-	
Lichtträger TL-D, 2-lampig mit F32 Fassung						
TMX400 2xTL-D58W HFP F32	1,2	1530	683 560 99	(14)	59,-	
TMX400 2xTL-D58W HFR F32	1,2	1530	683 584 99	(14)	121,-	
Lichtträger TL-D, mit integrierter Notlichtversorgung 3 Stunden (EL3)						
TMX400 1xTL-D58W HFP EL3	2,2	1530	095 752 99	(14)	269,-	
TMX400 2xTL-D58W HFP EL3	2,2	1530	095 790 99	(14)	277,-	

Hinweis: Lichtträger mit HFD Vorschaltgeräten erhalten Sie auf Anfrage.

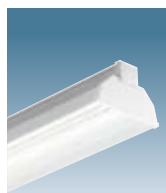
Philips empfiehlt die Nutzung von Leuchten mit elektromagnetischen Vorschaltgeräten (VVG) mit/für TL-D-Leuchtstofflampen einzustellen. Nutzen Sie bitte unsere alternativen effizienten Leuchten mit elektronischen Vorschaltgeräten (EVG) und beachten Sie bitte unsere Hinweise auf den Eingangsseiten dieser Preisliste.

Schnell montiert, flexibel einsetzbar

Für den Standardeinsatz in der Industrie oder im Verkaufraum wurden die Reflektoren GMX430 und GMX450 entwickelt. Der Reflektor GMX430 kann als einfacher Standardreflektor eingesetzt werden. Der Reflektor GMX450 bietet dagegen zusätzlich die Möglichkeit, Spiegeleinsätze und unterschiedliche Optiken zu verwenden. Für die Industriebeleuchtung steht darüber hinaus eine Reihe von Aluminiumreflektoren zur Verfügung. Diese bieten einfache und effiziente Lichtlösungen für eine Vielzahl von Anwendungen.



Abmessungen in mm



GMX430



Schutzklasse: I
Schutzart: IP 20



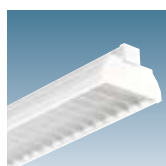
GMX450



GMX450 RS



GMX450 + L



GMX450 + M2

Produktbezeichnung	Beschreibung	Gewicht kg	Bestell-Nr. EOC	RG	Preis in Wo.	
Stahlblechreflektor GMX430, für 1- und 2-lampig TL-D						
GMX430 58		2,0	093 192 99	(14)	20,-	1

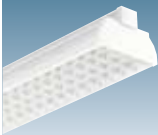



Stahlblechreflektor GMX450						
GMX450 1 58		2,0	092 959 99	(14)	22,-	1
GMX450 2 58		2,4	092 997 99	(14)	25,-	1

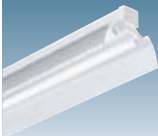
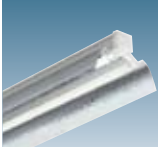
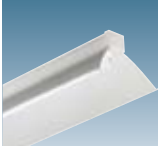
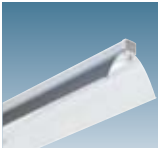
geschlitzter Stahlblechreflektor GMX450						
GMX450 1 58 RS		2,0	093 031 99	(14)	33,-	
GMX450 2 58 RS		2,4	093 079 99	(14)	36,-	

seitlich perforierter Stahlblechreflektor GMX450						
GMX450 1 58 RP		2,0	093 116 99	(14)	51,-	
GMX450 2 58 RP		2,4	093 154 99	(14)	53,-	

Spiegeleinsätze für Stahlblechreflektor GMX450						
GGX451 1 58 M-NB	tiefstrahlend	0,5	093 635 99	(14)	31,-	
GGX452 1 58 M-WB	breitstrahlend	0,5	093 673 99	(14)	25,-	
GGX453 2 58 M-WB	breitstrahlend	0,5	094 090 99	(14)	27,-	
GGX454 2 58 C-BD	doppelt asymmetrisch	0,5	302 003 99	(14)	52,-	

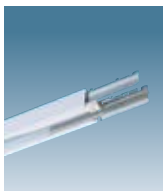
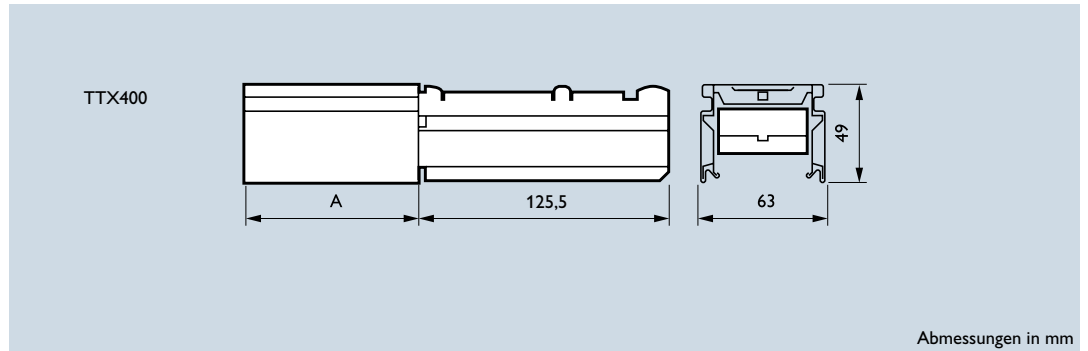
Optiken für Stahlblechreflektor GMX450						
GGX450 1 58 L	Stahlblechlamellenraster	0,9	093 796 99	(14)	22,-	1
GGX450 2 58 L	Stahlblechlamellenraster	1,0	092 041 99	(14)	29,-	
GGX450 1 58 LP	perforiertes Stahlblechlamellenraster	0,7	093 758 99	(14)	42,-	
GGX450 2 58 LP	perforiertes Stahlblechlamellenraster	0,8	093 956 99	(14)	53,-	
GGX450 1 58 M2	Aluprofilraster	0,5	093 833 99	(14)	25,-	
GGX450 2 58 M2	Aluprofilraster	0,5	094 014 99	(14)	29,-	

 Schutzklasse: I Schutzart: IP 20  GMX450 + P  ZTX400 EP-450		Produktbezeichnung Beschreibung	Gewicht kg	Bestell-Nr. EOC	RG	Preis in Wo.			
							Optiken für Stahlblechreflektor GMX450		
		GGX450 1 58 D6	OLC-Raster, hochglänzend	0,6	065 342 00	(14)	99,-		
		GGX450 2 58 D6	OLC-Raster, hochglänzend	0,6	065 366 00	(14)	110,-		
		GGX450 1 58 ML	Wabenraster	1,0	093 710 99	(14)	25,-		
		GGX450 2 58 ML	Wabenraster	1,2	093 918 99	(14)	29,-		
		GGX450 1 58 P	Prismenscheibe, Polystyrol	0,7	101 569 99	(14)	60,-		
		GGX450 2 58 P	Prismenscheibe, Polystyrol	0,9	101 606 99	(14)	66,-		
		Zubehör für Reflektoren GMX430 und GMX 450							
		ZTX400 EP-430	Stirnwand GMX430, 1 Stk.		094 137 99	(14)	3,-	1	
		ZTX400 CP-430	Verbinder GMX430, 1 Stk.		094 199 99	(14)	2,-	1	
		ZTX400 EP1-450	Stirnwand GMX450, 1-lampig, 1 Stk.		094 113 99	(14)	3,-	1	
		ZTX400 CP1-450	Verbinder GMX450, 1-lampig, 1 Stk.		094 151 99	(14)	2,-	1	
		ZTX400 EP2-450	Stirnwand GMX450, 2-lampig, 1 Stk.		092 027 99	(14)	4,-	1	
		ZTX400 CP2-450	Verbinder GMX450, 2-lampig, 1 Stk.		094 175 99	(14)	2,-	1	

 GMX466 258 M-WB  GMX466 258 HB-WB  GMX467 158 M-A  GMX460 158 C-NB	Produktbezeichnung Beschreibung	Gewicht kg	Bestell-Nr. EOC	RG	Preis in Wo.				
						Aluminiumreflektoren			
		GMX466 2 58 M-WB	breitstrahlend, seidenglänzend	0,8	687 278 99	(14)	31,-		
		GMX466 2 58 HB-WB	breitstrahlend, Hammerschlagoptik	0,8	687 292 99	(14)	40,-		
		GMX465 1 58 M-NB	tief-/breitstrahlend, seidenglänzend	0,7	096 957 99	(14)	40,-		
		GMX465 2 58 M-NB	tief-/breitstrahlend, seidenglänzend	0,8	102 412 99	(14)	42,-		
		GMX465 1 58 HB-NB	tief-/breitstrahlend, Hammerschlagoptik	0,7	097 282 99	(14)	54,-		
		GMX465 2 58 HB-NB	tief-/breitstrahlend, Hammerschlagoptik	0,8	102 399 99	(14)	57,-		
		GMX467 1 58 M-A	asymmetrisch, seidenglänzend	0,8	093 598 99	(14)	34,-		
		GMX460 1 58 C-NB	extrem tiefstrahlend, hochglänzend	0,9	093 550 99	(14)	38,-		

Schnell montiert, flexibel einsetzbar

TTX400 Tragschienen werden mit 5- oder 7-poliger Flachbandverdrahtung inklusive vormontierter Kupplung geliefert. Die elektrische und mechanische Kontaktierung der Tragschienen erfolgt in einem Arbeitsgang.



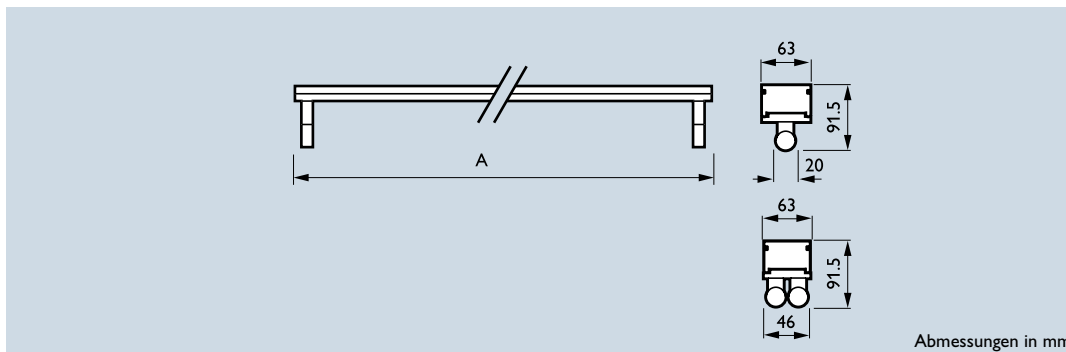
Schutzklasse: I
Schutzart: IP 20

TTX400

Produktbezeichnung	Gewicht kg	A mm	Bestell-Nr. EOC	RG	Preis in Wo.
Tragschienen TL5, für 35 W/49 W/80 W, mit Durchgangsverdrahtung 2,5 mm ²					
TTX400 491 7	2,2	1474	290 270 99	(14)	44,-
TTX400 492 7	3,2	2949	290 294 99	(14)	79,-
TTX400 493 7	4,7	4424	290 317 99	(14)	93,-

Schnell montiert, flexibel einsetzbar

Die Lichtträger für TTX400 Tragschienen sind für eine schnelle und einfache, werkzeuglose Montage entwickelt. Sie sind aus weißem Stahlackband gefertigt und die elektrische Kontaktierung erfolgt automatisch über einen vormontierten Kontaktblock. Es stehen elektronische Vorschaltgeräte HFP oder dimmbare Vorschaltgeräte HFR zur Verfügung. Für diese Versionen sind Tragschienen mit 7-poliger Verdrahtung notwendig. Bei Bedarf können die TTX400 Lichtbänder mit DALI-Vorschaltgeräten (HFD) ausgestattet werden. Darüber hinaus besteht die Möglichkeit, die Steuerung der Lichtbänder über die Linesense Steuereinheit durchzuführen. Dabei können erhebliche Reduzierungen der Energiekosten erreicht werden.



Abmessungen in mm



1-lampig



2-lampig

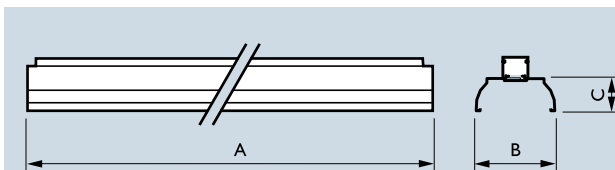


Schutzklasse: I
Schutzart: IP 20

Produktbezeichnung	Gewicht kg	A mm	Bestell-Nr. EOC	RG	Preis in Wo.
Lichtträger TL5, 35 W, 49 W oder 80 W					
TMX400 1xTL5-35W HFP	1,2	1474	305 127 99	(14)	59,-
TMX400 2xTL5-35W HFP	1,2	1474	305 141 99	(14)	67,-
TMX400 1xTL5-49W HFP	1,2	1474	291 093 99	(14)	59,-
TMX400 2xTL5-49W HFP	1,2	1474	291 116 99	(14)	67,-
TMX400 1xTL5-80W HFP	1,2	1474	105 451 99	(14)	68,-
TMX400 2xTL5-80W HFP	1,2	1474	683 669 99	(14)	95,-
Lichtträger TL5, mit integrierter Notlichtversorgung 3 Stunden (EL3)					
TMX400 1xTL5-49W HFP EL3	2,2	1474	291 178 99	(14)	277,-
TMX400 2xTL5-49W HFP EL3	2,2	1474	291 192 99	(14)	286,-

Schnell montiert, flexibel einsetzbar

Die TL5 Reflektoren GMX555 WB und MB wurden speziell für den Verkaufsraum entwickelt. Durch ihren Aufbau wird ohne Spiegeleinsätze eine breitstrahlende (WB) oder tief-/breitstrahlende (MB) Lichtverteilung realisiert. Beide Ausführungen können mit einem Stahlblechlamellenraster (L) ergänzt werden. Beim Reflektor GMX555 besteht zusätzlich die Möglichkeit, unterschiedliche Optiken und vormontierter Spiegeleinsätze auszuwählen. Für Anwendungen in der Industrie wurden TL5 Aluminiumreflektoren entwickelt. Diese bieten einfache und effiziente Lichtlösungen für eine Vielzahl von Anwendungen.



GMX555 WB			
Bestückung	A	B	C
35 W/49 W/80 W	1479	147	60,5

GMX555 MB			
Bestückung	A	B	C
35 W/49 W/80 W	1479	147	76,5

Abmessungen in mm



GMX555 MB



Schutzklasse: I
Schutzart: IP 20



GMX555 WB



GMX555 C-A40

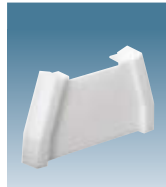


GMX555 + L



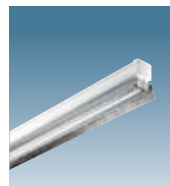
GMX555 + C6

Produktbezeichnung	Beschreibung	Lieferung	Bestell-Nr.		
			EOC	RG	Preis in Wo.
Reflektor GMX555 WB					
GMX555 49 WB	breitstrahlend	ohne Spiegel	684 512 99	(14)	22,-
Reflektor GMX555 MB					
GMX555 49 MB	tief-/breitstrahlend	ohne Spiegel	684 550 99	(14)	25,- 1
GMX555 49 MB C-BD20 SET	doppelt asymmetrisch 20°	inkl. Spiegel	684 635 00	(14)	44,-
GMX555 49 MB C-BD40 SET	doppelt asymmetrisch 40°	inkl. Spiegel	684 642 00	(14)	44,-
GMX555 49 MB C-A40 SET	asymmetrisch 40°	inkl. Spiegel	684 659 00	(14)	40,-
Raster für Reflektoren GGX555 MB und WB					
GGX555 49 L	Stahlblechlamellenraster		684 710 99	(14)	25,-
GGX555 49 M2	Aluprofilraster		684 734 99	(14)	27,-
Optiken für Reflektor GGX555 MB					
GGX555 49 C6	OLC-Raster, hochglänzend		684 826 00	(14)	101,-
GGX555 49 M6	OLC-Raster, seidenglänzend		684 819 00	(14)	90,-

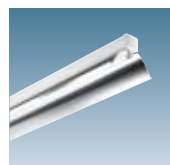


ZTX400 EP-555

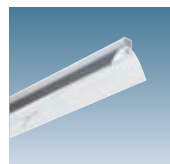
Produktbezeichnung	Beschreibung	Bestell-Nr.			
			EOC	RG	Preis in Wo.
Zubehör für Reflektoren GMX555 MB/WB					
ZTX400 EP-555-MB	Abschluss-Stirnwand GMX555 MB, 1 Stk.	684 383 99	(14)	3,-	
ZTX400 CP-555-MB	Reflektorverbinder GMX555 MB, 1 Stk.	684 468 99	(14)	2,-	
ZTX400 EP-555-WB	Abschluss-Stirnwand GMX555 WB, 1 Stk.	684 406 99	(14)	3,-	
ZTX400 CP-555-WB	Reflektorverbinder GMX555 WB, 1 Stk.	684 444 99	(14)	2,-	




GMX565 HB-WB



GMX565 M-NB



GMX570 C-NB


Schutzklasse: I
Schutzart: IP 20

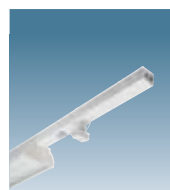
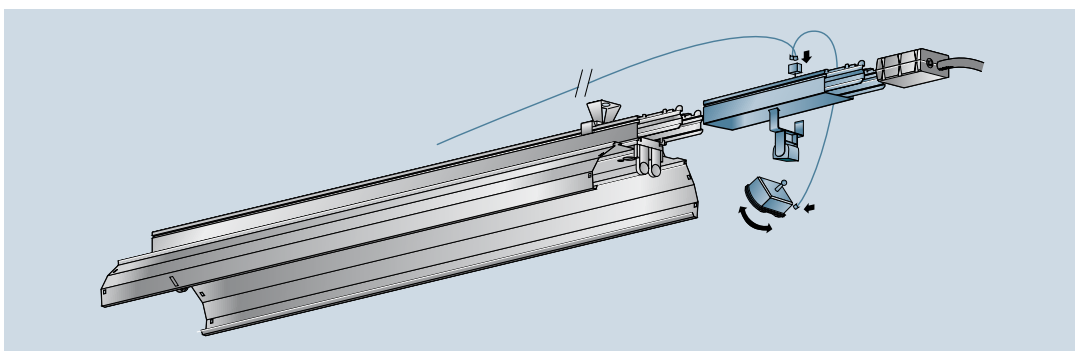
Produktbezeichnung	Beschreibung	Bestell-Nr.		
		EOC	RG	Preis in Wo. 
Aluminiumreflektor TL5, für 1- und 2-lampig				
GMX565 49 HB-NB	tiefstrahlend, Hammerschlagoptik	305 462 99	(14)	38,-
GMX570 49 HB-NB	extrem tiefstrahlend, Hammerschlagoptik	302 249 99	(14)	38,-
GMX566 49 HB-A	asymmetrisch, Hammerschlagoptik	305 189 99	(14)	45,-
GMX565 49 M-NB	tiefstrahlend, seidenglänzend	305 509 99	(14)	35,-
GMX567 49 M-A	asymmetrisch, seidenglänzend	305 585 99	(14)	37,-
GMX570 49 C-NB	extrem tiefstrahlend, hochglänzend	290 041 99	(14)	32,-
Aluminiumreflektor TL5, 2-lampig				
GMX566 2 49 HB-WB	breitstrahlend, Hammerschlagoptik	109 664 99	(14)	35,-


TTX400


Lichtmanagement

Energiesparen einfach gemacht

Um durch automatisches Dimmen oder Ausschalten der Beleuchtung bei Abwesenheit Energie zu sparen, kann das TTX400 Lichtband mit einer vollautomatischen Lichtsteuerung, dem Linesense System, ausgestattet werden. Es ist speziell für Lichtbänder konzipiert und erlaubt eine bewegungsaktivierte Lichtregelung bzw. -schaltung. Linesense kann so eingestellt werden, dass die Beleuchtung entweder automatisch ein- und ausgeschaltet wird, um eine maximale Einsparung zu erreichen. Bei dem MDU-D kann zusätzlich ein Minimalwert eingestellt werden um Energie zu sparen, aber dennoch keine dunklen Bereiche zu generieren. Diese dient nicht nur der Sicherheit, sondern erhöht darüber hinaus auch den Komfort für den Nutzer.




Schutzklasse: I
Schutzart: IP 20

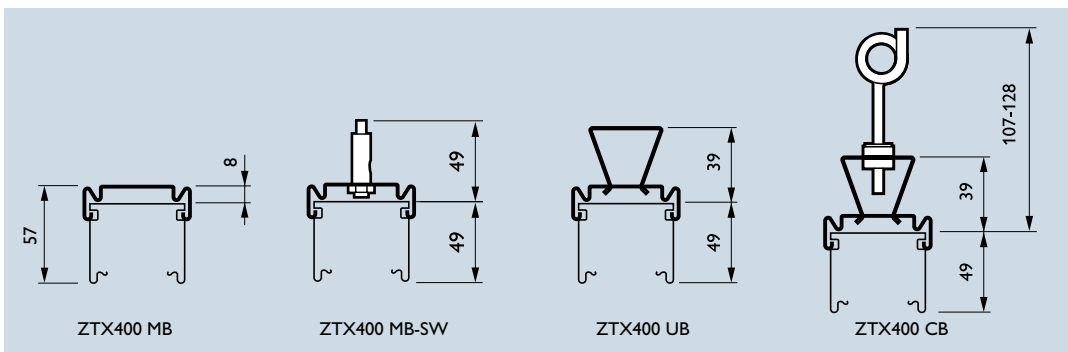
Produktbezeichnung	Beschreibung	Bestell-Nr.		
		EOC	RG	Preis in Wo. 
Linesense Steuereinheit für ein Lichtband für Hochregallager				
ZTX400 MDU-D	für Lichtträger HFD	303 246 99	(14)	345,-
ZTX400 MDU-P	für Lichtträger HFP	303 291 99	(14)	494,-
LRM8117/00	Anwesenheitssensor	518 473 99	(41)	124,-
ZTX400 MB-MDU	Adapter für Anwesenheitssensor LRM 8117	303 772 99	(14)	4,-
LRL 8102/00	Tageslichtsensor, Montagehöhe: 3,5-7,5 m, 60-6000 Lux, einstellbare Empfindlichkeit für tageslichtabhängiges Schalten	517 209 00	(41)	134,-

Beschreibung		ZTX400 MDU-P (HFP)	ZTX400 MDU-D (HFD)
Anwesenheits-sensor LRM8117/00	Beleuchtungsniveau bei Abwesenheit	0%	0, 10, 20 oder 30%
	maximale Anzahl der Sensoren	2 (3 bei deaktivierter LED)	4
	maximale Sensorleitungslänge	125 m	300 m
Lichtsensor LRL8102/00	tagelichtabhängige Regelung	nein	ja
	maximale Anzahl der Sensoren	0	1
TTX400	maximale Anzahl der Vorschaltgeräte	integriertes Relais, abhängig vom Sicherheitsautomat	64
	TTX400 System	5-polig	7-polig

Hinweis: Weitere Informationen entnehmen Sie bitte der TTX400 Broschüre.

Schnell montiert, flexibel einstellbar

Das TTX400 Abhängezubehör wurde für die einfache und schnelle Montage entwickelt. Alle Abhänger werden einfach auf die Tragschiene aufgerastet, wodurch die Montagekosten erheblich reduziert werden. Bei Verwendung der 3-längigen Tragschienen kann der Befestigungsabstand bis zu 3 m betragen. Durch diese Reduzierung der Befestigungspunkte werden Montagezeit und -kosten zusätzlich reduziert. Alle Abhänger werden aus verzinktem Stahl, weiß lackiert, gefertigt. Abgehängte Deckensysteme erfordern eine zusätzliche Anzahl an Befestigungspunkten. Bitte halten Sie Rücksprache mit dem Hersteller Ihres Deckensystems. Das elektrische und sonstige Zubehör bietet eine Vielzahl Möglichkeiten, das Lichtband flexibel zu nutzen. Hierdurch wird die Integration von anderen Leuchten oder auch Komponenten ermöglicht und bietet Ihnen nahezu grenzenlose Freiheit bei der Gestaltung Ihrer Lichtbänder.



Produktbezeichnung	Beschreibung	Bestell-Nr.			
		Abb.	EOC	RG	Preis in Wo.
Abhängezubehör					
ZTX400 MB	Abhänger für direkte Deckenbefestigung	1	094 274 99 (14)	2,-	1
ZTX400 PB	Abhänger für sichtbare Deckenprofile	2	101 347 99 (14)	7,-	
ZTX400 UB	Universalabhänger für Gewindestange M13 oder Seil	3	092 003 99 (14)	6,-	
ZTX400 CB	Abhänger für Kette oder Seil	4	094 236 99 (14)	8,-	1
ZTX400 MB-SW1.8	verstellbarer Schnellabhänger für Stahlseil 1,8 mm	5	692 487 99 (14)	12,-	
ZTX400 CH	Abhänger für Tragschiene in Verbindung mit ZTX400 UB (M6)	6	094 250 99 (14)	3,-	1
ZTX400 CDB	Abhänger zur Verwendung bei TTX400 mit TTX410 als Kabelkanal	7	101 361 99 (14)	11,-	

elektrisches Zubehör für Tragschienen					
ZTX400 EC	Anschluss-Stecker für externe Leuchten an die Durchgangsverdrahtung	8	101 668 99 (14)	10,-	1
ZTX400 ECC	Kabelclip zur Befestigung von Kabeln außerhalb der Tragschienen	9	094 410 99 (14)	2,-	
ZTX400 ICC	Kabelclip zur Befestigung von Kabeln innerhalb der Tragschiene		094 335 99 (14)	1,-	
ZTX400 DC	interner Steckverbinder für Lichtträger bei TTX410	10	098 371 99 (14)	15,-	1
ZTX400 TC	interner Einspeiser für Lichtbandanfang bei TTX410		094 397 99 (14)	8,-	
ZTX400 CU	elektrische Einspeisung für Lichtbandanfang (141mm Überstand)		094 595 99 (14)	12,-	1
ZTX400 CL	Ausspeisung für Lichtbandende (141 mm Überstand)	11	094 311 99 (14)	18,-	1
ZTX400 CM	Mitteinspeisung für TTX400	12	094 359 99 (14)	18,-	

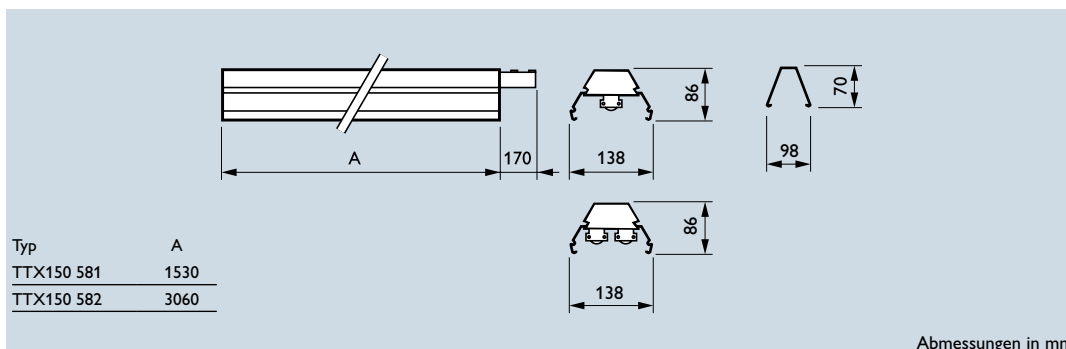
sonstiges Zubehör für Tragschienen					
ZTX400 EP-PHL	Abschluss-Stirnwand für Tragschiene (1 Stk.)		684 420 99 (14)	2,-	1
ZTX400 MB-WAPR (2PCS)	Leuchtenbefestiger zur Montage an TTX400 Tragschiene, M6x19 (2 Stk.)		094 434 99 (14)	7,-	1
ZTX400 MB-SURF (2PCS)	Leuchtenbefestiger zur Montage an TTX400 Tragschiene, M6x30 (2 Stk.)		094 458 99 (14)	8,-	
ZTX400 CP	Ersatzkupplung für Tragschienen		289 366 99 (14)	9,-	

Blindabdeckungen					
ZTX400 BC49			290 102 99 (14)	7,-	
ZTX400 BC58			094 632 99 (14)	7,-	1

Knotenpunkt für Tragschienen, für L-, T- oder X-Anordnung					
ZTX400 CPX		13	289 809 00 (14)	127,-	

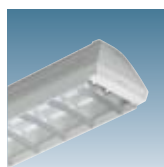
Schnell montiert, einfach bestellt

Tetrix TTX150 ist ein Lichtbandsystem, bei dem Tragschiene, weißer Reflektor und Kupplung eine Einheit bilden. Das Konzept ermöglicht es, mit nur zwei Bestellnummern komplette Lichtbänder aufzubauen. Abmessungen bei der 1- oder 2-lampigen Ausführung sind identisch und können in einem Lichtband gemischt werden. Die Lichtbandeinheiten werden als KIT-Version mit Lampe, Abhänger und Verbindungsstücken in einer Verpackung geliefert. Anwendungsbereiche: kleinere Industriehallen, Supermärkte und ähnliche Räumlichkeiten mit einer maximalen Höhe von bis zu 6 Metern. Schnelle, einfache und werkzeuglose Installation durch einfaches, mechanisches Zusammenschieben der einzelnen Einheiten und Verriegelung der mechanischen Kupplung durch einen einfachen Fingerdruck. Die Durchgangsverdrahtung wird durch das Zusammenstecken von der elektrischen Kupplungen hergestellt. Einfache Wartung durch schnelles Entfernen des Rasters.



Schutzklasse: I
Schutzart: IP 20

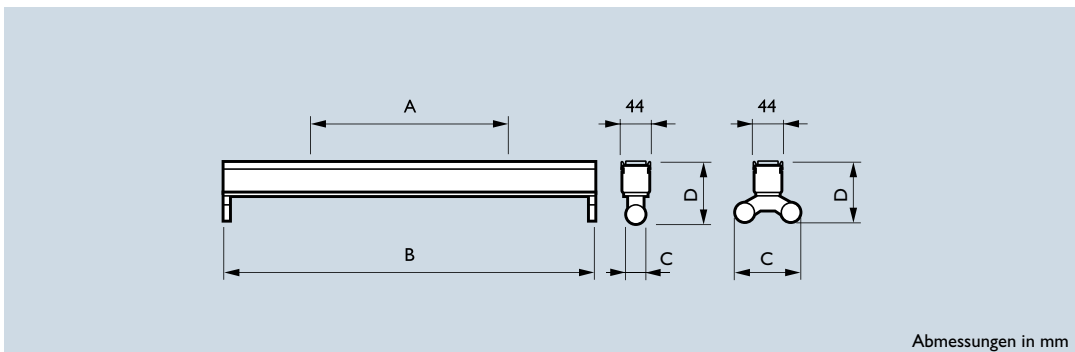
Produktbezeichnung	Beschreibung	Gewicht kg	Bestell-Nr. EOC	RG	Preis in Wo.
TTX150 KIT, 1-längige Lichtbandeinheit TL-D, Durchgangsverdrahtung 5 x 2,5 mm², inkl. Lampe und 1 Abhänger					
TTX150 581 1 x TL-D58W/840 HFP		3,5	124 827 00	(18)	90,- 1
TTX150 581 2 x TL-D58W/840 HFP		3,9	125 060 00	(18)	106,- 1
TTX150 KIT, 2-längige Lichtbandeinheit TL-D, Durchgangsverdrahtung 5 x 2,5 mm², inklusive Lampen und 1 Abhänger					
TTX150 582 2 x 1 x TL-D58W/840 HFP		6,2	124 858 00	(18)	158,- 1
TTX150 582 2 x 2 x TL-D58W/840 HFP		7,2	124 933 00	(18)	174,- 1
TTX150 KIT 2-längige, kodierte Lichtbandeinheit TL-D, Durchgangsverdrahtung 5 x 2,5 mm², inkl. Lampe und 1 Abhänger					
TTX150 582 A1530 1xTL-D58W/840 HFP	Leuchte inkl. zusätzlicher Leereinheit	5,7	128 535 00	(18)	117,- 3
Raster					
GTX150 L	Stahlblechlamellenraster, weiß	0,7	124 773 99	(18)	27,- 1



Produktbezeichnung	Beschreibung	Bestell-Nr. EOC	RG	Preis in Wo.
Zubehör TTX150				
ZTX150 MB-EC-2xEP	Starterbox, 1 x je Lichtband, bestehend aus 2 Stirnwänden, Abhänger, elektr. Einspeisung	124 445 99	(18)	40,- 1
ZTX150 MB	Abhänger ohne Kettenhaken	124 711 99	(18)	8,- 1
ZTX400 CH	Kettenhaken für Abhänger	094 250 99	(14)	3,- 1
ZTX150 EC	Einspeisebuchse	124 698 99	(18)	16,- 3
ZTX150 EP	Stirnwand	124 735 99	(18)	7,- 3

Eine Lichtleiste muss nicht freistrahlend sein

TMX204 ist eine freistrahkende Einzel-Lichtleiste in schlankem Design für Leuchtstofflampen TL-D und TL5 aus weißem, einbrennlackiertem Stahlblech. Sie ist für direkte Deckenbefestigung oder abgehängte Montage geeignet. Adaptionenmöglichkeit für alle TTX400 Reflektoren mittels Reflektorschrauben (SR). Durch die schlanke Bauform eignet sich die TMX204 besonders für Einbausituationen hinter Vorsprüngen, Vouten oder in Nischen. Die Kabeleinführung befindet sich mittig im Deckenblech, welches eine Durchgangsverdrahtung oberhalb der Leuchte ermöglicht. Durch den modularen Aufbau lässt sich die TMX204 sehr schnell montieren, was durch die automatische elektrische Kontaktierung des Grundgehäuses mit dem Deckenblech noch unterstützt wird.



Abmessungen in mm



1-lampig



2-lampig



Schutzklasse: I
Schutzart: IP 20

Produktbezeichnung	A mm	B mm	C mm	D mm	Bestell-Nr. EOC	RG	Preis in Wo.
Einzel-Lichtleiste TL-D							
TMX204 1xTL-D18W HFP	370	614	24	93	100 463 99	(14)	58,- 1
TMX204 2xTL-D18W HFP	370	614	114	93	100 487 99	(14)	60,-
TMX204 1xTL-D36W HFP	650	1224	24	93	100 500 99	(14)	53,- 1
TMX204 2xTL-D36W HFP	650	1224	114	93	100 524 99	(14)	62,-
TMX204 1xTL-D58W HFP	650	1525	24	93	100 548 99	(14)	58,- 1
TMX204 2xTL-D58W HFP	650	1525	114	93	100 562 99	(14)	64,- 1
TMX204 1xTL-D36W HFR	650	1224	24	93	100 647 99	(14)	119,- 1
TMX204 2xTL-D36W HFR	650	1224	114	93	100 661 99	(14)	130,-
TMX204 1xTL-D58W HFR	650	1525	24	93	100 685 99	(14)	123,- 1
TMX204 2xTL-D58W HFR	650	1525	114	93	100 708 99	(14)	134,-

Hinweis: Die TMX204 Lichtleiste ist in den meisten Fällen kompatibel zum Tragschienensystem TTX200 und kann hier als Ersatzlichtträger eingesetzt werden. Gerne beraten wir sie bei vorhandenen TTX200 Systemen.



ZMX204 SR



TMX204 + GMX555 + C6

Produktbezeichnung	Beschreibung	Bestell-Nr. EOC	RG	Preis in Wo.
Zubehör				
ZMX204 SR (2PCS)	Befestigungsschrauben für TTX400 Reflektoren (2 Stk.)	108 117 99	(14)	4,- 1

Philips empfiehlt die Nutzung von Leuchten mit elektromagnetischen Vorschaltgeräten (VVG) mit/für TL-D-Leuchtstofflampen einzustellen. Nutzen Sie bitte unsere alternativen effizienten Leuchten mit elektronischen Vorschaltgeräten (EVG) und beachten Sie bitte unsere Hinweise auf den Eingangsseiten dieser Preisliste.



1-lampig



2-lampig



Schutzklasse: I
Schutzart: IP 20

Produktbezeichnung	A mm	B mm	C mm	D mm	Bestell-Nr. EOC	RG	Preis in Wo.
Einzel-Lichtleiste TL5							
TMX204 1xTL5-14W HFP	370	576	44	85	689 562 99	(14)	62,-
TMX204 2xTL5-14W HFP	370	576	50	88	689 685 99	(14)	79,-
TMX204 1xTL5-28W HFP	650	1176	44	85	689 586 99	(14)	64,- 1
TMX204 2xTL5-28W HFP	650	1176	50	88	689 708 99	(14)	82,- 1
TMX204 1xTL5-54W HFP	650	1176	44	85	689 647 99	(14)	64,-
TMX204 2xTL5-54W HFP	650	1176	50	88	689 760 99	(14)	84,-
TMX204 1xTL5-35W HFP	650	1476	44	85	689 609 99	(14)	66,-
TMX204 2xTL5-35W HFP	650	1476	50	88	689 722 99	(14)	84,-
TMX204 1xTL5-49W HFP	650	1476	44	85	689 517 99	(14)	66,- 1
TMX204 2xTL5-49W HFP	650	1476	50	88	689 746 99	(14)	84,- 1
TMX204 1xTL5-80W HFP	650	1476	44	85	689 661 99	(14)	71,-
TMX204 2xTL5-80W HFP	650	1476	50	88	689 784 99	(14)	106,-
TMX204 1xTL5-14W HFR	370	576	44	85	689 807 99	(14)	119,-
TMX204 1xTL5-28W HFR	650	1176	44	85	689 821 99	(14)	119,-
TMX204 1xTL5-54W HFR	650	1176	44	85	689 883 99	(14)	119,-
TMX204 1xTL5-35W HFR	650	1476	44	85	689 845 99	(14)	123,-
TMX204 1xTL5-49W HFR	650	1476	44	85	689 869 99	(14)	123,-

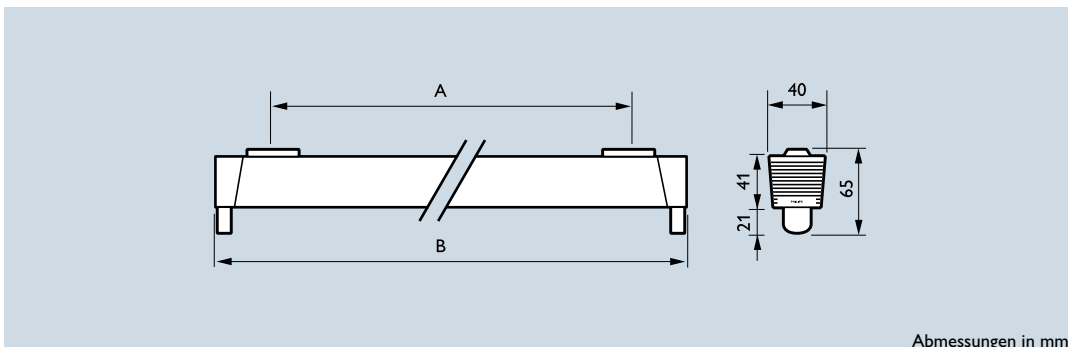


ZMX204 SR

Produktbezeichnung	Beschreibung	Bestell-Nr. EOC	RG	Preis in Wo.
Zubehör				
ZMX204 SR (2PCS)	Befestigungsschrauben für TTX400 Reflektoren (2 Stk.)	108 117 99	(14)	4,- 1

Kompakt und äußerst flexibel

Die TL5 Lichtleiste Pentura (TMS122) ist extrem kompakt und eignet sich daher für spezielle Beleuchtungssituationen, bei denen geringe Abmessungen gefordert sind, wie zum Beispiel für Vitrinen- oder Regalbeleuchtung, in Nischen oder Vouten. Der modulare Aufbau aus Grundträger und Leuchtgehäuse ermöglicht eine schnelle und einfache Montage. Alternativ gibt es die Version mit Durchgangsverdrahtung (TW) und Wieland-Stecksystem, wodurch die Montage noch einfacher und schneller durchgeführt werden kann. Unter Verwendung des Verbindungssteckers können mit diesen Ausführungen Lichtbandanordnungen elektrisch auf einfache Art verbunden werden. Alle Leuchten werden inklusive Lampe (Lichtfarbe 830 oder 840) geliefert. Unterschiedliche Optiken wie Reflektoren und Prismenabdeckungen runden das System ab und ermöglichen es, mit der Pentura eine Vielzahl an Einsatzmöglichkeiten abzudecken.



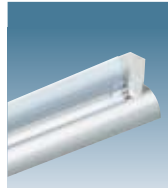
Abmessungen in mm



Schutzklasse: I
Schutzart: IP 20

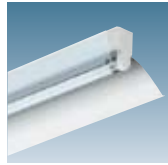
Produktbezeichnung	A mm	B mm	Bestell-Nr. EOC	RG	Preis in Wo.	
Einzel-Lichtleisten						
TMS122 1xTL5-14W/830 HFP	464	571	798 639 99	(14)	83,-	2
TMS122 1xTL5-21W/830 HFP	600	871	798 646 99	(14)	89,-	2
TMS122 1xTL5-28W/830 HFP	900	1171	798 660 99	(14)	97,-	2
TMS122 1xTL5-35W/830 HFP	900	1471	798 677 99	(14)	104,-	2
TMS122 1xTL5-24W/830 HFP	464	571	798 653 99	(14)	86,-	2
TMS122 1xTL5-39W/830 HFP	600	871	798 684 99	(14)	92,-	2
TMS122 1xTL5-54W/830 HFP	900	1171	798 707 99	(14)	99,-	2
TMS122 1xTL5-49W/830 HFP	900	1471	798 691 99	(14)	106,-	2
TMS122 1xTL5-14W/840 HFP	464	571	798 714 99	(14)	83,-	2
TMS122-1xTL5-21W/840 HFP	600	871	798 721 99	(14)	89,-	2
TMS122-1xTL5-28W/840 HFP	900	1171	798 745 99	(14)	97,-	2
TMS122 1xTL5-35W/840 HFP	900	1471	798 752 99	(14)	104,-	2
TMS122 1xTL5-24W/840 HFP	464	571	798 738 99	(14)	86,-	2
TMS122 1xTL5-39W/840 HFP	600	871	798 769 99	(14)	92,-	2
TMS122 1xTL5-54W/840 HFP	900	1171	798 783 99	(14)	99,-	2
TMS122 1xTL5-49W/840 HFP	900	1471	798 776 99	(14)	106,-	2
TMS122 1xTL5-14W/830 HFR	464	571	798 790 99	(14)	139,-	2
TMS122 1xTL5-21W/830 HFR	600	871	798 806 99	(14)	145,-	2
TMS122 1xTL5-28W/830 HFR	900	1171	798 820 99	(14)	138,-	2
TMS122 1xTL5-35W/830 HFR	900	1471	798 837 99	(14)	144,-	2
TMS122 1xTL5-24W/830 HFR	464	571	798 813 99	(14)	140,-	2
TMS122 1xTL5-39W/830 HFR	600	871	798 844 99	(14)	146,-	2
TMS122 1xTL5-54W/830 HFR	900	1171	798 868 99	(14)	154,-	2
TMS122 1xTL5-49W/830 HFR	900	1471	798 851 99	(14)	162,-	2
TMS122 1xTL5-14W/840 HFR	464	571	798 875 99	(14)	139,-	2
TMS122 1xTL5-21W/840 HFR	600	871	798 882 99	(14)	145,-	2
TMS122 1xTL5-28W/840 HFR	900	1171	798 905 99	(14)	138,-	2
TMS122 1xTL5-35W/840 HFR	900	1471	798 912 99	(14)	144,-	2
TMS122 1xTL5-24W/840 HFR	464	571	798 899 99	(14)	140,-	2
TMS122 1xTL5-39W/840 HFR	600	871	798 929 99	(14)	146,-	2
TMS122 1xTL5-54W/840 HFR	900	1171	798 943 99	(14)	154,-	2
TMS122 1xTL5-49W/840 HFR	900	1471	798 936 99	(14)	162,-	2
Einzel-Lichtleisten, mit Wieland-Stecksystem GST18 und vormontierter Durchgangsverdrahtung 3 x 2,5 mm²						
TMS122 1xTL5-14W/830 HFP TW	464	571	798 950 99	(14)	118,-	2
TMS122 1xTL5-28W/830 HFP TW	900	1171	798 967 99	(14)	135,-	2
TMS122 1xTL5-35W/830 HFP TW	900	1471	798 974 99	(14)	145,-	2
TMS122 1xTL5-49W/830 HFP TW	900	1471	798 981 99	(14)	146,-	2
TMS122 1xTL5-14W/840 HFP TW	464	571	798 998 99	(14)	118,-	2
TMS122 1xTL5-28W/840 HFP TW	900	1171	799 001 99	(14)	135,-	2
TMS122 1xTL5-35W/840 HFP TW	900	1471	799 018 99	(14)	145,-	2
TMS122 1xTL5-49W/840 HFP TW	900	1471	799 025 99	(14)	146,-	2





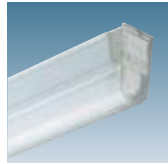
GMS122 R

Produktbezeichnung	A mm	Bestell-Nr.		
		EOC	RG	Preis in Wo.
Reflektoren, symmetrisch, aus mattem Aluminium				
GMS122 1xTL5-14/24W R	570	471 105 99	(14)	11,-
GMS122 1xTL5-21/39W R	870	471 167 99	(14)	14,-
GMS122 1xTL5-28/54W R	1170	471 129 99	(14)	17,-
GMS122 1xTL5-35/49W R	1470	471 143 99	(14)	20,-



GMS122 AS

Reflektoren, asymmetrisch, aus mattem Aluminium				
GMS122 1xTL5-14/24W AS	570	471 181 99	(14)	11,-
GMS122 1xTL5-21/39W AS	870	471 242 99	(14)	13,-
GMS122 1xTL5-28/54W AS	1170	471 204 99	(14)	16,- 2
GMS122 1xTL5-35/49W AS	1470	471 228 99	(14)	16,-



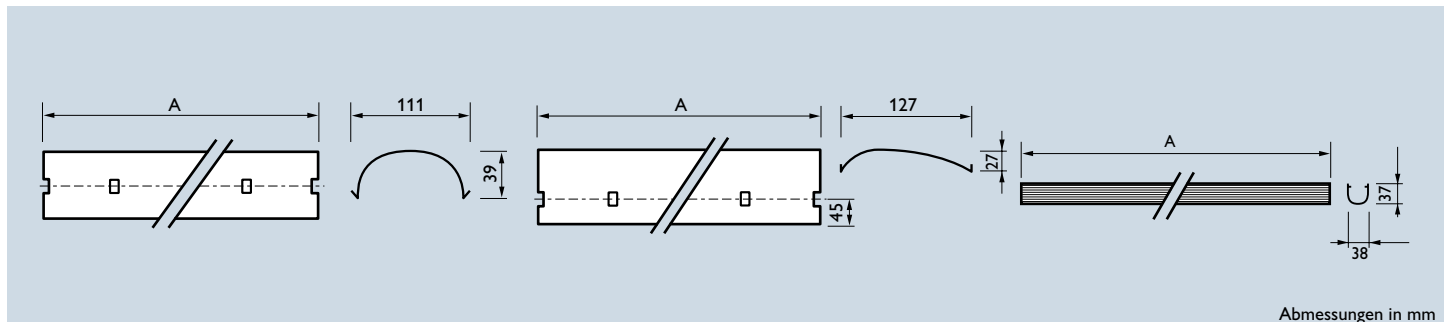
GMS122 P

prismatische Abdeckung aus Polycarbonat				
GMS122 1xTL5-14/24W P	575	799 056 99	(14)	19,- 2
GMS122 1xTL5-21/39W P	875	799 063 99	(14)	24,- 2
GMS122 1xTL5-28/54W P	1175	799 070 99	(14)	29,- 2
GMS122 1xTL5-35/49W P	1475	799 087 99	(14)	34,- 2



ZMS122 EC

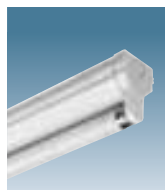
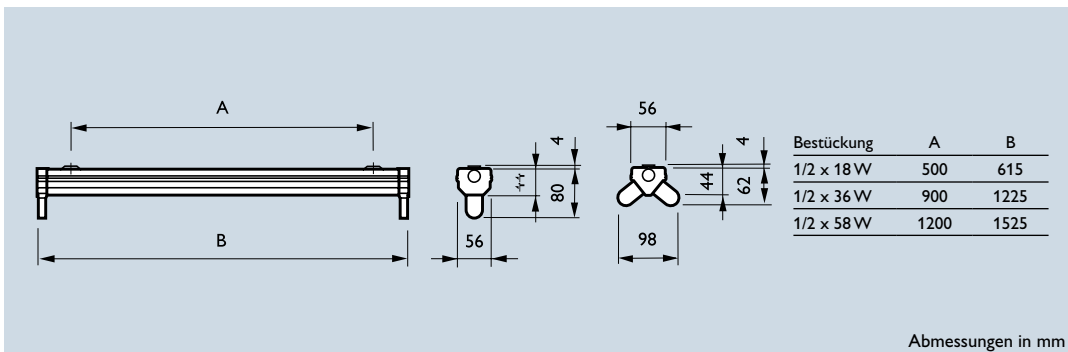
Produktbezeichnung	Beschreibung	Bestell-Nr.		
		EOC	RG	Preis in Wo.
elektrisches Zubehör				
ZMS122 EC (10 UNITS)	GST18 Verbindungsstecker (10 Stk.)	643 953 00	(14)	47,- 2



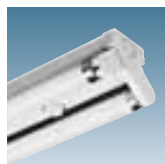
Abmessungen in mm

Einfach und robust

Lineco ist eine freistrahrende Einzel-Lichtleiste für TL-D Leuchtstofflampen in den Bestückungen 18W, 36W und 58W sowie in 1- und 2-lampiger Ausführung. Das zweiteilige Leuchtgehäuse aus weiß vorlackiertem Stahlblech ist anschlussfertig verdrahtet und bietet die Möglichkeit der mittigen und stirnseitigen Kabeleinführung. Optional kann auf die Lichtleiste ein weißer Reflektor zur Lichtlenkung installiert werden.



1-lampig

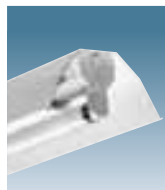


2-lampig



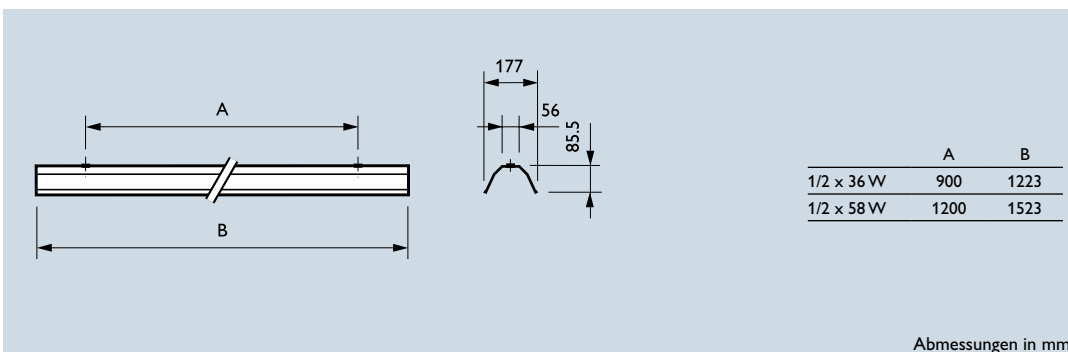
Schutzklasse: I
Schutzart: IP 20

Produktbezeichnung	Gewicht kg	Bestell-Nr. EOC	RG	Preis in Wo.
Einzel-Lichtleiste TL-D				
TMS022 1xTL-D18W HFP	0,9	118 703 99	(18)	33,- 3
TMS022 2xTL-D18W HFP	1,0	131 306 99	(18)	39,- 3
TMS022 1xTL-D36W HFP	1,2	135 564 99	(18)	32,- 3
TMS022 2xTL-D36W HFP	1,2	135 601 99	(18)	41,- 3
TMS022 1xTL-D58W HFP	1,4	135 588 99	(18)	33,- 3
TMS022 2xTL-D58W HFP	1,5	135 625 99	(18)	43,- 3



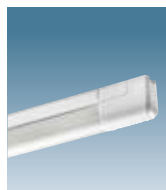
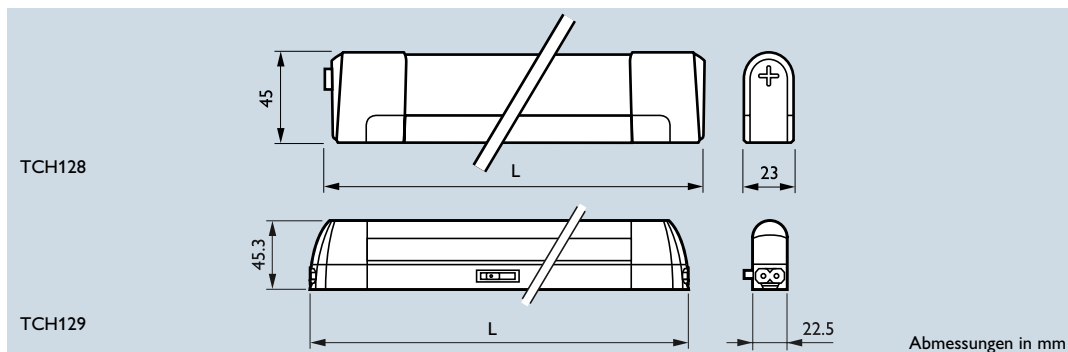
GMS022 R

Produktbezeichnung	Gewicht kg	Bestell-Nr. EOC	RG	Preis in Wo.
Reflektoren aus weißem Stahlblech				
GMS022 1/2 18R	0,6	207 957 99	(18)	10,- 3
GMS022 1/2 36R	1,3	207 964 99	(18)	14,- 2
GMS022 1/2 58R	1,5	207 360 99	(18)	16,- 1



Dekorativ und extrem klein

Pentura Mini ist eine extrem kleine und dekorative Lichtleiste, die eine Installation in Bereichen ermöglicht, in denen nicht viel Platz zur Verfügung steht, wie z.B. in Vitrinen, Regalen, Vouten etc. Das aus Polycarbonat gefertigte Gehäuse, bietet die Vorteile der TL5-Lampentechnologie wie z.B. miniaturisierte Leuchten in schlanker Bauform. Die Lieferung erfolgt mit vorinstallierter Lampe in den Lichtfarben 830 (bei 8W/827) oder 840. Die 35W Ausführung wird generell ohne Lampe geliefert, in jedem Fall ist aber eine dekorative Längsrismenabdeckung enthalten. Die Durchgangsverdrahtung (2 x 1,5 mm²) bietet die Möglichkeit einer Lichtbandanordnung, wobei die Pentura Mini in zwei unterschiedlichen Ausführungen angeboten wird. Während die TCH128 über Steckanschlussklemmen verfügt, ist bei der TCH129 eine Schalter integriert und die elektrische Verbindung mittels Stecker-/Buchensystem realisiert, was eine noch schnellere Installation gewährleistet. Das benötigte Zubehör ist in beiden Ausführungen enthalten.

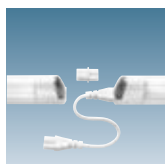
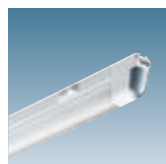


Schutzklasse: II
Schutzart: IP 20

Produktbezeichnung	Länge mm	Gewicht kg	Bestell-Nr. EOC	RG	Preis in Wo.	
TCH128 Einzel-Lichtleiste TL5, inkl. Lampe, Durchgangsverdrahtung und Zubehör						
TCH128 1xTL5-8W/827 HF	365	0,2	806 631 99	(18)	27,-	2
TCH128 1xTL5-14W/830 HF	623	0,3	148 526 99	(18)	29,-	2
TCH128 1xTL5-21W/830 HF	923	0,4	148 540 99	(18)	34,-	2
TCH128 1xTL5-28W/830 HF	1223	0,5	148 564 99	(18)	42,-	2
TCH128 1xTL5-8W/840 HF	365	0,2	806 624 99	(18)	27,-	2
TCH128 1xTL5-14W/840 HF	623	0,3	148 519 99	(18)	29,-	2
TCH128 1xTL5-21W/840 HF	923	0,4	148 533 99	(18)	34,-	2
TCH128 1xTL5-28W/840 HF	1223	0,5	148 557 99	(18)	42,-	2

TCH128 Einzel-Lichtleiste TL5 mit Durchgangsverdrahtung und Zubehör (ohne Lampe)

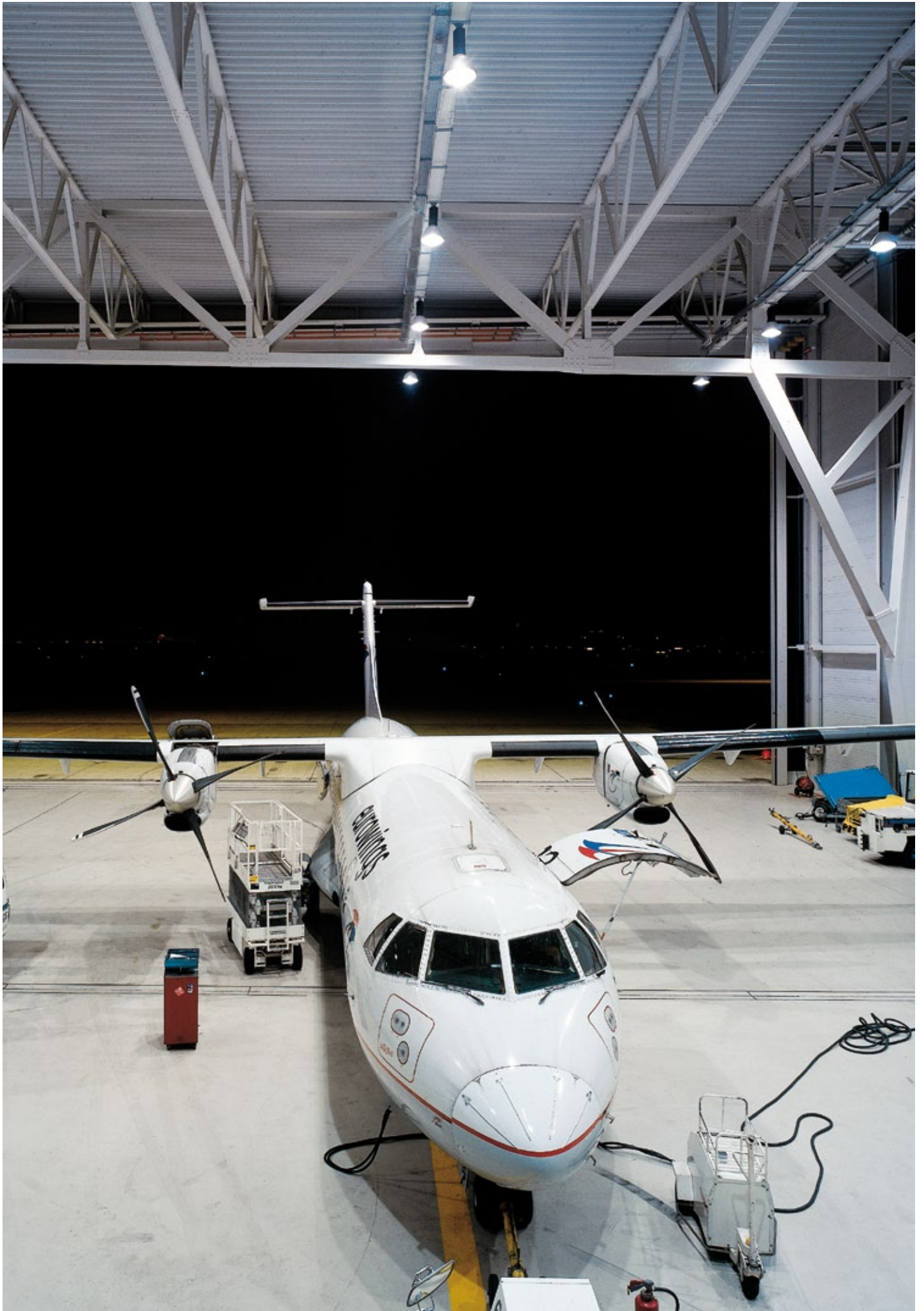
TCH128 1xTL5-35W HF	1523	0,5	815 176 99	(18)	51,-	2
---------------------	------	-----	------------	------	------	---



Produktbezeichnung	Länge mm	Gewicht kg	Bestell-Nr. EOC	RG	Preis in Wo.	
TCH129 Einzel-Lichtleiste TL5, inkl. Lampe, Durchgangsverdrahtung und Zubehör						
TCH129 1xTL5-8W/827 HF	344	0,3	806 617 99	(18)	33,-	2
TCH129 1xTL5-14W/830 HF	605	0,4	008 745 99	(18)	36,-	2
TCH129 1xTL5-21W/830 HF	905	0,5	008 769 99	(18)	41,-	2
TCH129 1xTL5-28W/830 HF	1205	0,6	008 783 99	(18)	49,-	2
TCH129 1xTL5-8W/840 HF	344	0,3	806 600 99	(18)	33,-	2
TCH129 1xTL5-14W/840 HF	605	0,4	008 738 99	(18)	36,-	2
TCH129 1xTL5-21W/840 HF	905	0,5	008 752 99	(18)	41,-	2
TCH129 1xTL5-28W/840 HF	1205	0,6	088 776 99	(18)	49,-	2

TCH129 Einzel-Lichtleiste TL5 mit Durchgangsverdrahtung und Zubehör (ohne Lampe)

TCH129 1xTL5-35W HF	1505	0,6	815 183 99	(18)	58,-	2
---------------------	------	-----	------------	------	------	---

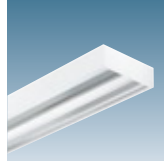


Hallenleuchten



Megalux
Rundreflektorleuchten
Elektrische Einheiten

Seite 284



TPS350
Hallenleuchten mit TL5 Lampen

Seite 291



Megalux
Rundreflektorleuchten
Reflektoren/Abdeckungen

Seite 285



TBH 375
Sportstättenleuchten

Seite 292



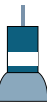
PerformaLux HPK380
Rundreflektorleuchten
Elektrische Einheiten

Seite 288



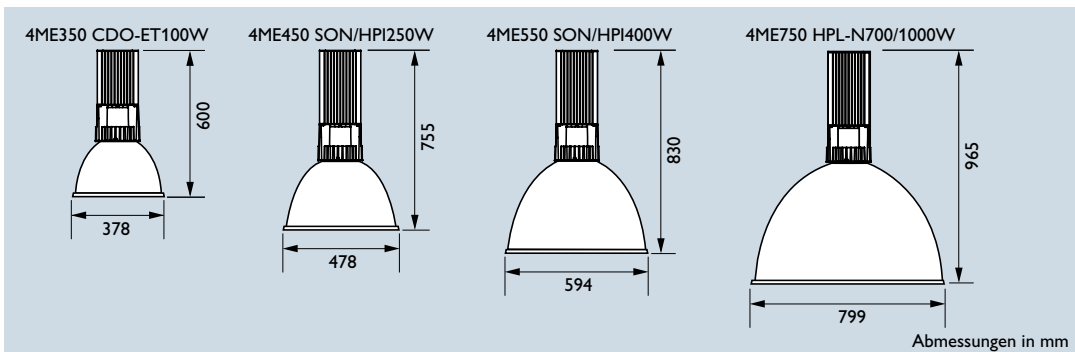
Cabana
Rundreflektorleuchten

Seite 290

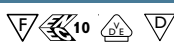


Die Konzeptleuchte

Die Megalux zeichnet sich durch ihre flexible Modulbauweise aus, wodurch nicht nur auf eine Vielzahl an unterschiedlichen Lampensystemen zurückgegriffen werden kann, sondern auch durch entsprechendes Zubehör ein ansprechendes Design erzielt wird. Für Industrieanlagen wird in der Regel eine hohe Schutzart gefordert. Deshalb werden die E-Blöcke generell auf IP 65 ausgelegt, so dass die Leuchte unter Verwendung einer Glasabdeckung den hohen Anforderungen gerecht wird. Megalux kann auch bei Umgebungstemperaturen bis zu 60°C eingesetzt werden (HT60 Ausführungen). Die E-Blöcke werden standardmäßig in Silber geliefert, die Ausführungen für Umgebungstemperaturen von bis zu 60°C in Schwarz. Alle Leuchten werden mit 1 m Netzanschlussleitung 3 x 1,5 mm² ausgeliefert.



Megalux ohne Glasabdeckung



Schutzklasse: I
Schutzart: offen IP 23
geschlossen IP 65



Megalux UT60°C mit Glasabdeckung






Produktbezeichnung	Beschreibung	Gewicht kg	Bestell-Nr.			Preis in Wo.
			EOC	RG		
E-Block Baugröße 350						
4ME350 1xPL-T42W HFP SI		3,7	223 190 00	(13)		369,-
4ME350 1xPL-H60W HFP SI		4,7	223 183 00	(13)		456,-
4ME350 1xCDO-ET100W IC SI		6,1	223 206 00	(13)		412,-
4ME350 1xCDM-T70W IC SI		5,8	223 213 00	(13)		403,-
4ME350 1xCDM-T150W IC SI		6,8	223 220 00	(13)		419,-
E-Block Baugröße 450						
4ME450 1xHPI-P250W IC SI		7,4	223 237 00	(13)		429,-
4ME450 1xHPL-N250W IC SI		7,5	223 251 00	(13)		393,-
4ME450 1xSON250W IC SI **		8,4	223 244 00	(13)		454,-
4ME450 1xCDM-T250W IC SI		9,0	224 173 00	(13)		454,-
4ME450 1xHPI-P250W IC HT60 BK	geeignet für UT 60°C, Farbe: Schwarz	9,0	223 855 00	(13)		492,-
4ME450 1xHPL-N250W IC HT60 BK	geeignet für UT 60°C, Farbe: Schwarz	7,5	223 831 00	(13)		453,-
4ME450 1xSON250W IC HT60 BK	geeignet für UT 60°C, Farbe: Schwarz	9,0	223 848 00	(13)		533,-
E-Block Baugröße 550						
4ME550 1xHPI-P400W IC SI		8,4	223 268 00	(13)		428,- 3
4ME550 1xSON400W IC SI **		9,3	223 275 00	(13)		485,- 3
4ME550 1xHPL-N400W IC SI		8,2	223 282 00	(13)		452,- 3
4ME550 1xQL165W/840 HF R SI *	inkl. Reflektor, Lampe 840	7,1	223 299 00	(13)		1376,-
4ME550 1xHPI-P400W IC HT60 BK	geeignet für UT 60°C, Farbe: Schwarz	9,0	223 886 00	(13)		577,-
4ME550 1xSON400W IC HT60 BK	geeignet für UT 60°C, Farbe: Schwarz	9,0	223 879 00	(13)		682,-
4ME550 1xHPL-N400W IC HT60 BK	geeignet für UT 60°C, Farbe: Schwarz	7,5	223 862 00	(13)		512,-
E-Block Baugröße 750						
4ME750 1xHPL-N700W IC SI		12,0	223 305 00	(13)		605,-
4ME750 1xHPL-N1000W IC SI		15,0	223 312 00	(13)		674,-
4ME750 1xSON1000W IC SI		16,0	223 329 00	(13)		803,-
4ME750 1xHPL-N700W IC HT60 BK	geeignet für UT 60°C, Farbe: Schwarz	12,5	223 893 00	(13)		665,-

Hinweis:

Alle Leuchten mit HPI- oder CDM-T Lampen sind grundsätzlich mit Glasabdeckung zu betreiben. Die HPI E-Blöcke sind mit einem Zündgerät ausgestattet und somit für den Betrieb der HPI-BU bzw. HPI-BUP Lampe für den offenen Betrieb ausgelegt. Lampen mit integriertem Zündgerät (HPI-BUS) dürfen nicht verwendet werden.

* Bei den QL-Ausführungen wird bei der Verwendung einer Glasabdeckung IP 50 erreicht.

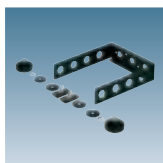
** Bei Verwendung eines Aluminiumreflektors und einer Abdeckscheibe (IP 65) halten diese Leuchten die D-Bedingungen gemäß EN 60598-2-24 (alt FF gem. VDE 701, Teil 5) bei einer maximalen Umgebungstemperatur von 30°C ein. Dieses gilt auch bei Betrieb einer HPI/HQI Lampe am SON-Vorschaltgerät.

	Produktbezeichnung	Beschreibung	Gewicht kg	Bestell-Nr.		Preis in Wo.
				EOC	RG	
Aluminiumreflektor D350	Reflektoren für Baugröße 350					
	9ME100 R D350	Aluminiumreflektor	0,7	628 490 99	(13)	106,-
	9ME100 R-CHID D350	Aluminiumreflektor für CDM-T 150W u. 250W	1,1	628 674 99	(13)	108,-
	Reflektoren für Baugröße 450					
	9ME100 R D450	Aluminiumreflektor	1,2	628 407 99	(13)	98,-
	9ME100 AR D400	Acrylreflektor*	1,2	531 110 99	(13)	210,- 3
	9ME100 RC400	Befestigungsadapter für Acrylreflektor	1,1	073 108 00	(13)	32,-
	* Bei der Verwendung eines Metall-Halogenleuchtmittels an einem SON-Vorschaltgerät ist ein HQI-E Leuchtmittel zu verwenden.					
	Reflektoren für Baugröße 550					
	9ME100 R D550	Aluminiumreflektor	1,6	628 506 99	(13)	127,- 1
	9ME100 AR D500	Acrylreflektor inkl. Befestigungsadapter*	1,5	531 103 99	(13)	417,-
	* Bei der Verwendung eines Metall-Halogenleuchtmittels an einem SON-Vorschaltgerät ist ein HQI-E Leuchtmittel zu verwenden.					
	Reflektor für Baugröße 750					
	9ME100 R D750	Aluminiumreflektor	3,0	628 513 99	(13)	200,-
	Abdeckungen für Baugröße 350					
	9ME100 GC350	Glasabdeckung, klar	1,5	628 414 99	(13)	113,-
	9ME100 GF350	Glasabdeckung, strukturiert	1,5	628 421 99	(13)	118,-
Aluminiumreflektor mit Glasabdeckung	Abdeckungen für Baugröße 450					
	9ME100 GC450	Glasabdeckung, klar	2,2	628 438 99	(13)	117,-
	9ME100 GF450	Glasabdeckung, strukturiert	2,2	628 445 99	(13)	126,-
	9ME100 P400	prismatische Abdeckung für Acrylreflektor	0,6	531 912 99	(13)	105,-
	9ME100 CLB400	Spannring für prismatische Abdeckung	0,1	514 632 00	(13)	80,-
Acrylreflektor mit Abdeckung	Abdeckungen für Baugröße 550					
	9ME100 GC550	Glasabdeckung, klar	3,2	628 452 99	(13)	149,- 1
	9ME100 GF550	Glasabdeckung, strukturiert	3,2	628 469 99	(13)	155,-
	9ME100 P500	prismatische Abdeckung für Acrylreflektor	1,1	531 905 99	(13)	162,-
	9ME100 CLB500	Spannring für prismatische Abdeckung	0,1	514 649 00	(13)	68,-
	Abdeckungen für Baugröße 750					
	9ME100 GC750	Glasabdeckung, klar	5,4	628 476 99	(13)	192,-

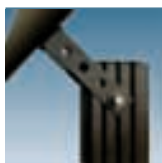
Produktbezeichnung	Beschreibung	Abb.	Bestell-Nr.		Preis in Wo.
			EOC	RG	
Abhängzubehör					
9ME100 EB SI	Augenschraube (M10)	1	071 081 00	(13)	3,- 1
9ME100 EB BK	Augenschraube (M10)	1	070 916 00	(13)	2,- 1
9ME100 MB SI	Befestigungsbügel (1 Dom)	2	071 746 00	(13)	58,-
9ME100 MB BK	Befestigungsbügel (1 Dom)	2	071 678 00	(13)	57,-
9ME100 MB-L SI	Gabel (verstellbar)	3	071 753 00	(13)	119,-
9ME100 MB-L BK	Gabel (verstellbar)	3	071 692 00	(13)	111,-
9ME100 EB-MB SI	Augenschraube (für Bügel MB)	4	071 074 00	(13)	2,-
9ME100 EB-MB BK	Augenschraube (für Bügel MB)	4	070 947 00	(13)	3,-
9ME100 MB-SW SI (2PCS)	Satz Abhängwinkel mit Seilabhänger für Seil Ø2,5 mm	5	073 184 00	(13)	90,-
9ME100 MB-SW BK (2PCS)	Satz Abhängwinkel mit Seilabhänger für Seil Ø2,5 mm	5	073 177 00	(13)	92,-
9ME100 SW L1000	Stahlseil Ø2,5 mm, 1000 mm	6	071 555 00	(13)	8,-
9ME100 SW L1500	Stahlseil Ø2,5 mm, 1500 mm	6	071 562 00	(13)	10,-
9ME100 SW L2000	Stahlseil Ø2,5 mm, 2000 mm	6	071 579 00	(13)	13,-
9ME100 EPL SI (2PCS)	Ringösensatz (2 Stk.)	7	071 104 00	(13)	55,-
9ME100 EPL BK (2PCS)	Ringösensatz (2 Stk.)	7	070 954 00	(13)	55,-
Sonderzubehör					
9ME100 SB SI	Fangeinrichtung (1 Stk.)	8	071 098 00	(13)	22,-
9ME100 SB BK	Fangeinrichtung (1 Stk.)	8	070 923 00	(13)	21,-
9ME100 CP SI	Verbinder für Doppelanordnung, für ED350	9	073 191 00	(13)	393,-
9ME100 CP BK	Verbinder für Doppelanordnung, für ED350	9	073 122 00	(13)	389,-
9ME100 CPY SI	Verbinder für Dreifachanordnung, für ED350 + 450	10	073 207 00	(13)	736,-
9ME100 CPY BK	Verbinder für Dreifachanordnung, für ED350 + 450	10	073 153 00	(13)	730,-



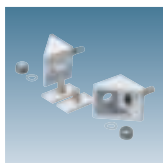
9ME100 EB SI



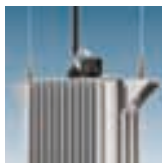
9ME100 MB-L BK



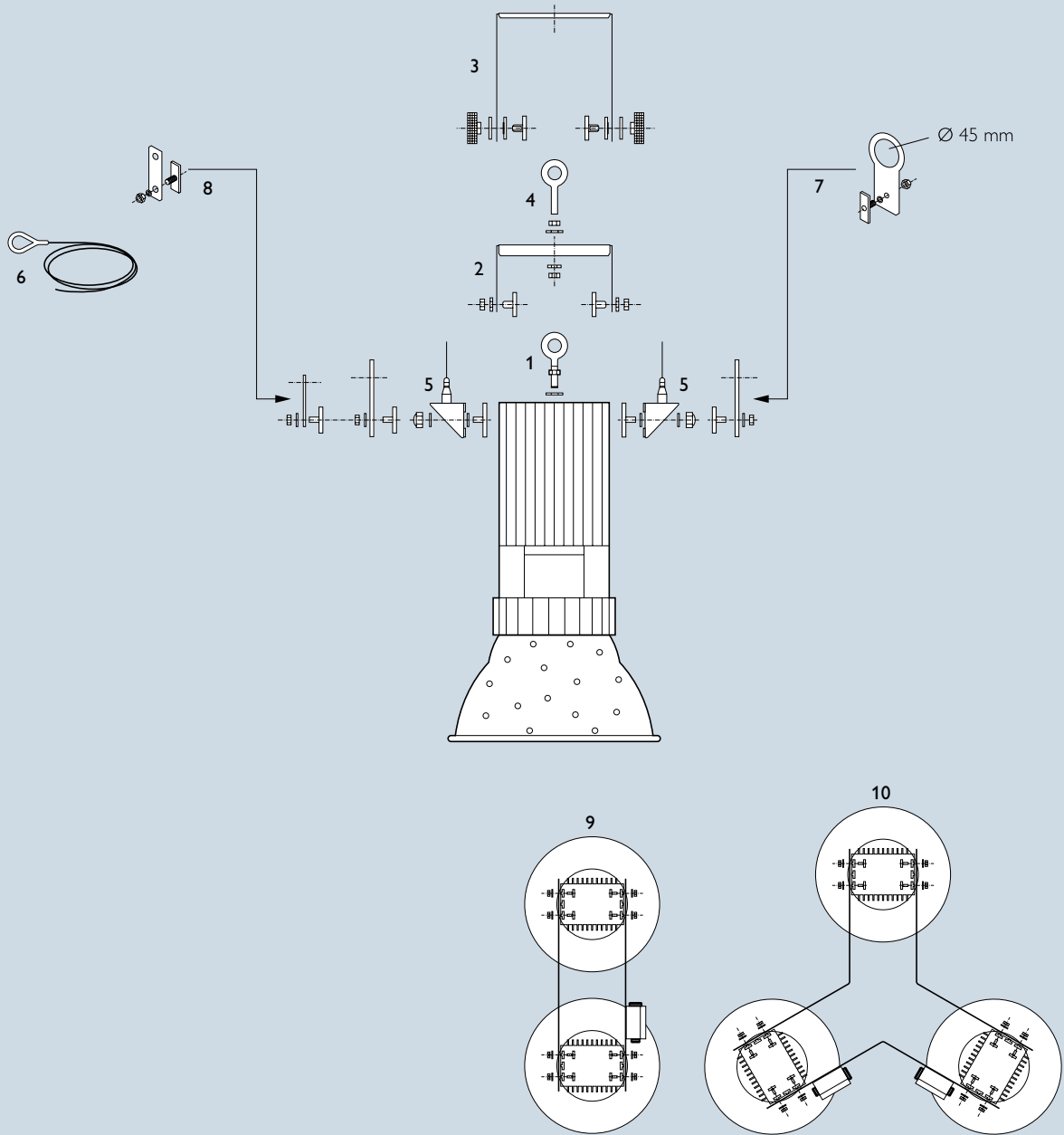
9ME100 MB-L BK montiert



9ME100 MB-SW SI (2PCS)

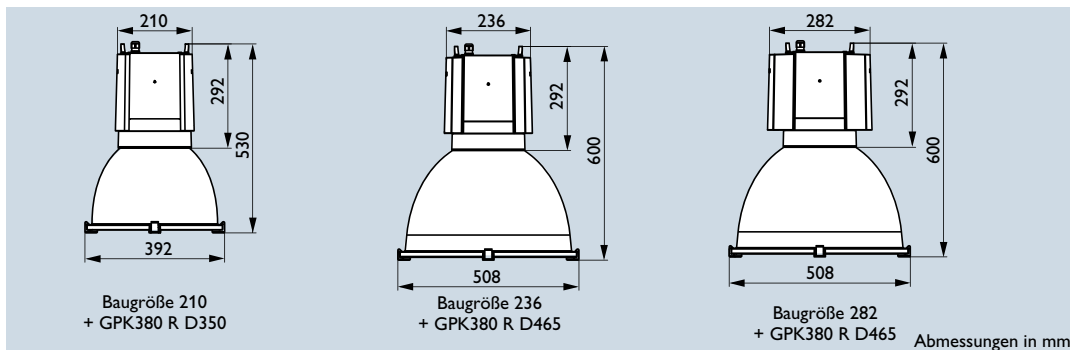


9ME100 MB-SW SI (2PCS), montiert



Die Beste ihrer Klasse

Die Reflektorleuchte PermaLux wird allen Ansprüchen gerecht, die an eine typische Allgemeinbeleuchtung in der Industrie oder im Verkaufsraum gestellt wird. Nicht nur durch ihren besonders hohen Wirkungsgrad hat sie ein großes Potential zur Energieeinsparung, sondern auch durch die Verwendung elektronischer Vorschaltgeräte. Werden regelbare Vorschaltgeräte eingesetzt, kann PermaLux in ein Lichtregelsystem integriert und so noch energieeffizienter eingesetzt werden. Das Gehäuse besteht aus Aluminiumdruckguss und kann an integrierten Ösen einfach und unkompliziert abgehängt werden. Die Verstellung der Lichtverteilung erfolgt werkzeuglos und von außen in 3 Stufen (breit-, tief/breit- und tiefstrahlend), ohne die Leuchte zu öffnen. Für den Einsatz in der Industrie mit höheren Anforderungen an die Schutzart steht ein Einscheiben-Sicherheitsglas zur Verfügung. Ein umfangreiches Angebot an Zubehör und die Vielzahl an Bestückungen ermöglichen den äußerst flexiblen Einsatz der Reflektorleuchte PermaLux.



Schutzklasse: I
Schutzart: IP 23
geschlossen IP 65

Baugröße 282 +
GPK380 R D465



Baugröße 236 +
GPK380 R D465



Baugröße 236 +
GPK380 R D350



Baugröße 210 +
GPK380 R D350

Produktbezeichnung	Beschreibung	Bau- größe	Gewicht kg	Bestell-Nr. EOC	RG	Preis in Wo.
--------------------	--------------	---------------	---------------	--------------------	----	--------------

elektrische Einheiten für Hochdruck-Quecksilberdampf-Lampen HPL (passender Reflektor GPK380 R D465)						
HPK380 1xHPL-N250W IC 230V		236	8,0	724 942 00	(13)	245,- 3
HPK380 1xHPL-N400W IC 230V		236	8,5	724 959 00	(13)	258,- 3

elektrische Einheiten für Hochdruck-Natriumdampf-Lampen SON (passender Reflektor GPK380 R D465)						
HPK380 1xSON250W IC ST 230V	mit selbststoppenden Zündgerät	236	8,2	724 904 00	(13)	277,- 3
HPK380 1xSON400W IC ST 230V	mit selbststoppenden Zündgerät	282	10,2	724 911 00	(13)	309,- 3
HPK380 1xSON250W EBR-SGR 230V	elektronisches, regelbares VG	282	8,0	725 260 00	(13)	560,- 3
HPK380 1xSON400W EBR-SGR 230V	elektronisches, regelbares VG	282	10,0	725 277 00	(13)	606,- 3

elektrische Einheiten für Metallhalogenid-Lampen (passender Reflektor GPK380 R D465)						
HPK380 1xHPI-P250W-BU IC 230V		236	8,0	724 829 00	(13)	254,- 3
HPK380 1xHPI-P400W-BU IC 230V		236	8,5	724 836 00	(13)	267,- 3
HPK380 1xHPI-P250W-BU IC 230V CS	für Kühlräume, UT _{min.} -30°C	236	8,0	724 867 00	(13)	264,- 3
HPK380 1xHPI-P400W-BU IC 230V CS	für Kühlräume, UT _{min.} -30°C	236	8,5	724 874 00	(13)	276,- 3

elektrische Einheiten für Metallhalogenid-Lampen (passender Reflektor GPK380 R D350)						
MPK380 1xCDM-T70W EB	elektronisches VG	210	8,0	725 024 00	(13)	293,- 3
MPK380 1xCDM-T150W EB	elektronisches VG	210	8,0	725 031 00	(13)	377,- 3
MPK380 1xCDM-T70W IC 230V		236	8,0	724 966 00	(13)	256,- 3
MPK380 1xCDM-T150W IC 230V		236	8,0	724 973 00	(13)	267,- 3
MPK380 1xCDM-T250W IC 230V		236	8,0	724 980 00	(13)	298,- 3
MPK380 1xCDM-TP70W EB*	elektronisches VG	210	8,0	725 093 00	(13)	362,- 3
MPK380 1xCDM-TP150W EB*	elektronisches VG	210	8,0	725 109 00	(13)	445,- 3

MPK380 1xCDM-TP70W IC 230V*		236	8,0	725 055 00	(13)	325,- 3
MPK380 1xCDM-TP150W IC 230V*		236	8,0	725 062 00	(13)	336,- 3

*Diese Leuchten sind mit geschützten Lampen zu betreiben und können offen betrieben werden

elektrische Einheiten für Kompaktleuchtstoff-Lampen (passender Reflektor GPK380 R D465)						
FPK380 1xPL-H60W HFP	elektronisches VG	210	8,0	725 116 00	(13)	312,- 3
FPK380 1xPL-H85W HFP	elektronisches VG	210	8,0	725 123 00	(13)	312,- 3
FPK380 1xPL-H120W HFP	elektronisches VG	210	8,0	725 130 00	(13)	310,- 3

elektrische Einheiten mit zusätzlicher Notlichtfassung E27 (passender Reflektor GPK380 R D465)						
HPK380 1xHPI-P250W-BU IC 230V E27		236	8,5	725 222 00	(13)	294,- 3
HPK380 1xHPI-P400W-BU IC 230V E27		236	9,0	725 239 00	(13)	307,- 3
HPK380 1xSON250W IC ST 230V E27	mit selbststoppenden Zündgerät	236	8,7	725 246 00	(13)	317,- 3
HPK380 1xSON400W IC ST 230V E27	mit selbststoppenden Zündgerät	282	10,7	725 253 00	(13)	349,- 3

Hinweis:

Alle Leuchten mit HPI- oder CDM-T Lampen sind grundsätzlich mit Glasabdeckung zu betreiben.
Die HPI E-Blöcke sind mit einem Zündgerät ausgestattet und somit für den Betrieb der HPI-BU bzw. HPI-BUP Lampe für den offenen Betrieb ausgelegt. Lampen mit integriertem Zündgerät (HPI-BUS) dürfen nicht verwendet werden.

Produktbezeichnung	Beschreibung	Gewicht kg	Bestell-Nr.			Preis in Wo.
			EOC	RG		
Aluminium-Reflektoren						
GPK380 R D350	Aluminiumreflektor	2,6	725 567 99	(13)	102,-	3
GPK380 R D465	Aluminiumreflektor	3,6	725 574 99	(13)	94,-	3
GPK380 WR D465 BK	beschichteter Aluminiumreflektor, leicht zu reinigen (außen schwarz, innen weiß)	3,6	725 666 99	(13)	108,-	3
prismatische Reflektoren aus PMMA						
GPK380 AR D394	klar	1,5	725 581 99	(13)	156,-	3
GPK380 AR D546	klar	2,8	725 598 99	(13)	201,-	3
GPK380 ARF D394	mattiert	2,8	725 635 99	(13)	267,-	3
prismatische Reflektoren aus PC						
GPK380 PCR D394	klar	1,5	725 604 99	(13)	369,-	3
GPK380 PCR D546	klar	2,8	725 611 99	(13)	438,-	3
GPK380 PCRf D394	mattiert	2,8	725 659 99	(13)	312,-	3
Abdeckungen für Reflektoren						
ZPK380 GC D350	Glasabdeckung	2,4	725 673 99	(13)	79,-	3
ZPK380 GC D465	Glasabdeckung	4,0	725 680 99	(13)	89,-	3
ZPK380 PC D465	Polycarbonat-Abdeckung		725 697 99	(13)	278,-	3
Zubehör						
ZPK380 SH	Abhängehaken* (nur in Verbindung mit ZPK380 MB zu verwenden)		725 703 99	(13)	20,-	3
ZPK380 TR	Verbinder für Doppelanordnung (nur in Verbindung mit ZPK380 MB zu verwenden)		725 727 99	(13)	64,-	3
ZPK380 MB-SVW	Doppelseilabhängung (ohne Seil)		725 734 99	(13)	76,-	3
9MX056 SW2	Stahlseil, 2 mm (Meterware, Preis/m)		551 088 99	(15)	3,-	1
9MX056 SWF SET	Kauschen für Stahlseil (Inhalt 2 Stk.)		107 971 00	(15)	9,-	1
ZPK380 MB	Befestigungsbügel		725 765 99	(13)	58,-	3

* ist nicht mit jeder Bestückung zu verwenden, bitte anfragen

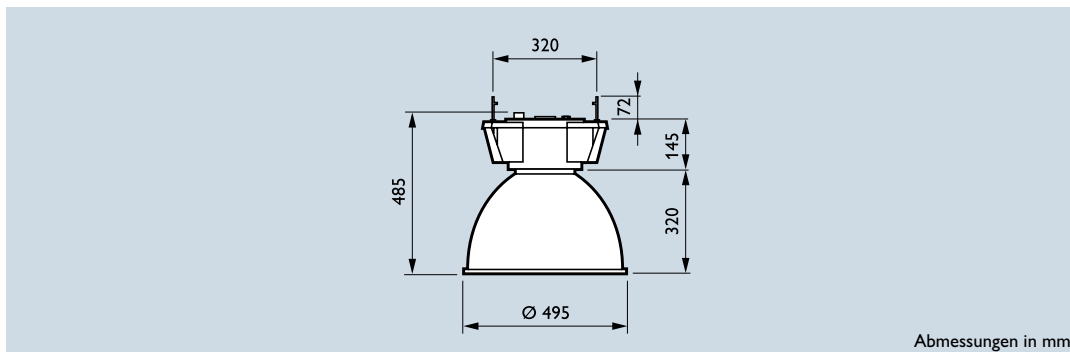


Baugröße 282 +
GPK380 R D465

Produktbezeichnung	Beschreibung	Gewicht kg	Bestell-Nr.			Preis in Wo.
			EOC	RG		
Bestellnummern für komplette Leuchten inklusive Reflektor, Lampe und teilweise inklusive Glasabdeckung						
HPK380 1xHPI-P250W-BU K IC 230V R GC	inkl. HPI Plus 250W Lampe und Glasabdeckung	10,9	725 321 00	(13)	399,-	3
HPK380 1xHPI-P400W-BU K IC 230V R GC	inkl. HPI Plus 400W Lampe und Glasabdeckung	11,4	725 338 00	(13)	412,-	3
HPK380 1xHPI-P250W-BU K IC SGR 230V R GC	inkl. HPI Plus 250W Lampe, SONVG, und Glasabdeckung	11,1	725 369 00	(13)	422,-	3
HPK380 1xHPI-P400W-BU K IC SGR 230V R GC	inkl. HPI Plus 400W Lampe, SONVG, und Glasabdeckung	13,1	725 376 00	(13)	454,-	3
HPK380 1xHPL-N250W K IC 230V R	inkl. HPL-N 250W Lampe	8,9	725 406 00	(13)	322,-	
HPK380 1xHPL-N250W K IC 230V R GC	inkl. HPL-N 250W Lampe und Glasabdeckung	10,9	725 413 00	(13)	364,-	3
HPK380 1xHPL-N400W K IC 230V R	inkl. HPL-N 400W Lampe	9,4	725 420 00	(13)	340,-	3
HPK380 1xHPL-N400W K IC 230V R GC	inkl. HPL-N 400W Lampe und Glasabdeckung	11,4	725 437 00	(13)	382,-	3
HPK380 1xSON-PP250W K IC ST 230V R	inkl. SON PIA Plus 250W Lampe	9,1	725 444 00	(13)	370,-	3
HPK380 1xSON-PP250W K IC ST 230V R GC	inkl. SON PIA Plus 250W Lampe und Glasabdeckung	11,1	725 451 00	(13)	412,-	3
HPK380 1xSON-PP400W K IC ST 230V R	inkl. SON PIA Plus 400W Lampe	11,1	725 468 00	(13)	406,-	3
HPK380 1xSON-PP400W K IC ST 230V R GC	inkl. SON PIA Plus 400W Lampe und Glasabdeckung	13,1	725 475 00	(13)	448,-	3
KPK380 1xQL165W/830 HF R	inkl. QL 165W Leuchtmittel Lichtfarbe 830	6,7	725 529 00	(13)	1041,-	3
KPK380 1xQL165W/830 HF R GC	inkl. QL 165W Leuchtmittel Lichtfarbe 830 und Glasabdeckung	8,7	725 536 00	(13)	997,-	3
KPK380 1xQL165W/840 HF R	inkl. QL 165W Leuchtmittel Lichtfarbe 840	6,7	725 543 00	(13)	935,-	3
KPK380 1xQL165W/840 HF R GC	inkl. QL 165W Leuchtmittel Lichtfarbe 840 und Glasabdeckung	8,7	725 550 00	(13)	976,-	3

Montagefreundlichkeit hat einen Namen: Cabana

Cabana ist eine funktionelle Rundreflektorleuchte für Hochdruckentladungslampen, bei der sich die Montage denkbar einfach gestaltet. Nicht nur der Reflektor wird werkzeuglos mittels Bajonetverschluss montiert, sondern auch der von außen zugängliche, wasserdichte elektrische Anschluss kann ohne Öffnen der Leuchte vorgenommen werden. Eine von außen zugängliche Fassungsverstellung ermöglicht zwei verschiedene Lichtverteilungen in einem Reflektor, wodurch zwischen breit- und tiefstrahlender Abstrahlcharakteristik gewählt werden kann. Die mitgelieferten Abhängehaken dienen der Zweipunktpendelmontage. Ein Befestigungsbügel zur Deckenmontage ist als Zubehör erhältlich. Die Lieferung erfolgt inkl. Reflektor aus 99,5% Aluminium und zwei Abhängehaken. Ausführungen mit HPI-P Lampe und in der Schutzart IP 65 werden inkl. Glasabdeckung geliefert. KIT-Ausführungen werden vormontiert und mit Lampe geliefert.



Abmessungen in mm



Schutzklasse: I
Schutzart: IP 23, IP 65

Produktbezeichnung	Gewicht kg	Bestell-Nr. EOC	RG	Preis in Wo.
HPK150, vormontierte KIT-Ausführung, elektrische Einheit, Reflektor, Lampe und Abhänger				
HPK150 HPL-N250W K IC IP65 KIT*	8,0	142 296 00	(18)	290,- 2
HPK150 HPL-N400W K IC IP65 KIT*	9,1	142 302 00	(18)	301,- 2
HPK150 HPI-P250W-BU K IC IP65 KIT*	8,1	142 319 00	(18)	290,- 1
HPK150 HPI-P400W-BU K IC IP65 KIT*	9,1	142 326 00	(18)	301,- 1
HPK150 1xHPI-P250W-BU K IC SGR IP65 KIT	8,7	147 680 00	(18)	314,-
HPK150 1xHPI-P400W-BU K IC SGR IP65 KIT	10,7	147 697 00	(18)	327,-
HPK150 SON250W K IC IP65 KIT*	8,7	142 333 00	(18)	294,-
HPK150 SON400W K IC IP65 KIT*	10,7	142 340 00	(18)	318,-
HPK150 HPL-N250W K IC IP23 KIT	6,0	142 616 00	(18)	246,- 2
HPK150 HPL-N400W K IC IP23 KIT	7,0	142 623 00	(18)	257,- 2
HPK150 HPI-P250W-BU K IC IP23 KIT*	8,0	142 715 00	(18)	279,- 2
HPK150 HPI-P400W-BU K IC IP23 KIT*	9,1	142 722 00	(18)	290,- 2
HPK150 SON250W K IC IP23 KIT	6,6	142 630 00	(18)	250,-
HPK150 SON400W K IC IP23 KIT	8,6	142 647 00	(18)	275,- 2

* inklusive vormontierter Glasabdeckung

Produktbezeichnung	Gewicht kg	Bestell-Nr. EOC	RG	Preis in Wo.
HPK150 Kompakt, inkl. elektrische Einheit, Reflektor und Abhänger				
HPK150 HPL-N250W IC IP65*	7,9	142 494 00	(18)	246,-
HPK150 HPL-N400W IC IP65*	8,8	142 500 00	(18)	257,-
HPK150 HPI-P250W-BU IC IP65*	7,9	142 517 00	(18)	246,-
HPK150 HPI-P400W-BU IC IP65*	8,9	142 524 00	(18)	257,-
HPK150 SON250W IC IP65*	8,5	142 531 00	(18)	283,-
HPK150 SON400W IC IP65*	10,4	142 548 00	(18)	308,-
HPK150 HPL-N250W IC IP23	5,8	142 654 00	(18)	204,-
HPK150 HPL-N400W IC IP23	6,8	142 661 00	(18)	213,-
HPK150 HPI-P250W-BU IC IP23*	7,9	142 678 00	(18)	235,-
HPK150 HPI-P400W-BU IC IP23*	8,8	142 685 00	(18)	246,-
HPK150 SON250W IC IP23	6,5	142 692 00	(18)	240,-
HPK150 SON400W IC IP23	8,4	142 708 00	(18)	264,-

* inklusive Glasabdeckung

Hinweis: Alle SON Leuchten sind mit selbststoppenden Zündgerät ausgestattet.



ZPK150 GC

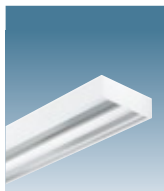
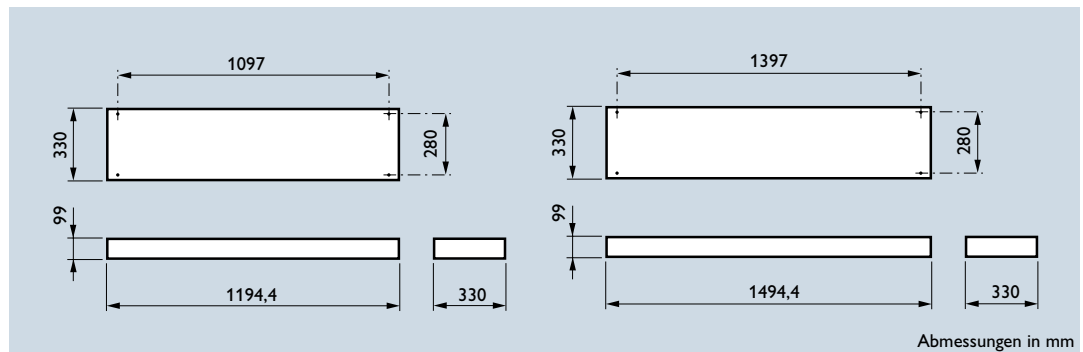


ZPK150 MB

Produktbezeichnung	Beschreibung	Bestell-Nr. EOC	RG	Preis in Wo.
Zubehör HPK150				
ZPK150 GC	Glasabdeckung	143 019 00	(18)	78,- 2
GPK150 R	Reflektor	143 026 00	(18)	88,- 2
ZPK150 MB	Befestigungsbügel	143 033 00	(18)	26,- 2
ZPK150 CH (2 PCS)	Abhängehaken, Set mit 2 Stk.	143 040 00	(18)	5,- 2

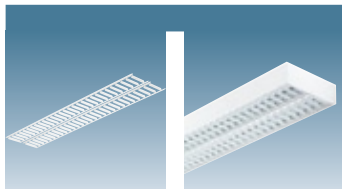
Effiziente Beleuchtung für hohe Räume

Die TPS 350 ist als Alternative zu den klassischen Rundreflektorleuchten mit Hochdruckentladungslampen für Räume mit einer Deckenhöhe von 5 bis 15 Metern vorgesehen. Durch den Einsatz von vier MASTER TL5 80W oder 54W Lampen wird eine optimale Farbwiedergabe und wesentlich längere Lampenlebensdauer der Beleuchtung erreicht. Zusätzlich besteht die Möglichkeit zur Integration in die Notbeleuchtung. Das Gehäuse besteht aus verzinktem, weiß pulverbeschichtetem Stahlblech, mit elektronischen Vorschaltgeräten HFP (Warmstart EVG), HFR (1-10V) bzw. HFD (DALI) dienen zur Integration in eine Lichtregelung. Optional kann die Leuchte mittels Seilpendelset angeschlossen werden. Der hocheffiziente Reflektor ist aus hochreinem seidenglänzendem Aluminium hergestellt, wobei zwischen breitstrahlender (WB), tief-/breitstrahlender (MB) oder tiefstrahlender (NB) Abstrahlcharakteristik gewählt werden kann. Bei Bedarf der Längstentblendung kann ein Stahlblechlamellenraster integriert werden.



Schutzklasse: I
Schutzart: IP 20

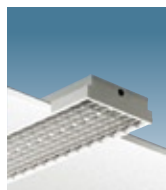
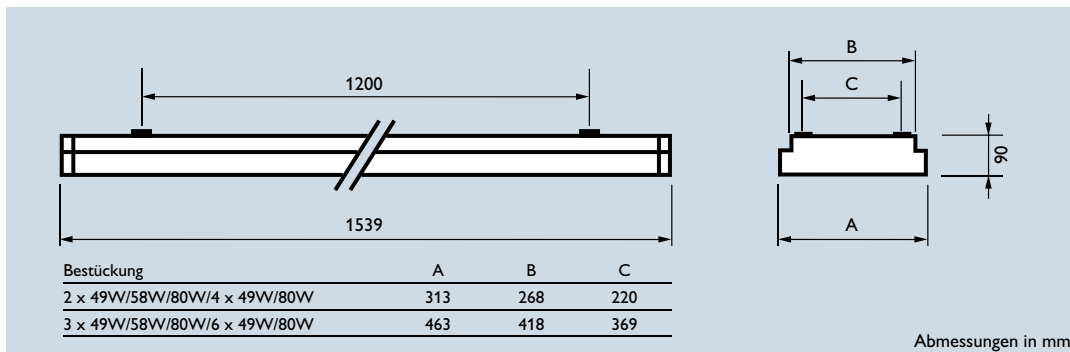
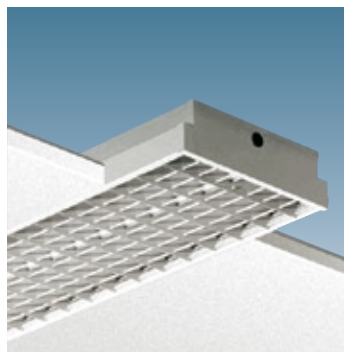
Produktbezeichnung	Beschreibung	Gewicht Bestell-Nr.			
		kg	EOC	RG	Preis in Wo.
mit elektronischem Vorschaltgerät HFP (Warmstart EVG), inkl. Lampen LF840					
TPS350 4xTL5-54W/840 HFP NB	tiefstrahlend	5,5	238 194 00	(13)	280,-
TPS350 4xTL5-54W/840 HFP MB	tief-/breitstrahlend	5,5	238 200 00	(13)	280,-
TPS350 4xTL5-54W/840 HFP WB	breitstrahlend	5,5	238 217 00	(13)	280,-
mit elektronischem regelbaren Vorschaltgerät HFR (1-10V), inkl. Lampen LF840					
TPS350 4xTL5-80W/840 HFR NB	tiefstrahlend	6,5	238 286 00	(13)	358,-
TPS350 4xTL5-80W/840 HFR MB	tief-/breitstrahlend	6,5	238 293 00	(13)	358,-
TPS350 4xTL5-80W/840 HFR WB	breitstrahlend	6,5	238 309 00	(13)	358,-
mit elektronischem regelbaren Vorschaltgerät HFD (DALI), inkl. Lampen LF840					
TPS350 4xTL5-54W/840 HFD NB	tiefstrahlend	5,5	238 255 00	(13)	398,-
TPS350 4xTL5-54W/840 HFD MB	tief-/breitstrahlend	5,5	238 262 00	(13)	398,-
TPS350 4xTL5-54W/840 HFD WB	breitstrahlend	5,5	238 279 00	(13)	398,-
TPS350 4xTL5-80W/840 HFD NB	tiefstrahlend	6,5	238 347 00	(13)	511,-
TPS350 4xTL5-80W/840 HFD MB	tief-/breitstrahlend	6,5	238 354 00	(13)	511,-
TPS350 4xTL5-80W/840 HFD WB	breitstrahlend	6,5	238 361 00	(13)	511,-



Produktbezeichnung	Beschreibung	Gewicht Bestell-Nr.			
		kg	EOC	RG	Preis in Wo.
Zubehör					
GPS350 4 54 L (2PCS)	Raster, weiß, für Leuchte 4x54W, Set für 1 Leuchte	0,4	645 381 99	(13)	52,-
GPS350 4 80 L (2PCS)	Raster, weiß, für Leuchte 4x80W, Set für 1 Leuchte	0,4	645 398 99	(13)	62,-
ZPS350 SMT (2PCS)	Y-Seilpendelset, 1,2 mm Seil, 2 m lang, Set für 1 Leuchte	0,2	239 238 00	(13)	40,-
ZTX400 CH	Abhängehaken für Kettenmontage, 1 Stk. (4 Stk. pro Leuchte benötigt)	0,1	094 250 99	(14)	3,- 1

Mit Sicherheit sportlich

Die TBH 375 ist eine ballwurfsichere Sportstättenleuchte für den Deckenanbau-, den Deckeneinbau- und die Kettenmontage. Sie kann mit TL-D- und TL5-Leuchtstofflampen bestückt werden. Das Gehäuse besteht aus weiß lackiertem Stahlblech. Die TBH 375 ist für Einzel- oder Lichtbandanordnung verwendbar, eine Durchgangsverdrahtung ist möglich. Sie ist mit einem weißen Lamellenraster mit Aluminium-Kopfspiegel ausgestattet, enthält Stahlstreben für die Ballwurfsicherheit und ist symmetrisch strahlend. Die Leuchte muss zur Montage nicht geöffnet werden, dadurch ist eine sehr schnelle Installation möglich. Die Lieferung erfolgt inkl. Leuchtmittel.

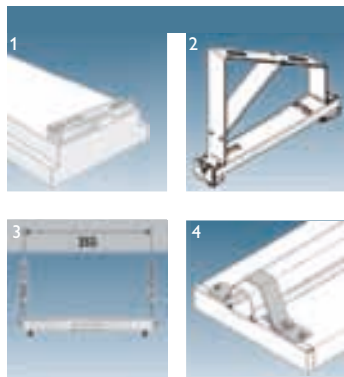


Schutzart: IP 20

Produktbezeichnung	Beschreibung	Bestell-Nr.		
		EOC	RG	Preis in Wo.
An-/Einbauleuchte, weißes Lamellenraster, mit Kopfspiegel aus Aluminium				
TBH375 2xTL-D58W/830 HFP K PI	inkl. Leuchtmittel	758 046 00	(23)	284,-
TBH375 2xTL5-49W/830 HFP K PI	inkl. Leuchtmittel	758 077 00	(23)	302,-
TBH375 2xTL5-80W/830 HFP K PI	inkl. Leuchtmittel	758 084 00	(23)	338,-
TBH375 4xTL5-49W/830 HFP K PI	inkl. Leuchtmittel, 2 Lampen pro Rasterkammer	758 107 00	(23)	398,-
TBH375 4xTL5-80W/830 HFP K PI	inkl. Leuchtmittel, 2 Lampen pro Rasterkammer	758 121 00	(23)	502,-
TBH375 3xTL-D58W/830 HFP K PI	inkl. Leuchtmittel	758 060 00	(23)	396,-
TBH375 3xTL5-49W/830 HFP K PI	inkl. Leuchtmittel	758 138 00	(23)	429,-
TBH375 3xTL5-80W/830 HFP K PI	inkl. Leuchtmittel	758 145 00	(23)	536,-
TBH375 6xTL5-49W/830 HFP K PI	inkl. Leuchtmittel, 2 Lampen pro Rasterkammer	758 152 00	(23)	488,-
TBH375 6xTL5-80W/830 HFP K PI	inkl. Leuchtmittel, 2 Lampen pro Rasterkammer	758 169 00	(23)	578,-

Auf Anfrage lieferbar:

- Versionen mit Wieland-Steckklemmen
- Durchgangsverdrahtung
- Batterie-Pack für Notlicht (1 Stunde)
- mit regelbarem elektronischen Vorschaltgerät 1-10V (HFR)
- mit regelbarem elektronischen Vorschaltgerät DALI (HFD)
- mit getrennt schaltbaren Lampen



Produktbezeichnung	Beschreibung	Abb.	Bestell-Nr.		
			EOC	RG	Preis in Wo.
Zubehör TBH 375					
ZBH375 flat (Set mit 2 Stk.)	Befestigungsbügel für Anbaumontage*	1	757 681 00	(23)	37,-
ZBH375 angle (Set mit 2 Stk.)	Befestigungsbügel für Schrägmontage*	2	757 698 00	(23)	100,-
ZBH375 chain (Set mit 2 Stk.)	Befestigungsbügel für Kettenmontage	3	757 704 00	(23)	69,-
9MX056 MB BallwurfVH (Set mit 2 Stk.)	Befestigungsbügel an MAXOS Tragschiene**	4	239 481 00	(23)	36,-

* Dieser Bügel kann vor der Leuchtenmontage an die Decke geschraubt werden. Die Leuchten werden dann später ohne sie zu öffnen an diesem Bügel montiert. Somit ist eine schnelle Montage der Leuchten möglich.

** Passende MAXOS Tragschiene mit zusätzlicher ballwurfsicherer Blindabdeckung siehe Seite 246 (Tragschienen) und Seite 263 (Zubehör)





Sonstige Innenleuchten



Mediva
Medizinische Versorgungseinheiten

Seite 296



Madeira
Medizinische Versorgungseinheiten

Seite 297



Hi-Beam
Medizinische Versorgungseinheiten

Seite 298



Fluidys
Medizinische Versorgungseinheiten

Seite 299



Sereva
Wandleuchte für Patientenzimmer

Seite 300



Panama
Wandleuchte für Patientenzimmer

Seite 301



Isolux-P
Feuchtraum-Wannenleuchten

Seite 302



TCW596
Feuchtraum-Wannenleuchten

Seite 303



Pacific TCW215
Feuchtraum-Wannenleuchten

Seite 304



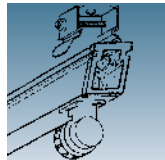
Pacific TCW216
Feuchtraum-Wannenleuchten

Seite 305



Isolux-M
Feuchtraum-Lichtleisten

Seite 306



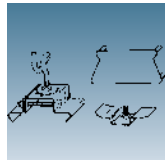
Isolux-M
Zubehör

Seite 306



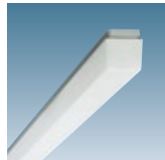
Isolux-HKF
Feuchtraum-Lichtleisten

Seite 307



Feuchtraumleuchten
Zubehör

Seite 308



Isolux-W
Anbau-Wannenleuchten

Seite 309



Galaxielux-H
Anbau-Wannenleuchten

Seite 310



Isolux-WDL
Wand- / Deckenleuchten

Seite 311



Notleuchten
Mit Einzelbatterie
für Dauerschaltung

Seite 312



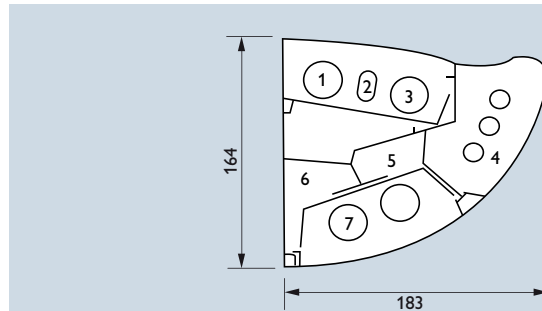
4EX100
Explosionsschutz Leuchten

Seite 313



Setzt neue Maßstäbe

Mediva optimiert das Arbeitsumfeld des Personals und gewährt gleichzeitig dem Patienten ein Höchstmaß an Sicherheit. Die Mediva schafft Privatsphäre und bietet den Patienten eine hohen Lesekomfort durch eine blendfreie Beleuchtung. Die Tatsache, dass die Patienten das Licht ihren individuellen Bedürfnissen oder Vorlieben anpassen können, vermittelt ihnen das unschätzbare Gefühl, ihre Umgebung mitgestalten zu können. Durch eine breite Palette von Farben, sowohl für das Profil als auch für die Gasabdeckungen, fügt sich die Mediva perfekt in die Raumgeometrie jedes Patientenzimmers ein und gestaltet es mit. Die glatten Oberflächen, die bündig montierten Steckdosen und die Abdeckungen der Anschlüsse für die medizinischen Gase gewährleisten eine einfache Reinigung und Desinfektion. Das Gehäuseprofil besteht aus hochwertigem Aluminium (natur eloxiert oder in RAL-Farben lackiert), die Abdeckung aus Polycarbonat.



- 1 Allgemeinbeleuchtung (indirekt)
- 2 Orientierungsbeleuchtung (indirekt)
- 3 Allgemein-/Untersuchungsbeleuchtung (indirekt)
- 4 Systembereich für medizinische Gase
- 5 Starkstrombereich
- 6 Schwachstrombereich
- 7 Lesebeleuchtung (direkt)

Abmessungen in mm

 Schutzklasse: I Schutzart: IP 20 EN 60601-1	 850°C	Länge	Allgemein-	Lese-	Untersuchungs-	Orientierungs-
		Standard-	beleuchtung	beleuchtung	beleuchtung	beleuchtung
		1340 mm	1 x TL5 39W 2 x TL5 39W	1 x TL-D 18W	1 x TL5 39W	1 x PL-S 7W
		1450 mm	1 x TL-D 36W 2 x TL-D 36W			
		1640 mm	1 x TL5 54W 2 x TL5 54W	2 x TL-D 18W	1 x TL5 54W	
		1750 mm	1 x TL-D 58W 2 x TL-D 58W	1 x TL5 14W	1 x TL-D 58W	
		2710 mm	2 x TL-D 36W 4 x TL-D 36W	1 x TL5 24W	2 x TL-D 58W	
		3690 mm	2 x TL-D 58W 4 x TL-D 58W		1 x TL5 39W	

Die hier aufgeführten Typen stellen nur eine Ausschnitt unseres Standardportfolios dar.

Allgemeinbeleuchtung

Indirektes Licht gewährleistet eine Allgemeinbeleuchtung, die den geltenden Normen entspricht. Die einheitliche Beleuchtung des Zimmers schafft eine behagliche Atmosphäre. Es gibt Ausführungen mit einer oder mit zwei TL5 bzw. TL-D Lampen. Die bündig montierten Abdeckungen der Leuchte werden aus stoßfestem Polycarbonat hergestellt.

Lese- und Untersuchungsbeleuchtung

Die Lese-/Untersuchungsbeleuchtung bietet durch hochwertige Reflektoren eine gute Lichtqualität und eine präzise Lichtverteilung. Zum Lesen oder für Untersuchungen können verschiedene Lampen zugeschaltet werden. Die Helligkeit der Lese-/Untersuchungslampen kann reguliert werden.

Orientierungsbeleuchtung

Ein Nachtlicht (PL-S 7W), das indirektes Licht ausstrahlt, erleichtert dem Pflegepersonal und den Patienten die Orientierung in den Nachtstunden.

Stark- und Schwachstromkomponenten

Mediva ermöglicht die bündige Integration gängiger Systemkomponenten gemäß EN60601-1, wie zum Beispiel:

- Sicherheitssteckdosen
- Schalter, Tastersteuerungen, Dimmer
- Potenzialausgleichsdosen
- Telefon-, Daten- und EDV-Anschlussdosen

Kommunikationssysteme

Mediva kann mit den meisten gängigen Kommunikationsgeräten ausgerüstet werden. Die am Patientenbett gewünschten Geräte zur Auswahl von Radioprogrammen oder für Nacht- und Notrufe werden werkseitig komplett verdrahtet und montiert.

Medizinische Gase

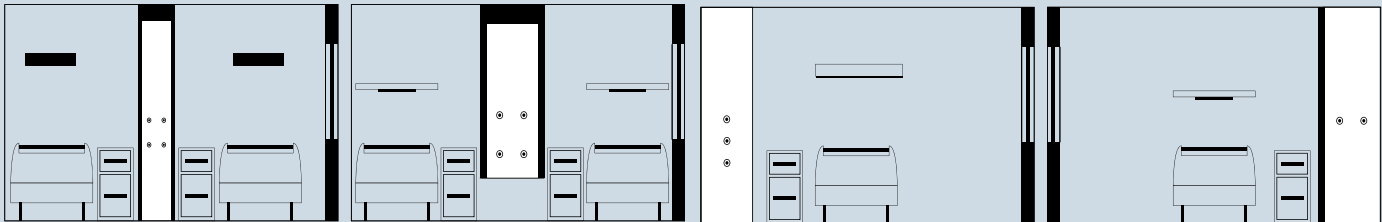
Über einen Versorgungskanal für technische Gase können unterschiedliche Gase zugeleitet werden. Der Kanal bietet genug Platz für drei Kupferrohre. Die Rohre befinden sich in einem separaten Außenkanal mit einrastender Abdeckung.



Strahlendes Licht für Krankenhäuser

Das innovative Design der Madeira, einer vertikalen medizinischen Versorgungseinheit für das Patientenzimmer, schafft eine optimale Arbeitsumgebung für das Pflegepersonal und verbessert zugleich den Komfort und die Sicherheit der Patienten. Madeira ist ein modular aufgebautes System, das vielfältige Anwendungsmöglichkeiten für alle Abteilungen in Krankenhäusern und Pflegeheimen bietet. Das Gehäuseprofil besteht aus hochwertigem Aluminium (natur eloxiert oder in RAL-Farben lackiert). Die Leuchtenabdeckungen aus Polycarbonat. Türplatten sind in verschiedenen Material- und Farbausführungen erhältlich. Es stehen verschiedene Längen und Breiten zur Verfügung.

Anwendungsbeispiele



Orientierungsbeleuchtung

Ein Nachtlicht, das indirektes Licht ausstrahlt, erleichtert dem Pflegepersonal und den Patienten die Orientierung in den Nachtstunden.

Stark- und Schwachstromkomponenten

Madeira ermöglicht die bündige Integration gängiger Systemkomponenten gemäß EN60601-1, wie zum Beispiel:

- Sicherheitssteckdosen
- Schalter, Tastersteuerungen, Dimmer
- Potenzialausgleichsdosen
- Telefon-, Daten- und EDV-Anschlussdosen

Kommunikationssysteme

Madeira kann mit den meisten gängigen Kommunikationsgeräten ausgerüstet werden. Die am Patientenbett gewünschten Geräte zur Auswahl von Radioprogrammen oder für Nacht- und Notrufe werden werkseitig komplett verdrahtet und montiert.

Medizinische Gase

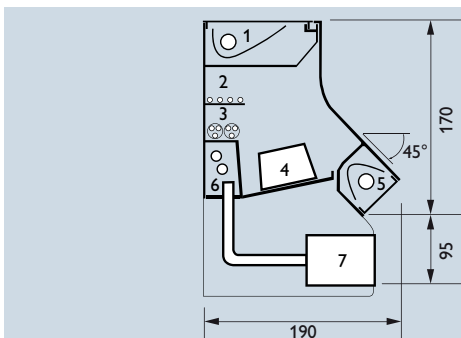
Über einen Versorgungskanal für technische Gase können unterschiedliche Gase zugeleitet werden. Der Kanal bietet genug Platz für drei Kupferrohre. Die Rohre befinden sich in einem separaten Außenkanal mit einrastender Abdeckung. Die Gasventile können entweder vorne oder seitlich angebracht werden.

Auf Wunsch kann die medizinische Versorgungseinheit durch ein Schloss gegen unbefugten Zugriff gesichert werden.



Wohlfühllicht für Patientenzimmer

Hi-Beam ist eine medizinische Versorgungseinheit, die aufgrund ihres innovativen Designs eine angenehme Atmosphäre schafft. Mit ihren Hightech-Materialien bietet sie ein ausgezeichnetes Preis-Leistungsverhältnis. Das verschiebbare Leselicht führt zu einer besonderen Flexibilität bei der Gestaltung von Patientenzimmern. Hi-Beam bietet individuelle und erweiterbare Lösungen, die an die spezifischen Anforderungen jedes einzelnen Raumes angepasst werden können. Die eingesetzte TL5 Technologie verbindet Wirtschaftlichkeit, lange Lebensdauer und niedrigen Energieverbrauch. Das Gehäuse besteht aus hochwertigem Aluminium, die Abdeckung aus Polycarbonat.



- 1 Allgemeinbeleuchtung (indirekt)
- 2 Schwachstromkanal
- 3 Starkstromkanal
- 4 elektrische Einbauteile
- 5 Lesebeleuchtung (direkt)
- 6 Kanal für medizinische Gase
- 7 medizinische Gasventile

Abmessungen in mm

 Schutzklasse: I Schutzart: IP 20 EN 60601-1	Länge Standardeinheit	Allgemeinbeleuchtung	Lesebeleuchtung	Orientierungs- beleuchtung
	 	1650 mm	1 x TL5 54W	
 	1950 mm	1 x TL5 80W	1 x TL5 21W	1 x PL-S 7W
	2850 mm	1 x TL5 54W	1 x TL5 39W	
	3100 mm	1 x TL5 54W		2 x PL-S 7W

Die hier aufgeführten Typen stellen nur eine Ausschnitt unseres Standardportfolios dar, verschiedene Farben und Oberflächen sind erhältlich.

Allgemeinbeleuchtung

Die schlanke TL5 Lampe (54W und 80W) sorgt für eine angenehme, indirekte Allgemeinbeleuchtung. Die speziell geformten Reflektoren garantieren Effizienz und eine ausgezeichnete Lichtverteilung.

Untersuchungsbeleuchtung

Gute, blendfreie Beleuchtung mit hoher Lichtintensität und einer guten Farbwiedergabe ist von großer Bedeutung bei der Visite und Pflegetätigkeiten am Patientenbett. Die Kombination von indirekter Allgemeinbeleuchtung und direkter Beleuchtung der Hi-Beam stellt sicher, dass die bei einer Patientenuntersuchung nötigen 300 Lux und eine gute Farbwiedergabe problemlos erreicht werden.

Lesebeleuchtung

Bettlägerige Patienten verbringen oft viel Zeit mit Lesen. Die Leseleuchte der Hi-Beam hat eine moderne Wabenoptik und strahlt das Licht so aus, dass der Bettnachbar nicht gestört wird. Das standardmäßig eingebaute, einstellbare Leselicht im Leuchtenmodul kann perfekt auf das Bett des Patienten ausgerichtet werden. Es kann noch während der Installationsphase ungeachtet der ursprünglichen Pläne, eine Feinabstimmung vorgenommen werden. Als Lesebeleuchtung (Zusatzoption) kann eine TL5 Lampe (39W oder 21W) integriert werden, die zu 50% oder 100% zugeschaltet werden kann. Ein Zusatzschalter intensiviert damit die Beleuchtungsstärke über die erforderlichen 300 Lux hinaus.

Orientierungsbeleuchtung

Ein Nachtlicht mit ein oder zwei PL-S Lampen mit 7W, das indirektes Licht ausstrahlt, erleichtert dem Pflegepersonal und den Patienten die Orientierung in den Nachtstunden.

Stark- und Schwachstromkomponenten

Hi-Beam ermöglicht die bündige Integration gängiger Systemkomponenten gemäß EN60601-1, wie zum Beispiel:

- Sicherheitssteckdosen
- Schalter, Tastersteuerungen, Dimmer
- Potenzialausgleichsdosen
- Telefon-, Daten- und EDV-Anschlussdosen

Kommunikationssysteme

Hi-Beam kann mit den meisten gängigen Kommunikationsgeräten ausgerüstet werden. Die am Patientenbett gewünschten Geräte zur Auswahl von Radioprogrammen oder für Nacht- und Notrufe werden werkseitig komplett verdrahtet und montiert.

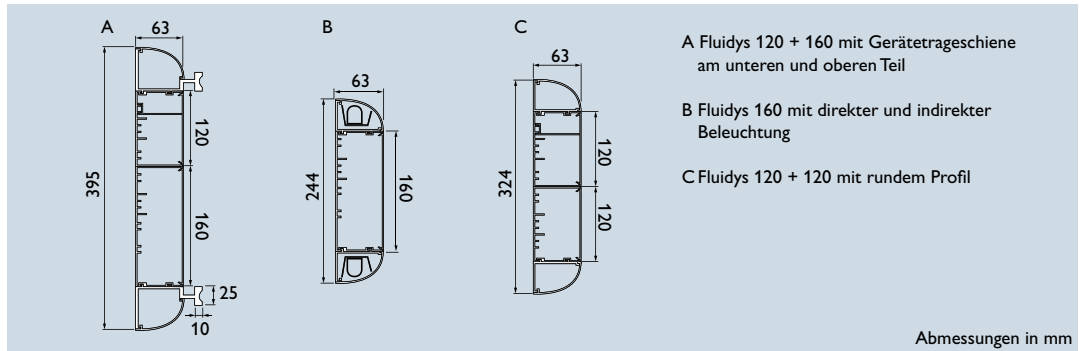
Medizinische Gase

Über einen Versorgungskanal für technische Gase könne unterschiedliche Gase zugeleitet werden. Der Kanal bietet genug Platz für drei Kupferrohre. Die Rohre befinden sich in einem separaten Außenkanal mit einrastender Abdeckung.



Optimale Hygiene für ein besseres Wohlbefinden

Die Produktfamilie Fluidys bietet ein breites Spektrum an Einsatzmöglichkeiten - auch für den Intermediär Pflegebereich. Ihr Design ist geeignet, Infektionen im Krankenhaus zu vermeiden. Fluidys lässt sich sowohl horizontal als auch vertikal montieren.



	Länge Standardeinheit	Allgemeinbeleuchtung	Lesebeleuchtung	Orientierungsbeleuchtung	
	1500 mm	1 x TL5 54W			
	1800 mm	1 x TL5 80W	1 x TL5 21W		1 x PL-S 7W
	3000 mm	1 x TL5 54W	1 x TL5 39W		

Die hier aufgeführten Typen stellen nur eine Ausschnitt unseres Standardportfolios dar, verschiedene Farben und Oberflächen sind erhältlich.

Allgemeinbeleuchtung

Indirektes Licht entspricht den gültigen Normen. Die einheitliche Beleuchtung schafft eine behagliche Atmosphäre im Raum. Varianten mit ein oder zwei TL5 Lampen sind erhältlich. Die bündig montierten Abdeckungen der Leuchte werden aus stoßfestem Polycarbonat hergestellt.

Lesebeleuchtung

Für die Lesebeleuchtung werden hochwertige Reflektoren verwendet, die eine gute Lichtqualität und eine präzise Lichtverteilung garantieren. Unterschiedliche Lampen können hierfür ausgewählt werden. Die Helligkeit der Lampen ist einstellbar.

Orientierungsbeleuchtung

Ein Nachtlicht (PL-S 7W), das indirektes Licht ausstrahlt, erleichtert dem Pflegepersonal und den Patienten die Orientierung in den Nachtstunden.

Stark- und Schwachstromkomponenten

Fluidys ermöglicht die bündige Integration gängiger Systemkomponenten gemäß EN60601-1, wie zum Beispiel:

- Sicherheitssteckdosen
- Schalter, Tastersteuerungen, Dimmer
- Potenzialausgleichsdosen
- Telefon-, Daten- und EDV-Anschlussdosen

Kommunikationssysteme

Fluidys kann mit den meisten gängigen Kommunikationsgeräten ausgerüstet werden. Die am Patientenbett gewünschten Geräte zur Auswahl von Radioprogrammen oder für Nacht- und Notrufe werden werkseitig komplett verdrahtet und montiert.

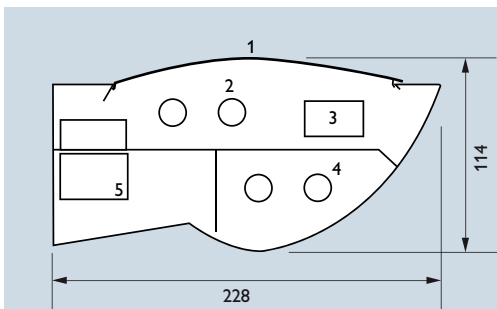
Medizinische Gase

In dem Kanal, der für die Versorgung mit medizinischen Gasen vorgesehen ist, können verschiedene Gase zugeleitet werden. Die Leitungen befinden sich in einem separaten Außenkanal mit einrastender Abdeckung. Der Kanal bietet genug Platz für drei Kupferleitungen.



Funktionalität und Beleuchtung


Die Wandleuchte Sereva ist ein formschönes Gestaltungselement für das Patientenzimmer, das darüber hinaus auch alle elektrischen Funktionen umfasst, die das Pflegepersonal benötigt. In der Wandleuchte sind auf dezente Weise die elektrischen Zubehörteile integriert, trotzdem sind diese leicht zugänglich. Die dekorative Beleuchtung ermöglicht die Wahl zwischen fünf verschiedenen Ausführungen, so dass sie an die persönlichen Wünsche und Raumsituationen angepasst werden kann. Sereva bietet den Patienten eine einheitliche, blendfreie Beleuchtung. Bereits eine einzelne Wandleuchte reicht für die Beleuchtung des gesamten Raumes aus und ist somit eine kostengünstige Lösung.



- 1 konvexer Streukörper aus Polycarbonat
- 2 Allgemeinbeleuchtung (indirekt)
- 3 Orientierungsbeleuchtung (indirekt)
- 4 Lesebeleuchtung (direkt)
- 5 Raum für elektrisches Zubehör

Abmessungen in mm

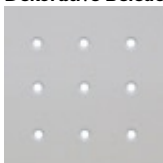


 850°C
 Schutzklasse: I
 Schutzart: IP 20
 EN 60601-1

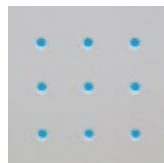
Länge	Schraubenabstand	Allgemeinbeleuchtung	Lesebeleuchtung	Orientierungsbeleuchtung
1140 mm	900 mm	2 x PL-L 36W 2 x TL-D 30W 2 x TL5 39W	1 x TL-D 18W 2 x TL-D 18W 2 x TL5 24W	1 x PL-S 7W

Die hier aufgeführten Typen stellen nur eine Ausschnitt unseres Standardportfolios dar, verschiedene Farben und Oberflächen sind erhältlich.

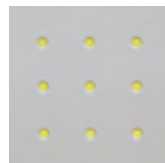
Dekorative Beleuchtung



Weiß



Blau



Gelb



Rot



Grün

Allgemeinbeleuchtung

Indirektes Licht gewährleistet eine Allgemeinbeleuchtung, die den geltenden Normen entspricht. Die einheitliche Beleuchtung des Zimmers schafft eine behagliche Atmosphäre. Die bündig montierten Abdeckungen der Leuchte werden aus stoßfestem Polycarbonat hergestellt.

Lesebeleuchtung

Für die Lesebeleuchtung werden hochwertige Reflektoren verwendet, die eine gute Lichtqualität und eine präzise Lichtverteilung garantieren.

Orientierungsbeleuchtung

Ein Nachlicht (PL-S 7W), das indirektes Licht ausstrahlt, erleichtert dem Pflegepersonal und den Patienten die Orientierung in den Nachtstunden.

Stark- und Schwachstromkomponenten

Sereva ermöglicht die bündige Integration gängiger Systemkomponenten gemäß EN60601-1, wie zum Beispiel:

- Sicherheitssteckdosen
- Schalter, Tastersteuerungen, Dimmer
- Potenzialausgleichsdosen
- Telefon-, Daten- und EDV-Anschlussdosen

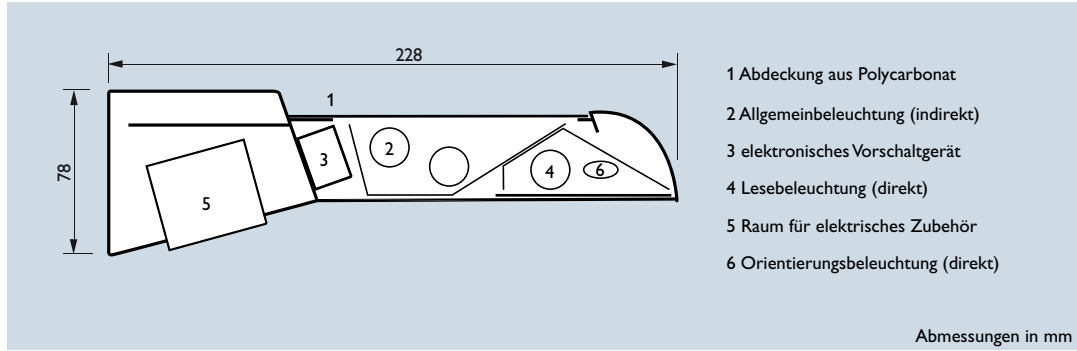
Kommunikationssysteme

Sereva kann mit den meisten gängigen Kommunikationsgeräten ausgerüstet werden. Die am Patientenbett gewünschten Geräte zur Auswahl von Radioprogrammen oder für Nacht- und Notrufe werden werkseitig komplett verdrahtet und montiert.



Eleganz für Patientenzimmer

Die Wandleuchte Panama bietet neben den herkömmlichen Beleuchtungsfunktionen wie Allgemeinbeleuchtung, Lesebeleuchtung und Orientierungsbeleuchtung auch den einfachen Zugriff auf elektrische Komponenten wie zum Beispiel Steckdosen, Telefonbuchsen, Schwesternrufe etc. Bis zu sechs elektrische Komponenten lassen sich in einer Panama Wandleuchte integrieren. Die glatte Oberfläche und das Design dieser Wandleuchte tragen zu einer einfachen Reinigung und Desinfektion bei.



<p>08 CE 850°C Schutzklasse: I Schutzart: IP 20 EN 60601-1</p>	Länge	Schraubenabstand	Allgemeinbeleuchtung	Lesebeleuchtung	Orientierungsbeleuchtung
	900 mm	600 mm	2 x TL5 39W	1 x TL5 24W	1 x PL-S 7W

Die hier aufgeführten Typen stellen nur eine Ausschnitt unseres Standardportfolios dar, verschiedene Farben und Oberflächen sind erhältlich.

Allgemeinbeleuchtung

Indirektes Licht gewährleistet eine Allgemeinbeleuchtung, die den geltenden Normen entspricht. Die einheitliche Beleuchtung des Zimmers schafft eine behagliche Atmosphäre. Die bündig montierten Abdeckungen der Leuchte werden aus stoßfestem Polycarbonat hergestellt.

Kommunikationssysteme

Panama kann mit den meisten gängigen Kommunikationsgeräten ausgerüstet werden. Die am Patientenbett gewünschten Geräte zur Auswahl von Radioprogrammen oder für Nacht- und Notrufe werden werkseitig komplett verdrahtet und montiert.

Lesebeleuchtung

Für die Lesebeleuchtung werden hochwertige Reflektoren verwendet, die eine gute Lichtqualität und eine präzise Lichtverteilung garantieren.

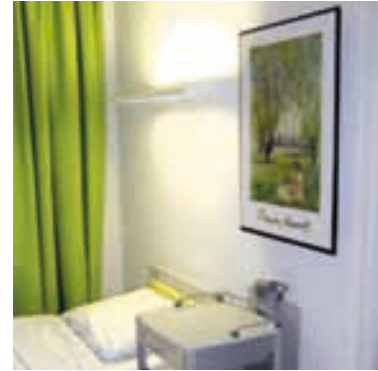
Orientierungsbeleuchtung

Ein Nachtlit (PL-S 7W), das indirektes Licht ausstrahlt, erleichtert dem Pflegepersonal und den Patienten die Orientierung in den Nachtstunden.

Stark- und Schwachstromkomponenten

Panama ermöglicht die bündige Integration gängiger Systemkomponenten gemäß EN60601-1, wie zum Beispiel:

- Sicherheitssteckdosen
- Schalter, Tastersteuerungen, Dimmer
- Potenzialausgleichsdosen
- Telefon-, Daten- und EDV-Anschlussdosen



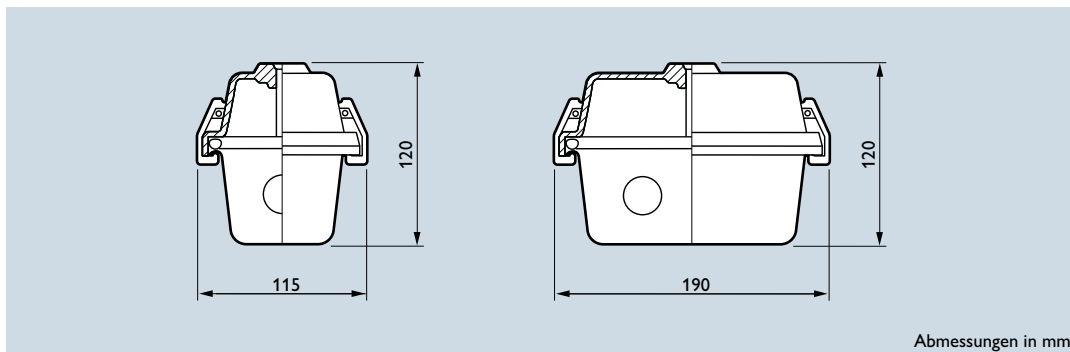
Konfigurationsübersicht für medizinische Versorgungseinheiten (MVE) und Wandleuchten

Medizinische Versorgungseinheit/ Wandleuchte	Betten pro Einheit	Farbe	Länge	Allgemein-/ Lesebeleuchtung	Orientierungsbeleuchtung	Stark- und Schwachstromkomponenten	Kommunikationssysteme	Medizinische Gase
Mediva (MVE)	1-3	Alu (natur eloxiert) in RAL-Farben lackiert	kundenspezifisch (max. 5 m empfohlen)	siehe Mediva	1x PL-S 7W	Integration gängiger Systemkomponenten möglich z.B. Sicherheitssteckdosen, Telefon-, Daten- und EDV-Anschlussdosen	Integration gängiger Komponenten möglich (Beistellware)	Integration gängiger Gasentnahmeventile möglich (Beistellware)
Madeira (MVE)	1 oder 2			nicht vorhanden	1 x PL-S 7W oder 1W LED			
Hi-Beam (MVE)	1-3			siehe Hi-Beam	1 x PL-S 7W oder 2 x PL-S 7W			
Fluidys (MVE)	1-3			siehe Fluidys	1 x PL-S 7W			
Sereva (Wandleuchte)	1	Dekor (z.B. Holz)	1140 mm	siehe Sereva	1 x PL-S 7W			
Panama (Wandleuchte)	1		900 mm	siehe Panama	1 x PL-S 7W			

Hinweis: weitere Spezifikationen und Zubehör auf Anfrage

Robust und hochwertig – ein bewährtes Konzept

Die Isolux-P ist eine robuste Feuchtraumleuchte in ein- oder zweilämpiger TL-D 36W oder 58W Ausführung. Sie eignet sich für typische Feuchtraumanwendungen in der Industrie und ihr hochwertiger Aufbau gewährleistet eine lange, wartungsfreie Lebensdauer. Das Grundgehäuse aus glasfaserverstärktem Polyester ist mit einem weißen Stahlblechreflektor, der gleichzeitig die elektrischen Komponenten aufnimmt, ausgestattet. Bei den Wannen gibt es die Auswahlmöglichkeit zwischen geperlten PMMA-Wannen (AC) oder Polycarbonat-Wannen (PC). Zusätzlich kann eine integrierte Durchgangsverdrahtung gewählt werden. Die Verschlüsse der Leuchten sind ebenfalls aus Polyester.



Abmessungen in mm



1-lämpig



Schutzklasse: II
Schutzart: IP 65



2-lämpig

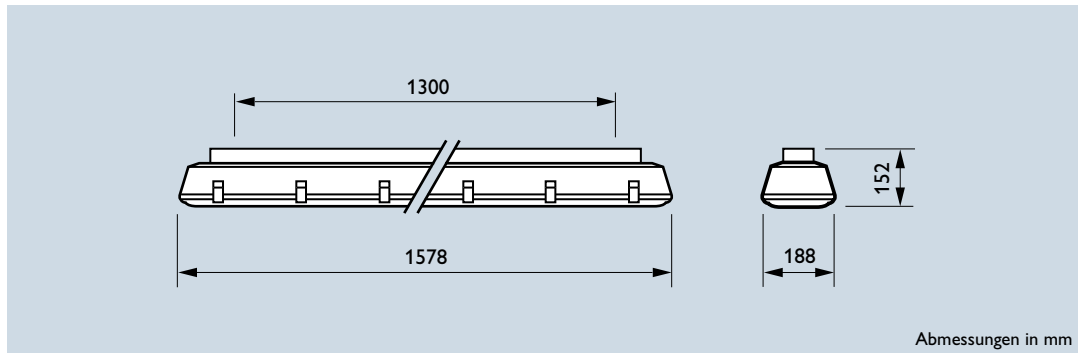
Produktbezeichnung	Gewicht kg	Länge mm	Befestigungs- abstand mm	Bestell-Nr. EOC	RG	Preis in Wo.
PMMA-Wanne, 2-polige Anschlussklemme						
4IS120 1xTL-D36W HFP AC	3,7	1280	982	630 691 99	(13)	292,-
4IS120 2xTL-D36W HFP AC	4,7	1280	982	630 707 99	(13)	347,-
4IS120 1xTL-D58W HFP AC	5,7	1580	1282	630 714 99	(13)	297,-
4IS120 2xTL-D58W HFP AC	5,8	1580	1282	630 721 99	(13)	351,-
PC-Wanne, 2-polige Anschlussklemme						
4IS120 1xTL-D36W HFP PC*	3,7	1280	982	630 738 99	(13)	358,-
4IS120 2xTL-D36W HFP PC*	4,7	1280	982	630 745 99	(13)	393,-
4IS120 1xTL-D58W HFP PC*	5,7	1580	1282	630 752 99	(13)	362,-
4IS120 2xTL-D58W HFP PC*	5,8	1580	1282	630 769 99	(13)	428,-
PMMA-Wanne, Durchgangsverdrahtung 4 x 1,5 mm²						
4IS120 1xTL-D36W HFP AC TW3	3,8	1280	982	630 813 99	(13)	336,-
4IS120 2xTL-D36W HFP AC TW3	4,8	1280	982	630 820 99	(13)	391,-
4IS120 1xTL-D58W HFP AC TW3	5,8	1580	1282	630 837 99	(13)	340,-
4IS120 2xTL-D58W HFP AC TW3	5,9	1580	1282	630 844 99	(13)	395,-
PC-Wanne, Durchgangsverdrahtung 4 x 1,5 mm²						
4IS120 1xTL-D36W HFP PC TW3*	3,8	1280	982	630 851 99	(13)	402,-
4IS120 2xTL-D36W HFP PC TW3*	4,8	1280	982	630 868 99	(13)	437,-
4IS120 1xTL-D58W HFP PC TW3*	5,8	1580	1282	630 875 99	(13)	406,-
4IS120 2xTL-D58W HFP PC TW3*	5,9	1580	1282	630 882 99	(13)	472,-

* diese Ausführungen halten die D-Bedingungen gemäß EN 60598-2-24 ein (alt FF gem. VDE 701, Teil 5)

Philips empfiehlt die Nutzung von Leuchten mit elektromagnetischen Vorschaltgeräten (VVG) mit für TL-D Leuchtstofflampen einzustellen. Nutzen Sie bitte unsere alternativen effizienten Leuchten mit elektronischen Vorschaltgeräten (EVG) und beachten Sie bitte unsere Hinweise auf den Eingangsseiten dieser Preisliste.

Besondere Anforderungen benötigen auch eine besondere Leuchte

Die TCW596 ist eine hochwertige Feuchtraumleuchte für Anwendungen mit extremen Anforderungen. Das Gehäuse aus Polyester bietet die Möglichkeit, ein D6-Raster zu integrieren, um den Anforderungen für Bildschirmarbeitsplätze in der allgemeinen Industrie gerecht zu werden. Auf Wunsch ist die Leuchte auch für Umgebungstemperaturen von -30°C (CS) oder bis +50°C (HT) lieferbar. Der robuste Aufbau der Leuchte gewährleistet eine lange und wartungsfreie Lebensdauer. Für Notbeleuchtung sind integrierte Batterielösungen für 1 oder 3 Stunden auf Anfrage verfügbar (außer für CS- und HT-Ausführung).



Abmessungen in mm



Schutzklasse: I
Schutzart: IP 66

mit Spiegelreflektor

Produktbezeichnung	Beschreibung	Gewicht kg	Bestell-Nr.		
			EOC	RG	Preis in Wo.
mit Spiegelreflektor/R					
TCW596 1xTL-D58W HFP R*		6,1	184 296 00	(13)	281,-
TCW596 2xTL-D58W HFP R*		6,1	184 302 00	(13)	290,-
TCW596 1xTL-D58W I R EST CS UT _{min} = -30° C		6,6	184 333 00	(13)	286,- 1
TCW596 1xTL-D58W I R HT UT _{max} = +50° C		6,6	184 326 00	(13)	275,-

- parabolischer Spiegelreflektor aus matt eloxiertem Aluminium mit Gehäuse verschraubt
- Notlicht-Versionen mit 1 h oder 3 h (NiCd-Akku und Wechselrichter) auf Anfrage (exkl. CS- und HT-Versionen)

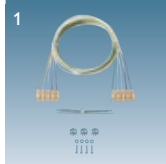


mit Parabolspiegelraster

mit Parabolspiegelraster BAP60/D6-60					
TCW596 1xTL-D58W HFP D6*		6,5	201 443 00	(13)	365,-
TCW596 2xTL-D58W HFP D6*		6,5	201 467 00	(13)	373,-

- Darklight-Parabolspiegelraster aus AL 99,9%, semihochglänzend eloxiert
- Raster in klarer Polycarbonatwanne befestigt und gesichert
- Notlicht-Versionen mit 1 h oder 3 h (NiCd-Akku und Wechselrichter) auf Anfrage

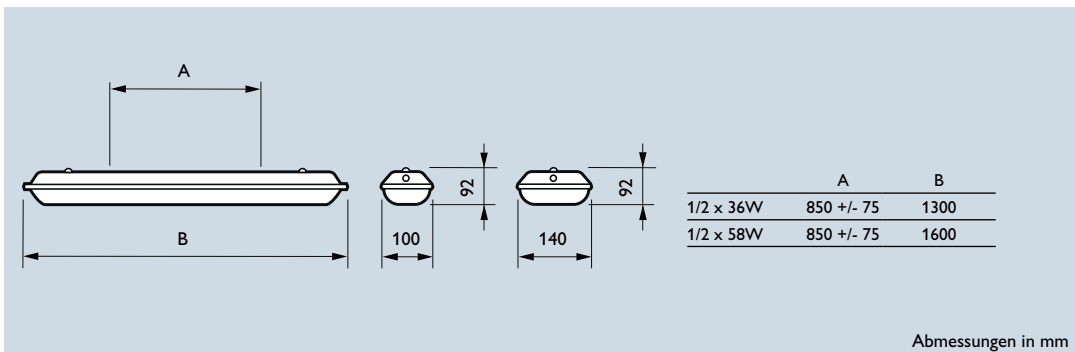
* diese Ausführungen halten die D-Bedingungen gemäß EN 60598-2-24 ein (alt FF gem. VDE 701, Teil 5)



Produktbezeichnung	Beschreibung	Abb.	Bestell-Nr.		
			EOC	RG	Preis in Wo.
Zubehör					
GCW596 58	Ersatzwanne		162 621 99	(13)	60,-
ZCW596 58 TW3-HF-10A CLI	Durchgangsverdrahtung für EVG-Ausführungen, 1,5 mm ²	1	162 645 99	(13)	30,-
ZCW216 HS (20PCS)	20 Abhängeklammern	2	293 974 99	(18)	11,-
ZTX400 LB (2PCS)	Leuchtenbefestiger zur Montage an TTX 400 Tragschiene	3	094 434 99	(14)	7,- 1

Schneller ist keine installiert

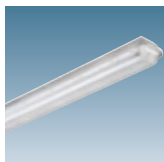
Die TCW215 besitzt einen Leuchtenkörper aus glasfaserverstärktem Polyester, der belastbar und chemisch widerstandsfähig ist. Alle elektrischen Bauteile sind auf dem innenliegenden, abhängbaren weißen Reflektorblech befestigt. Die Acrylat-Wanne (PMMA) wird ohne verlierbare Teile auf den Leuchtenkörper eingerastet. Die variablen Deckenbefestigungsbügel gestalten die Installation denkbar einfach, wie auch die beidseitig vorinstallierten Kabeleinführungsstüben. Durch Ausbrechöffnungen auf der Gehäuseoberseite sind zwei zusätzliche Möglichkeiten zur Kabeleinführung vorhanden. Die TCW215 ist anschlussfertig verdrahtet und mit Steckanschlussklemmen ausgestattet. Dies ermöglicht eine schnelle Klick-Installation, die die Installationszeit erheblich verringert. Bei den Ausführungen mit wasserdichtem Außenanschluss (WEC) muss die Leuchte zur Installation nicht geöffnet werden.



1-lampig



Schutzklasse: I
Schutzart: IP 66



2-lampig



TCW215 KIT WEC

Produktbezeichnung	Gewicht kg	Bestell-Nr. EOC	RG	Preis in Wo.
TCW215, Feuchtraum-Wannenleuchte mit Acrylat-Wanne (PMMA)				
TCW215 1xTL-D36W HFP DE PI	1,8	291 796 00	(18)	61,- 1
TCW215 2xTL-D36W HFP DE PI	2,3	291 802 00	(18)	81,-
TCW215 1xTL-D58W HFP DE PI	2,1	291 819 00	(18)	67,- 1
TCW215 2xTL-D58W HFP DE PI	2,5	291 826 00	(18)	87,- 1
TCW215 KIT, mit Außenanschluss (WEC), inkl. Lampe 840				
TCW215 1xTL-D36W/840 HFP PI KIT	2,0	682 051 00	(18)	73,-
TCW215 2xTL-D36W/840 HFP PI KIT	2,8	682 174 00	(18)	99,-
TCW215 1xTL-D58W/840 HFP PI KIT	2,5	682 112 00	(18)	79,-
TCW215 2xTL-D58W/840 HFP PI KIT	3,1	682 235 00	(18)	105,-
TCW215 KIT, mi 2 Außenanschlüssen (WEC), durchgangsverdrahtet, inkl. Lampe 840				
TCW215 1xTL-D36W/840 HFP TW1-10A PI KIT	2,2	686 875 00	(18)	93,-
TCW215 2xTL-D36W/840 HFP TW1-10A PI KIT	3,3	686 899 00	(18)	123,-
TCW215 1xTL-D58W/840 HFP TW1-10A PI KIT	2,7	686 882 00	(18)	99,-
TCW215 2xTL-D58W/840 HFP TW1-10A PI KIT	3,0	686 905 00	(18)	129,-
TCW215, Ersatzwannen (PMMA)				
GCW215 136		293 585 99	(18)	21,-
GCW215 236		293 608 99	(18)	23,-
GCW215 158		293 622 99	(18)	22,- 1
GCW215 258		293 646 99	(18)	24,- 1

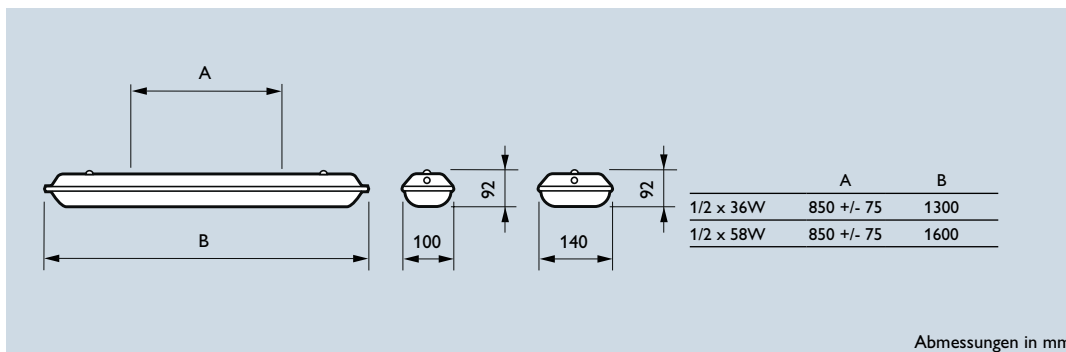
Hinweis:

Die TCW215 mit EVG hält die D-Bedingungen gemäß EN 60598-2-24 ein (alt FF gem.VDE 701, Teil 5).

Philips empfiehlt die Nutzung von Leuchten mit elektromagnetischen Vorschaltgeräten (VVG) mit/für TL-D-Leuchtstofflampen einzustellen. Nutzen Sie bitte unsere alternativen effizienten Leuchten mit elektronischen Vorschaltgeräten (EVG) und beachten Sie bitte unsere Hinweise auf den Eingangsseiten dieser Preisliste.

Schneller ist keine installiert

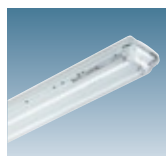
Die TCW216 besitzt einen Leuchtenkörper aus glasfaserverstärktem Polyester, der belastbar und chemisch widerstandsfähig ist. Alle elektrischen Bauteile sind auf dem innenliegenden, abhängbaren weißen Reflektorblech befestigt. Die Polycarbonat-Wanne (PC) wird ohne verlierbare Teile auf den Leuchtenkörper eingerastet. Die variablen Deckenbefestigungsbügel gestalten die Installation denkbar einfach, wie auch die beidseitig vorinstallierten Kabeleinführungsstüben. Durch Ausbrechöffnungen auf der Gehäuseoberseite sind zwei zusätzliche Möglichkeiten zur Kabeleinführung vorhanden. Die TCW216 ist anschlussfertig verdrahtet und mit Steckanschlussklemmen ausgestattet. Dies ermöglicht eine schnelle Klick-Installation, die die Installationszeit erheblich verringert. Bei den Ausführungen mit wasserdichtem Außenanschluss (WEC) muss die Leuchte zur Installation nicht geöffnet werden.



1-lampig



Schutzklasse: I
Schutzart: IP 66



2-lampig



TCW216 KIT WEC

Produktbezeichnung	Gewicht kg	Bestell-Nr. EOC	RG	Preis in Wo.
TCW216, Feuchtraum-Wannenleuchte mit Polycarbonat-Wanne (PC)				
TCW216 1xTL-D36W HFP DE PI	1,8	291 918 00	(18)	86,- 1
TCW216 2xTL-D36W HFP DE PI	2,4	291 925 00	(18)	106,-
TCW216 1xTL-D58W HFP DE PI	2,2	291 932 00	(18)	92,- 1
TCW216 2xTL-D58W HFP DE PI	2,6	291 949 00	(18)	112,- 1

TCW216 KIT, mit Außenanschluss (WEC), inkl. Lampe 840				
TCW216 1xTL-D36W/840 HFP PI KIT	2,1	682 297 00	(18)	98,-
TCW216 2xTL-D36W/840 HFP PI KIT	2,6	682 389 00	(18)	124,-
TCW216 1xTL-D58W/840 HFP PI KIT	2,9	682 341 00	(18)	104,-
TCW216 2xTL-D58W/840 HFP PI KIT	3,2	682 426 00	(18)	130,-

TCW216 KIT, mit 2 Außenanschlüssen (WEC), durchgangsverdrahtet, inkl. Lampe 840				
TCW216 1xTL-D36W/840 HFP TW1-10A PI KIT	2,3	686 790 00	(18)	108,-
TCW216 2xTL-D36W/840 HFP TW1-10A PI KIT	2,8	686 813 00	(18)	145,-
TCW216 1xTL-D58W/840 HFP TW1-10A PI KIT	3,4	686 806 00	(18)	124,-
TCW216 2xTL-D58W/840 HFP TW1-10A PI KIT	3,1	686 820 00	(18)	144,-

Hinweis:

Die TCW216 mit EVG hält die D-Bedingungen gemäß EN 60598-2-24 ein (alt FF gem.VDE 701, Teil 5).

Philips empfiehlt die Nutzung von Leuchten mit elektromagnetischen Vorschaltgeräten (VVG) mit/für TL-D-Leuchtstofflampen einzustellen. Nutzen Sie bitte unsere alternativen effizienten Leuchten mit elektronischen Vorschaltgeräten (EVG) und beachten Sie bitte unsere Hinweise auf den Eingangsseiten dieser Preisliste.

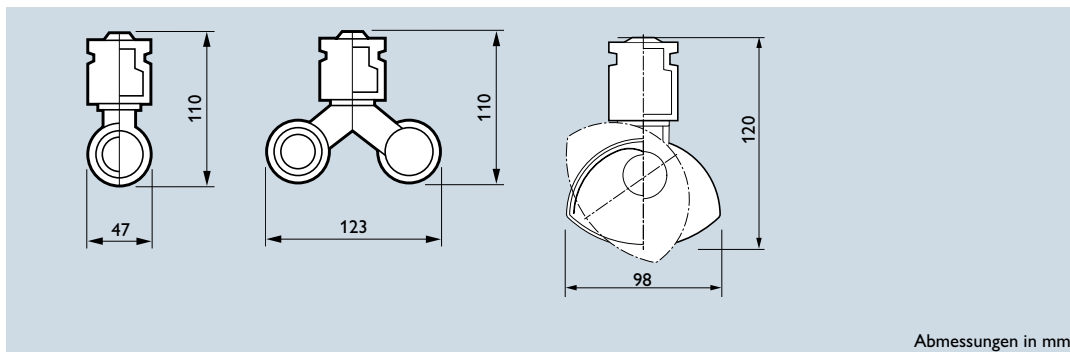
Produktbezeichnung	Beschreibung	Gewicht kg	Bestell-Nr. EOC	RG	Preis in Wo.
GCW216 136	Ersatzwanne (PC)		293 707 99	(18)	38,-
GCW216 236	Ersatzwanne (PC)		293 721 99	(18)	43,-
GCW216 158	Ersatzwanne (PC)		293 745 99	(18)	44,-
GCW216 258	Ersatzwanne (PC)		293 769 99	(18)	48,-
ZCW216 HS (20PCS)	Abhängebügel, 20 Stk.	0,1	293 974 99	(18)	11,-
ZCW216 36W TW3-HF 16A CLI	Durchgangsverdrahtung 5 x 2,5 mm2 /36W HF	0,2	294 179 99	(18)	32,-
ZCW216 58W TW3-HF 16A CLI	Durchgangsverdrahtung 5 x 2,5 mm2 /58W HF	0,3	294 216 99	(18)	36,- 1
ZCW216 LOC-VP (6PCS)	Vandalenschutz	0,1	293 950 99	(18)	8,-

Hinweis:

Ausführungen gemäß ATEX finden Sie bei den explosionsgeschützten Leuchten.

Eine hochwertige und robuste Leuchte.

Die Isolux-M ist für ein- oder zweilampige TL-D Lampen mit 18W, 36W oder 58W ausgelegt. Sie ist eine robuste, freistrahlende Feuchtraumleuchte. Das Gehäuse besteht aus Aluminium, was Langlebigkeit und Beständigkeit gegen äußerliche Einflüsse standhält. Isolux-M eignet sich für typische Feuchtraumwendungen in der Industrie. Aufgrund ihres Designs lässt sie sich aber auch in Bereichen einsetzen, in denen eine ansprechende Leuchte benötigt wird. Die von außen zugängliche Anschlussklemmen und rückseitig befestigten Halter gewährleisten zudem eine schnelle Montage.



Abmessungen in mm



1-lampig



2-lampig



Schutzklasse: I
Schutzart: IP 65

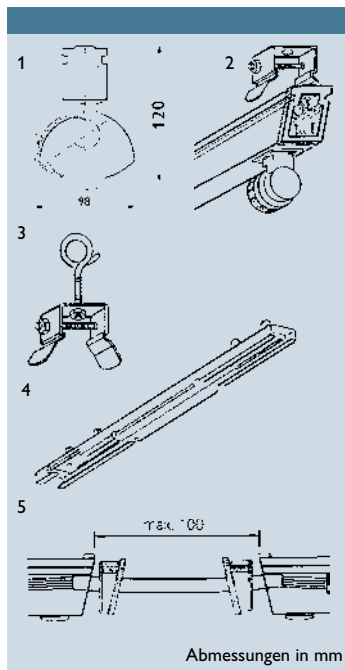
Produktbezeichnung	Gewicht kg	Länge mm	Bestell-Nr. EOC	RG	Preis in Wo.
freistrahlend, mit 3-poliger Klemme, inklusiv 26 mm Schraubring					
4IS110 1xTL-D18W HFP	2,0	690	225 842 00	(13)	165,-
4IS110 1xTL-D36W HFP	2,3	1292	225 859 00	(13)	198,-
4IS110 2xTL-D36W HFP	2,3	1292	225 866 00	(13)	275,-
4IS110 1xTL-D58W HFP	2,5	1592	225 873 00	(13)	209,-
4IS110 2xTL-D58W HFP	2,5	1592	225 880 00	(13)	286,-

Produktbezeichnung	Gewicht kg	Länge mm	Bestell-Nr. EOC	RG	Preis in Wo.
freistrahlend, mit Durchgangsverdrahtung 5 x 1,5 mm², inklusiv 26 mm Schraubring					
4IS110 1xTL-D18W HFPTW3	2,3	690	225 897 00	(13)	220,-
4IS110 1xTL-D36W HFPTW3	2,6	1292	225 903 00	(13)	231,-
4IS110 2xTL-D36W HFPTW3	2,6	1292	225 910 00	(13)	308,-
4IS110 1xTL-D58W HFPTW3	2,8	1592	225 927 00	(13)	242,-
4IS110 2xTL-D58W HFPTW3	2,8	1592	225 934 00	(13)	308,-

Unter Verwendung der 38 mm Schraubringe kann die Isolux-M mit Schutzrohr oder Ovalschutzrohrreflektor ausgestattet zu werden (bitte separat bestellen).

Bei Verwendung der EVG-Leuchten in Verbindung mit PC-Schutzrohr oder PC-Ovalschutzrohrreflektor, werden die D-Bedingungen gemäß EN 60598-2-24 eingehalten (alt FF gem. VDE 701, Teil 5).

Philips empfiehlt die Nutzung von Leuchten mit elektromagnetischen Vorschaltgeräten (VVG) mit/für TL-D-Leuchtstofflampen einzustellen. Nutzen Sie bitte unsere alternativen effizienten Leuchten mit elektronischen Vorschaltgeräten (EVG) und beachten Sie bitte unsere Hinweise auf den Eingangsseiten dieser Preisliste.

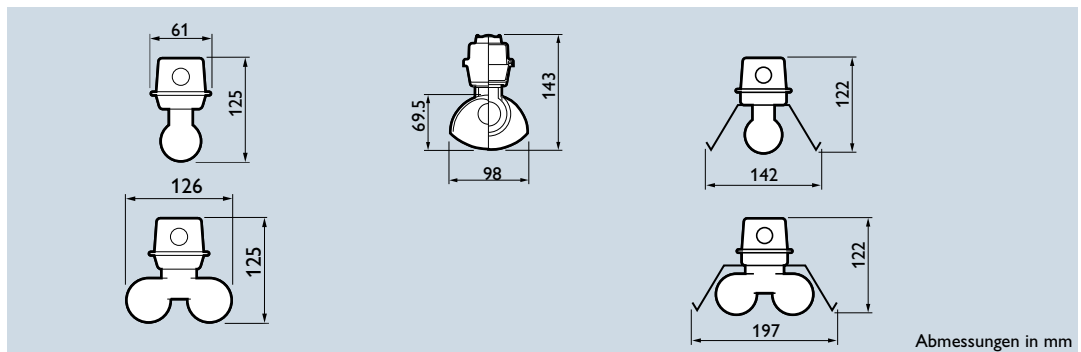


Abmessungen in mm

Produktbezeichnung	Beschreibung	Bestell-Nr. Abb.	EOC	RG	Preis in Wo.
Zubehörteile Isolux-M					
9IS130 18 PT R-PC	Ovalschutzrohrreflektor aus PC, für 18W Leuchten	1 641 611 00	(13)		60,-
9IS130 36 PT R-PC	Ovalschutzrohrreflektor aus PC, für 36W Leuchten	1 569 816 00	(13)		64,-
9IS130 58 PT R-PC	Ovalschutzrohrreflektor aus PC, für 58W Leuchten	1 569 823 00	(13)		64,- 1
9IS130 PT18	Schutzrohr aus PC, 38 mm, für 18W EVG Leuchten	502 974 00	(13)		14,-
9IS130 PT36	Schutzrohr aus PC, 38 mm, für 36W EVG Leuchten	502 981 00	(13)		17,-
9IS130 PT58	Schutzrohr aus PC, 38 mm, für 58W EVG Leuchten	502 998 00	(13)		18,- 1
9IS110 LTR	Schraubring 38 mm, für Schutzrohr und Ovalschutzrohrreflektor, 1 Stk.	063 796 00	(13)		6,- 1
9IS110 EP	Stirnwand	051 342 00	(13)		4,-
9IS110 SPA-MB	Abstandshalter	515 141 99	(13)		4,-
9IS110 MB	Montagebügel MDS, für Deckenmontage, mit Sicherungsschraube (2 Stk.)	2 514 830 00	(13)		9,- 1
9IS110 CB	Montagebügel MPS, für Pendelmontage, mit Sicherungsschraube (1 Stk.)	3 528 226 00	(13)		13,-
9IS110 CP	Kupplung KPS für Bandanordnung	4 048 533 00	(13)		90,-
9IS110 C100	Verbindungskabel 5 x 1,5mm ² , L=100 mm	5 074 204 00	(13)		11,-

Schnelle Montage – dank Schnellverschlüssen

Die Isolux-HKF für ein- oder zweilampige TL-D 18W, 36W oder 58W ist eine robuste, freistrahle Feuchtraumleuchte mit einem Gehäuse aus glasfaserverstärktem Polyester. Sie eignet sich für typische Feuchtraumanwendungen in der Industrie, wie z.B. Kellerbereiche oder Parkgaragen und ähnliche Bereiche. Das Gehäuse besteht aus einem Oberteil mit Befestigungslöchern und einem abhängbaren Unterteil mit integrierten Betriebsgeräten. Zur Montage der beiden Gehäuseteile befinden sich am Unterteil werkzeuglose Schnellverschlüsse. Eine zusätzliche Lichtlenkung ist durch Stahlblechreflektoren (Zubehör) möglich, die am Schnellverschluss befestigt werden. Die Isolux-HKF ist für Einzel- oder mit Durchgangsverdrahtung für Lichtbandanordnung geeignet.



1-lampig



Schutzklasse: II
Schutzart: IP 65

Produktbezeichnung	Gewicht kg	Länge mm	Befestigungs- abstand mm	Bestell-Nr. EOC	RG	Preis in Wo.
freistrahlend, mit 2-poliger Anschlussklemme, inklusiv 26 mm Schraubring						
4IS130 1xTL-D18W HF	2,2	645	500	492 725 00	(13)	71,-
4IS130 1xTL-D36W HF	2,5	1266	800	492 756 00	(13)	73,-
4IS130 2xTL-D36W HF	3,1	1266	800	492 862 00	(13)	95,-
4IS130 1xTL-D58W HF	3,4	1566	1100	492 787 00	(13)	77,- 1
4IS130 2xTL-D58W HF	4,4	1566	1100	492 886 00	(13)	99,- 1



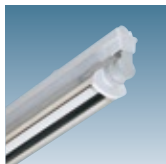
2-lampig

Produktbezeichnung	Gewicht kg	Länge mm	Befestigungs- abstand mm	Bestell-Nr. EOC	RG	Preis in Wo.
freistrahlend, mit Durchgangsverdrahtung 4 x 1,5 mm², inklusiv 26 mm Schraubring						
4IS130 1xTL-D36W HF TW3	2,7	1266	800	492 817 00	(13)	86,-
4IS130 2xTL-D36W HF TW3	3,6	1266	800	492 909 00	(13)	108,-
4IS130 1xTL-D58W HF TW3	3,9	1566	1100	492 848 00	(13)	90,- 1
4IS130 2xTL-D58W HF TW3	4,9	1566	1100	492 923 00	(13)	112,- 1

Alle Isolux-HKF Leuchten sind bei Verwendung der 38 mm Schraubringe in der Lage mit Schutzrohr oder Ovalschutzrohrreflektor ausgestattet zu werden (bitte separat bestellen).

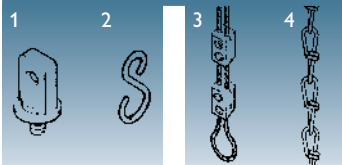
Bei Verwendung der EVG-Leuchten in Verbindung mit PC-Schutzrohr oder PC-Ovalschutzrohrreflektor werden die D-Bedingungen gemäß EN 60598-2-24 eingehalten (alt FF gem. VDE 701, Teil 5).

Philips empfiehlt die Nutzung von Leuchten mit elektromagnetischen Vorschaltgeräten (VVG) mit/für TL-D-Leuchtstofflampen einzustellen. Nutzen Sie bitte unsere alternativen effizienten Leuchten mit elektronischen Vorschaltgeräten (EVG) und beachten Sie bitte unsere Hinweise auf den Eingangsseiten dieser Preisliste.

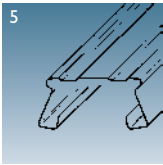


1-lampig mit
Ovalschutzreflektor

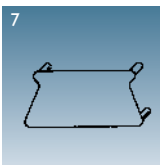
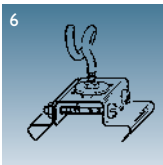
Produktbezeichnung	Beschreibung	Länge mm	Bestell-Nr. EOC	RG	Preis in Wo.
Zubehörteile					
9IS130 PT18	Schutzrohr aus PC 38 mm		502 974 00	(13)	14,-
9IS130 PT36	Schutzrohr aus PC 38 mm		502 981 00	(13)	17,-
9IS130 PT58	Schutzrohr aus PC 38 mm		502 998 00	(13)	18,- 1
9IS130 18 PT R-PC	Ovalschutzrohrreflektor aus PC, für 18W Leuchten		641 611 00	(13)	60,-
9IS130 36 PT R-PC	Ovalschutzrohrreflektor aus PC, für 36W Leuchten		569 816 00	(13)	64,-
9IS130 58 PT R-PC	Ovalschutzrohrreflektor aus PC, für 58W Leuchten		569 823 00	(13)	64,- 1
9IS130 LH-Ring 38	Schraubring 38 mm für Schutzrohr und Ovalschutzrohrreflektor		610 372 00	(13)	5,-
9IS130 1 36 R	Reflektor, weiß	1260	492 930 00	(13)	33,-
9IS130 2 36 R	Reflektor, weiß	1260	492 954 00	(13)	53,-
9IS130 1 58 R	Reflektor, weiß	1560	492 961 00	(13)	33,-
9IS130 2 58 R	Reflektor, weiß	1560	492 947 00	(13)	53,-



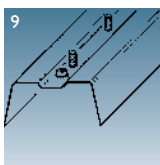
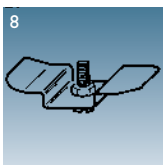
Produktbezeichnung	Beschreibung	Länge mm	Breite mm	Höhe mm	Abb.	Bestell-Nr. EOC	RG	Preis in Wo.	
Abhängenzubehör Isolux-P und Isolux-HKF									
9IS120 ISO-AH	ISO-Abhänger, inkl. M5 Zylinderschraube				1	528 202 99	(13)	16,-	
9IS120 SH	S-Haken				2	528 066 99	(13)	7,-	
9IS120 SSU	Stahlseil, kunststoffumspritzt, Ø 4 mm (Preis pro m)				3	494 729 00	(13)	4,-	
9MX056 KGV	Kette, galvanisch verzinkt (Preis pro m)				4	528 332 99	(15)	2,- 1	
9IS120 KCN	Kette, Chromnickel (Preis pro m)				4	528 356 99	(13)	31,-	
9IS120 GP	Gewindeplatte M6	34	41			523 429 99	(13)	6,-	



Flache Tragschiene, weiß, unverdrahtet									
9ZZ000 TRA II/58 WH	Tragschiene, 2-längig	3065	63	30	5	500 994 00	(19)	38,-	
9ZZ000 TRA III/58 WH	Tragschiene, 3-längig	4595	63	30	5	501 007 00	(19)	52,-	

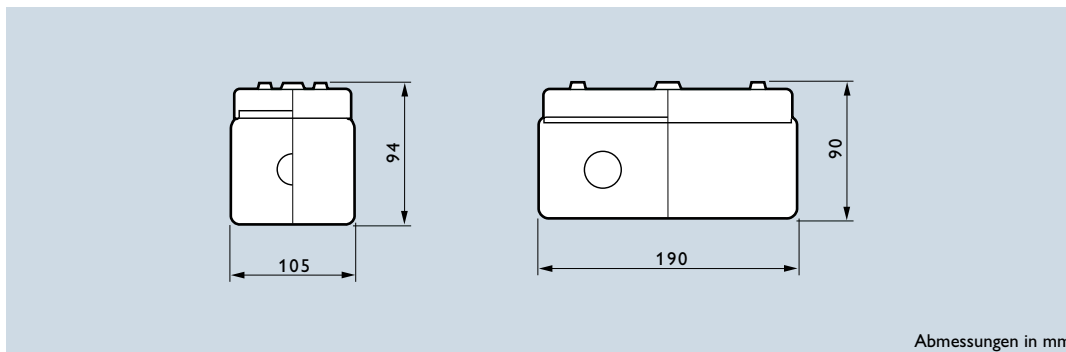


Zubehör für Tragschiene TRA58									
9ZZ000 CB	Ketten-/Seilabhänger				6	500 970 00	(19)	4,-	
9ZZ000 EP	Stirnwand				7	533 565 99	(19)	2,-	
9ZZ000 LB	Leuchtenbefestiger				8	500 956 00	(19)	2,-	
9ZZ000 CP	Kupplung				9	500 963 00	(19)	6,-	
9ZZ000 BC 58	Blindabdeckung					501 014 00	(19)	13,-	



Unaufdringliche Beleuchtung für Feuchträume

Die Feuchtraumleuchte Isolux-W mit ihrem unaufdringlichen Design unterteilt sich in die zwei Ausführungen. Sie ist mit einer opalen PMMA-Wanne (O) ausgestattet, während die Isolux-WP mit einer prismatischen PMMA-Wanne (P) ausgeliefert wird. Beide Ausführungen besitzen ein Grundgehäuse aus glasfaserverstärktem Polyester mit umlaufenden Verschlüssen, die ein werkzeugloses Aufrasten der Wannen ermöglichen. Eine Weiterverdrahtung von Leuchte zu Leuchte kann bauseitig oberhalb des Grundgehäuses erfolgen.



Abmessungen in mm



Isolux-W
mit opaler Wanne



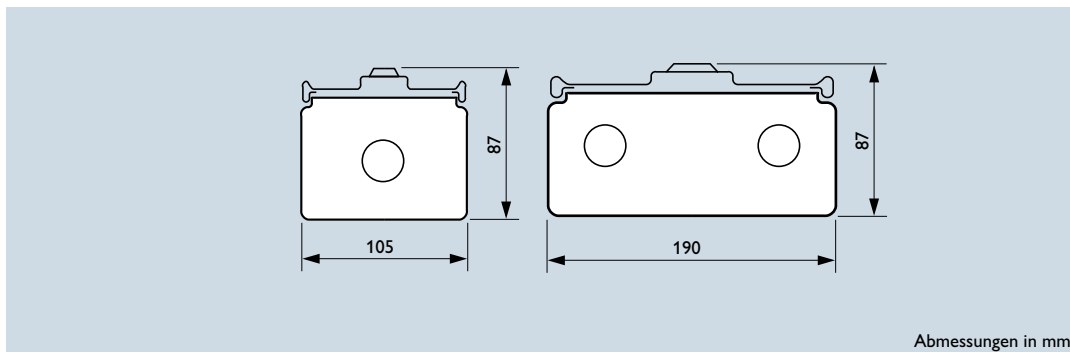
Schutzklasse: I
Schutzart: IP 54

Produktbezeichnung	Gewicht kg	Länge mm	Befestigungs- abstand mm	Bestell-Nr. EOC	RG	Preis in Wo.
mit opaler Wanne (O)						
4IS090 1xTL-D36W HF O	2,7	1260	740	643 059 00	(13)	115,-
4IS090 2xTL-D36W HF O	4,4	1260	750	643 066 00	(13)	150,-
4IS090 1xTL-D58W HF O	4,0	1560	850	643 073 00	(13)	121,- 1
4IS090 2xTL-D58W HF O	5,0	1560	900	643 080 00	(13)	154,- 1
mit prismatischer Wanne (P)						
4IS090 1xTL-D36W HF P	2,7	1260	740	643 165 00	(13)	115,-
4IS090 2xTL-D36W HF P	4,4	1260	750	643 172 00	(13)	150,-
4IS090 1xTL-D58W HF P	4,0	1560	850	643 189 00	(13)	121,-
4IS090 2xTL-D58W HF P	5,0	1560	900	643 196 00	(13)	154,- 1

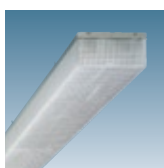
Philips empfiehlt die Nutzung von Leuchten mit elektromagnetischen Vorschaltgeräten (VVG) mit/für TL-D-Leuchtstofflampen einzustellen. Nutzen Sie bitte unsere alternativen effizienten Leuchten mit elektronischen Vorschaltgeräten (EVG) und beachten Sie bitte unsere Hinweise auf den Eingangsseiten dieser Preisliste.

Einfach und funktionell

Die Galaxielux unterteilt sich in die Ausführungen mit einer weißen PMMA-Wanne (O) und mit einer prismatischen PMMA-Wanne (P). Beide Ausführungen besitzen ein Leuchtenunterteil aus tiefgezogenem, weiß lackiertem Stahlblech, welches gleichzeitig als Reflektor fungiert. Eine Weiterverdrahtung von Leuchte zu Leuchte kann bauseitig unterhalb des Grundgehäuses erfolgen.



Abmessungen in mm

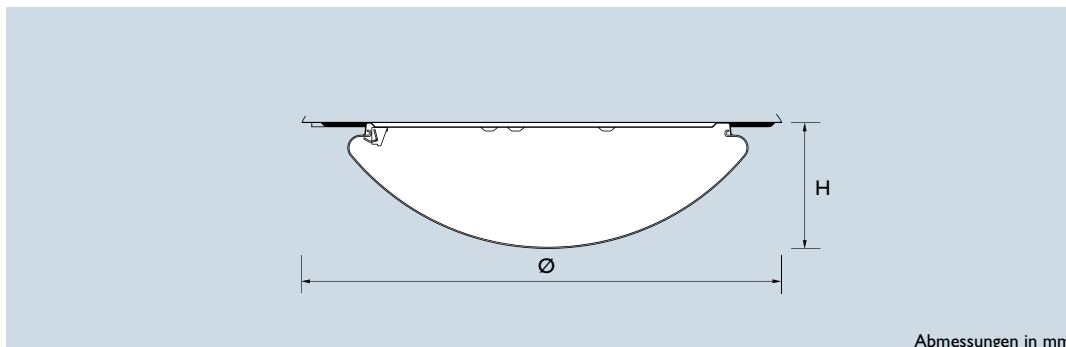
Galaxielux-H
mit weißer WanneSchutzklasse: I
Schutzart: IP 50Galaxielux-H mit
prismatischer Wanne

Produktbezeichnung	Gewicht kg	Länge mm	Befestigungs- abstand mm	Bestell-Nr.		
				EOC	RG	Preis in Wo.
mit opaler Wanne (O)						
4GA088 1xTL-D18W HF O	2,0	650	460	643 288 00	(11)	88,-
4GA088 2xTL-D18W HF O	2,2	650	445	643 295 00	(11)	103,-
4GA088 1xTL-D36W HF O	2,7	1260	900	637 027 00	(11)	91,-
4GA088 2xTL-D36W HF O	4,4	1260	900	637 041 00	(11)	105,-
4GA088 1xTL-D58W HF O	4,0	1560	1200	637 034 00	(11)	100,- 1
4GA088 2xTL-D58W HF O	5,0	1560	1200	637 058 00	(11)	111,- 1
mit Prismenwanne (P)						
4GA088 1xTL-D18W HF P	2,0	650	460	643 301 00	(11)	83,-
4GA088 2xTL-D18W HF P	2,2	650	445	643 318 00	(11)	98,-
4GA088 1xTL-D36W HF P	2,7	1260	900	637 065 00	(11)	91,-
4GA088 2xTL-D36W HF P	4,4	1260	900	637 089 00	(11)	105,-
4GA088 1xTL-D58W HF P	4,0	1560	1200	637 072 00	(11)	100,- 1
4GA088 2xTL-D58W HF P	5,0	1560	1200	637 096 00	(11)	111,- 1

Philips empfiehlt die Nutzung von Leuchten mit elektromagnetischen Vorschaltgeräten (VVG) mit/für TL-D-Leuchtstofflampen einzustellen. Nutzen Sie bitte unsere alternativen effizienten Leuchten mit elektronischen Vorschaltgeräten (EVG) und beachten Sie bitte unsere Hinweise auf den Eingangsseiten dieser Preisliste.

Eine runde Sache

Isolux-WDL ist eine dekorative Wand- und Deckenleuchte, die sich durch ihr Design hervorragend für den Einsatz in Fluren, Treppenhäusern und ähnlichen Bereichen eignet. Mit einer Auswahl aus verschiedenen Kompaktleuchtstofflampen und TL5-Ringlampen in drei Gehäusegrößen, von ein- bis zu dreilampiger Ausführung, bietet sie immer das richtige Lumenpaket für die verschiedenen Anwendungsbereiche. Die innenliegenden Wannenschlüsse sind mit dem robusten Deckenblech aus tiefgezogenem Stahlblech unverlierbar verbunden und gewährleisten einen werkzeuglosen Lampenwechsel. Bei den Wannens gibt es die Auswahlmöglichkeit zwischen opalen PMMA-Wannen (AC) und für den Bedarf einer erhöhten Schlagfestigkeit können Polycarbonat-Wannen (PC) gewählt werden. Der als Zubehör erhältliche farbige Dekor-Ring bietet die Möglichkeit, das dekorative Design noch hervorzuheben.



Abmessungen in mm



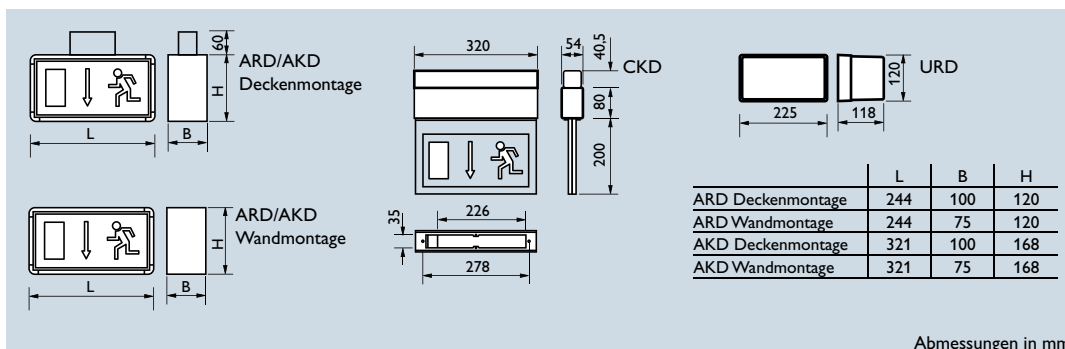
Schutzklasse: I
Schutzart: IP 40

Produktbezeichnung	Gewicht kg	Ø mm	H mm	Bestell-Nr. EOC	RG	Preis in Wo.
Baugröße WDL 2, mit PMMA-Wanne (AC)						
4IS050 2xPL-S9W HFP WDL2 O AC	1,5	302	105	565 764 00	(13)	106,-
Baugröße WDL 3, mit PMMA-Wanne (AC)						
4IS050 2xPL-S11W HFP WDL3 O AC	2,0	373	125	566 198 00	(13)	120,-
4IS050 2xPL-C13W HFP WDL3 O AC	2,0	373	125	604 586 00	(13)	118,-
4IS050 2xPL-C18W HFP WDL3 O AC	2,0	373	125	565 771 00	(13)	119,- 1
4IS050 1xTL-C22W HFP WDL3 O AC	2,0	373	125	635 351 00	(13)	131,-
4IS050 1xDULUX-F36 HFP WDL3 O AC	2,0	373	125	566 716 00	(13)	108,-
Baugröße WDL 4, mit PMMA-Wanne (AC)						
4IS050 3xPL-T18W HFP WDL4 O AC	2,9	477	150	566 686 00	(13)	232,-
4IS050 2xDULUX-F24W HFP WDL4 O AC	3,5	477	150	566 709 00	(13)	144,-
4IS050 2xDULUX-F36W HFP WDL4 O AC	3,5	477	150	565 788 00	(13)	144,- 1
4IS050 1xTL-C55W HFP WDL4 O AC	3,5	477	150	635 368 00	(13)	170,-
Baugröße WDL 2, mit Polycarbonat-Wanne (PC)						
4IS050 2xPL-S9W HFP WDL2 O PC	1,5	302	105	635 375 00	(13)	127,-
Baugröße WDL 3, mit Polycarbonat-Wanne (PC)						
4IS050 2xPL-S11W HFP WDL3 O PC	2,0	373	125	635 382 00	(13)	158,-
4IS050 2xPL-C13W HFP WDL3 O PC	2,0	373	125	635 399 00	(13)	156,-
4IS050 2xPL-C18W HFP WDL3 O PC	2,0	373	125	635 405 00	(13)	158,-
4IS050 1xTL-C22W HFP WDL3 O PC	2,0	373	125	635 412 00	(13)	168,-
4IS050 1xDULUX-F36 HFP WDL3 O PC	2,0	373	125	635 429 00	(13)	148,-
Baugröße WDL 4, mit Polycarbonat-Wanne (PC)						
4IS050 3xPL-T18W HFP WDL4 O PC	2,9	477	150	635 436 00	(13)	286,-
4IS050 2xDULUX-F24W HFP WDL4 O PC	3,5	477	150	635 443 00	(13)	203,-
4IS050 2xDULUX-F36W HFP WDL4 O PC	3,5	477	150	635 498 00	(13)	203,-
4IS050 1xTL-C55W HFP WDL4 O PC	3,5	477	150	635 450 00	(13)	209,-
Zubehör, farbiger Deko-Ring						
9IS050 DEKO RING WDL 2 Blau		330	5	566 846 99	(13)	43,-
9IS050 DEKO RING WDL 2 Silber		330	5	566 853 99	(13)	43,-
9IS050 DEKO RING WDL 3 Blau		435	5	566 860 99	(13)	49,-
9IS050 DEKO RING WDL 3 Silber		435	5	566 877 99	(13)	49,-
9IS050 DEKO RING WDL 4 Blau		540	5	566 884 99	(13)	63,-
9IS050 DEKO RING WDL 4 Silber		540	5	566 891 99	(13)	63,-



Retter in der Not

Notleuchten sind ein wichtiger Bestandteil jeder Beleuchtungsanlage. Piktogrammleuchten müssen neben den technischen Anforderungen, wie z.B. integrierte Akkusätze, auch ein ansprechendes Design haben. Unsere Piktogrammleuchten ARD und AKD erfüllen beides. Neben Erkennungsweiten von bis zu 30 m und integrierten Akkusystemen haben diese Leuchten ein hochwertiges Gehäuse. Montagemöglichkeiten wie zum Beispiel Deckenanbau und Wandmontage sind als Standard verfügbar. Für besonders dekorative Anforderungen bietet sich die Leuchte CKD an. Diese sogenannte Scheibenleuchte ist nicht nur Retter in der Not, sondern gibt dank ihres attraktiven Designs, den Räumen ein angenehmes Erscheinungsbild.



Schutzklasse: I
Schutzart: IP 20
Ausführung gemäß
VDE 0108

ARD/AKD
Deckenanbau

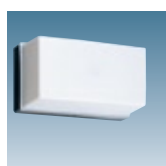


ARD/AKD
Wandmontage

Produktbezeichnung	Piktogramm	Montageart	Akku	Bestell-Nr.		
				EOC	RG	Preis in Wo.
Notleuchte ARD, inkl. Lampe und Piktogramm, Erkennungsweite 20 m						
4NL100 ARD /D 1xTL6W 1H P R/L	rechts/links	Deckenmontage	1 h	491 377 00	(19)	454,-
4NL100 ARD /D 1xTL6W 1H P U/BL	unten/blind	Deckenmontage	1 h	545 063 00	(19)	454,-
4NL100 ARD /D 1xTL6W 3H P R/L	rechts/links	Deckenmontage	3 h	491 612 00	(19)	476,-
4NL100 ARD /D 1xTL6W 3H P U/BL	unten/blind	Deckenmontage	3 h	491 742 00	(19)	473,-
4NL100 ARD /W 1xTL6W 1H P R	rechts	Wandmontage	1 h	491 360 00	(19)	379,-
4NL100 ARD /W 1xTL6W 1H P L	links	Wandmontage	1 h	491 575 00	(19)	379,-
4NL100 ARD /W 1xTL6W 1H P U	unten	Wandmontage	1 h	491 483 00	(19)	379,- 3
4NL100 ARD /W 1xTL6W 3H P R	rechts	Wandmontage	3 h	491 599 00	(19)	400,-
4NL100 ARD /W 1xTL6W 3H P L	links	Wandmontage	3 h	491 872 00	(19)	400,-
4NL100 ARD /W 1xTL6W 3H P U	unten	Wandmontage	3 h	491 711 00	(19)	400,-
Notleuchte AKD, inkl. Lampe und Piktogramm, Erkennungsweite 30 m						
4NL100 AKD /D 1xTL8W 1H P R/L	rechts/links	Deckenmontage	1 h	491 421 00	(19)	575,-
4NL100 AKD /D 1xTL8W 1H P U/BL	unten/blind	Deckenmontage	1 h	491 520 00	(19)	575,-
4NL100 AKD /D 1xTL8W 3H P R/L	rechts/links	Deckenmontage	3 h	491 674 00	(19)	607,-
4NL100 AKD /D 1xTL8W 3H P U/BL	unten/blind	Deckenmontage	3 h	491 827 00	(19)	607,-
4NL100 AKD /W 1xTL8W 1H P R	rechts	Wandmontage	1 h	491 407 00	(19)	561,-
4NL100 AKD /W 1xTL8W 1H P L	links	Wandmontage	1 h	491 582 00	(19)	563,-
4NL100 AKD /W 1xTL8W 1H P U	unten	Wandmontage	1 h	491 506 00	(19)	563,-
4NL100 AKD /W 1xTL8W 3H P R	rechts	Wandmontage	3 h	491 650 00	(19)	595,-
4NL100 AKD /W 1xTL8W 3H P L	links	Wandmontage	3 h	491 896 00	(19)	595,-
4NL100 AKD /W 1xTL8W 3H P U	unten	Wandmontage	3 h	491 780 00	(19)	595,-



CKD
Deckenanbau



URD
Wandmontage

Notleuchte CKD, inkl. Lampe und Piktogramm, Erkennungsweite 28 m						
4NL100 CKD/DE1xTL8W 1H P R/L	rechts/links	Deckeneinbau	1 h	491 469 00	(19)	970,-
4NL100 CKD/DE1xTL8W 1H P U/U	unten/unten	Deckeneinbau	1 h	491 568 00	(19)	970,-
4NL100 CKD/DE1xTL8W 3H P R/L	rechts/links	Deckeneinbau	3 h	491 704 00	(19)	1007,-
4NL100 CKD/DE1xTL8W 3H P U/U	unten/unten	Deckeneinbau	3 h	491 865 00	(19)	1007,-

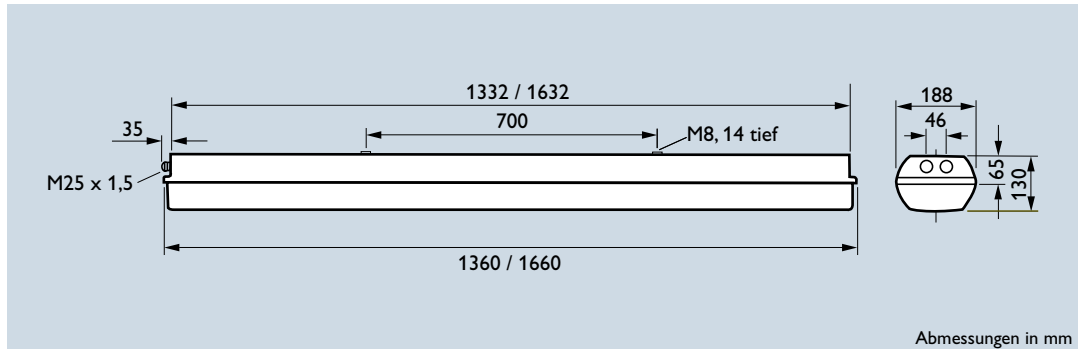
Notleuchte URD, SK II, IP 43, 1H/3H, inkl. Lampen und 3 Piktogrammen (L, R und U), für Dauer- oder Bereitschaftsschaltung*						
4NL100 URD 213 GL 15W				491 476 00	(19)	185,-

* mit eingesetzter Lampe 0,3A = 3 h, Lampe 0,5A = 1 h ist beigelegt

Notleuchten mit EVG für zentrale Stromversorgung erhalten sie auf Anfrage.

Für höchste Anforderungen

Explosionsschutz Leuchten werden nicht nur in den sogenannten Hauptanwendungsgebieten wie in Tankstellen oder Ölförderanlagen eingesetzt. Häufig sind diese Leuchten auch in Nebenbereichen erforderlich, z.B. in Lagerbereichen von Chemikalien. In jedem Fall muss eine solche Leuchte höchste Anforderungen an Gehäuseaufbau und Abdeckung erfüllen, denn nur so kann die Sicherheit der beleuchteten Anlagen gewährleistet werden. Unser Programm bietet hierzu eine Grundauswahl an Leuchten, die gemäß ATEX für die Zonen 1, 2, 21 und 22 geeignet sind und mit Standard TL-D Lampen betrieben werden können.



Abmessungen in mm



4EX100



Schutzklasse: I
Schutzart: IP 66/65

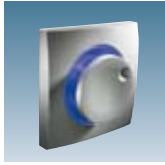
Produktbezeichnung	Bemerkung	Bestell-Nr.		
		EOC	RG	Preis in Wo.
Ausführungen gemäß ATEX 94/9/CE für den Einsatz in die Zone 1, 2, 21 und 22, IP 66				
4EX100 2xTL-D18W HF PC ELLK	-20°C bis +50°C	491 247 00	(19)	939,-
4EX100 1xTL-D36W HF PC ELLK	-20°C bis +50°C	491 261 00	(19)	897,-
4EX100 2xTL-D36W HF PC ELLK	-20°C bis +50°C	491 278 00	(19)	1016,-
4EX100 1xTL-D58W HF PC ELLK	-20°C bis +50°C	491 292 00	(19)	1266,-
4EX100 2xTL-D58W HF PC ELLK	-20°C bis +40°C	491 308 00	(19)	1371,-
4EX100 2xTL-D18W HF PC ELLK EL1,5/3	(inkl. Akku für 1,5 h oder 3 h, einstellbar)	491 254 00	(19)	2816,-
4EX100 2xTL-D36W HF PC ELLK EL1,5/3	(inkl. Akku für 1,5 h oder 3 h, einstellbar)	491 285 00	(19)	2952,-
Ausführungen gemäß ATEX 94/9/CE für den Einsatz in die Zone 2, 21 und 22, IP 65				
4EX100 1xTL-D58W HF PC NLLK	-20°C bis +40°C	642 618 00	(19)	599,-
4EX100 2xTL-D58W HF PC NLLK	-20°C bis +40°C	634 545 00	(19)	650,-
Zubehör für explosionsschutz Leuchten				
4EX100 Acc.ELLK/NLLK MB (2PCS)	Edelstahl, Satz mit 2Stk.	494 613 00	(13)	36,-
4EX100 Acc.ELLK/NLLK EB M8 (2PCS)	verzinkt, Satz mit 2Stk.	528 257 99	(13)	14,-
4EX100 Acc.ELLK/NLLK SW13	Steckschlüssel SW13 zum Öffnen der E-/NLLK-Leuchten	495 320 00	(13)	16,-



TCW216

Produktbezeichnung	Bestell-Nr.		
	EOC	RG	Preis in Wo.
Ausführungen gemäß ATEX 94/9/CE für den Einsatz in die Zone 2 und 22, IP 66			
TCW216 1xTL-D58W HFP PI Z2/22-C3-T6	692 272 00	(18)	139,-
TCW216 2xTL-D58W HFP PI Z2/22-C3-T6	692 289 00	(18)	159,-





ColourChaser Familie
DMX Lichtsteuerungen

Seite 317



Chronosense
Telemanagement

Seite 327



ActiLume/Luxsense
Leuchtenintegrierte Lichtregelsysteme

Seite 318



Starsense
Telemanagement

Seite 329



Personal Light
Lichtregelsystem für
Lichtfarbveränderung

Seite 320



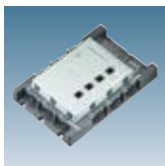
Dynamic Ambience
Lichtregelsystem für
Lichtfarbveränderung

Seite 321



MultiDim
DALI Lichtregelsystem

Seite 322



LightMaster Modular
LON Lichtregelsystem

Seite 323



Anwesenheits- und Lichtsensoren
Universalkomponenten

Seite 324



Fernbedienungen, Dimmer, Zubehör
Universalkomponenten

Seite 325





Die Ansprüche an die Beleuchtung steigen stetig. So steht der Komfort bei der Bedienung ebenso im Vordergrund wie die Senkung der Betriebskosten. Lichtmanagementsysteme spielen hierbei die entscheidende Rolle, um eine möglichst große Anzahl der gestellten Forderungen erfüllen zu können. Philips Lighting bietet hierzu ein breites Spektrum an Lichtregelungen, die nahezu jeden Anwendungszweck abdecken.

Systeme der ColourChaser Familie

Für eine kreative und dynamische Farbmischung im architektonischen Bereich ist die ColourChaser Familie äußerst vielseitig einsetzbar. Ob DMX, DALI oder 1-10V: Mit diesen Systemen sind faszinierende Effekte mit nahezu jedem Leuchtentyp möglich. Besonders interessant ist dabei die Verwendung von Leuchten, die auf der LED-Technologie basieren. Diese Lichtregelsysteme sind nach dem Auspacken und Anschließen sofort einsatzbereit, was sich positiv auf die Installationskosten auswirkt.

Leuchtenintegrierte Systeme

Mit den einfachen leuchtenintegrierten Lichtregelsystemen, die keinen bzw. nur einen geringen zusätzlichen Installationsaufwand erfordern, lassen sich bereits signifikante Einsparungen bei den Energiekosten einer Beleuchtungsanlage realisieren. Auch eine individuelle manuelle Steuerung bestimmter Lichtregelfunktionen mittels Fernbedienung ist über diese einfachen Systeme möglich.

DynamicLighting – Dynamisches Licht

Eine besondere Rolle nehmen die innovativen Lichtkonzepte „Personal Light“ und „Dynamic Ambience“ ein. Die unter dem Oberbegriff „Dynamisches Licht“ entwickelten Regelsysteme basieren auf der Veränderung des natürlichen Lichts und passen sich somit den Gewohnheiten und Bedürfnissen des Menschen an. Die zu diesen Steuerungen kompatiblen Leuchten lassen sich nicht nur in ihrer Helligkeit, sondern auch in ihrer Lichtfarbe („warmes“ bzw. „kaltes“ Licht) entweder manuell oder über den Tag hinweg automatisch einstellen. Somit tragen diese Systeme entscheidend zum Wohlbefinden des Nutzers bei.

System MultiDim

Für komplexere Anwendungsszenarien, wie z. B. das gruppenweise Schalten und Dimmen von Leuchten – sowohl automatisch als auch manuell – oder eine Anbindung an bereits bestehende Gebäudeleitsysteme ist das Philips Lichtmanagementsystem MultiDim bestens vorbereitet. MultiDim ist ein auf dem DALI-Standard basiertes System, das sich durch seine flexible Erweiterbarkeit mit unterschiedlichen Tast- und Dimm-Modulen sowie Sensoren und Kontaktmodulen auszeichnet.

System LightMaster Modular

LightMaster Modular verbindet als ein umfassendes Gesamtsystem die Leuchtenansteuerung mittels 1-10V, DALI und DSI, wobei die systemübergreifende Kommunikation aller Komponenten über den offenen LonWorks®-Standard erfolgt. Als langjähriger LonMark Sponsor verfügt Philips Lighting über umfassende Kompetenzen hinsichtlich der Anforderungen, die die Gebäudesystemtechnik an den LonWorks®-Standard stellt und hat dieses Wissen konsequent in die Entwicklung des LightMaster Modular Systems einfließen lassen.

Faszinierende Farbmisch-Effekte

Ob in Schaufenstern, Cafés, Restaurants, Hotellobbies, an Fassaden oder in Empfangsräumen – mit der Produktfamilie ColourChaser lassen sich auf einfache Weise faszinierende Farbmischungen erzeugen. Dabei können je nach System sowohl Leuchtdioden (z.B. RGB-Farbkombinationen) als auch farbige Leuchtstofflampen über DMX- bzw. DALI- oder 1-10V-kompatible Vorschaltgeräte angesteuert werden. Alle ColourChaser Systeme folgen dem „In-a-box-solution“-Prinzip, d.h. sie sind nach dem Auspacken und Anschließen sofort einsatzbereit. Zur manuellen Ansteuerung können z.B. handelsübliche Taster oder Relais über potenzialfreie Kontakteingänge angeschlossen werden.

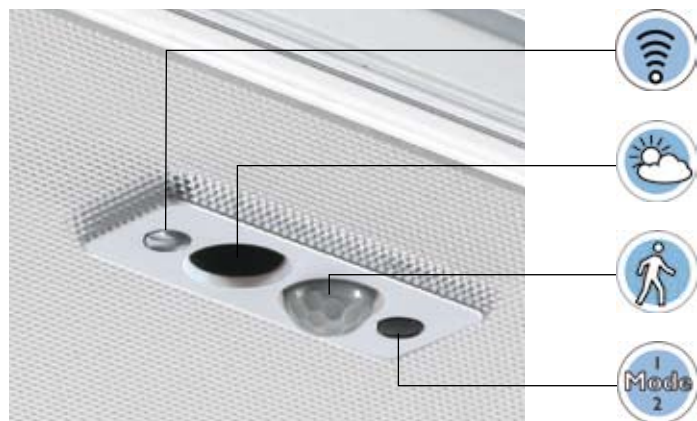
		Produktbezeichnung	Beschreibung	Bestell-Nr. EOC	RG	Preis in Wo. 
		iPlayer 3	SSLCTR LRC9613 100-240V IPLAYER3 vollwertiger DMX Controller für zwei DMX Universen	275 598 99	(41)	1999,-
<ul style="list-style-type: none"> • zwei DMX Universen für jeweils maximal 340 Leuchten • zwei serielle Anschlüsse zur Systemerweiterung • Standalone Betrieb oder Steuerung über PC • LCD Display für Statusabfrage und Konfiguration • USB 2.0 Anschluss für schnelles Hoch-/Runterladen von Daten • volle Unterstützung durch ColorPlay 3 Programmiersoftware 						
		ColorChaser Touch	LRC9611/00 512-Kanal-Farbsteuerung für Leuchten mit DMX512-Steuereingang	808 963 00	(41)	1645,-
<ul style="list-style-type: none"> • Farbe, Intensität und Sättigung per Tastendruck einstellbar • berührungsempfindliches Einstellrad • 4 statische oder dynamische Szenen auf Presets abspeicherbar • Gehäuse und Bedienrad in hochwertiger Metallausführung • Szenenprogrammierung über PC Schnittstelle / Software 						
		ColourChaser Wheel	LRC9610/00 3-Kanal-Farbsteuerung für Leuchten mit DMX512-Steuereingang	730 882 00	(41)	720,-
<ul style="list-style-type: none"> • 4 Betriebsmodi über zentrales Bedienrad anwählbar • statische Lichtfarbe (dimmbar), 2 Farbdynamiken, einstellbare Geschwindigkeit • Gehäuse und Bedienrad in hochwertiger Metallausführung • Aufputzmontage • inkl. 24V-Netzteil 						
		ColourChaser DMX 144	LRC9600/00 144-Kanal-Farbsteuerung für Leuchten mit DMX512-Steuereingang	730 899 99	(41)	1583,-
<ul style="list-style-type: none"> • 4 Lichtszenen/Dynamiken, individuell programmierbar • Szenenaufwurf über 4 potenzialfreie Kontaktklemmen • 4 Ausgangsklemmen für Rückmeldungs-LEDs • Programmierung über RS232-Schnittstelle • inkl. leicht verständlicher Programmiersoftware • Modul für DIN-Hutschiene 						
		DMX-DALI-Wandler	LRC9630/00 wandelt 4 DMX-Adressen in 4 einzelne DALI-Linien um	730 929 99	(41)	639,-
<ul style="list-style-type: none"> • direkte Verdrahtung der DALI-Vorschaltgeräte (keine Adressierung) • max. 10 EVGs je DALI-Linie • Modul für DIN-Hutschiene 						
		DMX-PWM-Wandler	LRC9631/00 wandelt 4 DMX-Adressen in 4 Pulsweiten-Signale um	730 936 99	(41)	639,-
<ul style="list-style-type: none"> • zum direkten Anschluss von LED-Modulen ohne eigene Steuerlogik • max. 20 mA je Pulsweiten-Signal • Modul für DIN-Hutschiene 						
		PWM-1-10V-Wandler	LRC9632/00 wandelt 4 Pulsweiten-Signale in 4 einzelne 1-10V-Linien um	730 943 99	(41)	185,-
<ul style="list-style-type: none"> • zum direkten Anschluss von LED-Modulen ohne eigene Steuerlogik • max. 20 mA je Pulsweiten-Signal • Modul für DIN-Hutschiene 						
Adressierungstool						
IABSTO LCS9601/00 MULTI-UTILITY MANAGER				731 599 00	(41)	949,-
<ul style="list-style-type: none"> • Multi-Utility Manager zur Adresseinstellung von DMX Leuchten • LEDline², LEDFlood, Marker LED, Dynamic Spot LED 						

Um das Arbeiten in Büroräumen noch angenehmer zu gestalten, dabei gleichzeitig Energie zu sparen und mehr Flexibilität zu ermöglichen, können verschiedene Leuchten von Philips mit integrierten Lichtregelsystemen ausgestattet werden. Philips Lighting bietet dazu die intelligenten Lösungen „ActiLume“ und „Luxsense“ mit zahlreichen Funktionen an.



ActiLume – Lichtregelung leicht gemacht

ActiLume wird bereits werkseitig in die Leuchte integriert. Das Lichtregelsystem sorgt automatisch für Energieeinsparungen von bis zu 75% gegenüber herkömmlichen Anlagen, indem es das Licht tageslichtabhängig und bewegungsaktiviert im Raum anpasst. Es sind mehrere Funktionsarten für unterschiedliche Anwendungszwecke vorprogrammiert, so dass die Leuchten nach der Installation ohne großen Aufwand in Betrieb genommen werden können. Die Ansteuerung der am ActiLume angeschlossenen Vorschaltgeräte erfolgt über das DALI-Protokoll.



Das interaktive Lichtregelsystem ActiLume bietet die folgenden Funktionen:

Manuelle Bedienung

Die automatischen Standardeinstellungen können mit einer Infrarot-Fernbedienung (Ein-/Ausschalten, Dimmung: mehr/weniger Licht) umgangen werden. Dies ist vor allem in Besprechungsräumen oder Unterrichtsräumen von Vorteil.

Tageslichtabhängige Regelung und Schaltung

Sorgt für ein gleichbleibendes Beleuchtungsniveau, indem die Lampen automatisch gedimmt oder ausgeschaltet werden, wenn genügend Tageslicht in den Raum fällt.

Bewegungsaktivierte Regelung und Schaltung

Wenn der Raum verlassen wurde und eine bestimmte Zeit lang keine Bewegung erkannt wird, werden die Lampen gedimmt und schließlich ausgeschaltet.

Sensor-Service-Taste

Mit der Taste kann ohne Zuhilfenahme einer Fernbedienung sehr einfach zwischen den beiden Funktionsarten „Einzelbüro“ und „Großraumbüro“ umgeschaltet werden.

ActiLume Funktionsarten (Betriebsmodi) im Überblick:

Funktionalität		Einzelbüro (Modus 1)	Großraumbüro (Modus 2)	Besprechungsraum (Modus 1)	Unterrichtsraum (Modus 1)	Korridor (Modus 6)
tageslichtabhängige Regelung und Ein-/Ausschaltung		x*	x	x*	x*	x
bewegungsaktivierte Regelung und Schaltung	> Ausschalt-Timer (fest)	15 min	135 min	15 min	15 min	75 min
	> Dimm-Timer (fest)		15 min			60 min
	> Dimm-Level (einstellbar)		20%			20%
manuelle Bedienung (Schalten und Dimmen)	> über Infrarot-Fernbedienung	x	x	x	x	x
Auswahl der Funktionsart	> über Infrarot-Fernbedienung	x	x	x	x	x
	> über Sensor-Service-Taste	x	x	x	x	

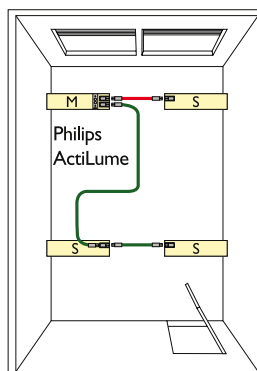
* Bei der Verwendung von Einbauleuchten können korridorseitig montierte Leuchten mit 30% höherem Versatz geregelt werden.

ActiLume kann mehrere Leuchten ansteuern:

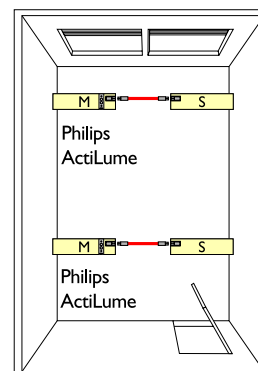
Im links gezeigten Beispiel eines Einzelbüros mit Einbauleuchten steuert eine Mutter-Leuchte (M) drei Tochter-Leuchten (S). Die fensterseitigen Einbauleuchten werden über den ersten DALI-Ausgang gedimmt, wenn das Tageslicht zunimmt. Die Leuchten auf der Korridorseite sind am zweiten DALI-Ausgang angeschlossen und folgen dieser Regelung mit einem 30% höheren Beleuchtungsniveau.

Bei Anbau- und Pendelleuchten (rechts) sind für das gezeigte Einzelbüro jeweils eine Mutter- und eine Tochter-Leuchte sowohl für die fensternahe als auch Korridorseite zu konfigurieren.

An einer ActiLume Mutter-Leuchte können bis zu 10 Tochter-Leuchten, ausgestattet mit regelbarem DALI-EVG (HFD), betrieben werden.



Einzelbüro mit Einbauleuchten



Einzelbüro mit Anbau- oder Pendelleuchten



Leuchten mit ActiLume Lichtregelsystem	Abb.
z.B. integriert in Savio	1
z.B. integriert in Celino	2
z.B. integriert in Arano	3

Produktbezeichnung	Beschreibung	Bestell-Nr.				Preis in Wo.
		Abb.	EOC	RG		
Zubehör für Leuchten mit ActiLume						
IRT8098/00	Programmier-Fernbedienung für Auswahl der Funktionsarten, Schalten/Dimmen, Kalibrierung der tageslichtabhängigen Regelung	1	730 806 99	(41)	99,-	1
IRT8099/10	Programmier-Fernbedienung für Sonderfunktionen (z.B. Adressierung)	2	732 565 99	(41)	99,-	1
IRT8010/00	Infrarot-Fernbedienung, Handsender (zum Ein-/Ausschalten, Dimmen)	3	517 490 99	(41)	79,-	
LRH8010/00	Wandhalterung für IRT8010/00	4	517 971 99	(41)	13,-	
IRT8050/00	Infrarot-Fernbedienung, Wandsender (zum Ein-/Ausschalten)	5	517 070 99	(41)	90,-	1
LRM8118/00	Anwesenheitssensor zur Erweiterung des Erfassungsbereichs, Anschluss an die DALI-Steuerleitung, Deckeneinbau	6	730 783 99	(41)	139,-	
LRH8100/00	Deckenanbaugehäuse für LRM8114/00, LRM8118/00 und LRI8134/00		519 203 99	(41)	5,-	

Luxsense – Einfache tageslichtabhängige Regelung

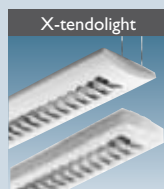
Mit Luxsense lässt sich einfach und preiswert eine tageslichtabhängige Regelung realisieren. Die damit verbundene Energieeinsparung ergibt sich sowohl aus der Nutzung des Tageslichts als auch aus der Kompensation der überhöhten Beleuchtungsstärke – bedingt durch den Planungsfaktor – einer neuen Beleuchtungsanlage. Das 1-10V-kompatible Sensormodul ist – je nach Leuchte – sowohl werkseitig integriert als auch einzeln zum Nachrüsten lieferbar. Über einen einfachen Drehregler kann die Beleuchtungsstärke nach eigenen Wünschen angepasst werden. An einer mit Luxsense ausgestatteten Mutter-Leuchte können bis zu 19 Tochter-Leuchten, ausgestattet mit regelbarem 1-10V-EVG (HFR), betrieben werden.

Luxsense, tageslichtabhängige Regelung					
z.B. integriert in Celino		1			
z.B. integriert in Arano		2			
z.B. integriert in Rasterleuchten		3			
Luxsense Nachrüstensensor					
LRL1220/05	tageslichtabhängiges Lichtregelsystem Luxsense* für TL5 Lampen	4	730 561 00	(41)	38,- 1
LRL1220/08	tageslichtabhängiges Lichtregelsystem Luxsense* für TL-D Lampen	4	730 585 00	(41)	38,-

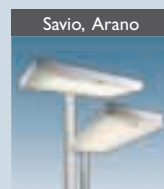
* Lieferung inkl. passendem Clip für Montage auf der Leuchtstofflampe, bei TL5 nur für HE Lampen geeignet

Weitere Leuchten, in die Lichtregelsysteme als Standardoption werkseitig integriert werden können:

Pendel- und Anbauleuchten



Stehleuchten



Lichtbandsysteme



Einbauleuchten



Das Tageslicht – die Form des Lichts, bei der wir uns am wohlsten fühlen – bleibt niemals gleich. Seine Beleuchtungsstärke und Lichtfarbe ändern sich im Laufe des Tages und im Laufe der Jahreszeiten und beeinflussen unsere Gefühle, unsere Stimmung, Wahrnehmung und Leistungsfähigkeit. Es hat sich gezeigt, dass die Dynamik des Tageslichts eine anregende und inspirierende Wirkung hat. Diese Erkenntnisse hat Philips konsequent und innovativ in dynamische Lichtlösungen für Büroräume und andere Anwendungen umgesetzt. Zur Realisierung von Dynamischem Licht wurden zwei Lichtkonzepte entwickelt: Personal Light und Dynamic Ambience.

Das Lichtkonzept Personal Light

Personal Light ermöglicht die individuelle Regelung der Beleuchtung nach eigenen Vorstellungen. Beleuchtungsniveau und Lichtfarbe können mit einer Fernbedienung leicht an die Arbeitssituation und die Stimmung angepasst werden. Personal Light ist für Einzelbüros, Flex-Büros und Büroräume mit mehreren Mitarbeitern sowie für Konferenzräume geeignet.



Personal Light über einer Arbeitsfläche

Zur Beleuchtung dieses Arbeitsplatzes wird eine Savio oder SmartForm Leuchte mit werkseitig integrierter Lichtfarbveränderungselektronik (CVC) und Infrarotsensor verwendet. Die Anpassung der Beleuchtung erfolgt per Infrarot-Fernbedienung. Der Mitarbeiter kann das Beleuchtungsniveau und die Lichtfarbe je nach Wunsch einstellen. Es können bis zu vier Voreinstellungen programmiert und jederzeit abgerufen werden.



Personal Light im gesamten Büroraum

In einem Einzelbüro können Mutter-Leuchten (mit CVC und Infrarotsensor) mit Tochter-Leuchten (ohne CVC) kombiniert werden. Der Mitarbeiter kann das Beleuchtungsniveau und die Lichtfarbe mehrerer Leuchten nach eigenem Wunsch einstellen. Alle Leuchten reagieren dabei gleich. Es können maximal drei Tochter-Leuchten mit einer Mutter-Leuchte verbunden werden. Für größere Räume, wie z.B. Konferenzräume, können mit Hilfe einer zusätzlichen Spannungsversorgung an einer Mutter-Leuchte bis zu 31 Tochter-Leuchten betrieben werden.



Steuerung von Personal Light

Personal Light Leuchten werden mit einer speziellen Infrarot-Fernbedienung (IRT7090/00) geregelt. Beleuchtungsniveau und Lichtfarbe (Warmweiß, 2800K, bis Tageslichtweiß, 6000K) können stufenlos verändert werden.



Produktbezeichnung	Beschreibung	Bestell-Nr.			
		Abb.	EOC	RG	Preis in Wo.
Zubehör für Personal Light Leuchten					
IRT7090/00	Infrarot-Fernbedienung, Handsender für Personal Light	1	207 640 00 (41)	199,-	1
DCMD401	zusätzliche Spannungsversorgung für Personal Light (für den Anschluss von mehr als 3 Tochter-Leuchten, maximal 31)	3	748 744 00 (41)	204,-	1
IRT8050/00	Infrarot-Fernbedienung, Wandsender (zum Ein-/Ausschalten)	2	517 070 99 (41)	90,-	1



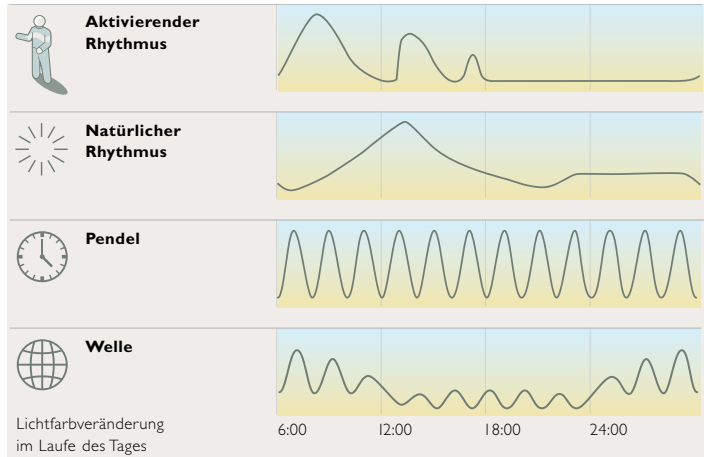
Leuchten für Personal Light	
Leuchtentyp Savio	1
Leuchtentyp SmartForm	2

Dynamic Ambience

DynamicLighting*

Das Lichtkonzept Dynamic Ambience

Dynamic Ambience regelt die Beleuchtung in einem ganzen Raum und belebt den Arbeitsbereich, indem Beleuchtungsniveau und Lichtfarbe nach einem programmierten Rhythmus automatisch verändert werden. Mit der Beleuchtung kann auch die Stimmung im Raum verändert oder frische Energie zugeführt werden, wenn die Aufmerksamkeit nachlässt. Dynamic Ambience wurde für die Anwendung in Großraumbüros, Konferenzräumen, Eingangsbereichen und Lobbies konzipiert, kann aber auch in Schaltwarten und Alten-Pflegeheimen angewendet werden.



Lichtregelsystem für Lichtfarbeveränderung

Lichtrythmen für Dynamic Ambience

Die Stimmung, die Aufmerksamkeit und damit auch die Produktivität der Mitarbeiter am Arbeitsplatz ändern sich im Laufe eines Arbeitstages. Mit Dynamic Ambience ist es möglich, eine dynamische künstliche Beleuchtung zu schaffen, damit sich die Mitarbeiter den ganzen Tag frisch und aktiv fühlen. Standardmäßig sind vier unterschiedliche Lichtrythmen werkseitig in der Lichtsturelektronik vorprogrammiert, die automatisch und zeitgesteuert im 24-Stunden-Rhythmus ablaufen. Dabei wird z.B. die Lichtfarbe zwischen 3000 K (Warmweiß) und 5500 K (Tageslichtweiß) und die Beleuchtungsstärke zwischen 100% (500 Lux) und 175% (900 Lux) verändert. Diese Lichtrythmen können projektbezogen angepasst werden.



Steuerung von Dynamic Ambience

Dynamic Ambience wird mit einer zentralen Steuerelektronik auf DALI-Basis realisiert. Für den eigenständigen Betrieb ist ein komplettes Paket erhältlich (KIT7091), das alle Komponenten bereits enthält. Damit können bis zu 32 Leuchten betrieben werden. Sollen mehr Leuchten in ein Dynamic Ambience System aufgenommen werden, ist eine zusätzliche Lichtsturelektronik (LRC5143/10) für jeweils weitere 32 Leuchten erforderlich. Dynamic Ambience kann darüber hinaus über das LonWorks®-Protokoll oder potenzialfreie Kontakte in ein Gebäudemanagementsystem integriert werden.

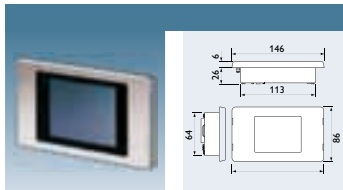
Produktbezeichnung	Beschreibung	Bestell-Nr.			Preis in Wo.
		Abb.	EOC	RG	
Steuerungskomponenten für Dynamic Ambience					
KIT7091	Komplettsystem zur Ansteuerung von bis zu 32 Dynamic Ambience Leuchten	1	731 612 00	(41)	3899,-
LRC5143/10	Dynamic Ambience Modul zur Systemerweiterung (für den Anschluss von 32 weiteren Dynamic Ambience Leuchten)	2	731 131 99	(41)	485,-

Leuchten für Dynamic Ambience		
Leuchtentyp Savio		1
Leuchtentyp SmartForm		2
Leuchtentyp Strato Sky		3



Die Lichtsteuerung für ein angenehmes Ambiente

Es zeichnet sich durch seine flexible Erweiterbarkeit mit unterschiedlichen Tast- und Dimm-Modulen sowie Sensoren aus. Da alle Komponenten nur über eine zweidrigige DALI-Steuerleitung miteinander verbunden sind, kann die Installation sehr schnell und vor allem kostengünstig erfolgen. MultiDim wird überall dort eingesetzt, wo eine Vielzahl von Lasten unabhängig oder in Gruppen angesteuert werden sollen, wie z.B. in Büros, Konferenzräumen, Hotels, Restaurants oder Ausstellungsräumen.



Produktbezeichnung Beschreibung

Bestell-Nr. Abb. EOC RG Preis in Wo.

TouchPanel					
DCMD9242	TouchPanel mit Farbdisplay, Rahmen: Nirol gebürstet	731 650 99	(41)	3476,-	

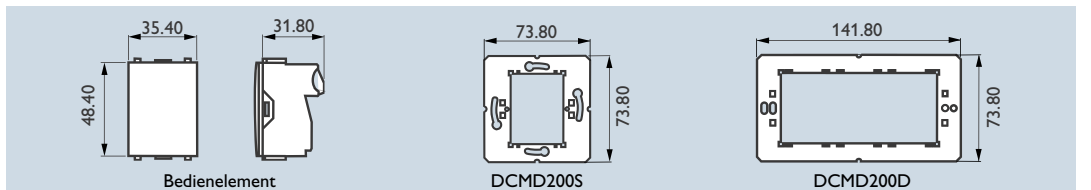
- Frei programmierbare Oberfläche und Tastenfunktionen
- Einstellen von DALI-Gruppen und Lichtszenen/Dynamiken
- Lieferung inkl. Unterputzgehäuse und Software



modulare Tast- und Dimm-Module*

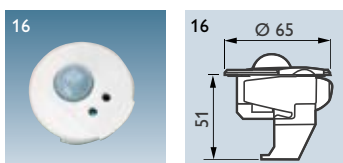
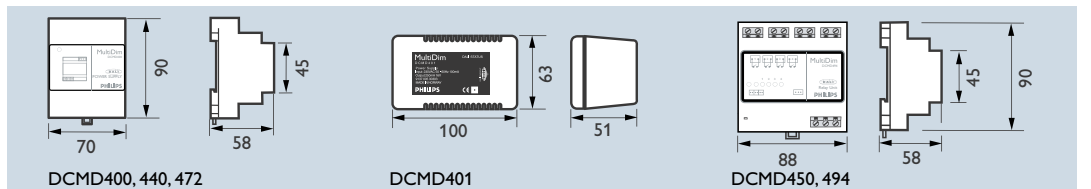
DCMD100	Bedienelement mit Dreh-/Druckschalter (Dimmen, Schalten)	1	747 921 00	(41)	346,-
DCMD110	Bedienelement mit 1 Schieberegler (Dimmen, Schalten)	2	747 938 00	(41)	344,-
DCMD111	Bedienelement mit 2 Schieberegler (Dimmen, Schalten)	3	747 945 00	(41)	347,-
DCMD121	Bedienelement mit 2 Tastern (Ein-, Ausschalten und Dimmen)	4	747 952 00	(41)	349,-
DCMD122	Bedienelement mit 2 Tastern (Auf- und Abdimmen)		747 969 00	(41)	322,-
DCMD124	Bedienelement mit 5 Tastern (4 Szenen, Ausschalten)	5	747 976 00	(41)	347,-
DCMD125	Bedienelement mit 7 Tastern (4 Szenen, Dimmen, Ausschalten)	6	747 983 00	(41)	361,-
DCMD126	Bedienelement mit 8 Tastern (7 Szenen, Ausschalten)	7	747 990 00	(41)	374,-
DCMD150	Blindelement für einen Modulplatz (ohne Abbildung, ähnlich DCMD170)		748 003 00	(41)	58,-
DCMD170	Infrarotempfänger	8	748 010 00	(41)	299,-
DCMD180	PC-Schnittstelle (zur Programmierung über Software)	9	748 027 00	(41)	210,-
DCMD200S	Einbaurahmen, 1-fach (Breite: 1 x UP-Dose)	10	748 041 00	(41)	46,-
DCMD200D	Einbaurahmen, 3-fach (Breite: 2 x UP-Dose)	11	748 034 00	(41)	46,-

* Lieferung ohne Einbaurahmen, bitte separat bestellen



Systemkomponenten und Dimmer

DCMD400	Busspannungsversorgung, Hutschienenmontage	12	747 891 00	(41)	492,-
DCMD401	Busspannungsversorgung, Aufputzmontage	13	748 744 00	(41)	204,-
DCMD416	Phasenanschnittdimmer, max. 16A, Aufputzmontage	14	731 667 99	(41)	1312,-
DCMD425	Phasenanschnittdimmer, max. 25A, Aufputzmontage	14	731 674 99	(41)	1640,-
DCMD440	8-fach Eingangsmodul (Dimmen, Schalten, Szenenaufwurf)		731 681 99	(41)	591,-
DCMD450	800W Phasenabschnittdimmer für elektronische Transformatoren	15	747 914 00	(41)	722,-
DCMD472	DALI auf 1-10V/DSI Wandler, max. 50 EVGs, Schalten: max. 10A		731 698 99	(41)	525,-
DCMD494	4-fach Relaismodul, Schaltleistung: 4 x 8A max.		928 894 00	(41)	984,-



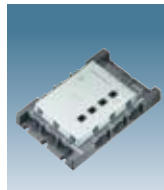
Zusatzkomponenten

DCMD302	Multisensor (Tageslicht, Präsenz, Infrarot), Deckeneinbau	16	747 877 00	(41)	395,-
DCMD303	Infrarotfernbedienung (Handsender mit 7 Tasten)	17	747 884 00	(41)	215,-
DCMD444	4-fach Tasterschnittstelle (Eingänge frei programmierbar)	18	928 887 00	(41)	259,-
DCMD502	Programmierpaket (PC-Schnittstelle, Verbindungskabel, Software)	19	749 802 00	(41)	1518,-

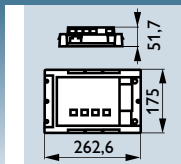


Das flexible und zukunftssichere Lichtmanagement-System

Von einfachen, sofort betriebsbereiten Lösungen bis hin zur vollständigen Einbindung in ein Gebäudeleitsystem bietet LightMaster Modular immer die passende Ausbaustufe, künftige Systemerweiterungen eingeschlossen. Dabei zahlen Sie nur für das, was Sie brauchen – und zwar dann, wenn Sie es brauchen. Häufig wechselnde Raumnutzungen – sowohl hinsichtlich der gewünschten Regelfunktionen als auch bei der Leuchtengruppierung – sind mit LightMaster Modular leicht und ohne zusätzlichen Installationsaufwand zu bewältigen. LightMaster Modular basiert auf dem offenen LonWorks®-Protokoll und kann somit in bereits existierende LON-Gebäudesysteme integriert werden. Auch eine Anbindung an ein TCP/IP-Netzwerk ist möglich.



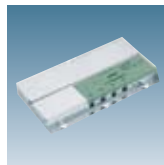
LRC5923/10



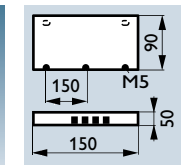
Produktbezeichnung Beschreibung

Lichtregelmodule Typ 9LS (Aufputzmontage)

		Bestell-Nr. EOC	RG	Preis	in Wo.
LRC5913/10	9LS Schalt-Modul, 3 Schaltgruppen, 3 x 5A, Wieland GST18i3, 4 Sensor- und 4 Tastereingänge	731 032 99	(41)	465,-	
LRC5923/10	9LS Schalt-/Dimm-Modul für 1-10V, 3 Schalt-/Dimmgruppen, 3 x 5A, Wieland GST18i3/BST14i2, 4 Sensor- und 4 Tastereingänge	731 056 99	(41)	509,-	
LRC5933/10	9LS Schalt-/Dimm-Modul für DALI/DSI, 3 Schalt-/Dimmgruppen, 3 x 5A, Wieland GST18i3/BST14i2, 4 Sensor- und 4 Tastereingänge	731 070 99	(41)	536,-	



LRC5414/10

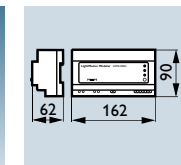


Lichtregelmodul Typ 4LS (Aufputzmontage)

LRC5414/10	4LS Schalt-/Dimmmodul für 1-10V, 4 Schalt-/Dimmgruppen, 4 x 8A, Schraubklemmen, 4 Sensor- und 8 Tastereingänge	731 094 99	(41)	620,-	
------------	--	------------	------	-------	--



LRC5141/10

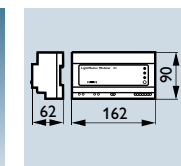


Lichtregelmodule Typ DALI (DIN-Hutschiene)

LRC5141/10	LON-DALI Modul für Büro- und Industrieanwendungen, 64 DALI-Adressen, 16 Gruppen, 2 Sensor- und 3 Tastereingänge	731 117 99	(41)	485,-	
LRC5143/10	Dynamic Ambience Modul, 2 feste DALI-Gruppenadressen, für die Leuchten Savio, SmartForm und Strato Sky	731 131 99	(41)	485,-	



LRC5039/10

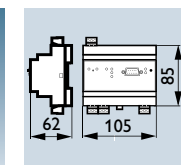


Eingangs-/Ausgangs-Module

LRC5059/10	4SI Eingangsmodul für 4 Sensoren (Tageslicht, Präsenz, Infrarot) und 4 potenzialfreie Kontakte	731 933 99	(41)	383,-	
LRC5423/10	Ausgangsmodul, 4 Schalt-/Dimmausgänge, 4 x 5A, 1-10V, DIN-Hutschiene	731 100 99	(41)	479,-	



LRC5099/00



Netzwerk-Komponenten

LFC5099/00	Etagenmanager/Router für LON-LON (FTT-10A) bzw. TCP/IP-LON, umfassende Uhren- und Kalenderfunktionen, 2 Tastereingänge, inkl. Busabschlusswiderstand und 24V-Netzteil	730 288 00	(41)	2886,-	
------------	---	------------	------	--------	--

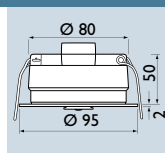


LightManager® Modular Software für Windows 2000/XP*

LCS5200/00	Paket mit 200 Knotenlizenzen (USB-Dongle), CD-ROM und Handbuch	730 608 00	(41)	a.Anfrage	
LCS5010/00	10 zusätzliche Knotenlizenzen	730 615 00	(41)	327,-	

* Die Inbetriebnahme von LightMaster Modular kann alternativ auch über das „LonMaker Integration Tool“ erfolgen





Produktbezeichnung	Beschreibung	Bestell-Nr.			Preis in Wo.
		Abb.	EOC	RG	

Occuswitch Anwesenheitssensoren

LRM1070/00	Standardausführung, automatischer Betrieb, Deckeneinbau	731 384 99	(41)	139,-
LRM1080/00	Erweiterte Ausführung, autom. und manueller Betrieb, Deckeneinbau	731 407 99	(41)	175,-

- max. Belastbarkeit des 230VAC-Schaltausgangs: 6 A
- stufenlos einstellbare Ausschaltverzögerung: 0 bis 30 min.
- tageslichtabhängiges Ein- und Ausschalten (über Micro-Schalter aktivierbar)
- stufenlos einstellbarer Tageslichtschwellwert: 250 bis 1000 Lux
- max. Erfassungsbereich: 6 x 8 m bei 3,5 m max. Montagehöhe

Zusätzliche Funktionen LRM1080/00:

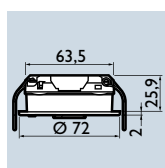
- Bedienung und Programmierung über Infrarot-Fernbedienung
- Parallelbetrieb: bis zu 10 Occuswitch zusammenschaltbar



Zubehör für Occuswitch Sensoren

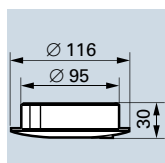
LRH1070/00	Deckenanbaugehäuse für LRM1070/00 und LRM1080/00	1	731 438 99	(41)	20,-
LCC1070/00	Wieland-Kabel 50 cm; GST18i3 M/W*	2	731 773 99	(41)	31,-
IRT8010/00	Infrarot-Fernbedienung, Handsender (zum Ein-/Ausschalten)		517 490 99	(41)	84,-
LRH8010/00	Wandhalterung für IRT8010/00		517 971 99	(41)	7,-
IRT8050/00	Infrarot-Fernbedienung, Wandsender (zum Ein-/Ausschalten)	3	517 070 99	(41)	90,-
IRT8099/00	Programmier-Fernbedienung für Sonderfunktionen (z.B. Adressierung)	4	518 893 00	(41)	99,- 1

* nur bei Einbauleuchten mit Wieland-Steckanschluss erforderlich



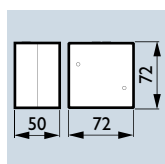
Sensoren für Deckenmontage

LRM8114/00	Anwesenheitssensor, Erfassungsbereich und Nachlaufzeit einstellbar	519 067 99	(41)	88,-
LRI8134/00	Multisensor (Tageslicht, Präsenz, Infrarot), Funktionen einzeln einstellbar	519 043 99	(41)	134,-
LRH8100/00	Deckenanbaugehäuse für LRM8114/00, LRM8118/00 und LRI8134/00	519 203 99	(41)	5,-



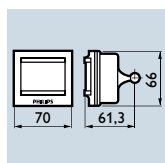
Lichtsensor für große Montagehöhen

LRL8102/00	Tageslichtsensor, Montagehöhe: 3,5 m-7,5 m, 60-6000 Lux, einstellbare Empfindlichkeit für tageslichtabh. Schalten	517 209 00	(41)	134,-
------------	---	------------	------	-------



Lichtsensor für Innen- und Außenmontage

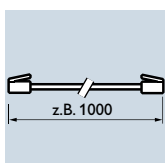
LRL5002/00	Tageslichtsensor, Schraubklemmen, Aufputzgehäuse, Schutzart IP 55	535 807 00	(41)	103,-
------------	---	------------	------	-------



Anwesenheitssensoren für Wandmontage

LRM8115/00	hohe Reichweite, Erfassungsbereich (L x B): 3 m x 25 m	517 223 99	(41)	174,-
LRM8116/00	Weitwinkel, Erfassungsbereich (L x B): 15 m x 15 m	518 411 99	(41)	122,-

- einstellbare Ausschaltverzögerung: 0 bis 35 min.
- einstellbare tageslichtabhängige Schaltschwelle
- Aktivitätsanzeige über LED (abschaltbar)



Sensorleitungen und Verbinder mit RJ-12 Stecker-/Buchensystem

LCC8011/00	Sensoranschlussleitung 1 m (Stecker – Stecker)	515 939 00	(41)	11,-
LCC8014/00	Sensoranschlussleitung 5 m (Stecker – Stecker)	516 370 00	(41)	19,-
LCC8012/00	Verlängerungsleitung 5 m (Stecker – Buchse)	515 953 00	(41)	19,-
LCC8013/00	Verlängerungsleitung 20 m (Stecker – Buchse)	515 977 00	(41)	52,-
LCC8024/00	3-fach Kupplungsstecker	515 991 00	(41)	22,-

Produktbezeichnung	Beschreibung	Bestell-Nr.		
		EOC	RG	Preis in Wo.
				
Infrarot-Fernbedienung, Point-and-Shoot				
IRT8010/00	Infrarot-Fernbedienung, Handsender (zum Ein-/Ausschalten, Dimmen)	517 490 99	(41)	84,-
LRH8010/00	Wandhalterung für IRT8010/00	517 971 99	(41)	7,-
				
Infrarot-Fernbedienung, Handsender				
IRT8030/00	Speichern und Abrufen von 4 Lichtszenen, Ausschalten	517 636 99	(41)	167,-
IRT8080/00	für Licht-, Klima- und Jalousieregelung; projektbezogene, individuelle Konfiguration	517 674 99	(41)	176,-
<ul style="list-style-type: none"> • kann einer Leuchtengruppe individuell zugeordnet werden (max. 7 Gruppen) • 5 unabhängige Funktionskanäle je Leuchtengruppe • Senderreichweite für Raumgrößen von 20-30 m² (abhängig von Raumform und -beschaffenheit) • Batterien und schraubbarer Wandhalter im Lieferumfang enthalten 				
				
Infrarot-Fernbedienung, Wandsender				
IRT8050/00	Infrarot-Fernbedienung, Wandsender (zum Ein-/Ausschalten)	517 070 99	(41)	90,-
<ul style="list-style-type: none"> • kann einer Leuchtengruppe individuell zugeordnet werden (max. 7 Gruppen) • einstellbare Tastenfunktionen u.a.: An/Aus, Auf-/Abdimmen, Lichtszenen abrufen • Senderreichweite für Raumgrößen von 20-30 m² (abhängig von Raumform und -beschaffenheit) • Batterien im Lieferumfang enthalten 				
				
Infrarotempfänger				
IRR8125/10	passiver Infrarotempfänger für Deckeneinbau	731 315 99	(41)	70,-
<ul style="list-style-type: none"> • integriertes RJ-12 Verbindungskabel (1 m) 				
				
RC-5 Tasterschnittstelle				
LCU8020/00	wandelt potenzialfreie Kontakte in RC5-Signalcodes um	731 827 99	(41)	115,-
<ul style="list-style-type: none"> • RC5-Codes entsprechen den Infrarotkommandos der Philips Lichtmanagementsysteme • Eingang: Schraubklemme zum Anschluss von bis zu 8 Tastern • Ausgang: RJ-12 Sensorleitungsanschluss • keine separate Spannungsversorgung erforderlich 				
				
Dimmer				
LRD8000/10	Phasenanschnittdimmer, DIN-Hutschiene	515 717 99	(41)	439,-
LRD8010/10	Phasenabschnittdimmer, DIN-Hutschiene	515 731 99	(41)	487,-
<ul style="list-style-type: none"> • max. Ausgangsleistung: 1000 VA • Steuereingang: 1-10 V • Phasenanschnitt geeignet für Glüh-/Hochvolthalogenlampen, konventionelle Transformatoren • Phasenabschnitt geeignet für Glüh-/Hochvolthalogenlampen, elektronische Transformatoren 				
				
elektronische Potentiometer				
LPS100/00	Schalt-/Dimmfunktion, für Unterputzmontage	558 039 99	(41)	101,-
LPS100/01	Schalt-/Dimmfunktion, für Aufputzmontage	558 060 99	(41)	101,-
<ul style="list-style-type: none"> • Regelung von 1-10V-kompatiblen Betriebsgeräten, max. 50 mA (Philips HFR ca. 0,15 mA/EVG = ca. 300 Stk.) • maximale Schaltleistung des integrierten Schaltkontakts: 250 VA 				
RC-Glied für Lastschütze				
RC-Glied	elektrische Werte: R = 470 Ohm, C = 25 µF	611 287 00	(41)	11,-
<ul style="list-style-type: none"> • wird benötigt, wenn größere Lasten über zusätzliche Schütze geschaltet werden • RC-Glied wird parallel zwischen Schaltmodul und Schütz installiert 				



In der Innenbeleuchtung ist die Steuerung bzw. Regelung und Überwachung von Beleuchtungsanlagen bereits selbstverständlich. Aber auch in der Außenbeleuchtung spielt die Steuerung bzw. Regelung eine immer größere Rolle. Eine einfache Methode – die in der öffentlichen Beleuchtung bereits weit verbreitet ist – ist die Leistungsreduktion mithilfe eines Umschaltrelais, das über eine Steuerphase o.ä. angesteuert wird. So lassen sich bereits ca. 25% des Energieverbrauchs einsparen.

Neue Anforderungen an Flexibilität, Komfort und Energieeinsparungen gehen jedoch weit über eine einfache Leistungsreduktion hinaus und motivieren Betreiber zunehmend, moderne Lichtmanagementsysteme einzusetzen.

Durch die Entwicklung dimmbarer elektronischer Vorschaltgeräte für Natriumdampf- und Metallhalogenlampen und Hochdruckentladungslampen und die Telemanagementsysteme von Philips sind auch in der Außenbeleuchtung alle Vorteile des Lichtmanagements ausschöpfbar:

1. Energieeinsparung durch gezieltes Dimmen/Abschalten

Mit der Möglichkeit zu dimmen, lässt sich virtuell jede beliebige Lampenleistung einstellen. Die aufgrund des Planungsfaktors bei der Projektierung der Anlage bzw. die durch Zwänge bei der Wahl der Lampenleistung zuviel bereitgestellte Lichtenergie kann so eingespart werden. Durch zusätzliche Dimmung – je nach Standort bzw. Einsatzzweck der Leuchten – lässt sich die Anlage im Bezug auf den Energieverbrauch weiter optimieren. Bei einem Lampendefekt wird automatisch das Vorschaltgerät abgeschaltet – eine Lebensdauerverlängerung des Vorschalt- und ggf. des Zündgeräts. Weitere positive Nebeneffekte: Weniger Wärme in den Leuchten verlangsamt den Alterungsprozess der Leuchtenkomponenten. Im Sinne des Umweltschutzes werden die Lichtverschmutzung und der Primärenergieverbrauch reduziert.

2. Sicherheit

Leuchten an besonders unfallträchtigen Straßen können sofort repariert werden. So ist die Sicherheit auf den Straßen zu jedem Zeitpunkt gewährleistet. Bei einem Verkehrsunfall oder an Baustellen lässt sich die Gefahrenstelle punktuell mit hellerem Licht markieren.

3. Optimierung des Wartungsprozesses

Das System liefert Informationen, ob ein Leuchtmittel, ein gesamter Leuchtenstrang oder eine elektrische Komponente einer Leuchte ausgefallen ist. Der Zustand der Anlage ist zu jedem Zeitpunkt automatisch ersichtlich. So lässt sich auch zeitlich gesehen die Wartung gezielt vornehmen. Nur die Lampen, die wirklich das Gruppenwartungsintervall erreicht haben, werden ausgetauscht. Ein Ausfall ist exakt zu orten.

Um den unterschiedlichen Anforderungen gerecht zu werden, bietet Philips für die Steuerung in der Außenbeleuchtung zwei Systemlösungen an:

System Chronosense

Chronosense ist ein kleiner, elektronischer Timer, der die Leistung eines anzapfbaren Vorschaltgeräts automatisch reduziert. Es werden keine Steuerleitungen oder sonstige Netzinfrastruktur benötigt.

System Starsense

Starsense ist die Weiterentwicklung des bewährten Telemanagementsystems von Philips zur vollständigen Steuerung und Überwachung ganzer Beleuchtungsanlagen. Es basiert auf der LonWorks®-Technologie.

Licht kommt und geht mit der Zeit

Chronosense ist ein elektronischer Timer, der autark die Leistung in Außenleuchten reduziert, sofern ein anzapfbares Vorschaltgerät bzw. eine Zusatzimpedanz zur Verfügung steht. Das den EMV-Richtlinien entsprechende Gerät wird zwischen Netzeingang und Vorschaltgerät eingebaut und durch das Ein- und Ausschalten des Versorgungsnetzes gesteuert. Netzrückwirkungen entstehen dabei nicht. Es wird keine zusätzliche Steuerleitung benötigt. Die Einstellung der leistungsreduzierten Zeit wird durch DIP-Schalter am Gerät vorgenommen. Es können zum einen die leistungsreduzierte Zeit zwischen Dimmstart und Referenzzeitpunkt, als auch zwischen Referenzzeitpunkt und dem Dimm-Ende individuell eingestellt werden. Der Referenzzeitpunkt wird automatisch aus der Halbzeit der Einschaltzeit berechnet und damit kontinuierlich den Jahreszeiten angepasst.

Chronosense:
30 bis 50% Kosteneinsparung

Produktbezeichnung	Beschreibung	Bestell-Nr. EOC	RG	Preis in Wo.
Elektroblock mit Chronosense (CH) für Stradalux				
9ST600 1xSON100/70W IC I CH	Elektroblock	134 359 00	(31)	399,-
Elektroblock mit Chronosense (CH) für Koffer 70				
9KS070 1xHPL125/80W IC II CH	Elektroblock	188 819 00	(31)	381,-
9KS070 1xSON70/50W IC II CH	Elektroblock	188 826 00	(31)	360,-
Elektroblock mit Chronosense (CH) für Koffer 100				
9KH100 1xSON-T100/70W IC II CH	Elektroblock	188 833 00	(31)	447,-
9KH100 1xSON-T150/100W IC II TP CH	Elektroblock	188 840 00	(31)	398,-
Elektroblock mit Chronosense (CH) für Koffer 150				
9KK150 1xSON-T150/100W IC II CH	Elektroblock	188 802 00	(31)	369,-
Elektroblock mit Chronosense (CH) für SGS203				
EGS203 SON-T50/70W 230 SS CH	Elektroblock SGS203 (EGS)	150 765 00	(31)	276,-
EGS203 SON-T100/150W 230 SS CH	Elektroblock SGS203 (EGS)	153 643 00	(31)	300,-
EGS203 SON-T100/150W 230 II SS CH	Elektroblock SGS203 (EGS)	152 455 00	(31)	327,-

Die aufgeführten Elektroblöcke dienen der Nachrüstung eines Chronosense in bereits bestehende Außenleuchten.

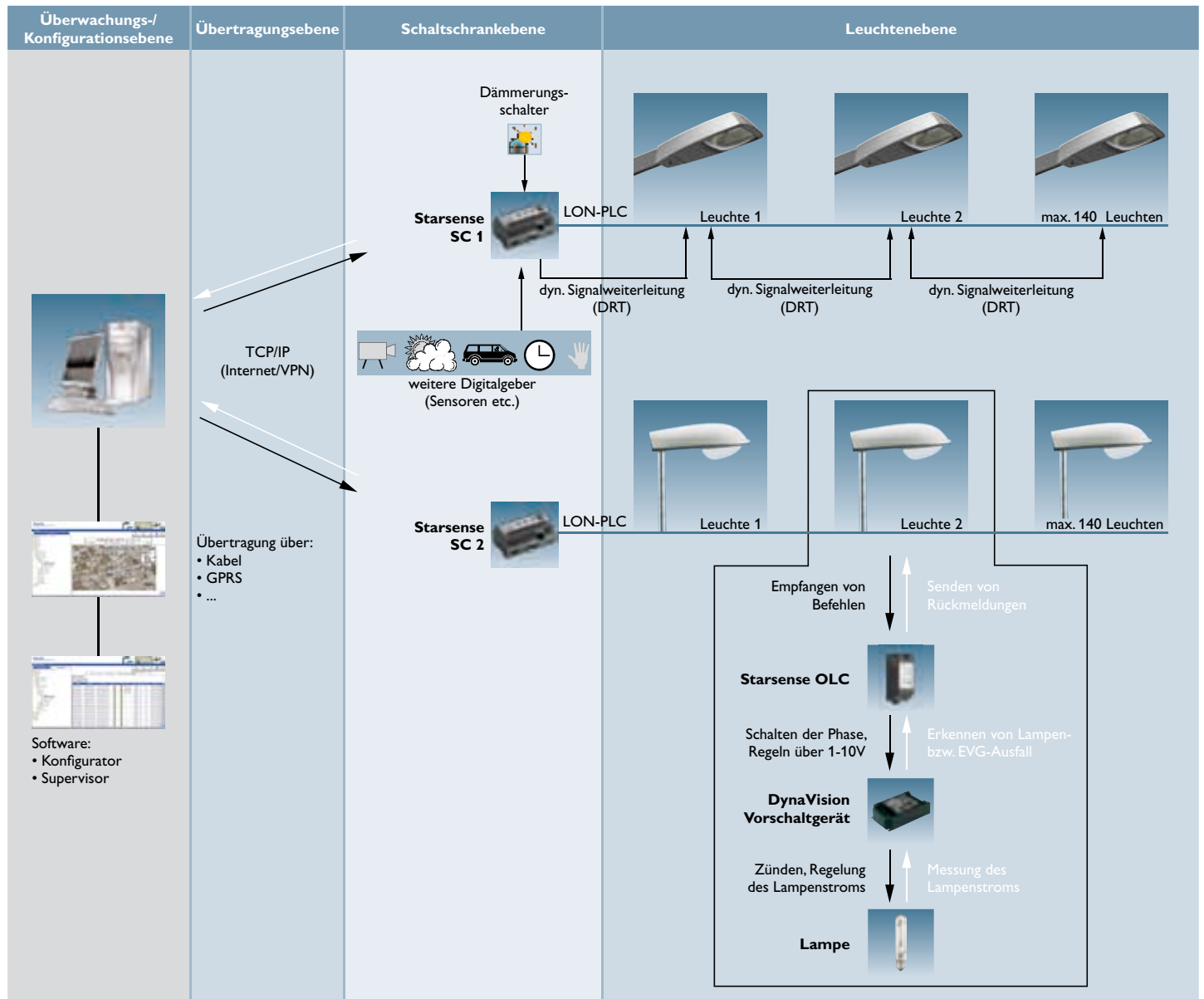
Für die Bestellung der Leuchtentypen Koffer² und Iridium mit Chronosense benutzen Sie bitte die Auswahlblätter auf den jeweiligen Produktseiten.

Andere Leuchten mit Chronosense auf Anfrage.

Die Telemanagement-Lösung für die Außenbeleuchtung von morgen

Das neue Starsense ist die Weiterentwicklung des bewährten Telemanagementsystems von Philips. Das System lässt sich überall dort einsetzen, wo Außenleuchten intelligent angesteuert und überwacht werden sollen, um ein Maximum an Energieeinsparung bei gleichzeitigem Sicherheitsgewinn zu erzielen. Energieeinsparungen ergeben sich dabei sowohl aus der gezielten Abschaltung als auch aus der Dimmung von Leuchten. Die entsprechenden Leuchten können in Abhängigkeit ihres jeweiligen Standorts und ihrer Funktion gruppiert oder sogar individuell angesprochen werden. Somit ermöglicht das neue Starsense die Anpassung des Beleuchtungsniveaus gemäß EN13201 an die dynamischen Bedingungen öffentlicher Verkehrsflächen.

Systemübersicht



Hinweise:

Übertragungsebene:

- TCP/IP = Transmission Control Protocol / Internet Protocol (Datenübertragung über das Internet)
- GPRS = General Package Radio Service (Datenübertragung über Mobilfunk)

Schaltzentralebene:

- Starsense SC = Starsense Segment-Controller (zentrale Netzwerkkomponente)

Leuchtenebene:

- LON-PLC = LonWorks-Protokoll über Powerline Communications (Übertragung über das Versorgungsnetz)
- Starsense OLC = Starsense Außenleuchten-Controller (in Mastfuß oder Leuchtenkopf integriert)
- Signalverstärkung (DRT) = dynamische Weiterleitung des Steuersignals durch den leuchtenintegrierten OLC

Das neue Starsense Telemanagementsystem umfasst den – gegenüber der Vorgängerversion funktional erweiterten – Außenleuchten-Controller (OLC) und den neu entwickelten iLON-basierten Segment-Controller (SC). Die Konfiguration sowie Überwachung des Systems erfolgt über die im Segment-Controller eingebaute TCP/IP-Schnittstelle. Über den im Segment-Controller integrierten Webserver kann das gesamte System sehr einfach mit einem Internet-Browser konfiguriert werden. Eine separate Software wird für die Inbetriebnahme nicht benötigt. Für die Überwachung komplexer Telemanagement -Anlagen (Anzeige des aktuellen Status der Außenleuchten, Fehlermeldungen, Alarime, usw.) kann auf Wunsch eine Supervisor-Software auf einem PC permanent installiert werden. Das System erfüllt die Vorgaben der europäischen CENELEC EN50065-1.

		<table border="1"> <thead> <tr> <th>Produktbezeichnung</th> <th>Beschreibung</th> <th>Bestell-Nr. EOC</th> <th>RG</th> <th>Preis in Wo.</th> </tr> </thead> <tbody> <tr> <td colspan="5">Starsense Außenleuchten-Controller (OLC)</td> </tr> <tr> <td>LLC7020/00</td> <td>für Montage in Kabelübergangskasten oder Leuchtenkopf</td> <td>730 868 99</td> <td>(41)</td> <td>a.Anfrage</td> </tr> </tbody> </table> <ul style="list-style-type: none"> • auf LonWorks®-Technologie basierend • integrierter Powerline Communications (PLC) Transceiver • dynamische Signalweiterleitung (Dynamic Repeating Technology – DRT) • intergiiertes Schaltrelais, max. 400 W • Ansteuerung von 1-10 V-kompatiblen Außenleuchten-EVGs • Erkennung und Meldung von Lampen- und EVG-Defekten • Eingang für Dämmerungsschalter (für autarken Schaltbetrieb) • integrierte Status-LEDs und Service-Taster • Schutzart: IP 20 	Produktbezeichnung	Beschreibung	Bestell-Nr. EOC	RG	Preis in Wo.	Starsense Außenleuchten-Controller (OLC)					LLC7020/00	für Montage in Kabelübergangskasten oder Leuchtenkopf	730 868 99	(41)	a.Anfrage
Produktbezeichnung	Beschreibung	Bestell-Nr. EOC	RG	Preis in Wo.													
Starsense Außenleuchten-Controller (OLC)																	
LLC7020/00	für Montage in Kabelübergangskasten oder Leuchtenkopf	730 868 99	(41)	a.Anfrage													
		<table border="1"> <thead> <tr> <th colspan="5">Starsense Kabelübergangskasten mit OLC</th> </tr> </thead> <tbody> <tr> <td>LLC7021/00 Pole Gear Tray 4.0A</td> <td>Kabelübergangskasten, inkl. 4,0 A Feinsicherung</td> <td>732 145 99</td> <td>(41)</td> <td>a.Anfrage</td> </tr> <tr> <td>LLC7022/00 Pole Gear Tray 6.3A</td> <td>Kabelübergangskasten, inkl. 6,3 A Feinsicherung</td> <td>732 121 99</td> <td>(41)</td> <td>a.Anfrage</td> </tr> </tbody> </table> <ul style="list-style-type: none"> • zur Montage eines Außenleuchten-Controllers im Mastfuß • inkl. vormontiertem LLC7020 Außenleuchten-Controller • stabiles Kunststoffgehäuse mit abnehmbarem Deckel • 5 x Eingangsklemmen für max. 16 mm² Leitungsquerschnitt • 5 x Ausgangsklemmen für max. 4 mm² Leitungsquerschnitt • integrierte Feinsicherung (4,0 oder 6,3 A), leicht zugänglich • geeignet für Masten mit einem Innendurchmesser von min. 95 mm • Schutzart: IP 54 	Starsense Kabelübergangskasten mit OLC					LLC7021/00 Pole Gear Tray 4.0A	Kabelübergangskasten, inkl. 4,0 A Feinsicherung	732 145 99	(41)	a.Anfrage	LLC7022/00 Pole Gear Tray 6.3A	Kabelübergangskasten, inkl. 6,3 A Feinsicherung	732 121 99	(41)	a.Anfrage
Starsense Kabelübergangskasten mit OLC																	
LLC7021/00 Pole Gear Tray 4.0A	Kabelübergangskasten, inkl. 4,0 A Feinsicherung	732 145 99	(41)	a.Anfrage													
LLC7022/00 Pole Gear Tray 6.3A	Kabelübergangskasten, inkl. 6,3 A Feinsicherung	732 121 99	(41)	a.Anfrage													
		<table border="1"> <thead> <tr> <th colspan="5">Starsense Segment-Controller (SC)</th> </tr> </thead> <tbody> <tr> <td>LFC7065/00</td> <td>für Montage in Schaltschrank, DIN-Hutschiene</td> <td>731 841 00</td> <td>(41)</td> <td>a.Anfrage</td> </tr> </tbody> </table> <ul style="list-style-type: none"> • auf LonWorks®-Technologie basierend (iLON100e4) • sendet/empfähgt Steuerbefehle des gesamten Telemanagement-Netzwerks • Konfiguration über integrierten Webserver (TCP/IP, SOAP/XML) • integrierter Powerline Communications (PLC) Transceiver • automatische Kommissionierung der angeschlossenen OLCs • dynamische Signalweiterleitung (Dynamic Repeating Technology – DRT) • astronomische Uhr, Synchronisation über Timeserver möglich • integrierter Fehler- und Ereignisspeicher (64 MB) • Eingänge: 2 x pot.-freie Kontakte; 2 x Impulszähler • Ausgänge: 2 x Relaisansteuerung (230VAC/24VDC, max. 10 A) • Schutzart: IP 20 	Starsense Segment-Controller (SC)					LFC7065/00	für Montage in Schaltschrank, DIN-Hutschiene	731 841 00	(41)	a.Anfrage					
Starsense Segment-Controller (SC)																	
LFC7065/00	für Montage in Schaltschrank, DIN-Hutschiene	731 841 00	(41)	a.Anfrage													
		<table border="1"> <thead> <tr> <th colspan="5">Starsense Supervisor</th> </tr> </thead> <tbody> <tr> <td>Supervisor-Software</td> <td>zur Überwachung und Auswertung des Leuchtennetzwerks</td> <td></td> <td></td> <td>a.Anfrage</td> </tr> </tbody> </table> <ul style="list-style-type: none"> • grafische Benutzeroberfläche • Einbindung von Grundrissen, Satellitenbildern usw. • Anzeige von Status- und Fehlermeldungen • Auswertung von Brennstunden usw. • zur permanenten Installation auf einem PC • kompatibel zu Microsoft® Windows™ XP 	Starsense Supervisor					Supervisor-Software	zur Überwachung und Auswertung des Leuchtennetzwerks			a.Anfrage					
Starsense Supervisor																	
Supervisor-Software	zur Überwachung und Auswertung des Leuchtennetzwerks			a.Anfrage													





Dekorative Außenleuchten



UrbanScene
dekorative Außenleuchte

Seite 332



Viking Vision
Ansatzleuchte

Seite 352



Stradalux 600
Aufsatz- und Ansatzleuchte

Seite 368



UrbanScene
dekorative Außenleuchte

Seite 334



LightTube
Stelenleuchte

Seite 353



Verona
Pollerleuchte

Seite 369



CitySpirit – Typ 480/482
Aufsatz- oder Wandleuchte

Seite 336



Vista
Aufsatz-, Poller- und Wandleuchte

Seite 354



Nightwatch
Pollerleuchte

Seite 370



CitySpirit – Typ 450, 460, 462, 470, 464
Aufsatz- oder Wandleuchte

Seite 338



Triangel
Aufsatzleuchte

Seite 356



Vivara ZON HCP170/171
Pollerleuchte

Seite 371



CitySoul – kleine Bauform
Aufsatz-, Ansatz- oder Hängeleuchte

Seite 340



Triangel
Radweg- und Bahnanlagenleuchte

Seite 356



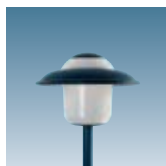
EFix
Wandleuchten

Seite 372



CitySoul – kleine Bauform
Radweg- und Bahnanlagenleuchte

Seite 340



Rondolux
Aufsatz- oder Hängeleuchte

Seite 358



Urbana GPS 300
Straßenleuchte

Seite 373



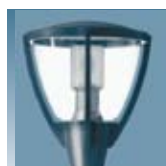
CitySoul – große Bauform
Aufsatz-, Ansatz- oder Hängeleuchte

Seite 342



Lightcolumn
Lichtstiele

Seite 363



Metronomis
Aufsatz-, Ansatz- oder Hängeleuchte

Seite 344



Mini 300 Stealth
Multifunktionsleuchte

Seite 364



Metronomis 2
Ansatz- oder Hängeleuchte

Seite 346



Stradalux 350/470
Aufsatz- und Ansatzleuchte

Seite 366



Milewide
Ansatzleuchte

Seite 350

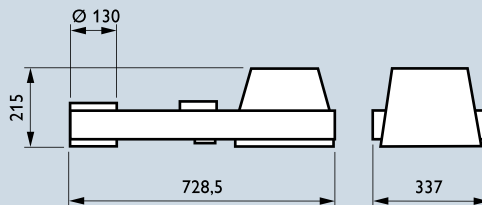


Stradalux 350/470
Radwegleuchte

Seite 366



Die UrbanScene Familie umfasst aktuell zwei Baugrößen. Kennzeichen der kleinen Bauform CGP700 sind verschiedene rotationssymmetrische Optiken sowie eine breite Auswahl an Zubehör. Sie ist optimal für die Anstrahlung und Akzentbeleuchtung geeignet. Kennzeichen der mittleren Bauform CGP705 ist der Einsatz der MasterCosmoPolis und MASTERColour CDM-T Lampen in Verbindung mit den für die jeweiligen Lampensysteme entwickelten Optiken für die Allgemein- und Straßenbeleuchtung.



Abmessungen in mm



Schutzklasse: I, II
Schutzart: IP 66

Produktbezeichnung	Beschreibung	Gewicht Bestell-Nr.			
		kg	EOC	RG	Preis in Wo.
kleine Bauform CGP700 mit kurzem Systemausleger Zopf 90mm, Philips Grau					
CGP700 CPO-TW45W K EB OOC FG CO GR	Cosmo-R Optik	10,4	952 892 00	(22)	1180,-
CGP700 CPO-TW60W K EB OOC FG CO GR	Cosmo-R Optik	12,0	952 908 00	(22)	1180,-
CGP700 CDM-Tm20W K EB 4 FG CO GR	Optik rotationssymmetrisch engstrahlend 4°	11,5	952 915 00	(22)	949,-
CGP700 CDM-Tm20W K EB 20 FG CO GR	Optik rotationssymmetrisch medium-breitstrahlend 20°	11,5	952 922 00	(22)	949,-
CGP700 CDM-Tm20W K EB 60 FG CO GR	Optik rotationssymmetrisch breitstrahlend 60°	11,5	952 939 00	(22)	949,-
CGP700 CDM-T35W/830 EB 4 FG CO GR	Optik rotationssymmetrisch engstrahlend 4°	11,0	952 946 00	(22)	947,-
CGP700 CDM-T35W/830 EB 20 FG CO GR	Optik rotationssymmetrisch medium-breitstrahlend 20°	11,0	952 953 00	(22)	947,-
CGP700 CDM-T35W/830 EB 60 FG CO GR	Optik rotationssymmetrisch breitstrahlend 60°	11,0	952 960 00	(22)	947,-
CGP700 CDM-T70W/830 EB 4 FG CO GR	Optik rotationssymmetrisch engstrahlend 4°	11,0	952 977 00	(22)	949,-
CGP700 CDM-T70W/830 EB 20 FG CO GR	Optik rotationssymmetrisch medium-breitstrahlend 20°	11,0	952 984 00	(22)	949,-
CGP700 CDM-T70W/830 EB 60 FG CO GR	Optik rotationssymmetrisch breitstrahlend 60°	11,0	952 991 00	(22)	949,-
CGP700 CDM-T150W/830 EB 4 FG CO GR	Optik rotationssymmetrisch engstrahlend 4°	11,5	953 004 00	(22)	1055,-
CGP700 CDM-T150W/830 EB 20 FG CO GR	Optik rotationssymmetrisch medium-breitstrahlend 20°	11,5	953 011 00	(22)	1055,-
CGP700 CDM-T150W/830 EB 60 FG CO GR	Optik rotationssymmetrisch breitstrahlend 60°	11,5	953 028 00	(22)	1055,-

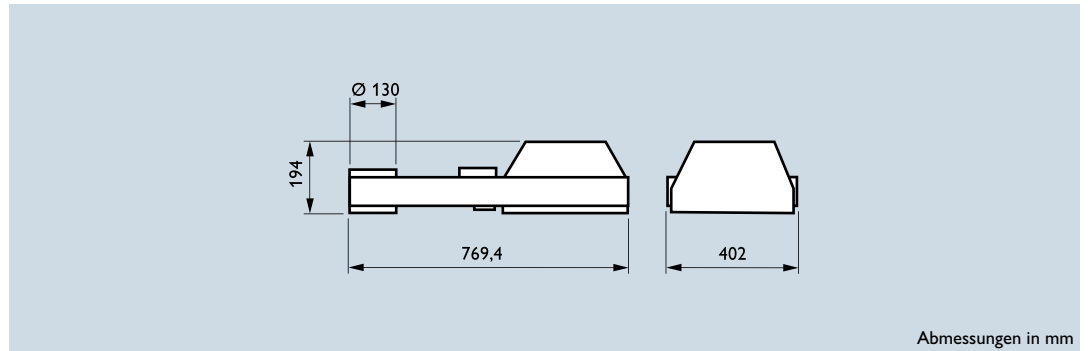
Bauform	Farbe	Farbe CLRP	Abdeckung	Spannung	Schutzklasse
<input type="checkbox"/> CGP700 kleine Bauform	<input type="checkbox"/> CLR (GR) Philips dunkelgrau <input type="checkbox"/> CLRCH Akzo Nobel Farben <input type="checkbox"/> RAL/AKZO: <input type="text"/>	<input type="checkbox"/> CO nur Abdeckung, Rahmen in RAL9006 <input type="checkbox"/> AL komplette Leuchte	<input type="checkbox"/> Flachglasscheibe (FG) <input type="checkbox"/> mit DynaClean (FGD)	<input checked="" type="checkbox"/> 220-240V <input checked="" type="checkbox"/> 50-60 Hz	<input type="checkbox"/> I <input type="checkbox"/> II

Lampen	Optik	Lichtfarbe	Abhänge- und Montagezubehör	Glasses	Filter nicht in Verbindung mit DynaClean Beschichtung	Leistungsreduzierung
<input type="checkbox"/> CDM-Tm 20W <input type="checkbox"/> CDM-T 35W <input type="checkbox"/> CDM-T 70W <input type="checkbox"/> CDM-T 150W <input type="checkbox"/> SDW-TG 50W <input type="checkbox"/> SDW-TG 100W	<input type="checkbox"/> 4° <input type="checkbox"/> 10° <input type="checkbox"/> 20° <input type="checkbox"/> 40° <input type="checkbox"/> 60°	<input checked="" type="checkbox"/> 830 <input type="checkbox"/> 830 <input type="checkbox"/> 942 <input checked="" type="checkbox"/> 825	<input type="checkbox"/> MBP-D76-L520 Ausleger 520 mm mit Klammer für Mast 76 mm <input type="checkbox"/> MBP-D90-L520 Ausleger 520 mm mit Klammer für Mast 90 mm <input type="checkbox"/> MBV-L520 Wandmontage Ausleger 520 mm	<input type="checkbox"/> BSO Streuglasscheibe <input type="checkbox"/> LBSP Rillenscheibe	<input type="checkbox"/> nein <input type="checkbox"/> F-RD Rotfilter <input type="checkbox"/> SGF-GN Grünfilter nicht für Lichtfarbe 942 <input type="checkbox"/> SGF-BL Blaufilter nicht für Lichtfarbe 942 <input type="checkbox"/> SGF-LBL Hellblaufilter nicht für Lichtfarbe 942 <input type="checkbox"/> SGF-YE Gelbfilter nicht für Lichtfarbe 942 nicht für DynaClean <input type="checkbox"/> SGF-WAFI Warmfilter nicht für Lichtfarbe 942 <input type="checkbox"/> SGF-COF2 Kaltfilter nicht für Lichtfarbe 942	<input type="checkbox"/> nein <input type="checkbox"/> LS-6 Lumistep nur für 60W <input type="checkbox"/> LS-8 Lumistep nur für 60W <input type="checkbox"/> LS-10 Lumistep nur für 60W
<input type="checkbox"/> CPO-TW 45W <input type="checkbox"/> CPO-TW 60W	<input type="checkbox"/> OOC nicht für CDM-T nicht für SDW-TG	<input type="checkbox"/> 628 nicht für Cosmo 60W/90W/140W <input type="checkbox"/> 728 nicht für Cosmo 45W				

elektrische Anschlussleitung	Fotозelle	Vorschaltgerät	Blendschutzzubehör	Bitte ein Angebot von Philips über <input type="text"/> Stück an den Kunden	
<input type="checkbox"/> nein <input type="checkbox"/> C4K5 4,5m Kabel <input type="checkbox"/> C4K5 4,5m Kabel <input type="checkbox"/> C9K 9,0m Kabel	<input type="checkbox"/> nein <input type="checkbox"/> P5 Microcell	<input checked="" type="checkbox"/> elektronisch	<input type="checkbox"/> nein <input type="checkbox"/> RL Ringrastrer integriert für rotationssymmetrische Optiken <input type="checkbox"/> GS Blendschutz für offene Cosmo Optik	<input type="text"/> <input type="text"/> <input type="text"/>	PLZ: _____ Ort: _____ Telefon: _____ Fax: _____

Fax: Deutschland/Schweiz 05041/75-508
 Österreich 01/60101-1391

Die UrbanScene Familie umfasst aktuell zwei Baugrößen. Kennzeichen der kleinen Bauform CGP700 sind verschiedene rotationssymmetrische Optiken sowie eine breite Auswahl an Zubehör. Sie ist optimal für die Anstrahlung und Akzentbeleuchtung geeignet. Kennzeichen der mittleren Bauform CGP705 ist der Einsatz der MasterCosmoPolis und MASTERColour CDM-T Lampen in Verbindung mit den für die jeweiligen Lampensysteme entwickelten Optiken für die Allgemein- und Straßenbeleuchtung.



Schutzklasse: I, II
Schutzart: IP 66

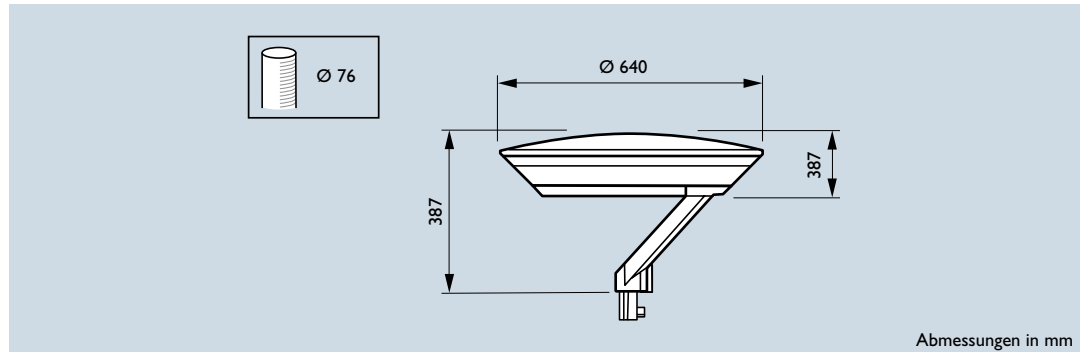
Produktbezeichnung	Beschreibung	Gewicht kg	Bestell-Nr. EOC	RG	Preis in Wo.
kleine Bauform CGP705 mit kurzem Systemausleger Zopf 90mm, Philips Grau					
CGP705 CPO-TW45W K EB I OOC FG CO GR	Cosmo-R Optik	16,3	953 110 00	(22)	1235,-
CGP705 CPO-TW60W K EB I OOC FG CO GR	Cosmo-R Optik	16,3	953 127 00	(22)	1235,-
CGP705 CPO-TW90W K EB I OOC FG CO GR	Cosmo-R Optik	16,3	953 134 00	(22)	1255,-
CGP705 CPO-TW140W K EB I OOC FG CO GR	Cosmo-R Optik	16,3	953 141 00	(22)	1265,-
CGP705 CDM-TD70W/830 EB I A FG CO GR	Optik asymmetrisch	15,0	953 158 00	(22)	1020,-
CGP705 CDM-TD150W/830 EB I A FG CO GR	Optik asymmetrisch	15,0	953 165 00	(22)	1120,-
CGP705 CDM-T35W/830 EB I TP-S FG CO GR	Mini T-POT Optik	15,5	953 172 00	(22)	1050,-
CGP705 CDM-T70W/830 EB I TP-S FG CO GR	Mini T-POT Optik	15,5	953 189 00	(22)	1050,-
CGP705 CDM-T150W/830 EB I TP-S FG CO GR	Mini T-POT Optik	15,5	953 196 00	(22)	1150,-

Bauform	Farbe	Farbe CLRP	Abdeckung	Spannung	Schutzklasse
<input type="checkbox"/> CGP705 mittlere Bauform	<input type="checkbox"/> CLR (GR) Philips Dunkelgrau <input type="checkbox"/> CLRCH Akzo Nobel Farben <input type="checkbox"/> RAL/AKZO: <input type="text"/>	<input type="checkbox"/> CO nur Abdeckung, Rahmen in RAL9006 <input type="checkbox"/> AL komplette Leuchte	<input type="checkbox"/> Flachglasscheibe (FG) <input type="checkbox"/> mit DynaClean (FGD)	<input checked="" type="checkbox"/> 220-240V <input checked="" type="checkbox"/> 50-60 Hz	<input type="checkbox"/> I <input type="checkbox"/> II

Lampen	Optik	Lichtfarbe	Abhänge- und Montagezubehör	Kit	Leistungsreduzierung
<input type="checkbox"/> CDM-T 35W <input type="checkbox"/> CDM-T 70W <input type="checkbox"/> CDM-T 150W	<input type="checkbox"/> TP-S Mini T-POT	<input type="checkbox"/> 830 <input type="checkbox"/> 942	<input type="checkbox"/> MBP-D76-L520 Ausleger 520 mm mit Klammer für Mast 76 mm <input type="checkbox"/> MBP-D90-L520 Ausleger 520 mm mit Klammer für Mast 90 mm	<input type="checkbox"/> ja	<input type="checkbox"/> nein <input type="checkbox"/> LS-6 Lumistep nur für 60W <input type="checkbox"/> LS-8 Lumistep nur für 60W <input type="checkbox"/> LS-10 Lumistep nur für 60W
<input type="checkbox"/> CDM-TD 70W <input type="checkbox"/> CDM-T 150W	<input type="checkbox"/> Asymmetrisch	<input type="checkbox"/> 830 <input type="checkbox"/> 942	<input type="checkbox"/> MBP-D76-L1200 Ausleger 1200 mm mit Klammer für Mast 76 mm <input type="checkbox"/> MBP-D90-L1200 Ausleger 1200 mm mit Klammer für Mast 90 mm		
<input type="checkbox"/> CPO-TW 45W <input type="checkbox"/> CPO-TW 60W <input type="checkbox"/> CPO-TW 90W <input type="checkbox"/> CPO-TW 140W	<input type="checkbox"/> OOC offene Cosmo Optik		<input type="checkbox"/> MBW-L520 Wandmontage Ausleger 520 mm <input type="checkbox"/> MBW-L520 Wandmontage Ausleger 1200 mm		

elektrische Anschlussleitung	Fotозelle	Vorschaltgerät	Blendschutzzubehör	Bitte ein Angebot von Philips über <input type="text"/> Stück an den Kunden	
<input type="checkbox"/> nein <input type="checkbox"/> C4K5 4,5m Kabel <input type="checkbox"/> C4K5 4,5m Kabel <input type="checkbox"/> C9K 9,0m Kabel	<input type="checkbox"/> nein <input type="checkbox"/> P5 Microcell nicht für E27, E40	<input checked="" type="checkbox"/> elektronisch	<input type="checkbox"/> nein <input type="checkbox"/> GS Blendschutz für offene Cosmo Optik	_____ _____ PLZ: _____ Ort: _____ Telefon: _____ Fax: _____	Fax: Deutschland/Schweiz 05041/75-508 Österreich 01/60101-1391

Die neue Leuchtenfamilie CitySpirit verbindet eine umweltfreundliche Technologie mit modernem Design. Über die effiziente Lichttechnik hinaus trägt die Leuchtenfamilie somit auch zu einem harmonischen Erscheinungsbild am Tage bei. Kennzeichen der neuen Produktfamilie CitySpirit ist ihre deutliche Formensprache, welche durch hochwertige Materialien und eine klare Linienführung bestimmt wird. Gleichzeitig werden Streulicht, Blendung und monochromatisches Licht vermieden und durch moderne Optiken und weißes Licht ersetzt.



Abmessungen in mm



Aufsatzleuchte




 Schutzklasse: I, II
 Schutzart: IP 65

Produktbezeichnung	Bemerkung	Gewicht kg	Bestell-Nr. EOC	RG	Preis in Wo.
CitySpirit Typ 480					
CDS480 CPO-TW45/628 EB K CR GR 76P		14,0	726 809 00	(22)	1226,-
CDS480 CPO-TW60/728 EB K CR 76P		14,0	726 816 00	(22)	1192,- 2
CDS480 SON-T50W C SND I K 230V CR 76P		15,0	726 830 00	(22)	921,-
CDS480 SON-T70W C SND I K 230V CR 76P		15,0	726 847 00	(22)	921,-
CDS480 PL-T32/4P/840 EB K OR 76P		14,0	726 823 00	(22)	885,-
CitySpirit Typ 482 LED					
CDS482 CPO-TW60W K EB II LED-LXN GR 60P	transparenter Rahmen mit variabel einstellbarer LED Hinterleuchtung	14,0	293 982 00	(22)	1815,-
CDS482 CPO-TW60W K EB II LED-LXN GR 76P	transparenter Rahmen mit variabel einstellbarer LED Hinterleuchtung	14,0	293 999 00	(22)	1956,-
CDS482 CDM-T70W/RGB EB II CR GR 60P	transparenter Rahmen, geschlitzter Reflektor, dezenter Indirektanteil	14,0	294 026 00	(22)	1463,-
CDS482 CDM-T70W/RGB EB II CR GR 76P	transparenter Rahmen, geschlitzter Reflektor, dezenter Indirektanteil	14,0	294 231 00	(22)	1597,-
Zubehör					
CDS480 PL-T32/4P/840 EB K OR 76P		14,0	726 823 00	(22)	885,-

Gehäuse	Abdeckung	Spannung	Schutzklasse
<input type="checkbox"/> CDS480 <input type="checkbox"/> CDS482 geschlitzter Reflektor <input type="checkbox"/> CDS482 LED <input type="checkbox"/> RAL/DB: <input type="text"/>	<input type="checkbox"/> Flachglasscheibe (FG)	<input type="checkbox"/> 230V/50Hz <input type="checkbox"/> 240V/50 Hz	<input type="checkbox"/> I <input type="checkbox"/> II

Lampen	inkl. Lampe	Lichtfarbe	Vorschaltgerät	Konden- sator	Zündgerät	Leistungsreduzierung	Montageart	elektrische Anschlussleitung
<input type="checkbox"/> CPO-TW 45W <input type="checkbox"/> CPO-TW 60W <input type="checkbox"/> CPO-TW 90W <input type="checkbox"/> CPO-TW 140W	<input type="checkbox"/> ja		<input type="checkbox"/> elektronisch			<input type="checkbox"/> nein <input type="checkbox"/> LS-6 Lumistep nur für 60W <input type="checkbox"/> LS-8 Lumistep nur für 60W <input type="checkbox"/> LS-10 Lumistep nur für 60W	<input type="checkbox"/> Aufsatz (60P)	
<input type="checkbox"/> CDM-T 35W <input type="checkbox"/> CDM-T 70W <input type="checkbox"/> CDM-T 150W	<input type="checkbox"/> ja <input type="checkbox"/> nein	<input type="checkbox"/> 830 <input type="checkbox"/> 942	<input type="checkbox"/> elektronisch				<input type="checkbox"/> Aufsatz (76P)	<input type="checkbox"/> 4,5 m <input type="checkbox"/> 6,0 m
<input type="checkbox"/> CDO-TT 70W <input type="checkbox"/> CDO-TT 100W <input type="checkbox"/> CDO-TT 150W	<input type="checkbox"/> ja <input type="checkbox"/> nein		<input type="checkbox"/> konventionell <input type="checkbox"/> elektronisch	<input type="checkbox"/> ja <input type="checkbox"/> nein	<input type="checkbox"/> seriell (SS) <input type="checkbox"/> semi-parallel (ST) <input type="checkbox"/> digital (SND)			
<input type="checkbox"/> SON-T 50W <input type="checkbox"/> SON-T 70W <input type="checkbox"/> SON-T 100W <input type="checkbox"/> SON-T 150W	<input type="checkbox"/> ja <input type="checkbox"/> nein		<input type="checkbox"/> konventionell <input type="checkbox"/> elektronisch (nicht für 50W)	<input type="checkbox"/> ja <input type="checkbox"/> nein	<input type="checkbox"/> seriell (SS) <input type="checkbox"/> semi-parallel (ST) <input type="checkbox"/> digital (SND)			
<input type="checkbox"/> PL-T 32W <input type="checkbox"/> PL-T 42W	<input type="checkbox"/> ja <input type="checkbox"/> nein	<input type="checkbox"/> 830 <input type="checkbox"/> 840	<input type="checkbox"/> elektronisch					

Bitte ein Angebot von Philips über

Stück an den Kunden:

PLZ: _____ Ort: _____

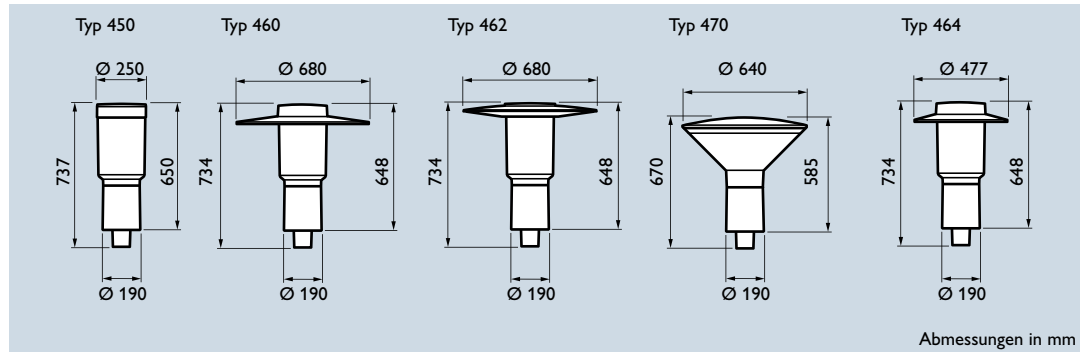
Telefon: _____

Fax: _____

Fax: Deutschland/Schweiz 05041/75-508
 Österreich 01/60101-1391

Stadtgestaltung mit Licht


Die neue Leuchtenfamilie CitySpirit verbindet eine umweltfreundliche Technologie mit modernem Design. Über die effiziente Lichttechnik hinaus trägt die Leuchtenfamilie somit auch zu einem harmonischen Erscheinungsbild am Tage bei. Kennzeichen der neuen Produktfamilie CitySpirit ist ihre deutliche Formensprache, welche durch hochwertige Materialien und eine klare Linienführung bestimmt wird. Gleichzeitig werden Streulicht, Blendung und monochromatisches Licht vermieden und durch moderne Optiken und weißes Licht ersetzt.



Abmessungen in mm



Typ 450

 Schutzklasse: II, I
 Schutzart: IP 65
 Einstecktiefe: 90 mm



Typ 460



Typ 470



Typ 464

Produktbezeichnung	Beschreibung	Gewicht kg	Bestell-Nr. EOC	RG	Preis in Wo.
Typ 450					
CDS450 PL-T424P/840 EB PR GR 76P	Prismenrefraktor	8,0	725 833 00	(22)	551,-
Typ 460					
BDS460 XR-E/WW I TB-IO GR 60P	22 Hochleistungs LED, Systemleistung 29W	9,0	295 337 00	(22)	1155,-
BDS460 XR-E/WW I TB-IO GR 76P	22 Hochleistungs LED, Systemleistung 29W	9,0	295 351 00	(22)	1155,- 2
CDS460 CDO-TT 70W/830 EB TS-IO GR 76P	Indirektoptik rotationssymmetrisch	9,5	726 076 00	(22)	900,-
CDS460 CPO-TW 45W/728 EB TS-IO GR 76P	Indirektoptik rotationssymmetrisch	9,5	726 090 00	(22)	1003,-
CDS460 SON-T70W I PR GR SND 76P	Prismenrefraktor	10,0	726 083 00	(22)	557,-
Typ 462					
CDS462 CPO-TW45W K EB I TS-IO GR C6K 76P	Indirektoptik rotationssymmetrisch	14,0	726 311 00	(22)	1093,-
Typ 470					
BDS470 XR-E/WW I TB-IO GR 60P	22 Hochleistungs LED, Systemleistung 29W	9,0	295 153 00	(22)	1155,-
BDS470 XR-E/WW I TB-IO GR 76P	22 Hochleistungs LED, Systemleistung 29W	9,0	295 177 00	(22)	1155,- 2
CDS470 CDO-TT 70W/830 230V EB TB-IO GR 76P	Indirektoptik bidirektional	10,0	726 533 00	(22)	920,-
CDS470 CPO-TW 45W/728 EB TS-IO GR 76P	Indirektoptik rotationssymmetrisch	10,0	726 557 00	(22)	1029,-
CDS470 CPO-TW 45W/728 EB TB-IO GR 76P	Indirektoptik bidirektional	10,0	294 880 00	(22)	907,- 2
Typ 464					
CWS 464 CPO-TW45/628 EB K TB-IO GR 60P	Indirektoptik bidirektional	8,0	727 042 00	(22)	947,-
CWS 464 CDM-T 35W EB K TB-IO GR 60P	Indirektoptik bidirektional	8,0	727 059 00	(22)	818,-
Zubehör					
GDS460 LO	Blendschute für die Typen 450/460/462/464	0,5	727 066 00	(22)	65,-
GDS470 LO	Blendschute für die Type 470	0,5	727 073 00	(22)	65,-



Abblendschirm



indirekt-symmetrisch TS-IO



indirekt-bidirektional TB-IO



indirekt-asymertrisch TA-IO

Bauform		Farbe	Spannung	Schutzklasse
<input type="checkbox"/> Typ 450	<input type="checkbox"/> Typ 450 LED	<input type="checkbox"/> Aufsatzleuchte Gehäuse: Philips Dunkelgrau <input type="checkbox"/> RAL/DB: <input type="text"/>	<input type="checkbox"/> 230V/50Hz	<input type="checkbox"/> I
<input type="checkbox"/> Typ 460	<input type="checkbox"/> Typ 460 LED		<input type="checkbox"/> 240V/50 Hz	<input type="checkbox"/> II
<input type="checkbox"/> Typ 462	<input type="checkbox"/> Typ 462 LED			
<input type="checkbox"/> Typ 470	<input type="checkbox"/> Typ 470 LED			
<input type="checkbox"/> Typ 464	<input type="checkbox"/> Typ 464 LED			

Lampen	Optik	inkl. Lampe	Lichtfarbe	Vorschaltgerät	Kondensator	Leistungsreduzierung	Montageart	elektrische Anschlussleitung
<input type="checkbox"/> CPO-TW 45W <input type="checkbox"/> CPO-TW 60W <input type="checkbox"/> CPO-TW 90W <input type="checkbox"/> CPO-TW 140W ²⁾	<input type="checkbox"/> Lamellenraster direkt <input type="checkbox"/> Lamellenraster direkt-indirekt <input type="checkbox"/> Prismenrefraktor <input type="checkbox"/> Diffusor <input type="checkbox"/> indirekt-symmetrisch	<input type="checkbox"/> ja		<input type="checkbox"/> elektronisch		<input type="checkbox"/> nein <input type="checkbox"/> LS-6 Lumistep nur für 60W <input type="checkbox"/> LS-8 Lumistep nur für 60W <input type="checkbox"/> LS-10 Lumistep nur für 60W	<input type="checkbox"/> Aufsatz (60P)	
<input type="checkbox"/> CDM-T 35W <input type="checkbox"/> CDM-T 70W <input type="checkbox"/> CDM-T 150W ²⁾	<input type="checkbox"/> indirekt-asymmetrisch <input type="checkbox"/> indirekt-bidirektional	<input type="checkbox"/> ja <input type="checkbox"/> nein	<input type="checkbox"/> 830 <input type="checkbox"/> 942	<input type="checkbox"/> elektronisch			<input type="checkbox"/> Aufsatz (76P)	<input type="checkbox"/> 4,5 m <input type="checkbox"/> 6,0 m

Lampen	Optik	inkl. Lampe	Lichtfarbe	Vorschaltgerät	Kondensator	Zündgerät	Montageart	elektrische Anschlussleitung
<input type="checkbox"/> CDO-TT 70W <input type="checkbox"/> CDO-TT 100W ¹⁾ <input type="checkbox"/> CDO-TT 150W ^{1) 2)}		<input type="checkbox"/> ja <input type="checkbox"/> nein		<input type="checkbox"/> konventionell <input type="checkbox"/> elektronisch	<input type="checkbox"/> ja <input type="checkbox"/> nein	<input type="checkbox"/> seriell (SS) <input type="checkbox"/> semi-parallel (ST) <input type="checkbox"/> digital (SND)		
<input type="checkbox"/> SON-T 50W <input type="checkbox"/> SON-T 70W <input type="checkbox"/> SON-T 100W ¹⁾ <input type="checkbox"/> SON-T 150W ^{1) 2)}		<input type="checkbox"/> ja <input type="checkbox"/> nein		<input type="checkbox"/> konventionell <input type="checkbox"/> elektronisch (nicht für 50W)	<input type="checkbox"/> ja <input type="checkbox"/> nein	<input type="checkbox"/> seriell (SS) <input type="checkbox"/> semi-parallel (ST) <input type="checkbox"/> digital (SND)		
<input type="checkbox"/> PL-T 32W ¹⁾ <input type="checkbox"/> PL-T 42W ¹⁾ <input type="checkbox"/> PL-T 57W ¹⁾		<input type="checkbox"/> ja <input type="checkbox"/> nein	<input type="checkbox"/> 830 <input type="checkbox"/> 840	<input type="checkbox"/> elektronisch				
<input type="checkbox"/> LED	<input type="checkbox"/> indirekt symmetrisch <input type="checkbox"/> indirekt asymmetrisch <input type="checkbox"/> indirekt bidirektional	<input type="checkbox"/> ja	<input type="checkbox"/> 3000K <input type="checkbox"/> 4000K	<input type="checkbox"/> elektronisch CLO <input type="checkbox"/> elektronisch 1-10V		<input type="checkbox"/> Aufsatz (76P) <input type="checkbox"/> Aufsatz (60P)		

Bitte ein Angebot von Philips über

Stück an den Kunden:

PLZ: _____ Ort: _____

Telefon: _____

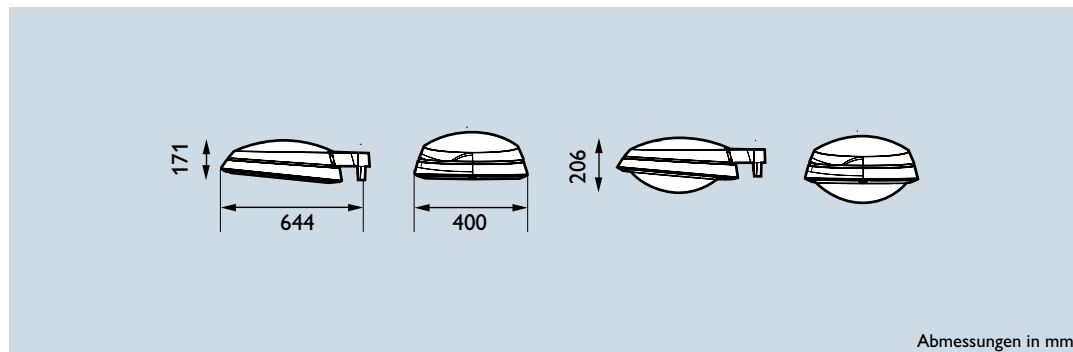
Fax: _____

Fax: Deutschland/Schweiz 05041/75-508
 Österreich 01/60101-1391

¹⁾ nicht für Indirekt-Optiken

²⁾ nicht für Prismenrefraktor und Diffusor geeignet

CitySoul ist eine modulare Leuchtenfamilie, welche effiziente Optik- und Lampentechnologie mit modernem Design verbindet. Zwei Baugrößen, verschiedene Mastadapter und eine breite Auswahl an dekorativen Auslegern bestimmen den Familiencharakter des Systems. Entwickelt für die Beleuchtung von Haupt- und Sammelstraßen, Wohn- und Anliegerstraßen, Parkzonen, Plätzen und Stadtzentren stehen abgestimmte Optiken und Lampensysteme zur Verfügung.



Abmessungen in mm



Aufsatzleuchte

Schutzklasse: II, I
Schutzart: IP 65



Ansatzleuchte

Mastanschlussmaße:
Mastaufsatz: Ø 60 mm / 76 mm
Mastansatz: Ø 42 mm / 60 mm
Einstecktiefe: 100 mm



Produktbezeichnung	Beschreibung	Gewicht kg	Bestell-Nr. EOC	RG	Preis in Wo.
kleine Bauform CGP 430, Aufsatz 76 mm					
CGP430 CDM-T35W I FG GR ST 76P		9,5	479 033 00 (22)		602,-
CGP430 CDM-T70W I FG GR ST 76P		9,6	479 040 00 (22)		602,-
CGP430 CPO-T60W/728 EB II FG GR 76P		9,6	479 095 00 (22)		855,-
CGP430 CDO-TT70W K II FG GR ST 76P		9,5	479 071 00 (22)		671,-
CGP430 CDO-TT100W K II FG GR ST 76P		9,5	479 088 00 (22)		671,-
CGP430 SON-T70W I FG GR ST 76P		9,5	479 002 00 (22)		636,-
CGP430 SON-T100W K II FG GR ST 76P		9,5	479 118 00 (22)		619,-
kleine Bauform CGP430, Ansatz 60 mm					
CGP430 CDO-TT70W K II FG GR ST 60S		9,5	679 556 00 (22)		718,-
CGP430 CDO-TT100W K II FG GR ST 60S		9,5	479 064 00 (22)		711,-
CGP430 CPO-TW60W/728 EB II FG GR 60S		9,6	679 563 00 (22)		915,-
mit Leistungsumschalter					
CGP430 SON-T50/70W I FG GR SS SW 76P		9,8	479 026 00 (22)		619,-
Bahnoptik					
CGP430 SON-T70W II FG RW GR ST 76P		9,6	auf Anfrage		a.Anfrage
Radwegoptik					
CGP430 SON-T70W II FG WB GR ST 76P		9,6	auf Anfrage		a.Anfrage
Zubehör					
ZGP430 LO	Abblendraster	1,2	479 965 00 (22)		166,-

Für die dekorativen Auslegersysteme steht ein spezielles Adapterelement zur Verfügung.
K = Kombi-Pack inkl. Lampe

Gehäuse	Abdeckung	Spannung	Schutzklasse
<input type="checkbox"/> Standard Gehäuse: Philips Dunkelgrau, Rahmen: RAL 9006 <input type="checkbox"/> RAL/DB: <input type="text"/>	<input type="checkbox"/> klare Wanne PC <input type="checkbox"/> Flachglasscheibe (FG), (nicht für SON-T 100W)	<input type="checkbox"/> 230V/50W	<input type="checkbox"/> I <input type="checkbox"/> II

Lampen	Optik	inkl. Lampe	Vorschaltgerät	Zündgerät	Leistungsreduzierung	Montageart
<input type="checkbox"/> CPO-TW 45W <input type="checkbox"/> CPO-TW 60W <input type="checkbox"/> CPO-TW 90W <input type="checkbox"/> CPO-TG 65W	<input type="checkbox"/> CT-POT	<input type="checkbox"/> ja	<input type="checkbox"/> Cosmopolis EVG		<input type="checkbox"/> nein <input type="checkbox"/> LS-6 Lumistep nur für 60W <input type="checkbox"/> LS-8 Lumistep nur für 60W <input type="checkbox"/> LS-10 Lumistep nur für 60W	<input type="checkbox"/> Ansatz (60S) <input type="checkbox"/> Aufsatz (76P) <input type="checkbox"/> Aufsatz justierbar (76PA) <input type="checkbox"/> Auslegeradapter (MBA)
<input type="checkbox"/> CDM-T 35W <input type="checkbox"/> CDM-T 70W <input type="checkbox"/> CDM-T 150W	<input type="checkbox"/> CT-POT	<input type="checkbox"/> ja <input type="checkbox"/> nein	<input type="checkbox"/> konventionell <input type="checkbox"/> elektronisch	<input type="checkbox"/> seriell (SS) <input type="checkbox"/> semi-parallel (ST) <input type="checkbox"/> digital (SND)		
<input type="checkbox"/> CDO-TT 70W	<input type="checkbox"/> CT-POT <input type="checkbox"/> Radwegoptik (nicht für 100W)	<input type="checkbox"/> ja <input type="checkbox"/> nein	<input type="checkbox"/> konventionell	<input type="checkbox"/> seriell (SS) <input type="checkbox"/> semi-parallel (ST) <input type="checkbox"/> digital (SND)	<input type="checkbox"/> nein	
<input type="checkbox"/> SON-T 50W <input type="checkbox"/> SON-T 70W <input type="checkbox"/> SON-T 100W <input type="checkbox"/> SON-T 150W <input type="checkbox"/> SON-T 250W	<input type="checkbox"/> CT-POT <input type="checkbox"/> Radwegoptik (nicht für 100W) <input type="checkbox"/> Bahnanlagenoptik (nur in Verbindung mit Flachglasscheibe)	<input type="checkbox"/> ja <input type="checkbox"/> nein	<input type="checkbox"/> elektronisch		<input type="checkbox"/> Leistungsumschaltrelais (SW)* <input type="checkbox"/> Chronosense (CH)* * nicht für SON-T 250W	
<input type="checkbox"/> PL-T 32W	<input type="checkbox"/> CT-POT	<input type="checkbox"/> ja <input type="checkbox"/> nein	<input type="checkbox"/> elektronisch			

Bitte ein Angebot von Philips über

Stück an den Kunden:

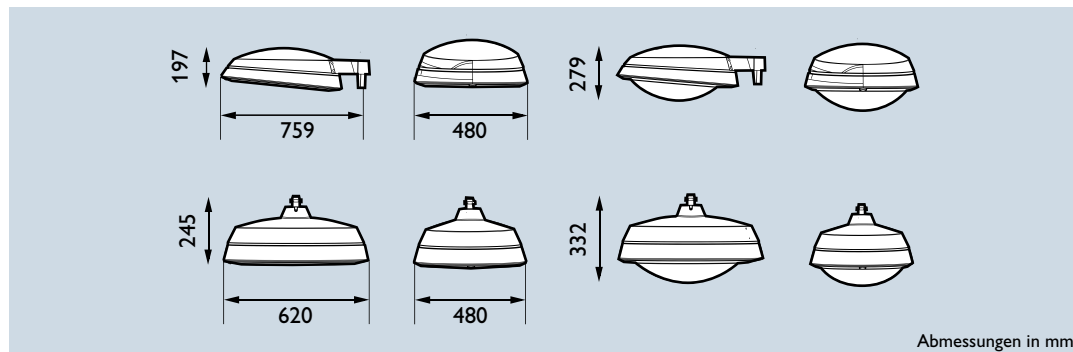
PLZ: _____ Ort: _____

Telefon: _____

Fax: _____

Fax: Deutschland/Schweiz 05041/75-508
 Österreich 01/60101-1391

CitySoul ist eine modulare Leuchtenfamilie, welche effiziente Optik- und Lampentechnologie mit modernem Design verbindet. Zwei Baugrößen, verschiedene Mastadapter und eine breite Auswahl an dekorativen Auslegern bestimmen den Familiencharakter des Systems. Entwickelt für die Beleuchtung von Haupt- und Sammelstraßen, Wohn- und Anliegerstraßen, Parkzonen, Plätzen und Stadtzentren stehen abgestimmte Optiken und Lampensysteme zur Verfügung.



Abmessungen in mm



Aufsatzleuchte


Schutzklasse: II, I
Schutzart: IP 65



Ansatzleuchte

Mastanschlussmaße:
Mastaufsatz: Ø 60 mm / 76 mm
Mastansatz: Ø 42 mm / 60 mm
Einstecktiefe: 100 mm



Hängeleuchte am Ausleger

Anschlussmaße:
Rohrgewinde 34 mm

Produktbezeichnung	Beschreibung	Gewicht kg	Bestell-Nr. EOC	RG	Preis in Wo.
große Bauform CGP 431, Aufsatz 76 mm					
CGP431 CDM-T70W/830 K II OR FG GR ST 76P		13,3	476 223 00	(22)	666,-
CGP431 CDM-T150W/830 K II OR FG GR ST 76		14,2	476 247 00	(22)	706,-
CGP431 PL-T/4P32W/840 K EB II OR FG GR 76P		12,6	476 292 00	(22)	613,-
CGP431 PL-T/4P42W/840 K EB II OR FG GR 76P		12,6	476 315 00	(22)	613,-
CGP431 PL-T/4P57W/840 K EB II OR PC GR 76P		12,8	476 339 00	(22)	852,-
CGP431 CDO-TT70W/828 K II OR FG GR ST 76P		13,3	679 693 00	(22)	678,-
CGP431 CDO-TT100W/828 K II OR FG GR ST 76P		14,2	679 723 00	(22)	689,-
CGP431 CDO-TT150W/828 K II OR FG GR ST 76P		14,7	679 747 00	(22)	707,-
CGP431 CPO-T140W/728 K EB II OC FG GR 76P		13,5	679 761 00	(22)	940,-
CGP431 SON-T50W K II OR FG GR SP 76P		13,3	476 346 00	(22)	607,-
CGP431 SON-T70W K II OR FG GR SP 76P		13,3	679 785 00	(22)	608,-
CGP431 SON-T100W K II OR FG GR SP 76P		14,2	679 815 00	(22)	621,-
CGP431 SON-T150W K II OR FG GR SP 76P		14,7	679 846 00	(22)	648,-
CGP431 SON-T250W K II OR PC GR SP 76P		15,1	476 353 00	(22)	863,-
mit digitalem Zündgerät					
CGP431 SON-T50W K II OR FG GR SND 76P		13,3	478 920 00	(22)	617,-
CGP431 SON-T70W K II OR FG GR SND 76P		13,3	478 937 00	(22)	618,-
CGP431 SON-T100W K II OR FG GR SND 76P		14,2	478 944 00	(22)	632,-
CGP431 SON-T150W K II OR FG GR SND 76P		14,7	478 951 00	(22)	659,-
mit Leistungsumschalter					
CGP431 SON-T50/70W II OR FG GR SS SW 76P		13,9	479 651 00	(22)	650,-
CGP431 SON-T70/100W II OR FG GR SS SW 76P		14,5	479 668 00	(22)	659,-
CGP431 SON-T100/150W II OR FG GR SS SW 76P		14,9	479 675 00	(22)	685,-
Hängeleuchte für Auslegersysteme					
CSP431 CDO-TT70W/828 II OR FG GR ST		12,6	478 807 00	(22)	800,-
CSP431 CPO-T140W/728 EB II OC FG GR		12,6	478 784 00	(22)	1093,-
CSP431 CDO-TT150W II OR FG GR ST		14,7	478 777 00	(22)	829,-
CSP431 SON-T150W II OR FG GR ST		14,7	479 156 00	(22)	799,-
mit Leistungsumschalter					
CSP431 SON-T50/70W K II OR FG GR SS SW		13,2	479 682 00	(22)	680,-
CSP431 SON-T70/100W K II OR FG GR SS SW		13,9	479 699 00	(22)	688,-
CSP431 SON-T100/150W K II OR FG GR SS SW		14,9	479 705 00	(22)	714,-
Zubehör					
ZGP431 LO	Abblendraster	1,4	479 972 00	(22)	209,-

Für die dekorativen Auslegersysteme steht ein spezielles Adapterelement zur Verfügung.
K = Kombi-Pack inkl. Lampe

Gehäuse	Abdeckung	Spannung	Schutzklasse
<input type="checkbox"/> Ansatz-/Aufsatzleuchte Gehäuse: Philips Dunkelgrau, Rahmen: RAL 9006 <input type="checkbox"/> Hängeleuchte Gehäuse: Philips Dunkelgrau, Rahmen: RAL 9006 <input type="checkbox"/> RAL/DB: <input type="text"/>	<input type="checkbox"/> klare Wanne PC <input type="checkbox"/> Flachglasscheibe (FG), (nicht für SON-T 100W)	<input type="checkbox"/> 230V/50W	<input type="checkbox"/> I <input type="checkbox"/> II

Lampen	Optik	inkl. Lampe	Vorschaltgerät	Zündgerät	Leistungsreduzierung	Montageart
<input type="checkbox"/> CPO-TW 60W <input type="checkbox"/> CPO-TW 140W	<input type="checkbox"/> CosmoPolis R140	<input type="checkbox"/> ja	<input type="checkbox"/> Cosmopolis EVG		<input type="checkbox"/> nein <input type="checkbox"/> LS-6 Lumistep nur für 60W <input type="checkbox"/> LS-8 Lumistep nur für 60W <input type="checkbox"/> LS-10 Lumistep nur für 60W	<input type="checkbox"/> Ansatz (60S) <input type="checkbox"/> Aufsatz (76P) <input type="checkbox"/> Aufsatz justierbar (76PA) <input type="checkbox"/> Auslegeradapter (MBA) <input type="checkbox"/> Rohrgewinde
<input type="checkbox"/> CDM-T 70W <input type="checkbox"/> CDM-T 150W <input type="checkbox"/> CDM-T 250W	<input type="checkbox"/> CT-POT	<input type="checkbox"/> ja <input type="checkbox"/> nein	<input type="checkbox"/> konventionell <input type="checkbox"/> elektronisch	<input type="checkbox"/> seriell (SS) <input type="checkbox"/> semi-parallel (ST) <input type="checkbox"/> digital (SND)		
<input type="checkbox"/> CDO-TT 70W <input type="checkbox"/> CDO-TT 100W <input type="checkbox"/> CDO-TT 150W	<input type="checkbox"/> CT-POT	<input type="checkbox"/> ja <input type="checkbox"/> nein	<input type="checkbox"/> konventionell	<input type="checkbox"/> seriell (SS) <input type="checkbox"/> semi-parallel (ST) <input type="checkbox"/> digital (SND)	<input type="checkbox"/> nein	
<input type="checkbox"/> SON-T 50W <input type="checkbox"/> SON-T 70W <input type="checkbox"/> SON-T 100W <input type="checkbox"/> SON-T 150W <input type="checkbox"/> SON-T 250W	<input type="checkbox"/> CT-POT	<input type="checkbox"/> ja <input type="checkbox"/> nein	<input type="checkbox"/> elektronisch		<input type="checkbox"/> Leistungsumschaltrelais (SW)* <input type="checkbox"/> Chronosense (CH)* * nicht für SON-T 250W	
<input type="checkbox"/> PL-T 32W	<input type="checkbox"/> CT-POT	<input type="checkbox"/> ja <input type="checkbox"/> nein	<input type="checkbox"/> elektronisch			
<input type="checkbox"/> QL 55W <input type="checkbox"/> QL 85W	<input type="checkbox"/> CT-POT	<input type="checkbox"/> ja	<input type="checkbox"/> elektronisch			

Bitte ein Angebot von Philips über

Stück an den Kunden:

PLZ:

Ort:


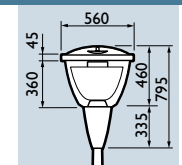

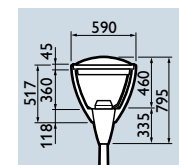

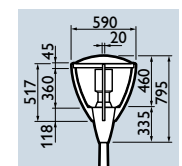

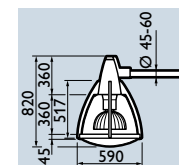

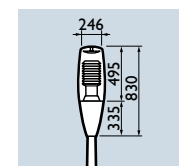

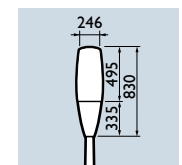
Telefon:

Fax:

Fax:
 Deutschland/Schweiz 05041/75-508
 Österreich 01/60101-1391

Immer anders, immer bestes Licht

Metronomis – das modular aufgebaute Konzept dieser Produktfamilie bietet visuelle Vielfalt in einheitlichem, attraktivem Design. Sieben verschiedene Leuchtentypen, eine breite Auswahl an optischen Elementen und Lampenbestückungen sowie angepasste Ausleger und Masten verschaffen Architekten und Beleuchtungsplanern umfangreiche Gestaltungsmöglichkeiten. Optimiert für Lichtpunkthöhen zwischen 3,50 und 6 m eignen sich die Metronomis-Leuchten insbesondere für einen Einsatz in Einkaufszonen, auf Plätzen und in Parks. Eine hohe Anwendungsflexibilität ermöglicht ein harmonisches Einfügen in unterschiedlichste architektonische Umgebungen bei Tag und Nacht.

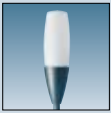



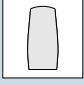
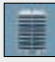
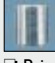
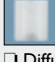
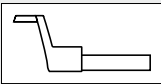
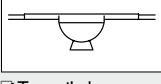


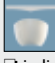



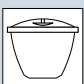




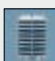

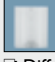


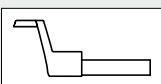
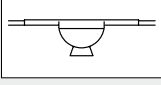
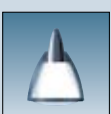

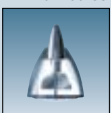




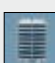

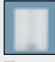


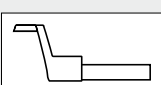
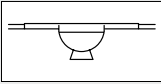
		Produktbezeichnung	Gewicht kg	RG	Preis in Wo.
		Metronomis Anney, CDS560 CDS560 CDM-T 70W 230 II IO TP GRST Abdeckung: klar/lackiert optisches Element: Indirekt-Optik	10,6		913,-
		Metronomis Berlin, CDS570 CDS570 SONT-100W 230 II A TP GRST Abdeckung: klar/lackiert optisches Element: Straßenleuchtenoptik	11,9		885,-
		Metronomis Cambridge, CDS580 CDS580 SONT-70W 230 II PR TP GR ST Abdeckung: klar/lackiert optisches Element: Diffusor	12,5		915,-
		Metronomis Bordeaux, CDS594 CDS594 SONT-70W 230 II STT GR ST Abdeckung: klar/klar optisches Element: rotationssymmetrische Spiegeloptik Ausleger: kurzer, gewölbter Ausleger ZRP554	18,6		837,-
		Metronomis Torino, CDS530 CDS530 SONT-70W 230 II LO TB GR ST Abdeckung: klar optisches Element: Raster	8,6		544,-
		Metronomis Torino, CDS530 CDS530 SONT-70W 230 II DF OB GR ST Abdeckung: opal optisches Element: Diffusor	8,6		607,-

Schutzklasse: II, I
Schutzart: IP 65

Mastanschlussmaße
Mastaufsatz: Ø 60 mm
Einstecktiefe: 100 mm

Alle Leuchten standardmäßig in Schutzklasse II (Ausnahme QL, nur in Schutzklasse I), mit semiparallel-selbststoppendem Zündgerät und Kondensator. Leuchtengehäuse aus Aluminiumdruckguss, Philips Dunkelgrau lackiert, verschiedene Leuchtenabdeckungen aus klarem oder opalem Polycarbonat. Masten und Ausleger siehe Seite 328-329. Leuchtenbestellung bitte nur über das Auswahlblatt.

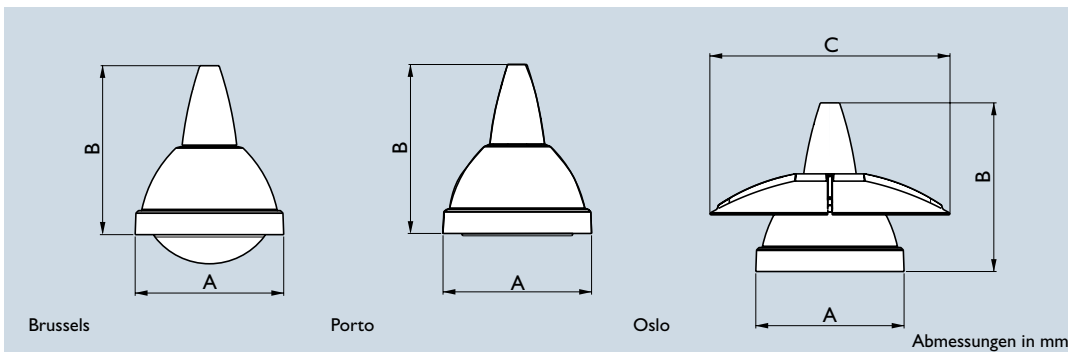
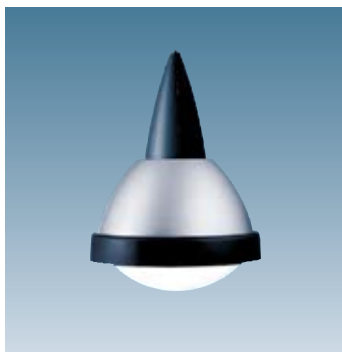
Deutlich effizientere Lösungen zum Lampensystem HPL sind bereits verfügbar. Auf Basis der EuP Richtlinie dürfen Quecksilberdampf Lampen ab 2015 in der EU nicht mehr in den Verkehr gebracht werden. Wir empfehlen daher Cosmopolis Systeme (CPO-TW) als effiziente Alternative!

Standard		Optional		Standard	
Version	Abdeckung	optisches Element	Adapter	elektrische Einheit	
 <input type="checkbox"/> CDS530 Torino  <input type="checkbox"/> CDS540 Bilbao  <input type="checkbox"/> CDS550 Malmö	 <input type="checkbox"/> klar  <input type="checkbox"/> opal	 <input type="checkbox"/> Raster  <input type="checkbox"/> Prismenrefraktor  <input type="checkbox"/> Diffusor	 <input type="checkbox"/> Adapter für Mastansatzmontage Ø 42-60 mm ZRP551  <input type="checkbox"/> Tragseiladapter ZRP 552	<input type="checkbox"/> SON (-T) 50 <input type="checkbox"/> SON (-ET/TT) 70/ <input type="checkbox"/> SON (-ET/TT) 100/ <input type="checkbox"/> SON-ET/TT 150/	<input type="checkbox"/> Hängeleuchte 60 mm <input type="checkbox"/> Aufsatzleuchte 60 mm <input type="checkbox"/> Aufsatzleuchte 76 mm <p>Alle Leuchten standardmäßig in Schutzklasse II (Ausnahme QL, nur in Schutzklasse I), mit semiparallel-selbststoppendem Zündgerät und Kondensator.</p> <p>auf Anfrage:</p> <ul style="list-style-type: none"> • andere RAL-Farben • Schutzklasse I • Tonfrequenzfilter • Leistungsreduzierung
 <input type="checkbox"/> CDS560 Anney	 <input type="checkbox"/> klar/lackiert	 <input type="checkbox"/> indirekt		<input type="checkbox"/> CDM-T 35W <input type="checkbox"/> CDM-T 70W <input type="checkbox"/> CDM-T 150W	
 <input type="checkbox"/> CDS560 Anney  <input type="checkbox"/> CDS570 Berlin  <input type="checkbox"/> CDS580 Cambridge	 <input type="checkbox"/> klar/klar  <input type="checkbox"/> klar/opal  <input type="checkbox"/> klar/lackiert  <input type="checkbox"/> opal/opal  <input type="checkbox"/> opal/lackiert	 <input type="checkbox"/> Raster  <input type="checkbox"/> Prismenrefraktor  <input type="checkbox"/> Diffusor  <input type="checkbox"/> rotationssymmetrische Spiegeloptik  <input type="checkbox"/> Straßenleuchtenoptik (nicht für QL)	 <input type="checkbox"/> Adapter für Mastansatzmontage Ø 42-60 mm ZRP551  <input type="checkbox"/> Tragseiladapter ZRP 552	<input type="checkbox"/> SDW-T 50 <input type="checkbox"/> SDW-T 100 <input type="checkbox"/> QL 55/830* <input type="checkbox"/> QL 55/840* * nur in Schutzklasse I <input type="checkbox"/> CPO-TW 60 W* * nur in Verbindung mit Straßenleuchtenoptik	
 <input type="checkbox"/> CDS590 Bordeaux ohne Streben  <input type="checkbox"/> CDS592 Bordeaux mit 2 Streben  <input type="checkbox"/> CDS594 Bordeaux mit 4 Streben	 <input type="checkbox"/> klar/klar  <input type="checkbox"/> opal/klar  <input type="checkbox"/> klar/opal  <input type="checkbox"/> opal/opal	 <input type="checkbox"/> Raster  <input type="checkbox"/> Prismenrefraktor  <input type="checkbox"/> Diffusor  <input type="checkbox"/> rotationssymmetrische Spiegeloptik  <input type="checkbox"/> Straßenleuchtenoptik (nicht für QL)	 <input type="checkbox"/> Adapter für Mastansatzmontage Ø 42-60 mm ZRP551  <input type="checkbox"/> Tragseiladapter ZRP 552		<p>Bitte ein Angebot von Philips über <input type="text"/> Stück an den Kunden</p> <p>_____</p> <p>_____</p> <p>PLZ: _____ Ort: _____</p> <p>Telefon: _____</p> <p>Fax: _____</p>

Fax: Deutschland/Schweiz 05041/75-508
Österreich 01/60101-1391

Hoch hinaus

Metronomis 2 – eine Ergänzung der bestehenden Metronomis-Familie um drei modulare Hängeleuchten in zwei Baugrößen, die sich durch ein konsequentes Design auszeichnen, in Übereinstimmung mit der architektonischen Vielfalt unserer Städte, Ortschaften und Dörfer. Entwickelt mit klarem Fokus auf lichttechnischer Leistung erfüllen die Metronomis 2 Leuchten alle Anforderungen an die Beleuchtung moderner Hauptverkehrswege. Unterschiedliche optische Systeme ermöglichen es, eine Vielzahl von Beleuchtungslösungen für die Straßen- und Flächenbeleuchtung zu schaffen. Als Bestandteil des integrierten Metronomis-Konzeptes, bestehend aus Leuchte, Ausleger und Mast, ist Metronomis 2 geeignet, in Lichtpunkthöhen von 6 bis 9 m (bis 150W) oder 9 bis 12 m (bis 400W) Akzente zu setzen.



Schutzklasse: II, I
Schutzart: IP 66
Mastanschlussmaße
Mastaufsatz: Ø 60 mm
Einstecktiefe: 100 mm

Produktbezeichnung

Brussels, kleine Bauform

CDS501 SON-T70W 230 II S PC GR ST CA

Abdeckung: Polycarbonat-Wanne

Reflektor: rotationssymmetrische Optik

Adapter: Trageiladapter, ZRP552

Brussels, große Bauform

CDS502 SON-T250W 230 II A FG GR ST CA

Abdeckung: Flachglasscheibe

Reflektor: Straßenleuchtenoptik

Adapter: Trageiladapter, ZRP552

Porto, kleine Bauform

CDS503 CDO-TT150W 230 II AE FG GR ST CA

Abdeckung: Flachglasscheibe

Reflektor: Straßenleuchtenoptik mit ALE-Funktion

Adapter: Trageiladapter, ZRP552

Porto, große Bauform

CDS504 SON-T250W 230II SE PC GR ST CA

Abdeckung: Polycarbonat-Wanne

Reflektor: rotationssymmetrische Optik mit ALE-Funktion

Adapter: Trageiladapter, ZRP552

Oslo, kleine Bauform

CDS505 CDO-TT150W 230 II AE FG GR ST CA

Abdeckung: Flachglasscheibe

Reflektor: Straßenleuchtenoptik mit ALE-Funktion

Adapter: Trageiladapter, ZRP552

A mm	B mm	C mm	Gewicht kg	RG	Preis in Wo.
525	680		11,3		1309,-

617	702		16,5		1394,-
-----	-----	--	------	--	--------

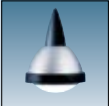


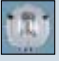

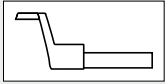
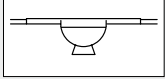
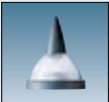

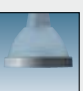

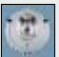
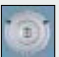
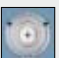







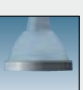
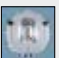
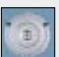




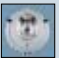
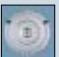
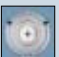





525	680		12,9		1194,-
-----	-----	--	------	--	--------

617	702		17,1		1349,-
-----	-----	--	------	--	--------

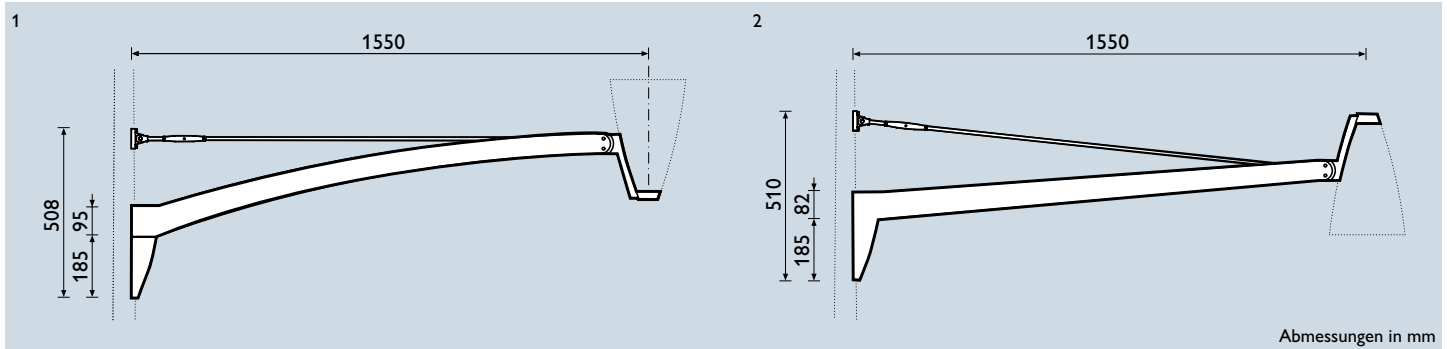
525	680	800	15,4		2122,-
-----	-----	-----	------	--	--------

Leuchtenbestellung bitte auf der nächsten Seite per Auswahlblatt.

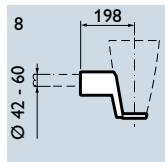
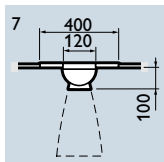
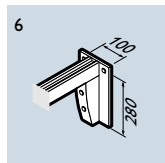
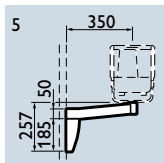
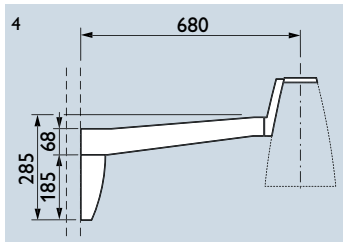
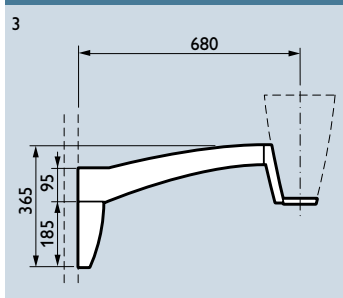
Deutlich effizientere Lösungen zum Lampensystem HPL sind bereits verfügbar. Auf Basis der EuP Richtlinie dürfen Quecksilberdampflampen ab 2015 in der EU nicht mehr in den Verkehr gebracht werden. Wir empfehlen daher Cosmopolis Systeme (CPO-TW) als effiziente Alternative!

Gehäuse	Abdeckung	Optik	Leuchtmittel	
 <p>☐ CDS501 Brussels 150</p>	 <p>☐ Polycarbonat-Wanne (PC)</p>  <p>☐ Flachglasscheibe (nur für T-Lampen)</p>	 <p>☐ Straßenleuchtenoptik</p>  <p>☐ rotationssymmetrische Optik (nicht mit Flachglasscheibe)</p>	<p>☐ CDO-ET 70 (E27)* ☐ CDO-ET 150 (E40)* ☐ CDM-TP 70 (PG 12-2) ☐ CDM-TP 150 (PGX 12-2) ☐ CDO-TT 70 (E27)* ☐ CDO-TT 150 (E40)*</p> <p>☐ SON-ET/TT 100/70 (E40) ☐ SON-ET/TT 150/100 (E40) ☐ SON-ET/TT 70 (E27) ☐ SON-ET/TT 100 (E40) ☐ SON-ET/TT 150 (E40)</p> <p>☐ QL 85W/827** ☐ QL 85W/830** ☐ QL 85W/840**</p> <p>☐ CPO-TW 140W***</p> <p>* nur in Verbindung mit Flachglasscheibe ** nur Schutzklasse I mit integrierter elektrischer Einheit, nur mit rotationssymmetrischem Reflektor *** nur in Verbindung mit Straßenleuchtenoptik</p>	 <p>☐ Adapter für Mastansatzmontage Ø 42–60 mm ZRP551</p>  <p>☐ Tragseiladapter ZRP 552</p>
 <p>☐ CDS503 Porto 150</p>	 <p>☐ Polycarbonat-Wanne (PC)</p>  <p>☐ Flachglasscheibe (nur für T-Lampen)</p>	 <p>☐ Straßenleuchtenoptik</p>  <p>☐ Straßenleuchtenoptik mit ALE-Funktion</p>  <p>☐ rotationssymmetrische Optik (nicht mit Flachglasscheibe)</p>  <p>☐ rotationssymmetrische Optik mit ALE-Funktion (nicht mit Flachglasscheibe)</p>	<p>☐ QL 85W/827** ☐ QL 85W/830** ☐ QL 85W/840**</p> <p>☐ CPO-TW 140W***</p> <p>* nur in Verbindung mit Flachglasscheibe ** nur Schutzklasse I mit integrierter elektrischer Einheit, nur mit rotationssymmetrischem Reflektor *** nur in Verbindung mit Straßenleuchtenoptik</p>	
 <p>☐ CDS505 Oslo 150</p>	 <p>☐ Polycarbonat-Wanne (PC)</p>  <p>☐ Flachglasscheibe (nur für T-Lampen)</p>	 <p>☐ Straßenleuchtenoptik mit ALE-Funktion</p>  <p>☐ rotationssymmetrische Optik mit ALE-Funktion (nicht mit Flachglasscheibe)</p>		
 <p>☐ CDS502 Brussels 400</p>	 <p>☐ Polycarbonat-Wanne (PC)</p>  <p>☐ Flachglasscheibe (nur für T-Lampen)</p>	 <p>☐ Straßenleuchtenoptik</p>  <p>☐ rotationssymmetrische Optik (nicht mit Flachglasscheibe)</p>	<p>☐ CDO-ET 150 (E40)* ☐ CDO-TT 150 (E40)*</p> <p>☐ HPI-T 250 (E40) (nur mit Straßenleuchtenreflektor)</p> <p>☐ SON-ET/TT 150 (E40) ☐ SON-ET/TT 250 (E40)</p>	<p>Alle Leuchten standardmäßig in Schutzklasse II (Ausnahme QL, nur in Schutzklasse I), mit semiparallel-selbststoppendem Zündgerät und Kondensator.</p> <p>auf Anfrage:</p> <ul style="list-style-type: none"> • externe elektrische Einheit • Schutzklasse I • Chronosense • induktiv • andere RAL-Farben • Leistungsreduzierung
 <p>☐ CDS504 Porto 400</p>	 <p>☐ Polycarbonat-Wanne (PC)</p>  <p>☐ Flachglasscheibe (nur für T-Lampen)</p>	 <p>☐ Straßenleuchtenoptik</p>  <p>☐ Straßenleuchtenoptik mit ALE-Funktion</p>  <p>☐ rotationssymmetrische Optik (nicht mit Flachglasscheibe)</p>  <p>☐ rotationssymmetrische Optik mit ALE-Funktion (nicht mit Flachglasscheibe)</p>	<p>auf Anfrage: HPI-T 400W (E40) SON 400 (E40)** SON-T 400 (E40)**</p> <p>* nur in Verbindung mit Flachglasscheibe ** nur mit Straßenleuchtenreflektor nur mit externer elektrischer Einheit verwendbar</p>	
 <p>☐ CDS506 Oslo 400</p>	 <p>☐ Polycarbonat-Wanne (PC)</p>  <p>☐ Flachglasscheibe (nur für T-Lampen)</p>	 <p>☐ Straßenleuchtenoptik mit ALE-Funktion</p>  <p>☐ rotationssymmetrische Optik mit ALE-Funktion (nicht mit Flachglasscheibe)</p> <p>☐ ALE-Funktion = Reflektor mit Indirekt-Lichtaustritt nach oben</p>	<p>Bitte ein Angebot von Philips über <input type="text"/> Stück an den Kunden</p> <p>_____</p> <p>_____</p> <p>PLZ: _____ Ort: _____</p> <p>Telefon: _____</p> <p>Fax: _____</p>	

Fax: Deutschland/Schweiz 05041/75-508
Österreich 01/60101-1391

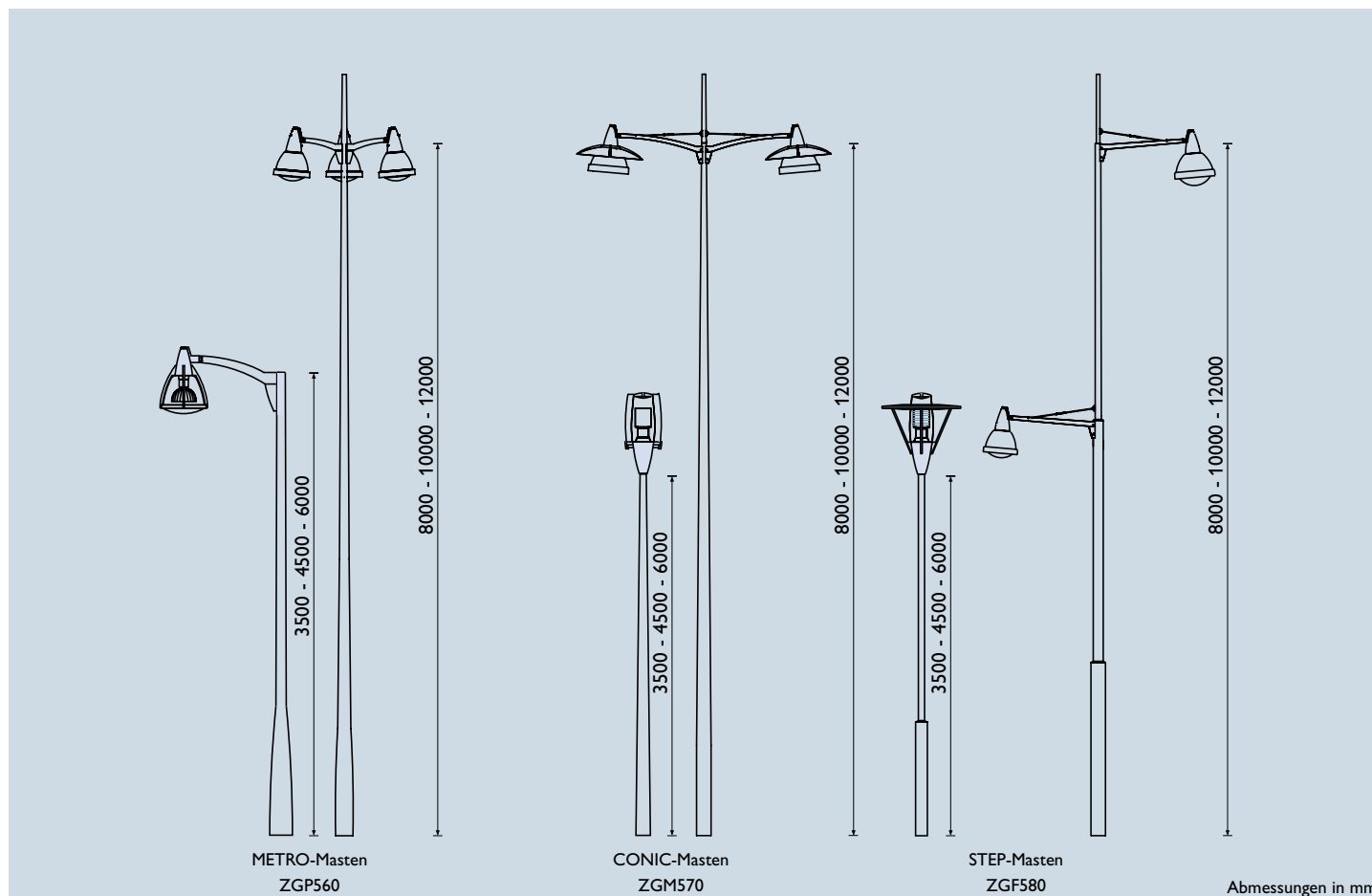



Abmessungen in mm



Produktbezeichnung	Beschreibung	Abb.	Gewicht		Bestell-Nr. EOC	RG	Preis in Wo.
			kg				
Metronomis-Ausleger, Aluminiumdruckguss, Philips-Dunkelgrau, für Montage an Metronomis-Masten							
ZRP554	kurzer, gewölbter Ausleger	3	6,0		227 283 00	(29)	663,-
ZRP555	kurzer, gerader Ausleger	4	6,0		227 290 00	(29)	769,-
ZRP556	langer, gewölbter Ausleger	1	7,5		824 215 00	(29)	1200,-
ZRP557	langer, gerader Ausleger	2	7,5		230 122 00	(29)	1739,-
ZRP558	Mehrzweckausleger	5	2,0		230 139 00	(29)	454,-
Wandmontage-Adapter, für Metronomis-Ausleger, Philips-Dunkelgrau							
ZRP559-SB	Adapter für kurze Ausleger (ZRP554 und ZRP555)	6	3,0		147 581 00	(29)	167,-
ZRP559-LB	Adapter für lange Ausleger (ZRP556 und ZRP557)	6	3,0		147 574 00	(29)	227,-

Hinweis: Alle Ausleger und Adapter sind nur mit Metronomis-Leuchten verwendbar (Ausnahme: Mehrzweckausleger).



Produktbeschreibung	Gewicht kg	Bestell-Nr. EOC	1-5 Stück Preis	> 5 Stück Preis	 in Wo.
METRO-Masten, ZGP560, mit Erdstück, Mastzopf Ø 60 mm, Philips-Dunkelgrau lackiert					
9MA000 ZGP570 35 METRO I POST TOP	10,5	585 700 00	auf Anfrage	auf Anfrage	
9MA000 ZGP570 45 METRO I POST TOP	12,5	598 755 00	auf Anfrage	auf Anfrage	
9MA000 ZGP570 60 METRO I POST TOP	14,5	598 779 00	auf Anfrage	auf Anfrage	
CONIC-Masten, ZGM570, konisch mit Erdstück, Mastzopf Ø 60 mm, Philips-Dunkelgrau lackiert					
9MA000 ZGP570 35 CONIC I POST TOP	10,5	583 355 00	auf Anfrage	auf Anfrage	
9MA000 ZGP570 45 CONIC I POST TOP	12,5	583 362 00	auf Anfrage	auf Anfrage	
9MA000 ZGP570 60 CONIC I POST TOP	14,5	583 379 00	auf Anfrage	auf Anfrage	
STEP-Masten, zylindrisch abgesetzt mit Erdstück, Mastzopf Ø 60 mm, Philips-Dunkelgrau lackiert					
9MA000 ZGP580 35 STEP I POST TOP	14,5	583 386 00	auf Anfrage	auf Anfrage	
9MA000 ZGP580 45 STEP I POST TOP	14,5	583 393 00	auf Anfrage	auf Anfrage	
9MA000 ZGP580 60 STEP I POST TOP	14,5	583 409 00	auf Anfrage	auf Anfrage	

Lackierung in RAL Farbe auf Anfrage

Die Metronomis-Masten sind Teil eines integralen Konzeptes, bestehend aus Leuchte, Ausleger und Mast. Sie vervollständigen das flexible Metronomis-Beleuchtungskonzept und sorgen für eine visuelle Übereinstimmung zwischen Leuchte und Mast – eine optimale, formschöne Lichtpunktgestaltung wird ermöglicht.

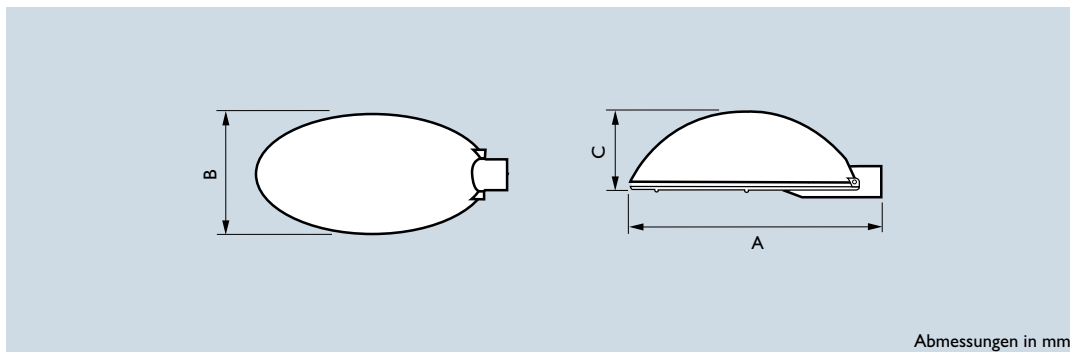
Der METRO-Mast zeichnet sich durch den fließenden Übergang von der Basis zum Mast aus. Sein exklusives Design ist auf die Mastaufsatz- und Hängeleuchten der Metronomis-Familie zugeschnitten.

CONIC ist ein schlichter, eleganter Mast, der sich unaufdringlich in das Straßenbild einfügt. Er wird serienmäßig aus Aluminium hergestellt.

Der STEP-Mast, der aus Segmenten aus verzinktem Stahl besteht, betont den visuellen Rhythmus und die Ausrichtung öffentlicher Plätze.

Harmonische Form bei Tag und Nacht

Die klare und aktuelle Formgebung ist markantes Kennzeichen der Milewide, einer Mastansatzleuchte, die in Zusammenarbeit mit dem Designer Knud Holscher entwickelt wurde. Sie ist für Sammelstraßen und Straßen mit gemischtem Verkehr konzipiert, aber auch in Wohnstraßen, auf Plätzen und Parkplätzen einsetzbar. Über eine verstellbare Optik kann die Lichtcharakteristik an unterschiedliche Straßenkonfigurationen angepasst und für diese optimiert werden.



Abmessungen in mm



Schutzklasse: II, I
Schutzart: IP 65
Lampenraum IP 65
Mastanschlussmaße:
Mastansatz: Ø 48 mm
Einstecktiefe 83 mm
Neigungswinkel: ±3°

Produktbezeichnung	Beschreibung	Gewicht kg	A mm	B mm	C mm	Bestell-Nr. EOC	RG	Preis in Wo.	
kleine Bauform, Gehäuse aus Aluminiumdruckguss, ähnlich RAL 9006									
SRS419 CPO-TW45W/728 K EB II OC GR	onkl.- CPO-TW 45W/728	7,9	488	334	167	724 70 600	(22)	935,-	
SRS419 CPO-TW60W/728 K EB II OC GR	inkl. CPO-TW 60W/728	7,9	488	334	167	090 887 00	(22)	915,-	
SRS419 CPO-TW60W/728 K EB I OC GR	inkl. CPO-TW 60W/728	7,9	488	334	167	090 900 00	(22)	915,-	
SRS419 CDM-T35W 230V II EB GR	CDM-T35 W	8,6	488	334	167	089 171 00	(22)	705,-	
SRS419 CDM-T70W 230V II EB GR	CDM-T70 W	8,6	488	334	167	089 188 00	(22)	705,-	



Mastansatz: Ø 60 mm
Einstecktiefe 110 mm
Neigungswinkel: ±3°

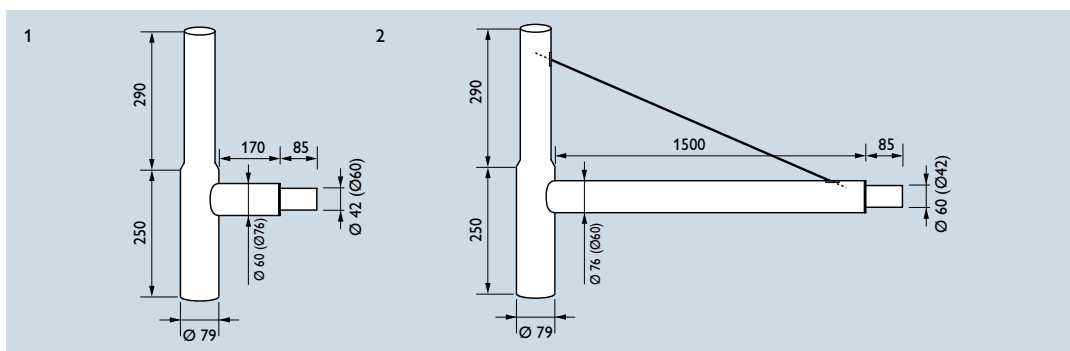
mittlere Bauform, Gehäuse aus Aluminiumdruckguss, ähnlich RAL 9006									
SRS421 SON-T50W 230V II ST GR		9,7	697	334	219	083 537 00	(22)	574,-	
SRS421 SON-T70W 230V II ST GR	SON-T/CDO-TT 70W	10,1	697	334	219	083 544 00	(22)	575,-	
SRS421 SON-T100W 230V II ST GR	SON-T/CDO-TT 100W	10,1	697	334	219	083 551 00	(22)	582,-	
SRS421 SON-T150W 230V II ST GR	SON-T/CDO-TT 150W	11,8	697	334	219	083 568 00	(22)	600,-	
SRS421 CPO-TW60W/728 K EB II OC GR	inkl. CPO-TW 60W/728	10,5	697	334	219	723 044 00	(22)	1084,-	
SRS421 CPO-TW140W/728 K EB II OC GR	inkl. CPO-TW 140W/728	10,5	697	334	219	723 037 00	(22)	1071,-	



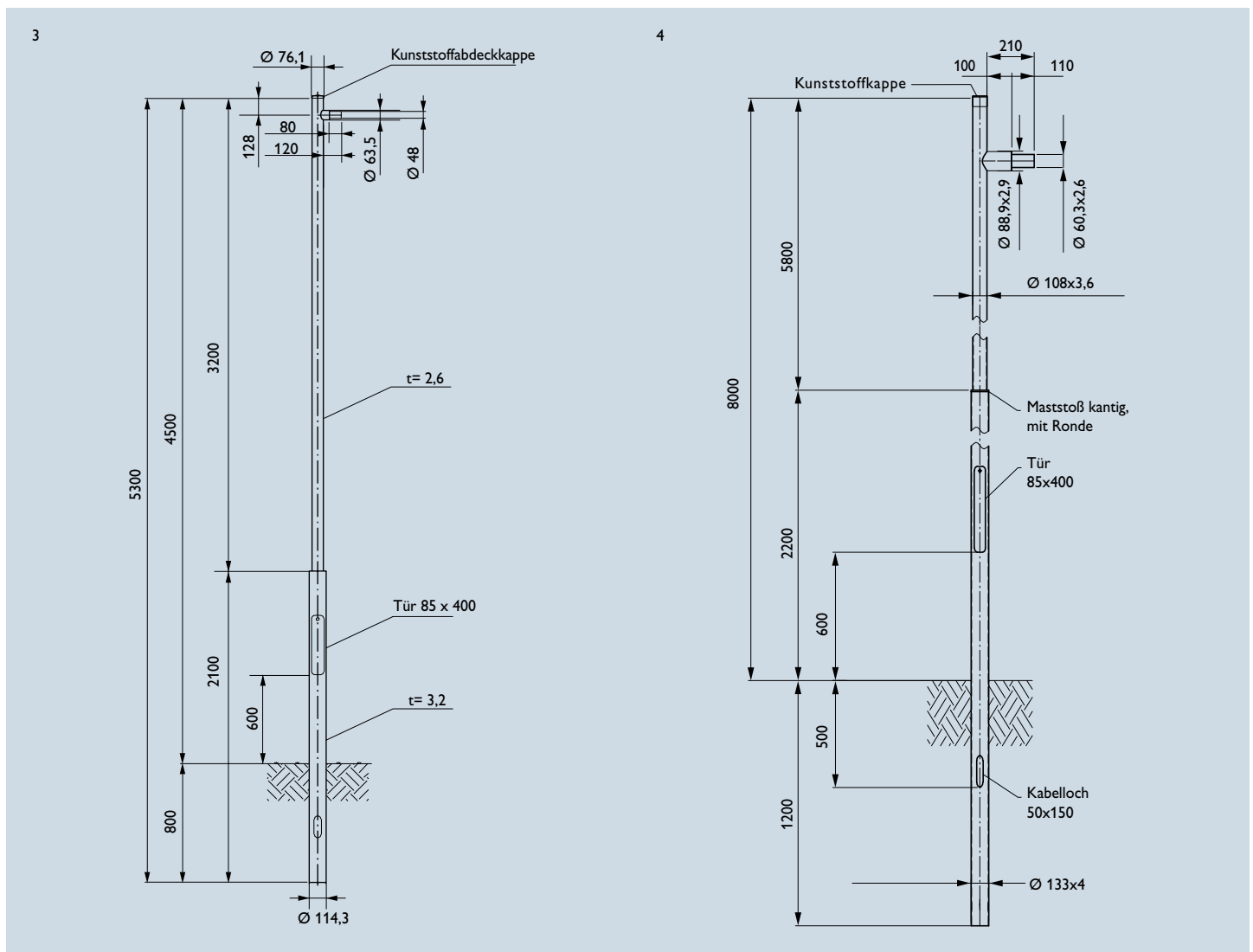
Mastansatz: Ø 76 mm
Einstecktiefe 140 mm
Neigungswinkel: ±3°

große Bauform, Gehäuse aus Aluminiumdruckguss, ähnlich RAL 9006									
SRS427 SONT150W 230V II ST GR	SON-T/CDO-TT 150W	21	878	421	297	085 876 00	(22)	821,-	
SRS427 SONT250W 230V II ST GR		22	878	421	297	084 732 00	(22)	834,-	

Produktbezeichnung	Beschreibung	Abb.	Bestell-Nr. EOC	RG	Preis in Wo.
Ergänzungsteile, Ausleger für kleine Bauform, Zopf 42 mm, Mast mit 200 mm Kalibrierung					
9MA500 AL-E 60.42/170/0° OLA	Ausleger 170 mm, Aluminium unbehandelt	1	a.Anfrage		a.Anfrage
9MA500 AL-E 60.42/1500/0° OLA	Ausleger 1500 mm, Aluminium unbehandelt	2	a.Anfrage		a.Anfrage
Ergänzungsteile, Ausleger für mittlere Bauform, Zopf 60 mm, Mast mit 200 mm Kalibrierung					
9MA500 AL-E 76.60/170/0° OLA	Ausleger 170 mm, Aluminium unbehandelt	1	601 271 00	(29)	a.Anfrage
9MA500 AL-E 76.60/1500/0° OLA	Ausleger 1500 mm, Aluminium unbehandelt	2	625 888 00	(29)	a.Anfrage

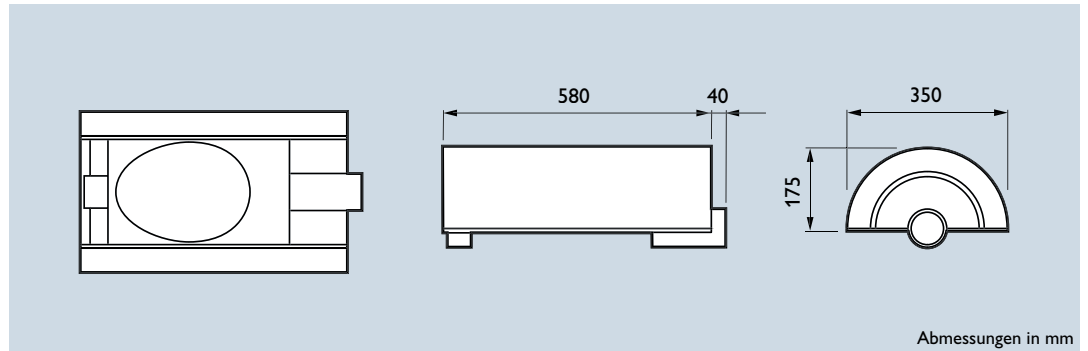


Produktbezeichnung	Beschreibung	Abb.	Bestell-Nr.	
			EOC	RG Preis in Wo.
Maste für Milewide, kleine Bauform				
9MA001 MFV-Z 45.76/1 Stutzen/RAL 9007	zylindrisch abgesetzter Mast einfach, verzinkt, 4,5 m LPH	3	615 902 00	(29) a.Anfrage
9MA001 MFV-Z 45.76/2 Stutzen/RAL 9007	zylindrisch abgesetzter Mast zweifach, verzinkt, 4,5 m LPH		615 919 00	(29) a.Anfrage
mit 42 mm Ansatzstutzen für kleine Bauform				
Maste für Milewide, mittlere Bauform				
9MA001 MFV-Z 80.108/1 Stutzen/RAL 9007	zylindrisch abgesetzter Mast einfach, verzinkt, 8 m LPH	4	a.Anfrage	a.Anfrage
9MA001 MFV-Z 80.108/2 Stutzen/RAL 9007	zylindrisch abgesetzter Mast zweifach, verzinkt, 8 m LPH		a.Anfrage	a.Anfrage
mit 60 mm Ansatzstutzen für kleine Bauform				



Einfach in der Form, ideal an allen Orten

Die halbzylindrische Form mit flachem Abschlussglas ist charakteristisch für die Viking Vision – eine Straßenleuchte für die Mastansatzmontage. Die facettierte Optik kann in fünf Positionen eingestellt werden, um die Beleuchtungscharakteristik an die unterschiedlichen Straßengeometrien anzupassen. Viking Vision ist für den Einsatz in Wohnstraßen, Industriegebieten, kleineren Sammelstraßen sowie Straßen für gemischten Verkehr konzipiert.



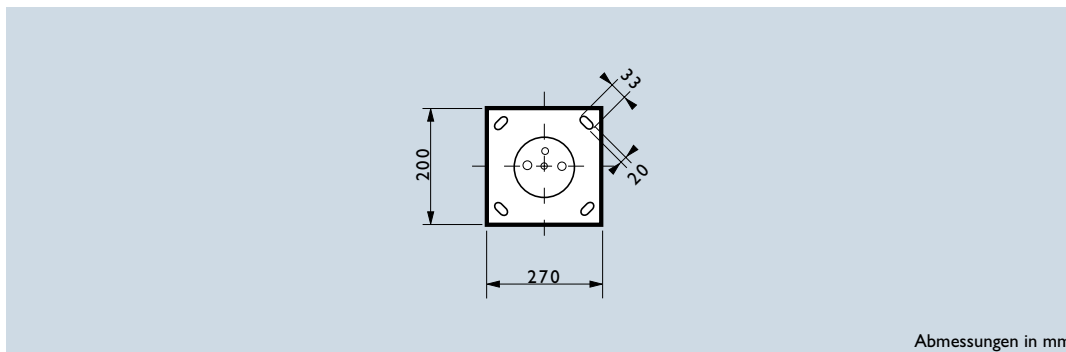
Abmessungen in mm



Schutzklasse: II, I
Schutzart: IP 54
Mastanschlussmaße
Mastansatz: Ø 60 mm
Einstecktiefe: 110 mm

Produktbezeichnung	Beschreibung	Gewicht kg	Bestell-Nr. EOC	RG	Preis in Wo.
Gehäuse aus Aluminiumdruckguss					
SRS420 1xSONT50W 230V IC I TF ST		14,0	080 017 00	(22)	1448,-
SRS420 1xSONT70W IC I FG ST	SON-T/CDO-TT 70W	14,0	080 024 00	(22)	1448,-
SRS420 1xSONT100W 230V IC I FG ST	SON-T/CDO-TT 100W	15,0	010 342 00	(22)	1473,-
SRS 420 1xSONT150W 230V IC I FG ST	SON-T/CDO-TT 150W	15,0	010 113 00	(22)	1473,-
SRS420 1xSONT50W 230V IC II TF ST		13,5	081 113 00	(22)	1527,-
SRS420 1xSONT70W 230V IC II TF ST	SON-T/CDO-TT 70W	13,5	081 120 00	(22)	1527,-
SRP420 1xSONT100W 230V IC II TF ST	SON-T/CDO-TT 100W	13,5	081 137 00	(22)	1527,-
SRS 4201xSONT150W 230V IC II TF ST	SON-T/CDO-TT 150W	13,5	081 144 00	(22)	1542,-
mit Leistungsreduzierung					
SRS420 1xSONT100W IC II ST II D1		14,0	081 861 00	(22)	1650,-
SRS420 1xSONT150W IC II ST II D1		14,0	082 349 00	(22)	1449,-
Ergänzungsteile, Ausleger für Maste mit 200 mm Kalibrierung Zopf 60 mm					
9MA500 AL-E 76.60/450/0° OLA	Ausleger 170 mm, Aluminium unbehandelt		601 271 00	(29)	a.Anfrage
9MA500 AL-E 76.60/1500/0° OLA	Ausleger 1500 mm, Aluminium unbehandelt		625 888 00	(29)	a.Anfrage

Light Tube ist eine dekorative Stelenleuchte auf Basis der Remote-Light-Source-Technologie. Hierbei wird das Licht von einer Lichtquelle im Mastfuß mittels einer prismenbeschichteten OLF-Folie an das Mastende transportiert und vom Leuchtenkopf reflektiert. Die Lichtstee setzt Akzente auf Plätzen und Promenaden sowie in Parks und Fußgängerzonen. Ausgestattet mit innovativen, effizienten Entladungslampen - MASTER CDM-T, sowie innovativer LED Technologie bietet sie Architekten, Städteplanern und Designern neue Möglichkeiten bei der Gestaltung des städtischen Umfeldes.



Abmessungen in mm

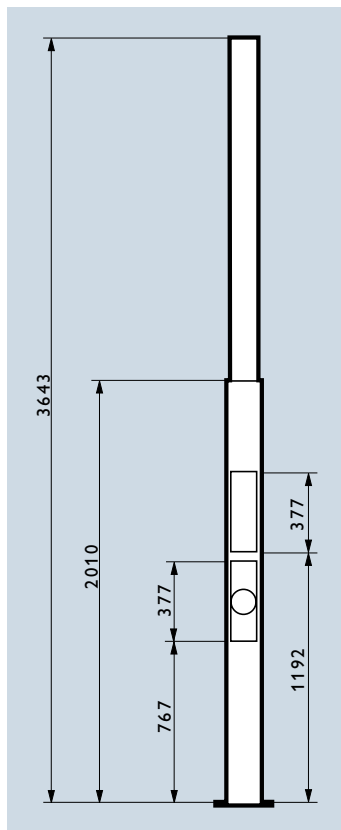


CE
Schutzklasse: I
Schutzart: IP 66

Produktbezeichnung	Beschreibung	Gewicht kg	Bestell-Nr. EOC	RG	Preis in Wo.
Light Tube Entladungslampe MASTERColour CDM-T					
HGS444 CDM-T70W IT IO GR	Indirektoptik rotationssymmetrisch	30,0	958 320 00	(22)	5700,-
HGS444 CDM-T70W IT IO GR F-BL	Indirektoptik rotationssymmetrisch mit Dekorelement blau	30,0	958 337 00	(22)	5900,-
HGS444 CDM-T150W IT IO GR	Indirektoptik rotationssymmetrisch	30,0	958 351 00	(22)	5700,-
HGS444 CDM-T150W IT IO GR F-BL	Indirektoptik rotationssymmetrisch mit Dekorelement blau	30,0	958 368 00	(22)	5900,-

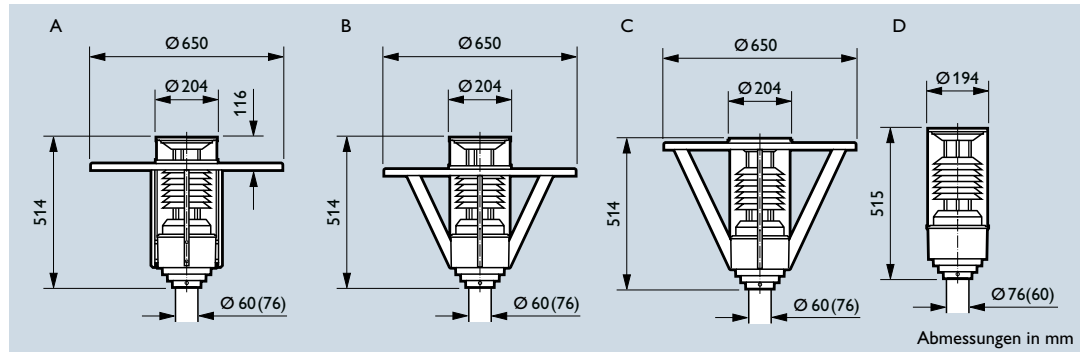


Light Tube LED 9xPhilips Luxeon K2, Systemleistung max. 36W					
HGS445 LED-K2/RGB EB I GR DMX	RGB Modul, Steuerung über DMX512	30,0	958 399 00	(16)	7000,-
HGS445 LED-K2/AWB EB I GR DMX	AWB Modul, Steuerung über DMX512	30,0	958 405 00	(16)	7000,-



Angenehmes Licht, markante Silhouette

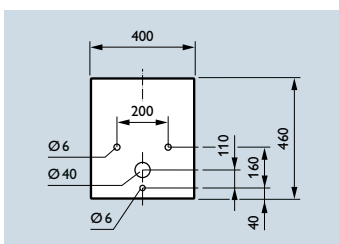
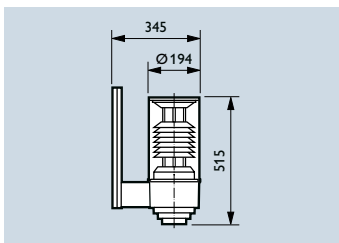
Vista – ein Blickfang, der seiner Umgebung eine individuelle, unverwechselbare Note gibt. Sie prägt ihr Umfeld durch ein klares, angenehmes Rundumlicht in der Nacht und ihre markante Silhouette am Tag. Die Leuchtenfamilie besteht aus Aufsatz-, Poller- und Wandleuchten und kann überall dort eingesetzt werden, wo einheitliche Lichtarchitektur von Bedeutung ist.



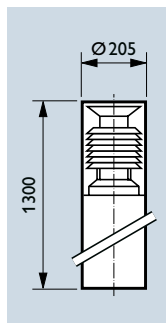
Schutzklasse: II
 Schutzart: IP 44
 Mastanschlussmaße
 Mastaufsatz:
 Ø 60/76 mm
 (Reduzierstück liegt bei)
 Einstecktiefe: 75 mm

Produktbezeichnung	Abb.	Gewicht kg	Bestell-Nr. EOC	RG	Preis in Wo.
Aufsatzleuchte, Graphitschwarz RAL 9011					
2VS650 1xSON50/70W IC I DTC-A 9011	A	6,5	302 734 00	(22)	697,-
2VS650 1xQL55W/830 HF I DTC-A 9011	A	6,0	308 330 00	(22)	1082,-
2VS650 1xSON50/70W IC I DTC-B 9011	B	7,5	302 826 00	(22)	830,-
2VS650 1xSON50/70W IC I DTC-C 9011	C	8,0	302 925 00	(22)	884,-
2VS650 1xSON50/70W IC I DTC-D 9011	D	4,7	303 021 00	(22)	588,-
Aufsatzleuchte, Weißaluminium RAL 9006					
2VS650 1xSON50/70W IC I DTC-A 9006	A	6,5	302 758 00	(22)	779,-
2VS650 1xQL55W/830 HF I DTC-A 9006	A	6,0	307 890 00	(22)	1107,-
2VS650 1xSON50/70W IC I DTC-B 9006	B	7,5	302 840 00	(22)	914,-
2VS650 1xSON50/70W IC I DTC-C 9006	C	8,0	302 949 00	(22)	807,-
2VS650 1xQL55W/830 HF I DTC-C 9006	C	6,5	308 514 00	(22)	1278,-
2VS650 1xSON50/70W IC I DTC-D 9006	D	4,7	303 045 00	(22)	554,-
2VS650 HPL-N80/125W IC I DTC-A 9006	A	7,0	302 727 00	(22)	784,-

Deutlich effizientere Lösungen zum Lampensystem HPL sind bereits verfügbar. Auf Basis der EuP Richtlinie dürfen Quecksilberdampf lampen ab 2015 in der EU nicht mehr in den Verkehr gebracht werden. Wir empfehlen daher Cosmopolis Systeme (CPO-TW) als effiziente Alternative!



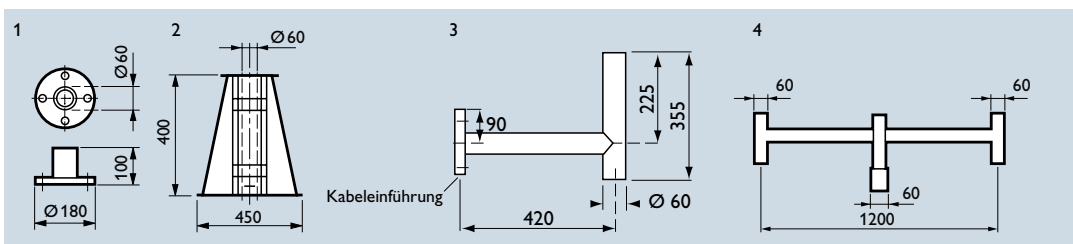
Produktbezeichnung	Beschreibung	Abb.	Gewicht kg	Bestell-Nr. EOC	RG	Preis in Wo.
Wandleuchte RAL 9011						
2VS342 1xSON50/70W IC I 9011			7,5	303 106 00	(22)	1060,-
2VS342 1xPL-C/2P26W IC I 9011			7,2	308 132 00	(22)	1052,-
2VS342 1xPL-C/2P26W IC II 9011			7,2	303 168 00	(22)	1156,-
Wandleuchte RAL 9006						
2VS342 1xSON50/70W IC I 9006			7,5	303 137 00	(22)	1098,-
2VS342 1xSON50/70W IC II 9006			7,5	303 212 00	(22)	1179,-
2VS342 1xPL-C/2P26W IC I 9006			7,2	303 120 00	(22)	1063,-



Produktbezeichnung	Beschreibung	Abb.	Gewicht kg	Bestell-Nr. EOC	RG	Preis in Wo.
Pollerleuchte RAL 9011						
2VS200 1xSON50W IC I 9011			11,5	302 581 00	(22)	1160,-
2VS200 1xSON50W IC II 9011			11,5	302 680 00	(22)	1271,-
2VS200 1xQL55/830 HF I 9011			11,0	308 460 00	(22)	1487,-
2VS200 1xPL-T/4P42W HFP I 9011			11,0	306 817 00	(22)	1025,-
2VS201 1xSON50W IC I 9011	mit Masttür		11,5	307 463 00	(22)	1402,-
2VS201 1xSON50W IC II 9011	mit Masttür		11,5	308 255 00	(22)	1500,-
Pollerleuchte RAL 9006						
2VS200 1xSON50W IC I 9006			11,4	302 659 00	(22)	1155,-
2VS200 1xSON50W IC II 9006			11,4	302 703 00	(22)	1280,-
2VS200 1xPL-T/4P42W HFP I 9006			11,0	309 443 00	(22)	1200,-
2VS201 1xSON50W IC I 9006	mit Masttür		11,5	308 262 00	(22)	1452,-
2VS201 1xSON50W IC II 9006	mit Masttür		11,5	306 770 00	(22)	1506,-

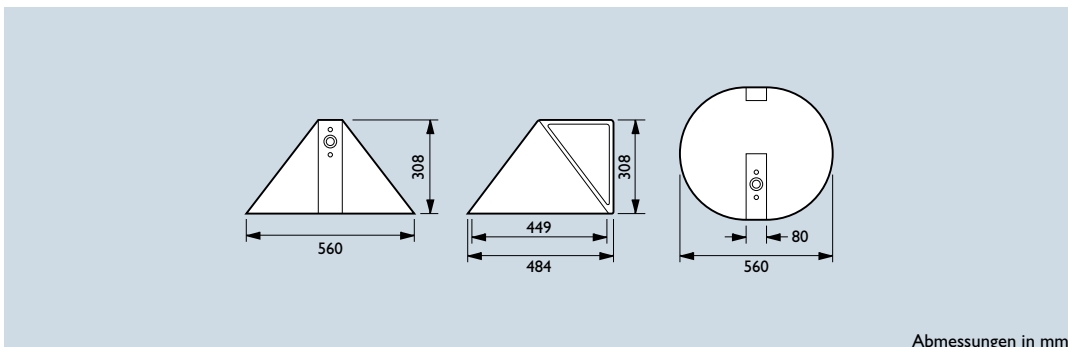
Deutlich effizientere Lösungen zum Lampensystem HPL sind bereits verfügbar. Auf Basis der EuP Richtlinie dürfen Quecksilberdampf lampen ab 2015 in der EU nicht mehr in den Verkehr gebracht werden. Wir empfehlen daher Cosmopolis Systeme (CPO-TW) als effiziente Alternative!

Zubehör						
9VS200 PLB-BT	Betonfuß	1	2,2	302 628 00	(31)	147,-
9VS200 PLB-SS	Erdfuß	2	7,2	302 611 99	(31)	155,-
9MA500ALW 60/420 A1 9006	Wandausleger	3	4,8	601 219 00	(29)	265,-
9MA500ALW 60/420 A1 9011	Wandausleger	3	4,8	601 226 00	(29)	265,-



Formale Harmonie, visuelle Orientierung und optimale Ausleuchtung

Die einprägsame Form der Triangel birgt moderne Technik. Das robuste Aluminiumgehäuse wird an Mastansätzen oder Auslegern montiert und enthält eine Spiegeloptik für wirtschaftliche Anlagen. Wegen ihrer sehr guten Entblendung ist auch eine Installation in Bahnanlagen möglich. Das charakteristische Dreieck – bei Tag und Nacht erkennbar – hat Leitfunktion.



Schutzklasse: II, I
 Schutzart: IP 54
 Mastanschlussmaße
 Mastaufsatz:
 Ø 76 mm / □ 80 mm
 Einstecktiefe: 100 mm

Produktbezeichnung	Beschreibung	Gewicht kg	Bestell-Nr. EOC	RG	Preis in Wo.
Schwarzgrau RAL 7021 mit klarer Scheibe aus Einscheibensicherheitsglas					
2TR480 1xSON50/70W IC GC II 7021	SON-E 50/70W, CDO-ET 70W	11,1	035 540 00	(22)	748,-
2TR480 1xSON-T50/70W IC GC II 7021		11,1	117 710 00	(22)	861,-
2TR480 1xSON-T100W IC GC II 7021		11,7	035 571 00	(22)	957,-
2TR480 1xSON-T100W DV GC II 7021	dimmbares elektronisches Vorschaltgerät	10,7	200 931 00	(22)	1040,-
2TR480 1xSON-T150W IC GC II 7021		12,6	130 672 00	(22)	984,-
2TR480 1xCDO-TT70W IC GC II 7021	SON-T/CDO-TT 70W	11,1	176 694 00	(22)	839,-
2TR480 1xQL55W/840 GC I 7021	für Notlicht-Betrieb geeignet	9,7	128 334 00	(22)	1140,-
2TR480 1xHPL-N80/125W IC GC II 7021		11,5	057 894 00	(22)	1125,-
Schwarzgrau RAL 7021 mit strukturierter Scheibe aus Einscheibensicherheitsglas					
2TR480 1xSON50/70W IC GF II 7021	SON-E 50/70W, CDO-ET 70W; DB	11,1	035 649 00	(22)	742,-
2TR480 1xSON100W IC GF II 7021	SON-E/CDO-ET 100/150W; DB	12,6	035 656 00	(22)	803,-
2TR480 1xSON150W IC GF II 7021	SON-E/CDO-ET 150W; DB	12,6	035 663 00	(22)	821,-
2TR480 1xSON-T50/70W IC GF II 7021		11,1	035 687 00	(22)	855,-
2TR480 1xSON-T100W IC GF II 7021		11,7	035 694 00	(22)	957,-
2TR480 1xSON-T100W DV GF II 7021	1 x SON-T 100W	10,7	200 948 00	(22)	1040,-
2TR480 1xCDO-TT70W IC GF II 7021	1 x SON-T/CDO-TT 70W	11,1	176 700 00	(22)	839,-
2TR480 1xSDW-T100W IC GF II 7021		11,2	009 657 00	(22)	957,-
2TR480 2xPL-L18W 2xHFP GF II 7021		10,2	019 021 00	(22)	946,-
2TR480 1xPL-C/4P26W HFP GF II 7021		9,7	011 506 00	(22)	796,-
2TR480 2xPL-C/4P26W HFP GF II 7021		10,2	011 582 00	(22)	873,-
2TR480 1xQL55W/840 GF I 7021	für Notlicht-Betrieb geeignet	9,7	127 443 00	(22)	1164,-
2TR480 1xQL55W/840 GF II 7021	für Notlicht-Betrieb geeignet; DB	9,8	012 688 00	(22)	1134,-
2TR480 1xQL85W/840 GF II 7021	für Notlicht-Betrieb geeignet; DB	9,9	130 689 00	(22)	1198,-
Sicherheitsbeleuchtung (gemäß EN60598 Teil2-2.2)					
2TR480 1xSON50/70W IC II GF 7021 NG9	mit Notlichtfassung (NG9)		211 944 00	(22)	782,-
2TR480 1xSON100W IC II GF 7021 NG9			211 951 00	(22)	815,-
2TR480 1xSON150W IC II GF 7021 NG9			211 968 00	(22)	821,-
2TR480 1xSON70W IC II GF 7021 NG9 2L-CG	mit Überwachungsbaustein (2L-CG), gelistet bei der DB AG		212 552 00	(22)	1065,-
2TR480 1xSON100W IC II GF 7021 NG9 2L-CG	mit Überwachungsbaustein (2L-CG), gelistet bei der DB AG		212 569 00	(22)	1076,-

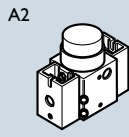
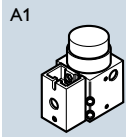


Produktbezeichnung	Beschreibung	Abb.	Gewicht		Bestell-Nr.		Preis in Wo.
			kg		EOC	RG	
mit Leistungsreduzierung							
2TR480 1xSON70/50W IC GF SW II 7021			11,2		113 743 00	(22)	811,-
2TR480 1xSON-T70/50W IC GF SW II 7021			11,2		013 302 00	(22)	918,-
2TR480 1xSON-T100/70W IC GF SW II 7021			11,8		113 729 00	(22)	930,-
2TR480 1xCPO-TW 60W/728 EB II 7021	CPO-TW 60W/728, weiß, CT-POT Optik		10,5		219 797 00	(22)	1088,-
2TR480 1xCPO-TW 140W/728 EB II 7021	CPO-TW 140W/728 weiß, CT-POT Optik		10,5		219 803 00	(22)	1137,-

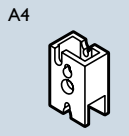
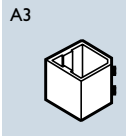


Radwegleuchte							
2TR480 1xSON-T50/70W IC GF MK II 7021			11,1		179 978 00	(22)	890,-
2TR480 1xSON-T50/70W IC GC MK II 7021			11,1		011 049 00	(22)	896,-

Andere Farbblackierungen und Schaltung induktiv und/oder Schutzklasse I auf Anfrage.

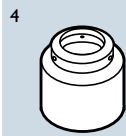


Zubehör, Mastaufsatzstücke für direkte Mastanbindung, Aluminiumguss							
9TR480 AU-E RAL7021	Einzelanordnung	A1	2,5		074 297 00	(31)	250,-
9TR480 AU-Z RAL7021	Zweifachanordnung	A2	3,1		074 303 00	(31)	298,-
9TR480 UES 76/60	Reduzierstück Ø 76/60	A3	0,3		074 327 00	(31)	23,-



Wandhalter							
9TR480 MBW RAL7021		A4	0,3		074 334 00	(31)	79,-

Mastausleger Zopf Ø 76							
9TR480 AL-E 76/445 TYP-C RAL7021	großer Bogen	1	6,1		571 284 00	(31)	570,-
9TR480 AL-E 76/275 TYP-E RAL7021	Winkel	2	4,7		571 260 00	(31)	554,-
9TR480 AL-Z 76/180°/164 TYP-F ST 7021	Bügel	3	9,1		571 277 00	(31)	1025,-

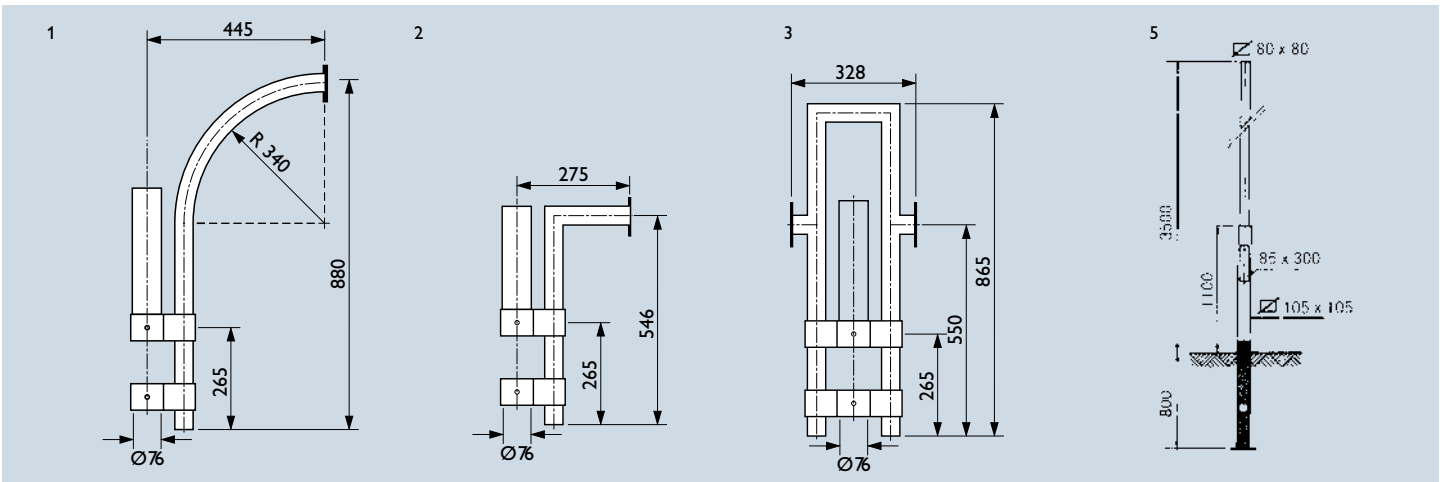


Zierteil, Aluminiumguss für zylindrische Maste							
9TR480 UES 76/114		4	0,8		495 665 00	(31)	91,-

Mast							
9TR480 MA 80/105 3,5m	Aluminium Vierkantrohr abgesetzt, RAL 7021	5	34,0		496 082 00	(31)	1148,-

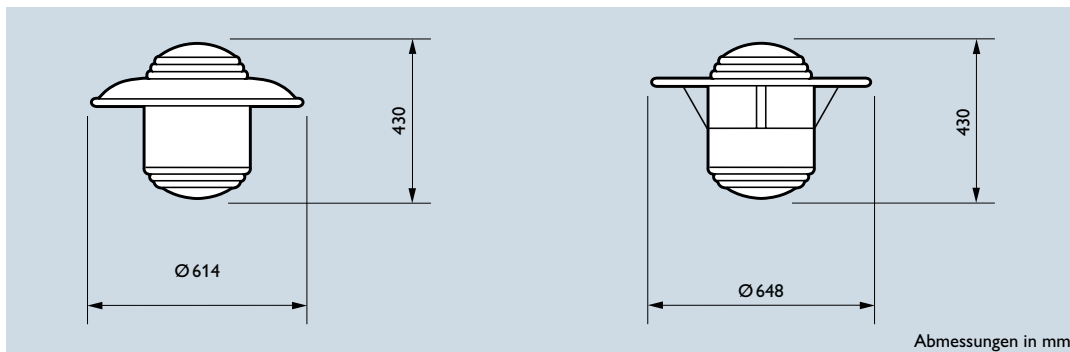
Ergänzungen							
9TR480 GC 7021	klare Scheibe				079 193 00	(31)	99,-
9TR480 GF 7021	strukturierte Scheibe				079 209 00	(31)	94,-
9TR480 PC 7021	Polycarbonat-Wanne				119 158 00	(31)	281,-
9TR480 DREIECKSCHEIBE WEISS					184 637 00	(31)	9,-
9TR480 FILZDICHTUNG					528 967 99	(31)	4,-
9TR480 SCHRAUBEN + STOPFEN					114 894 00	(31)	5,-

Deutlich effizientere Lösungen zum Lampensystem HPL sind bereits verfügbar. Auf Basis der EuP Richtlinie dürfen Quecksilberdampf lampen ab 2015 in der EU nicht mehr in den Verkehr gebracht werden. Wir empfehlen daher Cosmopolis Systeme (CPO-TW) als effiziente Alternative!



Der Formbaukasten

Einfache Ideen sind oft die besten. Sie bedienen sich einprägsamer Grundformen und moderner Techniken. Das Leuchtensystem Rondolux basiert auf dem wiederkehrenden Erscheinungsbild des Wannengrundkörpers, der an der Aluminiumgrundplatte befestigt ist. Die Leuchtenform lässt sich durch zahlreiche Schirmvarianten, drei unterschiedliche Wannen und Farben verändern. Die Montage ist wahlweise an Mastauslegern oder auf geraden Masten möglich.



Schutzklasse: II, I

Schutzart: IP 44

Mastanschlussmaße

Mastaufsatz: Ø 60/76 mm

Einstecktiefe: 70 mm

Hängeleuchte:

Rohrgewinde 1 Zoll

(mit Adapter)

Produktbezeichnung	Beschreibung	Gewicht kg	Bestell-Nr. EOC	RG	Preis in Wo.	
Elektroblöcke für weiße Wannen oder für klare Strukturwannen PMMA/PC, Kobaltblau RAL 5013						
2RO290 1xSON50/70W IC I 5013 EBL		3,2	145 744 00	(22)	262,-	
2RO290 2xPL-L18W IC I 5013 EBL	mit 2 VVG	3,1	146 338 00	(22)	266,-	
2RO290 2xPL-C/2P26W 2xHFP I 5013 EBL	mit 2 EVG	2,4	146 413 00	(22)	317,-	
2RO290 1xPL-T/4P42W HFP I 5013 EBL		2,4	146 451 00	(22)	225,-	
2RO290 1xQL55W/840 HF I 5013 EBL		2,8	145 331 00	(22)	593,-	
2RO290 1xSON50/70W IC II 5013 EBL		3,4	146 031 00	(22)	331,-	
2RO290 2xPL-C/2P26W 2xHFP II 5013 EBL	mit 2 EVG	2,6	146 666 00	(22)	317,-	
mit Leistungsreduzierschaltung						
2RO290 1xSON70/50W IC I 5013 SW EBL		3,3	145 829 00	(22)	304,-	
2RO290 1xSON70/50W IC II 5013 SW EBL		3,5	146 123 00	(22)	394,-	
Blaugrün RAL 6004						
2RO290 1xSON50/70W IC I 6004 EBL		3,2	145 751 00	(22)	262,-	
2RO290 2xPL-L18W IC I 6004 EBL	mit 2 VVG	3,1	146 345 00	(22)	266,-	
2RO290 2xPL-C/2P26W 2xHFP I 6004 EBL	mit 2 EVG	2,4	146 420 00	(22)	317,-	
2RO290 1xPL-T/4P42W HFP I 6004 EBL		2,4	146 468 00	(22)	225,-	
2RO290 1xQL55W/840 HF I 6004 EBL		2,8	145 348 00	(22)	593,-	
2RO290 1xHPL-N50/80W IC I 6004 EBL		2,8	145 041 00	(22)	300,-	
2RO290 1xSON50/70W IC II 6004 EBL		3,4	146 048 00	(22)	331,-	1
2RO290 2xPL-C/2P26W 2xHFP II 6004 EBL	mit 2 EVG	2,6	146 673 00	(22)	317,-	
2RO290 1xHPL-N50/80W IC II 6004 EBL		2,8	145 386 00	(22)	377,-	
mit Leistungsreduzierschaltung						
2RO290 1xSON70/50W IC I 6004 SW EBL		3,3	145 836 00	(22)	304,-	
2RO290 1xSON70/50W IC II 6004 SW EBL		3,5	146 130 00	(22)	394,-	
Elektroblöcke für weiße Wannen oder für klare Strukturwannen PMMA/PC, Rubinrot RAL 3003						
2RO290 1xSON50/70W IC I 3003 EBL		3,2	145 768 00	(22)	262,-	
2RO290 2xPL-L18W IC I 3003 EBL	mit 2 VVG	3,1	146 352 00	(22)	266,-	
2RO290 2xPL-C/2P26W 2xHFP I 3003 EBL	mit 2 EVG	2,4	146 437 00	(22)	317,-	
2RO290 1xPL-T/4P42W HFP I 3003 EBL		2,4	146 475 00	(22)	225,-	
2RO290 1xQL55W/840 HF I 3003 EBL		2,8	145 355 00	(22)	593,-	
2RO290 1xSON50/70W IC II 3003 EBL		3,4	146 055 00	(22)	331,-	
2RO290 2xPL-C/2P26W 2xHFP II 3003 EBL	mit 2 EVG	2,6	146 680 00	(22)	317,-	
Elektroblöcke für weiße Wannen oder für klare Strukturwannen PMMA/PC, Rubinrot RAL 3003, mit Leistungsreduzierschaltung						
2RO290 1xSON70/50W IC I 3003 SW EBL		3,3	145 843 00	(22)	304,-	
2RO290 1xSON70/50W IC II 3003 SW EBL		3,5	146 147 00	(22)	394,-	

Deutlich effizientere Lösungen zum Lampensystem HPL sind bereits verfügbar. Auf Basis der EuP Richtlinie dürfen Quecksilberdampf lampen ab 2015 in der EU nicht mehr in den Verkehr gebracht werden. Wir empfehlen daher Cosmopolis Systeme (CPO-TW) als effiziente Alternative!



Schutzklasse: II, I
 Schutzart: IP 44
 Mastanschlussmaße
 Mastaufsatz: Ø 60/76 mm
 Einstecktiefe: 70 mm
 Hängeleuchte:
 Rohrgewinde 1 Zoll
 (mit Adapter)

Produktbezeichnung	Beschreibung	Gewicht kg	Bestell-Nr. EOC	RG	Preis in Wo.
Elektroblöcke für weiße Wannen oder für klare Strukturwannen PMMA/PC, Schwarzgrau RAL 7021					
2RO290 1xSON50/70W IC I 7021 EBL		3,2	145 775 00	(22)	262,-
2RO290 2xPL-L18W IC I 7021 EBL	mit 2 VVG	3,1	146 369 00	(22)	266,-
2RO290 2xPL-C/2P26W 2xHFP I 7021 EBL	mit 2 EVG	2,4	146 444 00	(22)	317,-
2RO290 1xPL-T/4P42W HFP I 7021 EBL		2,4	146 482 00	(22)	225,-
2RO290 1xQL55W/840 HF I 7021 EBL		2,8	145 362 00	(22)	593,-
2RO290 1xSON50/70W IC II 7021 EBL		3,4	146 062 00	(22)	331,-
2RO290 2xPL-C/2P26W 2xHFP II 7021 EBL	mit 2 EVG	2,6	146 697 00	(22)	317,-

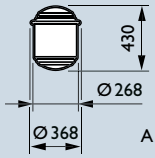
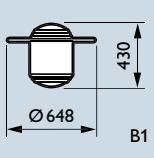
Elektroblöcke für weiße Wannen oder für klare Strukturwannen PMMA/PC, Schwarzgrau RAL 7021, mit Leistungsreduzierschaltung					
2RO290 1xSON70/50W IC I 7021 SW EBL		3,3	145 850 00	(22)	304,-
2RO290 1xSON70/50W IC II 7021 SW EBL		3,5	146 154 00	(22)	394,-

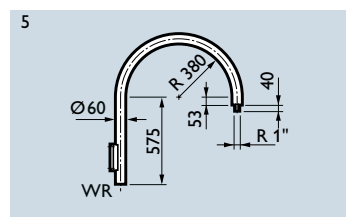
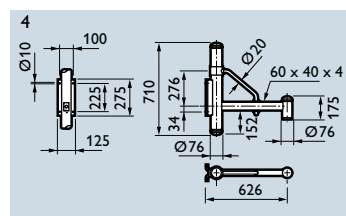
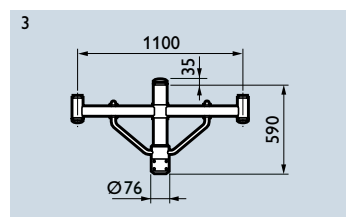
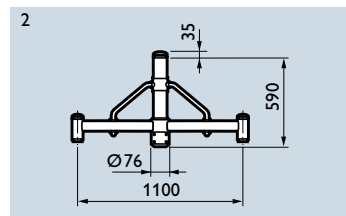
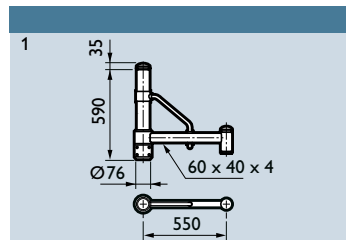
Elektroblöcke für weiße Wannen oder für klare Strukturwannen PMMA/PC, Graualuminium RAL 9007					
2RO290 1xSON50/70W IC I 9007 EBL		3,2	139 521 00	(22)	262,-
2RO290 2xPL-L18W IC I 9007 EBL	mit 2 VVG	3,1	140 084 00	(22)	266,-
2RO290 2xPL-C/2P26W 2xHFP I 9007 EBL	mit 2 EVG	2,4	140 107 00	(22)	317,-
2RO290 1xPL-T/4P42W HFP I 9007 EBL		2,4	140 114 00	(22)	225,-
2RO290 1xQL55W/840 HF I 9007 EBL		2,8	139 903 00	(22)	593,-
2RO290 1xSON50/70W IC II 9007 EBL		3,4	140 008 00	(22)	331,-
2RO290 2xPL-C/2P26W 2xHFP II 9007 EBL	mit 2 EVG	2,6	140 145 00	(22)	317,-

Elektroblöcke für weiße Wannen oder für klare Strukturwannen PMMA/PC, Graualuminium RAL 9007, mit Leistungsreduzierschaltung					
2RO290 1xSON70/50W IC I 9007 SW EBL		3,3	139 965 00	(22)	304,-
2RO290 1xSON70/50W IC II 9007 SW EBL		3,5	140 046 00	(22)	394,-

Deutlich effizientere Lösungen zum Lampensystem HPL sind bereits verfügbar. Auf Basis der EuP Richtlinie dürfen Quecksilberdampflampen ab 2015 in der EU nicht mehr in den Verkehr gebracht werden. Wir empfehlen daher Cosmopolis Systeme (CPO-TW) als effiziente Alternative!

Produktbezeichnung	Beschreibung	Gewicht kg	Bestell-Nr. EOC	RG	Preis in Wo.
Wannen und Wannensätze aus PMMA, bestehend aus Ober- und Unterwanne					
2RO200 ACO	weiß	1,0	078 028 00	(22)	65,- 1
2RO200 R-TR ACS	klar, strukturiert, mit Transparentreflektor	1,2	149 919 00	(22)	288,- 1
2RO200 ACS	klar, strukturiert, ohne Reflektor	1,0	078 059 00	(22)	153,-
Wannen und Wannensätze aus PC, bestehend aus Ober- und Unterwanne					
2RO200 PCO	weiß	1,0	078 035 00	(22)	93,-
2RO200 R-TR PCS	klar, strukturiert, mit Transparentreflektor	1,2	149 926 00	(22)	351,-
2RO200 PCS	klar, strukturiert, ohne Reflektor	1,0	078 066 00	(22)	218,-
2RO200 PCF	klar, gefrostet, ohne Reflektor	1,0	078 073 00	(22)	93,-
2RO200 R-TR PCF	klar, gefrostet, mit Transparentreflektor	1,2	149 933 00	(22)	351,-
lichtlenkende Elemente					
9VI410 GL-P-A	Prismenrefraktor	0,5	134 779 00	(22)	139,-
9VI410 RB-A	Ringblende, Aluminium	0,8	137 473 00	(22)	123,-
Zubehör					
2RO200 AB-L	Abblendschirm, lang (200 mm)	0,3	562 459 99	(31)	23,-
2RO200 AB-K	Abblendschirm, kurz (100 mm)	0,2	562 442 99	(31)	23,-
9RO290 SCHIRMHALTERSATZ HÄNGEL	Schirmhalter 1 Satz (2 Stück)		134 984 00	(31)	9,-
9ZZ002 A-EBL 7005	Elektroblockabdeckung	0,1	186 761 00	(31)	44,-
9RO290 UNTERWANNE WEISS PMMA			078 363 00	(31)	50,-
9RO290 UNTERWANNE WEISS PC			078 370 00	(31)	66,-
9RO290 UNTERWANNE KLAR STRUKTURIERT PMMA			078 387 00	(31)	90,-
9RO290 UNTERWANNE KLAR STRUKTURIERT PC			078 394 00	(31)	112,-
9RO290 UNTERWANNE KLAR GEFROSTET PC			078 356 00	(31)	50,-
9RO290 OBERWANNE WEISS PMMA			078 295 00	(31)	16,-
9RO290 OBERWANNE WEISS PC			078 301 00	(31)	20,-
9RO290 OBERWANNE KLAR STRUKTURIERT PMMA			078 325 00	(31)	58,-
9RO290 OBERWANNE KLAR STRUKTURIERT PC			078 332 00	(31)	127,-
9RO290 OBERWANNE KLAR GEFROSTET PC			078 349 00	(31)	24,-

 		Produktbezeichnung	Beschreibung	Abb.	Gewicht kg	Bestell-Nr. EOC	RG	Preis in Wo.	
		Aluminiumschirm mit runder Abschlusskappe, Kobaltblau RAL 5013							
		2RO200 AS-A 5013		A	0,9	068 265 00	(22)	344,-	
		2RO200 AS-B1 5013		B1	1,8	068 319 00	(22)	296,-	
		2RO200 AS-B2 5013		B2	2,7	068 357 00	(22)	620,-	
		2RO200 AS-B3 5013		B3	2,6	068 401 00	(22)	473,-	
		2RO200 AS-C 5013		C	1,7	068 456 00	(22)	300,-	
		2RO200 AS-D 5013		D	2,8	068 517 00	(22)	383,-	
		2RO200 AS-E 5013		E	2,0	068 579 00	(22)	390,-	
		2RO200 AS-F1 5013		F1	2,9	186 549 00	(22)	1418,-	
		2RO200 AS-F2 5013		F2	2,8	068 654 00	(22)	640,-	
		9RO290 AS-SP RAL5013	spitze Abschlusskappe	SP	0,5	070 435 00	(22)	81,-	
		Aluminiumschirm mit runder Abschlusskappe, Blaugrün RAL 6004							
		2RO200 AS-A 6004		A	0,9	068 272 00	(22)	344,-	
		2RO200 AS-B1 6004		B1	1,8	068 326 00	(22)	296,-	
		2RO200 AS-B2 6004		B2	2,7	068 364 00	(22)	620,-	
		2RO200 AS-B3 6004		B3	2,6	068 418 00	(22)	473,-	
		2RO200 AS-C 6004		C	1,7	068 463 00	(22)	300,- 1	
		2RO200 AS-D 6004		D	2,8	068 524 00	(22)	383,-	
		2RO200 AS-E 6004		E	2,0	068 586 00	(22)	390,-	
		2RO200 AS-F1 6004		F1	2,9	068 623 00	(22)	1418,-	
		2RO200 AS-F2 6004		F2	2,8	068 661 00	(22)	640,-	
		9RO290 AS-SP RAL6004	spitze Abschlusskappe	SP	0,5	070 442 00	(22)	79,-	
		Aluminiumschirm mit runder Abschlusskappe, Rubinrot RAL 3003							
		2RO200 AS-A 3003		A	0,9	068 302 00	(22)	344,-	
		2RO200 AS-B1 3003		B1	1,8	068 340 00	(22)	296,-	
		2RO200 AS-B2 3003		B2	2,7	068 395 00	(22)	620,-	
		2RO200 AS-B3 3003		B3	2,6	068 449 00	(22)	473,-	
		2RO200 AS-C 3003		C	1,7	068 500 00	(22)	300,-	
		2RO200 AS-D 3003		D	2,8	068 562 00	(22)	383,-	
		2RO200 AS-E 3003		E	2,0	068 616 00	(22)	390,-	
		2RO200 AS-F1 3003		F1	2,9	068 647 00	(22)	1418,-	
		2RO200 AS-F2 3003		F2	2,8	068 708 00	(22)	640,-	
		9RO290 AS-SP RAL3003	spitze Abschlusskappe	SP	0,5	070 473 00	(22)	82,-	
		Aluminiumschirm mit runder Abschlusskappe, Schwarzgrau RAL 7021							
		2RO200 AS-A 7021		A	0,9	068 289 00	(22)	344,-	
		2RO200 AS-B1 7021		B1	1,8	068 333 00	(22)	296,-	
		2RO200 AS-B2 7021		B2	2,7	068 388 00	(22)	620,-	
		2RO200 AS-B3 7021		B3	2,6	068 425 00	(22)	473,-	
		2RO200 AS-C 7021		C	1,7	068 487 00	(22)	300,-	
		2RO200 AS-D 7021		D	2,8	068 548 00	(22)	383,-	
		2RO200 AS-E 7021		E	2,0	068 593 00	(22)	390,-	
		2RO200 AS-F1 7021		F1	2,9	068 630 00	(22)	1418,-	
		2RO200 AS-F2 7021		F2	2,8	068 685 00	(22)	640,-	
		9RO290 AS-SP RAL7021	spitze Abschlusskappe	SP	0,5	070 466 00	(31)	82,-	
		Aluminiumschirm mit runder Abschlusskappe, Graualuminium RAL 9007							
		2RO200 AS-A 9007		A	0,9	121 427 00	(22)	344,-	
		2RO200 AS-B1 9007		B1	1,8	120 925 00	(22)	296,-	
		2RO200 AS-B2 9007		B2	2,7	143 832 00	(22)	620,-	
		2RO200 AS-B3 9007		B3	2,6	126 811 00	(22)	473,-	
		2RO200 AS-C 9007		C	1,7	120 932 00	(22)	300,-	
		2RO200 AS-D 9007		D	2,8	123 155 00	(22)	383,-	
		2RO200 AS-E 9007		E	2,0	186 532 00	(22)	390,-	
		2RO200 AS-F1 9007		F1	2,9	186 556 00	(22)	1418,-	
		2RO200 AS-F2 9007		F2	2,8	186 709 00	(22)	640,-	
		9RO290 AS-SP RAL9007	spitze Abschlusskappe	SP	0,5	186 563 00	(31)	82,-	



Produktbezeichnung	Beschreibung	Abb.	Gewicht		Bestell-Nr.		Preis in Wo.
			kg		EOC	RG	
Ausleger aus Aluminium, Kobaltblau RAL 5013							
9RO290 ALM-EH 76 RAL5013	einfach hängend*	1	5,0		495 900 00	(29)	632,-
9RO290 ALM-ZH 76 RAL5013	zweifach hängend*	2	7,0		495 788 00	(29)	924,-
2RO200 ALM-ZA 76 RAL5013	zweifach Aufsatz	3	7,0		495 825 00	(29)	1024,-

Ausleger aus Aluminium, Blaugrün RAL 6004							
9RO290 ALM-EH 76 RAL6004	einfach hängend*	1	5,0		495 917 00	(29)	632,-
9RO290 ALM-ZH 76 RAL6004	zweifach hängend*	2	7,0		495 795 00	(29)	924,-
9RO290 ALM-ZA 76 RAL6004	zweifach Aufsatz	3	7,0		496 013 00	(29)	919,-

Ausleger aus Aluminium, Rubinrot RAL 3003							
9RO290 ALM-EH 76 RAL3003	einfach hängend*	1	5,0		496 228 00	(29)	632,-
9RO290 ALM-ZH 76 RAL3003	zweifach hängend*	2	7,0		496 235 00	(29)	924,-
9RO290 ALM-ZA 76 RAL3003	zweifach Aufsatz	3	7,0		496 242 00	(29)	919,-

Ausleger aus Aluminium, Schwarzgrau RAL 7021							
9RO290 ALM-EH 76 RAL7021	einfach hängend*	1	5,0		495 894 00	(29)	632,-
9RO290 ALM-ZH 76 RAL7021	zweifach hängend*	2	7,0		495 771 00	(29)	924,-
2RO200 ALM-ZA 76 RAL7021	zweifach Aufsatz	3	7,0		495 818 00	(29)	1024,-

Ausleger aus Aluminium, Graualuminium RAL 9007							
9RO290 ALM-EH 76 RAL9007	einfach hängend*	1	5,0		496 358 00	(29)	632,-
9RO290 ALM-ZH 76 RAL9007	zweifach hängend*	2	7,0		186 648 00	(29) a.Anfrage	
2RO200 ALM-ZA 76 RAL9007	zweifach Aufsatz	3	7,0		186 655 00	(29) a.Anfrage	

Wandausleger aus Aluminiumrohr, Kobaltblau RAL 5013							
9RO290 ALW 760 RAL5013	Rundbogen	7	4,7		495 993 00	(29)	417,-
9RO290 ALW-E RAL5013	einfach hängend*/Aufsatz	4	5,2		495 931 00	(29)	680,-

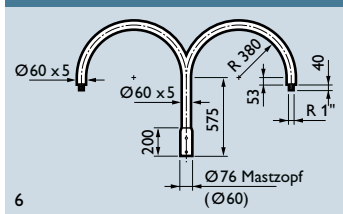
Wandausleger aus Aluminiumrohr, Blaugrün RAL 6004							
9RO290 ALW 760 RAL6004	Rundbogen	7	4,7		496 006 00	(29)	417,-
9RO290 ALW-E RAL6004	einfach hängend*/Aufsatz	4	5,2		495 948 00	(29)	680,-

Wandausleger aus Aluminiumrohr, Rubinrot RAL 3003							
9MA500 WAND AUSLEGER WR 3003	Rundbogen	7	4,7		496 259 00	(29)	374,-
9RO290 ALW-E 3003	einfach hängend*/Aufsatz	4	5,2		496 266 00	(29)	680,-

Wandausleger aus Aluminiumrohr, Schwarzgrau RAL 7021							
9RO290 ALW 760 RAL7021	Rundbogen	7	4,7		495 986 00	(29)	417,-
9RO290 ALW-E 7021	einfach hängend*/Aufsatz	4	5,2		495 924 00	(29)	680,-

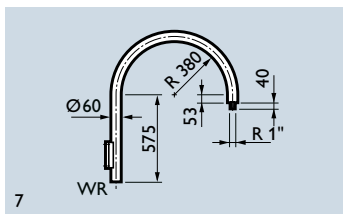
Wandausleger aus Aluminiumrohr, Graualuminium RAL 9007							
9RO290 ALW 760 RAL9007	Rundbogen	7	4,7		544 394 00	(29)	417,-
9RO290 ALW-E 9007	einfach hängend*/Aufsatz	4	5,2		186 631 00	(29)	680,-

* Für die Mast- und Wandausleger Abb. 1-3, 4 wird kein Adapter benötigt. Schirmhalter sind separat zu bestellen.



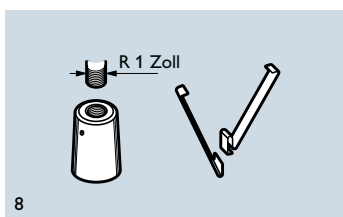
6

Produktbezeichnung	Beschreibung	Abb.	Gewicht		Bestell-Nr.		Preis in Wo.
			kg		EOC	RG	
schlanke Rundbögen und Doppelrundbögen für zylindrisch abgesetzte Maste, Kobaltblau RAL 5014							
9RO290 RS60 RAL5013	RS 60 für Maste mit 200 mm Kalibrierung	5	4,7		496 136 00	(29)	318,-
9MA500 RS76.R1"/760 RAL5013	RS 76 für Maste mit 200 mm Kalibrierung	5	4,9		496 167 00	(29)	285,-
9RO290 ALM-Z 60 5013	DRS 60 für Maste mit 200 mm Kalibrierung	6	8,3		496 211 00	(29)	559,-
9RO290 DRS76 RAL5013	DRS 76 für Maste mit 200 mm Kalibrierung	6	8,5		496 099 00	(29)	564,-



7

schlanke Rundbögen und Doppelrundbögen für zylindrisch abgesetzte Maste, Blaugrün RAL 6004							
9MA500 RS60.R1"/760 RAL6004	RS 60 für Maste mit 200 mm Kalibrierung	5	4,7		496 143 00	(29)	378,-
9MA500 RS76.R1"/760 RAL6004	RS 76 für Maste mit 200 mm Kalibrierung	5	4,9		496 174 00	(29)	397,-
9RO290 DRS76 RAL6004	DRS 76 für Maste mit 200 mm Kalibrierung	6	8,5		496 105 00	(29)	564,-



8

schlanke Rundbögen und Doppelrundbögen für zylindrisch abgesetzte Maste, Rubinrot RAL 3003							
9MA500 RS60.R1"/760 RAL3003	RS 60 für Maste mit 200 mm Kalibrierung	5	4,7		186 662 00	(29)	397,-
9MA500 RS76.R1"/760 RAL3003	RS 76 für Maste mit 200 mm Kalibrierung	5	4,9		496 204 00	(29)	285,-
9RO290 ALM-Z 76 3003	DRS 76 für Maste mit 200 mm Kalibrierung	6	8,5		496 129 00	(29)	564,-

schlanke Rundbögen und Doppelrundbögen für zylindrisch abgesetzte Maste, Schwarzgrau RAL 7021							
9MA500 RS60.R1"/760 RAL7021	RS 60 für Maste mit 200 mm Kalibrierung	5	4,7		496 150 00	(29)	285,-
9MA500 RS76.R1"/760 RAL7021	RS 76 für Maste mit 200 mm Kalibrierung	5	4,9		496 181 00	(29)	285,-
9RO290 ALM-Z 76 7021	DRS 76 für Maste mit 200 mm Kalibrierung	6	8,5		496 112 00	(29)	564,-

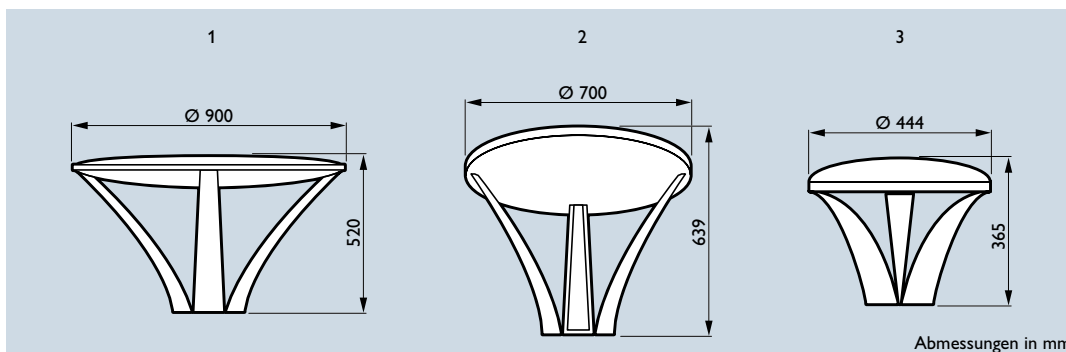
schlanke Rundbögen und Doppelrundbögen für zylindrisch abgesetzte Maste, Graualuminium RAL 9007							
9MA500 RS60.R1"/760 RAL9007	RS 60 für Maste mit 200 mm Kalibrierung	5	4,7		186 570 00	(29)	285,-
9MA500 RS76.R1"-760 RAL9007	RS 76 für Maste mit 200 mm Kalibrierung	5	4,9		496 334 00	(29)	285,-
9RO290 DRS76 RAL9007	DRS 76 für Maste mit 200 mm Kalibrierung	6	8,5		564 033 00	(29)	564,-

Adapter für Rundbögen inkl. Schirmhalter							
9RO290 UES 1" 5013	Kobaltblau RAL5014	8	0,4		149 995 00	(29)	124,-
9RO290 UES 1" 6004	Blaugrün RAL6004	8	0,4		150 007 00	(29)	124,-
9RO290 UES 1" 3003	Rubinrot RAL3003	8	0,4		150 014 00	(29)	128,-
9RO290 UES 1" 7021	Schwarzgrau RAL7021	8	0,4		150 021 00	(29)	124,-
9RO290 UES 1" 9007	Graualuminium RAL9007	8	0,4		150 038 00	(29)	124,-

* Für die Mast- und Wandausleger Abb. 1-3, 4 wird kein Adapter benötigt. Schirmhalter sind separat zu bestellen.

Ein innovatives Lichtkonzept

Die Innovation der Lightcolumn liegt in der Anwendung der Remote-Light-Source-Technologie. Hierbei wird das Licht von einer Lichtquelle im Mastfuß mittels einer prisenbeschichteten OLF-Folie an das Mastende transportiert und vom Leuchtenkopf reflektiert. Schlitz- oder perforierte Fenster in den unterschiedlichen Mastvarianten ermöglichen einen dekorativen Lichtaustritt und sorgen für eine elegante und interessante Erscheinung der Leuchten am Tag und auch bei Nacht. Die Lichtstele setzt Akzente auf Plätzen und Promenaden sowie in Parks und Fußgängerzonen und ermöglicht gleichzeitig eine Führung durch visuelle Orientierung. Mit ihrer Exklusivität spricht Lightcolumn die Kreativität der Beleuchtungsplaner an und eröffnet durch vielfältige Kombinationsmöglichkeiten neue Dimensionen in der städtischen Beleuchtung.



Schutzklasse: I
Schutzart:
IP 65 (OLF-Rohr)
IP 55 (elektrische Einheit)

Produktbezeichnung	Beschreibung	Gewicht Bestell-Nr.				Preis in Wo.
		Abb.	kg	EOC	RG	
elektrische Einheit						
EGP440 SDW-T100W 230/240			3,1	279 947 00	(22)	442,-
EGP440 CDM-T70W 230 SP			2,9	280 011 00	(22)	312,-
EGP440 CDM-T150W 230/240 SP			3,5	283 364 00	(22)	317,-



Masten, Aluminiumdruckguss, Philips Dunkelgrau lackiert						
HGP441	einseitig perforiert (1 Fenster)		39,0	280 035 00	(22)	4085,-
HGP442	zweiseitig perforiert (2 Fenster)		38,0	280 080 00	(22)	4319,-
HGP443	mit vier Schlitzfenstern		39,0	280 066 00	(22)	4092,-

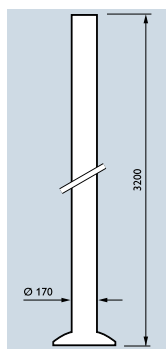


Leuchtaufsatz, Aluminiumdruckguss, glasfaserverstärktes Polyesterdach						
GGP441	symmetrischer Mastkopf	1	15,0	228 754 00	(22)	1628,-
GGP442	asymmetrischer Mastkopf	2	13,0	280 059 00	(22)	1301,-
GGP443	dekorativer Mastkopf	3	9,0	280 042 00	(22)	1309,-

Zubehör						
ZGP441	Erdstück, Aluminium		7,0	279 923 00	(22)	500,-
ZGP440	dekorativer Aluminiumring für Mastfuß		2,0	279 978 00	(22)	266,-

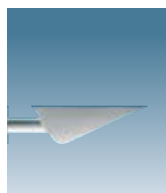
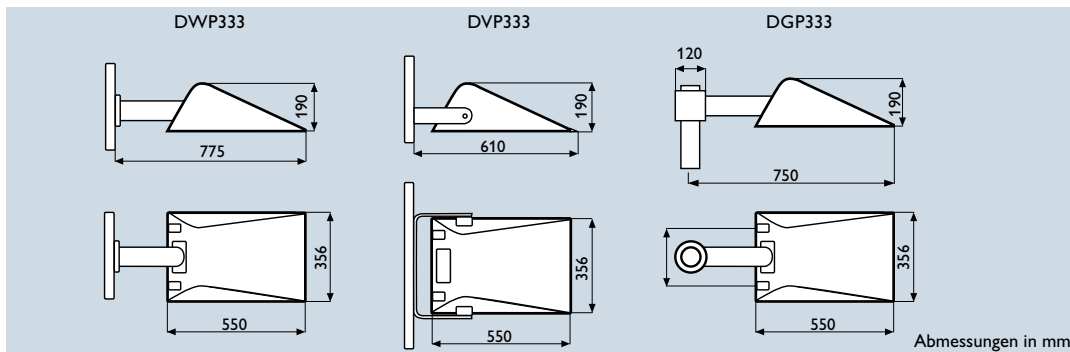
Bestellbeispiel für eine komplette Leuchte:						
HGP443	mit vier Schlitzfenstern		39,0	280 066 00	(22)	4092,-
GGP441	symmetrischer Mastkopf		15,0	228 754 00	(22)	1628,-
EGP440 CDM-T70W 230 SP	elektrische Einheit		2,9	280 011 00	(22)	312,-

- Mastleuchte auf Basis OLF-Technik
- Lichteinspeisung in ein mit transparenter OLF-Folie ausgelegtes Rohr
- Folie aus 4 mm dickem PMMA, Prismenstruktur
- Lichttransport zum Mastkopf, Bündelung des Lichtes in einer Linse
- symmetrische und asymmetrische Lichtlenkung über Reflektoren
- seitlicher Lichtaustritt über Dekorelemente/Fenster
- doppelwandiger, stranggepresster Aluminiummast
- elektrische Einheit und optisches System im Mastfuß integriert
- einfacher, werkzeugloser Wechsel von elektrischer Einheit und Leuchtmittel
- drei Mastausführungen, drei Mastköpfe und drei elektrische Einheiten stehen zur Verfügung
- Sonderlängen auf Anfrage

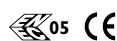


Effizienz in klarer Formensprache

Mini 300 Stealth ist ein dekorativer Scheinwerfer, der universell zur Beleuchtung von Flächen und Wegen im Innen- und Außenbereich eingesetzt werden kann. Als Leuchtmittel stehen Hochdruck-Halogen-Metaldampf lampen Typ CDM-TD150W zur Verfügung. Das Gehäuse ist aus silberfarbenem Aluminium mit einem thermisch gehärteten Abschlussglas. Die Mini 300 Stealth enthält eine spezielle Optik mit patentierter Beschichtung, die einen hohen Anlagenwirkungsgrad ermöglicht und für größtmögliche Entblendung sorgt. Das Kombipack ist inklusive Leuchtmittel.



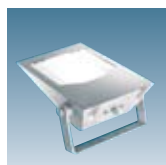
DWP333



Schutzklasse: I
Schutzart: IP 65
Windangriffsfläche: 0,2 m²
Cw-Wert: 1,2

Produktbezeichnung	Beschreibung	Gewicht kg	Bestell-Nr. EOC	RG	Preis in Wo.
Leuchte für Wandmontage, inkl. Leuchtmittel, silber (RAL9006), asymmetrisch					
DWP333 CDM-TD150W/942 IC A-WB SI	breitstrahlende Optik	10,0	378 018 00	(23)	632,-
DWP333 CDM-TD150W/942 IC A-MB SI	medium-breitstrahlende Optik	10,0	378 025 00	(23)	632,-
DWP333 CDM-TD150W/942 IC A-NB SI	engstrahlende Optik	10,0	378 032 00	(23)	632,-
DWP333 CDM-T250W/830 A-MB SI	medium-breitstrahlende Optik	10,0	382 190 00	(23)	749,-
DWP333 CDM-T250W/830 A-NB SI	engstrahlende Optik	10,0	382 466 00	(23)	749,-

Leuchte für Wandmontage, inkl. Leuchtmittel, silber (RAL9006), Straßenleuchtenoptik					
DWP333 CPO-TW60W K EB OR SI	mit elektronischem Vorschaltgerät	10,0	385 665 00	(23)	866,-
DWP333 CDM-T70W/830 IC OR SI		10,0	385 740 00	(23)	593,-
DWP333 CDM-T70W/942 IC OR SI		10,0	385 757 00	(23)	593,-
DWP333 CDM-T150W/942 IC OR SI		10,0	385 771 00	(23)	613,-



DVP333

Leuchte für Universalanbau, inkl. Leuchtmittel, silber (RAL9006), asymmetrisch					
DVP333 CDM-TD150W/942 IC A-WB SI	breitstrahlende Optik	10,0	378 049 00	(23)	616,-
DVP333 CDM-TD150W/942 IC A-MB SI	medium-breitstrahlende Optik	10,0	378 056 00	(23)	616,-
DVP333 CDM-TD150W/942 IC A-NB SI	engstrahlende Optik	10,0	378 063 00	(23)	616,-
DVP333 CDM-T250W/830 A-MB SI	medium-breitstrahlende Optik	10,0	382 206 00	(23)	733,-
DVP333 CDM-T250W/830 A-NB SI	engstrahlende Optik	10,0	382 473 00	(23)	733,-

Leuchte für Universalanbau, inkl. Leuchtmittel, silber (RAL9006), Straßenleuchtenoptik					
DVP333 CPO-TW60W K EB OR SI	mit elektronischem Vorschaltgerät	10,0	385 689 00	(23)	850,-
DVP333 CPO-TW140W K EB OR SI	mit elektronischem Vorschaltgerät	10,0	385 696 00	(23)	850,-
DVP333 CDM-T70W/830 IC OR SI		10,0	385 788 00	(23)	577,-
DVP333 CDM-T70W/942 IC OR SI		10,0	385 795 00	(23)	577,-
DVP333 CDM-T150W/942 IC OR SI		10,0	385 818 00	(23)	597,-



DGP333

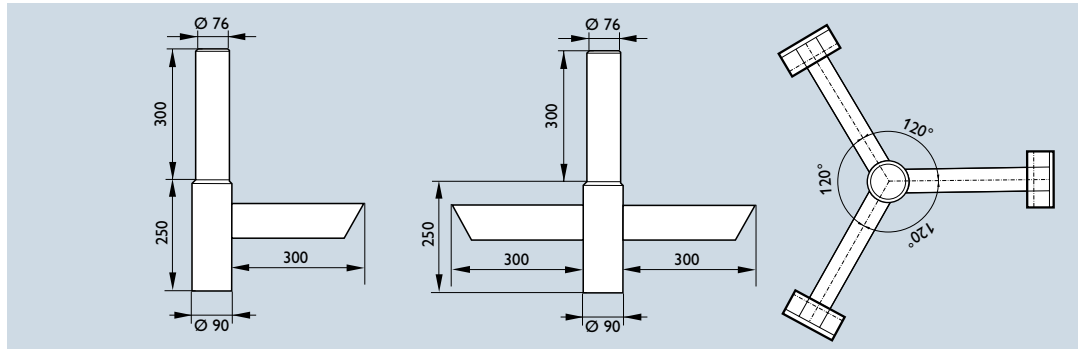
Leuchte für Mastansatz, inkl. Leuchtmittel, silber (RAL9006), asymmetrisch					
DGP333 CDM-TD150W/942 IC A-WB SI	breitstrahlende Optik	10,5	249 998 00	(23)	644,-
DGP333 CDM-TD150W/942 IC A-MB SI	medium-breitstrahlende Optik	10,5	250 000 00	(23)	644,-
DGP333 CDM-TD150W/942 IC A-NB SI	engstrahlende Optik	10,5	378 001 00	(23)	644,-
DGP333 CDM-T250W/830 A-MB SI	medium-breitstrahlende Optik	10,5	382 183 00	(23)	761,-
DGP333 CDM-T250W/830 A-NB SI	engstrahlende Optik	10,5	382 459 00	(23)	761,-

Leuchte für Mastansatz, inkl. Leuchtmittel, silber (RAL9006), Straßenleuchtenoptik					
DGP333 CPO-TW60W K EB OR SI	mit elektronischem Vorschaltgerät	10,5	385 641 00	(23)	878,-
DGP333 CPO-TW140W K EB OR SI	mit elektronischem Vorschaltgerät	10,5	385 658 00	(23)	897,-
DGP333 CDM-T70W/830 IC OR SI		10,5	385 702 00	(23)	605,-
DGP333 CDM-T70W/942 IC OR SI		10,5	385 719 00	(23)	605,-
DGP333 CDM-T150W/830 IC OR SI		10,5	385 726 00	(23)	624,-
DGP333 CDM-T150W/942 IC OR SI		10,5	385 733 00	(23)	624,-

Das Mastansatzstück wird mitgeliefert. Für die Kabeleinführung in den Mast ist in der entsprechenden Höhe ein Loch seitlich im Mast vorzusehen.

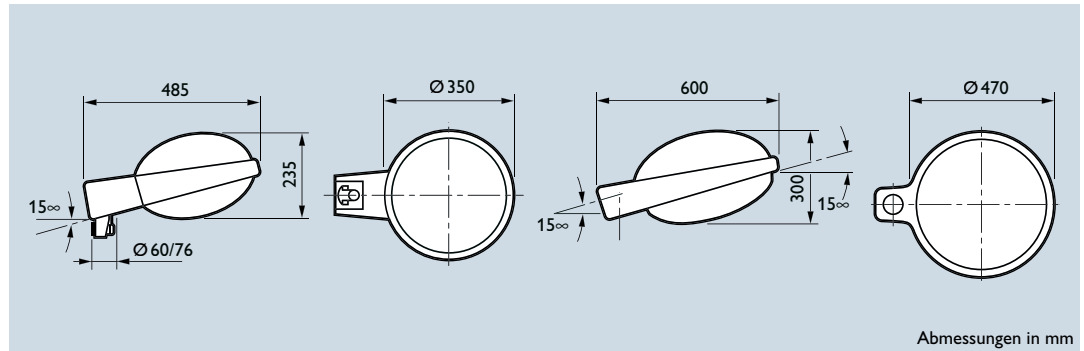
Produktbezeichnung	Beschreibung	Bestell-Nr.		
		EOC	RG	Preis in Wo.
Mastaufsatzstück für alternative Montage des DGP333, Aluminium, lackiert in RAL9006				
9MA500 AL-E INCL. FLANSCHPLATTE RAL9006	für Mastzopf 76 mm, für einen Scheinwerfer	647 095 00	(29)	392,-
9MA500 AL-Z INCL. FLANSCHPLATTE RAL9006	für Mastzopf 76 mm, für zwei Scheinwerfer	647 101 00	(29)	563,-
9MA500 AL-D 120° INCL. FLANSCHPL. RAL9006	für Mastzopf 76 mm, für drei Scheinwerfer	647 118 00	(29)	1135,-

Diese Mastaufsatzstücke können anstelle des mitgelieferten Mastansatzstücks des DGP333 verwendet werden.



Sicher durch die Stadt


Sehen und gesehen werden vermeidet Gefahren, schafft Verbindungen. Es geht um Übersicht, Sicherheit und gleichbleibende Lichtqualität. Es geht aber auch darum, ein Leuchtsystem in unterschiedlichen Lichtpunkthöhen verwenden zu können, damit eine durchgängige Gestaltung möglich wird. Die klare runde Form dieser Aluminiumleuchten ist ein markantes Zeichen, das den Weg ins richtige Licht setzt. Die Stradalux gibt es in drei Bauformen, optimiert für Lichtpunkthöhen zwischen 3 und 8 m



Schutzklasse: II, I
Schutzart: IP 44
Mastanschlussmaße
Mastaufsatz: Ø 60/76 mm
Einstecktiefe: 100 mm

Produktbezeichnung	Beschreibung	Gewicht kg	Bestell-Nr. EOC	RG	Preis in Wo.
Stradalux 350 (kleine Bauform), mit Perlmusterwanne aus PMMA					
2ST350 1xSON50/70W IC ACF I 9006		5,4	305 667 00	(22)	420,-
2ST350 2xPL-L18W IC ACF I 9006	mit 2 VVG	5,0	305 674 00	(22)	458,-
2ST350 1xSON50/70W IC ACF II 9006		5,4	305 629 00	(22)	439,-



 Schutzklasse: II, I
Schutzart: IP 54
Mastanschlussmaße
Mastaufsatz: Ø 76 mm
Einstecktiefe: 90 mm
Mastansatz: Ø 42/48 mm
Einstecktiefe: 90 mm

Produktbezeichnung	Beschreibung	Gewicht kg	Bestell-Nr. EOC	RG	Preis in Wo.
Stradalux 470 (mittlere Bauform), mit klarer Wanne aus PMMA					
2ST470 1xSON50/70W IC ACC I 9006		11,3	519 699 99	(22)	829,-
2ST470 2xPL-S/2P11W IC ACC I 9006		10,5	525 805 99	(22)	851,-
2ST470 2xPL-L24W IC ACC I 9006		11,0	525 829 99	(22)	838,-
2ST470 1xHPL-N80/125W IC I ACC 9006		11,0	525 836 99	(22)	702,-
2ST470 1xSON50/70W IC ACC II 9006	SON-E 50/70W	11,3	519 729 99	(22)	829,-
2ST470 2xPL-L18W IC ACC II 9006	Tandemschaltung	10,0	525 935 99	(22)	842,-
2ST470 2xPL-C26W HFP ACC II 9006	mit 2 EVG	10,2	525 959 99	(22)	866,-
2ST470 1xSON-T50/70W IC I OR ACC 9006	CT-POT Optik	11,3	613 069 99	(22)	868,-
2ST470 1xSON-T50/70W IC II OR ACC 9006	CT-POT Optik	11,3	613 113 99	(22)	868,-

Stradalux 470 (mittlere Bauform), mit Perlmusterwanne aus PMMA					
2ST470 1xSON50/70W IC ACF I 9006		11,3	519 705 99	(22)	829,-
2ST470 2xPL-S/2P11W IC ACF I 9006	2 x PL-S/2P 11W	10,5	525 812 99	(22)	866,-
2ST470 2xPL-L24W IC ACF I 9006		11,0	525 843 99	(22)	838,-
2ST470 1xQL55W/840 ACF I 9006		10,8	562 411 99	(22)	1132,-
2ST470 1xQL85W/840 ACF I 9006		11,0	560 349 99	(22)	1161,-
2ST470 1xSON50/70W IC ACF II 9006		11,3	519 736 99	(22)	829,-
2ST470 2xPL-L18W IC ACF II 9006	Tandemschaltung	10,0	525 942 99	(22)	842,-
2ST470 1xSON-T50/70W IC II OR ACF 9006	CT-POT Optik	11,3	609 871 99	(22)	868,-
2ST470 1xSON-T50/70W IC I OR ACF 9006	CT-POT Optik	11,3	609 895 99	(22)	868,-

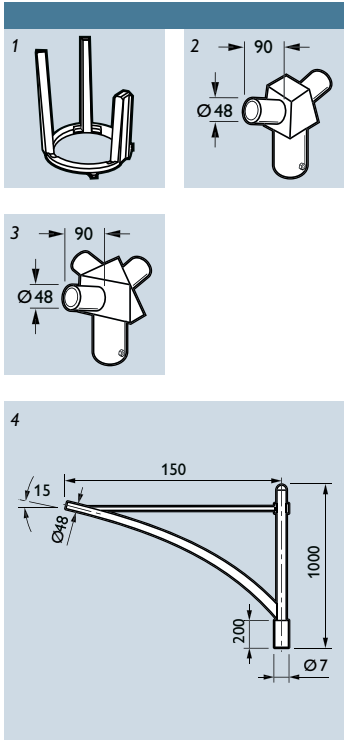
Stradalux 470 (mittlere Bauform), mit Leistungsreduzierung					
2ST470 1xSON70/50W IC SW ACF I 9006		11,6	519 712 99	(22)	897,-
2ST470 1xSON-T70/50W IC II OR ACC SW 9006	CT-POT Optik	11,6	613 120 99	(22)	902,-
2ST470 1xSON-T70/50W IC I OR ACF SW 9006	CT-POT Optik	11,6	613 090 99	(22)	897,-
2ST470 1xSON-T70/50W IC II OR ACF SW 9006	CT-POT Optik	11,6	609 925 99	(22)	925,-

Stradalux 470 (mittlere Bauform), Radwegleuchte					
2ST470 1xSON-T50/70W IC II 9006 MK		11,4	519 743 99	(22)	898,-

Stradalux 470 (mittlere Bauform), Radwegleuchte mit Leistungsreduzierschaltung					
2ST470 1xSON-T70/50W IC SW II 9006 MK		11,4	519 750 99	(22)	961,-

Deutlich effizientere Lösungen zum Lampensystem HPL sind bereits verfügbar. Auf Basis der EuP Richtlinie dürfen Quecksilberdampf lampen ab 2015 in der EU nicht mehr in den Verkehr gebracht werden. Wir empfehlen daher Cosmopolis Systeme (CPO-TW) als effiziente Alternative!



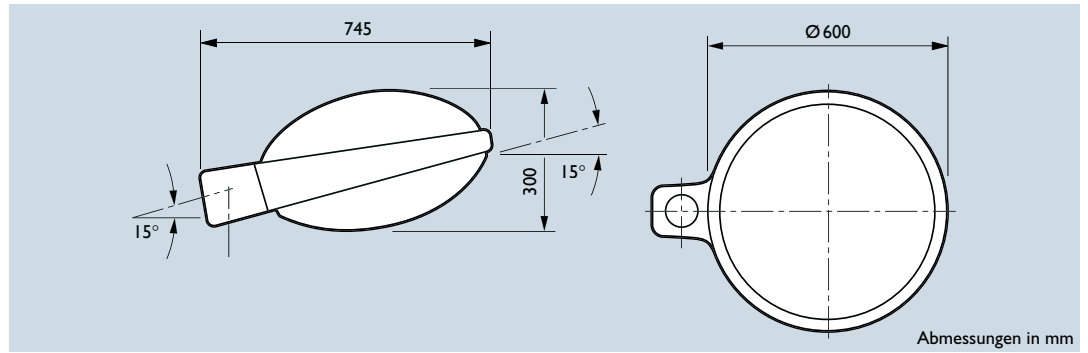


Produktbezeichnung	Beschreibung	Gewicht Bestell-Nr.				Preis in Wo.
		Abb.	kg	EOC	RG	
Ergänzungsteile						
9AL000 RDR-T 76/60	Reduzierstück Ø 76/60	1	0,1	074 280 00	(29)	15,- 1
9MA501 AU-Z 76.48/180°/90/15° RAL9006	Aufsatzstück 2-fach, 15° Neigung, RAL 9006	2	2,8	582 600 00	(29)	274,-
9MA501 AU-D 76.48/120°/90/15° RAL9006	Aufsatzstück 3-fach, 15° Neigung, RAL 9007	3	3,2	601 080 00	(29)	469,-
9ST350 ACF	Perlmusterwanne aus PMMA			302 468 99	(31)	11,-
9ST470 ACC	klare Wanne aus PMMA			078 257 00	(31)	87,-
9ST470 ACF	Perlmusterwanne aus PMMA			078 264 00	(31)	87,-
9ST470 PCC	klare Wanne aus Polycarbonat			078 271 00	(31)	202,-
9ST470 PCF	Perlmusterwanne aus Polycarbonat			078 288 00	(31)	202,-
9ST470 FILZDICHTUNG	selbstklebend, Länge 1365 mm			528 899 99	(31)	1,-

Andere RAL-Farben sowie zweifarbige Lackierungen auf Anfrage.

Sicher durch die Stadt

Die Stradalux 600 ist als Aufsatz- und Ansatzleuchte für Lichtpunkthöhen zwischen 6 und 8 m optimiert. Besonderer Wert wurde auf die Montagefreundlichkeit gelegt: Spiegel und elektrische Bauteile bilden einen Funktionsblock, der sich werkzeuglos nach unten aufklappen und aushängen lässt. Die elektrische Steckverbindung erleichtert den Austausch der Bauteile. Das alles sorgt für höchste Wirtschaftlichkeit von Stradalux, auch beim Energieverbrauch. Die optimal ausgelegten Spiegel garantieren eine wirtschaftliche Beleuchtung.



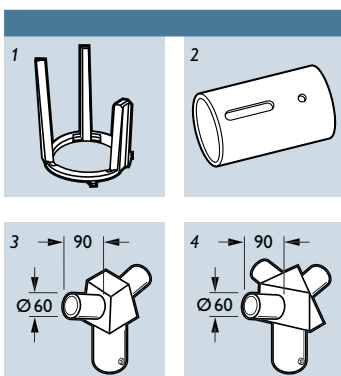
Abmessungen in mm



Schutzklasse: II, I
Schutzart: IP 54
Mastanschlussmaße
Mastaufsatz: Ø 76 mm
Einstecktiefe: 90 mm
Mastansatz: Ø 60 mm
Einstecktiefe: 90 mm

Produktbezeichnung	Beschreibung	Gewicht kg	Bestell-Nr. EOC	RG	Preis in Wo.
Stradalux 600 (große Bauform), mit klarer Wanne aus PMMA					
1ST600 1xSON50/70W IC ACC I 9006		11,5	037 759 00	(22)	880,-
1ST600 2xSON50/70W IC ACC I 9006		14,2	037 773 00	(22)	1018,-
1ST600 1xSON100W IC ACC I 9006		11,6	037 766 00	(22)	944,-
1ST600 1xSON150W IC ACC I 9006		12,0	037 810 00	(22)	1014,-
1ST600 1xSON250W IC ACC I 9006		12,5	037 834 00	(22)	953,-
1ST600 1xHPL-N250W IC ACC II 9006		13,5	059 331 00	(22)	954,-
1ST600 1xSON50/70W IC ACC II 9006		11,5	037 872 00	(22)	942,-
1ST600 2xSON50/70W IC ACC II 9006		14,2	037 896 00	(22)	1133,-
1ST600 1xSON100W IC ACC II 9006		11,6	037 919 00	(22)	988,-
1ST600 1xSON150W IC ACC II 9006		12,0	037 933 00	(22)	1014,-
1ST600 4xPL-L18W IC ACC II 9006	mit 2 Tandemschaltungen	12,0	059 317 00	(22)	1165,-
1ST600 1xSON-T150W IC ACC II OR 9006	mit CT-OPT Optik	11,5	211 548 00	(22)	977,-
Stradalux 600 (große Bauform), mit klarer Wanne aus PMMA					
1ST600 1xSON50/70W IC ACF I 9006		11,5	037 780 00	(22)	918,-
1ST600 2xSON50/70W IC ACF I 9006		14,2	037 803 00	(22)	1018,-
1ST600 1xSON100W IC ACF I 9006		11,6	037 797 00	(22)	944,-
1ST600 1xSON150W IC ACF I 9006		12,0	037 827 00	(22)	1014,-
1ST600 1xSON250W IC ACF I 9006		12,5	037 841 00	(22)	954,-
1ST600 1xSON50/70W IC ACF II 9006		11,5	037 889 00	(22)	971,-
1ST600 2xSON50/70W IC ACF II 9006		14,2	037 902 00	(22)	1133,-
1ST600 1xSON100W IC ACF II 9006		11,6	037 926 00	(22)	988,-
1ST600 1xSON150W IC ACF II 9006		12,0	037 940 00	(22)	1019,-
1ST600 4xPL-L18W IC ACF II 9006	mit 2 Tandemschaltungen	12,0	059 324 00	(22)	1165,-
Stradalux 600 (große Bauform), mit Leistungsreduzierschaltung					
1ST600 1xSON100/70W IC SW ACF II 9006			181 759 00	(22)	1052,-
1ST600 1xSON-T100/70W IC SW ACF II 9006			149 506 00	(22)	1052,-

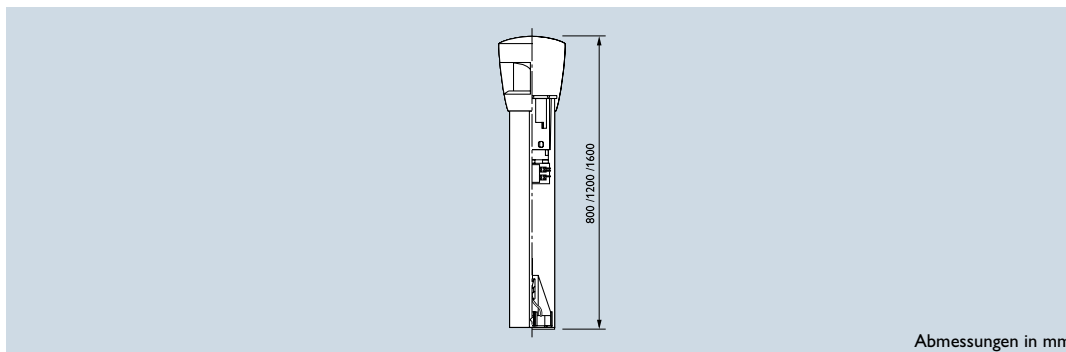
Deutlich effizientere Lösungen zum Lampensystem HPL sind bereits verfügbar. Auf Basis der EuP Richtlinie dürfen Quecksilberdampfampfen ab 2015 in der EU nicht mehr in den Verkehr gebracht werden. Wir empfehlen daher Cosmopolis Systeme (CPO-TW) als effiziente Alternative!



Produktbezeichnung	Beschreibung	Abb.	Gewicht kg	Bestell-Nr. EOC	RG	Preis in Wo.
Ergänzungsteile						
9AL000 RDR-T 76/60	Reduzierstück Ø 76/60	1	0,1	074 280 00	(29)	15,-
9ZZ002 RDR-S 60/42	Reduzierstück Ø 60/42	2	0,3	183 449 00	(29)	20,- 1
9ZZ002 RDR-S 60/48	Reduzierstück Ø 60/48	2	0,3	183 456 00	(29)	20,-
9MA501 AU-Z 76.60/180°/90/15° RAL9006	Aufsatzstück 2-fach, 15° Neigung, RAL 9006	3	3,0	601 097 00	(29)	406,-
9MA501 AU-D 76.60/120°/90/15° RAL9006	Aufsatzstück 3-fach, 15° Neigung, RAL 9007	4	3,4	601 103 00	(29)	515,-
9ST600 ACC	klare Wanne aus PMMA			078 172 00	(31)	122,-
9ST600 PCC	klare Wanne aus Polycarbonat			078 165 00	(31)	202,-
9ST600 ACF	Perlmusterwanne aus PMMA			078 189 00	(31)	122,-
9ST600 FILZDICHTUNG	selbstklebend, Länge 1795 mm			528 905 99	(31)	4,-

Die ideale Wegbegleitung

Verona – eine Leuchtenfamilie dekorativer Pollerleuchten. Ihr modularer Aufbau – zwei Masthöhen, sieben Leuchtenköpfe, wahlweise als offene Version, mit Lamellen oder Raster sowie acht elektrische Einheiten – ermöglicht die Verwirklichung verschiedenster Lichtatmosphären. Sie kombiniert ein ansprechendes Erscheinungsbild am Tage mit adäquater Lichttechnik in der Nacht und schafft so ein sicheres Umfeld in öffentlichen Parks und Gärten, auf Marktplätzen, in Fußgängerzonen und Einkaufszentren.

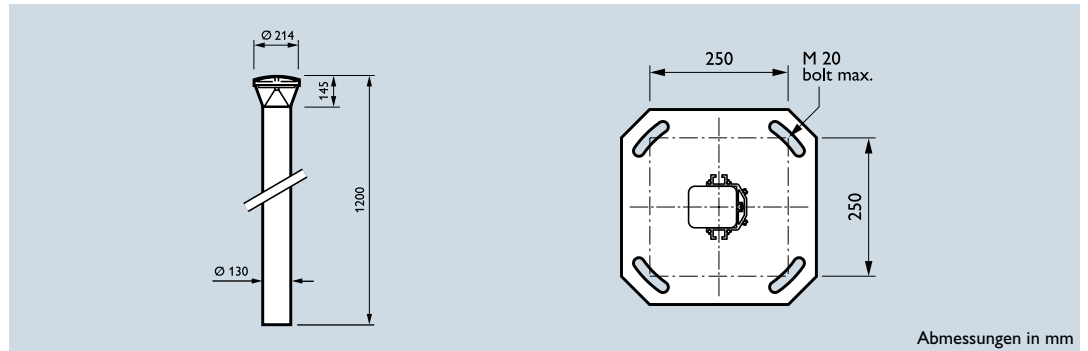


Abmessungen in mm

		Produktbezeichnung	Beschreibung	Abb.	Gewicht kg	Bestell-Nr. EOC	RG	Preis in Wo.
	Schutzklasse: I Schutzart: IP 65 (Optik) IP 44 (Elektr. Einheit)	Verona, EGP140, elektrische Einheit						
		EGP140 SON70W 230 SP			2,8	217 277 00	(22)	350,-
		EGP140 SDW-T50W 230			3,2	217 307 00	(22)	511,-
		EGP140 QL55W/830 220/240			2,4	217 284 00	(22)	696,-
		EGP140 QL55W/840 220/240			2,4	217 291 00	(22)	696,-
		EGP140 CDM-T70W 230 SP			2,9	217 314 00	(22)	399,-
		EGP140 PL-T/4P32W 230			2,0	217 338 00	(22)	354,-
		EGP140 E27 MAX100W			1,9	217 345 00	(22)	299,-
		Poller, extrudiertes Aluminium, Philips Dunkelgrau lackiert						
		HGP141	Poller klein, 800 mm hoch		4,3	217 253 00	(22)	437,-
		HGP142	Poller mittel, 1200 mm hoch		6,4	217 352 00	(22)	524,-
		HGP143	Poller hoch, 1600 mm		8,5	219 578 00	(22)	696,-
		Leuchtenköpfe, Aluminiumdruckguss, Philips Dunkelgrau lackiert						
		GGP141	offener Leuchtenkopf	1	4,4	217 185 00	(22)	676,-
		GGP142	offener Leuchtenkopf mit Spot	1	4,2	217 192 00	(22)	687,-
		GGP143	Leuchtenkopf mit konischem Reflektor	2	4,4	217 208 00	(22)	732,-
		GGP144	Leuchtenkopf mit Raster	4	5,2	217 215 00	(22)	775,-
		GGP145	Leuchtenkopf mit Raster und Spot	4	5,2	217 222 00	(22)	786,-
		GGP146	Leuchtenkopf mit Lamellen	3	4,5	217 239 00	(22)	720,-
		GGP147	Leuchtenkopf mit Lamellen und Spot	3	4,9	217 246 00	(22)	731,-
		Bestellbeispiel für eine komplette Leuchte:						
		HGP141	Poller klein, 800 mm hoch		4,3	217 253 00	(22)	437,-
		GGP141	offener Leuchtenkopf		4,4	217 185 00	(22)	676,-
		EGP140 CDM-T70W 230 SP			2,9	217 314 00	(22)	399,-

Schlichte Eleganz

Dekorative Pollerleuchte für den Einsatz in repräsentativen Eingangsbereichen und modernen Bürobauten. Optimal geeignet für die Gestaltung von Plätzen und Fußgängerzonen sowie von Vorplätzen auf Bahnhöfen und Flughäfen. Schlichtes Design und klare Linien spiegeln den Trend in der heutigen Architektur wider. Das Gehäuse besteht aus Aluminiumdruckguss. Der Leuchtenkopf ist vandalensicher. Ein Spiegelreflektor sorgt für eine nach unten gerichtete symmetrische Lichtverteilung. Am Erdstück befindet sich eine Flanschplatte.



Abmessungen in mm



Schutzklasse: II, I
Schutzart: IP 66

Produktbezeichnung

Nightwatch Pollerleuchte

HGP433 1xCDM-T35W CO II ST

HGP433 1xCDM-T70W CO II ST

Gewicht
kg

Bestell-Nr.
EOC

RG Preis in Wo.



16,0

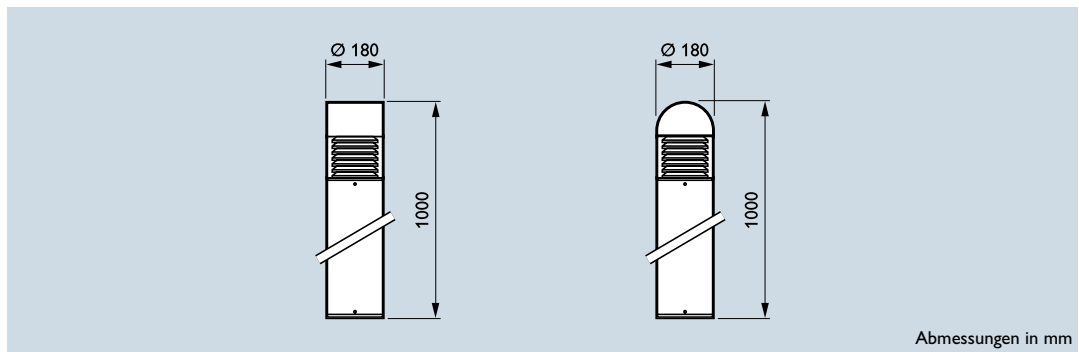
085 357 00 (22) 1792,-

16,0

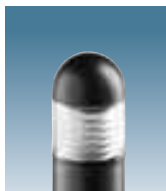
085 364 00 (22) 1792,-

Optimale Wegeführung

Vivara ist eine dekorative Pollerleuchte aus hochwertigem Aluminiumdruckguss. Zwei unterschiedliche Formen stehen zur Auswahl. Durch unterschiedliches Zubehör – runder Leuchtenkopf (HCP170) und flacher Leuchtenkopf (HCP171) – sind sie frei kombinierbar. Vivara bietet eine perfekte Lichtverteilung durch die ZON-Technologie. Sie kann optimal in Einkaufszentren, Fußgängerzonen, Parkanlagen, auf Plätzen oder in Eingangsbereichen eingesetzt werden. Eine schnelle Installation durch beiliegende Ankerbolzen und Montageplatten ist gewährleistet. Die elektrische Einheit ist herausnehmbar, die Wartung daher einfach. Die Mindestlänge des Anschlusskabels beträgt 1 Meter.



Abmessungen in mm



Schutzklasse: I
Schutzart: IP 54



Produktbezeichnung

Vivara ZON Aluminium Pollerleuchte, runder Kopf

HCP170 SON70W 230/240V LO PCC

HCP170 E27 MAX100W LO PCC

Gewicht
kg

Bestell-Nr.
EOC

RG

Preis in Wo.

7,8

140 360 00

(28)

328,-

6,6

140 377 00

(28)

246,-

Vivara ZON Aluminium Pollerleuchte, flacher Kopf

HCP171 SON70W 230/240V LO PCP

HCP171 E27 MAX100W LO PCP

8,2

140 391 00

(28)

329,-

7,0

140 407 00

(28)

247,-

PCC: Polycarbonat-Scheibe, klar

PCP: Polycarbonat-Scheibe, prismatik

Zubehör Vivara ZON (zwischen den Standardtypen austauschbar)

GCP170 PCC Zubehör

0,3

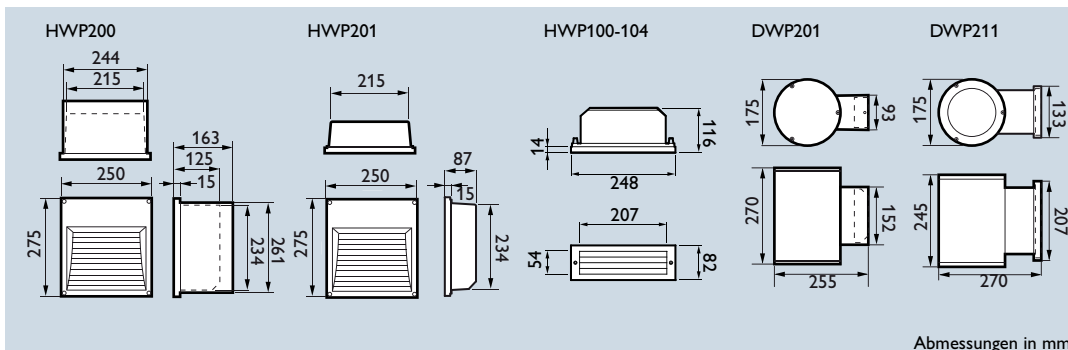
140 414 00

(28)

20,-

Wegeführung leicht gemacht

Die neuen dekorativen EFix Wandleuchten eignen sich ideal für die Beleuchtung von Fassaden, Säulen, Wänden und Stufen. Sie erleichtern die Orientierung und können zur Schaffung interessanter Streiflichteffekte eingesetzt werden. Das einheitliche Design macht es möglich, die Leuchten miteinander zu kombinieren, so dass eine breite Vielfalt an Anwendungen möglich wird.

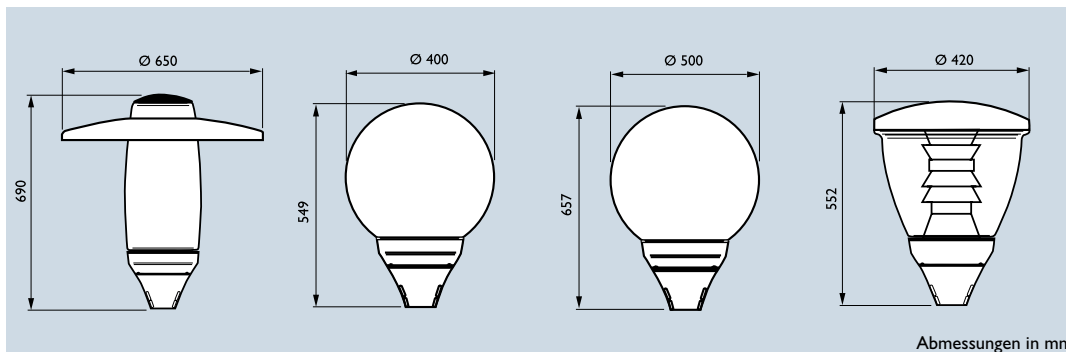


Abmessungen in mm

Produktbezeichnung	Beschreibung	Abb.	Gewicht kg	Bestell-Nr.			Preis in Wo.
				EOC	RG		
EFix Step Light							
HWP200 CDM-T70W IN GR		1	3,3	807 461 99	(28)	284,-	
HWP201 PL-C/2 26W IN GR		2	5,2	807 478 99	(28)	142,-	
EFix Step Marker							
HWP100 PL-C/2P18W IN GR		3	1,5	807 485 99	(28)	64,-	
HWP101 PL-C/2P18W IN GR		4	1,3	807 492 99	(28)	64,-	
HWP102 PL-C/2P18W IN GR		5	1,4	807 508 99	(28)	64,-	
HWP103 PL-C/2P18W IN GR		6	1,2	807 515 99	(28)	64,-	
HWP104 PL-C/2P18W IN GR		7	1,3	807 522 99	(28)	64,-	
EFix Grazer Light							
DWP201 CDM-T70W IN NB GR	direkt engstrahlend	8	4,6	807 539 99	(28)	283,-	
DWP201 CDM-T70W IN WB GR	direkt breitstrahlend	8	4,6	807 546 99	(28)	283,-	
DWP211 CDM-T35W IN NB-NB GR	direkt/indirekt engstrahlend	8	5,5	807 553 99	(28)	329,-	
DWP211 CDM-T35W IN WB-WB GR	direkt/indirekt breitstrahlend	8	5,5	807 560 99	(28)	329,-	
DWP211 CDM-T70W IN NB-NB GR	direkt/indirekt engstrahlend	8	4,1	807 577 99	(28)	333,-	
DWP211 CDM-T70W IN WB-WB GR	direkt/indirekt breitstrahlend	8	4,1	807 584 99	(28)	333,-	

Gutes Licht auf Schritt und Tritt

Die Urbana Leuchte eignet sich für die verschiedensten städtischen Beleuchtungsaufgaben. Mit ihrem attraktiven Erscheinungsbild bei Tag und in der Nacht, ihren vielfältigen Kombinationsmöglichkeiten sowie einer hervorragenden Lichtleistung trägt sie zu einem harmonischen Ambiente der Umgebung bei. Sie ist für Wohngebiete, Fußwege, Fußgängerzonen, Promenaden, Parkanlagen und Einkaufszentren optimal geeignet.



Abmessungen in mm



Arctic



Polar

Schutzklasse: II
Schutzart: IP 65

Produktbezeichnung	Beschreibung	Gewicht kg	Bestell-Nr. EOC	RG	Preis in Wo.
Urbana, elektrische Einheiten mit Optiken/Raster, Ausatz Zopf 76 mm					
EPS300 SON-T70W IC 230V HSH	Wärmeschild	2,5	126 111 00	(28)	116,-
EPS300 SON-T70W IC 230V LO	Direktraster	3,2	126 128 00	(28)	151,-
EPS300 SON-T70W IC 230V LO-D/I	Direkt-/Indirektraster	3,2	126 135 00	(28)	151,-
EPS300 PL-T/4P42W HFP220-230V HSH	Wärmeschild	1,3	126 234 00	(28)	109,-
EPS300 PL-T/4P42W HFP 220-230V LO	Direktraster	2,0	126 241 00	(28)	145,-
EPS300 PL-T/4P42WHFP220-230VLO-D/I	Direkt-/Indirektraster	2,0	126 258 00	(28)	145,-
EPS300 SON-T100W IC 230V HSH	Wärmeschild	3,0	126 265 00	(28)	131,-
EPS300 SON-T100W IC 230V LO	Direktraster	3,7	126 272 00	(28)	165,-
EPS300 SON-T100W IC 230V LO-D/I	Direkt-/Indirektraster	3,7	126 289 00	(28)	165,-
EPS300 SON-T150W IC 230V HSH	Wärmeschild	3,6	126 296 00	(28)	147,-
EPS300 SON-T150W IC 230V LO	Direktraster	4,4	126 302 00	(28)	182,-
EPS300 SON-T150W IC 230V LO-D/I	Direkt-/Indirektraster	4,4	126 319 00	(28)	182,-
EPS300 E27 MAX100W HSH	Wärmeschild	1,2	126 432 00	(28)	64,-
EPS300 E27 MAX100W LO	Direktraster	1,9	126 449 00	(28)	99,-
EPS300 E27 MAX100W LO-D/I	Direkt-/Indirektraster	1,9	126 456 00	(28)	99,-

Wannen

GPS301 PCO-D400	Polar 400	1,4	146 843 00	(28)	79,-
GPS302 PCO-D500	Polar 500	2,2	146 850 00	(28)	98,-
GPS303 PCC-D400	Cristal 400	1,4	146 867 00	(28)	70,-
GPS304 PCC-D500	Cristal 500	2,2	146 874 00	(28)	86,-
GPS306 PCC-R-D500	Luner	2,2	146 898 00	(28)	152,-
GPS307 PCO-R	Arctic	2,3	126 425 00	(28)	198,-
GPS308 PCC-R	Forest	2,3	126 418 00	(28)	192,-
GPS309 PCC-R	Tropic	1,4	146 928 00	(28)	128,-

Hinweis: elektrische Einheit mit Wärmeschild (HSH) nur in Verbindung mit opalen Wannen

Bestellbeispiel:

elektrische Einheit SON-T70W, Direktraster und Wanne Forrest
EPS300 SON-T70W IC 230V LO (126 128 00) + GPS308 PCC-R (126 418 00)



Forest



Cristal



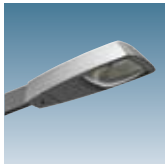
Tropic



Luner

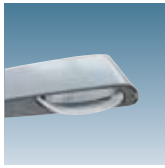


Technische Straßenleuchten



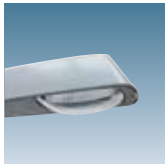
Koffer² Silber-Edition
Lichtpunkte, Auf- und Ansatzleuchten,
Ausleger

Seite 376



Koffer² 70
Aufsatz- und Ansatzleuchten

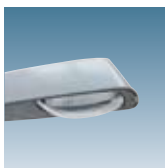
Seite 380



Koffer² 70
Leuchte für Radwege und Bahnanlagen

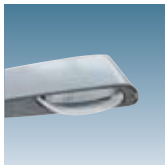


Seite 380



Koffer² 100
Aufsatz- und Ansatzleuchten

Seite 382



Koffer² 100
Leuchte für Fußgängerüberwege



Seite 382



Iridium 252
Aufsatz- und Ansatzleuchten

Seite 384



Iridium 253
Aufsatz- und Ansatzleuchten

Seite 386



Iridium 254
Aufsatz- und Ansatzleuchten

Seite 388



Stradasole 400/530
Aufsatz- und Ansatzleuchten

Seite 390



Stradasole 400/530
Aufsatz- und Ansatzleuchten
für Radwege



Seite 390



Koffer 70
Aufsatz- und Ansatzleuchten

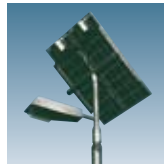
Seite 392



Koffer 70
Leuchte für Radwege, Rastanlagen,
Bahnanlagen und Schifffahrtswege



Seite 393



Koffer 70
Solarleuchte

Seite 394



Koffer 100
Aufsatz- und Ansatzleuchten

Seite 395



Koffer 150
Aufsatz- und Ansatzleuchten

Seite 396



Koffer 150
Leuchte für Rastanlagen, Schiff-
fahrtswege und Fußgängerüberwege



Seite 397



Koffer 150
Leuchte für Bahnanlagen
und Objektschutz



Seite 398



Koffer 250
Aufsatz- und Ansatzleuchten

Seite 400



Koffer 250
Leuchte für Rastanlagen, Schifffahrtswege,
Fußgängerüberwege und Objektschutz



Seite 401



Seilkoffer 70
Seilleuchten

Seite 402



Seilkoffer 70
Leuchte für Bahnanlagen



Seite 402



Seilkoffer 150
Seilleuchten

Seite 403



Seilkoffer 250
Seilleuchten

Seite 404



Seilkoffer 250
Leuchte für Fußgängerüberwege
und Schifffahrtswege



Seite 404



SGS203
Aufsatz- und Ansatzleuchten

Seite 405



Mini Cosmo Plattform
Aufsatz- und Ansatzleuchten

Seite 406



Residium
Aufsatz- und Ansatzleuchten

Seite 407



AluRoad
Aufsatz- und Ansatzleuchten

Seite 408

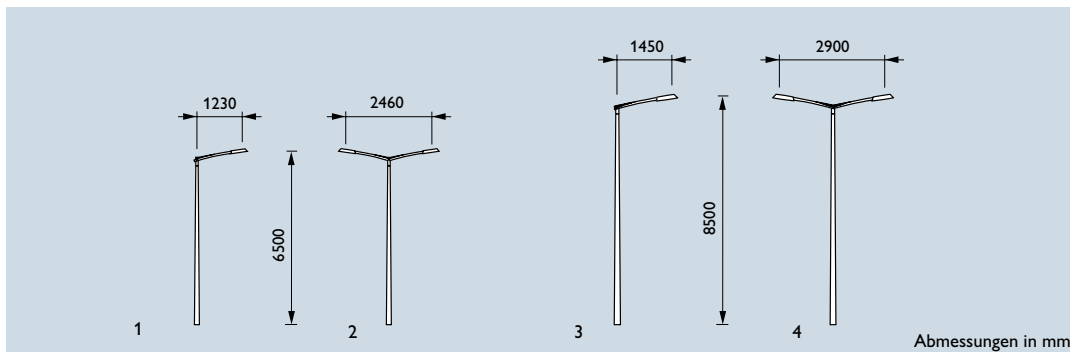


Malaga
Aufsatz- und Ansatzleuchten

Seite 409

Einklang von Form und Licht

Lichtpunkte bestehen aus der Kombination von Leuchte, Lampe, Ausleger und Mast. Bei der Gestaltung und Auswahl eines Lichtpunktes können unterschiedliche Kriterien in den Mittelpunkt rücken. So ist es in einer exponierten Lage in der Stadt mit touristischer Bedeutung wichtig, ästhetische Gesichtspunkte zu berücksichtigen. Mit seinem geradlinigen Design integriert sich Koffer² mit passenden Auslegern bestens und zeitlos in die moderne Architektur neuer Stadtzentren und Quartiere. Brillantes weißes Licht wird zum Gestaltungselement.



CE
 Schutzklasse: II, I
 Schutzart: IP 66

Koffer² 70

Produktbezeichnung	Beschreibung	Abb.	Gewicht kg	RG	Preis in Wo.
Set bestehend aus Koffer²70 aus Aluminiumdruckguss mit elektronischem Vorschaltgerät (EB bzw. regelbar EBR), Wanne aus gehärtetem Sicherheitsglas (GB), konischer Mast 6 m, Einfachausleger AV, alles Silber lackiert, 10 m Anschlussleitung (C10K) und Kabelübergangskasten (EKM2050 SK)					
Koffer70 SE Lp6,5m AL-E AV CPO-TW60W K EB II GB SI C10K	inkl. Lampe	1	69,7		auf Anfrage
Koffer70 SE Lp6,5m AL-E AV CPO-TW90W K EB II GB SI C10K *	inkl. Lampe	1	69,7		auf Anfrage
Koffer70 SE Lp6,5m AL-E AV CDO-TT70W EBR II GB D7 SI C10K		1	69,7		auf Anfrage

mit Leistungsreduzierschaltung über elektronischen 2-Stufen-Schalter SDU (D4)					
Koffer70 SE Lp6,5m AL-E AV CDO-TT70W EBR II GB D4 SI C10K		1	69,9		auf Anfrage

Set bestehend aus 2 x Koffer ² 70 aus Aluminiumdruckguss mit elektronischem Vorschaltgerät (EB bzw. regelbar EBR), Wanne aus gehärtetem Sicherheitsglas (GB), konischer Mast 6 m, Doppelausleger AV, alles Silber lackiert, 2 x 10 m Anschlussleitung (C10K) und Kabelübergangskasten (EKM2050 SK)					
Koffer70 SE Lp6,5m AL-Z AV CPO-TW60W K EB II GB SI C10K	inkl. Lampe	2	80,6		auf Anfrage
Koffer70 SE Lp6,5m AL-Z AV CPO-TW90W K EB II GB SI C10K	inkl. Lampe	2	80,6		auf Anfrage
Koffer70 SE Lp6,5m AL-Z AV CDO-TT70W EBR II GB D7 AL9006 C10K		2	80,6		auf Anfrage

mit Leistungsreduzierschaltung über elektronischen 2-Stufen-Schalter SDU (D4)					
Koffer70 SE Lp6,5m AL-Z AV CDO-TT70W EBR II GB D4 SI C10K		2	81,0		auf Anfrage



Koffer² 100

Set bestehend aus Koffer ² 100 aus Aluminiumdruckguss mit elektronischem Vorschaltgerät (EB bzw. regelbar EBR), Wanne aus gehärtetem Sicherheitsglas (GB), konischer Mast 8 m, Einfachausleger AIV, alles Silber lackiert, 10 m Anschlussleitung (C10K) und Kabelübergangskasten (EKM2050 SK)					
Koffer100 SE Lp8,5m AL-E AIV CPO-TW60W K EB II GB SI C10K	inkl. Lampe	3	115,8		auf Anfrage
Koffer100 SE Lp8,5m AL-E AIV CPO-TW90W K EB II GB SI C10K	inkl. Lampe	3	115,9		auf Anfrage
Koffer100 SE Lp8,5m AL-E AIV CPO-TW140W K EB II GB SI C10K	inkl. Lampe	3	115,9		auf Anfrage
Koffer100 SE Lp8,5m AL-E AIV CDO-TT100W EBR II GB D7 SI C10K		3	115,8		auf Anfrage
Koffer100 SE Lp8,5m AL-E AIV CDO-TT150W EBR II GB D7 SI C10K		3	115,8		auf Anfrage

mit Leistungsreduzierschaltung über elektronischen 2-Stufen-Schalter SDU (D4)					
Koffer100 SE Lp8,5m AL-E AIV CDO-TT100W EBR II GB D4 SI C10K		3	115,8		auf Anfrage
Koffer100 SE Lp8,5m AL-E AIV CDO-TT150W EBR II GB D4 SI C10K		3	115,8		auf Anfrage

Set bestehend aus 2 x Koffer ² 100 aus Aluminiumdruckguss mit elektronischem Vorschaltgerät (EB bzw. regelbar EBR), Wanne aus gehärtetem Sicherheitsglas (GB), konischer Mast 8 m, Doppelausleger AIV, alles Silber lackiert, 2 x 10 m Anschlussleitung (C10K) und Kabelübergangskasten (EKM2050 SK)					
Koffer100 SE Lp8,5m AL-Z AIV CPO-TW60W K EB II GB SI C10K	inkl. Lampe	4	133,8		auf Anfrage
Koffer100 SE Lp8,5m AL-Z AIV CPO-TW90W K EB II GB SI C10K	inkl. Lampe	4	134,0		auf Anfrage
Koffer100 SE Lp8,5m AL-Z AIV CPO-TW140W K EB II GB SI C10K	inkl. Lampe	4	134,0		auf Anfrage
Koffer100 SE Lp8,5m AL-Z AIV CDO-TT100W EBR II GB D7 SI C10K		4	133,8		auf Anfrage
Koffer100 SE Lp8,5m AL-Z AIV CDO-TT150W EBR II GB D7 SI C10K		4	133,8		auf Anfrage

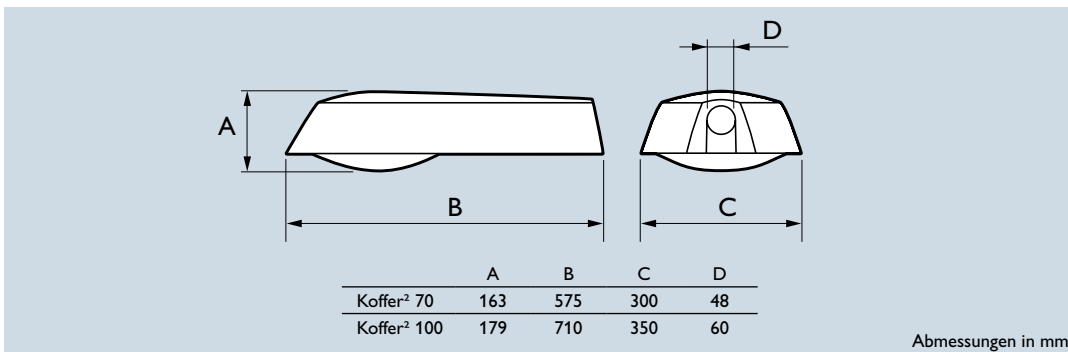
mit Leistungsreduzierschaltung über elektronischen 2-Stufen-Schalter SDU (D4)					
Koffer100 SE Lp8,5m AL-Z AIV CDO-TT100W EBR II GB D4 SI C10K		4	133,8		auf Anfrage
Koffer100 SE Lp8,5m AL-Z AIV CDO-TT150W EBR II GB D4 SI C10K		4	133,8		auf Anfrage

Details zu den Leuchten und Auslegern finden Sie auf den folgenden Seiten.



Wohngebiete in einem neuen Licht

Bei niedrigen Leuchtdichten bzw. Beleuchtungsstärken, also in den Randbereichen der Anlagen in denen sich Fußgänger und Radfahrer bewegen, wird weißes Licht heller empfunden als gelbes. Das liegt an der Physiologie des menschlichen Sehens. Die deutlich bessere Farbwiedergabe neuer Leuchtmittel im Vergleich zu Natriumdampf-Hochdruckentladungslampen unterstützt diesen Effekt zusätzlich. Hochwertiges Licht ist auch Bestandteil der Koffer² Silber-Edition, deren Licht sehr viel angenehmer ist, als das der weit verbreiteten Quecksilberdampf-Hochdruckentladungslampen. Die Koffer² Silber-Edition vereint innovative Leuchtmittel (MASTER CosmoWhite und MASTER Colour Outdoor), moderne Glaswannen und eine hochwertige, silberfarbene Lackierung.



Koffer² 70



Schutzklasse: II, I
 Schutzart: IP 66
 A*Cx (max)=0,035m²
 Mastaufsatz: Ø 60-76 mm
 Einstecktiefe: 75 mm
 Mastansatz: Ø 42-48 mm
 Einstecktiefe: 80 mm

Produktbezeichnung	Beschreibung	Gewicht kg	Bestell-Nr. EOC	RG	Preis in Wo.
Koffer ² 70, Gehäuse, Verschluss, Masteinschublager, Umsteuerklappe ² und Rahmen aus Aluminiumdruckguss, Silber lackiert, elektronisches Vorschaltgerät (EB bzw. regelbar EBR), Wanne aus gehärtetem Sicherheitsglas (GB), empfohlene Lichtpunkthöhe 3,5-7 m					
SGP070 CPO-TW45W K EB II GB SI	inkl. Lampe (K)	6,9	231 621 00	(21)	659,-
SGP070 CPO-TW60W K EB II GB SI	inkl. Lampe (K)	6,9	226 306 00	(21)	659,- 1
SGP070 CPO-TW90W K EB II GB SI	inkl. Lampe (K)	6,9	226 290 00	(21)	677,-
SGP070 CPO-TW140W K EB II GB SI	inkl. Lampe (K)	6,9	227 075 00	(21)	694,-
SGP070 CDO-TT70W EBR II GB D7 SI		6,9	226 344 00	(21)	649,-



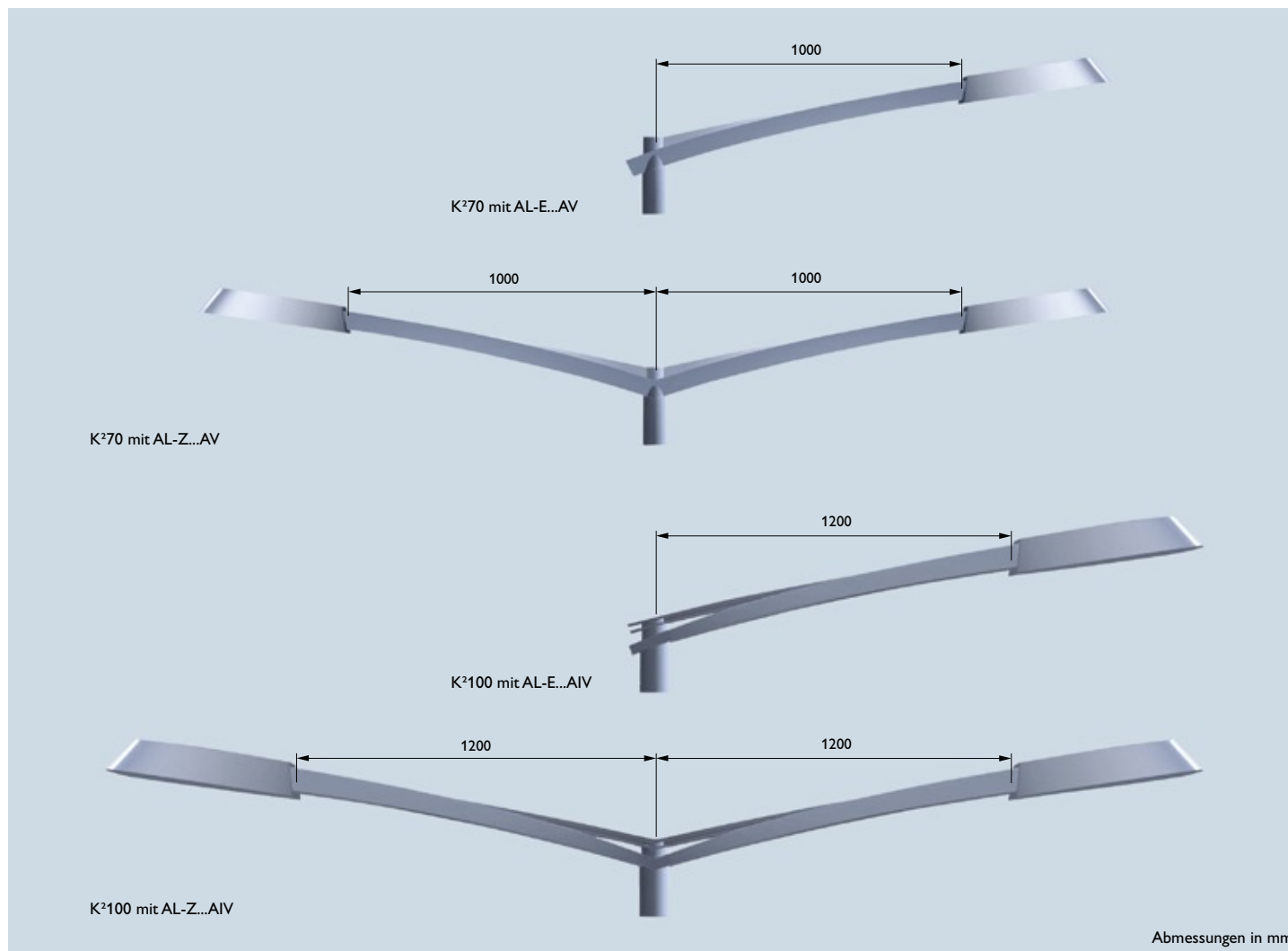
Koffer² 100

A*Cx (max)=0,054m²
 Mastaufsatz: Ø 60-76 mm
 Einstecktiefe: 90 mm
 Mastansatz: Ø 42-60 mm
 Einstecktiefe: 105 mm

Koffer ² 100, Gehäuse, Verschluss, Masteinschublager, Umsteuerklappe ² und Rahmen aus Aluminiumdruckguss, Silber lackiert, elektronisches Vorschaltgerät (EB bzw. regelbar EBR), Wanne aus gehärtetem Sicherheitsglas (GB), empfohlene Lichtpunkthöhe 6-10 m					
SGP100 CPO-TW60W K EB II GB SI	inkl. Lampe (K)	9,5	226 733 00	(21)	667,- 1
SGP100 CPO-TW90W K EB II GB SI	inkl. Lampe (K)	9,6	226 726 00	(21)	685,-
SGP100 CPO-TW140W K EB II GB SI	inkl. Lampe (K)	9,6	226 740 00	(21)	673,- 1
mit Leistungsreduzierschaltung über elektronischen 2-Stufen-Schalter SDU (D4)					
SGP100 CDO-TT100W EBR II GB D4 SI		9,5	226 801 00	(21)	689,-
SGP100 CDO-TT150W EBR II GB D4 SI		9,5	226 788 00	(21)	706,-

Die hier gelisteten Standardtypen geben nur einen Bruchteil des gesamten Lieferspektrums der Koffer² Leuchten wieder. Fragen Sie nach Ihrer persönlichen Konfiguration oder benutzen Sie die Auswahltabellen auf den folgenden Seiten. Es sind u.a. auch möglich: induktive Leuchten, Schutzklasse I, Leistungsreduzierung ohne Steuerleitung (Chronosense), andere RAL-Farben, Lieferung inkl. Lampe und Anschlussleitung, Radweg-, Bahnanlagen- oder Fußgängerüberweg-Optik etc.

Die extra für den Koffer² entworfenen Einfach- und Doppelausleger (AIV und AV) stellen nur zwei ausgewählte Gestaltungsvorschläge dar. Gerne entwickeln wir gemeinsam mit Ihnen und einem Designer eine für Ihre Anlage passende Lösung. In der Koffer² Broschüre finden Sie weitere Gestaltungsvorschläge.

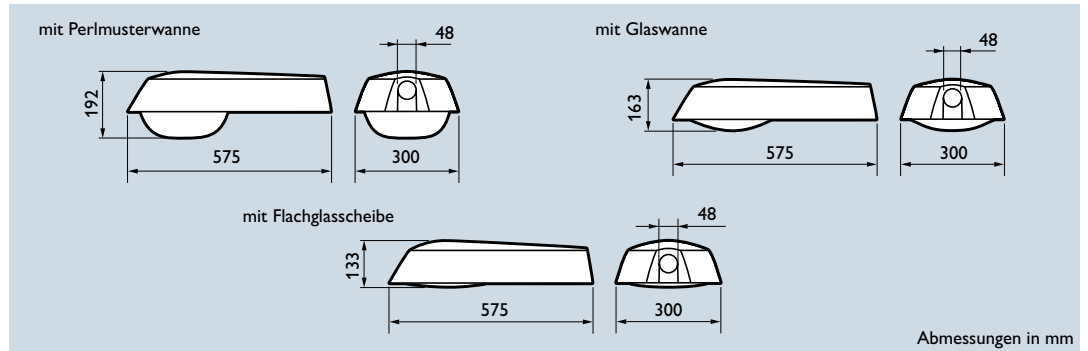


Produktbezeichnung	Beschreibung	Gewicht kg	Bestell-Nr. EOC	RG	Preis in Wo.
Koffer² 70 Einfachausleger, Aluminium, Silber lackiert, Mastzopf 76 mm, Leuchtaufneigung 10°, Leuchtenstutzen 48 mm					
9MA500 AL-E 76.48/1000/10° AIV SI	Typ AIV	8,0	631 568 00	(29)	710,-
9MA500 AL-E 76.48/1000/10° AV SI	Typ AV	5,0	631 605 00	(29)	401,-
Doppelausleger					
9MA500 AL-Z 76.48/1000/10° AIV SI	Typ AIV	15,0	631 575 00	(29)	1480,-
9MA500 AL-Z 76.48/1000/10° AV SI	Typ AV	9,0	631 612 00	(29)	899,-
Koffer² 100 Einfachausleger, Aluminium, Silber lackiert, Mastzopf 76 mm, Leuchtaufneigung 10°, Leuchtenstutzen 60 mm					
9MA500 AL-E 76.60/1200/10° AIV SI	Typ AIV	9,5	631 582 00	(29)	865,-
9MA500 AL-E 76.60/1200/10° AV SI	Typ AV	6,0	631 629 00	(29)	521,-
Doppelausleger					
9MA500 AL-Z 76.60/1200/10° AIV SI	Typ AIV	18,0	631 599 00	(29)	1941,-
9MA500 AL-Z 76.60/1200/10° AV SI	Typ AV	11,0	631 636 00	(29)	1091,-

RAL Farben und für Mastzopf 60 mm auf Anfrage.

Schwerpunkt Effizienz

Bei einer Planung mit sehr vielen Leuchten tritt Effizienz in den Vordergrund. Die Power-Edition kombiniert alle Möglichkeiten des Koffer², um so effizient und energiesparend wie möglich zu sein: Funktionales, gelbes Licht (Natriumdampf-Hochdruckentladungslampe), elektronische Vorschaltgeräte, Perlmusterwanne bzw. Glaswanne für maximale Lichtpunktabstände, Dach und Verschluss in Lichtgrau RAL 7035 lackiert. Als echtes Multitalent bietet Koffer²70 auch für Radwege und Bahnanlagen eine optimale Lösung.



Abmessungen in mm



Schutzklasse: I, II
 Schutzart: IP 66
 $A \cdot C_x \text{ (max)} = 0,035 \text{ m}^2$
 Mastanschlussmaße:
 Mastaufsatz: Ø 60-76 mm
 Einstecktiefe 75 mm

Produktbezeichnung	Beschreibung	Gewicht Bestell-Nr.			
		kg	EOC	RG	Preis in Wo.
Koffer² 70 Power-Edition, Gehäuse, Verschluss, Masteinschublager, Umsteuerklappe² und Rahmen aus Aluminiumdruckguss, Dach und Verschluss Lichtgrau RAL 7035 lackiert, elektronisches regelbares Vorschaltgerät (EBR), Perlmusterwanne aus Polymethyl-Methacrylat (ACF) bzw. Glaswanne (GB), empfohlene Lichtpunkthöhe 3,5-7 m					
SGP070 SON-T70W EBR II ACF D7	1-10V Regeleingang auf Klemme belegt (D7)	6,3	226 030 00	(21)	427,-
SGP070 SON-T70W EBR II GB D7		7,1	227 600 00	(21)	445,-
Koffer² 70, Gehäuse, Verschluss, Masteinschublager, Umsteuerklappe² und Rahmen aus Aluminiumdruckguss, Dach und Verschluss Lichtgrau RAL 7035 lackiert, magnetisches Vorschaltgerät, kompensiert, Perlmusterwanne aus Polymethyl-Methacrylat, empfohlene Lichtpunkthöhe 3,5-7 m					
SGP070 SON-T50/70W II ACF	auch für SON-E	7,0	226 115 00	(21)	377,- 1
SGP070 SON-T70W II ACF	auch für SON-E	7,0	226 139 00	(21)	375,-
SGP070 2xPL-L18W II ACF		7,5	226 924 00	(21)	494,-
SGP070 QL55W/840 ACF	Schutzklasse I	6,3	226 412 00	(21)	769,-
SGP070 HPL50/80W II ACF		6,6	226 450 00	(21)	429,-
mit Leistungsreduzierschaltung					
SGP070 SON-T50/70W II ACF SW	auch für SON-E	7,1	226 108 00	(21)	422,- 1
mit Flachglasscheibe aus gehärtetem Sicherheitsglas					
SGP070 SON-T50/70W II FG	auch für SON-E	7,6	226 085 00	(21)	394,-
SGP070 SON-T70W II FG	auch für SON-E, CDO-ET/TT	7,6	226 146 00	(21)	392,-
SGP070 HPL80/125W II FG		7,4	226 443 00	(21)	464,-
Koffer² 70 mit Radweg-Optik und Perlmusterwanne aus Polymethyl-Methacrylat (ACF)					
SGP070 SON-T50/70W II WB ACF		7,2	226 078 00	(21)	386,- 1
SGP070 SON-T70W II WB ACF		7,0	226 153 00	(21)	385,-
mit Leistungsreduzierschaltung					
SGP070 SON-T50/70W II WB ACF SW		7,3	226 061 00	(21)	431,-
Koffer² 70 mit Bahnanlagen-Optik mit Flachglasscheibe aus gehärtetem Sicherheitsglas (FG), Graualuminium (RAL 9007) lackiert					
SGP070 SON-T50/70W II RW FG AL9007	gelistet bei der Deutschen Bahn AG	7,7	237 586 00	(21)	410,-
SGP070 SON-T100W II RW FG AL9007	gelistet bei der Deutschen Bahn AG	8,0	237 593 00	(21)	464,-

Für andere Konfigurationen benutzen Sie bitte die Auswahltabelle auf der folgenden Seite.

Abdeckungen, Abblendschirme und Doppelaufsatzstück					
ZGP070 L-FRONT	Abblendschirm, mastfern	0,1	227 631 00	(31)	43,-
ZGP070 L-BACK	Abblendschirm, mastnah	0,2	227 648 00	(31)	43,-
9MA501 AU-Z 76.48/180°/250/10°	Doppelaufsatzstück	3,1	631 643 00	(29)	274,- 1
ZGP070 ACF	Perlmusterwanne aus Polymethyl-Methacrylat	0,2	226 887 00	(31)	a.Anfrage 1
ZGP070 PCF	Perlmusterwanne aus Polycarbonat	0,2	226 894 00	(31)	a.Anfrage
ZGP070 GB	Glaswanne	0,8	226 863 00	(31)	a.Anfrage 1
ZGP070 FG	Flachglasscheibe	0,8	226 849 00	(31)	a.Anfrage



Standardversionen sind gerahmt

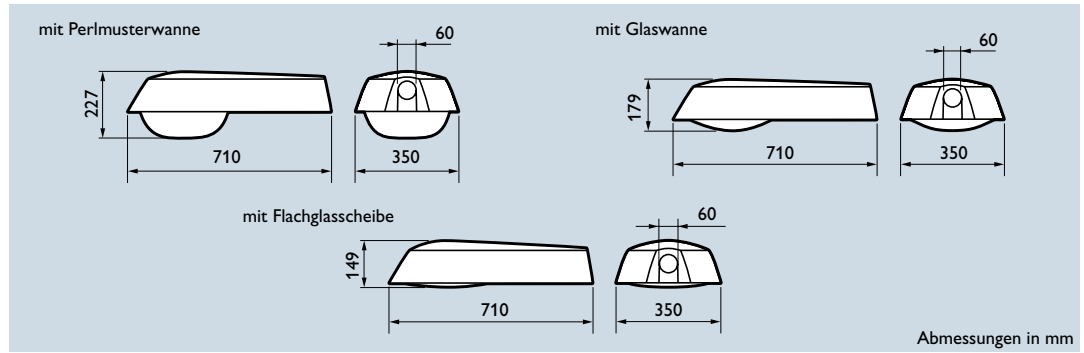
Gehäuse		Abdeckung		Spannung		Schutzklasse	
<input type="checkbox"/> Lichtgrau – RAL 7035 (Dach und Verschluss) <input type="checkbox"/> Silber <input type="checkbox"/> Rot – RAL 3003 <input type="checkbox"/> Blau – RAL 5002 <input type="checkbox"/> Grün – RAL 6005 <input type="checkbox"/> Schwarz – RAL 9005 (komplett lackiert)		<input type="checkbox"/> Dunkelgrau – RAL 9007 <input type="checkbox"/> Weiß – RAL 9010 <input type="checkbox"/> DB702 <input type="checkbox"/> DB703 RAL <input type="text"/> (komplett lackiert)		<input type="checkbox"/> Perlmusterwanne PMMA (ACF) <input type="checkbox"/> Perlmusterwanne PC (PCF) <input type="checkbox"/> Glaswanne (GB) <input type="checkbox"/> Flachglasscheibe (FG)		<input checked="" type="checkbox"/> 230V, 50Hz <input type="checkbox"/> II <input type="checkbox"/> I	
<input type="checkbox"/> Elektroblock							
Lampe	Optik	inklusive Lampe	Vorschaltgerät	digitales Zündgerät	Leistungsreduzierung	Kondensator	
<input type="checkbox"/> CPO-TW 45W <input type="checkbox"/> CPO-TW 60W <input type="checkbox"/> CPO-TW 90W <input type="checkbox"/> CPO-TW 140W	<input type="checkbox"/> CosmoPolis Optik <input type="checkbox"/> Radweg-Optik <input type="checkbox"/> Bahnanlagen-Optik	<input checked="" type="checkbox"/> ja (K) Lichtfarbe 728	<input checked="" type="checkbox"/> CosmoPolis EVG		LumiStep-EVG auf Anfrage		
<input type="checkbox"/> CDO-TT 70W nicht mit Perlmusterwanne <input type="checkbox"/> CDO-ET 70W nicht mit Perlmusterwanne <input type="checkbox"/> SON-T 50W <input type="checkbox"/> SON 50W <input type="checkbox"/> SON-T 70W <input type="checkbox"/> SON 70W <input type="checkbox"/> SON-T 100W <input type="checkbox"/> SON 100W	<input type="checkbox"/> CT-POT <input type="checkbox"/> Radweg-Optik nicht für CDO-ET/-TT, SON und SON-T100W <input type="checkbox"/> Bahnanlagen-Optik nicht für CDO-ET/-TT oder SON und nur mit Flachglasscheibe	<input type="checkbox"/> nein <input type="checkbox"/> ja (K) MASTER Lampen nicht für SON und CDO-ET	<input type="checkbox"/> konventionell <input type="checkbox"/> elektronisch PrimaVision- nicht für 50W <input type="checkbox"/> elektronisch regelbar DynaVision - nicht für 50W	<input type="checkbox"/> seriell <input type="checkbox"/> semi-parallel	<input type="checkbox"/> extern über 1-10V (D7) <input type="checkbox"/> 2-Stufen-Schalter (D4) spannungslos reduzierte Leistung	<input type="checkbox"/> ja <input type="checkbox"/> nein	
<input type="checkbox"/> SON 50/35W <input type="checkbox"/> SON-T 50/35W <input type="checkbox"/> SON-T 50/70W <input type="checkbox"/> SON 50/70W <input type="checkbox"/> SON-T 70/50W <input type="checkbox"/> SON 70/50W <input type="checkbox"/> SON-T 100/70W <input type="checkbox"/> SON 100/70W	<input type="checkbox"/> CT-POT <input type="checkbox"/> Radweg-Optik nur für SON-T 50/70W oder 70/50W <input type="checkbox"/> Bahnanlagen-Optik nicht für SON und nur mit Flachglasscheibe	<input type="checkbox"/> nein <input type="checkbox"/> ja (K) MASTER Lampen nicht für SON und 50/70W	<input checked="" type="checkbox"/> konventionell	<input checked="" type="checkbox"/> seriell	<input type="checkbox"/> nein = umklemmbar nicht für 100/70W <input type="checkbox"/> Leistungsumschaltrelais (SW) spannungslos reduzierte Leistung <input type="checkbox"/> Leistungsumschaltrelais mit umgekehrter Logik (SWR) spannungslos 100% Leistung <input type="checkbox"/> Chronosense (CH)	<input type="checkbox"/> ja <input type="checkbox"/> nein	
<input type="checkbox"/> QL 55W	<input checked="" type="checkbox"/> CT-POT	<input type="checkbox"/> 827 <input type="checkbox"/> 830 <input type="checkbox"/> 840	<input checked="" type="checkbox"/> elektronisch				
<input type="checkbox"/> 1xPL-L 18W <input type="checkbox"/> 2xPL-S 11W <input type="checkbox"/> 2xPL-L 18W	<input checked="" type="checkbox"/> Rinnenspiegel		<input type="checkbox"/> konventionell <input type="checkbox"/> elektronisch nur für 2 x PL-L18W		wenn 2-lampig 2 Schaltkreise 2 Schaltkreise	<input type="checkbox"/> ja <input type="checkbox"/> nein	
Tonfrequenzsperrdrossel	elektrische Anschlussleitung	Sicherung	Fotозelle	Messerkontakt	Bitte ein Angebot von Philips über <input type="text"/> Stück an den Kunden _____ _____ PLZ: _____ Ort: _____ Telefon: _____ Fax: _____		
<input type="checkbox"/> nein <input type="checkbox"/> ja (F) nicht für Leuchten mit elektronischem VG, induktiv oder PL Lampen	<input type="checkbox"/> nein <input type="checkbox"/> 6 m (C6K) <input type="checkbox"/> 10 m (C10K) Anschlussleitung wird auf Multiblock geklemmt der Leuchte beigelegt	<input type="checkbox"/> nein <input type="checkbox"/> ja (FU) nicht für Leuchten mit Tonfrequenzsperrdrossel oder PL Lampen	<input type="checkbox"/> nein <input type="checkbox"/> NEMA* Sockel (P1) ¹⁾ <input type="checkbox"/> Minizelle (P3) ¹⁾ ¹⁾ nicht für Leuchten mit Tonfrequenzsperrdrossel, Leistungsreduktion oder PL Lampen	<input type="checkbox"/> nein <input type="checkbox"/> ja (KC) nicht für Leuchten mit elektronischem VG, Sicherung, Tonfrequenz- sperrdrossel oder PL Lampen			

Fax: Deutschland/Schweiz 05041/75-508
 Österreich 01/60101-1391

* nur der Sockel, Fotозelle muss separat bestellt werden

Koffer² – zukunftssicher

Die seit kurzem geltende Norm DIN EN 13201 stellt besonders in Bezug auf die Blendungsbegrenzung gegenüber der alten Norm erhöhte Anforderungen. Damit soll die Umweltbelastung durch Streulicht in Wohngebieten vermindert werden. Diese "Lichtverschmutzung" kann durch eine Flachglasscheibe oder durch einen nachträglich montierbaren Abblendschirm verhindert werden. Um die optimale Lichttechnik zu gewährleisten und die Leuchte gleichzeitig so klein wie möglich zu machen, ist der Rahmen angefast: LuxMax-Gehäuse. Der Koffer² erfüllt die neue Norm vorbildlich und ist den Leuchten, die auf der alten Norm basieren, überlegen.



Abmessungen in mm



Schutzklasse: I, II
 Schutzart: IP 66
 $A \cdot C_x(\max) = 0,054 \text{ m}^2$
 Mastanschlussmaße:
 Mastaufsatz: $\varnothing 60-76 \text{ mm}$
 Einstecktiefe 90 mm
 Aufneigung 10°
 Mastansatz: $\varnothing 48-60 \text{ mm}$
 Einstecktiefe 105 mm
 Neigung ggü. Stutzen 0°

Produktbezeichnung	Beschreibung	Gewicht Bestell-Nr.			
		kg	EOC	RG	Preis in Wo.
Koffer² 100 Power-Edition, Gehäuse, Verschluss, Masteinschublager, Umsteuerklappe² und Rahmen aus Aluminiumdruckguss, Dach und Verschluss Lichtgrau RAL 7035 lackiert, elektronisches Vorschaltgerät, Perlmusterwanne aus Polymethyl-Methacrylat (ACF) bzw. Glaswanne (GB), empfohlene Lichtpunkthöhe 6-10 m					
SGP100 SON-T100W EBR II ACF D7	1-10V Regeleingang auf Klemme belegt (D7)	8,6	226 634 00	(21)	667,-
SGP100 SON-T100W EBR II GB D7		9,4	227 587 00	(21)	685,-
SGP100 SON-T150W EBR II ACF D7		8,6	226 566 00	(21)	652,-
SGP100 SON-T150W EBR II GB D7		9,4	227 594 00	(21)	669,-
mit Leistungsreduzierschaltung über elektronischen 2-Stufen-Schalter SDU (D4)					
SGP100 SON-T100W EBR II ACF D4		8,6	226 665 00	(21)	687,-
SGP100 SON-T150W EBR II ACF D4		8,6	226 580 00	(21)	671,-

Koffer² 100, Gehäuse, Verschluss, Masteinschublager, Umsteuerklappe² und Rahmen aus Aluminiumdruckguss, Dach und Verschluss Lichtgrau RAL 7035 lackiert, magnetisches Vorschaltgerät, kompensiert, Perlmusterwanne aus Polymethyl-Methacrylat, empfohlene Lichtpunkthöhe 6-10 m

SGP100 SON-T100/150W II ACF	auch für SON-E	11,1	227 563 00	(21)	574,-	1
SGP100 SON-T150/100W II ACF	auch für SON-E	11,1	227 570 00	(21)	574,-	1
SGP100 HPL80/125W II ACF		9,2	226 719 00	(21)	529,-	
SGP100 QL55W/840 ACF	Schutzklasse I	8,2	226 696 00	(21)	880,-	
SGP100 QL85W/840 ACF	Schutzklasse I	8,3	226 689 00	(21)	911,-	
SGP100 2xPL-L18W II ACF	2 Schaltkreise	8,8	226 832 00	(21)	595,-	

mit Leistungsreduzierschaltung (SW bzw. CH)

SGP100 SON-T70/100W II ACF SW	auch für SON-E	10,4	226 511 00	(21)	597,-	1
SGP100 SON-T100/150W II ACF SW	auch für SON-E	11,2	226 672 00	(21)	618,-	1
SGP100 SON-T100/150W II ACF CH	mit Chronosense (CH), auch für SON-E	11,2	228 584 00	(21)	667,-	

mit Flachglasscheibe aus gehärtetem Sicherheitsglas

SGP100 SON-T100W II FG	auch für SON-E, CDO-ET/TT	10,1	226 610 00	(21)	525,-	
SGP100 SON-T150W II FG	auch für SON-E, CDO-ET/TT	10,7	226 542 00	(21)	572,-	
SGP100 SON-T250W II FG	auch für CDO-TT	12,5	226 528 00	(21)	589,-	
SGP100 HPL80/125W II FG		10,0	226 702 00	(21)	571,-	

Koffer² 100 mit Fußgängerüberweg-Optik asymmetrisch rechtsstrahlend, Perlmusterwanne aus Polymethyl-Methacrylat (ACF), empfohlene Lichtpunkthöhe 6-8 m

SGP100 SON-T70W II R-A-R ACF		9,1	226 498 00	(21)	572,-	
SGP100 SON-T100W II R-A-R ACF		9,5	226 597 00	(21)	589,-	
SGP100 SON-T150W II R-A-R ACF		10,2	226 535 00	(21)	607,-	

Zubehör, Ersatzteile

ZGP100 L-FRONT	Abblendschirm mastfern	0,1	227 655 00	(31)	50,-	
ZGP100 L-BACK	Abblendschirm mastnah	0,2	227 662 00	(31)	50,-	
ZGP100 P Adapter S42	Reduzierstück SGP100 für Mastansatz $\varnothing 42 \text{ mm}$	0,1	241 163 00	(31)	auf Anfrage	
9MA501 AU-Z 76.60/180°/250/10°	Doppelaufsatzstück	4,0	631 650 00	(29)	388,-	
ZGP100 ACF	Perlmusterwanne aus Polymethyl-Methacrylat	0,4	226 900 00	(31)	auf Anfrage	
ZGP100 PCF	Perlmusterwanne aus Polycarbonat	0,4	226 917 00	(31)	auf Anfrage	
ZGP100 GB	Glaswanne	1,2	226 870 00	(31)	auf Anfrage	1
ZGP100 FG	Flachglasscheibe	1,2	226 856 00	(31)	auf Anfrage	



Standardversionen sind gerahmt

Gehäuse		Abdeckung		Spannung		Schutzklasse		
<input type="checkbox"/> Lichtgrau – RAL 7035 (Dach und Verschluss) <input type="checkbox"/> Silber <input type="checkbox"/> Rot – RAL 3003 <input type="checkbox"/> Blau – RAL 5002 <input type="checkbox"/> Grün – RAL 6005 <input type="checkbox"/> Schwarz – RAL 9005 (komplett lackiert)		<input type="checkbox"/> Dunkelgrau – RAL 9007 <input type="checkbox"/> Weiß – RAL 9010 <input type="checkbox"/> DB702 <input type="checkbox"/> DB703 RAL <input type="text"/> (komplett lackiert)		<input type="checkbox"/> Perlmusterwanne PMMA (ACF) <input type="checkbox"/> Perlmusterwanne PC (PCF) <input type="checkbox"/> Glaswanne (GB) <input type="checkbox"/> Flachglasscheibe (FG)		<input checked="" type="checkbox"/> 230V, 50Hz		<input type="checkbox"/> II <input type="checkbox"/> I
<input type="checkbox"/> Elektroblock								
Lampe	Optik	inklusive Lampe	Vorschaltgerät	digitales Zündgerät	Leistungsreduzierung	Kondensator		
<input type="checkbox"/> CPO-TW 45W <input type="checkbox"/> CPO-TW 60W <input type="checkbox"/> CPO-TW 90W <input type="checkbox"/> CPO-TW 140W	<input type="checkbox"/> CosmoPolis Optik	<input checked="" type="checkbox"/> ja (K) Lichtfarbe 728	<input checked="" type="checkbox"/> CosmoPolis EVG		LumiStep-EVG auf Anfrage			
<input type="checkbox"/> CDO-TT 70W <input type="checkbox"/> CDO-ET 70W <input type="checkbox"/> CDO-TT 100W <input type="checkbox"/> CDO-ET 100W <input type="checkbox"/> CDO-TT 150W <input type="checkbox"/> CDO-ET 150W nur mit Glaswanne <input type="checkbox"/> CDO-ET 250W <input type="checkbox"/> SON-T 50W <input type="checkbox"/> SON 50W <input type="checkbox"/> SON-T 70W <input type="checkbox"/> SON 70W <input type="checkbox"/> SON-T 100W <input type="checkbox"/> SON 100W <input type="checkbox"/> SON-T 150W <input type="checkbox"/> SON 150W <input type="checkbox"/> SON-T 250W nicht mit Perlmusterwanne <input type="checkbox"/> SON 250W nur mit Glaswanne	<input type="checkbox"/> CT-POT <input type="checkbox"/> XT-POT nur für SON-T 100W oder 150W <input type="checkbox"/> Fußgängerüberweg-Optik asym. rechts nur für SON-T 70W, 100W oder 150W <input type="checkbox"/> Fußgängerüberweg-Optik asym. links nur für SON-T 70W, 100W oder 150W	<input type="checkbox"/> nein <input type="checkbox"/> ja (K) MASTER Lampen nicht für SON und CDO-ET	<input type="checkbox"/> konventionell <input type="checkbox"/> elektronisch PrimaVision - nicht für 50W und 250W <input type="checkbox"/> elektronisch regelbar DynaVision - nicht für 50W und 250W	<input type="checkbox"/> seriell <input type="checkbox"/> semi-parallel		<input type="checkbox"/> ja <input type="checkbox"/> nein		
		<input type="checkbox"/> SON-T 50/70W <input type="checkbox"/> SON 50/70W <input type="checkbox"/> SON-T 100/150W <input type="checkbox"/> SON 100/150W <input type="checkbox"/> SON-T 150/250W nicht mit Perlmusterwanne <input type="checkbox"/> SON 150/250W nur mit Glaswanne	<input type="checkbox"/> CT-POT <input type="checkbox"/> XT-POT nur für SON-T 100/150W	<input checked="" type="checkbox"/> nein	<input checked="" type="checkbox"/> konventionell	<input checked="" type="checkbox"/> seriell	<input checked="" type="checkbox"/> nein = umklemmbar	<input type="checkbox"/> ja <input type="checkbox"/> nein
<input type="checkbox"/> SON-T 70/50W <input type="checkbox"/> SON 70/50W <input type="checkbox"/> SON-T 100/70W <input type="checkbox"/> SON 100/70W <input type="checkbox"/> SON-T 150/100W <input type="checkbox"/> SON 150/100W <input type="checkbox"/> SON-T 250/150W nicht mit Perlmusterwanne <input type="checkbox"/> SON 250/150W nur mit Glaswanne	<input type="checkbox"/> CT-POT <input type="checkbox"/> XT-POT nur für SON-T 100/150W	<input type="checkbox"/> nein <input type="checkbox"/> ja (K) MASTER Lampen nicht für SON	<input checked="" type="checkbox"/> konventionell	<input type="checkbox"/> seriell <input type="checkbox"/> semi-parallel	<input type="checkbox"/> nein = umklemmbar nicht für 100/70W <input type="checkbox"/> Leistungsumschaltrelais (SW) spannungslos reduzierte Leistung <input type="checkbox"/> Leistungsumschaltrelais mit umgekehrter Logik (SWR) spannungslos 100% Leistung <input type="checkbox"/> Chronosense (CH)	<input type="checkbox"/> ja <input type="checkbox"/> nein		
<input type="checkbox"/> QL 55W <input type="checkbox"/> QL 85W nicht mit Flachglasscheibe	<input checked="" type="checkbox"/> CT-POT	<input type="checkbox"/> 827 <input type="checkbox"/> 830 <input type="checkbox"/> 840	<input checked="" type="checkbox"/> elektronisch					
<input type="checkbox"/> 2 x PL-L 18W	<input checked="" type="checkbox"/> Rinnenspiegel		<input type="checkbox"/> konventionell <input type="checkbox"/> elektronisch		2 Schaltkreise 2 Schaltkreise	<input type="checkbox"/> ja <input type="checkbox"/> nein		
Tonfrequenzsperrdrossel	elektrische Anschlussleitung	Sicherung	Fotозelle	Messerkontakt	Bitte ein Angebot von Philips über <input type="text"/> Stück an den Kunden			
<input type="checkbox"/> nein <input type="checkbox"/> ja (F) nicht für Leuchten mit elektronischem VG, induktiv, PL Lampen oder Fußgängerüberweg-Optik	<input type="checkbox"/> nein <input type="checkbox"/> 6 m (C6K) <input type="checkbox"/> 10 m (C10K) <input type="checkbox"/> 12 m (C12K) Anschlussleitung wird auf Multiblock geklemmt der Leuchte beigelegt	<input type="checkbox"/> nein <input type="checkbox"/> ja (FU) nicht für Leuchten mit Tonfrequenzsperrdrossel oder PL Lampen	<input type="checkbox"/> nein <input type="checkbox"/> NEMA* Sockel (P1) ¹⁾ <input type="checkbox"/> Minizell (P3) ¹⁾ ¹⁾ nicht für Leuchten mit Tonfrequenzsperrdrossel, Leistungsreduktion oder PL Lampen	<input type="checkbox"/> nein <input type="checkbox"/> ja (KC) nicht für Leuchten mit elektronischem VG, Sicherung, Tonfrequenzsperrdrossel oder PL Lampen				

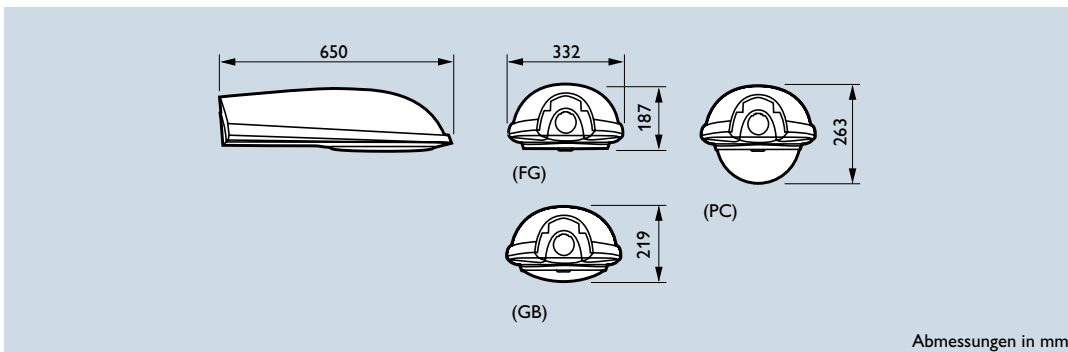
Fax: Deutschland/Schweiz 05041/75-508
 Österreich 01/60101-1391

* nur der Sockel, Fotозelle muss separat bestellt werden

PLZ: _____ Ort: _____
 Telefon: _____
 Fax: _____

Die Straßenbeleuchtung der Zukunft

Die Leuchten der Iridium Familie sind in drei Baugrößen für Lichtpunkthöhen von 3,50 bis 18 m und für Wattagen von 32 bis 400 W erhältlich. Alle drei Ausführungen beruhen auf einem durchgängigen Konzept und weisen daher ein einheitliches, elegantes Design auf. Ein abgestimmtes Sortiment von dekorativen Mastauslegern (Seite 388), die für die visuelle Harmonie von Mast und Leuchte sorgen, vervollständigt die Iridium Familie und gewährleisten somit eine Komplettlösung. Dank ihrer Modularität wird Iridium jeglichen Kundenbedürfnissen gerecht. Iridium bietet zwei Konstruktionskonzepte: Die Opti-C-Version, bei der Refektor und Wanne eine Einheit darstellen, um einen vollkommenen Schutz der Hochleistungsoptiken zu gewährleisten, und die Opti-O-Version, bei der der Refektor am Gehäuse befestigt ist.



Abmessungen in mm



Schutzklasse: I, II
 Schutzart: IP 66
 $A * C_x(max) = 0,049 m^2$
 Mastanschlussmaße:
 Mastaufsatz: Ø 60-76 mm
 Einstecktiefe 100 mm
 Mastansatz: Ø 34-60 mm
 Einstecktiefe 100 mm

Produktbezeichnung	Beschreibung	Gewicht Bestell-Nr.				Preis in Wo.
		kg	EOC	RG		
kleine Baugröße, glasfaserverstärktes Polyester mit IMC-Schicht, Lichtgrau RAL 7035 (GR), kompensierte Ausführung bzw. mit elektronischem Vorschaltgerät, mit PC-Wanne, offene Optik (OR), empfohlene Lichtpunkthöhe 3,5-6 m						
SGS252 CPO-TW 60W/728 K EB II OC PC GR	inkl. CosmoWhite Lampe	6,4	849 676 00	(21)	564,-	
SGS252 SON-T50/70W II OR PC GR SS	seriell selbststoppendes Zündgerät (SS)	7,1	654 713 00	(21)	332,-	1
SGS252 SON-T100W II OR PC GR ST	semiparallel selbststoppendes Zündgerät (ST)	7,4	654 720 00	(21)	330,-	
SGS252 PL-T/4P42W I OR PC GR	mit elektronischen Vorschaltgerät	5,6	654 812 00	(21)	281,-	
SGS252 HPL80/125W II OR PC GR		6,8	654 768 00	(21)	479,-	
mit Leistungsreduzierschaltung						
SGS252 SON-T50/70W 230 II OR PC GR SS SW	mit Leistungsumschaltrelais (SW)	7,2	654 737 00	(21)	377,-	
SGS252 SON-T70/100W 230 II OR PC GR SS SW		7,3	654 744 00	(21)	394,-	
Zubehör, Ersatzteile						
ZGS252 L-FRONT V2	Blendschutzraster vorn	0,1	837 581 00	(21)	30,-	
ZGS252 L-BACK V2	Blendschutzraster hinten	0,1	837 598 00	(21)	30,-	
SGS252 PC	PC-Wanne für offene Optik (OR)	0,4	142 303 00	(31)	a.Anfrage	
SGS252 FG	Flachglas für offene Optik (OR)	0,9	142 297 00	(31)	a.Anfrage	
SGS252 GB	Glaswanne für offene Optik (OR)	1,1	142 280 00	(31)	a.Anfrage	

Die hier gelisteten Standardtypen geben nur einen Bruchteil des gesamten Lieferspektrums der Iridium-Leuchte wieder. Fragen Sie nach Ihrer persönlichen Konfiguration oder benutzen Sie die Auswahltable auf der folgenden Seite. Es sind u.a. auch möglich: induktive Leuchten, Schutzklasse I, Leistungsreduzierung ohne Steuerleitung (Chronosense), alle RAL-Farben, Zündgeräte ohne Abschaltautomatik (nicht selbststoppend), Sicherung, Fotozelle, Filterspule, Spannungsunterbrechung (Messerkontakt), weitere Leuchtmittel und Wattagen.
 Leuchten mit Radwegoptik auf Anfrage
 Passende Ausleger siehe Seite 388

Standardversionen sind gerahmt

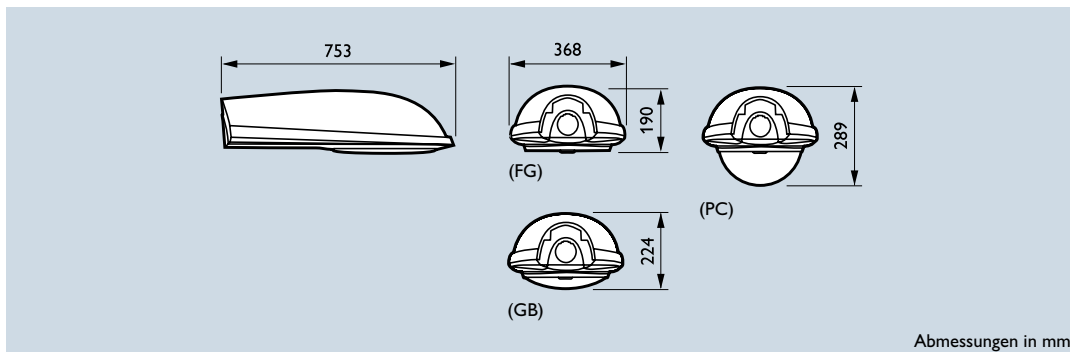
Gehäuse		Farbe		Abdeckung		Optik	
<input type="checkbox"/> Polyester IMC		<input type="checkbox"/> Standard Grau		<input type="checkbox"/> Polycarbonat-Wanne (PC)		<input type="checkbox"/> OPTI-O CT-POT (offen/OR)	
<input type="checkbox"/> Aluminium		RAL <input type="text"/>	Dach	<input type="checkbox"/> Flachglasscheibe (FG)		<input type="checkbox"/> OPTI-C CT-POT (geschlossen/CR)	
		RAL <input type="text"/>	komplett Dach + Rahmen	<input type="checkbox"/> leicht gewölbte Glaswanne (GB)		<input type="checkbox"/> OPTI-C CosmoPolis (offen/OC)	
<input type="checkbox"/> Elektroblock							
Lampen		inklusive Lampe	Vorschaltgerät	Zündgerät	Leistungsreduzierung	Kondensator	Filterspule
<input type="checkbox"/> CPO-TW 45W <input type="checkbox"/> CPO-TW 60W <input type="checkbox"/> CPO-TW 90W		<input type="checkbox"/> ja (K) Lichtfarbe 728	<input checked="" type="checkbox"/> elektronisch		LumiStep-EVG auf Anfrage		
} nur mit CosmoPolis-Optik							
<input type="checkbox"/> CDO-TT 70W <input type="checkbox"/> CDO-ET 70W		<input type="checkbox"/> ja (K) Masterlampen nicht für SON und CDO-ET	<input type="checkbox"/> konventionell	<input type="checkbox"/> semiparallel selbststoppend		<input type="checkbox"/> ja	<input type="checkbox"/> ja (F) <input type="checkbox"/> nein
} nicht mit PC-Wanne							
<input type="checkbox"/> SON-T 50W <input type="checkbox"/> SON 50W <input type="checkbox"/> SON-T 70W <input type="checkbox"/> SON 70W <input type="checkbox"/> SON-T 100W <input type="checkbox"/> SON 100W		<input type="checkbox"/> nein	<input type="checkbox"/> elektronisch	<input type="checkbox"/> semiparallel <input type="checkbox"/> serie selbststoppend nicht für CDO <input type="checkbox"/> serie	<input type="checkbox"/> nein, PrimaVision <input type="checkbox"/> 2-Stufen-Schalter DynaVision (D4), spannungs- reduzierte Leistung mit 70W <input type="checkbox"/> 2-Stufen-Schalter mit umgekehrter Logik, DynaVision (D5) spannungslos 100% Leistung mit 70W <input type="checkbox"/> extern über 1-10V DynaVision (D7)	<input type="checkbox"/> nein	
} nicht mit OPTI-C							
<input type="checkbox"/> SON-T 50/70W <input type="checkbox"/> SON 50/70W <input type="checkbox"/> SON-T 70/100W <input type="checkbox"/> SON 70/100W		<input type="checkbox"/> nein	<input checked="" type="checkbox"/> konventionell	<input type="checkbox"/> serie selbststoppend <input type="checkbox"/> serie	<input type="checkbox"/> nein, nicht für 70/100W <input type="checkbox"/> Leistungsumschaltrelais (SW) (spannungslos reduzierte Leistung) <input type="checkbox"/> Chronosense	<input type="checkbox"/> ja	<input type="checkbox"/> ja (F) <input type="checkbox"/> nein
} nicht mit OPTI-C							
<input type="checkbox"/> CDM-T 35W <input type="checkbox"/> CDM-T 70W		<input type="checkbox"/> ja (K) Lichtfarbe 830	<input checked="" type="checkbox"/> konventionell	<input checked="" type="checkbox"/> semiparallel selbststoppend		<input type="checkbox"/> ja	<input type="checkbox"/> ja (F) <input type="checkbox"/> nein
} nicht mit PC-Wanne							
<input type="checkbox"/> CDM-T 150W		<input type="checkbox"/> nein	<input checked="" type="checkbox"/> elektronisch				
} nicht mit OPTI-C							
<input type="checkbox"/> PL-T 32W <input type="checkbox"/> PL-T 42W <input type="checkbox"/> PL-T 57W		<input type="checkbox"/> nein	<input checked="" type="checkbox"/> elektronisch				
} nicht mit Flachglasscheibe oder OPTI-C							
<input type="checkbox"/> SON I 50W <input type="checkbox"/> SON I 70W <input type="checkbox"/> SON I 50/70W		<input type="checkbox"/> nein	<input checked="" type="checkbox"/> konventionell		<input type="checkbox"/> nein <input type="checkbox"/> Leistungsumschaltrelais (SW) (spannungslos reduzierte Leistung)	<input type="checkbox"/> ja	<input type="checkbox"/> ja (F) <input type="checkbox"/> nein
} nicht mit Flachglasscheibe oder OPTI-C							
<input type="checkbox"/> E 27 <input type="checkbox"/> E 40		<input type="checkbox"/> nein					
} nicht mit Flachglasscheibe oder E-Lampen nicht mit OPTI-C							
Spannung	Schutzklasse	Sicherung	Fotозelle	Messerkontakt	Bitte ein Angebot von Philips über <input type="text"/> Stück an den Kunden _____ _____ PLZ: _____ Ort: _____ Telefon: _____ Fax: _____		
<input checked="" type="checkbox"/> 230V, 50Hz	<input type="checkbox"/> Klasse I <input type="checkbox"/> Klasse II nicht für D7	nicht für E 27, E 40, D4, D5 und D7 <input type="checkbox"/> ja <input type="checkbox"/> nein	nicht für E 27, E 40, D4 und D5 <input type="checkbox"/> NEMA* Sockel (P1) ¹⁾ <input type="checkbox"/> Minizelle (P3) ¹⁾	nicht für E 27, E 40, D7, NEMA und Minizell <input type="checkbox"/> ja <input type="checkbox"/> nein			

* nur der Sockel, Fotозelle muss separat bestellt werden

Fax: Deutschland/Schweiz 05041/75-508
 Österreich 01/60101-1391

...in jeder Hinsicht dauerhaft

Mit ihrer eleganten, leicht gerundeten Form wird die Iridium-Leuchte der zunehmenden Bedeutung von ästhetischen Faktoren in der technischen Straßenbeleuchtung gerecht. Das Verhältnis zwischen Leuchtkörper und Masthöhe wirkt immer harmonisch, so dass die ausgewogenen Proportionen jede Straßenszene bereichern. Ihre robuste Konstruktion und ihre haltbaren Materialien – das Gehäuse ist in Aluminium-Ausführung und die Abdeckungen sind aus Glas lieferbar – machen sie zu einer Lösung, die absolut dauerhaft ist.



Abmessungen in mm



Schutzklasse: I, II
 Schutzart: IP 66
 $A * C_x(max) = 0,059 m^2$
 Mastanschlussmaße:
 Mastaufsatz: Ø 60-76 mm
 Einstecktiefe 100 mm
 Mastansatz: Ø 34-60 mm
 Einstecktiefe 100 mm

Produktbezeichnung	Beschreibung	GewichtBestell-Nr.				Preis in Wo.
		kg	EOC	RG		
mittlere Baugröße, glasfaserverstärktes Polyester mit IMC-Schicht, Lichtgrau RAL 7035 (GR), kompensierte Ausführung bzw. mit elektronischem Vorschaltgerät, mit PC-Wanne, offene Optik (OR bzw. TP), empfohlene Lichtpunkthöhe 5-9 m						
SGS253 CDO-TT70W II OR PC GR ST	semiparallel selbststoppendes Zündgerät (ST)	8,6	586 069 00	(21)		307,-
SGS253 CDO-TT150W II OR PC GR ST		9,3	586 090 00	(21)		322,-
SGS253 SON-T70W II OR PC GR ST	semiparallel selbststoppendes Zündgerät (ST)	8,6	249 520 00	(21)		299,-
SGS253 SON-T100W II TP PC GR ST		8,8	583 068 00	(21)		324,-
SGS253 SON-T150W II TP PC GR ST		9,3	583 105 00	(21)		324,-
SGS253 PL-T/4P32W I TP PC GR	mit elektronischem Vorschaltgerät	7,2	583 266 00	(21)		314,-
SGS253 PL-T/4P42W I TP PC GR	mit elektronischem Vorschaltgerät	7,2	246 956 00	(21)		332,-
SGS253 QL55W/830 I TP PC GR	mit elektronischem Vorschaltgerät	7,7	583 327 00	(21)		636,-
SGS253 HPL50/80W II TP PC GR		8,3	654 683 00	(21)		537,-
SGS253 HPL80/125W II TP PC GR		8,3	583 150 00	(21)		545,-
mit Leistungsreduzierschaltung (SW bzw. CH)						
SGS253 SON-T50/70W II OR PC GR SS SW	mit 2-Stufen-Schalter	8,8	839 066 00	(21)		383,-
SGS253 SON-T50/70W II TP PC GR SS CH	mit Chronsense	8,8	657 592 00	(21)		441,-

Für andere Konfigurationen benutzen Sie bitte die Auswahltabelle auf der folgenden Seite.

Zubehör, Ersatzteile						
ZGS253 L-FRONT V2	Blendschutzraster vorn	0,1	833 088 00	(21)		34,-
ZGS253 L-BACK V2	Blendschutzraster hinten	0,1	833 095 00	(21)		34,-
SGS253 PC	PC-Wanne für offene Optik (TP bzw. OR)	0,6	142 419 00	(31)	a.Anfrage	
SGS253 FG	Flachglas für offene Optik (TP bzw. OR)	1,1	142 402 00	(31)	a.Anfrage	
SGS253 GB	Glaswanne für offene Optik (TP bzw. OR)	1,5	142 396 00	(31)	a.Anfrage	

Passende Ausleger siehe Seite 388

Standardversionen sind gerahmt

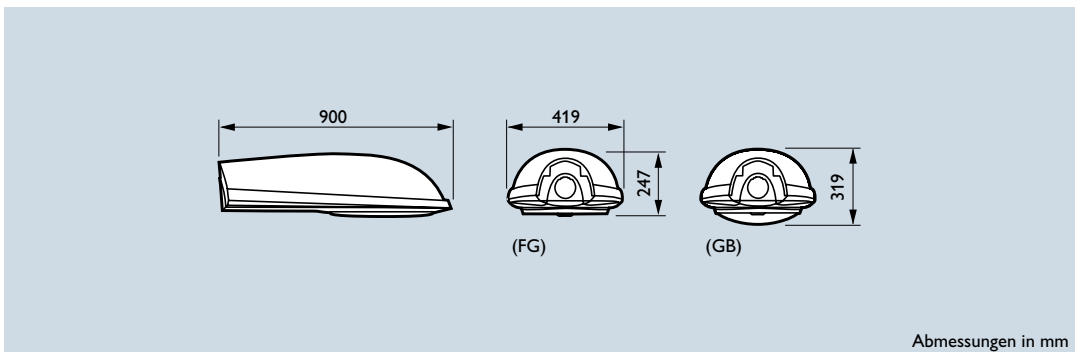
Gehäuse		Farbe		Abdeckung		Optik	
<input type="checkbox"/> Polyester IMC <input type="checkbox"/> Aluminium		<input type="checkbox"/> Standard Grau RAL <input type="text"/> RAL <input type="text"/>		<input type="checkbox"/> Polycarbonat-Wanne (PC) <input type="checkbox"/> Flachglasscheibe (FG) <input type="checkbox"/> leicht gewölbte Glaswanne (GB)		<input type="checkbox"/> OPTI-O T-POT (offen/TP) <input type="checkbox"/> OPTI-O CT-POT (offen/OR) <input type="checkbox"/> OPTI-C CT-POT (geschlossen/CR) <input type="checkbox"/> OPTI-C XT-POT (offen/OX) <input type="checkbox"/> OPTI-C XT-POT (geschlossen/CX) <input type="checkbox"/> OPTI-C CosmoPolis (offen/OC)	
<input type="checkbox"/> Elektroblock							
Lampen		inklusive Lampe	Vorschaltgerät	Zündgerät	Leistungsreduzierung	Kondensator	Filterspule
<input type="checkbox"/> CPO-TW 45W <input type="checkbox"/> CPO-TW 60W <input type="checkbox"/> CPO-TW 90W <input type="checkbox"/> CPO-TW 140W		<input checked="" type="checkbox"/> ja (K) Lichtfarbe 827	<input checked="" type="checkbox"/> elektronisch		LumiStep-EVG auf Anfrage		
} nur mit CosmoPolis-Optik							
<input type="checkbox"/> CDO-TT 70W <input type="checkbox"/> CDO-TT 100W <input type="checkbox"/> CDO-TT 150W		<input type="checkbox"/> ja (K) Masterlampen nicht für SON <input type="checkbox"/> nein	<input type="checkbox"/> konventionell	<input type="checkbox"/> semiparallel selbststoppend <input type="checkbox"/> semiparallel <input type="checkbox"/> serie selbststoppend nicht für CDO <input type="checkbox"/> serie nicht für CDO	<input checked="" type="checkbox"/> nein	<input type="checkbox"/> ja	<input type="checkbox"/> ja (F) <input type="checkbox"/> nein
} nicht mit T-POT und PC-Wanne							
<input type="checkbox"/> SON-T 50W <input type="checkbox"/> SON 50W <input type="checkbox"/> SON-T 70W <input type="checkbox"/> SON 70W <input type="checkbox"/> SON-T 100W <input type="checkbox"/> SON 100W <input type="checkbox"/> SON-T 150W <input type="checkbox"/> SON 150W <input type="checkbox"/> SON-T 250W		nicht mit OPTI-C nicht mit Flachglasscheibe oder OPTI-C nicht mit PC-Wanne	<input type="checkbox"/> elektronisch nicht für 50 und 250W		<input type="checkbox"/> nein, PrimaVision <input type="checkbox"/> 2-Stufen-Schalter DynaVision (D4), spannungsreduzierte Leistung mit 70W <input type="checkbox"/> 2-Stufen-Schalter mit umgekehrter Logik, DynaVision (D5) spannungslos 100% Leistung mit 70W <input type="checkbox"/> Starsense Controller DynaVision (D6) <input type="checkbox"/> extern über 1-10V DynaVision (D7)	<input type="checkbox"/> nein	
} nicht mit OPTI-C							
<input type="checkbox"/> SON-T 50/70W <input type="checkbox"/> SON 50/70W <input type="checkbox"/> SON-T 70/100W <input type="checkbox"/> SON 70/100W <input type="checkbox"/> SON-T 100/150W <input type="checkbox"/> SON 100/150W		nicht mit OPTI-C nicht mit Flachglasscheibe oder OPTI-C	<input checked="" type="checkbox"/> konventionell	<input type="checkbox"/> serie selbststoppend <input type="checkbox"/> serie	<input type="checkbox"/> nein, nicht für 70/100W <input type="checkbox"/> Leistungsumschaltrelais (SW) (spannungslos reduzierte Leistung) <input type="checkbox"/> Chronosense	<input type="checkbox"/> ja	<input type="checkbox"/> ja (F) <input type="checkbox"/> nein
} nicht mit OPTI-C							
<input type="checkbox"/> CDM-T 70W <input type="checkbox"/> CDM-T 150W		nicht mit T-POT und PC-Wanne	<input type="checkbox"/> konventionell	<input checked="" type="checkbox"/> semiparallel selbststoppend		<input type="checkbox"/> ja	<input type="checkbox"/> ja (F) <input type="checkbox"/> nein
} nicht mit T-POT und PC-Wanne							
<input type="checkbox"/> QL 55W <input type="checkbox"/> QL 85W		<input type="checkbox"/> 827 <input type="checkbox"/> 830 <input type="checkbox"/> 840	<input checked="" type="checkbox"/> elektronisch				
} nicht mit Flachglasscheibe oder OPTI-C							
<input type="checkbox"/> PL-T 32W <input type="checkbox"/> PL-T 42W <input type="checkbox"/> PL-T 57W		<input type="checkbox"/> ja (K) Lichtfarbe 830 <input type="checkbox"/> nein	<input checked="" type="checkbox"/> elektronisch				
} nicht mit Flachglasscheibe oder OPTI-C							
<input type="checkbox"/> SON I 50W <input type="checkbox"/> SON I 70W			<input checked="" type="checkbox"/> konventionell		<input type="checkbox"/> nein <input type="checkbox"/> Leistungsumschaltrelais (SW) (spannungslos reduzierte Leistung)	<input type="checkbox"/> ja	<input type="checkbox"/> ja (F) <input type="checkbox"/> nein
<input type="checkbox"/> E 27 <input type="checkbox"/> E 40							
Spannung	Schutzklasse	Sicherung	Fotозelle	Messerkontakt	Bitte ein Angebot von Philips über <input type="text"/> Stück an den Kunden _____ _____ PLZ: _____ Ort: _____ Telefon: _____ Fax: _____		
<input checked="" type="checkbox"/> 230V, 50Hz	<input type="checkbox"/> Klasse I <input type="checkbox"/> Klasse II nicht für QL, PL-T	nicht für E 27, E 40, 250W, D4, D5 und D6 <input type="checkbox"/> ja <input type="checkbox"/> nein	nicht für E 27, E 40, D4, D5 und D6 <input type="checkbox"/> NEMA* Sockel (P1) <input type="checkbox"/> Minizelle (P3) <input type="checkbox"/> nein	nicht für E 27, E 40, QL, D6, D7, NEMA und Minizell <input type="checkbox"/> ja <input type="checkbox"/> nein			

Fax: Deutschland/Schweiz 05041/75-508
 Österreich 01/60101-1391

* nur der Sockel, Fotозelle muss separat bestellt werden

Kosteneinsparungen

Die angespannte Haushaltslage in vielen Städten und Kommunen erfordert auch Einsparungen in der Straßenbeleuchtung. Eine ausgezeichnete Lichttechnik, haltbare Materialien, eine kostengünstige Installation und Wartung stellen die bessere Alternative zur Abschaltung der Beleuchtung dar. Neben einer hohen Effizienz bietet Iridium auch alle modernen Möglichkeiten der Leistungsreduktion: Verwendung von elektronischen Vorschaltgeräten, über eine Steuerphase betriebene und autarke Leistungsumschaltrelais (Chronosense) sowie Telemangement.

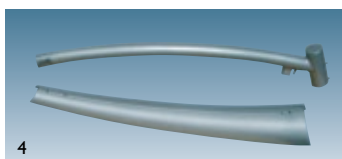
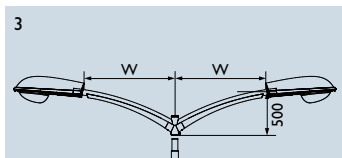
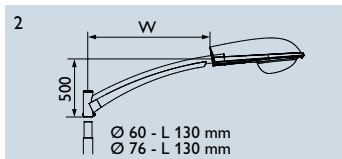
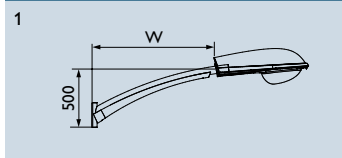


Abmessungen in mm



Schutzklasse: I, II
 Schutzart: IP 66
 $A \cdot C_x(\max) = 0,076 \text{ m}^2$
 Mastanschlussmaße:
 Mastaufsatz: $\varnothing 60\text{-}76 \text{ mm}$
 Einstecktiefe 100 mm
 Mastansatz: $\varnothing 34\text{-}60 \text{ mm}$
 Einstecktiefe 100 mm

Produktbezeichnung	Beschreibung	Gewicht Bestell-Nr.			
		kg	EOC	RG	Preis in Wo.
große Bauform, glasfaserverstärktes Polyester mit IMC-Schicht, Lichtgrau RAL 7035 (GR), kompensierte Ausführung bzw. mit elektronischem Vorschaltgerät, mit leicht gewölbter Glaswanne (GB), offene Optik (TP), empfohlene Lichtpunkthöhe 9-16 m					
SGS254 SON-T150W 230 II TP GB GR ST	semiparallel selbststoppendes Zündgerät (ST)	13,2	825 120 00	(21)	618,-
SGS254 SON-T250W 230 II TP GB GR ST		14,1	825 175 00	(21)	648,-
SGS254 SON-T400W 230 II TP GB GR ST		15,8	825 229 00	(21)	677,-
SGS254 HPL250W 230 II TP GB GR		13,2	827 049 00	(21)	768,-
Ersatzteile					
SGS254 FG	Flachglas für offene Optik (TP)	1,4	142 433 00	(31)	a.Anfrage
SGS254 GB	Glaswanne für offene Optik (TP)	1,9	142 440 00	(31)	a.Anfrage



Produktbezeichnung	Beschreibung	Abb.	Gewicht kg	Zopfmaß mm	L mm	$c_x^{(1)}$	Bestell-Nr. EOC	RG	Preis in Wo.
Ausleger für Iridium, Stahl, feuerverzinkt									
ZRS250 MBW L100	Wandausleger	1	7,5		1000	0,094	586 915 00	(29)	344,-
ZRS250 MB-S 60 L100	Einfachausleger	2	7,5	$\varnothing 60$	1000	0,094	586 922 00	(29)	242,-
ZRS250 MB-S 60 L150	Einfachausleger		11,0		1500	0,169	586 946 00	(29)	262,-
ZRS250 MB-S 76 L100	Einfachausleger		7,5	$\varnothing 76$	1000	0,094	586 960 00	(29)	276,-
ZRS250 MB-S 76 L150	Einfachausleger		11,0		1500	0,094	586 984 00	(29)	277,-
ZRS250 MB-D 60 L100	Zweifachausleger	3	14,0	$\varnothing 60$	1000	0,188	586 939 00	(29)	425,-
ZRS250 MB-D 76 L100	Zweifachausleger		14,0	$\varnothing 76$	1000	0,188	586 977 00	(29)	492,-
ZRS250 MB-D 76 L150	Zweifachausleger		20,0		1500	0,338	586 991 00	(29)	482,-

¹⁾Ausleger inkl. Dekoelement(e)

Deko-Element, Polyester mit Gel-Beschichtung, Lichtgrau RAL 7035									
ZRS250 DECO L100 GR		4	3,0		1000		587 097 00	(29)	316,-
ZRS250 DECO L150 GR		4	5,0		1500		587 103 00	(29)	355,-

Bei dem Dekoelement handelt es sich um optionales Zubehör. Für Zweifachausleger sind zwei Dekoelemente zu bestellen. Andere Farbblackierungen auch in unterschiedlichen Kombinationen auf Anfrage.

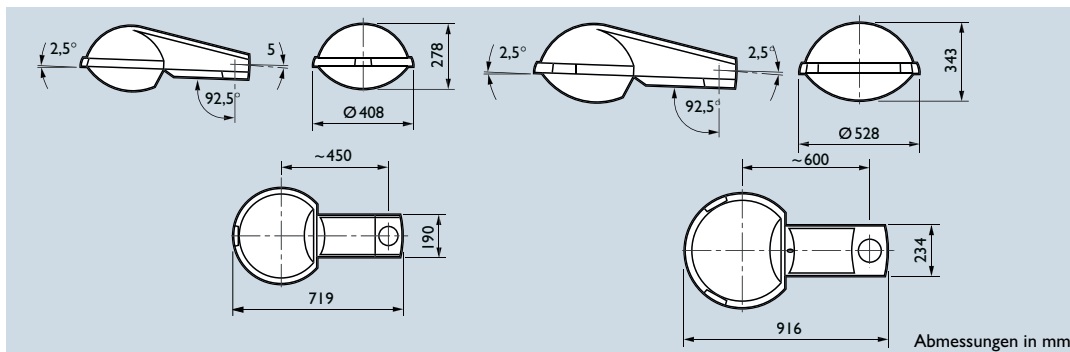
Standardversionen sind gerahmt

Gehäuse		Farbe		Abdeckung		Optik	
<input type="checkbox"/> Polyester IMC <input type="checkbox"/> Aluminium		<input type="checkbox"/> Standard Grau RAL <input type="text"/> RAL <input type="text"/>		<input type="checkbox"/> Flachglasscheibe (FG) <input checked="" type="checkbox"/> leicht gewölbte Glaswanne (GB)		<input type="checkbox"/> OPTI-O T-POT (offen/TP) <input type="checkbox"/> OPTI-C CT-POT (geschlossen/CR)	
<input type="checkbox"/> Elektroblock							
Lampen		inklusive Lampe	Vorschaltgerät	Zündgerät	Leistungsreduzierung	Kondensator	Filterspule
SON-T 150W SON 150W	nicht mit Flachglasscheibe oder OPTI-C	<input type="checkbox"/> ja (K) Masterlampen nicht für SON	<input checked="" type="checkbox"/> konventionell	<input type="checkbox"/> semiparallel selbststoppend <input type="checkbox"/> semiparallel <input type="checkbox"/> serie selbststoppend <input type="checkbox"/> serie	<input checked="" type="checkbox"/> nein	<input type="checkbox"/> ja <input type="checkbox"/> nein	<input type="checkbox"/> ja (F) <input type="checkbox"/> nein
SON-T 250W SON 250W	nicht mit Flachglasscheibe oder OPTI-C	<input type="checkbox"/> nein					
SON-T 400W SON 400W	nicht mit Flachglasscheibe oder OPTI-C						
SON-T 150/250W SON 150/250W	nicht mit Flachglasscheibe oder OPTI-C		<input checked="" type="checkbox"/> konventionell	<input type="checkbox"/> serie selbststoppend <input type="checkbox"/> serie	<input type="checkbox"/> nein, nicht für 70/100W <input type="checkbox"/> Leistungsumschaltrelais (SW) (spannungslos reduzierte Leistung) <input type="checkbox"/> Chronosense	<input type="checkbox"/> ja	<input type="checkbox"/> ja (F), nicht für SON-T 250/400W <input type="checkbox"/> nein
SON-T 100/150W SON 100/150W	nicht mit Flachglasscheibe oder OPTI-C						
QL 165W	nicht mit Flachglasscheibe oder OPTI-C	<input type="checkbox"/> 827 <input type="checkbox"/> 830 <input type="checkbox"/> 840	<input checked="" type="checkbox"/> elektronisch				
E 40							
Spannung	Schutzklasse	Sicherung	Fotозelle	Messerkontakt	Bitte ein Angebot von Philips über <input type="text"/> Stück an den Kunden _____ _____ PLZ: _____ Ort: _____ Telefon: _____ Fax: _____		
<input checked="" type="checkbox"/> 230V, 50Hz	<input type="checkbox"/> Klasse I <input type="checkbox"/> Klasse II nicht für QL Klasse II mit Parkposition nicht für QL und SON elektronisch	nicht für E 40, QL und Leistungsreduzierung mit Ausnahme Chronosense <input type="checkbox"/> ja <input type="checkbox"/> nein	nicht für E 40 und QL <input type="checkbox"/> NEMA Sockel <input type="checkbox"/> Minizelle <input type="checkbox"/> nein	nicht für E 40, QL, NEMA und Minizell <input type="checkbox"/> ja <input type="checkbox"/> nein			

Fax: Deutschland/Schweiz 05041/75-508
 Österreich 01/60101-1391

Formschön mit Brief und Siegel

Die Stradasole wurde für ihre innovative Kombination von Technik und Design ausgezeichnet. Sie ist durch die spreizbare CT-POT Optik erneut lichttechnisch verbessert worden. Stradasole ist sehr montagefreundlich und wahlweise als Ansatz- oder Aufsatzleuchte durch Betätigen der Umsteuerklappe einsetzbar. Sie zeichnet sich außerdem durch eine schnelle und kostengünstige Wartung aus. Stradasole ist auf Wunsch in vielen Farben lieferbar.



Stradasole 400



Schutzklasse: II, I
Schutzart:
 Lampenraum: IP 65
 Anschlussraum: IP 44
 A= 0,12 m²
 Mastanschlussmaße
 Mastaufsatz: Ø 76 mm
 Einstecktiefe: 100 mm
 Mastansatz: Ø 60 mm
 Einstecktiefe: 100 mm

Produktbezeichnung	Beschreibung	Gewicht kg	Bestell-Nr. EOC	RG	Preis in Wo.
Stradasole 400, RAL 7035, mit klarer Wanne aus PMMA					
2SR400 1xSON50/70W IC II ACC		8,6	038 329 00	(21)	478,-
2SR400 1xSON100W IC II ACC		8,6	038 343 00	(21)	486,-
2SR400 1xSON-T50/70W IC II OR ACC	CT-POT	8,6	038 251 00	(21)	515,-
2SR400 1xSON-T100W IC II ACC		8,6	038 282 00	(21)	570,-
2SR400 2xPL-L18W IC II ACC		8,2	059 669 00	(21)	371,-
2SR400 1xPL-T/4P32W HF II ACC		8,2	059 676 00	(21)	462,-
2SR400 1xQL55W/840 HF I ACC		8,2	059 683 00	(21)	800,-
2SR400 1xHPL-N50/80W IC II ACC		8,2	059 614 00	(21)	412,-
2SR400 1xHPL-N80/125W IC II ACC		8,5	059 638 00	(21)	408,-

mit Leistungsreduzierschaltung					
2SR400 1xSON70/50W IC II ACC SW		8,7	038 336 00	(21)	539,-
2SR400 1xSON100/70W IC II ACC SW		8,7	038 350 00	(21)	650,-
2SR400 1xSON-T50/70W IC II OR ACC SW	CT-POT Optik	8,7	038 275 00	(21)	519,-
2SR400 1xSON-T100/70W IC II ACC SW		8,7	038 305 00	(21)	603,-
2SR400 1xHPL-N80/50W IC II ACC SW		8,3	059 621 00	(21)	476,-
2SR400 1xHPL-N125/80W IC II ACC SW		8,6	059 645 00	(21)	478,-

Radwegleuchte					
2SR400 1xSON-T50/70W IC II MK ACC		8,7	122 547 00	(21)	527,-

Radwegleuchte mit Leistungsreduzierschaltung					
2SR400 1xSON-T70/50W IC II MK ACC SW		8,7	143 658 00	(21)	599,-



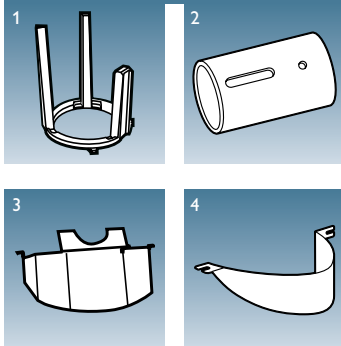
Stradasole 530



Schutzklasse: II, I
Schutzart:
 Lampenraum: IP 65
 Anschlussraum: IP 44
 A= 0,19 m²
 Mastanschlussmaße
 Mastaufsatz: Ø 76 mm
 Einstecktiefe: 100 mm
 Mastansatz: Ø 60 mm
 Einstecktiefe: 100 mm

Stradasole 530, RAL 7035, mit klarer Wanne aus PMMA					
1SR530 1xSON100W IC II ACC		12,0	038 183 00	(21)	628,-
1SR530 1xSON150W IC II ACC		12,0	038 206 00	(21)	634,-
1SR530 1xSON-T50/70W IC II ACC		11,8	038 060 00	(21)	591,-
1SR530 1xSON-T100W IC II ACC		12,0	038 084 00	(21)	650,-
1SR530 1xSON-T100W EB II ACC D7	dimmbares EVG	9,2	200 917 00	(21)	782,-
1SR530 1xSON-T150W IC II ACC		12,0	038 091 00	(21)	673,-
1SR530 1xSON-T150W EB D7 II ACC		9,2	200 924 00	(21)	792,-
1SR530 1xSON-T250W IC II ACC		14,0	038 121 00	(21)	694,-
1SR530 2xPL-L24W IC II ACC		11,0	059 591 00	(21)	626,-
1SR530 1xQL85W/840 HF I ACC		12,0	059 515 00	(21)	1170,-
1SR530 1xHPL-N80/125W IC II ACC		11,5	059 546 00	(21)	646,-
1SR530 1xHPL-N250W IC II ACC		11,8	059 577 00	(21)	665,-

Produktbezeichnung	Beschreibung	Gewicht Bestell-Nr.			Preis in Wo.
		kg	EOC	RG	
mit Leistungsreduzierschaltung					
1SR530 1xSON100/70W IC II ACC SW		12,2	038 213 00	(21)	661,-
1SR530 1xSON150/100W IC II ACC SW		12,0	038 220 00	(21)	679,-
1SR530 1xSON-T70/50W IC II ACC SW		12,0	038 077 00	(21)	636,-
1SR530 1xSON-T100/70W IC II ACC SW		12,5	038 107 00	(21)	669,-
1SR530 1xSON-T150/100W IC II ACC SW		12,6	038 114 00	(21)	708,-
1SR530 1xSON-T250/150W IC II ACC SW		14,2	038 138 00	(21)	825,-
1SR530 1xHPL-N125/80W IC II ACC SW		12,0	059 553 00	(21)	613,-
Stradasole 530, Gehäuse aus Polyester, durchgefärbt, Lichtgrau RAL7035, rechtsstrahlend mit klarer Wanne aus Polymethyl-Methacrylat (ACC), empfohlene Lichtpunkthöhe 6-8 m					
1SR530 1xSON-T150/100W IC II A-R ACC		12,0	201 563 00	(21)	675,-
1SR530 1xSON-T250W IC II A-R ACC		14,0	201 587 00	(21)	724,-
linksstrahlend					
1SR530 1xSON-T150/100W IC II A-L ACC		12,0	201 570 00	(21)	687,-
1SR530 1xSON-T250W IC II A-L ACC		14,0	201 594 00	(21)	724,-

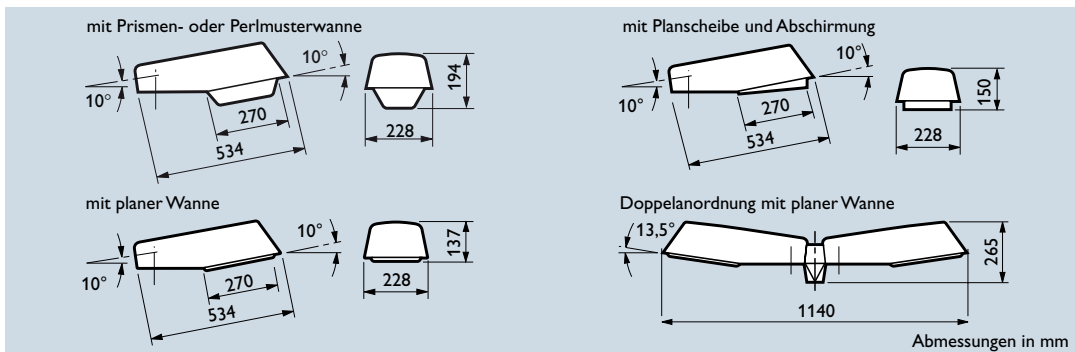


Produktbezeichnung	Beschreibung	Gewicht Bestell-Nr.			Preis in Wo.
		Abb.	kg	EOC	
Ergänzungsteile					
9SR400 AD76/60	Reduzierstück für Stradasole	1	0,1	074 389 00	(31) 21,-
9ZZ002 RDR-S 60/42	Reduzierring Ø 60/42	2	0,2	183 449 00	(31) 20,- 1
9ZZ002 RDR-S 60/48	Reduzierring Ø 60/48	2	0,3	183 456 00	(31) 20,-
9SR400 OR SK	Abblendschirm f 400 mit CT-POT Optik	3	0,1	585 809 99	(31) 29,-
9KK150 SK	Abblendschirm für SON-T Bestückungen, schwarz	4	0,1	530 427 99	(31) 34,-
9SR400 ACC	klare Wanne aus PMMA		0,7	078 448 00	(31) a.Anfrage
9SR400 PCC	klare Wanne aus Polycarbonat		0,7	078 431 00	(31) a.Anfrage
9SR400 GK-EPDM	Dichtung		0,2	055 142 00	(31) a.Anfrage
9SR530 ACC	klare Wanne PMMA		1,2	078 233 00	(31) a.Anfrage
9SR530 PCC	klare Wanne PC		1,2	078 240 00	(31) a.Anfrage
9SR530 GK-EPDM	Dichtung		0,2	054 541 00	(31) a.Anfrage

Benchmark für alle

Ein wahrer Klassiker ist der Koffer 70 als kleinster Vertreter der Gattung Kofferleuchten für 4 bis 6 m Lichtpunkthöhe (früherer Kleinstkoffer). Seine Kennzeichen: Ein minimalistischer Aufbau gekoppelt mit einem zeitlosen Design, wirtschaftliche Licht- und Gerätetechnik sowie die millionenfach bewährte Umsteuerklappe, die eine einfache und schnelle Montage des Koffer 70 als Ansatz- oder Aufsatzleuchte erlaubt.

Wir empfehlen Ihnen den Umstieg auf die noch effizientere Weiterentwicklung: Koffer²70 mit CosmoPolis CPO-TW (weißes Licht) oder Master SON PIA Plus (gelbes Licht) Lampen.



Schutzklasse: II
Schutzart:
 Lampenraum IP 54
 Anschlussraum IP 23
 Mastaufsatz: Ø 76 mm
 Einstecktiefe 100 mm
 Mastansatz: Ø 42-48 mm
 Einstecktiefe 100 mm

Produktbezeichnung	Beschreibung	Gewicht kg	Bestell-Nr. EOC	RG	Preis in Wo.
Gehäuse aus Polyester, Lichtgrau RAL 7035, mit Prismenwanne aus Polymethyl-Methacrylat (ACP), empfohlene Lichtpunkthöhe 4-6 m					
2KS070 1xSON50/70W IN II ACP		4,8	519 811 99	(21)	359,- 1
2KS070 1xSON50/70W IC II ACP		4,9	519 828 99	(21)	367,- 1
2KS070 1xSON70/50W IC II ACP		4,9	519 866 99	(21)	371,-
2KS070 1xSON-I-70W IC II ACP		4,8	519 798 99	(21)	336,-
2KS070 1xHPL50/80W IN II ACP	induktiv (IN)	4,5	543 403 99	(21)	425,-
2KS070 1xHPL50/80W IC II ACP	parallel kompensiert (IC)	4,6	543 373 99	(21)	439,-
2KS070 1xHPL80/125W IN II ACP		4,9	543 380 99	(21)	426,-
2KS070 1xHPL80/125W IC II ACP		5,0	543 397 99	(21)	448,-
mit Prismenwanne aus Polycarbonat (PCP)					
2KS070 1xSON50/70W IN II PCP		4,8	519 835 99	(21)	379,-
2KS070 1xSON50/70W IC II PCP		4,9	519 842 99	(21)	381,-
2KS070 1xHPL50/80W IC II PCP		4,6	543 465 99	(21)	467,-
2KS070 1xHPL80/125W IC II PCP		5,0	543 441 99	(21)	476,-
mit Perlmusterwanne aus Polymethyl-Methacrylat (ACF)					
2KS070 1xSON-T50/70W IN II OR ACF	CT-POT Optik (OR)	4,8	612 239 99	(21)	414,-
2KS070 1xSON-T50/70W IC II OR ACF	CT-POT Optik (OR)	4,9	612 222 99	(21)	420,- 1
2KS070 1xSOX18W IC I ACF		6,0	550 791 99	(21)	447,-
2KS070 1xSOX35W IC I ACF		6,0	550 784 99	(21)	494,-
2KS070 2xPL-S/2P11W IN II ACF		4,2	543 694 99	(21)	349,-
2KS070 2xPL-S/2P11W IC II ACF		4,3	543 687 99	(21)	361,-
2KS070 2xPL-L18W IN II ACF		5,0	543 571 99	(21)	472,-
2KS070 2xPL-L18W IC II ACF		5,1	543 168 99	(21)	476,-
2KS070 1xPL-T/4P32W HFP II ACF	elektronisches Vorschaltgerät (HFP)	3,6	543 519 99	(21)	431,-
2KS070 1xPL-T/4P42W HFP II ACF		3,6	543 151 99	(21)	431,-
2KS070 1xPL-L18W IC I ACF		4,2	543 564 99	(21)	385,-
2KS070 1xQL55W/840 HF I ACF		4,2	546 152 99	(21)	809,-
mit Leistungsreduzierschaltung (SW) und Prismen- (ACP) bzw. Perlmusterwanne (ACF) aus Polymethyl-Methacrylat					
2KS070 1xSON70/50W IC II ACP SW		5,1	519 934 99	(21)	447,-
2KS070 1xSON-T70/50W IC II OR ACF SW	CT-POT Optik (OR)	5,1	613 700 99	(21)	500,-
2KS070 1xHPL80/50W IC II ACP SW		4,7	543 328 99	(21)	523,-
2KS070 1xHPL125/80W IC II ACP SW		5,1	543 144 99	(21)	532,-



Produktbezeichnung	Beschreibung	Gewicht kg	Bestell-Nr.		Preis in Wo.
			EOC	RG	
Radwegleuchte (MK), mit Perlmusterwanne aus Polymethyl-Methacrylat (ACF)					
2KS070 1xSON-T50/70W IN II MK ACF		4,9	543 267 99	(21)	462,-
2KS070 1xSON-T50/70W IC II MK ACF		5	543 274 99	(21)	466,- 1

Radwegleuchte mit Leistungsreduzierschaltung (SW) und Perlmusterwanne aus Polymethyl-Methacrylat (ACF)					
2KS070 1xSON-T70/50W IC II MK ACF SW		5,1	550 777 99	(21)	537,-



mit Planscheibe aus Einscheiben-Sicherheitsglas (GC), empfohlene Lichtpunkthöhe 4-6 m					
3KS070 1xHPL80/125W IC II GC		7,5	543 557 99	(21)	550,-

3KS070 1xSON50/70W IC II GC		7,5	543 250 99	(21)	459,-
-----------------------------	--	-----	------------	------	-------

mit Planscheibe aus Einscheiben-Sicherheitsglas und Abschirmung (GC-SK)					
3KS070 1xSON50/70W IC II GC-SK		7,5	543 243 99	(21)	619,-

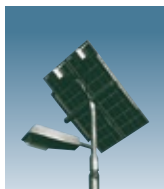


(für QL auch
Teil 2-2.2 Notlicht)
Schutzklasse: II
Mastaufsatz: Ø60(76) mm

Gleisfeldleuchte mit planer Wanne aus Polycarbonat, empfohlene Lichtpunkthöhe 6-14 m (Lieferung inklusive Reduzierstück Ø 76/60 mm)					
3KS070 1xSON70/50W IC II PC-FT	gelistet bei der DB AG	4,9	543 298 99	(21)	375,- 1
3KS070 1xSON100W IC II PC-FT		5,1	543 137 99	(21)	396,-
3KS070 1xSON70/50W IC II PC-FT EL G9	Sicherheitsbel. (gemäß EN60598 Teil2-2.2)	5,0	645 114 99	(21)	454,-

mit Planscheibe und Abschirmung					
3KS070 1xSON100W IC II GC-SK	gelistet bei der DB AG	5,1	543 304 99	(21)	521,- 1

Doppelanordnung montiert, mit planer Wanne aus Polycarbonat					
3KS070 2xSON70/50W IC II PC-FT	gelistet bei der DB AG	10,9	127 498 00	(21)	850,-
3KS070 2xSON100W IC II PC-FT		10,7	127 504 00	(21)	932,-



Produktbezeichnung	Beschreibung	Gewicht Bestell-Nr.			
		kg	EOC	RG	Preis in Wo.
Solarleuchte mit Perlmusterwanne aus Polymethyl-Methacrylat (ACF), empfohlene Lichtpunkthöhe 4-6 m					
2KS070 1xPL-S/4P11W HF 12V I ACF		4,8	543 717 99	(21)	576,-
2KS070 1xPL-C/4P18W HF 12V I ACF		4,8	543 472 99	(21)	579,-

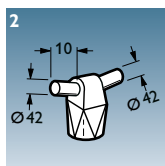
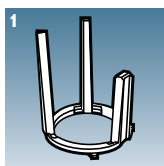
für handelsübliche Kompaktleuchtstoff ampeln PL-S/4p bzw. PL-C/4p für 4-Stift-Stecksockel und EVG/HF-Betrieb



Photovoltaisches Straßenbeleuchtungssystem, 3KS072, PV-SL inkl. Mast		
	EOC 502 417 00	EOC 502 424 00
Leuchtsystem bestehend aus:	PV-SL 11/350	PV-SL 18/450
	System	System
Modul und Leuchtenhalterung	1 Stk.	1 Stk.
Solarmodul SOL 48/50D	1 Stk.	1 Stk.
Laderegler SLR mit Timer	1 Stk.	1 Stk.
Koffer 70 für 11 WPL Lampe, Lichtstrom: 900 Lumen	1 Stk.	
Koffer 70 für 18 WPL Lampe, Lichtstrom: 1200 Lumen		1 Stk.
Batterie 12V/100 Ah	1 Stk.	1 Stk.
Mast, feuerverzinkt, mit integrierter Batteriebox	3,5 m	4,5 m
Verkabelungsmaterial	diverses	diverses
Tägliche Einstrahlung	Einschaltdauer	Einschaltdauer
	Stunden	Stunden
ca. 4 kWh/m ² (Sommer)	12,2	7,5
ca. 1 kWh/m ² (Winter)	3,1	1,9
tägliche Einstrahlung	Einschaltdauer	Einschaltdauer
	Stunden	Stunden
ca. 4 kWh/m ² (Sommer)	12,2	7,5
ca. 1 kWh/m ² (Winter)	3,1	1,9

Optional kann ein Näherungsschalter eingesetzt werden, der insbesondere in nördlichen Breiten zu erhöhten Einschaltquoten führt.

Produktbezeichnung	Beschreibung	Gewicht Bestell-Nr.			
		Abb.	kg	EOC	RG Preis in Wo.
Elektroblock, komplett					
9KS070 1xSON50/70W IN II			2,4	126 408 00	(31) 305,-
9KS070 1xSON50/70W IC II			2,4	126 415 00	(31) 322,-
9KS070 1xSON70/50W IC II			2,4	126 453 00	(31) 323,-
9KS070 1xSON100W IC II			2,4	126 491 00	(31) 356,-
9KS070 2xPL-S/2P11W IC II			2,4	128 723 00	(31) 203,-
9KS070 1xPL-T/4P32W HFP II			2,4	127 702 00	(31) 287,-
9KS070 2xPL-L18W IC II			2,4	127 887 00	(31) 303,-
9KS070 1xSON70/50W IC II SW	mit Leistungsumschaltrelais (SW)		2,4	126 477 00	(31) 396,-
9KS070 1xSON70/50W IC II CH	mit Chronosense (CH)		2,3	188 826 00	(31) 360,-



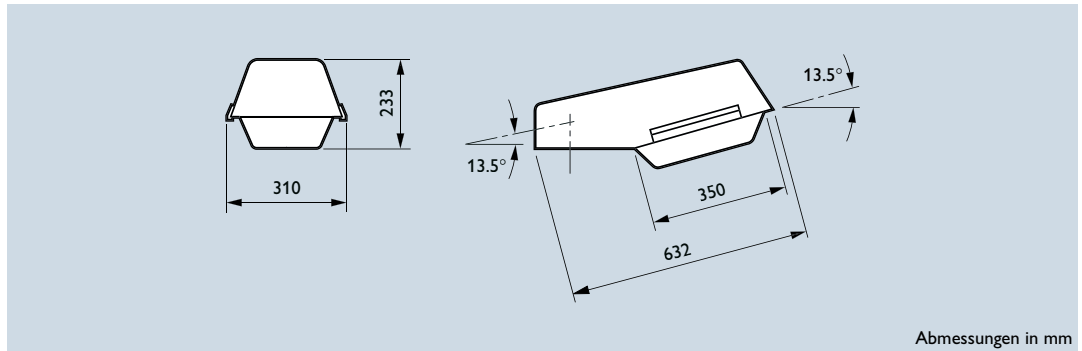
Zubehör, Ersatzteile					
9KS070 RDR-T 76/60	Reduzierstück Ø 76/60	1	0,1	074 280 00	(31) 15,- 1
9FL132 GK-D42	Dichtring Ø 42		0,1	073 689 00	(31) 9,-
9MA500 AU-Z 60.42/180°/100/13,5°II 7035	Aufsatzstück 2-fach verdrahtet, SKII 60	2	1,0	074 846 00	(29) 127,-
9MA500 AU-Z 76.42/180°/100/13,5°II 7035	Aufsatzstück 2-fach verdrahtet, SKII 76	2	1,5	213 429 00	(29) 153,-
9KS070 ACP	Prismenwanne aus PMMA mit Dichtung		0,3	077 830 00	(31) a.Anfrage 1
9KS070 PCP	Prismenwanne aus PC mit Dichtung		0,3	077 847 00	(31) a.Anfrage 1
9KS070 ACF	Perlmusterwanne aus PMMA mit Dichtung		0,2	077 854 00	(31) a.Anfrage 1
9KS070 PCF	Perlmusterwanne aus PC mit Dichtung		0,3	210 671 00	(31) a.Anfrage
9KS070 PC-FT	plane Wanne aus PC mit Dichtung		0,3	077 908 00	(31) a.Anfrage 1
9KS070 GC-SK RAL7035	Planscheibe, nicht strukturiert, mit Abblendschürze	1,0	581 771 99	(31) a.Anfrage	
9KS070 GC RAL7035	Planscheibe, nicht strukturiert	1,9	581 764 99	(31) a.Anfrage	

Weitere Standard-Aufsatzstücke und ergänzendes Zubehör finden Sie auf der Seite 455

Wirtschaftlich ein Leben lang

Der Koffer 100 ist eine Aufsatz- und Ansatzleuchte und für Lichtpunkthöhen von 6 bis 8 m geeignet. Er ist ökologisch zeitgemäß gefertigt, langlebig und witterungsbeständig sowie sehr wartungs- und montagefreundlich. Alle für den Betrieb der unterschiedlichen Lampen erforderlichen Komponenten sind im herausnehmbaren Elektroblock integriert. Damit kann der Koffer 100 leicht auf andere Lampentypen umgerüstet werden.

Wir empfehlen Ihnen den Umstieg auf die noch effizientere Weiterentwicklung: Koffer²100 mit CosmoPolis CPO-TW (weißes Licht) oder Master SON PIA Plus (gelbes Licht) Lampen.

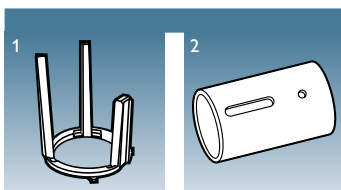


Abmessungen in mm



Schutzklasse: II
 Schutzart:
 Lampenraum IP 44
 Anschlussraum IP 23
 $A^*C_x (max) = 0,089 m^2$
 Mastanschlussmaße:
 Mastaufsatz: Ø 76 mm
 Einstecktiefe 100 mm
 Mastansatz: Ø 60 mm
 Einstecktiefe 100 mm

Produktbezeichnung	Beschreibung	Abb.	Gewicht kg	Bestell-Nr. EOC	RG	Preis in Wo.
Gehäuse aus Polyester, Lichtgrau RAL 7035, mit Perlusterwanne aus Polymethyl-Methacrylat (ACF), empfohlene Lichtpunkthöhe 6-8 m						
1KH100 1xSON50/70W IC II ACF			7,1	036 615 00	(21)	525,-
1KH100 2xSON50/70W IN II ACF			8,7	036 707 00	(21)	679,-
1KH100 2xSON50/70W IC II ACF			8,9	036 714 00	(21)	704,-
1KH100 1xSON100W IC II ACF			7,3	036 639 00	(21)	566,-
1KH100 1xSON-T50/70W IC II TP ACF			7,3	181 018 00	(21)	501,-
1KH100 1xSON-T70W EBR II TP ACF D7	mit regelbarem EVG (EBR)		6,3	200 856 00	(21)	765,-
1KH100 1xSON-T100W IN II TP ACF			7,4	181 025 00	(21)	517,-
1KH100 1xSON-T100W IC II TP ACF			7,5	181 032 00	(21)	527,-
1KH100 1xSON-T150W IN II TP ACF			9,0	181 049 00	(21)	523,-
1KH100 1xSON-T150W IC II TP ACF			9,1	181 056 00	(21)	533,-
1KH100 2xPL-L18W IN II ACF			6,7	058 297 00	(21)	669,-
1KH100 2xPL-L18W IC II ACF			6,9	058 303 00	(21)	683,-
1KH100 1xHPL80/125W IN II ACF	induktiv (IN)		7,0	058 198 00	(21)	565,-
1KH100 1xHPL80/125W IC II ACF	parallel kompensiert (IC)		7,1	058 204 00	(21)	586,-
mit klarer Wanne aus Polymethyl-Methacrylat (ACC)						
1KH100 1xSON-T50/70W IC II TP ACC			7,3	149 117 00	(21)	525,-
1KH100 1xSON-T100W IC II TP ACC			7,5	149 131 00	(21)	548,-
1KH100 1xSON-T150W IC II TP ACC			9,1	149 148 00	(21)	556,-
mit Leistungsreduzierschaltung und Perlusterwanne (ACF)						
1KH100 1xSON70/50W IC II ACF SW			7,5	007 691 00	(21)	616,-
1KH100 1xSON100/70W IC II ACF SW			7,8	007 325 00	(21)	644,-
1KH100 1xSON-T70/50W IC II TP ACF SW			7,5	181 063 00	(21)	581,-
1KH100 1xSON-T100/70W IC II TP ACF SW			7,8	181 070 00	(21)	593,-
1KH100 1xSON-T150/100W IC II TP ACF SW			9,2	181 087 00	(21)	626,-
mit Leistungsreduzierschaltung und klarer Wanne (ACC)						
1KH100 1xSON-T70/50W IC II TP ACC SW	mit Leistungsumschaltrelais (SW)		7,5	149 155 00	(21)	603,-
1KH100 1xSON-T100/70W IC II TP ACC SW			7,8	149 162 00	(21)	615,-
1KH100 1xSON-T150/100W IC II TP ACC SW			9,2	149 179 00	(21)	650,-
Elektroblock, komplett						
9KH100 1xSON-T50/70W IC II			2,7	066 827 00	(31)	203,-
9KH100 2xSON50/70W IC II			4,4	066 834 00	(31)	312,-
9KH100 1xSON-T100W IC II			3,1	066 841 00	(31)	314,-
9KH100 1xSON-T150W IC II			3,3	066 865 00	(31)	326,-
9KH100 1xSON-T100/70W IC II CH	mit Chronosense (CH)		3,8	188 833 00	(31)	447,-
9KH100 1xSON-T150/100W IC II TP CH	mit Chronosense (CH)		2,7	188 840 00	(31)	398,-



Zubehör, Ersatzteile						
9AL000 RDR-T 76/60	Reduzierstück Ø 76/60	1	0,1	074 280 00	(31)	15,- 1
9ZZ002 RDR-S 60/42	Reduzierring Ø 60/42	2	0,2	183 449 00	(31)	20,- 1
9ZZ002 RDR-S 60/48	Reduzierring Ø 60/48	2	0,3	183 456 00	(31)	20,-
9KH100 ACF	Perlusterwanne aus PMMA		0,5	531 424 99	(31) a.Anfrage	1
9KH100 PCF	Perlusterwanne aus PC		0,7	077 946 00	(31) a.Anfrage	
9KH100 ACC	klare Wanne aus PMMA		0,5	180 820 00	(31) a.Anfrage	

Weitere Standard-Aufsatzstücke und ergänzendes Zubehör finden Sie auf der Seite 455

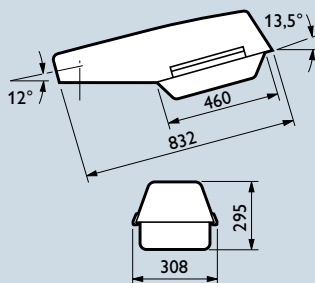
Markante Form, optimale Technik

Der Koffer 150 ist eine Aufsatz- und Ansatzleuchte mit Teilprismen-, Prismen- oder Perlmusterwanne. Der Klassiker ist für Lichtpunkthöhen von 6 bis 10 m geeignet. Durch die Kombination verschiedener Spiegelreflektoren mit unterschiedlichen Abschlussgläsern ist die Lichtverteilung exakt auf genau definierte Flächen begrenzbare. Er ist sehr montage- und wartungsfreundlich.

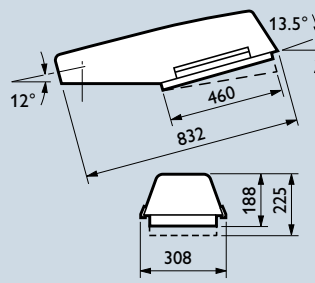
Wir empfehlen Ihnen den Umstieg auf die noch effizientere Weiterentwicklung: Koffer²100 mit CosmoPolis CPO-TW (weißes Licht) oder Master SON PIA Plus (gelbes Licht) Lampen



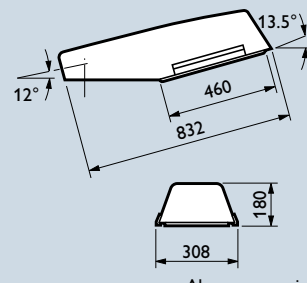
mit Teilprismen-, Prismen- oder Perlmusterwanne



mit Planscheibe/Abschirmung



mit Planscheibe ohne Rahmen



Abmessungen in mm



Schutzklasse: II

Schutzart:

Lampenraum IP 65

Anschlussraum IP 44

A*Cx (max) = 0,13 m²

Mastanschlussmaße:

Mastaufsatz: Ø 76 mm

Einstecktiefe 100 mm

Mastansatz: Ø 60 mm

Einstecktiefe 100 mm

Produktbezeichnung

Gehäuse aus Polyester, Lichtgrau RAL 7035, mit Teilprismenwanne, aus Polymethyl-Methacrylat (ACP-C), empfohlene Lichtpunkthöhe 6-10 m

Gewicht kg

Bestell-Nr. EOC

RG

Preis in Wo.

1KK150 2xSON50/70W IC II ACP-C	11,0	039 241 00	(21)	696,-
1KK150 1xSON100W IC II ACP-C	12,0	038 855 00	(21)	654,-
1KK150 2xSON100W IC II ACP-C	13,0	039 036 00	(21)	778,-
1KK150 1xSON150W IC II ACP-C	12,0	038 749 00	(21)	620,-
1KK150 1xSON250W IC II ACP-C	12,0	038 763 00	(21)	636,- 1
1KK150 1xSOX35W IC II ACP-C	12,0	176 670 00	(21)	648,-
1KK150 2xHPL80/125W IC II ACP-C	11,5	059 713 00	(21)	792,-
1KK150 1xHPL250W IC II ACP-C	12,0	059 768 00	(21)	736,-
1KK150 1xQL85W/840 HF I ACP-C	11,5	059 850 00	(21)	1108,-

mit Prismenwanne aus Polymethyl-Methacrylat (ACP)

1KK150 2xSON50/70W IC II ACP	11,0	039 319 00	(21)	693,- 1
1KK150 1xSON100W IC II ACP	12,0	038 862 00	(21)	652,-
1KK150 2xSON100W IC II ACP	13,0	039 050 00	(21)	776,-
1KK150 1xSON150W IC II ACP	12,0	038 756 00	(21)	618,- 1
1KK150 1xSON250W IC II ACP	12,0	038 770 00	(21)	634,-
1KK150 1xSOX35W IC II ACP	12,0	177 325 00	(21)	646,-
1KK150 2xHPL80/125W IC II ACP	11,5	059 744 00	(21)	792,-
1KK150 1xHPL250W IC II ACP	12,0	059 782 00	(21)	736,-

mit Perlmusterwanne (ACF)

1KK150 1xSON-T100W IC II ACF	12,0	038 459 00	(21)	659,-
1KK150 1xSON-T150W IC II ACF	12,0	038 466 00	(21)	663,- 1
1KK150 1xSON-T250W IC II ACF	12,5	038 473 00	(21)	687,-

mit Teilprismenwanne (ACP-C) und Leistungsreduzierschaltung (SW)

1KK150 1xSON100W/70W IC II ACP-C SW	12,2	038 886 00	(21)	733,-
1KK150 1xSON150/100W IC II ACP-C SW	12,0	038 893 00	(21)	716,-
1KK150 1xSON250/150W IC II ACP-C SW	12,0	038 909 00	(21)	854,-
1KK150 1xHPL250/125W IC II ACP-C SW	12,0	139 507 00	(21)	816,-

mit Prismenwanne (ACP) und Leistungsreduzierschaltung

1KK150 1xSON100W/70W IC II ACP SW	12,2	038 923 00	(21)	731,-
1KK150 1xSON150/100W IC II ACP SW	12,0	038 930 00	(21)	718,-
1KK150 1xSON250/150W IC II ACP SW	12,0	038 916 00	(21)	854,-
1KK150 1xHPL250/150W IC II ACP SW	12,0	059 874 00	(21)	816,-

mit Perlmusterwanne (ACF) und Leistungsreduzierschaltung bzw. vorbereitet für Telemangement

1KK150 1xSON-T100/70W IC II ACF SW	12,5	038 954 00	(21)	739,-
1KK150 1xSON-T150/100W IC II ACF SW	12,5	038 978 00	(21)	759,-
1KK150 1xSON-T250/150W IC II ACF SW	13,0	038 985 00	(21)	907,-



Produktbezeichnung	Beschreibung	Gewicht kg	Bestell-Nr. EOC	RG	Preis in Wo.
mit Planscheibe aus Einscheiben-Sicherheitsglas, empfohlene Lichtpunkthöhe 6-10 m					
3KK150 2xSON50/70W IC II GC		11,0	039 326 00	(21)	796,-
3KK150 1xSON150W IC II GC		11,0	121 113 00	(21)	716,-
3KK150 1xSON250W IC II GF		11,5	116 591 00	(21)	737,-
3KK150 1xSON-T150W IC II GF	mit Facettenspiegel	11,0	038 589 00	(21)	712,-
3KK150 1xSON-T250W IC II GF	mit Facettenspiegel	11,5	038 596 00	(21)	735,-
3KK150 2xHPL80/125W IC II GC		11,5	059 799 00	(21)	1057,-
3KK150 1xHPL250W IC II GC		11,5	059 812 00	(21)	992,-
3KK150 1xQL85W/840 HF I GC	mit Facettenspiegel	11,0	059 867 00	(21)	1203,-
mit Planscheibe aus Einscheiben-Sicherheitsglas und Abschirmung					
3KK150 2xSON70W IC II GC-SK		11,0	039 333 00	(21)	860,-
3KK150 1xSON150W IC II GC-SK		11,0	038 558 00	(21)	763,-
3KK150 1xHPL250W IC II GC-SK		11,5	059 829 00	(21)	1026,-



Schleusenleuchte mit Planscheibe aus Einscheiben-Sicherheitsglas					
3KK150 1xSOX35W IC I GC	mit Philips SOX Hybrid-Vorschaltgerät	11,5	176 632 00	(21)	813,-



Fußgängerüberwegleuchte asymmetrisch rechtsstrahlend mit Teilprismenwanne aus Polymethyl-Methacrylat, empfohlene Lichtpunkthöhe 6-8 m					
3KK150 1xSON150W IC II FR-A-R ACP-C		11,0	038 787 00	(21)	661,-
3KK150 1xSON250W IC II FR-A-R ACP-C		12,0	038 800 00	(21)	683,-
linksstrahlend mit Teilprismenwanne aus Polymethyl-Methacrylat					
3KK150 1xSON150W IC II FR-A-LACP-C		11,0	038 794 00	(21)	661,-
3KK150 1xSON250W IC II FR-A-LACP-C		12,0	038 817 00	(21)	685,-
rechtsstrahlend mit Perlmusterwanne aus Polymethyl-Methacrylat					
3KK150 1xSON-T150/100W IC II FR-A-R ACF		11,0	201 525 00	(21)	728,-
linksstrahlend mit Perlmusterwanne aus Polymethyl-Methacrylat					
3KK150 1xSON-T150/100W IC II FR-A-L ACF		11,0	201 532 00	(21)	728,-



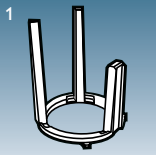
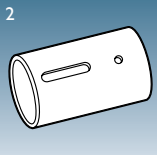

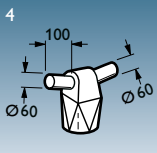
Produktbezeichnung	Beschreibung	Gewicht kg	Bestell-Nr. EOC	RG	Preis in Wo.
Bahnübergangsleuchte symmetrisch strahlend, mit sofortiger Wiederzündung der heißen Lampe und strukturierter Planscheibe aus Einscheiben-Sicherheitsglas, ohne Rahmen, eingebautes Zündgerät MZ 6 PAe mit SE 320, empfohlene Lichtpunkthöhe 6-14 m					
3KK150 1xHST-DE150W IC II FR GF-FT *	gelistet bei der DB AG	12,5	136 162 00	(21)	1427,-
3KK150 1xHST-DE250W IC II FR GF-FT	gelistet bei der DB AG	12,5	134 342 00	(21)	1447,-
linksstrahlend					
3KK150 1xHST-DE150W IC II FR-A-L GF-FT *	gelistet bei der DB AG	12,5	125 982 00	(21)	1400,-
3KK150 1xHST-DE250W IC II FR-A-L GF-FT	gelistet bei der DB AG	12,5	134 878 00	(21)	1422,-
rechtsstrahlend					
3KK150 1xHST-DE150W IC II FR-A-R GF-FT *	gelistet bei der DB AG	12,5	125 975 00	(21)	1396,-
3KK150 1xHST-DE250W IC II FR-A-R GF-FT	gelistet bei der DB AG	12,5	134 885 00	(21)	1422,-
Gleisfeldleuchte , mit strukturierter Planscheibe aus Einscheiben-Sicherheitsglas, ohne Rahmen, empfohlene Lichtpunkthöhe 6-14 m					
3KK150 1xSON150W IC II GF-FT	gelistet bei der DB AG	11,5	019 175 00	(21)	755,- 1
3KK150 1xSON250W IC II GF-FT		12,0	019 090 00	(21)	776,-
Ersatzbeleuchtung und Standardbeleuchtung mit klarer Planscheibe aus Einscheiben-Sicherheitsglas und Abschirmung					
3KK150 1xQL85W/840 HF II GC-SK	gelistet bei der DB AG	11,2	134 496 00	(21)	1332,-



Objektschutzleuchte mit sofortiger Wiederzündung der heißen Lampe und strukturierter Planscheibe aus Einscheiben-Sicherheitsglas, eingebautes Zündgerät MZ 6 PAe mit SE 320, empfohlene Lichtpunkthöhe 6-12 m					
3KK150 1xHST-DE250W IC I FR GF	Normaloptik (FR)	12,0	038 633 00	(21)	1505,-
3KK150 1xHST-DE250W IC I FR-ROT GF	mit Queroptik (FR-ROT)	12,0	038 657 00	(21)	1474,-
3KK150 1xHST-DE250W IC I FR-A-R GF	Schrägoptik, rechtsstrahlend (FR-A-R)	12,0	038 664 00	(21)	1476,-
3KK150 1xHST-DE250W IC I FR-A-L GF	Schrägoptik, linksstrahlend (FR-A-L)	12,0	038 688 00	(21)	1476,-

Alternativ empfehlen wir auch Leuchten mit Telemangement auf der Seite 326

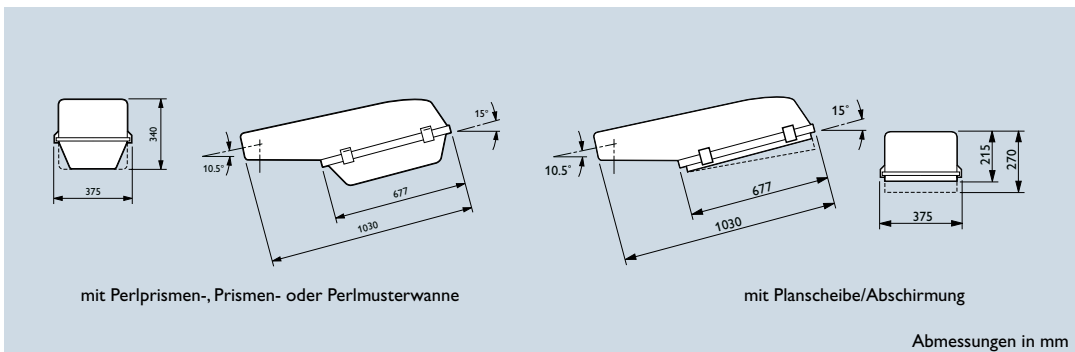
Produktbezeichnung	Beschreibung	Gewicht Bestell-Nr.				Preis in Wo.
		Abb.	kg	EOC	RG	
Elektroblock, komplett						
9KK150 2xSON50/70W IC II			3,3	067 008 00 (31)		399,-
9KK150 1xSON100W IC II			3,1	067 015 00 (31)		333,-
9KK150 2xSON100W IC II			4,6	067 022 00 (31)		334,-
9KK150 1xSON150W IC II			3,8	067 039 00 (31)		363,-
9KK150 1xSON250W IC II			4,0	067 046 00 (31)		402,-
9KK150 1xSON100/70W IC II SW	mit Leistungsumschaltrelais (SW)		3,3	067 060 00 (31)		308,-
9KK150 1xSON150/100W IC II SW	mit Leistungsumschaltrelais (SW)		3,3	067 077 00 (31)		308,-
9KK150 1xSON250/150W IC II SW	mit Leistungsumschaltrelais (SW)		3,3	067 084 00 (31)		457,-
9KK150 1xSON-T150/100W IC II CH	mit Chronosense (CH)		3,3	188 802 00 (31)		369,-
9KK150 1xHST-DE150W IC II	ohne Zündgerät		3,3	144 129 00 (31)		156,-
9KK150 1xHST-DE250W IC II	ohne Zündgerät		3,3	144 112 00 (31)		358,-

Zubehör, Ersatzteile								
		9KS070 RDR-T 76/60	Reduzierstück Ø 76/60	1	0,1	074 280 00 (31)	15,-	1
		9ZZ002 RDR-S 60/42	Reduzierstück Ø 60/42	2	0,2	183 449 00 (31)	20,-	1
		9ZZ002 RDR-S 60/48	Reduzierstück Ø 60/48	2	0,3	183 456 00 (31)	20,-	
		9KK150 SK	rückwärtiger Abblendschirm	3	0,1	530 427 99 (31)	34,-	
		9MA500 AU-Z 60.60/180°/100/13,5°	Aufsatzstück 2-fach für Mastzopf Ø 60 x 100	4	2,5	074 891 00 (29)	434,-	
		9ZZ000 ZG MZ6PAE MIT SE320	Zündgerät MZ 6 PAe mit SE 320	0,7		062 249 00 (31)	307,-	
		9ZZ000 SE320	Startelement SE 320	0,1		526 581 99 (31)	34,-	
		9KK150 ACP-C	Teilprismenwanne aus PMMA	0,8		077 861 00 (31)	a.Anfrage	1
		9KK150 PCP-C	Teilprismenwanne aus PC	0,8		077 878 00 (31)	a.Anfrage	
		9KK150 ACP	Prismenwanne aus PMMA	0,7		531 387 99 (31)	a.Anfrage	1
		9KK150 ACF	Perlmusterwanne aus PMMA	0,6		077 519 00 (31)	a.Anfrage	1
		9KK150 GC RAL7035	klare Planscheibe für alle Bestückungen			197 262 00 (31)	a.Anfrage	
		9KK150 LO GC-S RAL7035	klare Planscheibe mit Lamellenraster für 1 x HPL... und 1 x SON-E			197 309 00 (31)	a.Anfrage	
		9KK150 LO GC-T RAL7035	klare Planscheibe mit Lamellenraster für 2 x HPL... und 2 x SON-E			197 323 00 (31)	a.Anfrage	1
		9KK150 1/2xSON100W LO GC RAL7035	klare Planscheibe mit Lamellenraster 1/2 x SON-E 100W			197 316 00 (31)	a.Anfrage	1
		9KK150 GC-SK RAL7035	klare Planscheibe mit Abblendschürze für alle Bestückungen			197 286 00 (31)	a.Anfrage	
		9KK150 GF RAL7035	strukturierte Planscheibe für 1 x SON-T...			197 255 00 (31)	a.Anfrage	
		9KK150 1xSON-T LO GF RAL7035	strukturierte Planscheibe mit Lamellenraster für 1 x SON-T...			197 293 00 (31)	a.Anfrage	
		9KK150 1xSON-T GF-SK RAL7035	strukturierte Planscheibe mit Abblendschürze für 1 x SON-T...			197 279 00 (31)	a.Anfrage	
		9KK150 GF-FT RAL7035	strukturierte Planscheibe ohne Rahmen, mit Sicherungskette			197 248 00 (31)	a.Anfrage	

Weitere Standard-Aufsatzstücke und ergänzendes Zubehör finden Sie auf der Seite 455

Die zeitlose Form für funktionale Beleuchtung

Der Koffer 250 ist eine Aufsatz- und Ansatzleuchte mit Perlprismen- oder Prismenwanne für Straßen höherer Ordnung. Diese nehmen den gesammelten Verkehr auf und leiten ihn von einem Zentrum zum nächsten. Als größtes Mitglied der Kofferleuchtenfamilie bietet sich diese Baugröße für Verkehrsstraßen mit Lichtpunkthöhen von 10 bis 12 m an. Koffer 250 ist aus Aluminium gefertigt und sehr montage- und wartungsfreundlich.



Schutzklasse: I, II
Schutzart:
 Lampenraum IP 44
 Anschlussraum IP 23
 $A \cdot C_x \text{ (max)} = 0,14 \text{ m}^2$
 Mastanschlussmaße:
 Mastaufsatz: $\varnothing 76 \text{ mm}$
 Einstecktiefe 120 mm
 Mastansatz: $\varnothing 60 \text{ mm}$
 Einstecktiefe 100 mm

Produktbezeichnung	Beschreibung	Gewicht kg	Bestell-Nr. EOC	RG	Preis in Wo.
Gehäuse aus Aluminium, Steingrau RAL 7030, mit Perlprismenwanne aus Polymethyl-Methacrylat (ACP-F), empfohlene Lichtpunkthöhe 10-12 m					
1KM250 2xSON150W IC I ACP-F		17,2	036 820 00	(21)	1497,-
1KM250 2xSON250W IC I ACP-F		19,6	036 837 00	(21)	1296,-
1KM250 1xSON400W IC I ACP-F		16,5	036 844 00	(21)	1327,-
1KM250 1xSOX90W IC I ACP-F		12,5	175 451 00	(21)	1147,-
1KM250 2xSOX90W IC I ACP-F		18,5	175 277 00	(21)	1320,-
1KM250 2xHPL250W IC I ACP-F		15,0	058 518 00	(21)	1173,-
1KM250 1xHPL400W IC I ACP-F		13,0	058 525 00	(21)	1117,-
1KM250 2xSON150W IC II ACP-F		17,7	037 698 00	(21)	1351,-
1KM250 2xSON250W IN II ACP-F	induktiv (IN)	19,5	011 780 00	(21)	1390,-
1KM250 1xSON400W IC II ACP-F		17,0	037 704 00	(21)	1408,-
1KM250 2xHPL250W IC II ACP-F		15,5	058 648 00	(21)	1311,-
1KM250 1xHPL400W IC II ACP-F		13,5	058 655 00	(21)	1380,-
mit Prismenwanne aus Polymethyl-Methacrylat (ACP)					
1KM250 2xSON150W IC I ACP		17,2	036 912 00	(21)	1517,-
1KM250 2xSON250W IC I ACP		19,6	036 929 00	(21)	1319,-
1KM250 1xSON400W IC I ACP		16,5	036 936 00	(21)	1348,-
1KM250 1xSOX90W IC I ACP		12,5	149 629 00	(21)	1172,-
1KM250 2xSOX90W IC I ACP		18,5	175 291 00	(21)	1357,-
1KM250 1xQL165W/840 HF I ACP		13,0	141 142 00	(21)	1776,-
1KM250 2xHPL250W IC I ACP		15,0	058 594 00	(21)	1194,-
1KM250 1xHPL400W IC I ACP		13,0	058 600 00	(21)	1140,-
1KM250 2xSON150W IC II ACP		17,7	037 735 00	(21)	1368,-
1KM250 1xSON400W IC II ACP		17,0	037 742 00	(21)	1429,-
1KM250 2xHPL250W IC II ACP		15,5	058 617 00	(21)	1333,-
1KM250 1xHPL400W IC II ACP		13,5	058 624 00	(21)	1404,-
mit Prismenwanne und Leistungsreduzierung					
1KM250 1xSON400/250W IC II ACP SW		17,2	018 895 00	(21)	1299,-
mit Perlmusterwanne aus Polymethyl-Methacrylat (ACF)					
1KM250 2xSON-T150W IC II ACF		17,7	037 711 00	(21)	1551,-
1KM250 1xSON-T400W IC II ACF		17,0	037 728 00	(21)	1485,-
mit Perlmusterwanne und Leistungsreduzierschaltung					
1KM250 1xSON-T400/250W IC I ACF SW		16,7	006 885 00	(21)	1359,-



Produktbezeichnung	Beschreibung	Gewicht kg	Bestell-Nr. EOC	RG	Preis in Wo.
mit Planscheibe aus Einscheiben-Sicherheitsglas, empfohlene Lichtpunkthöhe 10-12 m					
3KM250 1xSON-T400W IC I GF		12,5	036 981 00	(21)	1424,-
3KM250 1xSOX90W IC I GC	mit Philips SOX Hybrid-Vorschaltgerät	12,5	149 698 00	(21)	1245,-

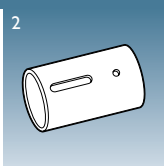
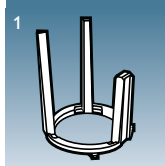
Schleusenleuchte mit Planscheibe aus Einscheiben-Sicherheitsglas					
3KM250 1xSOX55W IC I GC	mit Philips SOX Hybrid-Vorschaltgerät	11,5	176 625 00	(21)	1451,-
3KM250 1xSOX90W IC I GC	mit Philips SOX Hybrid-Vorschaltgerät	12,5	175 338 00	(21)	1347,-



Fußgängerüberwegleuchte asymmetrisch rechtsstrahlend mit Perlmusterwanne aus Polymethyl-Methacrylat, empfohlene Lichtpunkthöhe 6-8 m					
3KM250 2xSON250W IC I ACF		19,6	117 673 00	(21)	1425,-
3KM250 1xSOX90W IC I ACF	mit Philips SOX Hybrid-Vorschaltgerät	11,5	175 314 00	(21)	1239,-
3KM250 2xSOX90W IC I ACF	mit Philips SOX Hybrid-Vorschaltgerät	18,5	175 321 00	(21)	1476,-



Objektschutzleuchte mit sofortiger Wiederzündung der heißen Lampe (HR) und strukturierter Planscheibe aus Einscheiben-Sicherheitsglas, eingebautes Zündgerät MZ 6 PAe mit SE 320, empfohlene Lichtpunkthöhe 6-12 m					
3KM250 1xHST-DE400W IC I GF	mit Normaloptik (FR)	16,5	115 358 00	(21)	2000,-
3KM250 1xHST-DE400W IC I FR-ROT GF	mit Queroptik (FR-ROT)	16,5	115 341 00	(21)	1978,-
Elektroblock, komplett					
9KM250 1xSON400W IC I		6,6	120 796 00	(31)	404,-
9KM250 2xSON150W IC I		8,4	066 957 00	(31)	599,-
9KM250 2xSON250W IC I		9,9	066 964 00	(31)	389,-

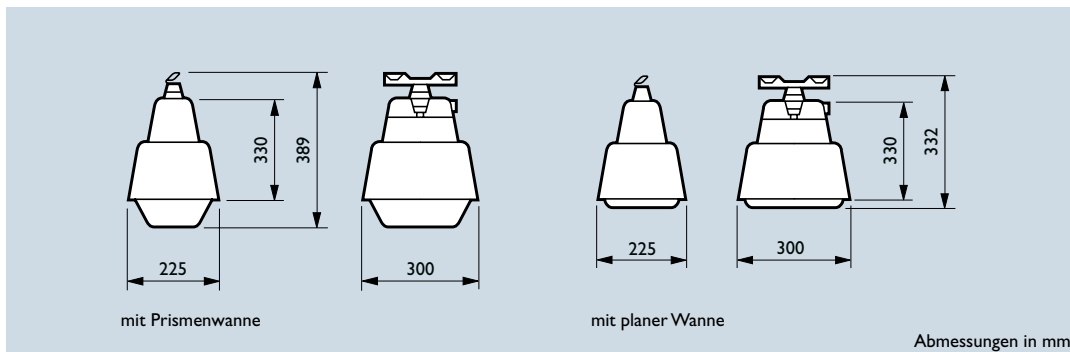


Produktbezeichnung	Beschreibung	Abb.	Gewicht kg	Bestell-Nr. EOC	RG	Preis in Wo.
Abdeckungen, Zubehör						
9KS070 RDR-T 76/60	Reduzierstück Ø 76/60	1	0,1	074 280 00	(31)	15,- 1
9ZZ002 RDR-S 60/42	Reduzierring Ø 60/42	2	0,3	183 449 00	(31)	20,- 1
9ZZ002 RDR-S 60/48	Reduzierring Ø 60/48	2	0,3	183 456 00	(31)	20,-
9KM250 ACP-F	Perlprismenwanne aus PMMA			077 472 00	(31)	a.Anfrage 1
9KM250 PCP-F	Perlprismenwanne aus PC			077 489 00	(31)	a.Anfrage
9KM250 ACP	Prismenwanne aus PMMA			077 434 00	(31)	a.Anfrage 1
9KM250 ACF	Perlmusterwanne aus PMMA			077 496 00	(31)	a.Anfrage
9KM250 GC	klare Planscheibe			079 254 00	(31)	a.Anfrage
9KM250 LO GC-S	klare Planscheibe mit Lamellenraaster für 1 x HPL... und 1 x SON-E			122 622 00	(31)	a.Anfrage
9KM250 LO GC-T	klare Planscheibe mit Lamellenraaster für 2 x HPL... und 2 x SON-E			186 891 00	(31)	a.Anfrage
9KM250 GC-SK	klare Planscheibe mit Abblendschürze für alle Bestückungen			079 230 00	(31)	a.Anfrage
9KM250 GF	strukturierte Planscheibe			079 278 00	(31)	a.Anfrage
9KM250 GF-SK	strukturierte Planscheibe mit Abblendschürze für alle Bestückungen			079 261 00	(31)	a.Anfrage

Standard-Aufsatzstücke und ergänzendes Zubehör finden Sie auf der Seite 455

Direkt über der Straße

Im bewährten Kofferleuchten-Design stehen Seilleuchten für Lampenleistungen von 50 bis 400W zur Verfügung. Der Zweipunktseilaufhänger mit Anschlusskasten ist mechanisch und elektrisch vom Leuchtgehäuse trennbar. Mit einem zentralen Kugelgelenk und Feststellschraube ist das Leuchtgehäuse horizontal einstellbar. Daraus resultiert eine schnelle und einfache Montage. Für besondere Aufhängungen an Unterzügen oder Rohren stehen Flansch- bzw. Rohraufhänger zur Verfügung.

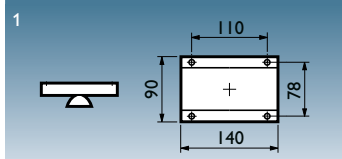


Schutzklasse: II
Schutzart: IP 44
A = 0,09 m²
für Seile Ø 5-12 mm

Produktbezeichnung	Beschreibung	Gewicht kg	Bestell-Nr. EOC	RG	Preis in Wo.
Seilkoffer 70, Gehäuse aus Polyester, Lichtgrau RAL 7035, mit Seilaufhänger und Prismenwanne aus Polymethyl-Methacrylat (ACP), empfohlene Lichtpunkthöhe 6-8 m					
1KS073 1xSON50/70W I II ACP		5,4	034 536 00	(21)	672,-
1KS073 1xSON50/70W IC II ACP		5,5	034 543 00	(21)	659,-
1KS073 1xHPL50/80W IC II ACP		5,2	056 637 00	(21)	558,-
1KS073 1xHPL80/125W I II ACP		5,5	056 644 00	(21)	531,-
1KS073 1xHPL80/125W IC II ACP		5,6	056 651 00	(21)	542,-



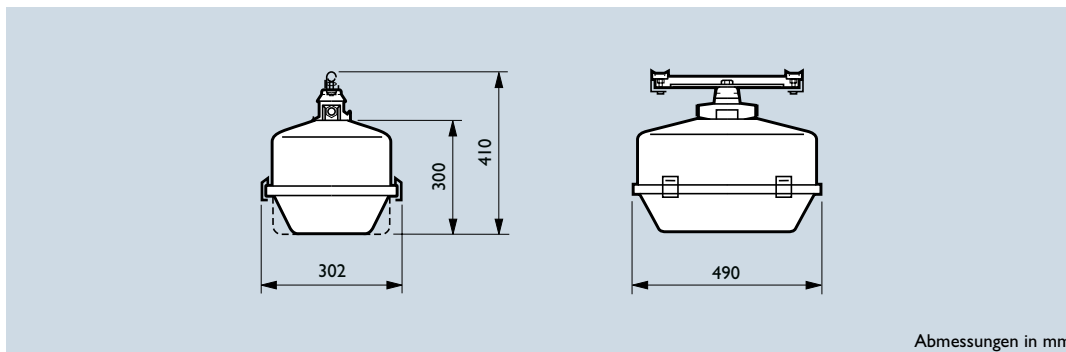
Gleisfeldleuchte mit planer Wanne aus Polycarbonat und Seilaufhänger, empfohlene Lichtpunkthöhe 6-8 m					
1KS073 1xSON70W IC II PC-FT FU	gelistet bei der DB AG	5,4	006 304 00	(21)	938,-



Produktbezeichnung	Beschreibung	Abb.	Gewicht kg	Bestell-Nr. EOC	RG	Preis in Wo.
Zubehör, Ersatzteile						
9KS073 MB-MP	Flanschhänger	1	0,3	052 912 00	(31)	30,-
9KS070 ACP	Prismenwanne aus PMMA mit Dichtung		0,3	077 830 00	(31)	a.Anfrage 1
9KS070 PCP	Prismenwanne aus PC mit Dichtung		0,3	077 847 00	(31)	a.Anfrage 1
9KS070 PC-FT	plane Wanne aus PC mit Dichtung		0,3	077 908 00	(31)	a.Anfrage 1

Direkt über der Straße

Im bewährten Kofferleuchten-Design stehen Seilleuchten für Lampenleistungen von 50 bis 400W zur Verfügung. Der Zweipunktseilaufhänger mit Anschlusskasten ist mechanisch und elektrisch vom Leuchtengehäuse trennbar. Mit einem zentralen Kugelgelenk und Feststellschraube ist das Leuchtengehäuse horizontal einstellbar. Daraus resultiert eine schnelle und einfache Montage. Für besondere Aufhängungen an Unterzügen oder Rohren stehen Flansch- bzw. Rohraufhänger zur Verfügung.

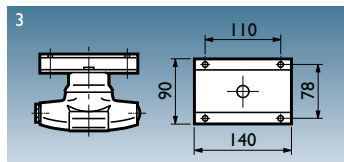
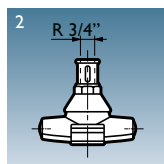
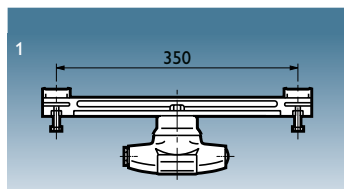


Abmessungen in mm



Schutzklasse: II
Schutzart: IP 44
A = 0,09 m²
für Seile Ø 8-12 mm
und 5-12 mm

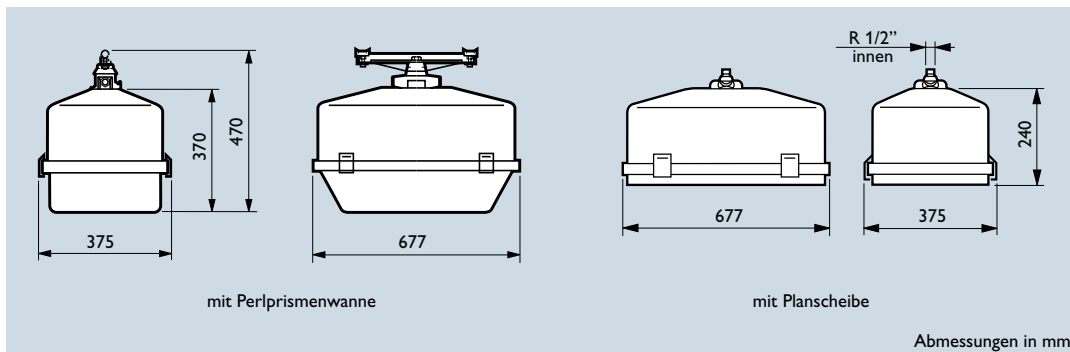
Produktbezeichnung	Beschreibung	Gewicht Bestell-Nr.			
		kg	EOC	RG	Preis in Wo.
Seilkoffer 150, Gehäuse aus Aluminium, Steingrau RAL 7030, ohne Seilaufhänger, mit Teilprismenwanne aus Polymethyl-Methacrylat (ACP-C), empfohlene Lichtpunkthöhe 6-8 m					
1KK153 2xSON70W IC I ACP-C		11,5	034 499 00	(21)	981,-
1KK153 1xSON150W IC I ACP-C		11,0	034 482 00	(21)	876,-
1KK153 1xSON250W IC I ACP-C		12,0	008 735 00	(21)	977,-
1KK153 1xSON150W IC II ACP-C		11,1	009 336 00	(21)	1071,-
Seilkoffer 150, mit Perlmusterwanne aus Polymethyl-Methacrylat (ACF)					
1KK153 1xSON-T150W IC I ACF		11,0	006 748 00	(21)	1073,-
1KK153 1xSON-T250W IC II ACF		12,2	019 151 00	(21)	1564,-
Seilkoffer 150, mit Prismenwanne (ACP)					
1KK153 1xSON100W IC I ACP		10,1	008 483 00	(21)	946,-
1KK153 1xSON150W IC I ACP		11,0	007 363 00	(21)	878,-
1KK153 2xSON70W IC II ACP		11,8	034 529 00	(21)	1154,-
1KK153 2xHPL80/125W IC I ACP		11,0	056 552 00	(21)	959,-
1KK153 1xHPL250W IC I ACP		11,0	056 620 00	(21)	901,-



Produktbezeichnung	Beschreibung	Gewicht Bestell-Nr.				
		Abb.	kg	EOC	RG	Preis in Wo.
Zubehör, Ersatzteile						
9KK153 CAB-D8-12 CLI	Seilaufhänger (CAB)	1	1,3	070 510 00	(31)	277,-
9KK153 CAB-D8-12 CLII	für Seile Ø 8-12 mm	1	1,3	070 503 00	(31)	316,-
9KK153 CAB-D5-12 CLI	für Seile Ø 5-12 mm	1	1,3	006 403 00	(31)	283,-
9KK153 CAB-D5-12 CLII	Schutzklasse II (CLII)	1	1,3	006 755 00	(31)	320,-
9KK153 MB-ST-D19 CLI	Rohraufhänger 3/4 Zoll	2	0,8	070 572 00	(31)	422,-
9KK153 MB-MP CLI	Flanschaufhänger	3	1,1	621 965 99	(31)	219,-
9KK150 ACP-C	Teilprismenwanne aus PMMA		0,8	077 861 00	(31)	a.Anfrage 1
9KK150 PCP-C	Teilprismenwanne aus PC		0,8	077 878 00	(31)	a.Anfrage 1
9KK150 ACP	Prismenwanne aus PMMA		0,7	531 387 99	(31)	a.Anfrage 1
9KK150 ACF	Perlmusterwanne aus PMMA		0,6	077 519 00	(31)	a.Anfrage 1
9KK150 PCF	Perlmusterwanne aus PC		0,7	077 526 00	(31)	a.Anfrage 1

Direkt über der Straße

Im bewährten Kofferleuchten-Design stehen Seilleuchten für Lampenleistungen von 50 bis 400W zur Verfügung. Der Zweipunktseilaufhänger mit Anschlusskasten ist mechanisch und elektrisch vom Leuchtgehäuse trennbar. Mit einem zentralen Kugelgelenk und Feststellschraube ist das Leuchtgehäuse horizontal einstellbar. Daraus resultiert eine schnelle und einfache Montage. Für besondere Aufhängungen an Unterzügen oder Rohren stehen Flansch- bzw. Rohraufhänger zur Verfügung.



Abmessungen in mm



Schutzklasse: I, II
Schutzart: IP 44
A = 0,24 m²
für Seile Ø 8-12 mm

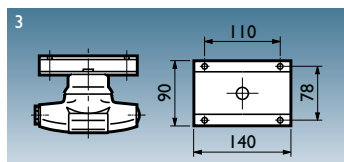
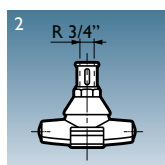
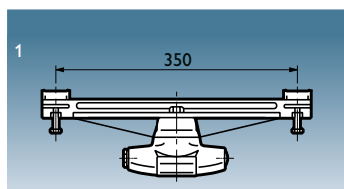
Produktbezeichnung	Beschreibung	Gewicht	Bestell-Nr.	EOC	RG	Preis	in Wo.
Seilkoffer 250, Gehäuse aus Aluminium, Steingrau RAL 7030, ohne Seilaufhänger, mit Perlprismenwanne aus Polymethylmethacrylat (ACP-F), empfohlene Lichtpunkthöhe 6-8 m							
1KM253 2xSON150W IC I ACP-F		16,5	034 468 00	(21)		1174,-	
1KM253 2xSON150W IC II ACP-F		21,5	005 802 00	(21)		1129,-	
1KM253 1xSOX90W IC I ACP-F		12,0	175 222 00	(21)		897,-	



mit Planscheibe und Schleusenoptik, ohne Rohraufhänger							
3KM253 1xSOX55W IC I GC	mit Philips SOX Hybrid-Vorschaltgerät	14,0	034 314 00	(21)		1178,-	
3KM253 1xSOX90W IC I GC	mit Philips SOX Hybrid-Vorschaltgerät	14,0	034 321 00	(21)		1062,-	



Fußgängerüberwegleuchte asymmetrisch schrägstrahlend mit Perlmusterwanne aus Polymethylmethacrylat, ohne Seil-/Flansch-/Rohraufhänger, empfohlene Lichtpunkthöhe 6-8 m							
3KM253 1xSON250W IC I ACF		15,6	034 406 00	(21)		1133,-	
3KM253 1xSOX90W IC I ACF	mit Philips SOX Hybrid-Vorschaltgerät	12,1	175 253 00	(21)		1000,-	

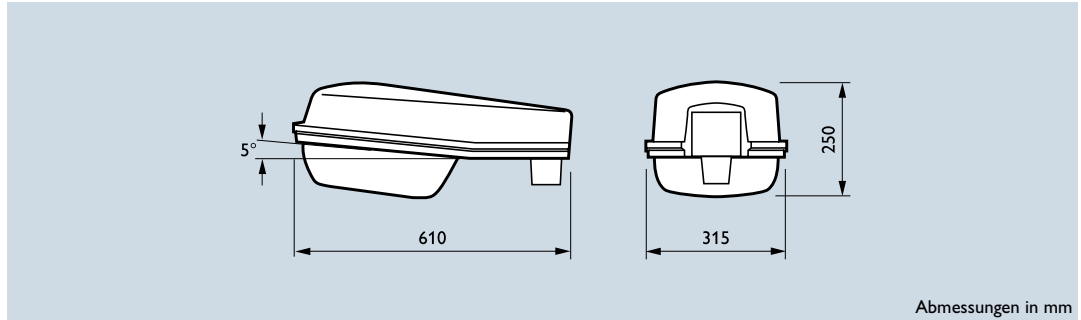


Produktbezeichnung	Beschreibung	Abb.	Gewicht	Bestell-Nr.	EOC	RG	Preis	in Wo.
Zubehör, Ersatzteile								
9KM253 CAB-D8-12 CLI	Seilaufhänger	1	1,5	070 527 00	(31)		228,-	
9KM253 CAB-D8-12 CLII	Schutzklasse II (CLII)	1	1,5	070 534 00	(31)		262,-	
9KM253 MB-ST-D CLI	Rohraufhänger 0,5 Zoll	1	1,1	070 589 00	(31)		327,-	
9KK153 MB-ST-D19 CLI	Rohraufhänger 3/4 Zoll	2	0,8	070 572 00	(31)		422,-	
9KK153 MB-MP CLI	Flanschhänger	3	1,1	621 965 99	(31)		219,-	
9KM250 ACP-F	Perlprismenwanne aus PMMA		1,3	077 472 00	(31)	a.Anfrage		1
9KM250 PCP-F	Perlprismenwanne aus PC		1,3	077 489 00	(31)	a.Anfrage		
9KM250 ACP	Prismenwanne aus PMMA		1,3	077 434 00	(31)	a.Anfrage		1
9KM250 ACF	Perlmusterwanne aus PMMA		1,4	077 496 00	(31)	a.Anfrage		
9KM250 GC	Planscheibe, nicht strukturiert		2,0	079 254 00	(31)	a.Anfrage		

Vielseitige Profis aus Kunststoff – für Lichtpunkthöhen bis zu 10 Metern

Die SGS 203 ist eine Straßenleuchte für Lichtpunkthöhen zwischen 4 und 10 m, die in zwei Materialausführungen zur Verfügung steht. Der Tragrahmen der SGS 203 besteht aus Aluminiumdruckguss oder glasfaserverstärktem Polyester. Auch die Wanne wird in zwei Materialvarianten angeboten, aus Polycarbonat oder gehärtetem Glas. Neben Ausführungen für die in der Straßenbeleuchtung am häufigsten eingesetzten Lampentypen sind auch QL-Bestückungen lieferbar. Mit fünf unterschiedlichen Refektorpositionen kann die Lichtverteilung an spezielle Straßengeometrien angepasst werden.

Wir empfehlen Ihnen den Umstieg auf die effizientere Weiterentwicklung: Iridium mit CosmoPolis CPO-TW (weißes Licht) oder Master SON PIA Plus (gelbes Licht) Lampen.



Abmessungen in mm



Schutzklasse: I, II

Schutzart:

Lampenraum IP 65

Anschlussraum IP 43

A * Cx (max) = 0,044 m²

Mastanschlussmaße:

Mastaufsatz:

Ø 42-48/60/76 mm

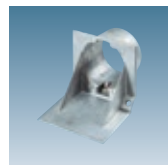
Einstecktiefe 100 mm

Mastansatz:

Ø 42-48/60 mm

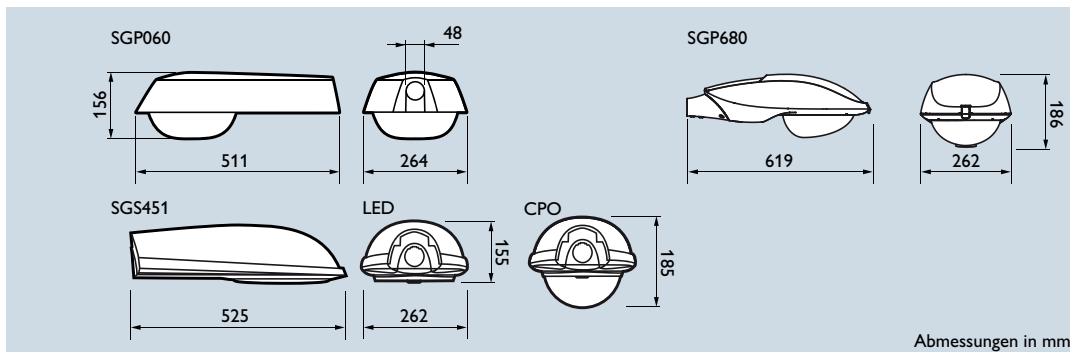
Einstecktiefe 100 mm

Produktbezeichnung	Beschreibung	Gewicht kg	Bestell-Nr. EOC	RG	Preis	in Wo.
Gehäuse aus glasfaserverstärktem Polyester, Lichtgrau 7035, mit Polycarbonat-Wanne, empfohlene Lichtpunkthöhe 4,5-10 m						
SGS203 SON-T50/70W 230 SS	seriell selbststoppendes Zündgerät (SS)	5,9	282 299 00	(21)	385,-	1
SGS203 SON-T50W 230V ST	semiparallel selbststoppendes Zündgerät (ST)	5,4	268 286 00	(21)	342,-	
SGS203 SON-T70W 230V ST		5,7	268 354 00	(21)	351,-	1
SGS203 SON-T100W 230V ST		6,1	268 408 00	(21)	361,-	
SGS203 SON-T150W 230V ST		6,8	268 224 00	(21)	371,-	
SGS203 SON-T50/70W 230V II SS		6,5	531 205 00	(21)	414,-	1
SGS203 SON-T100W 230V II ST		6,7	218 892 00	(21)	390,-	
SGS203 SON-T150W 230V II ST		7,2	531 199 00	(21)	400,-	
SGS203 HPL50/80W 230V		5,6	269 658 00	(21)	446,-	
SGS203 HPL80/125W 230V		5,7	269 665 00	(21)	462,-	
SGS203 HPL80/125W 230V II		6,4	532 561 00	(21)	497,-	
mit Leistungsreduzierschaltung (SW) bzw. Chronosense (CH)						
SGS203 SON-T50/70W 230V SS SW	seriell selbststoppendes Zündgerät (SS)	6,0	724 317 00	(21)	429,-	
SGS203 SON-T70/100W 230V SS SW		6,9	724 263 00	(21)	439,-	
SGS203 SON-T150W 230V SS SW		7,8	724 287 00	(21)	427,-	
SGS203 SON-T50/70W 230V II SS SW		7,3	724 294 00	(21)	459,-	
SGS203 SON-T70/100W 230V II SI SW	serielles Zündgerät (SI)	7,7	724 270 00	(21)	457,-	
SGS203 SON-T100/150W 230V II SI SW		8,1	724 300 00	(21)	445,-	
SGS203 SON-T70/100W 230V SS CH		6,8	153 582 00	(21)	488,-	
Zubehör (immer mitzubestellen)						
ZGS200 SP76	Aufsatzstück für Mastzopf Ø 76 mm	0,7	216 649 99	(29)	37,-	1
ZGS200 SP60	Mastansatz-/aufsatzstück für Ø 60 mm	0,5	216 632 99	(29)	24,-	1
ZGS200 SP42/48	Mastansatz-/aufsatzstück für Ø 42/48 mm	0,3	599 506 99	(29)	24,-	1
Ersatzteile						
HGS203 Bowl	Polycarbonat-Wanne inkl. Dichtung	0,1	137 767 99	(31)	a.Anfrage	
HGS203 Frontglass	Flachglasscheibe inkl. Dichtung	1,1	136 388 00	(31)	a.Anfrage	
Elektroblock, komplett						
EGS203 SON-T50W 230 ST		2,8	150 390 00	(31)	155,-	
EGS203 SON-T70W 230 ST		2,8	150 512 00	(31)	164,-	
EGS203 SON-T70W 230 II ST		2,8	235 035 00	(31)	190,-	
EGS203 SON-T100W 230 ST		3,0	150 871 00	(31)	179,-	
EGS203 SON-T100W 230 II ST		3,0	151 717 00	(31)	206,-	
EGS203 SON-T150W 230 ST		3,5	150 468 00	(31)	188,-	
Elektroblock, komplett mit Leistungsreduzierungsschaltung						
EGS203 SON-T100W 230V SS SW	Leistungsumschaltrelais (SW)	3,0	724 362 00	(31)	230,-	
EGS203 SON-T150W 230V II SS SW		2,8	724 393 00	(31)	265,-	
EGS203 SON-T50/70W 230 SS CH	mit Chronosense (CH)	2,7	150 765 00	(31)	276,-	
EGS203 SON-T100/150W 230 SS CH		4,0	153 643 00	(31)	300,-	
EGS203 SON-T100/150W 230 II SS CH		4,0	152 455 00	(31)	327,-	



Optimale Gesamtbetriebskosten

Um die Nachhaltigkeit einer Stadt zu verbessern, stehen die Reduzierung des Energieverbrauchs und damit des CO₂-Ausstoßes bei einer gleichzeitigen Verbesserung der Lebensqualität der Bewohner im Vordergrund. Die vier Kernpunkte unseres Nachhaltigkeitsprogramms für die Stadtbeleuchtung sind weißes Licht, Energiemanagement, Vermeidung von Lichtverschmutzung und LED-Beleuchtung. Die Mini Cosmo Plattform ist auf Basis dieser vier Kernpunkte entwickelt worden und umfasst die Leuchten Mini Koffer², Mini Iridium und Mini Modena. Ausgestattet mit den neuesten Technologien für weißes Licht – CosmoPolis und LED – stellen sie die perfekte Kombination für mehr Nachhaltigkeit dar.



Abmessungen in mm



Schutzklasse: I, II
Schutzart: IP 66

Mini Koffer²

Produktbezeichnung	Beschreibung	Bestellbarkeit
--------------------	--------------	----------------

Mini Koffer²

SGP060 CPO-TW	für CosmoWhite Lampen mit elektron.Vorschaltgerät	ab April 2009
---------------	---	---------------

- Kompaktes Gehäuse: 33% kleiner als Koffer² 70
- Bestückung: CosmoWhite mit 45, 60 oder 90 W
- verlustarmes elektronisches Vorschaltgerät (60.000 h bei 10% Frühausfall)
- optionales LumiStep EVG zur automatischen Leistungsreduktion
- Speziell für CosmoPolis Leuchtmittel entwickelte Straßenoptik für ME-Klassen (Typ „R60“)
- Einstellbare breitstrahlende S-Klassen Optik für Lichtpunktabstände von bis zu 54 m (Typ „VX1“)
- Patentierte Hochleistungsoptik für S-Klassen mit rückwärtig reduzierten Lichtemissionen (Typ „VX2“)
- Glaswanne bzw. Flachglasscheibe aus thermisch gehärtetem Sicherheitsglas
- einfache Mastauf- bzw. -ansatzmontage über die patentierte Umsteuerklappe²
- optimiert für Lichtpunkthöhen von 3,5-7,5 m



Mini Iridium

Mini Iridium

SGS451 CPO-TW	für CosmoWhite Lampen mit elektron.Vorschaltgerät	ab April 2009
---------------	---	---------------

- Kompaktes Gehäuse: 63% kleiner als Iridium SGS452
- Bestückung: CosmoWhite mit 45, 60 oder 90 W
- verlustarmes elektronisches Vorschaltgerät (60.000 h bei 10% Frühausfall)
- optionales LumiStep EVG zur automatischen Leistungsreduktion
- Speziell für CosmoPolis Leuchtmittel entwickelte Straßenoptik für ME-Klassen (Typ „R60“)
- Einstellbare breitstrahlende S-Klassen Optik für Lichtpunktabstände von über 50 m (Typ „VX1“)
- Patentierte Hochleistungsoptik für S-Klassen für Lichtpunktabstände von bis zu 69 m (Typ „VX2“)
- Glaswanne bzw. Flachglasscheibe aus thermisch gehärtetem Sicherheitsglas
- einfache Mastauf- bzw. -ansatzmontage über die patentierte Umsteuerklappe²
- optimiert für Lichtpunkthöhen von 3,5-7,5 m

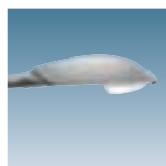


Mini Iridium LED

Mini Iridium LED

BGS451 LEDWW-20/31W	mit Luxeon Rebel LEDs, warmweiß, inkl. Treiber	ab Mai 2009
---------------------	--	-------------

- Gehäuse baugleich mit der Mini Iridium SGS451
- Bestückung: 16 bzw. 24 Luxeon Rebel LEDs mit warmweißer Lichtfarbe
- Energieeffiziente Beleuchtung bei einer Systemleistung von max. 20 bzw. 31 W
- Austauschbare vollintegrierte LED-Einheit inkl. elektronischem Treiber
- Lebensdauer: 50.000 h (bei 30% Lichtstromrückgang)
- „Constant Light Output“-Funktion zum autom. Ausgleich des Lichtstromrückgangs
- Speziell für Radwege optimierte S-Klassen Linsenoptik für Lichtpunktabstände von bis zu 36 m
- einfache Mastauf- bzw. -ansatzmontage über die patentierte Umsteuerklappe²
- optimiert für Lichtpunkthöhen von 3-4,5 m



Mini Modena

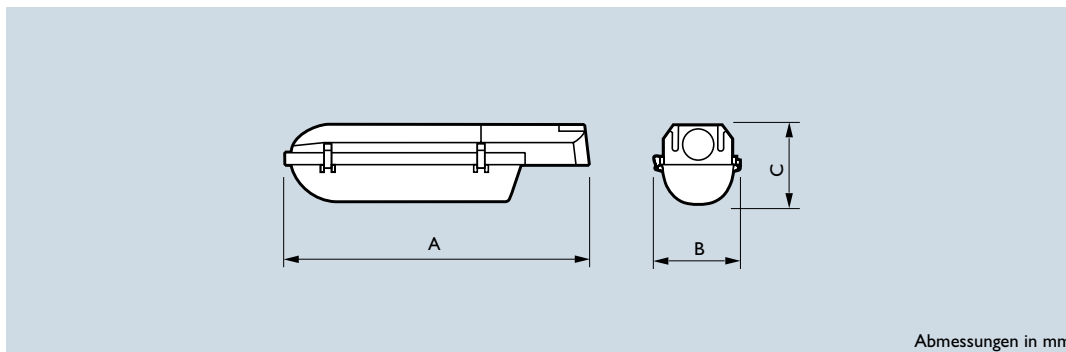
Mini Modena

SGP680 CPO-TW	für CosmoWhite Lampen mit elektron.Vorschaltgerät	ab Juni 2009
---------------	---	--------------

- Kompaktes Gehäuse: 66% kleiner als Modena SGP681
- Bestückung: CosmoWhite mit 45, 60 oder 90 W
- verlustarmes elektronisches Vorschaltgerät (60.000 h bei 10% Frühausfall)
- optionales LumiStep EVG zur automatischen Leistungsreduktion
- Speziell für CosmoPolis Leuchtmittel entwickelte Straßenoptik für ME-Klassen (Typ „R60“)
- Einstellbare breitstrahlende S-Klassen Optik für Lichtpunktabstände von über 50 m (Typ „VX1“)
- Patentierte Hochleistungsoptik für S-Klassen mit rückwärtig reduzierten Lichtemissionen (Typ „VX2“)
- Glaswanne bzw. Flachglasscheibe aus thermisch gehärtetem Sicherheitsglas
- einfache Mastansatzmontage über formschlüssiges Masteinschublager
- optimiert für Lichtpunkthöhen von 3,5-7,5 m

Kompakt für Ansatz- und Aufsatzmontage

Die Residium ist als fache Leuchte für Kompaktleuchtstoff- sowie Niederdruck-Entladungslampen konzipiert und für Mastansatz- wie auch für Mastaufsatzmontage geeignet. Sie ist damit nahezu universell einsetzbar in Wohnvierteln, Nebenstraßen, aber auch in Gewerbegebieten und Industrieanlagen. Die kleine und die mittlere Baugröße lassen sich in zwei Neigungswinkeln an unterschiedliche Straßengeometrien anpassen und vermeiden so „Lichtverschmutzung“ durch übermäßige Beleuchtung. Bei der großen Baugröße ist dank Umsteuerklappe Flexi-Fit die Montage extrem einfach.



Abmessungen in mm



Schutzklasse: I
Schutzart:
 Lampenraum IP 65
 Geräteraum IP 43
 A = 0,14 m² (FGS223)
 A = 0,16 m² (FGS224)
Mastanschlussmaße:
 Mastaufsatz: Ø 42-60 mm
 mit Ergänzungsteil 76 mm
 Einstecktiefe 100 mm
 Mastansatz: Ø 42-60 mm
 Einstecktiefe 100 mm

Produktbezeichnung	Beschreibung	A mm	B mm	C mm	Gewicht kg	Bestell-Nr. EOC	RG	Preis in Wo.	
Kleine Bauform, glasfaserverstärktes Polyester, Lichtgrau RAL 7035, mit klarer Polycarbonat-Wanne, empfohlene Lichtpunkthöhe 4-8 m									
FGS223 PL-L24W HFP 42/60	elektronisches Vorschaltgerät (HFP)	659	235	182	3,5	150 185 00	(21)	328,-	
FGS223 SOX35W EB 42/60	elektronisches Vorschaltgerät (EB)	659	235	182	3,6	150 222 00	(21)	435,-	
Mittlere Bauform									
FGS224 PL-L36W HFP 42/60	elektronisches Vorschaltgerät (HFP)	752	235	182	3,5	150 246 00	(21)	305,-	
FGS224 2xPL-L36W HFP 42/60	elektronisches Vorschaltgerät (HFP)	752	235	182	3,5	039 220 00	(21)	350,-	
FGS224 SOX55W EB 42/60	elektronisches Vorschaltgerät (EB)	752	235	182	3,6	150 307 00	(21)	451,-	
Mittlere Bauform, mit Leistungsreduzierschaltung									
FGS224 PL-L36W HFR D4 42/60	regelbares elektron. Vorschaltgerät (HFR) mit regelbarem EVG (HFR) und 2-Stufen-Schalter (D4)	752	235	182	3,6	150 253 00	(21)	433,-	

Die Leuchten werden als Aufsatzleuchten mit Aufneigung von 5° ausgeliefert (15° Aufneigung und Ansatzmontage lassen sich leicht einstellen).

Zubehör									
ZGP340 SP76P	Aufsatzstück für Mastzopf Ø 76 mm				0,8	131 115 99	(21)	35,-	1

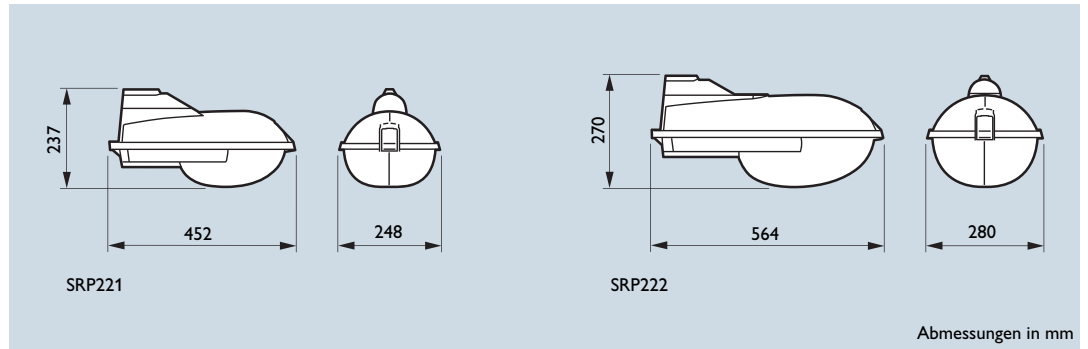


Schutzklasse: I
Schutzart:
 Lampenraum IP 65
 Geräteraum IP 43
 A = 0,19 m²
Mastanschlussmaße:
 Mastaufsatz: Ø 34-76 mm
 Einstecktiefe 106 mm
 Mastansatz: Ø 34-76 mm
 Einstecktiefe 100 mm

Große Bauform, mit Umsteuerklappe Flexi-Fit									
FGS225 PL-L55W HFP 34/76		908	250	183	5,4	547 459 00	(21)	322,-	
FGS225 PL-L80W/830 HFP 34/76	inkl. Leuchtmittel	908	250	183	5,2	547 978 00	(21)	355,-	
Große Bauform, mit Leistungsreduzierschaltung									
FGS225 PL-L55W/830 HFR D4 34/76	inkl. Leuchtmittel mit regelbarem EVG (HFR) und 2-Stufen-Schalter (D4)	908	250	183	5,3	547 992 00	(21)	465,-	

Straßenbeleuchtung leicht gemacht

AluRoad ist eine kompakte und robuste Straßenleuchte, die attraktives Design mit hoher lichttechnischer Leistungsfähigkeit verbindet. Darüber hinaus ist sie sehr leicht zu installieren und zu warten. Durch die große Auswahl an energieeffizienten Lampen, mit sowohl gelbem als auch als weißem Licht und der mehrfach verstellbaren Optik eignet sich AluRoad für eine Vielzahl von Anwendungen, wie z.B. der Wegebeleuchtung auf Industriegeländen. Das in zwei Baugrößen erhältliche, lichtgrau (RAL 7035) lackierte Aluminiumgehäuse fügen sich harmonisch in die Umgebung ein.



Schutzklasse: I, II
Schutzart: IP 65

Mastanschlussmaße:
Mastansatz: Ø 48-60mm
Einstecktiefe: 100mm
A*Cx (max)=0,065m²

Produktbezeichnung	Beschreibung	Abb.	Gewicht kg	Bestell-Nr. EOC	RG	Preis in Wo.
kleine Bauform, semi-parallel selbststoppendes Zündgerät, 3-fache Optikverstellung, inkl. Leuchtmittel						
SRP221 SON-TPP50W K ST 48/60			3,6	615 906 00	(28)	186,-
SRP221 SON-TPP50W K II ST 48/60			3,6	615 920 00	(28)	193,-
SRP221 SON-TPP70W K ST 48/60			3,9	615 937 00	(28)	193,-
SRP221 SON-TPP70W K II ST 48/60			3,9	615 951 00	(28)	201,-
SRP221 CDO-TT70W K ST 48/60			3,9	615 968 00	(28)	256,-
SRP221 CDO-TT70W K II ST 48/60			3,9	615 975 00	(28)	264,-

für Ansatzmontage; bei Aufsatzmontage ist das gewünschte Mastaufsatzstück mitzubestellen



Schutzklasse: I, II
Schutzart: IP 65

Mastanschlussmaße:
Mastansatz: Ø 48-60mm
Einstecktiefe: 100mm
A*Cx (max)=0,080m²

Produktbezeichnung	Beschreibung	Abb.	Gewicht kg	Bestell-Nr. EOC	RG	Preis in Wo.
große Bauform, semi-parallel selbststoppendes Zündgerät, 5-fache Optikverstellung, inkl. Leuchtmittel						
SRP222 SON-TPP70W K ST 48/60			4,7	616 828 00	(28)	217,-
SRP222 SON-TPP70W K II ST 48/60			4,7	616 019 00	(28)	225,-
SRP222 SON-TPP100W K ST 48/60			5,0	616 958 00	(28)	221,-
SRP222 SON-TPP100W K II ST 48/60			5,0	616 071 00	(28)	229,-
SRP222 SON-TPP150W K ST 48/60			5,8	617 115 00	(28)	232,-
SRP222 SON-TPP150W K II ST 48/60			5,8	616 101 00	(28)	240,-
SRP222 CDO-TT70W K ST 48/60			4,7	616 873 00	(28)	279,-
SRP222 CDO-TT70W K II ST 48/60			4,7	616 897 00	(28)	287,-
SRP222 CDO-TT100W K ST 48/60			5,0	617 030 00	(28)	291,-
SRP222 CDO-TT100W K II ST 48/60			5,0	617 054 00	(28)	299,-
SRP222 CDO-TT150W K ST 48/60			5,8	617 191 00	(28)	303,-
SRP222 CDO-TT150W K II ST 48/60			5,8	617 214 00	(28)	310,-

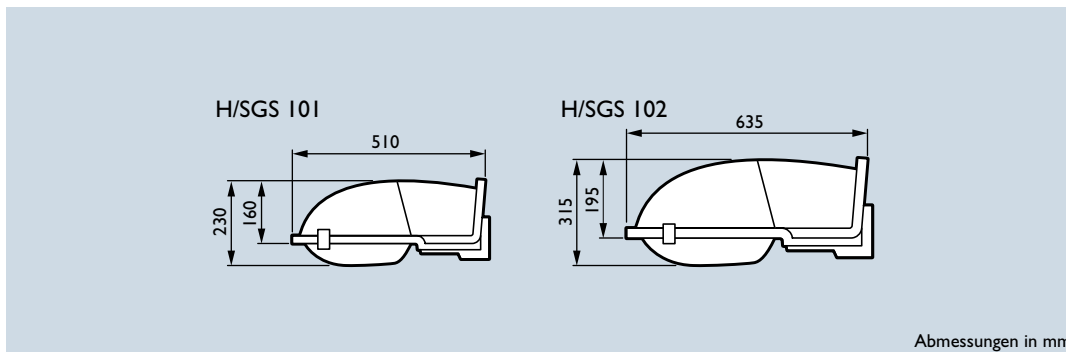
für Ansatzmontage; bei Aufsatzmontage ist das gewünschte Mastaufsatzstück mitzubestellen



Produktbezeichnung	Beschreibung	Abb.	Gewicht kg	Bestell-Nr. EOC	RG	Preis in Wo.
Montagezubehör						
ZRP220 AD76/60 A5	Aufsatzstück für Mastzopf Ø 76 mm	1	1,0	621 358 00	(28)	44,-
ZRP220 AD60/60 A5	Aufsatzstück für Mastzopf Ø 60 mm	2	1,0	621 341 00	(28)	42,-
ZRP220 AD 34/42	Reduzierstück für Mastansatz Ø 34-42 mm	3	0,1	621 228 99	(28)	11,-

Preiswert und funktionell

Die Malaga ist eine Straßenleuchte in zwei Baugrößen, die aus einer hellgrauen, glasfaserverstärkten Polypropylenabdeckung und einem dunkelgrauen, hitzebeständigen und glasfaserverstärkten Lexan-Geräteträger besteht. Die Polycarbonatwanne ist an Scharnieren befestigt, mit 2-Clip-Verschlüssen. Die Montage ist sowohl am Ausleger als auch am Aufsatzmast möglich. Das optische System eignet sich sowohl für ellipsoidförmige als auch für röhrenförmige Lampen. Bei Bedarf kann die Lichtverteilung durch den verstellbaren Refektor angepasst werden.



Abmessungen in mm



Schutzklasse: II
Schutzart:

Lampenraum IP 65

Geräteraum IP 43

A = 0,09 m² (H/SGS101)

A = 0,15 m² (H/SGS102)

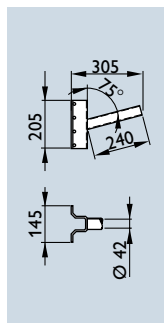
Mastanschlussmaße:

Mastaufsatz: Ø 42-60 mm

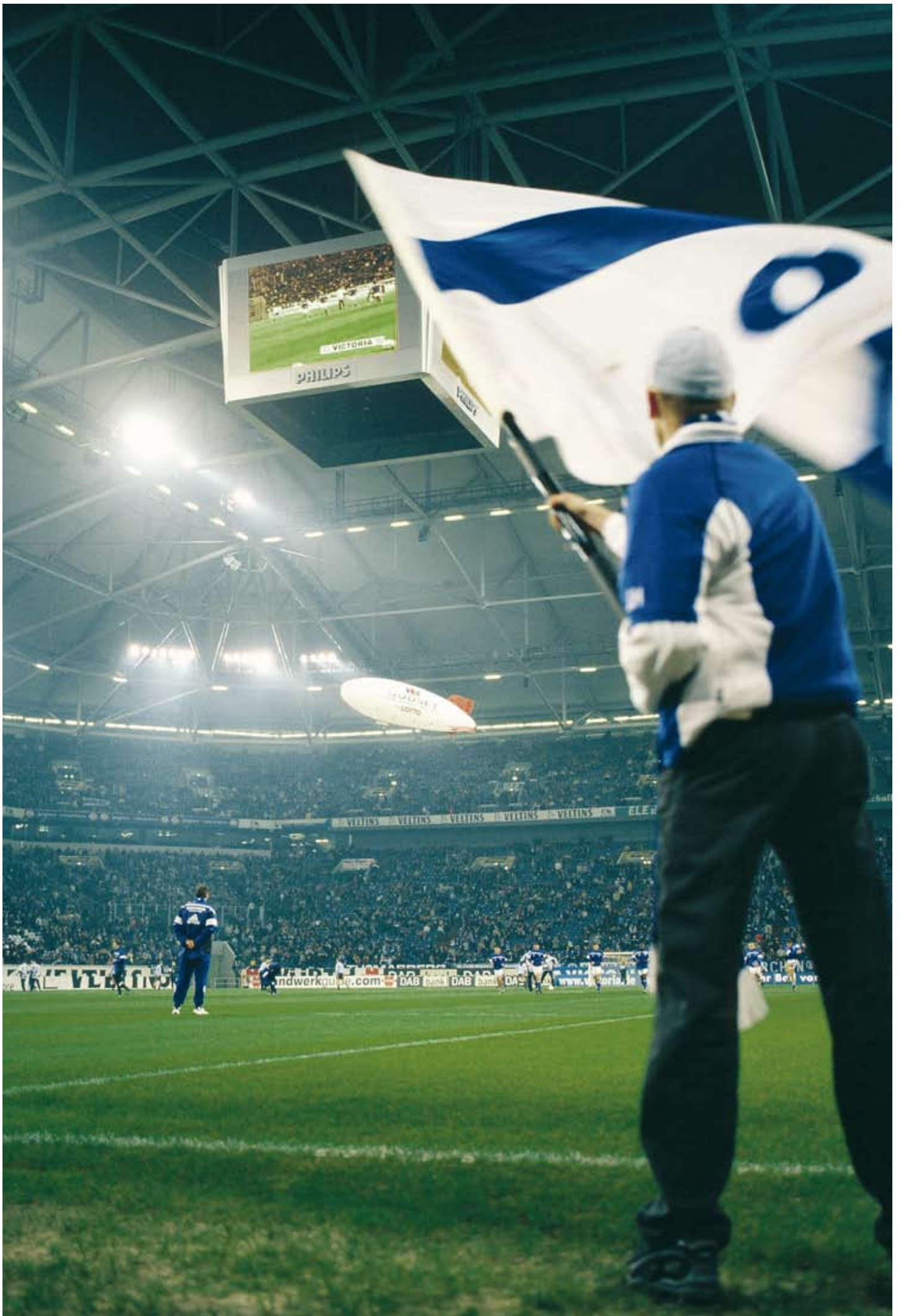
Mastansatz: Ø 42-60 mm

Einstecktiefe: 80 mm

Produktbezeichnung	Beschreibung	Gewicht kg	Bestell-Nr. EOC	RG	Preis in Wo.
kleine Bauform, mit 3-facher Optikverstellung					
SGS101 SON-T50W II MR-AS SP		3,6	269 030 00	(28)	151,-
SGS101 SON-T70W II MR-AS SP		3,9	269 153 00	(28)	153,- 1
SGS101 SON-I-70W II MR-AS		3,8	269 177 00	(28)	139,- 1
HGS101 HPL-N80/125W II MR-AS		3,8	122 014 00	(28)	133,- 1
große Bauform, mit 5-facher Optikverstellung					
SGS102 SON-T100W II MR-AS SP		5,4	271 019 00	(28)	193,-
SGS102 SON-T150W II MR-AS SP		5,7	271 026 00	(28)	213,- 1
SGS102 SON-T250W II MR-AS SP		6,7	271 033 00	(28)	231,- 1
HGS102 HPL-N250W II MR-AS		5,7	271 002 00	(28)	203,- 1
Montagezubehör					
ZGP340 SP76P	Aufsatzstück für Mastzopf Ø 76 mm	0,7	131 115 99	(21)	35,- 1
ZGS201 MBW	Wand-/Eckausleger	1,6	239 149 00	(21)	58,- 1



ZGS201 MBW





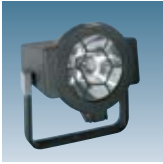
Decoflood MV619
Scheinwerfer für Anstrahlungen

Seite 412



Proflood
GOBO-Scheinwerfer

Seite 414



Decoflood 605
Scheinwerfer für Anstrahlungen

Seite 415



Decoflood 606
Scheinwerfer für Anstrahlungen

Seite 416



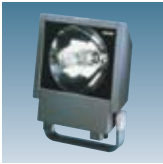
Decoflood 616
Scheinwerfer für Anstrahlungen

Seite 418



Decoflood 617
Scheinwerfer für Anstrahlungen

Seite 420



Decoflood 607
Scheinwerfer für Anstrahlungen

Seite 422



Minidecoflood
Scheinwerfer

Seite 424



DecoScene – kleine Bauform
Bodeneinbauscheinwerfer für Anstrahlungen

Seite 426



DecoScene – mittlere Bauform
Bodeneinbauscheinwerfer für Anstrahlungen

Seite 428



DecoScene – große Bauform
Bodeneinbauscheinwerfer für Anstrahlungen

Seite 430



Arenavision MVF404
Scheinwerfer für Sportstättenbeleuchtung

Seite 432



Arenavision MVF403
Scheinwerfer für Sportstättenbeleuchtung

Seite 433



Optivision MVP507
Planflächenscheinwerfer

Seite 434



Optiflood MVP504
Planflächenscheinwerfer

Seite 435



Optiflood MVP506
Planflächenscheinwerfer

Seite 436



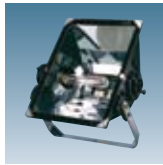
Comfortvision SNF111
Planflächenscheinwerfer

Seite 438



Powervision MVF024
Planflächenscheinwerfer

Seite 439



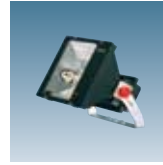
MVF480
Scheinwerfer

Seite 440



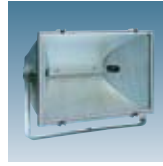
SNF-K 300
Kombi-Scheinwerfer

Seite 441



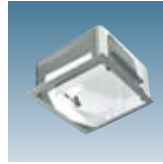
SNF-K 100
Kombi-Scheinwerfer

Seite 441



Halogenscheinwerfer
Mehrzweck-Scheinwerfer

Seite 442



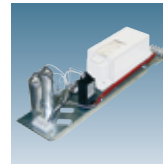
Mini 300 Cube
Multifunktionsleuchte

Seite 443



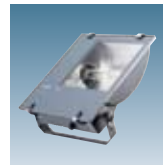
Elektrische Einheiten ZVF320
breite Bauform

Seite 444



Elektrische Einheiten ZVF320
schmale Bauform

Seite 445



Tempo RVP 1/2/3
Scheinwerfer

Seite 446



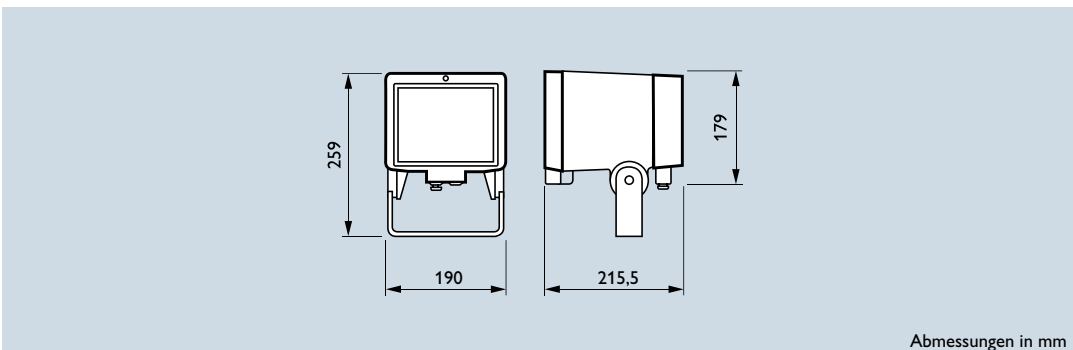
QVF 415/416/417
Scheinwerfer

Seite 447



Kompakte Eleganz

Der Decoflood MVF619 ist ein Scheinwerfer für die Anstrahlung und Akzentbeleuchtung im Innen- und Außenbereich. Er erweitert die Produktfamilie Decoflood um eine neue, kompakte Bauform, moderne Optiken und Leuchtmittel und sorgt somit für neue Möglichkeiten in der Stadtgestaltung.



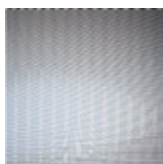
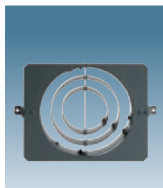
Abmessungen in mm



Schutzklasse: I, II
Schutzart: IP 66



Produktbezeichnung	Beschreibung	Gewicht kg	Bestell-Nr. EOC	RG	Preis in Wo.
MVF619 CDM-T35W/830 I NB GR	rotationssymmetrisch engstrahlend	5,0	505 603 00	(22)	602,-
MVF619 CDM-T35W/830 I MB GR	rotationssymmetrisch medium breitstrahlend	5,0	505 610 00	(22)	602,-
MVF619 CDM-T35W/830 I WB GR	rotationssymmetrisch breitstrahlend	5,0	505 627 00	(22)	602,-
MVF619 CDM-T70W/830 I NB GR	rotationssymmetrisch engstrahlend	5,6	505 634 00	(22)	597,-
MVF619 CDM-T70W/830 I MB GR	rotationssymmetrisch medium breitstrahlend	5,6	480 589 00	(22)	597,-
MVF619 CDM-T70W/830 I WB GR	rotationssymmetrisch breitstrahlend	5,6	505 665 00	(22)	597,-
MVF619 CDM-TD70W/830 I A GR	asymmetrisch	5,6	505 689 00	(22)	584,-
MVF619 CDM-TD70W/830 I S GR	symmetrisch	5,6	505 702 00	(22)	584,-
MVF619 CDM-T150W/830 I NB GR	rotationssymmetrisch engstrahlend	6,3	505 726 00	(22)	631,-
MVF619 CDM-T150W/830 I MB GR	rotationssymmetrisch medium breitstrahlend	6,3	505 740 00	(22)	631,-
MVF619 CDM-T150W/830 I WB GR	rotationssymmetrisch breitstrahlend	6,3	505 764 00	(22)	631,-
MVF619 CDM-TD150W/830 I A GR	asymmetrisch	6,3	505 788 00	(22)	602,-
MVF619 CDM-TD150W/830 I A 1015	asymmetrisch, RAL 1015	6,3	505 795 00	(22)	602,-
MVF619 CDM-TD150W/830 I S GR	symmetrisch	6,3	505 801 00	(22)	602,-



Produktbezeichnung	Beschreibung	Gewicht kg	Bestell-Nr. EOC	RG	Preis in Wo.
Raster					
ZVF619 RL GR	Ringraster	0,3	506 082 00	(22)	221,-
ZVF619 HL GR	horizontales Raster	0,2	506 099 00	(22)	193,-
SolGel Filter					
ZVF619 WAF2 GR	für wärmere Lichtfarbe 2500K mit 3000K Lampe	0,7	506 112 00	(22)	301,-
ZVF619 COF2 GR	für kühlere Lichtfarbe 3800K mit 3000K Lampe	0,7	506 136 00	(22)	303,-
Streuglasscheiben					
ZVF619 VBSP GR	Wabenraster für vertikale Lichtkegelausweitung	0,7	506 167 00	(22)	229,-
ZVF619 HBSP GR	Wabenraster für horizontale Lichtkegelausweitung	0,7	506 174 00	(22)	229,-
ZVF619 VLBS GR	Rillenscheibe für vertikale Lichtkegelausweitung	0,7	506 181 00	(22)	229,-
ZVF619 HLBSP GR	Rillenscheibe für horizontale Lichtkegelausweitung	0,7	506 198 00	(22)	216,-

Zubehör inklusive Montagerahmen für nachträgliche Montage am Abdeckrahmen

Gehäusematerial	Farbe	Kombi	Schutzklasse	Zündgerät	Zubehör
<input type="checkbox"/> Aluminium	<input type="checkbox"/> Philips Grau 10714 <input type="checkbox"/> RAL/DB: <input type="text"/>	<input type="checkbox"/> ja	<input type="checkbox"/> I <input type="checkbox"/> II	<input type="checkbox"/> digital (SND)	<input type="checkbox"/> ohne <input type="checkbox"/> Wabenraster für vertikale Lichtkegelaufweitung <input type="checkbox"/> Wabenraster für horizontale Lichtkegelaufweitung <input type="checkbox"/> Rillenscheibe vertikal <input type="checkbox"/> Rillenscheibe horizontal

Lampen	Lichtfarbe	Vorschaltgerät	Spannung	Optik	Blendungs- begrenzung	Filter
<input type="checkbox"/> CDM-T 35W	<input type="checkbox"/> 830	<input type="checkbox"/> konventionell <input type="checkbox"/> elektronisch	<input type="checkbox"/> 230V/50Hz <input type="checkbox"/> 240V/50 Hz <input type="checkbox"/> 220-240V/50-60Hz	<input type="checkbox"/> rotationssymmetrisch engstrahlend <input type="checkbox"/> rotationssymmetrisch medium-breitstrahlend	<input type="checkbox"/> ohne Raster <input type="checkbox"/> Ringraster	<input type="checkbox"/> ohne <input type="checkbox"/> Filter warm WAF1 <input type="checkbox"/> Filter warm WAF2 <input type="checkbox"/> Filter warm WAF3
<input type="checkbox"/> CDM-T 70W <input type="checkbox"/> CDM-T 150W	<input type="checkbox"/> 830 <input type="checkbox"/> 942	<input type="checkbox"/> konventionell <input type="checkbox"/> elektronisch	<input type="checkbox"/> 230V/50Hz <input type="checkbox"/> 240V/50 Hz <input type="checkbox"/> 220-240V/50-60Hz	<input type="checkbox"/> rotationssymmetrisch breitstrahlend		<input type="checkbox"/> Filter kalt COF2 <input type="checkbox"/> Filter kalt COF3 <input type="checkbox"/> Filter kalt COF4
<input type="checkbox"/> CDM-TD 70W <input type="checkbox"/> CDM-TD 150W	<input type="checkbox"/> 830 <input type="checkbox"/> 942	<input type="checkbox"/> konventionell <input type="checkbox"/> elektronisch	<input type="checkbox"/> 230V/50Hz <input type="checkbox"/> 240V/50 Hz <input type="checkbox"/> 220-240V/50-60Hz	<input type="checkbox"/> rechteckig symmetrisch <input type="checkbox"/> rechteckig asymmetrisch	<input type="checkbox"/> ohne Raster <input type="checkbox"/> horizontales Raster	

Bitte ein Angebot von Philips über

Stück an den Kunden:

PLZ:

Ort:

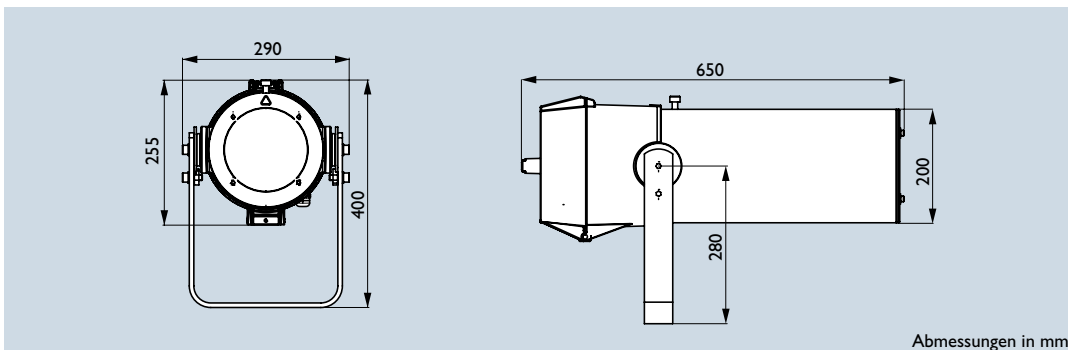
Telefon:

Fax:

Fax:
Deutschland/Schweiz 05041/75-508
Österreich 01/60101-1391

Leistungsstark und individuell

Proflood ist ein leistungsstarkes Instrument, das architektonische Beleuchtungseffekte schafft und für eine einzigartige visuelle Identität sorgt. Es eröffnet Designern und Planern neue Möglichkeiten bei der Gestaltung und Beleuchtung. Durch den Einsatz von GOBOs können Texte, Logos, Muster und farbige Bilder projiziert werden. So lassen sich wirkungsvolle Effekte und „Eye Catcher“ auf verschiedensten Oberflächen und Objekten erzeugen. Justierbare Blenden ermöglichen eine präzise „Rahmung“ und Abbildung des Lichtes.



Abmessungen in mm



Schutzklasse: II
Schutzart: IP 65

Produktbezeichnung

Scheinwerfer

	Gewicht kg	Bestell-Nr. EOC	RG	Preis in Wo.
DCP608 CDM-SA/T 150W/942 GOBO/SHUT GR	16,0	845 289 00	(22)	5147,-
DCP608 CDM-SA/T 150W/942 GOBO GR	16,0	845 296 00	(22)	5074,-
DCP608 CDM-SA/T 150W/942 SHUT GR	16,0	845 302 00	(22)	5074,-

Bildeinstellung:

Größe und Schärfe können unabhängig voneinander eingestellt werden.

Die Bildeinstellungen können wie folgt vorgenommen werden:

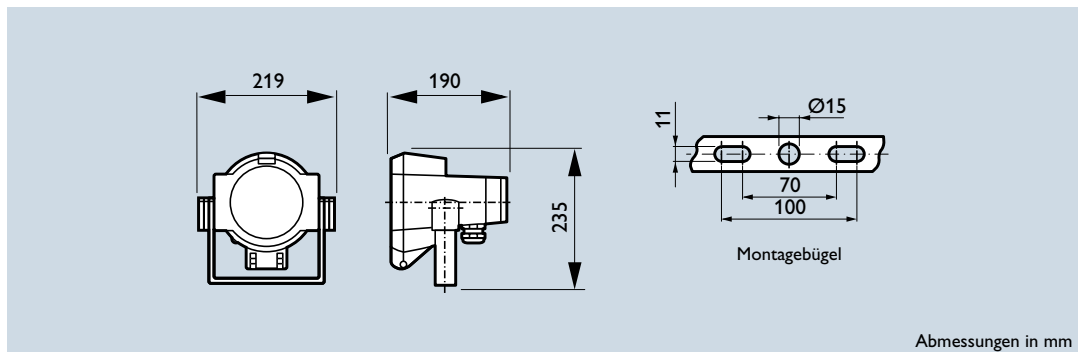
Bildgröße: durch Verschieben der Linse entlang der optischen Achse

Bildschärfe: durch Verschieben des Linsensets entlang der optischen Achse

Lampenwechsel über die Rückseite, unabhängig vom optischen System; interne Führung zum Zentrieren der Lampe

Das Beste zur Geltung bringen

Beleuchtung kann entscheidend dazu beitragen, die Wahrnehmung einer Stadt oder eines Gebäudes bei Nacht zu beeinflussen. Mit Licht können wir unsere Umgebung „neu erschaffen“, ein Gefühl von Wärme oder Erhabenheit, von Vertrautheit oder Geräumigkeit vermitteln. Das Scheinwerferprogramm Decoflood wurde speziell für diese Anforderungen und für die Verschönerung von Städten entworfen. Es beinhaltet fünf Flutlichtscheinwerfer, eine Vielzahl unterschiedlicher Lampen und zwölf verschiedene Zubehörvarianten. So ergibt sich eine Vielzahl von Möglichkeiten, mit denen Farbeindruck und Farbwiedergabe gewählt werden können – je nach Absicht des Beleuchtungsplaners oder Architekten.

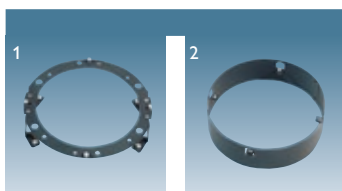


Abmessungen in mm



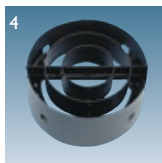
Schutzklasse: II
Schutzart: IP 65

Produktbezeichnung	Beschreibung	Gewicht Bestell-Nr.			
		Abb.	kg	EOC	RG Preis in Wo.
Scheinwerfer					
MVF605 E27 GR	mit E27-Fassung für PAR60/80/120W oder CDM-R 35W		2,4	283 265 00	(22) 319,-
DWP603 CDM-R35W 230 I GR GEAR	externes Vorschaltgerät für CDM-R 35W, IP 65		3,8	auf Anfrage	auf Anfrage
DWP603 CDM-R70W 230 I GR GEAR	externes Vorschaltgerät für CDM-R 70W, IP 65		3,8	auf Anfrage	auf Anfrage



Raster und Zubehör

ZVF605 ACS	Basisadapter für Zubehör, immer erforderlich	1	0,3	234 717 00	(22)	178,-
ZVF605 BS	Basisring	2	0,5	234 724 00	(22)	132,-
ZVF605 GS	Blendschute	3	0,6	234 700 00	(22)	228,-
ZVF605 RL	Ringraster	4	0,7	234 687 00	(22)	353,-
ZVF605 BD	Blendschutzklappen	5	1,0	234 670 00	(22)	474,-
ZVF605 PG	Schutzgitter	6	0,6	234 694 00	(22)	348,-
ZVF605 CN	Zylinder	7	0,9	234 663 00	(22)	297,-



SolGel Farbfilter (Basisadapter und Basisring erforderlich)

ZVF605 SGF-BL	Blau (132)			477 060 00	(22)	149,-
ZVF605 SGF-GN	Grün (139)			477 077 00	(22)	196,-
ZVF605 SGF-YE	Gelb (101)			477 091 00	(22)	150,-
ZVF605 SGF-COF2	für kühlere Lichtfarbe (3800K mit 3000K Lampe)			477 107 00	(22)	150,-
ZVF605 SGF-WAF2	für wärmere Lichtfarbe (2500K mit 3000K Lampe)			477 114 00	(22)	150,-



Streuglasscheiben (Basisadapter und Basisring erforderlich)

ZVF605 HLBSP	Rillenscheibe für horizontale Lichtkegelaufweitung	0,2		234 656 00	(22)	88,-
ZVF605 VLBSP	Rillenscheibe für vertikale Lichtkegelaufweitung	0,2		235 967 00	(22)	88,-

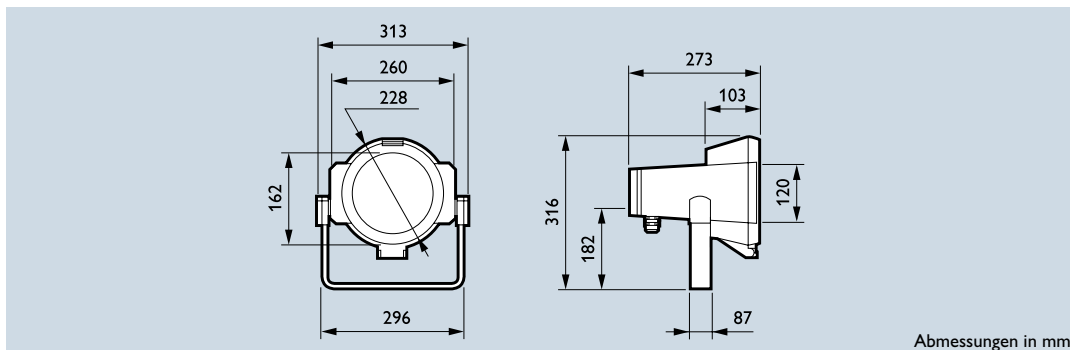


Gehäuse, Frontrahmen und Montagebügel aus Aluminiumdruckguss, in Philips Dunkelgrau lackiert; Reflektoren aus hochglanzeloxiertem Reinaluminium; Frontglas aus 4 mm starkem, gehärtetem Sicherheitsglas; Lampenwechsel durch Öffnen des Frontrahmens; Installation am schwenkbaren Montagebügel; Skala am Gehäuse zur Einstellung des Scheinwerfers; Anschluss über metrische Kabelverschraubung M20

Auswahlschema siehe Seite 417.

Das Beste zur Geltung bringen

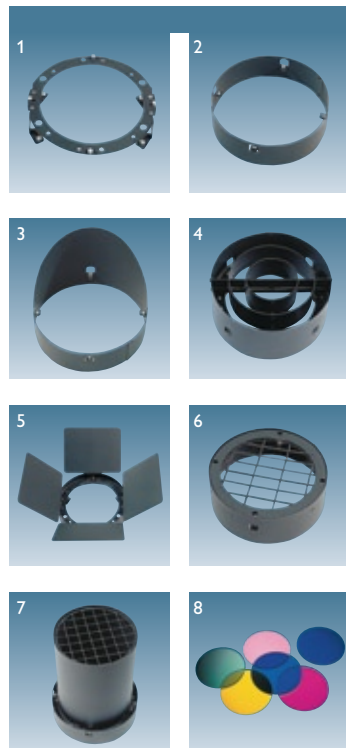
Beleuchtung kann entscheidend dazu beitragen, die Wahrnehmung einer Stadt oder eines Gebäudes bei Nacht zu beeinflussen. Mit Licht können wir unsere Umgebung „neu erschaffen“, ein Gefühl von Wärme oder Erhabenheit, von Vertrautheit oder Geräumigkeit vermitteln. Das Scheinwerferprogramm Decoflood wurde speziell für diese Anforderungen und für die Verschönerung von Städten entworfen. Es beinhaltet fünf Flutlichtscheinwerfer, eine Vielzahl unterschiedlicher Lampen und zwölf verschiedene Zubehörvarianten. So ergibt sich eine Vielzahl von Möglichkeiten, mit denen Farbeindruck und Farbwiedergabe gewählt werden können – je nach Absicht des Beleuchtungsplaners oder Architekten.



Schutzklasse: I, II
Schutzart: IP 65

Produktbezeichnung	Gewicht kg	Bestell-Nr. EOC	RG	Preis in Wo.
engstrahlend				
MVF606 SON-T70W 230 I NB GR	6,8	282 374 00	(22)	510,-
MVF606 SDW-T35W 230 I NB GR	6,7	282 404 00	(22)	651,-
MVF606 SDW-T50W 230 I NB GR	6,8	282 435 00	(22)	621,-
MVF606 SDW-T100W 230 I NB GR	7,2	282 466 00	(22)	628,-
MVF606 CDM-T35W 230 I NB GR	6,4	282 497 00	(22)	507,-
MVF606 CDM-T70W 230 I NB GR	6,8	282 527 00	(22)	508,-
MVF606 CDM-T150W 230 I NB GR	7,3	282 558 00	(22)	520,-
medium				
MVF606 SON-T70W 230 I MB GR	6,8	282 381 00	(22)	510,-
MVF606 SDW-T35W 230 I MB GR	6,7	282 411 00	(22)	651,-
MVF606 SDW-T50W 230 I MB GR	6,8	282 442 00	(22)	621,-
MVF606 SDW-T100W 230 I MB GR	7,2	282 473 00	(22)	628,-
MVF606 CDM-T35W 230 I MB GR	6,4	246 796 00	(22)	507,-
MVF606 CDM-T70W 230 I MB GR	6,8	282 534 00	(22)	508,-
MVF606 CDM-T150W 230 I MB GR	7,3	282 565 00	(22)	520,-
breitstrahlend				
MVF606 SON-T70W 230 I WB GR	6,8	282 398 00	(22)	510,-
MVF606 SDW-T35W 230 I WB GR	6,7	282 428 00	(22)	651,-
MVF606 SDW-T50W 230 I WB GR	6,8	282 459 00	(22)	621,-
MVF606 SDW-T100W 230 I WB GR	7,2	282 480 00	(22)	628,-
MVF606 CDM-T35W 230 I WB GR	6,4	282 510 00	(22)	507,-
MVF606 CDM-T70W 230 I WB GR	6,8	282 541 00	(22)	508,-
MVF606 CDM-T150W 230 I WB GR	7,3	282 572 00	(22)	520,-
extra breitstrahlend				
MVF 606 SON-T 70W 230 I WB-L GR	6,8	838 700 00	(22)	507,-
MVF 606 SDW-T100W 230 I WB-L GR	7,2	838 694 00	(22)	625,-
MVF 606 CDM-T70W 230 I WB-L GR	6,8	838 670 00	(22)	517,-
MVF 606 CDM-T150W 230 I WB-L GR	7,3	838 687 00	(22)	517,-

Scheinwerfer auch als Kombipack inklusive Leuchtmittel erhältlich



Produktbezeichnung	Beschreibung	Abb.	Gewicht kg	Bestell-Nr. EOC	RG	Preis in Wo.
Raster und Zubehör						
ZVF606 ACS	Basisadapter für Zubehör, immer erforderlich	1	0,3	233 796 00	(22)	97,-
ZVF606 BS	Basising	2	0,8	233 802 00	(22)	119,-
ZVF606 GS	Blendschute	3	0,9	233 765 00	(22)	165,-
ZVF606 RL	Ringraster	4	1,3	233 772 00	(22)	134,-
ZVF606 BD	Blendschutzklappen	5	1,3	233 758 00	(22)	336,-
ZVF606 PG	Schutzgitter	6	1,1	233 741 00	(22)	339,-
ZVF606 CN	Zylinder	7	1,5	233 789 00	(22)	245,-

Farbfilter (Basisadapter und Basising erforderlich)

ZVF606 F-BL	Blau	8	0,2	233 567 00	(22)	97,-
ZVF606 F-RD	Rot	8	0,2	233 581 00	(22)	115,-
ZVF606 F-YE	Gelb	8	0,2	233 628 00	(22)	97,-
ZVF606 F-GN	Grün	8	0,2	233 642 00	(22)	97,-

SolGel Farbfilter* (Basisadapter und Basising erforderlich)

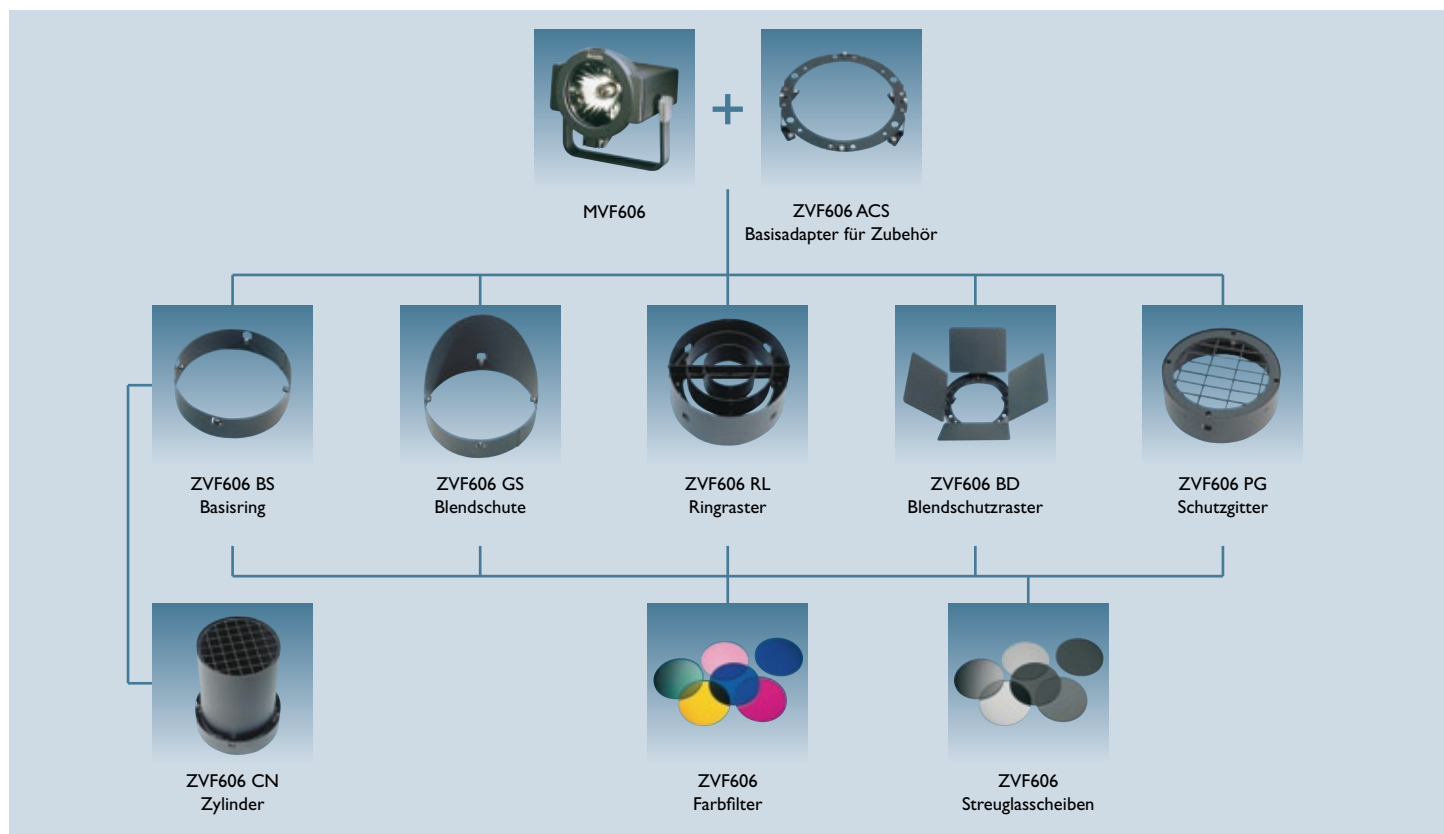
ZVF606 SGF-BL	Blau (132)	8	0,2	477 121 00	(22)	140,-
ZVF606 SGF-GN	Grün (139)	8	0,2	477 138 00	(22)	185,-
ZVF606 SGF-MG	Magenta (4890)	8	0,2	477 510 00	(22)	194,-
ZVF606 SGF-YE	Gelb (101)	8	0,2	477 152 00	(22)	140,-
ZVF606 SGF-COF2	für kühlere Lichtfarben (3800K mit 3000K Lampe)	8	0,2	477 176 00	(22)	142,-
ZVF606 SGF-WAF1	für wärmere Lichtfarben (2800K mit 3000K Lampe)	8	0,2	603 910 00	(22)	140,-
ZVF606 SGF-WAF2	für wärmere Lichtfarben (2500K mit 3000K Lampe)	8	0,2	477 183 00	(22)	140,-

* neue Generation dekorativer Glasscheiben für farbige Akzentuierung

Streuglasscheiben (Basisadapter und Basising erforderlich)

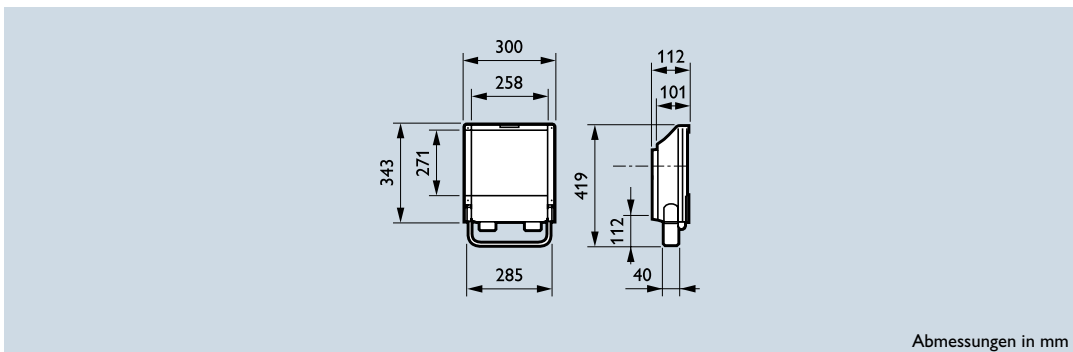
ZVF606 BSO	Streuglas	0,2	233 680 00	(22)	76,-
ZVF606 HBSP	Wabenrasterscheibe für horizontale Lichtkegelaufweitung	0,2	233 697 00	(22)	88,-
ZVF606 VBSP	Wabenrasterscheibe für vertikale Lichtkegelaufweitung	0,2	233 703 00	(22)	88,-
ZVF606 HBSP	Perlglasscheibe für horizontale Lichtkegelaufweitung	0,2	235 950 00	(22)	88,-
ZVF606 VBSP	Perlglasscheibe für vertikale Lichtkegelaufweitung	0,2	233 710 00	(22)	88,-
ZVF606 HLBS	Rillenscheibe für horizontale Lichtkegelaufweitung	0,2	233 727 00	(22)	88,-
ZVF606 VLBS	Rillenscheibe für vertikale Lichtkegelaufweitung	0,2	233 734 00	(22)	88,-

Gehäuse, Frontrahmen und Montagebügel aus Aluminiumdruckguss, in Philips Dunkelgrau lackiert; Reflektoren aus hochglanzeloxiertem Reinstaluminium; Frontglas aus 4 mm starkem, gehärtetem Sicherheitsglas; Lampenwechsel durch Öffnen des Frontrahmens; elektrische Einheit im Gehäuse integriert; Installation am schwenkbaren Montagebügel; Skala am Gehäuse zur Einstellung des Scheinwerfers; Anschluss über metrische Kabelverschraubung M20; zusätzliche Kabelverschraubung für Durchgangsverdrahtung



Das Beste zur Geltung bringen

Beleuchtung kann entscheidend dazu beitragen, die Wahrnehmung einer Stadt oder eines Gebäudes bei Nacht zu beeinflussen. Mit Licht können wir unsere Umgebung „neu erschaffen“, ein Gefühl von Wärme oder Erhabenheit, von Vertrautheit oder Geräumigkeit vermitteln. Das Scheinwerferprogramm Decoflood wurde speziell für diese Anforderungen und für die Verschönerung von Städten entworfen. Es beinhaltet fünf Flutlichtscheinwerfer, eine Vielzahl unterschiedlicher Lampen und zwölf verschiedene Zubehörvarianten. So ergibt sich eine Vielzahl von Möglichkeiten, mit denen Farbeindruck und Farbwiedergabe gewählt werden können – je nach Absicht des Beleuchtungsplaners oder Architekten.



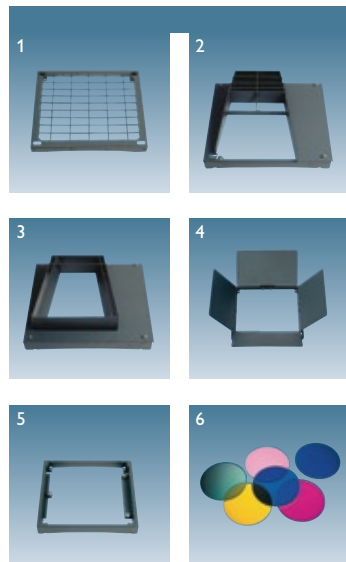
Abmessungen in mm



Schutzklasse: I, II
Schutzart: IP 65

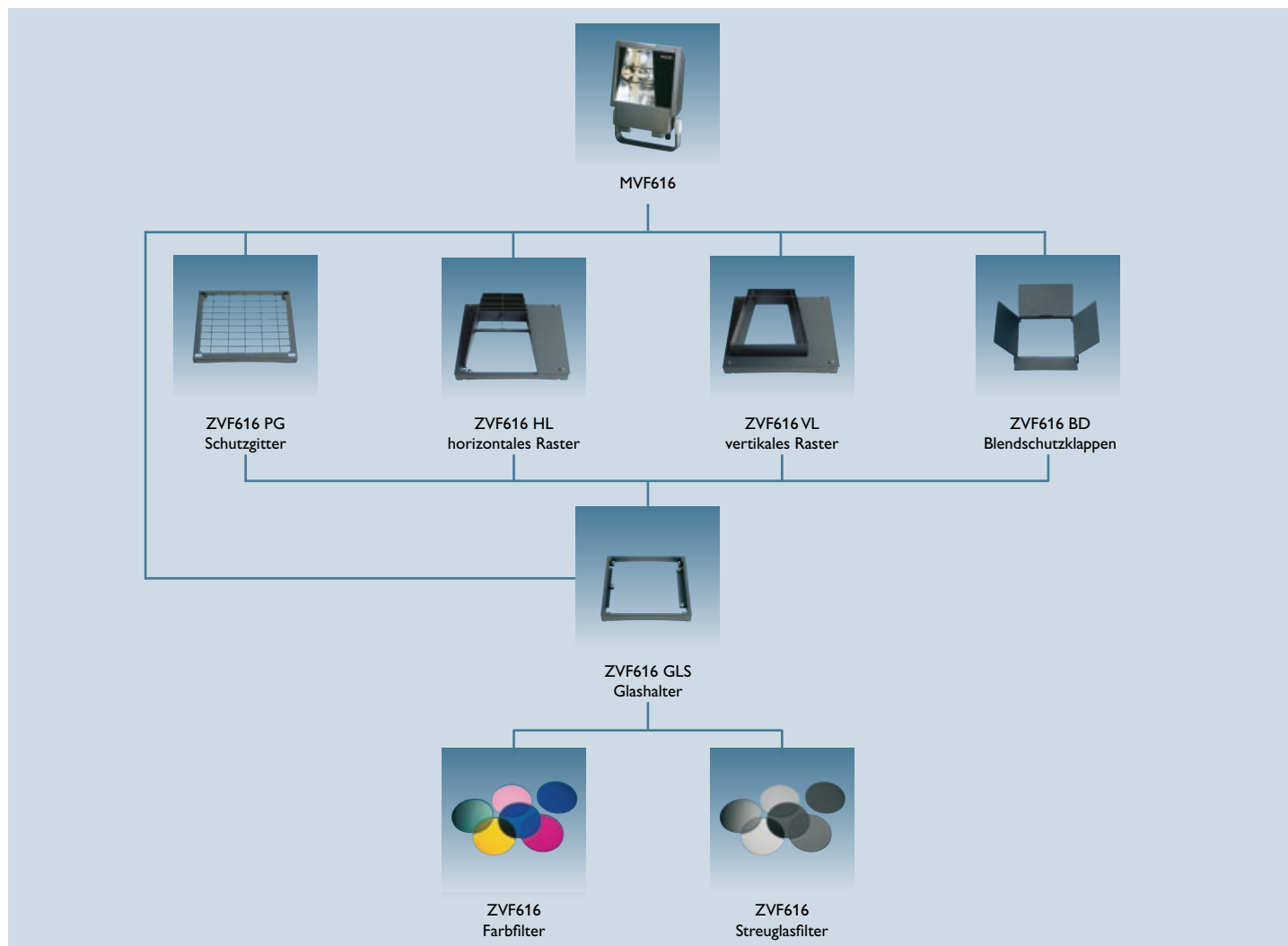
Produktbezeichnung	Gewicht kg	Bestell-Nr. EOC	RG	Preis in Wo.
engstrahlend				
MVF616 SON-T70W I NB GR	6,2	280 141 00	(22)	474,-
MVF616 SON-T100W 230 I NB GR	6,7	280 202 00	(22)	485,-
MVF616 SON-T150W 230 I NB GR	7,6	280 172 00	(22)	494,-
MVF616 CDM-TD70W 230 I NB GR	6,2	280 349 00	(22)	515,-
MVF616 CDM-TD150W 230 I NB GR	6,7	280 264 00	(22)	527,-
medium				
MVF616 SON-T70W 230 I MB GR	6,2	280 158 00	(22)	474,-
MVF616 SON-T100W 230 I MB GR	6,7	280 219 00	(22)	485,-
MVF616 SON-T150W 230 I MB GR	7,6	280 189 00	(22)	494,-
MVF616 CDM-TD70W 230 I MB GR	6,2	280 356 00	(22)	515,-
MVF616 CDM-TD150W 230 I MB GR	6,7	280 271 00	(22)	527,-
breitstrahlend				
MVF616 SON-T70W 230 I WB GR	6,2	280 165 00	(22)	474,-
MVF616 SON-T100W 230 I WB GR	6,7	280 226 00	(22)	485,-
MVF616 SON-T150W 230 I WB GR	7,6	280 196 00	(22)	494,-
MVF616 MHN-TD70W 230 I WB GR	6,2	280 363 00	(22)	515,-
MVF616 MHN-TD150W 230 I WB GR	6,7	280 288 00	(22)	527,-
asymmetrisch 45°				
MVF616 SON-T70W 230 I A45 GR	6,2	838 731 00	(22)	539,-
MVF616 CDM-TD70W 230 I A45 GR	6,2	838 755 00	(22)	573,-
MVF616 CDM-TD150W 230 I A45 GR	6,7	838 762 00	(22)	585,-
asymmetrisch 60°				
MVF616 SON-T70W 230 I A60 GR	6,2	838 779 00	(22)	520,-
MVF616 CDM-TD70W 230 I A60 GR	6,2	838 793 00	(22)	538,-
MVF616 CDM-TD150W 230 I A60 GR	6,7	838 809 00	(22)	550,-
Mini T-POT Optik				
MVF616 CDM-T35W 230 I TP-S GR	6,2	838 816 00	(22)	590,-
MVF616 CDM-T70W 230 I TP-S GR	6,2	838 823 00	(22)	592,-

Gehäuse, Frontrahmen und Montagebügel aus Aluminiumdruckguss, in Philips Dunkelgrau lackiert; Reflektoren aus hochglanzeloxiertem Reinstaluminium; Frontglas aus 4 mm starkem, gehärtetem Sicherheitsglas; Lampenwechsel durch Öffnen des Frontrahmens; elektrische Einheit im Gehäuse integriert; Installation am schwenkbaren Montagebügel; Skala am Gehäuse zur Einstellung des Scheinwerfers; Anschluss über metrische Kabelverschraubung M20; zusätzliche Kabelverschraubung für Durchgangsverdrahtung.



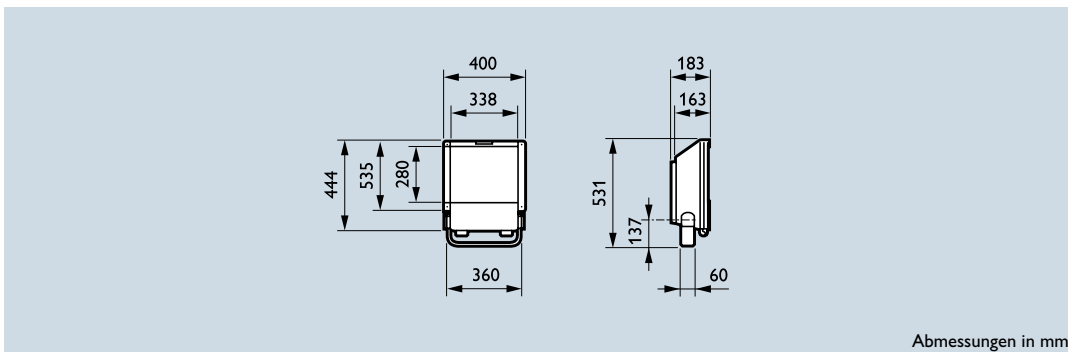
Produktbezeichnung	Beschreibung	Gewicht		Bestell-Nr.		RG	Preis in Wo.
		Abb.	kg	EOC			
Raster und Zubehör							
ZVF616 PG	Schutzgitter	1	1,0	234 373 00	(22)		270,-
ZVF616 HL	horizontales Raster	2	1,2	234 397 00	(22)		212,-
ZVF616 VL	vertikales Raster	3	1,3	234 380 00	(22)		208,-
ZVF616 BD	Blendschutzklappen	4	2,2	234 366 00	(22)		577,-
ZVF616 GLS	Glashalter	5	1,7	234 359 00	(22)		212,-
SolGel Farbfilter*							
ZVF616 GLS	Glashalter	5	2,5	234 359 00	(22)		212,-
ZVF606 SGF-BL	Blau (132)	6	0,2	477 251 00	(22)		208,-
ZVF606 SGF-GN	Grün (139)	6	0,2	477 268 00	(22)		254,-
ZVF606 SGF-YE	Gelb (101)	6	0,2	477 282 00	(22)		208,-
ZVF606 SGF-COF2	für kühlere Lichtfarbe (3800K mit 3000K Lampe)	6	0,2	477 176 00	(22)		142,-
ZVF606 SGF-WAF2	für wärmere Lichtfarbe (2500K mit 3000K Lampe)	6	0,2	477 305 00	(22)		208,-
* neue Generation dekorativer Glasscheiben für farbige Akzentuierung							
Streuglasscheiben							
ZVF616 GLS	Glashalter	5	2,5	234 359 00	(22)		212,-
ZVF616 BS0	Streuscheibe		0,2	234 298 00	(22)		121,-
ZVF616 BSP	Perlglasscheibe		0,2	234 328 00	(22)		121,-
ZVF616 BESP	Rillenscheibe für Aufweitung des Lichtbündels		0,2	234 342 00	(22)		121,-

Gehäuse, Frontrahmen und Montagebügel aus Aluminiumdruckguss, in Philips Dunkelgrau lackiert; Reflektoren aus hochglanzeloxiertem Reinaluminium; Frontglas aus 4 mm starkem, gehärtetem Sicherheitsglas; Lampenwechsel durch Öffnen des Frontrahmens; elektrische Einheit im Gehäuse integriert; Installation am schwenkbaren Montagebügel; Skala am Gehäuse zur Einstellung des Scheinwerfers; Anschluss über metrische Kabelverschraubung M20; zusätzliche Kabelverschraubung für Durchgangsverdrahtung



Das Beste zur Geltung bringen

Beleuchtung kann entscheidend dazu beitragen, die Wahrnehmung einer Stadt oder eines Gebäudes bei Nacht zu beeinflussen. Mit Licht können wir unsere Umgebung „neu erschaffen“, ein Gefühl von Wärme oder Erhabenheit, von Vertrautheit oder Geräumigkeit vermitteln. Das Scheinwerferprogramm Decoflood wurde speziell für diese Anforderungen und für die Verschönerung von Städten entworfen. Es beinhaltet fünf Flutlichtscheinwerfer, eine Vielzahl unterschiedlicher Lampen und zwölf verschiedene Zubehörvarianten. So ergibt sich eine Vielzahl von Möglichkeiten, mit denen Farbeindruck und Farbwiedergabe gewählt werden können – je nach Absicht des Beleuchtungsplaners oder Architekten.



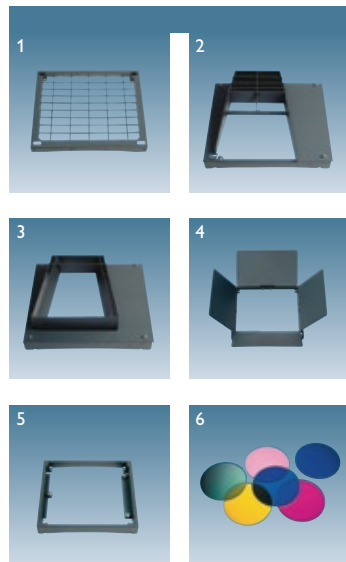
Abmessungen in mm



Schutzklasse: I, II
Schutzart: IP 65

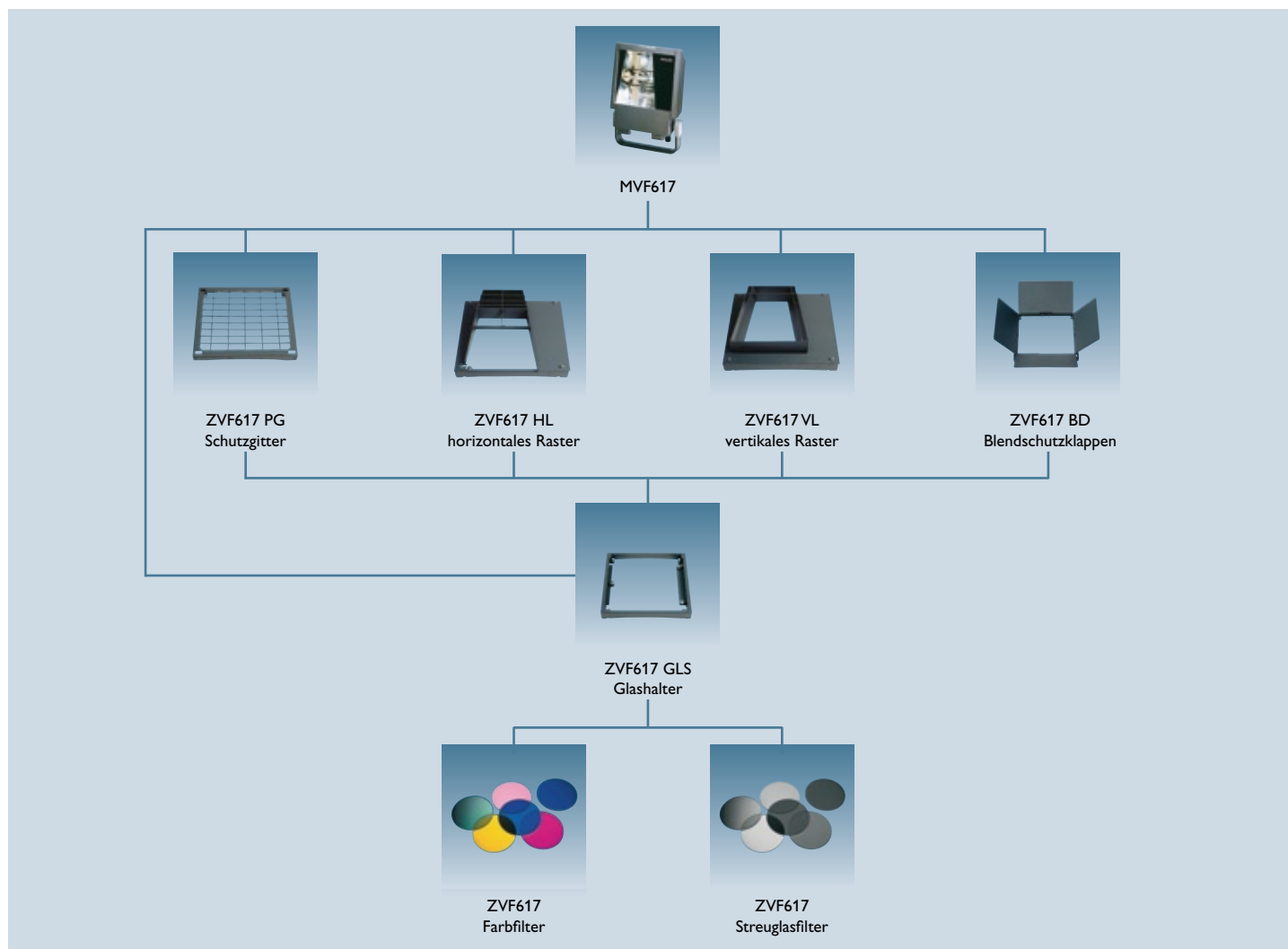
Produktbezeichnung	Gewicht kg	Bestell-Nr. EOC	RG	Preis in Wo.
engstrahlend				
MVF617 SON-T250W 230 I NB GR	11,3	280 684 00	(22)	712,-
MVF617 SON-T400W 230 I NB GR	13,1	280 806 00	(22)	755,-
MVF617 HPI-T250W 230 I NB GR	10,5	280 745 00	(22)	686,-
MVF617 HPI-T400W 230 I NB GR	11,4	280 776 00	(22)	702,-
MVF617 MHN-TD250W 230 I NB GR	11,3	280 714 00	(22)	786,-
mediumbreitstrahlend				
MVF617 SON-T250W 230 I MB GR	11,3	280 691 00	(22)	712,-
MVF617 SON-T400W 230 I MB GR	13,1	280 813 00	(22)	755,-
MVF617 HPI-T250W 230 I MB GR	10,5	280 752 00	(22)	686,-
MVF617 HPI-T400W 230 I MB GR	11,4	280 783 00	(22)	702,-
MVF617 MHN-TD250W 230 I MB GR	11,3	280 721 00	(22)	786,-
breitstrahlend				
MVF617 SON-T250W 230 I WB GR	11,3	280 707 00	(22)	712,-
MVF617 SON-T400W 230 I WB GR	13,1	280 820 00	(22)	755,-
MVF617 HPI-T250W 230 I WB GR	10,5	280 769 00	(22)	686,-
MVF617 HPI-T400W 230 I WB GR	11,4	280 790 00	(22)	702,-
MVF617 MHN-TD250W 230 I WB GR	11,3	280 738 00	(22)	786,-
T-POT Optik				
MVF617 SON-T100W 230 I OR GR	10,5	838 830 00	(22)	774,-
MVF617 SON-T150W 230 I OR GR	10,8	838 847 00	(22)	774,-
MVF617 SON-T70W 230 I OR GR	10,2	838 854 00	(22)	767,-
MVF617 CDM-TT 150W 230 I OR GR	10,8	838 878 00	(22)	790,-

Scheinwerfer auch als Kombipack inklusive Leuchtmittel erhältlich



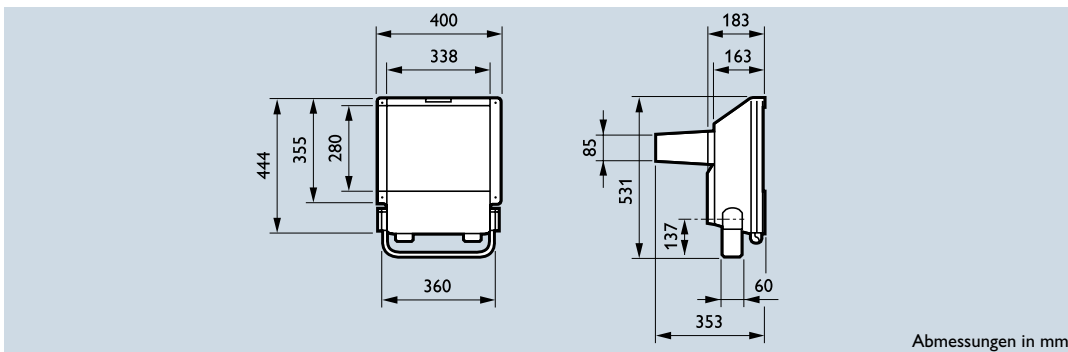
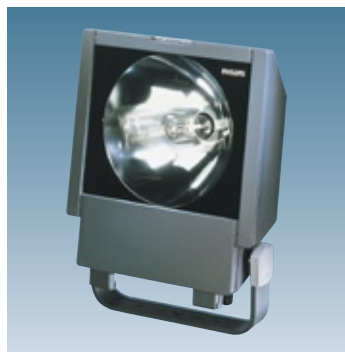
Produktbezeichnung	Beschreibung	Abb.	Gewicht kg	Bestell-Nr. EOC	RG	Preis in Wo.
Raster und Zubehör						
ZVF617 PG	Schutzgitter	1	1,7	233 994 00	(22)	325,-
ZVF617 HL	horizontales Raster	2	1,7	234 052 00	(22)	249,-
ZVF617 VL	vertikales Raster	3	1,8	234 069 00	(22)	264,-
ZVF617 BD	Blendschutzklappen	4	4,6	234 007 00	(22)	666,-
ZVF617 GLS	Glashalter	5	2,5	234 014 00	(22)	245,-
SolGel Farbfilter*						
ZVF617 GLS	Glashalter	5	2,5	234 014 00	(22)	245,-
ZVF617 SGF-BL	Blau (132)	6	0,2	477 190 00	(22)	215,-
ZVF617 SGF-GN	Grün (139)	6	0,2	477 206 00	(22)	261,-
ZVF617 SGF-YE	Gelb (101)	6	0,2	477 220 00	(22)	215,-
ZVF617 SGF-COF2	für kühlere Lichtfarbe (3800K mit 3000K Lampe)	6	0,2	477 237 00	(22)	215,-
ZVF617 SGF-WAF2	für wärmere Lichtfarbe (2500K mit 3000K Lampe)	6	0,2	477 244 00	(22)	215,-
* neue Generation dekorativer Glasscheiben für farbige Akzentuierung						
Streuglasscheiben						
ZVF617 GLS	Glashalter	5	2,5	234 014 00	(22)	245,-
ZVF617 BSO	Streuscheibe		0,2	233 932 00	(22)	123,-
ZVF617 BSP	Perlglasscheibe		0,2	236 490 00	(22)	123,-

Gehäuse, Frontrahmen und Montagebügel aus Aluminiumdruckguss, in Philips Dunkelgrau lackiert; Reflektoren aus hochglanzeloxiertem Reinstaluminium; Frontglas aus 4 mm starkem, gehärtetem Sicherheitsglas; Lampenwechsel durch Öffnen des Frontrahmens; elektrische Einheit im Gehäuse integriert; Installation am schwenkbaren Montagebügel; Skala am Gehäuse zur Einstellung des Scheinwerfers; Anschluss über metrische Kabelverschraubung M20; zusätzliche Kabelverschraubung für Durchgangsverdrahtung

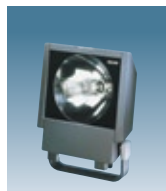


Das Beste zur Geltung bringen

Beleuchtung kann entscheidend dazu beitragen, die Wahrnehmung einer Stadt oder eines Gebäudes bei Nacht zu beeinflussen. Mit Licht können wir unsere Umgebung „neu erschaffen“, ein Gefühl von Wärme oder Erhabenheit, von Vertrautheit oder Geräumigkeit vermitteln. Das Scheinwerferprogramm Decoflood wurde speziell für diese Anforderungen und für die Verschönerung von Städten entworfen. Es beinhaltet fünf Flutlichtscheinwerfer, eine Vielzahl unterschiedlicher Lampen und zwölf verschiedene Zubehörvarianten. So ergibt sich eine Vielzahl von Möglichkeiten, mit denen Farbeindruck und Farbwiedergabe gewählt werden können – je nach Absicht des Beleuchtungsplaners oder Architekten.



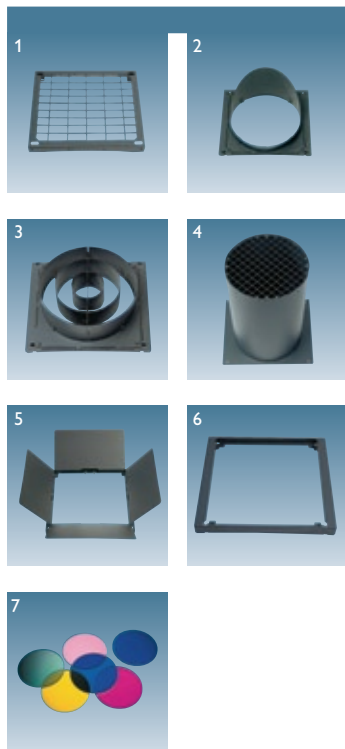
Abmessungen in mm



Schutzklasse: I, II
Schutzart: IP 65

Produktbezeichnung	Gewicht Bestell-Nr.				Preis in Wo.
	Abb.	kg	EOC	RG	
engstrahlend					
MVF607 SON-T150W 230 I NB GR		11,2	281 131 00	(22)	780,-
MVF607 SON-T250W 230 I NB GR		11,8	281 155 00	(22)	802,-
MVF607 SON-T400W 230 I NB GR		13,6	281 179 00	(22)	843,-
MVF607 CDM-T 250W 230 I NB GR		13,6	850 016 00	(22)	991,-

Scheinwerfer auch als Kombipack inklusive Leuchtmittel erhältlich



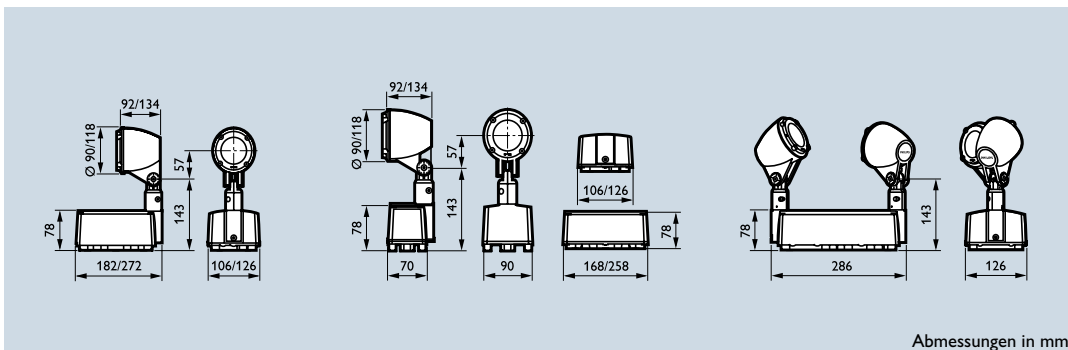
Produktbezeichnung	Beschreibung	Gewicht Bestell-Nr.				Preis in Wo.
		kg	EOC	RG		
Raster und Zubehör						
ZVF617 PG	Schutzgitter	1	1,7	233 994 00	(22)	325,-
ZVF607 GS	Blendschute	2	1,7	234 045 00	(22)	330,-
ZVF607 RL	Ringraster	3	2,5	234 038 00	(22)	406,-
ZVF607 CN	Zylinder	4	2,3	234 021 00	(22)	416,-
ZVF617 BD	Blendschutzklappen	5	4,6	234 007 00	(22)	666,-
ZVF617 GLS	Glashalter	6	2,5	234 014 00	(22)	245,-
Farbf iter						
ZVF617 GLS	Glashalter	6	2,5	234 014 00	(22)	245,-
ZVF617 F-BL	blau	7	0,2	233 819 00	(22)	175,-
ZVF617 F-RD	rot	7	0,2	233 840 00	(22)	195,-
ZVF617 F-YE	gelb	7	0,2	233 871 00	(22)	175,-
ZVF617 F-GN	grün	7	0,2	233 895 00	(22)	175,-
ZVF617 COF	für kühlere Lichtfarbe	7	0,2	233 918 00	(22)	989,-
ZVF617 WAF	für wärmere Lichtfarbe	7	0,2	233 925 00	(22)	989,-
Streuglasscheiben						
ZVF617 GLS	Glashalter	6	2,5	234 014 00	(22)	245,-
ZVF617 BSO	Streuscheibe		0,2	233 932 00	(22)	123,-
ZVF607 HBSP	Perlglasscheibe für horizontale Lichtkegelaufweitung		0,2	236 506 00	(22)	134,-
ZVF607 HLBSP	Rillenscheibe für horizontale Lichtkegelaufweitung		0,2	233 987 00	(22)	134,-
ZVF607 VLBSP	Rillenscheibe für vertikale Lichtkegelaufweitung		0,2	233 970 00	(22)	134,-

Gehäuse, Frontrahmen und Montagebügel aus Aluminiumdruckguss, in Philips Dunkelgrau lackiert; Reflektoren aus hochglanzeloxiertem Reinstaluminium; Frontglas aus 4 mm starkem, gehärtetem Sicherheitsglas; Lampenwechsel durch Öffnen des Frontrahmens; elektrische Einheit im Gehäuse integriert; Installation am schwenkbaren Montagebügel; Skala am Gehäuse zur Einstellung des Scheinwerfers; Anschluss über metrische Kabelverschraubung M20; zusätzliche Kabelverschraubung für Durchgangsverdrahtung









Klein und fein

Die Minidecoflood-Serie bietet die ideale Lösung für die Akzentbeleuchtung von Gebäuden und anderen repräsentativen Bereichen im Umfeld wie für Innenraumanwendungen. Aufgrund ihres unaufdringlichen Äußeren und der breiten Farbauswahl (z.B. steinfarben) eignen sich diese Scheinwerfer sowohl für moderne als auch für historische Umgebungen. Sie lassen sich beliebig montieren und können mit zwei Lampentypen bestückt werden: mit CDM-R-Lampen für weißes Licht oder Halogen-Kaltlicht-Reflektorlampen.



Abmessungen in mm


1	 <p>Schutzklasse: I, II Schutzart: IP 65</p>	Produktbezeichnung						
		inkl. separater elektrischer Einheit, Philips Grau	Ø Abb. mm	Gew. kg	Bestell-Nr. EOC	RG	Preis in Wo.	
2		DWP603 HAL-MR50-45W 230V EB SET GR	4	90	2,5	152 929 00	(22) 516,-	
		DWP603 HAL-MR50-45W 230V EB SET MA GR		90	4,0	545 325 00	(22) 698,-	
3		DWP603 CDM-R20-35W 230V SET GR	2	118	4,1	152 950 00	(22) 548,-	
		DWP603 CDM-R20-35W 230V SET MA GR		118	5,6	545 394 00	(22) 722,-	
		ohne elektrische Einheit						
4		DWP603 HAL-P20E-20W 230/240V GR	5	118	1,8	152 905 00	(22) 356,-	
		mit integrierter elektrischer Einheit						
		DWP604 HAL-MR50-45W 230V EB GR	1	90	2,5	152 837 00	(22) 401,-	
5		DWP604 HAL-MR50-45W 230V EB MA GR		90	4,0	545 295 00	(22) 573,-	
		DWP604 2xHAL-MR50-45W 230V EB GR	6	90	3,3	152 851 00	(22) 616,-	
6		DWP604 CDM-R20-35W 230/240V EB GR	3	118	3,0	152 899 00	(22) 512,-	
		DWP604 CDM-R20-35W 230/240V EB MA GR		118	4,5	545 363 00	(22) 685,-	
		DWP604 CDM-R20-35W 230V GR	3	118	3,7	152 875 00	(22) 440,-	
		DWP604 CDM-R20-35W 230V MA GR		118	5,2	545 349 00	(22) 613,-	



Minidecoflood Ø 90 mm mit Blendschutz und Farbfilter (blau)

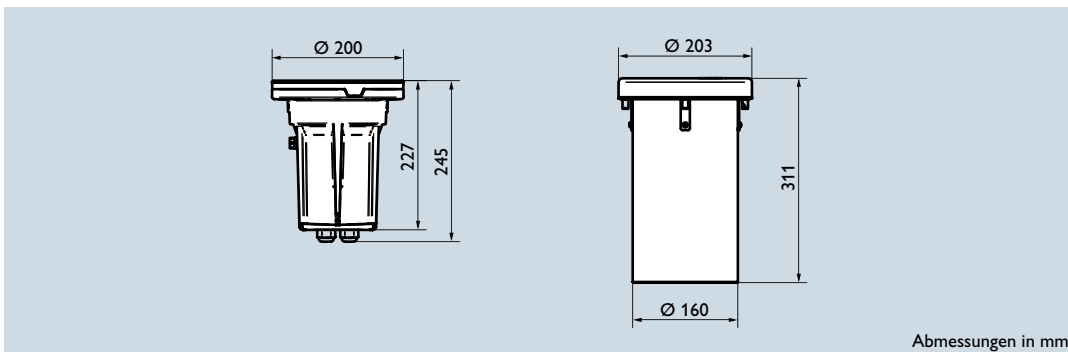


Minidecoflood Ø 118 mm mit Blendschutz und Blendschutzraster

Produktbezeichnung	Beschreibung	Bestell-Nr.		
		EOC	RG	Preis in Wo. 
Zubehör ZWP600, Ø 90 mm				
ZWP600 GS90 GR	Blendschutz	544 908 00	(22)	58,-
ZWP600 GSBF90 GR	Blendschutz mit Blaufilter	544 953 00	(22)	80,-
ZWP600 GSRF90 GR	Blendschutz mit Rotfilter	544 977 00	(22)	82,-
ZWP600 GSYF90 GR	Blendschutz mit Gelbfilter	544 915 00	(22)	80,-
ZWP600 GSGF90 GR	Blendschutz mit Grünfilter	544 991 00	(22)	81,-
Zubehör ZWP600, Ø 118 mm				
ZWP600 GS118 GR	Blendschutz	544 922 00	(22)	61,-
ZWP600 GSVL118 GR	Blendschutz mit vertikalem Blendschutzraster	545 127 00	(22)	82,-
ZWP600 GSBF118 GR	Blendschutz mit Blaufilter	544 946 00	(22)	88,-
ZWP600 GSRF118 GR	Blendschutz mit Rotfilter	544 960 00	(22)	93,-
ZWP600 GSYF118 GR	Blendschutz mit Gelbfilter	544 939 00	(22)	93,-
ZWP600 GSGF118 GR	Blendschutz mit Grünfilter	544 984 00	(22)	91,-
Zubehör ZWP600, Ø 90 mm				
ZWP600 SGF-BL 90 GR	Blendschutz mit SolGel Filter Blau (132)	477 398 00	(22)	204,-
ZWP600 SGF-GN 90 GR	Blendschutz mit SolGel Filter Grün (139)	477 329 00	(22)	234,-
ZWP600 SGF-MG 90 GR	Blendschutz mit SolGel Filter Magenta (4890)	477 350 00	(22)	243,-
ZWP600 SGF-YE 90 GR	Blendschutz mit SolGel Filter Gelb (101)	477 343 00	(22)	190,-
ZWP600 SGF-LBL 90 GR	Blendschutz mit SolGel Filter Hellblau (313)	477 367 00	(22)	190,-
ZWP600 SGF-COF2 90 GR	Blendschutz mit SolGel Filter für kühlere Lichtfarbe	477 374 00	(22)	190,-
ZWP600 SGF-WAF2 90 GR	Blendschutz mit SolGel Filter für wärmere Lichtfarbe	477 381 00	(22)	190,-
Zubehör ZWP600, Ø 118 mm				
ZWP600 SGF-BL 118 GR	Blendschutz mit SolGel Filter Blau (132)	477 398 00	(22)	204,-
ZWP600 SGF-GN 118 GR	Blendschutz mit SolGel Filter Grün (139)	477 404 00	(22)	248,-
ZWP600 SGF-MG 118 GR	Blendschutz mit SolGel Filter Magenta (4890)	477 435 00	(22)	257,-
ZWP600 SGF-YE 118 GR	Blendschutz mit SolGel Filter Gelb (101)	477 428 00	(22)	204,-
ZWP600 SGF-LBL 118 GR	Blendschutz mit SolGel Filter Hellblau (313)	477 442 00	(22)	204,-
ZWP600 SGF-COF2 118 GR	Blendschutz mit SolGel Filter für kühlere Lichtfarbe	477 459 00	(22)	206,-
ZWP600 SGF-WAF2 118 GR	Blendschutz mit SolGel Filter für wärmere Lichtfarbe	477 466 00	(22)	204,-

Magisches Licht aus der Tiefe

Die neue Produktfamilie DecoScene besteht aus einer Reihe von Bodeneinbaustrahlern, mit denen sich die städtische Architektur bei Nacht besonders betonen und hervorheben lässt. Am Tage zeichnen sich die im Boden eingelassenen Leuchten durch ihr unauffälliges und trotzdem elegantes Äußeres aus. Bei Nacht sorgen sie für die Inszenierung der Stadt mit Licht.



Abmessungen in mm



Schutzklasse: I, II
Schutzart: IP 67

Optik rotationssymmetrisch



Optik rechteckig

Produktbezeichnung	Beschreibung	Gewicht kg	Bestell-Nr. EOC	RG	Preis in Wo.
DecoScene, kleine Bauform, Leuchten mit Bodeneinbauhülse rund					
DBP521 RV GR GC CDM-Tm 20W K 830 NB EB 230 II RMB		4,6	727 134 00	(22)	657,-
DBP521 RV GR GC CDM-Tm 20W K 830 MB EB 230 II RMB		4,6	727 141 00	(22)	657,-
DBP521 RV GR GC CDM-Tm 20W K 830 WVB EB 230 II RMB		4,6	727 158 00	(22)	657,-
DBP521 RV GR GC CDM-Tm 20W K 830 S EB 230 II RMB		4,6	727 165 00	(22)	657,-
DBP521 RV GR GC CDM-Tm 20W K 830 A EB 230 II RMB		4,6	727 172 00	(22)	657,-
DBP521 RV GR GC CDM-Tm 35W K 830 NB EB 230 II RMB		4,6	727 189 00	(22)	657,-
DBP521 RV GR GC CDM-Tm 35W K 830 MB EB 230 II RMB		4,6	727 196 00	(22)	657,-
DBP521 RV GR GC CDM-Tm 35W K 830 WVB EB 230 II RMB		4,6	727 202 00	(22)	657,-
DBP521 RV GR GC CDM-Tm 35W K 830 S EB 230 II RMB		4,6	727 219 00	(22)	657,-
DBP521 RV GR GC CDM-Tm 35W K 830 A EB 230 II RMB		4,6	727 226 00	(22)	657,-

DecoScene LED für Orientierung und Führung					
Produktbezeichnung	Beschreibung	Gewicht kg	Bestell-Nr. EOC	RG	Preis in Wo.
BBP521 LED-MD I GR GC RMR	flache Glasscheibe, RGB, Systemleistung max. 5 W	3,0	294 897 00	(22)	835,-
BBP521 LED-LP WH I GR GC RMR	flache Glasscheibe, Weiß, Systemleistung max. 5 W	3,0	294 903 00	(22)	457,-
BBP521 LED-LP GN I GR GC RMR	flache Glasscheibe, Grün, Systemleistung max. 5 W	3,0	294 910 00	(22)	457,-
BBP521 LED-LP BL I GR GC RMR	flache Glasscheibe, Blau, Systemleistung max. 5 W	3,0	294 927 00	(22)	457,-
BBP521 LED-LP AM I GR GC RMR	flache Glasscheibe, Amber, Systemleistung max. 5 W	3,0	294 934 00	(22)	457,-
BBP521 LED-LP RD I GR GC RMR	flache Glasscheibe, Rot, Systemleistung max. 5 W	3,0	294 941 00	(22)	457,-
BBP521 LED-MD I GR GB RMR	gewölbte Scheibe, RGB, Systemleistung max. 5 W	3,0	294 958 00	(22)	910,-
BBP521 LED-LP WH I GR GB RMR	gewölbte Scheibe, Weiß, Systemleistung max. 5 W	3,0	294 965 00	(22)	532,-
BBP521 LED-LP GN I GR GB RMR	gewölbte Scheibe, Grün, Systemleistung max. 5 W	3,0	294 972 00	(22)	532,-
BBP521 LED-LP BL I GR GB RMR	gewölbte Scheibe, Blau, Systemleistung max. 5 W	3,0	294 989 00	(22)	532,-
BBP521 LED-LP AM I GR GB RMR	gewölbte Scheibe, Amber, Systemleistung max. 5 W	3,0	294 996 00	(22)	532,-
BBP521 LED-LP RD I GR GB RMR	gewölbte Scheibe, Rot, Systemleistung max. 5 W	3,0	295 009 00	(22)	532,-



Produktbezeichnung	Beschreibung	Abb.	Gewicht kg	Bestell-Nr. EOC	Preis in Wo.
Zubehör					
ZBP521 GC	transparentes Glas		0,75	727 561 00	(22) 76,-
ZBP521 GF	mattiertes Glas		0,75	727 578 00	(22) 88,-
ZBP521 HMG-FR	halbmondförmig mattiertes Glas	1	0,75	727 585 00	(22) 88,-
ZBP521 GC-AS	rutschfestes Glas		0,75	727 592 00	(22) 76,-
ZBP521 GB	leicht gewölbte Glasscheibe		0,95	727 608 00	(22) 131,-
ZBP521 SVP	vandalensichere Schrauben		0,05	727 349 00	(22) 19,-
ZBP521 DR	Edelstahlring	2	0,5	727 356 00	(22) 113,-
ZBP521 TL	quadratischer Rahmen aus Aluminium, Philips grau	3	0,5	291 315 00	(22) 47,-
ZBP521 BSO	Streuglasscheibe		0,2	727 363 00	(22) 36,-
ZBP521 LBSP	Rillenscheibe für vertikale Lichtkegelaufweitung		0,2	727 370 00	(22) 36,-
ZBP521 SGF-BL	SolGel Filter blau	4	0,2	727 424 00	(22) 131,-
ZBP521 SGF-GN	SolGel Filter grün	4	0,2	727 400 00	(22) 217,-
ZBP521 SGF-YE	SolGel Filter gelb	4	0,2	727 394 00	(22) 159,-
ZBP521 SGF-LBL	SolGel Filter hellblau	4	0,2	727 417 00	(22) 131,-
ZBP521 SGF-MG	SolGel Filter magenta	4	0,2	727 431 00	(22) 230,-



Produktbezeichnung	Beschreibung	Abb.	Gewicht kg	Bestell-Nr. EOC	RG	Preis in Wo.
Zubehör						
ZBP521 HRL	halbes Ringraster mit Lampenkappe	1	0,1	727 523 00	(22)	17,-
ZBP521 RL	Ringraster mit Lampenkappe		0,1	727 530 00	(22)	20,-
ZBP521 HL	Raster für symmetrisch rechteckige Optiken	2	0,2	727 547 00	(22)	15,-
ZBP521 GS1	radiale Abschirmung 1 fach	3	0,4	727 509 00	(22)	50,-
ZBP521 GS4	radiale Abschirmung 4 fach	4	0,4	727 516 00	(22)	50,-
ZBP521 F-RD	Filter rot	5	0,2	727 387 00	(22)	45,-
ZBP521 WAF1	Filter für wärmer Farbtemperatur	5	0,2	727 479 00	(22)	158,-
ZBP521 WAF2	Filter für wärmer Farbtemperatur	5	0,2	727 486 00	(22)	163,-
ZBP521 WAF3	Filter für wärmer Farbtemperatur	5	0,2	727 493 00	(22)	163,-
ZBP521 COF2	Filter für kühlere Farbtemperatur	5	0,2	727 448 00	(22)	159,-
ZBP521 COF3	Filter für kühlere Farbtemperatur	5	0,2	727 455 00	(22)	159,-
ZBP521 COF4	Filter für kühlere Farbtemperatur	5	0,2	727 462 00	(22)	164,-
ZBP521 RMR	Bodeneinbauhülse rund		7,00	727 332 00	(22)	81,-
ZBP521 RMS	Bodeneinbauhülse quadratisch		7,00	727 653 00	(22)	84,-
ZBP521 RMR	Bodeneinbauhülse rund		7,00	727 332 00	(22)	81,- 2
ZBP521 RMS	Bodeneinbauhülse quadratisch		7,00	727 653 00	(22)	84,- 2
erweitertes Zubehör						
Raygel-22-DExx	Abzweigmuffe für Durchgangskabel bis 5x4mm ² und Abzweigkabel 3x1,5mm ² komplett mit Klemmen, Montageanleitung, Gel-Pad und Kabelbindern			auf Anfrage	auf Anfrage	
Raygel-24-DExx	Abzweigmuffe für Durchgangskabel bis 5x16mm ² und Abzweigkabel 3x2,5mm ² komplett mit Klemmen, Montageanleitung, Gel-Pad und Kabelbindern			auf Anfrage	auf Anfrage	

Bodeneinbauhülse

Erweitertes Zubehör auch für die Bauformen DBP522, DBP523 geeignet.

Modell	Gehäuseform	Farbe	Abdeckung	Schutzklasse	Spannung	Sicherung	Einbauzubehör
DBP521	<input type="checkbox"/> rund <input type="checkbox"/> eckig	<input type="checkbox"/> Philips Grau 10714 <input type="checkbox"/> RAL/DB: <input type="text"/>	<input type="checkbox"/> transparentes Glas <input type="checkbox"/> satiniertes Glas <input type="checkbox"/> halbmondförmig satiniertes Glas <input type="checkbox"/> Glasscheibe mit mattierten Ringen <input type="checkbox"/> rutschfestes Glas	<input type="checkbox"/> I <input type="checkbox"/> II	<input type="checkbox"/> 230V/50Hz <input type="checkbox"/> 240V/50 Hz	<input type="checkbox"/> ja <input type="checkbox"/> nein	<input type="checkbox"/> nein <input type="checkbox"/> Einbauhülse Zylinder
Lampen	Lichtfarbe	Kombi	Optik	Vorschaltgerät	Zubehör		
<input type="checkbox"/> HAL-MR 20-45W					<input type="checkbox"/> Streuglasscheibe <input type="checkbox"/> Rillenscheibe		
<input type="checkbox"/> CDM-Tm 20W <input type="checkbox"/> CDM-Tm 35W	<input type="checkbox"/> 830	<input type="checkbox"/> ja <input type="checkbox"/> nein	<input type="checkbox"/> rotationssymmetrisch engstrahlend <input type="checkbox"/> rotationssymmetrisch medium-breitstrahlend <input type="checkbox"/> rotationssymmetrisch breitstrahlend	<input type="checkbox"/> elektronisch	<input type="checkbox"/> Ringraster halb* <input type="checkbox"/> Ringraster* <input type="checkbox"/> Blendraster** <input type="checkbox"/> Edeldahlring <input type="checkbox"/> radiale Abschirmung 1-fach <input type="checkbox"/> radiale Abschirmung 4-fach		
<input type="checkbox"/> PL-T 18W nur Schutzklasse I			<input type="checkbox"/> rechteckig symmetrisch <input type="checkbox"/> rechteckig asymmetrisch	<input type="checkbox"/> konventionell	<input type="checkbox"/> gewölbte Glasscheibe <input type="checkbox"/> vandalsichere Schrauben <input type="checkbox"/> Filter Blau <input type="checkbox"/> Filter Grün <input type="checkbox"/> Filter Gelb <input type="checkbox"/> Filter Hellblau <input type="checkbox"/> Filter Magenta <input type="checkbox"/> Filter Rot <input type="checkbox"/> Filter warm N°1 <input type="checkbox"/> Filter warm N°2 <input type="checkbox"/> Filter warm N°3 <input type="checkbox"/> Filter kalt N°2 <input type="checkbox"/> Filter kalt N°3 <input type="checkbox"/> Filter kalt N°4		

Bitte ein Angebot von Philips über

Stück an den Kunden:

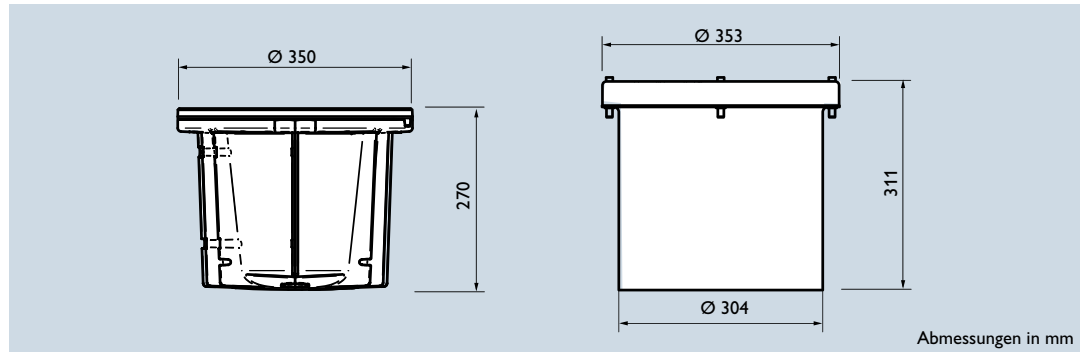
 PLZ: _____ Ort: _____
 Telefon: _____
 Fax: _____

Fax: Deutschland/Schweiz
 05041/75-508
 Österreich 01/60101-1391

* für rotationssymmetrische Optiken
 ** für rechteckige Optiken

Magisches Licht aus der Tiefe

Die neue Produktfamilie DecoScene besteht aus einer Reihe von Bodeneinbaustrahlern, mit denen sich die städtische Architektur bei Nacht besonders betonen und hervorheben lässt. Am Tage zeichnen sich die im Boden eingelassenen Leuchten durch ihr unauffälliges und trotzdem elegantes Äußeres aus. Bei Nacht sorgt sie für die Inszenierung der Stadt mit Licht.



Schutzklasse: I, II
Schutzart: IP 67

Optik rotationssymmetrisch



Optik rechteckig

Produktbezeichnung	Gewicht kg	Bestell-Nr. EOC	RG	Preis in Wo.
DecoScene, mittlere Bauform, Leuchten mit Bodeneinbauhülse rund				
DBP522 RV GR GC CDM-T35W K 830 NB 230 I RMB	15,0	727 769 00	(22)	926,-
DBP522 RV GR GC CDM-T35W K 830 MB 230 I RMB	15,0	727 776 00	(22)	926,-
DBP522 RV GR GC CDM-T35W K 830 WB 230 I RMB	15,0	727 783 00	(22)	926,-
DBP522 RV GR GC CDM-T35W K 830 S 230 I RMB	15,0	727 790 00	(22)	926,-
DBP522 RV GR GC CDM-T35W K 830 A 230 I RMB	15,0	727 806 00	(22)	926,-
DBP522 RV GR GC CDM-T70W K 830 NB 230 I RMB	15,0	727 875 00	(22)	929,-
DBP522 RV GR GC CDM-T70W K 830 MB 230 I RMB	15,0	727 882 00	(22)	929,-
DBP522 RV GR GC CDM-T70W K 830 WB 230 I RMB	15,0	727 899 00	(22)	929,-
DBP522 RV GR GC CDM-TD70W K 830 S 230 I RMB	15,0	727 974 00	(22)	930,-
DBP522 RV GR GC CDM-TD70W K 830 A 230 I RMB	15,0	727 981 00	(22)	930,-



Produktbezeichnung	Beschreibung	Abb.	Gewicht kg	Bestell-Nr. EOC	RG	Preis in Wo.
Zubehör						
ZBP523 GC	transparentes Glas		2,9	729 039 00	(22)	155,-
ZBP523 GF	mattiertes Glas		2,9	729 046 00	(22)	163,-
ZBP523 HMG-FR	halbmondförmig mattiertes Glas	2	2,9	729 053 00	(22)	164,-
ZBP523 GC-AS	rutschfestes Glas		2,9	729 060 00	(22)	167,-
ZBP523 HRL	halbes Ringraster mit Lampenkappe		0,13	729 114 00	(22)	20,-
ZBP523 RL	Ringraster mit Lampenkappe	6	0,26	729 121 00	(22)	29,-
ZBO523 HL	Raster für rechteckige Optik	5	0,2	729 138 00	(22)	15,-
ZBP523 SVP	vandalensichere Schrauben		0,01	729 077 00	(22)	21,-
ZBP523 DR	Edelstahlring	3	1,2	729 084 00	(22)	279,-
ZBP523 TL	rechteckiger Rahmen	4	0,7	291 322 00	(22)	62,-
ZBP523 BSO	Streuglasscheibe		0,5	729 091 00	(22)	50,-
ZBP523 LBSP	Rillenscheibe für vertikale Lichtkegelaufweitung		0,5	729 107 00	(22)	49,-
ZBP523 SGF-BL	SolGel Filter blau	1	0,5	729 152 00	(22)	160,-
ZBP523 SGF-GN	SolGel Filter grün	1	0,5	729 169 00	(22)	247,-
ZBP523 SGF-YE	SolGel Filter gelb	1	0,5	729 176 00	(22)	190,-
ZBP523 SGF-LBL	SolGel Filter hellblau	1	0,5	729 183 00	(22)	160,-
ZBP523 SGF-MG	SolGel Filter magenta	1	0,5	729 190 00	(22)	261,-
ZBP523 F-RD	Filter rot	1	0,5	729 206 00	(22)	80,-
ZBP523 WAF1	Filter für wärmere Farbtemperatur (-700K)	1	0,5	729 213 00	(22)	192,-
ZBP523 WAF2	Filter für wärmere Farbtemperatur (-500K)	1	0,5	729 220 00	(22)	161,-
ZBP523 WAF3	Filter für wärmere Farbtemperatur (-300K)	1	0,5	729 237 00	(22)	192,-
ZBP523 COF2	Filter für kühlere Farbtemperatur (+800K)	1	0,5	729 244 00	(22)	192,-
ZBP523 COF3	Filter für kühlere Farbtemperatur (+500K)	1	0,5	729 251 00	(22)	192,-
ZBP523 COF4	Filter für kühlere Farbtemperatur (+300K)	1	0,5	729 268 00	(22)	190,-



Bodeneinbauhülse rund

Produktbezeichnung	Beschreibung	Gewicht kg	Bestell-Nr. EOC	RG	Preis in Wo.
ZBP522 RMR	Bodeneinbauhülse rund	7,5	728 117 00	(22)	195,-
ZBP522 RMS	Bodeneinbauhülse eckig	7,5	728 124 00	(22)	199,-

Erweitertes Zubehör siehe DBP521.

Modell	Gehäuseform	Farbe	Abdeckung	Schutzklasse	Spannung	Einbauszubehör
DBP522	<input type="checkbox"/> rund	<input type="checkbox"/> Philips Grau 10714 <input type="checkbox"/> RAL/DB: <input type="text"/>	<input type="checkbox"/> transparentes Glas	<input type="checkbox"/> I <input type="checkbox"/> II***	<input type="checkbox"/> 230V/50Hz <input type="checkbox"/> 240V/50Hz	<input type="checkbox"/> nein <input type="checkbox"/> Einbauhülse Zylinder
	<input type="checkbox"/> eckig		<input type="checkbox"/> satiniertes Glas <input type="checkbox"/> halbmondförmig satiniertes Glas*** <input type="checkbox"/> Glasscheibe mit mattierte Ringen <input type="checkbox"/> rutschfestes Glas			

Lampen	Lichtfarbe	Kombi	Optik	Vorschaltgerät	Cool touch	Zubehör
<input type="checkbox"/> CDM-T 35W	<input type="checkbox"/> 830	<input type="checkbox"/> ja <input type="checkbox"/> nein	<input type="checkbox"/> rotationssymmetrisch engstrahlend <input type="checkbox"/> rotationssymmetrisch medium-breitstrahlend <input type="checkbox"/> rotationssymmetrisch breitstrahlend <input type="checkbox"/> rechteckig symmetrisch <input type="checkbox"/> rechteckig asymmetrisch	<input type="checkbox"/> elektronisch <input type="checkbox"/> konventionell	<input type="checkbox"/> ja <input type="checkbox"/> nein	<input type="checkbox"/> Streuglasscheibe <input type="checkbox"/> Rillenscheibe <input type="checkbox"/> Ringraster halb* <input type="checkbox"/> Ringraster* <input type="checkbox"/> Blendraster** <input type="checkbox"/> Edeltstahling
<input type="checkbox"/> CDM-T 70W	<input type="checkbox"/> 830 <input type="checkbox"/> 942	<input type="checkbox"/> ja <input type="checkbox"/> nein	<input type="checkbox"/> rotationssymmetrisch engstrahlend <input type="checkbox"/> rotationssymmetrisch medium-breitstrahlend <input type="checkbox"/> rotationssymmetrisch breitstrahlend	<input type="checkbox"/> elektronisch <input type="checkbox"/> konventionell	<input type="checkbox"/> ja <input type="checkbox"/> nein	<input type="checkbox"/> vandalensichere Schrauben <input type="checkbox"/> Filter Blau <input type="checkbox"/> Filter Grün <input type="checkbox"/> Filter Gelb
<input type="checkbox"/> CDM-TD 70W	<input type="checkbox"/> 830 <input type="checkbox"/> 942	<input type="checkbox"/> ja <input type="checkbox"/> nein	<input type="checkbox"/> rechteckig symmetrisch <input type="checkbox"/> rechteckig asymmetrisch	<input type="checkbox"/> elektronisch <input type="checkbox"/> konventionell	<input type="checkbox"/> ja <input type="checkbox"/> nein	<input type="checkbox"/> Filter Hellblau <input type="checkbox"/> Filter Magenta <input type="checkbox"/> Filter Rot <input type="checkbox"/> Filter warm N°1 <input type="checkbox"/> Filter warm N°2 <input type="checkbox"/> Filter warm N°3 <input type="checkbox"/> Filter kalt N°2 <input type="checkbox"/> Filter kalt N°3 <input type="checkbox"/> Filter kalt N°4

Bitte ein Angebot von Philips über

Stück an den Kunden:

PLZ: _____ Ort: _____

Telefon: _____

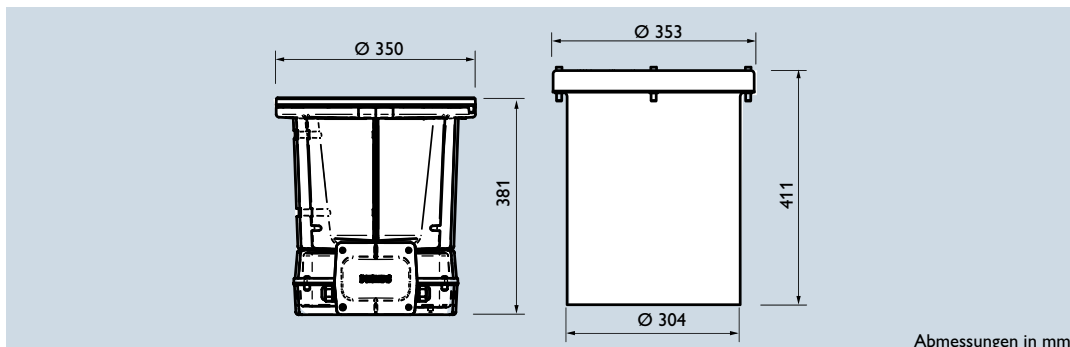
Fax: _____

Fax: Deutschland/Schweiz 05041/75-508
 Österreich 01/60101-1391

* für rotationssymmetrische Optiken
 ** für rechteckige Optiken
 *** nur mit konventionellen Vorschaltgerät

Magisches Licht aus der Tiefe

Die neue Produktfamilie DecoScene besteht aus einer Reihe von Bodeneinbaustrahlern, mit denen sich die städtische Architektur bei Nacht besonders betonen und hervorheben lässt. Am Tage zeichnen sich die im Boden eingelassenen Leuchten durch ihr unauffälliges und trotzdem elegantes Äußeres aus. Bei Nacht sorgen sie für die Inszenierung der Stadt mit Licht.



Abmessungen in mm



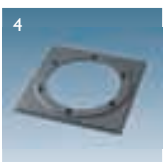
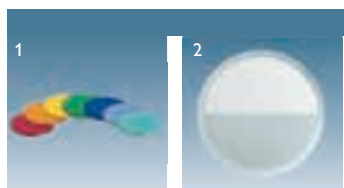
Schutzklasse: I, II
Schutzart: IP 67

Optik rotationssymmetrisch

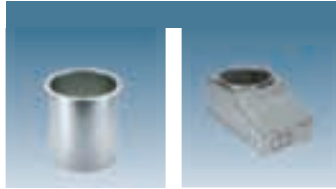


Optik rechteckig

Produktbezeichnung	Gewicht kg	Bestell-Nr. EOC	RG	Preis in Wo.
DecoScene, große Bauform, Leuchten mit Bodeneinbauhülse rund				
DBP523 CDM-T150W/830 I NB GR GC RMR	20,0	728 582 00	(22)	995,-
DBP523 CDM-T150W/830 I MB GR GC RMR	20,0	728 599 00	(22)	995,-
DBP523 CDM-T150W/830 I VWB GR GC RMR	20,0	728 605 00	(22)	995,-
DBP523 CDM-TD150W/830 I S GR GC RMR	20,0	728 735 00	(22)	995,-
DBP523 CDM-TD150W/830 I A GR GC RMR	20,0	728 742 00	(22)	995,-
SDW-TG50W K EB I NB GR GC RMR				
DBP523 SDW-TG50W K EB I NB GR GC RMR	18,0	728 834 00	(22)	1158,-
DBP523 SDW-TG50W K EB I MB GR GC RMR	18,0	728 841 00	(22)	1158,-
DBP523 SDW-TG50W K EB I VWB GR GC RMR	18,0	728 858 00	(22)	1158,-
DBP523 SDW-TG50W K EB I S GR GC RMR	18,0	728 865 00	(22)	1158,-
DBP523 SDW-TG50W K EB I A GR GC RMR	18,0	728 872 00	(22)	1164,-
SDW-TG100W K EB I NB GR GC RMR				
DBP523 SDW-TG100W K EB I NB GR GC RMR	18,0	728 889 00	(22)	1158,-
DBP523 SDW-TG100W K EB I MB GR GC RMR	18,0	728 896 00	(22)	1158,-
DBP523 SDW-TG100W K EB I VWB GR GC RMR	18,0	728 902 00	(22)	1158,-
DBP523 SDW-TG100W K EB I S GR GC RMR	18,0	728 919 00	(22)	1158,-
DBP523 SDW-TG100W K EB I A GR GC RMR	18,0	728 926 00	(22)	1158,-



Produktbezeichnung	Beschreibung	Abb.	Gewicht kg	Bestell-Nr. EOC	RG	Preis in Wo.
Zubehör						
ZBP523 GC	transparentes Glas		2,9	729 039 00	(22)	155,-
ZBP523 GF	mattiertes Glas		2,9	729 046 00	(22)	163,-
ZBP523 HMG-FR	halbmondförmig mattiertes Glas	2	2,9	729 053 00	(22)	164,-
ZBP523 GC-AS	rutschfeste Glas		2,9	729 060 00	(22)	167,-
ZBP523 SVP	vandalensichere Schrauben		0,01	729 077 00	(22)	21,-
ZBP523 DR	Edelstahlring	3	1,2	729 084 00	(22)	279,-
ZBP523 TL	eckiger Rahmen	4	7,5	291 322 00	(22)	62,-
ZBP523 BSO	Streuglasscheibe		0,5	729 091 00	(22)	50,-
ZBP523 LBSP	Rillenscheibe für vertikale Lichtkegelaufweitung		0,5	729 107 00	(22)	49,-
ZBP523 HRL	halbes Ringraster mit Lampenkappe		0,13	729 114 00	(22)	20,-
ZBP523 RL	Ringraster	6	0,26	729 121 00	(22)	29,-
ZBP523 HL	Raster für rechteckige Optik	5	0,2	729 138 00	(22)	15,-
ZBP523 SGF-BL	SolGel Filter blau	1	0,5	729 152 00	(22)	160,-
ZBP523 SGF-GN	SolGel Filter grün	1	0,5	729 169 00	(22)	247,-
ZBP523 SGF-YE	SolGel Filter gelb	1	0,5	729 176 00	(22)	190,-
ZBP523 SGF-LBL	SolGel Filter hellblau	1	0,5	729 183 00	(22)	160,-
ZBP523 SGF-MG	SolGel Filter magenta	1	0,5	729 190 00	(22)	261,-
ZBP523 F-RD	Filter rot	1	0,5	729 206 00	(22)	80,-
ZBP523 WAF1	Filter für wärmere Farbtemperatur (-700K)	1	0,5	729 213 00	(22)	192,-
ZBP523 WAF2	Filter für wärmere Farbtemperatur (-500K)	1	0,5	729 220 00	(22)	161,-
ZBP523 WAF3	Filter für wärmere Farbtemperatur (-300K)	1	0,5	729 237 00	(22)	192,-
ZBP523 COF2	Filter für kühlere Farbtemperatur (+800K)	1	0,5	729 244 00	(22)	192,-
ZBP523 COF3	Filter für kühlere Farbtemperatur (+500K)	1	0,5	729 251 00	(22)	192,-



Bodeneinbauhülse
rund

Bodeneinbauhülse
L-Form

Produktbezeichnung	Beschreibung	Gewicht kg	Bestell-Nr. EOC	RG	Preis in Wo.
Zubehör					
ZBP523 RMR	Einbauhülse rund	7,5	729 275 00	(22)	198,-
ZBP523 RMS	Einbauhülse eckig	8,5	729 282 00	(22)	202,-
ZBP523 RMLR	Einbauhülse L Form rund	10,3	729 299 00	(22)	153,-
ZBP523 RMLS	Einbauhülse L Form eckig	11,4	729 305 00	(22)	157,-

Erweitertes Zubehör siehe DBP521.

Modell	Gehäuseform	Farbe	Abdeckung	Schutz- klasse	Spannung	Sicherung	Einbauzubehör
DBP523	<input type="checkbox"/> rund	<input type="checkbox"/> Philips Grau 10714 <input type="checkbox"/> RAL/DB: <input type="text"/>	<input type="checkbox"/> transparentes Glas	<input type="checkbox"/> I	<input type="checkbox"/> 230V/50Hz <input type="checkbox"/> 240V/50 Hz	<input type="checkbox"/> ja <input type="checkbox"/> nein	<input type="checkbox"/> nein
	<input type="checkbox"/> eckig		<input type="checkbox"/> satiniertes Glas <input type="checkbox"/> halbmondförmig satiniertes Glas <input type="checkbox"/> Glasscheibe mit mattierte Ringen <input type="checkbox"/> rutschfestes Glas	<input type="checkbox"/> II			<input type="checkbox"/> Einbauhülse Zylinder <input type="checkbox"/> Einbauhülse L-Form

Lampen	Lichtfarbe	Kombi	Optik	Vorschaltgerät	Cool touch	Zubehör
<input type="checkbox"/> CDM-T 35W		<input type="checkbox"/> ja <input type="checkbox"/> nein	<input type="checkbox"/> rotationssymmetrisch engstrahlend <input type="checkbox"/> rotationssymmetrisch medium-breitstrahlend <input type="checkbox"/> rotationssymmetrisch breitstrahlend <input type="checkbox"/> rechteckig symmetrisch <input type="checkbox"/> rechteckig asymmetrisch	<input type="checkbox"/> elektronisch <input type="checkbox"/> konventionell	<input type="checkbox"/> ja <input type="checkbox"/> nein	<input type="checkbox"/> Streuglasscheibe <input type="checkbox"/> Rillenscheibe <input type="checkbox"/> Ringraster halb* <input type="checkbox"/> Ringraster* <input type="checkbox"/> Blendraster** <input type="checkbox"/> Edelstahlring
<input type="checkbox"/> CDM-T 70W	<input type="checkbox"/> 830 <input type="checkbox"/> 942	<input type="checkbox"/> ja <input type="checkbox"/> nein	<input type="checkbox"/> rotationssymmetrisch engstrahlend <input type="checkbox"/> rotationssymmetrisch medium-breitstrahlend <input type="checkbox"/> rotationssymmetrisch breitstrahlend	<input type="checkbox"/> elektronisch <input type="checkbox"/> konventionell	<input type="checkbox"/> ja <input type="checkbox"/> nein	<input type="checkbox"/> vandalensichere Schrauben <input type="checkbox"/> Filter Blau <input type="checkbox"/> Filter Grün <input type="checkbox"/> Filter Gelb
<input type="checkbox"/> CDM-T 150W	<input type="checkbox"/> 830 <input type="checkbox"/> 942	<input type="checkbox"/> ja <input type="checkbox"/> nein	<input type="checkbox"/> rotationssymmetrisch engstrahlend <input type="checkbox"/> rotationssymmetrisch medium-breitstrahlend <input type="checkbox"/> rotationssymmetrisch breitstrahlend	<input type="checkbox"/> elektronisch <input type="checkbox"/> konventionell		<input type="checkbox"/> Filter Hellblau <input type="checkbox"/> Filter Magenta <input type="checkbox"/> Filter Rot <input type="checkbox"/> Filter warm N°1***
<input type="checkbox"/> CDM-TD 70W	<input type="checkbox"/> 830 <input type="checkbox"/> 942	<input type="checkbox"/> ja <input type="checkbox"/> nein	<input type="checkbox"/> rechteckig symmetrisch <input type="checkbox"/> rechteckig asymmetrisch	<input type="checkbox"/> elektronisch <input type="checkbox"/> konventionell	<input type="checkbox"/> ja <input type="checkbox"/> nein	<input type="checkbox"/> Filter warm N°2*** <input type="checkbox"/> Filter warm N°3*** <input type="checkbox"/> Filter kalt N°2*** <input type="checkbox"/> Filter kalt N°3***
<input type="checkbox"/> CDM-TD 150W	<input type="checkbox"/> 830 <input type="checkbox"/> 942	<input type="checkbox"/> ja <input type="checkbox"/> nein	<input type="checkbox"/> rechteckig symmetrisch <input type="checkbox"/> rechteckig asymmetrisch	<input type="checkbox"/> elektronisch <input type="checkbox"/> konventionell		<input type="checkbox"/> Filter kalt N°4*** <input type="checkbox"/> nein
<input type="checkbox"/> SDW-T 50W <input type="checkbox"/> SDW-T 100W		<input type="checkbox"/> ja <input type="checkbox"/> nein	<input type="checkbox"/> rotationssymmetrisch engstrahlend <input type="checkbox"/> rotationssymmetrisch medium-breitstrahlend <input type="checkbox"/> rotationssymmetrisch breitstrahlend <input type="checkbox"/> rechteckig symmetrisch <input type="checkbox"/> rechteckig asymmetrisch	<input type="checkbox"/> elektronisch	<input type="checkbox"/> ja <input type="checkbox"/> nein	

Bitte ein Angebot von Philips über

Stück an den Kunden:

PLZ: _____ Ort: _____

Telefon: _____

Fax: _____

Fax:
 Deutschland/Schweiz 05041/75-508
 Österreich 01/60101-1391

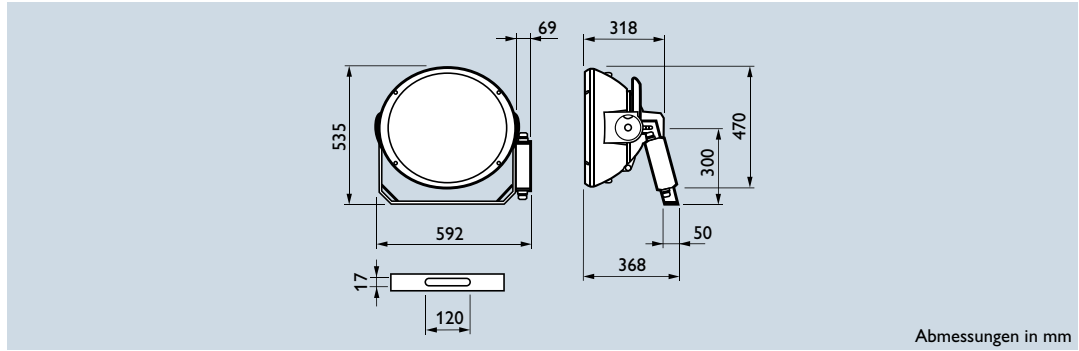
* für rotationssymmetrische Optiken

** für rechteckige Optiken

*** nur bis 70W

Hochleistungsscheinwerfer für Sportstätten und Stadien

Der Scheinwerfer ist mit der neuen, einseitig gesockelten 2000W-Metallhalogendampflampe bestückt. Das Gehäuse besteht aus Aluminium-Druckguss. Das hintere Gehäusestück ist abklappbar, was einen einfachen Lampenwechsel ermöglicht. Beim Öffnen wird ein Schutzkontakt aktiviert, der verhindert, dass eine Wiedereinschaltung bei geöffnetem Scheinwerfer erfolgt. Arenavision hat eine chemisch gehärtete Frontscheibe und ist durch ein Drahtgitter geschützt. Ein feuerverzinkter, schwarz lackierter Montagebügel ermöglicht die stehende oder hängende Montage. Die Justierung des Scheinwerfers erfolgt über eine separat erhältliche Ausrichtvorrichtung. Arenavision wird mit einer externen elektrischen Einheit betrieben. Im Kombipack ist das Leuchtmittel inklusive.



Abmessungen in mm



Schutzklasse: I
Schutzart: IP 65
Cw-Wert: 0,93
Windangriffsfläche: 0,2 m²

Produktbezeichnung	Beschreibung	Gewicht kg	Bestell-Nr. EOC	RG	Preis in Wo.
Kombipack inkl. Leuchtmittel, inkl. Zündgerät, ohne elektrische Einheit					
MVF404 MHN-SE2000W/956 B1 SI	mit B1-Optik (engstrahlend)	13,7	502 008 00	(23)	1307,-
MVF404 MHN-SE2000W/956 B2 SI	mit B2-Optik	13,7	502 015 00	(23)	1307,-
MVF404 MHN-SE2000W/956 B3 SI	mit B3-Optik	13,7	502 022 00	(23)	1307,-
MVF404 MHN-SE2000W/956 B4 SI	mit B4-Optik	13,7	502 039 00	(23)	1307,-
MVF404 MHN-SE2000W/956 B5 SI	mit B5-Optik	13,7	502 046 00	(23)	1307,-
MVF404 MHN-SE2000W/956 B6 SI	mit B6-Optik	13,7	502 053 00	(23)	1307,-
MVF404 MHN-SE2000W/956 B7 SI	mit B7-Optik	13,7	502 060 00	(23)	1307,-
MVF404 MHN-SE2000W/956 B8 SI	mit B8-Optik (breitstrahlend)	13,7	604 092 00	(23)	1307,-

Kombipack inkl. Leuchtmittel, inkl. Zündgerät, ohne elektrische Einheit					
MVF404 MHN-SE2000W/956 B1 SI AM	mit B1-Optik und "Aiming Memory"	13,7	502 145 00	(23)	1392,-
MVF404 MHN-SE2000W/956 B2 SI AM	mit B2-Optik und "Aiming Memory"	13,7	502 152 00	(23)	1392,-
MVF404 MHN-SE2000W/956 B3 SI AM	mit B3-Optik und "Aiming Memory"	13,7	502 169 00	(23)	1392,-
MVF404 MHN-SE2000W/956 B4 SI AM	mit B4-Optik und "Aiming Memory"	13,7	502 176 00	(23)	1392,-
MVF404 MHN-SE2000W/956 B5 SI AM	mit B5-Optik und "Aiming Memory"	13,7	502 183 00	(23)	1392,-
MVF404 MHN-SE2000W/956 B6 SI AM	mit B6-Optik und "Aiming Memory"	13,7	502 190 00	(23)	1392,-
MVF404 MHN-SE2000W/956 B7 SI AM	mit B7-Optik und "Aiming Memory"	13,7	502 206 00	(23)	1392,-
MVF404 MHN-SE2000W/956 B8 SI AM	mit B8-Optik und "Aiming Memory"	13,7	604 115 00	(23)	1392,-

Kombipack inkl. Leuchtmittel, mit Heißwiederzündung, ohne elektrische Einheit					
MVF404 MHN-SE2000W/956 B1 HRE	mit B1-Optik und Heißwiederzündung	18,5	auf Anfrage	(23)	2398,-
MVF404 MHN-SE2000W/956 B2 HRE	mit B2-Optik und Heißwiederzündung	18,5	auf Anfrage	(23)	2398,-
MVF404 MHN-SE2000W/956 B3 HRE	mit B3-Optik und Heißwiederzündung	18,5	auf Anfrage	(23)	2398,-
MVF404 MHN-SE2000W/956 B4 HRE	mit B4-Optik und Heißwiederzündung	18,5	auf Anfrage	(23)	2398,-
MVF404 MHN-SE2000W/956 B5 HRE	mit B5-Optik und Heißwiederzündung	18,5	auf Anfrage	(23)	2398,-
MVF404 MHN-SE2000W/956 B6 HRE	mit B6-Optik und Heißwiederzündung	18,5	auf Anfrage	(23)	2398,-
MVF404 MHN-SE2000W/956 B7 HRE	mit B7-Optik und Heißwiederzündung	18,5	auf Anfrage	(23)	2398,-
MVF404 MHN-SE2000W/956 B8 HRE	mit B8-Optik und Heißwiederzündung	18,5	604 108 00	(23)	2398,-

Zubehör					
ZVF403 GS	Abblendschute		239 996 00	(23)	324,-
ZVF403 PAD	Präzisionsausrichtvorrichtung		140 438 00	(23)	1043,-



breite Bauform (WV) schmale Bauform (LV)
Abmessungen siehe Seite XXX

Produktbezeichnung	Beschreibung	Gewicht kg	Bestell-Nr. EOC	RG	Preis in Wo.
Elektr. Einheit (400V) ohne Zündgerät, breite Bauform, Einbau in Schaltschrank, Mast oder Gusskasten					
ZVF320 MHN-SE2000W 380-415V WV SI		18,1	503 210 00	(23)	498,-
ZRP320 GRB-WV	Gusskasten für elektr. Einheit	4,1	141 312 00	(23)	164,-
	in breiter Bauform, mit zwei Kabelverschraubungen				
ZRP320 GRB-W 4CG	Gusskasten für elektr. Einheit	4,1	148 786 00	(23)	172,-
	in breiter Bauform, mit vier Kabelverschraubungen				

Elektr. Einheit (400V) ohne Zündgerät, schmale Bauform, Einbau in Mast					
ZVF320 MHN-SE2000W 380-415V LV SI		18,1	503 197 00	(23)	498,-



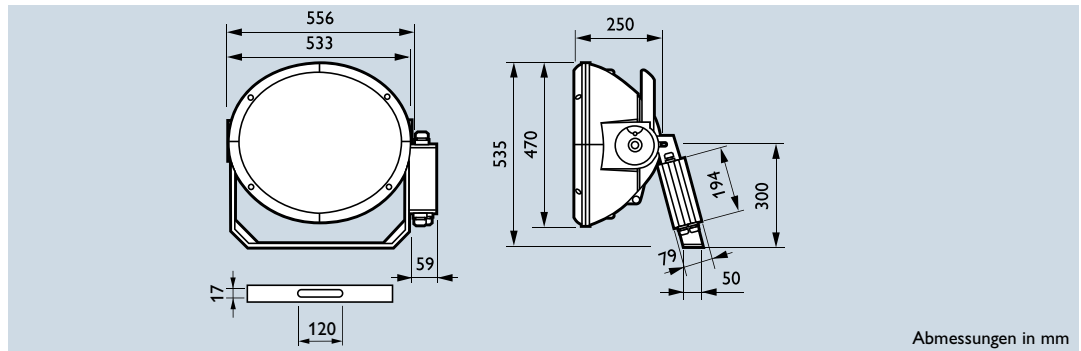
Leuchtmittel einseitig gesockelt

Leuchtmittel, einseitig gesockelt					
MASTER MHN-SE 2000W/956 GX22 400V		0,2	212 573 00	(23)	auf Anfrage

Anmerkung: Die elektr. Einheiten sind in Verbindung mit dem MVF404 auch für Heißwiederzündung geeignet

Hochleistungsscheinwerfer für Sportstätten und Stadien

Das Gehäuse besteht aus Aluminium-Druckguss. Das hintere Gehäuseteil ist abklappbar, was einen einfachen Lampenwechsel ermöglicht. Beim Öffnen wird ein Schutzschalter aktiviert, der verhindert, dass eine Wiedereinschaltung bei geöffnetem Scheinwerfer erfolgt. ArenaVision hat eine chemisch gehärtete Frontscheibe und ist durch ein Drahtgitter geschützt. Ein feuerverzinkter, schwarz lackierter Montagebügel ermöglicht die stehende oder hängende Montage. Die Justierung des Scheinwerfers erfolgt über eine seitliche Winkelskala. ArenaVision wird mit einer externen elektrischen Einheit betrieben. Im Kombipack ist das Leuchtmittel inklusive.



Schutzklasse: I
Schutzart: IP 65
Cw-Wert: 0,93
Windangriffsfläche: 0,2 m²

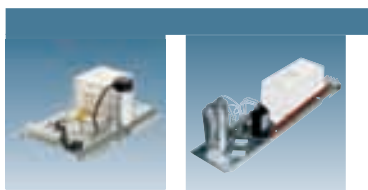
Produktbezeichnung	Beschreibung		Bestell-Nr. EOC	RG	Preis in Wo.
Kombipack inkl. Leuchtmittel, ohne Zündgerät, ohne elektrische Einheit (230V)					
MVF403 MHN-LA1000W/956 A1 SP	mit A1-Optik (engstrahlend)	13,7	502 398 00	(23)	1248,-
MVF403 MHN-LA1000W/956 A2 SP	mit A2-Optik	13,7	502 404 00	(23)	1248,-
MVF403 MHN-LA1000W/956 A3 SP	mit A3-Optik	13,7	502 411 00	(23)	1248,-
MVF403 MHN-LA1000W/956 A4 SP	mit A4-Optik	13,7	502 428 00	(23)	1248,-
MVF403 MHN-LA1000W/956 A5 SP	mit A5-Optik	13,7	502 435 00	(23)	1248,-
MVF403 MHN-LA1000W/956 A6 SP	mit A6-Optik	13,7	502 442 00	(23)	1248,-
MVF403 MHN-LA1000W/956 A7 SP	mit A7-Optik	13,7	502 459 00	(23)	1248,-
MVF403 MHN-LA1000W/956 A8 SP	mit A8-Optik (breitstrahlend)	13,7	502 466 00	(23)	1248,-

Kombipack inkl. Leuchtmittel, ohne Zündgerät, ohne elektrische Einheit (230V)					
MVF403 MHN-LA1000W/956 A1 UP SP	"Uplight" für Anstrahlungen mit A1-Optik	13,7	502 473 00	(23)	1480,-
MVF403 MHN-LA1000W/956 A2 UP SP	"Uplight" für Anstrahlungen mit A2-Optik	13,7	502 480 00	(23)	1480,-
MVF403 MHN-LA1000W/956 A3 UP SP	"Uplight" für Anstrahlungen mit A3-Optik	13,7	502 497 00	(23)	1480,-
MVF403 MHN-LA1000W/956 A4 UP SP	"Uplight" für Anstrahlungen mit A4-Optik	13,7	502 503 00	(23)	1480,-
MVF403 MHN-LA1000W/956 A5 UP SP	"Uplight" für Anstrahlungen mit A5-Optik	13,7	502 510 00	(23)	1480,-
MVF403 MHN-LA1000W/956 A6 UP SP	"Uplight" für Anstrahlungen mit A6-Optik	13,7	502 527 00	(23)	1480,-
MVF403 MHN-LA1000W/956 A7 UP SP	"Uplight" für Anstrahlungen mit A7-Optik	13,7	502 633 00	(23)	1480,-
MVF403 MHN-LA1000W/956 A8 UP SP	"Uplight" für Anstrahlungen mit A8-Optik	13,7	502 640 00	(23)	1480,-

Kombipack inkl. Leuchtmittel, mit Heißwiederzündung, ohne elektrische Einheit (230V)					
MVF403 MHN-LA1000W/956 A1 HR	mit A1-Optik und Heißwiederzündung	18,8	502 732 00	(23)	2344,-
MVF403 MHN-LA1000W/956 A2 HR	mit A2-Optik und Heißwiederzündung	18,8	502 749 00	(23)	2344,-
MVF403 MHN-LA1000W/956 A3 HR	mit A3-Optik und Heißwiederzündung	18,8	502 756 00	(23)	2344,-
MVF403 MHN-LA1000W/956 A4 HR	mit A4-Optik und Heißwiederzündung	18,8	502 763 00	(23)	2344,-
MVF403 MHN-LA1000W/956 A5 HR	mit A5-Optik und Heißwiederzündung	18,8	502 770 00	(23)	2344,-
MVF403 MHN-LA1000W/956 A6 HR	mit A6-Optik und Heißwiederzündung	18,8	502 787 00	(23)	2344,-
MVF403 MHN-LA1000W/956 A7 HR	mit A7-Optik und Heißwiederzündung	18,8	502 794 00	(23)	2344,-
MVF403 MHN-LA1000W/956 A8 HR	mit A8-Optik und Heißwiederzündung	18,8	502 800 00	(23)	2344,-

Zubehör					
ZVF403 GS	Abblendschute	1,8	239 996 00	(23)	324,-
ZVF403 PAD	Präzisionsausrichtvorrichtung	0,9	140 438 00	(23)	1043,-

Hinweis: Der ArenaVision MVF403 ist auf Anfrage auch mit MHN-SA1800W Leuchtmittel lieferbar



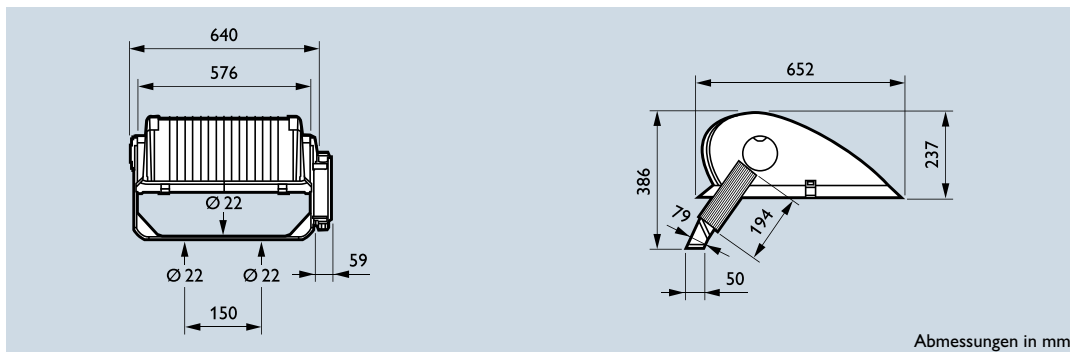
breite Bauform (WV) schmale Bauform (LV)
Abmessungen siehe Seite XXX

Produktbezeichnung	Beschreibung	Gewicht kg	Bestell-Nr. EOC	RG	Preis in Wo.
Elektr. Einheit (230V) mit Zündgerät, breite Bauform, kompensiert, Einbau in Schaltschrank, Mast oder Gusskasten					
ZVF320 MHN-LA1000W WV SP SD	für 0-40 m Kabellänge*	11,8	503 883 00	(23)	542,-
ZVF320 MHN-LA1000W WV SP LD	für 40-100 m Kabellänge*	11,8	503 890 00	(23)	542,-
ZVF320 MHN-LA1000W WV HR	für Heißwiederzündung	12,1	506 396 00	(23)	730,-
Elektr. Einheit (230V) mit Zündgerät, schmale Bauform, kompensiert, Einbau in Mast					
ZVF320 MHN-LA1000W LV SP SD	für 0-40 m Kabellänge*	11,8	503 852 00	(23)	542,-
ZVF320 MHN-LA1000W LV SP LD	für 40-100 m Kabellänge*	11,8	503 869 00	(23)	542,-

* bei Verwendung eines Kabels mit einem Kapazitätsbelag von 100pF/m

Kompakter Hochleistungs-Planflächenscheinwerfer

Das kompakte Gehäuse besteht aus Silumin-Druckguss mit einem äußerst geringem Kupfergehalt für hohe Korrosionsbeständigkeit. Der Scheinwerfer hat eine geringe Windangriffsfläche und eine gehärtete, 5 mm starke Sicherheitsglasscheibe. Die Scharniere und Verschlüsse sind aus rostfreiem Edelstahl. Die schwarz lackierten Montagebügel sind feuerverzinkt und für stehende oder hängende Montage geeignet. Eine seitliche Winkelskala ermöglicht das einfache Ausrichten des Scheinwerfers. Es ist eine Kabeleinführung Typ PG13,5 integriert. Die hocheffektive, computerberechnete Optik mit Anti-Streulichtkonzeption dient zur Blendungsbegrenzung und zur Vermeidung von Streulichtverlusten. Der Betrieb erfolgt mit externem Vorschaltgerät und elektrischer Einheit. Das Kombipack ist inklusive Leuchtmittel.



Abmessungen in mm



Schutzklasse: I
Schutzart: IP 65
Cw-Wert: 0,447
Windangriffsfläche: 0,16 m²
ballwurfsicher

Produktbezeichnung	Beschreibung	Gewicht kg	Bestell-Nr. EOC	RG	Preis in Wo.
Kombipack inkl. Leuchtmittel, ohne Zündgerät, ohne elektrische Einheit (230V)					
MVP507 SON-TP600W K WB	breitstrahlende Optik	17,3	151 922 00	(23)	642,-
MVP507 SON-T1000W K WB	breitstrahlende Optik	17,3	151 939 00	(23)	698,-
MVP507 HPI-T1000W K WB	breitstrahlende Optik	17,2	151 946 00	(23)	765,-
MVP507 MHN-LA1000W/842 230V WB	breitstrahlende Optik	17,2	151 953 00	(23)	1020,-
Kombipack inkl. Leuchtmittel, inkl. Zündgerät, ohne elektrische Einheit (400V)					
MVP507 MHN-LA2000W/842 400V WB	breitstrahlende Optik	17,2	151 960 00	(23)	1073,- 1
MVP507 MHN-LA2000W/842 400V MB	medium-breitstrahlende Optik	17,2	151 977 00	(23)	1073,- 1
MVP507 MHN-LA2000W/842 400V NB	engstrahlende Optik	17,2	151 984 00	(23)	1073,- 1
Zubehör					
ZVP507 SAD	Ausrichtvorrichtung	0,3	154 275 00	(23)	169,-

Hinweis: Aufgrund der präzisen Optik des Scheinwerfers ist eine zielpunktgenaue Ausrichtung entsprechend der lichttechnischen Berechnung erforderlich. Dazu bitte die o.a. Ausrichtvorrichtung benutzen.



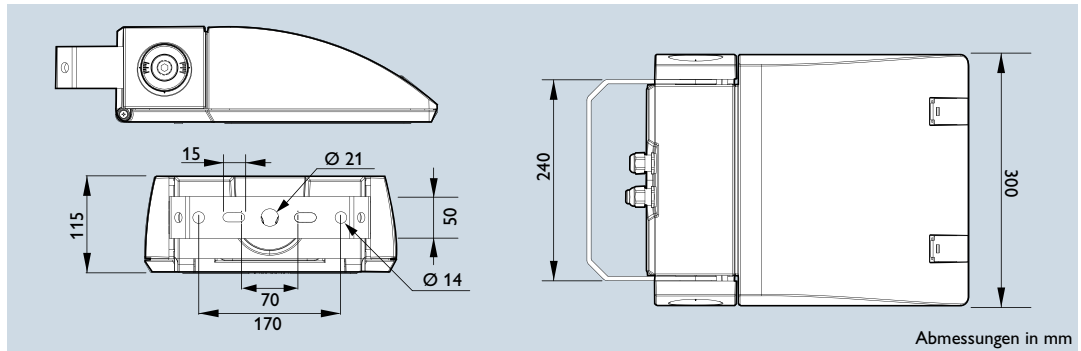
breite Bauform (WV) schmale Bauform (LV)
Abmessungen siehe Seite XXX

Produktbezeichnung	Beschreibung	Gewicht kg	Bestell-Nr. EOC	RG	Preis in Wo.
Elektr. Einheit (230V) mit Zündgerät, breite Bauform, kompensiert, Einbau in Schaltschrank, Mast oder Gusskasten					
ZVF320 SON-T600W WV SP SD	für 0-40 m Kabellänge*	7,2	957 361 00	(23)	305,-
ZVF320 SON-T600W WV SP LD	für 40-100 m Kabellänge*	7,2	957 408 00	(23)	305,-
ZVF320 SON-T1000W WV SP SD	für 0-40 m Kabellänge*	11,7	504 156 00	(23)	539,-
ZVF320 SON-T1000W WV SP LD	für 40-100 m Kabellänge*	11,7	504 163 00	(23)	539,-
ZVF320 HPI-TP1000W WV PA	für bis zu 350m Kabellänge*	10,4	504 064 00	(23)	351,-
ZVF320 MHN-LA1000W WV SP SD	für 0-40 m Kabellänge*	11,8	503 883 00	(23)	542,-
ZVF320 MHN-LA1000W WV SP LD	für 40-100 m Kabellänge*	11,8	503 890 00	(23)	542,-
Elektr. Einheit (400V) ohne Zündgerät, breite Bauform, kompensiert, Einbau in Schaltschrank, Mast oder Gusskasten					
ZVF320 MHN-LA2000W 380-415V WV SI		16,3	503 319 00	(23)	445,-
ZRP320 GRB-W	Gusskasten für elektr. Einheit in breiter Bauform, mit zwei Kabelverschraubungen	4,1	141 312 00	(23)	164,- 1
ZRP320 GRB-W 4CG	Gusskasten für elektr. Einheit in breiter Bauform, mit vier Kabelverschraubungen	4,1	148 786 00	(23)	172,-
Elektr. Einheit (230V) mit Zündgerät, schmale Bauform, kompensiert, Einbau in Mast					
ZVF320 SON-T600W LV SP SD	für 0-40 m Kabellänge*	7,2	957 781 00	(23)	308,-
ZVF320 SON-T600W LV SP LD	für 40-100 m Kabellänge*	7,2	957 798 00	(23)	308,-
ZVF320 SON-T1000W LV SP SD	für 0-40 m Kabellänge*	11,7	504 125 00	(23)	539,-
ZVF320 SON-T1000W LV SP LD	für 40-100 m Kabellänge*	11,7	504 132 00	(23)	539,-
ZVF320 HPI-TP1000W LV PA	für bis zu 350 m Kabellänge*	10,4	504 057 00	(23)	351,-
ZVF320 MHN-LA1000W LV SP SD	für 0-40 m Kabellänge*	11,8	503 852 00	(23)	542,-
ZVF320 MHN-LA1000W LV SP LD	für 40-100 m Kabellänge*	11,8	503 869 00	(23)	542,-
Elektr. Einheit (400V) ohne Zündgerät, schmale Bauform, kompensiert, Einbau in Mast					
ZVF320 MHN-LA2000W 380-415V LV SI		16,3	503 296 00	(23)	445,-

* bei Verwendung eines Kabels mit einem Kapazitätsbelag von 100pF/m

Licht genau dort, wo es benötigt wird

Das hocheffiziente optische System des OptiFlood MVP504 sorgt für eine kontrollierte Lichtverteilung – sowohl bei der Ausleuchtung von Flächen mittels asymmetrischer Optik als auch bei der Wegebeleuchtung mit der POT-Straßenbeleuchtungsoptik. Durch die Flachglasscheibe und die optimierte Lichtstärkeverteilung kann eine unkontrollierte direkte Emission des Lichts in den Himmel bzw. die Umgebung wirkungsvoll vermieden werden. Eine Aufneigung des Scheinwerfers ist in vielen Anwendungsfällen nicht erforderlich. Der MVP504 kann mit Metallhalogenlampen sowie mit Natriumdampf-Hochdruckentladungslampen an konventionellen und elektronischen Vorschaltgeräten sowie mit automatischer Leistungsreduktion für CosmoPolis-Lampen betrieben werden.



OptiFlood MVP504

Auswahlblatt

Bauform	Farbe	Abdeckung	Spannung	Schutzklasse
<input type="checkbox"/> OptiFlood MVP504 	<input type="checkbox"/> unlackiert <input type="checkbox"/> Philips Dunkelgrau (GR) <input type="checkbox"/> AkzoNobel Farben (CLRCH) <input type="checkbox"/> RAL/AKZO: <input type="text"/>	<input type="checkbox"/> Flachglas (GC) <input type="checkbox"/> Flachglas, entspiegelt (GCA)	<input type="checkbox"/> 230V/50Hz <input type="checkbox"/> 240V/50Hz	<input type="checkbox"/> I <input type="checkbox"/> II

Lampen	Optik	Lichtfarbe	inkl. Lampe	Leistungsreduzierung	Vorschaltgerät	Zündgerät
<input type="checkbox"/> CDM-TD 70W <input type="checkbox"/> CDM-TD 150W	<input type="checkbox"/> Asymmetrisch (A)	<input type="checkbox"/> 830 <input type="checkbox"/> 942	<input checked="" type="checkbox"/> ja (K)		<input type="checkbox"/> konventionell <small>nicht für CDM-T 35W mit Lichtfarbe 942 und CDM-TD 150W</small> <input type="checkbox"/> elektronisch	<input type="checkbox"/> semi-parallel selbststoppend (ST) <input type="checkbox"/> semi-parallel digital (SND)
<input type="checkbox"/> CDM-T 35W <input type="checkbox"/> CDM-T 70W	<input type="checkbox"/> POT-Optik (TP-S)					
<input type="checkbox"/> CPO-TW 45W <input type="checkbox"/> CPO-TW 60W <input type="checkbox"/> CPO-TW 90W <input type="checkbox"/> CPO-TW 140W	<input type="checkbox"/> Asymmetrisch (A) <input type="checkbox"/> POT-Optik (OC) <small>nicht für CPO-TW 140W</small>		<input checked="" type="checkbox"/> ja (K)	<input type="checkbox"/> LumiStep 6 Std. (LS-6) <input type="checkbox"/> LumiStep 8 Std. (LS-8) <input type="checkbox"/> LumiStep 10 Std. (LS-10) <small>nur für CPO-TW 60W</small>	<input checked="" type="checkbox"/> elektronisch	<small>nur mit konventionellen Vorschaltgeräten</small>
<input type="checkbox"/> CDO-TT 70W <input type="checkbox"/> SON-T 50W <input type="checkbox"/> SON-T 70W	<input type="checkbox"/> Asymmetrisch (A)		<input type="checkbox"/> ja (K) <input type="checkbox"/> nein		<input type="checkbox"/> konventionell <input type="checkbox"/> elektronisch	

Zubehör
<input type="checkbox"/> Schutzgitter (WG)

Bitte ein Angebot von Philips über Stück an den Kunden

PLZ: _____ Ort: _____

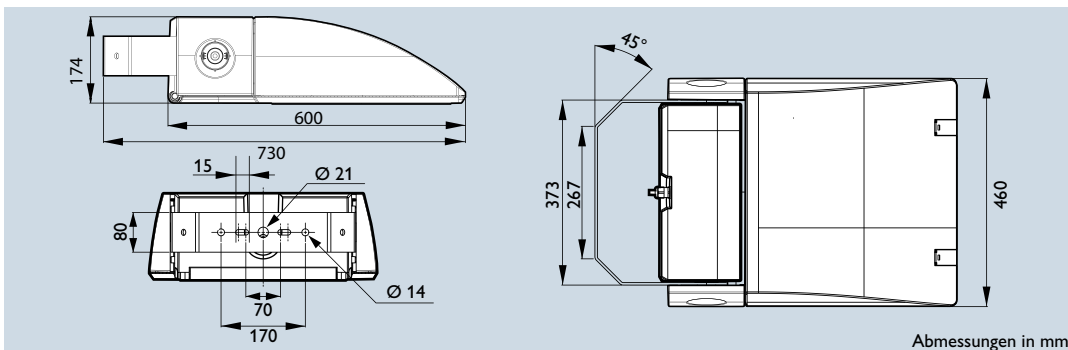
Telefon: _____

Fax: _____

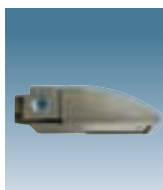
Fax: Deutschland/Schweiz: 05041/75-508
Österreich: 01/60101-1391

Asymmetrischer Hochleistungs-Planflächenscheinwerfer

Gehäuse und Frontrahmen sind aus Silumin-Druckguss für eine hohe Korrosionsbeständigkeit. Die Farbe ist Alu natur, RAL auf Anfrage. Zur leichten Wartung enthält der herausnehmbare Geräteträger das Vorschaltgerät (inkl. Temperatursicherung), das Zündgerät (inkl. Abschaltautomatik) und den Kondensator. Die gehärtete, 4 mm starke Sicherheitsglasscheibe befindet sich in einem Aluminiumrahmen. Die Scharniere und Verschlüsse sind aus rostfreiem Edelstahl. Leichtes Öffnen durch 2 Verschlüsse für einfache Montage und Wartung sowie schnellen Lampenwechsel. Die feuerverzinkten Montagebügel eignen sich für hängende, stehende oder Wandmontage. Es ist eine Kabeleinführung Typ PG13,5 integriert. Die asymmetrische Spezialspiegeloptik hat einen hohen Wirkungsgrad und ist für größtmögliche Abblendung zur Vermeidung von Blendung, Streulicht und Lichtemissionen geeignet. Eine Straßenleuchtenoptik (OR oder OC) steht zur Auswahl. Das Kombipack ist inklusive Leuchtmittel.



Abmessungen in mm



Schutzklasse: I, II
Schutzart: IP 65
Cw-Wert: 1,0
Windangriffsfläche: 0,1 m²

gelistet bei der Deutschen Bahn

Produktbezeichnung	Beschreibung	Gewicht	Bestell-Nr.	EOC	RG	Preis in Wo.
Alu natur, inkl. Leuchtmittel, Optik asymmetrisch, 230V, Schutzklasse I						
MVP506 SON-TPP150W K A ST	inkl. SON-TPP 150W	18,2	720 197 00	(23)	605,-	1
MVP506 SON-TPP250W K A ST	inkl. SON-TPP 250W	19,3	720 203 00	(23)	644,-	1
MVP506 SON-TPP400W K A ST	inkl. SON-TPP 400W	20,7	720 210 00	(23)	683,-	1
MVP506 E40 MAX600W	ohne elektrische Einheit, ohne Leuchtmittel	16,4	720 227 00	(23)	480,-	
MVP506 HPI-TP250W K A ST	inkl. HPI-TP 250W, SON-Vorschaltgerät	19,3	720 234 00	(23)	597,-	1
MVP506 HPI-TP400W K A ST	inkl. HPI-TP 400W, SON-Vorschaltgerät	20,7	720 241 00	(23)	655,-	1
MVP506 CDO-TT150W/828 K A ST	inkl. CDO-TT 150W	18,2	720 258 00	(23)	696,-	1

Alu natur, inkl. Leuchtmittel, Optik asymmetrisch, 230V, Schutzklasse II						
MVP506 SON-TPP250W K II A SI	inkl. SON-TPP 250W	19,3	723 150 00	(23)	683,-	
MVP506 SON-TPP400W K II A SI	inkl. SON-TPP 400W	20,7	723 167 00	(23)	722,-	
MVP506 MAX600W-E40 II A	ohne elektrische Einheit, ohne Leuchtmittel	16,4	723 174 00	(23)	519,-	
MVP506 HPI-TP250W K II A SI	inkl. HPI-TP 250W, SON-Vorschaltgerät	19,3	723 181 00	(23)	636,-	
MVP506 HPI-TP400W K II A SI	inkl. HPI-TP 400W, SON-Vorschaltgerät	20,7	723 198 00	(23)	693,-	

dunkelgrau lackiert (ähnlich RAL 7043), inkl. Leuchtmittel, Optik asymmetrisch, 230V, Schutzklasse I						
MVP506 SON-TPP150W K A ST GR	inkl. SON-TPP 150W	18,2	720 272 00	(23)	751,-	
MVP506 SON-TPP250W K A ST GR	inkl. SON-TPP 250W	19,3	720 289 00	(23)	790,-	
MVP506 SON-TPP400W K A ST GR	inkl. SON-TPP 400W	20,7	720 296 00	(23)	829,-	
MVP506 SON-TPP600W K A ST GR	inkl. SON-TPP 600W	22,1	724 638 00	(23)	907,-	
MVP506 HPI-TP250W K A ST GR	inkl. HPI-TP 250W, SON-Vorschaltgerät	19,3	720 319 00	(23)	743,-	1
MVP506 HPI-TP400W K A ST GR	inkl. HPI-TP 400W, SON-Vorschaltgerät	20,7	720 326 00	(23)	802,-	
MVP506 CDO-TT150W/828 K A ST GR	inkl. CDO-TT 150W	18,2	720 333 00	(23)	843,-	

dunkelgrau lackiert (ähnlich RAL 7043), inkl. Leuchtmittel, Optik asymmetrisch, 230V, Schutzklasse II						
MVP506 SON-TPP250W K II A GR SI	inkl. SON-TPP 250W	19,3	723 242 00	(23)	829,-	
MVP506 SON-TPP400W K II A GR SI	inkl. SON-TPP 400W	20,7	723 259 00	(23)	868,-	
MVP506 MAX600W-E40 II A GR	ohne elektrische Einheit, ohne Leuchtmittel	16,4	723 266 00	(23)	665,-	
MVP506 HPI-TP250W K II A GR SI	inkl. HPI-TP 250W, SON-Vorschaltgerät	19,3	723 273 00	(23)	782,-	
MVP506 HPI-TP400W K II A GR SI	inkl. HPI-TP 400W, SON-Vorschaltgerät	20,7	723 280 00	(23)	841,-	

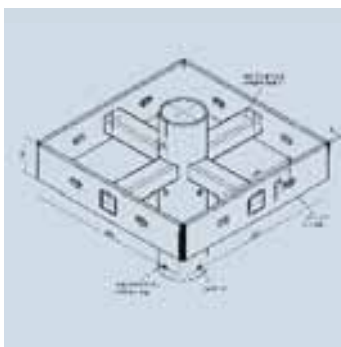
Hinweis: Auf Anfrage sind Scheinwerfer mit Leistungsreduzierung oder Heißwiederzündung erhältlich



Schutzklasse: I
 Schutzart: IP 65
 Cw-Wert: 1,0
 Windangriffsfläche: 0,1 m²

Produktbezeichnung	Beschreibung	Gewicht Bestell-Nr.			Preis in Wo.
		kg	EOC	RG	
Alu natur, inkl. Leuchtmittel, Straßenleuchtenoptik, 230V					
MVP506 SON-TPP150W K OR ST	inkl. SON-TPP 150W	18,2	724 430 00	(23)	693,-
MVP506 SON-TPP250W K OR ST	inkl. SON-TPP 250W	19,3	724 447 00	(23)	731,-
MVP506 CDM-T150W/942 K OR ST	inkl. CDM-T 150W/942	18,3	720 265 00	(23)	696,-
MVP506 CDO-TT150W/828 K OR ST	inkl. CDO-TT 150W	18,3	724 416 00	(23)	745,-
MVP506 CDO-TT250W K OR ST	inkl. CDO-TT 250W	19,3	724 423 00	(23)	823,-
MVP506 CPO-T60W/728 K OC EB	inkl. CPO-TW 60W, mit elektronischem VG	18,2	724 591 00	(23)	969,-
MVP506 CPO-T140W/728 K OC EB	inkl. CPO-TW 140W, mit elektronischem VG	18,5	724 607 00	(23)	989,-

dunkelgrau lackiert (ähnlich RAL 7043), inkl. Leuchtmittel, Straßenleuchtenoptik, 230V					
MVP506 SON-TPP150W K OR GR ST	inkl. SON-TPP 150W	18,2	724 478 00	(23)	839,-
MVP506 SON-TPP250W K OR GR ST	inkl. SON-TPP 250W	19,3	724 485 00	(23)	878,-
MVP506 CDM-T150W/942 K OR GR ST	inkl. CDM-T 150W/942	18,3	720 340 00	(23)	843,-
MVP506 CDO-TT150W/828 K OR GR ST	inkl. CDO-TT 150W	18,3	724 454 00	(23)	891,-
MVP506 CDO-TT250W K OR GR ST	inkl. CDO-TT 250W	19,3	724 461 00	(23)	969,-
MVP506 CPO-T60W/728 K OC GR EB	inkl. CPO-TW 60W, mit elektronischem VG	18,2	724 614 00	(23)	1116,-
MVP506 CPO-T140W/728 K OC GR EB	inkl. CPO-TW 140W, mit elektronischem VG	18,5	724 607 00	(23)	1135,-

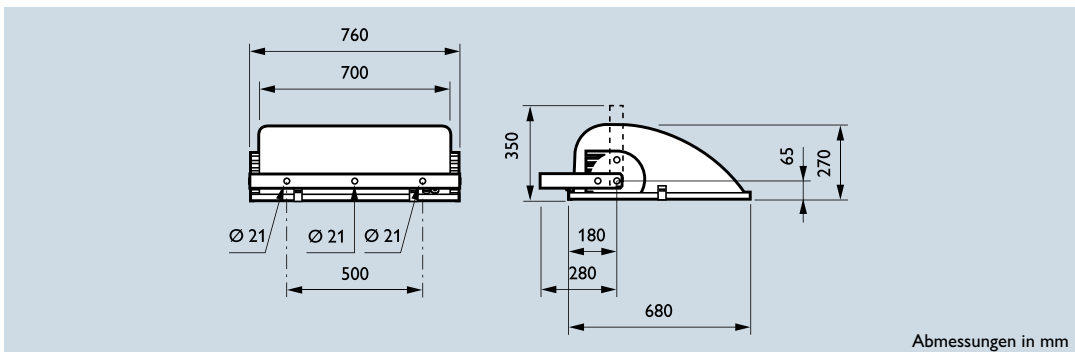




Mastaufsatzstück für die Montage von einem bis vier Scheinwerfern					
9MA504 TV-V/X 76 FÜR MVP506	für Mast Da = 76 mm, für 1-2 Scheinwerfer	10,0	621 811 00	(29)	521,-
9MA504 TV-V/X 89 FÜR MVP506	für Mast Da = 89 mm, für 1-4 Scheinwerfer	10,0	621 828 00	(29)	521,-
9MA504 TV-V/X 108 FÜR MVP506	für Mast Da = 108 mm, für 1-4 Scheinwerfer	10,0	621 835 00	(29)	521,-

Zubehör					
ZVP506 SK	interne Abblendschute	0,1	723 075 99	(23)	48,-

Planflächenscheinwerfer mit Anti-Streulichtkonzeption

Das Gehäuse besteht aus Silumin-Druckguss mit einem äußerst geringen Kupfergehalt für hohe Korrosionsbeständigkeit. Der Scheinwerfer hat eine gehärtete, 5 mm starke Sicherheitsglasscheibe. Die Scharniere und Verschlüsse sind aus rostfreiem Edelstahl, der Montagebügel ist feuerverzinkt und ist für stehende oder hängende Montage oder Wandmontage geeignet. Es ist eine Kabeleinführung Typ PG16 integriert. Die hocheffektive, computerberechnete Optik besteht aus Aluminium. Der Scheinwerfer hat einen Leuchtenbetriebswirkungsgrad >66%. Die Frontscheibe ist parallel zum Boden angordnet, um eine maximale Blendungsbegrenzung zu erzielen und Streulicht zu vermeiden. Der Betrieb erfolgt mit externem Vorschaltgerät und elektrischer Einheit. Das Kombipack ist inklusive Leuchtmittel.



 Schutzklasse: I Schutzart: IP 65 Cw-Wert: 1,0 Windangriffsfläche: 0,19 m ²		Produktbezeichnung	Beschreibung	Gewicht kg	Bestell-Nr. EOC	RG	Preis	in Wo.
		SNF111 2xSON-TP400W K MB	medium-breitstrahlende Optik	24,2	547 558 00	(23)	975,-	
		SNF111 2xSON-TP400W K NB	engstrahlende Optik	24,2	547 541 00	(23)	975,-	
		SNF111 2xSON-TP600W K MB	medium-breitstrahlende Optik	24,2	547 596 00	(23)	1131,-	
		SNF111 2xSON-TP600W K NB	engstrahlende Optik	24,2	547 589 00	(23)	1131,-	
		SNF111 SON-T1000W K MB	medium-breitstrahlende Optik	24,2	547 510 00	(23)	995,-	
		SNF111 SON-T1000W K NB	engstrahlende Optik	24,2	547 503 00	(23)	995,-	
		SNF111 2xHPI-T400W K MB	medium-breitstrahlende Optik	24,2	547 572 00	(23)	1092,-	
		SNF111 2xHPI-T400W K NB	engstrahlende Optik	24,2	547 565 00	(23)	1092,-	
		SNF111 1xHPI-T1000W K MB	medium-breitstrahlende Optik	24,2	547 534 00	(23)	1112,-	
		SNF111 1xHPI-T1000W K NB	engstrahlende Optik	24,2	547 527 00	(23)	1112,-	

gelistet bei der Deutschen Bahn

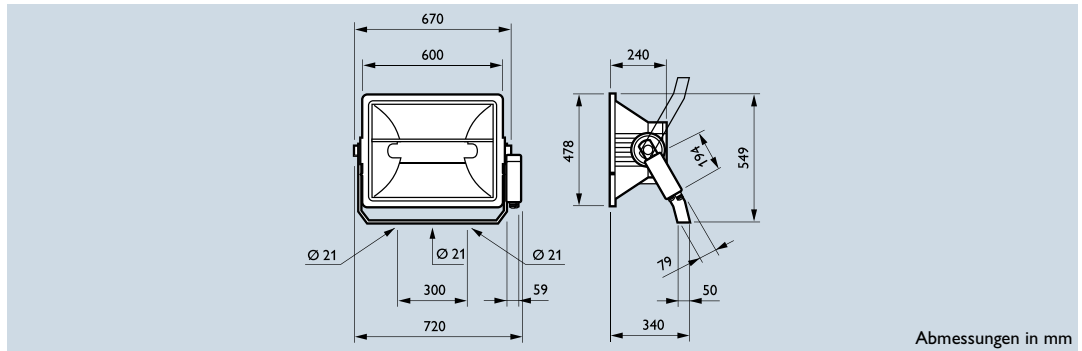
Ersatzteile								
SNF111 Frontglass	Frontscheibe (für alle Wattagen)	8,1	136 395 00	(31)	a.Anfrage			
HNF001 Lampholder E40	E40 Lampenfassung	0,3	132 830 00	(31)	a.Anfrage			

 breite Bauform (WV)	 schmale Bauform (LV)	Produktbezeichnung	Beschreibung	Gewicht kg	Bestell-Nr. EOC	RG	Preis	in Wo.
		ZVF320 2xSON-T400W WV SP SD	für 0-40 m Kabellänge*	11,5	957 552 00	(23)	375,-	
		ZVF320 2xSON-T400W WV SP LD	für 40-100 m Kabellänge*	11,5	957 569 00	(23)	375,-	
		ZVF320 2xSON-T600W WV SP SD	für 0-40 m Kabellänge*	12,8	957 828 00	(23)	496,-	
		ZVF320 2xSON-T600W WV SP LD	für 40-100 m Kabellänge*	12,8	957 835 00	(23)	496,-	
		ZVF320 SON-T1000W WV SP SD	für 0-40 m Kabellänge*	11,7	504 156 00	(23)	539,-	
		ZVF320 SON-T1000W WV SP LD	für 40-100 m Kabellänge*	11,7	504 163 00	(23)	539,-	
		ZVF320 2xHPI-TP400W WV PA	für bis zu 350 m Kabellänge*	11,5	504 101 00	(23)	312,-	
		ZVF320 HPI-TP1000W WV PA	für bis zu 350 m Kabellänge*	10,4	504 064 00	(23)	351,-	
		ZRP320 GRB-W	Gusskasten für elektr. Einheit in breiter Bauform, mit zwei Kabelverschraubungen	4,1	141 312 00	(23)	164,-	1
		ZRP320 GRB-W 4CG	Gusskasten für elektr. Einheit in breiter Bauform, mit vier Kabelverschraubungen	4,1	148 786 00	(23)	172,-	
Elektr. Einheit (230V) mit Zündgerät, schmale Bauform, kompensiert, Einbau in Mast								
		ZVF320 2xSON-T400W LV SP SD	für 0-40 m Kabellänge*	11,5	957 767 00	(23)	375,-	
		ZVF320 2xSON-T400W LV SP LD	für 40-100 m Kabellänge*	11,5	957 774 00	(23)	375,-	
		ZVF320 2xSON-T600W LV SP SD	für 0-40 m Kabellänge*	12,8	957 804 00	(23)	496,-	
		ZVF320 2xSON-T600W LV SP LD	für 40-100 m Kabellänge*	12,8	957 811 00	(23)	496,-	
		ZVF320 SON-T1000W LV SP SD	für 0-40 m Kabellänge*	11,7	504 125 00	(23)	539,-	
		ZVF320 SON-T1000W LV SP LD	für 40-100 m Kabellänge*	11,7	504 132 00	(23)	539,-	
		ZVF320 2xHPI-TP400W LV PA	für bis zu 350 m Kabellänge*	11,5	504 095 00	(23)	312,-	
		ZVF320 HPI-TP1000W LV PA	für bis zu 350 m Kabellänge*	10,4	504 057 00	(23)	351,-	

* bei Verwendung eines Kabels mit einem Kapazitätsbelag von 100pF/m

Leistungsstark und robust

Das Gehäuse besteht aus robustem Silumin-Druckguss mit einem äußerst geringen Kupfergehalt für hohe Korrosionsbeständigkeit. Der Scheinwerfer hat eine gehärtete Sicherheitsglasscheibe. Die Verschlüsse sind aus rostfreiem Edelstahl, die Montagebügel feuerverzinkt. Es ist eine Kabeleinführung Typ PG13,5 integriert. Der Scheinwerfer besitzt eine Winkelskala zum Ausrichten. Der hochglänzende, eloxierte Reflektor besteht aus 99,9% Reinstaluminium. Powervision vermeidet Streulichtverluste durch eine Blendschürze oberhalb der Lampe. Der Betrieb erfolgt mit externem Vorschaltgerät und elektrischer Einheit. Das Kombipack ist inklusive Leuchtmittel.



Abmessungen in mm



Schutzklasse: I
Schutzart: IP 55
Cw-Wert: 1,08
Windangriffsfläche: 0,3 m²

Produktbezeichnung	Beschreibung	Gewicht kg	Bestell-Nr. EOC	RG	Preis	in Wo.
Scheinwerfer inkl. Leuchtmittel, ohne elektrische Einheit						
MVF024 SON-T1000W K 230V WB	breitstrahlende Optik	16,3	547 800 00	(23)	893,-	
MVF024 SON-T1000W K 230V MB	medium-breitstrahlende Optik	16,3	547 787 00	(23)	893,-	
MVF024 SON-T1000W K 230V NB	engstrahlende Optik	16,3	547 763 00	(23)	893,-	
MVF024 HPI-T1000W K 230V WB	breitstrahlende Optik	16,3	547 817 00	(23)	956,-	
MVF024 HPI-T1000W K 230V MB	medium-breitstrahlende Optik	16,3	547 794 00	(23)	956,-	
MVF024 HPI-T1000W K 230V NB	engstrahlende Optik	16,3	547 770 00	(23)	956,-	
MVF024 MHN-LA2000W/842 K 400V WB	breitstrahlende Optik	15,5	547 848 00	(23)	1307,-	
MVF024 MHN-LA2000W/842 K 400V MB	medium-breitstrahlende Optik	15,5	547 831 00	(23)	1307,-	
MVF024 MHN-LA2000W/842 K 400V NB	engstrahlende Optik	15,5	547 824 00	(23)	1307,-	
Zubehör						
ZVF024 L	Abblendraster	1,8	265 759 00	(23)	203,-	
Ersatzteile						
MVF024 Frontglass 1000W	Frontscheibe für 1000W	3,8	136 418 00	(31)	a.Anfrage	
MVF024 Frontglass 2000W	Frontscheibe für 2000W	3,8	136 432 00	(31)	a.Anfrage	
MVF024 Lampholder E40	E40 Lampenfassung	0,3	132 397 00	(31)	a.Anfrage	



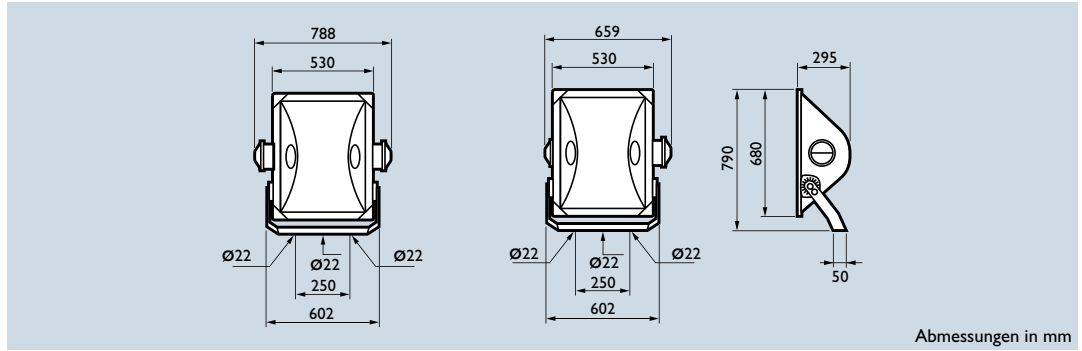
breite Bauform (WV) schmale Bauform (LV)
Abmessungen siehe Seite XXX

Produktbezeichnung	Beschreibung	Gewicht kg	Bestell-Nr. EOC	RG	Preis	in Wo.
Elektr. Einheit (230V) mit Zündgerät, breite Bauform, kompensiert, Einbau in Schaltschrank, Mast oder Gusskasten						
ZVF320 SON-T1000W WV SP SD	für 0-40 m Kabellänge*	11,7	504 156 00	(23)	539,-	
ZVF320 SON-T1000W WV SP LD	für 40-100 m Kabellänge*	11,7	504 163 00	(23)	539,-	
ZVF320 HPI-TP1000W WV PA	für bis zu 350m Kabellänge*	10,4	504 064 00	(23)	351,-	
Elektr. Einheit (400V) ohne Zündgerät, breite Bauform, kompensiert, Einbau in Schaltschrank, Mast oder Gusskasten						
ZVF320 MHN-LA2000W 380-415V WV SI		16,3	503 319 00	(23)	445,-	
ZRP320 GRB-W	Gusskasten für elektr. Einheit in breiter Bauform, mit zwei Kabelverschraubungen	4,1	141 312 00	(23)	164,-	1
ZRP320 GRB-W 4CG	Gusskasten für elektr. Einheit in breiter Bauform, mit vier Kabelverschraubungen	4,1	148 786 00	(23)	172,-	
Elektr. Einheit (230V) mit Zündgerät, schmale Bauform, kompensiert, Einbau in Mast						
ZVF320 SON-T1000W LV SP SD	für 0-40 m Kabellänge*	11,7	504 125 00	(23)	539,-	
ZVF320 SON-T1000W LV SP LD	für 40-100 m Kabellänge*	11,7	504 132 00	(23)	539,-	
ZVF320 HPI-TP1000W LV PA	für bis zu 350 m Kabellänge*	10,4	504 057 00	(23)	351,-	
Elektr. Einheit (400V) ohne Zündgerät, schmale Bauform, kompensiert, Einbau in Mast						
ZVF320 MHN-LA2000W 380-415V LV SI		16,3	503 296 00	(23)	445,-	

* bei Verwendung eines Kabels mit einem Kapazitätsbelag von 100pF/m

Mit hoher Korrosionsbeständigkeit

Das Gehäuse besteht aus robustem Silumin-Druckguss mit einem äußerst geringen Kupfergehalt für eine hohe Korrosionsbeständigkeit. Der MVF480 ist daher besonders zum Einsatz in Industrie- und Küstengebieten geeignet. Er ist zusätzlich schwarz pulverbeschichtet und hat eine gehärtete, 5 mm starke Sicherheitsglasscheibe. Die Abdichtung erfolgt durch vier rostfreien Stahlklammern und eine Silikondichtung. Der Bügeldrehpunkt ist mit einer Justiervorrichtung ausgestattet. Der Lampenwechsel erfolgt durch werkzeugloses Öffnen der seitlichen Fassungsabdeckung, der elektrische Anschluss über eine PG 16-Kabeleinführung. Der Scheinwerfer hat einen hochglänzenden, eloxierten Aluminium-Spiegelreflektor. Der Betrieb erfolgt mit externem Vorschaltgerät und elektrischer Einheit.



Schutzklasse: I
 Schutzart: IP 55
 Cw-Wert: 1,4
 Windangriffsfläche: 0,36 m²

Produktbezeichnung	Beschreibung	Gewicht kg	Bestell-Nr. EOC	RG	Preis	in Wo.
Scheinwerfer ohne Zündgerät, ohne elektrische Einheit						
MVF480 2xSON-T400W WB	breitstrahlend, auch mit 2 x HPI-T 400W verwendbar	19,8	267 241 00	(23)	671,-	
MVF480 2xSON-T400W NB	engstrahlend, auch mit 2 x HPI-T 400W verwendbar	19,8	267 258 00	(23)	671,-	
MVF480 HPI-T2000W 400V WB	breitstrahlend, auch mit HPI-T 1000W und SON-T 1000W verwendbar	19,4	267 265 00	(23)	626,-	
MVF480 HPI-T2000W 400V NB	engstrahlend, auch mit HPI-T 1000W und SON-T 1000W verwendbar	19,4	267 272 00	(23)	626,-	
Zubehör						
ZVF480 L	Abblendraster	2,0	281 421 00	(23)	329,-	
Ersatzteile						
MVF480 Frontglass	Frontscheibe	5,0	136 517 00	(31)	a.Anfrage	
MVF024 Lampholder E40	E40 Lampenfassung	0,3	132 397 00	(31)	a.Anfrage	



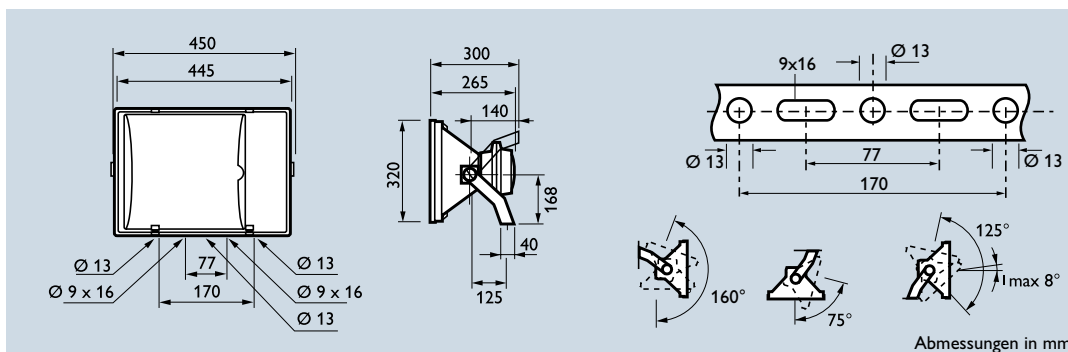
breite Bauform (WV) schmale Bauform (LV)
 Abmessungen siehe Seite XXX

Produktbezeichnung	Beschreibung	Gewicht kg	Bestell-Nr. EOC	RG	Preis	in Wo.
Elektr. Einheit mit Zündgerät, breite Bauform, kompensiert, Einbau in Schaltschrank, Mast oder Gusskasten						
ZVF320 2xSON-T400W WV SP SD	für 0-40 m Kabellänge*	11,5	957 552 00	(23)	375,-	
ZVF320 2xSON-T400W WV SP LD	für 40-100 m Kabellänge*	11,5	957 569 00	(23)	375,-	
ZVF320 2xHPI-TP400W WV PA	für bis zu 350 m Kabellänge*	11,5	504 101 00	(23)	312,-	
ZVF320 SON-T1000W WV SP SD	für 0-40 m Kabellänge*	11,7	504 156 00	(23)	539,-	
ZVF320 SON-T1000W WV SP LD	für 40-100 m Kabellänge*	11,7	504 163 00	(23)	539,-	
ZVF320 HPI-TP1000W WV PA	für bis zu 350 m Kabellänge*	10,4	504 064 00	(23)	351,-	
ZVF320 HPI-TP2000W WV PA	für bis zu 350 m Kabellänge*	18,8	504 002 00	(23)	650,-	
ZVF320 HPI-TP2000W 380-415V WV PA	für bis zu 350 m Kabellänge*	17,4	504 026 00	(23)	501,-	
ZRP320 GRB-W	Gusskasten für elektr. Einheit in breiter Bauform, mit zwei Kabelverschraubungen	4,1	141 312 00	(23)	164,-	1
ZRP320 GRB-W 4CG	Gusskasten für elektr. Einheit in breiter Bauform, mit vier Kabelverschraubungen	4,1	148 786 00	(23)	172,-	
Elektr. Einheit mit Zündgerät, schmale Bauform, kompensiert, Einbau in Mast						
ZVF320 2xSON-T400W LV SP SD	für 0-40 m Kabellänge*	11,5	957 767 00	(23)	375,-	
ZVF320 2xSON-T400W LV SP LD	für 40-100 m Kabellänge*	11,5	957 774 00	(23)	375,-	
ZVF320 2xHPI-TP400W LV PA	für bis zu 350 m Kabellänge*	11,5	504 095 00	(23)	312,-	
ZVF320 SON-T1000W LV SP SD	für 0-40 m Kabellänge*	11,7	504 125 00	(23)	539,-	
ZVF320 SON-T1000W LV SP LD	für 40-100 m Kabellänge*	11,7	504 132 00	(23)	539,-	
ZVF320 HPI-TP1000W LV PA	für bis zu 350 m Kabellänge*	10,4	504 057 00	(23)	351,-	
ZVF320 HPI-TP2000W LV PA	für bis zu 350 m Kabellänge*	18,8	503 999 00	(23)	650,-	
ZVF320 HPI-TP2000W 380-415V LV PA	für bis zu 350 m Kabellänge*	17,4	504 019 00	(23)	501,-	

* bei Verwendung eines Kabels mit einem Kapazitätsbelag von 100pF/m

Vielseitig verwendbar

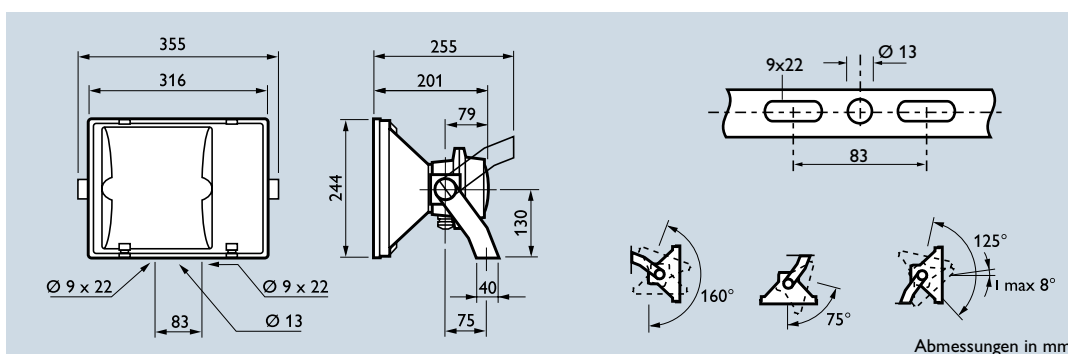
SNF-K 300 und SNF-K 100 sind kompakte, breitstrahlende Scheinwerfer mit integrierter elektrischer Einheit und Leuchtmittel inklusive. Das Gehäuse ist aus Polycarbonat. Die Frontscheibe besteht aus 5 mm starkem Sicherheitsglas. Der Universalmontagebügel ist für Wand-, Decken- und Mastmontage geeignet. Die Verschlüsse sind aus rostfreiem Edelstahl und der Reflektor besteht aus hochreinem, eloxierten Aluminium.



Schutzklasse: II
Schutzart: IP 55
Windangriffsfläche: 0,14 m²

Produktbezeichnung	Beschreibung	Gewicht Bestell-Nr.				Preis	in Wo.
		kg	EOC	RG			
Kombipack inkl. Leuchtmittel							
SNF300 SON-T250W K 230V II SP	inkl. SON-T 250W	8,8	010 410 00	(23)	470,-	1	
SNF300 SON-T400W K 230V II SP	inkl. SON-T 400W	10,6	015 132 00	(23)	500,-	1	
SNF300 HPI-TP250W K 230V II	inkl. HPI-T Plus 250W	8,1	013 879 00	(23)	490,-		
SNF300 HPI-TP400W K 230V II	inkl. HPI-T Plus 400W	9,3	014 852 00	(23)	519,-	1	
Zubehör							
ZNF300 BD-L	Blendschute oben/unten, Satz = 2 Stk.	1,0	267 098 00	(23)	125,-		
ZNF300 BD-S	Blendschute rechts/links, Satz = 2 Stk.	0,8	267 104 00	(23)	125,-		
Ersatzteile							
M/SNF300 Frontglass	Frontscheibe	1,7	138 665 00	(31)	a.Anfrage		
MNF250 Lampholder E40	E40 Lampenfassung	0,4	132 304 00	(31)	a.Anfrage		

SNF-K 100

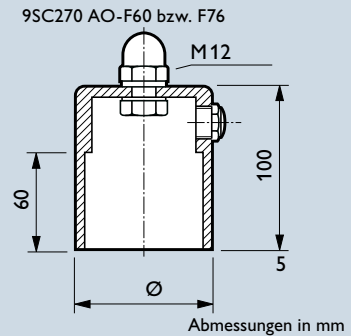
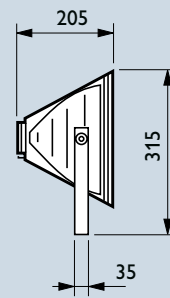
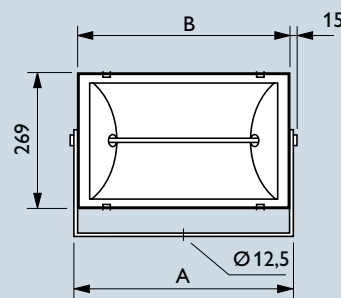
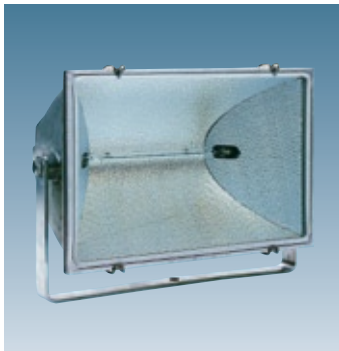


Schutzklasse: II
Schutzart: IP 55
Windangriffsfläche: 0,14 m²

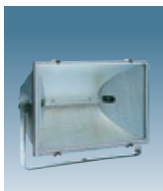
Produktbezeichnung	Beschreibung	Gewicht Bestell-Nr.				Preis	in Wo.
		kg	EOC	RG			
Kombipack inkl. Leuchtmittel							
SNF100 SON-T100W K 230V II SP	inkl. SON-T PRO 100W	5,9	013 176 00	(23)	412,-		
SNF100 SON-T150W K 230V II SP	inkl. SON-T PRO 150W	6,3	272 139 00	(23)	441,-		
SNF100 SDW-T100W K 230V II SP	inkl. SDW-T 100W	5,9	019 178 00	(23)	566,-		
SNF100 MHN-TD70W K 230V II	inkl. MHN-TD 70W	6,5	012 193 00	(23)	449,-		
SNF100 MHN-TD150W K 230V II	inkl. MHN-TD 150W	6,5	007 038 00	(23)	478,-		
Zubehör							
ZNF100 BD-L	Blendschute oben/unten, Satz = 2 Stk.	0,7	267 067 00	(23)	104,-		
ZNF100 BD-S	Blendschute rechts/links, Satz = 2 Stk.	0,6	267 081 00	(23)	104,-		
Ersatzteile							
FNF070 Frontglass	Frontscheibe	1,4	133 950 00	(31)	a.Anfrage		

Wirtschaftlich und wetterbeständig

Der kompakte, sehr stabile Mehrzweck-Halogen Scheinwerfer ist ausgesprochen wirtschaftlich und gleichzeitig extremsten Anforderungen gewachsen. Er wird mit Halogenlampen in eng- und breitstrahlender Ausführung bestückt. Seine wetterbeständige Konstruktion erlaubt eine einfache Reinigung und schnelle Wartung. Er kann zur Anstrahlung von Gebäuden, zur Beleuchtung von Sportanlagen, Lagerplätzen, Baustellen und Industrieanlagen eingesetzt werden.



Abmessungen in mm

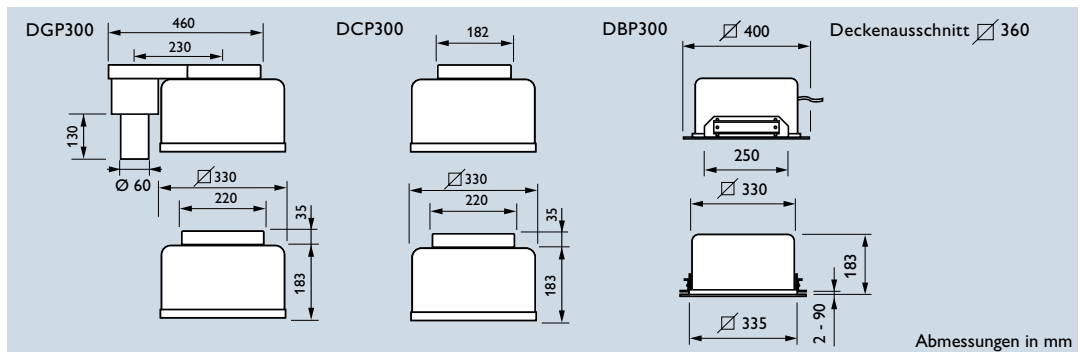


Schutzklasse: I
Schutzart: IP 65

Produktbezeichnung	Beschreibung	A mm	B mm	Gewicht kg	Bestell-Nr. EOC	RG	Preis in Wo.
Scheinwerfer, ohne Lackierung, mit temperaturwechselbeständigem Einscheiben-Sicherheitsglas, klar							
3SC270 HAL-L500W SEK -E 7035	engstrahlend	263	250	3,9	519 422 99	(23)	515,-
3SC270 HAL-L1000W SEK -E 7035	engstrahlend	363	350	4,9	490 325 00	(23)	569,-
3SC270 HAL-L1500W SEK -E	engstrahlend	413	400	5,4	490 349 00	(23)	603,-
3SC270 HAL-L2000W SEK -E	engstrahlend	463	400	5,8	490 363 00	(23)	641,-
3SC270 HAL-L500W SEK -B 7035	breitstrahlend	263	250	3,9	519 439 99	(23)	515,-
3SC270 HAL-L1000W SEK -B 7035	breitstrahlend	363	350	4,9	490 332 00	(23)	569,-
3SC270 HAL-L1500W SEK -B	breitstrahlend	413	400	5,4	490 356 00	(23)	603,-
3SC270 HAL-L2000W SEK -B	breitstrahlend	463	450	5,8	490 370 00	(23)	641,-
Zubehör, Aluminium, schwarz lackiert							
9SC270 AB 500/300W SW	Abblendschute				498 444 00	(31)	353,-
9SC270 AB 1000W SW	Abblendschute				498 451 00	(31)	366,-
9SC270 AB 1500W SW	Abblendschute				498 468 00	(31)	376,-
9SC270 AB 2000W SW	Abblendschute				553 921 00	(31)	310,-
9SC270 LB 500/300W SW	Lamellenblende				498 475 00	(31)	441,-
9SC270 LB 1000W SW	Lamellenblende				498 482 00	(31)	450,-
9SC270 LB 1500W SW	Lamellenblende				auf Anfrage	(31)	auf Anfrage
9SC270 LB 2000W SW	Lamellenblende				544 684 00	(31)	506,-
9SC270 SG 500/300W SW	Schutzgitter				557 240 00	(31)	260,-
9SC270 SG 1000W SW	Schutzgitter				498 499 00	(31)	315,-
9SC270 SG 1500W SW	Schutzgitter				558 612 00	(31)	315,-
9SC270 SG 2000W SW	Schutzgitter				auf Anfrage	(31)	auf Anfrage
9SC270 500/300W MBA	Schwingbügel				auf Anfrage	(23)	auf Anfrage
9SC270 1000W MBA	Schwingbügel				auf Anfrage	(23)	auf Anfrage
9SC270 1500W MBA	Schwingbügel				558 698 00	(23)	456,-
9SC270 2000W MBA	Schwingbügel				auf Anfrage	(23)	auf Anfrage
9SC270 AO-F60 RAL9004	Montagekappe für Mastzopf Ø 60 mm, M12				495 528 00	(23)	93,-
9SC270 AO-F76 RAL9004	Montagekappe für Mastzopf Ø 76 mm, M12				495 535 00	(23)	364,-
Ersatzteile							
9SC270 500W FG	Schutzglas ohne Rahmen für 500/300W				497 669 00	(31)	auf Anfrage
9SC270 1000W FG	Schutzglas ohne Rahmen für 1000W				497 676 00	(31)	auf Anfrage
9SC270 1500W FG	Schutzglas ohne Rahmen für 1500W				497 683 00	(31)	auf Anfrage
9SC270 2000W FG	Schutzglas ohne Rahmen für 2000W				497 690 00	(31)	auf Anfrage

Für Decke, Mast und Wand

Mini 300 Cube ist eine multifunktionale Leuchte für Hochdruck-Halogen-Metaldampflampen. Das Gehäuse ist aus Aluminium mit einem thermisch gehärteten Abschlussglas. Die Mini 300 Tube enthält eine spezielle Optik mit patentierter Beschichtung, die einen hohen Anlagenwirkungsgrad ermöglicht und für größtmögliche Entblendung sorgt. Das Kombipack ist inkl. Leuchtmittel.



DBP300



Schutzklasse: I
Schutzart: IP 65

Produktbezeichnung	Beschreibung	Gewicht kg	Bestell-Nr. EOC	RG	Preis in Wo.
Leuchte für Deckeneinbau mit Einbaurahmen, inkl. Leuchtmittel					
DBP300 CDM-TD150W/942 230V A-WB SI MR	asymmetrisch, breitstrahlend, silber (RAL9006)	8,0	379 701 00	(23)	556,-
DBP300 CDM-TD150W/942 230V S-WB SI MR	symmetrisch, breitstrahlend, silber (RAL9006)	8,0	383 098 00	(23)	527,-
DBP300 CDM-TD150W/942 230V A-WB WH MR	asymmetrisch, breitstrahlend, weiß (RAL9003)	8,0	180 802 00	(23)	546,-
DBP300 CDM-TD150W/942 230V S-WB WH MR	symmetrisch, breitstrahlend, weiß (RAL9003)	8,0	249 912 00	(23)	517,-
DBP300 CDM-T250W/942 230V A-MB WH MR	asymmetrisch, medium-breitstrahlend, weiß (RAL9003)	9,0	384 910 00	(23)	683,-
DBP300 CDM-T250W/942 230V S-WB WH MR	symmetrisch, breitstrahlend, weiß (RAL9003)	9,0	384 958 00	(23)	622,-



DCP300

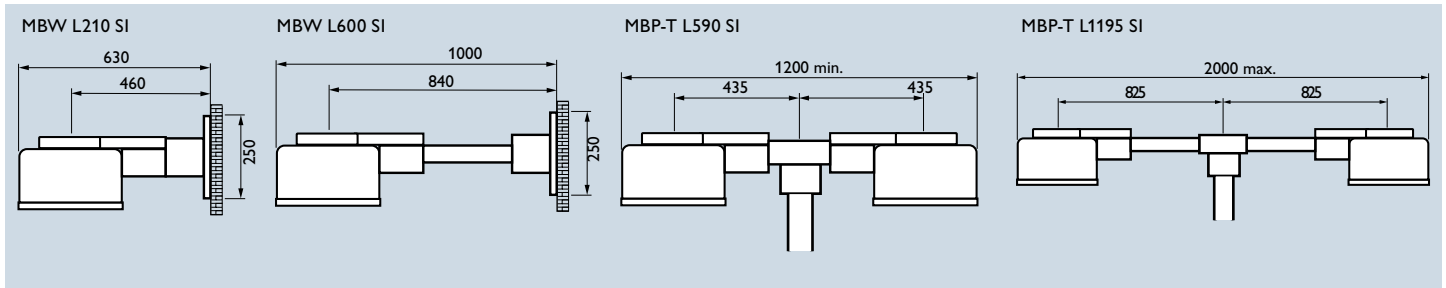
Leuchte für Deckenanbau, inkl. Leuchtmittel					
DCP300 CDM-TD150W/942 IC 230V A-WB SI	asymmetrisch, breitstrahlend, silber (RAL9006)	7,0	383 265 00	(23)	511,-
DCP300 CDM-TD150W/942 IC 230V S-WB SI	symmetrisch, breitstrahlend, silber (RAL9006)	7,0	383 180 00	(23)	482,-
DCP300 CDM-TD150W/942 230V A-WB WH	asymmetrisch, breitstrahlend, weiß (RAL9003)	7,0	180 949 00	(23)	511,-
DCP300 CDM-TD150W/942 230V S-WB WH	symmetrisch, breitstrahlend, weiß (RAL9003)	7,0	180 970 00	(23)	482,- 1
DCP300 CDM-T250W/830 230V S-WB WH	symmetrisch, breitstrahlend, weiß (RAL9003)	8,0	382 145 00	(23)	589,-



DGP300

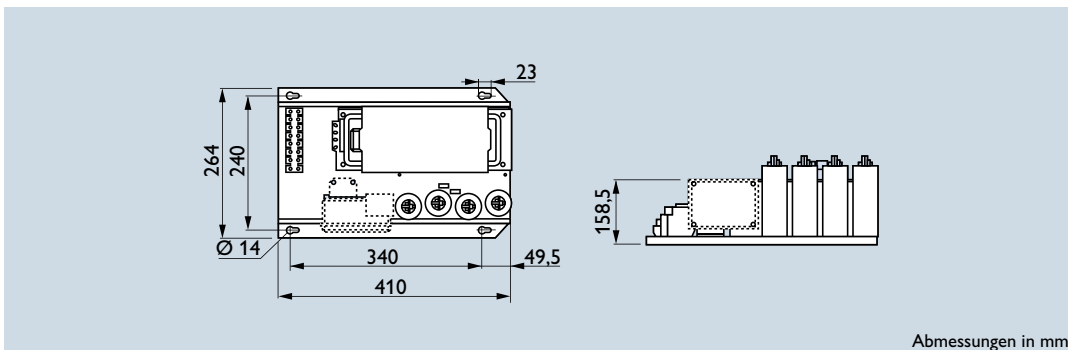
Leuchte für Mastaufsatz oder Wandmontage, silber (RAL9006), inkl. Leuchtmittel					
DGP300 CDM-TD150W/942 A-NB SI	asymmetrisch, engstrahlend,	9,0	181 083 00	(23)	644,-
DGP300 CDM-TD150W/942 A-MB SI	asymmetrisch, medium-breitstrahlend	9,0	181 045 00	(23)	644,-
DGP300 CDM-TD150W/942 A-WB SI	asymmetrisch, breitstrahlend,	9,0	180 598 00	(23)	644,-

Zubehör für DGP300, silber (RAL9006)					
ZGP300 MBW L210 SI	Wandausleger 210 mm,	3,4	181 328 00	(29)	147,-
ZGP300 MBW L600 SI	Wandausleger 600 mm,	4,8	181 335 00	(29)	157,-
ZGP300 MBP-T L590 SI	Doppelausleger für 6 m Mast,	4,2	181 304 00	(29)	auf Anfrage
ZGP300 MBP-T L1195 SI	Doppelausleger für 12 m Mast,	6,5	181 311 00	(29)	auf Anfrage



Elektrische Einheit für Scheinwerfer mit Hochdrucklampen (breite Bauform)

Die elektrische Einheit ZVF320 wird inkl. Vorschaltgerät, Zündgerät (nur 230V-Version), Kondensatoren und Anschlussklemme geliefert. Die Komponenten sind auf einem Geräteträger vormontiert und für den direkten Anschluss der Netzzuleitung (bis 16 mm²) und der Scheinwerferzuleitung fertig verdrahtet; Spannung 230V oder 400V. Die breite Ausführung ist zum Einbau in einen Gusskasten (separat zu bestellen), in einen Schaltschrank oder, bei entsprechender Dimensionierung des Mastes, in einen Mast geeignet. Bei einigen Versionen muss zum sicheren Zünden der Lampe die Kabellänge zwischen der elektrischen Einheit und dem Scheinwerfer berücksichtigt werden.

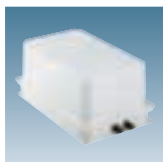


Abmessungen in mm



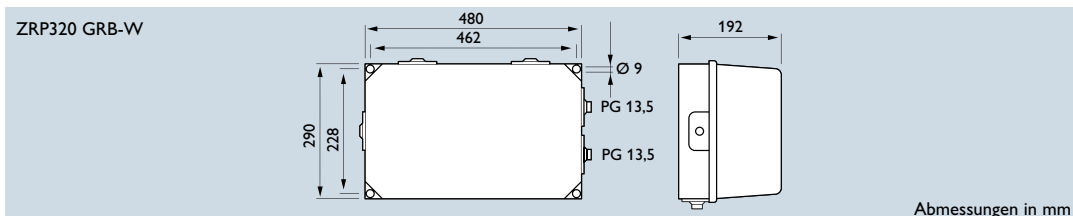
Schutzklasse: I
Schutzart: IP 20

Produktbezeichnung	Beschreibung	Gewicht Bestell-Nr.			
		kg	EOC	RG	Preis in Wo.
mit Zündgerät, breite Bauform, kompensiert, Einbau in Schaltschrank, Mast oder Gusskasten					
ZVF320 2xSON-T400W WV SP SD	für 0-40 m Kabellänge*	11,5	957 552 00	(23)	375,-
ZVF320 2xSON-T400W WV SP LD	für 40-100 m Kabellänge*	11,5	957 569 00	(23)	375,-
ZVF320 SON-T600W WV SP SD	für 0-40 m Kabellänge*	7,2	957 361 00	(23)	305,-
ZVF320 SON-T600W WV SP LD	für 40-100 m Kabellänge*	7,2	957 408 00	(23)	305,-
ZVF320 2xSON-T600W WV SP SD	für 0-40 m Kabellänge*	12,8	957 828 00	(23)	496,-
ZVF320 2xSON-T600W WV SP LD	für 40-100 m Kabellänge*	12,8	957 835 00	(23)	496,-
ZVF320 SON-T1000W WV SP SD	für 0-40 m Kabellänge*	11,7	504 163 00	(23)	539,-
ZVF320 SON-T1000W WV SP LD	für 40-100 m Kabellänge*	11,7	504 156 00	(23)	539,-
ZVF320 2xHPI-TP400W WV PA	für bis zu 350 m Kabellänge*	11,5	504 101 00	(23)	312,-
ZVF320 HPI-TP1000W WV PA	für bis zu 350 m Kabellänge*	10,4	504 064 00	(23)	351,-
ZVF320 HPI-TP2000W WV PA	für bis zu 350 m Kabellänge*	18,8	504 002 00	(23)	650,-
ZVF320 HPI-TP2000W 380-415V WV PA	für bis zu 350 m Kabellänge*	17,4	504 026 00	(23)	501,-
ZVF320 MHN-LA1000W WV SP SD	für 0-40 m Kabellänge*	11,8	503 883 00	(23)	542,-
ZVF320 MHN-LA1000W WV SP LD	für 40-100 m Kabellänge*	11,8	503 890 00	(23)	542,-
ZVF320 MHN-SA1800W WV SP SD	für 0-40 m Kabellänge*	19,8	503 753 00	(23)	644,-
ZVF320 MHN-SA1800W WV SP LD	für 40-100 m Kabellänge*	19,8	503 760 00	(23)	644,-
ohne Zündgerät, breite Bauform, kompensiert, Einbau in Schaltschrank, Mast oder Gusskasten					
ZVF320 2xSON-T400W WV SI	für Scheinwerfer mit integriertem Zündgerät	11,4	504 354 00	(23)	303,-
ZVF320 SON-T600W WV SI	für Scheinwerfer mit integriertem Zündgerät	7,1	504 415 00	(23)	285,-
ZVF320 2xSON-T600W WV SI	für Scheinwerfer mit integriertem Zündgerät	12,8	504 286 00	(23)	486,-
ZVF320 SON-T1000W WV SI	für Scheinwerfer mit integriertem Zündgerät	11,7	504 170 00	(23)	509,-
ZVF320 MHN-LA1000W WV SI	für Scheinwerfer mit integriertem Zündgerät	11,7	503 913 00	(23)	513,-
ZVF320 MHN-LA2000W 380-415V WV SI	für Scheinwerfer mit integriertem Zündgerät	16,3	503 319 00	(23)	445,-
ZVF320 MHN-SE2000W 380-415V WV SI	in Verbindung mit dem MVF404 auch für Heißwiederzündung geeignet	18,1	503 210 00	(23)	498,-
für Heißwiederzündung, breite Bauform, kompensiert, Einbau in Schaltschrank, Mast oder Gusskasten					
ZVF320 MHN-LA1000W WV HR		12,1	506 396 00	(23)	730,-
ZVF320 MHN-SA1800W WV HR		20,2	503 777 00	(23)	979,-
ZVF320 MHN-SA2000W 380-415V WV HR		18,5	503 180 00	(23)	762,-



Gusskasten für elektrische Einheit in breiter Bauform, IP65					
ZRP320 GRB-W	Gusskasten für elektr. Einheit in breiter Bauform, mit zwei Kabelverschraubungen	4,1	141 312 00	(23)	164,- 1
ZRP320 GRB-W 4CG	Gusskasten für elektr. Einheit in breiter Bauform, mit vier Kabelverschraubungen	4,1	148 786 00	(23)	172,-

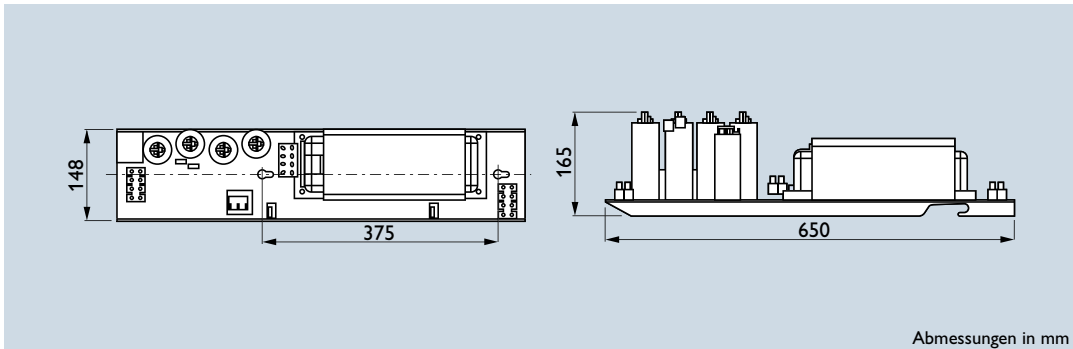
* bei Verwendung eines Kabels mit einem Kapazitätsbelag von 100 pF/m



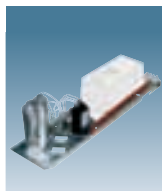
Abmessungen in mm

Elektrische Einheit für Scheinwerfer mit Hochdrucklampen (schmale Bauform)

Die elektrische Einheit ZVF320 wird inkl. Vorschaltgerät, Zündgerät (nur 230V-Version), Kondensatoren und Anschlussklemme geliefert. Die Komponenten sind auf einem Geräteträger vormontiert und für den direkten Anschluss der Netzleitung (bis 16 mm²) und der Scheinwerferzuleitung fertig verdrahtet; Spannung 230 V oder 400 V. Die schmale Bauform ist zum Einbau in einen Mast geeignet. Bei einigen Versionen muss zum sicheren Zünden der Lampe die Kabellänge zwischen der elektrischen Einheit und dem Scheinwerfer berücksichtigt werden.



Abmessungen in mm



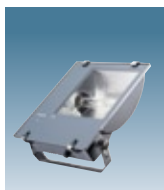
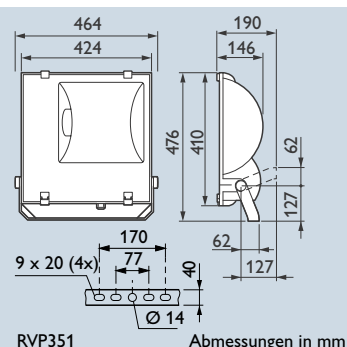
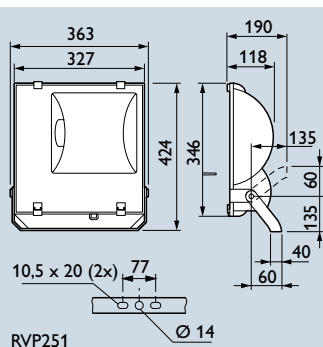
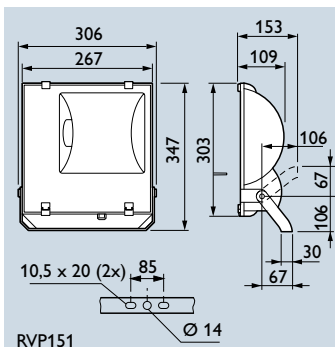
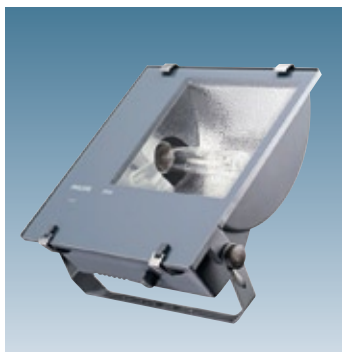
Schutzklasse: I
Schutzart: IP 20

Produktbezeichnung	Beschreibung	Gewicht Bestell-Nr.			
		kg	EOC	RG	Preis in Wo.
mit Zündgerät, schmale Bauform, kompensiert, Einbau in Mast					
ZVF320 2xSON-T400W LV SP SD	für 0-40 m Kabellänge*	11,5	957 767 00	(23)	375,-
ZVF320 2xSON-T400W LV SP LD	für 40-100 m Kabellänge*	11,5	957 774 00	(23)	375,-
ZVF320 SON-T600W LV SP SD	für 0-40 m Kabellänge*	7,2	957 781 00	(23)	308,-
ZVF320 SON-T600W LV SP LD	für 40-100 m Kabellänge*	7,2	957 798 00	(23)	308,-
ZVF320 2xSON-T600W LV SP SD	für 0-40 m Kabellänge*	12,8	957 804 00	(23)	496,-
ZVF320 2xSON-T600W LV SP LD	für 40-100 m Kabellänge*	12,8	957 811 00	(23)	496,-
ZVF320 SON-T1000W LV SP SD	für 0-40 m Kabellänge*	11,7	504 132 00	(23)	539,-
ZVF320 SON-T1000W LV SP LD	für 40-100 m Kabellänge*	11,7	504 125 00	(23)	539,-
ZVF320 2xHPI-TP400W LV PA	für bis zu 350 m Kabellänge*	11,5	504 095 00	(23)	312,-
ZVF320 HPI-TP1000W LV PA	für bis zu 350 m Kabellänge*	10,4	504 057 00	(23)	351,-
ZVF320 HPI-TP2000W LV PA	für bis zu 350 m Kabellänge*	18,8	503 999 00	(23)	650,-
ZVF320 HPI-TP2000W 380-415V LV PA	für bis zu 350 m Kabellänge*	17,4	504 019 00	(23)	501,-
ZVF320 MHN-LA1000W LV SP SD	für 0-40 m Kabellänge*	11,8	503 852 00	(23)	542,-
ZVF320 MHN-LA1000W LV SP LD	für 40-100 m Kabellänge*	11,8	503 869 00	(23)	542,-
ZVF320 MHN-SA1800W LV SP SD	für 0-40 m Kabellänge*	19,8	503 739 00	(23)	644,-
ZVF320 MHN-SA1800W LV SP LD	für 40-100 m Kabellänge*	19,8	503 746 00	(23)	644,-
ohne Zündgerät, schmale Bauform, kompensiert, Einbau in Mast					
ZVF320 2xSON-T400W LV SI	für Scheinwerfer mit integriertem Zündgerät	11,4	504 330 00	(23)	303,-
ZVF320 SON-T600W LV SI	für Scheinwerfer mit integriertem Zündgerät	7,1	504 392 00	(23)	285,-
ZVF320 2xSON-T600W LV SI	für Scheinwerfer mit integriertem Zündgerät	12,8	504 255 00	(23)	486,-
ZVF320 SON-T1000W LV SI	für Scheinwerfer mit integriertem Zündgerät	11,7	504 149 00	(23)	509,-
ZVF320 MHN-LA1000W LV SI	für Scheinwerfer mit integriertem Zündgerät	11,7	503 876 00	(23)	513,-
ZVF320 MHN-LA2000W 380-415V LV SI	für Scheinwerfer mit integriertem Zündgerät	16,3	503 296 00	(23)	445,- 1
ZVF320 MHN-SE2000W 380-415V LV SI	in Verbindung mit dem MVF404 auch für Heißwiederzündung geeignet	18,1	503 197 00	(23)	498,-

* bei Verwendung eines Kabels mit einem Kapazitätsbelag von 100 pF/m

Für innen und außen

Tempo ist ein kompakter, stabiler, neu konzipierter Scheinwerfer mit integrierter elektrischer Einheit. Ein hochwertiger symmetrischer bzw. asymmetrischer Reflektor sorgt für eine effiziente Lichtverteilung. Das korrosionsgeschützte Gehäuse besteht aus Aluminium-Druckguss und ist hellgrau lackiert (RAL 9007). Tempo ist mit einem integrierten Vorschaltgerät ausgestattet, das für konstante Leistung sorgt. Die Schutzart IP 65 wird durch hitzebeständige Dichtungen aus Silikon gewährleistet. Tempo kann auch in Innenräumen bis 25° C eingesetzt werden. Der Scheinwerfer kann mit einem universell verwendbaren, hellgrau lackierten Montagebügel einfach an Decken, Wände oder Masten installiert werden. Eine abhängbare Scheibe erleichtert den Zugriff auf die elektrischen Komponenten und ermöglicht einen schnellen Lampenwechsel. Tempo kann nach oben bzw. nach unten abstrahlend ausgerichtet werden.

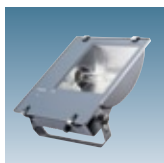


Schutzklasse: I
Schutzart: IP 65

RVP151

Windangriffsfläche: 0,08 m²

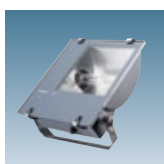
Produktbezeichnung	Beschreibung	Gewicht	Bestell-Nr.	EOC	RG	Preis in Wo.
Tempo 1, kleine Bauform, inkl. Leuchtmittel						
RVP151 SON-T70W K IC A	asymmetrische Optik	4,1	806 693 00	(28)		117,-
RVP151 SON-T70W K IC S	symmetrische Optik	4,1	806 686 00	(28)		117,-
RVP151 MHN-TD70W/842 IC A	asymmetrische Optik	4,1	806 730 00	(28)		131,-
RVP151 MHN-TD70W/842 IC S	symmetrische Optik	4,1	806 723 00	(28)		131,-
RVP151 CDM-TD70W/830 IC A	asymmetrische Optik	4,1	806 716 00	(28)		156,-
RVP151 CDM-TD70W/830 IC S	symmetrische Optik	4,1	806 709 00	(28)		156,-



RVP251

Windangriffsfläche: 0,123 m²

Tempo 2, mittlere Bauform, inkl. Leuchtmittel						
RVP251 SON-T70W K IC A	asymmetrische Optik	6,2	149 684 00	(28)		131,-
RVP251 SON-T70W K IC S	symmetrische Optik	6,2	149 691 00	(28)		131,-
RVP251 SON-T150W K IC A	asymmetrische Optik	6,9	149 660 00	(28)	1	151,-
RVP251 SON-T150W K IC S	symmetrische Optik	6,9	149 677 00	(28)		151,-
RVP251 MHN-TD70W/842 IC A	asymmetrische Optik	6,1	149 622 00	(28)		145,-
RVP251 MHN-TD70W/842 IC S	symmetrische Optik	6,1	149 639 00	(28)		145,-
RVP251 MHN-TD150W/842 IC A	asymmetrische Optik	6,9	149 608 00	(28)	1	160,-
RVP251 MHN-TD150W/842 IC S	symmetrische Optik	6,9	149 615 00	(28)		160,-
RVP251 CDM-TD70W/830 IC A	asymmetrische Optik	6,1	149 585 00	(28)	1	186,-
RVP251 CDM-TD70W/830 IC S	symmetrische Optik	6,1	149 592 00	(28)		186,-
RVP251 CDM-TD150W/830 IC A	asymmetrische Optik	6,9	149 561 00	(28)	1	192,-
RVP251 CDM-TD150W/830 IC S	symmetrische Optik	6,9	149 578 00	(28)		192,-



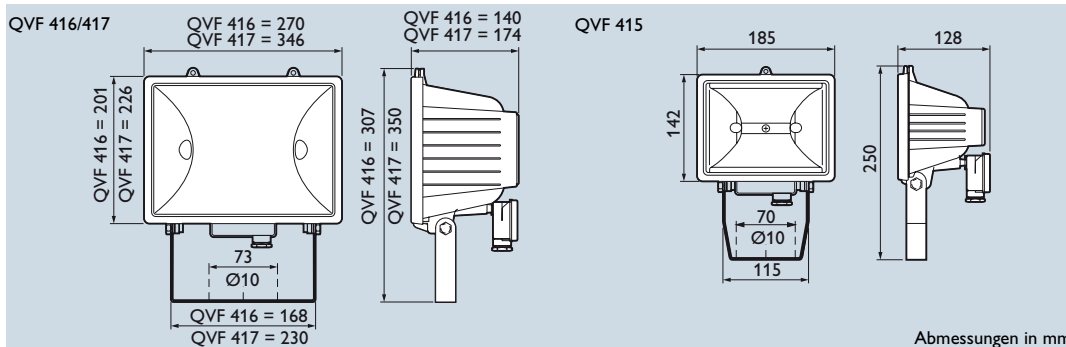
RVP351

Windangriffsfläche: 0,165 m²

Tempo 3, große Bauform, inkl. Leuchtmittel						
RVP351 SON-T250W K IC A	asymmetrische Optik	8,6	149 745 00	(28)	1	190,-
RVP351 SON-T250W K IC S	symmetrische Optik	8,6	149 752 00	(28)		190,-
RVP351 SON-T400W K IC A	asymmetrische Optik	10,4	149 769 00	(28)	1	219,-
RVP351 SON-T400W K IC S	symmetrische Optik	10,4	149 776 00	(28)		219,-
RVP351 HPI-TP250W K IC A	asymmetrische Optik	7,7	149 707 00	(28)	1	182,-
RVP351 HPI-TP250W K IC S	symmetrische Optik	7,7	149 714 00	(28)		182,-
RVP351 HPI-TP400W K IC A	asymmetrische Optik	10,1	149 721 00	(28)	1	197,-
RVP351 HPI-TP400W K IC S	symmetrische Optik	10,1	149 738 00	(28)		197,-

Vielseitig einsetzbar

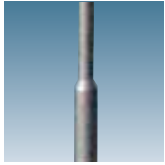
Die QVF-Scheinwerfer haben ein schwarzes Gehäuse aus Silumin-Druckguss und eine temperaturbeständige Abdeckscheibe aus Sicherheitsglas, die mit einer Silikon-dichtung in das Gehäuse integriert ist. Der Reflektor besteht aus hochglänzendem, eloxiertem Aluminium, die Befestigungsbügel sind aus verzinktem und die Verschlüsse aus rostfreiem Stahl. Im Kabelanschlusskasten sind eine Porzellananschlussklemme, eine Erdklemme und eine Kabeleinführung (1 x PG 13,5) integriert. Ein schneller Lampenwechsel kann über die Frontseite erfolgen. Die QVF-Scheinwerfer haben einen universell einsetzbaren Montagebügel und eignen sich zur Decken-, Wand- und Mastmontage. Sie können auch im Außenbereich eingesetzt werden.



Schutzklasse: I
Schutzart: IP 55

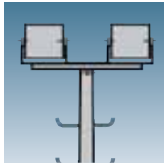
Produktbezeichnung	Beschreibung	Gewicht Bestell-Nr.				Preis in Wo.
		kg	EOC	RG		
QVF 415/416/417, schwarz lackiert						
QVF415 HAL-TDS500W BK	auch mit HAL-TD 300W verwendbar	1,0	243 832 99	(28)	18,-	1
QVF416 HAL-TDL1000W BK	auch mit HAL-TD 750W verwendbar	1,7	276 212 00	(28)	58,-	1
QVF417 HAL-TDL1500W BK	nur mit HAL-TD 1500W verwendbar	2,3	276 915 00	(28)	63,-	1
Zubehör						
ZVF415 L BK	Abblenderaster für QVF415	0,2	243 771 99	(28)	22,-	
ZVF415 BD BK	Blendschutzklappen für QVF415	0,3	243 788 99	(28)	8,-	





**Konische und zylindrische Masten
und Peitschenmasten**

Seite 450



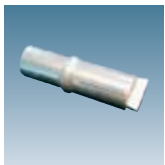
**Flutlichtmaste
und Aufstecktraversen**

Seite 452



**Universelle Ausleger
und Zubehör**

Seite 454



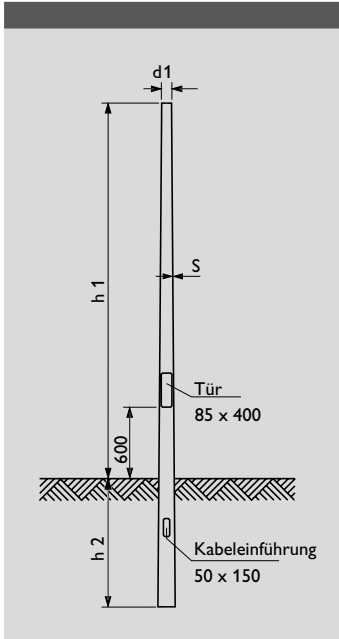
**Aufsatzstücke, Ausleger und
Adapter**

Seite 455



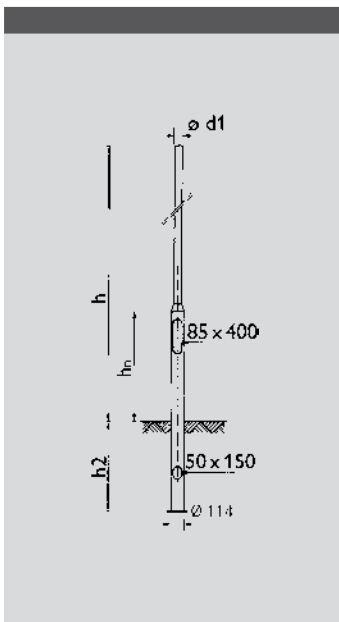
Kabelübergangskästen

Seite 457



Produktbezeichnung	h1 mm	d1 mm	s mm	h2 mm	Gewicht kg	Bestell-Nr. EOC
Mast konisch-rund, Stahl, feuerverzinkt, unlackiert, Gerätetieg mit zwei Schiebemuttern M6 und Erdungsschraube M8 x 15						
9MA001 MFV-K 30.60.3	3000	60	3	600	23	546 589 00
9MA001 MFV-K 35.60.3	3500	60	3	600	27	546 596 00
9MA001 MFV-K 40.60.3	4000	60	3	800	33	546 602 00
9MA001 MFV-K 45.60.3	4500	60	3	800	38	546 619 00
9MA000 MFV-K 50.60.3	5000	60	3	800	40	546 626 00
9MA001 MFV-K 60.60.3	6000	60	3	1000	49	553 907 00
9MA001 MFV-K 30.76.3	3000	76	3	600	27	546 633 00
9MA001 MFV-K 35.76.3	3500	76	3	600	32	546 640 00
9MA001 MFV-K 40.76.3	4000	76	3	800	35	546 657 00
9MA001 MFV-K 45.76.3	4500	76	3	800	40	546 664 00
9MA001 MFV-K 50.76.3	5000	76	3	800	45	546 671 00
9MA001 MFV-K 55.76.3	5500	76	3	900	51	570 027 00
9MA001 MFV-K 60.76.3	6000	76	3	1000	57	546 688 00
9MA001 MFV-K 70.76.3	7000	76	3	1200	71	549 511 00
9MA001 MFV-K 75.76.3	7500	76	3	1200	76	546 695 00
9MA001 MFV-K 80.76.3	8000	76	3	1200	83	546 701 00
9MA001 MFV-K 95.76.3	9500	76	3	1500	106	546 732 00
9MA001 MFV-K 100.76.3	10000	76	3	1500	113	549 399 00
9MA001 MFV-K 80.76.3,5	8000	76	3,5	1200	96	546 725 00
9MA001 MFV-K 85.76.3,5	8500	76	3,5	1300	105	554 560 00
9MA001 MFV-K 90.76.3,5	9000	76	3,5	1500	115	546 718 00
9MA001 MFV-K 100.76.4	10000	76	4	1500	149	558 124 00
9MA001 MFV-K 120.76.4	12000	76	4	1500	189	560 059 00
9MA001 MFV-K 120.89.4	12000	89	4	1500	206	562 176 00
9MA001 MFV-K 120.108.4	12000	108	4	1500	232	557 462 00

Preise, andere Fabrikate und Typen sowie Masten in RAL lackiert auf Anfrage



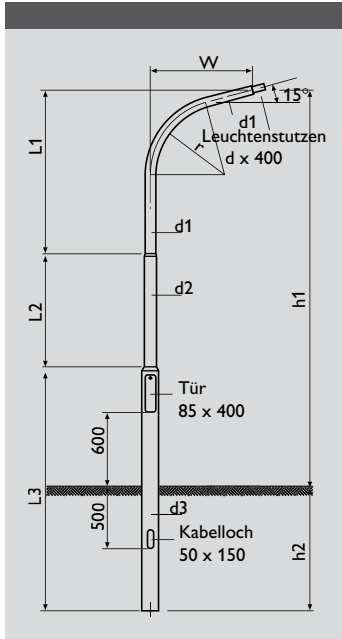
Produktbezeichnung	h1 mm	d1 mm	s mm	h2 mm	hn mm	Gewicht kg	Bestell-Nr. EOC
Mast zylindrisch-abgesetzt, Stahl, feuerverzinkt, unlackiert, Gerätetieg mit zwei Schiebemuttern M6 und Erdungsschraube M8 x 15							
9MA000 MFV-Z 30.60	3000	60		600	1000	22	546 749 00
9MA001 MFV-Z 35.60	3500	60		600	1000	24	546 756 00
9MA001 MFV-Z 45.60	4500	60		800	1300	31	546 770 00
9MA001 MFV-Z 60.60	6000	60		1000	1300/2000*	43	571 178 00
9MA001 MFV-Z 30.76	3000	76		600	1000	24	546 787 00
9MA001 MFV-Z 35.76	3500	76		600	1000	26	546 794 00
9MA001 MFV-Z 40.76	4000	76		800	1300	32	546 800 00
9MA001 MFV-Z 45.76	4500	76		800	1300	34	546 817 00
9MA001 MFV-Z 50.76	5000	76		800	1800	39	546 824 00
9MA001 MFV-Z 60.76	6000	76		1000	1300/2000*	46	546 831 00
9MA001 MFV-Z 80.76	8000	76		1200	2200/2800*	75	550 197 00

* dreifach abgesetzt

Preise, andere Fabrikate und Typen sowie Masten in RAL lackiert auf Anfrage

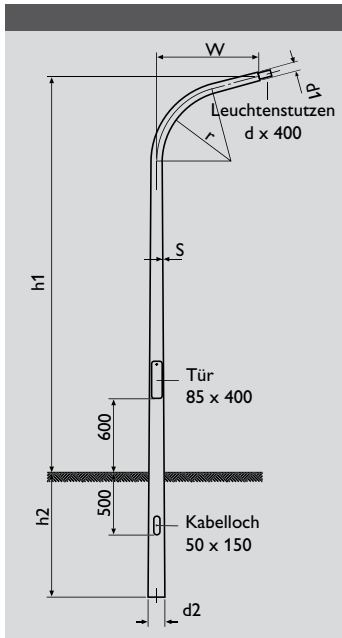
Produktbezeichnung	Beschreibung	Bestell-Nr. EOC	RG	Preis
Zubehör				
9MA501 BP 250X250	Bodenplatte 250 x 250	546 848 00	(29)	29,-
9MA501 BP 300X300	Bodenplatte 300 x 300	546 855 00	(29)	29,-
9MA501 BP 400X400	Bodenplatte 400 x 400	546 862 00	(29)	34,-
9MA501 KS	Kantenschutz	546 879 00	(29)	15,-
9MA501 MAN LPH 3-6M	Schrumpfmanschette für Lph 3-6 m	546 886 00	(29)	44,-
9MA501 MAN LPH 6,5-8M	Schrumpfmanschette für Lph 6,5-8 m	546 893 00	(29)	53,-
9MA501 MAN LPH 8,5-10M	Schrumpfmanschette für Lph 8,5-10 m	546 909 00	(29)	72,-

Konische und zylindrische Peitschenmasten



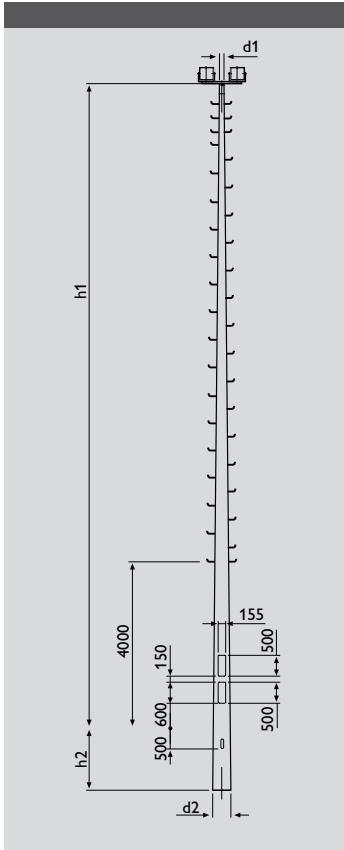
Produktbezeichnung	h1 mm	h2 mm	w mm	r mm	d mm	d1/L1 mm	d2/L2 mm	d3/L3 mm	d4/L4 mm	Gewicht kg	Bestell-Nr. EOC
Peitschenmaste zylindrisch-abgesetzt, Stahl, feuerverzinkt, unlackiert, Auslegerneigung 15°, Leuchtenstützen d x L 42/60 x 400 mm, Gerüstesteg mit zwei Schiebemuttern M6, Erdungsschraube M8 x 15											
9MA001 MFV-PZ 60.42w1500r1200	6000	1000	1500	1200	42	60/1700	89/2800	114/2500		55	auf Anfrage
9MA001 MFV-PZ 70.42w1500r1200	7000	1200	1500	1200	42	60/2000	89/3000	114/3200		63	auf Anfrage
9MA001 MFV-PZ 75.42w1500r1200	7500	1200	1500	1200	42	60/2500	89/3000	114/3200		67	auf Anfrage
9MA001 MFV-PZ 80.42w1500r1200	8000	1200	1500	1200	42	60/2500	89/3500	133/3200		79	auf Anfrage
9MA001 MFV-PZ 80.42w2000r1500	8000	1200	2000	1500	42	60/2500	89/3500	140/3200		82	auf Anfrage
9MA001 MFV-PZ 85.42w1500r1200	8500	1300	1500	1200	42	60/2100	82/2700	108/2200	140/2800	84	auf Anfrage
9MA001 MFV-PZ 85.42w2000r1500	8500	1300	2000	1500	42	60/2100	82/2700	108/2200	152/2800	92	auf Anfrage
9MA001 MFV-PZ 90.42w1500r1200	9000	1500	1500	1200	42	60/2100	89/2900	114/2500	152/3000	100	auf Anfrage
9MA001 MFV-PZ 90.42w2000r1500	9000	1500	2000	1500	42	60/2100	89/2900	114/2500	152/3000	102	auf Anfrage

Preise, andere Fabrikate und Typen sowie Masten in RAL lackiert auf Anfrage



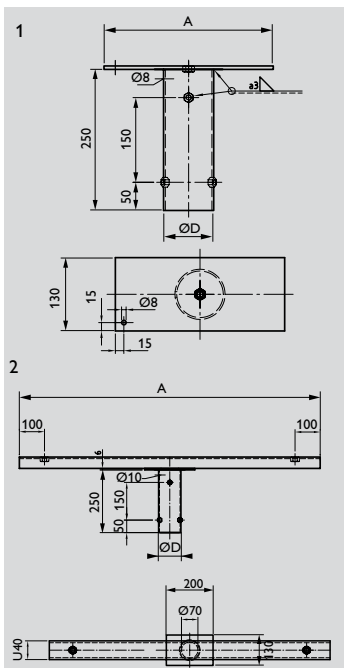
Produktbezeichnung	h1 mm	h2 mm	w mm	r mm	d mm	d1 mm	d2 mm	s mm	Gewicht kg	Bestell-Nr. EOC
Peitschenmaste konisch-rund, Stahl, feuerverzinkt, unlackiert, Auslegerneigung 15°, Leuchtenstützen d x L 42/60 x 400 mm, Gerüstesteg mit zwei Schiebemuttern M6, Erdungsschraube M8 x 15										
9MA001 MFV-PK 60.42.3w1500r1500	6000	1000	1500	1500	42	60	137	3	59	549 825 00
9MA001 MFV-PK 60.42.3,5w1300r1200	6000	1000	1300	1200	42	60	137	3,5	66	auf Anfrage
9MA001 MFV-PK 60.60.3w1500r1500	6000	1000	1500	1500	60	60	138	3	59	559 350 00
9MA001 MFV-PK 70.42.3,5w1500r1200	7000	1200	1500	1200	42	60	151	3,5	83	auf Anfrage
9MA001 MFV-PK 75.42.3w1500r1500	7500	1000	1500	1500	42	60	153	3	75	551 668 00
9MA001 MFV-PK 75.42.3,5w1500r1200	7500	1200	1500	1200	42	60	156	3,5	90	auf Anfrage
9MA001 MFV-PK 75.42.3,5w2000r1200	7500	1200	2000	1200	42	60	159	3,5	94	auf Anfrage
9MA001 MFV-PK 75.42.4w2240r1500	7500	1200	2240	1500	42	60	161	4	109	auf Anfrage
9MA001 MFV-PK 75.42.4w2240r1800	7500	1200	2240	1800	42	60	160	4	108	auf Anfrage
9MA001 MFV-PK 75.42.3,5w2240r2150	7500	1200	2240	2150	42	60	159	3,5	94	auf Anfrage
9MA001 MFV-PK 75.42.4w2240r2150	7500	1200	2240	2150	42	60	159	4	107	auf Anfrage
9MA001 MFV-PK 80.42.3,5w1500r1200	8000	1200	1500	1200	42	60	161	3,5	96	auf Anfrage
9MA001 MFV-PK 80.60.3,5w1500r1500	8000	1200	1500	1500	60	60	161	3,5	96	559 879 00
9MA001 MFV-PK 80.42.3,5w2000r1200	8000	1200	2000	1200	42	60	164	3,5	101	auf Anfrage
9MA001 MFV-PK 80.42.4w2240r1500	8000	1200	2240	1500	42	60	166	4	117	auf Anfrage
9MA001 MFV-PK 80.42.4w2240r1800	8000	1200	2240	1800	42	60	165	4	116	auf Anfrage
9MA001 MFV-PK 80.42.4w2240r2150	8000	1200	2240	2150	42	60	164	4	115	auf Anfrage
9MA001 MFV-PK 80.60.3,5w2240r2150	8000	1200	2240	2150	60	60	164	3,5	115	559 862 00
9MA001 MFV-PK 85.42.3,5w1500r1200	8500	1300	1500	1200	42	60	167	3,5	105	auf Anfrage
9MA001 MFV-PK 85.42.3,5w2000r1200	8500	1300	2000	1200	42	60	170	3,5	110	auf Anfrage
9MA001 MFV-PK 85.42.4w2240r1500	8500	1300	2240	1500	42	60	172	4	127	auf Anfrage
9MA001 MFV-PK 85.42.4w2240r1800	8500	1300	2240	1800	42	60	171	4	126	auf Anfrage
9MA001 MFV-PK 85.42.4w2240r2150	8500	1300	2240	2150	42	60	170	4	125	auf Anfrage
9MA001 MFV-PK 90.42.3,5w1500r1200	9000	1500	1500	1200	42	60	174	3,5	115	auf Anfrage
9MA001 MFV-PK 90.42.3,5w2000r1200	9000	1500	2000	1200	42	60	177	3,5	120	auf Anfrage
9MA001 MFV-PK 90.42.4w2240r1500	9000	1500	2240	1500	42	60	179	4	139	auf Anfrage
9MA001 MFV-PK 90.42.4w2240r1800	9000	1500	2240	1800	42	60	178	4	138	auf Anfrage
9MA001 MFV-PK 90.42.4w2240r2150	9000	1500	2240	2150	42	60	177	4	137	auf Anfrage
9MA001 MFV-PK 95.60.4w2000r1500	9500	1500	2000	1500	60	60	177	4	144	570 829 00

Preise, andere Fabrikate und Typen sowie Masten in RAL lackiert auf Anfrage



Produktbezeichnung	h1	Anzahl Türen/Fluter	mit Steigseisen	h1 mm	h2 mm	d1 mm	d2 mm	Gewicht kg	Bestell-Nr. EOC
Flutlichtmaste konisch-rund, Stahl, feuerverzinkt, unlackiert, zweiteilig zur Montage im Steckstoß, Aufstecktraverse für 1-4 Fluter, mit abnehmbaren Steigsprossen ab 4 m Höhe über Boden									
9MA001 MFV-F 12/1 TV-E	12	1/1		11600	1500	108	239	230	auf Anfrage
9MA001 MFV-F 12/2 TV-Z	12	2/2		11600	1500	121	252	253	564 569 00
9MA001 MFV-F 14/1 TV-E	14	1/1		13600	1500	108	250	280	568 499 00
9MA001 MFV-F 14/2 TV-Z O.STG	14	2/2		13600	1500	108	249	316	568 505 00
9MA001 MFV-F 14/2 TV-Z/STG	14	2/2	STG	13600	1500	108	249	316	560 479 00
9MA001 MFV-F 15/1 TV-E	15	1/1		14600	1500	108	260	306	auf Anfrage
9MA001 MFV-F 15/2 TV-Z	15	2/2		14600	1500	108	259	343	auf Anfrage
9MA001 MFV-F 16/1 TV-E O.STG	16	1/1		15600	1500	108	270	333	583 423 00
9MA001 MFV-F 16/1 TV-E/STG	16	1/1	STG	15600	1500	108	270	333	558 957 00
9MA001 MFV-F 16/2 TV-Z O.STG	16	2/2		15600	1500	108	269	370	567 867 00
9MA001 MFV-F 16/2 TV-Z/STG	16	2/2	STG	15600	1500	108	269	370	558 841 00
9MA001 MFV-F 16/3 TV-D	16	3/3		15600	1500	121	282	434	auf Anfrage
9MA001 MFV-F 16/3 TV-V/STG	16	3/4	STG	15600	1500	121	282	434	568 031 00
9MA001 MFV-F 16/4 TV-V	16	4/4		15600	1500	133	293	557	auf Anfrage

Preise, andere Fabrikate und Typen sowie Masten in RAL lackiert auf Anfrage



Produktbezeichnung	Anzahl Fluter	Traversenlänge A mm	D mm	Zopfmaß mm	Bestell-Nr. EOC
Aufstecktraversen, Stahl, feuerverzinkt, für die Scheinwerfer MVF403, MVF404, MVP507, SNF111, MVF024, MVF480					
Traverse für einen Scheinwerfer					
9MA501 TV-E 76.300	1	Einschweißmutter M12	300	88,9 x 4,0	76 1 552 672 00
9MA501 TV-E 89.300	1	Einschweißmutter M20	300	108,0 x 4,0	89 1 572 687 00
9MA501 TV-E 108.300	1	Einschweißmutter M20	300	121,0 x 4,0	108 1 570 843 00

Produktbezeichnung	Anzahl Fluter	Traversenlänge A mm	D mm	Zopfmaß mm	Bestell-Nr. EOC
Traverse für zwei Scheinwerfer					
9MA501 TV-Z 76.1200	2	Einschweißmutter M20	1200	88,9 x 4,0	76 2 551 58300
9MA501 TV-Z 89.1200	2	Einschweißmutter M20	1200	108,0 x 4,0	89 2 561 95700
9MA501 TV-Z 108.1200	2	Einschweißmutter M20	1200	121,0 x 4,0	108 2 557 41700

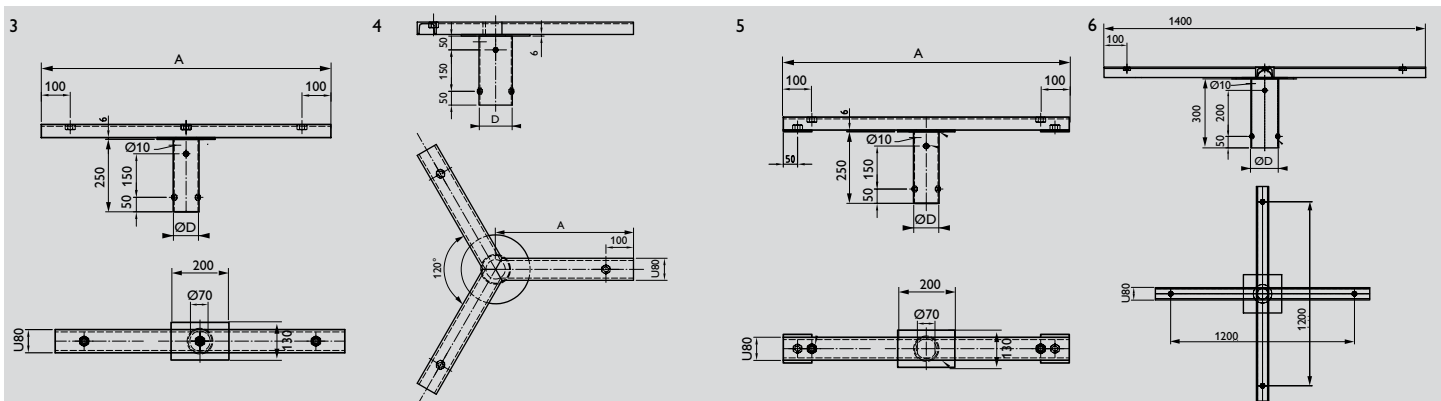
Produktbezeichnung	Anzahl Fluter	Traversenlänge A mm	D mm	Zopfmaß mm	Bestell-Nr. EOC
Traverse für drei Scheinwerfer					
9MA501 TV-D 76.1200	3	Einschweißmutter M20	1200	88,9 x 4,0	76 3 556 274 00
9MA501 TV-D 89.2000	3	Einschweißmutter M20	2000	108,0 x 4,0	89 3 500 376 00
9MA501 TV-D 108.2000	3	Einschweißmutter M20	2000	121,0 x 4,0	108 3 557 424 00

Produktbezeichnung	Anzahl Fluter	Traversenlänge A mm	D mm	Zopfmaß mm	Bestell-Nr. EOC
Sterntraverse für drei Scheinwerfer					
9MA501 TV-D/Y 89.500	3	Einschweißmutter M20	Auslegerlänge 500 mm	108,0 x 4,0	89 4 auf Anfrage
9MA501 TV-D/Y 108.750	3	Einschweißmutter M20	Auslegerlänge 750 mm	121,0 x 4,0	108 4 auf Anfrage


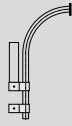
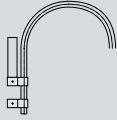
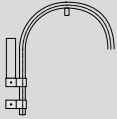


Produktbezeichnung	Anzahl Fluter	Traversenlänge A mm	D mm	Zopfmaß mm	Bestell-Nr. EOC
Traverse für vier Scheinwerfer, Montage stehend/hängend					
9MA501 TV-V 76.1200	4	Einschweißmutter M20	1200	88,9 x 4,0	76 5 auf Anfrage
9MA501 TV-V 89.1200	4	Einschweißmutter M20	1200	108,0 x 4,0	89 5 auf Anfrage
9MA501 TV-V 108.1200	4	Einschweißmutter M20	1200	121,0 x 4,0	108 5 auf Anfrage

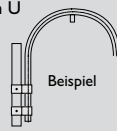
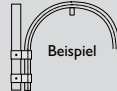
Produktbezeichnung	Anzahl Fluter	Traversenlänge A mm	D mm	Zopfmaß mm	Bestell-Nr. EOC
Kreuztraverse für vier Scheinwerfer					
9MA501 TV-V/X 76.1400	4	Einschweißmutter M20	1400	88,9 x 4,0	76 6 573 691 00
9MA501 TV-V/X 89.1400	4	Einschweißmutter M20	1400	108,0 x 4,0	89 6 561 964 00
9MA501 TV-V/X 108.1400	4	Einschweißmutter M20	1400	121,0 x 4,0	108 6 573 448 00

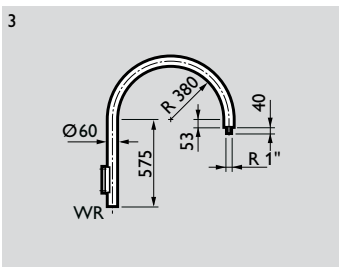
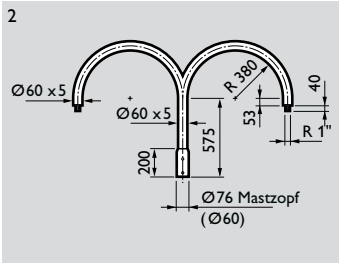
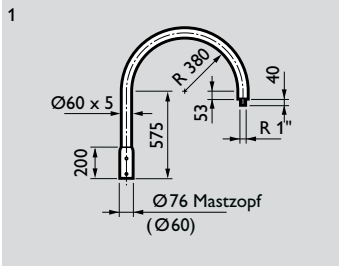
Preise, andere Ausführungen, Ausführungen für kleinere Scheinwerfer sowie Traversen in RAL lackiert auf Anfrage



Ausleger Auswahlblatt für Triangel und Leuchten mit 1 Zoll Rohrgewinde

Bezeichnung	Leuchtenanbindung	Radius/Typ	Ausleger 1-fach	Ausleger 2-fach 180°
<input type="checkbox"/> Winkel 	<input type="checkbox"/> Triangel-Anbindung 9TR480	<input type="checkbox"/> Ausladung 275 mm/Typ E	<input type="checkbox"/> AL-E	<input type="checkbox"/> AL-Z
<input type="checkbox"/> großer Bogen/ kleiner Bogen 	<input type="checkbox"/> Triangel-Anbindung 9TR480	<input type="checkbox"/> Radius 340 mm/Typ C <input type="checkbox"/> Radius 200 mm/Typ B	<input type="checkbox"/> AL-E <input type="checkbox"/> AL-E	<input type="checkbox"/> AL-Z <input type="checkbox"/> AL-Z
<input type="checkbox"/> Rundbogen 	<input type="checkbox"/> Triangel-Anbindung 9TR480 <input type="checkbox"/> 1 Zoll Rohrgewinde R1" 9MA500	<input type="checkbox"/> Radius 150 mm/Typ D <input type="checkbox"/> Radius 180 mm/Typ A1 <input type="checkbox"/> Radius 300 mm/Typ A2 <input type="checkbox"/> Radius 350 mm/Typ A3 <input type="checkbox"/> Radius 250 mm/Typ A4 (Glocke)	<input type="checkbox"/> AL-E <input type="checkbox"/> AL-E <input type="checkbox"/> AL-E <input type="checkbox"/> AL-E <input type="checkbox"/> AL-E	<input type="checkbox"/> AL-Z <input type="checkbox"/> AL-Z <input type="checkbox"/> AL-Z <input type="checkbox"/> AL-Z <input type="checkbox"/> AL-Z
<input type="checkbox"/> Innenbogen 	<input type="checkbox"/> 1 Zoll Rohrgewinde R1" 9MA500	<input type="checkbox"/> Radius 400 mm/Typ I1 <input type="checkbox"/> Radius 500 mm/Typ I2	<input type="checkbox"/> AL-E <input type="checkbox"/> AL-E	<input type="checkbox"/> AL-Z <input type="checkbox"/> AL-Z
<input type="checkbox"/> Bügel 	<input type="checkbox"/> Triangel-Anbindung 9TR480	<input type="checkbox"/> Typ F		<input type="checkbox"/> AL-Z
<input type="checkbox"/> kleiner Glockenausleger/ Rundbogen 	<input type="checkbox"/> 1 Zoll Rohrgewinde R1" 9MA500	<input type="checkbox"/> Radius 380 mm <input type="checkbox"/> Radius 250 mm	<input type="checkbox"/> RS	<input type="checkbox"/> DRS

Lackierung		Montageart		Mastverlängerung		Material		
<input type="checkbox"/> unlackiert <input type="checkbox"/> RAL9007 <input type="checkbox"/> RAL9006 <input type="checkbox"/> RAL7021 <input type="checkbox"/> RAL6005 <input type="checkbox"/> RAL6004 <input type="checkbox"/> RAL5013 <input type="checkbox"/> RAL3003 RAL <input type="text"/>	Graualuminium Weißaluminium Schwarzgrau Moosgrün Blaugrün Kobaltblau Rubinrot	<input type="checkbox"/> Aufsatzmontage Mastzopf 76 für zylindrisch-abgesetzte & konische Masten (mit Ausnahme Ausleger RS/DRS Zopf 76 x 200) <input type="checkbox"/> Aufsatzmontage Mastzopf 60 für zylindrisch-abgesetzte & konische Masten (mit Ausnahme Ausleger RS/DRS Zopf 60 x 200) <input type="checkbox"/> zur abgesetzten Mastmontage an zylindrischen Masten mit einem Durchmesser von <input type="text"/> mm (nicht für Bügel und Ausleger RS/DRS) <input type="checkbox"/> Wandausleger (nur Ausleger RS/DRS) WR	<input type="checkbox"/> Überbogen Ü  Beispiel <input type="checkbox"/> normal  Beispiel	<input type="checkbox"/> Stahl St <input type="checkbox"/> Aluminium Al	Bitte ein Angebot von Philips über <input type="text"/> Stück an den Kunden _____ _____ PLZ: _____ Ort: _____ Telefon: _____ Fax: _____			Fax: Deutschland/Schweiz 05041/75-508 Österreich 01/60101-1391
Benennungsbeispiel: 9MA500 AL-Z76.R1"/180°/300TypA2-Ü Al9006 zweifach Überbogen gegeneinander 180° versetzt für Mastzopf 76 mm mit 1 Zoll Rohrgewinde, Radius 300 mm, Aluminium, RAL 9006								



Produktbezeichnung	Beschreibung	Mastzopf mm	Abb.	Gewicht kg	Bestell-Nr. EOC	RG	Preis in Wo.
Rundbögen für zylindrisch abgesetzte Masten, Aluminiumrohr, Graualuminium RAL 9007							
9MA500 RS60.R1"/760 RAL9007		Ø 60	1	4,7	186 570 00	(29)	a.Anfrage
9MA500 RS76.R1"/760 RAL9007		Ø 76	1	4,9	496 334 00	(29)	a.Anfrage
9RO290 ALM-Z 60 9007		Ø 60	2	8,3	186 587 00	(22)	a.Anfrage
9RO290 DRS76 RAL9007		Ø 76	2	8,5	564 033 00	(31)	a.Anfrage
9RO290 ALW 760 RAL9007	Wandausleger		3	4,7	544 394 00	(31)	a.Anfrage

Rundbögen für zylindrisch abgesetzte Masten, Aluminiumrohr, Graphitschwarz RAL 9011							
9MA500 RS60.R1"/760 RAL9011		Ø 60	1	4,7	186 594 00	(29)	a.Anfrage
9VI410 ALM-E-76 RAL9011		Ø 76	1	4,9	544 899 00	(31)	a.Anfrage
9MA500 DRS60.R1"/760 RAL9011		Ø 60	2	8,3	570 638 00	(29)	a.Anfrage
9RO290 DRS76 RAL9011		Ø 76	2	8,5	566 082 00	(31)	a.Anfrage

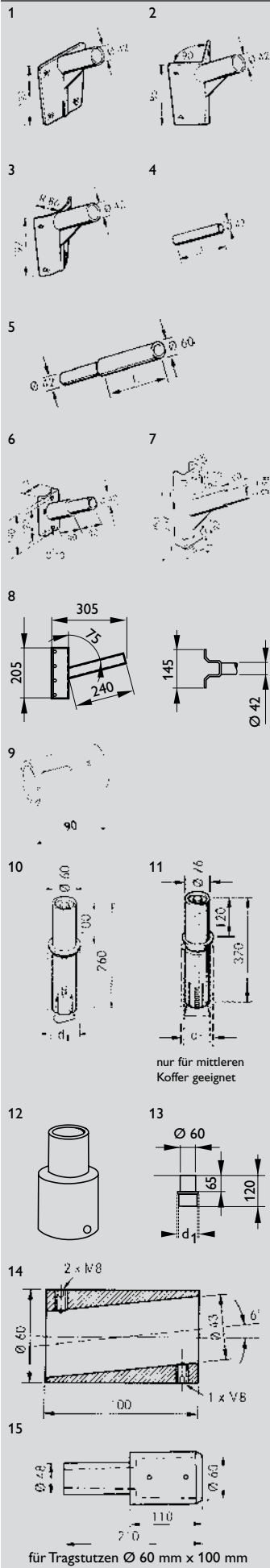
Rundbögen für zylindrisch abgesetzte Masten, Aluminiumrohr, Kobaltblau RAL 5013							
9RO290 RS60 RAL5013		Ø 60	1	4,7	496 136 00	(31)	a.Anfrage
9MA500 RS76.R1"/760 RAL5013		Ø 76	1	4,9	496 167 00	(29)	a.Anfrage
9RO290 ALM-Z 60 5013		Ø 60	2	8,3	496 211 00	(31)	a.Anfrage
9RO290 DRS76 RAL5013		Ø 76	2	8,5	496 099 00	(31)	a.Anfrage
9RO290 ALW 760 RAL5013	Wandausleger		3	4,7	495 993 00	(31)	a.Anfrage

Rundbögen für zylindrisch abgesetzte Masten, Aluminiumrohr, Blaugrün RAL 6004							
9MA500 RS60.R1"/760 RAL6004		Ø 60	1	4,7	496 143 00	(29)	a.Anfrage
9MA500 RS76.R1"/760 RAL6004		Ø 76	1	4,9	496 174 00	(29)	a.Anfrage
9RO290 ALM-Z 60 6004		Ø 60	2	8,3	186 600 00	(22)	a.Anfrage
9RO290 DRS76 RAL6004		Ø 76	2	8,5	496 105 00	(31)	a.Anfrage
9RO290 ALW 760 RAL6004	Wandausleger		3	4,7	496 006 00	(31)	a.Anfrage

Rundbögen für zylindrisch abgesetzte Masten, Aluminiumrohr, Rubinrot RAL 3003							
9MA500 RS60.R1"/760 RAL3003		Ø 60	1	4,7	186 662 00	(29)	a.Anfrage
9MA500 RS76.R1"/760 RAL3003		Ø 76	1	4,9	496 204 00	(29)	a.Anfrage
9RO290 ALM-Z 60 3003		Ø 60	2	8,3	186 624 00	(22)	a.Anfrage
9RO290 ALM-Z 76 3003		Ø 76	2	8,5	496 129 00	(31)	a.Anfrage
9MA500 WANDAUSLEGER WR 3003	Wandausleger		3	4,7	496 259 00	(29)	a.Anfrage

Rundbögen für zylindrisch abgesetzte Masten, Aluminiumrohr, Schwarzgrau RAL 7021							
9MA500 RS60.R1"/760 RAL7021		Ø 60	1	4,7	496 150 00	(29)	a.Anfrage
9MA500 RS76.R1"/760 RAL7021		Ø 76	1	4,9	496 181 00	(29)	a.Anfrage
9RO290 ALM-Z 60 7021		Ø 60	2	8,3	186 617 00	(22)	a.Anfrage
9RO290 ALM-Z 76 7021		Ø 76	2	8,5	496 112 00	(31)	a.Anfrage
9RO290 ALW 760 RAL7021	Wandausleger		3	4,7	495 986 00	(31)	a.Anfrage

weitere Typen und andere RAL Farben sind mit der Auswahltable auf der linken Seite zu bestellen



Produktbezeichnung	Beschreibung	L mm	Abb.	Neigung	Gewicht kg	Bestell-Nr. EOC	RG	Preis in Wo.
Ausleger aus Aluminium, lackiert, Kieselgrau RAL 7032								
9MA500 ALW 42,5 RAL7032	Wandausleger		1	15°	1,0	529 100 99	(29)	128,-
9MA500 ALE 42,5 RAL7032	Eckausleger		2	15°	1,1	495 368 00	(29)	128,-
9MA500 ALM 42,5 RAL7032	Mastausleger		3	15°	1,1	495 375 00	(29)	128,-

zugehörige Leuchtenstützen aus Aluminium oder Stahl, unlackiert								
9MA500 LS 42/100	Alu	190	4		0,8	495 382 00	(29)	13,- 1
9MA500 LS 42/250	Stahl	340	4		1,3	495 399 00	(29)	19,-
9MA500 LS 42/400	Stahl	490	4		1,9	495 405 00	(29)	18,-
9MA500 LS 100/60/42	Alu	100	5		0,8	495 412 00	(29)	29,-
9MA500 LS 250/60/42	Stahl	250	5		1,4	495 429 00	(29)	33,-
9MA500 LS 400/60/42	Stahl	400	5		2,4	495 436 00	(29)	38,-

Wand-/Mastausleger aus Aluminiumguss, komplett, Steingrau RAL 7030								
9MA500 ALW 7030	für Beton-/Holzmasten		6	15°	0,8	074 884 00	(29)	77,-
9MA502 AL-E9MA502 AL-E	für Beton-/Holzmasten		7	15°	1,0	529 117 99	(29)	141,-

Wand-/ Eckausleger aus Stahl, unlackiert								
ZGS201 MBW			8	15°	1,5	239 149 00	(29)	58,- 1

Reduzierringe								
9ZZ002 RDR-S 60/42	Ø 60/42		9		0,2	183 449 00	(29)	20,- 1
9ZZ002 RDR-S 60/48	Ø 60/48		9		0,2	183 456 00	(29)	20,-

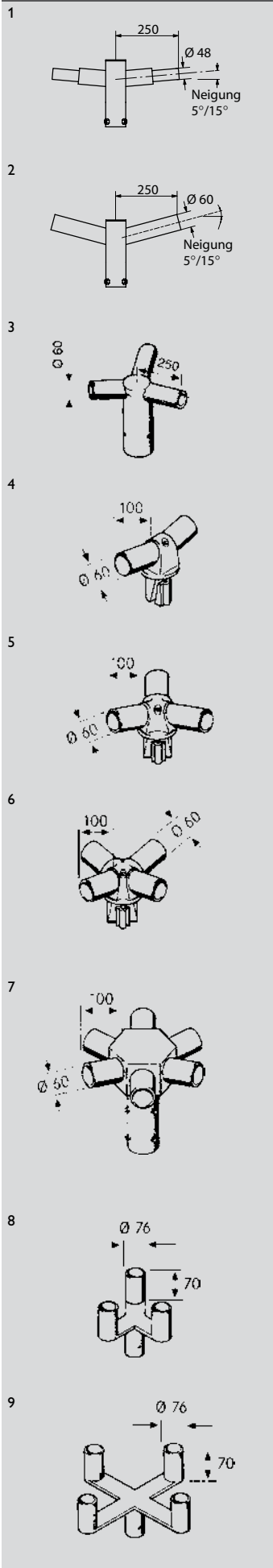
mit Madenschraube zur Befestigung am Tragstützen

Produktbezeichnung		d1 x l1						
Mastzopf-Reduzierstücke aus Stahl, feuerverzinkt, unlackiert								
9MA500 RDS-T 76/60	Ø 76/60	10	76 x 200	2,5	495 443 00	(29)	142,-	
9MA500 RDS-T 89/76	Ø 89/76	11	89 x 200	3,0	495 481 00	(29)	121,-	
9MA500 RDS-T 108/76	Ø 108/76	11	108 x 250	4,2	495 498 00	(29)	191,-	

Das Reduzierstück wird in den Mastzopf gesteckt und mit einer Schraube mit Spreizkeil verspannt.

Reduzierstück aus Aluminiumguss, unlackiert								
9MA500 RDS-T 76/60	Ø 76/60	12	76 x 80	0,5	495 580 00	(29)	48,-	
ZGS100 AD76/60		13	76 x 50	0,3	141 039 00	(29)	53,- 1	

Produktbezeichnung		d2 x l2						
Neigungsreduzierhülse/Reduzierstützen für Mast-Tragstützen aus Aluminiumguss, unlackiert								
9MA500 RH 42/60	Ø 42/60	14	42 x 100	0,4	495 511 00	(29)	70,-	
9KH100 RDR-S 60/48	Ø 60/48	15	60 x 100	0,7	495 566 00	(29)	114,- 1	



Produktbezeichnung	Abb.	Stutzen mm	Neigung	Gewicht kg	Bestell-Nr. EOC	RG	Preis in Wo.
Standardaufsatzstücke aus Stahl, feuerverzinkt, unlackiert							
9MA501 AU-Z 60.48/180°/250/5°	1	48 x 100	5°	2,9	601 110 00	(29)	275,-
9MA501 AU-Z 60.60/180°/250/5°	2	60 x 100	5°	3,6	601 134 00	(29)	275,-
9MA501 AU-Z 76.48/180°/250/5°	1	48 x 100	5°	3,1	601 158 00	(29)	239,-
9MA501 AU-Z 76.60/180°/250/5°	2	60 x 100	5°	4,0	601 172 00	(29)	239,- 1
9MA501 AU-D 76.60/120°/250/5°	3	60 x 100	5°	4,2	601 196 00	(29)	313,-
9MA501 AU-Z 60.48/180°/250/15°	1	48 x 100	15°	2,9	601 127 00	(29)	275,-
9MA501 AU-Z 60.60/180°/250/15°	2	60 x 100	15°	3,6	601 141 00	(29)	275,-
9MA501 AU-Z 76.48/180°/250/15°	1	48 x 100	15°	3,1	601 165 00	(29)	239,-
9MA501 AU-Z 76.60/180°/250/15°	2	60 x 100	15°	4,0	601 189 00	(29)	239,- 1
9MA501 AU-D 76.60/120°/250/15°	3	60 x 100	15°	4,2	601 202 00	(29)	313,-

Aufsatz d1 x l1

Aufsatzstücke für Koffer 100, 150 und 250 aus Aluminium, lackiert, Steingrau RAL 7030 mit angeformtem Leuchtenstutzen							
9MA500 AU-Z 76.60/180°/100/5° RAL7030	4	76 x 130	5°	2,3	074 709 00	(29)	321,-
9MA500 AU-Z 108.60/180°/100/5° RAL7030	4	108 x 200	5°	2,3	074 716 00	(29)	295,-
9MA500 AU-D 76.60/120°/100/5° RAL7030	5	76 x 130	5°	2,9	074 747 00	(29)	357,-
9MA500 AU-D 108.60/120°/100/5° RAL7030	5	108 x 200	5°	2,9	074 754 00	(29)	332,-
9MA500 AU-V 76.60/90°/100/5° RAL7030	6	76 x 130	5°	3,4	074 785 00	(29)	403,-
9MA500 AU-V 108.60/90°/100 RAL7030	6	108 x 200	5°	3,4	074 792 00	(29)	365,-
9MA500 AU-Z 76.60/180°/100/11,5° 7030	4	76 x 130	11,5°	2,3	074 686 00	(29)	374,-
9MA500 AU-Z 108.60/180°/100/11,5° 7030	4	108 x 200	11,5°	2,3	074 693 00	(29)	350,-
9MA500 AU-D 76.60/120°/100/11,5° 7030	5	76 x 130	11,5°	2,9	074 723 00	(29)	519,-
9MA500 AU-D 108.60/120°/100/11,5° 7030	5	108 x 200	11,5°	2,9	074 730 00	(29)	493,-
9MA500 AU-V 76.60/90°/100/11,5° 7030	6	76 x 130	11,5°	3,4	074 761 00	(29)	437,-
9MA500 AU-V 108.60/90°/100/11,5° 7030	6	108 x 200	11,5°	3,4	074 778 00	(29)	405,-

Aufsatzstücke für Koffer 150 und Koffer 250 aus Stahl, feuerverzinkt, unlackiert






9MA500 AU-S DU108/6XDU60	7	108 x 250	5°	10,1	074 822 00	(29)	1545,-
--------------------------	---	-----------	----	------	------------	------	--------

verdrahtet, Arretierschrauben aus nichtrostendem Stahl

Aufsatzstücke für Minikoffer aus Stahl, feuerverzinkt, unlackiert

9MA500 AU-D 3/76X70 I	8	76 x 100		3,5	074 877 00	(29)	834,-
9MA500 AU-V 4/76X70 I	9	76 x 100		5,2	129 591 00	(29)	1015,-

mit Verdrahtung der Ausleger

	Mast Ø mm	L mm	B mm	H mm	Bestell-Nr. EOC	RG	Preis in Wo.	
Universal Übergangskasten								
 9MA500 KÜK EKM2050 SK	90	257	63	63	571 208 00	(29)	126,-	1
<ul style="list-style-type: none"> • Sicherungssockel: 2 x 16 A, E14 (mit Schraubkappen) • Eingangsklemmen: 5 x 16 mm² (max.) • Ausgangsklemmen mit Ausführung über 2 Tüllen • Anschluss für 1-3 Erdkabel, mit Berührungsschutz • Schutzklasse: II • Schutzart: IP 54 • VDE-Zeichen 								
Übergangskasten mit metrischer Verschraubung								
 9MA500 KÜK EKM2020 94260	90	232	69	69	511 143 00	(29)	79,-	1
<ul style="list-style-type: none"> • Sicherungssockel: 2 x 16 A, E14 (mit Schraubkappen) • Eingangsklemmen: 5 x 16 mm² (max.) • Ausgangsklemmen mit Ausführung über 1 x Verschraubung PG16 • Universalschelle für Anschluss von 1-3 Erdkabeln, mit Berührungsschutz • bei 3 Erdkabeln max. 10 mm² • Schutzklasse: II • Schutzart: IP 44 								
Einschleifsicherung								
 9ZZ000 EINSCHLEIFSIKERUNG E214/A 98803	90	22	54	65	534 128 99	(29)	97,-	
<ul style="list-style-type: none"> • Sicherungssockel: D01 für 2 x 16 A, E14,5 (ohne Schraubkappen) • Eingangsklemmen: für 2 Kabel bis 5 x 16 mm² oder 3 Kabel bis 5 x 10 mm² • Schutzklasse: I • Schutzart: IP 21 • Lieferung inkl. Abdeckung 								
Übergangskasten für Pollerleuchten								
 9MA500 KÜK EKM2045	60	57	57	43	571 215 00	(29)	59,-	
<ul style="list-style-type: none"> • Sicherungssockel: 1 x 4 A • Eingangsklemmen: 5 x 4 mm² (max.) • Ausgangsklemmen mit Ausführung über eine Tülle • Anschluss für 1-2 Erdkabel • Schutzklasse: II • Schutzart: IP 55 								

Typenverzeichnis

Leuchtenbezeichnung		Seite
3-Phasen-Stromschiene	Stromschiensystem	192
4EX100	Explosiongeschützte Leuchten	313
ActiLume/Luxsense	Leuchtenintegrierte Lichtregelsysteme	318
Adante	Wand- und Pendelleuchte	84
AluRoad	Aufsatz- und Ansatzleuchten	408
Amazon LED	Bodeneinbauleuchten	235
Anwesenheits- und Lichtsensoren	Universalkomponenten	324
Arano	Stehleuchten mit OLC-Microlinsenoptik für PL-L Lampen	80
	Wandleuchten mit OLC-Microlinsenoptik für TL5 Lampen	80
	Pendelleuchten mit Microoptiken für TL5 Lampen	52
	Anbauleuchten mit Microoptiken für TL5 Lampen	54
	Quadratische Anbauleuchten mit Microoptiken für TL5 Lampen	54
	Anbau-Wandfluter für TL5 Lampen	56
ArcTone	Micro – Strahler für Entladungslampen, Halogenlampen & LEDs	172
	Mini – Strahler für Halogen- & Entladungslampen	174
Arenavision	MVF 403 – Scheinwerfer für Sportstättenbeleuchtung	433
	MVF404 – Scheinwerfer für Sportstättenbeleuchtung	432
Aufsatzstücke, Ausleger und Adapter		455
Batten LED NG	Lichtleisten	213
Beamer LED	Scheinwerfer	231
Bolero	Strahler für Entladungslampen	185
Cabana	Rundreflektorleuchten	290
CareGlow	LED Orientierungsleuchte	206
Celino	Stehleuchten mit OLC-Microlinsenoptik für PL-L Lampen	81
	Wandleuchten mit OLC-Microlinsenoptik für TL5 Lampen	81
	Einlegeleuchten mit Microoptiken für TL5 Lampen	94
	Pendelleuchten mit Microoptiken für TL5 Lampen	48
	Anbauleuchten mit Microoptiken für TL5 Lampen	50
Chronosense	Telemanagement	327
CitySoul	kleine Bauform – Aufsatz-, Ansatz- oder Hängeleuchte	340
	kleine Bauform – Radweg- und Bahnanlagenleuchte	340
	große Bauform – Aufsatz-, Ansatz- oder Hängeleuchte	342
CitySpirit	Typ 480/482 – Aufsatz- oder Wandleuchte	326
	Typ 450, 460, 462, 470, 464 – Aufsatz- oder Wandleuchte	328
CityWing Pedestrian LED	Dekorative Außenleuchte	216
Color Blast 12 Powercore	Scheinwerfer	227
Color Graze Powercore	Lineare Leuchtensysteme	219
Color Reach Powercore	Scheinwerfer	226
ColourChaser Familie	DMX Lichtsteuerungen	317
Comfortvision SNF111	Planflächenscheinwerfer	438
Decoflood	605 – Scheinwerfer für Anstrahlungen	415
	606 – Scheinwerfer für Anstrahlungen	416
	607 – Scheinwerfer für Anstrahlungen	422
	616 – Scheinwerfer für Anstrahlungen	418
	617 – Scheinwerfer für Anstrahlungen	420
	619 – Scheinwerfer für Anstrahlungen	412
DecoScene	Kleine Bauform – Bodeneinbauscheinwerfer für Anstrahlungen	426
	Mittlere Bauform – Bodeneinbauscheinwerfer für Anstrahlungen	428
	Große Bauform – Bodeneinbauscheinwerfer für Anstrahlungen	430

Typenverzeichnis

Leuchtenbezeichnung		Seite
Dueta	200 – Eckiges, schwenkbares Einbaudownlight für Halogen- & Entladungslampen	150
	201 – Rundes, herauschwenkbares Downlight für Entladungslampen	151
Dynamic Ambience	Lichtregelsystem für Lichtfarbveränderung	321
Effect Wandfluter	Anbau-Wandfluter für TL5 Lampen	73
EFix	Wandleuchten	372
	Wandleuchte für Kompaktleuchtstofflampen	85
	Quadratische Einlegeleuchten für TL5 Lampen	122
	Anbau- und Pendelleuchten mit Minioptiken für TL5 Lampen	58
EFix Compact	Compact – Strahler für Entladungslampen	190
	Micro – Strahler für Halogen- & Entladungslampen	189
Elektrische Einheiten ZVF320	Breite Bauform	444
	Schmale Bauform	445
Europa 2	Starres Einbaudownlight für Kompaktleuchtstoff-Lampen	152
eW Cove Powercore	Lineare Leuchtensysteme	207
eW Downlight Powercore	Anbaudownlights	204
eW Graze Powercore	Lineare Leuchtensysteme	218
eW Profile Powercore	Lineare Leuchtensysteme	208
Fernbedienungen, Dimmer, Zubehör	Universalkomponenten	325
Feuchtraumleuchten	Zubehör	308
Finess	Anbau- und Pendelleuchten für TL-D Lampen	74
Fiorenza	Circolo – Strahler für Halogen- & Entladungslampen	170
	Medio – Strahler für Entladungslampen	169
	Micro – Strahler für Entladungslampen	168
	Mini – Strahler für Halogen- & Entladungslampen	169
	Rainbow – Strahler für LEDs	168
	Twin Mini – Strahler für Halogen- & Entladungslampen	171
Flexible Tube LED	Lichtbandsystem	214
Fluidys	Medizinische Versorgungseinheiten	299
Flutlichtmaste und Aufstecktraversen		452
Fugato	Compact 260 – Starres Einbaudownlight für Halogen- & Entladungslampen	130
	Compact 261 – Starres Einbaudownlight für Kompaktleuchtstoff-Lampen	133
	Compact 262 – Heraussschwenkbares Einbaudownlight für Halogen- & Entladungslampen	131
	Compact 264 – Kardanisches Einbaudownlight für Halogen- & Entladungslampen	132
	Metall Anbaudownlight – Starres Anbaudownlight für Kompaktleuchtstoff-Lampen	144
	Compact 290 – Starres Einbaudownlight für Kompaktleuchtstoff-Lampen mit besonders geringer Einbautiefe	142
	Compact 291 – Starres Einbaudownlight für Kompaktleuchtstoff-Lampen mit besonders geringer Einbautiefe	143
	Micro 244 – Kardanisches Einbaudownlight für Halogen- & Entladungslampen	126
	Mini 250 – Starres Einbaudownlight für Halogen- & Entladungslampen	127
	Mini 252 – Heraussschwenkbares Einbaudownlight für Halogen- & Entladungslampen	128
	Mini 254 – Kardanisches Einbaudownlight für Halogen- & Entladungslampen	129
	Performane 270 – Starres Einbaudownlight für Kompaktleuchtstoff-Lampen	136
	Performane 271 – Starres Einbaudownlight für Kompaktleuchtstoff-Lampen	137
	Power 280 – Starres Einbaudownlight für Kompaktleuchtstoff-Lampen	138
Galaxielux-H	Anbau-Wannenleuchten	310
Garnea	Dekorative Rundreflektorleuchten	44
Gondola	Wand-/Deckenleuchten	87
Grazer LED	Wandanbaustrahler LED	205
Halogenscheinwerfer	Mehrzweck-Scheinwerfer	442
Hi-Beam	Medizinische Versorgungseinheiten	298
iColor Cove MX Powercore	Lineare Leuchtensysteme	210

Typenverzeichnis

Leuchtenbezeichnung		Seite
iColor QLX	Lineare Leuchtensysteme	209
iColorAccent Powercore	Lineare Leuchtensysteme	217
Impala	Quadratische Einlegeleuchten für TL-D Lampen	123
Indolight	Einbauleuchten für Deckensysteme und gesägte Decken für TL-D Lampen	113
	Quadratische Einbauleuchten für Deckensysteme und gesägte Decken für TL-D Lampen	113
	Einbauleuchten für Deckensysteme und gesägte Decken für TL5 Lampen	114
	Einbauleuchten für Deckensysteme und gesägte Decken für TL-D und TL5 Lampen	115
	Einbauleuchten für Paneeldecken für TL-D und TL5 Lampen	116
	Einbau-Lichtbandleuchten für TL-D und TL5 Lampen	118
	Quadratische Einbauleuchten für Deckensysteme und gesägte Decken für PL-L und PL-S Lampen	119
	Einbau-Wandfluter für TL-D und TL5 Lampen	120
Iridium	252 – Aufsatz- und Ansatzleuchten	384
	253 – Aufsatz- und Ansatzleuchten	386
	254 – Aufsatz- und Ansatzleuchten	388
Isolux-HKF	Feuchtraum-Lichtleisten	307
Isolux-M	Feuchtraum-Lichtleisten	306
	Zubehör	306
Isolux-P	Feuchtraum-Wannenleuchten	302
Isolux-W	Anbau-Wannenleuchten	309
Isolux-WDL	Wand-/Deckenleuchten	311
iW Blast Powercore	Scheinwerfer	230
Kabelübergangskästen		457
Koffer 70	Aufsatz- und Ansatzleuchten	392
	Leuchte für Radwege, Rastanlagen, Bahnanlagen und Schifffahrtswege	393
	Solarleuchte	394
Koffer 100	Aufsatz- und Ansatzleuchten	395
Koffer 150	Aufsatz- und Ansatzleuchten	396
	Leuchte für Rastanlagen, Schifffahrtswege und Fußgängerüberwege	397
	Leuchte für Bahnanlagen und Objektschutz	398
Koffer 250	Aufsatz- und Ansatzleuchten	400
	Leuchte für Rastanlagen, Schifffahrtswege, Fußgängerüberwege und Objektschutz	401
Koffer² 70	Aufsatz- und Ansatzleuchten	380
	Leuchte für Radwege und Bahnanlagen	380
Koffer² 100	Aufsatz- und Ansatzleuchten	382
	Leuchte für Fußgängerüberwege	382
Koffer² Silber-Edition	Lichtpunkte, Auf- und Ansatzleuchten, Ausleger	376
Konische, zylindrische und Peitschenmasten		450
Latina	Starres Einbaudownlight für Kompaktleuchtstoff-Lampen	153
LEDflood	Scheinwerfer und Bodeneinbauleuchten	228
LEDline²	Lineare Scheinwerfer und Bodeneinbauscheinwerfer	220
Lightcolumn	Lichtstele	363
LightMaster Modular	LON Lichtregelsystem	323
LightTube	Stelenleuchte	353
Lineco	Einzel-Lichtleisten TL-D	280
LuxSpace Mini	LED Downlight	198
Madeira	Medizinische Versorgungseinheiten	297

Typenverzeichnis

Leuchtenbezeichnung		Seite
Magneos	Compact – Strahler für Halogen- & Entladungslampen	182
	Mini – Strahler für Halogen- & Entladungslampen	182
Malaga	Aufsatz- und Ansatzleuchten	409
Marker LED	Bodeneinbauleuchten	234
MAXOS	Systemübersicht	240
MAXOSTL-D	Sammelbestellnummern für komplette und kodierte Lichtbänder	242
	Tragschienen für IP 20	246
	Kodierte Tragschienen für IP 20	248
	Lichtträger	249
	Lichtträger für Sonderanwendungen	251
	Trapezreflektoren	252
	Facettenreflektoren	254
	Aluminiumreflektoren und dekorative Reflektoren	255
IP 64 – Tragschienen Tragschienen TL5 Lichtträger Reflektoren	256	
MAXOSTL5	Tragschienen	258
	Lichtträger	260
	Reflektoren	261
	Reflektoren/Knotenpunkt	262
	Zubehör	263
Mediva	Medizinische Versorgungseinheiten	296
Megalux	Rundreflektorleuchten, Elektrische Einheiten	284
	Rundreflektorleuchten, Reflektoren/Abdeckungen	285
Metronomis	Aufsatz-, Ansatz- oder Hängeleuchte	344
Metronomis 2	Ansatz- oder Hängeleuchte	346
Midi Musa	Strahler für Halogen- & Entladungslampen	187
Milewide	Ansatzleuchte	350
Mini 300	Cube – Multifunktionsleuchte	443
	Stealth – Multifunktionsleuchte	364
Mini Cosmo Plattform	Aufsatz- und Ansatzleuchten	406
Minidecoflood	Scheinwerfer	424
MultiDim	DALI Lichtregelsystem	322
Musa	Strahler für Entladungslampen	186
MVF480	Scheinwerfer	440
Niedervoltstromschienen	Stromschienensystem	194
Nightwatch	Pollerleuchte	370
Notleuchten	Mit Einzelbatterie für Dauerschaltung	312
Odyssey	100 – Einbauleuchten für Wand- oder Deckenmontage, für Halogenlampen	149
	300 – Einbauleuchten für Wand- oder Deckenmontage, für Kompakt- & Entladungslampen	148
Optiflood	MVP504 – Planflächenscheinwerfer	435
	MVP506 – Planflächenscheinwerfer	436
Optivision MVP507	Planflächenscheinwerfer	434
Pacific	TCW215 – Feuchtraum-Wannenleuchten	304
	TCW216 – Feuchtraum-Wannenleuchten	305
Panama	Wandleuchte für Patientenzimmer	301
Pendalyte	Pendelleuchten für Kompaktleuchtstofflampen	42
Pentura	Einzel-Lichtleisten TL5	278
	Mini – Einzel-Lichtleisten TL5	281
PerformaLux HPK380	Rundreflektorleuchten, Elektrische Einheiten	288

Typenverzeichnis

Leuchtenbezeichnung		Seite
Personal Light	Lichtregelsystem für Lichtfarbveränderung	320
Powervision MVF024	Planflächenscheinwerfer	439
Proflood	Strahler	414
QVF 415/416/417	Scheinwerfer	447
Residium	Aufsatz- und Ansatzleuchten	407
Rondolux	Aufsatz- oder Hängeleuchte	358
Rotaris	Einbauleuchten für ringförmige TL5C Lampe	92
	Pendelleuchten für ringförmige TL5C Lampe	36
	Anbauleuchten für ringförmige TL5C Lampe	36
Savio	Stehleuchten mit OLC-Microlinsenoptik für PL-L Lampen	78
	Wandleuchten mit OLC-Microlinsenoptik für TL5 Lampen	78
	Stehleuchten mit Lichtfarbveränderung mit OLC-Microlinsenoptik für TL5 Lampen	79
	Einbauleuchten mit OLC-Microlinsenoptik für TL5 Lampen mit Lichtfarbveränderung	90
	Einbauleuchten mit OLC-Microlinsenoptik für TL5 Lampen	91
	Pendelleuchten mit OLC-Microlinsenoptik für TL5 Lampen	30
	Quadratische Pendelleuchten mit OLC-Microlinsenoptik für TL5 Lampen	30
	Pendelleuchten für Blockanordnung mit OLC-Microlinsenoptik für TL5 Lampen	32
	Anbauleuchten mit OLC-Microlinsenoptik für TL5 Lampen	34
	Quadratische Anbauleuchten mit OLC-Microlinsenoptik für TL5 Lampen	34
SceneOn	Modulares Beleuchtungssystem	156
Scrabble	Einbaudownlight für Halogen- & Entladungslampen	162
	Kompaktes Einbaudownlight für Halogen- & Entladungslampen	164
	Anbau- & Pendelstrahler für Halogen- & Entladungslampen	165
Seilkoffer	150 – Seilleuchten	403
	250 – Seilleuchten	404
	250 – Leuchte für Fußgängerüberwege und Schifffahrtswege	404
	70 – Seilleuchten	402
	70 – Leuchte für Bahnanlagen	402
Sekolux-E	Einbauleuchten mit Sekundärreflektor für PL-L Lampen	121
Sereva	Wandleuchte für Patientenzimmer	300
SGS203	Aufsatz- und Ansatzleuchten	405
Smart Bollard	Pollerleuchten	237
Smart Flood	Scheinwerfer LED	236
SmartForm	Einbauleuchten mit Microoptiken mit höchster Lichtleistung für Deckensysteme und gesägte Decken für TL5 Lampen	96
	Einbauleuchten mit Power-MLO für gesägte Decken und Deckensysteme für TL5 Lampen	98
	Einbauleuchten mit OLC-Microlinsenoptik für gesägte Decken und Deckensysteme für TL5 Lampen	100
	Einbauleuchten mit OLC-Microlinsenoptik für gesägte Decken und Deckensysteme für TL5 Lampen mit Lichtfarbveränderung	102
	Einbauleuchten mit opal-satinierter Optik für gesägte Decken und Deckensysteme für TL5 Lampen	104
	Einbauleuchten mit farblich hinterleuchteten Füllplatten für gesägte Decken und Deckensysteme für TL5 Lampen	105
	Einbauleuchten mit Microoptiken für diverse Anwendungen für Deckensysteme und gesägte Decken für TL5 Lampen	106
	Einbauleuchten mit Microoptiken für Spezialanwendungen/erhöhten Komfort für Deckensysteme und gesägte Decken für TL5 Lampen	107
SNF-K	100 – Kombi-Scheinwerfer	441
	300 – Kombi-Scheinwerfer	441
Spot LED	LED Strahler	202
	Dynamic – LED Anbau-, Einbau- & Pendelleuchten	199
	K2 – LED Strahler	200
Starsense	Telemanagement	329
Stradalux	350/470 – Aufsatz- und Ansatzleuchte	366
	350/470 – Radwegleuchte	366
	600 – Aufsatz- und Ansatzleuchte	368
Stradasole	400/530 – Aufsatz- und Ansatzleuchten	390
	400/530 – Aufsatz- und Ansatzleuchten für Radwege	390
Strato	Modulare Lichtdecken	46

Typenverzeichnis

Leuchtenbezeichnung		Seite
TBH 375	Sportstättenleuchten	292
TBS491	Einbauleuchten mit Microptiken für TL5 Lampen	112
TBS625	Einbauleuchten für TL5 Lampen	110
TCW596	Feuchtraum-Wannenleuchten	303
Tempo RVP 1/2/3	Scheinwerfer	446
Tetrix TTX150	Schnellmontage-Lichtbandsystem	275
TMX204	Einzel-Lichtleisten TL-D/TL5	276
TPS350	Hallenleuchten mit TL5 Lampen	291
Transformatoren		155
Triangel	Aufsatzleuchte	356
	Radweg- und Bahnanlagenleuchte	356
TTX400	Systemübersicht	264
	Tragschienen TL-D	264
	Lichtträger TL-D	266
	Reflektoren und Aluminium-Reflektoren TL-D	267
	Tragschienen TL5	270
	Lichtträger TL5	271
	Reflektoren TL5	272
	Aluminium-Reflektoren TL5	273
	TTX400 Lichtmanagement	273
	Zubehör	272
Twiny	Anbauleuchten mit (opal-) prismatischer Optik für TL5 Lampen	57
Underwater LED K2	Einbau- und Aufbaustrahler zur Unterwasser montage	233
UnicOne	Compact – Strahler für Entladungslampen	180
	Compact – Wandleuchte für Halogen- und Entladungslampen	83
	Compact – Pendelleuchten für Kompaktleuchtstoff- und Entladungslampen	39
	Compact Einbaustrahler – Einbaustrahler für Halogen- & Entladungslampen	160
	Micro – Strahler für Halogen- & Entladungslampen	176
	Micro – Wandleuchte für Halogen- und Entladungslampen	82
	Micro – Dekorative Pendelleuchten für Halogen- und Entladungslampen	38
	Micro – Einbaustrahler für Halogen- & Entladungslampen und LEDs	158
	Mini – Strahler für Halogen- & Entladungslampen	178
Universelle Ausleger und Zubehör		454
Urbana GPS 300	Straßenleuchte	373
UrbanLine	LED Außenleuchte	215
UrbanScene	Dekorative Außenleuchte	332
Verona	Pollerleuchte	369
Vetro	Dekorative Innenleuchten	43
Viking Vision	Ansatzleuchte	352
Vista	Aufsatz-, Poller- und Wandleuchte	354
Vivara ZON HCP170/171	Pollerleuchte	371
Wall Marker LED	Einbauleuchten	211
	asymmetrisch – Einbauleuchten	212
X-tendolight	Pendelleuchten für TL-D und TL5 Lampen	62
	Anbauleuchten für TL-D und TL5 Lampen	64
	Anbau-Lichtbandleuchten für TL-D und TL5 Lampen	68
	Quadratische Anbauleuchten für TL-D und TL5 Lampen	70
	Quadratische Anbauleuchten für PL-L und PL-S Lampen	71
	Anbau-Wandfluter für TL-D und TL5 Lampen	72
Zadora	Einbaudownlight für Niedervolt-Halogenlampen	154
Zadora Spotlight	Strahler für Niedervolt-Halogenlampen	191

Bestellnummernverzeichnis

Produktbezeichnung	Best.-Nr.	Euro	Seite	Produktbezeichnung	Best.-Nr.	Euro	Seite
1KH100 1xHPL80/125W IC II ACF	058 204 00	586,-	395	1KM250 1xSON400W IC II ACP	037 742 00	1429,-	400
1KH100 1xHPL80/125W IN II ACF	058 198 00	565,-	395	1KM250 1xSON400W IC II ACP-F	037 704 00	1408,-	400
1KH100 1xSON-T100/70W IC II TP ACF SW	181 070 00	593,-	395	1KM250 1xSOX90W IC I ACP	149 629 00	1172,-	400
1KH100 1xSON-T100W IC II TP ACC	149 131 00	548,-	395	1KM250 1xSOX90W IC I ACP-F	175 451 00	1147,-	400
1KH100 1xSON-T100W IC II TP ACF	181 032 00	527,-	395	1KM250 2xHPL250W IC I ACP	058 594 00	1194,-	400
1KH100 1xSON-T100W IN II TP ACF	181 025 00	517,-	395	1KM250 2xHPL250W IC I ACP-F	058 518 00	1173,-	400
1KH100 1xSON-T150/100W IC II TP ACC SW	149 179 00	650,-	395	1KM250 2xHPL250W IC II ACP	058 617 00	1333,-	400
1KH100 1xSON-T150/100W IC II TP ACF SW	181 087 00	626,-	395	1KM250 2xHPL250W IC II ACP-F	058 648 00	1311,-	400
1KH100 1xSON-T150W IC II TP ACC	149 148 00	556,-	395	1KM250 2xSON-T150W IC II ACF	037 711 00	1551,-	400
1KH100 1xSON-T150W IC II TP ACF	181 056 00	533,-	395	1KM250 2xSON150W IC I ACP	036 912 00	1517,-	400
1KH100 1xSON-T150W IN II TP ACF	181 049 00	523,-	395	1KM250 2xSON150W IC I ACP-F	036 820 00	1497,-	400
1KH100 1xSON-T50/70W IC II TP ACC	149 117 00	525,-	395	1KM250 2xSON150W IC II ACP	037 735 00	1368,-	400
1KH100 1xSON-T50/70W IC II TP ACF	181 018 00	501,-	395	1KM250 2xSON150W IC II ACP-F	037 698 00	1351,-	400
1KH100 1xSON-T70/50W IC II TP ACC SW	149 155 00	603,-	395	1KM250 2xSON250W IC I ACP	036 929 00	1319,-	400
1KH100 1xSON-T70/50W IC II TP ACF SW	181 063 00	581,-	395	1KM250 2xSON250W IC I ACP-F	036 837 00	1296,-	400
1KH100 1xSON-T70W EBR II TP ACF D7	200 856 00	765,-	395	1KM250 2xSON250W IN II ACP-F	011 780 00	1390,-	400
1KH100 1xSON100/70W IC II ACF SW	007 325 00	644,-	395	1KM250 2xSOX90W IC I ACP	175 291 00	1357,-	400
1KH100 1xSON100W IC II ACF	036 639 00	566,-	395	1KM250 2xSOX90W IC I ACP-F	175 277 00	1320,-	400
1KH100 1xSON50/70W IC II ACF	036 615 00	525,-	395	1KM253 1xSOX90W IC I ACP-F	175 222 00	897,-	404
1KH100 1xSON70/50W IC II ACF SW	007 691 00	616,-	395	1KM253 2xSON150W IC I ACP-F	034 468 00	1174,-	404
1KH100 2xPL-L18W IC II ACF	058 303 00	683,-	395	1KM253 2xSON150W IC II ACP-F	005 802 00	1129,-	404
1KH100 2xPL-L18W IN II ACF	058 297 00	669,-	395	1KS073 1xHPL50/80W IC II ACP	056 637 00	558,-	401
1KH100 2xSON50/70W IC II ACF	036 714 00	704,-	395	1KS073 1xHPL80/125W I II ACP	056 644 00	531,-	401
1KH100 2xSON50/70W IN II ACF	036 707 00	679,-	395	1KS073 1xHPL80/125W IC II ACP	056 651 00	542,-	401
1KK150 1xHPL250/125W IC II ACP-C SW	139 507 00	816,-	396	1KS073 1xSON50/70W I II ACP	034 536 00	672,-	401
1KK150 1xHPL250/150W IC II ACP SW	059 874 00	816,-	396	1KS073 1xSON50/70W IC II ACP	034 543 00	659,-	401
1KK150 1xHPL250W IC II ACP	059 782 00	736,-	396	1SR530 1xHPL-N125/80W IC II ACC SW	059 553 00	613,-	391
1KK150 1xHPL250W IC II ACP-C	059 768 00	736,-	396	1SR530 1xHPL-N250W IC II ACC	059 577 00	665,-	390
1KK150 1xQL85W/840 HF I ACP-C	059 850 00	1108,-	396	1SR530 1xHPL-N80/125W IC II ACC	059 546 00	646,-	390
1KK150 1xSON-T100/70W IC II ACF SW	038 954 00	739,-	396	1SR530 1xQL85W/840 HF I ACC	059 515 00	1170,-	390
1KK150 1xSON-T100W IC II ACF	038 459 00	659,-	396	1SR530 1xSON-T100/70W IC II ACC SW	038 107 00	669,-	391
1KK150 1xSON-T150/100W IC II ACF SW	038 978 00	759,-	396	1SR530 1xSON-T100W EB II ACC D7	200 917 00	782,-	390
1KK150 1xSON-T150W IC II ACF	038 466 00	663,-	396	1SR530 1xSON-T100W IC II ACC	038 084 00	650,-	390
1KK150 1xSON-T250/150W IC II ACF SW	038 985 00	907,-	396	1SR530 1xSON-T150/100W IC II A-L ACC	201 570 00	687,-	391
1KK150 1xSON-T250W IC II ACF	038 473 00	687,-	396	1SR530 1xSON-T150/100W IC II A-R ACC	201 563 00	675,-	391
1KK150 1xSON100W IC II ACP	038 862 00	652,-	396	1SR530 1xSON-T150/100W IC II ACC SW	038 114 00	708,-	391
1KK150 1xSON100W IC II ACP-C	038 855 00	654,-	396	1SR530 1xSON-T150W EB D7 II ACC	200 924 00	792,-	390
1KK150 1xSON100W/70W IC I ACP SW	038 923 00	731,-	396	1SR530 1xSON-T150W IC II ACC	038 091 00	673,-	390
1KK150 1xSON100W/70W IC II ACP-C SW	038 886 00	733,-	396	1SR530 1xSON-T250/150W IC II ACC SW	038 138 00	825,-	391
1KK150 1xSON150/100W IC II ACP SW	038 930 00	718,-	396	1SR530 1xSON-T250W IC II A-L ACC	201 594 00	724,-	391
1KK150 1xSON150/100W IC II ACP-C SW	038 893 00	716,-	396	1SR530 1xSON-T250W IC II A-R ACC	201 587 00	724,-	391
1KK150 1xSON150W IC II ACP	038 756 00	618,-	396	1SR530 1xSON-T250W IC II ACC	038 121 00	694,-	390
1KK150 1xSON150W IC II ACP-C	038 749 00	620,-	396	1SR530 1xSON-T50/70W IC II ACC	038 060 00	591,-	390
1KK150 1xSON250/150W IC II ACP SW	038 916 00	854,-	396	1SR530 1xSON-T70/50W IC II ACC SW	038 077 00	636,-	391
1KK150 1xSON250/150W IC II ACP-C SW	038 909 00	854,-	396	1SR530 1xSON100/70W IC II ACC SW	038 213 00	661,-	391
1KK150 1xSON250W IC II ACP	038 770 00	634,-	396	1SR530 1xSON100W IC II ACC	038 183 00	628,-	390
1KK150 1xSON250W IC II ACP-C	038 763 00	636,-	396	1SR530 1xSON150/100W IC II ACC SW	038 220 00	679,-	391
1KK150 1xSOX35W IC II ACP	177 325 00	646,-	396	1SR530 1xSON150W IC II ACC	038 206 00	634,-	390
1KK150 1xSOX35W IC II ACP-C	176 670 00	648,-	396	1SR530 2xPL-L24W IC II ACC	059 591 00	626,-	390
1KK150 2xHPL80/125W IC II ACP	059 744 00	792,-	396	1ST600 1xHPL-N250W IC ACC II 9006	059 331 00	954,-	368
1KK150 2xHPL80/125W IC II ACP-C	059 713 00	792,-	396	1ST600 1xSON-T100/70W IC SW ACF II 9006	149 506 00	1052,-	368
1KK150 2xSON100W IC II ACP	039 050 00	776,-	396	1ST600 1xSON-T150W IC ACC II OR 9006	211 548 00	977,-	368
1KK150 2xSON100W IC II ACP-C	039 036 00	778,-	396	1ST600 1xSON100/70W IC SW ACF II 9006	181 759 00	1052,-	368
1KK150 2xSON50/70W IC II ACP	039 319 00	693,-	396	1ST600 1xSON100W IC ACC I 9006	037 766 00	944,-	368
1KK150 2xSON50/70W IC II ACP-C	039 241 00	696,-	396	1ST600 1xSON100W IC ACC II 9006	037 919 00	988,-	368
1KK153 1xHPL250W IC I ACP	056 620 00	901,-	402	1ST600 1xSON100W IC ACF I 9006	037 797 00	944,-	368
1KK153 1xSON-T150W IC I ACF	006 748 00	1073,-	402	1ST600 1xSON100W IC ACF II 9006	037 926 00	988,-	368
1KK153 1xSON-T250W IC II ACF	019 151 00	1564,-	402	1ST600 1xSON150W IC ACC I 9006	037 810 00	1014,-	368
1KK153 1xSON100W IC I ACP	008 483 00	946,-	402	1ST600 1xSON150W IC ACC II 9006	037 933 00	1014,-	368
1KK153 1xSON150W IC I ACP	007 363 00	878,-	402	1ST600 1xSON150W IC ACF I 9006	037 827 00	1014,-	368
1KK153 1xSON150W IC I ACP-C	034 482 00	876,-	402	1ST600 1xSON150W IC ACF II 9006	037 940 00	1019,-	368
1KK153 1xSON150W IC II ACP-C	009 336 00	1071,-	402	1ST600 1xSON250W IC ACC I 9006	037 834 00	953,-	368
1KK153 1xSON250W IC I ACP-C	008 735 00	977,-	402	1ST600 1xSON250W IC ACF I 9006	037 841 00	954,-	368
1KK153 2xHPL80/125W IC I ACP	056 552 00	959,-	402	1ST600 1xSON50/70W IC ACC I 9006	037 759 00	880,-	368
1KK153 2xSON70W IC I ACP-C	034 499 00	981,-	402	1ST600 1xSON50/70W IC ACC II 9006	037 872 00	942,-	368
1KK153 2xSON70W IC II ACP	034 529 00	1154,-	402	1ST600 1xSON50/70W IC ACF I 9006	037 780 00	918,-	368
1KM250 1xHPL400W IC I ACP	058 600 00	1140,-	400	1ST600 1xSON50/70W IC ACF II 9006	037 889 00	971,-	368
1KM250 1xHPL400W IC I ACP-F	058 525 00	1117,-	400	1ST600 2xSON50/70W IC ACC I 9006	037 773 00	1018,-	368
1KM250 1xHPL400W IC II ACP	058 624 00	1404,-	400	1ST600 2xSON50/70W IC ACC II 9006	037 896 00	1133,-	368
1KM250 1xHPL400W IC II ACP-F	058 655 00	1380,-	400	1ST600 2xSON50/70W IC ACF I 9006	037 803 00	1018,-	368
1KM250 1xQL165W/840 HF I ACP	141 142 00	1776,-	400	1ST600 2xSON50/70W IC ACF II 9006	037 902 00	1133,-	368
1KM250 1xSON-T400/250W IC I ACF SW	006 885 00	1359,-	400	1ST600 4xPL-L18W IC ACC II 9006	059 317 00	1165,-	368
1KM250 1xSON-T400W IC II ACF	037 728 00	1485,-	400	1ST600 4xPL-L18W IC ACF II 9006	059 324 00	1165,-	368
1KM250 1xSON400/250W IC II ACP SW	018 895 00	1299,-	400	2KS070 1xHPL125/80W IC II ACP SW	543 144 99	532,-	392
1KM250 1xSON400W IC I ACP	036 936 00	1348,-	400	2KS070 1xHPL50/80W IC II ACP	543 373 99	439,-	392
1KM250 1xSON400W IC I ACP-F	036 844 00	1327,-	400	2KS070 1xHPL50/80W IC II PCP	543 465 99	467,-	392

Bestellnummernverzeichnis

Produktbezeichnung	Best.-Nr.	Euro	Seite	Produktbezeichnung	Best.-Nr.	Euro	Seite
2KS070 1xHPL50/80W IN II ACP	543 403 99	425,-	392	2RO200 AS-F1 9007	186 556 00	1418,-	360
2KS070 1xHPL80/125W IC II ACP	543 397 99	448,-	392	2RO200 AS-F2 3003	068 708 00	640,-	360
2KS070 1xHPL80/125W IC II PCP	543 441 99	476,-	392	2RO200 AS-F2 5013	068 654 00	640,-	360
2KS070 1xHPL80/125W IN II ACP	543 380 99	426,-	392	2RO200 AS-F2 6004	068 661 00	640,-	360
2KS070 1xHPL80/50W IC II ACP SW	543 328 99	523,-	392	2RO200 AS-F2 7021	068 685 00	640,-	360
2KS070 1xPL-C/4P18W HF 12V I ACF	543 472 99	579,-	394	2RO200 AS-F2 9007	186 709 00	640,-	360
2KS070 1xPL-L18W IC I ACF	543 564 99	385,-	392	2RO200 PCF	078 073 00	93,-	359
2KS070 1xPL-S/4P11W HF 12V I ACF	543 717 99	576,-	394	2RO200 PCO	078 035 00	93,-	359
2KS070 1xPL-T/4P32W HFP II ACF	543 519 99	431,-	392	2RO200 PCS	078 066 00	218,-	359
2KS070 1xPL-T/4P42W HFP II ACP	543 151 99	431,-	392	2RO200 R-TR ACS	149 919 00	288,-	359
2KS070 1xQL55W/840 HF I ACF	546 152 99	809,-	392	2RO200 R-TR PCF	149 933 00	351,-	359
2KS070 1xSON-I-70W IC II ACP	519 798 99	336,-	392	2RO200 R-TR PCS	149 926 00	351,-	359
2KS070 1xSON-T50/70W IC II MK ACF	543 274 99	466,-	393	2RO290 1xHPL-N50/80W IC I 6004 EBL	145 041 00	300,-	358
2KS070 1xSON-T50/70W IC II OR ACF	612 222 99	420,-	392	2RO290 1xHPL-N50/80W IC II 6004 EBL	145 386 00	377,-	358
2KS070 1xSON-T50/70W IN II MK ACF	543 267 99	462,-	393	2RO290 1xPL-T/4P42W HFP I 3003 EBL	146 475 00	225,-	358
2KS070 1xSON-T50/70W IN II OR ACF	612 239 99	414,-	392	2RO290 1xPL-T/4P42W HFP I 5013 EBL	146 451 00	225,-	358
2KS070 1xSON-T70/50W IC II MK ACF SW	550 777 99	537,-	393	2RO290 1xPL-T/4P42W HFP I 6004 EBL	146 468 00	225,-	358
2KS070 1xSON-T70/50W IC II OR ACF SW	613 700 99	500,-	392	2RO290 1xPL-T/4P42W HFP I 7021 EBL	146 482 00	225,-	359
2KS070 1xSON50/70W IC II ACP	519 828 99	367,-	392	2RO290 1xPL-T/4P42W HFP I 9007 EBL	140 114 00	225,-	359
2KS070 1xSON50/70W IC II PCP	519 842 99	381,-	392	2RO290 1xQL55W/840 HF I 3003 EBL	145 355 00	593,-	358
2KS070 1xSON50/70W IN II ACP	519 811 99	359,-	392	2RO290 1xQL55W/840 HF I 5013 EBL	145 331 00	593,-	358
2KS070 1xSON50/70W IN II PCP	519 835 99	379,-	392	2RO290 1xQL55W/840 HF I 6004 EBL	145 348 00	593,-	358
2KS070 1xSON70/50W IC II ACP	519 866 99	371,-	392	2RO290 1xQL55W/840 HF I 7021 EBL	145 362 00	593,-	359
2KS070 1xSON70/50W IC II ACP SW	519 934 99	447,-	392	2RO290 1xQL55W/840 HF I 9007 EBL	139 903 00	593,-	359
2KS070 1xSOX18W IC I ACF	550 791 99	447,-	392	2RO290 1xSON50/70W IC I 3003 EBL	145 768 00	262,-	358
2KS070 1xSOX35W IC I ACF	550 784 99	494,-	392	2RO290 1xSON50/70W IC I 5013 EBL	145 744 00	262,-	358
2KS070 2xPL-L18W IC II ACF	543 168 99	476,-	392	2RO290 1xSON50/70W IC I 6004 EBL	145 751 00	262,-	358
2KS070 2xPL-L18W IN II ACF	543 571 99	472,-	392	2RO290 1xSON50/70W IC I 7021 EBL	145 775 00	262,-	359
2KS070 2xPL-S/2P11W IC II ACF	543 687 99	361,-	392	2RO290 1xSON50/70W IC I 9007 EBL	139 521 00	262,-	359
2KS070 2xPL-S/2P11W IN II ACF	543 694 99	349,-	392	2RO290 1xSON50/70W IC II 3003 EBL	146 055 00	331,-	358
2RO200 AB-K	562 442 99	23,-	359	2RO290 1xSON50/70W IC II 5013 EBL	146 031 00	331,-	358
2RO200 AB-L	562 459 99	23,-	359	2RO290 1xSON50/70W IC II 6004 EBL	146 048 00	331,-	358
2RO200 ACO	078 028 00	65,-	359	2RO290 1xSON50/70W IC II 7021 EBL	146 062 00	331,-	359
2RO200 ACS	078 059 00	153,-	359	2RO290 1xSON50/70W IC II 9007 EBL	140 008 00	331,-	359
2RO200 ALM-ZA 76 RAL5013	495 825 00	1024,-	361	2RO290 1xSON70/50W IC I 3003 SW EBL	145 843 00	304,-	358
2RO200 ALM-ZA 76 RAL7021	495 818 00	1024,-	361	2RO290 1xSON70/50W IC I 5013 SW EBL	145 829 00	304,-	358
2RO200 ALM-ZA 76 RAL9007	186 655 00	a.Anfrage	361	2RO290 1xSON70/50W IC I 6004 SW EBL	145 836 00	304,-	358
2RO200 AS-A 3003	068 302 00	344,-	360	2RO290 1xSON70/50W IC I 7021 SW EBL	145 850 00	304,-	359
2RO200 AS-A 5013	068 265 00	344,-	360	2RO290 1xSON70/50W IC I 9007 SW EBL	139 965 00	304,-	359
2RO200 AS-A 6004	068 272 00	344,-	360	2RO290 1xSON70/50W IC II 3003 SW EBL	146 147 00	394,-	358
2RO200 AS-A 7021	068 289 00	344,-	360	2RO290 1xSON70/50W IC II 5013 SW EBL	146 123 00	394,-	358
2RO200 AS-A 9007	121 427 00	344,-	360	2RO290 1xSON70/50W IC II 6004 SW EBL	146 130 00	394,-	358
2RO200 AS-B1 3003	068 340 00	296,-	360	2RO290 1xSON70/50W IC II 7021 SW EBL	146 154 00	394,-	359
2RO200 AS-B1 5013	068 319 00	296,-	360	2RO290 1xSON70/50W IC II 9007 SW EBL	140 046 00	394,-	359
2RO200 AS-B1 6004	068 326 00	296,-	360	2RO290 2xPL-C/2P26W 2xHFP I 3003 EBL	146 437 00	317,-	358
2RO200 AS-B1 7021	068 333 00	296,-	360	2RO290 2xPL-C/2P26W 2xHFP I 5013 EBL	146 413 00	317,-	358
2RO200 AS-B1 9007	120 925 00	296,-	360	2RO290 2xPL-C/2P26W 2xHFP I 6004 EBL	146 420 00	317,-	358
2RO200 AS-B2 3003	068 395 00	620,-	360	2RO290 2xPL-C/2P26W 2xHFP I 7021 EBL	146 444 00	317,-	359
2RO200 AS-B2 5013	068 357 00	620,-	360	2RO290 2xPL-C/2P26W 2xHFP I 9007 EBL	140 107 00	317,-	359
2RO200 AS-B2 6004	068 364 00	620,-	360	2RO290 2xPL-C/2P26W 2xHFP II 3003 EBL	146 680 00	317,-	358
2RO200 AS-B2 7021	068 388 00	620,-	360	2RO290 2xPL-C/2P26W 2xHFP II 5013 EBL	146 666 00	317,-	358
2RO200 AS-B2 9007	143 832 00	620,-	360	2RO290 2xPL-C/2P26W 2xHFP II 6004 EBL	146 673 00	317,-	358
2RO200 AS-B3 3003	068 449 00	473,-	360	2RO290 2xPL-C/2P26W 2xHFP II 7021 EBL	146 697 00	317,-	359
2RO200 AS-B3 5013	068 401 00	473,-	360	2RO290 2xPL-C/2P26W 2xHFP II 9007 EBL	140 145 00	317,-	359
2RO200 AS-B3 6004	068 418 00	473,-	360	2RO290 2xPL-L18W IC I 3003 EBL	146 352 00	266,-	358
2RO200 AS-B3 7021	068 425 00	473,-	360	2RO290 2xPL-L18W IC I 5013 EBL	146 338 00	266,-	358
2RO200 AS-B3 9007	126 811 00	473,-	360	2RO290 2xPL-L18W IC I 6004 EBL	146 345 00	266,-	358
2RO200 AS-C 3003	068 500 00	300,-	360	2RO290 2xPL-L18W IC I 7021 EBL	146 369 00	266,-	359
2RO200 AS-C 5013	068 456 00	300,-	360	2RO290 2xPL-L18W IC I 9007 EBL	140 084 00	266,-	359
2RO200 AS-C 6004	068 463 00	300,-	360	2SR400 1xHPL-N125/80W IC II ACC SW	059 645 00	478,-	390
2RO200 AS-C 7021	068 487 00	300,-	360	2SR400 1xHPL-N50/80W IC II ACC	059 614 00	412,-	390
2RO200 AS-C 9007	120 932 00	300,-	360	2SR400 1xHPL-N80/125W IC II ACC	059 638 00	408,-	390
2RO200 AS-D 3003	068 562 00	383,-	360	2SR400 1xHPL-N80/50W IC II ACC SW	059 621 00	476,-	390
2RO200 AS-D 5013	068 517 00	383,-	360	2SR400 1xPL-T/4P32W HF II ACC	059 676 00	462,-	390
2RO200 AS-D 6004	068 524 00	383,-	360	2SR400 1xQL55W/840 HF I ACC	059 683 00	800,-	390
2RO200 AS-D 7021	068 548 00	383,-	360	2SR400 1xSON-T100/70W IC II ACC SW	038 305 00	603,-	390
2RO200 AS-D 9007	123 155 00	383,-	360	2SR400 1xSON-T100W IC II ACC	038 282 00	570,-	390
2RO200 AS-E 3003	068 616 00	390,-	360	2SR400 1xSON-T50/70W IC II MK ACC	122 547 00	527,-	390
2RO200 AS-E 5013	068 579 00	390,-	360	2SR400 1xSON-T50/70W IC II OR ACC	038 251 00	515,-	390
2RO200 AS-E 6004	068 586 00	390,-	360	2SR400 1xSON-T50/70W IC II OR ACC SW	038 275 00	519,-	390
2RO200 AS-E 7021	068 593 00	390,-	360	2SR400 1xSON-T70/50W IC II MK ACC SW	143 658 00	599,-	390
2RO200 AS-E 9007	186 532 00	390,-	360	2SR400 1xSON100/70W IC II ACC SW	038 350 00	650,-	390
2RO200 AS-F1 3003	068 647 00	1418,-	360	2SR400 1xSON100W IC II ACC	038 343 00	486,-	390
2RO200 AS-F1 5013	186 549 00	1418,-	360	2SR400 1xSON50/70W IC II ACC	038 329 00	478,-	390
2RO200 AS-F1 6004	068 623 00	1418,-	360	2SR400 1xSON70/50W IC II ACC SW	038 336 00	539,-	390
2RO200 AS-F1 7021	068 630 00	1418,-	360	2SR400 2xPL-L18W IC II ACC	059 669 00	371,-	390

Bestellnummernverzeichnis

Produktbezeichnung	Best.-Nr.	Euro	Seite	Produktbezeichnung	Best.-Nr.	Euro	Seite
2ST350 1xSON50/70W IC ACF I 9006	305 667 00	420,-	366	2VS342 1xSON50/70W IC I 9011	303 106 00	1060,-	354
2ST350 1xSON50/70W IC ACF II 9006	305 629 00	439,-	366	2VS342 1xSON50/70W IC II 9006	303 212 00	1179,-	354
2ST350 2xPL-L18W IC ACF I 9006	305 674 00	458,-	366	2VS650 1xQL55W/830 HF I DTC-A 9006	307 890 00	1107,-	354
2ST470 1xHPL-N80/125W IC I ACC 9006	525 836 99	702,-	366	2VS650 1xQL55W/830 HF I DTC-A 9011	308 330 00	1082,-	354
2ST470 1xQL55W/840 ACF I 9006	562 411 99	1132,-	366	2VS650 1xQL55W/830 HF I DTC-C 9006	308 514 00	1278,-	354
2ST470 1xQL85W/840 ACF I 9006	560 349 99	1161,-	366	2VS650 1xSON50/70W IC I DTC-A 9006	302 758 00	779,-	354
2ST470 1xSON-T50/70W IC I OR ACC 9006	613 069 99	868,-	366	2VS650 1xSON50/70W IC I DTC-A 9011	302 734 00	697,-	354
2ST470 1xSON-T50/70W IC I OR ACF 9006	609 895 99	868,-	366	2VS650 1xSON50/70W IC I DTC-B 9006	302 840 00	914,-	354
2ST470 1xSON-T50/70W IC II 9006 MK	519 743 99	898,-	366	2VS650 1xSON50/70W IC I DTC-B 9011	302 826 00	830,-	354
2ST470 1xSON-T50/70W IC II OR ACC 9006	613 113 99	868,-	366	2VS650 1xSON50/70W IC I DTC-C 9006	302 949 00	807,-	354
2ST470 1xSON-T50/70W IC II OR ACF 9006	609 871 99	868,-	366	2VS650 1xSON50/70W IC I DTC-C 9011	302 925 00	884,-	354
2ST470 1xSON-T70/50W IC I OR ACF SW 9006	613 090 99	897,-	366	2VS650 1xSON50/70W IC I DTC-D 9006	303 045 00	554,-	354
2ST470 1xSON-T70/50W IC II OR ACC SW 9006	613 120 99	902,-	366	2VS650 1xSON50/70W IC I DTC-D 9011	303 021 00	588,-	354
2ST470 1xSON-T70/50W IC II OR ACF SW 9006	609 925 99	925,-	366	2VS650 HPL-N80/125W IC I DTC-A 9006	302 727 00	784,-	354
2ST470 1xSON-T70/50W IC SW II 9006 MK	519 750 99	961,-	366	332TSW 1xTL5-14W/840 HFP O	060 889 00	100,-	57
2ST470 1xSON50/70W IC ACC I 9006	519 699 99	829,-	366	332TSW 1xTL5-28W/840 HFP A P	060 957 00	134,-	57
2ST470 1xSON50/70W IC ACC II 9006	519 729 99	829,-	366	332TSW 1xTL5-28W/840 HFP O	060 896 00	118,-	57
2ST470 1xSON50/70W IC ACF I 9006	519 705 99	829,-	366	332TSW 1xTL5-35W/840 HFP A P	060 964 00	153,-	57
2ST470 1xSON50/70W IC ACF II 9006	519 736 99	829,-	366	332TSW 1xTL5-35W/840 HFP O	060 902 00	136,-	57
2ST470 1xSON70/50W IC SW ACF I 9006	519 712 99	897,-	366	332TSW 1xTL5-49W/840 HFP A P	060 971 00	153,-	57
2ST470 2xPL-C26W HFP ACC II 9006	525 959 99	866,-	366	332TSW 1xTL5-49W/840 HFP O	060 919 00	136,-	57
2ST470 2xPL-L18W IC ACC II 9006	525 935 99	842,-	366	332TSW 2xTL5-14W/840 HFP O	340 509 00	111,-	57
2ST470 2xPL-L18W IC ACF II 9006	525 942 99	842,-	366	332TSW 2xTL5-14W/840 HFP P	340 523 00	110,-	57
2ST470 2xPL-L24W IC ACC I 9006	525 829 99	838,-	366	332TSW 2xTL5-28W/840 HFP O	340 516 00	128,-	57
2ST470 2xPL-L24W IC ACF I 9006	525 843 99	838,-	366	332TSW 2xTL5-28W/840 HFP WB P	060 827 00	145,-	57
2ST470 2xPL-S/2P11W IC ACC I 9006	525 805 99	851,-	366	332TSW 2xTL5-35W/840 HFP O	051 764 00	147,-	57
2ST470 2xPL-S/2P11W IC ACF I 9006	525 812 99	866,-	366	332TSW 2xTL5-35W/840 HFP WB P	060 834 00	166,-	57
2TR480 1xCDO-TT70W IC GC II 7021	176 694 00	839,-	356	332TSW 2xTL5-49W/840 HFP O	060 865 00	147,-	57
2TR480 1xCDO-TT70W IC GF II 7021	176 700 00	839,-	356	332TSW 2xTL5-49W/840 HFP WB P	060 841 00	166,-	57
2TR480 1xCPO-TW 140W/728 EB II 7021	219 803 00	1137,-	357	332ZSW MB-VWAPR 2pc	055 250 00	13,-	57
2TR480 1xCPO-TW 60W/728 EB II 7021	219 797 00	1088,-	357	3KK150 1xHPL250W IC II GC	059 812 00	992,-	397
2TR480 1xHPL-N80/125W IC GC II 7021	057 894 00	1125,-	356	3KK150 1xHPL250W IC II GC-SK	059 829 00	1026,-	397
2TR480 1xPL-C/4P26W HFP GF II 7021	011 506 00	796,-	356	3KK150 1xHST-DE150W IC II FR GF-FT *	136 162 00	1427,-	398
2TR480 1xQL55W/840 GC I 7021	128 334 00	1140,-	356	3KK150 1xHST-DE150W IC II FR-A-L GF-FT *	125 982 00	1400,-	398
2TR480 1xQL55W/840 GF I 7021	127 443 00	1164,-	356	3KK150 1xHST-DE150W IC II FR-A-R GF-FT *	125 975 00	1396,-	398
2TR480 1xQL55W/840 GF II 7021	012 688 00	1134,-	356	3KK150 1xHST-DE250W IC I FR GF	038 633 00	1505,-	398
2TR480 1xQL85W/840 GF II 7021	130 689 00	1198,-	356	3KK150 1xHST-DE250W IC I FR-A-L GF	038 688 00	1476,-	398
2TR480 1xSDW-T100W IC GF I 7021	009 657 00	957,-	356	3KK150 1xHST-DE250W IC I FR-A-R GF	038 664 00	1476,-	398
2TR480 1xSON-T100/70W IC GF SW II 7021	113 729 00	930,-	357	3KK150 1xHST-DE250W IC I FR-ROT GF	038 657 00	1474,-	398
2TR480 1xSON-T100W DV GC II 7021	200 931 00	1040,-	356	3KK150 1xHST-DE250W IC II FR GF-FT	134 342 00	1447,-	398
2TR480 1xSON-T100W DV GF II 7021	200 948 00	1040,-	356	3KK150 1xHST-DE250W IC II FR-A-L GF-FT	134 878 00	1422,-	398
2TR480 1xSON-T100W IC GC II 7021	035 571 00	957,-	356	3KK150 1xHST-DE250W IC II FR-A-R GF-FT	134 885 00	1422,-	398
2TR480 1xSON-T100W IC GF II 7021	035 694 00	957,-	356	3KK150 1xQL85W/840 HF I GC	059 867 00	1203,-	397
2TR480 1xSON-T150W IC GC II 7021	130 672 00	984,-	356	3KK150 1xQL85W/840 HF II GC-SK	134 496 00	1332,-	398
2TR480 1xSON-T50/70W IC GC II 7021	117 710 00	861,-	356	3KK150 1xSON-T150/100W IC II FR-A-L ACF	201 532 00	728,-	397
2TR480 1xSON-T50/70W IC GC MK II 7021	011 049 00	896,-	357	3KK150 1xSON-T150/100W IC II FR-A-R ACF	201 525 00	728,-	397
2TR480 1xSON-T50/70W IC GF II 7021	035 687 00	855,-	356	3KK150 1xSON-T150W IC II GF	038 589 00	712,-	397
2TR480 1xSON-T50/70W IC GF MK II 7021	179 978 00	890,-	357	3KK150 1xSON-T250W IC II GF	038 596 00	735,-	397
2TR480 1xSON-T70/50W IC GF SW II 7021	013 302 00	918,-	357	3KK150 1xSON150W IC II FR-A-L ACP-C	038 794 00	661,-	397
2TR480 1xSON100W IC GF II 7021	035 656 00	803,-	356	3KK150 1xSON150W IC II FR-A-R ACP-C	038 787 00	661,-	397
2TR480 1xSON100W IC II GF 7021 NG9	211 951 00	815,-	356	3KK150 1xSON150W IC II GC	121 113 00	716,-	397
2TR480 1xSON100W IC II GF 7021 NG9 2L-CG	212 569 00	1076,-	356	3KK150 1xSON150W IC II GC-SK	038 558 00	763,-	397
2TR480 1xSON150W IC GF II 7021	035 663 00	821,-	356	3KK150 1xSON150W IC II GF-FT	019 175 00	755,-	398
2TR480 1xSON150W IC II GF 7021 NG9	211 968 00	821,-	356	3KK150 1xSON250W IC II FR-A-L ACP-C	038 817 00	685,-	397
2TR480 1xSON50/70W IC GC II 7021	035 540 00	748,-	356	3KK150 1xSON250W IC II FR-A-R ACP-C	038 800 00	683,-	397
2TR480 1xSON50/70W IC GF II 7021	035 649 00	742,-	356	3KK150 1xSON250W IC II GF	116 591 00	737,-	397
2TR480 1xSON50/70W IC II GF 7021 NG9	211 944 00	782,-	356	3KK150 1xSON250W IC II GF-FT	019 090 00	776,-	398
2TR480 1xSON70/50W IC GF SW II 7021	113 743 00	811,-	357	3KK150 1xSOX35W IC I GC	176 632 00	813,-	397
2TR480 1xSON70W IC II GF 7021 NG9 2L-CG	212 552 00	1065,-	356	3KK150 2xHPL80/125W IC II GC	059 799 00	1057,-	397
2TR480 2xPL-C/4P26W HFP GF II 7021	011 582 00	873,-	356	3KK150 2xSON50/70W IC II GC	039 326 00	796,-	397
2TR480 2xPL-L18W 2xHFP GF II 7021	019 021 00	946,-	356	3KK150 2xSON70W IC II GC-SK	039 333 00	860,-	397
2VS200 1xPL-T/4P42W HFP I 9006	309 443 00	1200,-	355	3KM250 1xHST-DE400W IC I FR-ROT GF	115 341 00	1978,-	401
2VS200 1xPL-T/4P42W HFP I 9011	306 817 00	1025,-	355	3KM250 1xHST-DE400W IC I GF	115 358 00	2000,-	401
2VS200 1xQL55/830 HF I 9011	308 460 00	1487,-	355	3KM250 1xSON-T400W IC I GF	036 981 00	1424,-	401
2VS200 1xSON50W IC I 9006	302 659 00	1155,-	355	3KM250 1xSOX55W IC I GC	176 625 00	1451,-	401
2VS200 1xSON50W IC I 9011	302 581 00	1160,-	355	3KM250 1xSOX90W IC I ACF	175 314 00	1239,-	401
2VS200 1xSON50W IC II 9006	302 703 00	1280,-	355	3KM250 1xSOX90W IC I GC	149 698 00	1245,-	401
2VS200 1xSON50W IC II 9011	302 680 00	1271,-	355	3KM250 1xSOX90W IC I GC	175 338 00	1347,-	401
2VS201 1xSON50W IC I 9006	308 262 00	1452,-	355	3KM250 2xSON250W IC I ACF	117 673 00	1425,-	401
2VS201 1xSON50W IC I 9011	307 463 00	1402,-	355	3KM250 2xSOX90W IC I ACF	175 321 00	1476,-	401
2VS201 1xSON50W IC II 9006	306 770 00	1506,-	355	3KM253 1xSON250W IC I ACF	034 406 00	1133,-	404
2VS201 1xSON50W IC II 9011	308 255 00	1500,-	355	3KM253 1xSOX55W IC I GC	034 314 00	1178,-	404
2VS342 1xPL-C/2P26W IC I 9006	303 120 00	1063,-	354	3KM253 1xSOX90W IC I ACF	175 253 00	1000,-	404
2VS342 1xPL-C/2P26W IC I 9011	308 132 00	1052,-	354	3KM253 1xSOX90W IC I GC	034 321 00	1062,-	404
2VS342 1xPL-C/2P26W IC II 9011	303 168 00	1156,-	354	3KS070 1xHPL80/125W IC II GC	543 557 99	550,-	393
2VS342 1xSON50/70W IC I 9006	303 137 00	1098,-	354	3KS070 1xSON100W IC II GC-SK	543 304 99	521,-	393

Bestellnummernverzeichnis

Produktbezeichnung	Best.-Nr.	Euro	Seite	Produktbezeichnung	Best.-Nr.	Euro	Seite
3KS070 1xSON100W IC II PC-FT	543 137 99	396,-	393	4IS110 2xTL-D58W HFP TW3	225 934 00	308,-	306
3KS070 1xSON50/70W IC II GC	543 250 99	459,-	393	4IS120 1xTL-D36W HFP AC	630 691 99	292,-	302
3KS070 1xSON50/70W IC II GC-SK	543 243 99	619,-	393	4IS120 1xTL-D36W HFP AC TW3	630 813 99	336,-	302
3KS070 1xSON70/50W IC II PC-FT	543 298 99	375,-	393	4IS120 1xTL-D36W HFP PC TW3*	630 851 99	402,-	302
3KS070 1xSON70/50W IC II PC-FT EL G9	645 114 99	454,-	393	4IS120 1xTL-D36W HFP PC*	630 738 99	358,-	302
3KS070 2xSON100W IC II PC-FT	127 504 00	932,-	393	4IS120 1xTL-D58W HFP AC	630 714 99	297,-	302
3KS070 2xSON70/50W IC II PC-FT	127 498 00	850,-	393	4IS120 1xTL-D58W HFP AC TW3	630 837 99	340,-	302
3SC270 HAL-L1000W SEK -B 7035	490 332 00	569,-	442	4IS120 1xTL-D58W HFP PC TW3*	630 875 99	406,-	302
3SC270 HAL-L1000W SEK -E 7035	490 325 00	569,-	442	4IS120 1xTL-D58W HFP PC*	630 752 99	362,-	302
3SC270 HAL-L1500W SEK -B	490 356 00	603,-	442	4IS120 2xTL-D36W HFP AC	630 707 99	347,-	302
3SC270 HAL-L1500W SEK -E	490 349 00	603,-	442	4IS120 2xTL-D36W HFP AC TW3	630 820 99	391,-	302
3SC270 HAL-L2000W SEK -B	490 370 00	641,-	442	4IS120 2xTL-D36W HFP PC TW3*	630 868 99	437,-	302
3SC270 HAL-L2000W SEK -E	490 363 00	641,-	442	4IS120 2xTL-D36W HFP PC*	630 745 99	393,-	302
3SC270 HAL-L500W SEK -B 7035	519 439 99	515,-	442	4IS120 2xTL-D58W HFP AC	630 721 99	351,-	302
3SC270 HAL-L500W SEK -E 7035	519 422 99	515,-	442	4IS120 2xTL-D58W HFP AC TW3	630 844 99	395,-	302
4EX100 1xTL-D36W HF PC ELLK	491 261 00	897,-	313	4IS120 2xTL-D58W HFP PC TW3*	630 882 99	472,-	302
4EX100 1xTL-D58W HF PC ELLK	491 292 00	1266,-	313	4IS120 2xTL-D58W HFP PC*	630 769 99	428,-	302
4EX100 1xTL-D58W HF PC NLLK	642 618 00	599,-	313	4IS130 1xTL-D18W HF	492 725 00	71,-	307
4EX100 2xTL-D18W HF PC ELLK	491 247 00	939,-	313	4IS130 1xTL-D36W HF	492 756 00	73,-	307
4EX100 2xTL-D18W HF PC ELLK EL1,5/3	491 254 00	2816,-	313	4IS130 1xTL-D36W HF TW3	492 817 00	86,-	307
4EX100 2xTL-D36W HF PC ELLK	491 278 00	1016,-	313	4IS130 1xTL-D58W HF	492 787 00	77,-	307
4EX100 2xTL-D36W HF PC ELLK EL1,5/3	491 285 00	2952,-	313	4IS130 1xTL-D58W HF TW3	492 848 00	90,-	307
4EX100 2xTL-D58W HF PC ELLK	491 308 00	1371,-	313	4IS130 2xTL-D36W HF	492 862 00	95,-	307
4EX100 2xTL-D58W HF PC NLLK	634 545 00	650,-	313	4IS130 2xTL-D36W HFTW3	492 909 00	108,-	307
4EX100 Acc.ELLK/NLLK EB M8 (2PCS)	528 257 99	14,-	313	4IS130 2xTL-D58W HF	492 886 00	99,-	307
4EX100 Acc.ELLK/NLLK MB (2PCS)	494 613 00	36,-	313	4IS130 2xTL-D58W HFTW3	492 923 00	112,-	307
4EX100 Acc.ELLK/NLLK SW13	495 320 00	16,-	313	4ME350 1xCDM-T150W IC SI	223 220 00	419,-	284
4GA088 1xTL-D18W HF O	643 288 00	88,-	310	4ME350 1xCDM-T70W IC SI	223 213 00	403,-	284
4GA088 1xTL-D18W HF P	643 301 00	83,-	310	4ME350 1xCDO-ET100W IC SI	223 206 00	412,-	284
4GA088 1xTL-D36W HF O	637 027 00	91,-	310	4ME350 1xPL-H60W HFP SI	223 183 00	456,-	284
4GA088 1xTL-D36W HF P	637 065 00	91,-	310	4ME350 1xPL-T42W HFP SI	223 190 00	369,-	284
4GA088 1xTL-D58W HF O	637 034 00	100,-	310	4ME450 1xCDM-T250W IC SI	224 173 00	454,-	284
4GA088 1xTL-D58W HF P	637 072 00	100,-	310	4ME450 1xHPI-P250W IC HT60 BK	223 855 00	492,-	284
4GA088 2xTL-D18W HF O	643 295 00	103,-	310	4ME450 1xHPI-P250W IC SI	223 237 00	429,-	284
4GA088 2xTL-D18W HF P	643 318 00	98,-	310	4ME450 1xHPL-N250W IC HT60 BK	223 831 00	453,-	284
4GA088 2xTL-D36W HF O	637 041 00	105,-	310	4ME450 1xHPL-N250W IC SI	223 251 00	393,-	284
4GA088 2xTL-D36W HF P	637 089 00	105,-	310	4ME450 1xSON250W IC HT60 BK	223 848 00	533,-	284
4GA088 2xTL-D58W HF O	637 058 00	111,-	310	4ME450 1xSON250W IC SI **	223 244 00	454,-	284
4GA088 2xTL-D58W HF P	637 096 00	111,-	310	4ME550 1xHPI-P400W IC HT60 BK	223 886 00	577,-	284
4IS050 1xDULUX-F36 HFPWDL3 O AC	566 716 00	108,-	311	4ME550 1xHPI-P400W IC SI	223 268 00	428,-	284
4IS050 1xDULUX-F36 HFPWDL3 O PC	635 429 00	148,-	311	4ME550 1xHPL-N400W IC HT60 BK	223 862 00	512,-	284
4IS050 1xTL-C22W HFPWDL3 O AC	635 351 00	131,-	311	4ME550 1xHPL-N400W IC SI	223 282 00	452,-	284
4IS050 1xTL-C22W HFPWDL3 O PC	635 412 00	168,-	311	4ME550 1xQL165W/840 HF R SI *	223 299 00	1376,-	284
4IS050 1xTL-C55W HFPWDL4 O AC	635 368 00	170,-	311	4ME550 1xSON400W IC HT60 BK	223 879 00	682,-	284
4IS050 1xTL-C55W HFPWDL4 O PC	635 450 00	209,-	311	4ME550 1xSON400W IC SI **	223 275 00	485,-	284
4IS050 2xDULUX-F24W HFPWDL4 O AC	566 709 00	144,-	311	4ME750 1xHPL-N1000W IC SI	223 312 00	674,-	284
4IS050 2xDULUX-F24W HFPWDL4 O PC	635 443 00	203,-	311	4ME750 1xHPL-N700W IC HT60 BK	223 893 00	665,-	284
4IS050 2xDULUX-F36W HFPWDL4 O AC	565 788 00	144,-	311	4ME750 1xHPL-N700W IC SI	223 305 00	605,-	284
4IS050 2xDULUX-F36W HFPWDL4 O PC	635 498 00	203,-	311	4ME750 1xSON1000W IC SI	223 329 00	803,-	284
4IS050 2xPL-C13W HFPWDL3 O AC	604 586 00	118,-	311	4MX013 361 1xCDM-T70W IC F	119 981 00	425,-	254
4IS050 2xPL-C13W HFPWDL3 O PC	635 399 00	156,-	311	4MX013 361 1xSDW-T100W 1xCDM-T70W IC F	119 998 00	666,-	254
4IS050 2xPL-C18W HFPWDL3 O AC	565 771 00	119,-	311	4MX013 361 1xSDW-T100W IC F	119 967 00	436,-	254
4IS050 2xPL-C18W HFPWDL3 O PC	635 405 00	158,-	311	4MX013 361 1xSDW-T50W 1xCDM-T35W IC F	120 000 00	650,-	254
4IS050 2xPL-S11W HFPWDL3 O AC	566 198 00	120,-	311	4MX013 361 1xSDW-T50W IC F	119 974 00	425,-	254
4IS050 2xPL-S11W HFPWDL3 O PC	635 382 00	158,-	311	4MX014 1xTL-D58W HFP A IP63 WH	223 985 00	347,-	257
4IS050 2xPL-S9W HFPWDL2 O AC	565 764 00	106,-	311	4MX014 1xTL-D58W HFP A PC IP63 WH	224 104 00	391,-	257
4IS050 2xPL-S9W HFPWDL2 O PC	635 375 00	127,-	311	4MX014 1xTL-D58W HFP WB IP63 WH	223 961 00	347,-	257
4IS050 3xPL-T18W HFPWDL4 O AC	566 686 00	232,-	311	4MX014 1xTL-D58W HFP WB PC IP63 WH	224 081 00	391,-	257
4IS050 3xPL-T18W HFPWDL4 O PC	635 436 00	286,-	311	4MX014 2xTL-D58W HFP A IP63 WH	223 992 00	363,-	257
4IS090 1xTL-D36W HF O	643 059 00	115,-	309	4MX014 2xTL-D58W HFP A PC IP63 WH	224 111 00	413,-	257
4IS090 1xTL-D36W HF P	643 165 00	115,-	309	4MX014 2xTL-D58W HFP WB IP63 WH	223 978 00	363,-	257
4IS090 1xTL-D58W HF O	643 073 00	121,-	309	4MX014 2xTL-D58W HFP WB PC IP63 WH	224 098 00	413,-	257
4IS090 1xTL-D58W HF P	643 189 00	121,-	309	4MX014 581 1xTL5-80W HFP A IP63 WH	224 067 00	394,-	257
4IS090 2xTL-D36W HF O	643 066 00	150,-	309	4MX014 581 1xTL5-80W HFP WB IP63 WH	224 043 00	394,-	257
4IS090 2xTL-D36W HF P	643 172 00	150,-	309	4MX014 581 2xTL5-80W HFP A IP63 WH	224 074 00	418,-	257
4IS090 2xTL-D58W HF O	643 080 00	154,-	309	4MX014 581 2xTL5-80W HFP WB IP63 WH	224 050 00	417,-	257
4IS090 2xTL-D58W HF P	643 196 00	154,-	309	4MX056 361 2x5x1.5 SI	536 887 99	71,-	246
4IS110 1xTL-D18W HFP	225 842 00	165,-	306	4MX056 361 2x5x1.5 WH	579 501 99	69,-	246
4IS110 1xTL-D18W HFP TW3	225 897 00	220,-	306	4MX056 361 2x5x2.5 SI	536 894 99	83,-	246
4IS110 1xTL-D36W HFP	225 859 00	198,-	306	4MX056 361 2x5x2.5 WH	554 744 99	74,-	246
4IS110 1xTL-D36W HFP TW3	225 903 00	231,-	306	4MX056 361 2x7x1.5 SI	582 389 99	87,-	246
4IS110 1xTL-D58W HFP	225 873 00	209,-	306	4MX056 361 2x7x1.5 WH	582 228 99	79,-	246
4IS110 1xTL-D58W HFP TW3	225 927 00	242,-	306	4MX056 361 2x7x2.5 SI	582 433 99	94,-	246
4IS110 2xTL-D36W HFP	225 866 00	275,-	306	4MX056 361 2x7x2.5 WH	580 392 99	85,-	246
4IS110 2xTL-D36W HFP TW3	225 910 00	308,-	306	4MX056 361 5x1.5 IP64 WH	582 020 99	53,-	256
4IS110 2xTL-D58W HFP	225 880 00	286,-	306	4MX056 361 5x1.5 SI	574 193 99	37,-	246

Bestellnummernverzeichnis

Produktbezeichnung	Best.-Nr.	Euro	Seite	Produktbezeichnung	Best.-Nr.	Euro	Seite
4MX056 361 5x1.5 WH	574 018 99	29,-	246	4MX056 582 2x5x2.5 SI	536 900 99	106,-	247
4MX056 361 5x2.5 IP64 WH	582 044 99	56,-	256	4MX056 582 2x5x2.5 WH	573 127 99	94,-	247
4MX056 361 5x2.5 SI	573 189 99	37,-	246	4MX056 582 2x7x1.5 SI	582 457 99	138,-	247
4MX056 361 5x2.5 WH	552 863 99	33,-	246	4MX056 582 2x7x1.5 WH	574 766 99	127,-	247
4MX056 361 7x1.5 SI	573 875 99	42,-	246	4MX056 582 2x7x2.5 SI	582 471 99	155,-	247
4MX056 361 7x1.5 WH	557 653 99	36,-	246	4MX056 582 2x7x2.5 WH	554 775 99	143,-	247
4MX056 361 7x2.5 SI	582 310 99	54,-	246	4MX056 582 5x1.5 IP64 WH	547 364 99	69,-	256
4MX056 361 7x2.5 WH	552 894 99	42,-	246	4MX056 582 5x1.5 SI	573 660 99	67,-	247
4MX056 361 WH	580 644 99	22,-	247	4MX056 582 5x1.5 WH	573 004 99	55,-	247
4MX056 362 2x5x1.5 SI	582 358 99	107,-	246	4MX056 582 5x2.5 IP64 WH	543 670 99	84,-	256
4MX056 362 2x5x1.5 WH	573 165 99	96,-	246	4MX056 582 5x2.5 SI	578 993 99	74,-	247
4MX056 362 2x5x2.5 SI	582 372 99	117,-	246	4MX056 582 5x2.5 WH	573 158 99	61,-	247
4MX056 362 2x5x2.5 WH	554 751 99	104,-	246	4MX056 582 7x1.5 IP64 WH	547 456 99	84,-	256
4MX056 362 2x7x1.5 SI	582 396 99	121,-	246	4MX056 582 7x1.5 SI	573 899 99	80,-	247
4MX056 362 2x7x1.5 WH	579 532 99	109,-	246	4MX056 582 7x1.5 WH	574 209 99	68,-	247
4MX056 362 2x7x2.5 SI	551 064 99	130,-	246	4MX056 582 7x2.5 IP64 WH	551 347 99	94,-	256
4MX056 362 2x7x2.5 WH	580 408 99	118,-	246	4MX056 582 7x2.5 SI	536 863 99	88,-	247
4MX056 362 5x1.5 IP64 WH	579 129 99	70,-	256	4MX056 582 7x2.5 WH	551 200 99	76,-	247
4MX056 362 5x1.5 SI	578 658 99	65,-	246	4MX056 582 M1110 5x1.5 SI	582 280 99	102,-	248
4MX056 362 5x1.5 WH	573 776 99	53,-	246	4MX056 582 M1110 5x1.5 WH	536 733 99	91,-	248
4MX056 362 5x2.5 IP64 WH	582 051 99	76,-	256	4MX056 582 M300 5x1.5 SI	579 600 99	71,-	248
4MX056 362 5x2.5 SI	552 870 99	65,-	246	4MX056 582 M300 5x1.5 WH	573 653 99	63,-	248
4MX056 362 5x2.5 WH	536 719 99	60,-	246	4MX056 582 M300/E300 5x1.5 SI	573 868 99	81,-	248
4MX056 362 7x1.5 SI	551 040 99	72,-	246	4MX056 582 M300/E300 5x1.5 WH	573 646 99	77,-	248
4MX056 362 7x1.5 WH	574 100 99	63,-	246	4MX056 582 M600 5x1.5 SI	574 575 99	84,-	248
4MX056 362 7x2.5 SI	552 924 99	86,-	246	4MX056 582 M600 5x1.5 WH	553 945 99	76,-	248
4MX056 362 7x2.5 WH	552 900 99	72,-	246	4MX056 582 M600/E600 5x1.5 SI	582 259 99	92,-	248
4MX056 362 WH	573 578 99	40,-	247	4MX056 582 M600/E600 5x1.5 WH	553 952 99	83,-	248
4MX056 363 2x5x1.5 SI	582 365 99	137,-	246	4MX056 582 M850 5x1.5 SI	582 266 99	90,-	248
4MX056 363 2x5x1.5 WH	573 172 99	122,-	246	4MX056 582 M850 5x1.5 WH	574 216 99	81,-	248
4MX056 363 2x5x2.5 SI	551 057 99	149,-	246	4MX056 582 M950 5x1.5 SI	582 273 99	93,-	248
4MX056 363 2x5x2.5 WH	554 768 99	132,-	246	4MX056 582 M950 5x1.5 WH	551 729 99	85,-	248
4MX056 363 2x7x1.5 SI	582 426 99	154,-	246	4MX056 582 WH	573 585 99	42,-	247
4MX056 363 2x7x1.5 WH	582 235 99	137,-	246	4MX056 583 2x5x1.5 SI	574 599 99	132,-	247
4MX056 363 2x7x2.5 SI	582 440 99	179,-	246	4MX056 583 2x5x1.5 WH	573 783 99	116,-	247
4MX056 363 2x7x2.5 WH	582 242 99	163,-	246	4MX056 583 2x5x2.5 SI	573 806 99	149,-	247
4MX056 363 5x1.5 IP64 WH	582 037 99	91,-	256	4MX056 583 2x5x2.5 WH	563 739 99	134,-	247
4MX056 363 5x1.5 SI	578 665 99	83,-	246	4MX056 583 2x7x1.5 SI	582 464 99	189,-	247
4MX056 363 5x1.5 WH	573 080 99	67,-	246	4MX056 583 2x7x1.5 WH	563 524 99	173,-	247
4MX056 363 5x2.5 IP64 WH	582 068 99	100,-	256	4MX056 583 2x7x2.5 SI	582 488 99	206,-	247
4MX056 363 5x2.5 SI	552 887 99	83,-	246	4MX056 583 2x7x2.5 WH	536 771 99	191,-	247
4MX056 363 5x2.5 WH	536 726 99	76,-	246	4MX056 583 5x1.5 IP64 WH	578 443 99	94,-	256
4MX056 363 7x1.5 SI	582 303 99	91,-	246	4MX056 583 5x1.5 SI	573 844 99	83,-	247
4MX056 363 7x1.5 WH	566 181 99	83,-	246	4MX056 583 5x1.5 WH	573 288 99	67,-	247
4MX056 363 7x2.5 SI	552 931 99	108,-	246	4MX056 583 5x2.5 IP64 WH	551 514 99	113,-	256
4MX056 363 7x2.5 WH	552 917 99	92,-	246	4MX056 583 5x2.5 SI	574 520 99	92,-	247
4MX056 363 WH	536 696 99	50,-	247	4MX056 583 5x2.5 WH	573 103 99	77,-	247
4MX056 581 2x5x1.5 SI	574 582 99	61,-	247	4MX056 583 7x1.5 IP64 WH	547 449 99	112,-	256
4MX056 581 2x5x1.5 WH	536 757 99	53,-	247	4MX056 583 7x1.5 SI	573 134 99	99,-	247
4MX056 581 2x5x2.5 SI	573 790 99	66,-	247	4MX056 583 7x1.5 WH	573 110 99	83,-	247
4MX056 581 2x5x2.5 WH	562 534 99	57,-	247	4MX056 583 7x2.5 IP64 WH	551 354 99	127,-	256
4MX056 581 2x7x1.5 SI	551 071 99	75,-	247	4MX056 583 7x2.5 SI	536 870 99	108,-	247
4MX056 581 2x7x1.5 WH	579 440 99	66,-	247	4MX056 583 7x2.5 WH	551 217 99	92,-	247
4MX056 581 2x7x2.5 SI	579 228 99	81,-	247	4MX056 583 WH	536 702 99	55,-	247
4MX056 581 2x7x2.5 WH	536 764 99	72,-	247	4MX091 1xTL-D36W HFP IP64 WH	630 301 99	117,-	256
4MX056 581 5x1.5 IP64 WH	547 432 99	45,-	256	4MX091 1xTL-D36W HFP IP64 WH FF	630 325 99	104,-	257
4MX056 581 5x1.5 SI	574 117 99	40,-	247	4MX091 1xTL-D36W HFP M SI	630 134 99	83,-	250
4MX056 581 5x1.5 WH	573 097 99	31,-	247	4MX091 1xTL-D36W HFP M WH	630 141 99	79,-	250
4MX056 581 5x2.5 IP64 WH	551 507 99	61,-	256	4MX091 1xTL-D36W HFP S SI	630 172 99	50,-	250
4MX056 581 5x2.5 SI	551 873 99	44,-	247	4MX091 1xTL-D36W HFP S WH	630 189 99	52,-	250
4MX056 581 5x2.5 WH	573 141 99	35,-	247	4MX091 1xTL-D36W HFP SI	629 220 99	56,-	249
4MX056 581 7x1.5 IP64 WH	547 463 99	61,-	256	4MX091 1xTL-D36W HFP WH	573 554 99	51,-	249
4MX056 581 7x1.5 SI	543 984 99	46,-	247	4MX091 1xTL-D36W HFP WH SAN	630 233 99	96,-	250
4MX056 581 7x1.5 WH	574 186 99	40,-	247	4MX091 1xTL-D36W HFR SI	537 952 99	122,-	249
4MX056 581 7x2.5 IP64 WH	551 330 99	66,-	256	4MX091 1xTL-D36W HFR WH	536 986 99	117,-	249
4MX056 581 7x2.5 SI	536 856 99	53,-	247	4MX091 1xTL-D58W HFP EL1 SI	611 263 99	267,-	250
4MX056 581 7x2.5 WH	553 419 99	44,-	247	4MX091 1xTL-D58W HFP EL1 WH	611 256 99	263,-	250
4MX056 581 A1110/E1110 5x1.5 SI	582 297 99	89,-	248	4MX091 1xTL-D58W HFP EL3 SI	603 022 99	273,-	250
4MX056 581 A1110/E1110 5x1.5 WH	573 011 99	81,-	248	4MX091 1xTL-D58W HFP EL3 WH	603 039 99	274,-	250
4MX056 581 A850/E850 5x1.5 SI	579 006 99	82,-	248	4MX091 1xTL-D58W HFP IP64 WH	603 060 99	116,-	256
4MX056 581 A850/E850 5x1.5 WH	574 353 99	77,-	248	4MX091 1xTL-D58W HFP IP64 WH FF	630 073 99	88,-	257
4MX056 581 A950/E950 5x1.5 SI	551 033 99	84,-	248	4MX091 1xTL-D58W HFP M SI	630 158 99	78,-	250
4MX056 581 A950/E950 5x1.5 WH	551 736 99	75,-	248	4MX091 1xTL-D58W HFP M WH	630 165 99	74,-	250
4MX056 581 WH	597 161 99	20,-	247	4MX091 1xTL-D58W HFP S SI	630 196 99	53,-	250
4MX056 582 2x5x1.5 SI	580 613 99	91,-	247	4MX091 1xTL-D58W HFP S WH	630 202 99	47,-	250
4MX056 582 2x5x1.5 WH	573 028 99	79,-	247	4MX091 1xTL-D58W HFP SI	564 477 99	58,-	249

Bestellnummernverzeichnis

Produktbezeichnung	Best.-Nr.	Euro	Seite	Produktbezeichnung	Best.-Nr.	Euro	Seite
4MX091 1xTL-D58W HFP WH	545 742 99	53,-	249	4MX092 1 58 T-NB WH	539 017 99	49,-	253
4MX091 1xTL-D58W HFP WH SAN	571 376 99	97,-	250	4MX092 1 58 T-NB WH	539 017 99	49,-	257
4MX091 1xTL-D58W HFP-XT IP64 WH	638 673 99	168,-	256	4MX092 1 58 T-P WH	541 133 99	33,-	252
4MX091 1xTL-D58W HFP-XT WH	638 314 99	81,-	249	4MX092 1 58 T-S-D/I SI	539 666 99	38,-	252
4MX091 1xTL-D58W HFR IP64 WH	537 303 99	190,-	256	4MX092 1 58 T-S-D/I WH	539 048 99	33,-	252
4MX091 1xTL-D58W HFR SI	538 034 99	123,-	249	4MX092 1 58 T-WB SI	539 628 99	51,-	253
4MX091 1xTL-D58W HFR WH	537 068 99	120,-	249	4MX092 1 58 T-WB WH	538 997 99	47,-	253
4MX091 2xTL-D36W HFP F32 SI	629 244 99	76,-	250	4MX092 1 58 T-WB WH	539 997 99	47,-	257
4MX091 2xTL-D36W HFP F32 WH	629 251 99	72,-	250	4MX092 1 58 TI-A SI	539 659 99	71,-	253
4MX091 2xTL-D36W HFP IP64 WH	630 318 99	138,-	256	4MX092 1 58 TI-A WH	539 031 99	67,-	253
4MX091 2xTL-D36W HFP IP64 WH FF	630 332 99	127,-	257	4MX092 1 58 WG WH	114 702 00	288,-	255
4MX091 2xTL-D36W HFP SI	629 237 99	76,-	249	4MX092 1 58/36 T SI	539 789 99	42,-	252
4MX091 2xTL-D36W HFP WH	573 547 99	71,-	249	4MX092 1 58/36 T WH	539 161 99	38,-	252
4MX091 2xTL-D36W HFP WH SAN	630 240 99	115,-	250	4MX092 1/2 36 F SI	599 677 99	27,-	254
4MX091 2xTL-D36W HFR F32 SI	568 680 99	142,-	250	4MX092 1/2 36 F WH	599 608 99	27,-	254
4MX091 2xTL-D36W HFR F32 WH	565 733 99	137,-	250	4MX092 1/2 36 F-S-D/I SI	599 691 99	40,-	254
4MX091 2xTL-D36W HFR SI	537 990 99	142,-	249	4MX092 1/2 36 F-S-D/I WH	599 639 99	40,-	254
4MX091 2xTL-D36W HFR WH	537 020 99	137,-	249	4MX092 1/2 36 F-WB SI	599 684 99	76,-	254
4MX091 2xTL-D58W HFP EL1 SI	630 035 99	282,-	250	4MX092 1/2 36 F-WB WH	599 615 99	75,-	254
4MX091 2xTL-D58W HFP EL1 WH	630 042 99	283,-	250	4MX092 1/2 58 F SI	599 707 99	33,-	254
4MX091 2xTL-D58W HFP EL3 SI	603 015 99	297,-	250	4MX092 1/2 58 F WH	599 622 99	29,-	254
4MX091 2xTL-D58W HFP EL3 WH	603 053 99	274,-	250	4MX092 1/2 58 F-A SI	599 547 99	60,-	254
4MX091 2xTL-D58W HFP F32 SI	603 046 99	77,-	250	4MX092 1/2 58 F-A WH	599 530 99	55,-	254
4MX091 2xTL-D58W HFP F32 WH	571 369 99	73,-	250	4MX092 1/2 58 F-S-D/I SI	599 721 99	47,-	254
4MX091 2xTL-D58W HFP F32 WH SAN	572 649 99	116,-	250	4MX092 1/2 58 F-S-D/I WH	599 868 99	42,-	254
4MX091 2xTL-D58W HFP IP64 WH	603 077 99	136,-	256	4MX092 1/2 58 F-WB SI	599 714 99	57,-	254
4MX091 2xTL-D58W HFP IP64 WH FF	630 080 99	107,-	257	4MX092 1/2 58 F-WB WH	599 646 99	55,-	254
4MX091 2xTL-D58W HFP SI	603 008 99	77,-	249	4MX092 2 36 D-NB F32	573 950 99	65,-	255
4MX091 2xTL-D58W HFP WH	549 900 99	73,-	249	4MX092 2 36 D-WB F32	555 543 99	37,-	255
4MX091 2xTL-D58W HFP WH SAN	571 383 99	116,-	250	4MX092 2 36 T IP64 WH	540 884 99	40,-	257
4MX091 2xTL-D58W HFP-XT F32 WH	638 352 99	100,-	249	4MX092 2 36 T SI	539 864 99	25,-	252
4MX091 2xTL-D58W HFP-XT IP64 WH	638 680 99	194,-	256	4MX092 2 36 T WH	539 222 99	22,-	252
4MX091 2xTL-D58W HFP-XT WH	638 321 99	99,-	249	4MX092 2 36 T-NB IP64 WH	540 907 99	85,-	257
4MX091 2xTL-D58W HFR F32 SI	569 298 99	143,-	250	4MX092 2 36 T-NB SI	539 888 99	85,-	253
4MX091 2xTL-D58W HFR F32 WH	563 753 99	138,-	250	4MX092 2 36 T-NB WH	539 246 99	85,-	253
4MX091 2xTL-D58W HFR IP64 WH	537 327 99	227,-	256	4MX092 2 36 T-S-D/I SI	539 901 99	38,-	252
4MX091 2xTL-D58W HFR SI	538 072 99	143,-	249	4MX092 2 36 T-S-D/I WH	539 260 99	31,-	252
4MX091 2xTL-D58W HFR WH	537 105 99	136,-	249	4MX092 2 36 T-WB IP64 WH	540 891 99	68,-	257
4MX091 P 1XTL-D58W HFP SI K3	630 387 99	72,-	251	4MX092 2 36 T-WB SI	539 871 99	52,-	253
4MX091 P 1XTL-D58W HFP WH K3	630 394 99	67,-	251	4MX092 2 36 T-WB WH	539 239 99	68,-	253
4MX091 P 2XTL-D58W HFP F32 SI 2SK	630 349 99	115,-	251	4MX092 2 36 WG F32 WH	176 281 00	234,-	255
4MX091 P 2XTL-D58W HFP F32 WH 2SK	630 356 99	110,-	251	4MX092 2 58 D-NB F32	555 567 99	39,-	255
4MX091 P 2XTL-D58W HFP SI 2SK	630 363 99	115,-	251	4MX092 2 58 D-WB F32	555 529 99	39,-	255
4MX091 P 2XTL-D58W HFP SI 2SK S3 K3	630 400 99	101,-	251	4MX092 2 58 DA F32	565 894 99	42,-	255
4MX091 P 2XTL-D58W HFP WH 2SK	630 370 99	110,-	251	4MX092 2 58 T IP64 WH	540 914 99	38,-	257
4MX091 P 2XTL-D58W HFP WH 2SK S3 K3	630 417 99	101,-	251	4MX092 2 58 T SI	539 949 99	31,-	252
4MX092 1 36 C-NB	541 508 99	50,-	255	4MX092 2 58 T WH	539 307 99	25,-	252
4MX092 1 36 D-A	541 515 99	106,-	255	4MX092 2 58 T-NB IP64 WH	540 938 99	66,-	257
4MX092 1 36 D-NB	541 492 99	88,-	255	4MX092 2 58 T-NB SI	539 963 99	58,-	253
4MX092 1 36 D-WB	541 485 99	40,-	255	4MX092 2 58 T-NB WH	539 321 99	53,-	253
4MX092 1 36 T SI	539 529 99	22,-	252	4MX092 2 58 T-S-D/I SI	539 987 99	44,-	252
4MX092 1 36 T WH	538 904 99	18,-	252	4MX092 2 58 T-S-D/I WH	539 345 99	38,-	252
4MX092 1 36 T WH	538 904 99	18,-	257	4MX092 2 58 T-WB IP64 WH	540 921 99	66,-	257
4MX092 1 36 T-NB SI	539 543 99	75,-	253	4MX092 2 58 T-WB SI	539 956 99	58,-	253
4MX092 1 36 T-NB WH	538 928 99	76,-	253	4MX092 2 58 T-WB WH	539 314 99	53,-	253
4MX092 1 36 T-NB WH	538 928 99	76,-	257	4MX092 2 58 WG F32 WH	176 274 00	230,-	255
4MX092 1 36 T-P WH	541 126 99	40,-	252	4MX092 2 58/36 T SI	540 105 99	51,-	252
4MX092 1 36 T-S-D/I SI	539 574 99	36,-	252	4MX092 2 58/36 T WH	539 468 99	44,-	252
4MX092 1 36 T-S-D/I WH	538 942 99	31,-	252	4MX092 P 2 36 T F32 WH	555 536 99	39,-	252
4MX092 1 36 T-WB SI	539 536 99	78,-	253	4MX092 P 2 58 T F32 WH	555 512 99	22,-	252
4MX092 1 36 T-WB WH	538 911 99	79,-	253	4MX093 1 36 L-T SI	618 842 99	27,-	253
4MX092 1 36 T-WB WH	538 911 99	79,-	257	4MX093 1 36 L-T WH	614 578 99	22,-	253
4MX092 1 36 TI-A SI	539 567 99	85,-	253	4MX093 1 58 L-T SI	618 866 99	29,-	253
4MX092 1 36 TI-A WH	538 935 99	71,-	253	4MX093 1 58 L-T WH	614 592 99	25,-	253
4MX092 1 36 WG WH	114 696 00	249,-	255	4MX093 1/2 36 D6-NB*	202 317 00	132,-	254
4MX092 1 58 C-NB	541 560 99	53,-	255	4MX093 1/2 36 D6-WB*	202 300 00	125,-	254
4MX092 1 58 CP-WB	541 591 99	90,-	255	4MX093 1/2 36 L-F WH	599 875 99	49,-	254
4MX092 1 58 D-A	541 577 99	44,-	255	4MX093 1/2 36 P*	599 592 00	31,-	254
4MX092 1 58 D-NB	541 553 99	51,-	255	4MX093 1/2 58 D6-NB*	202 331 00	139,-	254
4MX092 1 58 D-WB	541 546 99	36,-	255	4MX093 1/2 58 D6-WB*	202 324 00	132,-	254
4MX092 1 58 T SI	539 611 99	25,-	252	4MX093 1/2 58 L-F WH	599 882 99	53,-	254
4MX092 1 58 T WH	538 980 99	20,-	252	4MX093 1/2 58 L-IP63-unit WH	606 948 99	33,-	257
4MX092 1 58 T WH	538 980 99	20,-	257	4MX093 1/2 58 P*	599 745 00	33,-	254
4MX092 1 58 T-A SI	559 060 99	60,-	253	4MX093 2 36 L-T SI	618 859 99	32,-	253
4MX092 1 58 T-A WH	555 406 99	55,-	253	4MX093 2 36 L-T WH	614 585 99	28,-	253
4MX092 1 58 T-NB SI	539 635 99	58,-	253	4MX093 2 58 L-T SI	619 801 99	34,-	253

Bestellnummernverzeichnis

Produktbezeichnung	Best.-Nr.	Euro	Seite	Produktbezeichnung	Best.-Nr.	Euro	Seite
4MX093 2 58 L-TWH	614 608 99	30,-	253	4MX200 LB 2xTL-D58W HFP 2-L	174 515 00	217,-	242
4MX094 491 3C SI	629 954 99	154,-	261	4MX200 LB 2xTL-D58W HFP 20-L	174 720 00	2020,-	242
4MX094 491 3C WH	629 947 99	152,-	261	4MX200 LB 2xTL-D58W HFP 3-L	174 508 00	307,-	242
4MX094 581 3C SI	629 978 99	154,-	250	4MX200 LB 2xTL-D58W HFP 4-L	174 492 00	430,-	242
4MX094 581 3C WH	629 961 99	152,-	250	4MX200 LB 2xTL-D58W HFP 5-L	174 485 00	520,-	242
4MX200 LB -TL-D58W 1110 1-L	168 262 00	47,-	244	4MX200 LB 2xTL-D58W HFP 6-L	174 478 00	605,-	242
4MX200 LB -TL-D58W 1110 2-L	168 446 00	771,-	244	4MX200 LB 2xTL-D58W HFP 7-L	174 461 00	733,-	242
4MX200 LB -TL-D58W 1110 10-L	168 354 00	126,-	244	4MX200 LB 2xTL-D58W HFP 8-L	174 454 00	823,-	242
4MX200 LB -TL-D58W 1110 3-L	168 248 00	206,-	244	4MX200 LB 2xTL-D58W HFP 9-L	174 713 00	908,-	242
4MX200 LB -TL-D58W 1110 4-L	168 231 00	285,-	244	4MX200 LB FB 1xTL-D58W HFR 1-L	172 559 00	176,-	243
4MX200 LB -TL-D58W 1110 5-L	168 224 00	364,-	244	4MX200 LB FB 1xTL-D58W HFR 10-L	172 580 00	1559,-	243
4MX200 LB -TL-D58W 1110 6-L	168 217 00	449,-	244	4MX200 LB FB 1xTL-D58W HFR 11-L	172 849 00	1699,-	243
4MX200 LB -TL-D58W 1110 7-L	168 200 00	528,-	244	4MX200 LB FB 1xTL-D58W HFR 12-L	172 832 00	1834,-	243
4MX200 LB -TL-D58W 1110 8-L	168 194 00	607,-	244	4MX200 LB FB 1xTL-D58W HFR 13-L	172 825 00	2014,-	243
4MX200 LB -TL-D58W 1110 9-L	168 187 00	692,-	244	4MX200 LB FB 1xTL-D58W HFR 14-L	172 818 00	2154,-	243
4MX200 LB -TL-D58W 300 1-L	168 842 00	47,-	244	4MX200 LB FB 1xTL-D58W HFR 15-L	172 801 00	2294,-	243
4MX200 LB -TL-D58W 300 10-L	168 880 00	467,-	244	4MX200 LB FB 1xTL-D58W HFR 16-L	172 795 00	2474,-	243
4MX200 LB -TL-D58W 300 2-L	168 644 00	82,-	244	4MX200 LB FB 1xTL-D58W HFR 17-L	172 788 00	2614,-	243
4MX200 LB -TL-D58W 300 3-L	168 668 00	142,-	244	4MX200 LB FB 1xTL-D58W HFR 18-L	172 672 00	2749,-	243
4MX200 LB -TL-D58W 300 4-L	168 941 00	182,-	244	4MX200 LB FB 1xTL-D58W HFR 19-L	172 764 00	2934,-	243
4MX200 LB -TL-D58W 300 5-L	168 934 00	237,-	244	4MX200 LB FB 1xTL-D58W HFR 2-L	172 542 00	324,-	243
4MX200 LB -TL-D58W 300 6-L	168 927 00	277,-	244	4MX200 LB FB 1xTL-D58W HFR 20-L	172 863 00	3069,-	243
4MX200 LB -TL-D58W 300 7-L	168 910 00	332,-	244	4MX200 LB FB 1xTL-D58W HFR 3-L	172 535 00	464,-	243
4MX200 LB -TL-D58W 300 8-L	168 903 00	372,-	244	4MX200 LB FB 1xTL-D58W HFR 4-L	172 528 00	639,-	243
4MX200 LB -TL-D58W 300 9-L	168 897 00	432,-	244	4MX200 LB FB 1xTL-D58W HFR 5-L	172 511 00	784,-	243
4MX200 LB -TL-D58W 600 1-L	168 873 00	47,-	244	4MX200 LB FB 1xTL-D58W HFR 6-L	172 504 00	919,-	243
4MX200 LB -TL-D58W 600 10-L	168 781 00	527,-	244	4MX200 LB FB 1xTL-D58W HFR 7-L	172 498 00	1104,-	243
4MX200 LB -TL-D58W 600 2-L	168 767 00	97,-	244	4MX200 LB FB 1xTL-D58W HFR 8-L	172 757 00	1244,-	243
4MX200 LB -TL-D58W 600 3-L	168 859 00	152,-	244	4MX200 LB FB 1xTL-D58W HFR 9-L	172 771 00	1379,-	243
4MX200 LB -TL-D58W 600 4-L	168 958 00	207,-	244	4MX200 LB RB 158 TR HFP 5D1,5 1-L	164 448 00	124,-	243
4MX200 LB -TL-D58W 600 5-L	168 835 00	262,-	244	4MX200 LB RB 158 TR HFP 5D1,5 10-L	165 544 00	1035,-	243
4MX200 LB -TL-D58W 600 6-L	168 828 00	312,-	244	4MX200 LB RB 158 TR HFP 5D1,5 11-L	165 421 00	1125,-	243
4MX200 LB -TL-D58W 600 7-L	168 811 00	367,-	244	4MX200 LB RB 158 TR HFP 5D1,5 12-L	165 612 00	1210,-	243
4MX200 LB -TL-D58W 600 8-L	168 804 00	422,-	244	4MX200 LB RB 158 TR HFP 5D1,5 13-L	165 483 00	1333,-	243
4MX200 LB -TL-D58W 600 9-L	168 798 00	472,-	244	4MX200 LB RB 158 TR HFP 5D1,5 14-L	165 469 00	1423,-	243
4MX200 LB -TL-D58W 850 1-L	168 545 00	47,-	244	4MX200 LB RB 158 TR HFP 5D1,5 15-L	165 445 00	1513,-	243
4MX200 LB -TL-D58W 850 10-L	168 286 00	679,-	244	4MX200 LB RB 158 TR HFP 5D1,5 16-L	165 506 00	1636,-	243
4MX200 LB -TL-D58W 850 2-L	168 866 00	106,-	244	4MX200 LB RB 158 TR HFP 5D1,5 17-L	165 803 00	1726,-	243
4MX200 LB -TL-D58W 850 3-L	168 576 00	192,-	244	4MX200 LB RB 158 TR HFP 5D1,5 18-L	165 780 00	1811,-	243
4MX200 LB -TL-D58W 850 4-L	168 347 00	263,-	244	4MX200 LB RB 158 TR HFP 5D1,5 19-L	165 766 00	1939,-	243
4MX200 LB -TL-D58W 850 5-L	168 330 00	320,-	244	4MX200 LB RB 158 TR HFP 5D1,5 2-L	164 639 00	221,-	243
4MX200 LB -TL-D58W 850 6-L	168 323 00	406,-	244	4MX200 LB RB 158 TR HFP 5D1,5 20-L	165 742 00	2024,-	243
4MX200 LB -TL-D58W 850 7-L	168 316 00	465,-	244	4MX200 LB RB 158 TR HFP 5D1,5 3-L	164 509 00	311,-	243
4MX200 LB -TL-D58W 850 8-L	168 309 00	529,-	244	4MX200 LB RB 158 TR HFP 5D1,5 4-L	164 486 00	434,-	243
4MX200 LB -TL-D58W 850 9-L	168 293 00	615,-	244	4MX200 LB RB 158 TR HFP 5D1,5 5-L	164 462 00	524,-	243
4MX200 LB 1xTL-D58W HFP 1-L	175 031 00	100,-	242	4MX200 LB RB 158 TR HFP 5D1,5 6-L	165 117 00	609,-	243
4MX200 LB 1xTL-D58W HFP 10-L	175 130 00	831,-	242	4MX200 LB RB 158 TR HFP 5D1,5 7-L	165 018 00	737,-	243
4MX200 LB 1xTL-D58W HFP 11-L	174 843 00	901,-	242	4MX200 LB RB 158 TR HFP 5D1,5 8-L	165 582 00	827,-	243
4MX200 LB 1xTL-D58W HFP 12-L	174 614 00	966,-	242	4MX200 LB RB 158 TR HFP 5D1,5 9-L	165 568 00	912,-	243
4MX200 LB 1xTL-D58W HFP 13-L	174 607 00	1069,-	242	4MX200 LB RB 258 TR HFP 5D1,5 1-L	165 629 00	151,-	243
4MX200 LB 1xTL-D58W HFP 14-L	174 591 00	1139,-	242	4MX200 LB RB 258 TR HFP 5D1,5 10-L	165 438 00	1287,-	243
4MX200 LB 1xTL-D58W HFP 15-L	174 584 00	1209,-	242	4MX200 LB RB 258 TR HFP 5D1,5 11-L	165 209 00	1402,-	243
4MX200 LB 1xTL-D58W HFP 16-L	174 577 00	1312,-	242	4MX200 LB RB 258 TR HFP 5D1,5 12-L	165 193 00	1512,-	243
4MX200 LB 1xTL-D58W HFP 17-L	174 560 00	1382,-	242	4MX200 LB RB 258 TR HFP 5D1,5 13-L	165 186 00	1660,-	243
4MX200 LB 1xTL-D58W HFP 18-L	174 553 00	1447,-	242	4MX200 LB RB 258 TR HFP 5D1,5 14-L	165 179 00	1775,-	243
4MX200 LB 1xTL-D58W HFP 19-L	174 447 00	1555,-	242	4MX200 LB RB 258 TR HFP 5D1,5 15-L	165 162 00	1890,-	243
4MX200 LB 1xTL-D58W HFP 2-L	175 123 00	177,-	242	4MX200 LB RB 258 TR HFP 5D1,5 16-L	165 155 00	2038,-	243
4MX200 LB 1xTL-D58W HFP 20-L	174 539 00	1620,-	242	4MX200 LB RB 258 TR HFP 5D1,5 17-L	165 148 00	2153,-	243
4MX200 LB 1xTL-D58W HFP 3-L	175 109 00	247,-	242	4MX200 LB RB 258 TR HFP 5D1,5 18-L	165 032 00	2263,-	243
4MX200 LB 1xTL-D58W HFP 4-L	175 093 00	350,-	242	4MX200 LB RB 258 TR HFP 5D1,5 19-L	165 124 00	2416,-	243
4MX200 LB 1xTL-D58W HFP 5-L	175 086 00	420,-	242	4MX200 LB RB 258 TR HFP 5D1,5 2-L	165 810 00	273,-	243
4MX200 LB 1xTL-D58W HFP 6-L	175 079 00	485,-	242	4MX200 LB RB 258 TR HFP 5D1,5 20-L	165 216 00	2526,-	243
4MX200 LB 1xTL-D58W HFP 7-L	175 062 00	593,-	242	4MX200 LB RB 258 TR HFP 5D1,5 3-L	165 681 00	388,-	243
4MX200 LB 1xTL-D58W HFP 8-L	175 055 00	663,-	242	4MX200 LB RB 258 TR HFP 5D1,5 4-L	165 674 00	536,-	243
4MX200 LB 1xTL-D58W HFP 9-L	174 812 00	728,-	242	4MX200 LB RB 258 TR HFP 5D1,5 5-L	165 667 00	651,-	243
4MX200 LB 2xTL-D58W HFP 1-L	174 621 00	120,-	242	4MX200 LB RB 258 TR HFP 5D1,5 6-L	165 650 00	761,-	243
4MX200 LB 2xTL-D58W HFP 10-L	174 737 00	1031,-	242	4MX200 LB RB 258 TR HFP 5D1,5 7-L	165 643 00	914,-	243
4MX200 LB 2xTL-D58W HFP 11-L	174 546 00	1121,-	242	4MX200 LB RB 258 TR HFP 5D1,5 8-L	165 407 00	1029,-	243
4MX200 LB 2xTL-D58W HFP 12-L	174 805 00	1206,-	242	4MX200 LB RB 258 TR HFP 5D1,5 9-L	165 728 00	1139,-	243
4MX200 LB 2xTL-D58W HFP 13-L	174 799 00	1329,-	242	4MX656 491 2x5x2.5 SI	584 062 99	67,-	259
4MX200 LB 2xTL-D58W HFP 14-L	174 782 00	1419,-	242	4MX656 491 2x5x2.5 WH	583 706 99	59,-	259
4MX200 LB 2xTL-D58W HFP 15-L	174 775 00	1509,-	242	4MX656 491 2x7x2.5 SI	584 123 99	79,-	259
4MX200 LB 2xTL-D58W HFP 16-L	174 768 00	1632,-	242	4MX656 491 2x7x2.5 WH	583 768 99	69,-	259
4MX200 LB 2xTL-D58W HFP 17-L	174 751 00	1722,-	242	4MX656 491 5x1.5 SI	583 850 99	41,-	259
4MX200 LB 2xTL-D58W HFP 18-L	174 744 00	1807,-	242	4MX656 491 5x1.5 WH	583 492 99	33,-	259
4MX200 LB 2xTL-D58W HFP 19-L	174 638 00	1935,-	242	4MX656 491 5x2.5 SI	583 881 99	45,-	259

Bestellnummernverzeichnis

Produktbezeichnung	Best.-Nr.	Euro	Seite	Produktbezeichnung	Best.-Nr.	Euro	Seite
4MX656 491 5x2.5 WH	583 522 99	37,-	259	4MX691 1xTL5-49W HFP WH	583 157 99	66,-	260
4MX656 491 7x1.5 WH	583 973 99	49,-	259	4MX691 1xTL5-49W HFR SI	584 468 99	132,-	260
4MX656 491 7x1.5 WH	583 614 99	41,-	259	4MX691 1xTL5-49W HFR WH	582 976 99	132,-	260
4MX656 491 7x2.5 SI	584 000 99	53,-	259	4MX691 1xTL5-54W HFP SI	584 338 99	73,-	260
4MX656 491 7x2.5 WH	583 645 99	45,-	259	4MX691 1xTL5-54W HFP WH	582 983 99	68,-	260
4MX656 492 2x5x2.5 SI	584 079 99	114,-	259	4MX691 1xTL5-54W HFR SI	584 376 99	139,-	260
4MX656 492 2x5x2.5 WH	583 713 99	102,-	259	4MX691 1xTL5-54W HFR WH	582 990 99	134,-	260
4MX656 492 2x7x2.5 SI	584 130 99	133,-	259	4MX691 1xTL5-80W HFP SI	600 939 99	73,-	260
4MX656 492 2x7x2.5 WH	583 775 99	120,-	259	4MX691 1xTL5-80W HFP WH	600 946 99	68,-	260
4MX656 492 5x1.5 SI	583 867 99	69,-	259	4MX691 1xTL5-80W HFR SI	584 789 99	161,-	260
4MX656 492 5x1.5 WH	583 508 99	57,-	259	4MX691 1xTL5-80W HFR WH	600 953 99	156,-	260
4MX656 492 5x2.5 SI	583 898 99	75,-	259	4MX691 2xTL5-28W HFP SI	584 581 99	88,-	260
4MX656 492 5x2.5 WH	583 539 99	65,-	259	4MX691 2xTL5-28W HFP WH	583 164 99	86,-	260
4MX656 492 7x1.5 SI	583 980 99	77,-	259	4MX691 2xTL5-28W HFR SI	584 369 99	156,-	260
4MX656 492 7x1.5 WH	583 621 99	65,-	259	4MX691 2xTL5-28W HFR WH	583 188 99	152,-	260
4MX656 492 7x2.5 SI	584 017 99	86,-	259	4MX691 2xTL5-35W HFP SI	584 406 99	86,-	260
4MX656 492 7x2.5 WH	583 652 99	77,-	259	4MX691 2xTL5-35W HFP WH	583 195 99	86,-	260
4MX656 493 2x5x2.5 SI	584 086 99	150,-	259	4MX691 2xTL5-35W HFR SI	600 922 99	152,-	260
4MX656 493 2x5x2.5 WH	583 720 99	133,-	259	4MX691 2xTL5-35W HFR WH	583 232 99	152,-	260
4MX656 493 2x7x2.5 SI	584 147 99	185,-	259	4MX691 2xTL5-49W HFD SI	584 444 99	167,-	261
4MX656 493 2x7x2.5 WH	583 782 99	169,-	259	4MX691 2xTL5-49W HFD WH	583 225 99	163,-	261
4MX656 493 5x1.5 SI	583 874 99	88,-	259	4MX691 2xTL5-49W HFP SI	584 420 99	90,-	260
4MX656 493 5x1.5 WH	583 515 99	74,-	259	4MX691 2xTL5-49W HFP WH	583 201 99	86,-	260
4MX656 493 5x2.5 SI	583 904 99	94,-	259	4MX691 2xTL5-49W HFR SI	584 475 99	152,-	260
4MX656 493 5x2.5 WH	583 546 99	84,-	259	4MX691 2xTL5-49W HFR WH	583 249 99	152,-	260
4MX656 493 7x1.5 SI	583 997 99	104,-	259	4MX691 2xTL5-54W HFP SI	584 345 99	90,-	260
4MX656 493 7x1.5 WH	583 638 99	90,-	259	4MX691 2xTL5-54W HFP WH	583 171 99	86,-	260
4MX656 493 7x2.5 SI	584 024 99	109,-	259	4MX691 2xTL5-54W HFR SI	584 383 99	156,-	260
4MX656 493 7x2.5 WH	583 669 99	94,-	259	4MX691 2xTL5-54W HFR WH	584 949 99	152,-	260
4MX656 541 2x5x2.5 SI	584 031 99	65,-	258	4MX691 2xTL5-80W HFP SI	623 990 99	97,-	260
4MX656 541 2x5x2.5 WH	583 676 99	57,-	258	4MX691 2xTL5-80W HFP WH	623 983 99	93,-	260
4MX656 541 2x7x2.5 SI	584 093 99	74,-	258	4MX692 1/2 49 C-NB	584 314 99	47,-	262
4MX656 541 2x7x2.5 WH	583 737 99	66,-	258	4MX692 1/2 49 D-A	584 321 99	44,-	262
4MX656 541 5x1.5 SI	583 799 99	39,-	258	4MX692 1/2 49 D-DA	584 307 99	44,-	262
4MX656 541 5x1.5 WH	583 454 99	30,-	258	4MX692 1/2 49 D-MB	584 291 99	40,-	262
4MX656 541 5x2.5 SI	583 829 99	44,-	258	4MX692 1/2 49 D-NB	584 284 99	40,-	262
4MX656 541 5x2.5 WH	583 461 99	35,-	258	4MX692 1/2 49 D-WB	584 277 99	40,-	262
4MX656 541 7x1.5 SI	583 911 99	47,-	258	4MX692 1/2 49 DP-DA20	613 410 99	53,-	262
4MX656 541 7x1.5 WH	583 553 99	39,-	258	4MX692 1/2 49 F SI	584 192 99	36,-	261
4MX656 541 7x2.5 SI	583 942 99	52,-	258	4MX692 1/2 49 F WH	584 154 99	33,-	261
4MX656 541 7x2.5 WH	583 584 99	43,-	258	4MX692 1/2 49 F-S-D/I SI	599 844 99	44,-	261
4MX656 542 2x5x2.5 SI	584 048 99	108,-	258	4MX692 1/2 49 F-S-D/I WH	599 820 99	42,-	261
4MX656 542 2x5x2.5 WH	583 683 99	99,-	258	4MX692 1/2 49 T -MB SI	635 139 99	53,-	261
4MX656 542 2x7x2.5 SI	584 109 99	119,-	258	4MX692 1/2 49 T -MB WH	635 115 99	51,-	261
4MX656 542 2x7x2.5 WH	583 744 99	110,-	258	4MX692 1/2 49 T -NB SI	635 146 99	53,-	261
4MX656 542 5x1.5 SI	583 805 99	66,-	258	4MX692 1/2 49 T -NB WH	635 122 99	51,-	261
4MX656 542 5x1.5 WH	583 430 99	54,-	258	4MX692 1/2 49 T SI	635 054 99	27,-	261
4MX656 542 5x2.5 SI	583 836 99	64,-	258	4MX692 1/2 49 T WH	635 047 99	27,-	261
4MX656 542 5x2.5 WH	583 478 99	62,-	258	4MX692 1/2 54 C-NB	584 260 99	40,-	262
4MX656 542 7x1.5 SI	583 928 99	74,-	258	4MX692 1/2 54 D-A	600 601 99	40,-	262
4MX656 542 7x1.5 WH	583 560 99	64,-	258	4MX692 1/2 54 D-DA	584 253 99	42,-	262
4MX656 542 7x2.5 SI	583 959 99	83,-	258	4MX692 1/2 54 D-MB	584 246 99	36,-	262
4MX656 542 7x2.5 WH	583 591 99	71,-	258	4MX692 1/2 54 D-NB	584 239 99	36,-	262
4MX656 543 2x5x2.5 SI	584 055 99	143,-	258	4MX692 1/2 54 D-WB	584 222 99	36,-	262
4MX656 543 2x5x2.5 WH	583 690 99	126,-	258	4MX692 1/2 54 F SI	584 185 99	36,-	261
4MX656 543 2x7x2.5 SI	584 116 99	150,-	258	4MX692 1/2 54 F WH	584 178 99	31,-	261
4MX656 543 2x7x2.5 WH	583 751 99	136,-	258	4MX692 1/2 54 F-S-D/I SI	599 837 99	42,-	261
4MX656 543 5x1.5 SI	583 812 99	86,-	258	4MX692 1/2 54 F-S-D/I WH	599 813 99	38,-	261
4MX656 543 5x1.5 WH	583 447 99	70,-	258	4MX692 1/2 54 T -MB SI	635 092 99	51,-	261
4MX656 543 5x2.5 SI	583 843 99	87,-	258	4MX692 1/2 54 T -MB WH	635 078 99	49,-	261
4MX656 543 5x2.5 WH	583 485 99	79,-	258	4MX692 1/2 54 T -NB SI	635 108 99	51,-	261
4MX656 543 7x1.5 SI	583 935 99	98,-	258	4MX692 1/2 54 T -NB WH	635 085 99	49,-	261
4MX656 543 7x1.5 WH	583 577 99	83,-	258	4MX692 1/2 54 T SI	635 030 99	27,-	261
4MX656 543 7x2.5 SI	583 966 99	102,-	258	4MX692 1/2 54 T WH	635 023 99	25,-	261
4MX656 543 7x2.5 WH	583 607 99	88,-	258	4MX692 2 49 D-MB	236 411 99	36,-	262
4MX691 1xTL5-28W HFP SI	584 574 99	73,-	260	4MX692 2 49 D-WB	236 404 99	31,-	262
4MX691 1xTL5-28W HFP WH	582 730 99	68,-	260	4MX692 2 54 D-MB	236 435 99	31,-	262
4MX691 1xTL5-28W HFR SI	584 352 99	139,-	260	4MX692 2 54 D-WB	236 428 99	29,-	262
4MX691 1xTL5-28W HFR WH	582 747 99	134,-	260	4MX693 1 49 M2	584 215 99	48,-	262
4MX691 1xTL5-35W HFP SI	584 390 99	71,-	260	4MX693 1 54 M2	584 208 99	43,-	262
4MX691 1xTL5-35W HFP WH	582 860 99	66,-	260	4MX693 1/2 49 D6-NB*	199 013 00	139,-	261
4MX691 1xTL5-35W HFR SI	584 451 99	132,-	260	4MX693 1/2 49 D6-WB*	199 006 00	132,-	261
4MX691 1xTL5-35W HFR WH	582 921 99	132,-	260	4MX693 1/2 49 L-D WH	636 334 99	51,-	262
4MX691 1xTL5-49W HFD SI	584 437 99	147,-	261	4MX693 1/2 49 L-F WH	599 806 99	58,-	261
4MX691 1xTL5-49W HFD WH	583 218 99	143,-	261	4MX693 1/2 49 L-T WH	635 153 99	31,-	261
4MX691 1xTL5-49W HFP SI	584 413 99	71,-	260	4MX693 1/2 49 P*	599 776 00	33,-	261

Bestellnummernverzeichnis

Produktbezeichnung	Best.-Nr.	Euro	Seite	Produktbezeichnung	Best.-Nr.	Euro	Seite
4MX693 1/2 54 D6-NB*	198 993 00	132,-	261	9IS130 PT58	502 998 00	18,-	307
4MX693 1/2 54 D6-WB*	198 986 00	125,-	261	9IS130 PT58	502 998 00	18,-	257
4MX693 1/2 54 L-D VWH	636 327 99	49,-	262	9KH100 1xSON-T100/70W IC II CH	188 833 00	447,-	395
4MX693 1/2 54 L-FWH	599 851 99	53,-	261	9KH100 1xSON-T100/70W IC II CH	188 833 00	447,-	327
4MX693 1/2 54 L-T VWH	635 160 99	29,-	261	9KH100 1xSON-T100W IC II	066 841 00	314,-	395
4MX693 1/2 54 P*	600 007 00	31,-	261	9KH100 1xSON-T150/100W IC II TP CH	188 840 00	398,-	395
4NL100 AKD /D 1xTL8W 1H P R/L	491 421 00	575,-	312	9KH100 1xSON-T150/100W IC II TP CH	188 840 00	398,-	327
4NL100 AKD /D 1xTL8W 1H P U/BL	491 520 00	575,-	312	9KH100 1xSON-T150W IC II	066 865 00	326,-	395
4NL100 AKD /D 1xTL8W 3H P R/L	491 674 00	607,-	312	9KH100 1xSON-T50/70W IC II	066 827 00	203,-	395
4NL100 AKD /D 1xTL8W 3H P U/BL	491 827 00	607,-	312	9KH100 2xSON50/70W IC II	066 834 00	312,-	395
4NL100 AKD /W 1xTL8W 1H P L	491 582 00	563,-	312	9KH100 ACC	180 820 00 a.Anfrage		395
4NL100 AKD /W 1xTL8W 1H P R	491 407 00	561,-	312	9KH100 ACF	531 424 99 a.Anfrage		395
4NL100 AKD /W 1xTL8W 1H P U	491 506 00	563,-	312	9KH100 PCF	077 946 00 a.Anfrage		395
4NL100 AKD /W 1xTL8W 3H P L	491 896 00	595,-	312	9KH100 RDR-S 60/48	495 566 00	114,-	455
4NL100 AKD /W 1xTL8W 3H P R	491 650 00	595,-	312	9KK150 1/2xSON100W LO GC RAL7035	197 316 00 a.Anfrage		399
4NL100 AKD /W 1xTL8W 3H P U	491 780 00	595,-	312	9KK150 1xHST-DE150W IC II	144 129 00	156,-	399
4NL100 ARD /D 1xTL6W 1H P R/L	491 377 00	454,-	312	9KK150 1xHST-DE250W IC II	144 112 00	358,-	399
4NL100 ARD /D 1xTL6W 1H P U/BL	545 063 00	454,-	312	9KK150 1xSON-T GF-SK RAL7035	197 279 00 a.Anfrage		399
4NL100 ARD /D 1xTL6W 3H P R/L	491 612 00	476,-	312	9KK150 1xSON-T LO GF RAL7035	197 293 00 a.Anfrage		399
4NL100 ARD /D 1xTL6W 3H P U/BL	491 742 00	473,-	312	9KK150 1xSON-T150/100W IC II CH	188 802 00	369,-	399
4NL100 ARD /W 1xTL6W 1H P L	491 575 00	379,-	312	9KK150 1xSON-T150/100W IC II CH	188 802 00	369,-	327
4NL100 ARD /W 1xTL6W 1H P R	491 360 00	379,-	312	9KK150 1xSON100/70W IC II SW	067 060 00	308,-	399
4NL100 ARD /W 1xTL6W 1H P U	491 483 00	379,-	312	9KK150 1xSON100W IC II	067 015 00	333,-	399
4NL100 ARD /W 1xTL6W 3H P L	491 872 00	400,-	312	9KK150 1xSON150/100W IC II SW	067 077 00	308,-	399
4NL100 ARD /W 1xTL6W 3H P R	491 599 00	400,-	312	9KK150 1xSON150W IC II	067 039 00	363,-	399
4NL100 ARD /W 1xTL6W 3H P U	491 711 00	400,-	312	9KK150 1xSON250/150W IC II SW	067 084 00	457,-	399
4NL100 CKD/DE1xTL8W 1H P R/L	491 469 00	970,-	312	9KK150 1xSON250W IC II	067 046 00	402,-	399
4NL100 CKD/DE1xTL8W 1H P U/U	491 568 00	970,-	312	9KK150 2xSON100W IC II	067 022 00	334,-	399
4NL100 CKD/DE1xTL8W 3H P R/L	491 704 00	1007,-	312	9KK150 2xSON50/70W IC II	067 008 00	399,-	399
4NL100 CKD/DE1xTL8W 3H P U/U	491 865 00	1007,-	312	9KK150 ACF	077 519 00 a.Anfrage		399
4NL100 URD 213 GL 15W	491 476 00	185,-	312	9KK150 ACF	077 519 00 a.Anfrage		403
5SE625 1xPL-L36W HFP	045 471 00	409,-	121	9KK150 ACP	531 387 99 a.Anfrage		399
5SE625 1xPL-L40W HFP	045 488 00	409,-	121	9KK150 ACP	531 387 99 a.Anfrage		403
5SE625 1xPL-L55W HFP	045 495 00	409,-	121	9KK150 ACP-C	077 861 00 a.Anfrage		399
5SE625 2xPL-L36W HFP	045 532 00	438,-	121	9KK150 ACP-C	077 861 00 a.Anfrage		403
5SE625 2xPL-L40W HFP	045 556 00	438,-	121	9KK150 GC RAL7035	197 262 00 a.Anfrage		399
5SE625 2xPL-L55W HFP	045 563 00	438,-	121	9KK150 GC-SK RAL7035	197 286 00 a.Anfrage		399
9AL000 RDR-T 76/60	074 280 00	15,-	395	9KK150 GF RAL7035	197 255 00 a.Anfrage		399
9AL000 RDR-T 76/60	074 280 00	15,-	367	9KK150 GF-FT RAL7035	197 248 00 a.Anfrage		399
9AL000 RDR-T 76/60	074 280 00	15,-	368	9KK150 LO GC-S RAL7035	197 309 00 a.Anfrage		399
9FL132 GK-D42	073 689 00	9,-	394	9KK150 LO GC-T RAL7035	197 323 00 a.Anfrage		399
9IS050 DEKO RING WDL 2 Blau	566 846 99	43,-	311	9KK150 PCF	077 526 00 a.Anfrage		403
9IS050 DEKO RING WDL 2 Silber	566 853 99	43,-	311	9KK150 PCP-C	077 878 00 a.Anfrage		399
9IS050 DEKO RING WDL 3 Blau	566 860 99	49,-	311	9KK150 PCP-C	077 878 00 a.Anfrage		403
9IS050 DEKO RING WDL 3 Silber	566 877 99	49,-	311	9KK150 SK	530 427 99	34,-	391
9IS050 DEKO RING WDL 4 Blau	566 884 99	63,-	311	9KK150 SK	530 427 99	34,-	399
9IS050 DEKO RING WDL 4 Silber	566 891 99	63,-	311	9KK153 CAB-D5-12 CLI	006 403 00	283,-	403
9IS110 C100	074 204 00	11,-	306	9KK153 CAB-D5-12 CLII	006 755 00	320,-	403
9IS110 CB	528 226 00	13,-	306	9KK153 CAB-D8-12 CLI	070 510 00	277,-	403
9IS110 CP	048 533 00	90,-	306	9KK153 CAB-D8-12 CLII	070 503 00	316,-	403
9IS110 EP	051 342 00	4,-	306	9KK153 MB-MP CLI	621 965 99	219,-	403
9IS110 LTR	063 796 00	6,-	306	9KK153 MB-MP CLI	621 965 99	219,-	404
9IS110 MB	514 830 00	9,-	306	9KK153 MB-ST-D19 CLI	070 572 00	422,-	403
9IS110 SPA-MB	515 141 99	4,-	306	9KK153 MB-ST-D19 CLI	070 572 00	422,-	404
9IS120 GP	523 429 99	6,-	308	9KM250 1xSON400W IC I	120 796 00	404,-	401
9IS120 ISO-AH	528 202 99	16,-	308	9KM250 2xSON150W IC I	066 957 00	599,-	401
9IS120 KCN	528 356 99	31,-	308	9KM250 2xSON250W IC I	066 964 00	389,-	401
9IS120 SH	528 066 99	7,-	308	9KM250 ACF	077 496 00 a.Anfrage		401
9IS120 SSU	494 729 00	4,-	308	9KM250 ACF	077 496 00 a.Anfrage		404
9IS130 1 36 R	492 930 00	33,-	307	9KM250 ACP	077 434 00 a.Anfrage		401
9IS130 1 58 R	492 947 00	33,-	307	9KM250 ACP	077 434 00 a.Anfrage		404
9IS130 18 PT R-PC	641 611 00	60,-	306	9KM250 ACP-F	077 472 00 a.Anfrage		401
9IS130 18 PT R-PC	641 611 00	60,-	307	9KM250 ACP-F	077 472 00 a.Anfrage		404
9IS130 2 36 R	492 954 00	53,-	307	9KM250 GC	079 254 00 a.Anfrage		401
9IS130 2 58 R	492 961 00	53,-	307	9KM250 GC	079 254 00 a.Anfrage		404
9IS130 36 PT R-PC	569 816 00	64,-	306	9KM250 GC-SK	079 230 00 a.Anfrage		401
9IS130 36 PT R-PC	569 816 00	64,-	307	9KM250 GF	079 278 00 a.Anfrage		401
9IS130 58 PT R-PC	569 823 00	64,-	306	9KM250 GF-SK	079 261 00 a.Anfrage		401
9IS130 58 PT R-PC	569 823 00	64,-	307	9KM250 LO GC-S	122 622 00 a.Anfrage		401
9IS130 LH-Ring 38	610 372 00	5,-	307	9KM250 LO GC-T	186 891 00 a.Anfrage		401
9IS130 PT18	502 974 00	14,-	306	9KM250 PCP-F	077 489 00 a.Anfrage		401
9IS130 PT18	502 974 00	14,-	307	9KM250 PCP-F	077 489 00 a.Anfrage		404
9IS130 PT36	502 981 00	17,-	306	9KM253 CAB-D8-12 CLI	070 527 00	228,-	404
9IS130 PT36	502 981 00	17,-	307	9KM253 CAB-D8-12 CLII	070 534 00	262,-	404
9IS130 PT36	502 981 00	17,-	257	9KM253 MB-ST-D CLI	070 589 00	327,-	404
9IS130 PT58	502 998 00	18,-	306	9KS070 1xHPL125/80W IC II CH	188 819 00	381,-	327

Bestellnummernverzeichnis

Produktbezeichnung	Best.-Nr.	Euro	Seite	Produktbezeichnung	Best.-Nr.	Euro	Seite
9KS070 1xPL-T/4P32W HFP II	127 702 00	287,-	394	9MA001 MFV-Z 50.76	546 824 00		450
9KS070 1xSON100W IC II	126 491 00	356,-	394	9MA001 MFV-Z 60.60	571 178 00		450
9KS070 1xSON50/70W IC II	126 415 00	322,-	394	9MA001 MFV-Z 60.76	546 831 00		450
9KS070 1xSON50/70W IN II	126 408 00	305,-	394	9MA001 MFV-Z 80.76	550 197 00		450
9KS070 1xSON70/50W IC II	126 453 00	323,-	394	9MA005 ZPP406 AL40 SQUARE LED	646 005 00	1220,-	215
9KS070 1xSON70/50W IC II CH	188 826 00	360,-	394	9MA500 AL-D 120° INCL.FLANSCHPL. RAL9006	647 118 00	1135,-	365
9KS070 1xSON70/50W IC II CH	188 826 00	360,-	327	9MA500 AL-E 76.48/1000/10; AIV SI	631 568 00	710,-	379
9KS070 1xSON70/50W IC II SW	126 477 00	396,-	394	9MA500 AL-E 76.48/1000/10; AV SI	631 605 00	401,-	379
9KS070 2xPL-L18W IC II	127 887 00	303,-	394	9MA500 AL-E 76.60/1200/10; AIV SI	631 582 00	865,-	379
9KS070 2xPL-S/2P11W IC II	128 723 00	203,-	394	9MA500 AL-E 76.60/1200/10; AV SI	631 629 00	521,-	379
9KS070 ACF	077 854 00 a.Anfrage		394	9MA500 AL-E 76.60/1500/0° OLA	625 888 00 a.Anfrage		350
9KS070 ACP	077 830 00 a.Anfrage		394	9MA500 AL-E 76.60/1500/0° OLA	625 888 00 a.Anfrage		352
9KS070 ACP	077 830 00 a.Anfrage		401	9MA500 AL-E 76.60/170/0° OLA	601 271 00 a.Anfrage		350
9KS070 GC RAL7035	581 764 99 a.Anfrage		394	9MA500 AL-E 76.60/450/0° OLA	601 271 00 a.Anfrage		352
9KS070 GC-SK RAL7035	581 771 99 a.Anfrage		394	9MA500 AL-E INCL. FLANSCHPLATTE RAL9006	647 095 00	392,-	365
9KS070 PC-FT	077 908 00 a.Anfrage		394	9MA500 AL-Z 76.48/1000/10; AIV SI	631 575 00	1480,-	379
9KS070 PC-FT	077 908 00 a.Anfrage		401	9MA500 AL-Z 76.48/1000/10; AV SI	631 612 00	899,-	379
9KS070 PCF	210 671 00 a.Anfrage		394	9MA500 AL-Z 76.60/1200/10; AIV SI	631 599 00	1941,-	379
9KS070 PCP	077 847 00 a.Anfrage		394	9MA500 AL-Z 76.60/1200/10; AV SI	631 636 00	1091,-	379
9KS070 PCP	077 847 00 a.Anfrage		401	9MA500 AL-Z INCL. FLANSCHPLATTE RAL9006	647 101 00	563,-	365
9KS070 RDR-T 76/60	074 280 00	15,-	394	9MA500 AL-E 42,5 RAL7032	495 368 00	128,-	455
9KS070 RDR-T 76/60	074 280 00	15,-	399	9MA500 ALM 42,5 RAL7032	495 375 00	128,-	455
9KS070 RDR-T 76/60	074 280 00	15,-	401	9MA500 ALW 42,5 RAL7032	529 100 99	128,-	455
9KS073 MB-MP	052 912 00	30,-	401	9MA500 ALW 7030	074 884 00	77,-	455
9MA000 MFV-K 50.60.3	546 626 00		450	9MA500 AU-D 108.60/120°/100/11,5° I 7030	074 730 00	493,-	456
9MA000 MFV-Z 30.60	546 749 00		450	9MA500 AU-D 108.60/120°/100/5° I RAL7030	074 754 00	332,-	456
9MA000 ZGP570 35 CONIC I POST TOP	583 355 00auf Anfrage		349	9MA500 AU-D 3/76X70 I	074 877 00	834,-	456
9MA000 ZGP570 35 METRO I POST TOP	585 700 00auf Anfrage		349	9MA500 AU-D 76.60/120°/100/11,5° I 7030	074 723 00	519,-	456
9MA000 ZGP570 45 CONIC I POST TOP	583 362 00auf Anfrage		349	9MA500 AU-D 76.60/120°/100/5° I RAL7030	074 747 00	357,-	456
9MA000 ZGP570 45 METRO I POST TOP	598 755 00auf Anfrage		349	9MA500 AU-S DU108/6XDU60	074 822 00	1545,-	456
9MA000 ZGP570 60 CONIC I POST TOP	583 379 00auf Anfrage		349	9MA500 AU-V 108.60/90°/100 I RAL7030	074 792 00	365,-	456
9MA000 ZGP570 60 METRO I POST TOP	598 779 00auf Anfrage		349	9MA500 AU-V 108.60/90°/100/11,5° I 7030	074 778 00	405,-	456
9MA000 ZGP580 35 STEP I POST TOP	583 386 00auf Anfrage		349	9MA500 AU-V 4/76X70 I	129 591 00	1015,-	456
9MA000 ZGP580 45 STEP I POST TOP	583 393 00auf Anfrage		349	9MA500 AU-V 76.60/90°/100/11,5° I 7030	074 761 00	437,-	456
9MA000 ZGP580 60 STEP I POST TOP	583 409 00auf Anfrage		349	9MA500 AU-V 76.60/90°/100/5° I RAL7030	074 785 00	403,-	456
9MA001 MFV-F 12/2 TV-Z	564 569 00		452	9MA500 AU-Z 108.60/180°/100/11,5° I 7030	074 693 00	350,-	456
9MA001 MFV-F 14/1 TV-E	568 499 00		452	9MA500 AU-Z 108.60/180°/100/5° I RAL7030	074 716 00	295,-	456
9MA001 MFV-F 14/2 TV-Z O.STG	568 505 00		452	9MA500 AU-Z 60.42/180;100/13,5;II 7035	074 846 00	127,-	394
9MA001 MFV-F 14/2 TV-Z/STG	560 479 00		452	9MA500 AU-Z 60.60/180;100/13,5;I	074 891 00	434,-	399
9MA001 MFV-F 16/1 TV-E O.STG	583 423 00		452	9MA500 AU-Z 76.42/180;100/13,5;II 7035	213 429 00	153,-	394
9MA001 MFV-F 16/1 TV-E/STG	558 957 00		452	9MA500 AU-Z 76.60/180°/100/11,5° I 7030	074 686 00	374,-	456
9MA001 MFV-F 16/2 TV-Z O.STG	567 867 00		452	9MA500 AU-Z 76.60/180°/100/5° I RAL7030	074 709 00	321,-	456
9MA001 MFV-F 16/2 TV-Z/STG	558 841 00		452	9MA500 DRS60.R1"/760 RAL9011	570 638 00 a.Anfrage		454
9MA001 MFV-F 16/3 TV-V/STG	568 031 00		452	9MA500 KÜK EKM2020 94260	511 143 00	79,-	457
9MA001 MFV-K 100.76.3	549 399 00		450	9MA500 KÜK EKM2045	571 215 00	59,-	457
9MA001 MFV-K 100.76.4	558 124 00		450	9MA500 KÜK EKM2050 SK	571 208 00	126,-	457
9MA001 MFV-K 120.108.4	557 462 00		450	9MA500 LS 100/60/42	495 412 00	29,-	455
9MA001 MFV-K 120.76.4	560 059 00		450	9MA500 LS 250/60/42	495 429 00	33,-	455
9MA001 MFV-K 120.89.4	562 176 00		450	9MA500 LS 400/60/42	495 436 00	38,-	455
9MA001 MFV-K 30.60.3	546 589 00		450	9MA500 LS 42/100	495 382 00	13,-	455
9MA001 MFV-K 30.76.3	546 633 00		450	9MA500 LS 42/250	495 399 00	19,-	455
9MA001 MFV-K 35.60.3	546 596 00		450	9MA500 LS 42/400	495 405 00	18,-	455
9MA001 MFV-K 35.76.3	546 640 00		450	9MA500 RDS-T 108/76	495 498 00	191,-	455
9MA001 MFV-K 40.60.3	546 602 00		450	9MA500 RDS-T 76/60	495 443 00	142,-	455
9MA001 MFV-K 40.76.3	546 657 00		450	9MA500 RDS-T 76/60	495 580 00	48,-	455
9MA001 MFV-K 45.60.3	546 619 00		450	9MA500 RDS-T 89/76	495 481 00	121,-	455
9MA001 MFV-K 45.76.3	546 664 00		450	9MA500 RH 42/60	495 511 00	70,-	455
9MA001 MFV-K 50.76.3	546 671 00		450	9MA500 RS60.R1"/760 RAL3003	186 662 00	397,-	362
9MA001 MFV-K 55.76.3	570 027 00		450	9MA500 RS60.R1"/760 RAL3003	186 662 00 a.Anfrage		454
9MA001 MFV-K 60.60.3	553 907 00		450	9MA500 RS60.R1"/760 RAL6004	496 143 00 a.Anfrage		454
9MA001 MFV-K 60.76.3	546 688 00		450	9MA500 RS60.R1"/760 RAL7021	496 150 00	285,-	362
9MA001 MFV-K 70.76.3	549 511 00		450	9MA500 RS60.R1"/760 RAL7021	496 150 00 a.Anfrage		454
9MA001 MFV-K 75.76.3	546 695 00		450	9MA500 RS60.R1"/760 RAL9007	186 570 00	285,-	362
9MA001 MFV-K 80.76.3	546 701 00		450	9MA500 RS60.R1"/760 RAL9007	186 570 00 a.Anfrage		454
9MA001 MFV-K 80.76.3,5	546 725 00		450	9MA500 RS60.R1"/760 RAL9011	186 594 00 a.Anfrage		454
9MA001 MFV-K 85.76.3,5	554 560 00		450	9MA500 RS60.R1"/760 RAL6004	496 143 00	374,-	362
9MA001 MFV-K 90.76.3,5	546 718 00		450	9MA500 RS76.R1"/760 RAL9007	496 334 00	285,-	362
9MA001 MFV-K 95.76.3	546 732 00		450	9MA500 RS76.R1"/760 RAL3003	496 204 00	285,-	362
9MA001 MFV-Z 30.76	546 787 00		450	9MA500 RS76.R1"/760 RAL3003	496 204 00 a.Anfrage		454
9MA001 MFV-Z 35.60	546 756 00		450	9MA500 RS76.R1"/760 RAL5013	496 167 00	285,-	362
9MA001 MFV-Z 35.76	546 794 00		450	9MA500 RS76.R1"/760 RAL5013	496 167 00 a.Anfrage		454
9MA001 MFV-Z 40.76	546 800 00		450	9MA500 RS76.R1"/760 RAL6004	496 174 00	397,-	362
9MA001 MFV-Z 45.60	546 770 00		450	9MA500 RS76.R1"/760 RAL6004	496 174 00 a.Anfrage		454
9MA001 MFV-Z 45.76	546 817 00		450	9MA500 RS76.R1"/760 RAL7021	496 181 00	397,-	362
9MA001 MFV-Z 45.76/1 Stutzen/RAL 9007	615 902 00 a.Anfrage		351	9MA500 RS76.R1"/760 RAL7021	496 181 00 a.Anfrage		454
9MA001 MFV-Z 45.76/2 Stutzen/RAL 9007	615 919 00 a.Anfrage		351	9MA500 RS76.R1"/760 RAL9007	496 334 00 a.Anfrage		454

Bestellnummernverzeichnis

Produktbezeichnung	Best.-Nr.	Euro	Seite	Produktbezeichnung	Best.-Nr.	Euro	Seite
9MA500 WANDAUSLEGER WR 3003	496 259 00	374,-	361	9ME100 R-CHID D350	628 674 99	108,-	285
9MA500 WANDAUSLEGER WVR 3003	496 259 00 a.Anfrage		454	9ME100 RC400	073 108 00	32,-	285
9MA500ALW 60/420 A1 9006	601 219 00	265,-	355	9ME100 SB BK	070 923 00	21,-	286
9MA500ALW 60/420 A1 9011	601 226 00	265,-	355	9ME100 SB SI	071 098 00	22,-	286
9MA501 AU-D 76.48/120°/90/15° RAL9006	601 080 00	469,-	367	9ME100 SW L1000	071 555 00	8,-	286
9MA501 AU-D 76.60/120°/250/15°	601 202 00	313,-	456	9ME100 SW L1500	071 562 00	10,-	286
9MA501 AU-D 76.60/120°/250/5°	601 196 00	313,-	456	9ME100 SW L2000	071 579 00	13,-	286
9MA501 AU-D 76.60/120°/90/15° RAL9006	601 103 00	515,-	368	9MX056 2EP 2EC7 SI	123 605 00	9,-	263
9MA501 AU-Z 60.48/180°/250/15°	601 127 00	275,-	456	9MX056 2EP 2EC7 WH	123 599 00	9,-	263
9MA501 AU-Z 60.48/180°/250/5°	601 110 00	275,-	456	9MX056 BC-1530 WH BALL METALL*	645 824 99	58,-	263
9MA501 AU-Z 60.60/180°/250/15°	601 141 00	275,-	456	9MX056 BC-L1110 SI	538 867 99	16,-	248
9MA501 AU-Z 60.60/180°/250/5°	601 134 00	275,-	456	9MX056 BC-L1110 WH	538 799 99	14,-	248
9MA501 AU-Z 76.48/180°/250/10;	631 643 00	274,-	380	9MX056 BC-L300 SI	538 829 99	4,-	248
9MA501 AU-Z 76.48/180°/250/15°	601 165 00	239,-	456	9MX056 BC-L300 WH	538 751 99	3,-	248
9MA501 AU-Z 76.48/180°/250/5°	601 158 00	239,-	456	9MX056 BC-L600 SI	538 836 99	6,-	248
9MA501 AU-Z 76.48/180°/90/15° RAL9006	582 600 00	274,-	367	9MX056 BC-L600 WH	538 768 99	5,-	248
9MA501 AU-Z 76.60/180°/250/10;	631 650 00	388,-	382	9MX056 BC-L850 SI	538 843 99	11,-	248
9MA501 AU-Z 76.60/180°/250/15°	601 189 00	239,-	456	9MX056 BC-L850 WH	538 775 99	9,-	248
9MA501 AU-Z 76.60/180°/250/5°	601 172 00	239,-	456	9MX056 BC-L950 SI	538 850 99	13,-	248
9MA501 AU-Z 76.60/180°/90/15° RAL9006	601 097 00	406,-	368	9MX056 BC-L950 WH	538 782 99	10,-	248
9MA501 BP 250X250	546 848 00	29,-	450	9MX056 BC36 IP64 WH	538 713 99	26,-	257
9MA501 BP 300X300	546 855 00	29,-	450	9MX056 BC36 IP64 WH	538 713 99	26,-	263
9MA501 BP 400X400	546 862 00	34,-	450	9MX056 BC36 SI	538 874 99	9,-	263
9MA501 KS	546 879 00	15,-	450	9MX056 BC36 WH	538 805 99	8,-	263
9MA501 MAN LPH 3-6M	546 886 00	44,-	450	9MX056 BC49 SI	601 585 99	9,-	263
9MA501 MAN LPH 6,5-8M	546 893 00	53,-	450	9MX056 BC49 WH	601 578 99	8,-	263
9MA501 MAN LPH 8,5-10M	546 909 00	72,-	450	9MX056 BC54 SI	601 608 99	9,-	263
9MA501 TV-D 108.2000	557 424 00		452	9MX056 BC54 WH	601 592 99	9,-	263
9MA501 TV-D 76.1200	556 274 00		452	9MX056 BC58 IP64 WH	538 720 99	26,-	257
9MA501 TV-D 89.2000	500 376 00		452	9MX056 BC58 IP64 WH	538 720 99	26,-	263
9MA501 TV-E 108.300	570 843 00		452	9MX056 BC58 SI	538 881 99	9,-	263
9MA501 TV-E 76.300	552 672 00		452	9MX056 BC58 WH	538 812 99	8,-	263
9MA501 TV-E 89.300	572 687 00		452	9MX056 CB SI	556 762 99	5,-	263
9MA501 TV-V/X 108.1400	573 448 00		452	9MX056 CB WH	556 786 99	5,-	263
9MA501 TV-V/X 76.1400	573 691 00		452	9MX056 CB ZC	557 073 99	4,-	263
9MA501 TV-V/X 89.1400	561 964 00		452	9MX056 CBA SI	217 557 00	7,-	263
9MA501 TV-Z 108.1200	557 41700		452	9MX056 CBA WH	217 540 00	7,-	263
9MA501 TV-Z 76.1200	551 58300		452	9MX056 CC-SW-L1250 SI	180 424 00	26,-	263
9MA501 TV-Z 89.1200	561 95700		452	9MX056 CC-SW-L1250 WH	180 417 00	24,-	263
9MA502 AL-E9MA502 AL-E	529 117 99	141,-	455	9MX056 CF-SW-L1250 ZC	567 096 00	17,-	263
9MA504 TV-V/X 108F†R MVP506	621 835 00	521,-	437	9MX056 CP SI	108 084 00	7,-	263
9MA504 TV-V/X 76 F†R MVP506	621 811 00	521,-	437	9MX056 CP WH	108 077 00	7,-	263
9MA504 TV-V/X 89 F†R MVP506	621 828 00	521,-	437	9MX056 CP-F SI (2 PCS)	554 430 00	3,-	254
9ME100 AR D400	531 110 99	210,-	285	9MX056 CP-F SI (2 PCS)	554 430 00	3,-	261
9ME100 AR D500	531 103 99	417,-	285	9MX056 CP-FWH (2 PCS)	554 416 00	3,-	254
9ME100 CLB400	514 632 00	80,-	285	9MX056 CP-FWH (2 PCS)	554 416 00	3,-	261
9ME100 CLB500	514 649 00	68,-	285	9MX056 CP-SD SI	544 998 00	124,-	262
9ME100 CP BK	073 122 00	389,-	286	9MX056 CP-SD WH	544 981 00	129,-	262
9ME100 CP SI	073 191 00	393,-	286	9MX056 CP/TL5 (100PCS)	200 627 00	43,-	262
9ME100 CPY BK	073 153 00	730,-	286	9MX056 CP/TL5 (2PCS)	145 539 00	2,-	262
9ME100 CPY SI	073 207 00	736,-	286	9MX056 CPI	108 091 00	8,-	263
9ME100 EB BK	070 916 00	2,-	286	9MX056 EA7	135 462 00	6,-	263
9ME100 EB SI	071 081 00	3,-	286	9MX056 EC7	131 792 00	4,-	263
9ME100 EB-MB BK	070 947 00	3,-	286	9MX056 EC7 (10PCS)	032 174 00	35,-	263
9ME100 EB-MB SI	071 074 00	2,-	286	9MX056 EC7 2NK (10pcs)	235 070 00	54,-	263
9ME100 EPL BK (2PCS)	070 954 00	55,-	286	9MX056 ECC	543 816 99	3,-	263
9ME100 EPL SI (2PCS)	071 104 00	55,-	286	9MX056 EP IP64 WH SET	108 268 00	22,-	257
9ME100 GC350	628 414 99	113,-	285	9MX056 EP SI SET	108 251 00	6,-	263
9ME100 GC450	628 438 99	117,-	285	9MX056 EP WH SET	108 244 00	6,-	263
9ME100 GC550	628 452 99	149,-	285	9MX056 EP-F SI	552 856 00	4,-	254
9ME100 GC750	628 476 99	192,-	285	9MX056 EP-F SI	552 856 00	4,-	261
9ME100 GF350	628 421 99	118,-	285	9MX056 EP-FWH	552 849 00	4,-	254
9ME100 GF450	628 445 99	126,-	285	9MX056 EP-FWH	552 849 00	4,-	261
9ME100 GF550	628 469 99	155,-	285	9MX056 EP-F/TLD WH	108 220 00	9,-	254
9ME100 MB BK	071 678 00	57,-	286	9MX056 EP-WG	027 620 00	16,-	255
9ME100 MB SI	071 746 00	58,-	286	9MX056 EP/TL5 SI	552 832 00	5,-	262
9ME100 MB-L BK	071 692 00	111,-	286	9MX056 EP/TL5 WH	552 825 00	5,-	262
9ME100 MB-L SI	071 753 00	119,-	286	9MX056 EP1-T/TL-D SI (2PCS)	108 343 00	4,-	261
9ME100 MB-SW BK (2PCS)	073 177 00	92,-	286	9MX056 EP1-T/TL-D WH (2PCS)	108 336 00	4,-	261
9ME100 MB-SW SI (2PCS)	073 184 00	90,-	286	9MX056 EP1-T/TLD SI (2PCS)	108 343 00	4,-	253
9ME100 P400	531 912 99	105,-	285	9MX056 EP1-T/TLD WH (2PCS)	108 336 00	4,-	253
9ME100 P500	531 905 99	162,-	285	9MX056 EP1-T/TLD WH (2PCS)	108 336 00	4,-	257
9ME100 R D350	628 490 99	106,-	285	9MX056 EP1-T/TLD-A SI	146 765 00	6,-	253
9ME100 R D450	628 407 99	98,-	285	9MX056 EP1-T/TLD-A WH	146 758 00	6,-	253
9ME100 R D550	628 506 99	127,-	285	9MX056 EP2-T/TLD SI (2PCS)	108 381 00	6,-	253
9ME100 R D750	628 513 99	200,-	285	9MX056 EP2-T/TLD WH (2PCS)	108 374 00	6,-	253

Bestellnummernverzeichnis

Produktbezeichnung	Best.-Nr.	Euro	Seite	Produktbezeichnung	Best.-Nr.	Euro	Seite
9MX056 EP2-T/TLD WH (2PCS)	108 374 00	6,-	257	9RO290 OBERWANNE KLAR GEFROSTET PC	078 349 00	24,-	359
9MX056 GK IP64	108 305 00	4,-	257	9RO290 OBERWANNE KLAR STRUKTURIERT PC	078 332 00	127,-	359
9MX056 IP40 SET TL-D 1-lamp	221 684 00	18,-	263	9RO290 OBERWANNE KLAR STRUKTURIERT PMMA	078 325 00	58,-	359
9MX056 IP40 SET TL-D 2-lamp	221 691 00	29,-	263	9RO290 OBERWANNEWEISS PC	078 301 00	20,-	359
9MX056 KGV	528 332 99	2,-	308	9RO290 OBERWANNEWEISS PMMA	078 295 00	16,-	359
9MX056 KGV	528 332 99	2,-	263	9RO290 RS60 RAL5013	496 136 00	318,-	362
9MX056 LTR IP64 (2PCS)	108 510 00	9,-	257	9RO290 RS60 RAL5013	496 136 00 a.Anfrage		454
9MX056 LTV Leuchten-Tragsch-VB	176 687 00	16,-	263	9RO290 SCHIRMHALTERSATZ HÄNGEL	134 984 00	9,-	359
9MX056 MB Ballwurf WH (Set mit 2 Stk.)	239 481 00	36,-	292	9RO290 UES 1" 3003	150 014 00	128,-	362
9MX056 MB SI	571 963 99	3,-	263	9RO290 UES 1" 5013	149 995 00	124,-	362
9MX056 MB WH	571 918 99	3,-	263	9RO290 UES 1" 6004	150 007 00	124,-	362
9MX056 MB WH 64	571 901 99	8,-	263	9RO290 UES 1" 7021	150 021 00	124,-	362
9MX056 MB-ST-L1250 SI	640 287 99	68,-	263	9RO290 UES 1" 9007	150 038 00	124,-	362
9MX056 MB-ST-L1250 WH	640 294 99	69,-	263	9RO290 UNTERWANNE KLAR GEFROSTET PC	078 356 00	50,-	359
9MX056 MB-SW SI	571 994 99	17,-	263	9RO290 UNTERWANNE KLAR STRUKTURIERT PC	078 394 00	112,-	359
9MX056 MB-SW WH	538 669 99	17,-	263	9RO290 UNTERWANNE KLAR STRUKTURIERT PMMA	078 387 00	90,-	359
9MX056 MB-SW-L1250 SI	107 933 00	22,-	263	9RO290 UNTERWANNEWEISS PC	078 370 00	66,-	359
9MX056 MB-SW-L1250 WH	107 841 00	22,-	263	9RO290 UNTERWANNEWEISS PMMA	078 363 00	50,-	359
9MX056 MB-SW-L3000 SI	107 940 00	24,-	263	9SC270 1000W FG	497 676 00auf Anfrage		442
9MX056 MB-SW-L3000 WH	107 858 00	24,-	263	9SC270 1000W MBA	auf Anfrageauf Anfrage		442
9MX056 P MB-Luminaires	633 593 99	23,-	263	9SC270 1500W FG	497 683 00auf Anfrage		442
9MX056 PB SI	572 007 99	9,-	263	9SC270 1500W MBA	558 698 00	456,-	442
9MX056 PB WH	571 949 99	9,-	263	9SC270 2000W FG	497 690 00auf Anfrage		442
9MX056 SD SI	545 001 00	342,-	262	9SC270 2000W MBA	auf Anfrageauf Anfrage		442
9MX056 SD WH	544 974 00	342,-	262	9SC270 500/300W MBA	auf Anfrageauf Anfrage		442
9MX056 SW2	551 088 99	3,-	289	9SC270 500W FG	497 669 00auf Anfrage		442
9MX056 SW2	551 088 99	3,-	263	9SC270 AB 1000W SW	498 451 00	366,-	442
9MX056 SWF SET	107 971 00	9,-	289	9SC270 AB 1500W SW	498 468 00	376,-	442
9MX056 SWF SET	107 971 00	9,-	263	9SC270 AB 2000W SW	553 921 00	310,-	442
9RO290 ALM-EH 76 RAL3003	496 228 00	632,-	361	9SC270 AB 500/300W SW	498 444 00	353,-	442
9RO290 ALM-EH 76 RAL5013	495 900 00	632,-	361	9SC270 AO-F60 RAL9004	495 528 00	93,-	442
9RO290 ALM-EH 76 RAL6004	495 917 00	632,-	361	9SC270 AO-F76 RAL9004	495 535 00	364,-	442
9RO290 ALM-EH 76 RAL7021	495 894 00	632,-	361	9SC270 LB 1000W SW	498 482 00	450,-	442
9RO290 ALM-EH 76 RAL9007	496 358 00	632,-	361	9SC270 LB 1500W SW	auf Anfrageauf Anfrage		442
9RO290 ALM-Z 60 3003	186 624 00 a.Anfrage		454	9SC270 LB 2000W SW	544 684 00	506,-	442
9RO290 ALM-Z 60 5013	496 211 00	559,-	362	9SC270 LB 500/300W SW	498 475 00	441,-	442
9RO290 ALM-Z 60 5013	496 211 00 a.Anfrage		454	9SC270 SG 1000W SW	498 499 00	315,-	442
9RO290 ALM-Z 60 6004	186 600 00 a.Anfrage		454	9SC270 SG 1500W SW	558 612 00	315,-	442
9RO290 ALM-Z 60 7021	186 617 00 a.Anfrage		454	9SC270 SG 2000W SW	auf Anfrageauf Anfrage		442
9RO290 ALM-Z 60 9007	186 587 00 a.Anfrage		454	9SC270 SG 500/300W SW	557 240 00	260,-	442
9RO290 ALM-Z 76 3003	496 129 00	564,-	362	9SR400 ACC	078 448 00 a.Anfrage		391
9RO290 ALM-Z 76 3003	496 129 00 a.Anfrage		454	9SR400 AD76/60	074 389 00	21,-	391
9RO290 ALM-Z 76 7021	496 112 00	564,-	362	9SR400 GK-EPDM	055 142 00 a.Anfrage		391
9RO290 ALM-Z 76 7021	496 112 00 a.Anfrage		454	9SR400 OR SK	585 809 99	29,-	391
9RO290 ALM-ZA 76 RAL3003	496 242 00	919,-	361	9SR400 PCC	078 431 00 a.Anfrage		391
9RO290 ALM-ZA 76 RAL6004	496 013 00	919,-	361	9SR530 ACC	078 233 00 a.Anfrage		391
9RO290 ALM-ZH 76 RAL3003	496 235 00	924,-	361	9SR530 GK-EPDM	054 541 00 a.Anfrage		391
9RO290 ALM-ZH 76 RAL5013	495 788 00	924,-	361	9SR530 PCC	078 240 00 a.Anfrage		391
9RO290 ALM-ZH 76 RAL6004	495 795 00	924,-	361	9ST350 ACF	302 468 99	11,-	367
9RO290 ALM-ZH 76 RAL7021	495 771 00	924,-	361	9ST470 ACC	078 257 00	87,-	367
9RO290 ALM-ZH 76 RAL9007	186 648 00 a.Anfrage		361	9ST470 ACF	078 264 00	87,-	367
9RO290 ALW 760 RAL5013	495 993 00	417,-	361	9ST470 FILZDICHTUNG	528 899 99	1,-	367
9RO290 ALW 760 RAL5013	495 993 00 a.Anfrage		454	9ST470 PCC	078 271 00	202,-	367
9RO290 ALW 760 RAL6004	496 006 00	417,-	361	9ST470 PCF	078 288 00	202,-	367
9RO290 ALW 760 RAL6004	496 006 00 a.Anfrage		454	9ST600 1xSON100/70W IC I CH	134 359 00	399,-	327
9RO290 ALW 760 RAL7021	495 986 00	417,-	361	9ST600 ACC	078 172 00	122,-	368
9RO290 ALW 760 RAL7021	495 986 00 a.Anfrage		454	9ST600 ACF	078 189 00	122,-	368
9RO290 ALW 760 RAL9007	544 394 00	417,-	361	9ST600 FILZDICHTUNG	528 905 99	4,-	368
9RO290 ALW 760 RAL9007	544 394 00 a.Anfrage		454	9ST600 PCC	078 165 00	202,-	368
9RO290 ALW-E 3003	496 266 00	680,-	361	9TR480 AL-E 76/275 TYP-E RAL7021	571 260 00	554,-	357
9RO290 ALW-E 7021	495 924 00	680,-	361	9TR480 AL-E 76/445 TYP-C RAL7021	571 284 00	570,-	357
9RO290 ALW-E 9007	186 631 00	680,-	361	9TR480 AL-Z 76/180°/164 TYP-F ST 7021	571 277 00	1025,-	357
9RO290 ALW-E RAL5013	495 931 00	680,-	361	9TR480 AU-E RAL7021	074 297 00	250,-	357
9RO290 ALW-E RAL6004	495 948 00	680,-	361	9TR480 AU-Z RAL7021	074 303 00	298,-	357
9RO290 AS-SP RAL3003	070 473 00	82,-	360	9TR480 DREIECKSCHEIBE WEISS	184 637 00	9,-	357
9RO290 AS-SP RAL5013	070 435 00	81,-	360	9TR480 FILZDICHTUNG	528 967 99	4,-	357
9RO290 AS-SP RAL6004	070 442 00	79,-	360	9TR480 GC 7021	079 193 00	99,-	357
9RO290 AS-SP RAL7021	070 466 00	82,-	360	9TR480 GF 7021	079 209 00	94,-	357
9RO290 AS-SP RAL9007	186 563 00	82,-	360	9TR480 MA 80/105 3,5m	496 082 00	1148,-	357
9RO290 DRS76 RAL5013	496 099 00	564,-	362	9TR480 MBW RAL7021	074 334 00	79,-	357
9RO290 DRS76 RAL5013	496 099 00 a.Anfrage		454	9TR480 PC 7021	119 158 00	281,-	357
9RO290 DRS76 RAL6004	496 105 00	564,-	362	9TR480 SCHRAUBEN + STOPFEN	114 894 00	5,-	357
9RO290 DRS76 RAL6004	496 105 00 a.Anfrage		454	9TR480 UES 76/114	495 665 00	91,-	357
9RO290 DRS76 RAL9007	564 033 00	564,-	362	9TR480 UES 76/60	074 327 00	23,-	357
9RO290 DRS76 RAL9007	564 033 00 a.Anfrage		454	9VI410 ALM-E-76 RAL9011	544 899 00 a.Anfrage		454
9RO290 DRS76 RAL9011	566 082 00 a.Anfrage		454	9VI410 GL-P-A	134 779 00	139,-	359

Bestellnummernverzeichnis

Produktbezeichnung	Best.-Nr.	Euro	Seite	Produktbezeichnung	Best.-Nr.	Euro	Seite
9VI410 RB-A	137 473 00	123,-	359	BBB451 1xLED-K2-10-/CW III	807 720 99	214,-	232
9VS200 PLB-BT	302 628 00	147,-	355	BBB451 1xLED-K2-10-/WW III	815 817 99	214,-	232
9VS200 PLB-SS	302 611 99	155,-	355	BBB451 1xLED-K2-25-/CW III	807 744 99	214,-	232
9ZZ000 BC 58	501 014 00	13,-	308	BBB451 1xLED-K2-25-/WW III	815 824 99	214,-	232
9ZZ000 BST14 BU	578 979 00	3,-	46	BBB451 1xLED-K2-40-/CW III	807 768 99	214,-	232
9ZZ000 BST14 BU	578 979 00	3,-	91	BBB451 1xLED-K2-40-/WW III	815 831 99	214,-	232
9ZZ000 BST14 BU	578 979 00	3,-	93	BBB451 3xLED-K2-10-/CW III	807 782 99	334,-	232
9ZZ000 BST14 BU	578 979 00	3,-	95	BBB451 3xLED-K2-10-/RGB III	807 805 99	362,-	232
9ZZ000 BST14 BU	578 979 00	3,-	109	BBB451 3xLED-K2-10-/WW III	815 787 99	334,-	232
9ZZ000 BST14 BU	578 979 00	3,-	111	BBB451 3xLED-K2-25-/CW III	807 812 99	334,-	232
9ZZ000 BST14 LTG BU/ST L3000	578 962 00	19,-	46	BBB451 3xLED-K2-25-/RGB III	807 836 99	362,-	232
9ZZ000 BST14 LTG BU/ST L3000	578 962 00	19,-	91	BBB451 3xLED-K2-25-/WW III	815 794 99	334,-	232
9ZZ000 BST14 LTG BU/ST L3000	578 962 00	19,-	93	BBB451 3xLED-K2-40-/CW III	807 843 99	334,-	232
9ZZ000 BST14 LTG BU/ST L3000	578 962 00	19,-	95	BBB451 3xLED-K2-40-/RGB III	807 867 99	362,-	232
9ZZ000 BST14 LTG BU/ST L3000	578 962 00	19,-	109	BBB451 3xLED-K2-40-/WW III	815 800 99	334,-	232
9ZZ000 BST14 LTG BU/ST L3000	578 962 00	19,-	111	BBC206 6xLED-HB/BL 24V	143 507 00	82,-	235
9ZZ000 CB	500 970 00	4,-	308	BBC206 6xLED-HB/GN 24V	143 514 00	82,-	235
9ZZ000 CP	500 963 00	6,-	308	BBC206 6xLED-HB/RD 24V	143 521 00	72,-	235
9ZZ000 EINSCHLEIFISICHERUNG E214/A 98803	534 128 99	97,-	457	BBC206 6xLED-HB/WH 24V	143 491 00	82,-	235
9ZZ000 EP	533 565 99	2,-	308	BBC206 6xLED-HB/YE 24V	143 538 00	72,-	235
9ZZ000 GST 18 BUCHSENTEIL MIT FEDERKR.	149 162 00	615,-	395	BBC211 1xLED-HB/AM 9V	809 212 99	15,-	235
9ZZ000 GST 18 BUCHSENTEIL MIT FEDERKR.	578 986 00	5,-	46	BBC211 1xLED-HB/AM 9V SET 10PCS	809 267 99	168,-	235
9ZZ000 GST18 BU	578 986 00	5,-	91	BBC211 1xLED-HB/BL 9V	809 182 99	17,-	235
9ZZ000 GST18 BU	578 986 00	5,-	93	BBC211 1xLED-HB/BL 9V SET 10PCS	809 236 99	188,-	235
9ZZ000 GST18 BU	578 986 00	5,-	95	BBC211 1xLED-HB/BL 9V SET 10PCS	800 486 99	283,-	235
9ZZ000 GST18 BU	578 986 00	5,-	109	BBC211 1xLED-HB/GN 9V	809 199 99	17,-	235
9ZZ000 GST18 BU	578 986 00	5,-	111	BBC211 1xLED-HB/GN 9V SET 10PCS	809 243 99	188,-	235
9ZZ000 GST18 BU LTG L2000	513 512 00	8,-	46	BBC211 1xLED-HB/RD 9V	809 205 99	15,-	235
9ZZ000 GST18 BU LTG L2000	513 512 00	8,-	91	BBC211 1xLED-HB/RD 9V SET 10PCS	809 267 99	168,-	235
9ZZ000 GST18 BU LTG L2000	513 512 00	8,-	93	BBC211 1xLED-HB/WH 9V	809 175 99	17,-	235
9ZZ000 GST18 BU LTG L2000	513 512 00	8,-	95	BBC211 1xLED-HB/WH 9V SET 10PCS	809 229 99	188,-	235
9ZZ000 GST18 BU LTG L2000	513 512 00	8,-	109	BBC211 1xLED-HB/WH 9V SET 10PCS	800 479 99	283,-	235
9ZZ000 GST18 BU LTG L2000	513 512 00	8,-	111	BBC212 12xLED-HB/BL 230V	145 839 00	161,-	235
9ZZ000 GST18 BU/ST LTG L2000	513 567 00	10,-	46	BBC212 12xLED-HB/GN 230V	143 415 00	161,-	235
9ZZ000 GST18 BU/ST LTG L2000	513 567 00	10,-	157	BBC212 12xLED-HB/RD 230V	143 422 00	161,-	235
9ZZ000 GST18 BU/ST LTG L2000	513 567 00	10,-	91	BBC212 12xLED-HB/WH 230V	145 822 00	161,-	235
9ZZ000 GST18 BU/ST LTG L2000	513 567 00	10,-	93	BBC212 12xLED-HB/YE 230V	143 439 00	161,-	235
9ZZ000 GST18 BU/ST LTG L2000	513 567 00	10,-	95	BBG300 LED-HB/AM PSU 220-240V CLII	009 933 99	178,-	234
9ZZ000 GST18 BU/ST LTG L2000	513 567 00	10,-	109	BBG300 LED-HB/BL PSU 220-240V CLII	009 964 99	195,-	234
9ZZ000 GST18 BU/ST LTG L2000	513 567 00	10,-	111	BBG300 LED-HB/GN PSU 220-240V CLII	009 957 99	195,-	234
9ZZ000 GST18 BU/ST LTG L3000	542 178 99	11,-	46	BBG300 LED-HB/RD PSU 220-240V CLII	009 940 99	178,-	234
9ZZ000 GST18 BU/ST LTG L3000	542 178 99	11,-	91	BBG300 LED-HB/RGB PSU 220-240V CLII	802 350 99	439,-	234
9ZZ000 GST18 BU/ST LTG L3000	542 178 99	11,-	93	BBG300 LED-HB/WH PSU 220-240V CLII	009 926 99	199,-	234
9ZZ000 GST18 BU/ST LTG L3000	542 178 99	11,-	95	BBG310 LED-HB/AM PSU 220-240V CLII	797 083 99	237,-	234
9ZZ000 GST18 BU/ST LTG L3000	542 178 99	11,-	109	BBG310 LED-HB/BL PSU 220-240V CLII	797 113 99	261,-	234
9ZZ000 GST18 BU/ST LTG L3000	542 178 99	11,-	111	BBG310 LED-HB/GN PSU 220-240V CLII	797 106 99	261,-	234
9ZZ000 LB	500 956 00	2,-	308	BBG310 LED-HB/RD PSU 220-240V CLII	797 090 99	237,-	234
9ZZ000 SE320	526 581 99	34,-	399	BBG310 LED-HB/RGB PSU 220-240V CLII	802 374 99	557,-	234
9ZZ000 T-ST+CK GST1813 SW 9203010531	513 505 00	5,-	157	BBG310 LED-HB/WH PSU 220-240V CLII	797 076 99	278,-	234
9ZZ000 TRA II/58 VH	500 994 00	38,-	308	BBG320 LED-HB/AM PSU 220-240V CLII	797 182 99	365,-	234
9ZZ000 TRAIII/58 VH	501 007 00	52,-	308	BBG320 LED-HB/BL PSU 220-240V CLII	797 212 99	450,-	234
9ZZ000 ZG MZ6PAE MIT SE320	062 249 00	307,-	399	BBG320 LED-HB/GN PSU 220-240V CLII	797 205 99	450,-	234
9ZZ002 A-EBL 7005	186 761 00	44,-	359	BBG320 LED-HB/RD PSU 220-240V CLII	797 199 99	365,-	234
9ZZ002 RDR-S 60/42	183 449 00	20,-	391	BBG320 LED-HB/RGB PSU 220-240V CLII	802 398 99	793,-	234
9ZZ002 RDR-S 60/42	183 449 00	20,-	395	BBG320 LED-HB/WH PSU 220-240V CLII	797 175 99	465,-	234
9ZZ002 RDR-S 60/42	183 449 00	20,-	399	BBG400 1xLED-K2-10-/3150 PSU-E 220-240V	803 609 99	79,-	202
9ZZ002 RDR-S 60/42	183 449 00	20,-	401	BBG400 1xLED-K2-10-/BL PSU-E 220-240V	009 254 99	79,-	202
9ZZ002 RDR-S 60/42	183 449 00	20,-	368	BBG400 1xLED-K2-10-/CW PSU-E 220-240V	009 247 99	79,-	202
9ZZ002 RDR-S 60/42	183 449 00	20,-	455	BBG400 1xLED-K2-25-/3150 PSU-E 220-240V	803 616 99	79,-	203
9ZZ002 RDR-S 60/48	183 456 00	20,-	391	BBG400 1xLED-K2-25-/BL PSU-E 220-240V	009 438 99	79,-	203
9ZZ002 RDR-S 60/48	183 456 00	20,-	395	BBG400 1xLED-K2-25-/CW PSU-E 220-240V	009 421 99	79,-	203
9ZZ002 RDR-S 60/48	183 456 00	20,-	399	BBG401 1xLED-K2-10-/3150 PSU-E 220-240V	803 623 99	79,-	202
9ZZ002 RDR-S 60/48	183 456 00	20,-	401	BBG401 1xLED-K2-10-/BL PSU-E 220-240V	009 230 99	79,-	202
9ZZ002 RDR-S 60/48	183 456 00	20,-	368	BBG401 1xLED-K2-10-/CW PSU-E 220-240V	009 223 99	79,-	202
9ZZ002 RDR-S 60/48	183 456 00	20,-	455	BBG401 1xLED-K2-25-/3150 PSU-E 220-240V	803 647 99	79,-	203
BBB450 1xLED-LXN-12/BL III	801 247 99	250,-	233	BBG401 1xLED-K2-25-/BL PSU-E 220-240V	009 414 99	79,-	203
BBB450 1xLED-LXN-12/CW III	801 230 99	250,-	233	BBG401 1xLED-K2-25-/CW PSU-E 220-240V	009 407 99	79,-	203
BBB450 1xLED-LXN-30/BL III	801 261 99	250,-	233	BBG402 2xLED-K2-10-/3150 PSU-E 220-240V	803 630 99	174,-	202
BBB450 1xLED-LXN-30/CW III	801 254 99	250,-	233	BBG402 2xLED-K2-10-/BL PSU-E 220-240V	009 278 99	174,-	202
BBB450 3xLED-LXN-12/BL III	801 285 99	285,-	233	BBG402 2xLED-K2-10-/CW PSU-E 220-240V	009 261 99	174,-	202
BBB450 3xLED-LXN-12/CW III	801 278 99	285,-	233	BBG402 2xLED-K2-25-/3150 PSU-E 220-240V	803 654 99	174,-	203
BBB450 3xLED-LXN-12/RGB III	801 292 99	339,-	233	BBG402 2xLED-K2-25-/BL PSU-E 220-240V	009 452 99	174,-	203
BBB450 3xLED-LXN-30/BL III	801 315 99	285,-	233	BBG402 2xLED-K2-25-/CW PSU-E 220-240V	009 445 99	174,-	203
BBB450 3xLED-LXN-30/CW III	801 308 99	285,-	233	BBG410 1xLED-K2-10-/3150 PSU-E 220-240V	803 562 99	72,-	202
BBB450 3xLED-LXN-30/RGB III	801 322 99	339,-	233	BBG410 1xLED-K2-10-/BL PSU-E 220-240V	009 292 99	72,-	202
BBB450 3xLED-LXN-40/RGB III	801 339 99	339,-	233	BBG410 1xLED-K2-10-/CW PSU-E 220-240V	009 285 99	72,-	202

Bestellnummernverzeichnis

Produktbezeichnung	Best.-Nr.	Euro	Seite	Produktbezeichnung	Best.-Nr.	Euro	Seite
BBG410 1xLED-K2-25-/3150 PSU-E 220-240V	803 579 99	72,-	203	BBS541 3xLED-K2/WWV-10 WH	Konfigurator	426,-	158
BBG410 1xLED-K2-25-/BL PSU-E 220-240V	009 476 99	72,-	203	BBS541 3xLED-K2/WWV-25 GR	Konfigurator	426,-	158
BBG410 1xLED-K2-25-/CW PSU-E 220-240V	009 469 99	72,-	203	BBS541 3xLED-K2/WWV-25 WH	681 031 00	426,-	158
BBG411 1xLED-K2-10-/3150 PSU-E 220-240V	803 586 99	72,-	202	BBS713 12xLED-K2/WWV 30	679 199 00	986,-	223
BBG411 1xLED-K2-10-/BL PSU-E 220-240V	009 315 99	72,-	202	BBS713 12xLED-LXN/CW 30	679 212 00	805,-	223
BBG411 1xLED-K2-10-/CW PSU-E 220-240V	009 308 99	72,-	202	BBS716 24xLED-K2/NW 30	679 236 00	896,-	223
BBG411 1xLED-K2-25-/3150 PSU-E 220-240V	803 593 99	72,-	203	BBS716 24xLED-K2/NW 30	679 236 00	1328,-	223
BBG411 1xLED-K2-25-/BL PSU-E 220-240V	009 490 99	72,-	203	BBS716 24xLED-K2/WWV 30	679 229 00	1328,-	223
BBG411 1xLED-K2-25-/CW PSU-E 220-240V	009 483 99	72,-	203	BBS716 24xLED-LXN/AWB 30 DMX	686 050 00	1603,-	223
BBG440 3xLED-K2-10-/3150 PSU-E	807 256 99	193,-	200	BBS716 24xLED-LXN/AWB 60 DMX	686 012 00	1603,-	223
BBG440 3xLED-K2-10-/CW PSU-E	802 640 99	193,-	200	BBS716 24xLED-LXN/CW 30	679 243 00	1146,-	223
BBG440 3xLED-K2-25-/3150 PSU-E	806 518 99	193,-	201	BBS716 24xLED-LXN/RGB 30 DMX	679 250 00	1593,-	223
BBG440 3xLED-K2-25-/CW PSU-E	803 005 99	193,-	201	BBS716 24xLED-LXN/RGB 60 DMX	679 267 00	1593,-	223
BBG441 3xLED-K2-10-/3150 PSU-E	807 232 99	193,-	200	BBS716 24xLED-LXN/RGB A DMX	679 274 00	1626,-	223
BBG441 3xLED-K2-10-/CW PSU-E	802 626 99	193,-	200	BBW300 3xLED-HB/RGB 220-240V	801 131 99	100,-	211
BBG441 3xLED-K2-25-/3150 PSU-E	806 501 99	193,-	201	BBW300 5xLED-HB/BL 220-240V	801 124 99	87,-	211
BBG441 3xLED-K2-25-/CW PSU-E	802 985 99	193,-	201	BBW300 5xLED-HB/WH 220-240V	801 117 99	87,-	211
BBG442 6xLED-K2-10-/3150 PSU-E	807 270 99	378,-	200	BBW301 3xLED-HB/RGB 220-240V	801 162 99	100,-	211
BBG442 6xLED-K2-10-/CW PSU-E	802 664 99	378,-	200	BBW301 5xLED-HB/BL 220-240V	801 155 99	87,-	211
BBG442 6xLED-K2-25-/3150 PSU-E	807 416 99	378,-	201	BBW301 5xLED-HB/WH 220-240V	801 148 99	87,-	211
BBG442 6xLED-K2-25-/CW PSU-E	803 029 99	378,-	201	BCB450 3xLED-LXN-12/BL III	801 353 99	371,-	233
BBG450 3xLED-K2-10-/3150 PSR-E	813 622 99	176,-	200	BCB450 3xLED-LXN-12/CW III	801 346 99	371,-	233
BBG450 3xLED-K2-10-/3150 PSU-E	807 294 99	146,-	200	BCB450 3xLED-LXN-12/RGB III	801 360 99	398,-	233
BBG450 3xLED-K2-10-/CW PSU-E	802 688 99	146,-	200	BCB450 3xLED-LXN-30/BL III	801 384 99	371,-	233
BBG450 3xLED-K2-25-/3150 PSR-E	813 646 99	176,-	201	BCB450 3xLED-LXN-30/CW III	801 377 99	371,-	233
BBG450 3xLED-K2-25-/3150 PSU-E	806 488 99	146,-	201	BCB450 3xLED-LXN-30/RGB III	801 391 99	398,-	233
BBG450 3xLED-K2-25-/CW PSU-E	803 043 99	146,-	201	BCB450 3xLED-LXN-40/RGB III	801 407 99	398,-	233
BBG451 3xLED-K2-10-/3150 PSR-E	813 639 99	176,-	200	BCB451 3xLED-K2-10-/CW III	807 874 99	414,-	232
BBG451 3xLED-K2-10-/3150 PSU-E	807 317 99	146,-	200	BCB451 3xLED-K2-10-/RGB III	807 898 99	432,-	232
BBG451 3xLED-K2-10-/CW PSU-E	802 701 99	146,-	200	BCB451 3xLED-K2-10-/WWV III	815 756 99	414,-	232
BBG451 3xLED-K2-25-/3150 PSR-E	813 653 99	176,-	201	BCB451 3xLED-K2-25-/CW III	807 904 99	414,-	232
BBG451 3xLED-K2-25-/3150 PSU-E	806 495 99	146,-	201	BCB451 3xLED-K2-25-/RGB III	807 928 99	432,-	232
BBG451 3xLED-K2-25-/CW PSU-E	803 067 99	146,-	201	BCB451 3xLED-K2-25-/WWV III	815 763 99	414,-	232
BBG700 1xLED-MD/RGBW 7W 24V	809 014 99	1411,-	199	BCB451 3xLED-K2-40-/CW III	807 935 99	414,-	232
BBP521 LED-LP AM I GR GB RMR	294 996 00	532,-	426	BCB451 3xLED-K2-40-/RGB III	807 959 99	432,-	232
BBP521 LED-LP AM I GR GC RMR	294 934 00	457,-	426	BCB451 3xLED-K2-40-/WWV III	815 770 99	414,-	232
BBP521 LED-LP BL I GR GB RMR	294 989 00	532,-	426	BCC103 20xLED-LP/BL PSU II L320	811 635 99	66,-	213
BBP521 LED-LP BL I GR GC RMR	294 927 00	457,-	426	BCC103 20xLED-LP/IGN PSU II L320	811 642 99	67,-	213
BBP521 LED-LP GN I GR GB RMR	294 972 00	532,-	426	BCC103 20xLED-LP/RD PSU II L320	811 659 99	65,-	213
BBP521 LED-LP GN I GR GC RMR	294 910 00	457,-	426	BCC103 20xLED-LP/WH PSU II L320	811 673 99	75,-	213
BBP521 LED-LP RD I GR GB RMR	295 009 00	532,-	426	BCC103 20xLED-LP/YE PSU II L320	811 680 99	65,-	213
BBP521 LED-LP RD I GR GC RMR	294 941 00	457,-	426	BCC103 30xLED-LP/RGB PSU II L320	811 666 99	68,-	213
BBP521 LED-LP WH I GR GB RMR	294 965 00	532,-	426	BCC106 40xLED-LP/BL PSU II L600	811 697 99	78,-	213
BBP521 LED-LP WH I GR GC RMR	294 903 00	457,-	426	BCC106 40xLED-LP/IGN PSU II L600	811 703 99	80,-	213
BBP521 LED-MD I GR GB RMR	294 958 00	910,-	426	BCC106 40xLED-LP/RD PSU II L600	811 710 99	76,-	213
BBP521 LED-MD I GR GC RMR	294 897 00	835,-	426	BCC106 40xLED-LP/WH PSU II L600	811 734 99	96,-	213
BBP731 LED-K2-/WH II A SI GR C2	607 369 00	1245,-	229	BCC106 40xLED-LP/YE PSU II L600	811 741 99	76,-	213
BBP731 LED-K2-/WH II LIN8-34 SI GR C2	607 383 00	1245,-	229	BCC106 60xLED-LP/RGB PSU II L600	811 727 99	81,-	213
BBP731 LED-K2-/WH II MB SI GR C2	607 376 00	1245,-	229	BCC109 60xLED-LP/BL PSU II L900	811 758 99	92,-	213
BBP731 LED-K2-/WH II NB SI GR C2	607 390 00	1245,-	229	BCC109 60xLED-LP/IGN PSU II L900	811 765 99	95,-	213
BBP742 LED-K2-/WH/AM II A DMX C2	603 439 00	1420,-	229	BCC109 60xLED-LP/RD PSU II L900	811 772 99	89,-	213
BBP742 LED-K2-/WH/AM II MB DMX C2	603 422 00	1420,-	229	BCC109 60xLED-LP/WH PSU II L900	811 796 99	119,-	213
BBP742 LED-K2-/WH/BL II LIN8-34 DMX C2	603 378 00	1420,-	229	BCC109 60xLED-LP/YE PSU II L900	811 802 99	89,-	213
BBP742 LED-K2-/WH/BL II NB DMX C2	603 392 00	1420,-	229	BCC109 90xLED-LP/RGB PSU II L900	811 789 99	96,-	213
BBP743 LED-K2-/AWB II LIN8-34 DMX C2	603 538 00	1445,-	229	BCC112 120xLED-LP/RGB PSU II L1200	811 840 99	110,-	213
BBP743 LED-K2-/AWB II MB DMX C2	603 514 00	1445,-	229	BCC112 80xLED-LP/BL PSU II L1200	811 819 99	105,-	213
BBP743 LED-K2-/RGB II A DMX C2	603 477 00	1445,-	229	BCC112 80xLED-LP/IGN PSU II L1200	811 826 99	108,-	213
BBP743 LED-K2-/RGB II LIN8-34 DMX C2	603 484 00	1445,-	229	BCC112 80xLED-LP/RD PSU II L1200	811 833 99	100,-	213
BBP743 LED-K2-/RGB II MB DMX C2	603 491 00	1445,-	229	BCC112 80xLED-LP/WH PSU II L1200	811 857 99	140,-	213
BBS480 1xDLED-3000 PSD-E 220-240V GR	688 313 00	325,-	198	BCC112 80xLED-LP/YE PSU II L1200	811 864 99	100,-	213
BBS480 1xDLED-3000 PSD-E 220-240V WH	688 276 00	325,-	198	BCC200 LED-LP/BL 220-240V CLII L10010	809 724 99	617,-	214
BBS480 1xDLED-3000 PSU-E 220-240V GR	688 290 00	309,-	198	BCC200 LED-LP/BL 220-240V CLII L1820	809 670 99	125,-	214
BBS480 1xDLED-3000 PSU-E 220-240V WH	688 252 00	309,-	198	BCC200 LED-LP/BL 220-240V CLII L20020	809 960 00	1237,-	214
BBS480 1xDLED-4000 PSD-E 220-240V GR	688 320 00	325,-	198	BCC200 LED-LP/BL 220-240V CLII L50050	810 010 00	3050,-	214
BBS480 1xDLED-4000 PSD-E 220-240V WH	688 283 00	325,-	198	BCC200 LED-LP/BL 220-240V CLII L910	809 625 99	70,-	214
BBS480 1xDLED-4000 PSU-E 220-240V GR	688 306 00	309,-	198	BCC200 LED-LP/CW 220-240V CLII L10010	809 748 99	1493,-	214
BBS480 1xDLED-4000 PSU-E 220-240V WH	688 269 00	309,-	198	BCC200 LED-LP/CW 220-240V CLII L10010	809 748 99	1493,-	214
BBS481 1xDLED-3000 PSD-E 220-240V GR	688 399 00	350,-	198	BCC200 LED-LP/CW 220-240V CLII L1820	809 694 99	285,-	214
BBS481 1xDLED-3000 PSD-E 220-240V WH	688 351 00	350,-	198	BCC200 LED-LP/CW 220-240V CLII L1820	809 694 99	285,-	214
BBS481 1xDLED-3000 PSU-E 200-240V GR	688 375 00	334,-	198	BCC200 LED-LP/CW 220-240V CLII L20020	809 984 00	2987,-	214
BBS481 1xDLED-3000 PSU-E 200-240V WH	688 337 00	334,-	198	BCC200 LED-LP/CW 220-240V CLII L20020	809 984 00	2987,-	214
BBS481 1xDLED-4000 PSD-E 220-240V GR	688 405 00	350,-	198	BCC200 LED-LP/CW 220-240V CLII L50050	810 034 00	7427,-	214
BBS481 1xDLED-4000 PSD-E 220-240V WH	688 368 00	350,-	198	BCC200 LED-LP/CW 220-240V CLII L50050	810 034 00	7427,-	214
BBS481 1xDLED-4000 PSU-E 200-240V GR	688 382 00	334,-	198	BCC200 LED-LP/CW 220-240V CLII L910	809 649 99	150,-	214
BBS481 1xDLED-4000 PSU-E 200-240V WH	688 344 00	334,-	198	BCC200 LED-LP/CW 220-240V CLII L910	809 649 99	150,-	214
BBS541 3xLED-K2/WWV-10 GR	Konfigurator	426,-	158	BCC200 LED-LP/IGN 220-240V CLII L10010	809 717 99	1015,-	214

Bestellnummernverzeichnis

Produktbezeichnung	Best.-Nr.	Euro	Seite	Produktbezeichnung	Best.-Nr.	Euro	Seite
BCC200 LED-LP/GN 220-240V CLII L1820	809 663 99	198,-	214	BCP455 3xLED-HP/CW 5W 100-240V IP65 GR	812 175 99	192,-	237
BCC200 LED-LP/GN 220-240V CLII L20020	809 953 00	2032,-	214	BCP455 3xLED-HP/WW 5W 100-240V IP65 GR	812 182 99	192,-	237
BCC200 LED-LP/GN 220-240V CLII L50050	810 003 00	5037,-	214	BCP470 36xLED-HB/RGB 100-240V 10 DMX BK	711 509 99	1279,-	227
BCC200 LED-LP/GN 220-240V CLII L910	809 618 99	107,-	214	BCP470 36xLED-HB/RGB 100-240V 10 DMX WH	711 493 99	1279,-	227
BCC200 LED-LP/RD 220-240V CLII L50160	809 991 00	2393,-	214	BCP470 36xLED-HB/RGB 100-240V 23 DMX BK	711 462 99	1279,-	227
BCC200 LED-LP/RD 220-240V CLII L10640	809 700 99	515,-	214	BCP470 36xLED-HB/RGB 100-240V 23 DMX WH	711 455 99	1279,-	227
BCC200 LED-LP/RD 220-240V CLII L1520	809 601 99	87,-	214	BCP470 36xLED-HB/RGB 100-240V 6 DMX BK	711 547 99	1279,-	227
BCC200 LED-LP/RD 220-240V CLII L19760	809 946 00	960,-	214	BCP470 36xLED-HB/RGB 100-240V 6 DMX WH	711 530 99	1279,-	227
BCC200 LED-LP/RD 220-240V CLII L3040	809 656 99	159,-	214	BCP494 1520xLED-LP/RGB 100-240V	711 578 99	2359,-	217
BCG400 1xLED-K2-10-/3150 PSU-E 220-240V	803 708 99	97,-	202	BCP494 380xLED-LP/RGB 100-240V	711 554 99	699,-	217
BCG400 1xLED-K2-10-/CW PSU-E 220-240V	009 209 99	97,-	202	BCP494 760xLED-LP/RGB 100-240V	711 561 99	1299,-	217
BCG400 1xLED-K2-25-/3150 PSU-E 220-240V	803 715 99	97,-	203	BCP725 LED-LXN/BL PSU II C-NB SI	478 197 00	630,-	231
BCG400 1xLED-K2-25-/CW PSU-E 220-240V	009 384 99	97,-	203	BCP725 LED-LXN/BL PSU II LIN6-50 SI	478 180 00	859,-	231
BCG401 1xLED-K2-10-/3150 PSU 220-240V CLII	803 66 199	97,-	202	BCP725 LED-LXN/BL PSU II RND2 SI	478 159 00	622,-	231
BCG401 1xLED-K2-10-/BL PSU 220-240V CLII	009 179 99	97,-	202	BCP725 LED-LXN/BL PSU II RND2-6 SI	478 166 00	686,-	231
BCG401 1xLED-K2-10-/CW PSU 220-240V CLII	009 162 99	97,-	202	BCP725 LED-LXN/RD PSU II C-NB SI	478 241 00	630,-	231
BCG401 1xLED-K2-25-/3150 PSU 220-240V CLII	803 685 99	97,-	203	BCP725 LED-LXN/RD PSU II LIN6-50 SI	478 234 00	859,-	231
BCG401 1xLED-K2-25-/BL PSU 220-240V CLII	009 353 99	97,-	203	BCP725 LED-LXN/RD PSU II RND2 SI	478 203 00	622,-	231
BCG401 1xLED-K2-25-/CW PSU 220-240V CLII	009 346 99	97,-	203	BCP725 LED-LXN/RD PSU II RND2-6 SI	478 210 00	935,-	231
BCG402 2xLED-K2-10-/3150 PSU 220-240V CLII	803 678 99	153,-	202	BCP725 LED-LXN/WH PSU II C-NB SI	478 296 00	630,-	231
BCG402 2xLED-K2-10-/BL PSU 220-240V CLII	009 193 99	153,-	202	BCP725 LED-LXN/WH PSU II LIN6-50 SI	478 135 00	859,-	231
BCG402 2xLED-K2-10-/CW PSU 220-240V CLII	009 186 99	153,-	202	BCP725 LED-LXN/WH PSU II RND2 SI	478 258 00	622,-	231
BCG402 2xLED-K2-25-/3150 PSU 220-240V CLII	803 692 99	153,-	203	BCP725 LED-LXN/WH PSU II RND2-6 SI	478 265 00	868,-	231
BCG402 2xLED-K2-25-/BL PSU 220-240V CLII	009 377 99	153,-	203	BCP731 LED-K2/AM EB I 6 SI C3	505 405 00	991,-	228
BCG402 2xLED-K2-25-/CW PSU 220-240V CLII	009 360 99	153,-	203	BCP731 LED-K2/AM EB I 6-30 SI C3	505 412 00	1169,-	228
BCG421 1xLED-LXN/AM PSU 100-240V	800 547 99	109,-	205	BCP731 LED-K2/BL EB I 6 SI C3	505 306 00	1106,-	228
BCG421 1xLED-LXN/BL PSU 100-240V	800 530 99	109,-	205	BCP731 LED-K2/BL EB I 6 SI DMX C3	505 313 00	1106,-	228
BCG421 1xLED-LXN/CW PSU 100-240V	800 554 99	109,-	205	BCP731 LED-K2/BL EB I 6-30 SI C3	505 320 00	1283,-	228
BCG421 1xLED-LXN/GN PSU 100-240V	800 578 99	109,-	205	BCP731 LED-K2/BL EB I 6-30 SI DMX C3	505 337 00	1283,-	228
BCG421 1xLED-LXN/RD PSU 100-240V	800 561 99	109,-	205	BCP731 LED-K2/BL EB I P-LIN-V SI C3	506 341 00	1062,-	228
BCG422 2xLED-LXN/AM PSU 100-240V	800 592 99	143,-	205	BCP731 LED-K2/GN EB I 6 SI C3	505 344 00	1106,-	228
BCG422 2xLED-LXN/BL PSU 100-240V	800 585 99	143,-	205	BCP731 LED-K2/GN EB I 6 SI DMX C3	505 351 00	1106,-	228
BCG422 2xLED-LXN/CW PSU 100-240V	800 608 99	143,-	205	BCP731 LED-K2/GN EB I 6-30 SI C3	505 368 00	1283,-	228
BCG422 2xLED-LXN/GN PSU 100-240V	800 622 99	143,-	205	BCP731 LED-K2/GN EB I 6-30 SI DMX C3	505 375 00	1283,-	228
BCG422 2xLED-LXN/RD PSU 100-240V	800 615 99	143,-	205	BCP731 LED-K2/RD EB I 6 SI C3	505 382 00	991,-	228
BCG431 1xLED-LXN/AM PSU 100-240V	800 646 99	109,-	205	BCP731 LED-K2/RD EB I 6-30 SI C3	505 399 00	1169,-	228
BCG431 1xLED-LXN/BL PSU 100-240V	800 639 99	109,-	205	BCP731 LED-K2/WH EB I 6 SI C3	505 269 00	1106,-	228
BCG431 1xLED-LXN/CW PSU 100-240V	800 653 99	109,-	205	BCP731 LED-K2/WH EB I 6 SI DMX C3	505 276 00	1106,-	228
BCG431 1xLED-LXN/GN PSU 100-240V	800 677 99	109,-	205	BCP731 LED-K2/WH EB I 6-30 SI C3	505 283 00	1283,-	228
BCG431 1xLED-LXN/RD PSU 100-240V	800 660 99	109,-	205	BCP731 LED-K2/WH EB I 6-30 SI DMX C3	505 290 00	1283,-	228
BCG432 2xLED-LXN/AM PSU 100-240V	800 691 99	143,-	205	BCP731 LED-K2/WH EB I P-LIN-V SI C3	506 334 00	1062,-	228
BCG432 2xLED-LXN/BL PSU 100-240V	800 684 99	143,-	205	BCP732 LED-K2/BL/GN EB I 6 SI DMX C3	505 467 00	1106,-	228
BCG432 2xLED-LXN/CW PSU 100-240V	800 707 99	143,-	205	BCP732 LED-K2/BL/GN EB I 6-30 SI DMX C3	505 474 00	1283,-	228
BCG432 2xLED-LXN/GN PSU 100-240V	800 721 99	143,-	205	BCP732 LED-K2/WH/AM EB I 6 SI DMX C3	505 429 00	1106,-	228
BCG432 2xLED-LXN/RD PSU 100-240V	800 714 99	143,-	205	BCP732 LED-K2/WH/AM EB I 6-30 SI DMX C3	505 436 00	1283,-	228
BCG440 3xLED-K2-10-/3150 PSU-E	807 218 99	193,-	200	BCP732 LED-K2/WH/BL EB I 6 SI DMX C3	505 443 00	1106,-	228
BCG440 3xLED-K2-10-/CW PSU-E	802 602 99	193,-	200	BCP732 LED-K2/WH/BL EB I 6-30 SI DMX C3	505 450 00	1283,-	228
BCG440 3xLED-K2-25-/3150 PSU-E	807 393 99	193,-	201	BCP733 LED-K2/AWB EB I 6-30 SI DMX C3	505 498 00	1301,-	228
BCG440 3xLED-K2-25-/CW PSU-E	802 961 99	193,-	201	BCP733 LED-K2/RGB EB I 6-30 SI DMX C3	505 481 00	1301,-	228
BCG441 3xLED-K2-10-/3150 PSU	807 171 99	193,-	200	BSC402 9xLED-HB/NW-4000 30 ALU KIT MSR	700 110 99	235,-	204
BCG441 3xLED-K2-10-/CW PSU	802 565 99	193,-	200	BSC402 9xLED-HB/NW-4000 30 BK KIT MSR	700 127 99	235,-	204
BCG441 3xLED-K2-25-/3150 PSU	807 355 99	193,-	201	BSC402 9xLED-HB/NW-4000 30 WH KIT MSR	700 134 99	235,-	204
BCG441 3xLED-K2-25-/CW PSU	802 923 99	193,-	201	BSC402 9xLED-HB/NW-4000 65 ALU KIT MSR	700 172 99	235,-	204
BCG442 6xLED-K2-10-/3150 PSU	807 195 99	378,-	200	BSC402 9xLED-HB/NW-4000 65 BK KIT MSR	700 189 99	235,-	204
BCG442 6xLED-K2-10-/CW PSU	802 589 99	378,-	200	BSC402 9xLED-HB/NW-4000 65 WH KIT MSR	700 196 99	235,-	204
BCG442 6xLED-K2-25-/3150 PSU	807 379 99	378,-	201	BSC402 9xLED-HB/WWW-2700 30 ALU KIT MSR	700 080 99	235,-	204
BCG442 6xLED-K2-25-/CW PSU	802 947 99	378,-	201	BSC402 9xLED-HB/WWW-2700 30 BK KIT MSR	700 097 99	235,-	204
BCG620 1xTL5C22W HF WH	159 638 00	386,-	84	BSC402 9xLED-HB/WWW-2700 30 WH KIT MSR	700 103 99	235,-	204
BCG620 1xTL5C40W HF WH	159 645 00	401,-	84	BSC402 9xLED-HB/WWW-2700 65 ALU KIT MSR	700 141 99	235,-	204
BCG620 1xTL5C40W HF WH MF	159 652 00	445,-	84	BSC402 9xLED-HB/WWW-2700 65 BK KIT MSR	700 158 99	235,-	204
BCG700 1xLED-MD/RGBW 7W 24V	808 994 99	1272,-	199	BSC402 9xLED-HB/WWW-2700 65 WH KIT MSR	700 165 99	235,-	204
BCG702 2xLED-MD/RGBW 14W 24V	809 007 99	2529,-	199	BCS419 12xLED-HB/NW-4000 230V 10	714 951 99	599,-	218
BCP400 36xLED-HB/CW PSU-E 60W GR	812 731 00	885,-	236	BCS419 12xLED-HB/NW-4000 230V 30	714 975 99	599,-	218
BCP400 36xLED-HB/RGB PSU-E 60W GR	812 748 00	791,-	236	BCS419 12xLED-HB/WWW-2700 230V 10	714 944 99	599,-	218
BCP400 3xLED-MD/RGB 24V GR	812 724 99	228,-	236	BCS419 12xLED-HB/WWW-2700 230V 30	714 968 99	599,-	218
BCP400 3xLED-MD/RGB PSU-E 100W GR	812 700 99	377,-	236	BCS419 48xLED-HB/NW-4000 230V 10	715 347 00	1599,-	218
BCP400 60xLED-HB/CW PSU-E 100W GR	812 755 00	1323,-	236	BCS419 48xLED-HB/NW-4000 230V 30	715 385 00	1599,-	218
BCP400 60xLED-HB/RGB PSU-E 100W GR	812 762 00	1125,-	236	BCS419 48xLED-HB/WWW-2700 230V 10	715 330 00	1599,-	218
BCP400 8xLED-HB/CW 24V GR	812 717 99	224,-	236	BCS419 48xLED-HB/WWW-2700 230V 30	715 378 00	1599,-	218
BCP400 8xLED-HB/CW PSU-E 100W GR	812 694 99	364,-	236	BCS459 24xLED-HB/RGB 10 DMX	715 804 99	1249,-	219
BCP431 30xLED-HB/WH-3000-6500 18 BK	711 899 99	1279,-	230	BCS459 24xLED-HB/RGB 30 DMX	715 811 99	1249,-	219
BCP431 30xLED-HB/WH-3000-6500 18 WH	711 882 99	1279,-	230	BCS459 36xLED-HB/RGB 10 DMX	715 750 00	1699,-	219
BCP431 30xLED-HB/WH-3000-6500 24 BK	711 875 99	1279,-	230	BCS459 36xLED-HB/RGB 30 DMX	715 781 00	1699,-	219
BCP431 30xLED-HB/WH-3000-6500 24 WH	711 868 99	1279,-	230	BCS459 48xLED-HB/RGB 10 DMX	715 767 00	1899,-	219
BCP450 3xLED-HP/CW 5W 100-240V IP65 GR	812 199 99	172,-	237	BCS459 48xLED-HB/RGB 30 DMX	715 798 00	1899,-	219
BCP450 3xLED-HP/WWW 5W 100-240V IP65 GR	812 205 99	172,-	237	BCS700 12xLED-LXN/RGB DMX CLI BA GR	798 585 00	1472,-	168

Bestellnummernverzeichnis

Produktbezeichnung	Best.-Nr.	Euro	Seite	Produktbezeichnung	Best.-Nr.	Euro	Seite
BCS71 312LED-LXN AM EB I 60 D10	714 431 00	667,-	222	BCS722 48xLED-LXN/CW 6	714 745 00	1365,-	220
BCS710 6xLED-K2-/WW 6	678 819 00	405,-	220	BCS722 48xLED-LXN/CW 60	714 776 00	1365,-	220
BCS710 6xLED-K2/NW 6	678 772 00	405,-	220	BCS722 48xLED-LXN/RGB 30 DMX	679 854 00	1672,-	220
BCS710 6xLED-LXN/CW 6	678 796 00	405,-	220	BCS722 48xLED-LXN/RGB 60 DMX	679 878 00	1672,-	220
BCS713 12LED-LXN AM EB I 6	714 387 00	506,-	222	BCS722 48xLED-LXN/RGB A DMX	679 175 00	1847,-	220
BCS713 12LED-LXN AM EB I 6 D10	714 400 00	664,-	222	BCX 413 10xLED-HB/NW-4000 230V KIT MSR	700 448 99	129,-	208
BCS713 12LED-LXN AM EB I 60	714 417 00	516,-	222	BCX 413 5xLED-HB/NW-4000 230V KIT MSR	700 431 99	79,-	208
BCS713 12LED-LXN BL EB I 6	714 202 00	506,-	222	BCX 413 5xLED-HB/WW-2700 230V KIT MSR	700 400 99	79,-	208
BCS713 12LED-LXN BL EB I 6 D10	714 226 00	664,-	222	BCX 413 10xLED-HB/NW-4000 230V MSR	700 387 99	129,-	208
BCS713 12LED-LXN BL EB I 60	714 233 00	516,-	222	BCX 413 10xLED-HB/WW-2700 230V KIT MSR	700 417 99	129,-	208
BCS713 12LED-LXN BL EB I 60 D10	714 257 00	667,-	222	BCX 413 10xLED-HB/WW-2700 230V MSR	700 356 99	129,-	208
BCS713 12LED-LXN GN EB I 6	714 325 00	506,-	222	BCX 413 20xLED-HB/NW-4000 230V KIT MSR	700 455 99	229,-	208
BCS713 12LED-LXN GN EB I 60	714 356 00	516,-	222	BCX 413 20xLED-HB/NW-4000 230V MSR	700 394 99	229,-	208
BCS713 12LED-LXN RD EB I 6	714 264 00	506,-	222	BCX 413 20xLED-HB/WW-2700 230V KIT MSR	700 424 99	229,-	208
BCS713 12LED-LXN RD EB I 60	714 295 00	516,-	222	BCX 413 20xLED-HB/WW-2700 230V MSR	700 363 99	229,-	208
BCS713 12LED-LXN WH EB I 6 D10	714 165 00	664,-	222	BCX 413 5xLED-HB/NW-4000 230V MSR	700 370 99	79,-	208
BCS713 12LED-LXN WH EB I 60 D10	714 196 00	667,-	222	BCX 413 5xLED-HB/WW-2700 230V MSR	700 349 99	79,-	208
BCS713 12xLED-K2-/WW 6	678 819 00	575,-	220	BCX410 5xLED-HB/NW-4200 230V	275 468 99	79,-	207
BCS713 12xLED-K2-/WW 60	678 826 00	575,-	220	BCX410 5xLED-HB/WW-2800 230V	275 451 99	79,-	207
BCS713 12xLED-K2/NW 6	678 833 00	575,-	220	BCX411 10xLED-HB/NW-2000 230V	714 234 99	143,-	208
BCS713 12xLED-K2/NW 60	679 106 00	575,-	220	BCX411 10xLED-HB/WW-4000 230V	714 265 99	143,-	208
BCS713 12xLED-LXN/CW 6	714 141 00	515,-	220	BCX411 20xLED-HB/WW-2700 230V	714 241 99	256,-	208
BCS713 12xLED-LXN/CW 60	714 172 00	515,-	220	BCX411 20xLED-HB/WW-4000 230V	714 272 99	256,-	208
BCS716 24LED-LXN AM EB I 6	714 684 00	753,-	222	BCX411 5xLED-HB/NW-2700 230V	714 227 99	82,-	208
BCS716 24LED-LXN AM EB I 6 D10	714 707 00	826,-	222	BCX411 5xLED-HB/NW-4000 230V	714 258 99	82,-	208
BCS716 24LED-LXN AM EB I 60	714 714 00	759,-	222	BCX412 5xLED-HB/NW-4200 230V KIT MSR	715 699 99	124,-	207
BCS716 24LED-LXN AM EB I 60 D10	714 738 00	832,-	222	BCX412 5xLED-HB/NW-4200 230V MSR	715 675 99	79,-	207
BCS716 24LED-LXN BL EB I 6	714 509 00	753,-	222	BCX412 5xLED-HB/WW-2800 230V KIT MSR	715 682 99	124,-	207
BCS716 24LED-LXN BL EB I 6 D10	714 523 00	826,-	222	BCX412 5xLED-HB/WW-2800 230V MSR	715 668 99	79,-	207
BCS716 24LED-LXN BL EB I 60	714 530 00	759,-	222	BCX444 15xLED-HB/RGB 24V 120	714 029 99	81,-	209
BCS716 24LED-LXN BL EB I 60 D10	714 554 00	832,-	222	BCX444 15xLED-HB/RGB 24V 40	714 043 99	81,-	209
BCS716 24LED-LXN GN EB I 6	714 622 00	753,-	222	BCX444 30xLED-HB/RGB 24V 120	714 012 99	111,-	209
BCS716 24LED-LXN GN EB I 60	714 653 00	759,-	222	BCX444 30xLED-HB/RGB 24V 40	714 036 99	111,-	209
BCS716 24LED-LXN RD EB I 6	714 561 00	753,-	222	BCX450 18xLED-HB/RGB 100-240V MB20 DMX	275 529 99	280,-	210
BCS716 24LED-LXN RD EB I 60	714 592 00	759,-	222	BCX450 18xLED-HB/RGB 100-240V WB70 DMX	275 512 99	249,-	210
BCS716 24LED-LXN WH EB I 6 D10	714 462 00	826,-	222	BDG400 1xLED-K2-10-/3150 PSU-E 220-240V CLII	803 548 99	122,-	202
BCS716 24LED-LXN WH EB I 60 D10	714 493 00	832,-	222	BDG400 1xLED-K2-10-/BL PSU 220-240V CLII	009 339 99	122,-	202
BCS716 24xLED-K2-/WW 6	678 857 00	870,-	220	BDG400 1xLED-K2-10-/CW PSU 220-240V CLII	009 322 99	122,-	202
BCS716 24xLED-K2-/WW 60	678 864 00	870,-	220	BDG400 1xLED-K2-25-/3150 PSU-E 220-240V CLII	803 555 99	122,-	203
BCS716 24xLED-K2/NW 6	678 871 00	870,-	220	BDG400 1xLED-K2-25-/BL PSU 220-240V CLII	009 896 99	122,-	203
BCS716 24xLED-K2/NW 60	678 888 00	870,-	220	BDG400 1xLED-K2-25-/CW PSU 220-240V CLII	009 889 99	122,-	203
BCS716 24xLED-LXN/AWB 30 DMX	679 823 00	1205,-	220	BDS460 XR-E/WW I TB-IO GR 60P	295 337 00	1155,-	338
BCS716 24xLED-LXN/AWB 60 DMX	679 847 00	1205,-	220	BDS460 XR-E/WW I TB-IO GR 76P	295 351 00	1155,-	338
BCS716 24xLED-LXN/CW 6	714 448 00	759,-	220	BDS470 XR-E/WW I TB-IO GR 60P	295 153 00	1155,-	338
BCS716 24xLED-LXN/CW 60	714 479 00	759,-	220	BDS470 XR-E/WW I TB-IO GR 76P	295 177 00	1155,-	338
BCS716 24xLED-LXN/RGB 30 DMX	679 816 00	1205,-	220	BGS541 LED-K2-10-/WW GR	681 055 00	371,-	158
BCS716 24xLED-LXN/RGB 60 DMX	679 830 00	1205,-	220	BGS541 LED-K2-10-/WW WH	Konfigurator	371,-	158
BCS716 24xLED-LXN/RGB A DMX	678 970 00	1380,-	220	BGS541 LED-K2-25-/WW GR	Konfigurator	371,-	158
BCS719 36xLED-K2-/WW 60	679 007 00	1296,-	220	BGS541 LED-K2-25-/WW WH	Konfigurator	371,-	158
BCS719 36xLED-K2/NW 6	679 021 00	1296,-	220	BPG620 1xTL5C40W HF WH	159 683 00	571,-	84
BCS719 36xLED-LXN/AWB 30 DMX	679 946 00	1470,-	220	BPG700 1xLED-MD/RGBW 7W 24V	809 021 99	1498,-	199
BCS719 36xLED-LXN/AWB 60 DMX	679 960 00	1470,-	220	BPP406 1-S /WW I GR C4K5 MBP-L	953 714 00	1475,-	215
BCS719 36xLED-LXN/CW 60	679 045 00	1116,-	220	BPP406 1-S /WW II GR C4K5 MBP-L	953 745 00	1475,-	215
BCS719 36xLED-LXN/RGB 30 DMX	679 939 00	1470,-	220	BPP406 1-S-C /WW I GR C4K5 MBP-L	954 186 00	1475,-	215
BCS719 36xLED-LXN/RGB 60 DMX	679 953 00	1470,-	220	BPP406 1-S-C /WW II GR C4K5 MBP-L	954 216 00	1475,-	215
BCS719 36xLED-LXN/RGB A DMX	679 977 00	1645,-	220	BPP406 2-A /WW I GR C4K5 MBP-L	953 981 00	1825,-	215
BCS722 48LED-LXN AM EB I 6	714 981 00	1316,-	222	BPP406 2-A /WW II GR C4K5 MBP-L	954 018 00	1825,-	215
BCS722 48LED-LXN AM EB I 6 D10	715 001 00	1488,-	223	BPP406 2-S /WW I GR C4K5 MBP-L	953 851 00	1825,-	215
BCS722 48LED-LXN AM EB I 60	715 018 00	1336,-	222	BPP406 2-S /WW II GR C4K5 MBP-L	953 882 00	1825,-	215
BCS722 48LED-LXN AM EB I 60 D10	715 032 00	1499,-	223	BPP406 2-S-C /WW I GR C4K5 MBP-L	954 254 00	1825,-	215
BCS722 48LED-LXN BL EB I 6	714 806 00	1316,-	222	BPP406 2-S-C /WW II GR C4K5 MBP-L	954 285 00	1825,-	215
BCS722 48LED-LXN BL EB I 6 D10	714 820 00	1488,-	223	BPP406 3-A /WW I GR C4K5 MBP-L	953 752 00	2175,-	215
BCS722 48LED-LXN BL EB I 60	714 837 00	1336,-	222	BPP406 3-A /WW II GR C4K5 MBP-L	953 783 00	2175,-	215
BCS722 48LED-LXN BL EB I 60 D10	714 851 00	1499,-	223	BPP406 3-S /WW I GR C4K5 MBP-L	954 049 00	2175,-	215
BCS722 48LED-LXN GN EB I 6	714 929 00	1316,-	222	BPP406 3-S /WW II GR C4K5 MBP-L	954 087 00	2175,-	215
BCS722 48LED-LXN GN EB I 60	714 950 00	1336,-	222	BPP406 3-S-C /WW I GR C4K5 MBP-L	954 315 00	2175,-	215
BCS722 48LED-LXN RD EB I 6	714 868 00	1316,-	222	BPP406 3-S-C /WW II GR C4K5 MBP-L	954 346 00	2175,-	215
BCS722 48LED-LXN RD EB I 60	714 899 00	1336,-	222	BPP406 4-A /WW I GR C4K5 MBP-L	954 094 00	2845,-	215
BCS722 48LED-LXN WH EB I 6 D10	714 769 00	1486,-	223	BPP406 4-A /WW II GR C4K5 MBP-L	954 131 00	2845,-	215
BCS722 48LED-LXN WH EB I 60 D10	714 790 00	1497,-	223	BPP406 4-S /WW I GR C4K5 MBP-L	953 899 00	2845,-	215
BCS722 48xLED-K2-/WW 6	679 069 00	1605,-	220	BPP406 4-S /WW II GR C4K5 MBP-L	953 929 00	2845,-	215
BCS722 48xLED-K2-/WW 60	679 076 00	1605,-	220	BPP406 4-S-C /WW I GR C4K5 MBP-L	954 384 00	2845,-	215
BCS722 48xLED-K2/NW 6	679 083 00	1605,-	220	BPP406 4-S-C /WW II GR C4K5 MBP-L	954 414 00	2845,-	215
BCS722 48xLED-LXN/AWB 30 DMX	679 861 00	1672,-	220	BPS741 LED-K2/WH EB I S GR	506 488 00	4373,-	216
BCS722 48xLED-LXN/AWB 60 DMX	679 885 00	1672,-	220	BPS742 LED-K2/WH-27 EB I S GR	506 457 00	3947,-	216
				BPS742 LED-K2/WH-40 EB I S GR	506 471 00	3947,-	216

Bestellnummernverzeichnis

Produktbezeichnung	Best.-Nr.	Euro	Seite	Produktbezeichnung	Best.-Nr.	Euro	Seite
BPS742 LEDK2/WH-32 EB I S GR	506 464 00	3947,-	216	CGP430 SON-T100W K II FG GR ST 76P	479 118 00	619,-	340
BRG440 3xLED-K2-10-/3150 PSU	807 331 99	180,-	200	CGP430 SON-T50/70W I FG GR SS SW 76P	479 026 00	619,-	340
BRG440 3xLED-K2-10-/CW PSU	802 725 99	180,-	200	CGP430 SON-T70W I FG GR ST 76P	479 002 00	636,-	340
BRG440 3xLED-K2-25-/3150 PSU	807 430 99	180,-	201	CGP431 CDM-T150W/830 K II OR FG GR ST 76	476 247 00	706,-	342
BRG440 3xLED-K2-25-/CW PSU	803 081 99	180,-	201	CGP431 CDM-T70W/830 K II OR FG GR ST 76P	476 223 00	666,-	342
BRS531 LED-K2-10-/CWV 3C BK-CR	Konfigurator	507,-	172	CGP431 CDO-TT100W/828 K II OR FG GR ST 76P	679 723 00	689,-	342
BRS531 LED-K2-10-/CWV 3C BK-GR	687 385 00	457,-	172	CGP431 CDO-TT150W/828 K II OR FG GR ST 76P	679 747 00	707,-	342
BRS531 LED-K2-10-/CWV 3C BK-WH	Konfigurator	457,-	172	CGP431 CDO-TT70W/828 K II OR FG GR ST 76P	679 693 00	678,-	342
BRS531 LED-K2-10-/WWV 3C BK-CR	Konfigurator	507,-	172	CGP431 CPO-T140W/728 K EB II OC FG GR 76P	679 761 00	940,-	342
BRS531 LED-K2-10-/WWV 3C BK-GR	Konfigurator	457,-	172	CGP431 PL-T/4P32W/840 K EB II OR FG GR 76P	476 292 00	613,-	342
BRS531 LED-K2-10-/WWV 3C BK-WH	Konfigurator	457,-	172	CGP431 PL-T/4P42W/840 K EB II OR FG GR 76P	476 315 00	613,-	342
BRS531 LED-K2-25-/CWV 3C BK-CR	Konfigurator	507,-	172	CGP431 PL-T/4P57W/840 K EB II OR PC GR 76P	476 339 00	852,-	342
BRS531 LED-K2-25-/CWV 3C BK-GR	687 392 00	457,-	172	CGP431 SON-T100/150W II OR FG GR SS SW 76P	479 675 00	685,-	342
BRS531 LED-K2-25-/CWV 3C BK-WH	687 408 00	457,-	172	CGP431 SON-T100W K II OR FG GR SND 76P	478 944 00	632,-	342
BRS531 LED-K2-25-/WWV 3C BK-CR	Konfigurator	507,-	172	CGP431 SON-T100WV K II OR FG GR SP 76P	679 815 00	621,-	342
BRS531 LED-K2-25-/WWV 3C BK-GR	687 347 00	457,-	172	CGP431 SON-T150W K II OR FG GR SND 76P	478 951 00	659,-	342
BRS531 LED-K2-25-/WWV 3C BK-WH	687 354 00	457,-	172	CGP431 SON-T150W K II OR FG GR SP 76P	679 846 00	648,-	342
BRS541 3xLED-K2-10-/CWV 3C GR	680 843 00	415,-	176	CGP431 SON-T250WV K II OR PC GR SP 76P	476 353 00	863,-	342
BRS541 3xLED-K2-10-/CWV 3C WH	680 850 00	415,-	176	CGP431 SON-T50/70W II OR FG GR SS SW 76P	479 651 00	650,-	342
BRS541 3xLED-K2-10-/WWV 3C GR	680 867 00	415,-	176	CGP431 SON-T50W K II OR FG GR SND 76P	478 920 00	617,-	342
BRS541 3xLED-K2-10-/WWV 3C WH	680 874 00	415,-	176	CGP431 SON-T50WV K II OR FG GR SP 76P	476 346 00	607,-	342
BRS541 3xLED-K2-25-/CWV 3C GR	Konfigurator	415,-	176	CGP431 SON-T70/100W II OR FG GR SS SW 76P	479 668 00	659,-	342
BRS541 3xLED-K2-25-/CWV 3C WH	Konfigurator	415,-	176	CGP431 SON-T70W K II OR FG GR SND 76P	478 937 00	618,-	342
BRS541 3xLED-K2-25-/WWV 3C GR	Konfigurator	415,-	176	CGP431 SON-T70WV K II OR FG GR SP 76P	679 785 00	608,-	342
BRS541 3xLED-K2-25-/WWV 3C WH	Konfigurator	415,-	176	CGP700 CDM-T150W/830 EB I 20 FG CO GR	953 011 00	1055,-	332
BWG331 1xLED-LXN/CW PSU 220-240V CLII	808 499 99	198,-	212	CGP700 CDM-T150W/830 EB I 4 FG CO GR	953 004 00	1055,-	332
BWG332 2xLED-LXN/CW PSU 220-240V CLII	808 505 99	246,-	212	CGP700 CDM-T150W/830 EB I 60 FG CO GR	953 028 00	1055,-	332
BWG333 3xLED-LXN/CW PSU 220-240V CLII	808 512 99	291,-	212	CGP700 CDM-T35W/830 EB I 20 FG CO GR	952 953 00	947,-	332
BWG401 1xLED-K2-/3150 PSU 220-240V CLII BK	800 004 99	146,-	203	CGP700 CDM-T35W/830 EB I 4 FG CO GR	952 946 00	947,-	332
BWG401 1xLED-K2-/CWV PSU 220-240V CLII BK	009 506 99	146,-	203	CGP700 CDM-T35W/830 EB I 60 FG CO GR	952 960 00	947,-	332
BWH355 4xLED-HB/WWV 100-240V	805 283 99	122,-	206	CGP700 CDM-T70W/830 EB I 20 FG CO GR	952 984 00	949,-	332
BWH356 4xLED-HB/WWV 100-240V	805 290 99	166,-	206	CGP700 CDM-T70W/830 EB I 4 FG CO GR	952 977 00	949,-	332
CBX500 2xHAL-R111-100W 1xCDM-T70W 60 GR	558 615 00	505,-	163	CGP700 CDM-T70W/830 EB I 60 FG CO GR	952 991 00	949,-	332
CBX500 2xHAL-R111-100W 1xCDM-T70W 60 WH	558 608 00	505,-	163	CGP700 CDM-Tm20W K EB I 20 FG CO GR	952 922 00	949,-	332
CBX500 2xHAL-R111-100W 2xCDM-T70W 12-12 GR	559 797 00	698,-	163	CGP700 CDM-Tm20W K EB I 4 FG CO GR	952 915 00	949,-	332
CBX500 2xHAL-R111-100W 2xCDM-T70W 12-12 WH	559 780 00	698,-	163	CGP700 CDM-Tm20W K EB I 60 FG CO GR	952 939 00	949,-	332
CBX500 2xHAL-R111-100W 2xCDM-T70W 36-36 GR	559 810 00	698,-	163	CGP700 CPO-TW45W K EB I OOC FG CO GR	952 892 00	1180,-	332
CBX500 2xHAL-R111-100W 2xCDM-T70W 36-36 WH	559 803 00	698,-	163	CGP700 CPO-TW60W K EB I OOC FG CO GR	952 908 00	1180,-	332
CBX500 2xHAL-R111-100W 2xSDW-T100W 12-12 GR	559 834 00	691,-	163	CGP705 CDM-T150W/830 EB I TP-S FG CO GR	953 196 00	1150,-	334
CBX500 2xHAL-R111-100W 2xSDW-T100W 12-12 WH	559 827 00	691,-	163	CGP705 CDM-T35W/830 EB I TP-S FG CO GR	953 172 00	1050,-	334
CBX500 2xHAL-R111-100W 2xSDW-T100W 36-36 GR	559 858 00	691,-	163	CGP705 CDM-T70W/830 EB I TP-S FG CO GR	953 189 00	1050,-	334
CBX500 2xHAL-R111-100W 2xSDW-T100W 36-36 WH	559 841 00	691,-	163	CGP705 CDM-TD150W/830 EB I A FG CO GR	953 165 00	1120,-	334
CBX502 2xHAL-R111-100W 2xCDM-T70W 12-12 GR	559 872 00	724,-	163	CGP705 CDM-TD70W/830 EB I A FG CO GR	953 158 00	1020,-	334
CBX502 2xHAL-R111-100W 2xCDM-T70W 12-12 WH	559 865 00	724,-	163	CGP705 CPO-TW140W K EB I OOC FG CO GR	953 141 00	1265,-	334
CBX502 2xHAL-R111-100W 2xCDM-T70W 36-36 GR	559 896 00	724,-	163	CGP705 CPO-TW45W K EB I OOC FG CO GR	953 110 00	1235,-	334
CBX502 2xHAL-R111-100W 2xCDM-T70W 36-36 WH	559 889 00	724,-	163	CGP705 CPO-TW60W K EB I OOC FG CO GR	953 127 00	1235,-	334
CBX502 2xHAL-R111-100W 2xSDW-T100W 12-12 GR	559 919 00	702,-	163	CGP705 CPO-TW90W K EB I OOC FG CO GR	953 134 00	1255,-	334
CBX502 2xHAL-R111-100W 2xSDW-T100W 12-12 WH	559 902 00	702,-	163	CSP431 CDO-TT150W II OR FG GR ST	478 777 00	829,-	342
CBX502 2xHAL-R111-100W 2xSDW-T100W 36-36 GR	559 933 00	702,-	163	CSP431 CDO-TT70W/828 II OR FG GR ST	478 807 00	800,-	342
CBX502 2xHAL-R111-100W 2xSDW-T100W 36-36 WH	559 926 00	702,-	163	CSP431 CPO-T140W/728 EB II OC FG GR	478 784 00	1093,-	342
CDS450 PL-T424P/840 EB I PR GR 76P	725 833 00	551,-	338	CSP431 SON-T100/150W K II OR FG GR SS SW	479 705 00	714,-	342
CDS460 CDO-TT 70W/830 EB TS-IO GR 76P	726 076 00	900,-	338	CSP431 SON-T150W II OR FG GR ST	479 156 00	799,-	342
CDS460 CPO-TW 45W/728 EB TS-IO GR 76P	726 090 00	1003,-	338	CSP431 SON-T50/70W K II OR FG GR SS SW	479 682 00	680,-	342
CDS460 SON-T70W I PR GR SND 76P	726 083 00	557,-	338	CSP431 SON-T70/100W K II OR FG GR SS SVV	479 699 00	688,-	342
CDS462 CPO-TW45W K EB I TS-IO GR C6K 76P	726 311 00	1093,-	338	CWS 464 CDM-T 35W EB K TB-IO GR 60P	727 059 00	818,-	338
CDS470 CDO-TT 70W/830 230V EB TB-IO GR 76P	726 533 00	920,-	338	CWS 464 CPO-TW45/628 EB K TB-IO GR 60P	727 042 00	947,-	338
CDS470 CPO-TW 45W/728 EB TB-IO GR 76P	294 880 00	907,-	338	DBP300 CDM-T250W/942 230V A-MB WH MR	384 910 00	683,-	443
CDS470 CPO-TW 45W/728 EB TS-IO GR 76P	726 557 00	1029,-	338	DBP300 CDM-T250W/942 230V S-WB WH MR	384 958 00	622,-	443
CDS480 CPO-TW45/628 EB K CR GR 76P	726 809 00	1226,-	336	DBP300 CDM-TD150W/942 230V A-WB SI MR	379 701 00	556,-	443
CDS480 CPO-TW60/728 EB K CR 76P	726 816 00	1192,-	336	DBP300 CDM-TD150W/942 230V A-WB WH MR	180 802 00	546,-	443
CDS480 PL-T32/4P/840 EB K OR 76P	726 823 00	885,-	336	DBP300 CDM-TD150W/942 230V S-WB SI MR	383 098 00	527,-	443
CDS480 PL-T32/4P/840 EB K OR 76P	726 823 00	885,-	336	DBP300 CDM-TD150W/942 230V S-WB WH MR	249 912 00	517,-	443
CDS480 SON-T50W C SND I K 230V CR 76P	726 830 00	921,-	336	DBP521 RV GR GC CDM-Tm 20W K 830 A EB 230 II RMB	727 172 00	657,-	426
CDS480 SON-T70W C SND I K 230V CR 76P	726 847 00	921,-	336	DBP521 RV GR GC CDM-Tm 20W K 830 MB EB 230 II RMB	727 141 00	657,-	426
CDS482 CDM-T70W/RGB EB II CR GR 60P	294 026 00	1463,-	336	DBP521 RV GR GC CDM-Tm 20W K 830 NB EB 230 II RMB	727 134 00	657,-	426
CDS482 CDM-T70W/RGB EB II CR GR 76P	294 231 00	1597,-	336	DBP521 RV GR GC CDM-Tm 20W K 830 S EB 230 II RMB	727 165 00	657,-	426
CDS482 CPO-TW60W K EB II LED-LXN GR 60P	293 982 00	1815,-	336	DBP521 RV GR GC CDM-Tm 20W K 830 WB EB 230 II RMB	727 158 00	657,-	426
CDS482 CPO-TW60W K EB II LED-LXN GR 76P	293 999 00	1956,-	336	DBP521 RV GR GC CDM-Tm 35W K 830 A EB 230 II RMB	727 226 00	657,-	426
CGP430 CDM-T35W I FG GR ST 76P	479 033 00	602,-	340	DBP521 RV GR GC CDM-Tm 35W K 830 MB EB 230 II RMB	727 196 00	657,-	426
CGP430 CDM-T70W I FG GR ST 76P	479 040 00	602,-	340	DBP521 RV GR GC CDM-Tm 35W K 830 NB EB 230 II RMB	727 189 00	657,-	426
CGP430 CDO-TT100W K II FG GR ST 60S	479 064 00	711,-	340	DBP521 RV GR GC CDM-Tm 35W K 830 S EB 230 II RMB	727 219 00	657,-	426
CGP430 CDO-TT100W K II FG GR ST 76P	479 088 00	671,-	340	DBP521 RV GR GC CDM-Tm 35W K 830 WB EB 230 II RMB	727 202 00	657,-	426
CGP430 CDO-TT70W K II FG GR ST 60S	679 556 00	718,-	340	DBP522 RV GR GC CDM-T35W K 830 A 230 I RMB	727 806 00	926,-	428
CGP430 CDO-TT70W K II FG GR ST 76P	479 071 00	671,-	340	DBP522 RV GR GC CDM-T35W K 830 MB 230 I RMB	727 776 00	926,-	428
CGP430 CPO-T60W/728 EB II FG GR 76P	479 095 00	855,-	340	DBP522 RV GR GC CDM-T35W K 830 NB 230 I RMB	727 769 00	926,-	428
CGP430 CPO-TW60W/728 EB II FG GR 60S	679 563 00	915,-	340	DBP522 RV GR GC CDM-T35W K 830 S 230 I RMB	727 790 00	926,-	428

Bestellnummernverzeichnis

Produktbezeichnung	Best.-Nr.	Euro	Seite	Produktbezeichnung	Best.-Nr.	Euro	Seite
DBP522 RV GR GC CDM-T35W K 830 WB 230 I RMB	727 783 00	926,-	428	DVP333 CDM-T70W/830 IC OR SI	385 788 00	577,-	364
DBP522 RV GR GC CDM-T70W K 830 MB 230 I RMB	727 882 00	929,-	428	DVP333 CDM-T70W/942 IC OR SI	385 795 00	577,-	364
DBP522 RV GR GC CDM-T70W K 830 NB 230 I RMB	727 875 00	929,-	428	DVP333 CDM-TD150W/942 IC A-MB SI	378 056 00	616,-	364
DBP522 RV GR GC CDM-T70W K 830 WB 230 I RMB	727 899 00	929,-	428	DVP333 CDM-TD150W/942 IC A-NB SI	378 063 00	616,-	364
DBP522 RV GR GC CDM-TD70W K 830 A 230 I RMB	727 981 00	930,-	428	DVP333 CDM-TD150W/942 IC A-WB SI	378 049 00	616,-	364
DBP522 RV GR GC CDM-TD70W K 830 S 230 I RMB	727 974 00	930,-	428	DVP333 CPO-TW140W K EB OR SI	385 696 00	850,-	364
DBP523 CDM-T150W/830 I MB GR GC RMR	728 599 00	995,-	430	DVP333 CPO-TW60W K EB OR SI	385 689 00	850,-	364
DBP523 CDM-T150W/830 I NB GR GC RMR	728 582 00	995,-	430	DWP201 CDM-T70W IN NB GR	807 539 99	283,-	372
DBP523 CDM-T150W/830 I WB GR GC RMR	728 605 00	995,-	430	DWP201 CDM-T70W IN WB GR	807 546 99	283,-	372
DBP523 CDM-TD150W/830 IA GR GC RMR	728 742 00	995,-	430	DWP211 CDM-T35W IN NB-NB GR	807 553 99	329,-	372
DBP523 CDM-TD150W/830 IS GR GC RMR	728 735 00	995,-	430	DWP211 CDM-T35W IN WB-WB GR	807 560 99	329,-	372
DBP523 SDW-TG100W K EB IA GR GC RMR	728 926 00	1158,-	430	DWP211 CDM-T70W IN NB-NB GR	807 577 99	333,-	372
DBP523 SDW-TG100W K EB I MB GR GC RMR	728 896 00	1158,-	430	DWP211 CDM-T70W IN WB-WB GR	807 584 99	333,-	372
DBP523 SDW-TG100W K EB I NB GR GC RMR	728 889 00	1158,-	430	DWP333 CDM-T150W/942 IC OR SI	385 771 00	613,-	364
DBP523 SDW-TG100W K EB IS GR GC RMR	728 919 00	1158,-	430	DWP333 CDM-T250W/830 A-MB SI	382 190 00	749,-	364
DBP523 SDW-TG100W K EB IWB GR GC RMR	728 902 00	1158,-	430	DWP333 CDM-T250W/830 A-NB SI	382 466 00	749,-	364
DBP523 SDW-TG50W K EB IA GR GC RMR	728 872 00	1164,-	430	DWP333 CDM-T70W/830 IC OR SI	385 740 00	593,-	364
DBP523 SDW-TG50W K EB I MB GR GC RMR	728 841 00	1158,-	430	DWP333 CDM-T70W/942 IC OR SI	385 757 00	593,-	364
DBP523 SDW-TG50W K EB I NB GR GC RMR	728 834 00	1158,-	430	DWP333 CDM-TD150W/942 IC A-MB SI	378 025 00	632,-	364
DBP523 SDW-TG50W K EB IS GR GC RMR	728 865 00	1158,-	430	DWP333 CDM-TD150W/942 IC A-NB SI	378 032 00	632,-	364
DBP523 SDW-TG50W K EB IWB GR GC RMR	728 858 00	1158,-	430	DWP333 CDM-TD150W/942 IC A-WB SI	378 018 00	632,-	364
DCMD100	747 921 00	346,-	322	DWP333 CPO-TW60W K EB OR SI	385 665 00	866,-	364
DCMD110	747 938 00	344,-	322	DWP603 CDM-R20-35W 230V SET GR	152 950 00	548,-	424
DCMD111	747 945 00	347,-	322	DWP603 CDM-R20-35W 230V SET MA GR	545 394 00	722,-	424
DCMD121	747 952 00	349,-	322	DWP603 CDM-R35W 230 I GR GEAR	auf Anfrage		415
DCMD122	747 969 00	322,-	322	DWP603 CDM-R70W 230 I GR GEAR	auf Anfrage		415
DCMD124	747 976 00	347,-	322	DWP603 HAL-MR50-45W 230V EB SET GR	152 929 00	516,-	424
DCMD125	747 983 00	361,-	322	DWP603 HAL-MR50-45W 230V EB SET MA GR	545 325 00	698,-	424
DCMD126	747 990 00	374,-	322	DWP603 HAL-P20E-20W 230/240V GR	152 905 00	356,-	424
DCMD150	748 003 00	58,-	322	DWP604 2xHAL-MR50-45W 230V EB GR	152 851 00	616,-	424
DCMD170	748 010 00	299,-	322	DWP604 CDM-R20-35W 230/240V EB GR	152 899 00	512,-	424
DCMD180	748 027 00	210,-	322	DWP604 CDM-R20-35W 230/240V EB MA GR	545 363 00	685,-	424
DCMD200D	748 034 00	46,-	322	DWP604 CDM-R20-35W 230V GR	152 875 00	440,-	424
DCMD200S	748 041 00	46,-	322	DWP604 CDM-R20-35W 230V MA GR	545 349 00	613,-	424
DCMD400	747 891 00	492,-	322	DWP604 HAL-MR50-45W 230V EB GR	152 837 00	401,-	424
DCMD401	748 744 00	204,-	30	DWP604 HAL-MR50-45W 230V EB MA GR	545 295 00	573,-	424
DCMD401	748 744 00	204,-	33	EBC206 ETR 230/24V	145 808 00	77,-	235
DCMD401	748 744 00	204,-	35	EBC206 ETR 230/24V (10 Std ck)	147 383 00	349,-	235
DCMD401	748 744 00	204,-	89	EBC211 ETR-RC 230/9V	809 427 99	95,-	235
DCMD401	748 744 00	204,-	102	ECB450 DMX SLAVE	801 803 99	417,-	233
DCMD401	748 744 00	204,-	103	ECB450 PSU220-240V-15W	801 469 99	101,-	233
DCMD401	748 744 00	204,-	320	ECB450 PSU220-240V-4W	801 445 99	58,-	233
DCMD401	748 744 00	204,-	322	ECB450 PSU220-240V/24V-100W	801 506 99	247,-	232
DCMD416	731 667 99	1312,-	322	ECB450 PSU220-240V/24V-100W	801 506 99	247,-	233
DCMD425	731 674 99	1640,-	322	ECB450 PSU220-240V/24V-150W	801 797 99	399,-	232
DCMD440	731 681 99	591,-	322	ECB450 PSU220-240V/24V-150W	801 797 99	399,-	233
DCMD450	747 914 00	722,-	322	ECB450 PSU220-240V/24V-60W	801 483 99	227,-	232
DCMD472	731 698 99	525,-	322	ECB450 PSU220-240V/24V-60W	801 483 99	227,-	233
DCMD494	928 894 00	984,-	322	ECB451 DMX SLAVE	808 420 99	417,-	232
DCMD9242	731 650 99	3476,-	322	ECB451 PSU220-240V-10W	808 376 99	70,-	232
DPC300 CDM-T250W/830 230V S-WB WH	382 145 00	589,-	443	ECB451 PSU220-240V-36W	808 383 99	135,-	232
DPC300 CDM-TD150W/942 230V A-WB WH	180 949 00	511,-	443	ECC200 PSU 220-240V 1.6A CLII IP44	812 250 99	10,-	214
DPC300 CDM-TD150W/942 230V S-WB WH	180 970 00	482,-	443	ECC200 PSU 220-240V 4A CLII IP44	812 267 99	15,-	214
DPC300 CDM-TD150W/942 IC 230V A-WB SI	383 265 00	511,-	443	ECG700 PSU 100-240V/24V-60W DMX	809 038 99	876,-	199
DPC300 CDM-TD150W/942 IC 230V S-WB SI	383 180 00	482,-	443	EFFLUM LLV9640/00 TL5 X3 DMX (RGB)	731 445 00	1584,-	73
DCP608 CDM-SA/T 150W/942 GOBO GR	845 296 00	5074,-	414	EFFLUM LLV9641/00 TL5 X4 DMX (RGBW)	731 452 00	1936,-	73
DCP608 CDM-SA/T 150W/942 GOBO/SHUT GR	845 289 00	5147,-	414	EFFLUM LLV9642/00 TL5 X3 DMX DIRECTIONAL	731 469 00	2530,-	73
DCP608 CDM-SA/T 150W/942 SHUT GR	845 302 00	5074,-	414	EGP140 CDM-T70W 230 SP	217 314 00	399,-	369
DCP770 104xLED-HB/RGB 100-240V	701 568 00	8199,-	226	EGP140 CDM-T70W 230 SP	217 314 00	399,-	369
DGP300 CDM-TD150W/942 A-MB SI	181 045 00	644,-	443	EGP140 E27 MAX100W	217 345 00	299,-	369
DGP300 CDM-TD150W/942 A-NB SI	181 083 00	644,-	443	EGP140 PL-T/4P32W 230	217 338 00	354,-	369
DGP300 CDM-T70W/942 IC OR SI	180 598 00	644,-	443	EGP140 QL55W/830 220/240	217 284 00	696,-	369
DGP333 CDM-T150W/830 IC OR SI	385 726 00	624,-	364	EGP140 QL55W/840 220/240	217 291 00	696,-	369
DGP333 CDM-T150W/942 IC OR SI	385 733 00	624,-	364	EGP140 SDW-T50W 230	217 307 00	511,-	369
DGP333 CDM-T250W/830 A-MB SI	382 183 00	761,-	364	EGP140 SON70W 230 SP	217 277 00	350,-	369
DGP333 CDM-T250W/830 A-NB SI	382 459 00	761,-	364	EGP440 CDM-T150W 230/240 SP	283 364 00	317,-	363
DGP333 CDM-T70W/830 IC OR SI	385 702 00	605,-	364	EGP440 CDM-T70W 230 SP	280 011 00	312,-	363
DGP333 CDM-T70W/942 IC OR SI	385 719 00	605,-	364	EGP440 SDW-T100W 230/240	279 947 00	442,-	363
DGP333 CDM-TD150W/942 IC A-MB SI	250 000 00	644,-	364	EGS203 SON-T100/150W 230 II SS CH	152 455 00	327,-	405
DGP333 CDM-TD150W/942 IC A-NB SI	378 001 00	644,-	364	EGS203 SON-T100/150W 230 II SS CH	152 455 00	327,-	327
DGP333 CDM-TD150W/942 IC A-WB SI	249 998 00	644,-	364	EGS203 SON-T100/150W 230 SS CH	153 643 00	300,-	405
DGP333 CPO-TW140W K EB OR SI	385 658 00	897,-	364	EGS203 SON-T100/150W 230 SS CH	153 643 00	392,-	327
DGP333 CPO-TW60W K EB OR SI	385 641 00	878,-	364	EGS203 SON-T100W 230 II ST	151 717 00	206,-	405
DVP333 CDM-T150W/942 IC OR SI	385 818 00	597,-	364	EGS203 SON-T100W 230 ST	150 871 00	179,-	405
DVP333 CDM-T250W/830 A-MB SI	382 206 00	733,-	364	EGS203 SON-T100W 230V SS SW	724 362 00	230,-	405
DVP333 CDM-T250W/830 A-NB SI	382 473 00	733,-	364	EGS203 SON-T150W 230 ST	150 468 00	188,-	405

Bestellnummernverzeichnis

Produktbezeichnung	Best.-Nr.	Euro	Seite	Produktbezeichnung	Best.-Nr.	Euro	Seite
EGS203 SON-T150W 230V II SS SW	724 393 00	265,-	405	FBS261 1xPL-C/4P18W/830 HFP M PI WH	711 362 00	143,-	133
EGS203 SON-T50/70W 230 SS CH	150 765 00	276,-	405	FBS261 1xPL-C/4P18W/830 HFR C PI WH	711 379 00	235,-	133
EGS203 SON-T50/70W 230 SS CH	150 765 00	276,-	327	FBS261 1xPL-C/4P18W/830 HFR M PI WH	711 386 00	235,-	133
EGS203 SON-T50W 230 ST	150 390 00	155,-	405	FBS261 1xPL-C/4P18W/830 HFR WVR PI WH	711 393 00	235,-	133
EGS203 SON-T70W 230 II ST	235 035 00	190,-	405	FBS261 1xPL-C/4P26W/830 HFP C PI WH	711 409 00	143,-	133
EGS203 SON-T70W 230 ST	150 512 00	164,-	405	FBS261 1xPL-C/4P26W/830 HFP M PI WH	711 416 00	143,-	133
EPS300 E27 MAX100W HSH	126 432 00	64,-	373	FBS261 1xPL-C/4P26W/830 HFR C PI WH	711 430 00	235,-	133
EPS300 E27 MAX100W LO	126 449 00	99,-	373	FBS261 1xPL-C/4P26W/830 HFR M PI WH	711 447 00	235,-	133
EPS300 E27 MAX100W LO-D/I	126 456 00	99,-	373	FBS261 2xPL-C/4P13W/830 HFP C PI WH	711 539 00	154,-	133
EPS300 PL-T/4P42W HFP 220-230V LO	126 241 00	145,-	373	FBS261 2xPL-C/4P13W/830 HFP M PI WH	711 546 00	154,-	133
EPS300 PL-T/4P42W HFP220-230V HSH	126 234 00	109,-	373	FBS261 2xPL-C/4P13W/830 HFP WVR PI WH	711 553 00	154,-	133
EPS300 PL-T/4P42WHFP220-230VLO-D/I	126 258 00	145,-	373	FBS261 2xPL-C/4P18W/830 HFP C PI WH	941 196 00	154,-	133
EPS300 SON-T100W IC 230V HSH	126 265 00	131,-	373	FBS261 2xPL-C/4P18W/830 HFP M PI GR	711 577 00	154,-	133
EPS300 SON-T100W IC 230V LO	126 272 00	165,-	373	FBS261 2xPL-C/4P18W/830 HFP M PI WH	711 584 00	154,-	133
EPS300 SON-T100W IC 230V LO-D/I	126 289 00	165,-	373	FBS261 2xPL-C/4P18W/830 HFP WVR PI WH	711 591 00	154,-	133
EPS300 SON-T150W IC 230V HSH	126 296 00	147,-	373	FBS261 2xPL-C/4P18W/830 HFR C PI WH	711 607 00	246,-	133
EPS300 SON-T150W IC 230V LO	126 302 00	182,-	373	FBS261 2xPL-C/4P18W/830 HFR M PI WH	711 614 00	246,-	133
EPS300 SON-T150W IC 230V LO-D/I	126 319 00	182,-	373	FBS261 2xPL-C/4P18W/830 HFR WVR PI WH	711 621 00	246,-	133
EPS300 SON-T70W IC 230V HSH	126 111 00	116,-	373	FBS261 2xPL-C/4P26W/830 HFP C PI WH	941 271 00	154,-	133
EPS300 SON-T70W IC 230V LO	126 128 00	151,-	373	FBS261 2xPL-C/4P26W/830 HFP M PI GR	711 645 00	154,-	133
EPS300 SON-T70W IC 230V LO-D/I	126 135 00	151,-	373	FBS261 2xPL-C/4P26W/830 HFP M PI WH	711 652 00	154,-	133
ERG440 PSU 100-240V/24V-60W	812 397 99	216,-	200	FBS261 2xPL-C/4P26W/830 HFR C PI WH	711 669 00	246,-	133
ERG440 PSU 100-240V/24V-60W	812 397 99	216,-	201	FBS261 2xPL-C/4P26W/830 HFR M PI GR	711 676 00	246,-	133
FBH020 2xPL-C/2P18W/830 K IC 230V	148 342 99	58,-	153	FBS261 2xPL-C/4P26W/830 HFR M PI WH	711 683 00	246,-	133
FBH020 2xPL-C/2P18W/840 K IC 230V	148 359 99	58,-	153	FBS270 2xPL-C/4P18W/830 HFP C PI WH	941 998 00	180,-	136
FBH020 2xPL-C/2P26W/830 K IC 230V	148 366 99	58,-	153	FBS270 2xPL-C/4P18W/830 HFP M PI GR	711 706 00	180,-	136
FBH020 2xPL-C/2P26W/840 K IC 230V	148 373 99	58,-	153	FBS270 2xPL-C/4P18W/830 HFP M PI WH	711 713 00	180,-	136
FBH020 2xPL-C/4P18W/830 K HF 230-240V	801 902 99	77,-	153	FBS270 2xPL-C/4P18W/840 HFP C PI WH	938 318 00	180,-	136
FBH020 2xPL-C/4P18W/840 K HF 230-240V	801 919 99	77,-	153	FBS270 2xPL-C/4P26W/830 HFP C PI WH	711 775 00	180,-	136
FBH020 2xPL-C/4P26W/830 K HF 230-240V	801 926 99	77,-	153	FBS270 2xPL-C/4P26W/830 HFP M PI GR	711 782 00	180,-	136
FBH020 2xPL-C/4P26W/840 K HF 230-240V	801 933 99	77,-	153	FBS270 2xPL-C/4P26W/830 HFP M PI WH	711 799 00	180,-	136
FBH022 2xPL-C/2P18W/830 K IC 230V	148 618 99	77,-	153	FBS270 2xPL-C/4P26W/830 HFR C PI WH	711 805 00	253,-	136
FBH022 2xPL-C/2P18W/840 K IC 230V	148 625 99	77,-	153	FBS270 2xPL-C/4P26W/830 HFR M PI WH	711 812 00	253,-	136
FBH022 2xPL-C/2P26W/830 K IC 230V	148 632 99	77,-	153	FBS270 2xPL-R/4P14W/830 HFP C PI WH	674 866 00	211,-	136
FBH022 2xPL-C/2P26W/840 K IC 230V	148 649 99	77,-	153	FBS270 2xPL-R/4P14W/840 HFP C PI WH	674 873 00	211,-	136
FBH022 2xPL-C/4P18W/830 K HF 230-240V	802 480 99	97,-	153	FBS270 2xPL-R/4P17W/830 HFP C PI WH	674 880 00	211,-	136
FBH022 2xPL-C/4P18W/840 K HF 230-240V	802 497 99	97,-	153	FBS270 2xPL-R/4P17W/840 HFP C PI WH	674 897 00	211,-	136
FBH022 2xPL-C/4P26W/830 K HF 230-240V	802 503 99	97,-	153	FBS271 1xPL-C/4P18W/830 HFP C PI WH	711 867 00	169,-	137
FBH022 2xPL-C/4P26W/840 K HF 230-240V	802 510 99	97,-	153	FBS271 1xPL-C/4P26W/830 HFP C PI WH	711 874 00	169,-	137
FBR600 1xPL-C/2P18W I 230V C L310 ANT	391 526 00	354,-	148	FBS271 2xPL-C/4P18W/830 HFP C PI WH	711 959 00	174,-	137
FBR600 1xPL-C/2P18W I 230V C L310 GR	391 571 00	354,-	148	FBS271 2xPL-C/4P18W/830 HFP M PI GR	943 015 00	174,-	137
FBR600 1xPL-C/2P18W I 230V C L310 WH	391 588 00	354,-	148	FBS271 2xPL-C/4P18W/830 HFP M PI WH	711 966 00	174,-	137
FBR600 1xPL-C/2P18W I 230V D L310 ANT	391 625 00	354,-	148	FBS271 2xPL-C/4P18W/830 HFR C PI WH	711 973 00	254,-	137
FBR600 1xPL-C/2P18W I 230V D L310 GR	391 632 00	354,-	148	FBS271 2xPL-C/4P18W/830 HFR M PI GR	711 980 00	254,-	137
FBR600 1xPL-C/2P18W I 230V D L310 WH	391 649 00	354,-	148	FBS271 2xPL-C/4P18W/830 HFR M PI WH	711 997 00	254,-	137
FBR600 1xPL-C/2P18W I 230V WVR L310 GR	391 687 00	354,-	148	FBS271 2xPL-C/4P18W/830 HFR WVR PI WH	712 116 00	254,-	137
FBR600 1xPL-C/2P18W I 230V WVR L310 WH	391 694 00	354,-	148	FBS271 2xPL-C/4P18W/840 HFP C PI WH	941 790 00	174,-	137
FBR600 1xPL-C/2P26W I 230V C L310 ANT	391 403 00	354,-	148	FBS271 2xPL-C/4P26W/830 HFP C PI WH	712 024 00	174,-	137
FBR600 1xPL-C/2P26W I 230V C L310 GR	391 410 00	354,-	148	FBS271 2xPL-C/4P26W/830 HFP M PI GR	712 031 00	174,-	137
FBR600 1xPL-C/2P26W I 230V C L310 WH	391 427 00	354,-	148	FBS271 2xPL-C/4P26W/830 HFP M PI WH	712 048 00	174,-	137
FBR600 1xPL-C/2P26W I 230V D L310 ANT	391 465 00	354,-	148	FBS271 2xPL-C/4P26W/830 HFP WVR PI WH	712 055 00	174,-	137
FBR600 1xPL-C/2P26W I 230V D L310 GR	391 472 00	354,-	148	FBS271 2xPL-C/4P26W/830 HFR C PI WH	712 062 00	254,-	137
FBR600 1xPL-C/2P26W I 230V D L310 WH	391 489 00	354,-	148	FBS271 2xPL-C/4P26W/830 HFR M PI GR	712 079 00	254,-	137
FBR600 1xPL-C/2P26W I 230V WVR L310 GR	391 564 00	354,-	148	FBS271 2xPL-C/4P26W/830 HFR M PI WH	712 086 00	254,-	137
FBR600 1xPL-C/2P26W I 230V WVR L310 WH	391 533 00	354,-	148	FBS271 2xPL-C/4P26W/830 HFR WVR PI WH	712 093 00	254,-	137
FBS120 1xPL-C/2P18W/840 I P CW2	660 189 00	84,-	152	FBS271 2xPL-R/4P14W/830 HFP C PI WH	674 903 00	207,-	137
FBS120 1xPL-C/2P26W/840 I P CW2	660 301 00	84,-	152	FBS271 2xPL-R/4P14W/840 HFP C PI WH	674 910 00	207,-	137
FBS120 1xPL-R/4P14W/830 HF G CW2	674 767 00	121,-	152	FBS271 2xPL-R/4P17W/830 HFP C PI WH	674 927 00	207,-	137
FBS120 1xPL-R/4P14W/840 HF G CW2	674 798 00	121,-	152	FBS271 2xPL-R/4P17W/840 HFP C PI WH	674 934 00	207,-	137
FBS120 1xPL-R/4P14W/840 HF P CW2	674 781 00	121,-	152	FBS280 2xPL-T/4P42W/830 HFP C PI WH	712 123 00	233,-	138
FBS120 1xPL-R/4P17W/830 HF G CW2	674 828 00	121,-	152	FBS280 2xPL-T/4P42W/830 HFP M PI GR	712 130 00	233,-	138
FBS120 1xPL-R/4P17W/840 HF G CW2	674 859 00	121,-	152	FBS280 2xPL-T/4P42W/830 HFP M PI WH	712 147 00	233,-	138
FBS120 1xPL-R/4P17W/840 HF P CW2	674 842 00	121,-	152	FBS280 2xPL-T/4P57W/830 HFP C PI WH	712 154 00	323,-	138
FBS120 2xPL-C/2P18W/840 I P CW2	660 202 00	99,-	152	FBS280 2xPL-T/4P57W/830 HFP M PI GR	712 161 00	323,-	138
FBS120 2xPL-C/2P26W/840 I P CW2	660 325 00	104,-	152	FBS280 2xPL-T/4P57W/830 HFP M PI WH	712 178 00	323,-	138
FBS120 2xPL-C/4P18W/830 HF G CW2	660 271 00	128,-	152	FBS280 3xPL-C/4P26W/830 HFD C PI WH	712 215 00	412,-	138
FBS120 2xPL-C/4P18W/840 HF P CW2	662 077 00	128,-	152	FBS280 3xPL-C/4P26W/830 HFP C PI WH	712 222 00	272,-	138
FBS120 2xPL-C/4P26W/830 HF G CW2	660 370 00	125,-	152	FBS280 3xPL-C/4P26W/830 HFP M PI GR	712 239 00	272,-	138
FBS120 2xPL-C/4P26W/840 HF G CW2	662 336 00	125,-	152	FBS280 3xPL-C/4P26W/830 HFP M PI WH	712 246 00	272,-	138
FBS120 2xPL-C/4P26W/840 HF P CW2	660 554 00	125,-	152	FBS280 3xPL-C/4P26W/830 HFR C PI WH	712 253 00	383,-	138
FBS122 1xPL-C/2P13W/840 I P CW2	660 653 00	82,-	152	FBS280 3xPL-C/4P26W/830 HFR M PI GR	712 260 00	383,-	138
FBS122 2xPL-C/2P13W/840 I P CW2	660 660 00	99,-	152	FBS280 3xPL-C/4P26W/830 HFR M PI WH	712 277 00	383,-	138
FBS261 1xPL-C/4P13W/830 HFP C PI WH	711 324 00	143,-	133	FBS290 1xPL-C/4P13W/830 HFP C PI ALU	043 837 00	165,-	142
FBS261 1xPL-C/4P13W/830 HFP M PI WH	711 331 00	143,-	133	FBS290 1xPL-C/4P13W/830 HFP C PI GR	043 844 00	165,-	142
FBS261 1xPL-C/4P13W/830 HFP WVR PI WH	711 348 00	143,-	133	FBS290 1xPL-C/4P13W/830 HFP C PI WH	031 124 00	165,-	142
FBS261 1xPL-C/4P18W/830 HFP C PI WH	711 355 00	143,-	133	FBS290 1xPL-C/4P13W/830 HFP FR PI ALU	043 950 00	165,-	142

Bestellnummernverzeichnis

Produktbezeichnung	Best.-Nr.	Euro	Seite	Produktbezeichnung	Best.-Nr.	Euro	Seite
FBS290 1xPL-C/4P13W/830 HFP FR PI GR	043 967 00	165,-	142	FBS335 3xPL-L40W HFP C6 PI	706 122 00	266,-	119
FBS290 1xPL-C/4P13W/830 HFP FR PI WH	031 186 00	165,-	142	FBS335 3xPL-L40W HFP D6 PI	706 115 00	266,-	119
FBS290 1xPL-C/4P13W/830 HFP M PI ALU	043 899 00	165,-	142	FBS335 3xPL-L40W HFP M2 PI	706 139 00	247,-	119
FBS290 1xPL-C/4P13W/830 HFP M PI GR	043 905 00	165,-	142	FBS335 3xPL-L40W HFP OD PI	706 146 00	281,-	119
FBS290 1xPL-C/4P13W/830 HFP M PI WH	031 155 00	165,-	142	FBS335 3xPL-L55W HFP C6 PI	706 160 00	266,-	119
FBS290 1xPL-TT/4P18W/830 HFP C PI ALU	043 851 00	169,-	142	FBS335 3xPL-L55W HFP D6 PI	706 153 00	266,-	119
FBS290 1xPL-TT/4P18W/830 HFP C PI GR	043 868 00	169,-	142	FBS335 3xPL-L55W HFP M2 PI	706 177 00	247,-	119
FBS290 1xPL-TT/4P18W/830 HFP C PI WH	031 131 00	169,-	142	FBS335 3xPL-L55W HFP OD PI	706 184 00	281,-	119
FBS290 1xPL-TT/4P18W/830 HFP FR PI ALU	043 974 00	169,-	142	FCG620 2xPL-C/2P18W IWH	159 577 00	361,-	84
FBS290 1xPL-TT/4P18W/830 HFP FR PI GR	043 981 00	169,-	142	FCG620 2xPL-C/2P26W IWH	159 591 00	386,-	84
FBS290 1xPL-TT/4P18W/830 HFP FR PI WH	031 193 00	169,-	142	FCG620 2xPL-C/2P26W IWH MF	159 607 00	426,-	84
FBS290 1xPL-TT/4P18W/830 HFP M PI ALU	043 912 00	169,-	142	FCS291 1xPL-C/4P18W/830 HFP C PI ALU-WH	037 720 00	193,-	144
FBS290 1xPL-TT/4P18W/830 HFP M PI GR	043 929 00	169,-	142	FCS291 1xPL-C/4P18W/830 HFP FR PI ALU-WH	037 744 00	193,-	144
FBS290 1xPL-TT/4P18W/830 HFP M PI WH	031 162 00	169,-	142	FCS291 1xPL-C/4P18W/830 HFP M PI ALU-WH	037 737 00	193,-	144
FBS290 1xPL-TT/4P26W/830 HFP C PI ALU	043 875 00	169,-	142	FCS291 1xPL-C/4P26W/830 HFP C PI ALU-WH	037 751 00	193,-	144
FBS290 1xPL-TT/4P26W/830 HFP C PI GR	043 882 00	169,-	142	FCS291 1xPL-C/4P26W/830 HFP FR PI ALU-WH	041 703 00	193,-	144
FBS290 1xPL-TT/4P26W/830 HFP C PI WH	031 148 00	169,-	142	FCS291 1xPL-C/4P26W/830 HFP M PI ALU-WH	038 123 00	193,-	144
FBS290 1xPL-TT/4P26W/830 HFP FR PI ALU	043 998 00	169,-	142	FCS291 1xPL-TT/4P32W/830 HFP C PI ALU-WH	038 147 00	200,-	144
FBS290 1xPL-TT/4P26W/830 HFP FR PI GR	044 001 00	169,-	142	FCS291 1xPL-TT/4P32W/830 HFP FR PI ALU-WH	037 805 00	200,-	144
FBS290 1xPL-TT/4P26W/830 HFP FR PI WH	031 209 00	169,-	142	FCS291 1xPL-TT/4P32W/830 HFP M PI ALU-WH	037 799 00	200,-	144
FBS290 1xPL-TT/4P26W/830 HFP M PI ALU	043 936 00	169,-	142	FCS291 1xPL-TT/4P42W/830 HFP C PI ALU-WH	038 154 00	200,-	144
FBS290 1xPL-TT/4P26W/830 HFP M PI GR	043 943 00	169,-	142	FCS291 1xPL-TT/4P42W/830 HFP FR PI ALU-WH	038 178 00	200,-	144
FBS290 1xPL-TT/4P26W/830 HFP M PI WH	031 179 00	169,-	142	FCS291 1xPL-TT/4P42W/830 HFP M PI ALU-WH	038 161 00	200,-	144
FBS291 1xPL-C/4P18W/830 HFP C PI ALU	044 018 00	169,-	143	FCS291 2xPL-C/4P18W/830 HFP C PI ALU-WH	037 843 00	204,-	144
FBS291 1xPL-C/4P18W/830 HFP C PI WH	031 223 00	169,-	143	FCS291 2xPL-C/4P18W/830 HFP FR PI ALU-WH	037 867 00	204,-	144
FBS291 1xPL-C/4P18W/830 HFP FR PI WH	031 384 00	169,-	143	FCS291 2xPL-C/4P18W/830 HFP M PI ALU-WH	037 850 00	204,-	144
FBS291 1xPL-C/4P18W/830 HFP M PI ALU	044 124 00	169,-	143	FCS291 2xPL-C/4P26W/830 HFP C PI ALU-WH	037 874 00	204,-	144
FBS291 1xPL-C/4P18W/830 HFP M PI WH	031 308 00	169,-	143	FCS291 2xPL-C/4P26W/830 HFP FR PI ALU-WH	038 185 00	204,-	144
FBS291 1xPL-C/4P26W/830 HFP C PI ALU	044 032 00	169,-	143	FCS291 2xPL-C/4P26W/830 HFP M PI ALU-WH	037 881 00	204,-	144
FBS291 1xPL-C/4P26W/830 HFP C PI WH	031 230 00	169,-	143	FCS296 1xPL-C/4P18W/830 HFP C PI ALU-WH	037 904 00	220,-	144
FBS291 1xPL-C/4P26W/830 HFP FR PI WH	031 391 00	169,-	143	FCS296 1xPL-C/4P18W/830 HFP FR PI ALU-WH	038 208 00	220,-	144
FBS291 1xPL-C/4P26W/830 HFP M PI ALU	044 155 00	169,-	143	FCS296 1xPL-C/4P18W/830 HFP M PI ALU-WH	038 192 00	220,-	144
FBS291 1xPL-C/4P26W/830 HFP M PI WH	031 315 00	169,-	143	FCS296 1xPL-C/4P26W/830 HFP C PI ALU-WH	037 935 00	220,-	144
FBS291 1xPL-TT/4P32W/830 HFP C PI ALU	044 087 00	172,-	143	FCS296 1xPL-C/4P26W/830 HFP FR PI ALU-WH	038 222 00	220,-	144
FBS291 1xPL-TT/4P32W/830 HFP C PI WH	031 278 00	178,-	143	FCS296 1xPL-C/4P26W/830 HFP M PI ALU-WH	038 215 00	220,-	144
FBS291 1xPL-TT/4P32W/830 HFP FR PI WH	031 438 00	178,-	143	FCS296 1xPL-TT/4P32W/830 HFP C PI ALU-WH	037 966 00	231,-	144
FBS291 1xPL-TT/4P32W/830 HFP M PI ALU	044 186 00	172,-	143	FCS296 1xPL-TT/4P32W/830 HFP FR PI ALU-WH	037 980 00	231,-	144
FBS291 1xPL-TT/4P32W/830 HFP M PI WH	031 353 00	178,-	143	FCS296 1xPL-TT/4P32W/830 HFP M PI ALU-WH	037 973 00	231,-	144
FBS291 1xPL-TT/4P42W/830 HFP C PI ALU	044 100 00	172,-	143	FCS296 1xPL-TT/4P42W/830 HFP C PI ALU-WH	037 997 00	231,-	144
FBS291 1xPL-TT/4P42W/830 HFP C PI WH	031 285 00	178,-	143	FCS296 1xPL-TT/4P42W/830 HFP FR PI ALU-WH	038 246 00	231,-	144
FBS291 1xPL-TT/4P42W/830 HFP FR PI WH	031 445 00	178,-	143	FCS296 1xPL-TT/4P42W/830 HFP M PI ALU-WH	038 239 00	231,-	144
FBS291 1xPL-TT/4P42W/830 HFP M PI ALU	044 209 00	172,-	143	FCS296 2xPL-C/4P18W/830 HFP C PI ALU-WH	038 253 00	231,-	144
FBS291 1xPL-TT/4P42W/830 HFP M PI WH	031 360 00	178,-	143	FCS296 2xPL-C/4P18W/830 HFP FR PI ALU-WH	038 048 00	231,-	144
FBS291 2xPL-C/4P18W/830 HFP C PI ALU	044 056 00	178,-	143	FCS296 2xPL-C/4P18W/830 HFP M PI ALU-WH	038 260 00	231,-	144
FBS291 2xPL-C/4P18W/830 HFP C PI WH	027 097 00	178,-	143	FCS296 2xPL-C/4P26W/830 HFP C PI ALU-WH	038 277 00	231,-	144
FBS291 2xPL-C/4P18W/830 HFP FR PI WH	027 172 00	178,-	143	FCS296 2xPL-C/4P26W/830 HFP FR PI ALU-WH	038 291 00	231,-	144
FBS291 2xPL-C/4P18W/830 HFP M PI ALU	031 087 00	178,-	143	FCS296 2xPL-C/4P26W/830 HFP M PI ALU-WH	038 284 00	231,-	144
FBS291 2xPL-C/4P18W/830 HFP M PI WH	027 134 00	178,-	143	FCS296 2xPL-TT/4P32W/830 HFP C PI ALU-WH	038 307 00	242,-	144
FBS291 2xPL-C/4P18W/840 HFP C PI WH	265 093 00	178,-	143	FCS296 2xPL-TT/4P32W/830 HFP FR PI ALU-WH	038 109 00	242,-	144
FBS291 2xPL-C/4P18W/840 HFP FR PI ALU	021 620 00	178,-	143	FCS296 2xPL-TT/4P32W/830 HFP M PI ALU-WH	038 093 00	242,-	144
FBS291 2xPL-C/4P18W/840 HFP FR PI WH	265 680 00	178,-	143	FCS398 2xPL-L18W/830 HFM C6	Konfiguratorauf Anfrage		71
FBS291 2xPL-C/4P26W/830 HFP C PI ALU	030 233 00	178,-	143	FCS398 2xPL-L18W/830 HFM D6	Konfiguratorauf Anfrage		71
FBS291 2xPL-C/4P26W/830 HFP C PI WH	027 110 00	178,-	143	FCS398 2xPL-L18W/830 HFM L1	Konfiguratorauf Anfrage		71
FBS291 2xPL-C/4P26W/830 HFP FR PI ALU	029 947 00	178,-	143	FCS398 2xPL-L18W/830 HFM M2	Konfiguratorauf Anfrage		71
FBS291 2xPL-C/4P26W/830 HFP FR PI WH	027 196 00	178,-	143	FCS398 2xPL-L18W/830 HFM OD	Konfiguratorauf Anfrage		71
FBS291 2xPL-C/4P26W/830 HFP M PI ALU	031 100 00	178,-	143	FCS398 2xPL-L36W/830 HFP C6	Konfiguratorauf Anfrage		71
FBS291 2xPL-C/4P26W/830 HFP M PI WH	027 158 00	178,-	143	FCS398 2xPL-L36W/830 HFP D6	Konfiguratorauf Anfrage		71
FBS291 2xPL-C/4P26W/840 HFP C PI WH	265 154 00	178,-	143	FCS398 2xPL-L36W/830 HFP L1	Konfiguratorauf Anfrage		71
FBS291 2xPL-C/4P26W/840 HFP FR PI WH	265 741 00	178,-	143	FCS398 2xPL-L36W/830 HFP M2	Konfiguratorauf Anfrage		71
FBS291 2xPL-C/4P26W/840 HFP M PI ALU	021 750 00	178,-	143	FCS398 2xPL-L36W/830 HFP OD	Konfiguratorauf Anfrage		71
FBS335 2xPL-L18W HFM C6 PI	705 965 00	185,-	119	FCS398 2xPL-S11W/830 HFM C6	Konfiguratorauf Anfrage		71
FBS335 2xPL-L18W HFM D6 PI	705 958 00	185,-	119	FCS398 2xPL-S11W/830 HFM D6	Konfiguratorauf Anfrage		71
FBS335 2xPL-L18W HFM M2 PI	705 972 00	178,-	119	FCS398 2xPL-S11W/830 HFM L1	Konfiguratorauf Anfrage		71
FBS335 2xPL-L18W HFM OD PI	705 989 00	193,-	119	FCS398 2xPL-S11W/830 HFM M2	Konfiguratorauf Anfrage		71
FBS335 2xPL-L40W HFP C6 PI	Konfiguratorauf Anfrage		119	FCS398 2xPL-S11W/830 HFM OD	Konfiguratorauf Anfrage		71
FBS335 2xPL-L40W HFP D6 PI	Konfiguratorauf Anfrage		119	FCS398 3xPL-L40W/830 HFP C6	Konfiguratorauf Anfrage		71
FBS335 2xPL-L40W HFP M2 PI	Konfiguratorauf Anfrage		119	FCS398 3xPL-L40W/830 HFP D6	Konfiguratorauf Anfrage		71
FBS335 2xPL-L40W HFP OD PI	Konfiguratorauf Anfrage		119	FCS398 3xPL-L40W/830 HFP L1	Konfiguratorauf Anfrage		71
FBS335 2xPL-L55W HFP C6 PI	Konfiguratorauf Anfrage		119	FCS398 3xPL-L40W/830 HFP M2	Konfiguratorauf Anfrage		71
FBS335 2xPL-L55W HFP D6 PI	Konfiguratorauf Anfrage		119	FCS398 3xPL-L40W/830 HFP OD	Konfiguratorauf Anfrage		71
FBS335 2xPL-L55W HFP M2 PI	Konfiguratorauf Anfrage		119	FCS398 3xPL-L55W/830 HFP C6	Konfiguratorauf Anfrage		71
FBS335 2xPL-L55W HFP OD PI	Konfiguratorauf Anfrage		119	FCS398 3xPL-L55W/830 HFP D6	Konfiguratorauf Anfrage		71
FBS335 2xPL-S11W HFM C6 PI	706 009 00	185,-	119	FCS398 3xPL-L55W/830 HFP L1	Konfiguratorauf Anfrage		71
FBS335 2xPL-S11W HFM D6 PI	705 996 00	185,-	119	FCS398 3xPL-L55W/830 HFP M2	Konfiguratorauf Anfrage		71
FBS335 2xPL-S11W HFM M2 PI	706 016 00	178,-	119	FCS398 3xPL-L55W/830 HFP OD	Konfiguratorauf Anfrage		71
FBS335 2xPL-S11W HFM OD PI	706 023 00	193,-	119	FBS644 3xPL-L55W/830 HFD-T AC-MLO	561 531 00	1023,-	80

Bestellnummernverzeichnis

Produktbezeichnung	Best.-Nr.	Euro	Seite	Produktbezeichnung	Best.-Nr.	Euro	Seite
FFS644 3xPL-L55W/830 HFD-T AC-MLO ACL	561 647 00	1186,-	80	FPK630 1xPL-T/4P42W HFP MH WB WH	162 225 00	470,-	44
FFS644 3xPL-L55W/830 HFP AC-MLO SW	569 513 00	947,-	80	FPK630 1xPL-T/4P42W HFP PR GR	716 466 00	413,-	44
FFS644 3xPL-L55W/840 HFD-T AC-MLO	561 470 00	1023,-	80	FPK630 1xPL-T/4P42W HFP PR WH	716 459 00	413,-	44
FFS644 3xPL-L55W/840 HFD-T AC-MLO ACL	561 500 00	1186,-	80	FWG200 2xPL-C/2P18W I ALU	656 656 00	86,-	87
FFS644 3xPL-L55W/840 HFP AC-MLO SW	561 678 00	947,-	80	FWG200 2xPL-C/2P18W I BK	656 649 00	86,-	87
FFS644 3xPL-L80W/830 HFD-T AC-MLO	561 623 00	1098,-	80	FWG200 2xPL-C/2P18W I WH	656 632 00	86,-	87
FFS644 3xPL-L80W/830 HFD-T AC-MLO ACL	561 654 00	1261,-	80	FWG200 2xPL-C/4P18W HF ALU	797 816 00	132,-	87
FFS644 3xPL-L80W/830 HFP AC-MLO SW	569 520 00	977,-	80	FWG200 2xPL-C/4P18W HF WH	797 809 00	132,-	87
FFS644 3xPL-L80W/840 HFD-T AC-MLO	561 487 00	1098,-	80	FWG210 1xPL-C/2P18W I BK	656 700 00	55,-	87
FFS644 3xPL-L80W/840 HFD-T AC-MLO ACL	561 517 00	1261,-	80	FWG210 1xPL-C/2P18W I WH	656 694 00	55,-	87
FFS644 3xPL-L80W/840 HFP AC-MLO SW	561 685 00	977,-	80	FWG210 1xPL-C/2P26W I BK	656 724 00	55,-	87
FFS684 2xPL-L80W/830 HFD-T PC-MLO	561 784 00	1322,-	81	FWG210 1xPL-C/2P26W I WH	656 717 00	55,-	87
FFS684 2xPL-L80W/830 HFD-T PC-MLO ACL	561 777 00	1445,-	81	FWG210 1xPL-C/4P18W HF WH	797 823 00	84,-	87
FFS684 2xPL-L80W/840 HFD-T PC-MLO	561 760 00	1322,-	81	FWG210 1xPL-C/4P18W HF WH	797 830 00	84,-	87
FFS684 2xPL-L80W/840 HFD-T PC-MLO ACL	561 753 00	1445,-	81	FWG220 1xPL-C/2P18W I BK	656 748 00	55,-	87
FFS764 3xPL-L55W/830 HFD-T AC-MLO	561 357 00	1202,-	78	FWG220 1xPL-C/2P18W I WH	656 731 00	55,-	87
FFS764 3xPL-L55W/830 HFD-T AC-MLO ACL	561 388 00	1346,-	78	FWG220 1xPL-C/4P18W HF WH	797 847 00	84,-	87
FFS764 3xPL-L55W/830 HFP AC-MLO SW	983 537 00	1132,-	78	FWG230 2xPL-C/2P9W I BK	656 786 00	49,-	87
FFS764 3xPL-L55W/840 HFD-T AC-MLO	561 296 00	1202,-	78	FWG230 2xPL-C/2P9W I WH	656 779 00	49,-	87
FFS764 3xPL-L55W/840 HFD-T AC-MLO ACL	561 326 00	1346,-	78	FWG240 2xPL-C/2P9W I BK	656 809 00	49,-	87
FFS764 3xPL-L55W/840 HFP AC-MLO SW	983 513 00	1132,-	78	FWG240 2xPL-C/2P9W I WH	656 793 00	49,-	87
FFS764 3xPL-L80W/830 HFD-T AC-MLO	561 364 00	1277,-	78	FWG261 1xPL-C/4P18W HFP O EL1 GR	398 092 00	428,-	85
FFS764 3xPL-L80W/830 HFD-T AC-MLO ACL	561 395 00	1418,-	78	FWG261 1xPL-C/4P18W HFP O EL1 WH	398 085 00	428,-	85
FFS764 3xPL-L80W/830 HFP AC-MLO SW	983 544 00	1161,-	78	FWG261 1xPL-C/4P18W HFP O EL3 GR	398 115 00	450,-	85
FFS764 3xPL-L80W/840 HFD-T AC-MLO	561 302 00	1277,-	78	FWG261 1xPL-C/4P18W HFP O EL3 WH	398 108 00	450,-	85
FFS764 3xPL-L80W/840 HFD-T AC-MLO ACL	561 333 00	1418,-	78	FWG261 1xPL-C/4P18W HFP O GR	398 078 00	180,-	85
FFS764 3xPL-L80W/840 HFP AC-MLO SW	983 520 00	1161,-	78	FWG261 1xPL-C/4P18W HFP O WH	398 061 00	180,-	85
FGS223 PL-L24W HFP 42/60	150 185 00	328,-	407	FWG261 1xPL-C/4P26W HFP O GR	398 177 00	180,-	85
FGS223 SOX35W EB 42/60	150 222 00	435,-	407	FWG261 1xPL-C/4P26W HFP O WH	398 160 00	180,-	85
FGS224 2xPL-L36W HFP 42/60	039 220 00	350,-	407	FWG261 1xPL-Q/4P28W HFP O EL3 GR	398 214 00	465,-	85
FGS224 PL-L36W HFP 42/60	150 246 00	305,-	407	FWG261 1xPL-Q/4P28W HFP O EL3 WH	398 207 00	465,-	85
FGS224 PL-L36W HFR D4 42/60	150 253 00	433,-	407	FWG261 1xPL-Q/4P28W HFP O GR	398 191 00	180,-	85
FGS224 SOX55W EB 42/60	150 307 00	451,-	407	FWG261 1xPL-Q/4P28W HFP O WH	398 184 00	180,-	85
FGS225 PL-L55W HFP 34/76	547 459 00	322,-	407	FWG261 1xPL-Q/4P38W HFP O GR	398 238 00	180,-	85
FGS225 PL-L55W/830 HFR D4 34/76	547 992 00	465,-	407	FWG261 1xPL-Q/4P38W HFP O WH	398 221 00	180,-	85
FGS225 PL-L80W/830 HFP 34/76	547 978 00	355,-	407	FWG261 2xPL-C/4P18W HFP O GR	398 153 00	180,-	85
FNF070 Frontglass	133 950 00	a.Anfrage	441	FWG261 2xPL-C/4P18W HFP O WH	398 146 00	180,-	85
FPG620 2xPL-C/2P26W I WH	159 669 00	551,-	84	FWG261 2xPL-C/4P26W HFP O GR	400 375 00	180,-	85
FPK380 1xPL-H120W HFP	725 130 00	310,-	288	FWG261 2xPL-C/4P26W HFP O WH	400 313 00	180,-	85
FPK380 1xPL-H60W HFP	725 116 00	312,-	288	FWG261 2xPL-C/4P18W HFP O EL1 GR	398 290 00	428,-	85
FPK380 1xPL-H85W HFP	725 123 00	312,-	288	FWG262 1xPL-C/4P18W HFP O EL1 WH	398 283 00	428,-	85
FPK501 PL-C/4P26W HF BA ALU	812 915 00	441,-	42	FWG262 1xPL-C/4P18W HFP O EL3 GR	398 313 00	450,-	85
FPK502 PL-C/4P26W HF BA BL	812 946 00	490,-	42	FWG262 1xPL-C/4P18W HFP O EL3 WH	398 306 00	450,-	85
FPK502 PL-C/4P26W HF BA WH	812 939 00	490,-	42	FWG262 1xPL-C/4P18W HFP O GR	398 276 00	180,-	85
FPK502 PL-C/4P26W HF BA YE	812 922 00	490,-	42	FWG262 1xPL-C/4P18W HFP O WH	398 269 00	180,-	85
FPK511 PL-T/4P26-42W HF BA ALU	812 953 00	536,-	42	FWG262 1xPL-C/4P26W HFP O GR	398 375 00	180,-	85
FPK512 PL-T/4P26-42W HF BA BL	812 984 00	585,-	42	FWG262 1xPL-C/4P26W HFP O WH	398 368 00	180,-	85
FPK512 PL-T/4P26-42W HF BA WH	812 977 00	585,-	42	FWG262 1xPL-Q/4P28W HFP O EL3 GR	398 412 00	465,-	85
FPK512 PL-T/4P26-42W HF BA YE	812 960 00	585,-	42	FWG262 1xPL-Q/4P28W HFP O EL3 WH	398 405 00	465,-	85
FPK561 PL-H60W/830 HFP WB GR	672 664 00	435,-	40	FWG262 1xPL-Q/4P28W HFP O GR	398 399 00	180,-	85
FPK561 PL-H60W/830 HFP WB WH	672 671 00	435,-	40	FWG262 1xPL-Q/4P28W HFP O WH	398 382 00	180,-	85
FPK561 PL-H85W/830 HFP WB GR	672 701 00	435,-	40	FWG262 1xPL-Q/4P38W HFP O GR	398 450 00	180,-	85
FPK561 PL-H85W/830 HFP WB WH	672 718 00	435,-	40	FWG262 1xPL-Q/4P38W HFP O WH	398 429 00	180,-	85
FPK561 PL-TT32W/830 HFP WB GR	672 381 00	329,-	40	FWG262 2xPL-C/4P18W HFP O GR	398 351 00	180,-	85
FPK561 PL-TT32W/830 HFP WB WH	672 398 00	329,-	40	FWG262 2xPL-C/4P18W HFP O WH	398 344 00	180,-	85
FPK561 PL-TT42W/830 HFP WB GR	672 428 00	329,-	40	FWG262 2xPL-C/4P26W HFP O GR	400 399 00	180,-	85
FPK561 PL-TT42W/830 HFP WB WH	672 435 00	329,-	40	FWG262 2xPL-C/4P26W HFP O WH	400 382 00	180,-	85
FPK561 PL-TT42W/830 HFR WB GR	672 466 00	415,-	40	FWG263 1xPL-C/4P18W HFP O EL1 GR	398 498 00	428,-	86
FPK561 PL-TT42W/830 HFR WB WH	672 473 00	415,-	40	FWG263 1xPL-C/4P18W HFP O EL1 WH	398 481 00	428,-	86
FPK562 PL-H60W/830 HFP WB GR	674 255 00	430,-	40	FWG263 1xPL-C/4P18W HFP O EL3 GR	398 511 00	450,-	86
FPK562 PL-H60W/830 HFP WB WH	674 262 00	430,-	40	FWG263 1xPL-C/4P18W HFP O EL3 WH	398 504 00	450,-	86
FPK562 PL-H85W/830 HFP WB GR	674 279 00	430,-	40	FWG263 1xPL-C/4P18W HFP O GR	398 474 00	180,-	86
FPK562 PL-H85W/830 HFP WB WH	674 286 00	430,-	40	FWG263 1xPL-C/4P18W HFP O WH	398 467 00	180,-	86
FPK562 PL-TT32W/830 HFP WB GR	673 913 00	321,-	40	FWG263 1xPL-C/4P26W HFP O GR	398 573 00	180,-	86
FPK562 PL-TT32W/830 HFP WB WH	673 920 00	321,-	40	FWG263 1xPL-C/4P26W HFP O WH	398 566 00	180,-	86
FPK562 PL-TT42W/830 HFP WB GR	673 951 00	321,-	40	FWG263 1xPL-Q/4P28W HFP O EL3 GR	398 610 00	465,-	86
FPK562 PL-TT42W/830 HFP WB WH	673 968 00	321,-	40	FWG263 1xPL-Q/4P28W HFP O EL3 WH	398 603 00	465,-	86
FPK562 PL-TT42W/830 HFR WB GR	674 033 00	397,-	40	FWG263 1xPL-Q/4P28W HFP O GR	398 597 00	180,-	86
FPK562 PL-TT42W/830 HFR WB WH	674 040 00	397,-	40	FWG263 1xPL-Q/4P28W HFP O WH	398 580 00	180,-	86
FPK562 PL-TT57W/830 HFP WB GR	673 999 00	347,-	40	FWG263 1xPL-Q/4P38W HFP O GR	398 634 00	180,-	86
FPK562 PL-TT57W/830 HFP WB WH	674 002 00	347,-	40	FWG263 1xPL-Q/4P38W HFP O WH	398 627 00	180,-	86
FPK611 PL-C/4P10/13W HF BA	812 991 00	349,-	43	FWG263 2xPL-C/4P18W HFP O GR	398 559 00	180,-	86
FPK621 PL-T/4P26-42W HF BA	813 004 00	452,-	43	FWG263 2xPL-C/4P18W HFP O WH	398 542 00	180,-	86
FPK630 1xPL-T/4P42W HFP D/I PR GR	716 602 00	422,-	44	FWG263 2xPL-C/4P26W HFP O GR	400 412 00	180,-	86
FPK630 1xPL-T/4P42W HFP D/I PR WH	716 596 00	422,-	44	FWG263 2xPL-C/4P26W HFP O WH	400 405 00	180,-	86
FPK630 1xPL-T/4P42W HFP MH WB GR	162 249 00	470,-	44	FWG264 1xPL-C/4P18W HFP O EL1 GR	398 696 00	428,-	86

Bestellnummernverzeichnis

Produktbezeichnung	Best.-Nr.	Euro	Seite	Produktbezeichnung	Best.-Nr.	Euro	Seite
FWG264 1xPL-C/4P18W HFP O EL1 WH	398 689 00	428,-	86	GGX555 49 M6	684 819 00	90,-	272
FWG264 1xPL-C/4P18W HFP O EL3 GR	398 719 00	450,-	86	GMS022 1/2 18R	207 957 99	10,-	280
FWG264 1xPL-C/4P18W HFP O EL3 WH	398 702 00	450,-	86	GMS022 1/2 36R	207 964 99	14,-	280
FWG264 1xPL-C/4P18W HFP O GR	398 672 00	180,-	86	GMS022 1/2 58R	207 360 99	16,-	280
FWG264 1xPL-C/4P18W HFP O WH	398 665 00	180,-	86	GMS122 1xTL5-14/24W AS	471 181 99	11,-	279
FWG264 1xPL-C/4P26W HFP O GR	398 771 00	180,-	86	GMS122 1xTL5-14/24W P	799 056 99	19,-	279
FWG264 1xPL-C/4P26W HFP O WH	398 764 00	180,-	86	GMS122 1xTL5-14/24W R	471 105 99	11,-	279
FWG264 1xPL-Q/4P18W HFP O GR	398 818 00	465,-	86	GMS122 1xTL5-21/39W AS	471 242 99	13,-	279
FWG264 1xPL-Q/4P28W HFP O EL3 WH	398 801 00	465,-	86	GMS122 1xTL5-21/39W P	799 063 99	24,-	279
FWG264 1xPL-Q/4P28W HFP O GR	398 795 00	180,-	86	GMS122 1xTL5-21/39W R	471 167 99	14,-	279
FWG264 1xPL-Q/4P28W HFP O WH	398 788 00	180,-	86	GMS122 1xTL5-28/54W AS	471 204 99	16,-	279
FWG264 1xPL-Q/4P38W HFP O GR	398 832 00	180,-	86	GMS122 1xTL5-28/54W P	799 070 99	29,-	279
FWG264 1xPL-Q/4P38W HFP O WH	398 825 00	180,-	86	GMS122 1xTL5-28/54W R	471 129 99	17,-	279
FWG264 2xPL-C/4P18W HFP O GR	398 757 00	180,-	86	GMS122 1xTL5-35/49W AS	471 228 99	16,-	279
FWG264 2xPL-C/4P18W HFP O WH	398 740 00	180,-	86	GMS122 1xTL5-35/49W P	799 087 99	34,-	279
FWG264 2xPL-C/4P26W HFP O GR	400 436 00	180,-	86	GMS122 1xTL5-35/49W R	471 143 99	20,-	279
FWG264 2xPL-C/4P26W HFP O WH	400 429 00	180,-	86	GMX430 58	093 192 99	20,-	268
FWG611 PL-C/4P 10/13W HF BA	813 011 00	318,-	43	GMX450 1 58	092 959 99	22,-	268
GBH 020 FRG	146 676 99	8,-	153	GMX450 1 58 RP	093 116 99	51,-	268
GBH 020 RG	146 683 99	8,-	153	GMX450 1 58 RS	093 031 99	33,-	268
GBS120 L	662 541 00	20,-	152	GMX450 2 58	092 997 99	25,-	268
GBS120 O	662 527 00	16,-	152	GMX450 2 58 RP	093 154 99	53,-	268
GBS120 P	662 510 00	9,-	152	GMX450 2 58 RS	093 079 99	36,-	268
GBS120 PG	662 534 00	16,-	152	GMX460 1 58 C-NB	093 550 99	38,-	269
GBS120 RG	666 310 00	27,-	152	GMX465 1 58 HB-NB	097 282 99	54,-	269
GBS122 O	662 497 00	16,-	152	GMX465 1 58 M-NB	096 957 99	40,-	269
GBS122 P	662 480 00	9,-	152	GMX465 2 58 HB-NB	102 399 99	57,-	269
GBS122 PG	662 503 00	16,-	152	GMX465 2 58 M-NB	102 412 99	42,-	269
GBS122 RG	664 484 00	27,-	152	GMX466 2 58 HB-WB	687 292 99	40,-	269
GBS261 RL	710 259 00	23,-	140	GMX466 2 58 M-WVB	687 278 99	31,-	269
GBS271 C-A GR	771 649 00	44,-	141	GMX467 1 58 M-A	093 598 99	34,-	269
GBS271 CA-WH	710 242 00	44,-	141	GMX555 49 MB	684 550 99	25,-	272
GBS271 RL	710 266 00	24,-	140	GMX555 49 MB C-A40 SET	684 659 00	40,-	272
GBS280 RL	710 273 00	37,-	140	GMX555 49 MB C-BD20 SET	684 635 00	44,-	272
GCP170 PCC Zubehör	140 414 00	20,-	371	GMX555 49 MB C-BD40 SET	684 642 00	44,-	272
GCW215 136	293 585 99	21,-	304	GMX555 49 WB	684 512 99	22,-	272
GCW215 158	293 622 99	22,-	304	GMX565 49 HB-NB	305 462 99	38,-	273
GCW215 236	293 608 99	23,-	304	GMX565 49 M-NB	305 509 99	35,-	273
GCW215 258	293 646 99	24,-	304	GMX566 2 49 HB-WB	109 664 99	35,-	273
GCW216 136	293 707 99	38,-	305	GMX566 49 HB-A	305 189 99	45,-	273
GCW216 158	293 745 99	44,-	305	GMX567 49 M-A	305 585 99	37,-	273
GCW216 236	293 721 99	43,-	305	GMX570 49 C-NB	290 041 99	32,-	273
GCW216 258	293 769 99	48,-	305	GMX570 49 HB-NB	302 249 99	38,-	273
GCW596 58	162 621 99	60,-	303	GPK150 R	143 026 00	88,-	290
GDS460 LO	727 066 00	65,-	338	GPK380 AR D394	725 581 99	156,-	289
GDS470 LO	727 073 00	65,-	338	GPK380 AR D546	725 598 99	201,-	289
GGP141	217 185 00	676,-	369	GPK380 ARF D394	725 635 99	267,-	289
GGP141	217 185 00	676,-	369	GPK380 PCR D394	725 604 99	369,-	289
GGP142	217 192 00	687,-	369	GPK380 PCR D546	725 611 99	438,-	289
GGP143	217 208 00	732,-	369	GPK380 PCRF D394	725 659 99	312,-	289
GGP144	217 215 00	775,-	369	GPK380 R D350	725 567 99	102,-	289
GGP145	217 222 00	786,-	369	GPK380 R D465	725 574 99	94,-	289
GGP146	217 239 00	720,-	369	GPK380 WR D465 BK	725 666 99	108,-	289
GGP147	217 246 00	731,-	369	GPS301 PCO-D400	146 843 00	79,-	373
GGP441	228 754 00	1628,-	363	GPS302 PCO-D500	146 850 00	98,-	373
GGP442	280 059 00	1301,-	363	GPS303 PCC-D400	146 867 00	70,-	373
GGP443	280 042 00	1309,-	363	GPS304 PCC-D500	146 874 00	86,-	373
GGX450 1 58 D6	065 342 00	99,-	269	GPS306 PCC-R-D500	146 898 00	152,-	373
GGX450 1 58 L	093 796 99	22,-	268	GPS307 PCO-R	126 425 00	198,-	373
GGX450 1 58 LP	093 758 99	42,-	268	GPS308 PCC-R	126 418 00	192,-	373
GGX450 1 58 M2	093 833 99	25,-	268	GPS309 PCC-R	146 928 00	128,-	373
GGX450 1 58 ML	093 710 99	25,-	269	GPS350 4 54 L (2PCS)	645 381 99	52,-	291
GGX450 1 58 P	101 569 99	60,-	269	GPS350 4 80 L (2PCS)	645 398 99	62,-	291
GGX450 2 58 D6	065 366 00	110,-	269	GTX150 L	124 773 99	27,-	275
GGX450 2 58 L	092 041 99	29,-	268	HCP170 E27 MAX100W LO PCC	140 377 00	246,-	371
GGX450 2 58 LP	093 956 99	53,-	268	HCP170 SON70W 230/240V LO PCC	140 360 00	328,-	371
GGX450 2 58 M2	094 014 99	29,-	268	HCP171 E27 MAX100W LO PCP	140 407 00	247,-	371
GGX450 2 58 ML	093 918 99	29,-	269	HCP171 SON70W 230/240V LO PCP	140 391 00	329,-	371
GGX450 2 58 P	101 606 99	66,-	269	HGP141	217 253 00	437,-	369
GGX451 1 58 M-NB	093 635 99	31,-	268	HGP141	217 253 00	437,-	369
GGX452 1 58 M-WB	093 673 99	25,-	268	HGP142	217 352 00	524,-	369
GGX453 2 58 M-WB	094 090 99	27,-	268	HGP143	219 578 00	696,-	369
GGX454 2 58 C-BD	302 003 99	52,-	268	HGP433 1xCDM-T35W CO II ST	085 357 00	1792,-	370
GGX555 49 C6	684 826 00	101,-	272	HGP433 1xCDM-T70W CO II ST	085 364 00	1792,-	370
GGX555 49 L	684 710 99	25,-	272	HGP441	280 035 00	4085,-	363
GGX555 49 M2	684 734 99	27,-	272	HGP442	280 080 00	4319,-	363

Bestellnummernverzeichnis

Produktbezeichnung	Best.-Nr.	Euro	Seite	Produktbezeichnung	Best.-Nr.	Euro	Seite
HGP443	280 066 00	4092,-	363	IRT7090/00	207 640 00	199,-	35
HGS101 HPL-N80/125W II MR-AS	122 014 00	133,-	409	IRT7090/00	207 640 00	199,-	89
HGS102 HPL-N250W II MR-AS	271 002 00	203,-	409	IRT7090/00	207 640 00	199,-	102
HGS203 Bowl	137 767 99	a.Anfrage	405	IRT7090/00	207 640 00	199,-	103
HGS203 Frontglass	136 388 00	a.Anfrage	405	IRT8010/00	517 490 99	79,-	33
HGS444 CDM-T150W IT IO GR	958 351 00	5700,-	353	IRT8010/00	517 490 99	79,-	35
HGS444 CDM-T150W IT IO GR F-BL	958 368 00	5900,-	353	IRT8010/00	517 490 99	79,-	49
HGS444 CDM-T70W IT IO GR	958 320 00	5700,-	353	IRT8010/00	517 490 99	79,-	51
HGS444 CDM-T70W IT IO GR F-BL	958 337 00	5900,-	353	IRT8010/00	517 490 99	79,-	55
HGS445 LED-K2/AWB EB I GR DMX	958 405 00	7000,-	353	IRT8010/00	517 490 99	79,-	61
HGS445 LED-K2/RGB EB I GR DMX	958 399 00	7000,-	353	IRT8010/00	517 490 99	79,-	91
HNF001 Lampholder E40	132 830 00	a.Anfrage	438	IRT8010/00	517 490 99	79,-	93
HPK150 1xHPI-P250W-BU K IC SGR IP65 KIT	147 680 00	314,-	290	IRT8010/00	517 490 99	79,-	95
HPK150 1xHPI-P400W-BU K IC SGR IP65 KIT	147 697 00	327,-	290	IRT8010/00	517 490 99	79,-	109
HPK150 HPI-P250W-BU IC IP23*	142 678 00	235,-	290	IRT8010/00	517 490 99	79,-	111
HPK150 HPI-P250W-BU IC IP65*	142 517 00	246,-	290	IRT8010/00	517 490 99	79,-	319
HPK150 HPI-P250W-BU K IC IP23 KIT*	142 715 00	279,-	290	IRT8010/00	517 490 99	84,-	324
HPK150 HPI-P250W-BU K IC IP65 KIT*	142 319 00	290,-	290	IRT8010/00	517 490 99	84,-	325
HPK150 HPI-P400W-BU IC IP23*	142 685 00	246,-	290	IRT8030/00	517 636 99	167,-	325
HPK150 HPI-P400W-BU IC IP65*	142 524 00	257,-	290	IRT8050/00	517 070 99	90,-	30
HPK150 HPI-P400W-BU K IC IP23 KIT*	142 722 00	290,-	290	IRT8050/00	517 070 99	90,-	33
HPK150 HPI-P400W-BU K IC IP65 KIT*	142 326 00	301,-	290	IRT8050/00	517 070 99	90,-	33
HPK150 HPL-N250W IC IP23	142 654 00	204,-	290	IRT8050/00	517 070 99	90,-	35
HPK150 HPL-N250W IC IP65*	142 494 00	246,-	290	IRT8050/00	517 070 99	90,-	35
HPK150 HPL-N250W K IC IP23 KIT	142 616 00	246,-	290	IRT8050/00	517 070 99	90,-	49
HPK150 HPL-N250W K IC IP65 KIT*	142 296 00	290,-	290	IRT8050/00	517 070 99	90,-	51
HPK150 HPL-N400W IC IP23	142 661 00	213,-	290	IRT8050/00	517 070 99	90,-	55
HPK150 HPL-N400W IC IP65*	142 500 00	257,-	290	IRT8050/00	517 070 99	90,-	61
HPK150 HPL-N400W K IC IP23 KIT	142 623 00	257,-	290	IRT8050/00	517 070 99	90,-	79
HPK150 HPL-N400W K IC IP65 KIT*	142 302 00	301,-	290	IRT8050/00	517 070 99	90,-	89
HPK150 SON250W IC IP23	142 692 00	240,-	290	IRT8050/00	517 070 99	90,-	91
HPK150 SON250W IC IP65*	142 531 00	283,-	290	IRT8050/00	517 070 99	90,-	93
HPK150 SON250W K IC IP23 KIT	142 630 00	250,-	290	IRT8050/00	517 070 99	90,-	95
HPK150 SON250W K IC IP65 KIT*	142 333 00	294,-	290	IRT8050/00	517 070 99	90,-	102
HPK150 SON400W IC IP23	142 708 00	264,-	290	IRT8050/00	517 070 99	90,-	103
HPK150 SON400W IC IP65*	142 548 00	308,-	290	IRT8050/00	517 070 99	90,-	109
HPK150 SON400W K IC IP23 KIT	142 647 00	275,-	290	IRT8050/00	517 070 99	90,-	111
HPK150 SON400W K IC IP65 KIT*	142 340 00	318,-	290	IRT8050/00	517 070 99	90,-	319
HPK380 1xHPI-P250W-BU IC 230V	724 829 00	254,-	288	IRT8050/00	517 070 99	90,-	320
HPK380 1xHPI-P250W-BU IC 230V CS	724 867 00	264,-	288	IRT8050/00	517 070 99	90,-	324
HPK380 1xHPI-P250W-BU IC 230V E27	725 222 00	294,-	288	IRT8050/00	517 070 99	90,-	325
HPK380 1xHPI-P250W-BU K IC 230V R GC	725 321 00	399,-	289	IRT8080/00	517 674 99	176,-	325
HPK380 1xHPI-P250W-BU K IC SGR 230V R GC	725 369 00	422,-	289	IRT8098/00	730 806 99	99,-	33
HPK380 1xHPI-P400W-BU IC 230V	724 836 00	267,-	288	IRT8098/00	730 806 99	99,-	35
HPK380 1xHPI-P400W-BU IC 230V CS	724 874 00	276,-	288	IRT8098/00	730 806 99	99,-	49
HPK380 1xHPI-P400W-BU IC 230V E27	725 239 00	307,-	288	IRT8098/00	730 806 99	99,-	51
HPK380 1xHPI-P400W-BU K IC 230V R GC	725 338 00	412,-	289	IRT8098/00	730 806 99	99,-	55
HPK380 1xHPI-P400W-BU K IC SGR 230V R GC	725 376 00	454,-	289	IRT8098/00	730 806 99	99,-	61
HPK380 1xHPL-N250W IC 230V	724 942 00	245,-	288	IRT8098/00	730 806 99	99,-	91
HPK380 1xHPL-N250W K IC 230V R	725 406 00	322,-	289	IRT8098/00	730 806 99	99,-	93
HPK380 1xHPL-N250W K IC 230V R GC	725 413 00	364,-	289	IRT8098/00	730 806 99	99,-	95
HPK380 1xHPL-N400W IC 230V	724 959 00	258,-	288	IRT8098/00	730 806 99	99,-	109
HPK380 1xHPL-N400W K IC 230V R	725 420 00	340,-	289	IRT8098/00	730 806 99	99,-	111
HPK380 1xHPL-N400W K IC 230V R GC	725 437 00	382,-	289	IRT8098/00	730 806 99	99,-	319
HPK380 1xSON-PP250W K IC ST 230V R	725 444 00	370,-	289	IRT8099/00	518 893 00	99,-	324
HPK380 1xSON-PP250W K IC ST 230V R GC	725 451 00	412,-	289	IRT8099/10	732 565 99	99,-	33
HPK380 1xSON-PP400W K IC ST 230V R	725 468 00	406,-	289	IRT8099/10	732 565 99	99,-	35
HPK380 1xSON-PP400W K IC ST 230V R GC	725 475 00	448,-	289	IRT8099/10	732 565 99	99,-	49
HPK380 1xSON250W EBR-SGR 230V	725 260 00	560,-	288	IRT8099/10	732 565 99	99,-	51
HPK380 1xSON250W IC ST 230V	724 904 00	277,-	288	IRT8099/10	732 565 99	99,-	55
HPK380 1xSON250W IC ST 230V E27	725 246 00	317,-	288	IRT8099/10	732 565 99	99,-	61
HPK380 1xSON400W EBR-SGR 230V	725 277 00	606,-	288	IRT8099/10	732 565 99	99,-	91
HPK380 1xSON400W IC ST 230V	724 911 00	309,-	288	IRT8099/10	732 565 99	99,-	93
HPK380 1xSON400W IC ST 230V E27	725 253 00	349,-	288	IRT8099/10	732 565 99	99,-	95
HWP100 PL-C/2P18W IN GR	807 485 99	64,-	372	IRT8099/10	732 565 99	99,-	109
HWP101 PL-C/2P18W IN GR	807 492 99	64,-	372	IRT8099/10	732 565 99	99,-	111
HWP102 PL-C/2P18W IN GR	807 508 99	64,-	372	IRT8099/10	732 565 99	99,-	319
HWP103 PL-C/2P18W IN GR	807 515 99	64,-	372	KBS280 1xQL55W/830 HF C PI WH	550 282 00	604,-	138
HWP104 PL-C/2P18W IN GR	807 522 99	64,-	372	KBS280 1xQL55W/840 HF C PI WH	550 299 00	604,-	138
HWP200 CDM-T70W IN GR	807 461 99	284,-	372	KBS280 1xQL85W/830 HF C PI WH	550 305 00	604,-	138
HWP201 PL-C/2 26W IN GR	807 478 99	142,-	372	KBS280 1xQL85W/840 HF C PI WH	550 312 00	604,-	138
IABSTO LCS9601/00 MULTI-UTILITY MANAGER	731 599 00	949,-	317	KIT7091	731 612 00	3899,-	30
IRR8125/10	731 315 99	70,-	325	KIT7091	731 612 00	3899,-	33
IRT7090/00	207 640 00	199,-	320	KIT7091	731 612 00	3899,-	35
IRT7090/00	207 640 00	199,-	30	KIT7091	731 612 00	3899,-	89
IRT7090/00	207 640 00	199,-	33	KIT7091	731 612 00	3899,-	102

Bestellnummernverzeichnis

Produktbezeichnung	Best.-Nr.	Euro	Seite	Produktbezeichnung	Best.-Nr.	Euro	Seite
KIT7091	731 612 00	3899,-	103	LRG202 1xHAL-MR50-50W EXPRESS L100 GR	798 028 99	17,-	191
KIT7091	731 612 00	3899,-	321	LRG202 1xHAL-MR50-50W EXPRESS L100 WH	798 011 99	17,-	191
KPK380 1xQL165W/830 HF R	725 529 00	1041,-	289	LRG202 1xHAL-MR50-50W EXPRESS L200 ALU	798 066 99	22,-	191
KPK380 1xQL165W/830 HF R GC	725 536 00	997,-	289	LRG202 1xHAL-MR50-50W EXPRESS L200 GR	798 059 99	20,-	191
KPK380 1xQL165W/840 HF R	725 543 00	935,-	289	LRG202 1xHAL-MR50-50W EXPRESS L200 WH	798 042 99	20,-	191
KPK380 1xQL165W/840 HF R GC	725 550 00	976,-	289	LRG202 1xHAL-MR50-50W EXPRESS L600 ALU	798 097 99	32,-	191
LBS244 1xHAL-C50W K ET 12 SI GR	781 730 00	128,-	126	LRG202 1xHAL-MR50-50W EXPRESS L600 GR	798 080 99	29,-	191
LBS244 1xHAL-C50W K ET 12 SI WH	780 436 00	128,-	126	LRG202 1xHAL-MR50-50W EXPRESS L600 WH	798 073 99	29,-	191
LBS244 1xHAL-C50W K ET 24 SI GR	781 747 00	128,-	126	LRH1070/00	731 438 99	20,-	324
LBS244 1xHAL-C50W K ET 24 SI WH	780 443 00	128,-	126	LRH8010/00	517 971 99	13,-	33
LBS244 1xHAL-C50W K ET 36 SI GR	781 754 00	128,-	126	LRH8010/00	517 971 99	13,-	35
LBS244 1xHAL-C50W K ET 36 SI WH	781 723 00	128,-	126	LRH8010/00	517 971 99	13,-	49
LBS252 1xHAL-TC60W K ET 12 SI GR	781 914 00	180,-	128	LRH8010/00	517 971 99	13,-	51
LBS252 1xHAL-TC60W K ET 12 SI WH	781 884 00	180,-	128	LRH8010/00	517 971 99	13,-	55
LBS252 1xHAL-TC60W K ET 24 SI GR	781 921 00	180,-	128	LRH8010/00	517 971 99	13,-	61
LBS252 1xHAL-TC60W K ET 24 SI WH	781 891 00	180,-	128	LRH8010/00	517 971 99	13,-	91
LBS252 1xHAL-TC60W K ET 36 SI GR	781 938 00	180,-	128	LRH8010/00	517 971 99	13,-	93
LBS252 1xHAL-TC60W K ET 36 SI WH	781 907 00	180,-	128	LRH8010/00	517 971 99	13,-	95
LBS254 1xHAL-TC60W K ET 12 SI GR	938 240 00	196,-	129	LRH8010/00	517 971 99	13,-	109
LBS254 1xHAL-TC60W K ET 12 SI WH	941 646 00	196,-	129	LRH8010/00	517 971 99	13,-	111
LBS254 1xHAL-TC60W K ET 24 SI GR	712 291 00	196,-	129	LRH8010/00	517 971 99	7,-	324
LBS254 1xHAL-TC60W K ET 24 SI WH	941 653 00	196,-	129	LRH8010/00	517 971 99	7,-	325
LBS254 1xHAL-TC60W K ET 36 SI GR	943 084 00	196,-	129	LRH8010/00	517 971 99	13,-	319
LBS254 1xHAL-TC60W K ET 36 SI WH	942 827 00	196,-	129	LRH8100/00	519 203 99	5,-	319
LBS262 1xHAL-TC60W K ET 24 SI WH	942 377 00	196,-	131	LRH8100/00	519 203 99	5,-	324
LBS262 1xHAL-TC60W K ET 36 SI WH	942 384 00	196,-	131	LRH8134/00	519 043 99	134,-	324
LCC1070/00	731 773 99	31,-	324	LRL 8102/00	517 209 00	134,-	273
LCC8011/00	515 939 00	11,-	324	LRL1220/05	730 561 00	38,-	122
LCC8012/00	515 953 00	19,-	324	LRL1220/05	730 561 00	38,-	319
LCC8013/00	515 977 00	52,-	324	LRL1220/08	730 585 00	38,-	75
LCC8014/00	516 370 00	19,-	324	LRL1220/08	730 585 00	38,-	123
LCC8024/00	515 991 00	22,-	324	LRL1220/08	730 585 00	38,-	319
LCS242 1xHAL-MR50-50W ET BA GR	804 699 99	93,-	189	LRL5002/00	535 807 00	103,-	324
LCS242 1xHAL-MR50-50W ET BA WH	804 705 99	93,-	189	LRL8102/00	517 209 00	134,-	324
LCS5010/00	730 615 00	327,-	323	LRM1070/00	731 384 99	139,-	324
LCS5200/00	730 608 00	a.Anfrage	323	LRM1080/00	731 407 99	175,-	324
LCU8020/00	731 827 99	115,-	325	LRM8114/00	519 067 99	88,-	324
LFC5099/00	730 288 00	2886,-	323	LRM8115/00	517 223 99	174,-	324
LFC7065/00	731 841 00	a.Anfrage	329	LRM8116/00	518 411 99	122,-	324
LLC7020/00	730 868 99	a.Anfrage	329	LRM8117/00	518 473 99	124,-	273
LLC7021/00 Pole Gear Tray 4.0A	732 145 99	a.Anfrage	329	LRM8118/00	730 783 99	139,-	319
LLC7022/00 Pole Gear Tray 6.3A	732 121 99	a.Anfrage	329	LRS242 1xHAL-MR50-50W ET 3C GR	804 712 99	93,-	189
LPS100/00	558 039 99	101,-	325	LRS242 1xHAL-MR50-50W ET 3C WH	804 729 99	93,-	189
LPS100/01	558 060 99	101,-	325	LR5700 1xHAL-R111-24-60W K ET 3C GR	144 405 00	215,-	170
LRC5059/10	731 933 99	383,-	323	LR5700 1xHAL-R111-24-60W K ET 3C WH	144 375 00	215,-	170
LRC5141/10	731 117 99	485,-	323	LR5700 1xHAL-R111-45-60W K ET 3C GR	144 412 00	215,-	170
LRC5143/10	731 131 99	485,-	30	LR5700 1xHAL-R111-45-60W K ET 3C WH	144 382 00	215,-	170
LRC5143/10	731 131 99	485,-	33	LR5700 1xHAL-R111-8-60W K ET 3C GR	144 399 00	215,-	170
LRC5143/10	731 131 99	485,-	89	LR5700 1xHAL-R111-8-60W K ET 3C WH	144 368 00	215,-	170
LRC5143/10	731 131 99	485,-	102	LR5700 1xHAL-TC60W K ET 12 3C GR	144 214 00	286,-	169
LRC5143/10	731 131 99	485,-	103	LR5700 1xHAL-TC60W K ET 12 3C WH	144 184 00	286,-	169
LRC5143/10	731 131 99	485,-	321	LR5700 1xHAL-TC60W K ET 24 3C GR	144 221 00	286,-	169
LRC5143/10	731 131 99	485,-	323	LR5700 1xHAL-TC60W K ET 24 3C WH	144 191 00	286,-	169
LRC5414/10	731 094 99	620,-	323	LR5700 1xHAL-TC60W K ET 36 3C GR	144 238 00	286,-	169
LRC5423/10	731 100 99	479,-	323	LR5700 1xHAL-TC60W K ET 36 3C WH	144 207 00	286,-	169
LRC5913/10	731 032 99	465,-	323	LR5703 2xHAL-R111-24-60W K ET 3C GR	145 297 00	393,-	171
LRC5923/10	731 056 99	509,-	323	LR5703 2xHAL-R111-24-60W K ET 3C WH	145 266 00	393,-	171
LRC5933/10	731 070 99	536,-	323	LR5703 2xHAL-R111-8-60W K ET 3C GR	145 273 00	393,-	171
LRC9600/00	730 899 99	1583,-	317	LR5703 2xHAL-R111-8-60W K ET 3C WH	145 242 00	393,-	171
LRC9610/00	730 882 00	720,-	317	LR5703 2xHAL-TC60W K ET 12 3C GR	145 204 00	593,-	171
LRC9611/00	808 963 00	1645,-	317	LR5703 2xHAL-TC60W K ET 12 3C WH	145 167 00	593,-	171
LRC9630/00	730 929 99	639,-	317	LR5703 2xHAL-TC60W K ET 24 3C GR	145 228 00	593,-	171
LRC9631/00	730 936 99	639,-	317	LR5703 2xHAL-TC60W K ET 24 3C WH	145 181 00	593,-	171
LRC9632/00	730 943 99	185,-	317	LR5703 2xHAL-TC60W K ET 36 3C GR	145 235 00	593,-	171
LRD8000/10	515 717 99	439,-	325	LR5703 2xHAL-TC60W K ET 36 3C WH	145 198 00	593,-	171
LRD8010/10	515 731 99	487,-	325	LRX201 3xHAL-MR50-36-50W ET KIT TK1000	799 988 99	171,-	191
LRG201 1xHAL-MR50-50W EXPRESS L100 ALU	797 946 99	21,-	191	M/SNF300 Frontglass	138 665 00	a.Anfrage	441
LRG201 1xHAL-MR50-50W EXPRESS L100 GR	797 939 99	18,-	191	MASTER MHN-SE 2000W/956 GX22 400V	212 573 00	auf Anfrage	432
LRG201 1xHAL-MR50-50W EXPRESS L100 WH	797 922 99	18,-	191	MBR600 1xCDM-TD150W IC 230V C L310 ANT	391 168 00	450,-	148
LRG201 1xHAL-MR50-50W EXPRESS L200 ALU	797 977 99	23,-	191	MBR600 1xCDM-TD150W IC 230V C L310 GR	391 175 00	450,-	148
LRG201 1xHAL-MR50-50W EXPRESS L200 GR	797 960 99	20,-	191	MBR600 1xCDM-TD150W IC 230V C L310 WH	391 182 00	450,-	148
LRG201 1xHAL-MR50-50W EXPRESS L200 WH	797 953 99	20,-	191	MBR600 1xCDM-TD150W IC 230V D L310 ANT	391 229 00	450,-	148
LRG201 1xHAL-MR50-50W EXPRESS L600 ALU	798 004 99	33,-	191	MBR600 1xCDM-TD150W IC 230V D L310 GR	391 236 00	450,-	148
LRG201 1xHAL-MR50-50W EXPRESS L600 GR	797 991 99	29,-	191	MBR600 1xCDM-TD150W IC 230V D L310 WH	391 243 00	450,-	148
LRG201 1xHAL-MR50-50W EXPRESS L600 WH	797 984 99	29,-	191	MBR600 1xCDM-TD70W IC 230V C L310 ANT	391 281 00	450,-	148
LRG202 1xHAL-MR50-50W EXPRESS L100 ALU	798 035 99	19,-	191	MBR600 1xCDM-TD70W IC 230V C L310 GR	391 298 00	450,-	148

Bestellnummernverzeichnis

Produktbezeichnung	Best.-Nr.	Euro	Seite	Produktbezeichnung	Best.-Nr.	Euro	Seite
MBR600 1xCDM-TD70W IC 230V C L310 WH	391 304 00	450,-	148	MBS254 1xCDM-TC70W/930 EB 24 PI GR	Konfigurator	280,-	129
MBR600 1xCDM-TD70W IC 230V D L310 ANT	391 342 00	450,-	148	MBS254 1xCDM-TC70W/930 EB 24 PI WH	Konfigurator	280,-	129
MBR600 1xCDM-TD70W IC 230V D L310 GR	391 359 00	450,-	148	MBS254 1xCDM-TC70W/930 EB 36 PI GR	Konfigurator	280,-	129
MBR600 1xCDM-TD70W IC 230V D L310 WH	391 366 00	450,-	148	MBS254 1xCDM-TC70W/930 EB 36 PI WH	785 196 00	280,-	129
MBS200 1xCDM-TD150W EB GR W3 interc 2m	510 881 00	318,-	150	MBS260 1xCDM-T35W/830 EB 24 PI GR	Konfigurator	266,-	130
MBS200 1xCDM-TD150W EB WH W3 interc 2m	483 948 00	318,-	150	MBS260 1xCDM-T35W/830 EB 24 PI WH	712 390 00	266,-	130
MBS200 1xCDM-TD150W IC 230V GR	567 136 00	176,-	150	MBS260 1xCDM-T35W/830 EB 36 PI GR	943 367 00	266,-	130
MBS200 1xCDM-TD150W IC 230V WH	567 129 00	176,-	150	MBS260 1xCDM-T35W/830 EB 36 PI WH	941 622 00	266,-	130
MBS200 1xCDM-TD70W EB GR W3 interc 2m	510 577 00	233,-	150	MBS260 1xCDM-T35W/930 EB 24 PI GR	Konfigurator	271,-	130
MBS200 1xCDM-TD70W EB WH W3 interc 2m	551 609 00	233,-	150	MBS260 1xCDM-T35W/930 EB 24 PI WH	680 492 00	271,-	130
MBS200 1xCDM-TD70W IC 230V GR	567 112 00	158,-	150	MBS260 1xCDM-T35W/930 EB 36 PI GR	Konfigurator	271,-	130
MBS200 1xCDM-TD70W IC 230V WH	567 105 00	158,-	150	MBS260 1xCDM-T35W/930 EB 36 PI WH	785 561 00	271,-	130
MBS201 1xCDM-T150W/830 IC 230V GR	713 205 00	240,-	151	MBS260 1xCDM-T70W/830 EB 24 PI GR	Konfigurator	266,-	130
MBS201 1xCDM-T150W/830 IC 230V WH	713 229 00	240,-	151	MBS260 1xCDM-T70W/830 EB 24 PI WH	942 544 00	266,-	130
MBS201 1xCDM-T150W/942 IC 230V GR	713 212 00	240,-	151	MBS260 1xCDM-T70W/830 EB 36 PI GR	943 367 00	266,-	130
MBS201 1xCDM-T150W/942 IC 230V WH	713 236 00	240,-	151	MBS260 1xCDM-T70W/830 EB 36 PI WH	941 585 00	266,-	130
MBS201 1xCDM-T70W/830 IC 230V GR	713 120 00	207,-	151	MBS260 1xCDM-T70W/830 EB 60 PI WH	710 815 00	266,-	130
MBS201 1xCDM-T70W/830 IC 230V WH	713 144 00	207,-	151	MBS260 1xCDM-T70W/930 EB 24 PI GR	Konfigurator	271,-	130
MBS201 1xCDM-T70W/942 IC 230V GR	713 137 00	207,-	151	MBS260 1xCDM-T70W/930 EB 24 PI WH	680 508 00	271,-	130
MBS201 1xCDM-T70W/942 IC 230V WH	713 151 00	207,-	151	MBS260 1xCDM-T70W/930 EB 36 PI GR	Konfigurator	271,-	130
MBS244 1xCDM-TM20W/830 EB 12 PI GR	780 405 00	259,-	126	MBS260 1xCDM-T70W/930 EB 36 PI WH	785 592 00	271,-	130
MBS244 1xCDM-TM20W/830 EB 12 PI WH	780 375 00	259,-	126	MBS260 1xCDM-T70W/930 EB 60 PI WH	Konfigurator	271,-	130
MBS244 1xCDM-TM20W/830 EB 24 PI GR	780 412 00	259,-	126	MBS260 1xSDW-T100W K IC 24 PI WH	942 605 00	343,-	130
MBS244 1xCDM-TM20W/830 EB 24 PI WH	780 382 00	259,-	126	MBS260 1xSDW-T100W K IC 36 PI GR	943 411 00	343,-	130
MBS244 1xCDM-TM20W/830 EB 36 PI GR	780 429 00	259,-	126	MBS260 1xSDW-T100W K IC 36 PI WH	941 608 00	343,-	130
MBS244 1xCDM-TM20W/830 EB 36 PI WH	780 399 00	259,-	126	MBS260 1xSDW-T100W K IC 60 PI WH	712 413 00	343,-	130
MBS244 1xCDM-TM35W/930 EB 12 PI GR	Konfigurator	270,-	126	MBS260 1xSDW-T50W K IC 230V 24 PI WH	942 612 00	343,-	130
MBS244 1xCDM-TM35W/930 EB 12 PI WH	Konfigurator	270,-	126	MBS260 1xSDW-T50W K IC 230V 36 PI WH	942 629 00	343,-	130
MBS244 1xCDM-TM35W/930 EB 24 PI GR	Konfigurator	270,-	126	MBS260 1xSDW-TG100W K EB 24 PI WH	942 667 00	404,-	130
MBS244 1xCDM-TM35W/930 EB 24 PI WH	680 515 00	270,-	126	MBS260 1xSDW-TG100W K EB 36 PI WH	942 650 00	404,-	130
MBS244 1xCDM-TM35W/930 EB 36 PI GR	Konfigurator	270,-	126	MBS260 1xSDW-TG100W K EB 60 PI WH	712 420 00	404,-	130
MBS244 1xCDM-TM35W/930 EB 36 PI WH	675 269 00	270,-	126	MBS262 1xCDM-T35W/830 EB 24 PI GR	712 482 00	261,-	131
MBS250 1xCDM-TC35W/830 EB 24 PI GR	712 307 00	272,-	127	MBS262 1xCDM-T35W/830 EB 24 PI WH	712 499 00	261,-	131
MBS250 1xCDM-TC35W/830 EB 24 PI WH	942 841 00	272,-	127	MBS262 1xCDM-T35W/830 EB 36 PI GR	712 505 00	261,-	131
MBS250 1xCDM-TC35W/830 EB 36 PI GR	938 264 00	272,-	127	MBS262 1xCDM-T35W/830 EB 36 PI WH	942 674 00	261,-	131
MBS250 1xCDM-TC35W/830 EB 36 PI WH	942 858 00	272,-	127	MBS262 1xCDM-T35W/930 EB 36 PI WH	785 288 00	266,-	131
MBS250 1xCDM-TC35W/930 EB 24 PI GR	Konfigurator	277,-	127	MBS262 1xCDM-T70W/830 EB 24 PI GR	712 529 00	261,-	131
MBS250 1xCDM-TC35W/930 EB 24 PI WH	Konfigurator	277,-	127	MBS262 1xCDM-T70W/830 EB 24 PI WH	712 536 00	261,-	131
MBS250 1xCDM-TC35W/930 EB 36 PI GR	683 509 00	277,-	127	MBS262 1xCDM-T70W/830 EB 36 PI GR	779 386 00	261,-	131
MBS250 1xCDM-TC35W/930 EB 36 PI WH	785 493 00	277,-	127	MBS262 1xCDM-T70W/830 EB 36 PI WH	710 730 00	261,-	131
MBS250 1xCDM-TC70W/830 EB 24 PI GR	712 314 00	286,-	127	MBS262 1xCDM-T70W/930 EB 36 PI WH	785 332 00	266,-	131
MBS250 1xCDM-TC70W/830 EB 24 PI WH	942 834 00	286,-	127	MBS262 1xCDM-TC35W/830 EB 24 PI GR	712 567 00	261,-	131
MBS250 1xCDM-TC70W/830 EB 36 PI GR	941 738 00	286,-	127	MBS262 1xCDM-TC35W/830 EB 24 PI WH	942 339 00	261,-	131
MBS250 1xCDM-TC70W/830 EB 36 PI WH	941 721 00	286,-	127	MBS262 1xCDM-TC35W/830 EB 36 PI GR	712 574 00	261,-	131
MBS250 1xCDM-TC70W/930 EB 24 PI GR	Konfigurator	291,-	127	MBS262 1xCDM-TC35W/830 EB 36 PI WH	942 346 00	261,-	131
MBS250 1xCDM-TC70W/930 EB 24 PI WH	680 034 00	291,-	127	MBS262 1xCDM-TC35W/930 EB 24 PI WH	688 412 00	266,-	131
MBS250 1xCDM-TC70W/930 EB 36 PI GR	Konfigurator	291,-	127	MBS262 1xCDM-TC35W/930 EB 36 PI WH	785 370 00	266,-	131
MBS250 1xCDM-TC70W/930 EB 36 PI WH	785 523 00	291,-	127	MBS262 1xCDM-TC70W/830 EB 24 PI GR	712 604 00	268,-	131
MBS252 1xCDM-TC35W/830 EB 24 PI GR	781 808 00	246,-	128	MBS262 1xCDM-TC70W/830 EB 24 PI WH	942 353 00	268,-	131
MBS252 1xCDM-TC35W/830 EB 24 PI WH	781 778 00	246,-	128	MBS262 1xCDM-TC70W/830 EB 36 PI GR	943 275 00	268,-	131
MBS252 1xCDM-TC35W/830 EB 36 PI GR	781 815 00	246,-	128	MBS262 1xCDM-TC70W/830 EB 36 PI WH	942 360 00	268,-	131
MBS252 1xCDM-TC35W/830 EB 36 PI WH	781 785 00	246,-	128	MBS262 1xCDM-TC70W/930 EB 36 PI WH	785 431 00	273,-	131
MBS252 1xCDM-TC35W/930 EB 24 PI GR	Konfigurator	251,-	128	MBS262 1xSDW-TG100W K EB 24 PI GR	712 635 00	367,-	131
MBS252 1xCDM-TC35W/930 EB 24 PI WH	Konfigurator	251,-	128	MBS262 1xSDW-TG100W K EB 24 PI WH	942 391 00	367,-	131
MBS252 1xCDM-TC35W/930 EB 36 PI GR	Konfigurator	251,-	128	MBS262 1xSDW-TG100W K EB 36 PI GR	943 282 00	367,-	131
MBS252 1xCDM-TC35W/930 EB 36 PI WH	675 290 00	251,-	128	MBS262 1xSDW-TG100W K EB 36 PI WH	941 455 00	367,-	131
MBS252 1xCDM-TC70W/830 EB 24 PI GR	781 860 00	259,-	128	MBS262 1xSDW-TG50W K EB 24 PI GR	712 666 00	367,-	131
MBS252 1xCDM-TC70W/830 EB 24 PI WH	781 839 00	259,-	128	MBS262 1xSDW-TG50W K EB 24 PI WH	942 407 00	367,-	131
MBS252 1xCDM-TC70W/830 EB 36 PI GR	781 877 00	259,-	128	MBS262 1xSDW-TG50W K EB 36 PI GR	712 673 00	367,-	131
MBS252 1xCDM-TC70W/830 EB 36 PI WH	781 846 00	259,-	128	MBS262 1xSDW-TG50W K EB 36 PI WH	941 462 00	367,-	131
MBS252 1xCDM-TC70W/930 EB 24 PI GR	Konfigurator	264,-	128	MBS264 1xCDM-T35W/930 EB 36 PI WH	785 226 00	253,-	132
MBS252 1xCDM-TC70W/930 EB 24 PI WH	Konfigurator	264,-	128	MBS264 1xCDM-T70W/830 EB 24 PI GR	712 680 00	248,-	132
MBS252 1xCDM-TC70W/930 EB 36 PI GR	Konfigurator	264,-	128	MBS264 1xCDM-T70W/830 EB 24 PI WH	942 438 00	248,-	132
MBS252 1xCDM-TC70W/930 EB 36 PI WH	675 306 00	264,-	128	MBS264 1xCDM-T70W/830 EB 36 PI GR	943 329 00	248,-	132
MBS254 1xCDM-TC35W/830 EB 24 PI GR	712 338 00	275,-	129	MBS264 1xCDM-T70W/830 EB 36 PI WH	942 445 00	248,-	132
MBS254 1xCDM-TC35W/830 EB 24 PI WH	942 803 00	275,-	129	MBS264 1xCDM-T70W/930 EB 36 PI WH	785 240 00	253,-	132
MBS254 1xCDM-TC35W/830 EB 36 PI GR	938 226 00	275,-	129	MBS264 1xSDW-T100W K IC 24 PI GR	712 703 00	308,-	132
MBS254 1xCDM-TC35W/830 EB 36 PI WH	Konfigurator	275,-	129	MBS264 1xSDW-T100W K IC 24 PI WH	941 509 00	308,-	132
MBS254 1xCDM-TC35W/830 EB 36 PI WH	941 684 00	275,-	129	MBS264 1xSDW-T100W K IC 36 PI GR	943 145 00	308,-	132
MBS254 1xCDM-TC35W/930 EB 24 PI GR	Konfigurator	280,-	129	MBS264 1xSDW-T100W K IC 36 PI WH	941 493 00	308,-	132
MBS254 1xCDM-TC35W/930 EB 24 PI WH	Konfigurator	280,-	129	MBS264 1xSDW-T50W K IC 24 PI GR	712 710 00	308,-	132
MBS254 1xCDM-TC35W/930 EB 36 PI WH	785 141 00	280,-	129	MBS264 1xSDW-T50W K IC 24 PI WH	941 479 00	308,-	132
MBS254 1xCDM-TC70W/830 EB 24 PI GR	712 345 00	275,-	129	MBS264 1xSDW-T50W K IC 36 PI GR	713 014 00	308,-	132
MBS254 1xCDM-TC70W/830 EB 24 PI WH	942 780 00	275,-	129	MBS264 1xSDW-T50W K IC 36 PI WH	941 486 00	308,-	132
MBS254 1xCDM-TC70W/830 EB 36 PI GR	938 233 00	275,-	129	MBS264 1xSDW-TG100W K EB 24 PI WH	942 537 00	358,-	132
MBS254 1xCDM-TC70W/830 EB 36 PI WH	942 797 00	275,-	129	MBS264 1xSDW-TG100W K EB 36 PI WH	942 520 00	358,-	132

Bestellnummernverzeichnis

Produktbezeichnung	Best.-Nr.	Euro	Seite	Produktbezeichnung	Best.-Nr.	Euro	Seite
MBS264 1xSDW-TG50W K EB 24 PI WH	942 506 00	358,-	132	MBX510 4xCDM-TC35W 12-36-36-12 GR	579 047 00	639,-	164
MBS264 1xSDW-TG50W K EB 36 PI WH	942 513 00	358,-	132	MBX510 4xCDM-TC35W 12-36-36-12 WH	579 023 00	639,-	164
MBS541 CDM-TM20W/830 EB 12 GR	Konfigurator	371,-	158	MBX510 4xCDM-TC70W 12-36-36-12 GR	579 283 00	639,-	164
MBS541 CDM-TM20W/830 EB 12 WH	Konfigurator	371,-	158	MBX510 4xCDM-TC70W 12-36-36-12 WH	579 276 00	639,-	164
MBS541 CDM-TM20W/830 EB 24 GR	Konfigurator	371,-	158	MBX512 4xCDM-TC35W 12-36-36-12 GR	575 230 00	683,-	164
MBS541 CDM-TM20W/830 EB 24 WH	681 116 00	371,-	158	MBX512 4xCDM-TC35W 12-36-36-12 WH	579 061 00	683,-	164
MBS541 CDM-TM20W/830 EB 36 GR	Konfigurator	371,-	158	MBX512 4xCDM-TC70W 12-36-36-12 GR	579 306 00	683,-	164
MBS541 CDM-TM20W/830 EB 36 WH	Konfigurator	371,-	158	MBX512 4xCDM-TC70W 12-36-36-12 WH	579 290 00	683,-	164
MBS541 CDM-TM35W/930 EB 12 GR	Konfigurator	381,-	158	MCS241 1xCDM-Tm20W/830 EB 12 BA GR	804 774 99	253,-	189
MBS541 CDM-TM35W/930 EB 12 WH	Konfigurator	381,-	158	MCS241 1xCDM-Tm20W/830 EB 12 BA WH	804 781 99	253,-	189
MBS541 CDM-TM35W/930 EB 24 GR	681 123 00	381,-	158	MCS241 1xCDM-Tm20W/830 EB 36 BA GR	804 798 99	253,-	189
MBS541 CDM-TM35W/930 EB 24 WH	681 130 00	381,-	158	MCS241 1xCDM-Tm20W/830 EB 36 BA WH	804 804 99	253,-	189
MBS541 CDM-TM35W/930 EB 36 GR	Konfigurator	381,-	158	MCS241 1xCDM-Tm35W/930 EB 12 BA GR	804 811 99	297,-	189
MBS541 CDM-TM35W/930 EB 36 WH	681 147 00	381,-	158	MCS241 1xCDM-Tm35W/930 EB 12 BA WH	804 828 99	297,-	189
MBS561 CDM-T70W/830 EB 12 GR	Konfigurator	389,-	160	MCS241 1xCDM-Tm35W/930 EB 36 BA GR	804 835 99	297,-	189
MBS561 CDM-T70W/830 EB 12 WH	Konfigurator	389,-	160	MCS241 1xCDM-Tm35W/930 EB 36 BA WH	804 842 99	297,-	189
MBS561 CDM-T70W/830 EB 24 GR	681 260 00	389,-	160	MCS244 1xCDM-Rm20W EB BA GR	812 557 99	174,-	189
MBS561 CDM-T70W/830 EB 24 WH	681 277 00	389,-	160	MCS244 1xCDM-Rm20W EB BA WH	812 564 99	174,-	189
MBS561 CDM-T70W/830 EB 36 GR	Konfigurator	389,-	160	MCS261 1xCDM-T150W/830 EB BA GR	811 147 99	240,-	190
MBS561 CDM-T70W/830 EB 36 WH	681 291 00	389,-	160	MCS261 1xCDM-T150W/830 EB BA WH	811 130 99	240,-	190
MBS561 CDM-T70W/830 EB 60 WH	681 307 00	389,-	160	MCS261 1xSDW-TG100W K EB BA GR	811 222 99	360,-	190
MBX500 1xCDM-T35W (12) GR	557 793 00	196,-	162	MCS261 1xSDW-TG100W K EB BA WH	811 215 99	360,-	190
MBX500 1xCDM-T35W 12 WH	558 998 00	196,-	162	MCS261 1xSDW-TG50W K EB BA GR	811 185 99	360,-	190
MBX500 1xCDM-T35W 36 GR	557 878 00	196,-	162	MCS261 1xSDW-TG50W K EB BA WH	811 178 99	360,-	190
MBX500 1xCDM-T35W 36 WH	557 861 00	196,-	162	MCS262 1xCDM-TD150W/830 EB BA GR	811 307 99	242,-	190
MBX500 1xCDM-T70W 12 GR	557 953 00	196,-	162	MCS262 1xCDM-TD150W/830 EB BA WH	811 291 99	242,-	190
MBX500 1xCDM-T70W 12 WH	557 946 00	196,-	162	MCS262 1xCDM-TD70W/830 EB BA GR	811 260 99	215,-	190
MBX500 1xCDM-T70W 36 GR	558 035 00	196,-	162	MCS262 1xCDM-TD70W/830 EB BA WH	811 253 99	215,-	190
MBX500 1xCDM-T70W 36 WH	558 028 00	196,-	162	MCS263 1xCDM-T70W/830 EB BA GR	811 109 99	209,-	190
MBX500 1xCDM-T70W 60 GR	558 110 00	196,-	162	MCS263 1xCDM-T70W/830 EB BA WH	811 093 99	209,-	190
MBX500 1xCDM-T70W 60 WH	558 103 00	196,-	162	MGS541 CDM-TM20W/830 EB 12 GR	681 154 00	316,-	158
MBX500 2xCDM-T35W 12-12 GR	557 816 00	349,-	162	MGS541 CDM-TM20W/830 EB 12 WH	681 161 00	316,-	158
MBX500 2xCDM-T35W 12-12 WH	557 809 00	349,-	162	MGS541 CDM-TM20W/830 EB 24 GR	Konfigurator	316,-	158
MBX500 2xCDM-T35W 36-36 GR	557 892 00	349,-	162	MGS541 CDM-TM20W/830 EB 24 WH	681 178 00	316,-	158
MBX500 2xCDM-T35W 36-36 WH	557 885 00	349,-	162	MGS541 CDM-TM20W/830 EB 36 GR	Konfigurator	316,-	158
MBX500 2xCDM-T70W 12-12 GR	557 977 00	349,-	162	MGS541 CDM-TM20W/830 EB 36 WH	Konfigurator	316,-	158
MBX500 2xCDM-T70W 12-12 WH	557 960 00	349,-	162	MGS541 CDM-TM35W/930 EB 12 GR	Konfigurator	327,-	158
MBX500 2xCDM-T70W 36-36 GR	558 059 00	349,-	162	MGS541 CDM-TM35W/930 EB 12 WH	Konfigurator	327,-	158
MBX500 2xCDM-T70W 36-36 WH	558 042 00	349,-	162	MGS541 CDM-TM35W/930 EB 24 GR	681 185 00	327,-	158
MBX500 3xCDM-T35W 12-60-12 GR	557 830 00	500,-	162	MGS541 CDM-TM35W/930 EB 24 WH	681 192 00	327,-	158
MBX500 3xCDM-T35W 12-60-12 WH	557 823 00	500,-	162	MGS541 CDM-TM35W/930 EB 36 GR	Konfigurator	327,-	158
MBX500 3xCDM-T35W 36-60-36 GR	557 915 00	500,-	162	MGS541 CDM-TM35W/930 EB 36 WH	681 208 00	327,-	158
MBX500 3xCDM-T35W 36-60-36 WH	557 908 00	500,-	162	MGS561 CDM-T70W/830 EB 24 WH	681 437 00	319,-	160
MBX500 3xCDM-T70W 12-60-12 GR	557 991 00	500,-	162	MGS561 CDM-T70W/830 EB 36 WH	681 444 00	319,-	160
MBX500 3xCDM-T70W 12-60-12 WH	557 984 00	500,-	162	MGS561 CDM-T70W/930 EB 24 WH	681 451 00	329,-	160
MBX500 3xCDM-T70W 36-60-36 GR	558 073 00	500,-	162	MGS561 CDM-T70W/930 EB 36 WH	681 468 00	329,-	160
MBX500 3xCDM-T70W 36-60-36 WH	558 066 00	500,-	162	MNF250 Lampholder E40	132 304 00 a.Anfrage		441
MBX510 1xCDM-TC35W (12) GR	578 996 00	180,-	164	MPK380 1xCDM-T150W EB	725 031 00	377,-	288
MBX510 1xCDM-TC35W 12 WH	578 972 00	180,-	164	MPK380 1xCDM-T150W IC 230V	724 973 00	267,-	288
MBX510 1xCDM-TC35W 36 GR	579 030 00	180,-	164	MPK380 1xCDM-T250W IC 230V	724 980 00	298,-	288
MBX510 1xCDM-TC35W 36 WH	579 016 00	180,-	164	MPK380 1xCDM-T70W EB	725 024 00	293,-	288
MBX510 1xCDM-TC70W 12 GR	579 108 00	180,-	164	MPK380 1xCDM-T70W IC 230V	724 966 00	256,-	288
MBX510 1xCDM-TC70W 12 WH	579 085 00	180,-	164	MPK380 1xCDM-TP150W EB*	725 109 00	445,-	288
MBX510 1xCDM-TC70W 36 GR	579 146 00	180,-	164	MPK380 1xCDM-TP150W IC 230V*	725 062 00	336,-	288
MBX510 1xCDM-TC70W 36 WH	579 122 00	180,-	164	MPK380 1xCDM-TP70W EB*	725 093 00	362,-	288
MBX510 2xCDM-TC35W 12-12 GR	579 078 00	321,-	164	MPK380 1xCDM-TP70W IC 230V*	725 055 00	325,-	288
MBX510 2xCDM-TC35W 12-12 WH	579 054 00	321,-	164	MPK541 CDM-Tm20W/830 EB 12 3C L600 GR	514 070 00	321,-	38
MBX510 2xCDM-TC35W 36-36 GR	579 115 00	321,-	164	MPK541 CDM-Tm20W/830 EB 12 3C L600 WH	514 094 00	321,-	38
MBX510 2xCDM-TC35W 36-36 WH	579 092 00	321,-	164	MPK541 CDM-Tm20W/830 EB 24 3C L600 GR	514 087 00	321,-	38
MBX510 2xCDM-TC70W 12-12 GR	579 184 00	321,-	164	MPK541 CDM-Tm20W/830 EB 24 3C L600 WH	514 100 00	321,-	38
MBX510 2xCDM-TC70W 12-12 WH	579 184 00	321,-	164	MPK541 CDM-Tm20W/830 EB 36 3C L600 GR	Konfigurator	321,-	38
MBX510 2xCDM-TC70W 36-36 GR	575 247 00	321,-	164	MPK541 CDM-Tm20W/830 EB 36 3C L600 WH	Konfigurator	321,-	38
MBX510 2xCDM-TC70W 36-36 WH	579 207 00	321,-	164	MPK541 CDM-Tm35W/930 EB 12 3C L600 GR	671 209 00	343,-	38
MBX510 3xCDM-TC35W 12-12-12 GR	579 153 00	461,-	164	MPK541 CDM-Tm35W/930 EB 12 3C L600 WH	671 216 00	343,-	38
MBX510 3xCDM-TC35W 12-12-12 WH	579 139 00	461,-	164	MPK541 CDM-Tm35W/930 EB 24 3C L600 GR	514 148 00	343,-	38
MBX510 3xCDM-TC35W 12-36-12 GR	579 177 00	461,-	164	MPK541 CDM-Tm35W/930 EB 24 3C L600 WH	514 162 00	343,-	38
MBX510 3xCDM-TC35W 12-36-12 WH	579 160 00	461,-	164	MPK541 CDM-Tm35W/930 EB 36 3C L600 GR	514 155 00	343,-	38
MBX510 3xCDM-TC35W 36-36-36 GR	579 009 00	461,-	164	MPK541 CDM-Tm35W/930 EB 36 3C L600 WH	514 179 00	343,-	38
MBX510 3xCDM-TC35W 36-36-36 WH	578 989 00	461,-	164	MPK542 CDM-Tm20W/830 EB 12 3C L600 GR	671 438 00	424,-	38
MBX510 3xCDM-TC70W 12-12-12 GR	579 221 00	461,-	164	MPK542 CDM-Tm20W/830 EB 12 3C L600 WH	671 469 00	424,-	38
MBX510 3xCDM-TC70W 12-12-12 WH	579 214 00	461,-	164	MPK542 CDM-Tm20W/830 EB 24 3C L600 WH	671 476 00	424,-	38
MBX510 3xCDM-TC70W 12-36-12 WH	579 238 00	461,-	164	MPK542 CDM-Tm20W/830 EB 36 3C L600 GR	Konfigurator	424,-	38
MBX510 3xCDM-TC70W 12-36-36 GR	579 245 00	461,-	164	MPK542 CDM-Tm20W/830 EB 36 3C L600 WH	Konfigurator	424,-	38
MBX510 3xCDM-TC70W 36-36-36 GR	579 269 00	461,-	164	MPK542 CDM-Tm35W/930 EB 12 3C L600 GR	671 537 00	465,-	38
MBX510 3xCDM-TC70W 36-36-36 WH	579 252 00	461,-	164	MPK542 CDM-Tm35W/930 EB 12 3C L600 WH	671 568 00	465,-	38
				MPK542 CDM-Tm35W/930 EB 24 3C L600 WH	671 575 00	465,-	38

Bestellnummernverzeichnis

Produktbezeichnung	Best.-Nr.	Euro	Seite	Produktbezeichnung	Best.-Nr.	Euro	Seite
MPK542 CDM-Tm35W/930 EB 36 3C L600 GR	671 551 00	465,-	38	MRS501 1xCDM-T150W/830 EB 36 3C GR	481 395 00	395,-	182
MPK542 CDM-Tm35W/930 EB 36 3C L600 WH	671 582 00	465,-	38	MRS501 1xCDM-T150W/830 EB 36 3C WH	481 432 00	395,-	182
MPK542 CDM-Tm20W/830 EB 24 3C L600 GR	Konfigurator	424,-	38	MRS501 1xCDM-T150W/830 EB 60 3C GR	481 401 00	395,-	182
MPK542 CDM-Tm35W/930 EB 24 3C L600 GR	671 544 00	465,-	38	MRS501 1xCDM-T150W/830 EB 60 3C WH	481 449 00	395,-	182
MPK561 CDM-T150W/830 EB WB GR	672 121 00	474,-	39	MRS501 1xCDM-T35W/830 EB 24 3C GR	481 159 00	305,-	182
MPK561 CDM-T150W/830 EB WB WH	672 138 00	474,-	39	MRS501 1xCDM-T35W/830 EB 24 3C WH	481 173 00	305,-	182
MPK561 CDM-T70W/830 EB WB GR	672 060 00	454,-	39	MRS501 1xCDM-T35W/830 EB 36 3C GR	481 166 00	305,-	182
MPK561 CDM-T70W/830 EB WB WH	672 077 00	454,-	39	MRS501 1xCDM-T35W/830 EB 36 3C WH	481 180 00	305,-	182
MPK561 CDM-T70W/930 EB WB GR	672 084 00	465,-	39	MRS501 1xCDM-T70W/830 EB 12 3C GR	481 197 00	305,-	182
MPK561 CDM-T70W/930 EB WB WH	672 091 00	465,-	39	MRS501 1xCDM-T70W/830 EB 12 3C WH	481 234 00	305,-	182
MPK561 SDW-TG100W/K EB WB GR	672 329 00	579,-	39	MRS501 1xCDM-T70W/830 EB 24 3C GR	481 203 00	305,-	182
MPK561 SDW-TG100W/K EB WB WH	672 336 00	579,-	39	MRS501 1xCDM-T70W/830 EB 24 3C WH	481 241 00	305,-	182
MPK562 CDM-T150W/830 EB WB GR	678 444 00	492,-	39	MRS501 1xCDM-T70W/830 EB 36 3C GR	481 210 00	305,-	182
MPK562 CDM-T150W/830 EB WB WH	678 451 00	492,-	39	MRS501 1xCDM-T70W/830 EB 36 3C WH	481 258 00	305,-	182
MPK562 CDM-T70W/830 EB WB GR	678 321 00	472,-	39	MRS501 1xCDM-T70W/830 EB 60 3C GR	481 227 00	305,-	182
MPK562 CDM-T70W/830 EB WB WH	678 338 00	472,-	39	MRS501 1xCDM-T70W/830 EB 60 3C WH	481 265 00	305,-	182
MPK562 CDM-T70W/930 EB WB GR	678 345 00	483,-	39	MRS501 1xCDM-T70W/930 EB 24 3C GR	481 289 00	310,-	182
MPK562 CDM-T70W/930 EB WB WH	678 352 00	483,-	39	MRS501 1xCDM-T70W/930 EB 36 3C GR	481 296 00	310,-	182
MPK562 SDW-TG100W/K EB WB GR	678 505 00	597,-	39	MRS501 1xCDM-T70W/930 EB 36 3C WH	481 333 00	310,-	182
MPK562 SDW-TG100W/K EB WB WH	678 512 00	597,-	39	MRS501 1xCDM-T70W/930 EB 60 3C GR	481 302 00	310,-	182
MPK562 SDW-TG50W/K EB WB GR	678 482 00	597,-	39	MRS501 1xCDM-T70W/930 EB 60 3C WH	481 340 00	310,-	182
MPK562 SDW-TG50W/K EB WB WH	678 499 00	597,-	39	MRS501 1xSDW-TG100W K EB 12 3C GR	481 722 00	433,-	182
MPK630 1xCDM-T150W IC 230V MH WB GR	162 102 00	522,-	44	MRS501 1xSDW-TG100W K EB 12 3C WH	481 760 00	433,-	182
MPK630 1xCDM-T150W IC 230V MH WB WH	162 072 00	522,-	44	MRS501 1xSDW-TG100W K EB 24 3C GR	481 739 00	433,-	182
MPK630 1xCDM-T70W IC 230V D/I PR GR	716 510 00	521,-	44	MRS501 1xSDW-TG100W K EB 24 3C WH	481 777 00	433,-	182
MPK630 1xCDM-T70W IC 230V D/I PR WH	716 497 00	521,-	44	MRS501 1xSDW-TG100W K EB 36 3C GR	481 746 00	433,-	182
MPK630 1xCDM-T70W IC 230V MH WB GR	162 041 00	507,-	44	MRS501 1xSDW-TG100W K EB 36 3C WH	481 784 00	433,-	182
MPK630 1xCDM-T70W IC 230V MH WB WH	162 010 00	507,-	44	MRS501 1xSDW-TG100W K EB 60 3C GR	481 753 00	433,-	182
MPK630 1xCDM-T70W IC 230V PR-MB GR	716 374 00	490,-	44	MRS501 1xSDW-TG100W K EB 60 3C WH	481 791 00	433,-	182
MPK630 1xCDM-T70W IC 230V PR-MB WH	716 350 00	490,-	44	MRS501 1xSDW-TG50W K EB 12 3C GR	481 562 00	433,-	182
MPK640 1xCDM-T150W IC 230V PR-MB GR	716 275 00	522,-	44	MRS501 1xSDW-TG50W K EB 12 3C WH	481 609 00	433,-	182
MPK640 1xCDM-T150W IC 230V PR-MB WH	162 517 00	522,-	44	MRS501 1xSDW-TG50W K EB 24 3C GR	481 579 00	433,-	182
MRN602 1xCDM-T35W IC 230V 12 3C GR	385 181 00	264,-	185	MRS501 1xSDW-TG50W K EB 24 3C WH	481 616 00	433,-	182
MRN602 1xCDM-T35W IC 230V 12 3C WH	385 112 00	264,-	185	MRS501 1xSDW-TG50W K EB 36 3C GR	481 586 00	433,-	182
MRN602 1xCDM-T35W IC 230V 24 3C GR	385 327 00	264,-	185	MRS501 1xSDW-TG50W K EB 36 3C WH	481 623 00	433,-	182
MRN602 1xCDM-T35W IC 230V 24 3C WH	385 259 00	264,-	185	MRS501 1xSDW-TG50W K EB 60 3C GR	481 593 00	433,-	182
MRN602 1xCDM-T35W IC 230V 36 3C GR	385 464 00	264,-	185	MRS501 1xSDW-TG50W K EB 60 3C WH	481 630 00	433,-	182
MRN602 1xCDM-T35W IC 230V 36 3C WH	385 396 00	264,-	185	MRS502 1xCDM-TC70W/830 EB 12 3C GR	482 743 00	315,-	183
MRN603 1xCDM-T70W IC 230V 12 3C GR	384 887 00	264,-	185	MRS502 1xCDM-TC70W/830 EB 12 3C WH	482 774 00	315,-	183
MRN603 1xCDM-T70W IC 230V 12 3C WH	385 532 00	264,-	185	MRS502 1xCDM-TC70W/830 EB 24 3C GR	482 750 00	315,-	183
MRN603 1xCDM-T70W IC 230V 24 3C GR	385 600 00	264,-	185	MRS502 1xCDM-TC70W/830 EB 24 3C WH	482 781 00	315,-	183
MRN603 1xCDM-T70W IC 230V 24 3C WH	384 979 00	264,-	185	MRS502 1xCDM-TC70W/830 EB 36 3C GR	482 767 00	315,-	183
MRN603 1xCDM-T70W IC 230V 36 3C GR	384 917 00	264,-	185	MRS502 1xCDM-TC70W/830 EB 36 3C WH	482 798 00	315,-	183
MRN603 1xCDM-T70W IC 230V 36 3C WH	385 679 00	264,-	185	MRS502 1xCDM-TC70W/930 EB 36 3C GR	482 828 00	320,-	183
MRN604 1xCDM-T150W IC 230V 12 3C GR	385 051 00	275,-	185	MRS502 1xCDM-TC70W/930 EB 36 3C WH	482 859 00	320,-	183
MRN604 1xCDM-T150W IC 230V 12 3C WH	384 986 00	275,-	185	MRS502 1xCDM-TM20W/830 EB 12 3C GR	482 569 00	338,-	183
MRN604 1xCDM-T150W IC 230V 24 3C GR	385 198 00	275,-	185	MRS502 1xCDM-TM20W/830 EB 12 3C WH	482 590 00	338,-	183
MRN604 1xCDM-T150W IC 230V 24 3C WH	385 129 00	275,-	185	MRS502 1xCDM-TM20W/830 EB 24 3C GR	482 576 00	338,-	183
MRN604 1xCDM-T150W IC 230V 36 3C GR	385 334 00	275,-	185	MRS502 1xCDM-TM20W/830 EB 24 3C WH	482 606 00	338,-	183
MRN604 1xCDM-T150W IC 230V 36 3C WH	385 266 00	275,-	185	MRS502 1xCDM-TM20W/830 EB 36 3C GR	482 583 00	338,-	183
MRS241 1xCDM-Tm20W/830 EB 12 3C GR	804 859 99	253,-	189	MRS502 1xCDM-TM20W/830 EB 36 3C WH	482 613 00	338,-	183
MRS241 1xCDM-Tm20W/830 EB 12 3C WH	804 866 99	253,-	189	MRS531 CDM-TM20W/830 EB 12 3C BK-CR	Konfigurator	403,-	172
MRS241 1xCDM-Tm20W/830 EB 36 3C GR	804 873 99	253,-	189	MRS531 CDM-TM20W/830 EB 12 3C BK-GR	687 101 00	353,-	172
MRS241 1xCDM-Tm20W/830 EB 36 3C WH	804 880 99	253,-	189	MRS531 CDM-TM20W/830 EB 12 3C BK-WH	687 125 00	353,-	172
MRS241 1xCDM-Tm35W/930 EB 12 3C GR	804 897 99	297,-	189	MRS531 CDM-TM20W/830 EB 24 3C BK-CR	Konfigurator	403,-	172
MRS241 1xCDM-Tm35W/930 EB 12 3C WH	804 903 99	297,-	189	MRS531 CDM-TM20W/830 EB 24 3C BK-GR	687 118 00	353,-	172
MRS241 1xCDM-Tm35W/930 EB 36 3C GR	804 910 99	297,-	189	MRS531 CDM-TM20W/830 EB 24 3C BK-WH	687 132 00	353,-	172
MRS241 1xCDM-Tm35W/930 EB 36 3C WH	804 927 99	297,-	189	MRS531 CDM-TM20W/830 EB 36 3C BK-CR	Konfigurator	403,-	172
MRS244 1xCDM-Rm20W EB 3C GR	812 533 99	174,-	189	MRS531 CDM-TM20W/830 EB 36 3C BK-GR	Konfigurator	353,-	172
MRS244 1xCDM-Rm20W EB 3C WH	812 540 99	174,-	189	MRS531 CDM-TM20W/830 EB 36 3C BK-WH	Konfigurator	353,-	172
MRS261 1xCDM-T150W/830 EB 3C GR	811 123 99	240,-	190	MRS531 CDM-TM35W/930 EB 12 3C BK-CR	Konfigurator	452,-	172
MRS261 1xCDM-T150W/830 EB 3C WH	811 116 99	240,-	190	MRS531 CDM-TM35W/930 EB 12 3C BK-GR	687 194 00	402,-	172
MRS261 1xSDW-TG100W K EB 3C GR	811 208 99	360,-	190	MRS531 CDM-TM35W/930 EB 12 3C BK-WH	Konfigurator	402,-	172
MRS261 1xSDW-TG100W K EB 3C WH	811 192 99	360,-	190	MRS531 CDM-TM35W/930 EB 24 3C BK-CR	687 231 00	452,-	172
MRS261 1xSDW-TG50W K EB 3C GR	811 161 99	360,-	190	MRS531 CDM-TM35W/930 EB 24 3C BK-GR	687 200 00	402,-	172
MRS261 1xSDW-TG50W K EB 3C WH	811 154 99	360,-	190	MRS531 CDM-TM35W/930 EB 24 3C BK-WH	687 224 00	402,-	172
MRS262 1xCDM-TD150W/830 EB 3C GR	811 284 99	242,-	190	MRS531 CDM-TM35W/930 EB 36 3C BK-CR	Konfigurator	452,-	172
MRS262 1xCDM-TD150W/830 EB 3C WH	811 277 99	242,-	190	MRS531 CDM-TM35W/930 EB 36 3C BK-GR	687 217 00	402,-	172
MRS262 1xCDM-TD70W/830 EB 3C GR	811 246 99	215,-	190	MRS531 CDM-TM35W/930 EB 36 3C BK-WH	Konfigurator	402,-	172
MRS262 1xCDM-TD70W/830 EB 3C WH	811 239 99	215,-	190	MRS532 CDM-TC35W/930 EB 12 3C BK-CR	Konfigurator	397,-	174
MRS263 1xCDM-T70W/830 EB 3C GR	811 086 99	209,-	190	MRS532 CDM-TC35W/930 EB 12 3C BK-GR	687 439 00	347,-	174
MRS263 1xCDM-T70W/830 EB 3C WH	811 079 99	209,-	190	MRS532 CDM-TC35W/930 EB 12 3C BK-WH	687 446 00	347,-	174
MRS501 1xCDM-T150W/830 EB 12 3C GR	481 371 00	395,-	182	MRS532 CDM-TC35W/930 EB 24 3C BK-CR	687 460 00	347,-	174
MRS501 1xCDM-T150W/830 EB 12 3C WH	481 418 00	395,-	182	MRS532 CDM-TC35W/930 EB 24 3C BK-GR	Konfigurator	347,-	174
MRS501 1xCDM-T150W/830 EB 24 3C GR	481 388 00	395,-	182	MRS532 CDM-TC35W/930 EB 24 3C BK-WH	687 453 00	347,-	174
MRS501 1xCDM-T150W/830 EB 24 3C WH	481 425 00	395,-	182	MRS532 CDM-TC35W/930 EB 36 3C BK-CR	Konfigurator	397,-	174

Bestellnummernverzeichnis

Produktbezeichnung	Best.-Nr.	Euro	Seite	Produktbezeichnung	Best.-Nr.	Euro	Seite
MRS532 CDM-TC35W/930 EB 36 3C BK-GR	Konfigurator	347,-	174	MRS552 CDM-TC70W/830 EB 24 3C WH	670 776 00	425,-	179
MRS532 CDM-TC35W/930 EB 36 3C BK-WH	Konfigurator	347,-	174	MRS552 CDM-TC70W/830 EB 36 3C GR	670 752 00	425,-	179
MRS532 CDM-TC70W/930 EB 12 3C BK-CR	Konfigurator	413,-	174	MRS552 CDM-TC70W/930 EB 12 3C GR	Konfigurator	430,-	179
MRS532 CDM-TC70W/930 EB 12 3C BK-GR	687 491 00	363,-	174	MRS552 CDM-TC70W/930 EB 12 3C WH	Konfigurator	430,-	179
MRS532 CDM-TC70W/930 EB 12 3C BK-WH	687 521 00	363,-	174	MRS552 CDM-TC70W/930 EB 24 3C GR	Konfigurator	430,-	179
MRS532 CDM-TC70W/930 EB 24 3C BK-CR	687 552 00	413,-	174	MRS552 CDM-TC70W/930 EB 24 3C WH	Konfigurator	430,-	179
MRS532 CDM-TC70W/930 EB 24 3C BK-GR	687 507 00	363,-	174	MRS552 CDM-TC70W/930 EB 36 3C GR	Konfigurator	430,-	179
MRS532 CDM-TC70W/930 EB 24 3C BK-WH	687 538 00	363,-	174	MRS553 CDM-R111-10-35W/830 EB 3C GR	Konfigurator	373,-	179
MRS532 CDM-TC70W/930 EB 36 3C BK-CR	Konfigurator	413,-	174	MRS553 CDM-R111-10-35W/830 EB 3C WH	Konfigurator	373,-	179
MRS532 CDM-TC70W/930 EB 36 3C BK-GR	687 514 00	363,-	174	MRS553 CDM-R111-10-70W/830 EB 3C GR	Konfigurator	373,-	179
MRS532 CDM-TC70W/930 EB 36 3C BK-WH	687 545 00	363,-	174	MRS553 CDM-R111-10-70W/830 EB 3C WH	Konfigurator	373,-	179
MRS541 CDM-Tm20W/830 EB 12 3C GR	513 165 00	321,-	176	MRS553 CDM-R111-24-35W/830 EB 3C GR	513 912 00	373,-	179
MRS541 CDM-Tm20W/830 EB 12 3C WH	513 189 00	321,-	176	MRS553 CDM-R111-24-35W/830 EB 3C WH	513 905 00	373,-	179
MRS541 CDM-Tm20W/830 EB 24 3C GR	513 172 00	321,-	176	MRS553 CDM-R111-24-70W/830 EB 3C GR	513 967 00	373,-	179
MRS541 CDM-Tm20W/830 EB 24 3C WH	513 196 00	321,-	176	MRS553 CDM-R111-24-70W/830 EB 3C WH	513 950 00	373,-	179
MRS541 CDM-Tm20W/830 EB 36 3C GR	670 004 00	321,-	176	MRS553 CDM-R111-40-35W/830 EB 3C GR	671 124 00	373,-	179
MRS541 CDM-Tm20W/830 EB 36 3C WH	670 011 00	321,-	176	MRS553 CDM-R111-40-35W/830 EB 3C WH	671 117 00	373,-	179
MRS541 CDM-Tm35W/930 EB 12 3C GR	670 035 00	365,-	176	MRS553 CDM-R111-40-70W/830 EB 3C GR	671 148 00	373,-	179
MRS541 CDM-Tm35W/930 EB 12 3C WH	670 042 00	365,-	176	MRS553 CDM-R111-40-70W/830 EB 3C WH	671 131 00	373,-	179
MRS541 CDM-Tm35W/930 EB 24 3C GR	513 233 00	365,-	176	MRS561 CDM-T150W/830 EB 12 3C GR	Konfigurator	395,-	180
MRS541 CDM-Tm35W/930 EB 24 3C WH	513 257 00	365,-	176	MRS561 CDM-T150W/830 EB 12 3C WH	Konfigurator	395,-	180
MRS541 CDM-Tm35W/930 EB 36 3C GR	513 240 00	365,-	176	MRS561 CDM-T150W/830 EB 24 3C GR	Konfigurator	395,-	180
MRS541 CDM-Tm35W/930 EB 36 3C WH	513 264 00	365,-	176	MRS561 CDM-T150W/830 EB 24 3C WH	Konfigurator	395,-	180
MRS542 CDM-Tm20W/830 EB 12 3C GR	670 103 00	425,-	176	MRS561 CDM-T150W/830 EB 36 3C GR	681 550 00	395,-	180
MRS542 CDM-Tm20W/830 EB 12 3C WH	670 134 00	425,-	176	MRS561 CDM-T150W/830 EB 36 3C WH	681 567 00	395,-	180
MRS542 CDM-Tm20W/830 EB 24 3C GR	670 110 00	425,-	176	MRS561 CDM-T150W/830 EB 60 3C GR	Konfigurator	395,-	180
MRS542 CDM-Tm20W/830 EB 24 3C WH	670 141 00	425,-	176	MRS561 CDM-T150W/830 EB 60 3C WH	681 574 00	395,-	180
MRS542 CDM-Tm20W/830 EB 36 3C GR	670 127 00	425,-	176	MRS561 CDM-T35W/830 EB 12 3C GR	681 581 00	315,-	180
MRS542 CDM-Tm20W/830 EB 36 3C WH	Konfigurator	425,-	176	MRS561 CDM-T35W/830 EB 12 3C WH	Konfigurator	315,-	180
MRS542 CDM-TM35W/930 EB 12 3C GR	670 189 00	465,-	176	MRS561 CDM-T35W/830 EB 24 3C GR	Konfigurator	315,-	180
MRS542 CDM-TM35W/930 EB 12 3C WH	Konfigurator	465,-	176	MRS561 CDM-T35W/830 EB 24 3C WH	Konfigurator	315,-	180
MRS542 CDM-TM35W/930 EB 24 3C GR	670 196 00	465,-	176	MRS561 CDM-T35W/830 EB 36 3C GR	Konfigurator	315,-	180
MRS542 CDM-TM35W/930 EB 24 3C WH	670 226 00	465,-	176	MRS561 CDM-T35W/830 EB 36 3C WH	Konfigurator	315,-	180
MRS542 CDM-TM35W/930 EB 36 3C GR	670 202 00	465,-	176	MRS561 CDM-T35W/830 EB 60 3C GR	Konfigurator	315,-	180
MRS542 CDM-TM35W/930 EB 36 3C WH	670 233 00	465,-	176	MRS561 CDM-T35W/830 EB 60 3C WH	Konfigurator	315,-	180
MRS551 CDM-TC35W/830 EB 12 3C GR	Konfigurator	315,-	178	MRS561 CDM-T35W/930 EB 12 3C GR	Konfigurator	320,-	180
MRS551 CDM-TC35W/830 EB 12 3C WH	Konfigurator	315,-	178	MRS561 CDM-T35W/930 EB 12 3C WH	Konfigurator	320,-	180
MRS551 CDM-TC35W/830 EB 24 3C GR	513 462 00	315,-	178	MRS561 CDM-T35W/930 EB 24 3C GR	Konfigurator	320,-	180
MRS551 CDM-TC35W/830 EB 24 3C WH	513 486 00	315,-	178	MRS561 CDM-T35W/930 EB 24 3C WH	Konfigurator	320,-	180
MRS551 CDM-TC35W/830 EB 36 3C GR	513 479 00	315,-	178	MRS561 CDM-T35W/930 EB 36 3C GR	Konfigurator	320,-	180
MRS551 CDM-TC35W/830 EB 36 3C WH	513 493 00	315,-	178	MRS561 CDM-T35W/930 EB 36 3C WH	Konfigurator	320,-	180
MRS551 CDM-TC35W/930 EB 12 3C GR	Konfigurator	320,-	178	MRS561 CDM-T35W/930 EB 60 3C GR	Konfigurator	320,-	180
MRS551 CDM-TC35W/930 EB 12 3C WH	Konfigurator	320,-	178	MRS561 CDM-T35W/930 EB 60 3C WH	Konfigurator	320,-	180
MRS551 CDM-TC35W/930 EB 24 3C GR	Konfigurator	320,-	178	MRS561 CDM-T70W/830 EB 12 3C GR	Konfigurator	315,-	180
MRS551 CDM-TC35W/930 EB 24 3C WH	Konfigurator	320,-	178	MRS561 CDM-T70W/830 EB 12 3C WH	Konfigurator	315,-	180
MRS551 CDM-TC35W/930 EB 36 3C GR	Konfigurator	320,-	178	MRS561 CDM-T70W/830 EB 24 3C GR	681 635 00	315,-	180
MRS551 CDM-TC35W/930 EB 36 3C WH	Konfigurator	320,-	178	MRS561 CDM-T70W/830 EB 24 3C WH	681 642 00	315,-	180
MRS551 CDM-TC70W/830 EB 12 3C GR	513 585 00	325,-	178	MRS561 CDM-T70W/830 EB 36 3C GR	Konfigurator	315,-	180
MRS551 CDM-TC70W/830 EB 12 3C WH	513 615 00	325,-	178	MRS561 CDM-T70W/830 EB 36 3C WH	681 673 00	315,-	180
MRS551 CDM-TC70W/830 EB 24 3C GR	513 592 00	325,-	178	MRS561 CDM-T70W/830 EB 60 3C GR	Konfigurator	315,-	180
MRS551 CDM-TC70W/830 EB 24 3C WH	513 622 00	325,-	178	MRS561 CDM-T70W/830 EB 60 3C WH	681 703 00	315,-	180
MRS551 CDM-TC70W/830 EB 36 3C GR	513 608 00	325,-	178	MRS561 CDM-T70W/930 EB 12 3C GR	Konfigurator	320,-	180
MRS551 CDM-TC70W/830 EB 36 3C WH	513 639 00	325,-	178	MRS561 CDM-T70W/930 EB 12 3C WH	Konfigurator	320,-	180
MRS551 CDM-TC70W/930 EB 12 3C GR	Konfigurator	330,-	178	MRS561 CDM-T70W/930 EB 24 3C GR	681 710 00	320,-	180
MRS551 CDM-TC70W/930 EB 12 3C WH	Konfigurator	330,-	178	MRS561 CDM-T70W/930 EB 24 3C WH	681 727 00	320,-	180
MRS551 CDM-TC70W/930 EB 24 3C GR	670 479 00	330,-	178	MRS561 CDM-T70W/930 EB 36 3C GR	Konfigurator	320,-	180
MRS551 CDM-TC70W/930 EB 24 3C WH	670 554 00	330,-	178	MRS561 CDM-T70W/930 EB 36 3C WH	Konfigurator	320,-	180
MRS551 CDM-TC70W/930 EB 36 3C GR	670 486 00	330,-	178	MRS561 CDM-T70W/930 EB 60 3C GR	Konfigurator	320,-	180
MRS551 CDM-TC70W/930 EB 36 3C WH	670 509 00	330,-	178	MRS561 CDM-T70W/930 EB 60 3C WH	Konfigurator	320,-	180
MRS552 CDM-TC35W/830 EB 12 3C GR	Konfigurator	415,-	178	MRS610 CDM-T150W/830 EB 220-240V 36 3C GR	518 924 00	390,-	186
MRS552 CDM-TC35W/830 EB 12 3C WH	Konfigurator	415,-	178	MRS610 CDM-T150W/830 IC ST 230V 12 3C WH	038 810 00	351,-	186
MRS552 CDM-TC35W/830 EB 24 3C GR	670 592 00	415,-	178	MRS610 CDM-T150W/830 IC ST 230V 24 3C GR	038 827 00	351,-	186
MRS552 CDM-TC35W/830 EB 24 3C WH	670 615 00	415,-	178	MRS610 CDM-T150W/830 IC ST 230V 36 3C GR	038 841 00	351,-	186
MRS552 CDM-TC35W/830 EB 36 3C GR	Konfigurator	415,-	178	MRS610 CDM-T150W/830 IC ST 230V 36 3C WH	038 834 00	351,-	186
MRS552 CDM-TC35W/830 EB 36 3C WH	670 622 00	415,-	178	MRS610 CDM-T150W/830 IC ST 230V 60 3C GR	038 865 00	351,-	186
MRS552 CDM-TC35W/930 EB 12 3C GR	Konfigurator	420,-	178	MRS610 CDM-T150W/830 IC ST 230V 60 3C WH	038 858 00	351,-	186
MRS552 CDM-TC35W/930 EB 12 3C WH	Konfigurator	420,-	178	MRS610 CDM-T70W/830 EB 220-240V 24 3C GR	575 681 00	356,-	186
MRS552 CDM-TC35W/930 EB 24 3C GR	Konfigurator	420,-	178	MRS610 CDM-T70W/830 EB 220-240V 36 3C GR	575 728 00	356,-	186
MRS552 CDM-TC35W/930 EB 24 3C WH	Konfigurator	420,-	178	MRS610 CDM-T70W/830 EB 220-240V 36 3C WH	575 711 00	356,-	186
MRS552 CDM-TC35W/930 EB 36 3C GR	Konfigurator	420,-	178	MRS610 CDM-T70W/830 EB 220-240V 60 3C WH	511 611 00	356,-	186
MRS552 CDM-TC35W/930 EB 36 3C WH	Konfigurator	420,-	178	MRS610 CDM-T70W/830 IC ST 230V 12 3C GR	038 766 00	340,-	186
MRS552 CDM-TC70/830 EB 36 3C WH	670 783 00	425,-	179	MRS610 CDM-T70W/830 IC ST 230V 12 3C WH	038 759 00	340,-	186
MRS552 CDM-TC70/930 EB 36 3C WH	Konfigurator	430,-	179	MRS610 CDM-T70W/830 IC ST 230V 36 3C GR	038 780 00	340,-	186
MRS552 CDM-TC70W/830 EB 12 3C GR	670 738 00	425,-	179	MRS610 CDM-T70W/830 IC ST 230V 36 3C WH	575 698 00	340,-	186
MRS552 CDM-TC70W/830 EB 12 3C WH	670 769 00	425,-	179	MRS610 CDM-T70W/830 IC ST 230V 60 3C GR	038 803 00	340,-	186
MRS552 CDM-TC70W/830 EB 24 3C GR	670 745 00	425,-	179	MRS610 CDM-T70W/830 IC ST 230V 60 3C WH	038 797 00	340,-	186

Bestellnummernverzeichnis

Produktbezeichnung	Best.-Nr.	Euro	Seite	Produktbezeichnung	Best.-Nr.	Euro	Seite
MRS610 SDW-T100W K IC 230V 12 3C GR	038 940 00	428,-	186	MRS703 2xCDM-TC35W/930 EB 12 3C GR	149 158 00	693,-	171
MRS610 SDW-T100W K IC 230V 12 3C WH	038 933 00	428,-	186	MRS703 2xCDM-TC35W/930 EB 12 3C WH	149 165 00	693,-	171
MRS610 SDW-T100W K IC 230V 36 3C GR	575 766 00	428,-	186	MRS703 2xCDM-TC35W/930 EB 24 3C GR	149 219 00	693,-	171
MRS610 SDW-T100W K IC 230V 36 3C WH	575 759 00	428,-	186	MRS703 2xCDM-TC35W/930 EB 24 3C WH	149 226 00	693,-	171
MRS610 SDW-T100W K IC 230V 60 3C GR	038 964 00	428,-	186	MRS703 2xCDM-TC35W/930 EB 36 3C GR	149 257 00	693,-	171
MRS610 SDW-T100W K IC 230V 60 3C WH	038 957 00	428,-	186	MRS703 2xCDM-TC35W/930 EB 36 3C WH	149 264 00	693,-	171
MRS610 SDW-T50W K IC 230V 12 3C GR	038 889 00	428,-	186	MRS705 1xCDM-Tm20W/830 EB 12 3C GR	148 724 00	386,-	168
MRS610 SDW-T50W K IC 230V 12 3C WH	038 872 00	428,-	186	MRS705 1xCDM-Tm20W/830 EB 12 3C WH	148 731 00	386,-	168
MRS610 SDW-T50W K IC 230V 36 3C GR	038 902 00	428,-	186	MRS705 1xCDM-Tm20W/830 EB 24 3C GR	148 748 00	386,-	168
MRS610 SDW-T50W K IC 230V 36 3C WH	038 896 00	428,-	186	MRS705 1xCDM-Tm20W/830 EB 24 3C WH	148 755 00	386,-	168
MRS610 SDW-T50W K IC 230V 60 3C GR	038 926 00	428,-	186	MRS705 1xCDM-Tm20W/830 EB 36 3C GR	148 762 00	386,-	168
MRS610 SDW-T50W K IC 230V 60 3C WH	038 919 00	428,-	186	MRS705 1xCDM-Tm20W/830 EB 36 3C WH	148 779 00	386,-	168
MRS610 SDW-TG100W K EB 220-240V 24 3C GR	575 780 00	483,-	186	MVF 606 CDM-T150W 230 IWB-L GR	838 687 00	517,-	416
MRS610 SDW-TG100W K EB 220-240V 24 3C WH	575 773 00	483,-	186	MVF 606 CDM-T70W 230 IWB-L GR	838 670 00	517,-	416
MRS610 SDW-TG100W K EB 220-240V 36 3C GR	575 803 00	483,-	186	MVF 606 SDW-T100W 230 IWB-L GR	838 694 00	625,-	416
MRS610 SDW-TG100W K EB 220-240V 36 3C WH	Konfigurator	483,-	186	MVF 606 SON-T 70W 230 IWB-L GR	838 700 00	507,-	416
MRS612 CDM-TC35W/830 EB 12 3C GR	663 098 00	340,-	187	MVF024 Frontglass 1000W	136 418 00 a.Anfrage		439
MRS612 CDM-TC35W/830 EB 12 3C WH	663 050 00	340,-	187	MVF024 Frontglass 2000W	136 432 00 a.Anfrage		439
MRS612 CDM-TC35W/830 EB 36 3C GR	663 081 00	340,-	187	MVF024 HPI-T1000W K 230V MB	547 794 00	956,-	439
MRS612 CDM-TC35W/830 EB 36 3C WH	663 067 00	340,-	187	MVF024 HPI-T1000W K 230V NB	547 770 00	956,-	439
MRS612 CDM-TC70W/830 EB 12 3C GR	576 749 00	356,-	187	MVF024 HPI-T1000W K 230V VVB	547 817 00	956,-	439
MRS612 CDM-TC70W/830 EB 12 3C WH	576 732 00	356,-	187	MVF024 Lampholder E40	132 397 00 a.Anfrage		439
MRS612 CDM-TC70W/830 EB 36 3C GR	575 889 00	356,-	187	MVF024 Lampholder E40	132 397 00 a.Anfrage		440
MRS612 CDM-TC70W/830 EB 36 3C WH	575 872 00	356,-	187	MVF024 MHN-LA2000W/842 K 400V MB	547 831 00	1307,-	439
MRS700 1xCDM-R111-10-35W/830 EB 3C GR	144 450 00	395,-	170	MVF024 MHN-LA2000W/842 K 400V NB	547 824 00	1307,-	439
MRS700 1xCDM-R111-10-35W/830 EB 3C WH	144 429 00	395,-	170	MVF024 MHN-LA2000W/842 K 400V VVB	547 848 00	1307,-	439
MRS700 1xCDM-R111-24-35W/830 EB 3C GR	144 467 00	395,-	170	MVF024 SON-T1000W K 230V MB	547 787 00	893,-	439
MRS700 1xCDM-R111-24-35W/830 EB 3C WH	144 436 00	395,-	170	MVF024 SON-T1000W K 230V NB	547 763 00	893,-	439
MRS700 1xCDM-R111-40-35W/830 EB 3C GR	144 474 00	395,-	170	MVF024 SON-T1000W K 230V VVB	547 800 00	893,-	439
MRS700 1xCDM-R111-40-35W/830 EB 3C WH	144 443 00	395,-	170	MVF403 MHN-LA1000W/956 A1 HR	502 732 00	2344,-	433
MRS700 1xCDM-TC35W/830 EB 12 3C GR	144 092 00	365,-	169	MVF403 MHN-LA1000W/956 A1 SP	502 398 00	1248,-	433
MRS700 1xCDM-TC35W/830 EB 12 3C WH	144 061 00	365,-	169	MVF403 MHN-LA1000W/956 A1 UP SP	502 473 00	1480,-	433
MRS700 1xCDM-TC35W/830 EB 24 3C GR	144 108 00	365,-	169	MVF403 MHN-LA1000W/956 A2 HR	502 749 00	2344,-	433
MRS700 1xCDM-TC35W/830 EB 24 3C WH	144 078 00	365,-	169	MVF403 MHN-LA1000W/956 A2 SP	502 404 00	1248,-	433
MRS700 1xCDM-TC35W/830 EB 36 3C GR	144 115 00	365,-	169	MVF403 MHN-LA1000W/956 A2 UP SP	502 480 00	1480,-	433
MRS700 1xCDM-TC35W/830 EB 36 3C WH	144 085 00	365,-	169	MVF403 MHN-LA1000W/956 A3 HR	502 756 00	2344,-	433
MRS700 1xCDM-TC35W/930 EB 12 3C GR	148 915 00	394,-	169	MVF403 MHN-LA1000W/956 A3 SP	502 411 00	1248,-	433
MRS700 1xCDM-TC35W/930 EB 12 3C WH	148 922 00	394,-	169	MVF403 MHN-LA1000W/956 A3 UP SP	502 497 00	1480,-	433
MRS700 1xCDM-TC35W/930 EB 24 3C GR	148 939 00	394,-	169	MVF403 MHN-LA1000W/956 A4 HR	502 763 00	2344,-	433
MRS700 1xCDM-TC35W/930 EB 24 3C WH	148 946 00	394,-	169	MVF403 MHN-LA1000W/956 A4 SP	502 428 00	1248,-	433
MRS700 1xCDM-TC35W/930 EB 36 3C GR	148 953 00	394,-	169	MVF403 MHN-LA1000W/956 A4 UP SP	502 503 00	1480,-	433
MRS700 1xCDM-TC35W/930 EB 36 3C WH	148 960 00	394,-	169	MVF403 MHN-LA1000W/956 A5 HR	502 770 00	2344,-	433
MRS700 1xCDM-TC70W/830 EB 12 3C GR	144 153 00	365,-	169	MVF403 MHN-LA1000W/956 A5 SP	502 435 00	1248,-	433
MRS700 1xCDM-TC70W/830 EB 12 3C WH	144 122 00	365,-	169	MVF403 MHN-LA1000W/956 A5 UP SP	502 510 00	1480,-	433
MRS700 1xCDM-TC70W/830 EB 24 3C GR	144 160 00	365,-	169	MVF403 MHN-LA1000W/956 A6 HR	502 787 00	2344,-	433
MRS700 1xCDM-TC70W/830 EB 24 3C WH	144 139 00	365,-	169	MVF403 MHN-LA1000W/956 A6 SP	502 442 00	1248,-	433
MRS700 1xCDM-TC70W/830 EB 36 3C GR	144 177 00	365,-	169	MVF403 MHN-LA1000W/956 A6 UP SP	502 527 00	1480,-	433
MRS700 1xCDM-TC70W/830 EB 36 3C WH	144 146 00	365,-	169	MVF403 MHN-LA1000W/956 A7 HR	502 794 00	2344,-	433
MRS700 1xCDM-TC70W/930 EB 12 3C GR	148 977 00	394,-	169	MVF403 MHN-LA1000W/956 A7 SP	502 459 00	1248,-	433
MRS700 1xCDM-TC70W/930 EB 12 3C WH	148 984 00	394,-	169	MVF403 MHN-LA1000W/956 A7 UP SP	502 633 00	1480,-	433
MRS700 1xCDM-TC70W/930 EB 24 3C GR	148 991 00	394,-	169	MVF403 MHN-LA1000W/956 A8 HR	502 800 00	2344,-	433
MRS700 1xCDM-TC70W/930 EB 24 3C WH	149 004 00	394,-	169	MVF403 MHN-LA1000W/956 A8 SP	502 466 00	1248,-	433
MRS700 1xCDM-TC70W/930 EB 36 3C GR	149 011 00	394,-	169	MVF403 MHN-LA1000W/956 A8 UP SP	502 640 00	1480,-	433
MRS700 1xCDM-TC70W/930 EB 36 3C WH	149 028 00	394,-	169	MVF404 MHN-SE2000W/956 B1 HRE	auf Anfrage	2398,-	432
MRS702 1xCDM-T70W/830 EB 24 3C GR	147 901 00	375,-	169	MVF404 MHN-SE2000W/956 B1 SI	502 008 00	1307,-	432
MRS702 1xCDM-T70W/830 EB 24 3C WH	147 895 00	375,-	169	MVF404 MHN-SE2000W/956 B1 SIĀM	502 145 00	1392,-	432
MRS702 1xCDM-T70W/830 EB 36 3C GR	008 004 00	375,-	169	MVF404 MHN-SE2000W/956 B2 HRE	auf Anfrage	2398,-	432
MRS702 1xCDM-T70W/830 EB 36 3C WH	798 288 00	375,-	169	MVF404 MHN-SE2000W/956 B2 SI	502 015 00	1307,-	432
MRS702 1xSDW-TG100W K EB 12 3C GR	144 030 00	580,-	169	MVF404 MHN-SE2000W/956 B2 SIAM	502 152 00	1392,-	432
MRS702 1xSDW-TG100W K EB 12 3C WH	144 009 00	580,-	169	MVF404 MHN-SE2000W/956 B3 HRE	auf Anfrage	2398,-	432
MRS702 1xSDW-TG100W K EB 24 3C GR	144 047 00	580,-	169	MVF404 MHN-SE2000W/956 B3 SI	502 022 00	1307,-	432
MRS702 1xSDW-TG100W K EB 24 3C WH	144 016 00	580,-	169	MVF404 MHN-SE2000W/956 B3 SIĀM	502 169 00	1392,-	432
MRS702 1xSDW-TG100W K EB 36 3C GR	144 054 00	580,-	169	MVF404 MHN-SE2000W/956 B4 HRE	auf Anfrage	2398,-	432
MRS702 1xSDW-TG100W K EB 36 3C WH	144 023 00	580,-	169	MVF404 MHN-SE2000W/956 B4 SI	502 039 00	1307,-	432
MRS703 2xCDM-R111-10-35W/830 EB 3C GR	145 105 00	656,-	171	MVF404 MHN-SE2000W/956 B4 SIĀM	502 176 00	1392,-	432
MRS703 2xCDM-R111-10-35W/830 EB 3C WH	145 044 00	656,-	171	MVF404 MHN-SE2000W/956 B5 HRE	auf Anfrage	2398,-	432
MRS703 2xCDM-R111-24-35W/830 EB 3C GR	145 136 00	656,-	171	MVF404 MHN-SE2000W/956 B5 SI	502 046 00	1307,-	432
MRS703 2xCDM-R111-24-35W/830 EB 3C WH	145 075 00	656,-	171	MVF404 MHN-SE2000W/956 B5 SIĀM	502 183 00	1392,-	432
MRS703 2xCDM-R111-40-35W/830 EB 3C GR	145 150 00	656,-	171	MVF404 MHN-SE2000W/956 B6 HRE	auf Anfrage	2398,-	432
MRS703 2xCDM-R111-40-35W/830 EB 3C WH	145 099 00	656,-	171	MVF404 MHN-SE2000W/956 B6 SI	502 053 00	1307,-	432
MRS703 2xCDM-TC35W/830 EB 12 3C GR	145 006 00	634,-	171	MVF404 MHN-SE2000W/956 B6 SIĀM	502 190 00	1392,-	432
MRS703 2xCDM-TC35W/830 EB 12 3C WH	144 962 00	634,-	171	MVF404 MHN-SE2000W/956 B7 HRE	auf Anfrage	2398,-	432
MRS703 2xCDM-TC35W/830 EB 24 3C GR	145 020 00	634,-	171	MVF404 MHN-SE2000W/956 B7 SI	502 060 00	1307,-	432
MRS703 2xCDM-TC35W/830 EB 24 3C WH	144 986 00	634,-	171	MVF404 MHN-SE2000W/956 B7 SIĀM	502 206 00	1392,-	432
MRS703 2xCDM-TC35W/830 EB 36 3C GR	145 037 00	634,-	171	MVF404 MHN-SE2000W/956 B8 HRE	604 108 00	2398,-	432
MRS703 2xCDM-TC35W/830 EB 36 3C WH	144 993 00	634,-	171	MVF404 MHN-SE2000W/956 B8 SI	604 092 00	1307,-	432

Bestellnummernverzeichnis

Produktbezeichnung	Best.-Nr.	Euro	Seite	Produktbezeichnung	Best.-Nr.	Euro	Seite
MVF404 MHN-SE2000W/956 B8 SI AM	604 115 00	1392,-	432	MVF619 CDM-T150W/830 I WB GR	505 764 00	631,-	412
MVF480 2xSON-T400W NB	267 258 00	671,-	440	MVF619 CDM-T35W/830 I MB GR	505 610 00	602,-	412
MVF480 2xSON-T400W WB	267 241 00	671,-	440	MVF619 CDM-T35W/830 I NB GR	505 603 00	602,-	412
MVF480 Frontglass	136 517 00	a.Anfrage	440	MVF619 CDM-T35W/830 I WB GR	505 627 00	602,-	412
MVF480 HPI-T2000W 400V NB	267 272 00	626,-	440	MVF619 CDM-T70W/830 I MB GR	480 589 00	597,-	412
MVF480 HPI-T2000W 400V WB	267 265 00	626,-	440	MVF619 CDM-T70W/830 I NB GR	505 634 00	597,-	412
MVF605 E27 GR	283 265 00	319,-	415	MVF619 CDM-T70W/830 I WB GR	505 665 00	597,-	412
MVF606 CDM-T150W 230 I MB GR	282 565 00	520,-	416	MVF619 CDM-TD150W/830 IA 1015	505 795 00	602,-	412
MVF606 CDM-T150W 230 I NB GR	282 558 00	520,-	416	MVF619 CDM-TD150W/830 IA GR	505 788 00	602,-	412
MVF606 CDM-T150W 230 I WB GR	282 572 00	520,-	416	MVF619 CDM-TD150W/830 I S GR	505 801 00	602,-	412
MVF606 CDM-T35W 230 I MB GR	246 796 00	507,-	416	MVF619 CDM-TD70W/830 IA GR	505 689 00	584,-	412
MVF606 CDM-T35W 230 I NB GR	282 497 00	507,-	416	MVF619 CDM-TD70W/830 I S GR	505 702 00	584,-	412
MVF606 CDM-T35W 230 I WB GR	282 510 00	507,-	416	MVP506 CDM-T150W/942 K OR GR ST	720 340 00	843,-	437
MVF606 CDM-T70W 230 I MB GR	282 534 00	508,-	416	MVP506 CDM-T150W/942 K OR ST	720 265 00	696,-	437
MVF606 CDM-T70W 230 I NB GR	282 527 00	508,-	416	MVP506 CDO-TT150W/828 K A ST	720 258 00	696,-	436
MVF606 CDM-T70W 230 I WB GR	282 541 00	508,-	416	MVP506 CDO-TT150W/828 K A ST GR	720 333 00	843,-	436
MVF606 SDW-T100W 230 I MB GR	282 473 00	628,-	416	MVP506 CDO-TT150W/828 K OR GR ST	724 454 00	891,-	437
MVF606 SDW-T100W 230 I NB GR	282 466 00	628,-	416	MVP506 CDO-TT150W/828 K OR ST	724 416 00	745,-	437
MVF606 SDW-T100W 230 I WB GR	282 480 00	628,-	416	MVP506 CDO-TT250W K OR GR ST	724 461 00	969,-	437
MVF606 SDW-T35W 230 I MB GR	282 411 00	651,-	416	MVP506 CDO-TT250W K OR ST	724 423 00	823,-	437
MVF606 SDW-T35W 230 I NB GR	282 404 00	651,-	416	MVP506 CPO-T140W/728 K OC EB	724 607 00	989,-	437
MVF606 SDW-T35W 230 I WB GR	282 428 00	651,-	416	MVP506 CPO-T140W/728 K OC GR EB	724 607 00	1135,-	437
MVF606 SDW-T50W 230 I MB GR	282 442 00	621,-	416	MVP506 CPO-T60W/728 K OC EB	724 591 00	969,-	437
MVF606 SDW-T50W 230 I NB GR	282 435 00	621,-	416	MVP506 CPO-T60W/728 K OC GR EB	724 614 00	1116,-	437
MVF606 SDW-T50W 230 I WB GR	282 459 00	621,-	416	MVP506 E40 MAX600W	720 227 00	480,-	436
MVF606 SON-T70W 230 I MB GR	282 381 00	510,-	416	MVP506 HPI-TP250W K A ST	720 234 00	597,-	436
MVF606 SON-T70W 230 I NB GR	282 374 00	510,-	416	MVP506 HPI-TP250W K A ST GR	720 319 00	743,-	436
MVF606 SON-T70W 230 I WB GR	282 398 00	510,-	416	MVP506 HPI-TP250W K II A GR SI	723 273 00	782,-	436
MVF607 CDM-T 250W 230 I NB GR	850 016 00	991,-	422	MVP506 HPI-TP250W K II A SI	723 181 00	636,-	436
MVF607 SON-T150W 230 I NB GR	281 131 00	780,-	422	MVP506 HPI-TP400W K A ST	720 241 00	655,-	436
MVF607 SON-T250W 230 I NB GR	281 155 00	802,-	422	MVP506 HPI-TP400W K A ST GR	720 326 00	802,-	436
MVF607 SON-T400W 230 I NB GR	281 179 00	843,-	422	MVP506 HPI-TP400W K II A GR SI	723 280 00	841,-	436
MVF616 CDM-T35W 230 I TP-S GR	838 816 00	590,-	418	MVP506 HPI-TP400W K II A SI	723 198 00	693,-	436
MVF616 CDM-T70W 230 I TP-S GR	838 823 00	592,-	418	MVP506 MAX600W-E40 II A	723 174 00	519,-	436
MVF616 CDM-TD150W 230 IA45 GR	838 762 00	585,-	418	MVP506 MAX600W-E40 II A GR	723 266 00	665,-	436
MVF616 CDM-TD150W 230 IA60 GR	838 809 00	550,-	418	MVP506 SON-TPP150W K A ST	720 197 00	605,-	436
MVF616 CDM-TD150W 230 I MB GR	280 271 00	527,-	418	MVP506 SON-TPP150W K A ST GR	720 272 00	751,-	436
MVF616 CDM-TD150W 230 I NB GR	280 264 00	527,-	418	MVP506 SON-TPP150W K OR GR ST	724 478 00	839,-	437
MVF616 CDM-TD70W 230 IA45 GR	838 755 00	573,-	418	MVP506 SON-TPP150W K OR ST	724 430 00	693,-	437
MVF616 CDM-TD70W 230 IA60 GR	838 793 00	538,-	418	MVP506 SON-TPP250W K A ST	720 203 00	644,-	436
MVF616 CDM-TD70W 230 I MB GR	280 356 00	515,-	418	MVP506 SON-TPP250W K A ST GR	720 289 00	790,-	436
MVF616 CDM-TD70W 230 I NB GR	280 349 00	515,-	418	MVP506 SON-TPP250W K II A GR SI	723 242 00	829,-	436
MVF616 MHN-TD150W 230 I WB GR	280 288 00	527,-	418	MVP506 SON-TPP250W K II A SI	723 150 00	683,-	436
MVF616 MHN-TD70W 230 I WB GR	280 363 00	515,-	418	MVP506 SON-TPP250W K OR GR ST	724 485 00	878,-	437
MVF616 SON-T100W 230 I MB GR	280 219 00	485,-	418	MVP506 SON-TPP250W K OR ST	724 447 00	731,-	437
MVF616 SON-T100W 230 I NB GR	280 202 00	485,-	418	MVP506 SON-TPP400W K A ST	720 210 00	683,-	436
MVF616 SON-T100W 230 I WB GR	280 226 00	485,-	418	MVP506 SON-TPP400W K A ST GR	720 296 00	829,-	436
MVF616 SON-T150W 230 I MB GR	280 189 00	494,-	418	MVP506 SON-TPP400W K II A GR SI	723 259 00	868,-	436
MVF616 SON-T150W 230 I NB GR	280 172 00	494,-	418	MVP506 SON-TPP400W K II A SI	723 167 00	722,-	436
MVF616 SON-T150W 230 I WB GR	280 196 00	494,-	418	MVP506 SON-TPP600W K A ST GR	724 638 00	907,-	436
MVF616 SON-T70W 230 IA45 GR	838 731 00	539,-	418	MVP507 HPI-T1000W K WB	151 946 00	765,-	434
MVF616 SON-T70W 230 IA60 GR	838 779 00	520,-	418	MVP507 MHN-LA1000W/842 230V WB	151 953 00	1020,-	434
MVF616 SON-T70W 230 I MB GR	280 158 00	474,-	418	MVP507 MHN-LA2000W/842 400V MB	151 977 00	1073,-	434
MVF616 SON-T70W 230 I WB GR	280 165 00	474,-	418	MVP507 MHN-LA2000W/842 400V NB	151 984 00	1073,-	434
MVF616 SON-T70W I NB GR	280 141 00	474,-	418	MVP507 MHN-LA2000W/842 400V WB	151 960 00	1073,-	434
MVF617 CDM-TT 150W 230 I OR GR	838 878 00	790,-	420	MVP507 SON-T1000W K WB	151 939 00	698,-	434
MVF617 HPI-T250W 230 I MB GR	280 752 00	686,-	420	MVP507 SON-TP600W K WB	151 922 00	642,-	434
MVF617 HPI-T250W 230 I NB GR	280 745 00	686,-	420	MWG541 CDM-Tm20W/830 EB 12 GR	514 384 00	323,-	82
MVF617 HPI-T250W 230 I WB GR	280 769 00	686,-	420	MWG541 CDM-Tm20W/830 EB 12 WH	514 407 00	323,-	82
MVF617 HPI-T400W 230 I MB GR	280 783 00	702,-	420	MWG541 CDM-Tm20W/830 EB 24 GR	514 391 00	323,-	82
MVF617 HPI-T400W 230 I NB GR	280 776 00	702,-	420	MWG541 CDM-Tm20W/830 EB 24 WH	514 414 00	323,-	82
MVF617 HPI-T400W 230 I WB GR	280 790 00	702,-	420	MWG541 CDM-Tm20W/830 EB 36 GR	Konfigurator	323,-	82
MVF617 MHN-TD250W 230 I MB GR	280 721 00	786,-	420	MWG541 CDM-Tm20W/830 EB 36 WH	Konfigurator	323,-	82
MVF617 MHN-TD250W 230 I NB GR	280 714 00	786,-	420	MWG541 CDM-Tm35W/930 EB 12 GR	Konfigurator	338,-	82
MVF617 MHN-TD250W 230 I WB GR	280 738 00	786,-	420	MWG541 CDM-Tm35W/930 EB 12 WH	Konfigurator	338,-	82
MVF617 SON-T100W 230 I OR GR	838 830 00	774,-	420	MWG541 CDM-Tm35W/930 EB 24 GR	514 421 00	338,-	82
MVF617 SON-T150W 230 I OR GR	838 847 00	774,-	420	MWG541 CDM-Tm35W/930 EB 24 WH	514 445 00	338,-	82
MVF617 SON-T250W 230 I MB GR	280 691 00	712,-	420	MWG541 CDM-Tm35W/930 EB 36 GR	514 438 00	338,-	82
MVF617 SON-T250W 230 I NB GR	280 684 00	712,-	420	MWG541 CDM-Tm35W/930 EB 36 WH	514 452 00	338,-	82
MVF617 SON-T250W 230 I WB GR	280 707 00	712,-	420	MWG542 CDM-Tm20W/830 EB 24 GR	671 872 00	402,-	82
MVF617 SON-T400W 230 I MB GR	280 813 00	755,-	420	MWG542 CDM-Tm20W/830 EB 24 WH	671 902 00	402,-	82
MVF617 SON-T400W 230 I NB GR	280 806 00	755,-	420	MWG542 CDM-Tm20W/830 EB 36 GR	671 889 00	402,-	82
MVF617 SON-T400W 230 I WB GR	280 820 00	755,-	420	MWG542 CDM-Tm20W/830 EB 36 WH	671 919 00	402,-	82
MVF617 SON-T70W 230 I OR GR	838 854 00	767,-	420	MWG542 CDM-Tm35W/930 EB 24 GR	671 926 00	419,-	82
MVF619 CDM-T150W/830 I MB GR	505 740 00	631,-	412	MWG542 CDM-Tm35W/930 EB 24 WH	671 940 00	419,-	82
MVF619 CDM-T150W/830 I NB GR	505 726 00	631,-	412	MWG542 CDM-Tm35W/930 EB 36 GR	671 933 00	419,-	82

Bestellnummernverzeichnis

Produktbezeichnung	Best.-Nr.	Euro	Seite	Produktbezeichnung	Best.-Nr.	Euro	Seite
MWG542 CDM-Tm35W/930 EB 36 WH	671 957 00	419,-	82	RCS750 3C L3000 BK	798 530 00	127,-	192
MWG561 CDM-TD150W/830 EB A-MB GR	674 408 00	498,-	83	RCS750 3C L3000 WH	381 121 00	127,-	192
MWG561 CDM-TD150W/830 EB A-MB WH	674 415 00	498,-	83	RCS750 3C L4000 ALU	381 091 00	167,-	192
MWG561 CDM-TD70W/830 EB A-MB GR	674 385 00	424,-	83	RCS750 3C L4000 BK	798 547 00	167,-	192
MWG561 CDM-TD70W/830 EB A-MB WH	674 392 00	424,-	83	RCS750 3C L4000 WH	381 138 00	167,-	192
MWG562 CDM-TD70W/830 EB GR	674 460 00	434,-	83	RCS800 L1000 12V BK	143 729 00	16,-	194
MWG562 CDM-TD70W/830 EB WH	674 477 00	434,-	83	RCS800 L1000 12V WH	143 699 00	16,-	194
QBD570 1xHAL-MR50-45W 12V BR ALU	573 311 99	14,-	154	RCS800 L2000 12V BK	143 736 00	30,-	194
QBD570 1xHAL-MR50-45W 12V BR ANT	573 359 99	14,-	154	RCS800 L2000 12V WH	143 705 00	30,-	194
QBD570 1xHAL-MR50-45W 12V BR BK	573 328 99	14,-	154	RCS800 L3000 12V BK	143 743 00	46,-	194
QBD570 1xHAL-MR50-45W 12V BR CR	573 298 99	14,-	154	RCS800 L3000 12V WH	143 712 00	46,-	194
QBD570 1xHAL-MR50-45W 12V BR GO	573 304 99	14,-	154	RVP151 CDM-TD70W/830 IC A	806 716 00	156,-	446
QBD570 1xHAL-MR50-45W 12V BR GR	573 342 99	14,-	154	RVP151 CDM-TD70W/830 IC S	806 709 00	156,-	446
QBD570 1xHAL-MR50-45W 12V BR MAT	573 335 99	14,-	154	RVP151 MHN-TD70W/842 IC A	806 730 00	131,-	446
QBD570 1xHAL-MR50-45W 12V BR WH	573 281 99	14,-	154	RVP151 MHN-TD70W/842 IC S	806 723 00	131,-	446
QBR600 1xHAL-PR50-50W M L110 ANT	390 871 00	250,-	149	RVP151 SON-T70W K IC A	806 693 00	117,-	446
QBR600 1xHAL-PR50-50W M L110 GR	390 888 00	250,-	149	RVP151 SON-T70W K IC S	806 686 00	117,-	446
QBR600 1xHAL-PR50-50W M L110 WH	390 895 00	250,-	149	RVP251 CDM-TD150W/830 IC A	149 561 00	192,-	446
QBS200 1xHAL-TDS200W GR	567 013 00	93,-	150	RVP251 CDM-TD150W/830 IC S	149 578 00	192,-	446
QBS200 1xHAL-TDS200W WH	567 006 00	93,-	150	RVP251 CDM-TD70W/830 IC A	149 585 00	186,-	446
QBS570 1xHAL-MR50-45W 12V BR ALU	573 236 99	11,-	154	RVP251 CDM-TD70W/830 IC S	149 592 00	186,-	446
QBS570 1xHAL-MR50-45W 12V BR ANT	573 274 99	11,-	154	RVP251 MHN-TD150W/842 IC A	149 608 00	160,-	446
QBS570 1xHAL-MR50-45W 12V BR BK	573 243 99	11,-	154	RVP251 MHN-TD150W/842 IC S	149 615 00	160,-	446
QBS570 1xHAL-MR50-45W 12V BR CR	573 212 99	11,-	154	RVP251 MHN-TD70W/842 IC A	149 622 00	145,-	446
QBS570 1xHAL-MR50-45W 12V BR GO	573 229 99	11,-	154	RVP251 MHN-TD70W/842 IC S	149 639 00	145,-	446
QBS570 1xHAL-MR50-45W 12V BR GR	573 267 99	11,-	154	RVP251 SON-T150W K IC A	149 660 00	151,-	446
QBS570 1xHAL-MR50-45W 12V BR MAT	573 250 99	11,-	154	RVP251 SON-T150W K IC S	149 677 00	151,-	446
QBS570 1xHAL-MR50-45W 12V BR WH	573 205 99	11,-	154	RVP251 SON-T70W K IC A	149 684 00	131,-	446
QBX500 1xHAL-R111-12V GR	557 724 00	132,-	164	RVP251 SON-T70W K IC S	149 691 00	131,-	446
QBX500 1xHAL-R111-12V WH	557 717 00	132,-	164	RVP351 HPI-TP250W K IC A	149 707 00	182,-	446
QBX500 2xHAL-R111-12V GR	557 748 00	207,-	164	RVP351 HPI-TP250W K IC S	149 714 00	182,-	446
QBX500 2xHAL-R111-12V WH	557 731 00	207,-	164	RVP351 HPI-TP400W K IC A	149 721 00	197,-	446
QBX500 3xHAL-R111-12V GR	557 762 00	283,-	164	RVP351 HPI-TP400W K IC S	149 738 00	197,-	446
QBX500 3xHAL-R111-12V WH	557 755 00	283,-	164	RVP351 SON-T250W K IC A	149 745 00	190,-	446
QBX500 4xHAL-R111-12V GR	559 711 00	428,-	164	RVP351 SON-T250W K IC S	149 752 00	190,-	446
QBX500 4xHAL-R111-12V WH	559 704 00	428,-	164	RVP351 SON-T400W K IC A	149 769 00	219,-	446
QBX502 4xHAL-R111-12V GR	559 735 00	487,-	164	RVP351 SON-T400W K IC S	149 776 00	219,-	446
QBX502 4xHAL-R111-12V WH	559 728 00	487,-	164	SBS200 1xSDW-T100W IC 230V GR	567 075 00	213,-	150
QCX500 2xHAL-R111-50W TR 230/12V GR	558 844 00	604,-	165	SBS200 1xSDW-T100W IC 230V WH	567 068 00	213,-	150
QCX500 2xHAL-R111-50W TR 230/12V WH	558 837 00	604,-	165	SBS200 1xSDW-T50W IC 230V GR	567 037 00	213,-	150
QCX500 4xHAL-R111-50W TR 230/12V GR	558 882 00	917,-	165	SBS200 1xSDW-T50W IC 230V WH	567 020 00	213,-	150
QCX500 4xHAL-R111-50W TR 230/12V WH	558 875 00	917,-	165	SBS201 1xSDW-T100W K IC 230V GR	713 281 00	305,-	151
QPX500 2xHAL-R111-50W TR 230/12V GR	558 769 00	555,-	165	SBS201 1xSDW-T100W K IC 230V WH	713 304 00	305,-	151
QPX500 2xHAL-R111-50W TR 230/12V WH	558 752 00	555,-	165	SBX500 1xSDW-T100W (12) GR	558 318 00	185,-	163
QPX500 4xHAL-R111-50W TR 230/12V GR	558 806 00	856,-	165	SBX500 1xSDW-T100W 12 WH	558 301 00	185,-	163
QPX500 4xHAL-R111-50W TR 230/12V WH	558 790 00	856,-	165	SBX500 1xSDW-T100W 36 GR	558 394 00	185,-	163
QPX501 2xHAL-R111-50W TR 230/12V GR	558 691 00	555,-	165	SBX500 1xSDW-T100W 36 WH	558 387 00	185,-	163
QPX501 2xHAL-R111-50W TR 230/12V WH	558 684 00	555,-	165	SBX500 1xSDW-T50W 12 GR	558 158 00	185,-	162
QPX501 4xHAL-R111-50W TR 230/12V GR	559 001 00	856,-	165	SBX500 1xSDW-T50W 12 WH	558 141 00	185,-	162
QPX501 4xHAL-R111-50W TR 230/12V WH	558 721 00	856,-	165	SBX500 1xSDW-T50W 36 GR	558 233 00	185,-	162
QVF415 HAL-TDS500W BK	243 832 99	18,-	447	SBX500 1xSDW-T50W 36 WH	558 226 00	185,-	162
QVF416 HAL-TDL1000W BK	276 212 00	58,-	447	SBX500 2xSDW-T100W 12-12 GR	558 332 00	325,-	163
QVF417 HAL-TDL1500W BK	276 915 00	63,-	447	SBX500 2xSDW-T100W 12-12 WH	558 325 00	325,-	163
QWG200 A60-100W CLII ALU	656 625 00	71,-	87	SBX500 2xSDW-T100W 36-36 GR	558 417 00	325,-	163
QWG200 A60-100W CLII BK	656 618 00	53,-	87	SBX500 2xSDW-T100W 36-36 WH	558 400 00	325,-	163
QWG200 A60-100W CLII WH	656 601 00	53,-	87	SBX500 2xSDW-T50W 12-12 GR	558 172 00	325,-	162
QWG561 HAL-TDS200W K EB A-MB GR	674 422 00	318,-	83	SBX500 2xSDW-T50W 12-12 WH	558 165 00	325,-	162
QWG561 HAL-TDS200W K EB A-MB WH	674 439 00	318,-	83	SBX500 2xSDW-T50W 36-36 GR	558 257 00	325,-	162
QWG561 HAL-TDS300W K EB A-MB GR	674 446 00	318,-	83	SBX500 2xSDW-T50W 36-36 WH	558 240 00	325,-	162
QWG561 HAL-TDS300W K EB A-MB WH	674 453 00	318,-	83	SBX500 3xSDW-T100W 12-60-12 GR	558 356 00	465,-	163
QWG562 HAL-TDS200W K EB GR	674 491 00	328,-	83	SBX500 3xSDW-T100W 12-60-12 WH	558 349 00	465,-	163
QWG562 HAL-TDS200W K EB WH	674 507 00	328,-	83	SBX500 3xSDW-T100W 36-60-36 GR	558 431 00	465,-	163
QWG562 HAL-TDS300W K EB GR	674 514 00	328,-	83	SBX500 3xSDW-T100W 36-60-36 WH	558 424 00	465,-	163
QWG562 HAL-TDS300W K EB WH	674 521 00	328,-	83	SBX500 3xSDW-T50W 12-60-12 GR	558 196 00	465,-	162
RBS750 3C L2000 ALU	149 790 00	111,-	192	SBX500 3xSDW-T50W 12-60-12 WH	558 189 00	465,-	162
RBS750 3C L2000 WH	149 806 00	111,-	192	SBX500 3xSDW-T50W 36-60-36 GR	558 271 00	465,-	162
RBS750 3C L3000 ALU	149 813 00	166,-	192	SBX500 3xSDW-T50W 36-60-36 WH	558 264 00	465,-	162
RBS750 3C L3000 WH	149 820 00	166,-	192	SGP070 2xPL-L18W II ACF	226 924 00	494,-	380
RC-Glied	611 287 00	11,-	325	SGP070 CDO-TT70W EBR II GB D7 SI	226 344 00	649,-	378
RCS750 3C L1000 ALU	381 060 00	51,-	192	SGP070 CPO-TW140W K EB II GB SI	227 075 00	694,-	378
RCS750 3C L1000 BK	798 516 00	51,-	192	SGP070 CPO-TW45W K EB II GB SI	231 621 00	659,-	378
RCS750 3C L1000 WH	381 107 00	51,-	192	SGP070 CPO-TW60W K EB II GB SI	226 306 00	659,-	378
RCS750 3C L2000 ALU	381 077 00	95,-	192	SGP070 CPO-TW90W K EB II GB SI	226 290 00	677,-	378
RCS750 3C L2000 BK	798 523 00	95,-	192	SGP070 HPL50/80W II ACF	226 450 00	429,-	380
RCS750 3C L2000 WH	381 114 00	95,-	192	SGP070 HPL80/125W II FG	226 443 00	464,-	380
RCS750 3C L3000 ALU	381 084 00	127,-	192	SGP070 QL55W/840 ACF	226 412 00	769,-	380

Bestellnummernverzeichnis

Produktbezeichnung	Best.-Nr.	Euro	Seite	Produktbezeichnung	Best.-Nr.	Euro	Seite
SGP070 SON-T100W II RW FG AL9007	237 593 00	464,-	380	SGS253 GB	142 396 00 a.Anfrage		386
SGP070 SON-T50/70W II ACF	226 115 00	377,-	380	SGS253 HPL50/80W II TP PC GR	654 683 00	537,-	386
SGP070 SON-T50/70W II ACF SW	226 108 00	422,-	380	SGS253 HPL80/125W II TP PC GR	583 150 00	545,-	386
SGP070 SON-T50/70W II FG	226 085 00	394,-	380	SGS253 PC	142 419 00 a.Anfrage		386
SGP070 SON-T50/70W II RW FG AL9007	237 586 00	410,-	380	SGS253 PL-T/4P32W I TP PC GR	583 266 00	314,-	386
SGP070 SON-T50/70W II WB ACF	226 078 00	386,-	380	SGS253 PL-T/4P42W I TP PC GR	246 956 00	332,-	386
SGP070 SON-T50/70W II WB ACF SW	226 061 00	431,-	380	SGS253 QL55W/830 I TP PC GR	583 327 00	636,-	386
SGP070 SON-T70W EBR II ACF D7	226 030 00	427,-		SGS253 SON-T100W II TP PC GR ST	583 068 00	324,-	386
SGP070 SON-T70W EBR II GB D7	227 600 00	445,-		SGS253 SON-T150W II TP PC GR ST	583 105 00	324,-	386
SGP070 SON-T70W II ACF	226 139 00	375,-	380	SGS253 SON-T50/70W II OR PC GR SS SW	839 066 00	383,-	386
SGP070 SON-T70W II FG	226 146 00	392,-	380	SGS253 SON-T50/70W II TP PC GR SS CH	657 592 00	441,-	386
SGP070 SON-T70W II WB ACF	226 153 00	385,-	380	SGS253 SON-T70W II OR PC GR ST	249 520 00	299,-	386
SGP100 2xPL-L18W II ACF	226 832 00	595,-	382	SGS254 FG	142 433 00 a.Anfrage		388
SGP100 CDO-TT100W EBR II GB D4 SI	226 801 00	689,-	378	SGS254 GB	142 440 00 a.Anfrage		388
SGP100 CDO-TT150W EBR II GB D4 SI	226 788 00	706,-	378	SGS254 HPL250W 230 II TP GB GR	827 049 00	768,-	388
SGP100 CPO-TW140W K EB II GB SI	226 740 00	673,-	378	SGS254 SON-T150W 230 II TP GB GR ST	825 120 00	618,-	388
SGP100 CPO-TW60W K EB II GB SI	226 733 00	667,-	378	SGS254 SON-T250W 230 II TP GB GR ST	825 175 00	648,-	388
SGP100 CPO-TW90W K EB II GB SI	226 726 00	685,-	378	SGS254 SON-T400W 230 II TP GB GR ST	825 229 00	677,-	388
SGP100 HPL80/125W II ACF	226 719 00	529,-	382	SNF100 MHN-TD150W K 230V II	007 038 00	478,-	441
SGP100 HPL80/125W II FG	226 702 00	571,-	382	SNF100 MHN-TD70W K 230V II	012 193 00	449,-	441
SGP100 QL55W/840 ACF	226 696 00	880,-	382	SNF100 SDW-T100W K 230V II SP	019 178 00	566,-	441
SGP100 QL85W/840 ACF	226 689 00	911,-	382	SNF100 SON-T100W K 230V II SP	013 176 00	412,-	441
SGP100 SON-T100/150W II ACF	227 563 00	574,-	382	SNF100 SON-T150W K 230V II SP	272 139 00	441,-	441
SGP100 SON-T100/150W II ACF CH	228 584 00	667,-	382	SNF111 1xHPI-T1000W K MB	547 534 00	1112,-	438
SGP100 SON-T100/150W II ACF SW	226 672 00	618,-	382	SNF111 1xHPI-T1000W K NB	547 527 00	1112,-	438
SGP100 SON-T100W EBR II ACF D4	226 665 00	687,-	382	SNF111 2xHPI-T400W K MB	547 572 00	1092,-	438
SGP100 SON-T100W EBR II ACF D7	226 634 00	667,-	382	SNF111 2xHPI-T400W K NB	547 565 00	1092,-	438
SGP100 SON-T100W EBR II GB D7	227 587 00	685,-	382	SNF111 2xSON-TP400W K MB	547 558 00	975,-	438
SGP100 SON-T100W II FG	226 610 00	525,-	382	SNF111 2xSON-TP400W K NB	547 541 00	975,-	438
SGP100 SON-T100W II R-A-R ACF	226 597 00	589,-	382	SNF111 2xSON-TP600W K MB	547 596 00	1131,-	438
SGP100 SON-T150/100W II ACF	227 570 00	574,-	382	SNF111 2xSON-TP600W K NB	547 589 00	1131,-	438
SGP100 SON-T150W EBR II ACF D4	226 580 00	671,-	382	SNF111 Frontglass	136 395 00 a.Anfrage		438
SGP100 SON-T150W EBR II ACF D7	226 566 00	652,-	382	SNF111 SON-T1000W K MB	547 510 00	995,-	438
SGP100 SON-T150W EBR II GB D7	227 594 00	669,-	382	SNF111 SON-T1000W K NB	547 503 00	995,-	438
SGP100 SON-T150W II FG	226 542 00	572,-	382	SNF300 HPI-TP250W K 230V II	013 879 00	490,-	441
SGP100 SON-T150W II R-A-R ACF	226 535 00	607,-	382	SNF300 HPI-TP400W K 230V II	014 852 00	519,-	441
SGP100 SON-T250W II FG	226 528 00	589,-	382	SNF300 SON-T250W K 230V II SP	010 410 00	470,-	441
SGP100 SON-T70/100W II ACF SW	226 511 00	597,-	382	SNF300 SON-T400W K 230V II SP	015 132 00	500,-	441
SGP100 SON-T70W II R-A-R ACF	226 498 00	572,-	382	SPK630 1xSDW-T100W IC 230V MH WB GR	162 195 00	562,-	44
SGS101 SON-L-70W II MR-AS	269 177 00	139,-	409	SPK630 1xSDW-T100W IC 230V MH WB WH	162 164 00	562,-	44
SGS101 SON-T50W II MR-AS SP	269 030 00	151,-	409	SPK630 1xSDW-T50W IC 230V D/I PR GR	716 558 00	509,-	44
SGS101 SON-T70W II MR-AS SP	269 153 00	153,-	409	SPK630 1xSDW-T50W IC 230V D/I PR WH	716 534 00	509,-	44
SGS102 SON-T100W II MR-AS SP	271 019 00	193,-	409	SPK630 1xSDW-T50W IC 230V MH WB GR	162 140 00	562,-	44
SGS102 SON-T150W II MR-AS SP	271 026 00	213,-	409	SPK630 1xSDW-T50W IC 230V MH WB WH	162 126 00	562,-	44
SGS102 SON-T250W II MR-AS SP	271 033 00	231,-	409	SPK630 1xSDW-T50W IC 230V PR-MB GR	716 411 00	545,-	44
SGS203 HPL50/80W 230V	269 658 00	446,-	405	SPK630 1xSDW-T50W IC 230V PR-MB WH	716 398 00	545,-	44
SGS203 HPL80/125W 230V	269 665 00	462,-	405	SPK640 1xSDW-T100W IC 230V PR-MB GR	716 312 00	573,-	44
SGS203 HPL80/125W 230V II	532 561 00	497,-	405	SPK640 1xSDW-T100W IC 230V PR-MB WH	716 299 00	573,-	44
SGS203 SON-T100/150W 230V II SI SW	724 300 00	445,-	405	SRN600 1xSDW-T50W IC 230V 12 3C GR	385 037 00	323,-	185
SGS203 SON-T100W 230V II ST	218 892 00	390,-	405	SRN600 1xSDW-T50W IC 230V 12 3C WH	385 655 00	323,-	185
SGS203 SON-T100W 230V ST	268 408 00	361,-	405	SRN600 1xSDW-T50W IC 230V 24 3C GR	385 174 00	323,-	185
SGS203 SON-T150W 230V II ST	531 199 00	400,-	405	SRN600 1xSDW-T50W IC 230V 24 3C WH	385 105 00	323,-	185
SGS203 SON-T150W 230V SS SW	724 287 00	427,-	405	SRN600 1xSDW-T50W IC 230V 36 3C GR	385 310 00	323,-	185
SGS203 SON-T150W 230V ST	268 224 00	371,-	405	SRN600 1xSDW-T50W IC 230V 36 3C WH	385 242 00	323,-	185
SGS203 SON-T50/70W 230 SS	282 299 00	385,-	405	SRN601 1xSDW-T100W IC 230V 12 3C GR	385 457 00	329,-	185
SGS203 SON-T50/70W 230V II SS	531 205 00	414,-	405	SRN601 1xSDW-T100W IC 230V 12 3C WH	385 389 00	329,-	185
SGS203 SON-T50/70W 230V II SS SW	724 294 00	459,-	405	SRN601 1xSDW-T100W IC 230V 24 3C GR	385 594 00	329,-	185
SGS203 SON-T50/70W 230V SS SW	724 317 00	429,-	405	SRN601 1xSDW-T100W IC 230V 24 3C WH	385 525 00	329,-	185
SGS203 SON-T50W 230V ST	268 286 00	342,-	405	SRN601 1xSDW-T100W IC 230V 36 3C GR	385 044 00	329,-	185
SGS203 SON-T70/100W 230V II SI SW	724 270 00	457,-	405	SRN601 1xSDW-T100W IC 230V 36 3C WH	385 662 00	329,-	185
SGS203 SON-T70/100W 230V SS CH	153 582 00	488,-	405	SRP221 CDO-TT70W K II ST 48/60	615 975 00	264,-	408
SGS203 SON-T70/100W 230V SS SW	724 263 00	439,-	405	SRP221 CDO-TT70W K ST 48/60	615 968 00	256,-	408
SGS203 SON-T70W 230V ST	268 354 00	351,-	405	SRP221 SON-TPP50W K II ST 48/60	615 920 00	193,-	408
SGS252 CPO-TW 60W/728 K EB II OC PC GR	849 676 00	564,-	384	SRP221 SON-TPP50W K ST 48/60	615 906 00	186,-	408
SGS252 FG	142 297 00 a.Anfrage		384	SRP221 SON-TPP70W K II ST 48/60	615 951 00	201,-	408
SGS252 GB	142 280 00 a.Anfrage		384	SRP221 SON-TPP70W K ST 48/60	615 937 00	193,-	408
SGS252 HPL80/125W II OR PC GR	654 768 00	479,-	384	SRP222 CDO-TT100W K II ST 48/60	617 054 00	299,-	408
SGS252 PC	142 303 00 a.Anfrage		384	SRP222 CDO-TT100W K ST 48/60	617 030 00	291,-	408
SGS252 PL-T/4P42W I OR PC GR	654 812 00	281,-	384	SRP222 CDO-TT150W K II ST 48/60	617 214 00	310,-	408
SGS252 SON-T100W II OR PC GR ST	654 720 00	330,-	384	SRP222 CDO-TT150W K ST 48/60	617 191 00	303,-	408
SGS252 SON-T50/70W 230 II OR PC GR SS SW	654 737 00	377,-	384	SRP222 CDO-TT70W K II ST 48/60	616 897 00	287,-	408
SGS252 SON-T50/70W II OR PC GR SS	654 713 00	332,-	384	SRP222 CDO-TT70W K ST 48/60	616 873 00	279,-	408
SGS252 SON-T70/100W 230 II OR PC GR SS SW	654 744 00	394,-	384	SRP222 SON-TPP100W K II ST 48/60	616 071 00	229,-	408
SGS253 CDO-TT150W II OR PC GR ST	586 090 00	322,-	386	SRP222 SON-TPP100W K ST 48/60	616 958 00	221,-	408
SGS253 CDO-TT70W II OR PC GR ST	586 069 00	307,-	386	SRP222 SON-TPP150W K II ST 48/60	616 101 00	240,-	408
SGS253 FG	142 402 00 a.Anfrage		386	SRP222 SON-TPP150W K ST 48/60	617 115 00	232,-	408

Bestellnummernverzeichnis

Produktbezeichnung	Best.-Nr.	Euro	Seite	Produktbezeichnung	Best.-Nr.	Euro	Seite
SRP222 SON-TPP70W K II ST 48/60	616 019 00	225,-	408	TBS316 1xTL5-35W HFP A PI	492 841 00	234,-	120
SRP222 SON-TPP70W K II ST 48/60	616 828 00	217,-	408	TBS316 1xTL5-35W HFP C6 PI	620 534 00	176,-	114
SRP420 1xSONT100W 230V IC II TF ST	081 137 00	1527,-	352	TBS316 1xTL5-35W HFP D6 PI	620 527 00	176,-	114
SRS 420 1xSONT150W 230V IC I FG ST	010 113 00	1473,-	352	TBS316 1xTL5-35W HFP L1 PI	620 565 00	163,-	114
SRS 4201xSONT150W 230V IC II TF ST	081 144 00	1542,-	352	TBS316 1xTL5-35W HFP M2 PI	620 558 00	163,-	114
SRS419 CDM-T35W 230V II EB GR	089 171 00	705,-	350	TBS316 1xTL5-35W HFP OD PI	622 941 00	183,-	114
SRS419 CDM-T70W 230V II EB GR	089 188 00	705,-	350	TBS316 1xTL5-49W HFP A PI	492 858 00	234,-	120
SRS419 CPO-TW45W/728 K EB II OC GR	724 70 600	935,-	350	TBS316 1xTL5-49W HFP C6 PI	620 589 00	176,-	114
SRS419 CPO-TW60W/728 K EB I OC GR	090 900 00	915,-	350	TBS316 1xTL5-49W HFP D6 PI	620 572 00	176,-	114
SRS419 CPO-TW60W/728 K EB II OC GR	090 887 00	915,-	350	TBS316 1xTL5-49W HFP L1 PI	620 619 00	163,-	114
SRS420 1xSONT100W 230V IC I FG ST	010 342 00	1473,-	352	TBS316 1xTL5-49W HFP M2 PI	620 602 00	163,-	114
SRS420 1xSONT100W IC II ST II D1	081 861 00	1650,-	352	TBS316 1xTL5-49W HFP OD PI	622 965 00	183,-	114
SRS420 1xSONT150W IC II ST II D1	082 349 00	1449,-	352	TBS316 1xTL5-54W HFP A PI	492 865 00	203,-	120
SRS420 1xSONT50W 230V IC I TF ST	080 017 00	1448,-	352	TBS316 1xTL5-54W HFP C6 PI	620 633 00	159,-	114
SRS420 1xSONT50W 230V IC II TF ST	081 113 00	1527,-	352	TBS316 1xTL5-54W HFP D6 PI	620 626 00	159,-	114
SRS420 1xSONT70W 230V IC II TF ST	081 120 00	1527,-	352	TBS316 1xTL5-54W HFP L1 PI	620 664 00	150,-	114
SRS420 1xSONT70W IC I FG ST	080 024 00	1448,-	352	TBS316 1xTL5-54W HFP M2 PI	620 657 00	150,-	114
SRS421 CPO-TW140W/728 K EB II OC GR	723 037 00	1071,-	350	TBS316 1xTL5-54W HFP OD PI	622 989 00	165,-	114
SRS421 CPO-TW60W/728 K EB II OC GR	723 044 00	1084,-	350	TBS316 1xTL5-80W HFP A PI	492 872 00	234,-	120
SRS421 SON-T100W 230V II ST GR	083 551 00	582,-	350	TBS316 1xTL5-80W HFP C6 PI	620 688 00	176,-	114
SRS421 SON-T150W 230V II ST GR	083 568 00	600,-	350	TBS316 1xTL5-80W HFP D6 PI	620 671 00	176,-	114
SRS421 SON-T50W 230V II ST GR	083 537 00	574,-	350	TBS316 1xTL5-80W HFP L1 PI	620 718 00	163,-	114
SRS421 SON-T70W 230V II ST GR	083 544 00	575,-	350	TBS316 1xTL5-80W HFP M2 PI	620 701 00	163,-	114
SRS427 SONT150W 230V II ST GR	085 876 00	821,-	350	TBS316 1xTL5-80W HFP OD PI	623 009 00	183,-	114
SRS427 SONT250W 230V II ST GR	084 732 00	834,-	350	TBS319 1xTL-D36W HFP C6 PI	601 267 00	174,-	116
SSLCTR LRC9613 100-240V IPLAYER3	275 598 99	1999,-	317	TBS319 1xTL-D36W HFP D6 PI	601 434 00	174,-	116
TBH375 2xTL-D58W/830 HFP K PI	758 046 00	284,-	292	TBS319 1xTL-D36W HFP L1 PI	601 793 00	163,-	117
TBH375 2xTL5-49W/830 HFP K PI	758 077 00	302,-	292	TBS319 1xTL-D36W HFP M2 PI	601 670 00	163,-	116
TBH375 2xTL5-80W/830 HFP K PI	758 084 00	338,-	292	TBS319 1xTL-D36W HFP OD PI	625 843 00	179,-	117
TBH375 3xTL-D58W/830 HFP K PI	758 060 00	396,-	292	TBS319 1xTL-D58W HFP C6 PI	601 359 00	194,-	116
TBH375 3xTL5-49W/830 HFP K PI	758 138 00	429,-	292	TBS319 1xTL-D58W HFP D6 PI	601 472 00	198,-	116
TBH375 3xTL5-80W/830 HFP K PI	758 145 00	536,-	292	TBS319 1xTL-D58W HFP L1 PI	601 885 00	183,-	117
TBH375 4xTL5-49W/830 HFP K PI	758 107 00	398,-	292	TBS319 1xTL-D58W HFP M2 PI	601 717 00	183,-	116
TBH375 4xTL5-80W/830 HFP K PI	758 121 00	502,-	292	TBS319 1xTL-D58W HFP OD PI	625 850 00	202,-	117
TBH375 6xTL5-49W/830 HFP K PI	758 152 00	488,-	292	TBS319 1xTL5-28W HFP C6 PI	623 030 00	181,-	116
TBH375 6xTL5-80W/830 HFP K PI	758 169 00	578,-	292	TBS319 1xTL5-28W HFP D6 PI	623 023 00	181,-	116
TBS162 3xTL-D18W HFP C6-1000 PI	694 849 00	115,-	123	TBS319 1xTL5-28W HFP L1 PI	623 061 00	171,-	117
TBS162 3xTL-D18W HFP L1	296 425 00	85,-	123	TBS319 1xTL5-28W HFP M2 PI	623 054 00	171,-	116
TBS162 3xTL-D18W HFP M2	296 432 00	96,-	123	TBS319 1xTL5-28W HFP OD PI	625 867 00	186,-	117
TBS162 3xTL-D18W HFR C6-1000 PI	696 249 00	199,-	123	TBS319 1xTL5-35W HFP C6 PI	623 092 00	205,-	116
TBS162 4xTL-D18W HFP C6-1000 PI	694 856 00	115,-	123	TBS319 1xTL5-35W HFP D6 PI	623 085 00	205,-	116
TBS162 4xTL-D18W HFP L1	296 531 00	85,-	123	TBS319 1xTL5-35W HFP L1 PI	623 122 00	190,-	117
TBS162 4xTL-D18W HFP M2	296 548 00	96,-	123	TBS319 1xTL5-35W HFP M2 PI	623 115 00	190,-	116
TBS162 4xTL-D18W HFR C6-1000 PI	696 256 00	199,-	123	TBS319 1xTL5-35W HFP OD PI	625 874 00	209,-	117
TBS262 3xTL5-14W/840 HFP C6 PI	699 103 00	174,-	122	TBS319 1xTL5-49W HFP C6 PI	623 153 00	205,-	116
TBS262 3xTL5-14W/840 HFP C6 W	699 851 00	184,-	122	TBS319 1xTL5-49W HFP D6 PI	623 146 00	205,-	116
TBS262 3xTL5-14W/840 HFP M6 PI	699 097 00	171,-	122	TBS319 1xTL5-49W HFP L1 PI	623 184 00	190,-	117
TBS262 3xTL5-14W/840 HFP M6 W	699 127 00	181,-	122	TBS319 1xTL5-49W HFP M2 PI	623 177 00	190,-	116
TBS262 3xTL5-14W/840 HFR C6 PI	699 868 00	259,-	122	TBS319 1xTL5-49W HFP OD PI	625 881 00	209,-	117
TBS262 3xTL5-14W/840 HFR M6 PI	699 875 00	256,-	122	TBS319 1xTL5-54W HFP C6 PI	623 214 00	181,-	116
TBS262 4xTL5-14W/840 HFP C6 PI	699 158 00	185,-	122	TBS319 1xTL5-54W HFP D6 PI	623 207 00	181,-	116
TBS262 4xTL5-14W/840 HFP C6 W	699 172 00	195,-	122	TBS319 1xTL5-54W HFP L1 PI	623 245 00	171,-	117
TBS262 4xTL5-14W/840 HFP M6 PI	699 141 00	181,-	122	TBS319 1xTL5-54W HFP M2 PI	623 238 00	171,-	116
TBS262 4xTL5-14W/840 HFP M6 W	698 960 00	191,-	122	TBS319 1xTL5-54W HFP OD PI	625 898 00	186,-	117
TBS262 4xTL5-14W/840 HFR C6 PI	698 984 00	270,-	122	TBS319 1xTL5-80W HFP C6 PI	623 276 00	205,-	116
TBS262 4xTL5-14W/840 HFR M6 PI	698 977 00	266,-	122	TBS319 1xTL5-80W HFP D6 PI	623 269 00	205,-	116
TBS316 1xTL-D36W HFP A PI	492 766 00	196,-	120	TBS319 1xTL5-80W HFP L1 PI	623 306 00	190,-	117
TBS316 1xTL-D36W HFP C6 PI	600 826 00	152,-	113	TBS319 1xTL5-80W HFP M2 PI	623 290 00	190,-	116
TBS316 1xTL-D36W HFP D6 PI	600 901 00	152,-	113	TBS319 1xTL5-80W HFP OD PI	625 904 00	209,-	117
TBS316 1xTL-D36W HFP L1 PI	601 144 00	143,-	113	TBS319 2xTL5-28W HFP C6 PI	623 450 00	186,-	116
TBS316 1xTL-D36W HFP M2 PI	601 069 00	143,-	113	TBS319 2xTL5-28W HFP D6 PI	623 443 00	186,-	116
TBS316 1xTL-D36W HFP OD PI	620 725 00	158,-	113	TBS319 2xTL5-28W HFP L1 PI	625 645 00	175,-	117
TBS316 1xTL-D58W HFP A PI	492 773 00	224,-	120	TBS319 2xTL5-28W HFP M2 PI	623 474 00	175,-	116
TBS316 1xTL-D58W HFP C6 PI	600 864 00	169,-	113	TBS319 2xTL5-28W HFP OD PI	625 935 00	190,-	117
TBS316 1xTL-D58W HFP D6 PI	600 949 00	169,-	113	TBS319 2xTL5-35W HFP C6 PI	625 676 00	209,-	116
TBS316 1xTL-D58W HFP L1 PI	601 182 00	156,-	113	TBS319 2xTL5-35W HFP D6 PI	625 669 00	209,-	116
TBS316 1xTL-D58W HFP M2 PI	601 106 00	156,-	113	TBS319 2xTL5-35W HFP L1 PI	625 706 00	195,-	117
TBS316 1xTL-D58W HFP OD PI	620 749 00	176,-	113	TBS319 2xTL5-35W HFP M2 PI	625 690 00	195,-	116
TBS316 1xTL5-14W HFP A PI	492 803 00	171,-	120	TBS319 2xTL5-35W HFP OD PI	625 942 00	213,-	117
TBS316 1xTL5-24W HFP A PI	492 827 00	171,-	120	TBS319 2xTL5-49W HFP C6 PI	625 737 00	209,-	116
TBS316 1xTL5-28W HFP A PI	492 810 00	203,-	120	TBS319 2xTL5-49W HFP D6 PI	625 720 00	209,-	116
TBS316 1xTL5-28W HFP C6 PI	620 480 00	159,-	114	TBS319 2xTL5-49W HFP L1 PI	625 768 00	195,-	117
TBS316 1xTL5-28W HFP D6 PI	620 473 00	159,-	114	TBS319 2xTL5-49W HFP M2 PI	625 751 00	195,-	116
TBS316 1xTL5-28W HFP L1 PI	620 510 00	150,-	114	TBS319 2xTL5-49W HFP OD PI	625 959 00	213,-	117
TBS316 1xTL5-28W HFP M2 PI	620 503 00	150,-	114	TBS319 2xTL5-54W HFP C6 PI	625 799 00	186,-	116
TBS316 1xTL5-28W HFP OD PI	620 763 00	165,-	114	TBS319 2xTL5-54W HFP D6 PI	625 782 00	186,-	116

Bestellnummernverzeichnis

Produktbezeichnung	Best.-Nr.	Euro	Seite	Produktbezeichnung	Best.-Nr.	Euro	Seite
TBS319 2xTL5-54W HFP L1 PI	625 829 00	175,-	117	TBS461 2x80W/840 HFD ND AC-MLO ACL W	007 964 00	806,-	100
TBS319 2xTL5-54W HFP M2 PI	625 812 00	175,-	116	TBS461 2x80W/840 HFD ND AC-MLO W	007 957 00	651,-	100
TBS319 2xTL5-54W HFP OD PI	625 966 00	190,-	117	TBS461 2x80W/840 HFP ND AC-MLO W	007 971 00	559,-	100
TBS331 2xTL-D36W HFP C6 PI IP	603 148 00	204,-	113	TBS461 4x14W/840 HFD ND AC-MLO ACL W	008 749 00	685,-	100
TBS331 2xTL-D36W HFP D6 PI IP	603 223 00	204,-	113	TBS461 4x14W/840 HFD ND AC-MLO W	008 763 00	530,-	100
TBS331 2xTL-D36W HFP L1 PI IP	601 304 00	180,-	113	TBS461 4x14W/840 HFP ND AC-MLO W	008 008 00	449,-	100
TBS331 2xTL-D36W HFP M2 PI IP	603 384 00	180,-	113	TBS461 4x24W/840 HFD ND AC-MLO ACL W	008 756 00	780,-	100
TBS331 2xTL-D36W HFP O PI	706 191 00	199,-	115	TBS461 4x24W/840 HFD ND AC-MLO W	008 770 00	625,-	100
TBS331 2xTL-D36W HFP OD PI IP	625 973 00	212,-	113	TBS461 4x24W/840 HFP ND AC-MLO W	008 015 00	461,-	100
TBS331 2xTL-D36W HFP P PI	603 704 00	199,-	115	TBS462 2x14W/840 HFP C8 PI IP	008 022 00	201,-	106
TBS331 2xTL-D58W HFP C6 PI IP	603 186 00	226,-	113	TBS462 2x14W/840 HFP D8 PI IP	008 039 00	201,-	106
TBS331 2xTL-D58W HFP D6 PI IP	603 261 00	226,-	113	TBS462 2x14W/840 HFP M2 PI IP	008 046 00	201,-	106
TBS331 2xTL-D58W HFP L1 PI IP	603 506 00	199,-	113	TBS462 2x14W/840 HFP O PI IP	008 053 00	238,-	106
TBS331 2xTL-D58W HFP M2 PI IP	603 421 00	199,-	113	TBS462 2x24W/840 HFP C8 PI IP	008 695 00	202,-	106
TBS331 2xTL-D58W HFP O PI	706 207 00	220,-	115	TBS462 2x24W/840 HFP D8 PI IP	008 060 00	202,-	106
TBS331 2xTL-D58W HFP OD PI IP	625 980 00	233,-	113	TBS462 2x24W/840 HFP M2 PI IP	006 622 00	202,-	106
TBS331 2xTL-D58W HFP P PI	603 742 00	220,-	115	TBS462 2x24W/840 HFP O PI IP	008 077 00	238,-	106
TBS331 2xTL5-28W HFP O PI	706 238 00	221,-	115	TBS462 2x28W/840 HFD C8-VH ACL W IPP	009 012 00	511,-	97
TBS331 2xTL5-28W HFP P PI	706 436 00	221,-	115	TBS462 2x28W/840 HFD C8-VH ACL W IPP	008 916 00	520,-	96
TBS331 2xTL5-35W HFP O PI	706 245 00	241,-	115	TBS462 2x28W/840 HFD C8-VH W IP	009 029 00	358,-	97
TBS331 2xTL5-35W HFP P PI	706 443 00	241,-	115	TBS462 2x28W/840 HFD C8-VH W IPP	008 923 00	368,-	96
TBS331 2xTL5-49W HFP O PI	706 252 00	241,-	115	TBS462 2x28W/840 HFD D8-VH ACL W IP	008 091 00	511,-	97
TBS331 2xTL5-49W HFP P PI	706 450 00	241,-	115	TBS462 2x28W/840 HFD D8-VH ACL W IPP	008 800 00	520,-	96
TBS331 2xTL5-54W HFP O PI	706 269 00	221,-	115	TBS462 2x28W/840 HFD D8-VH W IP	008 084 00	358,-	97
TBS331 2xTL5-54W HFP P PI	706 467 00	221,-	115	TBS462 2x28W/840 HFD D8-VH W IPP	008 848 00	368,-	96
TBS331 3xTL-D18W HFP C6 PI IP	603 780 00	208,-	113	TBS462 2x28W/840 HFP C8 PI IP	006 639 00	219,-	106
TBS331 3xTL-D18W HFP D6 PI IP	603 827 00	208,-	113	TBS462 2x28W/840 HFP C8-C W IP	006 653 00	297,-	107
TBS331 3xTL-D18W HFP L1 PI IP	603 940 00	191,-	113	TBS462 2x28W/840 HFP C8-C W IPP	006 660 00	308,-	107
TBS331 3xTL-D18W HFP M2 PI IP	603 902 00	191,-	113	TBS462 2x28W/840 HFP C8-VH W IP	006 677 00	287,-	97
TBS331 3xTL-D18W HFP O PI	706 214 00	201,-	115	TBS462 2x28W/840 HFP C8-VH W IPP	006 684 00	297,-	96
TBS331 3xTL-D18W HFP OD PI IP	625 997 00	223,-	113	TBS462 2x28W/840 HFP D8 PI IP	006 691 00	219,-	106
TBS331 3xTL-D18W HFP P PI	604 077 00	201,-	115	TBS462 2x28W/840 HFP D8-C W IP	006 714 00	297,-	107
TBS331 3xTL5-14W HFP O PI	706 276 00	221,-	115	TBS462 2x28W/840 HFP D8-C W IPP	006 721 00	308,-	107
TBS331 3xTL5-14W HFP P PI	706 474 00	221,-	115	TBS462 2x28W/840 HFP D8-VH W IP	006 738 00	287,-	97
TBS331 4xTL-D18W HFP C6 PI IP	604 114 00	224,-	113	TBS462 2x28W/840 HFP D8-VH W IPP	006 745 00	297,-	96
TBS331 4xTL-D18W HFP D6 PI IP	604 152 00	224,-	113	TBS462 2x28W/840 HFP M2 PI IP	006 752 00	219,-	106
TBS331 4xTL-D18W HFP L1 PI IP	604 275 00	194,-	113	TBS462 2x28W/840 HFP O PI IP	008 138 00	256,-	106
TBS331 4xTL-D18W HFP M2 PI IP	604 237 00	194,-	113	TBS462 2x54W/840 HFD C8-VH ACL W IPP	008 985 00	511,-	97
TBS331 4xTL-D18W HFP O PI	706 221 00	207,-	115	TBS462 2x54W/840 HFD C8-VH ACL W IPP	008 886 00	520,-	96
TBS331 4xTL-D18W HFP OD PI IP	626 000 00	243,-	113	TBS462 2x54W/840 HFD C8-VH W IP	009 036 00	358,-	97
TBS331 4xTL-D18W HFP P PI	604 398 00	207,-	115	TBS462 2x54W/840 HFD C8-VH W IPP	008 930 00	368,-	96
TBS331 4xTL5-14W HFP O PI	706 283 00	227,-	115	TBS462 2x54W/840 HFD D8-VH ACL W IP	008 152 00	511,-	97
TBS331 4xTL5-14W HFP P PI	706 481 00	227,-	115	TBS462 2x54W/840 HFD D8-VH ACL W IPP	008 817 00	520,-	96
TBS340 1xTL-D58W HFP C6 PI	Konfiguratorauf Anfrage	118		TBS462 2x54W/840 HFD D8-VH W IP	008 145 00	358,-	97
TBS340 1xTL-D58W HFP D6 PI	Konfiguratorauf Anfrage	118		TBS462 2x54W/840 HFD D8-VH W IPP	008 855 00	368,-	96
TBS340 1xTL-D58W HFP M2 PI	Konfiguratorauf Anfrage	118		TBS462 2x54W/840 HFP C8 PI IP	006 769 00	219,-	106
TBS340 1xTL5-35W HFP C6 PI	Konfiguratorauf Anfrage	118		TBS462 2x54W/840 HFP C8-C W IP	008 183 00	297,-	107
TBS340 1xTL5-35W HFP D6 PI	Konfiguratorauf Anfrage	118		TBS462 2x54W/840 HFP C8-C W IPP	008 190 00	308,-	107
TBS340 1xTL5-35W HFP M2 PI	Konfiguratorauf Anfrage	118		TBS462 2x54W/840 HFP C8-VH W IP	008 206 00	287,-	97
TBS340 1xTL5-49W HFP C6 PI	Konfiguratorauf Anfrage	118		TBS462 2x54W/840 HFP C8-VH W IPP	008 213 00	297,-	96
TBS340 1xTL5-49W HFP D6 PI	Konfiguratorauf Anfrage	118		TBS462 2x54W/840 HFP D8 PI IP	006 776 00	219,-	106
TBS340 1xTL5-49W HFP M2 PI	Konfiguratorauf Anfrage	118		TBS462 2x54W/840 HFP D8-C W IP	008 244 00	297,-	107
TBS340 1xTL5-80W HFP C6 PI	Konfiguratorauf Anfrage	118		TBS462 2x54W/840 HFP D8-C W IPP	008 251 00	308,-	107
TBS340 1xTL5-80W HFP D6 PI	Konfiguratorauf Anfrage	118		TBS462 2x54W/840 HFP D8-VH W IP	008 268 00	287,-	97
TBS340 1xTL5-80W HFP M2 PI	Konfiguratorauf Anfrage	118		TBS462 2x54W/840 HFP D8-VH W IPP	008 275 00	297,-	96
TBS340 2xTL-D58W HFP C6 PI	Konfiguratorauf Anfrage	118		TBS462 2x54W/840 HFP M2 PI IP	006 783 00	219,-	106
TBS340 2xTL-D58W HFP D6 PI	Konfiguratorauf Anfrage	118		TBS462 2x54W/840 HFP O PI IP	008 282 00	256,-	106
TBS340 2xTL-D58W HFP M2 PI	Konfiguratorauf Anfrage	118		TBS462 3x14W/840 HFD C8-VH ACL W IP	008 992 00	503,-	97
TBS340 2xTL5-35W HFP C6 PI	Konfiguratorauf Anfrage	118		TBS462 3x14W/840 HFD C8-VH ACL W IPP	008 893 00	516,-	96
TBS340 2xTL5-35W HFP D6 PI	Konfiguratorauf Anfrage	118		TBS462 3x14W/840 HFD C8-VH W IP	009 043 00	351,-	97
TBS340 2xTL5-35W HFP M2 PI	Konfiguratorauf Anfrage	118		TBS462 3x14W/840 HFD C8-VH W IPP	008 947 00	363,-	96
TBS340 2xTL5-49W HFP C6 PI	Konfiguratorauf Anfrage	118		TBS462 3x14W/840 HFD D8-VH ACL W IP	008 961 00	503,-	97
TBS340 2xTL5-49W HFP D6 PI	Konfiguratorauf Anfrage	118		TBS462 3x14W/840 HFD D8-VH ACL W IPP	008 824 00	516,-	96
TBS340 2xTL5-49W HFP M2 PI	Konfiguratorauf Anfrage	118		TBS462 3x14W/840 HFD D8-VH W IP	008 978 00	351,-	97
TBS461 2x28W/840 HFD ND AC-MLO ACL W	007 834 00	686,-	100	TBS462 3x14W/840 HFD D8-VH W IPP	008 862 00	363,-	96
TBS461 2x28W/840 HFD ND AC-MLO W	007 827 00	531,-	100	TBS462 3x14W/840 HFP C8 PI IP	006 790 00	213,-	106
TBS461 2x28W/840 HFP ND AC-MLO W	007 865 00	459,-	100	TBS462 3x14W/840 HFP C8-C W IP	006 813 00	282,-	107
TBS461 2x35W/840 HFD ND AC-MLO ACL W	007 889 00	752,-	100	TBS462 3x14W/840 HFP C8-C W IPP	006 820 00	294,-	107
TBS461 2x35W/840 HFD ND AC-MLO W	007 872 00	597,-	100	TBS462 3x14W/840 HFP C8-VH W IP	006 837 00	272,-	97
TBS461 2x35W/840 HFP ND AC-MLO W	007 896 00	525,-	100	TBS462 3x14W/840 HFP C8-VH W IPP	006 844 00	284,-	96
TBS461 2x49W/840 HFD ND AC-MLO ACL W	007 919 00	752,-	100	TBS462 3x14W/840 HFP D8 PI IP	006 851 00	213,-	106
TBS461 2x49W/840 HFD ND AC-MLO W	007 902 00	597,-	100	TBS462 3x14W/840 HFP D8-C W IP	006 875 00	282,-	107
TBS461 2x49W/840 HFP ND AC-MLO W	007 926 00	525,-	100	TBS462 3x14W/840 HFP D8-C W IPP	006 882 00	294,-	107
TBS461 2x54W/840 HFD ND AC-MLO ACL W	007 940 00	686,-	100	TBS462 3x14W/840 HFP D8-VH W IP	006 899 00	272,-	97
TBS461 2x54W/840 HFD ND AC-MLO W	007 933 00	531,-	100	TBS462 3x14W/840 HFP D8-VH W IPP	006 905 00	284,-	96
TBS461 2x54W/840 HFP ND AC-MLO W	008 732 00	459,-	100	TBS462 3x14W/840 HFP M2 PI IP	006 912 00	213,-	106

Bestellnummernverzeichnis

Produktbezeichnung	Best.-Nr.	Euro	Seite	Produktbezeichnung	Best.-Nr.	Euro	Seite
TBS462 3x14W/840 HFP O PI IP	006 929 00	265,-	106	TBS465 3x14W/840 HFD T-VH AC-MLO ACL W	982 813 00	auf Anfrage	99
TBS462 3x24W/840 HFP C8 PI IP	006 936 00	223,-	106	TBS465 3x14W/840 HFD T-VH AC-MLO W	982 820 00	auf Anfrage	99
TBS462 3x24W/840 HFP D8 PI IP	006 943 00	223,-	106	TBS465 3x14W/840 HFP ACO-SAT PI	981 038 00	301,-	104
TBS462 3x24W/840 HFP M2 PI IP	006 950 00	223,-	106	TBS465 3x14W/840 HFP D8-VH W IPD-BL	981 007 00	374,-	105
TBS462 3x24W/840 HFP O PI IP	006 967 00	276,-	106	TBS465 3x14W/840 HFP D8-VH W IPD-WH	981 014 00	342,-	105
TBS462 4x14W/840 HFD C8-VH ACL W IP	009 005 00	542,-	97	TBS465 3x14W/840 HFP D8-VH W IPD-YE	981 021 00	374,-	105
TBS462 4x14W/840 HFD C8-VH ACL W IPP	008 909 00	561,-	96	TBS465 3x14W/840 HFP T-VH AC-MLO W	982 806 00	auf Anfrage	99
TBS462 4x14W/840 HFD C8-VH W IP	009 050 00	390,-	97	TBS465 3x24W/840 HFP ACO-SAT PI	981 076 00	312,-	104
TBS462 4x14W/840 HFD C8-VH W IPP	008 954 00	408,-	96	TBS465 3x24W/840 HFP D8-VH W IPD-BL	981 045 00	385,-	105
TBS462 4x14W/840 HFD D8-VH ACL W IP	008 329 00	542,-	97	TBS465 3x24W/840 HFP D8-VH W IPD-WH	981 052 00	352,-	105
TBS462 4x14W/840 HFD D8-VH ACL W IPP	008 831 00	561,-	96	TBS465 3x24W/840 HFP D8-VH W IPD-YE	981 069 00	385,-	105
TBS462 4x14W/840 HFD D8-VH W IP	008 312 00	390,-	97	TBS465 4x14W/840 HFD T-VH AC-MLO ACL W	981 106 00	677,-	99
TBS462 4x14W/840 HFD D8-VH W IPP	008 879 00	408,-	96	TBS465 4x14W/840 HFD T-VH AC-MLO W	981 113 00	522,-	99
TBS462 4x14W/840 HFP C8 PI IP	006 974 00	242,-	106	TBS465 4x14W/840 HFP ACO-SAT PI	981 168 00	308,-	104
TBS462 4x14W/840 HFP C8-CW IP	006 998 00	323,-	107	TBS465 4x14W/840 HFP D8-VH W IPD-BL	981 137 00	437,-	105
TBS462 4x14W/840 HFP C8-CW IPP	007 001 00	341,-	107	TBS465 4x14W/840 HFP D8-VH W IPD-WH	981 144 00	389,-	105
TBS462 4x14W/840 HFP C8-VH W IP	007 018 00	311,-	97	TBS465 4x14W/840 HFP D8-VH W IPD-YE	981 151 00	437,-	105
TBS462 4x14W/840 HFP C8-VH W IPP	007 025 00	329,-	96	TBS465 4x14W/840 HFP T-VH AC-MLO W	981 175 00	441,-	99
TBS462 4x14W/840 HFP D8 PI IP	007 032 00	242,-	106	TBS465 4x24W/840 HFD T-VH AC-MLO ACL W	981 205 00	765,-	99
TBS462 4x14W/840 HFP D8-CW IP	007 056 00	323,-	107	TBS465 4x24W/840 HFD T-VH AC-MLO W	981 212 00	610,-	99
TBS462 4x14W/840 HFP D8-CW IPP	007 063 00	341,-	107	TBS465 4x24W/840 HFP ACO-SAT PI	981 267 00	318,-	104
TBS462 4x14W/840 HFP D8-VH W IP	007 070 00	311,-	97	TBS465 4x24W/840 HFP D8-VH W IPD-BL	981 236 00	448,-	105
TBS462 4x14W/840 HFP D8-VH W IPP	007 087 00	329,-	96	TBS465 4x24W/840 HFP D8-VH W IPD-WH	981 243 00	401,-	105
TBS462 4x14W/840 HFP M2 PI IP	007 094 00	242,-	106	TBS465 4x24W/840 HFP D8-VH W IPD-YE	981 250 00	448,-	105
TBS462 4x14W/840 HFP O PI IP	007 100 00	312,-	106	TBS465 4x24W/840 HFP T-VH AC-MLO W	981 274 00	453,-	99
TBS462 4x24W/840 HFP C8 PI IP	007 117 00	254,-	106	TBS471 3x28W/827/865 HFD AC-MLO CVC W	008 510 00	835,-	102
TBS462 4x24W/840 HFP D8 PI IP	007 124 00	254,-	106	TBS471 3x28W/827/865 HFD AC-MLO W	008 503 00	707,-	102
TBS462 4x24W/840 HFP M2 PI IP	007 131 00	254,-	106	TBS471 3x35W/827/865 HFD AC-MLO CVC W	009 067 00	927,-	102
TBS462 4x24W/840 HFP O PI IP	007 148 00	324,-	106	TBS471 3x35W/827/865 HFD AC-MLO W	009 074 00	800,-	102
TBS463 2x28W/840 HFD ND AC-MLO ACL W	008 367 00	686,-	101	TBS471 3x49W/827/865 HFD AC-MLO CVC W	008 534 00	927,-	102
TBS463 2x28W/840 HFD ND AC-MLO W	008 350 00	531,-	101	TBS471 3x49W/827/865 HFD AC-MLO W	008 527 00	800,-	102
TBS463 2x28W/840 HFD ND AC-MLO W	008 374 00	459,-	101	TBS471 3x54W/827/865 HFD AC-MLO CVC W	008 558 00	835,-	102
TBS463 2x54W/840 HFD ND AC-MLO ACL W	008 411 00	686,-	101	TBS471 3x54W/827/865 HFD AC-MLO W	008 541 00	707,-	102
TBS463 2x54W/840 HFD ND AC-MLO W	008 404 00	531,-	101	TBS471 3x80W/827/865 HFD AC-MLO CVC W	008 787 00	1000,-	102
TBS463 2x54W/840 HFP ND AC-MLO W	008 428 00	459,-	101	TBS471 3x80W/827/865 HFD AC-MLO W	008 794 00	872,-	102
TBS463 4x14W/840 HFD ND AC-MLO ACL W	008 459 00	685,-	101	TBS471 6x14W/827/865 HFD AC-MLO CVC W	008 572 00	878,-	102
TBS463 4x14W/840 HFD ND AC-MLO W	008 442 00	530,-	101	TBS471 6x14W/827/865 HFD AC-MLO W	008 565 00	750,-	102
TBS463 4x14W/840 HFD ND AC-MLO W	008 466 00	449,-	101	TBS473 3x28W/827/865 HFD AC-MLO CVC W	008 596 00	835,-	103
TBS463 4x24W/840 HFD ND AC-MLO ACL W	008 480 00	780,-	101	TBS473 3x28W/827/865 HFD AC-MLO W	008 589 00	707,-	103
TBS463 4x24W/840 HFD ND AC-MLO W	008 473 00	625,-	101	TBS473 3x54W/827/865 HFD AC-MLO CVC W	008 633 00	835,-	103
TBS463 4x24W/840 HFP ND AC-MLO W	008 497 00	461,-	101	TBS473 3x54W/827/865 HFD AC-MLO W	008 626 00	707,-	103
TBS464 2x28W/840 HFD T-VH AC-MLO ACL W	009 985 00	666,-	98	TBS473 6x14W/827/865 HFD AC-MLO CVC W	008 657 00	878,-	103
TBS464 2x28W/840 HFD T-VH AC-MLO W	009 852 00	511,-	98	TBS473 6x14W/827/865 HFD AC-MLO W	008 640 00	750,-	103
TBS464 2x28W/840 HFP ACO-SAT PI	009 906 00	312,-	104	TBS491 1x28W/840 HFP C8-VH W	796 208 00	201,-	112
TBS464 2x28W/840 HFP T-VH AC-MLO W	009 944 00	439,-	98	TBS491 1x28W/840 HFP D8-VH W	796 185 00	201,-	112
TBS464 2x54W/840 HFD T-VH AC-MLO ACL W	980 000 00	666,-	98	TBS491 1x28W/840 HFP M2 W	796 215 00	179,-	112
TBS464 2x54W/840 HFD T-VH AC-MLO W	980 017 00	511,-	98	TBS491 1x35W/840 HFP C8-VH W	796 239 00	233,-	112
TBS464 2x54W/840 HFP ACO-SAT PI	980 055 00	312,-	104	TBS491 1x35W/840 HFP D8-VH W	796 222 00	233,-	112
TBS464 2x54W/840 HFP T-VH AC-MLO W	980 062 00	439,-	98	TBS491 1x35W/840 HFP M2 W	796 246 00	204,-	112
TBS464 3x14W/840 HFD T-VH AC-MLO ACL W	982 844 00	auf Anfrage	98	TBS491 1x49W/840 HFP C8-VH W	796 277 00	233,-	112
TBS464 3x14W/840 HFD T-VH AC-MLO W	982 851 00	auf Anfrage	98	TBS491 1x49W/840 HFP D8-VH W	796 253 00	233,-	112
TBS464 3x14W/840 HFP ACO-SAT PI	980 192 00	301,-	104	TBS491 1x49W/840 HFP M2 W	796 284 00	204,-	112
TBS464 3x14W/840 HFP T-VH AC-MLO W	982 837 00	auf Anfrage	98	TBS491 1x54W/840 HFP C8-VH W	796 338 00	201,-	112
TBS464 3x24W/840 HFP ACO-SAT PI	980 246 00	312,-	104	TBS491 1x54W/840 HFP D8-VH W	796 321 00	201,-	112
TBS464 4x14W/840 HFD T-VH AC-MLO ACL W	980 284 00	677,-	98	TBS491 1x54W/840 HFP M2 W	796 345 00	179,-	112
TBS464 4x14W/840 HFD T-VH AC-MLO W	980 291 00	522,-	98	TBS491 1x80W/840 HFP C8-VH W	796 369 00	240,-	112
TBS464 4x14W/840 HFP ACO-SAT PI	980 468 00	308,-	104	TBS491 1x80W/840 HFP D8-VH W	796 352 00	240,-	112
TBS464 4x14W/840 HFP T-VH AC-MLO W	980 536 00	441,-	98	TBS491 1x80W/840 HFP M2 W	796 376 00	210,-	112
TBS464 4x24W/840 HFD T-VH AC-MLO ACL W	980 741 00	761,-	98	TBS625 1xTL5-28W/8x0 HFP C6 W FL	Konfiguratorauf Anfrage		110
TBS464 4x24W/840 HFD T-VH AC-MLO W	980 758 00	606,-	98	TBS625 1xTL5-28W/8x0 HFP D6 W FL	Konfiguratorauf Anfrage		110
TBS464 4x24W/840 HFP ACO-SAT PI	980 789 00	318,-	104	TBS625 1xTL5-28W/8x0 HFP M2 W FL	Konfiguratorauf Anfrage		110
TBS464 4x24W/840 HFP T-VH AC-MLO W	980 796 00	453,-	98	TBS625 1xTL5-28W/8x0 HFP M6 W FL	Konfiguratorauf Anfrage		110
TBS465 2x28W/840 HFD T-VH AC-MLO ACL W	980 826 00	666,-	99	TBS625 1xTL5-28W/8x0 HFP OD W FL	Konfiguratorauf Anfrage		111
TBS465 2x28W/840 HFD T-VH AC-MLO W	980 833 00	511,-	99	TBS625 1xTL5-35W/8x0 HFP C6 W FL	Konfiguratorauf Anfrage		110
TBS465 2x28W/840 HFP ACO-SAT PI	980 888 00	312,-	104	TBS625 1xTL5-35W/8x0 HFP D6 W FL	Konfiguratorauf Anfrage		110
TBS465 2x28W/840 HFP D8-VH W IPD-BL	980 857 00	361,-	105	TBS625 1xTL5-35W/8x0 HFP M2 W FL	Konfiguratorauf Anfrage		110
TBS465 2x28W/840 HFP D8-VH W IPD-WH	980 864 00	339,-	105	TBS625 1xTL5-35W/8x0 HFP M6 W FL	Konfiguratorauf Anfrage		110
TBS465 2x28W/840 HFP D8-VH W IPD-YE	980 871 00	361,-	105	TBS625 1xTL5-35W/8x0 HFP OD W FL	Konfiguratorauf Anfrage		111
TBS465 2x28W/840 HFP T-VH AC-MLO W	980 895 00	439,-	99	TBS625 1xTL5-49W/8x0 HFP C6 W FL	Konfiguratorauf Anfrage		110
TBS465 2x54W/840 HFD T-VH AC-MLO ACL W	980 925 00	666,-	99	TBS625 1xTL5-49W/8x0 HFP D6 W FL	Konfiguratorauf Anfrage		110
TBS465 2x54W/840 HFD T-VH AC-MLO W	980 932 00	511,-	99	TBS625 1xTL5-49W/8x0 HFP M2 W FL	Konfiguratorauf Anfrage		110
TBS465 2x54W/840 HFP ACO-SAT PI	980 987 00	312,-	104	TBS625 1xTL5-49W/8x0 HFP M6 W FL	Konfiguratorauf Anfrage		110
TBS465 2x54W/840 HFP D8-VH W IPD-BL	980 956 00	362,-	105	TBS625 1xTL5-49W/8x0 HFP OD W FL	Konfiguratorauf Anfrage		111
TBS465 2x54W/840 HFP D8-VH W IPD-WH	980 963 00	340,-	105	TBS625 1xTL5-54W/8x0 HFP C6 W FL	Konfiguratorauf Anfrage		110
TBS465 2x54W/840 HFP D8-VH W IPD-YE	980 970 00	362,-	105	TBS625 1xTL5-54W/8x0 HFP D6 W FL	Konfiguratorauf Anfrage		110
TBS465 2x54W/840 HFP T-VH AC-MLO W	980 994 00	439,-	99	TBS625 1xTL5-54W/8x0 HFP M2 W FL	Konfiguratorauf Anfrage		110

Bestellnummernverzeichnis

Produktbezeichnung	Best.-Nr.	Euro	Seite	Produktbezeichnung	Best.-Nr.	Euro	Seite
TBS625 1xTL5-54W/8x0 HFP M6 W FL	Konfiguratorauf Anfrage		110	TBS761 4x14W/840 HFR ND AC-MLO W	757 353 00	583,-	90
TBS625 1xTL5-54W/8x0 HFP OD W FL	Konfiguratorauf Anfrage		111	TBS761 4x24W/840 HFR ND AC-MLO W	796 451 00	495,-	90
TBS625 2xTL5-28W/8x0 HFP C6 W FL	Konfiguratorauf Anfrage		110	TBS761 4x24W/840 HFR ND AC-MLO W	492 193 00	652,-	90
TBS625 2xTL5-28W/8x0 HFP D6 W FL	Konfiguratorauf Anfrage		110	TBS770 3x49W/827/865 HFD AC-MLO CVCW	751 740 00	981,-	89
TBS625 2xTL5-28W/8x0 HFP M2 W FL	Konfiguratorauf Anfrage		110	TBS770 3x49W/827/865 HFD AC-MLO W	751 733 00	836,-	89
TBS625 2xTL5-28W/8x0 HFP M6 W FL	Konfiguratorauf Anfrage		110	TBS770 3x54W/827/865 HFD AC-MLO CVCW	747 736 00	871,-	89
TBS625 2xTL5-28W/8x0 HFP OD W FL	Konfiguratorauf Anfrage		111	TBS770 3x54W/827/865 HFD AC-MLO W	747 729 00	726,-	89
TBS625 2xTL5-35W/8x0 HFP C6 W FL	Konfiguratorauf Anfrage		110	TBS770 6x14W/827/865 HFD AC-MLO CVCW	751 726 00	945,-	89
TBS625 2xTL5-35W/8x0 HFP D6 W FL	Konfiguratorauf Anfrage		110	TBS770 6x14W/827/865 HFD AC-MLO W	751 719 00	800,-	89
TBS625 2xTL5-35W/8x0 HFP M2 W FL	Konfiguratorauf Anfrage		110	TBS771 3x49W/827/865 HFD AC-MLO CVCW	751 825 00	981,-	89
TBS625 2xTL5-35W/8x0 HFP M6 W FL	Konfiguratorauf Anfrage		110	TBS771 3x49W/827/865 HFD AC-MLO W	751 818 00	836,-	89
TBS625 2xTL5-35W/8x0 HFP OD W FL	Konfiguratorauf Anfrage		111	TBS771 3x54W/827/865 HFD AC-MLO CVCW	751 849 00	871,-	89
TBS625 2xTL5-49W/8x0 HFP C6 W FL	Konfiguratorauf Anfrage		110	TBS771 3x54W/827/865 HFD AC-MLO W	751 832 00	726,-	89
TBS625 2xTL5-49W/8x0 HFP D6 W FL	Konfiguratorauf Anfrage		110	TBS771 6x14W/827/865 HFD AC-MLO CVCW	757 377 00	945,-	89
TBS625 2xTL5-49W/8x0 HFP M2 W FL	Konfiguratorauf Anfrage		110	TBS771 6x14W/827/865 HFD AC-MLO W	757 360 00	800,-	89
TBS625 2xTL5-49W/8x0 HFP M6 W FL	Konfiguratorauf Anfrage		110	TBX721 3xTL5-54W/RGB HFD PCO	495 255 00	703,-	157
TBS625 2xTL5-49W/8x0 HFP OD W FL	Konfiguratorauf Anfrage		111	TBX722 3xTL5-28W/CW/WW HFD PCO	495 262 00	614,-	157
TBS625 2xTL5-54W/8x0 HFP C6 W FL	Konfiguratorauf Anfrage		110	TBX723 1xTL5-28W/830 HFP A	643 985 00	384,-	157
TBS625 2xTL5-54W/8x0 HFP D6 W FL	Konfiguratorauf Anfrage		110	TBX723 1xTL5-28W/840 HFP A	643 992 00	384,-	157
TBS625 2xTL5-54W/8x0 HFP M2 W FL	Konfiguratorauf Anfrage		110	TBX723 1xTL5-54W/830 HFP A	644 005 00	384,-	157
TBS625 2xTL5-54W/8x0 HFP M6 W FL	Konfiguratorauf Anfrage		110	TBX723 1xTL5-54W/840 HFP A	644 012 00	384,-	157
TBS625 2xTL5-54W/8x0 HFP OD W FL	Konfiguratorauf Anfrage		111	TBX724 1xTL5-28W/830 HFP M2	644 029 00	395,-	157
TBS691 1x28W/840 HFP AC-MLO W	491 738 00	288,-	94	TBX724 1xTL5-28W/840 HFP M2	644 036 00	395,-	157
TBS691 1x28W/840 HFP C8-VH W	795 454 00	267,-	94	TBX724 2xTL5-28W/830 HFP M2	644 043 00	412,-	157
TBS691 1x28W/840 HFP D8-VH W	795 447 00	267,-	94	TBX724 2xTL5-28W/840 HFP M2	644 050 00	412,-	157
TBS691 1x28W/840 HFP M2 W	795 461 00	246,-	94	TCH128 1xTL5-14W/830 HF	148 526 99	29,-	281
TBS691 1x35W/840 HFP AC-MLO W	491 745 00	323,-	94	TCH128 1xTL5-14W/840 HF	148 519 99	29,-	281
TBS691 1x35W/840 HFP C8-VH W	795 485 00	306,-	94	TCH128 1xTL5-21W/830 HF	148 540 99	34,-	281
TBS691 1x35W/840 HFP D8-VH W	795 478 00	306,-	94	TCH128 1xTL5-21W/840 HF	148 533 99	34,-	281
TBS691 1x35W/840 HFP M2 W	795 492 00	277,-	94	TCH128 1xTL5-28W/830 HF	148 564 99	42,-	281
TBS691 1x49W/840 HFP AC-MLO W	491 752 00	323,-	94	TCH128 1xTL5-28W/840 HF	148 557 99	42,-	281
TBS691 1x49W/840 HFP C8-VH W	795 515 00	307,-	94	TCH128 1xTL5-35W HF	815 176 99	51,-	281
TBS691 1x49W/840 HFP D8-VH W	795 508 00	306,-	94	TCH128 1xTL5-8W/827 HF	806 631 99	27,-	281
TBS691 1x49W/840 HFP M2 W	795 522 00	278,-	94	TCH128 1xTL5-8W/840 HF	806 624 99	27,-	281
TBS691 1x54W/840 HFP AC-MLO W	491 769 00	288,-	94	TCH129 1xTL5-14W/830 HF	008 745 99	36,-	281
TBS691 1x54W/840 HFP C8-VH W	491 714 00	268,-	94	TCH129 1xTL5-14W/840 HF	008 738 99	36,-	281
TBS691 1x54W/840 HFP D8-VH W	491 707 00	268,-	94	TCH129 1xTL5-21W/830 HF	008 769 99	41,-	281
TBS691 1x54W/840 HFP M2 W	491 721 00	246,-	94	TCH129 1xTL5-21W/840 HF	008 752 99	41,-	281
TBS740 TL5C60W/830 HFP O IP WH	634 845 00	427,-	92	TCH129 1xTL5-28W/830 HF	008 783 99	49,-	281
TBS740 TL5C60W/830 HFP P IP WH	634 838 00	427,-	92	TCH129 1xTL5-28W/840 HF	088 776 99	49,-	281
TBS740 TL5C60W/840 HFP P IP WH	635 569 00	427,-	92	TCH129 1xTL5-35W HF	815 183 99	58,-	281
TBS741 TL5C60W/830 HFP O BR IP WH	934 944 00	503,-	92	TCH129 1xTL5-8W/827 HF	806 617 99	33,-	281
TBS741 TL5C60W/830 HFP O BR IPL WH	634 968 00	511,-	92	TCH129 1xTL5-8W/840 HF	806 600 99	33,-	281
TBS741 TL5C60W/830 HFP O IP WH	634 906 00	449,-	92	TCS198 1xTL-D36W HFP A	687 568 00	114,-	74
TBS741 TL5C60W/830 HFP O IPL WH	634 920 00	457,-	92	TCS198 1xTL-D36W HFP C6-1000 LR	694 979 00	102,-	74
TBS741 TL5C60W/830 HFP P BR IP WH	634 937 00	503,-	92	TCS198 1xTL-D36W HFP L1	285 832 00	81,-	74
TBS741 TL5C60W/830 HFP P BR IPL WH	634 951 00	511,-	92	TCS198 1xTL-D36W HFP M2	285 856 00	88,-	74
TBS741 TL5C60W/830 HFP P IP WH	634 890 00	449,-	92	TCS198 1xTL-D36W HFR C6-1000 LR	696 263 00	157,-	74
TBS741 TL5C60W/830 HFP P IPL WH	634 913 00	457,-	92	TCS198 1xTL-D58W HFP A	687 575 00	124,-	74
TBS742 TL5C60W/830 HFP O BR IP WH	635 149 00	503,-	92	TCS198 1xTL-D58W HFP C6-1000 LR	694 993 00	109,-	74
TBS742 TL5C60W/830 HFP O BR IPL WH	635 163 00	511,-	92	TCS198 1xTL-D58W HFP L1	285 931 00	88,-	74
TBS742 TL5C60W/830 HFP O IP WH	635 101 00	449,-	92	TCS198 1xTL-D58W HFP M2	285 955 00	94,-	74
TBS742 TL5C60W/830 HFP O IPL WH	635 125 00	457,-	92	TCS198 1xTL-D58W HFR C6-1000 LR	696 287 00	167,-	74
TBS742 TL5C60W/830 HFP P BR IP WH	635 132 00	503,-	92	TCS198 2xTL-D36W HFP C6-1000 LR	694 986 00	141,-	74
TBS742 TL5C60W/830 HFP P BR IPL WH	635 156 00	511,-	92	TCS198 2xTL-D36W HFP L1	285 887 00	102,-	74
TBS742 TL5C60W/830 HFP P IP WH	635 095 00	449,-	92	TCS198 2xTL-D36W HFP M2	285 900 00	112,-	74
TBS742 TL5C60W/830 HFP P IPL WH	635 118 00	457,-	92	TCS198 2xTL-D36W HFR C6-1000 LR	696 270 00	209,-	74
TBS742 TL5C60W/840 HFP P BR IP WH	635 583 00	503,-	92	TCS198 2xTL-D58W HFP C6-1000 LR	695 006 00	151,-	74
TBS742 TL5C60W/840 HFP P IP WH	635 576 00	449,-	92	TCS198 2xTL-D58W HFP L1	285 986 00	113,-	74
TBS760 2x28W/840 HFP ND AC-MLO W	756 967 00	465,-	90	TCS198 2xTL-D58W HFP M2	286 006 00	123,-	74
TBS760 2x35W/840 HFP ND AC-MLO W	757 001 00	536,-	90	TCS198 2xTL-D58W HFR C6-1000 LR	696 294 00	229,-	74
TBS760 2x49W/840 HFP ND AC-MLO W	757 049 00	536,-	90	TCS198 4xTL-D18W HFP C6-1000 LR	695 037 00	160,-	74
TBS760 2x54W/840 HFP ND AC-MLO W	757 070 00	465,-	90	TCS260 1x28/54W HFPI A SI	613 360 00	144,-	58
TBS760 2x80W/840 HFP ND AC-MLO W	491 660 00	568,-	90	TCS260 1x28/54W HFPI A WH	613 346 00	144,-	58
TBS760 4x14W/840 HFP ND AC-MLO W	757 100 00	485,-	90	TCS260 1x28/54W HFPI C6 SI	613 247 00	158,-	58
TBS761 2x28W/840 HFP ND AC-MLO W	757 223 00	465,-	90	TCS260 1x28/54W HFPI C6 WH	613 148 00	158,-	58
TBS761 2x28W/840 HFR ND AC-MLO W	757 230 00	533,-	90	TCS260 1x28/54W HFPI D6 SI	613 254 00	158,-	58
TBS761 2x35W/840 HFP ND AC-MLO W	493 817 00	536,-	90	TCS260 1x28/54W HFPI D6 WH	613 155 00	158,-	58
TBS761 2x35W/840 HFR ND AC-MLO W	491 653 00	604,-	90	TCS260 1x28/54W HFPI M2 SI	613 261 00	150,-	58
TBS761 2x49W/840 HFP ND AC-MLO W	757 261 00	536,-	90	TCS260 1x28/54W HFPI M2 WH	613 162 00	150,-	58
TBS761 2x49W/840 HFR ND AC-MLO W	757 278 00	604,-	90	TCS260 1x28/54W HFPI OD SI	621 693 00	189,-	58
TBS761 2x54W/840 HFP ND AC-MLO W	757 308 00	465,-	90	TCS260 1x28/54W HFPI OD WH	621 655 00	189,-	58
TBS761 2x54W/840 HFR ND AC-MLO W	757 315 00	533,-	90	TCS260 1x28W/840 HFP A SI	612 394 00	140,-	59
TBS761 2x80W/840 HFP ND AC-MLO W	491 646 00	568,-	90	TCS260 1x28W/840 HFP A WH	611 984 00	140,-	59
TBS761 2x80W/840 HFR ND AC-MLO W	493 824 00	725,-	90	TCS260 1x28W/840 HFP C6 SI	612 356 00	144,-	59
TBS761 4x14W/840 HFP ND AC-MLO W	757 346 00	485,-	90	TCS260 1x28W/840 HFP C6 WH	611 946 00	144,-	59

Bestellnummernverzeichnis

Produktbezeichnung	Best.-Nr.	Euro	Seite	Produktbezeichnung	Best.-Nr.	Euro	Seite
TCS260 1x28W/840 HFP D6 SI	612 363 00	144,-	59	TCS260 1x54W/840 HFP C6 SI	612 509 00	153,-	59
TCS260 1x28W/840 HFP D6 WH	611 953 00	144,-	59	TCS260 1x54W/840 HFP C6 WH	612 097 00	153,-	59
TCS260 1x28W/840 HFP M2 SI	612 387 00	138,-	59	TCS260 1x54W/840 HFP D6 SI	612 516 00	153,-	59
TCS260 1x28W/840 HFP M2 WH	611 977 00	138,-	59	TCS260 1x54W/840 HFP D6 WH	612 103 00	153,-	59
TCS260 1x28W/840 HFR D6 LX SI	614 411 00	237,-	60	TCS260 1x54W/840 HFP M2 SI	612 530 00	144,-	59
TCS260 1x28W/840 HFR D6 LX WH	614 381 00	237,-	60	TCS260 1x54W/840 HFP M2 WH	612 127 00	144,-	59
TCS260 1x28W/840 HFR D6 SI	614 480 00	208,-	60	TCS260 1x54W/840 HFR D6 LX SI	614 565 00	237,-	60
TCS260 1x28W/840 HFR D6 WH	614 459 00	208,-	60	TCS260 1x54W/840 HFR D6 LX WH	612 974 00	237,-	60
TCS260 1x35/49W HFPI A SI	613 377 00	158,-	58	TCS260 1x54W/840 HFR D6 SI	614 510 00	208,-	60
TCS260 1x35/49W HFPI A WH	613 353 00	158,-	58	TCS260 1x54W/840 HFR D6 WH	612 851 00	208,-	60
TCS260 1x35/49W HFPI C6 SI	613 278 00	173,-	58	TCS260 1x80W/840 HFP A SI	612 592 00	156,-	59
TCS260 1x35/49W HFPI C6 WH	613 179 00	173,-	58	TCS260 1x80W/840 HFP A WH	612 189 00	156,-	59
TCS260 1x35/49W HFPI D6 SI	611 083 00	173,-	58	TCS260 1x80W/840 HFP C6 SI	612 554 00	176,-	59
TCS260 1x35/49W HFPI D6 WH	611 069 00	173,-	58	TCS260 1x80W/840 HFP C6 WH	612 141 00	176,-	59
TCS260 1x35/49W HFPI M2 SI	613 285 00	165,-	58	TCS260 1x80W/840 HFP D6 SI	612 561 00	176,-	59
TCS260 1x35/49W HFPI M2 WH	613 186 00	165,-	58	TCS260 1x80W/840 HFP D6 WH	612 158 00	176,-	59
TCS260 1x35/49W HFPI OD SI	621 716 00	207,-	58	TCS260 1x80W/840 HFP M2 SI	612 585 00	162,-	59
TCS260 1x35/49W HFPI OD WH	621 679 00	207,-	58	TCS260 1x80W/840 HFP M2 WH	612 172 00	162,-	59
TCS260 1x35W/830 HFD D6 SI	619 669 00	218,-	60	TCS260 2x28/54W HFPI C6 SI	613 292 00	190,-	58
TCS260 1x35W/830 HFD D6 WH	619 652 00	218,-	60	TCS260 2x28/54W HFPI C6 WH	613 193 00	190,-	58
TCS260 1x35W/830 HFD-T D6 ACL SI	619 584 00	377,-	60	TCS260 2x28/54W HFPI D6 SI	613 308 00	190,-	58
TCS260 1x35W/830 HFD-T D6 ACL WH	619 577 00	377,-	60	TCS260 2x28/54W HFPI D6 WH	613 209 00	190,-	58
TCS260 1x35W/830 HFR M2 LX SI	619 782 00	243,-	60	TCS260 2x28/54W HFPI M2 SI	613 315 00	162,-	58
TCS260 1x35W/830 HFR M2 LX WH	619 775 00	243,-	60	TCS260 2x28/54W HFPI M2 WH	613 216 00	162,-	58
TCS260 1x35W/830 HFR OD LX SI	621 648 00	273,-	60	TCS260 2x28/54W HFPI OD SI	621 709 00	202,-	58
TCS260 1x35W/830 HFR OD LX WH	621 631 00	273,-	60	TCS260 2x28/54W HFPI OD WH	621 662 00	202,-	58
TCS260 1x35W/840 HFD D6 SI	619 645 00	218,-	60	TCS260 2x28W/840 HFP C6 SI	612 608 00	165,-	59
TCS260 1x35W/840 HFD D6 WH	619 638 00	218,-	60	TCS260 2x28W/840 HFP C6 WH	612 196 00	165,-	59
TCS260 1x35W/840 HFD-T D6 ACL SI	619 560 00	377,-	60	TCS260 2x28W/840 HFP D6 SI	612 615 00	165,-	59
TCS260 1x35W/840 HFD-T D6 ACL WH	619 553 00	377,-	60	TCS260 2x28W/840 HFP D6 WH	612 202 00	165,-	59
TCS260 1x35W/840 HFP A SI	612 448 00	146,-	59	TCS260 2x28W/840 HFP M2 SI	612 639 00	154,-	59
TCS260 1x35W/840 HFP A WH	612 035 00	146,-	59	TCS260 2x28W/840 HFP M2 WH	612 226 00	154,-	59
TCS260 1x35W/840 HFP C6 SI	612 400 00	163,-	59	TCS260 2x28W/840 HFR D6 LX SI	614 435 00	264,-	60
TCS260 1x35W/840 HFP C6 WH	611 991 00	163,-	59	TCS260 2x28W/840 HFR D6 LX WH	614 404 00	264,-	60
TCS260 1x35W/840 HFP D6 SI	612 417 00	163,-	59	TCS260 2x28W/840 HFR D6 SI	614 527 00	235,-	60
TCS260 1x35W/840 HFP D6 WH	612 004 00	163,-	59	TCS260 2x28W/840 HFR D6 WH	614 473 00	235,-	60
TCS260 1x35W/840 HFP M2 SI	612 431 00	153,-	59	TCS260 2x35/49W HFPI C6 SI	613 322 00	209,-	58
TCS260 1x35W/840 HFP M2 WH	612 028 00	153,-	59	TCS260 2x35/49W HFPI C6 WH	613 223 00	209,-	58
TCS260 1x35W/840 HFR D6 LX SI	614 428 00	256,-	60	TCS260 2x35/49W HFPI D6 SI	611 090 00	209,-	58
TCS260 1x35W/840 HFR D6 LX WH	614 398 00	256,-	60	TCS260 2x35/49W HFPI D6 WH	611 076 00	209,-	58
TCS260 1x35W/840 HFR D6 SI	614 497 00	227,-	60	TCS260 2x35/49W HFPI M2 SI	613 339 00	178,-	58
TCS260 1x35W/840 HFR D6 WH	614 466 00	227,-	60	TCS260 2x35/49W HFPI M2 WH	613 230 00	178,-	58
TCS260 1x35W/840 HFR M2 LX SI	619 768 00	243,-	60	TCS260 2x35/49W HFPI OD SI	621 723 00	220,-	58
TCS260 1x35W/840 HFR M2 LX WH	619 751 00	243,-	60	TCS260 2x35/49W HFPI OD WH	621 686 00	220,-	58
TCS260 1x35W/840 HFR OD LX SI	621 624 00	273,-	60	TCS260 2x35W/830 HFD D6 SI	622 324 00	265,-	60
TCS260 1x35W/840 HFR OD LX WH	621 617 00	273,-	60	TCS260 2x35W/830 HFD D6 WH	622 317 00	265,-	60
TCS260 1x49W/830 HFD D6 SI	619 706 00	218,-	60	TCS260 2x35W/830 HFD-T D6 ACL SI	622 249 00	422,-	60
TCS260 1x49W/830 HFD D6 WH	619 690 00	218,-	60	TCS260 2x35W/830 HFD-T D6 ACL WH	622 232 00	424,-	60
TCS260 1x49W/830 HFD-T D6 ACL SI	619 621 00	377,-	60	TCS260 2x35W/840 HFD D6 SI	622 300 00	265,-	60
TCS260 1x49W/830 HFD-T D6 ACL WH	619 614 00	377,-	60	TCS260 2x35W/840 HFD D6 WH	622 294 00	265,-	60
TCS260 1x49W/830 HFR M2 LX SI	619 744 00	243,-	60	TCS260 2x35W/840 HFD-T D6 ACL SI	622 225 00	424,-	60
TCS260 1x49W/830 HFR M2 LX WH	619 737 00	243,-	60	TCS260 2x35W/840 HFD-T D6 ACL WH	622 218 00	424,-	60
TCS260 1x49W/830 HFR OD LX SI	621 600 00	273,-	60	TCS260 2x35W/840 HFP C6 SI	612 646 00	179,-	59
TCS260 1x49W/830 HFR OD LX WH	621 594 00	273,-	60	TCS260 2x35W/840 HFP C6 WH	612 233 00	179,-	59
TCS260 1x49W/840 HFD D6 SI	619 683 00	218,-	60	TCS260 2x35W/840 HFP D6 SI	612 653 00	179,-	59
TCS260 1x49W/840 HFD D6 WH	619 676 00	218,-	60	TCS260 2x35W/840 HFP D6 WH	612 240 00	179,-	59
TCS260 1x49W/840 HFD-T D6 ACL SI	619 607 00	377,-	60	TCS260 2x35W/840 HFP M2 SI	612 677 00	165,-	59
TCS260 1x49W/840 HFD-T D6 ACL WH	619 591 00	377,-	60	TCS260 2x35W/840 HFP M2 WH	612 264 00	165,-	59
TCS260 1x49W/840 HFP A SI	612 493 00	146,-	59	TCS260 2x35W/840 HFR D6 LX SI	614 572 00	283,-	60
TCS260 1x49W/840 HFP A WH	612 080 00	146,-	59	TCS260 2x35W/840 HFR D6 LX WH	612 981 00	283,-	60
TCS260 1x49W/840 HFP C6 SI	612 455 00	163,-	59	TCS260 2x35W/840 HFR D6 SI	614 534 00	254,-	60
TCS260 1x49W/840 HFP C6 WH	612 042 00	163,-	59	TCS260 2x35W/840 HFR D6 WH	612 868 00	254,-	60
TCS260 1x49W/840 HFP D6 SI	612 462 00	163,-	59	TCS260 2x49W/830 HFD D6 SI	622 362 00	265,-	60
TCS260 1x49W/840 HFP D6 WH	612 059 00	163,-	59	TCS260 2x49W/830 HFD D6 WH	622 355 00	265,-	60
TCS260 1x49W/840 HFP M2 SI	612 486 00	153,-	59	TCS260 2x49W/830 HFD-T D6 ACL SI	622 287 00	424,-	60
TCS260 1x49W/840 HFP M2 WH	612 073 00	153,-	59	TCS260 2x49W/830 HFD-T D6 ACL WH	622 270 00	424,-	60
TCS260 1x49W/840 HFR D6 LX SI	614 558 00	256,-	60	TCS260 2x49W/840 HFD D6 SI	622 348 00	265,-	60
TCS260 1x49W/840 HFR D6 LX WH	612 967 00	256,-	60	TCS260 2x49W/840 HFD D6 WH	622 331 00	265,-	60
TCS260 1x49W/840 HFR D6 SI	614 503 00	227,-	60	TCS260 2x49W/840 HFD-T D6 ACL SI	622 263 00	424,-	60
TCS260 1x49W/840 HFR D6 WH	612 844 00	227,-	60	TCS260 2x49W/840 HFD-T D6 ACL WH	622 256 00	424,-	60
TCS260 1x49W/840 HFR M2 LX SI	619 720 00	243,-	60	TCS260 2x49W/840 HFP C6 SI	612 684 00	183,-	59
TCS260 1x49W/840 HFR M2 LX WH	619 713 00	243,-	60	TCS260 2x49W/840 HFP C6 WH	612 271 00	183,-	59
TCS260 1x49W/840 HFR OD LX SI	621 587 00	273,-	60	TCS260 2x49W/840 HFP D6 SI	612 691 00	183,-	59
TCS260 1x49W/840 HFR OD LX WH	621 570 00	273,-	60	TCS260 2x49W/840 HFP D6 WH	612 288 00	183,-	59
TCS260 1x54W/840 HFP A SI	612 547 00	140,-	59	TCS260 2x49W/840 HFP M2 SI	612 714 00	165,-	59
TCS260 1x54W/840 HFP A WH	612 134 00	140,-	59	TCS260 2x49W/840 HFP M2 WH	612 301 00	165,-	59

Bestellnummernverzeichnis

Produktbezeichnung	Best.-Nr.	Euro	Seite	Produktbezeichnung	Best.-Nr.	Euro	Seite
TCS260 2x49W/840 HFR D6 LX SI	614 589 00	283,-	60	TCS398 1xTL5-49W/830 HFP M2 LM1	Konfiguratorauf Anfrage		69
TCS260 2x49W/840 HFR D6 LX WH	612 998 00	283,-	60	TCS398 1xTL5-49W/830 HFP OD	707 464 00	199,-	65
TCS260 2x49W/840 HFR D6 SI	614 541 00	258,-	60	TCS398 1xTL5-49W/840 HFP A	640 137 00	220,-	72
TCS260 2x49W/840 HFR D6 WH	612 875 00	258,-	60	TCS398 1xTL5-54W/830 HFP A	567 984 00	205,-	72
TCS260 2x54W/840 HFP C6 SI	612 721 00	169,-	59	TCS398 1xTL5-54W/830 HFP C6 FL	624 952 00	181,-	64
TCS260 2x54W/840 HFP C6 WH	612 318 00	169,-	59	TCS398 1xTL5-54W/830 HFP D6 FL	707 013 00	181,-	64
TCS260 2x54W/840 HFP D6 SI	612 738 00	169,-	59	TCS398 1xTL5-54W/830 HFP L1 FL	Konfiguratorauf Anfrage		65
TCS260 2x54W/840 HFP D6 WH	612 325 00	169,-	59	TCS398 1xTL5-54W/830 HFP M2 FL	707 259 00	170,-	65
TCS260 2x54W/840 HFP M2 SI	612 752 00	156,-	59	TCS398 1xTL5-54W/830 HFP OD	707 471 00	181,-	65
TCS260 2x54W/840 HFP M2 WH	612 349 00	156,-	59	TCS398 1xTL5-54W/840 HFP A	640 144 00	205,-	72
TCS260 2x54W/840 HFR D6 LX SI	614 305 00	268,-	60	TCS398 1xTL5-80W/830 HFP A	567 991 00	222,-	72
TCS260 2x54W/840 HFR D6 LX WH	614 282 00	268,-	60	TCS398 1xTL5-80W/840 HFP A	640 151 00	222,-	72
TCS260 2x54W/840 HFR D6 SI	614 626 00	239,-	60	TCS398 2xTL-D36W/830 HFP C6 FL	413 495 00	225,-	64
TCS260 2x54W/840 HFR D6 WH	614 602 00	239,-	60	TCS398 2xTL-D36W/830 HFP D6 FL	413 501 00	225,-	64
TCS260 2x80W/840 HFP C6 SI	614 343 00	222,-	59	TCS398 2xTL-D36W/830 HFP H1L C6 FL	Konfiguratorauf Anfrage		64
TCS260 2x80W/840 HFP C6 WH	614 312 00	222,-	59	TCS398 2xTL-D36W/830 HFP H1L C6 LE1	Konfiguratorauf Anfrage		68
TCS260 2x80W/840 HFP D6 SI	614 350 00	222,-	59	TCS398 2xTL-D36W/830 HFP H1L C6 LM1	Konfiguratorauf Anfrage		68
TCS260 2x80W/840 HFP D6 WH	614 329 00	222,-	59	TCS398 2xTL-D36W/830 HFP H1L D6 FL	Konfiguratorauf Anfrage		64
TCS260 2x80W/840 HFP M2 SI	614 367 00	204,-	59	TCS398 2xTL-D36W/830 HFP H1L D6 LE1	Konfiguratorauf Anfrage		68
TCS260 2x80W/840 HFP M2 WH	614 336 00	204,-	59	TCS398 2xTL-D36W/830 HFP H1L D6 LM1	Konfiguratorauf Anfrage		68
TCS398 1xTL-D36W/830 HFP A	567 915 00	200,-	72	TCS398 2xTL-D36W/830 HFP H1L L1 FL	Konfiguratorauf Anfrage		65
TCS398 1xTL-D36W/830 HFP C6 FL	413 266 00	176,-	64	TCS398 2xTL-D36W/830 HFP H1L M2 FL	Konfiguratorauf Anfrage		65
TCS398 1xTL-D36W/830 HFP C6 LE1	Konfiguratorauf Anfrage		68	TCS398 2xTL-D36W/830 HFP H1L M2 LE1	Konfiguratorauf Anfrage		69
TCS398 1xTL-D36W/830 HFP C6 LM1	Konfiguratorauf Anfrage		68	TCS398 2xTL-D36W/830 HFP H1L M2 LM1	Konfiguratorauf Anfrage		69
TCS398 1xTL-D36W/830 HFP D6 FL	413 273 00	176,-	64	TCS398 2xTL-D36W/830 HFP L1 FL	413 464 00	197,-	65
TCS398 1xTL-D36W/830 HFP D6 LE1	Konfiguratorauf Anfrage		68	TCS398 2xTL-D36W/830 HFP M2 FL	413 488 00	197,-	65
TCS398 1xTL-D36W/830 HFP D6 LM1	Konfiguratorauf Anfrage		68	TCS398 2xTL-D36W/830 HFP OD	707 518 00	229,-	65
TCS398 1xTL-D36W/830 HFP L1 FL	413 211 00	165,-	65	TCS398 2xTL-D58W/830 HFP C6 FL	414 072 00	248,-	64
TCS398 1xTL-D36W/830 HFP M2 FL	413 259 00	165,-	65	TCS398 2xTL-D58W/830 HFP D6 FL	414 089 00	248,-	64
TCS398 1xTL-D36W/830 HFP M2 LE1	Konfiguratorauf Anfrage		69	TCS398 2xTL-D58W/830 HFP H1L C6 FL	Konfiguratorauf Anfrage		64
TCS398 1xTL-D36W/830 HFP M2 LM1	Konfiguratorauf Anfrage		69	TCS398 2xTL-D58W/830 HFP H1L C6 LE1	Konfiguratorauf Anfrage		68
TCS398 1xTL-D36W/830 HFP OD	707 488 00	177,-	65	TCS398 2xTL-D58W/830 HFP H1L C6 LM1	Konfiguratorauf Anfrage		68
TCS398 1xTL-D36W/840 HFP A	640 076 00	200,-	72	TCS398 2xTL-D58W/830 HFP H1L D6 FL	Konfiguratorauf Anfrage		64
TCS398 1xTL-D58W/830 HFP A	567 922 00	215,-	72	TCS398 2xTL-D58W/830 HFP H1L D6 LE1	Konfiguratorauf Anfrage		68
TCS398 1xTL-D58W/830 HFP C6 FL	413 822 00	187,-	64	TCS398 2xTL-D58W/830 HFP H1L D6 LM1	Konfiguratorauf Anfrage		68
TCS398 1xTL-D58W/830 HFP C6 LE1	Konfiguratorauf Anfrage		68	TCS398 2xTL-D58W/830 HFP H1L L1 FL	Konfiguratorauf Anfrage		65
TCS398 1xTL-D58W/830 HFP C6 LM1	Konfiguratorauf Anfrage		68	TCS398 2xTL-D58W/830 HFP H1L M2 FL	Konfiguratorauf Anfrage		65
TCS398 1xTL-D58W/830 HFP D6 FL	413 839 00	187,-	64	TCS398 2xTL-D58W/830 HFP H1L M2 LE1	Konfiguratorauf Anfrage		69
TCS398 1xTL-D58W/830 HFP D6 LE1	Konfiguratorauf Anfrage		68	TCS398 2xTL-D58W/830 HFP H1L M2 LM1	Konfiguratorauf Anfrage		69
TCS398 1xTL-D58W/830 HFP D6 LM1	Konfiguratorauf Anfrage		68	TCS398 2xTL-D58W/830 HFP L1 FL	414 034 00	213,-	65
TCS398 1xTL-D58W/830 HFP L1 FL	413 792 00	177,-	65	TCS398 2xTL-D58W/830 HFP M2 FL	414 065 00	213,-	65
TCS398 1xTL-D58W/830 HFP M2 FL	413 815 00	177,-	65	TCS398 2xTL-D58W/830 HFP OD	707 525 00	252,-	65
TCS398 1xTL-D58W/830 HFP M2 LE1	Konfiguratorauf Anfrage		69	TCS398 2xTL5-28W/830 HFP H1L C6 FL	625 065 00	195,-	64
TCS398 1xTL-D58W/830 HFP M2 LM1	Konfiguratorauf Anfrage		69	TCS398 2xTL5-28W/830 HFP H1L C6 LE1	Konfiguratorauf Anfrage		68
TCS398 1xTL-D58W/830 HFP OD	420 608 00	194,-	65	TCS398 2xTL5-28W/830 HFP H1L C6 LM1	Konfiguratorauf Anfrage		68
TCS398 1xTL-D58W/840 HFP A	640 083 00	215,-	72	TCS398 2xTL5-28W/830 HFP H1L D6 FL	627 274 00	195,-	64
TCS398 1xTL5-28W/830 HFP A	567 953 00	205,-	72	TCS398 2xTL5-28W/830 HFP H1L D6 LE1	Konfiguratorauf Anfrage		68
TCS398 1xTL5-28W/830 HFP C6 FL	624 822 00	181,-	64	TCS398 2xTL5-28W/830 HFP H1L D6 LM1	Konfiguratorauf Anfrage		68
TCS398 1xTL5-28W/830 HFP C6 LE1	Konfiguratorauf Anfrage		68	TCS398 2xTL5-28W/830 HFP H1L L1 FL	Konfiguratorauf Anfrage		65
TCS398 1xTL5-28W/830 HFP C6 LM1	Konfiguratorauf Anfrage		68	TCS398 2xTL5-28W/830 HFP H1L M2 FL	707 297 00	184,-	65
TCS398 1xTL5-28W/830 HFP D6 FL	624 846 00	181,-	64	TCS398 2xTL5-28W/830 HFP H1L M2 LE1	Konfiguratorauf Anfrage		69
TCS398 1xTL5-28W/830 HFP D6 LE1	Konfiguratorauf Anfrage		68	TCS398 2xTL5-28W/830 HFP H1L M2 LM1	Konfiguratorauf Anfrage		69
TCS398 1xTL5-28W/830 HFP D6 LM1	Konfiguratorauf Anfrage		68	TCS398 2xTL5-28W/830 HFP H1L OD	Konfiguratorauf Anfrage		65
TCS398 1xTL5-28W/830 HFP L1 FL	707 426 00	170,-	65	TCS398 2xTL5-35W/830 HFP H1L C6 FL	625 096 00	211,-	64
TCS398 1xTL5-28W/830 HFP M2 FL	707 228 00	170,-	65	TCS398 2xTL5-35W/830 HFP H1L D6 FL	627 298 00	212,-	64
TCS398 1xTL5-28W/830 HFP M2 LE1	Konfiguratorauf Anfrage		69	TCS398 2xTL5-35W/830 HFP H1L L1 FL	Konfiguratorauf Anfrage		65
TCS398 1xTL5-28W/830 HFP M2 LM1	Konfiguratorauf Anfrage		69	TCS398 2xTL5-35W/830 HFP H1L M2 FL	707 303 00	198,-	65
TCS398 1xTL5-28W/830 HFP OD	Konfiguratorauf Anfrage		65	TCS398 2xTL5-35W/830 HFP H1L OD	Konfiguratorauf Anfrage		65
TCS398 1xTL5-28W/840 HFP A	640 113 00	205,-	72	TCS398 2xTL5-49W/830 HFP H1L C6 FL	707 112 00	212,-	64
TCS398 1xTL5-35W/830 HFP A	567 960 00	220,-	72	TCS398 2xTL5-49W/830 HFP H1L C6 LE1	Konfiguratorauf Anfrage		68
TCS398 1xTL5-35W/830 HFP C6 FL	624 891 00	197,-	64	TCS398 2xTL5-49W/830 HFP H1L C6 LM1	Konfiguratorauf Anfrage		68
TCS398 1xTL5-35W/830 HFP D6 FL	624 914 00	197,-	64	TCS398 2xTL5-49W/830 HFP H1L D6 FL	707 044 00	212,-	64
TCS398 1xTL5-35W/830 HFP L1 FL	Konfiguratorauf Anfrage		65	TCS398 2xTL5-49W/830 HFP H1L D6 LE1	Konfiguratorauf Anfrage		68
TCS398 1xTL5-35W/830 HFP M2 FL	707 235 00	182,-	65	TCS398 2xTL5-49W/830 HFP H1L D6 LM1	Konfiguratorauf Anfrage		68
TCS398 1xTL5-35W/830 HFP OD	707 457 00	199,-	65	TCS398 2xTL5-49W/830 HFP H1L L1 FL	Konfiguratorauf Anfrage		65
TCS398 1xTL5-35W/840 HFP A	640 120 00	220,-	72	TCS398 2xTL5-49W/830 HFP H1L M2 FL	707 310 00	198,-	65
TCS398 1xTL5-49W/830 HFP A	567 977 00	220,-	72	TCS398 2xTL5-49W/830 HFP H1L M2 LE1	Konfiguratorauf Anfrage		69
TCS398 1xTL5-49W/830 HFP C6 FL	707 082 00	197,-	64	TCS398 2xTL5-49W/830 HFP H1L M2 LM1	Konfiguratorauf Anfrage		69
TCS398 1xTL5-49W/830 HFP C6 LE1	Konfiguratorauf Anfrage		68	TCS398 2xTL5-49W/830 HFP H1L OD	Konfiguratorauf Anfrage		65
TCS398 1xTL5-49W/830 HFP C6 LM1	Konfiguratorauf Anfrage		68	TCS398 2xTL5-54W/830 HFP H1L C6 FL	707 129 00	195,-	64
TCS398 1xTL5-49W/830 HFP D6 FL	624 976 00	197,-	64	TCS398 2xTL5-54W/830 HFP H1L D6 FL	707 051 00	195,-	64
TCS398 1xTL5-49W/830 HFP D6 LE1	Konfiguratorauf Anfrage		68	TCS398 2xTL5-54W/830 HFP H1L L1 FL	Konfiguratorauf Anfrage		65
TCS398 1xTL5-49W/830 HFP D6 LM1	Konfiguratorauf Anfrage		68	TCS398 2xTL5-54W/830 HFP H1L M2 FL	707 327 00	184,-	65
TCS398 1xTL5-49W/830 HFP L1 FL	Konfiguratorauf Anfrage		65	TCS398 2xTL5-54W/830 HFP H1L OD	Konfiguratorauf Anfrage		65
TCS398 1xTL5-49W/830 HFP M2 FL	707 242 00	182,-	65	TCS398 3xTL-D18W/830 HFP C6	706 665 00	232,-	70
TCS398 1xTL5-49W/830 HFP M2 LE1	Konfiguratorauf Anfrage		69	TCS398 3xTL-D18W/830 HFP D6	706 580 00	232,-	70

Bestellnummernverzeichnis

Produktbezeichnung	Best.-Nr.	Euro	Seite	Produktbezeichnung	Best.-Nr.	Euro	Seite
TCS398 3xTL-D18W/830 HFP L1	706 900 00	216,-	70	TCS680 1x28W/840 HFP C8-VH ALU	752 631 00	273,-	50
TCS398 3xTL-D18W/830 HFP M2	706 825 00	216,-	70	TCS680 1x28W/840 HFP D8-VH ALU	752 655 00	273,-	50
TCS398 3xTL-D18W/830 HFP OD	706 986 00	247,-	70	TCS680 1x28W/840 HFP M2 ALU	746 944 00	227,-	50
TCS398 3xTL5-14W/830 HFP C6	706 658 00	251,-	70	TCS680 1x35W/840 HFP AC-MLO ALU	749 990 00	313,-	50
TCS398 3xTL5-14W/830 HFP D6	706 573 00	251,-	70	TCS680 1x35W/840 HFP C8-VH ALU	752 693 00	312,-	50
TCS398 3xTL5-14W/830 HFP L1	706 894 00	235,-	70	TCS680 1x35W/840 HFP D8-VH ALU	752 716 00	312,-	50
TCS398 3xTL5-14W/830 HFP M2	706 818 00	235,-	70	TCS680 1x35W/840 HFP M2 ALU	746 975 00	261,-	50
TCS398 3xTL5-14W/830 HFP OD	706 979 00	266,-	70	TCS680 1x49W/840 HFP AC-MLO ALU	752 792 00	313,-	50
TCS398 4xTL-D18W/830 HFP C6	706 696 00	244,-	70	TCS680 1x49W/840 HFP C8-VH ALU	752 754 00	313,-	50
TCS398 4xTL-D18W/830 HFP D6	706 610 00	244,-	70	TCS680 1x49W/840 HFP D8-VH ALU	752 778 00	313,-	50
TCS398 4xTL-D18W/830 HFP L1	706 931 00	216,-	70	TCS680 1x49W/840 HFP M2 ALU	752 785 00	261,-	50
TCS398 4xTL-D18W/830 HFP M2	706 856 00	216,-	70	TCS680 1x54W/840 HFP AC-MLO ALU	752 853 00	273,-	50
TCS398 4xTL-D18W/830 HFP OD	707 006 00	264,-	70	TCS680 1x54W/840 HFP C8-VH ALU	752 815 00	273,-	50
TCS398 4xTL5-14W/830 HFP C6	706 689 00	256,-	70	TCS680 1x54W/840 HFP D8-VH ALU	752 839 00	273,-	50
TCS398 4xTL5-14W/830 HFP D6	706 603 00	256,-	70	TCS680 1x54W/840 HFP M2 ALU	752 846 00	227,-	50
TCS398 4xTL5-14W/830 HFP L1	706 924 00	229,-	70	TCS680 1x80W/840 HFP AC-MLO ALU	752 914 00	322,-	50
TCS398 4xTL5-14W/830 HFP M2	706 849 00	229,-	70	TCS680 1x80W/840 HFP C8-VH ALU	752 877 00	322,-	50
TCS398 4xTL5-14W/830 HFP OD	706 993 00	276,-	70	TCS680 1x80W/840 HFP D8-VH ALU	752 891 00	322,-	50
TCS640 1x28W/840 HFP AC-MLO ALU	754 772 00	298,-	55	TCS680 1x80W/840 HFP M2 ALU	752 907 00	268,-	50
TCS640 1x28W/840 HFP C8-VH ALU	754 758 00	281,-	54	TCS680 2x28W/840 HFP AC-MLO ALU	750 002 00	511,-	50
TCS640 1x28W/840 HFP D8-VH ALU	754 765 00	281,-	54	TCS680 2x28W/840 HFP C8-VH ALU	752 938 00	511,-	50
TCS640 1x28W/840 HFP M2 ALU	745 664 00	241,-	54	TCS680 2x28W/840 HFP D8-VH ALU	752 952 00	511,-	50
TCS640 1x35W/840 HFP AC-MLO ALU	754 802 00	341,-	55	TCS680 2x28W/840 HFP M2 ALU	747 002 00	422,-	50
TCS640 1x35W/840 HFP C8-VH ALU	754 789 00	323,-	54	TCS680 2x35W/840 HFP AC-MLO ALU	750 019 00	586,-	50
TCS640 1x35W/840 HFP D8-VH ALU	754 796 00	323,-	54	TCS680 2x35W/840 HFP C8-VH ALU	752 990 00	586,-	50
TCS640 1x35W/840 HFP M2 ALU	745 695 00	276,-	54	TCS680 2x35W/840 HFP D8-VH ALU	753 010 00	586,-	50
TCS640 1x49W/840 HFP AC-MLO ALU	754 864 00	341,-	55	TCS680 2x35W/840 HFP M2 ALU	747 033 00	485,-	50
TCS640 1x49W/840 HFP C8-VH ALU	754 840 00	323,-	54	TCS680 2x49W/840 HFP AC-MLO ALU	753 096 00	586,-	50
TCS640 1x49W/840 HFP D8-VH ALU	754 857 00	323,-	54	TCS680 2x49W/840 HFP C8-VH ALU	753 058 00	586,-	50
TCS640 1x49W/840 HFP M2 ALU	754 833 00	276,-	54	TCS680 2x49W/840 HFP D8-VH ALU	753 072 00	586,-	50
TCS640 1x54W/840 HFP AC-MLO ALU	754 918 00	298,-	55	TCS680 2x49W/840 HFP M2 ALU	753 089 00	485,-	50
TCS640 1x54W/840 HFP C8-VH ALU	754 895 00	281,-	54	TCS680 2x54W/840 HFP AC-MLO ALU	753 157 00	511,-	50
TCS640 1x54W/840 HFP D8-VH ALU	754 901 00	281,-	54	TCS680 2x54W/840 HFP C8-VH ALU	753 119 00	511,-	50
TCS640 1x80W/840 HFP AC-MLO ALU	754 963 00	362,-	55	TCS680 2x54W/840 HFP D8-VH ALU	753 133 00	511,-	50
TCS640 1x80W/840 HFP C8-VH ALU	754 949 00	344,-	54	TCS680 2x54W/840 HFP M2 ALU	753 140 00	422,-	50
TCS640 1x80W/840 HFP D8-VH ALU	754 956 00	344,-	54	TCS680 2x80W/840 HFP AC-MLO ALU	493 534 00	616,-	50
TCS640 2x28W/840 HFP AC-MLO ALU	750 125 00	346,-	55	TCS680 2x80W/840 HFP C8-VH ALU	493 510 00	616,-	50
TCS640 2x28W/840 HFP C8-VH ALU	754 970 00	345,-	54	TCS680 2x80W/840 HFP D8-VH ALU	493 503 00	616,-	50
TCS640 2x28W/840 HFP D8-VH ALU	754 987 00	345,-	54	TCS680 2x80W/840 HFP M2 ALU	493 527 00	513,-	50
TCS640 2x28W/840 HFP M2 ALU	745 725 00	281,-	54	TCS740 TL5C60W/830 HFP P IP ALU	635 170 00	454,-	36
TCS640 2x35W/840 HFP AC-MLO ALU	750 132 00	397,-	55	TCS740 TL5C60W/840 HFP P IP ALU	635 590 00	454,-	36
TCS640 2x35W/840 HFP C8-VH ALU	755 038 00	394,-	54	TCS760 2x28W/840 HFP ND AC-MLO	755 809 00	475,-	34
TCS640 2x35W/840 HFP D8-VH ALU	755 045 00	394,-	54	TCS760 2x28W/840 HFR ND AC-MLO	755 823 00	543,-	34
TCS640 2x35W/840 HFP M2 ALU	745 756 00	327,-	54	TCS760 2x35W/840 HFP ND AC-MLO	755 854 00	546,-	34
TCS640 2x49W/840 HFP AC-MLO ALU	755 120 00	397,-	55	TCS760 2x35W/840 HFR ND AC-MLO	491 677 00	614,-	34
TCS640 2x49W/840 HFP C8-VH ALU	755 137 00	394,-	54	TCS760 2x49W/840 HFP ND AC-MLO	755 892 00	546,-	34
TCS640 2x49W/840 HFP D8-VH ALU	755 144 00	394,-	54	TCS760 2x49W/840 HFR ND AC-MLO	755 908 00	614,-	34
TCS640 2x49W/840 HFP M2 ALU	755 113 00	327,-	54	TCS760 2x54W/840 HFP ND AC-MLO	755 939 00	475,-	34
TCS640 2x54W/840 HFP AC-MLO ALU	755 175 00	346,-	55	TCS760 2x54W/840 HFR ND AC-MLO	755 946 00	543,-	34
TCS640 2x54W/840 HFP C8-VH ALU	755 182 00	345,-	54	TCS760 2x80W/840 HFP ND AC-MLO	755 977 00	578,-	34
TCS640 2x54W/840 HFP D8-VH ALU	755 199 00	345,-	54	TCS760 2x80W/840 HFR ND AC-MLO	755 984 00	735,-	34
TCS640 2x80W/840 HFP AC-MLO ALU	493 695 00	432,-	55	TCS760 4x14W/840 HFP ND AC-MLO	756 011 00	491,-	34
TCS640 2x80W/840 HFP C8-VH ALU	493 671 00	435,-	54	TCS760 4x14W/840 HFR ND AC-MLO	756 035 00	589,-	34
TCS640 2x80W/840 HFP D8-VH ALU	493 664 00	435,-	54	TCS760 4x24W/840 HFP ND AC-MLO	493 831 00	501,-	34
TCS640 2x80W/840 HFP M2 ALU	493 688 00	350,-	54	TCS760 4x24W/840 HFR ND AC-MLO	493 848 00	658,-	34
TCS640 3x14W/840 HFP AC-MLO ALU	755 229 00	467,-	55	TCS770 3x49W/827/865 HFD AC-MLO	750 705 00	825,-	34
TCS640 3x14W/840 HFP C8-VH ALU	755 205 00	397,-	54	TCS770 3x49W/827/865 HFD AC-MLO CVC	750 712 00	970,-	34
TCS640 3x14W/840 HFP D8-VH ALU	755 212 00	397,-	54	TCS770 3x54W/827/865 HFD AC-MLO	747 484 00	720,-	34
TCS640 3x14W/840 HFP M2 ALU	745 787 00	338,-	54	TCS770 3x54W/827/865 HFD AC-MLO CVC	747 491 00	865,-	34
TCS640 3x24W/840 HFP AC-MLO ALU	493 701 00	467,-	55	TCS770 6x14W/827/865 HFD AC-MLO	750 682 00	820,-	34
TCS640 4x14W/840 HFP AC-MLO ALU	755 281 00	498,-	55	TCS770 6x14W/827/865 HFD AC-MLO CVC	750 699 00	965,-	34
TCS640 4x14W/840 HFP C8-VH ALU	755 267 00	430,-	54	TCW215 1xTL-D36W HFP DE PI	291 796 00	61,-	304
TCS640 4x14W/840 HFP D8-VH ALU	755 274 00	430,-	54	TCW215 1xTL-D36W/840 HFP PI KIT	682 051 00	73,-	304
TCS640 4x14W/840 HFP M2 ALU	745 817 00	358,-	54	TCW215 1xTL-D36W/840 HFP TW1-10A PI KIT	686 875 00	93,-	304
TCS640 4x24W/840 HFP AC-MLO ALU	493 718 00	498,-	55	TCW215 1xTL-D58W HFP DE PI	291 819 00	67,-	304
TCS649 1x28W/830 HFP A ALU	787 695 00	291,-	56	TCW215 1xTL-D58W/840 HFP PI KIT	682 112 00	79,-	304
TCS649 1x28W/840 HFP A ALU	787 848 00	291,-	56	TCW215 1xTL-D58W/840 HFP TW1-10A PI KIT	686 882 00	99,-	304
TCS649 1x35W/830 HFP A ALU	787 756 00	333,-	56	TCW215 2xTL-D36W HFP DE PI	291 802 00	81,-	304
TCS649 1x35W/840 HFP A ALU	787 909 00	333,-	56	TCW215 2xTL-D36W/840 HFP PI KIT	682 174 00	99,-	304
TCS649 1x49W/830 HFP A ALU	787 787 00	333,-	56	TCW215 2xTL-D36W/840 HFP TW1-10A PI KIT	686 899 00	123,-	304
TCS649 1x49W/840 HFP A ALU	787 930 00	333,-	56	TCW215 2xTL-D58W HFP DE PI	291 826 00	87,-	304
TCS649 1x54W/830 HFP A ALU	787 725 00	291,-	56	TCW215 2xTL-D58W/840 HFP PI KIT	682 235 00	105,-	304
TCS649 1x54W/840 HFP A ALU	787 879 00	291,-	56	TCW215 2xTL-D58W/840 HFP TW1-10A PI KIT	686 905 00	129,-	304
TCS649 1x80W/830 HFP A ALU	787 817 00	338,-	56	TCW216 1xTL-D36W HFP DE PI	291 918 00	86,-	305
TCS649 1x80W/840 HFP A ALU	787 961 00	338,-	56	TCW216 1xTL-D36W/840 HFP PI KIT	682 297 00	98,-	305
TCS680 1x28W/840 HFP AC-MLO ALU	749 983 00	273,-	50	TCW216 1xTL-D36W/840 HFP TW1-10A PI KIT	686 790 00	108,-	305

Bestellnummernverzeichnis

Produktbezeichnung	Best.-Nr.	Euro	Seite	Produktbezeichnung	Best.-Nr.	Euro	Seite
TCW216 1xTL-D58W HFP DE PI	291 932 00	92,-	305	TMX204 1xTL5-49W HFR	689 869 99	123,-	277
TCW216 1xTL-D58W HFP PI Z2/22-C3-T6	692 272 00	139,-	314	TMX204 1xTL5-54W HFP	689 647 99	64,-	277
TCW216 1xTL-D58W/840 HFP PI KIT	682 341 00	104,-	305	TMX204 1xTL5-54W HFR	689 883 99	119,-	277
TCW216 1xTL-D58W/840 HFP TW1-10A PI KIT	686 806 00	124,-	305	TMX204 1xTL5-80W HFP	689 661 99	71,-	277
TCW216 2xTL-D36W HFP DE PI	291 925 00	106,-	305	TMX204 2XTL-D18W HFP	100 487 99	60,-	276
TCW216 2xTL-D36W/840 HFP PI KIT	682 389 00	124,-	305	TMX204 2XTL-D36W HFP	100 524 99	62,-	276
TCW216 2xTL-D36W/840 HFP TW1-10A PI KIT	686 813 00	145,-	305	TMX204 2XTL-D36W HFR	100 661 99	130,-	276
TCW216 2xTL-D58W HFP DE PI	291 949 00	112,-	305	TMX204 2XTL-D58W HFP	100 562 99	64,-	276
TCW216 2xTL-D58W HFP PI Z2/22-C3-T6	692 289 00	159,-	314	TMX204 2XTL-D58W HFR	100 708 99	134,-	276
TCW216 2xTL-D58W/840 HFP PI KIT	682 426 00	130,-	305	TMX204 2xTL5-14W HFP	689 685 99	79,-	277
TCW216 2xTL-D58W/840 HFP TW1-10A PI KIT	686 820 00	144,-	305	TMX204 2xTL5-28W HFP	689 708 99	82,-	277
TCW596 1xTL-D58W HFP D6*	201 443 00	365,-	303	TMX204 2xTL5-35W HFP	689 722 99	84,-	277
TCW596 1xTL-D58W HFP R*	184 296 00	281,-	303	TMX204 2xTL5-49W HFP	689 746 99	84,-	277
TCW596 1xTL-D58W I R EST CS	184 333 00	286,-	303	TMX204 2xTL5-54W HFP	689 760 99	84,-	277
TCW596 1xTL-D58W I R HT	184 326 00	275,-	303	TMX204 2xTL5-80W HFP	689 784 99	106,-	277
TCW596 2xTL-D58W HFP D6*	201 467 00	373,-	303	TMX400 1xTL-D58W HFP	092 690 99	49,-	267
TCW596 2xTL-D58W HFP R*	184 302 00	290,-	303	TMX400 1xTL-D58W HFP	092 850 99	112,-	267
TFS772 3xTL5-24W/827/865 HFD AC-MLO CVC KIT	561 456 00	1495,-	79	TMX400 1xTL-D58W HFP EL3	095 752 99	269,-	267
TMS022 1xTL-D18W HFP	118 703 99	33,-	280	TMX400 1xTL5-35W HFP	305 127 99	59,-	271
TMS022 1xTL-D36W HFP	135 564 99	32,-	280	TMX400 1xTL5-35W HFR	304 984 99	115,-	271
TMS022 1xTL-D58W HFP	135 588 99	33,-	280	TMX400 1xTL5-49W HFP	291 093 99	59,-	271
TMS022 2xTL-D18W HFP	131 306 99	39,-	280	TMX400 1xTL5-49W HFP EL3	291 178 99	277,-	271
TMS022 2xTL-D36W HFP	135 601 99	41,-	280	TMX400 1xTL5-49W HFR	291 130 99	115,-	271
TMS022 2xTL-D58W HFP	135 625 99	43,-	280	TMX400 1xTL5-80W HFP	105 451 99	68,-	271
TMS122 1xTL5-14W/830 HFP	798 639 99	83,-	278	TMX400 1xTL5-80W HFR	305 646 99	137,-	271
TMS122 1xTL5-14W/830 HFP TW	798 950 99	118,-	278	TMX400 2xTL-D58W HFP	092 737 99	59,-	267
TMS122 1xTL5-14W/830 HFR	798 790 99	139,-	278	TMX400 2xTL-D58W HFP	091 945 99	121,-	267
TMS122 1xTL5-14W/840 HFP	798 714 99	83,-	278	TMX400 2xTL-D58W HFP EL3	095 790 99	277,-	267
TMS122 1xTL5-14W/840 HFP TW	798 998 99	118,-	278	TMX400 2xTL-D58W HFP F32	683 560 99	59,-	267
TMS122 1xTL5-14W/840 HFR	798 875 99	139,-	278	TMX400 2xTL-D58W HFR F32	683 584 99	121,-	267
TMS122 1xTL5-21W/830 HFP	798 646 99	89,-	278	TMX400 2xTL5-35W HFP	305 141 99	67,-	271
TMS122 1xTL5-21W/830 HFR	798 806 99	145,-	278	TMX400 2xTL5-35W HFR	305 004 99	126,-	271
TMS122 1xTL5-21W/840 HFR	798 882 99	145,-	278	TMX400 2xTL5-49W HFP	291 116 99	67,-	271
TMS122 1xTL5-24W/830 HFP	798 653 99	86,-	278	TMX400 2xTL5-49W HFP EL3	291 192 99	286,-	271
TMS122 1xTL5-24W/830 HFR	798 813 99	140,-	278	TMX400 2xTL5-49W HFR	291 154 99	126,-	271
TMS122 1xTL5-24W/840 HFP	798 738 99	86,-	278	TMX400 2xTL5-80W HFP	683 669 99	95,-	271
TMS122 1xTL5-24W/840 HFR	798 899 99	140,-	278	TPH710 12xTL5-28W/RGB HFD	213 511 00	4356,-	46
TMS122 1xTL5-28W/830 HFP	798 660 99	97,-	278	TPH710 12xTL5-28W/RGB HFR	213 528 00	4334,-	46
TMS122 1xTL5-28W/830 HFP TW	798 967 99	135,-	278	TPH710 8xTL5-28W/827/865 HFD	213 535 00	3448,-	46
TMS122 1xTL5-28W/830 HFR	798 820 99	138,-	278	TPH710 8xTL5-28W/827/865 HFR	213 542 00	3437,-	46
TMS122 1xTL5-28W/840 HFP TW	799 001 99	135,-	278	TPS350 4xTL5-54W/840 HFD MB	238 262 00	398,-	291
TMS122 1xTL5-28W/840 HFR	798 905 99	138,-	278	TPS350 4xTL5-54W/840 HFD NB	238 255 00	398,-	291
TMS122 1xTL5-35W/830 HFP	798 677 99	104,-	278	TPS350 4xTL5-54W/840 HFD VVB	238 279 00	398,-	291
TMS122 1xTL5-35W/830 HFP TW	798 974 99	145,-	278	TPS350 4xTL5-54W/840 HFP MB	238 200 00	280,-	291
TMS122 1xTL5-35W/830 HFR	798 837 99	144,-	278	TPS350 4xTL5-54W/840 HFP NB	238 194 00	280,-	291
TMS122 1xTL5-35W/840 HFP	798 752 99	104,-	278	TPS350 4xTL5-54W/840 HFP VVB	238 217 00	280,-	291
TMS122 1xTL5-35W/840 HFP TW	799 018 99	145,-	278	TPS350 4xTL5-54W/840 HFR MB	238 231 00	390,-	291
TMS122 1xTL5-35W/840 HFR	798 912 99	144,-	278	TPS350 4xTL5-54W/840 HFR NB	238 224 00	390,-	291
TMS122 1xTL5-39W/830 HFP	798 684 99	92,-	278	TPS350 4xTL5-54W/840 HFR VVB	238 248 00	390,-	291
TMS122 1xTL5-39W/830 HFR	798 844 99	146,-	278	TPS350 4xTL5-80W/840 HFD MB	238 354 00	511,-	291
TMS122 1xTL5-39W/840 HFP	798 769 99	92,-	278	TPS350 4xTL5-80W/840 HFD NB	238 347 00	511,-	291
TMS122 1xTL5-39W/840 HFR	798 929 99	146,-	278	TPS350 4xTL5-80W/840 HFD VVB	238 361 00	511,-	291
TMS122 1xTL5-49W/830 HFP	798 691 99	106,-	278	TPS350 4xTL5-80W/840 HFP MB	238 293 00	358,-	291
TMS122 1xTL5-49W/830 HFP TW	798 981 99	146,-	278	TPS350 4xTL5-80W/840 HFP NB	238 286 00	358,-	291
TMS122 1xTL5-49W/830 HFR	798 851 99	162,-	278	TPS350 4xTL5-80W/840 HFP VVB	238 309 00	358,-	291
TMS122 1xTL5-49W/840 HFP	798 776 99	106,-	278	TPS350 4xTL5-80W/840 HFR MB	238 323 00	500,-	291
TMS122 1xTL5-49W/840 HFP TW	799 025 99	146,-	278	TPS350 4xTL5-80W/840 HFR NB	238 316 00	500,-	291
TMS122 1xTL5-49W/840 HFR	798 936 99	162,-	278	TPS350 4xTL5-80W/840 HFR VVB	238 330 00	500,-	291
TMS122 1xTL5-54W/830 HFP	798 707 99	99,-	278	TPS498 1xTL-D36W/830 HFP D/I C6		Konfiguratorauf Anfrage	62
TMS122 1xTL5-54W/830 HFR	798 868 99	154,-	278	TPS498 1xTL-D36W/830 HFP D/I D6		Konfiguratorauf Anfrage	62
TMS122 1xTL5-54W/840 HFP	798 783 99	99,-	278	TPS498 1xTL-D36W/830 HFP D/I OD		Konfiguratorauf Anfrage	62
TMS122 1xTL5-54W/840 HFR	798 943 99	154,-	278	TPS498 1xTL-D58W/830 HFP D/I C6	707 921 00	247,-	62
TMS122-1xTL5-21W/840 HFP	798 721 99	89,-	278	TPS498 1xTL-D58W/830 HFP D/I D6	707 884 00	247,-	62
TMS122-1xTL5-28W/840 HFP	798 745 99	97,-	278	TPS498 1xTL-D58W/830 HFP D/I OD	708 003 00	251,-	62
TMX204 1xTL-D18W HFP	100 463 99	58,-	276	TPS498 1xTL5-28W/830 HFP D/I C6		Konfiguratorauf Anfrage	62
TMX204 1xTL-D36W HFP	100 500 99	53,-	276	TPS498 1xTL5-28W/830 HFP D/I D6		Konfiguratorauf Anfrage	62
TMX204 1xTL-D36W HFR	100 647 99	119,-	276	TPS498 1xTL5-28W/830 HFP D/I OD		Konfiguratorauf Anfrage	62
TMX204 1xTL-D58W HFP	100 548 99	58,-	276	TPS498 1xTL5-35W/830 HFP D/I C6	707 907 00	255,-	62
TMX204 1xTL-D58W HFR	100 685 99	123,-	276	TPS498 1xTL5-35W/830 HFP D/I D6	707 846 00	255,-	62
TMX204 1xTL5-14W HFP	689 562 99	62,-	277	TPS498 1xTL5-35W/830 HFP D/I OD	707 983 00	258,-	62
TMX204 1xTL5-14W HFR	689 807 99	119,-	277	TPS498 1xTL5-49W/830 HFP D/I C6	707 914 00	255,-	62
TMX204 1xTL5-28W HFP	689 586 99	64,-	277	TPS498 1xTL5-49W/830 HFP D/I D6	707 860 00	255,-	62
TMX204 1xTL5-28W HFR	689 821 99	119,-	277	TPS498 1xTL5-49W/830 HFP D/I OD	707 990 00	258,-	62
TMX204 1xTL5-35W HFP	689 609 99	66,-	277	TPS498 2xTL-D36W/830 HFP D/I C6		Konfiguratorauf Anfrage	62
TMX204 1xTL5-35W HFR	689 845 99	123,-	277	TPS498 2xTL-D36W/830 HFP D/I D6		Konfiguratorauf Anfrage	62
TMX204 1xTL5-49W HFP	689 517 99	66,-	277	TPS498 2xTL-D36W/830 HFP D/I OD		Konfiguratorauf Anfrage	62

Bestellnummernverzeichnis

Produktbezeichnung	Best.-Nr.	Euro	Seite	Produktbezeichnung	Best.-Nr.	Euro	Seite
TPS498 2xTL-D58W/830 HFP D/I C6	Konfiguratorauf Anfrage		62	TPS682 1x54W/840 HFP D8-VH SM2 ALU	753 911 00	337,-	48
TPS498 2xTL-D58W/830 HFP D/I D6	Konfiguratorauf Anfrage		62	TPS682 1x54W/840 HFP M2 SM2 ALU	753 928 00	286,-	48
TPS498 2xTL-D58W/830 HFP D/I OD	Konfiguratorauf Anfrage		62	TPS682 1x80W/840 HFP AC-MLO SM2 ALU	757 568 00	397,-	48
TPS498 2xTL5-28W/830 HFP D/I C6	Konfiguratorauf Anfrage		62	TPS682 1x80W/840 HFP C8-VH SM2 ALU	757 520 00	397,-	48
TPS498 2xTL5-28W/830 HFP D/I D6	Konfiguratorauf Anfrage		62	TPS682 1x80W/840 HFP D8-VH SM2 ALU	757 544 00	397,-	48
TPS498 2xTL5-28W/830 HFP D/I OD	Konfiguratorauf Anfrage		62	TPS682 1x80W/840 HFP M2 SM2 ALU	757 551 00	335,-	48
TPS498 2xTL5-35W/830 HFP D/I C6	Konfiguratorauf Anfrage		62	TPS682 2x28W/840 HFP AC-MLO SM2 ALU	750 088 00	618,-	48
TPS498 2xTL5-35W/830 HFP D/I D6	Konfiguratorauf Anfrage		62	TPS682 2x28W/840 HFP C8-VH SM2 ALU	753 942 00	607,-	48
TPS498 2xTL5-35W/830 HFP D/I OD	Konfiguratorauf Anfrage		62	TPS682 2x28W/840 HFP D8-VH SM2 ALU	753 959 00	607,-	48
TPS498 2xTL5-49W/830 HFP D/I C6	Konfiguratorauf Anfrage		62	TPS682 2x28W/840 HFP M2 SM2 ALU	747 323 00	510,-	48
TPS498 2xTL5-49W/830 HFP D/I D6	Konfiguratorauf Anfrage		62	TPS682 2x35W/840 HFP AC-MLO SM2 ALU	750 095 00	701,-	48
TPS498 2xTL5-49W/830 HFP D/I OD	Konfiguratorauf Anfrage		62	TPS682 2x35W/840 HFP C8-VH SM2 ALU	754 000 00	701,-	48
TPS642 1x28W/840 HFP AC-MLO SMS ALU	754 208 00	395,-	52	TPS682 2x35W/840 HFP D8-VH SM2 ALU	754 017 00	701,-	48
TPS642 1x28W/840 HFP C8-VH SMS ALU	754 185 00	360,-	52	TPS682 2x35W/840 HFP M2 SM2 ALU	747 354 00	586,-	48
TPS642 1x28W/840 HFP D8-VH SMS ALU	754 192 00	360,-	52	TPS682 2x49W/840 HFP AC-MLO SM2 ALU	754 116 00	701,-	48
TPS642 1x28W/840 HFP M2 SMS ALU	746 388 00	326,-	52	TPS682 2x49W/840 HFP C8-VH SM2 ALU	754 079 00	701,-	48
TPS642 1x35W/840 HFP AC-MLO SMS ALU	750 224 00	447,-	52	TPS682 2x49W/840 HFP D8-VH SM2 ALU	754 093 00	701,-	48
TPS642 1x35W/840 HFP C8-VH SMS ALU	754 215 00	408,-	52	TPS682 2x49W/840 HFP M2 SM2 ALU	754 109 00	586,-	48
TPS642 1x35W/840 HFP D8-VH SMS ALU	754 222 00	408,-	52	TPS682 2x54W/840 HFP AC-MLO SM2 ALU	754 178 00	607,-	48
TPS642 1x35W/840 HFP M2 SMS ALU	746 418 00	374,-	52	TPS682 2x54W/840 HFP C8-VH SM2 ALU	754 130 00	607,-	48
TPS642 1x49W/840 HFP AC-MLO SMS ALU	757 506 00	447,-	52	TPS682 2x54W/840 HFP D8-VH SM2 ALU	754 154 00	607,-	48
TPS642 1x49W/840 HFP C8-VH SMS ALU	754 307 00	408,-	52	TPS682 2x54W/840 HFP M2 SM2 ALU	754 161 00	510,-	48
TPS642 1x49W/840 HFP D8-VH SMS ALU	754 314 00	405,-	52	TPS682 2x80W/840 HFP AC-MLO SM2 ALU	493 497 00	732,-	48
TPS642 1x49W/840 HFP M2 SMS ALU	757 490 00	374,-	52	TPS682 2x80W/840 HFP C8-VH SM2 ALU	493 473 00	732,-	48
TPS642 1x54W/840 HFP AC-MLO SMS ALU	754 376 00	395,-	52	TPS682 2x80W/840 HFP D8-VH SM2 ALU	493 466 00	732,-	48
TPS642 1x54W/840 HFP C8-VH SMS ALU	754 352 00	360,-	52	TPS682 2x80W/840 HFP M2 SM2 ALU	493 480 00	614,-	48
TPS642 1x54W/840 HFP D8-VH SMS ALU	754 369 00	360,-	52	TPS740 TL5C60W/830 HFP P SM3 IP ALU	635 194 00	491,-	36
TPS642 1x54W/840 HFP M2 SMS ALU	493 626 00	326,-	52	TPS740 TL5C60W/840 HFP P SM3 IP ALU	635 606 00	491,-	36
TPS642 1x80W/840 HFP AC-MLO SMS ALU	754 420 00	468,-	52	TPS745 TL5C60W/830 HFP P SM3 IP ALU	635 217 00	491,-	36
TPS642 1x80W/840 HFP C8-VH SMS ALU	754 406 00	429,-	52	TPS745 TL5C60W/840 HFP P SM3 IP ALU	635 613 00	491,-	36
TPS642 1x80W/840 HFP D8-VH SMS ALU	754 413 00	429,-	52	TPS760 2x28W/840 HFP ND AC-MLO SMS	756 127 00	566,-	31
TPS642 1x80W/840 HFP M2 SMS ALU	493 640 00	376,-	52	TPS760 2x28W/840 HFR ND AC-MLO SMS	756 141 00	634,-	31
TPS642 2x28W/840 HFP AC-MLO SMS ALU	750 231 00	449,-	52	TPS760 2x35W/840 HFP ND AC-MLO SMS	756 172 00	652,-	31
TPS642 2x28W/840 HFP C8-VH SMS ALU	754 437 00	422,-	52	TPS760 2x35W/840 HFR ND AC-MLO SMS	796 468 00	720,-	31
TPS642 2x28W/840 HFP D8-VH SMS ALU	754 444 00	422,-	52	TPS760 2x49W/840 HFP ND AC-MLO SMS	756 219 00	652,-	31
TPS642 2x28W/840 HFP M2 SMS ALU	746 449 00	365,-	52	TPS760 2x49W/840 HFR ND AC-MLO SMS	756 226 00	720,-	31
TPS642 2x35W/840 HFP AC-MLO SMS ALU	750 248 00	507,-	52	TPS760 2x54W/840 HFP ND AC-MLO SMS	756 257 00	566,-	31
TPS642 2x35W/840 HFP C8-VH SMS ALU	754 499 00	484,-	52	TPS760 2x54W/840 HFR ND AC-MLO SMS	756 264 00	634,-	31
TPS642 2x35W/840 HFP D8-VH SMS ALU	754 505 00	484,-	52	TPS760 2x80W/840 HFP ND AC-MLO SMS	756 295 00	690,-	31
TPS642 2x35W/840 HFP M2 SMS ALU	746 470 00	419,-	52	TPS760 2x80W/840 HFR ND AC-MLO SMS	756 325 00	846,-	31
TPS642 2x49W/840 HFP AC-MLO SMS ALU	754 604 00	507,-	52	TPS760 4x14W/840 HFP ND AC-MLO SBM	796 383 00	526,-	32
TPS642 2x49W/840 HFP C8-VH SMS ALU	754 581 00	484,-	52	TPS760 4x14W/840 HFP ND AC-MLO SM4	756 332 00	609,-	31
TPS642 2x49W/840 HFP D8-VH SMS ALU	754 598 00	484,-	52	TPS760 4x14W/840 HFR ND AC-MLO SBM	493 732 00	624,-	32
TPS642 2x49W/840 HFP M2 SMS ALU	754 574 00	419,-	52	TPS760 4x14W/840 HFR ND AC-MLO SM4	756 356 00	707,-	31
TPS642 2x54W/840 HFP AC-MLO SMS ALU	754 659 00	449,-	52	TPS760 4x24W/840 HFP ND AC-MLO SBM	796 437 00	536,-	32
TPS642 2x54W/840 HFP C8-VH SMS ALU	754 635 00	422,-	52	TPS760 4x24W/840 HFP ND AC-MLO SM4	796 444 00	620,-	31
TPS642 2x54W/840 HFP D8-VH SMS ALU	754 642 00	422,-	52	TPS760 4x24W/840 HFR ND AC-MLO SBM	493 749 00	693,-	32
TPS642 2x54W/840 HFP M2 SMS ALU	493 633 00	365,-	52	TPS760 4x24W/840 HFR ND AC-MLO SM4	493 725 00	777,-	31
TPS642 2x80W/840 HFP AC-MLO SMS ALU	493 619 00	522,-	52	TPS762 2x28W/840 HFP ND AC-MLO SMS	756 448 00	566,-	31
TPS642 2x80W/840 HFP C8-VH SMS ALU	493 596 00	506,-	52	TPS762 2x28W/840 HFR ND AC-MLO SMS	756 462 00	634,-	31
TPS642 2x80W/840 HFP D8-VH SMS ALU	493 589 00	506,-	52	TPS762 2x35W/840 HFP ND AC-MLO SMS	756 493 00	652,-	31
TPS642 2x80W/840 HFP M2 SMS ALU	493 602 00	425,-	52	TPS762 2x35W/840 HFR ND AC-MLO SMS	796 475 00	720,-	31
TPS644 1x28W/840 HFP AC-MLO SMS ALU	754 666 00	395,-	53	TPS762 2x49W/840 HFP ND AC-MLO SMS	756 530 00	652,-	31
TPS644 1x35W/840 HFP AC-MLO SMS ALU	754 673 00	447,-	53	TPS762 2x49W/840 HFR ND AC-MLO SMS	756 547 00	720,-	31
TPS644 1x49W/840 HFP AC-MLO SMS ALU	754 680 00	447,-	53	TPS762 2x54W/840 HFP ND AC-MLO SMS	756 578 00	566,-	31
TPS644 1x54W/840 HFP AC-MLO SMS ALU	754 697 00	395,-	53	TPS762 2x54W/840 HFR ND AC-MLO SMS	756 585 00	634,-	31
TPS644 1x80W/840 HFP AC-MLO SMS ALU	754 703 00	468,-	53	TPS762 2x80W/840 HFP ND AC-MLO SMS	756 615 00	690,-	31
TPS644 2x28W/840 HFP AC-MLO SMS ALU	754 710 00	449,-	53	TPS762 2x80W/840 HFR ND AC-MLO SMS	756 622 00	846,-	31
TPS644 2x35W/840 HFP AC-MLO SMS ALU	754 727 00	507,-	53	TPS762 4x14W/840 HFP ND AC-MLO SBM	796 543 00	526,-	32
TPS644 2x49W/840 HFP AC-MLO SMS ALU	754 734 00	507,-	53	TPS762 4x14W/840 HFP ND AC-MLO SM4	756 653 00	609,-	31
TPS644 2x54W/840 HFP AC-MLO SMS ALU	754 741 00	449,-	53	TPS762 4x14W/840 HFR ND AC-MLO SBM	796 550 00	624,-	32
TPS644 2x80W/840 HFP AC-MLO SMS ALU	493 657 00	522,-	53	TPS762 4x14W/840 HFR ND AC-MLO SM4	756 677 00	707,-	31
TPS682 1x28W/840 HFP AC-MLO SM2 ALU	750 064 00	337,-	48	TPS762 4x24W/840 HFP ND AC-MLO SBM	796 567 00	536,-	32
TPS682 1x28W/840 HFP C8-VH SM2 ALU	753 706 00	337,-	48	TPS762 4x24W/840 HFP ND AC-MLO SM4	796 505 00	620,-	31
TPS682 1x28W/840 HFP D8-VH SM2 ALU	753 713 00	337,-	48	TPS762 4x24W/840 HFR ND AC-MLO SBM	796 574 00	693,-	32
TPS682 1x28W/840 HFP M2 SM2 ALU	747 262 00	286,-	48	TPS762 4x24W/840 HFR ND AC-MLO SM4	796 512 00	777,-	31
TPS682 1x35W/840 HFP AC-MLO SM2 ALU	750 071 00	389,-	48	TPS764 2x28W/840 HFP ND AC-MLO SMS	756 783 00	566,-	31
TPS682 1x35W/840 HFP C8-VH SM2 ALU	753 768 00	389,-	48	TPS764 2x28W/840 HFR ND AC-MLO SMS	756 790 00	634,-	31
TPS682 1x35W/840 HFP D8-VH SM2 ALU	753 775 00	389,-	48	TPS764 2x35W/840 HFP ND AC-MLO SMS	796 482 00	652,-	31
TPS682 1x35W/840 HFP M2 SM2 ALU	747 293 00	328,-	48	TPS764 2x35W/840 HFR ND AC-MLO SMS	796 499 00	720,-	31
TPS682 1x49W/840 HFP AC-MLO SM2 ALU	753 874 00	389,-	48	TPS764 2x49W/840 HFP ND AC-MLO SMS	756 820 00	652,-	31
TPS682 1x49W/840 HFP C8-VH SM2 ALU	753 836 00	389,-	48	TPS764 2x49W/840 HFR ND AC-MLO SMS	756 837 00	720,-	31
TPS682 1x49W/840 HFP D8-VH SM2 ALU	753 850 00	389,-	48	TPS764 2x54W/840 HFP ND AC-MLO SMS	756 868 00	566,-	31
TPS682 1x49W/840 HFP M2 SM2 ALU	753 867 00	328,-	48	TPS764 2x54W/840 HFR ND AC-MLO SMS	756 875 00	634,-	31
TPS682 1x54W/840 HFP AC-MLO SM2 ALU	753 935 00	337,-	48	TPS764 2x80W/840 HFP ND AC-MLO SMS	756 905 00	690,-	31
TPS682 1x54W/840 HFP C8-VH SM2 ALU	753 898 00	337,-	48	TPS764 2x80W/840 HFR ND AC-MLO SMS	756 912 00	846,-	31

Bestellnummernverzeichnis

Produktbezeichnung	Best.-Nr.	Euro	Seite	Produktbezeichnung	Best.-Nr.	Euro	Seite
TPS770 3x49W/827/865 HFD AC-MLO CVC SMS	750 965 00	1094,-	30	ZBP521 RMR	727 332 00	81,-	427
TPS770 3x49W/827/865 HFD AC-MLO SMS	750 958 00	949,-	30	ZBP521 RMS	727 653 00	84,-	427
TPS770 3x54W/827/865 HFD AC-MLO CVC SMS	747 576 00	964,-	30	ZBP521 RMS	727 653 00	84,-	427
TPS770 3x54W/827/865 HFD AC-MLO SMS	747 569 00	819,-	30	ZBP521 SGF-BL	727 424 00	131,-	426
TPS770 6x14W/827/865 HFD AC-MLO CVC SBM	491 684 00	995,-	32	ZBP521 SGF-GN	727 400 00	217,-	426
TPS770 6x14W/827/865 HFD AC-MLO CVC SM4	750 941 00	1079,-	30	ZBP521 SGF-LBL	727 417 00	131,-	426
TPS770 6x14W/827/865 HFD AC-MLO SBM	491 691 00	850,-	32	ZBP521 SGF-MG	727 431 00	230,-	426
TPS770 6x14W/827/865 HFD AC-MLO SM4	750 934 00	934,-	30	ZBP521 SGF-YE	727 394 00	159,-	426
TPS772 3x49W/827/865 HFD AC-MLO CVC SMS	751 412 00	1094,-	30	ZBP521 SVP	727 349 00	19,-	426
TPS772 3x49W/827/865 HFD AC-MLO SMS	751 405 00	949,-	30	ZBP521 TL	291 315 00	47,-	426
TPS772 3x54W/827/865 HFD AC-MLO CVC SMS	747 651 00	964,-	30	ZBP521 WAF1	727 479 00	158,-	427
TPS772 3x54W/827/865 HFD AC-MLO CVC SMS KIT	750 323 00	1184,-	30	ZBP521 WAF2	727 486 00	163,-	427
TPS772 3x54W/827/865 HFD AC-MLO SMS	747 644 00	819,-	30	ZBP521 WAF3	727 493 00	163,-	427
TPS772 6x14W/827/865 HFD AC-MLO CVC SBM	796 529 00	995,-	32	ZBP522 RMR	728 117 00	195,-	429
TPS772 6x14W/827/865 HFD AC-MLO CVC SM4	751 399 00	1079,-	30	ZBP522 RMS	728 124 00	199,-	429
TPS772 6x14W/827/865 HFD AC-MLO SBM	796 536 00	850,-	32	ZBP523 BSO	729 091 00	50,-	428
TPS772 6x14W/827/865 HFD AC-MLO SM4	751 382 00	934,-	30	ZBP523 BSO	729 091 00	50,-	430
TTX150 581 1 x TL-D58W/840 HFP	124 827 00	90,-	275	ZBP523 COF2	729 244 00	192,-	428
TTX150 581 2 x TL-D58W/840 HFP	125 060 00	106,-	275	ZBP523 COF2	729 244 00	192,-	430
TTX150 582 2 x 1 x TL-D58W/840 HFP	124 858 00	158,-	275	ZBP523 COF3	729 251 00	192,-	428
TTX150 582 2 x 2 x TL-D58W/840 HFP	124 933 00	174,-	275	ZBP523 COF3	729 251 00	192,-	430
TTX150 582 A1530 1xTL-D58W/840 HFP	128 535 00	117,-	275	ZBP523 COF4	729 268 00	190,-	428
TTX400 491 7	290 270 99	44,-	270	ZBP523 DR	729 084 00	279,-	428
TTX400 492 7	290 294 99	79,-	270	ZBP523 DR	729 084 00	279,-	430
TTX400 493 7	290 317 99	93,-	270	ZBP523 F-RD	729 206 00	80,-	428
TTX400 581 5	093 451 99	40,-	266	ZBP523 F-RD	729 206 00	80,-	430
TTX400 582 5	093 475 99	62,-	266	ZBP523 GC	729 039 00	155,-	428
TTX400 582 7	091 983 99	77,-	266	ZBP523 GC	729 039 00	155,-	430
TTX400 583 5	093 499 99	73,-	266	ZBP523 GC-AS	729 060 00	167,-	428
TTX400 583 7	091 969 99	90,-	266	ZBP523 GC-AS	729 060 00	167,-	430
TTX410 582	093 512 99	36,-	266	ZBP523 GF	729 046 00	163,-	428
TTX410 583	093 536 99	47,-	266	ZBP523 GF	729 046 00	163,-	430
TWS640 1xTL5-24W/830 HFP ALU	750 521 00	382,-	80	ZBP523 HL	729 138 00	15,-	430
TWS640 1xTL5-24W/840 HFP ALU	750 514 00	382,-	80	ZBP523 HMG-FR	729 053 00	164,-	428
TWS680 1xTL5-24W/840 HFP	750 453 00	339,-	81	ZBP523 HMG-FR	729 053 00	164,-	430
TWS680 1xTL5-24W/840 HFP	750 460 00	339,-	81	ZBP523 HRL	729 114 00	20,-	428
TWS760 2xTL5-14W/830 HFP	750 408 00	373,-	78	ZBP523 HRL	729 114 00	20,-	430
TWS760 2xTL5-14W/840 HFP	750 392 00	373,-	78	ZBP523 LBSP	729 107 00	49,-	428
ZBB451 RMB-1	807 966 99	26,-	232	ZBP523 LBSP	729 107 00	49,-	430
ZBB451 RMB-1	807 966 99	26,-	233	ZBP523 RL	729 121 00	29,-	428
ZBB451 RMB-3	807 973 99	26,-	232	ZBP523 RL	729 121 00	29,-	430
ZBB451 RMB-3	807 973 99	26,-	233	ZBP523 RMLR	729 299 00	153,-	431
ZBC206 CFC (2PCS)	145 846 00	29,-	235	ZBP523 RMLS	729 305 00	157,-	431
ZBC206 DR ALU (BBC212 und BBC 206)	143 644 00	15,-	235	ZBP523 RMR	729 275 00	198,-	431
ZBC206 TRC ALU	145 853 00	17,-	235	ZBP523 RMS	729 282 00	202,-	431
ZBC206 TRC IX	145 860 00	18,-	235	ZBP523 SGF-BL	729 152 00	160,-	428
ZBC206 TUBE	143 651 00	12,-	235	ZBP523 SGF-BL	729 152 00	160,-	430
ZBG300 RMB + RMBH	802 008 99	32,-	234	ZBP523 SGF-GN	729 169 00	247,-	428
ZBG300 RMB+ RMBH RGB	802 022 99	42,-	234	ZBP523 SGF-GN	729 169 00	247,-	430
ZBG310 RMB + RMBH	802 251 99	36,-	234	ZBP523 SGF-LBL	729 183 00	160,-	428
ZBG310 RMB+RMBH RGB	802 275 99	45,-	234	ZBP523 SGF-LBL	729 183 00	160,-	430
ZBG320 RMB + RMBH	802 312 99	43,-	234	ZBP523 SGF-MG	729 190 00	261,-	428
ZBG320 RMB+RMBH RGB	802 336 99	53,-	234	ZBP523 SGF-MG	729 190 00	261,-	430
ZBG410 ADAPTER RING 90-50 ALU 10 PCS	803 722 99	5,-	203	ZBP523 SGF-YE	729 176 00	190,-	428
ZBH375 angle (Set mit 2 Stk.)	757 698 00	100,-	292	ZBP523 SGF-YE	729 176 00	190,-	430
ZBH375 chain (Set mit 2 Stk.)	757 704 00	69,-	292	ZBP523 SVP	729 077 00	21,-	428
ZBH375 flat (Set mit 2 Stk.)	757 681 00	37,-	292	ZBP523 SVP	729 077 00	21,-	430
ZBO523 HL	729 138 00	15,-	428	ZBP523 TL	291 322 00	62,-	428
ZBP521 BSO	727 363 00	36,-	426	ZBP523 TL	291 322 00	62,-	430
ZBP521 COF2	727 448 00	159,-	427	ZBP523 WAF1	729 213 00	192,-	428
ZBP521 COF3	727 455 00	159,-	427	ZBP523 WAF1	729 213 00	192,-	430
ZBP521 COF4	727 462 00	164,-	427	ZBP523 WAF2	729 220 00	161,-	428
ZBP521 DR	727 356 00	113,-	426	ZBP523 WAF2	729 220 00	161,-	430
ZBP521 F-RD	727 387 00	45,-	427	ZBP523 WAF3	729 237 00	192,-	428
ZBP521 GB	727 608 00	131,-	426	ZBP523 WAF3	729 237 00	192,-	430
ZBP521 GC	727 561 00	76,-	426	ZBR600 CMB-100 WH	565 699 00	217,-	149
ZBP521 GC-AS	727 592 00	76,-	426	ZBR600 CMB-300 WH	565 675 00	258,-	149
ZBP521 GF	727 578 00	88,-	426	ZBR600 CMB-300 WH	565 675 00	258,-	149
ZBP521 GS1	727 509 00	50,-	427	ZBR600 FR-100	559 599 00	195,-	149
ZBP521 GS4	727 516 00	50,-	427	ZBR600 FR-300	559 575 00	303,-	149
ZBP521 HL	727 547 00	15,-	427	ZBR600 FR-300	559 575 00	303,-	149
ZBP521 HMG-FR	727 585 00	88,-	426	ZBR600 G-T300 ANT	391 793 00	78,-	149
ZBP521 HRL	727 523 00	17,-	427	ZBR600 G-T300 ANT	391 793 00	78,-	149
ZBP521 LBSP	727 370 00	36,-	426	ZBR600 MC-100 GR	391 830 00	39,-	149
ZBP521 RL	727 530 00	20,-	427	ZBR600 MC-300 GR	391 809 00	60,-	149
ZBP521 RMR	727 332 00	81,-	427	ZBR600 MC-300 GR	391 809 00	60,-	149

Bestellnummernverzeichnis

Produktbezeichnung	Best.-Nr.	Euro	Seite	Produktbezeichnung	Best.-Nr.	Euro	Seite
ZBS160 MB	299 600 99	14,-	122	ZBS271 RL-GN	779 263 00	47,-	141
ZBS160 MB	299 600 99	14,-	123	ZBS271 RL-O	710 617 00	47,-	140
ZBS250 FR	710 280 00	189,-	141	ZBS271 RL-RD	779 287 00	47,-	141
ZBS250 FR Frame MINI 125	783 567 99	22,-	141	ZBS271 RL-YE	779 300 00	47,-	141
ZBS250 GCG	710 198 00	22,-	140	ZBS271 SG-O	710 556 00	77,-	141
ZBS250 GCG	710 198 00	22,-	184	ZBS271 WAV-SURF	710 679 00	42,-	141
ZBS250 LS	710 143 00	29,-	140	ZBS271 WAV-SUSP	710 648 00	42,-	141
ZBS250 LS	710 143 00	29,-	184	ZBS280 FR	710 310 00	276,-	141
ZBS250 PG	710 372 00	18,-	140	ZBS280 FR Frame POWER 275	783 598 99	31,-	141
ZBS250 PG	710 372 00	18,-	184	ZBS280 FRG	710 501 00	99,-	141
ZBS250 UV	710 327 00	25,-	140	ZBS280 FRG-C	710 532 00	99,-	141
ZBS250 UV	710 327 00	25,-	184	ZBS280 HR	710 471 00	99,-	141
ZBS254 DF-BL	710 068 00	66,-	140	ZBS280 PG	710 440 00	17,-	140
ZBS254 DF-GN	710 037 00	66,-	140	ZBS280 RL-O	710 624 00	44,-	140
ZBS254 DF-RD	710 006 00	66,-	140	ZBS280 SG-O	710 563 00	99,-	141
ZBS254 DF-YE	710 099 00	66,-	140	ZBS290 GF WH	263 815 00	73,-	146
ZBS254 GCG	710 204 00	22,-	140	ZBS290 HR-FR-CLP	042 120 00	37,-	146
ZBS254 LS	710 150 00	29,-	140	ZBS290 MLO WH	263 822 00	111,-	146
ZBS254 PG	710 389 00	18,-	140	ZBS290 PG WH	263 808 00	66,-	146
ZBS254 UV	710 334 00	25,-	140	ZBS290 SG-FR	042 182 00	73,-	146
ZBS260 FR	710 297 00	201,-	141	ZBS290 SG-O	042 526 00	79,-	146
ZBS260 FR	710 297 00	201,-	147	ZBS290 WG	auf Anfrageauf Anfrage		146
ZBS260 FR Frame COMPACT 175	783 574 99	20,-	141	ZBS291 CL-CYL-C	042 267 00	56,-	146
ZBS260 GCG	710 235 00	27,-	140	ZBS291 CL-CYL-SQR	042 274 00	56,-	146
ZBS260 GCG	710 235 00	27,-	184	ZBS291 GF WH*	263 846 00	76,-	146
ZBS260 LS	710 181 00	38,-	140	ZBS291 HR-FR-CLP	042 137 00	45,-	146
ZBS260 LS	710 181 00	38,-	184	ZBS291 MLO WH*	263 853 00	133,-	146
ZBS260 OCS Optic Cleansing Set	780 474 00	27,-	141	ZBS291 PG WH*	263 839 00	69,-	146
ZBS260 PE	229 178 00	63,-	141	ZBS291 SG-FR	042 199 00	79,-	146
ZBS260 PE	229 178 00	63,-	147	ZBS291 SG-O	263 884 00	86,-	146
ZBS260 PG	710 419 00	20,-	140	ZBS291 WG	auf Anfrageauf Anfrage		146
ZBS260 PG	710 419 00	20,-	184	ZBS29x CONE-BL (Kegel Blau)	051 948 00	134,-	146
ZBS260 UV	710 365 00	36,-	140	ZBS29x CONE-GN (Kegel Grün)	051 955 00	134,-	146
ZBS260 UV	710 365 00	36,-	184	ZBS29x CONE-OR (Kegel Orange)	051 924 00	134,-	146
ZBS261 FRG	710 488 00	65,-	141	ZBS29x CONE-WH (Kegel Weiß)	051 931 00	134,-	146
ZBS261 FRG-C	710 518 00	70,-	141	ZBS29x CONE-YE (Kegel Gelb)	051 917 00	134,-	146
ZBS261 HR	710 457 00	71,-	141	ZBS29x FR-CYL-C	042 281 00	58,-	146
ZBS261 PG	710 426 00	20,-	140	ZBS29x FR-CYL-SQR	042 298 00	58,-	146
ZBS261 RL-BL	710 570 00	46,-	141	ZBS29x RL*	263 860 00	69,-	146
ZBS261 RL-GN	779 256 00	46,-	141	ZBS300 ELU-E14	617 206 99	15,-	115
ZBS261 RL-O	710 600 00	29,-	140	ZBS300 ELU-E14	617 206 99	15,-	117
ZBS261 RL-RD	779 270 00	46,-	141	ZBS300 ELU-E14	617 206 99	15,-	118
ZBS261 RL-YE	779 294 00	46,-	141	ZBS300 SMB (4 pcs)	598 147 99	16,-	91
ZBS261 SG-O	710 549 00	73,-	141	ZBS300 SMB (4 pcs)	598 147 99	16,-	111
ZBS262 DF-BL	710 075 00	90,-	140	ZBS300 SMB (4 pcs)	598 147 99	16,-	115
ZBS262 DF-GN	710 044 00	90,-	140	ZBS300 SMB (4 pcs)	598 147 99	16,-	119
ZBS262 DF-MT	710 129 00	79,-	140	ZBS300 SMB (4 pcs)	598 147 99	16,-	120
ZBS262 DF-RD	710 013 00	106,-	140	ZBS319 LP 18	623 405 00	38,-	117
ZBS262 DF-YE	710 105 00	90,-	140	ZBS319 LP 36	623 412 00	44,-	117
ZBS262 GCG	710 211 00	27,-	140	ZBS319 LP 58	623 436 00	47,-	117
ZBS262 LS	710 167 00	38,-	140	ZBS340 EP N	704 326 99	23,-	118
ZBS262 PG	710 396 00	20,-	140	ZBS340 SMB	704 746 99	17,-	118
ZBS262 UV	710 341 00	36,-	140	ZBS460 SMB (4pcs)	493 077 99	23,-	109
ZBS264 DF-BL	710 082 00	90,-	140	ZBS460 SMB-PLC	493 053 99	7,-	109
ZBS264 DF-GN	710 051 00	90,-	140	ZBS460 SMB-TPM (4pcs)	493 039 99	9,-	109
ZBS264 DF-MT	710 136 00	79,-	140	ZBS461 SMB-PLC (4pcs)	641 776 99	25,-	109
ZBS264 DF-RD	710 020 00	106,-	140	ZBS740 F-BL	633 145 00	37,-	36
ZBS264 DF-YE	710 112 00	90,-	140	ZBS740 F-BL	633 145 00	37,-	93
ZBS264 GCG	710 228 00	27,-	140	ZBX720 CFRM L1200	495 231 00	195,-	157
ZBS264 LS	710 174 00	38,-	140	ZBX720 CFRM L1500	495 279 00	258,-	157
ZBS264 PG	710 402 00	20,-	140	ZBX720 CFRM L600	495 248 00	165,-	157
ZBS264 UV	710 358 00	36,-	140	ZBX720 EP SET	495 194 00	74,-	157
ZBS270 FR	710 303 00	213,-	141	ZBX720 IP L1200	495 224 00	67,-	157
ZBS270 FR	710 303 00	213,-	147	ZBX720 IP L300	495 200 00	33,-	157
ZBS270 FR Frame PERFORMANCE 225	783 581 99	22,-	141	ZBX720 IP L600	495 217 00	48,-	157
ZBS270 FRG	771 618 00	79,-	141	ZCC100 5V CLIII IP20	811 888 99	164,-	213
ZBS270 FRG-C	771 625 00	79,-	141	ZCC100 MB-A	811 871 99	20,-	213
ZBS270 HR	771 601 00	79,-	141	ZCC200 C1000-M-F	812 304 99	5,-	214
ZBS270 PE	131 112 00	79,-	141	ZCC200 CMC L1000 ALU	812 281 99	7,-	214
ZBS270 PE	131 112 00	79,-	147	ZCC200 CMC L2000 ALU	812 298 99	14,-	214
ZBS270 SG-O	771 632 00	79,-	141	ZCC200 CMC L50 ALU (5 PCS)	812 274 99	4,-	214
ZBS271 FRG	710 495 00	77,-	141	ZCG421 O	800 738 99	3,-	205
ZBS271 FRG-C	710 525 00	77,-	141	ZCG421 P	800 745 99	3,-	205
ZBS271 HR	710 464 00	77,-	141	ZCP400 CL III IP65 External Controller	812 779 99	206,-	236
ZBS271 PG	710 433 00	13,-	140	ZCP494 C15250FL	710 755 99	329,-	217
ZBS271 RL-BL	710 587 00	47,-	141	ZCP494 C1525FL	710 786 99	169,-	217

Bestellnummernverzeichnis

Produktbezeichnung	Best.-Nr.	Euro	Seite	Produktbezeichnung	Best.-Nr.	Euro	Seite
ZCP494 C3050FL	710 779 99	179,-	217	ZCX400 100-240V DMX DATA ENABLER	275 567 99	404,-	226
ZCP494 C305FL	710 762 99	149,-	217	ZCX400 100-240V DMX DATA ENABLER	275 567 99	404,-	227
ZCP494 C610FL	710 793 99	169,-	217	ZCX400 100-240V EO DATA ENABLER	710 540 99	399,-	217
ZCP770 BSP A13	701 650 00	507,-	226	ZCX400 100-240V ETHER DATA ENABLER	710 533 99	499,-	210
ZCP770 BSP A23	701 667 00	507,-	226	ZCX400 100-240V ETHER DATA ENABLER	710 533 99	499,-	219
ZCP770 BSP A43	701 674 00	507,-	226	ZCX400 100-240V ETHER DATA ENABLER	710 533 99	499,-	226
ZCP770 BSP A5-17	701 698 00	507,-	226	ZCX400 100-240V ETHER DATA ENABLER	710 533 99	499,-	227
ZCP770 BSP A63	701 681 00	507,-	226	ZCX400 100-240V iW DATA ENABLER	711 790 99	499,-	230
ZCP770 BSP A8	701 704 00	507,-	226	ZCX400 SPDS-60CA 24V-60W	710 953 99	279,-	209
ZCS260 CPS-SI	614 060 00	40,-	58	ZCX410 C1525P-M-F	275 499 99	19,-	207
ZCS260 CPS-SI	614 060 00	40,-	61	ZCX410 C3050P	275 475 99	39,-	207
ZCS260 CPS-VWH	614 039 00	40,-	58	ZCX410 C305P-M-F	275 482 99	13,-	207
ZCS260 CPS-VWH	614 039 00	40,-	61	ZCX410 RA L1220 (25PCS)	275 505 00	299,-	207
ZCS260 SME-3-SI	611 113 00	65,-	58	ZCX410 RA L1220 (25PCS)	275 505 00	328,-	209
ZCS260 SME-3-SI	611 113 00	65,-	61	ZCX410 RA L1220 (25PCS)	275 505 00	328,-	209
ZCS260 SME-3-VWH	611 106 00	65,-	58	ZCX411 C1525P-M-FWH CE	714 715 99	22,-	208
ZCS260 SME-3-VWH	611 106 00	65,-	61	ZCX411 C152P-M-FWH CE	714 685 99	17,-	208
ZCS260 SME-5-SI	614 053 00	69,-	61	ZCX411 C305-TVWH CE	714 722 99	25,-	208
ZCS260 SME-5-VWH	614 046 00	69,-	61	ZCX411 C3050P CE	714 678 99	20,-	208
ZCS291 CFRMWH	042 373 00	41,-	147	ZCX411 C305P-M-FWH CE	714 692 99	19,-	208
ZCS291 GF **	042 328 00	42,-	146	ZCX411 C457P-M-FWH CE	714 708 99	19,-	208
ZCS291 GRC WH	042 359 00	47,-	147	ZCX411 END-TO-END COUPLER (5PCS)	700 011 99	40,-	208
ZCS291 MR-S WHWH	042 366 00	55,-	147	ZCX411 RA L229 (25PCS)	714 760 00	226,-	208
ZCS291 MRA-B WH GRCWH	042 380 00	200,-	147	ZCX411 RA L483 (25PCS)	714 746 00	323,-	208
ZCS291 PG**	042 335 00	41,-	146	ZCX411 RA L991 (25 PCS)	701 315 00	721,-	208
ZCS314 FT58	046 051 99auf Anfrage		75	ZCX411 TERMINATOR (10PCS)	714 852 99	33,-	208
ZCS398 CC-SW-SD	619 804 00	157,-	66	ZCX440 C1525P-M-F	710 694 99	32,-	209
ZCS398 CC-T400	619 781 99	33,-	66	ZCX440 C1525P-M-F	710 694 99	32,-	209
ZCS398 CC-T400-AD	619 828 99	45,-	63	ZCX440 C305P-M-F	710 687 99	15,-	209
ZCS398 CC-T400-AD	619 828 99	45,-	66	ZCX440 C9150FL	710 618 99	46,-	209
ZCS398 CC-T400-SD	619 811 00	157,-	66	ZCX450 C12200FL	275 536 99	78,-	210
ZCS398 CD	421 391 00	59,-	66	ZCX450 C1525P-M-F	275 550 99	48,-	210
ZCS398 CP-S	605 104 00	41,-	66	ZCX450 C305P-M-F	275 543 99	25,-	210
ZCS398 CP-T	605 937 99	53,-	66	ZCX450 RA L1220 BK	711 387 99	15,-	210
ZCS398 CW350	631 684 99	9,-	63	ZCZ643 BA GR	556 086 00	58,-	45
ZCS398 CW350	631 684 99	9,-	66	ZCZ643 BA WH	556 079 00	58,-	45
ZCS398 CW350 (10PCS)	auf Anfrage	79,-	63	ZGP070 ACF	226 887 00 a.Anfrage		380
ZCS398 CW350 (10PCS)	auf Anfrage	79,-	66	ZGP070 FG	226 849 00 a.Anfrage		380
ZCS398 ELU-E14-2	614 892 99	15,-	63	ZGP070 GB	226 863 00 a.Anfrage		380
ZCS398 ELU-E14-2	614 892 99	15,-	66	ZGP070 L-BACK	227 648 00	43,-	380
ZCS398 ELU-E14-2	614 892 99	15,-	69	ZGP070 L-FRONT	227 631 00	43,-	380
ZCS398 ELU-E14-4	614 915 99	23,-	70	ZGP070 PCF	226 894 00 a.Anfrage		380
ZCS398 EP-S	629 193 00	13,-	66	ZGP100 ACF	226 900 00auf Anfrage		382
ZCS398 EP-T	629 216 00	18,-	66	ZGP100 FG	226 856 00auf Anfrage		382
ZCS398 MB-TTX	634 548 99	19,-	66	ZGP100 GB	226 870 00auf Anfrage		382
ZCS419 C15250P CE	715 095 99	260,-	218	ZGP100 L-BACK	227 662 00	50,-	382
ZCS459 C15250P CE	715 118 99	260,-	219	ZGP100 L-FRONT	227 655 00	50,-	382
ZCS459 C1525P-M-F CE	715 071 99	87,-	218	ZGP100 P Adapter S42	241 163 00auf Anfrage		382
ZCS459 C1525P-M-F CE	715 071 99	87,-	219	ZGP100 PCF	226 917 00auf Anfrage		382
ZCS459 C305P-M-F CE	715 064 99	65,-	218	ZGP300 MBP-T L1195 SI	181 311 00auf Anfrage		443
ZCS459 C305P-M-F CE	715 064 99	65,-	219	ZGP300 MBP-T L590 SI	181 304 00auf Anfrage		443
ZCS459 CONNECTOR CE	715 057 99	49,-	218	ZGP300 MBW L210 SI	181 328 00	147,-	443
ZCS459 CONNECTOR CE	715 057 99	49,-	219	ZGP300 MBW L600 SI	181 335 00	157,-	443
ZCS700 SPCA ALU	214 591 99	4,-	193	ZGP340 SP76P	131 115 99	35,-	407
ZCS711 C1000W	679 311 00	100,-	221	ZGP340 SP76P	131 115 99	35,-	409
ZCS711 C2000W	679 328 00	109,-	221	ZGP430 LO	479 965 00	166,-	340
ZCS711 MB L71 W100	679 670 00	28,-	221	ZGP431 LO	479 972 00	209,-	342
ZCS711 MB W100	660 790 00	39,-	221	ZGP440	279 978 00	266,-	363
ZCS711 MB W150	679 687 00	75,-	221	ZGP441	279 923 00	500,-	363
ZCS711 MB W200	679 694 00	82,-	221	ZGS100 AD76/60	141 039 00	53,-	455
ZCS750 ADH WH	529 067 99	5,-	193	ZGS200 SP42/48	599 506 99	24,-	405
ZCS750 ADS BK ADAPTOR 3C 5KG SCRWB	570 204 99	31,-	193	ZGS200 SP60	216 632 99	24,-	405
ZCS750 ADS GR ADAPTOR 3C 5KG SCRWB	570 211 99	31,-	193	ZGS200 SP76	216 649 99	37,-	405
ZCS750 ADS WH ADAPTOR 3C 5KG SCRWB	570 198 99	31,-	193	ZGS201 MBW	239 149 00	58,-	409
ZCS750 TBD	527 070 99	20,-	193	ZGS201 MBW	239 149 00	58,-	455
ZCS800 TPS BK 150VA HF12/230V	158 082 00	84,-	194	ZGS252 L-BACK V2	837 598 00	30,-	384
ZCS800 TPS WH 150VA HF12/230V	158 075 00	84,-	194	ZGS252 L-FRONT V2	837 581 00	30,-	384
ZCSS711 TB-XLR5	679 700 00	103,-	221	ZGS253 L-BACK V2	833 095 00	34,-	386
ZCW216 36W TW3-HF 16A CLI	294 179 99	32,-	305	ZGS253 L-FRONT V2	833 088 00	34,-	386
ZCW216 58W TW3-HF 16A CLI	294 216 99	36,-	305	ZKL920 60VA HF WH	143 354 99	21,-	155
ZCW216 HS (20PCS)	293 974 99	11,-	303	ZKL920 105VA HF WH	143 361 99	35,-	155
ZCW216 HS (20PCS)	293 974 99	11,-	305	ZKL920 150VA HF WH	143 378 99	49,-	155
ZCW216 LOC-VP (6PCS)	293 950 99	8,-	305	ZMS122 EC (10 UNITS)	643 953 00	47,-	279
ZCW596 58TW3-HF-10A CLI	162 645 99	30,-	303	ZMX204 SR (2PCS)	108 117 99	4,-	276
ZCX400 100-240V DMX DATA ENABLER	275 567 99	404,-	210	ZMX204 SR (2PCS)	108 117 99	4,-	277
ZCX400 100-240V DMX DATA ENABLER	275 567 99	404,-	219	ZNF100 BD-L	267 067 00	104,-	441

Bestellnummernverzeichnis

Produktbezeichnung	Best.-Nr.	Euro	Seite	Produktbezeichnung	Best.-Nr.	Euro	Seite
ZNF100 BD-S	267 081 00	104,-	441	ZRP559-SB	147 581 00	167,-	348
ZNF300 BD-L	267 098 00	125,-	441	ZRS250 DECO L100 GR	587 097 00	316,-	388
ZNF300 BD-S	267 104 00	125,-	441	ZRS250 DECO L150 GR	587 103 00	355,-	388
ZNV920 TRF-105 230/12V CLIII	559 988 00	58,-	163	ZRS250 MB-D 60 L100	586 939 00	425,-	388
ZNX500 Box 1xCDM-35W HF 230/240V	575 018 00	173,-	163	ZRS250 MB-D 76 L100	586 977 00	492,-	388
ZNX500 Box 1xCDM-35W IC 230V	558 912 00	156,-	163	ZRS250 MB-D 76 L150	586 991 00	482,-	388
ZNX500 Box 1xCDM-70W HF 230/240V	575 025 00	181,-	163	ZRS250 MB-S 60 L100	586 922 00	242,-	388
ZNX500 Box 1xCDM-70W IC 230V	558 936 00	156,-	163	ZRS250 MB-S 60 L150	586 946 00	262,-	388
ZNX500 Box 1xSDWT-50W IC 230V	558 950 00	218,-	163	ZRS250 MB-S 76 L100	586 960 00	276,-	388
ZPH201 US	596 051 00	27,-	75	ZRS250 MB-S 76 L150	586 984 00	277,-	388
ZPH301 US	596 068 00	33,-	63	ZRS250 MBW L100	586 915 00	344,-	388
ZPH301 US	596 068 00	33,-	66	ZRS501 BD BK	483 344 00	29,-	184
ZPH301 US	596 068 00	33,-	69	ZRS501 BD GR	483 351 00	29,-	184
ZPH301 US	596 068 00	33,-	72	ZRS501 BD WH	483 368 00	29,-	184
ZPH401 US	596 075 00	54,-	63	ZRS501 DF-BL	483 290 00	167,-	184
ZPH401 US	596 075 00	54,-	66	ZRS501 DF-GN	483 313 00	167,-	184
ZPH501 US	636 665 99	56,-	63	ZRS501 DF-MT	483 320 00	167,-	184
ZPH501 US	636 665 99	56,-	66	ZRS501 DF-RD	483 283 00	167,-	184
ZPH710 CP-SW (2PCS)	214 051 00	52,-	46	ZRS501 DF-YE	483 306 00	167,-	184
ZPH710 CPL-SW	214 075 00	23,-	46	ZRS502 BD BK	483 436 00	22,-	184
ZPH710 CPX-SW	214 068 00	29,-	46	ZRS502 BD GR	483 443 00	22,-	184
ZPH710 MB-SW (4PCS)	214 044 00	69,-	46	ZRS502 BD WH	483 450 00	22,-	184
ZPH710 SMB (4PCS)	214 082 00	46,-	46	ZRS502 DF-BL	483 382 00	99,-	184
ZPH710 Suction Cup	216 598 00	25,-	46	ZRS502 DF-GN	483 405 00	99,-	184
ZPH760 C10000-3x0,75	790 183 00	68,-	33	ZRS502 DF-MT	483 412 00	99,-	184
ZPH760 C10000-5x0,75	790 190 00	91,-	33	ZRS502 DF-RD	483 375 00	99,-	184
ZPH760 CPX C1500	750 316 00	336,-	32	ZRS502 DF-YE	483 399 00	99,-	184
ZPH760 CPX C5000	794 792 00	412,-	32	ZRS700 MBW6 ALU	378 817 99	8,-	193
ZPK150 CH (2 PCS)	143 040 00	5,-	290	ZRS700 MBW80 ALU	149 837 99	32,-	193
ZPK150 GC	143 019 00	78,-	290	ZRS700 SCP ALU	149 851 99	4,-	193
ZPK150 MB	143 033 00	26,-	290	ZRS700 SMC WH	149 875 99	4,-	193
ZPK380 GC D350	725 673 99	79,-	289	ZRS700 SMS	149 882 99	12,-	193
ZPK380 GC D465	725 680 99	89,-	289	ZRS700 SPC ALU	325 279 99	4,-	193
ZPK380 MB	725 765 99	58,-	289	ZRS700 SPCL ALU	325 309 99	13,-	193
ZPK380 MB-SW	725 734 99	76,-	289	ZRS704 BD BK	145 761 00	61,-	171
ZPK380 PC D465	725 697 99	278,-	289	ZRS704 DF115-RD	145 648 00	56,-	171
ZPK380 SH	725 703 99	20,-	289	ZRS704 DF116-BL	145 655 00	56,-	171
ZPK380 TR	725 727 99	64,-	289	ZRS704 DF117-YE	145 662 00	56,-	171
ZPK561 3C GR	674 590 00	70,-	40	ZRS704 DF118-GN	145 679 00	56,-	171
ZPK561 3C WH	674 583 00	70,-	40	ZRS704 GCF	143 064 00	13,-	171
ZPK561 BA GR	674 576 00	47,-	40	ZRS704 HC BK	145 778 00	66,-	171
ZPK561 BA WH	674 569 00	47,-	40	ZRS704 PG	145 686 00	12,-	171
ZPK561 PG D273	674 606 00	20,-	40	ZRS704 UV	145 693 00	21,-	171
ZPK561 PG D273	674 606 00	20,-	40	ZRS705 DF69-BL BLUE FILTER	149 967 00	154,-	168
ZPK561 UV D273	674 613 00	82,-	40	ZRS705 DF69-GR GREEN FILTER	149 981 00	154,-	168
ZPK561 UV D273	674 613 00	82,-	40	ZRS705 DF69-RD RED FILTER	149 950 00	154,-	168
ZPK562 PG D273	674 637 00	20,-	40	ZRS705 DF69-YE YELLOW FILTER	149 974 00	154,-	168
ZPK562 PG D273	674 637 00	20,-	40	ZRS750 ACP WH	381 367 99	60,-	193
ZPS350 SMT (2PCS)	239 238 00	40,-	291	ZRS750 CCPE BK	141 527 99	49,-	193
ZPS498 CD	427 478 00	59,-	63	ZRS750 CCPEWH	381 282 99	49,-	193
ZPS498 CP	427 461 00	41,-	63	ZRS750 CCPI BK	141 534 99	49,-	193
ZPS498 EP	629 230 00	15,-	63	ZRS750 CCPI WH	381 268 99	49,-	193
ZPS740 GR L3800 RAL 9006	147 970 00	1000,-	216	ZRS750 CPF WH	381 206 99	80,-	193
ZRG440 L1000 12V ALU	812 373 99	48,-	194	ZRS750 CPS BK	141 558 99	37,-	193
ZRG440 L2000 12V ALU	812 380 99	87,-	194	ZRS750 CPS WH	381 220 99	37,-	193
ZRP220 AD 34/42	621 228 99	11,-	408	ZRS750 CPX WH	381 343 99	93,-	193
ZRP220 AD60/60 A5	621 341 00	42,-	408	ZRS750 CS WH	149 844 99	8,-	193
ZRP220 AD76/60 A5	621 358 00	44,-	408	ZRS750 EP BK	141 503 99	3,-	193
ZRP320 GRB-W	141 312 00	164,-	432	ZRS750 EP WH	381 244 99	3,-	193
ZRP320 GRB-W	141 312 00	164,-	434	ZRS750 EPSL BK	141 497 99	18,-	193
ZRP320 GRB-W	141 312 00	164,-	438	ZRS750 EPSL WH	381 145 99	18,-	193
ZRP320 GRB-W	141 312 00	164,-	439	ZRS750 EPSR BK	141 480 99	18,-	193
ZRP320 GRB-W	141 312 00	164,-	440	ZRS750 EPSR WH	381 169 99	18,-	193
ZRP320 GRB-W	141 312 00	164,-	444	ZRS750 ICP BK	141 510 99	11,-	193
ZRP320 GRB-W 4CG	148 786 00	172,-	432	ZRS750 ICP WH	381 183 99	11,-	193
ZRP320 GRB-W 4CG	148 786 00	172,-	434	ZRS750 TCPL WH	381 329 99	72,-	193
ZRP320 GRB-W 4CG	148 786 00	172,-	438	ZRS750 TCPR WH	381 305 99	72,-	193
ZRP320 GRB-W 4CG	148 786 00	172,-	439	ZRS800 ADJ 12V BK	389 769 99	2,-	191
ZRP320 GRB-W 4CG	148 786 00	172,-	440	ZRS800 ADJ 12V BK	389 769 99	2,-	194
ZRP320 GRB-W 4CG	148 786 00	172,-	444	ZRS800 ADJ 12V WH	389 745 99	2,-	191
ZRP554	227 283 00	663,-	348	ZRS800 ADJ 12V WH	389 745 99	2,-	194
ZRP555	227 290 00	769,-	348	ZRS800 CCP BK	389 929 99	5,-	194
ZRP556	824 215 00	1200,-	348	ZRS800 CCP WH	389 905 99	5,-	194
ZRP557	230 122 00	1739,-	348	ZRS800 CMW BK	390 048 99	3,-	194
ZRP558	230 139 00	454,-	348	ZRS800 CMW WH	390 024 99	3,-	194
ZRP559-LB	147 574 00	227,-	348	ZRS800 CPF BK	389 967 99	8,-	194

Bestellnummernverzeichnis

Produktbezeichnung	Best.-Nr.	Euro	Seite	Produktbezeichnung	Best.-Nr.	Euro	Seite
ZRS800 CPF WH	389 943 99	8,-	194	ZVF320 2xSON-T600W LV SI	504 255 00	486,-	445
ZRS800 CPS 12V BK	389 844 99	6,-	194	ZVF320 2xSON-T600W LV SP LD	957 811 00	496,-	438
ZRS800 CPS 12V WH	389 820 99	5,-	194	ZVF320 2xSON-T600W LV SP LD	957 811 00	496,-	445
ZRS800 EP BK	372 655 99	1,-	194	ZVF320 2xSON-T600W LV SP SD	957 804 00	496,-	438
ZRS800 EP WH	372 587 99	1,-	194	ZVF320 2xSON-T600W LV SP SD	957 804 00	496,-	445
ZRS800 EPS 12V BK	389 806 99	3,-	194	ZVF320 2xSON-T600W WV SI	504 286 00	486,-	444
ZRS800 EPS 12V WH	389 783 99	3,-	194	ZVF320 2xSON-T600W WV SP LD	957 835 00	496,-	438
ZRS800 ICP 12V BK	389 882 99	2,-	194	ZVF320 2xSON-T600W WV SP LD	957 835 00	496,-	444
ZRS800 ICP 12V WH	389 868 99	2,-	194	ZVF320 2xSON-T600W WV SP SD	957 828 00	496,-	438
ZRS800 SMS L2000 BK	390 000 99	3,-	194	ZVF320 2xSON-T600W WV SP SD	957 828 00	496,-	444
ZRS800 SMS L2000 WH	389 981 99	3,-	194	ZVF320 HPI-TP1000W LV PA	504 057 00	351,-	434
ZRZ643 ADH GR	556 109 00	51,-	45	ZVF320 HPI-TP1000W LV PA	504 057 00	351,-	438
ZRZ643 ADH WH	556 093 00	51,-	45	ZVF320 HPI-TP1000W LV PA	504 057 00	351,-	439
ZTX150 EC	124 698 99	16,-	275	ZVF320 HPI-TP1000W LV PA	504 057 00	351,-	440
ZTX150 EP	124 735 99	7,-	275	ZVF320 HPI-TP1000W LV PA	504 057 00	351,-	445
ZTX150 MB	124 711 99	8,-	275	ZVF320 HPI-TP1000W WV PA	504 064 00	351,-	434
ZTX150 MB-EC-2xEP	124 445 99	40,-	275	ZVF320 HPI-TP1000W WV PA	504 064 00	351,-	438
ZTX400 BC49	290 102 99	7,-	274	ZVF320 HPI-TP1000W WV PA	504 064 00	351,-	439
ZTX400 BC58	094 632 99	7,-	274	ZVF320 HPI-TP1000W WV PA	504 064 00	351,-	440
ZTX400 CB	094 236 99	8,-	274	ZVF320 HPI-TP1000W WV PA	504 064 00	351,-	444
ZTX400 CDB	101 361 99	11,-	274	ZVF320 HPI-TP2000W 380-415V LV PA	504 019 00	501,-	440
ZTX400 CH	094 250 99	3,-	291	ZVF320 HPI-TP2000W 380-415V LV PA	504 019 00	501,-	445
ZTX400 CH	094 250 99	3,-	274	ZVF320 HPI-TP2000W 380-415V WV PA	504 026 00	501,-	440
ZTX400 CH	094 250 99	3,-	275	ZVF320 HPI-TP2000W 380-415V WV PA	504 026 00	501,-	444
ZTX400 CL	094 311 99	18,-	274	ZVF320 HPI-TP2000W LV PA	503 999 00	650,-	440
ZTX400 CM	094 359 99	18,-	274	ZVF320 HPI-TP2000W LV PA	503 999 00	650,-	445
ZTX400 CP	289 366 99	9,-	274	ZVF320 HPI-TP2000W WV PA	504 002 00	650,-	440
ZTX400 CP-430	094 199 99	2,-	269	ZVF320 HPI-TP2000W WV PA	504 002 00	650,-	444
ZTX400 CP-555-MB	684 468 99	2,-	272	ZVF320 MHN-LA1000W LV SI	503 876 00	513,-	445
ZTX400 CP-555-WB	684 444 99	2,-	272	ZVF320 MHN-LA1000W LV SP LD	503 869 00	542,-	433
ZTX400 CP1-450	094 151 99	2,-	269	ZVF320 MHN-LA1000W LV SP LD	503 869 00	542,-	434
ZTX400 CP2-450	094 175 99	2,-	269	ZVF320 MHN-LA1000W LV SP LD	503 869 00	542,-	445
ZTX400 CPX	289 809 00	127,-	274	ZVF320 MHN-LA1000W LV SP SD	503 852 00	542,-	433
ZTX400 CU	094 595 99	12,-	274	ZVF320 MHN-LA1000W LV SP SD	503 852 00	542,-	434
ZTX400 DC	098 371 99	15,-	274	ZVF320 MHN-LA1000W LV SP SD	503 852 00	542,-	445
ZTX400 EC	101 668 99	10,-	274	ZVF320 MHN-LA1000W WV HR	506 396 00	730,-	433
ZTX400 ECC	094 410 99	2,-	274	ZVF320 MHN-LA1000W WV HR	506 396 00	730,-	444
ZTX400 EP-430	094 137 99	3,-	269	ZVF320 MHN-LA1000W WV SI	503 913 00	513,-	444
ZTX400 EP-555-MB	684 383 99	3,-	272	ZVF320 MHN-LA1000W WV SP LD	503 890 00	542,-	433
ZTX400 EP-555-WB	684 406 99	3,-	272	ZVF320 MHN-LA1000W WV SP LD	503 890 00	542,-	434
ZTX400 EP-PHL	684 420 99	2,-	274	ZVF320 MHN-LA1000W WV SP LD	503 890 00	542,-	444
ZTX400 EP1-450	094 113 99	3,-	269	ZVF320 MHN-LA1000W WV SP SD	503 883 00	542,-	433
ZTX400 EP2-450	092 027 99	4,-	269	ZVF320 MHN-LA1000W WV SP SD	503 883 00	542,-	434
ZTX400 ICC	094 335 99	1,-	274	ZVF320 MHN-LA1000W WV SP SD	503 883 00	542,-	444
ZTX400 LB (2PCS)	094 434 99	7,-	303	ZVF320 MHN-LA2000W 380-415V LV SI	503 296 00	445,-	434
ZTX400 MB	094 274 99	2,-	274	ZVF320 MHN-LA2000W 380-415V LV SI	503 296 00	445,-	439
ZTX400 MB-MDU	303 772 99	4,-	273	ZVF320 MHN-LA2000W 380-415V LV SI	503 296 00	445,-	445
ZTX400 MB-SURF (2PCS)	094 458 99	8,-	274	ZVF320 MHN-LA2000W 380-415V WV SI	503 319 00	445,-	434
ZTX400 MB-SW1.8	692 487 99	12,-	274	ZVF320 MHN-LA2000W 380-415V WV SI	503 319 00	445,-	439
ZTX400 MB-WAPR (2PCS)	094 434 99	7,-	274	ZVF320 MHN-LA2000W 380-415V WV SI	503 319 00	445,-	444
ZTX400 MDU-D	303 246 99	345,-	273	ZVF320 MHN-SA1800W LV SP LD	503 746 00	644,-	445
ZTX400 MDU-P	303 291 99	494,-	273	ZVF320 MHN-SA1800W LV SP SD	503 739 00	644,-	445
ZTX400 PB	101 347 99	7,-	274	ZVF320 MHN-SA1800W WV HR	503 777 00	979,-	444
ZTX400 TC	094 397 99	8,-	274	ZVF320 MHN-SA1800W WV SP LD	503 760 00	644,-	444
ZTX400 UB	092 003 99	6,-	274	ZVF320 MHN-SA1800W WV SP SD	503 753 00	644,-	444
ZVF024 L	265 759 00	203,-	439	ZVF320 MHN-SA2000W 380-415V WV HR	503 180 00	762,-	444
ZVF320 2xHPI-TP400W LV PA	504 095 00	312,-	438	ZVF320 MHN-SE2000W 380-415V LV SI	503 197 00	498,-	432
ZVF320 2xHPI-TP400W LV PA	504 095 00	312,-	440	ZVF320 MHN-SE2000W 380-415V LV SI	503 197 00	498,-	445
ZVF320 2xHPI-TP400W LV PA	504 095 00	312,-	445	ZVF320 MHN-SE2000W 380-415V WV SI	503 210 00	498,-	432
ZVF320 2xHPI-TP400W WV PA	504 101 00	312,-	438	ZVF320 MHN-SE2000W 380-415V WV SI	503 210 00	498,-	444
ZVF320 2xHPI-TP400W WV PA	504 101 00	312,-	440	ZVF320 SON-T1000W LV SI	504 149 00	509,-	445
ZVF320 2xHPI-TP400W WV PA	504 101 00	312,-	444	ZVF320 SON-T1000W LV SP LD	504 132 00	539,-	434
ZVF320 2xSON-T400W LV SI	504 330 00	303,-	445	ZVF320 SON-T1000W LV SP LD	504 132 00	539,-	438
ZVF320 2xSON-T400W LV SP LD	957 774 00	375,-	438	ZVF320 SON-T1000W LV SP LD	504 132 00	539,-	439
ZVF320 2xSON-T400W LV SP LD	957 774 00	375,-	440	ZVF320 SON-T1000W LV SP LD	504 132 00	539,-	440
ZVF320 2xSON-T400W LV SP LD	957 774 00	375,-	445	ZVF320 SON-T1000W LV SP LD	504 125 00	539,-	445
ZVF320 2xSON-T400W LV SP SD	957 767 00	375,-	438	ZVF320 SON-T1000W LV SP SD	504 125 00	539,-	434
ZVF320 2xSON-T400W LV SP SD	957 767 00	375,-	440	ZVF320 SON-T1000W LV SP SD	504 125 00	539,-	438
ZVF320 2xSON-T400W LV SP SD	957 767 00	375,-	445	ZVF320 SON-T1000W LV SP SD	504 125 00	539,-	439
ZVF320 2xSON-T400W WV SI	504 354 00	303,-	444	ZVF320 SON-T1000W LV SP SD	504 125 00	539,-	440
ZVF320 2xSON-T400W WV SP LD	957 569 00	375,-	438	ZVF320 SON-T1000W LV SP SD	504 132 00	539,-	445
ZVF320 2xSON-T400W WV SP LD	957 569 00	375,-	440	ZVF320 SON-T1000W WV SI	504 170 00	509,-	444
ZVF320 2xSON-T400W WV SP LD	957 569 00	375,-	444	ZVF320 SON-T1000W WV SP LD	504 163 00	539,-	434
ZVF320 2xSON-T400W WV SP SD	957 552 00	375,-	438	ZVF320 SON-T1000W WV SP LD	504 163 00	539,-	438
ZVF320 2xSON-T400W WV SP SD	957 552 00	375,-	440	ZVF320 SON-T1000W WV SP LD	504 163 00	539,-	439
ZVF320 2xSON-T400W WV SP SD	957 552 00	375,-	444	ZVF320 SON-T1000W WV SP LD	504 163 00	539,-	440

Bestellnummernverzeichnis

Produktbezeichnung	Best.-Nr.	Euro	Seite	Produktbezeichnung	Best.-Nr.	Euro	Seite
ZVF320 SON-T1000W WV SP LD	504 156 00	539,-	444	ZVF616 BSP	234 328 00	121,-	419
ZVF320 SON-T1000W WV SP SD	504 156 00	539,-	434	ZVF616 GLS	234 359 00	212,-	419
ZVF320 SON-T1000W WV SP SD	504 156 00	539,-	438	ZVF616 GLS	234 359 00	212,-	419
ZVF320 SON-T1000W WV SP SD	504 156 00	539,-	439	ZVF616 GLS	234 359 00	212,-	419
ZVF320 SON-T1000W WV SP SD	504 156 00	539,-	440	ZVF616 HL	234 397 00	212,-	419
ZVF320 SON-T1000W WV SP SD	504 163 00	539,-	444	ZVF616 PG	234 373 00	270,-	419
ZVF320 SON-T600W LV SI	504 392 00	285,-	445	ZVF616 VL	234 380 00	208,-	419
ZVF320 SON-T600W LV SP LD	957 798 00	308,-	434	ZVF617 BD	234 007 00	666,-	421
ZVF320 SON-T600W LV SP LD	957 798 00	308,-	445	ZVF617 BD	234 007 00	666,-	422
ZVF320 SON-T600W LV SP SD	957 781 00	308,-	434	ZVF617 BSO	233 932 00	123,-	421
ZVF320 SON-T600W LV SP SD	957 781 00	308,-	445	ZVF617 BSO	233 932 00	123,-	422
ZVF320 SON-T600W WV SI	504 415 00	285,-	444	ZVF617 BSP	236 490 00	123,-	421
ZVF320 SON-T600W WV SP LD	957 408 00	305,-	434	ZVF617 COF	233 918 00	989,-	422
ZVF320 SON-T600W WV SP LD	957 408 00	305,-	444	ZVF617 F-BL	233 819 00	175,-	422
ZVF320 SON-T600W WV SP SD	957 361 00	305,-	434	ZVF617 F-GN	233 895 00	175,-	422
ZVF320 SON-T600W WV SP SD	957 361 00	305,-	444	ZVF617 F-RD	233 840 00	195,-	422
ZVF403 GS	239 996 00	324,-	432	ZVF617 F-YE	233 871 00	175,-	422
ZVF403 GS	239 996 00	324,-	433	ZVF617 GLS	234 014 00	245,-	421
ZVF403 PAD	140 438 00	1043,-	432	ZVF617 GLS	234 014 00	245,-	421
ZVF403 PAD	140 438 00	1043,-	433	ZVF617 GLS	234 014 00	245,-	421
ZVF415 BD BK	243 788 99	8,-	447	ZVF617 GLS	234 014 00	245,-	422
ZVF415 L BK	243 771 99	22,-	447	ZVF617 GLS	234 014 00	245,-	422
ZVF480 L	281 421 00	329,-	440	ZVF617 GLS	234 014 00	245,-	422
ZVF605 ACS	234 717 00	178,-	415	ZVF617 HL	234 052 00	249,-	421
ZVF605 BD	234 670 00	474,-	415	ZVF617 PG	233 994 00	325,-	421
ZVF605 BS	234 724 00	132,-	415	ZVF617 PG	233 994 00	325,-	422
ZVF605 CN	234 663 00	297,-	415	ZVF617 SGF-BL	477 190 00	215,-	421
ZVF605 GS	234 700 00	228,-	415	ZVF617 SGF-COF2	477 237 00	215,-	421
ZVF605 HLBSP	234 656 00	88,-	415	ZVF617 SGF-GN	477 206 00	261,-	421
ZVF605 PG	234 694 00	348,-	415	ZVF617 SGF-WAF2	477 244 00	215,-	421
ZVF605 RL	234 687 00	353,-	415	ZVF617 SGF-YE	477 220 00	215,-	421
ZVF605 SGF-BL	477 060 00	149,-	415	ZVF617 VL	234 069 00	264,-	421
ZVF605 SGF-COF2	477 107 00	150,-	415	ZVF617 WAF	233 925 00	989,-	422
ZVF605 SGF-GN	477 077 00	196,-	415	ZVF619 COF2 GR	506 136 00	303,-	412
ZVF605 SGF-WAF2	477 114 00	150,-	415	ZVF619 HBSP GR	506 174 00	229,-	412
ZVF605 SGF-YE	477 091 00	150,-	415	ZVF619 HL GR	506 099 00	193,-	412
ZVF605 VLBSP	235 967 00	88,-	415	ZVF619 HLBSP GR	506 198 00	216,-	412
ZVF606 ACS	233 796 00	97,-	417	ZVF619 RL GR	506 082 00	221,-	412
ZVF606 BD	233 758 00	336,-	417	ZVF619 VBSP GR	506 167 00	229,-	412
ZVF606 BS	233 802 00	119,-	417	ZVF619 VLBSP GR	506 181 00	229,-	412
ZVF606 BSO	233 680 00	76,-	417	ZVF619 WAF2 GR	506 112 00	301,-	412
ZVF606 CN	233 789 00	245,-	417	ZVP506 SK	723 075 99	48,-	437
ZVF606 F-BL	233 567 00	97,-	417	ZVP507 SAD	154 275 00	169,-	434
ZVF606 F-GN	233 642 00	97,-	417	ZVS733 MFR Mounting Frame	679 748 00	363,-	221
ZVF606 F-RD	233 581 00	115,-	417	ZWG331 RMB	808 529 99	22,-	212
ZVF606 F-YE	233 628 00	97,-	417	ZWG332 RMB	808 536 99	22,-	212
ZVF606 GS	233 765 00	165,-	417	ZWG333 RMB	808 543 99	22,-	212
ZVF606 HBSO	233 697 00	88,-	417	ZWP600 GS118 GR	544 922 00	61,-	425
ZVF606 HBSP	235 950 00	88,-	417	ZWP600 GS90 GR	544 908 00	58,-	425
ZVF606 HLBSP	233 727 00	88,-	417	ZWP600 GSBF118 GR	544 946 00	88,-	425
ZVF606 PG	233 741 00	339,-	417	ZWP600 GSBF90 GR	544 953 00	80,-	425
ZVF606 RL	233 772 00	134,-	417	ZWP600 GSGF118 GR	544 984 00	91,-	425
ZVF606 SGF-BL	477 121 00	140,-	417	ZWP600 GSGF90 GR	544 991 00	81,-	425
ZVF606 SGF-BL	477 251 00	208,-	419	ZWP600 GSRF118 GR	544 960 00	93,-	425
ZVF606 SGF-COF2	477 176 00	142,-	417	ZWP600 GSRF90 GR	544 977 00	82,-	425
ZVF606 SGF-COF2	477 176 00	142,-	419	ZWP600 GSVL118 GR	545 127 00	82,-	425
ZVF606 SGF-GN	477 138 00	185,-	417	ZWP600 GSYF118 GR	544 939 00	93,-	425
ZVF606 SGF-GN	477 268 00	254,-	419	ZWP600 GSYF90 GR	544 915 00	80,-	425
ZVF606 SGF-MG	477 510 00	194,-	417	ZWP600 SGF-BL 118 GR	477 398 00	204,-	425
ZVF606 SGF-WAF1	603 910 00	140,-	417	ZWP600 SGF-BL 90 GR	477 398 00	204,-	425
ZVF606 SGF-WAF2	477 183 00	140,-	417	ZWP600 SGF-COF2 118 GR	477 459 00	206,-	425
ZVF606 SGF-WAF2	477 305 00	208,-	419	ZWP600 SGF-COF2 90 GR	477 374 00	190,-	425
ZVF606 SGF-YE	477 152 00	140,-	417	ZWP600 SGF-GN 118 GR	477 404 00	248,-	425
ZVF606 SGF-YE	477 282 00	208,-	419	ZWP600 SGF-GN 90 GR	477 329 00	234,-	425
ZVF606 VBSO	233 703 00	88,-	417	ZWP600 SGF-LBL 118 GR	477 442 00	204,-	425
ZVF606 VBSP	233 710 00	88,-	417	ZWP600 SGF-LBL 90 GR	477 367 00	190,-	425
ZVF606 VLBSP	233 734 00	88,-	417	ZWP600 SGF-MG 118 GR	477 435 00	257,-	425
ZVF607 CN	234 021 00	416,-	422	ZWP600 SGF-MG 90 GR	477 350 00	243,-	425
ZVF607 GS	234 045 00	330,-	422	ZWP600 SGF-WAF2 118 GR	477 466 00	204,-	425
ZVF607 HBSP	236 506 00	134,-	422	ZWP600 SGF-WAF2 90 GR	477 381 00	190,-	425
ZVF607 HLBSP	233 987 00	134,-	422	ZWP600 SGF-YE 118 GR	477 428 00	204,-	425
ZVF607 RL	234 038 00	406,-	422	ZWP600 SGF-YE 90 GR	477 343 00	190,-	425
ZVF607 VLBSP	233 970 00	134,-	422	ZZG210 PG-01 D151	158 709 00	13,-	186
ZVF616 BD	234 366 00	577,-	419	ZZG631 PC	556 024 00	88,-	45
ZVF616 BESP	234 342 00	121,-	419	ZZG641 PC	556 017 00	124,-	45
ZVF616 BSO	234 298 00	121,-	419	ZZN145 UV	368 993 99	72,-	185

Bestellnummernverzeichnis

Produktbezeichnung	Best.-Nr.	Euro	Seite	Produktbezeichnung	Best.-Nr.	Euro	Seite
ZZN145 UV	368 993 99	72,-	186	ZZS541 DF-YE	516 555 00	82,-	177
ZZN200 UV GR	571 379 00	59,-	150	ZZS541 DF-YE D73	516 555 00	82,-	38
ZZN200 UV WH	571 386 00	59,-	150	ZZS541 GCG	515 732 00	18,-	82
ZZN201 UV Glass	716 244 00	58,-	151	ZZS541 GCG	515 732 00	18,-	159
ZZN610 BD BK	575 971 00	47,-	186	ZZS541 GCG	515 732 00	18,-	177
ZZN610 BD GR	575 964 00	47,-	186	ZZS541 GCG D73	515 732 00	18,-	38
ZZN610 BD WH	575 957 00	47,-	186	ZZS541 HC HONEYCOMB BLACK	670 158 00	69,-	38
ZZN612 BD BK	576 008 00	47,-	187	ZZS541 HC HONEYCOMB BLACK	670 158 00	69,-	82
ZZN612 BD GR	575 995 00	47,-	187	ZZS541 HC HONEYCOMB BLACK	670 158 00	69,-	159
ZZN612 BD WH	575 988 00	47,-	187	ZZS541 HC HONEYCOMB BLACK	670 158 00	69,-	177
ZZN612 DF115-BL	576 022 00	79,-	187	ZZS541 LS	515 725 00	29,-	82
ZZN612 DF115-GN	576 046 00	79,-	187	ZZS541 LS	515 725 00	29,-	159
ZZN612 DF115-RD	576 015 00	79,-	187	ZZS541 LS	515 725 00	29,-	177
ZZN612 DF115-YE	576 039 00	79,-	187	ZZS541 LS D73	515 725 00	29,-	38
ZZN612 PG	576 053 00	9,-	187	ZZS541 PG	515 664 00	17,-	82
ZZN612 UV	576 060 00	29,-	187	ZZS541 PG	515 664 00	17,-	159
ZZN620 BU FILTER	159 751 00	48,-	84	ZZS541 PG	515 664 00	17,-	177
ZZN620 GN FILTER	159 768 00	48,-	84	ZZS541 PG D73	515 664 00	17,-	38
ZZN631 UV	556 000 00	119,-	45	ZZS541 UV	515 718 00	21,-	82
ZZN641 UV	555 997 00	178,-	45	ZZS541 UV	515 718 00	21,-	159
ZZN860 BD151 GR	388 618 00	62,-	185	ZZS541 UV	515 718 00	21,-	177
ZZN860 BD151 WH	388 601 00	62,-	185	ZZS541 UV D73	515 718 00	21,-	38
ZZN861 D151 RD	388 564 00	143,-	185	ZZS551 BD BK	516 609 00	42,-	179
ZZN861 D151 RD	388 564 00	143,-	186	ZZS551 BD GR	516 586 00	42,-	179
ZZN862 D151 BU	388 571 00	143,-	185	ZZS551 BD WH	516 593 00	42,-	179
ZZN862 D151 BU	388 571 00	143,-	186	ZZS551 DF-BL	515 763 00	88,-	179
ZZN863 D151 GN	388 588 00	143,-	185	ZZS551 DF-GN	515 787 00	88,-	179
ZZN863 D151 GN	388 588 00	143,-	186	ZZS551 DF-RD	515 756 00	88,-	179
ZZN864 D151 YE	388 595 00	143,-	185	ZZS551 DF-YE	515 770 00	88,-	179
ZZN864 D151 YE	388 595 00	143,-	186	ZZS551 GCG	516 579 00	21,-	179
ZZS261 BD BK	811 321 99	14,-	190	ZZS551 HC HONEYCOMB BLACK	670 165 00	110,-	179
ZZS262 BD BK	811 345 99	14,-	190	ZZS551 LS	516 562 00	27,-	179
ZZS531 BD-BK	687 828 00	45,-	173	ZZS551 PG	515 749 00	16,-	179
ZZS531 BD-GR	687 835 00	45,-	173	ZZS551 UV	515 794 00	25,-	179
ZZS531 BD-WH	687 842 00	45,-	173	ZZS561 DF-BL BLUE FILTER D115	685 107 00	95,-	160
ZZS531 DF-BL	687 859 00	95,-	173	ZZS561 DF-BL BLUE FILTER D115	685 107 00	95,-	181
ZZS531 DF-GN	687 866 00	95,-	173	ZZS561 DF-GN GREEN FILTER D115	685 121 00	95,-	160
ZZS531 DF-RD	687 873 00	95,-	173	ZZS561 DF-GN GREEN FILTER D115	685 121 00	95,-	181
ZZS531 DF-YE	687 880 00	95,-	173	ZZS561 DF-RD RED FILTER D115	685 091 00	95,-	160
ZZS531 GCG	687 897 00	20,-	173	ZZS561 DF-RD RED FILTER D115	685 091 00	95,-	181
ZZS531 HC	687 903 00	95,-	173	ZZS561 DF-YE YELLOW FILTER D115	685 152 00	95,-	160
ZZS531 LS	687 910 00	32,-	173	ZZS561 DF-YE YELLOW FILTER D115	685 152 00	95,-	181
ZZS531 PG	687 927 00	20,-	173	ZZS561 DFF PK	Konfiguratorauf Anfrage		160
ZZS531 UV	687 934 00	25,-	173	ZZS561 DFF PK	Konfiguratorauf Anfrage		181
ZZS532 BD-BK	687 941 00	51,-	174	ZZS561 GCG GLARE CONTROL FILTER D115	670 394 00	25,-	160
ZZS532 BD-GR	687 958 00	51,-	174	ZZS561 GCG GLARE CONTROL FILTER D115	670 394 00	25,-	181
ZZS532 BD-WH	687 965 00	51,-	174	ZZS561 LS SCULPTURAL LENS D115	685 145 00	40,-	160
ZZS532 DF-BL	687 972 00	95,-	174	ZZS561 LS SCULPTURAL LENS D115	685 145 00	40,-	181
ZZS532 DF-GN	687 989 00	95,-	174	ZZS561 PG PROTECTION GLASS D115	685 084 00	18,-	160
ZZS532 DF-RD	687 996 00	95,-	174	ZZS561 PG PROTECTION GLASS D115	685 084 00	18,-	181
ZZS532 DF-YE	688 009 00	95,-	174	ZZS561 UV FILTER D115	685 138 00	31,-	160
ZZS532 GCG	688 016 00	25,-	174	ZZS561 UV FILTER D115	685 138 00	31,-	181
ZZS532 HC	688 023 00	117,-	174	ZZX200 BAJ ALU	008 608 99	10,-	191
ZZS532 LS	688 030 00	29,-	174	ZZX200 BAJ BK	008 592 99	10,-	191
ZZS532 PG	688 047 00	18,-	174	ZZX200 BAJ GR	008 585 99	10,-	191
ZZS532 UV	688 054 00	27,-	174	ZZX200 BAJ WH	008 578 99	10,-	191
ZZS541 BD BK BARNDOORS 541	674 552 00	32,-	159	ZZX200 RBAJ ALU	008 646 99	10,-	191
ZZS541 BD BK BARNDOORS 541	674 552 00	32,-	177	ZZX200 RBAJ BK	008 639 99	10,-	191
ZZS541 BD GR BARNDOORS 541	674 538 00	32,-	159	ZZX200 RBAJ GR	008 622 99	10,-	191
ZZS541 BD GR BARNDOORS 541	674 538 00	32,-	177	ZZX200 RBAJ WH	008 615 99	10,-	191
ZZS541 BD WH BARNDOORS 541	674 545 00	32,-	159	ZZZ631 CLB GR	556 062 00	66,-	45
ZZS541 BD WH BARNDOORS 541	674 545 00	32,-	177	ZZZ631 CLB WH	556 055 00	66,-	45
ZZS541 DF-BL	515 688 00	82,-	82	ZZZ641 CLB GR	556 048 00	66,-	45
ZZS541 DF-BL	515 688 00	82,-	159	ZZZ641 CLB WH	556 031 00	66,-	45
ZZS541 DF-BL	515 688 00	82,-	177				
ZZS541 DF-BL D73	515 688 00	82,-	38				
ZZS541 DF-GN	515 701 00	82,-	82				
ZZS541 DF-GN	515 701 00	82,-	159				
ZZS541 DF-GN	515 701 00	82,-	177				
ZZS541 DF-GN D73	515 701 00	82,-	38				
ZZS541 DF-RD	515 671 00	82,-	82				
ZZS541 DF-RD	515 671 00	82,-	159				
ZZS541 DF-RD	515 671 00	82,-	177				
ZZS541 DF-RD D73	515 671 00	82,-	38				
ZZS541 DF-YE	516 555 00	82,-	82				
ZZS541 DF-YE	516 555 00	82,-	159				

Für weitere Informationen stehen wir Ihnen gern zur Verfügung:

Philips GmbH
Unternehmensbereich Lighting
Geschäftsbereich Leuchten
Rathenaustraße 2-6
31832 Springe
Deutschland
Service-Telefon: 01802/54248 (zum Ortstarif)
Telefon: 05041/75-0
Telefax: 05041/75-508
E-Mail: lighting.info-center@philips.com
www.philips.de/lighting

Philips GmbH
Unternehmensbereich Lighting
Lübeckertordamm 5
20099 Hamburg
Deutschland
Telefon: 01803/888 333* (*0,09 EUR pro angefangene Minute)
Telefax: 01803/888 334*
E-Mail: lighting.info-center@philips.com
www.philips.de/lighting

Philips Austria GmbH
Unternehmensbereich Licht
Geschäftsbereich Leuchten
Triester Straße 64
1101 Wien
Österreich
Telefon: 01/60 101-1181/-1322/-1349/-1594
Telefax: 01/60 101-1391
E-Mail: lighting.info-center@philips.com
www.philips.at/lighting



© 2009 Philips GmbH, Geschäftsbereich Prof. Lighting
Alle Rechte vorbehalten/ Druckfehler und Änderungen vorbehalten

WM-Nr. 3705, Stand: 04/2009
Layout & Produktion: medien.werk Hannover