

### Lage der Komponenten

Siehe Abbildung 1 und Tabelle 1.

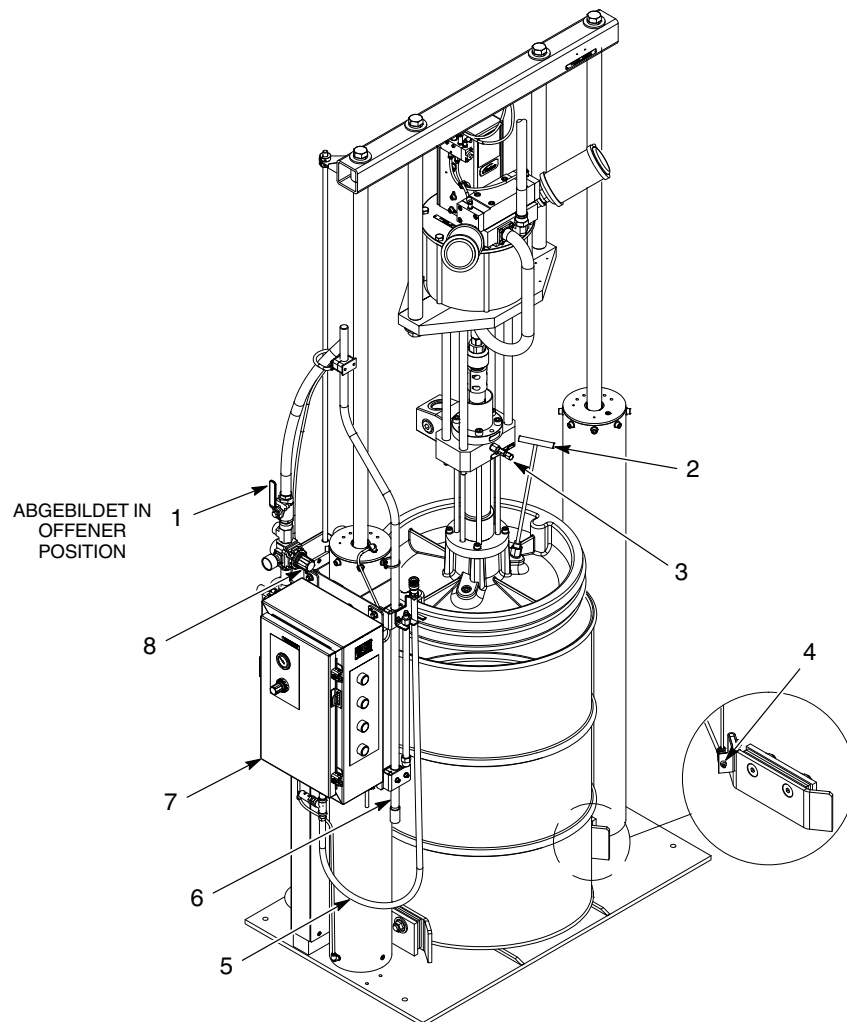


Abb. 1 Lage der Komponenten (zur besseren Übersicht sind einige Teile nicht abgebildet)

Tabelle 1 Hauptkomponenten

Pos.	Beschreibung
1	<b>Absperrventil am Luftmotor:</b> Sperrt im geschlossenen Zustand die Druckluft zum Luftmotor; verhindert Pumpenhübe, sperrt aber nicht die Luftzufuhr zum Hubwerk. <b>HINWEIS:</b> Die Luftzufuhr zum Hubwerk ist erforderlich, um das Hubwerk zu heben und zu senken, wenn der Luftmotor deaktiviert ist.
2	<b>Entlüftungsröhrchen:</b> Entlüftet den Bereich unter dem Stempel, wenn ein neues Gebinde in das System geladen wird.
3	<b>Entlüftungsventil:</b> Das Entlüftungsventil dient als Entlüftungsanschluss am höchsten Punkt des Hydraulikteils der Pumpe. Dieser Anschluss wird verwendet, um während der Erstinbetriebnahme und bei Behälterwechseln Luft aus dem Hydraulikteil abzulassen.
4	<b>Schalter Fass in Position:</b> Dieser Schalter wird aktiviert, wenn ein Fass auf den Rahmen gestellt wird.
5, 6	<b>Ausblasebaugruppe:</b> Die Ausblasebaugruppe besteht aus dem Ausblaseschlauch (5) und dem Ausblaserohr (6). Das Ausblaserohr wird mit dem Ausblaseanschluss am Stempel verbunden. Der Ausblaseschlauch wird mit dem Ausblaserohr verbunden. Wenn das Ausblaseventil aktiviert wird, drückt das Ausblaserohr Luft unter den Stempelboden und in den Behälter. Dieser Druck entfernt den Behälter vom Stempel.

Forts...

Tabelle 1 Hauptkomponenten (Forts.)

Pos.	Beschreibung
7	<p><b>Steuermodul:</b> Siehe Abbildung 2.</p> <p>Der HUBWERKREGLER steuert die Luftzufuhr zum Hubwerk. Er stellt den Luftdruck ein, der auf das obere Ende der Hubwerkzylinder wirkt; dadurch wird der Druck festgelegt, den der Stempel auf das Material ausübt.</p> <p>Diese Schalter steuern die Hubwerkbewegung, das Spülen und das Ausblasen:</p> <ul style="list-style-type: none"> <li>• HUBWERK AB: Die zwei Taster an jeder Seite des Bedienfelds aktivieren die Abwärtsbewegung des Hubwerks. Beide Taster müssen gleichzeitig gedrückt und dann gehalten werden, um von Hand den Stempel in das Gebinde zu senken.</li> <li>• HUBWERK AUF: Dieser Taster steuert die Aufwärtsbewegung des Hubwerks. Er muss gedrückt und gehalten werden, um das Hubwerk zu bewegen. Loslassen des Tasters stoppt die Aufwärtsbewegung und versetzt das Hubwerk in die Neutralposition. Kurzes Drücken des Tasters HUBWERK AUF während des Betriebs hält den Luftmotor an.</li> </ul> <p><b>HINWEIS:</b> In der Neutralposition ist das Hubwerk nicht mechanisch verriegelt. In den Hubwerkzylindern verbleibt Luftdruck. Kleine Undichtheiten im Leitungssystem können dazu führen, dass sich das Hubwerk bewegt. Bei Bedarf Trägerblöcke verwenden, um Bewegung des Hubwerks zu verhindern.</p> <ul style="list-style-type: none"> <li>• AUSBLASEN: Dieser Taster aktiviert die Luft, die durch einen Anschluss im Stempel in das Gebinde geht. Damit wird im Gebinde genug Luftdruck aufgebaut, um den Stempel vom Gebinde abzuheben.</li> <li>• SPÜLEN: Dieser Taster schaltet bei Geräten mit automatischer Umschaltung die inaktive Pumpe beim Gebindefwechsel zum Materialspülen ein.</li> </ul>
8	<p><b>Luftmotorregler:</b> Regelt den Luftdruck zum Luftmotor, der bestimmt, wie hoch der Materialdruck am Ausgang des Fassentleerers ist.</p>

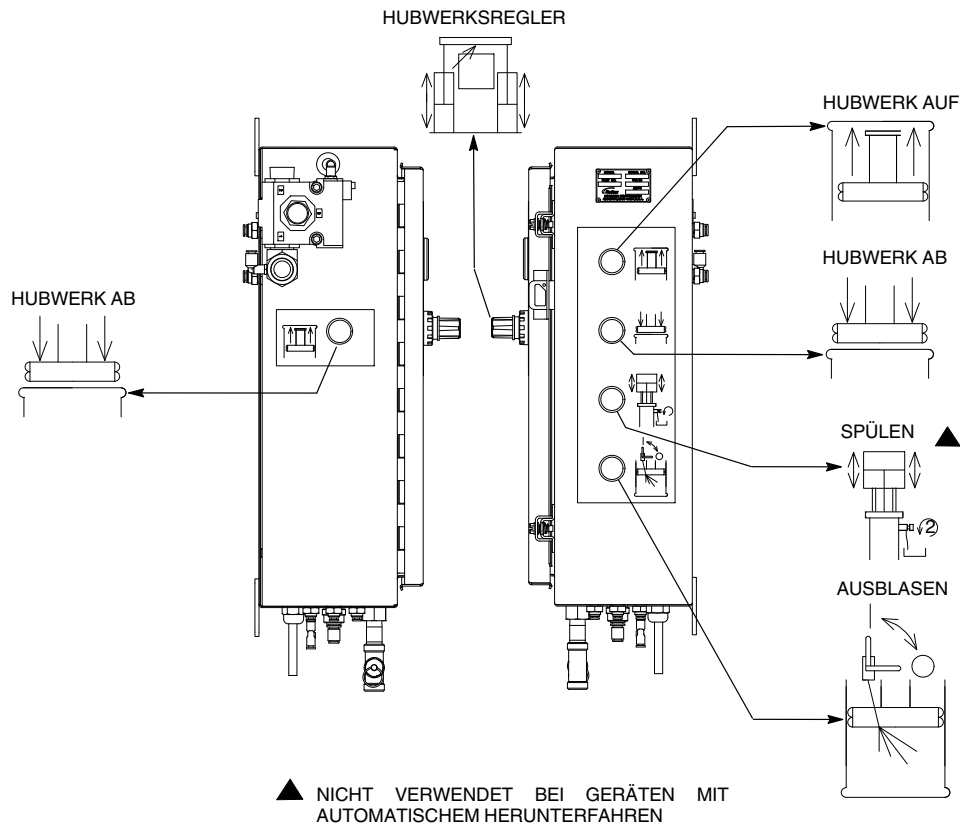


Abb. 2 Steuermodul



- Die folgenden Arbeiten dürfen nur von qualifiziertem Personal ausgeführt werden. Sicherheitshinweise hier und in der gesamten Dokumentation befolgen.
- Es kann zu schweren Verletzungen führen, wenn Hände oder Finger zwischen Stempel und Behälter geraten. Hände von diesem Bereich fernhalten.
- Entlüftungsventil nicht weiter als drei Umdrehungen öffnen. Sonst könnte das Ventil zusammen mit Material aus dem Ventilgehäuse herausgedrückt werden.
- Die Bedienung des Fassentleerers hängt von der Anwendung ab. Die Arbeitsschritte sind bei Ihrem Fassentleerer möglicherweise anders. Bei Bedarf richten Sie Ihre Fragen zur Bedienung in Ihrem speziellen Fall bitte an Ihren Ansprechpartner bei Nordson.
- Bei der Bedienung der Hubwerksteuerung unbedingt beachten, dass die Einstellung Neutral keine gesicherte und verriegelte Position ist. Der Stempel kann sich mit der Zeit nach unten bewegen.

## Täglicher Betrieb

In den folgenden Abschnitten finden Sie Anleitungen zur täglichen Bedienung.

### **Einschalten**

1. Sicherstellen, dass die Druckluftversorgung des Systems aus ist.
2. Folgende Schritte ausführen:
  - Kontrollieren, ob im Entleerer Material am Stempel vorbei gelangt. Wenn eine Stempeldichtung beschädigt ist, siehe Betriebsanleitung für das *Rhino VE Stempelmodul* für Reparaturanleitungen.
  - Materialstand im Behälter prüfen. Behälter bei Bedarf austauschen. Siehe Abschnitt *Behälter wechseln*.
  - Flüssigkeitsmenge in der Spülkammer prüfen und ggf. auffüllen.
3. Druckluftzufuhr zum Fassentleerer einschalten.
4. Die Taster HUBWERK AB gleichzeitig drücken und gedrückt halten. Wenn der Stempel in den Behälter eintritt, startet die Pumpe.
5. Ggf. den Regler des Luftmotors auf den gewünschten Luftdruck einstellen.

### **Gerät kurzzeitig herunterfahren**

1. Den Taster HUBWERK AUF drücken, um den Luftmotor anzuhalten.
2. Druckluftzufuhr zum Fassentleerer ausschalten.

### **Neustart nach kurzzeitigem Herunterfahren**

1. Druckluftzufuhr zum Fassentleerer einschalten.
2. Die Taster HUBWERK AB gleichzeitig drücken und gedrückt halten, um die Pumpe zu starten.

### Behälter wechseln

Der in Abb. 3 gezeigte Fassentleerer verfügt möglicherweise über optionale Komponenten, die Ihr Entleerer nicht besitzt. In diesen Anleitungen sind Schritte enthalten, die sich auf die Ausblase-Option beziehen. Bei Fragen zu diesen Anweisungen und zu Unterschieden zu Ihrem Gerät hilft Ihnen Ihr Nordson Vertreter.

1. Falls die Pumpe läuft, Pumpe durch kurzes Drücken des Tasters HUBWERK AUF anhalten.
2. Druckluftmotor-Absperrventil (1) schließen.
3. Folgende Schritte ausführen:
  - a. Entlüftungsröhrchen (2) von der Verschraubung (4) abnehmen.
  - b. Das Ausblaserohr (7) mit der Verschraubung des Entlüftungsröhrchens verbinden.
  - c. Die Ausblase-Luftleitung (6) mit dem Ausblaserohr verbinden.
4. Taster AUSBLASEN und HUBWERK AUF drücken und gedrückt halten. Wenn der Stempel den Behälter verlässt, den Taster AUSBLASEN loslassen.
5. Das Hubwerk bis zur maximalen Höhe anheben, so dass es vom Behälter frei ist.
6. Den leeren Behälter entfernen und einen neuen, unbeschädigten Behälter mittig unter dem Stempel aufstellen.
7. Die Stempeldichtungen (5) bei Bedarf mit einem kompatiblen Schmiermittel bestreichen.
8. Die Ausblase-Luftleitung (6) vom Ausblaserohr (7) trennen.
9. Das Ausblaserohr (7) von der Verschraubung (4) des Entlüftungsröhrchens abnehmen.
10. Taster HUBWERK AB drücken und gedrückt halten. Wenn der Sensor Stempel in Fass aktiviert wird, bewegt sich das Hubwerk automatisch abwärts.
11. Luft aus der Entlüftungsröhrverschraubung (4) entweichen lassen, solange sich der Stempel abwärts bewegt. Wenn Material beginnt, kontinuierlich aus der Entlüftungsröhrverschraubung zu strömen, den Taster HUBWERK AUF kurz drücken, um die Hubwerkbewegung zu stoppen.
12. Entlüftungsröhrchen (2) installieren.
13. Taster HUBWERK AB drücken und gedrückt halten.
14. Druckluftmotor-Absperrventil (1) öffnen.
15. Einen der folgenden Schritte ausführen, um die verbleibende Luft aus dem System zu entfernen:
  - Verbleibende Luft durch die Auftragsköpfe ablassen.

**oder**

  - Ablassventil (3) maximal drei Umdrehungen öffnen. Material fließen lassen, bis es ohne Luft austritt. Ablassventil schließen. Übrige Luft über die Auftragsköpfe entfernen.

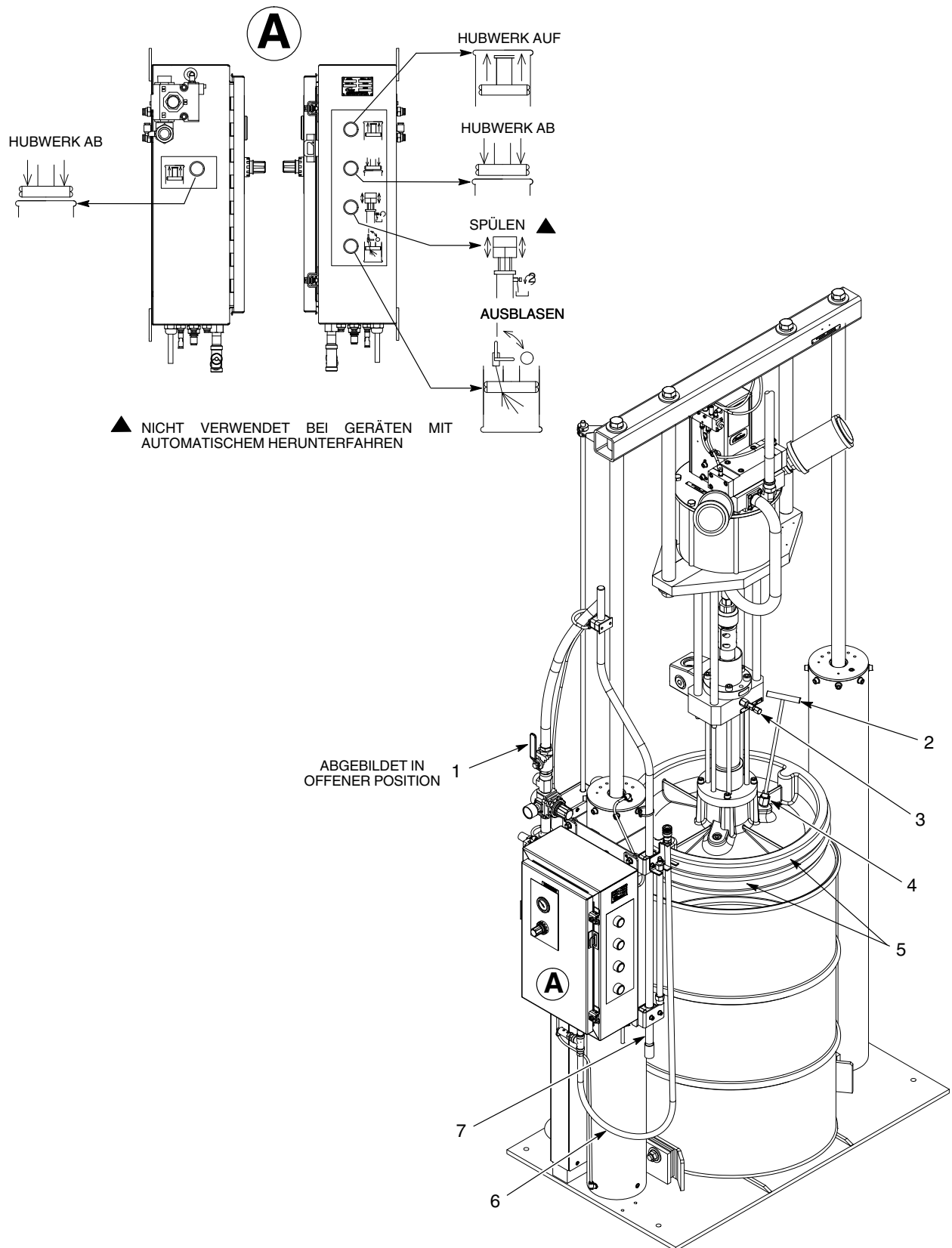


Abb. 3 Behälterwechsel Rhino VE CE Fassentleerer (zur besseren Übersicht sind einige Teile nicht abgebildet)

