



Title	北海道函館市白尻からSCUBA潜水によって採集された初記録4種を含む稚魚
Author(s)	東, 大聖; 宗原, 弘幸
Citation	北海道大学水産科学研究彙報, 71(2), 51-67
Issue Date	2021-12-23
DOI	10.14943/bull.fish.71.2.51
Doc URL	<a href="http://hdl.handle.net/2115/83708">http://hdl.handle.net/2115/83708</a>
Type	bulletin (article)
File Information	bull.fish.71.2.51.pdf



[Instructions for use](#)

## 北海道函館市臼尻から SCUBA 潜水によって採集された初記録 4 種を含む稚魚

東 大聖<sup>1,2,3</sup>・宗原 弘幸<sup>2)</sup>

(2021 年 8 月 31 日受付, 2021 年 10 月 26 日受理)

### The Juveniles Collected with SCUBA Diving from Usujiri, Southern Hokkaido, Japan, Including the First Records of Four Species

Taisei AZUMA<sup>1,2,3</sup> and Hiroyuki MUNEHARA<sup>2)</sup>

#### Abstract

We conducted SCUBA-based surveys of the larval and juvenile fish fauna in reef and seaweed areas in the inshore region of Usujiri, Hakodate, along the Pacific coast of southern Hokkaido, Japan, from 2019 to 2020. A total of 100 species in 10 orders and 44 families were identified based on morphological observations and DNA barcoding analyses of the cytochrome c oxidase subunit I (*COI*) gene. Of these species, two specimens of the labrid, *Pseudolabrus sieboldi* Mabuchi and Nakabo, 1997, one specimen of the cottid, *Cottus hangiongensis* Mori, 1930, two specimens of the blennid, *Petroscirtes breviceps* (Valenciennes, 1836), and one specimen of the gobiid, *Pterogobius zacalles* Jordan and Snyder, 1901, represent the first records of these four species in the study area. In addition, three specimens of the Stichaeid, *Lumpenopsis pavlenkoi* Soldatov, 1916, represent the first records captured during juvenile stages of this species, and one specimen of the pleuronectid, *Lepidopsetta mochigarei* (Snyder, 1911) represent the first juvenile captured in Usujiri of these species. The fish list is also added in this report.

**Key words :** Southern Hokkaido, New record, DNA barcoding with *COI*, Labridae, Cottidae, Blennidae, Gobiidae, Stichaeidae, Pleuronectidae

#### 緒 言

海洋生物は、生活史初期の分散を通じて分布を拡大できる。しかし、初期成長段階の形態が親魚と異なる魚種では、仔稚魚期の種同定が困難で精緻な生態情報の収集が妨げられる。本研究の対象地である渡島半島東岸に位置する函館市臼尻町は、親潮系水と津軽暖流水が季節的に流れ込み (大谷・木戸, 1980)、漂着稚魚種を通じて魚類相は鋭敏に変化し、環境変動を捉えやすい海域にある。半世紀前から、臼尻沿岸では魚類相の研究が行われ、尼岡らによる報告に始まり (Amaoka et al., 1989)、仔稚魚の研究も行われてきた (徳屋・尼岡, 1980)。最近になって、着底稚魚を対象としたソリネットで標本採集を行い (Munehara et al., 2009)、対馬暖流によって運ばれて北海道に漂着したとみられる温帯性魚類のサンゴタツ *Hippocampus mohnikei*、ハタタテヌメリ *Repomucenus valenciennesi*、ネズミゴチ *R. curvicornis*、アミメハギ *Rudarius ercodes* および

アラメガレイ *Tarphops oligolepis* の初記録が報告された (田中ら, 2009)。しかし、この研究は仔魚形態に依存した種同定だったため、未同定の標本も数多く残された。その後 DNA バーコーディングを採用した研究が始まり、オクヨウジ *Urocampus nanus*、イソスズメダイ *Abudefduf notatus*、ハオコゼ *Hypodytes rubripinnis*、ホンペラ *Halichoeres tenuispinis*、キュウセン *Parajulis poecileptera*、キリンアナハゼ *Pseudoblennius* sp. およびミナミハコフグ *Ostracion cubicus* の北限記録 6 種を含む、9 種が初記録として報告された (百田・宗原, 2017)。これらの研究で使われた採集機材や同定手法が新規であったことが、多くの温帯性魚類を発見できた要因のひとつになったかもしれない。しかし、これらの調査を通じて秋から初冬に数多く採集された初記録種 (アミメハギ、キュウセン、ホンペラなど) もいたことから、近年になって多くの温帯種が漂着するようになった傾向は認められる。

そこで本研究では、周年にわたるモニタリングの継続

<sup>1)</sup> 北海道大学大学院環境科学院生物圏科学専攻

(Department of Biosphere Science (Hydrosphere Environmental Biology), Graduate School of Environmental Science, Hokkaido University, Usujiri Fisheries Laboratory, 152 Hakodate, Hokkaido 041-1613, Japan)

<sup>2)</sup> 北海道大学北方生物圏フィールド科学センター臼尻水産実験所

(Usujiri Fisheries Center, Northern Biosphere Field Science Center, Hokkaido University)

<sup>3)</sup> 現在の所属先: ダイキンアプライドシステムズ

(Daikin Applied Systems, LTD.)

と、これまであまり実施していなかった磯での夜間採集を含め、仔稚魚を網羅的に採集することを試みた。その結果、採集できずに正確な同定ができなかった3種を含む10目44科100種の仔稚魚を確認した。本研究では、稚魚類リストのほか、白尻初記録となった、ホシササノハベラ *Pseudolabrus sieboldi*, カンキョウカジカ *Cottus hangiongensis*, ニジギンボ *Petroscirtes breviceps*, リュウグウハゼ *Pterogobius zacalles* の4種の記載と、仔稚魚期の形態変化が初めて明らかになったトンガリギンボ *Lumpenopsis pavlenkoi* と白尻で初めて採集されたアサバガレイ *Lepidopsetta mochigarei* 稚魚について報告する。

## 材 料 と 方 法

### 標本採集

2019年4月から2020年12月にかけて、函館市白尻町にある北海道大学北方生物圏フィールド科学センター白尻水産実験所前浜で、周年を通して毎週0~4回の合計116回、SCUBA潜水を用い、ハンドネットおよびスポイトで仔稚魚を採集した。さらに夜間に表層に浮上した仔稚魚を採集する機材として、Fig. 1に示した水中スクーターを利用した曳き網(目合いMS30=0.76mm)を作製し、2019年12月から2020年7月までの間に不定期に8回標本採集を行った。採集方法は、日没直前に汀線から50m沖の固定ブイに照度1,000ルーメンの水中ライト(FIX LED1000・フィッシュアイ社)を水面から下方に向けて照射することで仔稚魚を蝟集し、その周囲を20分間曳網し採集した。仔稚魚を同実験所に持ち帰った後、形態により種同定できた個体は、5%海水ホルマリンに浸漬し保存した。DNAバーコーディングが必要な個体は、MS-222で麻酔し写真を記録した後、小さい魚は魚体ごと、大きい個体は鰭の一部を切り取り99.5%エタノールに浸け、DNA抽出まで-25°Cで保存した。鰭を切り取った後の魚体は、5%海水ホルマリンに浸漬し保存した。

### 形態観察

標本の計数および計測は原則としてHubbs and Lagler

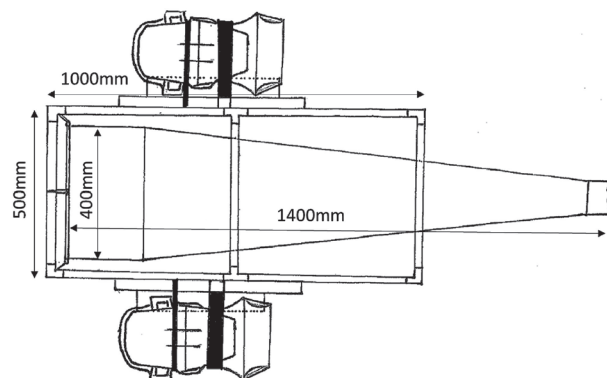


Fig. 1. Schematic diagram of the new larval plankton net system using propulsion vehicles.

(1958)に従った。計測にはノギスまたは顕微鏡カメラとそのアプリケーション(CellSense Standard・OLYMPUS社)を用いて0.1mm単位で測定した。体が透明な仔魚は脊椎骨数または筋節数を計数した。体色は生時の状態を記録した。高次分類体系は原則として尼岡ら(2020)に従った。

### DNAバーコーディング

形態観察による種査定が困難な種についてはDNAバーコーディングを試みた。-25°Cで保存した魚体の一部をQuickGene(倉敷紡績社製)で添付のマニュアルに従いDNAを抽出した後、COI(cytochrome oxidase subunit I)の部分配列をプライマーFish-F1(5'TCAACCAACCACAAAGACATTGGCAC3')およびFish-R1(5'TAGACTTCTGGGTGGCCAAAGAATCA3')(Ward et al., 2005)を用い、PCR(polymerase chain reaction)で増幅した。

反応溶液は各プライマー(20µM)0.2µl, EmeraldAmp PCR MasterMix(タカラバイオ社製)10.0µl, 標本のDNA(30-100ng)1µlを添付の滅菌蒸留水8.6µlを加えて20µlにメスアップした。PCRは94°C(60秒)で2本鎖を解離させた後、94°C(30秒), 58°C(30秒), 72°C(30秒)を35サイクルし、72°C(7分)の伸長反応で終了した。PCR産物は、NucleoSpin Gel and PCR Clean-up(MACHEREY-NAGEL社)で精製後、株式会社マクロジェン・ジャパンに外部委託し塩基配列を決定した。得られた配列をDNAデータバンクジャパン(DDBJ)およびDNAバーコーディングデータベース(Barcode of Life Data Systems: BOLD)のウェブサイトから近似の配列データをBLAST検索し、MEGAX(Kumar et al., 2018)を用いて最尤法による系統樹を作成した。種同定は、白尻に分布する可能性がある同属種のデータが揃い、なおかつKimura 2 parameter modelによる遺伝距離(K2P distance)が0.01未満であることを条件とした(Kimura, 1980; Ward et al., 2009)。

なお、用いた形態標本の魚体は、北海道大学総合博物館(HUMZ)に登録・保存されている。また本研究で決定した塩基配列はDDBJを通じて登録し、そのアクセシオンナンバーは、解析した種の材料末尾および参照した近縁種とともにTable 1に示した。

### 採集魚種リスト

白尻沿岸から採集された仔稚魚10目44科100種の種リストをAppendix table 1に示した。なおリストには、採集できなかったが撮影できた未同定種3種(Appendix figures)を含めた。

### 夜間水中スクーター表層採集

2019年12月から2020年7月まで計8回水中スクーター表層曳網装置し11種504個体の仔稚魚を捕獲した。これは、本研究全体の63%に相当する個体数で、4-7月に出現した魚種の約22%にあたる。その中には、ムロランギンボおよびムシャギンボなど本装置でのみ捕獲された種

Table 1. Details of the specimens used for molecular phylogenetic analysis in this study. Bold and underlined accession number show data sequenced in this study.

Suborder/ Order	Family	Species	Locality	Accession No.		
Labroidei	Labridae	<i>Pseudolabrus sieboldi</i>	South Korea : coastal region of Jeju Island	EU560727		
		<i>Pseudolabrus sieboldi</i>	Japan	AP006019		
		<i>Pseudolabrus sieboldi</i>	Taiwan	KU944647		
		<i>Pseudolabrus sieboldi</i>	Korea	HM180806		
		<i>Pseudolabrus sieboldi</i>	Japan : Usujiri, Hokkaido	<b><u>LC630923</u></b>		
		<i>Pseudolabrus sieboldi</i>	Japan : Usujiri, Hokkaido	<b><u>LC630924</u></b>		
		<i>Pseudolabrus eoethinus</i>	Taiwan	KU892943		
		<i>Pseudolabrus eoethinus</i>	Taiwan	KU944494		
		<i>Pseudolabrus eoethinus</i>	Taiwan	KU944505		
		<i>Pseudolabrus luculentus</i>	New Zealand	MN123472		
		<i>Pseudolabrus miles</i>	New Zealand	MN123473		
		Cottoidei	Cottidae	<i>Cottus hangiongensis</i>	Korea	EU332751
				<i>Cottus hangiongensis</i>	Korea	NC014851
<i>Cottus hangiongensis</i>	Japan : Usujiri, Hokkaido			<b><u>LC630925</u></b>		
<i>Cottus nozawae</i>	Japan : Usujiri, Hokkaido			<b><u>LC630935</u></b>		
<i>Cottus amblystomopsis</i>	Russia : Sakhalin island, Taranai River			NC035002		
Blennioidei	Blenniidae	<i>Petroscirtes breviceps</i>	Russia : Primorsky krai, Djigitovka River	KY563346		
		<i>Petroscirtes breviceps</i>	Japan : Nagasaki, Nagasaki, Teguma	JF952809		
		<i>Petroscirtes breviceps</i>	Mozambique : Pomene	JF494141		
		<i>Petroscirtes breviceps</i>	Japan	NC004411		
		<i>Petroscirtes breviceps</i>	Taiwan	KF265020		
		<i>Petroscirtes breviceps</i>	Japan	AP004450		
		<i>Petroscirtes breviceps</i>	Japan : Usujiri, Hokkaido	<b><u>LC630926</u></b>		
		<i>Petroscirtes breviceps</i>	Japan : Usujiri, Hokkaido	<b><u>LC630927</u></b>		
		<i>Petroscirtes variabilis</i>	India	MW012430		
		<i>Petroscirtes fallax</i>	Australia : Queensland, Lizard Island	KP195007		
		<i>Petroscirtes ancylodon</i>	unknown	MT076512		
		<i>Petroscirtes xestus</i>	French Polynesia : Leeward Islands	MK658698		
		<i>Petroscirtes lupus</i>	Australia : Queensland, Lizard Island	KP194363		
<i>Petroscirtes mitratus</i>	unknown	MT076514				
Zoarcoidei	Stichaeidae	<i>Lumpenopsis pavlenkoi</i>	Japan : Usujiri, Hokkaido	LC126393		
		<i>Lumpenopsis pavlenkoi</i>	South Korea	MW020354		
		<i>Lumpenopsis pavlenkoi</i>	Japan : Usujiri, Hokkaido	<b><u>LC630929</u></b>		
		<i>Lumpenopsis pavlenkoi</i>	Japan : Usujiri, Hokkaido	<b><u>LC630930</u></b>		
Pleuronectiformes	Pleuronectidae	<i>Lepidopsetta mochigarei</i>	Japan : Sea of Okhotsk, Hokkaido	MH032448		
		<i>Lepidopsetta mochigarei</i>	Japan : Sea of Okhotsk, Hokkaido	MH032449		
		<i>Lepidopsetta mochigarei</i>	Unknown	KP835302		
		<i>Lepidopsetta mochigarei</i>	Japan : Usujiri, Hokkaido	<b><u>LC630928</u></b>		
		<i>Lepidopsetta polyxystra</i>	Unknown	MK283717		
		<i>Lepidopsetta polyxystra</i>	USA : Aleutian Islands, Bering Sea, Alaska	MH032452		
		<i>Lepidopsetta bilineata</i>	USA : Aleutian Islands, Bering Sea, Alaska	MH032447		
		<i>Lepidopsetta bilineata</i>	Canada : British Columbia	FJ164709		

も含まれる。

初 記 録 種

ホシササノハベラ

*Pseudolabrus sieboldi* Mabuchi and Nakabo, 1997

[Fig. 2]

材料

2 個体: HUMZ-232076 (ロット番号), 17.9 mmSL, 水深 12 m 岩上, 2020 年 11 月 12 日, アクセションナンバー LC630924; 19.2 mm SL, 水深 8 m 岩上, 2020 年 11 月 17 日, アクセションナンバー LC630923。

記載

計数值: 背鰭条数 IX, 11; 臀鰭条数 III, 10; 胸鰭条数 12; 腹鰭条数 I, 5; 側線有孔鱗数 23。

計測値 (%SL; 体長): 頭長 30.2-32.2; 吻長 8.0; 眼径 7.3-7.4; 体高 20.8-22.7; 胸鰭長 20.2-20.5; 腹鰭長 10.5-12.8; 背鰭基底長 50.9-58.7; 臀鰭基底長 29.1-35.8; 背鰭前長 35.8-37.8; 臀鰭前長 55.4-61.1; 尾柄高 12.8-14.1; 尾柄長 13.1-16.6。

体は側扁し体高は低い。体長は体高の 4.40-4.81 倍。体長は頭長の 3.10-3.31 倍。眼の大きさは中庸で、頭長は眼径の 4.10-4.44 倍。吻の長さは中庸。口は端位で、上顎後端は眼の前縁の垂直下前方に位置する。鰓耙は短く、密にはえる。尾柄は側扁し、尾柄長は尾柄高の 1.02-1.17 倍。体は大きい円鱗で覆われる。側線は鰓孔上端から始まり、背鰭後端でやや腹側に湾曲し、尾鰭基底直前に達する。肛門は臀鰭基部の直前に位置する。背鰭は 1 基で、腹鰭基部の直前から起発する。背鰭の第 1-9 鰭条は棘状で残りの鰭条は全て分枝軟条。臀鰭は背鰭基部中央下から起発する。臀鰭の第 1-3 鰭条は棘状で残りの鰭条は全て分枝軟条。胸鰭長は頭長の 0.63-0.66 倍。腹鰭の第 1 鰭条は棘状で残りの鰭条は全て分枝軟条。腹鰭は腹位で、頭長の 0.34-0.39 倍。尾鰭は円形。

体色

生時は上顎および体の背側は桃色で、下顎から腹部は青白色。背部に白色斑が散在する。吻から眼および鰓蓋

にかけて 3 本の赤褐色の線があり、上 2 本は背鰭起点下まで、下の線は鰓蓋後端まで伸びる。背鰭および臀鰭は基部から鰭の中央までは黄色、中央から先端にかけては無色。胸鰭、腹鰭および尾鰭は無色。

分布

北海道白尻町、津軽海峡~九州西岸の日本海、東シナ海沿岸、八丈島、千葉県館山湾~九州南岸の太平洋沿岸、屋久島、瀬戸内海、韓国、濟州島、台湾 (加藤, 2016; 本研究など)。

備考

本標本は背鰭の鰭条数が IX, 11, 臀鰭の鰭条数が III, 10, 側線有孔鱗数が 23, 体が長く側扁する、口は端位、上顎後端は眼の前縁の垂直下に達しないなどの特徴からササノハベラ属 *Pseudolabrus* に含まれる (Bleeker, 1862; Mabuchi and Nakabo, 1997)。ササノハベラ属には 11 種が含まれる (Parenti and Randall, 2018)。このうち日本近海で報告があるのはホシササノハベラおよびアカササノハベラ *P. eoethinus* のみである (Mabuchi and Nakabo, 1997)。本標本の背部に白色斑がある。頭部にある 3 本の赤褐色の線うち、下の線が鰓蓋で止まること、胸鰭基部に黒色斑がないなどは Mabuchi and Nakabo (1997) および加藤 (2016) の示したホシササノハベラの記載とよく類似する。一方で本標本の頭長 30.2-32.2 (%SL); 吻長 8 (%SL); 体高 20.8-22.7 (%SL); 腹鰭長 10.5-12.8 (%SL); 尻鰭基底長 29.1-35.8; 尾柄高 12.8-14.1 (%SL) は Mabuchi and Nakabo (1997) の記載とわずかに一致しない (31.0-37.1, 9.2-11.7, 25.3-36.3, 12.9-17.0, 27.0-34.4, 14.3-16.8)。これは本標本が未成魚で形質が十分に発現していないためと考えた。そのほかの計数および計測値はホシササノハベラの値とよく一致する。また本標本から得られた塩基配列をホシササノハベラ、アカササノハベラおよび海外に分布するホシササノハベラ属の 2 種について系統樹を作成したところ、本標本はホシササノハベラの 1 つのブランチに含まれ、それらの遺伝距離は 0.01 未満だった (Fig. 3)。従って本標本をホシササノハベラとした。

本種の分布は青森県陸奥湾が北限とされ、北海道では

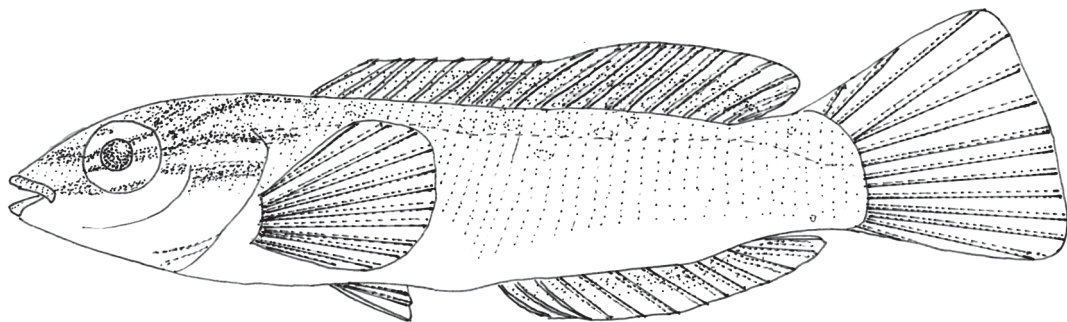


Fig. 2. *Pseudolabrus sieboldi*, HUMZ-232076, 19.2 mm SL, collected on 12 Nov 2020.

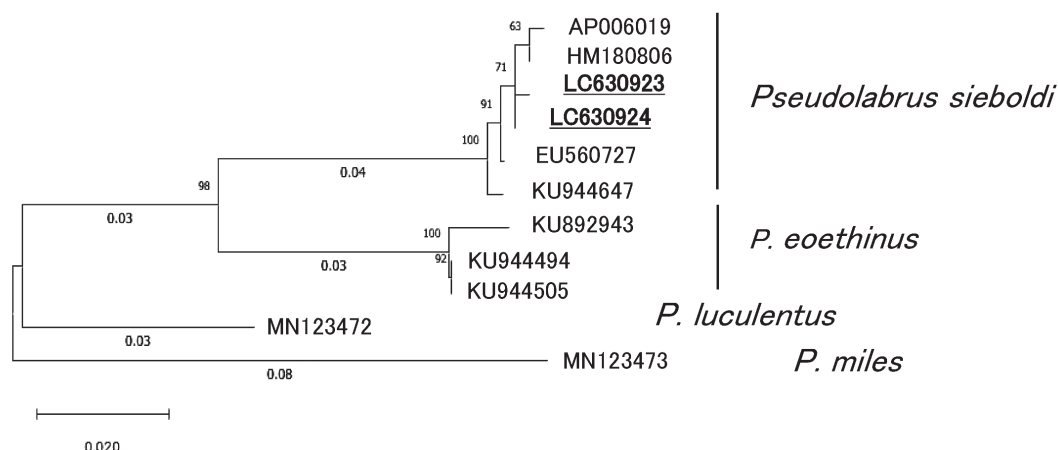


Fig. 3. Phylogenetic tree with the maximum likelihood method of four *Pseudolabrus* including species possibly inhabiting Japan based on partial COI gene dataset (445 bp) in mitochondrial DNA. Numerical values beneath the scale bar and branches are genetic distances calculated from nucleotide substitution frequencies between species, indicating same species when the sum value of two branch length is less than 0.01 (values not shown). Only confidence probabilities more than 50% are shown above nodes.

従来報告がなかった。従って本研究が本種の北海道の初記録および北限記録である。

#### カンキョウカジカ

*Cottus hangiongensis* Mori, 1930

[Fig. 4]

#### 材料

1 個体：11.3 mm NL，白尻水産実験所前浜，水深 5 m 砂底上を浮遊，2020 年 6 月 3 日，アクセッションナンバー LC630925。(DNA バーコーディングに使用により魚体標本はなく，Fig. 3 の写真のみ)

#### 記載

計数值：尾鰭軟条数 11；全筋節数 13+25。

計測値(%NL；脊索長)：頭長 20.5；吻長 5.0；眼径 6.5；体高 14.5；胸鰭長 11.8；腹鰭長 5.4；背鰭前長 23.8；臀鰭前長 40.8。

体は側扁し細長く伸長する。体長は体高の 6.89 倍。体長は頭長の 4.89 倍。眼は大きく，頭長は眼径の 3.16 倍。吻の長さは眼径よりやや短い。口は端位で，上顎後端は眼の前縁垂直下に位置する。上顎および下顎に微小な円錐歯がある。眼の前方に鼻孔が 1 個ある。肛門は体中央より前方に位置する。背側膜鰭は肩帯縫合部直後より起発し，尾鰭まで連結する。腹面では肛門直後より起発し同様に尾鰭に連結する。背鰭は胸鰭基部上方より起発する。胸鰭は肩帯縫合部直後より起発し，胸鰭長は頭長の 0.72 倍。尾鰭は円形。尾部棒状骨は約 30° 上屈する。

#### 体色

生時体は無色。黒色素胞は頭頂部に大型のものが 1 個，喉部に 2 個，擬鎖骨上に 2 個，消化器官腹側面および背側面に大型のものが 2 個，小型のものが 1 個分布する。吻，頭頂部および消化器官に黄色の色素胞が分布する。軀幹部から尾部にかけて腹中線に沿って黒色素胞が並ぶ。尾鰭基底に黒色素胞が 1 個ある。

#### 分布

北海道の津軽海峡～噴火湾・日本海・オホーツク海流入河川，青森県・岩手県の太平洋流入河川，青森県～山形県・富山県の日本海流入河川，朝鮮半島東部と沿海州の日本海流入河川，国後島 (Won et al., 2010；中坊・甲斐，2013；本研究など)。

#### 備考

本標本は体が細長く側偏し，肛門が体中央より前方に位置すること，および消化器官の背面，肛門付近および頭長に黒色素胞があるなどの特徴は小嶋 (2014) および Won et al. (2010) が記載したカンキョウカジカ稚魚の記載と一致する。また，本標本から得られた配列を検索したところカジカ属 *Cottus* の塩基配列と最もよく一致した。そこで北海道太平洋側に出現する可能性のあるカンキョウカジカ，ハナカジカ *C. nozawae* およびエゾハナカジカ *C. amblystomopsis* について系統樹を作成したところ，本標本はカンキョウカジカの 1 つのブランチに含まれ，それらの遺伝距離は 0.01 未満だった (Fig. 5)。これらの結果から，本標本をカンキョウカジカとした。

本種の仔魚は同海域・同時期に出現するニジカジカ，ベロおよびイトヒカジカと形態が酷似するが，生時頭

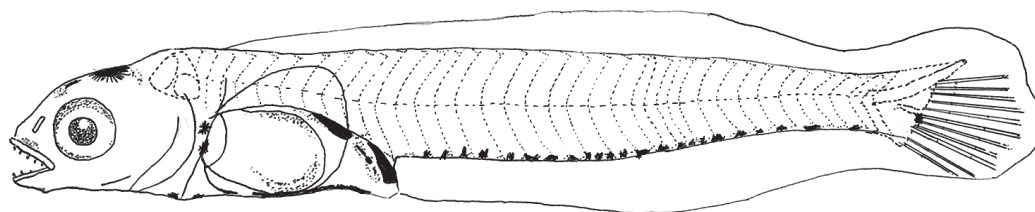


Fig. 4. *Cottus hangiongensis*, 11.3 mm NL, collected on 3 June 2020.

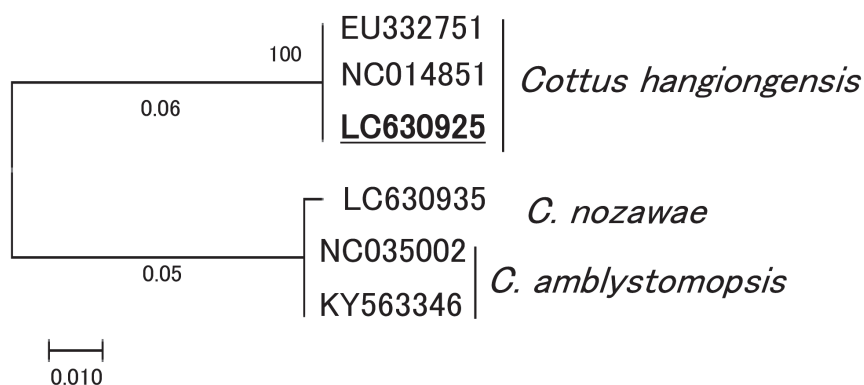


Fig. 5. Phylogenetic tree with the maximum likelihood method of three *Cottus* species inhabiting Hokkaido based on partial COI gene dataset (621 bp) in mitochondrial DNA. The scale and values in the tree followed to Fig. 3.

頂部および消化管背部の黄色素胞が少ないことから区別できる。両側回遊型のその他カジカ属仔魚とは、前屈曲期では形態による識別は困難。後屈曲期の仔魚では胸鰭軟条数が14以下、下顎先端部腹面に黒色素胞があることから、鰭条が14以上で黒色素胞がないエゾハナカジカと識別できる(小嶋, 2014)。

北海道南部の河川におけるカンキョウカジカの産卵時期は4月中旬から5月中旬にかけての約1か月間とされ、孵化した仔魚は産卵床を離れ川の表層を流下し海に入る(後藤, 1981)。本標本はWon et al. (2010)が観察した孵化後約6日のカンキョウカジカ仔魚の形態によく類似する。したがって本標本は白尻付近の川から流下し、前浜で遊泳していた個体と考えられる。

ニジギンボ

*Petroscirtes breviceps* (Valenciennes, 1836)

[Fig. 6]

材料

2個体: HUMZ-232074, 33.8 mm SL, 白尻水産実験所前浜水深8m土囊上, 2020年10月7日, アクセションナンバー LC630926; HUMZ-232073, 61.2 mm SL 水深2mロープ上, 2020年11月8日, アクセションナンバー LC630927。

記載

計数値: 背鰭条数 XI, 20; 臀鰭条数 II, 18-21; 胸鰭条数 13-14; 腹鰭条数 I, 3。

計測値(%SL): 頭長 23.5-25.0; 吻長 6.0-6.7; 眼径 6.3-8.5; 体高 17.6-17.9; 胸鰭長 17.7-18.3; 腹鰭長 10.3-14.8; 背鰭基底長 77.5-80.3; 臀鰭基底長 40.7-48.5; 背鰭前長 22.2-23.3; 臀鰭前長 50.9-51.4; 尾柄高 7.9-8.7; 尾柄長 8.5-9.0。

体は側扁し細長く伸長する。体長は体高の5.59-5.68倍。体長は頭長の4.00-4.25倍。眼はやや大きく、頭長は眼径の2.76-3.97倍。眼上および下顎に一对の皮弁を有する。吻は眼径よりわずかに短い。口は垂端位で、下顎に一对の長い犬歯を有する。上顎後端は眼の前縁の垂直下前方に位置する。上側頭管は背鰭直前に3孔が並ぶ。鰓孔は小さく、胸鰭基部より上方のみ開孔する。体は無鱗。側線管は両端で開孔した管状のものが7個あり、鰓孔上部より起発し、側頭部後方から上昇し、背鰭中央付近まで背鰭基底に沿って並ぶ。肛門は臀鰭基部の直前に位置する。背鰭は1基で、腹鰭基部の直上から起発する。背鰭の第1-11鰭条は棘状で残りの鰭条は全て不分枝軟条。臀鰭は背鰭基底半分より少し前から起発する。臀鰭の第1-2鰭条は棘状で残りの鰭条は全て分枝軟条。胸鰭長は頭長の0.73-0.75倍。腹鰭は全て不分枝軟条。腹鰭は胸位で、頭長の0.41-0.63倍。尾鰭は円形。

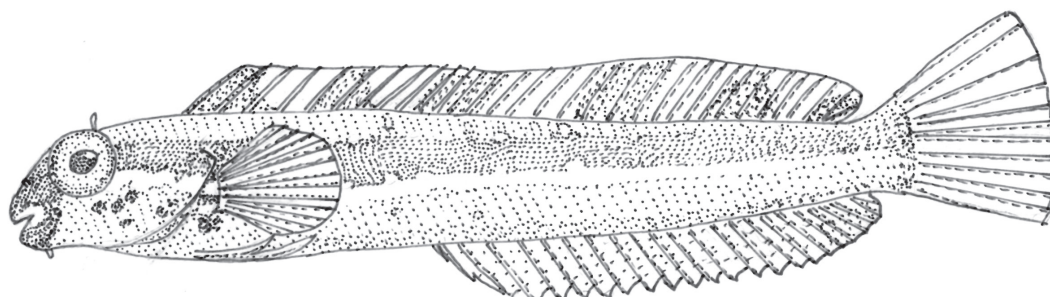


Fig. 6. *Petrosirtes breviceps*, HUMZ-232074, 33.8 mm SL, collected on 7 Oct 2020.

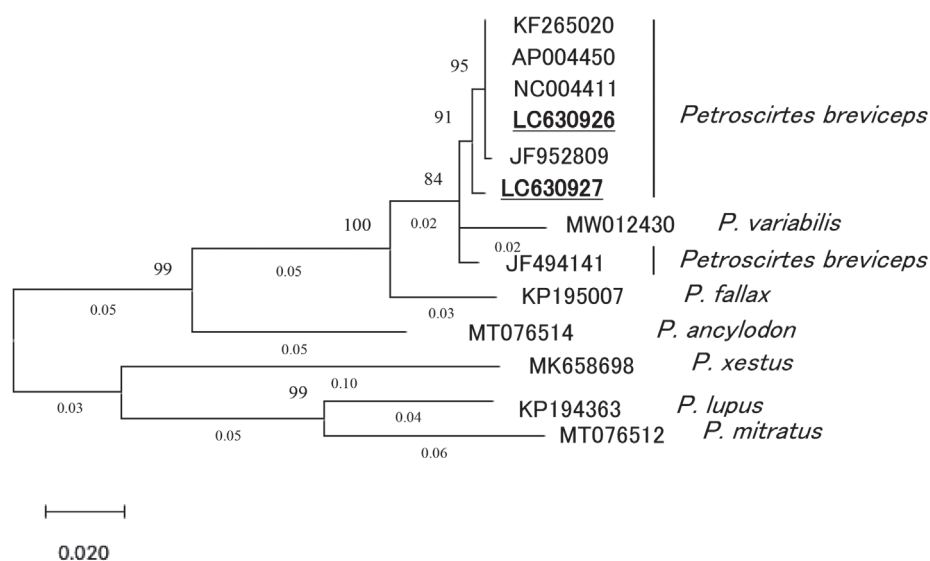


Fig. 7. Phylogenetic tree with the maximum likelihood method of eight *Petrosirtes* including species possibly inhabiting Japan based on partial COI gene dataset (655 bp) in mitochondrial DNA. The scale and values in the tree followed to Fig. 3.

## 体色

生時は上顎および下顎は暗褐色。眼は赤い。腹部は褐色。眼窩後端から尾鰭基底まで幅広い暗褐色縦帯を有する。暗褐色線縦帯の下に平行して白色帯が通る。背鰭は基底から中央までは暗褐色，中央から先端にかけては褐色。背鰭に 6 暗褐色斑を有する。臀鰭は褐色で，4 暗褐色斑を有する。胸鰭，腹鰭および尾鰭は無色。

## 分布

青森県～九州南岸の日本海・東シナ海沿岸，北海道襟裳岬～九州南岸の太平洋沿岸，八丈島，小笠原諸島，瀬戸内海，屋久島，琉球列島，朝鮮半島南岸，鬱陵島，済州島，台湾，インド-西太平洋の熱帯～温帯域 (Fukao, 1985; 村瀬ら, 2011; 藍澤・土居内, 2013; Mohanty et al., 2019; 本研究など)。

## 備考

本標本は口が亜端位，背鰭の鰭条数が XI, 20 および下顎の犬歯が大きいなどの特徴からハタタテギンボ属 *Petro-*

*sirtes* に含まれる (Smith-Vaniz 2005; 藍澤・土居内 2013)。ハタタテギンボ属には 11 種が含まれる (Mohanty et al., 2019)。このうち体側に太い暗褐色の縦帯を有するのはニジギンボ *P. breviceps* のほか国内から報告がない *P. pylei*, *P. fallax* および *P. marginatus* のみである (Mohanty et al., 2019)。本標本の背鰭に暗褐色斑が 6 個並ぶことから，暗色斑が背鰭の前方にしかない *P. fallax* と区別される。また本標本の暗褐色帯が 1 本であることから，2 本有する *P. pylei* および *P. marginatus* と異なる。本標本の背鰭の前端は高くないこと，鰓蓋および尾鰭基底には顕著な暗色斑がないこと，背鰭基底を通る幅広い暗色の帯があること，下顎の皮弁は小さく分枝しないこと，および上側頭管の開孔が 3 であるなどの特徴は村瀬ら (2011) および Mohanty et al. (2019) のニジギンボの記載とよく類似する。また本標本から得られた塩基配列を国内に生息が確認されているハタタテギンボ *P. mitratus*，とイヌギンボ *P. variabilis* を含めたハタタテギンボ属の 8 種の系統樹を作成すると，本標本はニジギンボの 1 つのブランチに含まれ，それらの遺伝距離は 0.01 未満だった (Fig. 7)。従って本標本をニジギンボとする。なお，眼径 6.3-8.5 (%SL) や腹鰭長 10.3-



14.8 (%SL) の数値の範囲は広いが、これは成長による変化と考えられる。

本種は従来白尻町沿岸では報告がなかった。従って本研究が本種の白尻初記録である。

#### リュウグウハゼ

*Pterogobius zacalles* Jordan and Snyder, 1901

[Fig. 8]

#### 材料

1 個体: HUMZ-232075, 65.6 mm SL, 白尻水産実験所前浜水深 17 m 岩付近, 2020 年 11 月 8 日。

#### 記載

計数値: 背鰭条数 VIII-I, 26; 臀鰭条数 I, 26; 胸鰭条数 24; 腹鰭条数 I, 5; 縦列鱗数 103; 横列鱗数 33。

計測値 (%SL): 頭長 25.9; 吻長 5.5; 眼径 8.7; 体高 15.8; 胸鰭長 20.2; 腹鰭長 16.9; 第 1 背鰭基底長 18.2; 第 2 背鰭基底長 35.8; 臀鰭基底長 32.9; 背鰭前長 34.3; 臀鰭前長 59.3; 尾柄高 13.3; 尾柄長 8.2。

体は細く伸長し、頭部および躯幹部は円筒形で尾部にむかって側扁する。頭部は丸みを帯びる。体長は体高の 6.31 倍。体長は頭長の 3.86 倍。眼はやや大きく、頭長は眼径の 2.99 倍。吻の長さは眼径より短い。口は端位で、上顎後端は眼の前縁の垂直下に位置する。鼻孔は 2 対ある。鰓耙は細く密にはえる。尾柄は側扁し、尾柄長は尾柄高の 1.63 倍。体は細かい櫛鱗で覆われる。側線はない。肛門は臀鰭基部の直前に位置する。背鰭は 2 基で四角形。第 1 背鰭は腹鰭基部の直後から起発する。第 2 背鰭は第 1 背鰭の直後に起発する。第 1 背鰭および第 2 背鰭の第 1 鰭条は棘状で残りの鰭条は全て分枝軟条。臀鰭は第 2 背鰭の第 4 鰭条下部あたりから起発する。臀鰭の第 1 鰭条は棘状で残りの鰭条は全て分枝軟条。胸鰭は全て分岐軟条で上部 4 鰭条が遊離する。胸鰭長は頭長の 0.78 倍。腹鰭は吸盤状で分枝軟条。腹鰭は胸位で、頭長の 0.65 倍。尾鰭は円形。

#### 体色

生時は上顎から後頭部は褐色で、胸部から尾部にかけては淡褐色。腹面は白色。眼中央に黄色帯がある。鰓蓋は赤みを帯びる。第 1 背鰭起点から尾鰭基底にかけて 5 本の黒色横帯がある。背鰭は鰭の基部は褐色で、中央から先端にかけて黄色みを帯びる。先端は黒く縁取られる。臀鰭の基部は無色で、先端が赤みを帯び、黒く縁どられる。胸鰭および腹鰭は無色。尾鰭は褐色で後縁に黒色帯がある。

#### 分布

北海道函館市白尻町沿岸、北海道余市～九州南岸の日本海・東シナ海沿岸、八丈島、青森県津軽海峡沿岸、青森県～三重県度合郡の太平洋沿岸、朝鮮半島東・南岸、濟州島、台湾、渤海 (Shibukawa and Iwata, 2013; 明仁ら, 2013; 本研究など)。

#### 備考

本標本は背鰭の鰭条数が VII-I, 26, 臀鰭の鰭条数が I, 26, 側線がない、縦列鱗数が 103, 横列鱗数が 33, 体が細かい櫛鱗に覆われる、胸鰭上部が遊離する、腹鰭は吸盤状、口は端位などの特徴からキヌバリ属 *Pterogobius* に含まれる (Jordan and Snyder, 1901; Shibukawa and Iwata, 2013)。日本近海に生息するキヌバリ属には 4 種が含まれる (Akihito et al. 2008)。本標本の頭部に黒色帯がない、黒色帯に白い縁がないことから、キヌバリ *P. elapoides* と識別することができる (Jordan and Snyder; 1901; 明仁ら, 2013)。本標本の第一背鰭が四角形であることから、長とがるチャガラ *P. zonoleucusto* と区別される (Shibukawa and Iwata, 2013)。本標本に頭部から尾部にかけて橙色および淡青色の縦帯がない、縦列鱗数が 103 および横列鱗数が 33 は、縦列鱗数および横列鱗数がそれぞれ 117, 46 以上のニシキハゼ *P. virgo* と異なる (Shibukawa and Iwata, 2013)。本標本の体側から尾鰭基底に 5 本の黒色横帯があることや、尾鰭の後縁に黒色帯があるなどの特徴およびそのほかの計数および計測値はリュウグウハゼ *P. zacalles* の記載とよく類似する。従って本標本を *P. zacalles* と同定した。

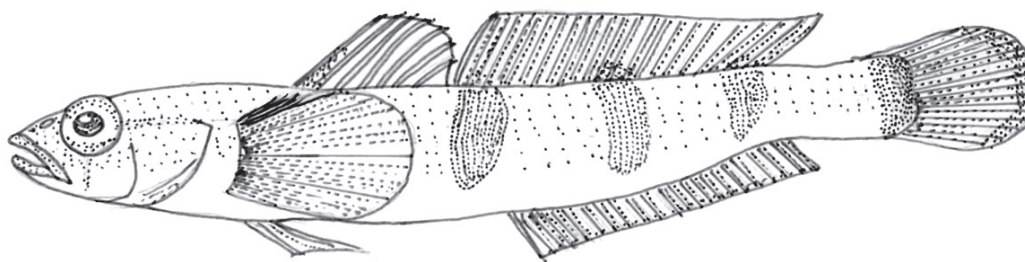


Fig. 8. *Pterogobius zacalles*, HUMZ-232075, 65.6 mm SL, collected on 8 Nov 2020.

従来白尻沿岸ではリュウグウハゼの報告がなかった。したがって本研究が白尻初記録である。

トンガリギンボ

*Lumpenopsis pavlenkoi* Soldatov, 1916

[Fig. 9]

材料

3 個体：9.2 mm NL, 12.7 mm NL, 28.5 mm SL, 白尻水産実験所前浜, 先の 2 個体は水深 8 m の海底を浮遊, 3 番目の個体は水深 15 m 砂底, 2020 年 6 月 24 日, アクセションナンバー LC630929, 6 月 30 日, アクセションナンバー LC630930, 11 月 13 日。

記載

計数值：背鰭条数 XLIX；臀鰭条数 II, 30；胸鰭条数 13；腹鰭条数 1, 3。

計測値 (%SL)：頭長 17.4-18.7；吻長 4.8-5.5；眼径 4.7-7.9；体高 10.0-11.7；胸鰭長 8.6-11.5；腹鰭長 7.3；背鰭基底長 79.0；臀鰭基底長 49.9；背鰭前長 23.3；臀鰭前長 49.3；尾柄高 6.8；尾柄長 7.1。

9.2 mmNL の前屈曲期の仔魚は体が側扁し、細く伸長する。体長は体高の 9.81 倍。体長は頭長の 5.35 倍。眼は大きく、頭長は眼径の 2.65 倍。吻の長さは中庸で頭長は吻長の 3.87 倍。口は端位で、下顎がわずかに突出している。

上顎後端は眼中央の垂直下に位置する。鱗は発達せず、体は滑らか。筋肉節数は 52。肛門前膜鰭を有する。背側膜鰭は肩帯縫合部直後より起発し、尾鰭まで連結する。腹面では肛門直後より起発し同様に尾鰭に連結する。膜鰭の輪郭は尾柄部でややくびれ、尾鰭は円形。胸鰭は背鰭起点下部より起発し、扇状。

12.7 mmNL の屈曲期の仔魚は前屈曲期の仔魚と比較すると、眼がやや小さくなり、吻が伸長する。脊索末端はやや上方へ屈曲を始め、尾鰭鰭条が形成される。肛門前膜鰭は縮小し、わずかに残る。背鰭、臀鰭および尾鰭については膜鰭により連続しており、分かれていない。尾鰭は上部が窪む。

28.5 mmSL の稚魚は体がさらに伸長し、体長は体高の 9.98 倍になる。体長は頭長の 5.73 倍。吻は突出し、その前部が上唇と癒合する。口は亜端位で上顎が下顎より長い。上顎後端は眼の垂直下に位置する。鼻孔は 2 対あり、後方の 1 対は鼻管を有する。両眼間隔孔は 1 個、後頭孔数は 3 個、眼下孔数は 1 個、眼後孔数は 4 個、前鰓蓋孔数は 5 個および下顎孔数は 3 個。峡部で左右の鰓膜が癒合する。体は鱗のような微細な顆粒で覆われるが、標本が小さく観察できず詳細は不明。側線は見あたらない。肛門は臀鰭基部の直前に位置する。背鰭は 1 基で、腹鰭基部の直上から起発し、尾鰭基部に達する。背鰭全て棘条。臀鰭は体中央辺りから起発し、尾鰭基部に達する。臀鰭の第 1-2 鰭条は棘状で残りの鰭条は全て不分枝軟条。胸

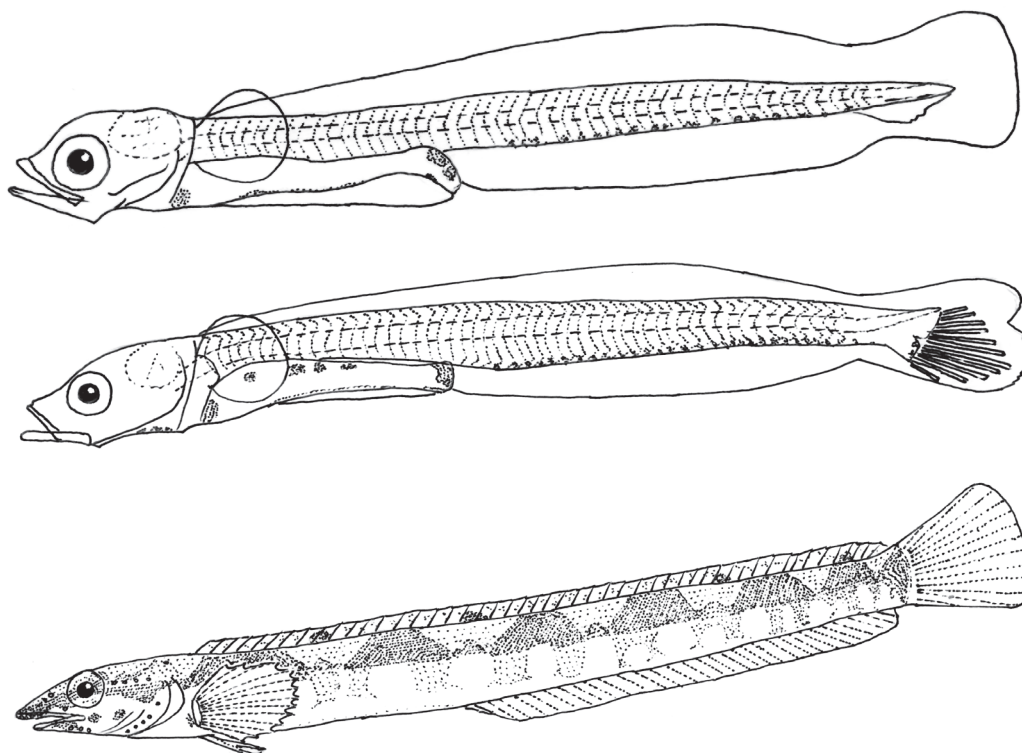


Fig. 9. Larvae of *Lumpenopsis pavlenkoi*, 9.2 mm NL (top), 12.7 mm NL (middle), 28.5 mm SL (bottom), collected on 24 June, 30 June, 13 Nov 2020, respectively.

鱗長は頭長の0.64倍。腹鱗は胸位で、頭長の0.42倍。尾鱗は円形。

#### 体色

生時9.2 mmNLの前屈曲期の仔魚は体が無色。黒色素胞は胸鱗基部直下に大型のものが1個、消化管末端部大型のものが1個小型のものが2個分布する。消化管腹側面および駆幹部から尾部かけて小さい黒色素胞が並ぶ。12.7 mmNLの屈曲期の仔魚は上記に加えて、黒色素胞が喉部に3個、消化管側面に4個および尾鱗基底に2個分布する。

28.5 mmSLの稚魚の頭部は褐色で、吻端から鰓蓋にかけて暗褐色の線が通る。下顎は白色で3個の暗褐色斑が並ぶ。背面に背鱗基部から後端にかけて6個の台形の鞍状斑が並ぶ。鞍状斑の間は茶褐色。腹面は白色で、茶褐色の斑が並ぶ。尾鱗基底は暗褐色。背鱗は茶褐色斑が散在し、4個の暗色斑が並ぶ。胸鱗、腹鱗および尾鱗は無色。

北海道全沿岸、千島列島南部、ピーター大帝湾、間宮海峡(鶴岡ら, 2009; 波戸岡, 2013; 本研究など)。

#### 備考

28.5 mmSLの標本は吻が突出する、上顎前部が上唇と癒合する、後頭孔数が3個、下顎孔数が3個などの特徴からトンガリギンボ属 *Lumpenopsis* に含まれる(鶴岡ら, 2009)。トンガリギンボ属にはトンガリギンボ *L. pavlenkoi* およびミツボシギンボ *L. triocellata* の2種がいる。本標本の臀鱗棘条数が2、左右の鰓膜が癒合すること、および背側に6個の鞍状斑が存在するなどの特徴は鶴岡ら(2009)が記したトンガリギンボの記載とよく類似する。鶴岡ら(2009)と本研究では計測値に若干のずれがあったが、前者が成魚を記載しているのに対して、本研究では稚魚を扱っているためと考えられる。また9.2 mm NLおよび12.7 mm NLの本標本から決定した塩基配列は、登録されていたトンガリギンボの配列と遺伝距離が0.01未満を示した。同属のミツボシギンボの配列は得られなかったが、白尻沿岸からミツボシギンボの報告がないこと、採集地点付近でトンガリギンボ雄の卵保護行動を確認していることから本標本をトンガリギンボ *L. pavlenkoi* とした。

トンガリギンボの仔魚期の形態は従来報告されていなかった。同海域に出現する他のゲンゲ亜目の屈曲期の仔魚とは、筋肉節が52-53、仔魚は頭頂部に色素胞がない、吻が突出するなどの特徴で識別することが可能と考えられる。

トンガリギンボの繁殖期は5-6月で、その時期になると雄は石の下などに巣穴を掘り、そこへ複数のメスが産卵しに訪れる。雄は複数のボール状の卵塊を仔魚が孵化するまで保護することが観察された(Fig. 10)。



Fig. 10. A guardian male *Lumpenopsis pavlenkoi* and the egg masses.

#### アサバガレイ

*Lepidopsetta mochigarei* (Snyder, 1911)

[Fig. 11]

#### 材料

1個体: 14.6 mm SL, 白尻水産実験所前浜水深3 m 中層を浮遊, 2020年5月2日, アクセッションナンバー LC630928.

#### 記載

計数値: 背鱗条数 72; 臀鱗条数 56; 尾鱗条数 18; (胸部+尾部) 脊椎骨数 10+28=38.

計測値(%SL): 頭長 27.2; 吻長 7.1; 眼径 5.5; 体高 42.1; 腹鱗長 8.6; 背鱗基底長 87.7; 臀鱗基底長 63.3; 背鱗前長 17.8; 臀鱗前長 42.1; 尾柄高 15.3; 尾柄長 8.6.

体はやや伸長した卵形で強く側偏する。体長は体高の2.16倍。体長は頭長の3.68倍。眼の大きさは中庸で、頭長は眼径の4.49倍。吻の長さは眼径より長い。口はやや小さく、端位。上顎後端は眼の前縁の垂直下前方に位置する。尾柄は側扁し、尾柄長は尾柄高の0.56倍。肛門は臀鱗基部の直前に位置する。背鱗は1基で、右眼直上から起発する。臀鱗は消化管背部直下から起発する。鱗条は全て軟条。背鱗および臀鱗は尾鱗と連続しない。腹鱗は肩帯縫合部下部より起発する。腹鱗は腹位で、頭長の0.32倍。尾鱗は円形。

#### 体色

生時体は無色。黒色素胞が下顎から肛門にかけて散在する。黒色素胞が消化管背部に密に分布する。尾部の背側および腹側にそれぞれ3個の黒および黄色素群が分布する。脊索の末端部に黒および黄色素胞が分布する。背鱗、臀鱗の基底部および先端部に黒および黄色素胞が分布する。背鱗に8個の黒、黄色素胞群が配列する。臀鱗に4

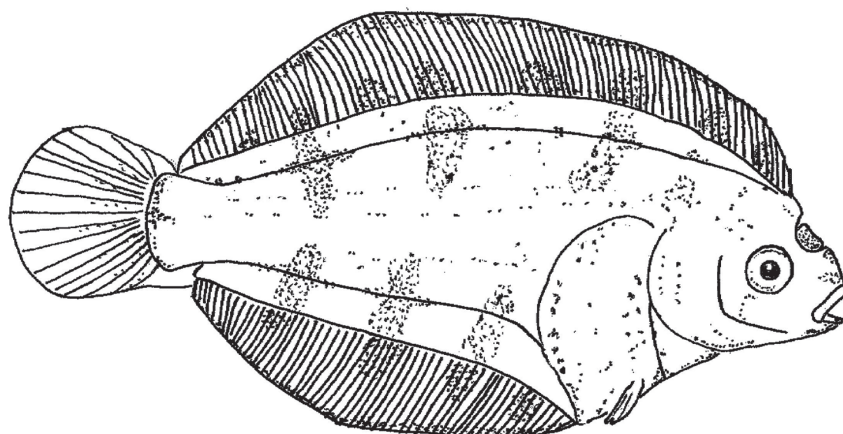
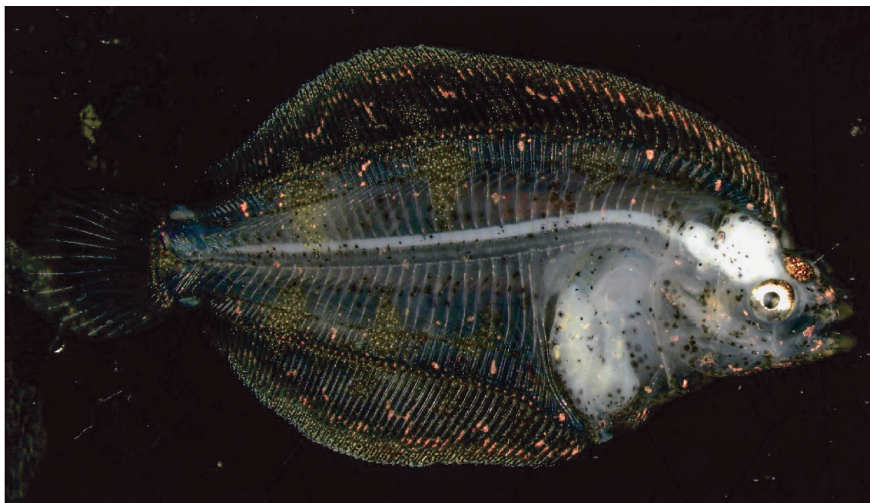


Fig. 11. A juvenile of *Lepidopsetta mochigarei*, 14.6 mm SL, 2 May 2020.

個の黒および黄色素胞群が配列する。

#### 分布

北海道全沿岸，青森県～福島県の太平洋沿岸，青森県～富山湾日本海沿岸，若狭湾，兵庫県香住，朝鮮半島東岸中部～沿海州の日本海沿岸，千島列島，オホーツク海南部 (Orr and Matarese, 2000；中坊・土居内, 2013；本研究など)。

#### 備考

本標本から決定した塩基配列は，シムシユガレイ属 *Lepidopsetta* と近縁なことが分かった。そこでシムシユガレイ属の3種アサバガレイ *L. mochigarei*，シムシユガレイ *L. polyxystra*，*L. bilineata* について系統樹を作成すると，本標本はアサバガレイの1つのブランチに含まれ，それらの遺伝距離は0.01未満だった (Fig. 12)。

本標本は背鰭軟条数および臀鰭軟条数がそれぞれ72，56でOrr and Matarese (2000)の記載と一致している。また，黑色素胞が下顎から肛門にかけての腹面に散在すること

や，消化管背部に密に分布すること，尾部の背側および腹側にそれぞれ3個の黑色素群が分布すること，脊索の末端部に分布することなどが沖山・高橋 (1976) の記載したアサバガレイ稚魚標本と一致する。本研究では本標本をアサバガレイと同定した。

#### 謝 辞

本研究を遂行するにあたり，研究手法および記載について指南・助言・校正して下さった北海道大学水産学部水産科学院研究院魚類体系学領域の今村央教授，河合俊郎准教授および北海道大学総合博物館分館水産科学館の田城文人助教に深く感謝申し上げます。標本採集およびSCUBA潜水に関する助言を賜ったダイビングサービスグラントスカルピンの佐藤長明氏，ならびに北海道大学水産学部水産科学院水産科学研究院魚類体系学講座の院生諸氏および北海道大学北方生物圏フィールド科学センター白尻水産実験所所属の学生・院生諸氏に深く感謝の意を表す。本研究は，JSPS 科研費 17H03856 および

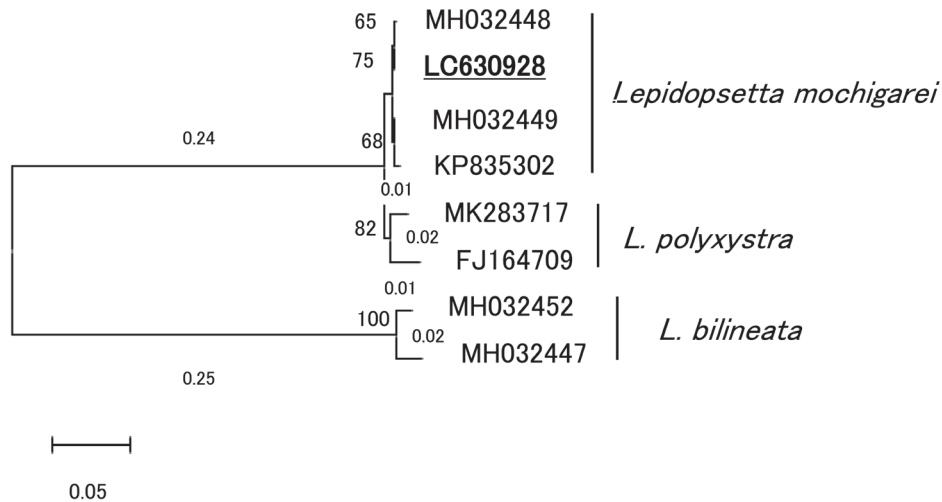


Fig. 12. Phylogenetic tree with the maximum likelihood method of three *Lepidopsetta* species possibly inhabiting Japan based on partial COI gene dataset (531 bp) in mitochondrial DNA. The scale and values in the tree followed to Fig. 3.

21K05743 の助成を受けた。

引用文献

藍澤正宏・土居内龍 (2013) イソギンポ科. pp. 1295-1324, 中坊徹次 (編), 日本産魚類検索 全種の同定 第三版, 東海大学出版会, 秦野.

Akihito, Fumihito, Akishinonomiya, Ikeda, Y., Aizawa, M., Makino, T., Umehara, Y., Kai, Y., Nishimoto, Y., Hasegawa, M., Nakabo, T. and Gojobori, T. (2008) Evolution of Pacific Ocean and the Sea of Japan populations of the gobioid species, *Pterogobius elapoides* and *Pterogobius zonoleucus*, based on molecular and morphological analyses. *Gene*, **427**, 7-18.

明 仁・坂本勝一・池田祐二・藍澤正宏 (2013) ハゼ亜目. pp. 1347-1608, 中坊徹次 (編), 日本産魚類検索 全種の同定 第三版, 東海大学出版会, 秦野.

Amaoka, K., Nakaya, K. and Yabe, M. (1989) Fishes of Usujiri and Adjacent Waters in southern Hokkaido, Japan. *Bull. Fac. Fish. Hokkaido Univ.*, **40**, 254-277.

尼岡邦夫・仲谷一宏・矢部 衛 (2020) 北海道の魚類 全種図鑑. 北海道新聞社, 札幌.

Bleeker, P. (1862) Conspectus Generum Labroideorum analyticus. *Versl. Akad. Amsterdam*, **14**, 94-109.

Fukuo, R. (1985) An Annotated List of Blennioid Fishes from Shirahama, Wakayama Prefecture, Japan. *Publ. Seto Mar. Biol. Lab.*, **30**, 81-124.

後藤 晃 (1981) カンキョウカジカ *Cottus hangiongensis* の生活史と分布. 北海道大学水産学部研究彙報, **32**, 10-21.

波戸岡清峰 (2013) タウエガジ科. pp. 1239-1251, 中坊徹次 (編), 日本産魚類検索 全種の同定 第三版, 東海大学出版会, 秦野.

Hubbs, C.L. and Lagler, K.F. (1958) Fishes of the Great Lakes region. *Cranbrook Inst. Sci. Bull.*, **26**, 1-213, 44pls.

Jordan, D.S. and Snyder, J.O. (1901) A review of the gobioid fishes of Japan, with descriptions of twenty-one new species. *Proceedings of the United States National Museum*, **24**, 33-132.

加藤昌一 (2016) ベラ&ブダイ. 誠文堂新光社, 東京.

Kimura, M. (1980) A simple method for estimating the evolutionary rate of base substitutions through comparative studies of nucleotide sequences. *J. Mol. Evo.*, **16**, 111-120.

小嶋純一 (2014) カジカ属. pp. 1030-1036, 沖山宗雄 (編), 日本産稚魚図鑑 第二版, 東海大学出版会, 秦野.

Kumar, S., Stecher, G., Li, M., Knyaz, C. and Tamura, K. (2018) MEGA X: molecular evolutionary genetics analysis across computing platforms. *Mol. Biol. Evol.*, **35**, 1547-1549.

Mabuchi, K. and Nakabo, T. (1997) Revision of the genus *Pseudolabrus* (Labridae) from the East Asian waters. *Ichthyol. Res.*, **44**, 321-334.

Mohanty, S.R., Mishra, S.S., Roy, S. and Mohapatra, A. (2019) First record of Shorthead fang blenny, *Petroscirtes breviceps* (Valenciennes, 1836), from Chilika lagoon, India. *India J. Geo Marine Sci.*, **48**, 1692-1694.

百田和幸・宗原弘幸 (2017) 北海道函館市白尻から SCUBA 潜水によって採集された北限記録 6 種を含む初記録 9 種の魚類. 北海道大学水産学部紀要, **59**, 1-17.

Munehara, H., Tanaka, Y. and Futamura, T. (2009) Novel sledge net system employing propulsion vehicles for sampling demersal organisms on sandy bottoms. *Estuar. Coast. Shelf Sci.*, **83**, 371-377.

村瀬敦宣・原崎 森・目黒昌利・本村浩之 (2011) 屋久島を分布北限とするイソギンポ科魚類 3 種の記載と生息状況. 日本生物地理学会会報, **66**, 61-73.

中坊徹次・土居内龍 (2013) カレイ科. pp. 1675-1683, 中坊徹次 (編), 日本産魚類検索 全種の同定 第三版, 東海大学出版会, 秦野.

中坊徹次・甲斐嘉晃 (2013) カジカ科. pp. 1160-1188, 中坊徹次 (編), 日本産魚類検索 全種の同定 第三版, 東海大学出版会, 秦野.

大谷清隆・木戸和男 (1980) 噴火湾の海洋構造. 北海道大学水産学部研究彙報, **31**, 84-114.

沖山宗雄・高橋伊武 (1976) 日本海産カレイ亜科魚類の幼期. 日水研報, **27**, 11-34.

Orr, J.W. and Matarese, A.C. (2000) Revision of the genus *Lepidopsetta* Gill, 1862 (Teleostei: Pleuronectidae) based on larval and adult morphology, with a description of a new species from the North Pacific Ocean and Bering Sea. *Fish. Bull.*, **98**, 539-582.

- Parenti, O. and Randall, J. (2018) A checklist of wrasses (Labridae) and parrotfishes (Scaridae) of the world: 2017 update. *Journal of the Ocean Science Foundation*, **30**, 11-27.
- Shibukawa, K. and Iwata, A. (2013) Review of the East Asian Gobiid Genus *Chaeturichthys* (Teleostei: Perciformes: Gobioidi), with Description of a New Species. *Bull. Natl. Mus. Nat. Sci., Ser. A, Suppl.* **7**, 31-51.
- Smith-Vaniz, W.F. (2005) *Petroscirtes pylei*, a new sabar-toothed blenny from the Fuji Islands (Teleostei: Blennidae). *Zootaxa*, **36**, 29-36.
- 田中善規・鶴岡 理・二村智之・宗原弘幸 (2009) 北海道南部太平洋岸白尻沿岸からソリネットで採集された 5 種の魚類. 北海道大學水産科学研究彙報, **59**, 73-80.
- 徳屋邦彦・尼岡邦夫 (1980) 北海道南部沿岸域に出現するギンボ亜目の仔稚魚の分類学的研究. 北海道大學水産學部研究彙報, **31**, 16-49.
- 鶴岡 理・山中智之・阿部拓三・武藤文人・宗原弘幸・矢部 衛・仲谷一宏 (2009) 北海道南部函館市白尻沿岸から得られた 5 種の魚類. 北海道大學水産科学研究彙報, **58**, 43-50.
- Won-Il, S., Dong-Jae, Y., Soon-Gyu, B., Yi-Cheong, K., Sung-Hun, L., Kyeong-Ho, H. and Bae-Ik, L. (2010) Spawning Behavior and Early Life History of Endangered *Cottus hangiongensis*. *Korean J. Fish. and Aqua. Sci.*, **43**, 46-53.
- Ward, R.D., Zemlak, T.S., Innes, B.H., Last, P.R. and Hebert, P.D. N. (2005) DNA barcoding Australia's fish species. *Phil. Trans. R. Soc. B*, **360**, 1847-1857.
- Ward, R.D., Hanner, R. and Hebert, P.D.N. (2009) REVIEW PAPER The campaign to DNA barcode all fishes, FISH-BOL. *J. Fish Biol.*, **74**, 329-356.

(Appendix) Table 1. List of fishes collected in this study.

Order Rajiformes	
Family Rajidae	
1. <i>Raja pulchra</i> (Liu, 1932)	Megane-kasube
Order Clupeiformes	
Family Engraulidae	
2. <i>Engraulis japonicus</i> Temminck and Schlegel, 1846	Katakuchi-iwashi
Order Salmoniformes	
Family Osmeridae	
3. <i>Hypomesus japonicus</i> (Brevoort, 1856)	Chika
Family Salmonidae	
4. <i>Oncorhynchus keta</i> Walbaum, 1792	Sake
Order Gadiformes	
Family Moridae	
5. <i>Physiculus japonicus</i> Hilgendorf, 1879	Chigo-dara
Family Gadidae	
6. <i>Gadus chalcogrammus</i> Pallas, 1814	Suketou-dara
7. <i>Eleginus gracilis</i> (Tilesius, 1810)	Komai
Order Lophiiformes	
Family Lophiidae	
8. <i>Lophius litulon</i> (Jordan, 1902)	Ki-ankou
Order Zeiformes	
Family Zeidae	
9. <i>Zeus faber</i> Linnaeus, 1758	Matoudai
Order Gasterosteiformes	
Family Hypoptychidae	
10. <i>Hypoptychus dybowskii</i> Steindachner, 1880	Shiwaikanago
Family Aulorhynchidae	
11. <i>Aulichthys japonicus</i> Brevoort, 1862	Kudayagara
Family Syngnathidae	
12. <i>Syngnathus schlegelii</i> Kaup, 1853	Youjiuo
Order Perciformes	
Family Sebastidae	
13. <i>Sebastes taczanowskii</i> Steindachner, 1880	Ezo-mebaru
14. <i>Sebastes thompsoni</i> (Jordan and Hubbs, 1925)	Usu-mebaru
15. <i>Sebastes schlegelii</i> Hilgendorf, 1880	Kuro-soi
16. <i>Sebastes vulpes</i> Döderlein, 1884	Kitsume-mebaru
17. <i>Sebastes nudus</i> Matsubara, 1943	Ougonmura-soi
18. <i>Sebastes trivittatus</i> Hilgendorf, 1880	Shima-zoi
Family Sebastolobidae	
19. <i>Sebastolobus macrochir</i> (Günther, 1877)	Kichiji
Family Triglidae	
20. <i>Chelidonichthys spinosus</i> (McClelland, 1844)	Houbou
Family Serranidae	
21. <i>Hyporthodus</i> sp.	Unknown (see Appendix figures)
Family Apogonidae	
22. Apogonidae gen. sp.	Unknown (see Appendix figures)
Family Carangidae	
23. <i>Trachurus japonicus</i> (Temminck and Schlegel, 1844)	Ma-aji
Family Mullidae	
24. <i>Upeneus japonicus</i> (Houttuyn, 1782)	Himeji
Family Girellidae	
25. <i>Girella punctata</i> Gray, 1835	Mejina
Family Oplegnathidae	
26. <i>Oplegnathus fasciatus</i> (Temminck and Schlegel, 1844)	Ishidai

	Family Embiotocidae	
27.	<i>Ditrema temmincki</i> Bleeker, 1853	Umitanago
	Family Pomacentridae	
28.	<i>Chromis notata</i> (Temminck and Schlegel, 1843)	Suzumedai
29.	<i>Pomacentrus coelestis</i> Jordan and Starks, 1901	Sorasuzumedai
	Family Nomeidae	
30.	<i>Psenes</i> sp.	Unknown (see Appendix figures)
	Family Labridae	
31.	<i>Semicossyphus reticulatus</i> (Valenciennes, 1839)	Kobudai
32.	<i>Pseudolabrus sieboldi</i> Mabuchi and Nakabo, 1997	Hoshisanoha-bera
33.	<i>Halichoeres tenuispinis</i> (Günther, 1862)	Hon-bera
34.	<i>Parajulis poecilepterus</i> (Temminck and Schlegel, 1845)	Kyuusen
	Family Hexagrammidae	
35.	<i>Hexagrammos otakii</i> Jordan and Starks, 1895	Ainame
36.	<i>Hexagrammos agrammus</i> (Temminck and Schlegel, 1844)	Kujime
	Family Trichodontidae	
37.	<i>Arctoscopus japonicus</i> (Steindachner, 1881)	Hatahata
	Family Cottidae	
38.	<i>Triglops jordani</i> (Schmidt, 1904)	Karafuto-kajika
39.	<i>Radulinopsis derjavini</i> Soldatov and Lindberg, 1930	Yase-kajika
40.	<i>Radulinopsis taranetzi</i> Yabe and Maruyama, 2001	Kimadarayase-kajika
41.	<i>Icelus mororanis</i> (Jordan and Seale, 1906)	Usujiri-kajika
42.	<i>Icelinus pietschi</i> Yabe, Soma and Amaoka, 2001	Himefutasuji-kajika
43.	<i>Enophrys diceraus</i> (Pallas, 1787)	Oni-kajika
44.	<i>Myoxocephalus stelleri</i> Tilesius, 1811	Gisu-kajika
45.	<i>Porocottus allisi</i> (Jordan and Starks, 1904)	Fusa-kajika
46.	<i>Argyrocottus zanderi</i> Herzenstein, 1892	Itohiki-kajika
47.	<i>Gymnocanthus herzensteini</i> Jordan and Starks, 1904	Tsumaguro-kajika
48.	<i>Gymnocanthus intermedius</i> (Temminck and Schlegel, 1843)	Ai-kajika
49.	<i>Alcichthys alcicornis</i> (Herzenstein, 1890)	Niji-kajika
50.	<i>Bero elegans</i> (Steindachner, 1881)	Bero
51.	<i>Cottus hangiongensis</i> Mori, 1930	Kankyuu-kajika
52.	<i>Hemilepidotus gilberti</i> Jordan and Starks, 1904	Yokosuji-kajika
	Family Hemitripterae	
53.	<i>Blepsias cirrhosus</i> (Pallas, 1814)	Isobatengu
	Family Agonidae	
54.	<i>Hypsagonus proboscidalis</i> (Valenciennes, 1858)	Atsumoriuo
55.	<i>Podothecus sachi</i> (Jordan and Snyder, 1901)	Tokubire
56.	<i>Pallasina barbata</i> (Steindachner, 1876)	Yagiuo
57.	<i>Bothragonus occidentalis</i> Lindberg, 1935	Saitokubire
	Family Psychrolutidae	
58.	<i>Psychrolutes paradoxus</i> Günther, 1861	Uranaikajika
	Family Cyclopteridae	
59.	<i>Eumicrotremus taranetzi</i> Perminov, 1936	Namedango
60.	<i>Aptocyclus ventricosus</i> (Pallas, 1769)	Hoteiuo
	Family Liparidae	
61.	<i>Liparis miostomus</i> Matsubara and Iwai, 1954	Kokuchi-kusauo
62.	<i>Liparis frenatus</i> (Gilbert and Burke, 1912)	Kantenbikunin
	Family Bathymasteridae	
63.	<i>Bathymaster derjugini</i> Lindberg, 1930	Sumitsuki-medamauo
	Family Stichaeidae	
64.	<i>Neozarces steindachneri</i> Jordan and Snyder, 1902	Hanaitoginpo
65.	<i>Zoarchias veneficus</i> Jordan and Snyder, 1902	Kazunagi
66.	<i>Chirolophis japonicus</i> Herzenstein, 1890	Fusaginpo



67. <i>Opisthocentrus ocellatus</i> (Tilesius, 1811)	Gazi
68. <i>Opisthocentrus tenuis</i> Bean and Bean, 1897	Hanajirogazi
69. <i>Opisthocentrus zonope</i> Jordan and Snyder, 1902	Okikazunagi
70. <i>Pholidapus dybowskii</i> (Steindachner, 1880)	Muroranganpo
71. <i>Lumpenopsis pavlenkoi</i> Soldatov, 1916	Tongariginpo
72. <i>Alectrias alectrolophus</i> (Pallas, 1814)	Mushaginpo
73. <i>Alectrias cirratus</i> (Lindberg, 1938)	Higekitanotosaka
74. <i>Ernogrammus hexagrammus</i> (Temminck and Schlegel, 1845)	Musujigazi
75. <i>Ernogrammus zhirmunskii</i> Markevich & Kharin, 2011	Yarigazi
76. <i>Pseudalectrias tarasovi</i> (Popov, 1933)	Nisekitanotosaka
77. <i>Gymnoclinus cristulatus</i> Gilbert and Burke, 1912	Kemushiginpo
78. <i>Stichaeus grigorjewi</i> Herzenstein, 1890	Nagaduka
79. <i>Stichaeus punctatus</i> (Fabricius, 1780)	Nisetauegazi
80. <i>Lumpenus sagitta</i> Wilimovsky, 1956	Unagigazi
Family Pholidae	
81. <i>Rhodymenichthys dolichogaster</i> (Pallas, 1814)	Hakodateginpo
82. <i>Pholis crassispina</i> (Temminck and Schlegel, 1845)	Takeginpo
Family Blenniidae	
83. <i>Parablennius yatabei</i> (Jordan and Snyder, 1900)	Isoginpo
84. <i>Petrosirtes breviceps</i> (Valenciennes, 1836)	Nijiginpo
Family Callionymidae	
85. <i>Repomucenus ornatipinnis</i> (Regan, 1905)	Setonumeri
Family Gobiidae	
86. <i>Pterogobius zacalles</i> Jordan and Snyder, 1901	ryuuguu-haze
Family Scombridae	
87. <i>Scomber japonicus</i> Houttuyn, 1782	Masaba
Order Pleuronectiformes	
Family Paralichthyidae	
88. <i>Paralichthys olivaceus</i> (Temminck and Schlegel, 1846)	Hirame
Family Pleuronectidae	
89. <i>Kareius bicoloratus</i> (Basilewsky, 1855)	Ishi-garei
90. <i>Clidoderma asperrimum</i> (Temminck and Schlegel, 1846)	Same-garei
91. <i>Verasper moseri</i> Jordan and Gilbert, 1898	Matsukawa
92. <i>Microstomus achne</i> (Jordan and Starks, 1904)	Baba-garei
93. <i>Pleuronectes mochigarei</i> (Snyder, 1911)	Asaba-garei
94. <i>Pleuronectes punctatissimus</i> (Steindachner, 1879)	Suna-garei
95. <i>Pleuronectes yokohamae</i> Günther, 1877	Mako-garei
Order Tetraodontiformes	
Family Monacanthidae	
96. <i>Thamnaconus modestus</i> (Günther, 1877)	Umazurahagi
97. <i>Rudarius ercodes</i> Jordan and Fowler, 1902	Amimehagi
98. <i>Stephanolepis cirrhifer</i> (Temminck and Schlegel, 1850)	Kawahagi
Family Ostraciidae	
99. <i>Ostracion cubicus</i> Linnaeus, 1758	Minamihakofugu
Family Tetraodontidae	
100. <i>Takifugu porphyreus</i> (Temminck and Schlegel, 1850)	Mafugu



Appendix figures 1.



Appendix figures 2.



Appendix figures 3.

- Appendix figures 1. *Hyporthodus* sp., photographed on 12 Nov 2019.  
(photo by Nagaakii Sato)
- Appendix figures 2. *Psenes* sp., photographed on 18 Dec 2020.
- Appendix figures 3. Apogonidae gen. sp., photographed on 8 Nov 2020.