

## PERMITA QUE EL VAPOR LE ENVUELVA. CON SUS ALTAS EXPECTATIVAS.



La manera inteligente de resolver los problemas del agua: el recipiente de agua extraíble con capacidad de 1,25 litros hace innecesaria una toma de agua adicional en la cocina.

Si tiene una actitud sana con respecto a su alimentación, no hay nada mejor que el cocinado al vapor ya que los minerales y las sustancias nutritivas esenciales se conservan mucho mejor con este método de cocina.

El horno de vapor de Küppersbusch le permitirá utilizar este saludable método de cocina en un abrir y cerrar de ojos. Las verduras, el pescado y la carne se cocinarán con sumo cuidado con el calor uniformemente distribuido y conservarán su sabor natural.

Los hornos de vapor Küppersbusch disponen de una resistencia interior que aúna las ventajas de la preparación de los alimentos al vapor con el color y la apariencia que ofrecen las resistencias de los hornos tradicionales.

Tres modelos diferentes y varios tiradores hacen que su elección personal sea posible. Para que no tenga que poner freno a sus propias ideas de diseño.

### El vapor que cocina

El hecho de que no haya presión de vapor implica que el alimento se cocina con temperaturas de hasta 100°C; una forma cómoda y fácil de preparar el alimento, que además de preservar mejor los nutrientes del mismo, mantiene su textura natural. El tiempo requerido es inferior al utilizado al cocinar en un horno tradicional.





## LOS HORNOS DE VAPOR. EL COMPLEMENTO DE SU DIETA.



### El sistema electrónico de vapor y de aire caliente

El vapor se genera fuera del horno en un generador externo de calor para posteriormente ser introducido dentro de la cavidad. Esto asegura una atmósfera correcta dentro del horno en cuestión de segundos. Los interruptores cambian de vapor a aire caliente y viceversa con suma precisión.



### Sistema electrónico de vapor

El vapor se genera fuera del horno en un generador externo de calor para posteriormente ser introducido dentro de la cavidad. Esto asegura una atmósfera correcta dentro del horno en cuestión de segundos.



### Cocinado a vapor entre 30-100°C

En los hornos de vapor usted puede seleccionar una rango de cocinado de entre 30°C y 100°C para dar a cada alimento el ajuste óptimo. El pescado cocinado acentúa su sabor si es cocinado a una temperatura de aproximadamente 70°C. Este sistema mantiene constante la temperatura seleccionada, ofreciendo el control absoluto que necesita para levantar bizcochos o hacer cremas.



### Regeneración

Los platos que han sido preparados se pueden volver a calentar utilizando una combinación especial de vapor y aire caliente. No hay ninguna pérdida de calidad y el alimento puede servirse tan fresco como si estuviera recién cocinado.



### Cociendo como profesionales

Este modo de cocer combina el vapor y aire caliente. Después de un ciclo de vapor, se activa un ciclo de aire caliente. La masa se elevará maravillosamente y el pan tendrá una corteza particularmente apetitosa, brillante, ligera y fresca por mucho más tiempo. Este sofisticado modo de cocina es particularmente conveniente para productos al horno como el pan pero también para pasteles y pizza.



### Convección de aire caliente

La cocina de vapor también se combina con un modo de convección de aire caliente. Pasteles, verduras cocidas o gratinados: gracias a una distribución óptima de calor y el sistema de ventilación de la cavidad de horno alcanzarán resultados perfectos.

### Aire caliente y vaporización

La cavidad del horno se calienta con la convección de aire caliente. Es a partir de ese momento, en el que la temperatura alcanza el nivel deseado, cuando podemos permitir el paso del vapor. De esta manera el alimento se cocina con la cantidad exacta de vapor que los usuarios requieren.



### La cocina de vapor (100°C)

Cuando la cocina de vapor se lleva a cabo en una olla, el alimento se cocina en agua y las vitaminas, los minerales y los sabores se pierden en gran medida. Sin embargo, con la cocina de vapor se asegura que el alimento se cocina exactamente como se desea. El color y la consistencia de alimento se conservan y es una forma ideal de mantener una dieta sana y adecuada a nuestros tiempos.

### Sensor de aire

Unas perfectas condiciones climáticas están garantizadas durante el proceso de cocinado. Una garantía adicional de cocinado perfecto es el sensor de aire en el horno de vapor. Este dispositivo comprueba las condiciones de aire de manera permanente y asegura una coordinación perfecta de vapor y aire caliente.

### Indicador automático de saturación de cal

Con el fin de garantizar una producción óptima en cantidad y calidad de vapor, el horno de vapor está equipado con un indicador automático de saturación de cal que mostrará el momento de limpiar la cal para evitar obstrucciones.



### Depósito de agua

Los hornos de vapor Küppersbusch tienen un depósito para agua integrado. Esto quiere decir que ningún abastecimiento de agua adicional es necesario durante la fase de cocinado. El tanque simplemente se puede vaciar después de cocinar y todo permanece higiénicamente limpio.

### Programa demostración

La demostración da la información necesaria sobre el ajuste que se ha seleccionado. Al ponerlo en marcha por primera vez, seleccione una de las varias lenguas que se le ofrecen y a partir de ese momento, deje el que el sistema inteligente le dirija.



### El termómetro de asado

El estado final de los alimentos cocinados, particularmente con grandes asados, no es siempre fácil de conseguir y a menudo, se queda seco o se pasa de tiempo. Para evitar esto, jefes de cocina y cocineros aficionados usan un termómetro de asado que proporciona una información fiable y suficiente sobre la temperatura principal y, de ahí, sobre el estado del asado que se está cocinando. Esto quiere decir que usted puede asar un gran pedazo de carne de la manera que prefiera (poco, normal o muy hecho) a la temperatura correcta.



### Sensor touch control

Un toque del dedo es suficiente y las funciones de los botones touch control se activarán.



### Bloqueo de seguridad para niños

No es posible encender la cocina de vapor involuntariamente cuando la cerradura de seguridad infantil está activada.



# HORNOS COMPACTOS DE VAPOR COMBI.



**EKD G 6800.I**

**NOVEDAD**



**EDG 6600.I**

**NOVEDAD**



## Características generales:

- ▶ Cavity interior en acero inoxidable.
- ▶ Iluminación interior.
- ▶ Puerta desmontable de fácil limpieza
- ▶ Posibilidad de personalización estética (ver manetas disponible en páginas 22-23).
- ▶ Display digital en color rojo.
- ▶ Display digital de fácil lectura.
- ▶ Sensor climático.
- ▶ Sensor automático de cal.
- ▶ Sensor automático de altitud.
- ▶ Display con termostato electrónico.
- ▶ Programador electrónico (tiempo de cocinado, final de cocinado, minutero, temperatura de cocinado).
- ▶ Capacidad: 34 litros.
- ▶ Puerta abatible.
- ▶ Accesorios opcionales en página 93.

## Datos técnicos:

- ▶ Potencia nominal: 3,5 Kw.
- ▶ Dimensiones del modelo (ancho x alto x fondo): 596 x 378 x 551 mm.
- ▶ Dimensiones de encastre (ancho x alto x fondo): 560 x 380 x 550 mm.
- ▶ Dimensiones de la cavidad interior (ancho x alto x fondo): 359 x 250 x 390 mm.

## Accesorios opcionales:

- ▶ Rejilla de ventilación para encastre en 450 mm (artículo 737) **85,- €**
- ▶ Cajón de 70 mm. de altura (artículo 970) **192,- €**

## Características generales:

- ▶ Cavity interior en acero inoxidable.
- ▶ Puerta desmontable de fácil limpieza.
- ▶ Puerta abatible.
- ▶ Posibilidad de personalización estética (ver manetas disponibles en página 22-23).
- ▶ Display digital en color rojo.
- ▶ Sensor climático.
- ▶ Sensor automático de cal.
- ▶ Sensor automático de altitud.
- ▶ Display con termostato electrónico.
- ▶ Programador electrónico (tiempo y fin de cocinado).
- ▶ Menús directos para 40, 80, 90 y 100°C.
- ▶ Capacidad: 34 litros.
- ▶ Accesorios opcionales en página 93.

## Datos técnicos:

- ▶ Potencia nominal: 2,2 Kw.
- ▶ Dimensiones del modelo (ancho x alto x fondo): 596 x 378 x 551 mm.
- ▶ Dimensiones de encastre (ancho x alto x fondo): 560 x 380 x 550 mm.
- ▶ Dimensiones de la cavidad interior (ancho x alto x fondo): 359 x 250 x 390 mm.

## Accesorios opcionales:

- ▶ Rejilla de ventilación para encastre en 450 mm (artículo 737) **85,- €**
- ▶ Cajón de 70 mm. de altura (artículo 970) **192,- €**

		P.V.P. recomendado	Coste reciclado	P.V.P. recomendado final
<b>EKD G 6800.I M</b>	Estética metálica (acero inox.)	<b>3.197 €</b>	<b>3 €</b>	<b>3.200 €</b>
<b>EDG 6600.I M</b>	Estética metálica (acero inox.)	<b>1.977 €</b>	<b>3 €</b>	<b>1.980 €</b>

## HORNOS DE VAPOR INTEGRABLES.



**EDG 6500.0**



### Características generales:

- ▶ Cavity interior en acero inoxidable.
- ▶ Puerta abatible.
- ▶ Posibilidad de personalización estética (ver manetas disponibles en página 22-23).
- ▶ Display digital en color rojo.
- ▶ Función descongelación a 60°C.
- ▶ Display con termostato electrónico.
- ▶ Programador electrónico (tiempo, fin de cocinado y hora).
- ▶ Indicador de nivel de agua.
- ▶ Capacidad: 23,5 litros.
- ▶ Iluminación interior.
- ▶ Accesorios opcionales en página 93.

### Datos técnicos:

- ▶ Potencia nominal: 1,8 Kw.
- ▶ Dimensiones del modelo (ancho x alto x fondo): 595 x 386,5 x 425 mm.
- ▶ Dimensiones de encastre (ancho x alto x fondo): 560 x 380 x 410 mm.
- ▶ Dimensiones de la cavidad interior (ancho x alto x fondo): 385 x 182 x 335 mm.

### Accesorios opcionales:

- ▶ Rejilla para descongelación en 2 niveles (artículo 147) **129,- €**
- ▶ Cajón de 70 mm de altura (artículo 970). Ver página 93 **192,- €**



**Cajón inoxidable. Acc. n° 970**



### Características generales:

- ▶ Complemento ideal de los electrodomésticos de 38 cm de altura para crear unidad visual con los equipos compactos al alcanzar una altura total de 45 cm de altura.
- ▶ Guías telescópicas.
- ▶ Sistema de seguridad anti-vuelco.
- ▶ Interior antideslizante.

### Datos técnicos:

- ▶ Dimensiones del modelo (ancho x alto x fondo): 592 x 70 x 482 mm.
- ▶ Dimensiones de encastre (ancho x alto x fondo): 560 x 450 x 550 mm.
- ▶ Dimensiones de la cavidad interior (ancho x alto x fondo): 490 x 60 x 455 mm.



**Acc. N.º 970**

La foto muestra el electrodoméstico con el cajón opcional de 70 mm de altura (artículo 970).

		P.V.P. recomendado	Coste reciclado	P.V.P. recomendado final
<b>EDG 6500.0 M</b>	Estética metálica (acero inox.)	<b>992 €</b>	<b>3 €</b>	<b>995 €</b>
<b>Acc. 970</b>	Estética metálica (acero inox.)	<b>192 €</b>	<b>-</b>	<b>192 €</b>



## UN ABANICO DE MARAVILLOSAS COMBINACIONES.

Los hornos de encastre compactos Küppersbusch son sumamente espaciosos en el interior, con la ventaja de que se pueden instalar en nichos de 45 cm de altura. Los hornos compactos ofrecen las mismas prestaciones que sus hermanos mayores de 60 cm, aunque combinados los dos es cuando ofrecen todo su potencial y versatilidad.

La nueva gama de Küppersbusch ofrece hornos compactos con una amplia selección en la que poder elegir. La amplia cavidad de horno en acero inoxidable o con una capa de esmalte ökoEmail® puede acomodar piezas de tamaño suficientes para una familia numerosa.

Los mandos del horno siempre se colocan encima de la cavidad de cocinado. Dependiendo del modelo, puede escoger mandos totalmente electrónicos con el display demostrativo iluminado, programas automáticos o mandos electrónicos con botones escamoteables.

Los microondas compactos Küppersbusch pueden ser de libre instalación o de encastre. Las puertas abatibles, tan prácticas como llamativas, armonizarán perfectamente con cualquier diseño de cocina. Si su cocina cuenta con un problema de espacio, no se preocupe, ya que los modelos pueden ser instalados en muebles de 50 cm de ancho.

Küppersbusch tampoco rebaja prestaciones debido al tamaño. Los hornos microondas compactos vienen equipados con la función turbo y resistencias para asar con el grill superior. Estos hornos combi presentan todas las ventajas para esa cocina rápida que se impone en el día a día. Todo es posible. Desde descongelar y calentar hasta asar, dorar, gratinar o cocer sin necesidad de manipular el alimento o usar más de un electrodoméstico.



## ELECTRODOMÉSTICOS QUE HACEN LA VIDA MÁS SENCILLA.

¿Qué sería una cocina moderna sin un microondas? Cocinar o calentar alimentos rápidamente es una de las labores básicas en la cocina. Otro aspecto importante es que la mayor parte de las vitaminas sensibles al calor y solubles en agua en el alimento se conservan en la cocción con el microondas. Otra ventaja más consiste en que usted ahorrará tiempo y reducirá el gasto energético en gran medida.

Los microondas Küppersbusch proporcionan todo lo que la última tecnología tiene que ofrecer, para que usted sea capaz de evocar comidas rápidas y deliciosas en cualquier momento. Mandos totalmente electrónicos, una función de inicio rápido, peso automático y sistemas de descongelación son también ventajas técnicas. Los microondas disponen de gran variedad de programas de cocina y las secuencias de programas se pueden configurar hasta conseguir el resultado perfecto.

El sistema microspeed duo® de Küppersbusch suministra microondas desde la parte superior hacia la inferior para una distribución perfecta y constante de calor dentro del alimento. También es posible cocer al horno sobre dos niveles al mismo tiempo.



## MÁXIMO FUNCIONAMIENTO, MÍNIMO ESPACIO. LOS HORNOS COMPACTOS DE ENCASTRE Y LOS HORNOS MICROONDAS



### microspeed duo®

El sistema microsPEED duo® asegura una óptima distribución de calor. Un doble suministro de calor (tanto en los lados como en la parte superior e inferior) que calienta el alimento uniformemente. Además, permite cocinar sobre dos niveles al mismo tiempo.



### La convección de aire caliente 3-D

Un ventilador situado en la parte trasera distribuye uniformemente dentro de la cavidad del horno el calor generado desde la resistencia circular. La función de aire caliente 3-D es especialmente conveniente para cocinar al horno en dos niveles.



### Convección de aire caliente

Un ventilador distribuye el calor uniformemente generado alrededor de la cavidad de horno. El aire caliente rodea el alimento lo que asegura resultados fantásticos.



### Ventilador asistido

El calor generado uniformemente es difundido por el ventilador alrededor de la cavidad del horno. Este modo de cocina es especialmente conveniente para toda clase de bizcochos, tartas y pasteles.



### Grill

No tiene por qué perderse la oportunidad de disfrutar de la función del grill. Con su horno microondas puede asar y luego gratinar.



### Calor superior e inferior

Para asar al horno piezas delicadas y pasteles.



### Descongelado automático y función de peso

Estas dos funciones unidas son muy útiles porque permiten que las diferentes clases de alimento se descongelen con cuidado para mantener sus condiciones óptimas. Simplemente debe seleccionar la categoría de alimentos en el sistema automático de descongelación y presionar la función automática de peso. De todo lo demás se encarga Küppersbusch.



### Bloqueo de seguridad para niños

Esta opción hace que no sea posible, de manera involuntaria, encender la cocina de vapor cuando la cerradura de seguridad infantil está activada.

### Aplicaciones Combi

Los hornos microondas también proporcionan la funcionalidad completa de un horno convencional, como la convección de aire caliente y el modo de parrilla.

### Secuencia de programa programable

Con los hornos equipados con esta función, varios programas pueden estar dispuestos y éstos automáticamente se sucederán según el orden establecido.

### Función Inicio rápido

El horno microondas comienza a trabajar automáticamente cuando se presiona el botón de principio, sin que cualquier botón de programa adicional necesite ser activado.



## HORNOS COMPACTOS COMBI.



**EMWK 9800.0**

**NOVEDAD**



**EMWK 9600.0**

**NOVEDAD**



### Características generales:

- ▶ Horno multifunción.
- ▶ Puerta abatible.
- ▶ Iluminación interior.
- ▶ Posibilidad de personalización estética (ver manetas disponibles en páginas 22-23).
- ▶ Display digital en color rojo.
- ▶ Microondas de 900 W.
- ▶ Grill de 2.500 W.
- ▶ 12 programas de funcionamiento.
- ▶ 5 niveles de potencia.
- ▶ 6 programas de cocinado.
- ▶ Display digital de fácil lectura.
- ▶ 51 programas automáticos.
- ▶ Calentamiento ultra-rápido.
- ▶ Capacidad: 42 litros.
- ▶ 3 niveles de cocinado.
- ▶ Esmalte interior ökoEmail®.
- ▶ Programador electrónico con minutero.
- ▶ Función vacaciones.
- ▶ Posibilidad de programación sucesiva de 3 niveles de potencia.

### Accesorios incluidos:

- ▶ Bandeja esmaltada, parrilla.

### Datos técnicos:

- ▶ Potencia nominal: 3,6 Kw.
- ▶ Dimensiones del modelo (ancho x alto x fondo): 595 x 454 x 520 mm.
- ▶ Dimensiones de encastre (ancho x alto x fondo): 562 x 450 x 550 mm.
- ▶ Dimensiones de la cavidad interior (ancho x alto x fondo): 424 x 221 x 363 mm.

### Características generales:

- ▶ Horno multifunción.
- ▶ Puerta abatible.
- ▶ Iluminación interior.
- ▶ Posibilidad de personalización estética (ver manetas disponibles en páginas 22-23).
- ▶ Display digital en color rojo.
- ▶ Microondas de 900 W.
- ▶ Grill de 2.150 W.
- ▶ 5 programas de funcionamiento.
- ▶ 5 niveles de potencia.
- ▶ Capacidad: 42 litros.
- ▶ 3 niveles de cocinado.
- ▶ Esmalte interior ökoEmail®.
- ▶ Reloj electrónico con función de apagado.
- ▶ Función vacaciones.
- ▶ Posibilidad de programación sucesiva de 3 niveles de potencia.

### Accesorios incluidos:

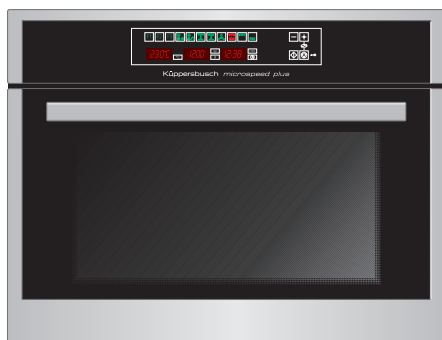
- ▶ Bandeja esmaltada, parrilla.

### Datos técnicos:

- ▶ Potencia nominal: 3,6 Kw.
- ▶ Dimensiones del modelo (ancho x alto x fondo): 595 x 454 x 520 mm.
- ▶ Dimensiones de encastre (ancho x alto x fondo): 562 x 450 x 550 mm.
- ▶ Dimensiones de la cavidad interior (ancho x alto x fondo): 424 x 221 x 363 mm.

		P.V.P. recomendado	Coste reciclado	P.V.P. recomendado final
<b>EMWK 9800.0 M</b>	Estética metálica (acero inox.)	<b>1.687 €</b>	<b>3 €</b>	<b>1.690 €</b>
<b>EMWK 9600.0 M</b>	Estética metálica (acero inox.)	<b>1.357 €</b>	<b>3 €</b>	<b>1.360 €</b>
<b>EMWK 9600.0 J</b>	Color negro	<b>1.277 €</b>	<b>3 €</b>	<b>1.280 €</b>

## HORNOS COMPACTOS COMBI.



**EMWK 1050.0**

**NOVEDAD**



### Características generales:

- ▶ Horno multifunción.
- ▶ Dispositivo de arranque rápido.
- ▶ Puerta abatible.
- ▶ Iluminación interior.
- ▶ Posibilidad de personalización estética (ver manetas disponibles en páginas 22-23).
- ▶ Display digital en color rojo.
- ▶ Microondas de 1.000 W.
- ▶ Grill de 1.500 W.
- ▶ 6 programas de funcionamiento.
- ▶ 6 niveles de potencia.
- ▶ Programas automáticos de cocinado.
- ▶ Plato giratorio con función parada.
- ▶ Capacidad: 32 litros.
- ▶ Cavidad interior en acero inoxidable.
- ▶ 2 niveles de cocinado.
- ▶ Plato giratorio de Ø 32 cm.
- ▶ Reloj electrónico con temporizador.

### Accesorios incluidos:

- ▶ Bandeja esmaltada, parrilla.

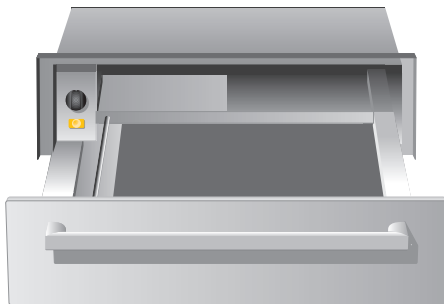
### Datos técnicos:

- ▶ Potencia nominal: 3,4 Kw.
- ▶ Dimensiones del modelo (ancho x alto x fondo): 595 x 455 x 545 mm.
- ▶ Dimensiones de encastre (ancho x alto x fondo): 560 x 450 x 550 mm.
- ▶ Dimensiones de la cavidad interior (ancho x alto x fondo): 420 x 210 x 390 mm.

		P.V.P. recomendado	Coste reciclado	P.V.P. recomendado final
<b>EMWK 1050.0 M</b>	Estética metálica (acero inox.)	<b>1.062 €</b>	<b>3 €</b>	<b>1.065 €</b>
<b>EMWK 1050.0 A</b>	Estética metálica (aluminio)	<b>1.062 €</b>	<b>3 €</b>	<b>1.065 €</b>



# CALIENTAPLATOS.



**WS 6015.0**



## Características generales:

- ▶ Ideal para la combinación con electrodomésticos compactos (45 cm de alto).
- ▶ Posibilidad de personalización estética (ver manetas disponibles en páginas 22-23).
- ▶ Frente de acero inoxidable.
- ▶ Control variable de temperatura entre 40-85°C.
- ▶ Capacidad para vajilla completa de 6 personas, 20 platos de Ø 28 cm u 80 tazas de café expreso.
- ▶ Guías telescópicas.

## Datos técnicos:

- ▶ Potencia nominal: 0,4 Kw.
- ▶ Dimensiones del modelo (ancho x alto x fondo): 595 x 145 x 545 mm.
- ▶ Dimensiones de encastre (ancho x alto x fondo): 560 x 595 x 550 mm.
- ▶ Dimensiones de la cavidad interior (ancho x alto x fondo): 410 x 525 x 105 mm.

	P.V.P. recomendado	Coste reciclado	P.V.P. recomendado final
<b>WS 6015.0 E</b>	<b>492 €</b>	—	<b>492 €</b>

## MICROONDAS COMPACTOS.



**EMWG 1050.0**

**NOVEDAD**



**EMWG 8605.0**



### Características generales:

- ▶ Dispositivo de arranque rápido.
- ▶ Puerta abatible.
- ▶ Iluminación interior.
- ▶ Posibilidad de personalización estética (ver manetas disponibles en páginas 22-23).
- ▶ Display digital en color rojo.
- ▶ Microondas de 1.000 W.
- ▶ Grill de 1.500 W.
- ▶ 6 programas de funcionamiento.
- ▶ 6 niveles de potencia.
- ▶ Programas automáticos de cocinado.
- ▶ Plato giratorio con función parada.
- ▶ Capacidad: 32 litros.
- ▶ Cavidad interior en acero inoxidable.
- ▶ 2 niveles de cocinado.
- ▶ Plato giratorio de Ø 32 cm.
- ▶ Reloj electrónico con temporizador.

### Accesorios incluidos:

- ▶ Bandeja esmaltada, parrilla.

### Datos técnicos:

- ▶ Potencia nominal: 3,4 Kw.
- ▶ Dimensiones del modelo (ancho x alto x fondo): 595 x 455 x 545 mm.
- ▶ Dimensiones de encastre (ancho x alto x fondo): 560 x 450 x 550 mm.
- ▶ Dimensiones de la cavidad interior (ancho x alto x fondo): 420 x 210 x 390 mm.

### Características generales:

- ▶ Dispositivo de arranque rápido.
- ▶ Puerta abatible.
- ▶ Iluminación interior.
- ▶ Display digital en color rojo.
- ▶ Microondas de 800 W.
- ▶ Grill de 1.000 W.
- ▶ Marco de integración incluido.
- ▶ 5 niveles de potencia.
- ▶ Capacidad: 18 litros.
- ▶ 3 programas de cocinado.

### Datos técnicos:

- ▶ Potencia nominal: 2,2 Kw.
- ▶ Dimensiones del modelo (ancho x alto x fondo): 529 x 390 x 320 mm.
- ▶ Dimensiones de encastre (ancho x alto x fondo): 562 x 380 x 320 mm.
- ▶ Dimensiones de la cavidad interior (ancho x alto x fondo): 305 x 210 x 280 mm.

		P.V.P. recomendado	Coste reciclado	P.V.P. recomendado final
<b>EMWG 1050.0 M</b>	Estética metálica (acero inox.)	892 €	3 €	895 €
<b>EMWG 1050.0 A</b>	Estética metálica (aluminio)	892 €	3 €	895 €
<b>EMWG 8605.0 M</b>	Estética metálica (acero inox.)	687 €	3 €	690 €

\* El precio incluye un tirador de su elección.



## MICROONDAS COMPACTOS.



**EMWG 7606.0**



### Características generales:

- ▶ Plato giratorio de cristal.
- ▶ Iluminación interior.
- ▶ Posibilidad de personalización estética (ver manetas disponibles en página 22-23).
- ▶ Display digital en color rojo.
- ▶ Microondas de 750 W.
- ▶ Grill de 700 W.
- ▶ Marco de integración incluido.
- ▶ 5 niveles de potencia.
- ▶ Calentamiento ultra-rápido.
- ▶ Capacidad: 22 litros.
- ▶ Cavidad interior en acero inoxidable.
- ▶ Descongelación rápida.

### Datos técnicos:

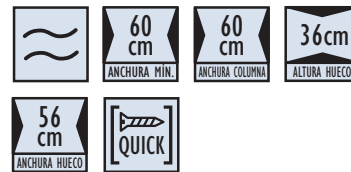
- ▶ Potencia nominal: 1,9 Kw.
- ▶ Dimensiones del modelo (alto x ancho x fondo): 595 x 382 x 320 mm.
- ▶ Dimensiones de encastre (alto x ancho x fondo): 560 x 362 x 300 mm.
- ▶ Dimensiones de la cavidad interior (alto x ancho x fondo): 370 x 205 x 290 mm.

### Accesorios opcionales:

- ▶ Kit de instalación de acero inoxidable para mueble superior (artículo n.º 728). **49,- €**



**EMW 7605.0**



### Características generales:

- ▶ Plato giratorio de cristal.
- ▶ Iluminación interior.
- ▶ Posibilidad de personalización estética (ver manetas disponibles en página 22-23).
- ▶ Display digital en color rojo.
- ▶ Microondas de 750 W.
- ▶ Marco de integración incluido.
- ▶ 5 niveles de potencia.
- ▶ Calentamiento ultra-rápido.
- ▶ Capacidad: 22 litros.
- ▶ Reloj electrónico con temporizador.
- ▶ Descongelación rápida.

### Datos técnicos:

- ▶ Potencia nominal: 1,25 Kw
- ▶ Dimensiones del modelo (alto x ancho x fondo): 595 x 382 x 320 mm.
- ▶ Dimensiones de encastre (alto x ancho x fondo): 560 x 362 x 300 mm.
- ▶ Dimensiones de la cavidad interior (alto x ancho x fondo): 370 x 205 x 290 mm.

### Accesorios opcionales:

- ▶ Kit de instalación de acero inoxidable para mueble superior (artículo n.º 728) **49,- €**
- ▶ Kit de instalación de aluminio para mueble superior (artículo n.º 729) **59,- €**

		P.V.P. recomendado	Coste reciclado	P.V.P. recomendado final
<b>EMWG 7606.0 M</b>	Estética metálica (acero inox.)	<b>747 €</b>	<b>3 €</b>	<b>750 €</b>
<b>EMW 7605.0 M</b>	Estética metálica (acero inox.)	<b>667 €</b>	<b>3 €</b>	<b>670 €</b>
<b>EMW 7605.0 A</b>	Estética metálica (aluminio)	<b>667 €</b>	<b>3 €</b>	<b>670 €</b>
<b>EMW 7605.0 J</b>	Color negro	<b>632 €</b>	<b>3 €</b>	<b>635 €</b>
<b>EMW 7605.0 W</b>	Color blanco	<b>632 €</b>	<b>3 €</b>	<b>635 €</b>

## DATOS TÉCNICOS.

	Máquina de café		Horno de vapor		
	EKV 6800.1	EKV 6600.0	EKDG 6800.1	EDG 6600.1	EDG 6500.0
<b>Diseños</b>					
Metallic (acero inoxidable)	•	•	•	•	•

### Clasificación energética

Clasificación energética medida según EN50304 A	—	—	A	—	—
Con aire caliente / aire caliente húmedo	—	—	- / •	—	—

### Consumo de energía según EN 50304

Con aire caliente en Kwh					
Con aire caliente húmedo en Kwh	—	—	0,53	—	—

### Equipamiento

Volumen interior del horno de vapor en litros	—	—	34	34	23,5
Dimensiones interiores del horno de vapor Ancho	—	—	359	359	385
Dimensiones interiores del horno de vapor Altura	—	—	250	250	182
Dimensiones interiores del horno de vapor Profundidad	—	—	390	390	335
Cocción a vapor / rango de temperatura regulable	—	—	30°C - 100°C	Je °C 40, 80, 90, 100	100°C
Regeneración / rango de temperatura regulable	—	—	100°C - 150°C	—	—
Asado profesional / rango de temperatura regulable	—	—	100°C - 230°C	—	—
Aire caliente / rango de temperatura regulable	—	—	30°C - 230°C	—	—
Función Descongelar	—	—	—	—	60°C
Recubrimiento interior de acero inoxidable	—	—	•	•	•
Iluminación	•	•	•	•	•
Cantidad de niveles para bandejas	—	—	4	4	1
Volumen de llenado del recipiente de agua en l	4,5	1,7	1,25	1,25	1
Display de control electrónico del nivel de agua	—	—	—	—	•
Alarma de bajo nivel de agua óptico / acústico	• / -	• / -	• / •	• / •	• / •
Reloj programable electrónico	•	•	•	•	•
Preselección de programas automática	•	•	•	•	•
Apagado automático / Stand-by	•	•	•	•	•
Termómetro de asado	—	—	•	—	—
Bloqueo para niños	—	—	•	•	•

### Accesorios de serie

Recipiente de cocción a vapor de acero inoxidable	—	—	•	•	—
Bandeja de acero inoxidable	—	—	•	•	—
Parilla de acero inoxidable	—	—	—	•	—
Bandeja de recogida	•	•	—	—	—

### Datos técnicos

Potencia de conexión en Kw	1,8	1,2	3,5	2,2	1,93
Tensión en V	230	230	230	230	230
Longitud del cable de conexión en metros	1,2	1,2	1,7	1,7	1,7
Listo para conectar	•	•	•	•	•

### Dimensiones del aparato en mm

Ancho	594	596	596	596	595
Altura	462	379	378	378	386,5
Profundidad	490	326	551	551	425

### Dimensiones del nicho en mm

Ancho	562	560	560	560	560
Altura	450	381	380	380	380
Profundidad	550	450	550	550	410

## DATOS TÉCNICOS.

	Hornos microondas							
	EMWK 9800.0	EMWK 9600.0	EMWK 1050.0	EMWG 1050.0	MWGD 900.1	EMWG 8605	EMWG 7606.0	EMW 7605.0
<b>Estética</b>								
Metálica (acero inoxidable)	•	•	•	•	•	•	•	•
Color (negro)	—	•	—	—	—	—	—	•
Metálica (aluminio)	—	—	- / •	- / •	—	—	—	• / -
Blanco	—	—	—	—	—	—	—	•

### Elementos calefactores

	salida maxima en W	2500	2150	1500	1500	900	1000	700	—
Grill	salida maxima en W	2500	2150	1500	1500	900	1000	700	—
Función de aire caliente 3D	Temperaturas máx. ajustables (°C)	250	—	—	—	—	—	—	—
Convección de aire caliente	Temperaturas máx. ajustables (°C)	—	—	250	—	—	—	—	—
Ventilador asistido	Temperaturas máx. ajustables (°C)	250	250	—	—	—	—	—	—
Convección de aire caliente con grill	Temperaturas máx. ajustables (°C)	250	250	250	—	—	—	—	—
Calor superior / inferior	Temperaturas máx. ajustables (°C)	300	250	—	—	—	—	—	—
Botón de calor	Temperaturas máx. ajustables (°C)	300	—	—	—	—	—	—	—
Función de calor intensivo	Temperaturas máx. ajustables (°C)	300	—	—	—	—	—	—	—

### Características

Horno microondas	salida maxima en W	900	900	1000	1000	900	800	750	750
Niveles de potencia		5	5	6	6	7	5	5	5
Demostración de texto clara		•	—	—	—	—	—	—	—
Reloj programable electrónico		•	—	—	—	—	—	—	—
Reloj electrónico		—	•	•	•	—	—	—	—
Minutero		•	—	•	•	—	—	—	—
Programa descongelación automática		•	—	•	•	•	•	—	—
Programas automáticos		51	—	16	16	5	4	1	1
Programas automáticos de memoria		6	—	—	—	—	—	—	—
Calentamiento rápido		•	—	—	—	—	—	—	—
Inicio rápido		—	—	•	•	•	•	•	•
Sistema de seguridad para niños		•	•	•	•	—	•	—	—
Dispositivo de vacaciones		•	•	—	—	—	—	—	—
Control pop-out		•	•	—	—	—	•	—	—
Plato giratorio		—	—	•	•	•	•	•	•
Plato giratorio	mm	—	—	320	320	280	245	250	250
Luz interior		•	•	•	•	•	•	•	•
Capacidad de cavidad	litros	42	42	32	32	20	18	22	22
Dimensiones de cavidad	ancho x alto x fondo en mm	424 x 221 x 363	424 x 221 x 363	420 x 210 x 390	420 x 210 x 390	340 x 210 x 290	305 x 210 x 280	370 x 205 x 290	370 x 205 x 290
Cavidad de acero inoxidable		—	—	•	•	•	•	•	—
Esmaltado Ökoemail		•	•	—	—	—	—	—	—
Niveles en altura		3	3	3	3	1	1	1	1

### Combinación especial de campanas para hornos microondas

Extracción salida libre (m³/h)	—	—	—	530	—	—	—	—
Niveles de potencia	—	—	—	—	3	—	—	—
Extracción de aire y modos recirculación	—	—	—	—	—	•	—	—
Reductor conducto ventilación (mm)	—	—	—	—	120	—	—	—

### Accesorios standard

Bandeja extraíble	1	1	—	—	—	—	—	—
Bandeja de cristal	—	—	1	—	—	—	—	—
Parrillas	1	1	1	—	—	—	—	—
Nivel doble del estante	—	—	1	2	—	—	—	—
Tapa	—	—	—	—	—	—	1	1
Plato tostador	—	—	—	•	—	—	—	—

### Características técnicas

Potencia eléctrica	Kw	3,6	3,6	3,4	3,3	2,55	2,2	1,9	1,25
Voltaje	V	230	230	230/240	230/240	230	230	230	230
Longitud de cable de conexión	metros	1,8	1,8	1,4	1,4	1,2	0,8	0,8	0,8
Listo para enchufarse		•	•	•	•	•	•	•	•
Dimensiones exteriores	ancho x alto x fondo en mm	595 x 454 x 520	595 x 454 x 520	595 x 455 x 545	595 x 455 x 545	598 x 530 x 340	595 x 390 x 320	595 x 382 x 320	595 x 382 x 320
Dimensiones del hueco instalación superior	ancho x alto x fondo en mm	562 x 450 x 550	562 x 450 x 550	560 x 450 x 550	560 x 450 x 550	600 x 550 x 320	560 x 380 x 320	560 x 380 x 300	560 x 380 x 300
Dimensiones del hueco	ancho x alto x fondo en mm	—	—	—	—	—	560 x 370 x 320	560 x 362 x 300	560 x 362 x 300

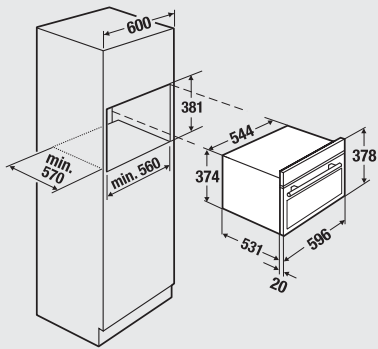


## LOS ACCESORIOS.

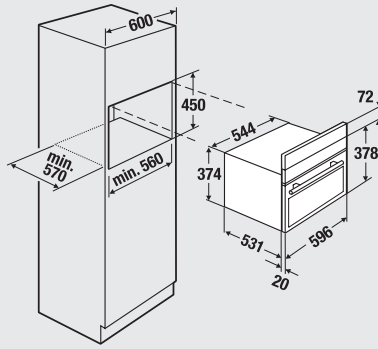
	Nº Accesorio	PVP recomendado €
<b>Accesorios hornos de vapor EDG 6500</b>		
Sistema de bandejas para cocinado en 2 niveles	147	129,-
<b>Cajón de acero inoxidable</b>		
Cajón de 7 cm de altura	970	192,-
<b>Accesorios microondas EMWG 7606 / EMW 7605</b>		
Kit de instalación en muebles alto en acero inoxidable	728	49,-
Kit de instalación en muebles alto en aluminio	729	59,-
<b>Accesorios decorativos para microondas</b>		
Cerquillo de ventilación acero inoxidable	052	160,-

# DIBUJOS DE ENCASTRE.

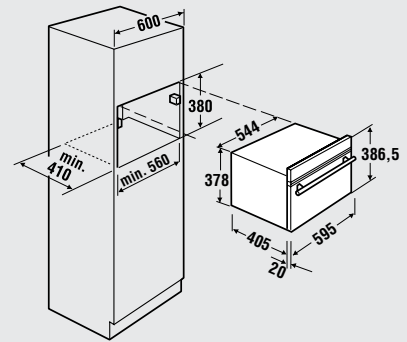
**Hornos de vapor de encastre  
EKDG 6800 / EKDG 6600**



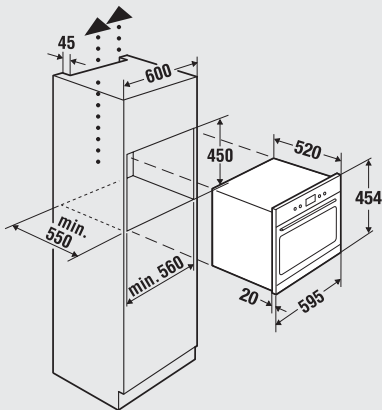
**Hornos de vapor de encastre  
EKDG 6800 / EDG 6600  
con panel accesorio N° 737**



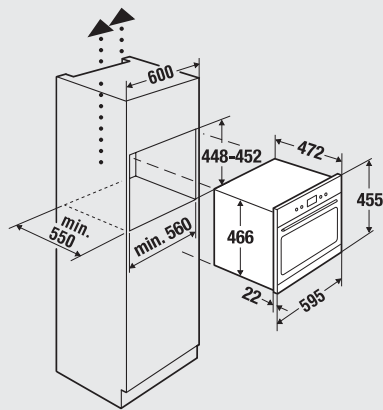
**Horno de vapor EDG 6500**



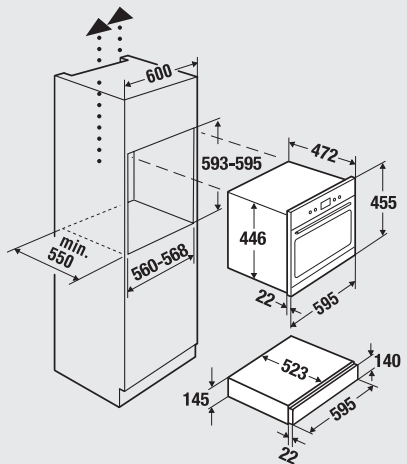
**Hornos compactos de encastre  
EMWK 9800 / EMWK 9600**



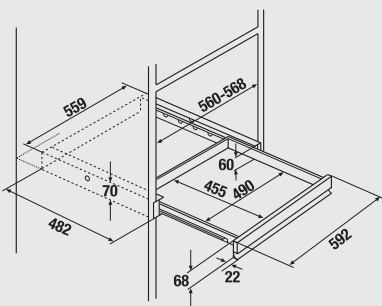
**Hornos compactos de encastre  
EMWK 1050 / EMWG 1050**



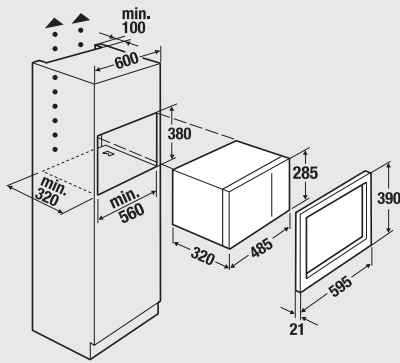
**Cajón calentaplatos WS 6015.0 con  
aparato EMWK 1050 / EMWG 1050**



**Cajón accesorio N° 970**

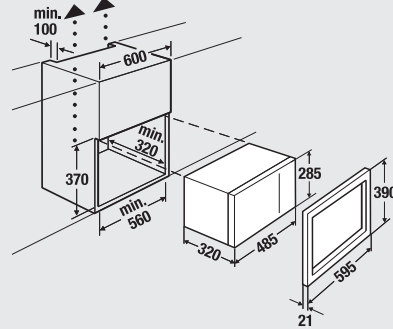


**Modelo EMWG 8605 en armario alto**

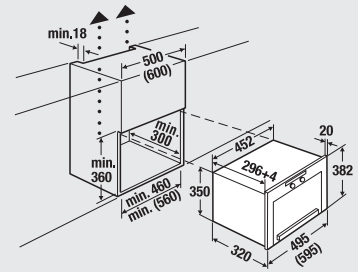


Aparato más marco de encastre

**Modelo EMWG 8605 en armario superior**

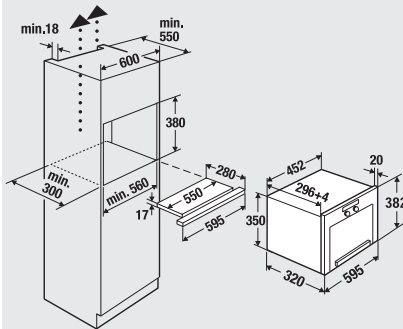


**Hornos microondas EMW 7605, EMWG 7605 Montaje en armario superior**

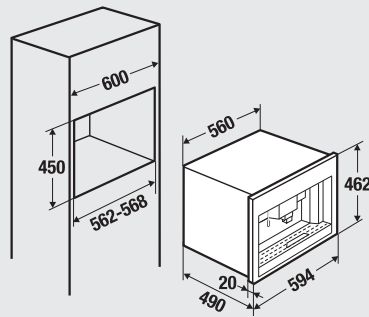


Dimensiones entre paréntesis para EMW 7605, EMWG 7606

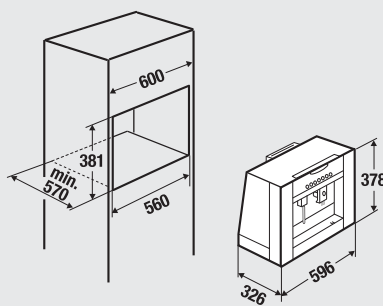
**Hornos microondas EMW 7605, EMWG 7605 Montaje en armario alto con accesorio N° 728/729**



**Máquina de café EKV 6800**



**Modelo EKV 6600 en armario alto**



**Modelo EKV 6600 en armario superior**

