

BenQ

FP93E

Farebný LCD monitor

19,0" LCD obrazovka

Používateľská príručka

Vitajte

Autorské práva

Autorské práva © 2006 spoločnosti BenQ. Všetky práva vyhradené. Žiadna časť tejto publikácie sa nemôže reprodukovat', prenášať, kopírovať, ukladať do vyhľadávacieho systému alebo prekladať do akéhokoľvek jazyka alebo počítačového jazyka akýmkoľvek spôsobom, elektronicky, mechanicky, magneticky, opticky, chemicky, manuálne alebo iným spôsobom bez predchádzajúceho písomného povolenia spoločnosti BenQ.

Zrieknutie sa práva

Spoločnosť BenQ neprijíma žiadne sťažnosti ani neposkytuje žiadne vyjadrené alebo skryté záruky vo vzťahu s tu uvedeným obsahom a výslovne odmieta akékoľvek záruky, možnosti predaja a kúpy alebo vhodnosť pre daný účel. Okrem toho si spoločnosť BenQ vyhradzuje právo revidovať túto publikáciu a z času na čas vykonať zmeny v tu uvedenom obsahu bez záväzku upovedomiť akúkoľvek osobu o týchto revíziách alebo zmenách.

Na dosiahnutie najlepšieho výkonu a dlhej životnosti vášho monitora postupujte podľa týchto bezpečnostných pokynov

Zabezpečenie napájania

- Sieťová zásuvka izoluje toto zariadenie od sieťového napájania.
- Sieťový napájací kábel slúži ako zariadenie na odpojenie napájania pre pripojiteľné zariadenie. Elektrická zásuvka musí byť namontovaná v blízkosti zariadenia a musí byť ľahko dostupná.
- Tento produkt sa musí napájať so sieťovým napätím uvedeným na výrobnom štítku. Ak si nie ste istí o type dostupného napájania, kontaktujte dodávateľa alebo miestnu elektrárenskú spoločnosť.

Starostlivosť a čistenie

- Čistenie. Pred čistením váš monitor vždy odpojte od elektrickej zásuvky. Povrch LCD monitora čistite nezaprášenu jemnou handričkou. Nepoužívajte kvapaliny, aerosól alebo čistiace prostriedky na sklo.
- Priečinky a otvory v zadnej a hornej časti obalu sú určené pre ventiláciu. Nemôžu sa blokovat' ani zakrývať. Váš monitor sa nemôže nikdy umiestňovať v blízkosti alebo nad radiátorom, alebo zdrojom tepla, alebo do vstavanej inštalácii, pokiaľ sa nezabezpečí správna ventilácia.
- Nikdy nezatlačte objekty ani nevyliievajte žiadne druhy kvapalín na tento produkt.

Vykonávanie servisu






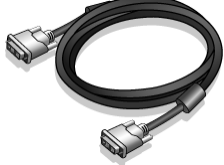

- Nepokúšajte sa svojpomocne vykonávať servis na tomto produkte, pretože otvorenie alebo odstraňovanie krytov vás môže vystaviť nebezpečnému napätiu a iným rizikám. Ak sa vyskytne akékoľvek z vyššie uvedených nesprávnych použití alebo iné nehody, ako napríklad pád alebo nesprávne zaobchádzanie ohľadom vykonávania servisu, kontaktujte kvalifikovaný servisný personál.

Obsah

Začíname	4
Oboznámenie sa s monitorom	5
Pohľad spredu	5
Pohľad zozadu	5
Zloženie hardvéru monitora	6
Nastavenie zorného uhla	9
Uskladnenie monitora	9
Získanie maxima z vášho monitora značky BenQ	10
Inštalácia monitora na novom počítači	11
Zámena monitora na existujúcom počítači	12
Inštalácia pri operačnom systéme Windows XP	13
Inštalácia pri operačnom systéme Windows 2000	15
Dokončenie sprievodcu aktualizáciou ovládača zariadenia v operačnom systéme Windows	16
Nastavenie rozlíšenia obrazovky	18
Nastavenie obnovovacej frekvencie obrazovky	19
Optimalizácia obrazu	20
Nastavenie vášho monitora	21
Ovládací panel	21
Štruktúra ponuky zobrazenia na obrazovke (OSD)	22
Režim klávesových skratiek	23
Režim hlavnej ponuky	24
Riešenie problémov	33
Často kladené otázky (FAQ)	33
Potrebujete ďalšiu pomoc?	34
Podporované načasovanie PC	35
Technické údaje	36

1. Začíname

Pri odbalovaní skontrolujte, či máte nasledujúce položky. Ak z nich ktorákoľvek chýba alebo je poškodená, ohľadom výmeny kontaktujte predajcu.

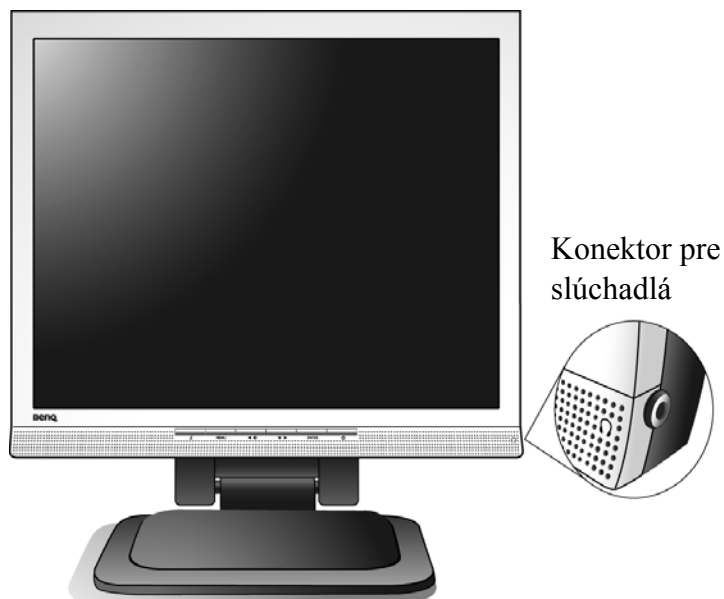
LCD monitor značky BenQ	
Príručka pre rýchle spustenie	
Disk CD-ROM	
Sieťový kábel	
Signálny kábel: D-Sub	
Signálny kábel: DVI-D (voliteľný)	
Audiokábel	



Krabicu a balenie uskladnite pre budúce použitie, keď možno budete potrebovať monitor prepraviť. Upevnené polystyrénové balenie je vhodné na ochranu monitora počas prepravy.

2. Oboznámenie sa s monitorom

Pohľad spredu



Pohľad zozadu



1. Konektor pre audiokábel
2. Vstupný konektor pre sieťový kábel
3. Vstupný konektor DVI-D
4. Vstupný konektor D-Sub

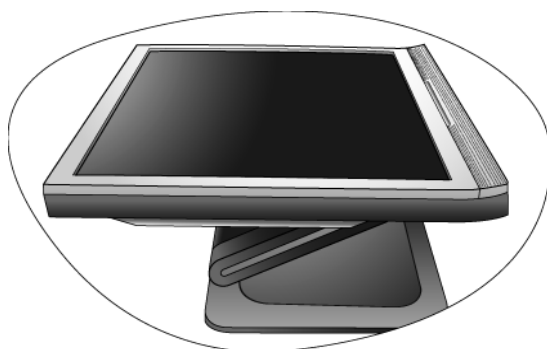
3. Zloženie hardvéru monitora

☞ Ak je počítač zapnutý, pred pokračovaním ho musíte vypnúť.
Monitor nepripájajte ani nezapínajte napájanie, pokiaľ vám to nebude výslovne prikázané.

1. Monitor rozbaľte a podľa zobrazenia ho umiestnite na stôl. Následne prerežte upevňovací pásik.

☞ Dávajte pozor, aby ste monitor nepoškodili. Umiestnenie povrchu obrazovky na objekt, ako napríklad zošívací strojček alebo myš spôsobí prasknutie skla alebo poškodenie LCD substrátu, čím sa zruší nárok na záruku. Posúvanie alebo šúchanie monitora po stole poškrabiace alebo poškodí okolie monitora a jeho ovládacie prvky.

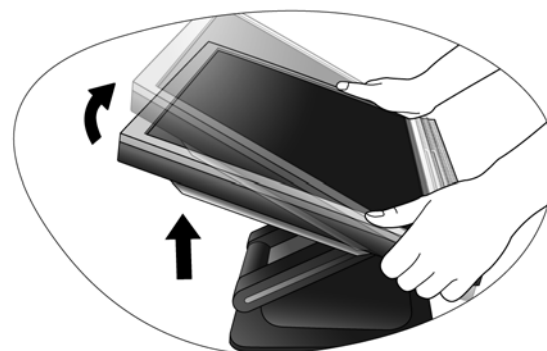
Chráňte váš monitor a obrazovku tak, že uvoľníte rovnú otvorenú časť na stole a umiestnite na ňu jemný predmet, ako napríklad ochranný obal.



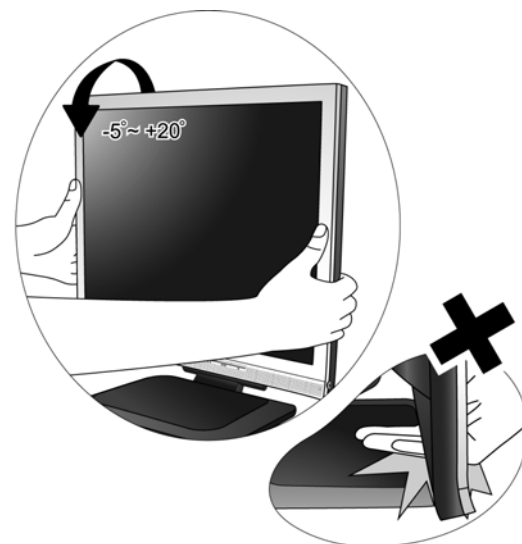
2. Nastavte zorný uhol.

Nadvihnite obrazovku nahor a potom potiahnite obrazovku dopredu, až kým nebudete počuť kliknutie.


Ohľadom ďalších informácií o nastavení zorného uhla sa obráťte na „[Nastavenie zorného uhla na strane 9](#)”.




💡 Monitor by ste mali umiestniť a nastaviť uhol obrazovky tak, aby ste minimalizovali neželané odrazy od iných zdrojov svetla.



3. Pripojte počítačový videokábel.

 Nepoužívajte kábel DVI-D a kábel D-Sub na rovnakom počítači. Jediný prípad, kedy sa obidva káble môžu použiť je prípad, ak sú pripojené k dvom rôznym počítačom pomocou vhodného videosystému.

Pripojte jeden koniec kábla DVI-D ku konektoru DVI-D a druhý koniec k portu DVI-D na vašom počítači. (voliteľný)


 Formát DVI-D sa používa pre priame digitálne prepojenie medzi zdrojovým videom a digitálnymi LCD monitormi alebo projektormi. Digitálne videosignály vytvárajú obraz vynikajúcej kvality oproti analógovým videosignálom.

Pripojte konektor kábla D-Sub (na konci bez feritového filtra) ku konektoru D-Sub monitora. Pripojte druhý konektor kábla D-Sub (na konci s feritovým filtrom) ku konektoru D-Sub grafickej kvarty počítača.

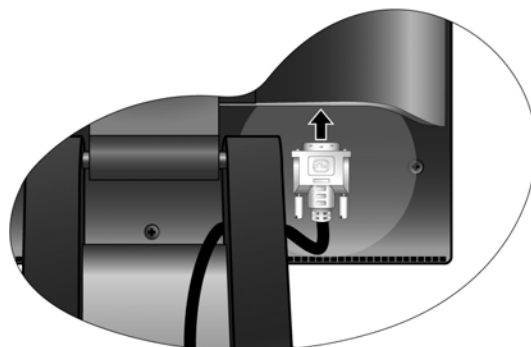
Dotiahnite všetky skrutky na ručné dotiahnutie, aby ste predišli náhodnému vypadnutiu konektorov počas používania.

4. Pripojte audiokábel.

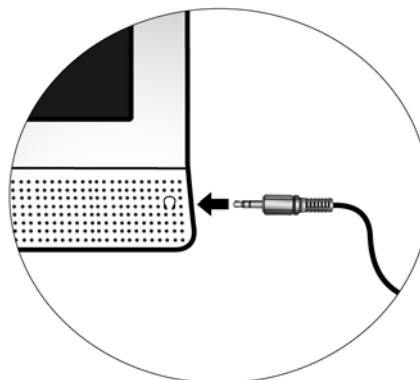
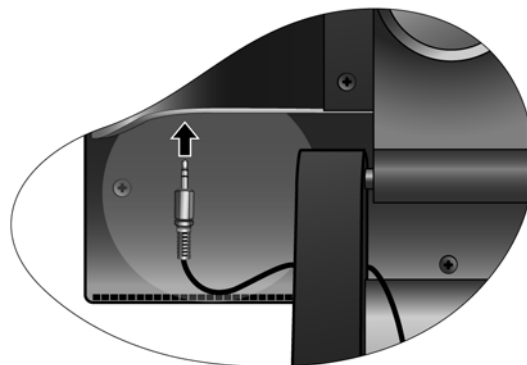
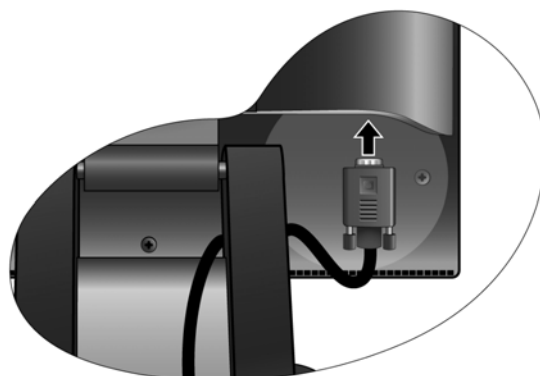
Pripojte audiokábel medzi konektor na zadnej strane monitora a zvukový výstup vášho počítača.

 Ak chcete, do konektora pre slúchadlá, ktorý sa nachádza na bočnom paneli monitora, môžete pripojiť slúchadlá.

Buď

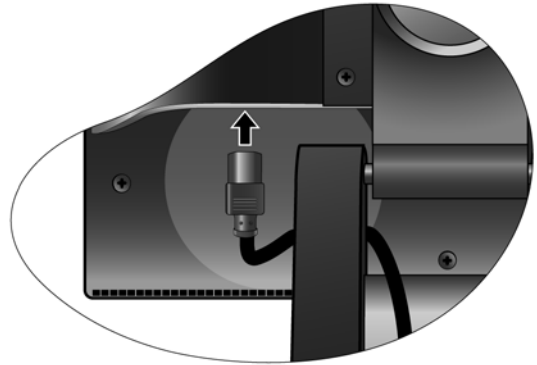


alebo



5. K monitoru pripojte sieťový kábel.

Pripojte jeden koniec sieťového kábla ku konektoru, ktorý je označený „POWER IN” na zadnej strane monitora. Ešte nepripájate opačný koniec k sieťovej zásuvke.

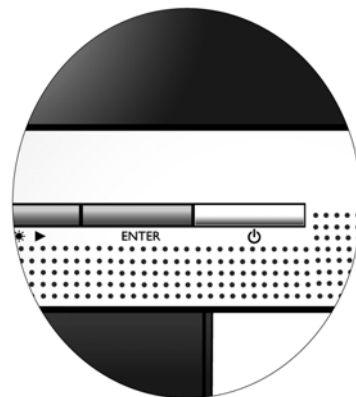
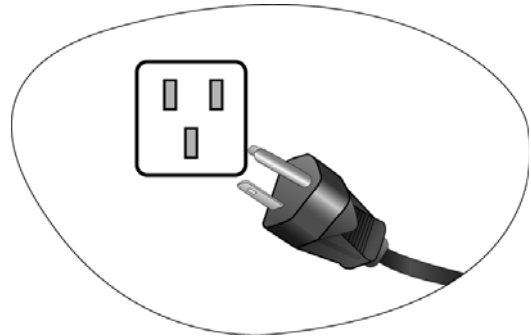


6. Pripojte sieťový kábel k elektrickej zásuvke a na monitore stlačte tlačidlo **Power**.

Pripojte druhý koniec sieťového kábla k elektrickej zásuvke a zapnite ho.

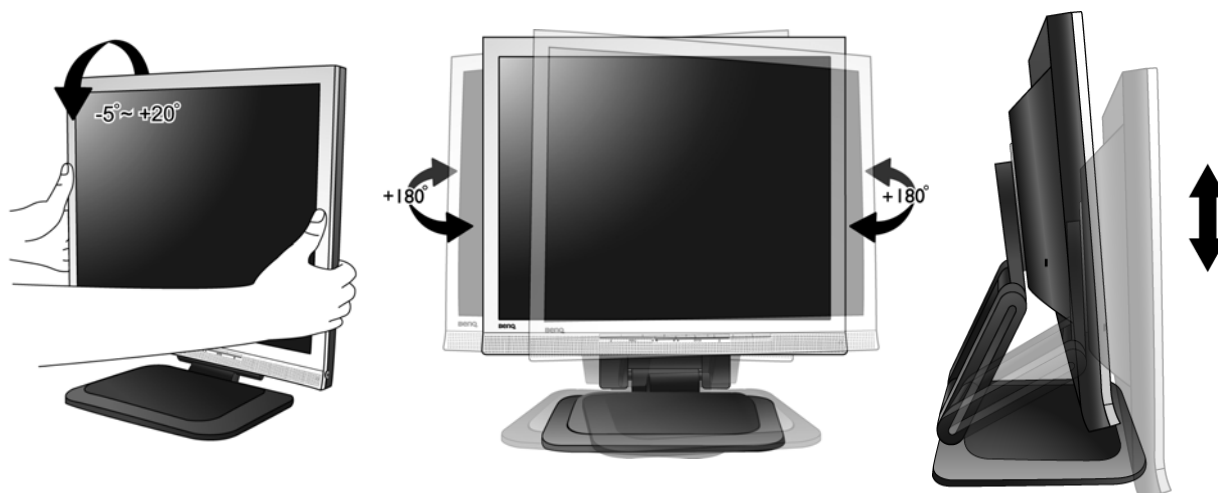
Zapnite monitor stlačením tlačidla Power na prednej strane monitora.

Zapnite tiež počítač a postupujte podľa pokynov v časti 4: Ohľadom inštalácie softvéru monitora si pozrite **Získanie maxima z vášho monitora značky BenQ na strane 10**.



Nastavenie zorného uhla

Obrazovku môžete umiestniť do požadovaného uhla pri naklonení monitora od -5° až po $+20^{\circ}$, otáčaní monitora o 360° a výške monitora 60 mm.

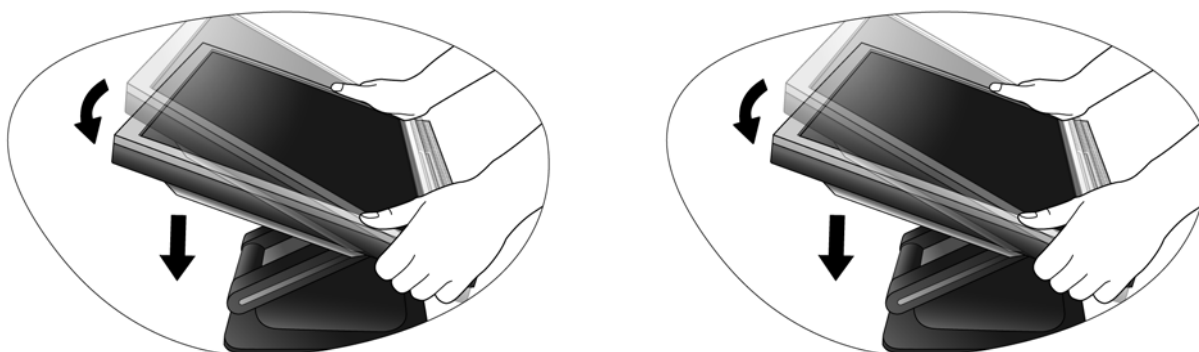


Uskladnenie monitora

Ak potrebujete uskladniť váš monitor na dlhšiu dobu, odpojte ho od elektrickej zásuvky a pred vykonaním akejkoľvek činnosti odpojte všetky pripojené káble. Odporúča sa, aby ste monitor zabalili do jeho originálneho obalu.

Zabalenie samotného displeja

Držte základňu monitora ľavou rukou a jemne zaklopte displej pravou rukou, kým sa displej nedotkne druhého uzamknutia. Potom podľa zobrazenia displej zatlačte späť na svoje miesto.



4. Získanie maxima z vášho monitora značky BenQ


Aby ste získali maximum z vášho nového farebného LCD monitora s plochou obrazovkou, mali by ste nainštalovať voliteľný softvér s ovládačmi pre LCD monitor značky BenQ, ktorý sa nachádza na disku CD-ROM pre LCD monitor značky BenQ.

Podmienky pri ktorých zapojíte a nainštalujete váš LCD monitor značky BenQ určia, podľa ktorého procesu musíte postupovať, aby ste úspešne nainštalovali softvér ovládača pre LCD monitor značky BenQ. Tieto okolnosti sú spojené s tým, ktorú verziu operačného systému Microsoft Windows používate a či pripájate monitor a inštalujete softvér na novom počítači (bez existujúceho softvéru s ovládačom pre monitor) alebo či aktualizujete existujúcu inštaláciu (ktorý už má existujúci softvér pre ovládač monitora) s novším monitorom.

Avšak v každom prípade, keď opätovne zapnete váš počítač (po pripojení monitora k počítaču), systém Windows automaticky rozpozna nový (alebo odlišný) hardvér a spustí svojho sprievodcu **Found New Hardware (Pridaním nového hardvéru)**.

Postupujte podľa pokynov sprievodcu, kým vás nepožiadajú, aby ste vybrali model monitora. V tomto bode kliknite na tlačidlo **Have Disk (Nahrat' z disku)**, vložte disk CD-ROM od LCD monitora značky BenQ a vyberte vhodný model monitora. Ďalej sú uvedené ďalšie podrobnosti a detailné pokyny pre automatickú (novú) alebo aktualizáciu (existujúcu) inštaláciu. Pozrite si:

- **Inštalácia monitora na novom počítači na strane 11.**
- **Zámena monitora na existujúcom počítači na strane 12.**

 Ak je k prihláseniu k vášmu počítaču so systémom Windows potrebné meno používateľa a heslo, musíte byť prihlásený ako administrátor alebo ako člen skupiny administrátora, aby ste mohli nainštalovať softvér s ovládačom pre monitor. Ak je okrem toho váš počítač pripojený k sieti, ktorá požaduje bezpečnostný prístup, nastavenia siete vám môžu zabrániť v inštalácii softvéru na váš počítač.

Inštalácia monitora na novom počítači

Tieto pokyny obsahujú podrobnosti o postupe pre výber a inštaláciu softvéru s ovládačom pre LCD monitor značky BenQ na novom počítači, na ktorom ešte doteraz nikdy nebol nainštalovaný ovládač monitora. Tieto pokyny sú vhodné len pre počítač, ktorý sa ešte doteraz nepoužíval a pri ktorom je LCD monitor značky BenQ doteraz prvým pripojeným monitorom.

☞ Ak pridávate LCD monitor značky BenQ k existujúcemu počítaču, ku ktorému už bol pripojený iný monitor (a mal nainštalovaný softvér s ovládačmi k monitoru), nemali by ste postupovať podľa týchto pokynov. Namiesto toho by ste mali postupovať podľa pokynov Zámena monitora na existujúcom počítači.

1. Postupujte podľa pokynov v časti **Zloženie hardvéru monitora na strane 6**.
Keď sa spustí operačný systém Windows (2000 alebo novší), automaticky objaví nový monitor a spustí **Found New Hardware Wizard (Sprievodcu nájdením nového hardvéru)**. Postupujte podľa výziev, až kým sa nezobrazí možnosť **Install Hardware Device drivers (Nainštalovať ovládače hardvérového zariadenia)**.
2. Do CD-ROM mechaniky na počítači vložte disk CD-ROM s LCD monitorom značky BenQ.
3. Označte možnosť **Search for a suitable driver for my device (Vyhľadanie vhodného ovládača pre moje zariadenie)** a kliknite na tlačidlo **Next (Ďalej)**.
4. Označte možnosť pre **CD-ROM drives (CD-ROM mechaniky)** (zrušte označenie všetkých ostatných) a kliknite na tlačidlo **Next (Ďalej)**.
5. Pozrite sa, aby ste potvrdili, že sprievodca vybral správny názov pre váš monitor „BenQ FP93E” a kliknite na tlačidlo **Next (Ďalej)**.
6. Kliknite na tlačidlo **Finish (Dokončiť)**.
7. Počítač reštartujte.

Zámena monitora na existujúcom počítači

Tieto pokyny obsahujú podrobnosti o postupe manuálnej aktualizácie existujúceho softvéru ovládača monitora na vašom počítači systéme Microsoft Windows. V súčasnosti sa otestoval ako kompatibilný (a odporúča sa len) pre operačný systém Windows 2000 a Windows XP.

- ☞ Ovládač LCD monitora značky BenQ pre váš model môže dobre fungovať s inými verziami systému Windows, avšak v čase písania tohto návodu spoločnosť BenQ netestovala ovládač s inými verziami systému Windows a nemôže garantovať jeho činnosť s týmito systémami.

Inštalácia softvéru ovládača monitora zahŕňa výber vhodného súboru s informáciami (.inf) na disku CD-ROM pre LCD monitor značky BenQ pre príslušný model monitora, ktorý ste pripojili a umožní systému Windows nainštalovať príslušné súbory ovládača z disku CD. Musíte iba uviesť správnu cestu. Systém Windows obsahuje Sprievodcu aktualizáciou ovládača zariadenia, ktorý automatizuje úlohu a prevedie vás cez výber súboru a inštalčný proces.

Pozrite si:

- [Inštalácia pri operačnom systéme Windows XP na strane 13.](#)
- [Inštalácia pri operačnom systéme Windows 2000 na strane 15.](#)

Inštalácia pri operačnom systéme Windows XP

1. Otvorte **Display Properties (Obrazovka - vlastnosti)**.

Najrýchlejšia cesta k **Display Properties (Obrazovka - vlastnosti)** je cez pracovnú plochu systému Windows.

Kliknite pravým tlačidlom na pracovnú plochu a z rozbaľujúcej sa ponuky vyberte **Properties (Vlastnosti)**.

Prípadne sa ponuka systému Windows k **Display Properties (Obrazovka - vlastnosti)** nachádza v **Control Panel (Ovládacom paneli)**.

Vo verzii systému Windows XP sa **Control Panel (Ovládací panel)** nachádza priamo pod hlavnou ponukou **Start (Štart)**.

Zobrazené možnosti ponuky budú závislé od typu zvoleného zobrazenia pre váš systém.

- Pri klasickej zobrazení kliknite na **Start (Štart) | Control Panel (Ovládací panel) | Display (Obrazovka)**.
- Pri zobrazení kategórií kliknite na **Start (Štart) | Control Panel (Ovládací panel) | Appearance and Themes (Vzhľad a témy) | Change the screen resolution (Zmena rozlíšenia obrazovky)**.

Zobrazí sa okno **Display Properties (Obrazovka - vlastnosti)**.

2. Kliknite na kartu **Settings (Nastavenie)** a tlačidlo **Advanced (Spresniť)**.

Zobrazí sa okno **Advanced Display Properties (Rozšírené vlastnosti obrazovky)**.

3. Kliknite na kartu **Monitor** a zo zoznamu vyberte „Plug and Play Monitor”.

Ak sa v zozname nachádza len jeden monitor, už bude zvolený.

4. Kliknite na tlačidlo **Properties (Vlastnosti)**.

Zobrazí sa okno **Monitor Properties (Vlastnosti obrazovky)**.

Ak je správca ovládača označený ako BenQ a model odpovedá vášmu novému monitoru, potrebné ovládače sú už nainštalované a už nemusíte nič robiť. Odíďte z týchto okien s vlastnosťami.

Avšak, ak medzi výrobcami nie je uvedená spoločnosť BenQ alebo sa nezobrazí vhodný model, budete musieť postupovať podľa týchto pokynov.

5. Kliknite na kartu **Driver (Ovládač)** a tlačidlo **Update Driver (Aktualizovať ovládač)**.


Zobrazí sa **Hardware Update Wizard (Sprievodca aktualizáciou hardvéru)**. Postupujte podľa pokynov sprievodcu a dodržujte nižšie uvedené kroky:

6. Do CD-ROM mechaniky počítača, ku ktorému ste pripojili monitor, vložte disk CD-ROM pre LCD monitor značky BenQ.

7. Označte možnosť „**Install from a list or specific location (Nainštalovať zo zoznamu alebo určeného miesta)**” a kliknite na tlačidlo **Next (Ďalej)**.

8. Označte možnosť „**Search for the best driver in these locations (Vyhľadať najlepší ovládač na týchto miestach)**” a tiež označte „**Search removable media (Prehľadať odnímateľné médiá)**”, potom kliknite na tlačidlo **Next (Ďalej)**.

Počkajte, kým sprievodca nevyhľadá ovládače na disku CD pre LCD monitor značky BenQ, ktorý ste vložili v kroku 6. Po dokončení by mal sprievodca nájsť a vybrať ovládač BenQ na disku CD, ktorý je vhodný pre váš model monitora, v tomto prípade „BenQ FP93E” na umiestnení „d:\driver\BenQFP93E.inf” alebo podobnom.

 Označenie mechaniky pre vašu CD mechaniku sa môže odlišovať od vyššie uvedeného príkladu v závislosti od vášho systému – môže byť „D:”, „E:” alebo „F:” atď.

9. Na disku CD vyberte (jedným kliknutím) súbor s názvom „**BenQ FP93E**” a potom kliknite na tlačidlo **Next (Ďalej)**.

Týmto spôsobom sa skopírujú a nainštalujú súbory príslušného ovládača monitora do počítača.


10. Kliknite na tlačidlo **Finish (Dokončiť)**.

Týmto sa zatvorí sprievodca a vrátite sa do okna **Monitor Properties (Vlastnosti monitora)**, ktoré bude teraz premenované na **BenQ FP93E Properties (Vlastnosti BenQ FP93E)**.

11. Kliknite na **Close (Zatvoriť)**, **OK** a **OK**.

Týmto sa zatvorí okno **Display Properties (Obrazovka - vlastnosti)**. Nemusíte reštartovať systém Windows XP, pretože ovládače LCD monitora značky BenQ budú fungovať okamžite bez potreby ďalšej činnosti z vašej strany.

Inštalácia pri operačnom systéme Windows 2000

 Nemusíte postupovať podľa týchto pokynov, ak inštalujete na počítač s nainštalovanou verziou systému Windows XP (alebo novšou). V tomto prípade si pozrite pokyny v časti [Inštalácia pri operačnom systéme Windows XP na strane 13](#).

1. Otvorte **Display Properties (Obrazovka - vlastnosti)**.

Najrýchlejšia cesta k **Display Properties (Obrazovka - vlastnosti)** je cez pracovnú plochu systému Windows.

Kliknite pravým tlačidlom na pracovnú plochu a z rozbaľujúcej sa ponuky vyberte **Properties (Vlastnosti)**.

Prípadne sa ponuka systému Windows k **Display Properties (Obrazovka - vlastnosti)** nachádza v **Control Panel (Ovládacom paneli)**.

V operačnom systéme verzie Windows 2000 sa **Control Panel (Ovládací panel)** nachádza pod ponukou **Settings (Nastavenia)**.

Kliknite na **Start (Štart) | Settings (Nastavenie) | Control Panel (Ovládací panel) | Display (Obrazovka)**.

Zobrazí sa okno **Display Properties (Obrazovka - vlastnosti)**.

2. Kliknite na kartu **Settings (Nastavenie)** a tlačidlo **Advanced (Spresniť)**.

Zobrazí sa okno **Advanced Display Properties (Rozšírené vlastnosti obrazovky)**.

3. V systéme Windows 2000, kliknite na kartu **Monitor** a tlačidlo **Properties (Vlastnosti)**.

Zobrazí sa okno **Monitor Properties (Vlastnosti obrazovky)**.

4. V systéme Windows 2000, kliknite na kartu **Driver (Ovládač)** a tlačidlo **Update Driver (Aktualizovať ovládač)**.

Zobrazí sa **Upgrade Device Driver Wizard (Sprievodca aktualizáciou ovládača zariadenia)**.

Pozrite si: [Dokončenie sprievodcu aktualizáciou ovládača zariadenia v operačnom systéme Windows na strane 16](#).

Dokončenie sprievodcu aktualizáciou ovládača zariadenia v operačnom systéme Windows

1. Vložte disk CD-ROM pre LCD monitor značky BenQ, ktorý sa dodal s vaším monitorom. Do CD-ROM mechaniky počítača, ku ktorému ste pripojili monitor, vložte disk CD-ROM. Vo webovom prehliadači sa automaticky zobrazí stránka pre výber jazyka používateľskej príručky. Z ďalšieho okna môžete vybrať jazyk a zobrazit' online verziu tejto príručky. Potom ju budete môcť pre referenciu vytlačiť, ak si želáte pracovať off-line. Keď budete pripravení, **zrušte** prehliadač, pretože nebude potrebný pre **Upgrade Device Driver Wizard (Sprievodcu aktualizáciou ovládača zariadenia)** systému Windows.
2. Spustíte **Upgrade Device Driver Wizard (Sprievodcu aktualizáciou ovládača zariadenia)** systému Windows a kliknite na tlačidlo **Next (Ďalej)**.
3. Zaškrtnite možnosť „**Display a list of known drivers... (Zobrazit' zoznam známych ovládačov...)**” a kliknite na tlačidlo **Next (Ďalej)**.
4. Kliknite na tlačidlo **Have Disk (Nahrat' z disku)**.
Zobrazí sa okno **Install From Disk (Inštalovat' z disku)**.
5. Kliknite na tlačidlo **Browse (Prehliadat')** a prejdite na disk CD-ROM LCD monitora značky BenQ.
Je to disk CD, ktorý ste vložili vo vyššie uvedenom kroku 1. CD mechanika bude mať určený znak mechaniky (ako D:, E: alebo F:). Vyberte znak mechaniky, do ktorej ste vložili disk CD.
6. Dvakrát kliknite na priečinkovú značku s označením „**Driver (Ovládač)**”.
Zobrazí sa obsah priečinku „Driver (Ovládač)”.
7. Kliknite na tlačidlo **Open (Otvorit')**.
Týmto spôsobom sa vrátite do okna **Install from Disk (Inštalovat' z disku)** a zadá sa adresa do priečinku adresy ovládača pre LCD monitor značky BenQ do poľa s názvom „**Copy manufacturer's files from: (Kopírovať súbory výrobcu z:)**”.
Pole bude obsahovať niečo ako „D:\Driver”, „E:\Driver” alebo „F:\Driver”.
8. Kliknite na tlačidlo **OK**.
Týmto spôsobom sa vrátite do **Upgrade Device Driver Wizard (Sprievodcu aktualizáciou ovládača zariadenia)**.
9. Vyberte (jedným kliknutím) súbor s názvom **BenQ FP93E** a potom kliknite na tlačidlo **Next (Ďalej)**.
10. Kliknite na tlačidlo **Next (Ďalej)**.
Týmto spôsobom sa skopírujú súbory príslušného ovládača monitora do počítača.
11. Kliknite na tlačidlo **Finish (Dokončiť)**.
V systéme Windows 2000 sa týmto zatvorí sprievodca a vrátite sa do okna **Monitor Properties (Vlastnosti monitora)**, ktoré bude teraz premenované na **BenQ FP93E Properties (Vlastnosti BenQ FP93E)**.
Ak chcete zmeniť obnovovaciu frekvenciu obrazovky spolu s inými vlastnosťami monitora, aby odpovedali vašim potrebám, urobte to teraz. Ohľadom podrobností si pozrite časť **Nastavenie obnovovacej frekvencie obrazovky na strane 19**.

12. V operačnom systéme Windows 2000 kliknite na tlačidlo **Close (Zatvoriť)**.

Týmto spôsobom sa zatvorí okno **BenQ FP93E Properties (Vlastnosti BenQ FP93E)** a vrátite sa do okna **Advanced Display Properties (Rozšírené vlastnosti obrazovky)**.

13. V operačnom systéme Windows 2000 kliknite na tlačidlo **OK**.

Týmto spôsobom sa zatvorí okno **Advanced Display Properties (Rozšírené vlastnosti obrazovky)** a vrátite sa do okna **Display Properties (Obrazovka - vlastnosti)**.

Ak chcete zmeniť rozlíšenie obrazovky (rozsah a farbu), môžete tak urobiť teraz.


Ohľadom podrobností si pozrite časť [Nastavenie rozlíšenia obrazovky na strane 18](#).

14. Kliknite na tlačidlo **OK**.

Týmto spôsobom sa zatvorí okno **Display Properties (Obrazovka - vlastnosti)** a ak ste vykonali akékoľvek zmeny v rozlíšení obrazovky, systém Windows 2000 vás vyzve, aby ste potvrdili použitie zmien a znovu vyzve, aby ste zmeny prijali. Kliknite na tlačidlo **OK** a potom na tlačidlo **Yes (Áno)**.

5. Nastavenie rozlíšenia obrazovky

Kvôli podstate technológie displeja z tekutých kryštálov (LCD) je rozlíšenie obrazu vždy pevne stanovené. Najlepší možný obraz vášho modelu FP93E sa dosiahne pri rozlíšení 1280 x 1024. Toto rozlíšenie sa volá „Prirodzené rozlíšenie“ alebo maximálne rozlíšenie – to je najjasnejší obraz. Nižšie rozlíšenia sa zobrazia na celej obrazovke cez interpolačný okruh. Rozmazanie obrazu cez okraje pixelov sa môže vyskytnúť spolu s interpolovaným rozlíšením v závislosti od typu obrazu a jeho pôvodného rozlíšenia.

 Aby ste naplno využili výhodu technológie LCD, mali by ste vybrať nastavenie prirodzeného rozlíšenia 1280 x 1024.

1. Otvorte **Display Properties (Obrazovka - vlastnosti)** a vyberte kartu **Settings (Nastavenia)**.

Display Properties (Obrazovka - vlastnosti) môžete vybrať kliknutím pravého tlačidla na pracovnú plochu systému Windows a zvolením možnosti **Properties (Vlastnosti)** z rozbaľovacej ponuky.

2. Použite posuvník v „oblasti obrazovky“, aby ste nastavili rozlíšenie obrazovky.

Vyberte odporúčané rozlíšenie 1280 x 1024 a potom kliknite na tlačidlo **Apply (Použiť)**.



Ak vyberiete iné rozlíšenie, buďte si vedomí, že toto iné rozlíšenie môže byť interpolované a nemusí presne zobrazovať obraz na obrazovke tak, ako by to bolo pri nastavení prirodzeného rozlíšenia.

3. Kliknite na tlačidlo **OK** a potom na tlačidlo **Yes (Áno)**.
4. Zatvorte okno **Display Properties (Obrazovka - vlastnosti)**.

6. Nastavenie obnovovacej frekvencie obrazovky

Na LCD displeji nemusíte vybrať najvyššiu možnú obnovovaciu frekvenciu, pretože nie je technicky možné, aby LCD displej blikal. Najlepší výsledok sa dosiahne použitím výrobných režimov, ktoré sú už nastavené vo vašom počítači. V časti technických údajov tejto príručky sa nachádza tabuľka s výrobnými režimami: [Podporované načasovanie PC na strane 35](#).




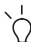
Ako prirodzené rozlíšenie 1280 x 1024 si môžete vybrať 60, 70 a 75 hertzov (ale nie 72 Hz).

1. Dvakrát kliknite na ikonu **Display (Obrazovka)** na **Control Panel (Ovládacom paneli)**.
2. Z okna **Display Properties (Obrazovka - vlastnosti)** vyberte kartu **Settings (Nastavenia)** a kliknite na tlačidlo **Advanced (Spresniť)**.
3. Vyberte kartu **Adapter (Adaptér)** a vyberte vhodnú obnovovaciu frekvenciu, ktorá bude odpovedať frekvencii z vhodných výrobných režimov, ktoré sú uvedené v tabuľke technických údajov.
4. Kliknite na tlačidlo **Change (Zmeniť)**, **OK** a potom na tlačidlo **Yes (Áno)**.
5. Zatvorte okno **Display Properties (Obrazovka - vlastnosti)**.

7. Optimalizácia obrazu

Najjednoduchším spôsobom na získanie optimálneho zobrazenia z analógového (D-Sub) vstupu je používanie funkcie tlačidla *i*. Stlačte tlačidlo *i*, aby ste optimalizovali práve zobrazený obraz na obrazovke.

 Keď pripojíte digitálny videovýstup pomocou digitálneho (DVI) kábla k monitoru, vypne sa tlačidlo *i* a funkcia automatického nastavenia, pretože monitor automaticky zobrazí najlepší obraz.

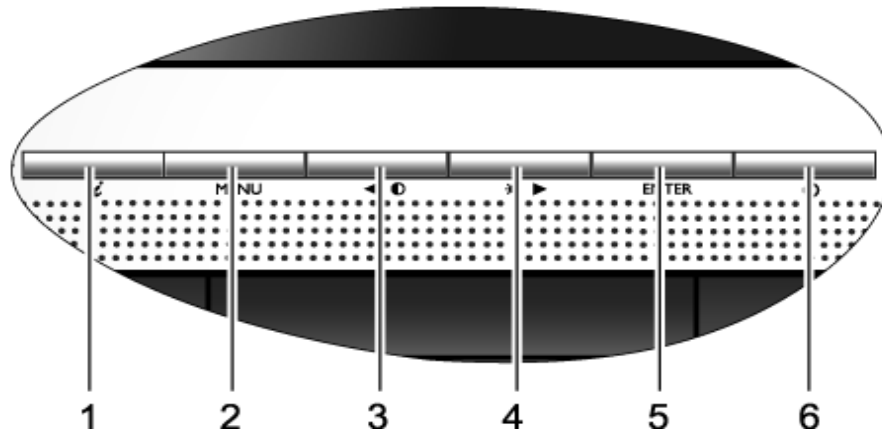
 Zaistite, aby pripojená grafická karta v počítači bola nastavená na prirodzené rozlíšenie monitora (1280 x 1024), keď použijete funkciu tlačidla *i*.

Ak si to želáte, môžete vždy manuálne nastaviť nastavenia geometrie obrazovky pomocou položiek ponuky geometrie. Aby vám spoločnosť BenQ pomohla vo vašej snahe, vytvorila pomocný program na testovanie obrazu obrazovky, ktorý môžete použiť na skontrolovanie farby obrazovky, odtieňov šedej a vzostupné zobrazovanie riadkov.

1. Spustíte testovací program `auto.exe` z disku CD-ROM. Môžete tiež používať akýkoľvek iný obraz, ako napríklad pracovnú plochu vášho operačného systému. Odporúčame však, aby ste použili `auto.exe`. Pri spustení `auto.exe` sa zobrazí testovací model.
2. Na monitore stlačte tlačidlo *i*.
3. Stlačte tlačidlo **MENU**, aby ste získali prístup k ponuke zobrazenia na obrazovke (OSD) monitora.
4. Použijete tlačidlá ◀ alebo ▶, aby ste vybrali **DISPLEJ** a pre vstup do ponuky stlačte tlačidlo **ENTER**.
5. Ak zaznamenáte vertikálne rušenie (ako závesový efekt blikania vertikálnych čiar), stlačte tlačidlá ◀ alebo ▶, aby ste vybrali **Kmitočet bodov** a potom stlačte tlačidlo **ENTER**. Následne stlačte tlačidlo ◀ alebo ▶, aby ste nastavili monitor, kým sa rušenie nestratí.
6. Ak zaznamenáte horizontálne rušenie, stlačte tlačidlá ◀ alebo ▶, aby ste vybrali možnosť **Fáza** a stlačte tlačidlo **ENTER**. Následne stlačte tlačidlo ◀ alebo ▶, aby ste nastavili monitor, kým sa rušenie nestratí.

8. Nastavenie vášho monitora

Ovládací panel



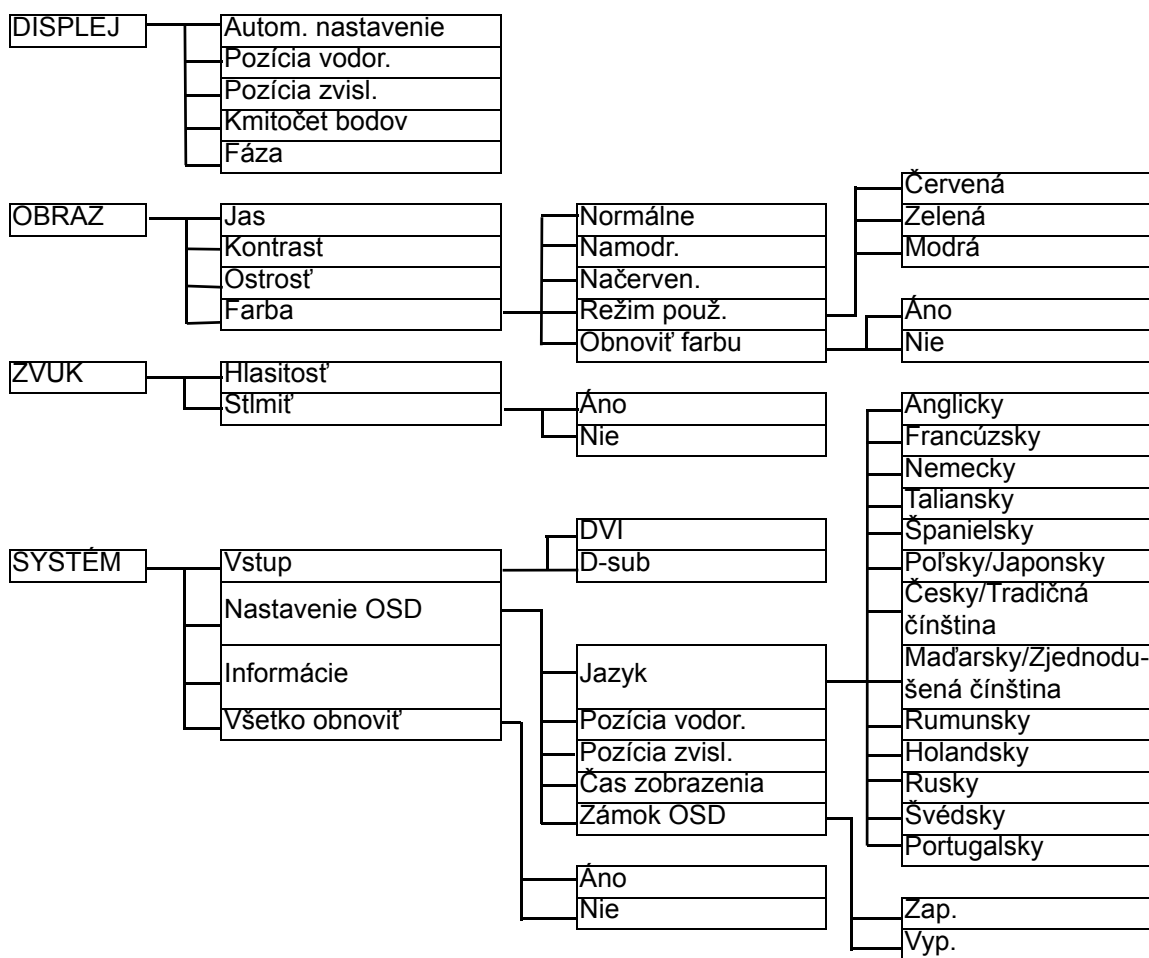
1. „Tlačidlo 1“: Automaticky nastavuje vertikálnu polohu, fázu, horizontálnu polohu a kmitočet bodov.
2. „Tlačidlo MENU“: Aktivuje hlavnú ponuku OSD a vráti sa do predchádzajúcej ponuky, prípadne opustí OSD.
3. Tlačidlo ◀ (Ľavé): Pre ľavé/úbytkové nastavenie. Ľavé tlačidlo je klávesovou skratkou pre Kontrast.
4. Tlačidlo ▶ (Pravé): Pre pravé/prírastkové nastavenie. Pravé tlačidlo je klávesovou skratkou pre Jas.
5. „Tlačidlo ENTER“: Vstup do podponúk a výber položiek.
6. „Power“: Zapína alebo vypína napájanie.



OSD = zobrazenie na obrazovke.

Klávesové skratky zobrazia odstupňovanú škálu pre úpravu hodnoty nastavenia a bude fungovať len dotedy, kým sa bude aktuálne zobrazovať ponuka OSD. Zobrazenie klávesových skratiek sa po niekoľkých sekundách bez stlačenia tlačidla stratí. Pozrite si časť **Režim klávesových skratiek na strane 23**.

Štruktúra ponuky zobrazenia na obrazovke (OSD)



Režim klávesových skratiek

Tlačidlá monitora fungujú ako klávesové skratky, čím zaisťujú priamy prístup k určitým funkciám v čase, keď nie je ponuka práve zobrazená na obrazovke.

Klávesová skratka pre jas



Stlačte tlačidlo **▶**, aby sa zobrazil indikátor možnosti **Jas**. Ďalej stlačte tlačidlo **▶**, aby ste jas obrazovky zvýšili alebo stlačte tlačidlo **◀**, aby ste jas obrazovky znížili a na opustenie ponuky stlačte tlačidlo **MENU**.

Klávesová skratka pre kontrast



Stlačte tlačidlo **◀**, aby sa zobrazil indikátor možnosti **Kontrast**. Ďalej stlačte tlačidlo **▶**, aby ste kontrast obrazovky zvýšili alebo stlačte tlačidlo **◀**, aby ste kontrast obrazovky znížili a na opustenie ponuky stlačte tlačidlo **MENU**.

Klávesová skratka pre hlasitosť



Stlačte tlačidlo **ENTER**, aby ste vstúpili do ukazovateľa možnosti **Hlasitosť**. Ďalej stlačte tlačidlo **▶**, aby ste hlasitosť zvýšili alebo stlačte tlačidlo **◀**, aby ste hlasitosť znížili a na opustenie ponuky stlačte tlačidlo **MENU**.

Režim hlavnej ponuky

Na úpravu všetkých nastavení na monitore môžete použiť zobrazenie na obrazovke (OSD). Stlačte tlačidlo **MENU**, aby ste zobrazili nasledujúcu hlavnú ponuku OSD.



Existujú štyri hlavné ponuky OSD:

1. Displej
2. Obraz
3. Zvuk
4. Systém

Použite tlačidlo ◀ (ľavé) alebo ▶ (pravé), aby ste označili položku ponuky a stlačte tlačidlo **ENTER**, aby ste vstúpili do nastavení položky ponuky.



Existuje 14 rôznych jazykov ponuky. Ohľadom ďalších podrobností si pozrite časť „[Jazyk na strane 31](#)“ pod položkou „Nastavenie OSD“.

Ohľadom ďalších informácií o každej ponuke sa obráťte na nasledujúce strany:

- [Ponuka Displej na strane 25](#)
- [Ponuka Obraz na strane 27](#)
- [Ponuka Zvuk na strane 29](#)
- [Ponuka Systém na strane 30](#)

Ponuka Displej



1. Stlačte tlačidlo **MENU**, aby ste zobrazili hlavnú ponuku.
2. Stlačte tlačidlá ◀ alebo ▶, aby ste vybrali **DISPLEJ** a následne pre vstup do ponuky stlačte tlačidlo **ENTER**.
3. Stlačte tlačidlo ◀ alebo ▶, aby ste premiestnili označenie položky ponuky a následne stlačte tlačidlo **ENTER**, aby ste vybrali danú položku.
4. Stlačte tlačidlo ◀ alebo ▶, aby ste vykonali úpravy alebo výbery.
5. Aby ste sa vrátili do predchádzajúcej ponuky, stlačte tlačidlo **MENU**.

Položka	Funkcia	Prevádzka	Rozsah
Autom. nastavenie	<p>Automaticky pre vás optimalizuje a upravuje nastavenia obrazovky. Tlačidlo i je klávesovou skratkou pre túto funkciu.</p> <p>☞ Keď pripojíte digitálny videovýstup pomocou digitálneho (DVI) kábla k monitoru, vypne sa tlačidlo i a funkcia Autom. nastavenie.</p>	Stlačte tlačidlo ENTER , aby ste vybrali túto možnosť a vykonali jej nastavenia.	

Pozícia vodor.	Upravuje vodorovnú pozíciu obrazu na obrazovke.	Ak chcete upraviť hodnotu, stlačte tlačidlá ◀ alebo ▶.	0 až 100
Pozícia zvisl.	Upravuje zvislú pozíciu obrazu na obrazovke.		0 až 100
Kmitočet bodov	Upravuje časovanie frekvencie kmitočtu bodov, aby sa synchronizovala s analógovým vstupným videosignálom. Nedá sa použiť na digitálny vstupný signál. Pozrite si tiež: Optimalizácia obrazu na strane 20		0 až 100
Fáza	Upravuje časovanie fázy kmitočtu bodov, aby sa synchronizovala s analógovým vstupným videosignálom. Nedá sa použiť na digitálny vstupný signál. Pozrite si tiež: Optimalizácia obrazu na strane 20		0 až 63

Ponuka Obraz

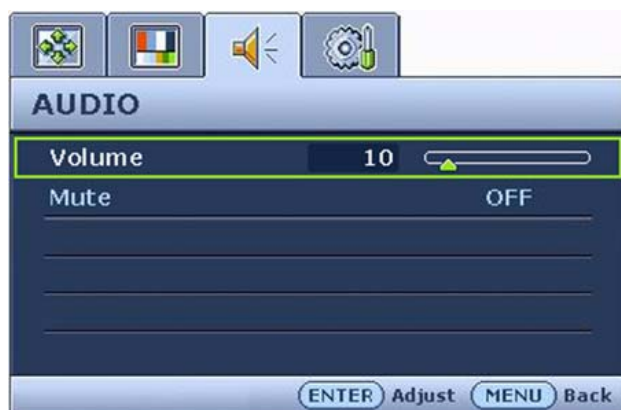


1. Stlačte tlačidlo **MENU**, aby ste zobrazili hlavnú ponuku.
2. Stlačte tlačidlá ◀ alebo ▶, aby ste vybrali **OBRAZ** a následne pre vstup do ponuky stlačte tlačidlo **ENTER**.
3. Stlačte tlačidlo ◀ alebo ▶, aby ste premiestnili označenie položky ponuky a následne stlačte tlačidlo **ENTER**, aby ste vybrali danú položku.
4. Stlačte tlačidlo ◀ alebo ▶, aby ste vykonali úpravy alebo výbery.
5. Aby ste sa vrátili do predchádzajúcej ponuky, stlačte tlačidlo **MENU**.

Položka	Funkcia	Prevádzka	Rozsah
Jas	Nastavuje rovnováhu medzi svetlými a tmavými odtieňmi.	Stlačením tlačidla ▶ zvýšite jas a stlačením tlačidla ◀ znížte jas.	0 až 100
Kontrast	Nastavuje stupeň rozdielu medzi tmavými a svetlými hodnotami.	Stlačením tlačidla ▶ zvýšite kontrast a stlačením tlačidla ◀ znížte kontrast.	0 až 100
Ostrosť	Nastavuje čírosť a viditeľnosť okrajov predmetov na obrazovke.	Stlačením tlačidla ▶ zlepšíte ostrosť zobrazenia a stlačením tlačidla ◀ vytvoríte jemnejší efekt zobrazenia.	1 až 5
Farba - Stlačte tlačidlo ENTER , aby ste vstúpili do ponuky Farba .			

Normálne	Umožňuje zobrazenie videa a statických fotografií s prirodzeným sfarbením. Toto je výrobcom predvolené nastavenie farby.		
Namodr.	Na obraz použije chladný odtieň a výrobcom je prednastavená na štandardnú bielu farbu počítačového priemyslu.	Ak chcete vybrať túto možnosť, stlačte tlačidlá ◀ alebo ▶.	
Načerven.	Na obraz použije teplý odtieň a výrobcom je prednastavená na štandardnú bielu farbu novinovej tlače.		
Režim použ.	Prispôsobuje farebný odtieň obrazu. Miešanie červenej, zelenej a modrej základnej farby sa môže zmeniť, aby sa zmenil farebný odtieň obrazu. Predvolené nastavenie pri spustení je 50. Zníženie jednej alebo viacerých farieb zníži ich príslušný vplyv na farebný odtieň obrazu. Napr. ak znížite úroveň modrej, obraz bude postupne naberať žltý odtieň. Ak znížite úroveň zelenej, obraz bude mať purpurový odtieň.		Stlačením tlačidla ◀ alebo ▶ a tlačidla ENTER vyberte Červenú, Zelenú alebo Modrú . Potom použite tlačidlá ◀ alebo ▶, aby ste vykonali nastavenie farby.
Obnoviť farbu	Vynuluje vlastné nastavenie farieb Režimu použ. na výrobné nastavenia.	Ak chcete upraviť hodnotu, stlačte tlačidlá ◀ alebo ▶.	<ul style="list-style-type: none"> • ÁNO • NIE

Ponuka Zvuk



1. Stlačte tlačidlo **MENU**, aby ste zobrazili hlavnú ponuku.
2. Stlačte tlačidlá ◀ alebo ▶, aby ste vybrali **AUDIO** a následne pre vstup do ponuky stlačte tlačidlo **ENTER**.
3. Stlačte tlačidlo ◀ alebo ▶, aby ste premiestnili označenie položky ponuky a následne stlačte tlačidlo **ENTER**, aby ste vybrali danú položku.
4. Stlačte tlačidlo ◀ alebo ▶, aby ste vykonali úpravy alebo výbery.
5. Aby ste sa vrátili do predchádzajúcej ponuky, stlačte tlačidlo **MENU**.

Položka	Funkcia	Prevádzka	Rozsah
Hlasitosť	Nastaví úroveň hlasitosti.	Stlačením tlačidla ▶ zvýšite hlasitosť a stlačením tlačidla ◀ znížte hlasitosť.	0 až 100
Stlmiť	Stlmí vstup zvuku.	Ak chcete upraviť hodnotu, stlačte tlačidlá ◀ alebo ▶.	<ul style="list-style-type: none"> • ZAP. • VYP.

Ponuka Systém



1. Stlačte tlačidlo **MENU**, aby ste zobrazili hlavnú ponuku.
2. Stlačte tlačidlá ◀ alebo ▶, aby ste vybrali **SÝSTÉM** a následne pre vstup do ponuky stlačte tlačidlo **ENTER**.
3. Stlačte tlačidlo ◀ alebo ▶, aby ste premiestnili označenie položky ponuky a následne stlačte tlačidlo **ENTER**, aby ste vybrali danú položku.
4. Stlačte tlačidlo ◀ alebo ▶, aby ste vykonali úpravy alebo výbery.
5. Aby ste sa vrátili do predchádzajúcej ponuky, stlačte tlačidlo **MENU**.

Položka	Funkcia	Prevádzka	Rozsah
Vstup	Výber vstupu D-sub (analogový) alebo vstupu DVI (digitálny). Použite toto nastavenie na zmenu vstupu, ktorý bude v súlade s vaším typom pripojenia videokábla.	Ak chcete upraviť hodnotu, stlačte tlačidlá ◀ alebo ▶.	<ul style="list-style-type: none"> • DVI • D-sub
Nastavenie OSD - Stlačením tlačidla ENTER vstúpite do ponuky Nastavenie OSD .			

Jazyk	Nastaví jazyk ponuky OSD.	<p>Ak chcete upraviť hodnotu, stlačte tlačidlá ◀ alebo ▶.</p> <p>☞ Možnosti jazyka, ktoré sa zobrazia na vašom OSD, sa môžu odlišovať od možností, ktoré sú zobrazené napravo v závislosti od dodávaného produktu do vašej oblasti.</p>	<ul style="list-style-type: none"> • Anglicky • Francúzsky • Nemecky • Taliansky • Španielsky • Poľsky/ Japonsky • Česky/ Tradičná čínština • Maďarčina/ Zjednodušená čínština • Srbsko- chorvátsky • Rumunsky • Holandsky • Rusky • Švédsky • Portugalsky
Pozícia vodor.	Upravuje vodorovnú pozíciu ponuky OSD.		0 až 100
Pozícia zvisl.	Upravuje zvislú pozíciu ponuky OSD.		0 až 100
Čas zobrazenia	Upravuje čas zobrazovania ponuky OSD.	<p>Ak chcete upraviť hodnotu, stlačte tlačidlá ◀ alebo ▶.</p>	<ul style="list-style-type: none"> • 5 s • 10 s • 15 s • 20 s • 25 s • 30 s
Zámok OSD	Zabraňuje náhodnej zmene ktoréhokoľvek z nastavení monitora. Keď sa táto funkcia aktivuje, vypnú sa ovládacie prvky a klávesové skratky OSD.	<p>Ak chcete upraviť hodnotu, stlačte tlačidlá ◀ alebo ▶.</p> <p>☞ Ak chcete odomknúť ovládacie prvky OSD, keď je OSD predvolene nastavené ako zablokované, stlačte a podržte na 15 sekúnd stlačené tlačidlo „MENU”, aby ste vstúpili do možnosti „Zámok OSD” a vykonali potrebné zmeny.</p>	<ul style="list-style-type: none"> • ZAP. • VYP.

Stlačením tlačidla MENU opustíte ponuku Nastavenie OSD .			
Informácie	Zobrazuje aktuálne nastavenia vlastností monitora.	Túto možnosť vyberte stlačením tlačidla ENTER .	
Všetko obnoviť	Obnoví nastavenia všetkých režimov, farby a geometrie na výrobné nastavenia.	Ak chcete upraviť hodnotu, stlačte tlačidlá ◀ alebo ▶.	<ul style="list-style-type: none"> • ÁNO • NIE

9. Riešenie problémov

Často kladené otázky (FAQ)

② **Obraz je rozmazaný:**

☞ Prečítajte si časť **Nastavenie rozlíšenia obrazovky na strane 18** a potom vyberte správne rozlíšenie, obnovovaciu frekvenciu a vykonajte nastavenia, ktoré sú založené na týchto pokynoch.

☞ **Ako používate predlžovací kábel VGA?**

Na vykonanie testu odpojte predlžovací kábel. Je teraz obraz ostrý? Ak tomu tak nie je, optimalizujte obraz podľa pokynov v časti **Nastavenie obnovovacej frekvencie obrazovky na strane 19**. Pri predlžovacích kábloch je výskyt rozmazania normálny, kvôli stratám v predlžovacích kábloch. Tieto straty môžete optimalizovať použitím predlžovacieho kábla s lepšou kvalitou vodivosti alebo so vstavaným zosilňovačom.

☞ **Vyskytuje sa rozmazanie len pri rozlíšení nižšom ako prirodzené (maximálne) rozlíšenie?**
Prečítajte si časť **Nastavenie rozlíšenia obrazovky na strane 18**. Vyberte prirodzené rozlíšenie.

② **Sú viditeľné chyby pixelov:**

☞ Jeden z viacerých pixelov je stále čierny, jeden alebo viacero pixelov sú stále biele, jeden alebo viacero pixelov je stále červených, zelených, modrých alebo sú inej farby.

- Vyčistite LCD obrazovku.
- Zapnite a vypnite napájanie.
- Sú to pixely, ktoré sú stále zapnuté alebo vypnuté a predstavujú prirodzenú chybu, ktorá sa vyskytuje v technológii LCD.

② **Obraz má nesprávne sfarbenie:**

☞ **Má žltý, modrý alebo ružový vzhľad.**

Vyberte MENU > OBRAZ > Farba > Obnoviť farbu a potom vyberte v okne správy „Upozornenie“ možnosť „Áno“, aby ste obnovili nastavenia farby na výrobné nastavenia.

Ak obraz stále nie je správny a OSD má tiež nesprávne sfarbenie znamená to, že vo vstupnom signáli chýba jedna z troch základných farieb. Teraz skontrolujte konektory signálového kábla. Ak je ohnutý alebo odlomený ktorýkoľvek z kolíkov, kontaktujte vášho predajcu, u ktorého získate potrebnú podporu.

② **Nie je vidieť žiadny obraz:**

☞ **Je výzva na obrazovke podsvietená nazeleno?**

Ak je kontrolka rozsvietená nazeleno a na obrazovke je zobrazená správa „Mimo rozsah!“ znamená to, že používate režim zobrazovania, ktorý tento monitor nepodporuje. Zmeňte na stavenie na jeden z podporovaných režimov. Prečítajte si časť „**Podporované načasovanie PC na strane 35**“.

② **Na obrazovke je vidieť slabý tieň zobrazeného statického obrazu:**

- Aktivujte funkciu správy napájania, aby váš počítač a monitor prešli do režimu „spánku“ s nízkym napájaním, keď sa aktívne nepoužívajú.
- Používajte šetrič obrazovky, aby ste zabránili vypáleniu obrazu na obrazovke.

② Je výzva na obrazovke podsvietená na oranžovo?

Ak je kontrolka podsvietená na oranžovo, je aktívny režim správy napájania. Stlačte ktorékoľvek tlačidlo na klávesnici od počítača alebo pohnite myšou. Ak to nepomôže, skontrolujte konektory signálového kábla. Ak je ohnutý alebo odlomený ktorýkoľvek z kolíkov, kontaktujte vášho predajcu, u ktorého získate potrebnú podporu.

☞ Výzva na obrazovke nie je vôbec podsvietená?

Skontrolujte elektrickú zásuvku, externé napájanie a sieťový spínač.

② Obraz je rozmazaný, bliká alebo sa mihá:

☞ Prečítajte si časť **Nastavenie rozlíšenia obrazovky na strane 18** a potom vyberte správne rozlíšenie, obnovovaciu frekvenciu a vykonajte nastavenia, ktoré sú založené na týchto pokynoch.

② Obraz je nesprávne posunutý na jednu zo strán:

☞ Prečítajte si časť **Nastavenie rozlíšenia obrazovky na strane 18** a potom vyberte správne rozlíšenie, obnovovaciu frekvenciu a vykonajte nastavenia, ktoré sú založené na týchto pokynoch.

Potrebujete ďalšiu pomoc?

Ak vaše problémy pretrvávajú po skontrolovaní tejto príručky, kontaktujte vášho predajcu alebo nám napíšte e-mail na adresu: Support@BenQ.com


10. Podporované načasovanie PC

Prichádzajúci režim zobrazovania (Časovanie vstupu)				
Rozlíšenie	Horizontálna frekvencia (KHz)	Vertikálna frekvencia (KHz)	Frekvencia pixelov (MHz)	Komentár
640 x 350	31,47(P)	70,08(N)	25,17	DOS
720 x 400	31,47 (N)	70,08 (P)	28,32	DOS
640 x 480	31,47 (N)	60,00 (N)	25,18	DOS
640 x 480	35,00 (N)	67,00 (N)	30,24	Macintosh
640 x 480	37,86 (N)	72,80 (N)	31,50	VESA
640 x 480	37,50 (N)	75,00 (N)	31,50	VESA
800 x 600	35,16 (P)	56,25 (P)	36,00	VESA
800 x 600	37,88 (P)	60,32 (P)	40,00	VESA
800 x 600	48,08 (P)	72,19 (P)	50,00	VESA
800 x 600	46,87 (P)	75,00 (P)	49,50	VESA
832 x 624	49,72 (N)	74,55 (N)	57,29	Macintosh
1024 x 768	48,36 (N)	60,00 (N)	65,00	VESA
1024 x 768	56,48 (N)	70,10 (N)	75,00	VESA
1024 x 768	60,02 (P)	75,00 (P)	78,75	VESA
1152 x 864	67,50 (P)	75,00 (P)	108,00	VESA
1152 x 870	68,68 (N)	75,06 (N)	100,00	Macintosh
1152 x 900	61,80 (N)	66,00 (N)	94,50	SUN 66
1152 x 900	71,81 (N)	76,14 (N)	108,00	SUN
1280 x 1024	64,00 (P)	60,00 (P)	108,00	VESA
1280 x 1024	75,83 (N)	71,53 (N)	128,00	IBMI
1280 x 1024	80,00 (P)	75,00 (P)	135,00	VESA
1280 x 1024	81,18 (N)	76,16 (N)	135,09	SPARC2

- Režimy, ktoré nie sú uvedené v tabuľke, nemusia byť podporované. Na zaistenie optimálneho obrazu odporúčame, aby ste si vybrali jeden z režimov, ktoré sú uvedené vo vyššie zobrazenej tabuľke.
- Nachádza sa v nej 22 dostupných režimov, ktoré sú kompatibilné so systémom Windows.
- Môže sa vyskytnúť rušenie obrazu, ktoré je výsledkom rozdielu vo frekvencii signálu od grafických kariet, ktoré nie sú v súlade s bežným štandardom. Toto však nie je chyba. Túto situáciu môžete zlepšiť zmenou automatického nastavenia alebo manuálnou zmenou nastavenia fázy a frekvencie pixelov z ponuky „DISPLEJ”.
- Ak vypnete monitor, na obrazovke sa môžu vyskytnúť čiary rušenia. Nebuďte kvôli tomu znepokojení, pretože je to normálne.
- Ak chcete predĺžiť servisnú životnosť produktu, odporúčame, aby ste použili funkciu správy napájania počítača.

11. Technické údaje

BenQ FP93E

Model	FP93E
Typ displeja	19,0", aktívny, TFT
Viditeľná priečka	480 mm
Prirodzené (maximálne) rozlíšenie	1 280 x 1 024
Farby	16,2 miliónov
Kontrast/jas	550:1 / 270 cd/m ²
Čas odozvy	8 ms
Zorný uhol (zľava/doprava, zhora/nadol)	140, 135 (CR=10) 160, 160 (CR=5)
Frekvencia riadku	31 - 81 kHz multifrekvenčný monitor
Frekvencia obrazu	56 - 76 Hz režimy v rámci týchto parametrov
Diagnostika obrazu	Digitálna, technológia OSD, tlačidlo <i>i</i> (automatické nastavenie obrazu)
Ovládacie prvky	5 tlačidiel a tlačidlo <i>i</i> .
Funkcie	Kontrast, jas, zvisl. a vodor. poloha obrazu, fáza, kmitočet bodov, vyváženie farieb, farebná paleta, viacjazyčné OSD, poloha OSD, Zámok OSD, vstupný výber
Správa napájania	VESA DPMS, EPA
Max. príkon	50 wattov
Príkon v pohotovostnom režime	< 1 watt
	 This product complies with ENERGY STAR® Program Requirements Computer Monitors. Version 4.0
Vstupný signál	
PC	Analógové RGB 0,7 Vpp/75 ohmov - kladné Digitálne: DVI-D (voliteľný)
Reproduktor	1 W x 2
Synchronizácia	15-kolíkový kábel D-sub TTL so spojením oddeleného signálu
Teplota (prevádzková)	0 °C - 40 °C
Vlhkosť vzduchu (prevádzková)	10% - 90%
Certifikácie	TCO 03, TÜV/Ergonomics, TÜV/ GS, FCC Class B, ISO 13406-2, VCCI, CB Report, CE, C-Tick, BSMI, Fimko, GOST, CSA, CCC, eK, MIC

Prevádzkové napätie	Automaticky prepínaný režim napájania, 100-260 V, 50-60 Hz
Naklonenie (nadol/nahor)	-5° ~ +20 °
Otáčanie (doľava/doprava)	180°/180°
Nastavenie výšky	60 mm
Rozmery (V x Š x H)	429 x 409,2 x 222 mm
Hmotnosť	6,79 kg