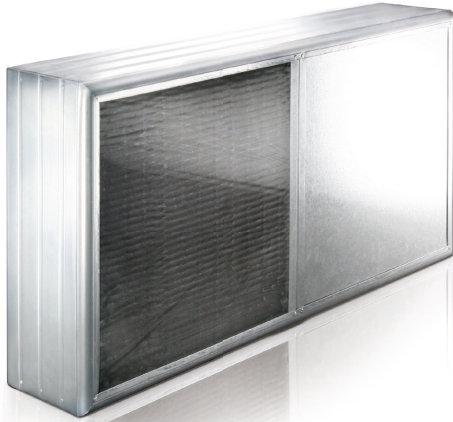


Kulisse SDKBK & Schalldämpfer KSDBK für Küchenfortluftanlagen



SDKBK

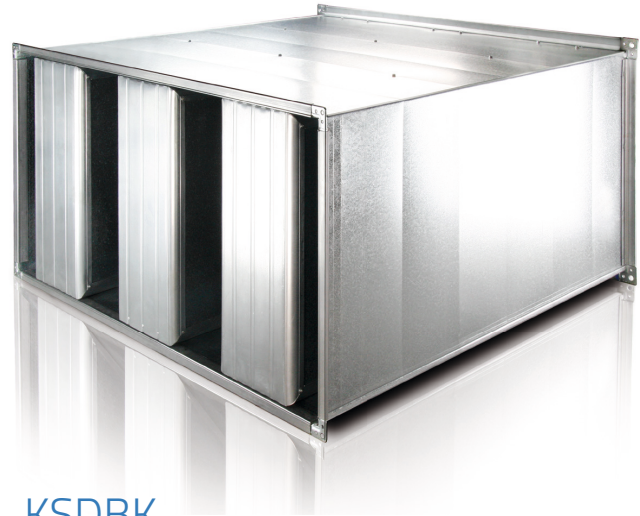
Die **Schalldämmkulisse SDKBK** funktioniert nach dem Kammer-Absorptionsprinzip und ist durch Verwendung einer vollflächig glatten und flüssigkeitsdichten Spezialfolie für den Einsatz in Küchenfortluftanlagen geeignet.

Einfügungsdämpfung, Schallleistungspegel des Strömungsgeräusches sowie Druckverlust wurden nach DIN EN ISO 7235 ermittelt. Sowohl die Mineralwolle als auch die Spezial-Akustik-Folie verhalten sich neutral gegenüber Pilz- bzw. Bakterienwachstum. Die Kulisse erfüllt die Hygieneanforderungen der VDI 6022 und VDI 3803 sowie DIN 1946 Teil 2 und 4. Eine Ausführung ohne Kammerbleche ist ebenfalls verfügbar. (Typ SDKGK)

Typ	Dicke D (mm)	Höhe H (mm)	Länge L (mm)
SDKBK-100	100	150-1800	500, 750, 1000, 1250, 1500, 2000
SDKBK-150	150		
SDKBK-200	200		
SDKBK-300	300		

Nennhöhe H im 1-mm-Raster von 150-1800 mm lieferbar.

Material: Kulissenrahmen aus verzinktem Stahlblech. Mineralwolle mit RAL-Gütezeichen RAL-GZ 388, nicht brennbar nach DIN 4102 A2, biolöslich im Sinne der TRGS 905 sowie EU-Richtlinie 97/69/EG. Spezialfolie hält Temperaturspitzen von -70°C bis 150°C stand.

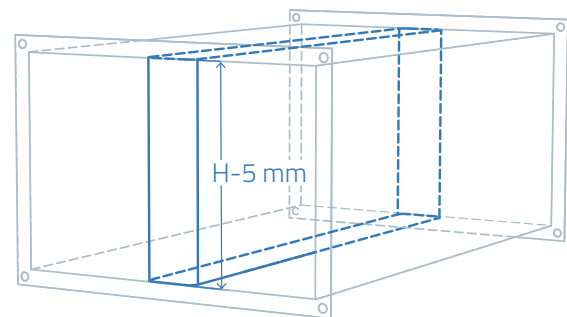


KSDBK

Kulissenschalldämpfer KSDBK in Hygieneausführung mit eingebauten Schalldämmkulissen SDKBK.

Material: Gehäuse und Kanalprofile bestehen aus verzinktem Stahlblech. Weitere Ausführungsvarianten mit Glasseidengewebe und Lochblech sind möglich.

Bauhöhe der Kulisse

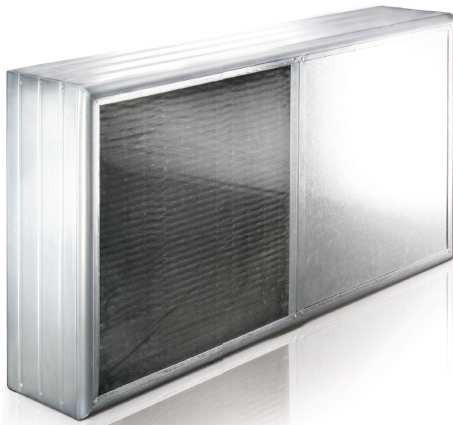


→ Die Ist-Höhe der Kulisse ist aus technischen Gründen 5 mm geringer als die Nenngröße.



Fordern Sie jetzt Ihr Muster an!
muster@rokaflex.de

Baffle SDKBK & Silencer KSDBK for kitchen ventilation systems



SDKBK

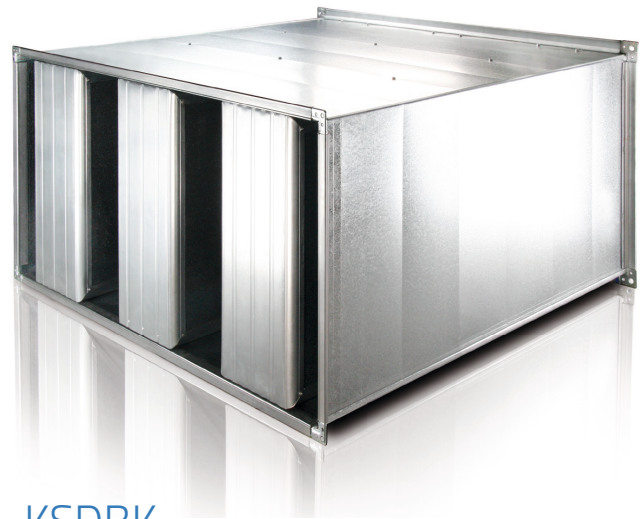
The baffle **SDKBK** function in accordance with the chamber-absorption principle. Due to a special foil with a smooth, impermeable surface, the baffle is suited for use in kitchen ventilation systems.

Insertion loss, sound power level and pressure loss are measured in accordance with DIN EN ISO 7235. The mineral wool and the special acoustic foil are neutral to the development of fungus and bacteria. The baffle fulfills the hygiene requirements of VDI 6022, VDI 3803 and DIN 1946 parts 2 and 4. A model without resonating panels is also available. (Type SDKGK)

Typ	Width W (mm)	Height H (mm)	Length L (mm)
SDKBK-100	100	150-1800	500, 750, 1000, 1250, 1500, 2000
SDKBK-150	150		
SDKBK-200	200		
SDKBK-300	300		

Nominal height in 1-mm-raster from 150-1800 mm available.

Material: Baffle frame of galvanized steel. Mineral wool with RAL certification RAL-GZ 388, non-combustible in accordance with DIN 4102 A2, biologically soluble in accordance with TRGS 905 and EU-Guideline 97/69/EEC. Special foil withstand temperature extremes from -70°C to 150°C .

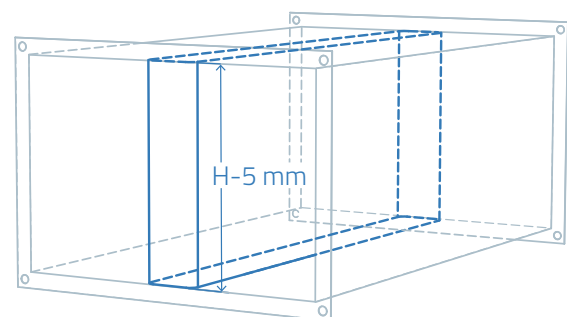


KSDBK

Rectangular silencer KSDBK as hygienic version with built-in baffle type SDKBK.

Material: Housing and resonating panels of galvanized steel. Other models with fibreglass fabric and perforated steel are also available.

Height of baffle



→ For technical reasons the actual baffle height is 5 mm lower than the nominal height.



Order your sample now!
sample@rokaflex.de