

Steam room

Elysée / Excellent

Monteringsanvisning TylöHelo Steambadrum

Assembly Instructions TylöHelo Steam Room

Montageanleitung TylöHelo Dampfbadkabine

Notice de montage hammams TylöHelo

Installatie-aanwijzingen TylöHelo Stoombad

Istruzioni per il montaggio cabina per bagno vapore TylöHelo

Instrucciones de instalación para el baño de vapor TylöHelo



Ta bort skyddsplasten från sektionerna!
Remove the protective plastic from the sections!



<p>Svenska Monteringsanvisning Steambadrum</p> <p>Allmän information: Läs noga hela anvisningen innan monteringsarbetet påbörjas.</p> <p>Steambadrummet skall ej ha annan värmekälla än ånga. Omgivningstemperaturen utanför steambadrummet bör ej överstiga 35° C. Materialet i tak- och väggsektioner får på ingen punkt utsättas för högre temperatur än 55° C (t ex värme ifrån rörledning, utluft ifrån intilliggande bastu, instängt tomrum ovanför ångbadet etc.).</p> <p>En närliggande bastu skall vara väl isolerad och placerad med minst 10 cm ventilerat luftavstånd från steambadrummet.</p> <p>OBS! Sektionerna sammanfogas med medföljande silikon och skruvar.</p> <p>Plastmaterialet får inte utsättas för stress eller tvingas på plats.</p> <p>Silikonlimmet måste hårdas 48 timmar innan plastsektionerna får utsättas för belastning.</p>	<p>English Assembly Instructions Steam Bath</p> <p>General Information: Please read through these instructions carefully before starting assembly or installation work.</p> <p>There must be no form of heating in the steam room, apart from the steam itself. The ambient temperature outside the steam room must not exceed 35°C (95° F). The materials in the wall and roof sections must not be subjected to temperatures in excess of 55°C (130°F) for example due to heat from water pipes, an adjacent sauna, or a sealed cavity above the steam room etc.</p> <p>An adjacent sauna must be well insulated and located to leave a gap of at least 10 cm (4") for air to circulate between the sauna and the steam room.</p> <p>NOTE! The sections are joined together using the silicone and screws provided.</p> <p>The plastic must not be subjected to stress or undue pressure, nor forced into position.</p> <p>The silicone adhesive must be allowed to set for 48 hours before the plastic sections are subjected to any strain.</p>	<p>Deutsch Montageanleitung Dampfbadkabine</p> <p>Allgemeine Information: Lesen Sie die Anleitung sorgfältig durch, bevor Sie mit der Montage beginnen.</p> <p>Als Wärmequelle für die Dampfbadkabine nur Dampf verwenden. Die Temperatur außerhalb der Dampfbadkabine sollte 35°C nicht übersteigen. Das Material der Decken- und Wandsektionen darf an keiner Stelle einer höheren Temperatur als 55° C (z.B. Hitze von Rohrleitungen, Abluft von angrenzender Sauna oder eingeschlossenen Freiraums oberhalb des Dampfbades etc.)ausgesetzt werden.</p> <p>Eine angrenzende Sauna muss gut isoliert sein und mind. 10 cm Luftabstand von der Dampfbadkabine aufweisen.</p> <p>ACHTUNG! Die Sektionen mit beiliegenden Schrauben und Silikon zusammenfügen.</p> <p>Das Kunststoffmaterial darf keiner Druckbelastung ausgesetzt werden oder mit Gewalt in die richtige Lage gezwungen werden.</p> <p>Der Silikongummi muss 48 Stunden erhärten, bevor die Kunststoffsektionen irgendeiner Beanspruchung ausgesetzt werden.</p>	<p>Français Notice de montage hammams</p> <p>Informations générales : Lire soigneusement et intégralement ces instructions avant de commencer le montage.</p> <p>Le hammam ne doit pas comporter d'autre source de chauffage que la vapeur. La température à l'extérieur de la cabine ne doit pas dépasser 35°C. Le matériau des sections murales et de plafond ne doit en aucun point être exposé à des températures supérieures à 55°C (eau chaude des canalisations, air chaud sortant d'un autre sauna, espace clos situé au-dessus du hammam, etc.).</p> <p>Une cabine de sauna attenante doit être bien isolée et placée à au moins 10 cm du hammam, espace ventilé.</p> <p>NOTA! Colmater les joints entre les sections à l'aide du silicone et des vis fournis.</p> <p>Le plastique ne doit être soumis à aucune contrainte excessive ni être mis en place en forçant.</p> <p>La colle au silicone doit durcir pendant 48 heures avant que les sections en plastique puissent être soumises à une charge.</p>	<p>Nederlands Installatie- aanwijzingen Stoombad</p> <p>Algemene informatie: Lees alle instructies nauwkeurig door voor u begint te monteren.</p> <p>Als warmtebron in het stoombad mag uitsluitend stoom gebruikt worden. De temperatuur buiten het stoombad mag ten hoogste 35°C bedragen. Het materiaal in de dak- en wandelementen mag nooit blootgesteld worden aan temperaturen van meer dan 55°C (b.v. warmte van leidingen, warme lucht van de sauna ernaast, gesloten lege ruimte boven het stoombad enz.).</p> <p>Als er vlakbij een sauna geplaatst is, moet deze laatste goed geïsoleerd zijn en moet er een geventileerde lucht afstand van tenminste 10 cm tussen de sauna en het stoombad zijn.</p> <p>N.B.! De elementen moeten vastgezet worden met het meegeleverde silicone en de meegeleverde schroeven.</p> <p>Het kunststof materiaal mag niet onderworpen worden aan spanning. Oefen geen druk uit en forceer niet wanneer u de elementen monteert.</p> <p>De siliconenlijm moet 48 uur harden voor u de kunststof elementen belast.</p>	<p>Italiano Istruzioni per il montaggio cabina del bagno a vapore</p> <p>Generalità: Leggere attentamente tutte le istruzioni prima di cominciare il lavoro di montaggio.</p> <p>L'unica sorgente di calore ammessa per la cabina è il generatore di vapore. La temperatura esterna alla cabina non deve superare i 35°C. In nessun punto si deve sottoporre il materiale della cupola e delle pareti ad una temperatura superiore a 55°C (per es. calore proveniente da tubi, aria calda in uscita da una sauna adiacente, spazio chiuso sopra la cabina per bagno a vapore ecc).</p> <p>Un'eventuale sauna adiacente alla cabina del bagno a vapore deve essere bene isolata e posta ad almeno 10 cm di intercapedine rispetto alla cabina stessa.</p> <p>IMPORTANTE! Le sezioni vanno unite usando il silicone e le viti allegati.</p> <p>Non si deve sottoporre il materiale plastico a forti sollecitazioni o essere forzato in posizione.</p> <p>La colla al silicone deve asciugare per 48 ore prima che le sezioni plastiche possano essere sottoposte a carichi.</p>	<p>Español Instrucciones de instalación para el baño de vapor</p> <p>Información general: Leer minuciosamente todas las instrucciones antes de iniciar el montaje.</p> <p>El baño de vapor no ha de tener otra fuente de calor que el vapor. La temperatura en los alrededores del baño de vapor no ha de exceder 35°C. El material del techo y las secciones de pared no deberá ser sometido en ningún punto a una temperatura superior a 55°C (p. ej., calor de tuberías, salida de aire de una sauna adyacente o un espacio vacío cerrado encima del baño de vapor).</p> <p>En caso de que haya una sauna junto al baño de vapor, deberá estar bien aislada y colocada, como mínimo, a 10 cm de distancia ventilada del baño de vapor.</p> <p>NOTA: Las secciones se unen con la cola de silicona y los tornillos incluidos.</p> <p>No someter el material plástico a esfuerzos ni forzarlo a entrar en su sitio.</p> <p>La cola de silicona necesita secarse durante 48 horas antes de que las secciones de plástico puedan soportar cargas.</p>
--	--	---	--	--	--	---

<p>Golv: Steambadrummet monteras på färdigt golv av klinkers, marmor eller helsvetsad, halkfri plastmatta av mixerings och värmetålig sort.</p> <p>Golvet bör ha fall mot avlopp, som lämpligen placeras mitt i steambadrummet. Se sid 8.</p> <p>Golvet under plastsektionerna måste vara helt plant, fritt från ojämnheter och väl rengjort.</p> <p>EI: Belysningen i ångbadet skall vara max 24 volt.</p> <p>Beträffande inkoppling av ånggenerator, se anvisningar som medföljer generatorm.</p> <p>Ventilation: Rekommenderad luftväxling 10-20 m³ per person och timme.</p> <p>Öppningen mellan dörrrens nederkant och tröskeln är steambadrummets inluftsentil.</p> <p>Utluftsentilen skall vara placerad högt på vägg eller i tak, så långt från inluftsentilen som möjligt - dock ej ovanför dörr eller sittplats. Utluftsentilen skall vara ansluten till ventilkanaal som leder luften ut i det fria. Använd gärna befintlig utluftskanaal.</p> <p>Ventilkanaalen skall, minst 8 meter närmast steambadrummet vara av plast eller annat material som ur korrosionssynpunkt tål den höga luftfuktigheten. Det är viktigt att ventilkanaalen blir installerad så, att det inte uppstår "vattensäckar" där kondenserat vatten kan samlas och orsaka blockering. Ventilkanaalen måste vara absolut tät, hål eller springor där ånga eller vatten kan läcka ut, får inte förekomma.</p>	<p>Floor: The steam room must stand on a fully finished floor of quarry tiles, marble or non-slip, heat-resistant seamless vinyl flooring with a low migration factor.</p> <p>The floor should slope towards a drain, which is best placed in the middle of the steam room. See page 8.</p> <p>The floor under the plastic sections must be completely clean, totally level and perfectly smooth.</p> <p>Electricity supply: Steam room lighting is to be 24 volt max.</p> <p>For steam generator installation, please refer to the instructions supplied with the generator.</p> <p>Ventilation: The recommended rate of air exchange is 10-20 cu.m. (13-26 cu. yds.) of air per person per hour.</p> <p>The gap between the bottom edge of the door and the door sill serves as the air intake vent for the steam room.</p> <p>Locate the air outlet high up on the wall or in the ceiling of the steam room, as far from the air intake as possible but not directly above the door or any of the seats. Connect it to a ventilation duct discharging into the open air. Existing ducting may be used, if suitable.</p> <p>The duct must be made of plastic for the first 8 metres (26 ft) of its length or of other materials which will not deteriorate or corrode in the high humidity. To prevent pockets of condensed steam collecting as water and causing blockages, it is important that there are no sags in the ventilation duct. The ventilation duct must be completely steam-tight with no holes or cracks through which steam or water can seep.</p>	<p>Fußboden: Dampfbadkabine auf fertigen Fußboden aus Klinker, Marmor oder verschweißtem, rutschfestem, migrationsfreiem und hitzebeständigem Kunststoffbelag montieren.</p> <p>Der Fußboden muss(zum Abfluss hin, der sich am besten in der Raummitte befindet, ein Gefälle aufweisen. Siehe Seite 8.</p> <p>Der Boden unter den Kunststoffsektionen muss absolut eben und sauber sein.</p> <p>Elektrizität: Beleuchtung in der Dampfbadkabine mit max. 24 Volt.</p> <p>Bezüglich Anschluss des Dampfgenerators siehe die dem Generator beiliegende Anleitung.</p> <p>Ventilation: Empfohlener Luftaustausch: 10-20 m³ Luft je Person und Stunde.</p> <p>Die Öffnung zwischen Unterkante Tür und Schwelle dient als Zuluftventil.</p> <p>Das Abluftventil ist oben an der Wand oder Decke, soweit wie möglich vom Zuluftventil entfernt anzubringen jedoch nicht oberhalb von Tür oder Sitzplatz und an einen ins Freie führenden Abzugskanal anzuschließen.</p> <p>Der Abzugskanal muss innerhalb von mind. 8 m Abstand von der Kabine aus Kunststoff oder anderem gegen die hohe Luftfeuchtigkeit beständigem Material bestehen. Bei der Installation ist darauf zu achten, dass keine Senkungen entstehen, in denen sich Kondenswasser ansammeln kann. Der Abluftkanal muss absolut dicht sein. Löcher oder Fugen, durch die Dampf oder Wasser austreten kann, dürfen nicht vorkommen.</p>	<p>Sol : Le hammam se monte sur un sol recouvert de carrelage, de marbre ou d'un sol en plastique thermosoudé, anti-dérapant, anti-migratoire et résistant à la chaleur.</p> <p>Le sol doit être en pente vers la bouche d'évacuation, qui doit être placée au centre de la cabine. Voir page 8.</p> <p>Électricité : L'éclairage du hammam soit se faire sous 24 V maximum.</p> <p>Pour le raccordement du générateur de vapeur, se reporter aux instructions fournies avec le générateur.</p> <p>Ventilation : Nous recommandons un renouvellement de l'air de 10 à 20 m³ per personne et par heure.</p> <p>L'ouverture entre le bas de porte et le seuil constitue la bouche d'arrivée de l'air de ventilation.</p> <p>La bouche de sortie de l'air de ventilation doit être placée assez haut sur le mur ou plafond, aussi loin de la bouche d'arrivée que possible, mais pas au-dessus de la porte ou des places assises. La bouche de sortie de l'air de ventilation doit être raccordée à un conduit de ventilation relié à l'extérieur, si possible existant.</p> <p>Le conduit de ventilation doit, sur les 8 mètres les plus proches de la cabine, être en plastique ou autre matériau qui supporte bien, du point de vue de la corrosion, une humidité de l'air élevée.</p> <p>Il est important que le conduit de ventilation ne comporte pas de poche ou de coude où de la condensation pourrait se former. Le conduit de ventilation doit être absolument étanche, la vapeur ne doit pas pouvoir s'en échapper par des trous ou fissures.</p>	<p>Vloer: Het stoombad wordt op een vloer van marmer, tegels of volledig gelaste migratie- en hittebestendige PVC-vloerbedekking gemonteerd.</p> <p>De vloer moet afhellen naar de afvoer die bij voorkeur in het midden van het stoombad moet geplaatst worden. Zie blz. 8.</p> <p>De vloer onder de kunststof elementen moet volledig vlak zijn, mag geen ongelijkmatigheden vertonen en moet goed schoongemaakt zijn.</p> <p>Elektriciteit: De verlichting in het stoombad mag maximum 24 volt bedragen.</p> <p>Raadpleeg voor het aansluiten van de stoomgenerator, de instructies die bij de generator geleverd worden.</p> <p>Ventilatie: We raden een ventilatie van 10-20 m³ per persoon en per uur aan.</p> <p>De opening tussen de onderkant van de deur en de drempel doet dienst als inlaatluuchtventiel.</p> <p>Het afvoerluuchtventiel moet hoog in een wand of in het dak van het stoombad gemonteerd worden, zo ver mogelijk van het inlaatluucht-ventiel - maar nooit boven een deur of een zijte. Het afvoerluucht-ventiel moet aangesloten zijn op een ventielkanaal dat de afvoerluucht buiten het stoombad leidt. Indien mogelijk kunt u een bestaand afvoerluuchtkanaal gebruiken.</p> <p>Tenminste de eerste 8 meter van het ventielkanaal die zich het dichtst bij het stoombad bevinden, moeten vervaardigd zijn uit plastic of een ander materiaal dat bestand is tegen de hoge luchtvochtigheid. Het is belangrijk dat het ventielkanaal zo gemonteerd wordt dat er geen "waterzakken" ontstaan waarin het gecondenseerd water zich ophoopt en blokkeren veroorzaakt. Het ventielkanaal moet volledig afgedicht zijn, er mogen absoluut geen gaatjes, scheuren e.d. zijn, zodat er geen water of stoom kan lekken.</p>	<p>Pavimento: La cabina deve essere montata su pavimento in gres ceramico, marmo o materiale plastico anti-drucciolo, interamente saldato e resistente sia al calore che alla migrazione.</p> <p>Il pavimento deve essere in pendenza verso il pozzetto di scarico che va collocato preferibilmente al centro della cabina. Vedere pagina 8.</p> <p>Il pavimento sotto le sezioni plastiche deve essere completamente spianato, privo di irregolarità e ben pulito.</p> <p>Eletrricità: La tensione per l'illuminazione all'interno della cabina per bagno a vapore, non deve superare 24 V. Per l'allacciamento del generatore di vapore, vedere le istruzioni accluse al generatore stesso.</p> <p>Ventilazione: Si raccomanda un ricambio d'aria di 10-20 m³ per persona ed ora. La fessura tra il bordo inferiore della porta e la soglia costituisce l'apertura d'entrata dell'aria nella cabina.</p> <p>L'apertura d'uscita aria va disposta in alto sulla parete o nel soffitto, il più lontano possibile dall'apertura d'ingresso aria, ma non sopra alla porta o al posto a sedere. L'apertura d'uscita aria deve essere collegata ad un apposito canale di ventilazione che convogli l'aria verso l'esterno. Usare i canali di ventilazione esistenti.</p> <p>Il canale di ventilazione deve, almeno per i primi 8 metri di lunghezza a partire dalla cabina, essere di plastica o di altro materiale resistente alla corrosione esercitata dall'aria fortemente umidificata. È importante che il canale venga installato in modo tale da non consentire all'acqua di condensa di accumularsi e quindi di intasarlo. Il canale di ventilazione deve essere perfettamente stagno e assolutamente privo di qualsiasi foro o fessura dal quale il vapore o l'acqua possano uscire.</p>	<p>Suelo: El baño de vapor se coloca en suelo ya listo de gres, mármol o plástico del tipo antideslizante totalmente soldado y resistente a la migración y al calor.</p> <p>El suelo deberá estar inclinado hacia el desagüe, que se recomienda colocar en el centro del baño de vapor. Véase la página 8.</p> <p>El suelo bajo las secciones de plástico tiene que estar completamente plano, libre de desigualdades y bien limpio.</p> <p>Electricidad: El alumbrado en el interior del baño de vapor podrá ser de como máximo 24 voltios.</p> <p>Para instalar el generador de vapor, ver las instrucciones incluidas con el mismo.</p> <p>Ventilación: Ventilación recomendada 10 a 20 m³ de aire por persona y hora.</p> <p>La abertura entre el borde inferior de la puerta y el umbral es la entrada de aire del baño de vapor.</p> <p>La salida de aire ha de estar colocada en alto, en la pared o en el techo, y a la mayor distancia posible de la entrada de aire, pero no encima de la puerta o de ninguno de los asientos. La entrada de aire ha de estar conectada al conducto de ventilación que sale al aire libre. Se puede utilizar un conducto ya existente.</p> <p>El conducto de ventilación, ubicado como mínimo a 8 m del baño de vapor, ha de ser de plástico o de un material que resista la alta humedad del aire. Asegurarse de que no se forman bolsas de agua, donde se deposite el agua de condensación causando bloqueo. El conducto de ventilación ha de estar totalmente estanco y sin agujeros ni grietas por donde pueda salir el agua o el vapor.</p>
---	---	--	---	--	--	---

Mekaniskt utsug:

Om inte utluftsventilen genom självdragsprincipen är tillräckligt effektiv, kanske beroende på undertryck i lokalen varifrån man tar in luften till steambadrummet, måste utluftsventilen kopplas till mekaniskt utsug som justeras till 10-20 m³ per person och timme.

Installation av dusch, doftautomat och rengöringsautomat i ångbadet:

Rördragning och installation görs i samband med monteringen av steambadrummet och innan ytterbeklädnaden läggs på.

Kontroll:

Kontrollera vid uppackningen att det inte finns några skador på sektionerna eller i plastmaterialet.

Mechanical ventilation:

If the unassisted through-flow of air is insufficient, perhaps as a result of negative pressure in the room supplying air to the steam room, a mechanical extractor fan must be installed and set to extract a minimum of 10-20 cu.m. (13-26 cu.yds.) of air per person per hour.

Installing a shower, fragrance dispenser or automatic cleaning unit in the steam room:

Plumbing work and installation is to be carried out in connection with steam room assembly and before the outer wall covering is put in place.

Inspection:

Inspect the steam room as soon as it has been unpacked for any sign of damage to the sections or the plastic materials.

Mechanischer Abzug:

Falls das Abluftventil keine ausreichende Eigenzirkulation zeigt z.B. aufgrund von Unterdruck in dem Raum, aus dem die Zuluft entnommen wird ist das Abluftventil an einen mechanischen Lüfter anzuschließen, der auf eine Förderung von 10-20 m³ Luft pro Person und Stunde einzustellen ist.

Installation von Dusche, Duftautomat und Reinigungsautomat in der Dampfbadkabine:

Leitungsverlegung und Installation erfolgen im Zuge der Montage der Dampfbadkabine und vor der Montage der Außenverkleidung.

Kontrolle:

Beim Auspacken prüfen, dass die Sektionen oder das Kunststoffmaterial nicht beschädigt sind.

Aspiration mécanique :

Si l'extraction de l'air de ventilation n'est pas assez efficace, ceci étant dû par exemple à une hypopression dans le local d'où provient l'air de ventilation, un dispositif mécanique d'aspiration doit être raccordé qui assurera un renouvellement de l'air de 10 à 20 m³ par personne et par heure.

Installation dans le hammam d'une douche, d'un diffuseur automatique d'essences parfumées et d'un appareil automatique de nettoyage :

L'installation des canalisations doit se faire en même temps que le montage de la cabine et avant la pose du revêtement extérieur.

Contrôle :

Lors du déballage, contrôler que les sections et les parties en plastique ne sont pas endommagées.

Mechanisch evacueren:

Als de natuurlijke ventilatie van het afvoerluichtventiel niet doelmatig genoeg is - dit kan te wijten zijn aan onderdruk in de ruimte van waaruit men de lucht voor het stoombad haalt - moet het afvoerluichtventiel aangesloten worden op een mechanische evacuatie-uitrusting die afgesteld moet worden op 10-20 m³ per persoon en per uur.

Douche, geur- en reinigungsautomat installer in het stoombad:

Het installeren en leggen van de leidingen moet gebeuren wanneer men het stoombad monteert en voor de buitenbekleding wordt aangebracht.

Controle:

Controleer bij het uitpakken of de elementen en het plastic materiaal niet beschadigd zijn.

Ventilazione meccanica:

Se l'apertura di uscita aria non ha un tiraggio sufficiente, eventualmente a causa di una sottopressione nel locale da dove l'aria entra nella cabina, è necessario installare un impianto di aspirazione; questo va regolato in modo da ottenere un ricambio di 10-20 m³ per persona e ora.

Installazione della doccia, del distributore automatico per essenze e dell'impianto di pulizia automatica:

La posa dei tubi e l'installazione vanno eseguiti assieme al montaggio della cabina e prima di mettere il rivestimento esterno.

Ventilación mecánica:

Si la corriente natural de la salida de aire no es suficientemente eficaz, quizás debido a subpresión en el recinto donde se toma el aire para el baño de vapor, habrá que conectar la salida de aire a un ventilador de extracción mecánica, ajustándolo para aspirar un mínimo de 10 a 20 m³ de aire por persona y hora.

Instalación de ducha, perfumador automático y limpiador automático en el baño de vapor:

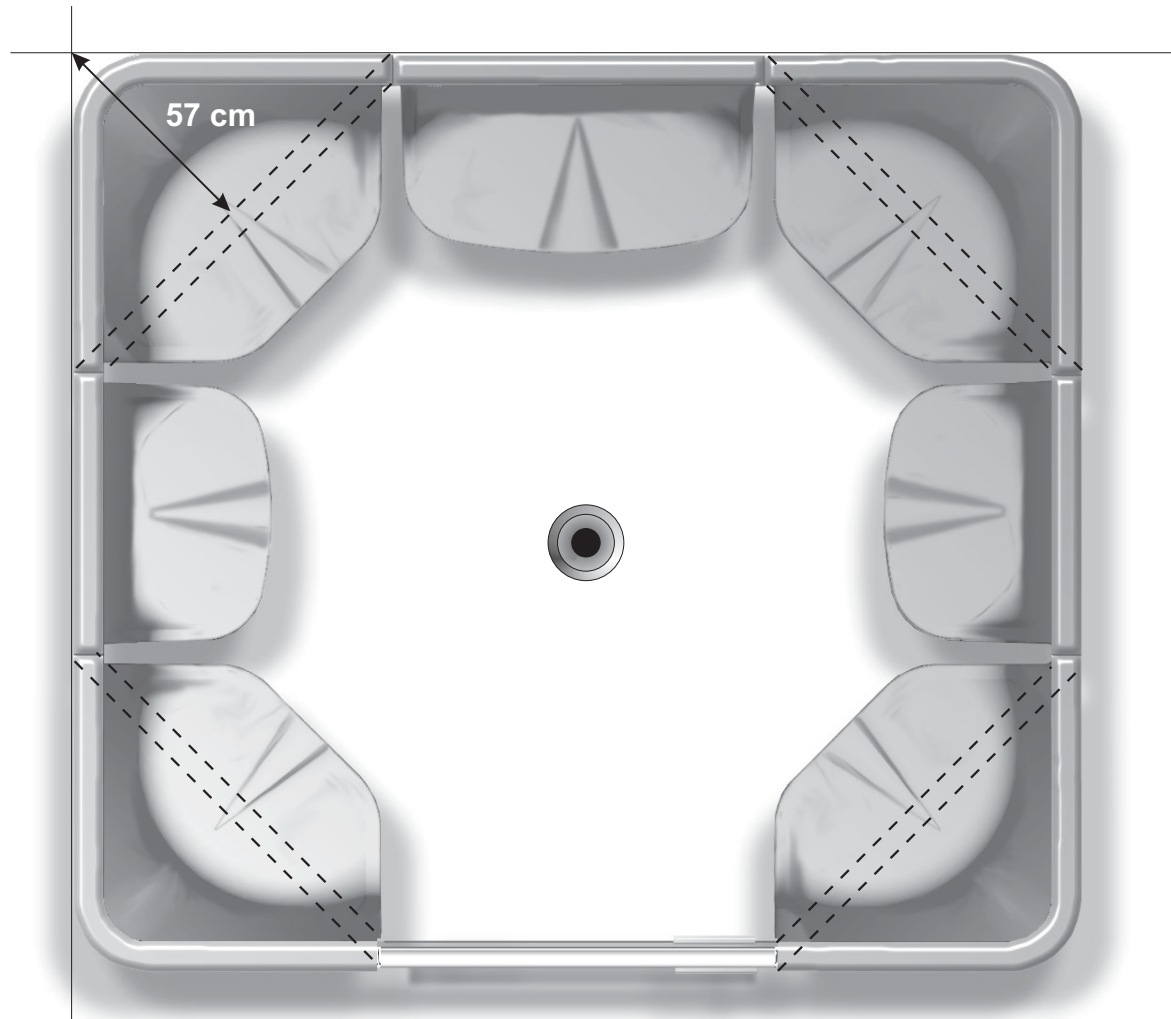
El montaje de tuberías y la instalación se hace al mismo tiempo tiempo que se monta el baño de vapor y antes de montar el revestimiento exterior.

Inspección:

Comprobar, tan pronto como se haya desembalado, si presentan daños las secciones o el material plástico.

<p>Åtgärder: Materialanmärkningar skall anmälas omgående till er leverantör. Kräver skadan utbyte av sektion, skall det utföras innan monteringen påbörjas.</p> <p>För skador som uppstått under transport eller montering samt eventuella följdkostnader ansvaras ej.</p> <p>Rengöring: Skölj sitsar och golv efter varje användning.</p> <p>För att hålla ångbadet hygieniskt krävs att golvet, speciellt i hörn och under sitsar, skuras regelbundet med bakteriedödande medel.</p> <p>För rengöring av plastytorna i steambadrummet kan en mild tvållösning användas.</p> <p>Skurpulver, starkt alkaliska rengöringsmedel, aggressiva lösningsmedel, högtryckspruta etc. får inte användas. Vid tveksamhet angående fläckborttagning kontakta TylöHelo.</p> <p>Materialgaranti: Materialgarantin för TylöHelo steambadrum gäller endast under förutsättning att tillverkarens anvisningar efterföljs.</p>	<p>Action: Notify your supplier immediately of any damage to materials or components. If the damage is sufficient to require replacement of a section, this must be done before assembly begins.</p> <p>Tylö and its agents are not responsible for any damage incurred during transport or assembly, nor for any consequential costs.</p> <p>Cleaning: Rinse seats and flooring each time the steam room has been used.</p> <p>To maintain a high level of hygiene in the steam room, the floor should be scrubbed regularly with a germicidal agent especially in the corners and under seats.</p> <p>Use a mild soapy solution for cleaning plastic surfaces in the steam room.</p> <p>Do not use scouring powders, aggressive or strong alkaline solvents, high-pressure power washers etc. Contact TylöHelo if you are in doubt about how to get rid of stubborn stains.</p> <p>Materials warranty: The materials warranty for TylöHelo steam rooms is rendered invalid if the manufacturer's instructions are not observed.</p>	<p>Fehlerbeseitigung: Materialbeanstandungen sind unverzüglich dem Lieferanten zu melden. Fordert der Schaden das Auswechseln einer Sektion, hat dies vor Beginn der Montage zu erfolgen.</p> <p>Für Schäden, die beim Transport oder bei der Montage entstanden sind, wird keine Haftung überkommen.</p> <p>Reinigung: Sitze und Fußboden nach jeder Benutzung abspülen.</p> <p>Aus Hygienegründen ist es erforderlich, den Fußboden insbesondere in Ecken und unter den Sitzen regelmäßig mit antibakteriellem Mittel zu reinigen.</p> <p>Die Kunststoffflächen in der Dampfbadkabine lassen sich mit einer milden Seifenlösung reinigen.</p> <p>Scheuerpulver, stark alkalische Reinigungsmittel, starke Lösungsmittel, Hochdruckspritzen etc. dürfen nicht benutzt werden.</p> <p>Materialgarantie: Die Materialgarantie für TylöHelo Dampfbadkabine gilt nur unter der Voraussetzung, dass die Anweisungen des Herstellers befolgt werden.</p>	<p>Mesures à prendre : Faites part immédiatement de vos remarques au sujet des matériaux à votre fournisseur. Si le dommage demande le remplacement d'une section, il est important de le faire avant de commencer le montage.</p> <p>Tylö ne prend en charge ni les dommages survenus pendant le transport ou le montage, ni les coûts qui leur sont dus.</p> <p>Nettoyage : Rincer sol et assises après chaque utilisation.</p> <p>Pour la bonne hygiène de la cabine, le sol doit être récuré régulièrement avec un produit désinfectant, et ceci tout particulièrement dans les angles.</p> <p>Pour le nettoyage des surfaces plastifiées de la cabine, utiliser une solution savonneuse douce.</p> <p>Ne jamais utiliser de poudre de récurage ou de produits alcalins, ni une pompe à haute pression. En cas de doute à ce sujet, contacter TylöHelo.</p> <p>Garantie matériaux : La garantie matériaux consentie sur les cabines TylöHelo n'est valable que si les prescriptions du fabricant sont respectées.</p>	<p>Maatregelen: Brenge de leverancier onmiddellijk op de hoogte van eventuele materiaalfouten. Als het defect zo groot is, dat het element vervangen moet worden, moet dit gebeuren voor u begint te monteren.</p> <p>We zijn niet verantwoordelijk voor beschadigingen die ontstaan zijn tijdens het transport of de montage, en voor de daaruit voortvloeiende kosten.</p> <p>Schoonmaken: Spoel de zitjes en de vloer na elk gebruik goed af. Om het stoombad in goede hygiënische conditie te houden, moet de vloer, vooral in de hoeken en onder de zitjes, regelmatig geschuurd worden met bacteriedodend middel.</p> <p>Om de kunststof oppervlakken in het stoombad schoon te maken, kunt u het beste een milde zeepoplossing gebruiken.</p> <p>Men mag geen schuurmiddelen, sterke alkalische schoonmaakmiddelen, bijtende schoonmaakmiddelen, een hogedrukspuit enz. gebruiken. Indien u niet zeker bent hoe u bepaalde vlekken kunt verwijderen neem contact op met TylöHelo.</p> <p>Materiaalgarantie: De materiaalgarantie voor het TylöHelo stoombad geldt uitsluitend op voorwaarde dat de instructies van de producent gevolgd werden.</p>	<p>Misure da adottare: Ogni eventuale difetto del materiale va comunicato subito al fornitore. Se il danno richiede la sostituzione di una sezione, è necessario provvedere prima di iniziare il montaggio.</p> <p>Decliniamo ogni responsabilità per danni verificatisi durante il trasporto o il montaggio nonché per le relative conseguenze economiche.</p> <p>Pulizia: Dopo l'uso, sciacquare ogni volta i sedili ed il pavimento.</p> <p>Per mantenere l'igiene all'interno della cabina è necessario pulire bene il pavimento con un battericida, eseguendo questa operazione ad intervalli regolari.</p> <p>Per pulire le superfici in plastica all'interno della cabina, si può usare una soluzione saponosa delicata.</p> <p>Non è consentito l'uso di polveri abrasive, detersivi fortemente alcalini, solventi aggressivi, spruzzi ad alta pressione ecc. In caso di dubbi sull'eliminazione di eventuali macchie, contattare la TylöHelo.</p> <p>Garanzia sui materiali: La garanzia sui materiali per il bagno a vapore TylöHelo è valida solo a condizione che siano rispettate le istruzioni della fabbrica.</p>	<p>Medidas: Para reclamaciones sobre material, ponerse inmediatamente en contacto con el suministrador. Si los daños exigen reemplazo de una sección, habrá que hacer esto antes de iniciar el montaje.</p> <p>Ni Tylö ni sus agentes asumen responsabilidad alguna por daños causados durante el transporte ni el montaje, ni de eventuales costos causados por los mismos.</p> <p>Limpieza: Enjuagar los asientos y el suelo después de cada uso.</p> <p>Para mantener un alto nivel de higiene en el baño de vapor, es necesario fregar el suelo, especialmente en los rincones y bajo los asientos, con un detergente bactericida.</p> <p>Para limpiar las superficies de plástico del baño de vapor emplear un detergente suave.</p> <p>No emplear polvos de fregar, detergentes agresivos o alcalinos fuertes, rociadora de alta presión, etc. En caso de dudas para quitar manchas persistentes, consultar a TylöHelo.</p> <p>Garantía de material: La garantía del material para el baño de vapor sólo se aplica a condición de que se observen las instrucciones del fabricante.</p>
--	--	--	--	---	---	--

<p>VIKTIGT! Använd endast den av TylöHelo medlevererade silikon. Silikonlimmet måste hårdas 48 timmar innan plastsektionerna utsätts för belastning. Plastmaterialet får inte utsättas för stress. Pressa eller tvinga ej sektionerna på plats. För att undvika skador i plastmaterialet, skall de medlevererade gummiexpandraman användas vid montering av lösa detaljer som t.ex. termometer, armatur etc. se sidorna 30-31. Steambadrummet får inte utsättas för temperaturer över 55° C. Rikta ej ångstrålen direkt mot vägg, sits eller golvyta. Fritt avstånd framför ångmunstycket skall vara minimum 70 cm. Använd endast TylöHelo doftessenser och desinfektionsmedel, andra blandningar kan orsaka skador. Högtryckspruta får ej användas vid rengöring. En tungt belastad yttervägg till steambadrummet (ex. kakel etc.), måste vara förstärkt med separat, självbärande regelverk.</p>	<p>IMPORTANT! Use only the silicone supplied by TylöHelo. The silicone adhesive must be allowed to set for 48 hours before the plastic sections are subjected to any strain. Plastic materials must not be subjected to stress or undue pressure. Do not force or press the sections into place. To avoid damaging the plastic, use the rubber-sleeved anchors provided when fitting accessories such as the thermometer, lighting brackets etc. Please see pages 30-31 for details. The steam room should not be subjected to temperatures in excess of 55°C (130°C). Direct the jet of steam so that it does not strike walls, seat or floor. Make sure that no obstruction is placed within 70 cm (24") of the steam head nozzle. Use only TylöHelo essences and disinfectants: other brands can cause damage. Do not use high-pressure power washers for cleaning. If any wall panel is heavily loaded (for example, with glazed tiles etc.), it must be reinforced with a separate, self-supporting framework.</p>	<p>WICHTIG! Verwenden Sie nur das in der TylöHelo Lieferung enthaltene Silikon. Der Silikongummi muss 48 Stunden erhärten, bevor die Kunststoffsektionen irgendeiner Beanspruchung ausgesetzt werden. Das Kunststoffmaterial darf keiner Beanspruchung oder übermäßigen Druckbelastung ausgesetzt werden bzw. mit Gewalt in die richtige Lage gezwungen werden. Um Schäden am Kunststoffmaterial zu vermeiden, sind bei Montage von losen Teilen wie z.B. Thermometer, Armatur etc. die in der Lieferung enthaltenen gummibezogenen Dübel zu verwenden siehe S. 30-31. Die Dampfbadkabine darf keiner höheren Temperatur als 55°C ausgesetzt werden. Den Dampfstrahl niemals direkt gegen eine Wand, Sitz oder den Fußboden richten. Vor der Dampfdüse muss mind. 70 cm Freiraum vorhanden sein. Nur TylöHelo Duftessenzen und Desinfektionsmittel verwenden; andere Mischungen können Schäden verursachen. Hochdruckspritzten dürfen bei Reinigung nicht angewendet werden. Eine stark belastete Außenwand der Dampfbadkabine (z.B. durch Fliesen etc.) muß mit selbsttragender Balkenkonstruktion verstärkt werden.</p>	<p>IMPORTANT! N'utiliser que le silicone livré avec la cabine TylöHelo. La colle au silicone doit durcir pendant 48 heures avant que les sections en plastique puissent être soumises à des contraintes. Les plastiques ne doivent être soumis à aucune contrainte ni pression excessive. Ne pas forcer pour mettre en place les sections. Pour éviter d'endommager le plastique, utiliser les chevilles d'expansion en caoutchouc fournies lors du montage ultérieur d'éléments tels que thermomètre, luminaire, etc. Voir pages 30-31. Ne pas exposer la cabine à des températures supérieures à 55°C. Ne pas diriger le jet de vapeur directement contre le sol, les sièges ou les cloisons. L'espace libre devant la buse de vapeur doit être d'au moins 70 cm. Utiliser uniquement des essences parfumées et du désinfectant TylöHelo, les produits d'autres marques pouvant être dangereux. Il est interdit d'utiliser une pompe à haute pression pour le nettoyage. Une cloison extérieure de cabine de bain de vapeur (paroi vitrée par exemple) qui serait soumise à de fortes contraintes doit être renforcée à l'aide d'un étayage séparé et autoporteur.</p>	<p>BELANGRIJK! Gebruik uitsluitend het door TylöHelo meegeleverde silicone. De siliconenlijm moet 48 uur harden voor u de kunststof elementen belast. Het kunststof materiaal mag niet onderworpen worden aan spanning of overmatige druk. Oefen geen druk uit en forceer niet wanneer u de elementen monteert. Om te voorkomen dat het kunststof materiaal beschadigd wordt, moet u de meegeleverde van rubber hulzen voorziene verankeringen gebruiken wanneer u losse details zoals b.v. een thermometer, armaturen enz. monteert zie blz. 30-31. De temperatuur in het stoombad mag nooit meer dan 55° C bedragen. Richt de stoomstraal nooit rechtstreeks op de wand, de zijtes of de vloer. De vrije afstand voor de stoomrichter moet minimum 70 cm bedragen. Gebruik uitsluitend TylöHelo geuresenzen en desinfectiemiddel, andere merken kunnen beschadigen veroorzaken. Bij het schoonmaken mag u geen hogedrukspuit gebruiken. Een zwaar belaste buitenwand voor het stoombad (geglazuurde tegels enz.) moet versterkt worden met een afzonderlijk, zelfdragend frame.</p>	<p>IMPORTANTE! Usare esclusivamente il silicone fornito dalla TylöHelo. La colla al silicone deve asciugare per 48 ore prima che le sezioni plastiche possano essere sottoposte a carichi. Il materiale plastico non deve essere sottoposto a forti sollecitazioni. Non premere o forzare le sezioni in posizione. Per evitare danni al materiale plastico si devono adoperare gli espansori di gomma acclusi quando si montano pezzi staccati come per es. il termometro, la lampada ecc. - vedere pagg. 30-31. La cabina del bagno a vapore non va sottoposta a temperature superiori a 55°C. Non rivolgere mai il getto di vapore direttamente contro le pareti, i sedili o il pavimento. Ci deve essere uno spazio libero minimo di 70 cm davanti all'ugello del vapore. Usare solo le essenze profumate e i disinfettanti della TylöHelo. Altri prodotti possono danneggiare la cabina. Per la pulizia non è consentito l'uso di spruzzi ad alta pressione. Una parete esterna del bagno a vapore particolarmente appesantita (per es. con piastrelle ecc.) deve essere rinforzata con staffe separate autoportanti.</p>	<p>¡IMPORTANTE! Emplear sólo la silicona incluida por TylöHelo en la entrega. La cola de silicona necesita secarse durante 48 horas antes de que las secciones de plástico puedan soportar cargas. No someter el material a esfuerzos ni presión excesiva. No presionar ni forzar las secciones para que entren en su sitio. Para evitar los daños al material plástico, emplear las piezas de anclaje forradas de goma incluidas para el montaje de componentes tales como termómetro, lámparas y similares. Ver págs. 30 y 31 para más detalles. El baño de vapor no deberá ser sometido a temperaturas superiores a 55°C. No dirigir el chorro de vapor directamente contra la pared, los asientos o el suelo. La distancia libre delante de la boquilla de vapor ha de ser de, como mínimo, 70 cm. Emplear solamente esencias y desinfectante TylöHelo, ya que otras sustancias pueden causar daños. No emplear rociadora de alta presión para la limpieza. Si una pared exterior del baño de vapor está pesadamente cargada (p. ej., con azulejos), habrá que reforzarla con una estructura autoportante separada.</p>
--	---	--	--	---	---	---



**Fall mot avlopp i
steambadrum med
hörnsits**

Golvets fall mot avlopp skall börja innanför plastsektionernas golvlänssar. I rum med hörnsits gäller att fallet från hörn skall börja 57 cm från det tänkta ytterhörnet, se skiss ovan.

**Fall towards the drain
in steam rooms with
corner seats**

The floor must start to slope towards the drain on the inside of the floor flanges of the plastic sections. In rooms with corner seats, the fall must start at a distance of 57 cm (22") from the outside corner. See the sketch above.

**Neigung zum Ablauf
der Dampfbadkabine
mit Eckbank**

Die Boden­neigung zum Ablauf soll innerhalb der Bodenflansche der Kunststoffsektion beginnen. In Kabinen mit Eckbänken gilt, dass die Neigung 57 cm von der gedachten äußeren Ecke, siehe obige Skizze, beginnen soll.

**Pente vers la bouche
d'écoulement d'une
cabine de bain de
vapeur pourvue de
sièges dans les angles**

La pente du sol vers la bouche d'écoulement commencera à l'intérieur des rebords au sol des sections en plastique. Pour les cabines pourvues de sièges dans les angles, la pente depuis le coin commencera à 57 cm de l'angle extérieur prévu, voir croquis ci-dessous.

**Val naar afvoer in
stoombaden met een
hoekzitje**

Del val van de vloer naar de afvoer moet binnen de vloerflenzen van de kunststof elementen beginnen. In stoombaden met een hoekzitje moet de val van de hoek 57 cm vanaf de denkbeeldige buitenhoek beginnen, zie schets hierboven.

**Pendenza verso lo
scarico nella cabina del
bagno a vapore con
sedili agli angoli**

La pendenza del pavimento verso lo scarico deve cominciare dai bordi sul pavimento delle sezioni in plastica. Nelle cabine con sedili agli angoli, la pendenza dovrà iniziare a 57 cm dall'angolo esterno stabilito, vedere schizzo sopra.

**Inclinación hacia el
desagüe en baño de
vapor con asiento
esquinero**

La inclinación del suelo hacia el desagüe deberá comenzar por dentro de las bridas de suelo de las secciones de plástico. En los cuartos con asiento esquinero, la inclinación deberá comenzar a 57 cm de la esquina exterior virtual, según muestra el dibujo de arriba.

Montering i trånga utrymmen.

Sektionerna längst från dörröppningen (i exemplet nedan 1-2-3) monteras först. Lägga därefter på taksektion 4. Fortsätt monteringen i den ordningsföljd bilderna visar.

Så länge steambadrummet inte är fäst mot golvet, kan det enkelt flyttas runt i utrymmet för att ge bättre svängrum. Beroende på utrymmet där rummet skall placeras, kan annan ordningsföljd vara lämpligare.

Installation in restricted spaces.

Assemble the sections which are to be furthest from the door first (sections 1-2-3 in the example below). Then fit the roof section 4. Continue assembly work in the sequence indicated. (Other sequences may sometimes be more suitable depending on the shape of the room in which the assembly is to be fitted.)

As long as the steam room assembly is not sealed to the floor, it can easily be moved around to give more space for manoeuvre.

Montage auf engem Raum.

Als erstes werden die Sektionen montiert, die am weitesten von der Tür entfernt liegen (Beispiel unten 1-2-3). Danach Deckensektion 4 auflegen. Weitere Montage in abgebildeter Reihenfolge.

Solange die Dampfbadkabine nicht am Boden befestigt ist, lässt sie sich spielend hin- und herschieben. Je nach Platz in dem Raum, in dem die Kabine aufgestellt wird, kann eine andere Reihenfolge von Vorteil sein.

Montage dans les endroits exigus.

Les sections les plus éloignées de la porte (1-2-3 dans l'exemple ci-dessous) se montent en premier. Poser ensuite la section de plafond 4. Continuer le montage dans l'ordre indiqué par les illustrations.

Pour faciliter le montage, il est possible de déplacer la cabine tant que celle-ci n'est pas fixée sur le sol. Vous pouvez choisir un autre ordre de montage suivant la configuration du local destiné à recevoir la cabine.

Monteren in nauwe ruimtes.

De elementen die het verst van de deuropening verwijderd zijn (in het voorbeeld hieronder 1-2-3) moeten eerst gemonteerd worden. Leg daarna het dakelement 4 op zijn plaats. Ga daarna verder met monteren in de op de afbeeldingen aangegeven volgorde.

Zolang het stoombad niet bevestigd is op de vloer, kunt u het makkelijk verplaatsen zodat u meer ruimte krijgt. Afhankelijk van de ruimte waarin u het stoombad monteert, kan een andere volgorde meer geschikt zijn.

Montaggio in spazio limitato.

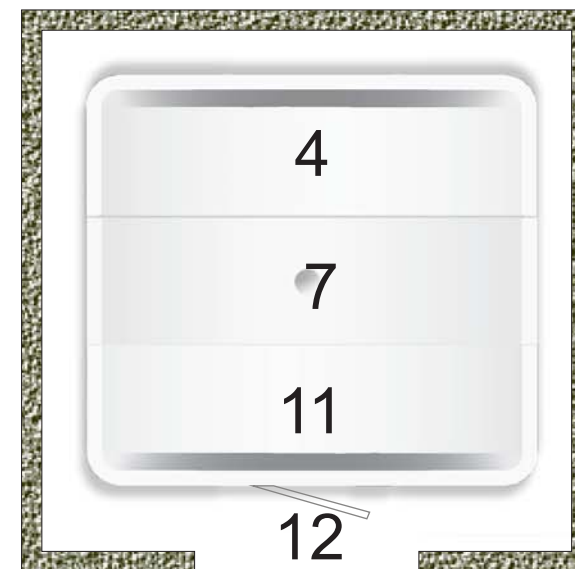
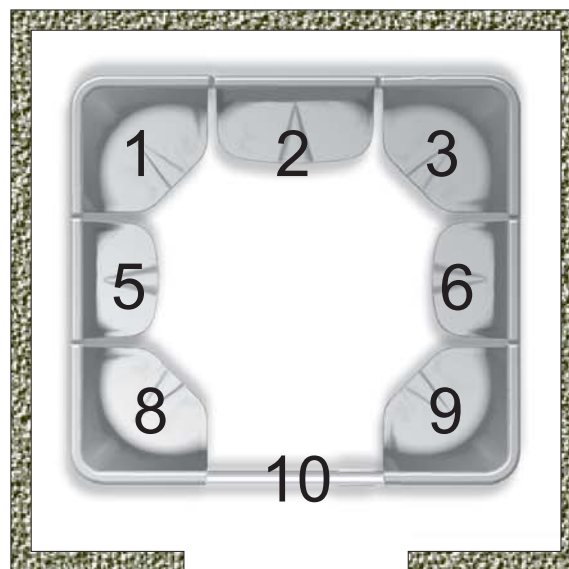
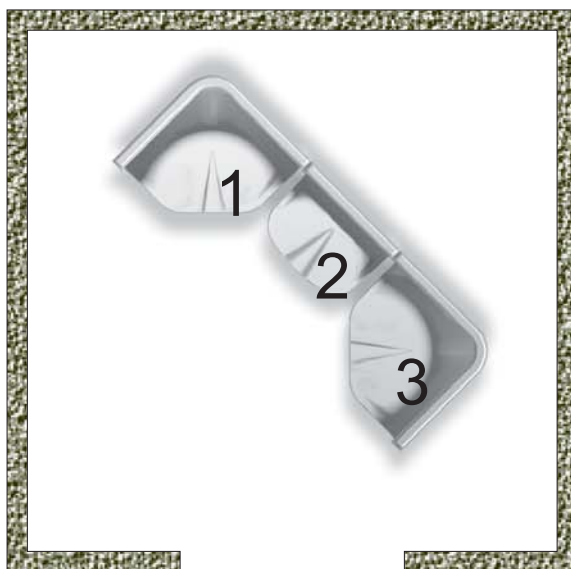
Le sezioni più lontane dal vano della porta (nell'esempio sotto 1-2-3) vanno montate per prime. Procedere poi con la sezione cupola 4 e tutte le restanti nell'ordine mostrato dalle figure.

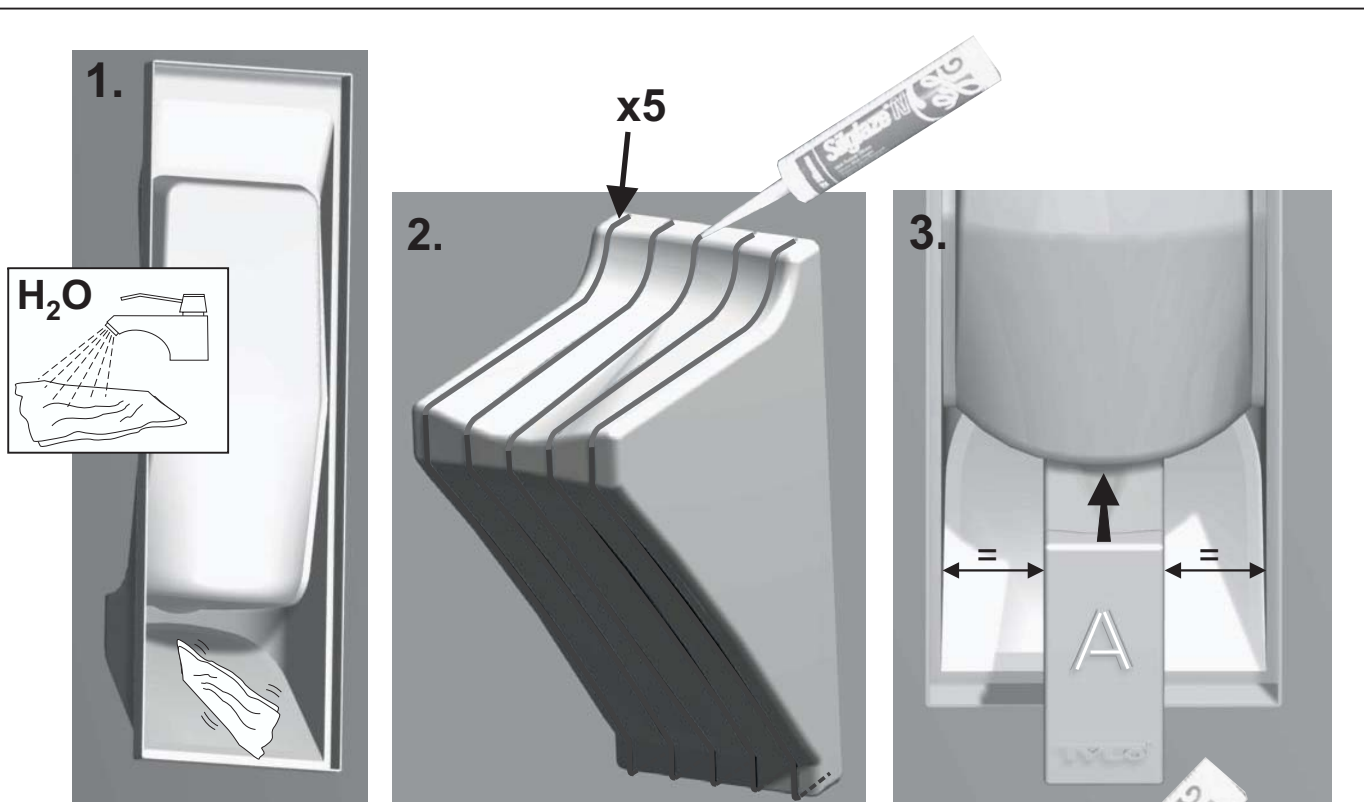
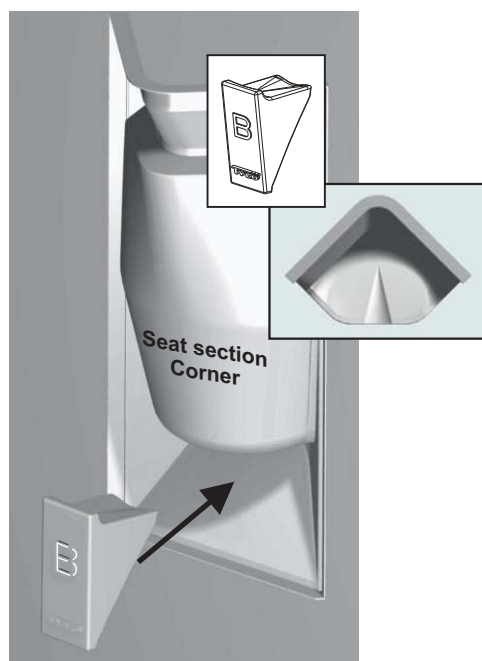
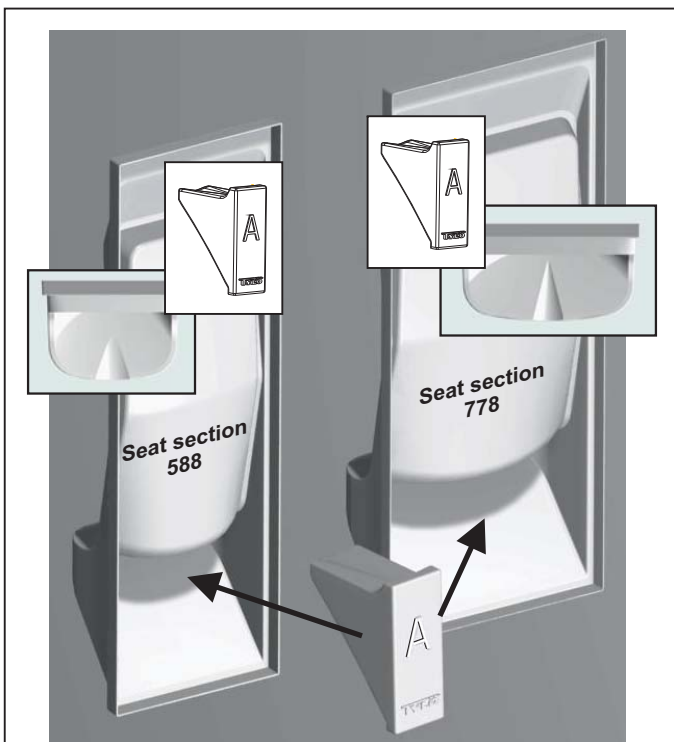
Per facilitare il montaggio, la cabina del bagno a vapore può essere facilmente spostata finché non è fissata al pavimento. In dipendenza allo spazio di collocamento della cabina, può risultare opportuno seguire un altro ordine di montaggio.

Instalación en espacios estrechos

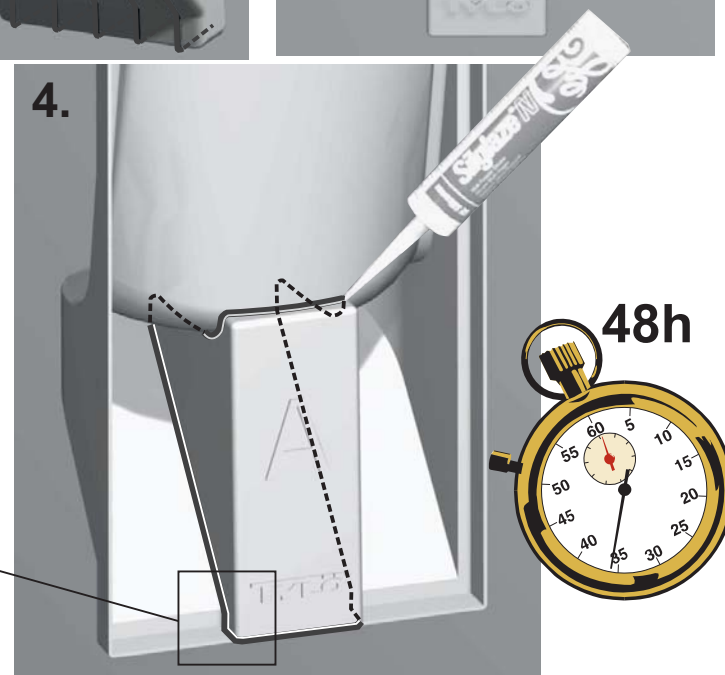
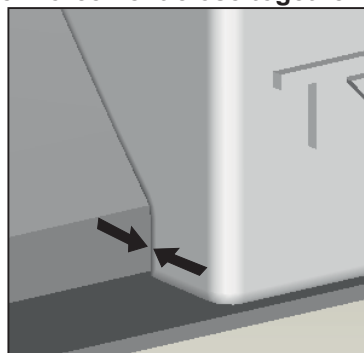
Primero se montan las secciones más alejadas de la puerta de entrada (en el ejemplo de abajo 1-2-3). Seguidamente, colocar la sección de techo 4. Continuar el montaje en el orden mostrado en las figuras.

Mientras no se haya fijado el baño de vapor al suelo, será fácil moverlo en el espacio disponible para mejor acceso. Según el espacio donde se vaya a colocar, puede ser más aconsejable seguir otro orden de montaje.





Tryck sittsektion och sitsförstärkning hårt samman.
Put the seat section och the seat reinforcement close together





Anvisningen illustrerar i huvudsak montering av TylöHelo Elysée 7 F.
Andra rumstyper monteras enligt samma princip.
För montering av Excellent inredning, se anvisningar på sid. 26-29.
Samtliga ytor som skall limmas med silikon, måste först ruggas upp med sandpapper.

For the purpose of this illustration TylöHelo Elysée 7 F components have been used. Other types of steam room are assembled according to the same principle.
When assembling Excellent equipment, please turn to pages 26-29.
All surfaces which are to be glued together with silicone, must first be sanded slightly to produce a rough surface

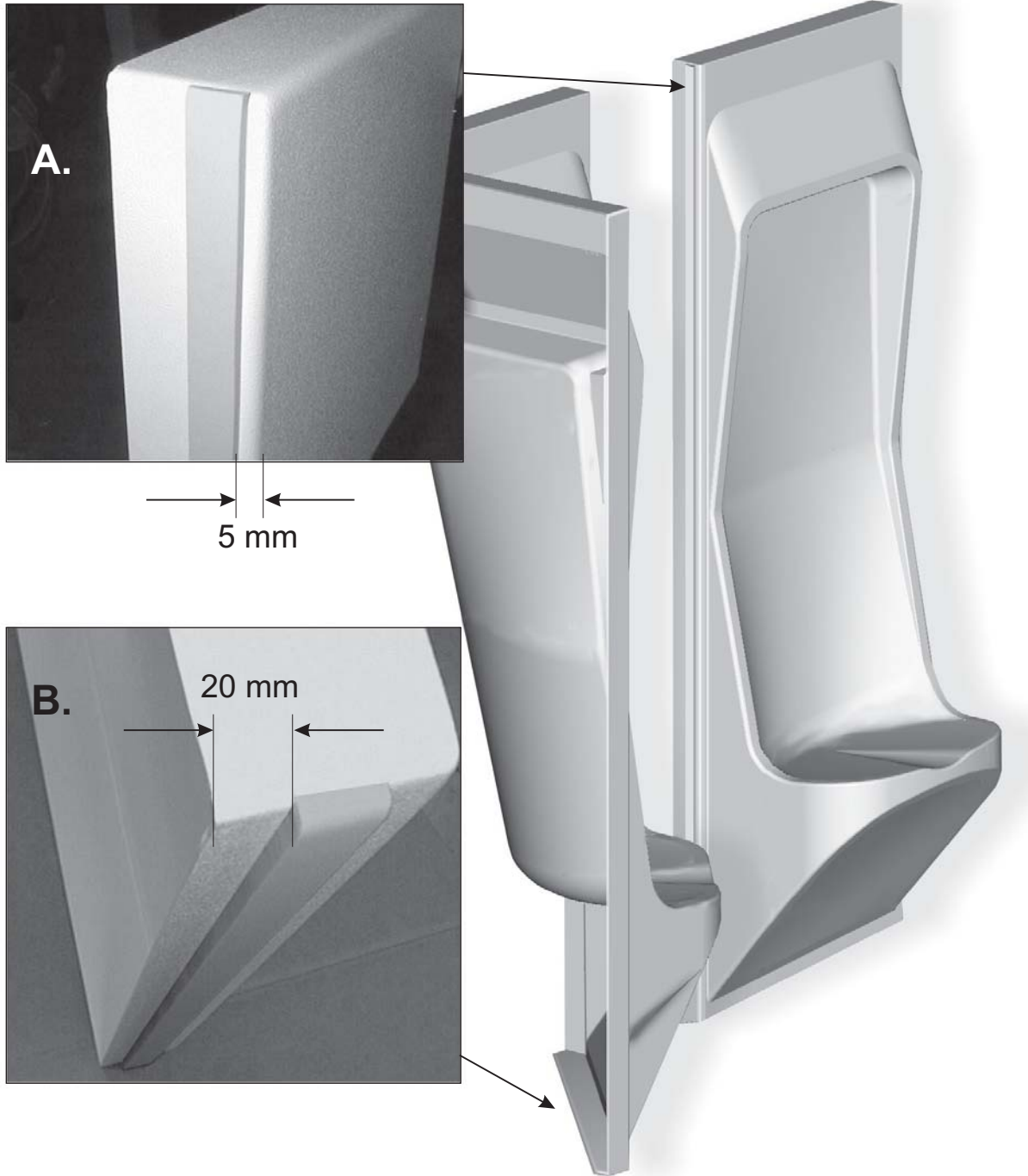
Die Illustrationen der Anleitungen beziehen sich in erster Linie auf die Montage von TylöHelo Elysée 7 F. Andere Kabinentypen werden nach demselben Prinzip montiert.
Für Montage der Excellent Einrichtung siehe S. 26-29.
Sämtliche Flächen, die mit Silikon zu verleimen sind, müssen vorher mit Sandpapier aufgerauht werden.

Les instructions illustrent essentiellement la cabine TylöHelo Elysée 7 F. Les autres cabines se montent suivant le même principe.
Pour le montage de l'agencement de la cabine Excellent, voir les pages 26-29.
Toutes les surfaces à coller au silicone doivent être passées au papier de verre.

De instructies betreffen hoofdzakelijk de montage van de TylöHelo Elysée 7 F. Andere stoombaden worden gemonteerd volgens hetzelfde principe.
Voor het monteren van de Excellent inrichting, zie blz. 26-29.
Alle oppervlakken die moeten worden vastgelijmd met silicone, moeten eerst ruw geschuurd worden met schuurpapier.

La figura mostra principalmente il montaggio di TylöHelo Elysée 7 F.
Gli altri tipi di cabina si montano secondo lo stesso principio.
Per il montaggio dell'arredamento Excellent, vedere pagg. 26-33.
Tutte le superfici che devono essere incollate con silicone, devono prima essere trattate con carta vetrata.

La instrucciones ilustran principalmente la instalación del TylöHelo Elysée 7 F. Otros tipos de baño de vapor se montan siguiendo el mismo principio.
Para instalación del equipo Excellent, ver páginas 26 a 29.
Antes de encolarlas, lijar todas las superficies que se van a encolar con silicona.



Applicera den självhäftande tätningsslisten enligt bilderna A och B.

Apply the adhesive sealing strip as shown in figures A and B.

Die selbsthaftende Dichtungsleiste laut Abb. A und B anbringen.

Appliquer le joint autocollant selon les figures A et B.

Breng de zelfklevende afdichtstrip aan zoals aangegeven op afbeelding A en B.

Mettere la guarnizione autoadesiva secondo le figure A e B.

Aplicar el burlete autoadhesivo según las figuras A y B.



Tryck ut en sträng silikon som bilden visar, på den del av sektionen som skall ligga mot nästa sektion.
Silikonsträngen skall vara tillräckligt tjock för att såväl täta som limma (ca 5 mm).

Press out a bead of silicone as shown along the edge of the section, which will abut the next section.
The silicone must be thick enough (approx. 5 mm or 1/4") to both seal and secure adjacent sections.

An der Kante, die an der nächsten Sektion anliegen soll, ist ein Silikonstrang laut Abbildung aufzutragen.
Der Strang muss so dick sein, dass er sowohl dichtet als auch klebt (ca. 5 mm).

Conformément à l'illustration, appliquer un cordon de silicone sur la partie de la section qui sera en contact avec la section suivante.
L'épaisseur du cordon de silicone doit être suffisante pour étanchéifier et coller (5 mm) à la fois.

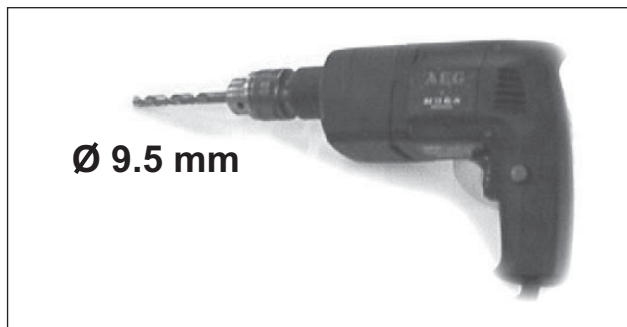
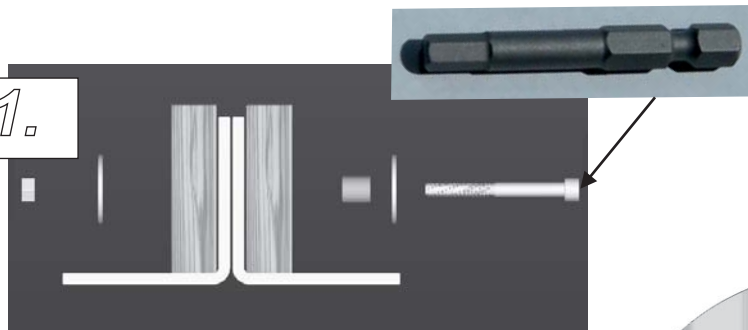
Breng een rups silicone aan op dat gedeelte van het element dat tegen het volgende element aan ligt, zie afbeelding.
De siliconenrups moet dik genoeg zijn (ca. 5 mm) zodat ze zowel afdicht als lijmt.

Cospargere una striscia di silicone, come mostrato da figura, su quella parte della sezione che deve combaciare con la successiva.
La striscia di silicone deve essere sufficiente sia per isolare che per incollare (Circa 5 mm).

Estrujar un cordón de silicona, como muestra la figura, en la parte de la sección que va a quedar en contacto con la sección siguiente.
El cordón de silicona deberá ser lo suficientemente grueso para hermetizar además de encolar (unos 5 mm)..



Fig. 1.



Skruva fast plastsektionerna med medleverade träreglar och skruvar, som bild 1 visar.

Se till att reglarna ligger kant i kant och är inskjutna så långt som möjligt över flänsarna.

Kontrollera sedan att sektionerna sitter snyggt, justera vid behov.

Om nödvändigt, eftertorka med trasa fuktad i rengöringsmedel (fotogen).

Screw the plastic sections together using the wooden battens and screws supplied, as shown in fig. 1.

Make sure that the battens are placed edge to edge and are pressed in over the flanges as far as possible.

Check that the sections are correctly positioned and adjust them if necessary.

If necessary, clean off any surplus silicone using a cloth moistened with a mild solvent such as paraffin / kerosene.

Die Kunststoffsektionen mit beiliegenden Holzlatten und Schrauben gemäß Abb. 1 festschrauben.

Achten Sie darauf, dass die Kanthölzer bündig liegen und soweit wie möglich in die Flansche eingreifen.

Prüfen Sie daraufhin die Sektionen auf ordnungsgemäßen Sitz.

Bei Bedarf nachstellen. Im Bedarfsfalle mit einem feuchten Lappen und Reinigungsmittel (Petroleum) abwischen.

Assemblez les sections en plastique à l'aide des tasseaux de bois fournis, voir fig. 1.

Veillez à aligner les chants des tasseaux et à ce qu'ils soient poussés aussi profond que possible sur les rebords.

Vérifiez ensuite que les sections sont correctement positionnées, ajustez au besoin.

Au besoin, essuyez l'excédent de silicone avec un chiffon humidifié dans un détergent (pétrole).

Schroef de kunststof elementen vast met behulp van de meegeleverde houten latten en schroeven, zoals aangegeven op de afb. 1.

Zorg ervoor dat de latten perfect naast elkaar liggen en zo ver mogelijk over de flenzen geschoven zijn.

Controleer daarna of de elementen aan de binnenkant mooi zitten, pas aan indien nodig.

Droog indien nodig af met een doek met daarop een mild oplosmiddel zoals paraffine/petroleum.

Fissare in posizione le sezioni plastiche con l'aiuto delle staffe di legno e delle viti accluse, come mostra la fig. 1.

Fare attenzione che le staffe siano sullo stesso livello e che siano il più possibile inserite sui bordi.

Controllare poi che le sezioni siano al loro posto e regolare, se necessario.

Asportare il silicone in eccedenza con un panno inumido in un solvente delicato come paraffina o cherosene, se necessario.

Fijar las secciones de plástico usando los perfiles de madera y los tornillos incluidos en la entrega, como muestra la fig. 1.

Asegurarse de que los perfiles tienen los bordes alineados uno con otro y están presionadas lo más posible sobre las bridas.

Comprobar que las secciones en el interior quedan bien colocadas.

Si es necesario, limpiar con un trapo mojado en un disolvente suave, tal como petróleo de alumbrado o keroseno.



Fortsätt att montera sektionerna på samma sätt
(monteringsexempel Elysée 7 F).

Continue to assemble the remaining sections in the same
manner (example shows Elysée 7 F).

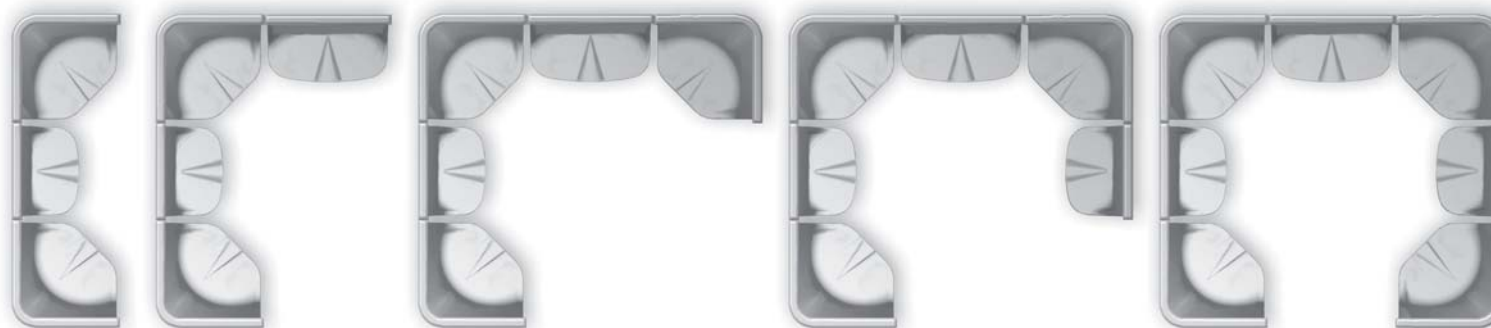
Danach Montage der Sektion auf dieselbe Weise fortsetzen
(Montagebeispiel Elysée 7 F).

Continuer ensuite de la même manière le montage des
sections (exemple de montage Elysée 7 F).

Monteer daarna de overige elementen op dezelfde manier
(montagevoorbeeld Elysée 7 F).

Proseguire allo stesso modo nel montaggio delle sezioni
(esempio di montaggio Elysée 7 F).

Proceder de la misma forma para montar las secciones
restantes (ejemplo de montaje del Elysée 7 F).



Montera dörrkarmen.

Skruva av gångjärnen från karmen och lyft av dörrbladet. Behandla dörrkarmen på samma sätt som sektionernas flänsar rugga upp ytan med sandpapper, men applicera ej silikon i detta skede. Fäst golvpackningen mot tröskelns undersida (fig. B). Fixera med skruvtingar och borra upp hål, se fig. A. **OBS! Det är viktigt att hålen i plastsektionernas flänsar är större än hålen i dörrkarmen skruvarna får inte pressa mot plasten.** Därefter avlägsnas skruvtingarna och ytorna silikonlimmas innan karmen skruvas fast.

Fitting the door frame.

Unscrew the hinges from the frame and lift off the door. Give the frame the same surface treatment as the flanges on the sections: use sandpaper to make the surfaces to be glued rougher, but do not apply silicone at this stage. Attach the floor seal underneath the door sill (fig. B). Erect the frame and hold it in place using screw clamps as shown. Drill the holes, see fig A.

N.B. It is important that the holes in the flanges on the plastic sections are larger than those in the door frame. The screws must not press against the plastic. Remove the screw clamps and apply silicone on the surface as shown (fig. A) before screwing the frame into position.

Montage des Türrahmens.

Als erstes die Scharniere von Rahmen abschrauben und das Türblatt herausheben. Dann den Türrahmen wie die Flanschseiten der Sektionen behandeln Oberfläche mit Sandpapier aufrauen, doch jetzt noch kein Silikon auftragen. Die Bodenpackung ist an der Unterseite der Schwelle zu befestigen (Fig. B). Mit Schraubzwingen fixieren und Löcher bohren, siehe Fig. A.

Achtung! Es ist wichtig, dass die Löcher in den Flanschen der Kunststoffsektion größer sind als Löcher in dem Türrahmen die Schrauben dürfen nicht gegen den Kunststoff drücken.

Entferne anschließend die Schraubzwingen und verleime die Flächen vor dem Anschrauben des Türrahmens mit Silikon.

Montage de l'huissierie de porte.

Dévissez les charnières et retirez la porte. Traitez ensuite l'huissierie de porte de la même manière que les rebords des sections dépolissez la surface avec du papier de verre, mais n'appliquez pas de silicone à ce stade. Fixez le joint de sol contre la face inférieure du seuil (fig. B). Maintenir en place à l'aide de serre-joints et percer les trous, voir fig. A.

NOTA ! Il importe que les trous dans les rebords des sections en plastique soient plus grands que ceux percés dans l'huissierie les vis ne doivent pas presser contre le plastique.

Retirez à présent les serre-joints et collez les surfaces au silicone avant de visser l'huissierie.

Monteer het deurkozijn.

Schroef eerst de scharnieren uit het kozijn en verwijder daarna de deurvleugel. Behandel daarna het deurkozijn op dezelfde manier als de flenzen van de elementen schuur het oppervlak ruw met schuurpapier, maar breng nog geen silicone aan. Bevestig de vloerafdichting tegen de onderkant van de drempel (afb. B). Zet vast met schroefklemmen en boor gaten, zie afb. A.

N.B.! Het is belangrijk dat de gaten in de flenzen van de kunststof elementen groter zijn dan de gaten in het deurkozijn de schroeven mogen niet in het kunststof gedruwd worden. Verwijder daarna de schroefklemmen en breng silicone aan op de oppervlakken voor u het kozijn vastschroeft.

Montare il telaio della porta.

Dapprima svitare i cardini dal telaio e rimuovere la porta. Trattare poi il telaio della porta allo stesso modo dei bordi delle sezioni: passare della carta vetrata ma, in questa fase, non applicare del silicone. Fissare la guarnizione del pavimento contro la parte inferiore della soglia (fig. B). Fissare con delle graffe e fare i fori, vedere fig. A.

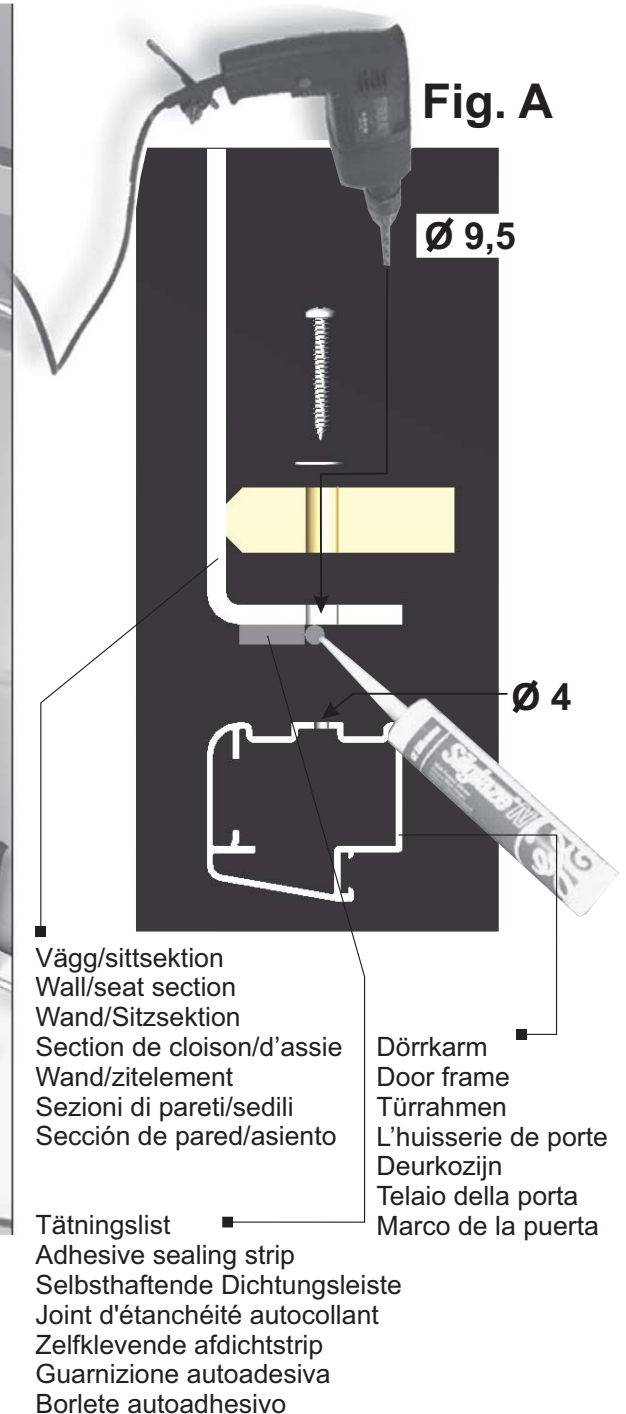
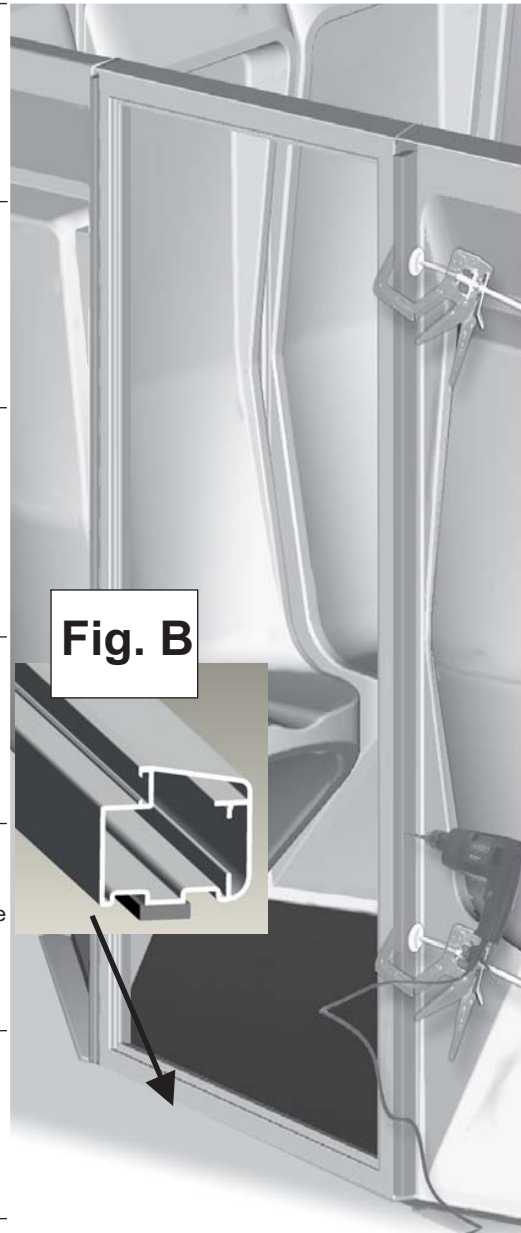
IMPORTANTE! È importante che i fori nei bordi delle sezioni plastiche siano più grandi di quelli nel telaio della porta affinché le viti non debbano essere serrate contro la plastica. Rimuovere poi le graffe ed incollare le superfici con silicone prima di fissare il telaio.

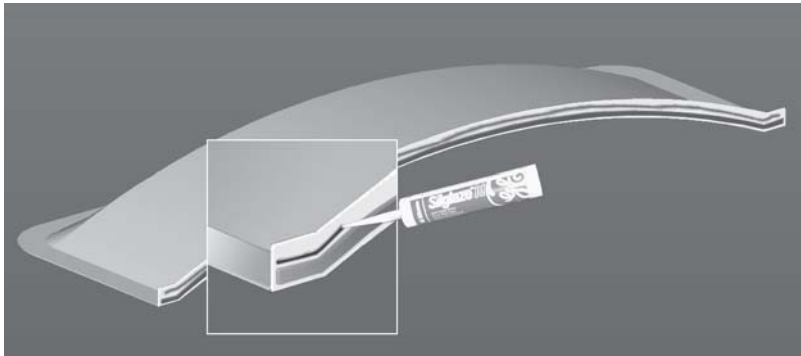
Montar el marco de la puerta.

Desatornillar las bisagras del marco y levantar la hoja. Seguidamente, tratar el marco de la puerta de la misma forma que las bridas de las secciones lijá la superficie con papel de lija, pero no aplicar aún silicona. Fijar la junta del suelo contra la parte inferior del umbral (fig. B). Fijar con gatos y taladrar agujeros, ver fig. A.

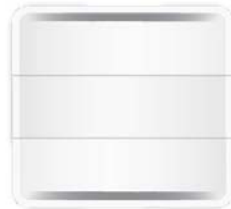
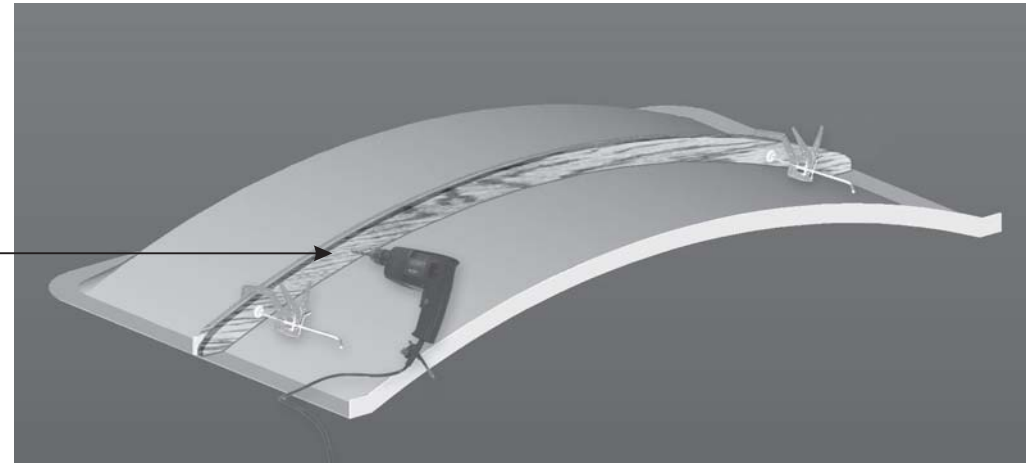
NOTA: Es importante que los agujeros en las bridas de las secciones de plástico sean mayores que los agujeros en el marco de la puerta, para no presionar los tomillos contra el plástico.

Seguidamente retirar los gatos y encolar las superficies con silicona antes atomillar el marco fijándolo en su sitio.





Ø 9,5



Välj ut den taksektion som skall ha utluftsventil borra hål och fäst utluftsdon innan taksektionerna limmas och monterar (se exempel sid. 30). Ventilkanalen är enklast att ansluta innan hela taket är monterat.

Decide which roof section is to be fitted with the air outlet. Drill a hole and fit the air vent before the roof sections are glued and assembled (see example on page 30). It is simplest to connect the ventilation duct before the entire roof is fitted.

An der Deckensektion, an der die Montage des Abluftventils vorgesehen ist, ein Loch bohren und Abluftventil befestigen, bevor die Deckensektionen verleimt und montiert werden (siehe Beispiele S. 30). Der Ventilkanal läßt sich am einfachsten vor Montage der ganzen Decke anschließen.

Choisir la section de plafond qui recevra la bouche de ventilation de sortie d'air percer puis fixer l'ouverture de sortie d'air avant de coller et de monter les sections de plafond (voir l'exemple de la page 30). Il est plus simple de raccorder le conduit de ventilation avant que l'ensemble du plafond ne soit monté.

Kies het dakelement waarin het afvoerluchtventiel gemonteerd moet worden boor gaten en bevestig het ventiel voor de dakelementen vastgelijmd en gemonteerd worden (zie voorbeeld op blz. 30). De ventielkanalen kunnen het makkelijkst aangesloten worden voor het hele dak gemonteerd is.

Prendere la sezione della cupola che dovrà avere l'apertura di uscita aria, trapanare un foro e fissare il dispositivo per la fuoriuscita dell'aria prima di incollare e montare le sezioni della cupola (ved. es. pag. 30). È più semplice connettere il canale della ventilazione prima del montaggio dell'intera cupola.

Elegir la sección de techo que va a tener agujero de salida de aire taladrar el agujero antes de encolar y montar las secciones del techo (ver ejemplo en página 30). Lo más fácil es conectar el canal de ventilación antes de montar todo el techo.

Rengör och montera taksektionerna på samma sätt som väggsektionerna. Börja med en yttre taksektion som fästes mot väggsektionerna. Se exempel ovan (typ 8 F) och nedan (typ 12 G).

Clean and assemble the roof sections in the same way as the wall sections. Begin with an end roof section which can be fitted into place over the wall assembly. See examples above (type 8 F) and below (12 G).

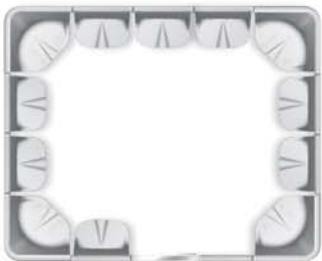
Deckensektionen auf dieselbe Weise reinigen und montieren wie die Wandsektionen. Beginnen Sie mit einer Außensektion, die an den Wandsektionen befestigt wird. Siehe vorstehende (Typ 8 F) und nachstehende Beispiele (Typ 12 G).

Nettoyer et monter les sections de plafond de la même manière que les sections de cloison. Commencer par une section extérieure que l'on fixe contre les sections de cloison. Voir les exemples ci-dessus (type 8 F) et ci-dessous (type 12 G).

Maak de dakelementen schoon en monteer ze op dezelfde manier als de wandelementen. Begin met een buitenste dakelement dat bevestigd moet worden op de wandelementen. Zie voorbeeld hierboven (type 8 F) en hieronder (12G).

Pulire e montare le sezioni della cupola allo stesso modo delle sezioni pareti, cominciando con la sezione esterna della cupola che verrà fissata alle sezioni pareti. Vedere l'esempio sopra (tipo 8 F) e quello sotto (tipo 12 G).

Limpiar y montar las secciones de techo de la misma forma que las secciones de pared. Comenzar con una sección exterior de techo, que se fija contra las secciones de pared. Ver ejemplos arriba (tipo 8F) y abajo (tipo 12 G).



De medleverade tråklossarna används för att fördela trycket jämnt över sektionerna.
Taksektionen fästes i dörrkarmen på samma sätt som visas i fig. A på sidan 16.

The wooden blocks supplied are used to distribute the pressure evenly over the sections.
The roof section is attached to the door frame in the same way as shown on page 16, figure A.

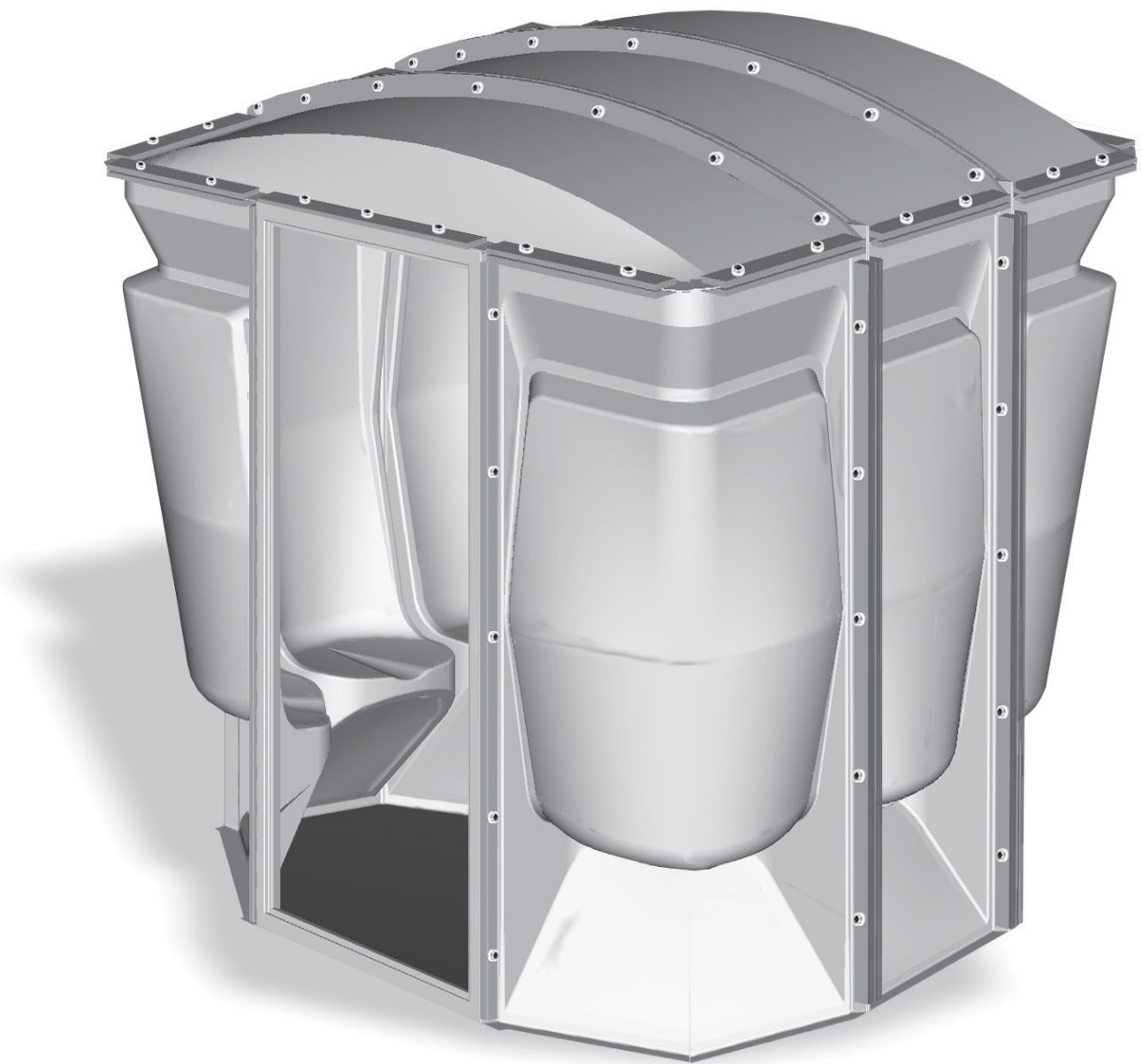
Die mitgelieferten Holzklötze werden dazu benutzt, den Druck gleichmäßig auf die Sektionen zu verteilen.
Die Dachsektion wird auf die gleiche Weise wie in der Fig. A auf Seite 16 gezeigt am Türrahmen befestigt.

Les cales de bois fournies à la livraison sont utilisées pour répartir de manière uniforme la pression exercée par les serre-joints sur les sections. La section de plafond est fixée à l' huisserie de porte comme illustré sur la figure A, page 16.

De meegeleverde houten klossen worden gebruikt om de druk gelijkmatig over de elementen te verdelen.
Zet de dakelementen op dezelfde manier in het deurkozijn vast zoals aangegeven op afb. A op blz. 16.

Servirsi degli acclusi tasselli di legno per distribuire in maniera regolare la pressione sulle sezioni. Le sezioni della cupola vanno fissate al telaio della porta come mostrato nella fig. A a pag. 16.

Emplear los tacos de madera incluidos en la entrega para distribuir uniformemente la presión por las secciones.
Fijar la sección de techo en el marco de la puerta de la misma forma indicada en la figura A, pág. 16.



Borra hål och montera ångmunstycke, eventuellt avlopp från ånggeneratorm, sensor och belysning samt eventuell duschblandare, högtalare, luftbrytare till doftautomat och sprinkler till rengöringsapparat se exempel sid 30-31 samt separata instruktioner till respektive produkt. Tåta noga med silikon runt alla hål

Rådgör med rörläggare och elektriker för eventuella rör- och ledningsdragningar, innan steambadrummet försiktigt lyfts och ställs på avsedd plats.

Andra föremål än de som beskrivs i monteringsanvisningen får ej placeras på eller mot steambadrummets tak eller väggar.

Drill holes to install the steam head, and, if necessary, the drainage pipe from the steam generator, sensor and lighting, (also: mixer tap, loudspeakers, pneumatic switch for fragrance dispenser and Steam Clean sprinkler). See examples on pages 30-31, and refer to the separate instructions supplied with the respective product. Seal carefully round all holes with silicone.

Contact your plumber and electrician for advice about laying pipes and electric cables, before you lift the steam room carefully into place.

Only those items described in the assembly instructions may be placed on top of the steam room roof or up against the walls.

Löcher bohren und Dampfdüse, gegebenenfalls Abfluss von Dampf-generator, Sensor und Beleuchtung sowie evtl. Duschen-armatur, Lautsprecher, Luftschalter für Duftautomaten und Sprinkler für Reinigungsautomaten montieren siehe Beispiel S. 30-31 sowie separate Anleitungen für das entsprechende Produkt. Um sämtliche Bohrungen herum sorgfältig mit Silikon abdichten.

Wenden Sie sich hinsichtlich eventueller Leitungsverlegung an ihren Installateur und Elektriker, bevor die Dampfbadkabine vorsichtig angehoben und an ihren endgültigen Platz gestellt wird.

Andere Gegenstände als die in der Montageanleitung beschriebenen dürfen nicht an den Wänden oder der Decke der Dampfbadkabine angebracht werden.

Percer des trous et monter la buse de vapeur, l'éventuel écoulement du générateur de vapeur, la sonde et l'éclairage, ainsi que l'éventuel mitigeur de douche, les haut-parleurs, l'interrupteur pneumatique de diffuseur automatique d'essences et le sprinkler de l'appareil automatique de nettoyage. Voir les exemples des pages 30-31 et les instructions séparées relatives à chaque produit. Étanchéfier soigneusement au silicone autour de tous les trous.

Demander conseil à un plombier et à un électricien pour la pose des conduits avant la mise en place sur site du hammam.

Ne pas placer d'autres objets que ceux cités dans les instructions de montage contre les cloisons ou le toit de la cabine.

Boor gaten voor en monteer de stoom-richter, eventuele afvoer van de stoomgenerator, de sensor en de verlichting en eventuele een douchemengkraan, luidsprekers, een luchtschakelaar voor de geurautomaat en een sprinkler voor de reinigungsautomaat zie voorbeeld op blz. 30-31 evenals de afzonderlijke instructies voor de producten in kwestie. Dicht nauwkeurig af met silicone rondom alle gaten.

Raadpleeg een loodgieter en een elektricien voor het trekken van eventuele leidingen, voor u het steambad voorzichtig op de voorziene plaats tilt.

Alleen de in de montage-instructies beschreven voorwerpen mogen op of tegen het dak of de wanden van het steombad geplaatst worden. Verder mag daar geen enkel ander voorwerp geplaatst worden.

Trapanare e montare l'ugello del vapore, eventualmente lo scarico del generatore di vapore, il sensore e l'illuminazione, come pure l'eventuale miscelatore della doccia, gli altoparlanti, il pulsante d'aria per il distributore di essenze e l'impianto automatico di pulizia - vedere es. pagg. 30-31 come pure le istruzioni relative ad ogni prodotto. Sigillare accuratamente con silicone attorno a tutti i fori.

Consultare un idraulico ed un elettricista circa l'installazione di eventuali cavi, prima che la cabina del bagno a vapore sia sollevata con precauzione e fissata al posto prestabilito.

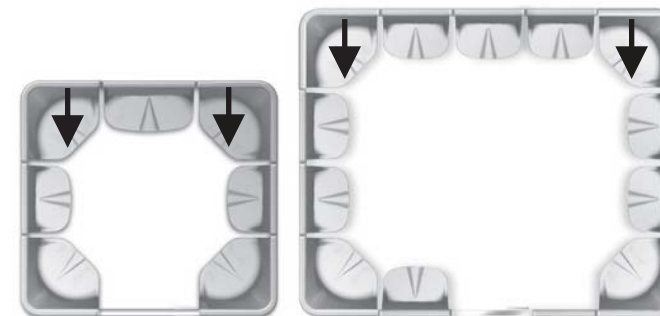
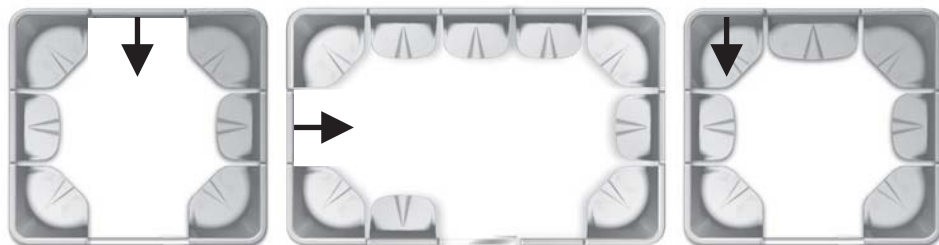
Non collocare mai contro il soffitto o le pareti della cabina a vapore altri oggetti di quelli descritti nelle istruzioni di montaggio.

Taladrar un agujero y montar la boquilla de vapor, y si es necesario el desagü e del generador de vapor, sensor y alumbrado también, si es necesario, mezclador, altavoces, interruptor neumático del perfumador automático y pulverizador de limpieza automática. Ver ejemplo en páginas 35 y 36, e instrucciones separadas para cada producto respectivo. Hermetizar minuciosamente alrededor de todos los agujeros con silicona.

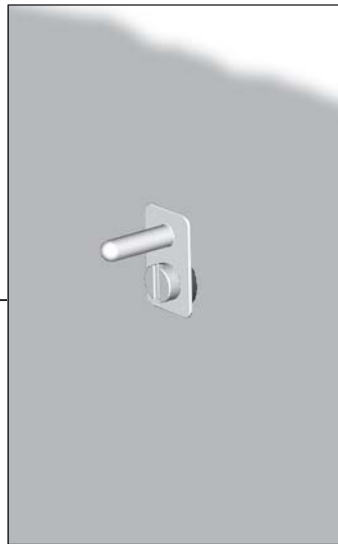
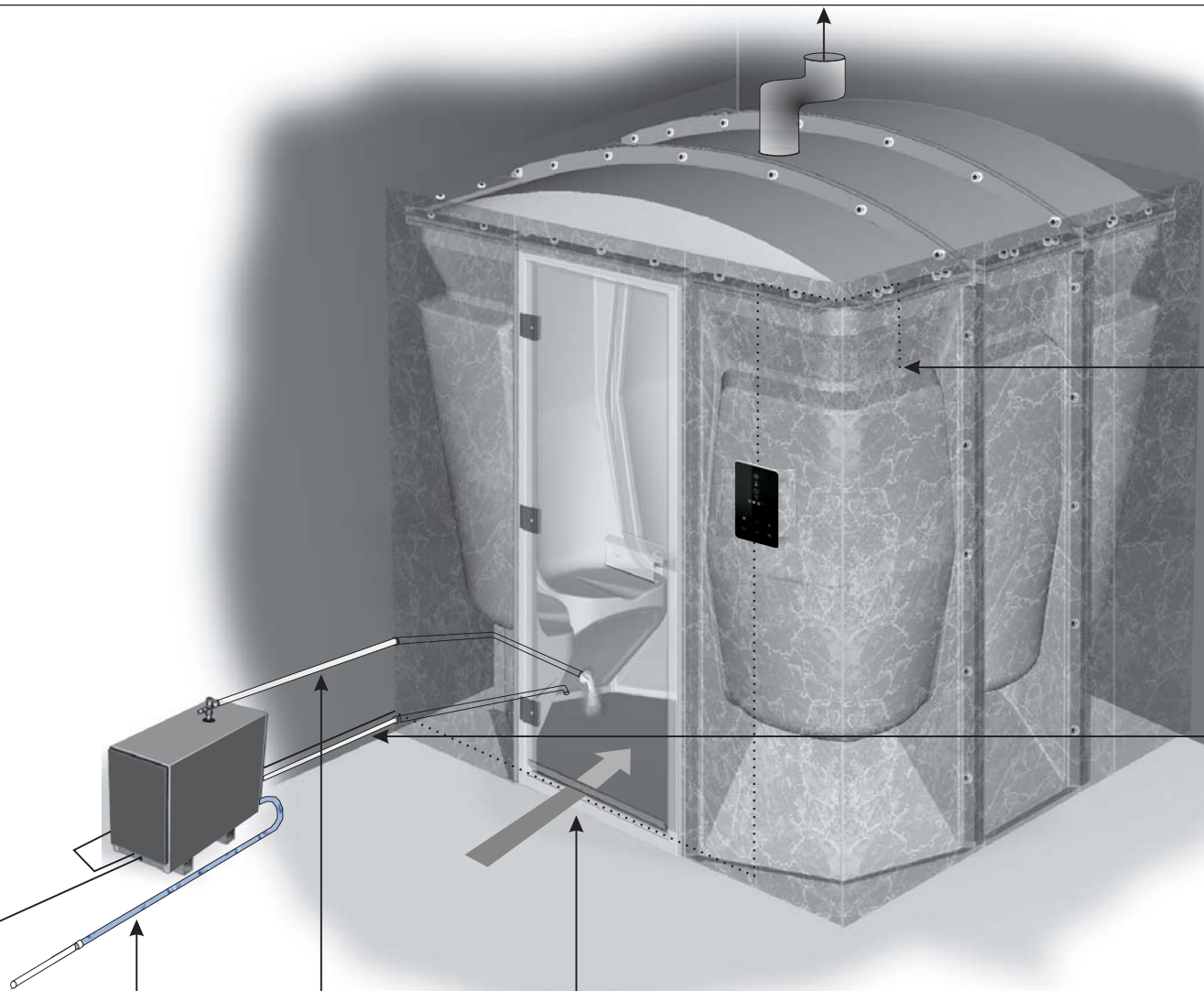
Consultar al fontanero y al electricista sobre la instalación de tuberías y cables antes de levantar con cuidado el baño de vapor y colocarlo en su sitio.

No se deben colocar otros objetos que los descritos en las instrucciones de montaje sobre el techo ni contra las paredes del baño de vapor.

Exempel Ett utlopp	Example Single outlet	Beispiel Eine Dampfdüse	Exemple Une sortie de vapeur	Exempel Två utlopp	Example Twin outlets	Beispiel Zwei Dampfdüsen	Exemple Deux sorties de vapeur
Voorbeeld Eén toevoerpijp	Esempio Un ugello	Ejemplo Un desagüe		Voorbeeld Twee toevoerpijpen	Esempio Due ugelli	Ejemplo Dos desagües	



Ångutlopp	Steam outlet	Dampfaustritts	Sortie de vapeur	Stoomtoevoer	Ugello del vapore	Desagüe de vapor
Rikta munstycket så att ångstrålen går horisontellt med golvet under sittplatserna, så lång sträcka som möjligt innan den möter något föremål. Fritt avstånd framför ångmunstycket skall vara minst 70 cm.	Adjust the steam head so that the jet of steam travels horizontally below the seats for as far as possible before meeting any obstruction. Make sure that there are no obstructions placed within 70 cm (27") of the steam head nozzle.	Düse so einstellen, dass der Dampfstrahl unter den Sitzplätzen eine möglichst lange Horizontalstrecke zurücklegen kann, bevor er auf einen Gegenstand trifft. Vor der Düse muss mindestens 70 cm Freiraum sein.	Orienter la buse de sorte que le jet de vapeur soit horizontal sous les assises de la cabine et ne rencontre aucun obstacle sur une aussi longue distance que possible. Laisser un espace libre d'au moins 70 cm devant la buse de vapeur.	Richt de stoomrichter zo dat de stoomstraal horizontaal met de vloer onder de zitjes loopt, en dat de straal een zo groot mogelijke afstand aflegt voor ze een voorwerp raakt. De vrije afstand voor de stoomrichter moet tenminste 70 cm bedragen.	Posizionare la bocca dell'ugello in modo tale che il getto di vapore fuoriesca orizzontalmente al pavimento sotto i sedili, il più lontano possibile da qualsiasi oggetto. La distanza libera davanti alla bocca dell'ugello del vapore deve essere di almeno 70 cm.	Dirigir la boquilla, de forma que el chorro de vapor quede paralelo al suelo bajo los asientos la mayor distancia posible, antes de que dé en ningún objeto. La distancia libre delante de la boquilla de vapor deberá ser de, como mínimo 70 cm.
Sid. 21: Principskiss för installation av ånggenerator.	Page 21: Schematic diagram showing installation of steam generator.	Seite 21: Skizze für die Installation des Dampfgenerators.	Page 21: Schéma de principe pour l'installation d'un générateur de vapeur.	Blz. 21: Diagram voor het monteren van de stoombadgenerator.	Pagina 21: Schema indicativo per l'installazione del generatore di vapore.	Página 21: Esquema para la instalación del generador de vapor Tylö.
Följ noga de särskilda anvisningarna som medföljer ånggeneratorm.	Please follow the instructions supplied with generator carefully.	Sorgfältig den dem Dampf-generator beigelegten Anweisungen folgen.	Suivez attentivement les instructions fournies avec le générateur.	Volg de bij de stoombadgenerator geleverde instructies nauwkeurig.	Seguire attentamente le speciali istruzioni allegate al generatore.	Seguir minuciosamente las instrucciones incluidas con el generador de vapor.
VIKTIGT! Eventuell strömbrytare mellan el-central och ånggenerator får endast användas vid service av ånggeneratorm.	IMPORTANT! If a switch is fitted between the incoming electric supply and the steam generator, this switch may only be used when servicing the steam generator.	WICHTIG! Ein eventueller Netzschalter zwischen Verteilerkasten und Dampfgenerator darf nur bei Servicearbeiten am Dampfgenerator benutzt werden.	IMPORTANT ! N'utiliser l'éventuel interrupteur entre la centrale électrique et le générateur de vapeur que dans le cas d'une opération d'entretien sur le générateur de vapeur.	BELANGRIJK! Een eventuele schakelaar tussen de elektrische centrale en de stoomgenerator mag uitsluitend gebruikt worden als men service uitvoert aan de stoomgenerator.	IMPORTANTE! Solo in caso di servizio al generatore di vapore si può eventualmente usare un interruttore tra la centralina elettrica ed il generatore stesso.	¡IMPORTANTE! Si hay un interruptor instalado entre la central eléctrica y el generador de vapor, sólo deberá accionarse para operaciones de servicio en el generador de vapor.



Inkommande vatten
Water feed
Wasser zufluß
Arrivée de l'eau
Watertoevoer
Acqua in entrata
Agua entrante

Ångrör
Steam pipe
Dampfrohr
Tuyau de vapeur
Stoompijp
Tubo del vapore
Tupo de vapor

Inluft
Air intake
Zuluft
Arrivée d'air
Inlaatlucht
Arie in aspirazione
Aire de entrada

Avloppsrör.
Kan även ledas till avlopp utanför ångrummet.

Drainage hose.
May also lead to a drain outside the steam room.

Abflußrohr.
Kann auch einem Abfluß außerhalb der Dampfkabine zugeleitet werden.

Tuyau d'écoulement d'eau.
Peut également être dirigé vers une bouche d'écoulement placée endehors de la cabine.

Afvoerpijp.
Kan ook naar een afvoer buiten het stoombad geleid worden.

Tubo di scarico: può anche essere allacciato ad uno scarico esistente all'esterno della cabina.

Tubo de desagüe.
Se puede dirigir también a un desagüe fuera del baño de vapor.

<p>När samtliga vägg- och taksektioner är monterade, skall steambadrummet placeras på avsedd plats. Dessförinnan skall golvytan rengöras så att silkontätningen fäster.</p> <p>Tryck ut rikligt med silikon i tomrummet mellan plastsektion och golv (fig. B, sidan 23).</p>	<p>When all the wall and roof sections have been fitted, the steam room should be moved into position. Make sure that the floor has been cleaned first so that the silicone sealant adheres properly.</p> <p>Press out a liberal amount of silicone to fill the gap between the plastic sections and the floor (fig. B, page 23).</p>	<p>Sind sämtliche Wand- und Dachsektionen montiert, ist die Dampfbadkabine an den vorgesehenen Platz zu positionieren. Zuvor ist der Fußboden zu säubern, so dass die Silikonichtung haftet.</p> <p>In den Zwischenraum zwischen Kunststoffsektion und Fußboden reichlich Silikon einbringen (Fig. B, Seite 23).</p>	<p>Lorsque toutes les sections de la paroi et celles du plafond ont été montées, placez la cabine de bain de vapeur à l'endroit prévu à cet effet. Nettoyer au préalable la surface du sol pour que le silicone adhère bien.</p> <p>Appliquer une grande quantité de silicone dans l'espace compris entre la section en plastique et le sol (fig. B, page 23).</p>	<p>Wanneer alle wand- en dakelementen gemonteerd zijn, moet het stoombad op de daarvoor bedoelde plaats gezet worden. Voor u dit doet, moet het vloeroppervlak waarop het vloerframe komt te staan, schoongemaakt worden, zodat de siliconenaftichting goed hecht.</p> <p>Breng voldoende silicone aan in de lege ruimte tussen het kunststof element en de vloer (afb. B, blz. 23).</p>	<p>Dopo il montaggio di tutte le sezioni delle pareti e della cupola, posizionare la cabina al posto stabilito. Il pavimento deve essere stato precedentemente pulito per garantire la presa del sigillante al silicone.</p> <p>Introdurre molto silicone nello spazio tra la sezione plastica ed il pavimento (fig B, pag. 23).</p>	<p>Una vez montadas todas las secciones de pared y techo, colocar el baño de vapor en el lugar deseado. Antes de eso, limpiar la superficie del suelo para que agarre la masilla de silicona.</p> <p>Estrujar silicona en abundancia entre la sección de plástico y el suelo (fig. B, página 23).</p>
--	---	--	--	--	--	---

<p>Som utvändiga väggplattor kan t ex plywood eller spånplattor användas. Värmeisolering behövs inte eftersom temperaturen är relativt låg. Avsaknad av isolering ger istället något mer ånga.</p> <p>När steambadrummet är på plats och silikonlimmet har härdat i 48 timmar, skruvas väggplattorna fast mot träreglarna på de sidor som inte är mot befintlig vägg. Väggplattorna skall vila mot befintligt golv, med en distans av fuktåligt material.</p> <p>Därefter kläs väggplattorna med valfritt material t ex vätväggsmatta eller träpanel. De kan också tapetseras eller målas.</p> <p>En tungt belastad yttervägg till steambadrummet (t ex kakel etc.), måste vara förstärkt med separat, självbärande regelverk.</p> <p>Utrymmet mellan plast-sektioner och eventuell ytterbeklädnad eller yttertak, måste förses med ventilhål upp till och ned till.</p>	<p>Plywood, particleboard etc. may be used as panelling on the outer walls. Heat insulation is not necessary because the temperature in the steam room is relatively low. In fact, there will be more steam if the room is not insulated.</p> <p>When the steam room is in place and the silicone has been left to dry for 48 hours, the exterior panelling can be screwed into place against the wooden profiles and battens on the walls open to the room. The outer wall panels should rest on the existing floor, using suitable distance pieces of a material unaffected by moisture.</p> <p>The panelling can then be finished in the material of your choice: plastic wall covering, wooden panels, wallpaper or paint etc.</p> <p>If any wall panel is heavily loaded (for example, with glazed tiles etc.), it must be reinforced with a separate, self-supporting framework.</p> <p>The space in between the plastic sections and the outer walls and/or outer roof, if any, must be ventilated with ventilation holes at both roof and floor level.</p>	<p>Als Außenverkleidung können z.B. Sperrholz- oder Spanplatten verwendet werden. Wärmeisolierung ist, da die Temperaturen relativ niedrig sind, nicht notwendig. Nicht vorhandene Isolierung bewirkt dagegen etwas mehr Dampfentwicklung.</p> <p>Wenn die Dampf-badkabine an ihrem endgültigen Platz steht und der Silikonkleber nach 48 Stunden abgebunden hat, werden an den Seiten, die nicht an einer vorhandenen Wand zu liegen kommen, die Wandplatten an den Holzplatten festgeschraubt. Die Wandplatten sollen mit feuchtigkeitbeständigem Distanzmaterial auf dem vorhandenen Fußboden aufliegen.</p> <p>Danach werden die Wandplatten mit beliebigem Material z.B. Nassraummatte oder Holzvertäfelung verkleidet. Sie können auch tapeziert oder gestrichen werden.</p> <p>Eine stark belaste Außenwand der Dampfbadkabine muss mit selbsttragender Balkenkonstruktion verstärkt werden.</p> <p>Der Raum zwischen der Kunststoffsektion und eventueller Außenverkleidung oder Dach müssen oben und unten mit einer Ventilationsöffnung versehen werden.</p>	<p>Pour le revêtement extérieur des cloisons, utiliser par exemple du contre-plaqué ou des panneaux de particules. L'isolation thermique n'est pas nécessaire vu que la température au sein de la cabine de bain de vapeur est relativement basse. L'absence d'isolation fournit plutôt un peu plus de vapeur.</p> <p>Une fois que la cabine est en place et que la colle au silicone a séché pendant 48 heures, visser les plaques de cloison sur les tasseaux de bois du côté non plaqué contre un mur existant. Les cloisons extérieures doivent reposer contre le sol existant avec une entretoise formée d'un matériau résistant à l'humidité.</p> <p>Revêtir ensuite les plaques de cloison avec le matériau voulu, revêtement plastique ou lambris de bois. Elles peuvent aussi être tapissées ou peintes.</p> <p>Une cloison extérieure de cabine de bain de vapeur qui serait soumise à de fortes contraintes (paroi vitrée par exemple) doit être renforcée à l'aide d'un étagage séparé et autoporteur.</p> <p>Des trais de ventilation devront être aménagés au sommet et au bas de l'espace qui sépare les sections en plastique, et leur revêtement éventuel, ou le toit extérieur.</p>	<p>Als uitwendige wandbekleding raden we aan b.v. triplex of spaanplaat te gebruiken. Warmte-isolatie is overbodig omdat de temperatuur in het stoombad relatief laag is. Als er geen isolatie is, wordt er iets meer stoom geproduceerd.</p> <p>Wanneer het stoombad op zijn plaats staat en het silicone gedurende 48 uur gehard is, moeten de platen op de houten latten geschroefd worden aan die zijden die niet tegen een bestaande wand staan. De wandplaten moeten op de bestaande vloer rusten. Gebruik hiervoor geschikte tussenstukken uit vochtbestendig materiaal.</p> <p>Daarna moeten de platen bekleed worden met materiaal naar keuze b.v. plastic wandbekleding of houten schrootjes. U kunt de platen ook behangen of schilderen.</p> <p>Een zwaar belaste buitenwand voor het stoombad (d.w.z. geglazuurde tegels enz.) moet versterkt worden met een afzonderlijk, zelfdragend frame.</p> <p>De ruimte tussen de kunststof elementen en eventuele buitenwandbekleding of het dak, moet geventileerd worden met openingen bij het dak en bij de vloer.</p>	<p>Per il rivestimento esterno si consigliano pannelli di compensato o truciolo. Non è necessario isolare in quanto la temperatura nel locale del bagno è relativamente bassa. Al contrario, la mancanza d'isolante provoca una quantità maggiore di vapore.</p> <p>Quando la cabina è al suo posto e la colla al silicone si è asciugata per 48 ore, fissare il rivestimento esterno alle staffe di legno su quelle parti che non sono rivolte verso una parete già esistente. Il rivestimento deve toccare il già esistente pavimento con distanziatori in materiale resistente all'umidità.</p> <p>Dopodiché rivestire le pareti esterne con materiale a piacere, per es. carta da parati per ambienti umidi o pannelli di legno. Si può anche dipingerle.</p> <p>Una parete esterna del bagno a vapore particolarmente appesantita (per es. con piastrelle ecc.) deve essere rinforzata con staffe separate autoportanti.</p> <p>È necessario praticare delle aperture di ventilazione, in prossimità del pavimento e del soffitto, nello spazio tra le sezioni plastiche e l'eventuale rivestimento esterno oppure il tetto.</p>	<p>Como revestimiento exterior de pared se puede usar madera contraplacada o placas de viruta prensada. No se necesita aislamiento térmico, ya que la temperatura en el baño de vapor es relativamente baja. La ausencia de aislamiento aumentará un poco la cantidad de vapor producida.</p> <p>Quando el baño de vapor está en su sitio y la silicona se haya endurecido durante 48 horas, atornillar los paneles de pared a los perfiles y reglas de madera de los lados que no estén en contacto con una pared existente. Los paneles de pared exterior deberán descansar sobre el suelo existente, usando piezas espaciadoras adecuadas de material resistente a la humedad.</p> <p>Seguidamente, recubrir los paneles de pared con el material deseado, por ejemplo, con plástico para pared húmeda, paneles de madera, papel pintado o pintura.</p> <p>Si una pared exterior del baño de vapor está pesadamente cargada, habrá que reforzarla con una estructura de reglas autoportante separada.</p> <p>El espacio entre las secciones de plástico y un recubrimiento o techo exterior, deberá estar ventilado por agujeros al nivel del suelo y del techo.</p>
--	--	--	---	--	---	---

Träreglar
Wooden profiles
Holzlatten
Tasseaux de bois
Houten latten
Staffe di legno
Reglas de madera

Skruva fast väggplattorna mot träreglarna. Var noga med att skruvarna fäster mitt i reglarna och ej berör plastmaterialet.

Screw the outer panelling into place against the wooden profiles. Make sure that the screws are located in the middle of the wooden profiles and that they do not touch the plastic material.

Wandplatten an den Holzlatten festschrauben. Beachte sorgfältig, dass die Schrauben in der Lattenmitte fassen und das Kunststoffmaterial nicht berühren.

Visser les plaques de cloison sur les tasseaux de bois. Veillez à ce que les vis soient centrées sur les tasseaux et qu'elles ne frôlent pas les sections en plastique.

Schroef de wandplaten vast op de houten latten. Het is erg belangrijk dat de schroeven in het midden van de latten zitten en het kunststof materiaal niet beschadigen.

Fissare con viti il rivestimento esterno alle staffe di legno. Fare molta attenzione che le viti siano fissate sulle staffe e non tocchino il materiale in plastica.

Atornillar las placas de pared a las reglas de madera. Asegurarse de que los tornillos agarren en el centro las reglas, sin tocar el material plástico.

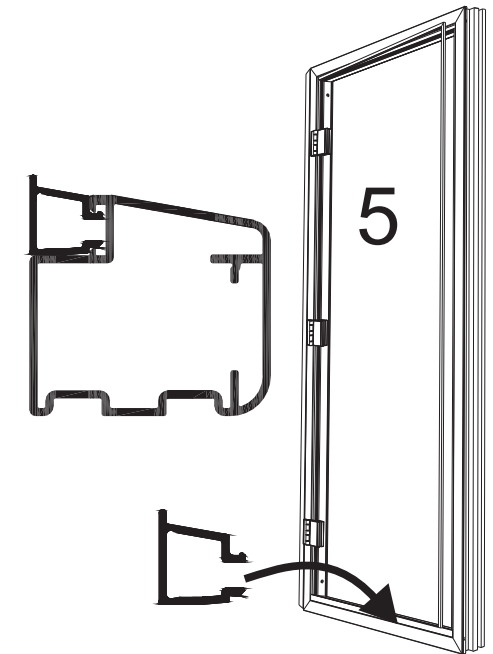
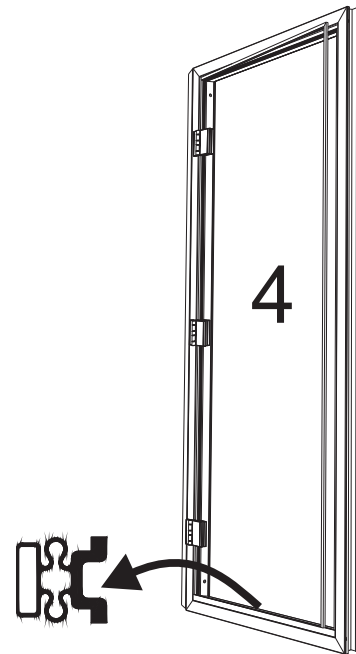
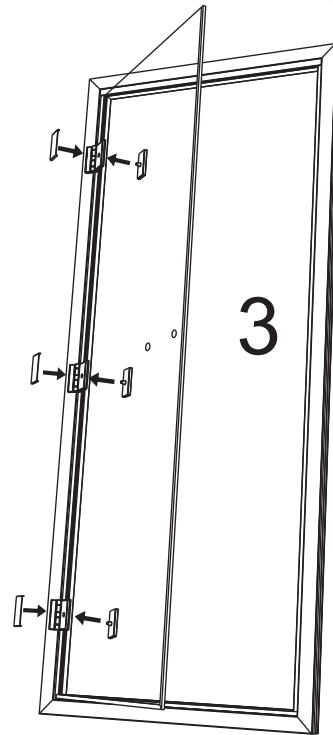
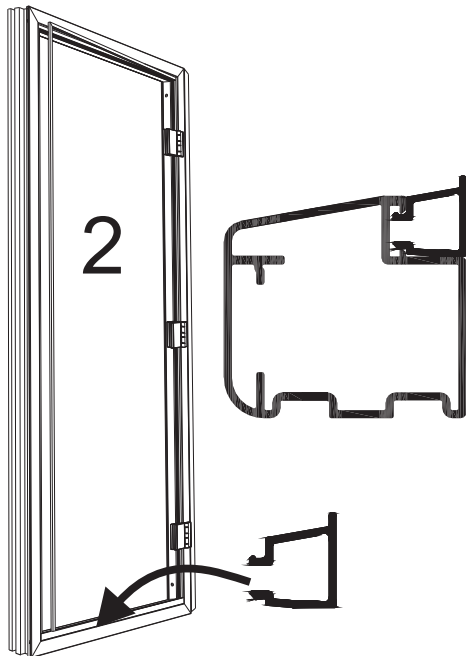
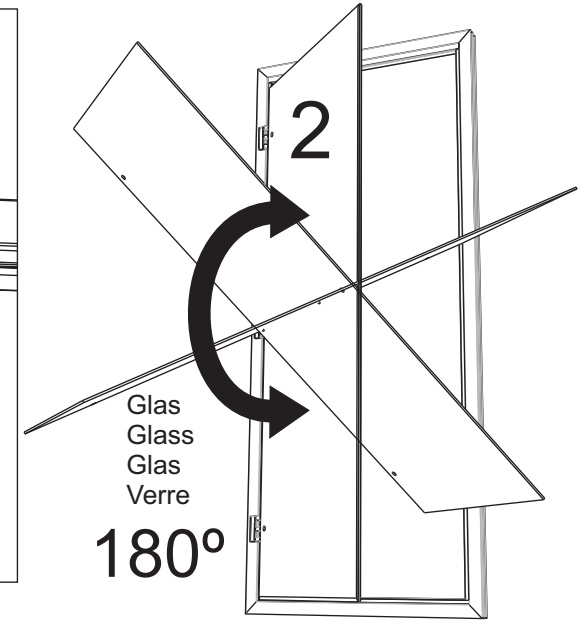
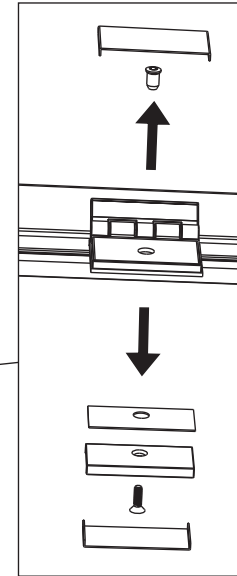
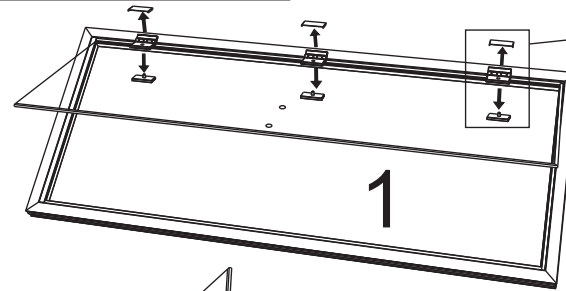
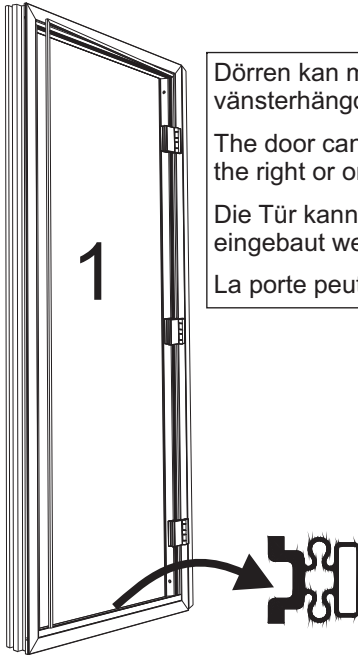
Fig. B

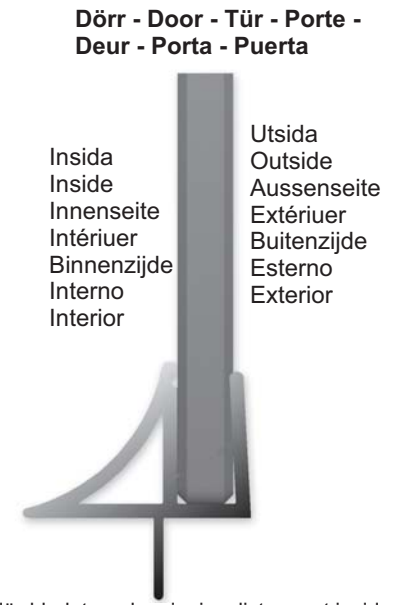
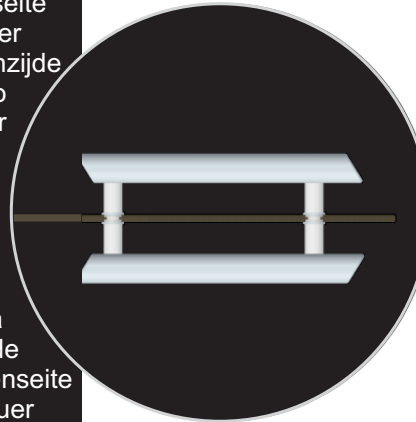
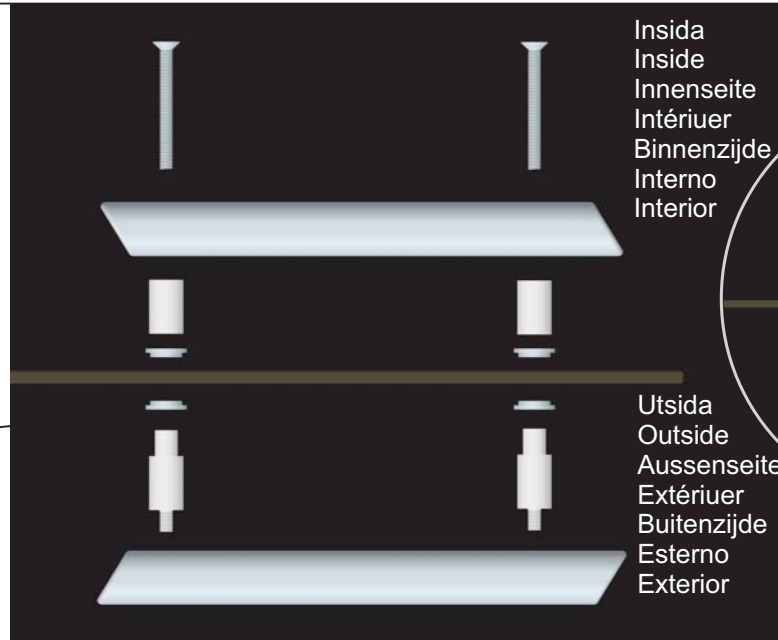


Högerhängd
Right hinged
Scharniere rechts
Charnières à droite

Vänsterhängd
Left hinged
Scharniere links
Charnières à gauche

Dörren kan monteras höger- eller vänsterhängd.
The door can be hung with the hinges on the right or on the left.
Die Tür kann links- oder rechtsöffnend eingebaut werden.
La porte peut ouvrir à gauche ou à droite.





Montera nu på dörrbladet med avrinningslisten mot insidan av steambadrummet.
 Now lift the door leaf, so that the drop strip is on the inside of the steam room door.
 Türblatt mit Abtropfleiste nach innen montieren.
 Monter la porte avec la rigole d'écoulement d'eau du côté intérieur de la cabine.
 Monteer nu de deur met de afdruijstrip aan de binnenzijde van het stoombad.
 Montare adesso la porta con il gocciolatoio rivolto verso l'interno della cabina.
 Montar entonces la hoja de la puerta con la tira vierteaguas hacia el interior del baño de vapor.

Justering av dörr

Om dörren hänger snett - lossa skruvarna som går genom gångjärn och glas - och justera.

Vid justering i djupled - lossa det eller de gångjärn som behöver justeras och lägg erforderligt antal utfyllnadspackningar mellan gångjärn och aluminiumkarm.

Adjusting the door

If the door does not hang straight, loosen the screws, which pass through the hinges and the glass, and adjust the door.

To adjust the door for abutment against the frame, unscrew the hinge(s) which need adjusting and place the required number of washers between the hinge(s) and the aluminum door frame.

Tür einstellen

Falls die Tür schief hängt, die durch Scharnier und Glas gehenden Schrauben lösen und einstellen.

Für die Tiefeneinstellung der Tür das oder die Scharniere, die nachgestellt werden müssen, lockern und die erforderliche Anzahl Ausgleichbleche zwischen das Scharnier und den Aluminiumrahmen einlegen.

Réglage de la porte

Si la porte n'est pas d'aplomb, desserrer les vis qui traversent les paumelles et le verre, puis ajuster.

Pour la régler en profondeur, desserrer les vis de la ou des paumelles et glisser autant de cales que nécessaire entre celle(s)-ci et l'habillage d'aluminium.

Deur bijstellen

Als de deur scheef hangt maak dan de schroeven los die door de scharnieren en het glas gaan en stel bij.

Om de deur in de diepte te verstellen maak het/de scharnier(en) los die bijgesteld moet(en) worden en breng het benodigde aantal opvulpakkingen aan tussen het/de scharnier(en) en het aluminium kozijn.

Regolazione della porta

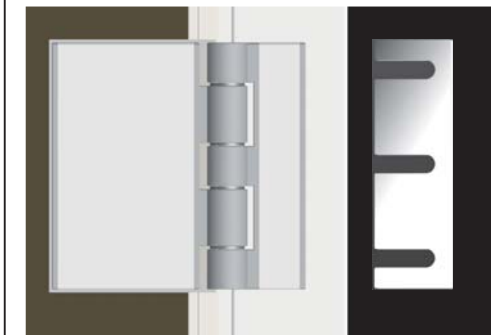
Se la porta è mal bilanciata, allentare le viti che passano attraverso i cardini ed il vetro e regolare.

Per regolare in profondità - allentare i cardini su cui si deve agire e inserire gli spessori necessari tra il cardine e il telaio di alluminio.

Ajuste de la puerta

Si la puerta cuelga torcida, ajustarla aflojando los tornillos que atraviesan las bisagras y el vidrio.

Para ajustarla en profundidad, aflojar la bisagra o bisagras que necesitan ajuste y rellenar con suficiente número de arandelas entre la bisagra y el marco de aluminio.



Montering av Excellent-inredning

Läs först igenom hela anvisningen innan du börjar montera.

Installing Excellent fittings

Please read carefully through the instructions before attempting any assembly work.

Montage der Einrichtung für Excellent

Lesen Sie erst die gesamte Anleitung durch, bevor Sie mit der Montage beginnen.

Montage de l'aménagement intérieur de la cabine Excellent

Lisez attentivement toutes les instructions avant de procéder au montage.

Monteren van de Excellent-inrichting.

Lees alle instructies nauwkeurig door voor u begint te monteren.

Montaggio dell'arredo Excellent.

Leggere attentamente tutte le istruzioni prima di cominciare il lavoro di montaggio.

Montaje del equipo Excellent.

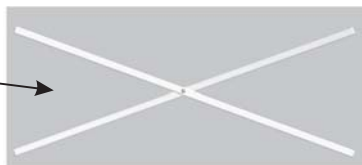
Leer minuciosamente todas las instrucciones antes de iniciar el montaje.

Dubbellave
Double bench
Doppelbank
Banquette double
Dubbele bank
Panca doppia
Banco doble.

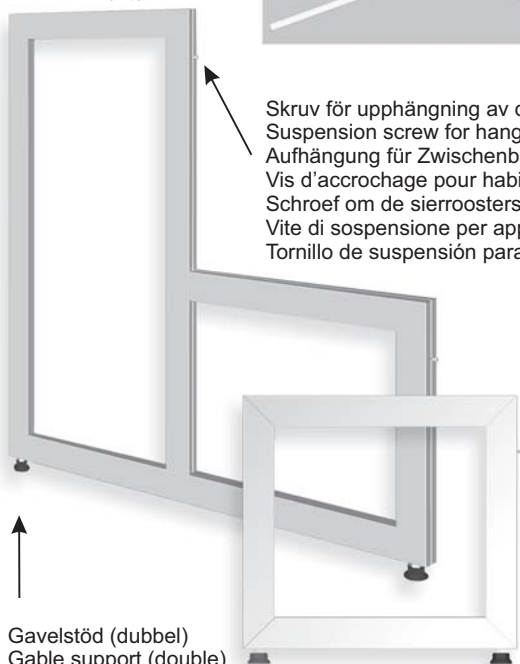
Enkellave
Single bench
Einzelbank
Banquette simple
Enkele bank
Panca singola
Banco simple.



Krysstag
Brace/cross bar
Kreuzstrebe
Croisillon de renfort
Kruisstang
Traversa
Tirante.



Skruv för upphängning av dekorraster.
Suspension screw for hanging skirting units.
Aufhängung für Zwischenbankverkleidung.
Vis d'accrochage pour habillage de banquette.
Schroef om de sierroostersdelen op te hangen
Vite di sospensione per appendere gli skirting.
Tornillo de suspensión para colgar Los jaldones.



Gavelstöd (dubbel)
Gable support (double)
Seitenstütze für Doppelbank
Piétement (double)
Zijsteun (dubbel)
Supporto laterale (doppio)
Soporte lateral (doble).

Gavelstöd (enkel)
Gable support (single)
Seitenstütze für Einzelbank
Piétement (simple)
Zijsteun (enkel)
Supporto laterale (semplice)
Soporte lateral (simple).

Montering av lavar.

Installation of benches.

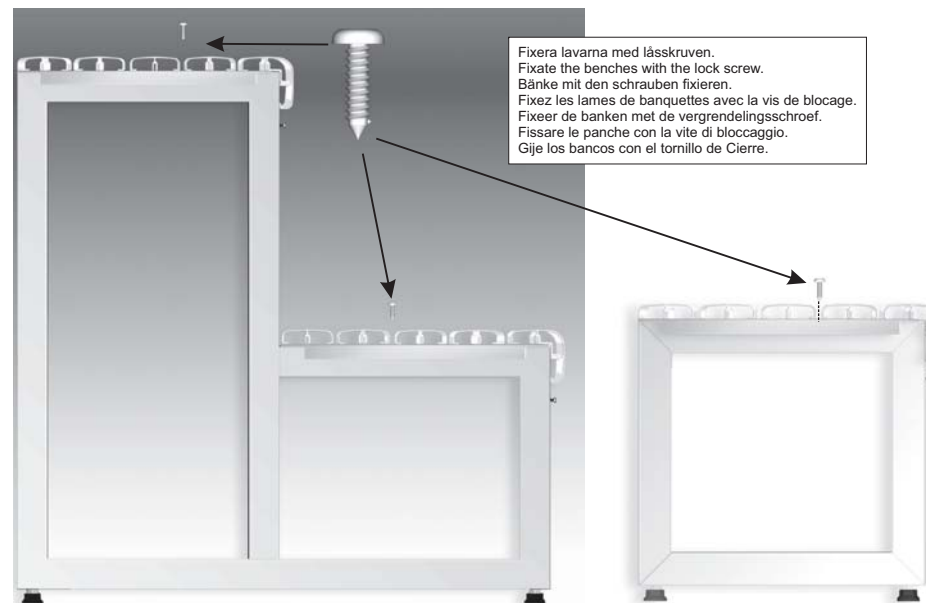
Montage der Bänke.

Montage des banquettes.

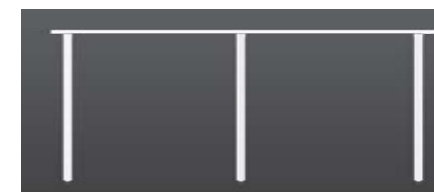
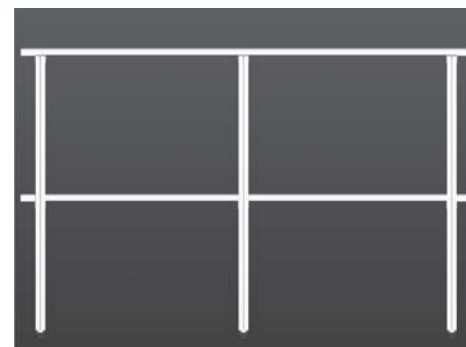
Banken monteren.

Montaggio delle panche.

Montaje de bancos.



Fixera lavarna med låsskruven.
Fixate the benches with the lock screw.
Bänke mit den schrauben fixieren.
Fixez les lames de banquettes avec la vis de blocage.
Fixeer de banken met de vergrendelingschroef.
Fissare le panche con la vite di bloccaggio.
Gije los bancos con el tornillo de Cierre.



Montering av dekorraster.

Dekorrastren hängs fast i gavelstödens upphängnings skruv (utstansade nyckelhål).

Installation of skirting units.

The skirting units are hung onto the suspension screw on the gable supports. (Perforated key hole)

Montage der Zwischenbankverkleidung.

Die Zwischenbankverkleidung wird an der Aufhängung an den Seitenstützen angebracht (vorgefertigte Befestigungsöffnungen).

Mise en place des habillages de banquettes.

Les habillages de banquettes sont accrochés sur la vis prévue à cet effet sur les piétement.

Sierroosters monteren

Hang de sierroosters vast in de ophangingschroeven van de zijsteunen (voorgeponste sleutelgaten).

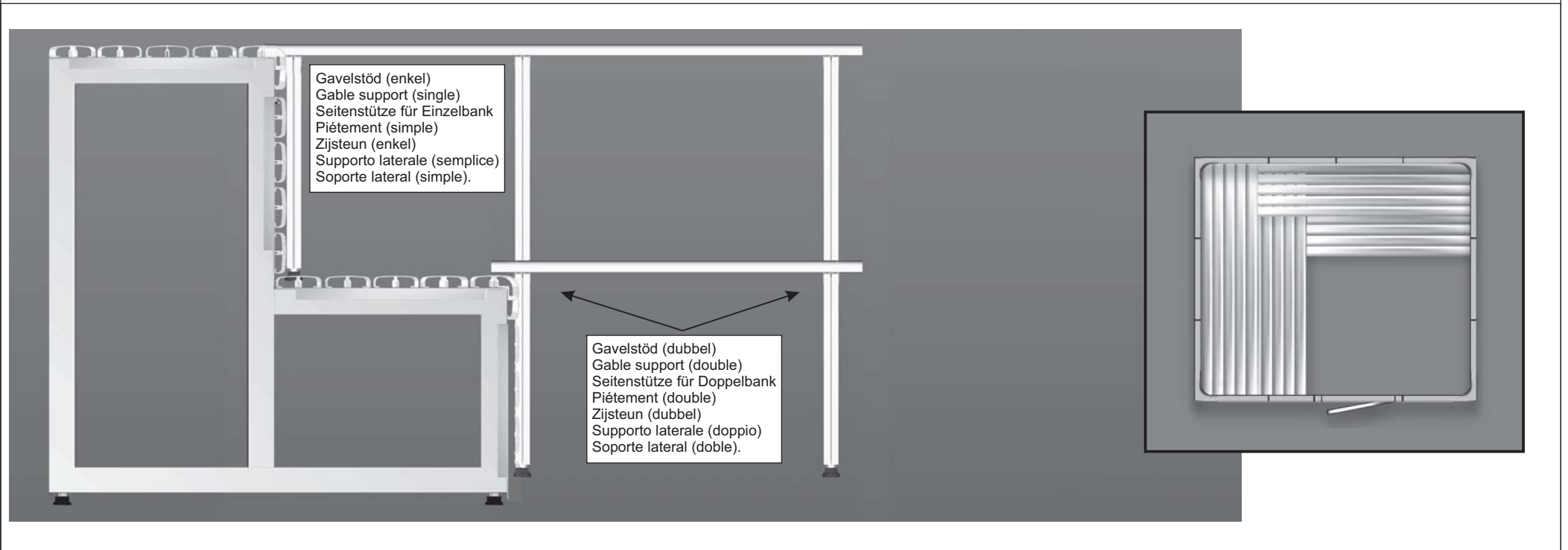
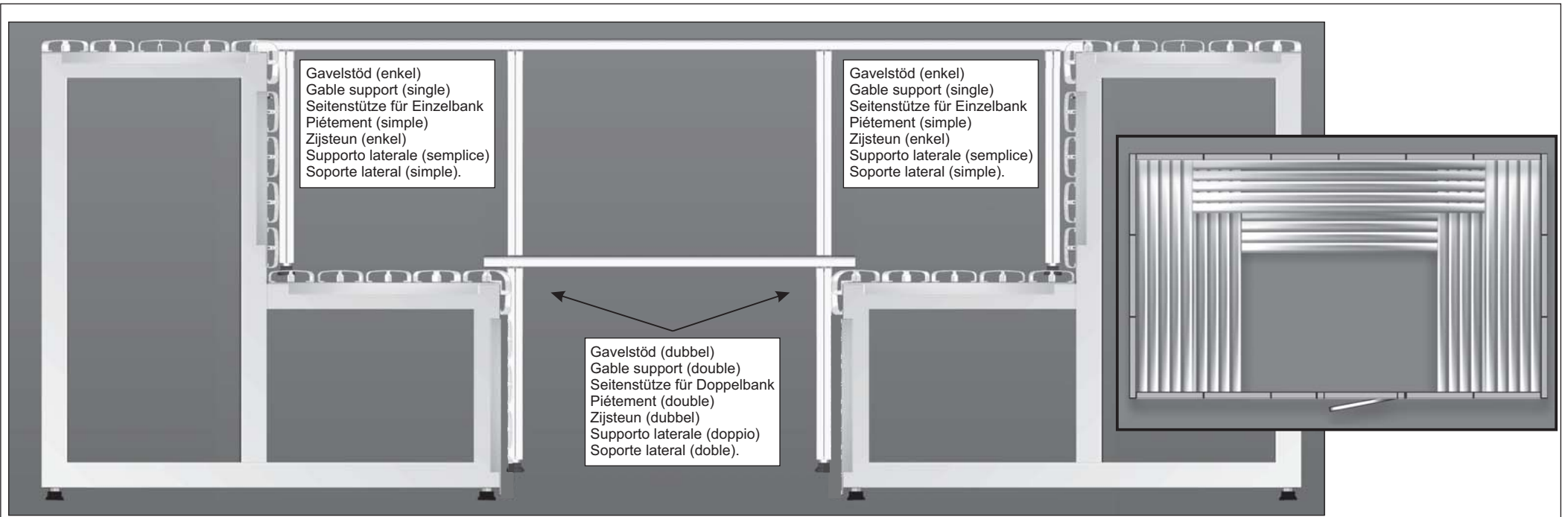
Montaggio delle assicelle decorative.

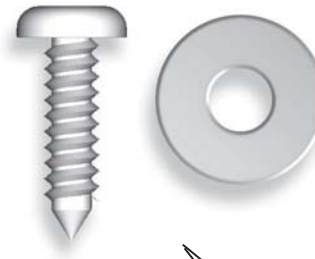
Le assicelle decorative vanno fissate alla vite di sospensione del supporto laterale (incavo perforato).

Montaje de rejillas decorativas.

Las rejillas decorativas se cuelgan en los tornillos para colgar de los soportes extremos (ojos de cerradura troquelados).







Borra och skruva fast kryss-stag på baksidan mellan två stödben (ett krysstag per bänksektion).

Drill and fix braces on the rear between two supporting legs (one brace per seating section).

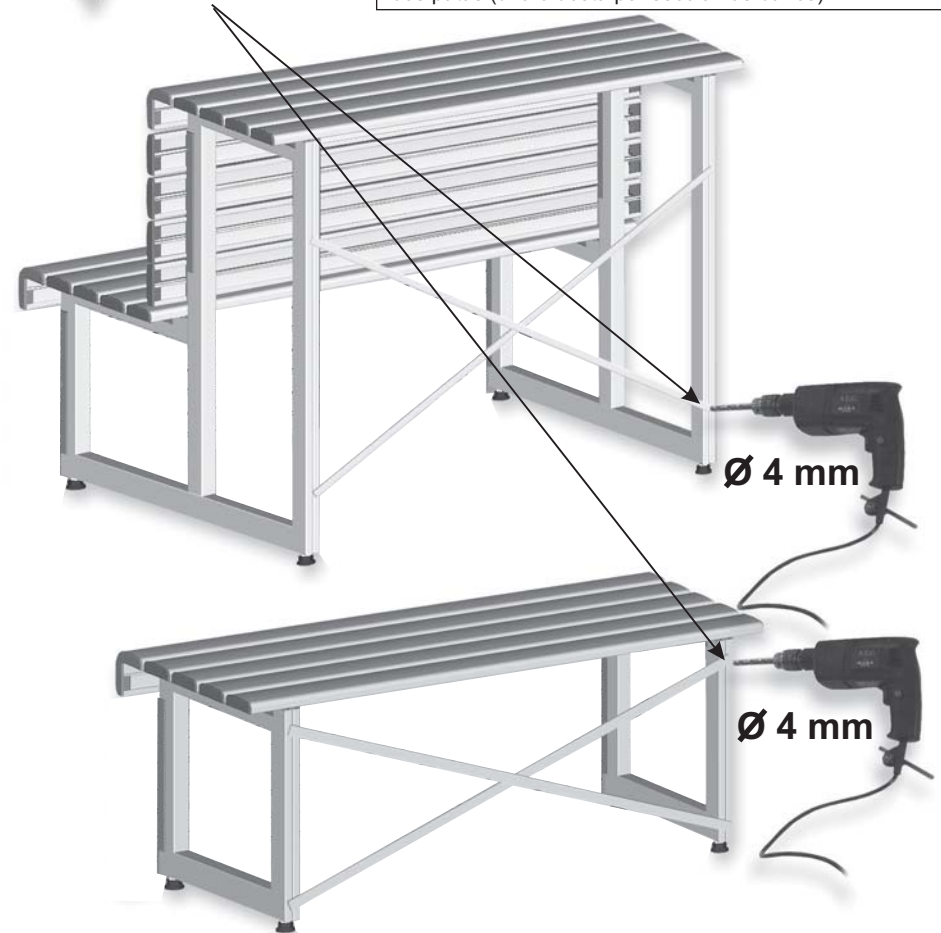
Löcher bohren und an der Rückseite zwischen zwei Stützbeinen eine Kreuzstrebe festschrauben (eine Kreuzstrebe je Banksektion).

Percer puis mettre en place des croisillons de fixation au dos des sections (entre deux pattes de support et à raison d'un croisillon par section d'assise).

Boog gaten en schroef de kruisstangen vast op de achterzijde tussen twee steunpoten (één paar kruisstangen per zitелеment).

Trapanare ed avvitare dei sostegni a croce sul retro tra due piedi di sostegno (un sostegno a croce per panca).

Taladrar y fijar con tornillos crucetas en la parte posterior entre dos patas (una cruceta por sección de banco)



Exempel på montering av lösa detaljer i steambadrum

Använd de medlevererade gummiexpandrarna (påsar märkta A och B) i enlighet med vad exemplen visar.

Installing steam room accessories

Use the rubber-sleeved anchors supplied (packets A and B) in accordance with the instructions as shown.

Beispiel für Montage von losen Teilen in der Dampfbadkabine.

Beiliegenden Gummi-expander gemäß Montagebeispiel verwenden (Tüten mit A und B gekennzeichnet).

Exemples de montages d'éléments d'aménagement dans le hammam.

Utiliser les pièces à expansion fournies (Sachets A et B), conformément aux indications des exemples de montage.

Voorbeeld van montage van losse details in het stoombad.

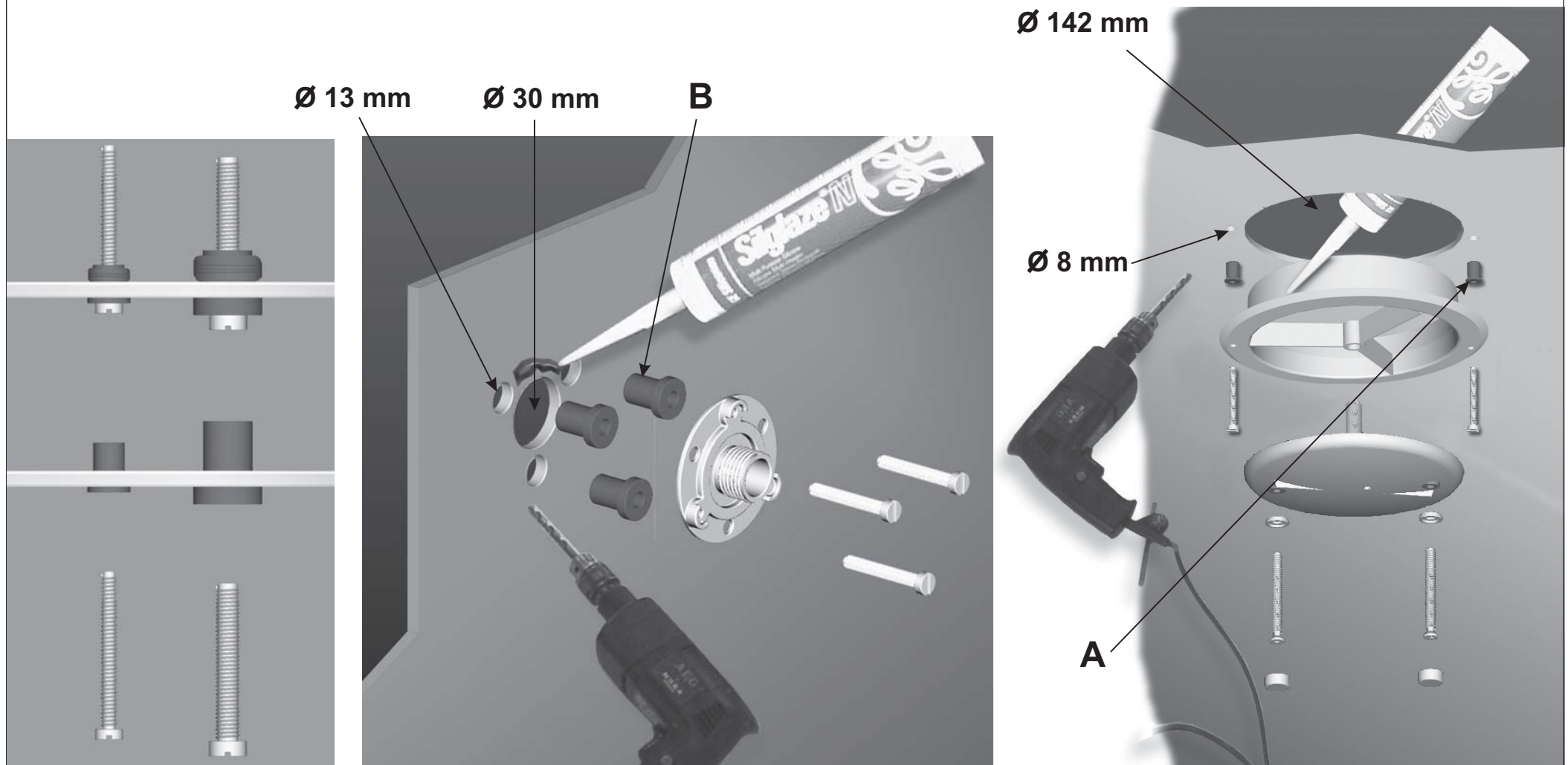
Gebruik de meegeleverde van rubber hulzen voorziene verankeringen (zakken gemerkt met A en B) volgens de montage-voorbeelden.

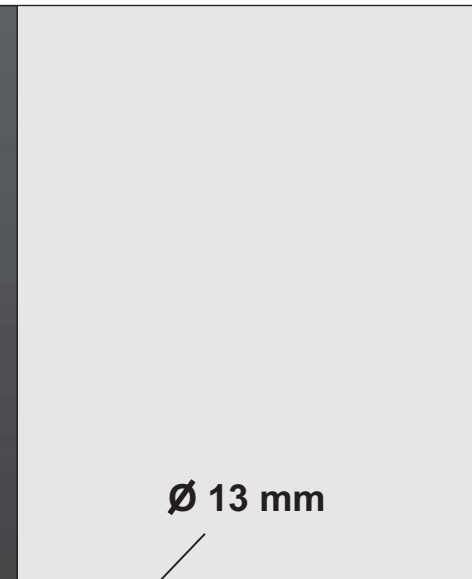
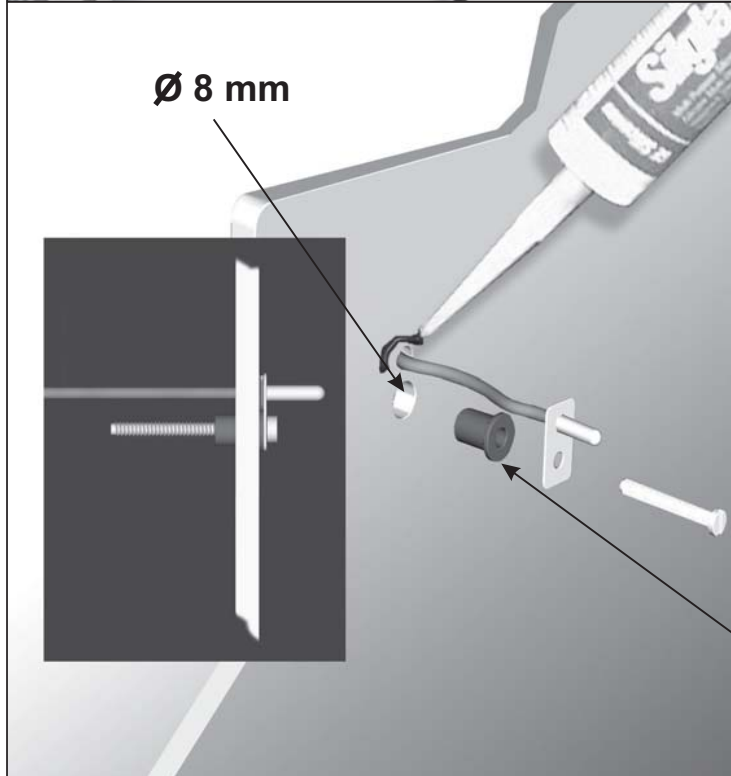
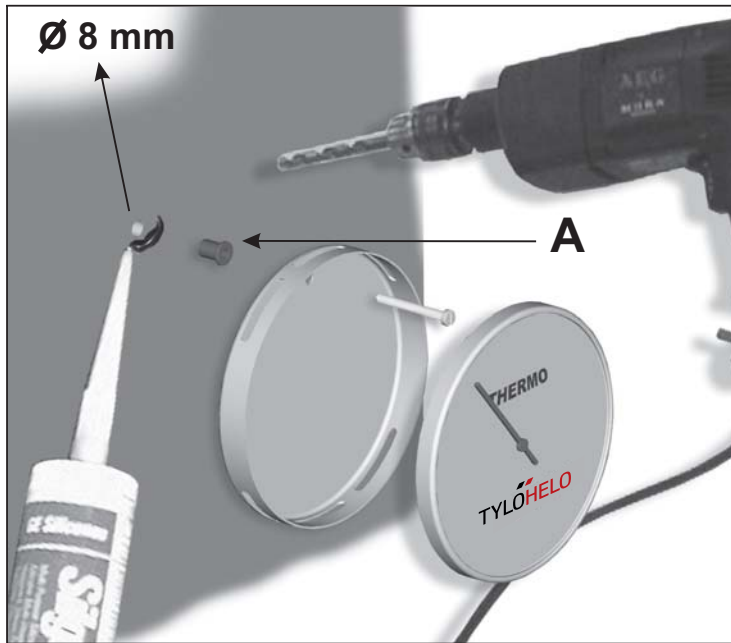
Esempio di montaggio di dettagli mobili nella cabina del bagno a vapore.

Usare gli espansori di gomma acclusi (buste contrassegnate con A e B) come mostrato dagli esempi di montaggio.

Ejemplo de montaje de piezas sueltas en el baño de vapor.

Emplear las piezas de expansión de goma incluidas (bolsas marcadas A y B), según instrucciones en nuestros ejemplos de montaje.





Montering LED-lampor Installation LED-lamps

