



ТОТ САМЫЙ
МАГАЗИН

[Принтеры и МФУ Brother HL-5450DN \(HL5450DNR1\),
HL-6180DW \(HL6180DWR1\), HL-5440D \(HL5440DR1\):](#)

Инструкция пользователя

Выбрать

Руководство по безопасности устройства

(HL-5440D / 5450DN(T) / 5470DW / 6180DW(T) / DCP-8110DN / 8250DN / MFC-8510DN / 8520DN / 8950DW(T))

Перед использованием аппарата и выполнением каких-либо действий по обслуживанию прочтите данное руководство. Пренебрежение данными указаниями может привести к возникновению пожара, поражению током, ожогам или удушью. Компания Brother не несет ответственности за повреждение, возникшее в результате несоблюдения владельцем инструкций, описанных в данном руководстве.

Прочтите все эти инструкции. Сохраните их для дальнейшего использования.

Обозначения, принятые в данном руководстве

В данном документе используются следующие обозначения.

ПРЕДУПРЕЖДЕНИЕ


Знак ПРЕДУПРЕЖДЕНИЕ указывает на потенциально опасную ситуацию, которая, если ее не предотвратить, может привести к смертельному исходу или получению тяжелых травм.


ОСТОРОЖНО


Знак ОСТОРОЖНО указывает на потенциально опасную ситуацию, которая, если ее не предотвратить, может привести к получению легких или средних травм.


Важная информация


Знак Важная информация указывает на потенциально опасную ситуацию, которая может привести к повреждению имущества или потере функциональности изделия.

 Запрещающие значки указывают на действия, которые запрещается выполнять.

 Значок “Опасность поражения электрическим током” предупреждает о возможности поражения электрическим током.

 Значки “Опасность возгорания” предупреждают о возможности возникновения пожара.

 Значок “Горячая поверхность” предупреждает о том, что не следует прикасаться к горячим деталям аппарата.

 В примечаниях описывается способ действия в возникшей ситуации и содержатся советы по работе той или иной операции с другими функциями.

Полужирный шрифт Полужирным шрифтом обозначены различные кнопки на панели управления аппарата или на экране компьютера.

Курсив Курсивом выделяются важные моменты текста или ссылки на другие разделы руководства.

`Courier New` Шрифтом Courier New выделяются сообщения, отображаемые на ЖКД аппарата.

Соблюдайте все предупреждения и инструкции на табличках, установленных на аппарате.

Примечание

- В некоторых странах доступны не все модели.
- На рисунках в данном руководстве в качестве примеров показаны модели HL-5470DW и MFC-8510DN.

Примечание о составлении и издании

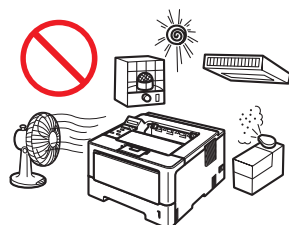
Данное руководство составлено и опубликовано под контролем компании Brother Industries Ltd. и содержит описания и технические характеристики изделия, действительные на момент публикации.

Содержание настоящего руководства и характеристики данного изделия могут быть изменены без уведомления.

Компания Brother сохраняет за собой право вносить изменения в характеристики и материалы настоящего руководства без уведомления и не несет ответственности за какой бы то ни было ущерб (включая косвенный), вызванный использованием представленных материалов, включая, помимо прочего, возможные опечатки и другие ошибки, связанные с публикацией.

Выберите безопасное местоположение для аппарата

Установите аппарат на плоскую, ровную и устойчивую поверхность, например, стол, который не подвергается вибрации и ударам. Установите аппарат рядом с телефонной розеткой (только для моделей MFC) и стандартной заземленной электрической розеткой. Выбирайте для установки помещение, в котором поддерживается температура в диапазоне от 10 °С до 32,5 °С, а влажность – в диапазоне от 20% до 80% (без конденсации).



⚠ ПРЕДУПРЕЖДЕНИЕ



НЕ подвергайте аппарат воздействию прямых солнечных лучей, избыточного тепла, открытого пламени, коррозионных газов, влаги и пыли. При несоблюдении данного указания может возникнуть риск поражения током, короткого замыкания или возгорания. Это также может привести к повреждению аппарата и/или его неисправности.



НЕ устанавливайте аппарат вблизи обогревателей, кондиционеров воздуха, электрических вентиляторов, холодильников и воды. В противном случае вода, попавшая в аппарат, может привести к короткому замыканию или возгоранию (это также может произойти от конденсации влаги, образовавшейся в результате работы нагревательного оборудования, кондиционера воздуха, вентиляционного оборудования).



НЕ устанавливайте аппарат вблизи химикатов или в местах, где возможна их утечка. В частности, органические растворители или жидкости могут стать причиной плавления или растворения корпуса и кабелей, что может привести к возгоранию или поражению током. Они также могут явиться причиной неисправности аппарата или обесцвечивания его корпуса.



НЕ устанавливайте аппарат в местах, в которых заблокирован или затруднен доступ к разъемам или отверстиям аппарата. Эти разъемы и отверстия предназначены для вентиляции. Блокирование вентиляционных отверстий аппарата может вызвать риск перегрева и/или возгорания.

Правильная эксплуатация:

- Оставьте по крайней мере 150 мм свободного пространства между вентиляционным отверстием и стеной.
- Установите аппарат на твердой поверхности. НЕ устанавливайте аппарат на кровати, диване, ковре или иной подобной мягкой поверхности.
- НЕ устанавливайте данный аппарат рядом с батареей/обогревателем или над ними.
- НЕ устанавливайте данный аппарат в ниши, если при этом не обеспечивается соответствующая вентиляция.

ОСТОРОЖНО

Старайтесь не ставить аппарат в помещениях, где ходит много людей. Если необходимо установить аппарат в помещении, где ходит много людей, обязательно установите аппарат в безопасном месте, чтобы он не мог случайно упасть, так как падение аппарата может нанести травму и привести к серьезным повреждениям. Также убедитесь, чтобы кабели не создавали травмоопасного препятствия.

НЕ подключайте аппарат к электрической розетке в цепи, управляемой главным выключателем или автоматическим таймером, а также в одной цепи с мощными приборами или другим оборудованием, таким как кондиционер воздуха, копир, машинка для уничтожения бумаг и т.д., которое может вызвать разрыв цепи питания.

НЕ ЕШЬТЕ пакет с силикагелем. Утилизируйте его. При проглатывании немедленно обратитесь за медицинской помощью.

НЕ устанавливайте тяжелые предметы на аппарат. Не устанавливайте аппарат на неустойчивую поверхность, подставку или стол. Этот аппарат тяжелый и его падение может нанести травму и привести к серьезным повреждениям. При использовании аппаратов MFC и DCP возникает риск нанесения травмы разбитым стеклом сканера. Если у Вас есть дети, обязательно установите аппарат в безопасном месте.

! Важная информация

- НЕ ставьте предметы на аппарат. Это может привести к перегреву, который повлечет за собой неисправность аппарата.
 - НЕ ставьте перед аппаратом предметы, блокирующие выход напечатанных страниц или факсов (только для моделей MFC).
 - НЕ устанавливайте аппарат рядом с источниками помех, например, динамиками или базовыми блоками беспроводных телефонов, произведенных не компанией Brother. Они могут стать причиной помех при работе электронных компонентов аппарата.
 - Отключение питания может привести к исчезновению информации из памяти аппарата.
-

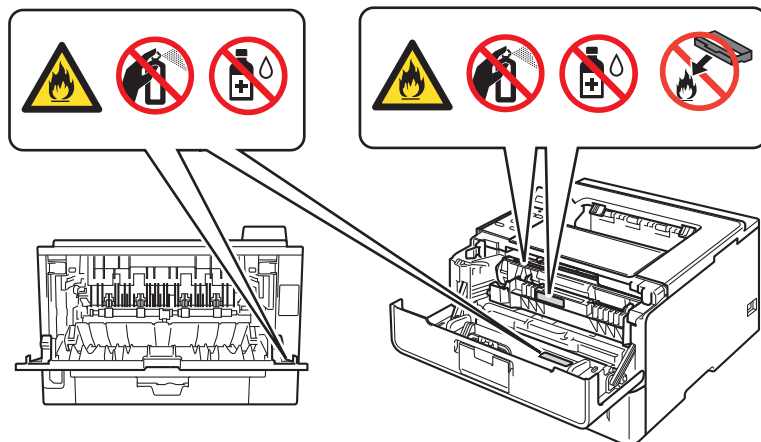
Общие меры предосторожности

ПРЕДУПРЕЖДЕНИЕ

Для упаковки аппарата используются пластиковые пакеты. Во избежание опасности удушья храните эти пластиковые пакеты в местах, недоступных для детей. Пластиковые пакеты не являются игрушками.



- НЕ сжигайте тонер-картридж или узел тонер-картриджа и фотобарабана. Он может взорваться и причинить травмы.
- НЕ используйте огнеопасные вещества рядом с аппаратом. НЕ используйте спрей любого типа для очистки внутренних или внешних частей аппарата. Это может привести к возникновению пожара или поражению током. Инструкции по очистке аппарата см.: >> Руководство пользователя/Руководство по основным функциям: *Регулярное техническое обслуживание.*



НЕ используйте пылесос для удаления рассыпанного тонера. Пыль тонера может загореться внутри пылесоса, что может привести к возникновению пожара. Осторожно удалите пыль тонера мягкой сухой тканью без ворса и утилизируйте ее в соответствии с нормами местного законодательства.



Перед очисткой аппарата и стекла сканера (только для моделей MFC и DCP) отключайте его от сети питания. НЕ используйте жидкие или аэрозольные чистящие средства. Используйте для очистки сухую ткань без ворса.



Избегайте эксплуатации аппарата во время грозы. Возможен риск поражения электрическим разрядом молнии.

Будьте осторожны и не вдыхайте тонер. Если Вы вдохнули тонер, незамедлительно выполните следующие действия:

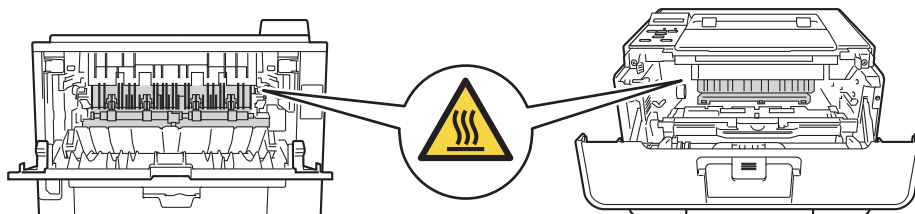
- Обеспечьте поток свежего воздуха.
- Прополощите рот большим количеством воды.
- При кашле или других симптомах, появившихся в результате вдыхания тонера, незамедлительно обратитесь за медицинской помощью.

При проглатывании небольшого количества тонера прополощите рот и выпейте большое количество воды для его растворения. После чего незамедлительно обратитесь за медицинской помощью. Для получения дополнительной информации по технике безопасности при работе с тонерами аппарата посетите веб-адрес <http://sds.brother.co.jp/sdsapp/index.html> и прочитайте справочные листы по безопасности. Там можно найти важную информацию о химическом составе тонеров, а также меры предосторожности, которые необходимо соблюдать при попадании большого количества тонера на открытые участки тела.



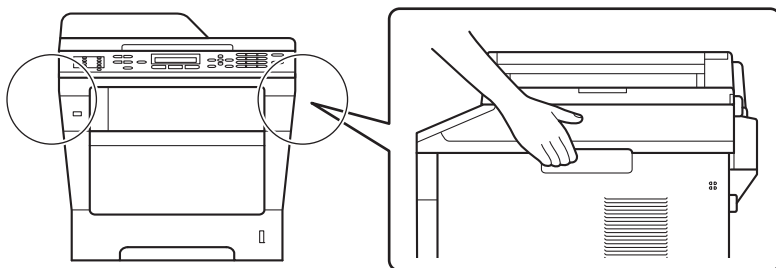
ГОРЯЧАЯ ПОВЕРХНОСТЬ

Сразу после окончания работы аппарата некоторые внутренние его части остаются очень горячими. Прежде чем прикасаться к внутренним деталям аппарата, подождите по крайней мере 10 минут до полного остывания аппарата.



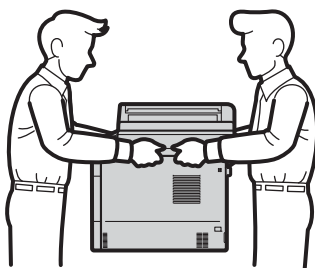
(Только для моделей MFC и DCP)

При перемещении аппарата крепко возьмите его передней стороной к себе за боковые захваты. Боковые захваты расположены под сканером. НЕ переносите аппарат, держа его снизу.



(Только для моделей DCP-8250DN/MFC-8950DW(T))

Этот аппарат тяжелый, вместе с бумагой он весит более 18,0 кг. Во избежание возможных травм аппарат должны поднимать по крайней мере два человека, держась за переднюю и заднюю стороны.



При использовании нижнего лотка НЕ следует переносить аппарат с нижним лотком, так как он не прикреплен к аппарату, а это может привести к травме или повреждению аппарата.



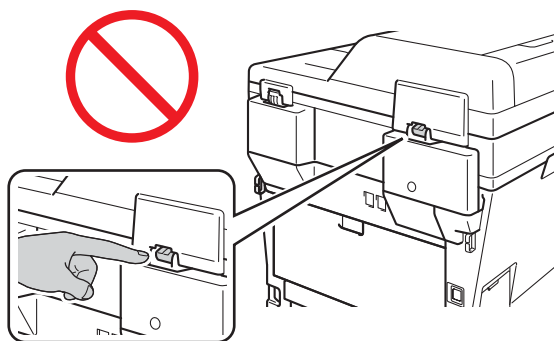
(Только для моделей MFC)

Соблюдайте осторожность при переделке телефонных линий. Запрещается прикасаться к оголенным телефонным проводам или клеммам, если телефонная линия подсоединена к настенной розетке. Запрещается выполнять прокладку телефонной линии во время грозы. Запрещается размещать настенную телефонную розетку в сыром помещении. Это может повлечь поражение электрическим током.

⚠ ОСТОРОЖНО

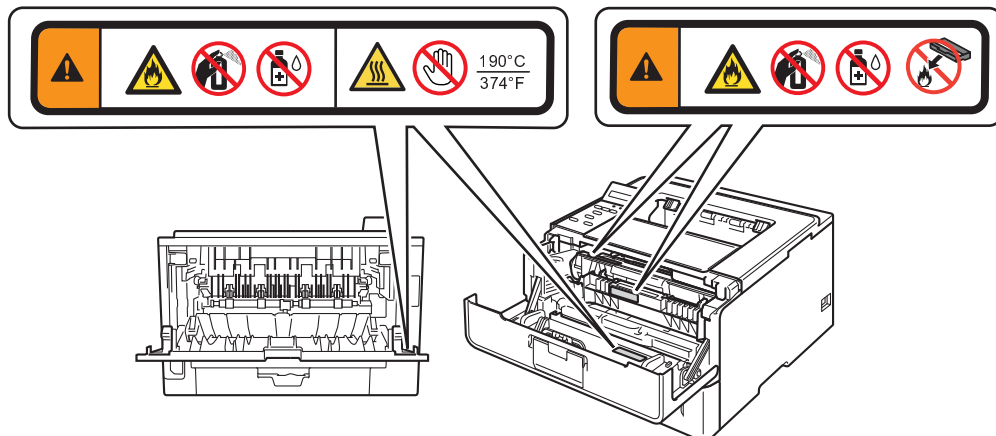
(Только для моделей MFC и DCP)

Во избежание травм не помещайте пальцы в места, показанных на рисунках.



⚠ Важная информация

НЕ снимайте и не повреждайте предупреждающие и предостерегающие наклейки внутри изделия.

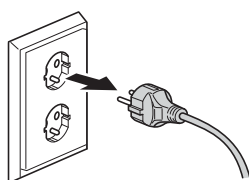


Безопасное подключение аппарата

ПРЕДУПРЕЖДЕНИЕ



Внутри аппарата имеются электрические контакты, находящиеся во время работы под высоким напряжением. Перед чисткой внутренних частей аппарата сначала обязательно отсоедините кабель телефонной линии (только для моделей MFC), затем отсоедините кабель питания от электрической розетки. Это предотвратит поражение электрическим током.



НЕ прикасайтесь к вилке мокрыми руками. Это может повлечь поражение электрическим током.



Всегда полностью вставляйте вилку в розетку.



Данный аппарат необходимо подключать к источнику переменного тока с напряжением, соответствующим указанному на наклейке. НЕ подключайте аппарат к источнику постоянного тока или инвертору. В случае затруднения обратитесь к квалифицированному электрику.



Не ставьте никакие предметы на кабель питания. НЕ устанавливайте аппарат в таких местах, где на кабель питания можно случайно наступить.



С целью обеспечения безопасной эксплуатации прилагающуюся трехконтактную вилку необходимо подключить к стандартной трехконтактной электрической розетке, которая правильно заземлена с помощью стандартной электрической проводки.



Используйте только кабель питания, входящий в комплект поставки.



Не устанавливайте аппарат в положение, в котором кабель будет натянут или на него будет воздействовать нагрузка. Это может привести к повреждению или износу кабеля.



Не эксплуатируйте аппарат, если кабель питания поврежден или изношен. Это может привести к поражению током или возникновению пожара.



Компания Brother настоятельно рекомендует НЕ использовать удлинительный шнур любого другого типа.

Техническое обслуживание аппарата

НЕ пытайтесь самостоятельно ремонтировать данный аппарат, так как при открытых или снятых крышках возникает опасность поражения током и другие риски; кроме того, это может привести к аннулированию гарантии. Обратитесь к дилеру или в службу поддержки клиентов компании Brother.

ПРЕДУПРЕЖДЕНИЕ



Если аппарат падал или его корпус был поврежден, возможен риск поражения током. Отключите аппарат от электрической розетки и обратитесь к дилеру или в службу поддержки клиентов компании Brother.

ОСТОРОЖНО

Если аппарат сильно нагрелся, дымится, выделяет сильный запах или на него была пролита вода, немедленно отключите его от электрической розетки. Обратитесь к дилеру или в службу поддержки клиентов компании Brother.

Важная информация

Если при соблюдении инструкций по эксплуатации аппарат работает плохо, выполните настройку только тех функций, которые описаны в инструкции по эксплуатации. Неправильная настройка других функций может привести к повреждению аппарата. Для восстановления его нормальной работы может потребоваться серьезный ремонт с привлечением квалифицированного специалиста.

Гарантия и обязательства

Компания Brother не несет ответственности за утраты или повреждения, которые могут возникнуть в случае несоблюдения инструкций, содержащихся в данном руководстве (включая без ограничений, прямые, фактические или косвенные убытки). Никакая содержащаяся в настоящем документе информация не изменяет ни одну из существующих гарантий на аппарат и не может расцениваться в качестве дополнительной гарантии на него.

Ограничение использования аппарата (только для моделей MFC)

ДАННОЕ ОБОРУДОВАНИЕ ПРЕДНАЗНАЧЕНО ДЛЯ РАБОТЫ С ДВУХПРОВОДНОЙ АНАЛОГОВОЙ ЛИНИЕЙ ТФОП, ОСНАЩЕННОЙ СООТВЕТСТВУЮЩИМ РАЗЪЕМОМ.

Компания Brother уведомляет пользователей о том, что это изделие может не функционировать надлежащим образом в стране, иной чем та, в которой аппарат был первоначально куплен, и не гарантирует работу аппарата при использовании его с общественными телекоммуникационными линиями в других странах.

Декларация соответствия (только для стран Европы) (только модели HL-5470DW / HL-6180DW(T) / MFC-8510DN / MFC-8520DN / MFC-8950DW(T))

Мы, компания Brother Industries, Ltd., расположенная по адресу 15-1, Naeshiro-cho, Mizuho-ku, Nagoya 467-8561 Japan (Япония), заявляем, что данный аппарат соответствует основным требованиям директив 1999/5/ЕС и 2009/125/ЕС.

Декларация соответствия доступна на нашем веб-сайте.

Посетите веб-сайт <http://solutions.brother.com/>.

- выберите регион (например, Европу)
- выберите страну
- выберите модель
- выберите “Руководства”
- выберите “Декларация соответствия” (при необходимости выберите язык)

Декларация соответствия (только для стран Европы) (только модели HL-5440D / HL-5450DN(T) / DCP-8110DN / DCP-8250DN)

Мы, компания Brother Industries, Ltd., расположенная по адресу 15-1, Naeshiro-cho, Mizuho-ku, Nagoya 467-8561 Japan (Япония), заявляем, что данный аппарат соответствует основным требованиям директив 2004/108/ЕС, 2006/95/ЕС и 2009/125/ЕС.

Декларация соответствия доступна на нашем веб-сайте.

Посетите веб-сайт <http://solutions.brother.com/>.

- выберите регион (например, Европу)
- выберите страну
- выберите модель
- выберите “Руководства”
- выберите “Декларация соответствия” (при необходимости выберите язык)

Спецификация IEC60825-1:2007 (только для моделей 220-240 В)

Этот аппарат является лазерным изделием класса 1 согласно спецификациям IEC60825-1:2007. Этикетка, показанная ниже, приклеивается в странах, где это необходимо.

Данный аппарат оснащен лазерным диодом класса 3В, который является источником невидимого лазерного излучения в блоке лазера. Ни при каких обстоятельствах не разрешается открывать крышку блока лазера.



Внутреннее лазерное излучение

Длина волны: 775 - 810 нм

Выход: максимум 15 мВт.

Класс лазера: класс 3В

⚠ ПРЕДУПРЕЖДЕНИЕ

Использование органов управления, выполнение процедур или настройка, не предусмотренные в данном руководстве, могут привести к опасному воздействию радиации.

Отключение аппарата

⚠ ОСТОРОЖНО

Этот аппарат должен быть установлен вблизи легко доступной электрической розетки. В экстренной ситуации необходимо вынуть кабель питания из электрической розетки, чтобы полностью отключить питание.

Сетевое подключение (только для моделей со встроенным сетевым интерфейсом)

⚠ ОСТОРОЖНО

НЕ подключайте данный аппарат к локальной сети, в которой могут иметь место скачки напряжения.

Радиопомехи

Данный аппарат соответствует требованиям EN55022 (Публикация 22 CISPR)/Класс В.

Декларация соответствия международному стандарту ENERGY STAR®

Международная программа ENERGY STAR® направлена на разработку и популяризацию энергосберегающего офисного оборудования.

Являясь партнером программы ENERGY STAR®, корпорация Brother Industries, Ltd. установила, что данное изделие отвечает требованиям программы ENERGY STAR® по эффективному использованию энергии.



Декларація про Відповідність (Ukrainian)
Вимогам Технічного Регламенту Обмеження Використання деяких Небезпечних Речовин в
електричному та електронному обладнанні
(затвердженого Постановою №1057 Кабінету Міністрів України)

Виріб відповідає вимогам Технічного Регламенту Обмеження Використання деяких Небезпечних Речовин в електричному та електронному обладнанні (ТР ОВНР).

Вміст небезпечних речовин у випадках, не обумовлених в Додатку №2 ТР ОВНР:

1. свинець (Pb) – не перевищує 0,1 % ваги речовини або в концентрації до 1000 частин на мільйон;
2. кадмій (Cd) – не перевищує 0,01 % ваги речовини або в концентрації до 100 частин на мільйон;
3. ртуть (Hg) – не перевищує 0,1 % ваги речовини або в концентрації до 1000 частин на мільйон;
4. шестивалентний хром (Cr^{6+}) – не перевищує 0,1 % ваги речовини або в концентрації до 1000 частин на мільйон;
5. полібромбіфеноли (PBB) – не перевищує 0,1 % ваги речовини або в концентрації до 1000 частин на мільйон;
6. полібромдифенілові ефіри (PBDE) – не перевищує 0,1 % ваги речовини або в концентрації до 1000 частин на мільйон.

Декларация о соответствии (Russian)
требованиям Технического регламента об ограничении использования некоторых вредных веществ в
электрическом и электронном оборудовании
(утверждённого Постановлением №1057 Кабинета Министров Украины)

Изделие соответствует требованиям Технического Регламента об Ограничении Использования некоторых Вредных Веществ в электрическом и электронном оборудовании (ТР ОИВВ).

Содержание вредных веществ в случаях, не предусмотренных Дополнением №2 ТР ОИВВ:

1. свинец (Pb) – не превышает 0,1 % веса вещества или в концентрации до 1000 миллионных частей;
2. кадмий (Cd) – не превышает 0,01 % веса вещества или в концентрации до 100 миллионных частей;
3. ртуть (Hg) – не превышает 0,1 % веса вещества или в концентрации до 1000 миллионных частей;
4. шестивалентный хром (Cr^{6+}) – не превышает 0,1 % веса вещества или в концентрации до 1000 миллионных частей;
5. полибромбифенолы (ПББ (PBB)) – не превышает 0,1 % веса вещества или в концентрации до 1000 миллионных частей;
6. полибромдифеноловые эфиры (ПБДЭ (PBDE)) – не превышает 0,1 % веса вещества или в концентрации до 1000 миллионных частей.

Declaration of Conformity (English)
with the requirements of Technical Regulation on the Restriction Of the use of certain Hazardous Substances
in Electrical and Electronic Equipment
(adopted by Order №1057 of Cabinet of Ministers of Ukraine)

The Product is in conformity with the requirements of Technical Regulation on the Restriction Of the use of certain Hazardous Substances in electrical and electronic equipment (TR on RoHS).

The content of hazardous substance with the exemption of the applications listed in the Annex №2 of TR on RoHS:

1. Lead (Pb) – not over 0,1wt % or 1000wt ppm;
2. Cadmium (Cd) – not over 0,01wt % or 100wt ppm;
3. Mercury (Hg) – not over 0,1wt % or 1000wt ppm;
4. Hexavalent chromium (Cr^{6+}) – not over 0,1wt % or 1000wt ppm;
5. Polybrominated biphenyls (PBBs) – not over 0,1wt % or 1000wt ppm;
6. Polybrominated diphenyl ethers (PBDEs) – not over 0,1wt % or 1000wt ppm.

Товарные знаки

Логотип компании Brother является зарегистрированным товарным знаком компании Brother Industries, Ltd.

Brother является зарегистрированным товарным знаком компании Brother Industries, Ltd.

Microsoft, Windows, Windows Server, Outlook и Internet Explorer являются зарегистрированными товарными знаками или товарными знаками Microsoft Corporation в США и/или других странах.

Windows Vista является либо зарегистрированным товарным знаком, либо товарным знаком Microsoft Corporation в США и/или других странах.

Apple, Macintosh, Safari и Mac OS являются зарегистрированными товарными знаками Apple Inc. в США и других странах.

Linux является зарегистрированным товарным знаком Линуса Торвальдса (Linus Torvalds) в США и других странах.

UNIX является зарегистрированным товарным знаком Open Group в США и других странах.

Intel и Pentium являются зарегистрированными товарными знаками корпорации Intel в США и других странах.

AMD является товарным знаком компании Advanced Micro Devices, Inc.

Adobe, Illustrator, Photoshop, PostScript и PostScript 3 являются зарегистрированными товарными знаками или товарными знаками Adobe Systems Incorporated в США и/или других странах.

Corel и CorelDRAW являются товарными знаками или зарегистрированными товарными знаками Corel Corporation и/или ее филиалов в Канаде, США и/или других странах.

Wi-Fi Direct, Wi-Fi Protected Setup, WPA, WPA2 и Wi-Fi Protected Access являются знаками Wi-Fi Alliance.

Wi-Fi CERTIFIED, Wi-Fi и Wi-Fi Alliance являются зарегистрированными знаками Wi-Fi Alliance.

AOSS является товарным знаком корпорации Buffalo Inc.

Google Docs, Android и Gmail являются торговыми знаками компании Google Inc.

Nuance, логотип Nuance, PaperPort и ScanSoft являются товарными знаками или зарегистрированными товарными знаками компании Nuance Communications, Inc. или ее аффилированных компаний в США и/или других странах.

Все компании, программное обеспечение которых упоминается в данном руководстве, предоставляют доступ к программному обеспечению, являющемуся их собственностью, на условиях соответствующих лицензионных соглашений по программному обеспечению.

Любые коммерческие наименования и торговые наименования компаний, которые можно найти в изделиях компании Brother, а также в сопутствующей документации и любых других материалах являются товарными знаками или зарегистрированными товарными знаками соответствующих компаний.

Замечания о лицензировании открытого исходного кода

К данному аппарату прилагается программное обеспечение с открытым исходным кодом.

Посетите веб-сайт Brother Solutions Center по адресу <http://solutions.brother.com/> для просмотра примечаний о лицензировании программ с открытым исходным кодом и информации об авторских правах.

Авторское право и лицензия

©2012 Brother Industries, Ltd. Все права защищены.

Это изделие содержит программное обеспечение, разработанное следующими поставщиками.

©1983-1998 PACIFIC SOFTWARES, INC. ВСЕ ПРАВА ЗАЩИЩЕНЫ.

©2008 Devicescape Software, Inc. Все права защищены.

Данное изделие содержит программное обеспечение KASAGO TCP/IP, разработанное компанией ZUKEN ELMIC, Inc.

Дополнительная информация

FlashFX[®] является зарегистрированным товарным знаком корпорации Datalight, Inc.

© FlashFX[®] Datalight, Inc., 1998-2010

Патентное ведомство США 5,860,082/6,260,156

FlashFX[®] Pro[™] является товарным знаком корпорации Datalight, Inc.

Reliance[™] является товарным знаком корпорации Datalight, Inc.

Datalight[®] является зарегистрированным товарным знаком корпорации Datalight, Inc.

© Datalight, Inc., 1989-2010. Все права защищены.

Незаконное использование копировального оборудования (только для моделей MFC и DCP)

Создание копий некоторых материалов или документов в целях мошенничества является преступлением. Ниже приведен неполный список документов, создание копий которых может являться незаконным. При наличии сомнений относительно конкретного материала или документа советуем обратиться к юристу-консультанту и/или в соответствующие правовые органы.

- Валюта
- Облигации или другие свидетельства о долговом обязательстве
- Депозитный сертификат
- Документы или чертежи вооруженных сил
- Паспорта
- Почтовые марки (гашеные или негашеные)
- Иммиграционные документы
- Социальные карты
- Чеки или счета, выданные государственными учреждениями
- Идентифицирующие карточки или значки

Кроме того, в соответствии с законами некоторых стран запрещено копирование водительских удостоверений и/или паспортов транспортного средства.

Запрещается копировать материалы, защищенные законами об авторском праве, за исключением частей, являющихся исключением в рамках принципа добросовестного ведения сделок. Создание нескольких копий будет расценено как злоупотребление конфиденциальной информацией. Произведения искусства равноценны материалам, защищенным законами об авторском праве.

brother®

Обратите внимание!



[Бумага](#)



[Клавиатуры и комплекты](#)



[Картриджи для лазерных принтеров](#)



[Веб-камеры](#)



[Картриджи и чернила для струйных принтеров](#)



[Коврики для мышек](#)



[Флешки](#)



[Картриджи для матричных принтеров](#)



[Расходные материалы для принтеров этикеток, штрихкодов](#)



[Расходные материалы к 3D принтерам](#)



[Принтеры этикеток, штрихкодов](#)



[Кабели для передачи данных](#)