



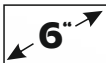
ТОТ САМЫЙ  
МАГАЗИН

[Электронные книги Globex SmartBook P60G: Инструкция](#)  
пользователя

Выбрать

# SmartBook

**E Ink Pearl HD®**



**758 X 1024**



**1800 mAh**

**4 GB**  
up to 32



**E-Book**

## Руководство пользователя Электронной книги

### 1. Предупреждения

Электронная книга является сложным устройством. При его использовании уделите внимание следующему:

1. Оберегайте устройство от воздействия окружающего электромагнитного излучения.
2. Будьте осторожны при хранении и транспортировке, не сдавливайте и не сгибайте устройство, так как это может повредить устройство.
3. При хранении и транспортировке оберегайте устройство от воздействия влаги. На устройство не должны попадать капли или брызги воды, вода повредит устройство.
4. При чистке не используйте воду и химические реагенты. Очищайте поверхность с помощью мягкой ткани.
5. Не используйте, пожалуйста, чрезмерную силу при нажатии клавиш электронной книги.
6. Оберегайте экран устройства от воздействия прямых солнечных лучей. Оберегайте устройство от воздействия как высоких, так и низких температур.
7. Пожалуйста, не стучите по устройству и не встряхивайте его сильно, чтобы избежать повреждения устройства.
8. Когда вставляете карту памяти, обратите внимание на маркировочные надписи на устройстве, не используйте силу чтобы вставить или подключить карту, во избежание повреждения слота или карты памяти.
9. Чтобы избежать перегрева устройства, не держите USB-кабель подключённым к компьютеру или к адаптеру питания слишком длительное время. Отключайте USB интерфейс, когда вы его не используете.

10. Пожалуйста, не используйте устройство в таких условиях как жара, холод, пыльная, влажная, сухая среда.
11. Во время форматирования электронной книги, в ходе загрузки и скачивания информации, не выключайте устройство иначе файлы могут быть повреждены.
12. Изменение характеристик, функциональности и комплектации данной модели могут осуществляться без предварительного уведомления потребителя.
13. Во время использования устройства в качестве портативного жесткого диска, пожалуйста, храните и копируйте файлы корректно с помощью специальных программ. Использование некорректных методов копирования может привести к потере файлов, за что производитель не несет ответственности.
14. Пожалуйста, регулярно делайте дефрагментацию диска. При необходимости, подключите электронную книгу к компьютеру с помощью USB кабеля и отформатируйте электронную книгу средствами операционной системы вашего компьютера. Поскольку форматирование полностью очистит все данные, которые находятся на электронной книге, обязательно сделайте резервную копию данных перед форматированием)
15. Операционная система электронной книги занимает определенное пространство в памяти устройства. Поэтому возможны различия между объемом памяти, указанным в характеристиках и объемом памяти, который показывает устройство. Это также зависит от версии прошивки определенно взятого устройства.
16. В настоящее время существует много программных вирусов, которые могут повредить документы и программное обеспечение устройства. Обязательно используйте антивирусные программы. Если электронная

книга была заражена вирусом вы не сможете пользоваться ей корректно. Что бы исправить это вам необходимо будет отформатировать устройство и обновить его программное обеспечение.

17. Производитель не несет ответственности за документы, утерянные в результате повреждения, технического обслуживания устройства и по другим подобным причинам.
18. Следуйте инструкции по эксплуатации устройства и всегда делайте резервную копию важных файлов.
19. Не используйте продукт в зонах, в которых запрещено использовать электронику.
20. Меры предосторожности при зарядке устройства:
  - a) В устройстве используются многоразовые литиевые полимерные аккумуляторные батареи. Мы советуем зарядить их полностью в течение 8 часов первые три раза. Это продлит срок использования аккумулятора.
  - b) Пожалуйста, заряжайте устройство на полчаса дольше обычного, если устройство использовалось непрерывно длительное время.
  - c) Замена литиевых аккумуляторов выполняется в сервисном центре. Они должны быть заменены на батареи такого же типа. Пользователи не могут заменять их самостоятельно.
  - d) Сроки службы батареи могут отличаться в зависимости от производителя и режимов использования.
21. Два способа зарядки устройства:
  - a) Зарядка от компьютера при подключении через USB кабель. В этом случае зарядка электронной книги происходит независимо от того включено или выключено устройство.
  - b) Зарядка через блок питания (адаптер). Зарядка происходит при подключении устройства к электрической сети с

помощью совместимого с устройством блока питания.

В процессе зарядки устройство может нагреваться.

22. Во время эксплуатации экран устройства периодически обновляется (мерцает). Это является особенностью работы технологии E-Ink, по которой произведен экран, и не является признаком неисправности устройства.

Возможны некоторые различия между функциями устройства, описанными в руководстве пользователя и Вашего устройства, вызванные обновлением программного обеспечения. Пожалуйста, рассматривайте функции устройства как наиболее полные и актуальные, а настоящее – как справочное.

Производитель сохраняет за собой право совершенствовать характеристики и дизайн устройства.

## 2. Комплектация

Электронная книга	1 шт.
Обложка для книги	1 шт.
USB кабель	1 шт.
Руководство пользователя	1 шт.
Гарантийный талон	1 шт.

(Примечание: Возможны дополнительные элементы)

## 3. Особенности электронной книги

1. Защита глаз: поддержка длительного времени чтения!

Отсутствие мерцания и развертки строк позволяют читать длительное время без вреда для зрения.

2. Чтение при ярком свете: изображение базируется на технологии электронных чернил (E-ink), ему не мешает солнечный свет, вы можете свободно использовать устройство для чтения при солнечном свете.
3. Отсутствие облучения и безопасность. Защитите себя от излучения электронных приборов: устройство не имеет излучения и не вредит вашему здоровью при чтении.
4. Полный комфорт при чтении: высокая четкость, близкая к бумажному изображению. Угол чтения близок к 180°.
5. Ультранизкое энергопотребление: применены уникальные современные технологии управления энергией; устройство выдерживает более 9000 циклов обновления страниц.

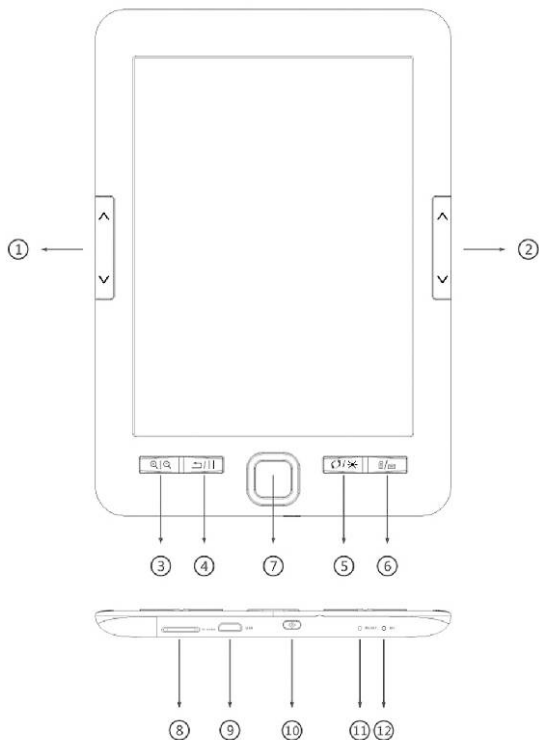
## 4. Обзор функций

1. Поддержка большинства распространённых текстовых форматов, включая TXT, PDF, EPUB, HTML/HTML, FB2, MOBI, DOC, RTF, DJVU, CHM и работа с архивами в формате ZIP.
2. Адаптированный формат 6.0 дюймового экрана на электронных чернилах позволяет читать с комфортом и без ущерба для здоровья, без мерцания и бликов.
3. Поддерживает внешние карты.

Примечание: Так как различные карты памяти, представленные в продаже, имеют разную ёмкость, пожалуйста, обратите внимание на проверку совместимости при покупке карты. Подтверждено, что для электронных книг наилучшими по совместимости являются Micro SD карты Class 4 / 6 / 10 с ёмкостью 4Гб-32Гб.

4. Передача данных по USB 2.0 интерфейсу.

## 5. Обзор устройства







Органы управления и их назначение :

1. Перелистывание страниц;
2. Перелистывание страниц;
3. Кнопка Уменьшение/Увеличение: увеличивает или уменьшает текст во время чтения;
4. Кнопка Возврата: короткое нажатие для возврата в предыдущее меню, долгое нажатие для возврата в главному меню;
5. Кнопка Обновление/Подсветка: короткое нажатие обновляет изображение на экране во время чтения; продолжительное нажатие включает подсветку экрана;
6. Поворот: изменяет ориентацию текста во время чтения;
7. Кнопка ОК: вызов контекстного меню во время чтения; подтверждение действий во время навигации по устройству или книге;
8. Слот для TF карт памяти
9. Разъём Micro USB: для зарядки или копирования файлов на устройство с помощью соответствующего кабеля ;
10. Кнопка « Питание»: нажмите и удерживайте в течение 5 секунд для включения/выключения устройства; для блокировки/разблокировки используйте короткое нажатие
11. Кнопка перезагрузки RESET: если устройство не отвечает в течение длительного времени, вы можете использовать ее для сброса и перезагрузки устройства;
12. Светодиодный LED индикатор: во время зарядки LED светится красным, по окончании зарядки аккумулятора он гаснет.

## 6. Основные действия

1. Запуск

Нажмите и удерживайте кнопку  в течение около 5 секунд и устройство запустится автоматически. При включении появляется основной интерфейс. Нажмите и удерживайте кнопку  около 5 секунд, и устройство выключится.

2. Последний файл, следующий файл нажмите кнопку направлений лево\право для перехода к предыдущему и следующему файлу во время поиска книги для чтения.

3. Подключение к компьютеру и передача файлов Используйте USB кабель для подключения к компьютеру. Устройство может быть использовано в качестве съемного диска для передачи данных. В то время как устройство соединяется с компьютером через интерфейс USB, он может быть использован в качестве USB-диска. Вы можете просто скопировать ваши любимые книги и т.д., на устройство.

4. Перезагрузка (reset)

Если устройство не отвечает в течение длительного времени, вы можете использовать кнопку reset для сброса и перезагрузки устройства.

## 7. Использование

После запуска и доступа к интерфейсу «Главного меню», будет показано следующее:

Изображение Главного меню

С помощью клавиш направления, в Главном меню, Вы можете выбрать следующие разделы: "История просмотров",

"Библиотека", "Поиск книг", "Проводник", "Изображения", "Игры", "Календарь", "Настройки".

### **7.1. История просмотров.**

При выборе пункта "История просмотров" Главного меню будут показаны последние книги, открытые пользователем. Нажмите кнопку "ОК" для доступа к списку недавно прочитанных книг. Короткое нажатие кнопки возврата приводит к возврату в Главное меню.

### **7.2. Библиотека.**

При выборе пункта "Библиотека" Главного меню будут показаны четыре книги. Нажмите кнопку "ОК" для доступа к списку чтения. Короткое нажатие кнопки возврата приводит к возврату к интерфейсу чтения.

Во время чтения вам доступны следующие операции:

1. Выберите «Добавить закладку»; для входа в режим добавления и удаления закладок
2. Выберите «Закладка»; чтобы просмотреть список закладок, которые вы добавили.
3. Выберите «Содержание» для отображения списка содержания электронной книги.
4. Выберите «Добавить в избранное», чтобы добавить (удалить) книгу из (к) списку избранных
5. Выберите «Перейти к странице». Введите номер страницы, к которой вы хотите перейти (номер не может быть больше, чем число страниц электронной книги).
6. Выберите «Поиск», чтобы ввести фразу для быстрого поиска книг.

7. Выберите «Яркость» для изменения уровня подсветки экрана.\*\*
8. Выберите «Размер шрифта», чтобы изменить размер шрифта для удобства чтения.\*\*\*
9. Выберите «Тип шрифта», чтобы изменить размер шрифта книги.\*\*\*
10. Выберите «Интервалы между строками», чтобы изменить размер интервалов между строками книги.\*\*\*
11. Выберите «Поля», чтобы изменить размер полей текущей книги.
12. Выберите «Адаптация текста», чтобы изменить размер масштаба изображения согласно размеров экрана устройства.\*
13. Выберите «Повернуть экран», чтобы изменить направление текста на экране.
14. Выберите «Черный/белый текст»: выберите «Вкл» для отображения текста белыми буквами на черном фоне и «Выкл» для отображения текста черными буквами на белом фоне
15. Выберите «Авто перелистывание», вы можете установить время, при наступлении которого устройство автоматически будет переворачивать страницы
16. Выберите «Обновление экрана», чтобы выбрать частоту обновления экрана
17. Выберите «Про книгу», чтобы увидеть информацию о названии текущей книги, ее авторе, издателе и формате книги
18. Выберите «Выход», чтобы выйти из контекстного меню
  - \* действительно только для форматов PDF, DOC
  - \*\* действительно только во время включенной подсветки
  - \*\*\* действительно только для форматов FB2, MOBI, EPUB, TXT, RTF, CHM

### 7.3. Поиск книг

Выберите режим “Поиск книг”, введите название книги, которую хотели бы прочитать и нажмите кнопку ОК.

### 7.4 Проводник

Управление и просмотр файлов

### 7.5 Изображения

Просмотр и чтение файлов изображений

### 7.6 Игры

Доступ к предустановленным производителем играм.

### 7.7 Календарь.

Отображает календарь и навигацию по нему

### 7.7 Настройки

1. Доступ к режиму настроек системы.

Выберите режим “Настройки” в Главном меню, нажмите кнопку “ОК” для доступа к списку настроек системы.

2. Список настроек системы

Список Настройки включает следующие разделы:

1. Обновление экрана: обновление экрана после перелистывания 1 страницы, 3 страниц, 5 страниц,




2. Настройки питания: установка параметров автоматического выключения и режима ожидания.

3. Дата/Время: вы можете установить Год, Месяц, День, Час, Минуты и Секунды, используя кнопки лево/право.

4. Язык: смена языка интерфейса устройства

5. Форматирование устройства: форматирование памяти устройства
6. Заводские настройки: используйте для возврата к заводскому варианту настроек, установленному производителем устройства
7. Об устройстве: на экран выводится информация о версии программного обеспечения; информация о свободном и занятом объеме внутренней памяти, если установлена карта Micro SD-то и информация о состоянии ее памяти.

## 8. Использование аккумулятора и блока питания

1. Когда устройство подключено к источнику питания, в правом верхнем углу отображается значок зарядки  который автоматически сменится на  после окончания зарядки.
2. Когда батарея разряжена, значок зарядки примет вид  , свидетельствующий о истощении батареи. Зарядите устройство.
3. При зарядке устройства впервые, рекомендуется заряжать его в выключенном состоянии в течение 8-12 часов.
4. Новое устройство следует полностью зарядить и полностью разрядить первые три раза для полной активации батареи. Впоследствии батарея будет требовать примерно 3-3.5 часа для полной зарядки; работающему устройству понадобится более длительное время.
5. Рекомендуется полностью заряжать и полностью разряжать батарею каждые 2 месяца, чтобы продлить срок эксплуатации литиевой батареи.
6. После зарядки, отключите кабель USB, и отсоедините зарядное устройство от электрической сети. Пожалуйста, не

вставляйте зарядное устройство в электрическую розетку, когда устройство не подключено.

7. После длительного времени, если устройство не использовалось, полностью зарядите аккумулятор перед его использованием.

8. Если батарея разрядилась, подзарядите ее перед тем как использовать дальше; когда аккумулятор полностью разряжен, используйте блок питания, а не компьютер;

Зарядите устройство в следующих ситуациях:

A) Когда индикатор заряда батареи пуст.

B) Устройство автоматически выключается, а после включения вскоре автоматически выключается снова.

C) Не отвечает на нажатие кнопок.

D) Для обеспечения стабильности заряда, рекомендуется использовать блок питания от электросети, а не порт USB компьютера.

## **9. Устранение некоторых неполадок**

### **1. Почему электронная книга не включается?**

Слишком низкий заряд Батареи: подключите устройство через USB к компьютеру или блоку питания и зарядите его некоторый период времени перед использованием. Если после зарядки устройство все же не включается, обратитесь в сервисный центр.

### **2. Почему файлы не могут быть загружены?**

· Убедитесь, что компьютер и устройство соединены правильно.

· Проверьте, есть ли свободное пространство в памяти устройства.

- Проверьте, не поврежден ли USB кабель.

### 3. Почему время работы электронной книги после заряда разное?

Продолжительность работы литий - полимерной батареи может меняться из-за температуры окружающей среды и различных режимов использования. Слишком высокая или слишком низкая температура окружающей среды при использовании продукта влияет на время работы батареи. Рекомендуется использовать устройство при нормальной температуре.

Режимы работы, частые операции с устройством, включение – выключение устройства в определенной степени также влияют на продолжительность работы устройства.

## 10. Технические характеристики устройства

Категория	Детали	Описание
Система и интерфейс	Интерфейс	MicroUSB
	Поддержка многопоточности	да
Память	Технология	Flash
	Объем	4GB
	Внешняя	TF
	Файловая система	FAT16/FAT32
Экран	Размер	6 дюймов
	Материал экрана	E-INK
	Управление	кнопки
Форматы	Книги	TXT, HTM, HTML, FB2, EPUB, PDF, DOC, PDF, MOBI, RTF, DJVU, CHM
	Архивы	ZIP
Изображения	Форматы	PNG, JPG, BMP(до24 bit), GIF(static)
	Разрешение	4000*3000
Аккумулятор	Тип	Литий полимерная батарея 1800mAh
	Перелистывание страниц книги	9000 раз
	Время заряда	3-3.5часов
	Параметры заряда	5V—1A
Языки		Украинский, Русский, Немецкий, Итальянский, Польский, Португальский, Шведский, Английский, Французский, Испанский,
Рабочая температура	0°C ~+40°C	



Параметры указаны только для справки!

## **Сервисная памятка покупателю.**

Для проведения гарантийного сервисного обслуживания потребитель может:

- обратиться в ближайший пункт сервисного обслуживания устройств торговой марки GLOBEX. Актуальный перечень сервисных пунктов размещен на сайте производителя <http://globex-electronics.com> в разделе Сервис.
- отправить изделие через курьерскую компанию Новая Почта непосредственно на центральный сервисный центр в г. Киев. Узнать о том, как отправить изделия Новой почтой, можно в разделе на сайте производителя <http://globex-electronics.com> в разделе Сервис или получить консультацию по телефонам линии поддержки 044-541-11-08, 044-221-31-82.

При предоставлении изделия для сервисного обслуживания:

- изделие должно иметь полную комплектацию в которую входит: устройство, зарядное устройство, крепление и т.д.
- оригинальный гарантийный талон производителя с полностью и правильно заполненными полями (модель; серийный номер (наклейка производителя); штамп или печать торгующей организации; название и адрес торгующей организации; подпись покупателя).
- чек.

## Керівництво користувача Електронної книги

### 1. Попередження

Електронна книга є складним електронним пристроєм, то ж при її використанні зверніть увагу на ці рекомендації:

1. Запобігайте дії оточуючого електромагнітного випромінювання на пристрій.
2. Будьте обережні при зберіганні та транспортуванні, не тисніть на екран та не гніть пристрій, так як це може призвести до пошкодження пристрою.
3. При зберіганні та транспортуванні запобігайте дії вологи на пристрій. На прилад не повинні потрапляти краплі води, він не є водонепроникний.
4. Не використовуйте воду і хімічні реагенти для очищення корпусу. Використовуйте м'яку тканину для очищення поверхні.
5. Не використовуйте, надмірну силу при натисканні клавіш електронної книги.
6. Захищайте екран пристрою від дії прямих сонячних променів. Не допускайте впливу на пристрій високих або низьких температур.
7. Будь-ласка, не стукайте по приладу і не струшуйте його сильно, щоб уникнути пошкодження пристрою.
8. Коли вставляєте карту пам'яті, зверніть увагу на маркувальні написи, не використовуйте силу щоб вставити або підключити картку пам'яті, щоб уникнути пошкодження слоту.
9. Щоб уникнути перегріву пристрою, не тримайте USB кабель підключеним до комп'ютера занадто тривалий час. Вимикайте USB кабель, коли ви його не використовуєте.
10. Будь ласка, не використовуйте пристрій у спеку, холод, надмірно вологому, сухому або запиленому середовищі.
11. Під час форматування електронної книги або під час завантаження та скачування інформації, не вимикайте пристрій

для запобігання пошкодження даних.

12. Зміна характеристик, комплектації та функціональності продукту може здійснюватися без попереднього повідомлення покупця.

13. Під час використання пристрою в якості портативного жорсткого диска, будь ласка, зберігайте та копіюйте файли коректно за допомогою спеціальних програм. Використання некоректних методів копіювання може привести до втрати файлів, за що виробник не несе відповідальності.

14. Будь ласка, регулярно робіть дефрагментацію диска. Якщо потрібно, під'єднайте електронну книгу до комп'ютера за допомогою USB кабелю та відформатуйте електронну книгу засобами операційної системи вашого комп'ютера. Оскільки форматування повністю очистить усі дані, що знаходяться у електронній книзі, обов'язково зробіть резервну копію даних перед форматуванням.

15. Операційна система електронної книги займає певний простір в пам'яті пристрою. Через це можливі певні відмінності між обсягом пам'яті, зазначеному в характеристиках пристрою і обсягом пам'яті, який показує комп'ютер. Це також залежить від версії прошивки пристрою.

16. В даний час існує багато програмних вірусів, які можуть пошкодити документи і програмне забезпечення пристрою. Обов'язково використовуйте антивірусні програми. Якщо електронна книга була заражена вірусом ви не зможете користуватися нею коректно. Щоб це виправити вам слід відформатувати пристрій та відновити його програмне забезпечення.

17. Виробник не несе відповідальності за документи, втрачені в результаті пошкодження, технічного обслуговування пристрою або з інших подібних причин.

18. Дотримуйтесь інструкції з експлуатації пристрою і завжди робіть резервну копію важливих даних.

19. Не використовуйте продукт в зонах, в яких заборонено використовувати електроніку.

20. Запобіжні заходи під час заряджання пристрою:

a) У пристрої використовуються багатозарядні літієві полімерні акумуляторні батареї. Ми радимо зарядити їх повністю протягом 8 годин, повністю зарядити і повністю розрядити перші три рази для повної активації ємності батареї. Це подовжить термін використання акумулятора.

b) Будь ласка, заряджайте пристрій на півгодини довше, ніж звичайно, якщо пристрій використовувався безперервно тривалий час.

c) Заміна літієвих акумуляторів виконується в сервісному центрі. Вони повинні бути замінені на батареї такого ж типу. Користувачі не можуть замінювати їх самостійно.

d) Термін служби акумулятора може відрізнятись в залежності від виробника і режиму використання.

21. Два шляхи зарядки пристрою:

a) Зарядка від комп'ютера при підключенні через USB кабель. В цьому випадку, зарядка електронної книги відбувається незалежно від того увімкнено пристрій чи ні.

b) Зарядка через блок живлення (адаптер). Зарядка відбувається при підключенні пристрою до електричної мережі за допомогою сумісного пристрою, блоку живлення.

Під час процесу зарядки пристрій може нагріватися.

22. Під час експлуатації екран пристрою періодично оновлюється (мерехтить). Це є наслідком особливості роботи технології E-Ink, за якою виготовлено екран пристрою, та не є ознакою несправності пристрою.

Можливі деякі відмінності між функціями пристрою, зазначеними в керівництві користувача і Вашого пристрою, викликані оновленням програмного забезпечення. Будь ласка, розглядайте функції пристрою як найбільш повні та актуальні, а це керівництво користувача - як довідкове.

Виробник зберігає за собою право удосконалювати характеристики і дизайн пристрою.

## 2. Комплектація

Електронна книга	1 шт.
Обкладинка на книгу	1 шт.
USB кабель	1 шт.
Керівництво користувача	1 шт.
Гарантійний талон	1 шт.

(Примітка: Можливі додаткові елементи)

## 3. Особливості електронної книги

1. Захист очей: підтримка тривалого часу читання! Відсутність мерехтіння і розгортки рядків дозволить читати тривалий час без шкоди для зору.
2. Читання при яскравому світлі: зображення базується на технології електронних чорнил (E-ink), йому не перешкоджає сонячне світло, то ж ви можете вільно використовувати пристрій для читання при яскравому сонячному світлі.
3. Відсутність випромінювання та безпека. Захистить себе від випромінювання електронних приладів: пристрій не має випромінювання і не шкодить вашому здоров'ю при читанні.
4. Повний комфорт при читанні: висока чіткість, близька до паперового зображення. Кут читання близький до 180 °.
5. Ультразнижче енергоспоживання: застосовані унікальні сучасні технології управління енергією; пристрій витримує

більше 9000 циклів оновлення сторінок без додаткової підзарядки.

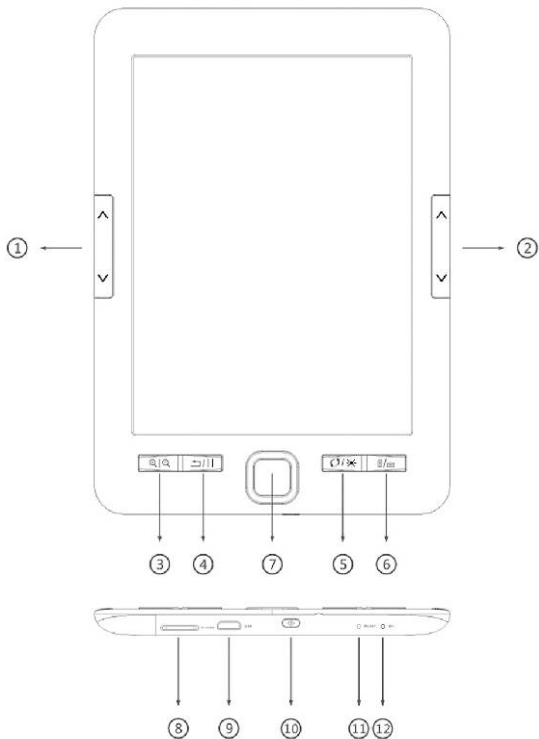
#### 4. Огляд функцій

1. Підтримка багатьох поширених текстових форматів, включаючи TXT, PDF, EPUB, HTM/HTML, FB2, MOBI, DOC, RTF, DJVU, CHM та робота з архівами у форматі ZIP;
2. Адаптований 6.0-дюймовий E-INK екран на електронних чорнилах дозволяє читати з комфортом і без шкоди для здоров'я, без мерехтіння і відблисків.
4. Підтримка зовнішніх карт пам'яті.

**Примітка:** Так як різні карти пам'яті, наявні в продажу, мають різну ємність, зверніть увагу на перевірку сумісності при купівлі картки. Підтверджено, що для електронних книг найкращими по сумісності є Micro SD карти Class 4 / 6 / 10 з ємністю 4Гб-32Гб.

3. Передача даних по USB 2.0 інтерфейсу.

#### 5. Огляд пристрою



Органи керування та їх призначення :


1. Перегорання сторінок;
2. Перегорання сторінок;
3. Кнопка Зменшення/Збільшення: збільшує або зменшує текст під час читання;
4. Кнопка Повернення: коротке натискання для повернення до попереднього меню, довге натискання повертає до головного меню;
5. Кнопка Оновлення/Підсвітка: коротке натискання оновлює зображення на екрані під час читання; тривале натискання вмикає або вимикає підсвітку екрану;
6. Поворот: змінює орієнтацію тексту під час читання;
7. Кнопка ОК: виклик контекстного меню під час читання; підтвердження дій під час навігації по меню або по книжці
8. Слот для TF карт пам'яті
9. Роз'єм Micro USB : для зарядки або копіювання файлів на пристрій через відповідний кабель;
10. Кнопка  «Живлення»: натисніть і утримуйте протягом 5 сек для увімкнення/вимкнення пристрою; для блокування / розблокування використовуйте коротке натискання
11. Кнопка перезавантаження RESET: якщо пристрій не відповідає протягом тривалого часу, ви можете використовувати її для скидання та перезавантаження пристрою;
12. Світлодіодний LED індикатор: під час заряду LED світиться червоним, після закінчення заряду акумулятора він гасне.

## 6. Основні дії

1. Запуск

Натисніть і утримуйте кнопку  протягом близько 5 секунд і



пристрій запуститься автоматично. При увімкненні з'являється основний інтерфейс. Натисніть і утримуйте кнопку  близько 5 секунд для вимикання пристрою.

## 2. Останній файл, наступний файл

Натисніть кнопку напрямків ліво\право для переходу до попереднього і наступного файлу під час пошуку книги для читання.

## 3. Підключення до комп'ютера і передача файлів

Використовуйте USB кабель для підключення до комп'ютера. Пристрій може бути використано в якості змінного диска для передачі даних. У той час як продукт з'єднується з комп'ютером через інтерфейс USB, він може бути використаний в якості USB-диска. Ви можете просто скопіювати ваші улюблені книги і т.д., на пристрій.

## 4. Перезавантаження (reset)

Якщо пристрій не відповідає протягом тривалого часу, ви можете використовувати кнопку reset для скидання і перезавантаження пристрою.

## 7. Використання

Після запуску і доступу до інтерфейсу Головного меню, буде показано наступне:

### Зображення Головного меню

За допомогою клавіш напрямку у Головному меню, ви можете обрати наступні розділи: «Історія переглядів», «Бібліотека», «Пошук книг», «Провідник», «Зображення», «Ігри», «Календар», «Налаштування».

### 7.1. Історія переглядів

При виборі пункту "Історія переглядів" Головного меню будуть показані останні книги, що переглядались користувачем. Натисніть кнопку "ОК" для доступу до списку нещодавно відкритих книг. Коротке натискання кнопки повернення призводить до повернення до Головного меню.

### 7.2. Бібліотека

При виборі пункту "Бібліотека" Головного меню будуть показані усі книги, що в даний час знаходяться у вашому пристрої. Натисніть кнопку "ОК" для доступу до бібліотеки. Коротке натискання кнопки повернення призводить до повернення до Головного меню.

Під час читання вам доступні наступні операції:

1. Оберіть «Додати закладку»; щоб увійти в режим додавання і видалення закладок
2. Оберіть «Закладка»; щоб переглянути список закладок, які ви додали.
3. Оберіть «Зміст» для відображення змісту електронної книги.
4. Оберіть «Додати в обране», щоб додати (видалити) книгу з (до) списку обраних
5. Оберіть «Перейти на сторінку». Введіть номер сторінки, до якої ви хочете перейти (номер не може бути більше, ніж кількість сторінок електронної книги).
6. Оберіть «Пошук», щоб ввести фразу для швидкого пошуку книг.
7. Оберіть «Яскравість» для зміни рівня підсвітки екрану.\*\*
8. Оберіть «Розмір шрифту», щоб змінити розмір шрифту для зручності читання.\*\*\*

1. Оберіть «Тип шрифту», щоб змінити розмір шрифту книги.\*\*\*
2. Оберіть «Інтервали між рядками», щоб змінити розмір інтервалів між рядками книги.\*\*\*
3. Оберіть «Поля», щоб змінити розмір полів поточної книги.
4. Оберіть «Адаптація тексту», щоб змінити розмір масштабу зображення згідно розмірів екрану пристрою.\*
5. Оберіть «Повернути екран», щоб змінити напрямок тексту на екрані.
6. Оберіть «Чорний / Білий текст»: виберіть «зворотній перегляд» для відображення тексту білими літерами на чорному фоні і «звичайний перегляд» для відображення тексту чорними літерами на білому тлі.\*\*\*
7. Оберіть «Авто перегортання» для автоматичного перегортання сторінок. Ви можете встановити час, при настанні якого пристрій увійде в режим автоматичного перегортання сторінок поточної книги
8. Оберіть «Оновлення екрану» для зміни інтервалу оновлення екрану.
9. Оберіть «Про книгу», щоб побачити інформацію про назву поточної книги, її автора, видавництво та формат книги.
10. Оберіть «Вихід», щоб вийти з контекстного меню
  - \* дійсне тільки для форматів PDF, DOC.
  - \*\* дійсне тільки під час увімкненої підсвітки.
  - \*\*\* дійсне тільки для форматів FB2, MOBI, EPUB, TXT, RTF, CHM.

### 7.3. Пошук книг

Оберіть режим "Пошук книг", введіть назву книги, яку вам треба знайти та натисніть кнопку ОК.

### 7.4 Провідник

Управління та перегляд файлів що знаходяться на пристрої.

## 7.5 Зображення

Перегляд і читання файлів зображень що знаходяться на пристрої.

## 7.6 Ігри

Доступ до встановлених виробником на пристрої ігор.

## 7.7 Календар.

Відображає календар та навігацію по ньому.

## 7.8 Налаштування.

1. Доступ до режиму налаштування пристрою.

Оберіть режим "Налаштування" у Головному меню, натисніть кнопку "ОК" для доступу до списку налаштувань системи.

2. Перелік налаштувань системи.

Список «Налаштування» містить наступні розділи:

1. Оновлення екрану: оновлення при гортанні кожної сторінки, 3 сторінок, 5 сторінок,

2. Налаштування живлення: налаштування параметрів автоматичного вимкнення та режиму очікування.

3. Дата/Час: ви можете встановити Рік, Місяць, День, Час, Хвилини і Секунди, використовуючи кнопки ліво / право.

4. Мова: зміна мови інтерфейсу пристрою.



5. Форматування пристрою: форматування пам'яті пристрою.


6. Заводські налаштування: використовуйте цей розділ для повернення до варіанту заводських налаштувань, встановлених виробником пристрою.

7. Інформація про пристрій: на екрані відображається інформація про версію програмного забезпечення, інформація про вільний і зайнятий обсяг внутрішньої пам'яті, якщо

встановлена карта Micro SD-то й інформація про стан її пам'яті.

## **8. Використання акумулятора та блока живлення.**

8.1. Коли пристрій підключено до мережі, в правому верхньому куті відображається значок зарядки  який автоматично зміниться на  після закінчення зарядки.

8.2. Коли батарея розряджена, значок зарядки набуде вигляду  який свідчить про розряджену батарею. Слід негайно зарядити пристрій.

8.3. При зарядці пристрою вперше, рекомендується заряджати його у вимкненому стані протягом 8-12 годин.

8.4. Новий пристрій слід повністю зарядити і повністю розрядити перші три рази для повної активації ємності батареї. Згодом батарея потребуватиме приблизно 3-3.5 години для повного заряду; працюючому пристрою знадобиться більш тривалий час.

8.5. Рекомендується повністю заряджати і повністю розряджати батарею кожні 2 місяці, щоб продовжити термін експлуатації літєвої батареї.

8.6. Після зарядки, витягніть штекер із USB, і від'єднайте зарядний пристрій від електричної мережі. Будь ласка, не вставляйте зарядний пристрій в електричну розетку, коли пристрій не під'єднаний.

8.7. Після тривалого часу, коли пристрій не використовувався, повністю зарядіть акумулятор перед його використанням.

8.8. Якщо батарея розрядилася, підзарядить її перед тим як використовувати далі; коли акумулятор повністю розряджений, використовуйте блок живлення, а не комп'ютер;

Зарядіть пристрій в наступних ситуаціях:

А. Коли індикатор заряду батареї порожній.

В. Пристрій автоматично вимикається, а після його увімкнення

незабаром знову автоматично вмикається.

C. Не відповідає на натискання кнопок.

D. Для забезпечення стабільності заряду, рекомендується використовувати блок живлення від електромережі, а не порт USB комп'ютера.

## **9. Усунення деяких неполадок**

### **1. Чому електронна книга не вмикається?**

Занадто низький заряд батареї: підключіть пристрій через USB до комп'ютера або блоку живлення і зарядіть його деякий період часу перед використанням. Якщо після зарядки пристрій все рівно не вмикається, зверніться в сервісний центр.

### **2. Чому файли не можуть бути завантажені?**

- Переконайтеся, що комп'ютер і пристрій з'єднані правильно.
- Перевірте, чи є вільний простір в пам'яті пристрою.
- Перевірте, чи не пошкоджений USB кабель.

### **3. Чому час роботи електронної книги після зарядки різне?**

Тривалість роботи літій-полімерної батареї може змінюватися через температуру навколишнього середовища або через різні режими використання. Занадто висока або занадто низька температура навколишнього середовища при використанні пристрою впливає на час роботи батареї. Рекомендується використовувати пристрій при нормальній температурі. Режими роботи, часті операції з пристроєм, увімкнення-вимкнення пристрою певною мірою також впливають на тривалість роботи пристрою.

## 10. Технічні характеристики пристрою

Категорія	Деталі	Опис
Система і інтерфейс	інтерфейс	MicroUSB
	Підтримка багатопотоковості	так
Пам'ять	Технологія	Flash
	Об'єм	4GB
	Зовнішня	TF MicroSD
	Файлова система	FAT16/FAT32
Екран	Розмір	6 дюймів
	Матеріал екрану	E-INK
	Управління	кнопки
Формати	Книги	TXT, HTM, HTML, FB2, EPUB, PDF, DOC, PDF, MOBI, RTF, DJVU, CHM
	Архіви	ZIP
Зображення	Формат	PNG, JPG, BMP(до24 bit), GIF(static)
	Розмір	4000*3000
Акумулятор	Тип	Літій-полімерна батарея 1800mAh
	Перегортання сторінок книги	9000 раз
	Час заряду	3-3.5годин
	Параметри заряду	5V—1A
Мови		Українська, Російська, Німецька, Італійська, Польська, Португальська, Шведська, Англійська, Французька, Іспанська,
Робоча температура	0°C ~+40°C	

### Параметри вказані тільки для довідки!

#### Сервісна пам'ятка покупця.

Для проведення гарантійного-сервісного обслуговування покупець може:

-звернутися до найближчого пункту сервісного обслуговування продукції торгівельної марки GLOBEX. Актуальний перелік сервісних пунктів розміщено на сайті виробника <http://globex-electronics.com> у розділі Сервіс.

-відправити пристрій за допомогою кур'єрської компанії Нова Пошта безпосередньо до головного сервісного центру у

м.Києві

Дізнатися про те, як відправити пристрій за допомогою Нової  
Почти ви можете на сайті виробника [http://globex-  
electronics.com](http://globex-electronics.com) в розділі «Сервіс» або отримати консультацію  
за телефоном лінії підтримки 044-541-11-08, 044-221-31-82.

Під час передачі пристрою для сервісного обслуговування:

-пристрій має бути у повній комплектації до якої входить:  
пристрій, зарядний пристрій, кріплення то що.

-оригінальний гарантійний талон виробника, який повністю та  
вірно заповнено: модель пристрою; серійний номер пристрою  
(наліпка виробника); печатка або штамп організації, що  
продала пристрій; назва та адреса організації, що продала  
пристрій; підпис покупця)

-чек





©GLOBEX ELECTRONICS LLP, UK. All rights reserved. Made in PRC

All the mentioned trademarks and registered trademarks are the property of their respective owners.  
Specifications and software bundles are subject to change without notice.

# Обратите внимание!



[Карты памяти](#)



[Жесткие диски](#)



[Колонки](#)



[Флешки](#)



[Зарядные устройства AA, AAA, ...](#)



[Аксессуары к электронным книгам](#)



[Наушники](#)