

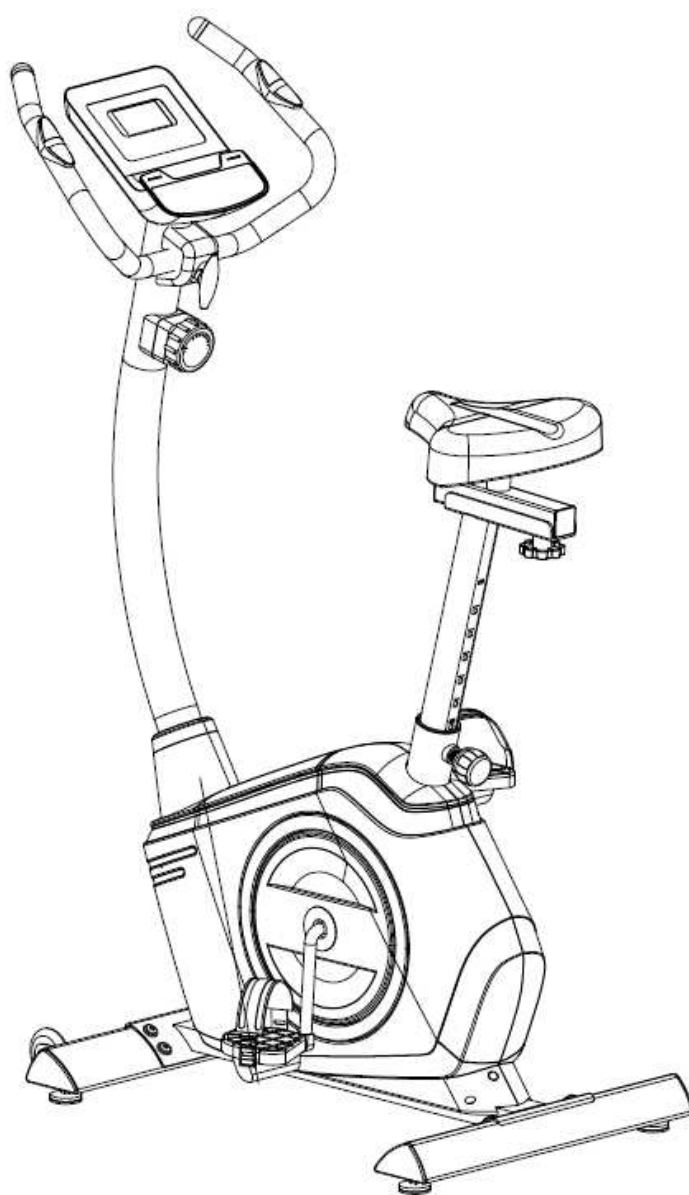


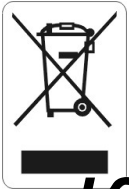
ТОТ САМЫЙ
МАГАЗИН

[Велотренажеры Housefit НВ 8023НР](#): Инструкция
пользователя

Выбрать

МАГНІТНИЙ ВЕЛОТРЕНАЖЕР НВ- 8023НР





ПОСІБНИК КОРИСТУВАЧА

ВАЖЛИВО: Уважно прочитайте всі інструкції перед тим, як використовувати цей продукт. Збережіть цей посібник користувача для подальших довідок. Характеристики цього продукту можуть відрізнятись від цього фото через їх зміну без попередження.

ЗМІСТ

ІНСТРУКЦІЇ З ТЕХНІКИ БЕЗПЕКИ-----	2
ПЕРЕЛІК ДЕТАЛЕЙ-----	3
ІНСТРУМЕНТИ-----	4
СКЛАДАЛЬНЕ КРЕСЛЕННЯ-----	5
ІНСТРУКЦІЇ ЗІ ЗБИРАННЯ-----	7
УПРАВЛІННЯ КОМП'ЮТЕРОМ-----	11
ОБСЛУГОВУВАННЯ-----	12
РОЗМИНКА ТА ВПРАВИ ДЛЯ ЗАВЕРШЕННЯ ТРЕНУВАННЯ-----	13

ІНСТРУКЦІЇ З ТЕХНІКИ БЕЗПЕКИ

Використовуючи це обладнання, необхідно завжди дотримуватись основних заходів безпеки, включаючи такі інструкції з техніки безпеки: Прочитайте всі інструкції перед використанням цього обладнання.

1. Прочитайте всі інструкції в цьому посібнику та робіть вправи на розминку перед використанням цього тренажера.
2. Для того, щоб уникнути травм м'язів, перед тренуванням необхідно робити вправи на розминку кожної частини тіла. Див. сторінку «Розминка та вправи для завершення тренувань». Після тренування, рекомендується розслабити тіло для повернення організму у спокійний стан.
3. Перед початком використання, будь-ласка, переконайтесь, що всі деталі справні та добре зафіксовані. Для використання цей тренажер необхідно розмістити на рівній поверхні. Рекомендується використання мату чи іншого покривного матеріалу на підлозі.
4. Будь-ласка, одягайте відповідний одяг та взуття коли використовуєте тренажер; не вдягайте одяг, який може зачепитись за яку-небудь деталь тренажера; не забувайте затягувати ремінці для педалей.
5. Не намагайтесь проводити ремонт чи зміни, які не описані в цьому посібнику. Якщо виникають які-небудь проблеми, припиніть використання тренажера та проконсультуйтеся з уповноваженим представником клієнтської служби.
6. Не використовуйте тренажер на вулиці.
7. Цей тренажер для домашнього використання.

8. При використанні тренажера на ньому повинна знаходитись тільки одна людина.
9. Використовуйте тренажер в недоступному для дітей та тварин місці. Цей тренажер розроблений тільки для дорослих. Мінімальне вільне місце, необхідне для безпечного використання складає не менше двох метрів.
10. Якщо ви відчуваєте біль у грудях, нудоту, головокружіння, задишку, вам необхідно негайно припинити тренування та проконсультуватись з лікарем перед тим, як продовжувати
11. Максимальна вага для тренажера складає 120 кг.

ПОПЕРЕДЖЕННЯ: Перед тим, як почати яку-небудь програму тренувань, проконсультуйтеся з лікарем. Це особливо важливо для осіб старше 35 років чи осіб, що мають проблеми зі здоров'ям. Прочитайте всі інструкції перед використанням цього спортивного обладнання.

ОБЕРЕЖНО: Уважно прочитайте всі інструкції перед тим, як використовувати цей продукт. Збережіть цей посібник користувача для подальших довідок.

СПИСОК ДЕТАЛЕЙ

№	Описання	Кіл-ть	№	Описання	Кіл-ть
001	Головна рама	1	032	База, що налаштовується М8х30	4
002	Передній стабілізатор	1	033	Гайка М8	4
003	Задній стабілізатор	1	034	Ліва педаль	1
004	Стойка сидіння	1	035	Права педаль	1
005	Ковзаюча труба сидіння	1	036	Кругла рукоятка	1
006	Стойка керма	1	037	Втулка стійки сидіння	1
007	Кермо	1	038	Подушка сидіння	1
008	Комп'ютер	1	039	Шайба Ø8хØ16х1.5	4
009	Болт М5Х10	4	040	Заглушка ковзаючої труби сидіння (Ø 38)	2
010	Подовжувач дроту датчика (L=1000mm)	1	041	Велика шайба Ø8хØ20х2	1
011	Заглушка керма	2	042	Регулятор рівня М8	1
012	Пінопластова рукоятка Ø24хØ30х470	2	043	Притискна кришка	1
013	Дріт датчика виміру пульсу L=750mm	2	044	Шуруп ST4.2×20	4
014	Шуруп ST4.2×20	2	045	Шуруп ST4.2×25	6
015	Розпірна гайка	1	046	Шестигранна гайка 7/8"	2
016	Відтяжка L=1500mm	1	047	Шайба Ø23хØ34.5х2.5	1
017	Ручка налаштування натягнення	1	048	Гайка підшипника II 7/8"	1
018	Велика хвиляста шайба Ø5×Ø15×1.0	1	049	Підшипник	2
019	Болт М5х55	1	050	Заглушка підшипника	2
020	Т-подібна ручка керма	1	051	Гайка підшипника I 15/16"	1
021	Кожух стійки керма	1	052	Шайба Ø24хØ40х3.0	1
022	Дріт датчика L=750mm	1	053	Ремінь	1
023	Велика хвиляста шайба Ø8×Ø20×2.0	4	054	Ремінний шків з кривошипом	1
024	Болт М8х15	4	055	Махове колесо Ø230х40хØ32	1
025	Болт М8х35	2	056	Болт з вушком М6х36	2
026	Транспортне колесо	2	057	U-подібний кронштейн	2
027	Гайка М8	8	058	Пружина Ø6	2
028	Трикутна заглушка труби I	2	059	Гайка М6	2

029	Трикутна заглушка труби II	2	060	Шестигранна гайка M10	2
030	Болт M8x20	9	061	Кронштейн непривідного колесу	1
031	Велика шайба Ø8xØ20x1.5	8	062	Непривідне колесо Ø10xØ35	1

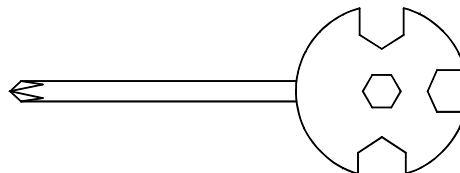
СПИСОК ДЕТАЛЕЙ

№	Описання	Кіл-ть	№	Описання	Кіл-ть
063	Шайба Ø12x Ø6x1.0	1	070	Правий кожух ланцюга -B	1
064	Болт M6X10	1	071	Кришка	2
065	Болт з вушком M8x85	1	072	Пластмасовий болт Ø8x32	3
066	Шуруп ST2.9x12	2			
067	Лівий кожух ланцюга-A	1			
068	Правий кожух ланцюга -A	1			
069	Лівий кожух ланцюга -B	1			

ІНСТРУМЕНТИ

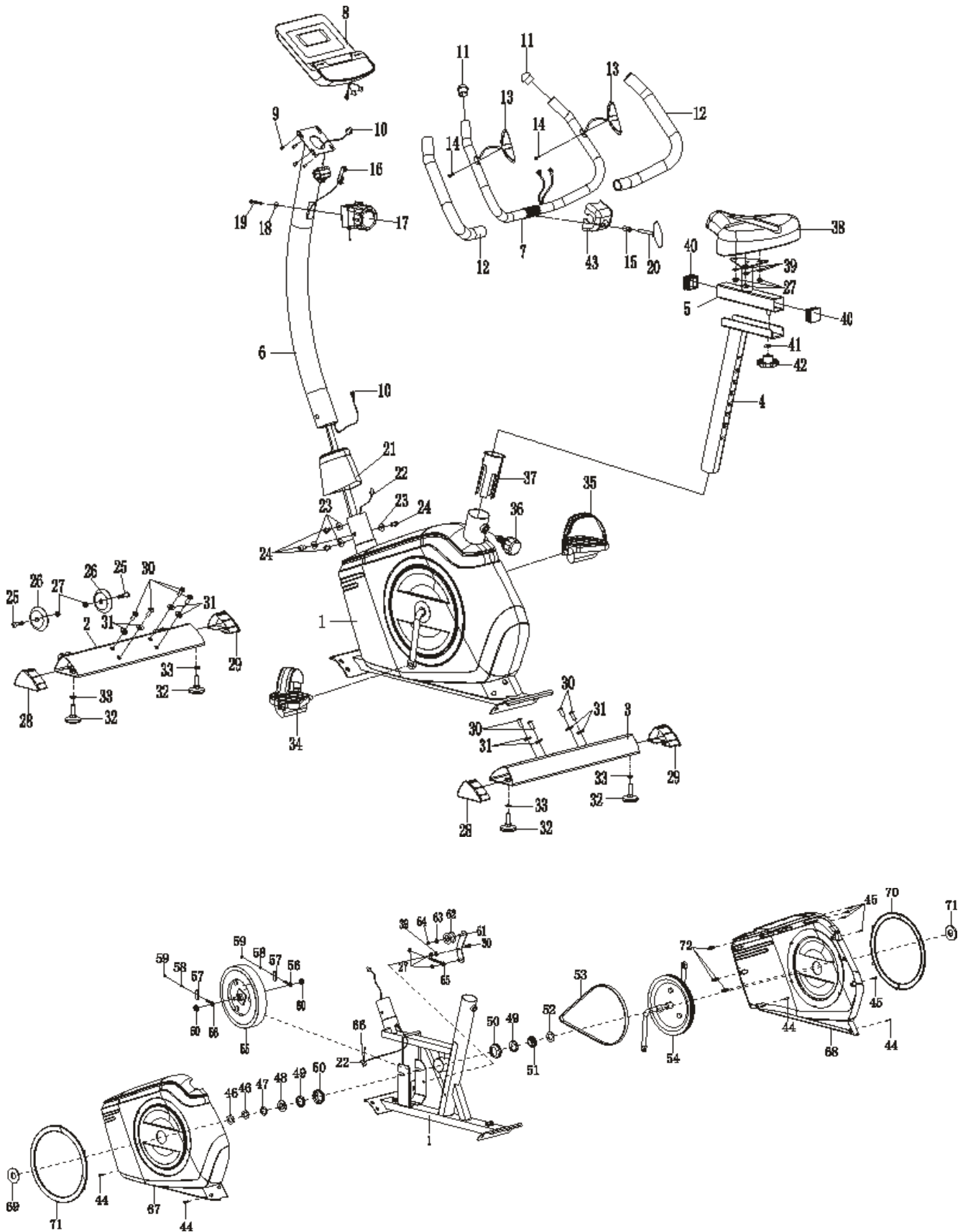


Шестигранний
ключ S6
1 PC



Мульти-шестигранний ключ з
хрестовою викруткою
S10 S13 S14 S15 1 PC

СКЛАДАЛЬНЕ КРЕСЛЕННЯ



ІНСТРУКЦІЇ ЗІ ЗБИРАННЯ

1. Установка переднього та заднього стабілізаторів

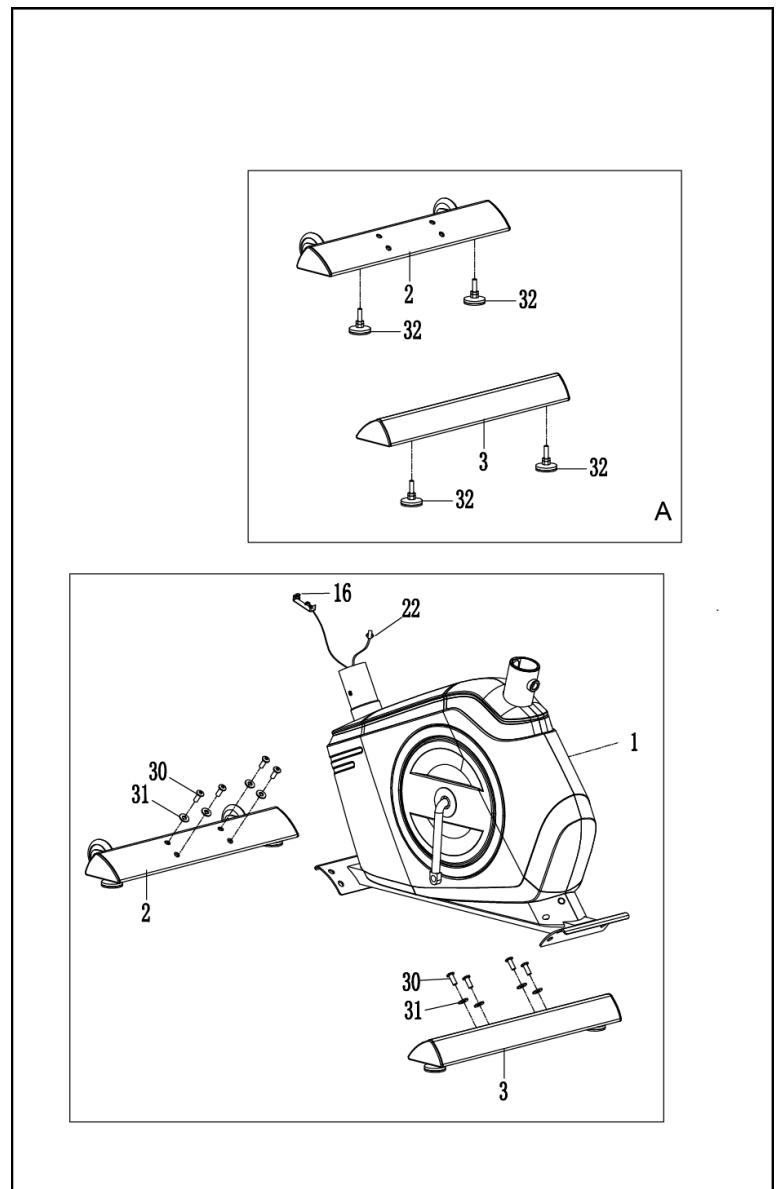
Приєднайте чотири бази, що налаштовуються (32), до переднього та заднього стабілізаторів як показано на малюнку А під номером 1.

Приставте передній стабілізатор (2) спереду в головну раму (1) та вирівняйте отвори болтів.

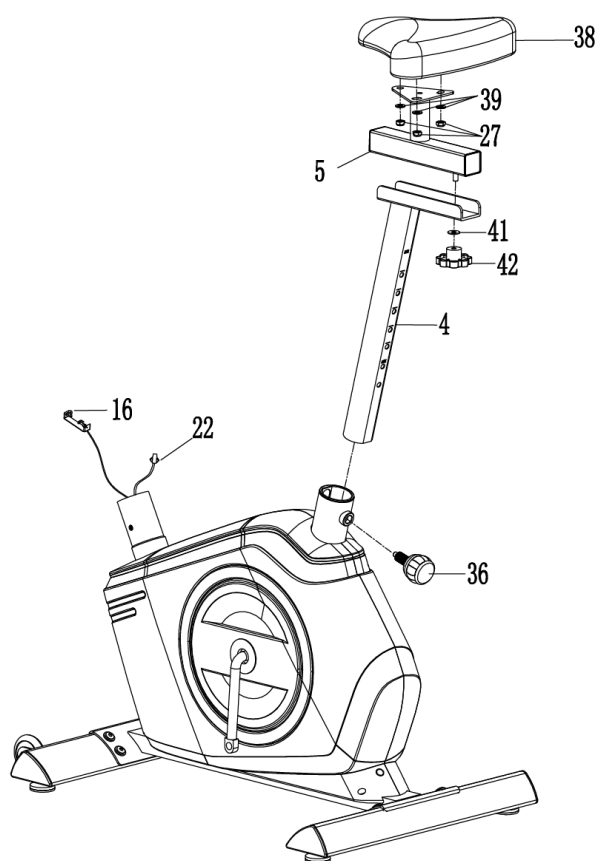
Приєднайте передній стабілізатор (2) до переднього вигибу головної рами (1) двома M8x20 болтами (30), двома Ø8 великими хвилястими шайбами (31).

Приставте задній стабілізатор (3) позаду головної рами (1) вирівняйте отвори болтів.

Приєднайте задній стабілізатор (3) до заднього вигибу головної рами (1) двома M8x20 болтами (30), двома Ø8 великими хвилястими шайбами (31).



(1)



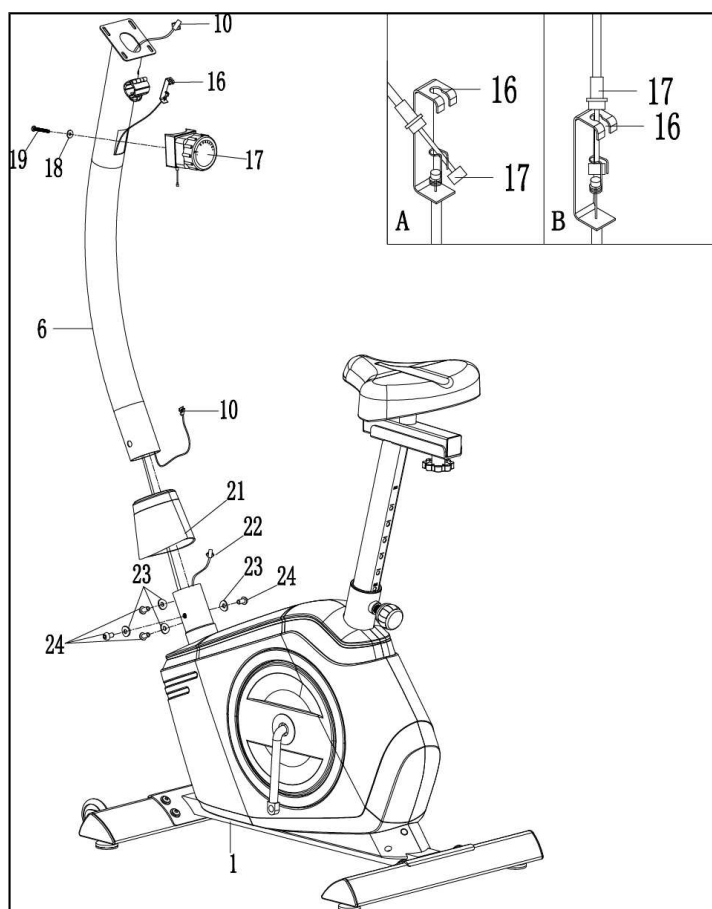
2. Установка стойки сиденья, подушки сиденья та ковзаючої труби сидіння

Вставте стійку сидіння (4) у втулку стійки сидіння (37) на трубі головної рами (1) та потім приєднайте круглу рукоятку M16 (36) до труби головної рами (1), повертаючи її за годинниковою стрілкою мульти-шестигранним ключем з хрестовою викруткою, що є

у комплекті, щоб зафіксувати стійку сидіння (4) в необхідній позиції.

Вийміть три М8 нейлонових гайки (27) та три $\text{Ø}16 \times \text{Ø}8 \times 1.5$ шайби (39) з-під подушки сидіння (38). Вийміть нейлонові гайки та шайби мульти-шестигранним ключем з хрестовою викруткою. Вставте болти під подушку сидіння (38) через отвори зверху на ковзаючій трубці сидіння (5), закрутіть їх трьома М8 нейлоновими гайками (27) та трьома $\text{Ø}16 \times \text{Ø}8 \times 1.5$ шайбами (39). Затягніть нейлонові гайки та шайби мульти-шестигранним ключем з хрестовою викруткою.

Вставте болт ковзаючої труби сидіння під ковзаючу трубу сидіння (5) через отвір зверху на стійці сидіння (4), закрутіть однією $\text{Ø}8 \times \text{Ø}20 \times 2$ шайбою (41) та регулятором рівня (42).



3. Установка стійки керма, кожуха стійки керма та ручки налаштування натягнення

Вийміть чотири M8x15 болти (24), чотири Ø20xØ8x2.0 шайби (23) з головної рами (1). Вийміть болти шестигранним ключем S6.

Вставте кожух стійки керма (21) в стійку керма (6).

Вставте відтяжку (16) через нижній отвір стійки керма (6) та виштовхайте через квадратний отвір стійки керма (6).

Приєднайте дрiт датчика (22) з головної рами (1) до подовжувача дроту датчика (10) зі стійки керма (6).

Вставте стійку керма (6) в трубу головної рами (1) та закрутіть чотирма M8x15 болтами (24), чотирма Ø20xØ8x2.0 шайбами (23), які були вийняті. Затягніть болти S6 шестигранним ключем.

Вставте кожух стійки керма (21) в стійку керма (6).

Вийміть М5х55 болт (19) та Ø5 велику шайбу (18) з ручки налаштування натягнення (17). Вийміть болт мульти-шестигранним ключем з хрестовою викруткою.

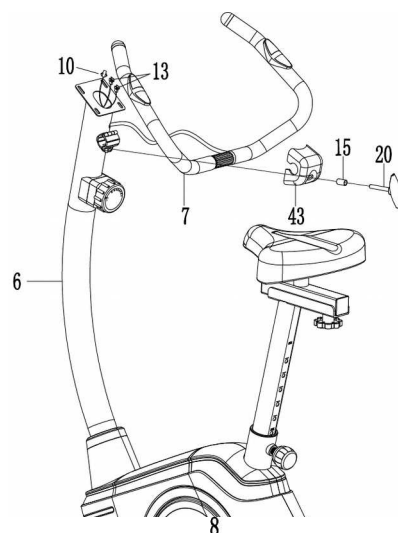
Вставте кінець дроту ручки налаштування натягнення (17) в пружинний гак відтяжки (16), як показано на малюнку А під номером 3. Витягніть дріт опору ручки налаштування натягнення (17) та вставте його в отвір металевого кронштейну відтяжки (16) як показано на малюнку В під номером 3. Приєднайте ручку налаштування натягнення (17) до стійки керма (6) М5х55 болтом (19) та Ø5 великою шайбою (18), які були вийняті. Затягніть болт мульти-шестигранним ключем з хрестовою викруткою.

4. Установка керма

Вставте дроти датчика пульсу (13) в отвір стійки керма (6) та потім витягніть їх з верхнього кінця стійки керма (6). Вставте кермо (7) через затискач на стійці керма (6) так, щоб датчики пульсу дивились на сидіння.

Тримайте кермо (7) в бажаному положенні та закрутіть затискну кришку (43), Ø12х20х1.5 розпірку (44) та Т-подібну рукоятку керма (45) затискачі. Затягніть Т-подібну рукоятку керма (45) після налаштування.

Примітка: Перед використанням, Т-подібна рукоятка керма повинна бути надійно закручена.



5. Установка комп'ютера, педалей

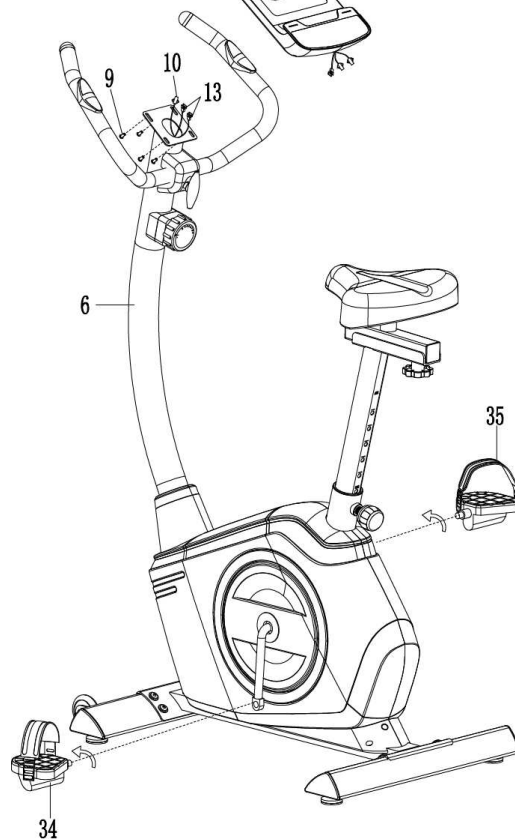
Вийміть чотири М5х10 болти (9) з комп'ютера (8).

Вийміть болти мульти-шестигранним ключем з хрестовою викруткою. З'єднайте дроти датчика пульсу (13) та подовжувач дроту датчика (10) з дротами, що виходять з комп'ютера (8). Вставте дроти в стійку керма (6). Приєднайте комп'ютер (8) до верхнього кінця стійки рукоятки (6) чотирма М5х10 болтами (9), які були вийняті.

Затягніть болти мульти-шестигранним ключем з хрестовою викруткою.

Установка педалей

Педалі, кривошипи, педальні вали та педальні



ремінці позначені “R” для правої сторони та “L” - для лівої.

Вставте педальний вал лівої педалі (34) в різьбовий отвір в лівому кривошипі (54).

Повертайте педальний вал проти годинникової стрілки до упору.

Примітка: НЕ повертайте педальний вал за годинниковою стрілкою, це зірве різьбу.

Вставте педальний вал правої педалі (35) в різьбовий отвір в правому кривошипі (54).

Повертайте педальний вал за годинниковою стрілкою до упору.

УПРАВЛІННЯ КОМП'ЮТЕРОМ

ФУНКЦІОНАЛЬНІ КНОПКИ:

MODE – натисніть, щоб обрати функції.

SET - щоб налаштувати значення часу, дистанції, калорій та пульсу в режимі сканування.

RESET – натисніть скинути значення часу, дистанції та калорій.

ФУНКЦІЇ ТА ОПЕРАЦІЇ:

1.SCAN: натискайте кнопку «MODE» поки не з'явиться «SCAN», монітор покаже всі 5 функцій: час, швидкість, дистанцію, одометр та пульс. Кожна функція буде показуватись протягом 4 секунд.

2.TIME: (1) підраховує загальний час від початку тренування до кінця. (2) Натискайте кнопку «MODE» поки не з'явиться «TIME», натисніть кнопку «SET» та встановіть час тренування. Якщо встановлене значення нуль, комп'ютер буде подавати сигнал протягом 15 секунд.

3.SPEED: показує чинну швидкість.

4.DIST: (1) Підраховує дистанцію від початку тренування до кінця.

(2) Натискайте кнопку «MODE» поки не з'явиться «DIST». Натисніть кнопку «SET», щоб налаштувати дистанцію для тренування. Якщо встановлене значення нуль, комп'ютер буде подавати сигнал протягом 15 секунд.

5.CALORIES: (1) Підраховує загальну кількість калорій від початку тренування до кінця.

(2) Натискайте кнопку «MODE» поки не з'явиться «CAL». Натисніть кнопку «SET», щоб налаштувати калорії для тренування. Якщо встановлене значення нуль, комп'ютер буде подавати сигнал протягом 15 секунд.

6. ODO : На моніторі буде відображатись загальна пройдена відстань.

7. PULSE: Натискайте кнопку «MODE» поки не з'явиться «PULSE». Перед тим, як вимірювати частоту пульсу, візьміться долонями за обидві контактні пластинки і

монітор покаже вашу чинну частоту серцебиття в ударах за хвилину (уд./хв.) на екрані через 6~7 секунд.

Примітка: Під час вимірювання пульсу, через заклинювання контакту, вимірюване значення може бути більше ніж віртуальна частота пульсу протягом перших 2-3 секунд, потім воно повертається до норми. Вимірюване значення не розглядається як підстава для медичного лікування.

Примітка :

1. Якщо дисплей тьмянний чи не відображає цифри, будь-ласка, замініть батареї.
2. Монітор автоматично вимкнеться, якщо протягом 4 хвилин не подається жодного сигналу.
3. Монітор автоматично увімкнеться, якщо почати тренування без натискання на кнопку.
4. Монітор автоматично почне підраховувати, якщо почати тренування та припинить підрахування, якщо ви припините тренування на 4 секунди .

ТЕХНІЧНЕ ОБСЛУГОВУВАННЯ

Прибирання

Велотренажер можна прибирати м'якою ганчіркою та слабким миючим засобом. Не використовуйте абразивні чи розчинні засоби на пластмасових частинах. Будь-ласка, витирайте піт з велотренажера після кожного використання. Будьте обережні, не допускайте надмірної вологи на панелі дисплея комп'ютера, оскільки це може призвести до ураження електричним струмом чи несправності електронного обладнання.

Будь-ласка, тримайте велотренажер, особливо консоль комп'ютера, якнайдалі від прямого сонячного проміння, щоб запобігти пошкодженню екрану.

Будь-ласка, кожен тиждень перевіряйте всі болти та педалі на тренажері, щоб вони були надійно закручені.

Зберігання

Зберігайте велотренажер в чистому та сухому, недоступному для дітей місці..

ВИЯВЛЕННЯ НЕСПРАВНОСТЕЙ

НЕСПРАВНІСТЬ	ВИРІШЕННЯ
Велотренажер хитається під час використання.	Повертайте регулятор рівня на задньому стабілізаторі поки не вирівняєте велотренажер.
На консолі комп'ютера нічого не відображається.	<ol style="list-style-type: none">1. Вийміть консоль комп'ютера та перевірте чи дроти, що виходять з неї, надійно з'єднані з дротами, що виходять зі стійки керма.2. Перевірте чи батареї правильно встановлені та причини батареї правильно з'єднані з батареями.3. Батареї в консолі комп'ютера можуть розрядитись. Замініть їх на нові.
Частота серцебиття не зчитується чи непостійне або суперечливе.	<ol style="list-style-type: none">1. Переконайтесь, що з'єднання дротів датчиків пульсу надійні.2. Щоб забезпечити більш точне зчитування пульсу, будь-ласка завжди тримайтеся за ручки керма з датчиками обома руками замість однієї, коли намагаєтесь перевірити значення своєї частоти серцебиття.3. Надмірне стиснення датчиків пульсу. Намагайтесь зберігати помірне стиснення, тримаючись за ручки з датчиками пульсу.
Велотренажер скрипить під час використання.	Болти на велотренажері можуть ослабнути, будь-ласка, перевірте та закрутіть ослаблені болти.

РОЗМИНКА ТА ВПРАВИ ДЛЯ ЗАВЕРШЕННЯ

ТРЕНУВАННЯ

Успішна програма тренувань складається з розминки, вправ з аеробіки та вправ для завершення тренування. Робіть всю програму щонайменше два - три рази на тиждень, роблячи між ними інтервал в один день. Через декілька місяців можна збільшити кількість тренувань до чотирьох чи п'яти разів на тиждень.

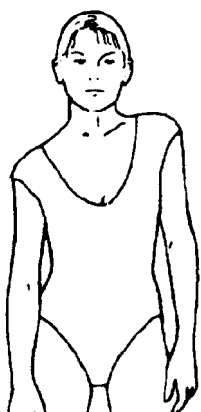
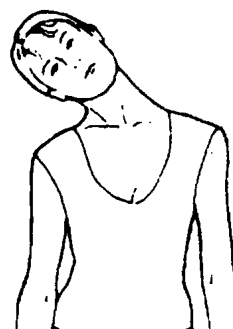
Аеробіка - це будь-яка тривала активність, яка збагачує киснем м'язи через роботу серця та легенів. Аеробіка покращує стан ваших легенів та серця. Фізична форма покращується за допомогою активності при якій використовуються великі групи м'язів, наприклад, рук, ніг, сідниць. Серце б'ється швидко та дихання стає глибоким. Аеробіка повинна бути частиною тренувань.

Розминка - важлива частина тренування, нею повинне починатись будь-яке тренування для того, щоб підготувати ваше тіло до більш енергійних вправ шляхом розігріву та розтягування ваших м'язів, підвищуючи циркуляцію крові та частоту пульсу, та доставляючи більше кисню м'язам.

Вправи для завершення тренування: повторіть ці вправи, щоб зменшити біль в напружених м'язах.

ОБЕРТАННЯ ГОЛОВОЮ

Нахиліть голову праворуч на рахунок один, відчуйте, як тягнеться лівий м'яз шиї. Потім, на рахунок два, відкиньте голову назад, тягнучи підборіддя вгору, відкриваючи рота. На рахунок три, нахиліть голову вліво й, нарешті, на рахунок чотири, нахиліть голову вперед до грудей.

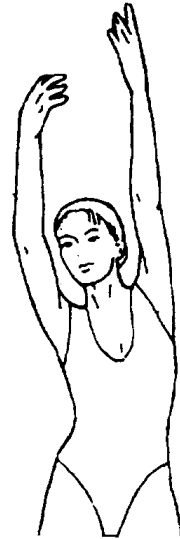


ПІДНІМАННЯ ПЛЕЧЕЙ

На рахунок один підніміть праве плече до вуха. Потім на рахунок два підніміть ліве плече, одночасно опустивши праве.

ВПРАВА НА РОЗТЯЖКУ БІЧНИХ М'ЯЗІВ

Розведіть руки в сторони й піднімайте їх над головою. На рахунок один потягніть праву руку якомога вище вгору. Повторіть вправу з лівою рукою.



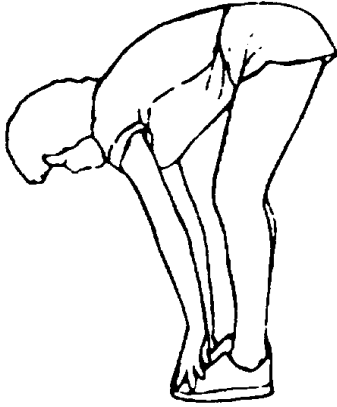
РОЗТЯГУВАННЯ ЧОТИРИГОЛОВОГО М'ЯЗА

Однією рукою зіпріться на стіну для підтримки балансу, візьміться ззаду та підтягніть вгору праву ногу. Притисніть ногу до сідниць якомога ближче. Утримуйте позицію протягом 15 рахунків та повторіть для лівої ноги.

РОЗТЯГУВАННЯ ВНУТРІШНІХ М'ЯЗІВ СТЕГОН

Сядьте на підлогу, підошви ступенів разом, коліна нарізно. Тягніть ступні якомога ближче до себе. Поступово притискайте коліна до підлоги. Тримайте положення так протягом 15 секунд.



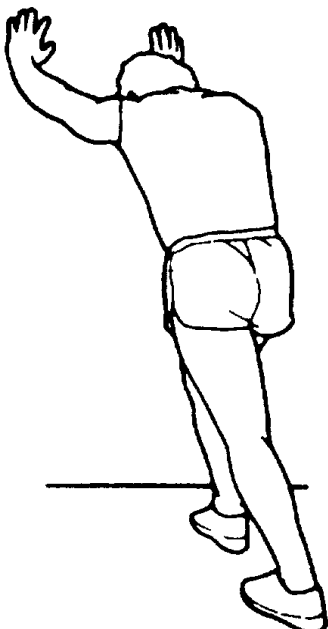
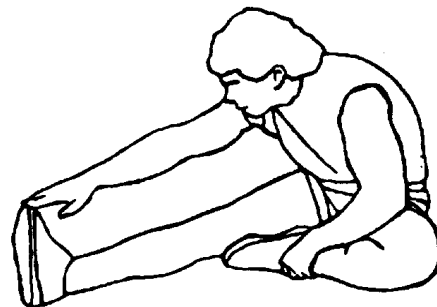


ТОРКАННЯ РУКАМИ ПАЛЬЦІВ НІГ

Повільно нахиліться вперед в талії, розслабивши м'язи спини й плечей. Намагайтеся доторкнутися руками до пальців ніг. Нахиліться якомога нижче й порахуйте до 15.

РОЗТЯГУВАННЯ ПІДКОЛІННОГО СУХОЖИЛЛЯ

Сядьте на підлогу, витягнувши перед собою праву ногу. Ступню лівої ноги притисніть до внутрішньої сторони стегна витягнутої правої ноги. Нахиліться вперед до пальців витягнутої ноги якомога нижче. Тримайте положення так протягом 15 секунд. Розслабтесь та потім повторіть вправу для лівої ноги.



РОЗТЯГНЕННЯ ЛИТОК ТА АХІЛЕСОВОГО СУХОЖИЛЛЯ

Упріться руками в стіну, поставивши ліву ногу перед правою, а руки перед собою. Тримайте праву ногу прямою, а ліву - на підлозі; потім зігніть ліву ногу і нагніться вперед, наблизивши стегна до стіни. Порахуйте до 15, потім повторіть вправу з іншою ногою.

Обратите внимание!



[Плееры MP3 и мультимедиа](#)



[Весы напольные](#)



[Ракетки для бадминтона](#)



[Ракетки для настольного тенниса](#)



[Футбольные мячи](#)



[Гантели, гири и бодибары](#)



[Аминокислоты](#)



[Волейбольные мячи](#)



[Настенные турники и брусья](#)



[Эспандеры](#)



[Скакалки](#)



[Bluetooth-гарнитуры](#)



[Энергетики](#)



[Мячи для фитнеса](#)



[Витамины и минералы](#)



[Массажеры](#)



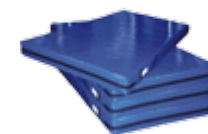
[Жиросжигатели](#)



[Наушники](#)



[Хула-хупы и обручи](#)



[Маты и коврики](#)



[Шейкеры для спортивного питания](#)



[Фиксаторы спортивные](#)



[Изотоники, гипотоники](#)



[Белье для похудения, коррекции и профилактики](#)