



ТОТ САМЫЙ
МАГАЗИН

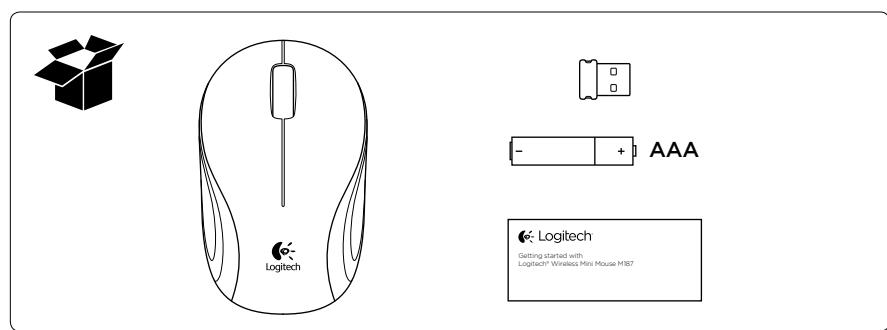
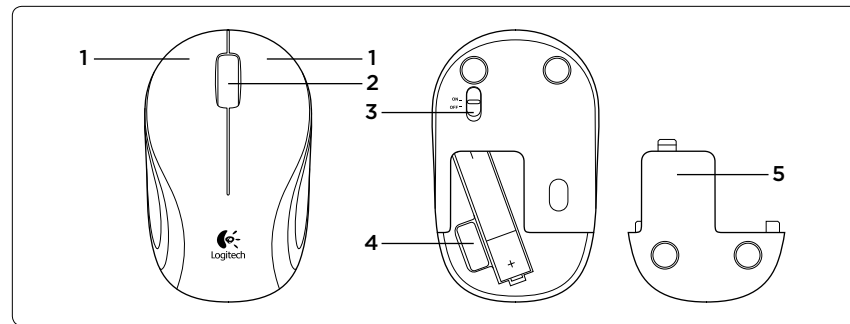
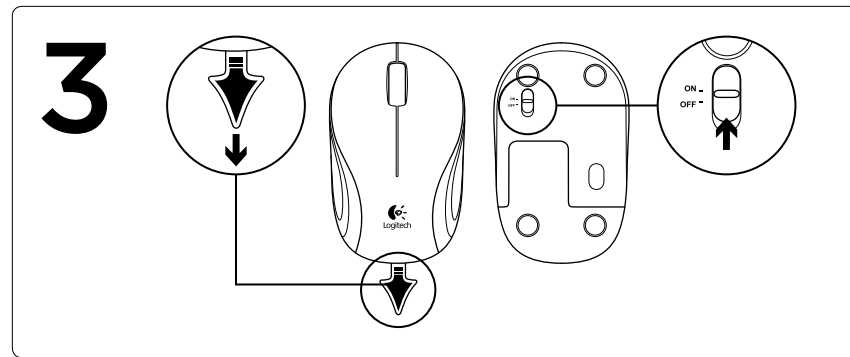
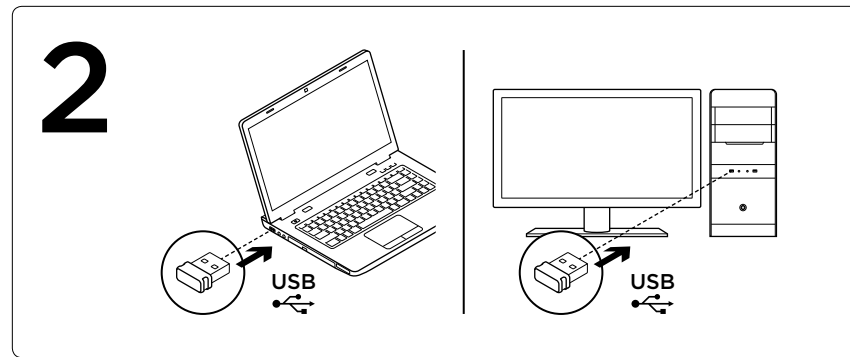
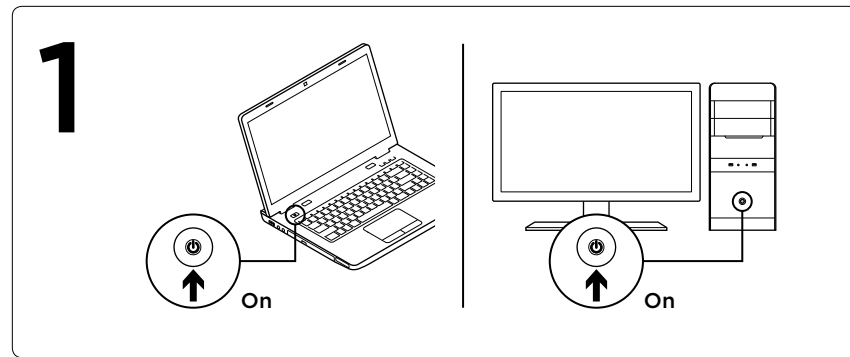
[Мыши Logitech M187 Wireless Mini Mouse Black \(910-002736\)](#), [M187 Wireless Mini Mouse USB Red \(910-002737\)](#), [Wireless Mini Mouse M187 USB White \(910-002740\)](#), [M187 Wireless Mini USB Blue \(910-002738\)](#), [Wireless Mini Mouse M187](#), [Wireless Mini Mouse M187 black](#), [Wireless Mini Mouse M187 Peppermint \(910-003660\)](#), [Wireless Mini Mouse M187 Sweet Sour \(910-003661\)](#):

Инструкция пользователя

Выбрать



Getting started with Logitech® Wireless Mini Mouse M187



English

Mouse features

1. Left and right buttons
2. Scroll wheel
3. On/Off slider switch
4. Nano receiver storage
5. Battery door release

Troubleshooting

Mouse not working

- Has the battery tab been pulled?
- Is the On/off slider switch set to ON?
- Is the Nano receiver plugged into a computer USB port? Try changing ports. Use a port closest to the mouse. Don't use a USB hub.
- Check battery orientation: positive pole points down. Replace the AAA battery if necessary.
- If you experience erratic pointer movement or pointer lag, try another surface.

For more information, visit www.logitech.com/support/M187.

What do you think?

Please take a minute to tell us. Thank you for purchasing our product.

www.logitech.com/ithink

Deutsch

Mausfunktionen

1. Linke und rechte Maustaste
2. Scrollrad
3. Ein-/Ausschalter
4. Nano-Empfängerfach
5. Batteriefachdeckel-Entriegelung

Fehlerbehebung

Die Maus funktioniert nicht

- Wurde der Schutzstreifen der Batterie herausgezogen?
- Ist der Ein-/Ausschalter auf „ON“ eingestellt?
- Ist der Nano-Empfänger in einen USB-Anschluss des Computers eingesteckt? Verwenden Sie einen anderen Anschluss. Verwenden Sie den Anschluss, der sich am nächsten zur Maus befindet. Verwenden Sie keinen USB-Hub.
- Überprüfen Sie, ob die Batterie richtig eingelegt ist: Der Pluspol muss nach hinten zeigen. Tauschen Sie die Batterie vom Typ AAA bei Bedarf aus.
- Wenn der Cursor sich nicht kontrollieren lässt oder verzögert reagiert, versuchen Sie es mit einer anderen Unterlage.

Weitere Informationen finden Sie unter www.logitech.com/support/M187.

Ihre Meinung ist gefragt.

Bitte nehmen Sie sich etwas Zeit, um einige Fragen zu beantworten. Vielen Dank, dass Sie sich für unser Produkt entschieden haben.

www.logitech.com/ithink

Français

Fonctions de la souris

1. Boutons droit et gauche
2. Roulette de défilement
3. Commutateur Marche/Arrêt
4. Stockage du nano-récepteur
5. Bouton d'ouverture du compartiment des piles

Dépannage

La souris ne fonctionne pas.

- Avez-vous retiré la languette de protection des piles de la souris?
- Le commutateur Marche/Arrêt est-il en position de marche?
- Le nano-récepteur est-il branché sur un port USB de l'ordinateur? Réessayez en changeant de port. Essayez un port plus proche de la souris. N'utilisez pas de hub USB.
- Vérifiez l'orientation des piles: les pôles positifs doivent être tournés vers le bas. Changez la pile AAA si nécessaire.
- Si le pointeur est incontrôlable ou s'il présente un délai, essayez une autre surface.

Pour plus d'informations, consultez le site www.logitech.com/support/M187.

Qu'en pensez-vous?

Veuillez prendre quelques minutes pour nous faire part de vos commentaires. Nous vous remercions d'avoir acheté notre produit.

www.logitech.com/ithink

По-русски

ФУНКЦИИ МЫШИ

1. Левая и правая кнопки
2. Колесико прокрутки
3. Ползунковый выключатель
4. Отсек для хранения приемника Nano.
5. Фиксатор крышки батарейного отсека

Устранение неполадок

Мышь не работает

- Был ли удален защитный ярлычок батареи?
- Находится ли выключатель питания в положении ON (ВКЛ.).
- Убедитесь, что приемник Nano подключен к USB-порту компьютера. Попробуйте подключить приемник к другому порту USB. Используйте порт, ближайший к мыши. Не используйте USB-концентратор.

- Проверьте полярность установки батареи: положительный полюс должен быть ориентирован вниз. При необходимости замените батарею AAA.
- При некорректном поведении курсора или отсутствии его перемещения попробуйте работать на другой поверхности.

Для получения дополнительной информации посетите веб-узел www.logitech.com/support/M187.

Какое ваше впечатление?

Пожалуйста, уделите минуту, чтобы поделиться с нами своим мнением. Благодарим за приобретение нашего продукта.

www.logitech.com/ithink

Po polsku

Funkcje myszy

1. Lewy i prawy przycisk
2. Kółko przewijania
3. Suwak wyłącznika
4. Schowek nanoodbiornika
5. Przycisk zwalniający drzwiczki komory na baterie

Rozwiązywanie problemów

Mysz nie działa

- Czy taśma baterii została wyciągnięta?
- Czy suwak wyłącznika jest ustawiony w pozycji ON?
- Czy nanoodbiornik jest podłączony do portu USB komputera? Spróbuj użyć innego portu. Użyj portu jak najbliżej myszy. Nie używaj koncentratora USB.
- Sprawdź ustawienie baterii: biegun dodatni jest skierowany w dół. W razie potrzeby wymień baterię AAA.
- Jeżeli wskaźnik działa z przerwami lub opóźnieniem, użyj myszy na innej powierzchni.

Aby uzyskać więcej informacji, odwiedź witrynę www.logitech.com/support/M187.

Co o tym myślisz?

Poświęć chwilę, aby podzielić się z nami swoją opinią. Dziękujemy za zakup naszego produktu.

www.logitech.com/ithink

Українська

Функції миші

1. Ліва та права кнопки
2. Коліщатко
3. Перемикач увімкнення/вимкнення
4. Відсік для міні-приймача
5. Фіксатор відділення для акумуляторів.

Усунення несправностей

Миша не працює

- Чи витягнуто язичок акумулятора?
- Чи встановлено перемикач увімкнення/вимкнення у ввімкнене положення?
- Чи під'єднано приймач Unifying до USB-порту комп'ютера? Спробуйте змінити порти. Використовуйте найближчий до миші порт. Не використовуйте концентратор USB.
- Перевірте правильність орієнтації акумулятора: позитивний полюс має бути внизу. За потреби замініть акумулятори розміром AAA.
- За наявності хаотичних рухів вказівника або затримок у його русі спробуйте використати іншу поверхню.

Щоб отримати додаткову інформацію, відвідайте сайт www.logitech.com/support/M187.

Ваші думки

Будь ласка, поділіться з нами своїми враженнями. Дякуємо за покупку нашого продукту.

www.logitech.com/ithink

Magyar

Egérfunkciók

1. Jobb és bal egérgomb
2. Görgetőkerék
3. On/Off (Be/Ki) csúszókapcsoló
4. Nano vevőegység rekesze
5. Az elemvevőegység fedelének kioldója

Hibaelhárítás

Nem működik az egér

- Kihúzta az elem elválasztólapját?
- ON helyzetbe van állítva az On/Off (Be/Ki) csúszókapcsoló?
- Csatlakoztatta a Nano vevőegységet a számítógép egyik USB-portjához? Próbálkozzon másik port használatával. Használja az egérhez legközelebbi portot. Ne használjon USB-elosztót.

- Ellenőrizze az elem behelyezését: a pozitív pólus lefelé mutat. Szükség esetén cserélje ki az AAA méretű elemet.

- Ha a mutató akadozva, illetve késlekedve mozog, próbálkozzon másik felületen.

További tudnivalókat a www.logitech.com/support/M187 webhelyen talál.

Mi a véleménye?

Kérjük, ossza meg velünk. Köszönjük, hogy termékünket választotta.

www.logitech.com/ithink

Slovenčina

Funkcie myši

1. Lavé a pravé tlačidlo
2. Posúvacie koliesko
3. Posuvný vypínač napájania
4. Úložný priestor pre nanoprijímač
5. Uvoľňovacie tlačidlo krytu priestoru pre batériu

Riešenie problémov

Myš nepracuje

- Vytiahli ste jazýček batérie?
- Je posuvný vypínač On/Off prepnutý do polohy ON (ZAP)?
- Je nanoprijímač pripojený k portu USB v počítači? Skúste prijímač pripojiť k inému portu. Použite port, ktorý sa nachádza najbližšie k myši. Nepoužívajte rozbočovač USB.
- Skontrolujte polohu batérie: kladný pól musí smerovať dole. V prípade potreby batériu typu AAA vymeňte.
- Pokiaľ sa ukazovateľ myši pohybuje trhane alebo vynecháva, vyskúšajte myš na inom povrchu.

Ďalšie informácie nájdete na stránke www.logitech.com/support/M187.

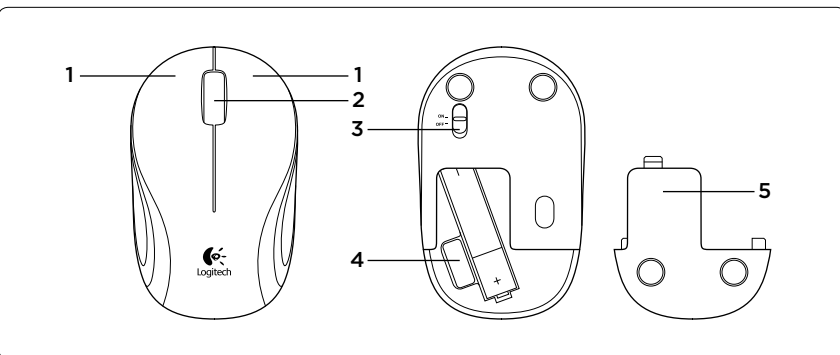
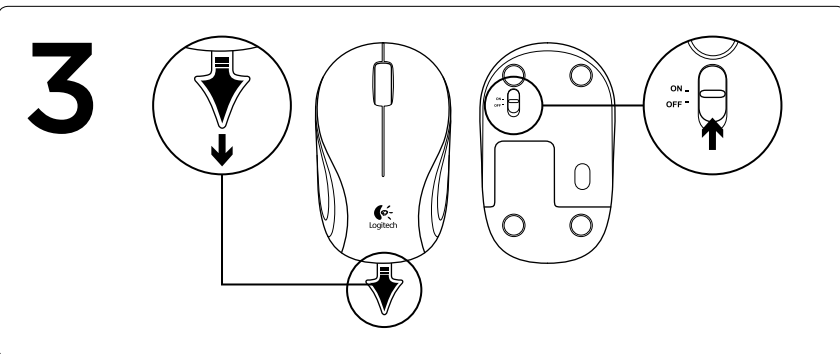
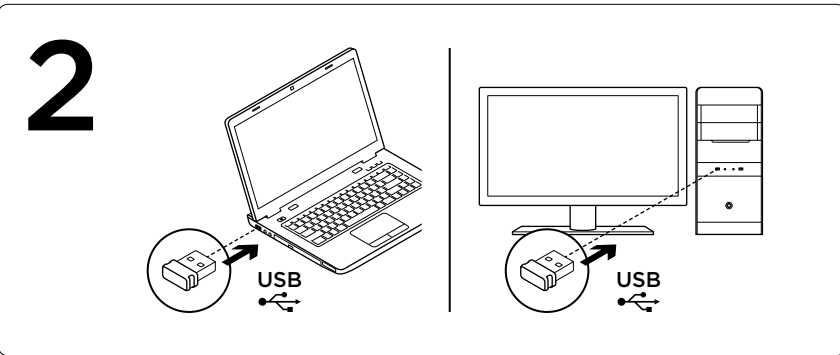
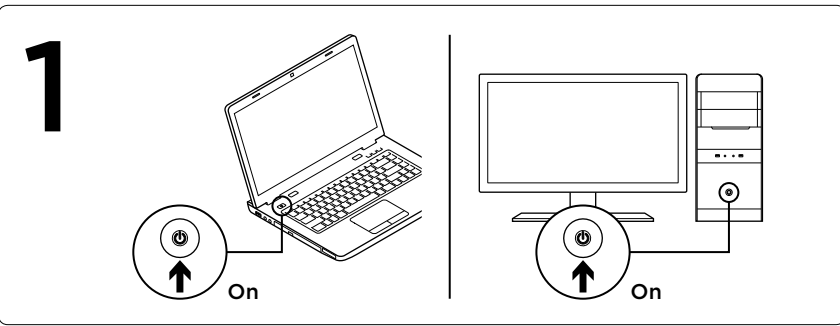
Aký je váš názor?

Venujte nám chvíľu času a povedzte nám to. Ďakujeme vám za kúpu nášho produktu.

www.logitech.com/ithink



www.logitech.com



M/N: C-U0007
Rating: 5 V \approx 100 mA
FCC ID: JNZCU0007
IC: 4418A-CU0007
CNC: C-8941
CFT: RCPLOCU10-1356



M/N: C-U0008
Rating: 5 V \approx 100 mA
FCC ID: JNZCU0008
IC: 4418A-CU0008
SUBTEL: 2217
CNC: C-9341
CFT: RCPLOCU11-0321



Bългарски

Функции на мишката

1. Ляв и десен бутон
2. Колелце за превъртане
3. Плъзгач Вкл./Изкл.
4. Отделение за нано приемника
5. Бутон за освобождаване на капачето за батериите

Отстраняване на неизправности

Мишката не работи

- Натиснато ли е гнездото на батерията?
- Настроен ли е плъзгача за Включване/Изключване на позиция ВКЛЮЧЕН?
- Включен ли е Nano приемникът в USB порта на компютъра? Опитайте да смените портовете. Използвайте порта, който е най-близо до мишката. Не използвайте USB концентратор.
- Проверете ориентацията на батерията: положителният полюс трябва да сочи надолу. Ако е необходимо, сменете батерията от тип AAA.
- Ако усетите погрешно движение на показалеца или забавяне, изпробвайте го върху друга повърхност.

За допълнителна информация посетете www.logitech.com/support/M187.

Какво мислите?

Отделете няколко минути, за да ни кажете. Благодарим ви, че закупихте нашия продукт.

www.logitech.com/ithink

Română

Caracteristicile mouse-ului

1. Butoanele din stânga și din dreapta
2. Rotiță de derulare
3. Comutator glisant On/Off (Pornit/Oprit)
4. Compartiment de depozitare a nanoreceptorului
5. Dispozitiv de deblocare a ușiței compartimentului pentru baterii

Depanare

Mouse-ul nu funcționează

- Folia bateriei a fost îndepărtată?
- Comutatorul glisant On/Off (Pornit/Oprit) este în poziția ON (PORNIT)?
- Nanoreceptorul este conectat la un port USB al computerului? Încerțați să schimbați porturile. Utilizați portul cel mai apropiat de mouse. Nu utilizați un hub USB.
- Verificați orientarea bateriei: polul pozitiv este orientat în jos. Dacă este necesar, înlocuiți bateria de tip AAA.

- În cazul în care cursorul se mișcă aleator sau cu întârziere, încerțați o altă suprafață.

Pentru mai multe informații, accesați www.logitech.com/support/M187.

Ce părere aveți?

Acordați-ne un minut pentru a ne spune. Vă mulțumim că ați achiziționat produsul nostru.

www.logitech.com/ithink

Hrvatski

Značajke miša

1. Lijeva i desna tipka
2. Kotačić za listanje
3. Klizni prekidač za uključivanje i isključivanje
4. Spremnik nanoprijamnika
5. Otvaranje vratašca odjeljka za baterije

Otklanjanje poteškoća

Miš ne radi

- Da li ste povukli jezičac baterije?
- Je li klizni prekidač On/off postavljen na ON?
- Je li nanoprijamnik priključen u USB priključnicu računala? Pokušajte promijeniti priključnicu. Koristite priključnicu najbližu mišu. Nemojte koristiti USB konzentator.
- Provjerite položaj baterije. pozitivni polovi moraju biti orijentirani prema dolje. Po potrebi zamijenite AAA baterije.
- Ako se pokazivač kreće nepravilno ili s kašnjenjem, pokušajte na drugoj površini.

Za dodatne informacije posjetite web-mjesto www.logitech.com/support/M187.

Što mislite?

Odvojite minutu i recite nam. Zahvaljujemo na kupnji našeg proizvoda.

www.logitech.com/ithink

Srpski

Funkcije miša

1. Levi i desni tasteri
2. Točak za pomeranje
3. Klizač za uključivanje/isključivanje
4. Odeljak nano prijemnika
5. Dugme za otvaranje poklopcu

Rešavanje problema

Miš ne radi

- Da li je jezičak baterije izvučen?
- Da li je prekidač za uključivanje/isključivanje podešen na „ON“ (uključeno)?
- Da li je Nano prijemnik priključen na USB port računara? Pokušajte da promenite port. Upotrebite port koji je najbliži mišu. Nemojte da koristite USB čvorište.
- Proverite kako je baterija okrenuta: pozitivno naelektrisana strana treba da bude okrenuta nadole. Ako je potrebno, zamenite AAA bateriju.
- Ukoliko primetite haotično kretanje pokazivača ili kašnjenje, pokušajte sa drugom podlogom.

Više informacija potražite na lokaciji www.logitech.com/support/M187.

Kakvi su vašu utisci?

Odvojite malo vremena da nam saopštite. Hvala vam što ste kupili naš proizvod.

www.logitech.com/ithink

Slovenščina

Funkcije miške

1. Levi in desni gumb
2. Dršno kolesce
3. Dršno stikalo za vklop/izklop
4. Shramba za nano-sprejemnik
5. Zatič vratc prostora za baterijo

Odpravljanje težav

Miška ne deluje

- Ali ste povlekli jeziček baterije?
- Ali je stikalo za vklop/izklop nastavljeno na položaj ON (Vklop)?
- Ali je sprejemnik Nano priključen na vrata USB v računalniku? Zamenajte vrata. Uporabite vrata, najbližja miški. Ne uporabljajte zvezdišča USB.
- Preverite usmerjenost baterije: pozitivna pola morata biti obrnjena navzdol. Če je treba, zamenjajte baterijo AAA.
- Če opazite nepravilno premikanje ali zastajanje kazalca, poskusite z drugo površino.

Za več informacij obiščite spletno mesto www.logitech.com/support/M187.

Kakšno je vaše mnenje?

Vzemite si minuto, da nam poveste. Zahvaljujemo se vam za nakup izdelka.

www.logitech.com/ithink

Eesti

Hiire osad

1. Vasak ja parem klahv
2. Kerimisratas
3. Sisse-/väljalülitamise liuglüliti
4. Nanovastuvõtja hoidik
5. Patareipesa kaane vabasti

Tõrkeotsing

Hiir ei tööta

- Kas patareilipik on välja tõmmatud?
- Kas sisse-/väljalülitamise liuglüliti on asendis ON (SEES)?
- Kas nanovastuvõtja on arvuti USB-porti ühendatud? Proovige porte vahetada. Kasutage hiirele kõige lähemal asuvat porti. Ärge kasutage USB-jaoturit.
- Kontrollige patarei suunda: plusspool peab olema allapoole suunatud. Vahetage AAA-patarei vajaduse korral välja.
- Kui kursor liigub äkiliselt või jääb maha, proovige hiirt mõnel muul pinnal kasutada.

Lisateavet leiate aadressilt www.logitech.com/support/M187.

Milline on teie arvamus?

Varuge hetk aega ja andke meile teada. Täname teid, et ostsite meie toote!

www.logitech.com/ithink

Latviski

Peles apraksts

1. Kreisā un labā poga
2. Ritenītis
3. Bīdāms slēdzis ieslēgšanai/izslēgšanai.
4. Nodalījums nanouztvērēja glabāšanai
5. Baterijas nodalījuma vāciņa sprūds.

Problēmu novēršana

Pele nedarbojas

- Vai baterijas aizsargelements ir izvilkts?
- Vai ieslēgšanas/izslēgšanas slēdzis atrodas pozīcijā ON (iesl.)?
- Vai nanouztvērējs ir ievietots datorā USB pieslēgvietā? Pamēģiniet citu pieslēgvietu. Izmantojiet pieslēgvietu, kas atrodas vistuvāk pelei. Neizmantojiet USB centrmezglu.
- Pārbaudiet baterijas novietojumu – pozitīvai polaritātei jābūt vērstai uz leju. Ja nepieciešams, nomainiet AAA bateriju.
- Ja kursora darbojas kļūdaini vai ar aizturi, pamēģiniet rīkoties ar peli uz citas virsmas.

Plašāka informācija atrodama vietnē www.logitech.com/support/M187.

Kāds ir jūsu viedoklis?

Lūdzu, veltiet nedaudz laika, lai mums to izklāstītu.

Paldies, ka iegādājāties mūsu izstrādājumu!

www.logitech.com/ithink

Lietuvių

Pelės funkcijos

1. Kairys ir dešinys mygtukas
2. Slinkties ratukas
3. Slankiklio įjungimo / išjungimo mygtukas
4. Nanoimtuvo laikymo vieta
5. Baterijų dangtelio fiksatorius

Problemų sprendimas

Pelė neveikia

- Ar truktelėtas baterijos skirtukas?
- Ar slankiklio jungiklis pastumtas į padėtį ON (įjungta)?
- Ar nanoimtuvas prijungtas prie kompiuterio USB prievado? Pabandykite pakeisti jungtis. Naudokite arčiausia pelei jungtį. Nenaudokite USB šakotuvo.
- Patirkinkite baterijos veikimą: ar teigiamas poliūs yra nukreiptas žemyn. Jei reikia, pakeiskite AAA bateriją.
- Jei pelės žymiklis juda neteisingomis kryptimis arba juda uždelstai, bandykite pelę vedžioti ant kitokio paviršiaus.

Daugiau informacijos apsilankykite www.logitech.com/support/M187.

Ką manote?

Skirkite mums minutėlę ir pasakykite. Dėkojame, kad įsigijote mūsų gaminį.

www.logitech.com/ithink

Italiano

Caratteristiche del mouse

1. Pulsanti sinistro e destro del mouse
2. Scroller
3. Interruttore scorrevole di accensione/spengimento
4. Alloggiamento del ricevitore Nano
5. Rilascio del coperchio del vano batterie.

Risoluzione dei problemi

Il mouse non funziona

- La linguetta di protezione delle batterie è stata rimossa?
- L'interruttore scorrevole di accensione/spengimento è impostato su On?
- Il ricevitore Nano è collegato alla porta USB di un computer? Provare a utilizzare un'altra porta. Scegliere una porta più vicina al mouse. Non utilizzare un hub USB.
- Controllare l'orientamento della batteria: il polo positivo deve essere rivolto verso il basso. Se necessario, sostituire la batteria AAA.
- Se il puntatore si muove in modo irregolare o con ritardi, provare a utilizzare il mouse su una superficie diversa.

Per ulteriori informazioni, visitare il sito Web www.logitech.com/support/M187.

Cosa ne pensi?

Dedicaci qualche minuto del tuo tempo e inviaci un commento.

Grazie per avere acquistato questo prodotto.

www.logitech.com/ithink

Česká verze

Funkce myši

1. Levé a pravé tlačítko
2. Kolečko posuvníku
3. Posuvný vypínač napájení
4. Úložný prostor pro nanopřijímač
5. Tlačítko pro otevření krytu baterii

Odstraňování potíží

Pokud myš nefunguje

- Vytáhli jste jazýček baterie?
- Je posuvný vypínač On/Off přepnutý do polohy ON (ZAP)?
- Je nanopřijímač připojen k portu USB v počítači? Zkuste přijímač připojit k jinému portu. Použijte port, který se nachází nejbliže k myši. Nepoužívejte rozbočovač USB.
- Zkontrolujte polohu baterie: kladný pól musí směřovat dolů. V případě potřeby baterii typu AAA vyměňte.
- Pokud se ukazatel myši pohybuje trhaně nebo vnechává, vyzkousejte myš na jiném povrchu.

Další informace naleznete na stránce www.logitech.com/support/M187.

Jaký je váš názor?

Udělejte si chvíli čas a řekněte nám svůj názor.

Děkujeme, že jste zakoupili náš produkt.

www.logitech.com/ithink

www.logitech.com/support/M187

België/Belgique	Dutch: +32-(0)2 200 64 44; French: +32-(0)2 200 64 40	South Africa	0800 981 089
Česká Republika	+420 239 000 335	Suomi	+358-(0)9 725 191 08
Danmark	+45-38 32 31 20	Sverige	+46-(0)8-501 632 83
Deutschland	+49-(0)69-51 709 427	Türkiye	00800 44 882 5862
España	+34-91-275 45 88	United Arab Emirates	8000 441-4294
France	+33-(0)1-57 32 32 71	United Kingdom	+44-(0)203-024-81 59
Ireland	+353-(0)1 524 50 80	European, Mid. East., & African Hq.	English: +41-(0)22 761 40 25 Fax: +41-(0)21 863 54 02
Italia	+39-02-91 48 30 31	Morges, Switzerland	
Magyarország	+36 (1) 777-4853	Eastern Europe	English: 41-(0)22 761 40 25
Nederland	+31-(0)-20-200 84 33	United States	+1 646-454-3200
Norge	+47-(0)224 159 579	Argentina	+0800 555 3284
Österreich	+43-(0)1 206 091 026	Brasil	+0800 891 4173
Polska	00800 441 17 19	Canada	+1-866-934-5644
Portugal	+351-21-415 90 16	Chile	+1230 020 5484
Россия	+7(495) 641 34 60	Latin America	+1 800-578-9619
Schweiz/Suisse	D +41-(0)22 761 40 12 F +41-(0)22 761 40 16 I +41-(0)22 761 40 20 E +41-(0)22 761 40 25	Mexico	+001 800 578 9619

Обратите внимание!



[Колонки](#)



[Клавиатуры и комплекты](#)



[Коврики для мышек](#)



[Веб-камеры](#)



[Аксессуары для мышек](#)



[Микрофоны](#)



[Наушники](#)



[Геймпады, джойстики, рули](#)



[Игры для консолей и ПК](#)



[Очки для работы за компьютером](#)