



ТОТ САМЫЙ
МАГАЗИН

[Веб-камеры Logitech C525 HD \(960-000723\): Инструкция](#)
пользователя

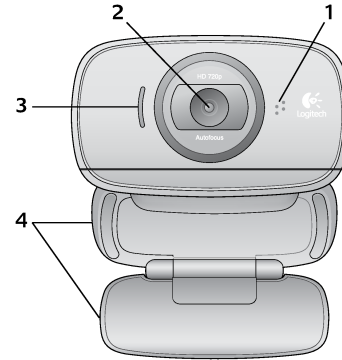
Выбрать

Getting started with
Logitech® HD Webcam c525



Contents

English	3
Deutsch	12
Français	21
По-руски	30
Po polsku	39
Українська	48
Magyar	57
Slovenčina	66
Български	75
Română	84
Hrvatski	93
Srpski	102
Slovenščina	111
Eesti	120
Latviski	129
Lietuvių	138
Italiano	147
Česká verze	156
 www.logitech.com/support	 165



1. Microphone
2. Autofocus lens
3. Activity light
4. Flexible clip/base
5. Product documentation

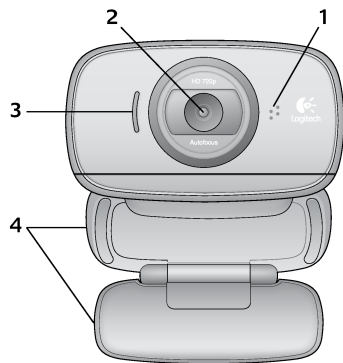


Thank you for buying a Logitech webcam!



Use this guide to set up and begin using your Logitech webcam.

If you have questions before you start, or if you just want to learn more about your Logitech webcam, please visit logitech.com/support.



1. Микрофон
2. Объектив с автофокусом
3. Индикатор активности
4. Подвижное крепление-зажим
5. Документация по продукту



Благодарим вас за приобретение веб-камеры Logitech.



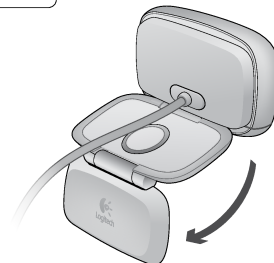
Для подготовки веб-камеры Logitech к работе и началу работы с ней следуйте инструкциям из данного руководства.

При наличии вопросов до начала работы или желании узнать больше о веб-камере Logitech посетите веб-сайт logitech.com/support.

Настройка веб-камеры

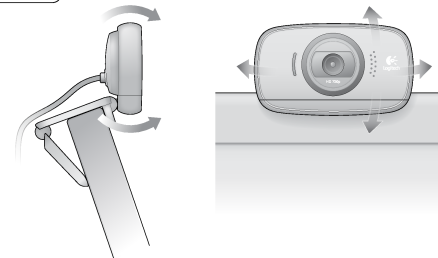
1

Разложите веб-камеру



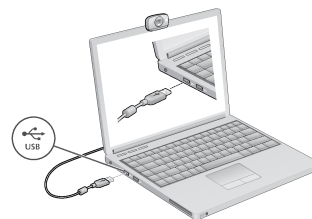
2

Разместите веб-камеру



3

Подключите свою веб-камеру.



4

Установите программное обеспечение

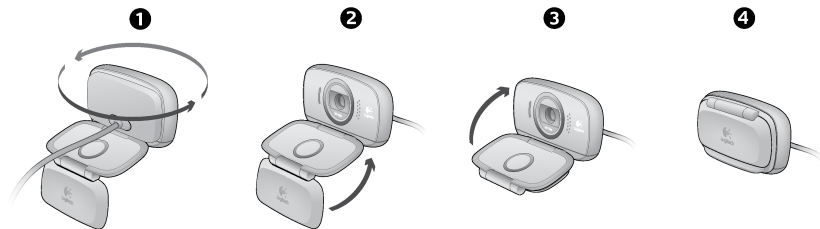
Если веб-камера используется с Windows® 8, то необходимое программное обеспечение автоматически загружается при первом подключении веб-камеры и устанавливается в фоновом режиме.

Важно! Убедитесь в наличии подключения к Интернету для возможности загрузки программного обеспечения.

Если веб-камера используется с Windows® 7 или Windows Vista®, то необходимо установить ПО Logitech® Webcam Software, доступное по адресу:

logitech.com/downloads

Складывание веб-камеры для перевозки или хранения



Начало использования видеовызовов



Веб-камера Logitech HD Webcam c525 позволяет выполнять видеовызовы в формате высокой четкости (720p).

Чтобы воспользоваться преимуществами видеобщения, и вам, и вашему собеседнику нужно будет установить Skype™ или какое-либо другое приложение для видеовызовов, такое как Yahoo!® Messenger, Windows Live® Messenger или Gmail.

Дополнительные сведения: skype.com

Помимо веб-камеры и приложения для видеовызовов обоим собеседникам потребуется следующее.

- Компьютер с колонками (или гарнитурой) и микрофоном. Веб-камера Logitech HD Webcam c525 оснащена встроенным микрофоном.
- Широкополосное подключение к Интернету (например, DSL, T1 или кабельное соединение)

Использование веб-камеры с Windows 8

Для работы с веб-камерой и управления ею воспользуйтесь приложением «Камера», доступным на начальном экране Windows 8.

Знакомство с приложением «Камера»



1. Окно предварительного просмотра. Щелкните или коснитесь для фото- или видеосъемки (в зависимости от того, выбран ли видеорежим).
2. Смена веб-камеры (если установлено несколько веб-камер). При выборе веб-камеры Logitech загорается подсветка на ее передней панели.
3. Настройка параметров камеры.
4. Активация и деактивация функции «Таймер». При активации начинается трехсекундный отсчет до начала съемки фото или видео.
5. Включите видеорежим (для записи видео) или отключите его (для фотосъемки).
6. Для прокрутки снятых фотографий или видео щелкните или коснитесь стрелок. Видеозаписи отмечены значком таймера и кнопкой воспроизведения в правом углу:

Совет. Приложение «Камера» позволяет быстро и легко пользоваться наиболее популярными функциями веб-камеры. Чтобы воспользоваться преимуществами расширенных функций веб-камеры, таких как обнаружение движения, воспользуйтесь ПО Logitech Webcam Software, доступным по адресу logitech.com/downloads.

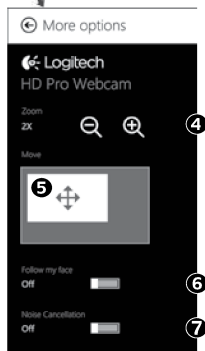
Настройка параметров приложения «Камера»

ПО Logitech позволяет автоматически оптимизировать настройки. Для изменения каких-либо параметров выберите раздел настроек камеры. Он доступен в приложении «Камера» (см. предыдущую страницу) и в приложениях Metro, поддерживающих веб-камеру.



1. Выберите необходимое разрешение для фотосъемки или видеосъемки в видеорежиме.
2. Выберите микрофон для записи звука при видеосъемке, если имеется несколько доступных микрофонов.
3. Для использования преимуществ дополнительных функций, таких как цифровое масштабирование и перемещение, воспользуйтесь разделом «Дополнительные параметры».


Если на вкладке «Дополнительные параметры» отсутствует эмблема Logitech и расширенные функции, то, возможно, ПО Logitech не было правильно установлено при первом подключении камеры. Чтобы переустановить его, посетите Windows Store и найдите контроллер камеры Logitech.



4. Увеличение и уменьшение масштаба позволяет показывать окружающую вас обстановку или убрать ее из кадра.
5. При увеличении масштаба перетащите белый прямоугольник для панорамирования (настройки области фокуса веб-камеры).
6. Воспользуйтесь функцией «Поиск лица», чтобы лицо всегда оставалось в кадре.
7. Чистое изображение без раздражающих фоновых шумов. В зависимости от функций, доступных для имеющейся камеры, с помощью прокрутки можно получить доступ к другим дополнительным функциям.

Публикация фотографий и видео

Поделиться фотографиями и видео можно с помощью электронной почты, Twitter, Facebook®, YouTube® или Microsoft SkyDrive®. Выполните следующие действия.

1. В приложении «Камера» перейдите к нужной фотографии или видеозаписи.
2. На панели Charms выберите команду «Опубликовать» (или нажмите клавиши  - H):

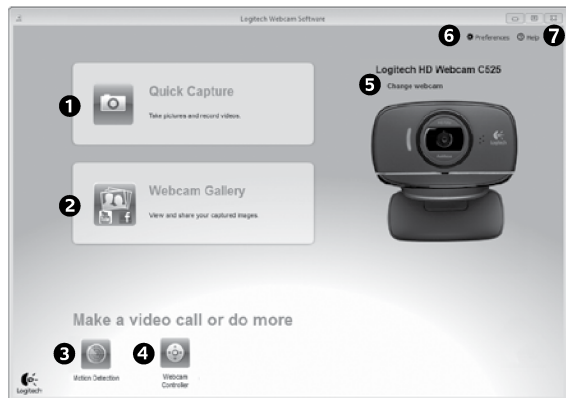


3. Выберите носитель, фотографии или видеозаписи с которого требуется опубликовать.

Использование веб-камеры с Windows 7 и Windows Vista

ПО Logitech Webcam Software предоставляет пользователям все необходимое для работы с веб-камерой и управления ею. Запустите программу с помощью меню Start (Пуск) Windows® или щелкнув правой кнопкой мыши значок камеры на панели задач Windows.

Знакомство с ПО Logitech Webcam Software



1. Съемка фотографий и видео.
2. Просмотр снятых материалов и отправка их по электронной почте, на Facebook или YouTube.
3. Съемка видео, активируемая при обнаружении движения.
4. Управление веб-камерой во время видеовызова.
5. Смена веб-камеры (если установлено несколько веб-камер).
6. Доступ к настройкам ПО Logitech Webcam Software
7. Доступ к справочной панели.

Съемка видео и фотографий



Quick Capture позволяет с легкостью снимать фотографии и видео.

Имеется быстрый доступ к элементам управления и настройкам веб-камеры.

1. Окно предварительного просмотра
2. Режим съемки: фото/видео
3. Кнопка съемки
4. Элементы управления веб-камерой
5. Эскизы фотографий
6. Эскизы видео
7. Для входа в галерею щелкните эскиз

Галерея: просмотр и отправка



Если нажать один из эскизов в галерее веб-камеры (1), соответствующий ему видеоролик или фотография открывается в окне предварительного просмотра (2). Затем можно выполнить следующие действия.

- Прикрепить файл видеоролика или изображения как вложение к сообщению электронной почты (3).
- Отредактировать фотографию или смонтировать видеоролик (4).
- Загрузить фотографию или видеоролик на Facebook (5).
- Загрузить видеоролик на Twitter или YouTube (6).

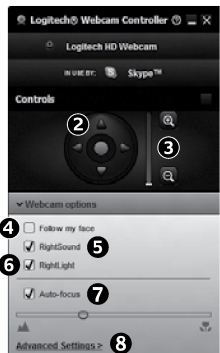
Также можно просто перетащить эскиз из галереи на одну из функциональных кнопок (обозначены цифрами 3–6), чтобы запустить приложение для редактирования, отправки по электронной почте или загрузки в Интернет.

Использование обнаружения движения



- Настройте свою веб-камеру для выполнения записи видео при обнаружении движения.
- Отрегулируйте длительность снимаемого видео и чувствительность датчика.
- Снятое видео автоматически сохраняется на жесткий диск компьютера.
- Материалы можно просмотреть в галерее или загрузить в Интернет с помощью окна загрузки в одно касание.

Точная настройка веб-камеры во время видеовызова



Webcam Controller

1. Запустите контроллер веб-камеры во время видеовызова.
2. Используйте наклон и поворот для нахождения оптимального угла.
3. Увеличение и уменьшение масштаба позволяет показать окружающую вас обстановку или убрать ее из кадра.
4. Воспользуйтесь функцией «Поиск лица», чтобы лицо всегда оставалось в кадре.
5. Чистое изображение без раздражающих фоновых шумов.
6. Вносите корректировки, необходимые для использования камеры при слабом освещении, с помощью функции RightLight.
7. Выберите режим автоматической или ручной фокусировки.
8. Воспользуйтесь дополнительными параметрам веб-камеры.

Обратите внимание!



[Колонки](#)



[Мыши](#)



[Клавиатуры и комплекты](#)



[Источники бесперебойного питания](#)



[Микрофоны](#)



[Геймпады, джойстики, рули](#)



[Наушники](#)



[Организеры для кабелей](#)