



MARQUE: HONEYWELL

REFERENCE: HS 1040 RE PIED

CODIC: 1951068



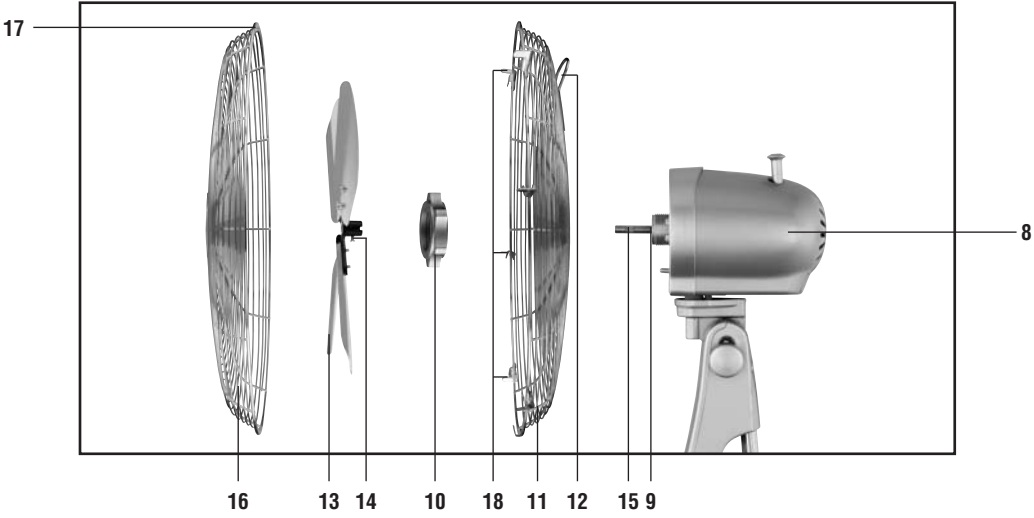
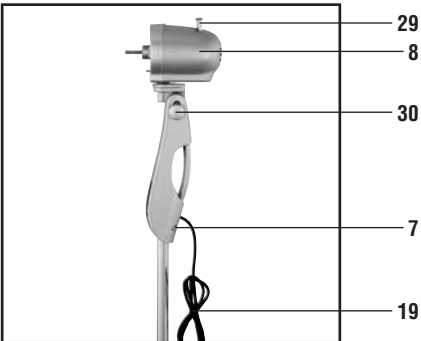
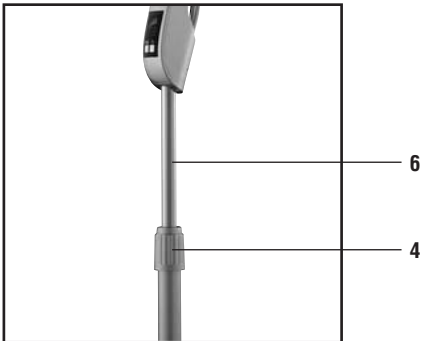
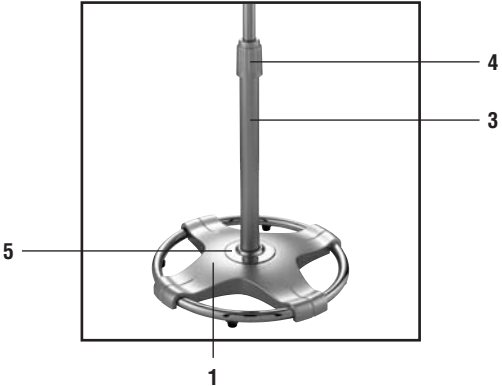
- GB** **OSCILLATING STAND FAN WITH REMOTE CONTROL**
User instructions
- DE** **OSZILLIERENDER STANDVENTILATOR MIT FERNBEDIENUNG**
Gebrauchsanweisung
- FR** **VENTILATEUR OSCILLANT SUR PIED AVEC TELECOMMANDE**
Mode d'emploi
- IT** **VENTILATORE OSCILLANTE A COLONNA CON TELECOMANDO**
Istruzioni per l'uso
- ES** **VENTILADOR DE PEDESTAL OSCILATORIO CON CONTROL REMOTO**
Instrucciones de uso
- PT** **VENTOINHA DE PÉ OSCILANTE COM CONTROLO REMOTO**
Manual do utilizador
- NL** **OSCILLERENDE STAANDE VENTILATOR MET AFSTANDBEDIENING**
Gebruiksaanwijzing
- SE** **OSCILLERANDE GOLVFLÄKT MED FJÄRRKONTROLL**
Bruksanvisning
- NO** **GULVVFITE MED DREIEFUNSKJON OG FJERNKONTROLL**
Bruksanvisning
- DK** **OSCILLERENDE GULVVENTILATOR MED FJERNBETJENING**
Betjeningsvejledning
- FI** **OSKILLOIVA LATTIATUULETIN KAUKOSÄÄTIMELLÄ**
Käyttöohje
- PL** **OSCYLUJĄCY WENTYLATOR STOJĄCY Z PILOTEM ZDALNEGO STEROWANIA**
Instrukcja obsługi
- HU** **OSZCILLÁLÓ ÁLLÓ VENTILÁTOR TÁVVEZÉRLÉSSEL**
Használati utasítás
- CZ** **OSCILAČNÍ STOJANOVÝ VENTILÁTOR S DÁLKOVÝM OVLÁDÁNÍM**
Návod k použití
- HR** **OSCILIRAJUĆI STAJAĆI VENTILATOR S DALJINSKIM UPRAVLJAČEM**
Upute za uporabu
- SI** **STOJNI VENTILATOR Z ZASUKOM VETRNICI IN DALJINSKIM UPRAVLJANJEM**
Navodilo za uporabo
- EE** **OSTSILLEERIV KAUGJUHTIMISPULDIGA PÕRANDAVENTILAATOR**
Kasutusjuhend
- LT** **OSCILIUJANTIS NUOTOLINIO VALDYMO VENTILIATORIUS SU STOVU**
Naudojimo instrukcija
- LV** **MAIŅĪGAS GAISA PLŪSMAS STĀVVENTILATORS AR ATTĀLO APKALPI**
Lietošanas instrukcija
- TR** **UZAKTAN KUMANDALI, SALINIMLI, AYAKLI VANTİLATÖR**
Kullanım Talimatları
- RU** **ОСЦИЛЛИРУЮЩИЙ СТОЯЧИЙ ВЕНТИЛЯТОР С ДИСТАНЦИОННЫМ УПРАВЛЕНИЕМ**
Руководство по эксплуатации
- GR** **ΠΑΛΙΝΔΡΟΜΙΚΟΣ ΑΝΕΜΙΣΤΗΡΑΣ ΜΕ ΒΑΣΗ ΚΑΙ ΤΗΛΕΧΕΙΡΙΣΤΗΡΙΟ**
ΟΔΗΓΙΕΣ ΧΡΗΣΗΣ
- SA** **مروحة قائمة متذبذبة مع جهاز تحكم عن بعد**
دليل الإستعمال



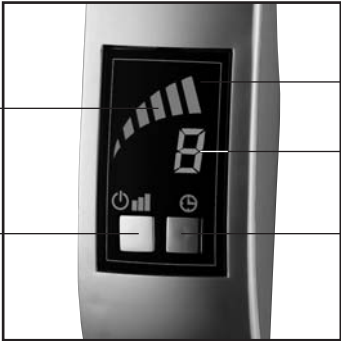
HS-1040RE

CONTENTS	5	ENGLISH
INHALTSVERZEICHNIS	8	DEUTSCH
SOMMAIRE	11	FRANÇAIS
INDICE	14	ITALIANO
ÍNDICE	17	ESPAÑOL
INDICE	20	PORTUGUÊS
INHOUDSOPGAVE	23	NEDERLANDS
INNEHÅLLSFÖRTECKNING	26	SVENSKA
INNHALDSFORTEGNELSE	29	NORSK
INDHOLDSFORTEGNELSE	32	DANSK
SISÄLLYSLUETTELO	35	SUOMI
SPISTREŚCI	38	POLSKI
TARTALOMJEGYZÉK	41	MAGYAR
OBSAH	44	ČESKY
SADRŽAJ	47	HRVATSKI
VSEBINA	50	SLOVENSKO
SISUKORD	53	EESTI
TURINYS	56	LIETUVIŲ
SATURA RĀDĪTĀJS	59	LATVIEŠU
FİHRİST	62	TÜRKÇE
СОДЕРЖАНИЕ	65	РУССКИЙ
ΠΕΡΙΕΧΟΜΕΝΑ	68	ΕΛΛΗΝΙΚΑ
فهرس المحتويات	76	عربي

HS-1040RE



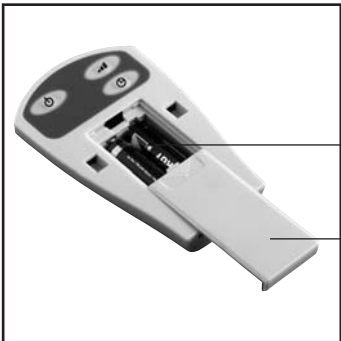
HS-1040RE



26 — 23
28
24 + 25 — 27



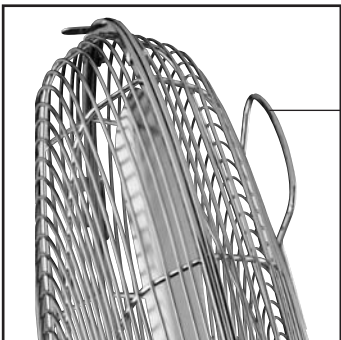
24 — 25
27
20



21
22



12



12

CONSIGNES DE SECURITE IMPORTANTES





Lisez l'ensemble des instructions avant la mise en service du ventilateur. Conservez soigneusement le présent mode d'emploi.

1. Une surveillance est nécessaire si le ventilateur est utilisé à proximité d'enfants. Conservez la télécommande dans un endroit inaccessible aux enfants.
2. Ne raccordez le ventilateur qu'à une prise de courant monophasée délivrant la tension indiquée sur la plaque signalétique.
3. Quand vous n'utilisez pas le ventilateur, ou si vous désirez le déplacer, le saisir ou le nettoyer, éteignez-le et retirez la fiche secteur (19) de la prise de courant. Pour retirer la fiche secteur, ne pas tirer sur le cordon d'alimentation (19).
4. Déroulez entièrement le cordon d'alimentation (19). Si le cordon d'alimentation n'est pas entièrement déroulé, il existe un risque de surchauffe et d'incendie.
5. N'utilisez pas de régulateur de vitesse progressif. L'utilisation d'un tel régulateur peut provoquer une surchauffe, un incendie, une électrocution ou des dysfonctionnements.
6. N'utilisez le ventilateur qu'après l'avoir monté intégralement et correctement, comme il est indiqué dans les « Instructions de montage »
7. Ne plongez pas le ventilateur ni la télécommande dans l'eau ni dans d'autres liquides et ne versez pas d'eau ou d'autres liquides sur le ventilateur ou la télécommande. Assurez-vous que la télécommande (20) n'est pas exposée directement aux rayons du soleil.
8. Nettoyez le ventilateur et la télécommande (20) régulièrement et reportez-vous à cet égard aux consignes de nettoyage.
9. N'utilisez le ventilateur que conformément aux instructions du présent mode d'emploi. Le non-respect de ces instructions peut entraîner des blessures et provoquer un incendie ou une électrocution.
10. N'introduisez jamais un objet ni vos doigts à travers la grille de rejet d'air quand le ventilateur fonctionne. Ceci peut entraîner des blessures corporelles et des dysfonctionnements.
11. La télécommande ne doit fonctionner qu'avec des batteries de 1,5V de type AAA. Lorsque vous remplacez les batteries, utilisez uniquement des batteries neuves de ce type. Éliminez les batteries usées en respectant les normes et prescriptions en matière de protection de l'environnement et en vous conformant aux dispositions en vigueur dans votre pays.
12. Si vous n'utilisez pas la télécommande (20) pendant une période prolongée (4 semaines ou plus), retirez ses batteries.
13. Le ventilateur est conçu exclusivement pour un usage privé dans des pièces intérieures et non pour un usage professionnel. N'utilisez pas le ventilateur à proximité immédiate

d'une salle de bain, d'une douche ou d'une piscine ou dans un lieu susceptible d'être exposé aux projections d'eau.

14. N'utilisez pas le ventilateur s'il est endommagé ou susceptible de l'être ou s'il ne fonctionne pas correctement. Débranchez la fiche secteur (19).
15. Placez le ventilateur sur une surface plane, solide et sèche. Assurez-vous que le ventilateur est bien stable afin qu'il ne puisse ni se renverser ni tomber. Respectez un écart de sécurité d'au moins 50 cm par rapport aux autres objets.
16. Si le cordon d'alimentation (19) du ventilateur est endommagé, le faire remplacer par le fabricant ou par un atelier agréé par le fabricant ou par des personnes ayant une qualification comparable afin d'éviter tout dommage.

CONSTITUTION DE L'APPAREIL

1. Pied
2. Vis à tête cruciforme avec écrous
3. Tige de support
4. Bague de fixation de la tige télescopique
5. Revêtement du pied
6. Tige télescopique
7. Vis de fixation du moteur du ventilateur
8. Moteur du ventilateur
9. Arbre
10. Ecrou en plastique
11. Grille arrière
12. Poignée de manutention
13. Pale du ventilateur
14. Vis de fixation
15. Evidement de l'arbre
16. Grille avant
17. Vis de raccordement avec écrou
18. Clips de raccordement
19. Cordon d'alimentation avec fiche secteur
20. Télécommande
21. Compartiment des batteries
22. Couvercle
23. Panneau de commande
24. Touche de service 
25. Touche de vitesse 
26. Affichage de la vitesse
27. Touche horloge 
28. Affichage de l'horloge
29. Bouton oscillation 
30. Bouton de réglage de l'angle d'inclinaison

PREMIERE MISE EN SERVICE

1. Veuillez lire l'ensemble des instructions avant la mise en service du ventilateur.
2. Déballez entièrement toutes les pièces du ventilateur, retirez la totalité du matériel d'emballage et éliminez-le en respectant les normes et prescriptions en matière de protection de l'environnement.
3. Montez le ventilateur conformément aux indications données dans les « **Instructions de montage** ». N'utilisez le ventilateur qu'après l'avoir complètement et correctement monté.
4. Placez le ventilateur sur une surface plane, solide et sèche. Assurez-vous que le ventilateur est bien stable afin qu'il ne puisse ni se renverser ni tomber. Respectez un écart de sécurité d'au moins 50 cm par rapport aux autres objets.

INSTRUCTIONS DE MONTAGE

1. Retirez les quatre vis cruciformes (2) et les écrous du pied (1). Placez la tige de support (3) sur le pied, faites coulisser le revêtement du pied (5) vers le haut et fixez la tige de support avec les quatre vis cruciformes et les écrous sur le pied. Faites coulisser le revêtement du pied vers le bas, de telle sorte qu'il recouvre les vis cruciformes.
2. Tournez la bague de fixation (4) sur la tige de support (3) dans le sens contraire à celui des aiguilles d'une montre, extrayez la tige télescopique (6) entièrement de la tige de support et vissez fermement la bague de fixation dans le sens des aiguilles d'une montre.
3. Placez le moteur du ventilateur (8) sur la tige télescopique (6) et serrez la vis de fixation (7) fermement avec un tournevis.
4. Desserrez l'écrou en plastique (10) fixé sur l'arbre (9) en le faisant tourner dans le sens contraire à celui des aiguilles d'une montre. Retirez-le de l'arbre.
5. Posez la grille arrière (11) sur la face frontale du moteur du ventilateur (8) de telle sorte que la poignée de manutention (12) soit dirigée vers le haut et que les orifices de guidage de la grille soient placés latéralement et au-dessous de l'arbre (9) sur les baguettes de guidage du moteur du ventilateur.
6. Fixez la grille arrière (11) en serrant l'écrou en plastique (10) dans le sens des aiguilles d'une montre.
7. Posez la pale du ventilateur (13) sur l'arbre. Veillez à ce que la vis de fixation (14) située latéralement sur la pale du ventilateur soit placée exactement au-dessus de l'évidement (15) de l'arbre. Serrez la vis de fixation avec un tournevis.
8. Desserrez la vis (17) et l'écrou de raccordement situés dans le cadre de la grille avant (16) et ouvrez les six clips de raccordement (18).

9. Insérez la grille avant (16) dans la fixation du côté inférieur de la grille arrière (11) et orientez les trous prévus pour la vis de raccordement (17) et situés sur la face supérieure de telle sorte qu'ils soient placés l'un sur l'autre. Fixez d'abord les deux moitiés de la grille avec la vis de raccordement et l'écrou. Serrez la vis et l'écrou avec un tournevis. Appuyez ensuite fermement sur les six clips de raccordement (18) de telle sorte qu'ils retiennent la grille avant.


10. Vérifiez que toutes les pièces du ventilateur ont bien été montées conformément aux présentes instructions, qu'elles sont toutes correctement et solidement assemblées les unes aux autres et ne peuvent pas se détacher.


TELECOMMANDE

1. Mettez deux batteries (type AAA, 1,5V) dans le compartiment des batteries (21) de la télécommande (20) et refermez le couvercle (22) en faisant attention à ce qu'il s'encliquète de façon audible. Pour l'émission de signaux, la distance maximale entre la télécommande et le ventilateur est de 5 mètres. Assurez-vous qu'aucun objet ne gêne la transmission des signaux.
2. Retirez le film de protection de la télécommande.
3. Utilisez exclusivement des batteries AAA de 1,5V et, après chaque remplacement, éliminez les batteries usées en respectant les normes et prescriptions en matière de protection de l'environnement et en vous conformant aux dispositions en vigueur dans votre pays.
4. Si vous n'utilisez pas la télécommande (20) pendant une période prolongée (4 semaines ou plus), retirez ses batteries.

MODE D'EMPLOI

1. Placez le ventilateur sur une surface plane et solide. Assurez-vous que le ventilateur est bien stable afin qu'il ne puisse ni se renverser ni tomber. Respectez un écart de sécurité d'au moins 50 cm par rapport aux autres objets.
2. Vérifiez que le ventilateur est à l'arrêt. Introduisez la fiche secteur (19) dans la prise de courant. Vous pouvez commander le ventilateur manuellement avec le panneau de commande (23) ou avec la télécommande (20).
3. Tournez la bague de fixation (4) de la tige de support (3) dans le sens contraire à celui des aiguilles d'une montre et mettez la tige télescopique (6) dans la position voulue. Resserrez ensuite la bague de fixation en la faisant tourner dans le sens des aiguilles d'une montre. Desserrez le bouton de réglage (30) situé latéralement sur le moteur du ventilateur et inclinez le ventilateur selon l'angle voulu. Resserrez le bouton de réglage. Ne modifiez le réglage en hauteur et l'angle d'inclinaison que lorsque le ventilateur est à l'arrêt.

4. Pour mettre le ventilateur en marche, appuyez sur la touche de service  (24). Le ventilateur se met à fonctionner à faible vitesse. Les deux premiers champs de l'indicateur de vitesse s'allument (voyants verts). Remarque : sur le panneau de commande du ventilateur, la touche de service et la touche de vitesse sont réunies en une seule touche ; sur la télécommande, elles sont séparées.


5. Pour régler la vitesse du ventilateur, appuyez de façon répétée sur la touche de vitesse  (25) :

Faible – 2 champs verts

Moyenne – 4 champs verts

Elevée – 6 champs verts

6. Enfoncez le bouton oscillation (29) situé dans la partie supérieure du moteur du ventilateur (8) pour déclencher l'oscillation. Pour arrêter l'oscillation, tirez sur le bouton oscillation.

7. Le ventilateur est équipé d'une fonction horloge. Cette fonction arrête le ventilateur à l'issue de la période programmée. La durée programmable est de 1 à 8 heures. Pour régler l'appareil sur la durée souhaitée, appuyez de façon répétée sur la touche horloge  (27). L'affichage de l'horloge (28) indique le nombre d'heures sélectionné en vert. Pour désactiver la fonction d'horloge, appuyez de façon répétée sur la touche horloge jusqu'à ce que l'affichage de l'horloge s'éteigne.

8. Pour le transport du ventilateur, utilisez la poignée de manutention (12). Avant le transport, éteignez le ventilateur avec la touche de service (24) et retirez la fiche secteur (19) de la prise de courant.

9. Si vous ne désirez plus utiliser le ventilateur, éteignez-le avec la touche de service (24) et retirez la fiche secteur (19) de la prise de courant.

NETTOYAGE, RANGEMENT, ELIMINATION

Nous recommandons de nettoyer le ventilateur et la télécommande régulièrement.

Pour assurer le bon fonctionnement du ventilateur et de la télécommande, conformez-vous aux instructions ci-après.

Nettoyage

1. Avant de commencer le nettoyage, éteignez le ventilateur en appuyant sur la touche de service (24) et retirez la fiche secteur (19) de la prise de courant. Retirez les batteries de la télécommande (20).

2. Nettoyez les surfaces extérieures du ventilateur et de la télécommande (20) avec un chiffon doux et humide. N'utilisez pas d'essence, de diluants ni d'autres produits chimiques. Pour nettoyer la grille (11 + 6), utilisez un aspirateur avec un embout brosse.

3. Ne plongez pas le ventilateur ni la télécommande (20)

dans l'eau ni dans d'autres liquides et ne versez pas d'eau ni d'autres liquides sur le ventilateur.

4. Remettez les batteries dans la télécommande (20). Remettez le ventilateur en marche comme il est indiqué dans le « **Mode d'emploi** ».

Rangement

1. Si vous ne désirez pas utiliser le ventilateur ni la télécommande (20) pendant une période prolongée (4 semaines ou plus), nettoyez-les tous les deux comme il est indiqué dans la section « **Nettoyage** ». Retirez les batteries de la télécommande.

2. Rangez le ventilateur et la télécommande (20) dans un endroit frais et sec. Recouvrez le ventilateur pour le protéger de la poussière.

Elimination



Ce symbole apposé sur le produit ou son emballage indique que ce produit ne doit pas être jeté au titre des ordures ménagères normales, mais doit être remis à un centre de collecte pour le recyclage des appareils électriques et électroniques.

En contribuant à une élimination correcte de ce produit, vous protégez l'environnement et la santé d'autrui. L'environnement et la santé sont mis en danger par une élimination incorrecte du produit.

Pour toutes informations complémentaires concernant le recyclage de ce produit, adressez-vous à votre municipalité, votre service des ordures ou au magasin où vous avez acheté le produit.

Cette consigne n'est valable que pour les états membres de l'UE.

CONDITION D'ACHAT

L'acheteur assume la responsabilité d'utiliser et d'entretenir correctement ce produit KAZ, conformément au présent mode d'emploi. L'acheteur et l'utilisateur doivent eux-mêmes estimer quand et pendant combien de temps ils souhaitent utiliser ce produit KAZ.

ATTENTION ! EN CAS DE PROBLEMES AVEC CE PRODUIT KAZ, VEUILLEZ SUIVRE LES INSTRUCTIONS DECRIRES DANS LES CONDITIONS DE GARANTIE. N'ESSAYEZ PAS D'OUVRIIR OU DE REPARER VOUS-MEME CE PRODUIT KAZ, CAR CELA ENTRAÎNERAIT L'EXTINCTION DE LA GARANTIE ET POURRAIT CAUSER DES DOMMAGES CORPORELS ET MATERIELS.

Sous réserve de modifications techniques.

KAZ Hausgeräte GmbH

Westerhaar 54
D-58739 Wickede
Phone: +49 2377 9289-0

www.kaz.com

The Honeywell trademark is used by
Kaz, Inc. under licence from Honeywell
Intellectual Properties, Inc.

HS-1040RE-OM//0//2006-02-22

Honeywell