

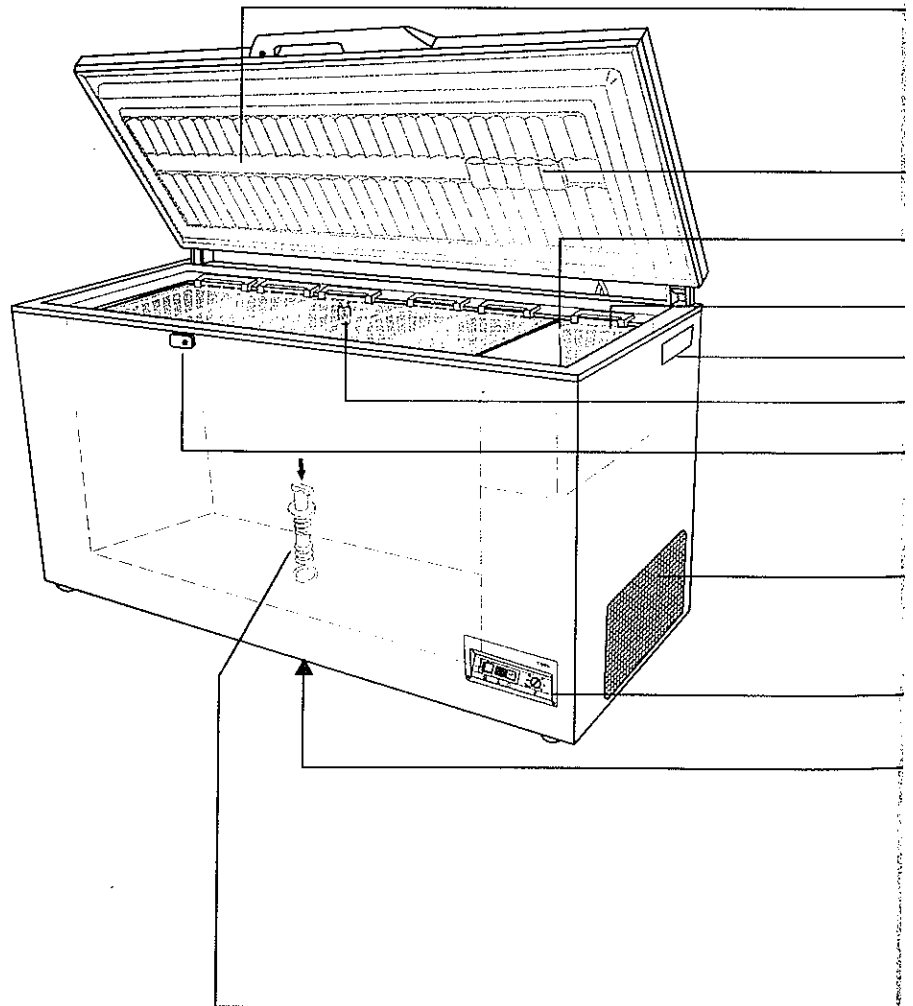
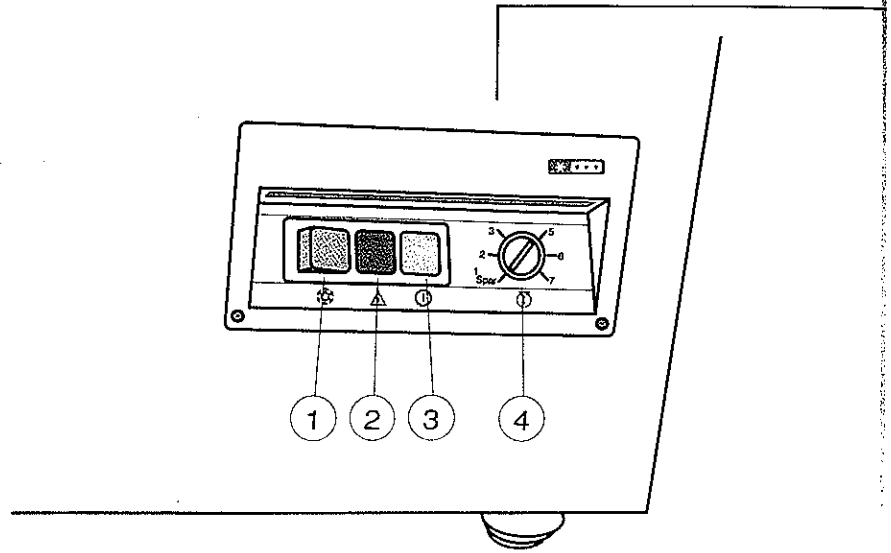


MARQUE: LIEBHERR

REFERENCE: GT 3042-11 / 0

CODIC: 0960322





Rai



Description du produit

Organes de commande et de contrôle

- ❶ Voyant — interrupteur marche/arrêt pour le «Superfrost»
- ❷ Voyant d'alarme rouge
- ❸ Voyant de fonctionnement vert
- ❹ Bouton de réglage température

Plan de congélation

Eclairage intérieur

Paroi de séparation ou tablette de congélation
Corbeilles suspendues ou gerbables

Plaque signalétique

Thermomètre

Serrure

Grille d'aération du compartiment moteur

Bandeau de commande

Tuyau d'évacuation de l'eau de dégivrage

Indication!

Avent de mettre l'appareil en service, il est indispensable d'obturer l'ouverture d'écoulement de l'eau de condensation pratiquée dans le fond de l'appareil, à l'aide du bouchon joint.

Ceci est important pour un fonctionnement parfait.

Sommaire

Français

Page

Notice d'emploi

	Description du produit	32
	Recommandations importantes	33
	Mise en place	33
	Raccordement électrique	33
	Organes de commande et de contrôle	33
1	■ Mise en service de l'appareil	34
	Réglage de la température	34
	Affichage de la température	34
2	■ Fonctions des voyants témoins	35
	Superfrost	35
3	■ Chargement, Congélation, Conservation	36
	Recommandations pour la congélation et la conservation	37
4	■ Equipement	38
5	■ Dégivrage et nettoyage	39
6	■ Arrêt	40
	Pannes éventuelles	40
	Recommandations d'économie d'énergie	40

Avant d'utiliser votre appareil, lire attentivement cette notice d'utilisation.

Cette notice est commune à différentes variantes d'appareils. Veuillez ne considérer que les passages relatifs à cet appareil.

Recommandations — protection de l'environnement:

- Après déballage de votre appareil, veiller à ce que les matériaux d'emballage utilisés ne soient pas délibérément jetés dans la nature.
- Veiller à ce que votre ancien appareil ne soit pas délibérément jeté dans la nature mais qu'il soit convenablement recyclé après usage. De cette façon, vous éviterez que le fréon contenu dans le circuit frigorifique et dans l'isolation ne soit accidentellement libéré dans l'atmosphère, ceci pour une meilleure protection de l'environnement.

Recommandations importantes

- Avant de brancher l'appareil, vérifier si celui-ci est en bon état. Le cas échéant, adressez-vous à votre revendeur.
- Installer et brancher l'appareil suivant les indications de la notice d'utilisation. L'installation doit être effectuée par un installateur agréé.
- En cas de panne, débrancher l'appareil ou enlever le fusible.
- Pour débrancher l'appareil, retirer la fiche de la prise de courant. Ne jamais tirer sur le cordon d'alimentation électrique.
- Les réparations ne doivent être effectuées que par un personnel spécialisé. Vérifier tout de même, au préalable, si la perturbation peut être due à une erreur de commande (voir chapitre «Pannes éventuelles»).
- **Si votre ancien appareil est équipé de fermeture à ressort, par prudence, nous vous demandons de détruire le système pour éviter que les enfants au cours de leurs jeux puissent rester enfermés à l'intérieur de l'appareil, mettant ainsi leur vie en danger.**
- Ne jamais placer de récipient en verre contenant un liquide ou une boisson gazeuse dans le congélateur.
- Les liquides à fort taux d'alcool doivent être stockés dans des récipients hermétiquement fermés et rangés à la verticale.
- Éviter que les enfants au cours de leurs jeux ne s'accrochent au couvercle de l'appareil.

Cet appareil est strictement réservé en usage domestique. Pour tout autre usage, veuillez vous conformer aux normes d'installation en vigueur.

Mise en place

Votre appareil est livré «prêt à l'usage».

Eviter de le placer près d'une source de chaleur ou de l'exposer directement aux rayons solaires.

Dans tous les cas, installer l'appareil d'aplomb sur un sol égal et dur et au besoin le caler. Il est indispensable de garder un espace de 8 cm entre le mur et l'appareil. Le congélateur peut être aligné entre deux meubles, néanmoins il est important de ne pas obstruer la grille d'aération ni l'espace libre entre le sol et la carrosserie. Ces ouvertures sont nécessaires pour assurer une bonne ventilation du groupe compresseur.

Dimensions Extérieures en mm:

Modèle	Hauteur	Sargeur	Profondeur
GT 1402	885	550	650
GT 2102	850	840	675
GT 2582	905	1135	695
GT 2602	850	970	675
GT 3082	905	1290	695
GT 3102	850	1120	675
GT 3682	905	1375	750
GT 3702	850	1300	675
GT 4402	850	1500	675
GT 4782	905	1650	750
GT 5102	850	1700	675
GT 6002	850	1700	750
GTS 3062	905	1290	695

Raccordement

Assurez-vous que la tension d'alimentation corresponde bien à celle indiquée sur la plaque signalétique de l'appareil. La plaque signalétique est située sur la paroi droite du congélateur.

Attention!

Avant la première mise en service de l'appareil, pour rétablir le circuit frigorifique après les manèvements du transport, laisser reposer le réfrigérateur 1 heure environ avant le mettre en marche.

Mise en service de l'appareil

Avant de mettre l'appareil en service, on recommande d'en nettoyer son intérieur (voir le chapitre consacré au nettoyage pour de plus amples détails).

Mettre en marche l'appareil au moins 4 heures avant le premier chargement.

- Brancher la prise du congélateur dans une prise murale reliée à la terre — l'appareil est sous tension. Le voyant vert ③ et le voyant d'alarme ② s'allument.
- Le voyant d'alarme rouge s'éteint dès que le congélateur a atteint la bonne température.

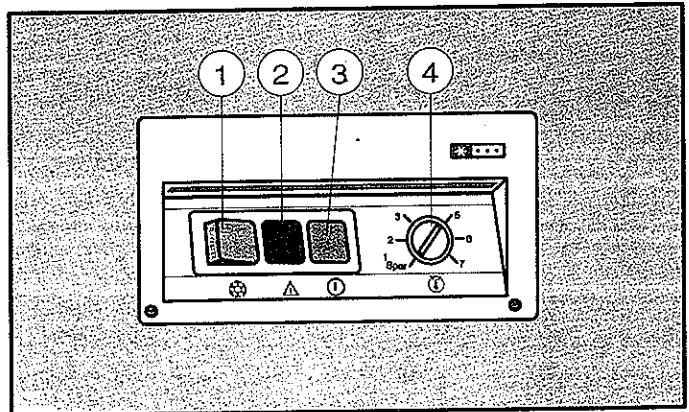


fig. A

Réglage de la température

Tourner le thermostat ④ à l'aide d'une pièce vers «1» ou plus. La position «0» correspond à l'arrêt de l'appareil.

Le thermostat de l'appareil règle la température à l'intérieur du congélateur. La position ② du thermostat correspond au froid minimum, la position ⑤ au froid maximum.

Suivant la situation de l'appareil dans un local ou la température ambiante de ce local, ajuster le thermostat en conséquence. Le thermostat s'actionne à l'aide d'une pièce de monnaie.

Recommandations

La température interne du congélateur est indiquée par le thermomètre extérieur situé dans le bandeau de commande. Si vous modifiez la position du thermostat ④ la variation n'est pas immédiatement reproduite par le thermomètre.

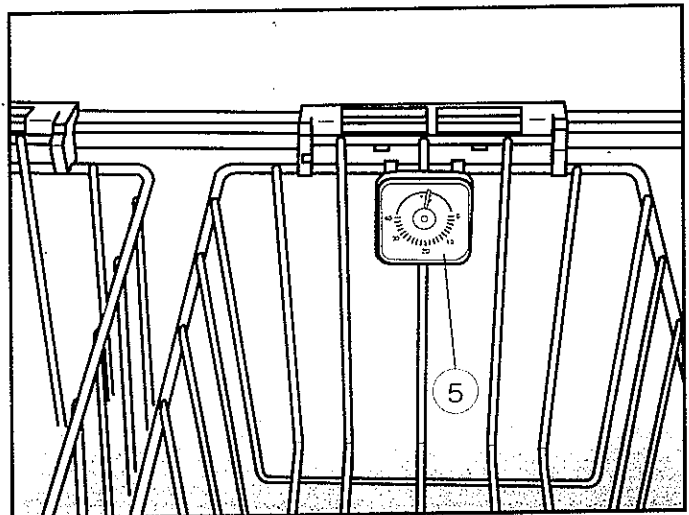


fig. B

Affichage de la température

La température est indiquée par le thermomètre situé sur la corbeille.

Pour vérifier la température après une manœuvre du thermostat, il est nécessaire d'attendre 24 heures environ, ceci pour que la température interne puisse se stabiliser.

Il est possible que lors de l'ouverture prolongée de la porte, un courant d'air chaud fasse remonter la température. Mais naturellement les denrées entreposées ne subissent pas d'élévation de température. Lorsque l'on introduit des denrées fraîches à congeler, il se produit une élévation normale de la température interne, celle-ci fait immédiatement varier l'affichage du thermomètre. Après introduction de denrées fraîches lorsque la température affichée est inférieure à -18°C (-20°C par exemple) on pourra relâcher le bouton «Superfrost».

Fonctions des voyants témoins

Voyant vert ③

Le voyant vert indique que l'appareil est normalement sous tension. Si ce voyant venait à s'éteindre, vérifier si l'ampoule est défectueuse. Pour cela, il suffit d'enclencher la commande «Superfrost» ①.

Si le voyant jaune s'allume alors l'ampoule du voyant vert est défectueuse. Si le voyant jaune ne s'allume pas, vérifier:

- Si les fusibles sont en bon état.
- Si la prise de courant est normalement alimentée.

Si une panne était décelée, appeler votre installateur électrique.

Voyant rouge ②

Ce voyant s'allume lorsque la température interne s'élève au-dessus de la température critique de conservation.

Ceci se produit:

- lors de la première mise en marche
- lorsqu'on introduit une grande quantité de denrées fraîches
- lorsqu'on pointe brusquement le thermostat en position maximum.

Dans ces trois cas, le voyant s'éteint de lui-même sans qu'il soit nécessaire d'intervenir.

Si le voyant rouge s'allume en dehors de ces cas, vérifier:

- si le couvercle est bien fermée
- s'il y a eu une coupure de courant prolongée.

Si le voyant s'allume sans que la raison soit définie, adressez-vous au revendeur le plus proche en lui indiquant le type et le numéro exact de votre appareil. La plaque signalétique est située sur la paroi droite du congélateur.

Voyant jaune ①

Le voyant jaune indique que l'appareil est en fonction «congélation rapide».

Congélation rapide «Superfrost» Affichage de la température

Le système de congélation rapide permet d'obtenir les températures les plus basses, nécessaires à une bonne mise en congélation des denrées:

Pour mettre l'appareil en congélation rapide, actionner l'interrupteur ① le voyant jaune s'allume.

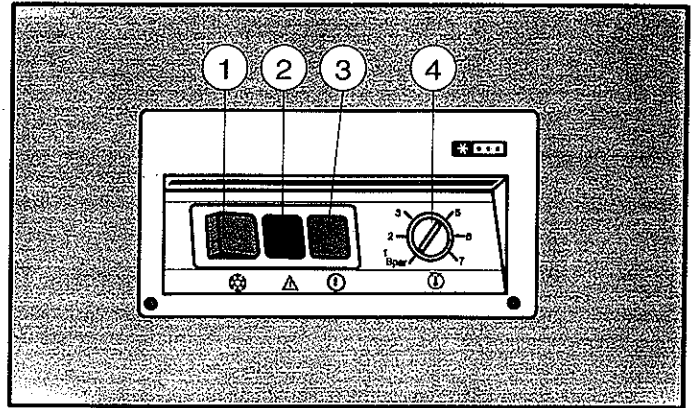


fig. A

Chargement

Dans votre congélateur, vous pouvez congeler et conserver des aliments frais, vous pouvez également conserver des denrées surgelées du commerce. Veiller que les denrées prévues pour le chargement soient emballées hermétiquement dans des sachets ou des barquettes appropriées. Etant donné que les températures internes les plus basses se situent près des parois, les denrées à congeler seront placées en contact direct avec les parois de la cuve. Si l'appareil contient déjà des denrées congelées, placez-les au centre de la cuve de manière à dégager au mieux les parois et éviter au maximum le contact avec les denrées fraîches. Veiller aussi que les paquets que vous introduisez soient secs pour éviter qu'ils ne collent entre eux ou aux parois. L'utilisation des paniers facilite le rangement des denrées. Ils vous permettent de placer les denrées en conservation d'un côté de l'appareil en gardant un espace libre pour la mise en congélation. Grâce à ce réglage, vous pouvez réduire encore plus la consommation de courant de votre congélateur. Le bouton de réglage de la température doit toutefois être positionné de façon à ce que le thermomètre n'indique jamais une température supérieure à -18°C .

Mise en congélation

Les aliments doivent être congelés à cœur le plus rapidement possible, ceci pour conserver aux aliments leur valeur nutritive, leurs vitamines et leur bel aspect.

Le système de congélation rapide (superfrost) permet de congeler dans les meilleures conditions.

- Pour une petite quantité d'aliments frais (jusqu'à 10% du pouvoir de congélation) il n'est pas nécessaire de mettre l'appareil en superfrost.

Congélation

- Avant de déposer des produits à congeler, mettez l'appareil en congélation rapide au moins 12 heures avant l'introduction des denrées (ceci pour une petite quantité d'aliments) et 24 heures lorsqu'on charge l'appareil au maximum; ceci permet d'abaisser la température de la charge en conservation et évite un réchauffement trop important lors de la congélation des aliments frais. Les denrées conserveront ainsi une réserve de froid suffisante.

- Les températures les plus basses se situent près des parois. Placer les aliments frais dans le compartiment de mise en congélation (à droite de la séparation) et dans la mesure du possible en contact avec les parois.

- Les denrées fraîchement déposées seront congelées à cœur au bout de 24 heures environ (suivant la quantité).

- Si une nouvelle opération de mise en congélation est à faire, remettre l'appareil en «congélation rapide» 12 heures avant d'introduire de nouvelles denrées.

- Les paniers facilitent les manipulations, vous pouvez par exemple ranger les denrées congelées dans les paniers et garder le compartiment pour la mise en congélation des aliments frais.

Conservation

- Pour conserver des produits surgelés vendus dans le commerce, on peut remplir immédiatement le bahut sans qu'il soit nécessaire d'enclencher le bouton «congélation rapide».

- Repérer et annoter les paquets déposés dans l'appareil. De la sorte vous évitez de longues recherches et les ouvertures prolongées de la porte.

- En cas de conservation de produits surgelés du commerce, respecter scrupuleusement la date limite de conservation indiquée sur l'emballage du fournisseur.

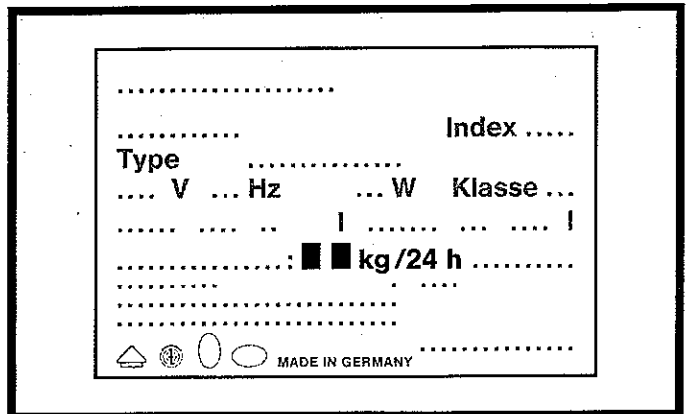


fig. A

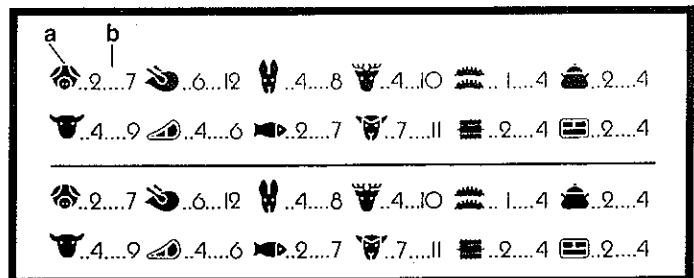


fig. B

Plan de congélation (fig. B)

Le plan de congélation se trouve à l'intérieur du couvercle. Les symboles indiquent les denrées, les chiffres leur durée de conservation en mois.

Les durées de conservation sont données à titre indicatif, se reporter à la durée indiquée sur les emballages des surgelés ou se référer à un livre relatif à la congélation.

La durée de conservation des aliments dépend principalement de la fraîcheur initiale ainsi que de leur préparation. Pour les aliments gras, respecter les durées de conservation inférieures indiquées par le plan de congélation.

Conseils pour la congélation et la conservation

- Il est impératif de respecter les durées de conservation indiquées par le fabricant sur les produits surgelés.
- Placer les paquets par groupe de produits pour faciliter leur recherche et réduire les fréquences d'ouverture du couvercle vous limiterez ainsi la formation de givre qui nuit au bon rendement de l'appareil.

Aliments pouvant être congelés:

Viandes, gibier, volailles, poissons frais, légumes, fruits, produits laitiers, pain, pâtisseries, plats cuisinés.

Aliments pour lesquels la congélation est déconseillée:

Laitue, radis, raisins, pommes et poires entières, viandes grasses.

- Les fruits et légumes seront conditionnés en paquet de 1 kg maximum, la viande 2,5 kg maximum. Les portions congèlent plus rapidement et la qualité est conservée lors de la décongélation.
- Blanchir les légumes après les avoir lavés dans de l'eau bouillante ou au four à micro-ondes puis les laisser refroidir rapidement sous de l'eau froide avant de les congeler, la qualité et les vitamines C seront mieux conservées.
- Ne pas saler ni épicer les aliments frais et les légumes blanchis avant de les congeler. Les autres denrées peuvent être légèrement salées et épicées.
- N'utiliser que les emballages spécialement prévus pour la congélation. (C'est-à-dire résistants, étanches à l'air et à l'eau afin d'éviter tout transfert de goût et de maintenir la saveur des aliments.)
- Si votre appareil contient déjà des produits congelés, veiller à ce qu'ils n'entrent pas en contact avec les produits frais mis en congélation. Veiller aussi à ce que les paquets de produits frais soient secs pour éviter qu'ils ne collent entre eux ou aux tiroirs.
- Repérer et annoter les paquets déposés dans le congélateur. De la sorte, vous évitez de longues recherches et les ouvertures prolongées de la porte. Respecter scrupuleusement la date limite de conservation.
- Ne jamais placer de récipient contenant un liquide ou une boisson gazeuse dans le congélateur. Dans le cas d'une réfrigération rapide de boissons, retirer les bouteilles du congélateur après une heure maximum!
- Les soins apportés à la décongélation sont aussi importants que ceux portés à la congélation. En règle générale, ne décongeler que la quantité de denrées nécessaire à votre consommation.

Des aliments congelés peuvent parfaitement être recongelés après cuisson. Certains aliments peuvent être recongelés sous les conditions suivantes:

- Lorsqu'ils ont été décongelés et conservés au réfrigérateur pour une très courte durée.
- que le produit ait été de première fraîcheur et correctement emballé lors de la première congélation.
- que la durée de conservation de l'aliment n'ait pas été dépassée.

Les aliments congelés peuvent être décongelés de la manière suivante:

- dans le four à chaleur tournante,
- dans le four à micro-ondes,
- à température ambiante.

Des portions peu épaisses de viande et de poisson peuvent être cuisinées lorsqu'elles ne sont pas encore entièrement décongelées. Les légumes peuvent être cuits lorsqu'ils sont encore congelés.

- En cas de coupure de courant, évitez d'ouvrir la porte, vous éviterez ainsi une remontée trop rapide de la température.
- La glace alimentaire, surtout la glace à l'eau et les glaçons, ne doivent pas être consommés immédiatement. Les températures très basses peuvent entraîner des risques de «brûlures». Si l'ouverture de la porte se fait difficilement, veuillez attendre 2 à 3 minutes, la porte s'ouvre alors très facilement (les ouvertures répétées de la porte entraînant une dépression à l'intérieur de l'appareil).

Eclairage interne (fig. A)

Ampoule: 15 W, 235 V, E 14

Attention: en aucun cas une ampoule d'une puissance supérieur à 15 W ne devra être utilisée.

Avant nettoyage, toujours retirer la prise de courant ou enlever le fusible.

Pour changer l'ampoule enlever le cache comme indiqué sur la figure.

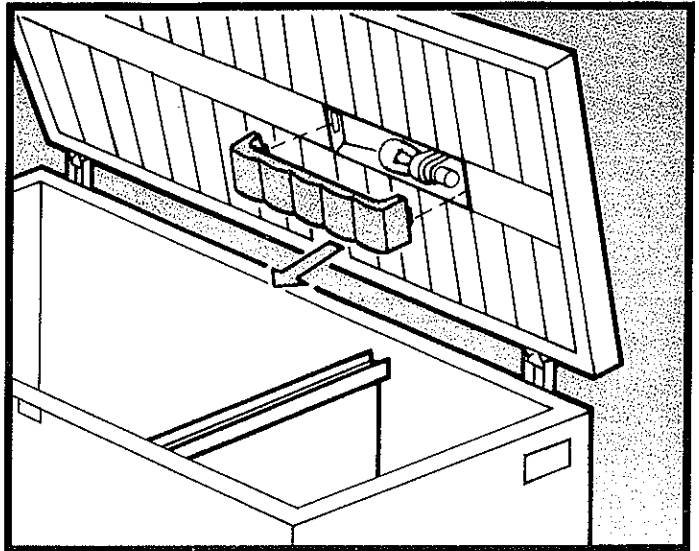


fig. A

Paniers

Ils facilitent considérablement le rangement. Ceux du haut s'accrochent par la poignée. Ceux du bas sont posés au sol. On peut éventuellement replier la poignée vers l'intérieur ce qui permet de poser un panier par dessus. Fig. B pousser la poignée vers le bas puis la ramener vers l'intérieur.

La poignée se remet en place en soulevant normalement le panier.

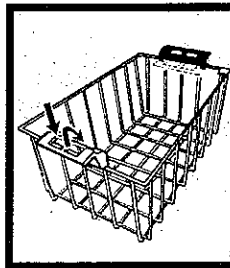


fig. B

Tablette de congélation

(pour les appareils qui en sont dotés)

La paroi de séparation du compartiment de précongélation et du compartiment de stockage est constituée, selon les modèles, de deux tablettes de congélation amovibles. Lorsqu'elles sont superposées, elles peuvent être placées sous la corbeille suspendue dans le compartiment de précongélation.

La tablette de congélation vous permet de congeler dans les meilleures conditions c'est-à-dire d'une façon très rapide les denrées comme fruits, légumes, viandes ou autres aliments découpés qui pourront ultérieurement être conditionnés et stockés sans coller entre eux.

Répartir les produits à congeler sur la tablette (les fruits ne collent pas entre eux et conservent ainsi leur aspect initial), les laisser en congélation pendant 10 à 12 heures avant de les mettre en sachet.

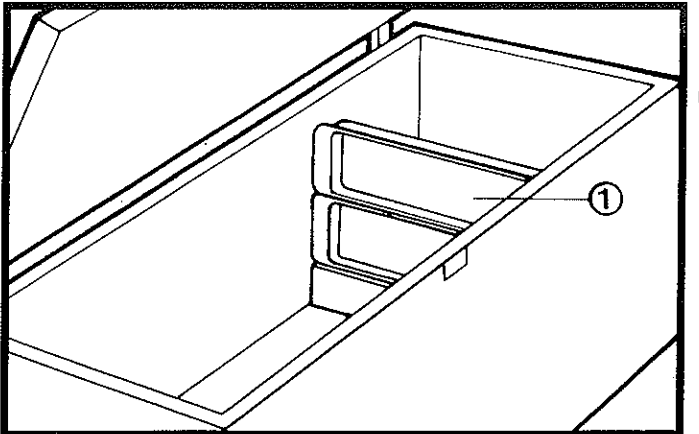


fig. C

Fermeture

Pour les appareils sans fermeture à clé, une serrure en option peut être montée ultérieurement sur l'appareil (sauf GT 1402).

Dégivrage

Après une période de fonctionnement relativement longue, une couche de givre ou de glace peut se former sur les parois du congélateur. Si cette couche de givre est trop importante, elle diminue le rendement frigorifique de l'appareil. Pour enlever le givre en excédent, utiliser la raclette en plastique fournie avec l'appareil.

N'employer jamais de couteau ou d'autres objets métalliques qui pourraient endommager la cuve ou le circuit frigorifique.

Lorsqu'une couche de glace s'est formée, il faut dégivrer l'appareil et le nettoyer.

Choisir une période où l'appareil est peu chargé, actionner le système congélation rapide (24 heures à l'avance) afin d'accumuler un maximum de froid.

Les denrées seront placées dans un réfrigérateur ou posées dans un endroit frais et recouvertes d'une épaisse couche de papier journal.

Retirer la fiche de la prise de courant. Retirer le bouchon ② de l'orifice d'évacuation (uniquement sur les appareils avec cloison de séparation). Retirer la cloison de séparation et glissez la sous l'appareil de façon à collecter l'eau de dégivrage s'écoulant par l'orifice.

N'utiliser en aucun cas un appareil de chauffage électrique pour accélérer le dégivrage.

Vider la cloison de son eau puis nettoyer et sécher.

Sur les appareils sans orifice de vidange, ramasser l'eau égouttée avec une éponge ou un chiffon.

Nettoyage

Avant nettoyage, toujours retirer la prise de courant ou enlever le fusible.

Après l'opération de dégivrage, nettoyer l'appareil avec de l'eau tiède additionnée d'un produit lessiviel du commerce.

Essuyer avec de l'eau claire puis sécher avec un chiffon sec. Eviter l'usage de produits lessiviels agressifs tels que savon, vinaigre, essence, acétone.

Remettre la cloison à sa place puis rebrancher l'appareil.

Nettoyage de la carrosserie

La carrosserie sera lavée à l'eau tiède et séchée. La tôle laquée peut être traitée au moyen d'un produit d'entretien pour peinture cuite au four telle qu'on trouve dans le commerce.

Eviter d'appliquer le produit sur les parties en matière plastique, telles que le cadre, la cuve, etc. ...

Nettoyage du groupe

Pour garantir un meilleur rendement et une consommation réduite, dépoussiérer de temps à autre le condenseur à l'arrière de l'appareil.

Dans un local sans poussière excessive un à deux nettoyages annuel suffisent. De préférence le nettoyage du groupe est à entreprendre lors d'un dégivrage ou d'un nettoyage complet.

● Débrancher l'appareil

● Au moyen d'un pinceau ou de l'aspirateur dépoussiérer le condenseur (treillis noir) à l'arrière de l'appareil.

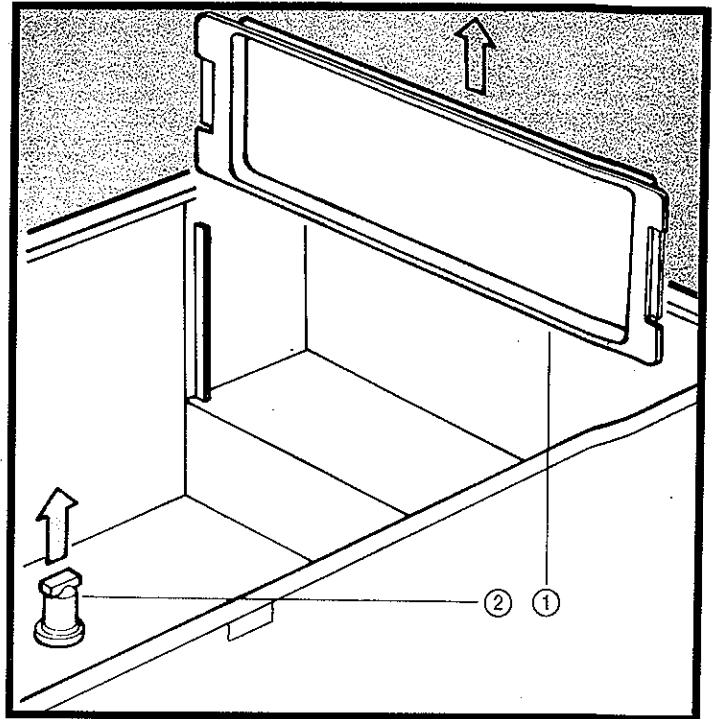


fig A

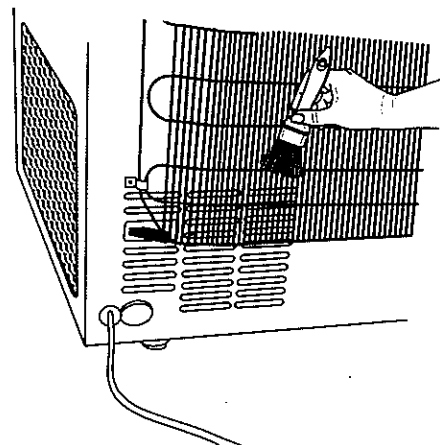


fig B

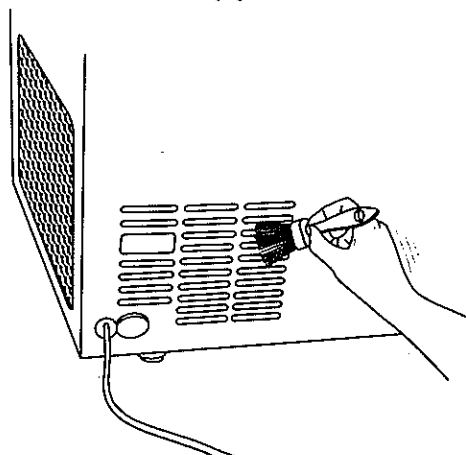


fig C

Arrêt

Si l'appareil doit rester à l'arrêt pendant un certain temps, il faut appuyer sur la touche Marche-Arrêt, **débrancher l'appareil ou débrancher le fusible.**

Nettoyer l'appareil comme décrit. Laisser, de plus, le couvercle de l'appareil ouvert pendant la durée de l'arrêt, afin d'éviter la formation de mauvaises odeurs.

Pannes éventuelles

Votre appareil est construit et fabriqué de telle sorte qu'il reste longtemps exempt de perturbations et qu'il dure longtemps.

Si une panne venait cependant à se produire pendant le fonctionnement, veuillez alors consulter votre service après-vente le plus proche. Vérifiez tout de même, au préalable, si la perturbation peut être due à une erreur de commande.

Vous pouvez remédier vous-même aux pannes suivantes en contrôlant les causes possibles:

- L'appareil ne fonctionne pas, le voyant de fonctionnement vert ne s'allume pas.
 - L'appareil est-il bien branché?
 - La prise de courant est-elle bien enfoncée?
 - Le fusible de la prise est peut être en mauvais état.
- Les bruits sont trop forts:
 - Lorsque l'appareil est fixé au sol, il est possible que les meubles ou les objets se trouvant à proximité soient soumis aux vibrations de l'unité de refroidissement. Veiller à ce que toutes les pièces se trouvant au dos de l'appareil puissent vibrer sans être gênées, écarter, en les pliant avec précaution, les pièces se trouvant trop près de l'appareil.
 - N'oubliez pas que les bruits dus à l'arrivée du fluide dans le circuit frigorifique ne peuvent pas être évités.
- La température de congélation n'est pas assez basse:
 - Le régulateur de température est-il bien réglé? Le placer éventuellement sur une puissance de refroidissement plus élevée.
 - Le thermomètre placé séparément indique une valeur erronée.
 - La porte est bien fermée; est-elle ouverte trop souvent?
 - L'apport et l'évacuation de l'air sont ils en ordre; la grille d'aération est-elle obstruée? Le condenseur (grille en métal) se trouvant au dos de l'appareil est-il encrassé? Enlever la couche de poussière à l'aide d'un plumeau, d'un pinceau ou d'un aspirateur.
 - Le lieu d'emplacement se trouve-t-il trop près d'une source de chaleur?
- Lorsque le voyant d'alarme rouge s'allume, veuillez contrôler l'appareil en respectant les indications fournies au paragraphe «fonctionnement des voyants».

Si aucune des raisons mentionnées ci-dessus n'aide à résoudre le problème et si vous ne pouvez pas remédier vous-même à la perturbation, veuillez alors consulter votre service après-vente le plus proche. Indiquer absolument pour cela **la désignation du type ①, l'index de pièces de rechange ② et le numéro de l'appareil ③.** La plaque signalétique est située sur la paroi droite du congélateur.

L'appareil correspond aux prescriptions de sécurité en vigueur. Les réparations d'appareils électriques ne doivent être effectuées que par du personnel spécialisé. Des réparations n'étant pas effectuées en bonne et due forme peuvent représenter des risques considérables pour l'utilisateur.

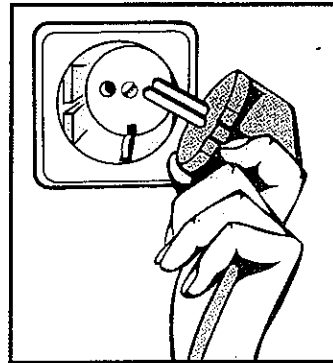


fig. A

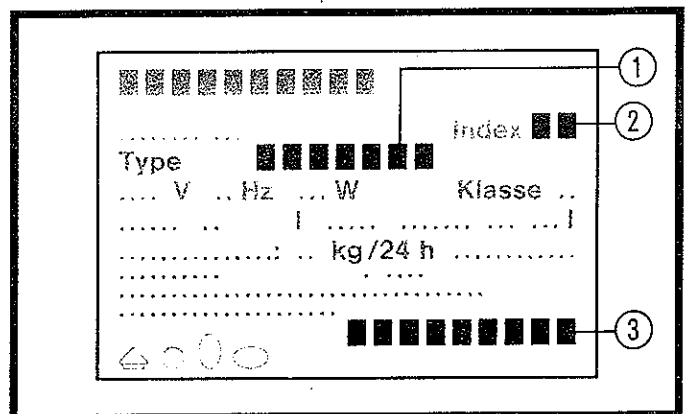


fig. B

Recommandations d'économie d'énergie

- Ne pas placer l'appareil à proximité de chauffage ou de four, le mettre à l'abri des rayons de soleil, car une température ambiante trop élevée provoque une augmentation de consommation d'énergie inutile.
- Veiller à un bon apport et à une bonne évacuation de l'air au niveau de la machine frigorifique.
- Éviter une ouverture inutile ou trop longue du couvercle de l'appareil.
- Laisser refroidir les aliments chauds à température ambiante, avant de les ranger dans l'appareil.
- Classer les congelés par catégorie et ne pas dépasser la durée de stockage.
- En cas de perturbation, en vérifier aussitôt la cause et en cas de panne de courant, laisser l'appareil fermé pour que la qualité des produits congelés puisse être conservée lorsque l'appareil est bien rempli.

L'équipement et le design des appareils peuvent différer de l'illustration, suivant le modèle et l'exécution. La société travaille sans arrêt au développement constant de ses appareils. C'est la raison pour laquelle nous vous prions de bien vouloir comprendre que nous sommes tenus de nous réserver tous droits de modification en ce qui concerne la forme, l'équipement et la technique.

Cet appareil est conforme à la directive CEE 87/308 relative à la limitation des perturbations radio-électriques.