



MARQUE: LIEBHERR

REFERENCE: CTPE5F 3223 INOX

CODIC: 3084493



Gebrauchsanweisung

Kühl-Gefrierkombination

D

Operating instructions

combined refrigerator-freezer

GB

Gebruiksaanwijzing

koel-vriescombinatie

NL

Mode d'emploi

combinés réfrigérateur-congélateur

F

Istruzione d'uso

combinazione frigo-congelatore

I

Instrucciones de manejo

combinación de frigorífico-congelador

E

Manual de utilização

Combinado frigorífico-congelador

P

Kullanım Kılavuzu

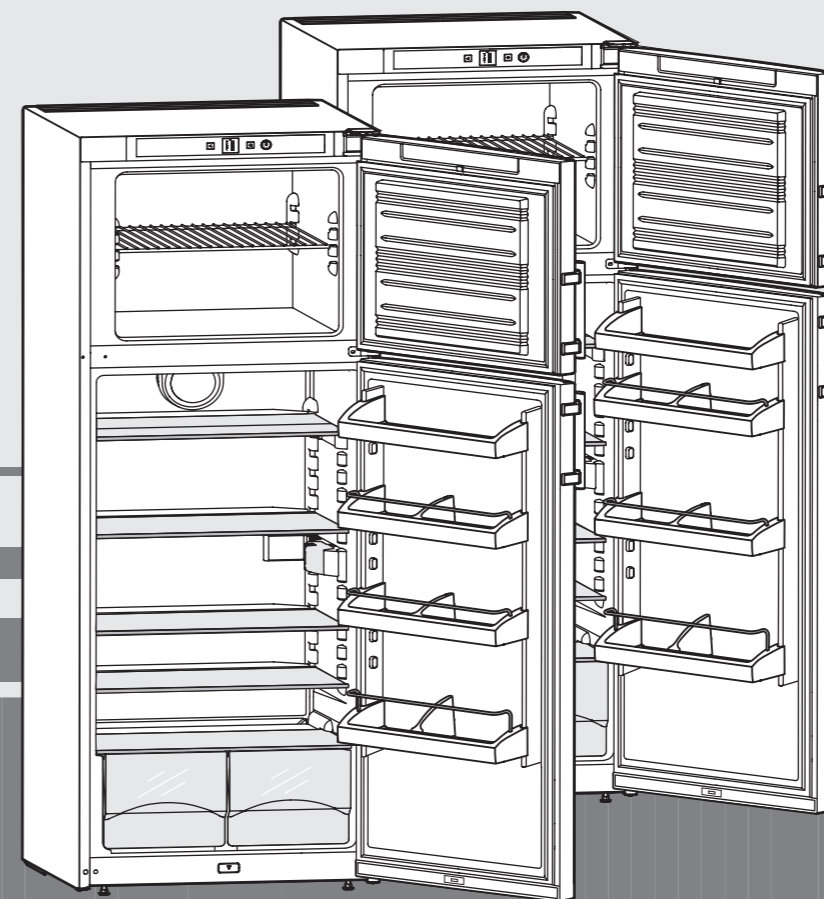
Soğutucu-Dondurucu-Kombinasyonu

TR

Οδηγίες Χρήσης

Ψυγειοκαταψύκτης

GR



7081 869-03

Protection de l'environnement

Les matériaux d'emballage sont fabriqués à partir de matières recyclables.

- Carton ondulé/carton
- Pièces moulées en polystyrène
- Feuilles en polyéthylène
- Colliers de serrage en polypropylène

Les matériaux d'emballage ne sont pas des jouets pour les enfants ! Danger d'étouffement avec les films plastiques !

• Veuillez apporter les matériaux d'emballage dans une déchetterie publique.

Votre ancien appareil contient encore des matériaux de valeur. Il doit faire l'objet du tri de déchets.

• Mettez votre ancien appareil hors service. Pour cela, le débrancher et couper le câble d'alimentation électrique. Veuillez détruire la serrure pour éviter que les enfants, en jouant, puissent rester enfermés à l'intérieur de l'appareil.

• Veillez à ne pas détériorer le circuit frigorifique de votre ancien appareil lors de son enlèvement ou de son transport dans une déchetterie appropriée.

• Pour tout renseignement sur le fluide réfrigérant contenu, consultez la plaquette signalétique.

• L'élimination des anciens appareils doit être effectuée dans les règles de l'art selon les prescriptions et les législations locales applicables.



Sommaire

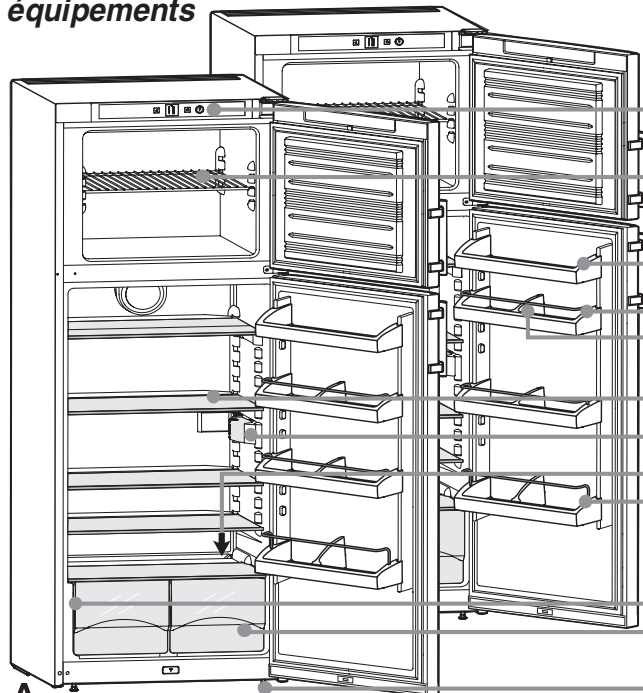
Installation, Raccordement électrique,	
Remarques relatives à l'économie d'énergie	
Mise en marche et arrêt de l'appareil,	
Réglage de la température, Intérieur modulable,	
Eclairage intérieur.....	21
Réfrigération, Congélation.....	22
Remarques relatives à la congélation et à la conservation	
Dégivrage, nettoyage	23
Pannes éventuelles, Mise hors service,	
Insertion entre deux éléments de cuisine	24
Inversion du sens d'ouverture de la porte	25

Classe climatique

En fonction de sa classe climatique, l'appareil est conçu pour fonctionner à certaines températures ambiantes. Celles-ci ne doivent en aucun cas être dépassées ! La classe climatique de votre appareil est indiquée sur la plaque signalétique.

Classe climatique	Température ambiante
SN	+10° à +32 °C
N	+16° à +32 °C
ST	+16° à +38 °C
T	+16° à +43 °C

Vue d'ensemble de l'appareil et de ses équipements



Éléments de commande et de contrôle

Clayette
compartiment congélateur

Compartiment à beurre

Balconnet de contre-porte modulable

Cloison de maintien bouteilles/
conserves modulable

Surfaces de rangement modulables

Eclairage intérieur

Ecoulement eau de dégivrage

Balconnet maxi-bouteilles

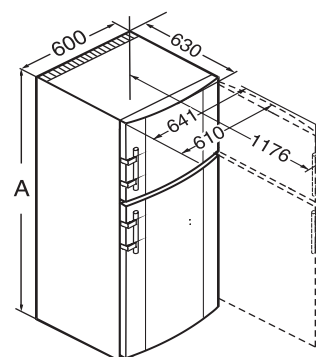
Plaque signalétique

Bacs à légumes

Pieds réglables

Dimensions

CTP 29.. A = 1 550 mm
CTP 32.. A = 1 690 mm



Recommandations et consignes de sécurité

- Afin d'éviter tout risque de blessure ou d'endommagement matériel, faites appel à une deuxième personne pour débarrasser et installer l'appareil.
 - En cas de détérioration de l'appareil, contactez immédiatement le fournisseur avant même de procéder au branchement.
 - Pour garantir un fonctionnement fiable de l'appareil, respectez scrupuleusement les consignes relatives au montage et au raccordement figurant dans ce manuel.
 - En cas de panne, mettez l'appareil hors tension en débranchant le connecteur secteur ou en retirant (ou dévissant) le fusible.
 - Pour débrancher l'appareil, saisissez directement la prise. Ne tirez pas sur le câble.
 - Afin d'éviter tout risque pour l'utilisateur, les réparations et interventions sur l'appareil doivent être exclusivement réalisées par le service après-vente. Cette consigne s'applique également au remplacement du câble d'alimentation.
 - Ne manipulez aucune flamme vive ou source d'ignition à l'intérieur de l'appareil. Lors du transport et du nettoyage de l'appareil, veillez à ne pas endommager le circuit frigorifique. En cas de dommages, tenez l'appareil éloigné de toute source d'ignition et aérez généreusement la pièce.
 - N'utilisez pas le socle, les tiroirs, les portes ou composants analogues comme marchepied ou comme support.
 - Cet appareil ne s'adresse pas aux personnes (et enfants) présentant des handicaps physiques, sensoriels ou mentaux ni aux personnes ne disposant pas d'une expérience et de connaissances suffisantes, sauf si ces dernières ont bénéficié d'une surveillance initiale ou ont reçu des instructions relatives à l'utilisation de l'appareil de la part d'une personne responsable de leur sécurité. Les enfants ne doivent pas être laissés sans surveillance, afin de s'assurer qu'ils ne jouent pas avec l'appareil.
 - Evitez tout contact prolongé de la peau avec les surfaces froides ou les produits réfrigérés / surgelés. Dans le cas contraire, vous vous exposez à des risques de douleurs, de sensations d'engourdissement ou de gelures. En cas de contact prolongé avec la peau, prévoyez les mesures de protection adéquates, par exemple l'usage de gants.
 - Ne consommez pas la glace alimentaire, et notamment la glace à l'eau ou les glaçons, directement après sa sortie du congélateur, afin d'éviter toute "brûlure" susceptible d'être causée par les très basses températures.
 - Pour éviter tout risque d'intoxication alimentaire, ne consommez pas les aliments stockés au-delà de leur date de conservation.
 - L'appareil convient exclusivement au refroidissement des denrées alimentaires. En cas de refroidissement industriel des denrées alimentaires, les dispositions légales correspondantes doivent être respectées. L'appareil ne convient pas à l'entreposage et au refroidissement des médicaments, du plasma sanguin, des préparations en laboratoire ou autres matières et produits de ce type, soumis à la directive sur les produits médicaux 2007/47/CE. Toute utilisation abusive de l'appareil peut entraîner des endommagements voire la perte des substances entreposées. En outre, l'appareil ne doit pas être utilisé en zone explosive.
 - Ne conservez jamais dans l'appareil de matières explosives ni d'aérosols contenant des produits gazeux, tels que le butane, le propane, le pentane, etc. En cas de fuite, ces gaz risquent en effet de s'enflammer au contact des éléments électriques de votre appareil. Pour reconnaître ces produits en bombe, reportez-vous à l'étiquette indiquant leur composition ou recherchez le symbole représentant une flamme.
 - N'utilisez aucun appareil électrique à l'intérieur de l'appareil.
- Ce mode d'emploi est valable pour plusieurs modèles d'appareils. Par conséquent, vous pourrez remarquer certaines différences par rapport au type de votre appareil.

Installation

- Evitez d'installer l'appareil à un endroit directement exposé aux rayons du soleil, près d'une cuisinière, d'un chauffage ou de tout autre équipement analogue.
- Le sol doit être horizontal et plan. Pour compenser les éventuelles irrégularités du sol, réglez la hauteur des pieds de l'appareil à l'aide de la clé fournie.
- Toujours monter l'appareil contre un mur.
- Ne déplacez pas les grilles de ventilation. Assurez-vous que la ventilation est suffisante.
- Ne posez aucun appareil générateur de chaleur (four à micro-ondes, grille-pain, etc.) sur votre appareil.
- Afin d'éviter tout incendie, ne pas poser de bougies allumées, de lampes ou autres objets avec des flammes ouvertes sur le réfrigérateur / congélateur.
- Conformément à la norme EN 378, le lieu d'installation de votre appareil doit être suffisamment spacieux : 1 m³ pour 8 g de fluide réfrigérant de type R 600a afin d'éviter la formation de mélange gaz-air inflammable en cas de fuite dans le circuit frigorifique. Les données relatives à la quantité de réfrigérant sont indiquées sur la plaque signalétique à l'intérieur de l'appareil.
- Risque d'incendie dû à l'humidité !
L'humidité aux éléments conducteurs ou au câble de raccord au réseau peut provoquer un court-circuit.
- L'appareil a été conçu pour être installé dans des locaux fermés. Ne pas exploiter l'appareil à l'extérieur ou dans des endroits exposés à l'humidité et aux projections d'eau.
- **PRUDENCE!** Risque de blessure et d'endommagement dû à un transport incorrect!
- Transporter l'appareil emballé.
- Transporter l'appareil debout.
- Ne pas transporter l'appareil seul.

Raccordement électrique

Le type de courant (alternatif) et la tension du lieu d'installation doivent correspondre aux indications de la plaque signalétique. La plaque signalétique se trouve sur la face intérieure gauche de l'appareil. La prise doit être équipée d'un fusible de protection d'au moins 10 A, elle ne doit pas être située derrière l'appareil et doit être facilement accessible.

- Ne pas connecter l'appareil à la même prise de courant que d'autres appareils — danger de surchauffe.
- **Ne branchez l'appareil que sur une prise de courant conforme aux prescriptions avec mise à la terre.**

Remarques relatives à l'économie d'énergie

- Evitez les ouvertures prolongées ou inutiles de la porte.
- Laissez refroidir les plats chauds à température ambiante avant de les ranger dans l'appareil.
- Dégivrez l'appareil lorsque vous constatez la formation d'une couche de glace. Cette mesure permet d'améliorer la diffusion du froid et de réduire la consommation d'énergie.

Mise en marche et arrêt de l'appareil

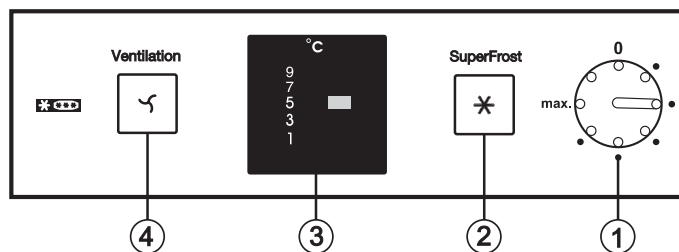
Il est recommandé de nettoyer l'appareil avant la mise en service (reportez-vous le chapitre "Nettoyage" pour plus de détails).

Mise en marche, fig. A1 :

Branchez le connecteur secteur. A l'aide d'une pièce de monnaie, faites tourner la flèche du thermostat ① sur une position entre "0" et "max". L'affichage de la température ③ indique la température intérieure réglée.

Arrêt :

Débranchez le connecteur secteur ou amenez le thermostat en position "0".



A1

Réglage de la température

Le thermostat ① permet de régler la température. L'indication de la température souhaitée dans l'affichage ③ varie en fonction du réglage du thermostat.

Si vous conservez des aliments surgelés dans le compartiment congélateur, nous vous recommandons de régler une température comprise entre 5 °C et 3 °C. La température du compartiment sera alors inférieure ou égale à -18 °C.

Remarque : l'affichage n'indique pas la température intérieure réelle, mais le réglage de température souhaité.

Intérieur modulable

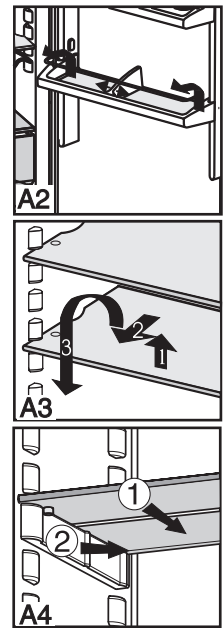
Les surfaces de rangement, fig. A3, peuvent être déplacées selon la hauteur de rangement souhaitée. A cet effet, tirez les surfaces de rangement vers l'avant jusqu'à mi-distance, puis faites-les basculer vers le haut ou vers le bas pour les démonter.

Lors du remontage des surfaces de rangement, veillez à ce que le bord des butées arrière soit orienté vers le haut. Dans le cas contraire, les aliments risquent de coller à la paroi arrière.

Pour déplacer les balconnets de contre-porte, fig. A2, soulevez verticalement les balconnets, tirez-les vers l'avant et replacez-les à la hauteur souhaitée en suivant l'ordre inverse des opérations.

Afin d'éviter que les bouteilles ne se renversent à l'ouverture ou à la fermeture de la porte, vous pouvez **modifier la position de la cloison de maintien pour bouteilles, fig. A2.** Cette cloison peut être retirée pour le nettoyage:

- fig. A2 : Poussez à fond le support vers la droite ou vers la gauche le long du compartiment de porte et dégagez-le.



F

Fig. A4. Si vous avez besoin de plus d'espace pour ranger des bouteilles ou des récipients hauts, il vous suffit de pousser la partie avant de la plaque de verre ① vers l'arrière. Les éléments de fixation ② de la plaque de verre en deux parties peuvent être démontés pour le nettoyage.

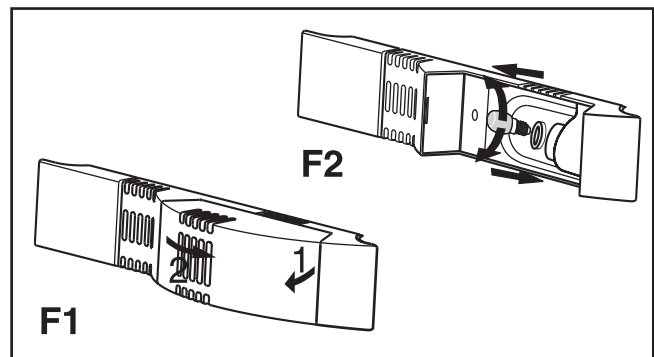
Eclairage intérieur

Caractéristiques de l'ampoule : 25 W (n'utilisez en aucun cas une ampoule d'une puissance supérieure à 25 W). Respectez la tension indiquée sur la plaque signalétique de votre appareil. Douille : E 14.

Remplacement de l'ampoule :

Débranchez le connecteur secteur ou retirez (ou dévissez) les fusibles.

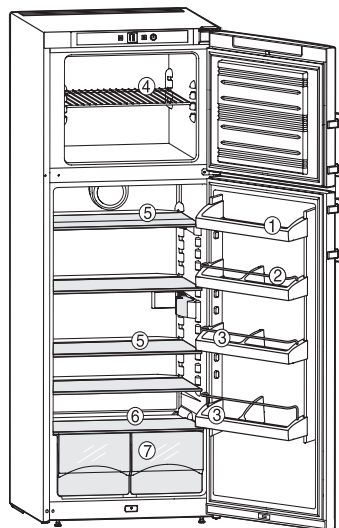
- Déclipsez 1 le cache de l'ampoule comme indiqué sur la figure F1, puis décrochez-le 2.
- Remplacez l'ampoule en vous conformant à la figure F2. En vissant, veillez à ce que le plan de joint du socle de l'ampoule soit propre.
- Raccrochez le cache à l'arrière et enclenchez les côtés.



Réfrigération

Exemple de rangement

- ① Beurre, fromage
- ② Œufs
- ③ Bouteilles, conserves, tubes
- ④ Aliments surgelés, glaçons
- ⑤ Viande, charcuterie, produits laitiers
- ⑥ Pâtisseries, plats cuisinés, boissons
- ⑦ Légumes, salades, fruits



Remarque

- Conservez toujours dans des récipients fermés ou couverts les aliments qui dégagent des odeurs ou s'imprègnent facilement des autres odeurs ou goûts. Les bouteilles d'alcool fort doivent être impérativement fermées hermétiquement et conservées à la verticale.
- Les fruits, légumes et salades peuvent être conservés sans emballage dans les tiroirs du réfrigérateur.
- Pour emballer vos aliments, les récipients réutilisables en plastique, métal, aluminium et verre sont parfaitement adaptés.

Réfrigération avec ventilation

(selon le modèle et l'équipement)

Ce mode de réfrigération vous permet d'obtenir une répartition relativement homogène de la température à tous les étages de rangement ; tous les aliments sont réfrigérés de la même façon et vous pouvez sélectionner la température. La circulation forcée de l'air permet en effet de supprimer les différences de température apparaissant en mode normal.

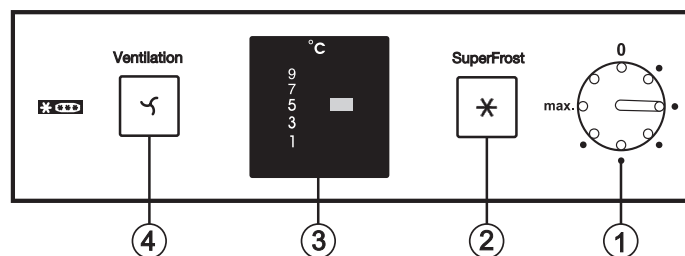
Ce mode de fonctionnement est en principe recommandé :

- dans le cas d'une température ambiante élevée (à partir d'env. 30 °C),
- en cas d'humidité importante, par ex. en été.

Activation/désactivation, fig. A1 : Actionnez l'interrupteur du ventilateur ④.

Le voyant de l'interrupteur s'allume.

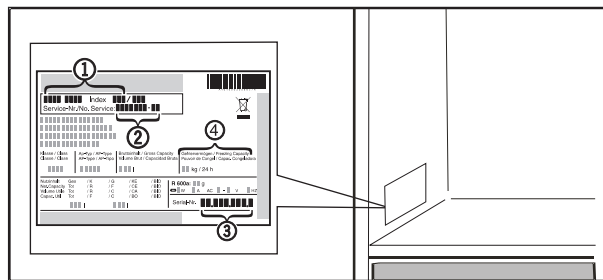
Remarque : le ventilateur peut fonctionner même lorsque la fonction de ventilation est désactivée. Cela est nécessaire au bon fonctionnement de l'appareil et est tout à fait normal dans le cas où la température ambiante est inférieure à 18 °C, ainsi que lorsque la fonction SuperFrost est activée.



A1

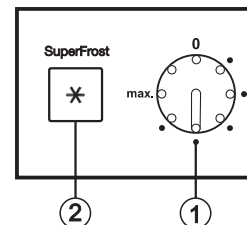
Congélation

La quantité maximale (en kg) d'aliments frais que vous pouvez congeler en 24 heures est indiquée sur la plaque signalétique, sous la mention "Capacité de congélation" ④. Ce volume maximal varie en fonction du modèle et de la classe climatique de l'appareil.



Congélation

- Actionnez la touche Superfrost ②. Le voyant correspondant s'allume.
- Attendez 24 heures.
- Introduisez ensuite les aliments frais à congeler.
- La fonction Superfrost arrête automatiquement le processus de congélation 65 heures après son activation.

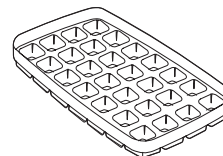


La fonction SuperFrost n'est pas nécessaire

- si vous placez dans le congélateur des produits déjà surgelés
- si vous congélez jusqu'à 1 kg de produits frais par jour.

Préparation de glaçons

- Remplissez au ¾ le bac à glaçons avec de l'eau et placez-le dans le congélateur.
- Tordez légèrement le bac ou passez-le un court instant sous l'eau courante pour détacher les glaçons.



Remarques relatives à la congélation et à la conservation

- Durées de conservation recommandées pour les différents aliments dans le congélateur :

Glaces	De 2 à 6 mois
Charcuterie, jambon	De 2 à 6 mois
Pain, pâtisseries	De 2 à 6 mois
Gibier, porc	De 6 à 10 mois
Poisson, gras	De 2 à 6 mois
Poisson, maigre	De 6 à 12 mois
Fromage	De 2 à 6 mois
Volaille, bœuf	De 6 à 12 mois
Légumes, fruits	De 6 à 12 mois

- Emballez toujours les aliments que vous congélez vous-même en portions adaptées à votre consommation courante. Pour une congélation rapide et correcte, ne dépassez pas les quantités suivantes dans chaque paquet : fruits, légumes jusqu'à 1 kg ; viande jusqu'à 2,5 kg.
- Faites blanchir les légumes après les avoir lavés et répartis en portions (plongez-les 2-3 minutes dans l'eau bouillante, puis refroidissez-les rapidement en les passant sous l'eau froide).
- Ne salez et n'épicez pas les produits frais et les légumes blanchis avant de les congeler. Les autres aliments peuvent être légèrement salés et épicés. Certains épices perdent de leur saveur lors de la congélation.
- Pour emballer vos aliments, les récipients réutilisables en plastique, métal et aluminium sont parfaitement adaptés, ainsi que les sacs de congélation disponibles dans le commerce.
- Ne placez pas des produits frais à congeler au contact de produits déjà congelés. Veillez également à ce que les paquets soient secs, afin d'éviter qu'ils ne se collent les uns aux autres lors de la congélation.
- Indiquez le contenu et la date sur les paquets à congeler et respectez scrupuleusement la date limite de conservation du produit.
- Ne placez jamais de bouteilles ou cannettes contenant une boisson gazeuse dans le congélateur. Elles pourraient exploser.
- Ne décongelez que la quantité nécessaire à votre consommation. Cuisinez ou utilisez aussi rapidement que possible les aliments que vous venez de décongeler.

Les aliments congelés peuvent être décongelés de la manière suivante :

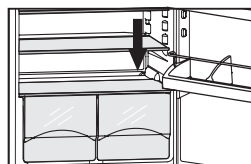
- dans le four à chaleur tournante
- au micro-ondes
- à température ambiante
- dans le réfrigérateur ; le froid dissipé est utilisé pour la réfrigération des autres aliments.

Les portions peu épaisses de viande et de poisson peuvent être cuisinées en cours de décongélation. Les légumes peuvent être cuits sans avoir été préalablement décongelés (temps de cuisson réduit de moitié).

Dégivrage

Réfrigérateur

Le compartiment réfrigérateur est à dégivrage automatique. L'humidité qui se forme est guidée sur la paroi arrière de l'appareil via l'orifice d'écoulement de l'eau de dégivrage. Elle s'évapore ensuite grâce à la chaleur dégagée par le compresseur. Veillez simplement à ce que l'eau de dégivrage puisse s'écouler sans entrave par l'orifice d'écoulement situé au-dessus des bacs à légumes. Pour plus de détails, reportez-vous au chapitre "Nettoyage".



Congélateur

Après un temps de fonctionnement relativement long, une couche de givre ou de glace peut se former à l'intérieur du congélateur, augmentant ainsi la consommation d'énergie. Il est donc nécessaire de dégivrer régulièrement l'appareil.

- Pour procéder au dégivrage, mettez l'appareil hors tension. Débranchez le connecteur secteur ou amenez le thermostat en position "0" .
- Emballez les produits congelés dans du papier ou dans une couverture et conservez-les dans un endroit frais.
- Pour accélérer le processus de dégivrage, vous pouvez placer une casserole remplie d'eau chaude (non bouillante) dans le congélateur.
- Lors du processus de dégivrage, laissez les portes de l'appareil ouvertes. Epongez l'eau restante à l'aide d'un chiffon et nettoyez ensuite l'intérieur de l'appareil.

Pour le dégivrage, n'utilisez aucun dispositif mécanique ou moyen artificiel autre que ceux recommandés par le fabricant.

Nettoyage

- **Avant de procéder au nettoyage, mettez systématiquement l'appareil hors tension. Débranchez le connecteur secteur ou retirez (ou dévissez) les fusibles.**
- Lavez à la main les surfaces de rangement, les plaques de verre et autres composants intérieurs.
- Nettoyez à la main les parois extérieures, l'intérieur et les équipements de l'appareil en utilisant de l'eau tiède mélangée à un peu de liquide vaisselle. N'utilisez jamais de nettoyeur vapeur. Risque de blessure et d'endommagement de l'appareil !
- N'utilisez pas d'éponges à récurer ou abrasives, de produits de nettoyage concentrés ni de détergents ou de solvants chimiques abrasifs ou à base de chlorure ou d'acide.
- Nous conseillons l'utilisation de chiffons doux et d'un nettoyant multi-usages au pH neutre. A l'intérieur de l'appareil, utilisez uniquement des nettoyants alimentaires.
- **Nettoyez les appareils en version acier inox*:**
 - Utiliser pour nettoyer les parois latérales et la surface des portes uniquement un chiffon propre et doux, légèrement humecté si besoin (eau + produit vaisselle). On peut utiliser facultativement un chiffon en microfibras.

- Evitez que l'eau de nettoyage ne s'infilte dans les fentes d'aération, les composants électriques ou la goulotte d'évacuation*. Essayez l'appareil.
- Prenez garde à ne pas endommager ni retirer la plaque signalétique située sur la paroi intérieure de l'appareil. Le service après-vente doit pouvoir consulter cette plaque.
- Nettoyez régulièrement l'**orifice d'écoulement** situé sur la paroi arrière, au-dessus des bacs à légumes, flèche fig. A . **Le cas échéant, nettoyez-le à l'aide d'un instrument fin tel qu'un coton-tige ou un objet analogue.**

- **Nettoyez et dépoussiérez une fois par an le compresseur et la grille métallique de l'échangeur thermique.** L'accumulation de poussière provoque une surconsommation d'énergie.
- Veillez à n'arracher, tordre ou détériorer aucun câble ou autre composant de l'appareil.
- Puis, rebranchez l'appareil et remettez-le en marche.



Si l'appareil doit rester **hors service pour une période prolongée**, il est nécessaire de le vider, de débrancher le connecteur secteur, de le nettoyer comme indiqué ci-dessus et de laisser la porte entrouverte pour éviter la formation de mauvaises odeurs.

Pannes éventuelles

Votre appareil a été conçu et fabriqué pour vous garantir un fonctionnement irréprochable et une durée de vie accrue. Si une panne venait toutefois à se produire en cours de fonctionnement, vérifiez que le dysfonctionnement ne provient pas d'une erreur de commande. Dans ce cas, les frais occasionnés vous seront facturés, même au cours de la durée de validité de la garantie.

Vous pouvez remédier vous-même aux pannes suivantes en contrôlant les causes possibles :

L'appareil ne fonctionne pas

- L'appareil est-il en position marche ?
- Le connecteur secteur est-il bien enfoncé dans la prise ?
- Le fusible de la prise est-il en bon état ?

L'appareil est trop bruyant

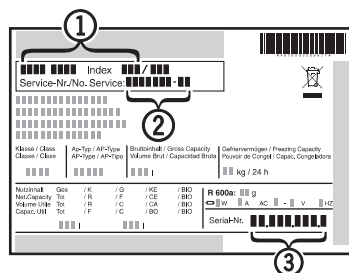
- L'appareil est-il bien calé ?
- Les meubles ou objets se trouvant à proximité sont peut-être soumis aux vibrations du groupe compresseur. Veuillez noter que les bruits dus à l'arrivée du réfrigérant dans le circuit frigorifique ne peuvent être évités.

La température n'est pas suffisamment basse

- Le réglage de la température est-il correct (reportez-vous au chapitre "Réglage de la température") ?
- Une quantité excessive de produits frais a peut-être été introduite dans l'appareil ?
- Le thermomètre supplémentaire placé dans l'appareil indique-t-il la bonne température ?
- La ventilation est-elle correctement assurée ?
- L'appareil a-t-il été installé trop près d'une source de chaleur ?

Si le problème ne provient d'aucune des causes susmentionnées et que vous ne parvenez pas vous-même à le résoudre, adressez-vous à votre service après-vente le plus proche. En lui indiquant

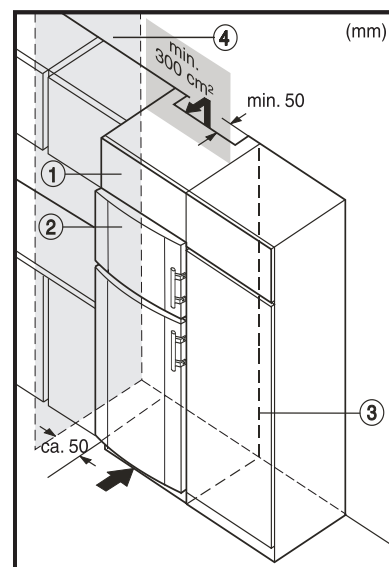
la désignation de l'appareil ①, le numéro S.A.V. ② et le numéro de l'appareil ③ figurant sur la plaquette signalétique (voir fig.). La plaque signalétique se trouve sur la face intérieure gauche de l'appareil.



Insertion entre deux éléments de cuisine

Pour adapter la hauteur de l'appareil à celle de vos meubles de cuisine, vous pouvez fixer au-dessus de celui-ci un élément haut ①. Dans ce cas, il est impératif d'assurer la ventilation de l'appareil. Pour cela, fixez l'élément haut de manière à laisser un espace d'aération d'une profondeur minimale de 50 mm entre le dos de l'élément et le mur, sur toute la largeur de l'élément. L'ouverture d'aération disponible sous le plafond de la cuisine devra présenter une section minimale de 300 cm².

Si vous installez l'appareil près d'un mur ④, laissez un espace d'environ 50 mm côté charnières entre l'appareil et le mur (dépassement de la poignée lors de l'ouverture de la porte).



- ① Elément haut
- ② Réfrigérateur/ Congélateur
- ③ Paroi du meuble
- ④ Mur

Mise hors service

Si l'appareil doit rester hors service pour une période prolongée : Arrêtez l'appareil, débranchez le connecteur secteur ou retirez (dévissez) les fusibles situés en amont. Nettoyez l'appareil et laissez la porte ouverte afin d'éviter la formation d'odeurs.

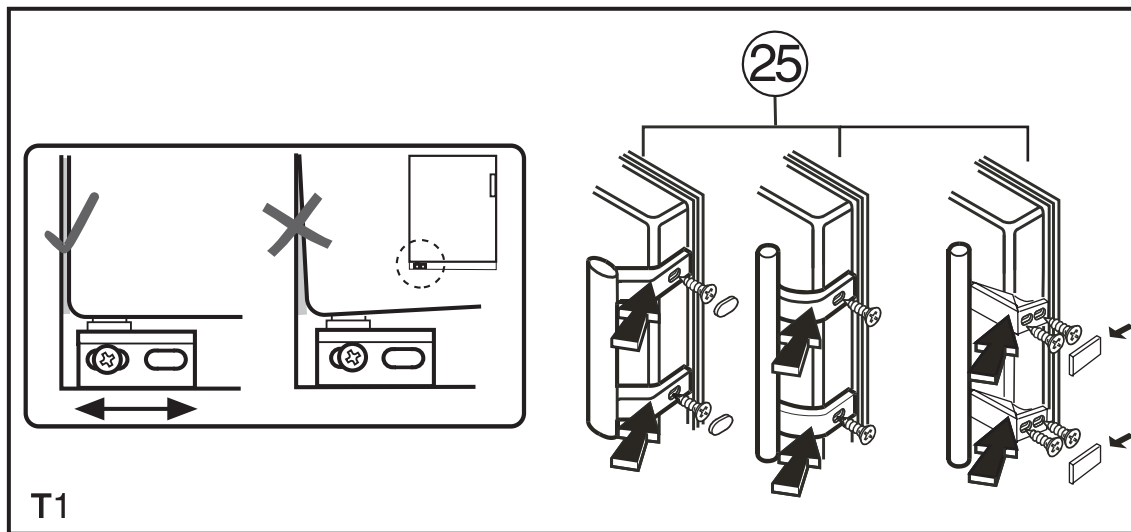
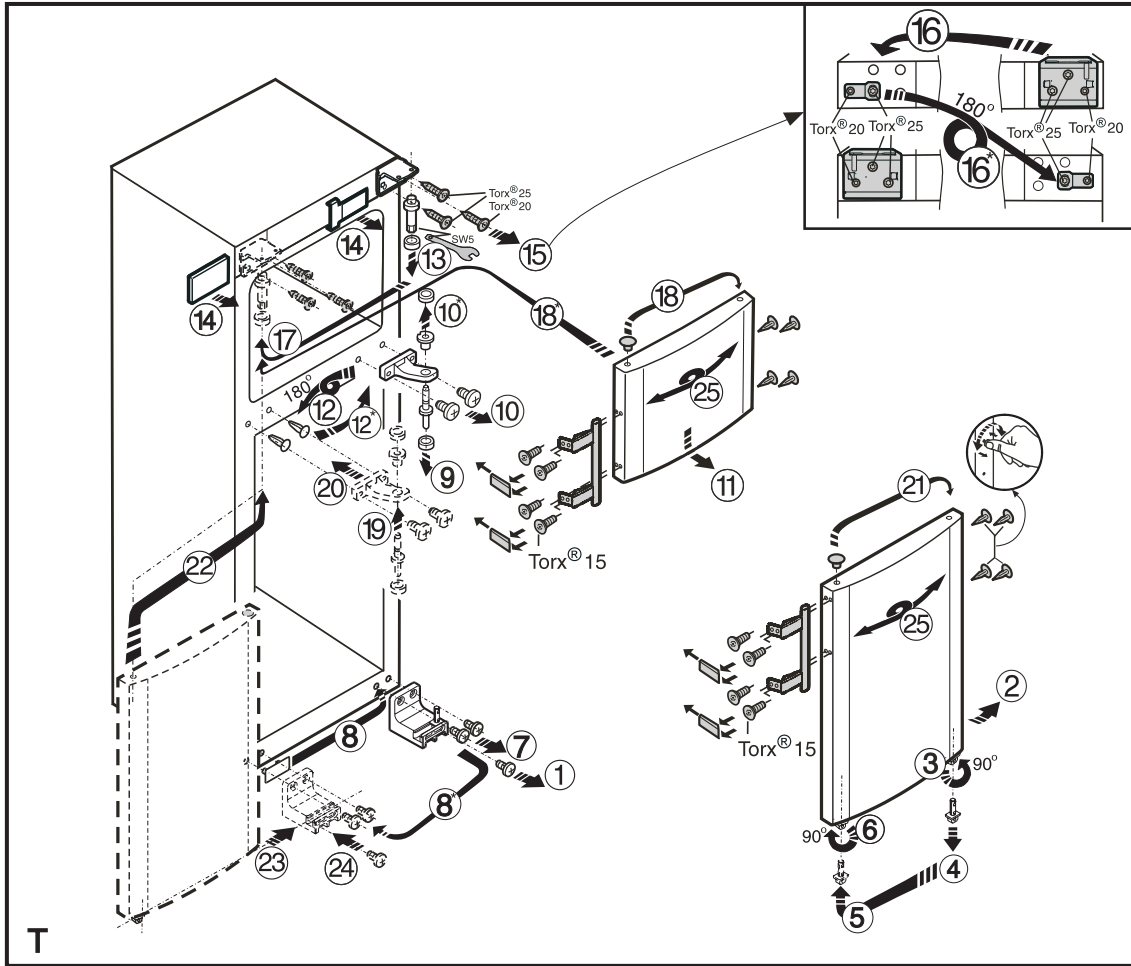
L'étanchéité du circuit réfrigérant est éprouvée.

Cet appareil est conforme aux prescriptions de sécurité applicables ainsi qu'aux directives CE 2006/95/CE et 2004/108/CE.

Le fabricant travaille constamment à l'amélioration de tous les types et modèles d'appareils. Il se réserve donc le droit d'apporter des modifications concernant la forme, l'équipement et les caractéristiques techniques de ses appareils. Merci pour votre compréhension.

Inversion du sens d'ouverture de la porte

Fig. T : Si nécessaire, vous pouvez changer le sens d'ouverture de la porte. Pour cela, suivez les instructions des fig. T/T1 en respectant l'ordre prescrit.



F