



MARQUE: PIONEER

REFERENCE: XW-BTSP1-W

CODIC: 4047931

Pioneer

XW-BTSP1-W/-K/-N

WIRELESS SPEAKER SYSTEM

Enceinte sans fil

Sistema de Altavoces Inalámbrico

Benutzerhandbuch

Diffusore Wireless

Draadloos speaker systeem

Беспроводная акустическая система

Operating Instructions

Mode d'emploi

Manual de instrucciones

Bedienungsanleitung

Istruzioni per l'uso

Handleiding

Инструкции по эксплуатации

English	3
Français	11
Español	19
Deutsch	27
Italiano	35
Nederlands.....	43
Русский	51

English

Français

Español

Deutsch

Italiano

Nederlands

Русский



Caractéristiques

Section haut-parleur

Haut-parleur principal	2 x Ø 38 mm (LARGE BANDE)
Haut-parleur passif	60 mm x 30 mm (l x H)

Section amplificateur

Puissance nominale de sortie	4 W + 4 W (à 1% THD)
Entrée	Jack stéréo Ø 3,5 mm

Bluetooth

Système de communication	Spécification <i>Bluetooth</i> version 4.0
Sortie	Spécification <i>Bluetooth</i> classe de puissance 2
Portée maximale	En ligne droite sans obstacle environ 10 m ^{*1}
Bande de fréquence	2,4 GHz (2,4000 GHz – 2,4835 GHz)
Mode de transmission	FHSS
Compatible avec les profils <i>Bluetooth</i> ^{*2}	A2DP (Advanced Audio Distribution Profile – Profil de distribution audio avancée) AVRCP (Audio Video Remote Control Profile – Commande à distance)
Codec pris en charge ^{*3}	SBC ^{*4}
Gamme de transmission (A2DP)	20 Hz – 20 000 Hz (Fréquence d'échantillonnage 44,1 kHz)
Température d'utilisation	5 °C à + 35 °C (le système)

Caractéristiques générales

Alimentation électrique	5 V CC (avec l'adaptateur secteur 100 V – 240 V, 50/60 Hz fourni) ou batterie au lithium-ion polymère intégrée
Consommation nominale	15,0 W (avec l'adaptateur secteur), environ 0,3 W (en mode veille avec l'adaptateur secteur fourni)
Autonomie de la batterie lithium-ion	Environ 10 heures ^{*5} (en utilisant la liaison <i>Bluetooth</i>)
Dimensions	Environ 200 mm x 77 mm x 72 mm (L/H/P)
Poids	Environ 400 g avec la batterie
Accessoires fournis	1 adaptateur secteur 1 guide de démarrage rapide 1 carte de garantie

*1 La portée réelle varie en fonction de facteurs tels que les obstacles entre les appareils, les champs magnétiques générés par les fours à micro-ondes, l'électricité statique, la sensibilité de réception, le rendement de l'antenne, le système d'exploitation, l'application logicielle, etc.

*2 Les profils standards *Bluetooth* indiquent la méthode de communication *Bluetooth* entre les périphériques.

*3 Codec : format de compression et de conversion du signal audio.

*4 Subband Codec.

*5 Cette durée peut varier en fonction de la température et des conditions d'utilisation.

La conception et les caractéristiques peuvent être modifiées sans préavis.

IMPORTANT



Ce symbole de l'éclair, placé dans un triangle équilatéral, a pour but d'attirer l'attention de l'utilisateur sur la présence, à l'intérieur du coffret de l'appareil, de "tensions dangereuses" non isolées d'une grandeur suffisante pour représenter un risque d'électrocution pour les êtres humains.

ATTENTION

DANGER D'ÉLECTROCUTION
NE PAS OUVRIR

ATTENTION:

POUR ÉVITER TOUT RISQUE D'ÉLECTROCUTION, NE PAS ENLEVER LE COUVERCLE (NI LE PANNEAU ARRIÈRE). AUCUNE PIÈCE RÉPARABLE PAR L'UTILISATEUR NE SE TROUVE À L'INTÉRIEUR. ONFIER TOUT ENTRETIEN À UN PERSONNEL QUALIFIÉ UNIQUEMENT.



Ce point d'exclamation, placé dans un triangle équilatéral, a pour but d'attirer l'attention de l'utilisateur sur la présence, dans les documents qui accompagnent l'appareil, d'explications importantes du point de vue de l'exploitation ou de l'entretien.

AVERTISSEMENT

Cet appareil n'est pas étanche. Pour éviter les risques d'incendie et de décharge électrique, ne placez près de lui un récipient rempli d'eau, tel qu'un vase ou un pot de fleurs, et ne l'exposez pas à des gouttes d'eau, des éclaboussures, de la pluie ou de l'humidité. Mode d'emploi

AVERTISSEMENT

Pour éviter les risques d'incendie, ne placez aucune flamme nue (telle qu'une bougie allumée) sur l'appareil.

PRÉCAUTION DE VENTILATION

Lors de l'installation de l'appareil, veillez à laisser un espace suffisant autour de ses parois de manière à améliorer la dissipation de chaleur (au moins 15 cm sur le dessus, 10 cm à l'arrière et 10 cm de chaque côté).

AVERTISSEMENT

Les fentes et ouvertures du coffret sont prévues pour la ventilation, pour assurer un fonctionnement stable de l'appareil et pour éviter sa surchauffe. Pour éviter les risques d'incendie, ne bouchez jamais les ouvertures et ne les recouvrez pas d'objets, tels que journaux, nappes ou rideaux, et n'utilisez pas l'appareil posé sur un tapis épais ou un lit.


AVERTISSEMENT

Gardez les pièces de petite taille hors de la portée des bébés et des enfants. En cas d'ingestion accidentelle, veuillez contacter immédiatement un médecin.

Milieu de fonctionnement

Température et humidité du milieu de fonctionnement: De +5 °C à +35 °C (de +41 °F à +95 °F) ; Humidité relative inférieure à 85 % (orifices de ventilation non obstrués) N'installez pas l'appareil dans un endroit mal ventilé ou un lieu soumis à une forte humidité ou en plein soleil (ou à une forte lumière artificielle).

ATTENTION

L'interrupteur  STANDBY/ON de cet appareil ne coupe pas complètement celui-ci de sa prise secteur. Comme la fiche d'alimentation fait office de dispositif de déconnexion du secteur, elle devra être débranchée de la prise secteur pour que l'appareil soit complètement hors tension. Par conséquent, veillez à installer l'appareil de telle manière que la fiche d'alimentation puisse être facilement débranchée de la prise secteur en cas d'accident. Pour éviter tout risque d'incendie, la fiche d'alimentation devra aussi être débranchée de la prise secteur si vous prévoyez une période prolongée de non-utilisation (par exemple, avant un départ en vacances).

Ce produit est destiné à une utilisation domestique générale. Toute panne due à une utilisation autre qu'à des fins privées (comme une utilisation à des fins commerciales dans un restaurant, dans un autocar ou sur un bateau) et qui nécessite une réparation sera aux frais du client, même pendant la période de garantie.

Avvertissement au sujet de l'adaptateur secteur

- Pour débrancher l'adaptateur secteur de la prise d'alimentation, veillez à bien saisir l'adaptateur par son boîtier. Si vous tirez sur le cordon d'alimentation, celui-ci peut s'endommager et présenter un risque d'un incendie, de choc électrique, et/ou d'électrocution.
- N'essayez pas de brancher ou de débrancher l'adaptateur secteur avec des mains humides. Ceci constitue un risque de choc électrique ou de mort par électrocution.
- Ne branchez pas le cordon d'alimentation de l'adaptateur secteur dans une prise de courant dont la connexion ne serait pas ferme bien que les broches de la fiche soient insérées à fond dans la prise. Il pourrait se produire un dégagement de chaleur au niveau de la prise, avec un risque d'incendie. Pour le remplacement d'une prise d'alimentation de votre installation domestique, veuillez contacter votre revendeur ou un technicien qualifié.

Rangez l'adaptateur secteur hors de portée des petits enfants.

Le cordon de l'adaptateur secteur pourrait s'enrouler par accident autour du cou et causer un étouffement.

Précaution concernant les ondes radio

Cet appareil utilise comme onde radio une fréquence de 2,4GHz, c'est-à-dire une bande utilisée par d'autres systèmes sans fil (Fours à micro-ondes, téléphones sans fil, etc.). Si des parasites apparaissent sur les images télévisées, il est possible que cet appareil (y compris ceux qu'il prend en charge) provoquent des interférences sur le connecteur d'entrée de votre téléviseur, les images vidéo, le tuner satellite, etc. Dans ce cas, augmentez la distance entre la prise d'entrée d'antenne et cet appareil (y compris les produits pris en charge par cet appareil).

- Pioneer n'est pas responsable d'un mauvais fonctionnement du produit Pioneer compatible due à une erreur/défaillance de la connexion réseau et/ou de l'appareil raccordé. Veuillez contacter votre fournisseur de service Internet ou le fabricant du périphérique du réseau.
- Un abonnement payant auprès d'un fournisseur d'accès Internet est nécessaire pour utiliser Internet.

N'exposez pas les piles (rechargeables ou installées) à une chaleur excessive comme à la lumière du soleil, au feu ou à d'autres sources de chaleur pendant une période prolongée.

La plaque signalétique et des informations importantes pour votre sécurité sont apposées sur la partie inférieure à l'extérieur de l'appareil principal et sur la surface de l'adaptateur CA.

AVERTISSEMENT

Lors de l'élimination des piles usagées, veuillez vous conformer à la réglementation gouvernementale ou aux règles des organismes publics environnementaux en vigueur dans votre pays ou votre région.

En utilisant ce produit, observez les consignes de sécurité figurant sur le fond de l'appareil.

[Pour les utilisateurs européens]

Information à destination des utilisateurs sur la collecte et l'élimination des équipements et batteries usagés

Marquage pour les équipements



Ces symboles qui figurent sur les produits, les emballages et/ou les documents d'accompagnement signifient que les équipements électriques et électroniques et batteries usagés ne doivent pas être jetés avec les déchets ménagers et font l'objet d'une collecte sélective.

Pour assurer l'enlèvement et le traitement appropriés des produits et batteries usagés, merci de les retourner dans les points de collecte sélective habilités conformément à la législation locale en vigueur.

Exemples de marquage pour les batteries



En respectant les circuits de collecte sélective mis en place pour ces produits, vous contribuerez à économiser des ressources précieuses et à prévenir les impacts négatifs éventuels sur la santé humaine et l'environnement qui pourraient résulter d'une mauvaise gestion des déchets.

Pour plus d'information sur la collecte et le traitement des produits et batteries usagés, veuillez contacter votre municipalité, votre service de gestion des déchets ou le point de vente chez qui vous avez acheté ces produits.

Ces symboles ne sont valables que dans les pays de l'Union Européenne. Pour les pays n'appartenant pas à l'Union Européenne :

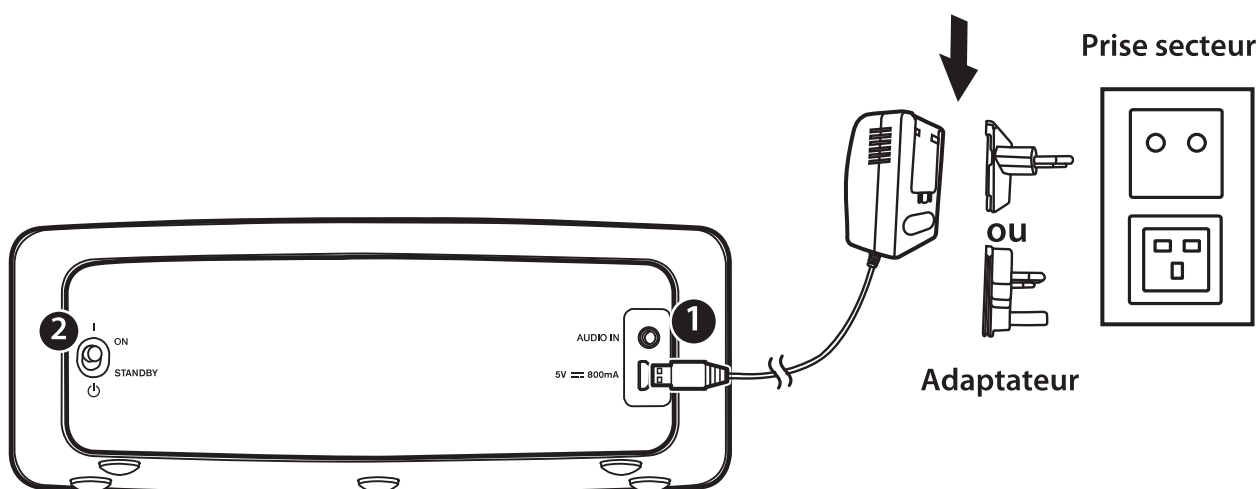
Si vous souhaitez jeter ces articles, veuillez contacter les autorités ou revendeurs locaux pour connaître les méthodes d'élimination appropriées.

Découvrez les nombreux avantages offerts en enregistrant votre produit en ligne maintenant sur <http://www.pioneer.fr> (ou <http://www.pioneer.eu>).

Pour commencer

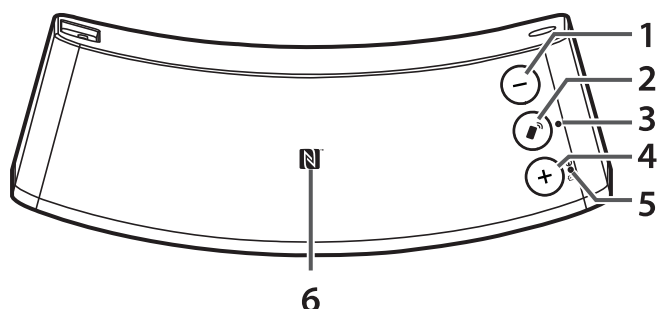
Mettre le système sous/hors tension

1. Choisissez l'adaptateur approprié pour votre prise secteur. Branchez l'adaptateur secteur au port micro USB et à une prise secteur seulement après avoir effectué toutes les autres connexions.
2. Mettez l'interrupteur d'alimentation I / ⏻ sur ON.



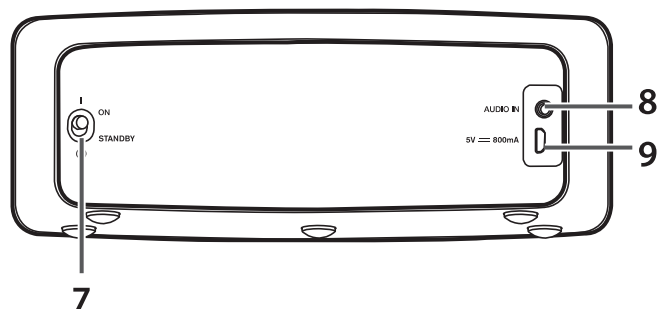
Nom et fonction des différents éléments

Face supérieure




- 1 VOL -
 - Pour régler le volume de 0 à 15.
- 2 Couplage
 - Appuyez longuement pour coupler l'enceinte à un appareil *Bluetooth*. (*1)
- 3 Indicateur *Bluetooth*
 - Bleu lorsqu'un appareil *Bluetooth* est connecté.
 - Clignote en attendant une connexion *Bluetooth*.
 - Clignote rapidement pendant le couplage *Bluetooth*.
- 4 VOL +
 - Pour régler le volume de 0 à 15.
- 5 Indicateur de mode d'alimentation
 - Vert lorsque l'appareil fonctionne sur la batterie.
 - Clignote doucement en rouge pendant la charge de la batterie.
 - En mode veille, éteint lorsque la batterie est complètement chargée ; pendant le fonctionnement, vert lorsque la batterie est complètement chargée.
 - Rouge clignotant lorsque la batterie est faible.
- 6 NFC (*2)

Face arrière



- 7 Alimentation
 - Pour mettre l'appareil sous tension.
 - L'appareil ne peut pas être allumé lorsque la batterie est en charge pour la première fois. Attendez 30 minutes et appuyez sur ce bouton pour allumer l'appareil.
 - Mise en veille automatique (*3)
- 8 AUDIO IN
 - Pour écouter la musique d'un périphérique audio auxiliaire connecté au moyen d'un câble. Le mode AUDIO IN a priorité sur le mode *Bluetooth*.
- 9 CC 5V 800mA
 - Connectez l'adaptateur secteur fourni pour charger la batterie.
 - Une charge complète demande environ quatre à cinq heures.
 - Vous pouvez écouter de la musique pendant la charge.


*1 Couplage *Bluetooth*

1. Mettez l'appareil sous tension.
2. Appuyez longuement sur la touche  (couplage) jusqu'à ce que vous entendiez un bip ; le voyant bleu clignote rapidement en attendant le couplage avec votre appareil *Bluetooth*.
3. Sur votre appareil *Bluetooth* (par ex. un Smartphone), ouvrez le menu des paramètres *Bluetooth* ; « **XW-BTSP1** » doit se trouver dans la liste des appareils *Bluetooth*.
4. Sélectionnez « **XW-BTSP1** » ; vous entendez un bip et le voyant bleu reste allumé lorsque la liaison est établie.
5. Vous pouvez maintenant écouter votre musique via *Bluetooth*.

Remarque : si un périphérique *Bluetooth* est connecté, vous ne pouvez pas en connecter un autre. Veuillez déconnecter le périphérique *Bluetooth*.

*2 Couplage NFC

Le couplage NFC ne peut se faire qu'avec un périphérique *Bluetooth* (par ex. un Smartphone) disposant de la fonction de couplage NFC (Veuillez consulter la manuel de votre périphérique).

1. Démarrez l'application sur le périphérique *Bluetooth*.
2. Appuyez sur le symbole  sur le périphérique *Bluetooth*.
3. Continuez d'appuyer jusqu'à ce que le voyant bleu s'allume.
4. Le couplage *Bluetooth* est effectué.

Lorsque vous écoutez la musique du périphérique *Bluetooth* 1 et que vous connectez un périphérique *Bluetooth* 2 via NFC, le périphérique *Bluetooth* 1 se déconnecte et le périphérique *Bluetooth* 2 se connecte.

*3 Mise en veille automatique

Lorsqu'aucun périphérique n'est connecté à l'entrée **AUDIO IN**, l'appareil se met en veille au bout de 45 minutes d'inactivité.

Veuillez placer l'interrupteur sur **STANDBY**, puis sur **ON** pour rallumer l'appareil.

Remarque : cette fonction n'est pas active pendant la charge de la batterie ou lorsqu'un périphérique *Bluetooth* est connecté, même si vous n'écoutez pas la musique.

Précautions d'utilisation

Lors du déplacement de cet appareil

Lorsque vous voulez déplacer cet appareil, veillez à ce que le câble AUDIO IN soit débranché. Appuyez ensuite sur le commutateur \odot STANDBY/ON, puis débranchez le cordon d'alimentation. Des dommages pourraient survenir si autre appareil était connecté à la prise AUDIO IN.

Emplacement d'installation

- Ne placez pas cet appareil sur un téléviseur ou un moniteur couleur. De plus, installez-le à l'écart des platines à cassette ou d'autres appareils affectés par les forces magnétiques.

Évitez les emplacements suivants.

- Les endroits exposés directement au soleil.
- Les endroits humides ou mal ventilés
- Les endroits très chauds
- Les endroits exposés aux vibrations
- Les endroits où il y a trop de poussière ou de fumée de cigarette
- Les endroits exposés à la suie, à la vapeur ou à la chaleur (cuisines, etc.)

Ne déposez aucun objet sur l'appareil

Ne posez rien sur le dessus de cet appareil.

Ne bouchez pas les orifices de ventilation.

N'utilisez pas cet appareil sur une couverture, un lit, un canapé, etc. ou quand il est enveloppé dans un tissu, etc. Cela empêchera la chaleur de se disperser et cela pourrait entraîner des dommages.

Ne l'exposez pas à la chaleur.

Ne placez pas cet appareil sur un amplificateur ou un autre appareil qui génère de la chaleur. Lors d'un montage sur bâti, placez-le sur l'étagère se trouvant sous l'amplificateur pour éviter la chaleur dégagée par l'amplificateur ou les autres appareils audio.

- Mettez cet appareil hors tension quand vous ne l'utilisez pas.
- En fonction des conditions du signal, des bandes peuvent apparaître sur un écran de télévision et du bruit peut perturber le son de la radio lorsque l'alimentation de l'appareil est allumé. Si cela se produit, mettez cet appareil hors tension.

Nettoyage de cet appareil

- Débranchez le cordon d'alimentation de la prise secteur murale lors du nettoyage de cet appareil.
- Essuyez cet appareil avec un chiffon doux. Pour les saletés tenace, appliquer un détergent neutre dilué dans 5 à 6 parties d'eau sur un chiffon doux, essorez-le soigneusement, essuyez les saletés, puis essuyez avec un chiffon doux et sec.
- L'alcool, les diluants, le benzène, les insecticides, etc, peuvent entraîner un écaillage de l'impression ou de la peinture. De plus, laisser des produits en caoutchouc ou en vinyle en contact avec l'appareil pendant longtemps pourrait ternir le boîtier.
- Lorsque vous utilisez des lingettes imprégnées de produits chimiques, etc, lisez attentivement les précautions fournies avec les lingettes.

Les caractéristiques et la présentation peuvent être modifiées sans avis à fin d'amélioration.

Veillez aider au recyclage de la batterie

Ce produit est équipé d'une batterie lithium-ion polymère recyclable intégrée. Lorsque vous voudrez jeter ce produit, veuillez retirer la batterie au lithium-ion polymère en observant les instructions ci-dessous.

DANGER

[Batterie au lithium-ion polymère recyclable intégrée]

Veillez suivre les instructions. Dans le cas contraire, la batterie au lithium-ion polymère intégrée pourrait fuir, surchauffer, s'enflammer ou se briser.

- Ne jetez pas l'appareil dans le feu et ne l'exposez pas à la chaleur.
- N'essayez pas de démonter la batterie ou de l'altérer de quelque manière qui soit.
- Ne jetez pas l'appareil, ne le frappez pas avec un marteau ou tout autre objet, ou n'enfonchez pas de clous dedans.
- N'utilisez pas ou ne laissez pas l'appareil dans des endroits où il serait exposé à des températures élevées, comme près d'un poêle ou dans une voiture fermée.
- En cas de fuite de la batterie au lithium-ion polymère, si le fluide entre en contact avec vos yeux, ne les frottez pas mais rincez-les abondamment à l'eau claire et consultez immédiatement un médecin. Vos yeux peuvent être sérieusement endommagés en cas de contact avec le fluide de la batterie.
- N'immergez pas la batterie dans l'eau douce ou l'eau de mer et ne la mouillez pas.
- N'essayez pas de brancher l'appareil directement à une prise de courant ou à l'allume-cigare d'une voiture.
- N'essayez pas d'utiliser la batterie au lithium-ion polymère pour alimenter un autre appareil.
- Évitez tout contact avec une batterie au lithium-ion polymère qui fuit. En cas de contact avec la peau, lavez la zone affectée abondamment à l'eau claire.

AVERTISSEMENT

[Batterie au lithium-ion polymère recyclable intégrée]

- Ne placez pas l'appareil dans un four à micro-ondes et ne l'exposez pas à de hautes pressions : il pourrait surchauffer, se fendre ou prendre feu.
- Ne placez pas une batterie rechargeable au lithium-ion polymère qui fuit près d'une source de chaleur ou d'une flamme : elle pourrait surchauffer, se rompre ou s'enflammer.

ATTENTION

[Batterie au lithium-ion polymère recyclable intégrée]

- Ne jetez pas l'appareil dans le feu ou dans l'eau : la batterie rechargeable au lithium-ion polymère pourrait se rompre ou fuir, entraînant un risque d'incendie ou de blessure.
- Afin d'éviter tout accident, tenez la batterie au lithium-ion polymère hors de portée des enfants. En cas d'ingestion de la batterie, consultez immédiatement un médecin.
- En cas de contact du fluide de la batterie rechargeable au lithium-ion polymère avec la peau ou les vêtements, lavez la zone affectée abondamment à l'eau claire. Sinon, cela pourrait provoquer une éruption cutanée.

Pour retirer la batterie

Préparation

Cette procédure nécessite les outils ci-dessous ; veillez à les avoir sous la main avant de commencer.

- Un tournevis plat (-)
- Une clé Torx (*)
- Un tournevis de précision Phillips (+)

ATTENTION

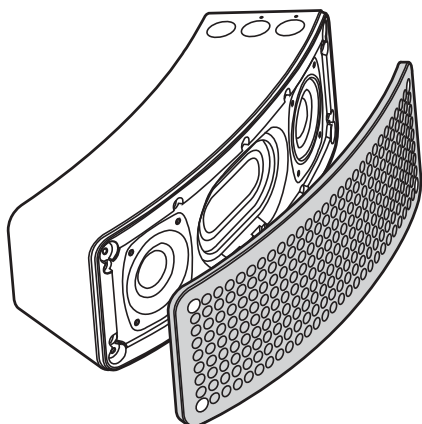
- Les instructions fournies ici pour « aider au recyclage de la batterie » sont destinées à permettre de retirer la batterie au lithium-ion polymère rechargeable intégrée de l'appareil à la fin de la durée de vie de celui-ci, avant son élimination finale. La garantie de l'appareil sera annulée dès que celui-ci aura été ouvert.
- Pour éviter les courts-circuits, vérifiez que la batterie est épuisée avant de la retirer. Un courant résiduel peut subsister dans la batterie, même si l'appareil ne s'allume pas. Il est recommandé de laisser l'appareil allumé pendant plusieurs jours avant de retirer la batterie au lithium-ion polymère, afin de s'assurer que celle-ci est complètement épuisée.

AVERTISSEMENT

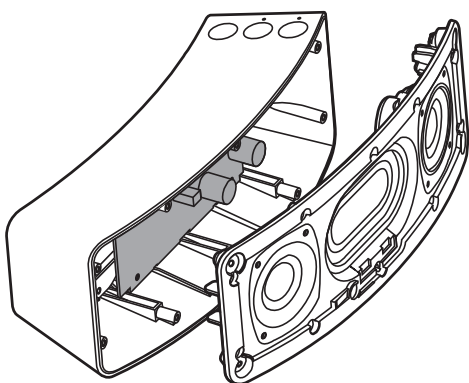
- Débranchez l'adaptateur secteur avant d'exécuter ces opérations.
- Ne touchez pas le capteur tactile pendant l'exécution de ces opérations.
- Si l'appareil s'allume pendant l'exécution de ces opérations, éteignez-le et recommencez.

Pour retirer la batterie intégrée

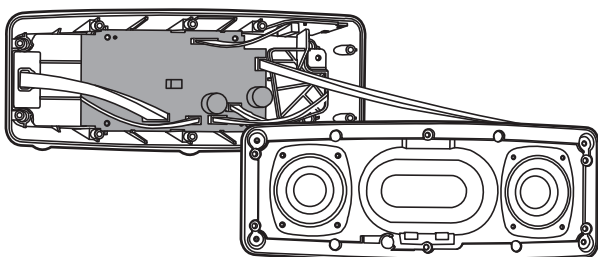
1. Retirez la grille du haut-parleur.
Enlevez les 4 vis Torx à l'avant du boîtier.



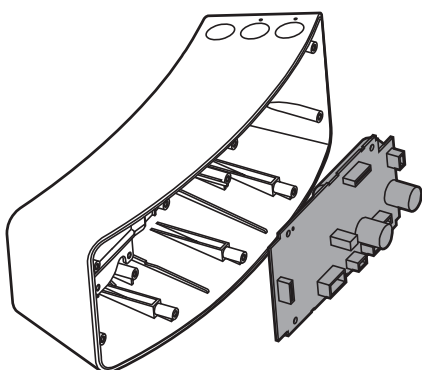
2. Enlevez les 10 vis de fixation du support des haut-parleurs.



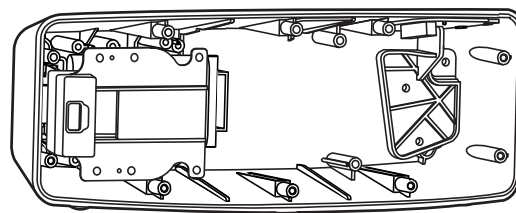
3. Enlevez les 2 connecteurs du haut-parleur du PCBA. Ensuite, déconnectez les 5 autres connecteurs du PCBA.



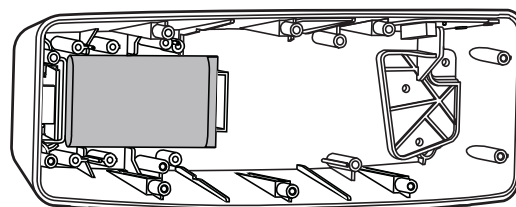
4. Enlevez les 4 vis de montage du châssis.



5. Enlevez les 6 vis du couvercle de la batterie.

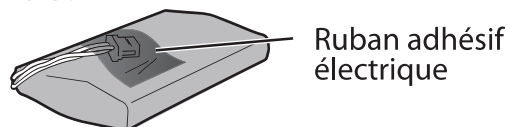


6. Retirez la batterie de l'enceinte inférieure.



CONSEILS

- Lorsque vous retirez la batterie au lithium-ion polymère, ne tirez pas sur les connecteurs ou les fils de l'appareil.
- Insérez l'extrémité du tournevis plat (-) entre la batterie et le boîtier, et dégagez la batterie. Prenez soin de ne pas rayer la batterie avec le tournevis.
- 7. Utiliser un morceau de ruban adhésif pour fixer le connecteur de la batterie sur le côté de celle-ci.



Ruban adhésif électrique

CONSEIL

- Pour éviter les courts circuits accidentels, recouvrez entièrement le connecteur avec du ruban adhésif et fixez-le sur le corps de la batterie.

ATTENTION

- Observez les précautions suivantes lorsque vous placerez la batterie au lithium-ion polymère usagée dans le conteneur de recyclage d'un commerçant participant.
 - Ne retirez pas le revêtement en vinyle de la batterie.
 - Ne coupez pas le fil ou le connecteur de la batterie.
 - N'essayez pas de démonter la batterie.
 - Si les bornes métalliques de la batterie sont exposées, couvrez-les complètement avec du ruban adhésif.
- Lors de l'élimination des autres parties de l'appareil, observez toutes les règles locales et la réglementation concernant l'élimination des déchets.