



MARQUE: BOSCH

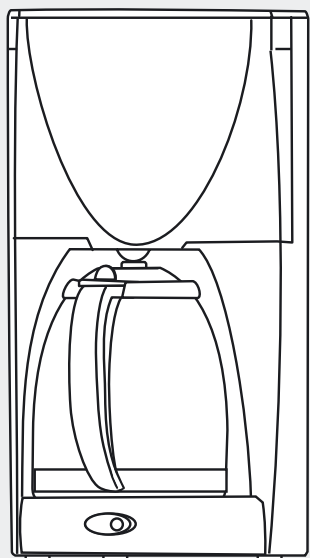
REFERENCE: TKA 1411V NOIRE 15 T

CODIC: 2877520





TKA 14..

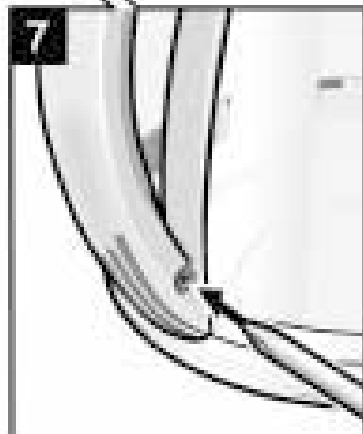
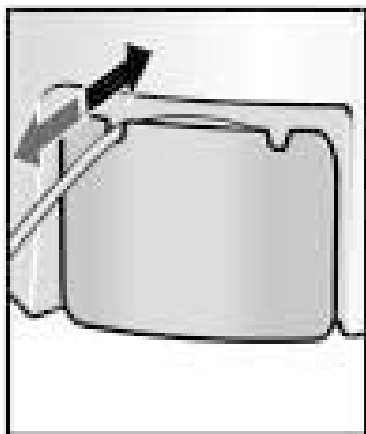
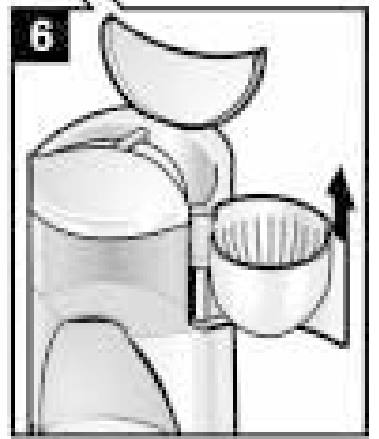
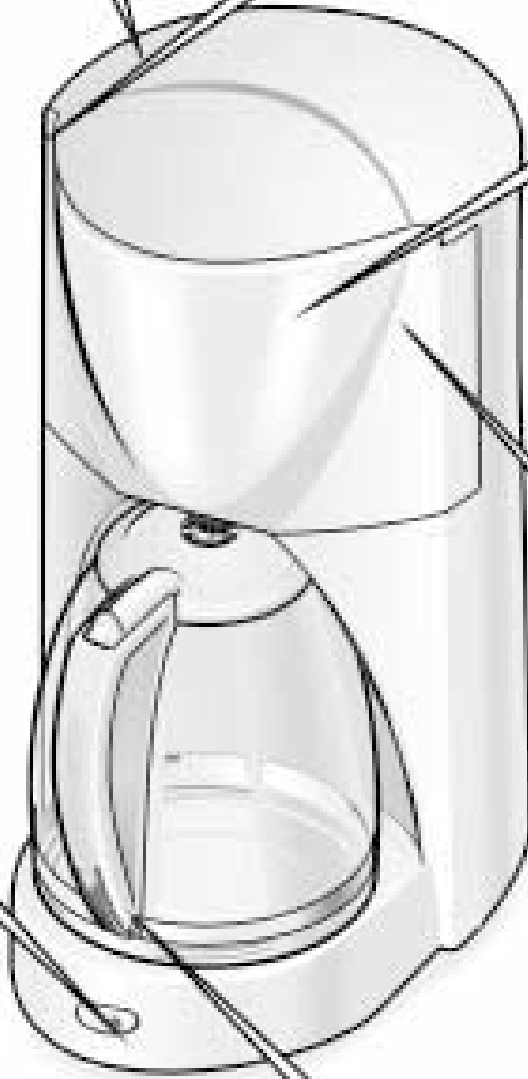
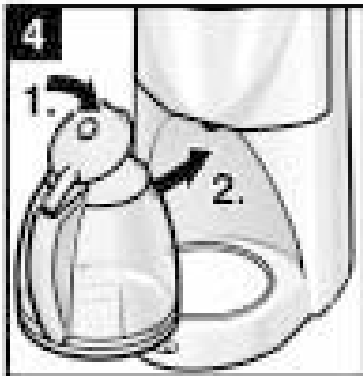
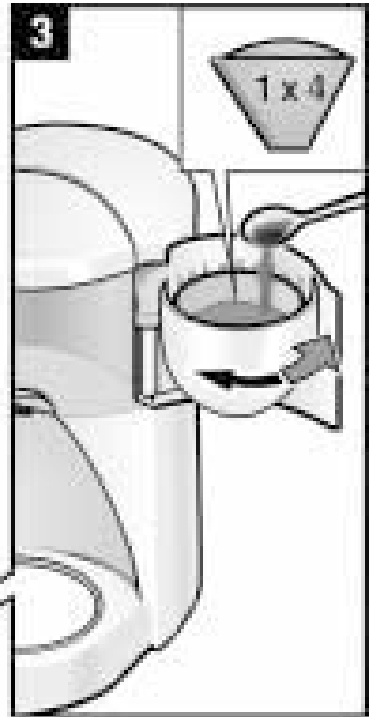
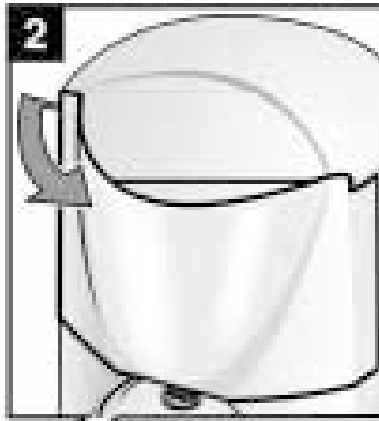
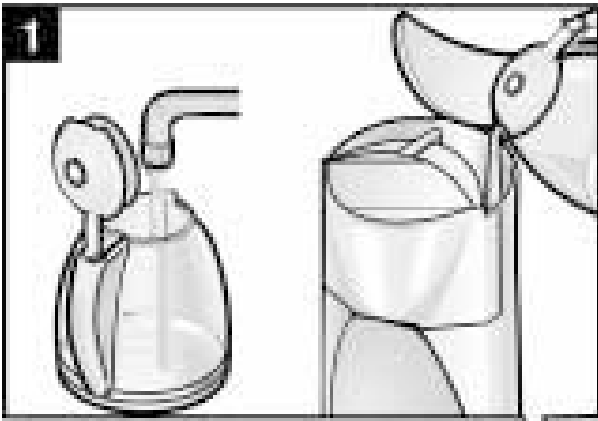


de Gebrauchsanleitung
en Instruction for Use
fr Mode d'emploi
it Istruzioni per l'uso
nl Gebruiksaanwijzing
da Brugsanvisning
no Bruksanvisning
sv Bruksanvisning
fi Käyttöohje
es Instrucciones de uso
pt Instruções de Serviço
el Οδηγίες χρήσεως
tr Kullanma talimatı
pl Instrukcja obsługi
hu Használati utasítás
bg Указания за употреба
ru Инструкция по эксплуатации
ar تعليمات الاستخدام



Household Appliances

BOSCH



Cet appareil est destiné à un usage domestique. Il ne peut pas être utilisé à des fins industrielles ou commerciales. Conservez soigneusement la notice d'utilisation.

Consignes de sécurité

⚠ Risque d'électrocution

Branchez et faites fonctionner l'appareil en respectant les indications figurant sur la plaque signalétique.
Ne branchez pas l'appareil s'il est défectueux ou si son cordon d'alimentation est endommagé.
Tenez l'appareil hors de portée des enfants.
Débranchez la fiche mâle de la prise de courant après chaque utilisation et en cas de panne.
Afin d'écartier tout danger, seul notre service après-vente est habilité à effectuer des réparations sur l'appareil, par ex. remplacer son cordon d'alimentation endommagé.

Consignes à respecter avant la première utilisation

Pour nettoyer la cafetière, faites passer deux fois l'équivalent de 8 tasses remplies d'eau.
Si une odeur de neuf – normale – se manifeste, diluez 2 tasses de vinaigre dans 6 tasses d'eau, faites passer cette eau vinaigrée dans la cafetière puis faites passer à nouveau, deux fois, l'équivalent de 8 tasses d'eau dans la cafetière.

Faire du café et le maintenir au chaud

Fig. 1 à 5

Dans le réservoir, ne versez que de l'eau pure. Ne versez jamais du lait ou des boissons préparées telles que du thé ou du café (altération du goût lors de l'utilisation suivante de la cafetière).

Utilisez du café moulu moyen à fin (nous recommandons env. 6 g par tasse). Si vous voulez un petit nombre de tasses, prenez un peu plus de café que pour un grand nombre de tasses. Faites passer le contenu d'au moins 3 grandes tasses, sinon le café n'atteint pas la température et la concentration voulues.

 = env. 125 ml  = env. 85 ml

La zone de maintien de la chaleur reste encore chaude un certain temps après que vous avez éteint la cafetière automatique.

Ne remettez jamais tout de suite de l'eau dedans. Attendez qu'elle ait refroidi 5 minutes.
N'utilisez la verseuse qu'avec son couvercle en position fermée.

Nettoyage et entretien

Après chaque utilisation, nettoyez toutes les pièces entrées en contact avec le café car les résidus dénaturent le goût du café (Fig. 6).

Toutes les pièces mobiles peuvent se laver au lave-vaisselle. Veillez cependant, dans le lave-vaisselle, à ne pas les positionner ni à les coincer directement au-dessus du chauffage car elles risqueraient de se déformer.

N'essuyez l'extérieur du corps de la cafetière qu'avec un essuie-tout humide. N'utilisez pas de détergents récurants.

N'utilisez pas de nettoyeur à vapeur.

⚠ Ne plongez jamais l'appareil dans l'eau!

Si la poignée de la verseuse est desserrée: resserrez la vis (Fig. 7).

Détartrage

Détartrez la cafetière régulièrement, au plus tard lorsqu'

- elle met plus de temps à faire passer le café.
- elle dégage trop de vapeur.
- elle fait plus de bruit.

Dosez le produit détartrant conformément aux indications du fabricant. Versez la solution détartrante dans le réservoir.

Laissez reposer la solution 5 minutes, puis allumez l'appareil, et éteignez-le au bout d'une minute. Laissez reposer la solution pendant 10 minutes supplémentaires. Répétez cette opération au moins 3 fois (plus souvent même en cas d'entartrage intense). Faites passer la quantité de solution restante.

Par deux fois, faites passer la quantité maximum d'eau pure.

Rincez à fond toutes les pièces mobiles.

Recommandation de détartrage

Si la dureté de l'eau est normale et si vous utilisez la cafetière tous les jours, détartré-la toutes les 6 semaines. Si vous utilisez des produits détartrants à base de vinaigre ou de citron, détartré-la toutes les 3 semaines.

Mise au rebut

Renseignez-vous auprès de votre revendeur ou de votre municipalité sur les circuits de mise au rebut existants.

Garantie

Les conditions de garantie applicables sont celles publiées par notre distributeur dans le pays où a été effectué l'achat. Le revendeur chez qui vous vous êtes procuré l'appareil fournira les modalités de garantie sur simple demande de votre part. En cas de recours en garantie, veuillez toujours vous munir de la preuve d'achat.
Sous réserve de modifications.