



MARQUE: HOOVER

REFERENCE: SP36DG6

CODIC: 2782596





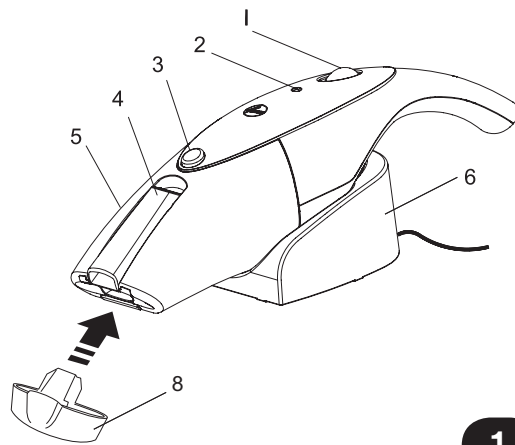
GENERATION FUTURE

## HANDY PLUS WET+DRY

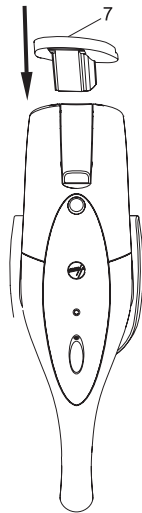
ENGLISH	GB
FRANÇAIS	FR
ITALIANO	IT
DEUTSCH	DE
PORTUGUÊS	PT
ESPAÑOL	ES
NEDERLANDS	NL
POLSKI	PL
Русский	RU
	AR
	GR
SLOVENSKI	SI
DANSK	DK
SUOMI	FI
SVENSKA	SE
ČESKY	CZ
HRVATSKI	HR



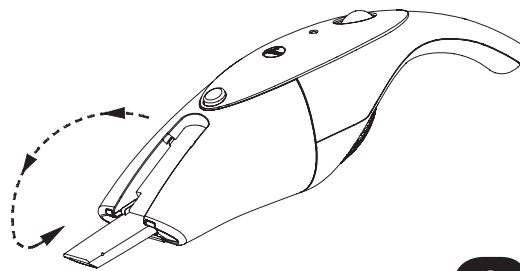
### USER INSTRUCTIONS



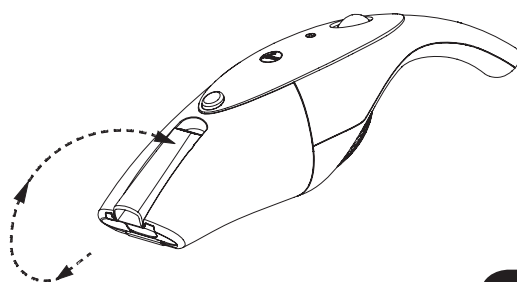
1



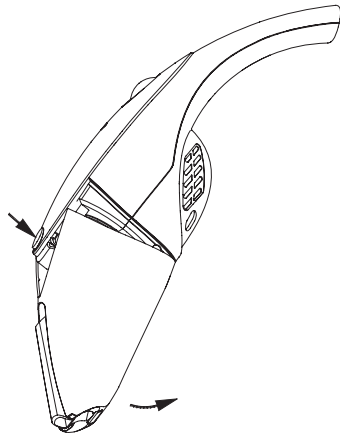
2



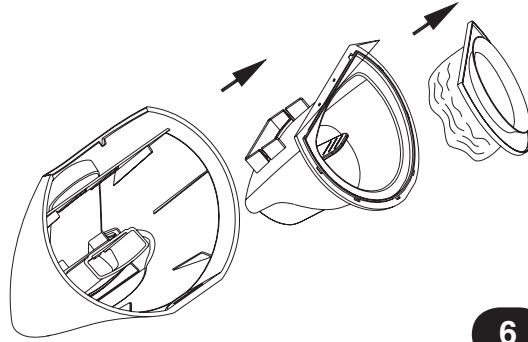
3



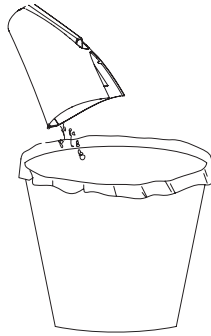
4



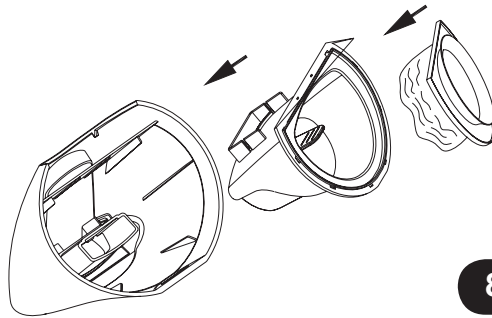
5



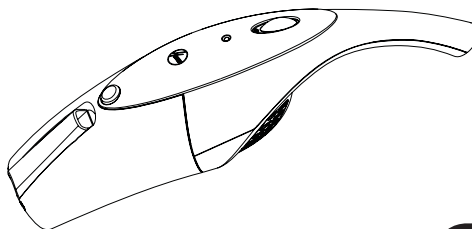
6



7



8



9

# FRANÇAIS

## VEUILLEZ LIRE CES INSTRUCTIONS ATTENTIVEMENT

Ce produit doit être monté et utilisé uniquement pour l'objectif décrit dans ces instructions. A utiliser seulement pour un nettoyage domestique.

### Rappels de sécurité.

Seule l'extrémité du suceur du récipient peut être immergée dans des produits liquides, N'IMMERGEZ PAS l'aspirateur entier.

N'UTILISEZ PAS l'aspirateur pour aspirer de grandes quantités de liquide.

N'ASPIREZ PAS d'objets durs ou tranchants, d'objets en combustion tels qu'allumettes, cendres chaudes, mégots de cigarettes ou autres objets similaires.

N'UTILISEZ PAS l'appareil pour aspirer des détergents contenant des ingrédients à base de dissolvant ou des produits liquides inflammables tels que nettoyants liquides, essence, etc., ou leurs vapeurs.

N'UTILISEZ PAS l'appareil s'il paraît défectueux ou si le cordon ou le socle du chargeur est endommagé.

NE REMPLACEZ PAS le bloc de batteries NiMH avec des batteries non rechargeables.

NETTOYEZ régulièrement le récipient à poussière et l'ensemble filtre lorsque vous aspirez de la poudre fine.

REMETTEZ l'appareil sur le socle du chargeur après son utilisation, pour recharger les batteries. Déchargez de temps en temps entièrement les batteries pour qu'elles aient une durée de vie maximale.

## CARACTERISTIQUES

1. Commutateur Marche/Arrêt
2. Témoin de charge
3. Bouton d'éjection du récipient à poussière
4. Outil suceur
5. Récipient à poussière
6. Socle de rangement/charge
7. Raclette
8. Suceur auto-réglable\* - Certains modèles seulement

### Spécifications électriques.

Cet appareil Hoover est fourni avec un chargeur de batterie à double isolation qui ne peut être inséré que dans une prise de courant de 230 V (R-U 240 V). Assurez-vous que la tension indiquée sur la plaque signalétique du chargeur correspond à l'alimentation électrique.

## RANGEMENT/CHARGE

### OUTILS REQUIS TOURNEVIS ET PERCEUSE

#### SOCLE DE RANGEMENT/CHARGE

Conçu pour reposer sur le socle de charge sur une surface plane [1] ou pour être installé verticalement [2]

Pour un bon rangement, entourez l'excédent du cordon à l'arrière du socle de charge et faites-le sortir soit par le côté soit par le bas.

#### POUR MONTER L'APPAREIL SUR LE MUR

1. Placez le socle de charge à l'endroit prévu du montage sur le mur. Marquez les centres des trous.
2. Retirez le socle puis creusez des trous de 4,8 mm.
3. Insérez des chevilles
4. Repositionnez le socle et insérez les vis, vissez-les et assurez-vous que le socle est fixé fermement au mur.

#### RANGEMENT DE L'APPAREIL

1. Tenez l'appareil par la poignée et poussez fermement vers le bas dans le socle de charge.
2. Assurez-vous que le témoin rouge est allumé pour indiquer que le chargement est en cours.

#### CHARGE

REMARQUE : Utilisez uniquement le chargeur qui est fourni avec votre aspirateur.

IMPORTANT : AVANT D'UTILISER VOTRE ASPIRATEUR POUR LA PREMIERE FOIS, CHARGEZ-LE PENDANT 24 HEURES

Lorsque vous effectuez la mise sous tension, l'interrupteur de puissance de l'aspirateur doit être coupé. Maintenez le chargeur branché sur une prise de courant en permanence. Il est tout à fait normal que le chargeur devienne chaud au toucher lorsque la charge est effectuée. Si le temps de fonctionnement est réduit après un usage répété, laissez l'aspirateur fonctionner jusqu'à ce qu'il s'arrête, puis rechargez-le pendant 24 heures et répétez l'action chaque mois pour de meilleurs résultats.

IMPORTANT : Ne chargez jamais les batteries à des températures supérieures à 37°C ou inférieures à 0°C.

## MODE D'EMPLOI

MODE D'EMPLOI: Retirez l'aspirateur du socle de rangement, faites coulisser le commutateur sur la position MARCHÉ. Videz et nettoyez l'appareil et le filtre après chaque utilisation ou lorsque l'appareil est plein.

## ACCESSOIRES

L'outil suceur est installé en permanence sur l'appareil pour une utilisation plus pratique.

Mode d'emploi

1. Faites basculer l'outil suceur pour le régler sur le suceur principal et appuyez jusqu'à ce qu'il soit fermement en place. [3]

2. Pour ranger l'outil suceur: Tirez jusqu'à ce qu'il se détache. [4]

Repliez-le sur l'aspirateur et remettez-le dans l'emplacement prévu à cet effet.

### ASPIRATION HUMIDE

La raclette est rangée dans le socle du chargeur. Insérez la raclette dans le suceur du récipient pour faciliter la récupération des liquides. Ne remplissez pas au-delà de la ligne maximum.

**Important :** Tenez toujours l'aspirateur en position verticale (l'extrémité du suceur vers le bas) pendant et après le ramassage des liquides, pour éviter qu'une quantité de liquide renversé ou du liquide ne pénètre dans le moteur. Videz toujours le liquide hors du récipient immédiatement après usage. N'utilisez pas l'appareil pour aspirer des produits nettoyants à base de dissolvant, de liquides inflammables. Après avoir ramassé les liquides, le récipient, le déflecteur et le filtre DOIVENT être séchés minutieusement et la raclette retirée avant de ramasser de la poussière sèche.

### SUCEUR AUTO-REGLABLE

Pour l'élimination plus facile et plus confortable de la poussière sur tous les types de surfaces, planes ou irrégulières.

Adaptez le suceur auto-réglable sur la récipient à poussière.

### RECIPIENT A DECHETS ET FILTRE : POUR RETIRER ET REEMPLACER

IMPORTANT : POUR DE MEILLEURS RESULTATS NETTOYEZ LE DEFLECTEUR ET LE FILTRE APRES CHAQUE UTILISATION

1. Tout en tenant l'aspirateur en position verticale, enfoncez le bouton d'éjection et retirez l'ensemble récipient.[5]
2. Retirez doucement le filtre et le déflecteur. Videz le récipient.[6]
3. Brossez la poussière et la saleté du filtre ou secouez le filtre à l'intérieur de la poubelle.[7]
4. Le récipient, le déflecteur et le filtre peuvent être lavés dans de l'eau chaude savonneuse. Assurez-vous qu'ils sont complètement secs avant de les remettre dans votre aspirateur.
5. Remettez le déflecteur et le filtre dans le récipient et remontez le récipient sur l'aspirateur.[8,9]

### Mise au rebut à la fin de la durée de vie de la batterie

Lorsque la batterie n'est plus capable de maintenir la charge, le bloc de batteries NiMH situé à l'intérieur du produit doit être retiré et jeté de manière correcte. Soulevez le produit du socle de charge, retirez le récipient à poussières et les sept vis qui maintiennent le corps principal et retirez le bloc de batteries. Demandez à votre mairie locale des informations sur la manière de jeter la batterie ou bien renvoyez-la à un centre de service après-vente Hoover agréé.

### DEEE

Cet appareil porte des marques conformes à la directive européenne 2002/96/EC relative aux déchets d'équipements électriques et électroniques (DEEE).

En jetant ce produit correctement, vous contribuerez à éviter des conséquences néfastes potentielles pour l'environnement et pour la santé. Le symbole qui se trouve sur le produit indique qu'il ne peut être mis à la poubelle avec des ordures ménagères. Il doit être déposé dans un centre de recyclage des déchets électriques et électroniques.

Lorsque vous le jetez, vous devez respecter la réglementation locale en matière de déchets.

Pour avoir des informations plus détaillées sur le traitement, la récupération et le recyclage de ce produit, merci de contacter votre municipalité, le service

## DÉCLARATION DE GARANTIE

Votre nouvel appareil est entièrement garanti contre les pannes électriques et mécaniques pendant 12 mois (24 mois pour la Suisse) à partir de la date d'achat, à l'exception de :

- a) Tous défauts qui se produisent en raison d'une installation incorrecte, d'une utilisation incorrecte de l'appareil ou d'un dommage accidentel.
- b) Toute personne non autorisée par le fabricant pour effectuer un service de réparation ou intervenir sur l'appareil.
- c) Toutes pièces montées sur la machine qui ne sont pas les pièces originales du fabricant.
- d) Une utilisation non domestique de la machine.
- e) Une aspiration à la tension incorrecte.

Les points mentionnés ci-dessus n'affectent pas vos droits statutaires. La facture d'achat ou le reçu doit être présenté pour toutes réclamations relevant des conditions de cette garantie.