



Bedienungsanleitung

REFUenergy

REFUstore 50K ... 100K

Batteriewechselrichter

Produkt | **REFUstore 50K...100K**

Dokumentnummer/Ausgabe | 982064/03

Ausgabedatum | 2020-11

Sprache | Deutsch

Copyright

© REFU Elektronik GmbH

Die Vervielfältigung, Verbreitung und Nutzung dieses Dokuments sowie die Weitergabe seines Inhalts an Dritte ohne ausdrückliche Genehmigung sind untersagt. Zuwiderhandlungen verpflichten zu Schadenersatz. Alle Rechte für den Fall der Patent-, Gebrauchsmuster- oder Designeintragung vorbehalten.

Haftung

Die angegebenen Daten dienen nur zur Beschreibung des Produkts und sind nicht als zugesicherte Eigenschaften im rechtlichen Sinne zu verstehen. Das Recht zur Änderung des Inhalts dieser Dokumentation und der Verfügbarkeit der Produkte bleibt vorbehalten.

Herausgeber

REFU Elektronik GmbH

Marktstraße 185

72793 Pfullingen, GERMANY

☎ +49 7121 4332 0

☎ +49 7121 4332 333 (Service)

FAX +49 7121 4332 140

✉ info@refu.com

✉ service.energy@refu.com

🌐 www.refu.com

Inhalt

1	Über diese Bedienungsanleitung	5	3.4	Kommunikation und Netzmanagement.....	12
1.1	Geltungsbereich der Bedienungsanleitung	5	3.5	Voraussetzungen für die Infrastruktur	13
1.2	Zielgruppe dieser Bedienungsanleitung	5	4	Installation	14
1.3	Darstellung von Informationen	5	4.1	Warnhinweise zur Installation.....	14
1.3.1	Symbole	6	4.2	System- und Standortanforderungen	15
1.3.2	Warnungen in dieser Bedienungsanleitung	6	4.3	Hilfsmittel und Werkzeuge.....	15
2	Sicherheit und Verantwortung	7	4.4	ConnectionBox auspacken	15
2.1	Sicherheitsrichtlinien.....	7	4.5	Montieren der ConnectionBox.....	16
2.2	Regeln für die sichere Installation und den sicheren Betrieb.....	8	4.5.1	ConnectionBox vertikal montieren	16
2.3	Symbole und Warnungen am Produkt.....	8	4.5.2	ConnectionBox horizontal montieren	17
2.4	Bestimmungsgemäße Verwendung.....	9	4.5.3	ConnectionBox an Mast montieren.....	17
2.5	Anforderungen an Elektrofachkraft.....	9	4.6	DC- und AC-Kabel anschließen.....	17
2.6	Allgemeine Sicherheitshinweise.....	9	4.7	Kommunikationsverbindungen	18
2.7	Fünf Sicherheitsregeln beim Arbeiten an elektrischen Anlagen	10	4.8	RS485/LAN anschließen.....	19
3	Technische Beschreibung	10	4.9	RJ45-Anschlussverkabelung	21
3.1	Baugruppen der ConnectionBox.....	10	4.10	Einrichten der Kommunikationsverbindungen.....	21
3.2	Größe und Abstände des Geräts	11	4.10.1	RS485-Netzwerk.....	21
3.3	Abmessungen.....	12	4.10.2	Ethernet-Netzwerk.....	22
			4.10.3	Ethernet-Direktverbindung.....	22
			4.11	Fern-Abschaltsignal (DRM 0) anschließen	22

4.12	Prüfen der elektrischen Sicherheit	24	8.5	Temperatur-Derating	44
4.13	Auspacken der PowerUnit.....	24	8.6	Wirkungsgrad	44
4.14	PowerUnit einhängen.....	25	9	Wartung.....	45
4.15	Anschließen von AC, DC und PEN.....	26	9.1	Allgemeine Warnungen	45
4.16	PowerUnit schließen und montieren	27	9.2	Austausch	46
5	Inbetriebnahme	28	9.2.1	Austauschen der PowerUnit-Lüfter.....	46
5.1	Vor dem Start	28	9.2.2	Austauschen des ConnectionBox-Lüfters	46
5.2	Startvorgang.....	28	9.2.3	Austauschen der ConnectionBox-Dichtung.....	47
5.3	Wechselrichter mit der Mobilgeräte-App REFUset konfigurieren.....	30	9.2.4	Wartungsintervalle.....	47
5.4	Wechselrichter mit der PC-Software REFUset konfigurieren.....	31	10	Entsorgung.....	48
6	Bedienung und Steuerung.....	31	11	Fehlerbehebung.....	49
7	Technische Daten	34	11.1	Fehlerliste.....	49
7.1	PowerUnit.....	34			
7.2	ConnectionBox.....	38			
7.3	Externe DC-Vorladung (nur 420P0xx.020)	39			
8	Übersichtsschaltbilder	40			
8.1	REFUstore ohne DC-Vorladung	40			
8.2	REFUstore mit interner DC-Vorladung.....	41			
8.3	REFUstore 50K...100K mit ConnectionBox.....	42			
8.4	System	43			

1 Über diese Bedienungsanleitung

1.1 Geltungsbereich der Bedienungsanleitung

Die vorliegende Bedienungsanleitung gilt für die folgenden Produkte:

- **REFUstore 50K...100K** Batteriewechselrichter
- **REFUstore 50K...100K ConnectionBox**

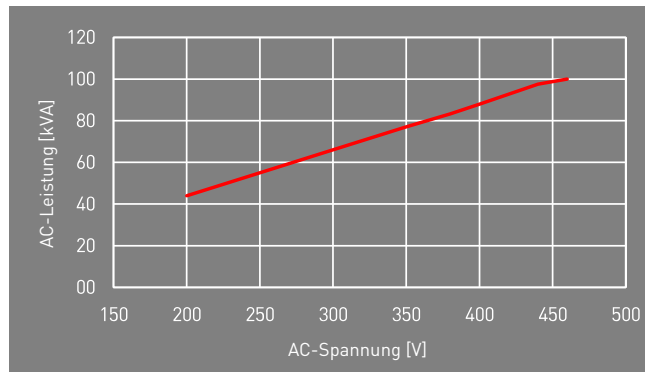


Fig. 1: Nennleistung abhängig von AC-Spannung

1.2 Zielgruppe dieser Bedienungsanleitung

Die vorliegende Bedienungsanleitung richtet sich an Installateure, Bediener, Servicetechniker und Anlagenbetreiber.

Sie enthält grundlegende Informationen zum sicheren und sachgemäßen Zusammenbau des Produkts, dessen Transport, Inbetriebnahme und Betrieb.

- ▷ Lesen Sie vor der Arbeit mit dem Produkt die Bedienungsanleitung und insbesondere das Kapitel „Sicherheit und Verantwortung“ vollständig durch.







1.3 Darstellung von Informationen

Damit Sie mithilfe dieser Anweisungen sicher und schnell mit dem Produkt arbeiten können, werden einheitliche Warnungen, Symbole, Bezeichnungen und Abkürzungen verwendet.

1.3.1 Symbole

Die folgenden Symbole kennzeichnen Hinweise, die der Verständlichkeit der Anleitung dienen.

Tabelle 1: Symbole/Zeichen

Symbol	Bedeutung
	Wissenswertes zur optimalen und wirtschaftlichsten Nutzung des Produkts.
	Voraussetzung für eine Handlung, die zuvor erledigt/ausgeführt sein muss.
	Einzelner Handlungsschritt, der ausgeführt werden soll.
	Teilschritt eines Handlungsschritts, der ausgeführt werden soll.
	Handlungsalternative, die auch ausgeführt werden kann. Teilweise bedingt durch andere Voraussetzungen.
1. 2. 3.	Durchnummerierte Handlungsanweisung, die in der aufgelisteten Reihenfolge ausgeführt werden soll.
	Ergebnis der Handlungsanweisung
... > ...	Menüabfolge in einer Software, die nacheinander angeklickt werden soll.

1.3.2 Warnungen in dieser Bedienungsanleitung

Die Warnungen in der Bedienungsanleitung weisen auf eine Handlung hin, bei der die Gefahr von Personen- oder Sachschäden besteht. Beachten Sie stets die beschriebenen Maßnahmen zur Abwendung der Gefahren.

Die Warnungen in der Bedienungsanleitung werden in einem Kasten mit den folgenden Informationen dargestellt:



SIGNALWORT/WARNHINWEISKATEGORIE

Art und Quelle der Gefahr

Folgen bei Nichtbeachtung der Warnungen.

- ▶ Erforderliche Maßnahmen zur Vermeidung der Gefahr.

GEFAHR

Führt bei Missachtung unmittelbar zum Tod oder zu schweren Personenschäden.

- ▶ Befolgen Sie die Warnungen, um Todesfälle oder schwere Verletzungen zu vermeiden!

WARNUNG

Kann bei Missachtung zum Tod oder zu schweren Personenschäden führen.

- ▶ Befolgen Sie die Warnungen, um schwere Verletzungen zu vermeiden!

VORSICHT

Kann bei Missachtung zu leichten Personenschäden führen.

- ▶ Befolgen Sie die Warnungen, um Verletzungen zu vermeiden!

ACHTUNG

Kann bei Missachtung zu Sachschäden führen.

- ▶ Befolgen Sie die Warnungen, um eine Beschädigung oder Zerstörung des Produkts zu vermeiden.

2 Sicherheit und Verantwortung

Das Produkt wurde nach dem allgemein anerkannten Stand der Technik hergestellt. Trotzdem besteht die Gefahr von Personen- und Sachschäden, wenn Sie dieses Kapitel und die Warnungen in der Bedienungsanleitung nicht beachten.

- ▷ Lesen Sie daher vor Gebrauch des Produkts die vorliegende Bedienungsanleitung sorgfältig und vollständig durch.

2.1 Sicherheitsrichtlinien

Die Installation, Inbetriebnahme und Prüfung des Gerätes muss von einer Elektrofachkraft durchgeführt werden.

- ▷ Lesen Sie alle technischen Informationen und Sicherheitshinweise durch, bevor Sie das Produkt installieren und einsetzen.

2.2 Regeln für die sichere Installation und den sicheren Betrieb

- Das Produkt nur nach einer entsprechenden Schulung installieren oder betreiben.
- Das Produkt ordnungsgemäß erden.
- Alle Kabel ordnungsgemäß anschließen.
- Vor dem Zuschalten sind die AC- und DC-Spannungen, sowie die Polarität prüfen. Die Angaben auf dem Datenblatt oder Typenschild einhalten.
- Geeignete Vorkehrungen zum Schutz gegen elektrostatische Entladung treffen.
- Im Umfeld des Produkts stets Vorsicht walten lassen.
- Niemals den Deckel der PowerUnit (Wechselrichter) abnehmen.
- Für einen sicheren Betrieb alle Arbeiten fachgerecht durchführen; dazu zählen Transport, Lagerung, Montage, Installation und Bedienung.

2.3 Symbole und Warnungen am Produkt

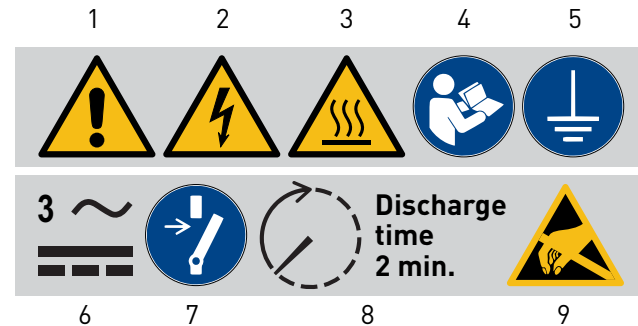


Fig. 2: Symbole am Produkt

- | | |
|--|---|
| 1 Allgemeine Warnung | 7 Vor Wartung oder Reparatur entriegeln |
| 2 Warnung vor elektrischer Spannung | 8 Entladezeit zwei Minuten |
| 3 Warnung vor heißer Oberfläche | 9 Warnung vor der Anfälligkeit des Geräts für elektrostatische Entladungen |
| 4 Anweisungen vor Gebrauch beachten | |
| 5 Vor Gebrauch erden | |
| 6 Warnung vor elektrischer Spannung auf AC und DC-Seite. Alle Stränge der DC-Seite stehen unter Spannung. | |

2.4 Bestimmungsgemäße Verwendung

Der **REFUstore 50K...100K** ist ein Batteriewechselrichter zum Laden oder Entladen eines Batteriesystems. Der **REFUstore 50K...100K** dient zur Umwandlung von Wechselstrom (AC) in Gleichstrom (DC) oder Umwandlung von Gleichstrom (DC) in Wechselstrom (AC) an einem Niederspannung- oder Mittelspannungsnetz. Der **REFUstore 50K...100K** entspricht der Schutzart IP65 (ConnectionBox: IP54) und kann im Innen- und Außenbereich eingesetzt werden.

Der **REFUstore 50K...100K** ist ausschließlich für die Nutzung mit der entsprechenden **REFUstore 50K...100K ConnectionBox** bestimmt.

2.5 Anforderungen an Elektrofachkraft

Zur Gewährleistung der sicheren Nutzung dürfen diese Tätigkeiten daher nur von einer geeigneten Elektrofachkraft oder von einer geschulten Person unter Aufsicht einer Elektrofachkraft durchgeführt werden. Bei einer Elektrofachkraft handelt es sich um eine Person, die aufgrund ihrer beruflichen Ausbildung, ihrer Kenntnisse und Erfahrungen sowie ihrer Kenntnisse

der einschlägigen Vorschriften die ihr zugewiesenen Arbeiten beurteilen, mögliche Gefahren erkennen und geeignete Sicherheitsmaßnahmen ergreifen kann.

2.6 Allgemeine Sicherheitshinweise

- ▷ Die geltenden Vorschriften zur Unfallverhütung und zum Umweltschutz beachten.
- ▷ Die Sicherheitsvorschriften und die Vorschriften des Landes beachten, in dem das Produkt eingesetzt wird.
- ▷ Produkte nur in technisch fehlerfreien Zustand verwenden.
- ▷ Alle Hinweise zum Produkt beachten.
- ▷ Personen, die Produkte installieren, bedienen oder warten, dürfen nicht unter dem Einfluss von Drogen oder Medikamenten stehen.
- ▷ Um eine persönliche Gefährdung durch ungeeignete Ersatzteile auszuschließen, sind nur von der REFU Elektronik GmbH zugelassene Zubehör- und Ersatzteile zu verwenden.

- ▷ Die technischen Daten und die in der Bedienungsanleitung angegebenen Umgebungsbedingungen beachten.
- ▷ Das Produkt darf erst dann in Betrieb genommen werden, wenn nach einer Erstinbetriebnahmeprüfung festgestellt wurde, dass es den länderspezifischen Regeln, Anwendungs- und Sicherheitsvorschriften entspricht.

2.7 Fünf Sicherheitsregeln beim Arbeiten an elektrischen Anlagen

Elektrische Anlagen entsprechend den fünf Sicherheitsregeln trennen (verriegeln und kennzeichnen):

- ▷ Freischalten und allseitig trennen.
- ▷ Gegen Wiedereinschalten sichern.
- ▷ Auf Spannungsfreiheit prüfen (DC und AC).
- ▷ Erden und kurzschließen.
- ▷ Benachbarte, unter Spannung stehende Teile abdecken oder abschränken.

3 Technische Beschreibung

3.1 Baugruppen der ConnectionBox

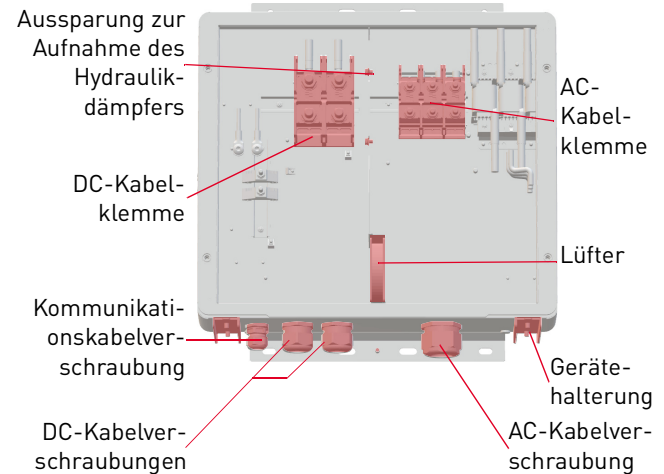


Fig. 3: Baugruppen der ConnectionBox

3.2 Größe und Abstände des Geräts

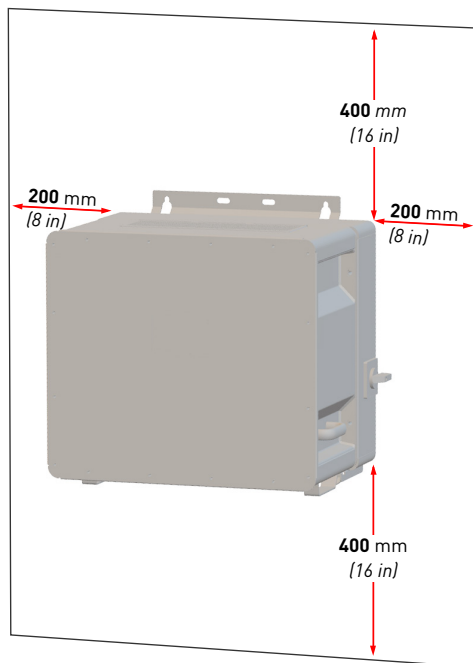


Fig. 4: Installationsort: Abstände/Freiraum

Der Wechselrichter kann vertikal oder horizontal installiert werden. Bei einer horizontalen Installation im Außenbereich den Wechselrichter in einem Winkel von 10° montieren.

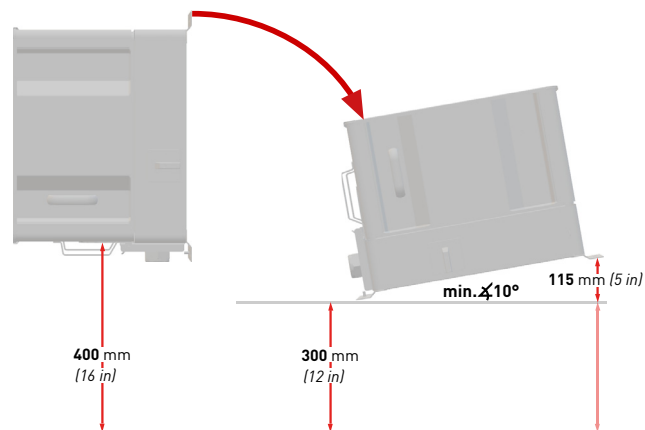


Fig. 5: Vertikale und horizontale Installation (10° im Außenbereich)

3.3 Abmessungen

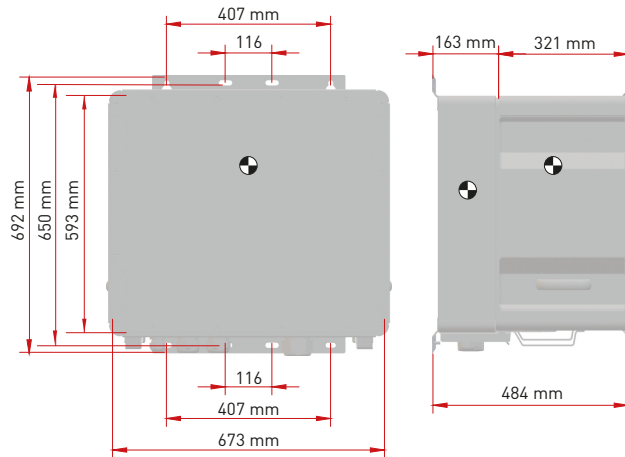


Fig. 6: Abmessungen PowerUnit mit ConnectionBox

3.4 Kommunikation und Netzmanagement

- | | | | |
|---|----------------------------------|---|--|
| 1 | Nieder- oder Mittelspannungsnetz | 5 | Energie-Management-System |
| 2 | Stromzähler | 6 | Batterie (oder Batterien) |
| 3 | Energieflussrichtungssensor | 7 | Batterie-Management-System (oder -Systeme) |
| 4 | Batteriewechselrichter | | |

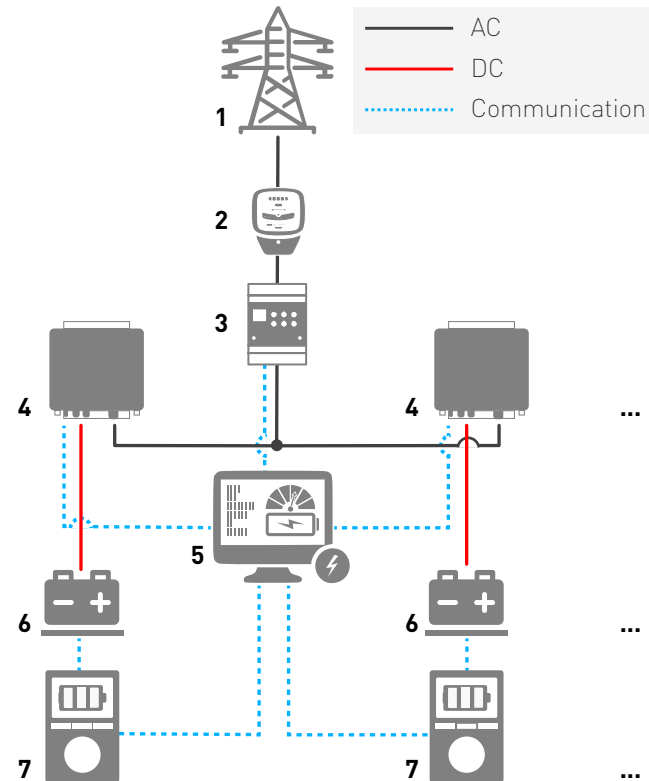


Fig. 7: Kommunikation im Parallelbetrieb

3.5 Voraussetzungen für die Infrastruktur

Zusätzlich erforderliche Betriebsmittel	am Niederspannungsnetz	am Mittelspannungsnetz
DC-Lasttrennschalter	erforderlich	erforderlich
AC-Trenneinrichtung	erforderlich	erforderlich
Zentraler NA-Schutz mit Kuppelschalter (VDE-AR-N 4105, VDE-AR-N 4110)	erforderlich	erforderlich
NS-/MS-Trenntrafo	nicht erforderlich	erforderlich

Bei der Planung der Infrastruktur sind folgende Punkte zu beachten:

- Der **REFUstore 50K...100K** kann an das Nieder- als auch das Mittelspannungsnetz angeschlossen werden.
- In die AC-Netzanschlussleitung zum Wechselrichter muss eine geeignete AC-Trenneinrichtung integriert werden.
- Das Batteriesystem verfügt über eine eigene Überwachung (Batteriemanagementsystem) und einen Trennschalter mit Lastschaltvermögen.

- Der **REFUstore 50K...100K** verfügen über keine interne Potenzialtrennung.
- Bei Anschluss am Mittelspannungsnetz muss ein Trenntransformator verwendet werden.
- Der Transformator ist entsprechend des Einsatzortes auszuwählen und einschlägige Bestimmungen sind zu berücksichtigen: Gefahrenstoffverordnung, Verordnung über Anlagen zum Umgang mit wassergefährdenden Stoffen, Chemikalien-Verbotsordnung, Technische Anleitung zum Schutz gegen Lärm und die regionale Bauvorschriften.

Spezifikation des Mittelspannungstransformator

Netztransformator nach EN 50588-1

Schaltgruppe	Dyn5 oder Dyn11
--------------	-----------------

4 Installation

4.1 Warnhinweise zur Installation

GEFAHR

Stromschlag

Lebensgefahr durch Stromschlag.

Das Produkt arbeitet mit hohen Spannungen:

- ▶ Alle Arbeiten am Produkt sind ausschließlich von Elektrofachkräften auszuführen.
- ▶ Wenn die PowerUnit bei Regen oder Schnee nach vorne gekippt oder die ConnectionBox geöffnet wird, sind geeignete Schutzmaßnahmen zu treffen, damit kein Wasser in die ConnectionBox eindringt. Können keine Schutzmaßnahmen getroffen werden, darf weder die PowerUnit nach vorne gekippt noch die ConnectionBox geöffnet werden.



GEFAHR

Stromschlag

Lebensgefahr durch hohe Spannungen in den spannungsführenden Bauteilen des Wechselrichters, die tödliche Stromschläge verursachen können..

- ▶ Den Wechselrichter vor Arbeiten daran stets von Spannungsquellen trennen.
- ▶ Wartezeit von zwei Minuten einhalten.



GEFAHR

Stromschlag

Lebensgefahr durch spannungsführende Teile, die nach der Trennung unter Spannung bleiben.

- ▶ Elektrische Anlagen entsprechend den fünf Sicherheitsregeln trennen (siehe Kapitel 2.7).



⚠ VORSICHT

Heiße Oberflächen

Verbrennungsgefahr durch heiße Oberflächen. Das Produkt kann während des Betriebs heiß werden.



- ▶ Berührungen während des Betriebs vermeiden.
- ▶ Das Produkt vor Durchführung von Arbeiten ausreichend abkühlen lassen.

4.2 System- und Standortanforderungen

- ✓ Berücksichtigen Sie die Mindestabstände um das Produkt herum.
- ✓ Längere Einwirkung von direktem Sonnenlicht kann zu einem internen Temperaturanstieg führen, der zu einem Leistungsabfall des Geräts führt. Es wird empfohlen, einen Sonnenschutz zu installieren, um die thermischen Auswirkungen der Strahlung zu minimieren.
- ✓ Installieren Sie eine 200-A-Sicherung als Kurzschlusschutzelement zwischen dem Batteriesystem und dem Batteriewechselrichter.

- ✓ Wenn die optionale Funktion „DC-Vorladung“ nicht verfügbar ist, eine externe Vorladeeinheit und einen DC-Schalter installieren.
- ✓ Die eingebauten Sicherheitsschalter der ConnectionBox müssen im Gefahrenfall zugänglich sein.

4.3 Hilfsmittel und Werkzeuge

- Schraubenschlüssel 13 mm
- Schraubenschlüssel 16 mm
- Schraubenschlüssel 18 mm
- Schlitzschraubendreher 10 mm
- Wartungssicherungen (Warnschild)
- Spannungsprüfer
- Wasserwaage

4.4 ConnectionBox auspacken

- ▷ Verpackung öffnen und mit zwei Personen die ConnectionBox herausnehmen.

4.5 Montieren der ConnectionBox

Es gibt drei Möglichkeiten zur Montage der ConnectionBox. Die Mastmontage mit zwei passenden Mastklemmen, die Wandmontage oder liegend mit einem Winkel von 10° (oder größer).

Das Befestigungsmaterial ist nicht im Lieferumfang enthalten.

4.5.1 ConnectionBox vertikal montieren

✓ Lokale Anforderungen oder gesetzliche Vorschriften für Batteriesysteme wurden bei der Planung berücksichtigt.

1. Die Bohrlöcher anhand der folgenden Zeichnung markieren.

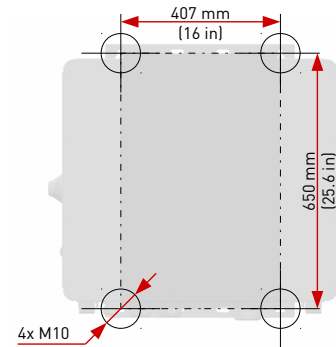


Fig. 8: Montageabmessungen

2. Die Bohrlöcher bohren und Dübel einsetzen.
3. Schrauben mit einem Minstdurchmesser von 8 mm mit einem Abstand zur Montagefläche von 8 mm in die oberen Dübel einschrauben.
4. Die ConnectionBox in die beiden oberen Schrauben einhängen und gegen die Wand drücken.
5. Unteren Schrauben in die Dübel eindrehen.
6. Alle Schrauben festziehen.

4.5.2 ConnectionBox horizontal montieren

- ✓ Lokale Anforderungen oder gesetzliche Vorschriften für Batteriesysteme wurden bei der Planung berücksichtigt.
- 1. Montageschienen anhand der Abbildung 8 montieren. Dabei darauf achten, dass die ConnectionBox einen Winkel von mindestens 10° aufweist.
 - a)** Im Anschlussbereich mindestens einen Abstand von 300 mm zum Boden einhalten (siehe Abb. 5).
 - b)** Um einen 10° -Winkel zu erhalten, beträgt der Abstand von der Oberseite der ConnectionBox zum Boden 415 mm.
- 2. Schrauben mit einem Mindestdurchmesser von 8 mm in die Montageschienen einführen.
- 3. Die ConnectionBox mit zwei Personen anheben und in die beiden oberen Schrauben einhängen.
- 4. Die beiden oberen Schrauben mit Gegenmuttern von Hand anschrauben.

4.5.3 ConnectionBox an Mast montieren

- ✓ Lokale Anforderungen oder gesetzliche Vorschriften für Batteriesysteme wurden bei der Planung berücksichtigt.
- ✓ Jeweils zwei handelsübliche und für das Gewicht zulässige Montagebrücken, Rundstahlschellen oder Montageschienen sind für die Mastbefestigung bereit gelegt.
- ▷ Die Mastbefestigung findet entsprechend dem in den vorherigen Kapiteln beschriebenen Ablauf statt.

4.6 DC- und AC-Kabel anschließen

Tab. 2: Verbindungen

Typ	DC-Klemme	AC-Klemme
Kabelart	Einzeladern	Kabelbündel
Kabelschuhe nach DIN 46234 und DIN 46235	2-polig 35 ... 185 mm ²	3-polig 35 ... 120 mm ²
Bolzensgröße für Kabelschuhanschluss	M12	M10
Anzugsdrehmoment	14 ... 31 Nm	10 ... 20 Nm
Kabelverschraubung	M50	M63

Tab. 2: Verbindungen

Durchmesser der Kabelverschraubung	27 ... 35 mm	34 ... 45 mm
Bolzensgröße für den Potentialausgleich	M8	
Mindestquerschnitt für den Potentialausgleich	6 mm ²	

1. Die Kabel und Erdungskabel vorbereiten und zum Anschlussbereich führen.
2. Die AC- und DC-Kabel einzeln durch die Kabelverschraubungen stecken.
3. Potentialausgleich anschließen.

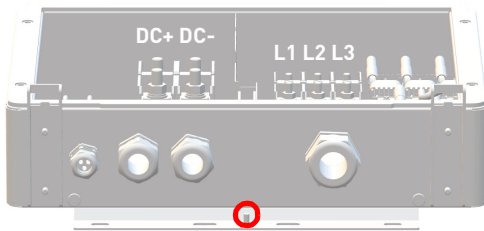


Fig. 9: Potentialausgleich

4. DC- und AC-Kabel an den Klemmen anschließen.

4.7 Kommunikationsverbindungen

Zur einfachen Integration in Überwachungs- und Steuerungssysteme ist der **REFUstore 50K...100K** mit RS485- und Ethernet-Kommunikationsanschlüssen ausgestattet.

RS485 und Ethernet (100BaseT) belegen dieselben RJ45-Buchsen (RS485/LAN 1...2), die sich in der rechten unteren Ecke an der Rückseite der PowerUnit befinden.

Die Wechselrichter können in einer Daisy-Chain verbunden werden, mit einem einzigen Ethernet-Kabel CAT 5e (oder besser) zwischen den einzelnen Wechselrichtern.

Ethernet

- 2 integrierte Ethernet-Ports für die Ethernet-Daisy-Chaining.
- Abstand von 100 m zwischen jedem Wechselrichter.
- Wenn der Wechselrichter nicht gestartet ist, durchläuft er die Ethernet-Kommunikation.
- Es können Standard-RJ45-Stecker und Standard-Crimpwerkzeuge verwendet werden.

- Der RJ45-Stecker ist IP65 geschützt, auch ohne Kabelanschluss.
- Unterstützt Line-, Ring- und Stern-Ethernet-Topologien.

RS485 / Modbus RT

- Für die RS485-Kommunikation können RJ45-Ports verwendet werden.
- Daisy-Chain für Fernnetze oder Datenlogger und Steuerungen von Drittanbietern (übergeordnetes Energiemanagementsystem (EMS)).
- Wechselt automatisch zwischen TCP/IP (Ethernet) und Modbus (RS485) Kommunikation.
- Mehrere Kommunikationsgeschwindigkeiten verfügbar, bis zu 115 000 bps.
- Die Kommunikationsparameter können einfach über die REFUset-Anwendung eingestellt werden.
- Unterstützt RS485-Bus-Topologien.

4.8 RS485/LAN anschließen

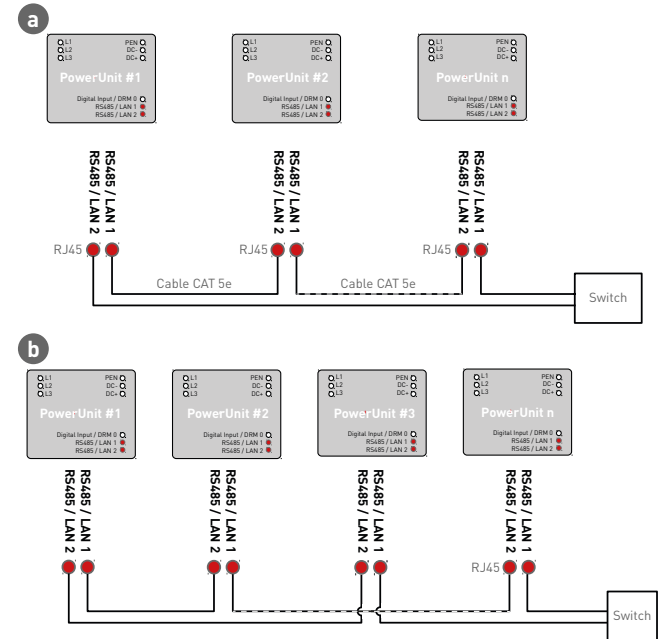


Fig. 10: Verkabelung von Kommunikationskabeln
(a. weniger als 100 m und b. mehr als 100 m)

- ✓ Die Kabel werden durch die Kabelverschraubung im unteren Bereich der ConnectionBox geführt und dann an den Schnittstellen der PowerUnits angeschlossen:



Fig. 11: Anschlussbereich: Kabelverschraubung Kommunikation

1. Die Kabelverschraubung losschrauben.
2. Das Kommunikationskabel in den Schraubenkopf der Kabelverschraubung einführen.
3. Das Kommunikationskabel durch die Gummidichtung schieben, bis das Kabel zu den Anschlüssen reicht.
4. Die Kommunikationskabel mit Zugentlastung anschließen.
5. Die Kabelverschraubung handfest anziehen.

6. Unbenutzte Öffnungen der Kabelverschraubung mit den mitgelieferten Stopfen schließen.

Hinweise:

- Die maximale Länge für den Ethernet-Bus beträgt 100 m zwischen jeweils zwei Wechselrichtern.
- Die maximale Gesamtlänge für den RS485-Bus beträgt typischerweise bis zu 1 000 m.
- Es können bis zu 25 Wechselrichter für RS485 und bis zu 25 Wechselrichter für jede Ethernet-Daisy-Chain-Reihe angeschlossen werden.

ACHTUNG

- ▶ Das Kommunikationskabel nur an die beiden zugeordneten RJ45-Buchsen mit den Bezeichnungen „RS485/LAN 1“ und „RS485/LAN 2“ anschließen. Die RJ45-Buchse mit der Bezeichnung „Digitaleingang“ führt 24 VDC. Bei Anschluss eines Kommunikationskabels an dieser Buchse können die Wechselrichter und die angeschlossenen Geräte beschädigt werden.
- ▶ Bei RS485-Mastern (Datenlogger, Parksteuerungen usw.) dürfen an diese Geräte nur die vier RS485-Signale angeschlossen werden.

ACHTUNG

- ▶ Es empfiehlt sich, Kommunikationsleitungen mit externen Überspannungsschutzgeräten (SPD) gegen Blitzschlag und Überspannung zu schützen.

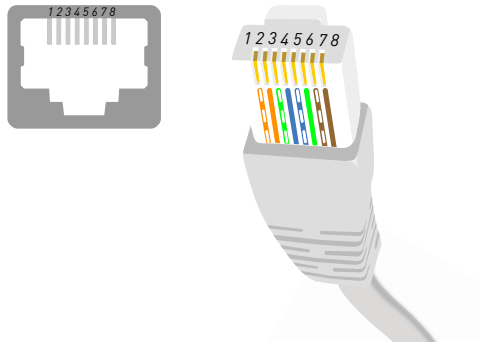
4.9 RJ45-Anschlussverkabelung

Fig. 12: Pinbelegung am RJ45-Stecker

Tab. 3: Pinbelegung

Pin	1	2	3	4	5	6	7	8
Ethernet	TX+	TX-	RX+				RX-	
RS485				Data+	Data-		Ref+	Ref-

REFUstore 50K...100K
982064/03
2020-11

4.10 Einrichten der Kommunikationsverbindungen**4.10.1 RS485-Netzwerk**

- ✓ Mit der REFUset-App jedem Wechselrichter in der Kette eine eindeutige RS485-ID zwischen 1 und 31 zuweisen.

Die werkseitige Standard-ID lautet 0.

Tab. 4: Protokollarten

Nr.	Protokollart
1	REFU USS-Protokoll (Voreinstellung)
2	(nicht verwendet)
3	Meteocontrol USS
4	Modbus RTU Sunspec (Adresse 0 kann nicht verwendet werden – Adresse 0 wird automatisch auf Adresse 1 gesetzt)
5	Multi-Modus USS/Modbus RTU Sunspec (Standardeinstellung) (im Multimodus können die USS-Adressen 0 und 2 nicht verwendet werden)

Tab. 5: RS485-Schnittstelleneinstellungen

Parameter	Wert
Baudrate	57600 (Voreinstellung, empfohlen)
Parität	gerade
Handshake	nein
Datenbits	8
Stopp-Bits	1

4.10.2 Ethernet-Netzwerk

- ✓ DHCP ist standardmäßig aktiviert, so dass jeder Wechselrichter die Konfiguration automatisch vom Switch oder Gateway erhält.
- ✓ Beim Wechsel in den manuellen Modus müssen im REFUset-Inbetriebnahmeassistenten eine eindeutige IP-Adresse, eine Netzmaske, ein Standard-Gateway und optional der DNS-Server zugewiesen werden.
- ✓ Geänderte Netzwerkeinstellungen werden erst nach dem Neustart des Wechselrichters aktiv.

Tab. 6: IP-Standardeinstellungen

Parameter	Wert
IP-Adresse	192.168.130.30
Standard-Gateway	192.168.1.1
Netzmaske	255.255.0.0
DNS-Server	0.0.0.0

4.10.3 Ethernet-Direktverbindung

- ✓ Zum Einsatz von REFUset ist der gesamte Wechselrichter unabhängig von der IP-Konfiguration des PCs auf seiner permanenten Fallback-IP-Adresse 169.254.130.30 erreichbar.

4.11 Fern-Abschaltsignal (DRM 0) anschließen

Die Leistungsabgabe des Wechselrichters kann mithilfe des Fern-Abschaltsignal (externes 24-V-Spannungssignal) freigegeben oder gesperrt werden. Normalerweise wird das Fern-Abschaltsignal von einem Netzschutzrelais geliefert, das die Netzspannung und -frequenz unabhängig vom Wechselrichter überwacht. Der Anschluss für das Fern-Abschaltsignal befindet

sich auf der Adapterplatine an der Anschlussklemme X5.

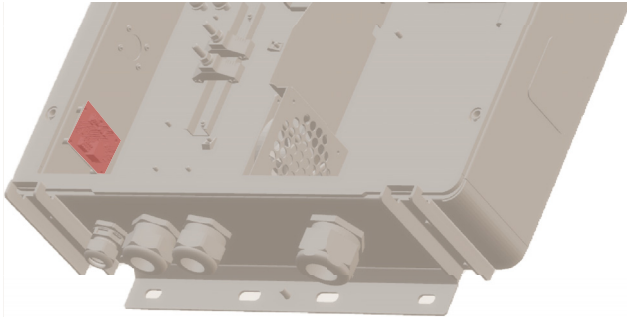


Fig. 13: Anschlussklemme (X5) auf der Adapterplatine

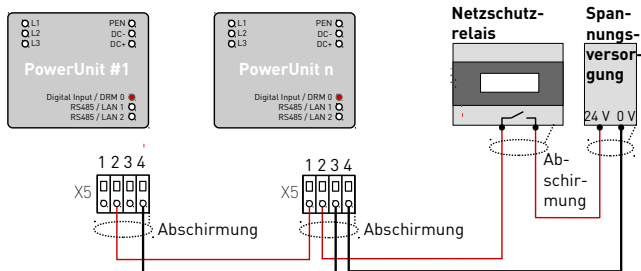


Fig. 14: Verkabelung und Pinbelegung für das Fern-Abschaltssignal

Tab. 7: Pinbelegung X5

Pin	Funktion	
1	Steuersignal Ausgang	0 V = Leistungssperre
2	Steuersignal Eingang	24 V = Leistungsfreigabe
3	Masse Ausgang	
4	Masse Eingang	

Tab. 8: Leiterarten und -querschnitte

Art	Querschnitt
Leiterquerschnitt massiv	0,2 ... 1,5 mm ²
Leiterquerschnitt flexibel	0,2 ... 1,5 mm ²
Leiterquerschnitt flexibel, mit Aderendhülse	0,25 ... 0,75 mm ²
Leiterquerschnitt US	24 ... 16 AWG

1. Den Leiter 8 mm abisolieren.
2. Die Leiter an der Anschlussklemme X5 anschließen (ohne Werkzeug oder mit Schraubendreher 0,4 x 2,5).

ACHTUNG

- ▶ Die Digitaleingänge nehmen ca. 7 mA auf. Ein Netzteil verwenden, das je nach Anzahl der parallel geschalteten Wechselrichter ausreichend Strom liefern kann.
- ▶ Die Standard-Abschaltzeit beträgt 50 ms. Es kann ein anderer Wert konfiguriert werden.
- ▶ Diese Funktion durch REFUset oder die REFUset-App konfigurieren.

4.12 Prüfen der elektrischen Sicherheit

- ▷ Zur Inbetriebnahme die ConnectionBox und ihre Anschlüsse nach IEC 62446-1 überprüfen.

4.13 Auspacken der PowerUnit

- ▷ Mit zwei Personen die PowerUnit an den Griffen herausziehen. Es ist darauf zu achten, dass der Anschlussbereich nicht beschädigt wird und die PowerUnit stabil auf der Gerätehalterung steht.
- ∨ Die Verpackung gegebenenfalls vorsichtig mit einem Cuttermesser vollständig aufschneiden.

Bitte beachten: Die Verpackung kann danach nicht wiederverwendet werden.



Fig. 15: Auspacken der PowerUnit

4.14 PowerUnit einhängen

Vor dem Einhängen der PowerUnit sicherstellen, dass folgende Bedingungen gegeben sind:

- ✓ Die Umgebung ist trocken.
 - ✓ Schutzabdeckung der ConnectionBox ist abgenommen.
 - ✓ Die PowerUnit vorsichtig auspacken und die Kontaktanschlüsse an der Rückseite auf Beschädigungen überprüfen.
1. Die PowerUnit mit zwei Personen anheben, jeweils mit einer Hand am Griff und einer Hand auf der Oberseite der PowerUnit.
 2. Die PowerUnit vorsichtig in die Gerätehalterung der ConnectionBox einführen (siehe Abbildung 16).

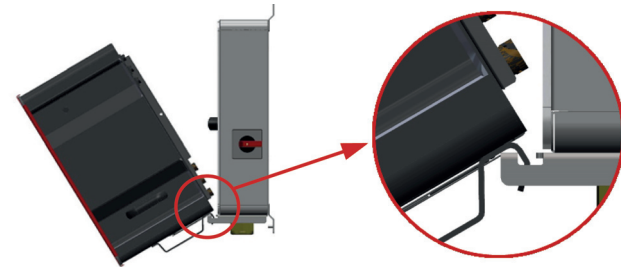


Fig. 16: Einhängen der PowerUnit an der ConnectionBox

3. Eine Person sollte die PowerUnit halten, während die zweite die Hydraulikzylinder in den Schlitz der ConnectionBox einhängt (siehe Abbildung 17).

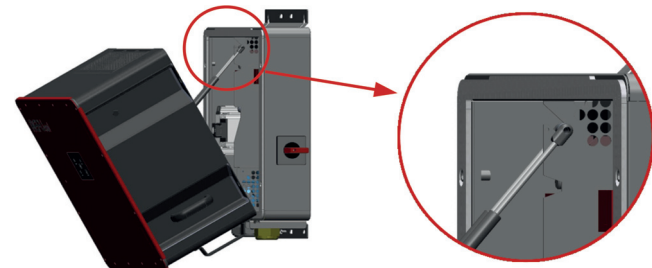


Fig. 17: Einhängen der Hydraulikzylinder an der Connection-Box

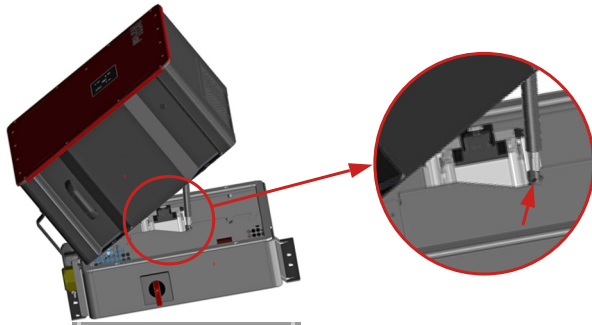


Fig. 18: Abstützen des Hydraulikdämpfers in die Aussparung der ConnectionBox bei horizontaler Montage

⇒ Der weitere Zusammenbau kann von einer Person durchgeführt werden.

4.15 Anschließen von AC, DC und PEN

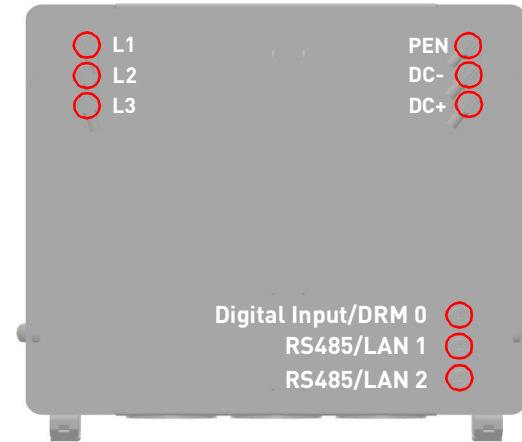


Fig. 19: Anschlussbereich des Wechselrichters: L1–3, PEN, DC-/+, Digitaleingang und RS485/LAN 1–2

- ✓ Die elektrische Anlage ist entsprechend den fünf Sicherheitsregeln getrennt.
- ✓ DC-Schalter ist ausgeschaltet.
- ✓ AC-Schalter ist ausgeschaltet.

- ▷ Auf die Steckverriegelung drücken und den Stecker in die Anschlussbuchse einstecken, bis er hörbar einrastet.
- a)** Zunächst die Schutzleiter (PEN, grün/gelb) anschließen.
- b)** Die AC- und DC-Leitungen entsprechend ihrer Kennzeichnung (DC-, DC+, L1, L2 und L3) an der ConnectionBox anschließen.

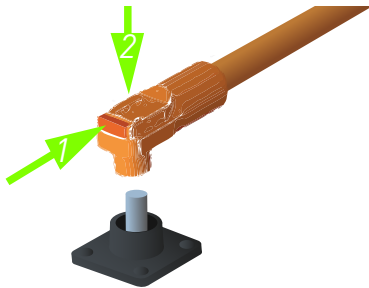


Fig. 20: Kabelanschluss

- c)** Das Ethernet-Kabel der ConnectionBox-Adapterplatine (X6) am Digitaleingang der PowerUnit (Digital Input/DRM 0) anschließen.
- d)** Den sicheren Kontakt der Steckverbindungen prüfen.

4.16 PowerUnit schließen und montieren

1. Die PowerUnit vorsichtig an die vorgesehene Stelle drücken und festhalten. Dabei darauf achten, dass beim Schließen die Leitungen nicht eingeklemmt oder beschädigt werden.
2. M8-Schrauben handfest festziehen.
3. Alle vier M8-Schrauben mit einem Anzugsdrehmoment von 20 Nm über Kreuz anziehen.

5 Inbetriebnahme

5.1 Vor dem Start

- ✓ Die Erstinbetriebnahme erfolgt auf Grundlage der lokal geltenden Errichtungsbestimmungen.
- ▷ Die Polarität jedes angeschlossenen Batteriestrangs prüfen.
- ▷ Die Höchstspannung jedes angeschlossenen Batteriestrangs prüfen.
- ▷ AC-Spannung prüfen.

ACHTUNG

Sachschaden

- ▶ Vor dem Zuschalten der DC-Seite müssen Wechselrichter des Gerätetyps 420P0xx.020 vorgeladen werden. Der empfohlenen Vorladewiderstand ist in den technischen Daten zu finden (siehe Seite 34).

5.2 Startvorgang

- ▷ AC-Schalter schließen (falls vorhanden).
- ▷ DC-Schalter schließen (falls vorhanden).

Bei Aktivierung führt der *REFUstore 50K...100K* die folgenden Schritte durch.

1. Interne Tests (z. B. Relaisstest).
2. Überprüfung der Zuschaltbedingungen für das AC-Netz und des Batteriespeichers.
3. Der *REFUstore 50K...100K* geht in Betrieb.

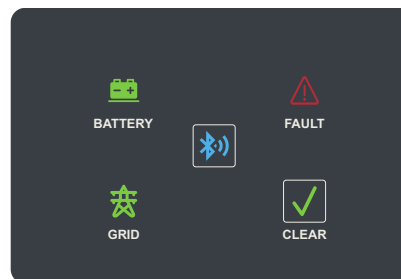







Fig. 21: Display

Tab. 9: Anzeigen und Tasten des Displays

Anzeige/Taste	Beschreibung
 BATTERY	<p>BATTERY-Anzeige (Batterie) An: DC-Spannung ausreichend; bereit zur Einspeisung Schnell blinkend: DC-Leistung nicht ausreichend Langsam blinkend: DC-Spannung zu hoch oder zu niedrig Aus: Keine DC-Spannung</p>
 GRID	<p>GRID-Anzeige (AC-Netz) An: AC-Netz ist in Ordnung Schnell blinkend: Wechselrichter befindet sich im Aktivierungsstatus Langsam blinkend: Laufende Netzprüfung Aus: AC-Netz nicht verbunden</p>
	<p>Bluetooth-Taste An: Verbunden Langsam blinkend: Bereit für Verbindung Schnell blinkend: Verbindungsvorgang Aus: Keine Verbindung</p>
 FAULT	<p>FAULT-Anzeige (Fehler) An: Wechselrichter in Fehlerstatus, keine Einspeisung Blinkend: Benutzer-Aus-Modus Aus: Kein Fehler</p>

Tab. 9: Anzeigen und Tasten des Displays

Anzeige/Taste	Beschreibung
 CLEAR	<p>CLEAR-Taste (Löschen)</p> <ul style="list-style-type: none"> ▶ Zur Bestätigung eines Fehlers die Taste kurz drücken (weniger als fünf Sekunden). ▶ Taste länger als fünf Sekunden gedrückt halten, um Benutzerfreigabe (Prüfmodus) zu aktivieren oder zu deaktivieren. Wenn der Modus ist aktiv, blinken die Clear-Taste und Fault-Anzeige zur gleichen Zeit.
Aktualisierungsstatus	Die FAULT-Anzeige leuchtet dauerhaft, die GRID- und BATTERY-Anzeige blinken abwechselnd.
Initialisierungsstatus	Die rechte und linke Anzeige blinken während des Startvorgangs abwechselnd.
Status „Keine Netzrichtlinie ausgewählt“	Die FAULT-Anzeige ist dauerhaft aus, die GRID- und BATTERY-Anzeige blinken abwechselnd.

5.3 Wechselrichter mit der Mobilgeräte-App REFUset konfigurieren

Mit der Mobilgeräte-App REFUset für iOS- oder Android-Plattformen lassen sich alle notwendigen Einstellungen vornehmen.

Beim ersten Start des Wechselrichters wird in REFUset der Bildschirm für die Ersteinrichtung mit folgenden Einstellungen angezeigt:

- Land der Installation
- Netzrichtlinie (bei mehreren für das ausgewählte Land)
- Nominale Netzspannung

Optionale Einstellungen:

- Begrenzung der Dauerleistung
- Signal zur Fernabschaltung
- Netzwerkeinstellungen RS485
- Netzwerkeinstellungen Ethernet

Darüber hinaus bietet REFUset weitere Funktionen wie eine Fehlerprotokolldatei, Diagramme mit Leistungsdaten und erweiterte Einstellungen.

ACHTUNG

- ▶ Für bestimmte Einstellungen wird ein persönliches Passwort benötigt, das von der REFU Elektronik GmbH auf Anfrage zur Verfügung gestellt wird.

- ✓ REFUset ist auf dem Mobilgerät installiert. REFUset ist in Apples App Store für iOS-Geräte und in Googles Play Store für Android-Geräte erhältlich. GPS und Bluetooth müssen aktiv und Berechtigungen für die App eingestellt sein.
 1. Gegebenenfalls den AC-Schalter einschalten.
 2. Bluetooth- und GPS-Modus am Mobilgerät einschalten.
 3. Die App REFUset auf dem Mobilgerät starten.
 4. Die Bluetooth-Taste auf dem Display des Wechselrichters drücken.
- ⇒ Der Wechselrichter wird automatisch gekoppelt und in der App REFUset angezeigt. Die Bluetooth-Taste leuchtet blau.

5.4 Wechselrichter mit der PC-Software REFUset konfigurieren

Mit der PC-Software REFUset können Firmware-Updates durchgeführt sowie länderspezifische Parameter des Wechselrichters eingestellt werden. Die Verbindung zwischen PC und Wechselrichter kann per Ethernet oder USB (über einen USB-RS485-Konverter) hergestellt werden.

Funktionen

- Firmware-Update
- Export von Wechselrichterdaten
- Einspeisebedingungen Spannung und Frequenz
- Rampenhochlaufzeit bei Netzfehler
- Überwachung der Mittelwertspannung
- Überwachung der Außenleiterspannung
- Frequenzabhängige Leistungsreduzierung
- Überwachung der Momentanspannung (Schnellabschaltung)
- Überwachung der Momentanfrequenz
- Blindleistungsbereitstellung ($\cos \phi$)
- Zuschaltzeiten
- K-Faktor (Fault Ride Through)

REFUset kann unter www.refu.com heruntergeladen werden.

6 Bedienung und Steuerung

Jeder **REFUstore 50K...100K** Wechselrichter muss an ein separates Batterierack angeschlossen werden. Das externe Energiemanagementsystem (EMS) kommuniziert unabhängig mit der Master-BMS jedes Batterieracks und mit jedem Wechselrichter. Zusätzlich kann das EMS einen externen AC-Leistungsschalter und andere Komponenten im System steuern. Es besteht keine direkte Verbindung zwischen dem Wechselrichter **REFUstore 50K...100K** und dem BMS, daher ist das EMS-System die übergeordnete Steuerungseinheit des Systems.

Der Wechselrichter verwendet Modbus-Befehle entsprechend dem SunSpec/MESA-Standard.

Bei der 420P0xx.020-Produktvariante wird die 24-V-Versorgung der Steuerungskarte ausschließlich über die DC-Versorgung sichergestellt. Dafür wird eine minimale DC-Spannung von 280 VDC benötigt.

Bei der 421Pxx0.010-Produktvariante hingegen erfolgt die 24-V-Versorgung zusätzlich über das AC-Netz. Nach Abschluss des Bootvorgangs befindet sich der Wechselrichter im Stand-By-Modus.

- ▷ Um mit dem Laden oder Entladen des Akkus zu beginnen, die Betriebsart einstellen: Starten, Stoppen, Standby-Einstieg, Standby-Ausgang.
- ▷ Den Betriebszustand mit PCSSetOperation einstellen.

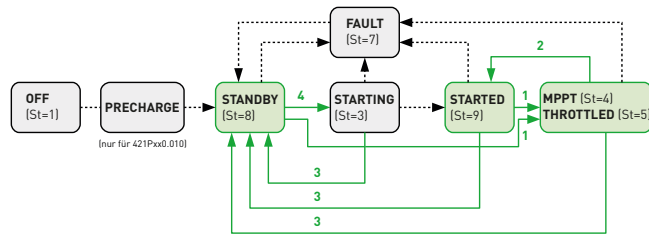


Fig. 22: REFUstore State Machine

Grüne Felder sind Betriebszustände, die von der externen Steuerung verwendet werden können. Grüne Zahlen kennzeichnen das Register „PCSSetOperation“.

Einzelheiten entnehmen Sie bitte dem separat erhältlichen Dokument „Bedienung und Steuerung des REFUstore 50K...100K“.

Um den Lade-/Entladezustand zu regeln, den gewünschten Wert im Feld WMaxLimPct ein. +Werte zeigen das Entladen und -Werte das Laden an. Die Werte sind als Prozentsatz der vollen Leistung einzugeben. Nach Eingabe des Prozentsatzes den Parameter WMaxLim_Ena auf 1 setzen, um ihn zu aktivieren.

Tab. 10: PCSSetOperation;
Sunspec-Modell-Nr. 64800, Offset: 7
REFU-Parameter-Nr. 991

ID	Wert	Beschreibung
Default State	0	Kein Befehl
START	1	Starten Sie das PCS
STOP	2	Stoppen Sie das PCS
ENTER STANDBY	3	In den Standby-Modus wechseln
EXIT STANDBY	4	Verlassen des Standby-Modus

Tab. 11: Wechselrichter-Status (St) (nur lesend)
Sunspec-Modell-Nr. 103, Offset: 38

ID	Wert	Beschreibung
OFF	1	Der Wechselrichter ist in Betrieb, die IGBTs sind gesperrt/keine Leistungsfreigabe und die AC-Relais sind offen. (andere Bedingungen: Initialisierung, Update, NoCountry ausgewählt)
STARTING	3	Der Wechselrichter ist mit dem Netz verbunden.
MPPT	4	Der Wechselrichter ist mit maximaler Leistung in Betrieb. Die IGBTs sind aktiv und die AC-Relais sind geschlossen.
THROTTLED	5	Der Wechselrichter ist mit aktiver Dering-Funktion in Betrieb. Die IGBTs sind aktiv und die AC-Relais sind geschlossen.
FAULT	7	Der Wechselrichter befindet sich im Fehlerzustand. Die IGBTs sind gesperrt und die AC-Relais sind offen.

Tab. 11: Wechselrichter-Status (St) (nur lesend)
Sunspec-Modell-Nr. 103, Offset: 38

STANDBY	8	Der Wechselrichter ist initialisiert, aber nicht ans AC-Netz angeschlossen. Die IGBTs sind gesperrt und die AC-Relais sind offen.
STARTED	9	Der Wechselrichter ist mit dem AC-Netz verbunden. Die IGBTs sind gesperrt und die AC-Relais sind geschlossen.

7 Technische Daten

7.1 PowerUnit

Tab. 12: Technische Daten *REFUstore 50K...100K*

	REFUstore 88K, 100K			REFUstore 50K		
DC-DATEN						
Betriebsmodus	100 kVA @ 480 VAC	88 kVA @ 400 VAC	83 kVA @ 380 VAC	50 kVA @ 400 VAC	50 kVA @ 380 VAC	Second-life- Anwendung
Artikelnr. Artikelnr. (DC-Vorladung integriert)	420P088.020 421P100.010			420P050.020 421P050.010		
Max. DC-Spannung	1 000 V					
DC-Nennspannung	750 V	620 V	600 V	620 V	600 V	U _{dc} + 50
DC-Spannungsbereich bei Nennleistung	700–900 V	585–900 V	555–900 V	585–900 V	555–900 V	1,46 x U _{ac}
DC-Startspannung (Laden)	700 V	585 V	555 V	585 V	555 V	1,46 x U _{ac}
Max. DC-Betriebsstrom	153 A	153 A	153 A	153 A	87 A	153 A
DC-Verbindung PowerUnit zu ConnectionBox	1 Plus, 1 Minus: Anschlußstecker mit Verriegelung					
AC-DATEN						
Scheinleistung	100 kVA	88 kVA	83,3 kVA	50 kVA	50 kVA	0,222 x U _{ac}
AC-Nennspannung, U_{ac}	480 V	400 V	380 V	400 V	380 V	180–400 V
AC-Spannungsbereich	180 – 528 V					

Tab. 12: Technische Daten *REFUstore 50K...100K*

	REFUstore 88K, 100K			REFUstore 50K		
AC-Netzanschluss / Netzarten	3-phases, PE / TT, TN-C, TN-C-S, TN-S					
Nenn-Leistungsfaktor / Bereich	1 / 0,3i – 0,3c					
Nennfrequenz	50, 60 Hz					
Frequenzbereich	45 – 65 Hz					
Max. AC-Strom, I _{max}	128 A					
Max. AC Kurzschlussstrom	64 A rms (3 Perioden Mittelwert)					
Einschaltstrom (Spitze / Dauer)	25 A / 0,5 ms					
Max. Klirrfaktor THD	< 3 %					
Max. Wirkungsgrad	98,4 %	98,4 %	98,3 %	98,4 %	98,4 %	96,8 %
Maximal zulässige externe AC-Sicherung	160 A, gG, U _n = 500 V					
Maximal zulässige DC-Sicherung	200 A, gRU _n = 1 000 V					
Spitzenstrom (I _p)/Anfangskurzschlussstrom (I _k) nach IEC 60690-0	128 A / 325 A					
AC-Verbindung PowerUnit zu ConnectionBox	Anschlussstecker mit Verriegelung					

Tab. 12: Technische Daten *REFUstore 50K...100K*

	REFUstore 88K, 100K	REFUstore 50K
UMGEBUNGSBEDINGUNGEN		
Kühlung	Intelligente aktive Kühlung	
Max. Temperatur für Nennleistung	45 °C	
Umgebungstemperatur	-25 ... +60 °C	
Rel. Luftfeuchtigkeit	0 ... 100 %	
Max. Aufstellhöhe (m über NHN)	3 000 m	
Geräuschpegel	< 70 dBA	
Umweltklasse (IEC 60721-3-4)	4K4H	
Schutzart PowerUnit (IEC 60529)	IP65	
Installationsmöglichkeiten	Indoor/Outdoor, Vertikal/Horizontal/Mastbefestigung	
SICHERHEITS- UND SCHUTZFUNKTIONEN		
Netzüberwachung (gem. DIN V VDE V 0126-1-1)	Spannung, Frequenz, passives und aktives Anti-Islanding, DC-Einspeisung	
Netztrennung	Gate Block / redundante Netzrelais	
Allstromsensitive Fehlerstromüberwachung (AFI)	Typ 2	
Kompatibilität externe Fehlerstromüberwachung	Typ A / Typ B	
Schutzklasse (IEC 62109)	1	
Überspannungskategorie (IEC 60664-1)	DC: II / AC: III	
DC-Vorladung	420P0xx.020: nein (extern erforderlich) / 421Pxx0.010: ja (integriert)	

Tab. 12: Technische Daten *REFUstore 50K...100K*

	REFUstore 88K, 100K	REFUstore 50K
ALLGEMEINE DATEN		
Topologie	Trafolos	
DC-Pol-Erdung	Nicht erlaubt	
Statusanzeige / Tasten	4 LED's (DC Status, AC Status, Fehler, Bluetooth®) / 2 Tasten (Verbinden, Löschen)	
Schnittstellen	2 × Ethernet-Daisy-Chain / 2 × RS485, Bluetooth® BLE, 1 x Fern-Abschaltsignal	
Kommunikationsprotokolle	Sunspec (Modbus TCP, Modbus RTU), USS (Ethernet, RS485)	
Abmessungen PowerUnit B x H x T	673 × 626 × 321 mm	
Gewicht PowerUnit	69 kg	
Zertifikate	Alle Zertifikate sind unter der Website www.refu.com verfügbar	
EU-Richtlinie	2014/30/EU, 2014/35/EU	
Produkt	IEC 62109-1, IEC 62109-2, IEC 62116, IEC 61727, IEC 62477-1, IEC 61439-2, ETSI EN 300 328 V.2.1.1	
Elektromagnetische Verträglichkeit	IEC 61000-6-2, IEC 61000-6-4	
Umwelt	IEC 60068-2-1, -2-2, -2-30, -2-78, -2-14, -2-6, -2-27, -3-2, -2-75, IEC 60529, IEC 60034-9	
Netzanschlussbedingungen	DIN VDE V 0126-1-1, VDE-AR-N 4105:2018-11, VDE-AR-N 4110:2018-11, TOR D4, Önorm E 8001-4-712, UTE C15-712-1, EN 50438	

7.2 ConnectionBox

Tab. 13: Technische Daten ConnectionBox

	CBBS 88K (1000V-BR)
Artikel-Nr.	940P300.0000
Maximale DC-Spannung	1 000 V
Maximaler DC-Strom	155 A
DC-Schalter	nein
DC-Anschluss (+ / -)	Ringklemme (50 ... 240 mm ²)
AC-Nennspannung	180 – 400 V
Maximaler AC-Strom	128 A
AC-Anschluss L1, L2, L3, PEN	L1, L2, L3: M12, PEN: M8, Schraubklemmen 50 – 150 mm ²
Schutzart (IEC 60529)	IP54
Abmessungen W × H × D	760 × 692 × 166 mm
Gewicht	25 kg

7.3 Externe DC-Vorladung (nur 420P0xx.020)

Tab. 14: Technische Daten externe DC-Vorladung für 420P0xx.020

Eingangskapazität des Wechselrichters	630 μ F
Minimaler Vorladewiderstand gesamt	400 Ω
Empfohlener Widerstand pro Pol	200 Ω
Startstrom @ 750 V DC	1,875 A
Dauer der Vorladung	1,26 s

8 Übersichtsschaltbilder

8.1 REFUstore ohne DC-Vorladung

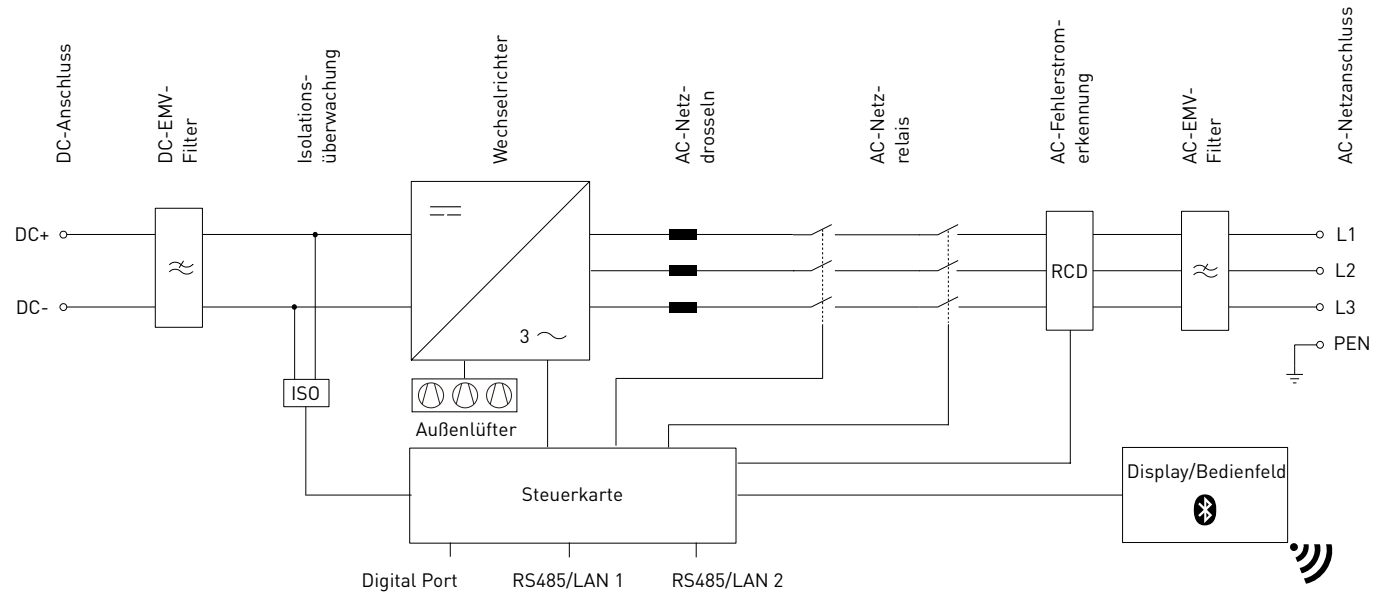


Fig. 23: Übersichtsschaltbild REFUstore 88K (420P088.020) und REFUstore 50K (420P050.020)

8.2 REFUstore mit interner DC-Vorladung

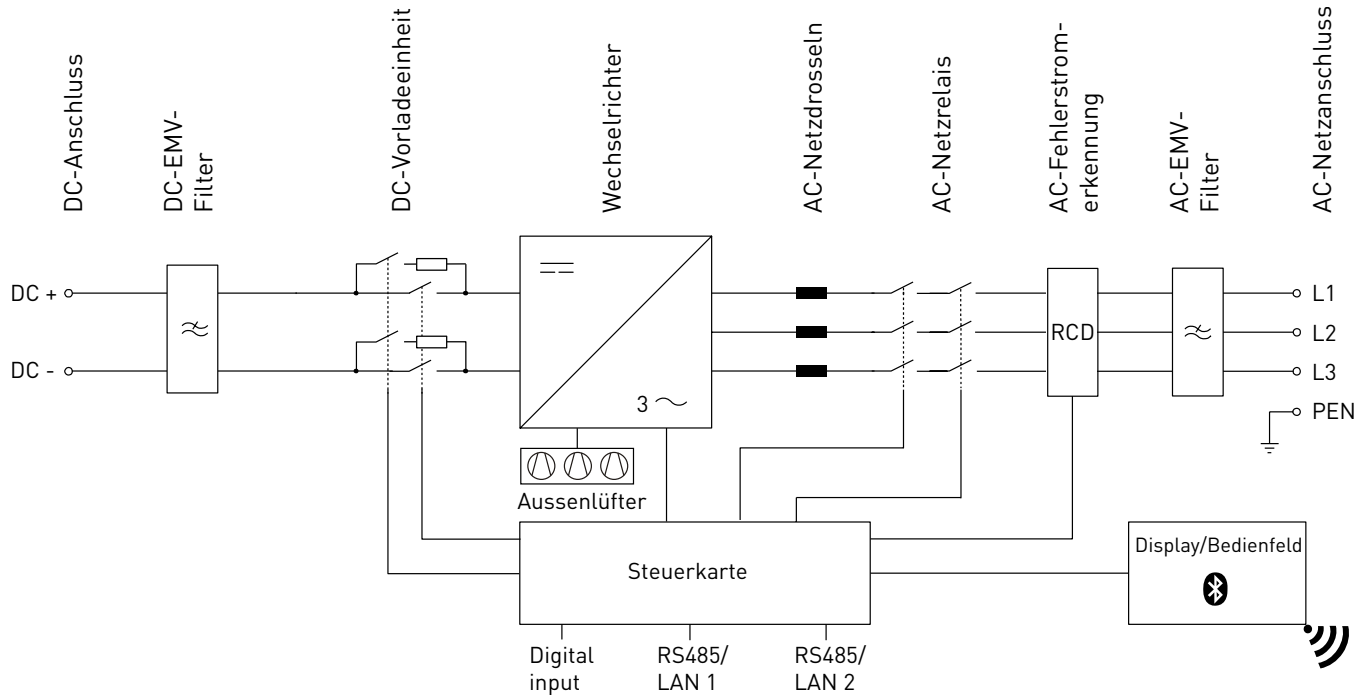


Fig. 24: Übersichtsschaltbild REFUstore 100K (421P100.010) und REFUstore 50K (421P050.010)

8.3 REFUstore 50K...100K mit ConnectionBox

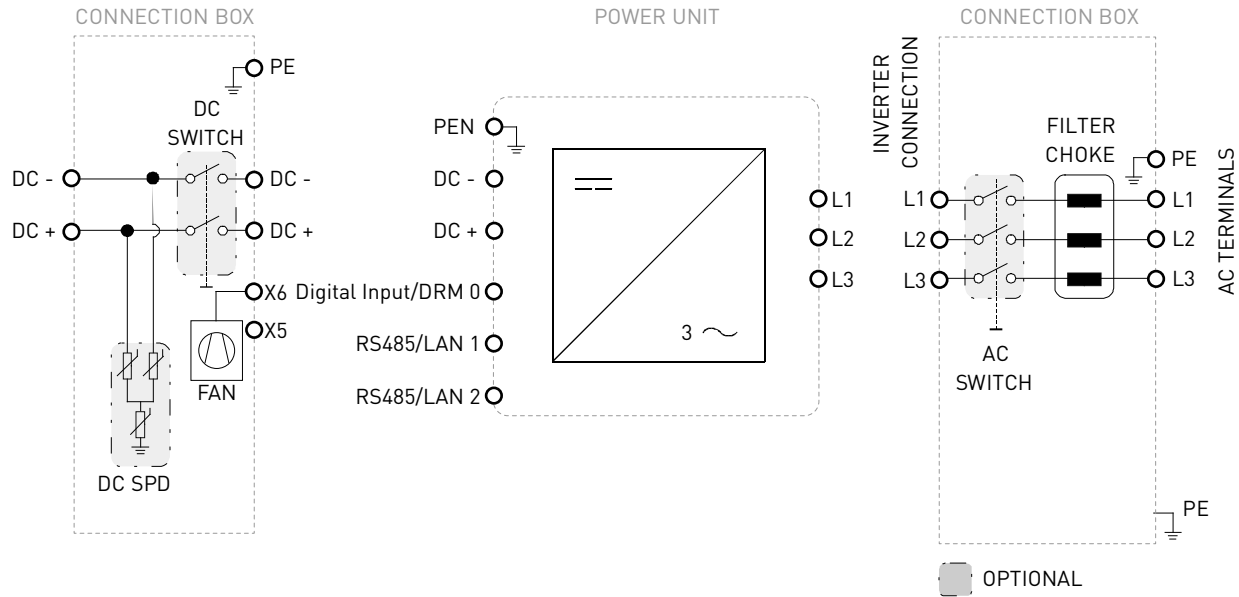


Fig. 25: Übersichtsschaltbild REFUstore 50K...100K mit ConnectionBox

8.4 System

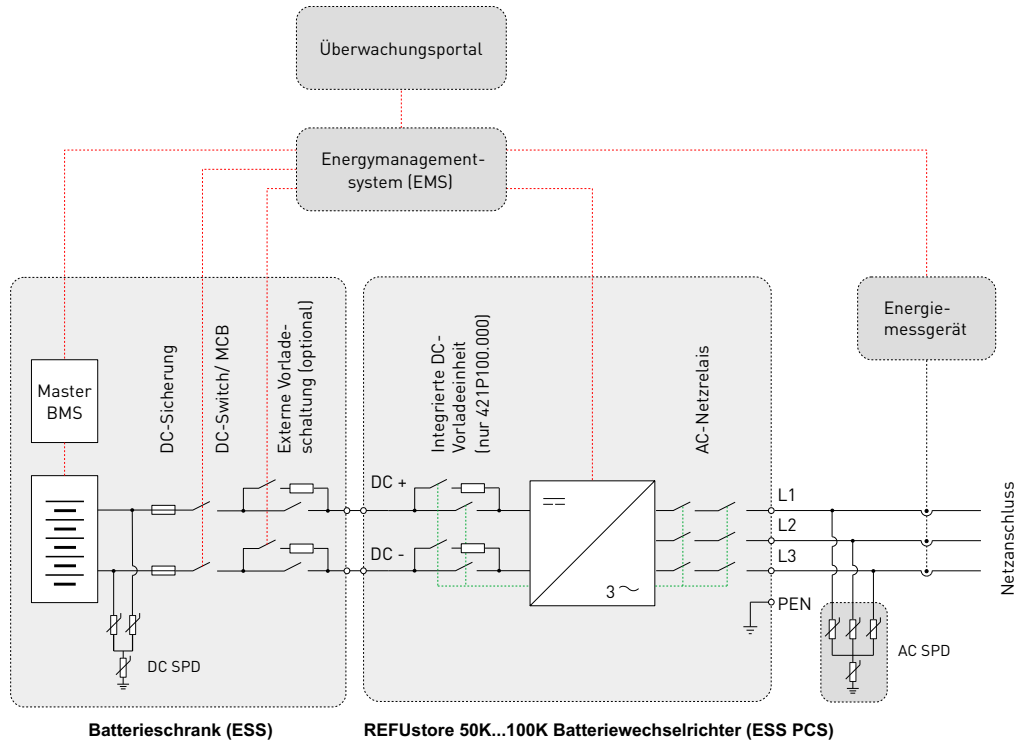


Fig. 26: Übersichtsschaltbild Batteriesystem *REFUstore 50K...100K*

8.5 Temperatur-Derating

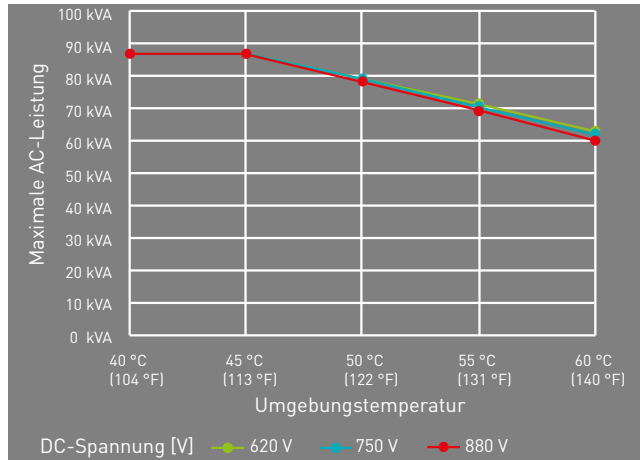


Fig. 27: Kurven des Temperatur-Deratings

8.6 Wirkungsgrad

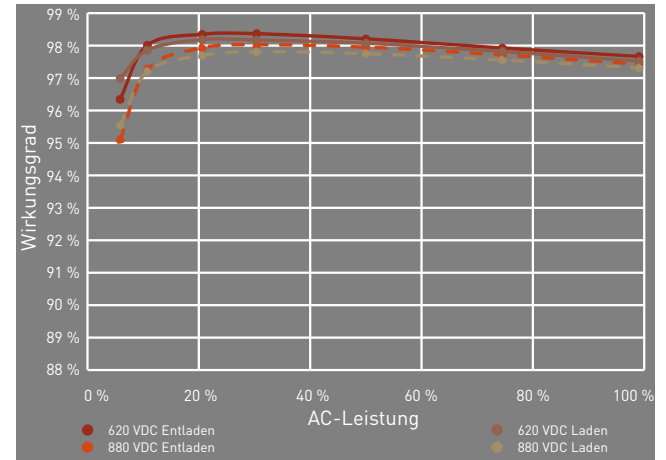


Fig. 28: Kurven des Wirkungsgrads

9 Wartung

- i** Die Wartungsintervalle sind Herstellerempfehlungen, die bei extremen Umgebungsbedingungen möglicherweise verkürzt werden müssen.

9.1 Allgemeine Warnungen

GEFAHR

Stromschlag

Lebensgefahr durch Stromschlag.

Das Produkt arbeitet mit hohen Spannungen:

- ▶ Alle Arbeiten am Produkt sind ausschließlich von Elektrofachkräften auszuführen.
- ▶ Wenn die PowerUnit bei Regen oder Schnee nach vorne gekippt oder die ConnectionBox geöffnet wird, sind geeignete Schutzmaßnahmen zu treffen, damit kein Wasser in die ConnectionBox eindringt. Können keine Schutzmaßnahmen getroffen werden, darf weder die PowerUnit nach vorne gekippt noch die ConnectionBox geöffnet werden.



GEFAHR

Stromschlag

Lebensgefahr durch hohe Spannungen in den spannungsführenden Bauteilen des Wechselrichters, die tödliche Stromschläge verursachen können.

- ▶ Den Wechselrichter vor Arbeiten daran stets von Spannungsquellen trennen.
- ▶ Wartezeit von zwei Minuten einhalten.



GEFAHR

Stromschlag

Lebensgefahr durch spannungsführende Teile, die nach der Trennung unter Spannung bleiben.

- ▶ Elektrische Anlagen entsprechend den fünf Sicherheitsregeln trennen (siehe Kapitel 2.7).



VORSICHT

Heiße Oberflächen

Verbrennungsgefahr durch heiße Oberflächen. Das Produkt kann während des Betriebs heiß werden.

- ▶ Berührungen während des Betriebs vermeiden.
- ▶ Das Produkt vor Durchführung von Arbeiten ausreichend abkühlen lassen.



9.2 Austausch

9.2.1 Austauschen der PowerUnit-Lüfter

Der Lüfter lässt sich einfach austauschen, ohne die PowerUnit direkt zu öffnen.

- ✓ Die elektrischen Anlagen sind entsprechend den fünf Sicherheitsregeln getrennt.
- 1. Die beiden Schrauben der Lüfterplatte lösen.
- 2. Die Lüfterplatte aus der PowerUnit herausnehmen.
- 3. Die Steckverbinder entfernen.
- 4. Die neue Lüfterplatte mit den Steckverbindern an der PowerUnit anbringen.
- 5. Die beiden Schrauben der Lüfterplatte mit einem Anzugsdrehmoment von 0,6 Nm über Kreuz anziehen.
- 6. Lüfter auf Funktion prüfen.

9.2.2 Austauschen des ConnectionBox-Lüfters

- ✓ Die elektrischen Anlagen sind entsprechend den fünf Sicherheitsregeln getrennt.
- 1. Die vier Befestigungsschrauben der PowerUnit lösen. Darauf achten, dass die PowerUnit beim

Lösen der letzten Schraube leicht in Richtung der ConnectionBox gedrückt wird.

- 2. Die PowerUnit langsam in die entgegengesetzte Richtung ziehen. Darauf achten, dass die Hydraulikstange in die ConnectionBox eingehängt ist.
- 3. Die PowerUnit mit zwei Personen anheben, jeweils mit einer Hand am Griff und einer Hand auf der Oberseite der PowerUnit.
- 4. Die PowerUnit vorsichtig auf einer trockenen und sauberen Fläche abstellen.
- 5. Die vier Spreiznieten des ConnectionBox-Lüfters mit geeignetem Werkzeug entfernen.
- 6. Beide Kabelbinder an der ConnectionBox-Rückwand abwickeln.
- 7. Steckverbinder zur Adapterplatine abziehen und defekten Lüfter herausziehen.
- 8. Neuen ConnectionBox-Lüfter mit vier neuen Spreiznieten (4 x 9 mm) montieren. Dabei auf die Ausrichtung des Versorgungskabels achten.
- 9. Mit zwei Kabelbindern das Versorgungs-, Ethernet- und Sensorkabel an der Rückseite der ConnectionBox festzurren.

10. Versorgungskabel des ConnectionBox-Lüfters an der Adapterplatine einstecken.
11. Die PowerUnit mit zwei Personen anheben, jeweils mit einer Hand am Griff und einer Hand auf der Oberseite der PowerUnit.
12. Die PowerUnit vorsichtig in die Gerätehalterung der ConnectionBox einführen.
13. Lüfter auf Funktion prüfen.
14. Die PowerUnit vorsichtig an die vorgesehene Stelle drücken und festhalten. Dabei darauf achten, dass beim Schließen die Leitungen nicht eingeklemmt oder beschädigt werden.
15. M8-Schrauben handfest festziehen.
16. Alle vier M8-Schrauben mit einem Anzugsdrehmoment von 20 Nm über Kreuz anziehen.

9.2.3 Austauschen der ConnectionBox-Dichtung

- ✓ Die elektrischen Anlagen sind entsprechend den fünf Sicherheitsregeln getrennt.
1. Die vier Befestigungsschrauben der PowerUnit lösen. Darauf achten, dass die PowerUnit beim

- Lösen der letzten Schraube leicht in Richtung der ConnectionBox gedrückt wird.
2. Die PowerUnit langsam in die entgegengesetzte Richtung ziehen. Darauf achten, dass die Hydraulikstange in die ConnectionBox eingehängt ist.
3. Die Dichtung durch eine neue ersetzen.
4. Die PowerUnit vorsichtig an die vorgesehene Stelle drücken und festhalten. Dabei darauf achten, dass beim Schließen die Leitungen nicht eingeklemmt oder beschädigt werden.
5. M8-Schrauben handfest festziehen.
6. Alle vier M8-Schrauben mit einem Anzugsdrehmoment von 20 Nm über Kreuz anziehen.

9.2.4 Wartungsintervalle

Durchzuführende Maßnahmen	Intervall
Reinigung oder Austausch der Luftauslassplatte.	12 Monate*
Sichtprüfung des Kühlkörpers und gegebenenfalls Reinigung (nach Ausbau der Luftauslassplatte).	12 Monate*

Durchzuführende Maßnahmen	Intervall
Überprüfung des Inneren der ConnectionBox auf Staubablagerungen, Schmutz, Feuchtigkeit und Wassereintritt von außen.	5 Jahre*
Überprüfung der PowerUnit-Lüfter auf Funktion und Betriebsgeräusche.	12 Monate
Überprüfung des ConnectionBox-Lüfters auf Funktion und Betriebsgeräusche.	12 Monate
Überprüfung des Überspannungsschutzgeräts (AC- und DC-Seite) und der externen Sicherungen auf Beschädigung.	12 Monate
Überprüfung der Festigkeit der Klemmverbindungen der Stromkabel und gegebenenfalls erneutes Anziehen. Auf Verfärbungen/Veränderungen an der Isolierung und den Klemmen achten. Beschädigte oder korrodierte Kabelverbindungen oder Kontaktelemente ersetzen.	12 Monate
Funktionsprüfung der Isolierungsüberwachung.	12 Monate
Überprüfung von AC- und DC-Spannungen.	12 Monate
Überprüfung des Startverhaltens.	12 Monate
Überprüfung des Displays oder der LED-Tasten auf Funktion.	12 Monate

Durchzuführende Maßnahmen	Intervall
Bei der Geräteserie P421Pxx0.010: Test der Feinsicherungen der 24-V-Versorgungsspannung. DC-Schalter öffnen und das Display/Tasten auf Funktion prüfen.	12 Monate
Überprüfung von Warnhinweisen (Aufklebern) und gegebenenfalls Austausch der Aufkleber.	12 Monate
Dokumentation der Betriebsumgebung und des Gerätes mit einer Kamera.	12 Monate
Sichtprüfung der Betriebsbedingungen. Mindestabstand (2 m) zu umliegenden Sträuchern, Hecken usw. prüfen.	12 Monate*
Austausch der Gerätelüfter, wenn die Lüfter als defekt angezeigt werden.	8 Jahre*

* Es können kürzere Wartungsintervalle erforderlich sein (je nach Standort und Umgebungsbedingungen).

10 Entsorgung

Die Verpackung und die ausgetauschten Teile sind nach den Vorschriften des Landes, in dem das Produkt installiert ist, zu entsorgen. Der **REFUstore 50K...100K** darf nicht im normalen Hausmüll entsorgt werden. Der **REFUstore 50K...100K** ist RoHS-konform. Für eine vollständige Rücknahme, den REFU Service kontaktieren.

11 Fehlerbehebung

11.1 Fehlerliste

Fehlercode	Meldung	Beschreibung	Anweisungen
11005	Isolationsfehler	Beim Selbsttest vor der Netzzuschaltung wurde ein Isolationsfehler festgestellt.	<ul style="list-style-type: none"> ▶ Messwert bzw. Grenzwert in REFUset überprüfen. ▶ Die Installation des Wechselrichters prüfen. ▶ PE-Anschluss prüfen. ▶ Auf fehlerhafte Kabel prüfen (z. B. beschädigte Isolierung). ▶ Elektrische Anlage prüfen.
70004	SafetyRelay zerstört	Der Selbsttest der Sicherheitsrelais konnte nicht erfolgreich abgeschlossen werden.	<ul style="list-style-type: none"> ▶ DC-Schalter öffnen und wieder schließen. ▶ Wenn der Fehler mehrfach auftritt, REFU Service kontaktieren.
70005	RelayTest Timeout 1	Beim Selbsttest der Sicherheitsrelais wurde ein Kommunikationsproblem festgestellt.	
70006	RelayTest Timeout 2		
70007	RelayTest Timeout 3		
70008	RelayTest Timeout 4		

Fehlercode	Meldung	Beschreibung	Anweisungen
90006	Netzüberspannung	Mindestens eine Netzphase überschreitet den konfigurierten Überspannungsgrenzwert für die konfigurierte Zeitdauer.	<ul style="list-style-type: none"> ▶ Spannung aller drei Phasen mit REFUset und mit einem True-RMS-Messgerät messen. ▶ Den konfigurierten Spannungsgrenzwert sowie die konfigurierte Nennspannung überprüfen.
90007	Netzunterspannung	Mindestens eine Netzphase unterschreitet den konfigurierten Unterspannungsgrenzwert für die konfigurierte Zeitdauer.	
90008	Überfrequenz	Die Netzfrequenz überschreitet den konfigurierten Grenzwert für die konfigurierte Zeitdauer.	<ul style="list-style-type: none"> ▶ Spannung aller drei Phasen mit REFUset und mit einem True-RMS-Messgerät messen. ▶ Den konfigurierten Frequenzgrenzwert sowie die konfigurierte Nennfrequenz überprüfen.
90009	Unterfrequenz	Die Netzfrequenz unterschreitet den konfigurierten Grenzwert für die konfigurierte Zeitdauer.	
9000B	DC-Unsymmetrie	Das Gerät hat sich aufgrund einer Unsymmetrie in der internen DC-Spannung vom Netz getrennt und wird kurzfristig wieder zugeschaltet.	<ul style="list-style-type: none"> ▶ Wenn der Fehler mehrfach auftritt, REFU Service kontaktieren.
90011	DC-Überspannung	Das Gerät hat sich aufgrund einer DC-Überspannung im Eingang des Wechselrichters vom Netz getrennt. Sobald die gemessene Leerlaufspannung unterhalb des erlaubten Grenzwerts liegt, schaltet das Gerät automatisch wieder zu.	<ul style="list-style-type: none"> ▶ Die DC-Spannung überprüfen. Für die Zuschaltung muss die Spannung unterhalb von 1 000 VDC liegen. Die maximale DC-Leerlaufspannung darf max. 1 100 VDC betragen.

Fehlercode	Meldung	Beschreibung	Anweisungen
90013	AFI-Schutz ausgelöst	Die allstromsensitive Fehlerstrommessung hat eine relative oder absolute Überschreitung des eingestellten Grenzwertes gemessen.	<ul style="list-style-type: none"> ▶ Messwert bzw. Grenzwert in REFUset überprüfen. ▶ Die Installation des Wechselrichters prüfen. ▶ PE-Anschluss prüfen. ▶ Auf fehlerhafte Kabel prüfen (z. B. beschädigte Isolierung). ▶ Elektrische Anlage prüfen.
90020	Initialisierung C1	Die Systeminitialisierung ist nicht erfolgreich beendet worden.	<ul style="list-style-type: none"> ▶ Gerät aktualisieren, wenn eine neue Firmware-Version existiert. ▶ Bleibt der Fehler bestehen, bitte REFU Service kontaktieren.
90021	Initialisierung C0		
90024	Parameterfehler SR		
90028	Update Start	Der Betrieb des Wechselrichters wurde unterbrochen, um ein Firmware-Update durchzuführen. Nach erfolgreichem Update startet das Gerät automatisch neu.	<ul style="list-style-type: none"> ▶ Warten, bis der Update-Vorgang abgeschlossen ist.
90029	Update Fehler	Während des Firmware-Updates ist wiederholt ein Fehler aufgetreten.	<ul style="list-style-type: none"> ▶ Das korrekte Firmware-Paket erneut von der Hersteller-Webseite herunterladen und das Update erneut starten. ▶ Bleibt der Fehler bestehen, bitte REFU Service kontaktieren.
9002A	Keep Alive Signal	Interne Kommunikation ist gestört. Das Gerät wird automatisch neu gestartet.	<ul style="list-style-type: none"> ▶ Bleibt der Fehler bestehen, bitte REFU Service kontaktieren.
9002B	Update Ende	Das Firmware-Update wurde erfolgreich abgeschlossen.	Nur zur Information.

Fehlercode	Meldung	Beschreibung	Anweisungen
9002D	Antislanding ROCOF	Es wurde ein Inselnetz mit der ROCOF-Methode erkannt. Das Gerät trennt sich vom Netz und startet bei normalen Netzbedingungen automatisch nach 30 Sekunden wieder.	▶ Den Netzanschluss prüfen und die Spannungen mit einem True-RMS-Messgerät messen.
9002E	Antislanding Active	Es wurde ein Inselnetz mit der aktiven Methode erkannt. Das Gerät trennt sich vom Netz und startet bei normalen Netzbedingungen automatisch nach 30 Sekunden wieder.	
9002F	FFS nur lesbar	Die interne Datenspeicherung ist aufgrund eines Flash-Fehlers nicht möglich.	▶ Bitte REFU Service kontaktieren.
90030	Absolute-DC zu hoch	Der gemessene DC-Anteil im AC-Strom liegt über dem konfigurierten Grenzwert.	
90031	ETH-Link verloren	Die Ethernet-Verbindung wurde unterbrochen.	▶ Alle Ethernet-Kabel im System (am Wechselrichter, Router, Switch usw.) auf korrekten Anschluss und Beschädigungen überprüfen.
90032	Neustart	Hinweis auf einen Neustart des Systems.	▶ Sollten im täglichen Betrieb diese Hinweise vermehrt auftreten, bitte REFU Service kontaktieren.
90034	Relativ-DC zu hoch	Der gemessene DC-Anteil im AC-Strom liegt über dem konfigurierten Grenzwert. Das Gerät startet automatisch neu.	▶ Bitte REFU Service kontaktieren.
90050	AC-Bedingung	Die AC-Einschaltbedingung ist noch nicht erfüllt (Netzfrequenz, AC-Spannung).	▶ Warten, bis das Netz stabil ist.

Fehlercode	Meldung	Beschreibung	Anweisungen
90051	DC-Bedingung	Die DC-Einschaltbedingung ist noch nicht erfüllt (DC-Spannung).	▶ Warten, bis die DC-Spannung ausreichend ist.
90052	Benutzersperre aktiv	Die Benutzersperre ist aktiv.	▶ Die Benutzersperre durch Drücken der Taste „Clear“ (REFU sol 100K) für mindestens fünf Sekunden deaktivieren.
90054	Netzüberspannung 2	Die mittlere Netzspannung liegt über dem konfigurierten Grenzwert der Spannungsmittelwert-Überwachung.	<ul style="list-style-type: none"> ▶ Spannung aller drei Phasen mit REFUset und mit einem True-RMS-Messgerät messen. ▶ Den konfigurierten Spannungsmittelwert sowie die konfigurierte Nennspannung überprüfen.
90055	Netzüberspannung AL	Die Außenleiterspannung einer Phase überschreitet den konfigurierten Grenzwert für die konfigurierte Zeitdauer.	<ul style="list-style-type: none"> ▶ Spannung aller drei Phasen mit REFUset und mit einem True-RMS-Messgerät messen.
90056	Netzunterspannung AL	Die Außenleiterspannung einer Phase unterschreitet den konfigurierten Grenzwert für die konfigurierte Zeitdauer.	<ul style="list-style-type: none"> ▶ Den konfigurierten Spannungsgrenzwert sowie die konfigurierte Nennspannung überprüfen.
90057	Watchdog C0	Die interne Firmware-Schutzfunktion wurde ausgelöst.	▶ Bitte REFU Service kontaktieren.
90058	Watchdog C1		
90059	LT Firmware	Die Software des LT/Safety-Prozessors ist defekt.	<ul style="list-style-type: none"> ▶ Das korrekte Firmware-Paket erneut von der Hersteller-Webseite herunterladen und das Update erneut starten. ▶ Bleibt der Fehler bestehen, bitte REFU Service kontaktieren.

Fehlercode	Meldung	Beschreibung	Anweisungen
90061	Update info	-	Keine Maßnahme erforderlich.
90062	Fault ride through	Hinweis auf Instabilitäten im Netz, die entsprechend unterschiedlichen Länderregulierungen durchfahren werden müssen.	
90071	DFLASH Fixed	-	
90072	DFLASH Reset	Das Gerät hat wichtige Konfigurationsparameter verloren.	► Bitte REFU Service kontaktieren.
90073	Test Information	-	Keine Maßnahme erforderlich.
90074	Test Notification	-	
90075	TestTemporaryFail	-	
90082	HW VPos Einspeisen	Der Hardwareschutz hat eine unzulässige Überspannung im positiven Zwischenkreis erkannt.	► DC-Spannung auf zulässigen Bereich prüfen.
90083	HW VNeg Einspeisen	Der Hardwareschutz hat eine unzulässige Überspannung im negativen Zwischenkreis erkannt.	

Fehlercode	Meldung	Beschreibung	Anweisungen
90084	HW PowNok Einspeisen	Der Hardwareschutz hat ein Problem in der Spannungsversorgung der Leistungsschalter erkannt.	<ul style="list-style-type: none"> ▶ DC-Schalter öffnen und wieder schließen. ▶ Wenn Fehler mehrfach auftritt, REFU Service kontaktieren.
90085	HW DcUnsy Einspeisen	Der Hardwareschutz hat eine unzulässige Unsymmetrie im Zwischenkreis erkannt.	
90086	HW Treib Einspeisen	Der Hardwareschutz hat ein Problem im Treiber der IGBTs erkannt.	
90087	HW I L1 Einspeisen	Der Hardwareschutz hat einen unzulässigen Überstrom in L1 erkannt.	
90088	HW I L2 Einspeisen		
90089	HW I L3 Einspeisen		
9008A	IGBT Übertemperatur	Die Temperatur der IGBTs übersteigt den zulässigen Grenzwert.	▶ Wechselrichter bei hohen Umgebungstemperaturen nicht mit Vollast laufen lassen.
9008B	Luft Übertemperatur	Die Temperatur des Innenraums übersteigt den zulässigen Grenzwert.	

Fehlercode	Meldung	Beschreibung	Anweisungen
9008C	HW Fehler Einspeisen	Der Hardwareschutz hat einen allgemeinen Fehler erkannt.	<ul style="list-style-type: none"> ▶ Wenn Fehler mehrfach auftritt, REFU Service kontaktieren.
9008D	HeartBeat Main	Ein internes Kommunikationsproblem wurde festgestellt. Dies führt zur Netztrennung des Gerätes und einem anschließenden Neustart.	
9008E	ComTimeout Error		
9008F	ComTimeout Running		
90090	ComTimeout ParamInit		
90091	HeartBeat Safety		
90092	Under Freq Safety	Die Netzfrequenz unterschreitet den konfigurierten Grenzwert für die konfigurierte Zeit.	<ul style="list-style-type: none"> ▶ Frequenz aller drei Phasen mit REFUset und mit einem True-RMS-Messgerät messen. ▶ Den konfigurierten Frequenzgrenzwert sowie die konfigurierte Nennfrequenz überprüfen. ▶ Spannung aller drei Phasen mit REFUset und mit einem True-RMS-Messgerät messen. ▶ Den konfigurierten Spannungsgrenzwert sowie die konfigurierte Nennspannung überprüfen.
90093	Over Freq Safety	Die Netzfrequenz überschreitet den konfigurierten Grenzwert für die konfigurierte Zeit.	
90094	Under Volt Safety	Die Netzspannung unterschreitet den konfigurierten Grenzwert für die konfigurierte Zeit.	
90095	Over Volt Safety	Die Netzspannung überschreitet den konfigurierten Grenzwert für die konfigurierte Zeit.	
90096	Safety Test Noti	-	

Fehlercode	Meldung	Beschreibung	Anweisungen
90097	Safety General	Es besteht ein Problem mit dem Safety-Prozessor.	▶ Bitte REFU Service kontaktieren.
90098	Safety Other		
90099	Safety APP NOK		
9009A	Safety Watchdog		
9009B	Safety Zustand NOK		
9009C	Safety unbek Zustand		
9009D	SafetyParamInit NOK		
9009E	Safety Start NOK		
9009F	Safety Neustart NOK		
900A0	Safety Error Timeout		
900A1	Safety SonderUpdate		
900A2	Antilanding SMS	Es wurde ein Inselnetz anhand der SMS-Methode erkannt. Das Gerät trennt sich vom Netz und startet bei normalen Netzbedingungen automatisch nach 30 Sekunden wieder.	<ul style="list-style-type: none"> ▶ Spannung aller drei Phasen mit REFUset und mit einem True-RMS-Messgerät messen. ▶ Den konfigurierten Spannungsgrenzwert sowie die konfigurierte Nennspannung überprüfen.

Fehlercode	Meldung	Beschreibung	Anweisungen	
900A3	SafetyRelay 1 klemmt	Das Sicherheitsrelais L1 ist verklemmt.	▶ Bitte REFU Service kontaktieren.	
900A4	SafetyRelay 2 klemmt	Das Sicherheitsrelais L2 ist verklemmt.		
900A5	SafetyRelay 3 klemmt	Das Sicherheitsrelais L3 ist verklemmt.		
900A6	MainRelay 1 klemmt	Das Hauptrelais L1 ist verklemmt.		
900A7	MainRelay 2 klemmt	Das Hauptrelais L2 ist verklemmt.		
900A8	MainRelay 3 klemmt	Das Sicherheitsrelais L3 ist verklemmt.		
900AA	Externer Lüfter NOK	Der externe Lüfter funktioniert nicht. Das Gerät begrenzt selbstständig seine Leistung, um die Temperatur des Gerätes in einem sicheren Bereich zu halten.		▶ Die externen Lüfter gemäß Bedienungsanleitung austauschen.
900AB	Interner Lüfter NOK	Der interne Lüfter funktioniert nicht. Das Gerät begrenzt selbstständig seine Leistung, um die Temperatur des Gerätes in einem sicheren Bereich zu halten.		▶ Bitte REFU Service kontaktieren.
900AC	Start Information	-	Keine Maßnahme erforderlich.	
A017D	Phase Defekt	Der Strom-Istwert weicht vom Strom-Sollwert ab.	▶ Bitte REFU Service kontaktieren.	
A017E	HW Fehler Aktivieren	Generelle Hardwareabschaltung durch den Wechselrichter während der Aktivierungsphase. Dieser Fehler sollte sich selbständig beheben.	▶ Wenn Fehler mehrfach auftritt, REFU Service kontaktieren.	

Fehlercode	Meldung	Beschreibung	Anweisungen
A017F	HW VPos Aktivieren	Der Hardwareschutz hat während der Aktivierungsphase eine unzulässige Überspannung im positiven Zwischenkreis erkannt.	▶ DC-Spannung auf erlaubten Bereich prüfen.
A0180	HW VNeg Aktivieren	Der Hardwareschutz hat während der Aktivierungsphase eine unzulässige Überspannung im negativen Zwischenkreis erkannt.	
A0181	HW PowNok Aktivieren	Der Hardwareschutz hat während der Aktivierungsphase ein Problem mit den Leistungsschaltern erkannt.	▶ Wenn Fehler mehrfach auftritt, REFU Service kontaktieren.
A0182	HW DcUnsy Aktivieren	Der Hardwareschutz hat während der Aktivierungsphase eine unzulässige Unsymmetrie im Zwischenkreis erkannt.	▶ DC-Schalter öffnen und wieder schließen. ▶ Wenn der Fehler mehrfach auftritt, REFU Service kontaktieren.
A0183	HW Treib Aktivieren	Der Hardwareschutz hat während der Aktivierungsphase ein Problem im Treiber des Leistungsschalters erkannt.	
A0184	HW I L1 Aktivieren	Der Hardwareschutz hat während der Aktivierungsphase einen unzulässigen Überstrom in L1 erkannt.	
A0185	HW I L2 Aktivieren	Der Hardwareschutz hat während der Aktivierungsphase einen unzulässigen Überstrom in L2 erkannt.	
A0186	HW I L3 Aktivieren	Der Hardwareschutz hat während der Aktivierungsphase einen unzulässigen Überstrom in L3 erkannt.	

Fehlercode	Meldung	Beschreibung	Anweisungen
A0187	HW Fehler VorAktiv	Der Hardwareschutz hat vor der Aktivierungsphase einen allgemeinen Fehler erkannt.	<ul style="list-style-type: none"> ▶ Wenn Fehler mehrfach auftritt, REFU Service kontaktieren.
A0188	HW OverVPos VorAktiv	Der Hardwareschutz hat vor der Aktivierungsphase eine unzulässige Überspannung im positiven Zwischenkreis erkannt.	<ul style="list-style-type: none"> ▶ DC-Spannung auf erlaubten Bereich prüfen.
A0189	HW OverVNeg VorAktiv	Der Hardwareschutz hat vor der Aktivierungsphase eine unzulässige Überspannung im negativen Zwischenkreis erkannt.	
A018A	HW PowerNOK VorAktiv	Der Hardwareschutz hat vor der Aktivierungsphase ein Problem mit den Leistungsschaltern erkannt.	<ul style="list-style-type: none"> ▶ Wenn Fehler mehrfach auftritt, REFU Service kontaktieren.
A018B	HW DC Unsym VorAktiv	Der Hardwareschutz hat vor der Aktivierungsphase eine unzulässige Unsymmetrie im Zwischenkreis erkannt.	<ul style="list-style-type: none"> ▶ DC-Schalter öffnen und wieder schließen. ▶ Wenn der Fehler mehrfach auftritt, REFU Service kontaktieren.
A018C	HW Treiber VorAktiv	Der Hardwareschutz hat vor der Aktivierungsphase ein Problem im Treiber des Leistungsschalters erkannt.	

Fehlercode	Meldung	Beschreibung	Anweisungen
A018D	HW I L1 VorAktiv	Der Hardwareschutz hat vor der Aktivierungsphase einen unzulässigen Überstrom in L1 erkannt.	<ul style="list-style-type: none"> ▶ DC-Schalter öffnen und wieder schließen. ▶ Wenn der Fehler mehrfach auftritt, REFU Service kontaktieren.
A018E	HW I L2 VorAktiv	Der Hardwareschutz hat vor der Aktivierungsphase einen unzulässigen Überstrom in L2 erkannt.	
A018F	HW I L3 VorAktiv	Der Hardwareschutz hat vor der Aktivierungsphase einen unzulässigen Überstrom in L3 erkannt.	
A0190	Duty NOK	-	Keine Maßnahme erforderlich.
A0191	AFI Selbsttest	Der Selbsttest der allstromsensitiven Fehlerstromüberwachung ist fehlgeschlagen.	▶ Bitte REFU Service kontaktieren.
A0192	DC Vorladung unter U	Die DC-Eingangsspannung ist zu niedrig für den Vorladeprozess.	<ul style="list-style-type: none"> ▶ Anschlüsse prüfen. ▶ DC-Schalter öffnen.
A0193	DC Vorladung NOK	Kurzausfall: Die DC-Vorladung ist unvollständig.	<ul style="list-style-type: none"> ▶ AC- und DC-Schalter öffnen und wieder schließen. ▶ Wenn der Fehler weiterhin auftritt, REFU Service kontaktieren.
A0194	DC Vorladung Warnung	Kurzausfall: Die DC-Vorladung ist unvollständig.	▶ REFU Service kontaktieren.
A0195	DC Vorladung Stoerung	Ein Hardwaredefekt könnte vorliegen.	<ul style="list-style-type: none"> ▶ AC- und DC-Schalter öffnen, um das Gerät stromlos zu schalten. ▶ REFU Service kontaktieren.

Fehlercode	Meldung	Beschreibung	Anweisungen
A0196	DC U zu hoch	Das Gerät wurde stillgelegt nachdem die DC-Eingangsspannung über die Geräte-Nennspannung gestiegen ist.	<ul style="list-style-type: none"> ▶ DC-Spannung messen. ▶ Den DC-Spannungswert einstellen, der auf dem Typenschild angegeben ist. ▶ Fehler quittieren.
A0197	DC Überspannung	DC-Spannung zu hoch.	<ul style="list-style-type: none"> ▶ DC-Spannung messen. ▶ Den DC-Spannungswert einstellen, der auf dem Typenschild angegeben ist.
A0198	DC Asymmetrie	DC-Spannung ungleichförmig.	Keine Maßnahme erforderlich.
A0199	DC Spannungssprung	Eine unzulässige DC-Spannungsspitze ist aufgetreten. System befindet sich kurzzeitig in einem abgesichertem Modus.	Keine Maßnahme erforderlich.
A019A	DC Anteil Timeout	Zeitüberschreitung bei der DC-Anteil-Überwachung.	<p>Keine Maßnahme erforderlich.</p> <ul style="list-style-type: none"> ▶ Wenn der Fehler dauernd auftritt, REFU Service kontaktieren.
A018D	HW I L1 VorAktiv	Der Hardwareschutz hat vor der Aktivierungsphase einen unzulässigen Überstrom in L1 erkannt.	<ul style="list-style-type: none"> ▶ DC-Schalter öffnen und wieder schließen. ▶ Wenn der Fehler mehrfach auftritt, REFU Service kontaktieren.
A018E	HW I L2 VorAktiv	Der Hardwareschutz hat vor der Aktivierungsphase einen unzulässigen Überstrom in L2 erkannt.	
A018F	HW I L3 VorAktiv	Der Hardwareschutz hat vor der Aktivierungsphase einen unzulässigen Überstrom in L3 erkannt.	
A0190	Duty NOK	-	Keine Maßnahme erforderlich.

Fehlercode	Meldung	Beschreibung	Anweisungen
A0191	AFI Selbsttest	Der Selbsttest der allstromsensitiven Fehlerstromüberwachung ist fehlgeschlagen.	▶ Bitte REFU Service kontaktieren.
A0192	DC Vorladung unter U	Die DC-Eingangsspannung ist zu niedrig für den Vorladeprozess.	▶ Anschlüsse prüfen. ▶ DC-Schalter öffnen.
A0193	DC Vorladung NOK	Kurzausfall: Die DC-Vorladung ist unvollständig.	▶ AC- und DC-Schalter öffnen und wieder schließen. ▶ Wenn der Fehler weiterhin auftritt, REFU Service kontaktieren.
A0194	DC Vorladung Warnung	Kurzausfall: DC-Vorladung ist unvollständig.	▶ REFU Service kontaktieren.
A0195	DC Vorladung Stoerung	Ein Hardwaredefekt könnte vorliegen.	▶ AC- und DC-Schalter öffnen, um das Gerät stromlos zu schalten. ▶ REFU Service kontaktieren.
A0196	DC U zu hoch	Das Gerät wurde stillgelegt nachdem die DC-Eingangsspannung über die Geräte-Nennspannung gestiegen ist.	▶ DC-Spannung messen. ▶ Den DC-Spannungswert einstellen, der auf dem Typenschild angegeben ist. ▶ Fehler quittieren.
A0197	DC Überspannung	DC-Spannung zu hoch.	▶ DC-Spannung messen. ▶ Den DC-Spannungswert einstellen, der auf dem Typenschild angegeben ist.
A0198	DC Asymmetrie	DC-Spannung ungleichförmig.	Keine Maßnahme erforderlich.
A0199	DC Spannungssprung	Eine unzulässige DC-Spannungsspitze ist aufgetreten. System befindet sich kurzzeitig in einem abgesichertem Modus.	Keine Maßnahme erforderlich.
A019A	DC Anteil Timeout	Zeitüberschreitung bei der DC-Anteil-Überwachung.	Keine Maßnahme erforderlich. ▶ Wenn der Fehler dauernd auftritt, REFU Service kontaktieren.

REFU Elektronik GmbH

Marktstraße 185

72793 Pfullingen, GERMANY

☎ +49 7121 4332 0

☎ +49 7121 4332 333 (Service)

FAX +49 7121 4332 140

✉ info@refu.com

✉ service.energy@refu.com

🌐 www.refu.com

REFU

© REFU Elektronik GmbH

Die Vervielfältigung, Verbreitung und Nutzung dieses Dokuments sowie die Weitergabe seines Inhalts an Dritte ohne ausdrückliche Genehmigung sind untersagt. Zuwiderhandlungen verpflichten zu Schadenersatz. Alle Rechte für den Fall der Patent-, Gebrauchsmuster- oder Designeintragung vorbehalten.

Die angegebenen Daten dienen nur zur Beschreibung des Produkts und sind nicht als zugesicherte Eigenschaften im rechtlichen Sinne zu verstehen. Das Recht zur Änderung des Inhalts dieser Dokumentation und der Verfügbarkeit der Produkte bleibt vorbehalten.