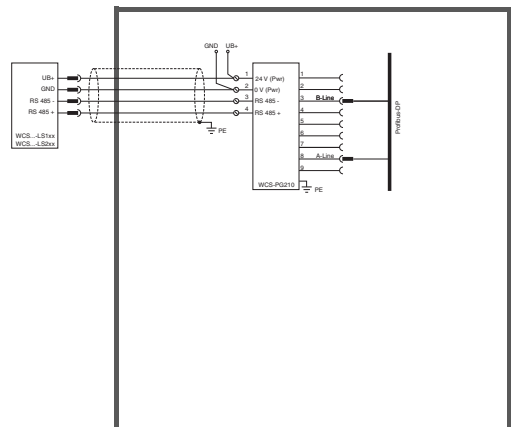


HANDBUCH

# Weg-Codier-System WCS Elektrik





Es gelten die Allgemeinen Lieferbedingungen für Erzeugnisse und Leistungen der Elektroindustrie, herausgegeben vom Zentralverband Elektroindustrie (ZVEI) e.V. in ihrer neusten Fassung sowie die Ergänzungsklausel: "Erweiterter Eigentumsvorbehalt".

<b>1</b>	<b>Einleitung .....</b>	<b>8</b>
<b>2</b>	<b>Konformitätserklärung .....</b>	<b>9</b>
2.1	<b>CE-Konformität.....</b>	<b>9</b>
<b>3</b>	<b>Sicherheit .....</b>	<b>10</b>
3.1	<b>Sicherheitsrelevante Symbole.....</b>	<b>10</b>
3.2	<b>Allgemeine Sicherheitshinweise .....</b>	<b>10</b>
<b>4</b>	<b>Produktbeschreibung .....</b>	<b>11</b>
4.1	<b>Funktionsbeschreibung .....</b>	<b>11</b>
4.2	<b>Einsatzgebiete.....</b>	<b>13</b>
<b>5</b>	<b>Lesekopf Konfiguration.....</b>	<b>16</b>
5.1	<b>Leseköpfe WCS2B mit RS485-Schnittstelle .....</b>	<b>16</b>
5.2	<b>Leseköpfe WCS2B/WCS3B-LS3** mit SSI-Schnittstelle.....</b>	<b>18</b>
5.3	<b>WCS3B-LS1**/WCS3B-LS2** (Basistypen und Option -S) .....</b>	<b>19</b>
5.4	<b>Konfigurationsschalter am integrierten Anzeigemodul   (Lesekopf mit Option -D) .....</b>	<b>23</b>
5.5	<b>LED-Anzeige am Lesekopf WCS3B .....</b>	<b>26</b>
5.6	<b>Leseköpfe WCS3B mit EtherNet/IP-Schnittstelle.....</b>	<b>27</b>
5.6.1	Allgemeines zur Kommunikation über EtherNet/IP.....	27
5.6.2	Anschluss EtherNet/IP .....	28
5.6.3	Kommunikation über EtherNet/IP .....	29
5.7	<b>Leseköpfe WCS3B mit PROFINET-Schnittstelle.....</b>	<b>35</b>
5.7.1	Allgemeines zur Kommunikation über PROFINET .....	35
5.7.2	Anschluss PROFINET .....	35
5.7.3	PROFINET I/O-Schnittstelle.....	36
5.7.4	Projektierung mittels Gerätebeschreibung.....	37
5.7.5	PROFINET-Adresse und Identifizierung eines Geräts .....	38
5.7.6	PROFINET Module.....	38

<b>6</b>	<b>Interfacemodule</b> .....	<b>41</b>
6.1	Montage der Interfacemodule .....	41
<b>7</b>	<b>WCS-CG210 Interfacemodul</b> .....	<b>42</b>
7.1	Einsatz und Anwendung .....	42
7.2	Installation.....	42
7.2.1	Elektrischer Anschluss .....	42
7.3	Inbetriebnahme .....	42
7.3.1	Lesekopf anschließen .....	42
7.3.2	Anschluss an die Steuerung .....	44
7.3.3	Bedeutung der LEDs.....	45
7.3.4	Übertragungsmodus .....	45
7.3.5	Datenaustausch im CANopen-Bus.....	46
7.3.6	Anschluss an Servoumrichter Fa. Lenze Gerätereihe 9300 .....	47
<b>8</b>	<b>WCS-DG210 Interfacemodul</b> .....	<b>48</b>
8.1	Einsatz und Anwendung .....	48
8.2	Installation.....	48
8.2.1	Elektrischer Anschluss .....	48
8.3	Inbetriebnahme .....	48
8.3.1	Lesekopf anschließen .....	48
8.3.2	Anschluss an die Steuerung .....	50
8.3.3	Bedeutung der LEDs.....	50
8.3.4	Datenaustausch im DeviceNet .....	51
8.3.5	EDS-Konfigurationsdatei .....	52
<b>9</b>	<b>WCS-EIG310 Interfacemodul</b> .....	<b>53</b>
9.1	Einsatz und Anwendung .....	53
9.2	Installation.....	53
9.2.1	Elektrischer Anschluss .....	53

<b>9.3</b>	<b>Inbetriebnahme .....</b>	<b>54</b>
9.3.1	Leseköpfe anschließen .....	54
9.3.2	Leitungsführung im Netzwerk.....	55
9.3.3	Einstellung der Drehschalter .....	56
9.3.4	WCS-EIG310 ins Netzwerk einbinden .....	56
9.3.5	Einstellen der IP-Adresse und Subnet Maske .....	57
9.3.6	WCS-EIG310 Netzwerkeinstellungen .....	58
<b>9.4</b>	<b>Kommunikation mit WCS-Leseköpfen .....</b>	<b>60</b>
9.4.1	Aufforderungsbyte für die Leseköpfe .....	60
<b>9.5</b>	<b>Software-Tool für RSLogix 5000, V15 und V17 .....</b>	<b>60</b>
<b>10</b>	<b>WCS-IG110 Interfacemodul .....</b>	<b>61</b>
10.1	Einsatz und Anwendung.....	61
10.2	Installation .....	61
10.2.1	Elektrischer Anschluss.....	61
10.3	Inbetriebnahme .....	62
10.3.1	Anschluss des Lesekopfs bzw. der Leseköpfe .....	62
10.3.2	Anschluss an die Steuerung.....	63
10.3.3	Bedeutung der LEDs .....	64
10.3.4	Datenaustausch zwischen WCS-IG110 Interfacemodul und Master .....	65
<b>11</b>	<b>WCS-IP110, WCS-IP111, WCSIP120, WCS-IP121 Interfacemodul.....</b>	<b>66</b>
11.1	Einsatz und Anwendung.....	66
11.2	Installation .....	66
11.2.1	Elektrischer Anschluss.....	66
11.3	Inbetriebnahme .....	66
11.3.1	Lesekopf anschließen .....	66
11.3.2	Anschluss an die Steuerung.....	68
11.3.3	Anzeige- und Diagnosefunktion .....	69

<b>12</b>	<b>WCS-IS31*, WCS-IS32* Interfacemodul.....</b>	<b>71</b>
12.1	Einsatz und Anwendung .....	71
12.2	Installation.....	71
12.2.1	Elektrischer Anschluss .....	71
12.3	Inbetriebnahme .....	71
12.3.1	Lesekopf anschließen .....	71
12.3.2	Anschluss an die Steuerung .....	73
12.3.3	Anzeige- und Diagnosefunktion .....	69
<b>13</b>	<b>WCS-MBG110 Interfacemodul.....</b>	<b>76</b>
13.1	Einsatz und Anwendung .....	76
13.2	Installation.....	76
13.2.1	Elektrischer Anschluss .....	76
13.3	Inbetriebnahme .....	77
13.3.1	Anschluss des Lesekopfs bzw. der Leseköpfe .....	77
13.3.2	Anschluss an die Steuerung .....	79
13.3.3	Bedeutung der LEDs.....	79
13.3.4	Ansprechen des Lesekopfs bzw. der Leseköpfe.....	80
13.3.5	Datenformat vom WCS-MBG110 Interfacemodul.....	80
<b>14</b>	<b>WCS-PG210 Interfacemodul.....</b>	<b>81</b>
14.1	Einsatz und Anwendung .....	81
14.2	Installation.....	81
14.2.1	Elektrischer Anschluss .....	81
14.3	Inbetriebnahme .....	82
14.3.1	Anschluss des Lesekopfs bzw. der Leseköpfe .....	82
14.3.2	Anschluss an die Steuerung .....	83
14.3.3	Bedeutung der LEDs.....	83
14.3.4	Datenaustausch mit dem Profibus-DP-Master.....	84
14.3.5	Ansprechen des Lesekopfs bzw. der Leseköpfe.....	84
14.3.6	Datenformat vom WCS-PG210 Interfacemodul für einen Lesekopf ..	84
14.3.7	Profibus Diagnose .....	84
14.3.8	Fehlercodes .....	85

<b>15</b>	<b>WCS-PNG210 Interfacemodul .....</b>	<b>86</b>
15.1	Einsatz und Anwendung.....	86
15.2	Installation .....	53
15.2.1	Elektrischer Anschluss.....	86
15.3	Inbetriebnahme .....	54
15.3.1	Bedeutung der LEDs .....	87
15.3.2	Leseköpfe anschließen .....	88
15.3.3	WCS-PNG210 an das Netzwerk anschließen.....	89
15.3.4	WCS-PNG210 ins Netzwerk einbinden.....	90
15.3.5	Aufforderungsbyte für die Leseköpfe .....	60
15.3.6	Datenformat vom WCS-PNG210 Interfacemodul für die Leseköpfe ..	94
<b>16</b>	<b>Anhang .....</b>	<b>95</b>
16.1	Leitungsführung im RS 485-Bus.....	95
16.2	Bedeutung von F0.....	97
16.3	Datenformat für angeschlossene Leseköpfe .....	98
16.4	Daten vom Lesekopf .....	98
16.5	Fehlercodes .....	99



# 1 Einleitung

## Herzlichen Glückwunsch

Sie haben sich für ein Gerät von Pepperl+Fuchs entschieden. Pepperl+Fuchs entwickelt, produziert und vertreibt weltweit elektronische Sensoren und Interface-Bausteine für den Markt der Automatisierungstechnik.

## Verwendete Symbole

Dieses Handbuch enthält die folgenden Symbole:



### ***Hinweis!***

Neben diesem Symbol finden Sie eine wichtige Information.



### **Handlungsanweisung**

Neben diesem Symbol finden Sie eine Handlungsanweisung.

## Kontakt

Wenn Sie Fragen zum Gerät, Zubehör oder weitergehenden Funktionen haben, wenden Sie sich bitte an:

Pepperl+Fuchs GmbH  
Lilienthalstraße 200  
68307 Mannheim  
Telefon: +49 (0)621 776-1111  
Telefax: +49 (0)621 776-271111  
E-Mail: [fa-info@de.pepperl-fuchs.com](mailto:fa-info@de.pepperl-fuchs.com)





## 2 Konformitätserklärung

### 2.1 CE-Konformität

Dieses Produkt wurde unter Beachtung geltender europäischer Normen und Richtlinien entwickelt und gefertigt.



**Hinweis!**

Sie können eine Konformitätserklärung separat anfordern.

## 3 Sicherheit

### 3.1 Sicherheitsrelevante Symbole



#### **Gefahr!**

Dieses Symbol warnt Sie vor einer unmittelbar drohenden Gefahr.

Falls Sie diesen Warnhinweis nicht beachten, drohen Personenschäden bis hin zum Tod.



#### **Warnung!**

Dieses Symbol warnt Sie vor einer möglichen Störung oder Gefahr.

Falls Sie diesen Warnhinweis nicht beachten, können Personenschäden oder schwerste Sachschäden drohen.



#### **Vorsicht!**

Dieses Symbol warnt Sie vor einer möglichen Störung.

Falls Sie diesen Warnhinweis nicht beachten, kann das Produkt oder daran angeschlossene Systeme und Anlagen gestört werden oder vollständig ausfallen.

### 3.2 Allgemeine Sicherheitshinweise

Die Verantwortung hinsichtlich Planung, Montage, Inbetriebnahme, Betrieb, Instandhaltung und Demontage liegt beim Anlagenbetreiber.

Die Installation und Inbetriebnahme aller Geräte darf nur durch eingewiesenes Fachpersonal durchgeführt werden.

Eigene Eingriffe und Veränderungen sind gefährlich und es erlischt jegliche Garantie und Herstellerverantwortung. Falls schwerwiegende Störungen an dem Gerät auftreten, setzen Sie das Gerät außer Betrieb. Schützen Sie das Gerät gegen versehentliche Inbetriebnahme. Schicken Sie das Gerät zur Reparatur an Pepperl+Fuchs.



#### **Hinweis!**

#### **Entsorgung**

Elektronikschrott ist Sondermüll. Beachten Sie zu dessen Entsorgung die einschlägigen Gesetze im jeweiligen Land sowie die örtlichen Vorschriften.

## 4 Produktbeschreibung

### 4.1 Funktionsbeschreibung

Das Weg-Codier-System WCS besteht im Wesentlichen aus zwei Komponenten:

#### 1. die Codeschiene

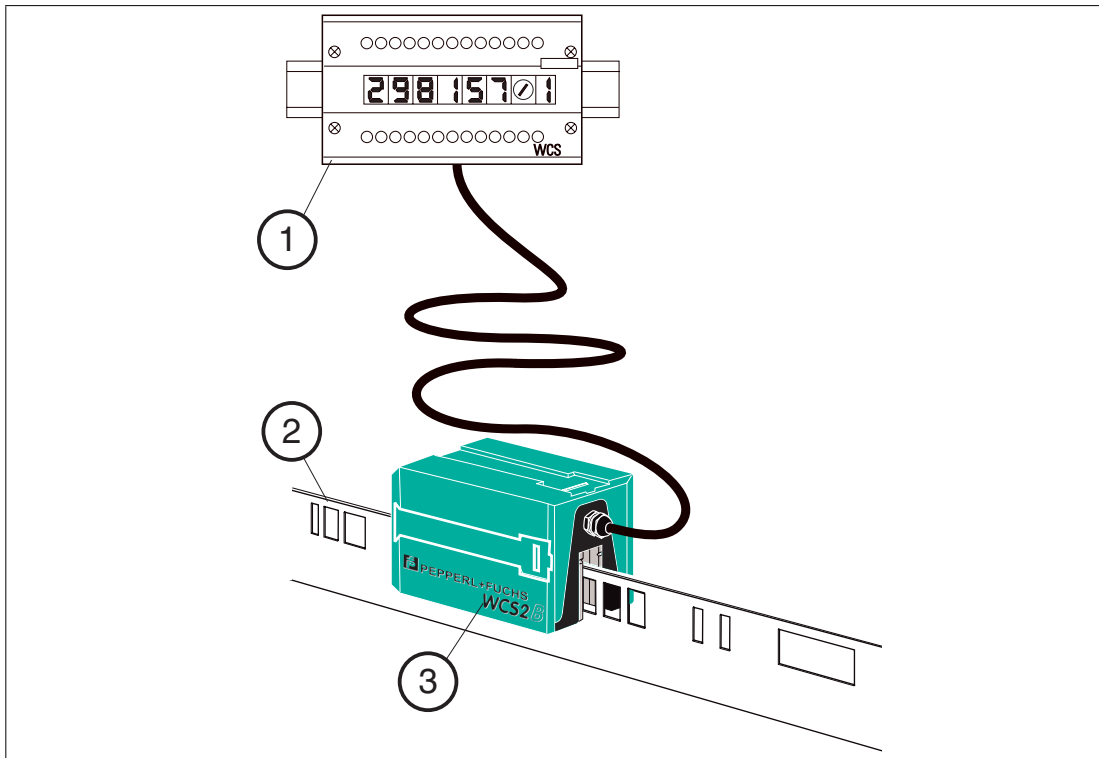
Die Codeschiene ist Informationsträger für den absoluten Code. Die Codeschiene wird parallel zur Fahrbahn des Förderzeugs verlegt und weist damit jeder Stelle der Fahrbahn eine eindeutige Position zu. Es ist möglich, die Codeschiene nur dort zu verlegen, wo eine Positionierung erforderlich ist. Das System erlaubt die Verlegung der Codeschiene in Kurven sowie die Realisierung von Abzweigungen. Die Codeschiene wird auftragsbezogen gefertigt und in einem Bund geliefert. Wenn nicht anders bestellt, beginnt die Codeschiene immer mit dem Positionswert 0. Die maximale Länge der Codeschiene beträgt 327 m (WCS2) bzw. 314,5 m (WCS3). Für die Montage der Codeschiene stehen bewährte Hilfsmittel zur Verfügung.

#### 2. der Lesekopf

Der U-förmige Lesekopf tastet die Codeschiene berührungslos optoelektronisch ab. Dabei erkennt der Lesekopf alle 0,833 mm (WCS2) bzw. 0,8 mm (WCS3) einen neuen Positionswert. Der Lesekopf ermittelt nach Einsetzen in die Codeschiene ohne Referenz und Verzögerung den Positionswert. Die Abtastung der Codeschiene erfolgt auch bei sehr hohen Verfahrensgeschwindigkeiten reproduzierbar, zuverlässig und unabhängig von Temperaturschwankungen. Über eine serielle RS 485-Schnittstelle kann der Positionswert direkt vom Lesekopf in die Steuerung übertragen werden. Für den Anschluss an Standardschnittstellen steht eine breite Palette von Interfacemodulen zur Verfügung:

- Parallel
- SSI
- PROFIBUS DP
- DeviceNet
- CANopen
- Ethernet
- InterBus-S
- PROFINET
- Modbus-RTU

An alle Interfacemodule außer dem SSI-Interfacemodul können bis zu vier Leseköpfe gleichzeitig angeschlossen werden



1. Interfacemodul
2. Codeschiene
3. Lesekopf

#### Eigenschaften des WCS

- Absolutes Weg-Codier-System
- Optoelektronisches Prinzip (Infrarotbereich)
- Bewährt und robust
- Wartungsfreundlich
- Keine Referenzpunkte erforderlich
- Keine Eich- und Justierarbeiten notwendig
- Spannungsausfallsicher
- Millimetergenaue Positionierung mit absoluter Reproduzierbarkeit
- Positionsermittlung in Echtzeit und unabhängig von Temperaturschwankungen
- Sicheres Lesen bis zu einer Fahrgeschwindigkeit von 12,5 m/sec
- Hohe Auflösung =  $\pm 0,4$  mm
- Variable Weglänge: 0,1 m bis zu 327 m
- Codiersystem auch für Kurven bis 0,5 m Radius geeignet
- Vielfältige Einsatzgebiete, wie z. B. Regalbediengeräte, Verfahrwagen, Elektrohängebahnen, Galvanikanlagen, Automatik- und Drehkrane sowie Aufzüge
- Verschiedene Montagesysteme zur Installation der Codeschiene lieferbar
- Anschluss an jede Steuerung möglich, direkt oder mittels Interfacemodul
- Anschlussmöglichkeiten an viele Feldbussysteme vorhanden
- Unterstützung bei Inbetriebnahme und Wartung durch umfangreiche Möglichkeiten der Systemdiagnose

- Hohe Funktionssicherheit durch permanente Selbstdiagnose
- Verschmutzungsvorwarnung
- Optionale Heizung für Umgebungstemperaturen bis -40 °C
- Digitale Ausgabe einer einstellbaren Grenzgeschwindigkeit (Option)

## 4.2 Einsatzgebiete

Das WCS ist überall dort einsetzbar, wo Förderzeuge millimetergenau positioniert werden müssen. Das Funktionsprinzip des WCS ermöglicht den Einsatz in den verschiedensten Anwendungen, wie z. B.

- Unterbrechungen der Codeschiene (Gassenwechsel, Weichen)
- Anwendungen mit Kurven- und Kreisbahn
- Einsatz mehrerer Fahrzeuge hintereinander

Bedingt durch die größeren Toleranzen des Lesekopfes zur Codeschiene kann bei den meisten Applikationen das WCS3-System eingesetzt werden. In einigen Fällen ist es jedoch von Vorteil, das WCS2 in Verbindung mit dem Aluminium-Profilsystem zu verwenden. Aus der Vielzahl der Anwendungsmöglichkeiten hier einige Beispiele:

### Regalbediengeräte (Hochregallager)

Verfahrwagen, Heber und Querverschiebewagen werden mit je einem Lesekopf positioniert. Die Positionierung ist unabhängig von der Länge der Codeschiene und immer absolut reproduzierbar. Bei neuen Hochregallagern empfehlen wir das WCS3-System. Zur Nachrüstung älterer Lager ist es u. U. vorteilhaft, das WCS2 in Verbindung mit dem Aluminium-Profilsystem einzusetzen:

- einfache nachträgliche Montage
- hohe mechanische Toleranzen zwischen Messsystem und Verfahrwagen möglich
- Entkopplung von Fahrschwingungen

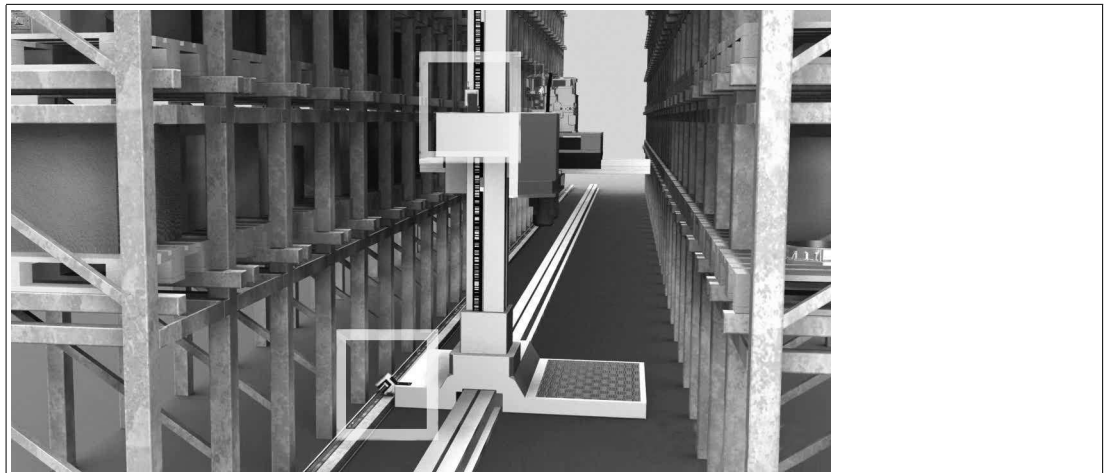


Abbildung 4.1 Regalbediengerät (Hochregallager)

## Automatikkrane

Automatikkrane sind ein typischer Anwendungsfall für das WCS2 in Verbindung mit dem Aluminium-Profilsystem. Der Kran wird jeweils über einen Lesekopf für die Kran- und die Katzfahrt positioniert. Der Führungswagen garantiert an jeder Stelle die optimale Lage des Lesekopfes zur Codeschiene und entkoppelt evtl. Schwingungen der Kranbahn. Optional können Reinigungsbürsten für die Codeschiene an den Führungswagen angebracht werden. Dadurch ist das WCS2 auch in sehr staubiger Umgebung einsetzbar, z. B. in Zementwerken oder Gießereien.

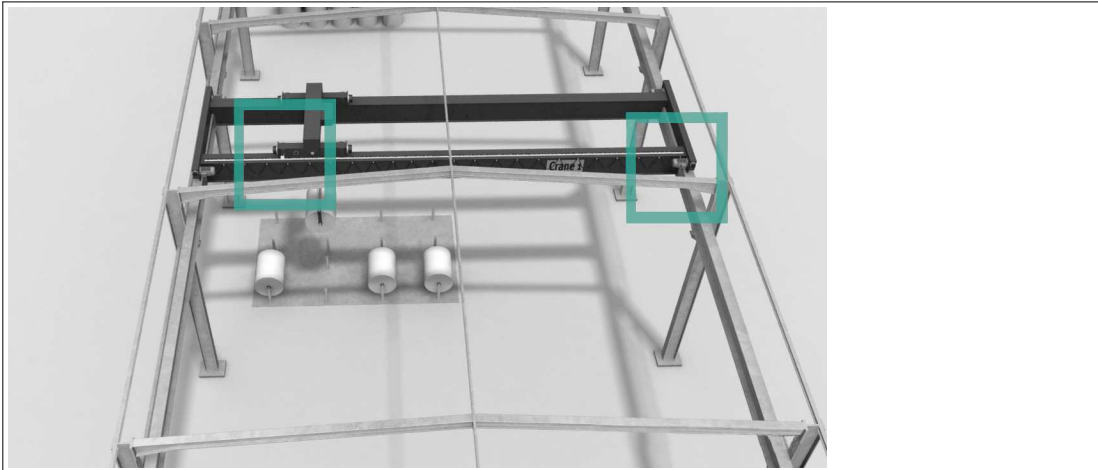


Abbildung 4.2 Automatikkrane

## Galvanikanlagen

Ein oder mehrere Fahrzeuge fahren auf einer geraden Strecke hintereinander. Die Fahrzeuge bringen das zu galvanisierende Gut automatisch in das entsprechende Bad. Durch die hohe und anpassungsfähige Lichtleistung der Leseköpfe hat sich das Weg-Codier-System WCS auch unter diesen schwierigen Bedingungen außerordentlich gut bewährt. Neben dem WCS3-System kann auch das WCS2 mit dem Alu-Profilsystem, das auch pulverbeschichtet lieferbar ist, eingesetzt werden.

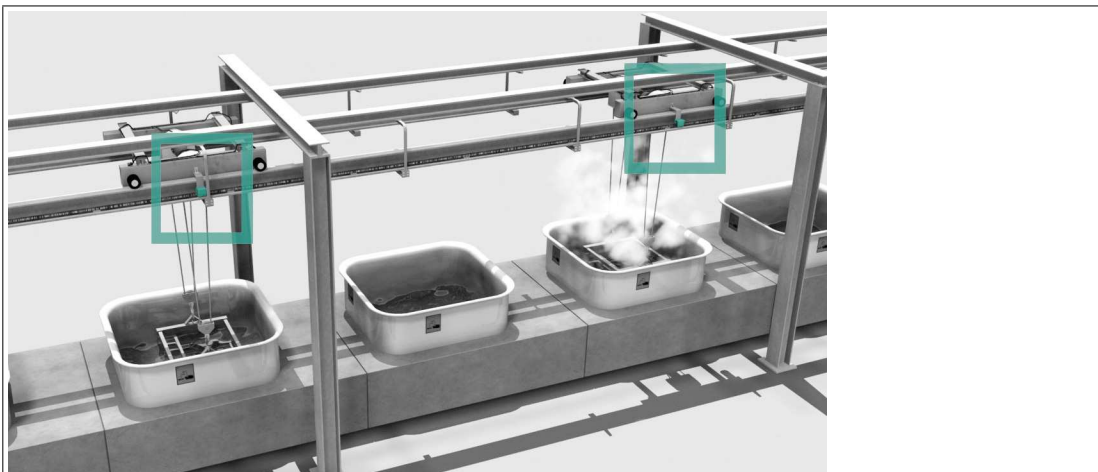


Abbildung 4.3 Galvanikanlage

## Hängebahnen

Viele Fahrzeuge müssen auf einer Ringbahn positioniert werden - das WCS bietet dafür die optimale Lösung. Abzweigungen (Weichen) und Kurven sind realisierbar. Für diese Aufgabe ist das WCS3 besonders gut geeignet. Nach einem Spannungsausfall wird die aktuelle Position des Fahrzeugs ohne Verzögerung an die Steuerung übertragen, das Fahrzeug muss dazu nicht bewegt werden. Das WCS kann auch für längere Wegstrecken als 314 m eingesetzt werden.

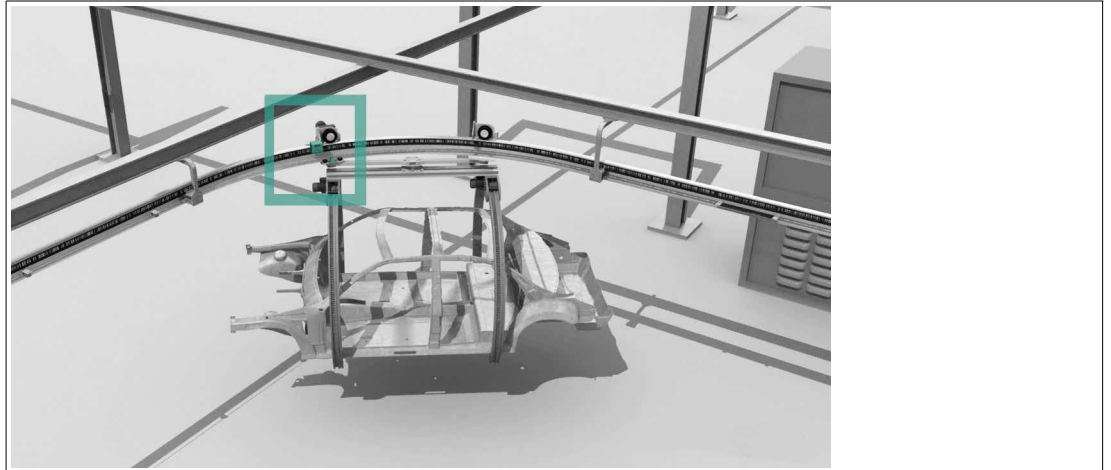


Abbildung 4.4 Hängebahn

## 5 Lesekopf Konfiguration

### 5.1 Konfiguration der Leseköpfe WCS2B mit RS485-Schnittstelle

#### Konfigurationsschalter im Lesekopf

Im Lesekopf können Sie die Hard- und Softwarekonfiguration des Lesekopfs verändern. Insoweit möglich, erfolgt die Änderung des Lesekopftyps mit zwei DIP-Schaltern: S1 und S2. S1 ist ein DIP-Schalter mit 4 Schalterstellungen und S2 ein Schalter mit 2 Schalterstellungen. Die DIP-Schalter befinden sich im Lesekopf.

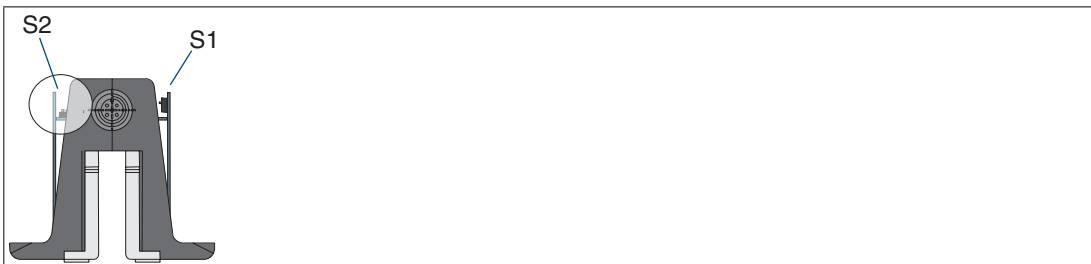


Abbildung 5.1 Position der DIP-Schalter S1 und S2

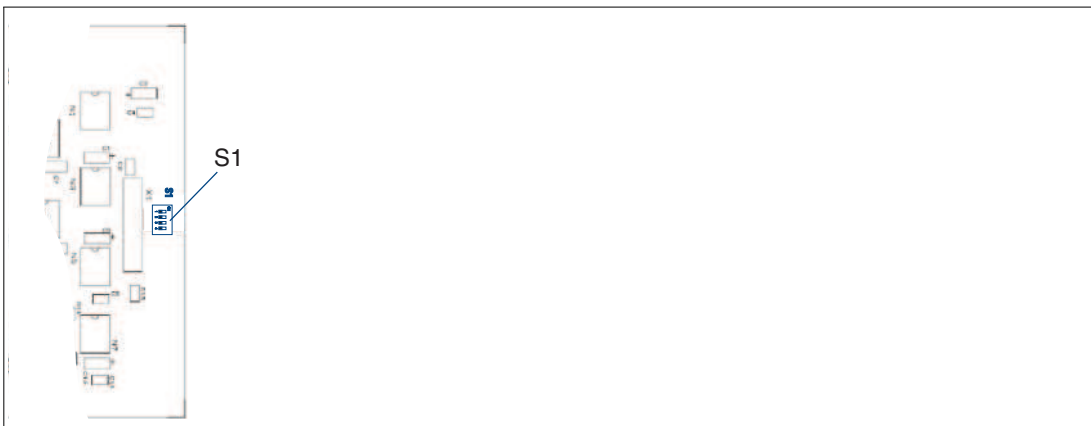


Abbildung 5.2 Rechte Platine



Abbildung 5.3 Horizontale Platine



#### Konfigurationsschalter einstellen

Um die Schalter verstellen zu können, müssen Sie den Gehäusedeckel abnehmen.

1. Lösen Sie die 4 Schrauben an der Gehäuseunterseite.
2. Nehmen Sie den Gehäusedeckel ab.





### Zusammenbau nach erfolgter Konfiguration

Beim Zusammenbau nach erfolgter Konfiguration ziehen Sie die Schrauben mit einem Drehmoment von 1,0 Nm an.

### Lesekopfadresse ändern

Lesekopf-Typ	S1				Adresse
	1	2	3	4	
WCS2.-LS***-0	OFF	OFF	X	X	0
WCS2.-LS***1	ON	OFF	X	X	1
WCS2.-LS***-2	OFF	ON	X	X	2
WCS2.-LS***-3	ON	ON	X	X	3



### Abschlusswiderstand ändern

1. Lesekopf **mit** RS485-Abschlusswiderstand (-LS2..): Stellen Sie beide Schalter von **S2** auf Stellung **ON**.
2. Lesekopf **ohne** RS485-Abschlusswiderstand (-LS1..): Stellen Sie beide Schalter von **S2** auf Stellung **OFF**.

RS485-Abschlusswiderstand	S2	
	1	2
EIN	ON	ON
AUS	OFF	OFF

### Baudrate ändern

#### Basistypen LS211/LS221:

Lesekopf-Typ (* = 1 oder 2)	S1				Baudrate
	1	2	3	4	
WCS2.-LS*11	X	X	OFF	X	187,5 kBaud
WCS2.-LS*21	X	X	ON	X	62,5 kBaud



#### **Tipp**

Um die Ausgabe der Verschmutzungswarnung auf das Diagnosebit (DB) zu unterdrücken, stellen Sie bei S1 den Schalter 4 auf Stellung **ON**.

#### Basistypen LS231/LS261

Lesekopf-Typ (* = 1 oder 2)	S1				Baudrate
	1	2	3	4	
WCS2.-LS*61	X	X	OFF	X	38,4 kBaud
WCS2.-LS*31	X	X	ON	X	31,25 kBaud

#### Basistypen LS246/LS256

Lesekopf-Typ (* = 1 oder 2)	S1				Baudrate
	1	2	3	4	
WCS2.-LS*46	X	X	OFF	OFF	19,2 kBaud gerade Parität
WCS2.-LS*47	X	X	OFF	ON	19,2 kBaud keine Parität
WCS2.-LS*56	X	X	ON	OFF	9,6 kBaud gerade Parität
WCS2.-LS*57	X	X	ON	ON	9,6 kBaud keine Parität



### **Hinweis!**

#### **Lesekopfbezeichnung abändern**

Falls Sie die Lesekopfadresse oder die Baudrate geändert und/oder den RS485-Abschlusswiderstand ein-/ausgeschaltet haben, müssen Sie die Lesekopfbezeichnung auf dem Typenschild entsprechend obiger Tabelle abändern.

Beispiele:

- Sie haben die Adresse von 0 auf 1 geändert.  
Ändern Sie die Lesekopfbezeichnung WCS.-LS211(-0) \*) ab in WCS.-LS211-1.
- Sie haben den RS485-Abschlusswiderstand ausgeschaltet.  
Ändern Sie die Lesekopfbezeichnung WCS.-LS211 ab in WCS.-LS111.
- Sie haben die Baudrate von 187,5 kBaud auf 62,5 kBaud geändert.  
Ändern Sie die Lesekopfbezeichnung WCS.-LS211 ab in WCS.-221.

\*) Falls keine Adresse explizit in der Lesekopfbezeichnung angegeben ist, ist standardmäßig die Adresse 0 eingestellt.

## 5.2 Konfiguration der Leseköpfe WCS2B/WCS3B-LS3\*\* mit SSI-Schnittstelle

### **Konfigurationsschalter im Lesekopf**

Im Lesekopf können Sie die Hard- und Softwarekonfiguration des Lesekopfs verändern. Insoweit möglich, erfolgt die Änderung des Lesekopftyps mit dem DIP-Schalter S1. S1 ist ein DIP-Schalter mit 4 Schalterstellungen. Der DIP-Schalter befindet sich im Lesekopf.

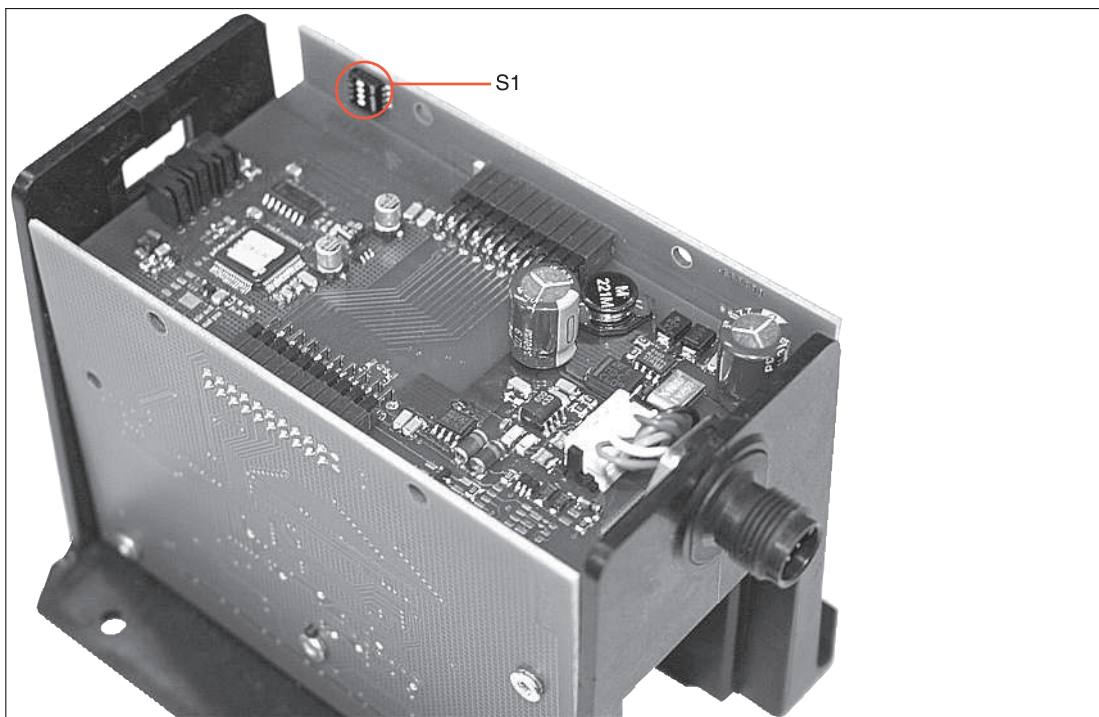


Abbildung 5.4 Position des Konfigurationsschalters S1



### **Konfigurationsschalter einstellen**

Um die Schalter verstellen zu können, müssen Sie den Gehäusedeckel abnehmen.

1. Lösen Sie die 4 Schrauben an der Gehäuseunterseite.

2. Nehmen Sie den Gehäusedeckel ab.



### Zusammenbau nach erfolgter Konfiguration

Beim Zusammenbau nach erfolgter Konfiguration ziehen Sie die Schrauben mit einem Drehmoment von 1,0 Nm an.

### Datenausgabe ändern

Lesekopf-Typ	S1				Codierung
	1	2	3	4	
WCS2.-LS310	ON	OFF	X	X	Binär
WCS2.-LS311	OFF	OFF	X	X	Gray
WCS3B-LS310	ON	OFF	X	X	Binär
WCS3B-LS311	OFF	OFF	X	X	Gray



#### **Hinweis!**

#### **Lesekopfbezeichnung abändern**

Falls Sie die Schaltereinstellung geändert haben, müssen Sie die Lesekopfbezeichnung auf dem Typenschild entsprechend obiger Tabelle abändern.

Beispiel:

- Sie haben die Kodierung von Gray auf Binär geändert.

Ändern Sie die Lesekopfbezeichnung WCS.-LS311 ab in WCS.-LS310.

### Ausgabe einer Vorwarnung bei Verschmutzung der Optik

Die Verschmutzungsvorwarnung wird im Bit 24 des SSI-Protokolls übertragen und kann ausgewertet werden. Das Diagnosebit ist werkseitig immer eingeschaltet.

Lesekopf-Typ (* = 0 oder 1)	S1				Diagnosebit
	1	2	3	4	
WCS2.-LS31*	X	OFF	X	OFF	EIN
WCS2.-LS31*	X	OFF	X	ON	AUS
WCS3B-LS31*	X	OFF	X	OFF	EIN
WCS3B-LS31*	X	OFF	X	ON	AUS



#### **Hinweis!**

#### **Einstellung des Diagnosebits**

Die Einstellung des Diagnosebits ist nicht auf dem Typenschild des Lesekopfs vermerkt.

5.3

### Konfiguration der Leseköpfe WCS3B-LS1\*\*/WCS3B-LS2\*\* (Basistypen und Option -S)

#### **Konfigurationsschalter im Lesekopf**

Im Lesekopf können Sie die Hard- und Softwarekonfiguration des Lesekopfs verändern. Insoweit möglich, erfolgt die Änderung des Lesekopftyps mit zwei DIP-Schaltern: S1 und S2. S1 ist ein DIP-Schalter mit 4 Schalterstellungen und S2 ein Schalter mit 2 Schalterstellungen. Die DIP-Schalter befinden sich im Lesekopf.

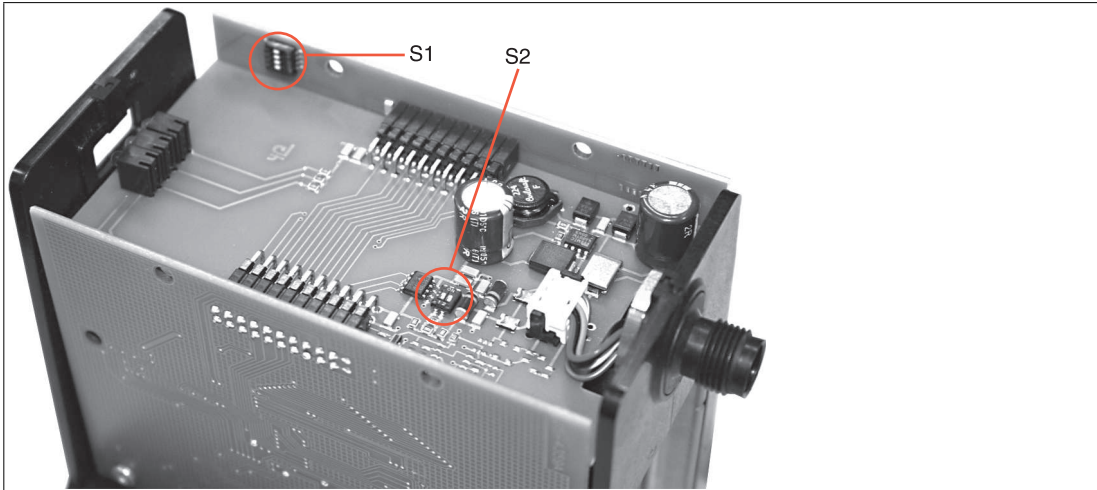


Abbildung 5.5 Positionen der Konfigurationsschalter S1 und S2

### Konfigurationsschalter einstellen

Um die Schalter verstellen zu können, müssen Sie den Gehäusedeckel abnehmen.

1. Lösen Sie die 4 Schrauben an der Gehäuseunterseite.
2. Nehmen Sie den Gehäusedeckel ab.

### Zusammenbau nach erfolgter Konfiguration

Beim Zusammenbau nach erfolgter Konfiguration ziehen Sie die Schrauben mit einem Drehmoment von 1,0 Nm an.

### Lesekopfadresse ändern

Lesekopf-Typ	S1				Adresse
	1	2	3	4	
WCS3B-LS***-0	OFF	OFF	X	X	0
WCS3B-LS***-1	ON	OFF	X	X	1
WCS3B-LS***-2	OFF	ON	X	X	2
WCS3B-LS***-3	ON	ON	X	X	3
WCS3B-LS***S-0	OFF	x	x	x	0
WCS3B-LS***S-1	ON	x	x	x	1

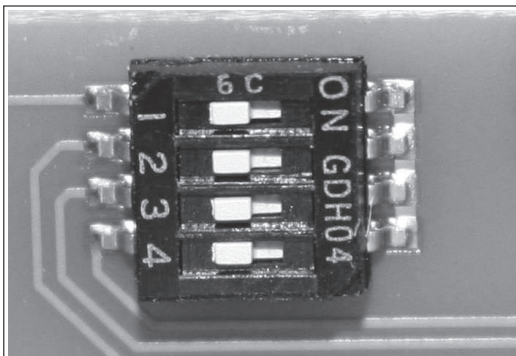


Abbildung 5.6 DIP-Schalter S1



### Abschlusswiderstand ändern

1. Lesekopf **mit** RS485-Abschlusswiderstand (-LS2..): Stellen Sie beide Schalter von **S2** auf Stellung **ON**.
2. Lesekopf **ohne** RS485-Abschlusswiderstand (-LS1..): Stellen Sie beide Schalter von **S2** auf Stellung **OFF**.

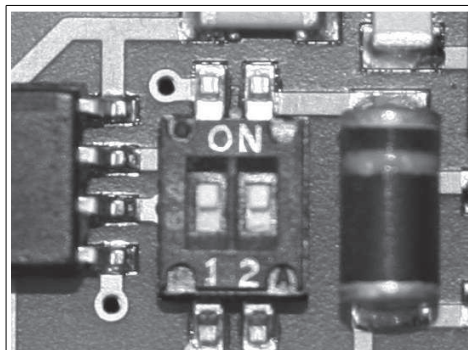


Abbildung 5.7 DIP-Schalter S2

RS485-Abschlusswiderstand	S2	
	1	2
EIN	ON	ON
AUS	OFF	OFF

### Baudrate ändern

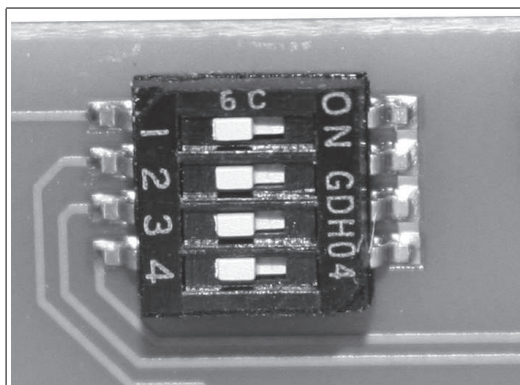


Abbildung 5.8 DIP-Schalter S1

#### Basistypen LS\*11/LS\*21:

Lesekopf-Typ (* = 1 oder 2)	S1				Baudrate
	1	2	3	4	
WCS3B-LS*11	X	X	OFF	X	187,5 kBaud
WCS3B-LS*21	X	X	ON	X	62,5 kBaud

#### Basistypen LS\*3x/LS\*6x

Lesekopf-Typ (* = 1 oder 2, x = 1, 6 oder 7)	S1				Baudrate
	1	2	3	4	
WCS3B-LS*61	X	X	OFF	X	38,4 kBaud
WCS3B-LS*31	X	X	ON	X	31,25 kBaud

### Basistypen LS\*46/LS\*47/LS\*56/LS\*57

Lesekopf-Typ (* = 1 oder 2)	S1				Baudrate
	1	2	3	4	
WCS3B-LS*46	X	X	OFF	OFF	19,2 kBaud gerade Parität
WCS3B-LS*47	X	X	OFF	ON	19,2 kBaud keine Parität
WCS3B-LS*56	X	X	ON	OFF	9,6 kBaud gerade Parität
WCS3B-LS*57	X	X	ON	ON	9,6 kBaud keine Parität

### Basistypen LS\*1xS/LS\*2xS:

Lesekopf-Typ (* = 1 oder 2, x = 1, 6 oder 7)	S1				Baudrate
	1	2	3	4	
WCS3B-LS*1xS	X	OFF	X	X	187,5 kBaud
WCS3B-LS*2xS	X	ON	X	X	62,5 kBaud

### Basistypen LS\*3xS/LS\*6xS

Lesekopf-Typ (* = 1 oder 2, x = 1, 6 oder 7)	S1				Baudrate
	1	2	3	4	
WCS3B-LS*6xS	X	OFF	X	X	38,4 kBaud
WCS3B-LS*3xS	X	ON	X	X	31,25 kBaud

### Basistypen LS\*4xS/LS\*5xS

Lesekopf-Typ (* = 1 oder 2, x = 1, 6 oder 7)	S1				Baudrate
	1	2	3	4	
WCS3B-LS*4xS	X	OFF	X	X	19,2 kBaud
WCS3B-LS*5xS	X	OFF	X	X	9,6 kBaud



#### **Hinweis!**

#### **Lesekopfbezeichnung abändern**

Falls Sie die Lesekopfadresse oder die Baudrate geändert und/oder den RS485-Abschlusswiderstand ein-/ausgeschaltet haben, müssen Sie die Lesekopfbezeichnung auf dem Typenschild entsprechend obiger Tabelle abändern.

Beispiele:

- Sie haben die Adresse von 0 auf 1 geändert.  
Ändern Sie die Lesekopfbezeichnung WCS.-LS211(-0) \*) ab in WCS.-LS211-1.
- Sie haben den RS485-Abschlusswiderstand ausgeschaltet.  
Ändern Sie die Lesekopfbezeichnung WCS.-LS211 ab in WCS.-LS111.
- Sie haben die Baudrate von 187,5 kBaud auf 62,5 kBaud geändert.  
Ändern Sie die Lesekopfbezeichnung WCS.-LS211 ab in WCS.-221.

\*) Falls keine Adresse explizit in der Lesekopfbezeichnung angegeben ist, ist standardmäßig die Adresse 0 eingestellt.

### Grenztgeschwindigkeit einstellen (nur Option -S)

Grenztgeschwindigkeit $v_{\text{Grenz}}$	S1			
	1	2	3	4
0,7 m/s	X	X	OFF	OFF
2,0 m/s	X	X	OFF	ON
3,0 m/s	X	X	ON	OFF
4,0 m/s	X	X	ON	ON

Die digitale Ausgabe der Grenztgeschwindigkeit erfolgt über Pin5 des 5-poligen M12-Steckverbinders:

$U_v$  (Pin5) = Betriebsspannung  $U_B \rightarrow v_{\text{aktuell}} < v_{\text{Grenz}}$

$U_v$  (Pin5) = floating (hochohmig)  $\rightarrow v_{\text{aktuell}} \geq v_{\text{Grenz}}$



**Hinweis!**

Die eingestellte Grenztgeschwindigkeit ist nicht auf dem Typenschild des Lesekopfs vermerkt.

### 5.4 Konfigurationsschalter am integrierten Anzeigemodul (Lesekopf mit Option -D)

#### Integriertes Anzeigemodul

Der Lesekopf WCS3B kann mit einem optionalen Anzeigemodul ausgerüstet oder auch werkseitig nachgerüstet werden. Das Anzeigemodul meldet während der Bewegung des Lesekopfs den aktuellen Positionswert und ggf. Fehlermeldungen. Falls der Lesekopf länger als 15 Sekunden stillsteht, gibt das Anzeigemodul im rotierenden Wechsel zum Positionswert zusätzliche Diagnosedaten aus. (Siehe WCS-Katalog.)

Sie können die Zeichenlage auf der Displayanzeige mit dem DIP-Schalter S1D um 180° drehen. Dadurch können Sie die angezeigten Werte in jeder Einbaulage des Lesekopfs gut ablesen.

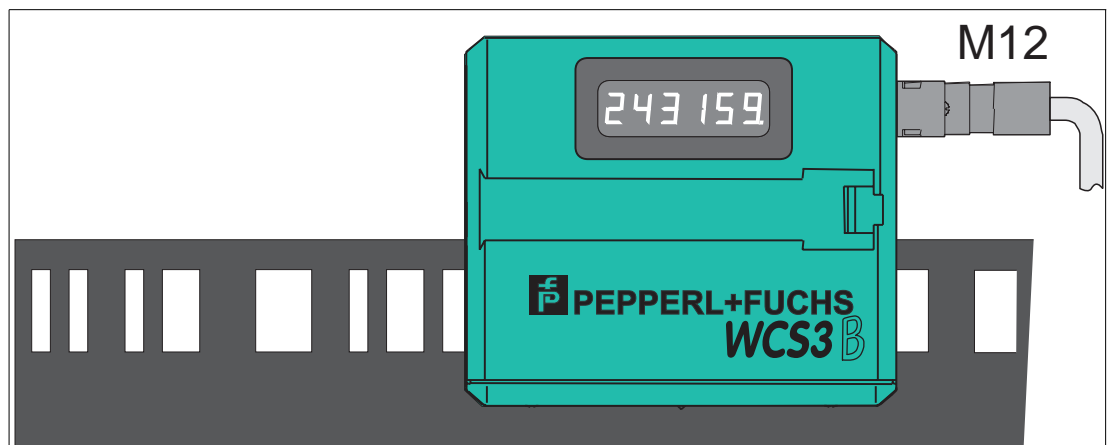


Abbildung 5.9 Displayanzeige bei stehender Codeschiene (Lage 0°)

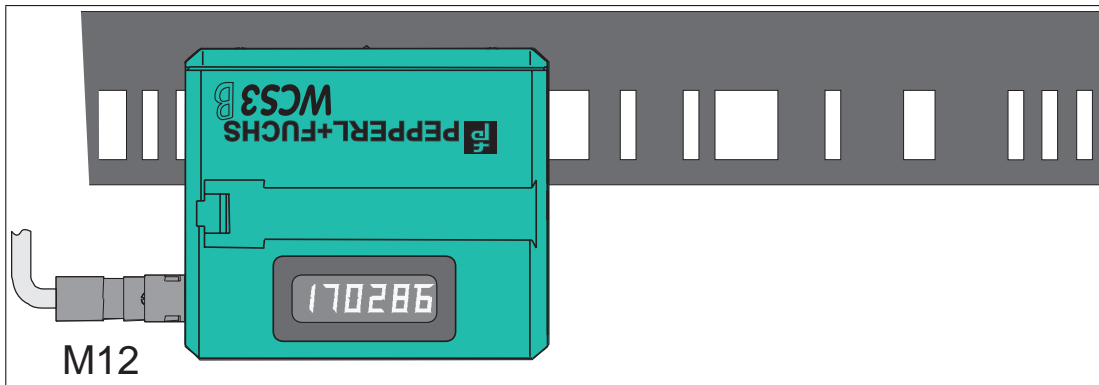


Abbildung 5.10 Displayanzeige bei hängender Codeschiene (Lage 180°)

### Anpassung der Displayanzeige mit dem Konfigurationsschalter S1D

Displaylage	S1D		Bemerkung
	1	2	
0°	OFF	OFF	Angezeigter Wert ist bei stehend montierter Codeschiene lesbar.
180°	ON	ON	Angezeigter Wert ist bei hängend montierter Codeschiene lesbar.



### Positionen der Konfigurationsschalter auf der Anzeigeplatine

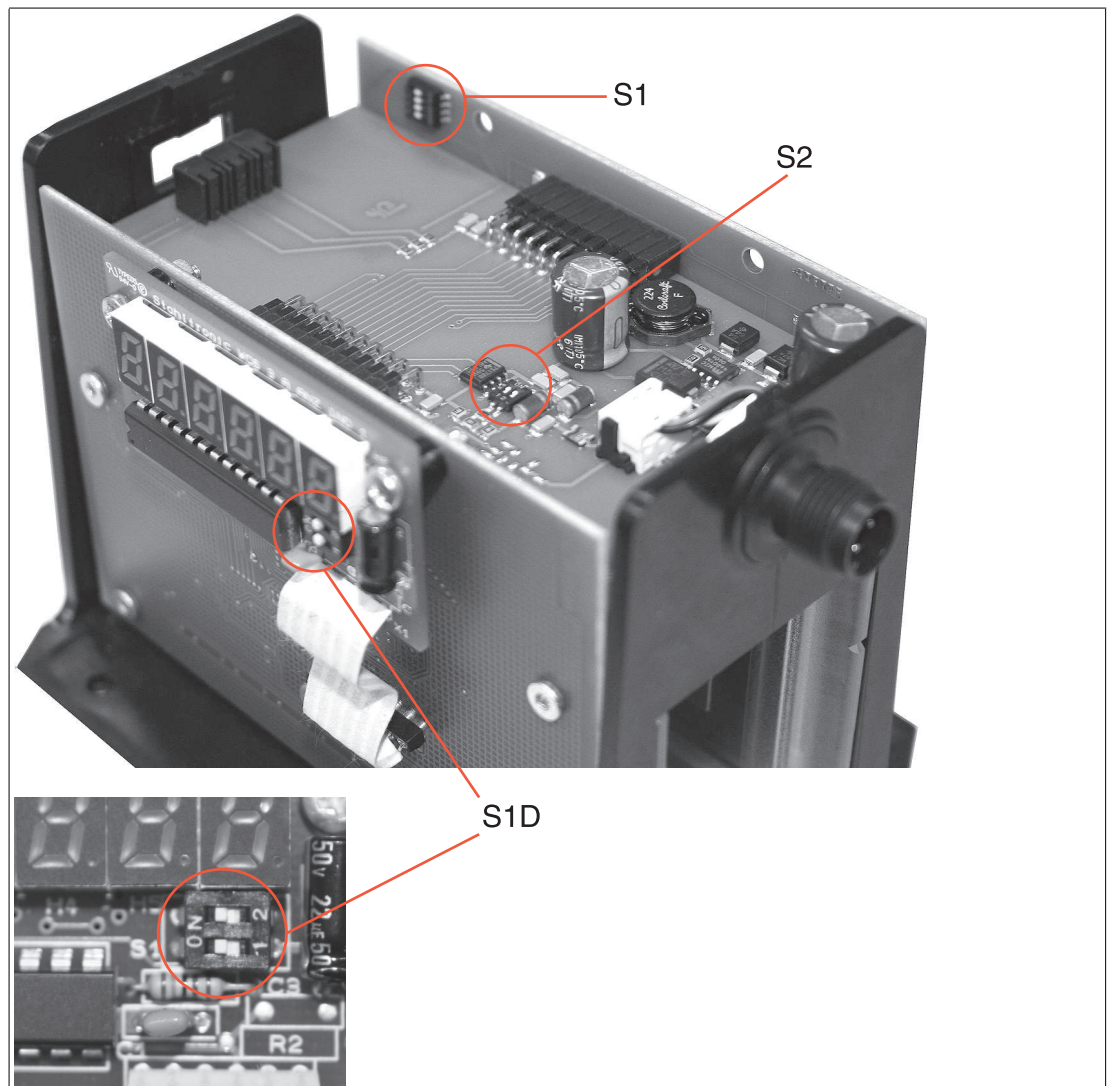
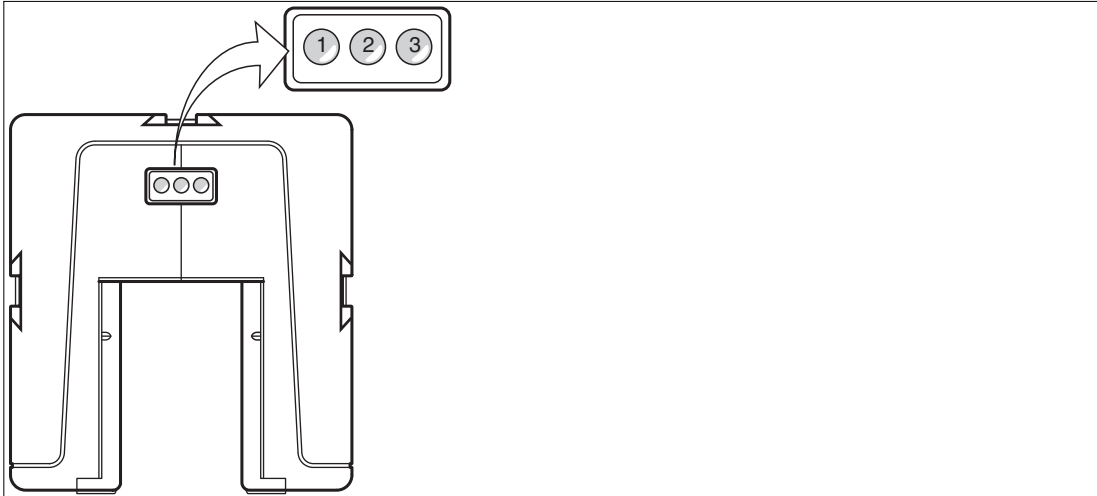


Abbildung 5.11 Positionen der Konfigurationsschalter S1, S2 und S1D

## 5.5 LED-Anzeige am Lesekopf WCS3B

### Lesekopf mit SSI-, RS485- und CANopen-Schnittstelle



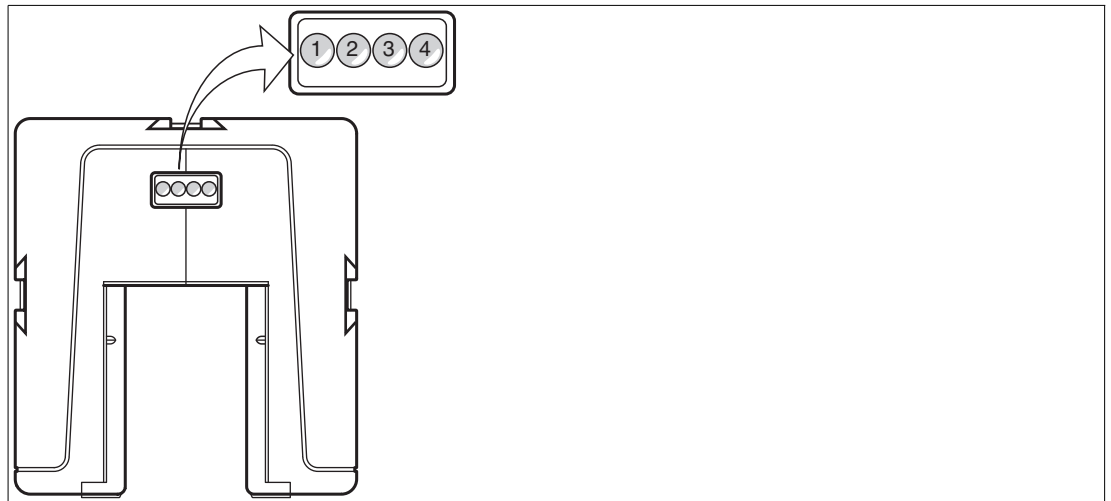
- 1 LED grün
- 2 LED gelb
- 3 LED rot

Anzeige	Bedeutung
Betriebsanzeige	LED grün: Netz ein (Power on)
Datenflussanzeige <sup>1</sup>	LED gelb: Datenübertragung aktiv
Geschwindigkeitsanzeige <sup>2</sup>	LED gelb aus, wenn Grenzggeschwindigkeit überschritten
Fehleranzeige	LED rot blinkend: Lesekopf außerhalb der Codeschiene permanent leuchtend: interner Diagnosefehler
Verschmutzungsanzeige	LED gelb und LED rot im Wechseltakt blinkend: Lesekopfoptik ist verschmutzt (f=1,5 Hz)
Funktionsanzeige	LED gelb und LED rot leuchten für 2 s nach Einschalten bzw. Reset

1.nur bei Leseköpfen ohne Geschwindigkeitsausgabe

2.nur bei Leseköpfen mit Geschwindigkeitsausgabe

### Lesekopf mit PROFINET- und EtherNet/IP-Schnittstelle



- 1 Dual-LED rot/grün
- 2 LED grün
- 3 LED gelb
- 4 LED rot

#### Anzeige

Statusanzeige

Ethernet Link

Ethernet RX / TX

Ethernet Kommunikation

#### Bedeutung

Dual-LED rot/grün  
grün: Codeschiene erkannt, normale Funktion  
rot: Systemfehler  
rot blinkend: keine Codeschiene erkannt

LED grün  
an: Verbindung Feldbus OK

LED gelb  
blinkend: Datentransfer

LED rot  
an: Kommunikationsfehler

## 5.6 Konfiguration der Leseköpfe WCS3B mit EtherNet/IP-Schnittstelle

### 5.6.1 Allgemeines zur Kommunikation über EtherNet/IP

Der Lesekopf kommuniziert mit der Steuerung (z. B. SPS) über EtherNet/IP. Einem objektorientierten Feldbussystem zum Austausch von Daten zwischen den Busteilnehmern basierend auf der Ethernet-Technologie.

Die Verwaltung und Entwicklung des Ethernet/IP Standards unterliegen der Open DeviceNet Vendor Association (ODVA). Weitere Informationen zum EtherNet/IP erhalten Sie auf Anfrage von der Open DeviceNet Vendor Association (ODVA) unter nachstehender Internet-Adresse:

ODVA, Inc

4220 Varsity Drive, Suite A

Ann Arbor, MI 48108-5006 USA

<http://www.odva.org> e-mail: <mailto:odva@odva.org>

Basiseigenschaften der Schnittstelle sind:

- Übertragungsgeschwindigkeit 10 Mbit/s oder 100 Mbit/s, halb- oder voll duplex Betrieb
- Automatische Verhandlung der Übertragungsrate und des Duplex-Verfahrens (Auto-negotiation)
- Automatische Einstellung bei gekreuzten Leitungen (Auto-crossover)

EtherNet/IP arbeitet nach dem CIP-Protokoll (Common Industrial Protocol) und dient der Steuerung, der Konfiguration, dem Beobachten und Sammeln von Daten. Zeitkritischer Datenaustausch (implicit Messaging) erfolgt hierbei über das UDP/IP-Protokoll und nicht zeitkritischer Datenaustausch (explicit Messaging) über das TCP/IP-Protokoll.

Der Lesekopf unterstützt nachfolgende Merkmale:

- Verbindungstypen "listen only", "input only" und "exclusive owner"
- Nachrichtenübertragung als "Mehrpunkt-Datentransfer" (Multicast) und "Punkt-zu-Punkt-Datentransfer" (Unicast)
- Zykluszeit (Request Packet Intervall)  $\geq 2$  ms
- Dynamische Adresszuweisung DHCP (Dynamic Host Configuration Protocol)
- Adresskonflikt-Erkennung ADC (Address Conflict Detection)

Die Einbindung des Lesekopfs in das Netzwerk erfolgt über eine EDS-Datei (elektronisches Datenblatt) mit einem Projektierungstool wie z. B. RSLOGIX5000. Die EDS-Datei enthält alle Informationen zu gerätespezifischen Parametern und Betriebsarten.

### EDS-Datei herunterladen

Sie finden die passende EDS-Datei auf der Produktdetailseite des Geräts im Bereich **Software**.

Um auf die Produktdetailseite des Geräts zu gelangen, rufen Sie <http://www.pepperl-fuchs.com> auf und geben Sie z. B. die Produktbezeichnung oder Artikelnummer in die Suchfunktion ein.

## 5.6.2 Anschluss EtherNet/IP

Der Lesekopf WCS3B-LS5\* wird über einen 8-poligen M12-Stecker mit Y-Kodierung an EtherNet/IP und die Spannungsversorgung angeschlossen.

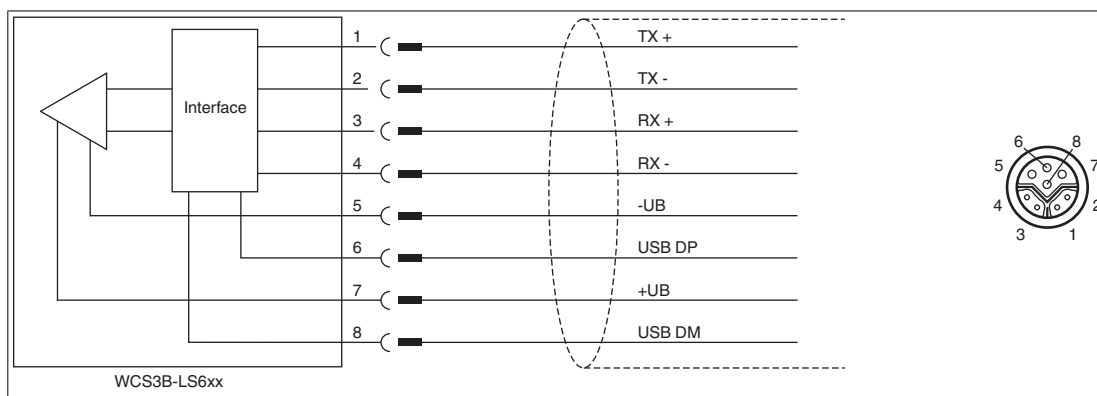


Abbildung 5.12



#### **Vorsicht!**

Schirmung der Kabel

Beachten Sie, dass alle Leitungen geschirmt sind. Nur so kann die Störfestigkeit des Lesekopfs gewährleistet werden!

### 5.6.3 Kommunikation über EtherNet/IP

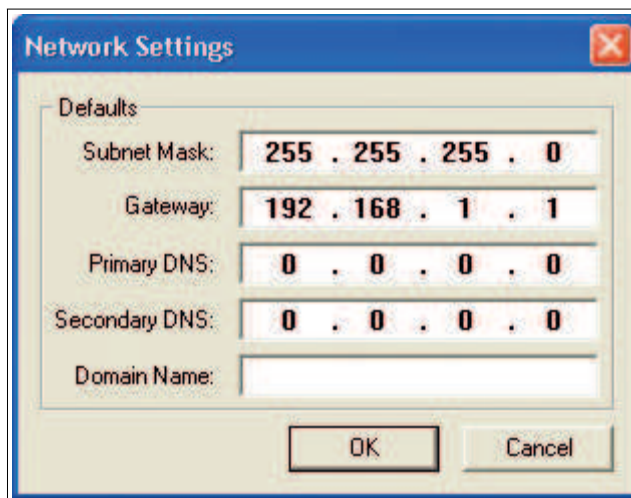
#### IP-Adresse einstellen

Der Lesekopf wird im DHCP-Modus ausgeliefert und wartet auf eine Adresszuweisung von der Steuerung.

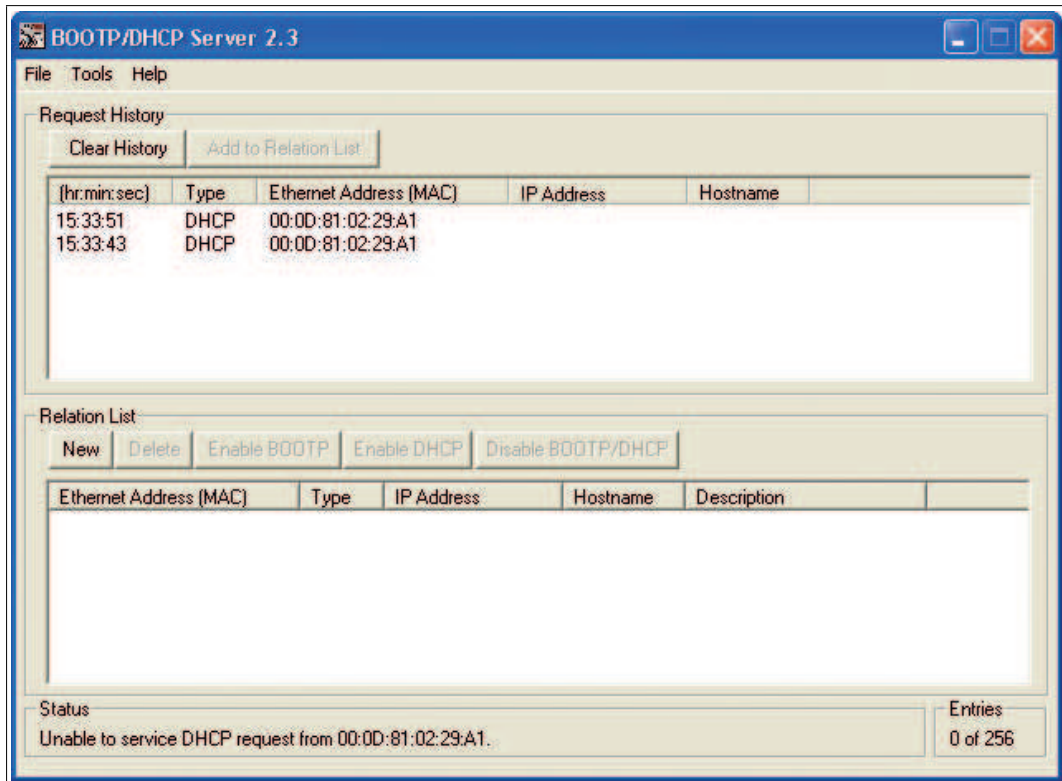
Der nachfolgende Abschnitt beschreibt beispielhaft die Adresszuweisung über die Software **BOOT/DHCP Server** von Rockwell Automation.



1. Verbinden Sie den Lesekopf mit dem DHCP-Server.
2. Starten Sie die Software **BOOT/DHCP Server**.
3. Tragen Sie in das Menü **Network Settings** folgende Daten ein:
  - Subnet Mask "255.255.255.0"
  - Gateway "192.168.1.1"
  - Die restlichen Felder werden nicht ausgefüllt.

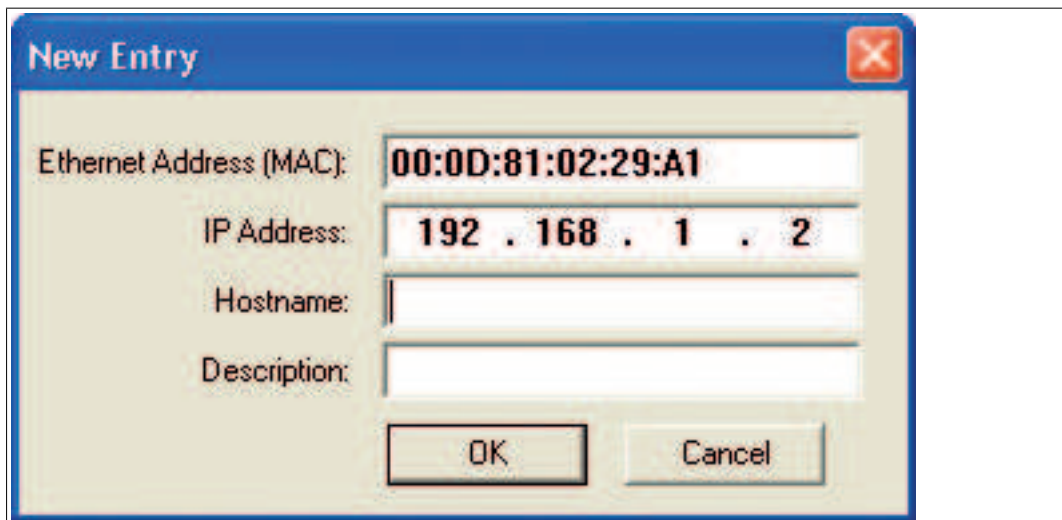


4. Schalten Sie die Versorgungsspannung des Lesekopfs ein.



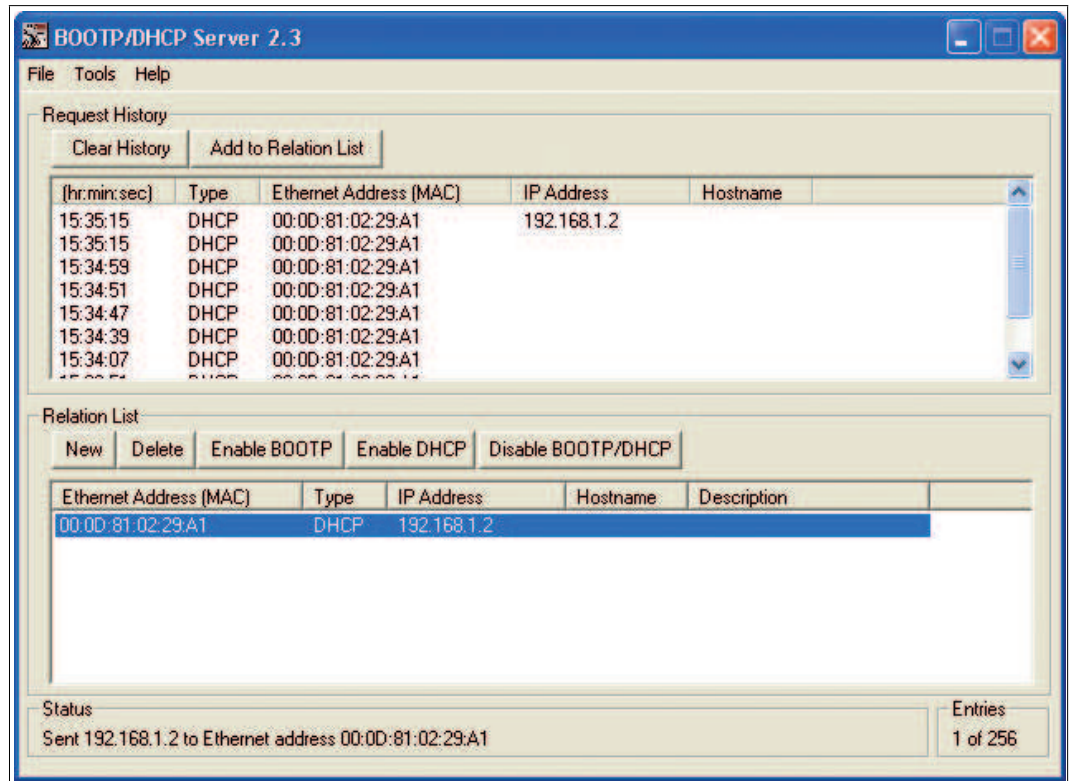
↳ Der Lesekopf führt zyklisch DHCP-Anfragen durch. Dabei wird die MAC-Adresse des Lesekopfs im Bereich **Request History** in die Liste eingetragen.

- Tragen Sie die gewünschte IP-Adresse in das Menü **New Entry** ein.
  - Die Software übernimmt automatisch die MAC-Adresse des Lesekopfs.
  - Die Funktion "Hostname" wird nicht unterstützt.
  - Unter "Descrpiciton" können Sie optional einen Text eintragen.

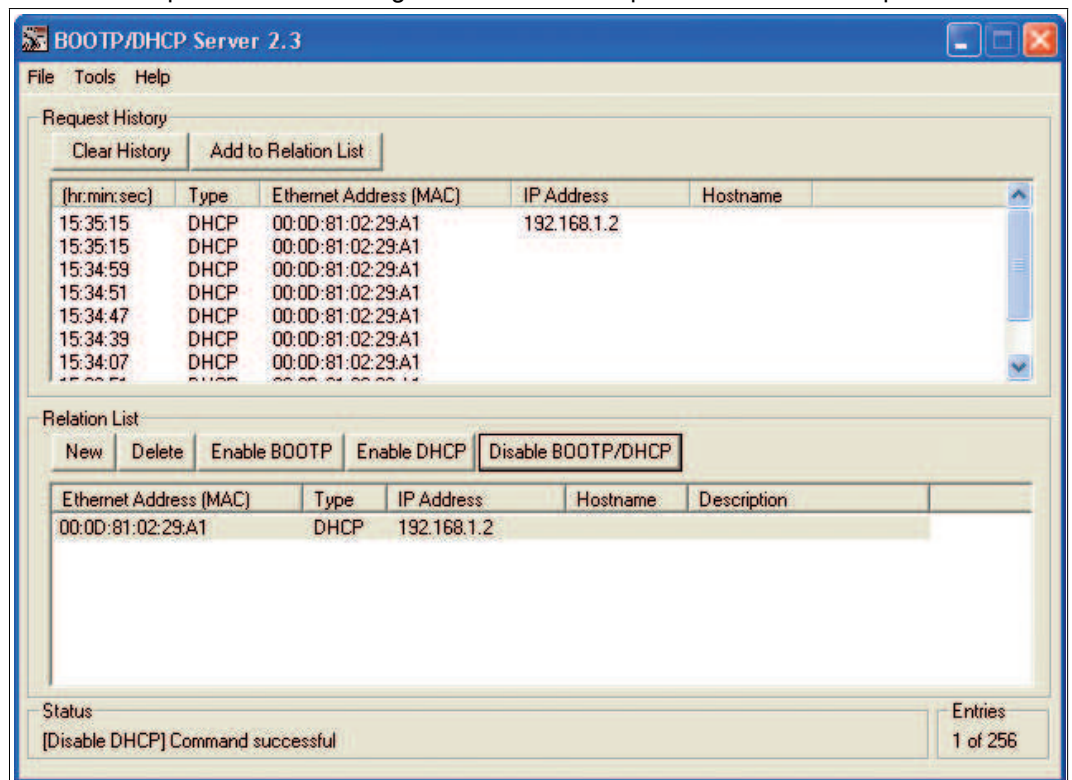


- Bestätigen Sie die Eingaben der Adressdaten mit **OK**.

↳ Bei der nächsten DHCP-Anfrage wird die IP-Adresse dem Lesekopf zugewiesen. Die neuen Adressdaten werden im Bereich **Relation List** angezeigt.



- Drücken Sie im Bereich **Relation List** die Taste **Disable BOOTP/DHCP**.  
↳ Dadurch speichern Sie die zugewiesene IP-Adresse permanent im Lesekopf.



### EtherNet/IP-Objekte

Alle Daten und Funktionen des Lesekopfs werden gemäß des EtherNet/IP-Standards über Objekte definiert. Der Lesekopf entspricht dem Geräteprofil "Encoder Device Type 0x22".

Der Lesekopf unterstützt hierbei nachfolgend aufgeführte Standard- und produktspezifische Klassen.

#### Standardklassen

Klassen-ID	Klassenbezeichnung
0x01	Identity Object
0x02	Message Router Object
0x04	Assembly Object
0x06	Connection Manger Object
0xF5	TCP/IP Interface Object
0xF6	Ethernet Link Object
0x48	Quality of Service

#### Produktspezifische Klasse

Klassen-ID	Klassenbezeichnung
0x23	Position Sensor Object

Die Parameter sind nicht direkt aus dem Netzwerk adressierbar mit den "Set" oder "Get" Attribut Services. Der Zugriff erfolgt über Assembly-Objekte (Class Code 0x04)

#### Zyklischer Datenverkehr mit Assembly-Objekten (Class Code 0x04)

Assemblies sind spezielle CIP-Objekte, die für den zyklischen Datenverkehr (Implicit Messaging) verwendet werden. Diese setzen sich aus einem oder mehreren Attributen verschiedener Objekte zusammen. Diese Objekte erlauben das Senden oder Empfangen von Daten mehrerer Objekte mittels einer Verbindung. Die Zusammensetzung der Assemblies ist bei dem Lesekopf fest definiert und kann nicht durch den Anwender geändert werden.

#### Input Assemblies

Instanz-Nr.	Beschreibung	Größe [Byte]	Attribut	Attribut-ID	Datentyp
1	Position	4	Position Value Signed	10	DINT
100	Status, Position, Geschwindigkeit, Störungen	7	Position Value Signed	10	DINT
			Status Word	100	USINT
			Velocity Value	101	USINT
			Error Value	102	USINT

#### Benötigte Adressen für die verschiedenen Verbindungstypen

Der Verbindungstyp definiert die Verbindung zwischen Kontrollsystem (Originator), hier der Steuerung, und dem Zielgerät (Target), hier der Lesekopf. Für den Datenverkehr gibt es die nachfolgenden Optionen.

#### Daten vom Kontrollsystem zum Zielgerät

Instanz-Nr (Dez.)	Größe [Byte]	Verbindungstyp
192	0	Listen only
193	0	Input only



### Daten vom Zielgerät zum Kontrollsystem

Instanz-Nr (Dez.)	Größe [Byte]	Assemblies
1	4	Position
100	7	Status, Position, Geschwindigkeit, Störungen

### Attribute der EtherNet/IP-Objekte des Lesekopfs

#### Attribute des Position Sensor Objects (Klassen-ID 0x23)

##### Klassenattribute

ID	Name	Access	Datentyp	Größe [Byte]	Beschreibung
1	Revision	-	UINT	2	Revision des Objektes

##### Standard Instanz-Attribute für Objekt 0x23

ID	Attribut	Access	Datentyp	Größe [Byte]	Beschreibung
10	Position Value Signed	-	DINT	4	Positionswert mit Vorzeichen

Die Parameter sind nicht direkt mit den "Set"- oder "Get"-Attribut-Services aus dem Netzwerk adressierbar. Sie können die Parameter über Assemblies ändern.

##### Lesekopf-spezifische Attribute

ID	Attribut	Access	Datentyp	Größe [Byte]	Beschreibung
100	Status Word	-	USINT	1	Status-Informationen
101	Velocity	-	USINT	1	Geschwindigkeit in dm/s
102	Error	-	USINT	1	Störung, wenn Inhalt $\neq$ 0

### Grundlegender Aufbau der Daten

1 Byte = 8 Bit-Wert

Byte 4	Byte 3	Byte 2	Byte 1
Beispiel: XP31 ... XP24 MSB (most significant byte) = höchstwertigstes Byte	Beispiel: XP23 ... XP16	Beispiel: XP15 ... XP08	Beispiel: XP07 ... XP00 LSB (least significant byte) = niederwertigstes Byte

### Positionsdaten X: Position Value Signed (ID 10)

Größe	Typ	Inhalt
4 Byte konsistent	Eingangsdaten	32 Bit X-Daten LSB first LSB = least significant byte bei Auflösung 0,8 mm: $L_{max} = 314,5 \text{ m} = 314500 \text{ mm}$

#### Daten des Attributs 10

	Bit 7	Bit 6	Bit 5	Bit 4	Bit 3	Bit 2	Bit 1	Bit 0
Byte 1	XP07	XP06	XP05	XP04	XP03	XP02	XP01	XP00
Byte 2	XP15	XP14	XP13	XP12	XP11	XP10	XP09	XP08
Byte 3	XP23	XP22	XP21	XP20	XP19	XP18	XP17	XP16
Byte 4	XP31	XP30	XP29	XP28	XP27	XP26	XP25	XP24

### Status: Status word (ID 100)

Größe	Typ	Inhalt
1 Byte	Eingangsdaten	8 Bit Status

Ein Fehler besteht, wenn ERR-Bit gesetzt ist. Die Fehlernummer wird im Attribut Error Value (ID 102) übertragen.

#### Daten des Attributs 100

Bit Nr.	Inhalt	Funktion
	Byte 1 Status	
1	ERR	Fehlermeldung, Fehlercode in ERR00 – ERR07
2	OUT	Lesekopf teilweise außerhalb der Codeschiene. Keine gültige Position vorhanden.
3	OUTALL	Lesekopf komplett außerhalb der Codeschiene.
4	DB	Diagnosebit. Lesekopf verschmutzt.
5	SST	Speed status. Wenn der Speed Status = 1, dann ist die aktuelle Geschwindigkeit unbekannt. Der angegebene Geschwindigkeitswert Velocity Value ist ungültig.
6	Reserviert	-
7	Reserviert	-
8	Reserviert	-

### Geschwindigkeit: Velocity Value (ID 101)

Größe	Typ	Inhalt
1 Byte konsistent	Eingangsdaten	8 Bit Geschwindigkeitsdaten LSB first Angabe in dm/s

#### Daten des Attributs 101

	Bit 7	Bit 6	Bit 5	Bit 4	Bit 3	Bit 2	Bit 1	Bit 0
Byte 1	SP07	SP06	SP05	SP04	SP03	SP02	SP01	SP00

### Störungen: Error Value (ID 102)

Größe	Typ	Inhalt
1 Byte konsistent	Eingangsdaten	8 Bit Störungsdaten

Ein gesetztes ERR-Bit im Attribut 100 bedeutet, dass die entsprechende Störung aktiv ist.

#### Daten des Attributs 102

Bit Nr.	Inhalt	Funktion
	Byte 1 Status	
0	ERR00	-
1	ERR01	aktuelle Position kann nicht ermittelt werden.
2	ERR02	aktuelle Position kann nicht ermittelt werden.
3	ERR03	Störung im Arbeitsspeicher RAM.
4	ERR04	Störung im EPROM-Speicher oder im Dekoder.

2015-12

Bit Nr.	Inhalt	Funktion
	Byte 1 Status	
5	ERR05	Störung im ROM-Speicher.
6	ERR06	-
7	ERR07	-

Siehe Kapitel 16

## 5.7 Konfiguration der Leseköpfe WCS3B mit PROFINET-Schnittstelle

### 5.7.1 Allgemeines zur Kommunikation über PROFINET

PROFINET ist ein offener Standard für die industrielle Automatisierung auf der Basis von Industrial Ethernet. PROFINET integriert die Informationstechnologie mit den etablierten Standards wie z.B. TCP/IP und XML in die Automatisierungstechnik.

Innerhalb von PROFINET ist PROFINET IO das Kommunikationskonzept für den Aufbau dezentraler Applikationen, d.h. dezentrale Feldgeräte werden durch PROFINET IO eingebunden. Dabei wird die gewohnte IO-Sicht von PROFIBUS DP verwendet, bei der die Nutzdaten der Feldgeräte zyklisch in das Prozessabbild der Steuerung übertragen werden. PROFINET IO beschreibt ein Gerätemodell, das sich an den Grundzügen von PROFIBUS DP orientiert und aus Steckplätzen (Slots) und Kanälen besteht. Die Eigenschaften der Feldgeräte sind durch eine GSDML (Generic Station Description Markup Language) auf XML Basis beschrieben. Das Engineering von PROFINET IO erfolgt genauso, wie es Systemintegratoren von PROFIBUS DP seit langem gewohnt sind. Dabei werden die dezentralen Feldgeräte in der Projektierung einer Steuerung zugeordnet.

PROFINET IO unterscheidet die drei Gerätetypen IO-Controller, IO-Device und IO-Supervisor:

IO-Controller: Steuerung, in der das Automatisierungsprogramm abläuft.

IO-Device: Dezentral zugeordnetes Feldgerät, das einem IO-Controller zugeordnet ist.

IO-Supervisor: Programmiergerät/PC mit Inbetriebnahme- und Diagnosefunktionen.

### 5.7.2 Anschluss PROFINET

Der Lesekopf WCS3B-LS6\* wird über einen 8-poligen M12-Stecker mit Y-Kodierung an PROFINET und die Spannungsversorgung angeschlossen.

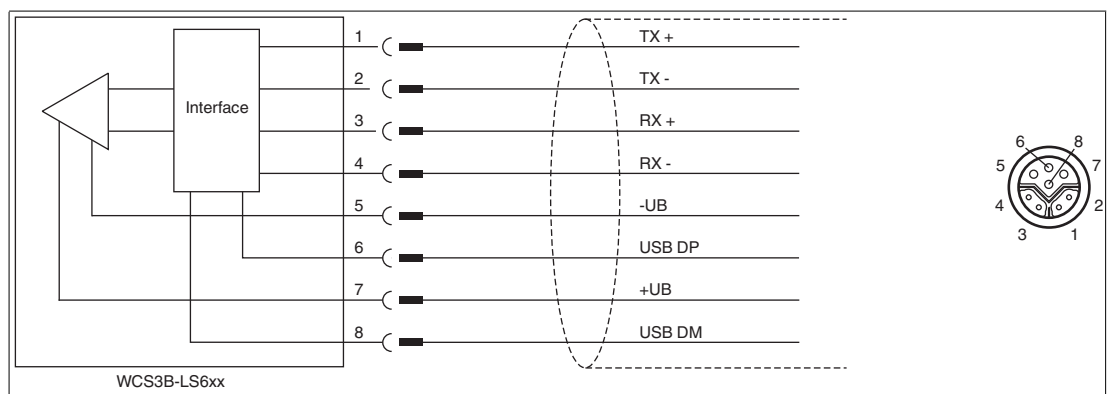


Abbildung 5.13



**Vorsicht!**

Schirmung der Kabel

Beachten Sie, dass alle Leitungen geschirmt sind. Nur so kann die Störfestigkeit des Lesekopfs gewährleistet werden!

### 5.7.3 PROFINET I/O-Schnittstelle

Die WCS3B-LS6\*\*-Leseköpfe stellen ein PROFINET I/O-Device dar, das im Betrieb zyklisch mit dem zugeordneten PROFINET I/O-Controller kommuniziert.

Die PROFINET-Schnittstelle der WCS3B-LS6\*\*-Leseköpfe unterstützt:

- eine Übertragungsrate von 100 Mbit/s
- die Real-Time-Kategorie RT
- den Funktionsumfang gemäß **Conformance Class B**
- die Identifikation & Maintenance-Funktionen (I&M) IM0 – IM4

#### Identification & Maintenance-Daten

Identification und Maintenance-Daten (I&M-Daten) sind in einem Gerät gespeicherte Informationen. I&M-Daten identifizieren ein Gerät innerhalb einer Anlage eindeutig. Dabei beinhalten die Identification-Daten (I-Daten) Informationen des Geräts, z. B. Artikelnummer und Gerätebezeichnung. Identification-Daten können nicht geändert werden.

Maintenance-Daten (M-Daten) beinhalten Informationen bezüglich des Geräts innerhalb der Anlage, z. B. Einbauort und Einbaudatum. Maintenance-Daten werden beim Einbau initial in das Gerät gespeichert. Maintenance-Daten können geändert werden.

#### Dateneingabe

Mit der Software Step7 von Siemens können Sie die I&M-Daten anzeigen und ändern. In der Hardwarekonfiguration HW Konfig können Sie im Menü "Zielsystem" über die Funktionen "Baugruppen-Identifikation laden" und "Baugruppen-Identifikation laden in PG" die I&M-Daten 1, 2 und 3 lesen und schreiben. → siehe Abbildung 5.14 auf Seite 37.

#### I&M-Daten

- I&M-Daten 1 = Anlagenkennzeichen  
Ortskennzeichen
- I&M-Daten 2 = Einbaudatum
- I&M-Daten 3 = Zusatzinformationen

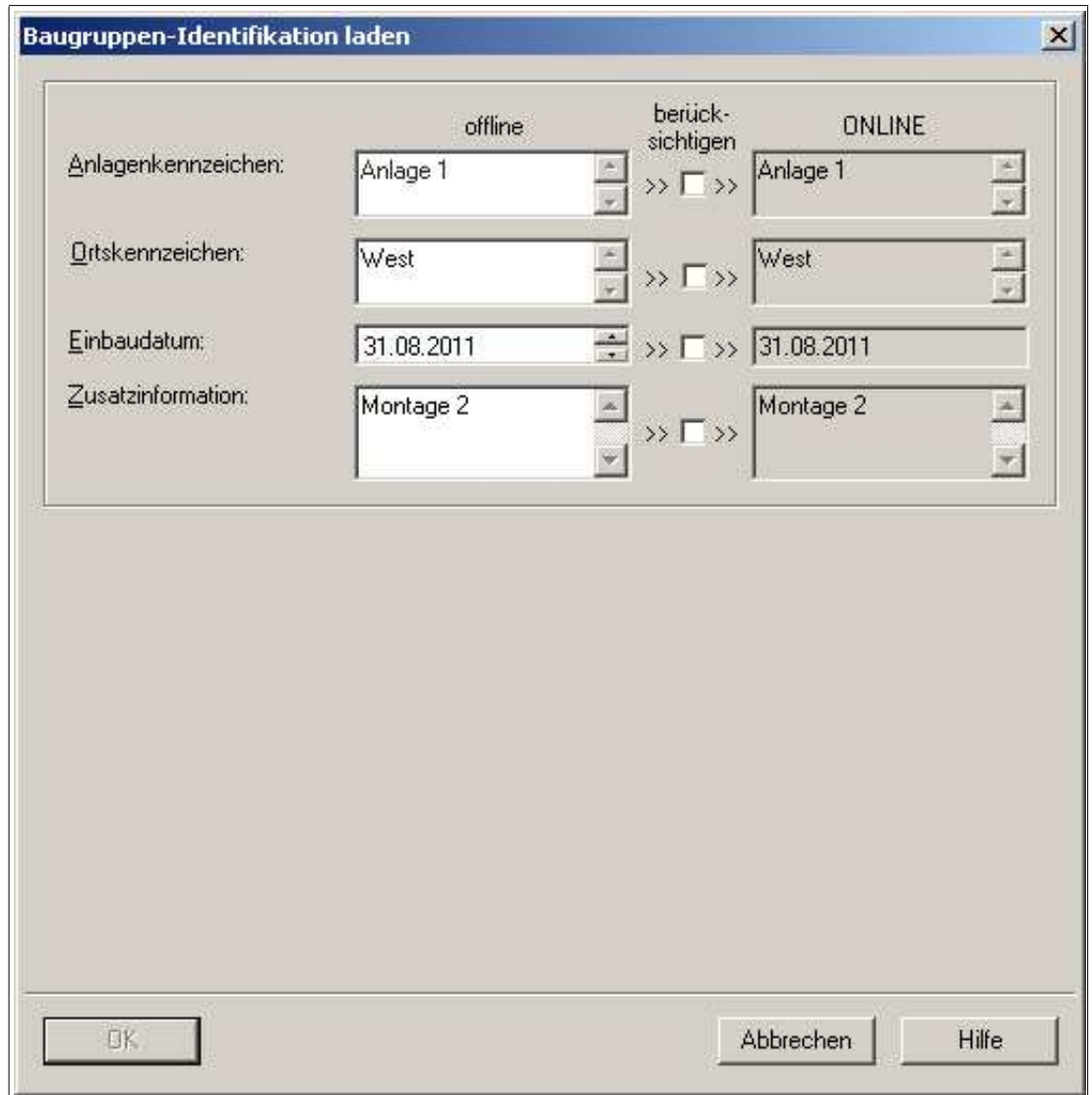


Abbildung 5.14

#### 5.7.4 Projektierung mittels Gerätebeschreibung

Ein Feldgerät wird wie bei PROFIBUS DP über eine Gerätebeschreibung in das Projektierungswerkzeug eingebunden. Die Eigenschaften des Feldgerätes werden in der GSD-Datei beschrieben. Die GSD-Datei enthält die Daten des Feldgerätes (technische Merkmale und Informationen zur Kommunikation) die Sie benötigen, um das Gerät in einem PROFINET-Netzwerk zu betreiben.

Die GSD-Datei importieren Sie in ein Projektierungswerkzeug. Den einzelnen Kanälen der Feldgeräte werden Peripherie-Adressen zugeordnet. Die Peripherie-Eingangsadressen enthalten die empfangenen Daten. Das Anwenderprogramm wertet diese aus und verarbeitet sie. Das Anwenderprogramm bildet die Peripherie-Ausgangswerte und gibt sie an die Auswerteeinheit.

Wenn die Projektierung abgeschlossen ist, erhält der IO-Controller die Projektier- und Konfigurationsdaten. Die Feldgeräte werden automatisch vom IO-Controller parametrisiert und konfiguriert.



### GSD-Datei herunterladen

Sie finden die passende GSD-Datei auf der Produktdetailseite des Geräts im Bereich **Software**.

Um auf die Produktdetailseite des Geräts zu gelangen, rufen Sie <http://www.pepperl-fuchs.com> auf und geben Sie z. B. die Produktbezeichnung oder Artikelnummer in die Suchfunktion ein.

### 5.7.5 PROFINET-Adresse und Identifizierung eines Geräts

Jedes PROFINET IO-Gerät verfügt über eine eindeutige Geräteidentifizierung. Diese Geräteidentifizierung setzt sich zusammen aus:

- einer eigenen **MAC-Adresse**. Diese MAC-Adresse ist auf der Rückseite des Geräts aufgedruckt.
- einem **Gerätenamen**. Im Auslieferungszustand lautet der Gerätename `wcs3b-1s610`.
- einer **IP-Adresse**. Im Auslieferungszustand lautet die IP-Adresse `192.168.2.2`.

### 5.7.6 PROFINET Module

1 Wort = 16 Bit-Wert

1 Byte = 8 Bit-Wert

#### Module mit Antworttelegramm

Mit den folgenden Modulen können Sie Daten des Lesekopfs über PROFINET abrufen.

#### Modul Positionsdaten X

Größe	Typ	Inhalt
2 Wörter konsistent	Eingangsdaten	32 Bit X-Daten MSB first MSB = <b>most significant byte</b> Auflösung: 0,8 mm, binär codiert $L_{max} = 314,5 \text{ m} = 314500 \text{ mm}$

#### Antwort

Bit Nr.	Inhalt	
	Wort 1 X-Daten	Wort 2 X-Daten
1	XP16	XP00
2	XP17	XP01
3	XP18	XP02
4	0	XP03
5	0	XP04
6	0	XP05
7	0	XP06
8	0	XP07
9	0	XP08
10	0	XP09
11	0	XP10
12	0	XP11
13	0	XP12
14	0	XP13
15	0	XP14
16	0	XP15

2015-12



### Modul Geschwindigkeitsdaten

Größe	Typ	Inhalt
1 Byte	Eingangsdaten	8 Bit Geschwindigkeitsdaten Auflösung: 0,1 m/s, binär codiert Geschwindigkeit von 0 ... 12,5 m/s <b>Beispiel:</b> Geschwindigkeit = 4,7 m/s --> Geschwindigkeitsausgabe = 47 bei Auflösung 0,1 m/s 126 bei Geschwindigkeit > 12,5 m/s 127 bei unbekannter Geschwindigkeit

#### Antwort

Bit Nr.	Inhalt
	Wort 1 Geschwindigkeit
1	SP00
2	SP01
3	SP02
4	SP03
5	SP04
6	SP05
7	SP06
8	SP07

### Modul Fehlermeldung

Größe	Typ	Inhalt
1 Byte	Eingangsdaten	8 Bit Zahlenwert ERR-Meldung von 0 ... 20 <b>Beispiel:</b> ERR-Meldung = 00001111 = 16 16 entspricht "Interfacemodul ist nicht auf die Kommunikation mit mehreren Leseköpfen eingestellt"

#### Antwort

Bit Nr.	Inhalt
	Wort 1 ERR-Meldung
1	ERR00
2	ERR01
3	ERR02
4	ERR03
5	ERR04
6	ERR05
7	ERR06
8	ERR07

### ERR-Meldungen

Fehler	Ursache	Abhilfe
1 2	Lesekopf kann Positionswert nicht berechnen weil:	
	■ Optische Einheit verschmutzt ist	Für Reinigung des optischen Systems sorgen
	■ Kunststoffschutzschalen zerkratzt sind	Lesekopf und Codeschiene richtig ausrichten. Kunststoffschalen ersetzen
	■ Lagerichtung Lesekopf zu Codeschiene falsch ist	Lesekopf richtig einbauen, siehe Seite 10ff
	■ Lichtschranken ausgefallen sind	Lesekopf zur Reparatur einsenden
3	RAM-Fehler Lesekopf	Lesekopf zur Reparatur einsenden
4	EPROM-Fehler Lesekopf	Lesekopf zur Reparatur einsenden
5	ROM-Fehler Lesekopf	Lesekopf zur Reparatur einsenden
6	Reserviert	-
7	Kein Positionswert vorhanden. Lesekopf befindet sich in der Initialisierungsroutine.	Meldung nur nach Einschalten des Lesekopfes bzw. RESET
8 9 10 11 12	Datenübertragungsfehler zwischen Lesekopf und Interfacemodul, Datenübertragung wird gestört	Kabelverbindung vom Lesekopf zum Interfacemodul überprüfen; Abschirmung, Schutzterde, Kabelverlegung überprüfen (EMV)
13	Lesekopf kann vom Interfacemodul nicht angesprochen werden	Kabelverbindung vom Lesekopf zum Interfacemodul überprüfen; Betriebsspannung des Lesekopfes überprüfen
14	Lesekopf befindet sich in der Initialisierungs- oder Diagnoseroutine	Initialisierung abwarten; Diagnose beenden (Wahlschalter am Interfacemodul auf 0 ... 7 stellen)
15	Interfacemodul ist nicht auf die Kommunikation mit mehreren Leseköpfen eingestellt	Interfacemodul zur Einstellung der korrekten Konfiguration einsenden
19	RAM-Fehler im Interfacemodul	Modul zur Reparatur einsenden
20	EPROM-Fehler im Interfacemodul	Modul zur Reparatur einsenden

### Modul Status

Größe	Typ	Inhalt
1 Byte	Eingangsdaten	16 Bit Status

### Antwort

Bit Nr.	Inhalt	Funktion
	Byte 1 Status	
1	OUT	Fehlermeldung, siehe <b>Fehlercodes</b>
2	OUT ALL	keine Positionsinformationen/OUT (XP=0; SP=0)
3	ERR	Siehe Tabelle "ERR-Meldungen"
4	DB	Diagnose-Bit gesetzt
5	0	-
...	...	-
16	0	-

2015-12



## 6 Interfacemodule

### 6.1 Montage der Interfacemodule

Die Montage der Interfacemodule erfolgt mittels Schnappbefestigung auf einer Hutschiene von 35 mm Breite (EN 50022-35).

Die Geräte sind über die Hutschiene geerdet.



**Hinweis!**

**Potentialausgleich der Hutschiene**

Die Hutschiene muss mit der Potentialausgleichsschiene des Schaltschranks verbunden werden. Der Verbindungsdraht muss einen Querschnitt von mindestens 10 mm<sup>2</sup> haben.

#### Abmessungen der Interfacemodule

Interfacemodul	Abmessungen Breite x Höhe x Tiefe (in mm)
WCS-CG210	90 x 127 x 55
WCS-DG210	90 x 127 x 55
WCS-EIG210	23 x 111 x 115
WCS-IG110	90 x 127 x 55
WCS-IP110/ -IP111	100 x 118 x 74
WCS-IP120/ -IP121	100 x 118 x 74
WCS-IS31*/ -IS32*	100 x 118 x 74
WCS-MBG110	23 x 100 x 115
WCS-PG210	90 x 127 x 55
WCS-PNG110	23 x 111 x 115



## 7 WCS-CG210 Interfacemodul

### 7.1 Einsatz und Anwendung

Das WCS-CG210 dient als Schnittstelle zwischen WCS-Lesekopf und dem CAN-Bus. Die Daten zwischen dem Lesekopf/den Leseköpfen und dem WCS-CG210 werden über die RS 485-Schnittstelle und vom WCS-CG210 zur Steuerung über das CANopen-Protokoll übertragen.

Sie können maximal vier Leseköpfe vom Typ LS221 oder LS121 anschließen. Wenn Sie mehrere Leseköpfe anschließen, müssen diese unterschiedliche Adressen haben. Das Interfacemodul WCS-CG210 wirkt als CANopen-Slave im "Predefined Connection Set" und erlaubt Datenübertragungsraten bis 1 Mbaud.

### 7.2 Installation

#### 7.2.1 Elektrischer Anschluss



##### Interfacemodul an Spannung anschließen

1. Verbinden Sie die Klemme 1 des 5-poligen Steckers am Interfacemodul mit der Betriebsspannung  $24\text{ V} \pm 20\%$ .
2. Verbinden Sie die Klemme 2 des 5-poligen Steckers am Interfacemodul mit der Masse 0 V.

↳ Die LED "Power" leuchtet grün.



##### **Hinweis!**

##### **Potentialausgleich der Hutschiene**

Die Hutschiene muss mit der Potentialausgleichsschiene des Schaltschranks verbunden werden. Der Verbindungsdraht muss einen Querschnitt von mindestens  $10\text{ mm}^2$  haben.



##### **Vorsicht!**

Beschädigung des Geräts

Anschließen von Wechselspannung kann das Gerät beschädigen oder die Gerätefunktion stören.

Interfacemodul an Gleichspannung (DC) anschließen.

### 7.3 Inbetriebnahme

#### 7.3.1 Lesekopf anschließen

Falls Sie mehrere WCS-Leseköpfe an einem Interfacemodul anschließen, müssen die Leseköpfe unterschiedliche Adressen haben. Damit kann die SPS die Daten der Leseköpfe eindeutig zuordnen. Falls Sie nur einen WCS-Lesekopf am Interfacemodul anschließen, erhält dieser Lesekopf immer die Adresse 0. Sie können bis zu vier WCS-Leseköpfe über eine RS 485-Leitung am Interfacemodul anschließen. Jeder Lesekopf hat im Lieferzustand die voreingestellte Adresse 0. Wie Sie die Adresse des Lesekopfs ändern entnehmen Sie bitte der Konfigurationsanleitung des Lesekopfs.

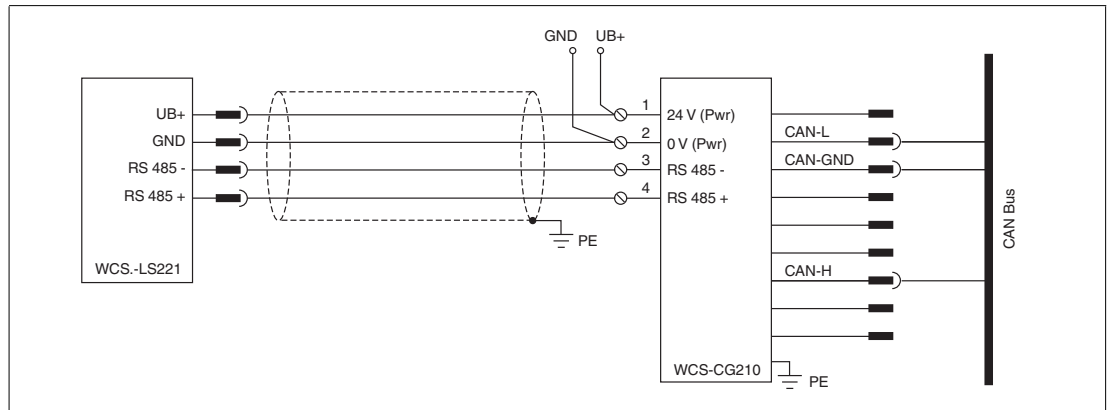


Abbildung 7.1 Elektrischer Anschluss

### Anschluss Lesekopf - Interfacemodul

Klemme		Bezeichnung
1	24 V (PWR)	Betriebsspannung Interfacemodul / Betriebsspannung Leseköpfe
2	0 V (PWR)	Masse Interfacemodul / Masse Leseköpfe
3	RS 485 -	Datenleitung RS 485 - zum Lesekopf
4	RS 485 +	Datenleitung RS 485 + zum Lesekopf
5	n.c.	nicht belegt

Tabelle 7.1 Klemmenanschluss WCS-CG210



### Lesekopf an Interfacemodul anschließen

1. Verbinden Sie die Klemmen 1 und 2 des 5-poligen Steckers am Interfacemodul mit der Spannungsversorgung für die Leseköpfe. Achten Sie auf die korrekte Polung.
2. Verbinden Sie die Klemmen 3 und des 5-poligen Steckers am Interfacemodul mit der RS 485-Datenleitung zu den Leseköpfen. Achten Sie auf die korrekte Polung.

Anschlusspin Lesekopf			Klemme Interfacemodul
WCS2A	WCS3A	WCS3B	
2	1	1	1
4	2	2	4
1	3	4	3
3	5	3	2

### Anzahl angeschlossener Leseköpfe einstellen

Stellen Sie die Anzahl der angeschlossenen Leseköpfe mit dem Drehschalter S4 gemäß der Tabelle "Drehschalter S4" ein. Mit der Schalterstellung wird gleichzeitig der Baudratenbereich voreingestellt.

#### Drehschalter S4

Schalterstellung S4	Anzahl Leseköpfe	Adressen	Baudratenbereich
1	1 Lesekopf	Adr. 0	BD-Set A
2	2 Leseköpfe	Adr. 0, 1	BD-Set A
3	3 Leseköpfe	Adr. 0, 1, 2	BD-Set A
4	4 Leseköpfe	Adr. 0, 1, 2, 3	BD-Set A

Schalterstellung S4	Anzahl Leseköpfe	Adressen	Baudratenbereich
5	1 Lesekopf	Adr. 0	BD-Set B
6	2 Leseköpfe	Adr. 0, 1	BD-Set B
7	3 Leseköpfe	Adr. 0, 1, 2	BD-Set B
8	4 Leseköpfe	Adr. 0, 1, 2, 3	BD-Set B

### Baudrate einstellen

Wenn Sie den Baudratenbereich über den Drehschalter S4 voreingestellt haben, können Sie mit den DIP-Schaltern 1 und 2 die Baudrate einstellen. Beachten Sie dazu die folgende Tabelle:

DIP-Schalter		BD-Set A	BD-Set B
7	6		
0	0	1 MBaud	100 kBaud
0	1	500 kBaud	50 kBaud
1	0	250 kBaud	20 kBaud
1	1	125 kBaud	10 kBaud



#### **Hinweis!**

Stellen Sie den Schiebeschalter "Interface" immer auf die Stellung "485" ein.

Wenn sich das Modul am Anfang oder am Ende der Datenleitung zu den Leseköpfen befindet, müssen Sie den RS 485-Abschlusswiderstand aktivieren. Stellen Sie dazu den Schiebeschalter "RS 485-Termination" auf "On".

Wenn Sie nur einen Lesekopf am WCS-CG210 anschließen, müssen Sie den Schiebeschalter "RS 485-Termination" immer auf "On" stellen.

### 7.3.2 Anschluss an die Steuerung

Schließen Sie das Interfacemodul WCS-CG210 über den 9-poligen Steckverbinder an den CANopen-Bus an. Dafür ist eine 9-polige Sub-D-Buchse notwendig, die auf den 9-poligen Sub-D-Stecker des Gerätes aufgesteckt wird. Diese Buchse gehört nicht zum Lieferumfang des Interfacemoduls.

Stellen Sie die Module-ID der CANopen-Adresse über den 6-poligen DIP-Schalter "Node ID" ein. Das höchstwertige Bit der 7-stelligen Module-ID ist "0". Node ID "0" ist nicht erlaubt.

Sie können den Abschlusswiderstand im CANopen-Bus über den Schiebeschalter "Termination" zuschalten ("On") bzw. abschalten ("Off").

Pin	Bezeichnung
1	-
2	CAN-L
3	CAN-GND
4	-
5	-
6	-
7	CAN-H
8	-
9	-

### 7.3.3 Bedeutung der LEDs

#### Power:

Die LED "Power" leuchtet grün: Das WCS-CG210 Interfacemodul ist korrekt mit der Spannungsversorgung verbunden.

#### BusPower:

Die LED "Power" leuchtet grün: Die LED ist direkt mit der potentialgetrennten Versorgungsspannung der CANopen-Seite verbunden.

#### BusState:

- Die LED "BusState" leuchtet grün: Guarding aktiv
- Die LED "BusState" blinkt grün: kein Guarding aktiv
- Die LED "BusState" leuchtet rot: Guarding Error
- Die LED "BusState" blinkt rot: CANopen-Busfehler

#### State:

Die LED "State" leuchtet grün: Datenaustausch mit den Leseköpfen findet statt. Über die vier LEDs "Error No/Select ID" wird die Nummer des aktuell angepollten Lesekopfs angezeigt.

ErrorNo/Select ID				Lesekopf-Adresse
8	4	2	1	
0	0	0	1	0
0	0	1	0	1
0	1	0	0	2
1	0	0	0	3

Die LED "State" leuchtet rot: Das Interfacemodul hat einen Fehler oder eine Warnung erkannt. Das Interfacemodul zeigt die binär codierte Fehler- bzw. Warnnummer über die LEDs "Error No/Select ID" an. Zur Bedeutung der Fehlercodes siehe Kapitel 16.5.

- Fehler (Nr. 1...7): Schalten Sie das Interfacemodul aus und wieder ein. Tritt der Fehler erneut auf, müssen Sie das Modul austauschen.
- Warnung (Nr. 8...15): Die Warnung dient zur Information. Das Interfacemodul zeigt die Warnung eine Minute lang an und setzt sich dann automatisch zurück.

### 7.3.4 Übertragungsmodus

Sie können den "Transmission Type" im WCS-CG210 entsprechend der CANopen-Spezifikation konfigurieren. Nach dem Einschalten ist im WCS-CG210 folgender "Transmission Type" vorkonfiguriert:

#### S5 = 0...B, E und F: Asynchron

Bei der asynchronen Übertragung sendet das WCS-CG210 bei Veränderung der Lesekopfdaten automatisch, höchstens jedoch alle 3 ... 250 ms (einstellbar über Drehschalter S5, siehe nachfolgende Tabelle). Dadurch kann eine Überlastung des CANopen-Bus bei ununterbrochenen Änderungen der WCS-Daten verhindert werden. Ändert sich der Positionswert nicht (Fahrzeug steht), werden bei der asynchronen Übertragung keine Daten mehr gesendet. Bei Schalterstellung E / F wird der Positionswert höchstens alle 5 ms/3 ms, mindestens jedoch alle 50 ms/20 ms gesendet. Damit erhält die Steuerung auch bei stehendem Fahrzeug Daten.

### S5 = D: zyklisch synchron

Das WCS-CG210 sendet Daten nach dem SYNC-Befehl. Bei ein oder zwei angeschlossenen Leseköpfen wird PDO1 gesendet. Sind mehr als zwei Leseköpfe angeschlossen, werden PDO1 und PDO2 gesendet. Die typische Verzögerungszeit nach SYNC beträgt 2 ms, die maximale Verzögerungszeit 5 ms.

S5	min. Pausenzeit
0	3 ms
1	5 ms
2	10 ms
3	15 ms
4	20 ms
5	30 ms
6	40 ms
7	50 ms
8	100 ms
9	150 ms
A	200 ms
B	250 ms
C	res.
D	SYNC-Mode
E	5 ms / 50 ms
F	3 ms / 20 ms

### 7.3.5 Datenaustausch im CANopen-Bus

Das WCS-CG210 arbeitet als CANopen-Slave im "Predefined Connection Set". Für die Daten der WCS-Leseköpfe sind 5 Objekte definiert:

- Objekt 0x2000: 1 Byte - Funktionsbyte für Ansprechen der Leseköpfe
- Objekt 0x2001: 4 Byte Daten von Lesekopf Adresse 0
- Objekt 0x2002: 4 Byte Daten von Lesekopf Adresse 1
- Objekt 0x2003: 4 Byte Daten von Lesekopf Adresse 2
- Objekt 0x2004: 4 Byte Daten von Lesekopf Adresse 3

Das Datenformat der Objekte 0x2001...0x2004 ist identisch. Über die PDO (Process Data Object) kann auf die Objekte zugegriffen werden. Dabei gilt:

- PDO1(tx): Objekte 0x2001 und 0x2002 werden gesendet
- PDO2(tx): Objekt 0x2003 und 0x2004 werden gesendet
- PDO1(rx): Objekt 0x2000 wird empfangen
- PDO2(rx): nicht belegt

### Objekt 0x2000 - Funktionsbyte für Ansprechen des Lesekopfes/der Leseköpfe

Bit	Lesekopf							
	Adresse 3		Adresse 2		Adresse 1		Adresse 0	
7	6	5	4	3	2	1	0	
0	F0	0	F0	0	F0	0	F0	

Tabelle 7.2 Hinweise zur Funktion F0 siehe Abschnitt 4.1 bis 4.3.

### Objekt 0x2001...0x2004 - 4 Byte Daten vom Lesekopf

Bit	15	14	13	12	11	10	9	8	7	6	5	4	3	2	1	0
Word n	0	0	0	0	0	P18	P17	P16	P15	P14	P13	P12	P11	P10	P09	P08
Word n+1	P07	P06	P05	P04	P03	P02	P01	P00	0	0	0	DB	ERR	OUT	A1	A0

Tabelle 7.3 Zur Bedeutung der Datenbits siehe Kapitel 16.4.

Ist ein Lesekopf nicht konfiguriert, enthalten alle vier Datenbyte des dazugehörigen Objektes den Wert 0x00. Ein Lesekopf ist nicht konfiguriert, wenn die Anzahl der angeschlossenen Leseköpfe nicht mit der eingestellten Anzahl am Drehschalter S4 übereinstimmt.

Das Object 1011h (Restore default parameters) wird vom WCS-CG210 nicht unterstützt.

## 7.3.6

### Anschluss an Servoumrichter Fa. Lenze Gerätereihe 9300

Stellen Sie die Anzahl der Leseköpfe und der Baudratenbereich über den Drehschalter S4 ein. Siehe Kapitel 7.3.1. In der Stellung A..D wird gleichzeitig das Protokoll für den Lenze-Servoumrichter der Reihe 9300 eingestellt.

#### Drehschalter S4

Schalterstellung S4	Anzahl Leseköpfe	Adressen	Baudratenbereich
9	1 Lesekopf	Adr. 0	BD-Set A
A	2 Leseköpfe	Adr. 0, 1	BD-Set A
B	3 Leseköpfe	Adr. 0, 1, 2	BD-Set A
C	4 Leseköpfe	Adr. 0, 1, 2, 3	BD-Set A

### Objekt 0x2001...0x2004 - 4 Byte Daten vom Lesekopf (Lenze-Spezifikation)

Bit	15	14	13	12	11	10	9	8	7	6	5	4	3	2	1	0
Word n	0	0	0	0	0	P18	P17	P16	P15	P14	P13	P12	P11	P10	P09	P08
Word n+1	P07	P06	P05	P04	P03	P02	P01	P00	0	0	0	DB	ERR	OUT	A1	A0

Tabelle 7.4 Zur Bedeutung der Datenbits siehe Abschnitt 4.3.



## 8 WCS-DG210 Interfacemodul

### 8.1 Einsatz und Anwendung

Das WCS-DG210 dient als Schnittstelle zwischen WCS-Lesekopf und dem DeviceNet-Bus. Die Daten zwischen dem Lesekopf bzw. den Leseköpfen und dem WCS-DG210 werden über die RS 485-Schnittstelle und vom WCS-DG210 zur Steuerung über das Device-Net-Protokoll übertragen.

Sie können maximal vier Leseköpfe vom Typ LS221 oder LS121 anschließen. Wenn Sie mehrere Leseköpfe anschließen, müssen diese unterschiedliche Adressen haben. Das WCS-DG210 erfüllt die Bedingungen gemäß "DeviceNet Specification Release V2.0" und arbeitet als DeviceNet "Group 2 only Slave". (Vendor-ID:272, Device type: 12). Das Interfacemodul erlaubt Datenübertragungsraten bis 500 kBaud im DeviceNet.

Das WCS-DG210 ist mit dem Vorgängermodell WCS-DG110 kompatibel.

### 8.2 Installation

#### 8.2.1 Elektrischer Anschluss



##### Interfacemodul an Spannung anschließen

1. Verbinden Sie die Klemme 1 des 5-poligen Steckers X1 am Interfacemodul mit der Betriebsspannung  $24\text{ V} \pm 20\%$ .
2. Verbinden Sie die Klemme 2 des 5-poligen Steckers X1 am Interfacemodul mit der Masse 0 V.

↳ Die LED "Power" leuchtet grün.



##### **Hinweis!**

##### **Potentialausgleich der Hutschiene**

Die Hutschiene muss mit der Potentialausgleichsschiene des Schaltschranks verbunden werden. Der Verbindungsdraht muss einen Querschnitt von mindestens  $10\text{ mm}^2$  haben.



##### **Vorsicht!**

Beschädigung des Geräts

Anschließen von Wechselspannung kann das Gerät beschädigen oder die Gerätefunktion stören.

Interfacemodul an Gleichspannung (DC) anschließen.

### 8.3 Inbetriebnahme

#### 8.3.1 Lesekopf anschließen

Falls Sie mehrere WCS-Leseköpfe an einem Interfacemodul anschließen, müssen die Leseköpfe unterschiedliche Adressen haben. Damit kann die SPS die Daten der Leseköpfe eindeutig zuordnen. Falls Sie nur einen WCS-Lesekopf am Interfacemodul anschließen, erhält dieser Lesekopf immer die Adresse 0. Sie können bis zu vier WCS-Leseköpfe über eine RS 485-Leitung am Interfacemodul anschließen. Jeder Lesekopf hat im Lieferzustand die voreingestellte Adresse 0. Wie Sie die Adresse des Lesekopfs ändern entnehmen Sie bitte der Konfigurationsanleitung des Lesekopfs.



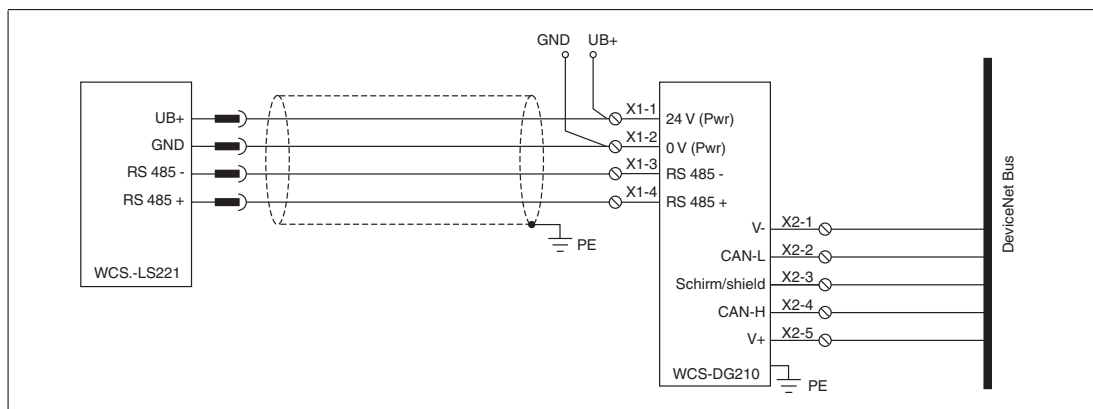


Abbildung 8.1 Elektrischer Anschluss

### Anschluss Lesekopf - Interfacemodul

Klemme X1		Bezeichnung
1	24 V (PWR)	Betriebsspannung Interfacemodul / Betriebsspannung Leseköpfe
2	0 V (PWR)	Masse Interfacemodul / Masse Leseköpfe
3	RS 485 -	Datenleitung RS 485 - zum Lesekopf
4	RS 485 +	Datenleitung RS 485 + zum Lesekopf
5	n.c.	nicht belegt

Tabelle 8.1 Klemmenanschluss WCS-DG210



### Lesekopf an Interfacemodul anschließen

1. Verbinden Sie die Klemmen 1 und 2 des 5-poligen Steckers X1 am Interfacemodul mit der Spannungsversorgung für die Leseköpfe. Achten Sie auf die korrekte Polung.
2. Verbinden Sie die Klemmen 3 und 4 des 5-poligen Steckers X1 am Interfacemodul mit der RS 485-Datenleitung zu den Leseköpfen. Achten Sie auf die korrekte Polung.

Anschlusspin Lesekopf			Klemme Interfacemodul
WCS2A	WCS3A	WCS3B	
2	1	1	X1-1
4	2	2	X1-4
1	3	4	X1-3
3	5	3	X1-2

### Anzahl angeschlossener Leseköpfe einstellen

Stellen Sie die Anzahl der angeschlossenen Leseköpfe mit dem Drehschalter S4 gemäß der Tabelle "Drehschalter S4" ein.

#### Drehschalter S4

Schalterstellung S4	Anzahl Leseköpfe	Adressen
1	1 Lesekopf	Adr. 0
2	2 Leseköpfe	Adr. 0, 1
3	3 Leseköpfe	Adr. 0, 1, 2
4	4 Leseköpfe	Adr. 0, 1, 2, 3

## Baudrate einstellen

Sie können die Baudrate im DeviceNet mit zwei Schaltern am 8-fach DIP-Schalter des WCS-DG210 einstellen. Die Lage der DIP-Schalter ist auf dem Geräteaufkleber gekennzeichnet.

DIP-Schalter		Baudrate
7	6	
0	0	125 kBaud
0	1	250 kBaud
1	0	500 kBaud
1	1	125 kBaud



### **Hinweis!**

Stellen Sie den Schiebeschalter "Interface" immer auf die Stellung "485" ein.

Wenn sich das Modul am Anfang oder am Ende der Datenleitung zu den Leseköpfen befindet, müssen Sie den RS 485-Abschlusswiderstand aktivieren. Stellen Sie dazu den Schiebeschalter "RS 485-Termination" auf "On".

Wenn Sie nur einen Lesekopf am WCS-DG210 anschließen, müssen Sie den Schiebeschalter "RS 485-Termination" immer auf "On" stellen.

## 8.3.2 Anschluss an die Steuerung

Schließen Sie das Interfacemodul WCS-DG210 über den 5-poligen Steckverbinder mit Schraubklemmen X2 an das DeviceNet an.

Stellen Sie die MAC-ID der DeviceNet-Adresse über den 6-poligen DIP-Schalter "Node ID" ein. MAC-ID "0" ist nicht erlaubt.

Sie können den Abschlusswiderstand im DeviceNet-Bus über den Schiebeschalter "Termination" zuschalten ("On") bzw. abschalten ("Off").

### **Anschluss Lesekopf - Interfacemodul**

Klemme X2		Bezeichnung
1	V- (PWR)	0 V
2	CAN-L	Dominant Low
3	Schirmung	Kabelschirm
4	CAN-H	Dominant High
5	V+	24 V <sub>DC</sub>

Tabelle 8.2 Klemmenanschluss WCS-DG210, Bus-seitig

## 8.3.3 Bedeutung der LEDs

### **Power:**

Die LED "Power" leuchtet grün: Das WCS-DG210 Interfacemodul ist korrekt mit der Spannungsversorgung verbunden.

### **BusPower:**

Die LED "Power" leuchtet grün: Die LED ist direkt mit der potentialgetrennten Versorgungsspannung der DeviceNet-Seite verbunden.

### BusState:

- Die LED "BusState" leuchtet grün: verbunden mit DeviceNet-Master
- Die LED "BusState" blinkt grün: keine Verbindung zum DeviceNet-Master
- Die LED "BusState" leuchtet rot: Schwerer Fehler auf DeviceNet-Bus (z. B. doppelte MAC-ID)
- Die LED "BusState" blinkt rot: Behebbarer Fehler (z. B. Timeout-Fehler)
- Die LED "BusState" blinkt rot/grün: Kommunikationsfehler

### State:

Die LED "State" leuchtet grün: Datenaustausch mit den Leseköpfen findet statt. Über die vier LEDs "Error No/Select ID" wird die Nummer des aktuell angepollten Lesekopfs angezeigt.

ErrorNo/Select ID				Lesekopf-Adresse
8	4	2	1	
0	0	0	1	0
0	0	1	0	1
0	1	0	0	2
1	0	0	0	3

Die LED "State" leuchtet rot: Das Interfacemodul hat einen Fehler oder eine Warnung erkannt. Das Interfacemodul zeigt die binär codierte Fehler- bzw. Warnnummer über die LEDs "Error No/Select ID" an. Zur Bedeutung der Fehlercodes siehe Kapitel 16.5.

- Fehler (Nr. 1...7): Schalten Sie das Interfacemodul aus und wieder ein. Tritt der Fehler erneut auf, müssen Sie das Modul austauschen.
- Warnung (Nr. 8...15): Die Warnung dient zur Information. Das Interfacemodul zeigt die Warnung eine Minute lang an und setzt sich dann automatisch zurück.

## 8.3.4 Datenaustausch im DeviceNet

Das DG210 arbeitet im DeviceNet als "Group 2 Only Slave". Es werden die Zugriffsverfahren "Polling", "Bit-Strobe" und "Change of state" unterstützt. Wenn Sie mehr als zwei Leseköpfe am WCS-DG210 anschließen, dann können Sie die Daten nur über den Polling-Zugriff vom Master abfragen. Das Senden eines Funktionsbytes ist ebenfalls nur im Polling-Modus möglich.

### Polling

Im Polling wird vom Master ein Funktionsbyte zum WCS-DG210 gesendet. Das WCS-DG210 sendet daraufhin 16 Datenbytes zurück. Die 16 Bytes enthalten die Daten der 4 Leseköpfe (4 x 4 Bytes). Sind weniger als 4 Leseköpfe konfiguriert (über Drehschalter S4), enthalten die vier Datenbytes für die nicht konfigurierten Leseköpfe den Wert 0x00.

	Lesekopf Adresse 3		Lesekopf Adresse 2		Lesekopf Adresse 1		Lesekopf Adresse 0	
Bit	7	6	5	4	3	2	1	0
	0	F0	0	F0	0	F0	0	F0

Tabelle 8.3 Funktionsbyte für Ansprechen des Lesekopfes/der Leseköpfe beim Polling

Hinweise zur Funktion F0 siehe Kapitel 16.2



### Bit-Strobe

Beim Bit-Strobe-Zugriff wird vom Master das Kommando "Bit-Strobe" ohne weitere Daten gesendet. Der Master erhält vom Interfacemodul daraufhin immer 8 Datenbytes als Antwort. Die 8 Datenbytes enthalten die Daten der Leseköpfe mit der Adresse 0 und 1 (2 x 4 Bytes). Ist der Lesekopf mit der Adresse 1 nicht angeschlossen (Drehschalter S4 steht auf Stellung 1), sind die 4 Datenbytes für diesen Lesekopf 0x00.

### Change of State

Bei diesem Verfahren sendet das WCS-DG210 ohne Aufforderung 8 Datenbytes an den Master, sobald sich der Inhalt der Daten geändert hat. Das Datenformat entspricht dem Datenformat beim Bit-Strobe-Zugriff. Ändern sich die Daten der Leseköpfe ständig, z. B. bei schneller Bewegung des Lesekopfes, dann werden die Daten alle 5 ms gesendet. Die Pausenzeit in diesem Fall ist notwendig, um den Device-Net-Bus nicht zu überlasten.

### Datenformat vom Interfacemodul für einen Lesekopf

Bit	15	14	13	12	11	10	9	8	7	6	5	4	3	2	1	0
Word n	0	0	0	0	0	P18	P17	P16	P15	P14	P13	P12	P11	P10	P09	P08
Word n+1	P07	P06	P05	P04	P03	P02	P01	P00	0	0	0	DB	ERR	OUT	A1	A0



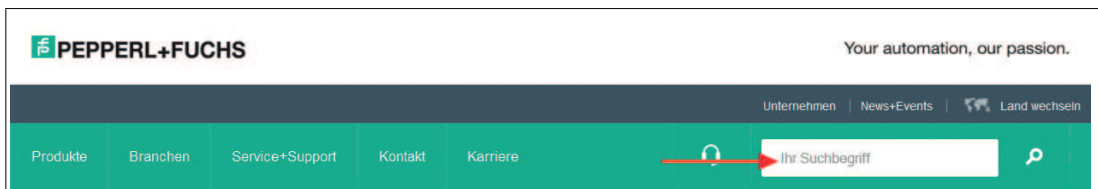
#### Hinweis!

Bei einigen Steuerungen ist die Lage der Bytes in einem Wort vertauscht. Für die Bedeutung der Datenbits siehe Kapitel 16.4.

### 8.3.5

### EDS-Konfigurationsdatei

Zur Unterstützung der Konfiguration können Sie aus dem Download-Bereich unserer Internet-Hompage <http://www.pepperl-fuchs.com> die EDS-Datei herunterladen. Geben Sie dazu die Produktbezeichnung oder Artikelnummer in das Feld **Produkt-/Schlagwortsuche** ein und klicken Sie auf **Suche**.



Wählen Sie aus der Liste der Suchergebnisse Ihr Produkt aus. Klicken Sie in der Liste der Produktinformationen auf Ihre benötigte Information, z. B. **Software**.

Hier finden Sie in einer Listendarstellung alle verfügbaren Downloads.

## 9 WCS-EIG310 Interfacemodul

### 9.1 Einsatz und Anwendung

Das WCS-EIG310 Interfacemodul dient als Schnittstelle zwischen WCS-Lesekopf und Ethernet/IP. Die Daten zwischen Lesekopf und Interfacemodul werden über eine RS 485-Schnittstelle übertragen, die Daten vom Interfacemodul zur speicherprogrammierbaren Steuerung (SPS) werden über das Ethernet/IP-Protokoll übertragen. Die Umsetzung der Daten erfolgt im Interface WCS-EIG310 über ein Skript.

Sie können maximal vier WCS-Leseköpfe vom Typ LS221 (bzw. LS121) an einem WCS-EIG310 Interfacemodul anschließen. Wenn Sie mehrere Leseköpfe anschließen, müssen diese unterschiedliche Adressen haben. Die Anzahl der angeschlossenen Leseköpfe konfigurieren Sie bei der Hardware-Projektierung.

### 9.2 Installation

#### 9.2.1 Elektrischer Anschluss

Der Stecker X1 befindet sich an der Oberseite des Interfacemoduls, der Stecker X2 befindet sich an der Unterseite.



#### **Hinweis!**

Für den Betrieb an einer RS 485-Schnittstelle muss am Stecker X1 die Klemme "Rx 422+" mit der Klemme "Tx 422+" verbunden sein, und die Klemme "Rx 422-" muss mit der Klemme "Tx 422-" verbunden sein.

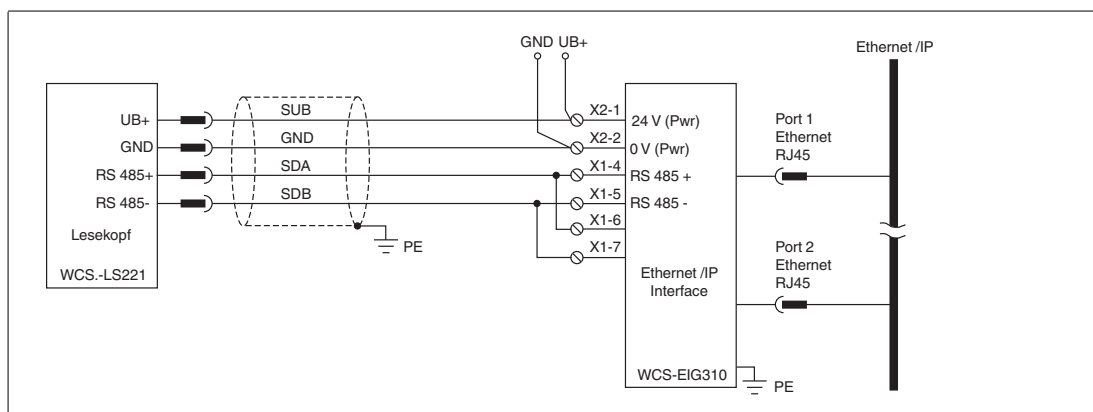


Abbildung 9.1 Elektrischer Anschluss

Klemme		Bezeichnung
4	Rx 422+	Datenleitung RS 485+ zum Lesekopf
5	Rx 422-	Datenleitung RS 485- zum Lesekopf
6	Tx 422+	
7	Tx 422-	

Tabelle 9.1 Klemmenanschluss X1



### Betrieb an RS 485-Schnittstelle vorbereiten

1. Verbinden Sie Klemme 4 "Rx 422+" mit Klemme 6 "Tx 422+".
2. Verbinden Sie Klemme 5 "Rx 422-" mit Klemme 7 "Tx 422-".

Klemme		Bezeichnung
1	UB (Pwr)	Betriebsspannung Interfacemodul/ Betriebsspannung Lesekopf
2	0 V (Pwr)	Masse Interfacemodul/Masse Lesekopf

Tabelle 9.2 Klemmenanschluss X2



#### **Vorsicht!**

Beschädigung des Geräts

Anschließen von Wechselspannung kann das Gerät beschädigen oder die Gerätefunktion stören.

Interfacemodul an Gleichspannung (DC) anschließen.



### Interfacemodul an Spannung anschließen

Schließen Sie die Betriebsspannung (10...30 V DC) an die Klemmen 1 und 2 des 4-poligen Steckers X2 am Interfacemodul an.

↳ Die LED "Power" leuchtet grün.



#### **Hinweis!**

##### **Potentialausgleich der Hutschiene**

Die Hutschiene muss mit der Potentialausgleichsschiene des Schaltschranks verbunden werden. Der Verbindungsdraht muss einen Querschnitt von mindestens 10 mm<sup>2</sup> haben.

## 9.3 Inbetriebnahme

### 9.3.1 Leseköpfe anschließen

Falls Sie mehrere WCS-Leseköpfe an einem Interfacemodul anschließen, müssen die Leseköpfe unterschiedliche Adressen haben. Damit kann die SPS die Daten der Leseköpfe eindeutig zuordnen. Falls Sie nur einen WCS-Lesekopf am Interfacemodul anschließen, erhält dieser Lesekopf immer die Adresse 0. Sie können bis zu vier WCS-Leseköpfe über eine RS 485-Leitung am Interfacemodul anschließen. Jeder Lesekopf hat im Lieferzustand die voreingestellte Adresse 0. Wie Sie die Adresse des Lesekopfs ändern entnehmen Sie bitte der Konfigurationsanleitung des Lesekopfs.

Die Anzahl der angeschlossenen Leseköpfe und die Betriebsart der Leseköpfe wird bei der Hardware-Projektierung konfiguriert. Zur Hardware-Projektierung verwenden Sie die EDS-Datei, die Sie als Download auf unserer Internetpräsenz finden: <http://www.pepperl-fuchs.com> (siehe Kapitel 15.3.4).

Anschlusspin Lesekopf		Klemme Interfacemodul
WCS2B	WCS3B	
2	1	X2-1
4	2	X1-4
1	4	X1-5
3	3	X2-2

Tabelle 9.3 Anschluss WCS-Leseköpfe



### Lesekopf anschließen

1. Schließen Sie die Spannungsversorgung für den Lesekopf an den Klemmen 1 und 2 des 4-poligen Steckers X2 am Interfacemodul an.
2. Schließen Sie die RS 485-Datenleitung zum Lesekopf an den Klemmen 4 und 5 des Steckers X1 an.

Falls Sie das WCS-EIG310 Interfacemodul als physikalisch erstes oder letztes Gerät im RS 485-Bus betreiben, müssen Sie den RS 485-Abschlusswiderstand aktivieren.



### RS 485-Abschlusswiderstand aktivieren

1. Für den Betrieb an einer RS 485-Schnittstelle schalten Sie den Schiebeschalter "Rx 422" auf OFF.
2. Um den RS 485-Abschlusswiderstand zu aktivieren, schalten Sie den Schiebeschalter "Tx 422" auf ON.
3. Um den RS 485-Abschlusswiderstand zu deaktivieren, schalten Sie den Schiebeschalter "Tx 422" auf OFF.
4. Falls nur ein Lesekopf angeschlossen ist, müssen Sie den RS 485-Abschlusswiderstand immer aktivieren. Dazu schalten Sie den Schiebeschalter "Tx 422" auf ON.

## 9.3.2

### Leitungsführung im Netzwerk

Der netzwerkseitige Anschluss des Interface erfolgt über zwei 8-polige RJ-45-Buchsen "RJ45 Ethernet/IP" an der Geräteunterseite. Die vordere Buchse ist mit "X3 P1" bezeichnet, die hintere Buchse ist mit "X3 P2" bezeichnet.

#### Pinbelegung X3 P1 & X3 P2

Klemme		Bezeichnung
1	TD+	Sendeleitung +
2	TD-	Sendeleitung -
3	RD+	Empfangsleitung +
4		
5		
6	RD-	Empfangsleitung -
7		
8		

Tabelle 9.4 Belegung der 8-poligen RJ-45-Buchsen "RJ45 Ethernet/IP"



#### **Hinweis!**

Die Leitung zu den benachbarten Ethernet-Teilnehmern muss mindestens 0,6 m lang sein.



### Gerät an Steuerung anschließen

Stecken Sie den Ethernet-Verbindungsstecker auf die RJ 45-Buchse. Verwenden Sie ein Datenkabel der Cat. 5.



### Datenaustausch-Modus einstellen

Stellen Sie die Drehschalter "S4" und "S5" auf Stellung 0.



### 9.3.3 Einstellung der Drehschalter

An der Gerätevorderseite befinden sich die beiden Drehschalter S4 und S5. Der Drehschalter S5 muss immer in Stellung 0 stehen. Die Stellung des Drehschalters S4 hängt von der Anzahl der Leseköpfe und der gewünschten Datenausgabe ab.

#### Einstellung Drehschalter S4

Konfiguration	Schalterstellung S4
1 Lesekopf	0
2 Leseköpfe	1
3 Leseköpfe	2
4 Leseköpfe	3
1 Lesekopf mit Geschwindigkeitsausgabe	4
2 Leseköpfe mit Geschwindigkeitsausgabe	5
3 Leseköpfe mit Geschwindigkeitsausgabe	6
4 Leseköpfe mit Geschwindigkeitsausgabe	7

#### Beispiel:

Sie haben am Interfacemodul drei Leseköpfe angeschlossen und möchten die Geschwindigkeitsausgabe nutzen. Bringen Sie den Drehschalter S4 in die Stellung 6.

### 9.3.4 WCS-EIG310 ins Netzwerk einbinden



#### **Vorsicht!**

Nicht oder fehlerhaft konfiguriertes Gerät

Fehler in der Anlage durch nicht korrekt konfiguriertes Gerät

Konfigurieren Sie das Gerät bevor Sie es in Betrieb nehmen.



#### **Hinweis!**

Benutzen Sie zur Konfiguration des Interfacemoduls ein beliebiges Projektierungswerkzeug.

Die Eigenschaften des Geräts sind in einer EDS-Datei beschrieben. Die EDS-Datei finden Sie als Download auf unserer Internetpräsenz: <http://www.pepperl-fuchs.com>.



#### EDS-Datei aus dem Internet laden

Wählen Sie auf unserer Homepage <http://www.pepperl-fuchs.com> den Produktselektor, und suchen Sie nach der Produktbezeichnung (WCS-EIG310). Klicken Sie auf **Technische Dokumente**.

↳ Sie finden die komprimierte EDS-Datei zum Download.

Innerhalb eines Ethernet/IP-Netzwerks muss jeder Teilnehmer einen eindeutigen Namen haben. Über den Gerätenamen und die IP-Adresse wird jeder Teilnehmer identifiziert.

Im Auslieferungszustand hat das WCS-EIG310 Interfacemodul folgende Konfiguration:

IP-Adresse: 10. 10. 10. 10

Gerätename: WCS\_EthernetIP

Bei der Projektierung können Sie die IP-Adresse und den Gerätenamen ändern. Falls Sie mehr als ein Interfacemodul im Netzwerk betreiben, müssen Sie jedem Interfacemodul einen Namen zuweisen, mit dem die SPS das Gerät eindeutig identifizieren kann, z.B. WCS-EIG310A, WCS-EIG310B... Jeder Name darf im Netzwerk nur einmal vorkommen.



### 9.3.5 Einstellen der IP-Adresse und Subnet Maske

Für die Einstellung der Geräte-IP Adresse, der Subnet Maske und der Gateway-IP Adresse benötigen Sie das WCS Konfigurations-Tool UGC\_PF.



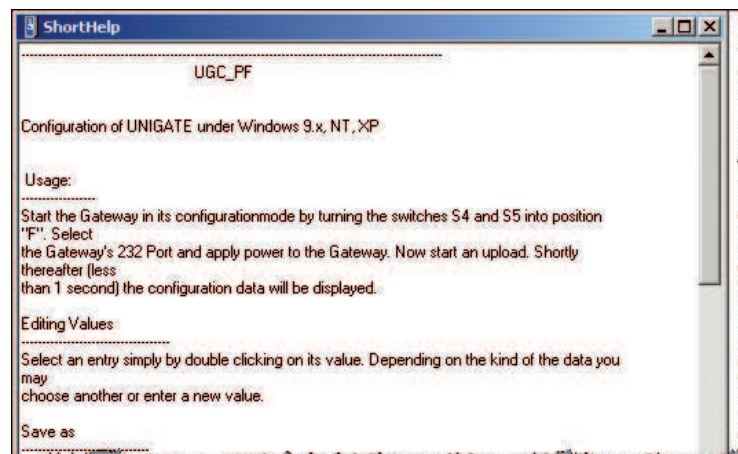
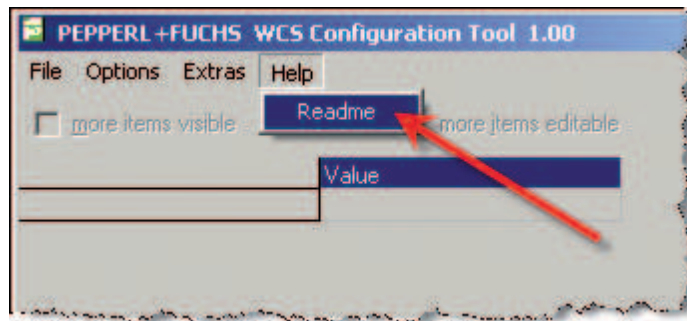
#### Software-Tool aus dem Internet laden

Wählen Sie auf unserer Homepage <http://www.pepperl-fuchs.com> den Produktselektor, und suchen Sie nach der Produktbezeichnung (WCS-EIG310). Klicken Sie auf **Technische Dokumente**.

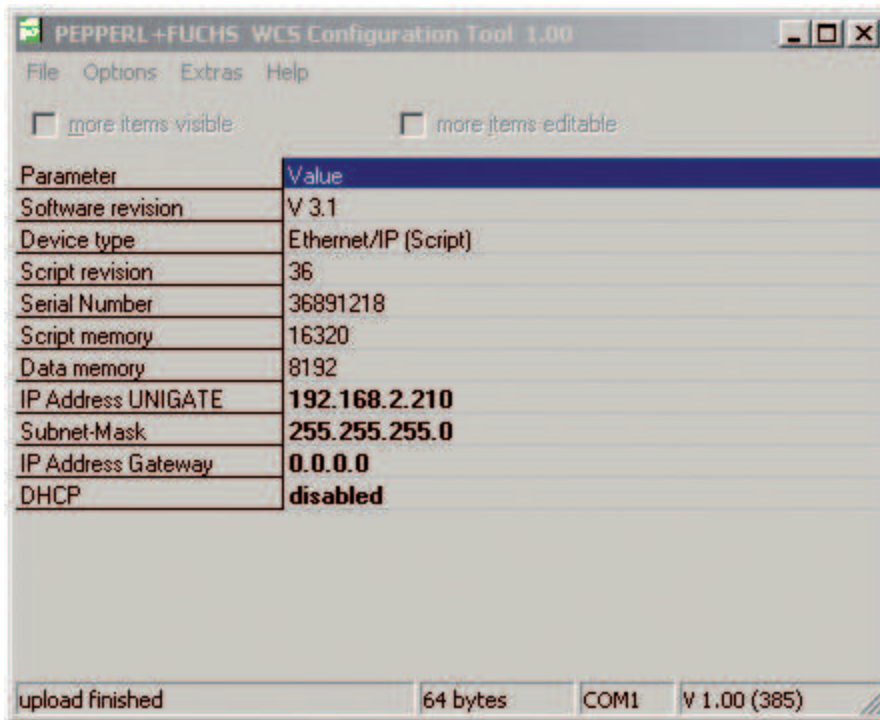
↳ Sie finden die komprimierte Datei zum Download.

#### WCS Konfigurations-Tool UGC\_PF

Entpacken Sie die in der zip-Datei enthaltenen Dateien in ein Verzeichnis Ihrer Wahl auf Ihrem Rechner. Starten Sie UGC\_PF.exe und wählen Sie "Help" in der Menüleiste. Wählen Sie "Readme" im Drop-down Menü. Hier finden Sie eine kurze Funktionsbeschreibung des WCS Konfigurations-Tools UGC\_PF.



1. Stellen Sie die beiden Drehschalter S4 und S5 an der Frontseite des Interfacemoduls in Position F.
2. Stellen Sie eine Verbindung zwischen der RS 232-Schnittstelle des Interfacemoduls und Ihres PCs her.
3. Laden Sie mittels "Upload" die Konfiguration des Interfacemoduls in die Softwareoberfläche
4. Wählen Sie durch Doppelklick den zu bearbeitenden Eintrag und editieren Sie diesen. Verfahren Sie auf die gleiche Weise mit allen zu ändernden Einträgen bis die Konfiguration Ihren Vorgaben entspricht
5. Speichern Sie die Konfiguration mittels "Save" bzw. "Save as"
6. Schreiben Sie die geänderte Konfiguration in das Interfacemodul mittels "Download"



Die Konfiguration ist nun gemäß Ihrer Vorgaben geändert und nichtflüchtig im Interfacemodul gespeichert.

### Einstellen der Drehschalter S4 und S5

1. Schalten Sie das Interfacemodul aus
2. Schließen Sie das WCS Konfigurations-Tool UGC\_PF
3. Lösen Sie die RS 232 Verbindung zwischen Interfacemodul und PC
4. Stellen Sie den Drehschalter S5 in Position 0
5. Stellen Sie den Drehschalter S4 in die Position gemäß Ihrer Hardware-Konfiguration siehe Kapitel 9.3.3

↳ Das Interfacemodul ist nun bereit.

### 9.3.6 WCS-EIG310 Netzwerkeinstellungen

Das WCS-EIG310 Interface nutzt impliziertes Messaging. Daher werden alle Positions- und Geschwindigkeitsdaten direkt in der Steuerung abgebildet. Die folgende Abbildung zeigt die richtige Einstellung zur Einbindung des Interfacemoduls in das Netzwerk.

Parameter	Wert
Input assembly	101
Output assembly	100
Configuration assembly	4
Minimum RPI	20 ms

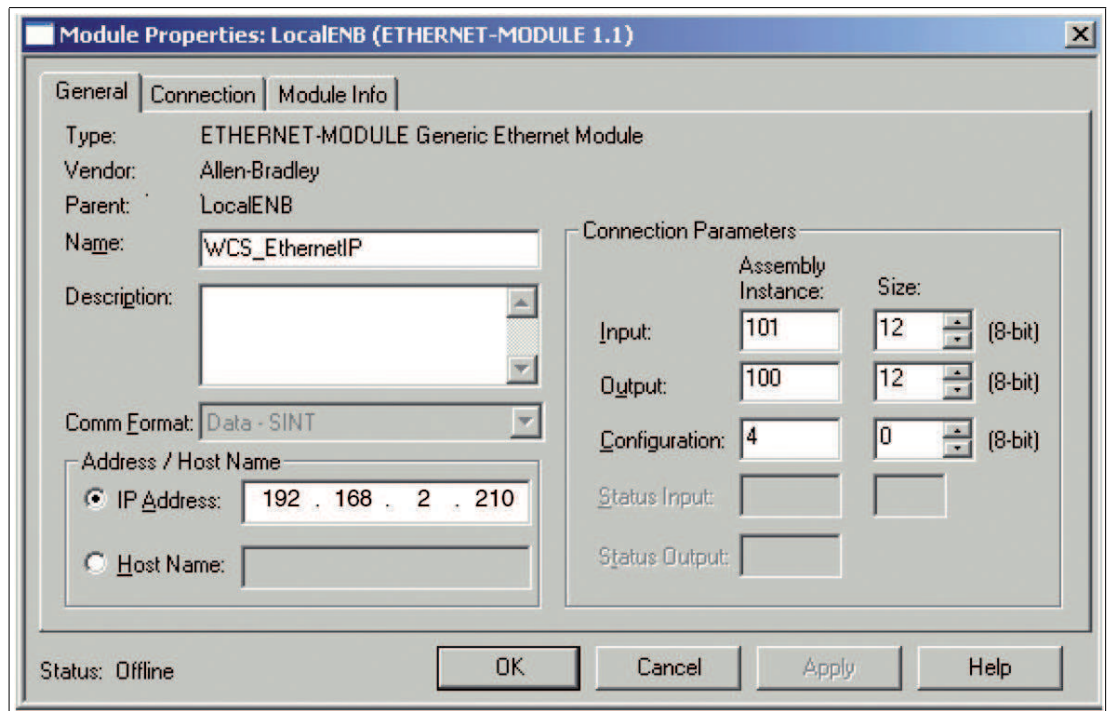


Abbildung 9.2 Netzwerkeinstellungen

Tragen Sie alle Werte mit Ausnahme der Werte für "Input Size" und "Output Size" in die Eingabemaske Ihres Projektierungs-Tools ein. Die Werte für "Input Size" und "Output Size" hängen von der Anzahl der Leseköpfe und der gewünschten Datenausgabe ab. Diese müssen Sie entsprechend Ihrer Hardware-Konfiguration anpassen.

#### Werte für "Input Size" und "Output Size"

Hardware-Konfiguration	"Input Size" und "Output Size"
1 Lesekopf	4 Bytes
2 Leseköpfe	8 Bytes
3 Leseköpfe	12 Bytes
4 Leseköpfe	16 Bytes
1 Lesekopf mit Geschwindigkeitsausgabe	6 Bytes
2 Leseköpfe mit Geschwindigkeitsausgabe	12 Bytes
3 Leseköpfe mit Geschwindigkeitsausgabe	18 Bytes
4 Leseköpfe mit Geschwindigkeitsausgabe	24 Bytes

#### Beispiel:

Sie haben am Interfacemodul drei Leseköpfe angeschlossen und möchten die Geschwindigkeitsausgabe nutzen. Tragen Sie in die beiden Felder "Input Size" und "Output Size" jeweils den Wert 18 ein.



## 9.4 Kommunikation mit WCS-Leseköpfen

### 9.4.1 Aufforderungsbyte für die Leseköpfe

	Lesekopfadresse 3		Lesekopfadresse 2		Lesekopfadresse 1		Lesekopfadresse 0	
Bit	7	6	5	4	3	2	1	0
	0	F0	0	F0	0	F0	0	F0

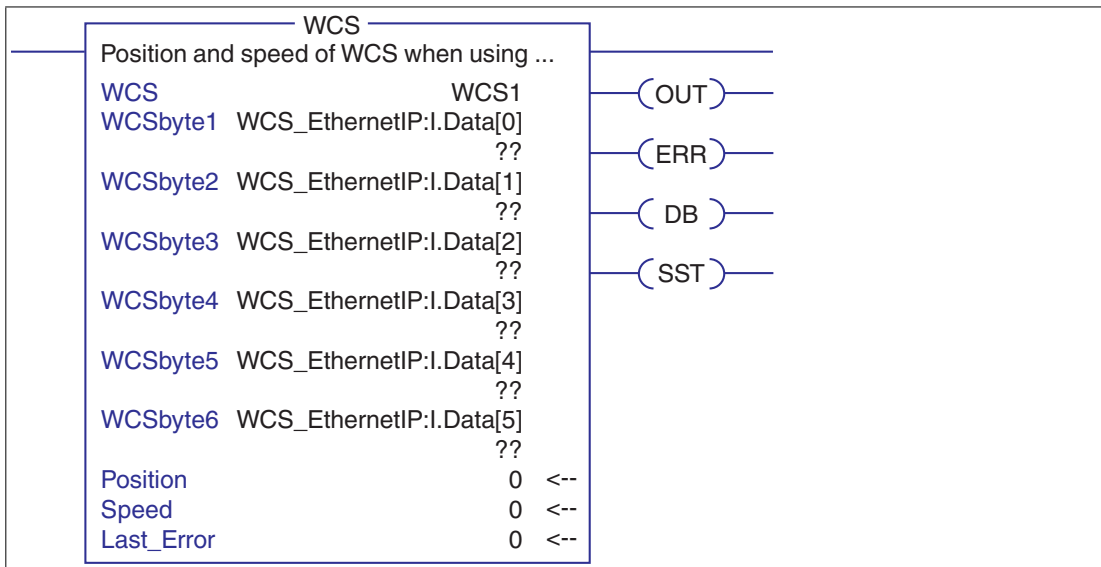
F0=0: Der Lesekopf sendet Positionsdaten zum Interfacemodul. Diese Standardfunktion ist automatisch aktiv nach Inbetriebnahme.

F0=1: Der Lesekopf sendet das Ergebnis der Diagnosefunktion.

Für weitere Informationen zur Funktion von F0 .

## 9.5 Software-Tool für RSLogix 5000, V15 und V17

Dieses kleine Hilfsprogramm teilt die 4 bzw 6 Byte langen Telegramme jedes einzelnen Lesekopfes in die Positionswerte, die Geschwindigkeitswerte und Diagnoseinformationen auf.



- Position: Positionsdaten des Lesekopfes
- Speed: Geschwindigkeit des Lesekopfes = Speed-Wert x 0,1 m/s
- Last Error: Falls ein Fehlerbit aktiv ist, so wird dies hier angezeigt. Es kann vom Benutzer zurückgesetzt werden.
- SST: Statusbit Geschwindigkeit, normalerweise "0". "1" bei ungültigem Geschwindigkeitswert
- Out: Codeschiene außerhalb des Lesekopfes
- ERR: Ein Fehler ist aufgetreten. Prüfen Sie "Last Error" für Details
- DB: verschmutzte Optik. Bitte reinigen Sie das Abtastsystem mit einem weichen, feuchten Tuch ohne Reinigungszusätze



### Software-Tool aus dem Internet laden

Wählen Sie auf unserer Homepage <http://www.pepperl-fuchs.com> den Produktselektor, und suchen Sie nach der Produktbezeichnung (WCS-EIG310). Klicken Sie auf **Technische Dokumente**.

↳ Sie finden die komprimierte Datei zum Download.

## 10 WCS-IG110 Interfacemodul

### 10.1 Einsatz und Anwendung

Das WCS-IG110 Interfacemodul dient als Schnittstelle zwischen WCS-Lesekopf und InterBus-S. Die Daten zwischen Lesekopf und Interfacemodul werden über eine RS 485-Schnittstelle übertragen, die Daten vom Interfacemodul zur Steuerung werden über das InterBus-S-Protokoll übertragen.

Das WCS-IG110 Interfacemodul gibt die Daten im Binärcode oder Graycode aus. Die Daten werden im InterBus-S mit 500 kBaud oder 2MBaud übertragen.

Sie können einen oder zwei WCS-Leseköpfe vom Typ LS221 (bzw. LS121) an einem WCS-IG110 Interfacemodul anschließen. Wenn Sie zwei Leseköpfe anschließen, müssen diese unterschiedliche Adressen haben. Die Anzahl der angeschlossenen Leseköpfe stellen Sie über einen Drehschalter ein. Bitte wenden Sie sich an Pepperl+Fuchs, wenn Sie bis zu vier Leseköpfe am Interfacemodul anschließen möchten.

Mit dem WCS-IG110 Interfacemodul können Sie Interfacemodule vom Typ WCS-IS2xx ersetzen.

### 10.2 Installation

#### 10.2.1 Elektrischer Anschluss

Das Interfacemodul hat zwei Kabelschuhe für den Anschluss an die Schutzterde. Verwenden Sie für den Anschluss an die Schutzterde Kabel mit einem Adernquerschnitt von mindestens 1,5 mm<sup>2</sup>.

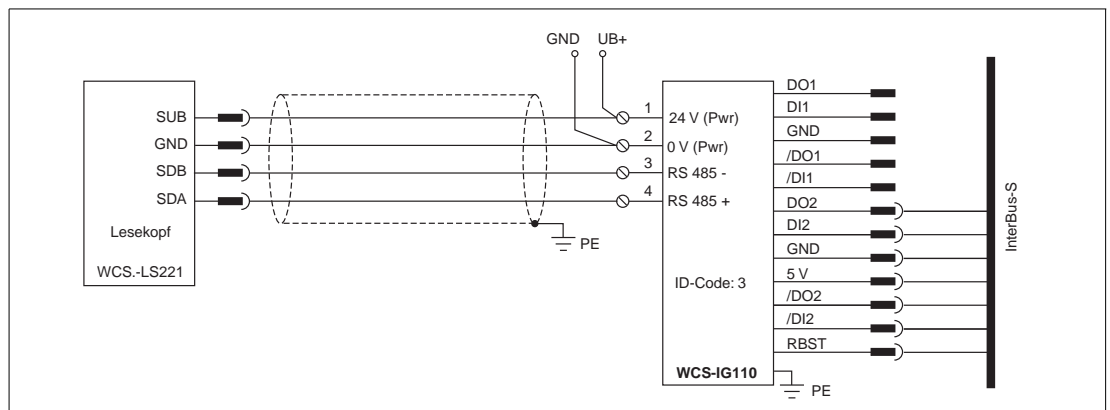


Abbildung 10.1 Elektrischer Anschluss

Klemme	Bezeichnung	Bezeichnung
1	24 V (Pwr)	Betriebsspannung Interfacemodul/Betriebsspannung Lesekopf
2	0 V (Pwr)	Masse Interfacemodul/Masse Lesekopf
3	RS 485-	Datenleitung RS 485- zum Lesekopf
4	RS 485+	Datenleitung RS 485+ zum Lesekopf
5		nicht belegt

Tabelle 10.1 Klemmenanschluss WCS-IG110 Interfacemodul



**Vorsicht!**

Beschädigung des Geräts

Anschließen von Wechselfspannung kann das Gerät beschädigen oder die Gerätefunktion stören.

Interfacemodul an Gleichspannung (DC) anschließen.



**Interfacemodul an Spannung anschließen**

Schließen Sie die Betriebsspannung (24 V ±DC 20%) an die Klemmen 1 und 2 des 5-poligen Steckers am Interfacemodul an.

↳ Die LED "Power" leuchtet grün.



**Hinweis!**

**Potentialausgleich der Hutschiene**

Die Hutschiene muss mit der Potentialausgleichsschiene des Schaltschranks verbunden werden. Der Verbindungsdraht muss einen Querschnitt von mindestens 10 mm<sup>2</sup> haben.

10.3 Inbetriebnahme

10.3.1 Anschluss des Lesekopfs bzw. der Leseköpfe

Falls Sie mehrere WCS-Leseköpfe an einem Bus zusammen schalten, müssen die Leseköpfe unterschiedliche Adressen haben. Damit kann die Steuerung sie eindeutig zuordnen. Falls Sie nur einen WCS-Lesekopf an das Interfacemodul anschließen, erhält dieser Lesekopf immer die Adresse 0. Sie können einen oder zwei WCS-Leseköpfe über eine RS 485-Leitung am Interfacemodul anschließen. Die Adresse der Leseköpfe ist in der Typenbezeichnung enthalten, z.B. LS221-0: Lesekopf mit der Adresse 0, LS221-1: Lesekopf mit der Adresse 1. Falls keine Adresse vermerkt ist, hat der WCS-Lesekopf die Adresse 0.

Mit dem Drehschalter S5 wählen Sie die Anzahl der angeschlossenen Leseköpfe aus. Unabhängig von der Anzahl der Leseköpfe wird 1 Byte für das Ansprechen des Lesekopfs/der Leseköpfe im Master reserviert. Für die Antwortdaten werden pro Lesekopf 4 Bytes reserviert. Das WCS-IG110 Interfacemodul sendet die Daten der Leseköpfe an den Master. Die Übertragung der Daten erfolgt ohne Zeitverzögerung, weil das Interfacemodul die Leseköpfe unabhängig vom InterBus-S ständig abfragt.

Anschlusspin Lesekopf		Klemme Interfacemodul
WCS2B	WCS3B	
2	1	1
4	2	4
1	4	3
3	3	2

Tabelle 10.2 Anschluss WCS-Leseköpfe



**Lesekopf anschließen**

1. Schließen Sie die Spannungsversorgung für den Lesekopf an den Klemmen 1 und 2 des 5-poligen Steckers am Interfacemodul an.
2. Schließen Sie die RS 485-Datenleitung zum Lesekopf an den Klemmen 3 und 4 des 5-poligen Steckers am Interfacemodul an.
3. Stellen Sie den Schiebeschalter "Interface" immer auf Stellung "485".

Falls Sie das WCS-IG110 Interfacemodul als physikalisch erstes oder letztes Gerät im RS 485-Bus betreiben, müssen Sie den RS 485-Abschlusswiderstand aktivieren.

2015-12



### RS 485-Abschlusswiderstand aktivieren

1. Um den RS 485-Abschlusswiderstand zu aktivieren, schalten Sie den Schiebeschalter "RS 485 Termination" auf "On".
2. Um den RS 485-Abschlusswiderstand zu deaktivieren, schalten Sie den Schiebeschalter "RS 485 Termination" auf "Off".
3. Falls nur ein Lesekopf angeschlossen ist, müssen Sie den RS 485-Abschlusswiderstand immer aktivieren. Dazu schalten Sie den Schiebeschalter "RS 485 Termination" auf "On".

Stellung S5	Codierung	Beschreibung
0	Graycode	1 Lesekopf angeschlossen, 4 Bytes im InterBus-S
1	Graycode	2 Leseköpfe angeschlossen, 8 Bytes im InterBus-S
2	Binärcode	1 Lesekopf angeschlossen, 4 Bytes im InterBus-S
3	Binärcode	2 Leseköpfe angeschlossen, 8 Bytes im InterBus-S
4	-	reserviert
5	-	reserviert
6	-	reserviert
7	-	reserviert
8...F	-	reserviert für Ersatzmodus

Tabelle 10.3 Einstellmöglichkeiten am Drehschalter S5



### Anzahl der angeschlossenen Leseköpfe und Codierung wählen

1. Stellen Sie am Drehschalter S5 die Anzahl der angeschlossenen Leseköpfe und die Codierung ein. Die Stellung von S5 entnehmen Sie der Tabelle.
2. Der Drehschalter S4 wird nicht verwendet. Stellen Sie den Drehschalter S4 auf die Stellung "0".

## 10.3.2 Anschluss an die Steuerung

An der Vorderseite des WCS-IG110 Interfacemoduls befinden sich zwei 9-polige Sub-D-Steckverbinder für den Anschluss an die InterBus-S-Leitung. Die 9-polige Buchse und der 9-polige Stecker als Gegenstück zu den 9-poligen Steckverbindern gehören nicht zum Lieferumfang.

Klemme	Bezeichnung
1	DO1
2	DI1
3	GNDI
6	/ DO2
7	/ DI1

Tabelle 10.4 Klemmenbelegung des 9-poligen Sub-D-Steckers für ankommende InterBus-S-Leitung (IBS-IN)



Klemme	Bezeichnung
1	DO2
2	DI2
3	GND
5	5 V
6	/ DO2
7	/ DI2
9	RBST

Tabelle 10.5 Klemmenbelegung der 9-poligen Sub-D-Buchse für weiterführende InterBus-S-Leitung (IBS-OUT)



### Interfacemodul an Steuerung anschließen

1. Stecken Sie die Buchse der ankommenden InterBus-S-Leitung in den 9-poligen Sub-D-Stecker.
2. Stecken Sie den Stecker der weiterführende InterBus-S-Leitung in die 9-polige Sub-D-Buchse.
3. Falls Sie am InterBus-S weitere Geräte nach dem Interfacemodul betreiben, löten Sie im Stecker des weiterführenden Kabels zwischen Klemme 5 (5 V) und Klemme 9 (RBST) eine Brücke ein.

### 10.3.3 Bedeutung der LEDs

#### Power:

Die LED "Power" leuchtet grün: Das WCS-IG110 Interfacemodul ist korrekt mit der Spannungsversorgung verbunden.

#### State:

Die LED "State" leuchtet grün: Datenaustausch mit den Leseköpfen findet statt. Über die vier LEDs "Error No/Select ID" wird die Nummer des aktuell angepollten Lesekopfs angezeigt.

ErrorNo/Select ID				Lesekopf-Adresse
8	4	2	1	
0	0	0	1	0
0	0	1	0	1

Die LED "State" leuchtet rot: Das Interfacemodul hat einen Fehler oder eine Warnung erkannt. Das Interfacemodul zeigt die binär codierte Fehler- bzw. Warnnummer über die LEDs "Error No/Select ID" an. Zur Bedeutung der Fehlercodes .

- Fehler (Nr. 1...7):                   Schalten Sie das Interfacemodul aus und wieder ein. Tritt der Fehler erneut auf, müssen Sie das Modul austauschen.
- Warnung (Nr. 8...15):               Die Warnung dient zur Information. Das Interfacemodul zeigt die Warnung eine Minute lang an und setzt sich dann automatisch zurück.

#### BusState:

- Die LED "BusState" leuchtet grün:   Datenaustausch im InterBus-S aktiv
- Die LED "BusState" blinkt rot-grün:   Kein Datenaustausch im InterBus-S seit mehr als 0,5 s
- Die LED "BusState" leuchtet rot:    InterBus-S Reset





**UL,RC/CC, RD, BA:**

Die vier LEDs ermöglichen eine Diagnose des Interfacemoduls.

- Die LED "UL" leuchtet grün: InterBus-S mit Spannungsversorgung verbunden
- Die LED "RC/CC" leuchtet grün: Ankommende Kabelverbindung in Ordnung, InterBus-S-Master nicht im Reset (Remotebus Check)
- Die LED "RD" leuchtet rot: weiterführende InterBus-S-Schnittstelle abgeschaltet
- Die LED "BA" leuchtet grün: Datenaustausch im InterBus-S aktiv

**10.3.4 Datenaustausch zwischen WCS-IG110 Interfacemodul und Master**

Bit	15	14	13	12	11	10	9	8	7	6	5	4	3	2	1	0
Word n	0	0	0	0	0	0	0	0	0	0	0	0	0	0	0	0
Word n+1	0	0	0	0	0	0	0	0	0	0	0	0	0	0	0	0

Tabelle 10.6 Ansprechen des Interfacemoduls vom Master

Bit	15	14	13	12	11	10	9	8	7	6	5	4	3	2	1	0
Word n	0	0	0	DB	ERR	OUT	A1	A0	P7	P6	P5	P4	P3	P2	P1	P0
Word n+1	P15	P14	P13	P12	P11	P10	P9	P8	0	0	0	0	0	P18	P17	P16

Tabelle 10.7 Antwort des Interfacemoduls

Zur Bedeutung der Datenbits .

Wenn Sie für die Codierung den Graycode gewählt haben, werden Positionswert und Fehlercode (ERR=1) im Graycode ausgegeben.



## 11 WCS-IP110, WCS-IP111, WCSIP120, WCS-IP121 Interfacemodul

### 11.1 Einsatz und Anwendung

Beim Interfacemodul mit paralleler Schnittstelle werden die Daten zwischen dem Lesekopf/den Leseköpfen und dem Interfacemodul seriell mit RS 485-Schnittstelle und vom Interfacemodul zur Steuerung parallel übertragen. Die Daten zur Steuerung können im Binärcode (IP110) oder Graycode (IP111) ausgegeben werden. Das Interfacemodul ist mit und ohne RS 485-Abschlusswiderstand lieferbar.

Sie können maximal vier Leseköpfe vom Typ LS221 oder LS121 anschließen. Wenn Sie mehr als zwei Leseköpfe anschließen, müssen Sie die Anzahl der angeschlossenen Leseköpfe bei der Bestellung des Interfacemoduls angeben.

### 11.2 Installation

#### 11.2.1 Elektrischer Anschluss



##### Interfacemodul an Spannung anschließen

1. Verbinden Sie die Klemme UB+ am Interfacemodul mit der Betriebsspannung 24 V ± 10%.
2. Verbinden Sie die Klemme GND am Interfacemodul mit der Masse 0 V.



##### **Hinweis!**

##### **Potentialausgleich der Hutschiene**

Die Hutschiene muss mit der Potentialausgleichsschiene des Schaltschranks verbunden werden. Der Verbindungsdraht muss einen Querschnitt von mindestens 10 mm<sup>2</sup> haben.



##### **Vorsicht!**

Beschädigung des Geräts

Anschließen von Wechselspannung kann das Gerät beschädigen oder die Gerätefunktion stören.

Interfacemodul an Gleichspannung (DC) anschließen.

#### **Leiteranschluss**

- 30 Kastenklemmen mit unverlierbaren Plus-Minus-Schrauben
- Kastenklemmleisten durch Stecktechnik separat abnehmbar
- je Kastenklemme:
  - 1 x 4 mm<sup>2</sup> massiv oder
  - 1 x 2,5 mm<sup>2</sup> Litze mit Hülse DIN 46 228 oder
  - 2 x 1,5 mm<sup>2</sup> Litze mit Hülse DIN 46 228

### 11.3 Inbetriebnahme

#### 11.3.1 Lesekopf anschließen

Schließen Sie die Spannungsversorgung für die Leseköpfe an die auf einer Klemmenleiste liegenden Klemmen SUB und GND an. Der Ausgang für die Versorgungsspannung der Leseköpfe stimmt mit der Betriebsspannung überein, ist jedoch im Gerät über eine Sicherung geschützt (Kurzschlusschutz für Lesekopf). Die Feinsicherung (5 mm x 20 mm, 1 A flink) ist für eine Anschlussleistung bis max. 20 VA ausgelegt. Beim Anschluss von mehr als zwei WCS2-Leseköpfen mit der Option Zusatzheizung (Leistung 9 VA) muss die Versorgungsspannung für die Leseköpfe am Betriebsspannungsanschluss des Interfacemoduls abgegriffen werden. An die Klemmen SDA und SDB wird das RS 485-Datenkabel zu den Leseköpfen angeschlossen.

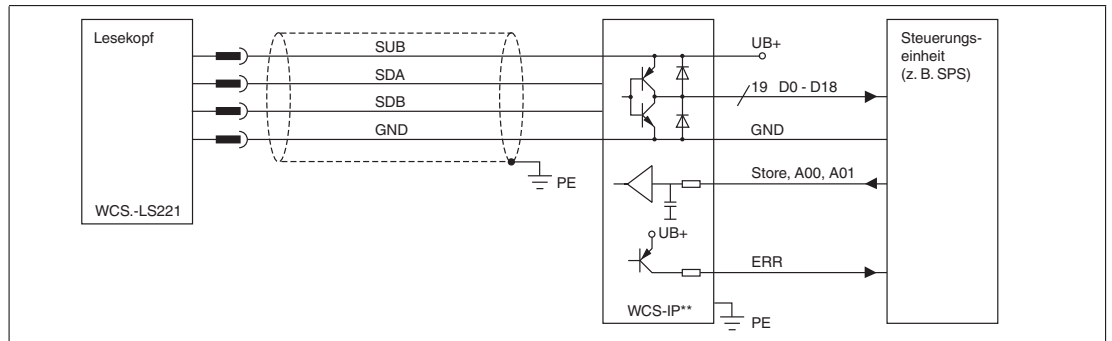


Abbildung 11.1 Elektrischer Anschluss

### Klemmenanschluss Interfacemodul

Klemme Terminal	Bezeichnung
UB+	Betriebsspannung Interfacemodul
GND	Masse Interfacemodul
SUB	Betriebsspannung Lesekopf
SDA	Datenleitung RS 485 + zum Lesekopf
SDB	Datenleitung RS 485 - zum Lesekopf
GND	Masse Lesekopf
A00, A01	Eingang: Adresse für Auswahl Lesekopf
STO	Eingang: Store-Bit
ERR	Ausgang: Fehler-Bit
P00 ... P18	Ausgang: 19-Bit-Positionswert
PE	Anschluss Schutzleiter

Tabelle 11.1 Klemmenanschluss WCS-IP1\*



### Lesekopf an Interfacemodul anschließen

1. Verbinden Sie die Klemmen SUB und GND der Klemmenleiste mit der Spannungsversorgung für die Leseköpfe. Achten Sie auf die korrekte Polung.
2. Verbinden Sie die Klemmen SDA und SDB der Klemmleiste mit der RS 485-Datenleitung zu den Leseköpfen. Achten Sie auf die korrekte Polung.



#### Hinweis!

Der Ausgang für die Versorgungsspannung der Leseköpfe stimmt mit der Betriebsspannung überein. Die Versorgungsspannung der Leseköpfe ist im Gerät über eine Sicherung geschützt, um die Leseköpfe im Falle eines Kurzschluss zu schützen. Die Feinsicherung (5 mm x 20 mm, 1 A flink) ist für eine Anschlussleistung bis max. 20 VA ausgelegt.

Wenn Sie mehr als zwei WCS2-Leseköpfen mit der Option Zusatzheizung (Leistung 9 VA) anschließen möchten, müssen Sie die Versorgungsspannung für die Leseköpfe am Betriebsspannungsanschluss des Interfacemoduls abgreifen.

Anschlusspin Lesekopf			Klemme Interfacemodul
WCS2A	WCS3A	WCS3B	
2	1	1	SUB
4	2	2	SDA
1	3	4	SDB
3	5	3	GND

## Adressleitungen A00 und A01

Wenn Sie mehrere Leseköpfe an einem Interfacemodul betreiben möchten, müssen Sie den Lesekopf, dessen Daten an den Ausgängen ausgegeben werden sollen, über die beiden Adresseingänge auswählen. Ist nur ein Lesekopf mit der Adresse 0 am Interfacemodul angeschlossen, werden die Adresseingänge nicht beschaltet. Nach dem Umschalten der Adressleitungen benötigt das Interfacemodul maximal 1,5 ms, bis der Positionswert für den ausgewählten Lesekopf an der Schnittstelle ansteht.

A00	A01	Lesekopf-Adresse
0	0	0
0	1	1
1	0	2
1	1	3

### 11.3.2 Anschluss an die Steuerung

Der Positionswert wird über 19 digitale Ausgänge P00 ... P18 an die Steuerung übertragen. Die 24  $V_{DC}$ -Ausgänge des Interfacemoduls arbeiten als Gegentaktendstufe mit einer Treiberleistung von 15 mA und werden direkt an eine entsprechende E/A-Baugruppe der Steuerung angeschlossen.

P00 ist das niederwertigste Bit (LSB) und P18 das höchstwertigste Bit (MSB) des Ausgangswortes. Der maximale Positionswert in der jeweiligen Anwendung hängt von Länge und Codierung der Codeschiene ab.



#### **Beispiel!**

Die Codeschiene beginnt bei der Standard-Position 0 und hat eine Länge von 50 m. Der höchste Positionswert beträgt:

WCS2:  $50 \text{ m} \times 1.200 \text{ Pos/m} = 60.000$

WCS3:  $50 \text{ m} \times 1.250 \text{ Pos/m} = 62.500$

Bei diesem Beispiel werden nur 16 Ausgänge P00 ... P15 (= max.65535) benötigt

#### **Error-Bit (ERR)**

Wird im WCS-System ein Fehler festgestellt, wird dieser wie folgt an die Steuerung weitergegeben:

ERR = 1

P00 ... P04 = Fehlercode (siehe Kapitel 16.5)

Der Fehler steht für mindestens 50 ms an den Ausgängen an. Bei einem Modul mit eingestelltem Gray-Code (WCS-IP1.1) wird auch der Fehlercode im Gray-Code ausgegeben.

#### **Lesekopf ist außerhalb der Codeschiene**

Wenn der Lesekopf die Codeschiene verlässt, erhält die Steuerung ein festgelegtes Bitmuster.

ERR = 0

P00 ... P18 = 1 (Positionswert = 524287)

Bei einem Modul mit eingestelltem Gray-Code wird dieser Positionswert ebenfalls im Gray-Code ausgegeben.

## Store-Bit (STO)

Eingang zum Speichern der Ausgänge des Interfacemoduls. Eine "1" bedeutet, dass die Ausgänge nicht mehr verändert werden, bei "0" werden die Ausgänge im 1-ms-Zyklus aktualisiert. Das Store-Signal ist sofort aktiv. Nachdem das Interfacemodul das Signal am Eingang erkannt hat, werden die Ausgänge nicht mehr aktualisiert. Durch das Store-Signal kann der Datenaustausch mit der übergeordneten Steuerung synchronisiert werden.



### **Hinweis!**

#### **Hinweise zur SPS-Programmierung**

Um ein fehlerfreies Einlesen der WCS-Positionswerte sicherzustellen, folgende Hinweise:

1. Store-Signal freischalten (= "0")
2. Adressleitungen schalten (nur notwendig, wenn mehrere Leseköpfe angeschlossen sind)
3. Warten: 1,5 ms
4. Store-Signal schalten (= "1")
5. Warten: 0,1 ms
6. Positionswert lesen
7. Store-Signal freischalten (= "0") usw.

In einem SPS-Programm mit einer Zykluszeit > 1,5 ms würde dies wie folgt aussehen:

1. Zyklus: Store-Signal freischalten und Adressleitungen schalten
2. Zyklus: Store-Signal schalten
3. Zyklus: Positionswert lesen, Store-Signal freischalten und Adressleitungen schalten
4. Zyklus: Store-Signal schalten
5. Zyklus: Positionswert lesen usw.

## 11.3.3 Anzeige- und Diagnosefunktion

Das Interfacemodul ist mit einer 6-stelligen 7-Segment-LED-Anzeige zur optischen Anzeige der Lesekopfdaten ausgestattet. Mit dem 16-stelligen Drehschalter rechts der Anzeige können Sie wählen, von welchem der angeschlossenen Leseköpfe die Daten angezeigt werden sollen. Die Ausgabe über die Schnittstelle ist davon unabhängig. Über ein weiteres 7-Segment-Display rechts des Schalters wird die aktuelle Schalterstellung als Funktionsnummer angezeigt. Bei unbekanntem Funktionen erscheint auf dem linken Display "----".

Schalterstellung	Bezeichnung
0	Position oder Fehlermeldung von Lesekopf mit Adresse 0
1	Position oder Fehlermeldung von Lesekopf mit Adresse 1
2	Position oder Fehlermeldung von Lesekopf mit Adresse 2
3	Position oder Fehlermeldung von Lesekopf mit Adresse 3
5	Anzeige Konfiguration des Interfacemoduls
6	Zeit (mm:ss) bei Geräteneustart (RESET) ist Zeit 00.00
8	Diagnoseergebnis für Lesekopf mit Adresse 0
9	Diagnoseergebnis für Lesekopf mit Adresse 1
A	Diagnoseergebnis für Lesekopf mit Adresse 2
B	Diagnoseergebnis für Lesekopf mit Adresse 3

## Fehlercode

Stellt das Interfacemodul eine Fehlfunktion des Lesekopfes oder einen internen Fehler fest, so wird auf der Anzeige ein Fehlercode ausgegeben und gleichzeitig über die Schnittstelle an die Steuerung übertragen. Mit der Hilfe des Fehlercodes kann die Ursache der Störung ermittelt und beseitigt werden. (siehe Kapitel 16.5).

## Diagnose des Lesekopfes

Die WCSA-Leseköpfe führen permanent eine Selbstdiagnose der Optik durch. Bei erkannter Verschmutzung des Lesekopfes wird zyklisch '-bad-' auf der Anzeige eingeblendet. Rechts neben dem Drehschalter auf der Anzeige wird die zugehörige Lesekopfadresse angezeigt (0 ... 3). Zusätzlich kann der Lesekopf über den Drehschalter zur Diagnose aufgefordert werden (siehe obige Tabelle). Während der Diagnose muss sich der Lesekopf außerhalb der Codeschiene befinden. An der parallelen Schnittstelle wird während dieser Zeit für den entsprechenden Lesekopf eine Fehlermeldung ausgegeben. Das Ergebnis der Diagnose wird auf dem Display angezeigt.

Anzeige	Beschreibung
—	Wartet auf Diagnoseergebnis
-Good-	Lesekopf ist in Ordnung
-bad-	Lesekopf ist verschmutzt oder defekt
-no out-	Lesekopf ist nicht außerhalb Codeschiene

## 12 WCS-IS31\*, WCS-IS32\* Interfacemodul

### 12.1 Einsatz und Anwendung

Beim Interfacemodul mit SSI-Schnittstelle werden die Daten zwischen dem Lesekopf und dem Interfacemodul seriell mit RS 485-Schnittstelle und vom Interfacemodul zur Steuerung mit SSI-Protokoll (Serial Synchron Interface) übertragen.

Die Daten werden beim Interfacemodul Typ WCS-IS310/320 im Binärcode und beim Interfacemodul Typ WCS-IS311/321 im Gray-Code zur Steuerung übertragen.

An das Interfacemodul Typ WCS-IS310/311 wird ein Lesekopf vom Typ LS211-0, an das WCS-IS320/321 ein Lesekopf vom Typ LS221-0 angeschlossen. Das Interfacemodul wird immer mit RS 485-Abschlusswiderstand geliefert.

### 12.2 Installation

#### 12.2.1 Elektrischer Anschluss



##### Interfacemodul an Spannung anschließen

1. Verbinden Sie die Klemme UB+ am Interfacemodul mit der Betriebsspannung  $24\text{ V} \pm 10\%$ .
2. Verbinden Sie die Klemme GND am Interfacemodul mit der Masse 0 V.



##### **Hinweis!**

##### **Potentialausgleich der Hutschiene**

Die Hutschiene muss mit der Potentialausgleichsschiene des Schaltschranks verbunden werden. Der Verbindungsdraht muss einen Querschnitt von mindestens  $10\text{ mm}^2$  haben.



##### **Vorsicht!**

Beschädigung des Geräts

Anschließen von Wechselfspannung kann das Gerät beschädigen oder die Gerätefunktion stören.

Interfacemodul an Gleichspannung (DC) anschließen.

#### Leiteranschluss

- 30 Kastenklemmen mit unverlierbaren Plus-Minus-Schrauben
- Kastenklemmleisten durch Stecktechnik separat abnehmbar
- je Kastenklemme:
  - 1 x  $4\text{ mm}^2$  massiv oder
  - 1 x  $2,5\text{ mm}^2$  Litze mit Hülse DIN 46 228 oder
  - 2 x  $1,5\text{ mm}^2$  Litze mit Hülse DIN 46 228

### 12.3 Inbetriebnahme

#### 12.3.1 Lesekopf anschließen

Schließen Sie die Spannungsversorgung für die Leseköpfe an die auf einer Klemmenleiste liegenden Klemmen SUB und GND an. Der Ausgang für die Versorgungsspannung der Leseköpfe stimmt mit der Betriebsspannung überein, ist jedoch im Gerät über eine Sicherung geschützt (Kurzschlusschutz für Lesekopf). Die Feinsicherung (5 mm x 20 mm, 1 A flink) ist für eine Anschlussleistung bis max. 20 VA ausgelegt. Beim Anschluss von mehr als zwei WCS2-Leseköpfen mit der Option Zusatzheizung (Leistung 9 VA) muss die Versorgungsspannung für die Leseköpfe am Betriebsspannungsanschluss des Interfacemoduls abgegriffen werden. An die Klemmen SDA und SDB wird das RS 485-Datenkabel zu den Leseköpfen angeschlossen.

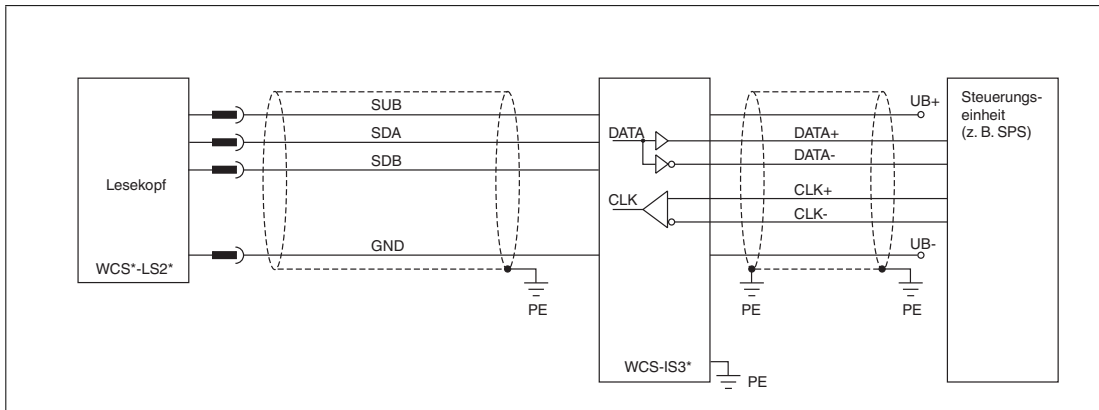


Abbildung 12.1 Elektrischer Anschluss

### Klemmenanschluss Interfacemodul

Klemme Terminal	Bezeichnung
UB+	Betriebsspannung Interfacemodul
GND	Masse Interfacemodul
SUB	Betriebsspannung Lesekopf
SDA	Datenleitung RS 485 + zum Lesekopf
SDB	Datenleitung RS 485 - zum Lesekopf
GND	Masse Lesekopf
DATA+	Data +
DATA-	Data -
CLK+	Clock +
CLK-	Clock -
PE	Anschluss Schutzleiter

Tabelle 12.1 Klemmenanschluss WCS-IS3\*



### Lesekopf an Interfacemodul anschließen

1. Verbinden Sie die Klemmen SUB und GND der Klemmenleiste mit der Spannungsversorgung für die Leseköpfe. Achten Sie auf die korrekte Polung.
2. Verbinden Sie die Klemmen SDA und SDB der Klemmleiste mit der RS 485-Datenleitung zu den Leseköpfen. Achten Sie auf die korrekte Polung.

Anschlusspin Lesekopf			Klemme Interfacemodul
WCS2A	WCS3A	WCS3B	
2	1	1	SUB
4	2	2	SDA
1	3	4	SDB
3	5	3	GND

### Anschluss der RS 485-Leseköpfe an das Interfacemodul / die Steuerung

Beim WCS-System wird die RS 485-Schnittstelle für die Datenkommunikation zwischen Lesekopf und Steuerung verwendet. Auch beim Einsatz der Stahltronic-Interfacemodule erfolgt die Datenübertragung zwischen den Leseköpfen und dem Interfacemodul über eine RS 485-Schnittstelle.

2015-12



## Lesekopfadressen

Wenn Sie mehrere Leseköpfe in einem Bus zusammenschalten, dann müssen die Busteilnehmer unterschiedliche Adressen haben. Über die jeweilige Busadresse können die Daten im Bus dann eindeutig zugeordnet werden. Der WCS-Bus ist so aufgebaut, dass die Steuerung bzw. das Interfacemodul als Master fungiert. Die WCS-Leseköpfe sind Slave-Teilnehmer und werden zyklisch vom Master abgefragt (gepollt).

Wenn Sie nur ein Lesekopf an die Steuerung bzw. das Interfacemodul anschließen, erhält dieser Lesekopf immer die Adresse 0. Sie können maximal vier WCS-Leseköpfe mit den Adressen 0 ... 3 über eine RS 485-Busleitung an ein Interfacemodul bzw. eine RS 485-Schnittstelle der Steuerung anschließen. Der Lesekopf ist mit vier unterschiedlichen Adressen lieferbar. Die Lesekopfadresse ist in der Typenbezeichnung enthalten. Sie können WCS2- und WCS3-Leseköpfe in einer Busleitung zusammenschalten.



### Beispiel!

LS221-0: Lesekopf mit der Adresse 0

LS221-1: Lesekopf mit der Adresse 1

Ist die Adresse nicht eindeutig vermerkt, z. B. LS221, dann ist dies gleichbedeutend mit Adresse 0. Der Master benötigt keine eigene Adresse, er muss jedoch die Anzahl der angeschlossenen Leseköpfe kennen. Siehe dazu die Beschreibung zum entsprechenden Interfacemodul.

Informationen und Hinweise zur Konfiguration der Lesekopfadresse können Sie anfordern oder im Internet unter [www.pepperl-fuchs.com](http://www.pepperl-fuchs.com) herunterladen.

## 12.3.2 Anschluss an die Steuerung

Das Interfacemodul wird über vier Leitungen an die Steuerung angeschlossen:

- 2 Taktleitungen Clock + und Clock -
- 2 Datenleitungen Data + und Data -

Das Interfacemodul mit SSI-Schnittstelle entspricht im Datenformat einem 25-Bit-Absolutwertgeber mit 4096 Umdrehungen und 4096 Inkrementen/Umdrehung. Effektiv liefert das WCS-Interfacemodul max. 512 Umdrehungen und 1024 Inkremente/Umdrehung. Die Taktrate zwischen Steuerung und Lesekopf kann 100 ... 500 kHz betragen, der empfohlene Wert liegt bei 125 ... 250 kHz.

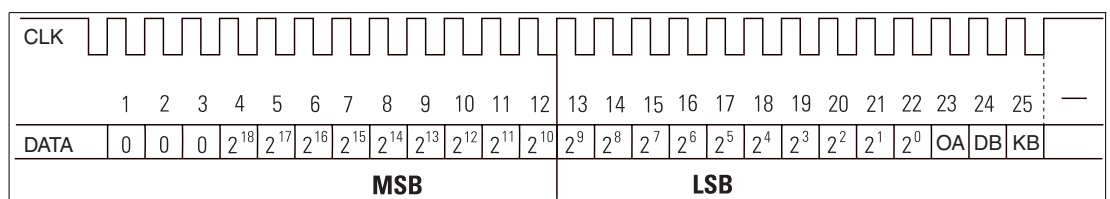


Abbildung 12.2 Datenformat Lesekopf / Steuerung



### Beispiel!

Die Codeschiene beginnt bei der Standard-Position 0 und hat eine Länge von 50 m. Der höchste Positionswert beträgt:

WCS2: 50 m x 1.200 Pos/m = 60.000

WCS3: 50 m x 1.250 Pos/m = 62.500

Bei diesem Beispiel werden nur 16 Ausgänge P00 ... P15 (= max.65535) benötigt

## Fehlermeldung

Bei vorliegendem Fehler wird das Fehlerbit gesetzt. Das Fehlerbit wird als KB bezeichnet, bei Winkelcodierern wird auch die Bezeichnung PFB, Power-Fail-Bit, verwendet.  
Der Fehlercode wird an die Steuerung ausgegeben:

$$\begin{aligned} \text{KB} &= 1 \\ \text{POS } 2^0 \dots 2^4 &= \text{Fehlernummer} \\ \text{POS } 2^5 \dots 2^{18} &= 0 \end{aligned}$$

## Fehlerbeschreibung

Fehler- nummer	Ursache	Abhilfe
1 2	Lesekopf kann Positionswert nicht berechnen	Optische Einheit reinigen. Lesekopf und Codeschiene richtig ausrichten, verkratzte Kunststoffschalen austauschen Lagerichtung Lesekopf zu Codeschiene prüfen, Lesekopf richtig einbauen Lichtschranken prüfen, ggf. zur Reparatur einschicken
3	RAM-Fehler Lesekopf	Lesekopf zur Reparatur einsenden
4	EPROM-Fehler Lesekopf	Lesekopf zur Reparatur einsenden
5	ROM-Fehler Lesekopf	Lesekopf zur Reparatur einsenden
6	Reserviert	
7	Kein Positionswert vorhanden	Meldung nur nach Einschalten des Lesekopfes bzw. nach einem RESET
8 9 10 11 12	Datenübertragungsfehler zwischen Lesekopf und Interfacemodul, Datenübertragung wird gestört	Kabelverbindung vom Lesekopf zum Interfacemodul überprüfen; Abschirmung, Schutzterde, Kabelverlegung überprüfen (EMV)
13	Lesekopf kann vom Interfacemodul nicht angesprochen werden	Kabelverbindung vom Lesekopf zum Interfacemodul überprüfen; Betriebsspannung des Lesekopfes überprüfen
14	Lesekopf befindet sich in der Initialisierungs- oder Diagnoseroutine	Initialisierung abwarten; Diagnose beenden (Wahlschalter am Interfacemodul auf 0 ... 7 stellen)
15	Interfacemodul ist nicht auf die Kommunikation mit mehreren Leseköpfen eingestellt	Interfacemodul zur Einstellung der korrekten Konfiguration einsenden
19	RAM-Fehler im Interfacemodul	Interfacemodul zur Reparatur einsenden
20	EPROM-Fehler im Interfacemodul	Interfacemodul zur Reparatur einsenden

## Lesekopf ist außerhalb der Codeschiene

Die Steuerung erhält folgendes Bitmuster, wenn der Lesekopf außerhalb der Codeschiene ist:

$$\begin{aligned} \text{KB} &= 0 \\ \text{POS } 2^0 \dots 2^{18} &= 1, (= \text{Positionswert } 524287) \end{aligned}$$

### 12.3.3 Anzeige- und Diagnosefunktion

Das Interfacemodul ist mit einer 6-stelligen 7-Segment-LED-Anzeige zur optischen Anzeige der Lesekopfdaten ausgestattet. Mit dem 16-stelligen Drehschalter rechts der Anzeige können Sie wählen, von welchem der angeschlossenen Leseköpfe die Daten angezeigt werden sollen. Die Ausgabe über die Schnittstelle ist davon unabhängig. Über ein weiteres 7-Segment-Display rechts des Schalters wird die aktuelle Schalterstellung als Funktionsnummer angezeigt. Bei unbekanntenen Funktionen erscheint auf dem linken Display "----".

Schalterstellung	Bezeichnung
0	Position oder Fehlermeldung von Lesekopf mit Adresse 0
1	Position oder Fehlermeldung von Lesekopf mit Adresse 1
2	Position oder Fehlermeldung von Lesekopf mit Adresse 2
3	Position oder Fehlermeldung von Lesekopf mit Adresse 3
5	Anzeige Konfiguration des Interfacemoduls
6	Zeit (mm:ss) bei Geräteneustart (RESET) ist Zeit 00.00
8	Diagnoseergebnis für Lesekopf mit Adresse 0
9	Diagnoseergebnis für Lesekopf mit Adresse 1
A	Diagnoseergebnis für Lesekopf mit Adresse 2
B	Diagnoseergebnis für Lesekopf mit Adresse 3

#### Fehlercode

Stellt das Interfacemodul eine Fehlfunktion des Lesekopfes oder einen internen Fehler fest, so wird auf der Anzeige ein Fehlercode ausgegeben und gleichzeitig über die Schnittstelle an die Steuerung übertragen. Mit der Hilfe des Fehlercodes kann die Ursache der Störung ermittelt und beseitigt werden. (siehe Kapitel 16.5).

#### Diagnose des Lesekopfes

Die WCSA-Leseköpfe führen permanent eine Selbstdiagnose der Optik durch. Bei erkannter Verschmutzung des Lesekopfes wird zyklisch '-bad-' auf der Anzeige eingeblendet. Rechts neben dem Drehschalter auf der Anzeige wird die zugehörige Lesekopfadresse angezeigt (0 ... 3). Zusätzlich kann der Lesekopf über den Drehschalter zur Diagnose aufgefordert werden (siehe obige Tabelle). Während der Diagnose muss sich der Lesekopf außerhalb der Codeschiene befinden. An der parallelen Schnittstelle wird während dieser Zeit für den entsprechenden Lesekopf eine Fehlermeldung ausgegeben. Das Ergebnis der Diagnose wird auf dem Display angezeigt.

Anzeige	Beschreibung
----	Wartet auf Diagnoseergebnis
-Good-	Lesekopf ist in Ordnung
-bad-	Lesekopf ist verschmutzt oder defekt
-no out-	Lesekopf ist nicht außerhalb Codeschiene

## 13 WCS-MBG110 Interfacemodul

### 13.1 Einsatz und Anwendung

Das WCS-MBG110 Interfacemodul dient als Schnittstelle zwischen WCS-Lesekopf und Modbus-RTU. Die Daten zwischen Lesekopf und Interfacemodul werden über eine RS 485-Schnittstelle übertragen, die Daten vom Interfacemodul zur Steuerung werden über das Modbus-RTU-Protokoll übertragen. Sie können maximal vier WCS-Leseköpfe vom Typ LS221 (bzw. LS121) an einem WCS-MBG110 Interfacemodul anschließen. Wenn Sie mehrere Leseköpfe anschließen, müssen diese unterschiedliche Adressen haben. Die Anzahl der angeschlossenen Leseköpfe stellen Sie über Drehschalter ein.

### 13.2 Installation

#### 13.2.1 Elektrischer Anschluss

Den Stecker X1 (Schnittstelle zum Lesekopf) finden Sie an der Oberseite des Interfacemoduls. Den Stecker X2 für die Spannungsversorgung des Interfacemoduls und des Lesekopfs finden sie an der Unterseite hinten. Den Stecker X3 (Schnittstelle zum Modbus) finden Sie an der Unterseite des Interfacemoduls.

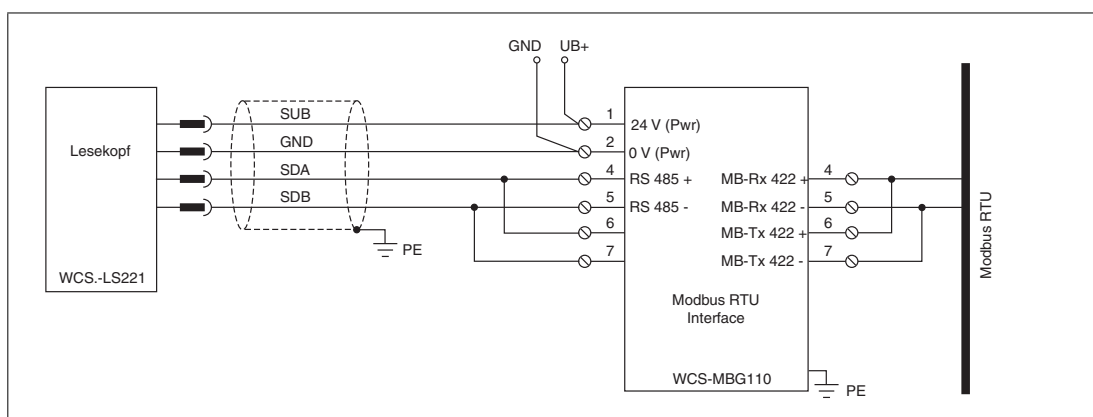


Abbildung 13.1 Elektrischer Anschluss



#### **Hinweis!**

Für den Betrieb an einer RS 485-Schnittstelle muss am Stecker X1 die Klemme mit der Bezeichnung "Rx 422+" mit der Klemme "Tx 422+" verbunden sein, und die Klemme mit der Bezeichnung "Rx 422-" muss mit der Klemme "Tx 422-" verbunden sein.

Am Stecker X3 muss die Klemme mit der Bezeichnung "Rx 422+" mit der Klemme "Tx 422+" verbunden sein, und die Klemme mit der Bezeichnung "Rx 422-" muss mit der Klemme "Tx 422-" verbunden sein.

Klemme	Bezeichnung	
4	Rx 422+	Datenleitung RS 485+ zum Lesekopf
5	Rx 422-	Datenleitung RS 485- zum Lesekopf
6	Tx 422+	
7	Tx 422-	

Tabelle 13.1 Klemmenanschluss X1

Klemme		Bezeichnung
4	Rx 422+	Datenleitung RS 485+ zum Modbus RTU
5	Rx 422-	Datenleitung RS 485- zum Modbus RTU
6	Tx 422+	
7	Tx 422-	

Tabelle 13.2 Klemmenanschluss X3



### Betrieb an RS 485-Schnittstelle vorbereiten

1. Verbinden Sie am Stecker X1 Klemme 4 "Rx 422+" mit Klemme 6 "Tx 422+".
2. Verbinden Sie am Stecker X1 Klemme 5 "Rx 422-" mit Klemme 7 "Tx 422-".
3. Verbinden Sie am Stecker X3 Klemme 4 "Rx 422+" mit Klemme 6 "Tx 422+".
4. Verbinden Sie am Stecker X3 Klemme 5 "Rx 422-" mit Klemme 7 "Tx 422-".

Klemme		Bezeichnung
1	UB (Pwr)	Betriebsspannung Interfacemodul/Betriebsspannung Lesekopf
2	0 V (Pwr)	Masse Interfacemodul/Masse Lesekopf

Tabelle 13.3 Klemmenanschluss X2



#### **Vorsicht!**

Beschädigung des Geräts

Anschließen von Wechselspannung kann das Gerät beschädigen oder die Gerätefunktion stören.

Interfacemodul an Gleichspannung (DC) anschließen.



### Interfacemodul an Spannung anschließen

Schließen Sie die Betriebsspannung (11...30 V DC) an die Klemmen 1 und 2 des 4-poligen Steckers X2 am Interfacemodul an.

↳ Die LED "Power" leuchtet grün.



#### **Hinweis!**

##### **Potentialausgleich der Hutschiene**

Die Hutschiene muss mit der Potentialausgleichsschiene des Schaltschranks verbunden werden. Der Verbindungsdraht muss einen Querschnitt von mindestens 10 mm<sup>2</sup> haben.

## 13.3 Inbetriebnahme

### 13.3.1 Anschluss des Lesekopfs bzw. der Leseköpfe

Falls Sie mehrere WCS-Leseköpfe an einem Bus zusammen schalten, müssen die Leseköpfe unterschiedliche Adressen haben. Damit kann die Steuerung sie eindeutig zuordnen. Falls Sie nur einen WCS-Lesekopf an das Interfacemodul anschließen, erhält dieser Lesekopf immer die Adresse 0. Sie können bis zu vier Leseköpfe über eine RS 485-Leitung am Interfacemodul anschließen. Die Adresse der Leseköpfe ist in der Typenbezeichnung enthalten, z.B. LS221-0: Lesekopf mit der Adresse 0, LS221-1: Lesekopf mit der Adresse 1. Falls keine Adresse vermerkt ist, hat der Lesekopf die Adresse 0.

Die Anzahl der angeschlossenen Leseköpfe wird über den Drehschalter S4 eingestellt.

Mit dem Drehschalter S4 können Sie einen, zwei, drei oder vier angeschlossene Leseköpfe auswählen. Unabhängig von der Anzahl der Leseköpfe wird 1 Byte für das Ansprechen des Lesekopfs/der Leseköpfe im Master reserviert. Für die Antwortdaten werden pro Lesekopf 4 Bytes reserviert (Konfigurationsdaten bei 4 Leseköpfen: 0x20, 0xD1, 0xD1, 0xD1, 0xD1).

Anschlussklemme Lesekopf		Klemme Interfacemodul
WCS2B	WCS3B	
2	1	X2-1
4	2	X1-4
1	4	X1-5
3	3	X2-2

Tabelle 13.4 Anschluss WCS-Leseköpfe

### Lesekopf anschließen

1. Schließen Sie die Spannungsversorgung für den Lesekopf an den Klemmen 1 und 2 des 4-poligen Steckers X2 am Interfacemodul an.
2. Schließen Sie die RS 485-Datenleitung zum Lesekopf an den Klemmen 4 und 5 des Steckers X1 an.

Falls Sie das WCS-PNG110 Interfacemodul als physikalisch erstes oder letztes Gerät im RS 485-Bus betreiben, müssen Sie den RS 485-Abschlusswiderstand aktivieren. Dazu verwenden Sie die Schiebeschalter mit der Bezeichnung "Termination".

### RS 485-Abschlusswiderstand aktivieren

1. Für den Betrieb an einer RS 485-Schnittstelle schalten Sie die den Schiebeschalter "Rx 422" auf der Lesekopfseite und den Schiebeschalter "Rx 422" auf der Modbus-Seite auf Off.
2. Um den RS 485-Abschlusswiderstand zu aktivieren, schalten Sie den Schiebeschalter "Tx 422" auf der Lesekopfseite und den Schiebeschalter "Tx 422" auf der Modbus-Seite auf On.
3. Um den RS 485-Abschlusswiderstand zu deaktivieren, schalten Sie den Schiebeschalter "Tx 422" auf der Lesekopfseite und den Schiebeschalter "Tx 422" auf der Modbus-Seite auf Off.
4. Falls nur ein Lesekopf angeschlossen ist, müssen Sie den RS 485-Abschlusswiderstand immer aktivieren. Dazu schalten Sie den Schiebeschalter "Tx 422" auf der Lesekopfseite und den Schiebeschalter "Tx 422" auf der Modbus-Seite auf On.

Stellung S4	Beschreibung
0	1 Lesekopf angeschlossen, 38,4 kBaud
1	2 Leseköpfe angeschlossen, 38,4 kBaud
2	3 Leseköpfe angeschlossen, 38,4 kBaud
3	4 Leseköpfe angeschlossen, 38,4 kBaud
4	1 Lesekopf angeschlossen, 19,2 kBaud
5	2 Leseköpfe angeschlossen, 19,2 kBaud
6	3 Leseköpfe angeschlossen, 19,2 kBaud
7	4 Leseköpfe angeschlossen, 19,2 kBaud
8...F	nicht verwendet

Tabelle 13.5 Einstellmöglichkeiten am Drehschalter S4



### Anzahl der angeschlossenen Leseköpfe und Baudrate einstellen

1. Stellen Sie am Drehschalter S4 die Anzahl der angeschlossenen Leseköpfe und die gewünschte Baudrate ein. Die Stellung von S4 entnehmen Sie der Tabelle.
2. Der Drehschalter S5 wird nicht verwendet. Stellen Sie den Drehschalter S5 auf die Stellung "0".

## 13.3.2 Anschluss an die Steuerung

Der Anschluss an Modbus RTU erfolgt über den Stecker X3 an der Unterseite des Interfacemoduls.

Für die Baudrate im Modbus können Sie zwischen 19,2 kBaud und 38,4 kBaud wählen.



### Gerät an Steuerung anschließen

Schließen Sie die RS 485-Datenleitung zum Modbus RTU an den Klemmen 4 und 5 des Steckers X3 an.



### Modbus-Adresse einstellen

Stellen Sie Modbus-Adresse hexadezimal über die beiden Drehschalter S6 ("High") und S7 ("Low") ein. Stellen Sie zum Beispiel die Adresse 19 (=13h) wie folgt ein: S6=1, S7=3.



### Baudrate wählen

Stellen Sie am Drehschalter S4 die Anzahl der angeschlossenen Leseköpfe und die gewünschte Baudrate ein (siehe Kapitel 13.3.1).

## 13.3.3 Bedeutung der LEDs

### Power:

Die LED "Power" leuchtet grün: Das WCS-MBG110 Interfacemodul ist korrekt mit der Spannungsversorgung verbunden.

### Modbus Power:

Die LED "Power" leuchtet grün: Die LED ist direkt mit der Versorgungsspannung der Modbus-Seite verbunden.

### Modbus State:

- Die LED "State" leuchtet grün: Datenaustausch aktiv
- Die LED "State" blinkt grün: Interfacemodul wartet auf Verbindung
- Die LED "State" leuchtet rot: allgemeiner Busfehler

### State:

Die LED "State" leuchtet grün: Datenaustausch mit den Leseköpfen findet statt. Über die vier LEDs "Error No/Select ID" wird die Nummer des aktuell angepollten Lesekopfs angezeigt.

ErrorNo/Select ID				Lesekopf-Adresse
8	4	2	1	
0	0	0	1	0
0	0	1	0	1
0	1	0	0	2
1	0	0	0	3



Die LED "State" leuchtet rot: Das Interfacemodul hat einen Fehler oder eine Warnung erkannt. Das Interfacemodul zeigt die binär codierte Fehler- bzw. Warnnummer über die LEDs "Error No/Select ID" an. Zur Bedeutung der Fehlercodes .

- Fehler (Nr. 1...5): Schalten Sie das Interfacemodul aus und wieder ein. Tritt der Fehler erneut auf, müssen Sie das Modul austauschen.
- Warnung (Nr. 6...15): Die Warnung dient zur Information. Das Interfacemodul zeigt die Warnung eine Minute lang an und setzt sich dann automatisch zurück.

### 13.3.4 Ansprechen des Lesekopfs bzw. der Leseköpfe

	Lesekopf-Adresse 3		Lesekopf-Adresse 2		Lesekopf-Adresse 1		Lesekopf-Adresse 0	
Bit	7	6	5	4	3	2	1	0
	0	F0	0	F0	0	F0	0	F0

F0=0: Der Lesekopf sendet Positionsdaten zum Interfacemodul. Diese Standardfunktion ist automatisch aktiv nach Inbetriebnahme.

F0=1: Der Lesekopf sendet das Ergebnis der Diagnosefunktion.

Für weitere Informationen zur Funktion von F0 .

### 13.3.5 Datenformat vom WCS-MBG110 Interfacemodul für einen Lesekopf

Die Lesekopfdaten werden in jeweils 2 Adress Holding Registern abgelegt. Der Inhalt der Register bei nicht angeschlossenen Leseköpfen ist 0000h.

Adress Holding Register	15	14	13	12	11	10	9	8	7	6	5	4	3	2	1	0
40001h	0	0	0	0	0	0	0	0	OUT	ERR	A1	A0	DB	P18	P17	P16
40002h	P15	P14	P13	P12	P11	P10	P09	P08	P07	P06	P05	P04	P03	P02	P01	P00
40003h	0	0	0	0	0	0	0	0	OUT	ERR	A1	A0	DB	P18	P17	P16
40004h	P15	P14	P13	P12	P11	P10	P09	P08	P07	P06	P05	P04	P03	P02	P01	P00
40005h	0	0	0	0	0	0	0	0	OUT	ERR	A1	A0	DB	P18	P17	P16
40006h	P15	P14	P13	P12	P11	P10	P09	P08	P07	P06	P05	P04	P03	P02	P01	P00
40007h	0	0	0	0	0	0	0	0	OUT	ERR	A1	A0	DB	P18	P17	P16
40008h	P15	P14	P13	P12	P11	P10	P09	P08	P07	P06	P05	P04	P03	P02	P01	P00

Lesekopfadresse 0: Adress Holding Register 40001h und 40002h

Lesekopfadresse 1: Adress Holding Register 40003h und 40004h

Lesekopfadresse 2: Adress Holding Register 40005h und 40006h

Lesekopfadresse 3: Adress Holding Register 40007h und 40008h



## 14 WCS-PG210 Interfacemodul

### 14.1 Einsatz und Anwendung

Das WCS-PG210 Interfacemodul dient als Schnittstelle zwischen WCS-Lesekopf und Profibus. Sie können maximal vier WCS-Leseköpfe vom Typ LS221 (bzw. LS121) an einem WCS-PG210 Interfacemodul anschließen. Wenn Sie mehrere Leseköpfe anschließen, müssen diese unterschiedliche Adressen haben. Das Interfacemodul fragt die Positionswerte der Leseköpfe ständig ab und verfügt immer über die aktuellen Daten der Leseköpfe. Der Update-Zyklus für einen Lesekopf beträgt ca. 1 ms. Die Daten zwischen Leseköpfen und Interfacemodul werden mit RS 485-Schnittstelle übertragen. Die Daten vom WCS-PG210 Interfacemodul zur Steuerung werden über Profibus-DP übertragen.

Das WCS-PG210 Interfacemodul hat folgende Konfiguration:

Baudrate:	max. 12 Mbaud (automatische Erkennung)
Diagnosedaten:	max. 8 Byte
Sync:	unterstützt
Freeze	unterstützt
Ident-Nr.:	0x2079

### 14.2 Installation

#### 14.2.1 Elektrischer Anschluss

Das Interfacemodul hat zwei Kabelschuhe für den Anschluss an die Schutzterde. Verwenden Sie für den Anschluss an die Schutzterde Kabel mit einem Adernquerschnitt von mindestens 1,5 mm<sup>2</sup>.

Klemme	Bezeichnung	Bezeichnung
1	24 V (Pwr)	Betriebsspannung Interfacemodul/Betriebsspannung Lesekopf
2	0 V (Pwr)	Masse Interfacemodul/Masse Lesekopf
3	RS 485-	Datenleitung RS 485- zum Lesekopf
4	RS 485+	Datenleitung RS 485+ zum Lesekopf
5		nicht belegt

Tabelle 14.1 Klemmenanschluss WCS-PG210 Interfacemodul

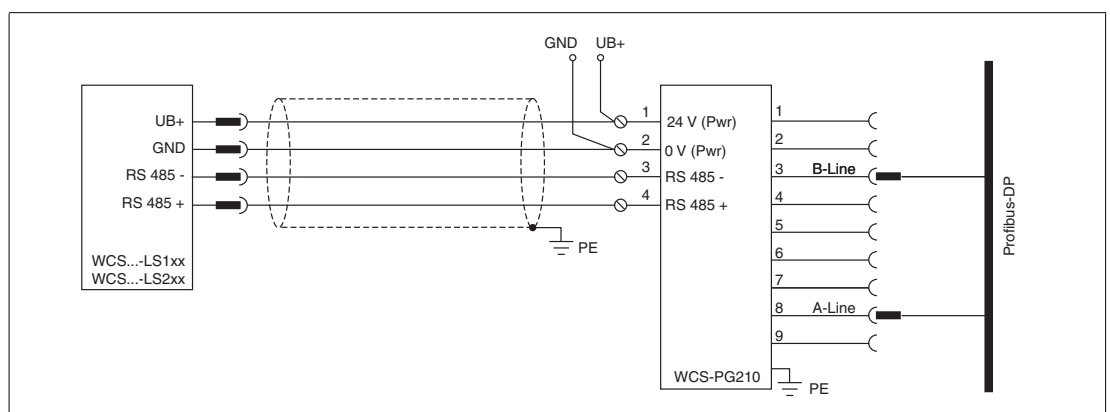


Abbildung 14.1 Elektrischer Anschluss



**Vorsicht!**

Beschädigung des Geräts

Anschließen von Wechselfspannung kann das Gerät beschädigen oder die Gerätefunktion stören.

Interfacemodul an Gleichspannung (DC) anschließen.



**Interfacemodul an Spannung anschließen**

Schließen Sie die Betriebsspannung (24 V ±DC 20%) an die Klemmen 1 und 2 des 5-poligen Steckers am Interfacemodul an.

↳ Die LED "Power" leuchtet grün.



**Hinweis!**

**Potentialausgleich der Hutschiene**

Die Hutschiene muss mit der Potentialausgleichsschiene des Schaltschranks verbunden werden. Der Verbindungsdraht muss einen Querschnitt von mindestens 10 mm<sup>2</sup> haben.

14.3 Inbetriebnahme

14.3.1 Anschluss des Lesekopfs bzw. der Leseköpfe

Falls Sie mehrere WCS-Leseköpfe an einem Bus zusammen schalten, müssen die Leseköpfe unterschiedliche Adressen haben. Damit kann die Steuerung sie eindeutig zuordnen. Falls Sie nur einen WCS-Lesekopf an das Interfacemodul anschließen, erhält dieser Lesekopf immer die Adresse 0. Sie können bis zu vier WCS-Leseköpfe über eine RS 485-Leitung am Interfacemodul anschließen. Die Adresse der Leseköpfe ist in der Typenbezeichnung enthalten, z.B. LS221-0: Lesekopf mit der Adresse 0, LS221-1: Lesekopf mit der Adresse 1. Falls keine Adresse vermerkt ist, hat der WCS-Lesekopf die Adresse 0.

Anschlusspin Lesekopf			Klemme Interfacemodul
WCS2A	WCS3A	WCS3B	
2	1	1	1
4	2	2	4
1	3	4	3
3	5	3	2

Tabelle 14.2 Anschluss WCS-Leseköpfe



**Lesekopf anschließen**

1. Schließen Sie die Spannungsversorgung für den Lesekopf an den Klemmen 1 und 2 des 5-poligen Steckers am Interfacemodul an.
2. Schließen Sie die RS 485-Datenleitung zum Lesekopf an den Klemmen 3 und 4 an.
3. Stellen Sie den Schiebeschalter "Interface" immer auf Stellung "485".
4. Schalten Sie den Abschlusswiderstand über den Schiebeschalter "RS-Termination" zu ("On") oder ab ("Off"). Falls sich das Interfacemodul am Anfang oder Ende der Datenleitung zu den Leseköpfen befindet, aktivieren Sie den Abschlusswiderstand. Dazu stellen Sie den Schiebeschalter "RS-Termination" auf "On". Falls nur ein Lesekopf angeschlossen ist, stellen Sie den Schiebeschalter "RS-Termination" immer auf "On".

### 14.3.2 Anschluss an die Steuerung

Der Anschluss an den Profibus-DP erfolgt über einen 9-poligen Steckverbinder, entsprechend der Profibusnorm. Dafür benötigen Sie einen 9-poligen Sub-D-Stecker, den Sie auf die 9-polige Sub-D-Buchse des Gerätes aufstecken. Dieser Stecker gehört nicht zum Lieferumfang des Interfacemoduls.

PIN	Bezeichnung
1	Schutzerde
2	nicht belegt
3	B-Leitung
4	nicht belegt
5	Masse
6	5 V DC
7	nicht belegt
8	A-Leitung
9	Masse

Tabelle 14.3 PIN-Belegung des 9-poligen Steckverbinders



#### Profibus-Adresse einstellen

Stellen Sie die Profibusadresse über die beiden Drehschalter "Profibus-ID" ("High" und "Low") ein. Stellen Sie zum Beispiel die Adresse 19 (=13h) wie folgt ein: High=1, Low=3.



#### Abschlusswiderstand schalten

Schalten Sie den Abschlusswiderstand im Profibus über den Schiebeschalter "Termination" zu ("On") oder ab ("Off").

### 14.3.3 Bedeutung der LEDs

#### Power:

Die LED "Power" leuchtet grün: Das WCS-PG210 Interfacemodul ist korrekt mit der Spannungsversorgung verbunden.

#### BusPower:

Die LED "BusPower" leuchtet grün: Die LED ist direkt mit der Versorgungsspannung der Profibus-Seite verbunden.

#### BusState:

- Die LED leuchtet grün: Datenaustausch auf dem Profibus
- Die LED blinkt rot/grün: Interfacemodul wartet auf Profibus-Konfigurationsdaten
- Die LED leuchtet rot: Fehler auf dem Profibus

#### BusError:

Die LED "BusError" leuchtet rot: Das Interfacemodul kann keine Daten auf dem Profibus austauschen.

#### State:

Die LED "State" leuchtet grün: Datenaustausch mit den Leseköpfen findet statt. Über die vier LEDs "Error No/Select ID" wird die Nummer des aktuell angepollten Lesekopfs angezeigt.

ErrorNo/Select ID				Lesekopf-Adresse
8	4	2	1	
0	0	0	1	0
0	0	1	0	1
0	1	0	0	2
1	0	0	0	3

Die LED "State" leuchtet rot: Das Interfacemodul hat einen Fehler oder eine Warnung erkannt. Das Interfacemodul zeigt die binär codierte Fehler- bzw. Warnnummer über die LEDs "Error No/Select ID" an und sendet die Nummer über das externe Diagnosebyte an den Profibus-Master. Zur Bedeutung der Fehlercodes siehe Kapitel 14.3.8.

- Fehler (Nr. 1...7): Schalten Sie das Interfacemodul aus und wieder ein. Tritt der Fehler erneut auf, müssen Sie das Modul austauschen.
- Warnung (Nr. 8...15): Die Warnung dient zur Information. Das Interfacemodul zeigt die Warnung eine Minute lang an und setzt sich dann automatisch zurück.

#### 14.3.4 Datenaustausch mit dem Profibus-DP-Master

Um den Profibus-DP-Master zu konfigurieren benötigen Sie die Gerätestammdatei (GSD-Datei). Diese finden Sie als Download auf unserer Internetpräsenz <http://www.pepperl-fuchs.com>.

Mit der Konfigurationsdatei können Sie einen, zwei, drei oder vier angeschlossene Leseköpfe auswählen. Unabhängig von der Anzahl der Leseköpfe wird 1 Byte für das Ansprechen des Lesekopfs/der Leseköpfe im Master reserviert. Für die Antwortdaten werden pro Lesekopf 4 Bytes reserviert (Konfigurationsdaten bei 4 Leseköpfen: 0x20, 0xD1, 0xD1, 0xD1, 0xD1).

#### 14.3.5 Ansprechen des Lesekopfs bzw. der Leseköpfe

	Lesekopf-Adresse 3		Lesekopf-Adresse 2		Lesekopf-Adresse 1		Lesekopf-Adresse 0	
Bit	7	6	5	4	3	2	1	0
	0	F0	0	F0	0	F0	0	F0

Zur Funktion von F0 .

#### 14.3.6 Datenformat vom WCS-PG210 Interfacemodul für einen Lesekopf

Bit	15	14	13	12	11	10	9	8	7	6	5	4	3	2	1	0
Word n	0	0	0	0	0	P18	P17	P16	P15	P14	P13	P12	P11	P10	P09	P08
Word n+1	P07	P06	P05	P04	P03	P02	P01	P00	0	0	0	DB	ERR	OUT	A1	A0
Word n+2	0	0	0	0	0	0	0	0	0	S06	S05	S04	S03	S02	S01	S00

Zur Bedeutung der Datenbits siehe Kapitel 16.

#### 14.3.7 Profibus Diagnose

Zusätzlich zu den Standard-Diagnosedaten (6 Bytes) unterstützt das WCS-PG210 Interfacemodul eine gerätespezifische Diagnose. Die Länge der spezifischen Diagnosedaten beträgt 1 Byte. Damit ergibt sich eine maximale Länge der Diagnosedaten von 8 Bytes. Das Diagnosebyte überträgt bei vorliegender Fehler- oder Warnmeldung den entsprechenden Code. Dieser Code wird bei rot leuchtender State-LED über die 4 LEDs "Error No/Select ID" angezeigt, d.h. die LED-Anzeige bildet den Inhalt des Diagnosebytes ab.

### 14.3.8 Fehlercodes

ErrorNo/Select ID				Bezeichnung
8	4	2	1	
0	0	0	0	reserviert
0	x	x	x	interner Fehler Interfacemodul
1	x	x	0	interne Warnung Interfacemodul
1	0	0	1	Timeout beim Empfangen der Lesekopfdaten
1	0	1	1	Datenübertragungsfehler vom Lesekopf
1	1	0	1	Feldbus-Fehler (Konfigurationsfehler, keine Verbindung...)
1	1	1	1	interne Warnung Interfacemodul

Tabelle 14.4 Bedeutung der Fehlercodes



## 15 WCS-PNG210 Interfacemodul

### 15.1 Einsatz und Anwendung

Das WCS-PNG210 Interfacemodul dient als Schnittstelle zwischen WCS-Lesekopf und Profinet IO. Das Gerät verfügt über 2 Profinet-Ports, der zweite Port kann z. B. als abgehender Profinet-Port gebutzt werden. Die Daten zwischen Lesekopf und Interfacemodul werden über eine RS 485-Schnittstelle übertragen, die Daten vom Interfacemodul zur speicherprogrammierbaren Steuerung (SPS) werden über das Profinet-Protokoll übertragen. Sie können maximal vier WCS-Leseköpfe vom Typ LS221 (bzw. LS121) an einem WCS-PNG210 Interfacemodul anschließen. Wenn Sie mehrere Leseköpfe anschließen, müssen diese unterschiedliche Adressen haben. Die Anzahl der angeschlossenen Leseköpfe konfigurieren Sie bei der Hardware-Projektierung.

### 15.2 Installation

#### 15.2.1 Elektrischer Anschluss

Der Stecker X1 befindet sich an der Oberseite des Interfacemoduls, der Stecker X2 befindet sich an der Unterseite.

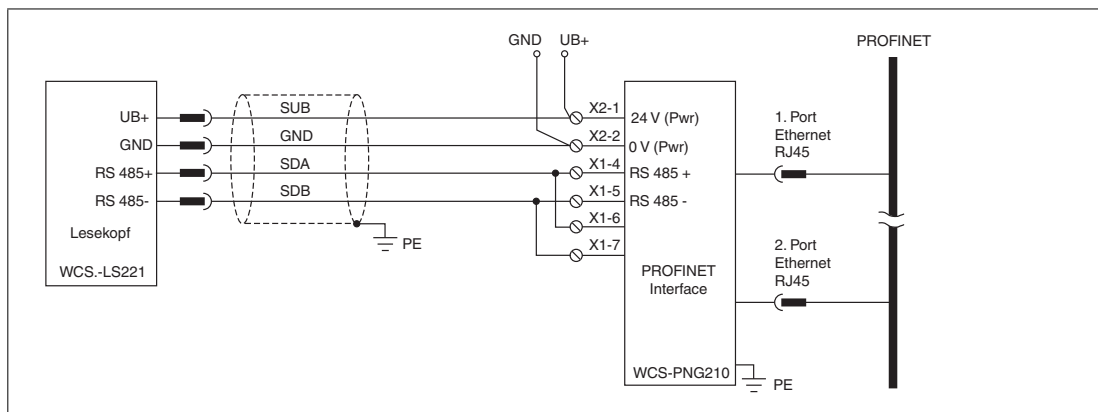


Abbildung 15.1 Elektrischer Anschluss



#### **Hinweis!**

Für den Betrieb an einer RS 485-Schnittstelle muss am Stecker X1 die Klemme "Rx 422+" mit der Klemme "Tx 422+" verbunden sein, und die Klemme "Rx 422-" muss mit der Klemme "Tx 422-" verbunden sein.

Klemme	Bezeichnung
4	Rx 422+
5	Rx 422-
6	Tx 422+
7	Tx 422-

Tabelle 15.1 Klemmenanschluss X1



### Betrieb an RS 485-Schnittstelle vorbereiten

1. Verbinden Sie Klemme 4 "Rx 422+" mit Klemme 6 "Tx 422+".
2. Verbinden Sie Klemme 5 "Rx 422-" mit Klemme 7 "Tx 422-".

Klemme		Bezeichnung
1	UB (Pwr)	Betriebsspannung Interfacemodul/ Betriebsspannung Lesekopf
2	0 V (Pwr)	Masse Interfacemodul/Masse Lesekopf

Tabelle 15.2 Klemmenanschluss X2



#### **Vorsicht!**

Beschädigung des Geräts

Anschließen von Wechselspannung kann das Gerät beschädigen oder die Gerätefunktion stören.

Interfacemodul an Gleichspannung (DC) anschließen.



### Interfacemodul an Spannung anschließen

Schließen Sie die Betriebsspannung (10...30 V DC) an die Klemmen 1 und 2 des 4-poligen Steckers X2 am Interfacemodul an.

↳ Die LED "Power" leuchtet grün.



#### **Hinweis!**

##### **Potentialausgleich der Hutschiene**

Die Hutschiene muss mit der Potentialausgleichsschiene des Schaltschranks verbunden werden. Der Verbindungsdraht muss einen Querschnitt von mindestens 10 mm<sup>2</sup> haben.

## 15.3

### Inbetriebnahme

#### 15.3.1

### Bedeutung der LEDs

#### **Power:**

Die LED "Power" leuchtet **grün**: Das WCS-PNG210 Interfacemodul ist korrekt mit der Spannungsversorgung verbunden.

#### **1, 2, 4, 8 und State:**

Die LED "State" leuchtet oder blinkt **grün**: Datenaustausch mit den Leseköpfen findet statt.

Über die vier LEDs "1, 2, 4, 8" wird die Nummer des Lesekopfs angezeigt, mit dem das Interfacemodul Daten austauscht.

LED				Lesekopfadresse
8	4	2	1	
0	0	0	1	0
0	0	1	0	1
0	1	0	0	2
1	0	0	0	3

Die LED "State" leuchtet **rot**: Das Interfacemodul hat einen Fehler oder eine Warnung erkannt.



Das Interfacemodul zeigt die binär codierte Fehler- bzw. Warnnummer über die LEDs "1, 2, 4, 8" an. Zur Bedeutung der Fehlercodes siehe Kapitel 16.5.

- Fehler (Nr. 1...5): Schalten Sie das Interfacemodul aus und wieder ein. Tritt der Fehler erneut auf, müssen Sie das Modul austauschen.
- Warnung (Nr. 6...15): Die Warnung dient zur Information. Das Interfacemodul zeigt die Warnung eine Minute lang an und setzt sich dann automatisch zurück.

**Profinet State:**

- Die LED "Profinet State" leuchtet **grün**: Datenaustausch ist aktiv.
- Die LED "Profinet State" blinkt **grün**: Profinet ist initialisiert.
- Die LED "Profinet State" blinkt **rot**: Fehler bei Profinet-Initialisierung.
- Die LED "Profinet State" leuchtet **rot**: Fehler bei Profinet-Hardware.

**Profinet Power:**

Die LED "Profinet Power" leuchtet **grün**: Die LED ist direkt mit der Versorgungsspannung der Profinet-Seite verbunden.

**Profinet Link/Activity P1:**

Die LED "Link/Activity" am Port 1 wird direkt vom Profinet-Prozessor angesteuert und leuchtet **grün**, wenn Ethernet-Link-Impulse gefunden werden. Bei Netzwerk-Datenverkehr blinkt die LED **grün** im Rhythmus der gesendeten/empfangenen Daten.

**Profinet Link/Activity P2:**

Die LED "Link/Activity" am Port 2 wird direkt vom Profinet-Prozessor angesteuert und leuchtet **grün**, wenn Ethernet-Link-Impulse gefunden werden. Bei Netzwerk-Datenverkehr blinkt die LED **grün** im Rhythmus der gesendeten/empfangenen Daten.

15.3.2 Leseköpfe anschließen

Falls Sie mehrere WCS-Leseköpfe an einem Interfacemodul anschließen, müssen die Leseköpfe unterschiedliche Adressen haben. Damit kann die SPS die Daten der Leseköpfe eindeutig zuordnen. Falls Sie nur einen WCS-Lesekopf am Interfacemodul anschließen, erhält dieser Lesekopf immer die Adresse 0. Sie können bis zu vier WCS-Leseköpfe über eine RS 485-Leitung am Interfacemodul anschließen. Jeder Lesekopf hat im Lieferzustand die voreingestellte Adresse 0. Wie Sie die Adresse des Lesekopfs ändern entnehmen Sie bitte der Konfigurationsanleitung des Lesekopfs.

Die Anzahl der angeschlossenen Leseköpfe und die Betriebsart der Leseköpfe wird bei der Hardware-Projektierung konfiguriert. Zur Hardware-Projektierung verwenden Sie die GSD-Datei, die Sie als Download auf unserer Internetpräsenz finden: <http://www.pepperl-fuchs.com> (siehe Kapitel 15.3.4).

Anschlusspin Lesekopf		Klemme Interfacemodul
WCS2B	WCS3B	
2	1	X2-1
4	2	X1-4
1	4	X1-5
3	3	X2-2

Tabelle 15.3 Anschluss WCS-Leseköpfe





### Lesekopf anschließen

1. Schließen Sie die Spannungsversorgung für den Lesekopf an den Klemmen 1 und 2 des 4-poligen Steckers X2 am Interfacemodul an.
2. Schließen Sie die RS 485-Datenleitung zum Lesekopf an den Klemmen 4 und 5 des Steckers X1 an.

Falls Sie das WCS-PNG210 Interfacemodul als physikalisch erstes oder letztes Gerät im RS 485-Bus betreiben, müssen Sie den RS 485-Abschlusswiderstand aktivieren.



### RS 485-Abschlusswiderstand aktivieren

1. Für den Betrieb an einer RS 485-Schnittstelle schalten Sie den Schiebeschalter "Rx 422" auf OFF.
2. Um den RS 485-Abschlusswiderstand zu aktivieren, schalten Sie den Schiebeschalter "Tx 422" auf ON.
3. Um den RS 485-Abschlusswiderstand zu deaktivieren, schalten Sie den Schiebeschalter "Tx 422" auf OFF.
4. Falls nur ein Lesekopf angeschlossen ist, müssen Sie den RS 485-Abschlusswiderstand immer aktivieren. Dazu schalten Sie den Schiebeschalter "Tx 422" auf ON.

## 15.3.3

### WCS-PNG210 an das Netzwerk anschließen

Der Anschluss an Profinet IO erfolgt über die beiden Buchsen "RJ 45 PROFINET IO" an der Unterseite des Interfacemoduls. Die vordere Buchse ist mit "X3 P1" bezeichnet, die hintere Buchse ist mit "X3 P2" bezeichnet.

#### Pinbelegung X3 P1 & X3 P2

Klemme		Bezeichnung
1	TD+	Sendeleitung +
2	TD-	Sendeleitung -
3	RD+	Empfangsleitung +
4		
5		
6	RD-	Empfangsleitung -
7		
8		

Tabelle 15.4 Klemmenanschluss der 8-poligen Buchsen "RJ 45 PROFINET IO"



#### **Hinweis!**

Die Leitung zu den benachbarten Ethernet-Teilnehmern muss mindestens 0,6 m lang sein.



### Gerät an Steuerung anschließen

Stecken Sie den Profinet-Verbindungsstecker auf die RJ 45-Buchse. Verwenden Sie ein Datenkabel der Cat. 5.



### Datenaustausch-Modus einstellen

Stellen Sie die Drehschalter "S4" und "S5" auf Stellung 0.



### 15.3.4 WCS-PNG210 ins Netzwerk einbinden



#### **Vorsicht!**

Nicht oder fehlerhaft konfiguriertes Gerät

Fehler in der Anlage durch nicht korrekt konfiguriertes Gerät

Konfigurieren Sie das Gerät bevor Sie es in Betrieb nehmen.



#### **Hinweis!**

Zur Konfiguration des Interfacemoduls stehen Ihnen unterschiedliche Projektierungswerkzeuge zur Verfügung. In diesem Handbuch beschreiben wir die Konfiguration beispielhaft für eine Siemens SIMATIC-Steuerung. Falls Sie mit einer speicherprogrammierbaren Steuerung (SPS) eines anderen Herstellers arbeiten, ist die Vorgehensweise ähnlich der hier beschriebenen.

Die Eigenschaften des Geräts sind in einer GSD-Datei beschrieben. Profinet IO nutzt hierzu die XML-basierte Sprache GSDML. Die GSD-Datei finden Sie als Download auf unserer Internetpräsenz: <http://www.pepperl-fuchs.com>.



#### **GSD-Datei aus dem Internet laden**

Wählen Sie auf unserer Homepage <http://www.pepperl-fuchs.com> den Produktselektor, und suchen Sie nach der Produktbezeichnung (WCS-PNG210). Klicken Sie auf **Technische Dokumente**.

↳ Sie finden die komprimierte GSD-Datei zum Download.

Innerhalb eines Profinet-Netzwerks muss jeder Teilnehmer einen eindeutigen Namen haben. Über den Gerätenamen und die IP-Adresse wird jeder Teilnehmer identifiziert.

Im Auslieferungszustand hat das WCS-PNG210 Interfacemodul folgende Konfiguration:

IP-Adresse: 0.0.0.0

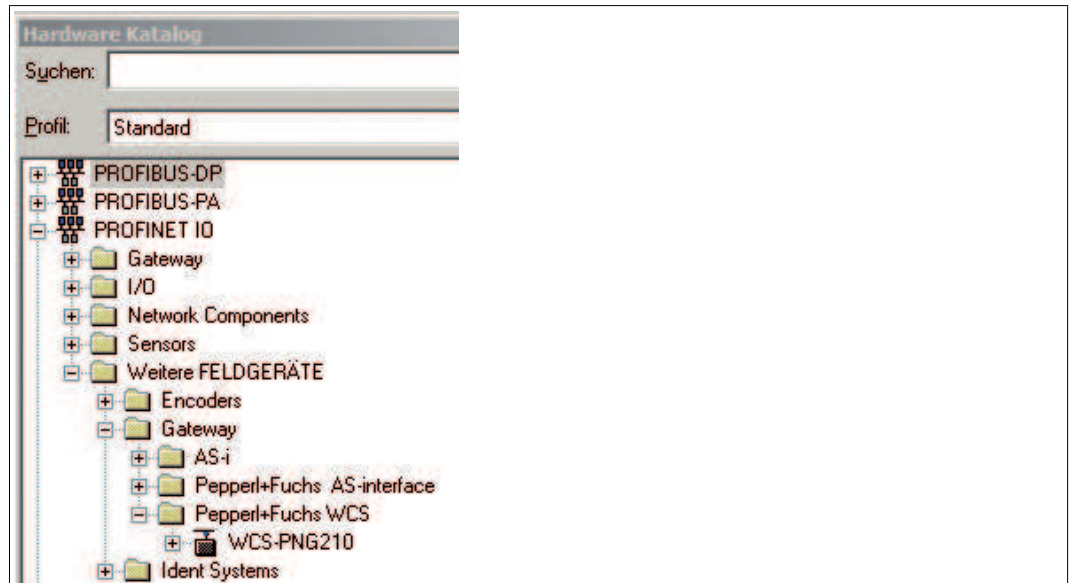
Gerätename: "leer"

Bei der Projektierung müssen Sie die IP-Adresse und den Gerätenamen ändern. Falls Sie mehr als ein Interfacemodul im Netzwerk betreiben, müssen Sie jedem Interfacemodul einen Namen zuweisen, mit dem die SPS das Gerät eindeutig identifizieren kann, z.B. WCS-PNG210A, WCS-PNG210B... Jeder Name darf im Netzwerk nur einmal vorkommen.



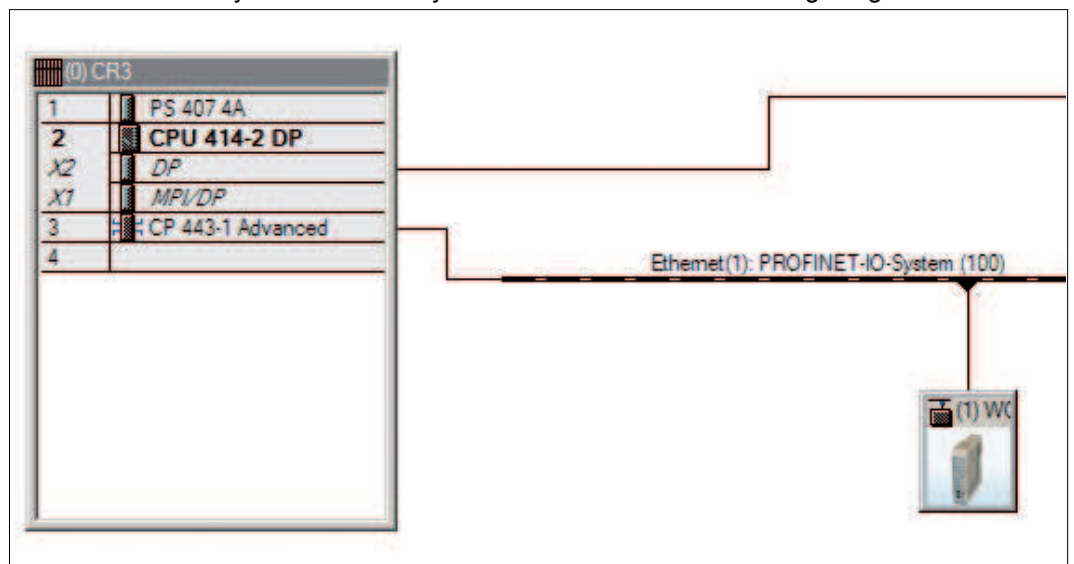
#### **Gerät ins Netzwerk einbinden**

1. Öffnen Sie den SIMATIC-Manager, und wählen Sie das Profinet IO-System.
2. Installieren Sie die GSD-Datei, indem Sie unter **Extras** auf **GSD-Datei installieren** klicken.  
↳ Die Gerätedaten sind in den Hardware-Katalog geladen.
3. Öffnen Sie den Hardware-Katalog, und klicken Sie sich durch den Strukturbaum, bis Sie ein Symbol mit der Bezeichnung WCS-PNG210 sehen (PROFINET IO > weitere Feldgeräte > Gateway > Pepperl+Fuchs WCS).



- Ziehen Sie das WCS-PNG210 aus dem Strukturbaum per Drag+Drop in Ihr Profinet IO-System.

↳ Im Profinet IO-System wird das Symbol für das WCS-PNG210 angezeigt.



- Doppelklicken Sie auf das Gerätesymbol.

↳ Das Fenster **Eigenschaften** öffnet sich.

- Geben Sie die gewünschte Netzwerkkonfiguration ein.

### Gerät im Netzwerk suchen

Um zu sehen, welche Geräte im Netzwerk sind, klicken Sie im Fenster **Ethernet Teilnehmer bearbeiten** auf **Durchsuchen**.

↳ Die SPS fragt ins Netzwerk, welche Profinet-Teilnehmer vorhanden sind (Broadcast-Abfrage). Im Fenster erscheint eine Liste der angeschlossenen Geräte.



## Gerätenamen ändern



### Hinweis!

Während Sie den Gerätenamen ändern, darf die SPS nicht über Profinet mit dem Gerät kommunizieren. Falls Sie bei laufendem Betrieb der Anlage den Gerätenamen ändern, erhalten Sie eine Fehlermeldung.

1. Falls die Profinet-Kommunikation aktiv ist, stoppen Sie diese.
2. Wählen Sie in der Liste der Netzteilnehmer das **Pepperl+Fuchs WCS** (voreingestellter Geräte name: UNIGATE-PN) und klicken Sie auf **OK**.

3. Geben Sie im Feld **Gerätename vergeben** den Gerätenamen an, den das Interfacemodul erhalten soll. Klicken Sie auf **Name zuweisen**.

↳ Das Interfacemodul erhält den Namen, den Sie eingegeben haben und kann von der SPS eindeutig identifiziert werden.

4. Geben Sie im Fenster **Eigenschaften** den neuen Gerätenamen ein, und speichern Sie die Konfiguration.

↳ Die SPS kennt den neuen Namen des Geräts und kann mit dem Gerät kommunizieren.



**Hinweis!**

Projektierungswerkzeuge bieten die Möglichkeit, eine LED des Geräts blinken zu lassen. Falls Sie mehrere WCS-PNG210 Interfacemodule am Netzwerk angeschlossen haben, können Sie mit dieser Funktion jedes einzelne Gerät einfach identifizieren. Dazu wählen Sie das Gerät aus der Liste der Ethernet-Teilnehmer aus und klicken auf **blinken**. Beim angesprochenen WCS-PNG210 Interfacemodul blinkt die LED "State".

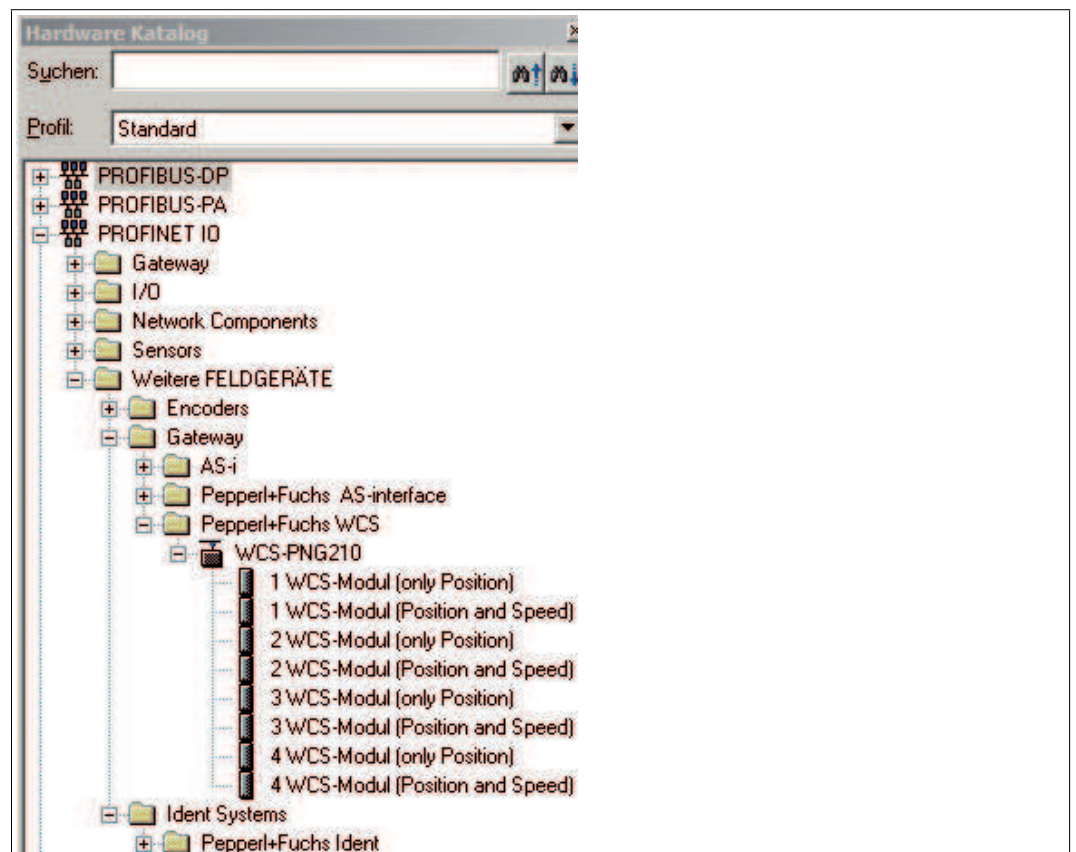
Passend zu Ihrer Anwendung wählen Sie einen, zwei, drei oder vier angeschlossene Leseköpfe sowie die Betriebsart. In der Betriebsart "only Position" geben die Leseköpfe ihre jeweilige Position aus. In der Betriebsart "Position and Speed" geben die Leseköpfe ihre Position und die Geschwindigkeit, mit der sie sich bewegen, aus.

Unabhängig von der Anzahl der Leseköpfe ist 1 Byte zum Abfragen der Diagnose der Leseköpfe im Master reserviert. Für die Antwortdaten werden pro Lesekopf in der Betriebsart "only Position" 4 Bytes reserviert (Konfigurationsdaten bei 4 Leseköpfen: 0x20, 0xD1, 0xD1, 0xD1, 0xD1). In der Betriebsart "Position and Speed" werden pro Lesekopf 6 Bytes reserviert (Konfigurationsdaten bei 4 Leseköpfen: 0x20, 0xD2, 0xD2, 0xD2, 0xD2).



**Anzahl der Leseköpfe, Betriebsart und Adressen einstellen**

1. Öffnen Sie den Hardware-Katalog und klicken Sie sich durch den Strukturbaum, bis Sie das Symbol mit der Bezeichnung WCS-PNG210 sehen (PROFINET IO > weitere Feldgeräte > Gateway > Pepperl+Fuchs WCS).
2. Klappen Sie den Strukturbaum weiter auf, indem Sie neben dem Symbol des WCS-PNG210 auf + klicken.





3. Wählen Sie das Modul mit der passenden Anzahl der Leseköpfe und Betriebsart, und ziehen Sie dieses Modul per Drag + Drop in das Fenster, in dem die Baugruppen aufgelistet werden.

↳ Das gewählte Modul erscheint in der Liste.

4. Um die Eingangs- und Ausgangsadresse für das Modul zu ändern, doppelklicken Sie auf das Modul und geben die Adressen im Fenster **Eigenschaften** ein.

5. Um alle Einstellungen an die SPS zu übertragen klicken Sie auf **übertragen**.

### 15.3.5 Aufforderungsbyte für die Leseköpfe

	Lesekopfadresse 3		Lesekopfadresse 2		Lesekopfadresse 1		Lesekopfadresse 0	
Bit	7	6	5	4	3	2	1	0
	0	F0	0	F0	0	F0	0	F0

F0=0: Der Lesekopf sendet Positionsdaten zum Interfacemodul. Diese Standardfunktion ist automatisch aktiv nach Inbetriebnahme.

F0=1: Der Lesekopf sendet das Ergebnis der Diagnosefunktion.

Für weitere Informationen zur Funktion von F0 .

### 15.3.6 Datenformat vom WCS-PNG210 Interfacemodul für die Leseköpfe

In der Betriebsart "only Position" sind pro Lesekopf 4 Bytes reserviert.

Bit	7	6	5	4	3	2	1	0
Eingangsadresse + 4xLesekopfadresse + 0	0	0	0	0	0	P18	P17	P16
Eingangsadresse + 4xLesekopfadresse + 1	P15	P14	P13	P12	P11	P10	P09	P08
Eingangsadresse + 4xLesekopfadresse + 2	P07	P06	P05	P04	P03	P02	P01	P00
Eingangsadresse + 4xLesekopfadresse + 3	0	0	0	DB	ERR	OUT	A1	A0

Tabelle 15.5 Datenformat für jeden angeschlossenen Lesekopf in der Betriebsart "only Position", Lesekopfadresse = 0 ... 3

In der Betriebsart "Position and Speed" sind pro Lesekopf 6 Bytes reserviert.

Bit	7	6	5	4	3	2	1	0
Eingangsadresse + 6xLesekopfadresse + 0	0	0	0	0	0	P18	P17	P16
Eingangsadresse + 6xLesekopfadresse + 1	P15	P14	P13	P12	P11	P10	P09	P08
Eingangsadresse + 6xLesekopfadresse + 2	P07	P06	P05	P04	P03	P02	P01	P00
Eingangsadresse + 6xLesekopfadresse + 3	0	0	0	DB	ERR	OUT	A1	A0
Eingangsadresse + 6xLesekopfadresse + 4	0	0	0	0	0	0	0	0
Eingangsadresse + 6xLesekopfadresse + 5	0	S06	S05	S04	S03	S02	S01	S00

Tabelle 15.6 Datenformat für jeden angeschlossenen Lesekopf in der Betriebsart "Position and Speed", Lesekopfadresse = 0 ... 3

Zur Bedeutung der Datenbits siehe Kapitel 16.

## 16 Anhang

### 16.1 Leitungsführung im RS 485-Bus

Die Datenkabel sollen vom ersten bis zum letzten Busteilnehmer eine Linienverbindung bilden. Diese Linienverbindung muss mit einem Abschlusswiderstand enden.

In den WCS-Leseköpfen und beim Interfacemodul sind die RS 485-Abschlusswiderstände integriert und können zu- oder abgeschaltet werden.

Falls nur **ein Lesekopf** angeschlossen wird, befindet sich ein Gerät am Anfang und ein Gerät am Ende der Datenleitung.

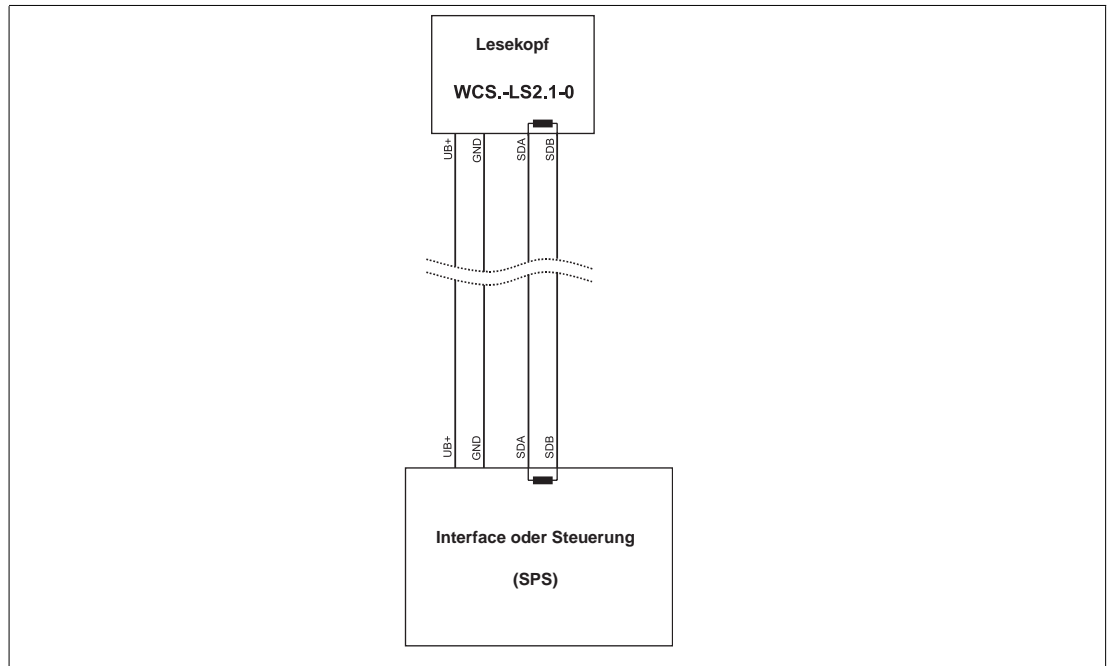


Abbildung 16.1 Anschluss von **einem** Lesekopf

Falls **zwei Leseköpfe** an einem Interfacemodul angeschlossen werden, gibt es zwei Verdrahtungsvarianten:

- **Variante A:**

Ein Lesekopf befindet sich am Anfang und ein Lesekopf am Ende der Datenleitung. Bei beiden Leseköpfen ist der RS 485-Abschlusswiderstand aktiviert. Das Interfacemodul liegt dazwischen und erhält keinen RS 485-Abschlusswiderstand. Jeder Lesekopf wird mit einem separaten Datenkabel am Interfacemodul angeschlossen.

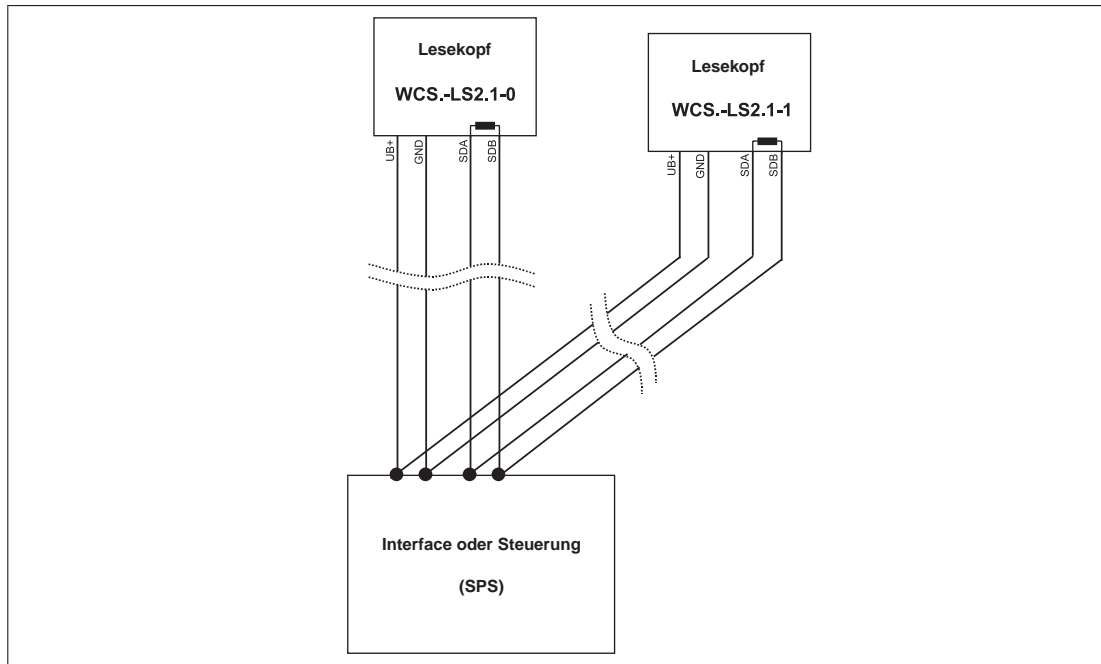


Abbildung 16.2 Anschluss von **zwei** Leseköpfen, Variante A

■ **Variante B:**

Das Interfacemodul befindet sich am Anfang der Datenleitung, ein Lesekopf befindet sich am Ende der Datenleitung. Beide benötigen den RS 485-Abschlusswiderstand. Der zweite Lesekopf wird über eine kurze Stichleitung (Länge < 1 m) an die Linienverbindung zwischen Interfacemodul und erstem Lesekopf angeschlossen. Für den Anschluss der Stichleitung verwenden Sie das Busterminal BT111.



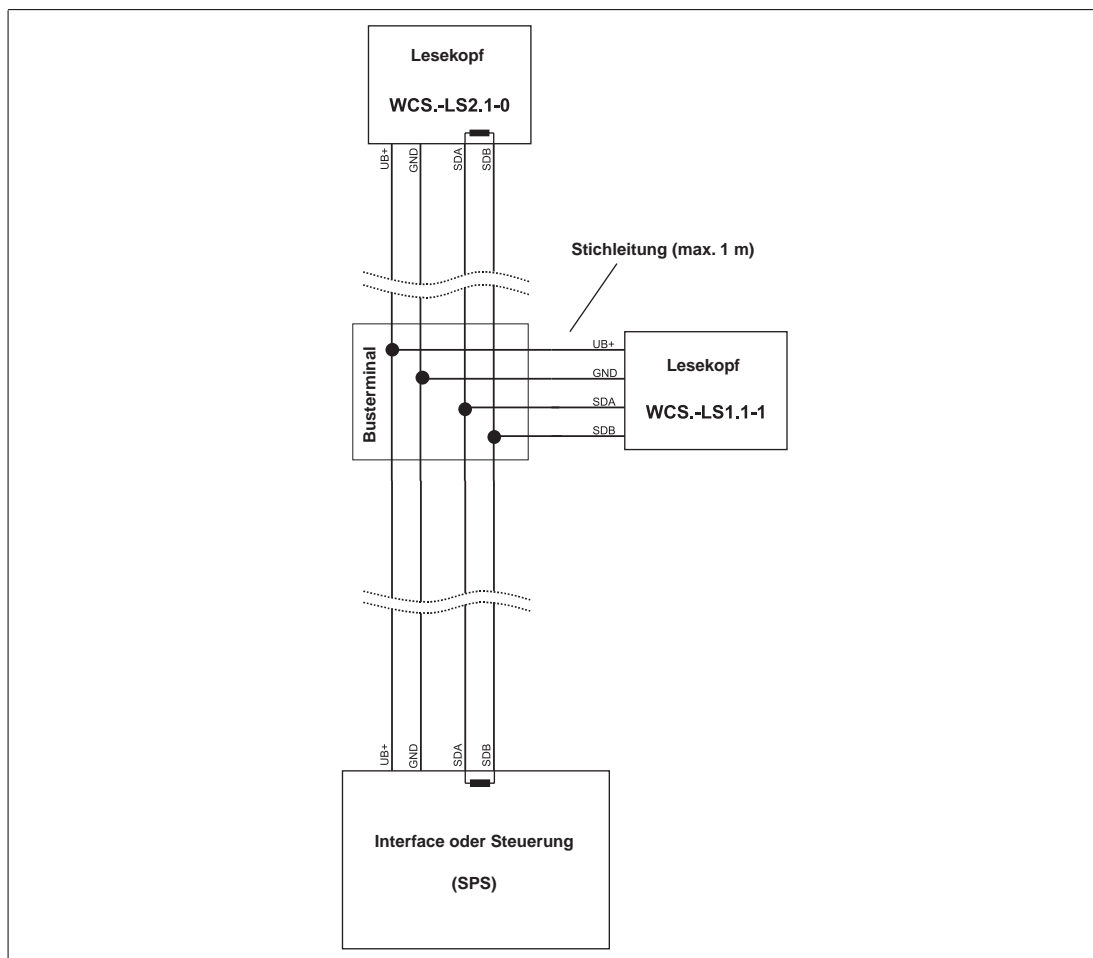


Abbildung 16.3 Anschluss von **zwei** Leseköpfen, Variante B

Sie entscheiden in Abhängigkeit von der Anwendung, welche Verdrahtungsvariante günstiger ist. Falls Sie **drei** oder **vier Leseköpfe** an einem Interfacemodul betreiben, schließen Sie diese über Stichleitungen an wie in Variante B gezeigt.

## 16.2

### Bedeutung von F0

F0	Funktionsnummer für Lesekopf
0	Sende Positionswert
1	Sende Diagnoseergebnis

### Diagnosefunktion F0=1

Mit dem Aufforderungsbyte zum Lesekopf können Sie diesen zur Diagnose der Optoelektronik auffordern. Dazu muss sich der Lesekopf außerhalb der Codeschiene befinden.

Bei den Lesekopftypen WCS2B und WCS3B wird der Verschmutzungsgrad der optischen Einheit automatisch während des Betriebes ermittelt und bei zu hoher Verschmutzung das Diagnosebit (DB) gesetzt. Damit ist die spezielle Anforderung der Diagnose über F0 im Aufforderungsbyte an den Lesekopf nicht mehr notwendig. Die Funktion wird aus Gründen der Abwärtskompatibilität auch von den neuen Leseköpfen unterstützt.

### Diagnosebit DB

Das Diagnosebit DB zeigt das Ergebnis der Selbstdiagnose des Lesekopfs an.

### 16.3 Datenformat für angeschlossene Leseköpfe

In der Betriebsart "only Position" sind pro Lesekopf 4 Bytes reserviert.

Bit	7	6	5	4	3	2	1	0
Byte 0	0	0	0	0	0	P18	P17	P16
Byte 1	P15	P14	P13	P12	P11	P10	P09	P08
Byte 2	P07	P06	P05	P04	P03	P02	P01	P00
Byte 3	0	0	0	DB	ERR	OUT	A1	A0

Tabelle 16.1 Datenformat für jeden angeschlossenen Lesekopf in der Betriebsart "only Position", Lesekopfadresse = 0 ... 3

In der Betriebsart "Position and Speed" sind pro Lesekopf 6 Bytes reserviert.

Bit	7	6	5	4	3	2	1	0
Byte 0	0	0	0	0	0	P18	P17	P16
Byte 1	P15	P14	P13	P12	P11	P10	P09	P08
Byte 2	P07	P06	P05	P04	P03	P02	P01	P00
Byte 3	0	0	0	DB	ERR	OUT	A1	A0
Byte 4	0	0	0	0	0	0	0	0
Byte 5	0	S06	S05	S04	S03	S02	S01	S00

Tabelle 16.2 Datenformat für jeden angeschlossenen Lesekopf in der Betriebsart "Position and Speed", Lesekopfadresse = 0 ... 3

Pxx: Positionsdaten, P00 = LSB  
Sxx: Geschwindigkeit (in Vielfachen von 0,1 m/s), S00 = LSB

Beispiel: Byte 5 = 00011011 = 27, entspricht 2,7 m/s  
A1, A0: Lesekopfadresse, 00 = Lesekopf #1  
DB: Verschmutzungsanzeige, 1 = Reinigung erforderlich  
OUT: Codeschienenverlust, 0 = Codeschiene erkannt  
ERR: Fehleranzeige, Fehlercode (LEDs) siehe Kapitel 16.5. Weitere Informationen zu den Datenbits .

### 16.4 Daten vom Lesekopf

#### Bedeutung von A1 und A0

A1	A0	Lesekopfadresse
0	0	Lesekopfadresse 0
0	1	Lesekopfadresse 1
1	0	Lesekopfadresse 2
1	1	Lesekopfadresse 3

**Funktionsnummer für Lesekopf F0=0 (Sende Positionswert)**

DB	ERR	OUT	Beschreibung	Zustand Optik Lesekopf
0	0	0	aktueller Positionswert in P00...P18 binär codiert	gut
0	0	1	Lesekopf außerhalb der Codeschiene, kein Positionswert	gut
			P0...P18=0: Lesekopf teilweise außerhalb der Codeschiene	
			P0=1, P2...P18=0: Lesekopf vollständig außerhalb der Codeschiene	
1	0	0	aktueller Positionswert in P00...P18 binär codiert	schlecht
1	0	1	kein Positionswert, Lesekopf außerhalb der Codeschiene	schlecht
x	1	x	kein Positionswert, Fehlermeldung vom Lesekopf, Fehlernummer in P00...P18 binär codiert	-

**Funktionsnummer für Lesekopf F0=1 (Sende Diagnoseergebnis)**

DB	ERR	OUT	Beschreibung	Zustand Optik Lesekopf
1	0	0	Diagnose ungültig, Lesekopf nicht außerhalb der Codeschiene	-
1	0	1	Diagnoseergebnis in P16...P18	
			P16...P18=0	gut
			P16...P18>0	schlecht
x	1	x	Fehlermeldung vom Lesekopf, Fehlermeldung in P00...P04 binär codiert	-

16.5

**Fehlercodes**

LED ErrorNo/Select ID				Fehlernummer	Bezeichnung
8	4	2	1		
0	1	1	1	7	Kommunikation Lesekopf, Sendepuffer-Überlauf
1	0	0	0	8	Kommunikation Lesekopf, Empfangspuffer-Überlauf
1	0	0	1	9	Kommunikation Lesekopf, Timeout
1	0	1	0	10	Allgemeiner Feldbusfehler
1	0	1	1	11	Parity- oder Frame-Check-Fehler
1	1	0	1	13	Feldbusfehler (Konfigurationsfehler, keine Verbindung...)
1	1	1	1	14	Feldbus Datenpuffer-Überlauf

Tabelle 16.3 Bedeutung der Fehlercodes

# FABRIKAUTOMATION – SENSING YOUR NEEDS



## Zentrale weltweit

Pepperl+Fuchs GmbH  
68307 Mannheim · Deutschland  
Tel. +49 621 776-0  
E-Mail: [info@de.pepperl-fuchs.com](mailto:info@de.pepperl-fuchs.com)

## Zentrale USA

Pepperl+Fuchs Inc.  
Twinsburg, Ohio 44087 · USA  
Tel. +1 330 4253555  
E-Mail: [sales@us.pepperl-fuchs.com](mailto:sales@us.pepperl-fuchs.com)

## Zentrale Asien

Pepperl+Fuchs Pte Ltd.  
Singapur 139942  
Tel. +65 67799091  
E-Mail: [sales@sg.pepperl-fuchs.com](mailto:sales@sg.pepperl-fuchs.com)

[www.pepperl-fuchs.com](http://www.pepperl-fuchs.com)

 **PEPPERL+FUCHS**  
SENSING YOUR NEEDS