
ФЕДЕРАЛЬНОЕ АГЕНТСТВО
ПО ТЕХНИЧЕСКОМУ РЕГУЛИРОВАНИЮ И МЕТРОЛОГИИ



НАЦИОНАЛЬНЫЙ
СТАНДАРТ
РОССИЙСКОЙ
ФЕДЕРАЦИИ

ГОСТ Р
53598—
2009

ПРОДУКТЫ ПИЩЕВЫЕ
Рекомендации по этикетированию

Издание официальное



Москва
Стандартинформ
2019

Предисловие

- 1 РАЗРАБОТАН ОАО «Всероссийский научно-исследовательский институт сертификации»
- 2 ВНЕСЕН Техническим комитетом по стандартизации ТК 335 «Методы испытаний агропромышленной продукции на безопасность»
- 3 УТВЕРЖДЕН И ВВЕДЕН В ДЕЙСТВИЕ Приказом Федерального агентства по техническому регулированию и метрологии от 15 декабря 2009 г. № 911-ст
- 4 Настоящий стандарт разработан с учетом основных положений «Руководства по этикетированию пищевых продуктов» (США, 1994 г.)
- 5 ВВЕДЕН ВПЕРВЫЕ
- 6 ПЕРЕИЗДАНИЕ. Ноябрь 2019 г.

Правила применения настоящего стандарта установлены в статье 26 Федерального закона от 29 июня 2015 г. № 162-ФЗ «О стандартизации в Российской Федерации». Информация об изменениях к настоящему стандарту публикуется в ежегодном (по состоянию на 1 января текущего года) информационном указателе «Национальные стандарты», а официальный текст изменений и поправок — в ежемесячном информационном указателе «Национальные стандарты». В случае пересмотра (замены) или отмены настоящего стандарта соответствующее уведомление будет опубликовано в ближайшем выпуске ежемесячного информационного указателя «Национальные стандарты». Соответствующая информация, уведомление и тексты размещаются также в информационной системе общего пользования — на официальном сайте Федерального агентства по техническому регулированию и метрологии в сети Интернет (www.gost.ru)

© Стандартиформ, оформление, 2010, 2019

Настоящий стандарт не может быть полностью или частично воспроизведен, тиражирован и распространен в качестве официального издания без разрешения Федерального агентства по техническому регулированию и метрологии

Содержание

1 Область применения	1
2 Нормативные ссылки	1
3 Термины и определения	1
4 Общие требования к расположению информации о пищевом продукте на этикетке	2
5 Информация о наименовании пищевых продуктов	3
6 Информация о количестве продукта	4
7 Перечень ингредиентов	5
8 Информация о содержании питательных веществ	6
9 Описательные признаки питательных веществ	8
10 Дополнительная информация	10
Библиография	11

ПРОДУКТЫ ПИЩЕВЫЕ

Рекомендации по этикетированию

Food products. Instructions for labelling

Дата введения — 2011—01—01

1 Область применения

Настоящий стандарт распространяется на пищевые продукты и устанавливает правила их этикетирования.

2 Нормативные ссылки

В настоящем стандарте использована нормативная ссылка на следующий стандарт:
ГОСТ Р 51074 Продукты пищевые. Информация для потребителя. Общие требования

Примечание — При пользовании настоящим стандартом целесообразно проверить действие ссылочных стандартов в информационной системе общего пользования — на официальном сайте Федерального агентства по техническому регулированию и метрологии в сети Интернет или по ежегодному информационному указателю «Национальные стандарты», который опубликован по состоянию на 1 января текущего года, и по выпускам ежемесячного информационного указателя «Национальные стандарты» за текущий год. Если заменен ссылочный стандарт, на который дана недатированная ссылка, то рекомендуется использовать действующую версию этого стандарта с учетом всех внесенных в данную версию изменений. Если заменен ссылочный стандарт, на который дана датированная ссылка, то рекомендуется использовать версию этого стандарта с указанным выше годом утверждения (принятия). Если после утверждения настоящего стандарта в ссылочный стандарт, на который дана датированная ссылка, внесено изменение, затрагивающее положение, на которое дана ссылка, то это положение рекомендуется применять без учета данного изменения. Если ссылочный стандарт отменен без замены, то положение, в котором дана ссылка на него, рекомендуется применять в части, не затрагивающей эту ссылку.

3 Термины и определения

В настоящем стандарте применены следующие термины с соответствующими определениями:

3.1 этикетка: Определенное пространство упаковки, на которое разными способами наносят информацию о пищевых продуктах.

3.2 основная дисплейная полоса; ОДП: Передняя полоса этикетки, содержащая обязательные сведения о продукте.

3.3 информационная полоса: Полоса на этикетке, расположенная справа и рядом с ОДП, содержащая остальные сведения о продукте.

3.4 наименование продукта: Текст наименования должен быть понятным, конкретно и достоверно характеризующим продукт и должен соответствовать наименованиям, установленным в национальных стандартах Российской Федерации.

3.5 количество продукта: Масса нетто (грамм, килограмм) или объем (мл, л или см³, дм³).

3.6 состав продукта: Перечень ингредиентов для всех пищевых продуктов, за исключением продукта, состоящего из одного ингредиента.

3.7 содержание питательных веществ (пищевая ценность): На информационной полосе этикетки «Пищевые вещества» прямо или косвенно говорится о содержании питательных веществ, из чего потребитель может получить информацию о продукте.

4 Общие требования к расположению информации о пищевом продукте на этикетке

Существуют два способа этикетирования упаковки:

- все обязательные сведения о продукте помещают на передней полосе этикетки — основной дисплейной полосе (ОДП);

- остальные сведения помещают на информационной полосе.

4.1 Основная дисплейная полоса (см. рисунок 1) — это та часть этикетки на упаковке, которую потребитель вероятнее всего увидит при покупке. Многие упаковки имеют одну или несколько различных полос, которые могут выполнять функцию полосы в качестве ОДП. Именно их и называют дополнительными дисплейными полосами.

На основной и дополнительных дисплейных полосах должен находиться текст наименования пищевого продукта с указанием массы нетто или объема продукта (см. рисунок 2).

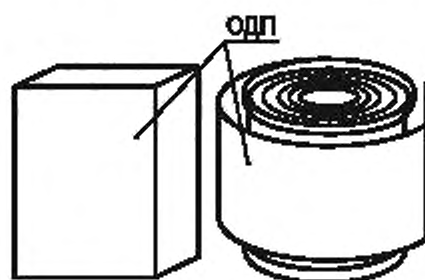
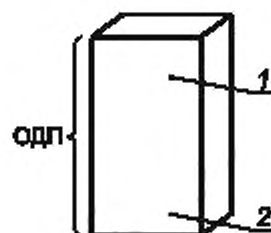


Рисунок 1 — Основная дисплейная полоса

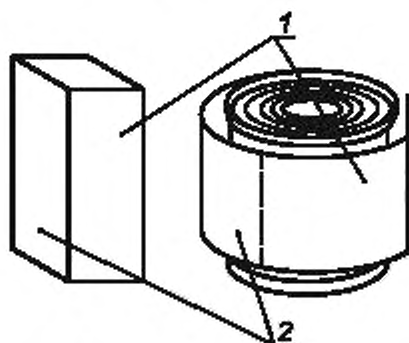


1 — наименование продукта, 2 — масса нетто или объем продукта

Рисунок 2 — Расположение текста на ОДП этикетки

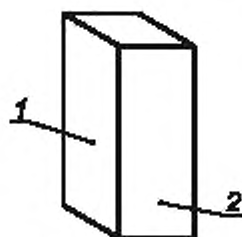
4.2 Информационная полоса (см. рисунок 3) — это полоса на этикетке, которая находится справа и рядом с ОДП, если смотреть со стороны, обращенной к покупателю. Если вследствие формы или конструкции упаковки (наличие сложенных отворотов) эту полосу использовать нельзя, то информационной полосой считают ближайшую справа полосу этикетки.

Выражение «этикетирование методом информационной полосы» относят к информации на этикетке, которая размещается на информационной полосе вместе, без вставок в промежуток какого-либо другого материала, если такая этикетка не помещена на ОДП. Такая информация включает в себя наименование и адреса изготовителя, фасовщика или поставщика, перечень ингредиентов и питательных веществ (см. рисунок 4).



1 — информационная полоса; 2 — ОДП

Рисунок 3 — Информационная полоса



1 — ОДП; 2 — информационная полоса

Рисунок 4 — Расположение текста на информационной полосе этикетки

Для выполнения надписей на информационной полосе этикетки необходимо применять шрифт такого размера, чтобы надпись была рельефной, броской и легко различимой. Следует использовать строчные литеры размером не менее 1,58 мм по высоте литеры «о». Высота литер не должна превышать их ширину более чем в три раза, причем буквенный текст должен достаточно контрастировать с фоном и быть легко различимым.

Не допускается перегружать обязательные надписи художественным оформлением или текстом, который не требуется по нормативам.

Допускается использовать шрифт меньшего размера для выполнения надписей на информационной полосе упаковок небольшого размера.

Не допускается помещать несущественную информацию, дополнительную информацию или сведения рекламного характера в промежутки внутри нормативных надписей этикетки на информационной полосе (штриховой универсальный код продукта не классифицируют как нормативную надпись). Пример приведен на рисунке 5.



Рисунок 5 — Размещение текста в промежутке на информационной полосе

На этикетке помещают информацию в соответствии с ГОСТ Р 51074, в том числе: наименование и местонахождение изготовителя, его юридический адрес, включая страну, и при несовпадении с юридическим адресом адрес производства, а также организации в Российской Федерации, уполномоченной изготовителем на принятие претензий от потребителя (при наличии на ее территории).

5 Информация о наименовании пищевых продуктов

5.1 Наименование пищевого продукта должно быть понятным, конкретным и достоверно характеризующим продукт, оно должно находиться на передней стороне этикетки или на основной дисплейной полосе, а также на любой дополнительной полосе.

Для нанесения наименования продукта необходимо использовать выделяющийся шрифт, размер которого должен разумно соотноситься с наиболее выделяющейся информацией, напечатанной на передней полосе, и являться наиболее важным элементом на основной дисплейной полосе. В целом он должен быть не менее 1/2 размера наиболее крупного шрифта на полосе.

В качестве наименования следует использовать обычное или обиходное наименование, если таковое существует. Если же его нет, то следует применять соответствующее не вводящее в заблуждение описательное наименование.

Текст наименования продукта следует размещать на этикетке вдоль линий, расположенных параллельно к основанию упаковки.

Если характер пищевого продукта очевиден, то в качестве наименования можно применять оригинальное название, которое широко используется населением и понятно ему.

Если существует обычное или обиходное наименование пищевого продукта, то следует использовать его. Если на этикетке пищевого продукта, у которого имеется установившееся наименование, использовано новое наименование, то это будет квалифицировано как введение в заблуждение. Если наименование пищевого продукта установлено национальным стандартом Российской Федерации, то следует пользоваться этим наименованием.

Этикетки должны содержать описание формы пищевого продукта в упаковке, если продукт реализуется в различной форме, например в нарезанном и ненарезанном виде, целиком или половинками и т. д.

6 Информация о количестве продукта

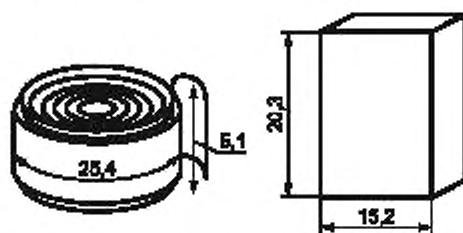
При указании количества продукта текст «масса нетто или объем» размещают на этикетке в качестве отдельной надписи в нижней трети основной дисплейной полосы вдоль линий, расположенных параллельно к основанию упаковки.

Площадь основной дисплейной полосы в см^2 определяют минимальным размером шрифта, разрешенного для написания формулировки количества нетто.

Площадь прямоугольной или квадратной основной дисплейной полосы на коробке равна высоте, помноженной на ширину.

Площадь основной дисплейной полосы упаковки цилиндрической формы равна произведению 40 % ее высоты на длину окружности.

Пример расчета приведен на рисунке 6.



Для коробки: $15,2 \times 20,3 \text{ см} = 308,6 \text{ см}^2$. Площадь ОДП = $308,6 \text{ см}^2$.

Для банки: $25,4 \times 5,1 \text{ см} = 129,5 \text{ см}^2$;

$$\frac{129,5 \times 40}{100} = 51,8 \text{ см}^2.$$

Площадь ОДП = $51,8 \text{ см}^2$

Рисунок 6 — Расчет площади ОДП

Минимальный размер шрифта при написании текста о количестве нетто продукта — это минимально допустимый размер для данного пространства на основной дисплейной полосе этикетки (см. таблицу 1). Следует найти высоту шрифта путем измерения высоты строчной литеры «о» или ее эквивалента, если используют комбинацию строчных и прописных литер, или высоты прописных литер при использовании только прописных литер.

Таблица 1

Минимальный размер шрифта, мм	Площадь основной дисплейной полосы, см^2
1,6	32
3,2	161
4,8	645
6,4	От 645 до 2580
12,7	Св. 2580

Следует подбирать такую форму шрифта, которая была бы рельефной, броской и легко различимой. Высота литер не должна превышать ширину более чем в три раза, причем буквенный текст должен достаточно контрастировать с фоном и быть легко различимым. Нельзя перегружать информацию о количестве нетто художественным оформлением или другим текстом.

В информации о массе нетто следует указывать количество пищевого продукта в упаковке. Включение массы упаковки, обертки или упаковочных материалов не допускается. Для определения массы нетто необходимо вычесть среднюю массу пустой упаковки, крышки, обертки и упаковочных материалов из средней массы упакованного пищевого продукта.

<i>Пример</i>	
<i>Масса полного контейнера</i>	<i>509,4 г</i>
<i>Масса пустого контейнера</i>	<i>56,1 г</i>
<i>Масса упаковки</i>	<i>28,3 г</i>

Масса нетто продукта **425,0 г**

Воду или жидкость, добавляемую в пищевой продукт в упаковке, обычно учитывают в количестве нетто, указываемом на этикетке. В некоторых случаях приводят массу без жидкости, например масса оливок и грибов.

<i>Пример</i>	
<i>Масса бобов</i>	<i>282,8 г</i>
<i>Масса воды</i>	<i>84,9 г</i>
<i>Масса сахара</i>	<i>28,3 г</i>

Масса нетто продукта **396,0 г**

Количество нетто в банке под давлением — это масса или объем пищевого продукта, который будет извлечен из банки под давлением вместе с массой или объемом наполнителя.

<i>Пример</i>	
<i>Масса сбитых сливок</i>	<i>338,2 г</i>
<i>Масса наполнителя</i>	<i>1,8 г</i>

Масса нетто продукта **340,0 г**

7 Перечень ингредиентов

Перечень ингредиентов на этикетке пищевого продукта представляет собой указание каждого ингредиента в убывающем порядке по массе или объему.

Перечень ингредиентов следует помещать на той же полосе этикетки, где помещают название и адрес производителя, фасовщика или дистрибьютора. Это может быть информационная полоса или основная дисплейная полоса. Перечень допускается помещать до или после информации о питательных веществах, наименования и адреса производителя, фасовщика или поставщика.

Для перечня ингредиентов следует использовать шрифт высотой не менее 1,6 мм (по высоте строчной литеры «о»), который должен быть рельефным, броским и легко различаемым. Требования к размерам, рельефности и четкости шрифта, используемого для выполнения надписей на информационной полосе, приведены в разделе 3.

Воду, добавленную при приготовлении пищевого продукта, классифицируют как ингредиент. Добавленную воду следует указывать в перечне ингредиентов в порядке убывания по массе.

Во всех случаях следует использовать обычное или обиходное наименование ингредиента, если нет какого-либо нормативного требования, предполагающего использование другого термина. Например, следует использовать термин «сахар», а не научное название «сахароза».

Пример — «ИНГРЕДИЕНТЫ: Яблоки, сахар, вода и специи».

Если ингредиент не выполняет конкретной функции и не оказывает никакого технического воздействия на готовый пищевой продукт, то его не декларируют на этикетке. Такая случайная добавка обычно является составной частью другого ингредиента (например, комплексной пищевой добавки).

Перечисление ингредиентов из альтернативного жира и масла (этикетирование по принципу «и/или») допускается, только если пищевые продукты, в которых добавленные жиры или масла не составляют основного ингредиента, содержат лишь небольшое количество добавленных жира или масла (в случае, если производитель не в состоянии предсказать, какой ингредиент из жира или масла будет использован).

Если в состав пищевого продукта входит разрешенная пищевая добавка, то перечень ингредиентов должен включать ее наименование, индекс согласно Международной цифровой системе (INS) или Европейской цифровой системе («Е») и указывать ее технологическую функцию путем включения терминов «краситель», «консервант», «антиокислитель», «комплексообразователь» и т. д.

Пример — «ИНГРЕДИЕНТЫ: Сушеные бананы, сахар и аскорбиновая кислота (антиокислитель)».

Специи, натуральные или искусственные ароматизирующие компоненты могут быть указаны в перечне ингредиентов путем включения их конкретного обычного или обиходного наименования или описательного наименования, например «специи», «ароматизирующие компоненты».

Такие специи, как паприка, куркума, шафран, и другие, которые одновременно являются и красителями, должны быть декларированы с применением термина «специя и красящий компонент» или с применением его фактического (обычного или обиходного) названия, как, например, «паприка».

Овощные порошки должны быть декларированы с применением их обычного или обиходного наименования, например «порошок сельдерея».

Порядок включения в перечень ингредиентов искусственных красящих компонентов зависит от того, является ли искусственный краситель сертифицированным.

Сертифицированные красители необходимо перечислять, используя их конкретное или сокращенное наименование.

Несертифицированные красители необходимо перечислять как «искусственный цвет», «искусственный краситель» или использовать их конкретное или обычное наименование, например «цвет карамель» или «свекольный сок».

8 Информация о содержании питательных веществ

8.1 Полосу «Питательные вещества» допускается помещать вместе с перечнем ингредиентов, названием и адресом производителя, фасовщика или поставщика на основной дисплейной полосе (ОДП). Эти три информации также допускается помещать на информационной полосе (полоса, которая располагается рядом и справа от ОДП) или, если на соседней полосе не хватает места, на любой другой полосе, заметной покупателю.

Кроме того, если на упаковке не хватает места по вертикали (т. е. около 76 мм) для размещения вышеуказанного формата, то информация о содержании питательных веществ может быть построена в форме таблицы (горизонтально).

8.2 Если в упаковке содержатся два или более видов пищевых продуктов, которые предполагается употреблять по отдельности, например упаковка с расширенным ассортиментом завтраков из дробленого зерна, или если упаковку можно использовать попеременно для пищевых продуктов одного типа, например круглые контейнеры для мороженого, производитель может по своему усмотрению помещать отдельные полосы «Питательные вещества» на каждый пищевой продукт или использовать сводную полосу «Питательные вещества».

Если на упаковке для размещения этикетки имеется поверхность площадью не более 254 см², то информацию «Питательные вещества» допускается размещать на любой полосе этикетки (не ограничиваясь информационной полосой), причем в нее можно не включать сноски, если в нижней части этикетки под записью «Число процентов в день из расчета ежедневного рациона в 2000 калорий» помещают звездочку, кроме того, допускается использование этикетки в форме горизонтальной таблицы.

На упаковке с поверхностью для размещения этикетки площадью не более 254 см² можно применять строчный (линейный) формат, если вследствие формы или размера упаковки сведения о питательных веществах, отформатированные в колонки, не помещаются ни на одной полосе этикетки.

Избранная производителем пищевых продуктов форма размещения на этикетке сведений о содержащихся в них питательных веществах не должна приводить к уменьшению объема доводимой до потребителя информации, ее достоверности и доступности.

Использование сокращений допускается только в общепринятых случаях, исключающих ошибочное толкование терминов.

8.3 В однопорционных упаковках можно не декларировать «число порций в упаковке». Кроме того, в большинстве однопорционных упаковок можно опускать ту часть декларации объема одной порции, в которой указывают ее метрический эквивалент. Однако если он включен факультативно, то он должен соответствовать значению количества нетто содержимого. Размер порции должен соответствовать описанию упаковки, например: «Размер порции: одна упаковка».

Если по своему желанию производитель выпускает пищевой продукт, который перед употреблением обычно смешивают с другим пищевым продуктом, то на полосе «Питательные вещества» должны быть указаны вещества, содержащиеся в пищевом продукте «при упаковке» (т. е. до его приготовления потребителем). Целесообразно, чтобы производители приводили вторую колонку со сведениями о питательных веществах и с указанием энергетической ценности. Количественные показатели (т. е. г или мг) следует приводить только в отношении упакованных пищевых продуктов. Однако дополнительно

можно дать сноску с указанием количества питательных веществ, содержащихся в добавленном пищевом продукте, или количественного объема приготовленного и упакованного пищевого продукта.

Если для употребления продукта требуется довести его до готовности, то при совпадении колонок с данными о продукте, приготовляемом по приведенному на упаковке рецепту, и о расфасованном продукте (например, когда единственный добавляемый ингредиент — вода), производитель может опустить вторую колонку, дополнив информацию в первой колонке указанием этого ингредиента. Так, на упаковке сухого порошка для приготовления напитка может быть указано: «Размер порции: одна чайная ложка сухого порошка (4 г) на одну чашку воды».

В полосу «Питательные вещества» этикетки следует включать только питательные вещества, перечисленные в соответствующих нормативных документах как обязательные или факультативные компоненты продукта.

Сведения о других ингредиентах (например, тиамине) могут быть приведены на полосе «Питательные вещества», если такие вещества добавлены в пищевой продукт или если в рекламе или публикации о таком пищевом продукте приведена соответствующая информация.

Например, если была использована невитаминизированная мука, а витамины добавлены отдельно, то такие вещества (в том числе тиамин, рибофлавин и ниацин) должны быть декларированы на этикетке.

8.4 Для описания порции следует пользоваться следующими терминами. Указание размера порции должно состоять из двух частей: «термина из домашнего обихода» и его эквивалента в граммах (г). Если речь идет о напитках, то меры домашнего обихода могут декларироваться или в см³ и чашках, или в долях чашки с метрическим эквивалентом в см³. В таблице 2 приведены примеры формы заявления о продукции.

Таблица 2

Пищевой продукт	Примеры заявления
Печенье	«28 г, или одна порция»
Молоко, соки, безалкогольные напитки	«240 см ³ » или «одна чашка» для многопорционных упаковок (например, «одна банка») для однопорционных упаковок
Тертый сыр	«одна чайная ложка (5 г)»

8.5 Термин «оптимальное количество» применяют для вычисления размера одной порции конкретного пищевого продукта. Из приводимого ниже примера видно, как следует использовать оптимальное количество для определения размера одной порции пирога массой 737 г:

1-е действие: определяют оптимальное количество для пирога — 125 г;

2-е действие: рассчитывают размер доли пирога, которая ближе всего к оптимальному количеству в 125 г (приводится расчет по пирогу массой 737 г):

$$1/5 \times 737 \text{ г} = 147 \text{ г}$$

$$1/6 \times 737 \text{ г} = 123 \text{ г}$$

Следует обратить внимание, что 123 г ближе к оптимальному количеству пирога (125 г), чем 147 г; 3-е действие: размер одной порции выражается долей, наиболее близкой к оптимальному количеству, и фактической массой в граммах такой доли пирога:

Размер одной порции 1/6 пирога (123 г).

Следует использовать формулировку: «Размер одной порции — ___ чашки (___ г)» и заполнять пробелы точными значениями, найденными для конкретного пищевого продукта.

Менять количество пищевого продукта, например печенья, чтобы одна порция имела такую же массу, как и оптимальное количество, необязательно. Например, если четыре печенья весят 28 г (а пять печений 35 г), то необходимо декларировать такое их количество, которое находится ближе всего к оптимальному, и записывать в этикетке точную массу такого количества печений, соответствующих одной порции: «Размер одной порции — 4 печенья (28 г)».

Приводимые ниже доли чашки являются разрешенными домашними мерками для выражения размера одной порции: 1/4 чашки, 1/2 чашки, 2/3 чашки, 1 чашка, 1 1/4 чашки и т. д. Чайные ложки можно выражать целым количеством ложек, если речь идет о количестве меньшем, чем 1/4 чашки, но больше или равном двум чайным ложкам. Если количество составляет менее двух чайных ложек, следует

указывать 1 1/3, 1 1/2 или 1 2/3 ложки. Чайные ложки выражаются целыми числами ложек (если количество составляет менее одной ложки или более одной ложки), а также долями по 1/4 чайной ложки (если количество составляет менее одной ложки).

Если речь идет о продуктах, которые обычно нарезают перед использованием (торты, пироги), то для декларации размера одной порции приводят такие доли: «1/2», «1/3», «1/4», «1/5» и т. д. в более мелких долях, которые могут быть получены путем дальнейшего деления порций на 2 или на 3.

При многопорционной упаковке размер одной порции пищевого продукта, который нарезан более тонко или толсто, чем оптимальное количество, должен быть следующим. Куски рассматривают как «отдельные единицы». Один кусок является одной порцией, если его масса составляет от 67 % до 200 % оптимального количества. Более крупные куски (более 200 % оптимального количества) допускаются декларировать как одну порцию, если весь кусок может быть нормально съеден в один присест. Если кусок весит от 5 % до 67 % оптимального количества, то размер одной порции может быть декларирован равным одному или двум кускам. Если масса куска менее 50 % оптимального количества, то размер одной порции выражают количеством кусков, которое ближе всего к оптимальному.

Если упаковка содержит от двух до пяти порций, то следует декларировать целое количество порций, округленное до 1/2. Например: «2 порции», «2 1/2 порции», «3 порции», «3 1/2 порции», «4 порции», «4 1/2 порции» и «5 порций».

Если упаковка содержит пять и более порций, то количество порций следует округлять до целого количества. Например: «5 порций», «6 порций», «7 порций». Если имеет место округление, то о нем следует указывать, используя термин «около» (т. е. «около 6 порций»).

Если пищевой продукт упакован и его продают индивидуально, то он классифицируется как одна порция, если в нем содержится менее 200 % оптимального количества. Если в упаковке содержится более 200 % оптимального количества, то производитель может на свое усмотрение этикетировать пищевой продукт как одну порцию, если все содержимое упаковки может быть нормально съедено в один присест.

Если оптимальное количество на продукт составляет менее 100 г (твердые пищевые продукты) или 100 см³ (жидкие пищевые продукты), то в упаковке должно быть не менее 200 % оптимального количества, чтобы можно было ее этикетировать как две порции. Если оптимальное количество на какой-либо пищевой продукт составляет более 100 г или 100 см³, то упаковку, содержащую от 150 % до 200 % оптимального количества, допускается этикетировать как одну или две порции.

Обязанность внесения в этикетку показателей по питательным веществам возлагается на производителей. Если производитель предпочитает пользоваться базами данных по ингредиентам, он должен убедиться в точности содержащихся в базе данных сведений и проводить аттестацию получаемых расчетных результатов путем их сравнения с показателями на такие же пищевые продукты, получаемые в результате лабораторного анализа. Производители несут ответственность за точность указанных сведений.

9 Описательные признаки питательных веществ

Заявление об отличительных свойствах упакованного пищевого продукта («описательные признаки питательных веществ») — данные, указанные в маркировке о том, что упакованный пищевой продукт обладает свойствами, отличающими его от прочих пищевых продуктов той же группы, в том числе в части происхождения, пищевой ценности, природы, обработки, состава и пользы для здоровья.

Сведения, позволяющие прямо или косвенно характеризовать уровень содержания в продукте основных питательных веществ и его пищевую ценность, представлены в [1].

Количественное сравнение объема содержания в пищевом продукте конкретного ингредиента из расчета указанного на этикетке размера одной порции с соответствующим объемом в пищевом продукте, принятом за эталон, следует приводить на информационной полосе.

К отличительным особенностям пищевых продуктов, учитываемым при этикетировании, следует относить также ограничения их использования, связанные с возможностью аллергических реакций на продукт или противопоказаний при отдельных видах заболеваний, ограничение употребления по религиозным причинам, необходимость указания сведений о компонентах, вносимых в рецептуры с целью повышения его пищевой ценности (например, внесение витаминов), профилактики заболеваний (использование йодированной поваренной соли), отсутствие в рецептуре продукта пищевых добавок, использование технологий, минимизирующих негативное влияние условий внешней среды или технологических факторов [например, производство сельскохозяйственной продукции без использования химических удобрений, пестицидов, в условиях экологического контроля («органикс»)].

Термин «свежий» используют для подтверждения, что пищевой продукт находится в сыром виде, что он не был заморожен или подвергнут какой-либо термической обработке или консервации, за исключением:

- покрытия свежих фруктов и овощей воском (пищевая добавка — глазирователь);
- использования разрешенных пестицидов до или после сбора урожая;
- пастеризации молока;
- обработки свежих пищевых продуктов ионизирующей радиацией;
- обработки свежей зелени легким хлорным или кислым моющим раствором;
- охлаждения в холодильнике.

Термины «свежезамороженный» или «замороженный в свежем виде» означают пищевой продукт, который был быстро заморожен еще в свежем виде (т. е. вскоре после сбора урожая). Разрешается бланширование перед замораживанием. «Быстрозамороженный» означает замороженный с применением системы замораживания с обдувом [т. е. при температуре ниже нуля (минус 18 °С) и струей холодного воздуха, направленной на пищевой продукт] в течение времени, достаточного для замораживания пищевого продукта до сердцевины и без какой-либо порчи.

Заявление о низком содержании в продукте какого-либо ингредиента или его отсутствии может быть сделано только в отношении пищевых продуктов, прошедших специальную обработку или коррекцию рецептуры с целью снижения содержания этого ингредиента (удаления из пищевого продукта или недопущения его включения в рецептуру).

В отношении других пищевых продуктов заявление может быть сделано только в отношении продуктов конкретного типа (например, «кукурузное масло — пищевой продукт без натрия» или «брокколи — пищевой продукт без жира»).

9.1 Существуют требования к размеру и форме шрифта. Рельефность шрифта, которым набирают заявление о содержании питательных веществ, не может превышать рельефность наименования пищевого продукта более чем в два раза. Если по сравнению с формулировкой наименования заявление из-за формы шрифта выглядит слишком рельефно, то это будет нарушением нормативных требований (даже если размер шрифта выбран правильно).

Информация, которая требуется для того, чтобы такое заявление не вводило в заблуждение, зависит от характера заявления. Однако практически во всех случаях для представления заявок необходимо привести соответствующие ссылки.

Существует формулировка ссылки, из которой потребитель узнает, где он может найти сведения о питательных веществах (например, «см. сведения о питательных веществах на боковой полосе»).

Формулировка должна быть набрана легко различимым жирным шрифтом, который хорошо контрастирует с другими печатными или графическими материалами, и в целом иметь размер не меньше, чем декларация содержания. Она также должна быть помещена рядом с текстом самой заявки.

Фраза «рядом с» означает непосредственно рядом с заявкой. Нахождение в промежутке каких-либо материалов типа виньетки или другой художественной графики не допускается. Однако нахождение между заявкой и формулировкой ссылки другой обязательной информации, например формулировки наименования (если заявка является частью формулировки названия, например «сыр чеддер с низким содержанием жира»), разрешается.

Размер шрифта формулировки ссылки должен быть таким же, как и обязательный размер шрифта формулировки количества нетто содержимого. Существуют исключения из нормативных требований к размеру шрифта формулировки ссылки. Если размер шрифта заявления об отличительных свойствах продукта вдвое меньше, чем размер, обязательный для формулировки количества нетто содержимого, то формулировка ссылки может иметь размер шрифта в половину меньше размера шрифта заявки, но не менее 1,5 мм.

Нормативные требования к размеру шрифта формулировки ссылки в отношении упаковок самого малого размера следующие:

- если для размещения этикетки на упаковке имеется поверхность площадью менее 7,6 см² и объем такой упаковки рассчитан на одну порцию, которая подается вместе с блюдами в ресторанах, то ссылка может иметь размер шрифта 0,8 мм по высоте;
- в случае, если заявление приведено на той же плоскости, что и информация о питательных веществах, то формулировка ссылки не требуется;
- если на одной полосе приведены сразу два заявления, выполненные шрифтом одинакового размера, то формулировку ссылки допускается размещать рядом с любым из них.

Существует формулировка раскрытия, которая обращает внимание потребителя на количество питательных веществ, содержащихся в пищевом продукте, например: «См. сведения о натрии и других питательных веществах на задней полосе». Она заменяет формулировку ссылки. Формулировка раскрытия похожа на формулировку ссылки, однако при этом в ней называется питательное вещество, которое присутствует в пищевом продукте в количестве сверх предписываемого уровня.

Если выпускается пищевой продукт, у которого нет неизменной версии, например смесь из специй, в которую не добавляется соль, то такой пищевой продукт может иметь информацию «без натрия».

В порядке убывания наиболее выделяющимися заявлениями об отличительных свойствах пищевых продуктов являются следующие:

- 1) заявление на основной дисплейной полосе, которое является элементом формулировки названия или расположено рядом с ним;
- 2) заявление в любом месте на основной дисплейной полосе;
- 3) заявление на информационной полосе;
- 4) заявление в любом месте на этикетке или при этикетировании.

10 Дополнительная информация

Рекомендации об этикетировании пищевых продуктов распространяются на все категории единиц розничной торговли. Если какие-либо надписи выполнены на иностранном языке, то все нормативные формулировки этикеток должны быть представлены на русском и на иностранном языке.

Информацию о компонентах пищевого продукта допускается приводить в отдельных этикетках на каждом языке или на одной этикетке на русском языке, при необходимости дублируя текст на иностранном языке. Повторять цифры, идентичные на обоих языках, не следует.

Нет конкретного требования о том, что наименование страны происхождения следует помещать на основной дисплейной полосе, однако оно должно быть заметным. Если наименование и адрес отечественной фирмы декларируются в качестве реквизитов фирмы, являющейся поставщиком данного пищевого продукта, то формулировку страны происхождения следует помещать рядом с таким наименованием и адресом и набирать шрифтом по крайней мере не меньшего размера.

На определенных пищевых продуктах следует помещать формулировки предупреждения. Предупреждения должны помещаться на пищевых контейнерах под давлением, на некоторых белковых пищевых продуктах для снижения массы и на пищевых добавках. Предупреждение также следует помещать на пищевых продуктах, которые могут способствовать возникновению аллергических реакций, или продуктах, противопоказанных при отдельных видах заболеваний. Формулировки предупреждения следует размещать на основной дисплейной полосе или на информационной полосе, если таковая имеется (см. рисунок 7).



Рисунок 7

Не следует использовать художественное оформление, которое загромождаёт, или снижает броскость или различаемость обязательных формулировок этикетки, или искажает сведения о пищевом продукте.

Ответственность за соблюдение нормативных требований по этикетированию возлагается на производителя или импортера пищевого продукта.

Библиография

- [1] Справочник «Химический состав пищевых продуктов». кн. 1 (под редакцией И.М. Скурихина и М.Н. Волгарева)

Ключевые слова: продукты пищевые, ингредиенты, этикетирование, этикетка, улаковка, основная дисплейная полоса, информационная полоса

Редактор *Н.Е. Рагузина*
Технические редакторы *В.Н. Прусакова, И.Е. Черепкова*
Корректор *Е.Р. Ароян*
Компьютерная верстка *Л.В. Софейчук*

Сдано в набор 12.11.2019. Подписано в печать 21.11.2019. Формат 60 × 84¹/₈. Гарнитура Ариал.
Усл. печ. л. 1,86. Уч. изд. л. 1,40.

Подготовлено на основе электронной версии, предоставленной разработчиком стандарта

Создано в единичном исполнении во ФГУП «СТАНДАРТИНФОРМ»
для комплектования Федерального информационного фонда стандартов,
117418 Москва, Нахимовский пр-т, д. 31, к. 2.
www.gostinfo.ru info@gostinfo.ru