

Kurzschlussversuche auf einer 380-kV-Doppelleitung zur Erprobung neuer Schutzsysteme

H. Erven, D.A. Crameri und G. Bacchini



Foto Hugo Binz, Forschungskommission für Hochspannungsfragen (FKH)

Persönliche Notizen

Kurzschlussversuche auf einer 380-kV-Doppelleitung zur Erprobung neuer Schutzsysteme

H. Erven, D.A. Cramereri und G. Bacchini

Die Erprobung neuer Schutzsysteme erfordert teilweise auch Versuche im Massstab 1:1. Der Beitrag beschreibt die Hintergründe für die Durchführung entsprechender Kurzschlussversuche an einer internationalen Höchstspannungsleitung, deren Durchführung und die dabei gewonnenen Erkenntnisse.

La vérification de nouveaux systèmes de protection exige aussi dans certains cas des essais réalisés à l'échelle de 1/1. L'article décrit les raisons qui ont motivé les essais de court-circuit effectués sur une ligne internationale à très haute tension, leur réalisation et les connaissances qui ont pu en être tirées.

Adresse der Autoren

Herbert Erven, dipl. Ing., Österreichische Verbundgesellschaft, am Hof 6a, A-1011 Wien,
Gino Bacchini, dipl. Ing., ABB Relays AG, Postfach, CH-5401 Baden,
Dario A. Cramereri, dipl. Ing., Elektrizitätsgesellschaft Laufenburg AG, CH-4335 Laufenburg.

Die internationale Verbindung Österreich–Schweiz–Italien

Im Rahmen der Erweiterung und der Verstärkung des westeuropäischen Verbundnetzes haben in den frühen 70er Jahren die Elektrizitätsunternehmen der drei Länder Österreich (A), Schweiz (CH) und Italien (I) beschlossen, die drei Länder sternförmig mit 380-kV-Leitungen zu verbinden.

Die Länderkennzeichen der drei Staaten kennzeichneten von Anfang an das A-CH-I-Projekt.

Am 18. Juni 1973 wurde die Absichtserklärung mit dem nachstehenden Inhalt unterzeichnet:

«Ente Nazionale per l'Energia Elettrica (Enel), Elektrizitäts-Gesellschaft Laufenburg AG (EGL) und Österreichische Verbundgesellschaft (ÖVG) verpflichten sich, alles zu unternehmen, um in möglichst kurzer Zeit eine 380-kV-Leitungsverbindung Westtirol–Pradella–Dugale (ACHI-Verbindung genannt) zu bauen und in Betrieb zu setzen. Die Leitungsschaltfelder in den Schaltanlagen Westtirol, Pradella und Dugale sind Bestandteile der Leitungsverbindungen.»

Die Elektrizitäts-Gesellschaft Laufenburg AG – auf schweizerischer Seite Initiator und Federführer der Verbindung – ist einer der vier Eigentümer des CH-Teilstückes dieser Leitung, die je einen Anteil von 25% besitzen. Die anderen Eigentümer – in alphabetischer Reihenfolge – sind:

- Atel. Aare-Tessin AG für Elektrizität in Olten
- BKW, Bernische Kraftwerke AG in Bern
- CKW, Centralschweizerische Kraftwerke AG in Luzern.

Die Elektrizitäts-Gesellschaft Laufenburg AG war verantwortlich für die Planung, das Bewilligungsprozedere seitens der Eigentümer, die Realisie-

rung und Inbetriebnahme der Leitung sowie der Schaltanlage Pradella auf Schweizer Seite. Auf der österreichischen Seite war die Österreichische Verbundgesellschaft verantwortlich für die Leitung und die Anlage auf österreichischem Staatsgebiet. Die italienische Verbindung hätte über den Reschenpass nach Dugale erfolgen sollen; eine Verbindung, die wegen der aufgetretenen Schwierigkeiten im Südtirol bis heute nicht verwirklicht werden konnte. Aufgrund der entstandenen Lage entschlossen sich die Beteiligten, beide Stränge von Pradella direkt nach Westtirol durchzuverbinden. Selbstverständlich besteht die Absicht und die Möglichkeit, einen Stromkreis zu öffnen und an die zu bauenden italienischen Teilstücke anzuschliessen.

Anlass und Zweck der Versuche

Bei den vorbereitenden Gesprächen über die einzusetzenden Schutzsysteme wurde von der Elektrizitäts-Gesellschaft Laufenburg AG (EGL) vorgeschlagen, erstmals in Europa den «Ultraschnellen Richtungsvergleichsschutz LR91» der Firma ABB Relays AG parallel zu einem Distanzschutz zu betreiben. Um die immer höher steigenden Anforderungen an die Verfügbarkeit der Energieversorgung auch in Zukunft erfüllen zu können und um die wartungsbedingte Ausfalldauer der Leitungen möglichst zu reduzieren, haben sich OeVG und die EGL entschlossen, die Schutzeinrichtungen redundant auszuführen.

Die Redundanz in den Schutzeinrichtungen erlaubt den Betrieb der jeweiligen Leitung auch bei Ausfall eines Schutzgerätes, wobei die Selektivität und die übrigen Funktionen, wie Schnellwiedereinschaltung sowie die langsame Wiederschaltung voll erfüllt bleiben.

Bei der Österreichischen Verbundgesellschaft bestand zudem grosses Interesse an den neuen digitalen Schutzsystemen, zumal das Ende der Fertigung konventioneller elektromechanischer Distanzrelais bereits absehbar war.

Da für das ultraschnelle Richtungsvergleichsrelais Typ LR91 jedoch noch keine Betriebserfahrungen auf Alpenleitungen bestanden, entschlossen sich die Partner zur nachstehenden Vorgehensweise.

- Die Geräte sollen eine zweijährige Betriebs-Testphase bestehen.
- Am Ende der Testphase wollen die Betreiber und der Lieferant über die Einsetzbarkeit der Geräte, insbesondere bei Leitungen in alpinen Regionen, befinden.
- Die Funktionstüchtigkeit der Schutzgeräte sollte durch primäre Kurzschlussversuche überprüft bzw. nachgewiesen werden.

Aufgrund der getroffenen Abmachungen zwischen den Beteiligten wurden folgende Leitungsschutzsysteme installiert:

Seite Pradella	Seite Westtirol
----------------	-----------------

Distanzschutz:

LZ96a (ABB) mit Wiedereinschaltautomatik	SD324ir (AEG)
---	---------------

WL96 (ABB)	RKU-H10 (AEG)
Schutzkanalverbindung über TFH	

Richtungsvergleichsschutz und Erdfehlerschutz:

LR91, RE93 (ABB)	LR91, RE93 (ABB)
mit Wiedereinschaltautomatik	

WL96 (ABB)	Kein 2. Gerät, Zugriff auf RKU-H10
Schutzkanalverbindung über Richtfunk	

Die redundanten Schutzeinrichtungen sollten einander optimal ergänzen, indem sie nach unterschiedlichen Messprinzipien arbeiten.

Im österreichischen Verbundnetz wurde damit erstmals eine echte Schutzverdoppelung vorgenommen und dem international üblichen Standard des Schutzes vermaschter Höchstspannungsnetze Rechnung getragen.

Ein Bericht über die Organisation der Versuche und über die erzielten Testergebnisse eines Abzweigschutzgerätes der Firma AEG erscheint in der «Österreichischen Zeitschrift für Elektrizitätswirtschaft», Heft 5/1992.

Netzschutz und automatische Wiedereinschaltung in Pradella

Das 380-kV-Übertragungssystem Richtung Westtirol besteht aus zwei parallelen Höchstspannungsleitungen, stellt das Distanzrelais eine wichtige Art des Netzschutzes dar. Die Relais der beiden Leitungsenden sind mit TFH-Kupplungen verbunden. Die Grundstufen der Distanzrelais wurden auf 80% der Leitungslänge eingestellt. Die Einstellung der zweiten und der Überreichstufe wurde auf 160% der Leitungslänge festgelegt, da die gegenseitige Nullimpedanz der parallelen Stromkreise einen grossen Einfluss hat [1].

Beim Richtungsvergleichsschutz wird an beiden Enden der zu schützenden Leitung nur die Energien-Richtung am Messort festgestellt. Dabei spielt die

Reichweite der Messorgane eine untergeordnete Rolle. Durch die Schutzkanalverbindung über den Richtfunk werden die Informationen über den Richtungsentscheid der Messorgane ausgetauscht und miteinander verglichen [2].

Das Prinzipschema des Schutzsystems pro Stromkreis ist aus Bild 1 ersichtlich.

Jedes Schutzgerät (LP 1 und LP 2) ist an einen separaten Stromwandlerkern und an eine separate Spannungswandlerwicklung angeschlossen. Die Auslösekreise sind auf getrennte Auslöse- spulen des Leistungsschalters geführt.

Das Wiedereinschaltensystem Typ WL 96-110 ist in Bild 2 angedeutet. Möglich ist die ein- und dreipolige Schnellwiedereinschaltung und/oder dreipolige Langsamwiedereinschaltung. Die Schnellwiedereinschaltung wird ohne Synchronisierungskontrolle durchgeführt. Die dreipolige Langsam-

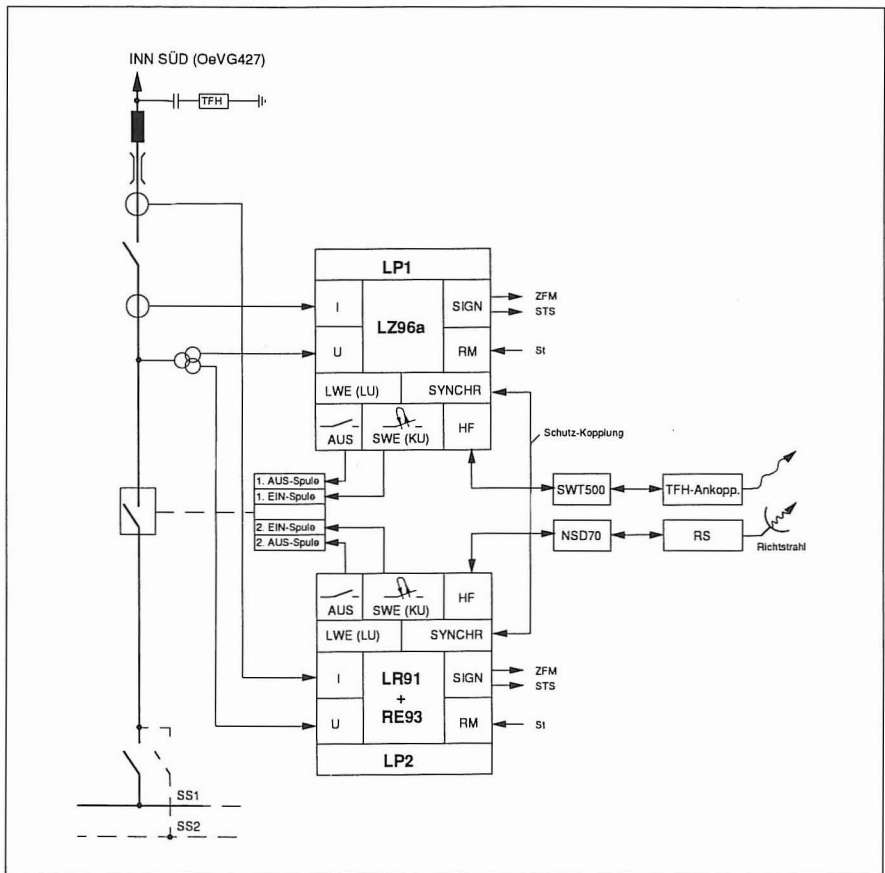


Bild 1 Blockschaubild des Leitungsschutzes und Zuordnung der Schutzgeräte (Schutzverdoppelung) in Pradella

LP 1 = Leitungsschutz 1 (LZ96a)	SWE (KU) = Einpolige Schnellwiedereinschaltung
LP 2 = Leitungsschutz 2 (LR91 + RE93)	SYNCHR = Synchroncheck für Netz-wieder-einschaltung
SIGN = Signalisierung	AUS = Auslösebefehl Leitungsschutz
ZFM = Zeitfolgemeldeter	HF = HF-Logik
STS = Störschreiber	SWT500 +
RM = Ankopplung der Steuerung	HF-Ankopp. = Schutzkanalverbindung über TFH
St = Steuerung	NSD70 + RS = Schutzkanalverbindung über Richtfunk
LWE (LU) = Dreipolige Langsamwieder-einschaltung	

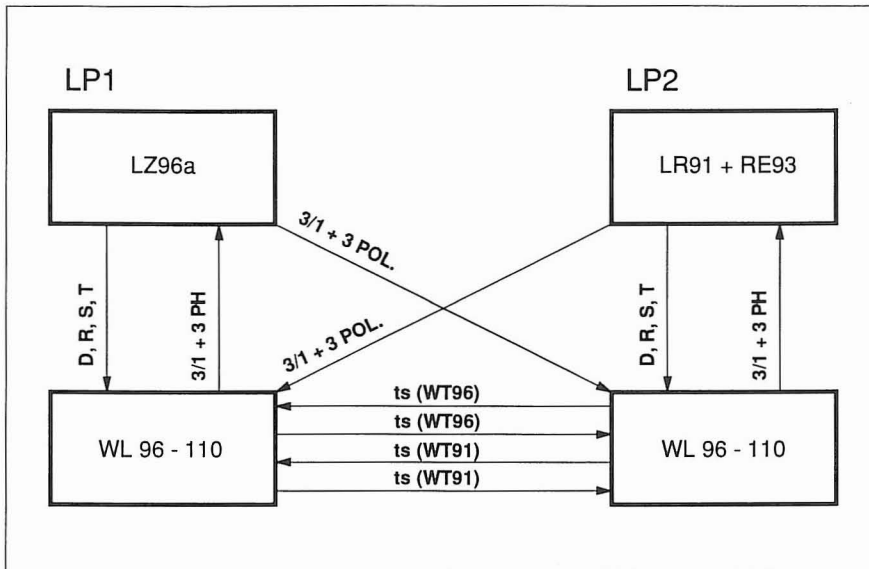


Bild 2 Wiedereinschaltensystem für Schnell- und/oder Langsamwiedereinschaltung
Beschreibung des Signalflusses

- Die Signale D, R, S, T bewirken die Anregung des entsprechenden Wiedereinschaltensystemes.
- Die Signale 3/1 + 3 PH bewirken das ein- oder dreipolige Auslösen der entsprechenden Schutzzeineinrichtung aufgrund der eingestellten Betriebsart und der festgestellten Fehlerart.
- Die Signale ts (WT 96), ts (WT 91) bewirken eine gleichlaufende Auslösung und eine korrekte Wiedereinschaltung im redundanten Schutzsystem.

wiedereinschaltung wird durch Spannungsprüfung oder Synchronisierungskontrolle freigegeben. In der Anlage Pradella wurde ebenfalls einer redundanten Ausführung der Wiedereinschalteinrichtungen der Vorzug gegeben.

Die ausgeführte Zusammenschaltung der Schutzgeräte und der Wiedereinschalteinrichtungen zeigt Bild 3.

Sehr hochohmige Erdfehler, welche nicht mehr vom Distanzrelais erfasst werden, führen oft wegen der relativ kleinen Fehlerströme zu erheblichen Erfassungsproblemen. Um auch diesen Bereich abzudecken, wurde das empfindliche Erdschlussrichtungsrelais Typ RE93 als Ergänzung zum Richtungsvergleichsrelais LR91 eingefügt. Das Relais RE93 arbeitet nach dem Prinzip der Null- oder Gegenkomponentenmessung und ist die bestmögliche Ergänzung des LR91, um auch hochohmige Fehler problemlos zu erfassen und zu beseitigen. Für weitere Angaben sei auf die vorhandene Literatur hingewiesen [4].

Vorbereitung der Versuche

Um die Qualität des Produktes «Elektrischer Strom» für den Endverbraucher nicht unzulässig zu beeinflussen, wurden versuchsbedingte Spannungseinsenkungen beim Konsumenten von maximal 5% und 0,25 s Dauer

als tolerierbar angesehen. Es wurde ein Schaltzustand für das Versuchsnetz entworfen und durch Berechnung die Einhaltung der oben genannten Grenzen bestätigt. Durch Absprache der beteiligten Lastverteiler wurde ein möglicher

Versuchstermin fixiert. Da die Kurzschlussberechnungen keine Gefährdungen für die Betriebsmittel erkennen ließen, wurde nun von den Firmenleitungen EGL und ÖVG die Bewilligung zur Durchführung der Versuche erteilt. Es folgte die Verständigung aller Elektrizitätsgesellschaften, welche wegen der Versuche Schaltzustandsänderungen oder Spannungseinbrüche zu erwarten hatten; auch die Fernmeldebehörden (wegen möglicher Beeinflussungsspannungen) und die für die Anlagen zuständigen Versicherungsanstalten (wegen eventueller Schäden) waren zu benachrichtigen. Das Versuchsnetz hatte folgenden Aufbau (Bild 4):

Ausgehend von einer Betriebs-Sammelschiene des Kraftwerkes Kaprun (Bundesland Salzburg) wurde über den Kupplungsabzweig eine Versuchsschiene angespeist; von dieser führte ein 174 km langes 220-kV-System zum 1000-MVA-Netzkuppelumspanner des Umspannwerkes Westtirol. In Zell am Ziller erfolgte die Zwischeneinspeisung zweier Generatoren des Kraftwerkes Mayrhofen. Über den 1000-MVA-Trafo und den 380-kV-Kupplungsabzweig in Westtirol konnten die Versuchsleitungen 427 Inn Süd und 428 Inn Nord bespannt werden. Die eigentliche Kurzschlussstelle wurde im freigeschalteten 380-kV-Abzweig Leitung 412 des Werkes Westtirol eingerichtet und über die

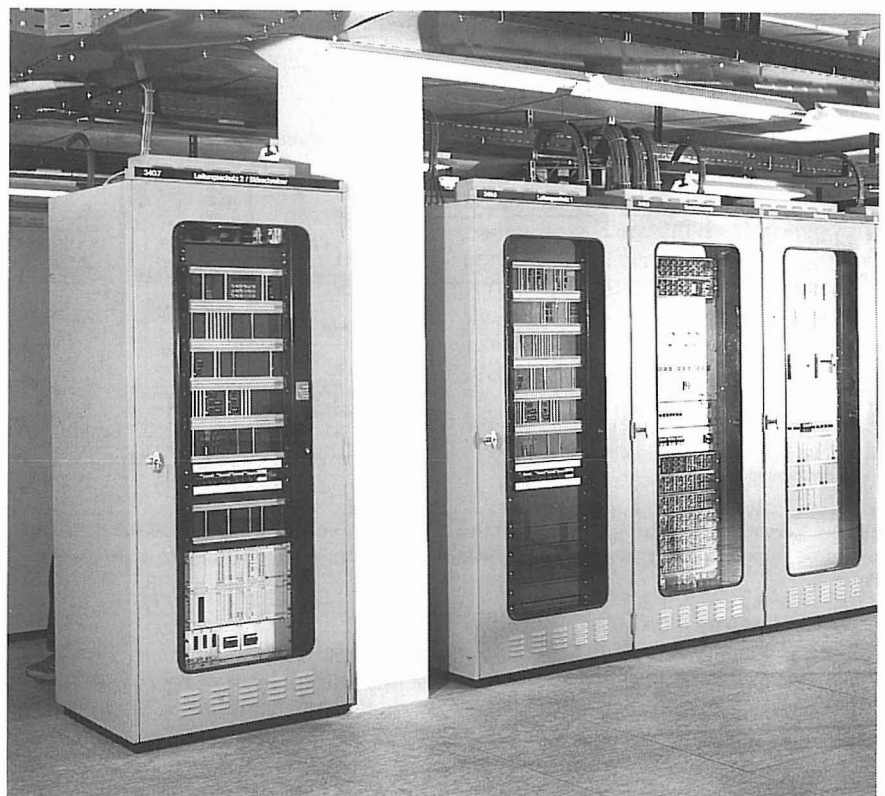


Bild 3 Schutzzeineinrichtung in der Anlage Pradella

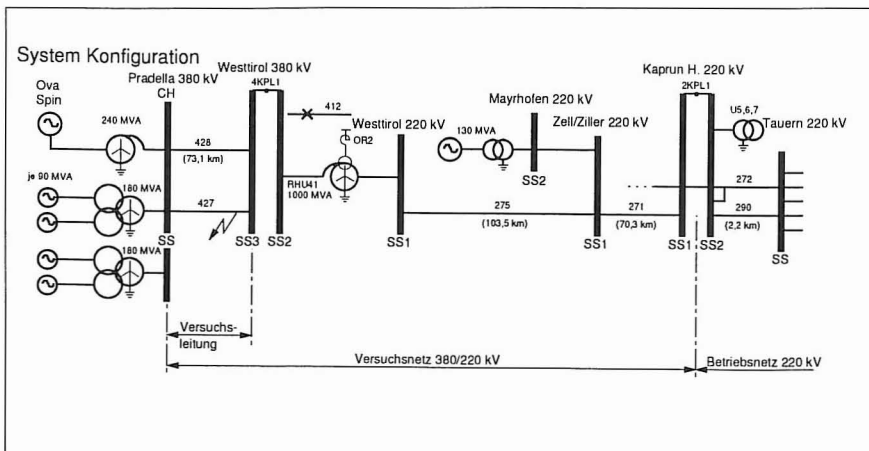


Bild 4 380-kV-Kurzschlussversuche Westtirol-Pradella – Übersichtsschaltbild des 380/220-kV-Versuchsnetzes

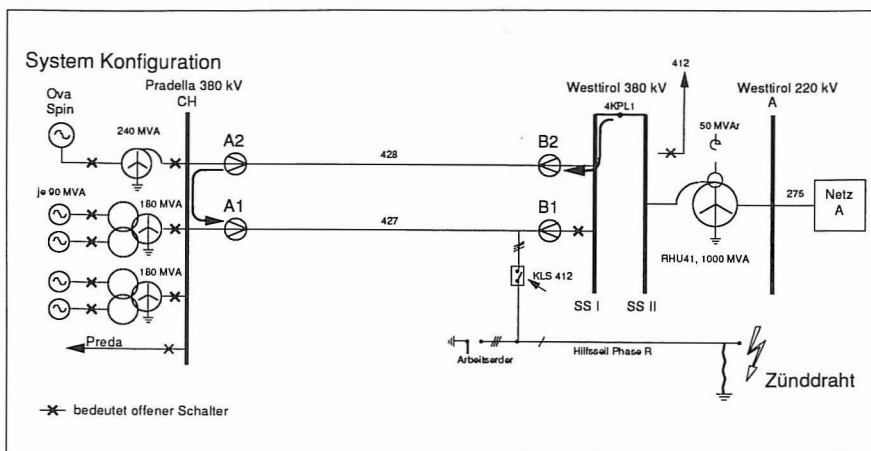


Bild 5 Versuch 1: Zuschaltung auf einphasigen satten Nahkurzschluss in Westtirol, erfolglose einpolige Wiedereinschaltung in Pradella

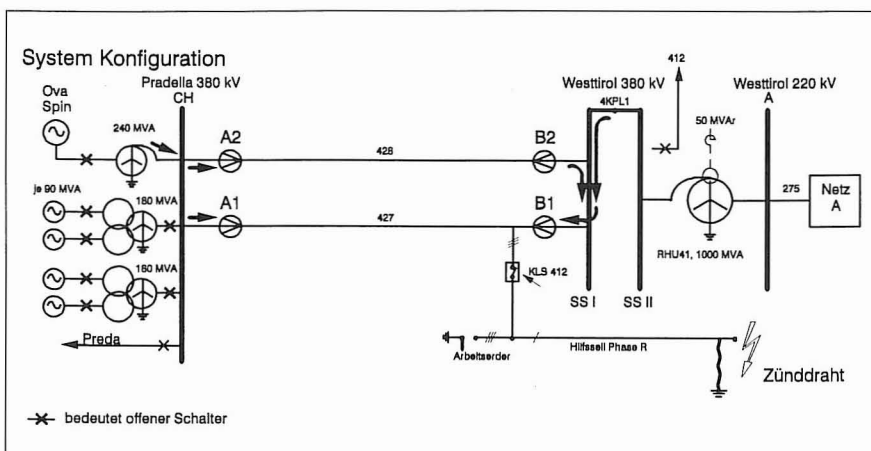


Bild 6 Versuch 2: Einphasiger satter Kurzschluss am Ende der beidseitig gespeisten Leitung, erfolglose einpolige Wiedereinschaltung gefolgt von einer dreipoligen Definitivausschaltung in Pradella

Hilfssammelschiene mit der Leitung 427 verbunden.

Die 380-kV-Sammelschiene des Kraftwerks Pradella bildete das Ende des Versuchsnetzes, jedoch wurden zeitweise Transformatoren mit geerdeten Sternpunkten bzw. ein bis zwei Ge-

neratoren zugeschaltet, um die Kurzschlussstromspeisung zu erhöhen.

In Kaprun, Mayrhofer, Westtirol und Pradella wurden Transientenrecorder zur Aufzeichnung von Strömen und Spannungen installiert. Von der österreichischen Post wurden vier Messein-

richtungen zur Registrierung der Beeinflussungsspannungen in Telefonnetzen nahe der Trasse der Leitung 427/428 vorbereitet.

Durchführung der Versuche und Verhalten der Schutz-einrichtungen

Versuch 1

Die Leitung 427 Inn Süd wurde in Westtirol abgeschaltet. Im Versuchsabzweig wurde ein Kupferdraht mit $2,5 \text{ mm}^2$ Querschnitt zwischen Phase R und Erde angebracht. In Pradella war die Sammelschiene geschaltet, es erfolgte also keine Einspeisung von Pradella her.

Durch Einschalten des Leistungsschalters im Abzweig 412 in Westtirol wurde der Erdkurzschluss eingeleitet (Bild 5). Es flossen rund $1,05 \text{ kA}$ über den Netzkupplungspanner in Westtirol, weiter über Leitung 428 Inn Nord nach Pradella und über Leitung 427 zur Fehlerstelle. Nach etwa 40 ms erteilte der Distanzschutz (A1) in Pradella ein phasenselektives AUS-Kommando, kurz darauf auch das Relais LR91 (A1), welches erst das durch Echo-Funktion in Westtirol reflektierte Streckenschutzsignal abwarten musste. Durch die kurze Fehlerdauer von 60 ms blieb der Kurzschlussdraht unbeschädigt, und es erfolgte nach $0,5 \text{ s}$ eine erfolglose Wiedereinschaltung (KU). Durch Abschaltung des Leistungsschalters 412 wurde die Leitung 427 fehlerfrei geschaltet und nach 40 s durch die langsame Wiedereinschaltung (LU) in Pradella automatisch wieder bespannt.

Versuch 2

Die Leitung 427 wurde beidseitig zugeschaltet, in Pradella wurde der 240-MVA-Trafo von der Versuchsschiene aus bespannt (Bild 6). Fehlerstelle und Zünddraht waren gleich wie bei Versuch 1.

Nach Zuschaltung des Erdkurzschlusses flossen in Westtirol etwa $1,5 \text{ kA}$ zur Fehlerstelle, die Abzweige in Pradella waren nahezu stromlos. Nach etwa 30 ms gaben der Distanzschutz und das LR91 in Westtirol sowie das LR91 in Pradella Auslösebefehle in Phase R ab. Das Relais LR91 hat, dank der Logik für schwache Einspeisungen, korrekt ausgelöst, obwohl der Strom sehr klein war. Nach $0,5 \text{ s}$ kam es zur erfolglosen KU in Pradella, nach $1,7 \text{ s}$ in Westtirol; erst bei diesem dritten Kurzschlussereignis schmolz die Isolation des Zünd-

drahtes, und dieser wies danach eine kleine Bruchstelle auf. Wie bei Versuch 1 wurde nach 40 s eine erfolgreiche LU in Pradella durchgeführt.

Versuch 3

Die Leitung 427 Inn Süd war in Pradella offen; neben dem 240-MVA-Trafo wurde ein Generator mit 75 MW Leistung über einen 180-MVA-Trafo an die Versuchsschiene Pradella geschaltet (Bild 7). Nach Einbau einer Erdungsgarnitur in die Phase R des Versuchsabzweiges wurde der Leistungsschalter 427 in Westtirol auf den Fehler zugeschaltet. Es flossen etwa 1,9 kA zur Erde ab, davon kamen 1,3 kA über den Netzkuppelumspanner in Westtirol und etwa 0,6 kA über Leitung 428 Inn Nord aus Pradella. Mit 30 ms Kommandozeit löste die Unterimpedanzfunktion des LR91 in Westtirol dreipolig aus (Einschaltfehlerschutz). Pradella lieferte bei diesem aussergewöhnlichen Netzzustand vorwiegend Nullstrom und dies auch nur in geringer Stärke (keine Einspeisung, Stichleitung). Dadurch konnten sich starke Oberwellen ausbilden. Es trat eine Netzausgleichschwingung mit etwa 920 Hz auf [6] (Bild 8).

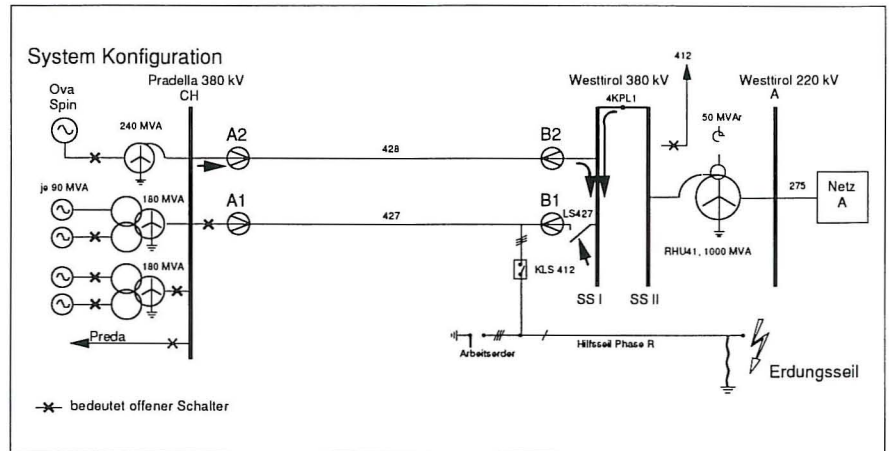


Bild 7 Versuch 3: Zuschaltung auf einphasigen satten Nahkurzschluss in Westtirol, dreipolige Definitivausschaltung in Westtirol

Nach etwa 60 ms erfolgte zusätzlich die «Anregeauslösung» durch die KU-Automatik in Westtirol.

Versuch 4

Um durch Abschmelzen des Zünddrahtes eine erfolgreiche KU zu erzielen, wurde ein dünnerer Draht (0,35 mm² Querschnitt) eingebaut. Die

Leitung 427 Inn Süd wurde beidseitig zugeschaltet und in Pradella speisten nun zwei Generatoren (zusammen etwa 130 MW) auf die Versuchsschiene ein (Bild 9). Etwa 30 bzw. 40 ms nach Zuschaltung des Erdkurzschlusses erteilten die Relais LR91 (B1) in Westtirol und Pradella (A1) einpolige Auslösebefehle. Die Distanzschutzauslösung in Westtirol erfolgte etwa 60 ms nach Störungsbeginn, für Pradella lag die Fehlerstelle nicht im Bereich der Grundzeitstufe. Der Zünddraht verdampfte wunschgemäss im Lichtbogen (Fehlerstrom etwa 2,1 kA), es kam daher in Pradella und in Westtirol zu erfolgreichen Wiedereinschaltungen (KU).

Versuch 5

In Pradella waren weiterhin zwei Generatoren (etwa 140 MW) zugeschaltet. Über den Leistungsschalter 412 in Westtirol wurde ein metallisch satter zweipoliger Kurzschluss RS ohne Erdberührung mit dem System 427 Inn Süd verbunden (Bild 10). An der Fehlerstelle floss ein Kurzschlussstrom von 1,6 kA. Nach etwa 40 ms kam es zu folgenden Auslösebefehlen:

Westtirol:

LR91 AUS R; SD324ir AUS R

Pradella:

LR91 AUS R; AUS S; AUS T

Gleichzeitig wurde im Schutzfeld 427 in Westtirol ein Relais abgesteuert, das im abgefallenen Zustand die Auslösebefehle R, S und T kuppelte.

Während der Rückfallzeit dieses Relais waren somit die Schalterpole S und T noch in EIN-Position, es kam in dieser Zeitspanne zu erheblichen Überspannungen (Bild 11), zu Rückzündungen im Leistungsschalterpol R und un-

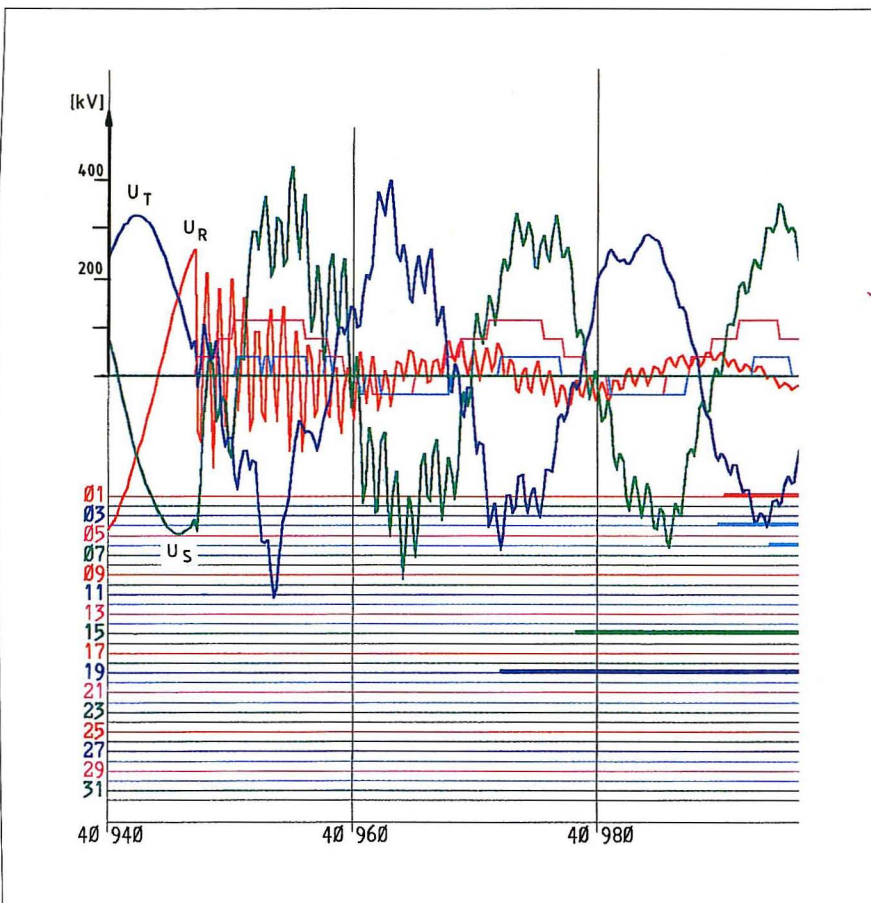


Bild 8 Verlauf der Spannungen bei Versuch 3 im Kraftwerk Pradella, Leitung 428

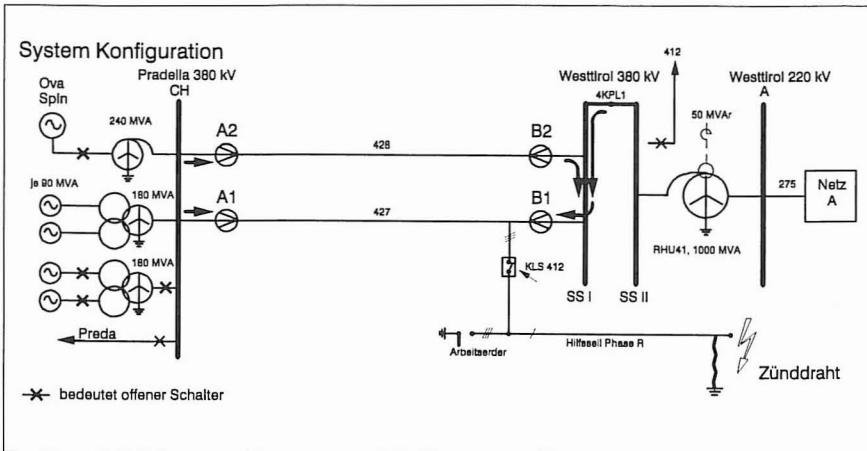


Bild 9 Versuch 4: Einphasiger Kurzschluss am Ende der beidseitig gespeisten Leitung. Erfolgreiche einpolige Wiedereinschaltung in Pradella und Westtirol

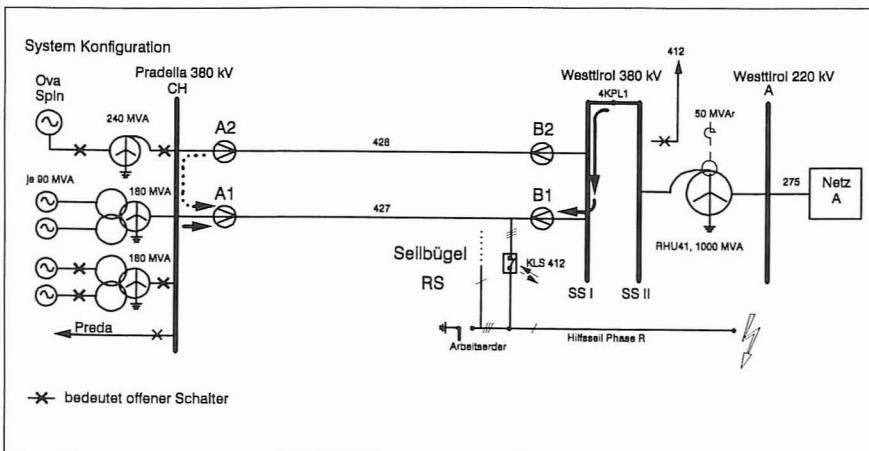


Bild 10 Versuch 5: Zweiseitiger Kurzschluss RS, ohne Erdberührung, am Ende der beidseitig gespeisten Leitung. Definitivausschaltung in Pradella

mittelbar nach Öffnung der Pole S und T zu einem Überschlag vom Kurzschlussbügel gegen Erde.

Die einpolige Auslösung in Westtirol durch den Distanzschutz erfolgte konzeptgemäß; ÖVG wendet allgemein im 220-kV-Netz die einpolige Wiedereinschaltung (KU) bei zweipoligen isolierten Kurzschlüssen mit gutem Erfolg an. Eigentlich hätte man von Relais LR91 in Westtirol eine dreipolige Auslösung erwartet. Diese wurde durch die aussergewöhnlichen Oberwellen verhindert. Durch eine Softwarekorrektur, die bereits erarbeitet wurde, wird in Zukunft auch dieser Fall beherrscht (Bild 12).

Versuch 6

Die Leitung 427 Inn Süd wurde beidseitig abgeschaltet. Im Abzweig 412 in Westtirol wurde ein dreipoliger Erdungstrenner eingelegt und mit dem System 427 verbunden. Die Generatoren in Pradella wurden abgestellt, die Transformatoren (240 MVA und

180 MVA) blieben aber bespannt (Bild 13).

Durch Zuschaltung des Leistungsschalters 427 Inn Süd in Pradella wurde eine Fehlschaltung auf eine Arbeitserde

in Westtirol simuliert (Fehlerstrom etwa 1 kA). Schon nach etwa 15 ms erteilte der Distanzschutz LZ96a in Pradella ein dreipoliges Auslösekommando; in Verbindung mit dem schnellen SF₆-Leistungsschalter wurde somit eine Fehlerdauer von etwa 35 ms erreicht (Bild 14).

Versuch 7

Wurde nicht durchgeführt.

Versuch 8

Die Leitung 427 Inn Süd wurde beidseitig zugeschaltet, in Pradella wurde ein Generator (etwa 66 MW) angefahren. Die Fehlerstelle – ein Wasserwiderstand mit etwa 130 Ω Anfangswiderstand – wurde zwischen Phase R und Erde im Abzweig 412 in Westtirol montiert (Bild 15).

Schon etwa 20 ms nach Fehlereintritt gab das LR91 in Westtirol sein Sendesignal ab, 10 ms danach entschied auch der Richtungsvergleichsschutz in Pradella auf «Fehler leitungsseitig» und löste in Verbindung mit dem gleichzeitig eintreffenden Streckenschutzsignal den Pol R aus. Wenig später erfolgte dieselbe Funktion in Westtirol. Der Distanzschutz in Westtirol regte bei 1,1 kA Fehlerstrom richtig an; er hätte diesen Fehler aber laut Staffelplan erst mit Endzeit (1,7 s) zur Abschaltung bringen können; in Pradella reichte der Fehlerstrom (rund 0,3 kA bei Einbruch der Spannung UR auf 61%, Bild 17) nicht einmal zur Anregung des Distanzschutzes aus. Die Erdfehler-Richtungsrelais RE93 [4] regten in beiden Stationen richtig an, konnten wegen der eingestellten Auslöseverzögerung aber nicht zur Wirkung kommen.

An beiden Leitungsenden wurden in der Folge Wiedereinschaltversuche (er-

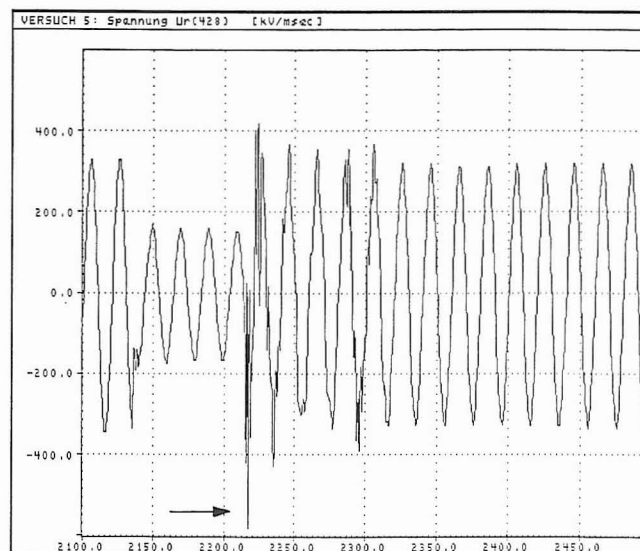


Bild 11 Phasenspannung UR im UW Westtirol in Versuch 5

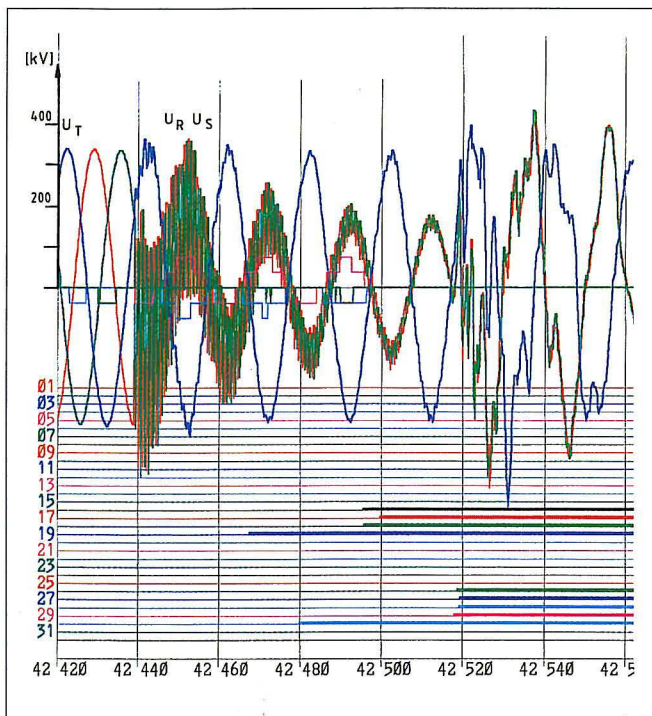


Bild 12 Verlauf der Phasenspannungen bei Versuch 5 im KW Pradella

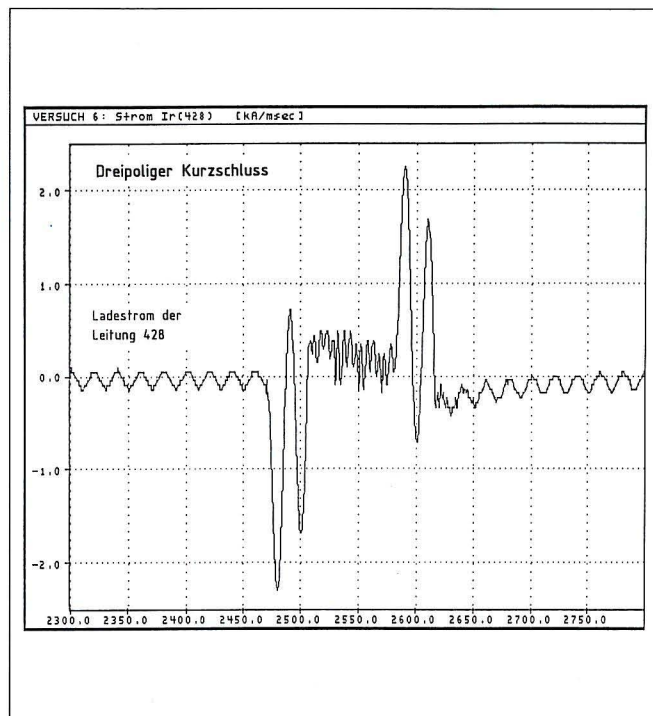


Bild 14 Phasenstrom I_R in Westtirol

folglose Kurzunterbrechungen) vorgenommen.

Versuch 9

Im Schaltfeld 412 in Westtirol wurde eine frische Birke an das Phasenseil R angelehnt und über einen Messshunt geerdet. Über den Leistungsschalter 412 wurde der Baum mit der beidseitig zugeschalteten Leitung 427 Inn Süd verbunden. Es flossen maximal rund 7,5 A über den Stamm ab, was einer Verlustleistung von etwa 1700 kW entsprach. Es wurde starke Dampfentwicklung und teilweises Abplatzen der Rinde beobachtet. Nach 4,4 s bog sich der Stamm durch die Wärmeentwicklung so weit durch, dass er vom Phasenseil

abglitt; ein schwacher Lichtbogen (bei etwa 2 A Stromfluss) riss bei 1–1,5 m Länge ab. Für Schutzfunktionen relevante Strom- oder Spannungsänderungen traten bei diesem sehr hochohmigen Fehler nicht auf.

Versuch 10

Eine Wiederholung des vorangegangenen Versuches wurde mit einem neuen Baum durchgeführt; der Wipfel der Birke wurde am Phasenseil R mit Draht befestigt. In Pradella waren zwei Generatoren (etwa 147 MW) am Versuchsnetz angeschlossen (Bild 18). Nach der Zuschaltung wurden ähnliche Erscheinungen wie bei Versuch 9 beobachtet; der Ableitstrom betrug etwa 6,6 A,

was einer Verlustleistung von 1500 kW entsprach. Nach 2,5 s kam es zu einem Überschlag über die gesamte Baumlänge [7] und mit etwa 40 ms Kommandozeit löste der Richtungsvergleichsschutz LR91 in beiden Stationen in Phase R aus (Kurzschlussströme: etwa 1,8 kA im Abzweig 427 in Westtirol und etwa 0,4 kA im Abzweig 427 Inn Süd in Pradella).

Nach der erfolgreichen Wiederschaltung (KU) in Pradella und Westtirol hielt der Baum abermals 1,7 s lang der Spannung stand. Der neuerliche Überschlag hatte Definitivauslösungen an beiden Leitungsenden zur Folge.

Eine Fehlinterpretation der Einstellvorschrift für das Gerät LR91 bewirkte, dass dieses Relais im Abzweig 428 in Westtirol den zweiten Überschlag als «Zuschaltung auf Kurzschluss» interpretierte und dreipolig auslöste. Die Generatoren des Kraftwerks Pradella verloren dadurch ihre Verbindung zum Netz und wurden abgeschaltet (Bild 19).

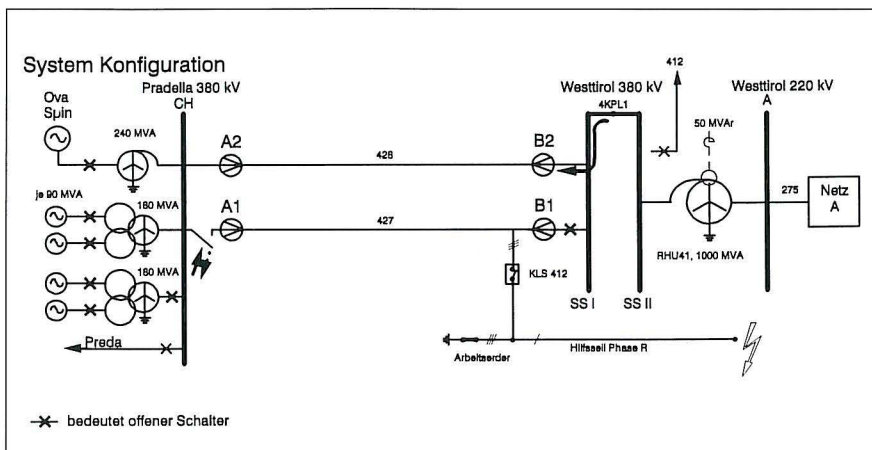


Bild 13 Versuch 6: Zuschaltung der Leitung in Pradella auf dreiphasigen Kurzschluss am offenen Leitungsende in Westtirol. Definitivausschaltung in Pradella (Anregeauslösung)

Besondere Erkenntnisse aus den Versuchen

Die Analyse des Verhaltens der Schutzeinrichtungen LR91 und LZ96a während der Versuche ergibt insgesamt ein positives Resultat. Diese haben den Erwartungen entsprochen und die mit einem Berechnungsprogramm [5] im voraus ermittelten Ergebnisse bestätigt. Auch die Forderung nach schneller, si-

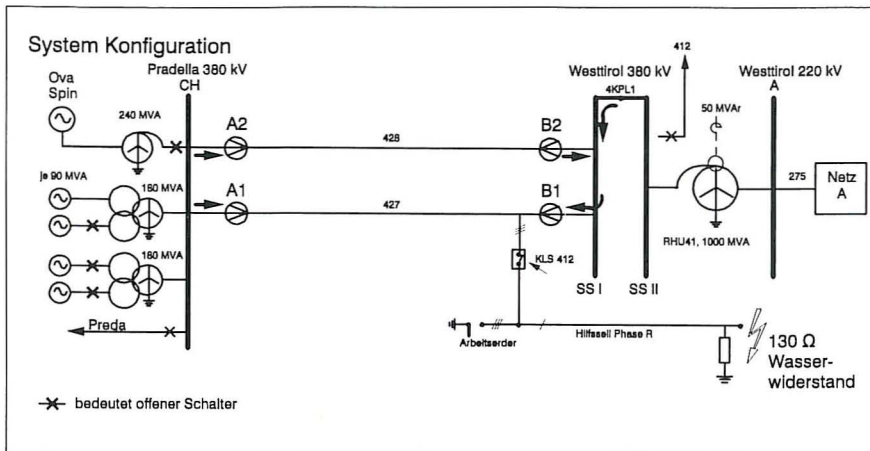


Bild 15 Versuch 8: Einphasiger Widerstandskurzschluss, eingeleitet über einen Wasserwiderstand am Ende der beidseitig gespeisten Leitung. Erfolgreiche einpolige Wiedereinschaltung gefolgt von einer dreipoligen Definitivabschaltung in Pradella und Westtirol

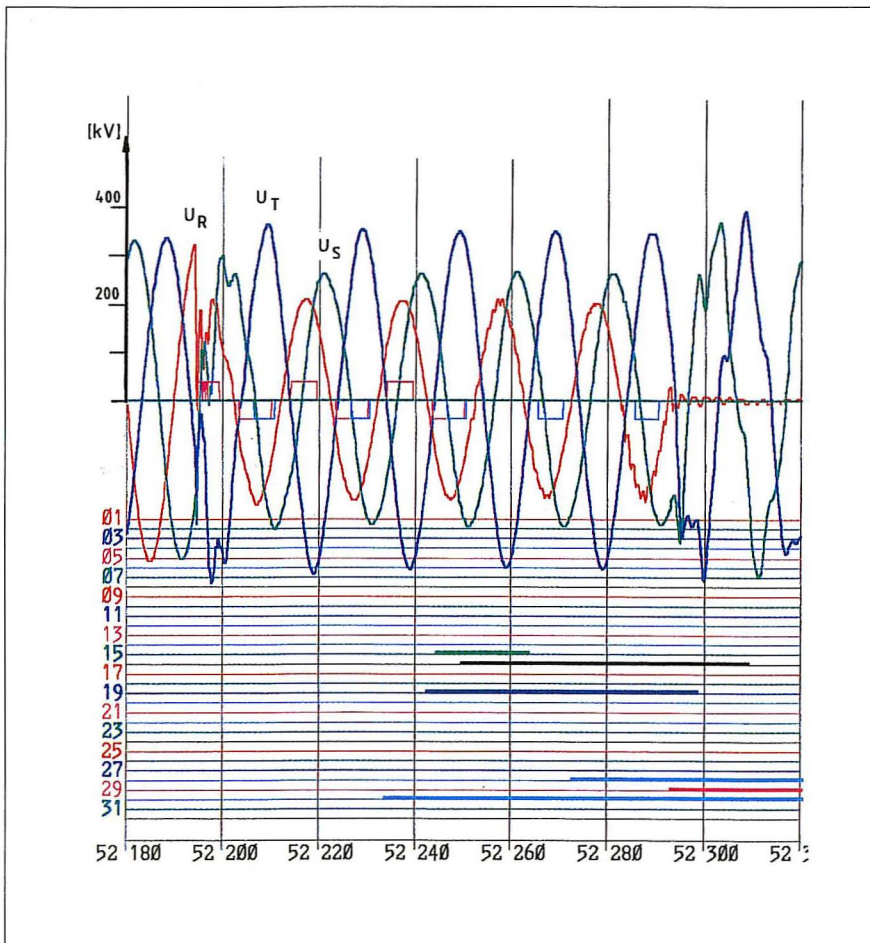


Bild 17 Verlauf der Phasenspannungen im KW Pradella bei Versuch 8

cherer und selektiver Fehlerabschaltung durch die Schutzeinrichtung wurde bis auf den bei Versuch 5 gezeigten Fall erfüllt.

Der sehr starke 920-Hz-Ausgleichsvorgang aufgrund der einpoligen Auslösung des Distanzschutzes hatte Rückwirkungen auf das Verhalten des Richtungsvergleichsschutzes.

Die dominante Frequenz wird nach der nachstehenden Formel errechnet:

$$f = \frac{v}{2. \pi \times l} = \frac{3 \times 10^5 \text{ [km/s]}}{4.44 \times 73.1 \text{ [km]}} = \text{ca. } 924 \text{ Hz}$$

Bild 12 bestätigt eindrücklich die errechnete Resonanzfrequenz.

Die Abklingzeitkonstante dieser dominanten Ausgleichsschwingung ist bei zweipoligem Kurzschluss ohne Erdberührung verhältnismässig gross [6].

Ein Auslösebefehl durch das Gerät LR91 war bei Messwerten in diesem Frequenzbereich nicht möglich.

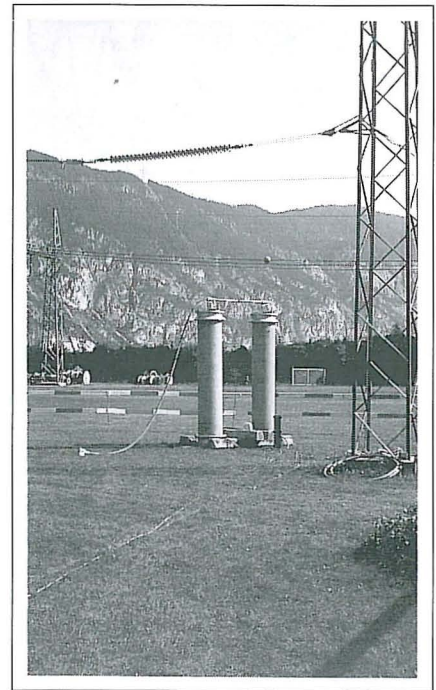


Bild 16 Wasserwiderstand

Aus den Ergebnissen darf man ableiten, dass die Ausrüstung mit Distanzschutz und ultraschnellem Richtungsvergleichsschutz eine gelungene Kombination darstellt, welche auch äusserst schwierig zu erfassende Kurzschlussereignisse rasch und selektiv zur Abschaltung bringt.

Während das Gerät LR91 extrem schnelle Auslösungen beherrscht (kürzeste bei den Versuchen festgestellte Kommandozeit etwa 15 ms bei Zuschaltung auf Kurzschluss; etwa 30 ms bei normaler Funktion inklusive der Laufzeit der Schutzkanalverbindung) und selbst hochohmige Erdfehler (bis zu einigen hundert Ohm in Stationsnähe) sofort erfasst, stellt der Distanzschutz in gewohnter Weise einen Reserveschutz für Kurzschlüsse hinter der Gegenstation dar. In Anbetracht der geringen Wahrscheinlichkeit solcher schwieriger Fehlerbedingungen, wie sie hier durch die Versuchsschaltung vorlagen, können daher in normalem Netzzustand redundante Auslösungen für alle Leitungskurzschlüsse erwartet werden. Die befristete, wechselweise Abschaltung je eines der beiden Schutzsysteme

für Wartungs- und Prüfarbeiten ist möglich, sollte unserer Ansicht nach aber nur dann erfolgen, wenn die Sammelschienen-Schutzeinrichtungen an beiden Endpunkten der Leitung in Betrieb stehen.

Wirtschaftlich vorteilhaft für den Anwender sind die relativ geringen Ansprüche an die Schutzkanalverbindungen, da nur je zwei Signale pro Leitung und Richtung übertragen werden müssen (je ein Signal für Distanzschutz, ein gemeinsames Signal für LR91 und RE93).

ABB Relays AG befürwortet hingegen die Verwendung getrennter Kanäle für LR91 und RE93, weil dadurch die Zuverlässigkeit erhöht und die Logik für schwache Einspeisung voll ausgenutzt werden kann.

Die bei Versuch 5 aufgetretenen Rückzündungen und Überspannungen mahnen zu besonderer Vorsicht bei der Konzeption des neuen 380-kV-Leitungsschutzes. Es ist klar, dass der Fall eines satten metallischen zweipoligen Kurzschlusses ohne Erdberührung extrem unwahrscheinlich ist, und dass bei einem Lichtbogenkurzschluss die Überspannungsbeanspruchung wesentlich unkritischer ausgefallen wäre (siehe auch Spannungsverlauf bei Versuch 3). Trotzdem scheint es nach diesen Erkenntnissen unbedingt erforderlich, dass jedes 380-kV-Leitungssystem bei zwei- oder dreipoligen Kurzschlüssen alle drei Auslösebefehle

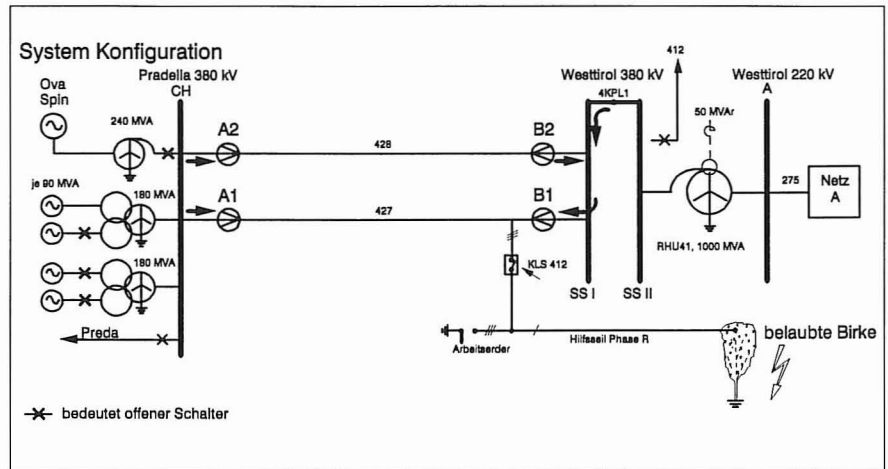


Bild 18 Versuch 10: Wiederholung des Versuchs 9 mit einer frisch gefällten Birke. Nach etwa 2,5 s starker Lichtbogenüberschlag. Einpolige Wiedereinschaltung in Pradella und Westtirol. Nach 1,7 s erneut Lichtbogenüberschlag und Definitivausschaltung in Pradella und Westtirol

gleichzeitig abgibt, wie dies bei den modernen Relais LZ96a und LR91 heute gewährleistet ist.

Im Anschluss an die Auswertung der Versuche wurde der Richtungsvergleichsschutz definitiv in Betrieb genommen; aufgrund der Versuchsergebnisse sehen die Verfasser den nächsten «echten» Netzkurzschlüssen mit Interesse und Zuversicht entgegen.

Zusammenfassung

Bei den Versuchen konnten sowohl Erkenntnisse über Funktion und Para-

metrierung des Richtungsvergleichsschutzes wie auch über die Zusammenarbeit der Schutzsysteme (welche mit grundlegend verschiedenen Messprinzipien ausgestattet sind) gewonnen werden. Das Erdfehler-Richtungsrelais RE93, für dessen Erprobung die Versuche 8, 9 und 10 konzipiert waren, wurde infolge seiner programmierten Verzögerung vom Richtungsvergleichsschutz gleichsam «überholt». Die unerwartet hohe Empfindlichkeit des LR91 bei hochohmigen Erdfehlern lässt vor allem bei einer Höchstspannungsleitung im alpinen Gelände beachtliche Vorteile bei der Fehlerabschaltung erwarten.

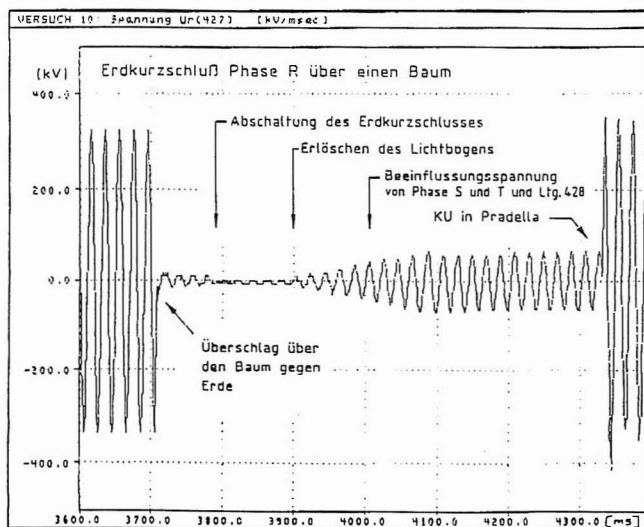


Bild 19 Phasenspannung U_R im UW-Westtirol bei Versuch 10

Literaturverzeichnis

- [1] Dr. H. Ungrad, V. Narayan: Verhalten von Distanzrelais bei Erdkurzschlüssen auf Doppelleitungen. Brown Boveri Mitt. 1969 (10).
- [2] Dr. Ö.E. Lanz, F. Engler, M. Hänggli, G. Bacchini: LR91 – ein ultraschnelles Richtungsvergleichsrelais für den Schutz von Hochspannungsleitungen. Brown Boveri Technik 1985 (1) 32–36.
- [3] G. Böhme, F. Frey: Redundanter Schutz für Höchstspannungsnetze. Brown Boveri Technik 1980 (3) 196–203.
- [4] A. Otto, R. Schäfer, S. Reinhard, F. Frey: Erfassung hochohmiger Erdfehler. ABB Technik 1990 (1) 19–26.
- [5] Prof. P. Lauper, G. Bacchini, M. Wiederkehr, S. Reinhard: Rechnergestützte Analyse- und Simulationstechnik für Schutzrelais. Brown Boveri Technik 1986 (10) 579–584.
- [6] Dr. Vitins: Transiente Vorgänge in Hochspannungsnetzen. Brown Boveri Technik 1978 (6) 348–357.
- [7] E. Hoffmann, H.V. Rheinbaden, B. Stösser: Bäume in elektrischem Kontakt mit Hochspannungsfreileitungen. Badenwerk AG (CIGRE-Bericht Nr. 22-03, 1984).