

西格林宝络链(Siegling Prolink)

塑料单元带

工程指南

传统的输送带通常只用于一般用途，西格林宝络链(Siegling Prolink)塑料单元带的设计特点旨在提供特殊加工及应用效益。因此西格林宝络链(Siegling Prolink)塑料单元带是对福尔波传送系统现有输送带产品链的完美补充。我们在材料处理和加工方面的丰富经验，结合我们高度专业化的皮带产品确保我们可以针对各种应用提供优化输送解决方案。福尔波传送系统不只是优异产品品质的代名词，而且也是我们向您提供专业技术支持和优质服务的有力保障。



塑料单元带概述

模块设计意味着出色的适应性

西格林宝络链(Siegling Prolink)提供一系列采用诸多不同模块设计的产品系列。单个产品系列中的模块可以轻松组合。

因此，西格林宝络链(Siegling Prolink)塑料单元带可以进行定制，以适应个别的运输和加工任务。我们将帮助您确定最适合您的具体需求的最佳解决方案。

西格林宝络链(Siegling Prolink)广泛的成功应用于各行业中：

- 果蔬加工
- 烘焙食品生产
- 肉禽类及海产品加工
- 汽车及轮胎生产
- 物流

在这些领域，西格林宝络链(Siegling Prolink)塑料单元带通常发挥着不局限于输送任务的重要作用。

塑料单元带的独特优势

塑料单元带坚固耐用，可以完成普通输送带无法完成的输送和加工任务。

组装和安装时，塑料单元带为环带，但如果发生损坏，可以快速更换单独模块，从而最大限度地减少停机时间和维护成本。塑料单元带可提供任何长度和宽度，如果需要，可随时增添功能性模块，在需要的情况甚至可以改变输送带性质。

西格林宝络链(Siegling Prolink)系统 – 每一款输送带都是“专家”！

西格林宝络链 (SIEGLING PROLINK)

范围广泛的可用模块

通过与最终用户和设备制造商的紧密合作，我们的研发部门确保西格林宝络链(Siegling Prolink)产品线中的所有模块类型均能够实现卓越的性能。

我们的输送带系列包括60多种不同类型的模块，可以处理几乎所有的输送和加工任务，从轻载输送到重载输送，涵盖范围十分广泛。

单独模块可灵活地相互拼接，插入插销就可以接驳成环带。这意味着塑料单元带具有下列优势：

- 可变长度和宽度
- 易维护
- 低库存

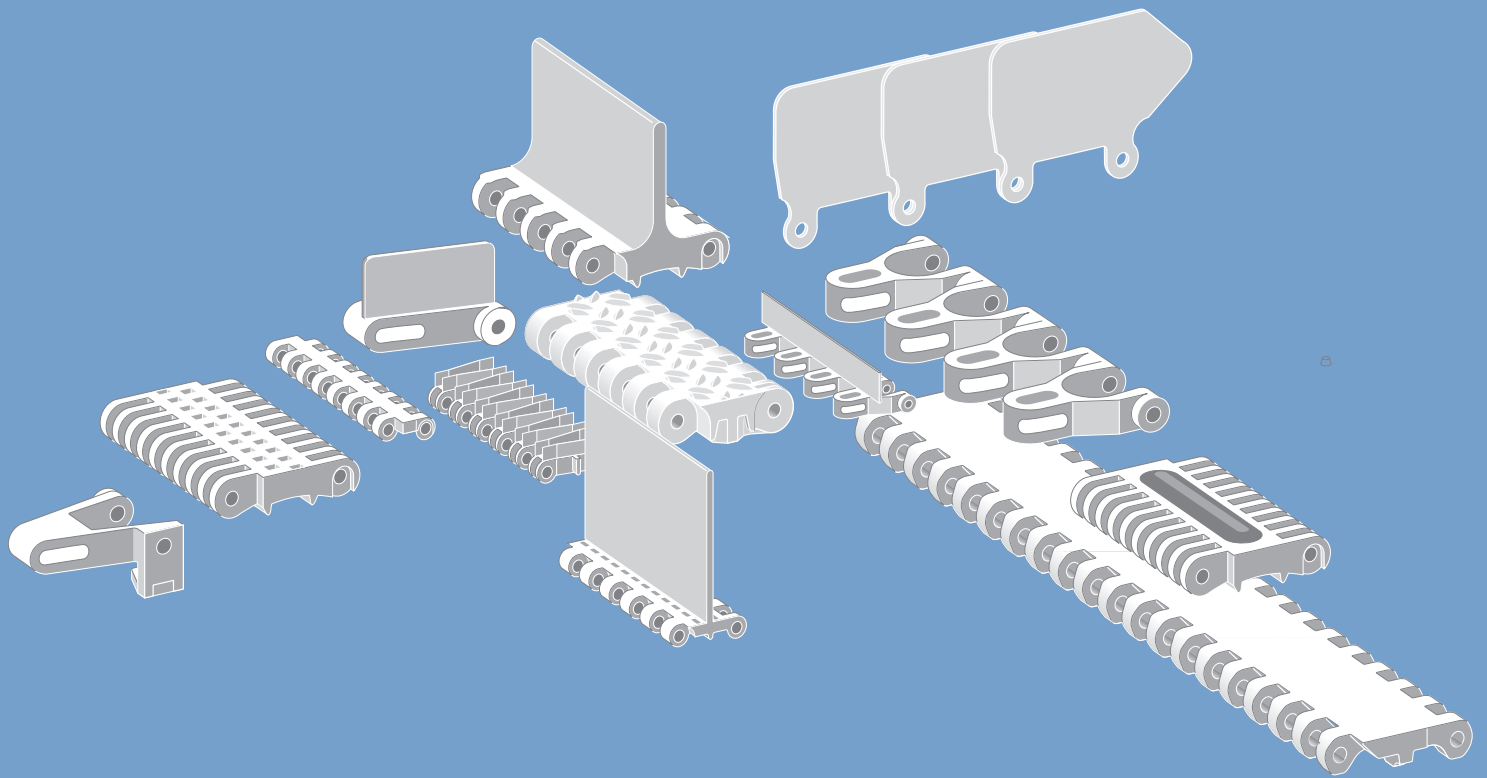
配备其他类型输送带的现有输送机可以很容易地转换适用西格林宝络链(Siegling Prolink)塑料单元带。除了标准颜色，可根据要求提供任何颜色。如果您有特别的颜色需求，敬请垂询。

可在线获取各种单独系列皮带和不同材质的附加技术信息数据表。请注意，其中所介绍的模块类型不能作为标准产品提供所有表面花纹、材质、颜色组合。如果您需要其他信息或具体要求，敬请垂询。

功能性

大多数西格林宝络链(Siegling Prolink)输送带系列中的定制输送带配有挡板、挡边和其他配件，如采用不同表面花纹、开孔或耐磨条的模块。

我们还可提供用于定制用途的特殊模块和配件，也可根据客户要求开发产品。如果您有特殊要求需要定制的输送带解决方案，敬请联系我们。



材质

除了单独的模块和链轮设计，选择最佳材质也是一种确保定制输送带符合特定输送或加工要求的方式。

所有材质都经过多种工业环境的试验和测试。各种材质的具体特性保证了其能够应对广泛的应用。

西格林宝络链(Siegling Prolink)塑料单元带系列包含几种标准材质(详见每个系列)，大多数可以由第2章所示材质制成。

HACCP要求

新颁布的法规要求促使食品生产商采用日益严格的卫生标准和卫生流程。普通的输送和加工带通常不符合这些要求，但西格林宝络链(Siegling Prolink)塑料单元带设计目标就是有效地支持您的HACCP理念。

目录

1 产品系列	I-8	2 材质	II-1
1.1 <u>塑料单元带产品系列 – 概述</u>	I-10	2.1 <u>塑料材质(特性)</u>	II-3
<u>产品描述</u>	I-14	<u>材料定向图</u>	II-4
<u>说明</u>	I-15	<u>使用材质</u>	II-5
<u>直行输送带</u>	I-16	<u>温度范围</u>	II-5
<u>转弯输送带</u>	I-21	<u>颜色代码</u>	II-7
1.2 <u>产品系列详情</u>	I-22	<u>摩擦系数</u>	II-8
<u>系列 1</u>	I-24	<u>合规性声明</u>	II-9
<u>系列 2</u>	I-36	<u>西格林宝络链(Siegling Prolink)材质识别测试</u>	II-10
<u>系列 3</u>	I-48	<u>西格林宝络链(Siegling Prolink)塑料单元带的</u>	
<u>系列 4.1</u>	I-58	<u>火灾警示</u>	II-10
<u>系列 5</u>	I-68	<u>清洁剂相容性</u>	II-11
<u>系列 6.1</u>	I-92	<u>化学耐受性</u>	II-11
<u>系列 7</u>	I-110	2.2 <u>另外材质</u>	II-16
<u>系列 8</u>	I-122	<u>高摩擦材质</u>	II-16
<u>系列 9</u>	I-140	<u>金属</u>	II-16
<u>系列 10</u>	I-150		
<u>系列 11</u>	I-164		
<u>系列 13</u>	I-174		
<u>系列 14</u>	I-182		
<u>系列 15</u>	I-190		
1.3 <u>定位环</u>	I-196		
1.4 <u>实际应用</u>	I-198		
<u>果蔬加工</u>	I-198		
<u>肉禽类加工</u>	I-199		
<u>烘焙食品生产</u>	I-200		
<u>海产品加工</u>	I-202		
<u>汽车、轮胎生产</u>	I-203		
<u>物流</u>	I-203		
<u>其他应用</u>	I-204		
		3 技术信息	III-1
		3.1 <u>基本信息</u>	III-3
		<u>影响输送带使用寿命的因素</u>	III-3
		<u>普通输送考虑因素</u>	III-3
		<u>基本术语和尺寸定义</u>	III-4
		3.2 <u>输送带设计</u>	III-5
		<u>链轮</u>	III-5
		<u>输送带支架</u>	III-7
		<u>轴</u>	III-11
		<u>驱动配置</u>	III-12
		3.3 <u>输送带布局图</u>	III-15
		<u>直行</u>	III-16
		<u>提升/下降</u>	III-17
		<u>下降输送</u>	III-17
		<u>底钩板</u>	III-18
		<u>转弯输送带</u>	III-20
		<u>系列 5 的变型 S5-45 GRT BT</u>	III-26
		<u>系列 11</u>	III-29
		<u>组合输送带 S5 ST 和 S11</u>	III-38
		<u>螺旋塔输送带</u>	III-41

4	计算	IV-1
4.1	四步法	IV-3
	计算有效输送带拉力 F_U	IV-4
	计算可调输送带拉力 F_{adj}	IV-5
	计算许用输送带拉力 F_{adm}	IV-6
	输送带选择评估	IV-6
4.2	计算示例	IV-7
4.3	轴计算	IV-10
4.4	温度对输送带尺寸的影响	IV-14
5	操作说明	V-1
5.1	装配准备	V-3
5.2	链轮装配	V-4
5.3	加入输送带部分	V-6
	系列 1, 2, 3, 4.1, 8	V-6
	系列 5	V-7
	系列 5 ST	V-7
	组合输送带(S5 ST和 S11)	V-7
	系列 6.1, 10, 13	V-7
	系列 7	V-8
	系列 9	V-8
	系列 11	V-8
	系列 14, 15	V-9
	使用多个插销的输送带	V-10
	系列 6.1,10,13输送带单个铰链使用多个插销的 替代选项	V-10
5.4	塑料单元带装配	V-11
5.5	维护与维修	V-12
5.6	清洁	V-13
5.7	预防性维护与故障排除	V-14
	输送带无法正确导正	V-14
	链轮无法正确啮合	V-14
	链轮过度磨损	V-15
	输送带过度磨损	V-15
	输送带拉伸; 过度悬垂	V-16
	插销移出输送带	V-16

6	附录	VI-1
6.1	术语表	VI-3
6.2	符号表	VI-6
6.3	附加表	VI-9
	注塑齿轮轴的尺寸	VI-9
	宝络链(Prolink)链轮孔尺寸	VI-10
	定位环凹槽尺寸	VI-11
	最小设计半径	VI-13
	负载指数	VI-15
	一般材质数据	VI-15
	尺寸偏差	VI-16
	尺寸公差	VI-17
	排水性能/宝络链(Prolink)输送带流速	VI-17
6.4	公制/英制单位换算表	VI-19
6.5	调查问卷	VI-21
	应用检查单	VI-22
	螺旋塔输送带信息表	VI-24
6.6	备注	VI-27
6.7	法定说明	VI-28



1 产品系列

1.1 塑料单元带产品系列 – 概述

1.2 产品系列详情

1.3 定位环

1.4 实际应用

1.1 塑料单元带产品系列 – 概述


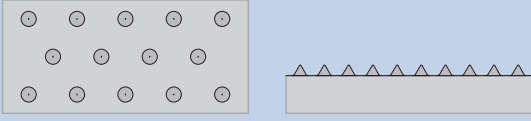
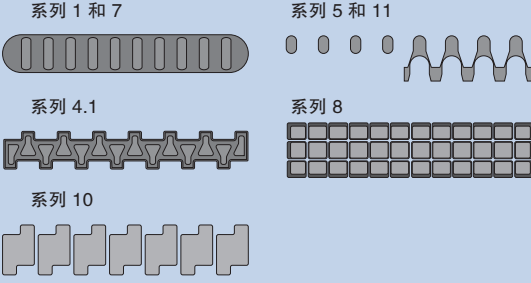
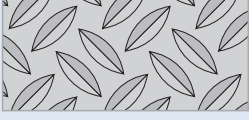
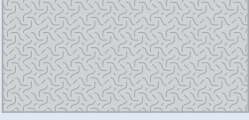
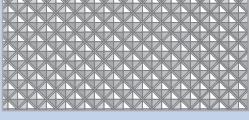
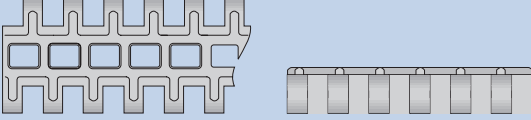
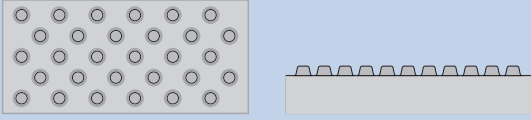
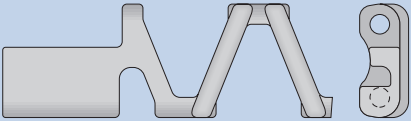
西格林宝络链(Siegling Prolink)提供以下不同的输送带系列，以满足您的输送需求。

系列	节距	说明
1	50 mm (2 in)	适于工业输送应用的中载及重载输送带。封闭式铰链设计。
2	25 mm (1 in)	适合食品和容器输送，以及其他轻型工业应用的轻载输送带。开放式铰链设计。
3	50 mm (2 in)	适于食品应用的中载输送带。易清洗，开放式铰链设计。
4.1	14 mm (0.55 in)	适于食品和非食品应用的轻载及中载输送带。小节距允许进行紧密产品输送，包括使用刀口和链轮。开放式铰链设计。
5	25 mm (1 in)	配有不锈钢插销的轻载及中载转弯带和螺旋塔输送带。强度极大，通用性强，开孔率大。
6.1	50 mm (2 in)	专为高卫生标准需求的肉类、禽类和海鲜加工应用而设计的中载及重载输送带，包括切割线、剔骨线和剥皮线。易清洗，开放式铰链设计。
7	40 mm (1.6 in)	适于工业应用的重载输送带，具有优异的抗拉强度及耐久性。专为重载应用设计，如用于汽车行业的人员工作带、车辆输送等。封闭式铰链设计。
8	25.4 mm (1 in)	适于工业应用的中载及重载输送带。封闭式铰链设计。
9	50 mm (2 in)	配有不锈钢插销的中载及重载转弯带和螺旋塔输送带。强度极大，通用性强，开孔率大。
10	25.4 mm (1 in)	适合卫生性要求严格的应用，负载能力从轻载到中载的输送带。易清洗，开放式铰链设计。
11	25 mm (1 in)	适于输送轻小物品的转弯带。该输送带特别轻，转弯半径较小，仅为输送带宽度的1.4倍。
13	8 mm (0.31 in)	适于食品和非食品应用的轻载输送带，节距极小，用于紧密刀口输送。开放式铰链设计。
14	12.7 mm (0.5 in)	适合于食品和非食品应用的中载输送带。小节距允许进行紧密产品输送。优化的底部设计用于刀口输送。封闭式铰链设计。
15	12.7 mm (0.5 in)	适于食品应用的轻载输送带，可通过12.7 mm (0.5 in)刀口。

每个输送带系列提供了几种不同的表面类型，如平板型表面、栅格型表面、微凸型表面、圆锥型表面、防滑型和橡胶防滑型表面，同时配有多种变化的开孔率。许多不同的选项可以保证满足特定的要求。

下列数据表将帮助您正确选择适合的产品系列。

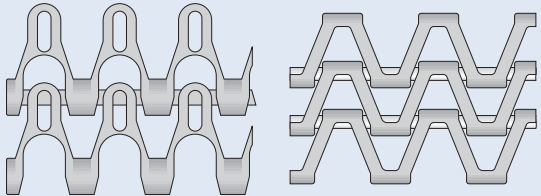
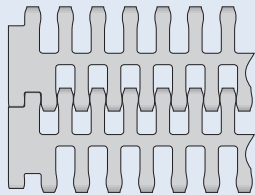
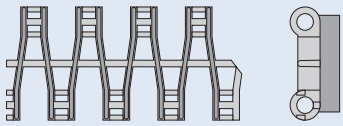
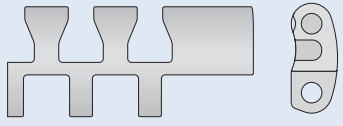
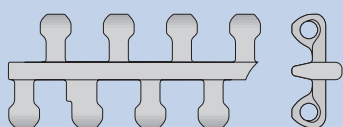
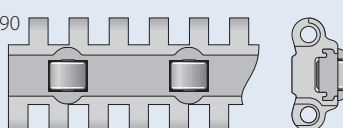
输送带表面选项

使用/要求	图例	说明
标准输送	FLT 	平板型表面 光滑表面，用于无特殊表面要求的普通输送。平板型表面可开孔。
抓附特性	CTP 	圆锥型表面 采用易于抓附肉类等柔软产品的小锥点花纹，以确保高效的输送，即使在轻度倾斜应用中同样适用。
	FRT 	橡胶防滑型表面 橡胶插条在输送带表面和被传送的产品之间产生更大的摩擦。橡胶插条的类型和设计因系列而异。
运送人员	NSK 	防滑型表面 特别设计的防滑表面提供额外的抓附力，防止在潮湿脏污的环境中使用时人或物体滑动。
	SRS 	平板防滑型表面 便于输送需要最小抗滑性的人员。
优异的产品释放性	NPY 	倒棱型表面 降低接触面积，以更好释放较软的产品，例如粘面团。
	RAT 	圆角型开孔表面 凸出的圆角边缘减少了接触面积，以提高产品的释放性，同时提高产品的冷却性及减少摩擦。
	NTP 	微凸型表面 显著减少输送带与产品之间的接触面积。用于不粘用途的优异表面，例如多叶菜类。
	RSA 	缩小表面积 缩小表面积可提升产品到表面确保良好的气流。

接下页

1.1 塑料单元带产品系列 – 概述

接上页

使用/要求	图例	说明
脱水 and 冷却	GRT 	栅格型表面 具有大开孔率的平板表面(> 45%)。
	FLT 	平板型表面 具有大开孔率的平板表面。
	RRB 	突肋型表面 使用梳齿板来防止产品的颠覆。
	CUT 	转弯型表面 减少输送产品的移动。由于在链轮上转弯而产生的圆周，所以可以在传动带上使用刮板。
更利于倾斜运输	LRB 	横肋型表面 用于倾斜输送易碎品。
降低表面摩擦力对输送带行进的影响	RTP A90 	RTP A90 封闭型滚轮表面，用于物料交叉输送，与皮带运行方向呈90°夹角。

各系列可供表面

表面花纹	系列														
	1	2	3	4.1	5	6.1	7	8	9	10	11	13	14	15	
CTP (圆锥型表面)						●						●			
CUT (圆弧型表面)													●		
FLT (平板型表面)	●	●	●	●		●	●	●		●		●	●		
FRT (橡胶防滑型表面)	●	●		●	●		●	●			●				
GRT (栅格型表面)		●			●				●		●			●	
GRT G (导向型栅格表面)					●				●						
GRT RG (反导向型栅格表面)					●										
GRT HD (钩板型栅格表面)											●				
GRT ST (栅格型表面加强型)					●										
LRB (横肋型表面)			●							●					
NPY (倒棱型表面)				●								●			
NSK (防滑型表面)	●						●	●							
NTP (微凸型表面)			*	●	●	●			●	●					
RAT (圆角型表面)								●							
RRB (突肋型表面)		●													
RSA (缩小表面积型)														●	
SRS (平板防滑型表面)	●						●	●							
RTP (顶面带滚轮型表面)								●							

各系列可供开孔率

输送带开孔率	系列														
	1	2	3	4.1	5	6.1	7	8	9	10	11	13	14	15	
0% (封闭式)	●	●	●	●		●	●	●		●		●	●		
1% - 10%							●								
11% - 20%	●	●	●												
21% - 30%				●		●		●		●			●		
31% - 40%					●	●				●	●	●			
> 40%		●			●				●		●			●	

T百分比表示模块被光束照射时亮区与阴影的关系

各系列可供配件

配件	系列														
	1	2	3	4.1	5	6.1	7	8	9	10	11	13	14	15	
FLT GT(带有导向块的平板型)								●							
挡板	●	●	●	●	●	●		●	●	●	●				
- 注塑勺型挡板						●									
- 弯曲勺型挡板	*	*	*	*	*	*		*	*	*	*				
档边	●	●	●		●	●		●	●	●					
梳齿板		●													
底钩板						●		●		●					
可调内半径(F2 - F8)									●						
轴承座					●										
PRR(嵌入式滚轮)	*	*	*	*	*	●	●	●	*	*					
车轮挡块							●								

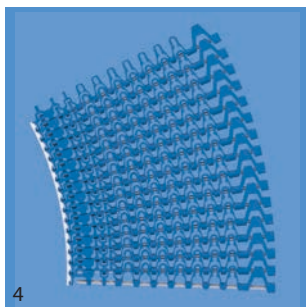
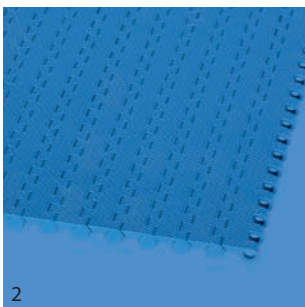
* 按要求提供

1.1 塑料单元带产品系列 – 概述

产品描述*

	产品系列 ①									
	开孔率/链轮齿数 ②		表面花纹 ③		产品类型 ④		结构型式 ⑤		材质 ⑥	
									颜色 ⑦	
									挡板高度/插销直径/链轮孔径及型式 ⑧	
									插销长度/模块宽度 ⑨	
									盖帽材质和颜色 ⑥⑦	
1	S6.1	- Z10		SPR		PA	LG	SQ40mm		(I-100页)
2	S4.1	- 0	NPY			PP	BL			(I-61页)
3	S9	- 45	GRT	SMR	SG	POM	UC	H25	W50	(I-149页)
4	S11	- 45	GRT	CCW		POM-CR	WT		(POM WT/BL)	(I-169页)

* 不是每个产品都需要所有特性(在标示范围内)。如果产品不具有某特征项，则将该项省略，而以下一特征项代替。



说明

① 产品系列	
S1 ... S15	
② 开孔率/链轮齿数	
开孔面积百分比 格式: xx 例如: 20=开孔率为20%	
对于链轮, 表示链轮齿数 格式: "Z"xx 例如: Z12=链轮齿数为12	
③ 表面花纹	
BSL	底部模块
CTP	圆锥型
CUT	圆弧型表面
FLT	平板型
FRT(X)	橡胶防滑型
FRT-OG	未嵌入摩擦条的基础模块
GRT	栅格型
LRB	横肋型
MOD	特殊定制模块
NCL	防粘型
NPY	倒棱型
NSK	防滑型
NTP	微凸型
RAT	圆角型
RSA	缩小表面积型
RTP	滚轮表面
RRB	突肋型
SRS	平板防滑型

④ 产品类型	
A90	与输送方向成90度夹角
BPU	盒状挡板
CM	中间模块
SML	左侧边缘模块
SMR	右侧边缘模块
SMU	通用边缘模块, 无左右之分
UM	通用模块
PMC	中心挡板模块
PMU	通用挡板模块
PMU lxx	带缩进挡板模块 挡板缩进XX毫米
CLP	插销固定卡
IDL	惰轮
RI	嵌入式橡胶防滑模块
SG	带挡边模块
PIN	插销
FPL	梳齿型过渡板
SLI	滑块
SPR	链轮
RTR	定位环
TPL	左侧转弯板
TPR	右侧转弯板
CW	顺时针
CCW	逆时针
⑤ 结构型式	
BT	轴承导向型
G	导向型
GT	导向块型
RG	反向导向模块
SG	挡边
ST	加强型(S5)
DR	双排链轮
SP	花瓣式链轮
F1, F2, F3 ...	转弯系数模块
HD	钩板型

⑥ 材质	
PA	尼龙
PA-HT	耐高温尼龙
PBT	聚对苯二甲酸丁二醇酯
PE	聚乙烯
PE-MD	可金检聚乙烯
POM	聚甲醛
POM-CR	耐切割聚甲醛
POM-HC	高导电聚甲醛
POM-MD	可金检聚甲醛
PP	聚丙烯
PXX-HC	防火导电材料
POM-PE	聚甲醛边缘模块+聚乙烯中间模块
POM-PP	聚甲醛边缘模块+聚丙烯中间模块
R1	TPE,80°(邵氏硬度A),PP
R2	EPDM,80°(邵氏硬度A),硫化
R3	TPE,70°(邵氏硬度A),PP
R4	TPE,86°(邵氏硬度A),PP
R5	TPE,52°(邵氏硬度A),PP
R6	TPE,63°(邵氏硬度A),POM
R7	TPE,50°(邵氏硬度A),PP
R8	TPE,55°(邵氏硬度A),PE
SER	阻燃橡胶
SS	不锈钢
TPC1	热塑性树脂 共聚酯
-HA	符合HACCP概念
-HW	超耐磨材质

⑦ 颜色 *		
AT	煤灰色	
BL	蓝色	
BG	乳白色	
BK	黑色	
DB	深蓝色	
GN	绿色	
LB	浅蓝色	
LG	浅灰色	
OR	橙色	
RE	红色	
TR	透明	
TQ	蓝绿色	
UC	自然色	
WT	白色	
YL	黄色	

⑧ 挡板高度/插销直径/链轮孔径及型式	
高度, 单位毫米 格式: Hxxx	
插销直径, 单位毫米 格式: Dxxx	
链轮孔径及孔径: SQ=方孔, RD=圆孔 单位毫米或英寸 格式: SQxxMM或RDxxIN	

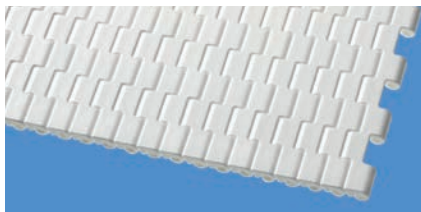
⑨ 插销长度/模块宽度	
插销长度, 单位毫米 格式: Lxxx	
模块宽度, 单位毫米 格式: Wxxx	

* 各系列标准颜色请参照每种带型材料表(第1.2章)。其他颜色可根据要求提供。由于印刷、生产工艺或使用材质的不同, 模块颜色可能与宣传册上颜色略有差异, 以模块颜色为准。

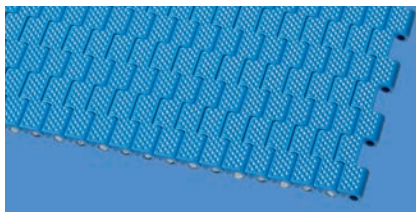
1.1 塑料单元带产品系列 – 概述

直行输送带

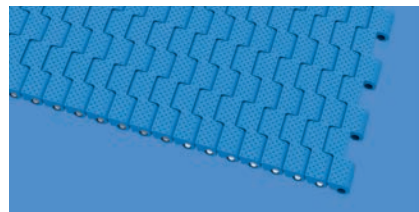
节距 8 mm(0.31 in)



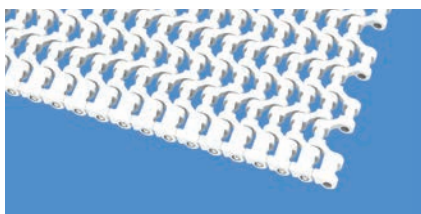
S13 | 0%开孔率 | 平板型表面



S13 | 0%开孔率 | 倒棱型表面

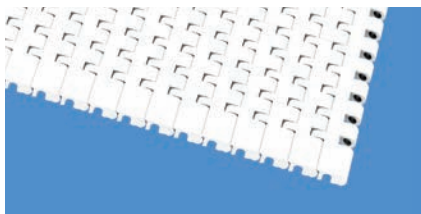


S13 | 0%开孔率 | 圆锥型表面

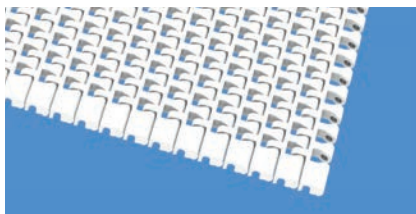


S13 | 34%开孔率 | 平板型表面

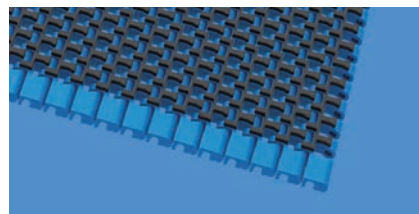
节距 12.7 mm(0.5 in)



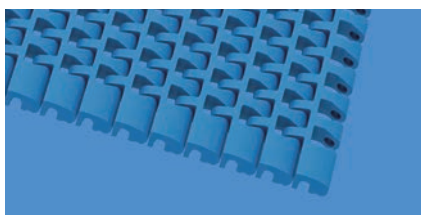
S14 | 0%开孔率 | 平板型表面



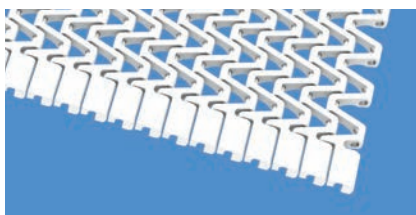
S14 | 25%开孔率 | 平板型表面



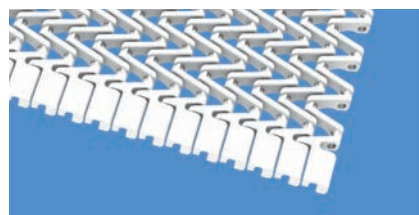
S14 | 25%开孔率 | 橡胶防滑型表面1



S14 | 25%开孔率 | 圆弧型表面

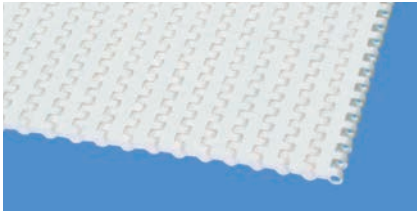


S15 | 47%开孔率 | 栅格型表面

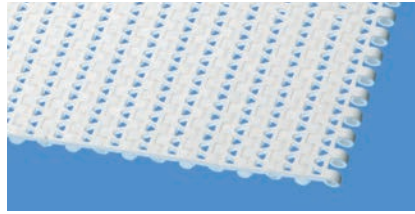


S15 | 47%开孔率 | 缩小表面积型

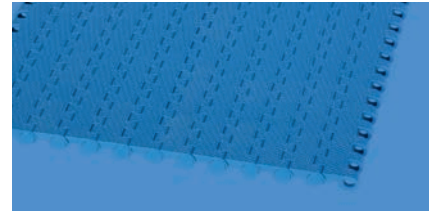
节距 14 mm (0.55 in)



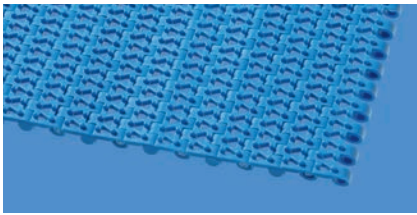
S4.1 | 0%开孔率 | 平板型表面



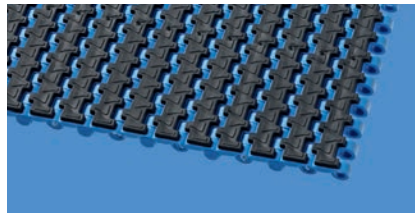
S4.1 | 21%开孔率 | 平板型表面



S4.1 | 0%开孔率 | 倒棱型表面



S4.1 | 21%开孔率 | 微凸型表面

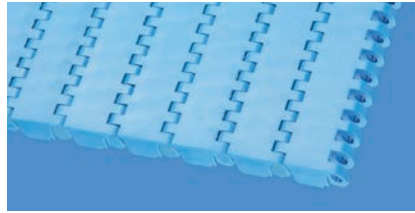


S4.1 | 0%开孔率 | 橡胶防滑型表面1

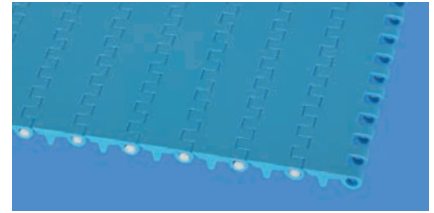
节距 25 mm (1 in)



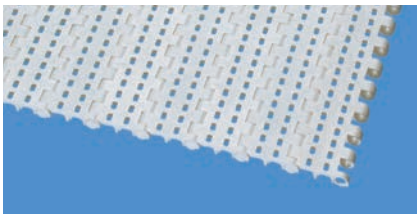
S2 | 0%开孔率 | 平板型表面



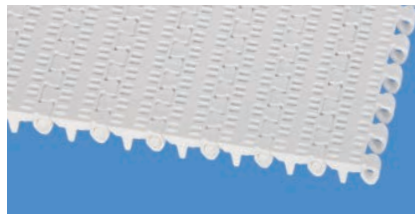
S8 | 0%开孔率 | 平板型表面



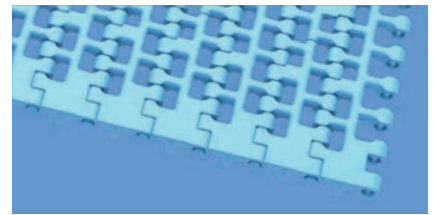
S10 | 0%开孔率 | 平板型表面



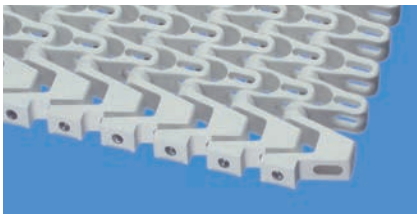
S2 | 12%开孔率 | 平板型表面



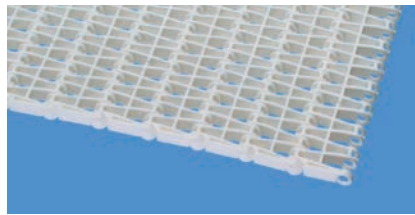
S10 | 22%开孔率 | 平板型表面



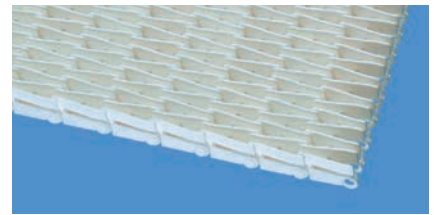
S10 | 36%开孔率 | 平板型表面



S5 | 45%开孔率 | 栅格型表面



S2 | 57%开孔率 | 栅格型表面



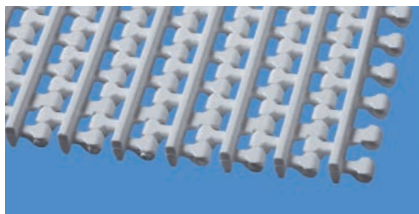
S2 | 57%开孔率 | 突肋型表面

接下页

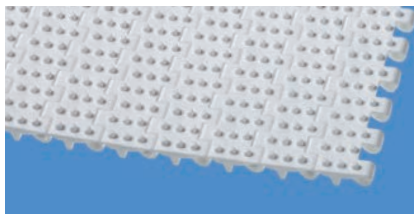
1.1 塑料单元带系列 – 概述

直行输送带

节距 25 mm (1 in)



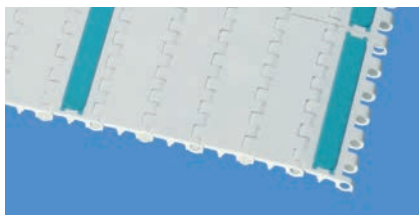
S10 | 36%开孔率 | 横肋型表面



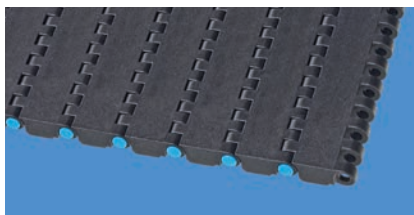
S10 | 0%开孔率 | 微凸型表面



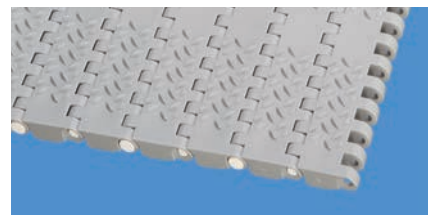
S8 | 25%开孔率 | 圆角型表面



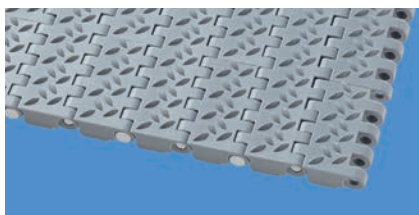
S2 | 0%开孔率 | 橡胶防滑型表面1



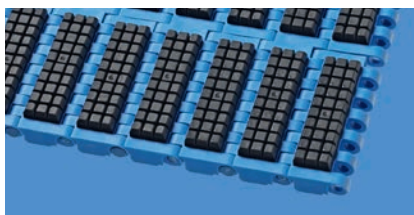
S8 | 0%开孔率 | 平板防滑型表面



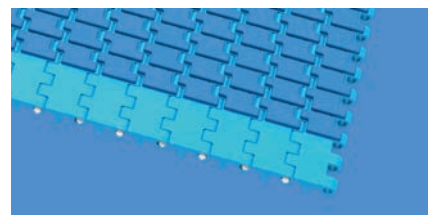
S8 | 0%开孔率 | 防滑型表面1



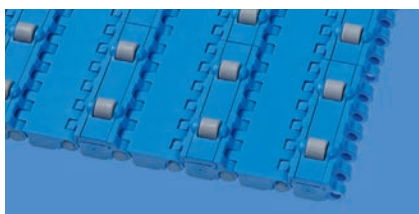
S8 | 0%开孔率 | 防滑型表面2



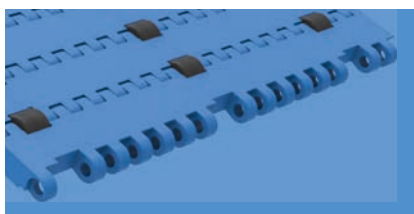
S8 | 0%开孔率 | 橡胶防滑型表面1



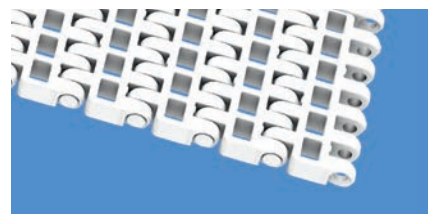
S10 | 0%开孔率 | 橡胶防滑型表面1



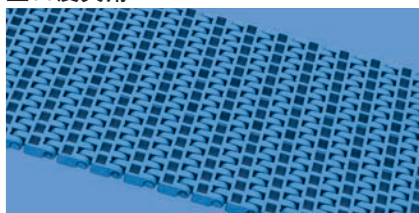
S8 | 0%开孔率 | 滚轮表面, 与输送方向呈90度夹角



S8 | 0%开孔率 | 平板型表面, 带嵌入式滚轮, 与输送方向同向



S8.1 | 30%开孔率 | 平板型表面



S8.1 | 30%开孔率 | 平板型表面 · 导向型

节距 40 mm (1.6 in)



S7 | 0%开孔率 | 平板型表面



S7 | 6%开孔率 | 平板型表面



S7 | 0%开孔率 | 平板防滑型



S7 | 0%开孔率 | 防滑型表面



S7 | 6%开孔率 | 防滑型表面



S7 | 0%开孔率 | 橡胶防滑型表面1



S7 | 0%开孔率 | 平板型表面，带嵌入式滚轮，与输送方向同向

1.1 塑料单元带系列 – 概述

直行输送带

节距 50 mm (2 in)



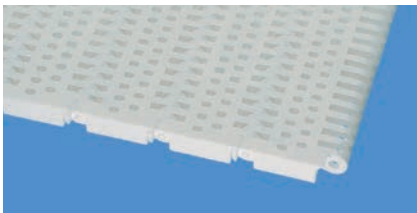
S1 | 0%开孔率 | 平板型表面



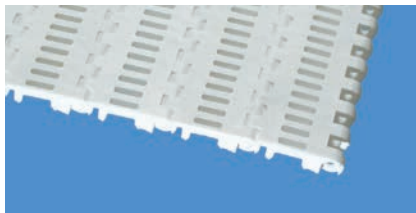
S3 | 0%开孔率 | 平板型表面



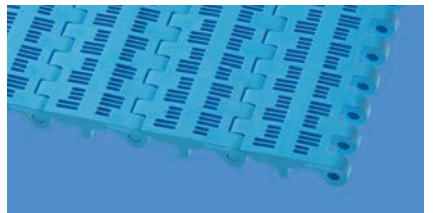
S6.1 | 0%开孔率 | 平板型表面



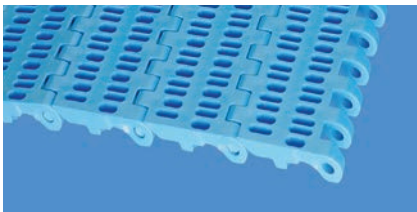
S1 | 18%开孔率 | 平板型表面



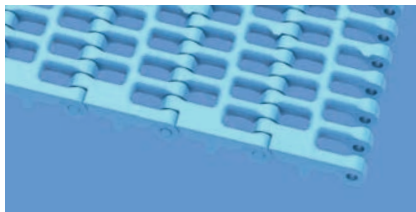
S3 | 16%开孔率 | 平板型表面



S6.1 | 21%开孔率 | 平板型表面



S6.1 | 23%开孔率 | 平板型表面



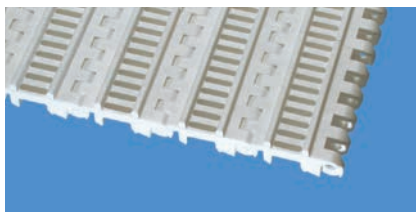
S6.1 | 36%开孔率 | 平板型表面



S9 | 57%开孔率 | 栅格型表面



S3 | 0%开孔率 | 横肋型表面



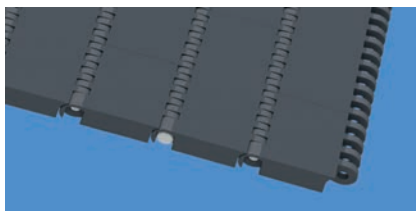
S3 | 16%开孔率 | 横肋型表面



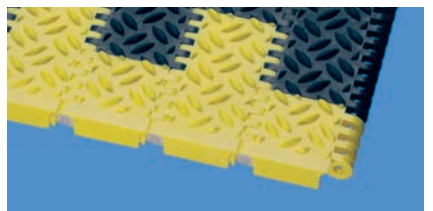
S6.1 | 0%开孔率 | 圆锥型表面



S6.1 | 0%开孔率 | 微凸型表面



S1 | 0%开孔率 | 防滑型



S1 | 0%开孔率 | 防滑型表面



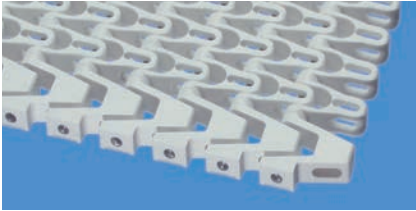
S1 | 0%开孔率 | 橡胶防滑型表面1



S6.1 | 0%开孔率 | 平板型表面, 带嵌入式滚轮, 与输送方向同向

转弯输送带

节距 25 mm (1 in)



S5 | 45%开孔率 | 栅格型表面



S11 | 45%开孔率 | 栅格型表面



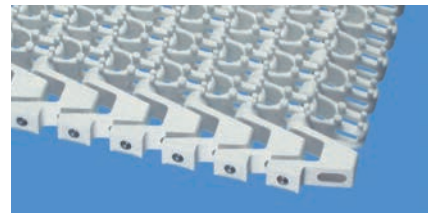
S5 | 45%开孔率 | 导向型栅格表面



S5 | 45%开孔率 | 反导向型栅格表面



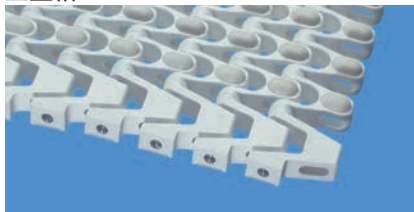
S11 | 45%开孔率 | 栅格型表面, 带钩板型盖帽



S5 | 45%开孔率 | 微凸型表面



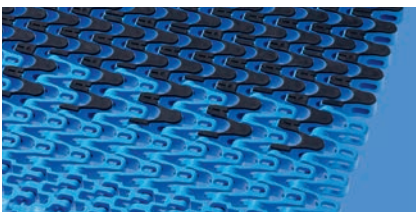
S5 | 45%开孔率 | 增强型栅格表面



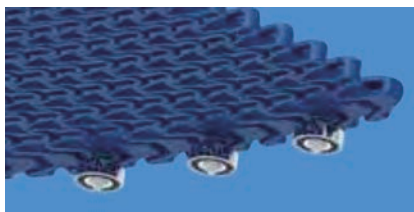
S5 | 39%开孔率 | 橡胶防滑型表面1



S5 | 33%开孔率 | 橡胶防滑型表面2



S11 | 33%开孔率 | 橡胶防滑型表面2



S5 | 45%开孔率 | 轴承座模块

节距 50 mm (2 in)



S9 | 57%开孔率 | 栅格型表面



S9 | 57%开孔率 | 导向型栅格表面



S9 | 57%开孔率 | 微凸型表面

1.2 产品系列详情

在本章中，详尽列出了每款输送带类型的所有必要信息，如表面类型、开孔率、尺寸、库存可用性和特定的输送带设计参数。

各输送带系列均作以单独介绍。首先介绍该系列的一般功能，然后逐一说明该系列的所有现有类型，并在最后显示该系列的可用附件。


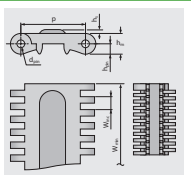
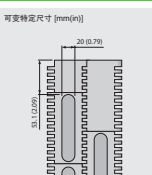
系列 1 | 输送带类型

直行输送带 | 节距 50 mm(1.97in)

西格林宝络链
(siegling prolink)
塑料单元带

S1-0 FRT1 | 0% 开孔率 | 橡胶防滑型表面(设计1)

封闭式表面 | 橡胶防滑型表面，采用可更换的橡胶防滑条，抓附力更高。

输送带尺寸


节距	p	d _{in}	h _{in}	h _{in}	h _{in}	W _{min}	W _{inc}	W _{tol}	最小转弯半径 ^{*)}					
	mm	mm	mm	mm	mm	mm	mm	mm	r1	r2	r3	r4	r5	
mm	50.0	6.0	16.0	8.0	3.0	2500	100	±0.2	-	50.0	100.0	150.0	50.0	50.0
inch	1.97	0.24	0.63	0.31	0.12	9.84	0.39	±0.2	-	1.97	3.94	5.91	1.97	1.97

可用标准材质^{*)}

输送带		插销		橡胶		直行输送带		重量		温度		证书		
材质	颜色	材质	颜色	材质	颜色	[N/mm²]	[lb/ft²]	[kg/m²]	[lb/ft²]	[°C]	[°F]	FDA ^{**)}	EU ^{**)}	
PGM	WT	FBT	UC	R2	BK	40	2741	15.0	3.07	-0.75	-45/90	-49/194	-	-

■ BK (黑色), □ UC (自颜色), □ WT (白色)

所有测量和公差均设定在21°C的温度条件；温度偏差请参考宝络链(Prolink)产品手册第4.4章“温度影响”。所有英制尺寸(英寸)均已四舍五入。
*) 推荐转弯半径：r1=边缘转弯半径，r2=底面转弯半径，r3=中心驱动托辊半径，r4=提升侧压板半径，r5=输送带转弯半径
) 符合FDA 21 CFR规定
) 符合(EU) 10/2011 和(EC) 1935/2004 有关所用原材料和迁移限值的规定
) 可按要求提供更多的材质和颜色



MOVEMENT SYSTEMS

I-30 宝络链(Prolink)工程指南 - 01/2019

输送带类型名称

输送带特性、图片和图纸

主要尺寸
设计建议

输送带材质和颜色
基本物理特性
合规性

注：请注意，只能使用最小输送带宽度和宽度增量倍数来计算输送带宽度。此外，输送带宽度根据材料的选择而有所不同。所有尺寸均在21°C(69.8°F)的温度条件下进行测量。需要考虑材料的热膨胀系数。输送带宽度随温度变化。对于在特定操作条件下的实际输送带宽度，请从当地的福尔波传送系统代表处索取信息。更多信息请参阅[第4.4章](#)。

注：尺寸r1至r5是指输送带圈和托辊的最小设计半径。尺寸如下：r1=边缘转弯半径，r2=输送带面转弯半径，r3=中心驱动托辊半径，r4=提升侧压板半径，r5=底面转弯半径。有关更多说明，请参阅[附录6.3中的“最小设计半径”](#)。

尺寸为mm和英寸(in)。所有英制尺寸(英寸)均已四舍五入。

1.2 产品系列详情

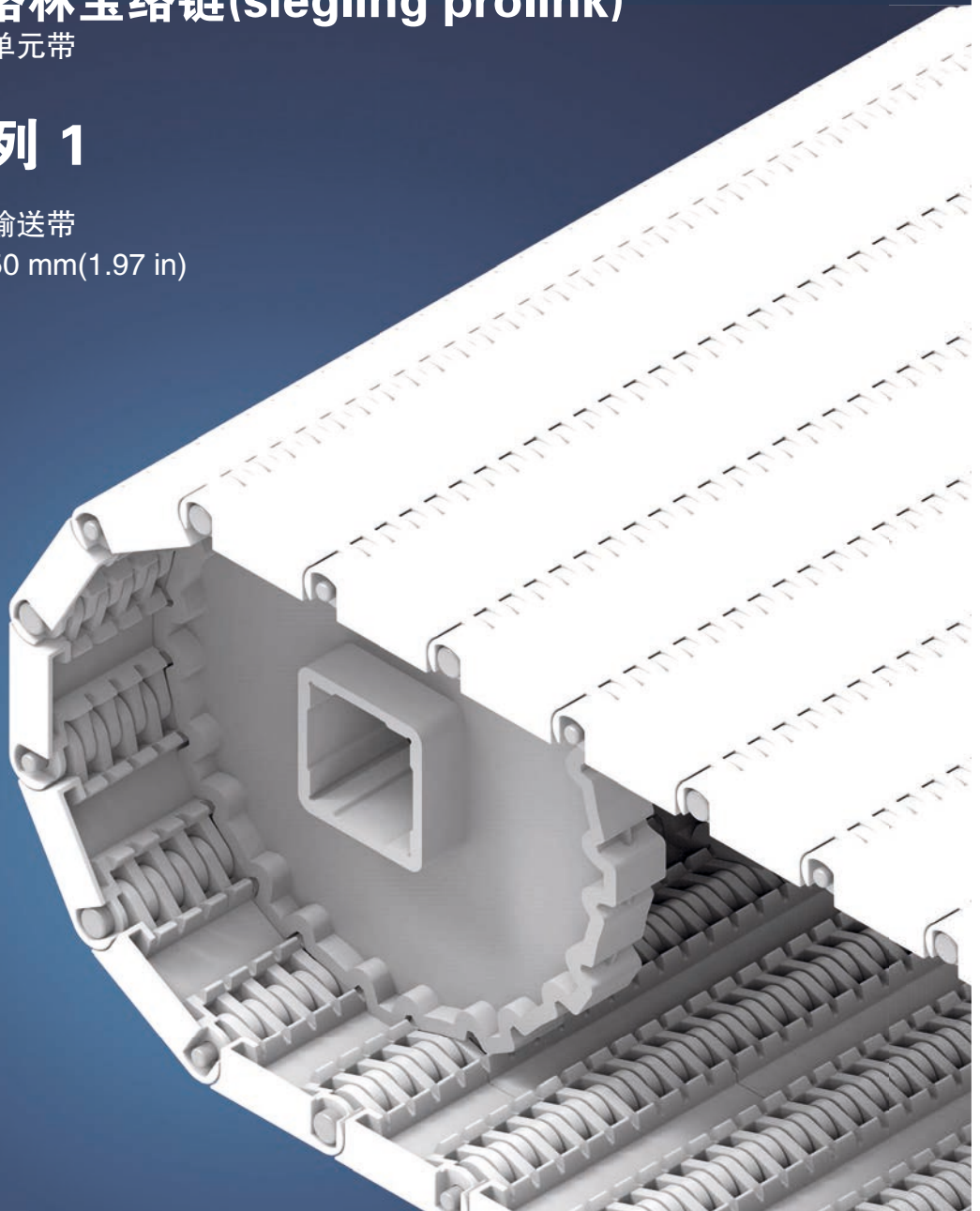
西格林宝络链(siegling prolink)

塑料单元带

系列 1

直行输送带

节距50 mm(1.97 in)



系列 1 | 概述

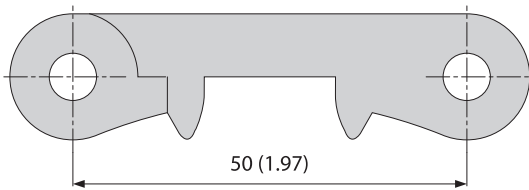
直行输送带 | 节距50 mm(1.97 in)

西格林宝络链
(siegling prolink)

塑料单元带

适于工业输送应用的中载及重载输送带

侧视图比例1:1



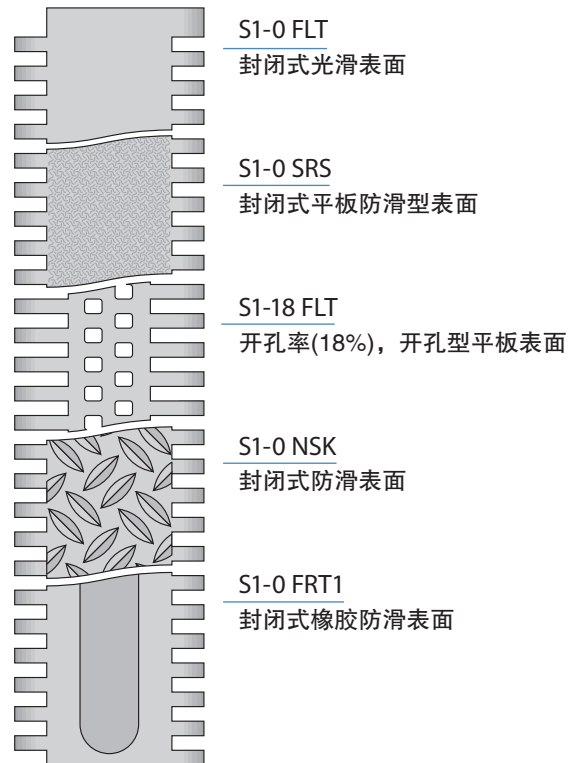
设计特点

- 紧密、结实的铰链设计，可提供更大的网带拉力
- 模块设计结实耐用，可用于长距离重载荷输送
- 平整的边缘模块设计，降低网带刮蹭风险

基本数据

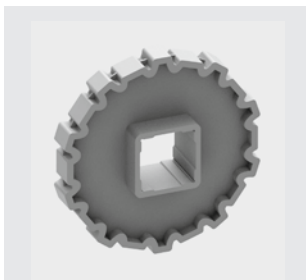
节距	50 mm(1.97 in)
最小带宽	50 mm(1.97 in) 250 mm(9.8 in) 对于采用FRT花纹的塑料单元带 (边缘模块不带FRT花纹)
宽度增量	10 mm(0.4 in)
插销	由塑料制成，(PE, PP, PBT材质)， 可提供不锈钢非标插销

可供的表面花纹和开孔区域



链轮

采用不同尺寸设计，配有圆孔或方孔链轮



挡板

采用不同高度设计，主要用于斜面



档边

采用不同高度设计，在运输散装产品时起到防止掉落的作用



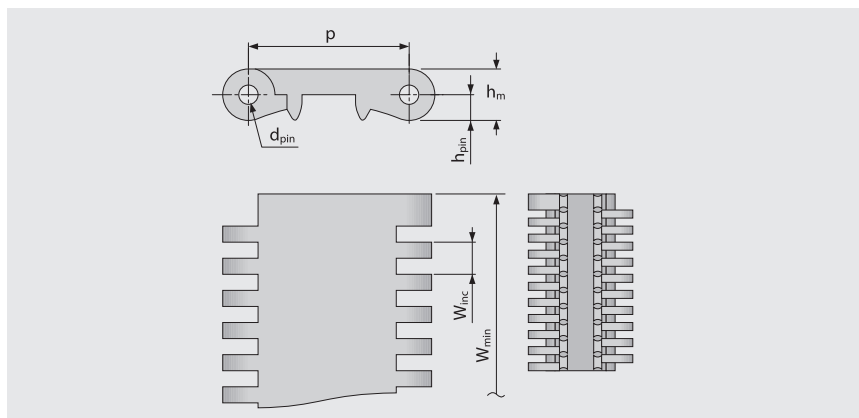
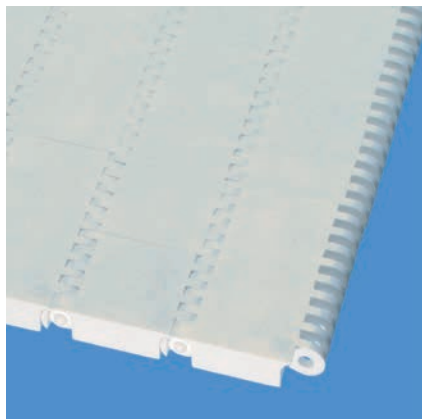
系列 1 | 输送带类型

西格林宝络链
(siegling prolink)
塑料单元带

直行输送带 | 节距50 mm(1.97 in)

S1-0 FLT | 0% 开孔率 | 平板型表面

封闭式光滑表面 | 平板型表面



输送带尺寸

	p	d _{pin}	h _m	h _{pin}	h _s	W _{min}	W _{inc}	W _{tol}	最小转弯半径 ¹⁾				
	节距	插销∅	厚度 [mm]	插销位置 [mm]	高度 [mm]	最小宽度 [mm]	宽度增量 [mm]	宽度公差 [%]	r1	r2	r3	r4	r5
毫米	50.0	6.0	16.0	8.0	0.0	50.0	10.0	±0.2	-	50.0	100.0	150.0	50.0
英寸	1.97	0.24	0.63	0.31	0.0	1.97	0.39	±0.2	-	1.97	3.94	5.91	1.97

可用标准材质⁴⁾

输送带		插销		直行输送带 公称拉力		重量		宽度 偏差	温度		证书	
材质	颜色	材质	颜色	[N/mm]	[lb/ft]	[kg/m ²]	[lb/ft ²]	[%]	[°C]	[°F]	FDA ²⁾	EU ³⁾
PE	WT	PE	UC	18	1233	10.1	2.07	-0.35	-70/65	-94/149	●	●
POM	WT	PBT	UC	40	2741	14.4	2.95	-0.75	-45/90	-49/194	●	●
POM	AT	PBT	UC	40	2741	14.4	2.95	-0.75	-45/90	-49/194	-	-
PP	WT	PP	WT	30	2056	9.4	1.93	0.0	5/100	41/212	●	●
PP	AT	PP	WT	30	2056	9.4	1.93	0.0	5/100	41/212	-	-

定制输送带

PA-HT	BK	PA-HT	BK	40	2741	14.0	2.87	0.0	-30/155	-22/311	-	-
-------	----	-------	----	----	------	------	------	-----	---------	---------	---	---

■ AT (煤灰色), ■ BK (黑色), □ UC (自然色), □ WT (白色)

所有测量和公差均设定在21°C的温度条件; 温度偏差请参见宝络链(Prolink)产品手册第4.4章“温度影响”。所有英制尺寸(英寸)均四舍五入。

¹⁾ 推荐转弯半径: r1=边侧转弯半径, r2=底面转弯半径, r3=中心驱动托辊半径, r4=提升侧压板半径, r5=输送面转弯半径

²⁾ 符合FDA 21 CFR规定

³⁾ 符合(EU) 10/2011 和(EC) 1935/2004 有关所用原材料和迁移阈值的规定

⁴⁾ 可按要求提供更多的材质和颜色



MOVEMENT SYSTEMS

系列 1 | 输送带类型

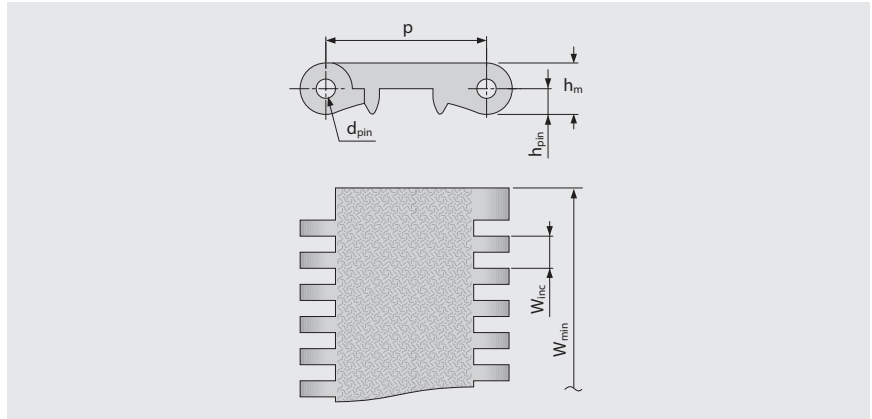
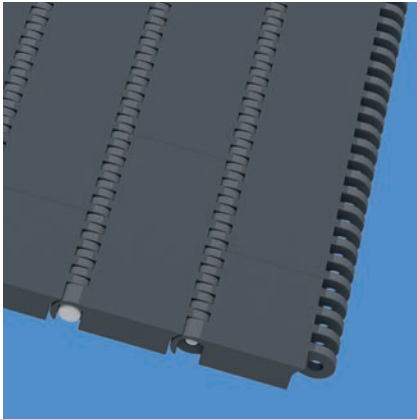
西格林宝络链
(siegling prolink)

塑料单元带

直行输送带 | 节距50 mm(1.97 in)

S1-0 SRS | 0 % 开孔率 | 平板防滑型表面

封闭式表面 | 采用防滑型表面，便于操作人员行走及膝跪作业



输送带尺寸

	p	d _{pin}	h _m	h _{pin}	h _s	W _{min}	W _{inc}	W _{tol}	最小转弯半径 ¹⁾				
	节距	插销 ∅	厚度 [mm]	插销位置 [mm]	高度 [mm]	最小宽度 [mm]	宽度增量 [mm]	宽度公差 [%]	r1	r2	r3	r4	r5
毫米	50.0	6.0	16.0	8.0	0.0	50.0	10.0	±0.2	-	50.0	100.0	150.0	50.0
英寸	1.97	0.24	0.63	0.31	0.0	1.97	0.39	±0.2	-	1.97	3.94	5.91	1.97

可用标准材质⁴⁾

输送带		插销		直行输送带 公称拉力		重量		宽度 偏差	温度		证书	
材质	颜色	材质	颜色	[N/mm]	[lb/ft]	[kg/m ²]	[lb/ft ²]	[%]	[°C]	[°F]	FDA ²⁾	EU ³⁾
POM	AT	PBT	UC	40	2741	14.4	2.95	-0.75	-45/90	-49/194	-	-
POM-HC	AT	PBT	UC	40	2741	14.8	3.03	-0.75	-45/90	-49/194	-	-
PXX-HC	BK	PBT	UC	20	1370	10.3	2.11	0.0	5/100	41/212	-	-

■ AT (煤灰色), ■ BK (黑色), □ UC (自然色)

所有测量和公差均设定在21°C的温度条件；温度偏差请参见宝络链(Prolink)产品手册第4.4章“温度影响”。所有英制尺寸(英寸)均四舍五入。

¹⁾ 推荐转弯半径: r1=边侧转弯半径, r2=底面转弯半径, r3=中心驱动托辊半径, r4=提升侧压板半径, r5=输送面转弯半径

²⁾ 符合FDA 21 CFR规定

³⁾ 符合(EU) 10/2011 和(EC) 1935/2004 有关所用原材料和迁移阈值的规定

⁴⁾ 可按要求提供更多的材质和颜色



MOVEMENT SYSTEMS

系列 1 | 输送带类型

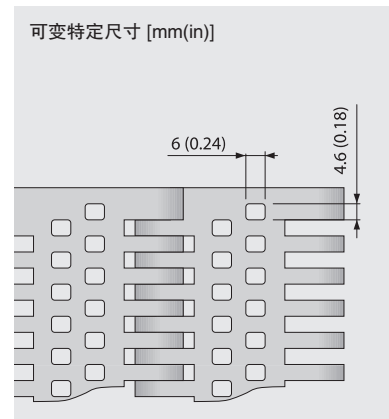
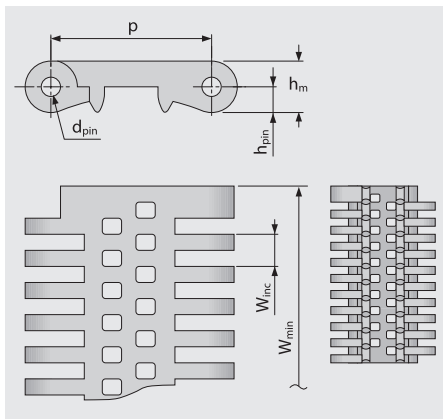
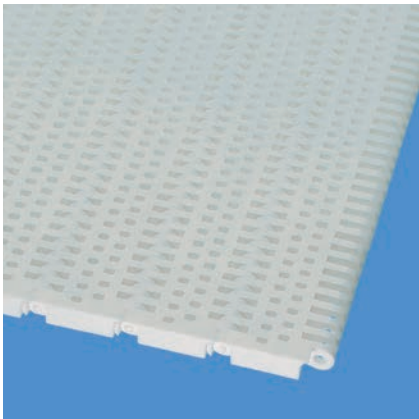
西格林宝络链
(siegling prolink)

塑料单元带

直行输送带 | 节距50 mm(1.97 in)

S1-18 FLT | 18%开孔率 | 平板型表面

开孔率(18%)，表面开孔型设计，可提供良好的透气性能和排水性能 | 66%接触面积(最大开孔面积：4.6 x 6 mm/
0.18 x 0.24 in) | 平板型表面 | 光滑表面



输送带尺寸

	p	d _{pin}	h _m	h _{pin}	h _s	W _{min}	W _{inc}	W _{tol}	最小转弯半径 ¹⁾				
	节距	插销∅	厚度 [mm]	插销位置 [mm]	高度 [mm]	最小宽度 [mm]	宽度增量 [mm]	宽度公差 [%]	r1	r2	r3	r4	r5
毫米	50.0	6.0	16.0	8.0	0.0	50.0	10.0	±0.2	-	50.0	100.0	150.0	50.0
英寸	1.97	0.24	0.63	0.31	0.0	1.97	0.39	±0.2	-	1.97	3.94	5.91	1.97

可用标准材质⁴⁾

输送带		插销		直行输送带 公称拉力		重量		宽度 偏差	温度		证书	
材质	颜色	材质	颜色	[N/mm]	[lb/ft]	[kg/m ²]	[lb/ft ²]	[%]	[°C]	[°F]	FDA ²⁾	EU ³⁾
PE	WT	PE	UC	18	1233	8.8	1.80	0.15	-70/65	-94/149	●	●
POM	WT	PBT	UC	40	2741	12.7	2.60	-0.7	-45/90	-49/194	●	●
PP	WT	PP	WT	30	2056	8.2	1.68	0.0	5/100	41/212	●	●

□ UC (自然色), □ WT (白色)

所有测量和公差均设定在21°C的温度条件；温度偏差请参见宝络链(Prolink)产品手册第4.4章“温度影响”。所有英制尺寸(英寸)均四舍五入。

¹⁾ 推荐转弯半径：r1=边侧转弯半径，r2=底面转弯半径，r3=中心驱动托辊半径，r4=提升侧压板半径，r5=输送面转弯半径

²⁾ 符合FDA 21 CFR规定

³⁾ 符合(EU) 10/2011 和(EC) 1935/2004 有关所用原材料和迁移限值的规定

⁴⁾ 可按要求提供更多的材质和颜色



MOVEMENT SYSTEMS

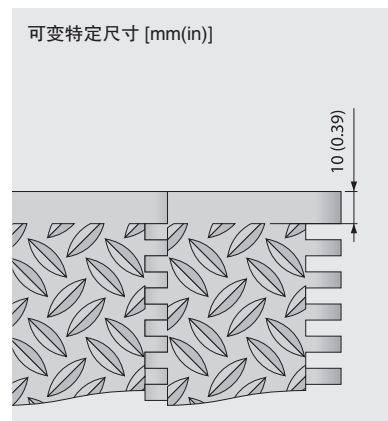
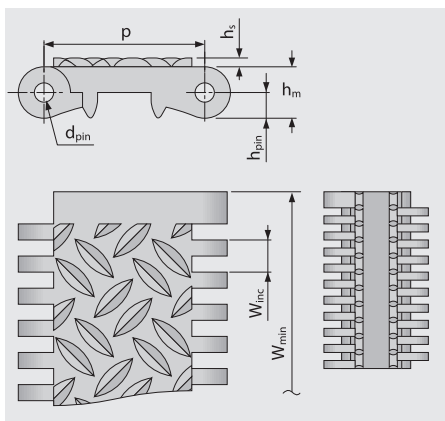
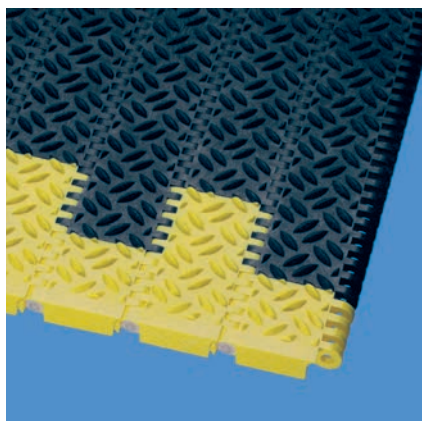
系列 1 | 输送带类型

西格林宝络链
(siegling prolink)
塑料单元带

直行输送带 | 节距50 mm(1.97 in)

S1-0 NSK | 0%开孔率 | 防滑型表面

封闭式表面 | 防滑型表面设计, 大大提高了网带的安全性能, 适用于汽车行业的人员工作



输送带尺寸

	p	d _{pin}	h _m	h _{pin}	h _s	W _{min}	W _{inc}	W _{tol}	最小转弯半径 ¹⁾				
	节距	插销∅	厚度 [mm]	插销位置 [mm]	高度 [mm]	最小宽度 [mm]	宽度增量 [mm]	宽度公差 [%]	r1	r2	r3	r4	r5
毫米	50.0	6.0	16.0	8.0	2.8	50.0	10.0	±0.2	-	50.0	100.0	150.0	50.0
英寸	1.97	0.24	0.63	0.31	0.11	1.97	0.39	±0.2	-	1.97	3.94	5.91	1.97

可用标准材质⁴⁾

输送带		插销		直行输送带 公称拉力		重量		宽度 偏差	温度		证书	
材质	颜色	材质	颜色	[N/mm]	[lb/ft]	[kg/m ²]	[lb/ft ²]	[%]	[°C]	[°F]	FDA ²⁾	EU ³⁾
POM	AT	PBT	UC	40	2741	16.0	3.28	-0.75	-45/90	-49/194	-	-
POM-HC	AT	PBT	UC	40	2741	16.0	3.28	-0.75	-45/90	-49/194	-	-
POM	YL	PBT	UC	40	2741	16.0	3.28	-0.75	-45/90	-49/194	●	●

■ AT (煤灰色), □ UC (自然色), ■ YL (黄色)

所有测量和公差均设定在21°C的温度条件; 温度偏差请参见宝络链(Prolink)产品手册第4.4章“温度影响”。所有英制尺寸(英寸)均四舍五入。

¹⁾ 推荐转弯半径: r1=边侧转弯半径, r2=底面转弯半径, r3=中心驱动托辊半径, r4=提升侧压板半径, r5=输送面转弯半径

²⁾ 符合FDA 21 CFR规定

³⁾ 符合(EU) 10/2011 和(EC) 1935/2004 有关所用原材料和迁移阈值的规定

⁴⁾ 可按要求提供更多的材质和颜色



MOVEMENT SYSTEMS

系列 1 | 输送带类型

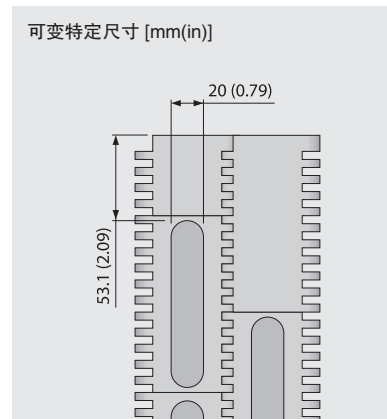
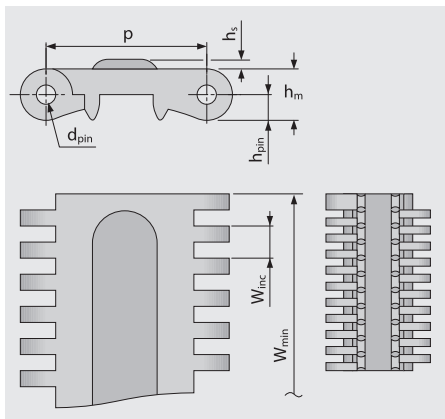
西格林宝络链
(siegling prolink)

塑料单元带

直行输送带 | 节距50 mm(1.97 in)

S1-0 FRT1 | 0%开孔率 | 橡胶防滑型表面(设计1)

封闭式表面 | 橡胶防滑型表面设计，增加网带表面摩擦力，且表面橡胶摩擦条可更换



输送带尺寸

	p	d _{pin}	h _m	h _{pin}	h _s	W _{min}	W _{inc}	W _{tol}	最小转弯半径 ¹⁾				
	节距	插销∅	厚度 [mm]	插销位置 [mm]	高度 [mm]	最小宽度 [mm]	宽度增量 [mm]	宽度公差 [%]	r1	r2	r3	r4	r5
毫米	50.0	6.0	16.0	8.0	3.0	250.0	10.0	±0.2	-	50.0	100.0	150.0	50.0
英寸	1.97	0.24	0.63	0.31	0.12	9.84	0.39	±0.2	-	1.97	3.94	5.91	1.97

可用标准材质⁴⁾

输送带		插销		橡胶		直行输送带 公称拉力		重量		宽度 偏差	温度		证书	
材质	颜色	材质	颜色	材质	颜色	[N/mm]	[lb/ft]	[kg/m ²]	[lb/ft ²]	[%]	[°C]	[°F]	FDA ²⁾	EU ³⁾
POM	WT	PBT	UC	R2	BK	40	2741	15.0	3.07	-0.75	-45/90	-49/194	-	-

■ BK (黑色), □ UC (自然色), □ WT (白色)

所有测量和公差均设定在21°C的温度条件；温度偏差请参见宝络链(Prolink)产品手册第4.4章“温度影响”。所有英制尺寸(英寸)均四舍五入。

¹⁾ 推荐转弯半径: r1=边侧转弯半径, r2=底面转弯半径, r3=中心驱动托辊半径, r4=提升侧压板半径, r5=输送面转弯半径

²⁾ 符合FDA 21 CFR规定

³⁾ 符合(EU) 10/2011 和(EC) 1935/2004 有关所用原材料和迁移限值的规定

⁴⁾ 可按要求提供更多的材质和颜色



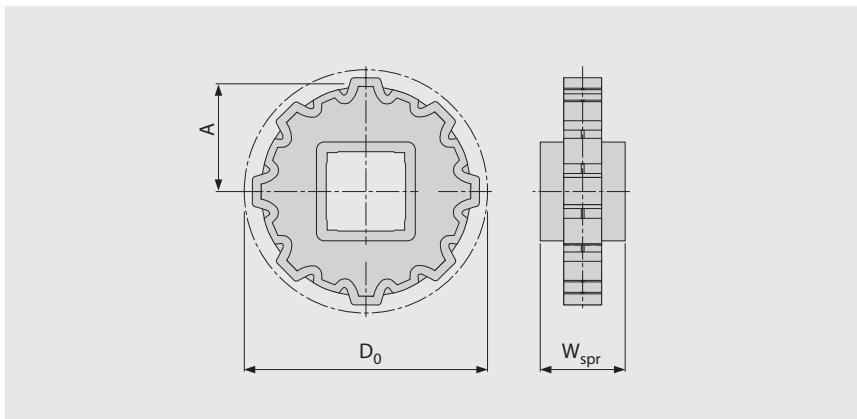
MOVEMENT SYSTEMS

系列 1 | 链轮

西格林宝络链
(siegling prolink)
塑料单元带

直行输送带 | 节距50 mm(1.97 in)

S1 SPR | 链轮



主要尺寸

链轮尺寸(齿数)		Z6	Z8	Z10	Z12	Z16
W _{spr}	毫米	40.0	40.0	40.0	40.0	40.0
	英寸	1.57	1.57	1.57	1.57	1.57
D ₀	毫米	100.0	130.8	161.8	193.2	256.3
	英寸	3.94	5.15	6.37	7.61	10.09
A _{最大}	毫米	42.0	57.4	72.9	88.6	120.1
	英寸	1.65	2.26	2.87	3.49	4.73
A _{最小}	毫米	36.4	53.0	69.3	85.6	117.8
	英寸	1.43	2.09	2.73	3.37	4.64

轴孔(● = 圆孔, ■ = 方孔)

25	毫米			●		
30	毫米	●	●	●		
40	毫米	■	■	■	■	■
60	毫米		■	■	■	■
80	毫米				■	■
1	英寸	●	●	●		
1.5	英寸	■	■	■	■	
2.5	英寸				■	■

材质: POM, 颜色: UC

UC (自然色)

所有测量和公差均设定在21°C的温度条件; 温度偏差请参见宝络链(Prolink)产品手册第4.4章“温度影响”。所有英制尺寸(英寸)均四舍五入。链轮及轴的详细信息请查看附录6.3。



MOVEMENT SYSTEMS

系列 1 | 挡板

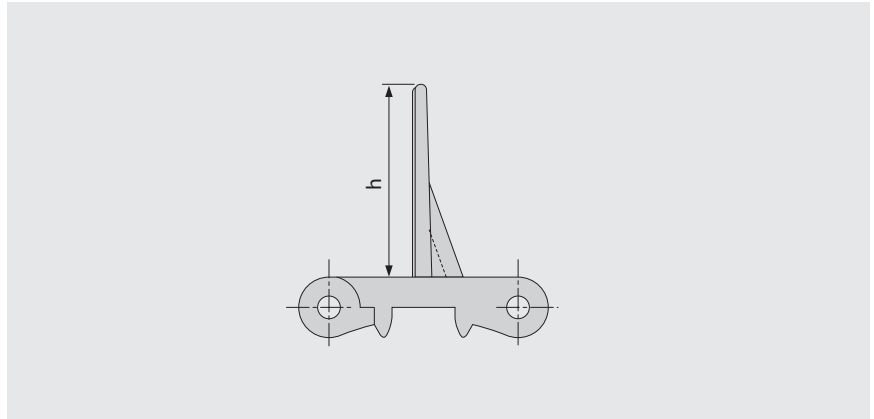
直行输送带 | 节距50 mm(1.97 in)

西格林宝络链
(siegling prolink)

塑料单元带

S1-0 FLT PMC

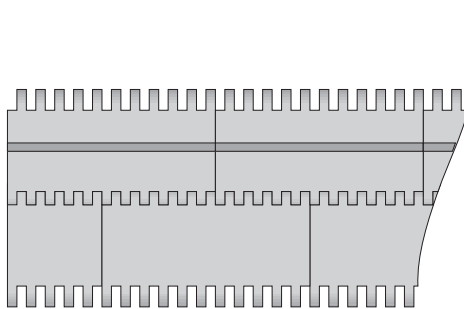
采用光滑表面，适于运输干货产品 | 表面无粘附力，可提高潮湿和粘性产品的释放性



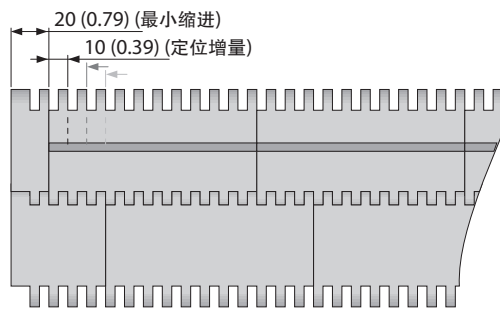
基本数据

材质	颜色	高度(h)	
		50 mm 2 inch	100 mm 4 inch
PE	WT	●	●
POM	AT	●	
POM	WT	●	●
PP	WT	●	●

注塑宽度：200 mm(7.9 in)



标准配置 S1-0 FLT PMC



缩进配置 S1-0 FLT PMC

■ AT (煤灰色), □ WT (白色)

所有测量和公差均设定在21°C的温度条件；温度偏差请参见宝络链(Prolink)产品手册第4.4章“温度影响”。所有英制尺寸(英寸)均四舍五入。

注：在输送带中使用配件可能会对最小设计半径造成影响。详情请参阅第6.3章。



MOVEMENT SYSTEMS

系列 1 | 挡板

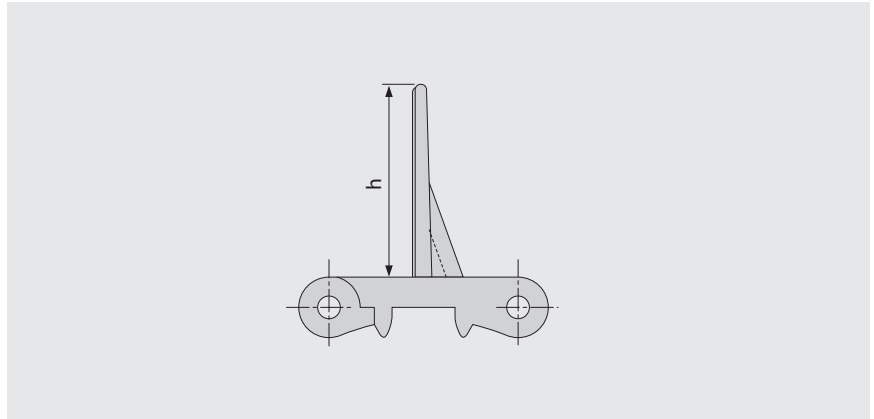
直行输送带 | 节距50 mm(1.97 in)

西格林宝络链
(siegling prolink)

塑料单元带

S1-18 FLT PMC

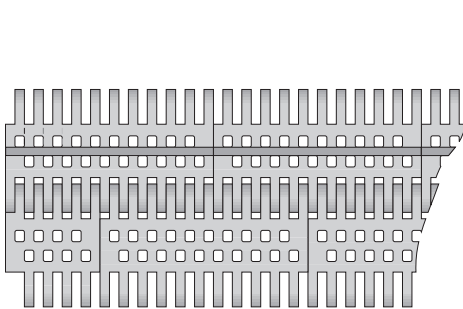
开孔率(18%)基准模块, 具有良好的排水性能 | 表面无粘附力, 可提高潮湿和粘性产品的释放性



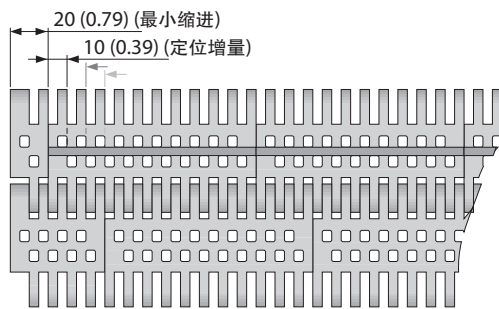
基本数据

材质	颜色	高度(h)	
		50 mm 2 inch	100 mm 4 inch
PE	UC	●	●
POM	WT	●	●
PP	WT	●	●

注塑宽度: 200 mm(7.9 in)



标准配置 S1-18 FLT PMC



缩进配置 S1-18 FLT PMC

□ UC (自然色), □ WT (白色)

所有测量和公差均设定在21°C的温度条件; 温度偏差请参见宝络链(Prolink)产品手册第4.4章“温度影响”。所有英制尺寸(英寸)均四舍五入。

注: 在输送带中使用配件可能会对最小设计半径造成影响。详情请参阅第6.3章。



MOVEMENT SYSTEMS

系列 1 | 档边

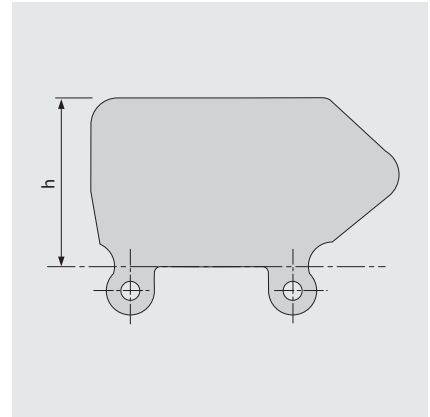
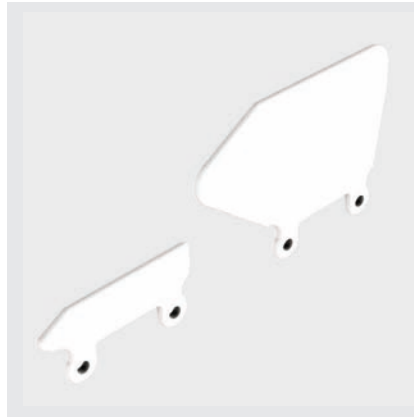
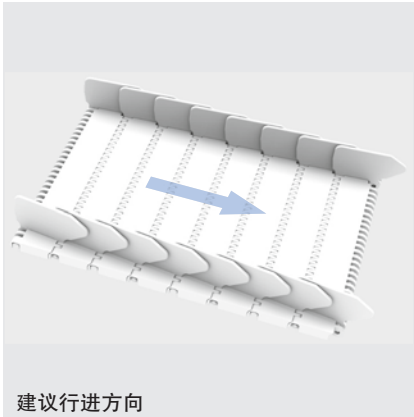
直行输送带 | 节距50 mm(1.97 in)

西格林宝络链
(siegling prolink)

塑料单元带

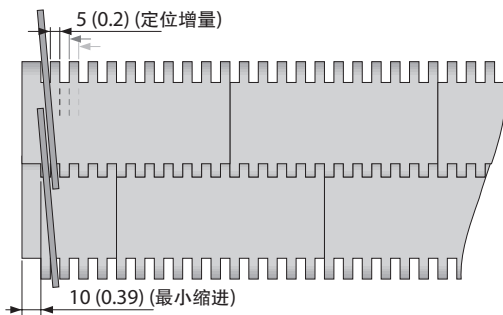
S1 SG | 档边

在运输散装产品时起到防止掉落的作用



基本数据

材质	颜色	高度(h)			
		25 mm 1 inch	50 mm 2 inch	75 mm 3 inch	100 mm 4 inch
PE	LB	●	●	●	●
PE	WT	●	●	●	●
PE-MD	BL		●	●	●
PP	LB	●	●	●	●
PP	WT	●	●	●	●



■ BL (蓝色), ■ LB (浅蓝色), □ WT (白色)

所有测量和公差均设定在21°C的温度条件；温度偏差请参见宝络链(Prolink)产品手册第4.4章“温度影响”。所有英制尺寸(英寸)均四舍五入。

注：在输送带中使用配件可能会对最小设计半径造成影响。详情请参阅第6.3章。



MOVEMENT SYSTEMS

1.2 产品系列详情

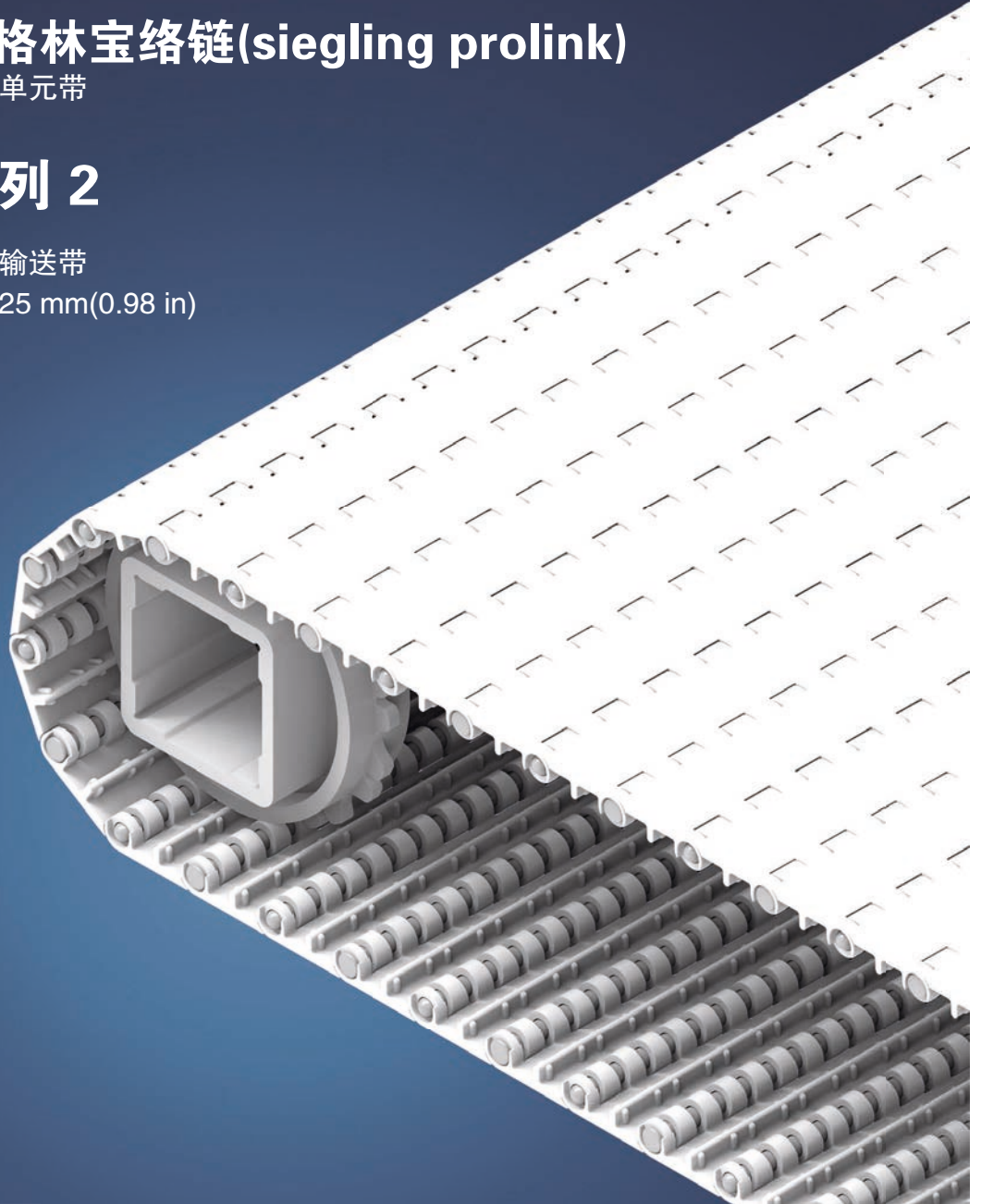
西格林宝络链(siegling prolink)

塑料单元带

系列 2

直行输送带

节距25 mm(0.98 in)



系列 2 | 概述

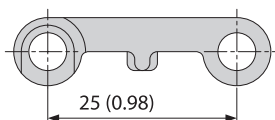
直行输送带 | 节距25 mm(0.98 in)

西格林宝络链
(siegling prolink)

塑料单元带

适于轻型食品及容器装卸应用输送带

侧视图比例1:1



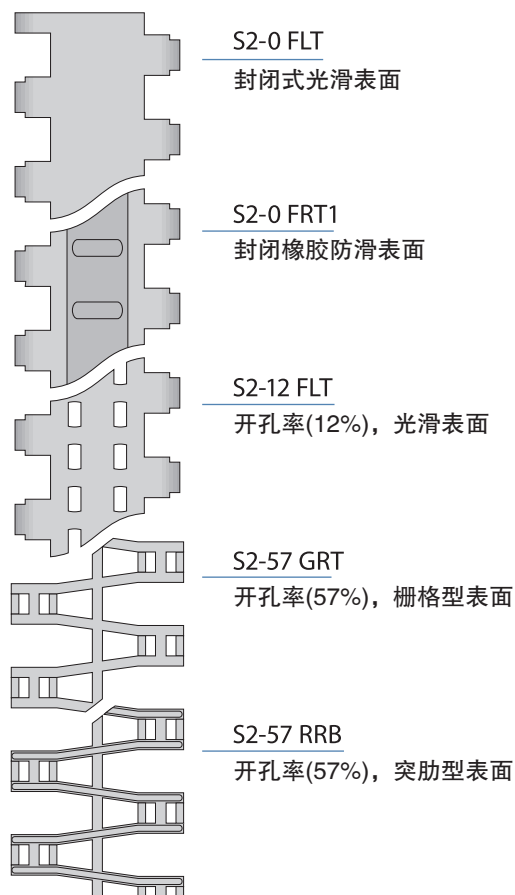
设计特点

- 开放式铰链设计，易于清洁
- 网带自重较轻，可降低能耗
- 平板型表面采用开放式边缘设计，便于排水；
栅格型表面和突肋型表面采用封闭式边缘设计，防止刮蹭

基本数据

节距	25 mm(0.98 in)
最小带宽	50 mm(1.97 in) 100 mm(3.9 in) 橡胶防滑表面的最小宽度
宽度增量	16.66 mm(0.7 in)
插销	由塑料制成(PE, PP, PBT)

可供的表面花纹和开孔区域



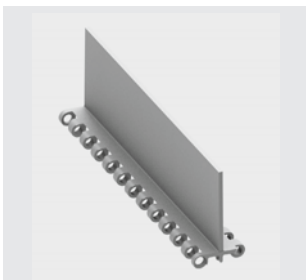
链轮

采用不同尺寸设计，配有圆孔或方孔链轮



挡板

采用不同高度设计，主要用于斜面



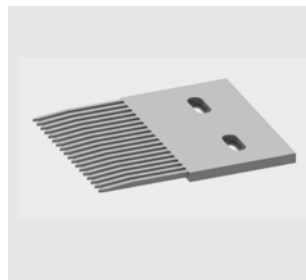
档边

采用不同高度设计，在运输散装产品时起到防止掉落的作用



梳齿板

适用于突肋型花纹



系列 2 | 输送带类型

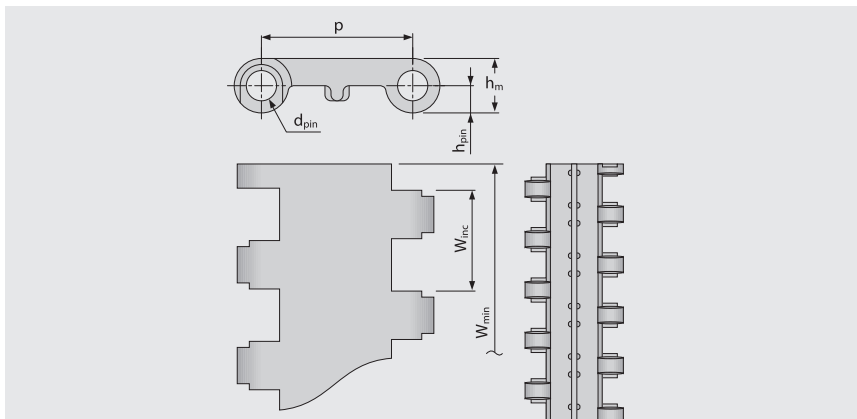
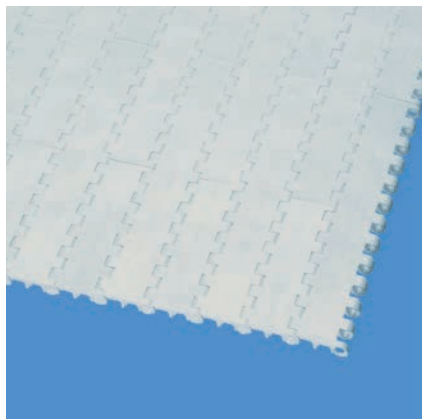
西格林宝络链
(siegling prolink)

塑料单元带

直行输送带 | 节距25 mm(0.98 in)

S2-0 FLT | 0%开孔率 | 平板型表面

封闭式光滑表面 | 平板型表面



输送带尺寸

	p	d _{pin}	h _m	h _{pin}	h _s	W _{min}	W _{inc}	W _{tol}	最小转弯半径 ¹⁾				
	节距	插销∅	厚度 [mm]	插销位置 [mm]	高度 [mm]	最小宽度 [mm]	宽度增量 [mm]	宽度公差 [%]	r1	r2	r3	r4	r5
毫米	25.0	5.0	9.0	4.5	0.0	50.0	16.7	±0.2	-	25.0	50.0	75.0	25.0
英寸	0.98	0.2	0.35	0.18	0.0	1.97	0.66	±0.2	-	0.98	1.97	2.95	0.98

可用标准材质⁴⁾

输送带		插销		直行输送带 公称拉力		重量		宽度 偏差	温度		证书	
材质	颜色	材质	颜色	[N/mm]	[lb/ft]	[kg/m ²]	[lb/ft ²]	[%]	[°C]	[°F]	FDA ²⁾	EU ³⁾
PE	WT	PE	UC	3	206	3.9	0.8	-0.2	-70/65	-94/149	●	●
POM	WT	PBT	UC	7	480	5.7	1.17	-0.3	-45/90	-49/194	●	●
POM	BL	PBT	BL	7	480	5.7	1.17	-0.3	-45/90	-49/194	●	●
PP	WT	PP	WT	5	343	3.7	0.76	0.25	5/100	41/212	●	●
PP	BL	PP	BL	5	343	3.7	0.76	0.25	5/100	41/212	●	●

可供注塑宽度: 50 mm(1.97 in), 100 mm(3.94 in), 200 mm(7.87 in)

■ BL (蓝色), □ UC (自然色), □ WT (白色)

所有测量和公差均设定在21°C的温度条件; 温度偏差请参见宝络链(Prolink)产品手册第4.4章“温度影响”。所有英制尺寸(英寸)均四舍五入。

¹⁾ 推荐转弯半径: r1=边侧转弯半径, r2=底面转弯半径, r3=中心驱动托辊半径, r4=提升侧压板半径, r5=输送面转弯半径

²⁾ 符合FDA 21 CFR规定

³⁾ 符合(EU) 10/2011 和(EC) 1935/2004 有关所用原材料和迁移阈值的规定

⁴⁾ 可按要求提供更多的材质和颜色



MOVEMENT SYSTEMS

系列 2 | 输送带类型

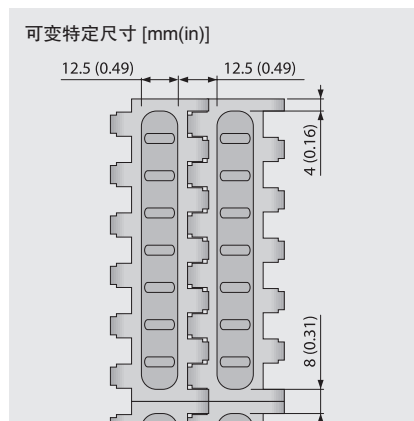
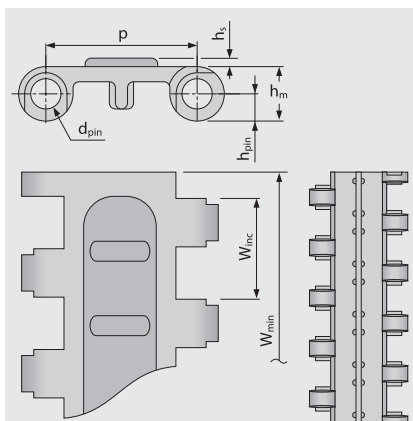
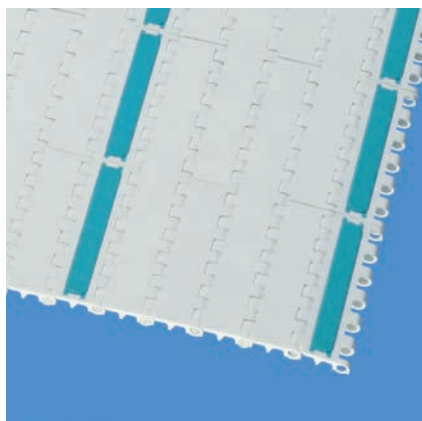
西格林宝络链
(siegling prolink)

塑料单元带

直行输送带 | 节距25 mm(0.98 in)

S2-0 FRT1 | 0%开孔率 | 橡胶防滑表面(设计1)

封闭式表面 | 橡胶防滑表面, 提高抓附力



输送带尺寸

	p	d _{pin}	h _m	h _{pin}	h _s	W _{min}	W _{inc}	W _{tol}	最小转弯半径 ¹⁾				
	节距	插销∅	厚度 [mm]	插销位置 [mm]	高度 [mm]	最小宽度 [mm]	宽度增量 [mm]	宽度公差 [%]	r1	r2	r3	r4	r5
毫米	25.0	5.0	9.0	4.5	1.4	100.0	16.7	±0.2	-	25.0	50.0	75.0	25.0
英寸	0.98	0.2	0.35	0.18	0.06	3.94	0.66	±0.2	-	0.98	1.97	2.95	0.98

可用标准材质⁴⁾

输送带		插销		橡胶		直行输送带 公称拉力		重量		宽度 偏差	温度		证书	
材质	颜色	材质	颜色	材质	颜色	[N/mm]	[lb/ft]	[kg/m ²]	[lb/ft ²]	[%]	[°C]	[°F]	FDA ²⁾	EU ³⁾
POM	WT	PBT	UC	R3	TQ	7	480	5.7	1.17	-0.3	-45/90	-49/194	-	-

可供注塑宽度: 100 mm(3.94 in)

■ TQ (蓝绿色), □ UC (自然色), □ WT (白色)

所有测量和公差均设定在21°C的温度条件; 温度偏差请参见宝络链(Prolink)产品手册第4.4章“温度影响”。所有英制尺寸(英寸)均四舍五入。

¹⁾ 推荐转弯半径: r1=边侧转弯半径, r2=底面转弯半径, r3=中心驱动托辊半径, r4=提升侧压板半径, r5=输送面转弯半径

²⁾ 符合FDA 21 CFR规定

³⁾ 符合(EU) 10/2011 和(EC) 1935/2004 有关所用原材料和迁移阈值的规定

⁴⁾ 可按要求提供更多的材质和颜色



MOVEMENT SYSTEMS

系列 2 | 输送带类型

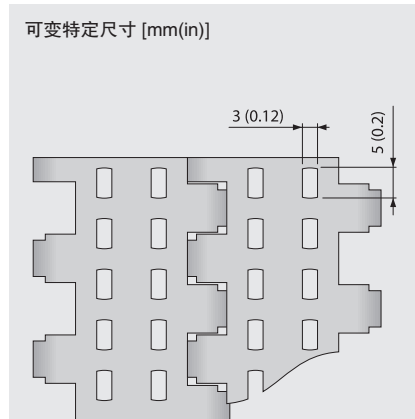
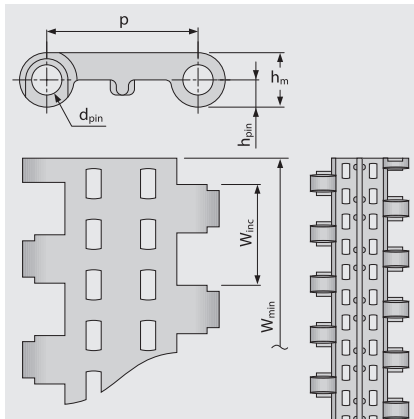
西格林宝络链
(siegling prolink)

塑料单元带

直行输送带 | 节距25 mm(0.98 in)

S2-12 FLT | 12%开孔率 | 平板型表面

开孔率(12%)，具有良好的透气性能和排水性能 | 平板型表面 | 83%接触面积(最大开孔面积：5 x 3 mm/0.2 x 0.12 in) | 平板型表面 | 光滑表面



输送带尺寸

	p	d _{pin}	h _m	h _{pin}	h _s	W _{min}	W _{inc}	W _{tol}	最小转弯半径 ¹⁾				
	节距	插销∅	厚度 [mm]	插销位置 [mm]	高度 [mm]	最小宽度 [mm]	宽度增量 [mm]	宽度公差 [%]	r1	r2	r3	r4	r5
毫米	25.0	5.0	9.0	4.5	0.0	50.0	16.7	±0.2	-	25.0	50.0	75.0	25.0
英寸	0.98	0.2	0.35	0.18	0.0	1.97	0.66	±0.2	-	0.98	1.97	2.95	0.98

可用标准材质⁴⁾

输送带		插销		直行输送带 公称拉力		重量		宽度 偏差	温度		证书	
材质	颜色	材质	颜色	[N/mm]	[lb/ft]	[kg/m ²]	[lb/ft ²]	[%]	[°C]	[°F]	FDA ²⁾	EU ³⁾
PE	WT	PE	UC	3	206	3.7	0.76	0.0	-70/65	-94/149	●	●
POM	WT	PBT	UC	7	480	5.4	1.11	-0.1	-45/90	-49/194	●	●
PP	WT	PP	WT	5	343	3.5	0.72	0.2	5/100	41/212	●	●

可供注塑宽度：50 mm(1.97 in)，100 mm(3.94 in)，200 mm(7.87 in)

UC (自然色), WT (白色)

所有测量和公差均设定在21°C的温度条件；温度偏差请参见宝络链(Prolink)产品手册第4.4章“温度影响”。所有英制尺寸(英寸)均四舍五入。

¹⁾ 推荐转弯半径：r1=边侧转弯半径，r2=底面转弯半径，r3=中心驱动托辊半径，r4=提升侧压板半径，r5=输送面转弯半径

²⁾ 符合FDA 21 CFR规定

³⁾ 符合(EU) 10/2011 和(EC) 1935/2004 有关所用原材料和迁移限值的规定

⁴⁾ 可按要求提供更多的材质和颜色



MOVEMENT SYSTEMS

系列 2 | 输送带类型

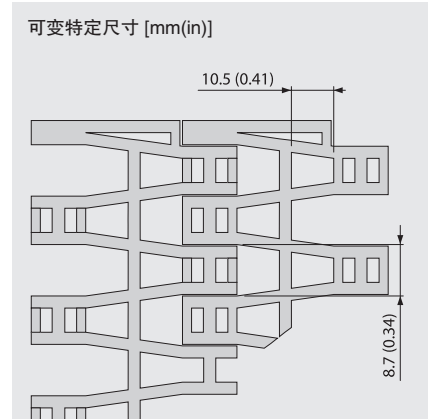
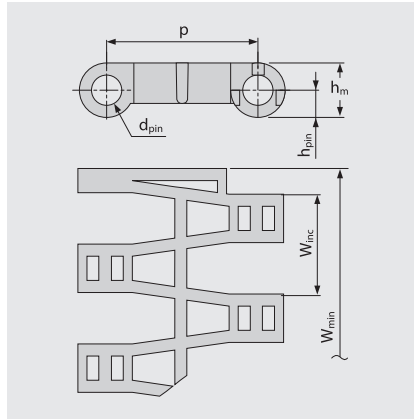
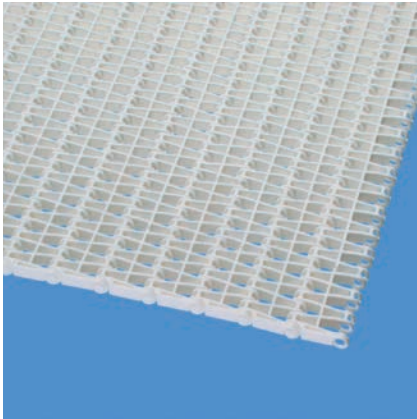
直行输送带 | 节距25 mm(0.98 in)

西格林宝络链
(siegling prolink)

塑料单元带

S2-57 GRT | 57%开孔率 | 栅格型表面

大开孔率(57%)，可降低产品与网带的接触面积 | 37%接触面积(最大开孔面积：8.7 x 10.5 mm/0.34 x 0.41 in) | 具有优良的透气性能和排水性能 | 栅格型表面



输送带尺寸

	p	d _{pin}	h _m	h _{pin}	h _s	W _{min}	W _{inc}	W _{tol}	最小转弯半径 ¹⁾				
	节距	插销∅	厚度 [mm]	插销位置 [mm]	高度 [mm]	最小宽度 [mm]	宽度增量 [mm]	宽度公差 [%]	r1	r2	r3	r4	r5
毫米	25.0	5.0	9.0	4.5	0.0	50.0	16.7	±0.2	-	25.0	50.0	75.0	25.0
英寸	0.98	0.2	0.35	0.18	0.0	1.97	0.66	±0.2	-	0.98	1.97	2.95	0.98

可用标准材质⁴⁾

输送带		插销		直行输送带 公称拉力		重量		宽度 偏差	温度		证书	
材质	颜色	材质	颜色	[N/mm]	[lb/ft]	[kg/m ²]	[lb/ft ²]	[%]	[°C]	[°F]	FDA ²⁾	EU ³⁾
PE	UC	PE	UC	3	206	3.4	0.7	-0.2	-70/65	-94/149	●	●
PE	DB	PE	DB	3	206	3.4	0.7	-0.2	-70/65	-94/149	●	●
POM	WT	PBT	UC	7	480	4.8	0.98	-0.2	-45/90	-49/194	●	●
POM	BL	PBT	BL	7	480	4.8	0.98	-0.2	-45/90	-49/194	●	●
PP	WT	PP	WT	5	343	3.3	0.68	0.2	5/100	41/212	●	●
PP	BL	PP	BL	5	343	3.3	0.68	0.2	5/100	41/212	●	●

定制输送带												
PA-HT	BK	PA-HT	BK	5	343	4.0	0.82	1.3	-30/155	-22/311	-	-

■ BK (黑色), ■ BL (蓝色), ■ DB (深蓝色), □ UC (自然色), □ WT (白色)

所有测量和公差均设定在21°C的温度条件；温度偏差请参见宝络链(Prolink)产品手册第4.4章“温度影响”。所有英制尺寸(英寸)均四舍五入。

¹⁾ 推荐转弯半径：r1=边侧转弯半径，r2=底面转弯半径，r3=中心驱动托辊半径，r4=提升侧压板半径，r5=输送面转弯半径

²⁾ 符合FDA 21 CFR规定

³⁾ 符合(EU) 10/2011 和(EC) 1935/2004 有关所用原材料和迁移限值的规定

⁴⁾ 可按要求提供更多的材质和颜色



MOVEMENT SYSTEMS

系列 2 | 输送带类型

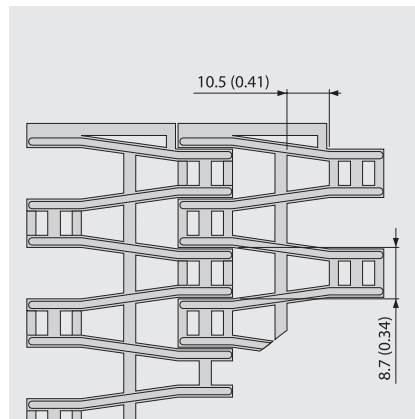
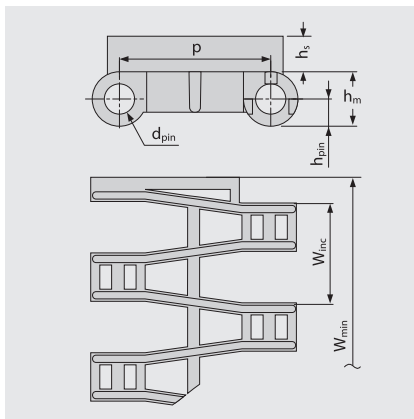
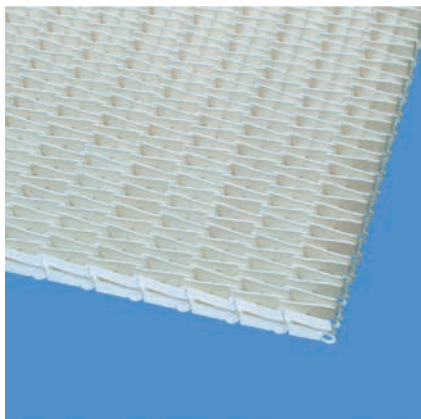
直行输送带 | 节距25 mm(0.98 in)

西格林宝络链
(siegling prolink)

塑料单元带

S2-57 RRB | 57%开孔率 | 突肋型表面

大开孔率(57%)，具有优良的透气性能和排水性能 | 与产品极小接触面(接触面积28%–最大开口面积: 8.7 x 10.5 mm/0.34 x 0.41 in)的突肋型模块和梳齿板配合使用，可提供平滑的产品过渡，适用于容器输送



输送带尺寸

	p	d _{pin}	h _m	h _{pin}	h _s	W _{min}	W _{inc}	W _{tol}	最小转弯半径 ¹⁾				
	节距	插销∅	厚度 [mm]	插销位置 [mm]	高度 [mm]	最小宽度 [mm]	宽度增量 [mm]	宽度公差 [%]	r1	r2	r3	r4	r5
毫米	25.0	5.0	9.0	4.5	5.5	50.0	16.7	±0.2	-	25.0	50.0	75.0	50.0
英寸	0.98	0.2	0.35	0.18	0.22	1.97	0.66	±0.2	-	0.98	1.97	2.95	1.97

可用标准材质⁴⁾

输送带		插销		直行输送带 公称拉力		重量		宽度 偏差	温度		证书	
材质	颜色	材质	颜色	[N/mm]	[lb/ft]	[kg/m ²]	[lb/ft ²]	[%]	[°C]	[°F]	FDA ²⁾	EU ³⁾
POM	BL	PBT	BL	7	480	6.2	1.27	-0.2	-45/90	-49/194	●	●
PP	WT	PP	WT	5	343	4.2	0.86	0.2	5/100	41/212	●	●
定制输送带												
PE		PE		3	206	4.3	0.88	-0.2	-70/65	-94/149	-	-

■ BL (蓝色), □ WT (白色),

所有测量和公差均设定在21°C的温度条件；温度偏差请参见宝络链(Prolink)产品手册第4.4章“温度影响”。所有英制尺寸(英寸)均四舍五入。

¹⁾ 推荐转弯半径: r1=边侧转弯半径, r2=底面转弯半径, r3=中心驱动托辊半径, r4=提升侧压板半径, r5=输送面转弯半径

²⁾ 符合FDA 21 CFR规定

³⁾ 符合(EU) 10/2011 和(EC) 1935/2004 有关所用原材料和迁移阈值的规定

⁴⁾ 可按要求提供更多的材质和颜色



MOVEMENT SYSTEMS

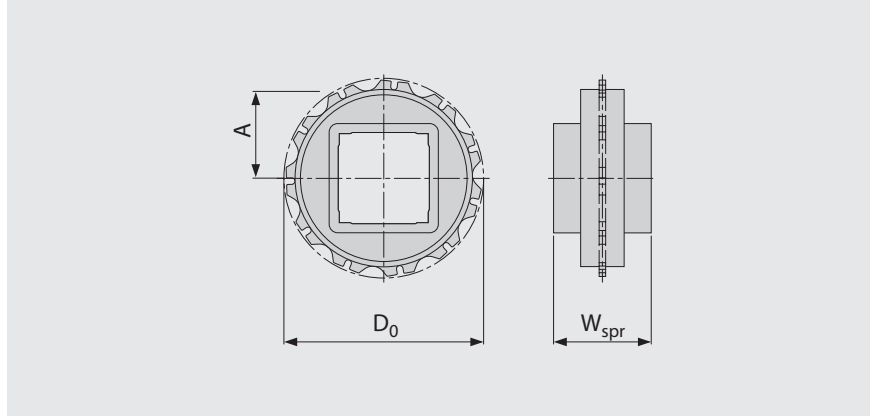
系列 2 | 链轮

直行输送带 | 节距25 mm(0.98 in)

西格林宝络链
(siegling prolink)

塑料单元带

S2 SPR | 链轮



主要尺寸

链轮尺寸(齿数)		Z6	Z11	Z19	Z20
W _{spr}	毫米	25.0	40.0	40.0	40.0
	英寸	0.98	1.57	1.57	1.57
D ₀	毫米	50.4	89.5	153.1	161.1
	英寸	1.98	3.52	6.03	6.34
A _{最大}	毫米	20.7	40.2	72.1	76.0
	英寸	0.81	1.58	2.84	2.99
A _{最小}	毫米	17.9	38.6	71.1	75.1
	英寸	0.71	1.52	2.80	2.96

轴孔(● = 圆孔, ■ = 方孔)

25	毫米	●/■	●		
30	毫米		●		
40	毫米		■	■	■
60	毫米			■	
80	毫米			■	
0.75	英寸	●			
1	英寸	●/■	●/■		
1.5	英寸		■	■	
2.5	英寸			■	

材质: POM, 颜色: UC

□ UC (自然色),

所有测量和公差均设定在21°C的温度条件; 温度偏差请参见宝络链(Prolink)产品手册第4.4章“温度影响”。所有英制尺寸(英寸)均四舍五入。
链轮及轴的详细信息请查看附录6.3。



MOVEMENT SYSTEMS

系列 2 | 挡板

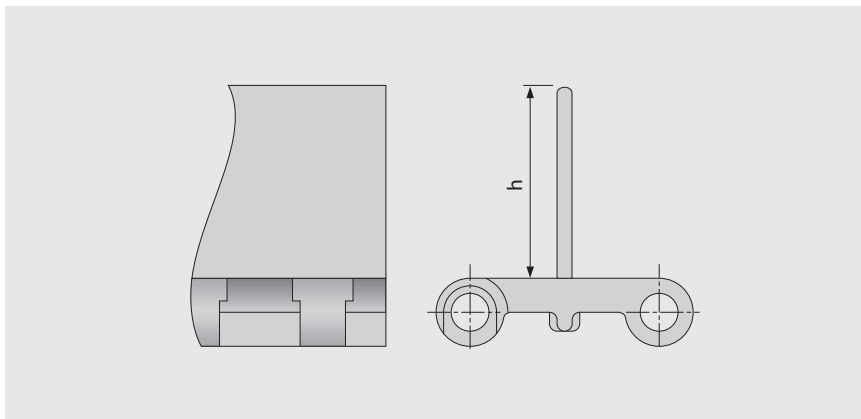
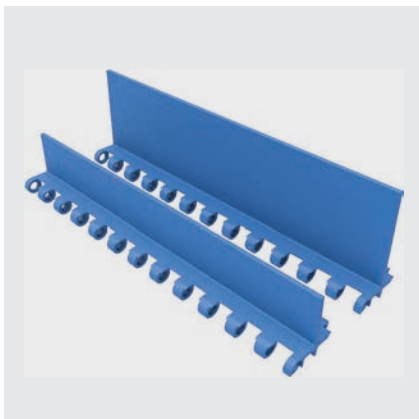
直行输送带 | 节距25 mm(0.98 in)

西格林宝络链
(siegling prolink)

塑料单元带

S2-0 FLT PMU

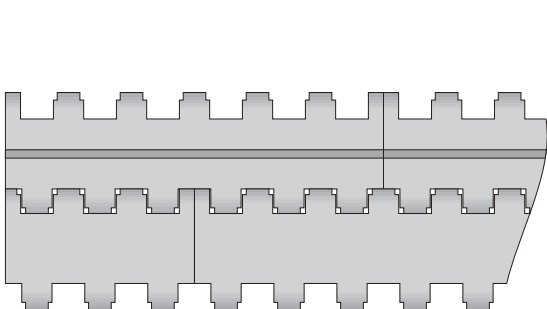
采用光滑顶面，适于运输干货产品



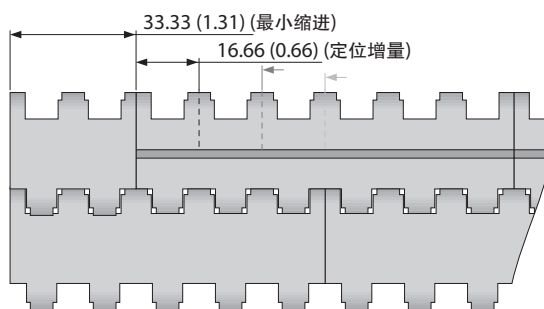
基本数据

材质	颜色	高度(h)	
		25 mm 1 inch	50 mm 2 inch
PE	WT	●	●
POM	BL	●	●
POM	WT	●	●
PP	BL	●	●
PP	GN	●	
PP	WT	●	●

注塑宽度：200 mm(7.9 in)



标准配置 S2-0 FLT PMU



缩进配置 S2-0 FLT PMU

■ BL (蓝色), ■ GN (绿色), □ WT (白色)

所有测量和公差均设定在21°C的温度条件；温度偏差请参见宝络链(Prolink)产品手册第4.4章“温度影响”。所有英制尺寸(英寸)均四舍五入。

注：在输送带中使用配件可能会对最小设计半径造成影响。详情请参阅第6.3章。



MOVEMENT SYSTEMS

系列 2 | 挡板

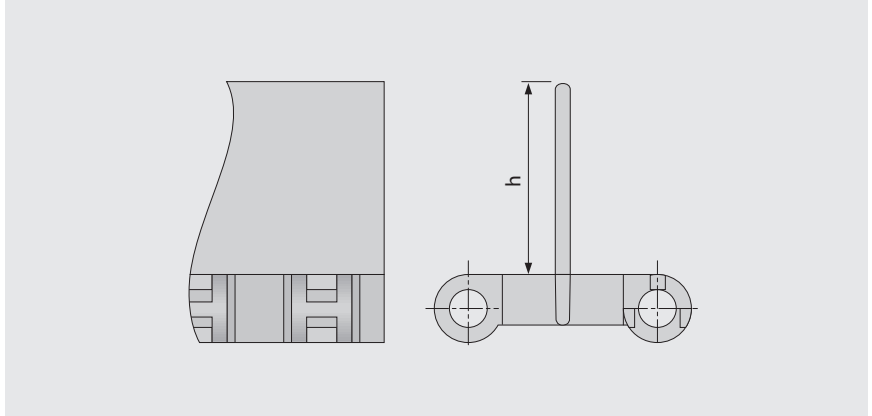
直行输送带 | 节距25 mm(0.98 in)

西格林宝络链
(siegling prolink)

塑料单元带

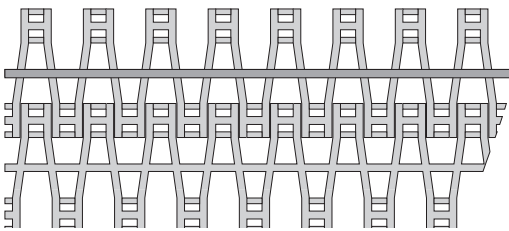
S2-57 GRT PMC

开孔率(57%)基准模块，具有优良的排水性能

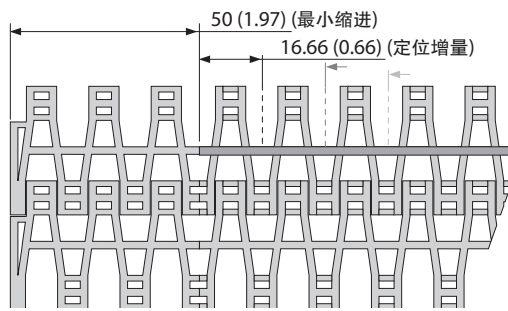


基本数据

材质	颜色	高度(h)	
		25 mm 1 inch	50 mm 2 inch
PE	UC	●	●
POM	BL	●	●
POM	UC	●	●
PP	BL	●	●
PP	WT	●	●



标准配置 S2-57 GRT PMC



缩进配置 S2-57 GRT PMC

■ BL (蓝色), □ UC (自然色), □ WT (白色)

所有测量和公差均设定在21°C的温度条件；温度偏差请参见宝络链(Prolink)产品手册第4.4章“温度影响”。所有英制尺寸(英寸)均四舍五入。

注：在输送带中使用配件可能会对最小设计半径造成影响。详情请参阅第6.3章。



MOVEMENT SYSTEMS

系列 2 | 档边

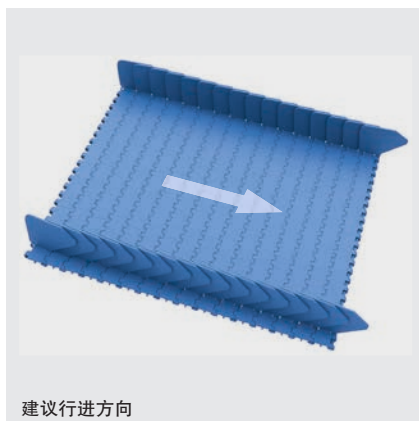
直行输送带 | 节距25 mm(0.98 in)

西格林宝络链
(siegling prolink)

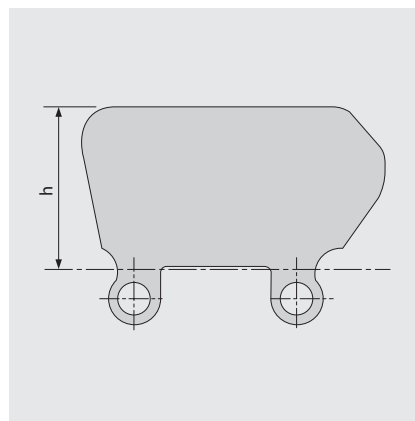
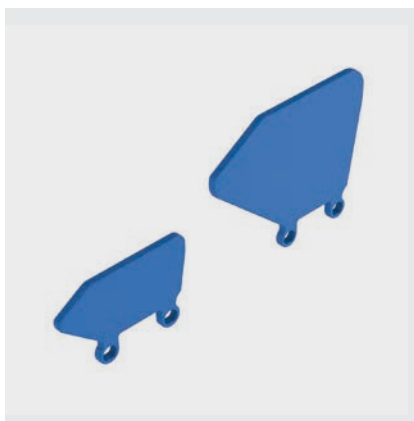
塑料单元带

S2 SG | 档边

在运输散装产品时起到防止掉落的作用

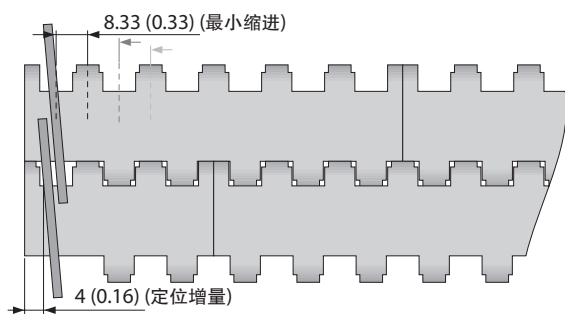


建议行进方向



基本数据

材质	颜色	高度(h)	
		25 mm 1 inch	50 mm 2 inch
PE	BL	●	●
PE	WT	●	●
PP	BL	●	●
PP	WT	●	●



■ BL (蓝色), □ WT (白色)

所有测量和公差均设定在21°C的温度条件；温度偏差请参见宝络链(Prolink)产品手册第4.4章“温度影响”。所有英制尺寸(英寸)均四舍五入。

注：在输送带中使用配件可能会对最小设计半径造成影响。详情请参阅第6.3章。



MOVEMENT SYSTEMS

1.2 产品系列详情

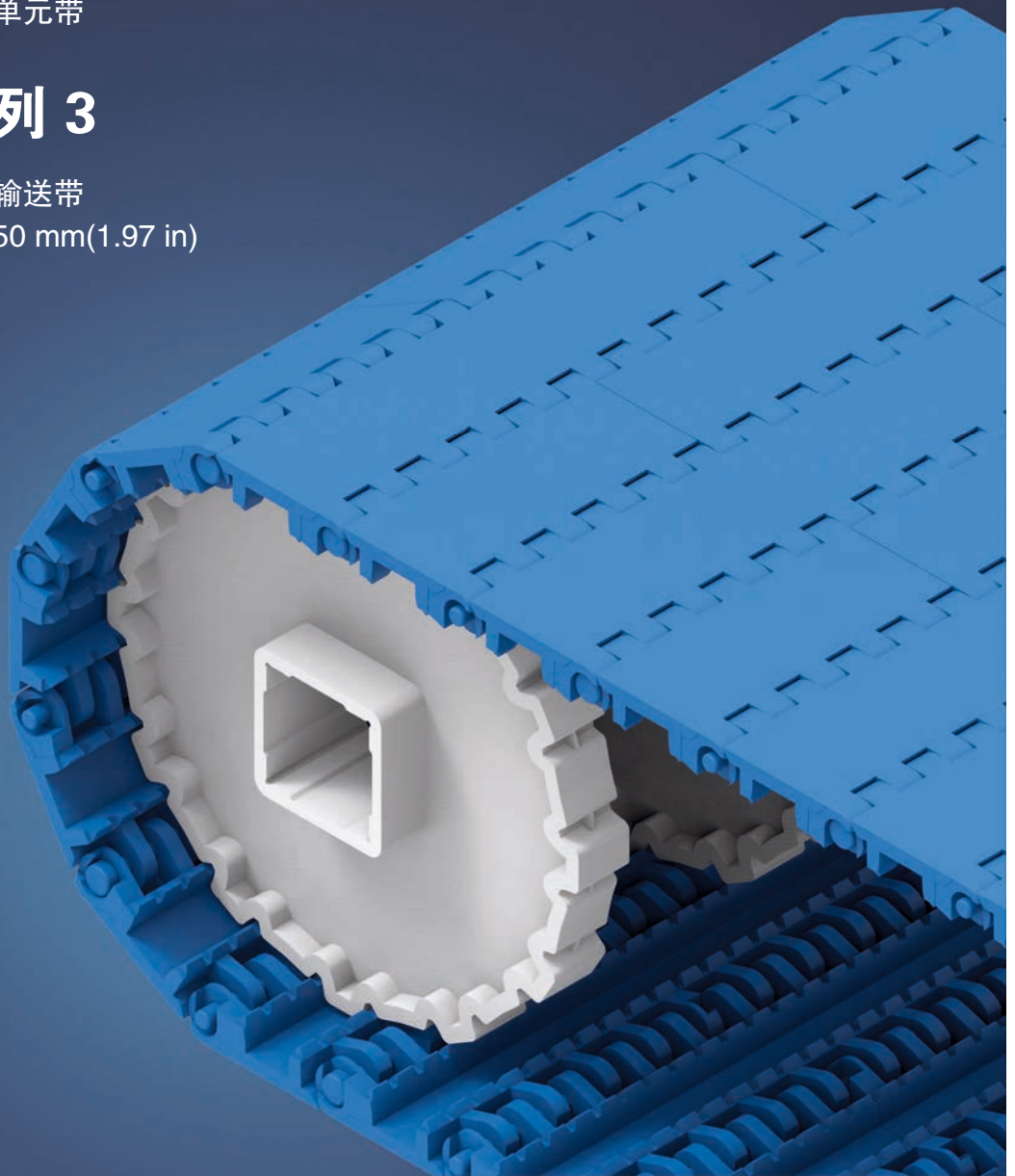
西格林宝络链(siegling prolink)

塑料单元带

系列 3

直行输送带

节距50 mm(1.97 in)



系列 3 | 概述

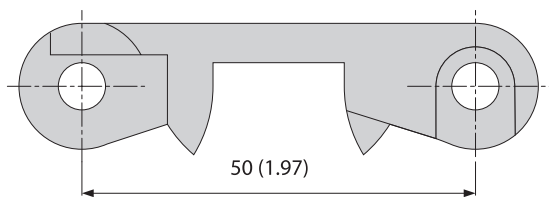
直行输送带 | 节距50 mm(1.97 in)

西格林宝络链
(siegling prolink)

塑料单元带

适于食品应用的中载输送带

侧视图比例1:1



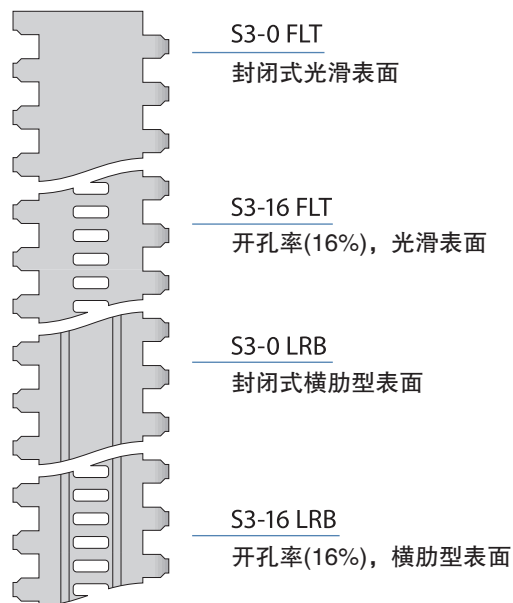
设计特点

- 易清洗卫生级设计：开放式铰链、模块下表面通道光滑平整
- 采用开放式边缘设计，便于排水

基本数据

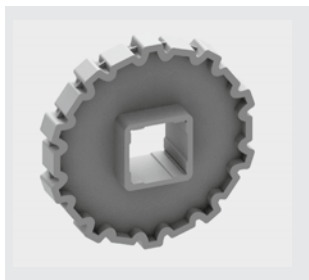
节距	50 mm(1.97 in)
最小带宽	40 mm(1.6 in)
宽度增量	20 mm(0.8 in)
插销	由塑料制成(PE, PP, PBT) 可提供蓝色或不锈钢非标插销

可供的表面花纹和开孔区域



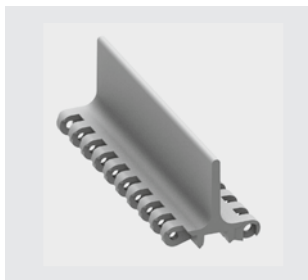
链轮

采用不同尺寸设计，配有圆孔或方孔链轮



挡板

采用不同高度设计，主要用于斜面



档边

采用不同高度设计，在运输散装产品时起到防止掉落的作用



系列 3 | 输送带类型

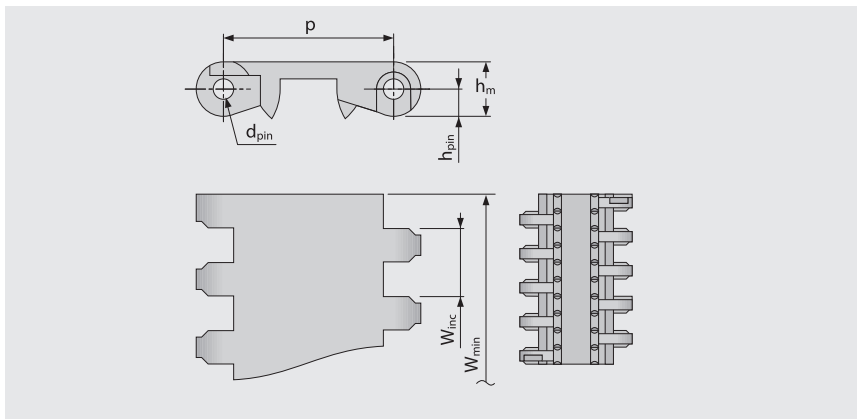
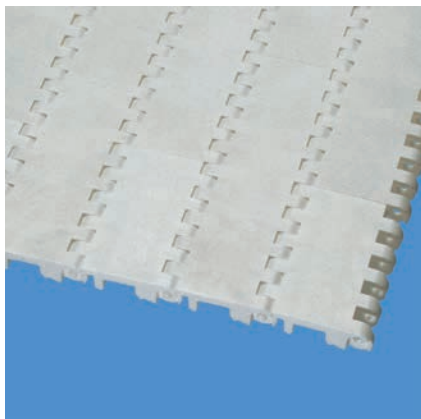
直行输送带 | 节距50 mm(1.97 in)

西格林宝络链
(siegling prolink)

塑料单元带

S3-0 FLT | 0%开孔率 | 平板型表面

封闭式光滑表面 | 平板型表面



输送带尺寸

	p	d _{pin}	h _m	h _{pin}	h _s	W _{min}	W _{inc}	W _{tol}	最小转弯半径 ¹⁾				
	节距	插销∅	厚度 [mm]	插销位置 [mm]	高度 [mm]	最小宽度 [mm]	宽度增量 [mm]	宽度公差 [%]	r1	r2	r3	r4	r5
毫米	50.0	6.0	16.0	8.0	0.0	40.0	20.0	±0.2	-	50.0	100.0	150.0	50.0
英寸	1.97	0.24	0.63	0.31	0.0	1.57	0.79	±0.2	-	1.97	3.94	5.91	1.97

可用标准材质⁴⁾

输送带		插销		直行输送带 公称拉力		重量		宽度 偏差	温度		证书	
材质	颜色	材质	颜色	[N/mm]	[lb/ft]	[kg/m ²]	[lb/ft ²]	[%]	[°C]	[°F]	FDA ²⁾	EU ³⁾
PE	WT	PE	UC	6	411	7.5	1.54	-0.2	-70/65	-94/149	●	●
PP	WT	PP	WT	12	822	7.1	1.45	0.5	5/100	41/212	●	●
PP	BL	PP	WT	12	822	7.1	1.45	0.5	5/100	41/212	●	●
定制输送带												
POM	WT	PBT	UC	16	1096	10.1	2.07	-0.3	-45/90	-49/194	●	●

可供注塑宽度: 40 mm(1.57 in), 100 mm(3.94 in), 200 mm(7.87 in)

■ BL (蓝色), □ UC (自然色), □ WT (白色)

所有测量和公差均设定在21°C的温度条件; 温度偏差请参见宝络链(Prolink)产品手册第4.4章“温度影响”。所有英制尺寸(英寸)均四舍五入。

¹⁾ 推荐转弯半径: r1=边侧转弯半径, r2=底面转弯半径, r3=中心驱动托辊半径, r4=提升侧压板半径, r5=输送面转弯半径

²⁾ 符合FDA 21 CFR规定

³⁾ 符合(EU) 10/2011 和(EC) 1935/2004 有关所用原材料和迁移阈值的规定

⁴⁾ 可按要求提供更多的材质和颜色



MOVEMENT SYSTEMS

系列 3 | 输送带类型

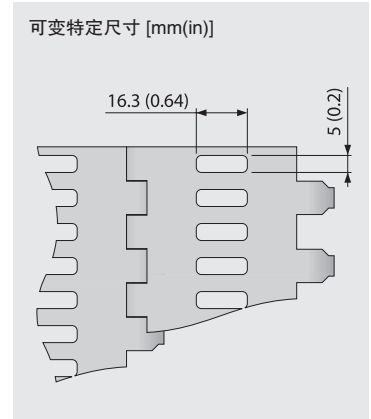
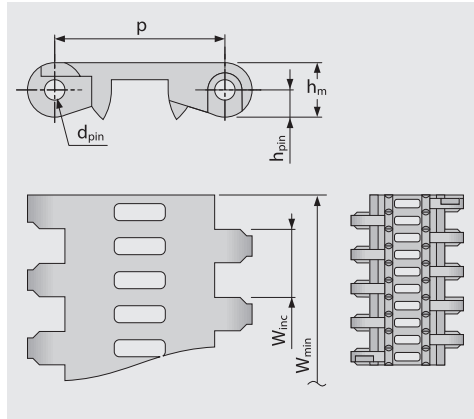
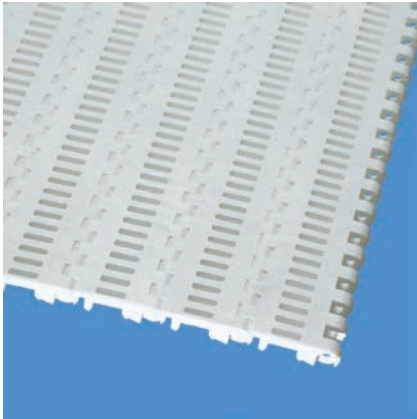
西格林宝络链
(siegling prolink)

塑料单元带

直行输送带 | 节距50 mm(1.97 in)

S3-16 FLT | 16%开孔率 | 平板型表面

开孔率(16%)，具有优良的透气性能和排水性能 | 77%接触面积(最大开孔面积：5 x 16.3 mm/0.2 x 0.64 in) | 光滑表面



输送带尺寸

	p	d _{pin}	h _m	h _{pin}	h _s	W _{min}	W _{inc}	W _{tol}	最小转弯半径 ¹⁾				
	节距	插销∅	厚度 [mm]	插销位置 [mm]	高度 [mm]	最小宽度 [mm]	宽度增量 [mm]	宽度公差 [%]	r1	r2	r3	r4	r5
毫米	50.0	6.0	16.0	8.0	0.0	40.0	20.0	±0.2	-	50.0	100.0	150.0	50.0
英寸	1.97	0.24	0.63	0.31	0.0	1.57	0.79	±0.2	-	1.97	3.94	5.91	1.97

可用标准材质⁴⁾

输送带		插销		直行输送带 公称拉力		重量		宽度 偏差	温度		证书	
材质	颜色	材质	颜色	[N/mm]	[lb/ft]	[kg/m ²]	[lb/ft ²]	[%]	[°C]	[°F]	FDA ²⁾	EU ³⁾
PE	WT	PE	UC	6	411	7.3	1.5	-0.2	-70/65	-94/149	●	●
PP	WT	PP	WT	12	822	6.5	1.33	0.05	5/100	41/212	●	●
定制输送带												
POM	WT	PBT	UC	16	1096	9.5	1.95	-0.3	-45/90	-49/194	●	●

可供注塑宽度：40 mm(1.57 in)，100 mm(3.94 in)，200 mm(7.87 in)

UC (自然色)， WT (白色)

所有测量和公差均设定在21°C的温度条件；温度偏差请参见宝络链(Prolink)产品手册第4.4章“温度影响”。所有英制尺寸(英寸)均四舍五入。

¹⁾ 推荐转弯半径：r1=边侧转弯半径，r2=底面转弯半径，r3=中心驱动托辊半径，r4=提升侧压板半径，r5=输送面转弯半径

²⁾ 符合FDA 21 CFR规定

³⁾ 符合(EU) 10/2011 和(EC) 1935/2004 有关所用原材料和迁移限值的规定

⁴⁾ 可按要求提供更多的材质和颜色



MOVEMENT SYSTEMS

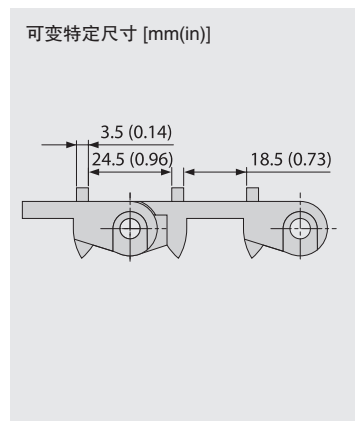
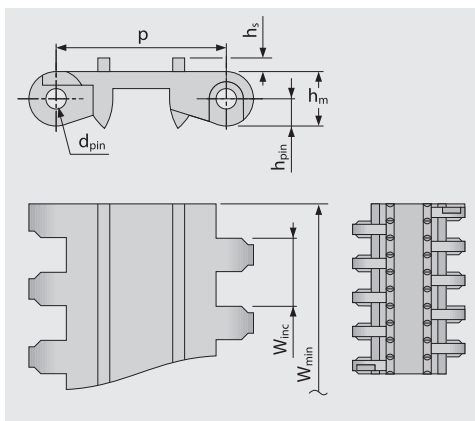
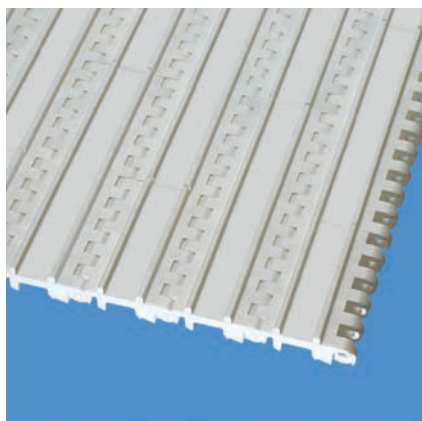
系列 3 | 输送带类型

西格林宝络链
(siegling prolink)
塑料单元带

直行输送带 | 节距50 mm(1.97 in)

S3-0 LRB | 0%开孔率 | 横肋型表面

封闭式表面 | 横肋型表面设计, 适用于小角度爬坡/下坡输送以及易碎品输送 | 14%接触面积



输送带尺寸

	p	d _{pin}	h _m	h _{pin}	h _s	W _{min}	W _{inc}	W _{tol}	最小转弯半径 ¹⁾				
	节距	插销∅	厚度 [mm]	插销位置 [mm]	高度 [mm]	最小宽度 [mm]	宽度增量 [mm]	宽度公差 [%]	r1	r2	r3	r4	r5
毫米	50.0	6.0	16.0	8.0	4.0	40.0	20.0	±0.2	-	50.0	100.0	150.0	50.0
英寸	1.97	0.24	0.63	0.31	0.16	1.57	0.79	±0.2	-	1.97	3.94	5.91	1.97

可用标准材质⁴⁾

输送带		插销		直行输送带 公称拉力		重量		宽度 偏差	温度		证书	
材质	颜色	材质	颜色	[N/mm]	[lb/ft]	[kg/m ²]	[lb/ft ²]	[%]	[°C]	[°F]	FDA ²⁾	EU ³⁾
POM	WT	PBT	UC	16	1096	10.3	2.11	-0.3	-45/90	-49/194	●	●
PE	WT	PE	UC	6	411	7.6	1.56	-0.2	-70/65	-94/149	●	●

可供注塑宽度: 200 mm(7.87 in)

UC (自然色), WT (白色),

所有测量和公差均设定在21°C的温度条件; 温度偏差请参见宝络链(Prolink)产品手册第4.4章“温度影响”。所有英制尺寸(英寸)均四舍五入。

¹⁾ 推荐转弯半径: r1=边侧转弯半径, r2=底面转弯半径, r3=中心驱动托辊半径, r4=提升侧压板半径, r5=输送面转弯半径

²⁾ 符合FDA 21 CFR规定

³⁾ 符合(EU) 10/2011 和(EC) 1935/2004 有关所用原材料和迁移阈值的规定

⁴⁾ 可按要求提供更多的材质和颜色



MOVEMENT SYSTEMS

系列 3 | 输送带类型

西格林宝络链
(siegling prolink)

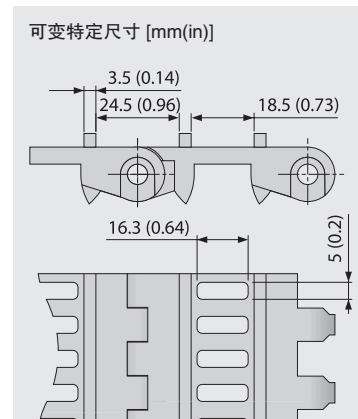
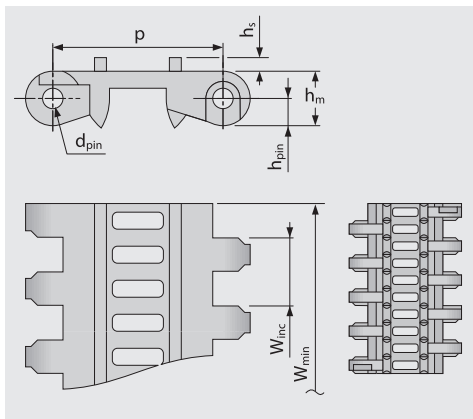
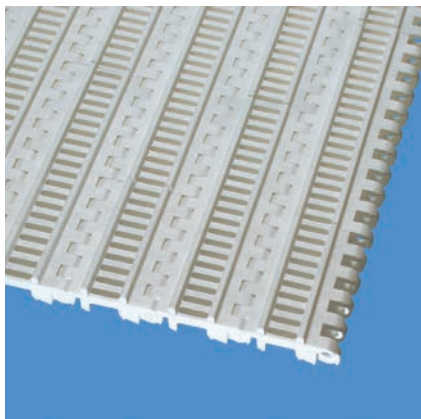
塑料单元带

直行输送带 | 节距50 mm(1.97 in)

S3-16 LRB | 16%开孔率 | 横肋型表面

开孔率(16%), 可提供挡板, 具有优良的透气性能和排水性能 | 横肋型表面设计, 在爬坡输送中有更好的握持力 |

14%接触面积(最大开孔面积: 5 x 16.3 mm/0.2 x 0.64 in)



主要尺寸

	p	d _{pin}	h _m	h _{pin}	h _s	W _{min}	W _{inc}	W _{tol}	最小转弯半径 ¹⁾				
	节距	插销∅	厚度 [mm]	插销位置 [mm]	高度 [mm]	最小宽度 [mm]	宽度增量 [mm]	宽度公差 [%]	r1	r2	r3	r4	r5
毫米	50.0	6.0	16.0	8.0	4.0	40.0	20.0	±0.2	-	50.0	100.0	150.0	50.0
英寸	1.97	0.24	0.63	0.31	0.16	1.57	0.79	±0.2	-	1.97	3.94	5.91	1.97

可用标准材质⁴⁾

输送带		插销		直行输送带 公称拉力		重量		宽度 偏差	温度		证书	
材质	颜色	材质	颜色	[N/mm]	[lb/ft]	[kg/m ²]	[lb/ft ²]	[%]	[°C]	[°F]	FDA ²⁾	EU ³⁾
PP	WT	PP	WT	12	822	6.6	1.35	0.05	5/100	41/212	●	●
PE	WT	PE	UC	6	411	7.4	1.52	-0.2	-70/65	-94/149	●	●

可供注塑宽度: 200 mm(7.87 in)

UC (自然色), WT (白色),

所有测量和公差均设定在21°C的温度条件; 温度偏差请参见宝络链(Prolink)产品手册第4.4章“温度影响”。所有英制尺寸(英寸)均四舍五入。

¹⁾ 推荐转弯半径: r1=边侧转弯半径, r2=底面转弯半径, r3=中心驱动托辊半径, r4=提升侧压板半径, r5=输送面转弯半径

²⁾ 符合FDA 21 CFR规定

³⁾ 符合(EU) 10/2011 和(EC) 1935/2004 有关所用原材料和迁移限值的规定

⁴⁾ 可按要求提供更多的材质和颜色



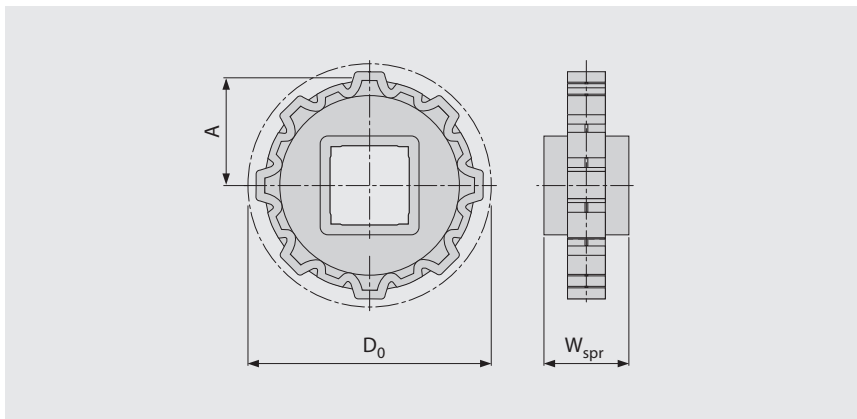
MOVEMENT SYSTEMS

系列 3 | 链轮

直行输送带 | 节距50 mm(1.97 in)

西格林宝络链
(siegling prolink)
塑料单元带

S3 SPR | 链轮



主要尺寸

链轮尺寸(齿数)		Z6	Z8	Z10	Z12	Z16
W _{spr}	毫米	40.0	40.0	40.0	40.0	40.0
	英寸	1.57	1.57	1.57	1.57	1.57
D ₀	毫米	100.0	130.8	161.8	193.2	256.3
	英寸	3.94	5.15	6.37	7.61	10.09
A _{最大值}	毫米	42.0	57.4	72.9	88.6	120.1
	英寸	1.65	2.26	2.87	3.49	4.73
A _{最小值}	毫米	36.4	53.0	69.3	85.6	117.8
	英寸	1.43	2.09	2.73	3.37	4.64

轴孔(● = 圆孔, ■ = 方孔)

25	毫米			●		
30	毫米	●	●	●		
40	毫米	■	■	■	■	■
60	毫米		■	■	■	■
80	毫米				■	■
1	英寸	●	●	●		
1.5	英寸	■	■	■	■	
2.5	英寸				■	■

材质: POM, 颜色: UC

□ UC (自然色)

所有测量和公差均设定在21°C的温度条件; 温度偏差请参见宝络链(Prolink)产品手册第4.4章“温度影响”。所有英制尺寸(英寸)均四舍五入。
链轮及轴的详细信息请查看附录6.3。



MOVEMENT SYSTEMS

系列 3 | 挡板

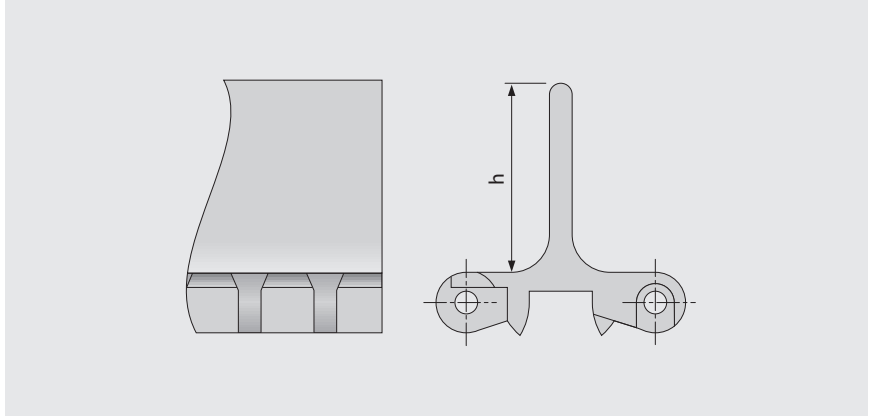
直行输送带 | 节距50 mm(1.97 in)

西格林宝络链
(siegling prolink)

塑料单元带

S3-0 FLT PMU

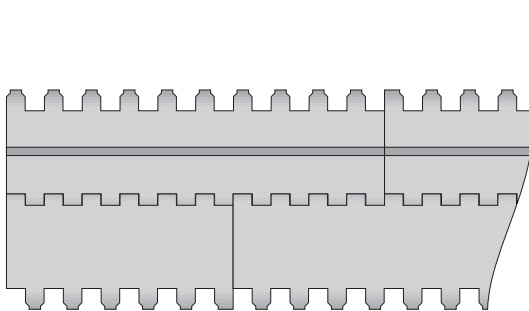
采用光滑顶面，适于运输干货产品



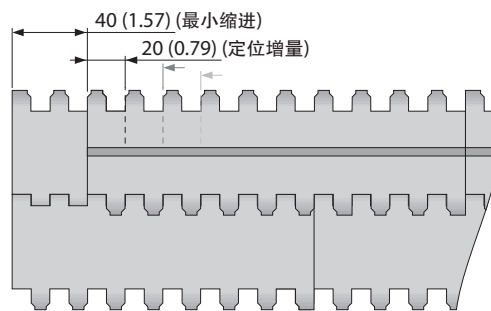
基本数据

材质	颜色	高度(h)			
		25 mm 1 inch	50 mm 2 inch	75 mm 3 inch	100 mm 4 inch
PE	WT	●	●	●	●
PP	BL	●	●	●	●
PP	WT	●	●	●	●

注塑宽度：200 mm (7.9 in)



标准配置 S3-0 FLT PMU



缩进配置 S3-0 FLT PMU

■ BL (蓝色), □ WT (白色)

所有测量和公差均设定在21°C的温度条件；温度偏差请参见宝络链(Prolink)产品手册第4.4章“温度影响”。所有英制尺寸(英寸)均四舍五入。

注：在输送带中使用附件可能会影响最小设计半径。详情请参阅第6.3章。



MOVEMENT SYSTEMS

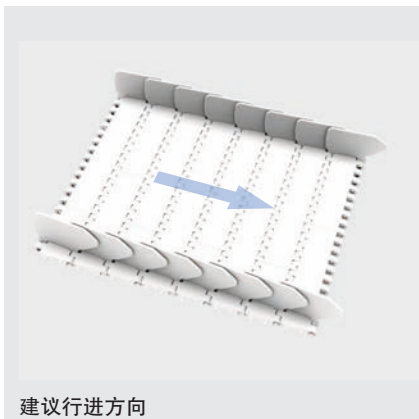
系列 3 | 档边

西格林宝络链
(siegling prolink)
塑料单元带

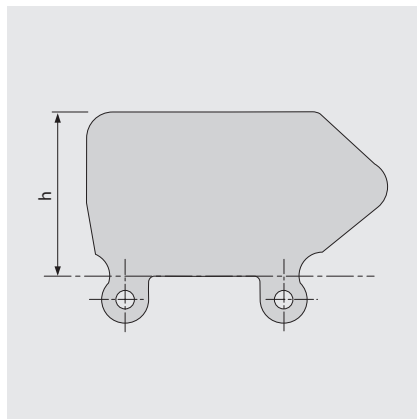
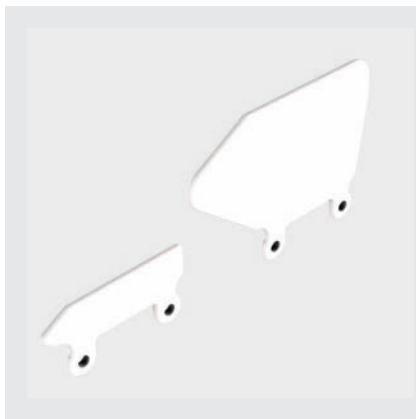
直行输送带 | 节距50 mm(1.97 in)

S3 SG | 档边

在运输散装产品时起到防止掉落的作用

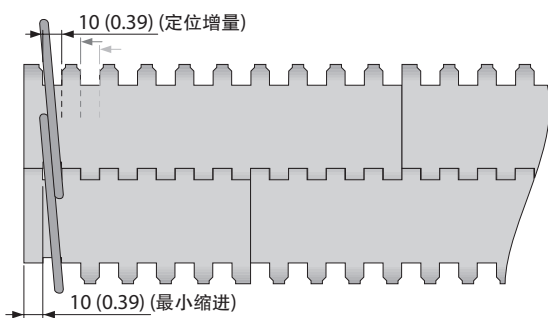


建议行进方向



基本数据

材质	颜色	高度(h)			
		25 mm 1 inch	50 mm 2 inch	75 mm 3 inch	100 mm 4 inch
PE	LB	●	●	●	●
PE	WT	●	●	●	●
PE-MD	BL		●	●	●
PP	LB	●	●	●	●
PP	WT	●	●	●	●



■ BL (蓝色), ■ LB (浅蓝色), □ WT (白色)

所有测量和公差均设定在21°C的温度条件；温度偏差请参见宝络链(Prolink)产品手册第4.4章“温度影响”。所有英制尺寸(英寸)均四舍五入。

注：在输送带中使用附件可能会影响最小设计半径。详情请参阅第6.3章。



MOVEMENT SYSTEMS

1.2 产品系列详情

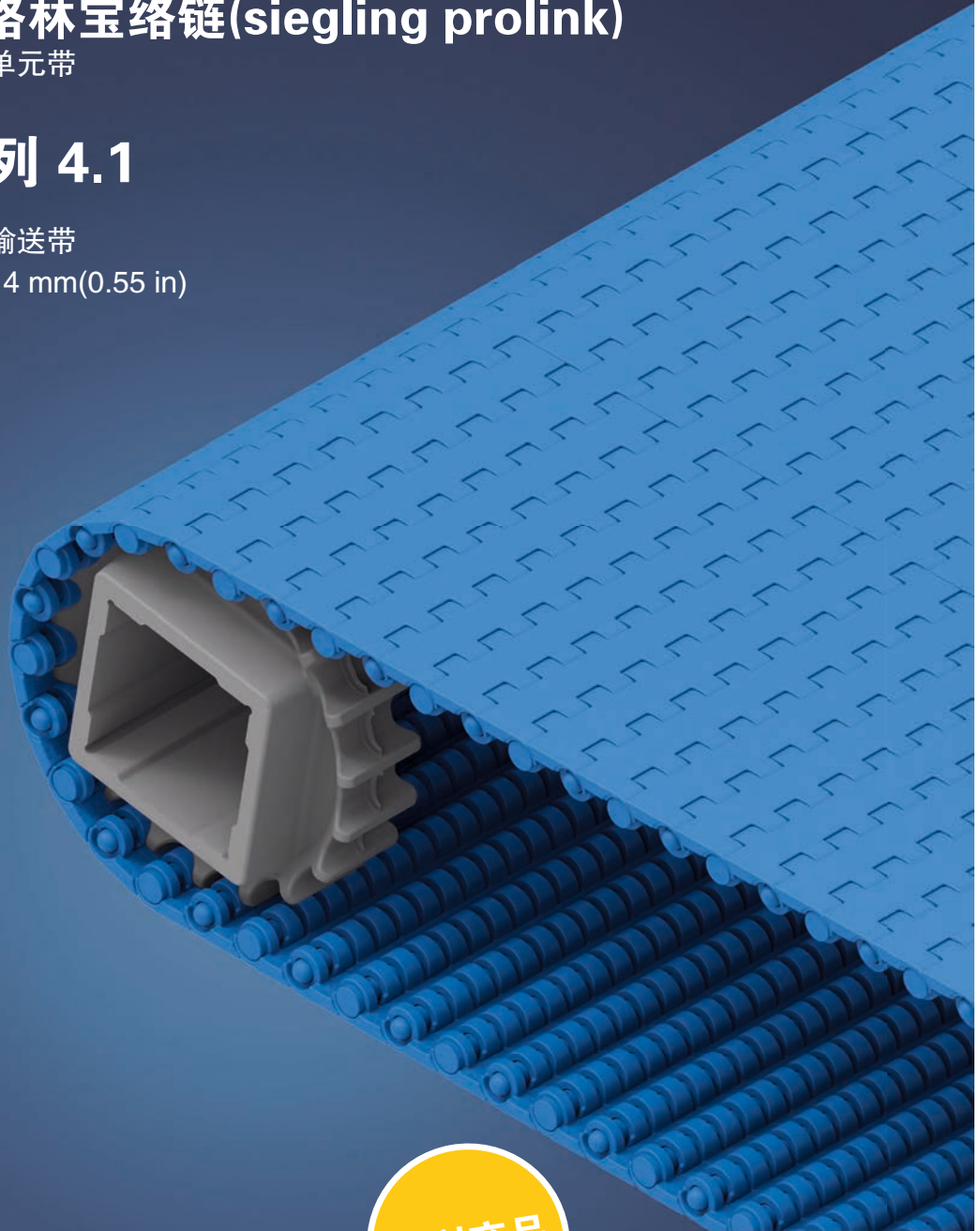
西格林宝络链(siegling prolink)

塑料单元带

系列 4.1

直行输送带

节距14 mm(0.55 in)



专利产品

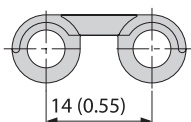
系列 4.1 | 概述

直行输送带 | 节距 14 mm(0.55 in)

西格林宝络链
(siegling prolink)
塑料单元带

适于食品和非食品应用的轻载及中载输送带

侧视图比例1:1



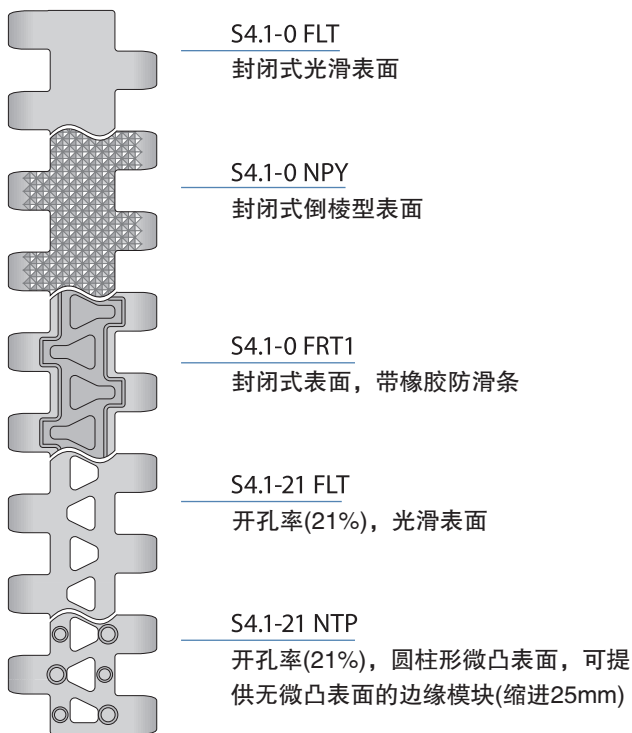
设计特点

- 小节距可用于小间隙过渡应用
- 下侧配以宽阔平坦的铰链，易于清洁
- 具有圆形齿边缘的独特链轮设计，提供理想的载荷分布
- 宽链轮齿可确保优异的链轮接合和强度

基本数据

节距	14 mm(0.55 in)
最小带宽	25 mm(0.98 in)
宽度增量	12.5 mm(0.5 in)
插销	由塑料制成(PE, PP, PBT)

可供的表面花纹和开孔区域



如下Forbo工厂已通过NSF认证：亨特斯维尔(美国)，马拉基(斯洛伐克)，新南威尔士(澳大利亚)，塔兰潘特拉(墨西哥)，圣彼得堡(俄罗斯)，静冈县(日本)，马哈拉施特拉邦(印度)

链轮

采用不同尺寸设计，配有圆孔或方孔链轮



挡板

采用不同高度设计，主要用于斜面



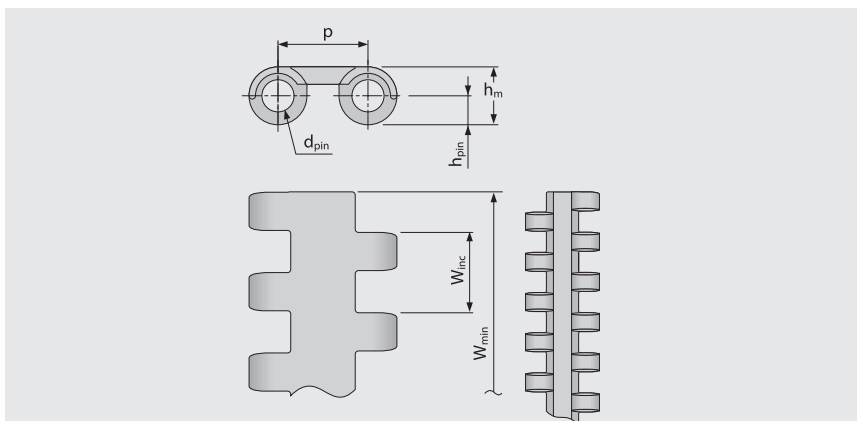
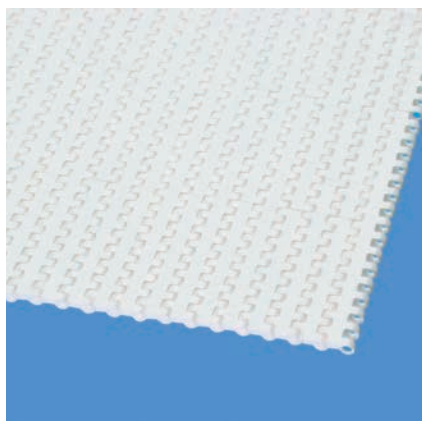
系列 4.1 | 输送带类型

西格林宝络链
(siegling prolink)
塑料单元带

直行输送带 | 节距 14 mm(0.55 in)

S4.1-0 FLT | 0%开孔率 | 平板型表面

封闭式光滑表面 | 平板型表面



输送带尺寸

	p	d _{pin}	h _m	h _{pin}	h _s	W _{min}	W _{inc}	W _{tol}	最小转弯半径 ¹⁾				
	节距	插销∅	厚度 [mm]	插销位置 [mm]	高度 [mm]	最小宽度 [mm]	宽度增量 [mm]	宽度公差 [%]	r1	r2	r3	r4	r5
毫米	14.0	5.0	9.0	4.5	0.0	25.0	12.5	±0.2	-	11.0	25.0	38.0	12.5
英寸	0.55	0.2	0.35	0.18	0.0	0.98	0.49	±0.2	-	0.43	0.98	1.5	0.49

可用标准材质⁴⁾

输送带		插销		直行输送带 公称拉力		重量		宽度 偏差	温度		证书	
材质	颜色	材质	颜色	[N/mm]	[lb/ft]	[kg/m ²]	[lb/ft ²]	[%]	[°C]	[°F]	FDA ²⁾	EU ³⁾
PE	WT	PE	UC	3	206	5.1	1.04	-0.1	-70/65	-94/149	●	●
PE	UC	PBT	UC	3	206	5.1	1.04	-0.1	-70/65	-94/149	●	●
PE	BL	PE	BL	3	206	5.1	1.04	-0.1	-70/65	-94/149	●	●
POM	BL	PBT	BL	10	685	7.1	1.45	0.0	-45/90	-49/194	●	●
POM	WT	PBT	UC	10	685	7.1	1.45	0.0	-45/90	-49/194	●	●
PP	BL	PP	BL	5	343	4.6	0.94	0.25	5/100	41/212	●	●
PP	WT	PP	WT	5	343	4.6	0.94	0.25	5/100	41/212	●	●
POM-MD	BL	POM-MD	BL	10	685	7.5	1.54	0.0	-45/90	-49/194	●	●

定制输送带

PXX-HC	BK	PBT	UC	5	343	5.1	1.04	0.25	5/100	41/212	-	-
--------	----	-----	----	---	-----	-----	------	------	-------	--------	---	---

可供注塑宽度: 38 mm(1.5 in), 50 mm(1.97 in), 100 mm(3.94 in), 125 mm(4.92 in)

■ BL (蓝色), ■ BK (黑色), □ UC (自然色), □ WT (白色)

所有测量和公差均设定在21°C的温度条件; 温度偏差请参见宝络链(Prolink)产品手册第4.4章“温度影响”。所有英制尺寸(英寸)均四舍五入。

¹⁾ 推荐转弯半径: r1=边侧转弯半径, r2=底面转弯半径, r3=中心驱动托辊半径, r4=提升侧压板半径, r5=输送面转弯半径

²⁾ 符合FDA 21 CFR规定

³⁾ 符合(EU) 10/2011 和(EC) 1935/2004 有关所用原材料和迁移限值的规定

⁴⁾ 可按要求提供更多的材质和颜色



MOVEMENT SYSTEMS

系列 4.1 | 输送带类型

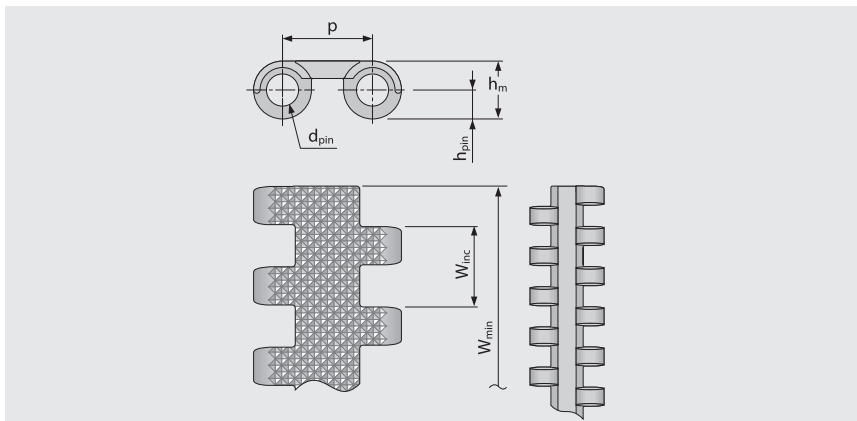
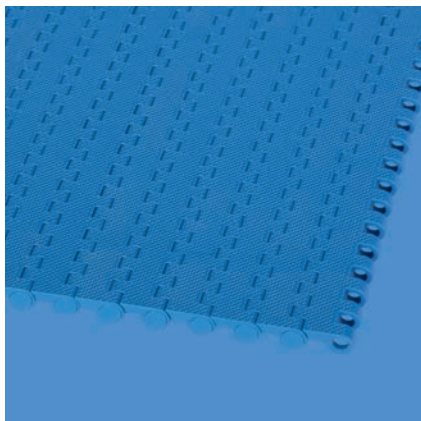
西格林宝络链
(siegling prolink)

塑料单元带

直行输送带 | 节距 14 mm(0.55 in)

S4.1-0 NPY | 0%开孔率 | 倒棱型表面

封闭式表面 | 倒棱型网带表面，在输送潮湿或粘性的产品时，可提供出色的释放性



输送带尺寸

	p	d _{pin}	h _m	h _{pin}	h _s	W _{min}	W _{inc}	W _{tol}	最小转弯半径 ¹⁾				
	节距	插销∅	厚度 [mm]	插销位置 [mm]	高度 [mm]	最小宽度 [mm]	宽度增量 [mm]	宽度公差 [%]	r1	r2	r3	r4	r5
毫米	14.0	5.0	9.0	4.5	0.0	25.0	12.5	±0.2	-	11.0	25.0	38.0	12.5
英寸	0.55	0.2	0.35	0.18	0.0	0.98	0.49	±0.2	-	0.43	0.98	1.5	0.49

可用标准材质⁴⁾

输送带		插销		直行输送带 公称拉力		重量		宽度 偏差	温度		证书	
材质	颜色	材质	颜色	[N/mm]	[lb/ft]	[kg/m ²]	[lb/ft ²]	[%]	[°C]	[°F]	FDA ²⁾	EU ³⁾
PE	BL	PE	BL	3	206	5.1	1.04	-0.1	-70/65	-94/149	●	●
POM	BL	PBT	BL	10	685	7.1	1.45	0.0	-45/90	-49/194	●	●
PP	BL	PP	BL	5	343	4.6	0.94	0.25	5/100	41/212	●	●

可供注塑宽度：200 mm(7.87 in)

■ BL (蓝色)

所有测量和公差均设定在21°C的温度条件；温度偏差请参见宝络链(Prolink)产品手册第4.4章“温度影响”。所有英制尺寸(英寸)均四舍五入。

¹⁾ 推荐转弯半径：r1=边侧转弯半径，r2=底面转弯半径，r3=中心驱动托辊半径，r4=提升侧压板半径，r5=输送面转弯半径

²⁾ 符合FDA 21 CFR规定

³⁾ 符合(EU) 10/2011 和(EC) 1935/2004 有关所用原材料和迁移限值的规定

⁴⁾ 可按要求提供更多的材质和颜色



MOVEMENT SYSTEMS

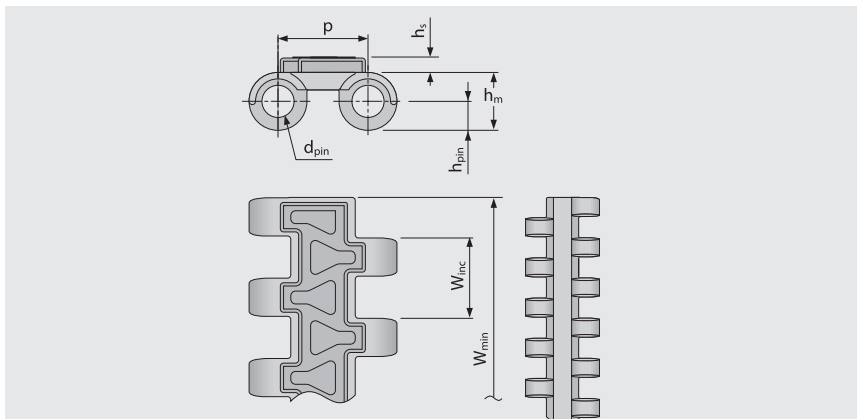
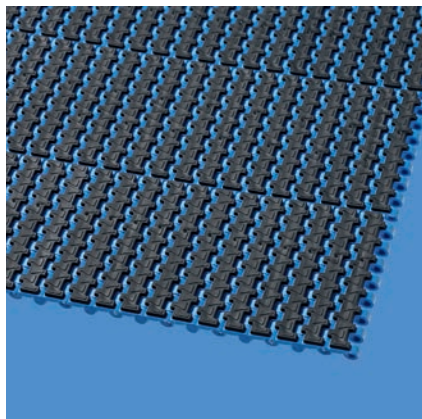
系列 4.1 | 输送带类型

西格林宝络链
(siegling prolink)
塑料单元带

直行输送带 | 节距 14 mm(0.55 in)

S4.1-0 FRT1 | 0%开孔率 | 橡胶防滑表面(设计1)

封闭式表面 | 防滑型橡胶表面上带有三角形凸纹，可降低产品与网带接触面积，增大产品与网带间压强，从而增加产品与网带间的摩擦力。同时，简洁合理的排布，使得橡胶表面更易清理。



输送带尺寸

	p	d _{pin}	h _m	h _{pin}	h _s	W _{min}	W _{inc}	W _{tol}	最小转弯半径 ¹⁾				
	节距	插销∅	厚度 [mm]	插销位置 [mm]	高度 [mm]	最小宽度 [mm]	宽度增量 [mm]	宽度公差 [%]	r1	r2	r3	r4	r5
毫米	14.0	5.0	9.0	4.5	2.4	25.0	12.5	±0.2	-	11.0	25.0	38.0	16.5
英寸	0.55	0.2	0.35	0.18	0.09	0.98	0.49	±0.2	-	0.43	0.98	1.5	0.65

可用标准材质⁴⁾

输送带		插销		橡胶		直行输送带 公称拉力		重量		宽度 偏差	温度		证书	
材质	颜色	材质	颜色	材料	颜色	[N/mm]	[lb/ft]	[kg/m ²]	[lb/ft ²]	[%]	[°C]	[°F]	FDA ²⁾	EU ³⁾
PE	WT	PE	UC	R8	BG	3	206	6.8	1.39	-0.1	-70/65	-94/149	●	●
POM	BL	PBT	BL	R6	BK	10	685	9.4	1.93	0.0	-45/60	-49/140	-	-
PP	BL	PP	BL	R7	BK	5	343	6.9	1.41	0.25	5/100	41/212	●	●
PP	WT	PP	WT	R7	BG	5	343	6.9	1.41	0.25	5/100	41/212	●	●

定制输送带

PXX-HC	BK	PBT	UC	R7	BK	5	343	7.3	1.5	0.25	5/100	41/212	-	-
--------	----	-----	----	----	----	---	-----	-----	-----	------	-------	--------	---	---

可供注塑宽度: 50 mm(1.97 in), 125 mm(4.92 in), 200 mm(7.87 in)

■ BG (乳白色), ■ BL (蓝色), ■ BK (黑色), ■ UC (自然色), ■ WT (白色)

所有测量和公差均设定在21°C的温度条件; 温度偏差请参见宝络链(Prolink)产品手册第4.4章“温度影响”。所有英制尺寸(英寸)均四舍五入。

¹⁾ 推荐转弯半径: r1=边侧转弯半径, r2=底面转弯半径, r3=中心驱动托辊半径, r4=提升侧压板半径, r5=输送面转弯半径

²⁾ 符合FDA 21 CFR规定

³⁾ 符合(EU) 10/2011 和(EC) 1935/2004 有关所用原材料和迁移阈值的规定

⁴⁾ 可按要求提供更多的材质和颜色



MOVEMENT SYSTEMS

系列 4.1 | 输送带类型

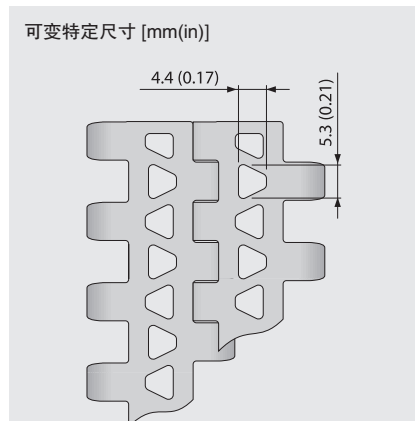
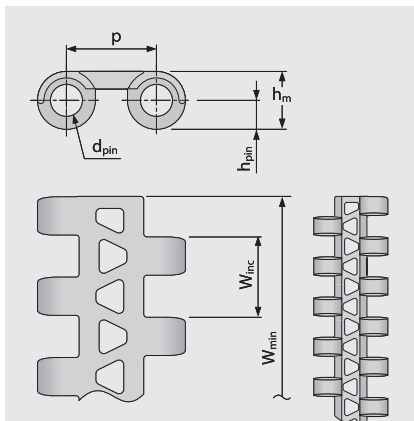
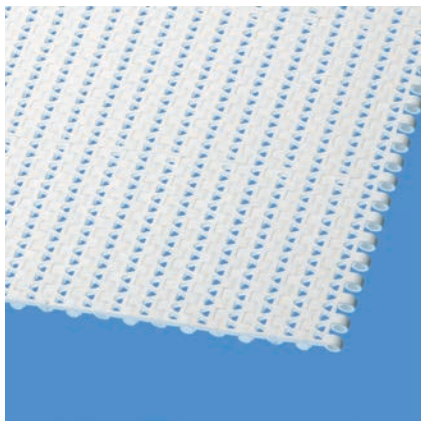
西格林宝络链
(siegling prolink)

塑料单元带

直行输送带 | 节距 14 mm(0.55 in)

S4.1-21 FLT | 21%开孔率 | 平板型表面

大开孔率(21%)，具有优良的透气性能和排水性能 | 70%接触面积(最大开孔面积：5.3 x 4.4 mm/0.21 x 0.17 in) | 光滑表面



主要尺寸

	p	d _{pin}	h _m	h _{pin}	h _s	W _{min}	W _{inc}	W _{tol}	最小转弯半径 ¹⁾				
	节距	插销∅	厚度 [mm]	插销位置 [mm]	高度 [mm]	最小宽度 [mm]	宽度增量 [mm]	宽度公差 [%]	r1	r2	r3	r4	r5
毫米	14.0	5.0	9.0	4.5	0.0	25.0	12.5	±0.2	-	11.0	25.0	38.0	12.5
英寸	0.55	0.2	0.35	0.18	0.0	0.98	0.49	±0.2	-	0.43	0.98	1.5	0.49

可用标准材质⁴⁾

输送带		插销		直行输送带 公称拉力		重量		宽度 偏差	温度		证书	
材质	颜色	材质	颜色	[N/mm]	[lb/ft]	[kg/m ²]	[lb/ft ²]	[%]	[°C]	[°F]	FDA ²⁾	EU ³⁾
PE	WT	PE	UC	3	206	4.5	0.92	-0.1	-70/65	-94/149	●	●
PE	UC	PBT	UC	3	206	4.5	0.92	-0.1	-70/65	-94/149	●	●
PE	BL	PE	BL	3	206	4.5	0.92	-0.1	-70/65	-94/149	●	●
POM	BL	PBT	BL	10	685	6.5	1.33	0.0	-45/90	-49/194	●	●
POM	WT	PBT	UC	10	685	6.5	1.33	0.0	-45/90	-49/194	●	●
PP	BL	PP	BL	5	343	4.1	0.84	0.25	5/100	41/212	●	●
PP	WT	PP	WT	5	343	4.1	0.84	0.25%	5/100	41/212	●	●

定制输送带

PA-HT	BK	PA-HT	BK	10	685	6.4	1.31	1.4	-30/155	-22/311	-	-
POM-MD	BL	POM-MD	BL	10	685	6.9	1.41	0.0	-45/90	-49/194	●	●
PP-MD	BL	PP-MD	BL	10	685	4.8	0.98	0.2	5/100	41/212	●	●

可供注塑宽度：38 mm(1.5 in)，50 mm(1.97 in)，100 mm(3.94 in)，125 mm(4.92 in)

■ BK (黑色)，■ BL (蓝色)，□ UC (自然色)，□ WT (白色)

所有测量和公差均设定在21°C的温度条件；温度偏差请参见宝络链(Prolink)产品手册第4.4章“温度影响”。所有英制尺寸(英寸)均四舍五入。

¹⁾ 推荐转弯半径：r1=边侧转弯半径，r2=底面转弯半径，r3=中心驱动托辊半径，r4=提升侧压板半径，r5=输送面转弯半径

²⁾ 符合FDA 21 CFR规定

³⁾ 符合(EU) 10/2011 和(EC) 1935/2004 有关所用原材料和迁移限值的规定

⁴⁾ 可按要求提供更多的材质和颜色



MOVEMENT SYSTEMS

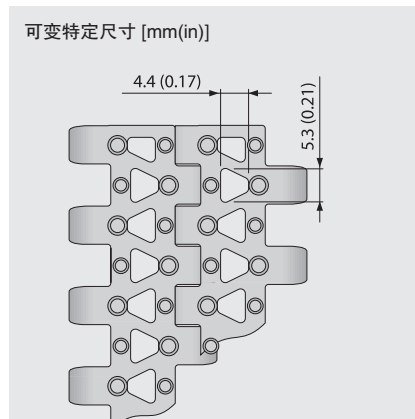
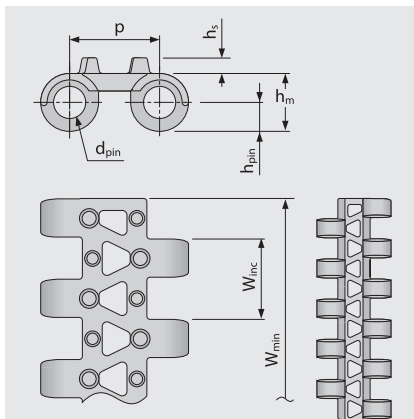
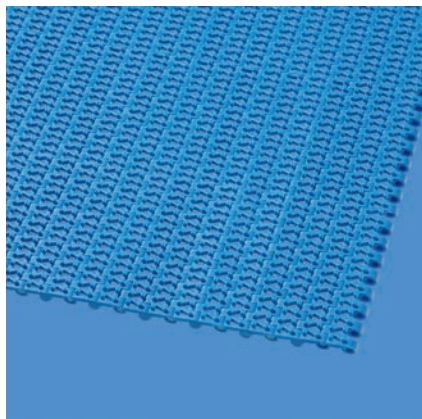
系列 4.1 | 输送带类型

西格林宝络链
(siegling prolink)
塑料单元带

直行输送带 | 节距 14 mm(0.55 in)

S4.1-21 NTP | 21%开孔率 | 微凸型表面(圆柱形)

大开孔率(21%), 具有优良的透气性能和排水性能 | 4%接触面积(最大开孔面积: 5.3 x 4.4 mm/0.21 x 0.17 in) | 采用微凸型表面对于潮湿和粘性产品具有出色的释放性能 | 可提供未配有圆柱形凸起的边缘模块(25mm缩进)

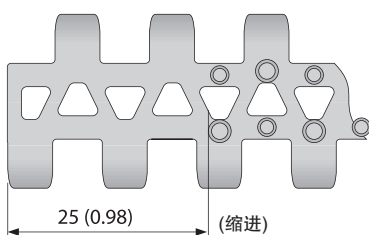


输送带尺寸

	p	d _{pin}	h _m	h _{pin}	h _s	W _{min}	W _{inc}	W _{tol}	最小转弯半径 ¹⁾				
	节距	插销∅	厚度 [mm]	插销位置 [mm]	高度 [mm]	最小宽度 [mm]	宽度增量 [mm]	宽度公差 [%]	r1	r2	r3	r4	r5
毫米	14.0	5.0	9.0	4.5	2.5	25.0	12.5	±0.2	-	11.0	25.0	38.0	12.5
英寸	0.55	0.2	0.35	0.18	0.1	0.98	0.49	±0.2	-	0.43	0.98	1.5	0.49

可用标准材质⁴⁾

输送带		插销		直行输送带 公称拉力		重量		宽度 偏差	温度		证书	
材质	颜色	材质	颜色	[N/mm]	[lb/ft]	[kg/m ²]	[lb/ft ²]	[%]	[°C]	[°F]	FDA ²⁾	EU ³⁾
PE	BL	PE	BL	3	206	4.6	0.94	-0.1	-70/65	-94/149	●	●
POM	BL	PBT	BL	10	685	6.6	1.35	0.0	-45/90	-49/194	●	●
PP	WT	PP	WT	5	343	4.2	0.86	0.25	5/100	41/212	●	●



可提供注塑25 mm(0.98 in)缩进模块

可供注塑宽度: 200 mm(7.87 in)

■ BL (蓝色), □ WT (白色),

所有测量和公差均设定在21°C的温度条件; 温度偏差请参见宝络链(Prolink)产品手册第4.4章“温度影响”。所有英制尺寸(英寸)均四舍五入。

¹⁾ 推荐转弯半径: r1=边侧转弯半径, r2=底面转弯半径, r3=中心驱动托辊半径, r4=提升侧压板半径, r5=输送面转弯半径

²⁾ 符合FDA 21 CFR规定

³⁾ 符合(EU) 10/2011 和(EC) 1935/2004 有关所用原材料和迁移阈值的规定

⁴⁾ 可按要求提供更多的材质和颜色



MOVEMENT SYSTEMS

系列 4.1 | 链轮

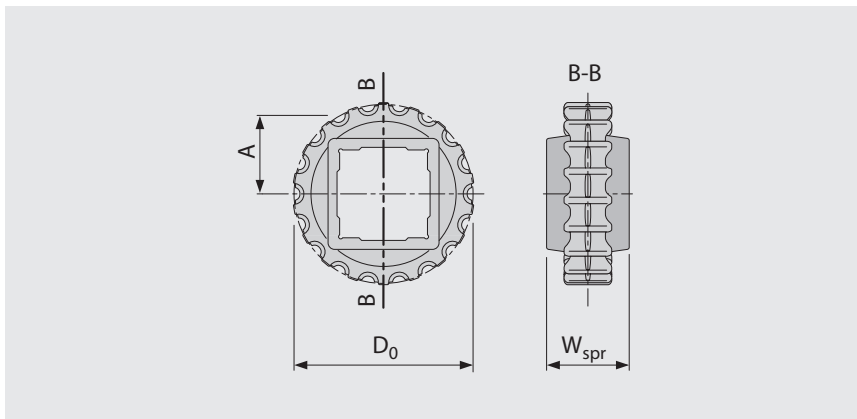
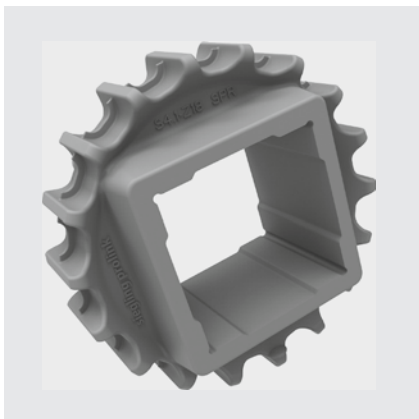
直行输送带 | 节距 14 mm(0.55 in)

西格林宝络链
(siegling prolink)

塑料单元带

S4.1 SPR | 链轮

宽链轮齿可确保卓越的链轮啮合和负载传输性能



主要尺寸

链轮尺寸(齿数)		Z10	Z12	Z14	Z18	Z19	Z26	Z35
W _{spr}	毫米	24.0	24.0	24.0	38.0	38.0	38.0	38.0
	英寸	0.94	0.94	0.94	1.50	1.50	1.50	1.50
D ₀	毫米	47.1	56.1	65.3	83.4	88.0	119.8	160.4
	英寸	1.85	2.21	2.57	3.28	3.46	4.72	6.31
A _{最大值}	毫米	19.0	23.6	28.2	37.2	39.5	55.4	75.7
	英寸	0.75	0.93	1.11	1.46	1.56	2.18	2.98
A _{最小值}	毫米	18.1	22.8	27.5	36.6	39.0	55.0	75.4
	英寸	0.71	0.90	1.08	1.44	1.53	2.17	2.97

轴孔(● = 圆孔, ■ = 方孔)

20	毫米	●/■						
25	毫米		●/■	■	●/■	■		●
30	毫米							●
40	毫米				■	■	■	■
60	毫米						■	■
0.75	英寸	●	●				●	
1	英寸		●/■	■	●/■	■		●
1.25	英寸				●			●
1.5	英寸				■	■	■	■
2.5	英寸						■	■

材质: PA, 颜色: LG

■ LG (浅灰色)

所有测量和公差均设定在21°C的温度条件; 温度偏差请参见宝络链(Prolink)产品手册第4.4章“温度影响”。所有英制尺寸(英寸)均四舍五入。
链轮及轴的详细信息请查看附录6.3。



MOVEMENT SYSTEMS

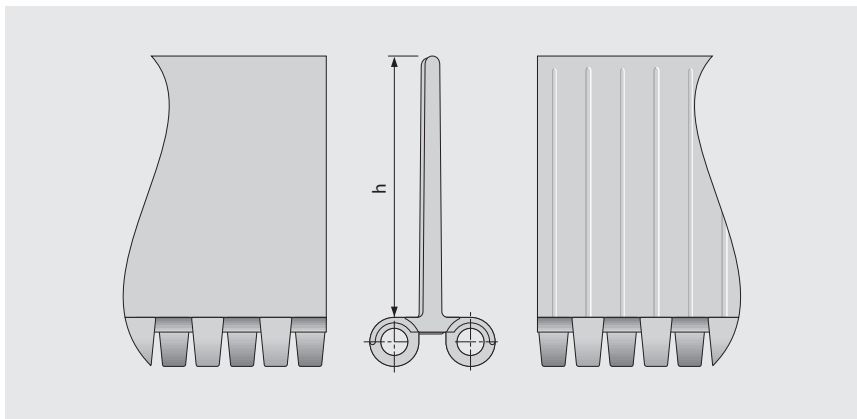
系列 4.1 | 挡板

西格林宝络链
(siegling prolink)
塑料单元带

直行输送带 | 节距 14 mm(0.55 in)

S4.1 FLT/NCL PMU

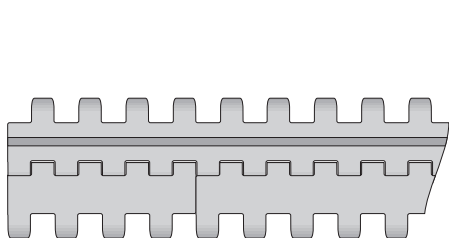
表面无粘附力，可提高潮湿和粘性产品的释放性；采用光滑顶面，适于运输干货产品



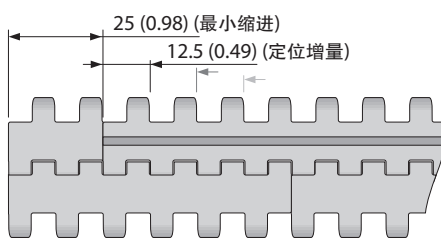
基本数据

材质	颜色	高度(h)
		51 mm 2 inch
PE	BL	●
PE	WT	●
POM	BL	●
POM	WT	●
PP	BL	●
PP	WT	●

注塑宽度：200 mm (7.9 in)



标准配置 S4.1-0 FLT/NCL PMU



缩进配置 S4.1-0 FLT/NCL PMU

■ BL (蓝色), □ WT (白色)

所有测量和公差均设定在21°C的温度条件；温度偏差请参见宝络链(Prolink)产品手册第4.4章“温度影响”。所有英制尺寸(英寸)均四舍五入。

注：在输送带中使用配件可能会对最小设计半径造成影响。详情请参阅第6.3章。



MOVEMENT SYSTEMS

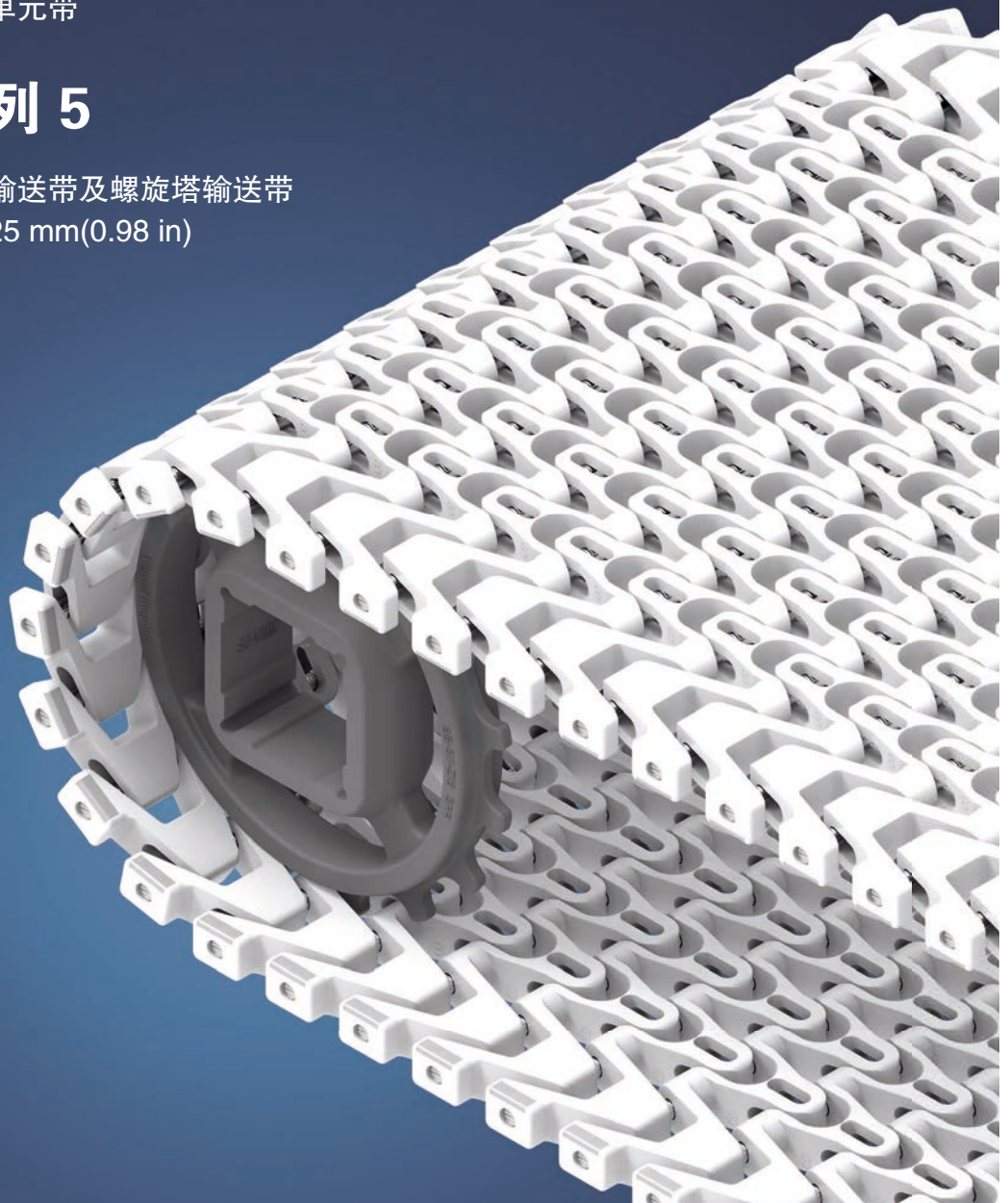
1.2 产品系列详情

西格林宝络链(siegling prolink)

塑料单元带

系列 5

转弯输送带及螺旋塔输送带
节距25 mm(0.98 in)



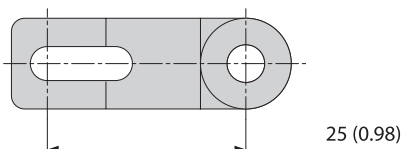
系列 5 | 概述

西格林宝络链
(siegling prolink)
塑料单元带

转弯输送带及螺旋塔输送带 | 节距25 mm(0.98 in)

适于食品和非食品应用的轻载及中载输送带

侧视图比例1:1



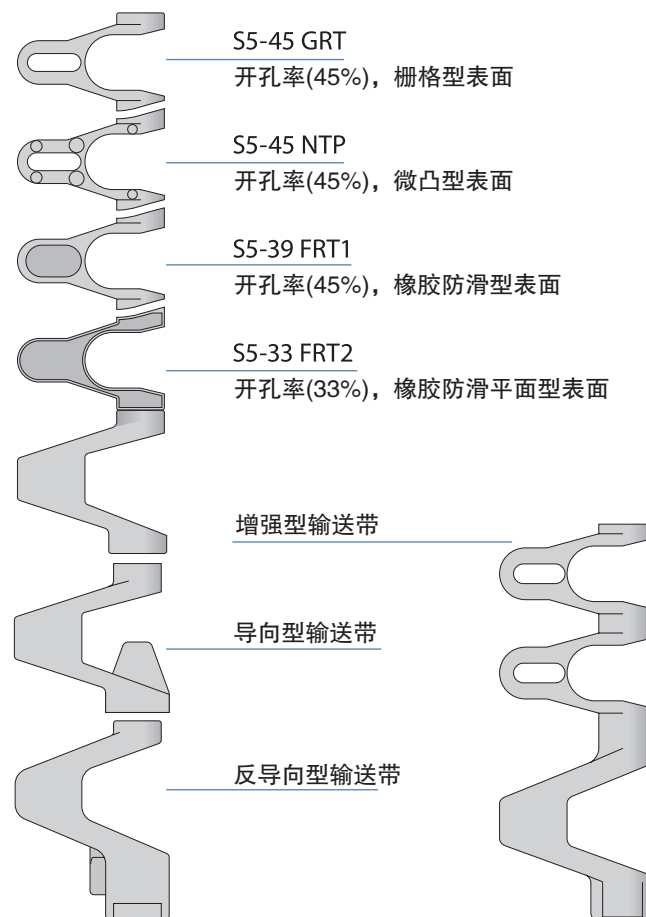
设计特点

- 适于直行输送和转弯输送
- 45%开孔率，具有优良的透气性能和排水性能
- 采用不锈钢插销，增加了网带拉力及支撑强度，降低翻带风险
- 光滑的模块边缘设计，无刮蹭风险

基本数据

节距	25 mm(0.98 in)
最小带宽	100 mm(3.9 in), S5 ST型网带 最小宽度175 mm(6.9 in)
宽度增量	25 mm(0.98 in)
插销	不锈钢

可供的表面花纹和开孔区域



链轮

采用不同尺寸设计，配有圆孔或方孔链轮



挡板

采用不同高度设计，主要用于斜面



档边

采用不同高度设计，在运输散装产品时起到防止掉落的作用



轴承座模块

减少边带摩擦



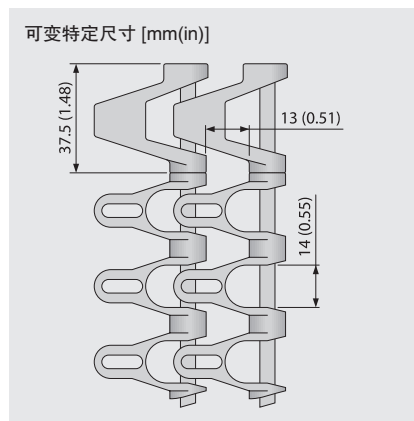
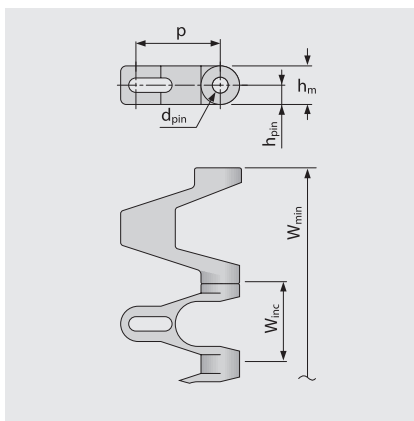
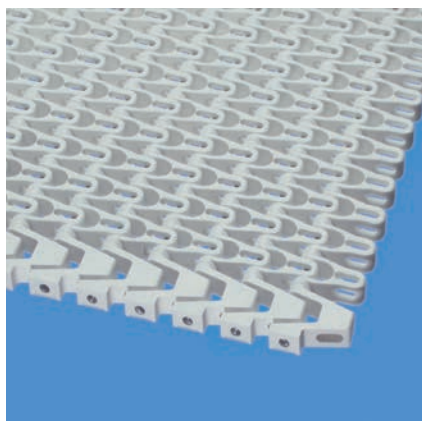
系列 5 | 输送带类型

西格林宝络链
(siegling prolink)
塑料单元带

转弯输送带及螺旋塔输送带 | 节距25 mm(0.98 in)

S5-45 GRT | 45%开孔率 | 栅格型表面

开孔率(45%)，具有优良的透气性能和排水性能 | 42%接触面积(最大开孔面积：14 x 13 mm/0.55 x 0.51 in) | 栅格型表面



输送带尺寸

	p	d _{pin}	h _m	h _{pin}	h _s	W _{min}	W _{inc}	W _{tol}	最小转弯半径 ¹⁾				
	节距	插销∅	厚度 [mm]	插销位置 [mm]	高度 [mm]	最小宽度 [mm]	宽度增量 [mm]	宽度公差 [%]	r1	r2	r3	r4	r5
毫米	25.0	5.0	12.0	6.0	0.0	100.0	25.0	±0.3	2 x W _B	25.0	50.0	75.0	25.0
英寸	0.98	0.2	0.47	0.24	0.0	3.94	0.98	±0.3	2 x W _B	0.98	1.97	2.95	0.98

r1: 更小的数据适于 W_B < 300 mm，请查看 III-19 页。

可用标准材质⁴⁾

输送带		插销		直行输送带 公称拉力		转弯输送带 公称拉力		重量		宽度 偏差	温度		证书	
材质	颜色	材质	颜色	[N/mm]	[lb/ft]	[N]	[lb]	[kg/m ²]	[lb/ft ²]	[%]	[°C]	[°F]	FDA ²⁾	EU ³⁾
PE	WT/DB	SS		10	685	NR	NR	11.0	2.25	0.0	-70/65	-94/149	●	●
PP	WT/DB/BL	SS		18	1233	1000	225	10.0	2.05	0.0	5/100	41/212	●	●
POM-CR	WT/DB/BL	SS		25	1713	1800	405	13.0	2.66	0.0	-45/90	-49/194	●	●
定制输送带														
PA*	BL	SS		20	1370	1440	324	12.8	2.62	0.0	-40/120	-40/248	●	●

NR = 不建议

* 数值在干燥应用中有效(RH<50%)。PA材质的输送带在潮湿的环境中会吸收水分，会导致输送带膨胀并且公称拉力减小。

■ DB (深蓝色), ■ BL (蓝色), □ WT (白色)

所有测量和公差均设定在21°C的温度条件；温度偏差请参见宝络链(Prolink)产品手册第4.4章“温度影响”。所有英制尺寸(英寸)均四舍五入。

¹⁾ 推荐转弯半径：r1=边侧转弯半径，r2=底面转弯半径，r3=中心驱动托辊半径，r4=提升侧压板半径，r5=输送面转弯半径

²⁾ 符合FDA 21 CFR规定

³⁾ 符合(EU) 10/2011 和(EC) 1935/2004 有关所用原材料和迁移阈值的规定

⁴⁾ 可按要求提供更多的材质和颜色



MOVEMENT SYSTEMS

系列 5 | 输送带类型

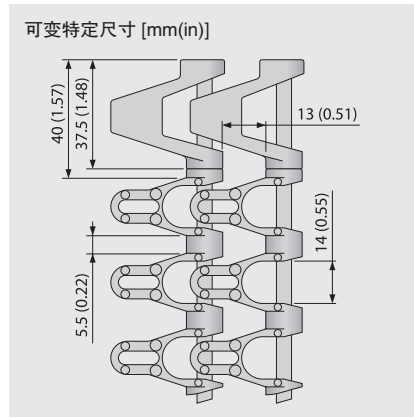
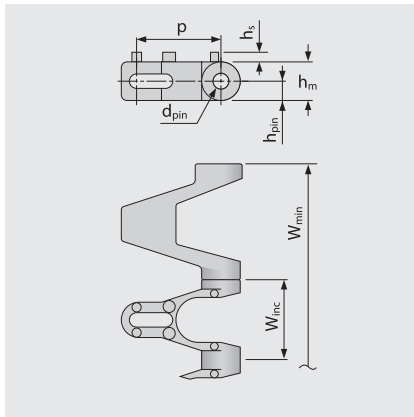
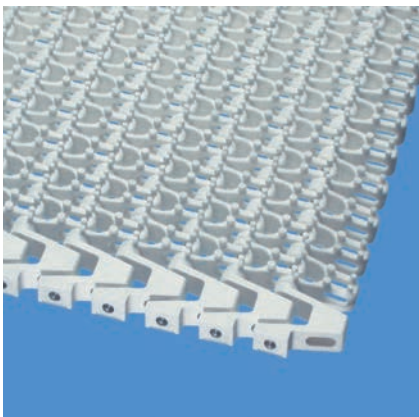
西格林宝络链
(siegling prolink)

塑料单元带

转弯输送带及螺旋塔输送带 | 节距25 mm(0.98 in)

S5-45 NTP | 45%开孔率 | 微凸型表面(圆柱形)

开孔率(45%)，具有优良的透气性能和排水性能 | 栅格表面，带有3.0 mm(0.12 in)圆柱形微凸，8%网带接触面积 | 边缘模块无NTP表面



输送带尺寸

	p	d _{pin}	h _m	h _{pin}	h _s	W _{min}	W _{inc}	W _{tol}	最小转弯半径 ¹⁾				
	节距	插销∅	厚度 [mm]	插销位置 [mm]	高度 [mm]	最小宽度 [mm]	宽度增量 [mm]	宽度公差 [%]	r1	r2	r3	r4	r5
毫米	25.0	5.0	12.0	6.0	3.0	100.0	25.0	±0.3	2 x W _B	25.0	50.0	75.0	25.0
英寸	0.98	0.2	0.47	0.24	0.12	3.94	0.98	±0.3	2 x W _B	0.98	1.97	2.95	0.98

r1: 更小的数据适于 W_B < 300 mm, 请查看III-19页。

可用标准材质⁴⁾

输送带		插销		直行输送带 公称拉力		转弯输送带 公称拉力		重量		宽度 偏差	温度		证书	
材质	颜色	材质	颜色	[N/mm]	[lb/ft]	[N]	[lb]	[kg/m ²]	[lb/ft ²]	[%]	[°C]	[°F]	FDA ²⁾	EU ³⁾
PP	WT	SS		18	1233	1000	225	10.1	2.07	0.0	5/100	41/212	●	●
POM-CR	WT	SS		25	1713	1800	405	13.1	2.68	0.0	-45/90	-49/194	●	●
定制输送带														
PE	WT	SS		10	685	NR	NR	11.2	2.29	0.0	-70/65	-94/149	●	●

NR = 不建议

□ WT (白色)

所有测量和公差均设定在21°C的温度条件；温度偏差请参见宝络链(Prolink)产品手册第4.4章“温度影响”。所有英制尺寸(英寸)均四舍五入。

¹⁾ 推荐转弯半径: r1=边侧转弯半径, r2=底面转弯半径, r3=中心驱动托辊半径, r4=提升侧压板半径, r5=输送面转弯半径

²⁾ 符合FDA 21 CFR规定

³⁾ 符合(EU) 10/2011 和(EC) 1935/2004 有关所用原材料和迁移限值的规定

⁴⁾ 可按要求提供更多的材质和颜色



MOVEMENT SYSTEMS

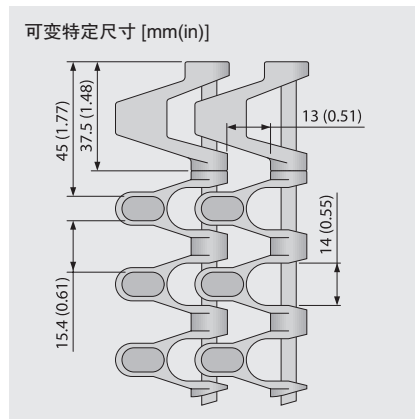
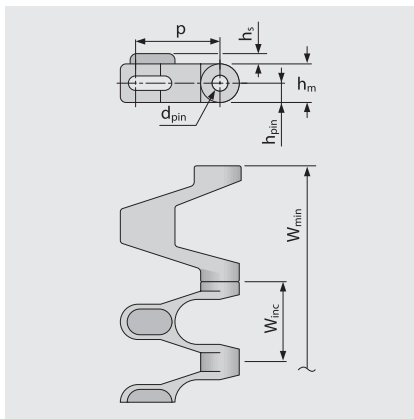
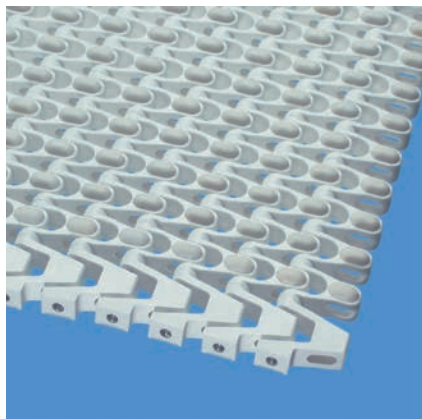
系列 5 | 输送带类型

西格林宝络链
(siegling prolink)
塑料单元带

转弯输送带及螺旋塔输送带 | 节距25 mm(0.98 in)

S5-39 FRT1 | 39%开孔率 | 橡胶防滑表面(设计1)

具有优良的透气性能和排水性能 | 橡胶防滑型的表面设计(凸起型)可增加表面摩擦力并提供温和的抓附力 | 8%接触面积 | 边缘模块无FRT表面



输送带尺寸

	p	d _{pin}	h _m	h _{pin}	h _s	W _{min}	W _{inc}	W _{tol}	最小转弯半径 ¹⁾				
	节距	插销∅	厚度 [mm]	插销位置 [mm]	高度 [mm]	最小宽度 [mm]	宽度增量 [mm]	宽度公差 [%]	r1	r2	r3	r4	r5
毫米	25.0	5.0	12.0	6.0	3.2	100.0	25.0	±0.3	2 x W _B	25.0	50.0	75.0	25.0
英寸	0.98	0.2	0.47	0.24	0.13	3.94	0.98	±0.3	2 x W _B	0.98	1.97	2.95	0.98

r1: 更小的数据适于 W_B < 300 mm, 请查看III-19页。

可用标准材质⁴⁾

输送带		插销		橡胶		直行输送带 公称拉力		转弯输送带 公称拉力		重量		宽度 偏差	温度		证书	
材质	颜色	材质	颜色	材质	颜色	[N/mm]	[lb/ft]	[N]	[lb]	[kg/m ²]	[lb/ft ²]	[%]	[°C]	[°F]	FDA ²⁾	EU ³⁾
PP	WT	SS		R4	BG	18	1233	1000	225	10.2	2.09	0.0	5/100	41/212	●	●

■ BG (乳白色), □ WT (白色)

所有测量和公差均设定在21°C的温度条件; 温度偏差请参见宝络链(Prolink)产品手册第4.4章“温度影响”。所有英制尺寸(英寸)均四舍五入。

¹⁾ 推荐转弯半径: r1=边侧转弯半径, r2=底面转弯半径, r3=中心驱动托辊半径, r4=提升侧压板半径, r5=输送面转弯半径

²⁾ 符合FDA 21 CFR规定

³⁾ 符合(EU) 10/2011 和(EC) 1935/2004 有关所用原材料和迁移阈值的规定

⁴⁾ 可按要求提供更多的材质和颜色



MOVEMENT SYSTEMS

系列 5 | 输送带类型

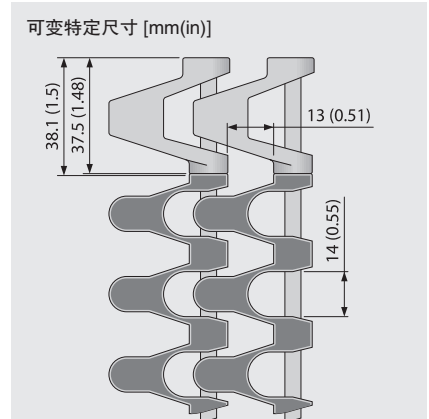
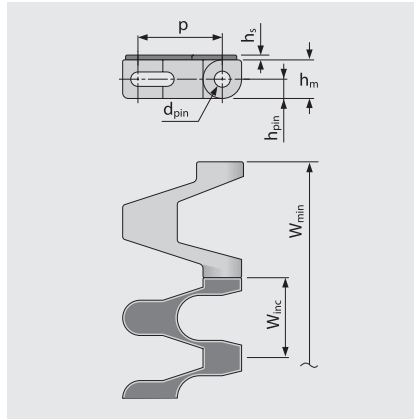
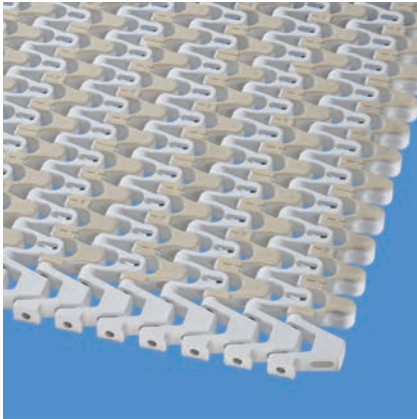
西格林宝络链
(siegling prolink)

塑料单元带

转弯输送带及螺旋塔输送带 | 节距25 mm(0.98 in)

S5-33 FRT2 | 33%开孔率 | 橡胶防滑表面(设计2)

开孔型(完整FRT2表面面积的33%)，具有优良的透气性能和排水性能 | 橡胶防滑型的表面设计(平面型)可提供温和的抓附力 | 47%接触面积 | 边缘模块无FRT表面



输送带尺寸

	p	d _{pin}	h _m	h _{pin}	h _s	W _{min}	W _{inc}	W _{tol}	最小转弯半径 ¹⁾				
	节距	插销∅	厚度 [mm]	插销位置 [mm]	高度 [mm]	最小宽度 [mm]	宽度增量 [mm]	宽度公差 [%]	r1	r2	r3	r4	r5
毫米	25.0	5.0	12.0	6.0	1.5	100.0	25.0	±0.3	2 × W _B	25.0	50.0	75.0	25.0
英寸	0.98	0.2	0.47	0.24	0.06	3.94	0.98	±0.3	2 × W _B	0.98	1.97	2.95	0.98

r1: 更小的数据适于 W_B < 300 mm, 请查看III-19页。

可用标准材质⁴⁾

输送带		插销		橡胶		直行输送带 公称拉力		转弯输送带 公称拉力		重量		宽度 偏差	温度		证书	
材质	颜色	材质	颜色	材质	颜色	[N/mm]	[lb/ft]	[N]	[lb]	[kg/m ²]	[lb/ft ²]	[%]	[°C]	[°F]	FDA ²⁾	EU ³⁾
PP	WT	SS		R7	BG	18	1233	1000	225	11.4	2.33	0.0	5/100	41/212	●	●
PP	BL	SS		R7	BG	18	1233	1000	225	11.4	2.33	0.0	5/100	41/212	●	●
PP	BL	SS		R7	BK	18	1233	1000	225	11.4	2.33	0.0	5/100	41/212	●	●

■ BG (乳白色), ■ BK (黑色), ■ BL (蓝色), □ WT (白色)

所有测量和公差均设定在21°C的温度条件; 温度偏差请参见宝络链(Prolink)产品手册第4.4章“温度影响”。所有英制尺寸(英寸)均四舍五入。

¹⁾ 推荐转弯半径: r1=边侧转弯半径, r2=底面转弯半径, r3=中心驱动托辊半径, r4=提升侧压板半径, r5=输送面转弯半径

²⁾ 符合FDA 21 CFR规定

³⁾ 符合(EU) 10/2011 和(EC) 1935/2004 有关所用原材料和迁移限值的规定

⁴⁾ 可按要求提供更多的材质和颜色



MOVEMENT SYSTEMS

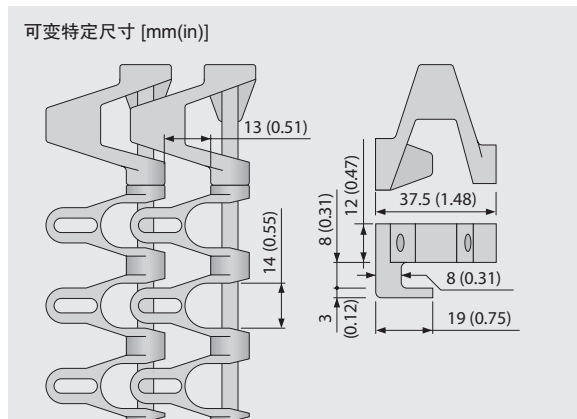
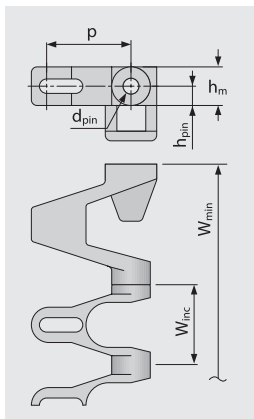
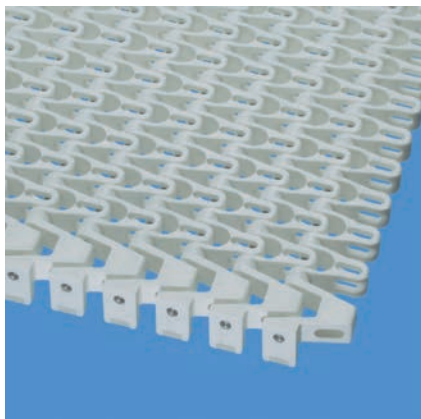
系列 5 | 输送带类型

西格林宝络链
(siegling prolink)
塑料单元带

转弯输送带及螺旋塔输送带 | 节距25 mm(0.98 in)

S5-45 GRT G | 45%开孔率 | 导向型栅格表面

具有优良的透气性能和排水性能 | 42%接触面积(最大开孔面积: 14 x 13 mm/0.55 x 0.51 in) | 栅格型表面且底面带有导向勾 | 充分利用输送带宽度



输送带尺寸

	p	d _{pin}	h _m	h _{pin}	h _s	W _{min}	W _{inc}	W _{tol}	最小转弯半径 ¹⁾				
	节距	插销∅	厚度 [mm]	插销位置 [mm]	高度 [mm]	最小宽度 [mm]	宽度增量 [mm]	宽度公差 [%]	r1	r2	r3	r4	r5
毫米	25.0	5.0	12.0	6.0	0.0	100.0	25.0	±0.3	2 x W _B	50.0	50.0	75.0	25.0
英寸	0.98	0.2	0.47	0.24	0.0	3.94	0.98	±0.3	2 x W _B	1.97	1.97	2.95	0.98

r1: 更小的数据适于 W_B < 300 mm, 请查看 III -19 页。

可用标准材质⁴⁾

输送带		插销		直行输送带 公称拉力		转弯输送带 公称拉力		重量		宽度 偏差	温度		证书	
材质	颜色	材质	颜色	[N/mm]	[lb/ft]	[N]	[lb]	[kg/m ²]	[lb/ft ²]	[%]	[°C]	[°F]	FDA ²⁾	EU ³⁾
POM-CR	WT	SS		25	1713	1800	405	13.0	2.66	0.0	-45/90	-49/194	●	●
POM-CR	BL	SS		25	1713	1800	405	13.0	2.66	0.0	-45/90	-49/194	●	●
POM-CR	DB	SS		25	1713	1800	405	13.0	2.66	0.0	-45/90	-49/194	●	●
PP	WT	SS		18	1233	1000	225	10.0	2.05	0.0	5/100	41/212	●	●

定制输送带

PE	WT	SS		10	685	NR	NR	11.0	2.25	0.0	-70/65	-94/149	●	●
PA*	BL	SS		20	1370	1440	324	12.8	2.62	0.0	-40/120	-40/248	●	●

NR = 不建议

* 数值在干燥应用中有效(RH<50%)。PA材质的输送带在潮湿的环境中会吸收水分,会导致输送带膨胀并且公称拉力减小。

■ DB (深蓝色), ■ BL (蓝色), □ WT (白色)

所有测量和公差均设定在21°C的温度条件;温度偏差请参见宝络链(Prolink)产品手册第4.4章“温度影响”。所有英制尺寸(英寸)均四舍五入。

¹⁾ 推荐转弯半径: r1=边侧转弯半径, r2=底面转弯半径, r3=中心驱动托辊半径, r4=提升侧压板半径, r5=输送面转弯半径

²⁾ 符合FDA 21 CFR规定

³⁾ 符合(EU) 10/2011 和(EC) 1935/2004 有关所用原材料和迁移限值的规定

⁴⁾ 可按要求提供更多的材质和颜色



MOVEMENT SYSTEMS

系列 5 | 输送带类型

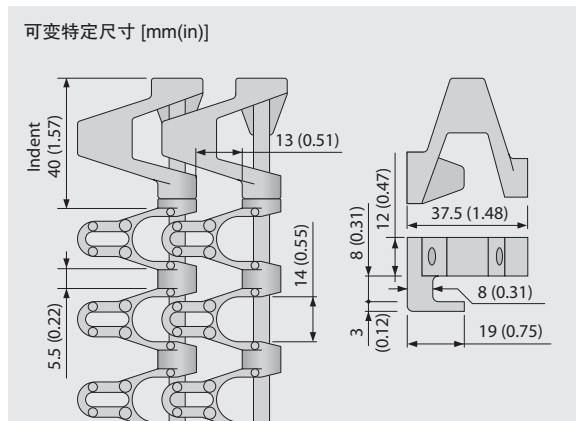
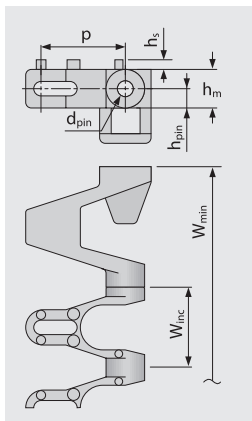
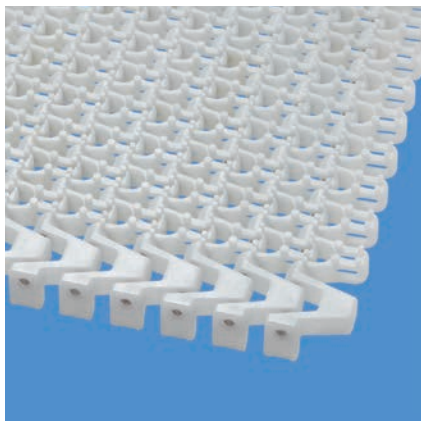
西格林宝络链
(siegling prolink)

塑料单元带

转弯输送带及螺旋塔输送带 | 节距25 mm(0.98 in)

S5-45 NTP G | 45%开孔率 | 导向型微凸表面(圆柱形)

开孔率(45%)，具有优良的透气性能和排水性能 | 栅格型表面带有3.0 mm(0.12 in)圆柱形凸起，8%接触面积 | 边缘模块无NTP表面 | 充分利用输送带宽度



输送带尺寸

	p	d _{pin}	h _m	h _{pin}	h _s	W _{min}	W _{inc}	W _{tol}	最小转弯半径 ¹⁾				
	节距	插销∅	厚度 [mm]	插销位置 [mm]	高度 [mm]	最小宽度 [mm]	宽度增量 [mm]	宽度公差 [%]	r1	r2	r3	r4	r5
毫米	25.0	5.0	12.0	6.0	3.0	100.0	25.0	±0.3	2 x W _B	50.0	50.0	75.0	25.0
英寸	0.98	0.2	0.47	0.24	0.12	3.94	0.98	±0.3	2 x W _B	1.97	1.97	2.95	0.98

r1: 更小的数据适于 W_B < 300 mm, 请查看 III -19 页。

可用标准材质⁴⁾

输送带		插销		直行输送带 公称拉力		转弯输送带 公称拉力		重量		宽度 偏差	温度		证书	
材质	颜色	材质	颜色	[N/mm]	[lb/ft]	[N]	[lb]	[kg/m ²]	[lb/ft ²]	[%]	[°C]	[°F]	FDA ²⁾	EU ³⁾
POM-CR	WT	SS		25	1713	1800	405	13.2	2.70	0.0	-45/90	-49/194	●	●
PP	WT	SS		18	1233	1000	225	10.2	2.09	0.0	5/100	41/212	●	●

□ WT (白色)

所有测量和公差均设定在21°C的温度条件；温度偏差请参见宝络链(Prolink)产品手册第4.4章“温度影响”。所有英制尺寸(英寸)均四舍五入。

¹⁾ 推荐转弯半径: r1=边侧转弯半径, r2=底面转弯半径, r3=中心驱动托辊半径, r4=提升侧压板半径, r5=输送面转弯半径

²⁾ 符合FDA 21 CFR规定

³⁾ 符合(EU) 10/2011 和(EC) 1935/2004 有关所用原材料和迁移限值的规定

⁴⁾ 可按要求提供更多的材质和颜色



MOVEMENT SYSTEMS

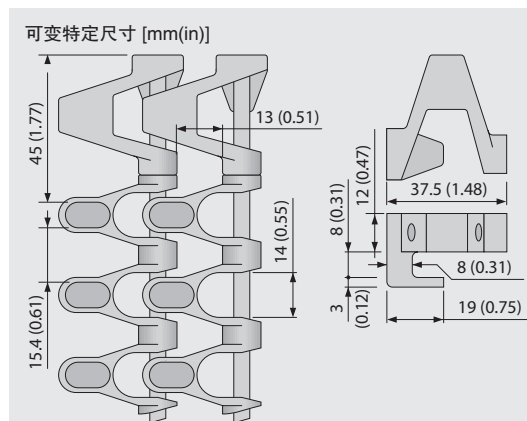
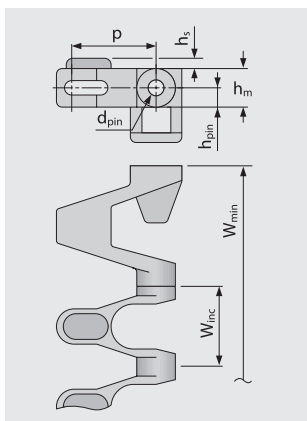
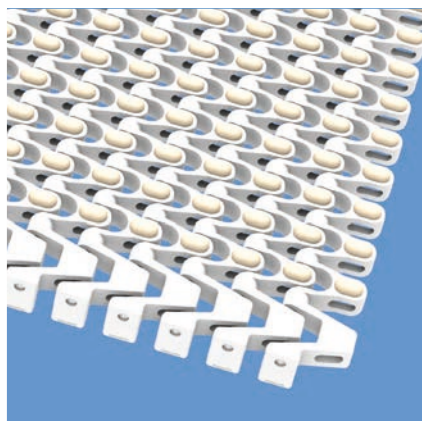
系列 5 | 输送带类型

西格林宝络链
(siegling prolink)
塑料单元带

转弯输送带及螺旋塔输送带 | 节距25 mm(0.98 in)

S5-39 FRT1 G | 39%开孔率 | 导向型橡胶防滑表面(设计1)

具有优良的透气性能和排水性能 | 橡胶防滑型的表面设计(凸起型)可增加表面摩擦力并提供温和的抓附力 | 充分利用输送带宽度 | 边缘模块无FRT表面



输送带尺寸

	p	d _{pin}	h _m	h _{pin}	h _s	W _{min}	W _{inc}	W _{tol}	最小转弯半径 ¹⁾				
	节距	插销∅	厚度 [mm]	插销位置 [mm]	高度 [mm]	最小宽度 [mm]	宽度增量 [mm]	宽度公差 [%]	r1	r2	r3	r4	r5
毫米	25.0	5.0	12.0	6.0	3.2	100.0	25.0	±0.3	2 x W _B	50.0	50.0	75.0	25.0
英寸	0.98	0.2	0.47	0.24	0.13	3.94	0.98	±0.3	2 x W _B	1.97	1.97	2.95	0.98

r1: 更小的数据适于 W_B < 300 mm, 请查看III-19页。

可用标准材质⁴⁾

输送带		插销		橡胶		直行输送带 公称拉力		转弯输送带 公称拉力		重量		宽度 偏差	温度		证书	
材质	颜色	材质	颜色	材质	颜色	[N/mm]	[lb/ft]	[N]	[lb]	[kg/m ²]	[lb/ft ²]	[%]	[°C]	[°F]	FDA ²⁾	EU ³⁾
PP	WT	SS		R4	BG	18	1233	1000	225	10.2	2.09	0.0	5/100	41/212	●	●

■ BG (乳白色), □ WT (白色)

所有测量和公差均设定在21°C的温度条件; 温度偏差请参见宝络链(Prolink)产品手册第4.4章“温度影响”。所有英制尺寸(英寸)均四舍五入。

¹⁾ 推荐转弯半径: r1=边侧转弯半径, r2=底面转弯半径, r3=中心驱动托辊半径, r4=提升侧压板半径, r5=输送面转弯半径

²⁾ 符合FDA 21 CFR规定

³⁾ 符合(EU) 10/2011 和(EC) 1935/2004 有关所用原材料和迁移阈值的规定

⁴⁾ 可按要求提供更多的材质和颜色



MOVEMENT SYSTEMS

系列 5 | 输送带类型

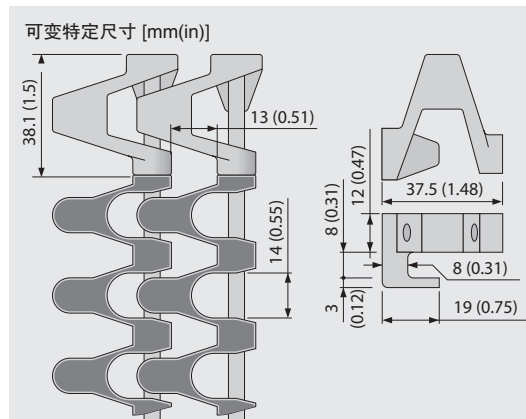
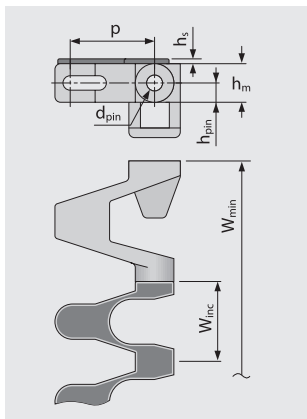
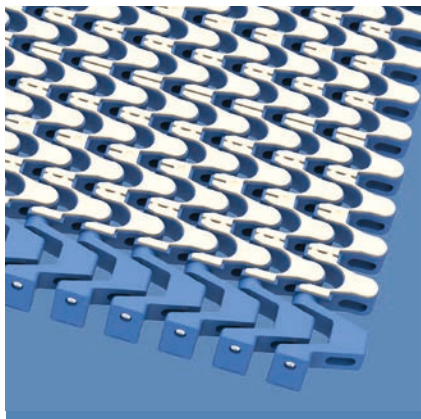
西格林宝络链
(siegling prolink)

塑料单元带

转弯输送带及螺旋塔输送带 | 节距25 mm(0.98 in)

S5-33 FRT2 G | 33%开孔率 | 导向型橡胶防滑表面(设计2)

开孔型(完整FRT2表面面积的33%), 具有优良的透气性能和排水性能 | 47%接触面积 | 橡胶防滑型的表面设计(平面型) 可提供温和的抓附力 | 充分利用输送带宽度 | 边缘模块无FRT表面



输送带尺寸

	p	d _{pin}	h _m	h _{pin}	h _s	W _{min}	W _{inc}	W _{tol}	最小转弯半径 ¹⁾				
	节距	插销∅	厚度 [mm]	插销位置 [mm]	高度 [mm]	最小宽度 [mm]	宽度增量 [mm]	宽度公差 [%]	r1	r2	r3	r4	r5
毫米	25.0	5.0	12.0	6.0	1.5	100.0	25.0	±0.3	2 x W _B	50.0	50.0	75.0	25.0
英寸	0.98	0.2	0.47	0.24	0.06	3.94	0.98	±0.3	2 x W _B	1.97	1.97	2.95	0.98

r1: 更小的数据适于 W_B < 300 mm, 请查看III-19页。

可用标准材质⁴⁾

输送带		插销		橡胶		直行输送带 公称拉力		转弯输送带 公称拉力		重量		宽度 偏差	温度		证书	
材质	颜色	材质	颜色	材质	颜色	[N/mm]	[lb/ft]	[N]	[lb]	[kg/m ²]	[lb/ft ²]	[%]	[°C]	[°F]	FDA ²⁾	EU ³⁾
PP	WT	SS		R7	BG	18	1233	1000	225	11.4	2.33	0.0	5/100	41/212	●	●
PP	BL	SS		R7	BG	18	1233	1000	225	11.4	2.33	0.0	5/100	41/212	●	●
PP	BL	SS		R7	BK	18	1233	1000	225	11.4	2.33	0.0	5/100	41/212	●	●

■ BG (乳白色), ■ BK (黑色), ■ BL (蓝色), □ WT (白色)

所有测量和公差均设定在21°C的温度条件; 温度偏差请参见宝络链(Prolink)产品手册第4.4章“温度影响”。所有英制尺寸(英寸)均四舍五入。

¹⁾ 推荐转弯半径: r1=边侧转弯半径, r2=底面转弯半径, r3=中心驱动托辊半径, r4=提升侧压板半径, r5=输送面转弯半径

²⁾ 符合FDA 21 CFR规定

³⁾ 符合(EU) 10/2011 和(EC) 1935/2004 有关所用原材料和迁移阈值的规定

⁴⁾ 可按要求提供更多的材质和颜色



MOVEMENT SYSTEMS

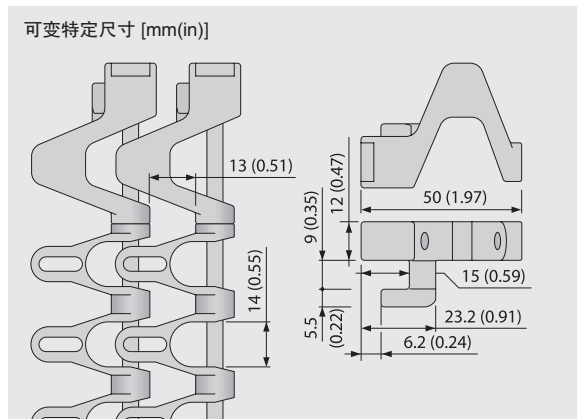
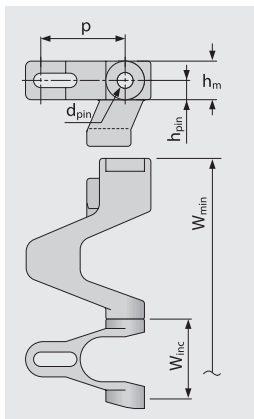
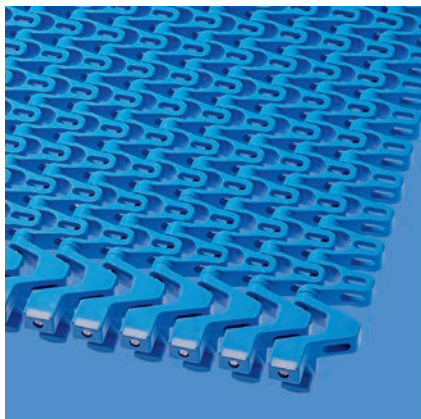
系列 5 | 输送带类型

西格林宝络链
(siegling prolink)
塑料单元带

转弯输送带及螺旋塔输送带 | 节距25 mm(0.98 in)

S5-45 GRT RG | 45%开孔率 | 反导向型栅格表面

具有优良的透气性能和排水性能 | 栅格型表面且底面带有反导向勾 | 42%接触面积(最大开孔面积: 14 x 13 mm/ 0.55 x 0.51 in) | 光滑表面 | 充分利用输送带宽度



输送带尺寸

	p	d _{pin}	h _m	h _{pin}	h _s	W _{min}	W _{inc}	W _{tol}	最小转弯半径 ¹⁾				
	节距	插销∅	厚度 [mm]	插销位置 [mm]	高度 [mm]	最小宽度 [mm]	宽度增量 [mm]	宽度公差 [%]	r1	r2	r3	r4	r5
毫米	25.0	5.0	12.0	6.0	0.0	125.0	25.0	±0.3	2 x W _B	50.0	50.0	75.0	25.0
英寸	0.98	0.2	0.47	0.24	0.0	4.92	0.98	±0.3	2 x W _B	1.97	1.97	2.95	0.98

r1: 更小的数据适于 W_B < 500 mm, 请查看 III -19 页。

可用标准材质⁴⁾

输送带		插销		直行输送带 公称拉力		转弯输送带 公称拉力		重量		宽度 偏差	温度		证书	
材质	颜色	材质	颜色	[N/mm]	[lb/ft]	[N]	[lb]	[kg/m ²]	[lb/ft ²]	[%]	[°C]	[°F]	FDA ²⁾	EU ³⁾
POM-CR	BL	SS		25	1713	2100	472	13.0	2.66	0.0	-45/90	-49/194	●	●
定制输送带														
PE	WT	SS		10	685	NR	NR	11.0	2.25	0.0	-70/65	-94/149	●	●
PP	WT	SS		18	1233	1200	270	10.0	2.05	0.0	5/100	41/212	●	●

NR = 不建议

■ BL (蓝色), □ WT (白色)

所有测量和公差均设定在21°C的温度条件; 温度偏差请参见宝络链(Prolink)产品手册第4.4章“温度影响”。所有英制尺寸(英寸)均四舍五入。

¹⁾ 推荐转弯半径: r1=边侧转弯半径, r2=底面转弯半径, r3=中心驱动托辊半径, r4=提升侧压板半径, r5=输送面转弯半径

²⁾ 符合FDA 21 CFR规定

³⁾ 符合(EU) 10/2011 和(EC) 1935/2004 有关所用原材料和迁移阈值的规定

⁴⁾ 可按要求提供更多的材质和颜色



MOVEMENT SYSTEMS

系列 5 | 输送带类型

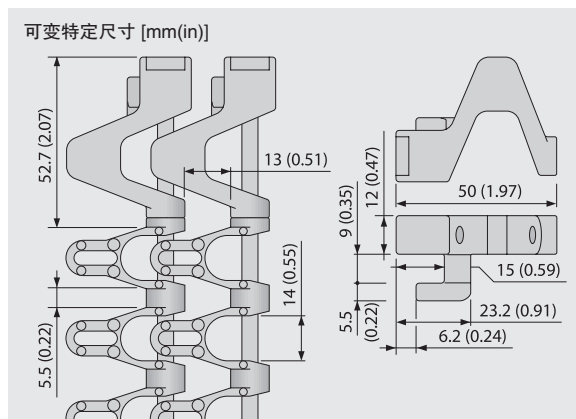
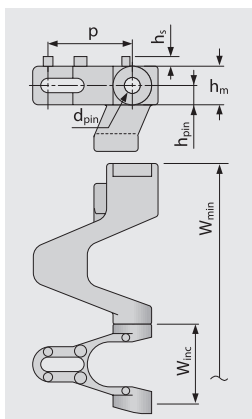
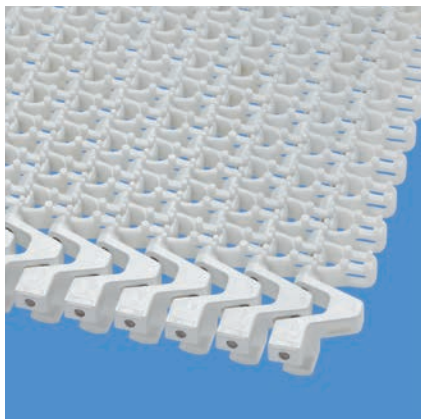
西格林宝络链
(siegling prolink)

塑料单元带

转弯输送带及螺旋塔输送带 | 节距25 mm(0.98 in)

S5-45 NTP RG | 45%开孔率 | 反导向型微凸表面(圆柱形)

具有优良的透气性能和排水性能 | 圆柱形凸起，以增加抓附力(8%接触面) | 充分利用输送带宽度 | 仅提供无NTP表面的侧面模块



输送带尺寸

	p	d _{pin}	h _m	h _{pin}	h _s	W _{min}	W _{inc}	W _{tol}	最小转弯半径 ¹⁾				
	节距	插销∅	厚度 [mm]	插销位置 [mm]	高度 [mm]	最小宽度 [mm]	宽度增量 [mm]	宽度公差 [%]	r1	r2	r3	r4	r5
毫米	25.0	5.0	12.0	6.0	3.0	125.0	25.0	±0.3	2 x W _B	50.0	50.0	75.0	25.0
英寸	0.98	0.2	0.47	0.24	0.12	4.92	0.98	±0.3	2 x W _B	1.97	1.97	2.95	0.98

r1: 更小的数据适于 W_B < 500 mm, 请查看III-19页。

可用标准材质⁴⁾

输送带		插销		直行输送带 公称拉力		转弯输送带 公称拉力		重量		宽度 偏差	温度		证书	
材质	颜色	材质	颜色	[N/mm]	[lb/ft]	[N]	[lb]	[kg/m ²]	[lb/ft ²]	[%]	[°C]	[°F]	FDA ²⁾	EU ³⁾
POM-CR	WT	SS		25	1713	2100	472	13.2	2.7	0.0	-45/90	-49/194	●	●

□ WT (白色)

所有测量和公差均设定在21°C的温度条件；温度偏差请参见宝络链(Prolink)产品手册第4.4章“温度影响”。所有英制尺寸(英寸)均四舍五入。

¹⁾ 推荐转弯半径: r1=边侧转弯半径, r2=底面转弯半径, r3=中心驱动托辊半径, r4=提升侧压板半径, r5=输送面转弯半径

²⁾ 符合FDA 21 CFR规定

³⁾ 符合(EU) 10/2011 和(EC) 1935/2004 有关所用原材料和迁移限值的规定

⁴⁾ 可按要求提供更多的材质和颜色



MOVEMENT SYSTEMS

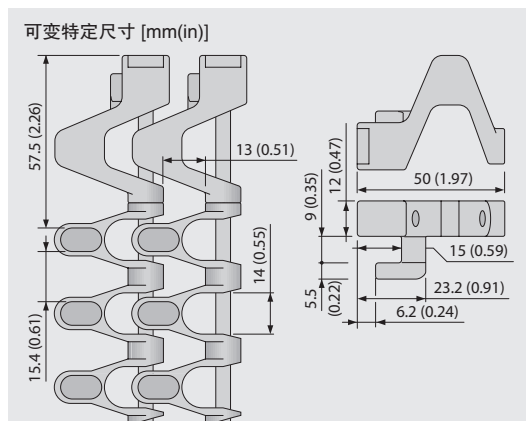
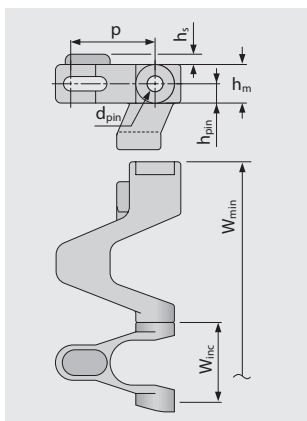
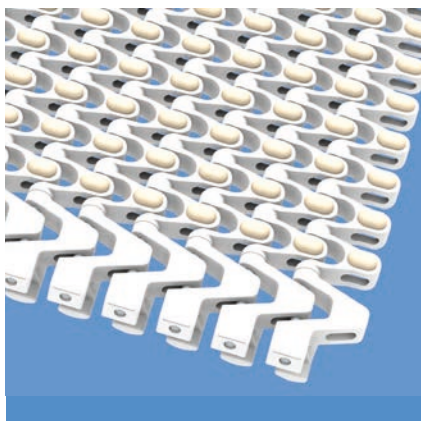
系列 5 | 输送带类型

西格林宝络链
(siegling prolink)
塑料单元带

转弯输送带及螺旋塔输送带 | 节距25 mm(0.98 in)

S5-39 FRT1 RG | 39%开孔率 | 反导向型橡胶防滑表面 (设计1)

具有优良的透气性能和排水性能 | 橡胶防滑型的表面设计(凸起型)可增加表面摩擦力并提供温和的抓附力 | 充分利用输送带宽度 | 边缘模块无FRT表面



输送带尺寸

	p	d _{pin}	h _m	h _{pin}	h _s	W _{min}	W _{inc}	W _{tol}	最小转弯半径 ¹⁾				
	节距	插销∅	厚度 [mm]	插销位置 [mm]	高度 [mm]	最小宽度 [mm]	宽度增量 [mm]	宽度公差 [%]	r1	r2	r3	r4	r5
毫米	25.0	5.0	12.0	6.0	3.2	125.0	25.0	±0.3	2 x W _B	50.0	50.0	75.0	25.0
英寸	0.98	0.2	0.47	0.24	0.13	4.92	0.98	±0.3	2 x W _B	1.97	1.97	2.95	0.98

r1: 更小的数据适于 W_B < 500 mm, 请查看III-19页。

可用标准材质⁴⁾

输送带		插销		橡胶		直行输送带 公称拉力		转弯输送带 公称拉力		重量		宽度 偏差	温度		证书	
材质	颜色	材质	颜色	材质	颜色	[N/mm]	[lb/ft]	[N]	[lb]	[kg/m ²]	[lb/ft ²]	[%]	[°C]	[°F]	FDA ²⁾	EU ³⁾
POM-CR-PP	WT	SS		R4	BG	18	1233	2100	472	10.2	2.09	0.0	-45/90	-49/194	●	●

■ BG (乳白色), □ WT (白色)

所有测量和公差均设定在21°C的温度条件; 温度偏差请参见宝络链(Prolink)产品手册第4.4章“温度影响”。所有英制尺寸(英寸)均四舍五入。

¹⁾ 推荐转弯半径: r1=边侧转弯半径, r2=底面转弯半径, r3=中心驱动托辊半径, r4=提升侧压板半径, r5=输送面转弯半径

²⁾ 符合FDA 21 CFR规定

³⁾ 符合(EU) 10/2011 和(EC) 1935/2004 有关所用原材料和迁移阈值的规定

⁴⁾ 可按要求提供更多的材质和颜色



MOVEMENT SYSTEMS

系列 5 | 输送带类型

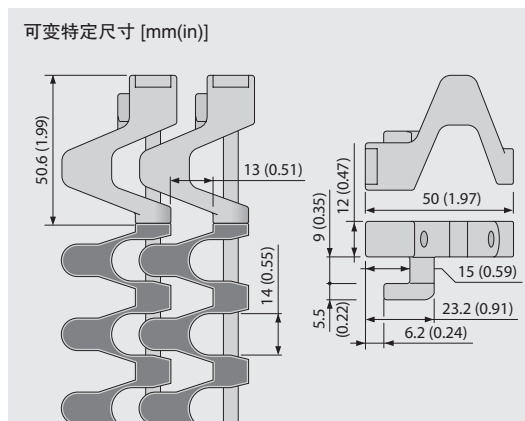
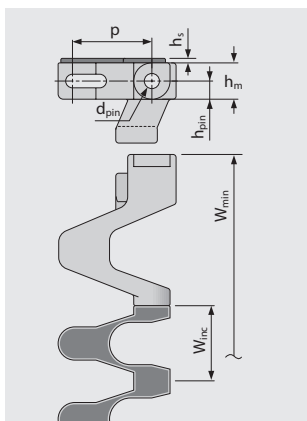
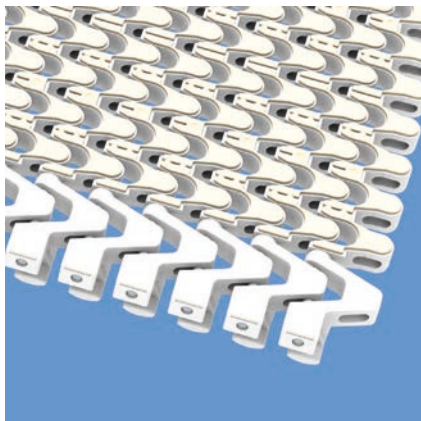
西格林宝络链
(siegling prolink)

塑料单元带

转弯输送带及螺旋塔输送带 | 节距25 mm(0.98 in)

S5-33 FRT2 RG | 33%开孔率 | 反导向型橡胶防滑表面 (设计2)

开孔型(完整FRT2表面面积的33%), 具有优良的透气性能和排水性能 | 47%接触面积 | 橡胶防滑型的表面设计(平面型) 可提供温和的抓附力 | 充分利用输送带宽度 | 边缘模块无FRT表面



输送带尺寸

	p	d _{pin}	h _m	h _{pin}	h _s	W _{min}	W _{inc}	W _{tol}	最小转弯半径 ¹⁾				
	节距	插销∅	厚度 [mm]	插销位置 [mm]	高度 [mm]	最小宽度 [mm]	宽度增量 [mm]	宽度公差 [%]	r1	r2	r3	r4	r5
毫米	25.0	5.0	12.0	6.0	1.5	125.0	25.0	±0.3	2 x W _B	50.0	50.0	75.0	25.0
英寸	0.98	0.2	0.47	0.24	0.06	4.92	0.98	±0.3	2 x W _B	1.97	1.97	2.95	0.98

r1: 更小的数据适于 W_B < 500 mm, 请查看III-19页。

可用标准材质⁴⁾

输送带		插销		橡胶		直行输送带 公称拉力		转弯输送带 公称拉力		重量		温度		证书		
材质	颜色	材质	颜色	材质	颜色	[N/mm]	[lb/ft]	[N]	[lb]	[kg/m ²]	[lb/ft ²]	[%]	[°C]	[°F]	FDA ²⁾	EU ³⁾
POM-CR-PP	BL	SS		R7	BG	18	1233	2100	472	11.4	2.33	0.0	-45/90	-49/194	●	●
POM-CR-PP	WT	SS		R7	BG	18	1233	2100	472	11.4	2.33	0.0	-45/90	-49/194	●	●
POM-CR-PP	BL	SS		R7	BK	18	1233	2100	472	11.4	2.33	0.0	-45/90	-49/194	●	●

■ BG (乳白色), ■ BK (黑色), ■ BL (蓝色), □ WT (白色)

所有测量和公差均设定在21°C的温度条件; 温度偏差请参见宝络链(Prolink)产品手册第4.4章“温度影响”。所有英制尺寸(英寸)均四舍五入。

¹⁾ 推荐转弯半径: r1=边侧转弯半径, r2=底面转弯半径, r3=中心驱动托辊半径, r4=提升侧压板半径, r5=输送面转弯半径

²⁾ 符合FDA 21 CFR规定

³⁾ 符合(EU) 10/2011 和(EC) 1935/2004 有关所用原材料和迁移限值的规定

⁴⁾ 可按要求提供更多的材质和颜色



MOVEMENT SYSTEMS

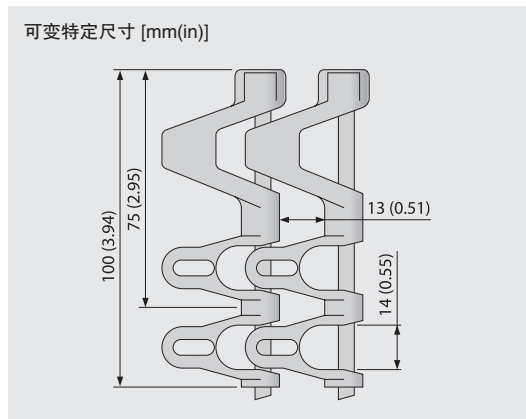
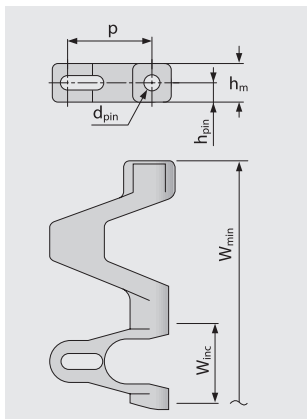
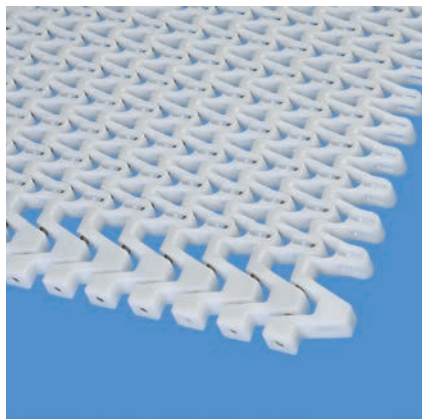
系列 5 | 输送带类型

西格林宝络链
(siegling prolink)
塑料单元带

转弯输送带及螺旋塔输送带 | 节距25 mm(0.98 in)

S5-45 GRT ST | 45%开孔率 | 增强型栅格表面

具有优良的透气性能和排水性能 | 栅格型表面 | 增强型边缘模块(75 mm/2.9 in及100 mm/3.9 in)，可增加网带的许用拉力



输送带尺寸

	p	d _{pin}	h _m	h _{pin}	h _s	W _{min}	W _{inc}	W _{tol}	最小转弯半径 ¹⁾				
	节距	插销∅	厚度 [mm]	插销位置 [mm]	高度 [mm]	最小宽度 [mm]	宽度增量 [mm]	宽度公差 [%]	r1	r2	r3	r4	r5
毫米	25.0	5.0	12.0	6.0	0.0	175.0	25.0	±0.3	2 x W _B	25.0	50.0	75.0	25.0
英寸	0.98	0.2	0.47	0.24	0.0	6.89	0.98	±0.3	2 x W _B	0.98	1.97	2.95	0.98

r1: 更小的数据适于 W_B < 300 mm, 请查看III-19页。

可用标准材质⁴⁾

输送带		插销		直行输送带 公称拉力		转弯输送带 公称拉力		重量		宽度 偏差	温度		证书	
材质	颜色	材质	颜色	[N/mm]	[lb/ft]	[N]	[lb]	[kg/m ²]	[lb/ft ²]	[%]	[°C]	[°F]	FDA ²⁾	EU ³⁾
PP	WT	SS		18	1233	1200	270	10.2	2.09	0.0	5/100	41/212	●	●
PP	DB	SS		18	1233	1200	270	10.2	2.09	0.0	5/100	41/212	●	●
PP	BL	SS		18	1233	1200	270	10.2	2.09	0.0	5/100	41/212	●	●
POM-CR	WT	SS		25	1713	2100	472	13.2	2.7	0.0	-45/90	-49/194	●	●
POM-CR	DB	SS		25	1713	2100	472	13.2	2.7	0.0	-45/90	-49/194	●	●
POM-CR	BL	SS		25	1713	2100	472	13.2	2.7	0.0	-45/90	-49/194	●	●

定制输送带

PE	WT	SS		10	685	NR	NR	11.1	2.27	0.0	-70/65	-94/149	●	●
PA*	BL	SS		20	1370	1680	378	13.0	2.66	0.0	-40/120	-40/248	●	●

NR = 不建议

* 数值在干燥应用中有效(RH<50%)。PA材质的输送带在潮湿的环境中会吸收水分，会导致输送带膨胀并且公称拉力减小。

■ DB (深蓝色), ■ BL (蓝色), □ WT (白色)

所有测量和公差均设定在21°C的温度条件；温度偏差请参见宝络链(Prolink)产品手册第4.4章“温度影响”。所有英制尺寸(英寸)均四舍五入。

¹⁾ 推荐转弯半径: r1=边侧转弯半径, r2=底面转弯半径, r3=中心驱动托辊半径, r4=提升侧压板半径, r5=输送面转弯半径

²⁾ 符合FDA 21 CFR规定

³⁾ 符合(EU) 10/2011 和(EC) 1935/2004 有关所用原材料和迁移限值的规定

⁴⁾ 可按要求提供更多的材质和颜色



MOVEMENT SYSTEMS

系列 5 | 输送带类型

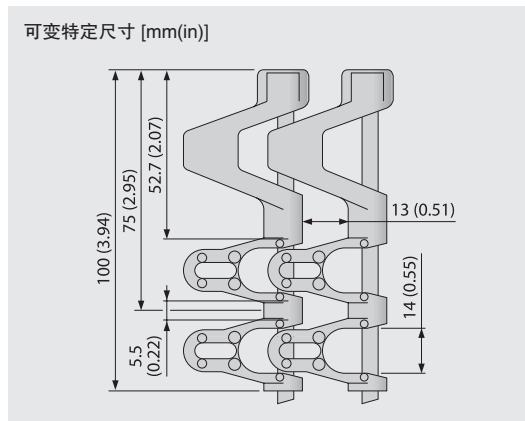
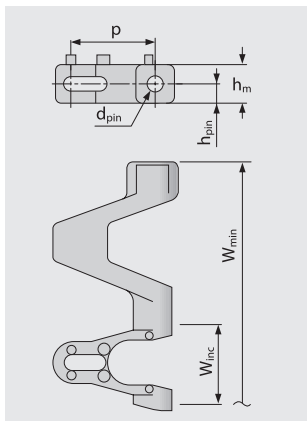
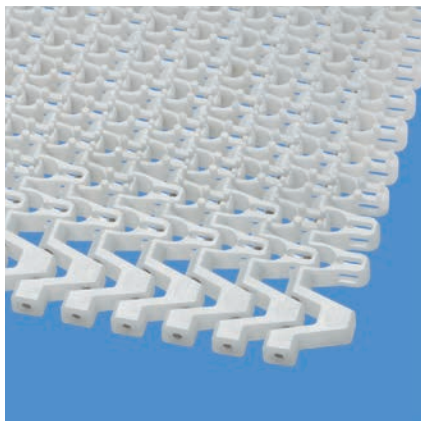
西格林宝络链
(siegling prolink)

塑料单元带

转弯输送带及螺旋塔输送带 | 节距25 mm(0.98 in)

S5-45 NTP ST | 45%开孔率 | 增强型微凸表面(圆柱形)

具有优良的透气性能和排水性能 | 圆柱形凸起，以增加抓附力(8%接触面) | 增强型边缘模块，可增加网带的许用拉力 | 边缘模块无FRT表面



输送带尺寸

	p	d _{pin}	h _m	h _{pin}	h _s	W _{min}	W _{inc}	W _{tol}	最小转弯半径 ¹⁾				
	节距	插销∅	厚度 [mm]	插销位置 [mm]	高度 [mm]	最小宽度 [mm]	宽度增量 [mm]	宽度公差 [%]	r1	r2	r3	r4	r5
毫米	25.0	5.0	12.0	6.0	3.0	175.0	25.0	±0.3	2 x W _B	25.0	50.0	75.0	25.0
英寸	0.98	0.2	0.47	0.24	0.12	6.89	0.98	±0.3	2 x W _B	0.98	1.97	2.95	0.98

r1: 更小的数据适于 W_B < 300 mm, 请查看III-19页。

可用标准材质⁴⁾

输送带		插销		直行输送带 公称拉力		转弯输送带 公称拉力		重量		宽度 偏差	温度		证书	
材质	颜色	材质	颜色	[N/mm]	[lb/ft]	[N]	[lb]	[kg/m ²]	[lb/ft ²]	[%]	[°C]	[°F]	FDA ²⁾	EU ³⁾
PP	WT	SS		18	1233	1200	270	10.2	2.09	0.0	5/100	41/212	●	●

□ WT (白色)

所有测量和公差均设定在21°C的温度条件；温度偏差请参见宝络链(Prolink)产品手册第4.4章“温度影响”。所有英制尺寸(英寸)均四舍五入。

¹⁾ 推荐转弯半径: r1=边侧转弯半径, r2=底面转弯半径, r3=中心驱动托辊半径, r4=提升侧压板半径, r5=输送面转弯半径

²⁾ 符合FDA 21 CFR规定

³⁾ 符合(EU) 10/2011 和(EC) 1935/2004 有关所用原材料和迁移限值的规定

⁴⁾ 可按要求提供更多的材质和颜色



MOVEMENT SYSTEMS

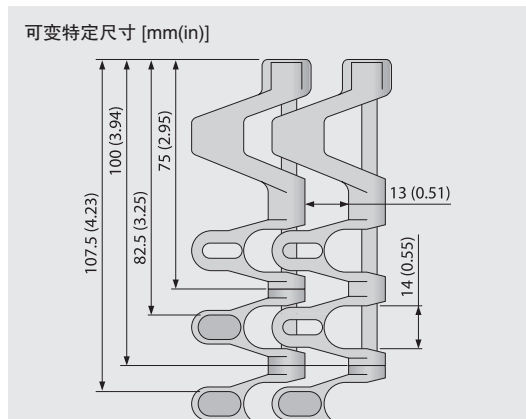
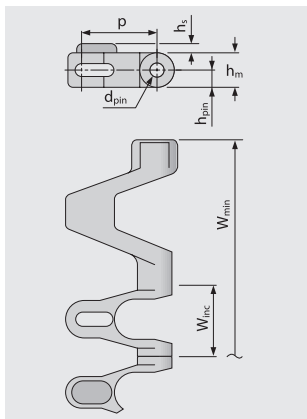
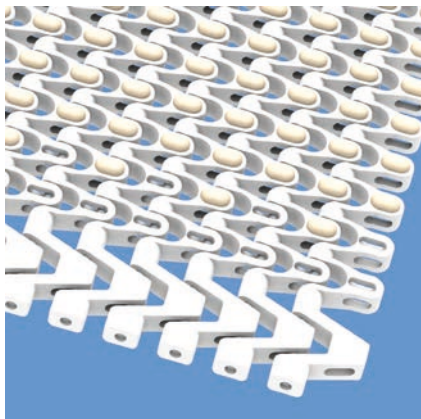
系列 5 | 输送带类型

西格林宝络链
(siegling prolink)
塑料单元带

转弯输送带及螺旋塔输送带 | 节距25 mm(0.98 in)

S5-39 FRT1 ST | 39%开孔率 | 增强型橡胶防滑表面(设计1)

具有优良的透气性能和排水性能 | 橡胶防滑型的表面设计(凸起型)可增加表面摩擦力并提供温和的抓附力 | 增强型边缘模块, 可增加网带的许用拉力 | 边缘模块无FRT表面



输送带尺寸

	p	d _{pin}	h _m	h _{pin}	h _s	W _{min}	W _{inc}	W _{tol}	最小转弯半径 ¹⁾				
	节距	插销∅	厚度 [mm]	插销位置 [mm]	高度 [mm]	最小宽度 [mm]	宽度增量 [mm]	宽度公差 [%]	r1	r2	r3	r4	r5
毫米	25.0	5.0	12.0	6.0	3.2	175.0	25.0	±0.3	2 × W _B	25.0	50.0	75.0	25.0
英寸	0.98	0.2	0.47	0.24	0.13	6.89	0.98	±0.3	2 × W _B	0.98	1.97	2.95	0.98

r1: 更小的数据适于 W_B < 300 mm, 请查看III-19页。

可用标准材质⁴⁾

输送带		插销		橡胶		直行输送带 公称拉力		转弯输送带 公称拉力		重量		宽度 偏差	温度		证书	
材质	颜色	材质	颜色	材质	颜色	[N/mm]	[lb/ft]	[N]	[lb]	[kg/m ²]	[lb/ft ²]	[%]	[°C]	[°F]	FDA ²⁾	EU ³⁾
PP	WT	SS		R4	BG	18	1233	1200	270	10.2	2.09	0.0	5/100	41/212	●	●

■ BG (乳白色), □ WT (白色)

所有测量和公差均设定在21°C的温度条件; 温度偏差请参见宝络链(Prolink)产品手册第4.4章“温度影响”。所有英制尺寸(英寸)均四舍五入。

¹⁾ 推荐转弯半径: r1=边侧转弯半径, r2=底面转弯半径, r3=中心驱动托辊半径, r4=提升侧压板半径, r5=输送面转弯半径

²⁾ 符合FDA 21 CFR规定

³⁾ 符合(EU) 10/2011 和(EC) 1935/2004 有关所用原材料和迁移限值的规定

⁴⁾ 可按要求提供更多的材质和颜色



MOVEMENT SYSTEMS

系列 5 | 输送带类型

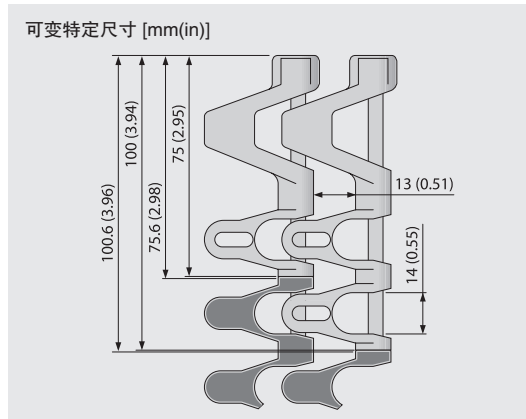
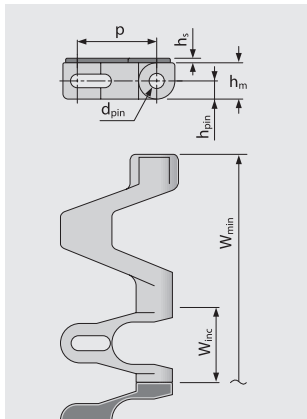
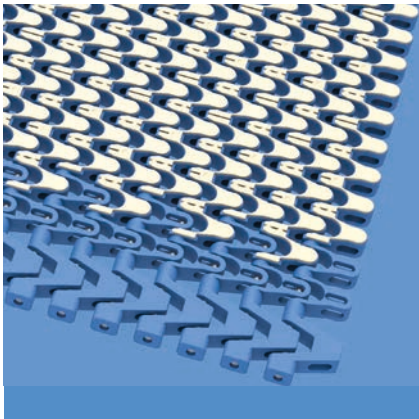
西格林宝络链
(siegling prolink)

塑料单元带

转弯输送带及螺旋塔输送带 | 节距25 mm(0.98 in)

S5-33 FRT2 ST | 33%开孔率 | 增强型橡胶防滑表面(设计2)

开孔型(完整FRT2表面面积的33%), 具有优良的透气性能和排水性能 | 47%接触面积 | 栅格型表面 | 增强型边缘模块, 可增加网带的许用拉力



输送带尺寸

	p	d _{pin}	h _m	h _{pin}	h _s	W _{min}	W _{inc}	W _{tol}	最小转弯半径 ¹⁾				
	节距	插销∅	厚度 [mm]	插销位置 [mm]	高度 [mm]	最小宽度 [mm]	宽度增量 [mm]	宽度公差 [%]	r1	r2	r3	r4	r5
毫米	25.0	5.0	12.0	6.0	1.5	175.0	25.0	±0.3	2 x W _B	25.0	50.0	75.0	25.0
英寸	0.98	0.2	0.47	0.24	0.06	6.89	0.98	±0.3	2 x W _B	0.98	1.97	2.95	0.98

r1: 更小的数据适于 W_B < 300 mm, 请查看III-19页。

可用标准材质⁴⁾

输送带		插销		橡胶		直行输送带 公称拉力		转弯输送带 公称拉力		重量		宽度 偏差	温度		证书	
材质	颜色	材质	颜色	材质	颜色	[N/mm]	[lb/ft]	[N]	[lb]	[kg/m ²]	[lb/ft ²]	[%]	[°C]	[°F]	FDA ²⁾	EU ³⁾
PP	BL	SS		R7	BG	18	1233	1200	270	11.4	2.33	0.0	5/100	41/212	●	●
PP	WT	SS		R7	BG	18	1233	1200	270	11.4	2.33	0.0	5/100	41/212	●	●
PP	BL	SS		R7	BK	18	1233	1200	270	11.4	2.33	0.0	5/100	41/212	●	●

说明: ST类型可与标准中心转弯模块组合, 如NTP、FRT。

ST类型与导向模块(G)、档边(SG)或轴承卡舌(BT)不能组合。如果需要小转弯半径, 请与我们联系。

■ BG (乳白色), □ WT (白色)

所有测量和公差均设定在21°C的温度条件; 温度偏差请参见宝络链(Prolink)产品手册第4.4章“温度影响”。所有英制尺寸(英寸)均四舍五入。

¹⁾ 推荐转弯半径: r1=边侧转弯半径, r2=底面转弯半径, r3=中心驱动托辊半径, r4=提升侧压板半径, r5=输送面转弯半径

²⁾ 符合FDA 21 CFR规定

³⁾ 符合(EU) 10/2011 和(EC) 1935/2004 有关所用原材料和迁移限值的规定

⁴⁾ 可按要求提供更多的材质和颜色



MOVEMENT SYSTEMS

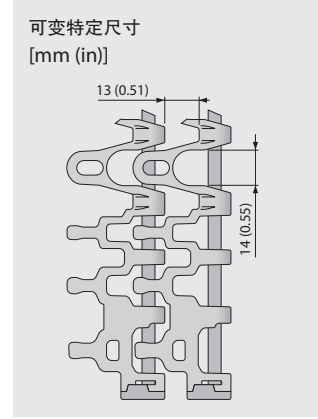
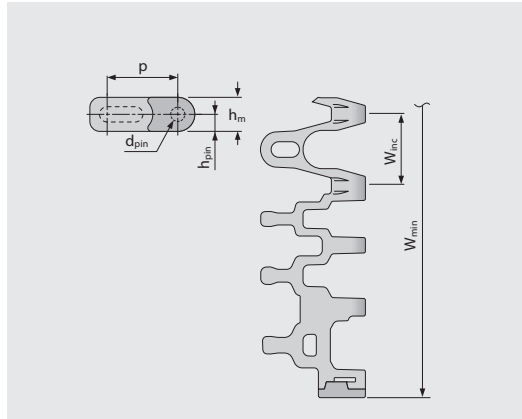
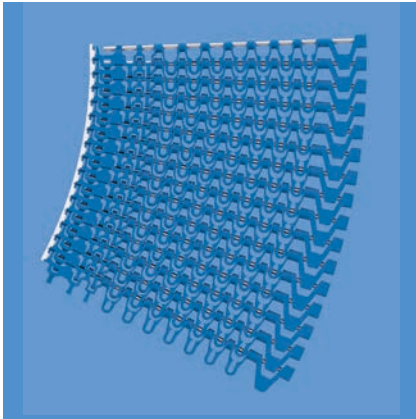
组合带 | 输送带类型

西格林宝络链
(siegling prolink)
塑料单元带

转弯输送带及螺旋塔输送带 | 节距25 mm(0.98 in)

S5 ST/S11-45 GRT CW | 45%开孔率 | 栅格型表面 | 顺时针或右侧转弯

高拉力, 小单向转弯半径的组合布局 | 具有优良的透气性能和排水性能 | 42%接触面积(最大开孔面积: 14 x 13 mm / 0.55 x 0.51 in) | 栅格型表面 | 高刚度SS插销



输送带尺寸

	p	d _{pin}	h _m	h _{pin}	h _s	W _{min}	W _{inc}	W _{tol}	最小转弯半径 ¹⁾				
	节距	插销∅	厚度 [mm]	插销位置 [mm]	高度 [mm]	最小宽度 [mm]	宽度增量 [mm]	宽度公差 [%]	r1	r2	r3	r4	r5
毫米	25.0	5.0	12.0	6.0	0.0	175.0	25.0	±0.3	1.45xW _B	25.0	50.0	75.0	25.0
英寸	0.98	0.2	0.47	0.24	0.0	6.89	0.98	±0.3	1.45xW _B	0.98	1.97	2.95	0.98

r1: 更大的数据适于1.55应用的W_B > 1000 mm。

可用标准材质⁴⁾

输送带		插销		直行输送带 公称拉力		转弯输送带 公称拉力		重量		宽度 偏差	温度		证书	
材质	颜色	材质	颜色	[N/mm]	[lb/ft]	[N]	[lb]	[kg/m ²]	[lb/ft ²]	[%]	[°C]	[°F]	FDA ²⁾	EU ³⁾
PP	WT	SS		18	1233	1200	270	10.2	2.09	0.2	5/100	41/212	●	●
PP	BL	SS		18	1233	1200	270	10.2	2.09	0.2	5/100	41/212	●	●
POM-CR	WT	SS		25	1713	2100	472	13.2	2.70	0.0	-45/90	-49/194	●	●
POM-CR	BL	SS		25	1713	2100	472	13.2	2.70	0.0	-45/90	-49/194	●	●
PA*	BL	SS		20	1370	1680	378	13.0	2.66	0.6	-40/120	-40/248	●	●

* 数值在干燥应用中有效(RH<50%)。PA材质的输送带在潮湿的环境中会吸收水分, 会导致输送带膨胀并且公称拉力减小。

■ BL (蓝色), □ WT (白色)

所有测量和公差均设定在21°C的温度条件; 温度偏差请参见宝络链(Prolink)产品手册第4.4章“温度影响”。所有英制尺寸(英寸)均四舍五入。

¹⁾ 推荐转弯半径: r1=边侧转弯半径, r2=底面转弯半径, r3=中心驱动托辊半径, r4=提升侧压板半径, r5=输送面转弯半径

²⁾ 符合FDA 21 CFR规定

³⁾ 符合(EU) 10/2011 和(EC) 1935/2004 有关所用原材料和迁移阈值的规定

⁴⁾ 可按要求提供更多的材质和颜色



MOVEMENT SYSTEMS

系列 5 | 输送带类型

西格林宝络链
(siegling prolink)

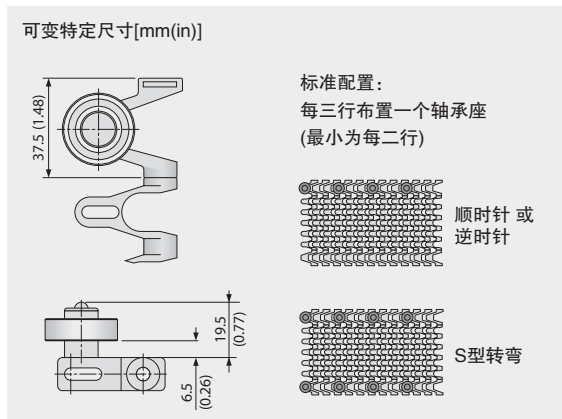
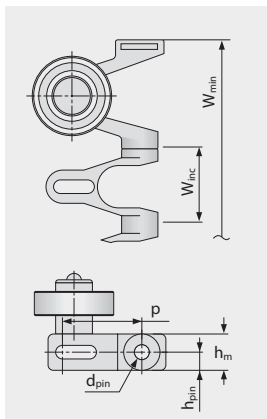
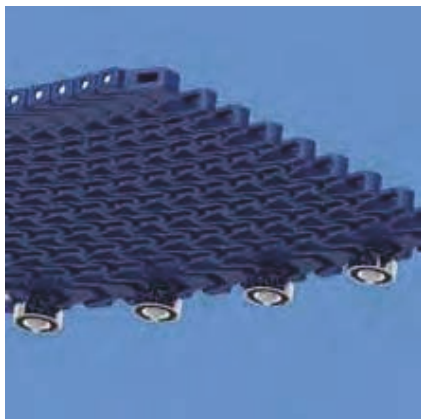
塑料单元带

转弯输送带及螺旋塔输送带 | 节距25 mm(0.98 in)

S5-45 GRT BT | 45% 开孔率 | 轴承座模块*

使用轴承座支撑可减小输送带边缘的摩擦力(高速度, 减少灰尘, 节约能源)

交付的模块不包含轴承可配套使用DIN625-6200 2RS轴承(或者相似的)



输送带尺寸

	p	d _{pin}	h _m	h _{pin}	h _s	W _{min}	W _{inc}	W _{tol}	最小转弯半径 ¹⁾				
	节距	插销∅	厚度[mm]	插销位置 [mm]	高度[mm]	最小宽度 [mm]	宽度增量 [mm]	宽度公差 [%]	r1	r2	r3	r4	r5
mm	25.0	5.0	12.0	6.0	0.0	100.0	25.0	±0.3	2 x W _B	50.0	50.0	75.0	25.0
inch	0.98	0.2	0.47	0.24	0.0	3.94	0.98	±0.3	2 x W _B	1.97	1.97	2.95	0.98

更小的数据适于WB<300。请查看III-19页。

可用标准材质⁴⁾

输送带		插销		直行输送带 公称拉力		转弯输送带 公称拉力		重量**		宽度偏差	温度		证书	
材质	颜色	材质	颜色	[N/mm]	[lb/ft]	[N]	[lb]	[kg/m ²]	[lb/ft ²]	[%]	[°C]	[°F]	FDA ²⁾	EU ³⁾
POM-CR	DB	SS		25	1713	1800	405	13.0	2.66	0.0	-45/90	-49/194	●	●

** 输送带重量: 请额外计算每个轴承重量18g

其他信息

兼容的输送带类型:

S5-45 GRT / NTP / (FRT1 / FRT2 in PP)

转弯摩擦系数:

0.04

标准输送带配置:

每三行布置一个轴承座(最小为每二行)。逆时针和顺时针→轴承座布置在转弯内侧。S型转弯→轴承座布置在两侧
减小间距可以改善输送带运行的平稳性

最小链轮尺寸:

取决于输送带配置(每两行布置一个轴承座→最小链轮Z11-仅用于RD孔)

DB (深蓝色)

所有测量和公差均设定在21°C的温度条件; 温度偏差请参见宝络链(Prolink)产品手册第4.4章“温度影响”。

所有英制尺寸(英寸)均四舍五入。

¹⁾ 推荐转弯半径: r1=边侧转弯半径, r2=底面转弯半径, r3=中心驱动托辊半径, r4=提升侧压板半径, r5=输送带面转弯半径

²⁾ 符合FDA 21 CFR规定

³⁾ 符合(EU) 10/2011 和(EC) 1935/2004 有关所用原材料和迁移阈值的规定

⁴⁾ 可按要求提供更多的材质和颜色



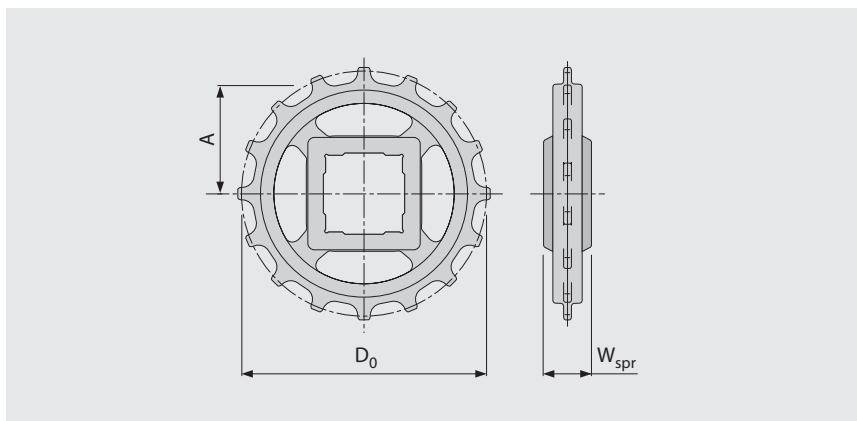
MOVEMENT SYSTEMS

系列 5 | 链轮

西格林宝络链
(siegling prolink)
塑料单元带

转弯输送带及螺旋塔输送带 | 节距25 mm(0.98 in)

S5 SPR | 链轮



主要尺寸

链轮尺寸(齿数)		Z6	Z9	Z11	Z12	Z16	Z18	Z20
W _{spr}	毫米	24.0	24.0	24.0	24.0	24.0	24.0	24.0
	英寸	0.94	0.94	0.94	0.94	0.94	0.94	0.94
D ₀	毫米	49.6	72.6	88.0	95.8	127.2	142.8	158.5
	英寸	1.95	2.86	3.46	3.77	5.01	5.62	6.24
A _{最大}	毫米	18.8	30.3	38.0	41.9	57.6	65.4	73.3
	英寸	0.74	1.19	1.50	1.65	2.27	2.57	2.89
A _{最小}	毫米	16.3	28.5	36.5	40.5	56.5	64.4	72.4
	英寸	0.64	1.12	1.44	1.59	2.22	2.54	2.85

轴孔(● = 圆孔, ■ = 方孔; 灰色: 不适用于S5 RG和G输送带)

25	毫米		●/■	●	●/■	●	●	●
30	毫米		●/■	●	●	●	●	●
40	毫米			■	●/■	●/■	●/■	●/■
0.75	英寸	●						
1	英寸		●/■	●	●/■	●	●	●
1.25	英寸		●/■	●	●	●	●	●
1.5	英寸			■	●/■	●/■	●/■	●/■

材质: PA, 颜色: LG

■ LG (浅灰色)

所有测量和公差均设定在21°C的温度条件; 温度偏差请参见宝络链(Prolink)产品手册第4.4章“温度影响”。所有英制尺寸(英寸)均四舍五入。链轮及轴的详细信息请查看附录6.3。



MOVEMENT SYSTEMS

系列 5 | 挡板

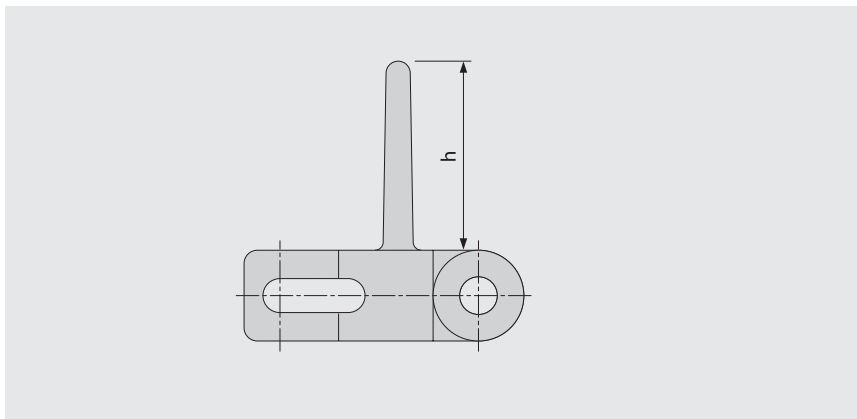
西格林宝络链
(siegling prolink)

塑料单元带

转弯输送带及螺旋塔输送带 | 节距25 mm(0.98 in)

S5-45 GRT PMC

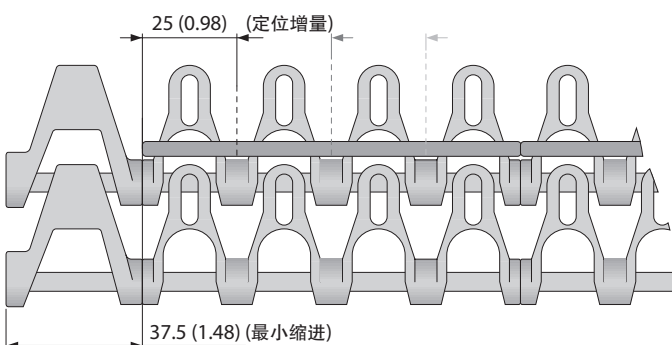
基础模块开孔率(45%)，用于排水



基本数据

材质	颜色	高度(h)	
		25 mm 1 inch	50 mm 2 inch
PE	WT	●	●
POM	BL	●	●
POM	DB	●	●
POM	UC	●	●
POM	WT	●	●
PP	DB	●	●
PP	WT	●	●

注塑宽度: 100 mm(3.9 in)



PMC同样适用于G,
RG, ST类型

G = 缩进37.5(1.48)

RG = 缩进50(1.97)

ST = 缩进75(2.95)

■ BL (蓝色), ■ DB (深蓝色), □ UC (自然色), □ WT (白色)

所有测量和公差均设定在21°C的温度条件; 温度偏差请参见宝络链(Prolink)产品手册第4.4章“温度影响”。所有英制尺寸(英寸)均四舍五入。

注: 在输送带中使用配件可能会对最小设计半径造成影响。详情请参阅第6.3章。



MOVEMENT SYSTEMS

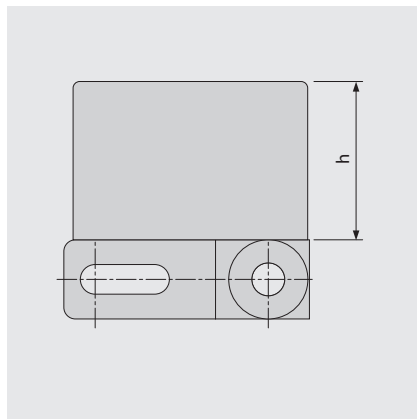
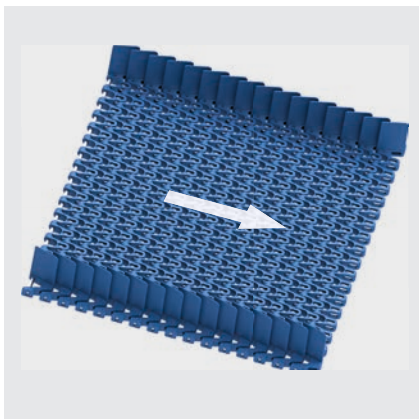
系列 5 | 档边

西格林宝络链
(siegling prolink)
塑料单元带

转弯输送带及螺旋塔输送带 | 节距25 mm(0.98 in)

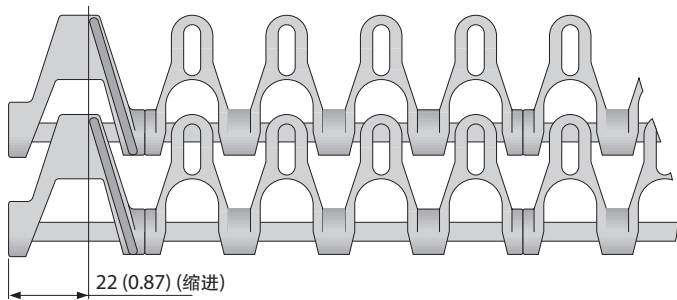
S5 SG | 档边

在运输散装产品时起到防止掉落的作用



基本数据

材质	颜色	高度(h)	
		25 mm 1 inch	50 mm 2 inch
POM-CR	BL		●
POM-CR	WT	●	●



■ BL (蓝色), □ WT (白色)

所有测量和公差均设定在21°C的温度条件；温度偏差请参见宝络链(Prolink)产品手册第4.4章“温度影响”。所有英制尺寸(英寸)均四舍五入。

注：在输送带中使用配件可能会对最小设计半径造成影响。详情请参阅第6.3章。

1.2 产品系列详情

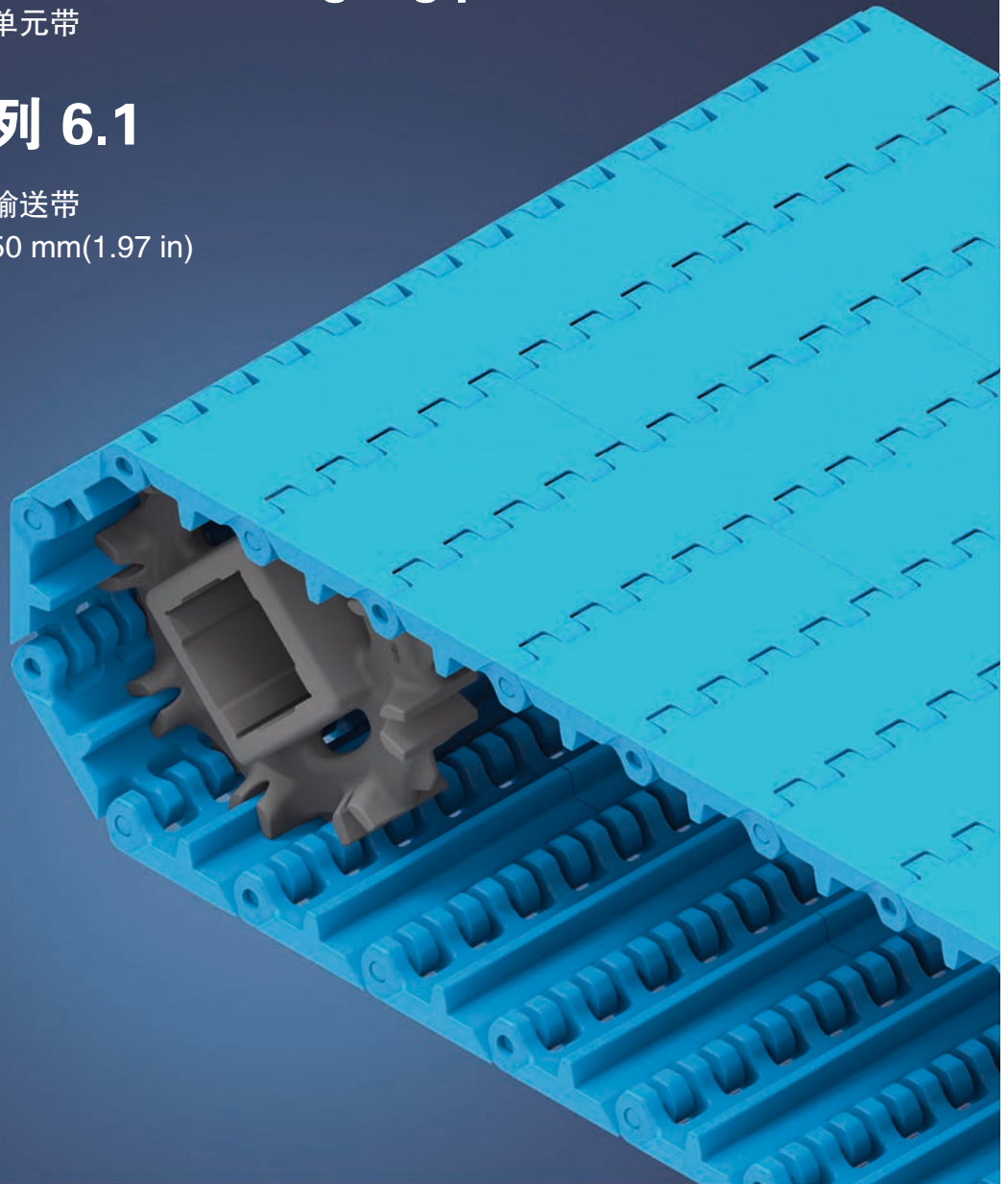
西格林宝络链(siegling prolink)

塑料单元带

系列 6.1

直行输送带

节距50 mm(1.97 in)



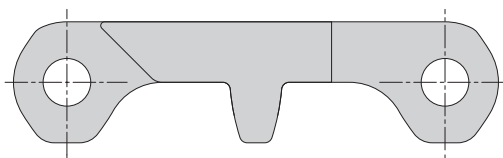
系列 6.1 | 概述

直行输送带 | 节距50 mm(1.97 in)

西格林宝络链
(siegling prolink)
塑料单元带

适于高卫生标准需求的中载及重载输送应用

侧视图比例1:1



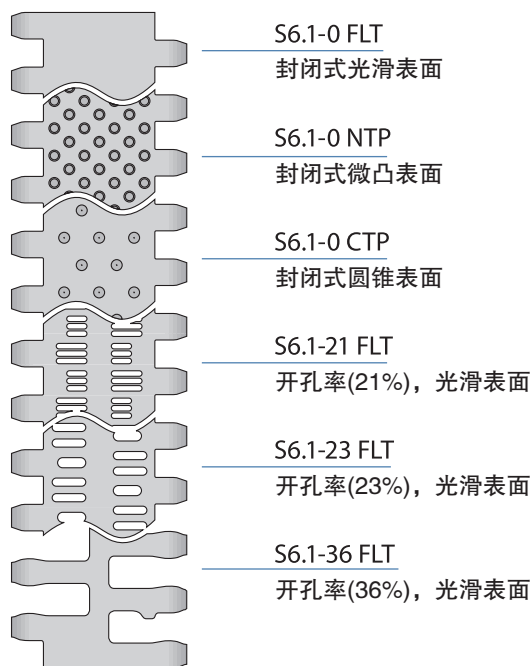
设计特点

- 宽大的模块和开孔设计，减少产品碎片残留
- 易清洗卫生级设计：开放式铰链、模块下表面通道光滑平整以及连续的驱动条
- 坚固的设计和光滑的抗切割表面(取决于材质)
- 采用特殊的链轮设计，确保网带良好的啮合和传动性能

基本数据

节距	50 mm(1.97 in)
最小带宽	40 mm(1.57 in)
宽度增量	20 mm(0.8 in)
插销	由塑料制成(PE, PP, POM-MD, PBT)

可供的表面花纹和开孔区域



如下Forbo工厂已通过NSF认证：亨特斯维尔(美国)，马拉基(斯洛伐克)，新南威尔士(澳大利亚)，塔兰潘特拉(墨西哥)，圣彼得堡(俄罗斯)，静冈县(日本)，马哈拉施特拉邦(印度)

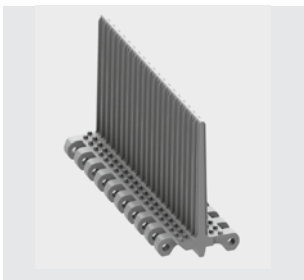
链轮

采用不同尺寸设计，配有圆孔或方孔链轮



挡板

采用不同高度设计，主要用于斜面



档边

采用不同高度设计，在运输散装产品时起到防止掉落的作用



底钩板

采用底钩板，可增加导向性



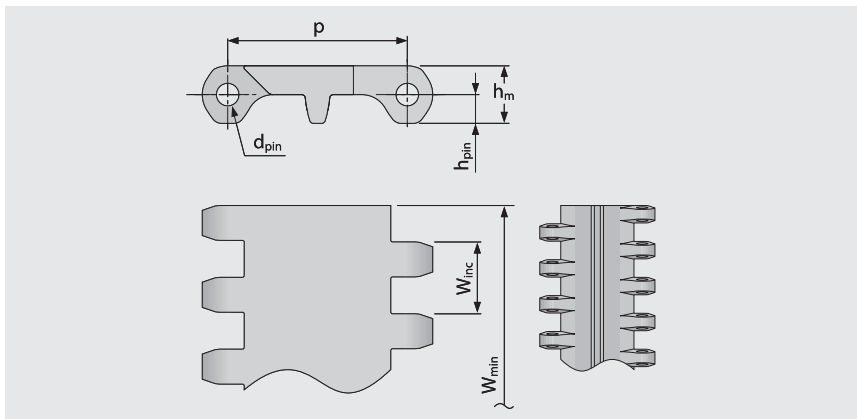
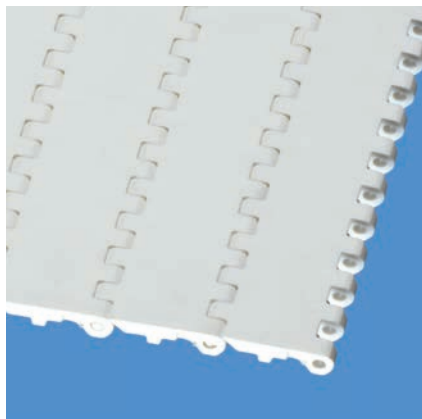
系列 6.1 | 输送带类型

西格林宝络链
(siegling prolink)
塑料单元带

直行输送带 | 节距50 mm(1.97 in)

S6.1-0 FLT | 0%开孔率 | 平板型表面

封闭式光滑表面 | 平板型表面 | 易于清洁



输送带尺寸

	p	d _{pin}	h _m	h _{pin}	h _s	W _{min}	W _{inc}	W _{tol}	最小转弯半径 ¹⁾				
	节距	插销∅	厚度 [mm]	插销位置 [mm]	高度 [mm]	最小宽度 [mm]	宽度增量 [mm]	宽度公差 [%]	r1	r2	r3	r4	r5
毫米	50.0	6.0	16.0	8.0	0.0	40.0	20.0	±0.2	-	50.0	100.0	150.0	50.0
英寸	1.97	0.24	0.63	0.31	0.0	1.57	0.79	±0.2	-	1.97	3.94	5.91	1.97

可用标准材质⁴⁾

输送带		插销		直行输送带 公称拉力		重量		宽度 偏差	温度		证书	
材质	颜色	材质	颜色	[N/mm]	[lb/ft]	[kg/m ²]	[lb/ft ²]	[%]	[°C]	[°F]	FDA ²⁾	EU ³⁾
PE	WT/LB	PE	WT/LB	13	891	9.4	1.93	-0.65	-70/65	-94/149	●	●
POM	WT/LB	PBT	UC/LB	30	2056	13.4	2.74	-0.65	-45/90	-49/194	●	●
POM-CR	WT/LB	PBT	UC/LB	30	2056	13.4	2.74	-0.65	-45/90	-49/194	●	●
PP	WT/LB	PP	WT/LB	18	1233	8.3	1.7	-0.0	5/100	41/212	●	●
PE-MD	BL	POM-MD	BL	13	891	9.8	2.01	-0.65	-70/65	-94/149	●	●
POM-MD	BL	POM-MD	BL	30	2056	13.7	2.81	-0.65	-45/65	-49/149	●	●
PP-MD	BL	PP-MD	BL	18	1233	9.0	1.84	-0.0	5/100	41/212	●	●
定制输送带												
PA*	BL	PBT	UC	30	2056	12.9	2.64	-0.0	-40/120	-40/248	●	●
TPC1	LB	PBT	UC	13	891	11.6	2.38	-0.65	-25/80	-13/176	●	●

可供注塑宽度: 100 mm(3.94 in), 140 mm(5.51 in), 200 mm(7.87 in), 220 mm(8.66 in), 400 mm(15.75 in)

* 数值在干燥应用中有效(RH<50%)。PA材质的输送带在潮湿的环境中会吸收水分, 会导致输送带膨胀并且公称拉力减小。

■ BL (蓝色), ■ LB (浅蓝色), □ UC (自然色), □ WT (白色)

所有测量和公差均设定在21°C的温度条件; 温度偏差请参见宝络链(Prolink)产品手册第4.4章“温度影响”。所有英制尺寸(英寸)均四舍五入。

¹⁾ 推荐转弯半径: r1=边侧转弯半径, r2=底面转弯半径, r3=中心驱动托辊半径, r4=提升侧压板半径, r5=输送面转弯半径

²⁾ 符合FDA 21 CFR规定

³⁾ 符合(EU) 10/2011 和(EC) 1935/2004 有关所用原材料和迁移阈值的规定

⁴⁾ 可按要求提供更多的材质和颜色



MOVEMENT SYSTEMS

系列 6.1 | 输送带类型

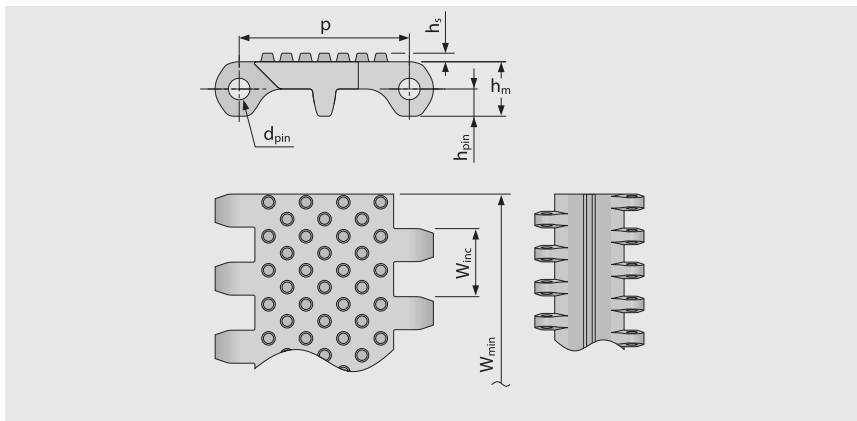
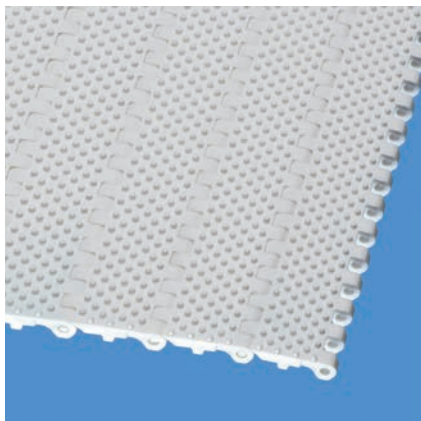
西格林宝络链
(siegling prolink)

塑料单元带

直行输送带 | 节距50 mm(1.97 in)

S6.1-0 NTP | 0%开孔率 | 微凸型表面(圆柱形)

封闭式圆柱形凸起表面 | 6%接触面积 | 微凸型表面, 对于潮湿和粘性产品具有出色的释放性 | 易于清洁



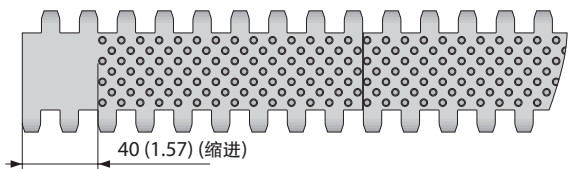
输送带尺寸

	p	d _{pin}	h _m	h _{pin}	h _s	W _{min}	W _{inc}	W _{tol}	最小转弯半径 ¹⁾				
	节距	插销∅	厚度 [mm]	插销位置 [mm]	高度 [mm]	最小宽度 [mm]	宽度增量 [mm]	宽度公差 [%]	r1	r2	r3	r4	r5
毫米	50.0	6.0	16.0	8.0	2.5	40.0	20.0	±0.2	-	50.0	100.0	150.0	50.0
英寸	1.97	0.24	0.63	0.31	0.1	1.57	0.79	±0.2	-	1.97	3.94	5.91	1.97

可用标准材质⁴⁾

输送带		插销		直行输送带 公称拉力		重量		宽度 偏差 [%]	温度		证书	
材质	颜色	材质	颜色	[N/mm]	[lb/ft]	[kg/m ²]	[lb/ft ²]		[°C]	[°F]	FDA ²⁾	EU ³⁾
PE	WT	PE	WT	13	891	9.6	1.97	-0.65	-70/65	-94/149	●	●
PE	LB	PE	LB	13	891	9.6	1.97	-0.65	-70/65	-94/149	●	●
POM	LB	PBT	LB	30	2056	13.7	2.81	-0.65	-45/90	-49/194	●	●

定制输送带												
PP		PP		18	1233	8.4	1.72	0.0	5/100	41/212	-	-



可提供注塑
40 mm(1.57 in)缩进模块

可供注塑宽度: 100 mm(3.94 in), 200 mm(7.87 in), 400 mm(15.75 in)

■ LB (浅蓝色), □ WT (白色)

所有测量和公差均设定在21°C的温度条件; 温度偏差请参见宝络链(Prolink)产品手册第4.4章“温度影响”。所有英制尺寸(英寸)均四舍五入。

¹⁾ 推荐转弯半径: r1=边侧转弯半径, r2=底面转弯半径, r3=中心驱动托辊半径, r4=提升侧压板半径, r5=输送面转弯半径

²⁾ 符合FDA 21 CFR规定

³⁾ 符合(EU) 10/2011 和(EC) 1935/2004 有关所用原材料和迁移阈值的规定

⁴⁾ 可按要求提供更多的材质和颜色



MOVEMENT SYSTEMS

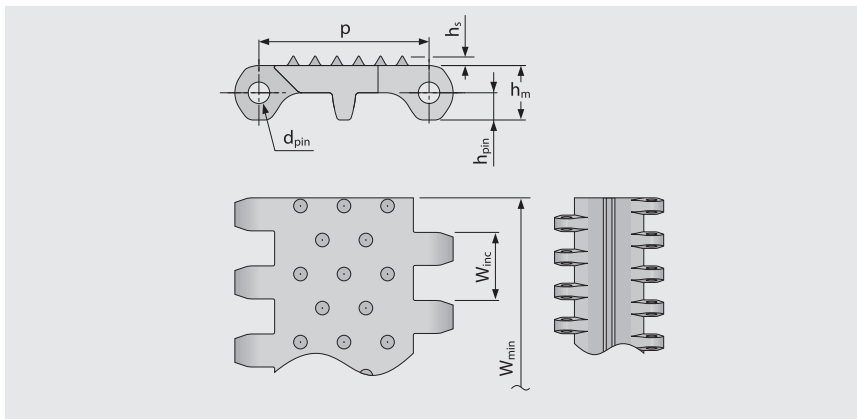
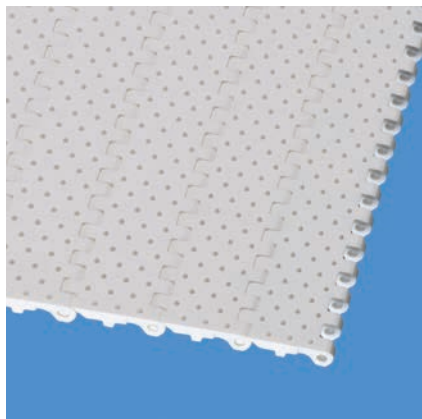
系列 6.1 | 输送带类型

西格林宝络链
(siegling prolink)
塑料单元带

直行输送带 | 节距50 mm(1.97 in)

S6.1-0 CTP | 0%开孔率 | 圆锥型表面(锥点)

带锥点封闭表面 | 圆锥型表面, 可实现出色的抓附力 | 易于清洁



输送带尺寸

	p	d _{pin}	h _m	h _{pin}	h _s	W _{min}	W _{inc}	W _{tol}	最小转弯半径 ¹⁾				
	节距	插销∅	厚度 [mm]	插销位置 [mm]	高度 [mm]	最小宽度 [mm]	宽度增量 [mm]	宽度公差 [%]	r1	r2	r3	r4	r5
毫米	50.0	6.0	16.0	8.0	2.8	40.0	20.0	±0.2	-	50.0	100.0	150.0	50.0
英寸	1.97	0.24	0.63	0.31	0.11	1.57	0.79	±0.2	-	1.97	3.94	5.91	1.97

可用标准材质⁴⁾

输送带		插销		直行输送带 公称拉力		重量		宽度 偏差	温度		证书	
材质	颜色	材质	颜色	[N/mm]	[lb/ft]	[kg/m ²]	[lb/ft ²]	[%]	[°C]	[°F]	FDA ²⁾	EU ³⁾
POM	WT	PBT	UC	30	2056	13.5	2.77	-0.65	-45/90	-49/194	●	●
定制输送带												
PE		PE		13	891	9.5	1.95	-0.65	-70/65	-94/149	-	-

可供注塑宽度: 400 mm(15.75 in)

UC (自然色), WT (白色)

所有测量和公差均设定在21°C的温度条件; 温度偏差请参见宝络链(Prolink)产品手册第4.4章“温度影响”。所有英制尺寸(英寸)均四舍五入。

¹⁾ 推荐转弯半径: r1=边侧转弯半径, r2=底面转弯半径, r3=中心驱动托辊半径, r4=提升侧压板半径, r5=输送面转弯半径

²⁾ 符合FDA 21 CFR规定

³⁾ 符合(EU) 10/2011 和(EC) 1935/2004 有关所用原材料和迁移阈值的规定

⁴⁾ 可按要求提供更多的材质和颜色



MOVEMENT SYSTEMS

系列 6.1 | 输送带类型

西格林宝络链
(siegling prolink)

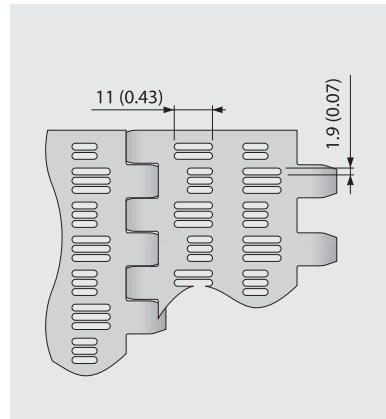
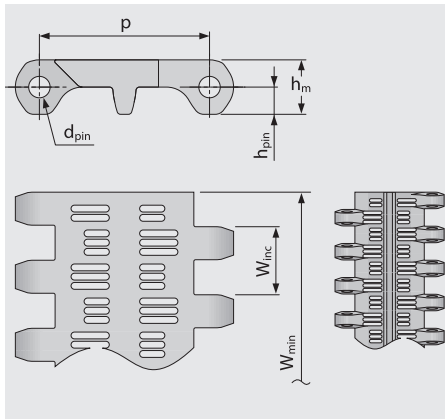
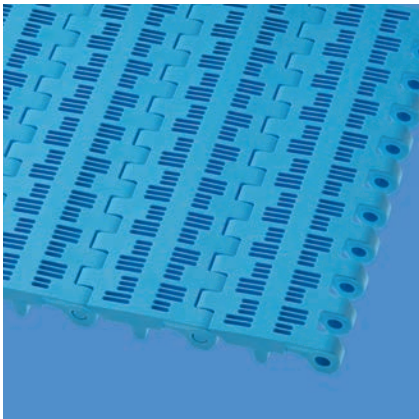
塑料单元带

直行输送带 | 节距50 mm(1.97 in)

S6.1-21 FLT | 21%开孔率 | 平板型表面

开孔率(21%)，具有优良的透气性能和排水性能 | 72%接触面积(最大开孔面积：1.9 x 11 mm/0.07 x 0.43 in) |

光滑表面 | 易于清洁



主要尺寸

	p	d _{pin}	h _m	h _{pin}	h _s	W _{min}	W _{inc}	W _{tol}	最小转弯半径 ¹⁾				
	节距	插销∅	厚度 [mm]	插销位置 [mm]	高度 [mm]	最小宽度 [mm]	宽度增量 [mm]	宽度公差 [%]	r1	r2	r3	r4	r5
毫米	50.0	6.0	16.0	8.0	0.0	40.0	20.0	±0.2	-	50.0	100.0	150.0	50.0
英寸	1.97	0.24	0.63	0.31	0.0	1.57	0.79	±0.2	-	1.97	3.94	5.91	1.97

可用标准材质⁴⁾

输送带		插销		直行输送带 公称拉力		重量		宽度 偏差	温度		证书	
材质	颜色	材质	颜色	[N/mm]	[lb/ft]	[kg/m ²]	[lb/ft ²]	[%]	[°C]	[°F]	FDA ²⁾	EU ³⁾
PE	WT	PE	WT	13	891	7.8	1.6	-0.5	-70/65	-94/149	●	●
PE	LB	PE	LB	13	891	7.8	1.6	-0.5	-70/65	-94/149	●	●
POM	WT	PBT	UC	30	2056	10.8	2.21	-0.5	-45/90	-49/194	●	●
POM	LB	PBT	LB	30	2056	10.8	2.21	-0.5	-45/90	-49/194	●	●
PP	WT	PP	WT	18	1233	6.7	1.37	0.0	5/100	41/212	●	●
PP	LB	PP	LB	18	1233	6.7	1.37	0.0	5/100	41/212	●	●

可供注塑宽度：100 mm(3.94 in)，200 mm(7.87 in)，400 mm(15.75 in)

■ BL (蓝色), □ UC (自然色), □ WT (白色)

所有测量和公差均设定在21°C的温度条件；温度偏差请参见宝络链(Prolink)产品手册第4.4章“温度影响”。所有英制尺寸(英寸)均四舍五入。

¹⁾ 推荐转弯半径：r1=边侧转弯半径，r2=底面转弯半径，r3=中心驱动托辊半径，r4=提升侧压板半径，r5=输送面转弯半径

²⁾ 符合FDA 21 CFR规定

³⁾ 符合(EU) 10/2011 和(EC) 1935/2004 有关所用原材料和迁移限值的规定

⁴⁾ 可按要求提供更多的材质和颜色



MOVEMENT SYSTEMS

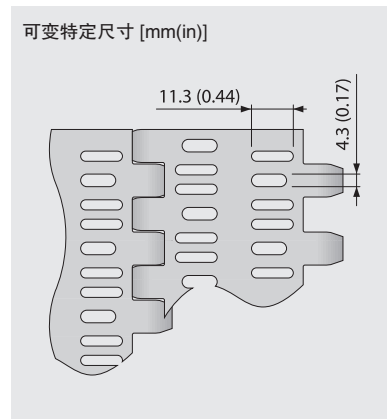
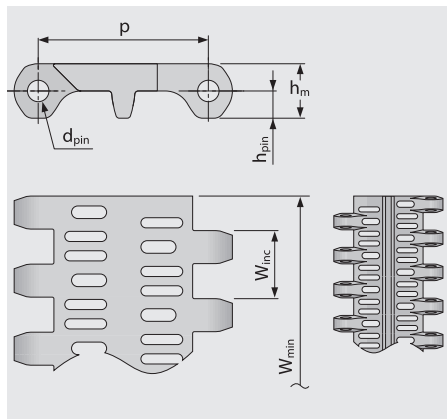
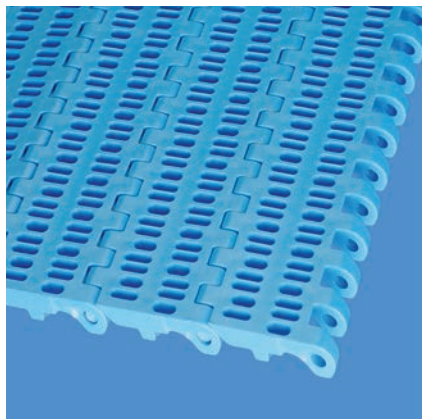
系列 6.1 | 输送带类型

西格林宝络链
(siegling prolink)
塑料单元带

直行输送带 | 节距50 mm(1.97 in)

S6.1-23 FLT | 23%开孔率 | 平板型表面

开孔率(23%)，具有优良的透气性能和排水性能 | 71%接触面积(最大开孔面积：4.3 x 9.3 mm/0.17 x 0.37 in) 光滑表面 | 易于清洁



输送带尺寸

	p	d _{pin}	h _m	h _{pin}	h _s	W _{min}	W _{inc}	W _{tol}	最小转弯半径 ¹⁾				
	节距	插销∅	厚度 [mm]	插销位置 [mm]	高度 [mm]	最小宽度 [mm]	宽度增量 [mm]	宽度公差 [%]	r1	r2	r3	r4	r5
毫米	50.0	6.0	16.0	8.0	0.0	40.0	20.0	±0.2	-	50.0	100.0	150.0	50.0
英寸	1.97	0.24	0.63	0.31	0.0	1.57	0.79	±0.2	-	1.97	3.94	5.91	1.97

可用标准材质⁴⁾

输送带		插销		直行输送带公称拉力		重量		宽度偏差	温度		证书	
材质	颜色	材质	颜色	[N/mm]	[lb/ft]	[kg/m ²]	[lb/ft ²]	[%]	[°C]	[°F]	FDA ²⁾	EU ³⁾
PE	WT	PE	WT	13	891	8.2	1.68	-0.5	-70/65	-94/149	●	●
PE	LB	PE	LB	13	891	8.2	1.68	-0.5	-70/65	-94/149	●	●
POM	WT	PBT	UC	30	2056	11.3	2.31	-0.5	-45/90	-49/194	●	●
POM	LB	PBT	LB	30	2056	11.3	2.31	-0.5	-45/90	-49/194	●	●
PP	WT	PP	WT	18	1233	7.0	1.43	0.0	5/100	41/212	●	●
PP	LB	PP	LB	18	1233	7.0	1.43	0.0	5/100	41/212	●	●

定制输送带												
PE-MD	BL	POM-MD	BL	13	891	8.9	1.82	-0.5	-70/65	-94/149	●	●
POM-CR		PBT		30	2056	11.3	2.31	-0.5	-45/90	-49/194	-	-
PE-I	UC	PE	WT	13	891	8.2	1.68	-0.5	-70/65	-94/149	●	●

可供注塑宽度：100 mm(3.94 in)，200 mm(7.87 in)，400 mm(15.75 in)

■ BL (蓝色), ■ LB (浅蓝色), □ UC (自然色), □ WT (白色)

所有测量和公差均设定在21°C的温度条件；温度偏差请参见宝络链(Prolink)产品手册第4.4章“温度影响”。所有英制尺寸(英寸)均四舍五入。

¹⁾ 推荐转弯半径：r1=边侧转弯半径，r2=底面转弯半径，r3=中心驱动托辊半径，r4=提升侧压板半径，r5=输送面转弯半径

²⁾ 符合FDA 21 CFR规定

³⁾ 符合(EU) 10/2011 和(EC) 1935/2004 有关所用原材料和迁移限值的规定

⁴⁾ 可按要求提供更多的材质和颜色



MOVEMENT SYSTEMS

系列 6.1 | 输送带类型

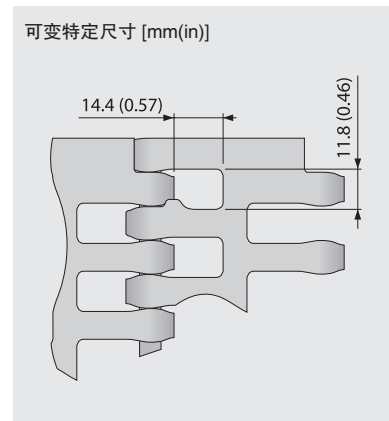
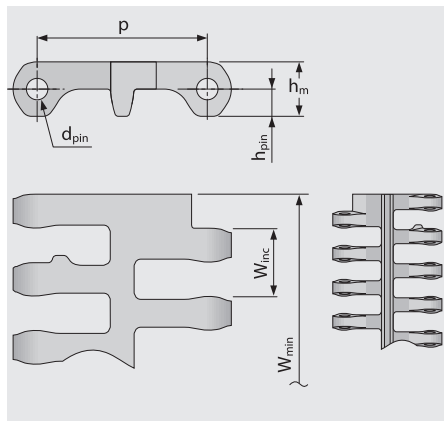
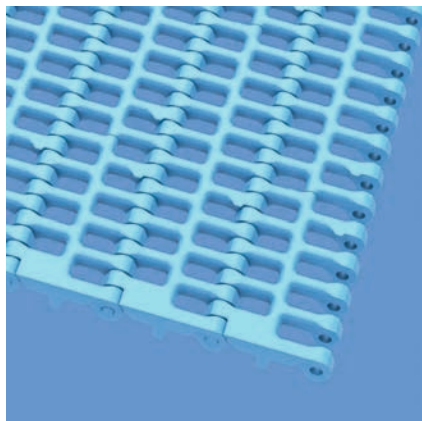
西格林宝络链
(siegling prolink)

塑料单元带

直行输送带 | 节距50 mm(1.97 in)

S6.1-36 FLT | 36%开孔率 | 平板型表面

开孔率(36%)，具有优良的透气性能和排水性能 | 35%接触面积(最大开孔面积：11.8 x 15.2 mm/0.46 x 0.6 in) 光滑表面 | 易于清洁



输送带尺寸

	p	d _{pin}	h _m	h _{pin}	h _s	W _{min}	W _{inc}	W _{tol}	最小转弯半径 ¹⁾				
	节距	插销∅	厚度 [mm]	插销位置 [mm]	高度 [mm]	最小宽度 [mm]	宽度增量 [mm]	宽度公差 [%]	r1	r2	r3	r4	r5
毫米	50.0	6.0	16.0	8.0	0.0	40.0	20.0	±0.2	-	50.0	100.0	150.0	50.0
英寸	1.97	0.24	0.63	0.31	0.0	1.57	0.79	±0.2	-	1.97	3.94	5.91	1.97

可用标准材质⁴⁾

输送带		插销		直行输送带 公称拉力		重量		宽度 偏差	温度		证书	
材质	颜色	材质	颜色	[N/mm]	[lb/ft]	[kg/m ²]	[lb/ft ²]	[%]	[°C]	[°F]	FDA ²⁾	EU ³⁾
PE	WT	PE	WT	13	891	6.2	1.27	-0.5	-70/65	-94/149	●	●
PE	LB	PE	LB	13	891	6.2	1.27	-0.5	-70/65	-94/149	●	●
POM	WT	PBT	UC	30	2056	9.0	1.84	-0.5	-45/90	-49/194	●	●
POM	LB	PBT	LB	30	2056	9.0	1.84	-0.5	-45/90	-49/194	●	●
PP	WT	PP	WT	18	1233	5.9	1.21	0.0	5/100	41/212	●	●
PP	LB	PP	LB	18	1233	5.9	1.21	0.0	5/100	41/212	●	●

定制输送带												
PP-MD	BL	PP-MD	BL	18	1233	6.4	1.31	0.0	5/100	41/212	●	●
PE-MD	BL	POM-MD	BL	13	891	6.7	1.37	-0.5	-70/65	-94/149	●	●
POM-MD	BL	POM-MD	BL	30	2056	9.2	1.88	-0.5	-45/90	-49/194	●	●

注意! 由于表面开孔率非常大，切忌将手指置于或插入塑料单元带中。

■ BL (蓝色), ■ LB (浅蓝色), □ UC (自然色), □ WT (白色)

所有测量和公差均设定在21°C的温度条件；温度偏差请参见宝络链(Prolink)产品手册第4.4章“温度影响”。所有英制尺寸(英寸)均四舍五入。

¹⁾ 推荐转弯半径: r1=边侧转弯半径, r2=底面转弯半径, r3=中心驱动托辊半径, r4=提升侧压板半径, r5=输送面转弯半径

²⁾ 符合FDA 21 CFR规定

³⁾ 符合(EU) 10/2011 和(EC) 1935/2004 有关所用原材料和迁移限值的规定

⁴⁾ 可按要求提供更多的材质和颜色



MOVEMENT SYSTEMS

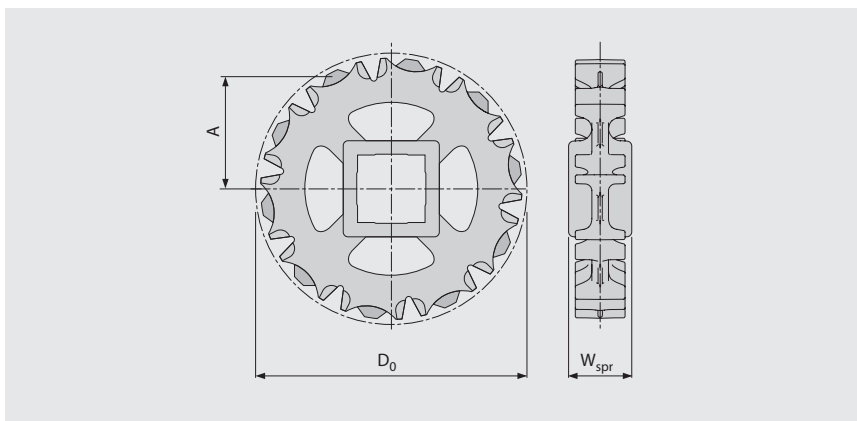
系列 6.1 | 链轮

西格林宝络链
(siegling prolink)
塑料单元带

直行输送带 | 节距50 mm(1.97 in)

S6.1 SPR | 链轮

特殊链轮，易于清洁，可增加链轮齿啮合，从而实现出色的传动效果



主要尺寸

链轮尺寸(齿数)		Z6	Z8	Z10	Z12	Z16
W _{spr}	毫米	38.0	38.0	38.0	38.0	38.0
	英寸	1.5	1.5	1.5	1.5	1.5
D ₀	毫米	101.6	132.9	163.5	195.3	257.8
	英寸	4.00	5.23	6.44	7.69	10.15
A _{最大值}	毫米	41.6	57.8	73.3	89.3	120.7
	英寸	1.64	2.28	2.89	3.52	4.75
A _{最小值}	毫米	36.0	53.4	69.7	86.3	118.4
	英寸	1.42	2.10	2.74	3.40	4.66

轴孔(● = 圆孔, ■ = 方孔)

30	毫米	●	●	●		
40	毫米	■	■	■	■	■
60	毫米			■	■	■
1	英寸	●	●	●		
1.25	英寸		●	●		
1.44	英寸			●		
1.5	英寸	■	■	■	●/■	■
2	英寸			■		■
2.5	英寸			■	■	■

材质: PA, 颜色: LG

■ LG (浅灰色)

所有测量和公差均设定在21°C的温度条件; 温度偏差请参见宝络链(Prolink)产品手册第4.4章“温度影响”。所有英制尺寸(英寸)均四舍五入。
链轮及轴的详细信息请查看附录6.3。



MOVEMENT SYSTEMS

系列 6.1 | 挡板

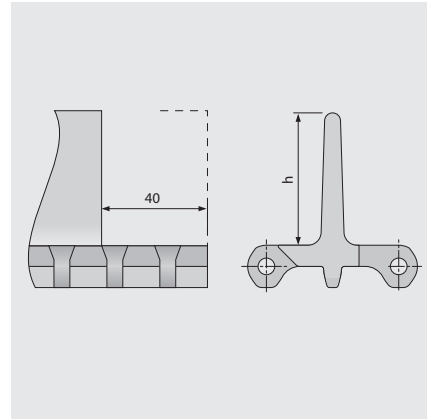
直行输送带 | 节距50 mm(1.97 in)

西格林宝络链
(siegling prolink)

塑料单元带

S6.1-0 FLT PMU/S6.1-0 FLT PMU I40

采用光滑顶面，适于运输干货产品

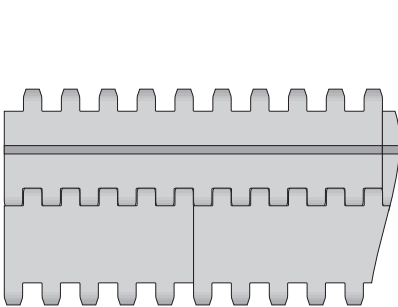


基本数据

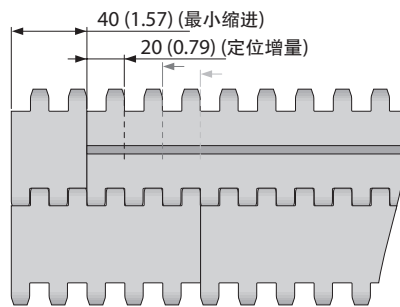
材质	颜色	高度(h)		
		50 mm 2 inch	100 mm 4 inch	150 mm 6 inch
PE	LB/WT	●/▲	●/▲	●
POM-CR	LB		●	
POM	LB/WT	●/▲	●/▲	●
POM-MD	BL	●	●	●
PP	LB/WT	●/▲	●/▲	●
PP-MD	BL		●	

● = 无缩进 ▲ = 缩进40 mm

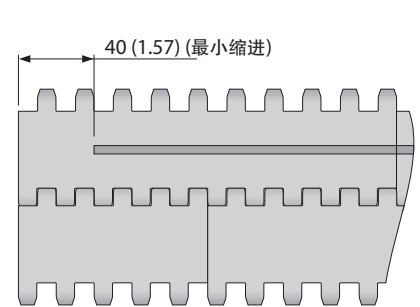
注塑宽度: 200 mm(7.9 in)



标准配置 S6.1-0 FLT PMU



缩进配置 S6.1-0 FLT PMU



标准配置 S6.1-0 FLT PMU I40

■ BL (蓝色), ■ LB (浅蓝色), □ WT (白色)

所有测量和公差均设定在21°C的温度条件; 温度偏差请参见宝络链(Prolink)产品手册第4.4章“温度影响”。所有英制尺寸(英寸)均四舍五入。

注: 在输送带中使用配件可能会对最小设计半径造成影响。详情请参阅第6.3章。



MOVEMENT SYSTEMS

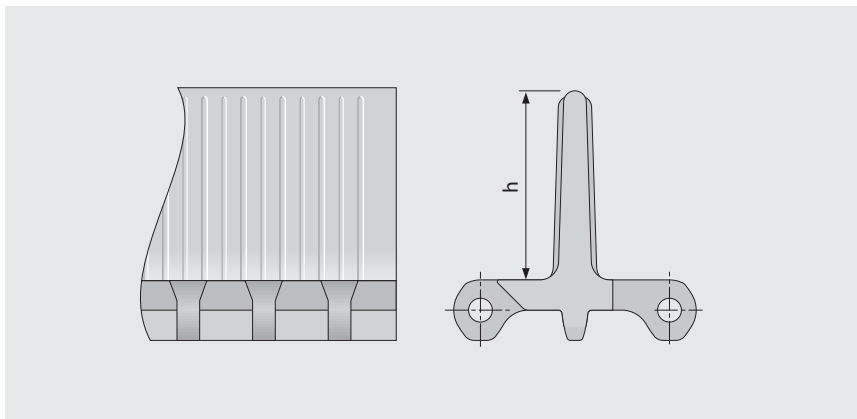
系列 6.1 | 挡板

直行输送带 | 节距50 mm(1.97 in)

西格林宝络链
(siegling prolink)
塑料单元带

S6.1-0 NCL PMU

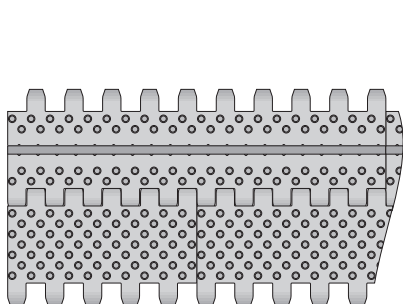
微凸型表面无粘附力，可提高潮湿和粘性产品的释放性



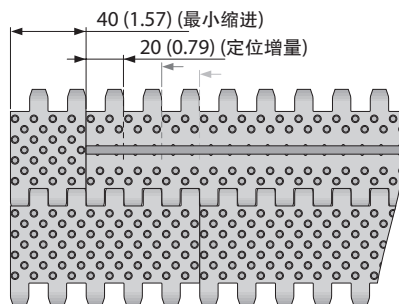
基本数据

材质	颜色	高度(h)
		100 mm 4 inch
PE	LB	●
PE	WT	●

注塑宽度：200 mm(7.9 in)



标准配置 S6.1-0 NCL PMU



缩进配置 S6.1-0 NCL PMU

■ LB (浅蓝色), □ WT (白色)

所有测量和公差均设定在21°C的温度条件；温度偏差请参见宝络链(Prolink)产品手册第4.4章“温度影响”。所有英制尺寸(英寸)均四舍五入。
注：在输送带中使用配件可能会对最小设计半径造成影响。详情请参阅第6.3章。



MOVEMENT SYSTEMS

系列 6.1 | 挡板

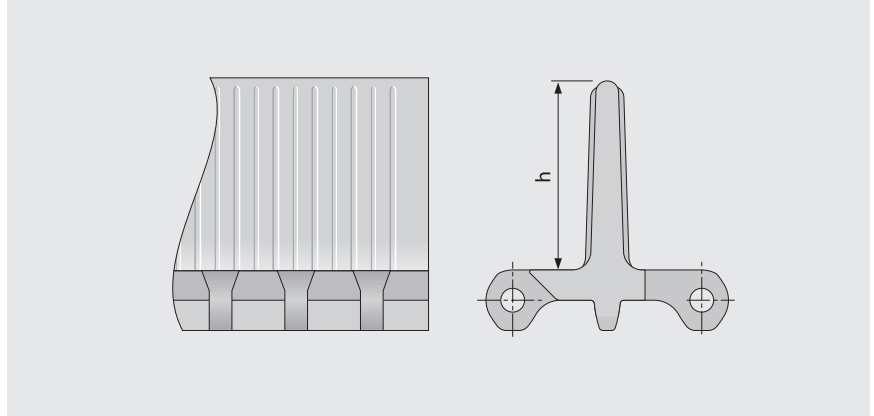
直行输送带 | 节距50 mm(1.97 in)

西格林宝络链
(siegling prolink)

塑料单元带

S6.1-23 NCL PMU

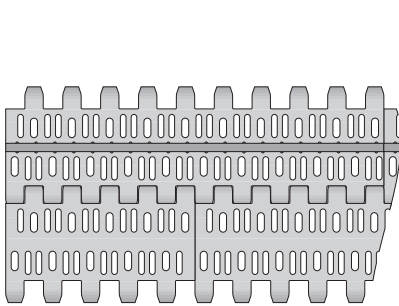
开孔率(23%)表面无粘附力, 可提高潮湿和粘性产品的释放性



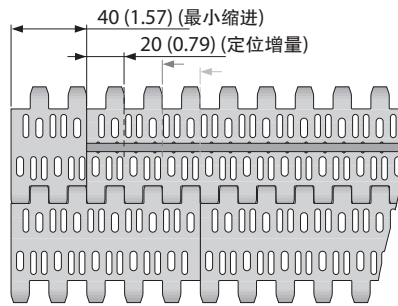
基本数据

材质	颜色	高度(h)
		100 mm 4 inch
PE	LB	●
PE	WT	●
PP	LB	●
PP	WT	●

注塑宽度: 200 mm(7.9 in)



标准配置 S6.1-23 NCL PMU



缩进配置 S6.1-23 NCL PMU

■ LB (浅蓝色), □ WT (白色)

所有测量和公差均设定在21°C的温度条件; 温度偏差请参见宝络链(Prolink)产品手册第4.4章“温度影响”。所有英制尺寸(英寸)均四舍五入。

注: 在输送带中使用配件可能会对最小设计半径造成影响。详情请参阅第6.3章。



MOVEMENT SYSTEMS

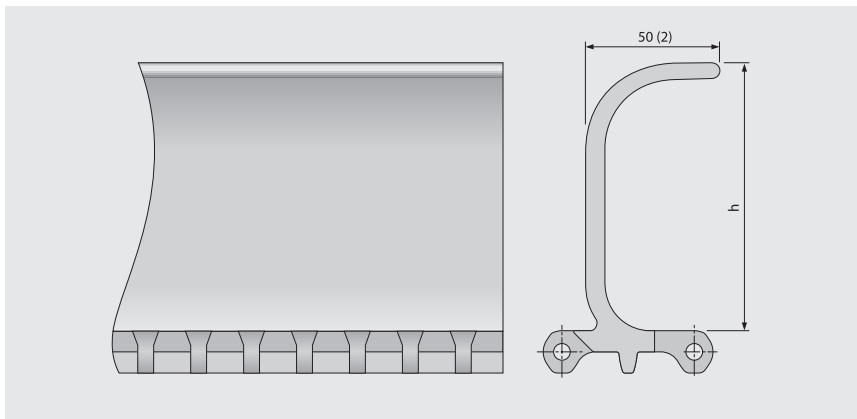
系列 6.1 | 挡板

直行输送带 | 节距50 mm(1.97 in)

西格林宝络链
(siegling prolink)
塑料单元带

S6.1-0 FLT PSU-0

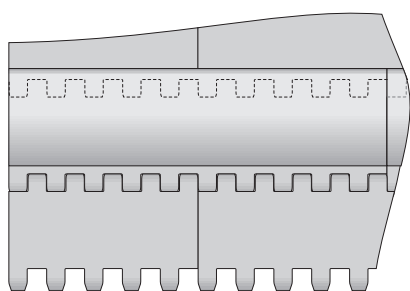
倾斜输送平板表面的闭合勾型挡板



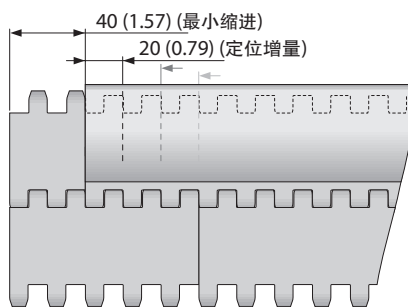
基本数据

材质	颜色	高度(h)		
		76 mm 3 inch	102 mm 4 inch	152 mm 6 inch
PE	LB	●	●	●
PE	WT	●	●	●
POM	LB	●	●	●
POM	WT	●	●	●
PP	LB	●	●	●
PP	WT	●	●	●
PP-MD	BL		●	●

注塑宽度：200 mm(7.9 in)



标准配置 S6.1-0 FLT PSU-0



缩进配置 S6.1-0 FLT PSU-0

■ BL (蓝色), ■ LB (浅蓝色), □ WT (白色)

所有测量和公差均设定在21°C的温度条件；温度偏差请参见宝络链(Prolink)产品手册第4.4章“温度影响”。所有英制尺寸(英寸)均四舍五入。

注：在输送带中使用配件可能会对最小设计半径造成影响。详情请参阅第6.3章。



MOVEMENT SYSTEMS

系列 6.1 | 挡板

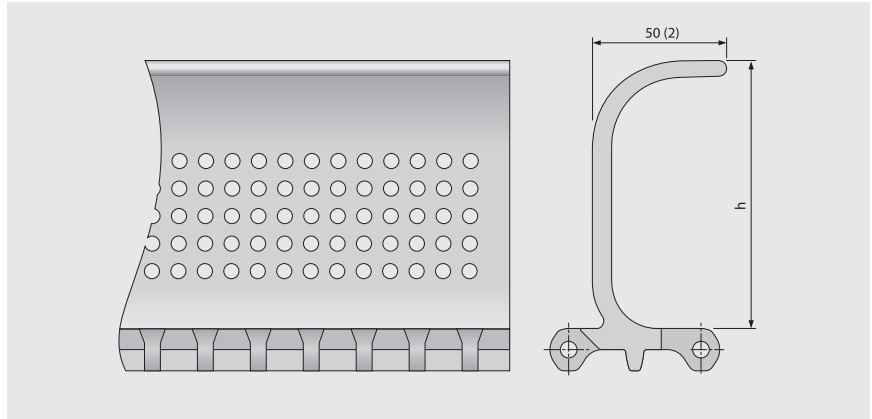
直行输送带 | 节距50 mm(1.97 in)

西格林宝络链
(siegling prolink)

塑料单元带

S6.1-0 FLT PSU-16

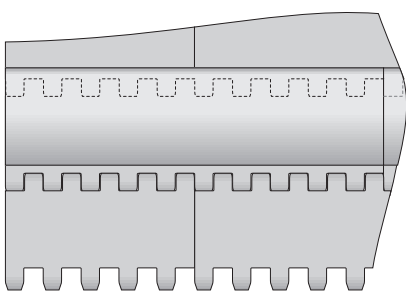
具有16%开孔率的勺型挡板和平板表面允许上陡坡输送时进行排水



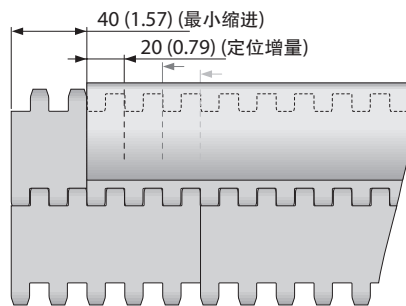
基本数据

材质	颜色	高度(h)	
		102 mm 4 inch	152 mm 6 inch
PE	LB	●	●
PE	WT	●	●
POM	LB	●	●
POM	WT	●	●
PP	LB	●	●
PP	WT	●	●

注塑宽度: 200 mm(7.9 in)



标准配置 S6.1-0 FLT PSU-16



缩进配置 S6.1-0 FLT PSU-16

■ LB (浅蓝色), □ WT (白色)

所有测量和公差均设定在21°C的温度条件; 温度偏差请参见宝络链(Prolink)产品手册第4.4章“温度影响”。所有英制尺寸(英寸)均四舍五入。

注: 在输送带中使用配件可能会对最小设计半径造成影响。详情请参阅第6.3章。



MOVEMENT SYSTEMS

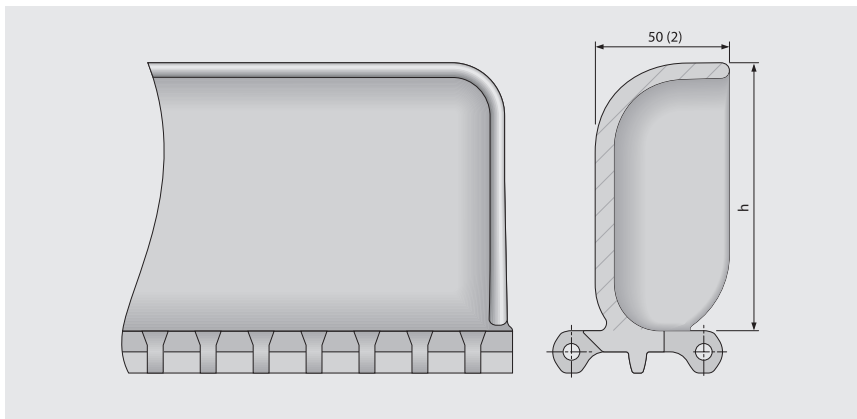
系列 6.1 | 挡板

西格林宝络链
(siegling prolink)
塑料单元带

直行输送带 | 节距50 mm(1.97 in)

S6.1-0 FLT BPU

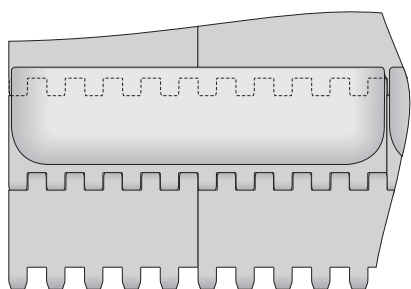
盒状挡板用于散装产品的提升输送



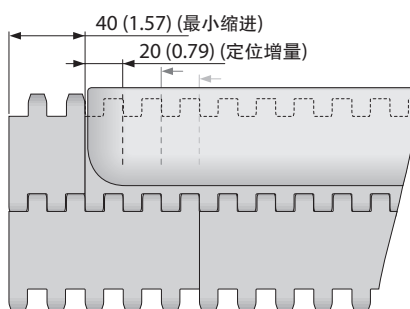
基本数据

材质	颜色	高度(h)	
		102 mm 4 inch	152 mm 6 inch
PE	LB	●	●
PE	WT	●	●
POM	LB	●	●
POM	WT	●	●
PP	LB	●	●
PP	WT	●	●

注塑宽度: 200 mm (7.9 in)



标准配置 S6.1-0 FLT BPU



缩进配置 S6.1-0 FLT BPU

■ LB (浅蓝色), □ WT (白色)

所有测量和公差均设定在21°C的温度条件; 温度偏差请参见宝络链(Prolink)产品手册第4.4章“温度影响”。所有英制尺寸(英寸)均四舍五入。

注: 在输送带中使用配件可能会对最小设计半径造成影响。详情请参阅第6.3章。



MOVEMENT SYSTEMS

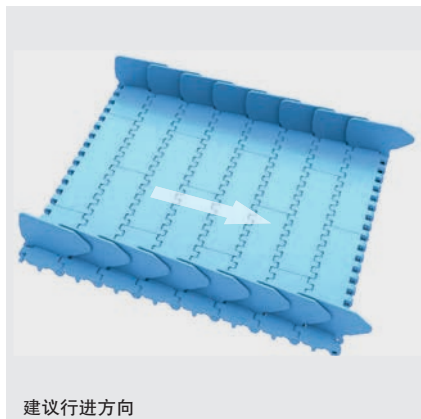
系列 6.1 | 档边

西格林宝络链
(siegling prolink)
塑料单元带

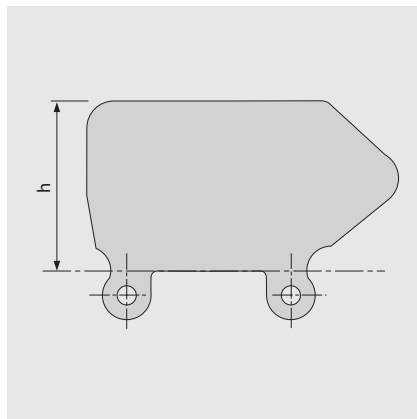
直行输送带 | 节距50 mm(1.97 in)

S6.1 SG | 档边

在运输散装产品时起到防止掉落的作用

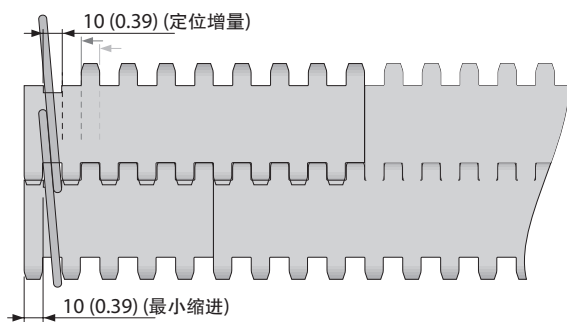


建议行进方向



基本数据

材质	颜色	高度(h)			
		25 mm 1 inch	50 mm 2 inch	75 mm 3 inch	100 mm 4 inch
PE	LB	●	●	●	●
PE	WT	●	●	●	●
PE-MD	BL		●	●	●
PP	LB	●	●	●	●
PP	WT	●	●	●	●



■ BL (蓝色), ■ LB (浅蓝色), □ WT (白色)

所有测量和公差均设定在21°C的温度条件；温度偏差请参见宝络链(Prolink)产品手册第4.4章“温度影响”。所有英制尺寸(英寸)均四舍五入。

注：在输送带中使用配件可能会对最小设计半径造成影响。详情请参阅第6.3章。



MOVEMENT SYSTEMS

系列 6.1 | 底钩板

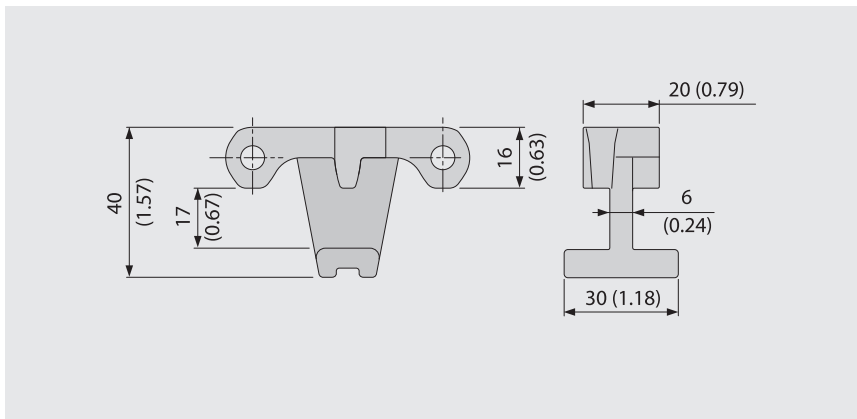
直行输送带 | 节距50 mm(1.97 in)

西格林宝络链
(siegling prolink)

塑料单元带

S6.1 HDT | 底钩板

用于较宽的输送带上，以防止输送带在鹅颈式提升输送机上被提高表面 | 底钩板被注塑在一个窄模块上，从而提高强度、稳定性和可清洁性。

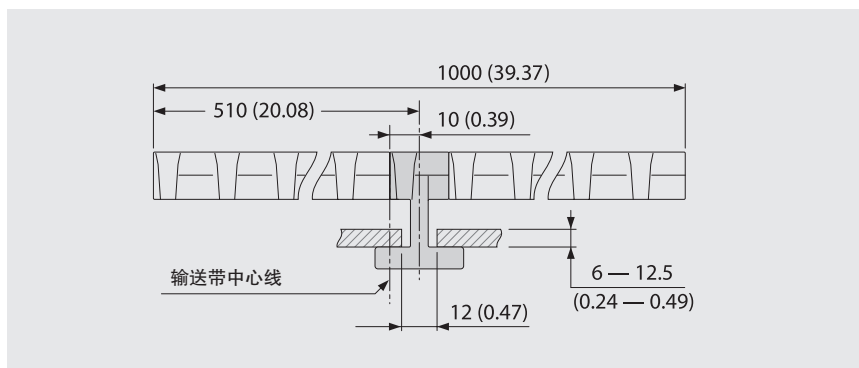


基本数据

材质	颜色
POM	LB
	WT

使用底钩板会导致链轮和轴尺寸受到约束，请保证和轴之间留有足够的间隙(请参阅第3.3章)。

示例



采用底钩板的链轮选项

链轮尺寸 (齿数)	最大圆孔		最大方孔	
	[mm]	[inch]	[mm]	[inch]
Z6	20	0.75	15	0.5
Z8	50	1.75	40	1.5
Z10	80	3.0	60	2.5
Z12	110	4.25	85	3.25
Z16	170	6.5	130	5.25

■ LB (浅蓝色), □ WT (白色)

所有测量和公差均设定在21°C的温度条件; 温度偏差请参见宝络链(Prolink)产品手册第4.4章“温度影响”。所有英制尺寸(英寸)均四舍五入。

注: 在输送带中使用配件可能会对最小设计半径造成影响。详情请参阅第6.3章。



MOVEMENT SYSTEMS

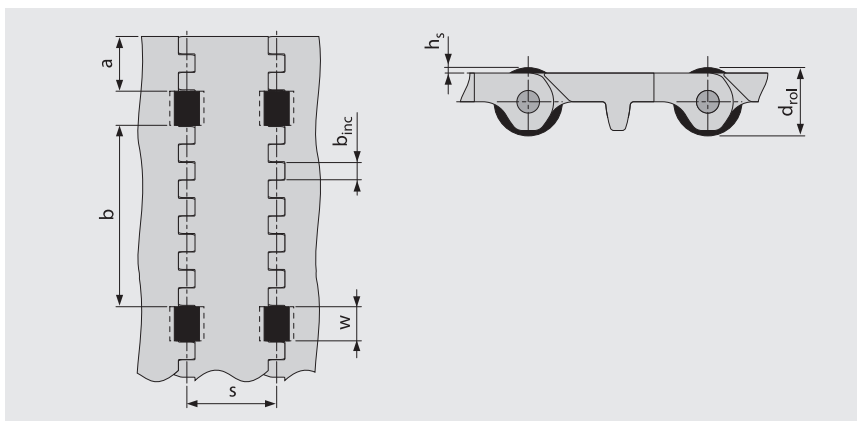
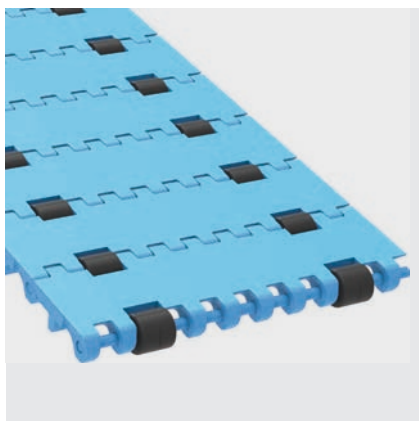
系列 6.1 | 嵌入式滚轮

西格林宝络链
(siegling prolink)
塑料单元带

直行输送带 | 节距50 mm(1.97 in)

S6.1 PRR | 嵌入式滚轮

适于需要低背压堆积或产品分离的应用



- 为了实现低背压堆积，支撑条置于滚轮之间
- 为了实现产品分离，支撑条置于滚轮下方
- 适于所有材质和表面
- 滚轮材质为POM BK

尺寸

w	20 (0.79)	滚轮开孔宽度(滚轮宽度19 mm(0.75 in))
h _s	2 (0.08)	塑料单元带表面上方的滚轮高度
d _{rol}	20 (0.79)	滚轮直径
a	30 (1.2)	最小缩进
b	100 (3.9)	横向带宽上标准的滚轮间距
b _{inc}	10 (0.39)	滚轮间距增量
s	50 (2.0)	行进方向上的标准滚轮中心距(各节距)
n _{rol}		横向宽度上的滚轮数量
W _B		输送带宽度

许用输送带拉力

为确定许用输送带拉力，使用 $W_{B,ef} = W_B - (w \times n_{rol})$ 公式，计算有效带宽 $W_{B,ef}$

示例：

$$W_B = 200 \text{ mm (7.87 in); } A = 20 \text{ mm (0.79 in); } l = 2$$
$$W_{B,ef} = 200 - (2 \times 20) = 160 \text{ mm}$$
$$W_{B,ef} = 7.87 - (2 \times 0.79) = 6.29 \text{ in}$$

注：链轮不得与滚轮设计一起。

在堆积模式下，输送带和输送产品之间的摩擦系数 $\mu_{acc} = 0.04$ ，即累积压力约为累积产品重量的4%。

所有测量和公差均设定在21°C的温度条件；温度偏差请参见宝络链(Prolink)产品手册第4.4章“温度影响”。所有英制尺寸(英寸)均四舍五入。
注：在输送带中使用配件可能会对最小设计半径造成影响。详情请参阅第6.3章。



MOVEMENT SYSTEMS

1.2 产品系列详情

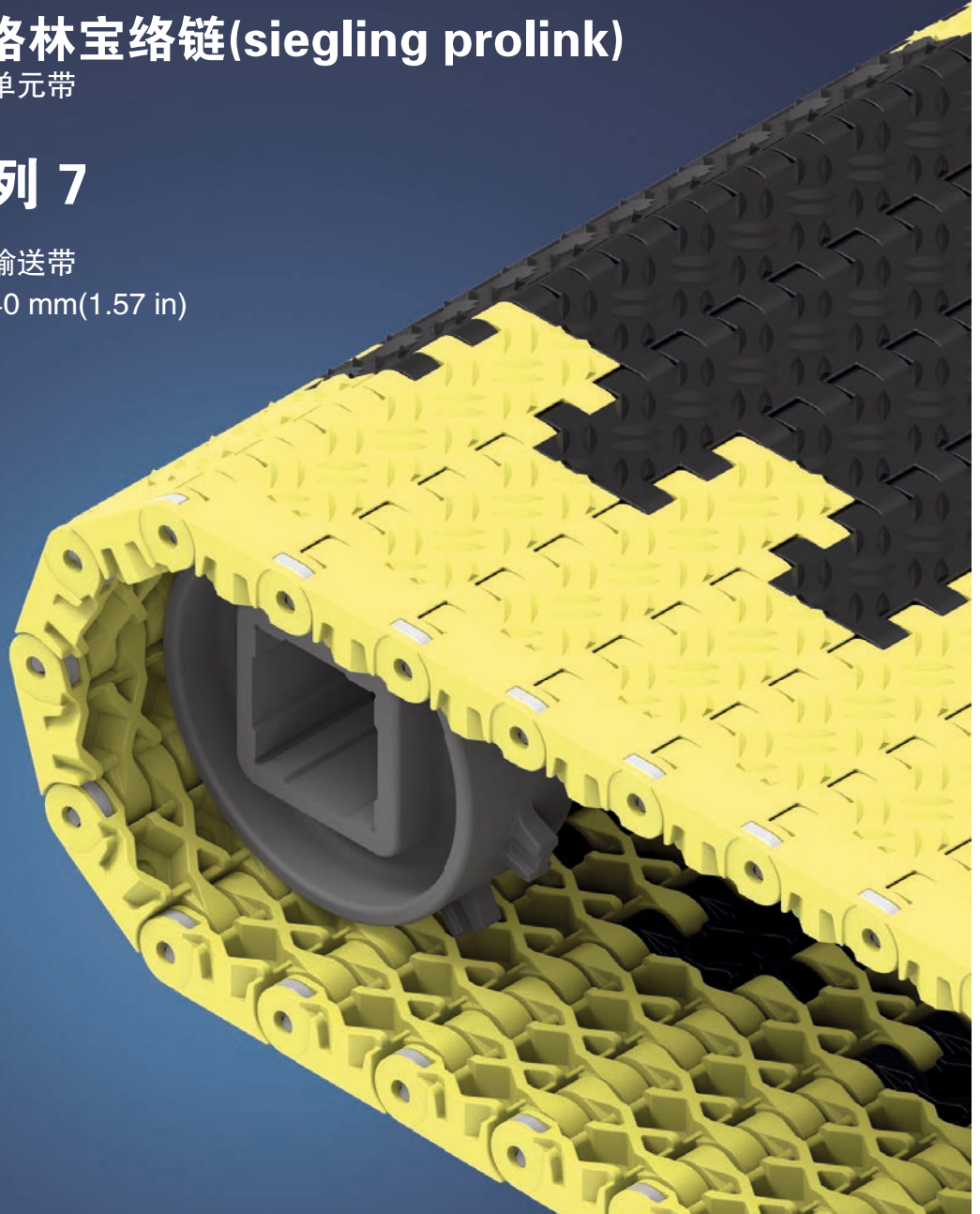
西格林宝络链(siegling prolink)

塑料单元带

系列 7

直行输送带

节距40 mm(1.57 in)



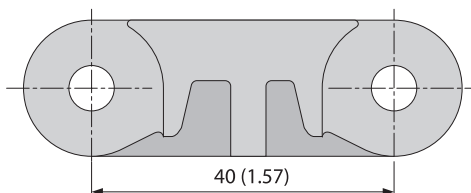
系列 7 | 概述

直行输送带 | 节距40 mm(1.57 in)

西格林宝络链
(siegling prolink)
塑料单元带

适于非食品应用的重载输送带

侧视图比例1:1



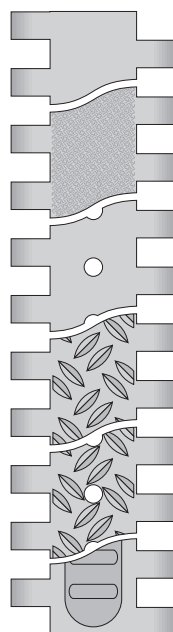
设计特点

- 紧密、结实的铰链设计，可提供更大的网带拉力
- 网带节距小，可降低输送机整体厚度，便于客户安装和布局
- 坚固的设计，具有较大的接触面积，确保卓越的耐磨性
- 光滑的模块边缘设计，降低刮蹭风险
- 可提供阻燃设计
(PXX-HC – 符合DIN EN 13501-1)

基本数据

节距	40 mm(1.57 in)
最小带宽	80 mm(3.15 in) 360 mm(14.2 in) 橡胶防滑表面的最小宽度 (边缘模块无FRT表面)
宽度增量	20 mm(0.8 in)按要求提供FRT表面
插销	由塑料(PBT)或不锈钢制成

可供的表面花纹和开孔区域



S7-0 FLT

封闭式光滑表面

S7-0 SRS

封闭式防滑表面

S7-6 FLT

开孔率(6%)，光滑表面

S7-0 NSK

封闭式表面带有防滑花纹

S7-6 NSK

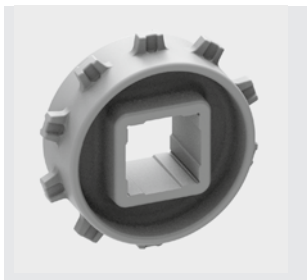
开孔率(6%)，封闭式表面带有防滑花纹

S7-0 FRT1

封闭式橡胶防滑表面

链轮

采用不同尺寸设计，配有圆孔或方孔链轮



车轮挡块

用于固定网带上的车辆



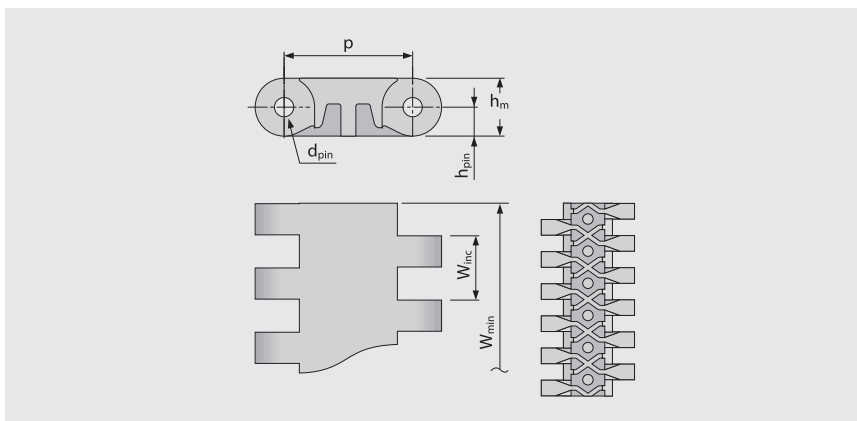
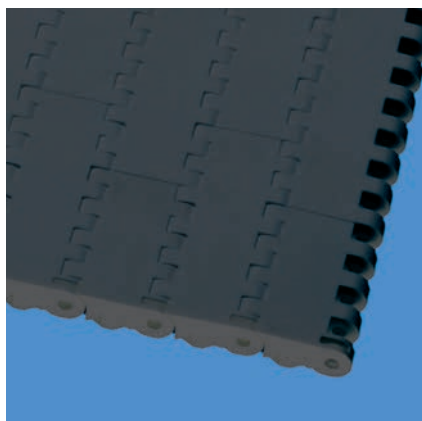
系列 7 | 输送带类型

西格林宝络链
(siegling prolink)
塑料单元带

直行输送带 | 节距40 mm(1.57 in)

S7-0 FLT | 0%开孔率 | 平板型表面

封闭式光滑表面 | 平板型表面



输送带尺寸

	p	d _{pin}	h _m	h _{pin}	h _s	W _{min}	W _{inc}	W _{tol}	最小转弯半径 ¹⁾				
	节距	插销Ø	厚度 [mm]	插销位置 [mm]	高度 [mm]	最小宽度 [mm]	宽度增量 [mm]	宽度公差 [%]	r1	r2	r3	r4	r5
毫米	40.0	6.0	18.0	9.0	0.0	80.0	20.0	±0.2	-	40.0	80.0	120.0	40.0
英寸	1.57	0.24	0.71	0.35	0.0	3.15	0.79	±0.2	-	1.57	3.15	4.72	1.57

可用标准材质⁴⁾

输送带		插销		直行输送带 公称拉力		重量		宽度 偏差	温度		证书
材质	颜色	材质	颜色	[N/mm]	[lb/ft]	[kg/m ²]	[lb/ft ²]	[%]	[°C]	[°F]	阻燃性 ²⁾
POM	AT	PBT	UC	50	3426	18.3	3.75	-0.75	-45/90	-49/194	
POM	AT	SS		60	4111	22.8	4.67	-0.75	-45/90	-49/194	
POM	YL	PBT	UC	50	3426	18.3	3.75	-0.75	-45/90	-49/194	
POM	YL	SS		60	4111	22.8	4.67	-0.75	-45/90	-49/194	
POM-HC	AT	PBT	UC	50	3426	18.8	3.85	-0.75	-45/90	-49/194	
POM-HC	AT	SS		60	4111	23.3	4.77	-0.75	-45/90	-49/194	

定制输送带											
PE		PE	UC	18	1233	12.3	2.52	-0.35	-70/65	-94/149	
PP		PP	UC	30	2056	11.6	2.38	0.0	5/100	41/212	
PP		SS		30	2056	16.5	3.38	0.0	5/100	41/212	
PXX-HC	BK	PBT	UC	30	2056	12.8	2.62	-0.13	5/100	41/212	●
PXX-HC	BK	SS		30	2056	17.7	3.63	-0.13	5/100	41/212	●

■ AT (煤灰色), ■ BK (黑色), □ UC (自然色), ■ YL (黄色)

所有测量和公差均设定在21°C的温度条件; 温度偏差请参见宝络链(Prolink)产品手册第4.4章“温度影响”。所有英制尺寸(英寸)均四舍五入。

¹⁾ 推荐转弯半径: r1=边侧转弯半径, r2=底面转弯半径, r3=中心驱动托辊半径, r4=提升侧压板半径, r5=输送面转弯半径

²⁾ 符合DIN EN 13501-1 Cfl-s1(及DIN 4102 B1)规定

⁴⁾ 可按要求提供更多的材质和颜色



MOVEMENT SYSTEMS

系列 7 | 输送带类型

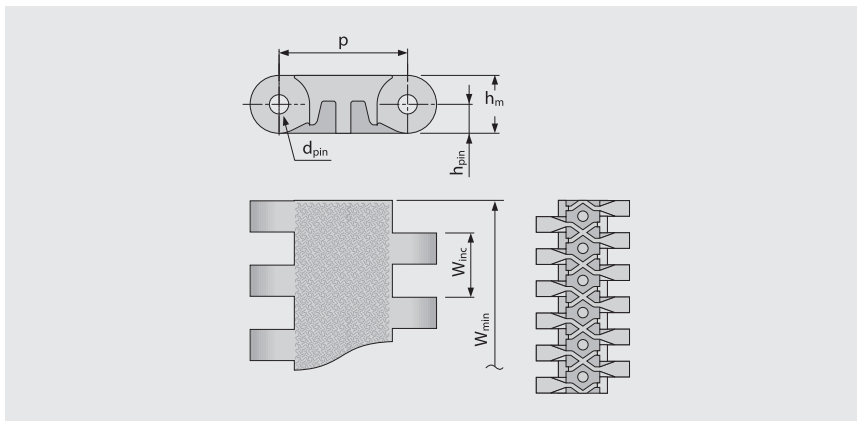
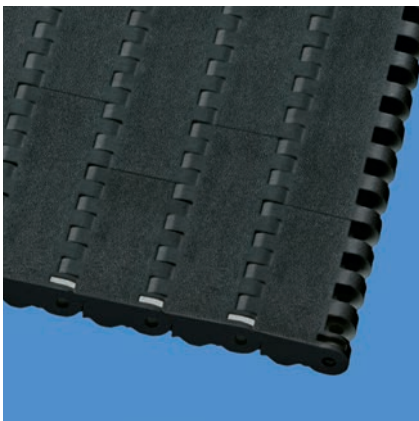
西格林宝络链
(siegling prolink)

塑料单元带

直行输送带 | 节距40 mm(1.57 in)

S7-0 SRS | 0%开孔率 | 平板防滑型表面

封闭式表面 | 采用防滑型表面，便于操作人员行走及膝跪作业 | 平板型表面



主要尺寸

	p	d _{pin}	h _m	h _{pin}	h _s	W _{min}	W _{inc}	W _{tol}	最小转弯半径 ¹⁾				
	节距	插销∅	厚度 [mm]	插销位置 [mm]	高度 [mm]	最小宽度 [mm]	宽度增量 [mm]	宽度公差 [%]	r1	r2	r3	r4	r5
毫米	40.0	6.0	18.0	9.0	0.0	80.0	20.0	±0.2	-	40.0	80.0	120.0	40.0
英寸	1.57	0.24	0.71	0.35	0.0	3.15	0.79	±0.2	-	1.57	3.15	4.72	1.57

可用标准材质⁴⁾

输送带		插销		直行输送带 公称拉力		重量		宽度 偏差	温度		证书
材质	颜色	材质	颜色	[N/mm]	[lb/ft]	[kg/m ²]	[lb/ft ²]	[%]	[°C]	[°F]	阻燃性 ²⁾
POM	AT	PBT	UC	50	3426	18.3	3.75	-0.75	-45/90	-49/194	
POM	AT	SS		60	4111	22.8	4.67	-0.75	-45/90	-49/194	
POM	YL	PBT	UC	50	3426	18.3	3.75	-0.75	-45/90	-49/194	
POM	YL	SS		60	4111	22.8	4.67	-0.75	-45/90	-49/194	
POM-HC	AT	PBT	UC	50	3426	18.8	3.85	-0.75	-45/90	-49/194	
POM-HC	AT	SS		60	4111	23.3	4.77	-0.75	-45/90	-49/194	
PXX-HC	BK	PBT	UC	30	2056	12.8	2.62	-0.13	5/100	41/212	●
PXX-HC	BK	SS		30	2056	17.7	3.63	-0.13	5/100	41/212	●

■ AT (煤灰色), ■ BK (黑色), □ UC (自然色), ■ YL (黄色)

所有测量和公差均设定在21°C的温度条件；温度偏差请参见宝络链(Prolink)产品手册第4.4章“温度影响”。所有英制尺寸(英寸)均四舍五入。

¹⁾ 推荐转弯半径: r1=边侧转弯半径, r2=底面转弯半径, r3=中心驱动托辊半径, r4=提升侧压板半径, r5=输送面转弯半径

²⁾ 符合DIN EN 13501-1 CfI-s1(及DIN 4102 B1)规定

⁴⁾ 可按要求提供更多的材质和颜色



MOVEMENT SYSTEMS

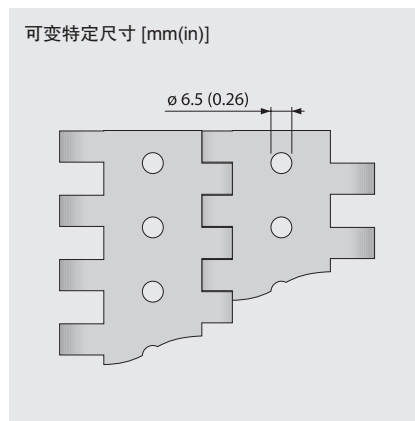
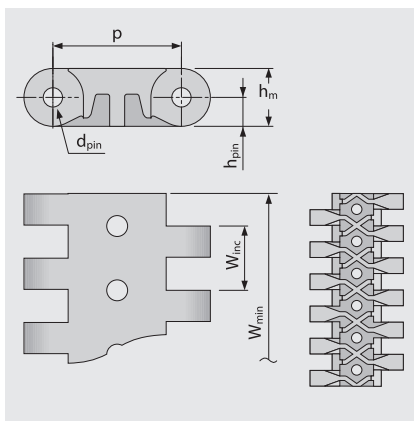
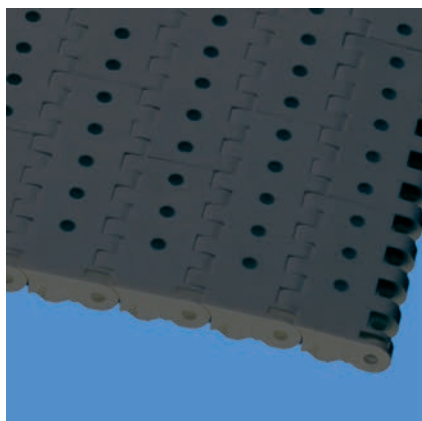
系列 7 | 输送带类型

西格林宝络链
(siegling prolink)
塑料单元带

直行输送带 | 节距40 mm(1.57 in)

S7-6 FLT | 6%开孔率 | 平板型表面

开孔率(6%)增加排水性能 | 光滑表面



输送带尺寸

	p	d _{pin}	h _m	h _{pin}	h _s	W _{min}	W _{inc}	W _{tol}	最小转弯半径 ¹⁾				
	节距	插销Ø	厚度 [mm]	插销位置 [mm]	高度 [mm]	最小宽度 [mm]	宽度增量 [mm]	宽度公差 [%]	r1	r2	r3	r4	r5
毫米	40.0	6.0	18.0	9.0	0.0	80.0	20.0	±0.2	-	40.0	80.0	120.0	40.0
英寸	1.57	0.24	0.71	0.35	0.0	3.15	0.79	±0.2	-	1.57	3.15	4.72	1.57

可用标准材质⁴⁾

输送带		插销		直行输送带 公称拉力		重量		宽度 偏差	温度		证书
材质	颜色	材质	颜色	[N/mm]	[lb/ft]	[kg/m ²]	[lb/ft ²]	[%]	[°C]	[°F]	阻燃性 ²⁾
POM	AT	PBT	UC	50	3426	16.8	3.44	-0.7	-45/90	-49/194	
POM	AT	SS		60	4111	21.3	4.36	-0.7	-45/90	-49/194	

定制输送带

PE		PE	UC	18	1233	11.3	2.31	0.0	-70/65	-94/149	
PP		PP	UC	30	2056	10.7	2.19	0.0	5/100	41/212	
PP		SS		30	2056	15.6	3.2	0.0	5/100	41/212	
POM-HC	AT	PBT	UC	50	3426	17.3	3.54	-0.75	-45/90	-49/194	
POM-HC	AT	SS		60	4111	21.4	4.38	-0.75	-45/90	-49/194	
PXX-HC	BK	PBT	UC	30	2056	11.8	2.42	-0.13	5/100	41/212	●
PXX-HC	BK	SS		30	2056	16.3	3.34	-0.13	5/100	41/212	●

■ AT (煤灰色), ■ BK (黑色), □ UC (自然色)

所有测量和公差均设定在21°C的温度条件; 温度偏差请参见宝络链(Prolink)产品手册第4.4章“温度影响”。所有英制尺寸(英寸)均四舍五入。

¹⁾ 推荐转弯半径: r1=边侧转弯半径, r2=底面转弯半径, r3=中心驱动托辊半径, r4=提升侧压板半径, r5=输送面转弯半径

²⁾ 符合DIN EN 13501-1 Cfl-s1(及DIN 4102 B1)规定

⁴⁾ 可按要求提供更多的材质和颜色



MOVEMENT SYSTEMS

系列 7 | 输送带类型

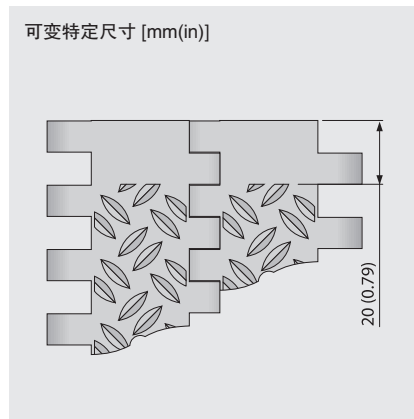
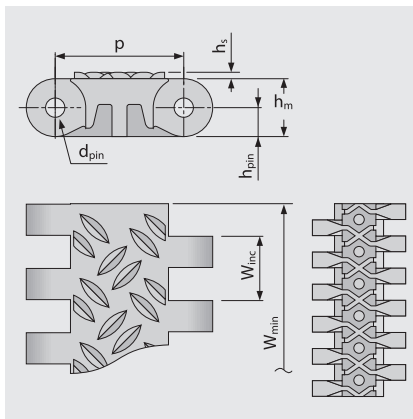
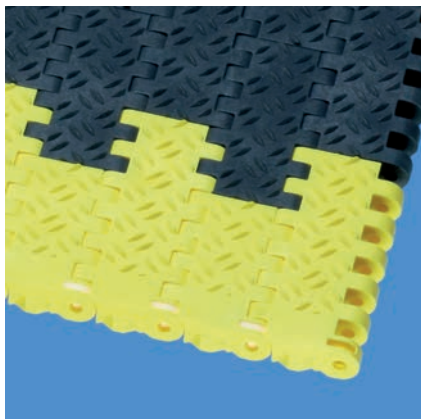
直行输送带 | 节距40 mm(1.57 in)

西格林宝络链
(siegling prolink)

塑料单元带

S7-0 NSK | 0%开孔率 | 防滑表面

封闭式表面 | 防滑型表面设计, 大大增加工人在网带上工作时的安全性



主要尺寸

	p	d _{pin}	h _m	h _{pin}	h _s	W _{min}	W _{inc}	W _{tol}	最小转弯半径 ¹⁾				
	节距	插销∅	厚度 [mm]	插销位置 [mm]	高度 [mm]	最小宽度 [mm]	宽度增量 [mm]	宽度公差 [%]	r1	r2	r3	r4	r5
毫米	40.0	6.0	18.0	9.0	0.0	80.0	20.0	±0.2	-	40.0	80.0	120.0	40.0
英寸	1.57	0.24	0.71	0.35	0.0	3.15	0.79	±0.2	-	1.57	3.15	4.72	1.57

可用标准材质⁴⁾

输送带		插销		直行输送带 公称拉力		重量		宽度 偏差	温度		证书
材质	颜色	材质	颜色	[N/mm]	[lb/ft]	[kg/m ²]	[lb/ft ²]	[%]	[°C]	[°F]	阻燃性 ²⁾
POM	AT	PBT	UC	50	3426	19.0	3.89	-0.75	-45/90	-49/194	
POM	AT	SS		60	4111	23.5	4.81	-0.75	-45/90	-49/194	
POM-HC	AT	PBT	UC	50	3426	19.5	3.99	-0.75	-45/90	-49/194	
POM-HC	AT	SS		60	4111	24.0	4.92	-0.75	-45/90	-49/194	
PXX-HC	BK	PBT	UC	30	2056	14.6	2.99	-0.13	5/100	41/212	●
PXX-HC	BK	SS		30	2056	20.0	4.1	-0.13	5/100	41/212	●
定制输送带											
PP		PP	UC	30	2056	13.3	2.72	-0.13	5/100	41/212	
PP		SS		30	2056	18.2	3.73	-0.13	5/100	41/212	

■ AT (煤灰色), ■ BK (黑色), □ UC (自然色)

所有测量和公差均设定在21°C的温度条件; 温度偏差请参见宝络链(Prolink)产品手册第4.4章“温度影响”。所有英制尺寸(英寸)均四舍五入。

¹⁾ 推荐转弯半径: r1=边侧转弯半径, r2=底面转弯半径, r3=中心驱动托辊半径, r4=提升侧压板半径, r5=输送面转弯半径

²⁾ 符合DIN EN 13501-1 Cfl-s1(及DIN 4102 B1)规定

⁴⁾ 可按要求提供更多的材质和颜色



MOVEMENT SYSTEMS

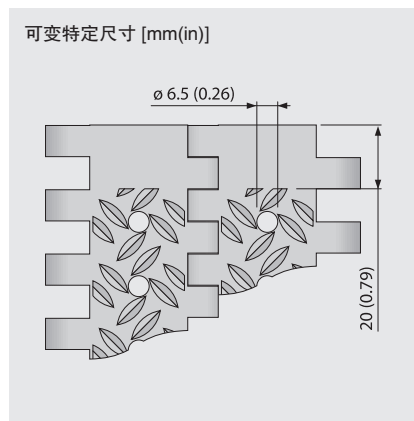
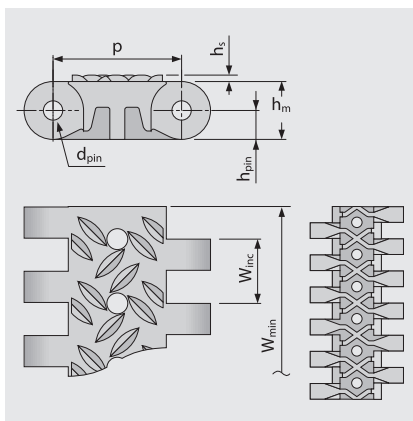
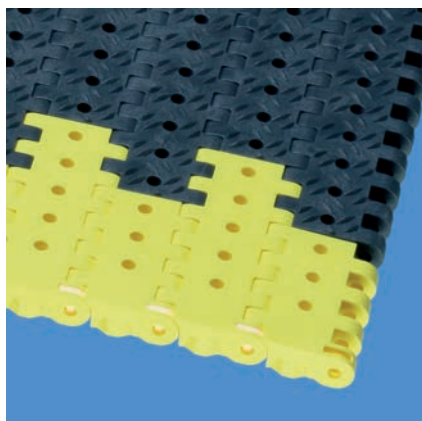
系列 7 | 输送带类型

西格林宝络链
(siegling prolink)
塑料单元带

直行输送带 | 节距40 mm(1.57 in)

S7-6 NSK | 6%开孔率 | 防滑表面

开孔率(6%) | 开孔型防滑表面设计, 可提供良好的排水性能, 并能增加工人在潮湿网带上操作时的安全性



输送带尺寸

	p	d _{pin}	h _m	h _{pin}	h _s	W _{min}	W _{inc}	W _{tol}	最小转弯半径 ¹⁾				
	节距	插销∅	厚度 [mm]	插销位置 [mm]	高度 [mm]	最小宽度 [mm]	宽度增量 [mm]	宽度公差 [%]	r1	r2	r3	r4	r5
毫米	40.0	6.0	18.0	9.0	2.0	80.0	20.0	±0.2	-	40.0	80.0	120.0	40.0
英寸	1.57	0.24	0.71	0.35	0.08	3.15	0.79	±0.2	-	1.57	3.15	4.72	1.57

可用标准材质⁴⁾

输送带		插销		直行输送带 公称拉力		重量		宽度 偏差	温度		证书
材质	颜色	材质	颜色	[N/mm]	[lb/ft]	[kg/m ²]	[lb/ft ²]	[%]	[°C]	[°F]	阻燃性 ²⁾
POM	AT	PBT	UC	50	3426	17.5	3.58	-0.7	-45/90	-49/194	
POM	AT	SS		60	4111	22.0	4.51	-0.7	-45/90	-49/194	

定制输送带											
PP		PP	UC	30	2056	11.2	2.29	-0.13	5/100	41/212	
PP		SS		30	2056	14.1	2.89	-0.13	5/100	41/212	
PXX-HC	BK	PBT	UC	30	2056	12.3	2.52	-0.13	5/100	41/212	●
PXX-HC	BK	SS		30	2056	17.2	3.52	-0.13	5/100	41/212	●

■ AT (煤灰色), ■ BK (黑色), □ UC (自然色)

所有测量和公差均设定在21°C的温度条件; 温度偏差请参见宝络链(Prolink)产品手册第4.4章“温度影响”。所有英制尺寸(英寸)均四舍五入。

¹⁾ 推荐转弯半径: r1=边侧转弯半径, r2=底面转弯半径, r3=中心驱动托辊半径, r4=提升侧压板半径, r5=输送面转弯半径

²⁾ 符合DIN EN 13501-1 Cfl-s1(及DIN 4102 B1)规定

⁴⁾ 可按要求提供更多的材质和颜色



MOVEMENT SYSTEMS

系列 7 | 输送带类型

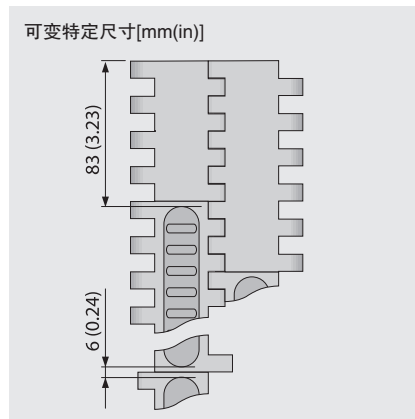
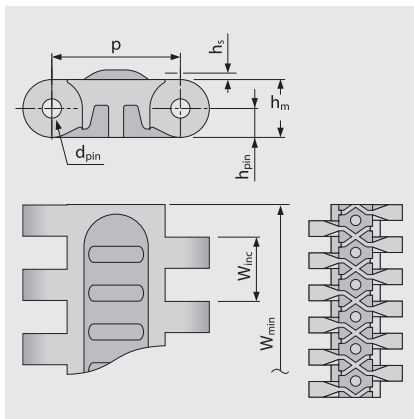
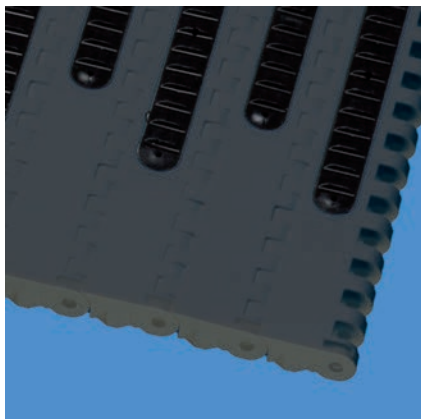
西格林宝络链
(siegling prolink)

塑料单元带

直行输送带 | 节距40 mm(1.57 in)

S7-0 FRT1 | 0%开孔率 | 橡胶防滑表面(设计1)

封闭式表面 | 橡胶防滑表面，配有可更换式橡胶摩擦条，提高抓附力



输送带尺寸

	p	d _{pin}	h _m	h _{pin}	h _s	W _{min}	W _{inc}	W _{tol}	最小转弯半径 ¹⁾				
	节距	插销∅	厚度 [mm]	插销位置 [mm]	高度 [mm]	最小宽度 [mm]	宽度增量 [mm]	宽度公差 [%]	r1	r2	r3	r4	r5
毫米	40.0	6.0	18.0	9.0	3.0	360.0	200.0	±0.2	-	40.0	80.0	120.0	40.0
英寸	1.57	0.24	0.71	0.35	0.12	14.17	7.87	±0.2	-	1.57	3.15	4.72	1.57

可用标准材质⁴⁾

输送带		插销		橡胶		直行输送带 公称拉力		重量		宽度 偏差	温度		证书
材质	颜色	材质	颜色	材质	颜色	[N/mm]	[lb/ft]	[kg/m ²]	[lb/ft ²]	[%]	[°C]	[°F]	阻燃性 ²⁾
POM	AT	PBT	UC	R2	BK	50	3426	19.0	3.89	-0.75	-45/90	-49/194	
POM	AT	SS		R2	BK	60	4111	23.5	4.81	-0.75	-45/90	-49/194	
定制输送带													
PE		PE	UC	R2	BK	18	1233	13.0	2.66	-0.35	-70/65	-94/149	
PP		PP	UC	R2	BK	30	2056	12.4	2.54	0.0	5/100	41/212	
PP		SS		R2	BK	30	2056	17.3	3.54	0.0	5/100	41/212	

■ AT (煤灰色), ■ BK (黑色), □ UC (自然色)

所有测量和公差均设定在21°C的温度条件；温度偏差请参见宝络链(Prolink)产品手册第4.4章“温度影响”。所有英制尺寸(英寸)均四舍五入。

¹⁾ 推荐转弯半径: r1=边侧转弯半径, r2=底面转弯半径, r3=中心驱动托辊半径, r4=提升侧压板半径, r5=输送面转弯半径

²⁾ 符合DIN EN 13501-1 Cfl-s1(及DIN 4102 B1)规定

⁴⁾ 可按要求提供更多的材质和颜色



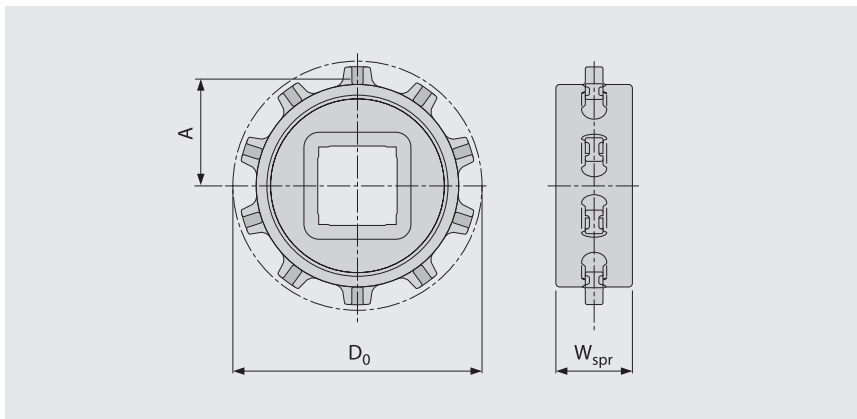
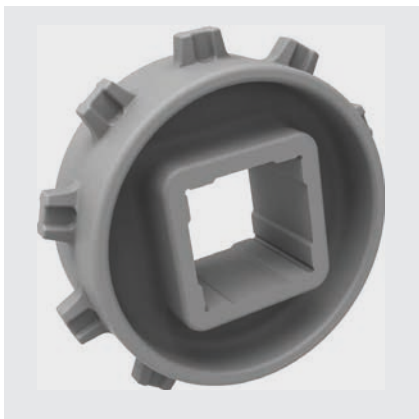
MOVEMENT SYSTEMS

系列 7 | 链轮

直行输送带 | 节距40 mm(1.57 in)

西格林宝络链
(siegling prolink)
塑料单元带

S7 SPR | 链轮



主要尺寸

链轮尺寸(齿数)		Z10	Z16*	Z20*
W _{spr}	毫米	39.0	39.0	39.0
	英寸	1.54	1.54	1.54
D ₀	毫米	129.7	205.9	256.2
	英寸	5.11	8.11	10.09
A _{最大}	毫米	55.9	93.9	119.1
	英寸	2.20	3.70	4.69
A _{最小}	毫米	53.2	92.1	117.6
	英寸	2.09	3.63	4.63

轴孔(● = 圆孔, ■ = 方孔)

40	毫米	■		
60	毫米		■	■
80	毫米		■	■
90	毫米			■
1.5	英寸	■		
2.5	英寸		■	■
3.5	英寸			■

材质: PA, 颜色: LG

添加: *不推荐POM/SS -用于材料/插销组合(使用机加工的链轮)

■ LG(浅灰色)

所有测量和公差均设定在21°C的温度条件; 温度偏差请参见宝络链(Prolink)产品手册第4.4章“温度影响”。所有英制尺寸(英寸)均四舍五入。链轮及轴的详细信息请查看附录6.3。



MOVEMENT SYSTEMS

系列 7 | 车轮挡块

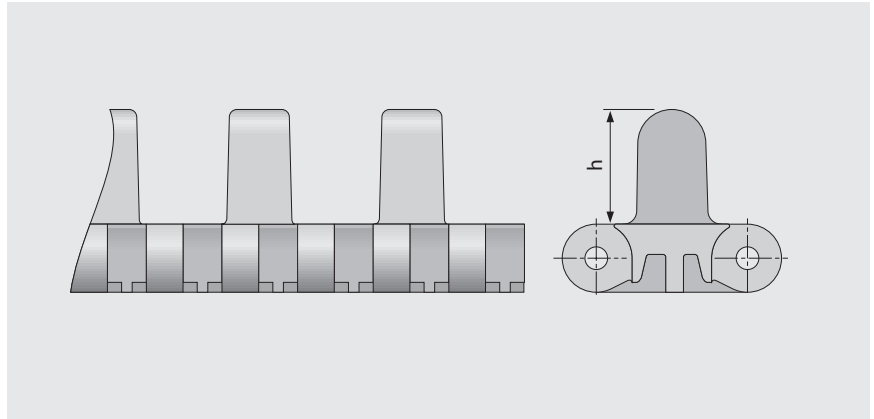
直行输送带 | 节距40 mm(1.57 in)

西格林宝络链
(siegling prolink)

塑料单元带

S7-0 FLT WSC | 车轮挡块

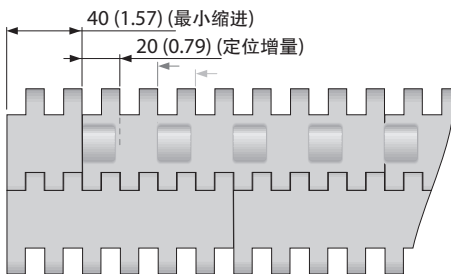
坚固耐用的挡板(间断梳齿型过渡板)



基本数据

材质	颜色	高度(h)
		30 mm 1.2 inch
POM	DB	●

注塑宽度: 160 mm(6.3 in)



配置 S7-0 FLT WSC

■ DB (深蓝色)

所有测量和公差均设定在21°C的温度条件; 温度偏差请参见宝络链(Prolink)产品手册第4.4章“温度影响”。所有英制尺寸(英寸)均四舍五入。

注: 在输送带中使用配件可能会对最小设计半径造成影响。详情请参阅第6.3章。



MOVEMENT SYSTEMS

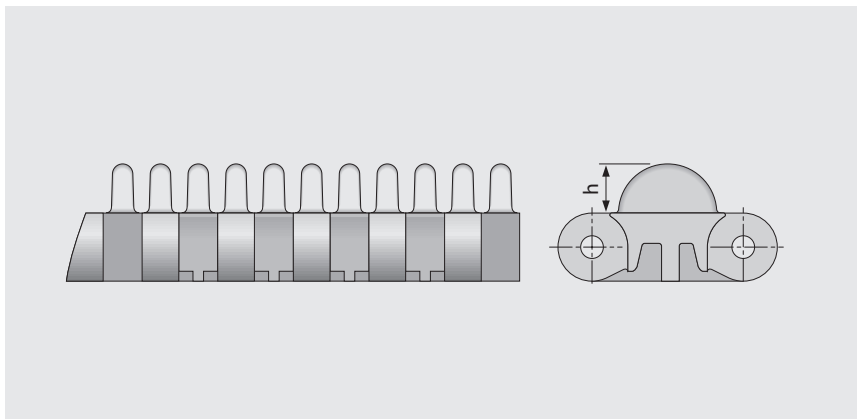
系列 7 | 车轮挡块

直行输送带 | 节距40 mm(1.57 in)

西格林宝络链
(siegling prolink)
塑料单元带

S7-0 NCL WSS I20 | 车轮挡块

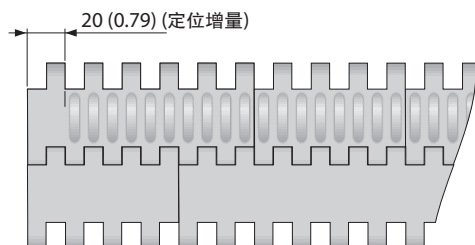
小型且坚固的挡板(间断梳齿型过渡板)



基本数据

材质	颜色	高度(h)
		13 mm 0.5 inch
POM	YL	●

注塑宽度: 80 mm(3.2 in), 120 mm(4.7 in)



配置 S7-0 NCL WSS I20

■ YL (黄色)

所有测量和公差均设定在21°C的温度条件; 温度偏差请参见宝络链(Prolink)产品手册第4.4章“温度影响”。所有英制尺寸(英寸)均四舍五入。

注: 在输送带中使用配件可能会对最小设计半径造成影响。详情请参阅第6.3章。



MOVEMENT SYSTEMS

系列 7 | 嵌入式滚轮

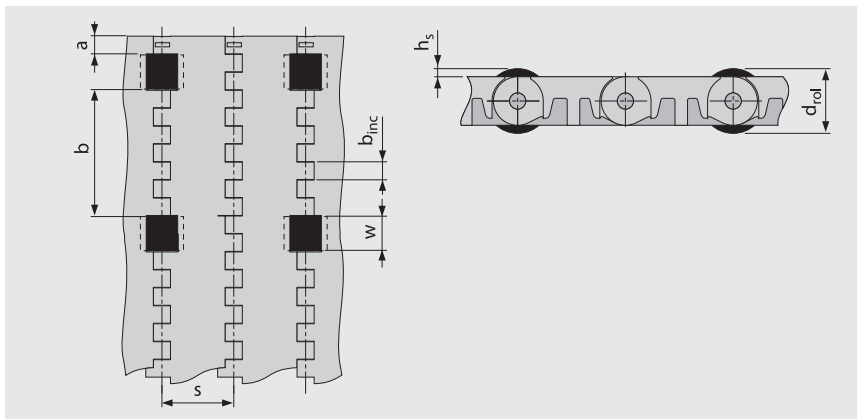
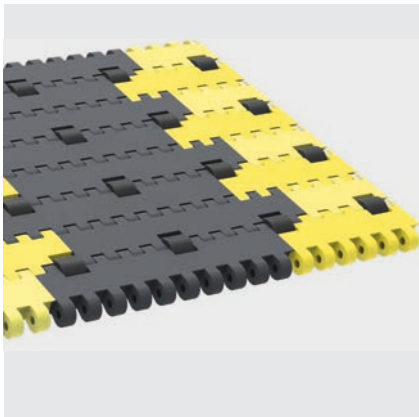
直行输送带 | 节距40 mm(1.57 in)

西格林宝络链
(siegling prolink)

塑料单元带

S7 PRR | 嵌入式滚轮

适于需要低背压堆积或产品分离的应用



- 为了实现低背压堆积，支撑条置于滚轮之间
- 为了实现产品分离，支撑条置于滚轮下方
- 适于所有材质和表面
- 滚轮材质为POM BK

主要尺寸

w	20 (0.79)	滚轮开孔宽度(滚轮宽度19 mm(0.75 in))
h _s	3.5 (0.14)	塑料单元带表面上方的滚轮高度
d _{rol}	25 (0.98)	滚轮直径
a	10 (0.4)	最小缩进
b	70 (2.8)	横向带宽上标准的滚轮间距
b _{inc}	10 (0.39)	滚轮间距增量
s	40 (1.6)	行进方向上的标准滚轮中心距(各节距)
n _{rol}		横向带宽上的滚轮数量 输送带宽度

许用输送带拉力

为确定许用输送带拉力，使用 $W_{B,ef} = W_B - (w \times n_{rol})$ 公式，计算有效带宽 $W_{B,ef}$

示例：

$$W_B = 400 \text{ mm (15.75 in); } A = 20 \text{ mm (0.79 in); } l = 5$$
$$W_{B,ef} = 400 - (5 \times 20) = 300 \text{ mm}$$
$$W_{B,ef} = 15.75 - (5 \times 0.79) = 11.8 \text{ in}$$

注：链轮不得与滚轮设计一起。

在堆积模式下，输送带和输送产品之间的摩擦系数 $\mu_{acc} = 0.04$ ，即累积压力约为累积产品重量的4%。

所有测量和公差均设定在21°C的温度条件；温度偏差请参见宝络链(Prolink)产品手册第4.4章“温度影响”。所有英制尺寸(英寸)均四舍五入。

注：在输送带中使用配件可能会对最小设计半径造成影响。详情请参阅第6.3章。



MOVEMENT SYSTEMS

1.2 产品系列详情

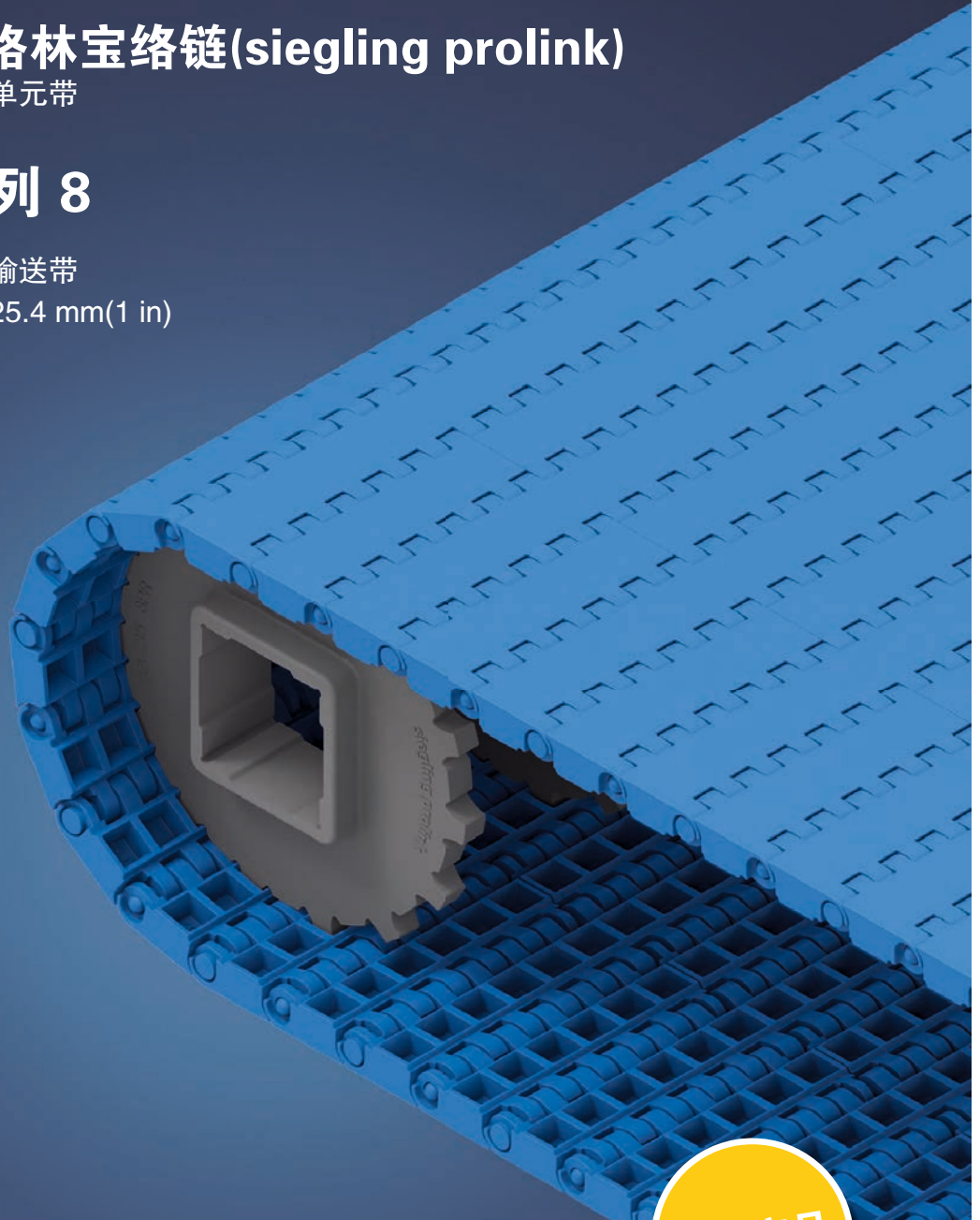
西格林宝络链(siegling prolink)

塑料单元带

系列 8

直行输送带

节距25.4 mm(1 in)



专利产品

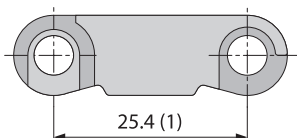
系列 8 | 概述

直行输送带 | 节距25.4 mm(1 in)

西格林宝络链
(siegling prolink)
塑料单元带

适于工业应用的中载及重载输送带

侧视图比例1:1



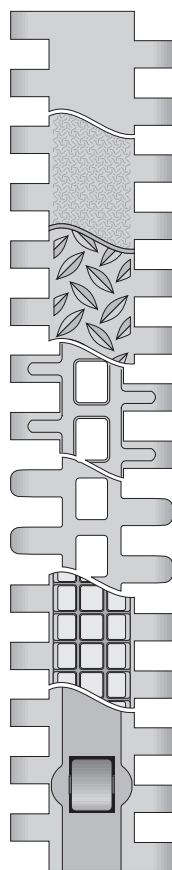
设计特点

- 封闭式铰链设计可实现较高的网带拉力
- 坚固的模块设计，适用于长距离输送带
- 坚固设计可确保卓越的耐久性
- 模块边缘平整光滑
- 可提供阻燃设计
(PXX-HC-符合IN EN 13501-1标准)

基本数据

节距	25.4 mm(1 in)
最小带宽	38.1 mm(1.5 in)
宽度增量	12.7 mm(0.5 in)
插销	由塑料制成(PBT, PP) 单个模块宽度高达 1200 mm(47 in)

可供的表面花纹和开孔区域



S8-0 FLT
封闭式光滑表面

S8-0 SRS
封闭式防滑表面

S8-0 NSK/S8-0 NSK2
封闭式防滑花纹表面

S8-25 RAT
开孔率(25%)，圆弧表面

S8.1-30 FLT
开孔率(30%)，平板型表面带有圆弧铰链

S8-0 FRT1
封闭式橡胶防滑表面

S8-0 RTP A90
封闭式滚轮表面

链轮

采用不同尺寸设计，配有圆孔或方孔链轮



挡板

采用不同高度设计，主要用于斜面



档边

采用不同高度设计，在运输散装产品时起到防止掉落的作用



底钩板

采用底钩板，可增加导向性



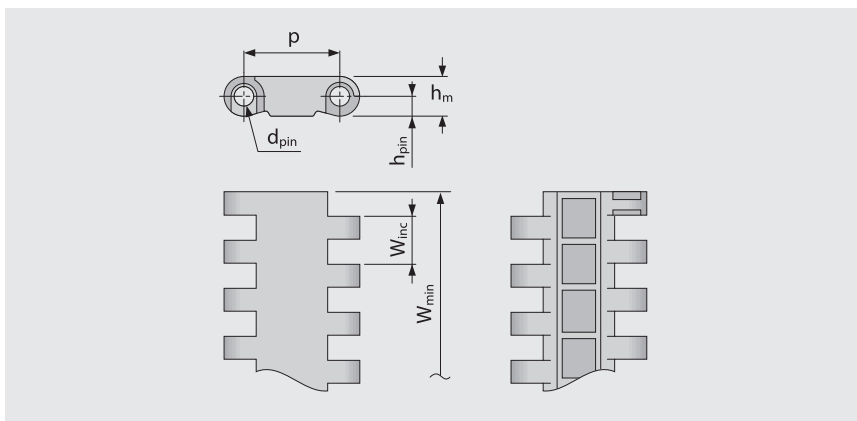
系列 8 | 输送带类型

西格林宝络链
(siegling prolink)
塑料单元带

直行输送带 | 节距25.4 mm(1 in)

S8-0 FLT | 0%开孔率 | 平板型表面

封闭式光滑表面 | 平板型表面



输送带尺寸

	p	d _{pin}	h _m	h _{pin}	h _s	W _{min}	W _{inc}	W _{tol}	最小转弯半径 ¹⁾				
	节距	插销Ø	厚度 [mm]	插销位置 [mm]	高度 [mm]	最小宽度 [mm]	宽度增量 [mm]	宽度公差 [%]	r1	r2	r3	r4	r5
毫米	25.4	5.0	10.5	5.3	0.0	38.1	12.7	±0.2	-	25.4	50.8	76.2	25.4
英寸	1.0	0.2	0.41	0.21	0.0	1.5	0.5	±0.2	-	1.0	2.0	3.0	1.0

可用标准材质⁴⁾

输送带		插销		直行输送带 公称拉力		重量		宽度 偏差 [%]	温度		证书	
材质	颜色	材质	颜色	[N/mm]	[lb/ft]	[kg/m ²]	[lb/ft ²]		[°C]	[°F]	FDA ²⁾	EU ³⁾
POM	BL	PBT	BL	40	2741	11.0	2.25	-0.31	-45/90	-49/194	●	●
POM	LG	PBT	UC	40	2741	11.0	2.25	-0.31	-45/90	-49/194	●	●
POM	WT	PBT	UC	40	2741	11.0	2.25	-0.31	-45/90	-49/194	●	●
POM-CR	AT	PBT	UC	40	2741	11.0	2.25	-0.31	-45/90	-49/194	-	-
PP	WT	PP	WT	20	1370	7.1	1.45	0.0	5/100	41/212	●	●
PP	LG	PP	WT	20	1370	7.1	1.45	0.0	5/100	41/212	●	●
PP	BL	PP	BL	20	1370	7.1	1.45	0.0	5/100	41/212	●	●
PA-HT	BK	PA-HT	BK	30	2056	10.7	2.19	1.49	-30/155	-22/311	-	-

定制输送带

PXX-HC	BK	PBT	BL	20	1370	7.9	1.62	0.0	5/100	41/212	-	-
--------	----	-----	----	----	------	-----	------	-----	-------	--------	---	---

可供注塑宽度: 76 mm (3.0 in), 152 mm (6.0 in), 229 mm (9.0 in)

■ AT (煤灰色), ■ BK (黑色), ■ BL (蓝色), ■ LG (浅灰色), □ UC (自然色), □ WT (白色)

所有测量和公差均设定在21°C的温度条件; 温度偏差请参见宝络链(Prolink)产品手册第4.4章“温度影响”。所有英制尺寸(英寸)均四舍五入。

¹⁾ 推荐转弯半径: r1=边侧转弯半径, r2=底面转弯半径, r3=中心驱动托辊半径, r4=提升侧压板半径, r5=输送面转弯半径

²⁾ 符合FDA 21 CFR规定

³⁾ 符合(EU) 10/2011 和(EC) 1935/2004 有关所用原材料和迁移阈值的规定

⁴⁾ 可按要求提供更多的材质和颜色



MOVEMENT SYSTEMS

系列 8 | 输送带类型

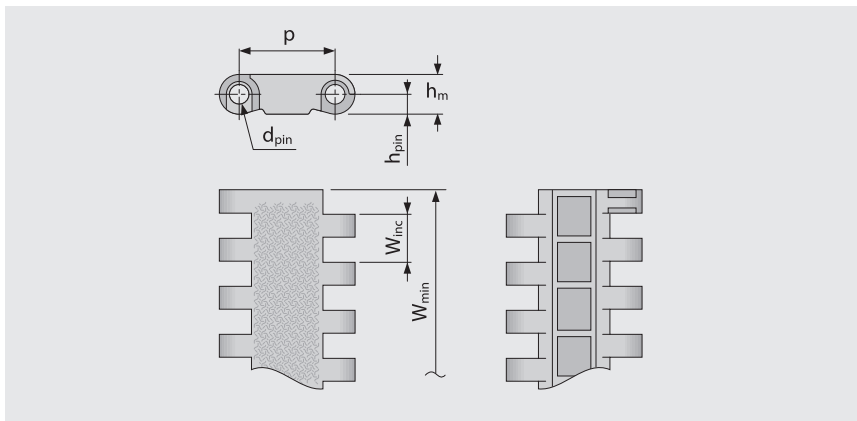
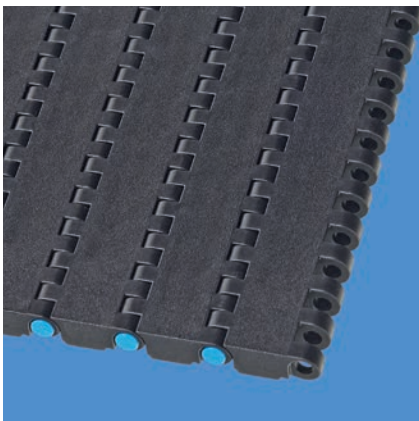
西格林宝络链
(siegling prolink)

塑料单元带

直行输送带 | 节距25.4 mm(1 in)

S8-0 SRS | 0%开孔率 | 平板防滑型表面

封闭式表面 | 平板防滑型表面设计，便于操作人员行走及膝跪作业



输送带尺寸

	p	d _{pin}	h _m	h _{pin}	h _s	W _{min}	W _{inc}	W _{tol}	最小转弯半径 ¹⁾				
	节距	插销∅	厚度 [mm]	插销位置 [mm]	高度 [mm]	最小宽度 [mm]	宽度增量 [mm]	宽度公差 [%]	r1	r2	r3	r4	r5
毫米	25.4	5.0	10.5	5.3	0.0	38.1	12.7	±0.2	-	25.4	50.8	76.2	25.4
英寸	1.0	0.2	0.41	0.21	0.0	1.5	0.5	±0.2	-	1.0	2.0	3.0	1.0

可用标准材质⁴⁾

输送带		插销		直行输送带 公称拉力		重量		宽度 偏差	温度		证书
材质	颜色	材质	颜色	[N/mm]	[lb/ft]	[kg/m ²]	[lb/ft ²]	[%]	[°C]	[°F]	阻燃 ²⁾
POM-CR	AT	PBT	BL	40	2741	11.0	2.25	-0.31	-45/90	-49/194	
POM-HC	AT	PBT	BL	40	2741	11.0	2.25	-0.31	-45/90	-49/194	
PXX-HC	BK	PBT	BL	20	1370	7.9	1.62	0.0	5/100	41/212	●

可供注塑宽度：76 mm (3.0 in)，152 mm (6.0 in)，229 mm (9.0 in)

■ AT (煤灰色)， ■ BK (黑色)， ■ BL (蓝色)

所有测量和公差均设定在21°C的温度条件；温度偏差请参见宝络链(Prolink)产品手册第4.4章“温度影响”。所有英制尺寸(英寸)均四舍五入。

¹⁾ 推荐转弯半径：r1=边侧转弯半径，r2=底面转弯半径，r3=中心驱动托辊半径，r4=提升侧压板半径，r5=输送面转弯半径

²⁾ 符合 DIN EN 13501-1 CfI-s1 (和 DIN 4102 B1)规定

³⁾ 可按要求提供更多的材质和颜色



MOVEMENT SYSTEMS

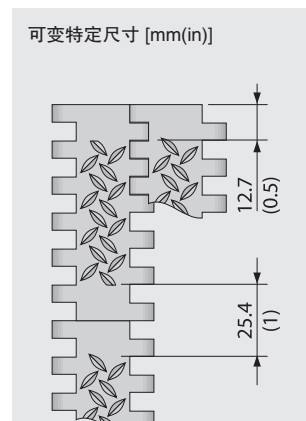
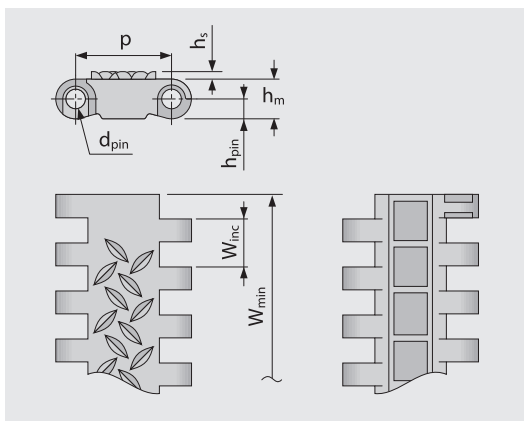
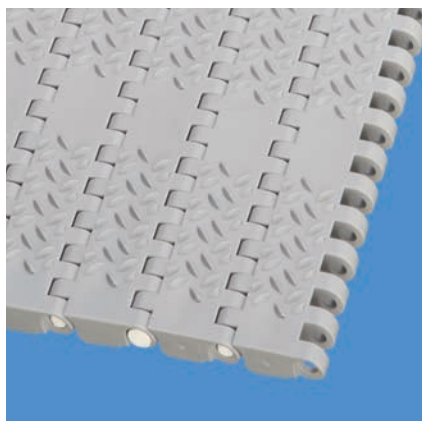
系列 8 | 输送带类型

西格林宝络链
(siegling prolink)
塑料单元带

直行输送带 | 节距25.4 mm(1 in)

S8-0 NSK | 0%开孔率 | 防滑型表面

封闭式表面 | 防滑型表面设计，增加了工人在网带上行走的安全性 | 遍及整个输送带长度的光滑顶面设计可确保输送带顺利返回



输送带尺寸

	p	d _{pin}	h _m	h _{pin}	h _s	W _{min}	W _{inc}	W _{tol}	最小转弯半径 ¹⁾				
	节距	插销∅	厚度 [mm]	插销位置 [mm]	高度 [mm]	最小宽度 [mm]	宽度增量 [mm]	宽度公差 [%]	r1	r2	r3	r4	r5
毫米	25.4	5.0	10.5	5.3	2.0	38.1	12.7	±0.2	-	25.4	50.8	76.2	25.4
英寸	1.0	0.2	0.41	0.21	0.08	1.5	0.5	±0.2	-	1.0	2.0	3.0	1.0

可用标准材质⁴⁾

输送带		插销		直行输送带 公称拉力		重量		宽度 偏差	温度		证书	
材质	颜色	材质	颜色	[N/mm]	[lb/ft]	[kg/m ²]	[lb/ft ²]	[%]	[°C]	[°F]	FDA ²⁾	EU ³⁾
POM	BL	PBT	BL	40	2741	11.0	2.25	-0.31	-45/90	-49/194	●	●
PP	LG	PP	WT	20	1370	7.1	1.45	0.0	5/100	41/212	●	●
PXX-HC	BK	PBT	BL	20	1370	7.9	1.62	0.0	5/100	41/212	-	-

可供注塑宽度：229 mm(9.0 in)

■ BK (黑色), ■ BL (蓝色), ■ LG (浅灰色), □ WT (白色)

所有测量和公差均设定在21°C的温度条件；温度偏差请参见宝络链(Prolink)产品手册第4.4章“温度影响”。所有英制尺寸(英寸)均四舍五入。

¹⁾ 推荐转弯半径：r1=边侧转弯半径，r2=底面转弯半径，r3=中心驱动托辊半径，r4=提升侧压板半径，r5=输送面转弯半径

²⁾ 符合FDA 21 CFR规定

³⁾ 符合(EU) 10/2011 和(EC) 1935/2004 有关所用原材料和迁移阈值的规定

⁴⁾ 可按要求提供更多的材质和颜色



MOVEMENT SYSTEMS

系列 8 | 输送带类型

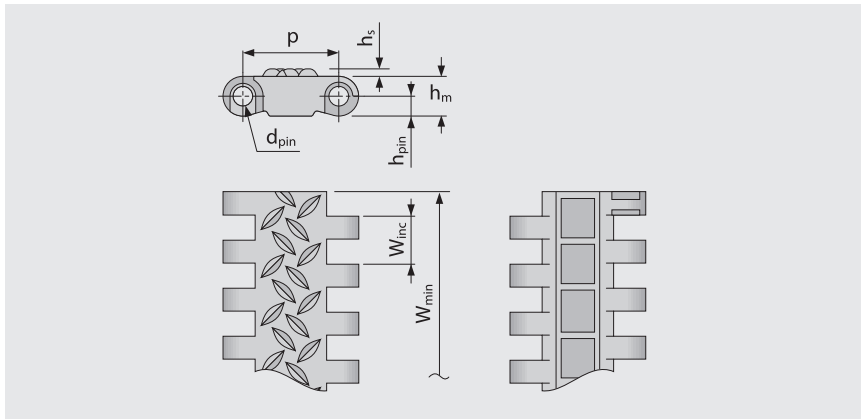
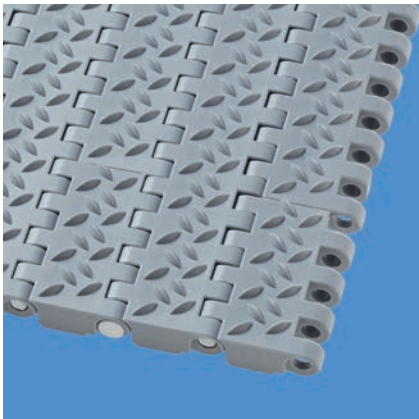
西格林宝络链
(siegling prolink)

塑料单元带

直行输送带 | 节距25.4 mm(1 in)

S8-0 NSK2 | 0%开孔率 | 防滑型表面(设计2)

封闭式表面 | 防滑型表面设计, 增加了工人在网带上行走的安全性 | 封闭式铰链设计 | 遍及整个输送带宽度的连续性
NSK结构



输送带尺寸

	p	d _{pin}	h _m	h _{pin}	h _s	W _{min}	W _{inc}	W _{tol}	最小转弯半径 ¹⁾				
	节距	插销∅	厚度 [mm]	插销位置 [mm]	高度 [mm]	最小宽度 [mm]	宽度增量 [mm]	宽度公差 [%]	r1	r2	r3	r4	r5
毫米	25.4	5.0	10.5	5.3	2.0	38.1	12.7	±0.2	-	25.4	50.8	76.2	25.4
英寸	1.0	0.2	0.41	0.21	0.08	1.5	0.5	±0.2	-	1.0	2.0	3.0	1.0

可用标准材质⁴⁾

输送带		插销		直行输送带 公称拉力		重量		宽度 偏差	温度		证书	
材质	颜色	材质	颜色	[N/mm]	[lb/ft]	[kg/m ²]	[lb/ft ²]	[%]	[°C]	[°F]	FDA ²⁾	EU ³⁾
PP	LG	PP	WT	20	1370	7.1	1.45	0.0	5/100	41/212	●	●

可供注塑宽度: 229 mm(9.0 in)

■ LG (浅灰色), □ WT (白色)

所有测量和公差均设定在21°C的温度条件; 温度偏差请参见宝络链(Prolink)产品手册第4.4章“温度影响”。所有英制尺寸(英寸)均四舍五入。

¹⁾ 推荐转弯半径: r1=边侧转弯半径, r2=底面转弯半径, r3=中心驱动托辊半径, r4=提升侧压板半径, r5=输送面转弯半径

²⁾ 符合FDA 21 CFR规定

³⁾ 符合(EU) 10/2011 和(EC) 1935/2004 有关所用原材料和迁移限值的规定

⁴⁾ 可按要求提供更多的材质和颜色



MOVEMENT SYSTEMS

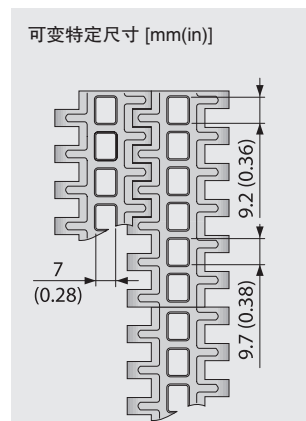
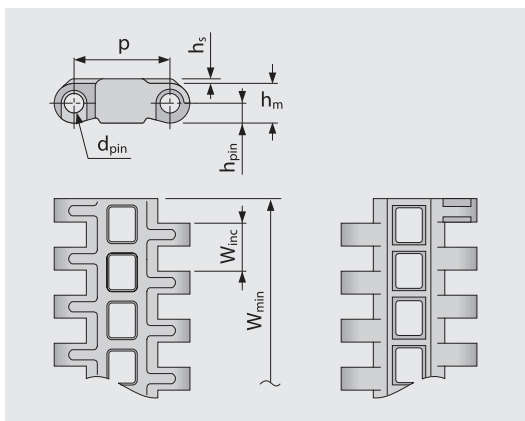
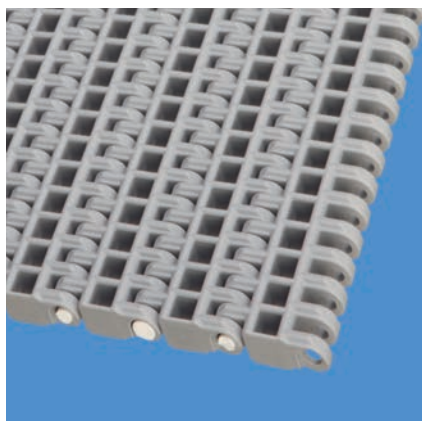
系列 8 | 输送带类型

西格林宝络链
(siegling prolink)
塑料单元带

直行输送带 | 节距25.4 mm(1 in)

S8-25 RAT | 25%开孔率 | 圆角型表面

开孔率(25%)，圆弧接触表面 | 24%接触面积(最大开口面积：9.7 x 7 mm/0.38 x 0.28 in) | 圆角型表面可确保最少的产品接触面积，同时提供出色的释放性



输送带尺寸

	p	d _{pin}	h _m	h _{pin}	h _s	W _{min}	W _{inc}	W _{tol}	最小转弯半径 ¹⁾				
	节距	插销∅	厚度 [mm]	插销位置 [mm]	高度 [mm]	最小宽度 [mm]	宽度增量 [mm]	宽度公差 [%]	r1	r2	r3	r4	r5
毫米	25.4	5.0	10.5	5.3	2.0	38.1	12.7	±0.2	-	25.4	50.8	76.2	25.4
英寸	1.0	0.2	0.41	0.21	0.08	1.5	0.5	±0.2	-	1.0	2.0	3.0	1.0

可用标准材质⁴⁾

输送带		插销		直行输送带 公称拉力		重量		宽度 偏差	温度		证书	
材质	颜色	材质	颜色	[N/mm]	[lb/ft]	[kg/m ²]	[lb/ft ²]	[%]	[°C]	[°F]	FDA ²⁾	EU ³⁾
POM	BL	PBT	BL	40	2741	9.7	1.99	-0.61	-45/90	-49/194	●	●
PP	LG	PP	WT	20	1370	6.4	1.31	0.0	5/100	41/212	●	●
PP	BL	PP	BL	20	1370	6.4	1.31	0.0	5/100	41/212	●	●
PA-HT	BK	PA-HT	BK	30	2056	9.8	2.01	1.53	-30/155	-22/311	-	-

定制输送带												
PE		PE		15	1028	6.7	1.37	-0.31	-70/65	-94/149	-	-

可供注塑宽度：76 mm(3.0 in)，152 mm(6.0 in)，229 mm(9.0 in)

■ BK (黑色), ■ BL (蓝色), ■ LG (浅灰色), □ WT (白色)

所有测量和公差均设定在21°C的温度条件；温度偏差请参见宝络链(Prolink)产品手册第4.4章“温度影响”。所有英制尺寸(英寸)均四舍五入。

¹⁾ 推荐转弯半径：r1=边侧转弯半径，r2=底面转弯半径，r3=中心驱动托辊半径，r4=提升侧压板半径，r5=输送面转弯半径

²⁾ 符合FDA 21 CFR规定

³⁾ 符合(EU) 10/2011 和(EC) 1935/2004 有关所用原材料和迁移阈值的规定

⁴⁾ 可按要求提供更多的材质和颜色



MOVEMENT SYSTEMS

系列 8 | 输送带类型

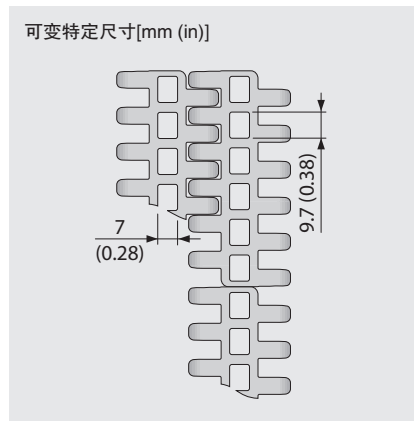
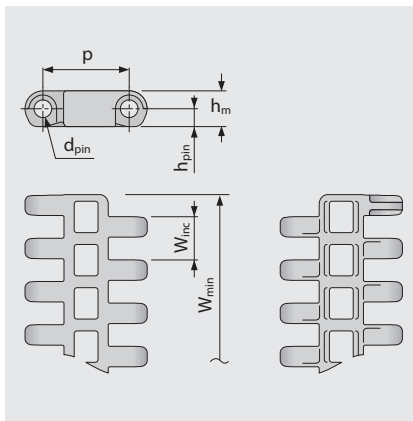
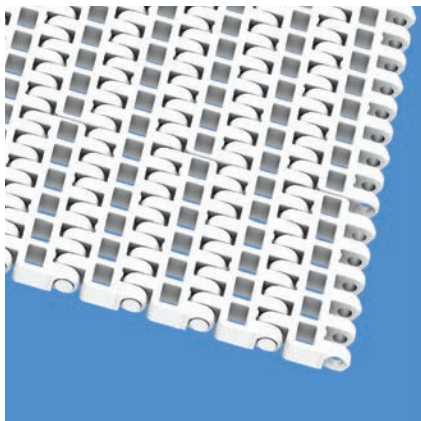
西格林宝络链
(siegling prolink)

塑料单元带

直行输送带 | 节距25.4 mm(1 in)

S8.1-30 FLT | 30%开孔率 | 平板型表面

开孔率(30%) | 平板型表面 | 53%接触面积(最大开孔面积: 9.7 x 7 mm/0.38 x 0.28 in) | 光滑表面



输送带尺寸

	p	d _{pin}	h _m	h _{pin}	h _s	W _{min}	W _{inc}	W _{tol}	最小转弯半径 ¹⁾				
	节距	插销∅	厚度 [mm]	插销位置 [mm]	高度 [mm]	最小宽度 [mm]	宽度增量 [mm]	宽度公差 [%]	r1	r2	r3	r4	r5
毫米	25.4	5.0	10.5	5.3	0.0	76.2	12.7	±0.2	-	25.4	50.8	76.2	25.4
英寸	1.0	0.2	0.41	0.21	0.0	3.0	0.5	±0.2	-	1.0	2.0	3.0	1.0

可用标准材质⁴⁾

输送带		插销		直行输送带 公称拉力		重量		宽度 偏差	温度		证书	
材质	颜色	材质	颜色	[N/mm]	[lb/ft]	[kg/m ²]	[lb/ft ²]	[%]	[°C]	[°F]	FDA ²⁾	EU ³⁾
POM	BL	PBT	BL	40	2741	9.0	1.84	-0.58	-45/90	-49/194	●	●
PP	BL	PP	BL	20	1370	5.8	1.19	0.0	5/100	41/212	●	●
PP	WT	PP	WT	20	1370	5.8	1.19	0.0	5/100	41/212	●	●
定制输送带												
PE	BL	PE	BL	15	1028	6.1	1.25	-0.31	-70/65	-94/149	●	●

可供注塑宽度: 76 mm(3.0 in), 191 mm(7.5 in)

■ BL (蓝色), □ WT (白色)

所有测量和公差均设定在21°C的温度条件; 温度偏差请参见宝络链(Prolink)产品手册第4.4章“温度影响”。所有英制尺寸(英寸)均四舍五入。

¹⁾ 推荐转弯半径: r1=边侧转弯半径, r2=底面转弯半径, r3=中心驱动托辊半径, r4=提升侧压板半径, r5=输送面转弯半径

²⁾ 符合FDA 21 CFR规定

³⁾ 符合(EU) 10/2011 和(EC) 1935/2004 有关所用原材料和迁移限值的规定

⁴⁾ 可按要求提供更多的材质和颜色



MOVEMENT SYSTEMS

系列 8 | 输送带类型

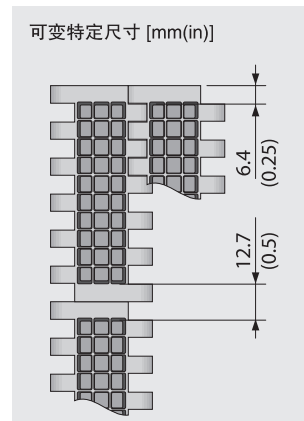
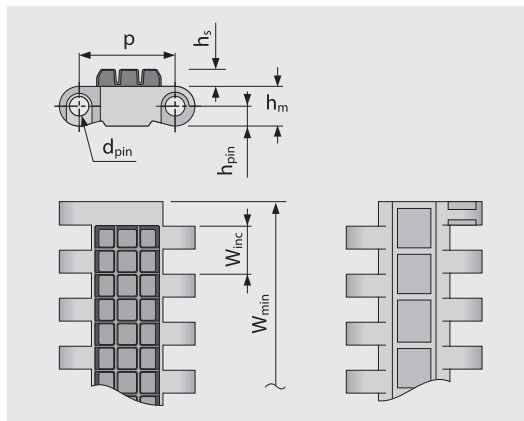
西格林宝络链
(siegling prolink)

塑料单元带

直行输送带 | 节距25.4 mm(1 in)

S8-0 FRT1 | 0%开孔率 | 橡胶防滑表面(设计1)

封闭式表面 | 方形橡胶防滑型设计，抓附力极佳 | 沟槽设计可提高柔韧性，并防止污垢进入橡胶防滑表面 | 封闭式铰链



输送带尺寸

	p	d _{pin}	h _m	h _{pin}	h _s	W _{min}	W _{inc}	W _{tol}	最小转弯半径 ¹⁾				
	节距	插销∅	厚度 [mm]	插销位置 [mm]	高度 [mm]	最小宽度 [mm]	宽度增量 [mm]	宽度公差 [%]	r1	r2	r3	r4	r5
毫米	25.4	5.0	10.5	5.3	4.5	76.2	76.2	±0.2	-	25.4	50.8	76.2	25.4
英寸	1.0	0.2	0.41	0.21	0.18	3.0	3.0	±0.2	-	1.0	2.0	3.0	1.0

可用标准材质⁴⁾

输送带		插销		橡胶		直行输送带 公称拉力		重量		宽度 偏差	温度		证书	
材质	颜色	材质	颜色	材质	颜色	[N/mm]	[lb/ft]	[kg/m ²]	[lb/ft ²]	[%]	[°C]	[°F]	FDA ²⁾	EU ³⁾
POM	BL	PBT	BL	R6	BK	40	2741	17.7	3.63	-0.31	-45/60	-49/140	-	-
PP	LG	PP	WT	R7	BK	20	1370	12.6	2.58	0.0	5/100	41/212	●	●
定制输送带														
PP	BL	PP	BL	R7	BG	20	1370	12.6	2.58	0.0	5/100	41/212	●	●

可供注塑宽度：229 mm(9.0 in)

■ BG (乳白色), ■ BK (黑色), ■ BL (蓝色), ■ LG (浅灰色), □ WT (白色)

所有测量和公差均设定在21°C的温度条件；温度偏差请参见宝络链(Prolink)产品手册第4.4章“温度影响”。所有英制尺寸(英寸)均四舍五入。

¹⁾ 推荐转弯半径：r1=边侧转弯半径，r2=底面转弯半径，r3=中心驱动托辊半径，r4=提升侧压板半径，r5=输送面转弯半径

²⁾ 符合FDA 21 CFR规定

³⁾ 符合(EU) 10/2011 和(EC) 1935/2004 有关所用原材料和迁移阈值的规定

⁴⁾ 可按要求提供更多的材质和颜色



MOVEMENT SYSTEMS

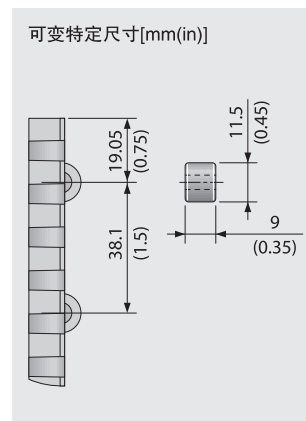
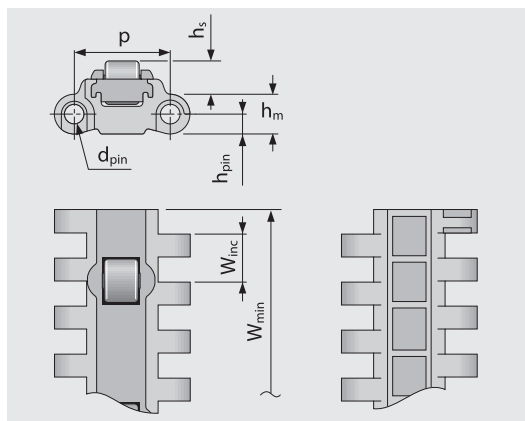
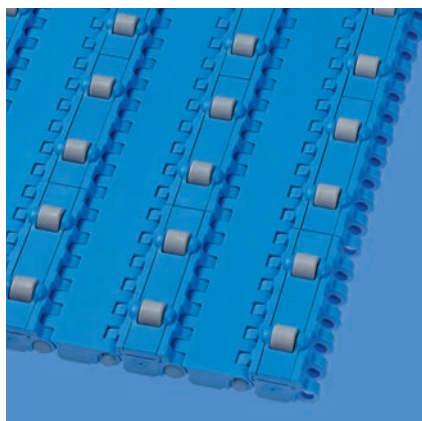
系列 8 | 输送带类型

西格林宝络链
(siegling prolink)
塑料单元带

直行输送带 | 节距25.4 mm(1 in)

S8-0 RTP A90 | 0%开孔率 | 90度滚轮表面

封闭式滚轮表面，与皮带运行方向呈90° | 低摩擦力适合产品的横向合并

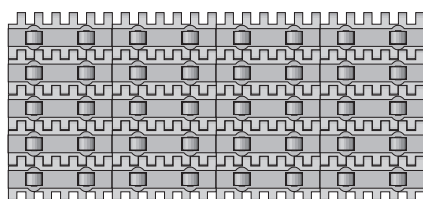


输送带尺寸

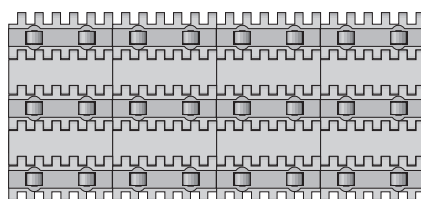
	p	d _{pin}	h _m	h _{pin}	h _s	W _{min}	W _{inc}	W _{tol}	最小转弯半径 ¹⁾				
	节距	插销∅	厚度 [mm]	插销位置 [mm]	高度 [mm]	最小宽度 [mm]	宽度增量 [mm]	宽度公差 [%]	r1	r2	r3	r4	r5
毫米	25.4	5.0	10.5	5.3	8.8	228.6	76.2	±0.2	-	25.4	50.8	76.2	25.4
英寸	1.0	0.2	0.41	0.21	0.35	9.0	3.0	±0.2	-	1.0	2.0	3.0	1.0

可用标准材质⁴⁾

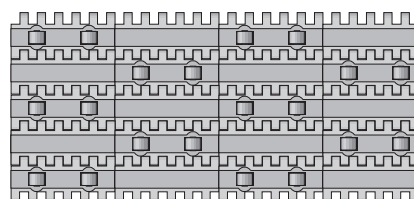
输送带		插销		直行输送带 公称拉力		重量		宽度 偏差 [%]	温度		证书	
材质	颜色	材质	颜色	[N/mm]	[lb/ft]	[kg/m ²]	[lb/ft ²]		[°C]	[°F]	FDA ²⁾	EU ³⁾
POM	BL	PBT	BL	20	1370	14.3	2.93	-0.31	-45/90	-49/194	●	●



标准配置



配置 1



配置 2

■ BL (蓝色)

所有测量和公差均设定在21°C的温度条件；温度偏差请参见宝络链(Prolink)产品手册第4.4章“温度影响”。所有英制尺寸(英寸)均四舍五入。

¹⁾ 转弯半径：r1=边侧转弯半径，r2=底面转弯半径，r3=中心驱动托辊半径，r4=提升侧压板半径，r5=输送面转弯半径

²⁾ 符合FDA 21 CFR规定

³⁾ 符合(EU) 10/2011 和(EC) 1935/2004 有关所用原材料和迁移阈值的规定

⁴⁾ 可按要求提供更多的材质和颜色



MOVEMENT SYSTEMS

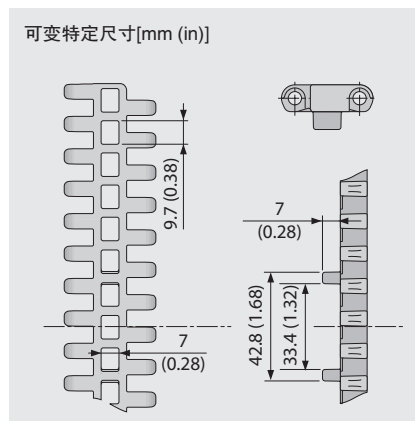
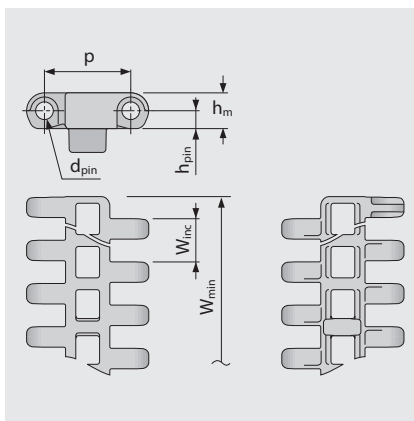
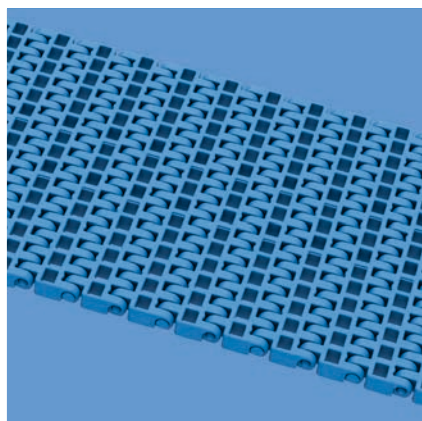
系列 8 | 输送带类型

西格林宝络链
(siegling prolink)
塑料单元带

直行输送带 | 节距25.4 mm(1 in)

S8.1-30 FLT GT | 30%开孔率 | 平板型表面 · 导向块型

开孔率(30%) | 平板型表面 | 53%接触面积(最大开孔面积: 9.7 x 7 mm/0.38 x 0.28 in) | 光滑表面 | 带有可导正的导向块的链板可用于对卫生性要求很高的输送机



输送带尺寸

	p	d _{pin}	h _m	h _{pin}	h _s	W _{min}	W _{inc}	W _{tol}	最小转弯半径 ¹⁾				
	节距	插销∅	厚度 [mm]	插销位置 [mm]	高度 [mm]	最小宽度 [mm]	宽度增量 [mm]	宽度公差 [%]	r1	r2	r3	r4	r5
毫米	25.4	5.0	10.5	5.3	0.0	191.0	0.0	±0.2	-	25.4	50.8	76.2	25.4
英寸	1.0	0.2	0.41	0.21	0.0	7.52	0.0	±0.2	-	1.0	2.0	3.0	1.0

可用标准材质⁴⁾

输送带		插销		直行输送带公称拉力		重量		宽度偏差	温度		证书	
材质	颜色	材质	颜色	[N/mm]	[lb/ft]	[kg/m ²]	[lb/ft ²]	[%]	[°C]	[°F]	FDA ²⁾	EU ³⁾
POM	BL	PBT	BL	40	2741	9.1	1.86	-0.58	-45/90	-49/194	●	●
PP	BL	PP	BL	20	1370	5.9	1.21	0.0	5/100	41/212	●	●
PP	WT	PP	WT	20	1370	5.9	1.21	0.0	5/100	41/212	●	●

可供注塑宽度: 191 mm (7.5 in)



标准输送带配置(底面)
每行有导向块

■ BL (蓝色), □ WT (白色)

所有测量和公差均设定在21°C的温度条件; 温度偏差请参见宝络链(Prolink)产品手册第4.4章“温度影响”。所有英制尺寸(英寸)均四舍五入。

¹⁾ 推荐转弯半径: r1=边侧转弯半径, r2=底面转弯半径, r3=中心驱动托辊半径, r4=提升侧压板半径, r5=输送面转弯半径

²⁾ 符合FDA 21 CFR规定

³⁾ 符合(EU) 10/2011 和(EC) 1935/2004 有关所用原材料和迁移限值的规定

⁴⁾ 可按要求提供更多的材质和颜色



MOVEMENT SYSTEMS

系列 8 | 链轮

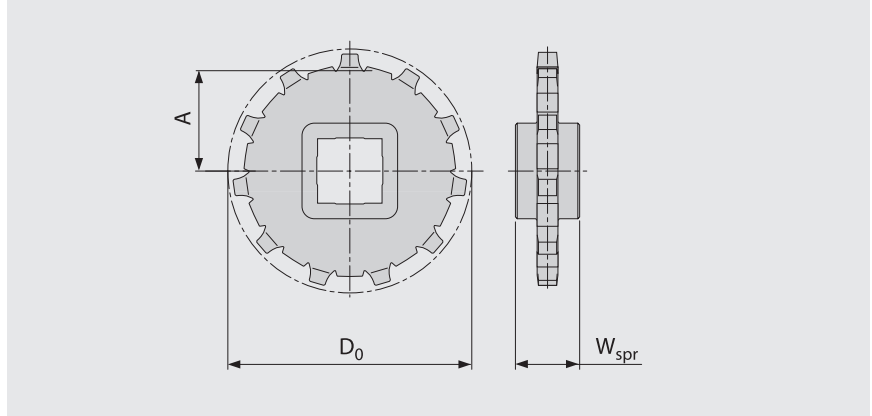
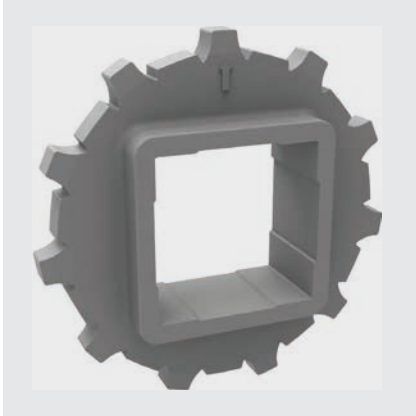
直行输送带 | 节距25.4 mm(1 in)

西格林宝络链
(siegling prolink)

塑料单元带

S8 SPR | 链轮

采用深重啮合设计，适于重载荷输送



主要尺寸

链轮尺寸(齿数)		Z11	Z12	Z15	Z18	Z19
W _{spr}	毫米	25.0	25.0	25.0	25.0	25.0
	英寸	0.98	0.98	0.98	0.98	0.98
D ₀	毫米	90.2	99.5	122.7	148.5	155.7
	英寸	3.55	3.92	4.83	5.85	6.13
A _{最大}	毫米	39.9	44.5	56.1	69.0	72.6
	英寸	1.57	1.75	2.21	2.72	2.86
A _{最小}	毫米	38.3	43.0	54.9	68.0	71.6
	英寸	1.51	1.69	2.16	2.68	2.82

轴孔(● = 圆孔, ■ = 方孔)

30	毫米	●		●	●	
40	毫米	■	■	●/■		■
60	毫米			■		■
80	毫米					■
1	英寸		●			●
1.25	英寸		●			●
1.5	英寸	●/■	■	■		■
2	英寸				●	
2.5	英寸					■

材质: PA, 颜色: LG

■ LG (浅灰色)

所有测量和公差均设定在21°C的温度条件; 温度偏差请参见宝络链(Prolink)产品手册第4.4章“温度影响”。所有英制尺寸(英寸)均四舍五入。



MOVEMENT SYSTEMS

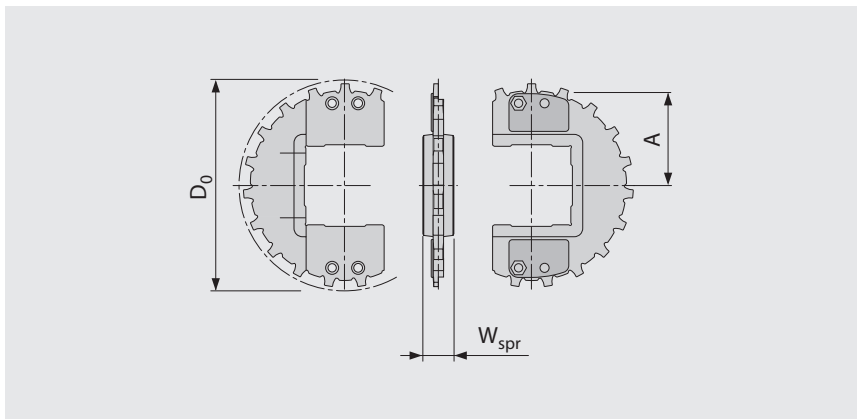
系列 8 | 组合式链轮

西格林宝络链
(siegling prolink)
塑料单元带

直行输送带 | 节距25.4 mm(1 in)

S8 SPR-SP | 组合式链轮

易于组装，无需拆卸轴 | 采用深重啮合设计，适于重载荷输送



主要尺寸

链轮尺寸(齿数)		Z12	Z16	Z19	Z22
W _{spr}	毫米	25.0	25.0	25.0	25.0
	英寸	0.98	0.98	0.98	0.98
D ₀	毫米	99.5	132.2	155.7	181.2
	英寸	3.92	5.20	6.13	7.13
A _{最大}	毫米	44.5	60.8	72.6	85.4
	英寸	1.75	2.39	2.86	3.36
A _{最小}	毫米	43.0	59.7	71.6	84.5
	英寸	1.69	2.35	2.82	3.33

轴孔(● = 圆孔, ■ = 方孔)

40	毫米	■	●/■	●/■	
60	毫米		●/■	●/■	
90	毫米				■
1	英寸	●			
1.5	英寸		●/■	●/■	
2.5	英寸		●/■	●/■	

材质: PA, 颜色: LG

■ LG (浅灰色)

所有测量和公差均设定在21°C的温度条件; 温度偏差请参见宝络链(Prolink)产品手册第4.4章“温度影响”。所有英制尺寸(英寸)均四舍五入。
链轮及轴的详细信息请查看附录6.3。



MOVEMENT SYSTEMS

系列 8 | 挡板

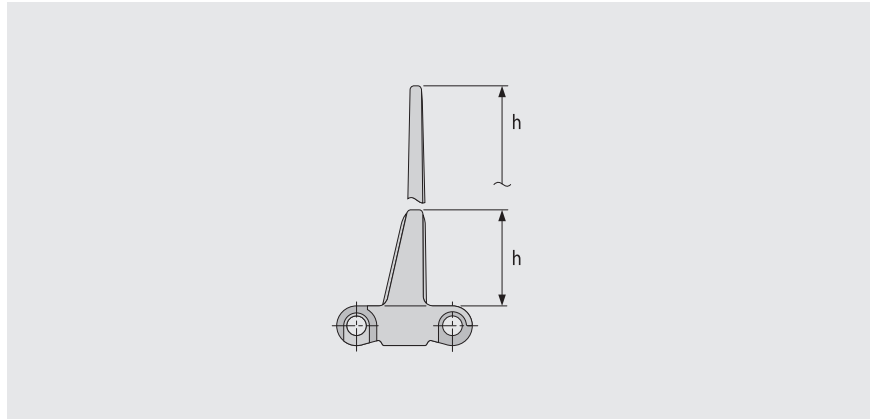
直行输送带 | 节距25.4 mm(1 in)

西格林宝络链
(siegling prolink)

塑料单元带

S8-0 FLT PMU

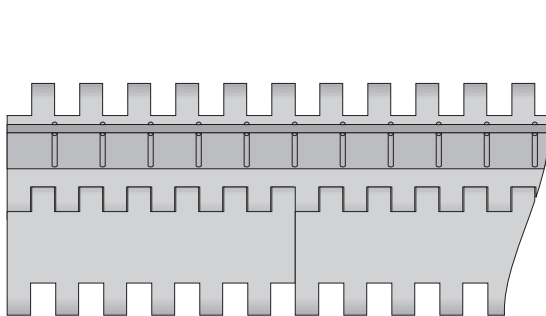
挡板采用加强型基座，适于高负载运输



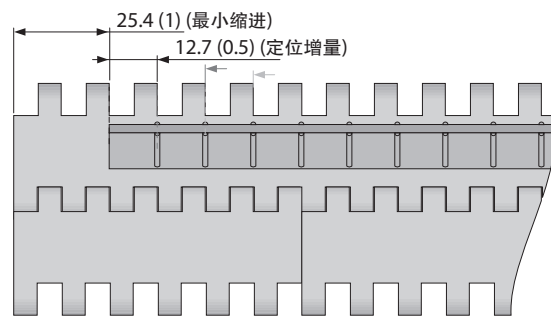
基本数据

材质	颜色	高度(h)	
		25.4 mm 1 inch	76 mm 3 inch
POM	BL	●	●
POM-CR	AT	●	●
PP	BL	●	●
PP	LG	●	●
PP	WT	●	●

注塑宽度：152 mm(6.0 in)



标准配置 S8-0 FLT PMU



缩进配置 S8-0 FLT PMU

■ AT (煤灰色), ■ BL (蓝色), ■ LG (浅灰色), □ WT (白色)

所有测量和公差均设定在21°C的温度条件；温度偏差请参见宝络链(Prolink)产品手册第4.4章“温度影响”。所有英制尺寸(英寸)均四舍五入。

注：在输送带中使用配件可能会对最小设计半径造成影响。详情请参阅第6.3章。



MOVEMENT SYSTEMS

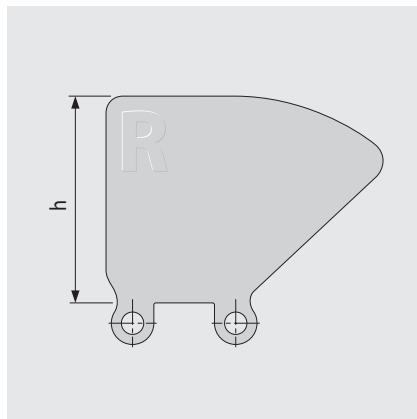
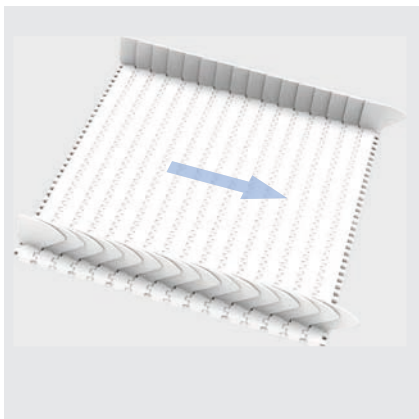
系列 8 | 档边

西格林宝络链
(siegling prolink)
塑料单元带

直行输送带 | 节距25.4 mm(1 in)

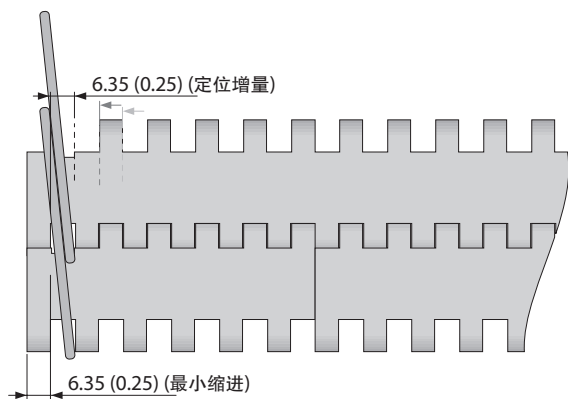
S8 SG | 档边

在运输散装产品时起到防止掉落的作用(仅适于S8-0 FLT和S8.1-30 FLT)



基本数据

材质	颜色	高度(h)			
		25 mm 1 inch	50 mm 2 inch	75 mm 3 inch	100 mm 4 in
PE	LB	●	●	●	●
PE	WT	●	●	●	●
PE-MD	BL	●	●		
PP	LB	●	●	●	●
PP	WT	●	●	●	●



■ BL (蓝色), ■ LB (浅蓝色), □ WT (白色)

所有测量和公差均设定在21°C的温度条件; 温度偏差请参见宝络链(Prolink)产品手册第4.4章“温度影响”。所有英制尺寸(英寸)均四舍五入。

注: 在输送带中使用配件可能会对最小设计半径造成影响。详情请参阅第6.3章。



MOVEMENT SYSTEMS

系列 8 | 底钩板

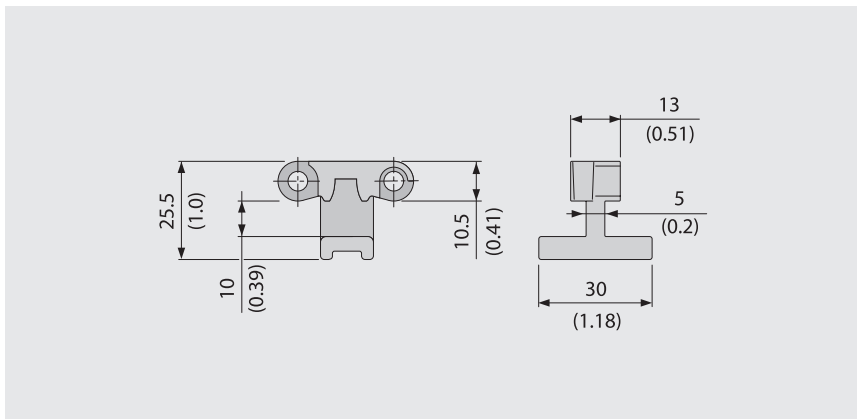
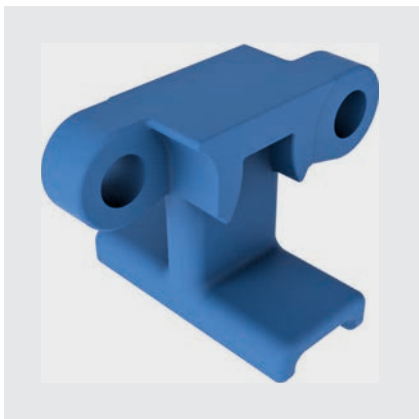
直行输送带 | 节距25.4 mm(1 in)

西格林宝络链
(siegling prolink)

塑料单元带

S8 HDT | 底钩板

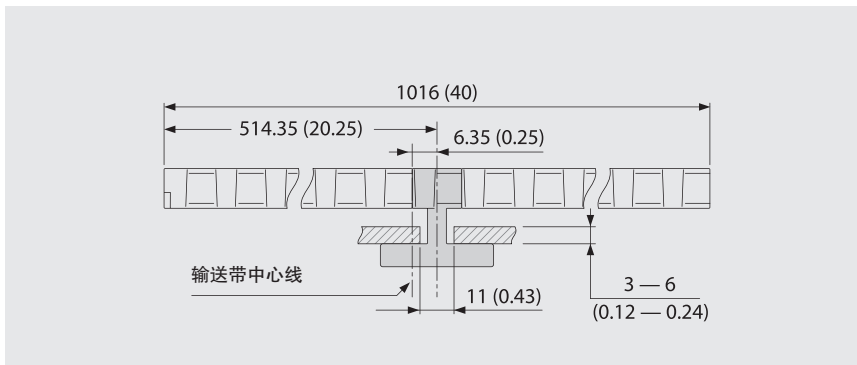
用于较宽的输送带上，以防止输送带在鹅颈式提升输送机上被提高表面 | 底钩板被注塑在一个窄模块上，从而提高强度、稳定性和可清洁性。



基本数据

材质	颜色
POM	BL

示例



使用底钩板会导致链轮和轴尺寸受到约束，请保证和轴之间留有足够的间隙(请参阅第3.3章)。

采用底钩板的链轮选项

链轮尺寸 (齿数)	最大圆孔		最大方孔	
	[mm]	[inch]	[mm]	[inch]
Z11	40	1.5	30	1.25
Z12	45	1.75	35	1.5
Z15	70	2.75	55	2.0
Z18	95	3.5	70	2.75
Z19	100	3.75	75	3.0

■ BL (蓝色)

所有测量和公差均设定在21°C的温度条件；温度偏差请参见宝络链(Prolink)产品手册第4.4章“温度影响”。所有英制尺寸(英寸)均四舍五入。
注：在输送带中使用配件可能会对最小设计半径造成影响。详情请参阅第6.3章。



MOVEMENT SYSTEMS

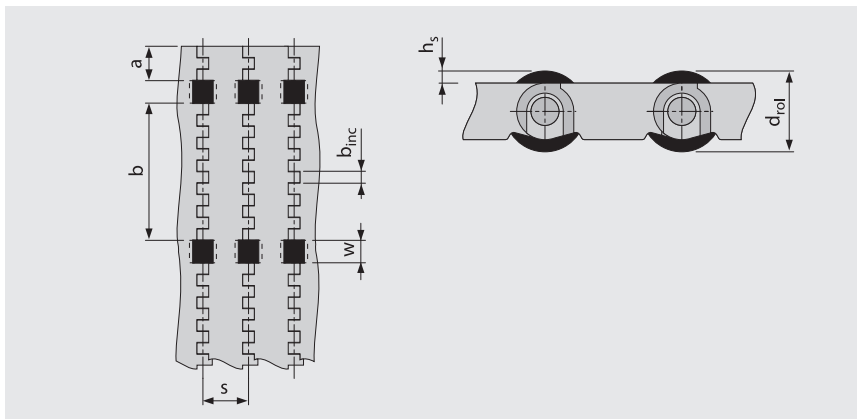
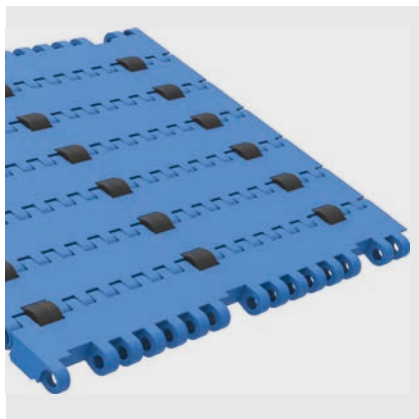
系列 8 | 嵌入式滚轮

西格林宝络链
(siegling prolink)
塑料单元带

直行输送带 | 节距25.4 mm(1 in)

S8 PRR | 嵌入式滚轮

适于需要低背压堆积或产品分离的应用



- 为了实现低背压堆积，支撑条置于滚轮之间
- 为了实现产品分离，支撑条置于滚轮下方
- 适于所有材质和表面
- 滚轮材质为POM BK

尺寸

w	12.7 (0.5)	滚轮开孔宽度(滚轮宽度12 mm(0.47 in))
h _s	2.25 (0.9)	塑料单元带表面上方的滚轮高度
d _{rol}	15 (0.59)	滚轮直径
a	19.1 (0.8)	最小缩进
b	76.2 (3.0)	横向带宽上标准的滚轮间距
b _{inc}	6.35 (0.25)	滚轮间距增量
s	25.4 (1.0)	行进方向上的标准滚轮中心距(各节距)
n _{rol}		横向带宽上的滚轮数量
W _B		输送带宽度

许用输送带拉力

为确定许用输送带拉力，使用 $W_{B,ef} = W_B - (w \times n_{rol})$ 公式，计算有效带宽 $W_{B,ef}$

示例：

$$W_B = 228.6 \text{ mm (9.0 in); } A = 12.7 \text{ mm (0.5 in); } l = 3$$
$$W_{B,ef} = 228.6 - (3 \times 12.7) = 190.5 \text{ mm}$$
$$W_{B,ef} = 9.0 - (3 \times 0.5) = 7.5 \text{ in}$$

在堆积模式下，输送带和输送产品之间的摩擦系数 $\mu_{acc} = 0.04$ ，即累积压力约为累积产品重量的4%。

所有测量和公差均设定在21°C的温度条件；温度偏差请参见宝络链(Prolink)产品手册第4.4章“温度影响”。所有英制尺寸(英寸)均四舍五入。
注：在输送带中使用配件可能会对最小设计半径造成影响。详情请参阅第6.3章。



MOVEMENT SYSTEMS



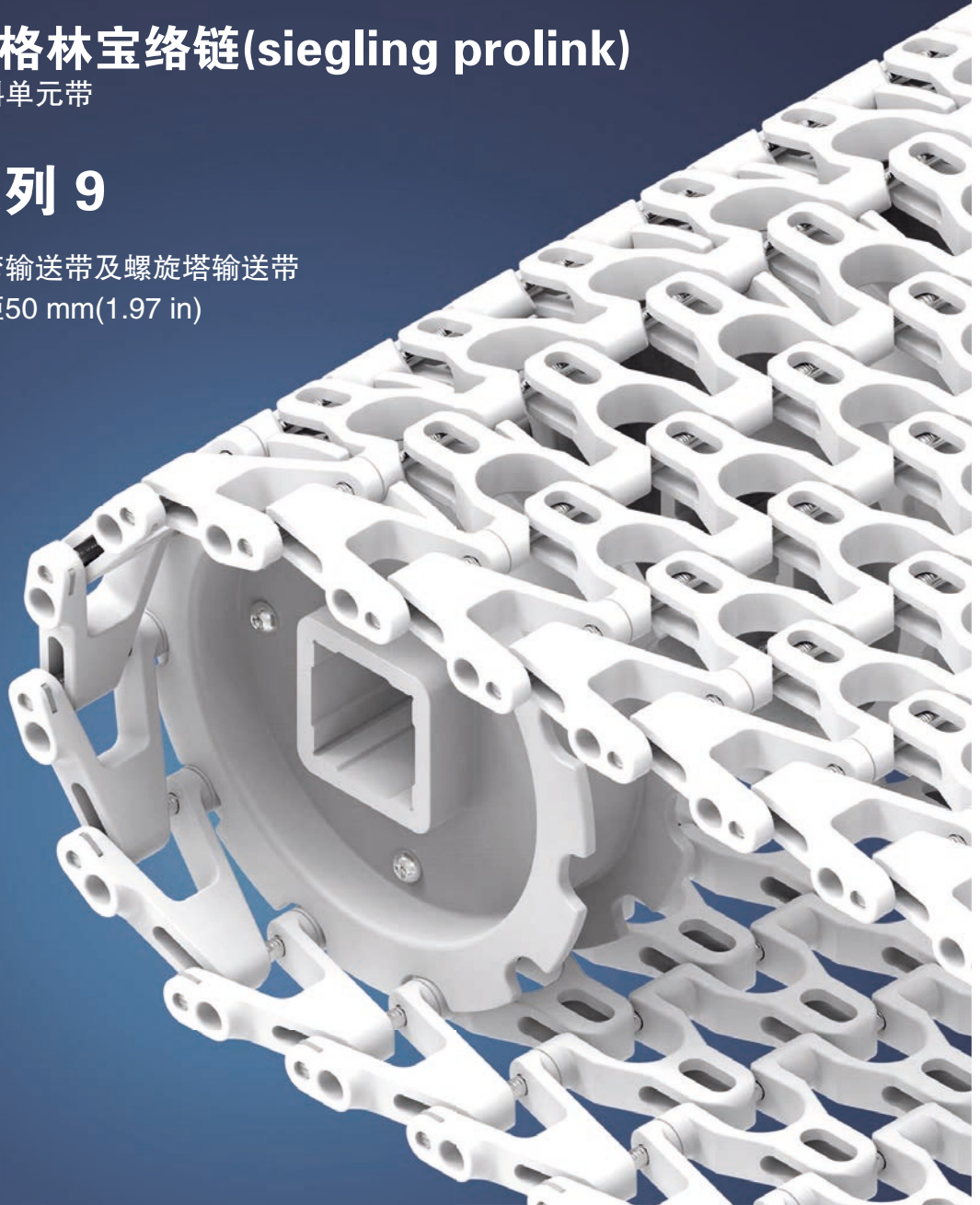
1.2 产品系列详情

西格林宝络链(siegling prolink)

塑料单元带

系列 9

转弯输送带及螺旋塔输送带
节距50 mm(1.97 in)



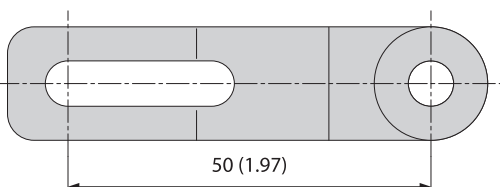
系列 9 | 概述

西格林宝络链
(siegling prolink)
塑料单元带

转弯输送带及螺旋塔输送带 | 节距50 mm(1.97 in)

适于食品和非食品应用的中载及重载输送带

侧视图比例1:1



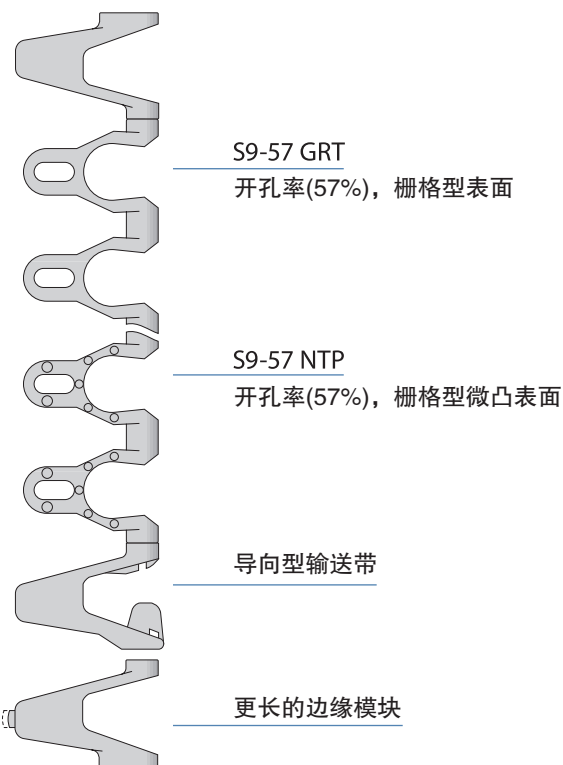
设计特点

- 适于直行输送和转弯输送
- 57%开孔率，具有优良的透气性能和排水性能
- 采用不锈钢插销，增加了网带拉力及支撑强度，降低翻带风险
- 光滑的模块边缘设计，无刮蹭风险

基本数据

节距	50 mm(1.97 in)
最小带宽	100 mm(3.9 in)
宽度增量	50 mm(1.97 in)
插销	不锈钢

可供的表面花纹和开孔区域



注意：

由于表面开孔率非常大，切忌将手指置于或插入塑料单元带中。

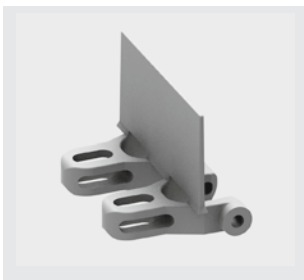
链轮

采用不同尺寸设计，配有圆孔或方孔链轮



挡板

采用不同高度设计，主要用于斜面



档边

采用不同高度设计，在运输散装产品时起到防止掉落的作用



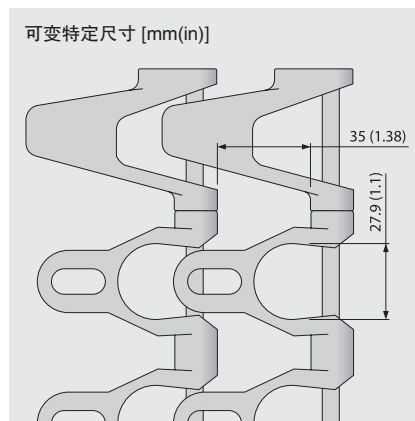
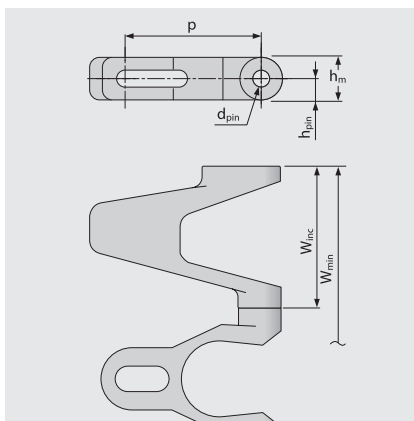
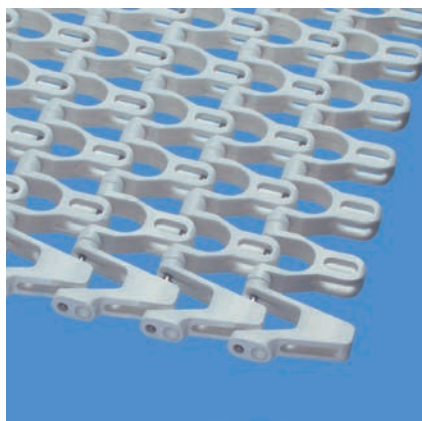
系列 9 | 输送带类型

西格林宝络链
(siegling prolink)
塑料单元带

转弯输送带及螺旋塔输送带 | 节距50 mm(1.97 in)

S9-57 GRT | 57%开孔率 | 栅格型表面

开孔率(57%)，具有优良的透气性能和排水性能 | 31%接触面积(最大开孔面积：27.9 x 35 mm/1.1 x 1.38 in) | 栅格表面



输送带尺寸

	p	d _{pin}	h _m	h _{pin}	h _s	W _{min}	W _{inc}	W _{tot}	最小转弯半径 ¹⁾				
	节距	插销∅	厚度 [mm]	插销位置 [mm]	高度 [mm]	最小宽度 [mm]	宽度增量 [mm]	宽度公差 [%]	r1	r2	r3	r4	r5
毫米	50.0	6.0	15.0	7.5	0.0	100.0	50.0	±0.3	1.8 x W _B	50.0	100.0	150.0	50.0
英寸	1.97	0.24	0.59	0.3	0.0	3.94	1.97	±0.3	1.8 x W _B	1.97	3.94	5.91	1.97

W_B = 输送带宽度

可用标准材质⁴⁾

输送带		插销		直行输送带 公称拉力		转弯输送带 公称拉力		重量		宽度 偏差	温度		证书	
材质	颜色	材质	颜色	[N/mm]	[lb/ft]	[N]	[lb]	[kg/m ²]	[lb/ft ²]	[%]	[°C]	[°F]	FDA ²⁾	EU ³⁾
PE	WT	SS		12	822	NR	NR	9.5	1.95	0.0	-70/65	-94/149	●	●
PP	WT	SS		22	1507	1600	360	9.3	1.9	0.0	5/100	41/212	●	●
PP	LG	SS		22	1507	1600	360	9.3	1.9	0.0	5/100	41/212	●	●
POM-CR	UC	SS		30	2056	2800	629	11.5	2.36	0.0	-45/90	-49/194	●	●
POM-CR	LG	SS		30	2056	2800	629	11.5	2.36	0.0	-45/90	-49/194	●	●
POM-CR	DB	SS		30	2056	2800	629	11.5	2.36	0.0	-45/90	-49/194	●	●
PA*	BL	SS		24	1645	2240	504	11.3	2.31	0.0	-40/120	-40/248	●	●

NR = 不建议

* 数值在干燥应用中有效 (RH<50%)。PA材质的输送带在潮湿的环境中会吸收水分，会导致输送带膨胀并且公称拉力减小。

注意！由于表面开孔率非常大，切忌将手指置于或插入塑料单元带中。

■ DB (深蓝色), ■ LG (浅灰色), □ WT (白色), □ UC (自然色)

所有测量和公差均设定在21°C的温度条件；温度偏差请参见宝络链(Prolink)产品手册第4.4章“温度影响”。所有英制尺寸(英寸)均四舍五入。

¹⁾ 推荐转弯半径：r1=边侧转弯半径，r2=底面转弯半径，r3=中心驱动托辊半径，r4=提升侧压板半径，r5=输送面转弯半径

²⁾ 符合FDA 21 CFR规定

³⁾ 符合(EU) 10/2011 和(EC) 1935/2004 有关所用原材料和迁移限值的规定

⁴⁾ 可按要求提供更多的材质和颜色



MOVEMENT SYSTEMS

系列 9 | 输送带类型

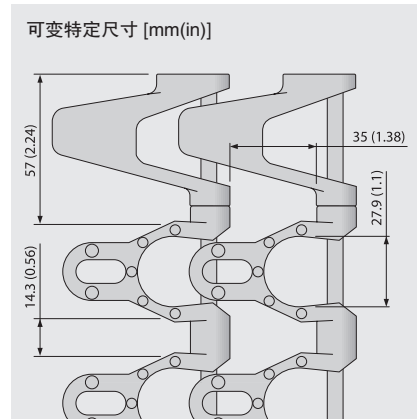
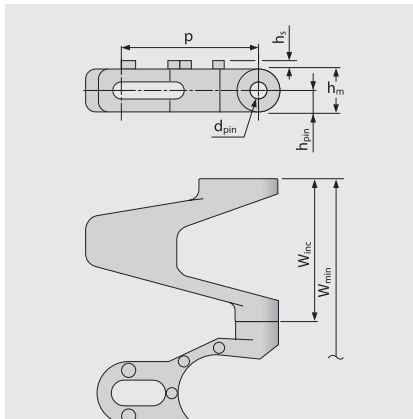
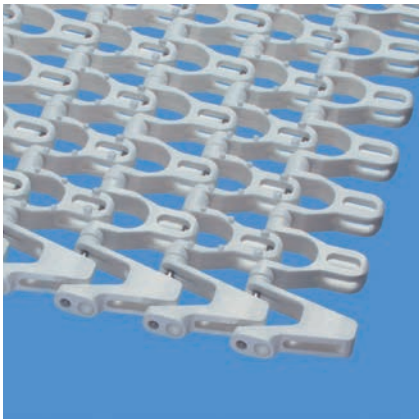
西格林宝络链
(siegling prolink)

塑料单元带

转弯输送带及螺旋塔输送带 | 节距50 mm(1.97 in)

S9-57 NTP | 57%开孔率 | 微凸型表面(圆柱形)

开孔率(57%)，具有优良的透气性能和排水性能 | 栅格表面，带有3.0 mm(0.12 in)圆柱形微凸，4%接触面积 | 微凸型表面可提高抓附力并减少接触面积，从而实现良好的释放性能



输送带尺寸

	p	d _{pin}	h _m	h _{pin}	h _s	W _{min}	W _{inc}	W _{tol}	最小转弯半径 ¹⁾				
	节距	插销∅	厚度 [mm]	插销位置 [mm]	高度 [mm]	最小宽度 [mm]	宽度增量 [mm]	宽度公差 [%]	r1	r2	r3	r4	r5
毫米	50.0	6.0	15.0	7.5	3.0	150.0	50.0	±0.3	1.8 × W _B	50.0	100.0	150.0	50.0
英寸	1.97	0.24	0.59	0.3	0.12	5.91	1.97	±0.3	1.8 × W _B	1.97	3.94	5.91	1.97

W_B = 输送带宽度

可用标准材质⁴⁾

输送带		插销		直行输送带 公称拉力		转弯输送带 公称拉力		重量		宽度 偏差	温度		证书	
材质	颜色	材质	颜色	[N/mm]	[lb/ft]	[N]	[lb]	[kg/m ²]	[lb/ft ²]	[%]	[°C]	[°F]	FDA ²⁾	EU ³⁾
PP	LG	SS		22	1507	1600	360	9.4	1.93	0.0	5/100	41/212	●	●
定制输送带														
PE		SS		12	822	NR	NR	9.7	1.99	0.0	-70/65	-94/149	-	-
POM-CR		SS		30	2056	2800	629	11.7	2.4	0.0	-45/90	-49/194	-	-

NR = 不建议

注意! 由于表面开孔率非常大，切忌将手指置于或插入塑料单元带中。

■ LG (浅灰色)

所有测量和公差均设定在21°C的温度条件；温度偏差请参见宝络链(Prolink)产品手册第4.4章“温度影响”。所有英制尺寸(英寸)均四舍五入。

¹⁾ 推荐转弯半径: r1=边侧转弯半径, r2=底面转弯半径, r3=中心驱动托辊半径, r4=提升侧压板半径, r5=输送面转弯半径

²⁾ 符合FDA 21 CFR规定

³⁾ 符合(EU) 10/2011 和(EC) 1935/2004 有关所用原材料和迁移限值的规定

⁴⁾ 可按要求提供更多的材质和颜色



MOVEMENT SYSTEMS

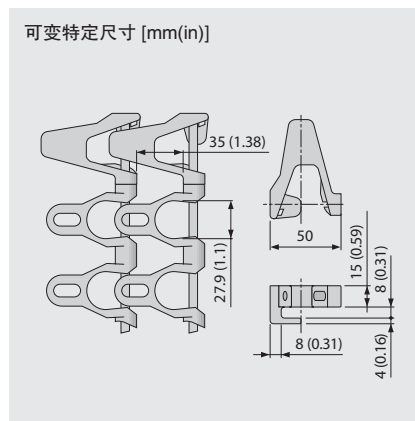
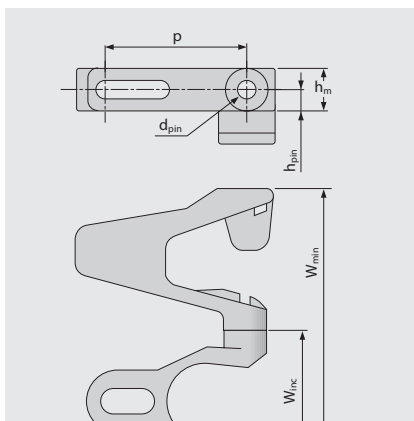
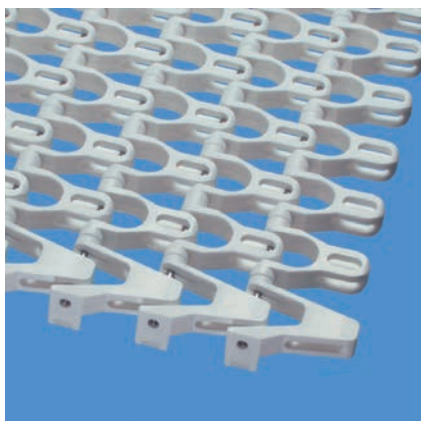
系列 9 | 输送带类型

西格林宝络链
(siegling prolink)
塑料单元带

转弯输送带及螺旋塔输送带 | 节距50 mm(1.97 in)

S9-57 GRT G | 57%开孔率 | 导向型栅格表面

开孔率(57%)，具有优良的透气性能和排水性能 | 31%接触面积(最大开孔面积：27.9 x 35 mm/1.1 x 1.38 in) | 栅格表面 | 导向型设计充分利用输送带宽度



输送带尺寸

	p	d _{pin}	h _m	h _{pin}	h _s	W _{min}	W _{inc}	W _{tol}	最小转弯半径 ¹⁾				
	节距	插销∅	厚度 [mm]	插销位置 [mm]	高度 [mm]	最小宽度 [mm]	宽度增量 [mm]	宽度公差 [%]	r1	r2	r3	r4	r5
毫米	50.0	6.0	15.0	7.5	0.0	100.0	50.0	±0.3	1.8 x W _B	50.0	100.0	150.0	50.0
英寸	1.97	0.24	0.59	0.3	0.0	3.94	1.97	±0.3	1.8 x W _B	1.97	3.94	5.91	1.97

W_B = 输送带宽度

可用标准材质⁴⁾

输送带		插销		直行输送带 公称拉力		转弯输送带 公称拉力		重量		宽度 偏差	温度		证书	
材质	颜色	材质	颜色	[N/mm]	[lb/ft]	[N]	[lb]	[kg/m ²]	[lb/ft ²]	[%]	[°C]	[°F]	FDA ²⁾	EU ³⁾
POM-CR	UC	SS		30	2056	2800	629	11.5	2.36	0.0	-45/90	-49/194	●	●
定制输送带														
PE		SS		12	822	NR	NR	9.5	1.95	0.0	-70/65	-94/149	-	-

NR = 不建议

注意! 由于表面开孔率非常大，切忌将手指置于或插入塑料单元带中。

■ LG (浅灰色), □ UC (自然色)

所有测量和公差均设定在21°C的温度条件；温度偏差请参见宝络链(Prolink)产品手册第4.4章“温度影响”。所有英制尺寸(英寸)均四舍五入。

¹⁾ 推荐转弯半径：r1=边侧转弯半径，r2=底面转弯半径，r3=中心驱动托辊半径，r4=提升侧压板半径，r5=输送面转弯半径

²⁾ 符合FDA 21 CFR规定

³⁾ 符合(EU) 10/2011 和(EC) 1935/2004 有关所用原材料和迁移阈值的规定

⁴⁾ 可按要求提供更多的材质和颜色



MOVEMENT SYSTEMS

系列 9 | 输送带类型

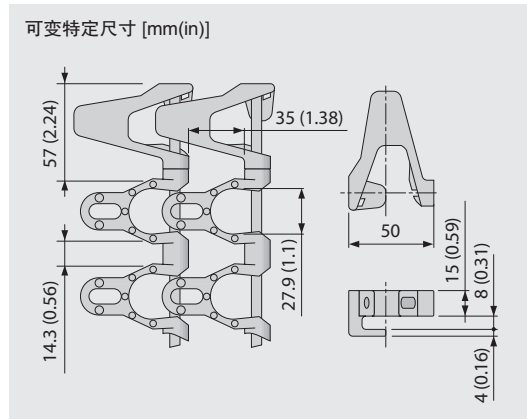
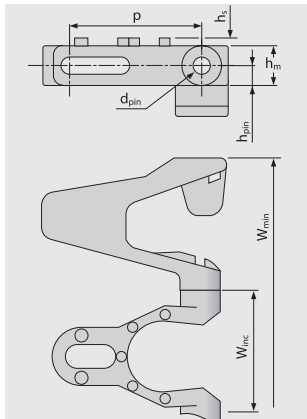
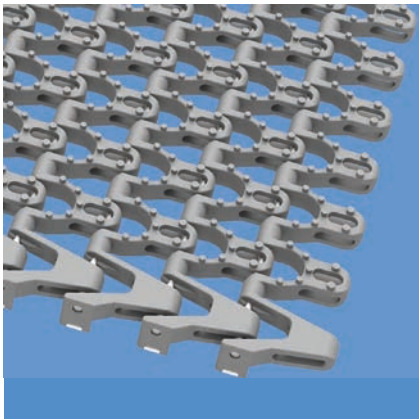
西格林宝络链
(siegling prolink)

塑料单元带

转弯输送带及螺旋塔输送带 | 节距50 mm(1.97 in)

S9-57 NTP G | 57%开孔率 | 导向型微凸表面(圆柱形)

开孔率(57%)，具有优良的透气性能和排水性能 | 圆柱形凸起，以提高抓附力(4%接触面积) | 导向型设计充分利用输送带宽度



输送带尺寸

	p	d _{pin}	h _m	h _{pin}	h _s	W _{min}	W _{inc}	W _{tol}	最小转弯半径 ¹⁾				
	节距	插销∅	厚度 [mm]	插销位置 [mm]	高度 [mm]	最小宽度 [mm]	宽度增量 [mm]	宽度公差 [%]	r1	r2	r3	r4	r5
毫米	50.0	6.0	15.0	7.5	3.0	150.0	50.0	±0.3	1.8 × W _B	50.0	100.0	150.0	50.0
英寸	1.97	0.24	0.59	0.3	0.12	5.91	1.97	±0.3	1.8 × W _B	1.97	3.94	5.91	1.97

W_B = 输送带宽度

可用标准材质⁴⁾

输送带		插销		直行输送带 公称拉力		转弯输送带 公称拉力		重量		宽度 偏差	温度		证书	
材质	颜色	材质	颜色	[N/mm]	[lb/ft]	[N]	[lb]	[kg/m ²]	[lb/ft ²]	[%]	[°C]	[°F]	FDA ²⁾	EU ³⁾
PP	LG	SS		22	1507	1600	360	9.4	1.93	0.0	5/100	41/212	●	●
定制输送带														
PE		SS		12	822	NR	NR	9.7	1.99	0.0	-70/65	-94/149	-	-
POM-CR		SS		30	2056	2800	629	11.7	2.40	0.0	-45/90	-49/194	-	-

NR = 不建议

注意! 由于表面开孔率非常大，切忌将手指置于或插入塑料单元带中。

■ LG (浅灰色)

所有测量和公差均设定在21°C的温度条件；温度偏差请参见宝络链(Prolink)产品手册第4.4章“温度影响”。所有英制尺寸(英寸)均四舍五入。

¹⁾ 推荐转弯半径: r1=边侧转弯半径, r2=底面转弯半径, r3=中心驱动托辊半径, r4=提升侧压板半径, r5=输送面转弯半径

²⁾ 符合FDA 21 CFR规定

³⁾ 符合(EU) 10/2011 和(EC) 1935/2004 有关所用原材料和迁移限值的规定

⁴⁾ 可按要求提供更多的材质和颜色



MOVEMENT SYSTEMS

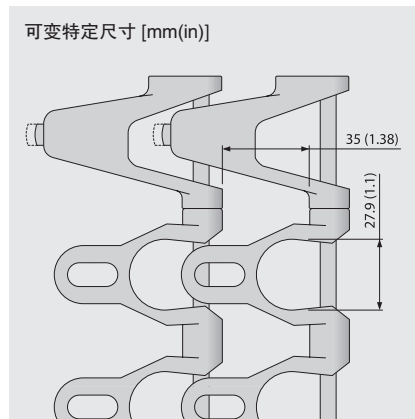
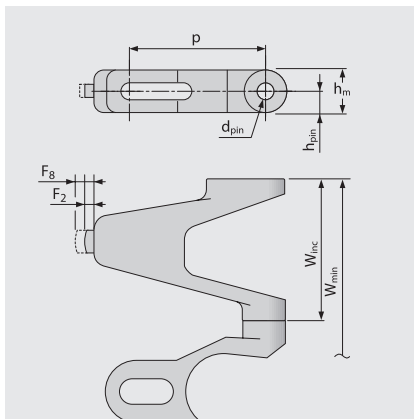
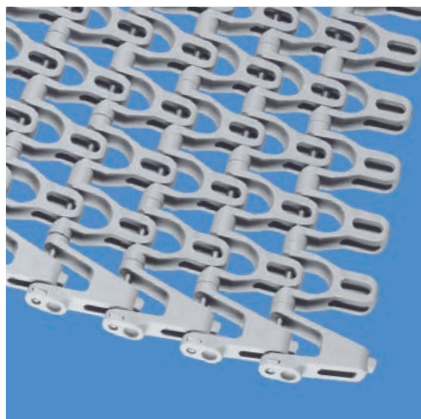
系列 9 | 输送带类型

西格林宝络链
(siegling prolink)
塑料单元带

转弯输送带及螺旋塔输送带 | 节距50 mm(1.97 in)

S9-57 GRT F2, F3, F4, F5, F6, F7, F8 | 57%开孔率

开孔率(57%)，具有优良的透气性能和排水性能 | 带有凸块(F2 - F8)的不同尺寸加强型边缘模块适于大转弯半径应用，可保证网带的平稳运行



输送带尺寸

	p	d _{pin}	h _m	h _{pin}	h _s	W _{min}	W _{inc}	W _{tol}	最小转弯半径 ¹⁾				
	节距	插销∅	厚度 [mm]	插销位置 [mm]	高度 [mm]	最小宽度 [mm]	宽度增量 [mm]	宽度公差 [%]	r1	r2	r3	r4	r5
毫米	50.0	6.0	15.0	7.5	0.0	100.0	50.0	±0.3	C _c × W _B	50.0	100.0	150.0	50.0
英寸	1.97	0.24	0.59	0.3	0.0	3.94	1.97	±0.3	C _c × W _B	1.97	3.94	5.91	1.97

C_c见下表

可用标准材质⁴⁾

输送带		插销		直行输送带 公称拉力		转弯输送带 公称拉力		重量		宽度 偏差	温度		证书	
材质	颜色	材质	颜色	[N/mm]	[lb/ft]	[N]	[lb]	[kg/m ²]	[lb/ft ²]	[%]	[°C]	[°F]	FDA ²⁾	EU ³⁾
POM-CR	UC	SS		30	2056	2800	629	11.5	2.36	0.0	-45/90	-49/194	●	●
Mold to order belts														
PE		SS		12	822	NR	NR	9.5	1.95	0.0	-70/65	-94/149	-	-
PP		SS		22	1507	1600	360	9.3	1.9	0.0	5/100	41/212	-	-

可变模块

模块	F2	F3	F4	F5	F6	F7	F8
C _c	2.12	2.40	2.65	3.0	3.68	4.58	5.50

更多信息请参阅第3.3章
(螺旋塔输送机章节)

注意! 由于表面开孔率非常大，切忌将手指置于或插入塑料单元带中。

□ UC (自然色)

所有测量和公差均设定在21°C的温度条件；温度偏差请参见宝络链(Prolink)产品手册第4.4章“温度影响”。所有英制尺寸(英寸)均四舍五入。

¹⁾ 推荐转弯半径：r1=边侧转弯半径，r2=底面转弯半径，r3=中心驱动托辊半径，r4=提升侧压板半径，r5=输送面转弯半径

²⁾ 符合FDA 21 CFR规定

³⁾ 符合(EU) 10/2011 和(EC) 1935/2004 有关所用原材料和迁移阈值的规定

⁴⁾ 可按要求提供更多的材质和颜色



MOVEMENT SYSTEMS

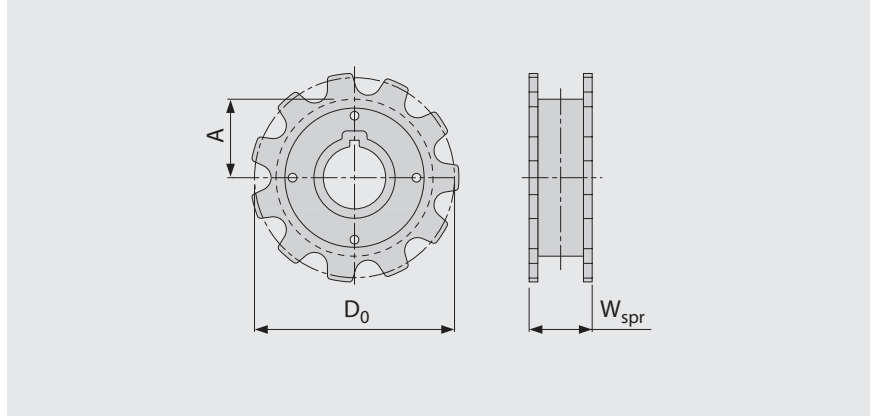
系列 9 | 链轮

转弯输送带及螺旋塔输送带 | 节距50 mm(1.97 in)

西格林宝络链
(siegling prolink)

塑料单元带

S9 SPR | 链轮



主要尺寸

链轮尺寸(齿数)		Z11
W _{spr}	毫米	49.0
	英寸	1.93
D ₀	毫米	178.8
	英寸	7.04
A _{最大值}	毫米	81.9
	英寸	3.22
A _{最小值}	毫米	77.4
	英寸	3.05

轴孔(● = 圆孔, ■ = 方孔)

40	毫米	●/■
1.5	英寸	■

材质: POM, 颜色: UC

□ UC (自然色)

所有测量和公差均设定在21°C的温度条件; 温度偏差请参见宝络链(Prolink)产品手册第4.4章“温度影响”。所有英制尺寸(英寸)均四舍五入。

注: 在输送带中使用配件可能会对最小设计半径造成影响。

链轮及轴的详细信息请查看附录6.3。



MOVEMENT SYSTEMS

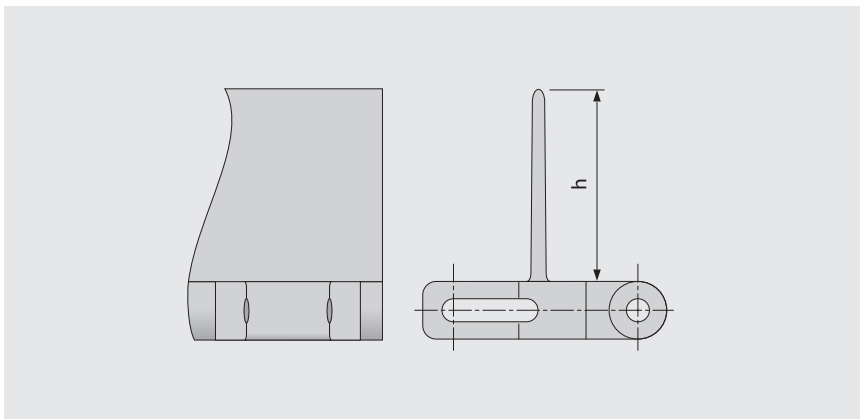
系列 9 | 挡板

西格林宝络链
(siegling prolink)
塑料单元带

转弯输送带及螺旋塔输送带 | 节距50 mm(1.97 in)

S9-57 GRT PMC

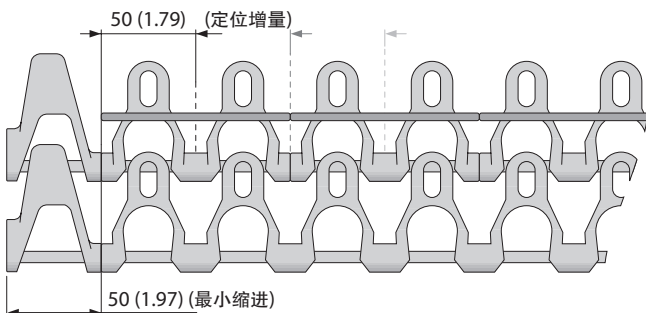
基础模块开孔率(57%)，用于排水



基本数据

材质	颜色	高度(h)	
		25 mm 1 inch	50 mm 2 inch
POM	UC	●	●
PP	WT	●	●

注塑宽度: 100 mm(3.9 in)



注意! 由于表面开孔率非常大，切忌将手指置于或插入塑料单元带中。

□ UC (自然色), □ WT (白色)

所有测量和公差均设定在21°C的温度条件; 温度偏差请参见宝络链(Prolink)产品手册第4.4章“温度影响”。所有英制尺寸(英寸)均四舍五入。

注: 在输送带中使用配件可能会对最小设计半径造成影响。详情请参阅第6.3章。



MOVEMENT SYSTEMS

系列 9 | 档边

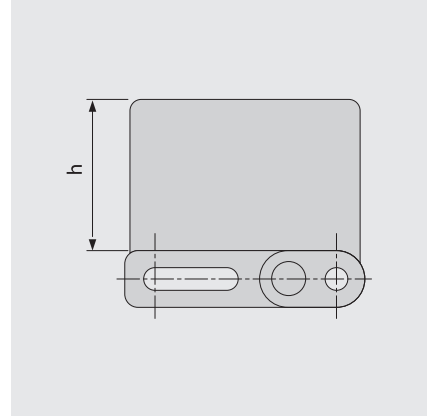
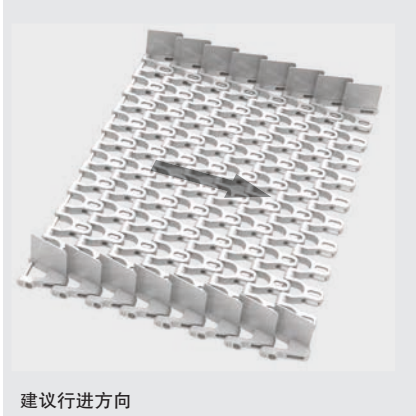
转弯输送带及螺旋塔输送带 | 节距50 mm(1.97 in)

西格林宝络链
(siegling prolink)

塑料单元带

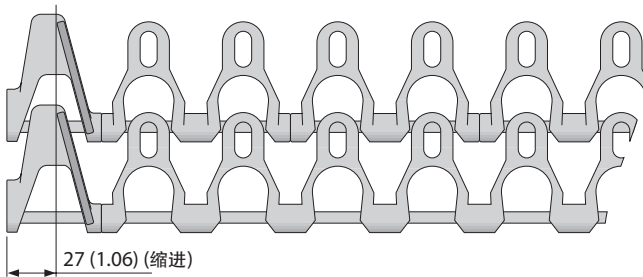
S9 SG | 档边

在运输散装产品时起到防止掉落的作用



基本数据

材质	颜色	高度(h)	
		25 mm 1 in	50 mm 2 in
POM-CR	UC	●	●



注意 由于表面开孔率非常大，切忌将手指置于或插入塑料单元带中。

□ UC (自然色)

所有测量和公差均设定在21°C的温度条件；温度偏差请参见宝络链(Prolink)产品手册第4.4章“温度影响”。所有英制尺寸(英寸)均四舍五入。

注：在输送带中使用配件可能会对最小设计半径造成影响。详情请参阅第6.3章。



MOVEMENT SYSTEMS

1.2 产品系列详情

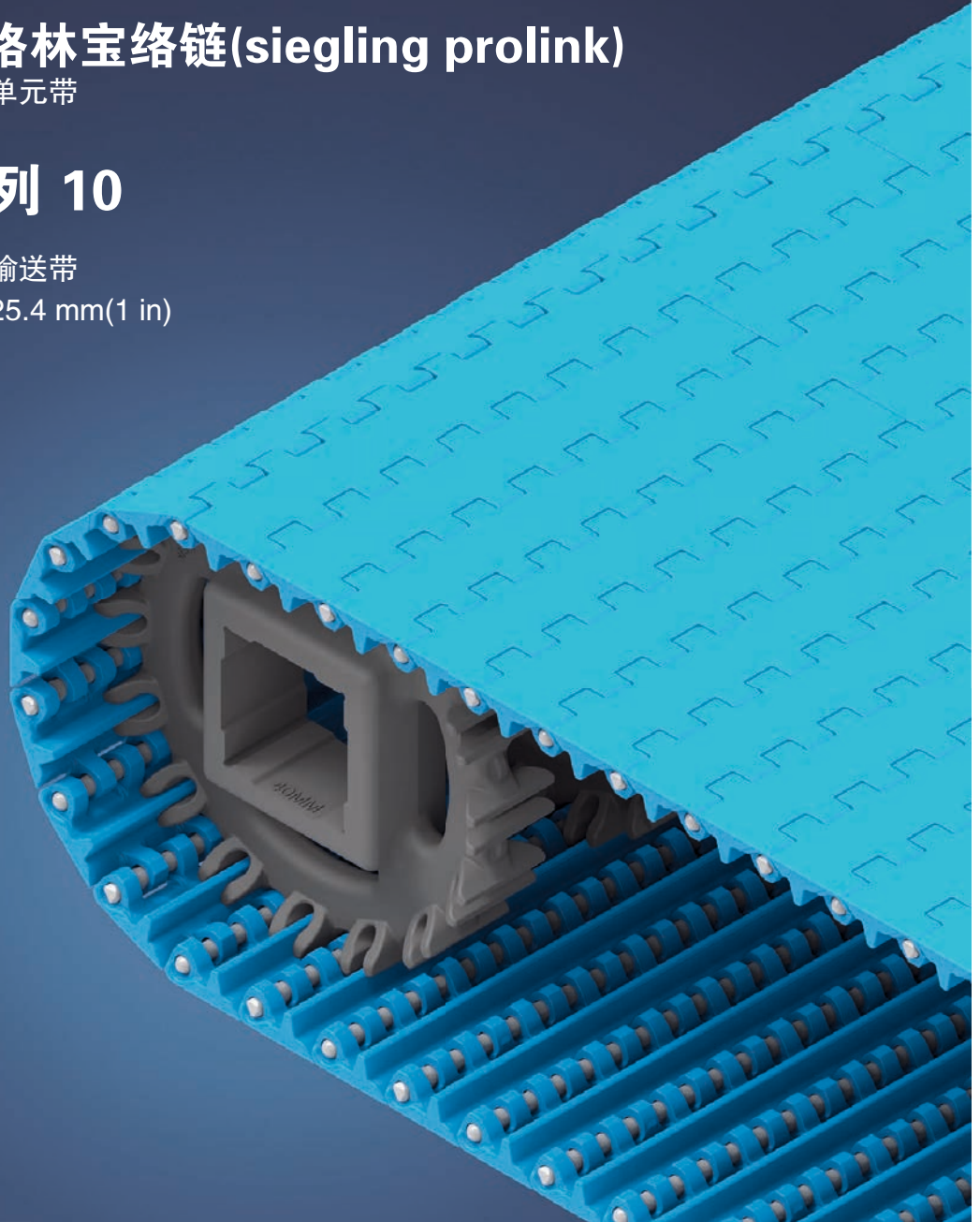
西格林宝络链(siegling prolink)

塑料单元带

系列 10

直行输送带

节距25.4 mm(1 in)



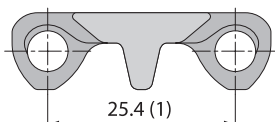
系列 10 | 概述

西格林宝络链
(siegling prolink)
塑料单元带

直行输送带 | 节距25.4 mm(1 in)

适于高卫生标准需求的轻载及中载输送应用

侧视图比例1:1



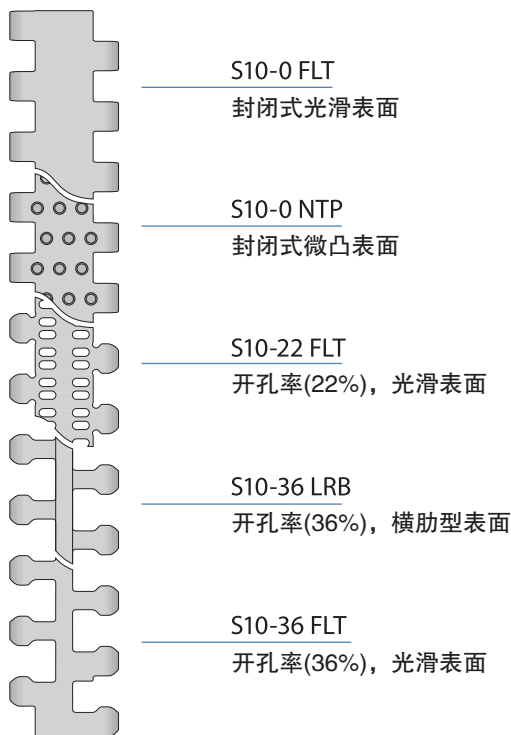
设计特点

- 孔眼较少，易于清洁
- 易清洗卫生级设计：开放式铰链、模块下表面通道光滑平整以及连续的驱动条
- 坚固的设计可保证卓越的耐用性
- 独特的链轮设计和网带定位设计，可确保链轮有效啮合，防止网带跑偏。流线型卫生设计，使链轮极易清洗

基本数据

节距	25.4 mm(1 in)
最小带宽	38.1 mm(1.5 in)
宽度增量	19.05 mm(0.75 in)
插销	5 mm(0.2 in)由塑料制成 (PE, PP, PBT)

可供的表面花纹和开孔区域



如下Forbo工厂已通过NSF认证：亨特斯维尔(美国)，马拉基(斯洛伐克)，新南威尔士(澳大利亚)，塔兰潘特拉(墨西哥)，圣彼得堡(俄罗斯)，静冈县(日本)，马哈拉施特拉邦(印度)

链轮

采用不同尺寸设计，配有圆孔或方孔链轮



挡板

采用不同高度设计，主要用于斜面



档边

采用不同高度设计，在运输散装产品时起到防止掉落的作用



底钩板

采用底钩板，可增加导向性



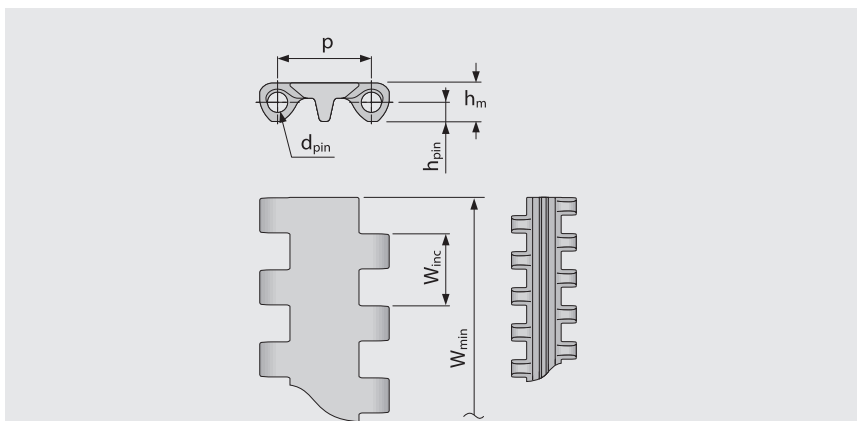
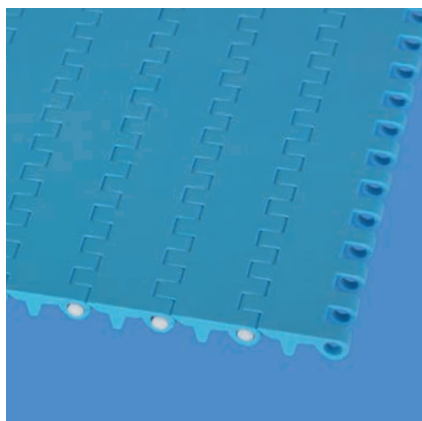
系列10 | 输送带类型

西格林宝络链
(siegling prolink)
塑料单元带

直行输送带 | 节距25.4 mm(1 in)

S10-0 FLT | 0%开孔率 | 平板型表面

封闭式光滑表面 | 平板型表面



输送带尺寸

	p	d _{pin}	h _m	h _{pin}	h _s	W _{min}	W _{inc}	W _{tol}	最小转弯半径 ¹⁾				
	节距	插销∅	厚度 [mm]	插销位置 [mm]	高度 [mm]	最小宽度 [mm]	宽度增量 [mm]	宽度公差 [%]	r1	r2	r3	r4	r5
毫米	25.4	5.0	10.2	5.1	0.0	38.1	19.1	±0.2	-	25.4	50.8	76.2	25.4
英寸	1.0	0.2	0.4	0.2	0.0	1.5	0.75	±0.2	-	1.0	2.0	3.0	1.0

可用标准材质⁴⁾

输送带		插销		直行输送带 公称拉力		重量		宽度 偏差	温度		证书	
材质	颜色	材质	颜色	[N/mm]	[lb/ft]	[kg/m ²]	[lb/ft ²]	[%]	[°C]	[°F]	FDA ²⁾	EU ³⁾
PE	WT/LB	PE	WT	6	411	5.4	1.11	0.0	-70/65	-94/149	●	●
PE-MD	BL	POM-MD	BL	6	411	5.9	1.21	0.0	-70/65	-94/149	●	●
PP	WT/LB	PP	WT	8	548	5.1	1.04	0.26	5/100	41/212	●	●
PP-MD	BL	PP-MD	BL	8	548	5.3	1.09	0.26	5/100	41/212	●	●
POM	WT/LB	PBT	UC	20	1370	8.0	1.64	0.0	-45/90	-49/194	●	●
POM-MD	BL	POM-MD	BL	20	1370	8.3	1.7	0.0	-45/90	-49/194	●	●

定制输送带

TPC1	LB	PBT	UC	6	411	7.1	1.45	-0.13	-25/80	-13/176	●	●
PA*	BL	PBT	UC	17	1165	6.7	1.37	0.74	-40/120	-40/248	●	●

可供注塑宽度: 76 mm(3.0 in), 229 mm(9.0 in), 152 mm (6.0 in), 229 mm (9.0 in)

* 数值在干燥应用中有效(RH<50%)。PA材质的输送带在潮湿的环境中会吸收水分, 会导致输送带膨胀并且公称拉力减小。

■ BL (蓝色), ■ LB (浅蓝色), □ UC (自然色), □ WT (白色)

所有测量和公差均设定在21°C的温度条件; 温度偏差请参见宝络链(Prolink)产品手册第4.4章“温度影响”。所有英制尺寸(英寸)均四舍五入。

¹⁾ 推荐转弯半径: r1=边侧转弯半径, r2=底面转弯半径, r3=中心驱动托辊半径, r4=提升侧压板半径, r5=输送面转弯半径

²⁾ 符合FDA 21 CFR规定

³⁾ 符合(EU) 10/2011 和(EC) 1935/2004 有关所用原材料和迁移限值的规定

⁴⁾ 可按要求提供更多的材质和颜色



MOVEMENT SYSTEMS

系列 10 | 输送带类型

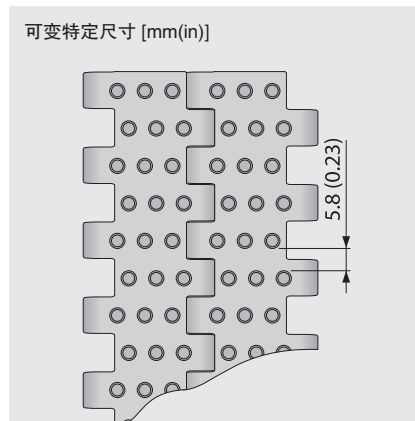
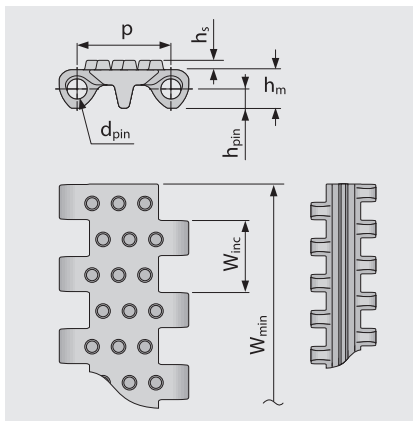
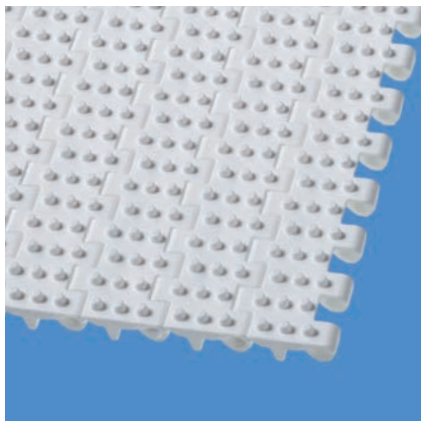
西格林宝络链
(siegling prolink)

塑料单元带

直行输送带 | 节距25.4 mm(1 in)

S10-0 NTP | 0%开孔率 | 微凸型表面(圆柱形)

封闭式表面，配有圆柱形凸起9%接触面积 | 可提供无圆柱形凸起的边缘模块(缩进38 mm)

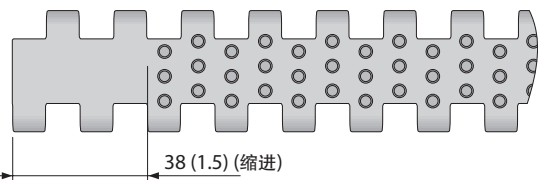


输送带尺寸

	p	d _{pin}	h _m	h _{pin}	h _s	W _{min}	W _{inc}	W _{tol}	最小转弯半径 ¹⁾				
	节距	插销∅	厚度 [mm]	插销位置 [mm]	高度 [mm]	最小宽度 [mm]	宽度增量 [mm]	宽度公差 [%]	r1	r2	r3	r4	r5
毫米	25.4	5.0	10.2	5.1	2.5	38.1	19.1	±0.2	-	25.4	50.8	76.2	25.4
英寸	1.0	0.2	0.4	0.2	0.1	1.5	0.75	±0.2	-	1.0	2.0	3.0	1.0

可用标准材质⁴⁾

输送带		插销		直行输送带 公称拉力		重量		宽度 偏差	温度		证书	
材质	颜色	材质	颜色	[N/mm]	[lb/ft]	[kg/m ²]	[lb/ft ²]	[%]	[°C]	[°F]	FDA ²⁾	EU ³⁾
PE	WT	PE	WT	6	411	5.5	1.13	0.0	-70/65	-94/149	●	●
PE	LB	PE	WT	6	411	5.5	1.13	0.0	-70/65	-94/149	●	●
POM	WT	PBT	UC	20	1370	8.2	1.68	0.0	-45/90	-49/194	●	●
POM	LB	PBT	UC	20	1370	8.2	1.68	0.0	-45/90	-49/194	●	●
PP-MD	BL	PP-MD	BL	8	548	5.4	1.11	0.26	5/100	41/212	●	●
PE-MD	BL	POM-MD	BL	6	411	6.5	1.33	0.0	-70/65	-94/149	●	●



可提供注塑38 mm(1.5 in)缩进模块

可供注塑宽度：229 mm(9.0 in)

■ BL (蓝色), ■ LB (浅蓝色), □ UC (自然色), □ WT (白色)

所有测量和公差均设定在21°C的温度条件；温度偏差请参见宝络链(Prolink)产品手册第4.4章“温度影响”。所有英制尺寸(英寸)均四舍五入。

¹⁾ 推荐转弯半径：r1=边侧转弯半径，r2=底面转弯半径，r3=中心驱动托辊半径，r4=提升侧压板半径，r5=输送面转弯半径

²⁾ 符合FDA 21 CFR规定

³⁾ 符合(EU) 10/2011 和(EC) 1935/2004 有关所用原材料和迁移限值的规定

⁴⁾ 可按要求提供更多的材质和颜色



MOVEMENT SYSTEMS

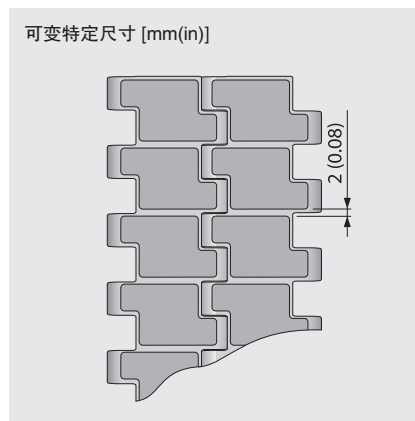
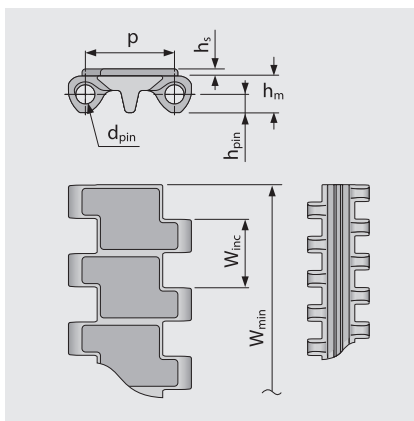
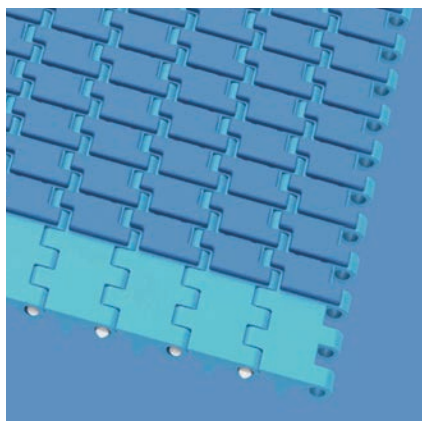
系列 10 | 输送带类型

西格林宝络链
(siegling prolink)
塑料单元带

直行输送带 | 节距25.4mm (1in)

S10-0 FRT1 | 0%开孔率 | 橡胶防滑表面(设计1)

可提供边缘不带FRT1结构的版本 (边缘缩进38mm) | 67%的接触面积 | 可提供边缘不带FRT1结构的版本 (边缘缩进38mm)



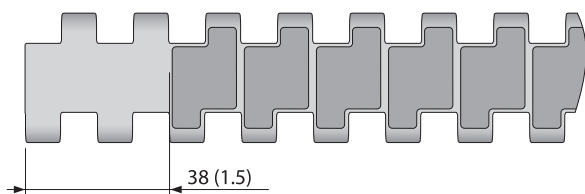
输送带尺寸

	p	d _{pin}	h _m	h _{pin}	h _s	W _{min}	W _{inc}	W _{tol}	最小转弯半径 ¹⁾				
	节距	插销∅	厚度 [mm]	插销位置 [mm]	高度 [mm]	最小宽度 [mm]	宽度增量 [mm]	宽度公差 [%]	r1	r2	r3	r4	r5
毫米	25.4	5.0	10.2	5.1	2.0	38.1	19.1	±0.2	-	25.4	50.8	76.2	25.4
英寸	1.0	0.2	0.4	0.2	0.08	1.5	0.75	±0.2	-	1.0	2.0	3.0	1.0

可用标准材质⁴⁾

输送带		插销		橡胶		直行输送带 公称拉力		重量		宽度 偏差	温度		证书	
材质	颜色	材质	颜色	材质	颜色	[N/mm]	[lb/ft]	[kg/m ²]	[lb/ft ²]	[%]	[°C]	[°F]	FDA ²⁾	EU ³⁾
PP	WT	PP	WT	R7	BG	8	548	6.3	1.29	0.26	5/100	41/212	●	●
PP	LB	PP	WT	R7	BK	8	548	6.3	1.29	0.26	5/100	41/212	●	●
PP	LB	PP	WT	R7	BL	8	548	6.3	1.29	0.26	5/100	41/212	●	●

可供注塑宽度: 229 mm(9.0 in)



可提供注塑
38 mm(1.5 in)缩进模块

■ BG (乳白色), ■ BL (蓝色), ■ BK (黑色), ■ LB (浅蓝色), □ WT (白色)

所有测量和公差均设定在21°C的温度条件; 温度偏差请参见宝络链(Prolink)产品手册第4.4章“温度影响”。所有英制尺寸(英寸)均四舍五入。

¹⁾ 推荐转弯半径: r1=边侧转弯半径, r2=底面转弯半径, r3=中心驱动托辊半径, r4=提升侧压板半径, r5=输送面转弯半径

²⁾ 符合FDA 21 CFR规定

³⁾ 符合(EU) 10/2011 和(EC) 1935/2004 有关所用原材料和迁移阈值的规定

⁴⁾ 可按要求提供更多的材质和颜色



MOVEMENT SYSTEMS

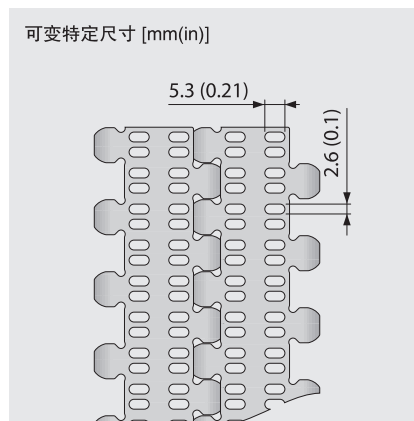
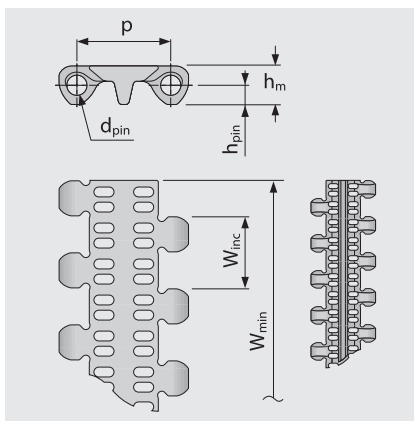
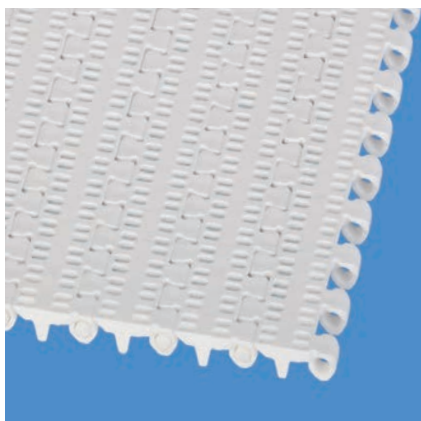
系列10 | 输送带类型

西格林宝络链
(siegling prolink)
塑料单元带

直行输送带 | 节距25.4 mm(1 in)

S10-22 FLT | 22%开孔率 | 平板型表面

开孔率(22%), 具有优良的透气性能和排水性能 | 光滑表面70%接触面积(最大开孔面积 2.6 x 5.3 mm/0.10 x 0.21 in)



输送带尺寸

	p	d _{pin}	h _m	h _{pin}	h _s	W _{min}	W _{inc}	W _{tol}	最小转弯半径 ¹⁾				
	节距	插销Ø	厚度 [mm]	插销位置 [mm]	高度 [mm]	最小宽度 [mm]	宽度增量 [mm]	宽度公差 [%]	r1	r2	r3	r4	r5
毫米	25.4	5.0	10.2	5.1	0.0	38.1	19.1	±0.2	-	25.4	50.8	76.2	25.4
英寸	1.0	0.2	0.4	0.2	0.0	1.5	0.75	±0.2	-	1.0	2.0	3.0	1.0

可用标准材质⁴⁾

输送带		插销		直行输送带 公称拉力		重量		宽度 偏差	温度		证书	
材质	颜色	材质	颜色	[N/mm]	[lb/ft]	[kg/m ²]	[lb/ft ²]	[%]	[°C]	[°F]	FDA ²⁾	EU ³⁾
PE	WT	PE	WT	3	206	4.7	0.96	0.0	-70/65	-94/149	●	●
PE	LB	PE	WT	3	206	4.7	0.96	0.0	-70/65	-94/149	●	●
PP	WT	PP	WT	5	343	4.3	0.88	0.26	5/100	41/212	●	●
PP	LB	PP	WT	5	343	4.3	0.88	0.26	5/100	41/212	●	●
POM	WT	PBT	UC	11	754	6.7	1.37	0.0	-45/90	-49/194	●	●
POM	LB	PBT	UC	11	754	6.7	1.37	0.0	-45/90	-49/194	●	●
PP-MD	BL	PP-MD	BL	5	343	4.9	1.0	0.0	5/100	41/212	●	●
定制输送带												
PE-MD	BL	POM-MD	BL	3	206	5.1	1.04	0.0	-70/65	-94/149	●	●

可供注塑宽度: 76 mm(3.0 in), 229 mm(9.0 in)

■ BL (蓝色), ■ LB (浅蓝色), □ UC (自然色), □ WT (白色)

所有测量和公差均设定在21°C的温度条件; 温度偏差请参见宝络链(Prolink)产品手册第4.4章“温度影响”。所有英制尺寸(英寸)均四舍五入。

¹⁾ 推荐转弯半径: r1=边侧转弯半径, r2=底面转弯半径, r3=中心驱动托辊半径, r4=提升侧压板半径, r5=输送面转弯半径

²⁾ 符合FDA 21 CFR规定

³⁾ 符合(EU) 10/2011 和(EC) 1935/2004 有关所用原材料和迁移阈值的规定

⁴⁾ 可按要求提供更多的材质和颜色



MOVEMENT SYSTEMS

系列10 | 输送带类型

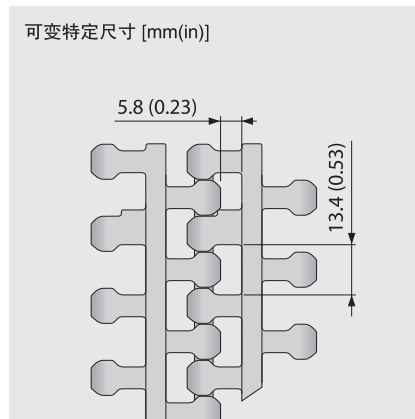
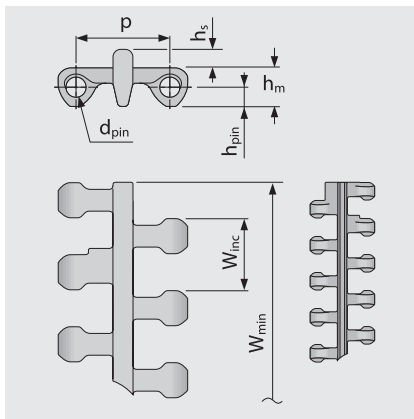
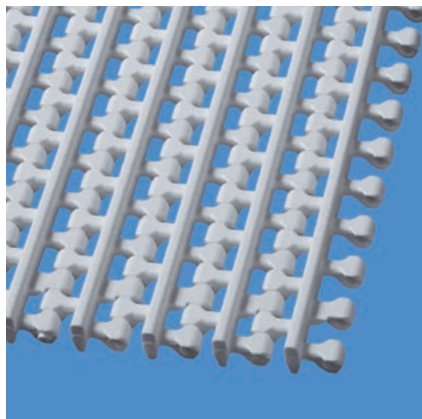
西格林宝络链
(siegling prolink)
塑料单元带

直行输送带 | 节距25.4 mm(1 in)

S10-36 LRB | 36%开孔率 | 横肋型表面

开孔率(36%)，具有优良的透气性能和排水性能 | 横肋型表面12%接触面积(最大开孔面积: 5.8 x 13.4 mm/ 0.23 x 0.53 in)

| 开孔式横肋型表面设计，适用于小角度斜坡应用以及易碎产品的普通输送



输送带尺寸

	p	d _{pin}	h _m	h _{pin}	h _s	W _{min}	W _{inc}	W _{tol}	最小转弯半径 ¹⁾				
	节距	插销∅	厚度 [mm]	插销位置 [mm]	高度 [mm]	最小宽度 [mm]	宽度增量 [mm]	宽度公差 [%]	r1	r2	r3	r4	r5
毫米	25.4	5.0	10.2	5.1	4.9	38.1	19.1	±0.2	-	25.4	50.8	76.2	25.4
英寸	1.0	0.2	0.4	0.2	0.19	1.5	0.75	±0.2	-	1.0	2.0	3.0	1.0

可用标准材质⁴⁾

输送带		插销		直行输送带 公称拉力		重量		宽度 偏差	温度		证书	
材质	颜色	材质	颜色	[N/mm]	[lb/ft]	[kg/m ²]	[lb/ft ²]	[%]	[°C]	[°F]	FDA ²⁾	EU ³⁾
PE	WT	PE	WT	4	274	5.8	1.19	0.0	-70/65	-94/149	●	●
PE	LB	PE	WT	4	274	5.8	1.19	0.0	-70/65	-94/149	●	●
PP	WT	PP	WT	6	411	4.9	1.0	0.26	5/100	41/212	●	●
PP	LB	PP	WT	6	411	4.9	1.0	0.26	5/100	41/212	●	●
POM	WT	PBT	UC	13	891	7.6	1.56	0.0	-45/90	-49/194	●	●
POM	LB	PBT	UC	13	891	7.6	1.56	0.0	-45/90	-49/194	●	●

可供注塑宽度: 229 mm(9.0 in)

■ LB (浅蓝色), □ UC (自然色), □ WT (白色)

所有测量和公差均设定在21°C的温度条件; 温度偏差请参见宝络链(Prolink)产品手册第4.4章“温度影响”。所有英制尺寸(英寸)均四舍五入。

¹⁾ 转弯半径: r1=边侧转弯半径, r2=底面转弯半径, r3=中心驱动托辊半径, r4=提升侧压板半径, r5=输送面转弯半径。

²⁾ 符合FDA 21 CFR规定

³⁾ 符合(EU) 10/2011 和 (EC) 1935/2004 有关所用原材料和迁移阈值的规定

⁴⁾ 可按要求提供更多的材质和颜色



MOVEMENT SYSTEMS

系列 10 | 输送带类型

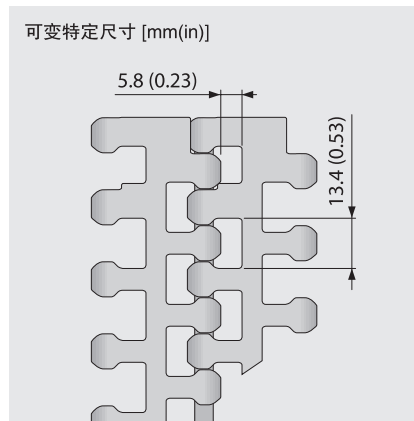
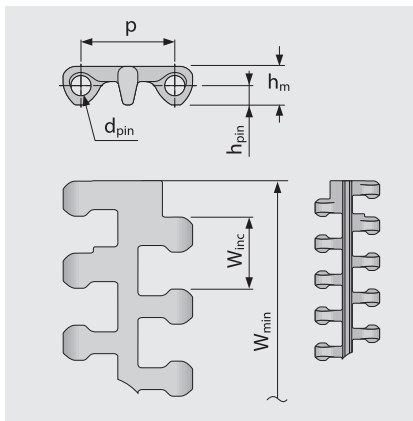
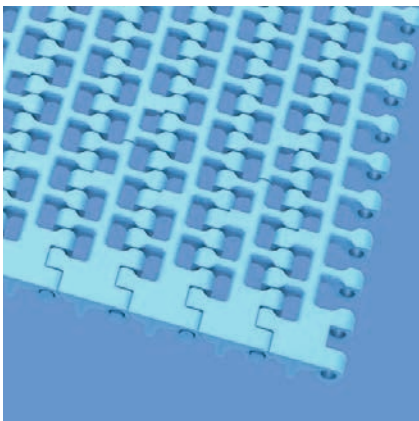
西格林宝络链
(siegling prolink)

塑料单元带

直行输送带 | 节距25.4 mm(1 in)

S10-36 FLT | 36%开孔率 | 平板型表面

开孔率(36%)，具有优良的透气性能和排水性能 | 光滑表面 | 44%接触面积(最大开孔面积: 5.8 x 13.4 mm/0.23 x 0.53 in)



输送带尺寸

	p	d _{pin}	h _m	h _{pin}	h _s	W _{min}	W _{inc}	W _{tol}	最小转弯半径 ¹⁾				
	节距	插销∅	厚度 [mm]	插销位置 [mm]	高度 [mm]	最小宽度 [mm]	宽度增量 [mm]	宽度公差 [%]	r1	r2	r3	r4	r5
毫米	25.4	5.0	10.2	5.1	0.0	38.1	19.1	±0.2	-	25.4	50.8	76.2	25.4
英寸	1.0	0.2	0.4	0.2	0.0	1.5	0.75	±0.2	-	1.0	2.0	3.0	1.0

可用标准材质⁴⁾

输送带		插销		直行输送带 公称拉力		重量		宽度 偏差	温度		证书	
材质	颜色	材质	颜色	[N/mm]	[lb/ft]	[kg/m ²]	[lb/ft ²]	[%]	[°C]	[°F]	FDA ²⁾	EU ³⁾
PE	WT/LB	PE	WT	4	274	4.3	0.88	0.0	-70/65	-94/149	●	●
PP	WT/LB	PP	WT	6	411	4.0	0.82	0.26	5/100	41/212	●	●
PP-MD	BL	PP-MD	BL	6	411	4.4	0.9	0.26	5/100	41/212	●	●
POM	WT/LB	PBT	UC	13	891	6.2	1.27	0.0	-45/90	-49/194	●	●
PA*	BL	PBT	UC	13	891	6.0	1.23	0.74	-40/120	-40/248	●	●

定制输送带												
POM-MD	BL	POM-MD	BL	13	891	6.6	1.35	0.0	-45/90	-49/194	●	●

* 数值在干燥应用中有效 (RH<50%)。PA材质的输送带在潮湿的环境中会吸收水分，会导致输送带膨胀并且公称拉力减小。

注意！由于表面开孔率非常大，切忌将手指置于或插入塑料单元带中。

■ BL (蓝色), ■ LB (浅蓝色), □ UC (自然色), □ WT (白色)

所有测量和公差均设定在21°C的温度条件；温度偏差请参见宝络链(Prolink)产品手册第4.4章“温度影响”。所有英制尺寸(英寸)均四舍五入。

¹⁾ 推荐转弯半径: r1=边侧转弯半径, r2=底面转弯半径, r3=中心驱动托辊半径, r4=提升侧压板半径, r5=输送面转弯半径

²⁾ 符合FDA 21 CFR规定

³⁾ 符合(EU) 10/2011 和(EC) 1935/2004 有关所用原材料和迁移限值的规定

⁴⁾ 可按要求提供更多的材质和颜色



MOVEMENT SYSTEMS

系列 10 | 链轮

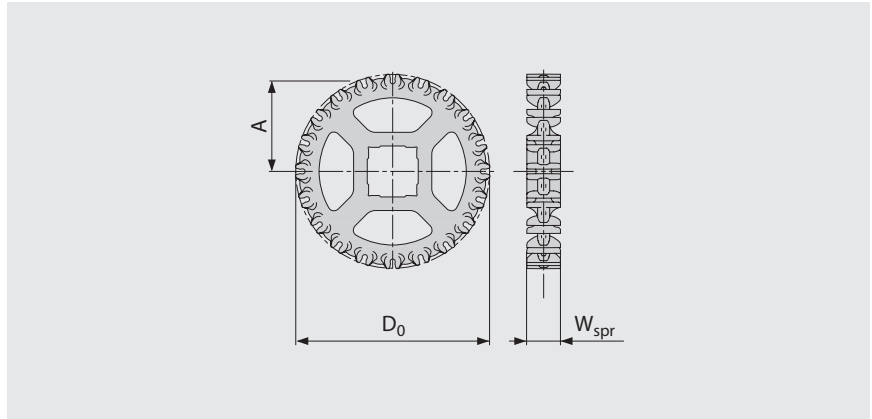
直行输送带 | 节距25.4 mm(1 in)

西格林宝络链
(siegling prolink)

塑料单元带

S10 SPR | 链轮

独特的链轮设计和网带定位设计，可确保链轮有效啮合，防止网带跑偏。流线型卫生设计，使链轮极易清洗



主要尺寸

链轮尺寸(齿数)		Z6	Z8	Z10	Z12	Z15	Z16	Z18	Z20
W _{spr}	毫米	28.0	28.0	28.0	28.0	28.0	28.0	28.0	28.0
	英寸	1.10	1.10	1.10	1.10	1.10	1.10	1.10	1.10
D ₀	毫米	51.4	66.8	82.4	98.2	122.4	130.4	146.4	162.5
	英寸	2.02	2.63	3.24	3.87	4.82	5.13	5.76	6.40
A _{最大}	毫米	19.8	27.9	35.9	43.9	56.0	60.0	68.1	76.1
	英寸	0.78	1.10	1.41	1.73	2.20	2.36	2.68	3.00
A _{最小}	毫米	17.2	25.8	34.1	42.4	54.8	58.9	67.0	75.2
	英寸	0.68	1.02	1.34	1.67	2.16	2.32	2.64	2.96

轴孔(● = 圆孔, ■ = 方孔)

25	毫米	●	●/■	■					
30	毫米			●	●	●	●	●	●
40	毫米			●/■	●/■	●/■	■	■	●/■
60	毫米								■
1	英寸	●	●/■	●/■	●	●	●	●	●
1.25	英寸			●	●	●	●	●	●
1.44	英寸				●	●			●
1.5	英寸			■	■	■	■	■	■
2.5	英寸								■

材质: PA, 颜色: LG

■ LG (浅灰色)

所有测量和公差均设定在21°C的温度条件; 温度偏差请参见宝络链(Prolink)产品手册第4.4章“温度影响”。所有英制尺寸(英寸)均四舍五入。链轮及轴的详细信息请查看附录6.3。



MOVEMENT SYSTEMS

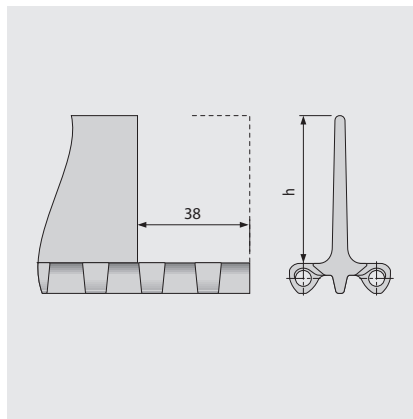
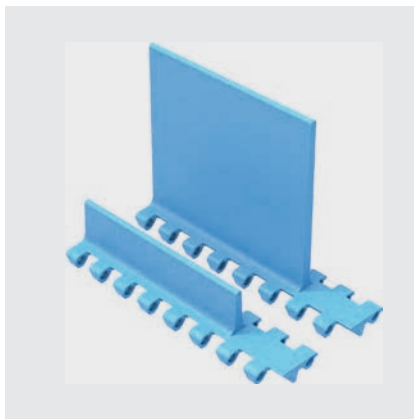
系列 10 | 挡板

直行输送带 | 节距25.4 mm(1 in)

西格林宝络链
(siegling prolink)
塑料单元带

S10-0 FLT PMU/S10-0 FLT PMU I38

采用光滑顶面，适于运输干货产品

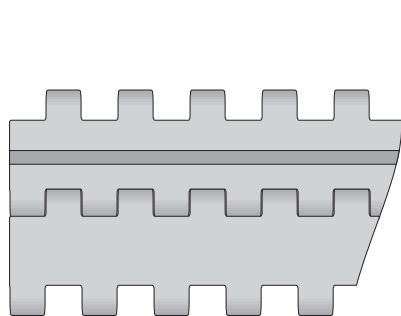


基本数据

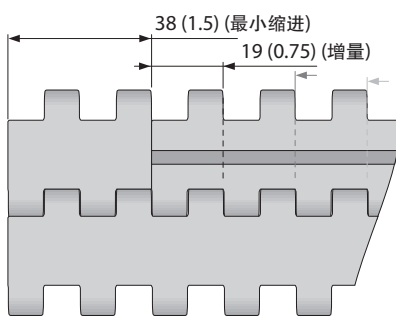
材质	颜色	高度(h)	
		25 mm 1 inch	100 mm 4 inch
PE	LB	●/▲	●/▲
PE	WT	●/▲	●/▲
POM	LB	●/▲	●/▲
POM	WT	●/▲	●/▲
PP	LB	●/▲	●/▲
PP	WT	●/▲	●/▲

● = 无缩进 ▲ = 缩进38 mm

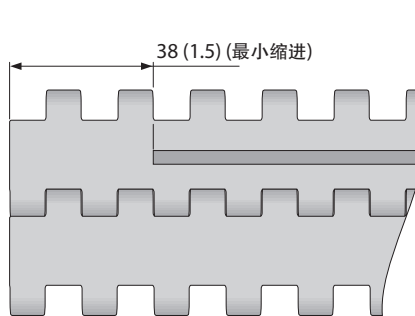
注塑宽度: 152 mm(6.0 in)



标准配置 S10-0 FLT PMU



缩进配置 S10-0 FLT PMU



标准配置 S10-0 FLT PMU I38

■ LB (浅蓝色), □ WT (白色)

所有测量和公差均设定在21°C的温度条件; 温度偏差请参见宝络链(Prolink)产品手册第4.4章“温度影响”。所有英制尺寸(英寸)均四舍五入。

注: 在输送带中使用配件可能会对最小设计半径造成影响。详情请参阅第6.3章。



MOVEMENT SYSTEMS

系列 10 | 挡板

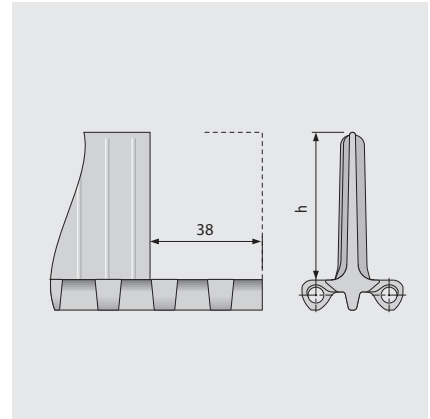
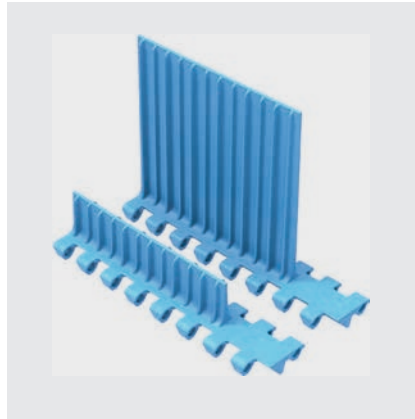
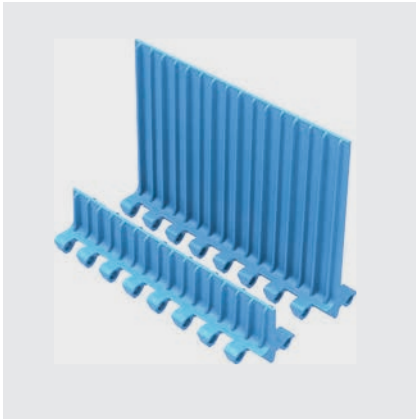
直行输送带 | 节距25.4 mm(1 in)

西格林宝络链
(siegling prolink)

塑料单元带

S10-0 NCL PMU/S10-0 NCL PMU I38

表面无粘附力，可提高潮湿和粘性产品的释放性

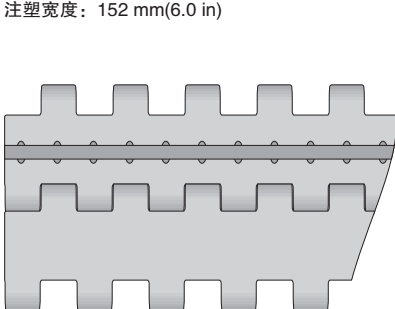


基本数据

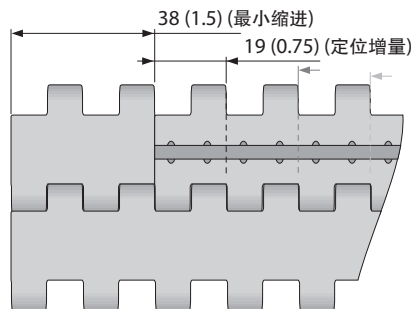
材质	颜色	高度(h)	
		25 mm 1 inch	100 mm 4 inch
PE	LB	●/▲	●/▲
PE	WT	●/▲	●/▲
PE-MD	BL	●/▲	●
POM	LB	●/▲	●/▲
POM	WT	●/▲	●/▲
POM-MD	BL	●/▲	●/▲
PP	LB	●/▲	●/▲
PP	WT	●/▲	●/▲

● = 无缩进, ▲ = 缩进38 mm

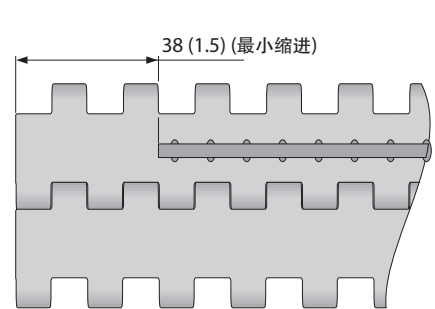
注塑宽度: 152 mm(6.0 in)



标准配置 S10-0 NCL PMU



缩进配置 S10-0 NCL PMU



标准配置 S10-0 NCL PMU I38

■ BL (蓝色), ■ LB (浅蓝色), □ WT (白色)

所有测量和公差均设定在21°C的温度条件; 温度偏差请参见宝络链(Prolink)产品手册第4.4章“温度影响”。所有英制尺寸(英寸)均四舍五入。

注: 在输送带中使用配件可能会对最小设计半径造成影响。详情请参阅第6.3章。



MOVEMENT SYSTEMS

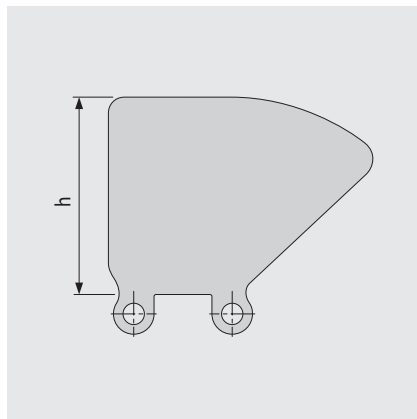
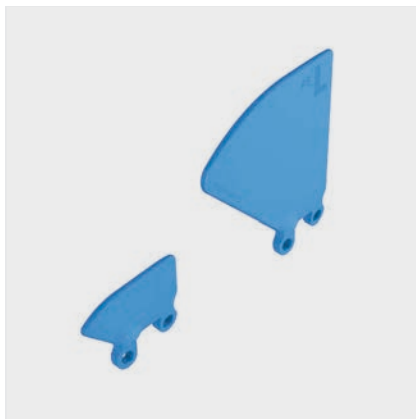
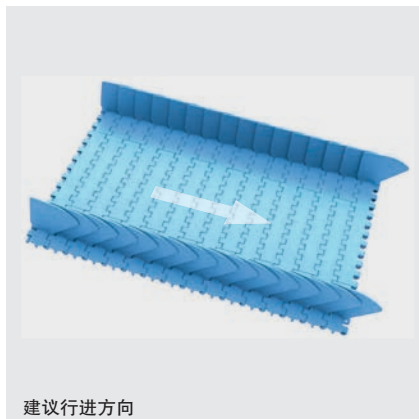
系列 10 | 档边

直行输送带 | 节距25.4 mm(1 in)

西格林宝络链
(siegling prolink)
塑料单元带

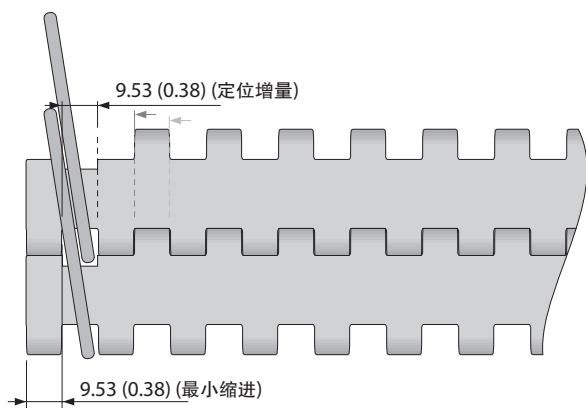
S10 SG | 档边

在运输散装产品时起到防止掉落的作用



基本数据

材质	颜色	高度(h)			
		25 mm 1 inch	50 mm 2 inch	75 mm 3 inch	100 mm 4 inch
PE	LB	●	●	●	●
PE	WT	●	●	●	●
PE-MD	BL	●	●		
PP	LB	●	●	●	●
PP	WT	●	●	●	●



■ BL (蓝色), □ WT (白色),

所有测量和公差均设定在21°C的温度条件；温度偏差请参见宝络链(Prolink)产品手册第4.4章“温度影响”。所有英制尺寸(英寸)均四舍五入。

注：在输送带中使用配件可能会对最小设计半径造成影响。详情请参阅第6.3章。



MOVEMENT SYSTEMS

系列 10 | 底钩板

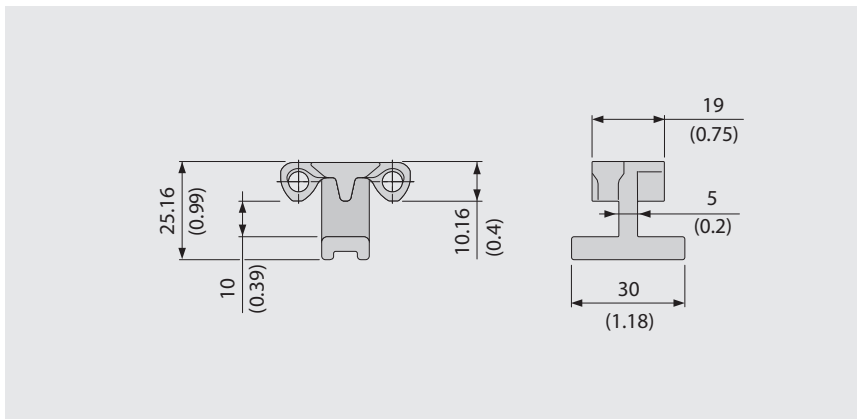
直行输送带 | 节距25.4 mm(1 in)

西格林宝络链
(siegling prolink)

塑料单元带

S10 HDT | 底钩板

用于较宽的输送带上，以防止输送带在鹅颈式提升输送机上被提离表面 | 底钩板被注塑在一个窄模块上，从而提高强度、稳定性和可清洁性。

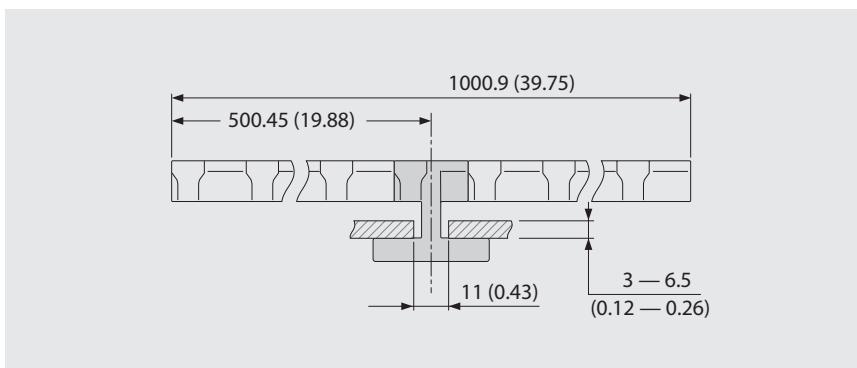


基本数据

材质	颜色
POM	LB
	WT

使用底钩板会导致链轮和轴尺寸受到约束，请保证和轴之间留有足够的间隙(请参阅3.3章底沟版部分)。

示例



采用底钩板的链轮选项

链轮尺寸(齿数)	最大圆孔		最大方孔	
	[mm]	[inch]	[mm]	[inch]
Z6	NR	NR	NR	NR
Z8	15	0.75	15	0.5
Z10	35	1.25	25	1.0
Z12	50	1.75	35	1.5
Z15	70	2.75	55	2.0
Z16	80	3.0	60	2.25
Z18	95	3.5	70	2.75
Z20	110	4.25	85	3.25

■ LB (浅蓝色), □ WT (白色)

所有测量和公差均设定在21°C的温度条件；温度偏差请参见宝络链(Prolink)产品手册第4.4章“温度影响”。所有英制尺寸(英寸)均四舍五入。

注：在输送带中使用配件可能会对最小设计半径造成影响。详情请参阅第6.3章。



MOVEMENT SYSTEMS



1.2 产品系列详情

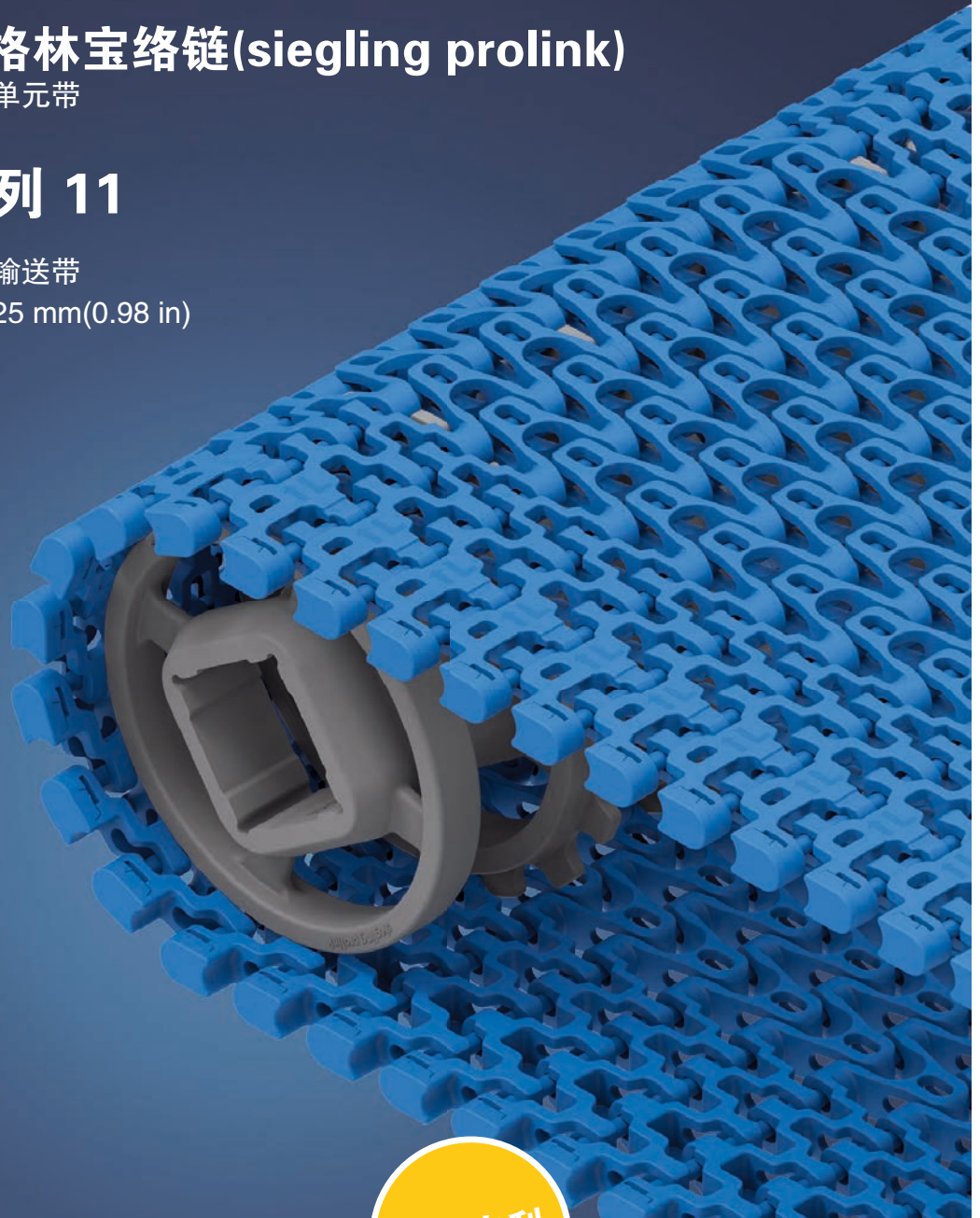
西格林宝络链(siegling prolink)

塑料单元带

系列 11

转弯输送带

节距25 mm(0.98 in)



产品专利

系列 11 | 概述

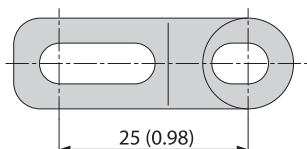
转弯输送带 | 节距25 mm(0.98 in)

西格林宝络链
(siegling prolink)

塑料单元带

适于食品和非食品应用的轻载输送带

侧视图比例1:1



设计特点

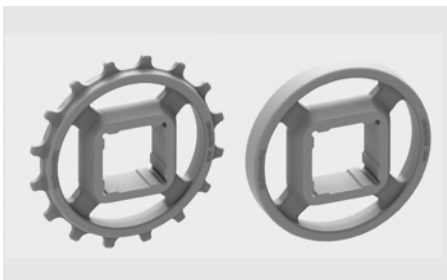
- 45%开孔率，具有优良的冷却和排水性能
- 全塑料轻型输送带(塑料插销)
- 小半径输送带，最小转弯半径为1.4倍带宽
- 插销固定在边缘模块上，加以封盖保护，可有效防止传送变形，并最大程度降低输送带出现刮蹭点的机率
- 同时满足直行输送和转弯输送应用
- 链轮和惰轮的组合驱动设置，能更加高效的传递输送带拉力。

基本数据

节距	25 mm(0.98 in)
最小带宽	175 mm(6.9 in)
最大带宽	1000 mm(39.37 in)
宽度增量	25 mm(0.98 in)
插销	5 mm(0.2 in)由PBT制成 按要求选择插销材质

链轮/惰轮

采用不同尺寸设计，配有圆孔或方孔链轮

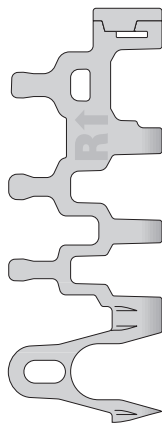


挡板

采用不同高度设计，主要用于斜面

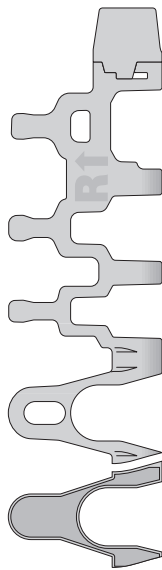


可供的表面花纹和开孔区域



S11-45 GRT

开孔率(45%)，栅格型表面，两侧封盖可更换



S11-45 GRT HD

开孔率(45%)，高台栅格表面，两侧封盖可更换

S11-33 FRT2

开孔型(完整FRT2表面面积的33%)，橡胶防滑型平板表面

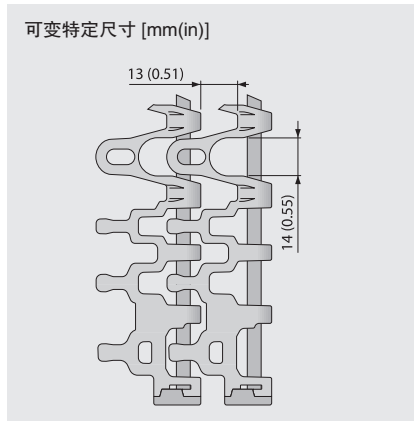
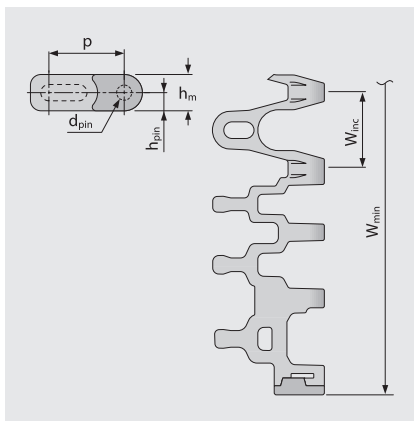
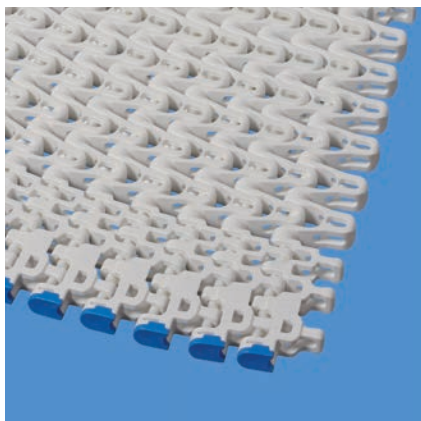
系列 11 | 输送带类型

西格林宝络链
(siegling prolink)
塑料单元带

转弯输送带 | 节距25 mm(0.98 in)

S11-45 GRT | 45%开孔率 | 栅格型

开孔率(45%)，具有优良的透气性和排水性能 | 42%接触面积(最大开孔面积：14 x 13 mm/0.55 x 0.51 in) | 栅格表面，输送带两侧封盖坚固耐磨，且可单独更换



输送带尺寸

	p	d _{pin}	h _m	h _{pin}	h _s	W _{min}	W _{inc}	W _{tol}	最小转弯半径 ¹⁾				
	节距	插销∅	厚度 [mm]	插销位置 [mm]	高度 [mm]	最小宽度 [mm]	宽度增量 [mm]	宽度公差 [%]	r1	r2	r3	r4	r5
毫米	25.0	5.0	12.0	6.0	0.0	175.0	25.0	±0.3	1.4 x W _B	25.0	50.0	75.0	25.0
英寸	0.98	0.2	0.47	0.24	0.0	6.89	0.98	±0.3	1.4 x W _B	0.98	1.97	2.95	0.98

W_B = 输送带宽度

可用标准材质⁴⁾

输送带		插销		直行输送带 公称拉力		转弯输送带 公称拉力		重量		宽度 偏差	温度		证书	
材质	颜色	材质	颜色	[N/mm]	[lb/ft]	[N]	[lb]	[kg/m ²]	[lb/ft ²]	[%]	[°C]	[°F]	FDA ²⁾	EU ³⁾
PP	WT	PBT	UC	9	617	600	135	4.7	0.96	0.2	5/100	41/212	●	●
PP	BL	PBT	BL	9	617	600	135	4.7	0.96	0.2	5/100	41/212	●	●
POM-CR	WT	PBT	UC	15	1028	1000	225	6.7	1.37	0.0	-45/90	-49/194	●	●
POM-CR	BL	PBT	BL	15	1028	1000	225	6.7	1.37	0.0	-45/90	-49/194	●	●
PA*	BL	PBT	BL	15	1028	1000	225	5.7	1.17	0.6	-40/120	-40/248	●	●

* 数值在干燥应用中有效(RH<50%)。PA材质的输送带在潮湿的环境中会吸收水分，会导致输送带膨胀并且公称拉力减小。

■ BL (蓝色), □ UC (自然色), □ WT (白色)

所有测量和公差均设定在21°C的温度条件；温度偏差请参见宝络链(Prolink)产品手册第4.4章“温度影响”。所有英制尺寸(英寸)均四舍五入。

¹⁾ 推荐转弯半径：r1=边侧转弯半径，r2=底面转弯半径，r3=中心驱动托辊半径，r4=提升侧压板半径，r5=输送面转弯半径

²⁾ 符合FDA 21 CFR规定

³⁾ 符合(EU) 10/2011 和(EC) 1935/2004 有关所用原材料和迁移阈值的规定

⁴⁾ 可按要求提供更多的材质和颜色



MOVEMENT SYSTEMS

系列 11 | 输送带类型

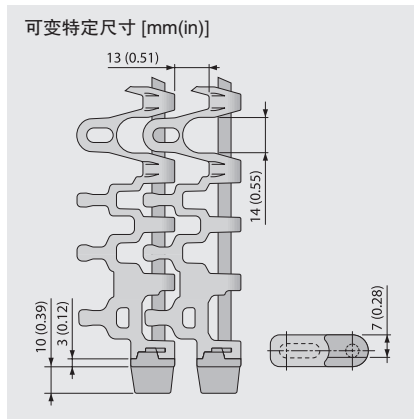
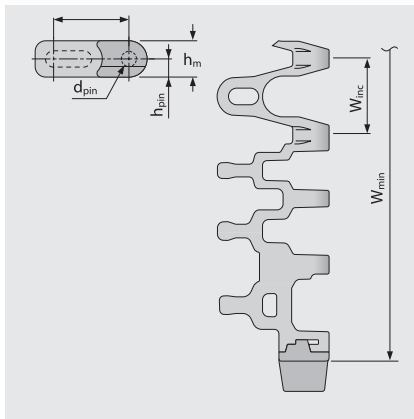
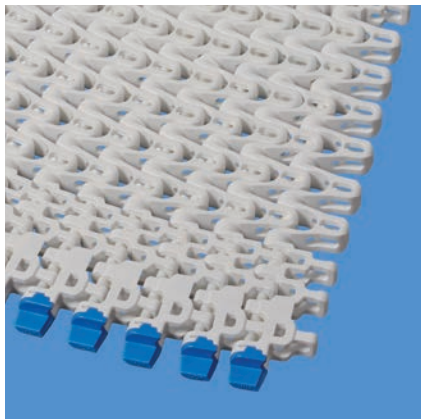
西格林宝络链
(siegling prolink)

塑料单元带

转弯输送带 | 节距25 mm(0.98 in)

S11-45 GRT HD | 45%开孔率 | 钩板型栅格表面

开孔率(45%)，具有优良的透气性能和排水性能 | 42%接触面积(最大开孔面积：14 x 13 mm/0.55 x 0.51 in) | 栅格表面，带有可更换的钩板型封盖



输送带尺寸

	p	d _{pin}	h _m	h _{pin}	h _s	W _{min}	W _{inc}	W _{tol}	最小转弯半径 ¹⁾				
	节距	插销∅	厚度 [mm]	插销位置 [mm]	高度 [mm]	最小宽度 [mm]	宽度增量 [mm]	宽度公差 [%]	r1	r2	r3	r4	r5
毫米	25.0	5.0	12.0	6.0	0.0	175.0	25.0	±0.3	1.4 x W _B	25.0	50.0	75.0	25.0
英寸	0.98	0.2	0.47	0.24	0.0	6.89	0.98	±0.3	1.4 x W _B	0.98	1.97	2.95	0.98

W_B = 输送带宽度

可用标准材质⁴⁾

输送带		插销		直行输送带 公称拉力		转弯输送带 公称拉力		重量		宽度 偏差	温度		证书	
材质	颜色	材质	颜色	[N/mm]	[lb/ft]	[N]	[lb]	[kg/m ²]	[lb/ft ²]	[%]	[°C]	[°F]	FDA ²⁾	EU ³⁾
PP	WT	PBT	UC	9	617	600	135	4.7	0.96	0.2	5/100	41/212	●	●
PP	BL	PBT	BL	9	617	600	135	4.7	0.96	0.2	5/100	41/212	●	●
POM-CR	WT	PBT	UC	15	1028	1000	225	6.7	1.37	0.0	-45/90	-49/194	●	●
POM-CR	BL	PBT	BL	15	1028	1000	225	6.7	1.37	0.0	-45/90	-49/194	●	●
PA*	BL	PBT	BL	15	1028	1000	225	5.7	1.17	0.6	-40/120	-40/248	●	●

* 数值在干燥应用中有效(RH<50%)。PA材质的输送带在潮湿的环境中会吸收水分，会导致输送带膨胀并且公称拉力减小。

■ BL (蓝色), □ UC (自然色), □ WT (白色)

所有测量和公差均设定在21°C的温度条件；温度偏差请参见宝络链(Prolink)产品手册第4.4章“温度影响”。所有英制尺寸(英寸)均四舍五入。

¹⁾ 推荐转弯半径：r1=边侧转弯半径，r2=底面转弯半径，r3=中心驱动托辊半径，r4=提升侧压板半径，r5=输送面转弯半径

²⁾ 符合FDA 21 CFR规定

³⁾ 符合(EU) 10/2011 和(EC) 1935/2004 有关所用原材料和迁移限值的规定

⁴⁾ 可按要求提供更多的材质和颜色



MOVEMENT SYSTEMS

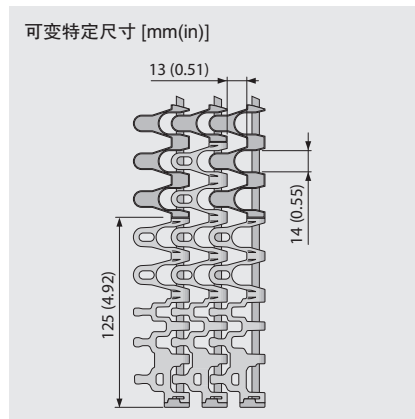
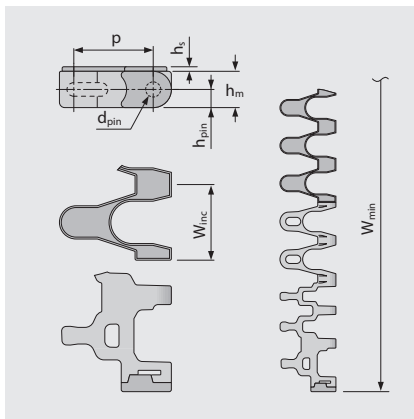
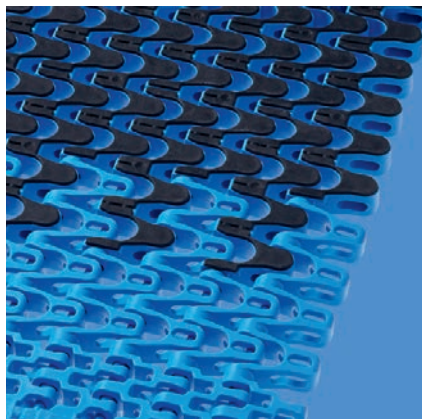
系列 11 | 输送带类型

西格林宝络链
(siegling prolink)
塑料单元带

转弯输送带 | 节距25 mm(0.98 in)

S11-33 FRT2 | 33%开孔率 | 橡胶防滑表面(设计2)

开孔型(完整FRT2表面面积的33%) | 47%接触面积(最大开孔面积: 14 x 13 mm/0.55 x 0.51 in) | 栅格型橡胶防滑表面, 整体式橡胶摩擦条(FRT2)可实现更出色的抓附力。最小缩进FRT2: 125 mm(5 in)/175 mm(7 in)



输送带尺寸

	p	d _{pin}	h _m	h _{pin}	h _s	W _{min}	W _{inc}	W _{tol}	最小转弯半径 ¹⁾				
	节距	插销∅	厚度 [mm]	插销位置 [mm]	高度 [mm]	最小宽度 [mm]	宽度增量 [mm]	宽度公差 [%]	r1	r2	r3	r4	r5
毫米	25.0	5.0	12.0	6.0	1.5	500.0	25.0	±0.3	1.4 x W _B	25.0	50.0	75.0	25.0
英寸	0.98	0.2	0.47	0.24	0.06	19.69	0.98	±0.3	1.4 x W _B	0.98	1.97	2.95	0.98

W_B = 输送带宽度

可用标准材质⁴⁾

输送带		插销		橡胶		直行输送带 公称拉力		转弯输送带 公称拉力		重量		温度		证书		
材质	颜色	材质	颜色	材质	颜色	[N/mm]	[lb/ft]	[N]	[lb]	[kg/m ²]	[lb/ft ²]	宽度 偏差 [%]	[°C]	[°F]	FDA ²⁾	EU ³⁾
PP	WT	PBT	UC	R7	BG	9	617	600	135	6.1	1.25	0.2	5/100	41/212	●	●
PP	BL	PBT	BL	R7	BG	9	617	600	135	6.1	1.25	0.2	5/100	41/212	●	●
PP	BL	PBT	BL	R7	BG	9	617	600	135	6.1	1.25	0.2	5/100	41/212	●	●

■ BL (蓝色), □ UC (自然色), □ WT (白色)

所有测量和公差均设定在21°C的温度条件; 温度偏差请参见宝络链(Prolink)产品手册第4.4章“温度影响”。所有英制尺寸(英寸)均四舍五入。

¹⁾ 推荐转弯半径: r1=边侧转弯半径, r2=底面转弯半径, r3=中心驱动托辊半径, r4=提升侧压板半径, r5=输送面转弯半径

²⁾ 符合FDA 21 CFR规定

³⁾ 符合(EU) 10/2011 和(EC) 1935/2004 有关所用原材料和迁移阈值的规定

⁴⁾ 可按要求提供更多的材质和颜色



MOVEMENT SYSTEMS

组合带 | 输送带类型

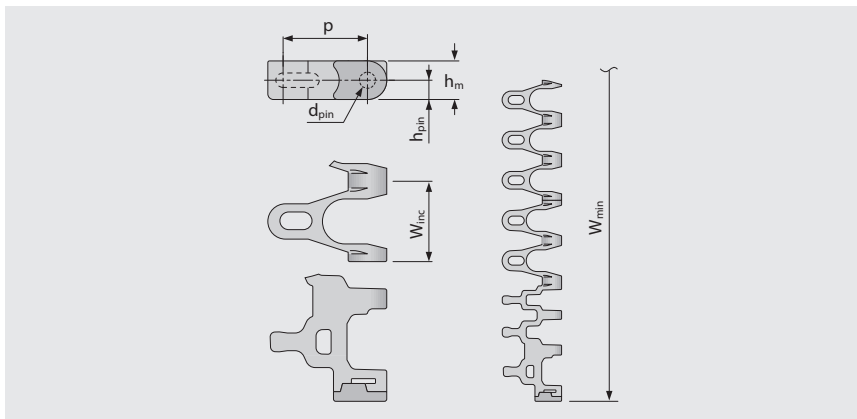
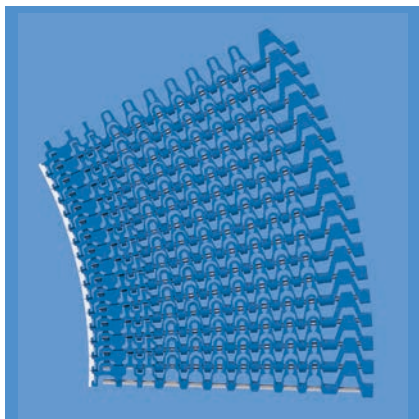
西格林宝络链
(siegling prolink)

塑料单元带

转弯输送带 | 节距25 mm(0.98 in)

S11/S5 ST-45 GRT CCW | 45%开孔率 | 栅格型表面 | 逆时针或左侧转弯

高拉力, 小单向转弯半径的组合布局 | 具有优良的透气性能和排水性能 | 42%接触面积(最大开孔面积: 14 x 13 mm/0.55 x 0.51 in) | 栅格型表面 | 高刚度SS插销



输送带尺寸

	p	d _{pin}	h _m	h _{pin}	h _s	W _{min}	W _{inc}	W _{tol}	最小转弯半径 ¹⁾				
	节距	插销∅	厚度 [mm]	插销位置 [mm]	高度 [mm]	最小宽度 [mm]	宽度增量 [mm]	宽度公差 [%]	r1	r2	r3	r4	r5
毫米	25.0	5.0	12.0	6.0	0.0	175.0	25.0	±0.3	1.45×W _B	25.0	50.0	75.0	25.0
英寸	0.98	0.2	0.47	0.24	0.0	6.89	0.98	±0.3	1.45×W _B	0.98	1.97	2.95	0.98

W_B = 输送带宽度

可用标准材质⁴⁾

输送带		插销		直行输送带 公称拉力		转弯输送带 公称拉力		重量		宽度 偏差	温度		证书	
材质	颜色	材质	颜色	[N/mm]	[lb/ft]	[N]	[lb]	[kg/m ²]	[lb/ft ²]	[%]	[°C]	[°F]	FDA ²⁾	EU ³⁾
PP	WT	SS		18	1233	1200	270	10.2	2.09	0.2	5/100	41/212	●	●
PP	BL	SS		18	1233	1200	270	10.2	2.09	0.2	5/100	41/212	●	●
POM-CR	WT	SS		25	1713	2100	472	13.2	2.70	0.0	-45/90	-49/194	●	●
POM-CR	BL	SS		25	1713	2100	472	13.2	2.70	0.0	-45/90	-49/194	●	●
PA*	BL	SS		20	1370	1680	378	13.0	2.66	0.6	-40/120	-40/248	●	●

* 数值在干燥应用中有效(RH<50%)。PA材质的输送带在潮湿的环境中会吸收水分, 会导致输送带膨胀并且公称拉力减小。

■ BL (蓝色), □ WT (白色)

所有测量和公差均设定在21°C的温度条件; 温度偏差请参见宝络链(Prolink)产品手册第4.4章“温度影响”。所有英制尺寸(英寸)均四舍五入。

¹⁾ 推荐转弯半径: r1=边侧转弯半径, r2=底面转弯半径, r3=中心驱动托辊半径, r4=提升侧压板半径, r5=输送面转弯半径

²⁾ 符合FDA 21 CFR规定

³⁾ 符合(EU) 10/2011 和(EC) 1935/2004 有关所用原材料和迁移限值的规定

⁴⁾ 可按要求提供更多的材质和颜色



MOVEMENT SYSTEMS

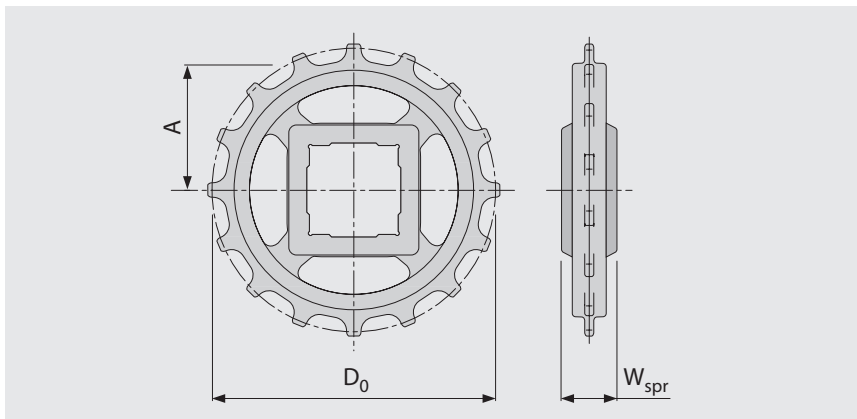
系列 11 | 链轮

转弯输送带 | 节距25 mm(0.98 in)

西格林宝络链
(siegling prolink)

塑料单元带

S11 SPR | 链轮



主要尺寸

链轮尺寸(齿数)		Z6	Z9	Z11	Z12	Z16	Z18	Z20
W _{spr}	毫米	24.0	24.0	24.0	24.0	24.0	24.0	24.0
	英寸	0.94	0.94	0.94	0.94	0.94	0.94	0.94
D ₀	毫米	49.6	72.6	88.0	95.8	127.2	142.8	158.5
	英寸	1.95	2.86	3.46	3.77	5.01	5.62	6.24
A _{最大值}	毫米	18.8	30.3	38.0	41.9	57.6	65.4	73.3
	英寸	0.74	1.19	1.50	1.65	2.27	2.57	2.89
A _{最小值}	毫米	16.3	28.5	36.5	40.5	56.5	64.4	72.4
	英寸	0.64	1.12	1.44	1.59	2.22	2.54	2.85

轴孔(● = 圆孔, ■ = 方孔)

25	毫米		●/■	●	●/■	●	●	●
30	毫米		●/■	●	●	●	●	●
40	毫米			■	●/■	●/■	●/■	●/■
0.75	英寸	●						
1	英寸		●/■	●	●/■	●	●	●
1.25	英寸		●/■	●	●	●	●	●
1.5	英寸			■	●/■	●/■	●/■	●/■

材质: PA, 颜色: LG

■ LG (浅灰色)

所有测量和公差均设定在21°C的温度条件; 温度偏差请参见宝络链(Prolink)产品手册第4.4章“温度影响”。所有英制尺寸(英寸)均四舍五入。
链轮及轴的详细信息请查看附录6.3。



MOVEMENT SYSTEMS

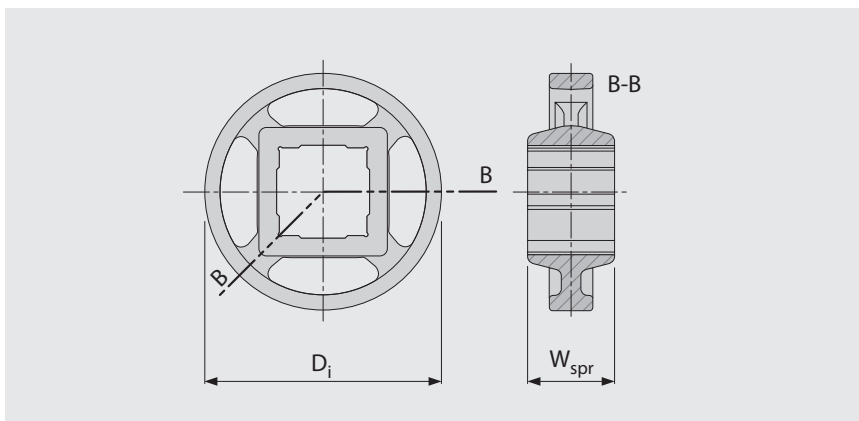
系列 11 | 惰轮

西格林宝络链
(siegling prolink)
塑料单元带

转弯输送带 | 节距25 mm(0.98 in)

S11 IDL | 惰轮

用于支撑和返程，无需啮合



主要尺寸

链轮尺寸(齿数)		Z6	Z9	Z11	Z12	Z16	Z18	Z20
W _{spr}	毫米	24.0	24.0	24.0	24.0	24.0	24.0	24.0
	英寸	0.94	0.94	0.94	0.94	0.94	0.94	0.94
D _i	毫米	31.7	56.1	72.2	80.3	112.3	128.2	144.1
	英寸	1.25	2.21	2.84	3.16	4.42	5.05	5.67

轴孔(● = 圆孔, ■ = 方孔)

25	毫米		●/■	●	●/■	●	●	●
30	毫米		●/■	●	●	●	●	●
40	毫米			■	●/■	●/■	●/■	●/■
0.75	英寸	●						
1	英寸		●/■	●	●/■	●	●	●
1.25	英寸		●/■	●	●	●	●	●
1.5	英寸			■	●/■	●/■	●/■	●/■

材质: PA, 颜色: LG

■ LG (浅灰色)

所有测量和公差均设定在21°C的温度条件; 温度偏差请参见宝络链(Prolink)产品手册第4.4章“温度影响”。所有英制尺寸(英寸)均四舍五入。



MOVEMENT SYSTEMS

系列 11 | 挡板

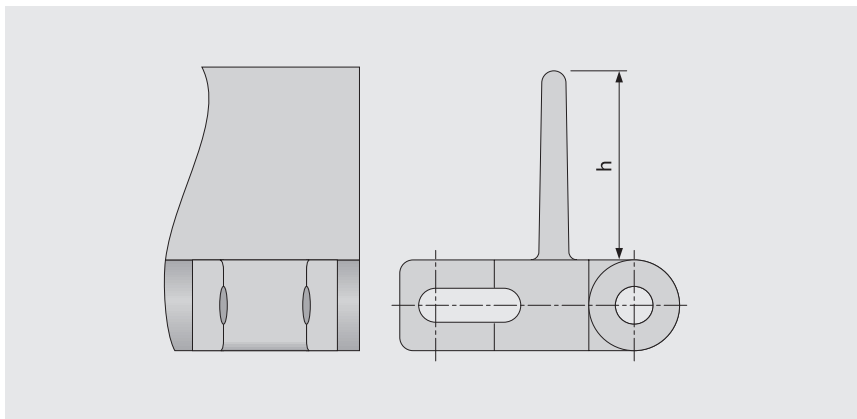
转弯输送带 | 节距25 mm(0.98 in)

西格林宝络链
(siegling prolink)

塑料单元带

S11-45 GRT PMC

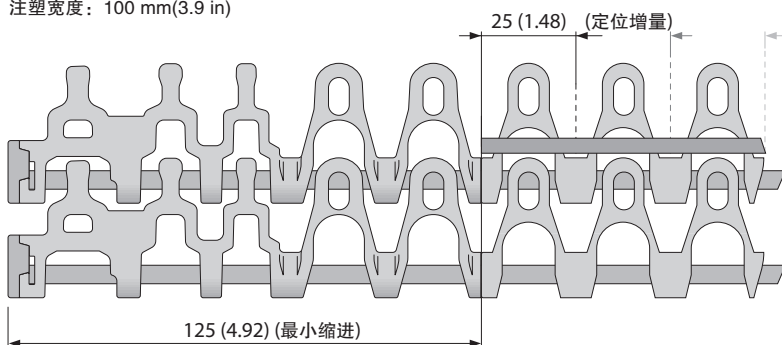
基础模块开孔率(45%)，用于排水



基本数据

材质	颜色	高度(h)	
		25 mm 1 inch	50 mm 2 inch
PE	WT	●	●
POM	BL	●	●
POM	DB	●	●
POM	UC	●	●
POM	WT	●	●
PP	DB	●	●
PP	WT	●	●

注塑宽度: 100 mm(3.9 in)



■ BL (蓝色), ■ DB (深蓝色), □ UC (自然色), □ WT (白色)

所有测量和公差均设定在21°C的温度条件; 温度偏差请参见宝络链(Prolink)产品手册第4.4章“温度影响”。所有英制尺寸(英寸)均四舍五入。

注: 在输送带中使用配件可能会对最小设计半径造成影响。详情请参阅第6.3章。



MOVEMENT SYSTEMS

1.2 产品系列详情

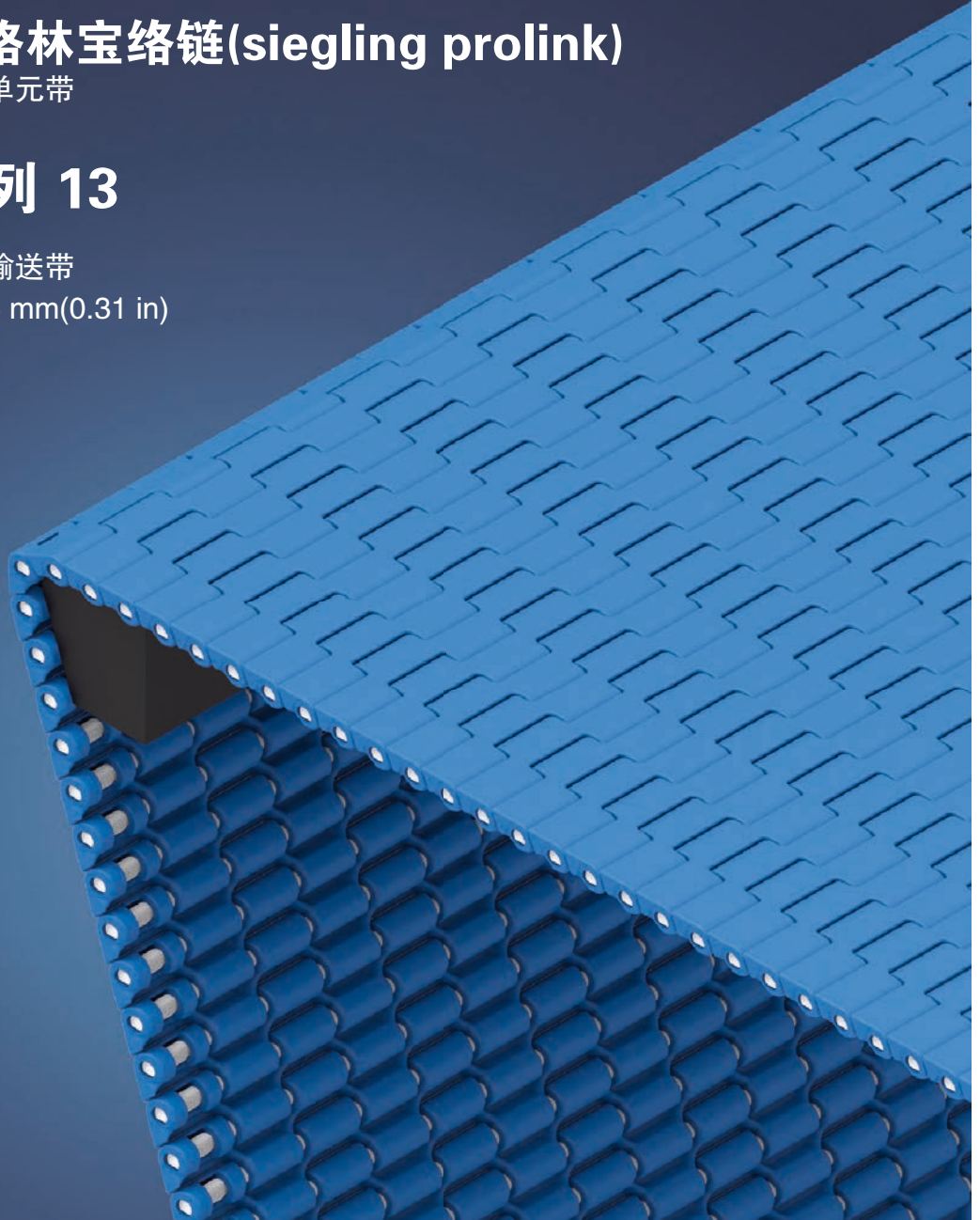
西格林宝络链(siegling prolink)

塑料单元带

系列 13

直行输送带

节距8 mm(0.31 in)



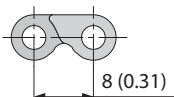
系列 13 | 概述

西格林宝络链
(siegling prolink)
塑料单元带

直行输送带 | 节距8 mm(0.31 in)

适于轻载食品和非食品刀口输送应用

侧视图比例1:1



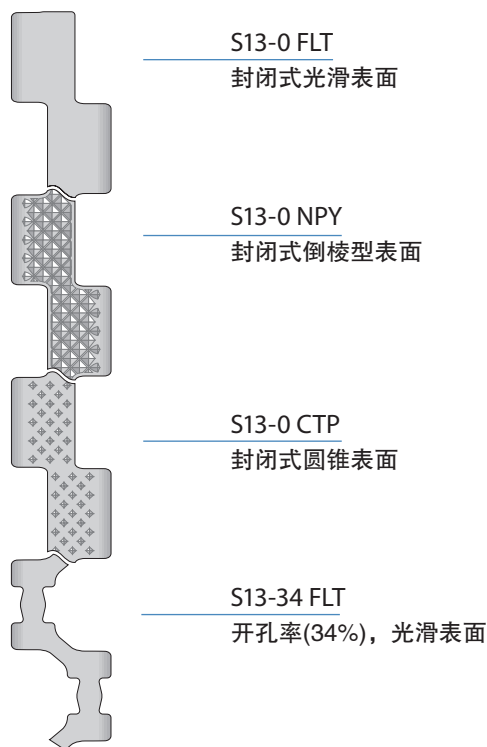
设计特点

- 微节距输送带适用于需要较小过渡间隙的输送应用
- 此设计可在最小半径3 mm(0.12 in)的刀口或托辊上运行，
能实现极小尺寸产品的精密过渡
- 多用途传送，适用于干燥和冷却应用
- 齿轮和输送带下侧的优化设计可提供卓越的链轮啮合性、
输送带不易跑偏且便于清洗
- 输送带和链轮设计确保了优异的负载传递和输送带拉力
- 无头插销设计便于输送带的安装和拆卸，方便维护

基本数据

节距	8 mm(0.31 in)
最小带宽	102 mm(4 in)
宽度增量	25.4 mm(1 in)
插销	3 mm(0.12 in)由塑料制成 (PLX, PA-HT)

可供的表面花纹和开孔区域



如下Forbo工厂已通过NSF认证：亨特斯维尔(美国)，马拉基(斯洛伐克)，新南威尔士(澳大利亚)，塔兰潘特拉(墨西哥)，圣彼得堡(俄罗斯)，静冈县(日本)，马哈拉施特拉邦(印度)

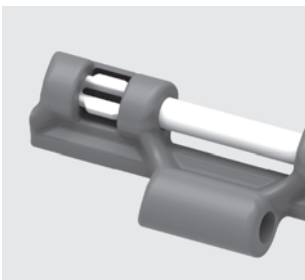
链轮

采用不同尺寸设计，配有圆孔或方孔链轮



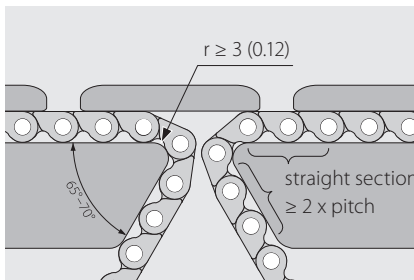
插销

具有独特肩部设计的无头插销可确保无故障的安装、维护和固定



刀口带

采用狭小的输送间隙，可确保易碎品的平稳输送



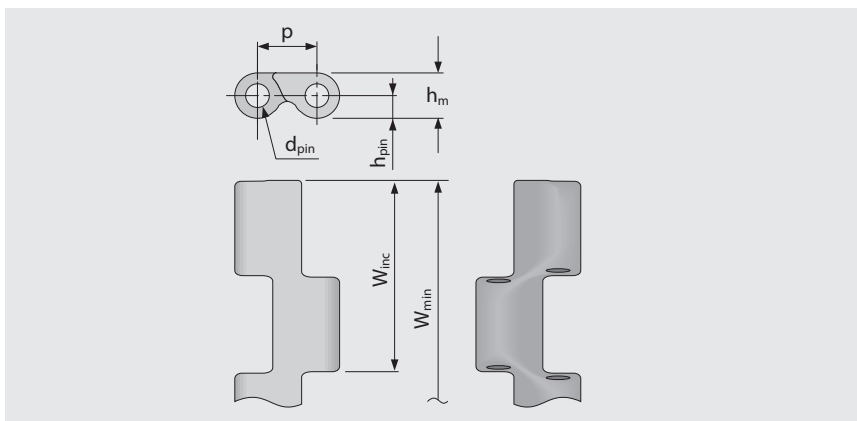
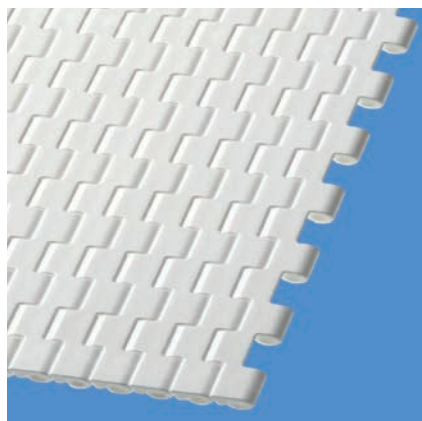
系列 13 | 输送带类型

西格林宝络链
(siegling prolink)
塑料单元带

直行输送带 | 节距8 mm(0.31 in)

S13-0 FLT | 0%开孔率 | 平板型表面

封闭式光滑表面 | 平板型表面



输送带尺寸

	p	d _{pin}	h _m	h _{pin}	h _s	W _{min}	W _{inc}	W _{tol}	最小转弯半径 ¹⁾				
	节距	插销∅	厚度 [mm]	插销位置 [mm]	高度 [mm]	最小宽度 [mm]	宽度增量 [mm]	宽度公差 [%]	r1	r2	r3	r4	r5
毫米	8.0	3.0	6.0	3.0	0.0	101.6	25.4	±0.2	-	3.0	16.0	24.0	8.0
英寸	0.31	0.12	0.24	0.12	0.0	4.02	1.0	±0.2	-	0.12	0.63	0.94	0.31

可用标准材质⁴⁾

输送带		插销		直行输送带 公称拉力		重量		宽度 偏差	温度		证书	
材质	颜色	材质	颜色	[N/mm]	[lb/ft]	[kg/m ²]	[lb/ft ²]	[%]	[°C]	[°F]	FDA ²⁾	EU ³⁾
POM	WT	PLX	BL	4	274	5.9	1.21	0.23	-45/90	-49/194	●	●
POM	BL	PLX	BL	4	274	5.9	1.21	0.23	-45/90	-49/194	●	●
PA*	BL	PLX	BL	4	274	5.1	1.04	1.38	-40/120	-40/248	●	●
定制输送带												
PA*	LG	PBT	UC	4	274	5.1	1.04	1.38	-40/120	-40/248	●	●
PA-HT	BL	PA-HT	UC	4	274	5.7	1.17	1.77	-30/155	-22/311	●	●
PXX-HC	BK	PBT	UC	2	137	5.2	1.07	0.89	5/100	41/212	-	-

注塑宽度: 305 mm(12.0 in)

* 数值在干燥应用中有效(RH<50%)。PA材质的输送带在潮湿的环境中会吸收水分, 会导致输送带膨胀并且公称拉力减小。

■ BK (黑色), ■ BL (蓝色), ■ LG (浅灰色), □ UC (自然色), □ WT (白色)

所有测量和公差均设定在21°C的温度条件; 温度偏差请参见宝络链(Prolink)产品手册第4.4章“温度影响”。所有英制尺寸(英寸)均四舍五入。

¹⁾ 推荐转弯半径: r1=边侧转弯半径, r2=底面转弯半径, r3=中心驱动托辊半径, r4=提升侧压板半径, r5=输送面转弯半径

²⁾ 符合FDA 21 CFR规定

³⁾ 符合(EU) 10/2011 和(EC) 1935/2004 有关所用原材料和迁移阈值的规定

⁴⁾ 可按要求提供更多的材质和颜色



MOVEMENT SYSTEMS

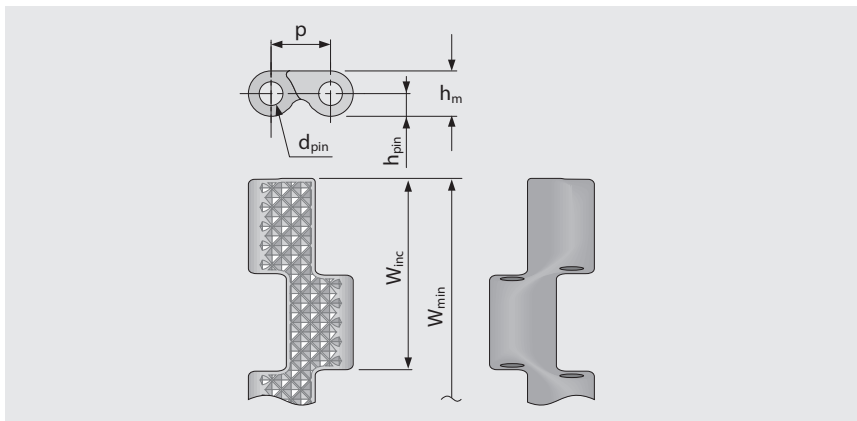
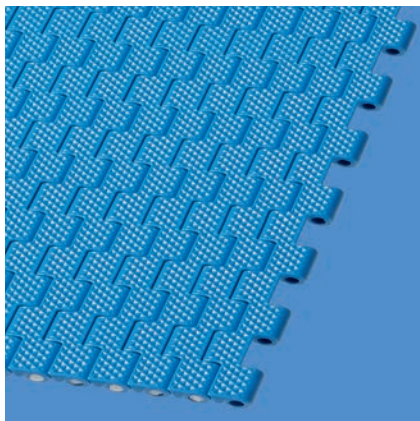
系列 13 | 输送带类型

西格林宝络链
(siegling prolink)
塑料单元带

直行输送带 | 节距8 mm(0.31 in)

S13-0 NPY | 0%开孔率 | 倒棱型表面

封闭式倒棱型表面 | 在输送潮湿或粘性产品时，可提供出色的释放性 | 61%接触面积



主要尺寸

	p	d _{pin}	h _m	h _{pin}	h _s	W _{min}	W _{inc}	W _{tol}	最小转弯半径 ¹⁾				
	节距	插销∅	厚度 [mm]	插销位置 [mm]	高度 [mm]	最小宽度 [mm]	宽度增量 [mm]	宽度公差 [%]	r1	r2	r3	r4	r5
毫米	8.0	3.0	6.0	3.0	0.0	101.6	25.4	±0.2	-	3.0	16.0	24.0	8.0
英寸	0.31	0.12	0.24	0.12	0.0	4.02	1.0	±0.2	-	0.12	0.63	0.94	0.31

可用标准材质⁴⁾

输送带		插销		直行输送带公称拉力		重量		宽度偏差	温度		证书	
材质	颜色	材质	颜色	[N/mm]	[lb/ft]	[kg/m ²]	[lb/ft ²]	[%]	[°C]	[°F]	FDA ²⁾	EU ³⁾
POM	BL	PLX	BL	4	274	5.9	1.21	0.23	-45/90	-49/194	●	●

可供注塑宽度：305 mm(12.0 in)

■ BL (蓝色), □ UC (自然色)

所有测量和公差均设定在21°C的温度条件；温度偏差请参见宝络链(Prolink)产品手册第4.4章“温度影响”。所有英制尺寸(英寸)均四舍五入。

¹⁾ 推荐转弯半径：r1=边侧转弯半径，r2=底面转弯半径，r3=中心驱动托辊半径，r4=提升侧压板半径，r5=输送面转弯半径

²⁾ 符合FDA 21 CFR规定

³⁾ 符合(EU) 10/2011 和(EC) 1935/2004 有关所用原材料和迁移阈值的规定

⁴⁾ 可按要求提供更多的材质和颜色



MOVEMENT SYSTEMS

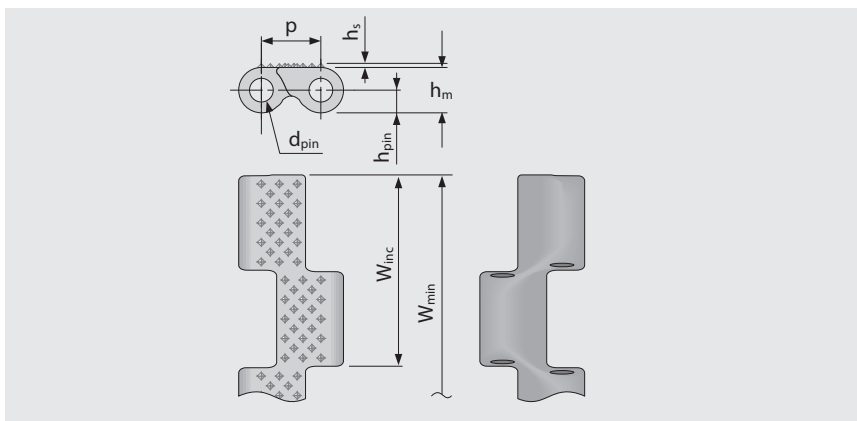
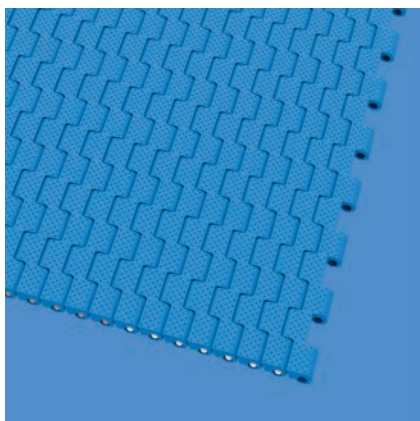
系列 13 | 输送带类型

西格林宝络链
(siegling prolink)
塑料单元带

直行输送带 | 节距8 mm(0.31 in)

S13-0 CTP | 0%开孔率 | 圆锥型表面(锥点)

带锥点封闭表面 | 圆锥型表面，可实现出色的抓附力



输送带尺寸

	p	d _{pin}	h _m	h _{pin}	h _s	W _{min}	W _{inc}	W _{tol}	最小转弯半径 ¹⁾				
	节距	插销∅	厚度 [mm]	插销位置 [mm]	高度 [mm]	最小宽度 [mm]	宽度增量 [mm]	宽度公差 [%]	r1	r2	r3	r4	r5
毫米	8.0	3.0	6.0	3.0	0.4	101.6	25.4	±0.2	-	3.0	16.0	24.0	8.0
英寸	0.31	0.12	0.24	0.12	0.02	4.0	1.0	±0.2	-	0.12	0.63	0.94	0.31

可用标准材质⁴⁾

输送带		插销		直行输送带 公称拉力		重量		宽度 偏差	温度		证书	
材质	颜色	材质	颜色	[N/mm]	[lb/ft]	[kg/m ²]	[lb/ft ²]	[%]	[°C]	[°F]	FDA ²⁾	EU ³⁾
POM	BL	PLX	BL	4	274	5.9	1.21	0.23	-45/90	-49/194	●	●
PA*	BL	PLX	BL	4	274	5.1	1.04	1.38	-40/120	-40/248	●	●

可供注塑宽度：305 mm(12.0 in)

* 数值在干燥应用中有效(RH<50%)。PA材质的输送带在潮湿的环境中会吸收水分，会导致输送带膨胀并且公称拉力减小。

■ BL (蓝色), □ UC (自然色)

所有测量和公差均设定在21°C的温度条件；温度偏差请参见宝络链(Prolink)产品手册第4.4章“温度影响”。所有英制尺寸(英寸)均四舍五入。

¹⁾ 推荐转弯半径：r1=边侧转弯半径，r2=底面转弯半径，r3=中心驱动托辊半径，r4=提升侧压板半径，r5=输送面转弯半径

²⁾ 符合FDA 21 CFR规定

³⁾ 符合(EU) 10/2011 和(EC) 1935/2004 有关所用原材料和迁移限值的规定

⁴⁾ 可按要求提供更多的材质和颜色



MOVEMENT SYSTEMS

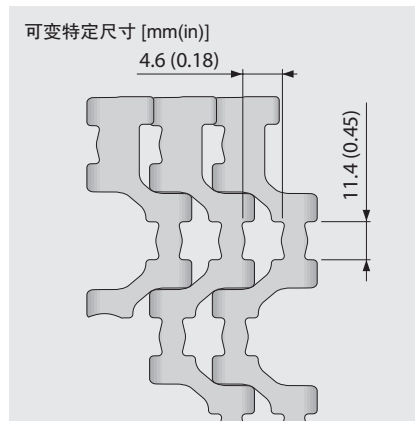
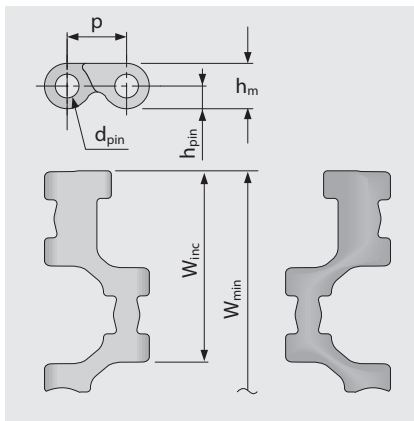
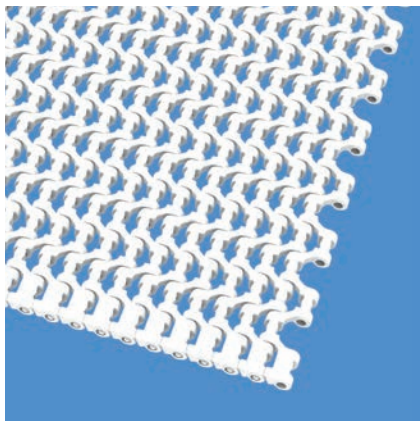
系列 13 | 输送带类型

西格林宝络链
(siegling prolink)
塑料单元带

直行输送带 | 节距8 mm(0.31 in)

S13-34 FLT | 34%开孔率 | 平板型表面

开孔率(34%)，具有优良的透气性能和排水性能 | 47%接触面积(最大开孔面积：11.4 x 4.6 mm/0.45 x 0.18 in)；光滑表面 | 易于清洁



主要尺寸

	p	d _{pin}	h _m	h _{pin}	h _s	W _{min}	W _{inc}	W _{tol}	最小转弯半径 ¹⁾				
	节距	插销∅	厚度 [mm]	插销位置 [mm]	高度 [mm]	最小宽度 [mm]	宽度增量 [mm]	宽度公差 [%]	r1	r2	r3	r4	r5
毫米	8.0	3.0	6.0	3.0	0.0	101.6	25.4	±0.2	-	3.0	16.0	24.0	8.0
英寸	0.31	0.12	0.24	0.12	0.0	4.0	1.0	±0.2	-	0.12	0.63	0.94	0.31

可用标准材质⁴⁾

输送带		插销		直行输送带 公称拉力		重量		宽度 偏差	温度		证书	
材质	颜色	材质	颜色	[N/mm]	[lb/ft]	[kg/m ²]	[lb/ft ²]	[%]	[°C]	[°F]	FDA ²⁾	EU ³⁾
POM	WT	PLX	BL	4	274	4.3	0.88	0.23	-45/90	-49/194	●	●
POM	BL	PLX	BL	4	274	4.3	0.88	0.23	-45/90	-49/194	●	●
PA*	BL	PLX	BL	4	274	3.7	0.76	1.38	-40/120	-40/248	●	●
定制输送带												
PA-HT	BL	PA-HT	UC	4	274	4.2	0.86	1.38	-30/155	-22/311	●	●

可供注塑宽度：305 mm(12.0 in)

* 数值在干燥应用中有效(RH<50%)。PA材质的输送带在潮湿的环境中会吸收水分，会导致输送带膨胀并且公称拉力减小。

■ BL (蓝色), □ UC (自然色), □ WT (白色)

所有测量和公差均设定在21°C的温度条件；温度偏差请参见宝络链(Prolink)产品手册第4.4章“温度影响”。所有英制尺寸(英寸)均四舍五入。

¹⁾ 推荐转弯半径：r1=边侧转弯半径，r2=底面转弯半径，r3=中心驱动托辊半径，r4=提升侧压板半径，r5=输送面转弯半径

²⁾ 符合FDA 21 CFR规定

³⁾ 符合(EU) 10/2011 和(EC) 1935/2004 有关所用原材料和迁移限值的规定

⁴⁾ 可按要求提供更多的材质和颜色



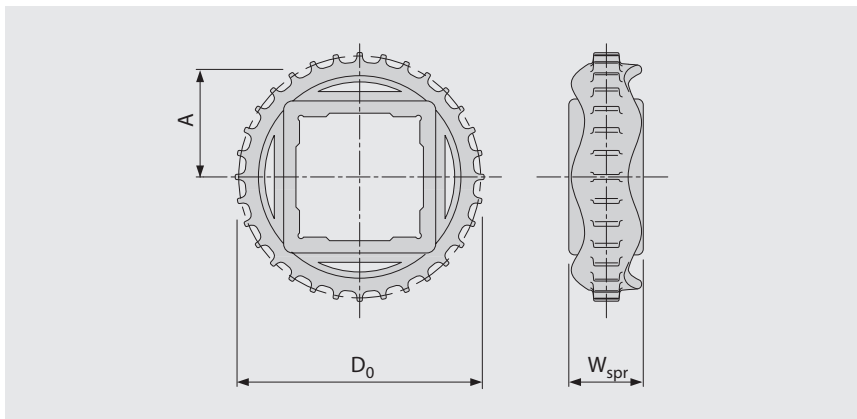
MOVEMENT SYSTEMS

系列 13 | 链轮

直行输送带 | 节距8 mm(0.31 in)

西格林宝络链
(siegling prolink)
塑料单元带

S13 SPR | 链轮



主要尺寸

链轮尺寸(齿数)		Z15	Z24	Z32	Z48
W _{spr}	毫米	25.0	25.0	25.0	25.0
	英寸	0.98	0.98	0.98	0.98
D ₀	毫米	39.1	62.3	82.9	124.2
	英寸	1.54	2.45	3.26	4.89
A _{max}	毫米	16.6	28.2	38.5	59.1
	英寸	0.65	1.11	1.52	2.33
A _{min}	毫米	16.2	27.9	38.3	59.0
	英寸	0.64	1.10	1.51	2.32

轴孔(● = 圆孔, ■ = 方孔)

20	毫米	●/■			
25	毫米		●/■	●	
30	毫米		■		
40	毫米			■	■
0.75	英寸	●			
1	英寸		●/■	●	
1.5	英寸			■	■

材质: PA, 颜色: LG

■ LG (浅灰色)

所有测量和公差均设定在21°C的温度条件; 温度偏差请参见宝络链(Prolink)产品手册第4.4章“温度影响”。所有英制尺寸(英寸)均四舍五入。
链轮及轴的详细信息请查看附录6.3。



MOVEMENT SYSTEMS

1.2 产品系列详情

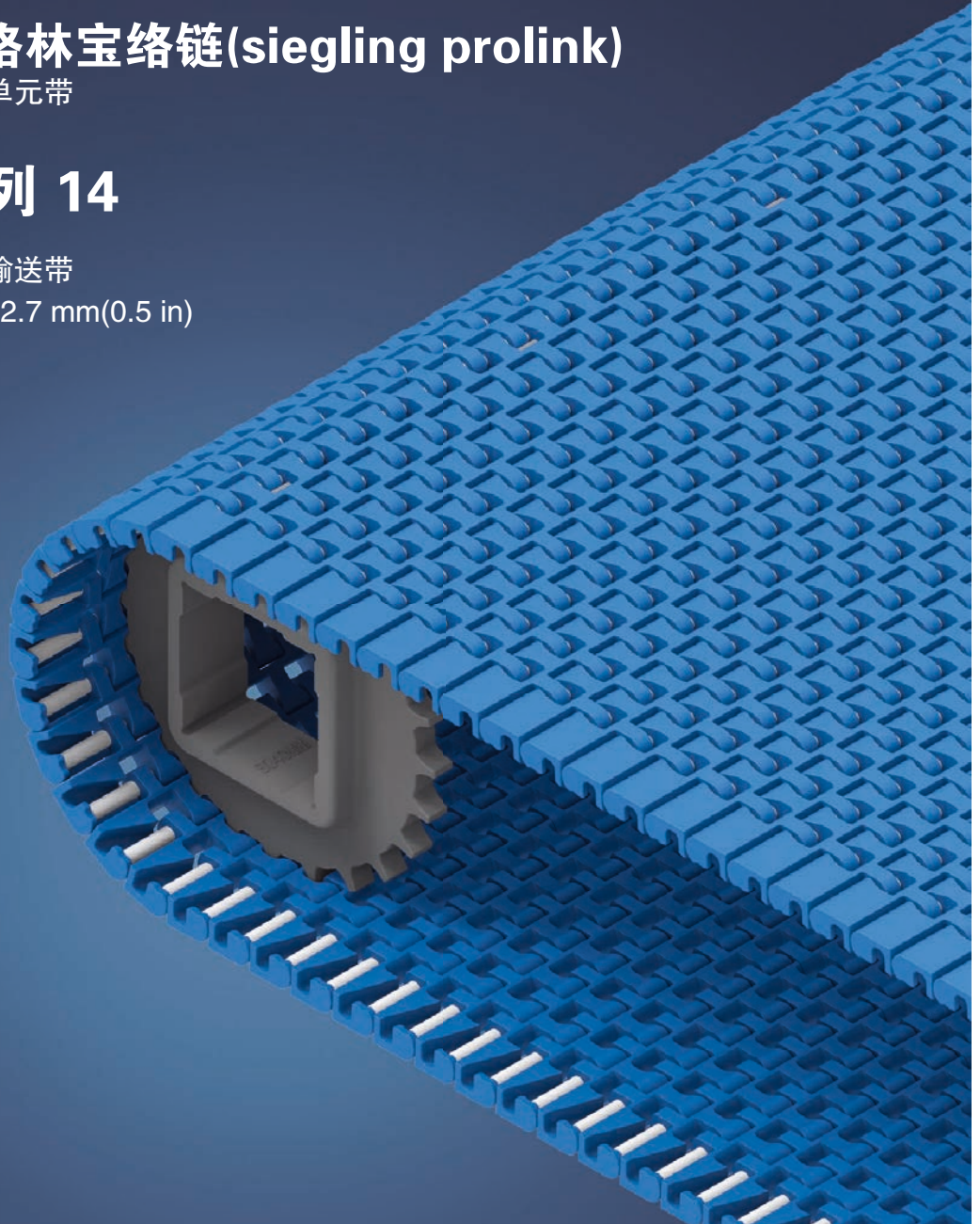
西格林宝络链(siegling prolink)

塑料单元带

系列 14

直行输送带

节距12.7 mm(0.5 in)



系列 14 | 概述

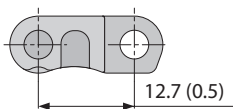
直行输送带 | 节距12.7 mm(0.50 in)

西格林宝络链
(siegling prolink)

塑料单元带

适于食品及非食品应用的中载输送带

侧视图比例1:1



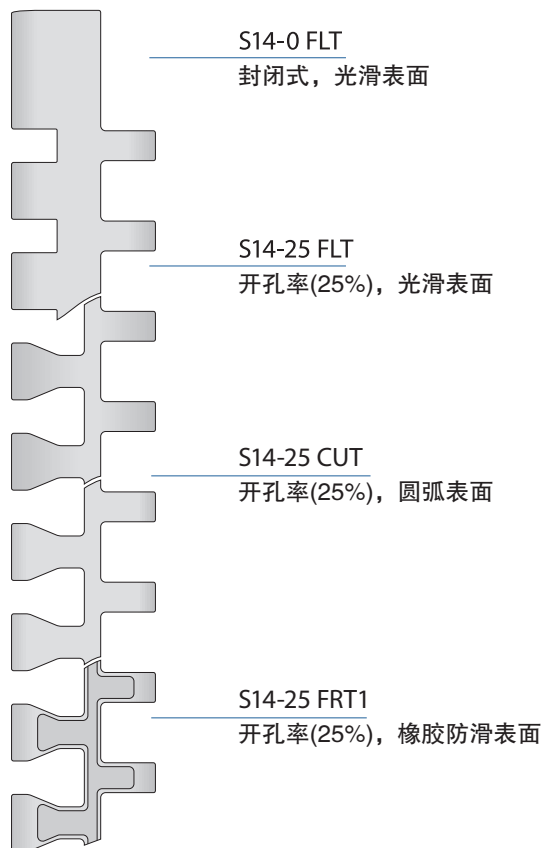
设计特点

- 微节距传送带适用于需要较小过渡间隙的输送应用
- 坚固设计可确保卓越的耐久性及较大的网带拉力
- 适于在19 mm(0.75 in)刀口上流畅输送
- 无头插销设计便于输送带的安装和拆卸，方便维护
- 封闭式，坚实的网带边缘设计有效防止带边损坏

基本数据

节距	12.7 mm(0.50 in)
最小带宽	76.2 mm(3.0 in)
宽度增量	12.7 mm(0.50 in)
插销	3.4 mm(0.13 in)由塑料制成

可供的表面花纹和开孔区域



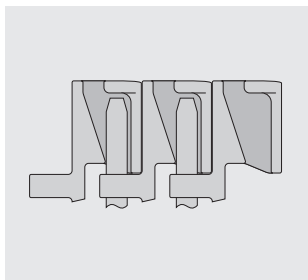
链轮

采用不同尺寸设计，配有圆孔或方孔链轮



插销

具有独特固定设计的整体插销可确保无故障的安装和维护



Certified

如下Forbo工厂已通过NSF认证：亨特斯维尔(美国)，马拉基(斯洛伐克)，新南威尔士(澳大利亚)，塔兰潘特拉(墨西哥)，圣彼得堡(俄罗斯)，静冈县(日本)，马哈拉施特拉邦(印度)

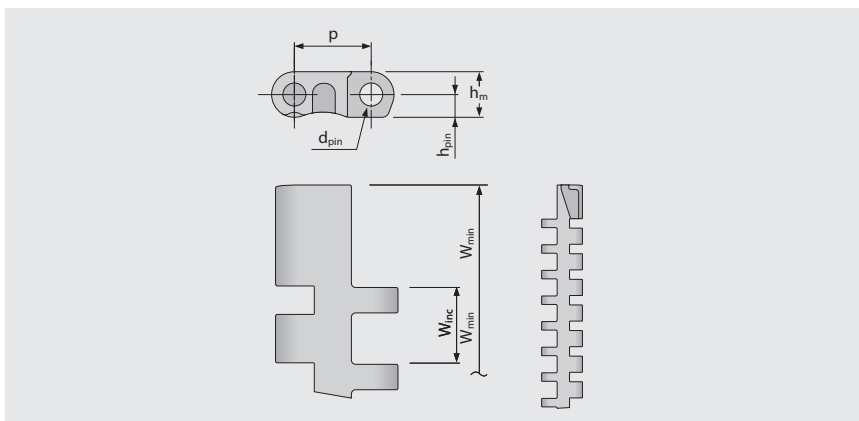
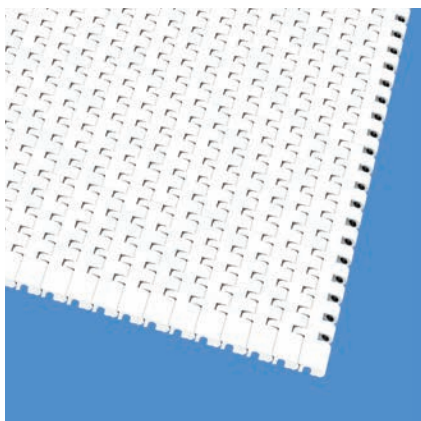
系列 14 | 输送带类型

西格林宝络链
(siegling prolink)
塑料单元带

直行输送带 | 节距12.7 mm(0.50 in)

S14-0 FLT | 0%开孔率 | 平板型表面

封闭式, 光滑表面 | 平板型表面



输送带尺寸

	p	d _{pin}	h _m	h _{pin}	h _s	W _{min}	W _{inc}	W _{tol}	最小转弯半径 ¹⁾				
	节距	插销∅	厚度 [mm]	插销位置 [mm]	高度 [mm]	最小宽度 [mm]	宽度增量 [mm]	宽度公差 [%]	r1	r2	r3	r4	r5
毫米	12.7	3.4	7.5	3.8	0.0	76.2	12.7	±0.20	-	9.5	25.4	38.1	12.7
英寸	0.5	0.13	0.3	0.15	0.0	3.0	0.5	±0.20	-	0.38	1.0	1.5	0.5

可用标准材质⁴⁾

输送带		插销		直行输送带 公称拉力		重量		宽度 偏差	温度		证书	
材质	颜色	材质	颜色	[N/mm]	[lb/ft]	[kg/m ²]	[lb/ft ²]	[%]	[°C]	[°F]	FDA ²⁾	EU ³⁾
POM	BL	PBT	UC	24	1645	7.5	1.41	0.0	-45/90	-49/194	●	●
POM	WT	PBT	UC	24	1645	7.5	1.41	0.0	-45/90	-49/194	●	●
PP	BL	PP	WT	9	617	4.8	1.0	0.43	5/100	41/212	●	●
PP	WT	PP	WT	9	617	4.8	1.0	0.43	5/100	41/212	●	●
PE	BL	PE	WT	6.5	445	5.0	0.96	-0.13	-70/65	-94/149	●	●
PE	WT	PE	WT	6.5	445	5.0	0.96	-0.13	-70/65	-94/149	●	●

■ BL (蓝色), □ UC (自然色), □ WT (白色)

所有测量和公差均设定在21°C的温度条件; 温度偏差请参见宝络链(Prolink)产品手册第4.4章“温度影响”。所有英制尺寸(英寸)均四舍五入。

¹⁾ 推荐转弯半径: r1=边侧转弯半径, r2=底面转弯半径, r3=中心驱动托辊半径, r4=提升侧压板半径, r5=输送面转弯半径

²⁾ 符合FDA 21 CFR规定

³⁾ 符合(EU) 10/2011 和(EC) 1935/2004 有关所用原材料和迁移阈值的规定

⁴⁾ 可按要求提供更多的材质和颜色



MOVEMENT SYSTEMS

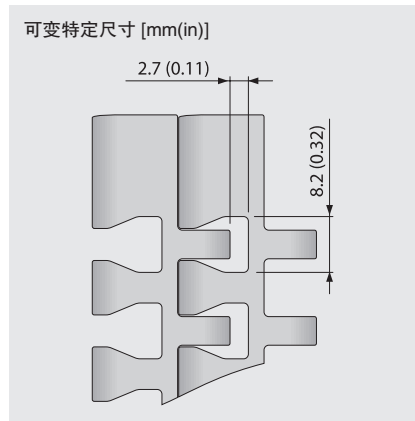
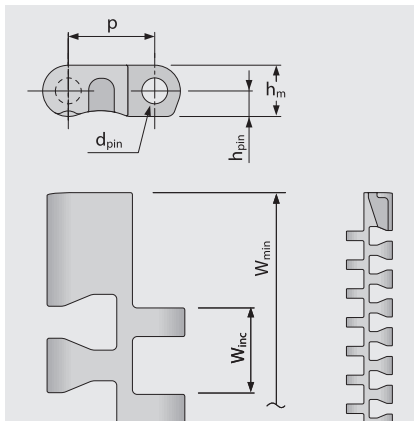
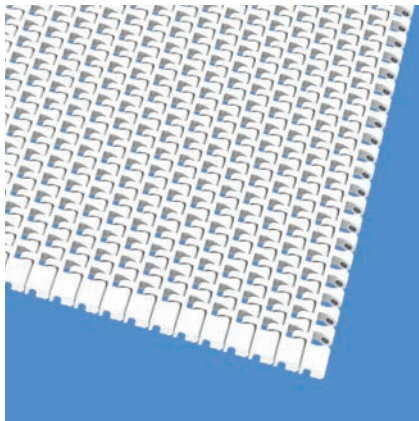
系列 14 | 输送带类型

西格林宝络链
(siegling prolink)
塑料单元带

直行输送带 | 节距12.7 mm(0.50 in)

S14-25 FLT | 25%开孔率 | 平板型表面

开孔率(25%)，具有优良的透气性能和排水性能 | 52%接触面积(最大开孔面积：8.2 x 2.7 mm/0.32 x 0.11 in) | 光滑表面



输送带尺寸

	p	d _{pin}	h _m	h _{pin}	h _s	W _{min}	W _{inc}	W _{tol}	最小转弯半径 ¹⁾				
	节距	插销∅	厚度 [mm]	插销位置 [mm]	高度 [mm]	最小宽度 [mm]	宽度增量 [mm]	宽度公差 [%]	r1	r2	r3	r4	r5
毫米	12.7	3.4	7.5	3.8	0.0	76.2	12.7	±0.20	-	9.5	25.4	38.1	12.7
英寸	0.5	0.13	0.3	0.15	0.0	3.0	0.5	±0.20	-	0.38	1.0	1.5	0.5

可用标准材质⁴⁾

输送带		插销		直行输送带 公称拉力		重量		宽度 偏差	温度		证书	
材质	颜色	材质	颜色	[N/mm]	[lb/ft]	[kg/m ²]	[lb/ft ²]	[%]	[°C]	[°F]	FDA ²⁾	EU ³⁾
POM	BL	PBT	UC	24	1645	7.0	1.41	0.0	-45/90	-49/194	●	●
POM	WT	PBT	UC	24	1645	7.0	1.41	0.0	-45/90	-49/194	●	●
PP	BL	PP	WT	9	617	4.5	1.0	0.43	5/100	41/212	●	●
PP	WT	PP	WT	9	617	4.5	1.0	0.43	5/100	41/212	●	●
PE	BL	PE	WT	6.5	445	4.7	0.96	-0.13	-70/65	-94/149	●	●
PE	WT	PE	WT	6.5	445	4.7	0.96	-0.13	-70/65	-94/149	●	●

定制输送带												
PA*	BL	PBT	UC	22	1507	5.8	1.19	0.92	-40/120	-40/248	●	●

* 数值在干燥应用中有效(RH<50%)。PA材质的输送带在潮湿的环境中会吸收水分，会导致输送带膨胀并且公称拉力减小。

■ BL (蓝色), □ UC (自然色), □ WT (白色)

所有测量和公差均设定在21°C的温度条件；温度偏差请参见宝络链(Prolink)产品手册第4.4章“温度影响”。所有英制尺寸(英寸)均四舍五入。

¹⁾ 推荐转弯半径：r1=边侧转弯半径，r2=底面转弯半径，r3=中心驱动托辊半径，r4=提升侧压板半径，r5=输送面转弯半径

²⁾ 符合FDA 21 CFR规定

³⁾ 符合(EU) 10/2011 和(EC) 1935/2004 有关所用原材料和迁移限值的规定

⁴⁾ 可按要求提供更多的材质和颜色



MOVEMENT SYSTEMS

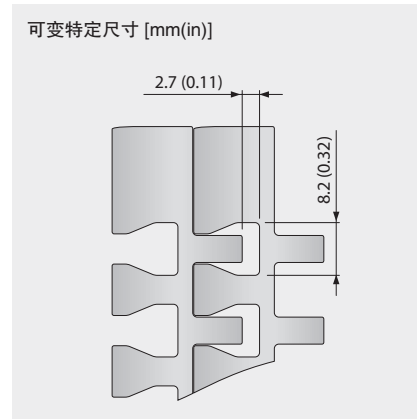
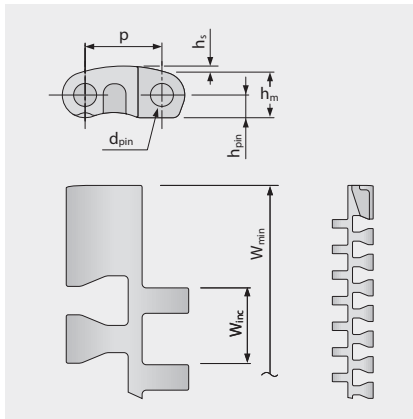
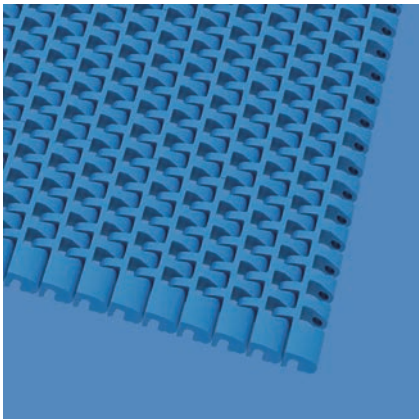
系列 14 | 输送带类型

西格林宝络链
(siegling prolink)
塑料单元带

直行输送带 | 节距12.7 mm(0.50 in)

S14-25 CUT | 25%开孔率 | 圆弧型表面

开孔率(25%)，表面开孔型设计，可提供良好的透气性能和排水性能 | 26%接触面积(最大开孔面积：8.2 x 2.7 mm/0.32 x 0.11 in) | 圆弧型表面



输送带尺寸

	p	d _{pin}	h _m	h _{pin}	h _s	W _{min}	W _{inc}	W _{tol}	最小转弯半径 ¹⁾				
	节距	插销∅	厚度 [mm]	插销位置 [mm]	高度 [mm]	最小宽度 [mm]	宽度增量 [mm]	宽度公差 [%]	r1	r2	r3	r4	r5
毫米	12.7	3.4	7.5	3.8	1.1	76.2	12.7	±0.20	-	9.5	25.4	38.1	12.7
英寸	0.5	0.13	0.3	0.15	0.04	3.0	0.5	±0.20	-	0.38	1.0	1.5	0.5

可用标准材质⁴⁾

输送带		插销		直行输送带公称拉力		重量		宽度偏差	温度		证书	
材质	颜色	材质	颜色	[N/mm]	[lb/ft]	[kg/m ²]	[lb/ft ²]	[%]	[°C]	[°F]	FDA ²⁾	EU ³⁾
POM	BL	PBT	UC	24	1645	7.3	1.5	0.0	-45/90	-49/194	●	●
PP	BL	PP	WT	9	617	48	0.98	0.43	5/100	41/212	●	●

■ BL (蓝色), □ UC (自然色), □ WT (白色)

所有测量和公差均设定在21°C的温度条件；温度偏差请参见宝络链(Prolink)产品手册第4.4章“温度影响”。所有英制尺寸(英寸)均四舍五入。

¹⁾ 推荐转弯半径：r1=边侧转弯半径，r2=底面转弯半径，r3=中心驱动托辊半径，r4=提升侧压板半径，r5=输送面转弯半径

²⁾ 符合FDA 21 CFR规定

³⁾ 符合(EU) 10/2011 和(EC) 1935/2004 有关所用原材料和迁移限值的规定

⁴⁾ 可按要求提供更多的材质和颜色



MOVEMENT SYSTEMS

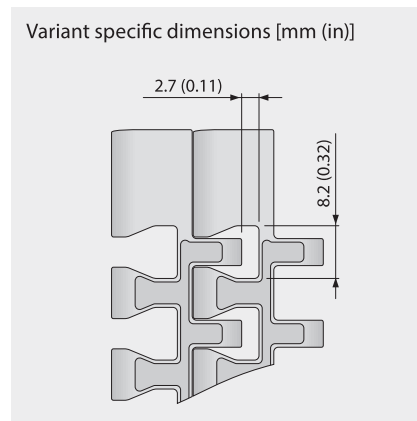
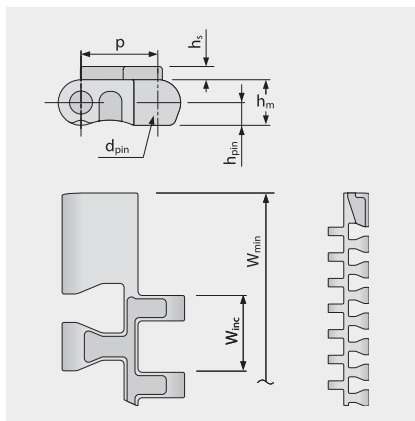
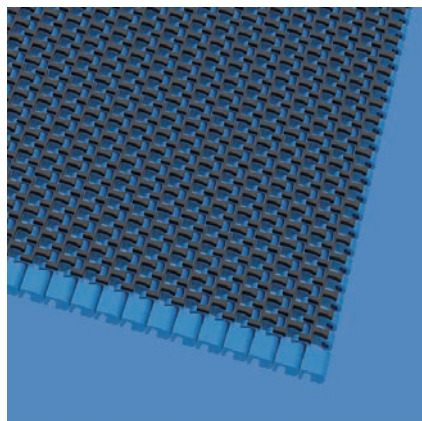
系列 14 | 输送带类型

西格林宝络链
(siegling prolink)
塑料单元带

直行输送带 | 节距12.7 mm(0.50 in)

S14-25 FRT1 | 25%开孔率 | 橡胶防滑表面(设计1)

开孔率(25%)，表面开孔型设计，可提供良好的透气性能和排水性能带有整体式橡胶磨擦条(FRT1)，可实现更出色的抓附力 | 32%接触面积 | 仅提供侧面没有FRT1结构的版本

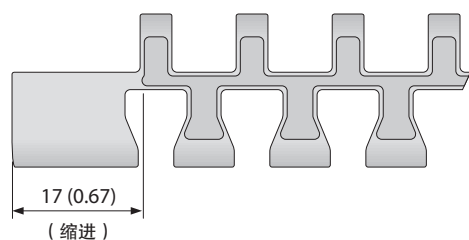


输送带尺寸

	p	d _{pin}	h _m	h _{pin}	h _s	W _{min}	W _{inc}	W _{tol}	最小转弯半径 ¹⁾				
	节距	插销∅	厚度 [mm]	插销位置 [mm]	高度 [mm]	最小宽度 [mm]	宽度增量 [mm]	宽度公差 [%]	r1	r2	r3	r4	r5
毫米	12.7	3.4	7.5	3.8	2.2	76.2	12.7	±0.20	-	9.5	25.4	38.1	12.7
英寸	0.5	0.13	0.3	0.15	0.09	3.0	0.5	±0.20	-	0.38	1.0	1.5	0.5

可用标准材质⁴⁾

输送带		插销		橡胶		直行输送带 公称拉力		重量		宽度 偏差	温度		证书	
材质	颜色	材质	颜色	材质	颜色	[N/mm]	[lb/ft]	[kg/m ²]	[lb/ft ²]	[%]	[°C]	[°F]	FDA ²⁾	EU ³⁾
PP	BL	PP	WT	R7	BK	9	617	5.1	1.05	0.43	5/100	41/212	●	●
PP	WT	PP	WT	R7	BG	9	617	5.1	1.05	0.43	5/100	41/212	●	●



■ BG(乳白色), ■ BK(黑色), ■ BL(蓝色), □ WT(白色)

所有测量和公差均设定在21°C的温度条件；温度偏差请参见宝络链(Prolink)产品手册第4.4章“温度影响”。所有英制尺寸(英寸)均四舍五入。

¹⁾ 推荐转弯半径：r1=边侧转弯半径，r2=底面转弯半径，r3=中心驱动托辊半径，r4=提升侧压板半径，r5=输送面转弯半径

²⁾ 符合FDA 21 CFR规定

³⁾ 符合(EU) 10/2011 和(EC) 1935/2004 有关所用原材料和迁移阈值的规定

⁴⁾ 可按要求提供更多的材质和颜色



MOVEMENT SYSTEMS

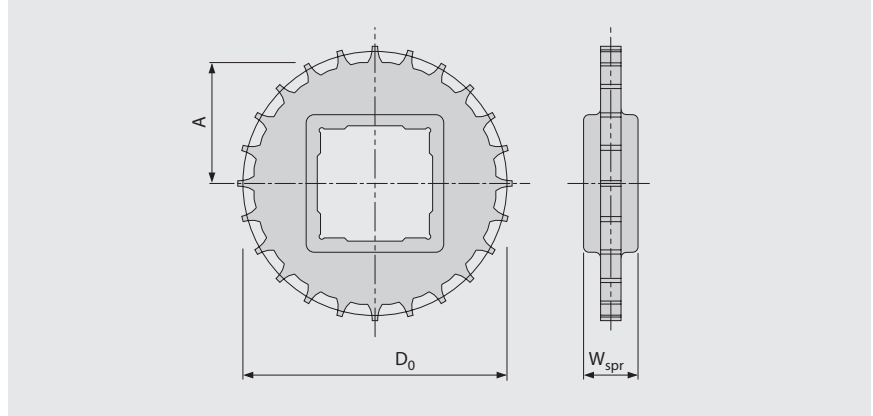
系列 14 | 链轮

直行输送带 | 节距12.7 mm(0.50 in)

西格林宝络链
(siegling prolink)

塑料单元带

S14 SPR | 链轮



主要尺寸

链轮尺寸(齿数)		Z12	Z15	Z19	Z24	Z28	Z36
W _{spr}	毫米	20.0	20.0	20.0	20.0	20.0	20.0
	英寸	0.79	0.79	0.79	0.79	0.79	0.79
D ₀	毫米	50.0	62.3	78.7	99.2	115.7	148.7
	英寸	1.97	2.45	3.10	3.91	4.56	5.85
A _{最大}	毫米	21.3	27.4	35.6	45.9	54.1	70.6
	英寸	0.84	1.08	1.40	1.81	2.13	2.78
A _{最小}	毫米	20.5	26.8	35.1	45.5	53.7	70.3
	英寸	0.81	1.06	1.38	1.79	2.11	2.77

轴孔(● = 圆孔, ■ = 方孔)

20	毫米	●					
25	毫米		●/■		●	●	
30	毫米				●		
40	毫米			■	■	■	■
60	毫米						■
0.75	英寸	●					
1	英寸		●/■		●	●	
1.25	英寸				●		
1.5	英寸			■	■	■	■
2.5	英寸						■

材质: PA, 颜色: LG

■ LG(浅灰色)

所有测量和公差均设定在21°C的温度条件; 温度偏差请参见宝络链(Prolink)产品手册第4.4章“温度影响”。所有英制尺寸(英寸)均四舍五入。
链轮及轴的详细信息请查看附录6.3。



MOVEMENT SYSTEMS

1.2 产品系列详情

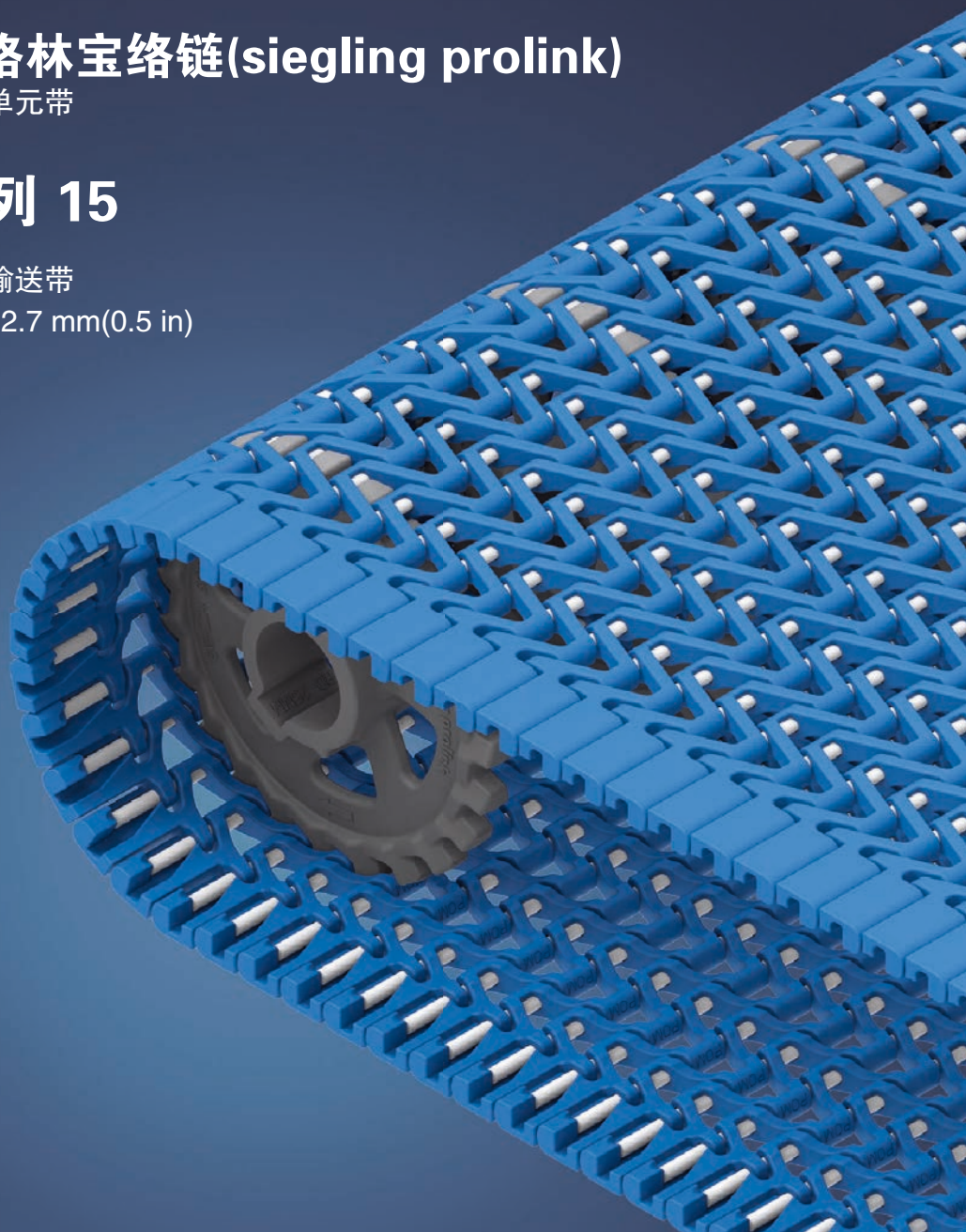
西格林宝络链(siegling prolink)

塑料单元带

系列 15

直行输送带

节距12.7 mm(0.5 in)



系列 15 | 概述

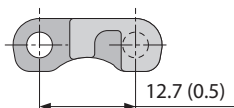
直行输送带 | 节距12.7 mm(0.50 in)

西格林宝络链
(siegling prolink)

塑料单元带

适于食品应用的轻载输送带，可通过12.7 mm(0.50 in)刀口

侧视图比例1:1



设计特点

- 最佳气流的大开孔迷你节距网带
- 圆齿型底面，帮助产品在12.7 mm(0.5 in)刀口上平稳运行
- 开放式铰链，以提高卫生性
- 25 mm(1 in) 窄宽度增量，为输送的产品提供优质的支持
- 坚固耐用的边缘模块设计结合改善的插销固定槽
- 无头一体插销，方便拆装
- 链轮具有大而坚实的链齿，确保卓越的负载传输且延长磨损寿命

基本数据

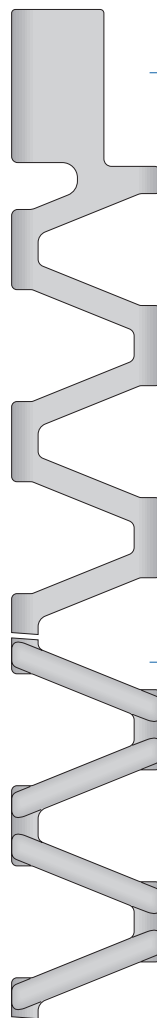
节距	12.7 mm(0.50 in)
最小带宽	101.6 mm(4.0 in)
宽度增量	12.7 mm(0.50 in)
插销	3.4 mm(0.13 in)

链轮

采用不同尺寸设计，配有圆孔或方孔链轮



可供的表面花纹和开孔区域



S15-47 GRT

开孔率(47%)，栅格型表面

S15-47 RSA

开孔率(47%)，缩小表面接触面积的栅格型表面



如下Forbo工厂已通过NSF认证：亨特斯维尔(美国)，马拉基(斯洛伐克)，新南威尔士(澳大利亚)，塔兰潘特拉(墨西哥)，圣彼得堡(俄罗斯)，静冈县(日本)，马哈拉施特拉邦(印度)

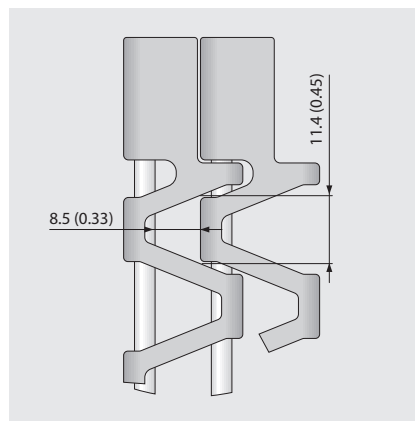
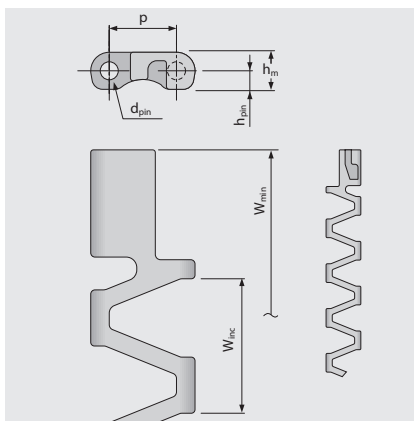
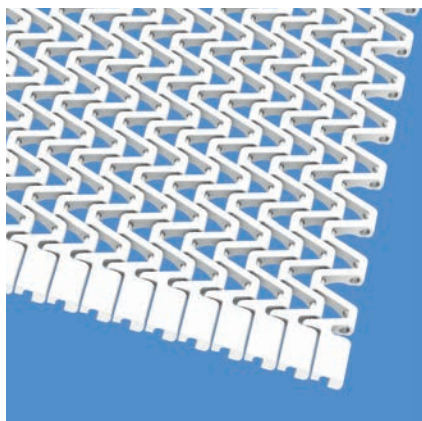
系列 15 | 概述

西格林宝络链
(siegling prolink)
塑料单元带

直行输送带 | 节距12.7 mm(0.50 in)

S15-47 GRT | 47%开孔率 | 栅格型表面

开孔率(47%)，具有优良的透气性能和排水性能 | 31%接触面积(最大开孔面积：11.4*7.5 mm/0.45*0.30 in)；光滑表面 | 易于清洁



输送带尺寸

	p	d _{pin}	h _m	h _{pin}	h _s	W _{min}	W _{inc}	W _{tol}	最小转弯半径 ¹⁾				
	节距	插销∅	厚度 [mm]	插销位置 [mm]	高度 [mm]	最小宽度 [mm]	宽度增量 [mm]	宽度公差 [%]	r1	r2	r3	r4	r5
毫米	12.7	3.4	7.0	3.5	-	203.2	25.4	±0.20	-	6.4	25.4	38.1	12.7
英寸	0.5	0.13	0.28	0.14	-	8.0	1.0	±0.20	-	0.25	1.0	1.5	0.5

可用标准材质⁴⁾

输送带		插销		直行输送带 公称拉力		重量		宽度 偏差	温度		证书	
材质	颜色	材质	颜色	[N/mm]	[lb/ft]	[kg/m ²]	[lb/ft ²]	[%]	[°C]	[°F]	FDA ²⁾	EU ³⁾
POM	BL	PBT	UC	5	343	4.3	0.88	-0.4	-45/90	-49/194	●	●
POM	WT	PBT	UC	5	343	4.3	0.88	-0.4	-45/90	-49/194	●	●
PP	BL	PP	WT	2.5	171	2.8	0.58	-1.0	5/100	41/212	●	●
PP	WT	PP	WT	2.5	171	2.8	0.58	-1.0	5/100	41/212	●	●
PA*	BL	PBT	UC	4.5	308	3.7	0.75	0.4	-40/120	-40/248	●	●

定制输送带												
PP	BL	PBT	UC	2.8	192	2.8	0.58	-1.0	5/100	41/212	●	●
PP	WT	PBT	UC	2.8	192	2.8	0.58	-1.0	5/100	41/212	●	●

* 数值在干燥应用中有效(RH<50%)。PA材质的输送带在潮湿的环境中会吸收水分，会导致输送带膨胀并且公称拉力减小。

■ BL (蓝色), □ UC (自然色), □ WT (白色)

所有测量和公差均设定在21°C的温度条件；温度偏差请参见宝络链(Prolink)产品手册第4.4章“温度影响”。所有英制尺寸(英寸)均四舍五入。

¹⁾ 推荐转弯半径：r1=边侧转弯半径，r2=底面转弯半径，r3=中心驱动托辊半径，r4=提升侧压板半径，r5=输送面转弯半径

²⁾ 符合FDA 21 CFR规定

³⁾ 符合(EU) 10/2011 和(EC) 1935/2004 有关所用原材料和迁移限值的规定

⁴⁾ 可按要求提供更多的材质和颜色



MOVEMENT SYSTEMS

系列 15 | 概述

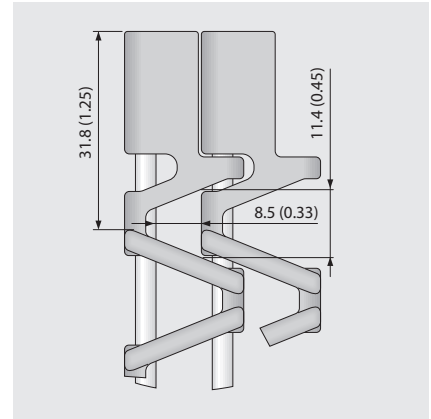
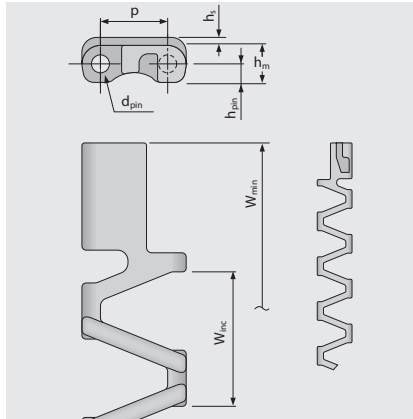
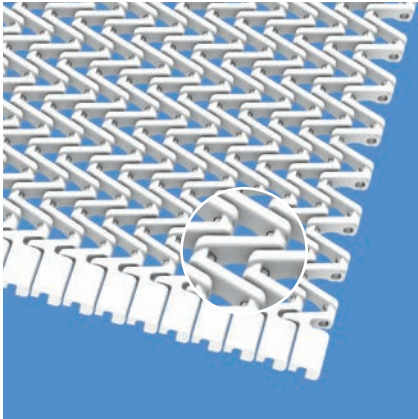
直行输送带 | 节距12.7 mm(0.50 in)

西格林宝络链
(siegling prolink)

塑料单元带

S15-47 RSA | 47%开孔率 | 缩小表面积型

开孔率(47%)，具有优良的透气性能和排水性能 | 20%接触面积(最大开孔面积：11.4*7.5 mm/0.45*0.30 in)；光滑表面 | 易于清洁



输送带尺寸

	p	d _{pin}	h _m	h _{pin}	h _s	W _{min}	W _{inc}	W _{tol}	最小转弯半径 ¹⁾				
	节距	插销∅	厚度 [mm]	插销位置 [mm]	高度 [mm]	最小宽度 [mm]	宽度增量 [mm]	宽度公差 [%]	r1	r2	r3	r4	r5
毫米	12.7	3.4	7.0	3.5	1.5	203.2	25.4	±0.20	-	6.4	25.4	38.1	12.7
英寸	0.5	0.13	0.28	0.14	0.06	8.0	1.0	±0.20	-	0.25	1.0	1.5	0.5

可用标准材质⁴⁾

输送带		插销		直行输送带 公称拉力		重量		宽度 偏差	温度		证书	
材质	颜色	材质	颜色	[N/mm]	[lb/ft]	[kg/m ²]	[lb/ft ²]	[%]	[°C]	[°F]	FDA ²⁾	EU ³⁾
POM	BL	PBT	UC	5	343	5.2	1.07	-0.4	-45/90	-49/194	●	●
POM	WT	PBT	UC	5	343	5.2	1.07	-0.4	-45/90	-49/194	●	●
PP	BL	PP	WT	2.5	171	3.4	0.7	-1.0	5/100	41/212	●	●
PP	WT	PP	WT	2.5	171	3.4	0.7	-1.0	5/100	41/212	●	●
PA*	BL	PBT	UC	4.5	308	4.5	0.91	0.4	-40/120	-40/248	●	●

定制输送带												
PP	BL	PBT	UC	2.8	192	3.4	0.7	-1.0	5/100	41/212	●	●
PP	WT	PBT	UC	2.8	192	3.4	0.7	-1.0	5/100	41/212	●	●

* 数值在干燥应用中有效(RH<50%)。PA材质的输送带在潮湿的环境中会吸收水分，会导致输送带膨胀并且公称拉力减小。

■ BL (蓝色), □ UC (自然色), □ WT (白色)

所有测量和公差均设定在21°C的温度条件；温度偏差请参见宝络链(Prolink)产品手册第4.4章“温度影响”。所有英制尺寸(英寸)均四舍五入。

¹⁾ 推荐转弯半径：r1=边侧转弯半径，r2=底面转弯半径，r3=中心驱动托辊半径，r4=提升侧压板半径，r5=输送面转弯半径

²⁾ 符合FDA 21 CFR规定

³⁾ 符合(EU) 10/2011 和(EC) 1935/2004 有关所用原材料和迁移限值的规定

⁴⁾ 可按要求提供更多的材质和颜色



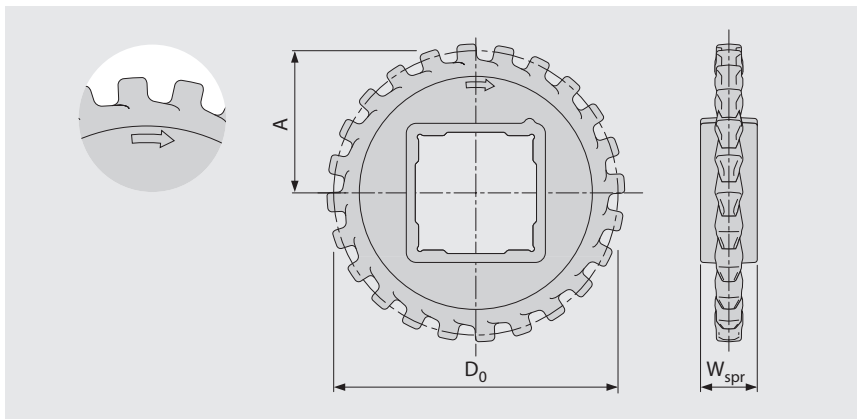
MOVEMENT SYSTEMS

系列 15 | 概述

西格林宝络链
(siegling prolink)
塑料单元带

直行输送带 | 节距12.7 mm(0.50 in)

S15 SPR | 链轮



主要尺寸

链轮尺寸(齿数)		Z12	Z14	Z17	Z19	Z24	Z36
W _{spr}	毫米	20.0	20.0	20.0	20.0	20.0	20.0
	英寸	0.79	0.79	0.79	0.79	0.79	0.79
D ₀	毫米	50.6	58.9	71.3	79.6	100.4	150.3
	英寸	1.99	2.32	2.81	3.13	3.95	5.92
A _{最大}	毫米	21.8	25.9	32.1	36.3	46.7	71.6
	英寸	0.86	1.02	1.26	1.43	1.84	2.82
A _{最小}	毫米	21.0	25.3	31.6	35.8	46.3	71.4
	英寸	0.83	1.00	1.24	1.41	1.82	2.81

轴孔(● = 圆孔, ■ = 方孔)

20	毫米		●	●			
25	毫米	●/■	●	●	●/■	●	●
30	毫米		●	●			
40	毫米					■	■
0.75	英寸		●	●			
1	英寸	●/■	●/■	●/■	●/■	●	●
1.25	英寸		●	●			
1.5	英寸					■	■

材质: PA, 颜色: LG

■ LG (浅灰色)

所有测量和公差均设定在21°C的温度条件; 温度偏差请参见宝络链(Prolink)产品手册第4.4章“温度影响”。所有英制尺寸(英寸)均四舍五入。
链轮及轴的详细信息请查看附录6.3。



MOVEMENT SYSTEMS

1.3 定位环

RTR | 定位环



轴尺寸	件号	描述*	主要尺寸**[mm (in)]			
			M	N	P	Q
SQ 40 mm	98168799	RTR PA LG (SS) SQ40MM	41 (1.6)	65 (2.6)	15 (0.6)	68 (2.7)
SQ 60 mm	98168899	RTR PA LG (SS) SQ60MM	61 (2.4)	86 (3.4)	15 (0.6)	97 (3.8)
SQ 1½ in	98168999	RTR PA LG (SS) SQ1.5IN	39 (1.5)	65 (2.6)	15 (0.6)	67 (2.6)
SQ 2½ in	98169099	RTR PA LG (SS) SQ2.5IN	64 (2.5)	89 (3.5)	15 (0.6)	100 (3.9)

* SS = 不锈钢螺丝和螺母

** 要验证定位环适用于特定链轮，检查 $Q/2 < A$ 。

“A” 尺寸是从输送带的轴中心到下侧的距离。

该值可以在输送带手册的链轮数据下找到。



MOVEMENT SYSTEMS

1.4 实际应用

果蔬加工

	清洁	排水	升降	拣选	输送	低温冷冻	码垛/卸垛	容器运送	杀菌/冷却
S1-0 FLT	●		●	●	●				
S1-18 FLT		●	●		●	●			
S2-0 FLT				●	●				
S2-57 GRT	●	●				●			●
S2-57 RRB						●	●	●	●
S2-0 FRT1							●	●	
S3-0 FLT			●	●	●		●	●	
S3-16 FLT	●	●	●		●	●			●
S4.1-0 FRT1			●				●		
S4.1-21 NTP		●	●						
S5-45 GRT	●	●			●	●			●
S5-45 GRT G	●	●			●	●			●
S5-45 GRT ST	●	●			●	●			●
S6.1-0 FLT		●	●			●			
S6.1-21 FLT	●	●	●		●	●			●
S6.1-23 FLT	●	●	●		●	●			●
S6.1-36 FLT	●	●			●	●			●
S8-0 FLT					●		●	●	
S8-25 RAT							●	●	
S8.1-30 FLT					●			●	
S8.1-30 FLT GT					●			●	
S8-0 FRT1			●				●		
S9-57 GRT	●	●				●			●
S9-57 GRT G	●	●				●			●
S10-0 FLT			●	●	●				
S10-0 NTP		●	●						
S10-22 FLT	●	●	●		●				
S10-36 FLT	●	●			●	●			●
S10-36 LRB			●		●				
S11-45 GRT					●				
S11-45 GRT HD					●				
组合带					●				
S13-0 FLT				●	●				
S13-34 FLT		●		●					
S14-0 FLT					●		●	●	
S14-25 FLT	●	●		●	●		●	●	
S14-25 CUT	●			●	●	●			
S14-25 FRT1								●	
S15-47 GRT		●							
S15-47 RSA		●							

肉禽类加工

	裁切/填料	修剪/切柳	配料/裹面包屑输送机	冷却/冷冻	输送	升降	金属探测器	包装
S2-0 FLT					●		●	●
S2-12 FLT							●	
S2-0 FRT1								●
S3-0 FLT				●	●	●	●	●
S3-16 FLT					●	●	●	
S3-0 LRB					●	●		
S3-16 LRB					●	●		
S4.1-0 FLT					●		●	●
S4.1-0 FRT1						●		●
S4.1-21 FLT							●	
S5-45 GRT				●		●	●	●
S5-45 NTP					●			●
S5-39 FRT1/S5-33 FRT2								●
S5-45 GRT G				●		●	●	●
S5-45 GRT RG				●		●	●	●
S5-45 GRT ST				●		●	●	●
S6.1-0 FLT	●	●			●	●	●	●
S6.1-0 NTP	●	●				●	●	
S6.1-0 CTP					●	●	●	●
S6.1-21 FLT					●	●	●	
S6.1-23 FLT					●	●	●	
S6.1-36 FLT				●				
S8.1-30 FLT								●
S8.1-30 FLT GT								●
S8-0 FRT1						●		●
S9-57 GRT				●		●	●	
S9-57 GRT G				●		●	●	
S10-0 FLT				●	●	●	●	
S10-0 NTP					●			
S10-22 FLT				●	●	●	●	
S10-36 FLT				●				
S10-36 LRB					●	●		
S11-45 GRT					●			●
S11-45 GRT HD					●			●
S11-33 FRT2								●
组合带					●			
S13-0 CTP		●				●		
S14-0 FLT							●	●
S14-25 CUT				●				
S14-25 FRT1								●
S15-47 GRT			●	●				
S15-47 RSA			●					

1.4 实际应用

烘焙食品生产

	清空模具	清洁通道	螺旋塔	冷冻/冷却通道	输送	装饰/挂浆	金属探测器	输送板/模具	覆膜	包装
S1-0 FLT	●	●						●		●
S1-18 FLT		●								
S2-0 FLT					●	●		●	●	●
S2-57 GRT				●			●		●	
S2-57 RRB				●			●			
S3-0 FLT	●				●	●		●		●
S3-16 FLT		●								
S4.1-0 FLT				●	●	●	●		●	●
S4.1-0 NPY				●	●		●		●	
S4.1-0 FRT1					●					●
S4.1-21 FLT				●	●	●	●		●	●
S5-45 GRT	●	●		●	●		●	●		
S5-45 GRT G	●	●	●	●	●		●	●		
S5-45 GRT RG	●	●	●	●	●		●	●		
S5-45 GRT ST	●	●	●	●	●		●	●		
S5-45 GRT BT			●							
S6.1-0 FLT	●				●		●			●
S6.1-21 FLT		●		●	●					
S6.1-23 FLT		●		●	●					
S6.1-36 FLT				●						
S8-0 FLT	●							●		●
S8-25 RAT								●		
S8.1-30 FLT	●	●						●		●
S8.1-30 FLT GT	●	●						●		●
S8-0 FRT1					●					●
S9-57 GRT		●		●	●			●		
S9-57 GRT G		●	●	●	●			●		
S9-57 GRT F2, F3, F4-F8			●							
S10-0 FLT				●	●	●	●			
S10-0 NTP					●					
S10-22 FLT		●		●			●			
S10-36 FLT				●						
S10-36 LRB					●					
S11-45 GRT					●			●		●
S11-45 GRT HD					●			●		●
组合带			●		●					
S13-0 FLT				●	●	●	●		●	
S13-0 NPY				●	●		●		●	
S13-0 CTP					●	●				
S13-34 FLT				●	●	●				

	清空模具	清洁通道	螺旋塔	冷冻/冷却通道	输送	装饰/挂浆	金属探测器	输送板/模具	覆膜	包装
S14-0 FLT							●			●
S14-25 FLT				●	●		●	●		●
S14-25 FRT1	●							●		●
S15-47 GRT				●	●					
S15-47 RSA				●	●					

1.4 实际应用

海产品加工

	升降	修剪/切片/切柳	排水	检验台	输送	冷冻/装饰	金属探测器	包装
S1-0 FLT	●			●	●			●
S1-18 FLT	●		●		●	●		●
S2-0 FLT				●	●			●
S2-12 FLT					●			
S2-0 FRT1					●			●
S3-0 FLT	●			●	●			●
S3-16 FLT	●		●	●	●	●		●
S4.1-0 FLT							●	●
S4.1-0 FRT1								●
S4.1-21 FLT							●	
S4.1-21 NTP	●		●			●		
S5-45 GRT			●			●	●	●
S5-45 NTP								●
S5-45 GRT G			●			●	●	●
S5-45 GRT RG			●			●	●	●
S5-45 GRT ST			●			●	●	●
S6.1-0 FLT	●			●	●		●	●
S6.1-0 NTP							●	
S6.1-0 CTP					●		●	●
S6.1-21 FLT	●		●	●	●	●		●
S6.1-23 FLT	●		●	●	●	●		●
S6.1-36 FLT			●			●		
S8.1-30 FLT								●
S8.1-30 FLT GT								●
S8-0 FRT1								●
S9-57 GRT			●					
S9-57 GRT G			●					
S10-0 FLT	●			●	●		●	
S10-0 NTP	●		●			●		
S10-22 FLT	●		●		●	●	●	
S10-36 FLT			●			●		
S10-36 LRB	●				●			
S11-45 GRT					●			●
S11-45 GRT HD					●			●
组合带					●			
S13-0 CTP	●	●						
S13-34 FLT			●		●			
S14-0 FLT							●	●
S14-25 CUT			●			●		
S14-25 FRT1								●

汽车/轮胎生产

	车辆输送	轮胎输送	防滑输送	作业人员输送带
S1-0 FLT	●	●		●
S1-0 SRS	●	●	●	●
S1-18 FLT	●	●		●
S1-0 NSK	●			●
S1-0 FRT1				●
S4.1-0 FLT				●
S5-45 GRT		●		
S5-45 NTP		●		
S5-45 GRT G		●		
S5-45 GRT RG		●		
S5-45 GRT ST		●		
S6.1-0 CTP		●		
S7-0 FLT	●		●	
S7-0 SRS	●		●	●
S7-6 FLT	●		●	
S7-0 NSK	●			●
S7-6 NSK	●			●
S7-0 FRT1		●		
S8-0 FLT	●			●
S8-0 SRS		●		●
S8-0 NSK		●		●
S8-25 RAT		●		
S8-0 RTP A90		●		
S9-57 GRT		●		
S9-57 NTP		●		
S9-57 GRT G		●		

物流

	普通物流	包件分拣	机场
S1-0 FLT			●
S1-0 SRS	●	●	●
S1-0 NSK	●		
S2-0 FLT			●
S4.1-0 FRT1	●	●	●
S5-45 GRT	●	●	
S5-39 FRT1/S5-33 FRT2		●	
S5-45 GRT G	●	●	
S5-45 GRT RG	●	●	
S5-45 GRT ST	●	●	
S5-45 GRT BT	●		
S6.1-0 CTP		●	
S8-0 FLT	●	●	●
S8.1-30 FLT	●		
S8.1-30 FLT GT	●		
S8-0 FRT1	●	●	●
S8-0 RTP A90	●	●	
S9-57 GRT	●	●	
S9-57 GRT G	●	●	
S11-45 GRT	●	●	
S11-45 GRT HD	●	●	
S11-33 FRT2		●	
组合带	●		
S14-0 FLT	●	●	●

1.4 实际应用

其他应用

	纺织行业	玻璃行业	低温冷冻/冷隧道	乳制品	人员输送	滑雪缆车/通道输送带	成件货物	托盘输送	纸张	冷却通道	瓦楞纸板
S1-0 FLT				●	●	●	●		●		
S1-0 SRS					●			●			
S1-18 FLT				●							
S1-0 NSK					●						
S1-0 FRT1					●	●					
S2-0 FLT	●	●		●					●		
S2-12 FLT				●							
S2-57 GRT				●							
S2-57 RRB		●		●							
S2-0 FRT1				●			●				
S3-0 FLT		●		●		●					
S3-16 FLT				●							
S4.1-0 FLT	●	●		●			●		●		●
S4.1-0 FRT1		●					●		●		●
S4.1-21 FLT	●	●		●					●		
S5-45 GRT			●	●							
S5-39 FRT1/S5-33 FRT2				●							
S5-45 GRT G			●	●							
S5-45 GRT RG			●	●							
S5-45 GRT ST			●	●							
S5-45 GRT BT								●			
S6.1-0 FLT		●		●			●				
S6.1-0 NTP				●							
S6.1-0 CTP				●							
S6.1-21 FLT				●							
S6.1-23 FLT				●							
S6.1-36 FLT				●							
S7-0 FLT					●		●	●			
S7-0 SRS					●		●	●			
S7-6 FLT								●			
S7-0 NSK					●						
S7-0 FRT1							●	●			
S8-0 FLT	●	●			●		●	●	●		●
S8-0 NSK					●				●		
S8-0 FRT1	●	●					●		●		●
S8-0 RTP A90							●				
S9-57 GRT			●	●							
S9-57 GRT G			●	●							
S9-57 GRT F2, F3, F4-F8			●								

	纺织行业	玻璃行业	低温冷冻/冷链塔	乳制品	人员输送	滑雪缆车/通道输送带	成件货物	托盘输送	纸张	冷却通道	瓦楞纸板
S10-0 FLT				●							
S10-0 NTP				●							
S10-22 FLT				●							
S10-36 FLT				●							
S11-45 GRT	●			●			●		●		
S11-45 GRT HD	●			●			●		●		
S11-33 FRT2				●							
组合带			●					●			
S14-0 FLT	●	●					●				
S14-0 CUT			●							●	
S15-47 GRT										●	
S15-47 RSA										●	



2 材质

2.1 塑料材质(特性)

2.2 另外材料

2.1 塑料材质(特性)

PA(聚酰胺)

- 在干燥应用中具有良好的耐磨性
- 良好的耐疲劳性
- 温度范围 - 40 到 + 120°C(- 40 到 248°F)
- 出色的耐高温性能, 短期耐温高达135°C(275°F) (表面接触温度)
- 符合FDA/EU认证, 可直接接触食品
- 阻燃性符合UI94-V2

PA-HT(耐高温聚酰胺)

- 采用增强型玻璃纤维的材料
- 在潮湿环境中的吸水率极低
- 非常坚固耐用
- 温度范围 - 30 到 + 155°C(- 22 到 311°F)
- 出色的耐高温性能, 短期耐温高达180°C(356°F)
- 符合FDA/EU认证, 可直接接触食品 (只限蓝色)

PBT(聚对苯二甲酸丁二醇酯)

- 良好的耐磨性
- 可用于磨损环境应用
- 良好的强度和刚度
- 温度范围 - 40 到 + 120°C(- 40 到 248°F)
- 不建议在 > 50°C(122°F)的热水中使用
- 符合FDA/EU认证, 可直接接触食品

PE(聚乙烯)

- 出色的酸碱耐受性
- 低表面吸附力使其具有绝佳的释放性
- 良好的摩擦性能和耐磨损特性
- 非常耐冲击
- 低比重
- 受力有限
- 温度范围 - 70 到 + 65°C(94°F 到 149°F)
- 符合FDA/EU认证, 可直接接触食品

PE-MD(可金检聚乙烯)

- 改良版聚乙烯
- 容易在金属探测器中检测到该材料
- 符合FDA/EU认证, 可直接接触食品

PLX (磨损和冲击改善聚合物)

- 良好的耐磨性
- 可用于磨损环境应用
- 良好的耐疲劳性
- 适合干, 湿, 浸水使用(不吸湿)
- 高冲击性
- 具有良好的酸性, 耐碱性
- 温度范围 - 45 到 + 120°C(- 49 到 248°F)
- 短期耐温性达150°C(302°F)
- 符合FDA/EU认证, 可直接接触食品

POM(聚甲醛/聚缩醛)

- 出色的尺寸稳定性
- 非常坚固耐用
- 出色的有机溶剂耐受性
- 摩擦系数更低
- 非常耐用的材料
- 防切割的坚硬表面
- 温度范围 - 45 到 + 90°C(- 49 到 194°F)
- 符合FDA/EU认证, 可直接接触食品

POM-CR(耐切割聚甲醛)

- 改良版POM
- 耐冲击, 优异的耐切割性
- 表面呈脊状风险低
- 大大降低材料分层风险
- 符合FDA/EU认证, 可直接接触食品

POM-HW(高耐磨聚甲醛)

- 改良版POM
- 高耐磨性

POM-HC(高导电聚甲醛)

- 改良版POM
- 高导电材料
- 表面电阻率 < 10⁶ Ω (根据ISO 21178)
- 优异的摩擦性能和耐磨损特性

POM-MD(可金检聚甲醛)

- 改良版POM
- 容易在金属探测器中检测到该材料
- 符合FDA/EU认证, 可直接接触食品

PP(聚丙烯)

- 适于普通输送应用的标准材料
- 强度大, 刚性好
- 良好的动态能力
- 出色的酸、碱、盐、醇耐受性
- 低比重
- 无应力开裂风险
- 温度范围 + 5 到 + 100°C(41 到 212°F)
- 符合FDA/EU认证, 可直接接触食品

PP-MD(可金检聚丙烯)

- 改良版PP
- 容易在金属探测器中检测到该材料
- 符合FDA/EU认证, 可直接接触食品

PXX-HC(PXX防火导电材料)

- 阻燃性, 符合 DIN EN 13501-1 C_{fl}-s1和 DIN 4102(B1)
- 表面电阻率 < 10⁶Ω(根据ISO 27178)
- 尤其适用于汽车行业
- 温度范围 + 5 到 + 100°C(41 到 212°F)

TPC1(热塑性共聚酯)

- 链轮及耐冲击网带材料
- 耐腐蚀
- 耐磨损
- 优异的耐冲击性
- 适于轻载或中载
- 具有低脆性、高韧性
- 硬度 60 shore D
- 温度范围 - 25 到 + 80°C(- 13 到 176°F)
- 符合FDA/EU认证, 可直接接触食品

输送带材料定向图

各材料都有其独特的优势组合。下表概述了西格林宝络链(Siegling Prolink)的所有材料及其特性, 从1(坏)到10(好)。

	输送带拉力	冲击强度	耐磨性	高温	低温	价格	是否可以直接接触食品	是否可以置于水中	是否具有金属可探测性	是否防静电	是否具有阻燃性	是否适用微波应用
PE	2	8	2	3	9	9	是	是	否	否	否	是
PP	4	3	3	7	3	9	是	是	否	否	否	是
POM	8	4	7	6	7	7	是	是	否	否	否	否
POM-CR	8	6	7	6	7	7	是	是	否	否	否	否
PA	8	4	8	8	6	7	是	否	否	否	是	否
PA-HT	7	6	9	9	5	6	是**	否	否	否	否	否
PE-MD	2	7	2	3	9	6	是	是	是	否	否	否
PP-MD	4	2	3	7	3	8	是	是	是	否	否	否
POM-MD	7	3	7	6	7	2	是	是	是	否	否	否
POM-HC	7	3	7	6	7	4	否	是	否	是	否	否
PXX-HC	4	3	3	7	3	4	否	是	否	是	是	否
TPC1	2	10	10*	5	5	2	是	是	否	否	否	否

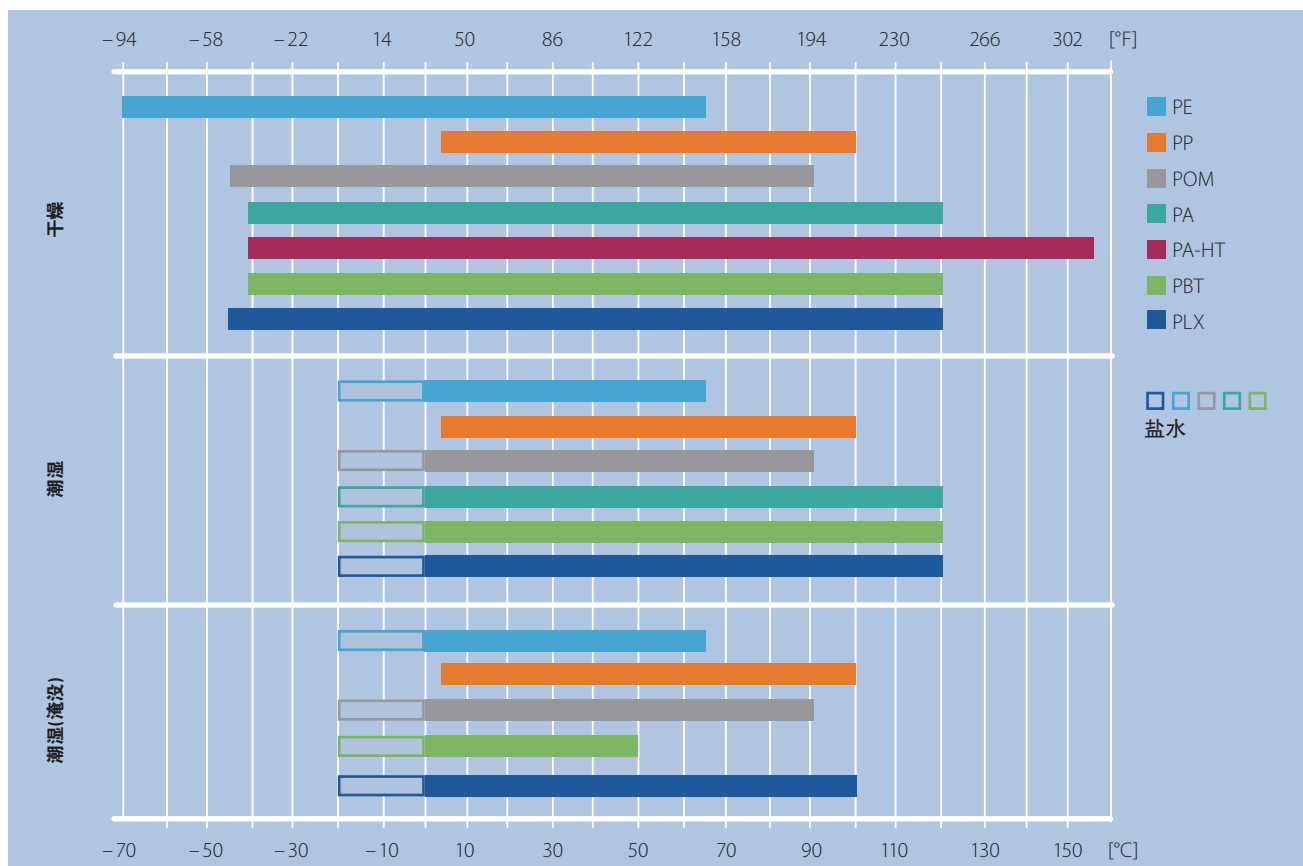
* 适于粗糙颗粒应用**只限蓝色

2.1 塑料材质(特性)

使用材质

应用环境		输送带模块	插销
普通输送	普通输送(>10°C/>50°F)	PP	PP
	腐蚀性化学品(强酸等)	PP	PP
	冲击和/或低温(>10°C/<50°F)	PE	PE
	高负载	POM	PBT
磨损	去骨和修剪	POM-CR	PBT
	潮湿, 轻负载(温度<50°C(122°F))	PP	PBT
	潮湿, 高负载(温度<50°C(122°F))	POM	PBT
	干燥	POM	PBT
升温	沸腾蒸汽, 高达100°C(212°F)	PP	PP
	干燥, 高负载高达90°C(194°F)	POM	PBT
	潮湿, 高负载高达90°C(194°F)	POM	POM
	干燥至120°C(248°F), FDA/EU	PA	PBT
	干燥至155°C(311°F), 非FDA/EU	PA-HT	PA-HT

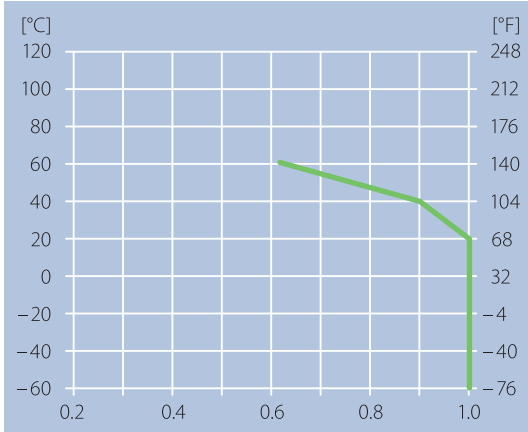
温度范围



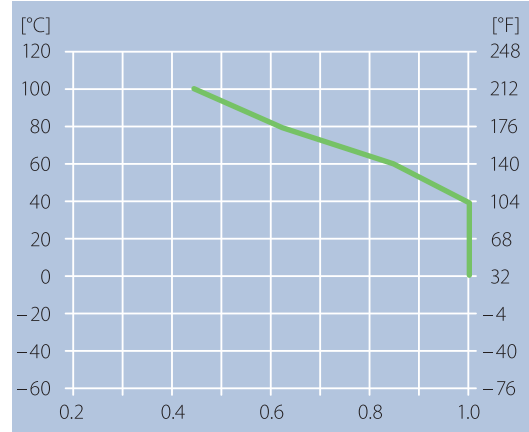
温度对输送带测量的影响见第3章。

以下图表显示标准材料的 c_T 系数，主要表现出输送带强度如何受到温度的影响。

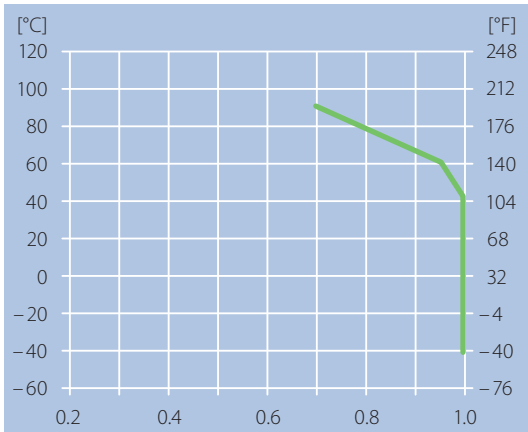
PE



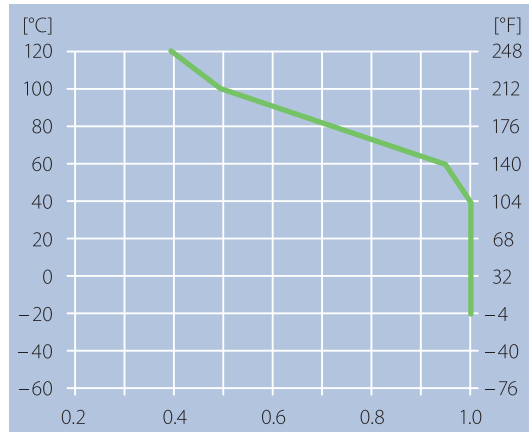
PP



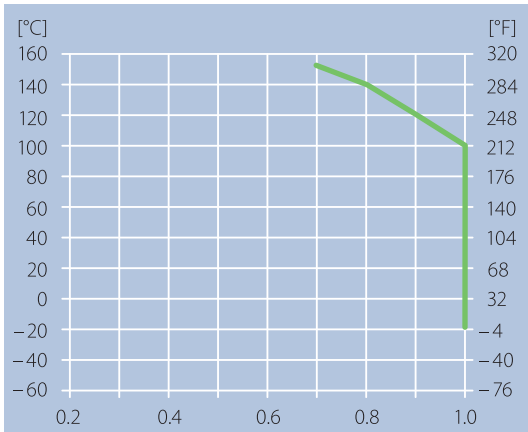
POM



PA















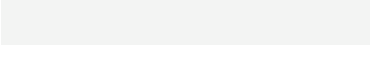


PA-HT



2.1 塑料材质(特性)

颜色代码

西格林宝络链(Siegling Prolink)的材料具有各种颜色。下表显示所有可用的颜色及相应的近似RAL色卡代码。请注意，西格林宝络链(Siegling Prolink)模块并不能提供下表列出的所有颜色。对于标准材料/颜色组合，请参阅西格林宝络链(Siegling Prolink)系列数据表。

颜色示例	代码	名称	近似RAL
	AT	煤灰色	7021
	BL	蓝色	5017
	BG	乳白色	1015
	BK	黑色	9011
	DB	深蓝色	5013
	GN	绿色	6035
	LB	浅蓝色	5012
	LG	浅灰色	7001
	OR	橙色	2000
	RE	红色	3020
	TR	透明	–
	TQ	蓝绿色	5018
	UC	自然色	–
	WT	白色	9010
	YL	黄色	1026

摩擦系数

输送带和支撑条之间的动态摩擦系数 μ_s 如下所示。

所列数字已在理想条件下确定。在其他条件下运行时，建议假设使用更高的摩擦系数。（“-” = 不建议组合）

驱动材料	支撑条	输送带材质														
		PE & PE-MD			PP, PP-MD & PXX-HC			POM incl. CR, HC & MD			PA-HT			PA		
		清洁	普通	脏污	清洁	普通	脏污	清洁	普通	脏污	清洁	普通	脏污	清洁	普通	脏污
硬木	干燥	0.16	0.16	0.24	0.22	0.39	0.59	0.16	0.22	0.32	0.18	0.19	0.29	0.14	0.14	0.14
	潮湿	-	-	-	-	-	-	-	-	-	-	-	-	-	-	-
高密度聚乙烯	干燥	-	-	-	0.14	0.19	0.29	0.08	0.19	0.29	0.15	0.23	0.34	0.12	0.2	0.31
	潮湿	-	-	-	0.12	0.17	0.26	0.08	0.12	0.25	-	-	-	-	-	-
润滑PA	干燥	0.18	0.28	0.45	0.13	0.24	0.35	0.12	0.20	0.30	0.16	0.24	0.36	0.14	0.22	0.32
	潮湿	-	-	-	-	-	-	-	-	-	-	-	-	-	-	-
钢	干燥	0.14	0.23	0.38	0.25	0.31	0.47	0.18	0.23	0.35	0.20	0.31	0.45	0.19	0.25	0.38
	潮湿	0.13	0.21	0.33	0.24	0.29	0.44	0.14	0.17	0.26	-	-	-	-	-	-
超高分子聚乙烯	干燥	0.30	0.31	0.47	0.13	0.22	0.35	0.13	0.17	0.32	0.18	0.24	0.38	0.15	0.19	0.35
	潮湿	0.27	0.28	0.45	0.11	0.20	0.32	0.11	0.15	0.28	-	-	-	-	-	-

输送带与输送产品之间的动态摩擦系数 μ_{acc}

（“-” = 不建议组合）

产品	支撑条	输送带材质														
		PE & PE-MD			PP, PP-MD & PXX-HC			POM incl. CR, HC & MD			PA-HT			PA		
		清洁	普通	脏污	清洁	普通	脏污	清洁	普通	脏污	清洁	普通	脏污	清洁	普通	脏污
纸板	干燥	0.15	0.19	0.34	0.22	0.31	0.55	0.20	0.30	0.50	0.20	0.30	0.50	0.14	0.3	0.5
	潮湿	-	-	-	-	-	-	-	-	-	-	-	-	-	-	-
玻璃	干燥	0.10	0.15	0.25	0.16	0.24	0.41	0.13	0.20	0.35	0.13	0.20	0.33	0.13	0.2	0.33
	潮湿	0.09	0.13	0.22	0.17	0.21	0.37	0.13	0.18	0.33	-	-	-	-	-	-
金属	干燥	0.13	0.2	0.33	0.32	0.48	0.6	0.17	0.27	0.45	0.20	0.30	0.50	0.18	0.28	0.46
	潮湿	0.11	0.17	0.28	0.29	0.45	0.58	0.16	0.25	0.42	-	-	-	-	-	-
塑料	干燥	0.10	0.13	0.25	0.15	0.21	0.37	0.15	0.25	0.41	0.13	0.20	0.33	0.13	0.2	0.31
	潮湿	0.08	0.11	0.22	0.14	0.19	0.34	0.14	0.21	0.36	-	-	-	-	-	-

2.1 塑料材质(特性)

合规性声明

FDA/EU

采用下列材料制成的西格林宝络链(Siegling Prolink)塑料单元带被证明符合FDA 21 CFR以及(EU) 10/2011和(EC)1935/2004关于所用原材料和迁移阈值的规定:

	WT	LG	BK	LB	BL	DB	UC	BG	OR
PE	●	●	●	●	●	●	●		●
PP	●	●		●	●	●	●		●
POM	●	●		●	●	●			●
POM-CR	●	●		●	●	●			●
PA		●			●				
PA-HT					●				
PE-MD					●				
PP-MD					●				
POM-MD					●				
PBT				●	●		●		
PLX					●		●		
TPC	●			●			●		
TPE R7			●					●	
TPE R8								●	

清真认证

所有西格林POM宝络链(Siegling POM Prolink)塑料单元带均获得符合IFRC Asia(世界清真理事会成员)清真法规的认证。

西格林宝络链(Siegling Prolink)材质识别测试

以下测试有助于识别用于塑料单元带的塑料类型。

识别材质的最简单和最安全的方法是进行“水测试”。将模块放在水中，检查模块是否下沉或漂浮。

此外，可以采用“燃烧测试”。点燃需要识别的一小块塑料，并仔细观察火焰。检查火焰颜色、烟气和熔融塑料的滴水性。吹出火焰并检查气味。

根据表格检查测试结果：

塑料	水测试	燃烧	熄灭火焰后的气味
PP	漂浮	蓝色火焰 顶端为黄色 膨胀和滴落物	气味略香，类似燃油味
PE	漂浮	蓝色火焰 顶端为黄色 滴落物可能会燃烧	石蜡气味 (类似吹灭蜡烛后的气味)
POM	下沉	火焰不可见(浅蓝色) 无烟 滴落物可能会燃烧	甲醛
PBT	下沉	黄色火焰 有烟 滴落物	香气独特*
PA	下沉	蓝色火焰 顶端为黄色 融化和滴落物	类似羊毛、角或头发燃烧的味道
PLX	下沉	蓝色火焰 顶端为黄色 独特的气味	滴落物可能会燃烧

* 气味难以描述，但仍可辨认-利用控制(已知的样品)

始终只测试一个小模块。切勿点燃整个输送带！在进行燃烧试验时，始终备有一桶水。测试后将模块浸入水中以熄灭火焰(POM的火焰燃烧几乎不可见)。



西格林宝络链(Siegling Prolink)塑料单元带的火灾警示

西格林宝络链(Siegling Prolink)输送带采用各种能够燃烧的优质塑料制成。如果点燃，由POM材料制成的产品将会排放有毒烟雾。在运行过程中，切勿使西格林宝络链(Siegling Prolink)输送带的存储和安装接触火源、火花、燃烧或过热物体。进行维修工作时，如果输送机配有西格林宝络链(Siegling Prolink)塑料单元带，应在输送机上或附近进行焊接时特别注意。

西格林宝络链(Siegling Prolink)输送带的燃烧危害会因材料成分和环境条件(如温度和氧气可用性)而有所不同。危险可能包括致密的烟雾、有毒气体或烟雾、难以检测的火焰、以及由于燃烧的输送带或滴落燃烧的熔融塑料引起的火焰蔓延。

合适的灭火介质包括：喷水、泡沫和干粉。



2.1 塑料材质(特性)

清洁剂相容性

如需检查给定清洁溶液的化学相容性，请与供应商联系。应说明与清洁溶液接触的输送带材质，这是十分重要的。

请参阅第5.6章中的清洁说明。

化学耐受性

化学耐受性信息是基于我们原材料生产商和供应商提供的信息。我们建议各用户检查其耐受性，以考虑实际现场条件和影响输送带的介质。我们的橡胶顶部模块的性能可以与模块的主体不同。如有要求，我们可以提供适当的样品。

以下化学相容性图表使用了标准术语和通用名称。

物质类别

	聚丙烯(PP)	聚乙烯(PE)	聚缩醛(POM)	聚酰胺(PA)	聚对苯二甲酸丁二醇酯(PBT)
弱酸	●	●	○	-	○
强酸	●	○	-	-	-
醛类	●	○	○	○	
脂肪族HCs	●	●	●	●	●
醇类	●	●	●	●	●
胺类	●	●	○	●	-
芳香族HCs	○	○	○	●	○
氯化HCs	-	○	●	○	○
醚	-	○	●	●	●
酯	○	●	-	●	○
燃料	○	○	●	●	●
油脂, 油	●	●	●	-	●
氢氟酸	○	○	-	-	●
干卤素	○	-	-	-	
无机盐溶液	●	●	●	●	●
酮类	○	●	○	●	-
弱碱	●	●	●	●	●
强碱	●	●	●	○	●
有机酸	○	●	●	○	○
氧化酸	-	-	-	-	○
石油	●	●	●	●	●
松节油	-	-	●	○	○
不饱和氯化HCs	-	-	●	○	○
冷水	●	●	●	●	●
热水	●	●	●	○	-

● = 良好耐受性 | ○ = 受限耐受性 | - = 无耐受性 | 空格 = 无测试数据

个别物质/化学品

	聚丙烯(PP)		聚乙烯(PE)		聚缩醛(POM)		聚酰胺(PA)	
	20°C 70°F	60°C 140°F	20°C 70°F	60°C 140°F	20°C 70°F	60°C 140°F	20°C 70°F	60°C 140°F
醋酸>5%	●	●	●	○	○	-	-	-
醋酸(5%)	●	●	●	●	●		○	-
丙酮	●	●	●	●	○	○	●	●
酒精(所有类型)	●	●	●	●	●	○	●	●
铝合金	●	●	●	●			●	●
氨	●	●	●	●	●	●	●	●
铵化合物	●	●	●	●			●	●
苯胺	●	●	●	-		○		
王水	-	-	○	-			-	-
砷酸	●	●	●	●				
钡化合物	●	●	●	●			●	●
碱(10%)	●	●	●	●	●	●		
啤酒	●	●	●	●	●			
苯	○	-	○	-	○	○	●	●
苯磺酸(10%)	●	●	●	●				
苯甲酸	●	●	●	●			○	○
饮品(软饮料)	●	●	●	●	●	●	●	●
硼砂	●	●	●	●				
硼酸	●	●	●	●			●	●
丙烯酸丁酯	-	-	●	○				
丁酸	●		●	○			●	●
二氧化碳	●	●	●	●			●	●
二硫化碳	○	-	○	-			●	●
四氯化碳	○	-	○	-	●	○	●	●
氯乙酸	●	●					-	-
氯(气体)	-	-	○	-	-	-	-	-
氯(液体)	-	-	-	-	-	-	-	-
氯水(0.4% Cl)	○	○	○	○	-	-	-	-
氯苯	-	-	○	-	○	○	●	●
氯仿	-	-	-	-	-	-	○	
铬酸(50%)	●	●	●	○	-	-	○	
铬酸(3%)	●	●	●	●	○	○		
柠檬酸(40%)	●	●	●	●	●		●	●
柠檬酸(10%)	●	●	●	●	●	●	●	
柑橘汁	●	●	●	●			○	
椰子油	●	●	●	●	●	●	●	
铜合金	●	●	●	●	●	●	●	
玉米油	●	●	●	○			-	-
棉籽油	●	○	-	-			●	
甲酚	●	○	○	-			●	
环己烷	●	○	-	-			●	
环己醇	●	●	●	●	●	●	●	
环己酮	●	●	●	●				

● = 良好耐受性 | ○ = 受限耐受性 | - = 无耐受性 | 空格 = 无测试数据

2.1 塑料材质(特性)

	聚丙烯(PP)		聚乙烯(PE)		聚缩醛(POM)		聚酰胺(PA)	
	20°C 70°F	60°C 140°F	20°C 70°F	60°C 140°F	20°C 70°F	60°C 140°F	20°C 70°F	60°C 140°F
洗涤剂	●	○					●	●
糊精	-	-	-	-	○	○	●	●
邻苯二甲酸二丁酯	●	●		-				
乙醚	●	●	●	●				
二乙胺	●	●						
二甘醇酸(30%)	●	●						
邻苯二甲酸二异辛酯	●						●	●
邻苯二甲酸二甲酯	●	○					●	●
二甲胺	●	●	○	○	○	-	●	●
邻苯二甲酸二辛酯	○	○						
乙酸乙酯	●	●						
乙醚	●	●	●	●	●	○	●	○
乙胺	●	●	●	●	○	-		
乙二醇(50%)	●	●	●	○	●	●		
含铁化合物	●	○	●	●			○	-
甲醛(37%)			●	●	○	○		
甲酸(85%)	●	○	●	-	○	○	●	●
氟利昂	●	●	●	●	●		●	
燃油(油)	○	○	○	-			●	
果汁	○	-	●	-	●	●	●	●
糠醛	●	●	●	●	●	●		
汽油	●	●					●	●
葡萄糖	-	-	○	-	●	●	●	●
甘油	●	○	-	-	●		●	●
庚烷	●	●	●	●			-	-
己烷	●	●	●	●	●		●	●
氢溴酸(50%)	●	●	●	●	●	●	●	
盐酸(35%)	●	●	●	●	-	-	-	-
盐酸(10%)	●	●	●	●	-	-	-	-
氢氟酸(35%)	●	●	●	●	-	-	-	-
过氧化氢(3%)	●	●	●	●	●	●	○	○
过氧化氢(90%)	○	○	●	○	○	-	-	-
硫化氢	●	●	●	●			●	●
胰加漂(50%)	●	●			●	○		
碘(晶体)	●	●	○	○	-	-	-	-
异辛烷	-	-	●				●	●
异丙醇	●	●	●	●	●	●	●	●
喷气燃料	○	-	○	○	●	●	●	●
煤油	○	-	○	○	●	●		
乳酸	●	●	●	●			○	-
羊毛脂	●	○	●	●				
月桂酸	●	●	●	●				
醋酸铅	●	●	●	●			●	●
亚麻籽油	●	●	●	●	●	●	●	●
润滑油	●	○			●	●	●	○

● = 良好耐受性 | ○ = 受限耐受性 | - = 无耐受性 | 空格 = 无测试数据

	聚丙烯(PP)		聚乙烯(PE)		聚缩醛(POM)		聚酰胺(PA)	
	20°C 70°F	60°C 140°F	20°C 70°F	60°C 140°F	20°C 70°F	60°C 140°F	20°C 70°F	60°C 140°F
镁合金	●	●	●	●			●	
苹果酸(50%)	●	●	●	●			●	●
硫酸锰	●		●	●			○	○
人造黄油	●	●	●	●				
汞	●	●	●	●			●	
甲基氯	○	○					●	●
甲基乙基酮	●	○	-	-	○	○	●	
甲基异丁基酮	●	○						
甲基硫酸	●	●	●	●				
二氯甲烷	○	-	-	-			○	○
牛奶	●	●	●	●	●	●	●	●
矿物油	○	-	●	○	●	●	●	
矿物油精(石油溶剂油)	○	-						
糖蜜	●	●	●	●			●	●
机油	●	○			●	●	●	●
石脑油	●	○	○	-			●	●
硝酸(30%)	●	○	●	●	-	-	-	-
硝酸(50%)	○	-	●	○	-	-	-	-
硝基苯	●	○	-	-			○	
亚硝酸	●							
一氧化二氮	●							
油酸	●	-			●	●	●	●
橄榄油	●	●	●	●				
草酸	●	●	●	●				
臭氧	○	○	○	-	-	-	○	○
棕榈酸(70%)	●	●	●	●			●	
石蜡	●	●	●	●	●	●	●	●
花生油	●	●					●	
高氯酸(20%)	●	●	●	●				
全氯乙烯	-	-	-	-			○	-
邻苯二甲酸(50%)	●	●	●	●				
苯酚	●	●	●	●	-	-	-	-
苯酚(5%)	●	●	●	●	-	-	-	-
磷酸(30%)	●	●	●	●	○	-	-	-
磷酸(85%)	●	●	●	●	-	-	-	-
摄影冲洗液	●	●	●	●			●	
电镀液	●	●	●	●				
钾化合物	●	●	●	●	●	●	○	
氢氧化钾	●	●	●	●	●	●	○	
氯化钾(3%依托度酸)	●	●	●	●				
高锰酸钾	●	○	●	●			-	-

● = 良好耐受性 | ○ = 受限耐受性 | - = 无耐受性 | 空格 = 无测试数据

2.1 塑料材质(特性)

	聚丙烯(PP)		聚乙烯(PE)		聚缩醛(POM)		聚酰胺(PA)	
	20°C 70°F	60°C 140°F	20°C 70°F	60°C 140°F	20°C 70°F	60°C 140°F	20°C 70°F	60°C 140°F
氰化银	●	●						
硝酸银	●	●	●	●				
钠化合物	●	●	●	●				
氯化钠	●	○	●	●			-	-
氢氧化钠	●	●	●	●	●	●	-	-
氢氧化钠(60%)	●	●	●	●	●	●	-	-
次氯酸钠(5% Cl)	●	○	●	○	-	-	○	
硬脂酸	●	○	●	●	○		●	●
氨基磺酸(20%)	●	●			-	-		
硫酸盐溶液	●	●						
硫	●	●	●	●			●	●
氯化硫	●							
二氧化硫	●	●	●	●	-	-	○	○
硫酸(10%)	●	●	●	●	●	-	-	-
硫酸(50%)	●	●	●	●	-	-	-	-
硫酸(70%)	●	○	●	○	-	-	-	-
亚硫酸	●		●	●			○	○
丹宁酸(10%)	●	●	●	●				
酒石酸	●	●	●	●			●	○
四氢呋喃	○	-			○	○	●	
甲苯	-	-	-	-	○	-	●	●
变压器油	●	○	●	○			●	●
磷酸三丁酯	●	○						
三氯乙酸	●	●	○				-	-
三氯乙烯	-	-	-	-	○	○	○	-
磷酸三甲苯酯	●	○						
磷酸三钠	●	●	●	●				
松节油	○	-	●	-	●		●	●
尿素	●	●	●	●			●	●
醋	●	●	●	●	●	●	●	●
酒	●	●	●	●	●	●	●	●
二甲苯	-	-	-	-	●	●	●	●

● = 良好耐受性 | ○ = 受限耐受性 | - = 无耐受性 | 空格 = 无测试数据

2.2 另外材质

高摩擦材质

下列材质用于我们的橡胶防滑表面模块

材质		颜色	硬度	温度范围		是否获得有关食品接触的批准*		粘结
代码	类型			°C	°F	FDA	EU 1935	
R2	EPDM	BK	80 邵氏硬度A	-70/100	-94/212	否	否	机械粘结
R3	TPE	BL, TQ	70 邵氏硬度A	-45/65	-49/149	是	是	POM化学粘结
R4	TPE	BG	86 邵氏硬度A	+5/100	+41/212	是	是	PP化学粘结
R5	TPE	UC	52 邵氏硬度A	+5/100	+41/212	是	是	PP化学粘结
R6	TPE	BK, BL	63 邵氏硬度A	-45/60	-49/194	否	否	POM化学粘结**
R7	TPE	BK, BG, BL	50 邵氏硬度A	+5/100	+41/212	是	是	PP化学粘结
R8	TPE	BG	55 邵氏硬度A	-70/65	-94/149	是	是	PE化学粘结

* 原材料符合FDA 21 CFR以及EU 10/2011和EU 1935/2004的规定，不直接接触脂肪食物使用。

**与POM基础模块粘结不如与PP模块牢固

金属

材质		AISI	合金类型	耐酸	温度范围		是否获得有关食品接触的批准		是否具有磁性
代码	编号				°C	°F	FDA	EU 1935	
CS	1.0570	ST52-3	碳钢	-	-70/500	-95/930	否	否	是
ZN	1.0570	ST52-3	镀锌碳钢	+	-70/500	-95/930	否	否	是
SS	1.4301	304	奥氏体Cr-Ni不锈钢	++	-70/420	-95/790	是	是	否*
SSS	1.4404	316	奥氏体Nr-Ni-Mo不锈钢 “耐酸性”	+++	-70/420	-95/790	是	是	否*

* 此类材料的加工可能导致出现小面积磁场。



3 技术信息

3.1 基本信息

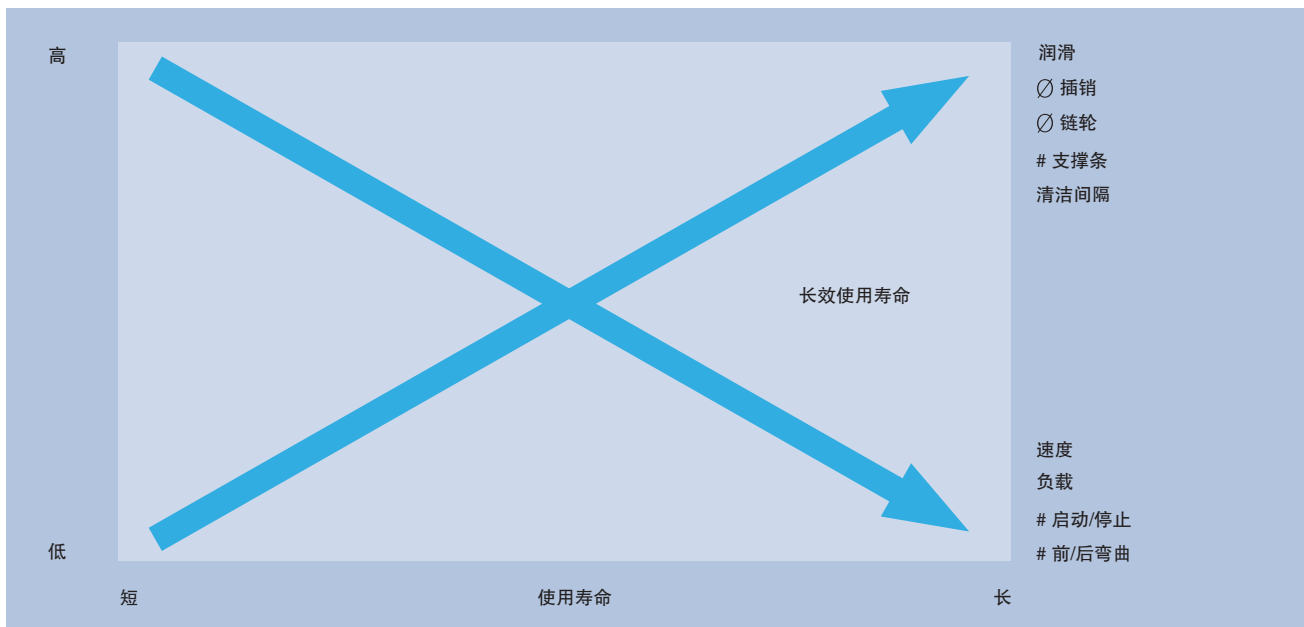
3.2 输送带设计

3.3 输送带配置

3.1 基本信息

影响输送带使用寿命的因素

下图显示了塑料单元带质量对使用寿命的影响。



普通输送考虑因素

安装间隙

请务必在输送带、支撑条、导向模块和其他输送机部件之间留出足够的空间，以免过度磨损。在确定尺寸时，要牢记制造和温度变化。

(支撑条)对准

对于长时间无忧的操作，输送带支架和输送带之间的对准必须准确。这将避免不必要的阻力、夹点和过度磨损。

速度

我们建议软启动速度快于20米/分钟或超过70%的利用率。切记，温度随着速度的增加而增加，并确保支撑条在高速下不会过载。此外，如果产品稳定性是重要标准，建议使用软启动。

长度

最大输送带的长度通常受搭配最大输送带强度的限制，但也会受到弹性脉动的影响。如果输送带在负载下发生延伸并且输送带中存储的弹簧力能够加速输送带，则可能发生这种效果。这不取决于输送带宽度，而是输送带和输送带材质的弹簧力常数。这对于避免产品稳定性或持续运动(对于工人输送带)来说是至关重要的。

其中主要因素是输送带长度、输送带速度和产品重量。一般来说，震动风险随着速度和输送机速度的增加而减小，反之增加。输送带长度最大化的其他方法是减少输送带和支撑条之间的摩擦，或选择刚性材料(例如POM)的刚性输送带设计。

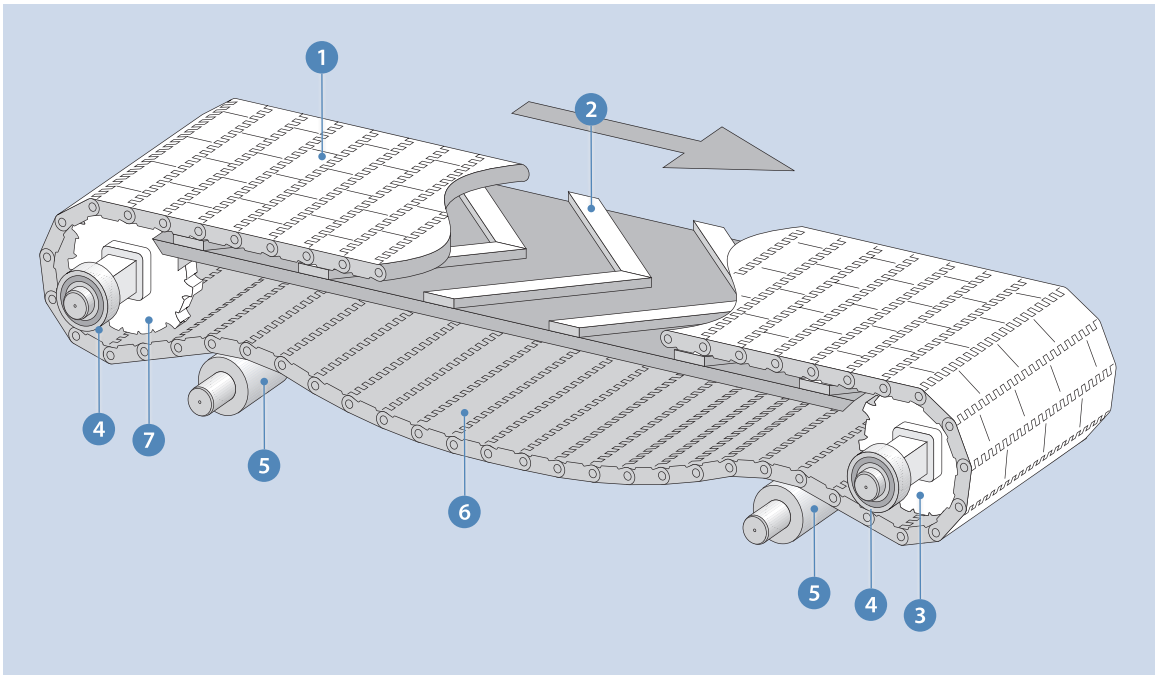
链轮

我们建议奇数链轮始终采用一个中心链轮。仅固定中心链轮，并允许其他链轮横移，从而覆盖输送带宽度的扩展。
对于西格林宝络链(Siegling Prolink) S11系列输送带，请参见我们的S11指南，了解推荐的链轮数量、位置和链轮锁定系统。

随温度变化的膨胀/收缩

当温度波动时，塑料可能会发生显著膨胀或收缩。如果工作温度与环境温度不同，施工或设计工程师必须对输送带长度和宽度进行更改。这会影响回路上的输送带下垂和输送机架上的横向间隙。计算公式见第4.4章。

基本术语和尺寸定义



- ① 西格林宝络链(Siegling Prolink)塑料单元带
- ② 配有支撑条的载道
- ③ 驱动链轮/驱动轴
- ④ 轴承
- ⑤ 回程托辊
- ⑥ 悬垂段
- ⑦ 惰轮/惰轴

3.2 输送带设计

链轮

链轮的多角度效应/尺寸

所谓的多角度效应是所有采用链轮驱动的输送带和链条等部件的典型特征。在回转运动期间，模块的升降引起输送带线性速度的变化。链轮上的齿数是这些速度周期性波动的决定性因素。见图。

随着轮齿数量的增加，速度的百分比变化减小。在实践中，这意味着如果不想货物翻倒或如果由于其他原因需要更加稳定的输送带速度，则必须使用最大数量的轮齿。

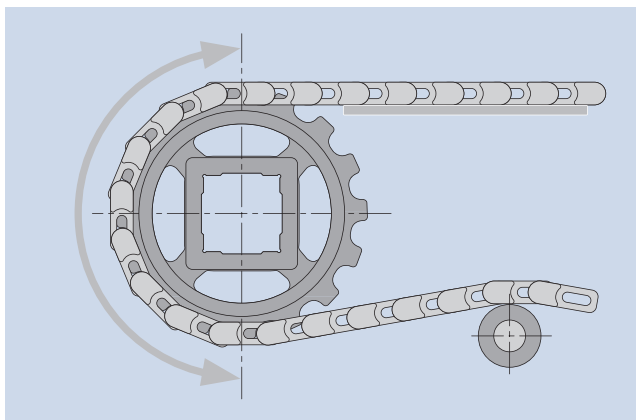
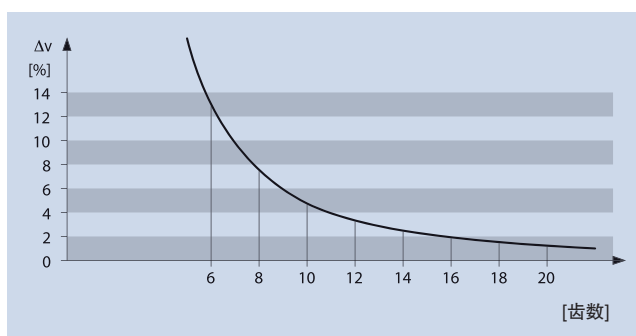
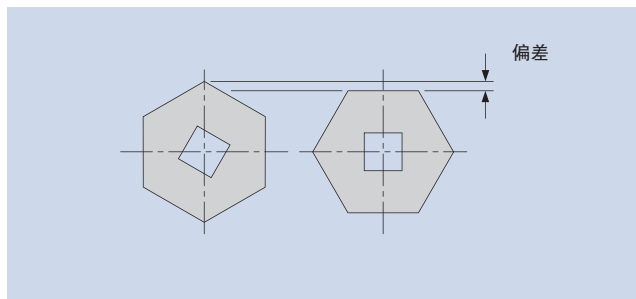
在确认正确的轮齿数量时，请注意链轮越大，所需的传递及轴扭矩也会相应增加。如果扭矩过大，则轮齿和输送带无法正确啮合，会导致链轮和输送带加速磨损，甚至损坏。此外，它可能需要增大轴和电机功率，从而意味着成本的增加。

选择一个合适的链轮，将链传动的影响降低到要求所需的程度，并将扭矩和电机功率降低到合理的水平。

对于正确的轴尺寸，请参阅[第4.3章](#)中的计算。

回程托辊

在回路上使用一个托辊，以确保大约 180° 的包绕角。(这不适用于中心距离小于2 m的输送带，回程上不需要托辊。)



链轮数

根据经验，链轮间距不应超过160 mm。通过将输送带宽度除以150 mm，将结果舍入并加1，得到所需的最小链轮数。

如果最终得到一个偶数，我们建议添加另一个链轮来达到奇数，以便拥有一个真正的中心链轮。<300 mm窄输送带例外。这里一条输送带必须要两个链轮，但从来没有只安装一个链轮的输送带。

根据负载，可能需要增加链轮数：所需的驱动链轮数由调整过的可用输送带拉力的比率计算。见第4章计算或者使用西格林宝络链(Siegling Prolink)工程程序计算所需的链轮数。

比率 $\left[\frac{F_{adj}}{F_{adm}} \right]$	两者最大间距*	
	驱动链轮	组合式驱动链轮
≤ 20%	160 mm (6.3 in)	135 mm (5.3 in)
≤ 40%	100 mm (3.9 in)	80 mm (3.2 in)
≤ 60%	80 mm (3.1 in)	65 mm (2.5 in)
≤ 80%	60 mm (2.4 in)	50 mm (2 in)
> 80%	请垂询	请垂询

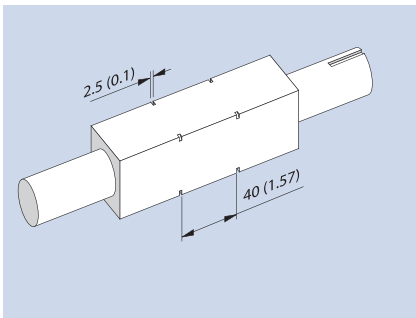
*对于S11，最大距离不能超过75 mm。

链轮紧固

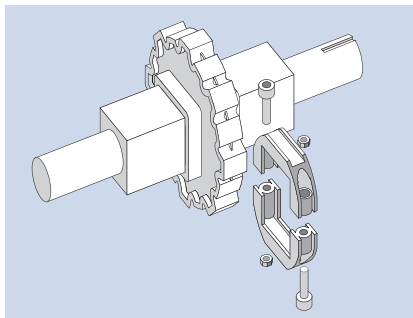
通常只有一个链轮(尽可能靠近中心)必须在每个怠速或驱动轴上轴向固定。该链轮的设计能够正确跟踪输送带。必须允许所有其他链轮在轴上随着输送带的移动而横移，其尺寸可以随温度而变化。

链轮紧固方式示例如下：

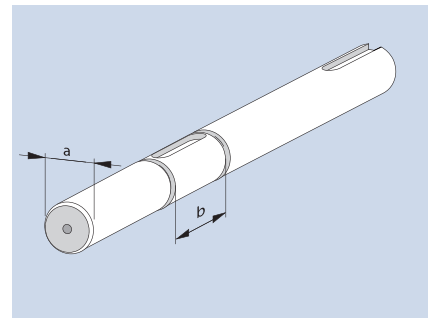
对于具有定位环的宽输送带，也可以安装在轴端部，以防止链轮从轴中滑出，但始终应保留足够的空间，使链轮随温度膨胀，并与输送带在轴上移动。



轴40 x 40 mm。根据Din 471(见卡环簧圈)，用定位环固定链轮，d = 56 mm。详细尺寸见附录VI-11页。



西格林宝络链(Siegling Prolink)定位环为固定链轮提供了一种快速、简单和可靠的解决方案(详见第I-192页)。



根据DIN 471(见环簧环)固定配有定位环的链轮。

惰轴

惰轴通常以与驱动轴相同的方式装备。这个提供了输送机两端的侧向导正。在特殊情况下，可能需要用圆辊来替换惰性轴。例如：对于为避免安装中间轴承的高负载宽输送带。如果采取这种方法，要

特别注意侧向导正。例如，可以安装边缘导轨来引导输送带。

3.2 输送带设计

输送带支架

标准塑料支撑条可从很多塑料供应商处获得。宽度应该是约30 – 40 mm，材质作支撑条。或者，在某些情况下，可以使用硬木或钢。对于其中，厚度取决于螺丝头的高度。我们建议使用UHMW-PE或PE 1000 支撑条材料的最佳选择，请参见下表。

运行条件	支撑条材质	温度	
		最低	最高
低负载和低速	HMW-PE (PEHD500) 不建议将侧转弯支撑条置于径向力输送带上	-70 °C (-94 °F)	+65 °C (+149 °F)
高负载和低速	UHMW-PE (PEHD1000)	-70 °C (-94 °F)	+65 °C (+149 °F)
高负载高速，干燥	尼龙板NSM或含有固体润滑剂添加剂的等同尼龙6配方 (使用油浸支撑条可能导致输送带和支撑条灰尘聚集)	-40 °C (-40 °F)	+120 °C (+248 °F)
潮湿，高磨蚀或高温	不锈钢(冷轧奥氏体) (不建议软退火奥氏体等级)	-70 °C (-94 °F)	+155 °C (+311 °F)

如果您不确定，请联系客服。

直行输送带支撑条设置

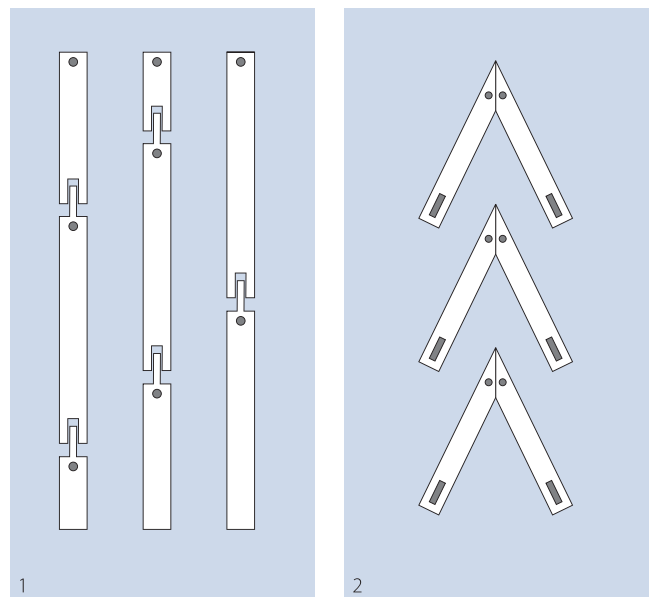
连续支撑板由钢或塑料制成。我们建议用于重载输送带。

直线平行支撑条(1)。这是一种用于最小负载应用的低成本解决方案。输送带磨损限于支撑条支撑输送带的区域。我们建议支撑条之间的距离约为100 – 150 mm。

输送带支撑可通过支撑条的V型布置(2)在整个宽度上。这种方式可使支撑条磨损均匀，从而增加输送带的负载。选择适当的角度和距离排列并且保持穿过输送带的支撑宽度不超过100 – 150 mm的距离。

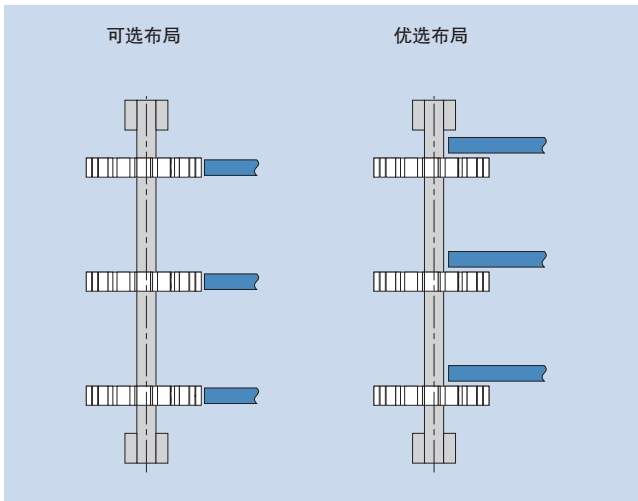
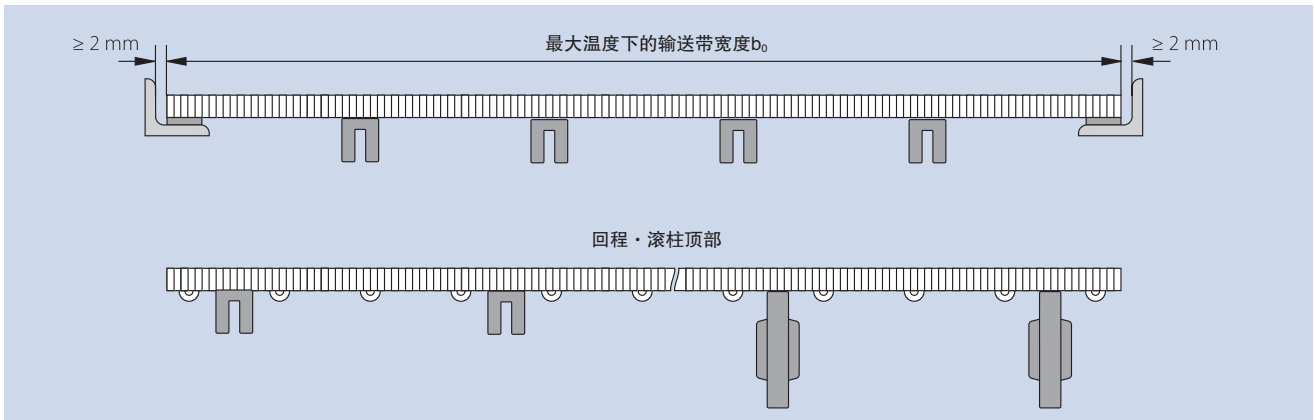
在回程中，平行支撑条距离约为建议使用200 mm。或者，可以使用回程托辊，在没有档边、滚柱等的情况下，始终提供对输送带的支撑。

托辊一般不用于支撑上面的输送带。托辊之间不可避免地出现输送带凹陷以及驱动单元(参见第III-5页)的多角度效应，这意味着货物发生倾斜，有可能造成问题。托辊有时候可用于输送散装货物。

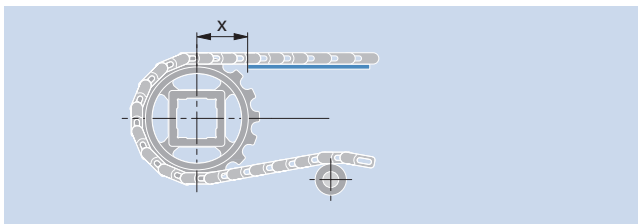


安装支架时必须考虑热胀和收缩。可以通过插槽和支撑条之间的适当距离，消除这些效果(参见第4.4章中“温度效应”的计算)。制造商提供的许用温度范围也必须符合预期的运行条件。

如果输送带采用侧向支撑，请确保在最高工作温度下至少保持输送带宽度0.2%至少2 mm的最小空间。



如果使用平行支撑条，我们建议将其置于链轮之间，以确保支撑，直到链轮接管并最小化间隙。



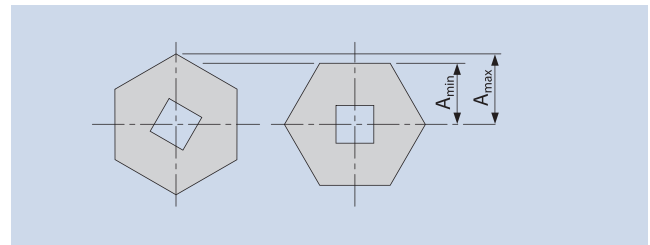
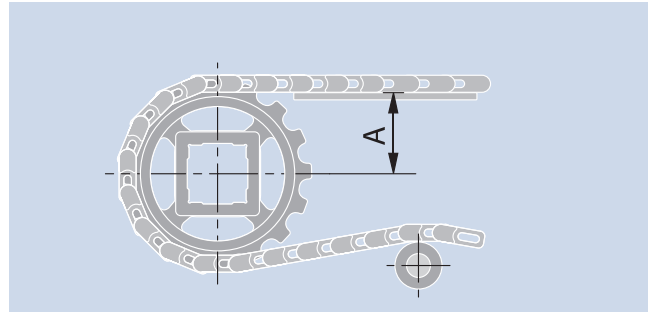
如果支撑条在链轮边缘，请确保 $X \leq 1.5$ 节距的距离。

3.2 输送带设计

支撑条的高度定位

多角度效应使支撑条不能处于相对于链轮的最佳高度。如果将支撑条的顶面平整到下限点 A_{min} ，则输送带将在上滑点上升，这导致在支撑条上再次跌落时造成周期性噪音。如果将支撑条平整到上限点 A_{max} ，将在支撑条边上形成力，这会导致支撑条过度磨损和/或弯曲。

在链轮数据表中找到一个计算值 A 。由于制造公差和温度相关的膨胀/收缩，实际数值将略有不同，因此可能需要轻微调整此值，以适应具体需求。

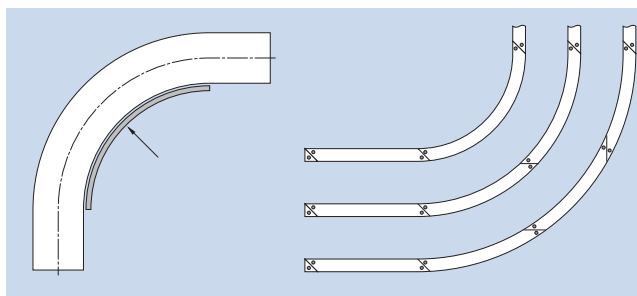


属性对应用的影响	A_{max}		A_{min}	
	优势	缺点	优势	缺点
高带速		发热高，特别是满布的滑床	发热低	产生更多的噪音及振动
高负载	输送带在驱动端运动均匀	产生热量，特别是满布的滑床。 两端需要大半径。	增加耐磨条寿命 降低静电形成的可能性 在载道和链轮之间的过渡处， 输送带的弯曲/受力较小。	输送带连续的提离滑轨支撑条， 不推荐用于产品定位和导向至 关重要的应用，不推荐用于非 常轻的产品。
链轮包绕		如果减少，则更高的力会分布在每个齿上。	如果增加，则较少的力会分布在每个齿上。	
齿啮合		如果减少，齿侧的受力更差。	如果增加，齿侧的受力更好。	
转弯输送机	减少输送带在载道上翘起			更容易造成输送带在载道上翘起
磨损表现		较高	较低	
冲击负载	较低			较高
承载重物的应用	当过度到临近输送机时，较少的链轮和轴额外负载。			当过度到临近输送机时，较高的链轮和轴额外负载。
综合输送机	输送带突出较少			输送带突出较多
噪声敏感应用	低噪音			由于输送带的提起和放下，噪音较高。
防止产品倾倒/移动	较好，因为输送带不会上翘并且能平整的紧贴于滑轨支撑条上。			较差，因为输送带上翘，不能很好的贴于滑轨支撑条上。

3.2 输送带设计

转弯输送带的特别建议

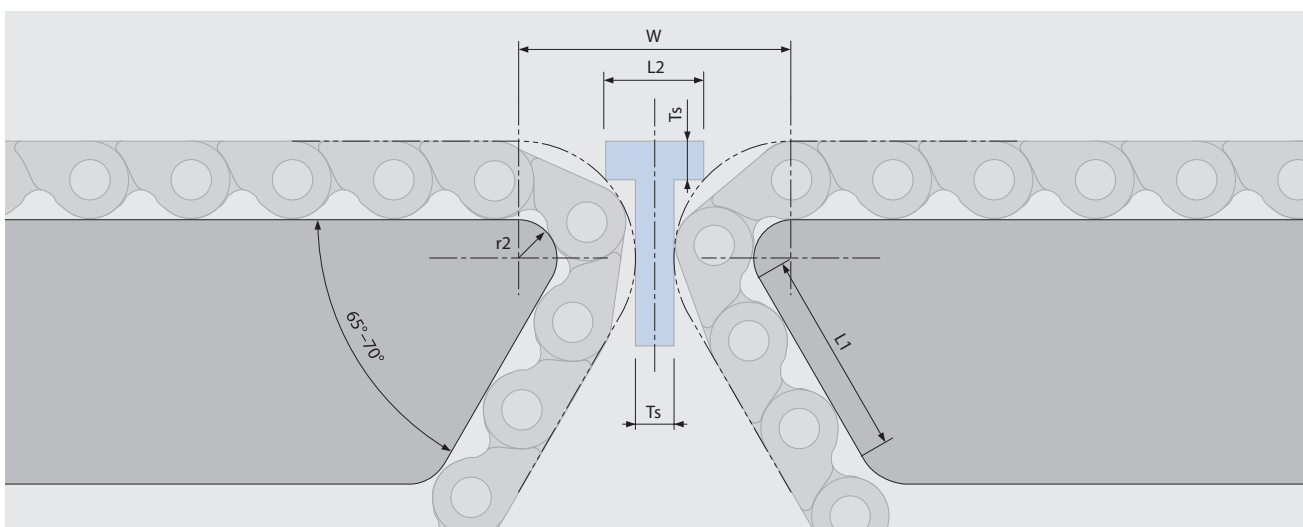
这些输送带必须在弯曲部分周围的侧面由塑料导轨支撑。可以使用的塑料是PE 1000或在内半径上具有润滑性能的塑料。



刀口配置

首选自由转动的刀口，因为如果使用固定的刀口，输送带的张力和磨损都会增加(刀口边缘)。

系列	开孔率	表面型式	节距		最小刀口边缘半径r2		最小距离							
			[mm]	[in]	[mm]	[in]	Ts		L1		L2		W	
13	0	FLT	8	0.31	3	0.12	3	0.12	16	0.63	8	0.31	22	0.87
13	0	NPY	8	0.31	3	0.12	3	0.12	16	0.63	8	0.31	22	0.87
13	0	CTP	8	0.31	3	0.12	3	0.12	16	0.63	8	0.31	22	0.87
13	34	FLT	8	0.31	3	0.12	3	0.12	16	0.63	8	0.31	22	0.87
14	0	FLT	12.7	0.50	9.5	0.37	3	0.12	25.4	1.00	16	0.63	40	1.57
14	25	FLT	12.7	0.50	9.5	0.37	3	0.12	25.4	1.00	16	0.63	40	1.57
15	47	GRT	12.7	0.50	6.35	0.25	3	0.12	25.4	1.00	12	0.47	31	1.22
15	47	RSA	12.7	0.50	6.35	0.25	3	0.12	25.4	1.00	14	0.55	34	1.34



轴

轴型

一般来说，我们推荐使用方轴。这种设计的主要优点是在没有机械键和键槽的情况下进行驱动和跟踪。这可以节省制造成本。此外，这种形式有助于在温度变化的情况下进行链轮横移。

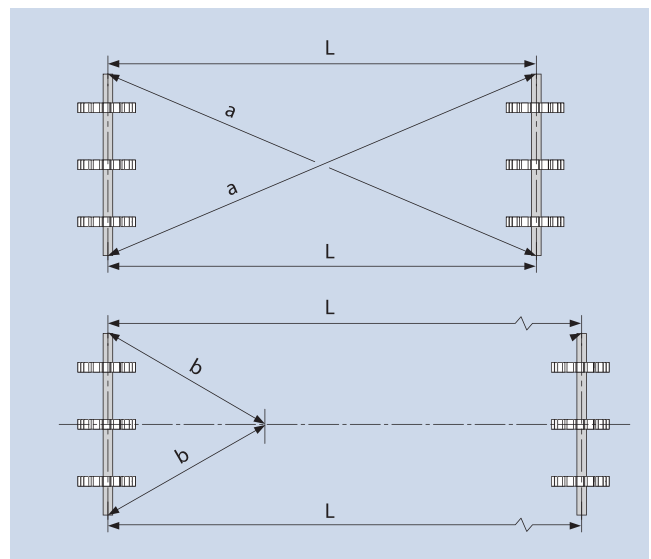
偶尔，使用导向键的圆形轴也用于低负载的窄输送带。我们提供专门设计的带孔和键槽的链轮。

轴对准

输送带架和轴必须水平。此外，轴需要相对于彼此正确放置，这意味着用于直行输送带的平行对准以及用于90°转弯输送的垂直对准。对于直行输送带，可以用如下简单的步骤检查轴对准。

根据图所示，测量轴端部之间的距离。如果距离相等，则轴对齐。确保轴对齐后轴对轴距离具有正确的值。

如果轴之间的距离太长或者被阻挡，可以测量从轴端到轴之间的假想线之间的距离。

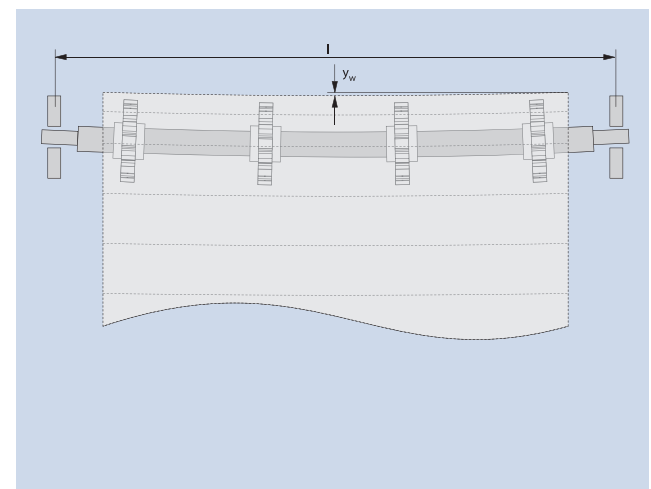


轴弯曲

驱动轴由于作用在其上的输送带拉力而弯曲。这种效应随着轴承距离的增大和轴尺寸的减少而增加。

为了减少疲劳和保证小而均匀的传输间隙，轴弯曲应该被控制。我们推荐，其偏差低于2 mm。如果输送带拉力导致偏差超过2 mm，请选择较大的轴，特别是具有宽输送带宽度的输送机，安装中间轴承或将轴分成两段。

弯曲计算公式见[第4.3章](#)。也可以使用我们的产品程序。

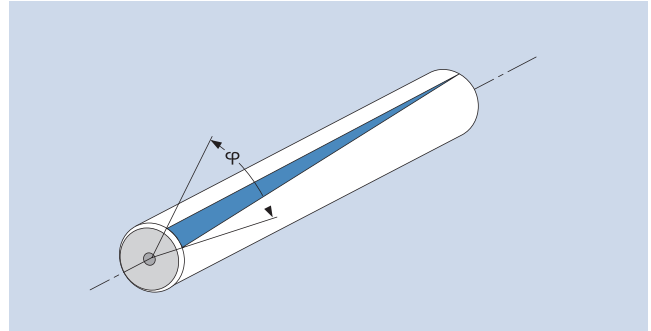


3.2 输送带设计

轴扭转

由于输送带拉力的结果，轴将因从驱动端到上一个链轮的扭矩而发生扭转。因此，随着轴越来越长，扭转力将增加，输送带拉力越大，链轮也越大。如果扭转过高，输送带可能会脱离轨道，或者链轮无法啮合。我们建议不超过每米轴长度的扭转角 ϕ (phi) $< 0.5 \text{‰}$ 。

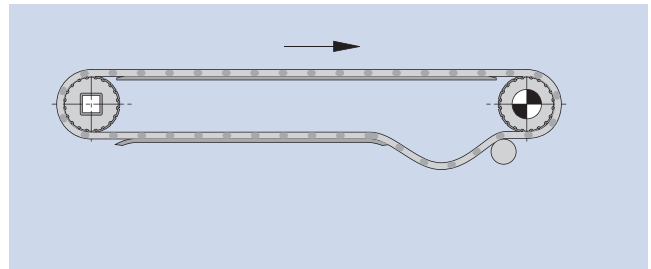
轴扭转的计算公式见第4.3章。



驱动配置

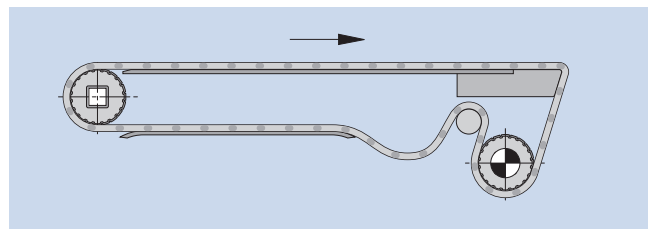
机头驱动

该配置包括在输送机头上拉动输送带的一个马达。我们建议使用 180° 的包绕角，以确保正确接合。



下部机头驱动

这是驱动轴向下移动的机头驱动器的变体，其允许小滚柱或刀口带将传送间隙降至最小。

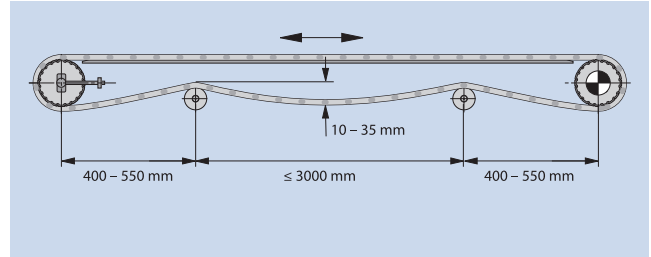


尾部驱动(推动器配置)和交替尾头驱动配置

机头驱动输送带是常规配置。只有当输送方向颠倒时，输送带才会被尾部驱动，驱动单元必须推动输送带及其负载。如果回路上的张力不大于上侧张力，输送带将会跳离链轮。
回程上的张力的近似值为 $1.2 \cdot F_U$ 这会 自动导致轴负载加大。

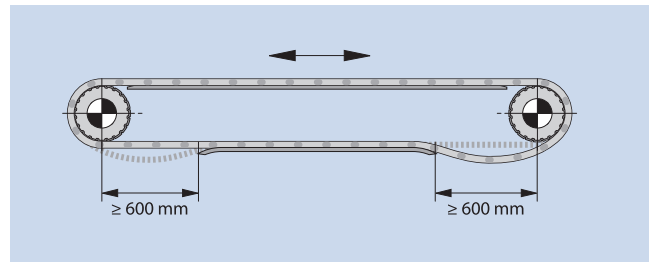
$$F_S = 2.2 \cdot F_U$$

当张紧输送带时，切勿超过输送带伸长率的2%以上。如果输送带正确张紧，则驱动配置可以正常工作，但请记住，如果张力过高，输送带的寿命将会降低。



双电机驱动设计

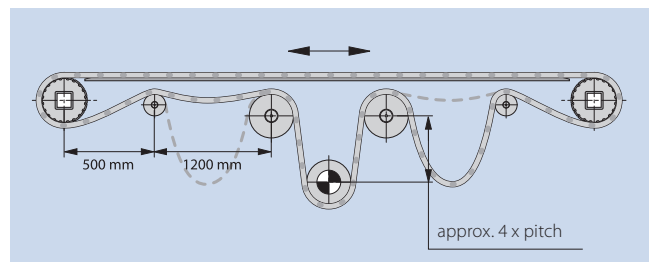
优点：回程张力较低，使双电机输送带上的每个单电机承载更小的轴承载负载，使输送带寿命更长。
缺点：由于额外的电机和电子控制，导致成本增加。但是，对于负载相对较大的较大输送带，该系统仍然是最合理的价格。



中心驱动

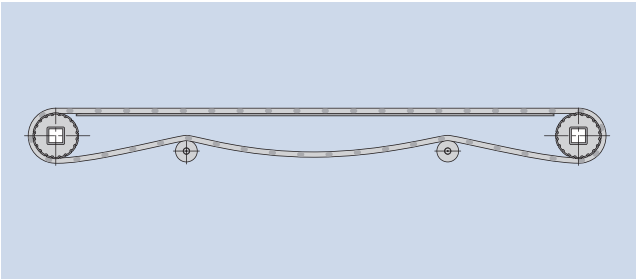
为了换向操作，驱动轴必须尽可能靠近中间。必须提供驱动单元右侧和左侧的输送带下垂区域，因为这些都是输送带张力所必需的。承重辊之间的带长必须小于承重辊与下一个支撑辊之间的距离。否则需要重锤轮。驱动轴上的180°包绕角意味着输送带和链轮接合良好，以保证在两个操作方向上实现理想的动力传递。

这种驱动单元的位置在输送带端轴上会产生更多应力，这是因为这种带张力的形式在输送带的上部和回程上均具有有效拉力。

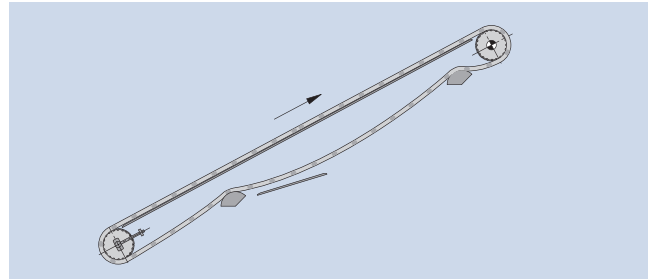


3.3 输送带布局图

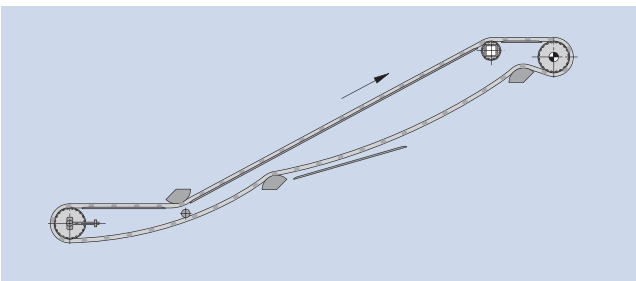
水平直行



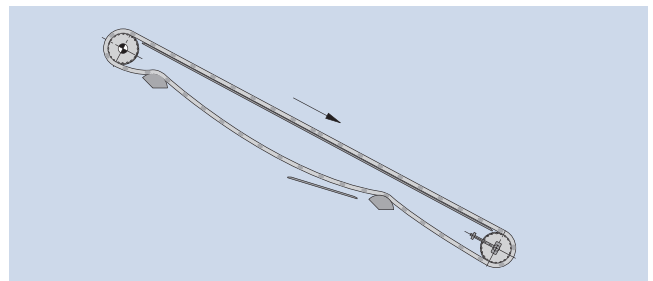
提升直行



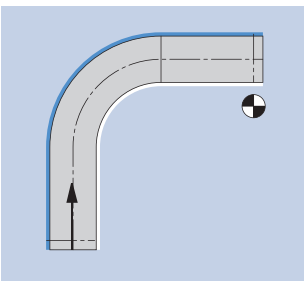
鹅颈形提升直行



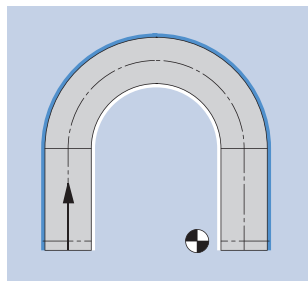
下降直行



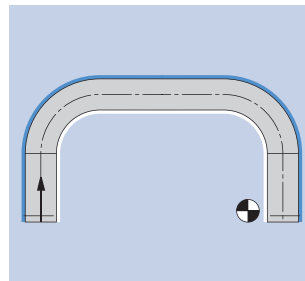
转弯 L



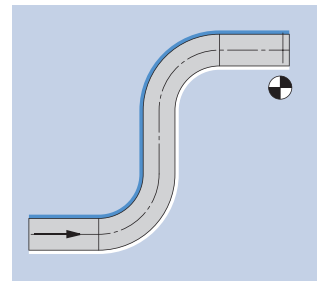
转弯 U



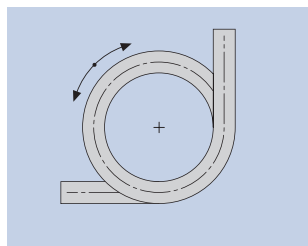
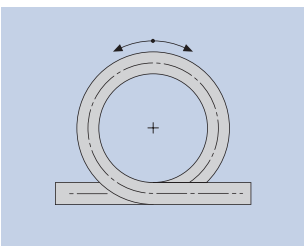
转弯 C



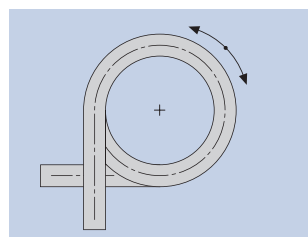
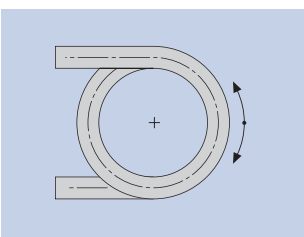
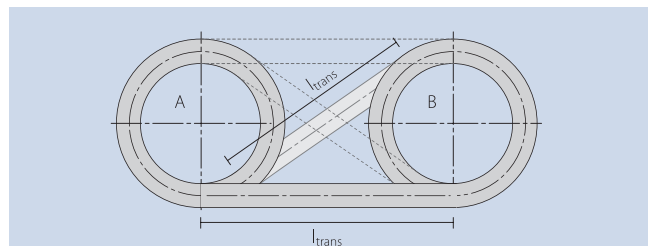
转弯 S



螺旋



双螺旋



直行

输送带悬垂度/输送带长度控制

输送带长度的变化由各种原因造成，例如：

- 由于温度变化导致输送带的伸长或收缩
- 一定程度上插销的磨损以及一定磨合期后模块中插销的扩大(孔扩大，50 mm模块中的0.5 mm以上的孔导致1%的伸长率)。

因此，我们建议，不要在回程上同时附加一个(或几个)支架，并使用悬垂度来弥补长度的增加。重要的是确保输送带和链轮之间完美的接合。请参阅以下示例：

a) 短距离输送带(1)

b) 中距离输送带，中心距离约为4000 mm(2)

c) 长距离输送带：

中心距离 > 20000 mm，低速度

中心距离 < 15000 mm，高速度(3)

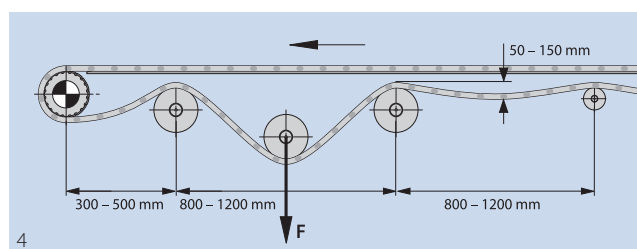
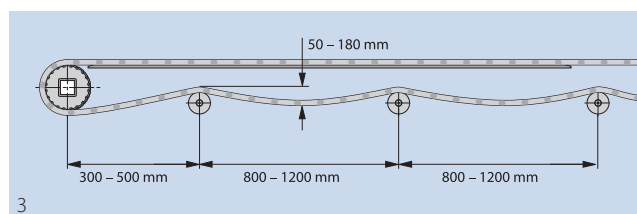
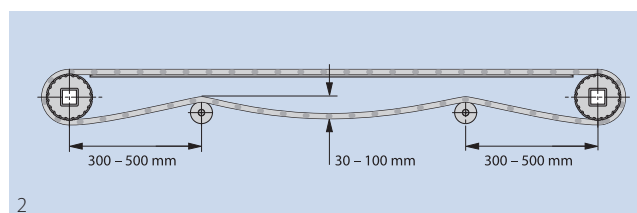
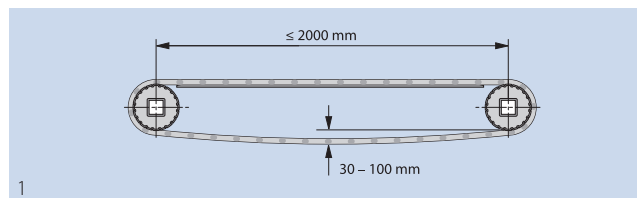
用于补偿输送带扩展的另一种有效方法是负载相关的调节系统(例如：重垂轮)。

应该尽可能靠近驱动轴定位，因为重垂轮调节系统将确保回程上的均匀张力，从而确保链轮和输送带(4)之间的完美接合。

建议采用滚柱侧向引导。请记住，当使用压板或导向侧模块时，不能使用负重滚柱。

我们建议使用下列直径和重量：

系列	直径[mm]	每米输送带重量估值 [kg/m]
1, 3, 7	150	30
2, 4, 1, 14, 15	100	15
6, 1, 9	100	60
5, 8, 10, 11	100	30
13	50	10



3.3 输送带布局图

提升/下降

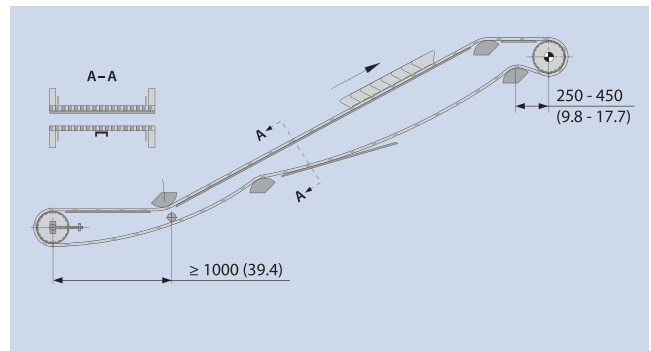
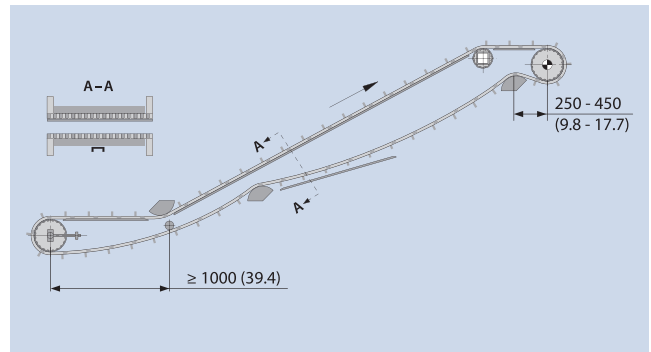
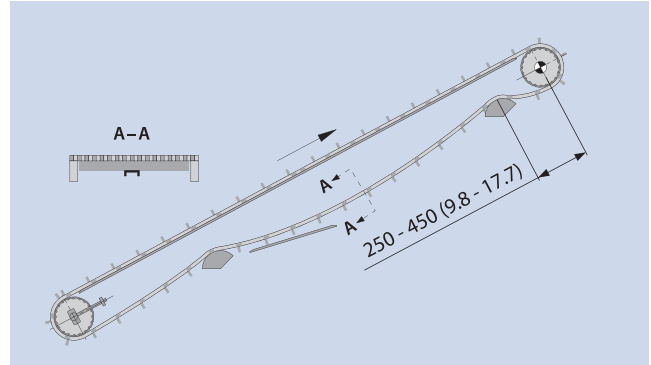
我们建议以下内容：

- 仅使用机头驱动器进行操作，即使用上轴作为驱动轴。
- 由于张力随着倾斜度的增加(由输送带下垂引起)而增加，因此确保在回程通道上始终采用螺杆调节的张紧系统或负载相关的张力吸收。
- 如果在上部中间点使用链轮，则中心链轮可能无法进行轴向固定。
- 如果在上部中间点使用滚柱，则最小半径约为需要80 mm。
- 当使用柱脚或支撑条时，半径应尽可能大，以使磨损降至最低。我们建议最小半径约为150 mm。柱脚宽度不应小于30 mm。
- 如果输送带宽度超过600 mm，我们建议在输送带表面或回程挡板边上提供额外的支撑。

可实现的倾斜输送准则：

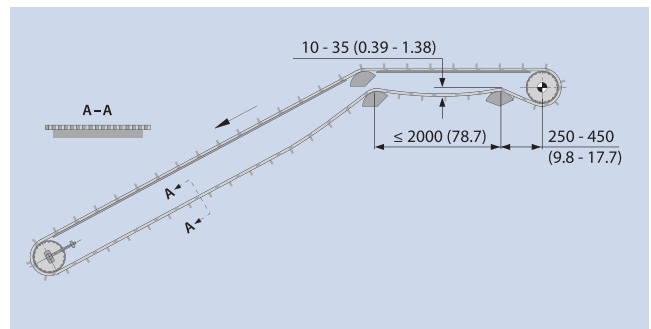
- 平板型顶面(FLT) 3 - 5°
- 橡胶防滑表面(FRT) 20 - 40°
- 直行挡板 < 60°
- 转弯挡板 < 90°

始终建议测试确定特定产品/使用情况的实际可能倾斜角度。

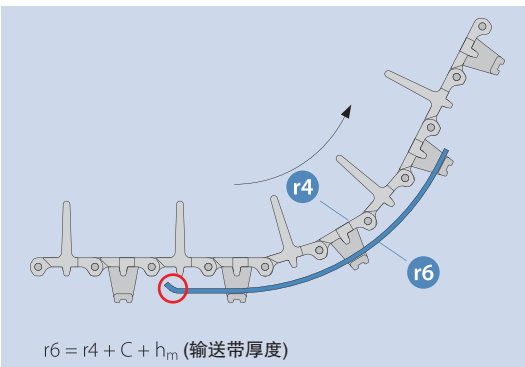
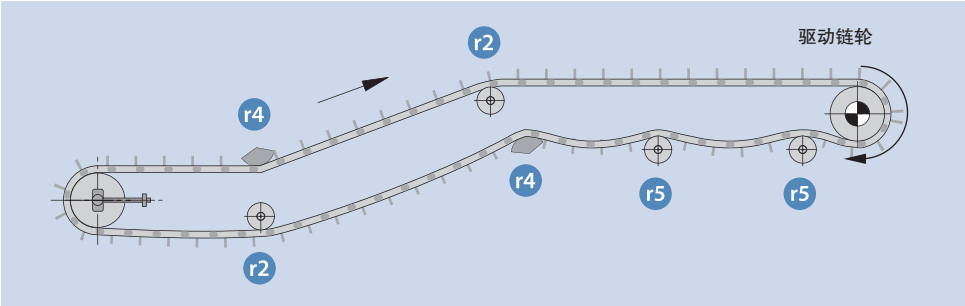


下降输送

对于这种输送带设计，如果在下侧惰轴(例如重力、弹簧或气动)处存在与主动负载相关的张紧力，则可使用尾部驱动单元。否则上述一般建议适用于此。



底钩板

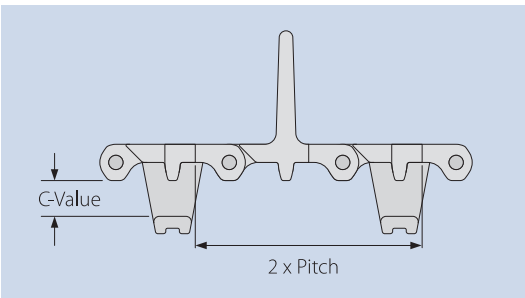


对于输送带宽度超过600 – 800 mm(24 – 32 in)的Z型输送机(鹅颈式)，需要额外的导向/压紧系统。当输送带从垂直方向改变到较大输送带的提升/下降通常在600 mm(24 in)以上时，按压输送带的缩进边是不够的。在这些情况下，输送带底部的底钩板用于引导其穿过弯曲曲线。对于各种系列的最小后弯曲半径(r4)，请参考我们的数据表，了解相关建议。

支撑底钩板的支撑条/导轨非常光滑和在入口(红色圆旁)有足够的半径是非常重要的，以避免其进入导轨架上。通过底钩板(见表)和输送带厚度 h_m (参见数据表)的C尺寸的反向弯曲半径r4，定义引导支撑条的外半径R6。

系列	C-值
S6.1	17 mm (0.67 in)
S8	10 mm (0.39 in)
S10	10 mm (0.39 in)

- 请确保链轮不要设计在输送带接合在底钩板的位置。
- 使用底钩板会导致关于链轮和轴尺寸的限制，以确保轴的足够间隙。有关使用底钩板标签的最小链轮尺寸和等效的最大内径尺寸，请参阅底钩板的数据表。
- 默认情况下，应每隔一行设置底钩板。不建议在一排挡板下方直接设置一个底钩板。



3.3 输送带布局图

导向磨损条的正确位置

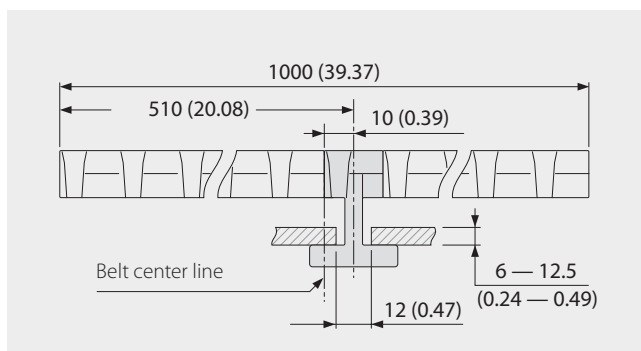
请注意，按下旋钮不能总是安装在皮带的中心线上。这取决于皮带的宽度或宽度增加的量，如果增加的数量是奇数，则HDT将会在中心线上。如果增加的数量是偶数，则HDT将从中心线偏移一半。(为了避免舍入误差，我们建议使用各自系列的度量单位(米制、英制)进行计算)

S6.1 HDT

HDT偏移半个增量

皮带宽度(公制) = 1000毫米(39.37英寸)
 宽度增量(公制) = 20mm(0.79英寸)
 $1000\text{毫米}/20\text{毫米} = 50$ = 均匀HDT偏移10毫米
 ($\frac{1}{2}$ 增量)

示例:

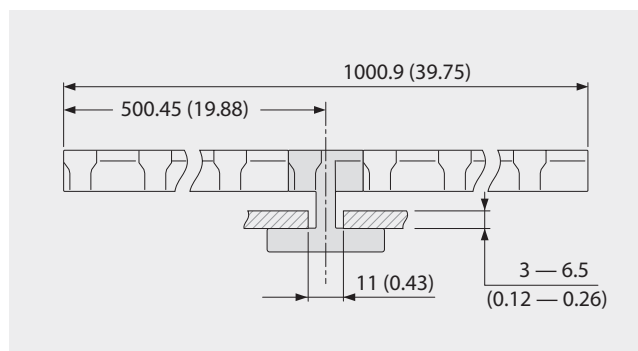


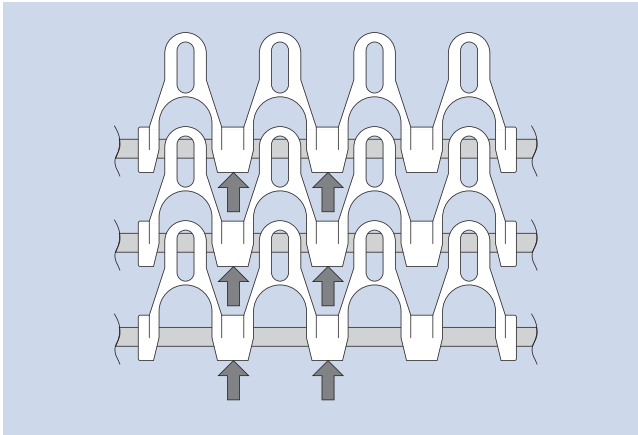
S10 HDT

HDT在中心线上

皮带宽度(英制) = 1000.9 mm(39.75英寸)
 宽度增量(英制) = 19.1 mm(0.75英寸)
 $39.75\text{ in}/0.75\text{ in} = 53$ = 奇数= HDT在中心线

示例:





转弯输送带

西格林宝络链(siegling prolink)的转弯输送带能够转弯运行。系列5、9和11的模块形成一个网格，允许输送带在曲线的内半径上折叠，从而弯曲成曲线方向。

以下特殊条件适用于转弯输送带。应予以满足。

链轮接合

轮齿必须在由箭头标记的区域处接合到输送带的网格上。

外侧模块的输送带拉力

在直线运行部分中分布在整个输送带宽度上的输送带拉力主要集中在外部模块的转弯部分中。始终检查： $F_{adj} < F_{nom,curve}$ 按照数据表中给出的数据。

最小内半径

转弯半径 r_1 必须等于或大于最小内半径，这取决于系列和输送带的宽度。使用转弯系数 C_c ，计算最小内半径。如果半径明显高于最小半径，则皮带内部可能出现咔嚓声音。

$$r_{1min} = W_B \cdot C_c$$

其中：

- r_{1min} = 最小内半径
- W_B = 输送带宽度
- C_c = 转弯系数

系列	带宽		系数
	[mm]	[in]	
系列 9	all	all	1.8*
系列 11	all	all	1.4
组合带S5 ST/S11	all	all	1.45
组合带S5 ST/S11	≥ 1000	≥ 39.37	1.55
系列 5, 系列 5 G, 系列 5 ST	100** - 199	3.94** - 7.86	1.8
	200 - 299	7.87 - 11.80	1.9
	≥ 300	≥ 11.81	2.0
系列 5 RG	125 - 199	4.92 - 7.86	1.6
	200 - 299	7.87 - 11.80	1.7
	300 - 399	11.81 - 15.74	1.8
	400 - 499	15.75 - 19.68	1.9
	≥ 500	≥ 19.69	2.0

* 可供特殊选择。

见第3.3章螺旋塔输送带

**S5 ST为175 mm (6.89 in)

3.3 输送带布局图

输送带支撑、导向和跟踪

输送带的弯曲部分压在内半径上。需要安装侧向支撑条，以覆盖压力。我们建议通过支撑条引导输送带，这意味着中链轮不得进行轴向固定。所有链轮均可以浮在轴上。输送带仅由侧向支撑条引导。

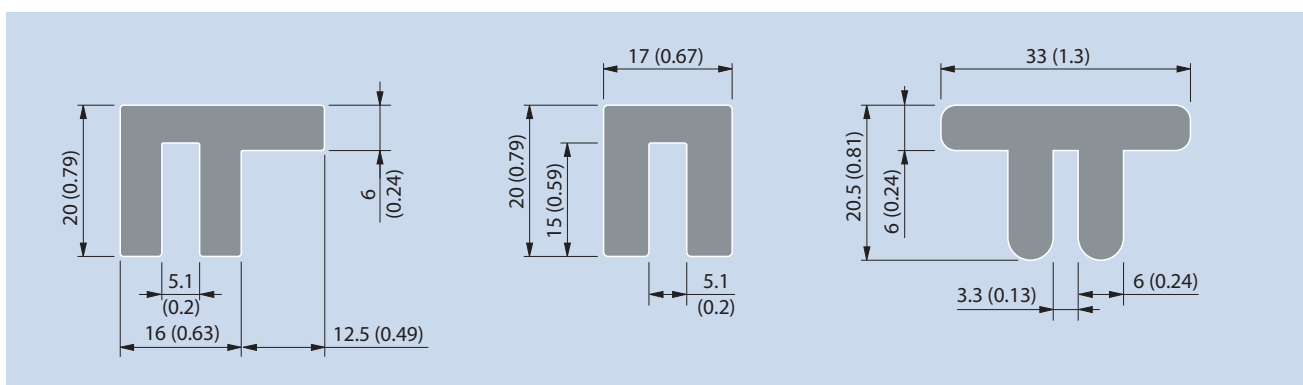
成功实现转弯输送的关键标准是确保和保持转弯和直行部分之间的外置平行支撑条之间的正确距离。外置支撑条之间的距离尤为重要。输送带越宽，越需要通过输送带的整个运行轨迹的准确距离(在进位和回程上)。

输送带上翘

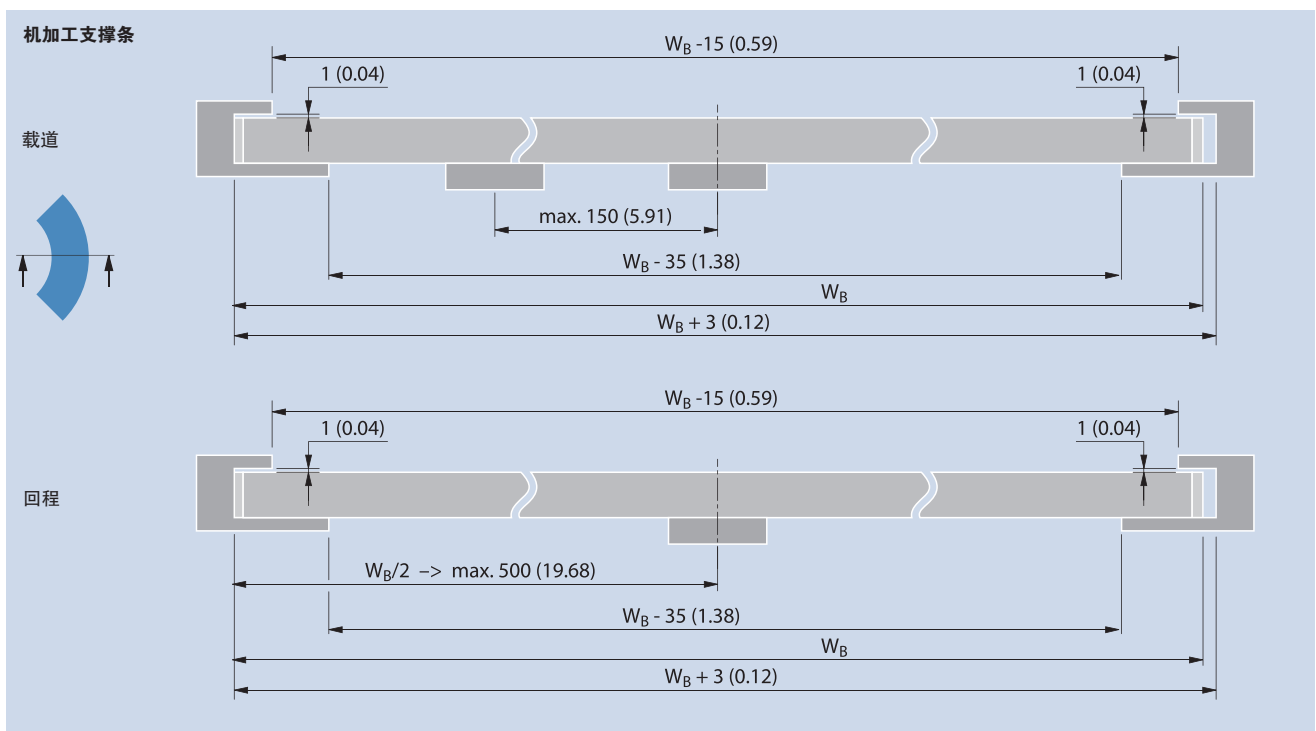
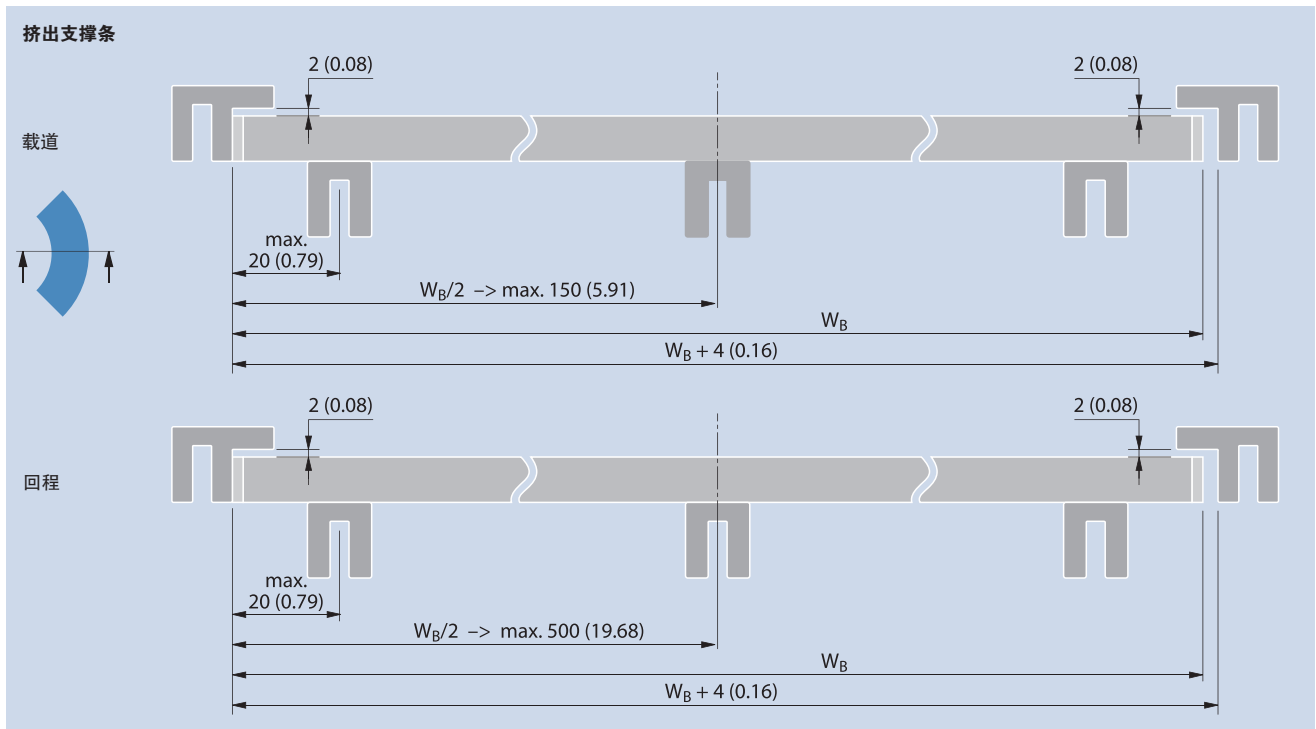
在某些情况下，输送带会在外缘抬起。随着输送带拉力越大，内径越小，输送带宽度越小，速度越高，被抬起越高。为避免这种情况，需要安装导轨。福尔波传送系统提供带有导向型边缘模块或底钩板的输送带。

注意：带有导向型边缘模块或底钩板仅用于压紧输送带，不能用于侧向导正或回程上的支撑。

支撑条尺寸



系列 5/9 的建议支撑条设置



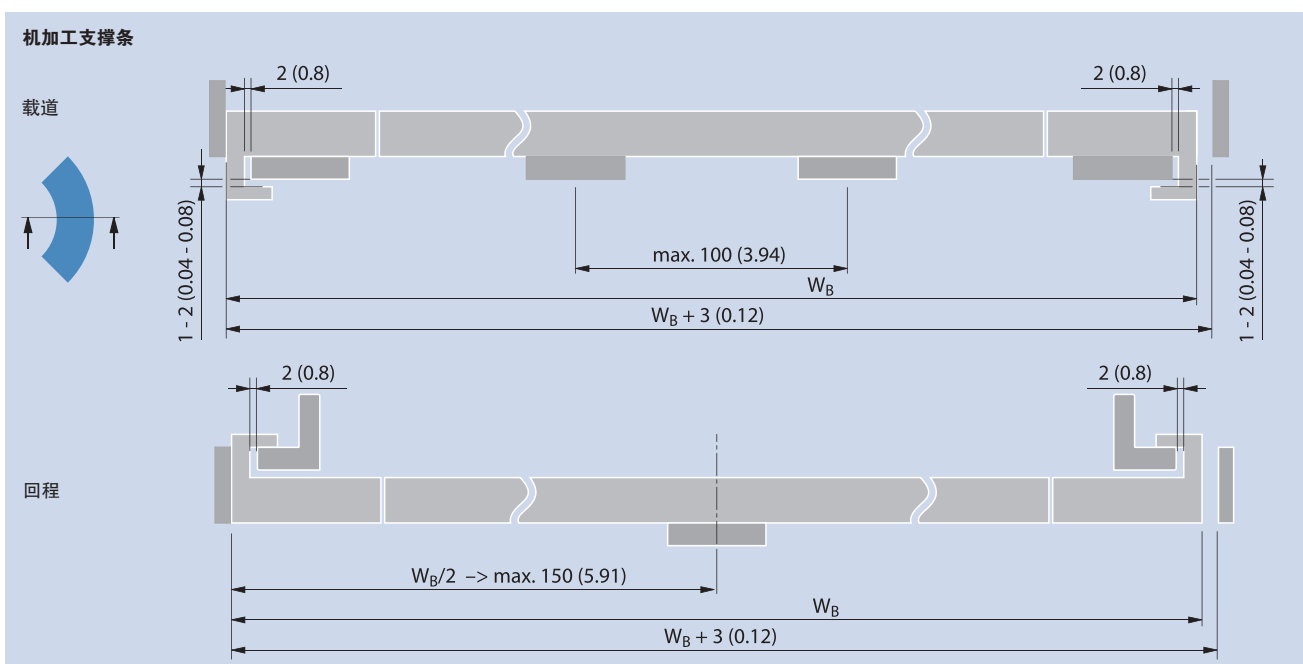
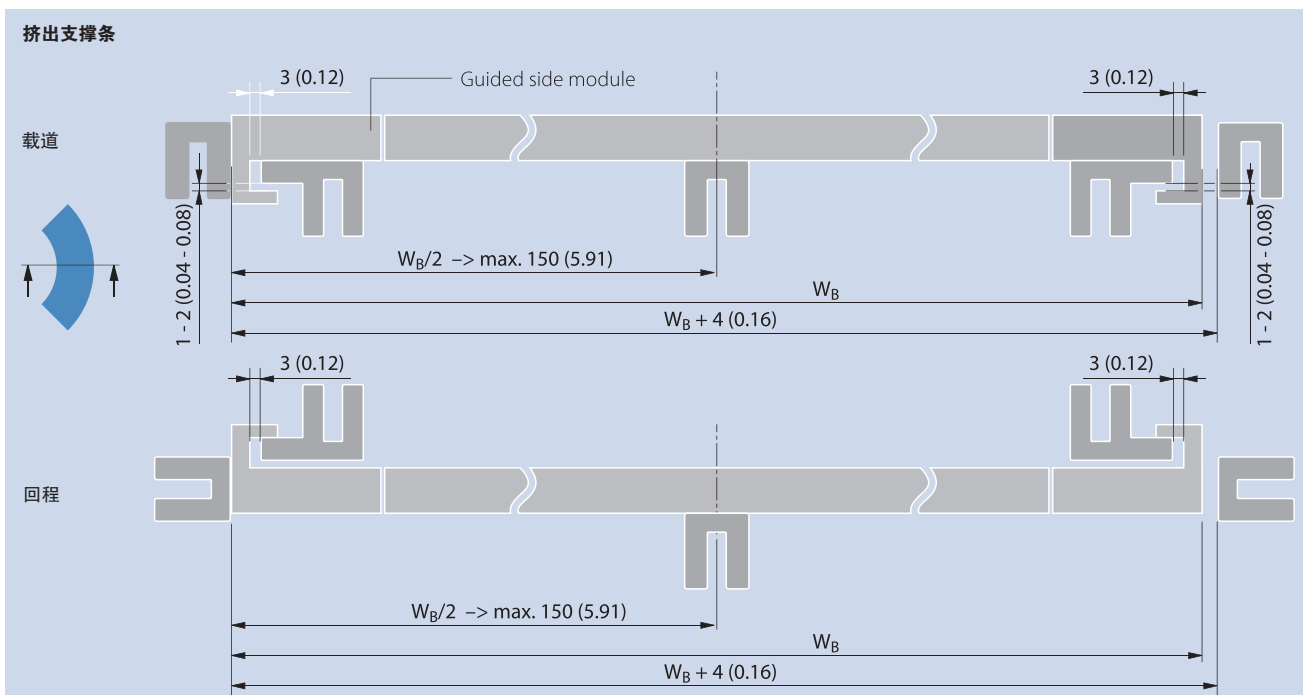
尺寸：毫米和英寸
所有英制尺寸(英寸)均四舍五入。

3.3 输送带布局图

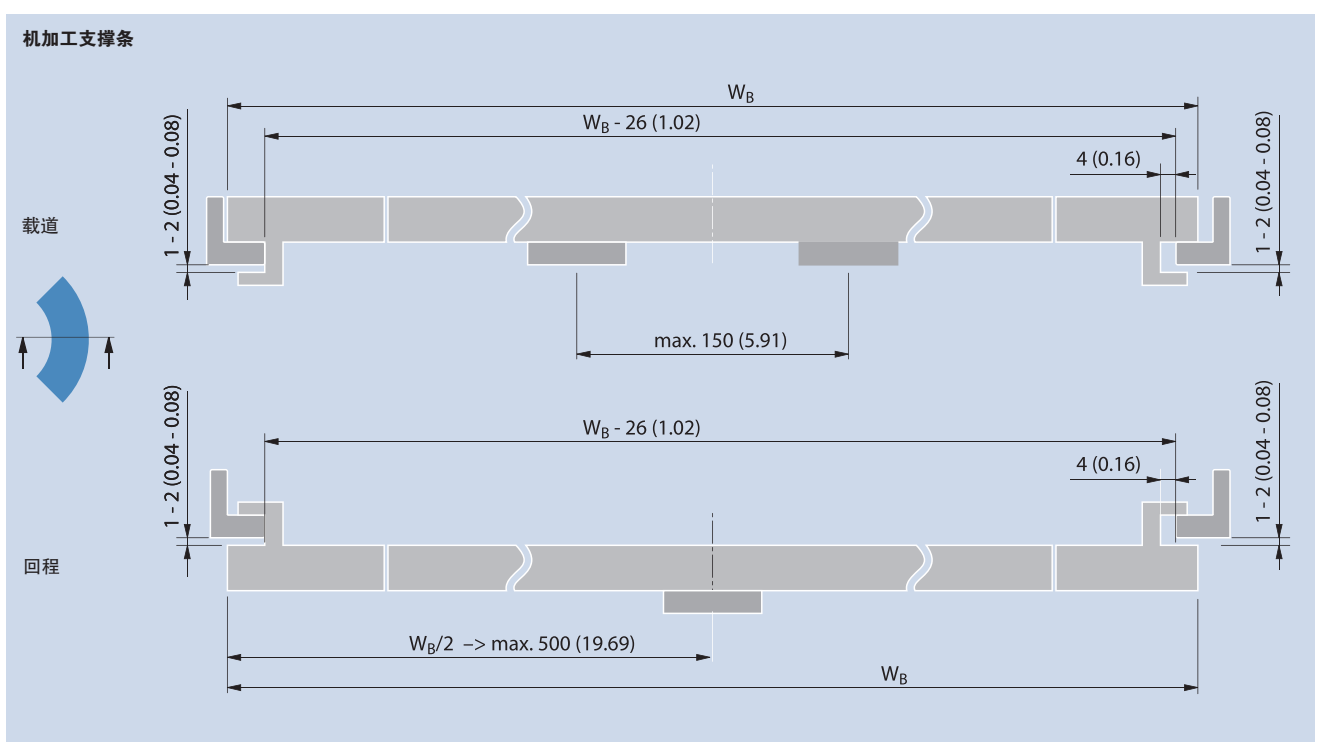
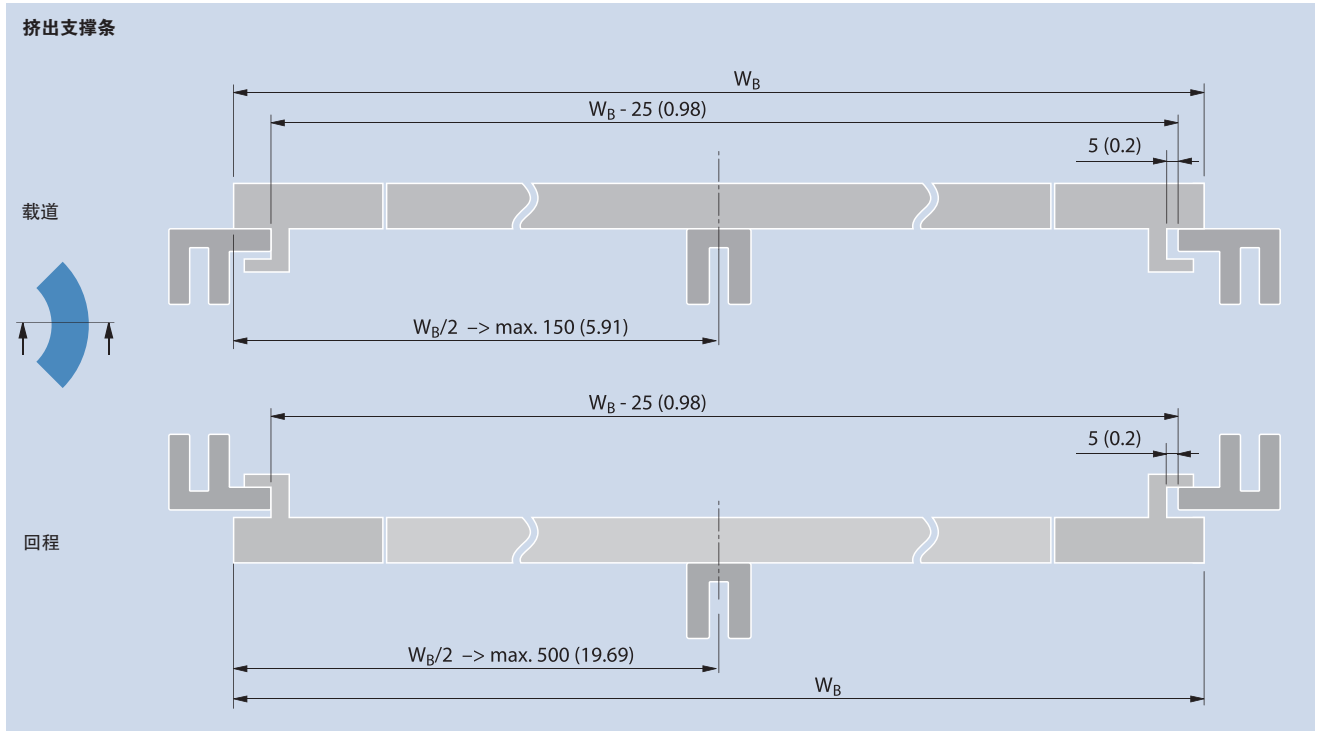
对于带导向型边缘模块的输送带

压紧导轨用于防止输送带抬起，并允许两个相邻的输送带以最小间隙平行运行。使用压紧引导件也可以允许产品延伸超出输送带宽度，或在垂直于行进方向上移动，这是由于支撑条未延伸至输送带表面上方。

注意：在高负载或高速应用中，不建议使用压紧导轨通过曲线来承受径向力。输送带速度超过30米/分钟或超过转弯输送带拉力容量的33%的载荷，推荐使用内侧支撑条承担转弯中的径向载荷。

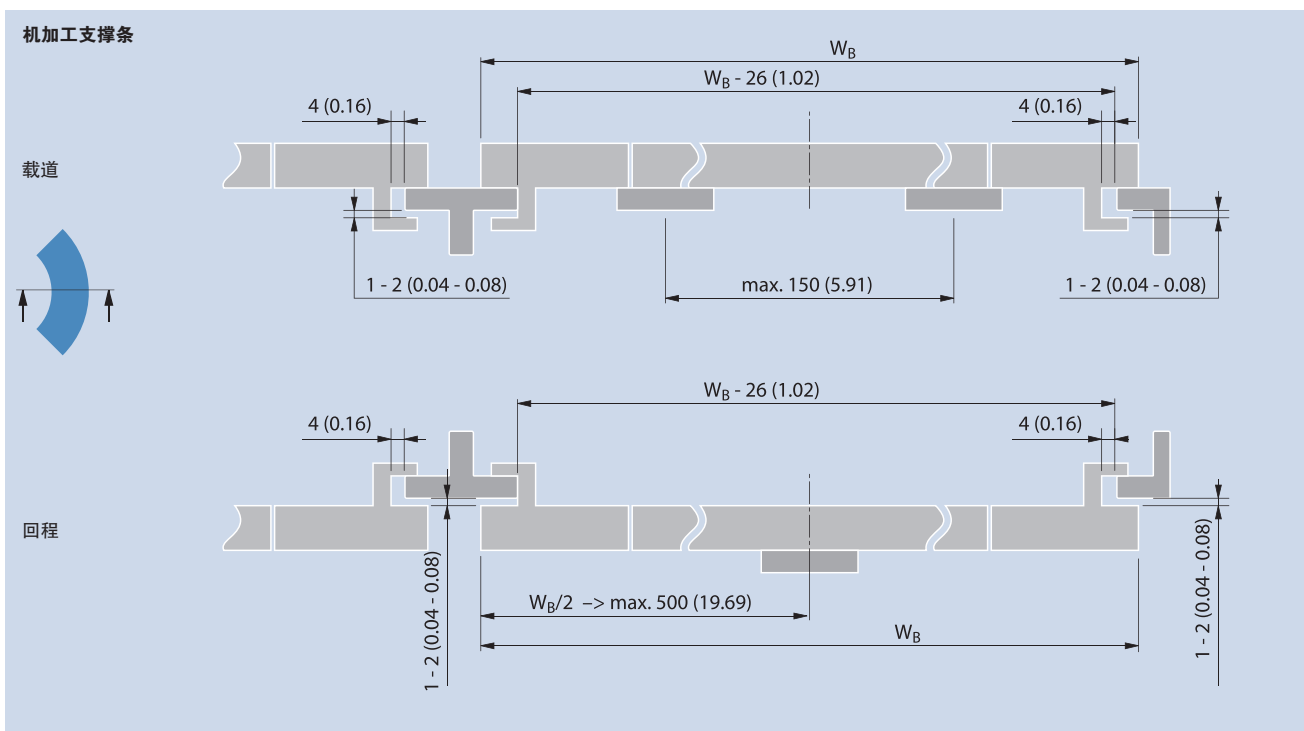
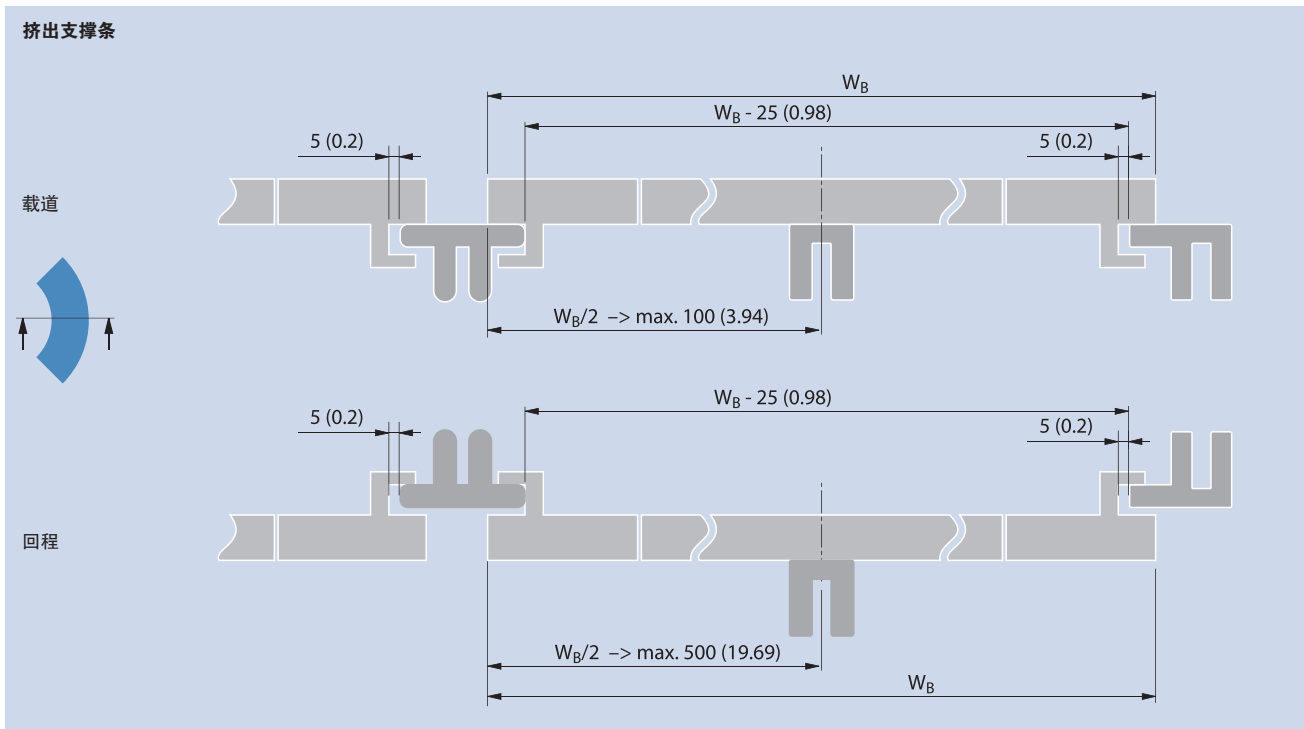


带有反导向型边缘模块的输送带



3.3 输送带布局图

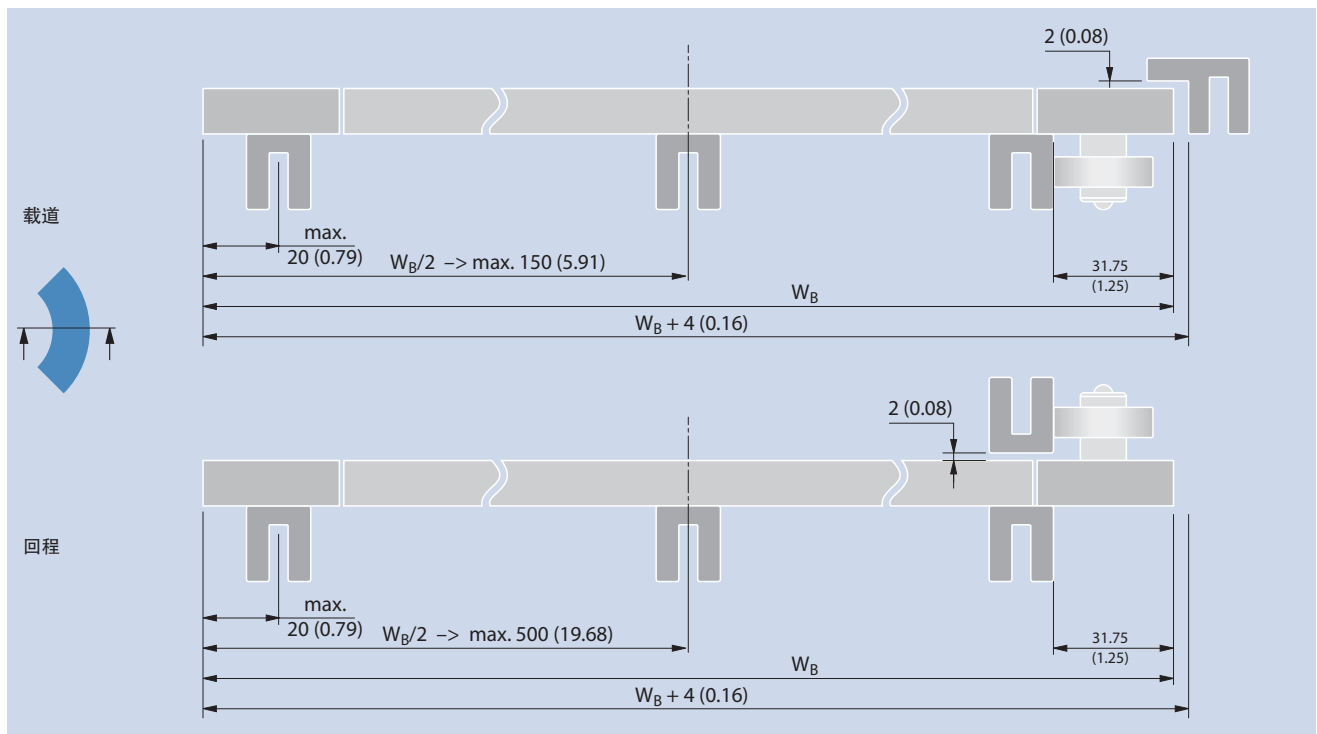
对于带有反导向型边缘模块的多个并行输送带



系列5的变型S5-45 GRT BT

以下特殊条件适用于系列5的变型S5-45 GRT BT

下图显示了推荐的关键尺寸：



尺寸单位为毫米和英寸。

所有英制尺寸(英寸)均四舍五入。

3.3 输送带布局图

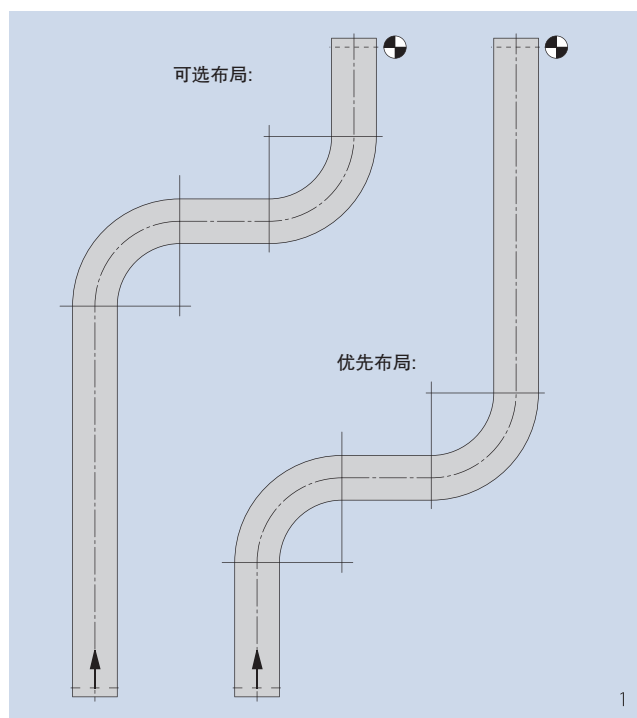
输送带张力

可采用三种标准张紧方式来实现正确的输送带张力：

- 螺杆调节系统
- 重力牵引系统
- 驱动器附近的回程中的悬垂段

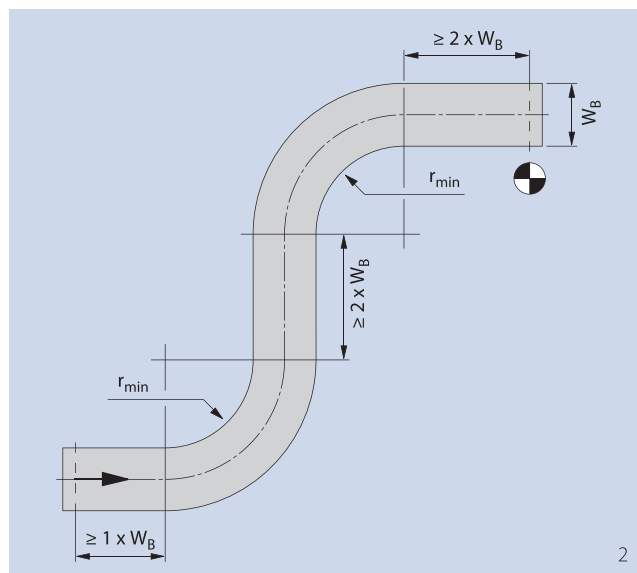
几何曲线

我们建议设计转弯输送带时，用驱动电机一侧直长的部分(1)。



请注意转弯前直线段的最小距离为1倍的带宽，转弯后和转弯中间的直线段的最小距离为2倍的带宽。如果两次转弯方向为同向，则转弯中间的直线段可以适当减小。

如果空间受限制，请联系客服。切勿按照这些建议组装输送带。



许用输送带速度

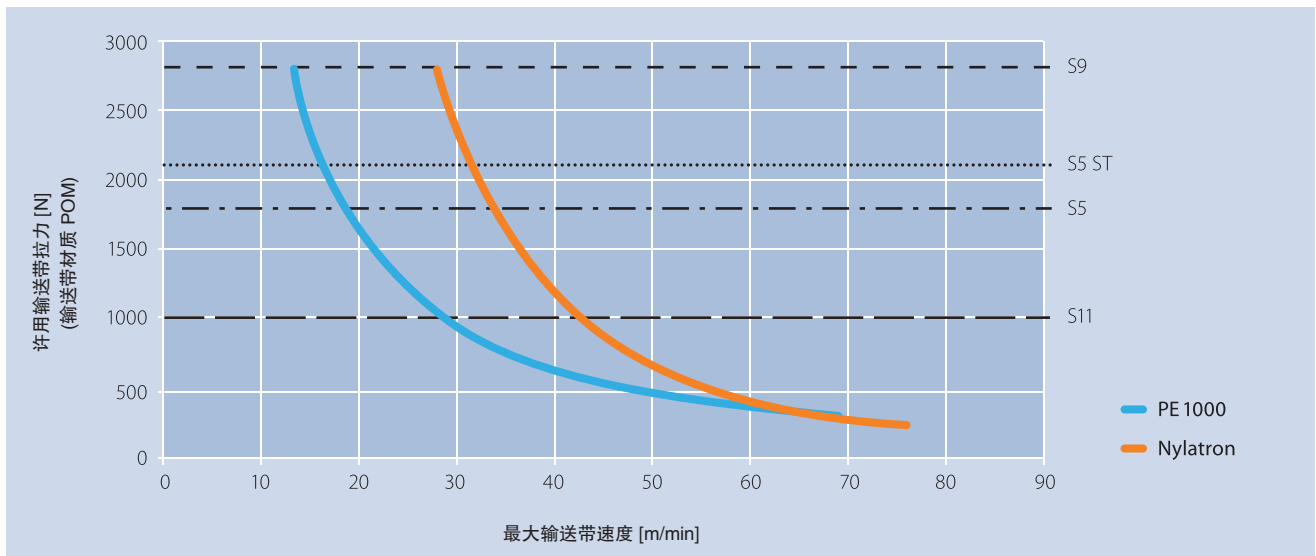
输送带速度是指运行时的速度。由于转弯输送带的性质，这也指转弯外半径处的输送带速度。输送带内径的速度取决于转弯系数。转弯系数越小，内半径的速度降低越高。因此，转弯系数与许用输送带速度之间存在关系。

限制使用输送带速度的关键标准是输送带和支撑条温度。随着速度和输送带载荷的增加，内部输送带边缘和内部导轨摩擦条件的温度将会增加。这将导致加速磨损和潜在的积尘，最终导致输送带边缘支撑条熔化。

具有钢支架结构和良好传热性能的薄支撑条可以增加许用输送带的拉力。另一方面，较大的实心加工支撑条会传递由输送带和支撑条之间的摩擦产生的热量。从而导致温度升高。

输送带与支撑条之间的较低摩擦可以提高输送带速度，材料组合(输送带边缘和支撑条)也将对许用输送带速度有很大的影响。如PP等软质材料具有相对高的摩擦系数，在发生显著磨损和大量积尘之前，使用相对较低的许用输送带速度。

下图显示了在洁净环境下，POM输送带运行在中密度高质量支撑条上的输送带拉力与最大输送带速度之间的相关性：



注意：在西格林宝络链(Siegling Prolink)系列11和组合带(系列5 ST和系列11组合)的情况下，必须考虑到带型不同尺寸和特殊性因素。

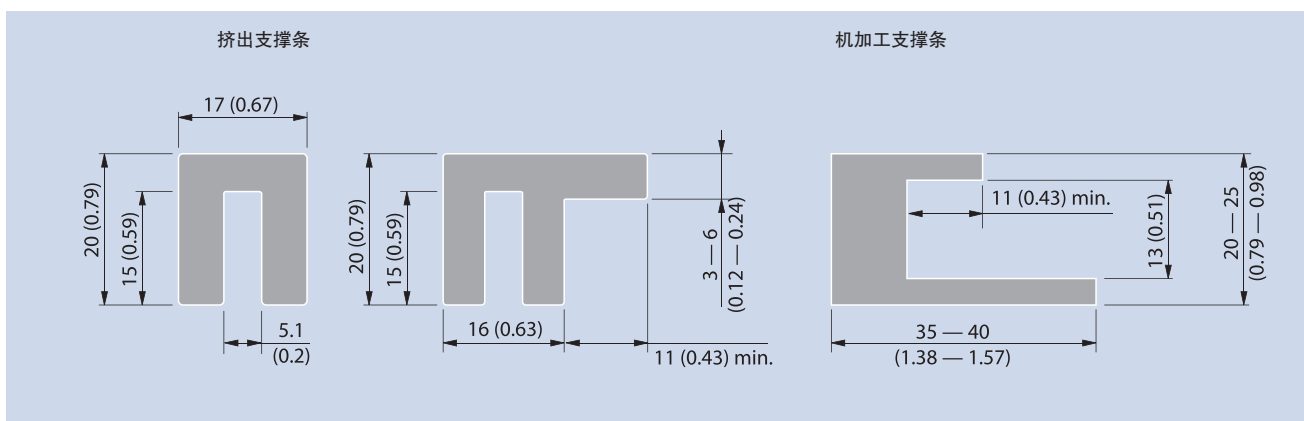
3.3 输送带布局图

系列 11

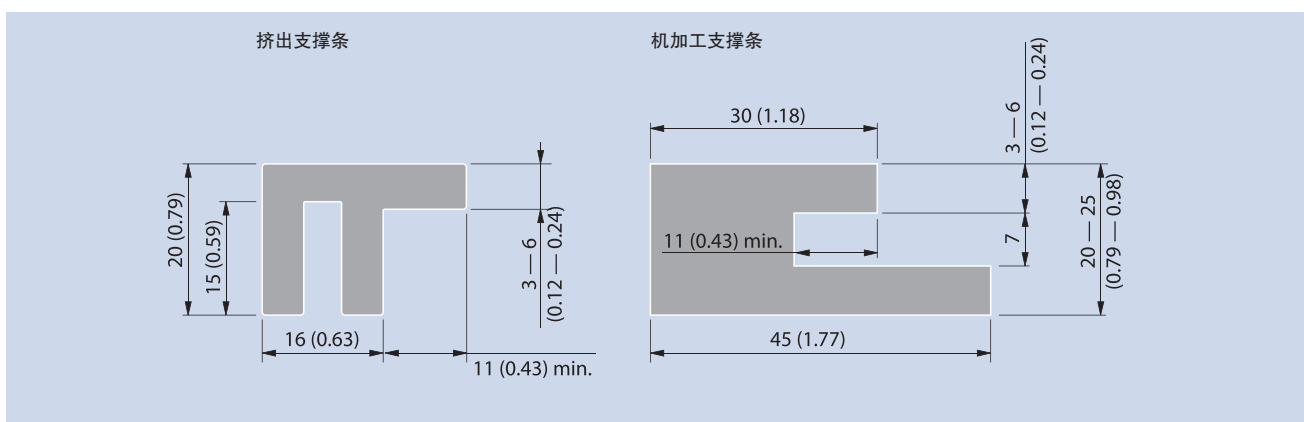
以下特殊条件适用于系列S11

下图显示了推荐的关键尺寸：

支撑条尺寸S11 带盖帽

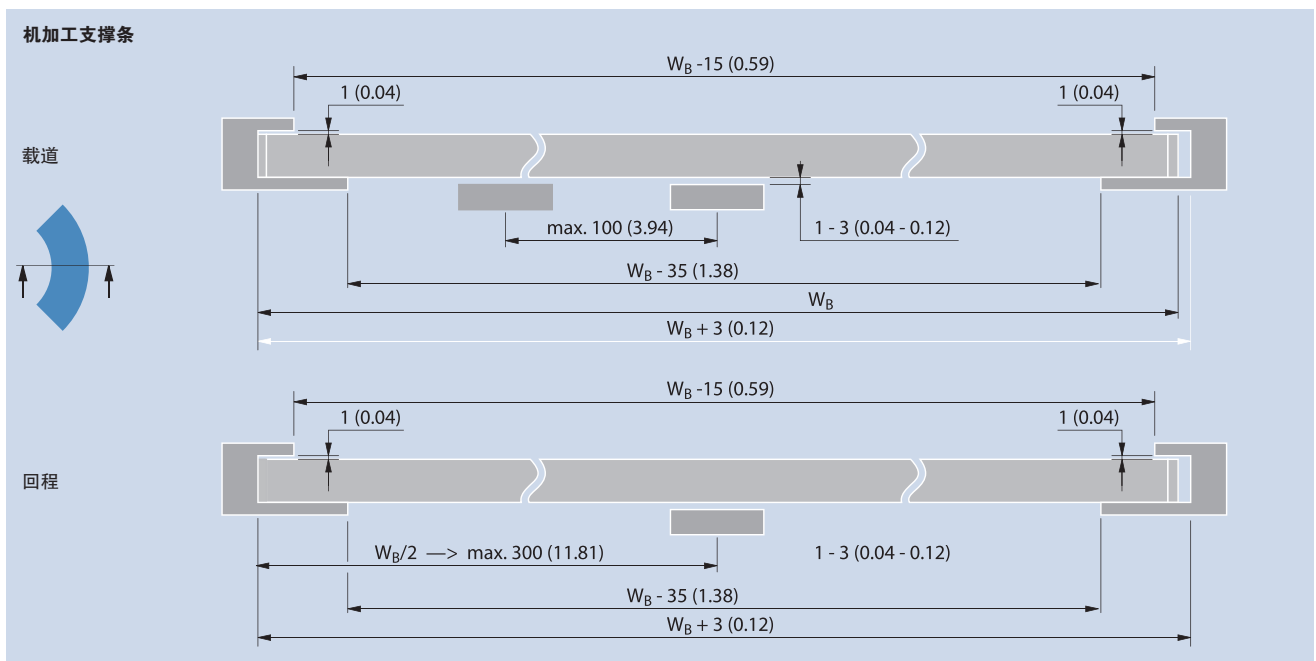
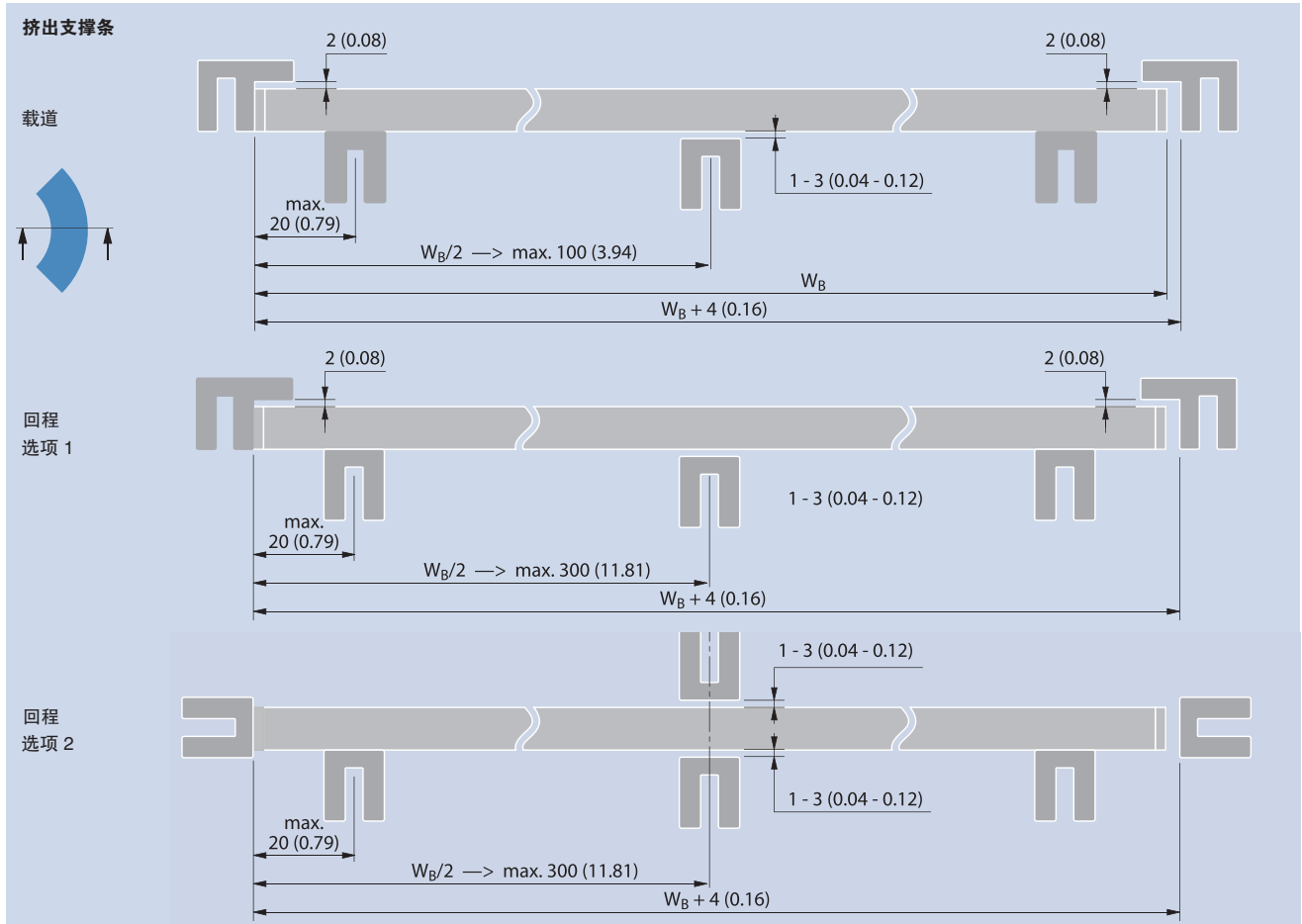


支撑条尺寸S11 带钩板型盖帽



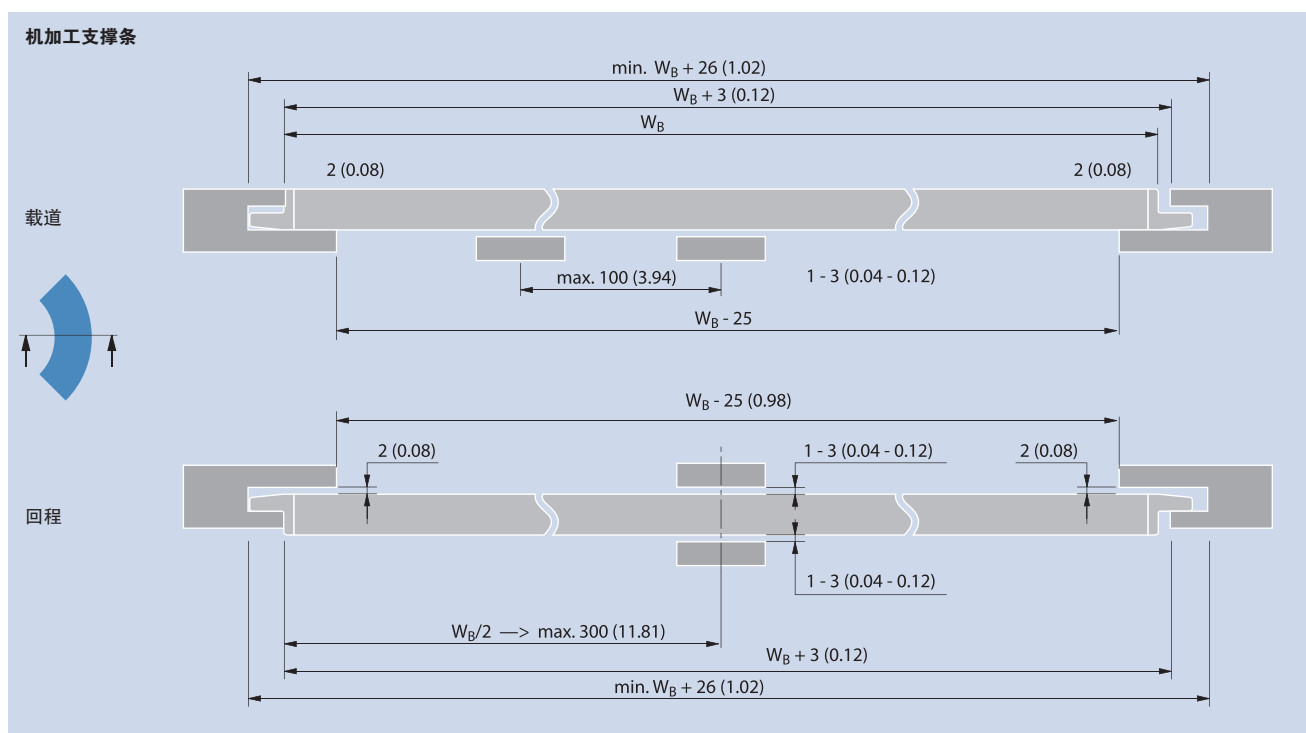
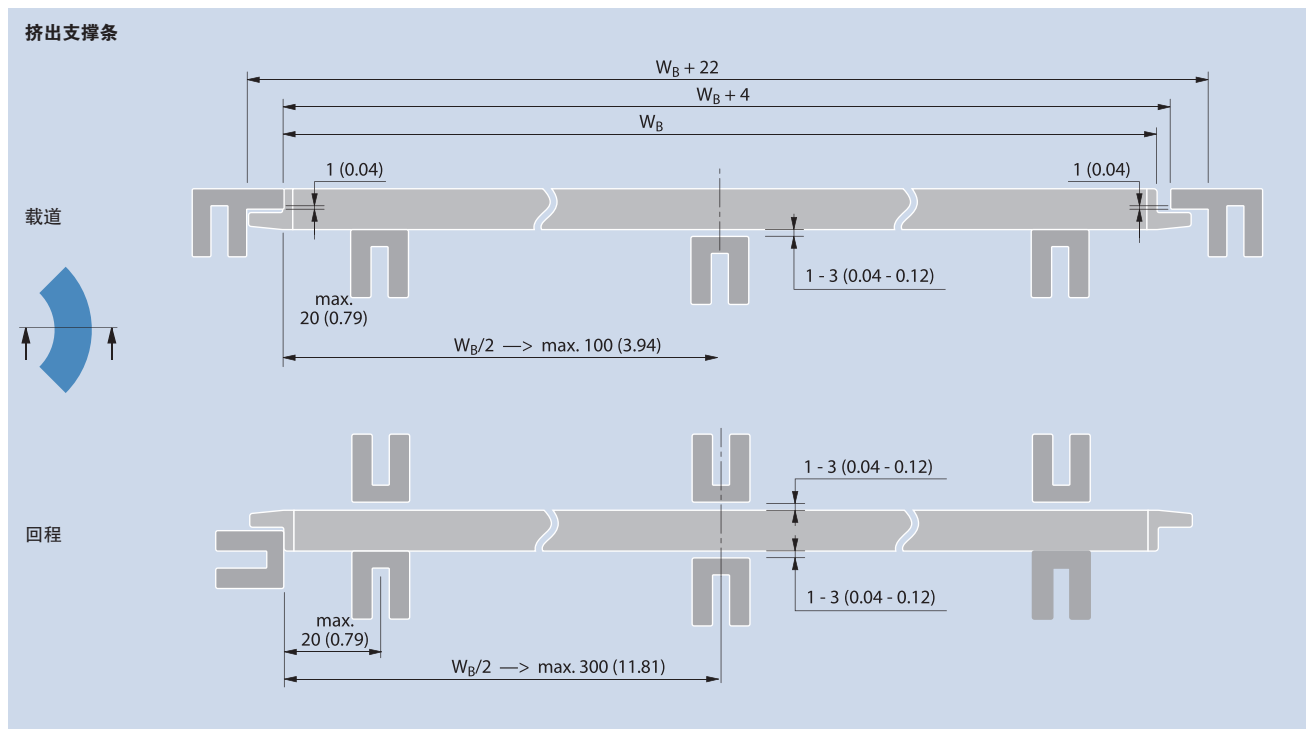
尺寸：毫米和英寸
所有英制尺寸(英寸)均四舍五入。

支撑条设置, S11 带盖帽



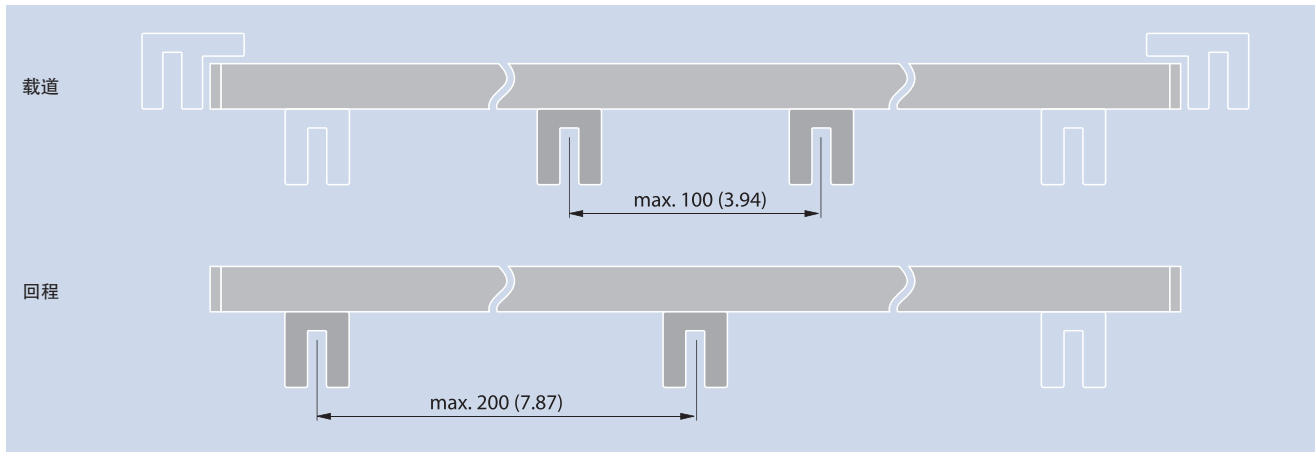
3.3 输送带布局图

支撑条设置, S11 带钩板型盖帽



输送带与支撑条之间的空隙

作为经验法则，我们建议在载道上的支撑间距最多为100 mm(3.94 in)，回程上的支撑间距最多为200 mm(7.87 in)。

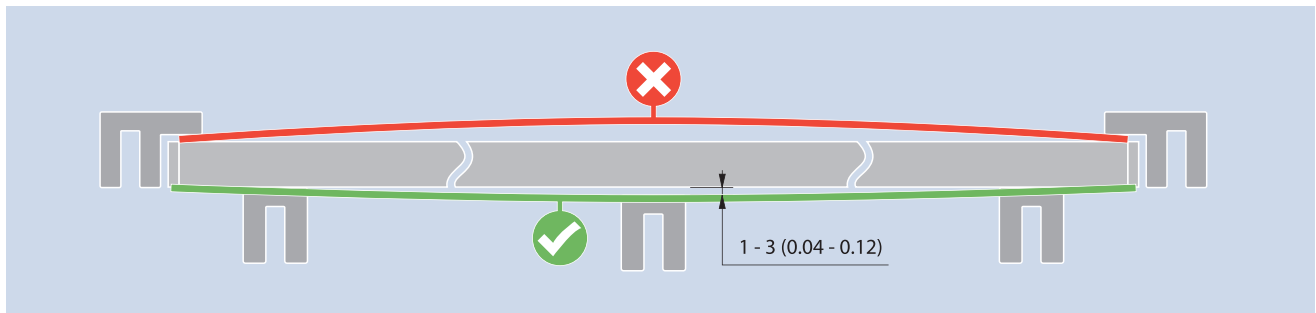


避免输送带上拱

如果中心支撑件位于最外侧支撑件的上方，则输送带会形成具有中间最高点的微凸表面(下侧红线)。在重载输送时，这可能导致输送带从导轨上拱起。因此，确保中心支撑件与最外侧输送带支架水平或较低，这是至关重要的。为防止极限负载情况下输送带脱离导轨，福尔波传送系统建议将中心支撑件定位在外支撑表面下方1-3mm

(0.04 - 0.12 in)处。

这确保了在输送带上产生高径向压力的任何峰值负载将推送输送带朝向中心支撑(绿色线下方)，而不是将输送带向上推离导轨。

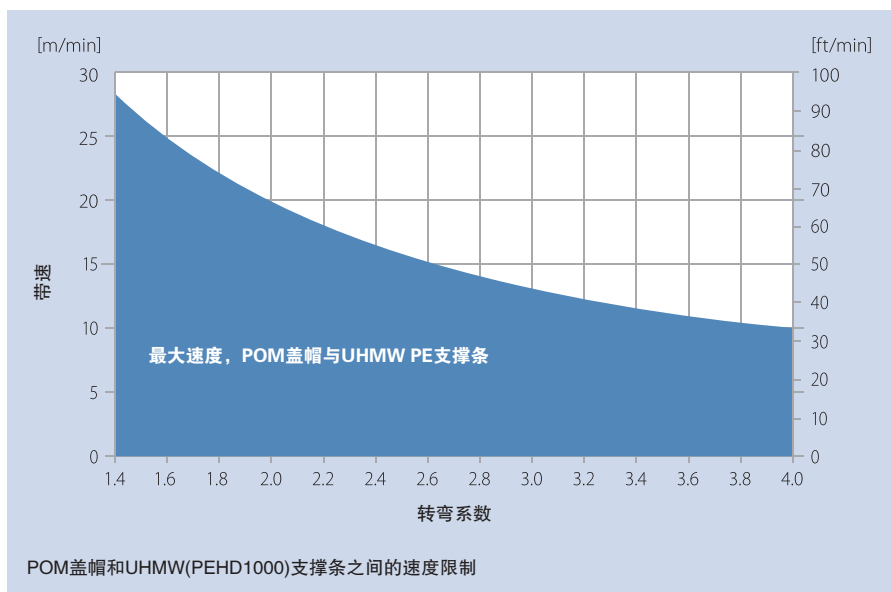


系列5和9与钢制插销组装，使刚度更高。这首先降低了输送带拱起的倾向，其次增加了输送带的横向硬度，使输送带在较低定位中心的支撑条位置处不会下移，而是在支撑条和输送带之间留下空间。

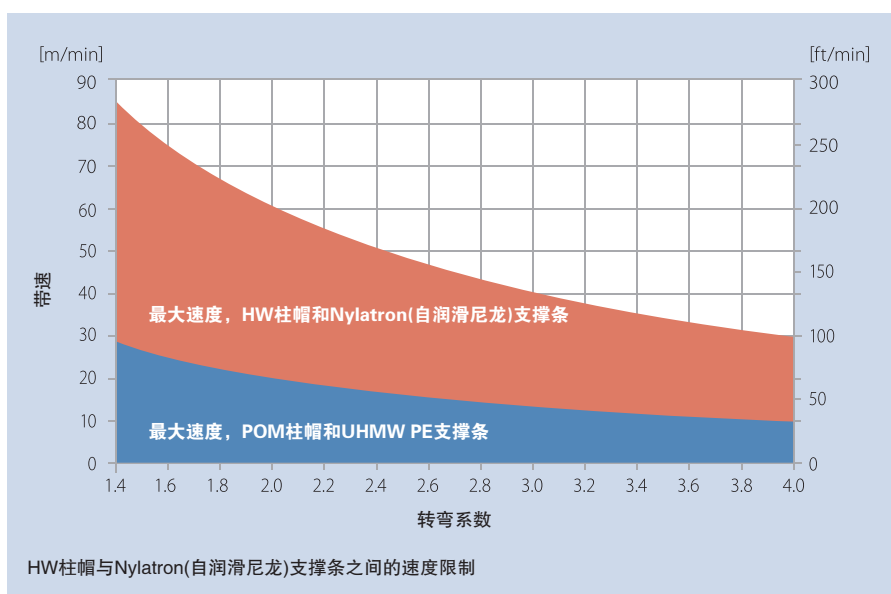
3.3 输送带布局图

许用输送带速度

系列11在输送带侧采用特殊盖帽，这意味着可以优化转弯输送带的这一关键部分的材料组合。对于标准S11输送带，输送带边缘上的盖帽或钩板型盖帽由POM制成。我们建议使用UHMW PE支撑条，也称为PEHD1000。



对于高速运行的转弯输送带，S11提供了一种替代方案，在输送带边缘上使用由专用代码HW标识的特殊坚固耐用材料制成的盖帽或钩板型盖帽。我们建议使用NYLATRON NSM支撑条，这是一种具有固体润滑剂添加剂的特殊的尼龙材料。这种材料组合可以为在重载和粗糙环境中使用的输送带延长使用寿命。



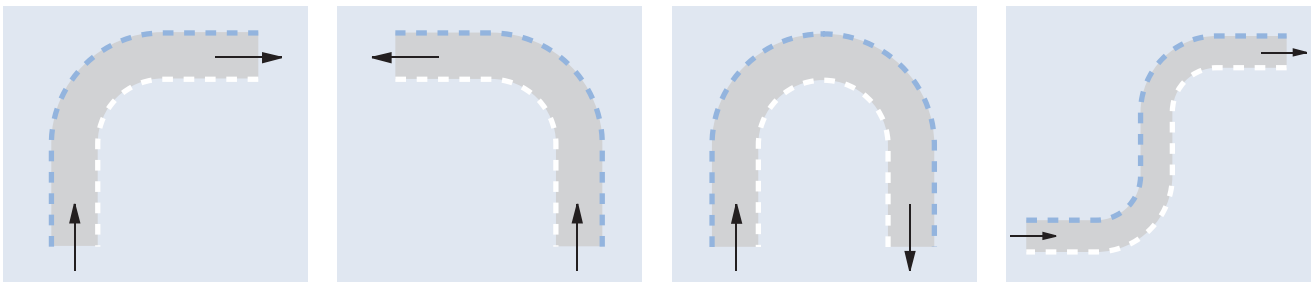
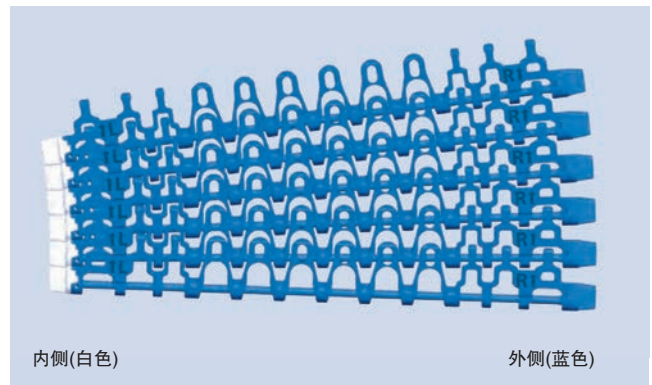
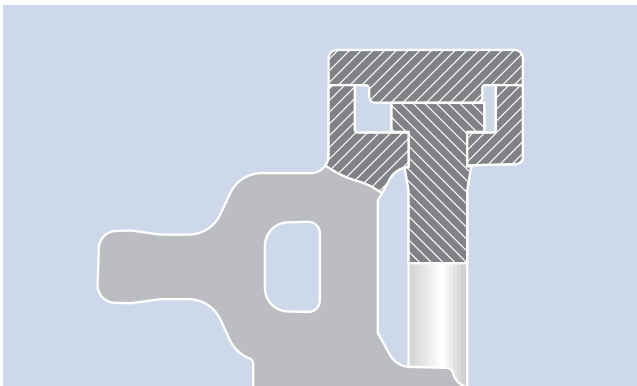
输送带边缘颜色规则

为了优化性能并确保一致的输送带拉力，S11采用头部铰链插销，确保插销始终与最外侧铰链接触。

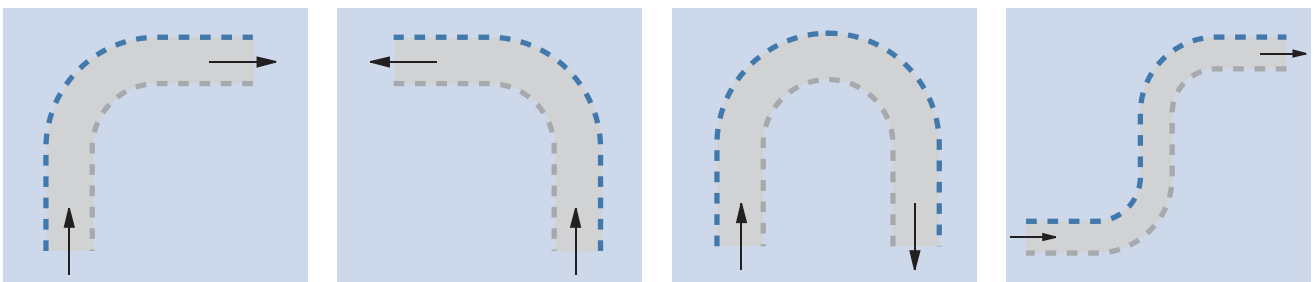
为了从该特点中获益，重要的是，将插销头置于上段曲线的外半径上。通过S11上独特的颜色规则，极易做到这一点。插销头的位置由蓝色盖帽/钩板型盖帽进行标记(相对侧采用白色标记)。

在装配输送带时，重要的是牢记该颜色 - 蓝色始终位于外缘(最接近驱动端的转弯)。

对于高速应用，盖帽和底钩板由特殊的耐用材料(HW材料)制成。这些可以通过较深的颜色来识别，由此，HW中的外侧将为深蓝色，内侧将为浅灰色。



带有POM盖帽的输送带：蓝色为外侧，白色为内侧



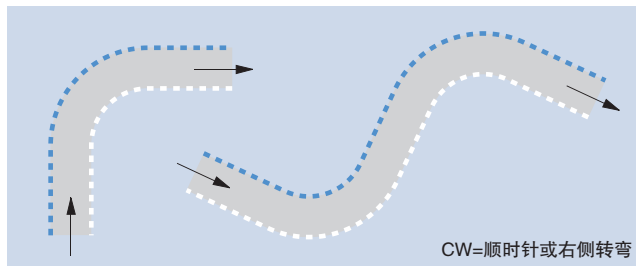
带有HW盖帽的输送带：深蓝色为外侧，浅灰色为内侧

3.3 输送带布局图

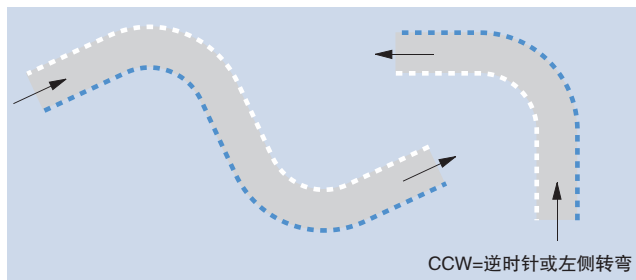
输送带命名和排序

当排序时，考虑输送带布局是重要的，因为输送带结构必须具有适合性。该模式将取决于上段曲线的方向：



- 如果上段转弯右转，则需要为转弯排序顺时针输送带。
- 如果上段转弯左转，则需要为转弯排序逆时针输送带。



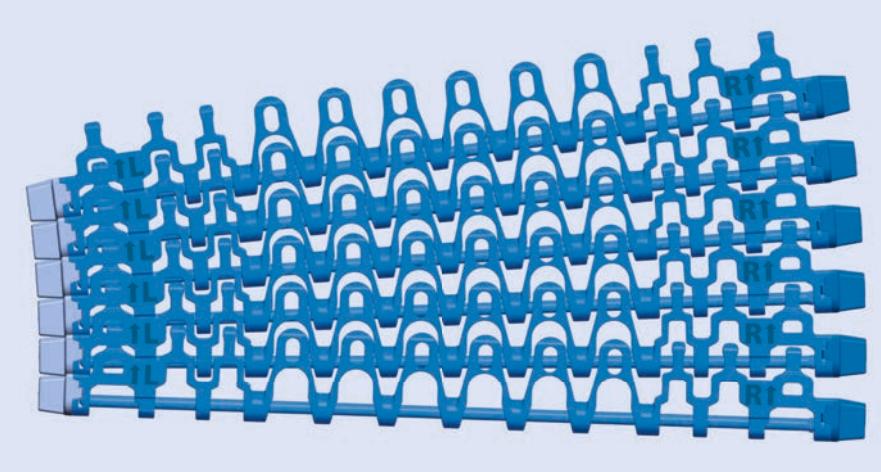


输送带描述中的CW或CCW代码指示是否将输送带用于左侧或右侧转弯。



S11 配有盖帽

示意图			
输送带描述	<p>  S11-45 GRT CW POM-CR BL (POM BL/WT)  S11-45 GRT CCW POM-CR BL (POM WT/BL) </p>		
说明	<p> CW = 顺时针(= 插销头位于上段转弯的左侧/外侧半径) CCW = 逆时针(= 插销头位于上段转弯的右侧/外侧半径) POM-CR = 所有边缘模块用POM-CR(蓝色)，中间模块用POM，两边都用平盖 (POM BL/WT) = 左边用蓝色POM盖帽，右边用白色POM盖帽 </p>		
组件	S11 CAP POM BL (or WT for CCW) S11-45 GRT SML POM-CR BL W172 S11-45 GRT SML POM-CR BL W122	S5/S11-45 GRT CM POM BL W100 S4.1/S8/S11 PIN PBT BL D5	S11 CAP POM WT (or BL for CCW) S11-45 GRT SMR POM-CR BL W122 S11-45 GRT SMR POM-CR BL W172
输送带宽度	<p> 最小带宽：175 mm(6.89 in) 宽度增量：25 mm(0.98 in) </p>		

系列11 配有HW材质的钩板型盖帽

<p>示意图</p>			
<p>输送带描述</p>	<p>  S11-45 GRT CW HD POM-CR BL (HW DB/LG)  S11-45 GRT CCW HD POM-CR BL (HW LG/DB) </p>		
<p>说明</p>	<p> CW = 顺时针(=插销头位于上段转弯的左侧/外侧半径) CCW = 逆时针(=插销头位于上段转弯的右侧/外侧半径) HD = 钩板型盖帽 POM-CR = 所有边缘模块用POM-CR(蓝色), 中间模块用POM (HW DB/LG) = 左边用深蓝色HW材质的钩板型盖帽, 右边用浅灰色HW材质的钩板型盖帽 </p>		
<p>组件</p>	<p> S11 CAP HDL HW DB (LG for CCW) S5/S11-45 GRT CM POM BL W100 S11 CAP HDR HW LG (DB for CCW) S11-45 GRT SML POM-CR BL W172 S4.1/S8/S11 PIN PBT BL D5 S11-45 GRT SMR POM-CR BL W122 S11-45 GRT SML POM-CR BL W122 S11-45 GRT SMR POM-CR BL W172 </p>		
<p>输送带宽度</p>	<p> 最小带宽: 175 mm(6.89 in) 宽度增量: 25 mm(0.98 in) 输送带宽度不包括每个10 mm(0.39 in)的凸出盖帽, 整体输送带宽度为宽度(Wxxx)+20 mm(0.79 in)。 </p>		

3.3 输送带布局图

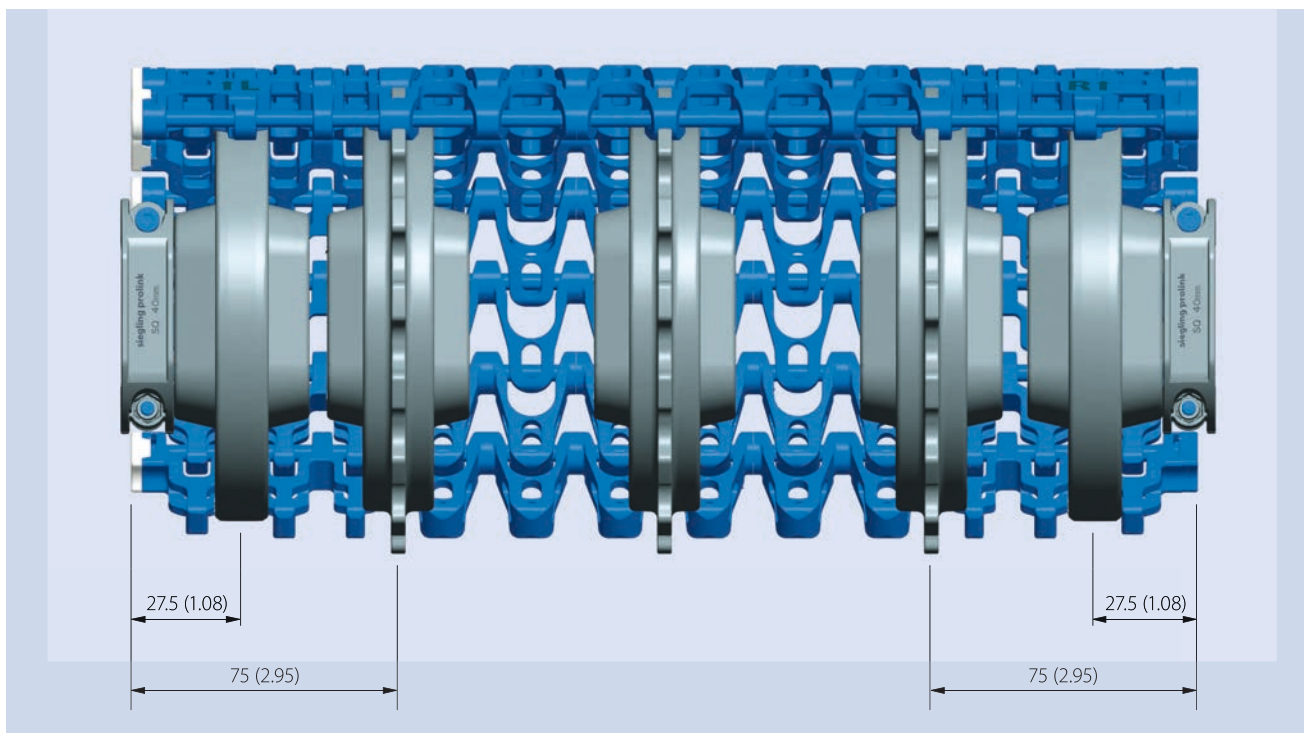
链轮位置和安装

S11采用特殊的设计概念，最外侧链轮安装在距离输送带边缘75 mm(2.95 in)处，负载分布在最外侧模块上。在输送带的最外侧，采用惰轮(无齿链轮)支撑，防止输送带在传输时发生偏转。

福尔波传送系统建议将外部惰轮固定在轴上，并通过使用定位环或其他方法防止其侧移。由于输送带是由导轨导正的，所以链轮不应该是固定的，并且应该在轴上能够自由侧移。

链轮之间的最大间距为75 mm(2.95 in)。

链轮和惰轮位置



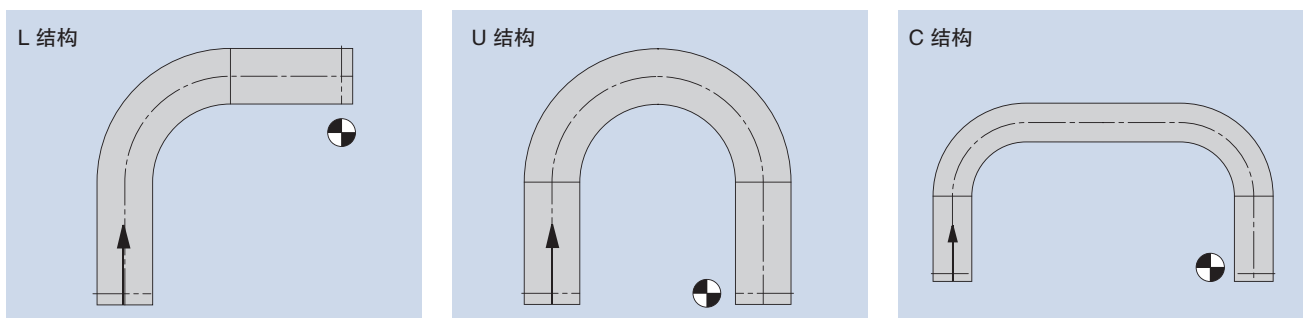
尺寸单位为毫米和英寸。
所有英制尺寸(英寸)均四舍五入。

组合输送带S5 ST和S11

S11和S5 ST可以组合使用。始终采用不锈钢插销。组合可以确保S5 ST的强度与S11的小转弯半径相结合。

组合输送带的布局选项

组合输送带S11的小转弯半径特征与S5 ST的高强度通常仅用于单向布局(L、U和C)，这是因为转弯系数将由转弯方向决定。



组合输送带的最低要求(直线和转弯部分)

带有中间模块的S11转弯带转弯系数比普通S11转弯带高出0.05。

输送带宽度	转弯系数 C_c (S11内)
≤ 1000 mm (39.37 in)	1.45
> 1000 mm (39.37 in)	1.55

为确保输送带运行平稳，输送带速度波动最小，驱动链轮的最佳负载传输，我们建议在转弯输送之前、之间和之后对直线段的最小要求进行检查：

- 转弯部分直线进给部分的最小长度= 1 x 输送带宽度。
- 转弯部分直线输出部分的最小长度= 2 x 输送带宽度。
- 对于两个同向转弯部分，两者之间的直线长度没有任何要求。

组合输送带特性

下述数据的依据是边缘模块采用S5 ST设计且中间模块采用S11。

组合输送带的许用拉力

输送带类型	材质	输送带许用拉力(直行)		输送带许用拉力(转弯)	
		[N/mm]	[lb/ft]	[N]	lb
S5 ST/S11-45 GRT	PP	18	1233	1200	270
	POM-CR	25	1733	2100	473
	PA	20	1370	1680	378

3.3 输送带布局图

输送带重量

输送带类型	材质	重量	
		[kg/m ²]	[lb/ft ²]
S5 ST/S11-45 GRT	PP	10.2	2.1
	POM-CR	13.2	2.7
	PA	12.2	2.5

输送带命名和组合输送带排序指南

输送带描述中的“CW”或“CCW”代码是指输送带用于右转或左转。

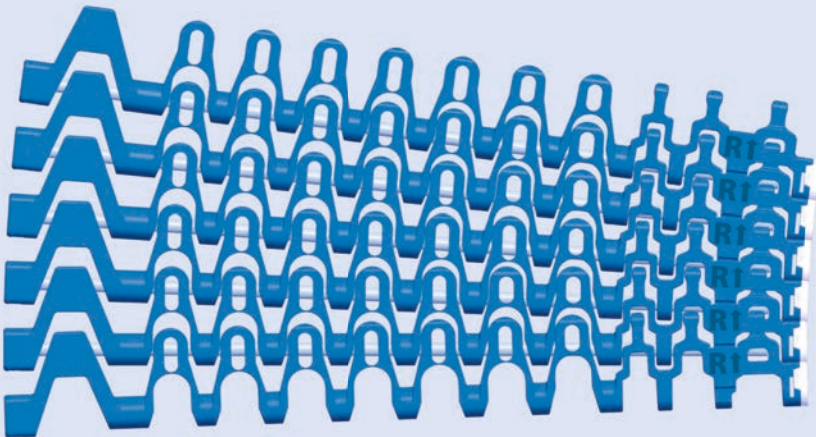

CW = 顺时针或右转。

CCW = 逆时针或左转。

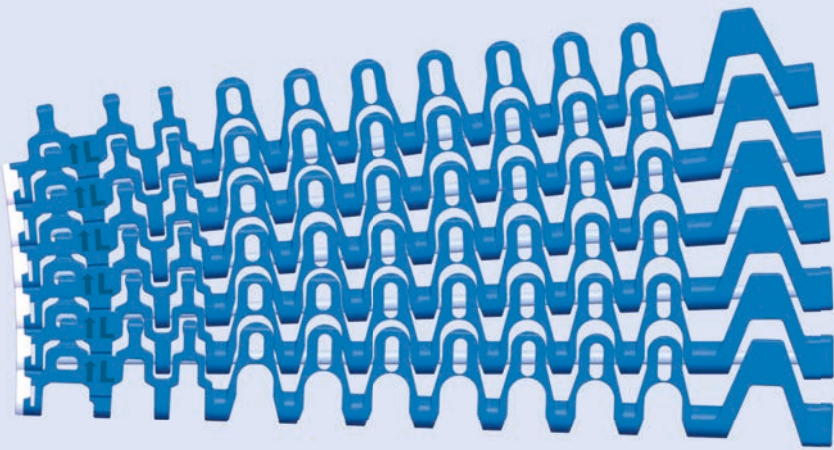
此外，组合输送带的组合方式如下：

- S5 ST/S11 = 位于左侧的S5 ST和位于右侧的S11 = 顺时针输送带
- S11/S5 ST = 位于左侧的S11和位于右侧的S5 ST = 逆时针输送带

S5 ST/S11组合(顺时针)

示意图			
输送带描述	 S5 ST/S11-45 GRT CW POM-CR BL (POM WT)		
说明	CW = 顺时针(=左侧使用固定插片，将带有凹槽的SS插销锁定在S5 ST模块中) 右侧使用平盖(上段转弯的内半径)(使用白色POM盖帽) POM-CR = 边缘模块使用POM-CR材质(蓝色)、中间模块使用POM材质(蓝色) 首先列出的名称是左侧的模块类型(从上方看行进方向)		
组件	S5 CLP ST POM WT S5-45 GRT SML ST POM-CR DB W100 S5-45 GRT SML ST POM-CR DB W75	S5/S11-45 GRT CM POM BL W100 S5/S11-45 GRT CM POM BL W25 S5/S11 PIN ST SS D5	S11 CAP POM WT S11-45 GRT SMR POM-CR BL W122 S11-45 GRT SMR POM-CR BL W172
输送带宽度	最小带宽：175 mm(6.89 in) 宽度增量：25 mm(0.98 in)		

S11/S5 ST 组合(逆时针)

<p>示意图</p>			
<p>输送带描述</p>	<p>🔄 S11/S5 ST-45 GRT CCW POM-CR BL (POM WT)</p>		
<p>说明</p>	<p>CCW = 逆时针(=右侧使用固定插片, 将带有凹槽的SS插销锁定在S5 ST模块中) 左侧使用平盖(上段转弯的内半径)(使用白色POM盖帽) POM-CR = 边缘模块使用POM-CR材质(蓝色)、中间模块使用POM材质(蓝色) 首先列出的名称将是左侧的模块类型(从上方看行进方向)</p>		
<p>组件</p>	<p>S11 CAP POM WT S11-45 GRT SML POM-CR BL W122 S11-45 GRT SML POM-CR BL W172</p>	<p>S5/S11-45 GRT CM POM BL W100 S5/S11-45 GRT CM POM BL W25 S5/S11 PIN ST SS D5</p>	<p>S5 CLP ST POM WT S5-45 GRT SMR ST POM-CR DB W100 S5-45 GRT SMR ST POM-CR DB W75</p>
<p>输送带宽度</p>	<p>最小带宽: 175 mm(6.89 in) 宽度增量: 25 mm(0.98 in)</p>		

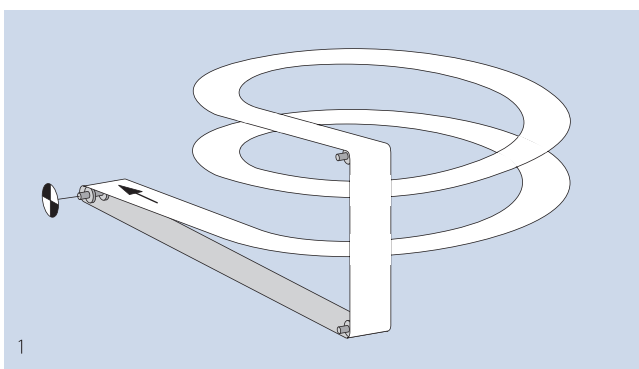
3.3 输送带布局图

螺旋塔输送带

螺旋塔输送带是转弯输送带的特殊变型，其基本上由一条曲线组成。螺旋总是沿中心转筒上升或下降。围绕中心转筒的一个完整旋转被称为“层”。螺旋塔可以有多达20多层。请注意，转弯系数和最小内半径适用于螺旋塔应用。

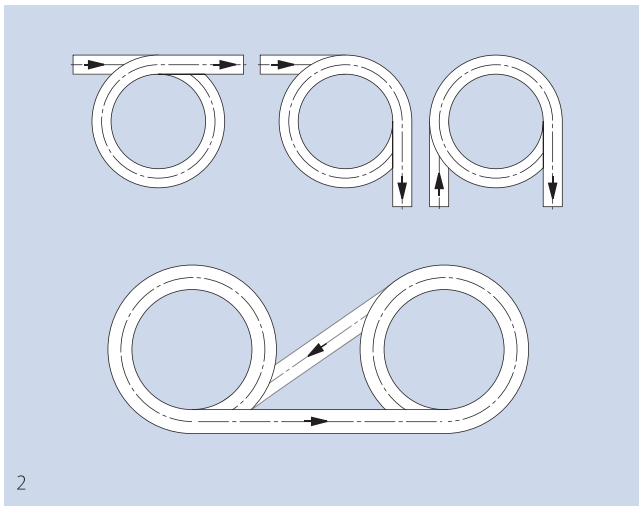
我们的转弯输送带系列包括S5、S9、S5 ST和S11的组合带，此类系列可用于螺旋塔输送。

如果计划使用螺旋塔输送带，请联系客服，并将完整的螺旋塔输送带检查表发送给我们(见第6.5章调查表)。



不同高度的两个生产线(1)中加入螺旋塔输送带的示例。

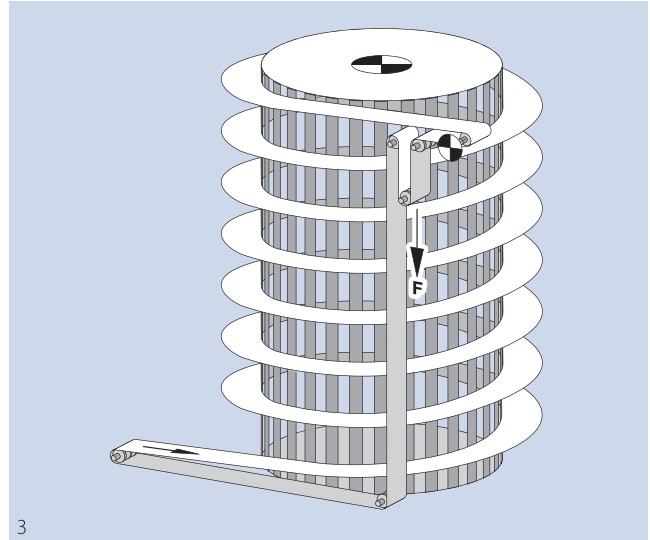
这种设计(不带内部驱动保持架)不应超过2-3层。对于提升输送，驱动单元必须位于顶部曲线的末端。确保驱动轴上的包绕角约为 180° 。



一些可能的布局选项(2)。

主驱动系统是中心转筒，它由垂直杆(3)组成。转弯输送带支撑在中心辊筒上，并通过输送带和保持架之间的牵引力而移动。保持架的旋转方向决定输送是提升还是下降。示意图中所描绘的驱动和张紧装置可提供必要的输送带张力。电机速度必须与笼式驱动器的速度协调一致。

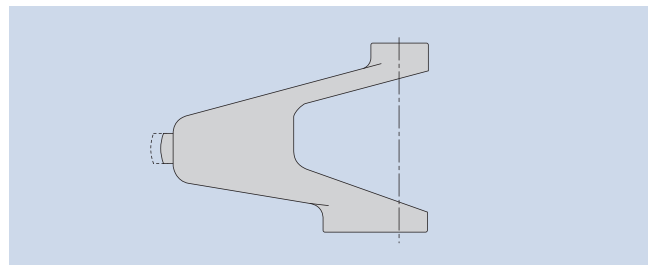
应给张紧装置留有一段长度，相当于输送带长度的1%。可使用如第3.2章所述的支撑条支撑输送带。



F2 – F8 边缘模块(系列 9)

在螺旋塔应用中，转筒半径和输送带最小半径必须一致。转筒半径无论如何不能小于输送带半径，但是也不能明显大于最小半径。辊筒半径过大会导致内侧模块发生移动，从而导致输送带运行不稳定以及造成产品移动。

如果需要超过最小限度的半径，我们将提供特殊的F侧模块，以减小内部转弯上多余的半径空间。



$$p_{\text{inside}} = \frac{r_{\text{drum}}}{r_{\text{drum}} + W_B} \cdot p$$

$$C_C = \frac{r_{\text{drum}}}{W_B}$$

其中:

p = 节距

p_{inside} = 内节距

r_{drum} = 螺旋辊筒半径

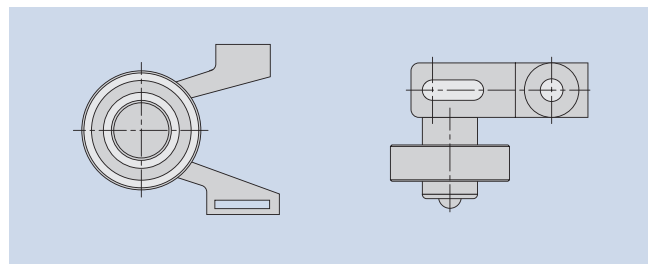
W_B = 输送带宽度

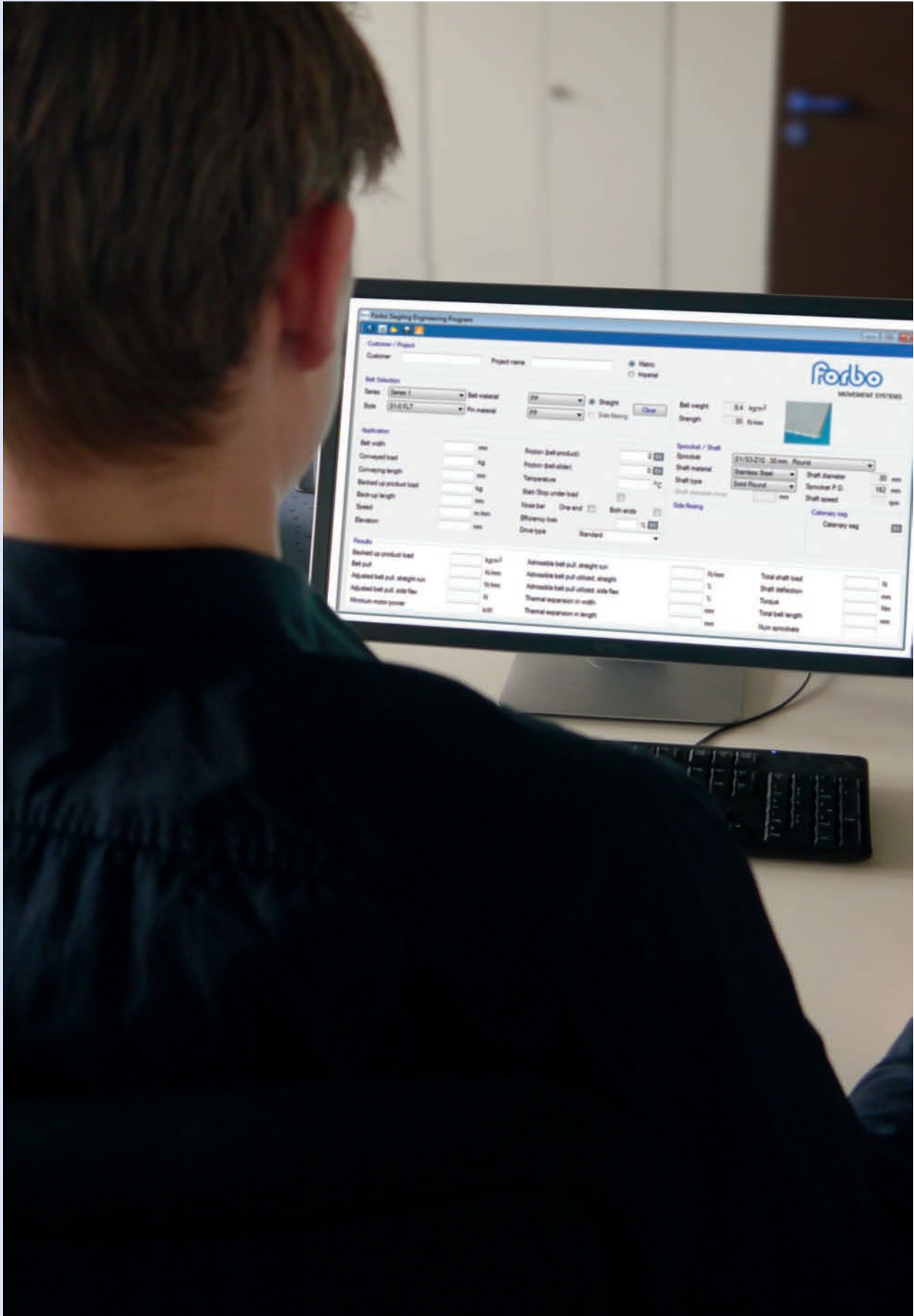
C_C = 转弯系数

模块	p_{inside}	C_C
F2	34.05	2.12
F3	35.30	2.40
F4	36.30	2.65
F5	37.85	3.10
F6	39.35	3.68
F7	41.05	4.58
F8	42.35	5.50

轴承座(系列 5)

对于不超过4层的较小螺旋塔，可以使用特殊的轴承座模块来代替旋转辊筒。边缘模块上安装的滚柱轴承在刚性辊筒上运行。因此摩擦力显著降低。





4 计算

4.1 四步法

4.2 计算示例

4.3 轴计算

4.4 温度对输送带尺寸的影响

4.1 四步法

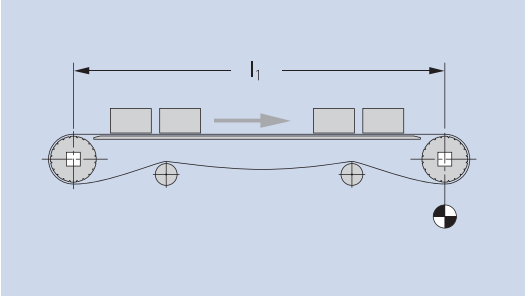
以下四步法将引导您完成输送带设计过程。使用的符号如下：

	名称	符号	公制	英制
力	有效输送带拉力	F_U	N	lb
	可调输送带拉力	F_{adj}	N	lb
	每毫米/英寸输送带宽度的可调输送带拉力	F'_{adj}	$\frac{N}{mm}$	$\frac{lb}{ft}$
	每毫米/英寸输送带宽度的许用输送带拉力	F'_{adm}	$\frac{N}{mm}$	$\frac{lb}{ft}$
	每毫米/英寸输送带宽度的公称输送带拉力	F'_{nom}	$\frac{N}{mm}$	$\frac{lb}{ft}$
系数	输送带和积累产品的摩擦系数	μ_{acc}	-	-
	输送带和滑块的摩擦系数	μ_s	-	-
	运行系数	C_{Op}	-	-
	温度系数	C_T	-	-
	转换系数	g	9.81	1
输送带尺寸	输送带长度/轴中心到轴中心的距离	l_{c-c}	m	ft
	输送带高度	h_e	mm	in
	提升/下降角度	α_i		
	输送产品的质量	m_p	kg	slug
	输送机上的整个输送带质量	m_B	kg	slug
	输送带宽度	W_B	mm	in

本产品手册中使用的所有符号的完整列表参阅第6.2章的附录。

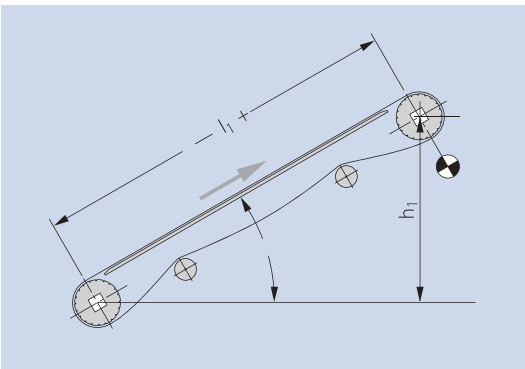
A

计算有效输送带拉力 F_u



直行

$$F_u = \mu_s \cdot g \cdot (m_p + m_B) \quad [N, lb]$$

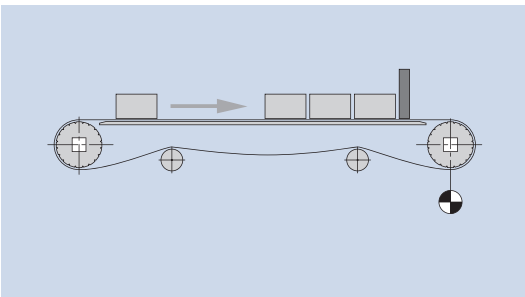


提升

$$F_u = \mu_s \cdot g \cdot (m_p + m_B) \pm g \cdot m_p \cdot \sin \alpha \quad [N, lb]$$

(+ = 提升)

(- = 下降)



堆积直行

$$F_u = \mu_s \cdot g \cdot (m_p + m_B) + \mu_{acc} \cdot g \cdot m_p \quad [N, lb]$$

注意：对于转弯输送带，转弯时的输送带张力仅集中在外部模块中。此外，必须考虑到引导到转弯内部的附加径向力会导致更高的摩擦损失。

$$F_{Uradius} = F_u$$

关于 μ_s 和 μ_{acc} ，见表中的摩擦系数2.1。

4.1 四步法

B 计算可调输送带拉力 F_{adj}

如果不能获得最佳操作条件，则可测量的输送带拉力会更高。
考虑到运行条件，有效输送带拉力 F_U 通过运行参数 C_{Op} 进行调整。

$$F_{adj} = F_U \cdot C_{Op} \quad [N, lb]$$

其中：

运行参数 C_{Op}

	C_{Op}
无负载运行条件(无负载启动)	+ 0
启停操作(负载启动)	+ 0.2
输送带速度大于30 m/min(100 ft/min)	+ 0.2
一端的刀口带	+ 0.4
两端的刀口带	+ 0.8
鹅颈式斜向输送带	+ 0.4
从驱动器配置中选择	
标准	+ 0
输送带中心驱动(双向)	+ 0.2
下部机头驱动	+ 0.1
尾部驱动(压入配置)	+ 0.4

$1 + \sum C_1$

然后，计算每毫米输送带宽度的可调输送带拉力：

$$F'_{adj} = \frac{F_{adj}}{W_B} \quad [N/mm, lb/ft]$$

C

计算许用输送带拉力 F'_{adm}

温度可以降低最大输送带拉力。因此，使用温度系数计算许用输送带拉力 F'_{adm}

$$F'_{adm} = F'_{nom} \cdot C_T \quad [N/mm, lb/ft]$$

其中：

温度系数 C_T

不同材质的拉伸强度在温度低于20℃时增加，但同时其他机械性能在低温度下降低。因此在20℃以下的温度下， C_T 系数因子设定为1.0。温度与实际输送带温度有关。取决于应用和输送带布局，输送的产品的温度可能不同。

摄氏度 [°C]	华氏度 [°F]	输送带材质					
		PE	PP	POM	PA	PA HT	TPC1
-60	-76	1.0	-	-	-	-	-
-40	-40	1.0	-	1.0	-	-	-
-20	-4	1.0	-	1.0	1.0	1.0	1.0
0	32	1.0	1.0*	1.0	1.0	1.0	1.0
+20	68	1.0	1.0	1.0	1.0	1.0	1.0
+40	104	0.90	1.0	1.0	1.0	1.0	0.87
+60	140	0.62	0.85	0.96	0.95	1.0	0.75
+80	176	-	0.62	0.75	0.72	1.0	0.67
+100	212	-	0.45	-	0.50	1.0	-
+120	248	-	-	-	0.40	1.0	-
+140	284	-	-	-	-	1.0	-
+155	311	-	-	-	-	1.0	-

* 低于+ 10 °C可避免对输送带造成影响，同时确保顺利启动。PP材质不建议低于+ 5°C

D

输送带选择评估

输送带选择标准：

$$F'_{adj} < F'_{adm}$$

如果不符合标准，请更改具有较高 F'_{nom} 值的材质或输送带系列，并从步骤A开始重复。

计算输送带强度使用的利用率

$$\frac{F'_{adj}}{F'_{adm}} = \text{利用率} \quad [\%]$$

4.2 计算示例

以下示例将对四步法进行说明。

左侧示例使用公制单位。右侧示例使用英制单位。

做这些计算更简单快捷的方法是使用我们的西格林宝络链(Siegling Prolink)计算程序，可以登录www.forbo.com/movement下载。



输送带长度	$l_{c-c} =$	4 m	13.12 ft
直行, 不倾斜			
输送带宽度	$W_B =$	1000 mm	3.28 ft
每米输送带上的产品负载	$m_p =$	700 kg/m	470 lb/ft
启停操作, 正常条件			
输送带支撑材料: 硬木			
输送带速度	$v =$	10 m/min	32.81 ft/min

计算整体产品负载:

$$m_p = 700 \text{ kg/m} \cdot 4 \text{ m} = 2800 \text{ kg}$$

$$m_p = 470 \text{ lb/ft} \cdot 13.12 \text{ ft} = 6172 \text{ lb}$$

选择输送带系列: S8 FLT POM

输送带重量(根据数据表): $m'_B = 11 \text{ kg/m}^2$

输送带重量(根据数据表): $m'_B = 2.3 \text{ lb/ft}^2$

计算整体输送带重量:

$$m_B = 11 \text{ kg/m}^2 \cdot 8 \text{ m} \cdot 1 \text{ m} = 88 \text{ kg}$$

$$m_B = 2.3 \text{ lb/ft}^2 \cdot 26.24 \text{ ft} \cdot 3.28 \text{ ft} = 194 \text{ lb}$$

步骤 A

硬木材料

干燥条件下的POM: $\mu_s = 0.22$

S8 FLT POM: $F'_{nom} = 40 \text{ N/mm}$

硬木材料

干燥条件下的POM: $\mu_s = 0.22$

S8 FLT POM: $F'_{nom} = 2740 \text{ lb/ft}$

计算有效输送带拉力:

$$F_U = 0.22 \cdot 9.81 \cdot (2800 \text{ kg} + 88 \text{ kg}) = 6232.88 \text{ N}$$

$$F_U = 0.22 \cdot 1 \cdot (6172 \text{ lb} + 194 \text{ lb}) = 1400.52 \text{ lb}$$

步骤 B

启停操作, 正常条件: $C_{op} = 1.2$

启停操作, 正常条件: $C_{op} = 1.2$

计算可调输送带拉力:

$$F_{adj} = 1.2 \cdot 6232.88 \text{ N} = 7479.46 \text{ N}$$

$$F_{adj} = 1.2 \cdot 1400.52 \text{ lb} = 1680.62 \text{ lb}$$

$$F'_{adj} = \frac{7479.46 \text{ N}}{1000 \text{ mm}} = 7.48 \text{ N/mm}$$

$$F'_{adj} = \frac{1680.62 \text{ lb}}{3.28 \text{ ft}} = 512.38 \text{ lb/ft}$$

4.2 计算示例

步骤 C

运行温度 65 °C: $C_T = 0.96$

计算许用输送带拉力:

$$F'_{adm} = 40 \text{ N/mm} \cdot 0.96 = 38.4 \text{ N/mm}$$

运行温度 65 °C: $C_T = 0.96$

$$F'_{adm} = 2740 \text{ lb/ft} \cdot 0.96 = 2630.4 \text{ lb/ft}$$

步骤 D

验证输送带的选择:

$$F'_{adj} = 7.48 \text{ N/mm} < 38.4 \text{ N/mm} = F'_{adm}$$

利用率:

$$7.48 : 38.4 = 19.5\%$$

$$F'_{adj} = 512.38 \text{ lb/ft} < 2630.4 \text{ lb/ft} = F'_{adm}$$

$$512.38 : 2630.4 = 19.5\%$$

正确选择输送带。如果计算利用率 > 80%，需要通过更改材质或系列选择来增加许用输送带拉力。然后重新启动四步法。

4.3 轴计算

轴负载 F_s

$$F_s = \sqrt{F_{adj}^2 + (m_s \cdot g)^2}$$

其中:

$$F_s = \text{轴负载} \quad [\text{N}, \text{lb}]$$

$$F_{adj} = \text{可调输送带拉力} \quad [\text{N}, \text{lb}]$$

$$m_s = \text{轴质量} \quad [\text{kg}, \text{lb}]$$

$$g = \text{力转换系数} \quad [9.81 \text{ m/s}^2, 1]$$

示例:

$$F_{adj} = 7479.46 \text{ N}$$

1 m x 60 mm 方形钢轴: $m_s = 28.26 \text{ kg}$

$$F_s = \sqrt{(7479.46 \text{ N})^2 + (28.26 \text{ kg} \cdot 9.81 \text{ m/s}^2)^2} = 7484.6 \text{ N}$$

$$F_{adj} = 1680.62 \text{ lb}$$

1 m x 60 mm 方形钢轴: $m_s = 18.99 \text{ lb}$

$$F_s = \sqrt{(1680.62 \text{ lb})^2 + (18.99 \text{ lb} \cdot 1)^2} = 1680.73 \text{ lb}$$

轴扭矩

$$M = \frac{F_{adj} \cdot D_0}{2000}$$

其中:

$$M = \text{扭矩} \quad [\text{Nm}, \text{ftlb}]$$

$$F_{adj} = \text{可调输送带拉力} \quad [\text{N}, \text{lb}]$$

$$D_0 = \text{链轮节距直径} \quad [\text{mm}, \text{in}]$$

示例:

$$F_{adj} = 7479.46 \text{ N}$$

链轮 S8 Z15: $D_0 = 124 \text{ mm}$

$$M = \frac{7479.46 \text{ N} \cdot 124 \text{ mm}}{2000} = 463.73 \text{ Nm}$$

$$F_{adj} = 1680.62 \text{ lb}$$

链轮 S8 Z15: $D_0 = 0.41 \text{ ft}$

$$M = \frac{1680.62 \text{ lb} \cdot 0.41 \text{ ft}}{2000} = 341.73 \text{ lbft}$$

4.3 轴计算

轴弯曲

可采用下列公式计算弯曲:

$$y_s = \frac{5 \cdot F_s \cdot l_b^3}{384 \cdot E \cdot I} \quad [\text{mm, in}]$$

其中:

y_s	= 轴弯曲	[mm, in]
F_s	= 轴负载	[N, lb]
l_b	= 轴承中心距离	[mm, in]
E	= 弹性模量	[MPa, psi]
	= 区域惯性力	[mm ⁴ , in ⁴]
W_s	= 方形轴边缘长度	[mm, in]
d_s, d_{in}, d_{out}	= 轴径	[mm, in]
t_s	= 轴壁厚	[mm, in]

材质	E in [MPa = $\frac{N}{\text{mm}^2}$]	E in [10 ⁶ psi]
钢	200000	29.01
不锈钢	180000	26.11
铝	70000	10.15

轴类型	I
圆形	$\frac{\pi \cdot d_s^4}{64}$
中空圆形	$\pi \cdot \frac{d_{out}^4 - d_{in}^4}{64}$
方形	$\frac{W_s^4}{12}$
中空方形	$\pi \cdot \frac{W_s^4 - (W_s - 2 \cdot t_s)^4}{12}$

示例:

$$F_s = 7484.6 \text{ N}$$

$$l_b = 1200 \text{ mm}$$

$$E = \text{钢: } 200000 \text{ MPa}$$

计算区域惯性力 I 方形轴边缘长度

$$W_s = 60 \text{ mm:}$$

$$= \frac{(60 \text{ mm})^4}{12} = 1080000 \text{ mm}^4$$

计算 y_s :

$$y_s = \frac{5 \cdot 7484.6 \text{ N} \cdot (1200 \text{ mm})^3}{384 \cdot 200000 \text{ N/mm}^2 \cdot 1080000 \text{ mm}^4} = 0.78 \text{ mm}$$

$$F_s = 1680.73 \text{ lb}$$

$$l_b = 47.24 \text{ in}$$

$$E = \text{钢: } 29.01 \cdot 10^6 \text{ psi}$$

计算区域惯性力 I 方形轴边缘长度

$$W_s = 2.36 \text{ in:}$$

$$= \frac{(2.36 \text{ in})^4}{12} = 2.59 \text{ in}^4$$

计算 y_s :

$$y_s = \frac{5 \cdot 1680.73 \text{ lb} \cdot (47.24 \text{ in})^3}{384 \cdot 29007547 \text{ psi} \cdot 2.59 \text{ in}^4} = 0.031 \text{ in}$$

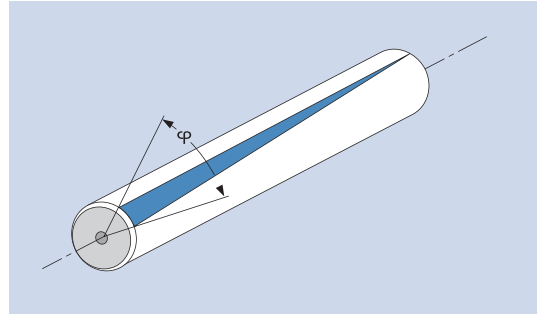
轴扭转

$$\varphi = \frac{90 \cdot F_{adj} \cdot D_0 \cdot l_s}{\pi \cdot G \cdot I_T}$$

其中:

φ	= 驱动轴的扭转角度	[°]
F_{adj}	= 可调输送带拉力	[N, lb]
D_0	= 节圆直径	[mm, in]
l_s	= 轴长度	[mm, in]
G	= 剪切强度模量	[MPa, psi]
I_T	= 扭转惯性力	[mm ⁴ , in ⁴]

为了正确接合, 我们建议不要超过轴长度 l_s (以mm计)的0.5%。



材质	G in [MPa = $\frac{N}{mm^2}$]	G in [10 ⁶ psi]
碳钢	80000	11.6
不锈钢	75000	10.88
铝	27000	3.92

轴类型	I_T [mm ⁴]
圆形	$\pi \cdot \frac{d_s^4}{32}$
中空圆形	$\pi \cdot \frac{d_{out}^4 \cdot d_{in}^4}{32}$
方形	$0.141 \cdot W_s^4$
中空方形	$0.127 \cdot (W_s^4 - 2 \cdot t_s)^4$
六角形	$1.847 \cdot \left(\frac{W_s}{2}\right)^4$

示例:

$$F_{adj} = 7479.46 \text{ N}$$

$$\text{链轮 S8 Z15: } D_0 = 124 \text{ mm}$$

$$l_s = 1300 \text{ mm}$$

$$G \text{ 碳钢: } 80000 \text{ MPa}$$

计算扭转惯性力 I_T 方形轴边缘长度

$$W_s = 60 \text{ mm}$$

$$I_T = 0.141 \cdot (60 \text{ mm})^4 = 1827360 \text{ mm}^4$$

$$\varphi = \frac{90 \cdot 7479.46 \text{ N} \cdot 124 \text{ mm} \cdot 1300 \text{ mm}}{\pi \cdot 80000 \text{ MPa} \cdot 1827360 \text{ mm}^4} = 0.236^\circ$$

$$0.5\% \text{ of } 1300 \text{ mm} = 0.65 > 0.236 = \varphi$$

$$F_{adj} = 1680.62 \text{ lb}$$

$$\text{链轮 S8 Z15: } D_0 = 4.88 \text{ in}$$

$$l_s = 51.18 \text{ in}$$

$$G \text{ 碳钢: } 11.6 \cdot 10^6 \text{ psi}$$

计算扭转惯性力 I_T 方形轴边缘长度

$$W_s = 2.36 \text{ in:}$$

$$I_T = 0.141 \cdot (2.36 \text{ in})^4 = 4.37 \text{ in}^4$$

$$\varphi = \frac{90 \cdot 1680.62 \text{ lb} \cdot 4.88 \text{ in} \cdot 51.18 \text{ in}}{\pi \cdot 11.6 \cdot 10^6 \text{ psi} \cdot 4.37 \text{ in}^4} = 0.236^\circ$$

$$0.5\% \text{ of } 1300 \text{ mm} = 0.65 > 0.236 = \varphi$$

4.3 轴计算

驱动辊筒的功率要求

$$P_s = \frac{F_{adj} \cdot v}{60000}$$

其中:

$$P_s = \text{轴驱动端功率} \quad [\text{kW, hp}]$$

$$F_{adj} = \text{可调输送带拉力} \quad [\text{N, lb}]$$

$$v = \text{速度} \quad [\text{m/min, ft/min}]$$

示例:

$$P_s = \frac{7479.46 \text{ N} \cdot 10 \text{ m/min}}{60000} = 1.25 \text{ kW}$$

$$P_s = \frac{1680.62 \text{ lb} \cdot 32.81 \text{ ft/min}}{33000} = 341.73 \text{ hp}$$

请注意，计算的功率是驱动辊筒所需的净功率，不会导致效率损失，例如：将电机或变速箱考虑在内。此外，建议安装具有合理备用容量的电机。

轴转速

$$R_s = \frac{v \cdot 1000}{D_0 \cdot \pi}$$

$$R_s = \frac{v \cdot 12}{D_0 \cdot \pi}$$

其中:

$$R_s = \text{轴转速} \quad [1/\text{min}]$$

$$v = \text{输送带速度} \quad [\text{m/min, ft/min}]$$

$$D_0 = \text{链轮直径} \quad [\text{mm, in}]$$

示例:

$$v = 10 \text{ m/min}$$

$$\text{链轮 S8 Z15: } D_0 = 124 \text{ mm}$$

$$R_s = \frac{10 \text{ m/min} \cdot 1000}{124 \text{ mm} \cdot \pi} = 25.67 \frac{1}{\text{min}}$$

$$v = 32.81 \text{ ft/min}$$

$$\text{链轮 S8 Z15: } D_0 = 4.88 \text{ in}$$

$$R_s = \frac{32.81 \text{ ft/min} \cdot 12}{4.88 \text{ in} \cdot \pi} = 25.68 \frac{1}{\text{min}}$$

4.4 温度对输送带尺寸的影响

当温度波动时，塑料可能会显著膨胀或收缩。为了计算宽度和长度的尺寸变化，使用以下公式

$$\Delta l_B = l_B \cdot (T_2 - T_1) \cdot \alpha \quad [\text{mm, in}]$$

$$\Delta W_B = W_B \cdot (T_2 - T_1) \cdot \alpha \quad [\text{mm, in}]$$

$$\Delta l = \text{长度变化} \quad [\text{mm, in}]$$

$$\Delta W_B = \text{宽度变化} \quad [\text{mm, in}]$$

+ = 伸长

- = 收缩

$$l_B = \text{初始温度时的输送带长度} \quad [\text{m, in}]$$

$$W_B = \text{初始温度时的输送带宽度} \quad [\text{m, in}]$$

$$T_2 = \text{运行温度} \quad [^\circ\text{C, } ^\circ\text{F}]$$

$$T_1 = \text{初始温度(通常为} 21^\circ\text{C}(68^\circ\text{F)}) \quad [^\circ\text{C, } ^\circ\text{F}]$$

$$\alpha = \text{热膨胀系数(见表)} \quad [\text{mm/m } ^\circ\text{C, } 10^{-6} \text{ in/in } ^\circ\text{F}]$$

$$\text{转换率: } \frac{10^{-6} \text{ in}}{\text{in} \cdot ^\circ\text{F}} = 555.5 \frac{\text{mm}}{\text{m} \cdot ^\circ\text{C}}$$

材质	α^*	α^*
	$\frac{\text{mm}}{\text{m} \cdot ^\circ\text{C}}$	$\frac{10^{-6} \cdot \text{in}}{\text{in} \cdot ^\circ\text{F}}$
PA	0.12	66.6
PE	0.21	116.6
POM	0.12	66.6
PP	0.15	83.3
金属		
CS	0.012	6.6
SS	0.017	9.4
SSS	0.016	8.9

* 许用温度范围的平均值

所有材料膨胀系数的完整列表可查看页码VI-15。

示例:

室温为20.1°C，输送带用于运送加热点，导致运行温度达到90°C。输送带长度30 m，输送带宽度1 m，输送带材质为聚丙烯

$$\Delta l_B = 30 \text{ m} \cdot (90 - 21)^\circ\text{C} \cdot 0.15 \frac{\text{mm}}{\text{m} \cdot ^\circ\text{C}} = 310.5 \text{ mm}$$

$$\Delta W_B = 1 \text{ m} \cdot (90 - 21)^\circ\text{C} \cdot 0.15 \frac{\text{mm}}{\text{m} \cdot ^\circ\text{C}} = 10.35 \text{ mm}$$

315 mm输送带长度的增加十分明显，这意味着回程必须能够吸收额外的输送带下垂。为了适应宽度的增加，输送带框架必须具有更宽的设计。

室温为70°F，输送带用于运送加热点，导致运行温度194°F。输送带长度1181.1 in，输送带宽度39.37 in，输送带材质为聚丙烯

$$\Delta l_B = 1181.1 \text{ in} \cdot (194 - 70)^\circ\text{F} \cdot 83.3 \frac{10^{-6} \text{ in}}{\text{in} \cdot ^\circ\text{F}} = 12.2 \text{ in}$$

$$\Delta W_B = 39.37 \text{ in} \cdot (194 - 70)^\circ\text{F} \cdot 83.3 \frac{10^{-6} \text{ in}}{\text{in} \cdot ^\circ\text{F}} = 0.41 \text{ in}$$

当温度低于21°C(70°F)时，长度和宽度相符合。特别是在冷冻机应用中，长度和宽度的减小是很重要的，这必须适用于输送带设计和输送带安装。当在室温下安装输送带时，但预期随后在冰点下方运行，需要特别考虑初始输送带长度，这导致输送带长度明显更短。



5 操作说明

- 5.1 装配准备
- 5.2 链轮装配
- 5.3 加入输送带部分 –
安装和拆卸插销
- 5.4 输送带装配
- 5.5 维护与维修
- 5.6 清洁
- 5.7 预防性维护与故障排除

5.1 装配准备

装配准备

- 检查输送机 and 所有相关输送机部件的状况和功能，即驱动器、驱动链或输送带、轴、链轮、支撑条、轴承、支撑柱脚和滚轮。修理或更换任何损坏或磨损的部件。
- 特别注意支撑条的条件。即使支撑条是新的，应确保表面清洁平整，无沙粒、灰尘或焊缝溅射等颗粒物。安装支撑条后，如果在输送机上工作，新支撑条可能会变脏。用手清除支撑条表面上的颗粒。如果表面不光滑，则必须更换支撑条，或者必须除去嵌入的颗粒。
- 如果在装配输送带之前未能保证清洁光滑的支撑条表面，则有可能显著降低输送带的使用寿命。
- 检查支撑条接头的对齐和平滑度。验证支撑条与驱动和惰轮之间的高度，以确保正确的链轮啮合。如果适用，请验证链轮和缓冲滚轮之间的距离以及回程滚轮之间的距离。
- 如有必要，清洁输送带，包括框架、载道和回程支撑、轴、托辊和压脚，并更换任何损坏或磨损的部件。
- 如果可能，直到装配之前不要打开输送带的包装。在安装现场拆开输送带，并避免在粗糙或肮脏的地板上拖曳或滚动输送带。

系列5、系列9和系列11的转弯输送机的附加检查和清单

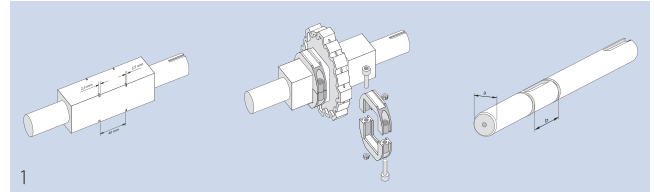
- 对于系列11输送带，验证输送带符合“系列11/组合输送带设计指南和使用建议”（参考编号201）以及福尔波传送系统的规范。
- 使用部分输送带，确保输送带可以在载道和回程上都能通过导轨自由移动到支撑条上。
- 使用输送带部分，确保输送带与驱动轮和惰轮正确啮合，而不会碰到任何障碍物，如转接板。
- 确保转弯壁上的支撑条被正确定位，以防止输送带外边缘随着输送带转弯时转弯带内侧被导轨挤压而被提升。
- 在安装整个输送带之后，在启动驱动电机之前，检查输送带是否可以在支撑条上自由移动，没有在载道和回程上受到限制。
- 如有可能，低速启动输送带，并确认输送带运行平稳，与所有链轮啮合，不会发生输送带提升。

5.2 链轮装配

输送带导正

正确的输送带导正是由安装在驱动轴或者惰轴上的导向链轮(1)来实现的。

福尔波传送系统建议转弯带的导正使用导条(见下页)。对于直行带两种导正方式都可以使用。



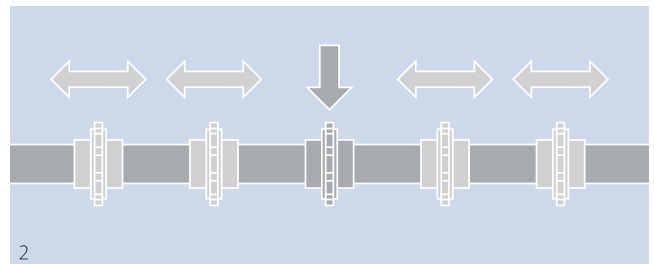
用链轮导正输送带(直行带)

当使用链轮来导正的时候，最中心的链轮必须用定位环、卡簧或类似物(1)牢固的安装在轴上。

在锁定和固定轴上的中心链轮时，必须允许其他所有链轮能够在轴上自由移动，从而在运行温度发生变化(2)的情况下，能够适应输送带宽度的变化。

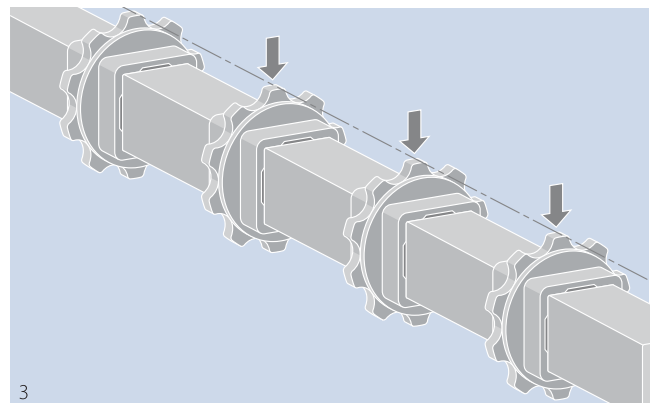
通过固定中心链轮，可以确保输送带伸缩率的平均分布。

在给有挡边的输送带安装链轮时，请勿将链轮直接放在挡边下方。



链轮校准

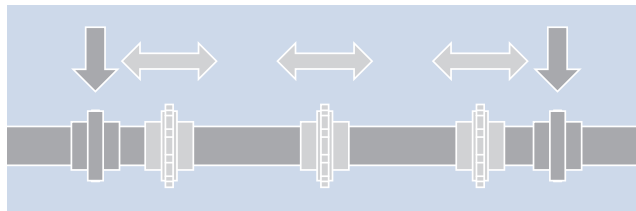
在安装链轮(3)时，确保对齐所有的链轮，否则会阻碍链轮与输送带的正确接合。



5.2 链轮装配

用导条导正输送带

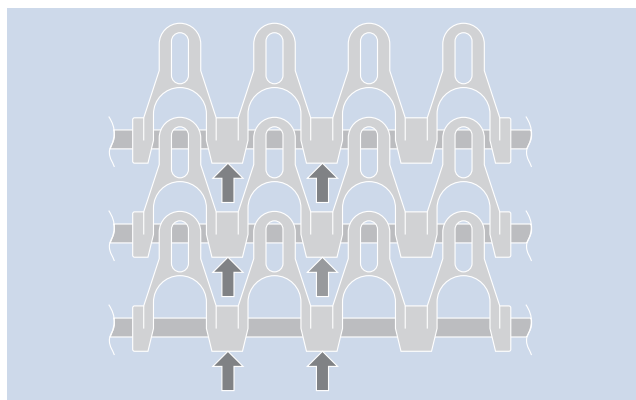
由于输送带是由安装在边缘的导条导正的，所以所有的链轮都必须允许在轴上自由移动。



系列5和系列9链轮安装

系列5、系列9和系列11链轮必须按箭头所示与输送带进行接合。

系列5单列链轮不得啮合在侧面模块和中心模块之间的间隙中。这意味着最小输送带宽度为175 mm。因此，第一个链轮需定位在距离输送带边缘62.5 mm。

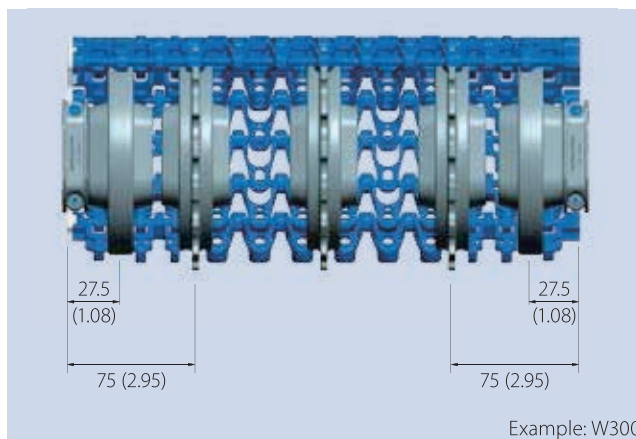


系列11链轮安装

系列11采用的独特的布局设计，以使侧面模块的负载分布得到改善。这是通过利用支撑输送带的轴向固定的惰轮实现的，并且将两个最外侧链轮安装在距离输送带边缘75 mm的最小距离处。

系列11利用惰轮来支撑最外侧链轮和输送带两侧之间的输送带。

惰轮必须使用定位环固定在轴端。



5.3 加入输送带部分

安装和拆卸插销

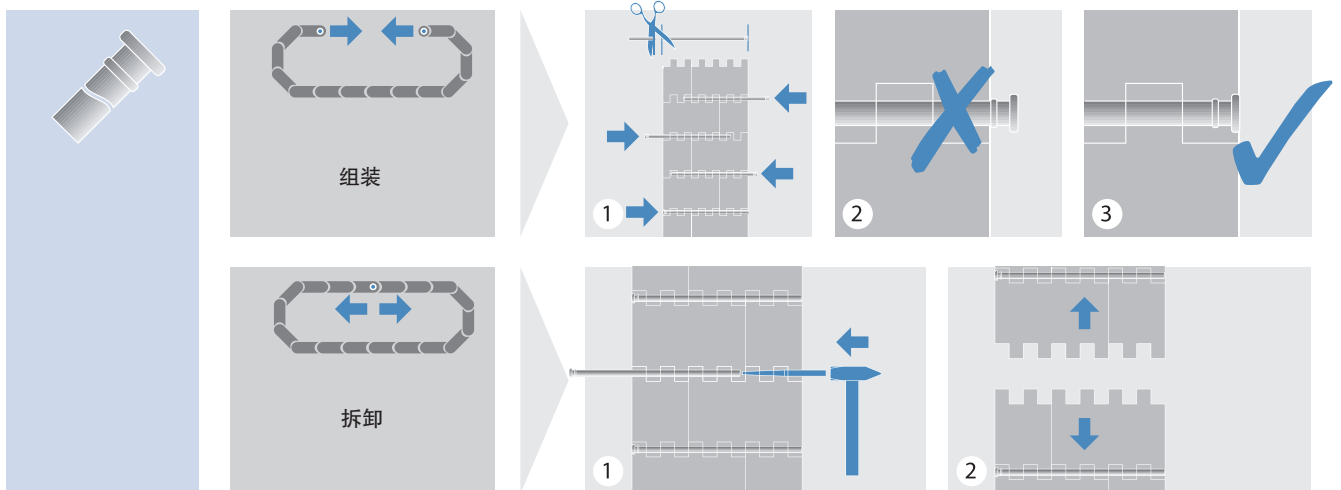
根据不同系列，西格林宝络链(Siegling Prolink)塑料单元带使用带有头部堵头和锁定环或只有锁定环的插销。系列5和系列9转弯输送带需要使用带加工凹槽的不锈钢插销。

如果输送带比最长的模具插销更宽，则在每行使用两个插销进行组装；或者，如果输送带的宽度是最长插销的宽度的两倍以上，则在每行使

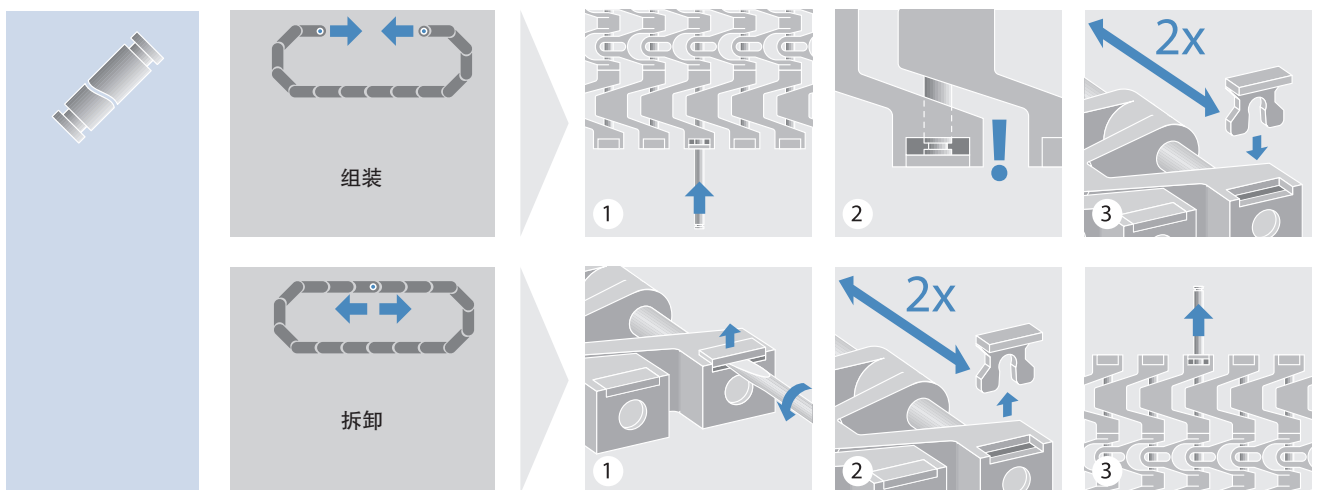
用三个插销进行组装。在后者的情况下，无堵头和锁定环的滑杆悬垂在两个具有头部堵头或锁定环的插销之间。

有关如何安装和拆卸插销的说明，请参阅下文示例中所示的具体输送带系列。

系列 1, 2, 3, 4.1, 8

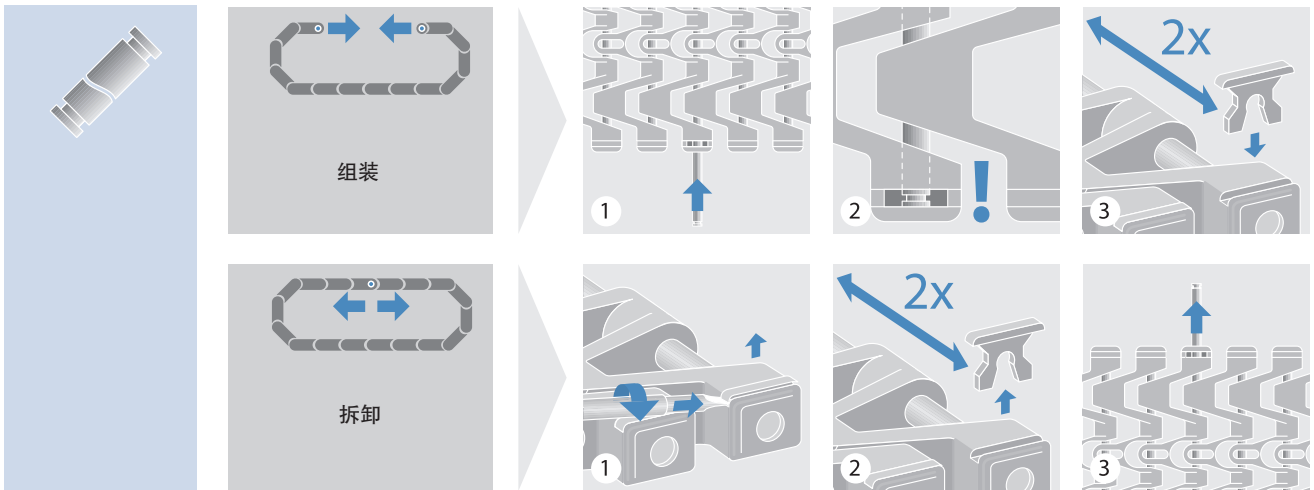


系列 5

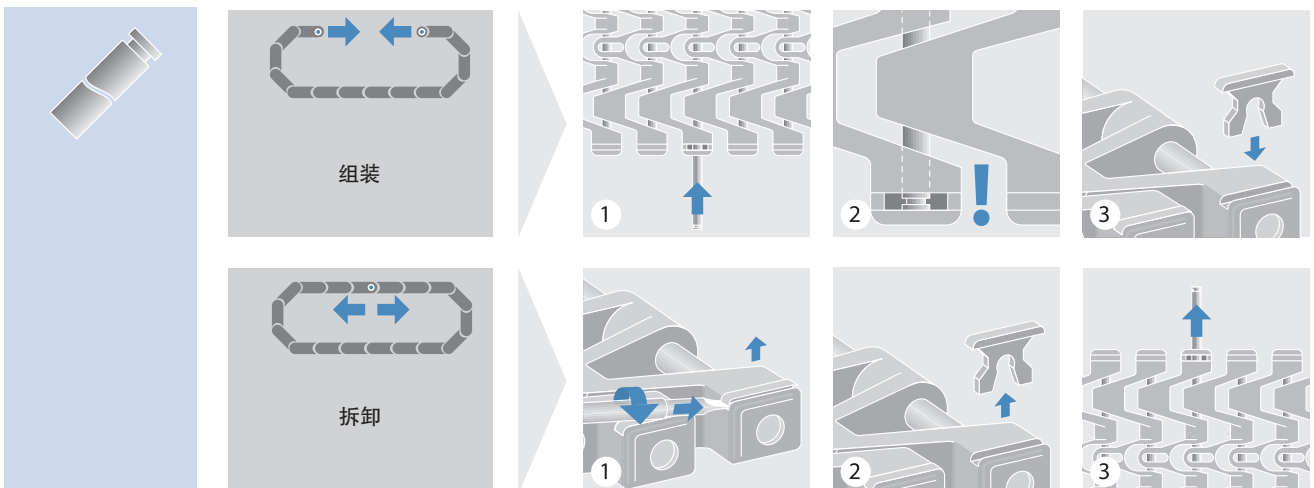


5.3 加入输送带部分

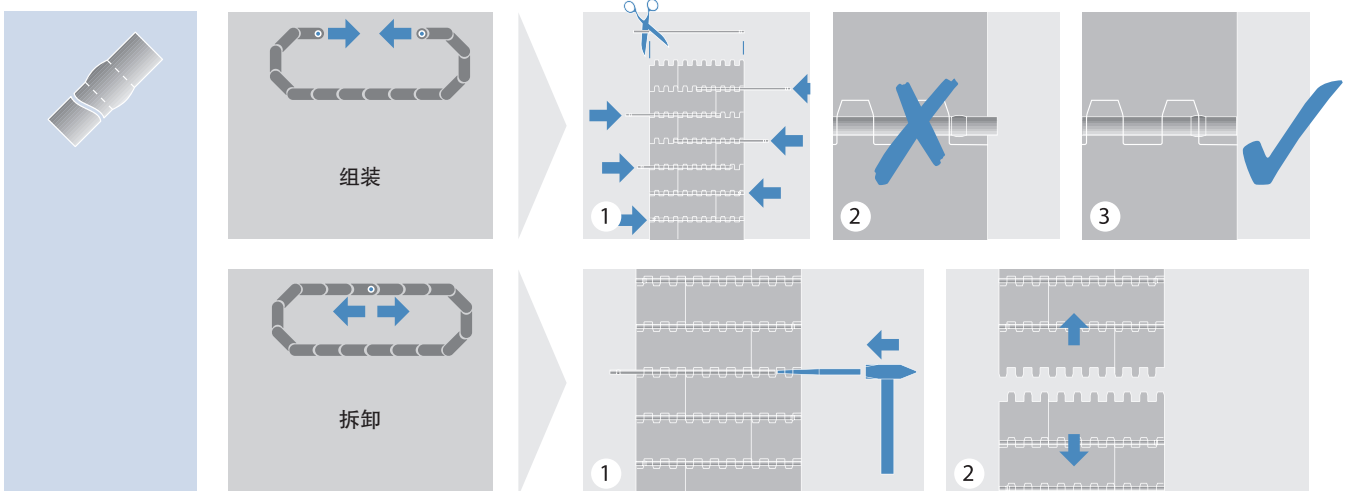
系列 5 ST



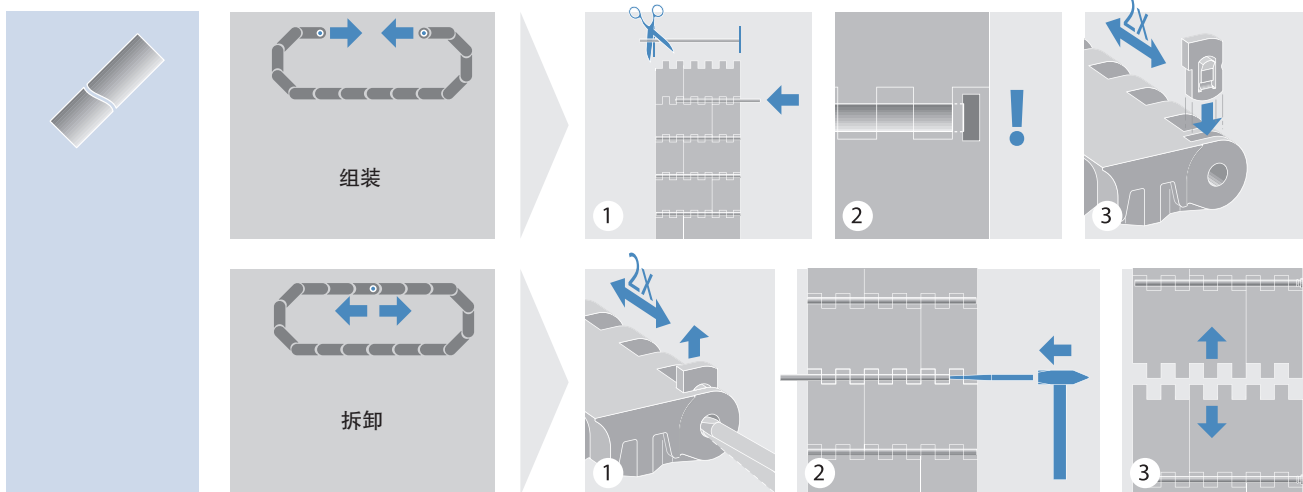
组合输送带(S5 ST和S11)



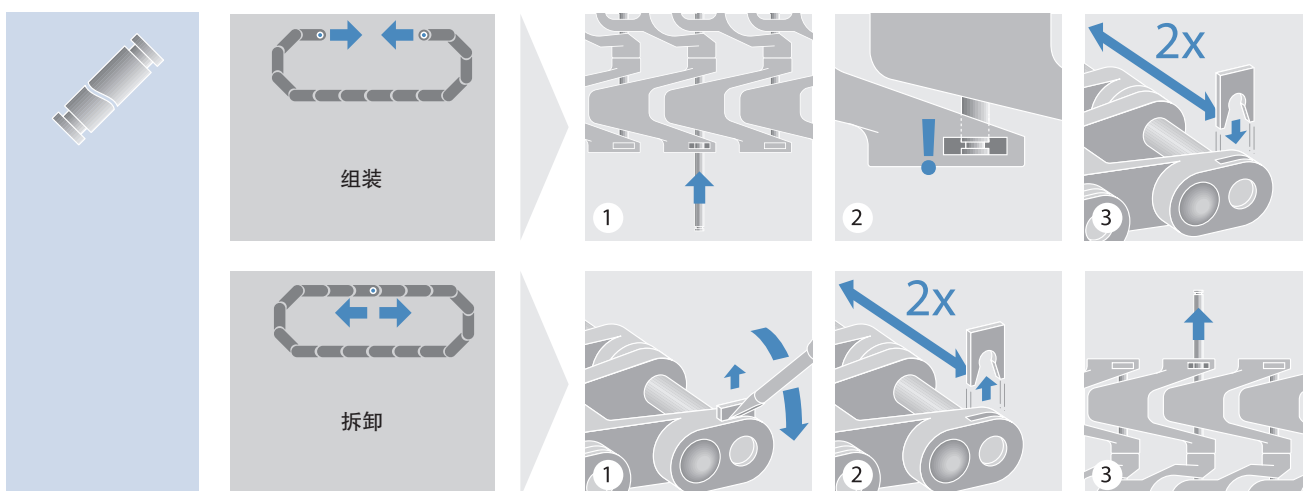
系列 6.1, 10, 13



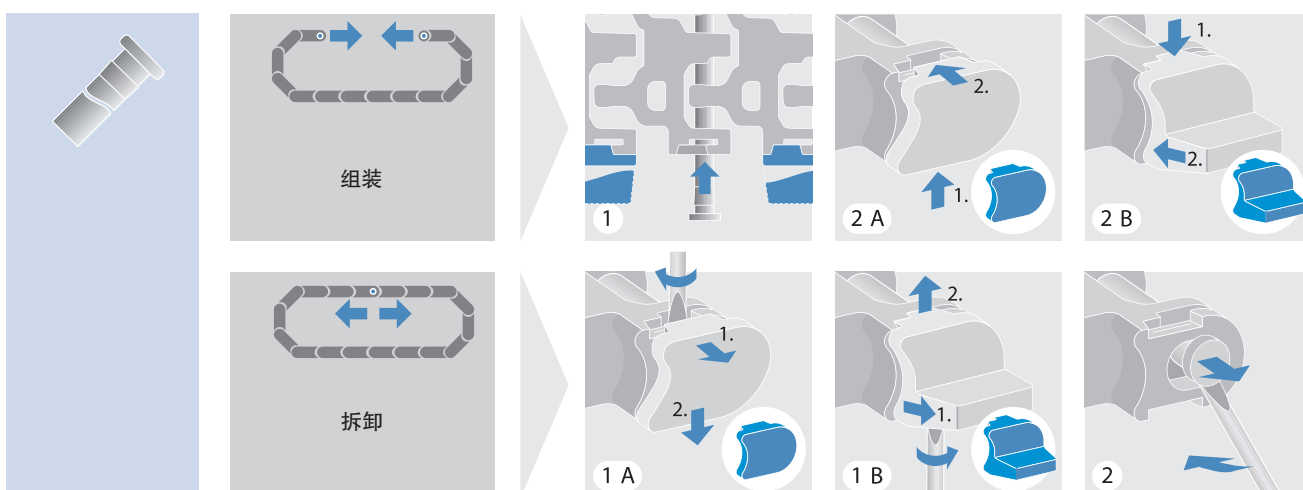
系列 7



系列 9

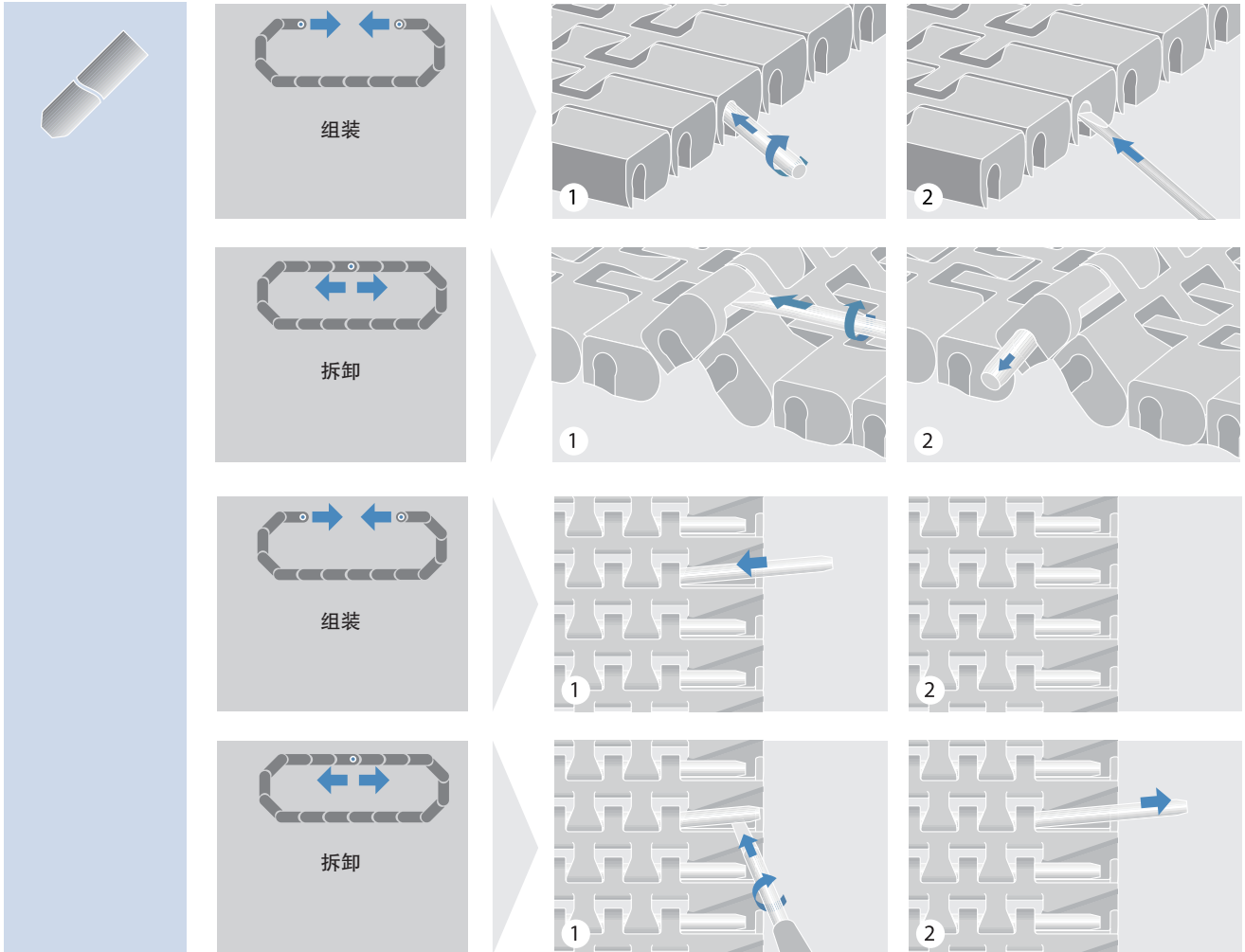


系列 11

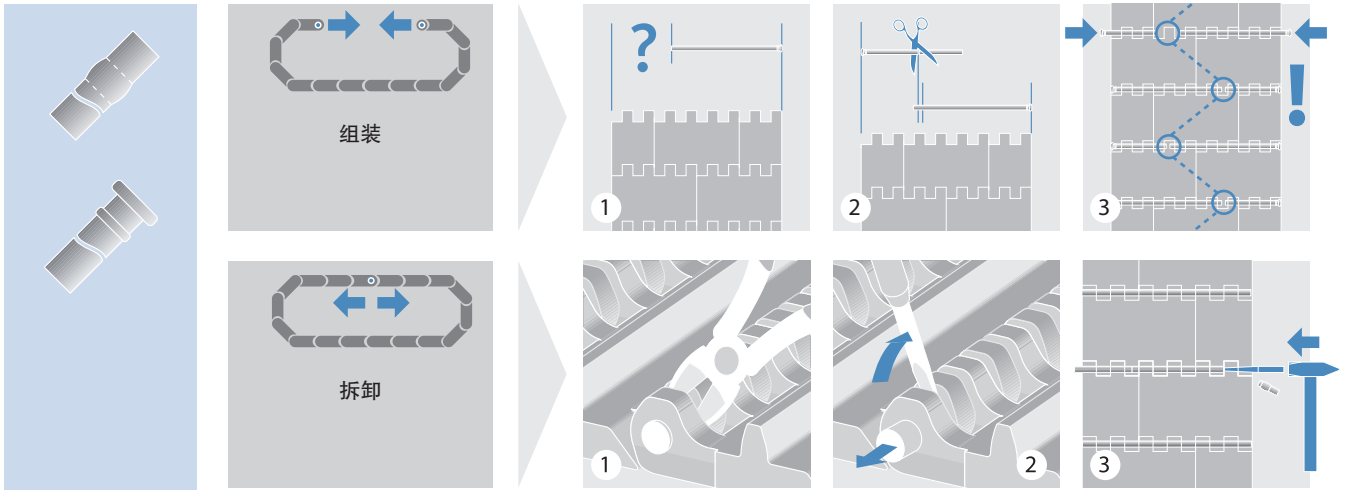


5.3 加入输送带部分

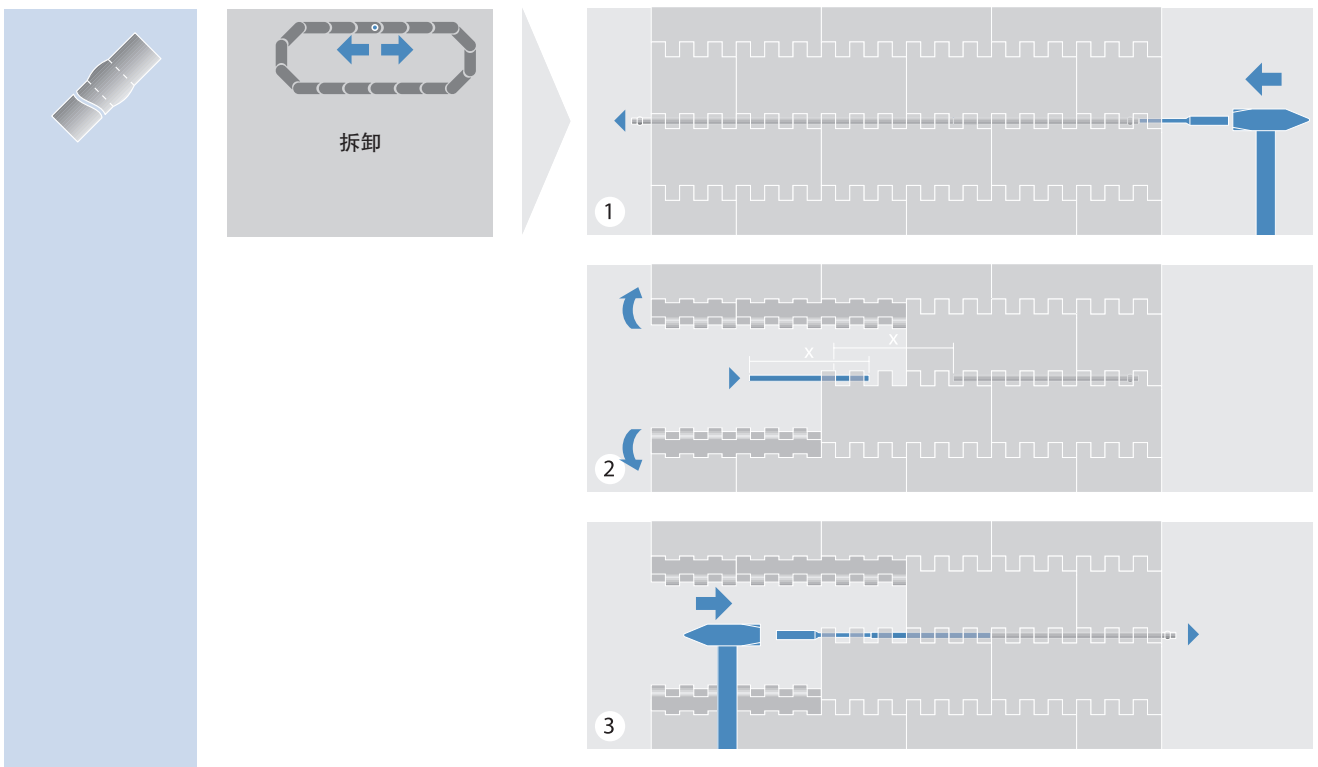
系列 14, 15



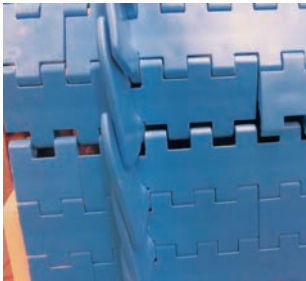
使用多个插销的输送带



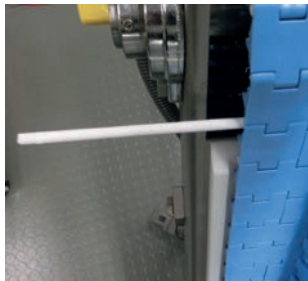
系列6.1, 10, 13输送带单个铰链使用多个插销的替代选项



5.4 塑料单元带装配



1 移动两个输送带端，直至其正确连接



2 插入插销

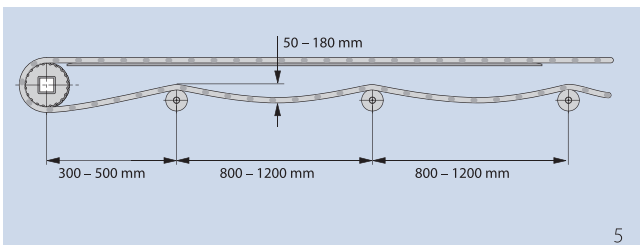


3 将其头部轻轻敲入到固定位置



4 剪掉输送带边缘后侧的凸出杆端

- 将输送带部分放置在输送机架的支撑条上。将发货时附带的插销插入到输送带中(1-4)。避免在安装过程中对输送带和链轮造成影响。

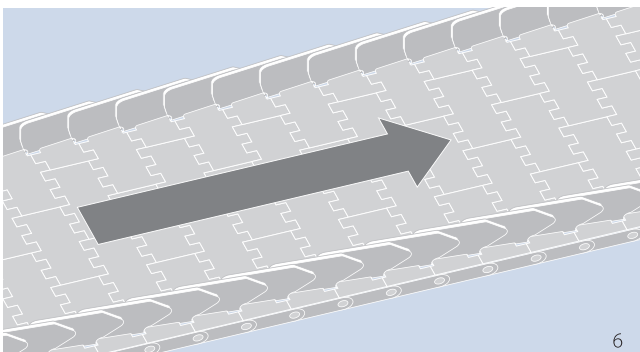


5

- 在连接输送带部分时，确保输送带未受到张力，并且在驱动链轮和惰轮周围拉动输送带时确保正确的链轮接合(5)。

- 如果适用，允许缓冲辊轮和托辊之间保持适当数量的悬垂段下垂，从而确保正确的输送带长度(5)。

- 在输送带上安装带侧护板或档边(6)时，确保其正确的运行方向。



6

- 在运行输送机和输送带时，始终遵循输送机制造商的操作说明。

5.5 维护与维修

- 所有塑料单元带在操作的最初几个星期内都会发生拉伸现象。这是正常的，并且应该是可预期的。根据输送带的负载和运行环境，输送带拉伸是常见的。
- 使用一段时间后，输送带可能需要减短。在这种情况下，可调整卷绕机构，或移除一行或多行输送带。
- 如果在整个宽度上的输送带有多个模块，则在去除多余的输送带长度之后，确认输送带表面花纹的完整性。如果花纹不完整，则去除一行输送带或重新插入一行输送带。
- 在缩短输送带后，在回程上确保适当数量的悬垂段。
- 定期检查输送带，确保其运行正常。检查的频率取决于一般操作条件，例如负载、速度、实际磨损、清洁间隔、工作温度等。
- 检查链轮的磨损和对准。
- 检查输送带是否正确跟踪。
- 检查输送带模块、挡板和挡边是否损坏和磨损。
- 检查输送带的突出插销。
- 检查输送机的支撑条/输送带支架是否松动。
- 必须立即更换破损或磨损的零件，以确保无故障运行。

5.6 清洁

- 强烈推荐定期清洁。清洁可减少输送带、链轮和插销的整体磨损，增加输送带使用寿命。具体的清洁间隔取决于应用和操作环境。
- 最佳清洁方案和方法取决于具体应用和行业要求。食品加工工业对卫生和环境卫生要求非常苛刻，例如HACCP。而且，对于遵循全球食品安全倡议设定的卫生标准的要求日益增多。遵守适用的卫生标准是用户的责任。
- 通常根据应用要求进行选择输送带材质，如耐磨性、负载和运行温度。然而，不同的材质具有不同的化学耐受性(对于常用化学品，请参见标准输送带材质的相对耐受性的[第2.1章“塑料材质\(性能\)”](#))。
- 清洁之前，请确认适合特定输送带材质的清洁剂。
 - 如果对清洁剂的适用性有疑问，请咨询清洁溶液供应商。
 - 使用热水清洁时，请勿超过输送带材质允许的最大温度。
 - 切勿超过推荐的化学浓度或清洁剂的暴露时间。特别是高化学浓度和高氯含量会导致塑料材质降解。
 - 清洁后，始终用水彻底冲洗输送带。

5.7 预防性维护与故障排除

输送带无法正确导正；输送带边缘碰触到框架

链轮不对齐。

如果方孔链轮的总齿数不能被4整除，链轮必须通过对齐轮齿进行“矫正”。

驱动或惰轮轴上的链轮未对齐；任一轴上锁定的中心链轮位置不正确或松动。

驱动或惰轮轴上的中心链轮必须对准，定位在轴的中心并与输送带接合。检查固定装置，确保中心链轮牢固地固定在轴上。

输送带支架不平整。

进行检查，必要时调整。

驱动和惰轮轴彼此不平行。

进行检查，必要时调整。

两个或更多个输送带部分不对准并且不正确连接，即输送带边缘不直。

检查输送带不均匀部分；重新对准输送带部分。

链轮不能正确或充分啮合

不正确的“A”尺寸或链轮与支撑条端之间的间隙太大

调整轴位置，以达到推荐的尺寸。

链轮不对齐

如果方孔链轮的总齿数不能被4整除，链轮必须通过对齐轮齿进行“矫正”。检查链轮的轴向位置是否与输送带的接触部分对齐。检查链轮是否可以在轴上自由移动。

输送带张力不足

确保有足够的悬垂段，以提供张力。可以使用重垂轮来保证张力。[\(见3.3章\)](#)

链轮周围没有足够的输送带

围绕链轮的输送带在180°至最小150°之间。确保180°包绕角，安装一个缓冲辊轮或移动现有辊轮。

5.7 预防性维护与故障排除

链轮过度磨损

磨损	改善清洁方法和频率，或添加防护罩，减少与输送带和链轮的接触磨损。使用TPC1链轮或不锈钢链轮。
链轮不够	验证使用推荐的最小数量的链轮。链轮过少会导致过早的链轮磨损。必要时添加链轮。
链轮不对齐	如果方孔链轮的总齿数不能被4整除，链轮必须通过对齐轮齿进行“矫正”。
不正确的“A”尺寸和/或链轮与支撑条端之间的间隙太大	调整轴位置，以达到推荐的尺寸。
驱动或惰轮轴上的链轮未对准；任一轴上的锁定中心链轮位置不正确或松动。	驱动或惰轮轴上的中心链轮必须对准，位于轴的中心并与输送带接合。检查固定装置，确保中心链轮牢固地固定在轴上。
输送带速度过高	输送带速度过高将增加链轮磨损，特别是具有较短中心距离的输送带。尽可能降低速度。
输送带张力过高	输送带张力过高会增加链轮磨损。确保有适量的悬链线。

输送带过度磨损

磨损	改善清洁方法和频率，或添加防护罩，减少与输送带和链轮的接触磨损。使用TPC1链轮或不锈钢链轮。
输送带材质不正确	检查材质规格，以确保使用最佳材质。请联系您的福尔波传送系统销售代表，获得相关建议。
支撑条材质不正确	检查材质规格，以确保使用最佳材质。请联系您的福尔波传送系统销售代表，获得相关建议。
支撑条设置不正确	检查支撑条符合设计说明。请联系您的福尔波传送系统销售代表，获得相关建议。
产品装载	如果在产品加载到输送带上发生磨损，在可能的情况下，减小产品与输送带之间的距离。
输送带速度过高	输送带速度过高将增加链轮磨损，特别是具有较短中心距离的输送带。尽可能降低速度。

输送带拉伸; 悬垂段过度下垂

磨损	改善清洁方法和频率，或添加防护罩，减少与输送带和链轮的接触磨损。使用 TPC1 链轮或不锈钢链轮。
输送带张力不正确	通过增加或减少悬垂段下垂来调节张力。
输送带或铰链插销材质不正确	检查输送带和铰链插销材质。联系您的福尔波输送系统销售代表，确认适合具体应用的正确材质。
运行温度不同	不同的运行温度可能会导致输送带伸长或显著收缩。验证悬垂段是否能适应伸长/收缩。可能需要安装重力吸收装置或气动张紧装置。

插销移出输送带

插销没有正确锁定	检查插销头，锁定环或输送带边缘模块是否损坏。如有需要，予以更换。
温度导致插销拉伸	与福尔波传送系统商榷，选用合适的插销材质。缩短插销并重新安装/更换新的更短的插销。
高负载导致插销拉伸	输送机架不水平也不呈方形。检查框架并做相应调整。
插销不能正确锁定、太松或太紧	验证插销是否正确。
插销不能轻易提取	在磨损应用中，可能会发生“凸轮磨损”（插销发生不均匀的侧向磨损）。这样可能很难提取插销，特别是在宽输送带中。切断铰链插销锁定环，使用合适的钢插销和锤子，从一侧小心地敲出铰链插销。



6 附录

- 6.1 术语表
- 6.2 符号表
- 6.3 附加表
- 6.4 公制/英制单位换算表
- 6.5 调查问卷
- 6.6 备注
- 6.7 法定说明

6.1 术语表

术语	说明
累加长度	输送带运行方向的产品累积长度，也称为“备份长度”
可调输送带拉力	通过考虑运行系数进行调整的有效拉力
许用输送带拉力	考虑诸如温度等弱化效应后，标称输送带强度中的实际允许输送带拉力
后弯	与前弯相反，输送带的反向弯曲
累积产品负载	累积在输送带顶部的负载(产品重量)
累积长度	输送带运行方向的产品累积长度，也称为“累加长度”
输送带宽度	输送带边缘之间的最短距离
双向驱动	各侧电机配有驱动系统，允许输送机在两个方向上运行
砖砌排列	输送带模块在墙壁上像砖块一样交错排列，避免结合处重合。
载道	输送带的运输侧
悬垂段	输送带的不受支撑的部分，由其提供输送带的张紧力
CCW	逆时针的缩写
中心驱动	或称为欧米茄驱动。其中驱动轴位于回程上的输送带下方，输送带包裹插销扎在链条周围，如同一个倒立的 Ω
弦动作	参见“多边形效应”
摩擦系数	将两个滑动表面彼此移动所需的力除以将其压在一起的力后所得到的比例
输送带摩擦系数 - 转弯	定义了转弯中暴露于径向力的输送带和半径支撑条之间的滑动阻力，通常位于内置防滑条和输送带边缘之间
输送带摩擦系数 - 产品	定义了输送带表面滑动的产品的阻力。主要用于积聚输送机的负荷计算
输送带摩擦系数 - 支撑条	限制了支撑条(导轨)和输送带底部之间的滑动阻力
热膨胀系数	用于计算由于温度变化引起的尺寸变化的系数
转弯系数	定义能够作为输送带宽度的最小内半径侧转弯PMB的函数
输送负荷	在输送带上传输的产品的总重量
输送长度	从轴中心到轴中心距离(C-C)，从传动头到尾部在驱动/惰轮轴的中心位置进行测量

术语	说明
CW	顺时针的缩写
下降输送带	卸落器。一部分输送带将产品从较高的水平降低到较低的水平
有效输送带拉力	通过考虑重量的输送带重量、产品和摩擦力所计算得出的输送带拉力
升高	提升输送带的垂直高度变化
EU	材质符合欧盟至少一个成员国的食品接触物品标准
FDA	美国食品和药物管理局，主要负责管制可能与食物接触的材料
梳齿板	仅用于微凸表面输送带的特殊转盘，旨在确保顺利输送产品
平板型输送带	带有光滑表面的标准输送带
重力吸收	使用负重滚柱(->重力)来张紧输送带的系统
栅格型表面	网眼或网状表面结构，具有非常大的开孔率(>40%)
钩板型盖帽	可以插入输送带中间的特殊模块，以将其保持在后弯部分
惰轴	未驱动的输送机的轴(多为尾轴)
提升输送带	用于倾斜起吊产品的输送带部分
缩进	从输送带边缘到结构的宽度距离(例如挡板、档边等)
下部机头驱动	输送带驱动轴在下方，以减少转移间隙
公称输送带拉力	理想条件下的最大理论输送带拉力
NSF International	NSF International是一家位于密歇根州安伯堡的产品测试、检验和认证机构
欧米茄驱动	见“中心驱动”
开放式铰链	易于清洁的铰链
开孔率	输送带表面的开孔率
运行系数	用于计算有效输送带拉力的可调输送带拉力的运行系数
节距	插销之间的距离

6.1 术语表

术语	说明
节距直径	链轮的有效直径
PMB	塑料单元带
多边形效应	也被称为“弦动作”。线性输送带速度变化由链轮引起，不会形成真正的弧线，而是形成多边形
挡板	挡板模块具有用于在提升输送带上提升产品的模制垂直板。
推动器驱动	尾驱动输送带
PV限值	对于表示材料相对彼此的压力(ρ)和速度(V)限制的两种配合材料定义的值
螺杆调节	采用螺丝的刚性预紧系统
转弯输送带	具有转弯能力的输送带，使其以曲线运行
挡边	装配在输送带边缘附近的小板，以防止产品从输送带落下
边缘滑块座	支持输送带的全封闭板(可能有孔或间隙，以使污物或碎屑逸出)
滑块支架	参见“支撑条”
螺旋塔输送带	输送带螺旋缠绕在中心辊筒上
链轮	具有与输送带的模块接合的轮齿的轮，以提供正向扭矩传递
组件	提供特定属性的模块或输送带部分
卷取机	输送带张紧装置
温度膨胀系数	热膨胀系数用于计算由于温度变化引起的尺寸变化
温度系数 c_T	聚合物(塑料)随着温度的升高而变软。根据输送带材质的不同，温度系数会随着温度的升高而降低输送带拉力
热膨胀	由材料的温度膨胀系数引起的温度变化(+或-)
输送带总长度	必须包裹输送机的实际输送带长度
USDA	美国农业部，主要负责确定可能与肉类和家禽或乳制品接触的设备的设备的要求。PMB合规性验证由NSF International负责管理
V形排列	输送带支撑条排列成V形
支撑条	输送带运行或被引导时所用的塑料条

6.2 符号表

	名称	符号	公制	英制
力	有效输送带拉力	F_U	N	lb
	可调输送带拉力	F_{adj}	N	lb
	每毫米/英尺输送带宽度上的可调输送带拉力	F'_{adj}	$\frac{N}{mm}$	$\frac{lb}{ft}$
	许用输送带拉力	F_{adm}	N	lb
	每毫米/英尺输送带宽度上的许用输送带拉力	F'_{adm}	$\frac{N}{mm}$	$\frac{lb}{ft}$
	每毫米/英尺输送带宽度上的公称输送带拉力	F'_{nom}	$\frac{N}{mm}$	$\frac{lb}{ft}$
	转弯公称输送带拉力	$F_{nom,curve}$	N	lb
	轴负载	F_S	N	lb
系数	输送带至积累产品的摩擦系数	μ_{acc}	-	-
	输送带至滑块的摩擦系数	μ_s	-	-
	输送带至转弯侧支撑件的摩擦系数	μ_c	-	-
	热膨胀系数	α	$\frac{mm}{m \cdot K}$	$\frac{in}{m \cdot ^\circ F}$
	运行系数	C_{Op}	-	-
	温度系数	C_T	-	-
	转弯系数	C_C	-	-
	转换系数	g	9.81 m/s ²	1
输送机尺寸	输送机长度/中心距离	l_{c-c}	m	ft
	输送机高度	h_e	m	ft
	提升/下降角度	α_i	°	°
	曲线角	α_c	°	°
	累积长度	l_{acc}	mm	in
	输送产品的质量	m_p	kg	lb
	大量积累的产品	m_{acc}	kg	lb
	输送机的整个输送带质量	m_B	kg	lb

6.2 符号表

	名称	符号	公制	英制
输送带尺寸	输送带质量(见数据表)	m'_B	$\frac{\text{kg}}{\text{m}^2}$	$\frac{\text{lb}}{\text{ft}^2}$
	输送带速度	v	$\frac{\text{m}}{\text{min}}$	$\frac{\text{ft}}{\text{min}}$
	输送带长度	l_B	mm	in
	输送带宽度	W_B	mm	in
	宽度偏差	W_{dev}	%	%
	最小输送带宽度	W_{min}	mm	in
	有效输送带宽度	$W_{b,eff}$	mm	in
	宽度缩进	W_{inc}	mm	in
	宽度公差	W_{tol}	%	%
	输送带节距	p	mm	in
	插销直径	d_{pin}	mm	in
	插销孔位置高度	h_{pin}	mm	in
	模块厚度	h_m	mm	in
	内弯半径	r_1	mm	in
	辊轮前弯半径	r_2	mm	in
	承重辊轮后弯半径	r_3	mm	in
压紧式柱脚后弯半径	r_4	mm	in	
辊轮后弯半径	r_5	mm	in	
组件尺寸	组件高度 (e.g. FRT, 滚轮凸出高度, etc.)	h_s	mm	in
	组件宽度	w	mm	in
	组件缩进 (挡板, FRT, 滚轮顶部、嵌入式滚轮开孔)	a	mm	in
	输送带横向宽度的组件之间的距离(挡板, FRT, 滚轮)	b	mm	in
	组件(滚轮)距离缩进	b_{inc}	mm	in
	行进方向上的结构距离(挡板, FRT, 滚轮)	s	mm	in
	滚轮直径	d_{rol}	mm	in
	输送带横向宽度的滚轮数量	n_{rol}	-	-

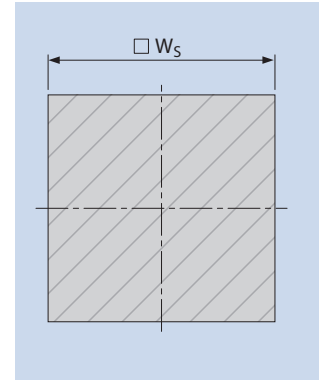
	名称	符号	公制	英制
驱动轴尺寸	计算电机功率	P_M	kW	hp
	驱动轴功率要求	P_S	kW	hp
	扭矩	M	Nm	ft · lb
	轴转速	R_s	rpm	rpm
	轴质量	m_s	kg	lb
	轴偏转	y_s	mm	in
	轴长度	l_s	mm	in
	轴直径	d_s	mm	in
	轴边长度(正方形和六边形)	W_s	mm	in
	空轴的轴壁厚度	t_s	mm	in
	键槽宽度	W_K	mm	in
	直径+键槽高度	d_K	mm	in
	键槽高度	h_K	mm	in
	轴承中心距离	l_b	mm	in
	扭转角	ϕ	°	°
	弹性模量	E	$\frac{N}{mm^2}$	$\frac{lb}{in^2}$
几何惯性力矩		mm^4	in^4	
链轮尺寸	轴至支撑条顶部	A	mm	in
	轴至输送带顶部	B	mm	in
	轴至输送机框架	C_{min}	mm	in
	链轮节距直径	D_0	mm	in
	链轮宽度	W_{spr}	mm	in
	链轮数量	n_{spr}	-	-
	温度	T	°C	°F

6.3 附加表

注塑齿轮轴尺寸

公制

公称轴宽度 方轴	W _s [mm]	
SQ 20 mm	20	± 0.15
SQ 25 mm	25	± 0.15
SQ 30 mm	30	± 0.15
SQ 40 mm	40	± 0.2
SQ 60 mm	60	± 0.2
SQ 80 mm	80	± 0.2
SQ 90 mm	90	± 0.2

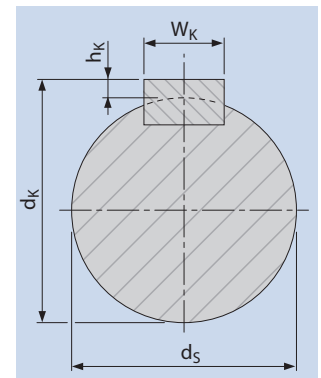


公称轴宽度 圆轴	[mm]							
	d _s	Tol.	W _K	Tol.	h _K	Tol.	d _K	Tol.
RD 20 mm	20	-0.21	6	-0.3	2.8	-0.2	22.8	-0.41
RD 25 mm	25	-0.21	8	-0.4	3.3	-0.2	28.3	-0.41
RD 30 mm	30	-0.21	8	-0.4	3.3	-0.2	33.3	-0.41
RD 40 mm	40	-0.25	12	-0.4	3.3	-0.2	43.3	-0.45
RD 50 mm	50	-0.25	14	-0.4	3.8	-0.2	53.8	-0.45
RD 60 mm	60	-0.3	18	-0.4	4.4	-0.2	64.4	-0.5

英制

公称轴宽度 方轴	W _s [in]	
SQ 1 in (1")	1	± 0.006
SQ 1.25 in (1 ¼")	1.25	± 0.006
SQ 1.5 in (1 ½")	1.5	± 0.006
SQ 2.0 in (2")	2	± 0.008
SQ 2.5 in (2 ½")	2.5	± 0.008
SQ 3.5 in (3 ½")	3.5	± 0.008

公称轴宽度 圆轴	[in]							
	d _s	Tol.	W _K	Tol.	h _K	Tol.	d _K	Tol.
RD 0.75 in (¾")	0.75	-0.008	0.188	-0.001	0.087	-0.015	0.837	-0.023
RD 1 in (1")	1	-0.008	0.25	-0.001	0.114	-0.015	1.114	-0.023
RD 1.19 in (1 ⅜")	1.187	-0.010	0.25	-0.001	0.118	-0.015	1.306	-0.025
RD 1.25 in (1 ¼")	1.25	-0.010	0.25	-0.001	0.118	-0.015	1.368	-0.025
RD 1.44 in (1 ⅞")	1.438	-0.010	0.375	-0.001	0.169	-0.015	1.607	-0.025
RD 1.5 in (1 ½")	1.5	-0.010	0.375	-0.001	0.169	-0.015	1.669	-0.025
RD 1.94 in (1 ⅝")	1.938	-0.010	0.5	-0.002	0.224	-0.015	2.162	-0.025
RD 2 in (2")	2	-0.012	0.5	-0.002	0.224	-0.015	2.224	-0.027
RD 2.5 in (2 ½")	2.5	-0.012	0.625	-0.002	0.28	-0.015	2.78	-0.027



可根据ISO 286-2 h12使用轴尺寸(圆形和方形)(或更接近的公差,例如h7)。

可根据ISO 286-2 h9使用关键材料。

宝络链(Prolink)链轮孔尺寸

为了正确的安装轴，我们西格林宝络链(Siegling Prolink)链轮的孔尺寸必须满足我们的质量要求。考虑到孔尺寸的形状和位置公差，西格林宝络链(siegling prolink)链轮会通过测孔规检查。

按口径检查孔尺寸是不合理的(会忽视形状和位置的公差)。孔尺寸见下表。

公制

孔尺寸	孔径 [mm]
方轴孔	
SQ 20 mm	20.3 ± 0.15
SQ 25 mm	25.3 ± 0.15
SQ 30 mm	30.3 ± 0.15
SQ 40 mm	40.4 ± 0.2
SQ 60 mm	60.4 ± 0.2
SQ 80 mm	80.4 ± 0.2
SQ 90 mm	90.4 ± 0.2
圆轴孔	
RD 18 mm	18.1 ± 0.1
RD 20 mm	20.1 ± 0.1
RD 25 mm	25.1 ± 0.1
RD 30 mm	30.1 ± 0.1
RD 40 mm	40.1 ± 0.1
RD 50 mm	50.1 ± 0.1
RD 60 mm	60.1 ± 0.1

英制

孔尺寸	孔径 [mm]
方轴孔	
SQ 1 in (1")	25.7 ± 0.15
SQ 1.25 in (1 ¼")	32.05 ± 0.15
SQ 1.5 in (1 ½")	38.4 ± 0.15
SQ 2 in (2")	51.2 ± 0.2
SQ 2.5 in (2 ½")	63.9 ± 0.2
SQ 3.5 in (3 ½")	89.3 ± 0.2
圆轴孔	
RD 0.75 in (¾")	19.15 ± 0.1
RD 1 in (1")	25.5 ± 0.1
RD 1.19 in (1 ⅜")	30.26 ± 0.1
RD 1.25 in (1 ¼")	31.85 ± 0.1
RD 1.44 in (1 ⅞")	36.6 ± 0.1
RD 1.5 in (1 ½")	38.2 ± 0.1
RD 1.94 in (1 ⅝")	49.3 ± 0.1
RD 2 in (2")	50.9 ± 0.1
RD 2.5 in (2 ½")	63.6 ± 0.1

6.3 附加表

定位环槽尺寸

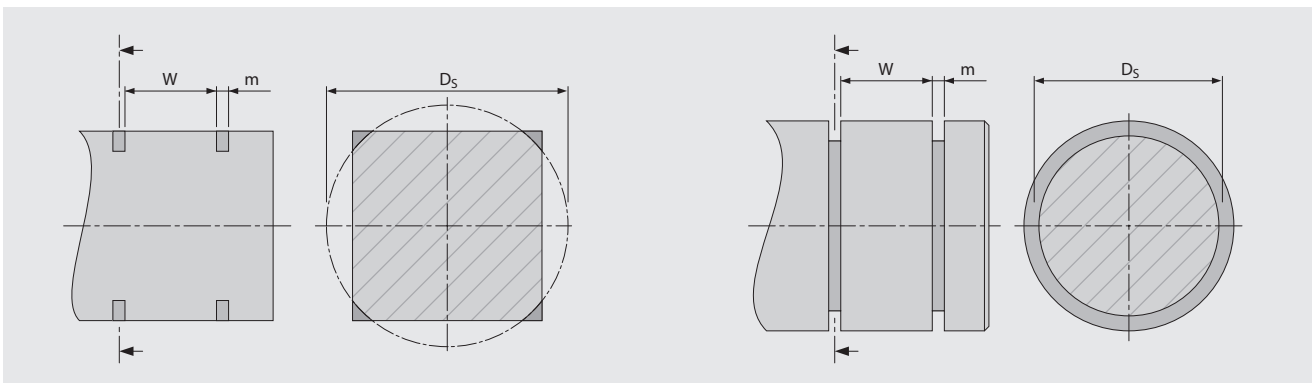
公制

轴径	定位环	槽宽-m 公差 H13 [mm]	槽径-D _s 公差 h12 [mm]	槽距-W
方轴				
SQ 20 mm	DIN 471 – 28x1.5	1.6	25.9	Sprocket width (b) + 1 mm
SQ 25 mm	DIN 471 – 35x1.75	1.85	35.2	Sprocket width (b) + 1 mm
SQ 40 mm	DIN 471 – 56x2	2.2	53.0	Sprocket width (b) + 1 mm
SQ 60 mm	DIN 471 – 85x3	3.2	81.5	Sprocket width (b) + 1 mm
SQ 80 mm	DIN 471 – 115x4	4.2	111.0	Sprocket width (b) + 1 mm
SQ 90 mm	DIN 471 – 127x4	4.2	123.0	Sprocket width (b) + 1 mm
圆轴				
RD 20 mm	DIN 471 – 20x1.2	1.3	19.0	Sprocket width (b) + 1 mm
RD 25 mm	DIN 471 – 25x1.2	1.3	23.9	Sprocket width (b) + 1 mm
RD 30 mm	DIN 471 – 30x1.5	1.6	28.6	Sprocket width (b) + 1 mm
RD 40 mm	DIN 471 – 40x1.75	1.9	37.5	Sprocket width (b) + 1 mm

英制

轴径	定位环	槽宽-m 公差 H13 [in]	槽径-D _s 公差 h12 [in]	槽距-W
方轴				
SQ 1.5 in (1 1/2")	SH-212	0.086	2.003	Sprocket width (b) + 3/64 in
SQ 2.5 in (2 1/2")	SH-354	0.093	3.357	Sprocket width (b) + 3/64 in
SQ 3.5 in (3 1/2")	SH-500	0.12	4.79	Sprocket width (b) + 3/64 in
SQ 2.5 in (2 1/2")	SH-350*	0.12	3.316	Sprocket width (b) + 3/64 in
圆轴				
RD 0.75 in (3/4")	SH-75	0.023	0.704	Sprocket width (b) + 3/64 in
RD 1 in (1")	SH-100	0.046	0.94	Sprocket width (b) + 3/64 in
RD 1.25 in (1 1/4")	SH-125	0.056	1.176	Sprocket width (b) + 3/64 in
RD 1.5 in (1 1/2")	SH-150	0.056	1.406	Sprocket width (b) + 3/64 in
RD 1.19 in (1 3/16")	SH-118	0.056	1.118	Sprocket width (b) + 3/64 in
RD 1.38 in (1 3/8")	SH-137	0.056	1.291	Sprocket width (b) + 3/64 in
RD 1.44 in (1 7/16")	SH-143	0.056	1.35	Sprocket width (b) + 3/64 in

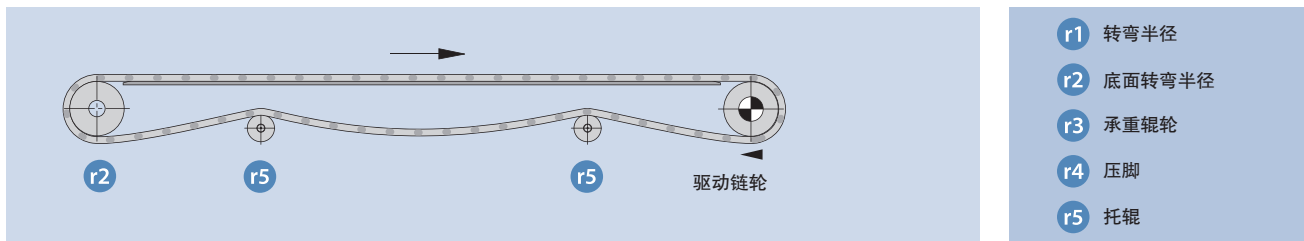
*代替SH-354



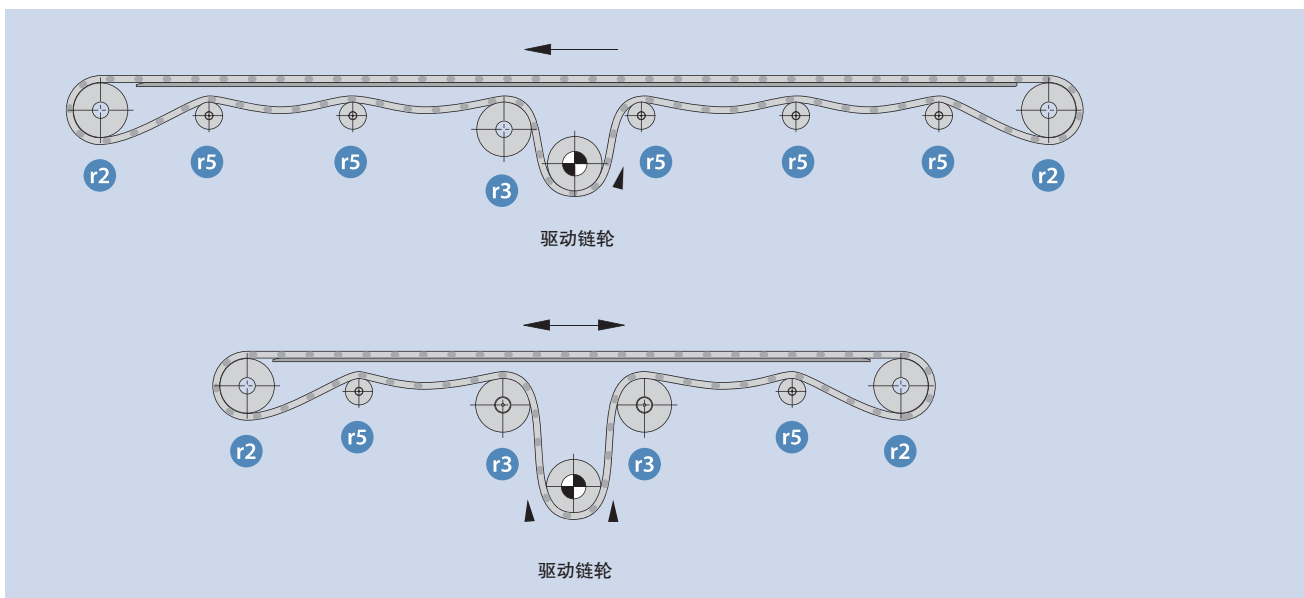
6.3 附加表

最小设计半径

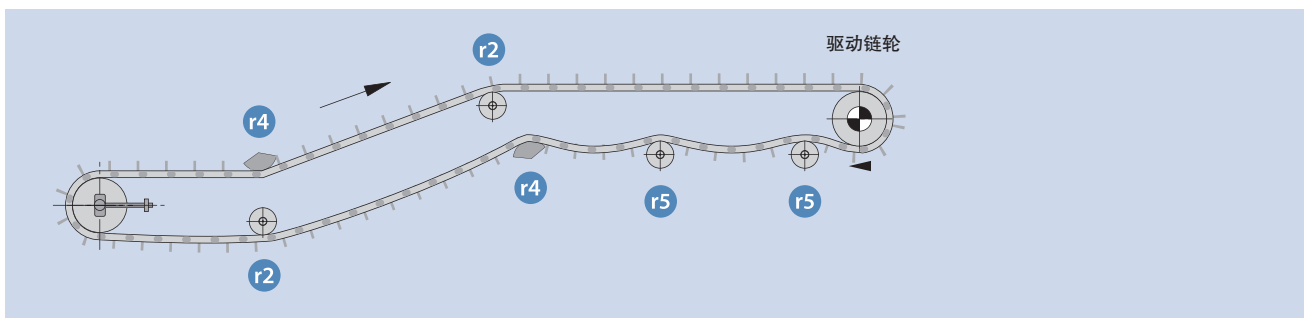
标准输送带



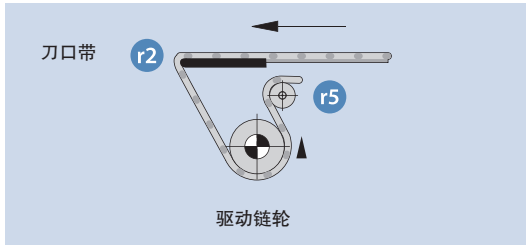
中心驱动式输送带



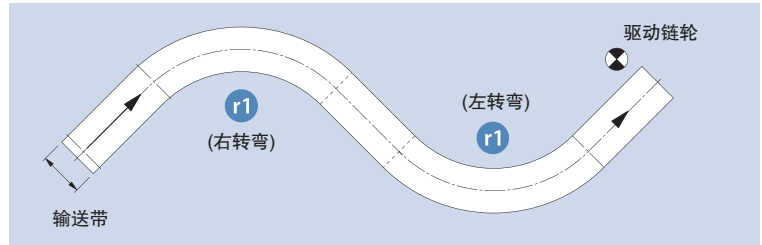
提升式输送带



刀口边缘输送带



转弯输送带



输送带类型	节距	辊轮前弯* r2	承重辊轮 r3	滚柱后弯压紧式压脚 r4	承重辊轮 r5			
S1-x FLT / NSK / FRT / SRS / RRB	2 in	2 in	4 in	6 in	2 in/50 mm			
S1-PMU with SG **	50 mm	50 mm	100 mm	150 mm	6 in/150 mm			
S2-x FLT / GRT	1 in	1 in	2 in	3 in	1 in/25 mm			
S2-57 RRB	25 mm	25 mm	50 mm	75 mm	2 in/50 mm			
S2-x PMU with SG **					2 in/50 mm			
S3-x FLT / LRB	2 in	2 in	4 in	6 in	2 in/50 mm			
S3-x with SG **	50 mm	50 mm	100 mm	150 mm	6 in/150 mm			
S4.1-x FLT / NPY / NTP	0.55 in	0.45 in	1 in	1.5 in	0.5 in/12.5 mm			
S4.1-0 FRT1	14 mm	11 mm	25 mm	38 mm	0.7 in/16.5 mm			
S5-45 GRT / NTP / FRT	1 in	1 in	2 in	3 in	1 in/25 mm			
S5-45 PMU with SG **		25 mm			50 mm	75 mm	3 in/75 mm	
S5-45 G / RG		2 in/50 mm			1 in/25 mm			
S6.1-x FLT / CTP / NPT / PRR	2 in	2 in	4 in	6 in	2 in/50 mm			
S6.1-x PMU with SG **	50 mm	50 mm	100 mm	150 mm	6 in/150 mm			
S7-x FLT / NSK / FRT / SRS / PRR	1.6 in	1.6 in	3.2 in	4.8 in	1.6 in			
	40 mm	40 mm	80 mm	120 mm	40 mm			
S8-x FLT / NSK / RAT / FRT / SRS / PRR	1 in	1 in	2 in	3 in	1 in/25 mm			
S8.1 FLT (GT)					25 mm	50 mm	75 mm	1.25 in/30 mm
S8-0 RTP A90								
S8-0 PMU with SG **								
S9-57 GRT / NTP	2 in	2 in	4 in	6 in	2 in/50 mm			
S9-57 PMU with SG **	50 mm	50 mm	100 mm	150 mm	6 in/150 mm			
S10-x FLT / NTP / LRB	1 in	1 in	2 in	3 in	1 in/25 mm			
S10-0 PMU with SG **	25 mm	25 mm	50 mm	75 mm	3 in/75 mm			
S11-45 GRT / NTP / FRT	1 in	1 in	2 in	6 in/150 mm	1 in			
S11/55 combo	25 mm	25 mm	50 mm	3 in/75 mm	25 mm			
S13-x FLT / NPY / CTP	0.315 in	0.118 in***	0.6 in	0.9 in	0.3 in			
	8 mm	3 mm***	16 mm	24 mm	8 mm			
S14-x FLT	0.50 in	0.38 in	1.0 in	1.50 in	0.50 in			
	12.7 mm	9.5 mm	25.4 mm	38.1 mm	12.7 mm			
S15-47 GRT / RSA	0.50 in	0.25 in	1.0 in	1.50 in	0.50 in			
	12.7 mm	6.4 mm	25.4 mm	38.1 mm	12.7 mm			

使用大于上表所列的半径，可减少输送带、辊轮和/或压脚的磨损。

较大的半径也可能降低噪音水平，使输送带运行更顺畅。

* 取决于实际应用(例如刀口带)的较小半径->速度，噪音，输送货物(摇摆)

** 后弯半径取决于挡板高度和距离

*** 刀口带

6.3 附加表

负载指数

下表显示出不同材质和所有可用系列之间的负载能力变化。

直行输送带

系列	PE	PP	POM	PA
S1	60%	100%	133%	
S2	10%	17%	23%	17%
S3	20%	40%	53%	
S4.1	10%	17%	33%	33%
S5	33%	60%	83%	
S6.1	43%	60%	100%	100%
S7	60%	100%	200%	
S8, S8.1		67%	133%	100%
S8-0 RTP		67%		
S9	40%	73%	100%	80%
S10-0 FLT, S10-0 NTP	20%	27%	67%	
S10-22 FLT	10%	17%	37%	
S10-36 FLT, S10-36 LRB	13%	20%	43%	43%
S11		30%	50%	50%
S13			13%	
S14	22%	30%	80%	
S15		8%	17%	15%

转弯输送带

系列	PE	PP	POM	PA
S5	–	56%	100%	–
S5 RG, S5 ST	–	67%	117%	–
S9	–	89%	156%	124%
S11	–	33%	56%	56%

一般材质数据

材质	热膨胀系数		密度 ISO 1183 [$\frac{\text{kg}}{\text{m}^3}$]	E-模块 ISO 527 [MPa]	熔点 ISO 11357		电气表面电阻率 IEC60093 [Ω]
	[$\frac{\text{mm}}{\text{m} \cdot ^\circ\text{C}}$]	[$\frac{10^{-6} \text{ in}}{\text{in} \cdot ^\circ\text{F}}$]			[$^\circ\text{C}$]	[$^\circ\text{F}$]	
PA	0.12	66.6	1120	3400	221	429.8	10^{14}
PA-HT	0.1	55.5	1360	10000	262	500	10^{13}
PBT	0.16	88.8	1300	2500	223	433.4	10^{13}
PE	0.21	116.7	964	1150	135	275	
PE-MD	0.21	116.7	984	1100			
PLX	0.1	174.6	1240	1650	200	428	10^{14}
POM	0.12	66.6	1410	2850	166	330.8	10^{14}
POM-HC	0.12	66.6	1410	2580	166	330.8	$< 10^6$
POM-CR	0.11	66.6	1410	2500	162	323.6	
POM-MD	0.12	66.7	1476	2800	166	330.8	10^{12}
PP	0.15	83.3	905	1550	165	329	
PP-MD	0.15	83.3	990	1500			
PXX-HC	0.15	83.3	1150	2000	165	329	$< 10^3$
TPC1	0.185	102.8	1240	310	212	413.6	10^{12}

尺寸偏差

输送带类型	输送带材质					
	PE	POM	PP	PXX-HC	PA	PA-HT
S1 - 0 FLT	-0.35 %	-0.75 %	0.00 %	0.00 %	-	1.10 %
S1 - 0 FRT1, NSK, SRS	-	-0.75 %	-	-	-	-
S1 - 18 FLT	0.15 %	-0.70 %	0.00 %	-	-	1.10 %
S2 - 0 FLT	-0.20 %	-0.30 %	0.25 %	-	-	-
S2 - 12 FLT	0.00 %	-0.10 %	0.20 %	-	-	-
S2 - 0 FRT1	-	-0.30 %	-	-	-	-
S2 - 57 GRT	-0.20 %	-0.20 %	0.20 %	0.20 %	-	1.30 %
S2 - 57 RRB	-0.20 %	-0.20 %	0.20 %	-	-	-
S3 - 0 FLT	-0.20 %	-0.30 %	0.05 %	-	-	-
S3 - 0 LRB	-0.20 %	-0.30 %	-	-	-	-
S3 - 16 FLT	-0.20 %	-0.30 %	0.05 %	-	-	-
S3 - 16 LRB	-0.20 %	-	0.05 %	-	-	-
S4.1 - 0 FLT, FRT1	-0.10 %	0.10 %	0.25 %	0.25 %	-	-
S4.1 - 0 NPY	-0.10 %	0.10 %	0.25 %	-	-	-
S4.1 - 21 FLT	-0.10 %	0.10 %	0.25 %	-	-	1.20 %
S4.1 - 21 NTP	-0.10 %	0.10 %	0.25 %	-	-	-
S5 - 45 GRT	0.00 %	0.00 %	0.00 %	-	0.00 %	-
S6.1 - 0 CTP, NTP	-0.65 %	-0.65 %	0.00 %	-	-	-
S6.1 - 0 FLT	-0.65 %	-0.65 %	0.00 %	-	0.00 %	-
S6.1 - 21 FLT	-0.50 %	-0.50 %	0.00 %	-	-	-
S6.1 - 23 FLT	-0.50 %	-0.50 %	0.00 %	-	0.83 %	-
S6.1 - 36 FLT	-0.50 %	-0.50 %	0.00 %	-	-	-
S7 - 0 FLT	-0.35 %	-0.75 %	0.00 %	-0.13 %	-	-
S7 - 0 FRT1	-0.35 %	-0.75 %	0.00 %	-	-	-
S7 - 0 NSK, SRS	-	-0.75 %	-	-0.13 %	-	-
S7 - 6 FLT	0.00 %	-0.70 %	0.00 %	-	-	-
S7 - 6 NSK	-	-0.70 %	-	-	-	-
S8 - 0 FLT	-0.31 %	-0.31 %	0.00 %	0.00 %	-	1.49 %
S8 - 0 FRT1	-	-0.31 %	0.00 %	-	-	-
S8 - 0 NSK, SRS	-	-0.31 %	0.00 %	0.00 %	-	-
S8 - 25 RAT	-0.31 %	-0.61 %	0.00 %	-	-	1.53 %
S8.1 - 30 FLT	-0.31 %	-0.58 %	0.00 %	-	-	-
S8 - 0 RTP A90	-	-0.31 %	-	-	-	-
S9 - 57 GRT	0.00 %	0.00 %	0.00 %	-	0.00 %	-
S10 - 0 FLT	0.00 %	0.00 %	0.26 %	-	0.74 %	-
S10 - 0 NTP, FRT1	0.00 %	0.00 %	0.26 %	-	-	-
S10 - 22 FLT	0.00 %	0.00 %	0.26 %	-	-	-
S10 - 36 FLT	0.00 %	0.00 %	0.26 %	-	0.74 %	-
S10 - 36 LRB	0.00 %	0.00 %	0.26 %	-	-	-
S11 - 45 GRT	-	0.00 %	0.20 %	-	0.60 %	-
S13 - 0 FLT, NPY, CTP	-	0.23 %	-	0.89 %	1.38 %	-
S13 - 34 FLT	-	0.23 %	-	-	1.38 %	-
S14 - 0 FLT	-0.13 %	0.00 %	0.43 %	-	-	-
S14 - 25 FLT	-0.13 %	0.00 %	0.43 %	-	0.92 %	-
S14 - 25 CUT	-	0.00 %	0.43 %	-	-	-
S14 - 25 FRT1	-	-	0.00 %	-	-	-
S15 - 47 GRT, RSA	-	-0.4 %	-1.0 %	-	0.40 %	-

6.3 附加表

尺寸公差

输送带系列	公差
S1, S2, S3, S4.1, S6.1, S7, S8, S10, S13, S14, S15	±0.2%
S5, S9, S11	±0.3%

示例:

S6.1-23 POM材质, 公称宽度 600 mm

偏差:

$$-0.5\%: 600 \cdot (1 - 0.005) = 597 \text{ mm}$$

公差:

$$\pm 0.2\%: 600 \cdot 0.002 = 1.2 \text{ mm}$$

实际输送带宽度:

$$597 \pm 1.2 \text{ mm}$$

S6.1-23 POM材质, 公称宽度 23.62 in

$$23.62 \cdot (1 - 0.005) = 23.50 \text{ in}$$

$$23.62 \cdot 0.002 = 0.05 \text{ in}$$

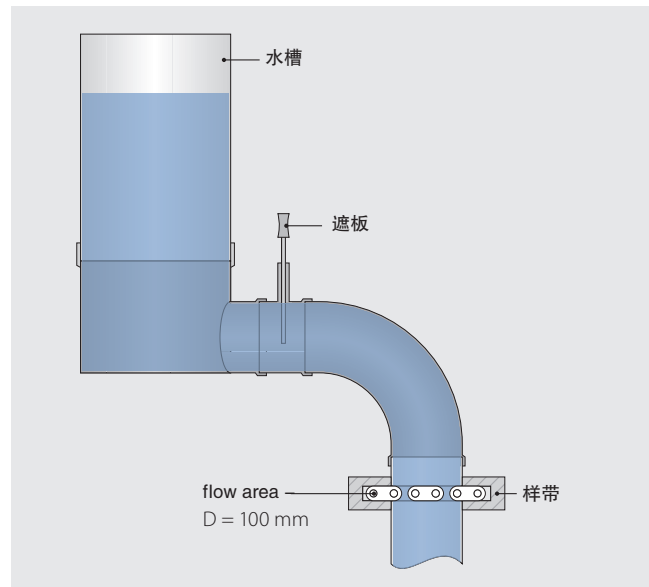
$$23.50 \pm 0.05 \text{ in}$$

排水性能/宝络链(Prolink)输送带流速

西格林宝络链(Siegling Prolink)塑料单元带开孔面积与模块的百分比在命名方法中即可看到, 如S6.1-36 FLT或者S8-25 RAT。同样宝络链(Prolink)工程指南第1.2章“产品系列详情”也显示了每种可用表面型式的开孔面积比。更多关于输送带开孔率的详细信息请查看表面型式尺寸。

开孔面积的百分比是指有多少光可用通过。利用CAD模型中具有代表性的输送带部分, 计算开孔与封闭表面积的关系。这一理论值为根据开孔面积来比较不同系列的西格林宝络链(Siegling Prolink)产品提供了可能。

输送带的实际渗透率或排水能力与通过带体介质的“流速”有关。这种“排水能力”将受到开孔面积百分比的影响, 还受到流体流量、模块圆度和缝隙的影响。



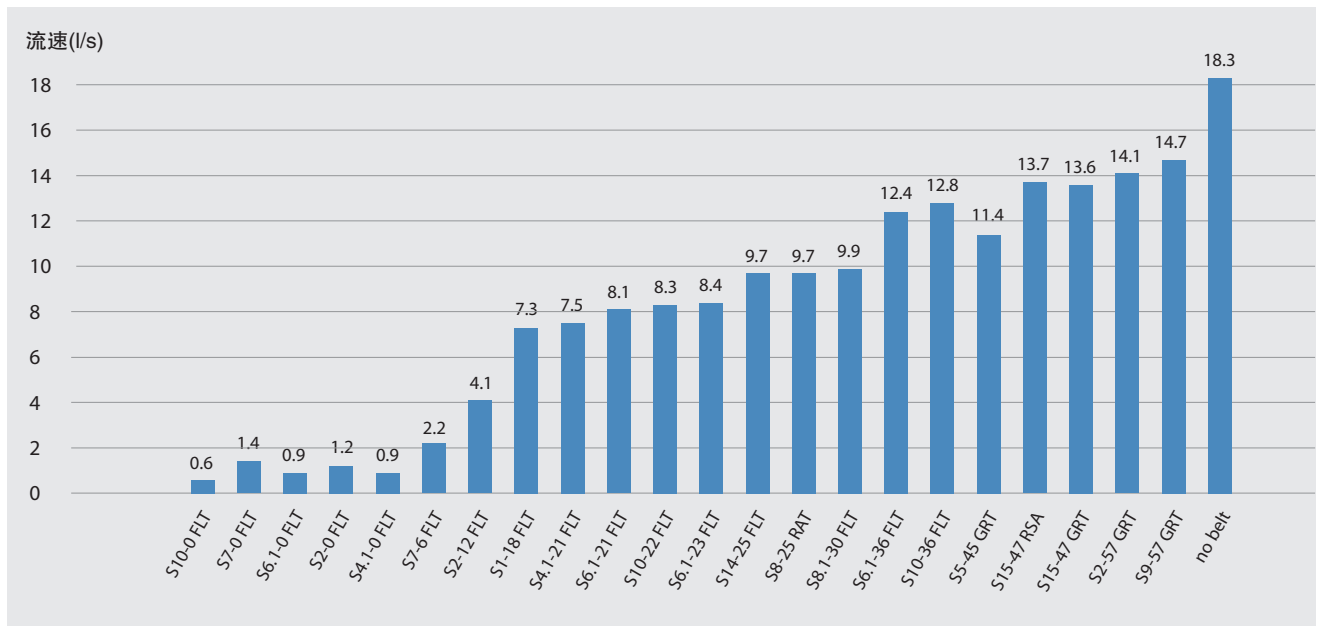
因此，福尔波西格林(Forbo Siegling)开发了一种塑料单元带的排水测试。所公布的“流速”是以升/秒(l/s)为单位定义的，并在我们的客户为排水应用选择正确皮带时提供支持。(可用其他流体进行定制测试。)

测试装置:

- 有代表性的输送带(实样、拉伸)
- 大量水(> 50 l)
- 定义流区(D = 100 mm -> 78.5 cm²)
[D = 3.94 in -> 12.2 in²]
- 视频分析时间测量(当流体流量恒定时，测量50l水的流动时间)
- 对比测试(所有测试设置相同)

测试结果:

- 图1显示了西格林宝络链(Siegling Prolink)不同类型塑料单元带的平均流速。
- 测试装置的最大流速是18.3l/s->无输送带。
- “封闭式系列”流速最低，但也具有透水性。
- 具有光滑圆弧表面的食品系列，如S6.1-36和S10-36有较高的流速(12.4 - 12.8 l/s)。
- 转弯带S5-45 GRT和S9-57 GRT 是作为直行样带测试。S5-45 GRT的流速与开孔面积的百分比不一致，可能是由于长孔引起的湍流造成的。



6.4 公制/英制单位换算表

公制	乘以系数	英制	乘以系数	公制
长度				
毫米	0.03937	英寸	25.4	毫米
米	39.37	英寸	0.0254	米
毫米	0.0033	英尺	304.8	毫米
米	3.281	英尺	0.3048	米
面积				
平方毫米	0.00155	平方英寸	645.2	平方毫米
平方米	1550	平方英寸	0.000645	平方米
平方毫米	0.00001	平方英尺	92.903	平方毫米
平方米	10.764	平方英尺	0.0929	平方米
体积				
立方米	35.31	立方英尺	0.0283	立方米
公升	0.0353	立方英尺	28.32	公升
速度				
米/分	0.0547	英尺/秒	18.29	米/分
米/分	3.281	英尺/分	0.3048	米/分
质量和密度				
千克	2.205	磅	0.4536	千克
千克/立方米	0.0624	磅/立方英尺	16.02	千克/立方米
力				
千克-力	2.204	磅-力	0.4537	千克-力
牛顿	0.225	磅-力	4.448	牛顿
扭矩				
牛顿米	88.512	英寸磅	0.113	牛顿米
功率				
瓦特	0.00134	马力	745.7	瓦特
压力				
千克/立方米	0.00142	磅/平方英寸	703.072	千克/立方米
温度				
°C	$9 \cdot \left(\frac{^{\circ}\text{C}}{5}\right) + 32^{\circ}$	°F	$\frac{5}{9} \cdot (^{\circ}\text{F} - 32^{\circ})$	°C

6.5 调查问卷

见下页。

应用检查单

姓名: _____ 日期: _____

西格林宝络链 (siegling prolink)

塑料单元带

客户信息

公司/客户名称: _____ 联系人: _____
客户类型(x): OEM 经销商 最终用户
最终用户名称: _____

应用参数

行业: _____

应用: _____

输送产品: _____

包装形式:

无 纸板 塑料容器
 热缩包装 循环充填 木制
 玻璃 钢罐 铝罐
 钢盘 塑料托盘 捆绑
 其他 _____

产品尺寸: 毫米 英寸

长 × 宽 × 高: _____ 直径 × 高: _____

负载(请划掉不用单位): _____ kg/item or lb/item
_____ kg/m or lb/ft _____ kg/m² or lb/ft²

产能(请划掉不用单位): _____ item/min _____ kg/min or lb/min

输送带速度: _____ m/min or ft/min

输送带结构

轴到轴距离: _____ C-C: _____ mm/In

顶视图: 直行 转弯输送

侧视图: 直行 提升 下降

倾斜至水平角度: _____ °

是否频繁启动/停止:

无(连续驱动) 是(次数/小时): _____
 根据输送产品变化而变化 _____

堆积:

无 全程堆积 部分堆积, 堆积区长度: _____

运行温度:

最低: _____ °C/°F 正常: _____ °C/°F
最高: _____ °C/°F

输送带是否润滑?

否 是, 类型 _____

输送带在运行过程中是否接触到化学品?

否 是, 类型 _____

输送带在清洁过程中是否接触到化学品?

否 是, 类型 _____

输送带参数

新输送带 改造 现有输送带品牌: _____
输送带类型: _____ 输送带节距: _____ mm/In
输送带颜色: _____

输送带材质:

POM PP PE PA
 不锈钢 钢 其他: _____

插销材质:

POM PP PE PA
 不锈钢 钢 其他: _____

插销固定方式:

插片式 集成式 其他: _____

输送带参数:

输送带长度: _____ mm/In 输送带宽度: _____ mm/In

顶面配件(如挡板):

类型和高度: _____ 两边缩进: _____ 节距: _____

侧面配件(如挡边):

类型和高度: _____ 挡边缩进: _____

链轮参数

驱动轴:

链轮齿数: z= _____ 链轮数量/杆: _____ pcs
节圆直径: _____ mm/In "A" 尺寸: _____ mm/In
轮孔类型: ● ● + 键槽 ■
轮孔尺寸: _____

惰轮轴:

链轮齿数: z= _____ 链轮数量/杆: _____ pcs
节圆直径: _____ mm/In "A" 尺寸: _____ mm/In
轮孔类型: ● ● + 键槽 ■
轮孔尺寸: _____

支撑条参数

材质:

PE HD 1000/UHMW PE PE HD 500/HMW PE
 不锈钢 其他: _____

结构形式:

支撑杆尺寸(宽度 × 数量): _____ 间距: _____
 人字形尺寸(宽度 × 数量): _____ 间距: _____
 整板支撑 其他: _____



MOVEMENT SYSTEMS

螺旋塔输送带信息表

姓名: _____ 日期: _____

客户信息

公司/客户名称: _____ 联系人: _____

客户类型: OEM 经销商 最终用户

最终用户名称: _____

螺旋塔输送带: 新设备 改换

应用信息

产品

产品概述: _____

产品尺寸: 产品或包装最大整体尺寸

长度 l_p : _____ mm _____ in

宽度 b_p : _____ mm _____ in

高度 h_p : _____ mm _____ in

产品单重 m_p : _____ g _____ lbs

包装 无 托盘 盒装

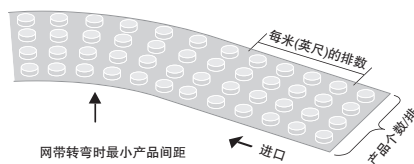
包装材质(如塑料袋): _____

含包装单重: _____ g _____ lbs

产品特性

柔软 潮湿 油腻、粘连
 易碎 其他: _____

进口处产品排布:



每排产品数 n_r : _____ 个/排

单位长度排数 n_l : _____ 排/m _____ 排/ft

单位长度最大产品负载: _____ kg/m _____ lbs/ft

产品转弯处描述: _____

产品间的最小间距: _____ mm _____ in

产品无序分布(重量合理分配)

产品成堆分布(重量集中)

配件要求:

档边 分道器

应用工段

冷冻 冷却 醒发

其他: _____

应用环境

温度: _____ °C _____ °F

相对湿度: _____ %

西格林宝络链 (siegling prolink)

塑料单元带

循环类型

无流通 无直接对流
 强制循环 高速对流

产品参数

产品进口温度: _____ °C _____ °F

产品出口温度: _____ °C _____ °F

运行参数

保持时间: _____ min

输送带最大速度 v : _____ m/min _____ ft/min

生产产能

每小时产品个数: _____ units/h

每小时产品重量: _____ kg/h _____ lbs/h

运行参数

输送带机及中心转筒驱动控制:

直接启动
 变频器软启动

生产工况:

连续生产, 无产品更换
 频繁更换产品种类, 频繁改变输送速度

清洗

定期清洗 无

清洗方式

干洗(毛刷或空气吹洗) 水洗
 带CIP装置 高压冲洗

清洗工况

冷水(< 32°C/90°F) 热水(> 33°C/91°F)
 水蒸气(100°C/212°F) 其他: _____

化学物品

无 普通家用清洁剂
 化学清洗剂/消毒剂(如品牌、类型、名称): _____

清洁周期

每日 每周 其他: _____

清洁时长

最多1小时 1-3小时 其他: _____



MOVEMENT SYSTEMS

螺旋塔结构

类型和结构形式

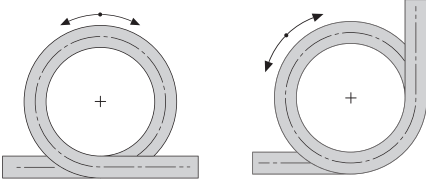
- 单塔
 螺旋 下行螺旋

螺旋运行方向(俯视):

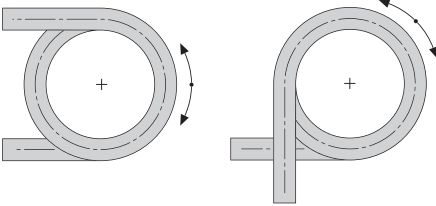
- 顺时针 逆时针

螺旋角度:

- 0° (直角) 90°



- 180° 270°



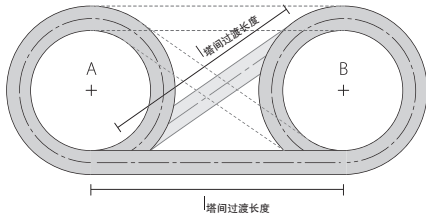
- 双螺旋塔 下行-上行
 上行-下行 下行-上行

塔间过渡形式

- 直线 对角

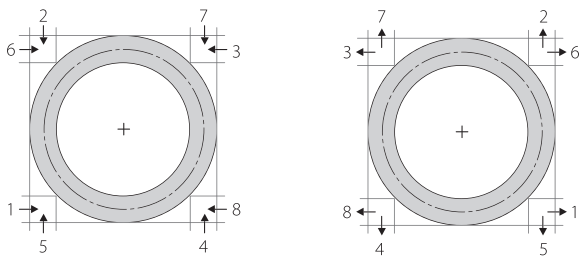
运行方向

- A到B B到A



进出口位置

进口位置 _____ 出口位置 _____



注: 如客户所用螺旋不适应以上结构, 请在后页画出。

主要螺旋尺寸

双螺旋塔的两个塔尺寸通常相同, 如有不同请先标出A塔尺寸, 然后标出B塔尺寸。

中心转筒直径 D_i : _____ mm _____ in

输送带宽度 b_0 : _____ mm _____ in

层高 h : _____ mm _____ in

层数 n : _____

进口段长度 l_{in} : _____ mm _____ in

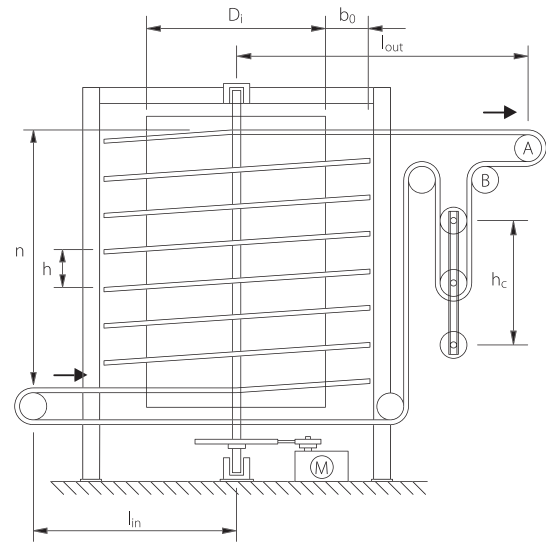
出口段长度 l_{out} : _____ mm _____ in

重力辊尺寸:

重力辊行程 h_c : _____ mm _____ in

对于双螺旋塔:

塔间过渡长度 L_{trans} : _____ mm _____ in



中心转筒

- 中心转筒用金属片包覆
 金属转筒 金属转筒(表面打孔)

金属转笼

转笼笼杆间距: _____ mm _____ in

笼杆尺寸: _____ mm _____ in

(圆形→ d , 方形, 长方形 $s_1 \times s_2$)

笼杆

- 无衬套 带衬套; 衬套材质: _____

鼓室尺寸(如有限制, 请说明)

可用空间最大尺寸

长度: _____ m _____ ft

宽度: _____ m _____ ft

高度: _____ m _____ ft



MOVEMENT SYSTEMS

改造项目参数表

客户要求/改造原因

产品问题

产品痕迹 产品过粘

运行问题

输送带跳动, 抖动 翻带

卫生问题

黑斑 输送带上产品碎屑堆积

清洗问题

需要频繁清洗 清洗时间过长

输送带寿命问题

输送带使用寿命过短 过度磨损

问题说明:

请说明当前存在的问题以及客户期望!

改造时间

计划改造时间: _____

螺旋塔

现有输送带

金属网带 塑料单元带
 混合带(不锈钢&塑料)

制造商

公司名称: _____

输送带规格

产品名称/类型/型号: _____
节距: _____ mm _____ in
材质: _____

输送带运行状况

状况良好 输送带破损、老化
 过度拉伸, 变形 输送带断裂、部分破损

附件要求

支撑条 挡板
 微凸表面 S9转弯底钩板

其他要求: _____

螺旋输送带

现有螺旋塔基本情况

制造商: _____
生产年份: _____

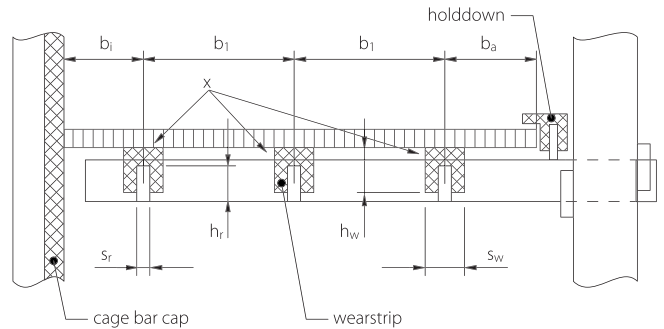
状况良好, 干净 强度低、变形
 维护不良, 脏污 破损、受损

输送带驱动位置

A: 驱动位于输送带下方 B: 驱动位于输送带上方

载道: 输送带支撑

输送带支撑条数 x : _____
支撑条间距 b_1 : _____ mm _____ in
输送带边缘至外侧支撑条的距离 b_a : _____ mm _____ in
支撑条厚度 s_r : _____ mm _____ in
支撑条高度 h_r : _____ mm _____ in



支撑条尺寸

形状:

高度 h_w : _____ mm _____ in
宽度 s_w : _____ mm _____ in

材质:

HDPE or UHMW (min PE 500) 其他: _____

状况:

状况良好, 可使用
 需要立即更换

备注: 笼杆参数请在上页“中心转筒配置”中填写。

笼杆包覆

材质: _____

HDPE or UHMW (min PE 500) 其他: _____

使用状况:

状况良好, 可使用 破损、划伤
 有缺陷(间隙, 待修正等)

底钩板

无 已安装防翻带装置

位置:

输送带外缘 输送带内缘

类型:

连续压条 分段压条

重力辊: 请参照上页图纸

输送带延长补偿

重力辊数量: _____

如现有设计与前图不同, 估算输送带延长补偿长度:

预估容纳延长网带的补偿行程长度: _____ m _____ ft

福尔波西格林输送科技(中国)有限公司

地址: 浙江省平湖经济技术开发区新凯路1666号

电话: 0573-85208000/0573-85203858

传真: 0573-85203878

www.forbo-siegling.com.cn, siegling.cn@forbo.com

6.7 法定说明

Forbo Siegling GmbH (“Forbo”)提供此工程指南仅供参考。虽然Forbo尽可能准确完整的说明其建议、操作说明、细节和信息的适用性及我们产品的使用，但关于本工程指南的任何信息，Forbo不作任何形式的陈述或保证，既不表示也不暗示，除非另有Forbo正式授权代表的书面明确规定。您的唯一责任是对我们的产品及其适用性和特定用途的适用性进行适当的测试，Forbo不承担任何损害赔偿赔偿责任，包括但不限于财产损害和人身伤害、您对本工程指南所包含的任何信息的依赖或其他Forbo可能向您提供的任何技术或其他支持。

本工程指南归Forbo所有。本工程指南或其部分内容的任何复制、传播或其他用途，均须经Forbo书面同意。

Forbo保留随时修改此工程指南内容的权利，恕不预先通知。最新版本的工程指南可在我们网站下载：www.forbo-siegling.com.cn/ 下载

西格林-全面提供工业皮带解决方案

献身事业的员工、重视质量的机构和生产工艺确保我们的产品和服务一贯高标准。我们的质量管理体系已证明符合ISO9001。

除了生产质量以外，环境保护是一个生命悠关的共同目标，所以在更早的时候我们就采用了符合ISO 14001的环境管理体系。



参考资料编号: 888-2
05/20 · SYSB · 未经授权禁止复制或部分内容。本文可能随时更改。



福尔波西格林的服务 - 随时随地

遍及全世界的福尔波西格林集团有2300多名员工，其生产工厂分布于全球的9个国家，分公司及代理处在全球的80多个国家备有库存和加工车间。福尔波西格林遍及全球的300多家服务中心可为客户提供专业的技术服务。

福尔波西格林输送科技（中国）有限公司

地址：浙江省平湖经济技术开发区新凯路1666号
邮编：314200
电话：0573-85208000/0573-85203858
传真：0573-85203878
www.forbo-siegling.com.cn



MOVEMENT SYSTEMS