



GÖBAU – SICHERHEIT ERLEBEN

Produktkatalog

PFOSTEN & CO.

Mit uns wegweisend gestalten: Unser Sortiment bietet Ihnen hier zahlreiche Möglichkeiten – vom Feuerwehropfosten bis zum Fahnenmast.

ab S. 4

Feuerwehropfosten	5–13
Sperrpfosten	14–20
Rammschutzpoller	21
Stilpoller	22–26
Edelstahlpfosten	27
Mobile Absperropfosten	28
Wegesperren	29–32
Höhenbegrenzungssperre	33–34
Pfosten-Zubehör	35–38
Schilder	39–41
Schilder-Zubehör	42–43
Bodenhülse/Schilderstände	44
Richtgerät	45
Systemrohrgeländer	46
Parkbügel	47–48
Baumschutzbügel/Sperrbügel	49–50
Fahrradanlehnbügel	51
Fahrradstände	52–54
Abfallbehälter	55–56
Fahnenmasten	57–58
Fahnenmasten-Zubehör	59

SCHRANKEN & DREHKREUZE

Flexibel wählen: Ob Hand- oder Elektro-schranke, mechanische oder elektro-mechanische Drehkreuze – bei uns finden Sie eine Auswahl von verschiedenen Zugangssystemen.

ab S. 60

Forstdrehschranke, mechanisch, horizontal	61
Handschranke, mechanisch	62–63
Parkschranken, elektrisch	64–67
Aufstellungsbeispiele, Parken	68–69
Zutrittssysteme	70
Flächenscanner	71
Personenvereinzelanlagen	72–73
Drehkreuz, mechanisch und elektromechanisch	74
Verkehrspoller, automatisch	75

VERKEHRSTECHNIK

Mit Sicherheit die richtige Entscheidung: Bei uns erhalten Sie praktische Verkehrstechnik für Baustellen- und Straßengestaltung.

ab S. 76

Baustellenleuchten	77
Verkehrs- und Beobachtungsspiegel	78
Leitpfosten, Leitzyliner	79
Flexposten, Leitkegel	80
Markierungsnägel	81
Parkplatzbegrenzer	82
Fahrbahnschwellen	83
Radar-Geschwindigkeitsanzeiger	84
Absperrgitter, Baustelleneinrichtungen	85–86
Markierungsfarbe, Bodenmarkierung	87

LUFTFAHRTBEDARF

Himmlich gut: Auch für den Einsatz auf Flugplätzen bieten wir Ihnen ausgewählte Produkte von hervorragender Qualität.

ab S. 88

BATTERIEN

Für mehr Ausdauer: Unser Batterie-sortiment umfasst alle gängigen Batterie-typen.

ab S. 92

FEUERLÖSCHER

Feuer sicher löschen: Bei uns erhalten Sie ein breites Sortiment an Feuerlöschern – vom Schaum-Feuerlöscher bis zum Pulver-Feuerlöscher.

ab S. 94

Windrichtungsanzeiger	88–90
Hindernissefeuer	91

Rund- und Knopfzellen, Photo-Lithium Hörgerätebatterien, Akkus	93
--	----

Feuerlöscher	94
--------------	----



WEGWEISEND GESTALTET: PFOSTEN

MIT UNSEREM VIELFÄLTIGEN ANGEBOT GESTALTEN SIE IHRE UMGEBUNG GANZ NACH IHREN BEDÜRFNISSEN. PFOSTEN, STILPOLLER, GELÄNDER UND PARKBÜGEL WEISEN IHREN ANWOHNERN, BESUCHERN UND MITARBEITERN DEN WEG.

FEUERWEHRPFOSTEN

TECHNISCHE AUSSTATTUNG:

Die Ausstattung gilt für alle auf dieser Seite aufgeführten Pfosten.

- Pfosten zum Umklappen
- Feuerverzinktes Quadratrohr: 70 x 70 x 3 mm
- Feuerweherverschluss für Überflur-Hydrantenschlüssel nach DIN 3222
- Zylinderschloss

Art.-Nr. 1.0 | FEUERWEHRPFOSTEN 900 mm über dem Erdreich

Die Bodenhülse befindet sich hier unterhalb des Klappmechanismus (s. Abb.). Rettungsdienste öffnen den Pfosten mit einem Schlüssel nach DIN 3222. Der Schlüssel kann auch anderen Benutzern zugänglich gemacht werden. Alternativ lässt sich der Pfosten bei geringem Kraftaufwand mit einem Zylinderschlüssel öffnen. Nach Abzug des Schlüssels rastet er wieder automatisch in die Senkrecht-Stellung ein. Der Pfosten ist auch ohne Bodenhülse und mit Dübelplatte lieferbar. Setzen Sie hier einfach ein „D“ hinter die Artikel-Nummer!

Art.-Nr.	Ausführung	Gewicht
1.0	mit Bodenhülse, feuerverzinkt	9,5 kg
1.0 + 23.0	mit Bodenhülse, rot-weiß (rot = refl.)	9,5 kg
1.0D	mit Dübelplatte, feuerverzinkt	8,8 kg
1.0D + 23.0	mit Dübelplatte, rot-weiß (rot = refl.)	8,8 kg



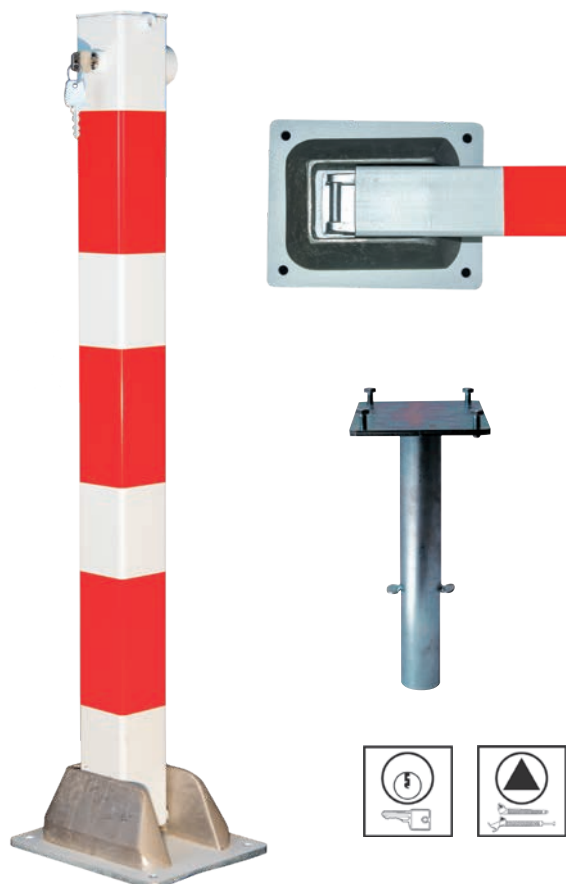
Art.-Nr. 1.0S | FEUERWEHRPFOSTEN 900 mm über dem Erdreich Mit stabilem Metallschuh

Der stabile Metallschuh am unteren Ende schützt den Pfosten vor Verdrehung im umgelegten Zustand. Er ist ausgestattet mit einer Dübelplatte von 230 x 180 x 8 mm. Für den Fall, dass der Untergrund nicht zum Aufdübeln geeignet ist, empfehlen wir unsere Sonderbodenhülse als Adapter. So kann der Pfosten im Erdreich eingebaut werden.

Art. Nr. 24.0AD | SONDERBODENHÜLSE Mit Adapter-Platte

- Rohr: Ø 60 x 2 x 500 mm
- Dübelplatte: 230 x 180 x 8 mm
- Feuerverzinkt

Art.-Nr.	Ausführung	Gewicht
1.0S	mit Dübelplatte, feuerverzinkt	12,6 kg
1.0S + 23.0	mit Dübelplatte, rot-weiß (rot = refl.)	12,6 kg
24.0AD	Sonderbodenhülse	3,7 kg



FEUERWEHRPFOSTEN

TECHNISCHE AUSSTATTUNG:

Die Ausstattung gilt für alle auf dieser Seite aufgeführten Pfosten.

- Pfosten zum Umklappen und Herausnehmen
- Feuerverzinktes Quadratrohr: 70 x 70 x 3 x 500 mm
- Feuerverzinkte Bodenhülse: 80 x 80 x 3 x 500 mm, mit angeschweißten Erdankern
- Feuerweherverschluss für Überflur-Hydrantenschlüssel nach DIN 3222
- Zylinderschloss

Art.-Nr. 1.2 | FEUERWEHRPFOSTEN 900 mm über dem Erdreich

Nicht nur umklappbar – sondern auch zum Herausnehmen! Mit Hilfe des T-Stücks unseres Universal-Grauguss-Schlüssels (Art-Nr. 28.0) wird die Blattfeder in der Bodenhülse des umgeklappten Pfostens entriegelt. So lässt er sich vollständig herausnehmen. Die entsprechende Bodenhülse ist im Lieferumfang enthalten.

Art.-Nr.	Ausführung	Gewicht
1.2	mit Bodenhülse, feuerverzinkt	12,5 kg
1.2 + 23.0	mit Bodenhülse, rot-weiß (rot = refl.)	12,5 kg

Art.-Nr. 1.2S | FEUERWEHRPFOSTEN 900 mm über dem Erdreich Mit stabilem Metallschuh

Dieser Pfosten ist baugleich mit dem Modell 1.2. – inklusive Verschluss-System mit Zylinderschloss und Dreikant. Er lässt sich sowohl herausnehmen als auch umklappen. Die besondere Ausstattung: Ein stabiler Metallschuh am unteren Ende schützt den Pfosten vor Verdrehung im umgelegten Zustand.

Art.-Nr.	Ausführung	Gewicht
1.2S	mit Metallschuh, feuerverzinkt	17,1 kg
1.2S+ 23.0	mit Metallschuh, rot-weiß (rot = refl.)	17,1 kg



FEUERWEHRPFOSTEN

TECHNISCHE AUSSTATTUNG:

Die Ausstattung gilt für die Pfosten 2.0.

- Pfosten zum Herausnehmen
- Feuerverzinktes Quadratrohr: 70 x 70 x 3 mm
- Feuerverzinkte Bodenhülse: 80 x 80 x 3 x 500 mm, mit angeschweißten Erdankern
- Verschweißte Kopfplatte
- Feuerwehverschluss für Überflur-Hydrantschlüssel nach DIN 3222

Art.-Nr. 2.0 | **FEUERWEHRPFOSTEN**
900 mm über dem Erreich

Der Dreikantbolzen wurde aus Temperguss (GTW) gefertigt und ist daher besonders belastbar. Der Spezial-Blattfeder-Verschluss rastet selbsttätig ein und verriegelt den Pfosten. Durch die teilweise Verknüpfung des Oberteils in der Bodenhülse ist dieser Pfosten so robust, dass er auch bei Gefahr von Vandalismus eingesetzt werden kann. Auch nach Jahren lässt er sich ohne großen Kraftaufwand herausnehmen.

Info: Das Model ist auch in Edelstahl lieferbar – siehe Seite 27.

Art.-Nr.	Ausführung	Gewicht
2.0	mit Bodenhülse, feuerverzinkt	12,8 kg
2.0 + 23.0	mit Bodenhülse, rot-weiß (rot = refl.)	12,8 kg

TECHNISCHE AUSSTATTUNG:

Die Ausstattung gilt für die Pfosten 2.2.

- Versenkbarer Pfosten zum Herausnehmen
- Feuerverzinkter Stahlrohrpfosten aus Vierkantrrohr: 70 x 70 x 3 mm
- Mit innenliegendem Dreikant

Art.-Nr. 2.2 | **FEUERWEHRPFOSTEN**
900 mm über dem Erreich
Mit Bodenhülse: 80 x 80 x 3 x 1.250 mm
Einbautiefe: 1,25 m

Dieses Modell lässt sich nicht nur versenken – es ist auch herausnehmbar! Damit wird das Säubern der Bodenhülse bei starken Verschmutzungen deutlich leichter.

Art.-Nr.	Ausführung	Gewicht
2.2	mit Bodenhülse	16,9 kg



FEUERWEHRPFOSTEN

TECHNISCHE AUSSTATTUNG:

Die Ausstattung gilt für den Pfosten 2.38.

- Mit einer Sperrbreite von 1.000 mm
- Feuerverzinkte Bodenhülse: 80 x 80 x 3 x 500 mm, mit angeschweißten Erdankern

Art.-Nr. 2.38 | **SPERRPFOSTEN**
900 mm über dem Erdreich
Mit Bügel

Dieser Pfosten ist mit dem Artikel 2.0 identisch und wird durch einen angeschweißten Sperrbügel ergänzt. Die Sperrweite beträgt 1.000 mm. Der Bügel verhindert das seitliche Umfahren des Pfostens. Damit lassen sich Einfahrten, Wanderwege, Leinpfade und Flussufer effektiv schützen.

Hinweis: Der Sperrbügel kann auch an anderen Pfostentypen angebracht werden!

Art.-Nr.	Ausführung	Gewicht
2.38	Pfosten mit Sperrbügel, feuerverzinkt	16,3 kg
2.38 + 22.3	Pfosten mit Sperrbügel, rot-weiß (rot = refl.), Bügel RAL 3020 (verkehrsrot) lackiert	16,3 kg



TECHNISCHE AUSSTATTUNG:

Die Ausstattung gilt für die Pfosten 3.0.

- Pfosten zum Umklappen
- Besonders standhaft: mit zusätzlicher Verknüpfung in der Bodenhülse
- Feuerverzinktes Quadratrohr: 70 x 70 x 3 mm
- Feuerverzinkte Bodenhülse: 80 x 80 x 3 x 500 mm, mit angeschweißten Erdankern
- Feuerwehrverschluss für Überflur-Hydrantenschlüssel nach DIN 3222

Art.-Nr. 3.0 | **FEUERWEHRPFOSTEN**
900 mm über dem Erdreich

Mutwillige Beschädigungen oder Diebstahl sind hier nahezu ausgeschlossen: Dank der festen Verbindung mit seiner Bodenhülse und der zusätzlichen Verknüpfung ist dieses Modell besonders robust. Der Absperrpfosten ist durch einen Spezial-Blattfederverschluss gesichert, der selbsttätig einrastet und verriegelt.

Für Servicezwecke kann das Pfostenoberteil im geöffneten Zustand ohne Ausbau der Bodenhülse demontiert werden.

Art.-Nr.	Ausführung	Gewicht
3.0	mit Bodenhülse, feuerverzinkt	12,9 kg
3.0 + 23.0	mit Bodenhülse, rot-weiß (rot = refl.)	12,9 kg



FEUERWEHRPFOSTEN

TECHNISCHE AUSSTATTUNG:

Die Ausstattung gilt für den Feuerwehrrpfosten 3.2.

- Pfosten zum Umklappen und Versenken
- Feuerverzinktes Vierkantstahlrohr: 70 x 70 mm
- Zum Einbetonieren mit Bodenwanne
- Mit Dreikantverschluss (wahlweise auch Rundzylinder)
- Auch in rot-weiß erhältlich!

Art.-Nr. 3.2 | **FEUERWEHRPFOSTEN**
900 mm über dem Flur
Mit Bodenwanne

Dieser Pfosten verschwindet im umgeklappten Zustand bündig in einer robusten Bodenwanne. Beim Aufrichten des Pfostens wird diese Wanne automatisch durch ein stabiles Metallblech verschlossen, so dass keine Stolpergefahr besteht. Durch die horizontal ausgerichtete Bodenwanne ist die Einbautiefe gering.

Hinweise: Auf Wunsch wird dieses Modell auch in rot-weiß lackierter Ausführung geliefert. Der Spezialdreikantschlüssel ist nicht im Lieferumfang enthalten. Bitte bestellen Sie diesen separat mit.

Art.-Nr.	Ausführung	Gewicht
3.2	Pfosten mit Bodenwanne, feuerverzinkt	24,0 kg
3.2 + 22.0	Pfosten mit Bodenwanne, rot-weiß	24,0 kg



FEUERWEHRPFOSTEN

TECHNISCHE AUSSTATTUNG:

Die Ausstattung gilt für alle auf dieser Seite aufgeführten Pfosten.

- Pfosten zum Umklappen
- Leichtgängige Mechanik zum Entriegeln
- Feuerverzinktes Quadratrohr: 70 x 70 x 3 mm
- Feuerweherverschluss für Überflur-Hydrantenschlüssel nach DIN 3222

Art.-Nr. 4.0 | FEUERWEHRPFOSTEN 900 mm über dem Erdreich

Der Verschluss im Kopf dieses Pfostens setzt die leichtgängige Mechanik zum Entriegeln in Bewegung. Sie erhalten das Model auf Wunsch mit oder ohne Dübelplatte.

Art.-Nr.	Ausführung	Gewicht
4.0	wie beschrieben	9,2 kg
4.0 + 23.0	wie beschrieben, rot-weiß (rot = refl.)	9,2 kg
4.0D	mit Dübelplatte	8,2 kg
4.0D + 23.0	mit Dübelplatte, rot-weiß (rot = refl.)	8,2 kg



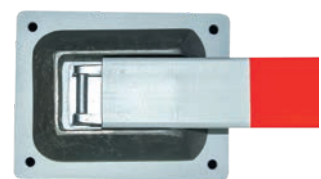
Art.-Nr. 4.0S | FEUERWEHRPFOSTEN 900 mm über dem Erdreich, mit stabilem Metallschuh

Der stabile Metallschuh am unteren Ende schützt den Pfosten vor Verdrehung im umgelegten Zustand. Er ist ausgestattet mit einer Dübelplatte von 230 x 180 x 8 mm. Für den Fall, dass der Untergrund nicht zum Aufdübeln geeignet ist, empfehlen wir unsere Sonderbodenhülse als Adapter. So kann der Pfosten im Erdreich eingebaut werden.

Art.-Nr. 24.0AD | SONDERBODENHÜLSE Mit Adapter-Platte

- Rohr: 60 x 2 x 500 mm
- Dübelplatte: 230 x 180 x 8 mm
- Feuerverzinkt

Art.-Nr.	Ausführung	Gewicht
4.0S	mit Dübelplatte	12,6 kg
4.0S + 23.0	mit Dübelplatte, rot-weiß (rot = refl.)	12,6 kg
24.0AD	Sonderbodenhülse	3,7 kg



FEUERWEHRPFOSTEN

TECHNISCHE AUSSTATTUNG:

Die Ausstattung gilt für alle auf dieser Seite aufgeführten Pfosten.

- Pfosten zum Umklappen und Herausnehmen
- Feuerverzinktes Quadratrohr: 70 x 70 x 3 mm
- Feuerverzinkte Bodenhülse: 80 x 80 x 3 x 500 mm, mit angeschweißten Erdankern
- Feuerweherverschluss für Überflur-Hydrantenschlüssel nach DIN 3222

Art.-Nr. 4.2 | FEUERWEHRPFOSTEN 900 mm über dem Erdreich

Dieser Feuerwehrrpfosten kann vollkommen aus der Bodenhülse entfernt werden. Dafür wird im umgeklappten Zustand durch eine Öffnung in der Bodenplatte die dortige Blattfeder mit Hilfe des T-Stücks unseres Universal-Grauguss-Schlüssels (Art.-Nr. 28.0) zum Entriegeln gebracht.

Art.-Nr.	Ausführung	Gewicht
4.2	mit Bodenhülse, feuerverzinkt	12,2 kg
4.2 + 23.0	mit Bodenhülse, rot-weiß (rot = refl.)	12,2 kg



Art.-Nr. 4.2S | FEUERWEHRPFOSTEN 900 mm über dem Erdreich, mit stabilem Metallschuh

Die besondere Ausstattung ist der stabile Metallschuh am unteren Ende. Er schützt den Pfosten vor Verdrehung dieses Modells im umgelegten Zustand.

Art.-Nr.	Ausführung	Gewicht
4.2S	mit Metallschuh, feuerverzinkt	17,1 kg
4.2S + 23.0	mit Metallschuh, rot-weiß (rot = refl.)	17,1 kg



FEUERWEHRPFOSTEN

TECHNISCHE AUSSTATTUNG:

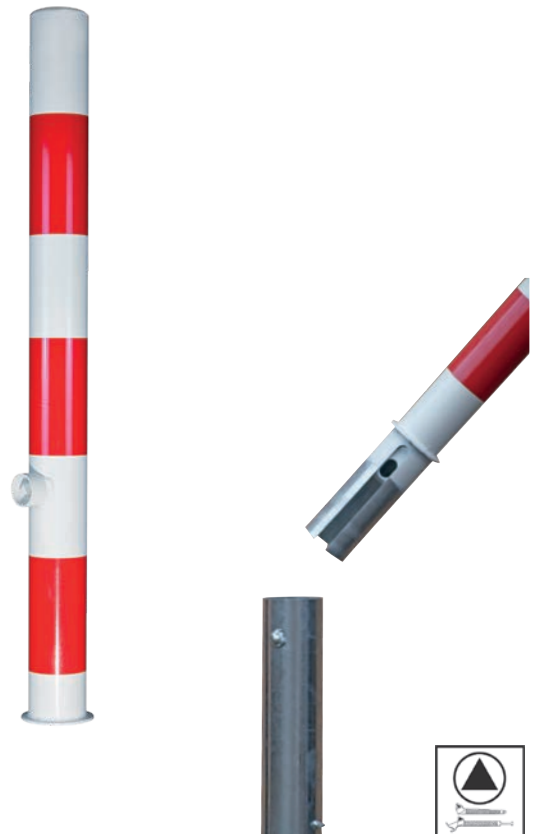
Die Ausstattung gilt für den Pfosten 5.0.

- Pfosten zum Herausnehmen
- Feuerverzinktes Stahl-Rundrohr: $\varnothing 76,1 \times 2,9 \times 900$ mm
- Feuerverzinkte Bodenhülse: $\varnothing 90 \times 4 \times 500$ mm, mit angeschweißten Erdankern
- Feuerwehrverschluss für Überflur-Hydrantenschlüssel nach DIN 3222

Art.-Nr. 5.0 | RUNDER FEUERWEHRPFOSTEN 900 mm über dem Erdreich

Durch den Spezial-Blattfederverschluss verriegelt der Pfosten automatisch beim Einstecken in die Bodenhülse.

Art.-Nr.	Ausführung	Gewicht
5.0	mit Bodenhülse, feuerverzinkt	11,3 kg
5.0 + 23.0	mit Bodenhülse, rot-weiß (rot = refl.)	11,3 kg



TECHNISCHE AUSSTATTUNG:

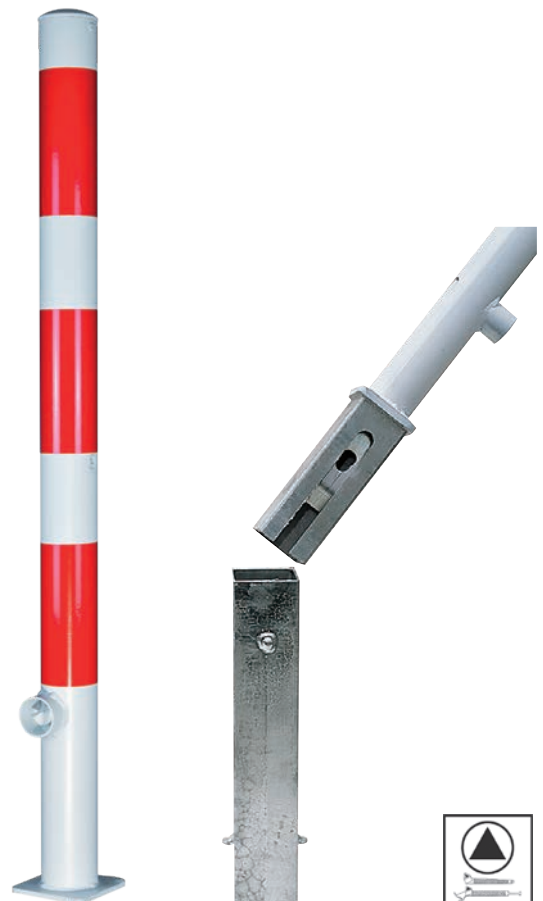
Die Ausstattung gilt für den Pfosten 5.1.

- Pfosten zum Herausnehmen
- Feuerverzinktes Rundrohr: $\varnothing 60 \times 2 \times 900$ mm
- Feuerverzinkte Vierkantbodenhülse: $80 \times 80 \times 3 \times 500$ mm, mit angeschweißten Erdankern
- Feuerwehrverschluss für Überflur-Hydrantenschlüssel nach DIN 3222

Art.-Nr. 5.1 | RUNDER FEUERWEHRPFOSTEN 900 mm über dem Erdreich, mit Vierkantbodenhülse

Obwohl es sich hier um einen Pfosten aus 60-mm-Rundrohr handelt, ermöglicht seine Vierkantbodenhülse einen unkomplizierten Austausch, u. a. mit unserem Vierkantpfosten 2.0 oder unseren Stilpollern.

Art.-Nr.	Ausführung	Gewicht
5.1	mit Vierkantbodenhülse, feuerverzinkt	8,7 kg
5.1 + 23.0	mit Vierkantbodenhülse, rot-weiß (rot = refl.)	8,7 kg



FEUERWEHRPFOSTEN

TECHNISCHE AUSSTATTUNG:

Die Ausstattung gilt für alle auf dieser Seite aufgeführten Pfosten.

- Pfosten zum Herausnehmen
- Stahlpfosten mit aufgeschweißter, gewölbter Kappe
- 900 mm über dem Erdreich
- Feuerwehrverschluss für Überflur-Hydrantenschlüssel nach DIN 3222
- Feuerverzinkte Vierkantbodenhülse: 80 x 80 x 3 x 500 mm, mit angeschweißten Erdankern

Art.-Nr. 6.6 | **FEUERWEHRPFOSTEN**
Stahlrundrohr: Ø 88,9 x 3 mm

Art.-Nr.	Ausführung	Gewicht
6.6	mit Vierkantbodenhülse, feuerverzinkt	11,9 kg
6.6 + 23.0	mit Vierkantbodenhülse, rot-weiß (rot = refl.)	11,9 kg



Art.-Nr. 6.8 | **FEUERWEHRPFOSTEN**
Stahlrundrohr: Ø 108 x 3 mm

Art.-Nr.	Ausführung	Gewicht
6.8	mit Vierkantbodenhülse, feuerverzinkt	16,8 kg
6.8 + 23.0	mit Vierkantbodenhülse, rot-weiß (rot = refl.)	16,8 kg



SPERRPFOSTEN MIT ZYLINDERSCHLOSS

TECHNISCHE AUSSTATTUNG:

Die Ausstattung gilt für den Pfosten 5.2.

- Pfosten zum Herausnehmen
- Feuerverzinktes Rundrohr: Ø 60 x 2 x 900 mm
- Feuerverzinkte Bodenhülse: Ø 76 x 4 x 500 mm, mit angeschweißten Erdankern
- Mit Zylinderschloss

Art.-Nr. 5.2 | RUNDER SPERRPFOSTEN 900 mm über dem Erdreich

Der Sperrpfosten mit Zylinderschloss wird in die Bodenhülse gesteckt und verriegelt automatisch durch unseren Spezial-Hakenverschluss.

Art.-Nr.	Ausführung	Gewicht
5.2	mit Bodenhülse, feuerverzinkt	7,1 kg
5.2 + 23.0	mit Bodenhülse, rot-weiß (rot = refl.)	7,1 kg



TECHNISCHE AUSSTATTUNG:

Die Ausstattung gilt für den Pfosten 6.4.

- Pfosten zum Umklappen
- Feuerverzinktes Rundrohr: Ø 60 x 2,9 x 900 mm
- Feuerverzinkte, angeschweißte Bodenhülse: Ø 60 x 500 mm
- Mit handelsüblichem Profilzylinder
- Weiß lackiert mit roten reflektierenden Streifen
- Abdeckkappe aus Aluminium

Art.-Nr. 6.4 | RUNDER SPERRPFOSTEN 900 mm über dem Erdreich Mit austauschbarem Profilzylinder

Dieses Modell wurde mit Fallpuffern und Arretiernasen versehen, um ein unbeabsichtigtes Verdrehen im umgelegten Zustand zu vermeiden. Der Sperrpfosten ist auch mit Dübelplatte erhältlich.

Art.-Nr.	Ausführung	Gewicht
6.4	mit Bodenhülse	8,1 kg
6.4D	mit Dübelplatte	7,6 kg



SPERRPFOSTEN MIT ZYLINDERSCHLOSS

TECHNISCHE AUSSTATTUNG:

Die Ausstattung gilt für alle auf dieser Seite aufgeführten Pfosten.

- Pfosten zum Umklappen
- Feuerverzinktes Quadratrohr: 70 x 70 x 3 mm
- Mit Zylinderschloss

Art.-Nr. 6.0 | **SPERRPFOSTEN**
900 mm über dem Erdreich

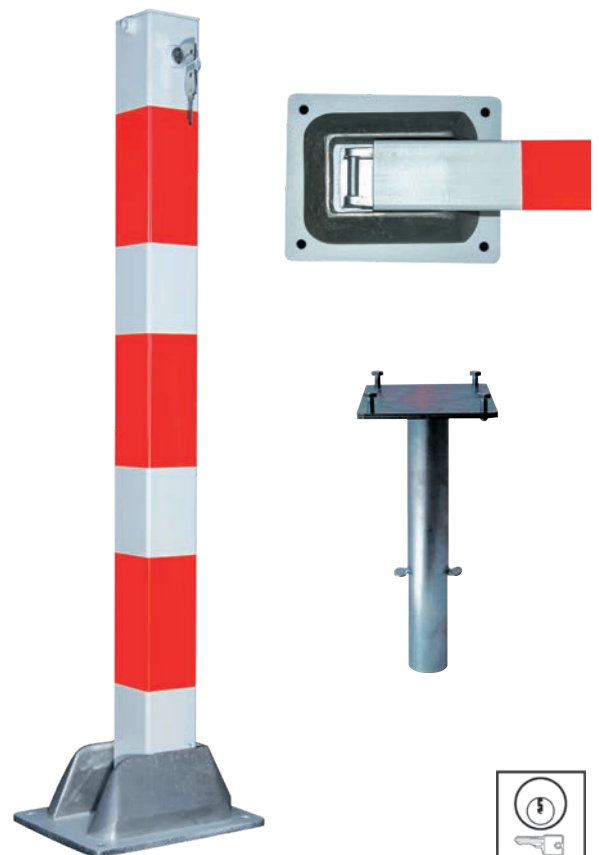
Art.-Nr.	Ausführung	Gewicht
6.0	wie beschrieben, feuerverzinkt	9,1 kg
6.0 + 23.0	wie beschrieben, rot-weiß (rot = refl.)	9,1 kg
6.0D	mit Dübelplatte, feuerverzinkt	8,1 kg
6.0D + 23.0	mit Dübelplatte, rot-weiß (rot = refl.)	8,1 kg



Art.-Nr. 6.0S | **SPERRPFOSTEN**
900 mm über dem Erdreich
Mit stabilem Metallschuh

Dieser Pfosten ist baugleich mit dem Modell 6.0. Die besondere Ausstattung ist hier der stabile Metallschuh am unteren Ende. Er schützt den Pfosten vor Verdrehung im umgelegten Zustand und wurde mit einer Dübelplatte 230 x 180 x 8 mm versehen. Diese ermöglicht es, auf entsprechendem Untergrund aufzudübeln. Sollte der Untergrund dafür nicht geeignet sein, empfehlen wir als Adapter unsere Sonderbodenhülse (Art.-Nr. 24.0AD). Dadurch lässt sich der Pfosten auch im Erdreich einbauen.

Art.-Nr.	Ausführung	Gewicht
6.0S	mit Dübelplatte, feuerverzinkt	11,0 kg
6.0S + 23.0	mit Dübelplatte, rot-weiß (rot = refl.)	11,0 kg
24.0AD	Sonderbodenhülse	3,7 kg



SPERRPFOSTEN MIT ZYLINDERSCHLOSS

TECHNISCHE AUSSTATTUNG:

Die Ausstattung gilt für den Pfosten 6.0DPZ.

- Pfosten zum Umklappen
- Feuerverzinktes Quadratrohr: 70 x 70 x 3 mm
- mit Profilzylinderschloss
- mit Dübelplatte 100 x 150 mm
- serienmäßig weiß mit roten reflektierenden Streifen

Art.-Nr. 6.0DPZ | **SPERRPFOSTEN**
900 mm über dem Erdreich

Art.-Nr. 24.0 ADE | **BODENHÜLSE MIT ADAPTERPLATTE**
Maße Rohr: 60 x 2 x 500 mm
Maße Platte: 100 x 150 mm
feuerverzinkt

Art.-Nr.	Ausführung	Gewicht
6.0DPZ	mit Dübelplatte	9,65 kg
24.0 ADE	Bodenhülse mit Adapterplatte	2,04 kg



TECHNISCHE AUSSTATTUNG:

Die Ausstattung gilt für den Pfosten 6.2 und 6.2S.

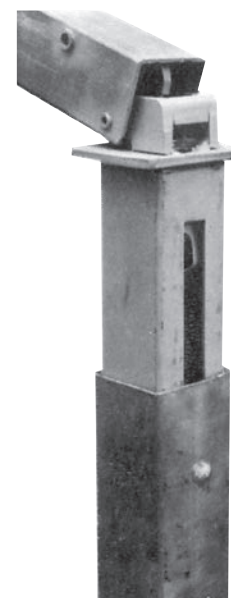
- Pfosten zum Umklappen und Herausnehmen
- Feuerverzinktes Quadratrohr: 70 x 70 x 3 mm
- Feuerverzinkte Bodenhülse: 80 x 80 x 3 x 500 mm, mit angeschweißten Erdankern
- Mit Zylinderschloss

Art.-Nr. 6.2 | **SPERRPFOSTEN**
900 mm über dem Erdreich

Dieses Modell kann sowohl umgeklappt als auch herausgenommen werden. Im umgeklappten Zustand wird dabei durch eine Öffnung in der Bodenplatte die dortige Blattfeder mit Hilfe eines T-Stücks unseres Universal-Grauguss-Schlüssels (Art.-Nr. 28.0) zum Entriegeln gebracht.

Art.-Nr. V.PZ | **Aufpreis für Vorrichtung zur Aufnahme eines Profilzylinders 30/10**
Der Profilzylinder ist nicht im Lieferumfang enthalten.

Art.-Nr.	Ausführung	Gewicht
6.2	mit Bodenhülse, feuerverzinkt	11,9 kg
6.2 + 23.0	mit Bodenhülse, rot-weiß (rot = refl.)	11,9 kg
V.PZ	Vorrichtung für Profilzylinder	



SPERRPFOSTEN MIT ZYLINDERSCHLOSS

Art.-Nr. 6.2S | **SPERRPFOSTEN**
900 mm über dem Erdbereich
Mit stabilem Metallschuh

Dieser Pfosten ist baugleich mit dem Modell 6.2. Die besondere Ausstattung ist hier der stabile Metallschuh am unteren Ende. Er schützt den Pfosten vor Verdrehung im umgelegten Zustand.

Art.-Nr. V.PZ | **Aufpreis für Vorrichtung zur Aufnahme eines Profilzylinders 30/10**
Der Profilzylinder ist nicht im Lieferumfang enthalten.

Art.-Nr.	Ausführung	Gewicht
6.2S	mit Metallschuh, feuerverzinkt	15,5 kg
6.2S + 23.0	mit Metallschuh, rot-weiß (rot = refl.)	15,5 kg
V.PZ	Vorrichtung für Profilzylinder	



TECHNISCHE AUSSTATTUNG:

Die Ausstattung gilt für den Pfosten 6.5.

- Pfosten zum Herausnehmen
- Feuerverzinktes Stahlrundrohr: Ø 88,9 x 3 mm
- Feuerverzinkte Bodenhülse: 80 x 80 x 3 x 500 mm, mit angeschweißten Erdankern
- Mit Spezial-Verschluss in der Bodenhülse
- Farbgebung nach Wunsch gegen Aufpreis

Art.-Nr. 6.5 | **SPERRPFOSTEN**
900 mm über dem Erdbereich
(gemessen ohne Verriegelung)

Am Kopf des Pfostens befindet sich eine Vorrichtung aus zwei Stahlflügeln, die im zugeklappten Zustand mit einem Vorhängeschloss den Pfosten in der Bodenhülse durch einen Spezial-Verschluss sichert. Um den Verschluss zu lösen, müssen das Vorhängeschloss geöffnet und anschließend die Stahlflügel leicht auseinander gedrückt werden. Danach kann der Pfosten aus der Bodenhülse genommen werden. Das Vorhängeschloss ist nicht im Lieferumfang enthalten.

Art.-Nr.	Ausführung	Gewicht
6.5	mit Bodenhülse, feuerverzinkt	11,5 kg
6.5 + 23.0	mit Bodenhülse, rot-weiß (rot = refl.)	11,5 kg



SPERRPFOSTEN MIT ZYLINDERSCHLOSS

TECHNISCHE AUSSTATTUNG:

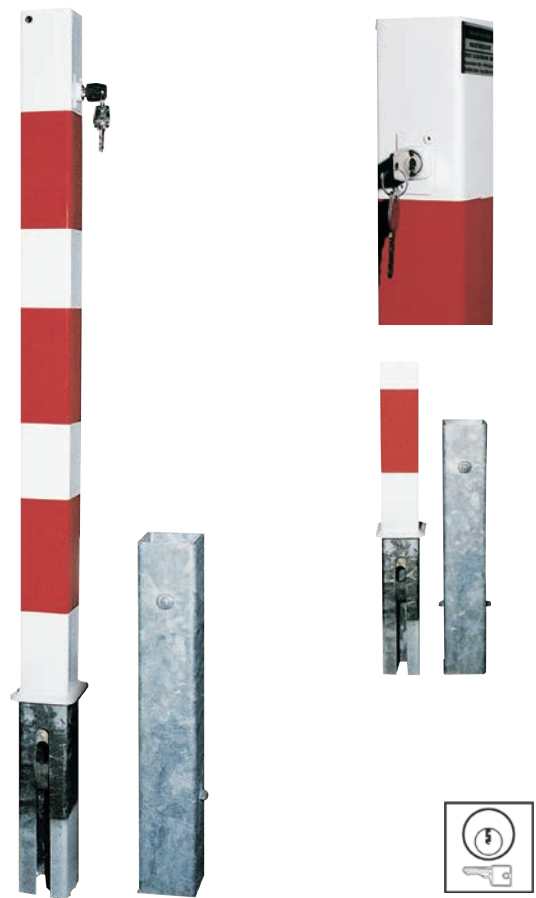
Die Ausstattung gilt für den Pfosten 6.7.

- Pfosten zum Herausnehmen
- Feuerverzinktes Quadratrohr: 70 x 70 x 3 mm
- Feuerverzinkte Bodenhülse: 80 x 80 x 3 x 500 mm, mit angeschweißtem Erdanker
- Mit Zylinderschloss
- Auf Wunsch auch in Edelstahl lieferbar (Seite 27)

Art.-Nr. 6.7 | **SPERRPFOSTEN**
900 mm über dem Erdreich

Dieses Modell wird durch einen Spezialverschluss verriegelt und gesichert. Er ist so robust, dass er auch in Gebieten mit erhöhter Vandalismus-Gefahr eingesetzt werden kann. Grund dafür ist die teilweise Verknieung des Pfostenoberteils in der Bodenhülse. Die Kopfplatte ist zudem verschweißt. Dank der wartungsfreien Mechanik lässt sich der Pfosten auch nach Jahren noch wie ein neuer Pfosten ohne großen Kraftaufwand betätigen.

Art.-Nr.	Ausführung	Gewicht
6.7	mit Bodenhülse, feuerverzinkt	11,4 kg
6.7 + 23.0	mit Bodenhülse, rot-weiß (rot = refl.)	11,4 kg



TECHNISCHE AUSSTATTUNG:

Die Ausstattung gilt für den Pfosten 6.7U.

- Absperrpfosten herausnehmbar: vorgerichtet für PZ
- mit Torx-Notentriegelung
- Feuerverzinktes Stahlrohr 70 x 70 x 3 mm
- Feuerverzinkte Bodenhülse: 80 x 80 x 3 x 500 mm, mit angeschweißtem Erdanker
- weiß lackiert, mit 3 roten reflektierenden Folien (lose beigelegt)

Art.-Nr. 6.7U | **SPERRPFOSTEN**
Baulänge: 1.400 mm
900 mm über dem Erdreich

Art.-Nr.	Ausführung	Gewicht
6.7U	mit Bodenhülse	12,3 kg



SPERRPFOSTEN, ORTSFEST

TECHNISCHE AUSSTATTUNG:

Die Ausstattung gilt für die Pfosten 40.0 und 41.0.

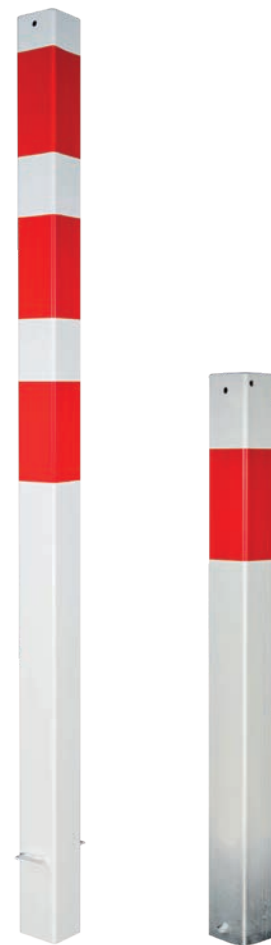
- Ortsfest
- Feuerverzinktes Quadratrohr: 70 x 70 mm
- Wahlweise zum Aufdübeln oder Einbetonieren

Art.-Nr. 40.0 | **SPERRPFOSTEN**
 Baulänge: 1.400 mm
 900 mm über dem Erdreich

Art.-Nr.	Ausführung	Gewicht
40.0	mit Erdanker, feuerverzinkt	6,6 kg
40.0 + 23.0	mit Erdanker, rot-weiß (rot = refl.)	6,6 kg
40.0D	mit Dübelplatte, feuerverzinkt	5,1 kg
40.0D + 23.0	mit Dübelplatte, rot-weiß (rot = refl.)	5,1 kg

Art.-Nr. 41.0 | **SPERRPFOSTEN**
 Baulänge: 900 mm
 500 mm über dem Erdreich
 Serienmäßige Farbgebung: weiß lackiert,
 mit einem roten Ring reflektierender Folie RAL 3020.

Art.-Nr.	Ausführung	Gewicht
41.0	mit Erdanker	4,2 kg
41.0D	mit Dübelplatte	3,3 kg



TECHNISCHE AUSSTATTUNG:

Die Ausstattung gilt für den Pfosten 42.076K.

- Ortsfest
- 900 mm über dem Erdreich
- Feuerverzinktes Stahlrohr $\varnothing = 76,1 \times 2,9$ mm
- Mit Stanzung für Kettendurchführung
- Mit verschweißtem Rundkopf
- Mit Bohrungen für Erdanker

Art.-Nr. 42.076K | **SPERRPFOSTEN**
 1.500 mm Gesamtlänge

Art.-Nr.	Ausführung	Gewicht
42.076K	feuerverzinkt	8,2 kg
42.076K + 23.0	rot-weiß (rot = refl.)	8,2 kg



SPERRPFOSTEN, ORTSFEST

TECHNISCHE AUSSTATTUNG:

Die Ausstattung gilt für Art.-Nr. 42...

- Ortsfest
- 900 mm über dem Erdreich
- Baulänge: 1.400 mm
- Serienmäßige Farbgebung: rot-weiß, mit drei roten Ringen reflektierender Folie RAL 3020
- Wahlweise zum Aufdübeln oder Einbetonieren

Art.-Nr. 42.060 | **SPERRPFOSTEN**
Feuerverzinktes Rundrohr mit Alu-Kappe: Ø 60 mm

Art.-Nr. 42.076 | **SPERRPFOSTEN**
Feuerverzinktes Rundrohr, geschweißte Kappe: Ø 76 mm

Art.-Nr. 42.089 | **SPERRPFOSTEN**
Feuerverzinktes Rundrohr, geschweißte Kappe: Ø 88,90 mm

Art.-Nr. 42.108 | **SPERRPFOSTEN**
Feuerverzinktes Rundrohr, geschweißte Kappe: Ø 108 mm

Art.-Nr.	Ausführung	Gewicht
42.060	mit Erdanker, 3 Ringe	3,9 kg
42.060D	mit Dübelplatte, 3 Ringe	3,6 kg
42.076	mit Erdanker, 3 Ringe	7,6 kg
42.076D	mit Dübelplatte, 3 Ringe	5,8 kg
42.089	mit Erdanker, 3 Ringe	8,7 kg
42.089D	mit Dübelplatte, 3 Ringe	6,9 kg
42.108	mit Erdanker, 3 Ringe	10,8 kg
42.108D	mit Dübelplatte, 3 Ringe	10,2 kg



TECHNISCHE AUSSTATTUNG:

Die Ausstattung gilt für Art.-Nr. 43...

- Ortsfest
- 500 mm über dem Erdreich
- Baulänge: 900 mm
- Serienmäßige Farbgebung: rot-weiß, mit einem roten Ring reflektierender Folie RAL 3020

Art.-Nr. 43.060 | **SPERRPFOSTEN**
Feuerverzinktes Rundrohr mit Alu-Kappe: Ø 60 mm

Art.-Nr. 43.076 | **SPERRPFOSTEN**
Feuerverzinktes Rundrohr, geschweißte Kappe: Ø 76 mm

Art.-Nr. 43.108 | **SPERRPFOSTEN**
Feuerverzinktes Rundrohr, geschweißte Kappe: Ø 108 mm

Art.-Nr.	Ausführung	Gewicht
43.060	mit Erdanker, 1 Ring	2,5 kg
43.060D	mit Dübelplatte, 1 Ring	2,4 kg
43.076	mit Erdanker, 1 Ring	4,5 kg
43.076D	mit Dübelplatte, 1 Ring	3,8 kg
43.108	mit Erdanker, 1 Ring	7,2 kg
43.108D	mit Dübelplatte, 1 Ring	7,0 kg



RAMMSCHUTZ-POLLER

TECHNISCHE AUSSTATTUNG:

- Zum Schutz vor Anfahrtschäden
- Feuerverzinkt
- Gelb-schwarz kunststoffbeschichtet
- Zum Aufdübeln, 1.200 mm über Flur oder zum Einbetonieren, 1.600 mm Gesamtlänge

Art.-Nr. 45.90 | **RAMMSCHUTZ-POLLER**
für mittlere bis starke Belastung
Ø 90 mm, Wandstärke: 3,6 mm

Art.-Nr. 45.90D | mit Dübelplatte: 200 x 200 x 10 mm

Art.-Nr. 45.159 | **RAMMSCHUTZ-POLLER**
für starke Belastung
Ø 159 mm, Wandstärke: 4,5 mm

Art.-Nr. 45.159D | mit Dübelplatte: 250 x 250 x 15 mm

Art.-Nr. 45.194 | **RAMMSCHUTZ-POLLER**
für sehr starke Belastung
Ø 194 mm, Wandstärke: 4,5 mm

Art.-Nr. 45.194D | mit Dübelplatte: 250 x 250 x 15 mm

Art.-Nr. 45.273 | **RAMMSCHUTZ-POLLER**
für extreme Belastung
Ø 273 mm, Wandstärke: 5,0 mm
Ausfüllbar mit Beton.
mit Kappe zum nachträglichen Aufsetzen.

Art.-Nr. 45.273D | mit Dübelplatte: 350 x 350 x 15 mm

Art.-Nr.	Ausführung	Gewicht
45.90	RAMMSCHUTZ-POLLER, Ø 90 mm	16,5 kg
45.90D	Mit Dübelplatte	14,5 kg
45.159	RAMMSCHUTZ-POLLER, Ø 159 mm	35,5 kg
45.159D	Mit Dübelplatte	33,5 kg
45.194	RAMMSCHUTZ-POLLER, Ø 194 mm	44,0 kg
45.194D	Mit Dübelplatte	42,0 kg
45.273	RAMMSCHUTZ-POLLER, Ø 273 mm	53,0 kg
45.273D	Mit Dübelplatte	51,0 kg



Weitere Artikel rund um den Rammschutz bieten wir Ihnen gern auf Anfrage an!



STILPOLLER

TECHNISCHE AUSSTATTUNG:

Die Ausstattung gilt für die Art.-Nr. 7.0, 7.0Z und 46.00.

- 900 mm über dem Erdreich
- Alu-Guss: Ø 80 mm
- Teller: Ø 145 mm
- Farbe: Anthrazit
- Feuerverzinkte Vierkantbodenhülse: 80 x 80 x 3 x 500 mm, mit angeschweißten Erdankern

Art.-Nr. 7.0 | FEUERWEHRPFOSTEN

Als Stilpoller
Herausnehmbar, mit Feuerwehverschluss für
Überflur-Hydrantenschlüssel nach DIN 3222

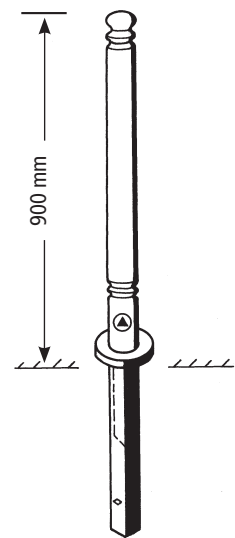
Art.-Nr. 7.0Z | SPERRPFOSTEN

Als Stilpoller
Herausnehmbar, mit Zylinderschloss

Art.-Nr. 46.00 | SPERRPFOSTEN

Als Stilpoller
Ortsfest

Art.-Nr.	Ausführung	Gewicht
7.0	Feuerwehpfosten, herausnehmbar	11,3 kg
7.0Z	Sperrpfosten, mit Zylinderschloss	11,0 kg
46.00	Sperrpfosten, ortsfest	7,4 kg



TECHNISCHE AUSSTATTUNG:

Die Ausstattung gilt für die Art.-Nr. 7.1 und 46.01.

- 820 mm über dem Erdreich
- Alu-Guss
- Teller: Ø 250 mm
- Farbe: Anthrazit
- Feuerverzinkte Vierkantbodenhülse: 80 x 80 x 3 x 500 mm, mit angeschweißten Erdankern

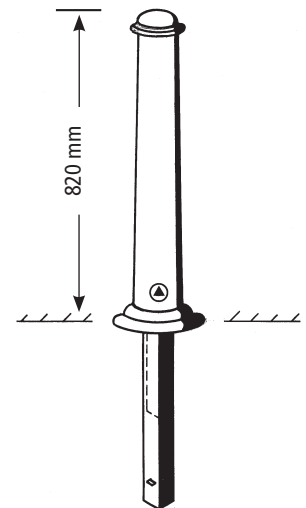
Art.-Nr. 7.1 | FEUERWEHRPFOSTEN

Als Stilpoller
Herausnehmbar, mit Feuerwehverschluss für
Überflur-Hydrantenschlüssel nach DIN 3222

Art.-Nr. 46.01 | SPERRPFOSTEN

Als Stilpoller
Ortsfest

Art.-Nr.	Ausführung	Gewicht
7.1	Feuerwehpfosten, herausnehmbar	18,7 kg
46.01	Sperrpfosten, ortsfest	11,0 kg



STILPOLLER

TECHNISCHE AUSSTATTUNG:

Die Ausstattung gilt für Art.-Nr. 7.2 und 46.02.

- 840 mm über dem Erdreich
- Alu-Guss
- Teller: Ø 165 mm
- Farbe: Anthrazit
- Feuerverzinkte Bodenhülse: 80 x 80 x 3 x 500 mm, mit angeschweißten Erdankern

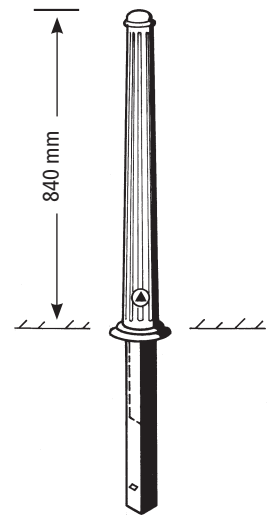
Art.-Nr. 7.2 | FEUERWEHRPFOSTEN

Als Stilpoller
Herausnehmbar, mit Feuerwehverschluss für
Überflur-Hydrantenschlüssel nach DIN 3222

Art.-Nr. 46.02 | SPERRPFOSTEN

Als Stilpoller
Ortsfest

Art.-Nr.	Ausführung	Gewicht
7.2	Feuerwehrrpfosten, herausnehmbar	11,4 kg
46.02	Sperrpfosten, ortsfest	7,6 kg



TECHNISCHE AUSSTATTUNG:

Die Ausstattung gilt für Art.-Nr. 7.3 und 46.03.

- 900 mm über dem Erdreich
- Feuerverzinktes Stahl-Rundrohr: Ø 88,9 x 3 mm
- Mit Aluminium-Kugelkopf
- Farbe: Anthrazit – Sonderlackierung auf Wunsch möglich!
- Feuerverzinkte Vierkantbodenhülse: 80 x 80 x 3 x 500 mm, mit angeschweißten Erdankern

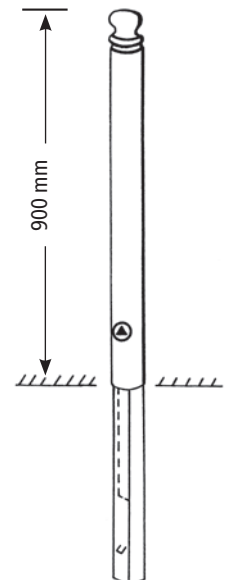
Art.-Nr. 7.3 | FEUERWEHRPFOSTEN

Als Stilpoller
Herausnehmbar, mit Feuerwehverschluss für
Überflur-Hydrantenschlüssel nach DIN 3222

Art.-Nr. 46.03 | SPERRPFOSTEN

Als Stilpoller
Ortsfest

Art.-Nr.	Ausführung	Gewicht
7.3	Feuerwehrrpfosten, herausnehmbar	11,7 kg
46.03	Sperrpfosten, ortsfest	8,7 kg



STILPOLLER

TECHNISCHE AUSSTATTUNG:

Die Ausstattung gilt für Art.-Nr. 7.4 und 46.04.

- 850 mm über dem Erdreich
- Alu-Guss
- Teller: Ø 155 mm
- Farbe: Anthrazit
- Feuerverzinkte Vierkantbodenhülse: 80 x 80 x 3 x 500 mm, mit angeschweißten Erdankern

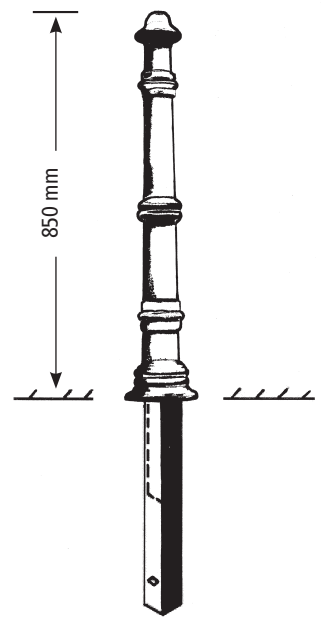
Art.-Nr. 7.4 | FEUERWEHRPFOSTEN

Als Stilpoller
Herausnehmbar, mit Feuerwehverschluss für
Überflur-Hydrantenschlüssel nach DIN 3222

Art.-Nr.46.04 | SPERRPFOSTEN

Als Stilpoller
Ortsfest

Art.-Nr.	Ausführung	Gewicht
7.4	Feuerwehpfosten, herausnehmbar	12,50 kg
46.04	Sperrpfosten, ortsfest	8,3 kg



TECHNISCHE AUSSTATTUNG:

Die Ausstattung gilt für Art.-Nr. 7.5 und 46.05.

- 880 mm über dem Erdreich
- Alu-Guss
- Achteckiger Teller: Ø 160 mm
- Farbe: Anthrazit
- Mit 2 angegossenen Ketten-Ösen. Auf Wunsch auch ohne Ketten-Ösen lieferbar!
- Feuerverzinkte Vierkantbodenhülse: 80 x 80 x 3 x 500 mm, mit angeschweißten Erdankern

Art.-Nr. 7.5 | FEUERWEHRPFOSTEN

Als Stilpoller
Herausnehmbar, mit Feuerwehverschluss für
Überflur-Hydrantenschlüssel nach DIN 3222

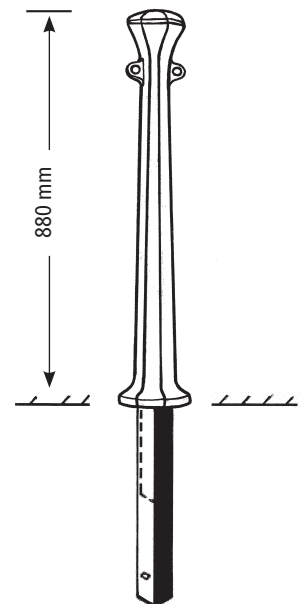
Art.-Nr. 46.05 | SPERRPFOSTEN

Als Stilpoller
Ortsfest



Optional kann dieser Pfosten auch
mit Wappen geliefert werden.
Preis auf Anfrage.

Art.-Nr.	Ausführung	Gewicht
7.5	Feuerwehpfosten, herausnehmbar	12,3 kg
46.05	Sperrpfosten, ortsfest	8,1 kg



STILPOLLER

TECHNISCHE AUSSTATTUNG:

Die Ausstattung gilt für die Art.-Nr. 7.6 und 46.06.

- 900 mm über dem Erdreich
- Feuerverzinktes Stahl-Rundrohr: Ø 108 x 2,9 mm
- Mit 4 angeschweißten Ringen
- Ringhöhe: oberer Ring 30 mm, mittlere Ringe 50 mm, unterer Ring 50 mm
- Ringstärke: 5 mm
- Farbe: Anthrazit
- Feuerverzinkte Vierkantbodenhülse: 80 x 80 x 3 x 500 mm, mit angeschweißten Erdankern

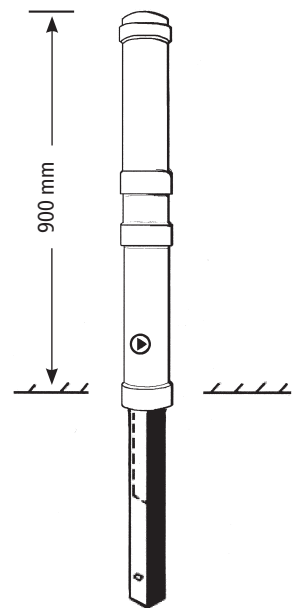
Art.-Nr. 7.6 | FEUERWEHRPFOSTEN

Als Stilpoller
Herausnehmbar, mit Feuerweherverschluss für
Überflur-Hydrantenschlüssel nach DIN 3222

Art.-Nr. 46.06 | SPERRPFOSTEN

Als Stilpoller
Ortsfest

Art.-Nr.	Ausführung	Gewicht
7.6	Feuerwehrrpfosten, herausnehmbar	19,50 kg
46.06	Sperrpfosten, ortsfest	13,50 kg



TECHNISCHE AUSSTATTUNG:

Die Ausstattung gilt für die Art.-Nr. 7.8K und 46.08K.

- 850 mm über dem Erdreich
- Feuerverzinktes Stahlrohr: 76 x 2,9 mm
- Mit 4 angeschweißten Ringen und Rundkopf
- Pulverbeschichtung DB 703, anthrazit Eisenglimmer
- Feuerverzinkte Bodenhülse: 400 x 3,0 mm
- Gesamtlänge: 1.270 mm

Art.-Nr. 7.8K | FEUERWEHRPFOSTEN

Als Stilpoller Modell „Köln“
Herausnehmbar, mit Dreikantverschluss DIN 3222

Art.-Nr. 46.08K | SPERRPFOSTEN

Als Stilpoller Modell „Köln“
Ortsfest

Art.-Nr.	Ausführung	Gewicht
7.8K	Feuerwehrrpfosten, herausnehmbar	11,6 kg
46.08K	Sperrpfosten, ortsfest	9,0 kg



STILPOLLER

TECHNISCHE AUSSTATTUNG:

Die Ausstattung gilt für die Art.-Nr. 7.9 und 46.09.

- 855 mm über dem Erdreich
- Feuerverzinktes Stahlrohr: 76,1 x 2,0 mm
- Pulverbeschichtung DB 703, anthrazit Eisenglimmer
- Feuerverzinkte Bodenhülse: D = 82 mm x L = 330 mm
- Aluminium-Kopf
- Gesamtlänge: 1.030 mm

Art.-Nr. 7.9 | FEUERWEHRPFOSTEN

Als Stilpoller Modell „Neuss“
Herausnehmbar, mit Dreikantverschluss DIN 3222

Art.-Nr. 46.09 | SPERRPFOSTEN

Als Stilpoller Modell „Neuss“
Ortsfest
Gesamtlänge: 1.270 mm
Mit Bohrung für Erdanker

Art.-Nr.	Ausführung	Gewicht
7.9	Feuerwehrrpfosten, herausnehmbar	8,0 kg
46.09	Sperrpfosten, ortsfest	5,5 kg



EDELSTAHLPFOSTEN

TECHNISCHE AUSSTATTUNG:

Die Ausstattung gilt für die Art.-Nr. 2.0ES und 6.7ES.

- 900 mm über dem Erdreich
- Quadratrohr aus Edelstahl: 70 x 70 x 2 mm
- Verschweißte Kopfplatte
- Besonders beanspruchbarer Dreikantbolzen aus GTW (Temper-Guss)
- Mit Spezial-Blattfeder-Verschluss
- Feuerverzinkte Bodenhülse aus Stahl: 80 x 80 x 3 x 500 mm, mit angeschweißten Erdankern

Der Pfosten ist durch einen Spezial-Blattfeder-Verschluss gesichert, der selbsttätig einrastet und verriegelt. Die Bodenhülse kann nach dem Herausnehmen des Pfostens durch eine Abdeckkappe mit Federverschluss verschlossen werden. Diese ist im Lieferumfang nicht enthalten (siehe Zubehör, Seite 35).

Art.-Nr. 2.0ES | **FEUERWEHRPFOSTEN AUS EDELSTAHL**
Herausnehmbar, mit Feuerweherverschluss
für Überflur-Hydrantenschlüssel nach DIN 3222

Art.-Nr. 6.7ES | **SPERRPFOSTEN AUS EDELSTAHL**
Herausnehmbar, mit Zylinderschloss baugleich
mit Art.-Nr. 6.7 (Seite 18)

Art.-Nr. 40.0ES | **SPERRPFOSTEN AUS EDELSTAHL**
Ortsfest, 900 mm über dem Erdreich

Art.-Nr. 40.0ESD | **SPERRPFOSTEN AUS EDELSTAHL**
Mit runder Dübelplatte, mit pyramidenförmiger oder
flacher Kappe

Art.-Nr.	Ausführung	Gewicht
2.0ES	Feuerwehrrpfosten, herausnehmbar	10,4 kg
6.7ES	Sperrpfosten, mit Zylinderschloss	11,4 kg
40.0ES	Sperrpfosten, ortsfest	6,2 kg
40.0ESD	Sperrpfosten, mit Dübelplatte	4,6 kg

TECHNISCHE AUSSTATTUNG:

Die Ausstattung gilt für die Art.-Nr. 5.2ESP und 5.2ESO.

- 900 mm über dem Erdreich
- Rundrohr aus Edelstahl: Ø 61 mm
- Geschliffene Edelstahloberfläche

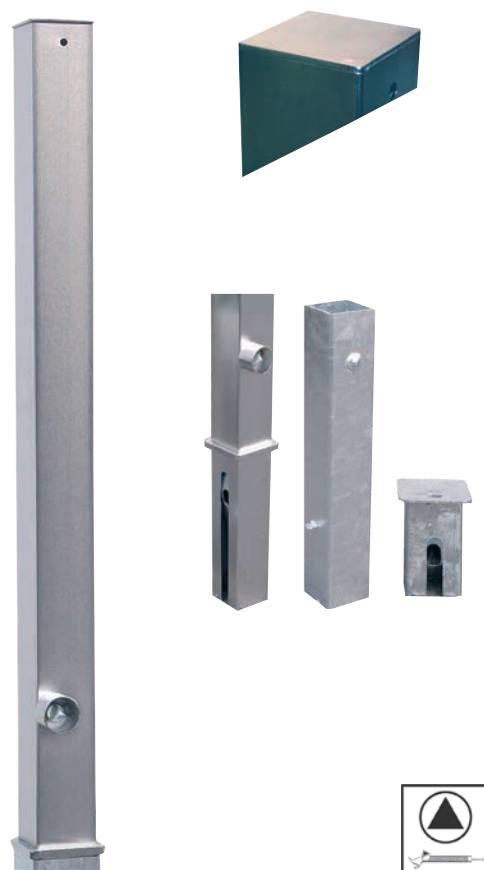
Dieser elegante Sperrpfosten setzt dank seiner geschliffenen Edelstahloberfläche wirkungsvolle Akzente in repräsentativen Ortsbereichen.

Art.-Nr. 5.2ESP | **SPERRPFOSTEN**
Herausnehmbar, mit Profilzylinder
Inkl. Bodenhülse aus Kunststoff und Aluminium,
mit Erdanker zum Einbetonieren

Beim Einsetzen in die Bodenhülse verriegelt der Pfosten automatisch. Mit Hilfe eines Zylinderschlüssels lässt er sich leicht entriegeln und unter geringem Kraftaufwand herausnehmen.

Art.-Nr. 5.2ESO | **SPERRPFOSTEN**
Baulänge: 1.160 mm
Ortsfest, mit Erdanker zum Einbetonieren

Art.-Nr.	Ausführung	Gewicht
5.2ESP	Sperrpfosten, herausnehmbar	4,5 kg
5.2ESO	Sperrpfosten, ortsfest	3,1 kg



MOBILE ABSPERRUNGEN

TECHNISCHE AUSSTATTUNG:

Die Ausstattung gilt für die Art.-Nr. 80088.

- Schwerer Kettenständer mit Stahlfuß
- Für ständige und zeitweilige Absperrungen
- Bodenwanne schwarz rostschutzlackiert aus 2 mm Stahlblech
- Geringes Transportgewicht, da vor Ort mit Sand, Kies etc. befüllbar oder dauerhaft mit Beton auszugießen

Art.-Nr. 80088 | MOBILE ABSPERRUNG

Oberteil aus Stahl, kunststoffbeschichtet

Mit 2 Ösen zum Einhängen einer Kette

Maß Bodenwanne: 300 x 300 x 100 mm

Stahlpfosten mit Bodenwanne fest verschraubbar

Art.-Nr.	Ausführung	Gewicht
80088	Mobile Absperrung mit Stahlfuß	7,30 kg



TECHNISCHE AUSSTATTUNG:

Die Ausstattung gilt für die Art.-Nr. 80170.

- Schwerer Kettenständer mit Recyclingfuß
- Für ständige und zeitweilige Absperrungen
- einfaches Einstecken des Stahlpfostens in den Recyclingfuß für schnelles Auf- und Abbauen

Art.-Nr. 80170 | MOBILE ABSPERRUNG

Feuerverzinkt und rot-weiß lackiert, mit Ösenkappe

Massiver, runder Recyclingfuß (15 kg)

Ø 450 mm mit Griffmulde

Art.-Nr.	Ausführung	Gewicht
80170	Mobile Absperrung mit Recyclingfuß	17,75 kg



SCHWENKBARE WEGESPERRE

TECHNISCHE AUSSTATTUNG:

Die Ausstattung gilt für alle auf dieser Seite aufgeführten Wegesperren.

- Nach Fertigung feuerverzinkt
- Zwei Standrohre mit schwenkbaren Sperrelementen: 1.500–3.000 mm
- In 4 Stellungen verriegelbar
- Feuerweherverschluss für Überflur-Hydrantenschlüssel nach DIN 3222
- **Maße** Standrohr: 114,3 x 5,6 x 1.700 mm
Drehrohr: 133,0 x 8,0 x 500 mm
Oberholm: 80 x 60 x 3 mm
Unterholm: 60 x 40 x 3 mm

Wo Lieferanten, Personal, Wartungsfahrzeuge und Rettungsdienste schnell durchfahren müssen, eignet sich unsere schwenkbare Wegesperre. Fußgänger und Rollstuhlfahrer können hier problemlos passieren. Geöffnet und entriegelt wird die Wegesperre ohne großen Kraftaufwand mit dem Schlüssel nach DIN 3222. Die Verriegelung erfolgt auch im geöffneten Zustand automatisch. So ist die Wegesperre auch dann gegen unbefugtes Schließen gesichert, wenn die Anlage für einen längeren Zeitraum geöffnet bleiben soll.

Art.-Nr. 9.1 | SCHWENKBARE WEGESPERRE Zweifarbige rot-weiß

Standardmäßig werden die Wegesperren in der Ausführung weiß mit roten reflektierenden Streifen gefertigt. Sonderfarben auf Anfrage!

Art.-Nr. Ausführung: rot-weiß (reflektierend)

9.1150 mit Sperrelement: 1.500 mm

9.1175 mit Sperrelement: 1.750 mm

9.1200 mit Sperrelement: 2.000 mm

9.1225 mit Sperrelement: 2.250 mm

9.1250 mit Sperrelement: 2.500 mm

9.1275 mit Sperrelement: 2.750 mm

9.1300 mit Sperrelement: 3.000 mm

Art.-Nr. 9.0 | SCHWENKBARE WEGESPERRE

Art.-Nr. Ausführung: nur feuerverzinkt

9.0150 mit Sperrelement: 1.500 mm

9.0175 mit Sperrelement: 1.750 mm

9.0200 mit Sperrelement: 2.000 mm

9.0225 mit Sperrelement: 2.250 mm

9.0250 mit Sperrelement: 2.500 mm

9.0275 mit Sperrelement: 2.750 mm

9.0300 mit Sperrelement: 3.000 mm



FESTSTEHENDE WEGESPERRE

TECHNISCHE AUSSTATTUNG:

Die Ausstattung gilt für alle auf dieser Seite aufgeführten Wegesperren.

- Feuerverzinkte Garnitur
- 4 ortsfeste Sperrpfosten (Baulänge: 1.400 mm) und 2 Absperrholme (Baulänge: 1.500–3.000 mm)
- Sperrpfosten: 70 x 70 mm
- Holme: 60 x 40 mm
- Alle Elemente in fester Schweißverbindung
- Überlängen auf Anfrage

Art.-Nr. 10.1 | FESTSTEHENDE WEGESPERRE

Art.-Nr. Ausführung: rot-weiß (reflektierend)

10.115 mit Sperrelement: 1.500 mm

10.117 mit Sperrelement: 1.750 mm

10.120 mit Sperrelement: 2.000 mm

10.122 mit Sperrelement: 2.250 mm

10.125 mit Sperrelement: 2.500 mm

10.127 mit Sperrelement: 2.750 mm

10.130 mit Sperrelement: 3.000 mm

Art.-Nr. 10.0 | FESTSTEHENDE WEGESPERRE

Art.-Nr. Ausführung: nur feuerverzinkt

10.015 mit Sperrelement: 1.500 mm

10.017 mit Sperrelement: 1.750 mm

10.020 mit Sperrelement: 2.000 mm

10.022 mit Sperrelement: 2.250 mm

10.025 mit Sperrelement: 2.500 mm

10.027 mit Sperrelement: 2.750 mm

10.030 mit Sperrelement: 3.000 mm

Art.-Nr. 11.1 | FESTSTEHENDE WEGESPERRE

Mit zusätzlichem Knieholm

Art.-Nr. Ausführung: rot-weiß (reflektierend)

11.115 mit Sperrelement: 1.500 mm

11.117 mit Sperrelement: 1.750 mm

11.120 mit Sperrelement: 2.000 mm

11.122 mit Sperrelement: 2.250 mm

11.125 mit Sperrelement: 2.500 mm

11.127 mit Sperrelement: 2.750 mm

11.130 mit Sperrelement: 3.000 mm

Art.-Nr. 11.0 | FESTSTEHENDE WEGESPERRE

Mit zusätzlichem Knieholm

Art.-Nr. Ausführung: nur feuerverzinkt

11.015 mit Sperrelement: 1.500 mm

11.017 mit Sperrelement: 1.750 mm

11.020 mit Sperrelement: 2.000 mm

11.022 mit Sperrelement: 2.250 mm

11.025 mit Sperrelement: 2.500 mm

11.027 mit Sperrelement: 2.750 mm

11.030 mit Sperrelement: 3.000 mm



HERAUSNEHMBARE WEGESPERRE

TECHNISCHE AUSSTATTUNG:

Die Ausstattung gilt für alle auf dieser Seite aufgeführten Wegesperren.

- Feuerverzinkte Garnitur
- Feuerwehrverschluss für Überflur-Hydrantenschlüssel nach DIN 3222
- 2 ortsfeste Sperrpfosten (Baulänge: 1.400 mm) mit Drehelementen und zwei herausnehmbaren Feuerwehrpfosten mit Bodenhülsen
- 2 Absperrholme (Länge wahlweise: 1.500–3.000 mm) einschließlich Befestigungsmaterial
- Überlängen auf Anfrage

Bei diesen Wegesperren lassen sich die beiden Mittelpfosten mit dem Dreikantschlüssel nach DIN 3222 entriegeln, aus der Bodenhülse ziehen und zur Seite wegschwenken. Die beiden äußeren Pfosten bleiben dabei fest in der Verankerung und sind mit einem Drehelement versehen.

Zusätzlich können weitere Bodenhülsen (Art.-Nr. 24.0) und Abdeckkappen (Art.-Nr. 25.0) in den Seitenraum eingebaut werden, damit die Anlage auch im geöffneten Zustand wieder verriegelt werden kann (Seite 35).

Art.-Nr. 12.1 | HERAUSNEHMBARE WEGESPERRE

Art.-Nr. Ausführung: rot-weiß (reflektierend)

12.115 mit Sperrelement: 1.500 mm

12.117 mit Sperrelement: 1.750 mm

12.120 mit Sperrelement: 2.000 mm

12.122 mit Sperrelement: 2.250 mm

12.125 mit Sperrelement: 2.500 mm

12.127 mit Sperrelement: 2.750 mm

12.130 mit Sperrelement: 3.000 mm

Art.-Nr. 12.0 | HERAUSNEHMBARE WEGESPERRE

Art.-Nr. Ausführung: nur feuerverzinkt

12.015 mit Sperrelement: 1.500 mm

12.017 mit Sperrelement: 1.750 mm

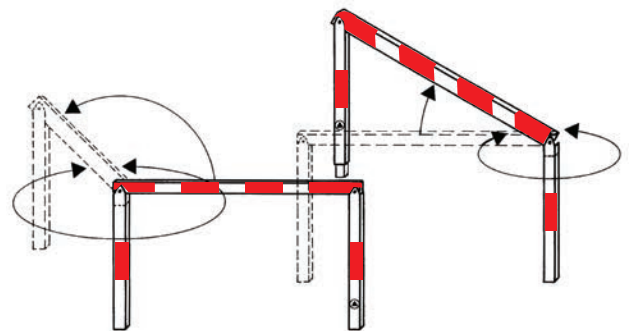
12.020 mit Sperrelement: 2.000 mm

12.022 mit Sperrelement: 2.250 mm

12.025 mit Sperrelement: 2.500 mm

12.027 mit Sperrelement: 2.750 mm

12.030 mit Sperrelement: 3.000 mm



HERAUSNEHMBARE WEGESPERRE

TECHNISCHE AUSSTATTUNG:

Die Ausstattung gilt für alle auf dieser Seite aufgeführten Wegesperren.

- Feuerverzinkte Garnitur
- Feuerwehrverschluss für Überflur-Hydrantenschlüssel nach DIN 3222
- 2 ortsfeste Sperrpfosten (Baulänge: 1.400 mm) mit Drehelementen und zwei herausnehmbaren Feuerwehrpfosten mit Bodenhülsen
- 2 Absperrholme (Länge wahlweise: 1.500–3.000 mm) einschließlich Befestigungsmaterial
- Mit zusätzlichem Knieholm (Mittelholm)
- Überlängen auf Anfrage

Bei diesen Wegesperren lassen sich die beiden Mittelpfosten mit dem Dreikantschlüssel nach DIN 3222 entriegeln, aus der Bodenhülse ziehen und zur Seite wegschwenken. Die beiden äußeren Pfosten bleiben dabei fest in der Verankerung und sind mit einem Drehelement versehen.

Zusätzlich können weitere Bodenhülsen (Art.-Nr. 24.0) und Abdeckkappen (Art.-Nr. 25.0) in den Seitenraum eingebaut werden, damit die Anlage auch im geöffneten Zustand wieder verriegelt werden kann (Seite 35).

Art.-Nr. 13.1 | HERAUSNEHMBARE WEGESPERRE

Art.-Nr. Ausführung: rot-weiß (reflektierend)

13.115 mit Sperrelement: 1.500 mm

13.117 mit Sperrelement: 1.750 mm

13.120 mit Sperrelement: 2.000 mm

13.122 mit Sperrelement: 2.250 mm

13.125 mit Sperrelement: 2.500 mm

13.127 mit Sperrelement: 2.750 mm

13.130 mit Sperrelement: 3.000 mm

Art.-Nr. 13.0 | HERAUSNEHMBARE WEGESPERRE

Art.-Nr. Ausführung: nur feuerverzinkt

13.015 mit Sperrelement: 1.500 mm

13.017 mit Sperrelement: 1.750 mm

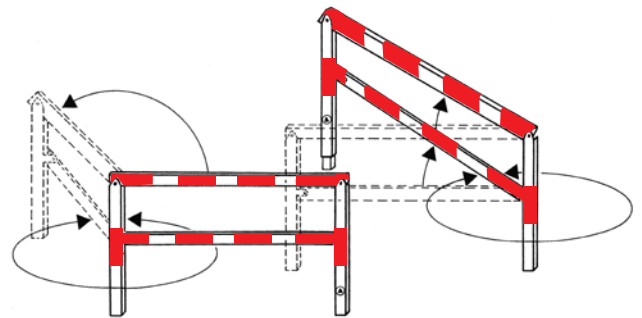
13.020 mit Sperrelement: 2.000 mm

13.022 mit Sperrelement: 2.250 mm

13.025 mit Sperrelement: 2.500 mm

13.027 mit Sperrelement: 2.750 mm

13.030 mit Sperrelement: 3.000 mm



Alle Preise per Garnitur.



HÖHENBEGRENZUNGSSPERRE

TECHNISCHE AUSSTATTUNG:

Die Ausstattung gilt für alle auf dieser Seite aufgeführten Artikel.

- Feuerverzinkt
- Seitlich schwenkbar
- Weiß lackiert mit roten, reflektierenden Streifen
- Ein ortsfester Pfosten mit Drehelement: 70 x 70 mm
- Ein herausnehmbarer Pfosten (70 x 70 mm) mit angeschweißtem Handgriff
- Ein Querholm (60 x 40 mm), Länge nach Wunsch
- Unterkante Holm: 2,20 m
- Inkl. Schilderkreuz mit Verkehrszeichen 265 als RAL-Gütezeichen, Alu 2 mm, Ø 600 mm
- Zwei Bodenhülsen: je 80 x 80 x 750 mm
- Eine Verschlusskappe

Diese herausnehmbare Höhenbegrenzungssperre sichert Parkplätze gegen die unberechtigte Nutzung durch Wohnmobile, Transporter und Lastkraftwagen. In Verbindung mit abgehangenen Tastleisten (optional) kann die Sperre auch als Warnvorrichtung zum Beispiel vor Unterführungen dienen. Sie ist feuerverzinkt, weiß lackiert und mit roten, reflektierenden Streifen versehen.

Nach Betätigung des Zylinderschlusses (oder des Feuerweherschlusses nach DIN 3222) lässt sich der herausnehmbare Pfosten am angeschweißten Handgriff aus der Bodenhülse ziehen. Der zweite, ortsfeste Pfosten ermöglicht durch sein integriertes Drehelement das Öffnen der Sperre.

Zur standfesten Sicherung der geöffneten Sperre wird eine zweite Bodenhülse an entsprechender Stelle im Boden eingelassen. Eine Abdeckkappe verschließt die jeweils unbenutzte Bodenhülse. Der Querholm wird mit jeweils einem Schraubbolzen auf den beiden Pfosten befestigt und ist mit einem Schilderkreuz für das Verkehrszeichen Nr. 265 (mit Angabe der entsprechenden Durchfahrthöhe) ausgestattet.

Art.-Nr. 15.30Z | **HÖHENBEGRENZUNGSSPERRE**
– 15.60F

Art.-Nr. Höhenbegrenzung Mit Zylinderschluss

15.30Z	Sperrbreite 3,00 m
15.35Z	Sperrbreite 3,50 m
15.40Z	Sperrbreite 4,00 m
15.45Z	Sperrbreite 4,50 m
15.50Z	Sperrbreite 5,00 m
15.55Z	Sperrbreite 5,50 m
15.60Z	Sperrbreite 6,00 m

Mit Feuerweherschluss

15.30F	Sperrbreite 3,00 m
15.35F	Sperrbreite 3,50 m
15.40F	Sperrbreite 4,00 m
15.45F	Sperrbreite 4,50 m
15.50F	Sperrbreite 5,00 m
15.55F	Sperrbreite 5,50 m
15.60F	Sperrbreite 6,00 m



DREHBARE HÖHENBEGRENZUNGSSPERRE

TECHNISCHE AUSSTATTUNG:

Die Ausstattung gilt für alle auf dieser Seite aufgeführten Artikel.

- Feuerverzinkt
- Weiß lackiert mit roten, reflektierenden Streifen
- Höhenverstellbare Durchfahrtshöhe bis zu 2,8 m (alternativ auch bis 3,8 m)
- Aluminium-Sperrbalken: 86 x 46 mm (bis max. 6.000 mm Länge), weiß mit roten Reflexstreifen, Seilzugverstärkung
- Maximale Sperrbreite: 6 m je Einzelanlage (2 Einzelanlagen miteinander kombinierbar)
- 2 Profilzylinderschlüsse oder Dreikantverschluss kombiniert mit Profilzylinderschluss mit automatischer Arretierung alle 90°
- Höhenverstellbare Ablagestütze aus Stahlrohr (70 x 40 x 3 mm), optional mit Verriegelung
- Halterung für Schild am Standrohr oder am Sperrbalken

Die Höhenbegrenzungssperre verhindert das unberechtigte Nutzen von Parkplätzen oder Einfahrten durch Wohnmobile, Transporter und Lastkraftwagen. Das drehbare Standard-Modell ist durch ein Vorhangschloss am Standpfosten im 90°-Winkel verriegelbar.

Alle Modelle sind feuerverzinkt, weiß lackiert und mit roten, reflektierenden Streifen ausgestattet. Die Höhenbegrenzungssperre wird auf einer Dübelplatte befestigt oder direkt in den Boden einbetoniert. Die maximale Sperrbreite liegt bei 6 m je Einzelanlage. Sie kann durch eine zweite ergänzt werden. Mit der optionalen Barrierenabhängung kann die Durchfahrtshöhe flexibel bis zu max. 2,8 m (alternativ 3,8 m) variiert werden. Zusätzlich gibt es eine Halterung für ein Schild am Standrohr oder am Sperrbalken.

Art.-Nr. 14.20 | DREHBARE HÖHENBEGRENZUNGSSPERRE – 14.60

Art.-Nr. Ausführung

14.20	Sperrbreite 2,00 m
14.25	Sperrbreite 2,50 m
14.30	Sperrbreite 3,00 m
14.35	Sperrbreite 3,50 m
14.40	Sperrbreite 4,00 m
14.45	Sperrbreite 4,50 m
14.50	Sperrbreite 5,00 m
14.55	Sperrbreite 5,50 m
14.60	Sperrbreite 6,00 m

ZUBEHÖR

Art.-Nr. Ausführung

14.BA	Barrierenabhängung 2.100 mm Alu, rot/weiß
14.PZ	2x Profilzylinderschließung
14.FPZ	Feuerwehdreikant + Profilzylinderschluss
14.AS	Ablagestütze
14.AST	Treibriegelstange für Ablagestütze
14.SBH	Schildbefestigung Hauptstütze
14.SBS	Schildbefestigung Sperrbalken



Art.-Nr. 24.0 | BODENHÜLSE

- Feuerverzinkte Bodenhülse zur Aufnahme eines herausgenommenen Absperrpfostens oder zum Verriegeln einer Wegesperre im geöffneten Zustand
- Maße: 80 x 80 x 3 x 500 mm

Art.-Nr. Ausführung

24.0 Bodenhülse



Art.-Nr. 25.0 | ABDECKKAPPE MIT FEDERVERSCHLUSS

- Feuerverzinkte Abdeckkappe zum Verschließen einer Bodenhülse (Art.-Nr. 24.0) nach Entfernung des Pfostens
- Entriegelung mit dem T-Stück des Schlüssels 28.0
- Maße: 70 x 70 mm

Art.-Nr. Ausführung

25.0 Abdeckkappe

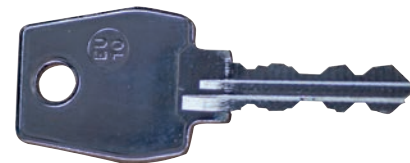


Art.-Nr. 26.0 | SCHLÜSSEL

- Für Pfosten mit einem Zylinderschloss

Art.-Nr. Ausführung

26.0 Schlüssel



Art.-Nr. 28.0 | UNIVERSAL-GRAUGUSS-SCHLÜSSEL

- Für alle Pfosten mit einem Verschluss für Überflur-Hydrantenschlüssel nach DIN 3222
- Mit dem T-Stück am hinteren Ende können unsere Abdeckkappen entriegelt werden

Art.-Nr. Ausführung

28.0 Universal-Grauguss-Schlüssel



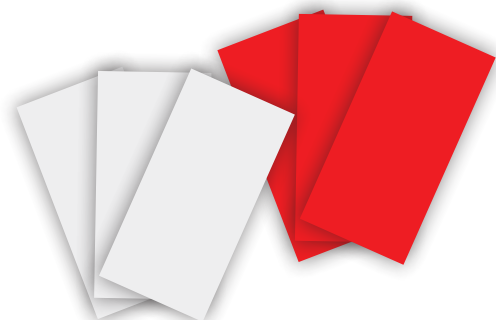
Art.-Nr. 5000-... | SELBSTKLEBENDE FOLIE

- Rot oder weiß, reflektierend, Typ 1

Art.-Nr. Ausführung

5000-010 Größe: 150 x 220 mm

5000-020 Größe: 150 x 300 mm



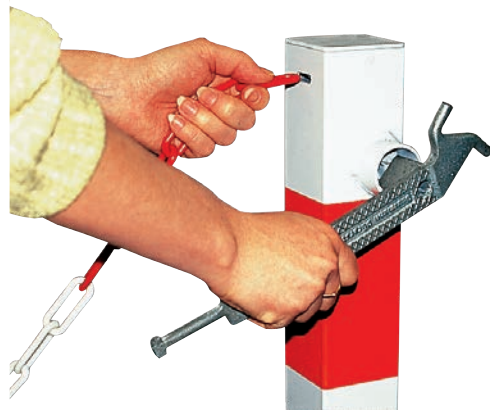
Art.-Nr. 29.0 | **KETTENVERRIEGELUNG**
Im Kopf des Pfostens

Die Kettenverriegelung kann in jeden Pfosten eingebaut werden, bei dem sich die Verschlussmechanik nicht im Kopf befindet. Das Kettenende wird lediglich in den Schlitz am Kopf des Pfostens gesteckt und verriegelt dann automatisch.

Zum Öffnen der Kette ist ein Schlüssel nach DIN 3222 nötig.

Art.-Nr. Ausführung

29.0 wie beschrieben, ohne Pfosten



Art.-Nr. 29.0Z | **KETTENVERRIEGELUNG**
Im Kopf des Pfostens
Mit Zylinderschloss

Die Verriegelung der Kette funktioniert wie bei dem Modell 29.0. Zum Öffnen der Kette wird hier jedoch ein Zylinderschloss eingesetzt.

Art.-Nr. Ausführung

29.0Z wie beschrieben, ohne Pfosten



Art.-Nr. 29.0P | KETTENVERRIEGELUNG

Im Kopf des Pfostens
Mit Profilzylinder

Die Kettenverriegelung kann in jeden Pfosten eingebaut werden, bei dem sich die Verschlussmechanik nicht im Kopf befindet.

Das Kettenende ist mit einer Stahlöse inklusive angeschweißtem Stahlstift versehen. Dieser Stift wird in zwei am Pfosten angeschweißte Haken gelegt. Der Riegel des Zylinderschiebt sich bei Verschluss über den Stift und arretiert ihn so.

Das Schloss ist ausgestattet mit einem handelsüblichen Profilzylinder. Dieser kann problemlos gegen einen Ihrer Schließanlage entsprechenden Zylinder (55/10) ausgetauscht werden.

Art.-Nr. Ausführung

29.0P Kettenverriegelung mit Profilzylinder, ohne Pfosten



Art.-Nr. 29.1 | SPEZIALSCHLOSS

Zum Öffnen von Toranlagen

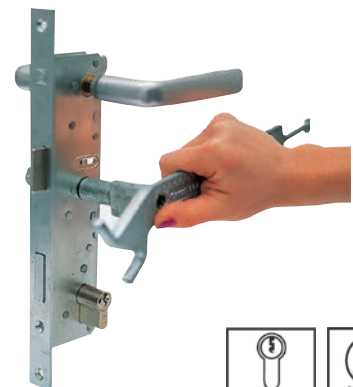
Das Schloss funktioniert wie jedes Türprofilzylinderschloss.

Nach fachgerechtem Einbau kann das Schloss in jedem Betriebszustand mit dem Überflur-Hydrantenschlüssel nach DIN 3222 (unsere Art.Nr. 28.0) geöffnet werden. Ein Schutzrohr für den Dreikant muss bauseits an das Torprofil angebracht werden.

Im Lieferumfang enthalten sind das Schloss, der Dreikant und ein Dreikantschlüssel. Ohne Drücker und Profilzylinder.

Art.-Nr. Ausführung

29.1 Spezialschloss



Art.-Nr. 30.0 | **KETTENÖSE**

Angeschweißt

Art.-Nr. 30.1 | **KETTENGESTÄNGE**

Mit 2 Kettenösen für Pfosten (Länge: 70 x 70 mm)

Art.-Nr. Ausführung

30.0 Kettenöse (pro Stück)

30.1 Kettengestänge



Art.-Nr. 31.0 | **STAHLKETTE**

Feuerverzinkt (Stärke: 6 mm)

Art.-Nr. 33.0 | **STAHLKETTE**

Feuerverzinkt, rot-weiß (Stärke: 6 mm)

Art.-Nr. Ausführung

31.0 Stahlkette (pro lfdm)

33.0 Stahlkette (pro lfdm, VE: 10 m)



Art.-Nr. 32.0 | **VERBINDUNGSGLIED**

Für Stahlkette 31.0

Art.-Nr. 32.1 | **VERBINDUNGSGLIED**

Für Stahlkette 33.0

Art.-Nr. Ausführung

32.0 Verbindungsglied für 31.0 (pro Stück)

32.1 Verbindungsglied für 33.0 (pro Stück)



Art.-Nr. 34.0 | **KUNSTSTOFFKETTE**

Rot-weiß (Stärke: 6 mm)

Art.-Nr. 36.0 | **KUNSTSTOFFKETTE**

Rot-weiß (Stärke: 8 mm)

Art.-Nr. Ausführung

34.0 Kunststoffkette, 6 mm (pro lfdm)

36.0 Kunststoffkette, 8 mm (pro lfdm)



Art.-Nr. 35.0 | **VERBINDUNGSGLIED**

Für Kunststoffkette 34.0

Art.-Nr. 37.0 | **VERBINDUNGSGLIED**

Für Kunststoffkette 36.0

Art.-Nr. Ausführung

35.0 Verbindungsglied für 34.0 (pro Stück)

37.0 Verbindungsglied für 36.0 (pro Stück)



Art.-Nr. 39.0 | **SHELLE**

Für Rohr mit Ø 60 mm

Mit zwei Verbindungsgliedern, zum Anbringen einer Kette

Art.-Nr. 39.1 | **SHELLE**

Für Rohr mit Ø 76 mm

Mit zwei Verbindungsgliedern, zum Anbringen einer Kette

Art.-Nr. Ausführung

39.0 Schelle für Rohr mit Ø 60 mm

39.1 Schelle für Rohr mit Ø 76 mm



TECHNISCHE AUSSTATTUNG:

Die Ausstattung gilt für alle hier aufgeführten Feuerwehrschilder.

- Lackiertes Schild aus Aluminium (2 mm)
- Größe: 600 x 600 mm
- Farbe: weißes Schild, schwarzer Rand, rotes und schwarzes Schriftbild

Art.-Nr. 47.0 | **SCHILD: FEUERWEHRRETTUNGSWEG**, lackiert
 Art.-Nr. 47.1 | **SCHILD: FEUERWEHRRETTUNGSWEG**, reflektierend
 Art.-Nr. 47.2 | **SCHILD: FEUERWEHRZUFAHRT**, lackiert
 Art.-Nr. 47.3 | **SCHILD: FEUERWEHRZUFAHRT**, reflektierend

Die Rettungsschilder sind für andere Bundesländer auch ohne den Gesetzestext – und für den NATO-Bereich in englischer Sprache – lieferbar. Sonderausführungen nach Ihren Angaben sind ebenfalls möglich. Die Preise hierfür erhalten Sie auf Anfrage.

Art.-Nr.	Ausführung
47.0	Feuerwehrrettungsweg, lackiert
47.1	Feuerwehrrettungsweg, reflektierend
47.2	Feuerwehrrzufahrt, lackiert
47.3	Feuerwehrrzufahrt, reflektierend

INDIVIDUELLE TEXTSCHILDER

Sie können auch individuelle Textschilder bei uns bestellen. Geben Sie dafür folgende Informationen an: Grund- und Schriftfarbe, Text, Form und Größe. Die Standardausführung umfasst das Schild auf weißem Grund mit schwarzem Rand und schwarzer Schrift.

- Schild aus Aluminium (2 mm) mit reflektierender Folie Typ 1
- Verschiedene Größen zur Wahl
- Grund weiß, schwarzer Rand, schwarze Schrift

Art.-Nr.	Ausführung
47.231	231 x 420 mm
47.315	315 x 420 mm
47.330	330 x 600 mm
47.450	450 x 600 mm

TECHNISCHE AUSSTATTUNG:

Die Ausstattung gilt für die Art.-Nr. WH6.

- Schild aus Aluminium (2 mm) mit reflektierender Folie Typ 1
- Größe: 210 x 594 mm
- Grund weiß, Rand rot, Schrift schwarz, Text: Feuerwehrrzufahrt
- Hinweisschild auf Brandschutzeinrichtungen nach DIN 4066 gem. 9.VO zur Änderung der StVO vom 12.3.88

Art.-Nr. WH6 | **HINWEIS FÜR DIE FEUERWEHR**
 reflektierend

Art.-Nr.	Ausführung
WH6	Feuerwehrrzufahrt, reflektierend



SCHILDER

TECHNISCHE AUSSTATTUNG:

Die Ausstattung gilt für die Art.-Nr. VZ314BH.

- Schild aus Aluminium (2 mm) mit reflektierender Folie Typ RA 1
- Größe: 630 x 420 mm
- Grund blau, Rand, Schrift und Symbol weiß

Art.-Nr. VH314BH | **PARKPLATZ MIT ROLLSTUHLFAHRERSYMBOL**
reflektierend

Art.-Nr. Ausführung
VZ314BH Parkplatz mit Rollstuhlfahrersymbol



TECHNISCHE AUSSTATTUNG:

Die Ausstattung gilt für die Art.-Nr. SAMMELPL.

- Schild aus Aluminium (2 mm) mit reflektierender Folie Typ RA 1
- Größe: 420 x 420 mm
- Grund grün, Rand und Symbole weiß

Art.-Nr. SAMMELPL | **SAMMELPLATZ**
reflektierend

Art.-Nr. Ausführung
SAMMELPL Sammelplatz



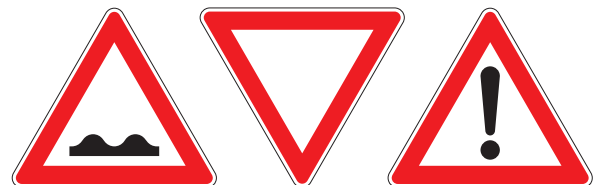
TECHNISCHE AUSSTATTUNG:

Die Ausstattung gilt für die Art.-Nr. VZD, VZR und VZQ.

- RAL-Gütezeichen nach StVO
- Aluminium 2 mm
- Reflektierende Folie RA1

Art.-Nr. VZD | **DREIECK**

Art.-Nr. Ausführung
VZD630 Größe 1, Seitenlänge 630 mm
VZD900 Größe 2, Seitenlänge 900 mm



Art.-Nr. VZR | **RONDE**

Art.-Nr. Ausführung
VZR420 Größe 1, Ø = 420 mm
VZR600 Größe 2, Ø = 600 mm



Art.-Nr. VZQ | **QUADRAT**

Art.-Nr. Ausführung
VZQ420 Größe 1, 420 x 420 mm
VZQ600 Größe 2, 600 x 600 mm



Ausführungen mit reflektierender Folie Typ RA 2, RA 3 oder randprofilverstärkt auf Anfrage.

Art.-Nr. 49.0 | **SCHILDERMASTEN**
60 x 2 x 3.500 mm, aus feuerverzinktem Stahl,
mit Abdeckkappe und Erdanker

Art.-Nr. 50.0 | **SCHILDERMASTEN**
76 x 2,6 x 3.750 mm, aus feuerverzinktem Stahl,
mit Abdeckkappe und Erdanker

Art.-Nr. Ausführung

49.0 Schildermasten, Rohr Ø 60 mm

50.0 Schildermasten, Rohr Ø 76 mm

Art.-Nr. 49.1 | **BEFESTIGUNGSMATERIAL**
Für Rohr Ø 60 mm, bestehend aus
2 Schilderschellen mit 70 mm Steg (Lochmitte/Lochmitte)
und Schrauben-Set für Schilder und Schellen

Art.-Nr. 49.2 | **BEFESTIGUNGSMATERIAL**
Wie Art. 49.1, aber mit 350 mm Steg

Art.-Nr. 49.3 | **BEFESTIGUNGSMATERIAL**
Wie Art. 49.1, aber mit 500 mm Steg

Art.-Nr. 50.1 | **BEFESTIGUNGSMATERIAL**
Für Rohr Ø 76 mm, bestehend aus
2 Schilderschellen mit 70 mm Steg (Lochmitte/Lochmitte)
und Schrauben-Set für Schilder und Schellen

Art.-Nr. 50.2 | **BEFESTIGUNGSMATERIAL**
Wie Art. 50.1, aber mit 350 mm Steg

Art.-Nr. 50.2 | **BEFESTIGUNGSMATERIAL**
Wie Art. 50.1, aber mit 500 mm Steg

Art.-Nr. Ausführung

Befestigungsmaterial für Rohr Ø 60 mm

49.1 mit 70 mm Steg

49.2 mit 350 mm Steg

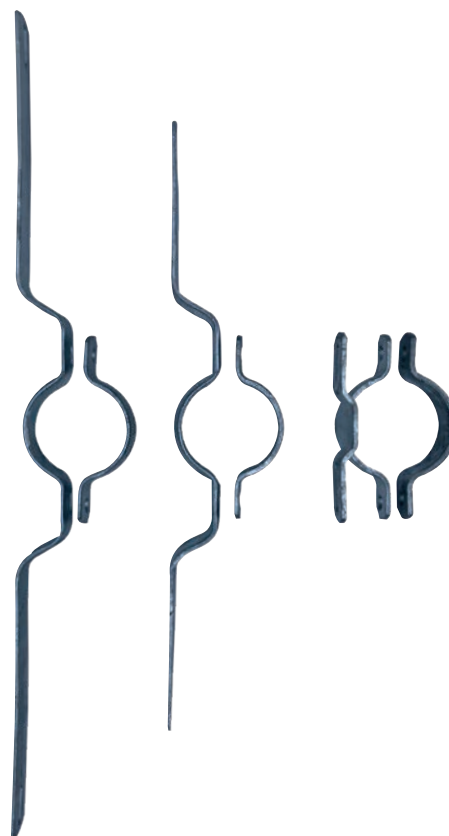
49.3 mit 500 mm Steg

Befestigungsmaterial für Rohr Ø 76 mm

50.1 mit 70 mm Steg

50.2 mit 350 mm Steg

50.3 mit 500 mm Steg



SCHILDERZUBEHÖR

Art.-Nr. BS70 | **BANDSCHELLEN 70 MM**
bestehend aus 2 Bandschellen aus Stahl, verzinkt,
Lochmittenabstand 70 mm,
mit Schilderschrauben-Set

Art.-Nr. BS350 | **BANDSCHELLEN 350 MM**
wie vor, jedoch Lochmittenabstand 350 mm

Art.-Nr. BS500 | **BANDSCHELLEN 500 MM**
wie vor, jedoch Lochmittenabstand 500 mm

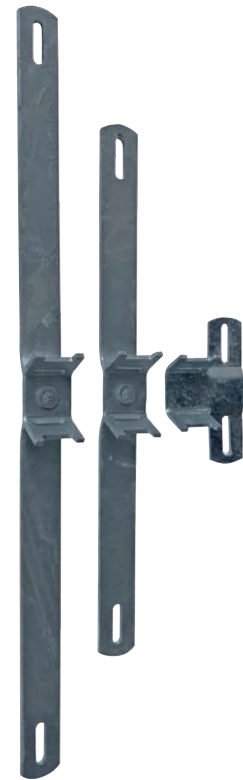
Art.-Nr. Ausführung

Bandschelle aus Stahl

BS70 Lochmittenabstand 70 mm

BS350 Lochmittenabstand 350 mm

BS500 Lochmittenabstand 500 mm



TECHNISCHE AUSSTATTUNG:

Die Ausstattung gilt für die Art.-Nr. SSS 1, SSS 2 und SSS 3.

- Aus Edelstahl zur Befestigung von Bandschellen
- Extra schwere Ausführung mit hoher Anzugsbelastbarkeit
- Band 16 x 0,7 mm

Art.-Nr. SSS 1 | **SCHNECKENSCHRAUBSCHELLE 54–105**
Für Ø 54–105 mm

Art.-Nr. SSS 2 | **SCHNECKENSCHRAUBSCHELLE 102–156**
Für Ø 102–156 mm

Art.-Nr. SSS 3 | **SCHNECKENSCHRAUBSCHELLE 156–232**
Für Ø 156–232 mm

Art.-Nr. Ausführung

SSS 1 Für Ø 54–105 mm

SSS 2 Für Ø 102–156 mm

SSS 3 Für Ø 156–232 mm



BODENHÜLSE/SCHILDERSTÄNDER

Art.-Nr. 016062 | **ADAPTER FÜR ROHRPFOSTEN**
Für Rohrpfosten von \varnothing 60 mm mit 2 mm Wandstärke
Adapter für weitere Rohrstärken auf Anfrage!

Art.-Nr.	Ausführung
016062	Adapter, Länge: 160 mm
016061	Einschlaghülse für Rohrpfosten von \varnothing 60 mm



Art.-Nr. 24.0M300 | **BODENHÜLSE AUS GUSS**
– 500

TECHNISCHE AUSSTATTUNG:

- Bodenhülse zum Einbetonieren
- Höhe: 300 und 500 mm
- Für Schildermasten mit \varnothing 60 mm und \varnothing 76 mm

Art.-Nr.	Ausführung
24.0M300/60	Bodenhülse 300 mm, \varnothing 60 mm
24.0M500/60	Bodenhülse 500 mm, \varnothing 60 mm
24.0M300/76	Bodenhülse 300 mm, \varnothing 76 mm
24.0M500/76	Bodenhülse 500 mm, \varnothing 76 mm



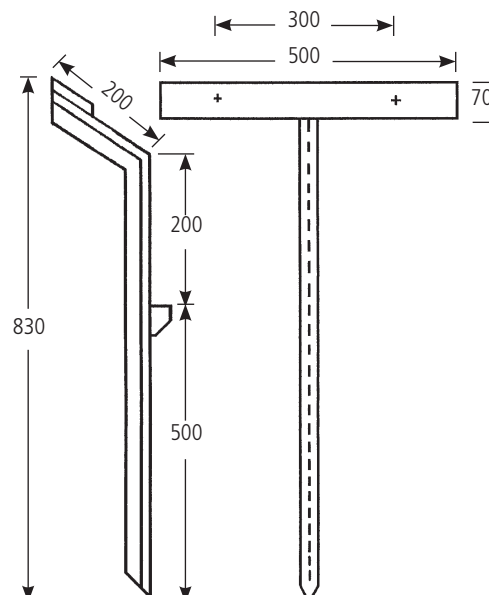
Art.-Nr. 49.6 | **SCHILDERSTÄNDER FÜR KFZ-ZEICHEN**
Feuerverzinkt
Mit Einschlageisen

TECHNISCHE AUSSTATTUNG:

Die Ausstattung gilt für die Art.-Nr. 49.6.

- T-Profil: 30 x 4 mm
- Fläche für das Schild: 500 x 70 x 3 mm
- Gesamthöhe: 830 mm
- Auch in gerader Ausführung erhältlich

Art.-Nr.	Ausführung
49.6	Schilderstände



RICHTGERÄT

TECHNISCHE AUSSTATTUNG:

Die Ausstattung gilt für das Richtgerät GSM850.

- Hydraulikzylinder: 40 x 700 mm Plunger
- Handpumpe: 15 cm³
- Behälter: 1,5 Liter
- Maximaldruck: 210 bar
- Kette mit Verkürzungshaken, 8 x 24 x 1.700 mm, bis 2.000 kg
- Inkl. 2 Richtschellen
- Gesamtgewicht (betriebsfertig): 28 kg
- Ausfahrbare Gesamthöhe: max. 1.750 mm
- Farbe: RAL 2002

Art.-Nr. GSM850 | **RICHTGERÄT**
Inkl. 2 Richtschellen (Ø 60 mm und Ø 76 mm)

Dieses Richtgerät eignet sich zum Richten von Schilderpfosten, Pollern, Geländern und Baumbügeln von Ø 48 mm bis Ø 108 mm. Auch Pfosten mit 70 x 70 mm können damit gerichtet werden.

ENTDECKEN SIE DIE VORTEILE DES GSM850:

- Einfaches Richten ohne Ausbau
- Komfortable Einmann-Bedienung
- Keine Zusatzkosten durch Ausbau oder Neubeschaffung
- Leichtes Auswechseln der Richtschellen möglich

Art.-Nr.	Ausführung
GSM 850	Richtgerät mit 2 Schellen, Ø 60 + 76 mm
Zusätzliches Zubehör:	
39.108	Richtschelle für Ø 108 mm
39.70	Richtschelle für 70 x 70 mm



SYSTEMROHRGELÄNDER

Art.-Nr. 016000 | **SYSTEMROHRGELÄNDER**
 – 016232 nach Baukastensystem

Die Systemrohrgeländer dienen zur Sicherung von Bürgersteigen, als Übergangssicherung an Schulen, Sperren zwischen Straßenbahnlinien oder als Geländer an Brücken, Straßen, Sportplätzen und vielem mehr. Jede gewünschte Form ist durch das flexible Baukastensystem möglich. Dabei stehen Ihnen vier Materialien oder Materialkombinationen zur Verfügung.

Die Handlauf- und Knieleistenverbindungen sind einstellbar für Steigungen bis zu 10 Prozent. Sonderausführungen für höhere Steigungen oder Treppengeländer lassen sich mit speziellen Verbindungselementen realisieren. Die Standardabmessungen der waagerechten Elemente beträgt fertig montiert und einschließlich der Verbindungsteile: 2.090 mm Lochmittenabstand. Auf Wunsch sind auch Längen von 1.090 mm oder 2.590 mm lieferbar.

Anwendungsbeispiel



Anwendungsbeispiel



Sonderlösung auf Anfrage

Handlaufverbindungen

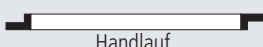
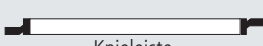
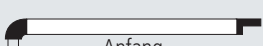
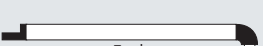


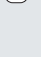
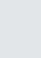


für Steigungen bis 10 % und jede gewünschte Abwinklung

Knieleistenverbindungen



beweglich bis 10 % Steigung und jede gewünschte Abwinklung

	Stahlrohr verzinkt 60 x 2,0 mm	Aluminium blank 60 x 2,5 mm	Aluminiumkern mit Kunststoffmantel Aluminiumkern: 54 x 2,0 mm Kunststoffmantel: 59,3 x 2,3 mm	Stahlkern mit Kunststoffmantel Stahlkern: 54 x 1,8 mm Kunststoffmantel: 59,3 x 2,3 mm
	Art.-Nr.	Art.-Nr.	Art.-Nr.	Art.-Nr.
1  Handlauf	016000	016010	016121	016122
2  Knieleiste	016020	016030	016131	016132
3  Anfang	016040	016050	016141	016142
4  Ende	016060	016070	016151	016152
5  Mittel-Senkrechtpfosten oben geschlossen, 1.300 mm lang, mit Erdanker	016080	016090	016161	016162
6  Senkrechtpfosten für Anfang u. Ende, oben offen, 1.300 mm lang, mit Erdanker	016100	016110	016171	016172
 Laufender Meter mit Knieleiste	016180	016190	016201	016202
 Laufender Meter ohne Knieleiste	016210	016220	016231	016232

PARKBÜGEL

TECHNISCHE AUSSTATTUNG:

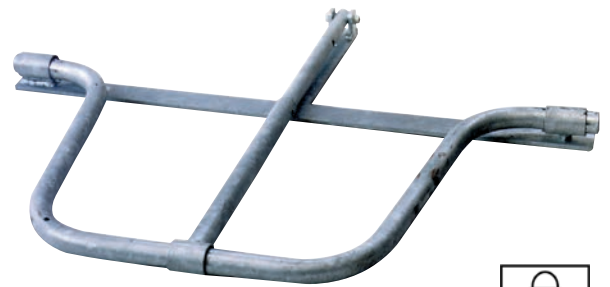
Die Ausstattung gilt für Art.-Nr. 46.5.

- Feuerverzinktes Rundrohr: Ø 33,6 x 2,6 mm
- Gesamtbreite: 650 mm

Art.-Nr. 46.5 | PARKBÜGEL Für Vorhängeschloss

Auf drei im Boden eingelassene Erdanker wird der Parkbügel mit Sechskantmuttern aufgeschraubt. Ein Vorhängeschloss sichert den Parkbügel im hochgeklappten Zustand. Das Schloss ist nicht im Lieferumfang enthalten.

Art.-Nr.	Ausführung
46.5	Parkbügel für Vorhängeschloss



TECHNISCHE AUSSTATTUNG:

Die Ausstattung gilt für Art.-Nr. 46.6.

- Schließanlage mit handelsüblichem Profilzylinder
- Sperrbügel aus Rundrohr: Ø 48 mm
- Feuerverzinktes mittleres Zentral-Teleskoprohr: Ø 54 mm
- Gesamtbreite: 850 mm
- Gesamthöhe: 450 mm
- Gesamtes Außenmaß mit Bodenplatten: 950 mm

Art.-Nr. 46.6 | PARKBÜGEL Mit Zylinderschloss

Der Parkbügel verriegelt automatisch in der Senkrechtstellung. Auf befestigtem Untergrund kann er mit Dübeln aufgeschraubt werden. Diese sind im Lieferumfang enthalten. Als Sonderzubehör können gegen Aufpreis 4 rote (reflektierende) Folien lose mitgeliefert werden!

Art.-Nr.	Ausführung
46.6	Parkbügel mit Zylinderschloss
46.8	rote Folien (4 Stück)



PARKBÜGEL

TECHNISCHE AUSSTATTUNG:

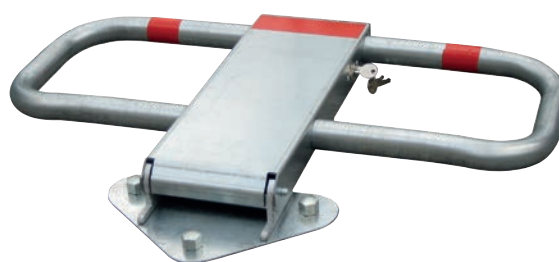
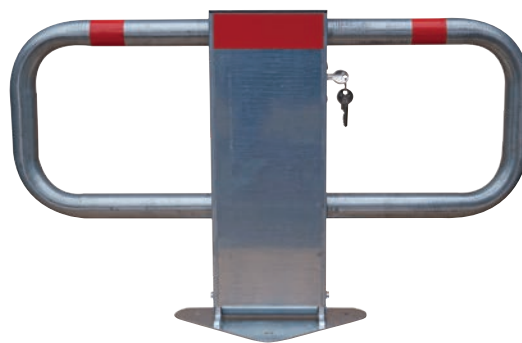
Die Ausstattung gilt für Art.-Nr. 46.7.

- Stahlrohrbügel: Ø 40 mm
- Sperrbreite: 780 mm
- Gesamthöhe: 475 mm
- Überfahrhöhe: ca. 90 mm
- Bodenplatte dreieckig: 240 x 110 mm, inkl. 3 Bohrungen (Ø 12 mm)
- Schlaganker M10 x 100 inkl. spezieller Sicherheitsmutter für erhöhten Diebstahlschutz sind im Lieferumfang enthalten und für den Einsatz in Betonfundamenten (H 500 mm, 300 x 350 mm) empfohlen
- Hauptkorpus H = 460 mm, B = 170 x T = 60 mm

Art.-Nr. 46.7 | PARKBÜGEL Mit Zylinderschloss

Der Parkbügel verriegelt automatisch in aufgerichteter Position. Durch Betätigen des Profilzylinderschlusses entriegelt er wieder.

Art.-Nr. Ausführung 46.7 Parkbügel mit Zylinderschloss



TECHNISCHE AUSSTATTUNG:

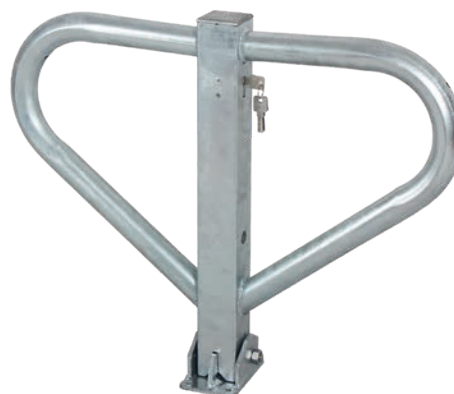
Die Ausstattung gilt für Art.-Nr. 46.12.

- Aus feuerverzinktem Stahl 70 x 70 mm
- Mit angeschweißten Bügeln (Ø 48 mm)
- Höhe über Flur: 600 mm
- Sperrbreite: 800 mm
- selbsteinrastende Verriegelung, entriegelbar über Profilzylinder, mit Dübelplatte
- Optional: Adapterplatte zum Einbetonieren

Art.-Nr. 46.12 | PARKBÜGEL Mit Zylinderschloss

Der Parkbügel verriegelt automatisch in aufgerichteter Position. Durch Betätigen des Profilzylinderschlusses entriegelt er wieder.

Art.-Nr. Ausführung 46.12 Parkbügel mit Zylinderschloss 24.OADE Adapterplatte zum Einbetonieren



BAUMSCHUTZBÜGEL

TECHNISCHE AUSSTATTUNG:

Die Ausstattung gilt für Art.-Nr. 59.0 bis 59.2.

- Feuerverzinkt
- 800 mm über dem Erdreich
- Maße: 60 x 2,5 x 1.400 mm
- Auf Wunsch auch in RAL-Farben pulverbeschichtet

Art.-Nr. 59.0 | **BAUMSCHUTZBÜGEL**
Spreizung: 750 mm, mit Erdanker

Der Baumschutzbügel gewährleistet Bäumen und Anpflanzungen Schutz vor einparkenden Fahrzeugen.

Art.-Nr. Ausführung
59.0 Baumschutzbügel mit Erdanker

Art.-Nr. 59.1 | **BAUMSCHUTZBÜGEL**
Spreizung: 750 mm, mit Einschlageisen

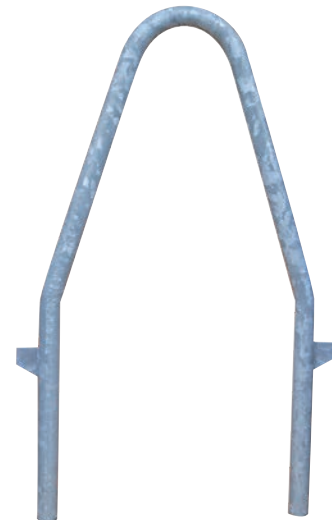
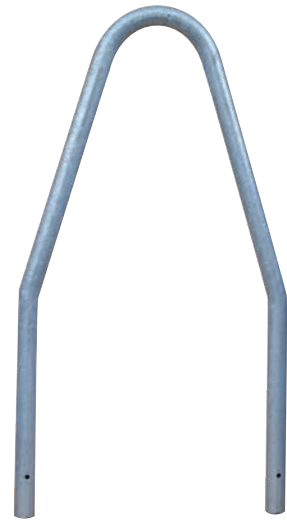
Dieses Modell kann ohne Erd- und Betonarbeiten direkt in die Baumscheibe eingeschlagen werden. Die Einschlageisen befinden sich dann innerhalb des Erdreiches und sind somit nicht sichtbar.

Art.-Nr. Ausführung
59.1 Baumschutzbügel mit Einschlageisen

Art.-Nr. 59.2 | **BAUMSCHUTZBÜGEL**
Spreizung: 360 mm, in Haarnadelform

Dieser nahtlos gebogene Bügel wird einbetoniert. Er kann sowohl als Sicherheitsbügel, z. B. an Bäumen oder Laternen zum Schutz vor einparkenden Fahrzeugen, als auch als Fahrradparker verwendet werden.

Art.-Nr. Ausführung
59.2 Baumschutzbügel in Haarnadelform



SPERRBÜGEL

TECHNISCHE AUSSTATTUNG:

Die Ausstattung gilt für Art.-Nr. 16.010 bis 17.030.

- Feuerverzinktes, gebogenes Rundrohr: Ø 60 mm
- Wandstärke: 2,5 mm
- Gesamthöhe: 1.400 mm
- Mit Erdanker
- Auf Wunsch auch in RAL-Farben pulverbeschichtet
- Auf Wunsch auch in Edelstahl erhältlich

Art.-Nr. 16.010 | FESTSTEHENDER SPERRBÜGEL – 16.030

Art.-Nr.	Ausführung
16.010	Breite: 1,00 m
16.015	Breite: 1,50 m
16.020	Breite: 2,00 m
16.025	Breite: 2,50 m
16.030	Breite: 3,00 m

Art.-Nr. 17.010 | FESTSTEHENDER SPERRBÜGEL – 17.030 Mit Knieholm

Art.-Nr.	Ausführung
17.010	Breite: 1,00 m
17.015	Breite: 1,50 m
17.020	Breite: 2,00 m
17.025	Breite: 2,50 m
17.030	Breite: 3,00 m

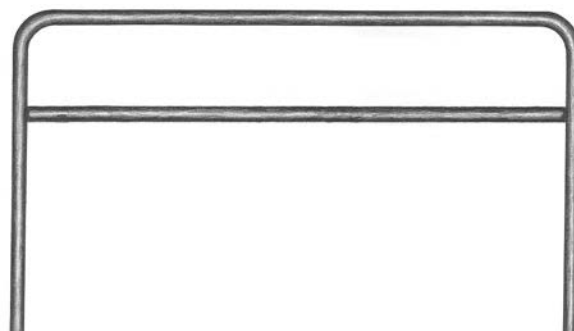
TECHNISCHE AUSSTATTUNG:

Die Ausstattung gilt für Art.-Nr. 18.010 bis 18.030.

- Feuerverzinktes, gebogenes Rundrohr: Ø 48 mm
- Wandstärke: 2,5 mm
- Gesamthöhe: 1.000 mm
- Mit Erdanker
- Niedrige Ausführung
- Auf Wunsch auch in RAL-Farben pulverbeschichtet
- Auf Wunsch auch in Edelstahl erhältlich

Art.-Nr. 18.010 | FESTSTEHENDER SPERRBÜGEL – 18.030

Art.-Nr.	Ausführung
18.010	Breite: 1,00 m
18.015	Breite: 1,50 m
18.020	Breite: 2,00 m
18.025	Breite: 2,50 m
18.030	Breite: 3,00 m



FAHRRADANLEHNBÜGEL

TECHNISCHE AUSSTATTUNG:

Diese Ausstattung gilt für die Art.-Nr. 20.008 und 20.008K.

- Flachstahl 80 x 10 mm
- Feuerverzinkt
- Zum Einbetonieren
- Breite: 800 mm
- Gesamthöhe: 1.100 mm
- Standard anthrazit pulverbeschichtet, andere Farben oder nur verzinkte Ausführung auf Anfrage

Art.-Nr. 20.008 | **FAHRRADANLEHNBÜGEL**
Ohne Knieleiste

Art.-Nr. 20.008K | **FAHRRADANLEHNBÜGEL**
Mit Knieleiste

Art.-Nr.	Ausführung
20.008	Ohne Knieleiste
20.008K	Mit Knieleiste



TECHNISCHE AUSSTATTUNG:

Diese Ausstattung gilt für die Art.-Nr. 734000 bis Art.-Nr. 734001.

- Einzelständer
- Einseitige Einstellung
- Feuerverzinktes Stahlrohr: 42,4 x 2,5 mm
- Höhe über dem Boden: 550 mm
- Stellraumtiefe: 1.950 mm

Art.-Nr. 734000 | **FAHRRADSTÄNDER ALS EINZELSTÄNDER**
– 734001

Bei diesem Modell wird das Vorderrad sicher in dem Ständer eingeklemmt. Das ganze Fahrrad wird vom Haltebügel gestützt. Gleichzeitig bietet der Ständer die Möglichkeit, das Fahrrad sicher abzuschließen.

Die Fahrradhalterung ist zum Einbetonieren oder mit Dübelplatten lieferbar.

Art.-Nr.	Ausführung
734000	zum Einbetonieren, mit Kreuzquetschungen
734001	mit Dübelplatten



FAHRRADSTÄNDER

TECHNISCHE AUSSTATTUNG:

Die Ausstattung gilt für die Art.-Nr. 702300 bis 702304 und 712600 bis 712603.

- Grundrahmen aus Winkelstahl: 35 x 35 x 3 mm
- Mit eingeschweißtem Haltebügel aus 18-mm-Rohr (Ø)
- Feuerverzinkt
- Verschraubbar zu Reihenanlagen
- Bodenverankerung möglich

Art.-Nr. 702300 | **FAHRRADSTÄNDER**
– 702304 Einseitig

Art.-Nr. 712600 | **FAHRRADSTÄNDER**
– 712603 Doppelseitig

Art.-Nr. Ausführung

Abstand von Halterung (Mitte) bis zur nächsten
Halterung (Mitte): 35 cm

Fahrradständer, einseitig

702300 8er-Stand, 295 cm

702301 6er-Stand, 210 cm

702302 5er-Stand, 175 cm

702303 4er-Stand, 140 cm

702304 3er-Stand, 105 cm

Fahrradständer, doppelseitig

712600 16er-Stand, 280 cm

712601 14er-Stand, 245 cm

712602 12er-Stand, 210 cm

712603 10er-Stand, 175 cm



TECHNISCHE AUSSTATTUNG:

Die Ausstattung gilt für die Art.-Nr. 702310 bis 702311 und 702320 bis 702323.

- Grundrahmen aus Winkelstahl: 35 x 35 x 3 mm
- Haltebügel zum Verschrauben mit Grundrahmen
- Feuerverzinkt
- Verschraubbar zu Reihenanlagen
- Bodenverankerung möglich

Mit einer Kombination aus 2er und 3er Rahmen lassen sich beliebig viele Einstellplätze abbilden

Art.-Nr. Ausführung

702310 2er Stand

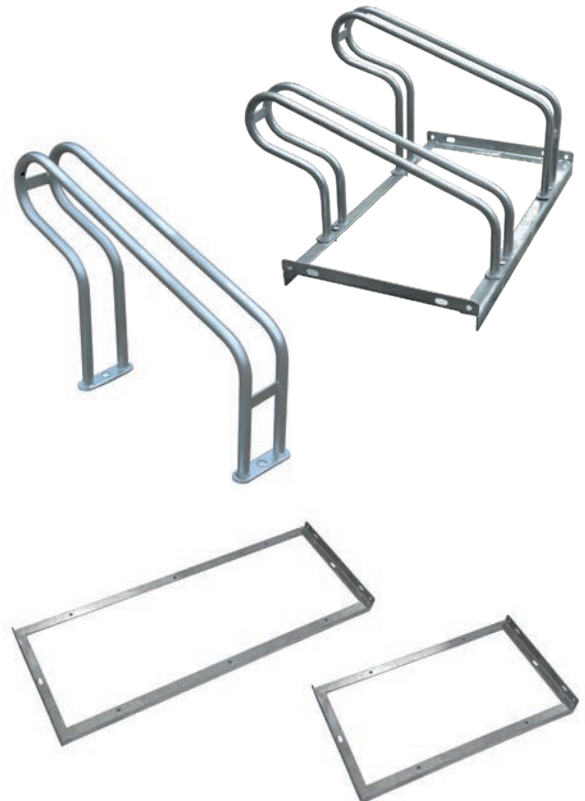
702311 3er Stand

702320 Rahmen 2fach

702321 Rahmen 3fach

702322 Bügelparker, hoch

702323 Bügelparker, tief



FAHRRADSTÄNDER

Art.-Nr. 74.10E | **FAHRRADSTÄNDER ALS REIHENANLAGE**
– 74.30E Zur Erdbefestigung, feuerverzinkt

Art.-Nr. 74.10W | **FAHRRADSTÄNDER ALS REIHENANLAGE**
– 74.30W Zur Wandbefestigung, feuerverzinkt

Hinweis: Die Fahrradständer zur Wandbefestigung werden mit angeschweißten Dübelplatten geliefert. Sonderanfertigungen sowie Sonderlängen sind möglich. Den Preis erhalten Sie auf Anfrage.

Art.-Nr. Ausführung
Fahrradständer zur Erdbefestigung (E) oder
zur Wandbefestigung (W)

74.10E | 74.10W Halterung: 1,0 m, mit 3 Klammern

74.15E | 74.15W Halterung: 1,5 m, mit 4 Klammern

74.20E | 74.20W Halterung: 2,0 m, mit 5 Klammern

74.25E | 74.25W Halterung: 2,5 m, mit 6 Klammern

74.30E | 74.30W Halterung: 3,0 m, mit 7 Klammern

Jeder weitere angefangene Meter

Hinweis: Falls Sie eine Schrägstellung der Klammern um 45° nach rechts oder links wünschen, geben Sie das bitte gesondert an.

TECHNISCHE AUSSTATTUNG:

Die Ausstattung gilt für Art.-Nr. 75.0.

- Gesamthöhe: 800 mm
- Zum Einbetonieren

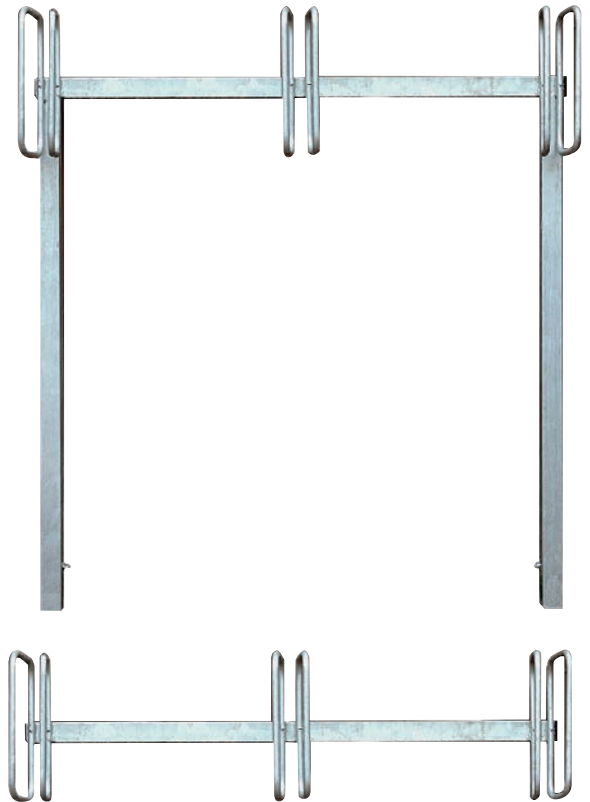
Art.-Nr. 75.0 | **FAHRRADSTÄNDER ALS EINZELSTÄNDERANLAGE**
– 75.2 Feuerverzinkt

Art.-Nr. Ausführung

75.0 zur Erdbefestigung

75.1 zur Wandbefestigung

75.2 zur Erdbefestigung mit beidseitigen Klammern



FAHRRADSTÄNDER

TECHNISCHE AUSSTATTUNG:

Diese Ausstattung gilt für die Art.-Nr. 76.1 bis 76.3.

- Fahrradständer in Spiralförmig
- Länge: 1.100 mm
- Breite: ca. 370 mm
- Für 3–5 Räder geeignet
- Ein- oder beidseitige Radeinstellung möglich
- Stahlrohr, feuerverzinkt oder Edelstahl
- Auf Wunsch pulverbeschichtet nach RAL

Der optisch ansprechende Spiralständer wird mit Ausführungen zum Einbetonieren oder Dübelplatten geliefert.

Art.-Nr. 76.1 | FAHRRADSTÄNDER SPIRALE – 76.3

Art.-Nr.	Ausführung
----------	------------

76.1	zum Einbetonieren, Stahl feuerverzinkt
76.1D	mit Dübelplatte, Stahl feuerverzinkt
76.2	zum Einbetonieren, Edelstahl natur
76.2D	mit Dübelplatte, Edelstahl natur
76.3	zum Einbetonieren, Edelstahl elektropoliert
76.3D	mit Dübelplatte, Edelstahl elektropoliert



TECHNISCHE AUSSTATTUNG:

Diese Ausstattung gilt für die Art.-Nr. 77.0 bis 77.1D.

- Fahrradständer in Ringform
- aus Stahl, feuerverzinkt
- Breite: 650 mm
- Höhe über Flur: 800 mm

Der optisch ansprechende Spiralständer wird mit Ausführungen zum Einbetonieren oder Dübelplatten geliefert.

Art.-Nr. 77.0 | FAHRRADSTÄNDER RINGFORM – 77.1D

Art.-Nr.	Ausführung
----------	------------

77.0	zum Einbetonieren, feuerverzinkt
77.0D	zum Aufdübeln, feuerverzinkt
77.1	zum Einbetonieren, feuerverzinkt und pulverbeschichtet in DB703
77.1D	zum Aufdübeln, feuerverzinkt und pulverbeschichtet in DB703



ABFALLBEHÄLTER

TECHNISCHE AUSSTATTUNG:

Diese Ausstattung gilt für alle hier aufgeführten Abfallbehälter.

- Feuerverzinkter Abfallbehälter
- Mit Lochblechboden
- Mit Dreikant-Verriegelung des Korbes für Schlüssel nach DIN 3222
- Mit einem Fassungsvermögen von 35 oder 85 Litern erhältlich
- Zur Erd- oder Wandbefestigung

Art.-Nr. 62.0 | **ABFALLBEHÄLTER ZUR ERDBEFESTIGUNG**
35 Liter, ohne Haube

Art.-Nr. 62.1 | **ABFALLBEHÄLTER ZUR ERDBEFESTIGUNG**
35 Liter, mit Haube aus Stahlblech

Art.-Nr. 62.1AS | **ABFALLBEHÄLTER ZUR ERDBEFESTIGUNG**
35 Liter, mit Haube aus Stahlblech und integriertem
Aschenbecher

Art.-Nr. 63.0 | **ABFALLBEHÄLTER ZUR ERDBEFESTIGUNG**
85 Liter, ohne Haube

Art.-Nr. 63.1 | **ABFALLBEHÄLTER ZUR ERDBEFESTIGUNG**
85 Liter, mit Haube aus Stahlblech

Art.-Nr. Ausführung
Abfallbehälter zur Erdbefestigung

62.0 35 Liter, ohne Haube

62.1 35 Liter, mit Haube

62.1AS 35 Liter, mit Haube und Aschenbecher

63.0 85 Liter, ohne Haube

63.1 85 Liter, mit Haube

Art.-Nr. 62.2 | **ABFALLBEHÄLTER ZUR WANDBEFESTIGUNG**
35 Liter, ohne Haube

Art.-Nr. 62.3 | **ABFALLBEHÄLTER ZUR WANDBEFESTIGUNG**
35 Liter, mit Haube aus Stahlblech

Art.-Nr. 62.3AS | **ABFALLBEHÄLTER ZUR WANDBEFESTIGUNG**
35 Liter, mit Haube aus Stahlblech und integriertem
Aschenbecher

Art.-Nr. 63.2 | **ABFALLBEHÄLTER ZUR WANDBEFESTIGUNG**
85 Liter, ohne Haube

Art.-Nr. 63.3 | **ABFALLBEHÄLTER ZUR WANDBEFESTIGUNG**
85 Liter, mit Haube aus Stahlblech

Art.-Nr. Ausführung
Abfallbehälter zur Wandbefestigung

62.2 35 Liter, ohne Haube

62.3 35 Liter, mit Haube

62.3AS 35 Liter, mit Haube und Aschenbecher

63.2 85 Liter, ohne Haube

63.3 85 Liter, mit Haube



Art.-Nr. 62.1AS
Art.-Nr. 62.3AS



Art.-Nr. 62.0

Art.-Nr. 62.1



Art.-Nr. 62.2

Art.-Nr. 62.3

ABFALLBEHÄLTER

TECHNISCHE AUSSTATTUNG:

Diese Ausstattung gilt für die Art.-Nr. 64.0.

- Abfallbehälter aus Stahlblech, feuerverzinkt
- Rund mit Loch-/Langlochmuster
- Inkl. Universalhalterung für Wandbefestigung oder Befestigung an Rohrpfosten (ohne Befestigungsmaterial)
- Entleerung durch Entriegelung mittels Dreikantschlüssel
- Fassungsvermögen 30 l
- Maße: 320 x 460 mm (Ø x H), Gewicht 4,3 kg
- Maße inkl. Universalhalterung: 520 x 320 x 355 mm (HxBxT), Gewicht 5,3 kg

Art.-Nr. 64.0 | ABFALLBEHÄLTER AUS STAHLBLECH

Art.-Nr. Ausführung

64.0 Abfallbehälter, feuerverzinkt

ZUBEHÖR:

Rohrpfosten, Ø = 60,3 x 1.400 mm zum Einbetonieren

Art.-Nr. Ausführung

64.1 Rohrpfosten verzinkt, mit flacher Alu-Kappe

64.2 Rohrpfosten verzinkt, mit einfachem Kugelkopf

64.3 Universal-Befestigungsbügel (Paar)
zur Montage am Rohrpfosten

64.4 Schellenbänder (Paar) zur Montage am Rohrpfosten

64.5 Dreikantschlüssel

EXTRAS:

64.6 Pulverbeschichtung Abfallbehälter in
Standard-RAL- oder Standard-DB-Farbtönen

64.7 Pulverbeschichtung Rohrpfosten in
Standard-RAL- oder Standard-DB-Farbtönen



TECHNISCHE AUSSTATTUNG:

Diese Ausstattung gilt für die Art.-Nr. 65.0.

- Stand-Abfallbehälter inkl. Innenbehälter und Haube
- Noppen-Stahlblech, feuerverzinkt und zus. pulverbeschichtet in RAL und DB Farbtönen
- Rund, Maße: Ø = 430 mm, Höhe 740 mm, Gewicht 21 kg
- Innenbehälter, verzinkt, Maße: Ø = 390, Höhe 600 mm, Gewicht 1,65 kg
- Fassungsvermögen 60 l
- Mit Bohrung zum Aufdübeln
- Zusätzlich: Betonfuß, Gewicht 35 kg
- Haube aus Stahlblech, feuerverzinkt ohne Ascher oder aus Edelstahl mit Ascher
- Einwurföffnung Ø = 220 mm
- Entriegelung mittels Dreikantschlüssel

Art.-Nr. 65.0 | STAND-ABFALLBEHÄLTER

Art.-Nr. Ausführung

65.0 mit Haube aus Stahlblech ohne Ascher

65.1 mit Haube aus Edelstahl mit Ascher

ZUBEHÖR/ERSATZ:

65.2 Innenbehälter, verzinkt

65.3 Betonfuß

64.5 Dreikantschlüssel



FAHNENMASTEN OHNE AUSLEGER

TECHNISCHE AUSSTATTUNG:

Die Ausstattung gilt für die Fahnenmasten 60Z305 bis 60Z310.

- Masthöhen von 5 bis 10 m lieferbar
- Durchmesser je nach Größe: 75 oder 100 mm
- Kombinierbar mit den Bodenhalterungen 60.1 bis 60.8
- Ab einer Höhe von 10 Metern empfehlen wir die Kipphalterung 60.8

Art.-Nr. 60Z305 | **ALUMINIUM-FAHNENMAST**
– 60Z310 ohne Ausleger

Der Aluminium-Fahnenmast mit außenliegender Hissvorrichtung ist die preisgünstige Alternative zum Fahnenmast mit Ausleger. Das Hisseil wird durch eine stabile Kunststoffklammer und eine Umlenkrolle im Mastkopf fixiert. Das Hissen erfolgt schließlich direkt per Hand. Sie erhalten den Mastkopf in den Farbtönen Anthrazit oder Blau. Das Fahnentuch befestigen Sie einfach mit dem im Lieferumfang enthaltenen Karabiner am Hisseil.

Art.-Nr.	Ausführung	Ø
60Z305	Aluminium-Fahnenmast, Höhe: 5 m	75 mm
60Z306	Aluminium-Fahnenmast, Höhe: 6 m	75 mm
60Z307	Aluminium-Fahnenmast, Höhe: 7 m	75 mm
60Z308	Aluminium-Fahnenmast, Höhe: 8 m	100 mm
60Z309	Aluminium-Fahnenmast, Höhe: 9 m	100 mm
60Z310	Aluminium-Fahnenmast, Höhe: 10 m	100 mm

TECHNISCHE AUSSTATTUNG:

Die Ausstattung gilt für die Fahnenmasten 60Z312 bis 60Z317.

- Masthöhen von 5 bis 10 m lieferbar. Auch Zwischenlängen sind realisierbar.
- Durchmesser je nach Größe: 75 oder 100 mm
- Mastkopf in Rund/Anthrazit oder Spitz/Blau erhältlich
- Kombinierbar mit den Bodenhalterungen 60.1 bis 60.8
- Ab einer Höhe von 10 Metern empfehlen wir die Kipphalterung 60.8

Art.-Nr. 60Z312 | **ALUMINIUM-FAHNENMAST**
– 60Z317 ohne Ausleger

Mit seinem Doppelkammerprofil und der innenliegenden Hissvorrichtung gilt dieser Fahnenmast als gehobenes Standardmodell unter den Aluminium-Masten. Die in der Mastnut liegenden Gleiter und das daran befestigte Fahnentuch werden über die mitgelieferte Handkurbel bewegt.

Der Masttyp ist serienmäßig mit Rücklaufperre und Hisseilschloss ausgestattet.

Art.-Nr.	Ausführung	Ø
60Z312	Fahnenmast, Höhe: 5 m	75 mm
60Z313	Fahnenmast, Höhe: 6 m	75 mm
60Z314	Fahnenmast, Höhe: 7 m	75 mm
60Z315	Fahnenmast, Höhe: 8 m	100 mm
60Z316	Fahnenmast, Höhe: 9 m	100 mm
60Z317	Fahnenmast, Höhe: 10 m	100 mm



FAHNENMASTEN MIT AUSLEGER

TECHNISCHE AUSSTATTUNG:

Die Ausstattung gilt für die Fahnenmasten 60Z319 bis 60Z324.

- Masthöhen von 5 bis 10 m lieferbar
- Durchmesser je nach Größe: 75 oder 100 mm
- Fahnentuchbreite: max. 1,5 m
- Kombinierbar mit den Bodenhalterungen 60.1 bis 60.8
- Ab einer Höhe von 10 Metern empfehlen wir die Kipphalterung 60.8

Art.-Nr. 60Z319 | **ALUMINIUM-FAHNENMAST**
– 60Z324 mit Ausleger

Dank des Auslegers kann das Fahnentuch hier jederzeit in seiner kompletten Größe präsentiert werden. Bei Windstille sorgt die Rückstellfeder aus Edelstahl dafür, dass der Ausleger in eine feste Position gebracht wird. So lassen sich auch mehrere Fahnenmasten optisch ansprechend und einheitlich aufstellen.

Der Fahnenmast ist in Aufbau und Ausstattung identisch mit der Art.-Nr. 60Z312–317 (Seite 57). Bei der Aufstellung mehrerer Masten dieser Art empfehlen wir einen Abstand von mindestens 3,50 Metern.

Art.-Nr.	Ausführung	Ø
60Z319	Fahnenmast mit Ausleger, Höhe: 5 m	75 mm
60Z320	Fahnenmast mit Ausleger, Höhe: 6 m	75 mm
60Z321	Fahnenmast mit Ausleger, Höhe: 7 m	75 mm
60Z322	Fahnenmast mit Ausleger, Höhe: 8 m	100 mm
60Z323	Fahnenmast mit Ausleger, Höhe: 9 m	100 mm
60Z324	Fahnenmast mit Ausleger, Höhe: 10 m	100 mm



FAHNENMASTENZUBEHÖR

Art.-Nr. 60.3–60.4 | KUNSTSTOFF-BODENHALTERUNG

- Für Fahnenmasten mit \varnothing 75 und \varnothing 100 mm
- Höhe: 700 mm
- Außendurchmesser: 84 und 110 mm

Die Bodenhalterung aus hochwertigem Kunststoff ist die einfache und preisgünstige Lösung zur Aufnahme von Fahnenmasten.

Art.-Nr. Ausführung

60.3 Kunststoff-Bodenhalterung für \varnothing 75 mm

60.4 Kunststoff-Bodenhalterung für \varnothing 100 mm



Art.-Nr. 60.5–60.6 | ALUMINIUM-BODENHALTERUNG

- Für Fahnenmasten mit \varnothing 75 und \varnothing 100 mm
- Inkl. Exzenterring zur Mastjustierung und Montage-Werkzeug
- Höhe: 700 mm
- Außendurchmesser: 130 mm

Die Fahnenmast-Bodenhalterung aus Aluminium ist mit einem Stahlgussdeckel versehen. Zum Lieferumfang gehört ebenfalls ein Exzenterring zur Mastjustierung. Damit lässt sich eine Mastneigung von bis zu 5° einstellen. Das dafür erforderliche Werkzeug wird ebenfalls mitgeliefert.

Art.-Nr. Ausführung

60.5 Aluminium-Bodenhalterung für \varnothing 75 mm

60.6 Aluminium-Bodenhalterung für \varnothing 100 mm



Art.-Nr. 60.1 | UNIVERSAL-GUSS-BODENHALTERUNG und 60.2

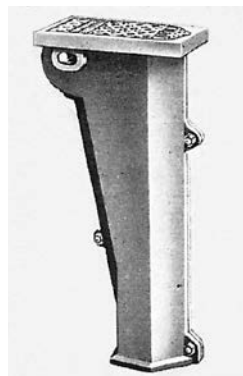
- Schwere Stahlguss-Bodenhalterung mit integriertem, begehbarem Verschlussdeckel
- Für Fahnenmasten mit \varnothing 60 bis \varnothing 150 mm

Nach Einsatz des Fahnenmastes wird der Deckel in die Bodenhülse versenkt und drückt gegen das Rohr, wodurch der Fahnenmast verkeilt wird.

Art.-Nr. Ausführung

60.1 Universal-Guss-Bodenhalterung für \varnothing 60–100 mm

60.2 Universal-Guss-Bodenhalterung für \varnothing 100–150 mm



Art.-Nr. 60.7–60.8 | STAHL-KIPPHALTERUNG

- Feuerverzinkte Stahlkonstruktion
- Für Fahnenmasten mit \varnothing 75 und \varnothing 100 mm

Die Fahnenmast-Kipphalterung besteht aus einem Unterteil zum Einbetonieren und einem Oberteil mit aufgeschweißtem Stahlrohr mit mastspezifischem Adapter zur Aufnahme von Masten mit einem Durchmesser von 75 oder 100 mm. Die statische Belastbarkeit der Masten wird durch das innenliegende Stahlrohr deutlich erhöht. Ein Scharnier ermöglicht eine Kippbewegung um 90° . Die Mastneigung kann bis maximal 5° eingestellt werden. Im aufrechten Zustand werden das Ober- und Unterteil durch Schraubverbindungen gesichert.

Art.-Nr. Ausführung

60.7 Stahl-Kipphalterung für \varnothing 75 mm

60.8 Stahl-Kipphalterung für \varnothing 100 mm





UNBESCHRÄNKT FLEXIBEL: SCHRANKEN & DREHKREUZE

LASSEN SIE SICH BEI DER WAHL DER RICHTIGEN SCHRANKE NICHT BESCHRÄNKEN! UNSER SORTIMENT BIETET IHNEN SCHRANKEN IN ZAHLREICHEN VARIANTEN – VON DER HANDSCHRANKE BIS ZUR MODERNEN ELEKTROSCHRANKE.

WÄHLEN SIE GENAU DAS PRODUKT, DAS WIRKLICH ZU IHNEN PASST!

HORIZONTAL-FORSTDREHSCHRANKE

TECHNISCHE AUSSTATTUNG:

Diese Ausstattung gilt für die Horizontal-Forstdrehschranke.

- Schrankenbaum aus Aluminium, (weiß lackiert mit roten, reflektierenden Streifen)
- Rohrdurchmesser: 80 mm für Sperrlängen bis zu 6 m
- Ab einer Sperrlänge von 6 m: Kombination aus Rundrohr Ø 100 mm und Ø 80 mm
- Mit 2 Anschlagpfosten aus Stahlrohr (verzinkt und rot lackiert)
- Mit Standardverschluss für ein Vorhängeschloss (gegen Aufpreis auch weitere Verschluss-Möglichkeiten erhältlich!)
- Standrohr und Anschlagpfosten zum Einbetonieren oder mit Dübelplatte lieferbar

Art.-Nr. 55.003 | **HORIZONTAL-FORSTDREHSCHRANKE**
-55.008 Manuell

Das aufgesetzte und drehbar gelagerte Rundrohr ist mit einer angeschweißten Schrankenbaumaufnahme versehen. Zwei Anschlagpfosten aus Stahlrohr arretieren den Schrankenbaum in geöffneter und geschlossener Stellung. Als Verschluss dient hier standardmäßig ein Vorhängeschloss. Sie haben jedoch auch die Möglichkeit, gegen Aufpreis einen Profilylinder- oder Dreikantverschluss zu integrieren. Für eine optionale Arretierung in geschlossener und geöffneter Position, benötigen Sie zwei Verschlüsse.

Art.-Nr. Ausführung
Horizontal-Forstdrehschranke

55.003 Sperrlänge: 3 m

55.004 Sperrlänge: 4 m

55.005 Sperrlänge: 5 m

55.006 Sperrlänge: 6 m

55.007 Sperrlänge: 7 m

55.008 Sperrlänge: 8 m

Aufpreis für

55.009 Profilylinderschluss

55.010 Feuerwehrverschluss

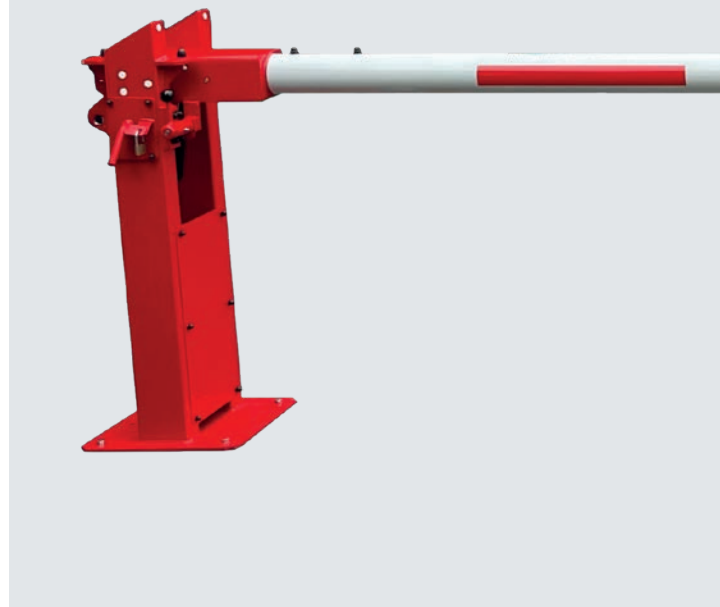


SCHRANKENANLAGE

TECHNISCHE AUSSTATTUNG:

Diese Ausstattung gilt für die Schrankenanlage in allen auf dieser Seite genannten Variationen.

- Schrankenanlage ohne Gegengewicht
- Verzinkter und rot pulverbeschichteter Standpfosten
- Auf Wunsch auch anstatt mit Dübelplatten zum Einbetonieren lieferbar



Diese Handschranke kommt ohne Gegengewicht aus: Denn das Gewicht des Alu-Baumes wird durch eine Gasdruckfeder kompensiert! Dies spart Platz, da eine sperrige Auslage des Gegengewichts entfällt. Alle Stahlelemente dieser Schrankenanlage werden verzinkt und anschließend rot pulverbeschichtet. Der Schrankenbaum selbst ist weiß pulverbeschichtet und mit roten reflektierenden Streifen versehen.

Bei einer Sperrlänge bis zu 6 Meter beträgt der Durchmesser 100 mm. Ab 6 Meter Länge wird er mit einem zweiten Baum (D = 80 mm) kombiniert. Die Schranke ist mit Auflagepfosten oder mit Pendelstütze lieferbar.

Art.-Nr. Handschranke zum Aufdübeln mit Auflagepfosten, inkl. Sicherungsbolzen am Ständerpfosten

53.3DAP Sperrlänge 3 m

53.4DAP Sperrlänge 4 m

53.5DAP Sperrlänge 5 m

53.6DAP Sperrlänge 6 m

53.7DAP Sperrlänge 7 m

53.8DAP Sperrlänge 8 m

Art.-Nr. Handschranke zum Aufdübeln mit Pendelstütze

53.3DPS Sperrlänge 3 m

53.4DPS Sperrlänge 4 m

53.5DPS Sperrlänge 5 m

53.6DPS Sperrlänge 6 m

53.7DPS Sperrlänge 7 m

53.8DPS Sperrlänge 8 m

Art.-Nr. Verschlüsse

53.025 Sicherungsbolzen mit Adapterplatte zur Anbringung am Ständerpfosten

53.025K Sicherungsbolzen mit Adapterplatte und Kette zur Anbringung am Auflagepfosten

53.9PS Profilzylinderschloss zur Anbringung am Ständerpfosten

53.9AP Profilzylinderschloss zur Anbringung am Auflagepfosten

53.10PS Feuerwehrverschluss zur Anbringung am Ständerpfosten

53.10AP Feuerwehrverschluss zur Anbringung am Auflagepfosten

53.11PS Spezialschloss zur Anbringung am Ständerpfosten

53.11AP Spezialschloss zur Anbringung am Auflagepfosten



ART.-NR. 53.9 – 53.11
**IHRE HANDSCHRANKE –
 IHRE VERSCHLUSS-OPTIONEN**

Sie haben die Wahl: Entscheiden Sie sich für einen Steckbolzen für Vorhangschloss, für ein Schloss mit Profilzylinder oder einen Feuerwehverschluss nach DIN 3222. Sie können Ihre Schranke außerdem mit einem Spezialschloss ausrüsten: Hierbei handelt es sich um eine Kombination aus Profilzylinder- und Dreikantverschluss. Der Dreikant dient dabei ausschließlich der Entriegelung. In der Variante mit Pendelstütze wird die Schranke in beiden Stellungen über einen Verschluss Ihrer Wahl am Ständerpfosten verriegelt.

Falls die Schranke mit Auflagepfosten ausgerüstet wird, wird der Verschluss in diesem integriert. Um die Schranke auch in geöffneter Stellung verriegeln zu können, erhält die Schranke in dieser Ausführung auch serienmäßig einen zweiten Verschluss in Form eines Steckbolzens für Vorhangschloss am Ständerpfosten.



Standardausführung:
 Art.-Nr. 53.025K



Profilzylinderschloss



Art.-Nr. 53.9

Feuerwehverschluss



Art.-Nr. 53.10

Spezialschloss



Art.-Nr. 53.11

ELEKTRISCHE PARKSCHRANKEN ACCESS / ACCESS PRO –

DIE WEITERENTWICKLUNG DER BEWÄHRTEN MIB-SERIE



HÖCHSTER KOMFORT – MODERNSTE TECHNIK: DIE ACCESS-PARKSCHRANKEN

Entscheiden Sie sich jetzt für innovative Qualität – mit den elektrischen ACCESS-Parkschranken!

- **QUALITATIVE VERARBEITUNG:**
Der Schrankenbaum besteht aus stabilem Aluminium-Oktalprofil und ist mit einem Kantenschutz versehen.
- **FLEXIBLE STEUERUNG:**
Die Öffnungs- und Schließzeiten lassen sich variabel über das Steuergerät einstellen.
- **KOMFORT BEI DER BEDIENUNG:**
Die hohe Konnektivität (I/O, TCP/IP, USB, RS-485, CAN) überzeugt ebenso wie die bequeme Menüführung mit 4 Bedientasten und auslesbarem Fehlerspeicher.
- **HÖCHSTE SICHERHEIT:**
Bei einem Aufprall auf ein Hindernis ist das Verhalten der Schranke über das Steuergerät wählbar. Sie haben die Wahl zwischen einem Stopp, einer teilweisen Reversierung oder einer vollständigen Öffnung.
- **VERLÄSSLICH AUCH IM NOTFALL:**
Das Verhalten bei Stromausfall können Sie direkt über das Steuergerät programmieren: Automatische Öffnungs-, Verriegelungs- oder Entriegelungs-Mechanismen sind möglich!
- **ENERGIESPAREND:**
Mit max. 25 Watt Leistungsaufnahme hat der 24V-Torque-Motor einen sehr geringen Stromverbrauch.
- **ANSPRECHENDES DESIGN**
Das Aluminium-Gehäuse der Parkschranken ist standardmäßig pulverbeschichtet in RAL2000. Beim Modell ACCESS Pro können Sie zudem aus drei Standardfarben wählen. In jedem Fall sind Sonderfarben möglich. Optional erhalten Sie Ihren Schrankenbaum auch mit LED-Beleuchtung.



DIE TECHNIK – Die MIB-Serie mit ihrer Kombination aus Elektromotor und Hebelsystem konnte sich in den letzten Jahrzehnten kontinuierlich weiterentwickeln. Das Ergebnis ist jetzt eine neue Generation von Parkschranken: ACCESS / ACCESS PRO. Der bewährte Torque-Motor liefert im Vergleich zur Vorgängergeneration jetzt 100 % mehr Drehmoment bei 75 % weniger Stromverbrauch. Die bewährte Hebelmechanik findet auch in der neuen Generation wieder Anwendung. Diese gewährleistet eine wipp- und ruckfreie Bewegung bei hohen Öffnungs- und Schließgeschwindigkeiten und sorgt für eine mechanische Verriegelung in den Endlagen durch Verknüpfung.

Eingebaute Zugfedern balancieren das Baumgewicht exakt aus. Die Einstellung der Federn auf die entsprechende Baumlänge erfolgt vor Auslieferung werkseitig. Sind nachträgliche Änderungen erforderlich, wie das Kürzen des Schrankenbaumes oder die Anbringung von Schildern, können die Federn vor Ort bei der Montage problemlos nachjustiert werden.



DAS STEUERGERÄT – Das Steuergerät MGC erfüllt die Vorgaben der EN 13849. Es befindet sich leicht zugänglich unter der Gehäusehaube und bietet somit optimalen Zugang.

Durch ein intuitives Menü kann der Nutzer am Steuergerät, je nach Schrankentyp, verschiedene Betriebsmodi, die Schrankengeschwindigkeit oder die verschiedenen Parameter einstellen. Ein LCD-Display und vier Bedientasten vereinfachen den Konfigurationsprozess für den Anwender.

Das Steuergerät ist serienmäßig mit einem Doppeldetektor für die Auswertung von Induktionsschleifen ausgestattet und bietet gegenüber der Vorgängergeneration eine deutlich verbesserte Konnektivität (I/O, TCP/IP, USB, RS-485, CAN etc.).

DER ANTRIEB – Der Antrieb erfolgt durch einen 24V-High-Torque-Motor, der an ein stabiles Trägerteil aus Aluminiumguss montiert ist. Er benötigt weder Endschalter noch Rutschkupplung, ist wartungsfrei und kann in jeder Stellung blockiert werden, ohne Schaden zu nehmen.

Durch den Antrieb werden die Schrankenbaumposition und die Geschwindigkeit permanent erfasst. So ist die Steuerung in der Lage, Beschleunigung und Bremsung optimal anzupassen. In den Baumendlagen bleibt der Motor unter Spannung und bewirkt über das Hebel-system die mechanische Verriegelung des Schrankenbaumes. Durch einen Thermostat wird die Motortemperatur abhängig von der Außentemperatur geregelt, so dass speziell für den Betrieb in den Wintermonaten keine separate Heizung erforderlich ist.

Bei Stromausfall lässt sich die Schranke werkzeuglos von Hand öffnen oder, falls gewünscht, automatisch öffnen.

DAS GEHÄUSE – Das Schrankengehäuse besteht aus Aluminium mit einem Edelstahlrahmen und wird mit einem umweltfreundlichen Polyesterpulver beschichtet. Je nach gewähltem Schrankentyp stehen unterschiedliche Standardfarben zur Verfügung. Darüber hinaus lässt sich gegen Aufpreis jede Sonderfarbe (z. B. RAL oder DB) realisieren. Unter der abnehmbaren Aluminiumgusshaube befindet sich das Steuergerät,

so dass für das Arbeiten am Steuergerät ein Aufklappen von Türen in den Fahrbahnbereich nicht notwendig ist.

DER SCHRANKENBAUM – Der Schrankenbaum besteht aus einem achteckigen, 1,6 mm starken Aluminium-Spezialprofil in der Größe 100 x 55 mm. Die maximale Sperrbreite beträgt 6,0 m für die Access-Serie. Bei der Access-XL-Serie ist eine Sperrbreite bis zu 10 m möglich. Das Profil ist mit Kunststoff weiß beschichtet in RAL 9010 und mit einer roten Reflexfolie beklebt. Damit ist der Baum auch nachts gut sichtbar. Serienmäßig werden die Schrankenbäume mit einem Schaumstoffkantenschutz ausgestattet, um das Unfallrisiko entsprechend zu verringern.

Ab einer Sperrbreite von 3,5 m ist eine Pendelstütze oder ein Auflagepfosten erforderlich. Bei begrenzter Raumhöhe ist gegen Mehrpreis ein Knickbaum erhältlich. Um die Maße des Knickbaumes zu bestimmen, sind die Angaben der Sperrbreite und Durchfahrthöhe erforderlich.

Optional können die Schrankenbäume mit einer LED-Baumbeleuchtung ausgestattet werden, wodurch eine bessere Sichtbarkeit, insbesondere bei widrigen Wetterbedingungen oder bei Dunkelheit, gewährleistet wird.

DIE NORMEN – Die Access Schranken sind nach den neuesten Normen und Richtlinien entwickelt, gebaut und geprüft worden. Sie entsprechen den Anforderungen und anspruchsvollen Vorgaben von UL, der Zertifizierungsorganisation für Produktsicherheit in den Vereinigten Staaten, und den geltenden europäischen Richtlinien.

Die CE-Konformität sowie die Einhaltung der Sicherheitsanforderungen der EMV 2004/108/EG und der Niederspannungsrichtlinie 2006/95/EG sowie der grundlegenden Anforderungen der Maschinenrichtlinie 2006/42/EG werden garantiert.

IHRE PARKSCHRANKE – IHRE WAHL

IHRE VORTEILE DURCH UNS:

- Kostenlose Beratung – bereits in der Planungsphase
- Zertifiziertes Fachpersonal von der Beratung bis zum Aufbau
- Langjährige Erfahrung in der Planung und Projektierung elektrischer Parkschranksen
- Ausgerüstete Werkstattwagen mit den wichtigsten Ersatzteilen
- Vor-Ort-Service



SO FINDEN SIE DIE RICHTIGE PARKSCHRANKE FÜR IHRE BEDÜRFNISSE:

MODELL ACCESS UND ACCESS-L

- Kostenorientiertes Modell mit allen Standardfunktionen
- Öffnungs- und Schließgeschwindigkeit ab 2,2 Sekunden
- Für Sperrbreiten bis 5 Meter geeignet

MODELL ACCESS PRO UND ACCESS PRO-L

- Modell für stark frequentierte Parkanlagen
- Steuergerät mit größter Grundfunktionalität
- Schnelle Öffnungs- und Schließgeschwindigkeit frei wählbar ab 1,4 Sekunden
- Für Sperrbreiten bis 6 Meter geeignet

MODELL ACCESS PRO-H

- Die technische Ausstattung entspricht dem Modell ACCESS Pro
- Mit geradem Baumanschlag
- Optional mit Gitter erhältlich

MODELL ACCESS XL2 UND XXL

- Für Sperrbreiten bis 10 Meter geeignet – mit Verjüngung ab 6 Metern
- Mit geradem Baumanschlag
- Optional mit Gitter auf der vollen Sperrbreite

ALLE ACCESS-MODELLE IM ÜBERBLICK

ACCESS UND ACCESS-L



ACCESS PRO UND ACCESS PRO-L



ACCESS PRO-H



ACCESS XL2 UND XXL





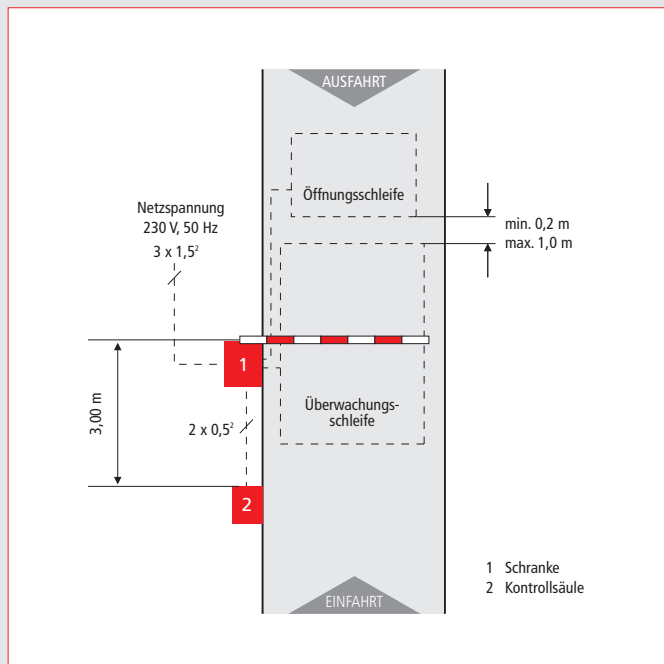
Sperrbreite max.	Öffnungs-/ Schließzeit	Einschalt-dauer	Versorgungs-spannung	Frequenz	Leistungs-aufnahme max.	Gehäuse-maße	Gewicht ohne Baum	Schutzart	Temperatur-bereich
3,5 m (Access) / 5 m (Access-L)	min. 2,2 s / min. 4 s	100 %	Weit-spannungs-bereich 85V–264 V	50 / 60 Hz	25 W (Access) / 30 W (Access-L)	300 x 345 x 915 mm	40 kg	IP 54	-30 °C bis +50 °C
3,5 m (Access-Pro) / 6 m (Access Pro-L)	1,4 s (Access Pro) / 4 s (Access Pro-L)	100 %	Weit-spannungs-bereich 85V–264 V	50 / 60 Hz	95 W (Access Pro) / 25 W (Access Pro-L)	300 x 345 x 915 mm	40 kg	IP 54	-30 °C bis +50 °C
6 m	4 s	100 %	Weit-spannungs-bereich 85V–264 V	50 / 60 Hz	25 W	300 x 345 x 915 mm	40 kg	IP 54	-30 °C bis +50 °C
10 m	6 s–9 s	100 %	Weit-spannungs-bereich 85V–264 V	50 / 60 Hz	17 W – 30 W	420 x 345 x 1.165 mm	112 kg	IP 54	-30 °C bis +50 °C

AUFSTELLUNGSBEISPIELE – AUTOMATISCHES PARKEN

Jede Ein- und Ausfahrt hat ihre eigenen Anforderungen: Benötigt sie eine oder zwei Schranken? Welches Zutrittssystem ist das richtige? Wir geben Ihnen auf den folgenden Seiten einige Aufstellungsbeispiele. Bei Fragen und Planung unterstützen wir Sie natürlich gern. **Sprechen Sie uns an!**

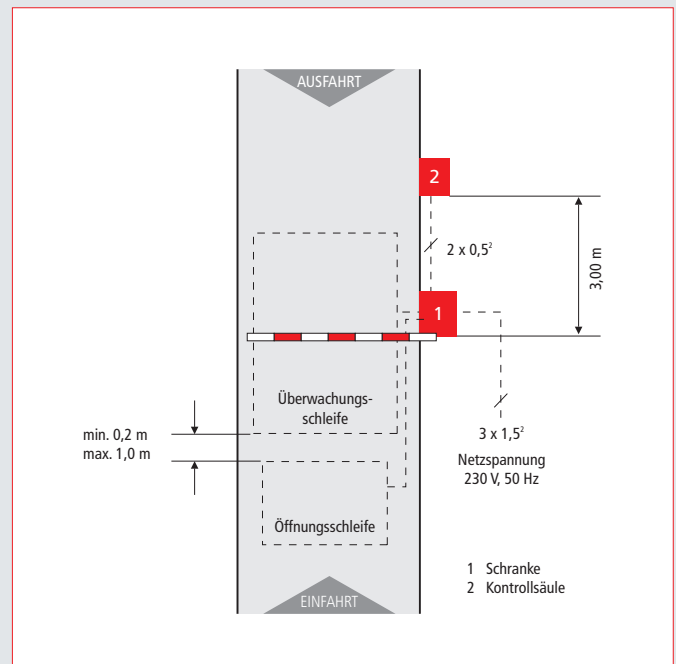
AUFSTELLUNGSBEISPIEL A

- EINFAHRT mit Parkmünzen, Geld, Schlüsseltaster oder Codekarten.
- AUSFAHRT automatisch durch Induktionsschleife.



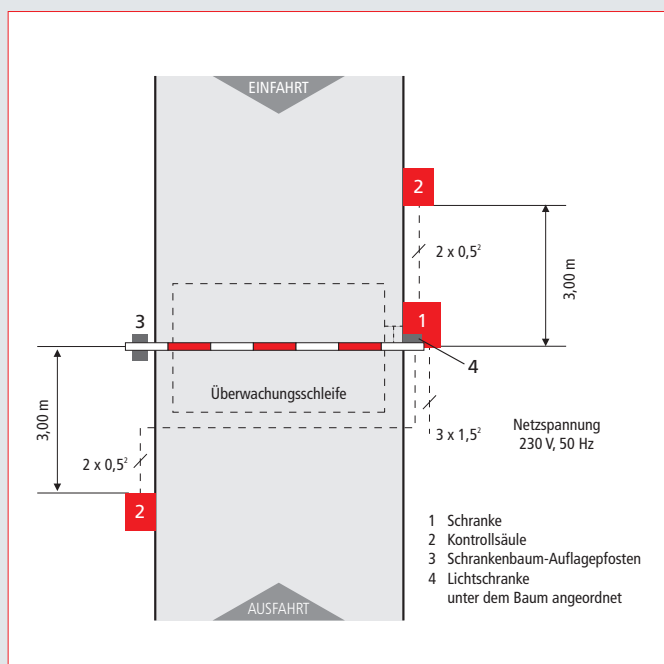
AUFSTELLUNGSBEISPIEL B

- EINFAHRT automatisch durch Induktionsschleife.
- AUSFAHRT mit Parkmünzen, Geld, Schlüsseltaster oder Codekarten.



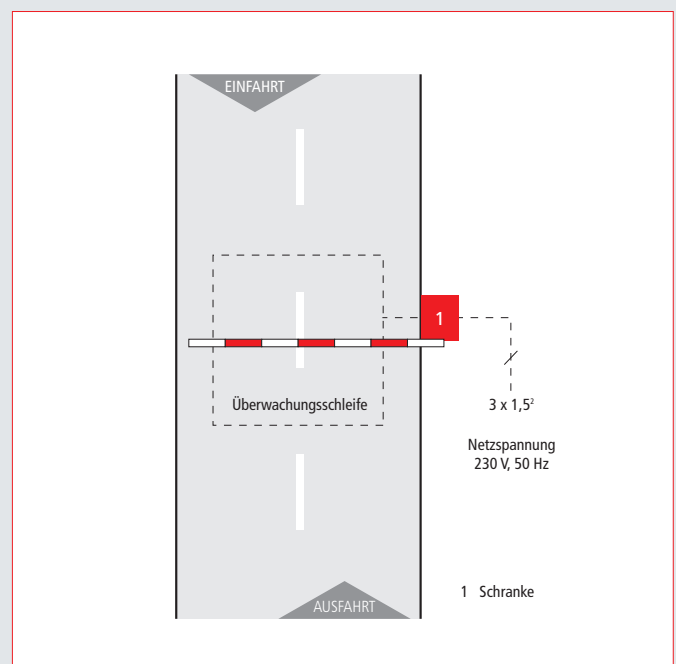
AUFSTELLUNGSBEISPIEL C

- EINFAHRT und AUSFAHRT mit Codekarten.



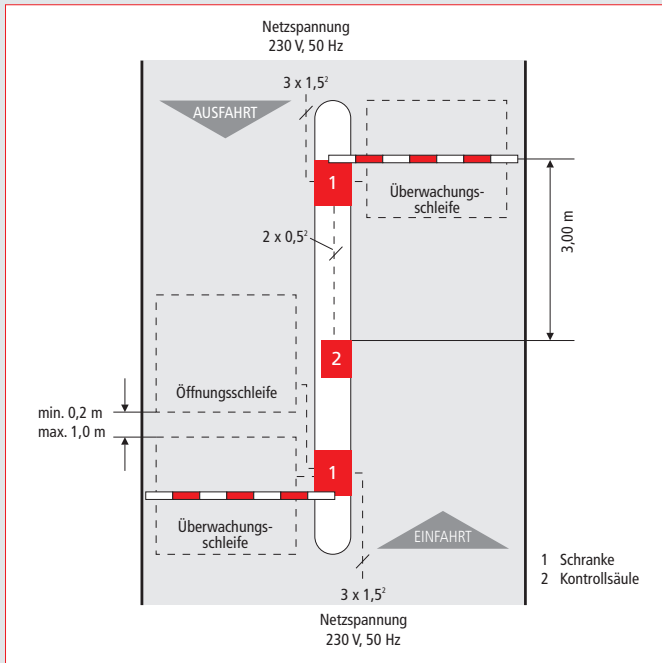
AUFSTELLUNGSBEISPIEL D

- EINFAHRT und AUSFAHRT mit Funksteuerung.
- Sicherheitsüberwachung durch Induktionsschleife.



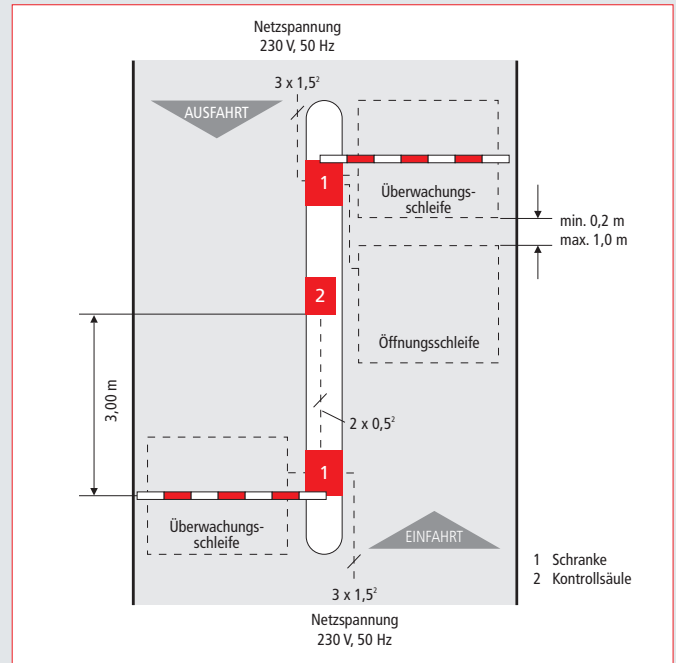
AUFSTELLUNGSBEISPIEL E

- EINFAHRT mit Parkmünzen, Geld, Schlüsseltaster oder Codekarten.
- AUSFAHRT automatisch durch Induktionsschleife.



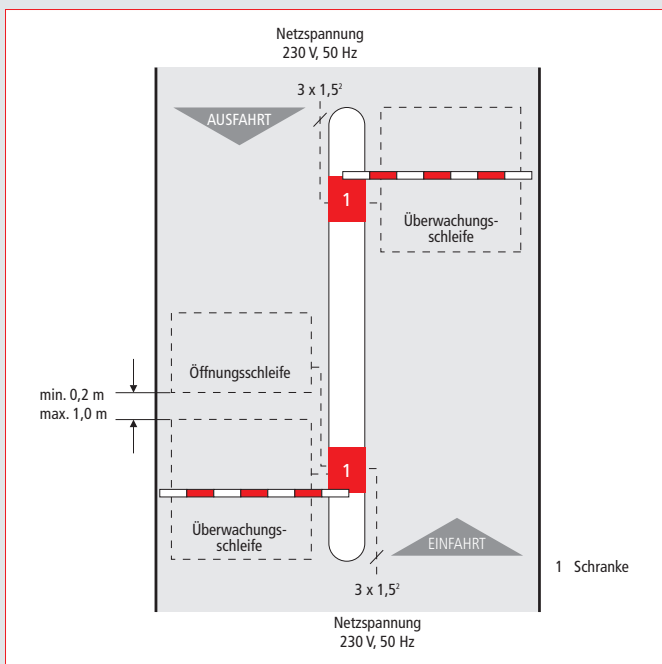
AUFSTELLUNGSBEISPIEL F

- EINFAHRT automatisch durch Induktionsschleife.
- AUSFAHRT mit Parkmünzen, Geld, Schlüsseltaster oder Codekarten.



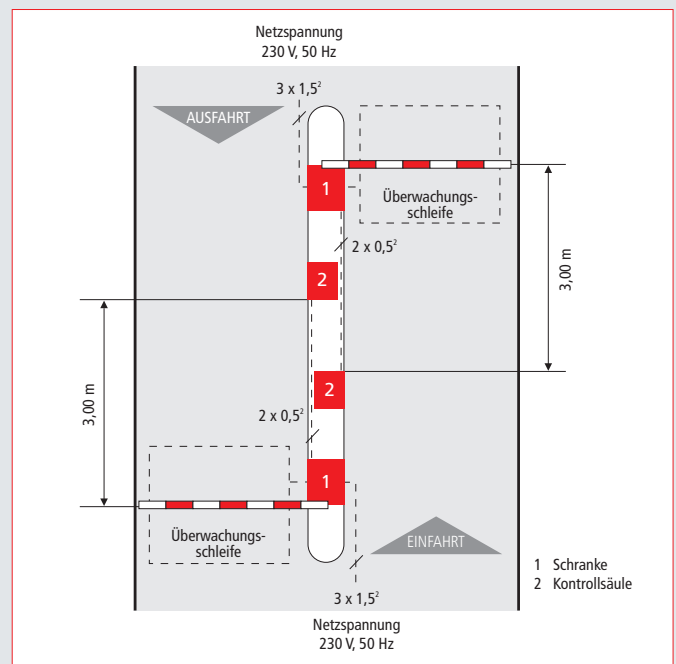
AUFSTELLUNGSBEISPIEL G

- EINFAHRT durch Funksteuerung.
- AUSFAHRT automatisch durch Induktionsschleife.



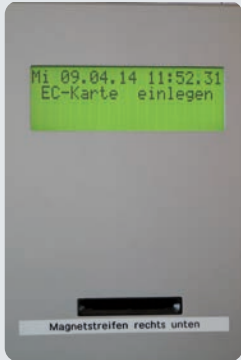
AUFSTELLUNGSBEISPIEL H

- EINFAHRT und AUSFAHRT mit Parkmünzen, Geld, Schlüsseltaster oder Codekarten.



ZUTRITTSSYSTEME – SIE HABEN DIE WAHL!

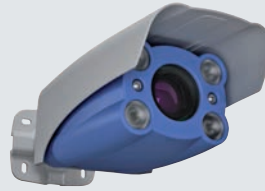
Unsere Access-Schranken lassen sich mit allen gängigen Zutrittssystemen kombinieren. Je nach Anwendungsfall, Sicherheitsbedürfnis und Aufstellungsart (siehe Seite 68–69) bieten sich vielfältige Möglichkeiten. Auf dieser Seite erhalten Sie einen Überblick über die gängigsten Lösungen. Diese sind selbstverständlich auch kombinierbar.



Lesesystem für EC-Karten
Aufstellungsbeispiele: C, H



Codetastatur
Aufstellungsbeispiele: A, E



Kennzeichenerkennung
Aufstellungsbeispiele: A, E, G



Schlüsseltaster
Aufstellungsbeispiele: A, E



Elektronischer Geldmünzprüfer
Aufstellungsbeispiele: B, F



Magnetcodeschlüsselsystem
Aufstellungsbeispiele: A, E



Berührungsloses
Kartenlesesystem
Aufstellungsbeispiele:
A, C, E, H



Freisprechtelefon/Sprechanlage
Aufstellungsbeispiele: A, E, G



Pultsteuerung
Aufstellungsbeispiele: A, C, D, E, G, H



Parkmünzsystem
Aufstellungsbeispiele: B, F



Funk
Aufstellungsbeispiele: D, G

FLÄCHENSCANNER

LZR®-H100 – FLÄCHENSCANNER

Öffnungs- und Absicherungssensor für Schranken

Mit dem modernen Laserscanner wird die Absicherung von Schranken deutlich verbessert. Insbesondere dort, wo Induktionsschleifen aus technischen Gründen (z. B. an LKW-Waagen oder bei Rampenheizungen) nicht möglich sind, bietet der Scanner neue Möglichkeiten der Absicherung. Gegenüber der Induktionsschleife hat der Scanner den Vorteil, dass er einen Personenschutz ermöglicht. Und dies im Gegensatz zur herkömmlichen Lichtschranke nicht nur als einzelner Strahl sondern als frei definierbare Fläche bis zu einer Größe von 9,9 x 9,9 m.

Dabei kann das Feld in ein Öffnungs- und in ein Sicherheitsfeld unterteilt werden. Das Öffnungsfeld lässt sich in seinem Verhalten einschränken, so dass z. B. Objekte erst ab einer bestimmten Volumengröße erfasst werden. So können Fußgänger z. B. ausgeblendet werden. Weiterhin kann auch die Richtung des Verkehrs erkannt werden, so dass nur Fahrzeuge die Schranke öffnen, die auch auf die Schranke zufahren.

Innerhalb des Sicherheitsfeldes werden alle Gegenstände und Personen erkannt, so dass ein vollständiger Personenschutz gewährleistet ist.

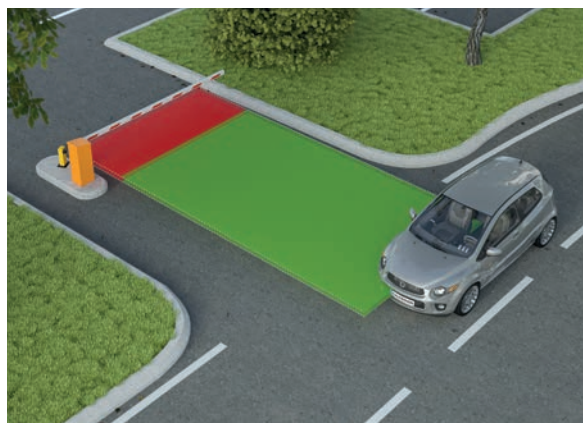
- Erfassungsfeld: max. 9,9 x 9,9 m
- Alternative zu Induktionsschleifen
- Installation und Einstellung ohne aufwendige Bodenverlegung
- Flexibles Öffnen und Schließen der Schranke in wenigen Sekunden
- Erfassung aller Fahrzeugtypen (PKW, LKW mit Anhänger, Sattelschlepper etc.)
- Automatisches Einlernen der Umgebung
- Zubehör: Montagehalterung für LZR Reihe
- TÜV-zertifiziert als Personenschutzeinrichtung

Art.-Nr. Ausführung

SCANNER LZR®-H100 – Flächenscanner

TECHNISCHE DATEN

Max. Erfassungsbereich	9,9 x 9,9 m
Sendermerkmale	
Infrarot Laser (CLASS 1)	Wellenlänge 905 nm; max. Ausgangs-Pulsleistung 75W
Sichtbare Laser (CLASS 3R)	Wellenlänge 650 nm; max. Dauerausgangsleistung 3 mW
Stromversorgung	10-35V DC auf Sensorseite
Leistungsaufnahme	< 5 W
Antwortzeit	Bewegungserfassung: typ. 200 ms (einstellbar) Anwesenheitserfassung: typ. 20 ms; max. 80 ms
Ausgänge	2 elektronische Relais (galvanisch isolierte Ausgänge – polaritätsfrei)
Eingang	1 Optokoppler (galvanisch isolierte Eingänge – polaritätsfrei)
Abmessungen	125 x 93 x 70 mm (L x B x H) (Montagesockel + 14 mm)
Gehäusematerial / Farbe	PC/ASA / schwarz
Schutzklasse	IP65
Temperaturbereich	-30°C bis +60°C in Betrieb; -10°C bis +60°C außer Betrieb
Feuchtigkeit	0–95 % nicht kondensierend
Vibrationen	< 2 G
Verschmutzung der Sichtfenster	max. 30% homogen
Konformität:	EMC 2014/30/EU; LVD 2014/35/EU; RoHS 2 2011/65/EU; MD 2006/42/EC EN 61000-6-2; EN 61000-6-3; EN 60950-1; EN 60825-1; EN 50581; EN ISO 13849-1 (PL "d" CAT 2); EN 62061 (SIL 2); EN 61496-1 (Type 2); EN 12978; EN 12453 (Device E)



DREIARM-DREHSPERRE MTRIPOD

TECHNISCHE AUSSTATTUNG:

- Durchgangssystem mit Drehsperre
- Systematische Erfassung von Personenverkehr
- Umfassende Ausstattung und intuitive Bedienung
- Einzigartiges Design, fließende Linien und farbliche Gestaltungsvarianten
- Dezentrale Beleuchtung
- Integriertes Display zur Einstellung der Steuerung (ohne Adapterkabel oder Notebook)
- **Optional:** Drop-Arm-Mechanismus bei Stromausfall und Alarm



Die kontrollierte Erfassung von Personen wird für viele Unternehmen und Institutionen immer wichtiger, sei es aufgrund brandschutzrechtlicher Vorgaben, sicherheitstechnischer Erwägungen oder zur Erfassung der Arbeitszeiten. Die hierfür notwendige Vereinzelung der Personen findet in der Regel im Eingangsbereich statt, nämlich dort wo der Kunde oder Lieferant seinen ersten Eindruck gewinnt. Mit dem mTripod wurde dieser Überlegung Rechnung getragen. Das mit dem German Design Award 2018 ausgezeichnete Design fügt sich auch in hochwertige Umgebungen exzellent ein und überzeugt gleichermaßen mit einer ausgereiften Technik.

Die Sperre besteht aus einem Gehäuse sowie einem rotierenden Mitteldrehteil mit drei um 120° versetzten Sperrbügel. Nach erfolgter Freigabe wird der Sperrbügel für eine 120° Bewegung freigegeben. Bei Spannungsausfall ist die Sperre automatisch in beide Richtungen frei begehbar. Optional kann die Drehsperre mit einem Droparm ausgerüstet werden, wodurch der Sperrbügel im Alarmfall oder bei Stromausfall nach unten wegklappt. Somit ist der Durchgangsbereich ohne Behinderungen begehbar. Bei Beendigung des Alarms, bzw. Wiederkehr der Spannungsversorgung klinkt der Arm automatisch wieder ein und die Sperre geht wieder normal in Betrieb.

Das Gehäuse des mTripod ist nicht nur besonders platzsparend sondern besitzt auch eine angenehme Haptik durch die Verwendung des 2-Komponenten Werkstoffs mDure. Dieser ist beständig gegen alle Arten von Umwelteinflüssen und für den Innen- und Außenbereich konzipiert.





TECHNISCHE DATEN	MTRIPOD	MTRIPOD SHORT
Gehäusevariante	Lang	Kurz
Anwendungsbereich	Innen- und Außenbereiche	Innen- und Außenbereiche
Durchgangsbreite	515 mm	515 mm
Antriebstechnologie	MHTM™	MHTM™
Steuerung	MGC	MGC
Spannung	100 – 240 VAC, 50/60 Hz	100 – 240 VAC, 50/60 Hz
Leistungsaufnahme	Typisch 30 W	Typisch 30 W
Einschaltdauer	100 %	100 %
Material Gehäuse	mDure	mDure
Abmessungen Gehäuse (L x B x H)	1.300 x 290 x 1.050 mm	730 x 290 x 1.050 mm
Schutzklasse	IP 54	IP 54
Gewicht	ca. 70 kg	ca. 57 kg
Temperaturbereich	-30 bis +55 °C	-30 bis +55 °C

AUSSTATTUNG

Durchgangsrichtung	Uni- oder bidirektional
Notfallfreigabe	Bei Stromausfall oder Schließen des Alarmkontakts
Zufallsgenerator	In der Steuerung integriert
Durchgangserfassung und Ereignisprotokollierung	In der Steuerung integriert
Ein- und Ausgänge der Steuerung	8 digitale Eingänge, 4 digitale Ausgänge und 6 Relaisausgänge

STANDARDFARBEN



Basalt (ähnlich RAL 9006)



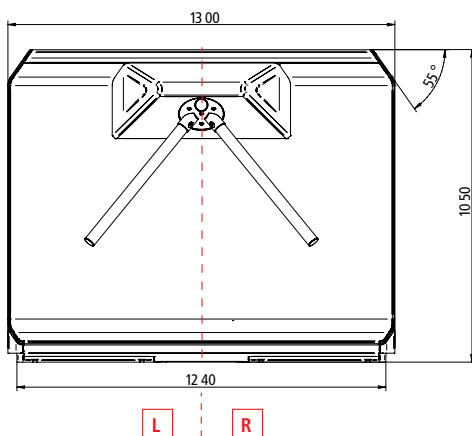
Anthrazit (ähnlich RAL 9005)

EINSATZMÖGLICHKEITEN

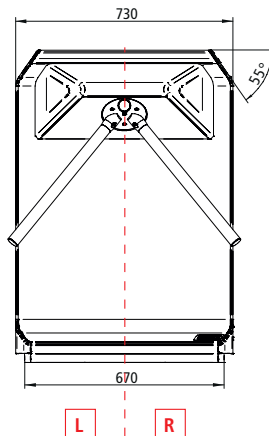


Sonderfarben und Effektlackierungen auf Anfrage.

mTripod von der Seite



mTripod short von der Seite



DREHKREUZ

DREHKREUZE: MPT330 UND MPT333

Dank der modularen Bauweise können Sie diese Drehkreuze für den Außenbereich ganz nach Ihren Bedürfnissen gestalten. Das Zentrum besteht aus einer drehbar gelagerten Säule (bis max. 1.875 mm) mit seitlich angeschweißten U-Bügeln (3x 120°). Natürlich ist die Stahl-Konstruktion standardmäßig feuerverzinkt.

Das Drehkreuz wird durch ein Drittelkreis-Sperrgitter und einen Sperrkamm seitlich begrenzt. Die Verbindung der drei Komponenten erfolgt durch den Aufbau, in dem die Verriegelungseinheit und gegebenenfalls ein Steuergerät untergebracht sind. Zwei Montageplatten an dem Sperrgitter ermöglichen es, auch Gehäuse mit Lesegeräten für Zutrittskontrollen anzubringen.

Die Verriegelung des mechanischen Drehkreuzes vom Typ MPT 330 erlaubt den uneingeschränkten Durchgang in einer Richtung während die Gegenrichtung immer gesperrt bleibt. Ein typisches Beispiel hierfür ist der Ausgangsbereich für Bäder und Freizeitparks.

Das elektromechanische Drehkreuz MPT 333 ermöglicht die Regulierung des Durchganges in beiden Richtungen. Durch Betätigung der Zutrittskontrolle wird der Öffnungs-Impuls über die Steuerung an die Verriegelungseinheit geleitet. Nach erfolgter Freigabe lässt sich das Zentrum mit äußerst geringem Kraftaufwand in die entsprechende Richtung drehen. Nach einer 120°-Drehbewegung verriegelt das Drehkreuz erneut. Gestalten Sie Ihr Drehkreuz jetzt ganz nach Ihren Bedürfnissen mit!

IHRE OPTIONEN:

- Dach als zusätzlicher Übersteigschutz
- Alarmkontakt im Oberteil – eingebaut als Übersteigschutz
- Beleuchtung
- Fundamentrahmen
- Anbausäule
- Twin-Ausführung (zwei Durchgänge)

Art. Nr.	mechanische Drehkreuze MPT330
MPT330CZ300	mechanisch, feuerverzinkt und pulverbeschichtet in RAL7042
MPT330CZ380	mechanisch, feuerverzinkt und pulverbeschichtet in RAL6005 oder RAL7016
MPT330CZ300X	mechanisch, feuerverzinkt und pulverbeschichtet in RAL-Farbe nach Wunsch

Optional für Drehkreuze MPT330

BELEDDS	Beleuchtung LED beidseitig mit 2 Leuchten, inkl. Dämmerungsschalter
1008_5011	Pulldach, pulverbeschichtet, freistehend

Elektromechanische Drehkreuze MPT333

MPT333CA300	elektromechanisch, feuerverzinkt und pulverbeschichtet in RAL7042
MPT333CA380	elektromechanisch, feuerverzinkt und pulverbeschichtet in RAL6005 oder RAL7016
MPT333CA300X	elektromechanisch, feuerverzinkt und pulverbeschichtet in RAL-Farbe nach Wunsch

Optional für Drehkreuze MPT333

MAENT	Schloss für mechanische Entriegelung (in Verbindung mit Verriegelung bei Stromausfall)
BELEDDS	Beleuchtung LED beidseitig mit 2 Leuchten, inkl. Dämmerungsschalter
ASMP	Anbausäule mit Montageplatte in RAL7042, pulverbeschichtet
1008_5011	Pulldach, pulverbeschichtet, freistehend



Technische Daten:	Typ	MPT 330	MPT 333
Spannung	V AC	–	230
Frequenz	Hz	–	50
Stromaufnahme max.	A	–	2,5
Einschaltdauer	%	–	100
Schutzart	IP	43	43
Länge	mm	1.500	1.500
Breite	mm	1.288	1.288
Höhe	mm	2.234	2.234
Gewicht	kg	250	250

RAL7042 = verkehrsgrau
RAL6005 = moosgrün
RAL7016 = anthrazitgrau

AUTOMATISCHER VERKEHRSPOLLER

Art.-Nr. 0.275S | **AUTOMATISCHER VERKEHRSPOLLER**
für die Zufahrtssteuerung, Parkplatzsicherung und
den Objektschutz

Diese modernen Verkehrspoller sind kompakt, platzsparend und auch ein optischer Hingucker. Damit fügen sie sich ideal in das Stadtbild oder die unmittelbare Umgebung ein. Durch den Einsatz dieser Systeme können Sie den Zugang zur Innenstadt, zu Parkplätzen oder Gebäuden flexibel und sicher steuern.

IHRE VORTEILE DURCH DEN AUTOMATISCHEN VERKEHRSPOLLER:

- Der Hydraulikantrieb ist leise und sorgt für eine verschleißarme Bewegung des Pollers.
- Dank der runden Montagewannen kann der Aushub zeit- und kostensparend mit einem Kernbohrer durchgeführt werden.
- Der Wartungs- und Serviceaufwand ist gering: Die gesamte Hydraulikeinheit lässt sich im eingebauten Zustand durch eine einzige Person herausheben.
- Bis zu vier Poller können mit der Steuerung gleichzeitig bedient werden.
- Der Verkehrspoller wird standardmäßig mit Summer zur akustischen Bewegungsanzeige, Blinklicht und Panikschutzventil ausgestattet.
- Steckbare Elektroanschlüsse für Pumpe, Summer, Blinklicht und Panikschutzventil sparen Zeit und Geld bei der Montage.
- Bei Betätigung des Panikschutzventils fährt der Poller in ca. einer Sekunde ein. Die Ausfahrgeschwindigkeit beträgt maximal 6–7 Sekunden.

Art-Nr.	Ausführung
0.275S	automatischer Verkehrspoller, Stahl (lackiert)
0.275E	automatischer Verkehrspoller, Edelstahl

TECHNISCHE DATEN

Zylindermaterial	Stahl FE 360 (lackiert in RAL 7021)	Edelstahl satiniert (AISI 316)
Wandstärke Zylinder	7 mm	6 mm
Anpralllast ohne Zerstörung	38.000 Joule	67.000 Joule
Anpralllast mit Zerstörung	128.000 Joule	207.000 Joule
Zylinderhöhe/-durchmesser	800 mm/275 mm	
Antriebseinheit	hydraulisch	
Anschlusswert	Spannung 230 V AC +6 % -10 %, 50 Hz, Leistung 220 W	
Ausfahrgeschwindigkeit	ca. 7 Sekunden	
Einfahrgeschwindigkeit	ca. 3,5 Sekunden	
Einfahrgeschwindigkeit über Panikschutz	ca. 1,2 Sekunden	
Hinderniserkennung	über integrierten Drucksensor	
Notentriegelungseinheit	mechanisch oder elektrisch über integriertes Panikschutzventil	
Zuleitung (ist bauseits zu stellen)	FG 7 OR - 06 / 1 KV - 16G - 1,5	





GARANTIERT SICHER: VERKEHRSTECHNIK

SORGEN SIE FÜR HÖCHSTE SICHERHEIT AUF IHREN STRASSEN UND BAUSTELLEN – MIT MODERNER VERKEHRSTECHNIK VON UNS! UNSER UMFASSENDES SORTIMENT BIETET IHNEN EINE VIELZAHL VON GESTALTUNGSELEMENTEN – VON PRAKTISCHEN BAUSTELLENLEUCHTEN BIS ZU VERKEHRSSPIEGELN IN UNTERSCHIEDLICHEN FORMEN UND VARIANTEN!

BAUSTELLENLEUCHTEN

Art.-Nr. VSL500LED | **WARNLEUCHTE** Mit Zwei-Linsen-Optik

Die Warnleuchte ist mit einer Dämmerungsautomatik, einem reflektierenden Rand und Tragebügel ausgestattet. Ein- und Ausschalten sowie das Umschalten von Blink- auf Dauerlicht ist möglich. Durch die vormontierte Halterung wird ein Diebstahl der Leuchte deutlich erschwert. Die Batterie kann schnell gewechselt werden, ohne dass die Leuchte vom Sperrgerät gelöst werden muss.

TECHNISCHE DATEN:

- Nennspannung 6 V
- Blinkfrequenz: ca. 60/min.
- Batterien: mindestens 1 Batterie 6 V
- Betriebsstunden bis zu:

1 x 7 Ah	2 x 7 Ah	2 x 9 Ah	1 x 50 Ah
Blinklicht: 1.700	3.400	4.400	8.000
Dauerlicht: 425	850	1.100	2.000
- Stromverbrauch ca.: 19/30 mA
- Lichtstärke: ca. 15 cd bei Nennspannung
- Maße in mm (L x B x H): 120 x 190 x 335
- Gewicht: 0,8 kg ohne Secura / 1,1 kg mit Secura

Art.-Nr.	Ausführung
VSL500LED	gelb, Secura 52

VSL500LED	rot, Secura 52
-----------	----------------

Ersatzteile/Zubehör:

025001E	Hochleistungsbatterie IEC4R25/6V
020147	Secura-Schloss
021004	Universal-Schrankenhalter-Set
020104	Secura-Schlüssel
092835	3-Schienen-Trägereinsatz B/D mit LED



Art.-Nr. 021091 | **TOPLED** Sicherheitsleuchte mit LED-Technik

Der Ein- und Ausschalter wurde bei dieser Sicherheitsleuchte verdeckt angebracht. Sie ist mit einer Dämmerungsautomatik versehen und kann von Blink- auf Dauerlicht umgeschaltet werden. Wahlweise ein- oder zweiseitiger Lichtaustritt (BD1A oder BD2A). Durch das flexible PE-Gehäuse passt sie zu unterschiedlichsten Baken-Systemen. Es sind zudem keine Kabelverbindungen nötig – die Batterie befindet sich im Leuchtengehäuse. Es handelt sich hierbei um ein Zweikreis-LED-System (gemäß DB-Spezifikation) mit langlebigen Hochleistungsleuchtdioden.

Art.-Nr. Ausführung

021091	TopLED, BD1A, gelb
021092	TopLED, BD2A, gelb
021093	TopLED, BD1A, rot
021094	TopLED, BD1A, gelb, Halterung Uni 52
021095	TopLED, BD2A, gelb, Halterung Uni 52
021096	TopLED, BD1A, rot, Halterung Uni 52
021097	TopLED, BD2A, rot, Halterung Uni 52



VERKEHRSSPIEGEL

ECKIGER VERKEHRS- UND BEOBACHTUNGSSPIEGEL

Die Verkehrs-, Kontroll- und Beobachtungsspiegel für außen und innen zeichnen sich durch hohe optische Qualität aus. Die Spiegelfläche ist sphärisch gewölbt und besonders schlag- und stoßfest. Das macht die Konstruktion ungewöhnlich robust. Der Spiegel widersteht zudem einer Windgeschwindigkeit von über 180 km/h. Die hier aufgeführten Modelle sind mit einem weißen Rahmen aus UV-beständigem PS-Chock mit roten, reflektierenden Streifen versehen.

HALTERUNG:

- Universal-Halterung aus galvanisiertem Stahl
- Zur Anbringung an der Wand oder an jedem runden, quadratischen oder viereckigen Pfosten mit einem Durchmesser von 60–90 mm

Art.-Nr. 154100 | SPIEGEL MIT RAHMEN UND HALTERUNG

Bildgröße: 40 x 60 cm
Max. Entfernung des Betrachters zum Spiegel: 9 m
Gewicht: 8,250 kg

Art.-Nr. 154200 | SPIEGEL MIT RAHMEN UND HALTERUNG

Bildgröße: 60 x 80 cm
Max. Entfernung des Betrachters zum Spiegel: 20 m
Gewicht: 14,600 kg

Art.-Nr. 154300 | SPIEGEL MIT RAHMEN UND HALTERUNG

Bildgröße: 80 x 100 cm
Max. Entfernung des Betrachters zum Spiegel: 30 m
Gewicht: 15,250 kg

Art.-Nr. Ausführung

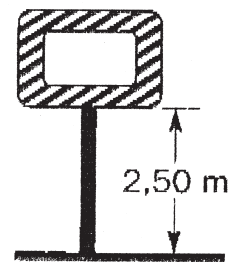
154100 eckiger Spiegel: 40 x 60 cm

154200 eckiger Spiegel: 60 x 80 cm

154300 eckiger Spiegel: 80 x 100 cm

Optionales Zubehör:

50.0 feuerverzinkter Rohrfosten:
Ø 76 mm, 3.750 mm Gesamtlänge



RUNDER VERKEHRS- UND BEOBACHTUNGSSPIEGEL

Dieser witterungsbeständige Spiegel ist einsetzbar im Straßenbereich, auf Betriebsflächen, in Lagerhallen oder auch im privaten Bereich. Die unzerbrechliche Spiegeloberfläche wurde mit einem weißen Kunststoffrahmen mit roten, reflektierenden Streifen versehen.

HALTERUNG:

- Universalhalterung aus galvanisiertem Stahl
- Zur Anbringung an der Wand oder an jedem runden, quadratischen oder viereckigen Pfosten mit einem Durchmesser von 60–90 mm

Art.-Nr. 154400 | SPIEGEL MIT RAHMEN UND HALTERUNG

Bildgröße: Ø 600 mm
Max. Entfernung des Betrachters zum Spiegel: 11 m
Gewicht: 11,00 kg

Art.-Nr. Ausführung

154400 runder Spiegel: Ø 600 mm

Optionales Zubehör:

50.0 feuerverzinkter Rohrfosten:
Ø 76 mm, 3.750 mm Gesamtlänge



LEITPFOSTEN, LEITZYLINDER, LEITKEGEL

Art.-Nr. 0525LP | **LEITPFOSTEN MIT KUNSTSTOFF-HOHLKÖRPER**

Unten geschlossen
Höhe: 1.600 mm
Wandstärke: ca. 3 mm

Art.-Nr. 0526LP | **LEITPFOSTEN MIT HOLZKERN
ZUR AUSSTEIFUNG**

Holz kern zum Eingraben
Höhe: 1.600 mm, Hülle: 1.050 mm

Art.-Nr. 0554LP | **LEITPFOSTEN MIT KUNSTSTOFF-ROHR
ZUR AUSSTEIFUNG**

Unten geöffnet
Höhe: 1.600 mm, Rohr: 1.000 mm

Art.-Nr. 0555LP | **LEITPFOSTEN MIT KUNSTSTOFF-PROFIL
ZUR AUSSTEIFUNG**

Unten geöffnet
Höhe: 1.600 mm, Profil: 1.000 mm

Art.-Nr. Ausführung

0525LP Leitpfosten mit Kunststoff-Hohlkörper

0526LP Leitpfosten mit Vollholzkern

0554LP Leitpfosten mit Kunststoff-Rohr

0555LP Leitpfosten mit Kunststoff-Profil



Art.-Nr. 009700 | **RUNDER UMFABHRBARER LEITZYLINDER**

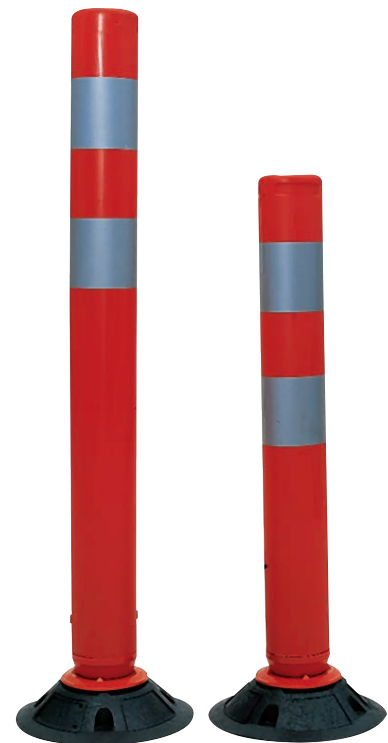
– 009800 Ø 100 mm

Orange, mit zwei reflektierenden Streifen
Überfahrbar und selbstaufrichtend
Mit Fuß zum Aufdübeln

Art.-Nr.: Ausführung

009700 wie beschrieben, Höhe ca. 750 mm, ca. 2,5 kg

009800 wie beschrieben, Höhe ca. 1.000 mm, ca. 2,6 kg



FLEXPFOSTEN

Art.-Nr. flex300 | **FLEXPFOSTEN**
Farbe orange, mit 1 weißen reflektierenden Streifen
Zum Aufdübeln
Höhe: 300 mm

Art.-Nr. flex450 | **FLEXPFOSTEN**
Farbe orange, mit 2 weißen reflektierenden Streifen
Zum Aufdübeln
Höhe: 450 mm

Art.-Nr. flex750 | **FLEXPFOSTEN**
Farbe orange, mit 3 weißen reflektierenden Streifen
Zum Aufdübeln
Höhe: 750 mm

Art.-Nr. flex1000 | **FLEXPFOSTEN**
Farbe orange, mit 4 weißen reflektierenden Streifen
Zum Aufdübeln
Höhe: 1.000 mm

Art.-Nr. Ausführung

Art.-Nr. flex300 Höhe: 300 mm

Art.-Nr. flex450 Höhe: 450 mm

Art.-Nr. flex750 Höhe: 750 mm

Art.-Nr. flex1000 Höhe: 1000 mm



Art.-Nr. 000300 | **LEITKEGEL**
-000750 PVC, rot-weiß, tagesleuchtend

Art.-Nr. 500REF | **STVO-LEITKEGEL**
- 750REF Voll retroreflektierend

Art.-Nr. Ausführung

000300 Leitkegel, Höhe: 300 mm

000500 Leitkegel, Höhe: 500 mm

000750 Leitkegel, Höhe: 750 mm

500REF STVO-Leitkegel, Höhe: 500 mm

750REF STVO-Leitkegel, Höhe: 750 mm



MARKIERUNGSNÄGEL

MARKIERUNGSNÄGEL

Dauerhafte Kennzeichnung von Fahrbahnen

- Markierungsnägel aus Aluminium
- Speziallegierung für dauerhaften, silberhellen Glanz
- Mit Dolle
- Mit und ohne Glasreflektoren
- Glasreflektoren selbstreinigend und wartungsfrei
- Verklebung mit Zweikomponentenkleber
- Klebverbrauch pro Nagel ca. 150–300 g

EINFACHE MONTAGE:

1. Montageloch bohren
2. Loch säubern
3. Kleber einbringen
4. Markierungsnagel einsetzen

AUSFÜHRUNGEN:

Art.-Nr.	Größe	Höhe über Flur ca.	Größe/ Dolle ca.	Reflektoren
M032	Ø 100 mm	15 mm	Ø 18 mm L = 55 mm	–
M033	100 x 100 mm	25 mm	Ø 30 mm L = 75 mm	–
M034	100 x 100 mm	25 mm	Ø 30 mm L = 75 mm	einseitig 2 Reflektoren
M035	100 x 100 mm	25 mm	Ø 30 mm L = 75 mm	beidseitig 2 Reflektoren

Art.-Nr. 2KK | **10 KG ZWEIKOMPONENTENKLEBER**,
bestehend aus:

- 9,9 kg Kleber (Methylmethacrylat) und
- 100 mg Härter-Pulver (organisches Peroxid)

Art.-Nr. Ausführung
2KK Zweikomponentenkleber, 10 kg

Art.-Nr. KT1/KT2 | **KÖLNER TELLER**
aus hochwertigem Aluguss zur
Geschwindigkeitsreduzierung bei Gefahrenpunkten

AUSSTATTUNG:

- Aluguss, Ø 300mm mit aufgesetzten Noppen für erhöhte Sicherheit
- Einfache Selbstverlegung
- Verklebung durch 2-Komponentenkleber auf allen Fahrbahndeckenarten möglich
- Leichtes Entfernen
- Wiederverwendbar

Art.-Nr. Ausführung

KT1 für Geschwindigkeit < 30 km/h,
H = ca. 60 mm, Gewicht ca. 2,5 kg

KT2 für Geschwindigkeit > 30 km/h,
H = ca. 35 mm, Gewicht ca. 2,0 kg

ZUBEHÖR:

2KK 2-Komponentenkleber 9,9 kg
inkl. Härter-Pulver im Beutel á 100 g

KTS Schablone zur Aufbringung des Klebers,
Verbrauch ca. 1 kg pro Teller



Art.-Nr. M032



Art.-Nr. M033



Art.-Nr. M035



PARKPLATZBEGRENZER

PARKPLATZBEGRENZER

Der Parkplatzbegrenzer dient der frontalen oder seitlichen Begrenzung von Parkplätzen und verhindert ein Überfahren. Dadurch können z. B. Hauswände, die hinter einem Parkplatz liegen, effektiv vor einem Anfahren geschützt werden.

Gleichzeitig eignet sich der Parkplatzbegrenzer auch zur Abtrennung von Verkehrswegen.

- zum Aufdübeln
- Farbe schwarz/gelb reflektierend
- inkl. Satz Befestigungsdübel für Beton oder Asphalt
- mit funktionalen Tragegriffen

Art.Nr. PB550 | **PARKPLATZBEGRENZER**
mit gelber reflektierender Markierungsfolie
Maße: 550 x 150 x 100 mm (B x T x H)

Art.-Nr. PB900 | **PARKPLATZBEGRENZER**
mit gelber reflektierender Markierungsfolie
Maße: 900 x 150 x 100 mm (B x T x H)

Art.Nr. PB1220 | **PARKPLATZBEGRENZER**
mit gelber reflektierender Markierungsfolie
Maße: 1.220 x 150 x 100 mm

Art.Nr. PB1830 | **PARKPLATZBEGRENZER**
mit gelber reflektierender Markierungsfolie
Maße: 1.830 x 150 x 100 mm

Art.-Nr. Ausführung

Art.-Nr. PB550 Parkplatzbegrenzer, 550 mm

Art.-Nr. PB900 Parkplatzbegrenzer, 900 mm

Art.Nr. PB1220 Parkplatzbegrenzer, 1.220 mm

Art.Nr. PB1830 Parkplatzbegrenzer, 1.830 mm



FAHRBAHNSCHWELLEN

FAHRBAHNSCHWELLEN

Die exakt berechneten und praktisch bewährten Fahrbahnschwellen zwingen den Kraftfahrer, bestimmte Geschwindigkeiten nicht zu überschreiten. Sie können zwischen zwei verschiedenen Systemen wählen:

FBS110–FBS160 für eine Richtgeschwindigkeit von max. 10 km/h und

FBS210–FBS260 für eine Richtgeschwindigkeit von max. 30 km/h.

Fahrbahnschwellen regeln wirksam den Verkehr an Gefahrenpunkten wie Kurven, Ausfahrten, Verladestellen, Einmündungen, Fußgängerüberwegen oder an geraden Wegstrecken, die zum Schnellfahren verleiten. Auffällige Warnfarben und integrierte „Katzenaugen“ erinnern den Kraftfahrer Tag und Nacht daran, seine Geschwindigkeit herabzusetzen. Es empfiehlt sich, geeignete Warnschilder nach StVO („Querrinne“) vor jeder Schwelle aufzustellen. Schilder und Zubehör werden auf Wunsch geliefert.

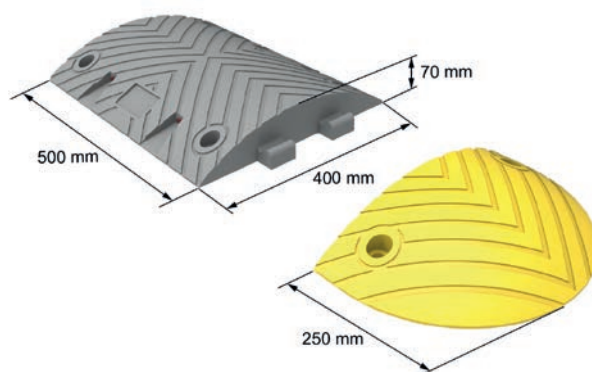
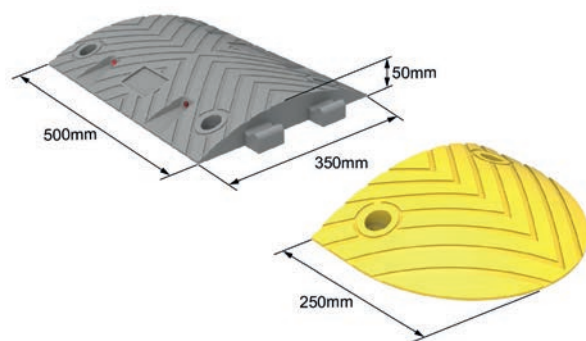
- Höhe: 50 mm oder 70 mm
- 1 Anfangs- und 1 Endstück, gelb und/oder schwarz
- Gelb/schwarze Mittelstücke
- Dübel und Schrauben

Art.-Nr. FBS110 | **FAHRBAHNSCHWELLE, HÖHE: 70 MM**
 –FBS160 Fahrbahnschwelle und Mittelstück

Art.-Nr.	Ausführung
FBS110	Breite: 1,0 m
FBS115	Breite: 1,5 m
FBS120	Breite: 2,0 m
FBS125	Breite: 2,5 m
FBS130	Breite: 3,0 m
FBS135	Breite: 3,5 m
FBS140	Breite: 4,0 m
FBS145	Breite: 4,5 m
FBS150	Breite: 5,0 m
FBS155	Breite: 5,5 m
FBS160	Breite: 6,0 m

Art.-Nr. FBS210 | **FAHRBAHNSCHWELLE, HÖHE: 50 MM**
 –FBS260 Fahrbahnschwelle und Mittelstück

Art.-Nr.	Ausführung
FBS210	Breite: 1,0 m
FBS215	Breite: 1,5 m
FBS220	Breite: 2,0 m
FBS225	Breite: 2,5 m
FBS230	Breite: 3,0 m
FBS235	Breite: 3,5 m
FBS240	Breite: 4,0 m
FBS245	Breite: 4,5 m
FBS250	Breite: 5,0 m
FBS255	Breite: 5,5 m
FBS260	Breite: 6,0 m



RADAR-GESCHWINDIGKEITSANZEIGER

Art.-Nr. 00500GSM | RADAR-GESCHWINDIGKEITSANZEIGER (STANDARD)

Der Geschwindigkeitsanzeiger besteht aus einem leichten und kompakten Aluminiumgehäuse mit Tragegriff für den einfachen Transport und die Montage. Das Basis-Gerät wird innerorts mobil eingesetzt – oft zur Prävention in Gebieten mit hohem Unfallrisiko wie der Tempo-30-Zone. Es misst die gefahrene Geschwindigkeit von 1 bis 99 km/h. Die Hochleistungsanzeige erfolgt mittels zweistelliger LED-Ziffern (23 cm). Die LED-Lochmaske sorgt für eine sehr gute Sichtbarkeit auch bei starker Sonneneinstrahlung.

TECHNISCHE DATEN:

- Maße: 41 x 56 x 19 cm (Höhe x Breite x Tiefe)
- Messbereich: 1–99 km/h
- Gelbe LED-Ziffern: 23 cm Höhe
- LED-Lochmaske für sehr gute Sichtbarkeit auch bei starker Sonneneinstrahlung
- Einsatz im innerörtlichen Bereich
- Integrierte Spannungsanzeige
- Einfacher Transport und Montage

OPTIONALES ZUBEHÖR:

- Akku
- Ladegerät
- mobiler Akkuwagen
- Einmann-Montageset
- Stativ
- 2teiliges Rohr mit Bodenhülse

Art.-Nr. Ausführung
00500GSM Radar-Geschwindigkeitsanzeiger (Standard)

Art.-Nr. 00600GSM | RADAR-GESCHWINDIGKEITSANZEIGER (KOMFORT)

Das Komfort-Modell enthält ein leichtes und kompaktes Aluminiumgehäuse mit Tragegriff, das den Transport und Aufbau erleichtert. Durch die programmierbare Anzeige mit Datenerfassung ist ein dauerhafter Einsatz möglich. Die LED-Anzeige ist mit einer automatischen Helligkeitsansteuerung ausgestattet und erfasst alle Geschwindigkeiten bis 199 km/h. Bei zu schnell gefahrener Geschwindigkeit wechseln die LED-Ziffern (32,5 cm) ihre Farben von gelb nach rot. Außerdem ist die Symbol-Funktion einstellbar: Smileys, Haken oder Ausrufezeichen werden beim Tempolimit im Wechsel eingeblendet. Die Erfassung des Straßenverkehrs kann durch eine Timer-Funktion gesteuert werden. Zudem stellt sich die Anzeige automatisch von Sommer- auf Winterzeit um.

TECHNISCHE DATEN:

- Maße: 54,4 x 63,4 x 18,2 cm (Höhe x Breite x Tiefe)
- Messbereich: 1–199 km/h
- LED-Ziffern: 32,5 cm Höhe (Farbwechsel: grün und rot)
- LED-Lochmaske für sehr gute Sichtbarkeit auch bei starker Sonneneinstrahlung
- Symbolfunktion: Smiley, Haken und Ausrufezeichen
- Tageszeitabhängige Programmierung (5 Parametersätze)
- Sekundengenaue Einzeldatenerfassung im Ringspeicher
- Bidirektionale Messung einstellbar
- Integrierte Spannungsanzeige
- USB-Schnittstelle zum Auslesen der Daten, ändern der Geräteeinstellungen oder Firmware-Update per USB-Stick (optional)
- manuelle Parameterauswahl (Drehschalter)
- automatischer Datenversand per E-Mail (optional) + GPS Positionsangabe

Art.-Nr. Ausführung
00600GSM Radar-Geschwindigkeitsanzeiger (Komfort)



VERGLEICH:	TYP STANDARD	TYP KOMFORT
2stellige LED Anzeige	✓	–
3stellige LED Anzeige	–	✓
LED Ziffernhöhe	23 cm	32,5 cm
LED Farbwechsel	–	✓
LED Lochmaske	✓	✓
Spannungsanzeige	✓	✓
Datenspeicher	–	✓
Verdeckte Messung	–	–
Smile-Funktion	–	✓
LED Texte und Grafiken	–	–
Tempolimit Funktion	–	✓
Bidirektionale Messung	–	✓
Sommerzeit/Winterzeit	–	✓
USB Stick kompatibel	–	✓
Bluetooth Kommunikation	–	✓
Modem	–	*
Drehschalter/Parameterauswahl	–	✓
Tageszeitabhängige Parameter	–	✓
Interne LED Flashlights	–	*

✓ Serienausstattung / * optional / – nicht verfügbar



ABSPERRGITTER GSM, BAUSTELLENEINRICHTUNGEN

Art.-Nr. AG0160 | **ABSPERRGITTER**
– AG0200 Aus Kunststoff mit drehbaren Füßen

TECHNISCHE AUSSTATTUNG:

- In zwei Längen verfügbar: 1,60 m und 2,00 m
- Gewicht: ca. 19 kg, platzsparender Transport
- Mit drehbaren, fest am Gitter montierten Füßen
- Einsetzbar bis zu einer Aufgrabungstiefe von 1,20 m
- Schranke und Tastleiste mit retro-reflektierender Folie Typ 1 (EG)
- Standardmäßige Haken- und Ösenverbindungen, Standardfarbe: Weiß
- Befestigung von Warnleuchten an den Lampenstützen
- Keine elektrische Spannungsüberleitung
- Prüfung gemäß DIN VDE 0681 Teil 1 (Zulassung für Arbeiten im Gleisbereich)

Das Absperrgitter ist dank seiner leichten und schnellen Handhabung besonders wirtschaftlich und überzeugt durch seine lange Lebensdauer. Es wurde aus schlagzähem HDPE (Grundmaterial) gefertigt und UV-stabilisiert. Dank des einzigartigen Herstellungsprozesses sind alle Verbindungen formschlüssig.

Art.-Nr. Ausführung

AG0160 Länge 1,60 m

AG0200 Länge 2,00 m

Art.-Nr. 004510 | **TL-WARNBAKE**
– 004520 Aus Kunststoff, BAST-Zulassung, Folie: Typ 1

Art.-Nr. 004530 | **TL-WARNBAKE**
– 004540 Aus Kunststoff, BAST-Zulassung, Folie: Typ 2 (Wabenfolie)

Art.-Nr. Ausführung

004510 TL-Warnbake, Folientyp 1, einseitig

004520 TL-Warnbake, Folientyp 1, doppelseitig

004530 TL-Warnbake, Folientyp 2, einseitig

004540 TL-Warnbake, Folientyp 2, doppelseitig

Art.-Nr. 004500 | **TL-BAKENFUSS MIT BATTERIEMULDE**
Prüf.-Nr. 92

TECHNISCHE AUSSTATTUNG:

- Aus Kunststoff-Recycling, bruchsicher, temperatur- und formbeständig
- Standfläche: ca. 400 x 800 mm, Höhe: 120 mm
- Mit 2 Handgriffen und Batteriemulde
- Inkl. 3 Einstecktaschen 40 x 40 mm, 1 Einstecktasche 60 x 60 mm, 1 Einstecktasche für vorgenannte Warnbake
- Gewicht: ca. 28 kg

Art.-Nr. 005395 | **ROHRSCHUH**
Für Aussparung 60 x 60 mm im vorgenannten Bakenfuß
Zur Aufnahme von Rundschaffrohren: Ø 42 mm

Art.-Nr. Ausführung

004500 TL-Bakenfuß

005395 Rohrschuh



BAUSTELLENEINRICHTUNGEN

Art.-Nr. 00301 | GSM-WARNPOLIZIST

Dieser 1,93 Meter große, plastische Wachposten wird aus wetterfestem, glasfaserverstärktem Polyester gefertigt. Der Sockel am Fußende sorgt für die nötige Standhaftigkeit. An seiner Rückseite befinden sich fest eingearbeitete Flacheisen, so dass er einfach an Ampelmasten oder Schilderpfosten befestigt werden kann.

Art.-Nr. Ausführung

00301 GSM-Warnpolizist, Höhe: 1,93 m



Art.-Nr. 005665 | ABSPERRHALTER

- Zur verdrehsicheren Befestigung von Absperrband
- Länge: ca. 1.300 mm, Ø 12 mm
- Rot lackiert

Art.-Nr. Ausführung

005665 Absperrhalter



Art.-Nr. 005660 | FOLIENBAND

- 500 Meter Folienband auf einer Rolle
- Beidseitig rot-weiß
- Verpackt im handlichen, stabilen Abrollkarton

Art.-Nr. Ausführung

005660 Folienband, 500 m



MARKIERUNGSFARBE, BODENMARKIERUNG

Art.-Nr. 580500 | MARKIERUNGSFARBE FÜR BAUSTELLEN

- Markiert auf jeder Oberfläche
- Die Markierungen bleiben lange Zeit sichtbar
- Die Farbe trocknet sehr schnell
- Verpackungseinheit: Karton à 12 Dosen
- Doseninhalt mindestens 500 ml
- gute Sichtbarkeit durch fluoreszierende Farben

Art.-Nr. Ausführung

580500 Markierungsfarbe, 12 Dosen

Farben: weiß

fluoreszierend: gelb, rot, orange, grün, blau, pink



ZUM MARKIEREN UND KENNZEICHNEN VON:

Asphalt	Wänden	Holzbrettern	Kies
Steinen	Erde	Rasen	Schnee
Beton	Bäumen	Sand	Stahl

Art.-Nr. 00000 | THERMOPLASTISCHE BODENMARKIERUNG

Dauerhafte Markierung von Fahrbahnen

Die thermoplastische Bodenmarkierung eignet sich für fast alle Ebenen und sauberen Untergründe wie zum Beispiel Asphalt, Beton oder Verbundpflaster. Die vorgefertigten Symbole, Zahlen, Pfeile oder Zeichen verbinden sich durch Erhitzen mit einem Gasbrenner dauerhaft mit dem Untergrund. Bei Lichteinstrahlung reagieren die Markierungen reflektierend. Nach der Aufbringung ist die Straße bereits nach 30 Minuten wieder befahrbar. Andere Maße, Verkehrszeichen und Symbole sind auf Anfrage erhältlich.

Wichtige Hinweise:

- Reflektierende Markierungen
- Aufbringen mit Gasbrenner
- Nachstreuen von Glasperlen möglich
- Befahrbar nach 30 Minuten
- Optimale Haftung durch Einsatz eines Primers

Art.-Nr. Ausführung

FBM50 Linie 50 x 1.000 mm

FBM100 Linie 100 x 1.000 mm

FBM150 Linie 150 x 1.000 mm

FBM283 VZ 283 Absolutes Halteverbot, Ø 750 mm

FBM239 VZ 239 Fußweg, Ø 1.000 mm

FBM F Symbol Fußgänger, 1.000 mm, weiß

FBM R Symbol Radfahrer, 700 x 500 mm, weiß

FBM P Primer 4 Liter für ca. 12 m²

FBM G Glasperlen, 4 kg





HIMMLISCH EINSETZBAR: LUFTFAHRTTECHNIK

ERLEBEN SIE HIMMLISCHE ZEITEN MIT UNSEREN PRODUKTEN RUND UM DIE LUFTFAHRT! HIER ERHALTEN SIE EINWINKSTÄBE, WINDRICHTUNGSANZEIGER UND VIELES MEHR FÜR DEN EINSATZ AUF FLUGPLÄTZEN, SONDERLANDE- UND HUBSCHRAUBERPLÄTZEN.

WINDRICHTUNGSANZEIGER

Art.-Nr. 6080.0 | WINDSACK – KOMPLETT-SET

- 6080.3 Für Flugplätze, Sonderlande- und Hubschrauberplätze sowie für Autobahnen und Industrie

- Farben für die Luftfahrt: rot-weiß
- Farben für die Autobahn: gelb-schwarz (Aufpreis: 10 %)
- Farben für die Industrie: nach Wahl/Sonderfarben (Aufpreis: 20 %)

Das komplette Set besteht aus einem verzinkten Stahlkorb mit Drehlagerung und einer Windsack-Hülle aus besonders reißfestem und witterungsbeständigem Polyester, inklusive Befestigungsschlaufen!

Art.-Nr. Ausführung

6080.0	Windsack, Komplett-Set, Ø 30 cm, 1,8 m lang
6080.1	Windsack, Komplett-Set, Ø 40 cm, 2,5 m lang
6080.2	Windsack, Komplett-Set, Ø 65 cm, 3,5 m lang
6080.3	Windsack, Komplett-Set, Ø 90 cm, 4,5 m lang

Art.-Nr. 6081.0 | WINDSACK-HÜLLEN ZUM AUSWECHSELN

- 6081.3

Der Austausch kann leicht und schnell ohne besondere Werkzeuge durchgeführt werden. Die Hüllen werden mit Befestigungsschlaufen, aber ohne Stahlkorb geliefert.

Art.-Nr. Ausführung

6081.0	Windsack-Hülle, Ø 30 cm, 1,8 m lang
6081.1	Windsack-Hülle, Ø 40 cm, 2,5 m lang
6081.2	Windsack-Hülle, Ø 65 cm, 3,5 m lang
6081.3	Windsack-Hülle, Ø 90 cm, 4,5 m lang

Art.-Nr. 6082.0 | WINDSACK-KÖRBE

- 6082.3 Fester, verzinkter Stahlkorb mit Drehlagerung
Lieferung ohne Hülle!

Art.-Nr. Ausführung

6082.0	Windsack-Korb, Ø 30 cm
6082.1	Windsack-Korb, Ø 40 cm
6082.2	Windsack-Korb, Ø 65 cm
6082.3	Windsack-Korb, Ø 90 cm

Art.-Nr. 6083.0 | WINDSACK-MASTE

- 6083.2

- Außendurchmesser: 42 mm
- Wandstärke: 2 mm

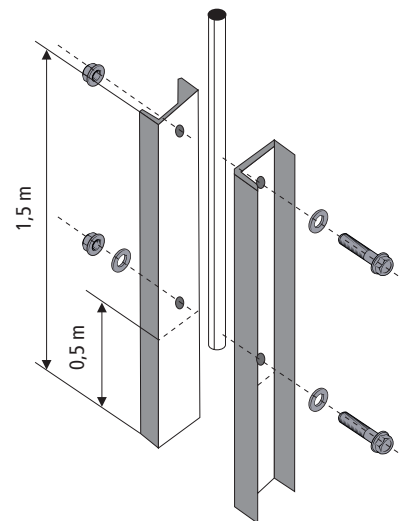
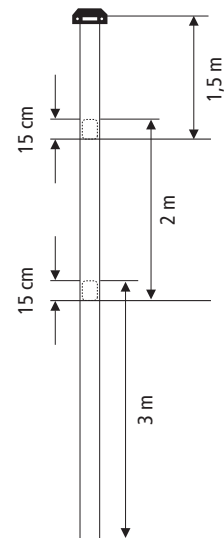
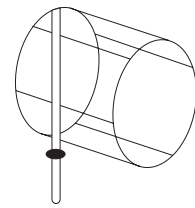
Die verzinkten Stahlrohre sind sehr robust und halten auch hohen Belastungen stand. Sie können einfach und in beliebiger Folge ineinandergesteckt werden*. So verhindern sie das Eindringen von Wasser ins Innere. Der oberste Mast ist mit einem Adapter zur Aufnahme eines Windsackkorbes versehen. Die Mastquerschnitte, Führungsnasen und Nuten zur Verdreh-Sicherung sind bei allen Längen gleich.

Art.-Nr. Ausführung

6083.0	Windsack-Mast, Länge: 1,5 m
6083.1	Windsack-Mast, Länge: 2,0 m
6083.2	Windsack-Mast, Länge: 3,0 m

Zubehör:

6084.0	Abdeckkappe
6084.1	Verzinkter Mastständer für Windsack-Maste



*Ab einer Länge von 4 m empfehlen wir nachdrücklich den Einbau von Abspannungen.
Sondergrößen und Farben sind auf Anfrage erhältlich.

WINDRICHTUNGSANZEIGER

Art.-Nr. 6085.0H | WINDRICHTUNGSANZEIGER Für den Hubschrauber-Landeplatz

- Robuster Windsack-Korb aus Edelstahl
- Windsack-Hülle Ø 40 cm, Länge 2,5 m, rot-weiß-gestreift
- Windsack-Mast Ø 80 mm, Länge 4 m, Aluminium, rot-weiß-lackiert
- Obermast, Länge 100 cm, Aluminium
- 4 LED-Strahler, 10 W / 230 V
- Inkl. Hindernisfeuer, rot, 230 V
- Verzinkte Kippvorrichtung, Länge 150 cm, mit Bodenplatte 250 x 250 x 10 mm
- Anschlusskasten mit Verkabelung
- Gesamthöhe: ca. 5,3 m

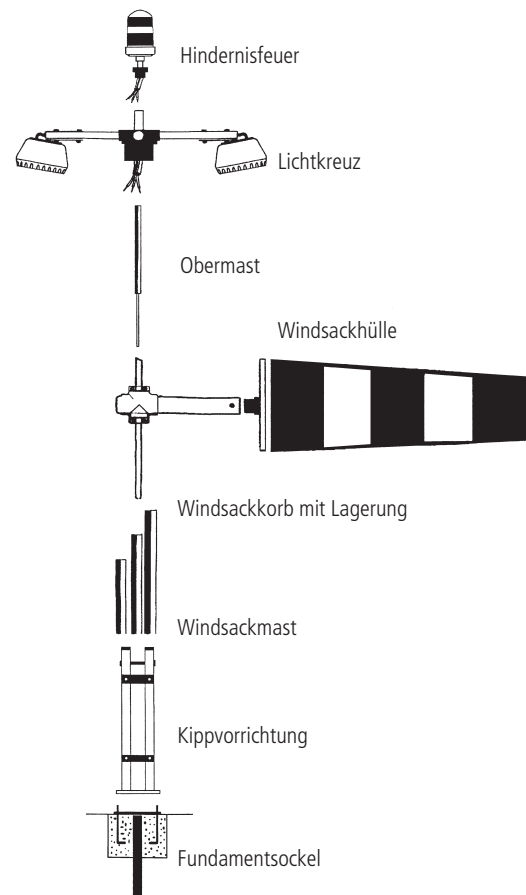
Art.-Nr. Ausführung
6085.0H Windrichtungsanzeiger



Art.-Nr. 6085.0F | WINDRICHTUNGSANZEIGER Für den Flugplatz

- Robuster Windsack-Korb aus Edelstahl
- Windsack-Hülle Ø 90 cm, Länge 4,5 m, rot-weiß-gestreift
- Windsack-Mast Ø 120 mm, Länge 6 m, Aluminium, rot-weiß-lackiert
- Obermast, Länge 100 cm, Aluminium
- 4 LED-Strahler, 10 W / 230 V
- Inkl. Hindernisfeuer, 230 V, rot
- Verzinkte Kippvorrichtung, Länge 150 cm, mit Bodenplatte 250 x 250 x 10 mm
- Anschlusskasten mit Verkabelung
- Gesamthöhe: ca. 7,3 m

Art.-Nr. Ausführung
6085.0F Windrichtungsanzeiger



LUFTFAHRT-RUNDUMKENNLEUCHTEN/HINDERNISFEUER LED

Art-Nr. GSMLED E | **HINDERNISFEUER MIT LED-TECHNIK**
und GSMLED D

- Zur Visualisierung von potentiellen Gefahrenhindernissen
- Als Einzel- oder Doppelhindernisfeuer erhältlich
- Entspricht den Richtlinien nach ICAO (Annex 14)
- Zertifiziert nach den Normen der FAA (150/5345-43E)
- Als Dauer- oder Blinklicht einsetzbar

TECHNISCHE DATEN:

- Temperaturbereich: -55 °C bis +55 °C
- Lichtstärke: 32 cd
- Geringe Leistungsaufnahme: ca. 14 Watt
- Betriebsspannung: 120 V / 230 V

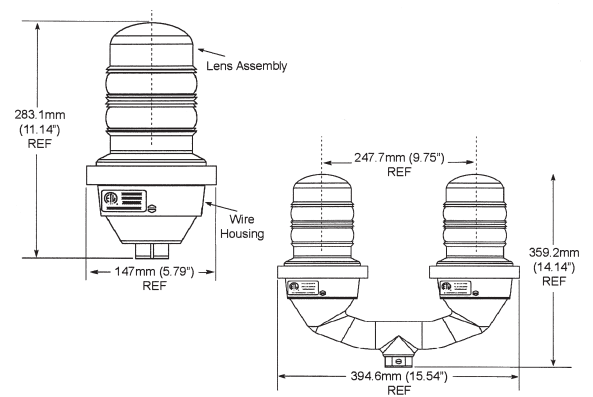
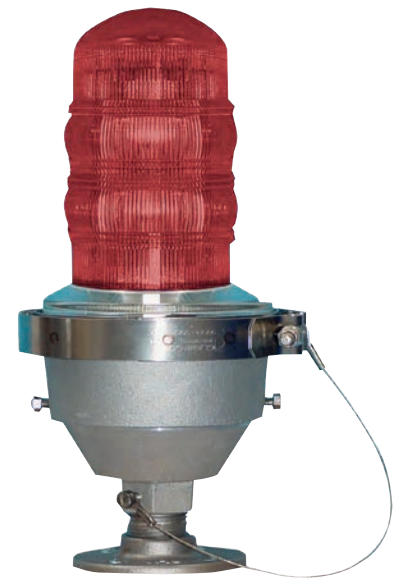
DER VORTEIL BEI LED-TECHNIK:

Im Gegensatz zu herkömmlichen Leuchtmitteln (Allgebrauchslampen) gibt es bei den LED-Leuchten weniger Ausfälle. Die Betriebssicherheit ist also deutlich höher! Auch die Wartungskosten fallen dadurch niedriger aus.

Art.-Nr. Ausführung

GSMLED E Einzelhindernisfeuer, 3,24 kg

GSMLED D Doppelhindernisfeuer, 7,28 kg





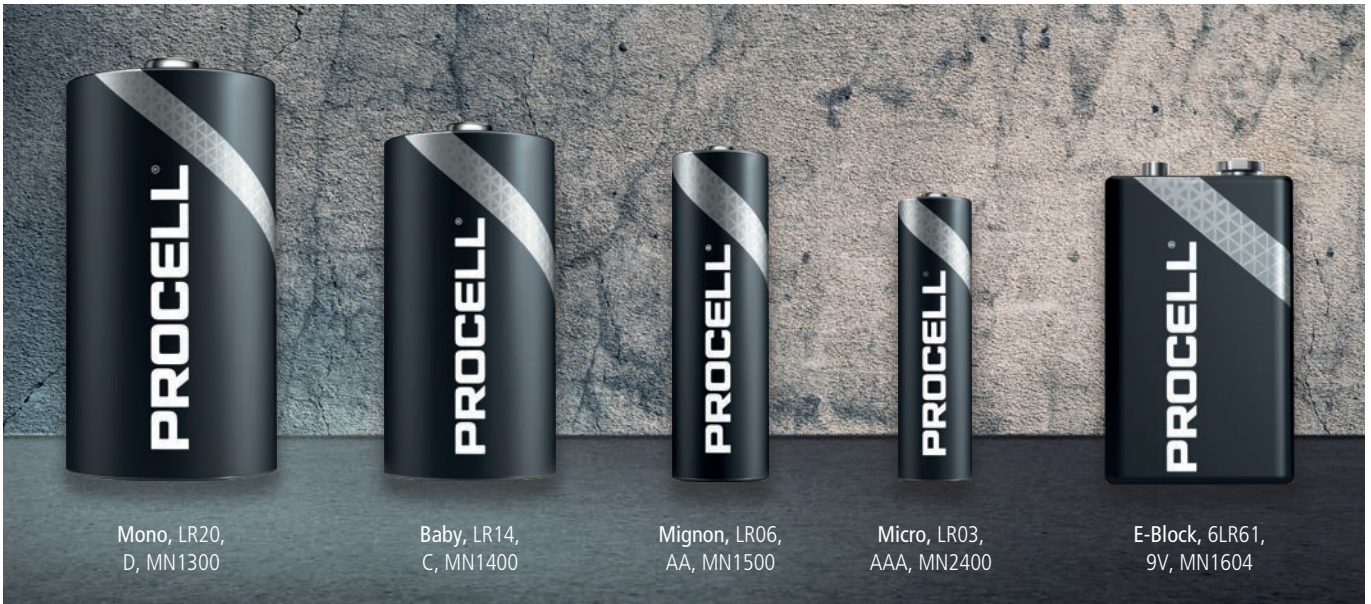
**ENORM LANGLEBIG:
BATTERIEN FÜR HÖCHSTE ANSPRÜCHE**

SIE ERWARTEN HÖCHSTE LEISTUNG – UND DAS MÖGLICHT LANGE?
BEI UNS FINDEN SIE BATTERIEN IN ALLEN GRÖSSEN UND FORMEN.
DABEI ACHTEN WIR BESONDERS AUF DIE QUALITÄT UND LANGLEBIGKEIT
UNSERER PRODUKTE.

Fragen Sie Preise einfach online an –
auf unserer Website für Procell-Batterien.



RUND- UND KNOPFZELLEN



Mono, LR20,
D, MN1300

Baby, LR14,
C, MN1400

Mignon, LR06,
AA, MN1500

Micro, LR03,
AAA, MN2400

E-Block, 6LR61,
9V, MN1604

INDUSTRIEBATTERIEN MIT POWER

Bei Gausmann bieten wir Ihnen ein breites Spektrum an Batterien, Knopfzellen, Akkus und Ladegeräten. So sind wir auch offizieller Master-Distributor von Duracell.

Das Besondere an den Procell-Batterien: Sie sind langlebig und zuverlässig. Vor allem in Branchen wie der Industrie, in der Medizin oder Sicherheitstechnik erfüllen sie ihren Zweck.

Die Übersicht zeigt unsere gängigsten Batterien-Typen. Natürlich führen wir auch weitere, bekannte Marken in unserem Sortiment. Sprechen Sie uns einfach darauf an!



Rundzellen	Chem. Element	Kapazität
LR03/AAA/MN2400/Micro	A	
LR06/AA/MN1500/Mignon	A	
LR14/C/MN1400/Baby	A	
LR20/D/MN1300/Mono	A	
6LR61/9V/MN1604/E-Block	A	
Lithium-Knopfzellen		
CR1220	L	
CR1616	L	
CR1620	L	
CR2016	L	
CR2025	L	
CR2032	L	
Photo-Lithium		
CR123		
Hörgerätebatterien		
10	ZA	
13	ZA	
312	ZA	
675	ZA	
Akkus		
AAA/Micro	NiMH	1.000 mAh
AA/Mignon	NiMH	2.500 mAh

FEUERLÖSCHER

FEUERLÖSCHER

Über unser Schwesterunternehmen „Gausmann Feuerschutz und Elektronik GSE“ bieten wir Ihnen unter anderem die Lieferung sowie den Service für Handfeuerlöscher an. Das schließt auch antimagnetische Löscher für den Einsatz in z. B. Krankenhäusern, Tumorzentren und Arztpraxen ein. Bitte sprechen Sie uns an!

Art.-Nr. SN6J | **SCHAUM-FEUERLÖSCHER, 6 LITER**
Aufladelöschler mit innenliegender CO²-Patrone
Fußring, Löschpistole und Wandhalterung
Löschleistung: 10 LE, 34 A 183 B

Art.-Nr. Ausführung
SN6J Schaum-Feuerlöscher, 6 l



Art.-Nr. 6l-WFL | **WASSER-FEUERLÖSCHER, 6 LITER**
Aufladelöschler mit innenliegender CO²-Patrone
Fußring, Löschpistole und Wandhalterung
Auf Wunsch auch in frostsicherer (-30°C)
Ausführung lieferbar, Löschleistung: 6 LE, 21A

Art.-Nr. Ausführung
6l-WFL Wasser-Feuerlöscher, 6 l



Art.-Nr. F6J21 | **FETTBRAND-FEUERLÖSCHER, 6 LITER**
Mit innenliegender CO²-Patrone
Wandhalterung und Fußring
Löschleistung: 6 LE, 21 A, 75F

Art.-Nr. Ausführung
F6J21 Fettbrand-Feuerlöscher, 6 l



Art.-Nr. K5J | **KOHLENDIOXID-FEUERLÖSCHER, 5 KG**
Dauerdruck
Inkl. Wandhalterung und Schneedüse
Löschleistung 5 LE, 89 B

Art.-Nr. Ausführung
K5J Kohlendioxid-Feuerlöscher 5 kg



Art.-Nr. P6JX34 | **PULVERLÖSCHER, 6 KG**
Aufladelöschler mit innenliegender CO²-Patrone
Fußring, Löschpistole und Wandhalterung
Löschleistung: 10 LE, 34 A, 233 B, C

Art.-Nr. Ausführung
P6JX34 Pulverlöscher, 6 kg



Gerne bieten wir Ihnen in Bochum und Umgebung die Wartung durch unser geschultes Fachpersonal an.

Verkaufs-, Lieferungs-, Angebots-, Planungs-, Dienstleistungs- und Werkleistungsbedingungen

1. Geltungsbereich:

Für alle unsere Angebote, Planungen, Verkäufe, Lieferungen, Dienst- und Werkleistungen sowohl als Hauptunternehmer wie auch Subunternehmer sowie für alle diesbezüglichen Bereiche der von uns als Subunternehmer eingesetzten Betriebe gelten ausschließlich die nachstehenden Geschäftsbedingungen. Der Besteller/Vertragspartner erklärt sich durch Erteilung seines Auftrages grundsätzlich mit diesen in vollem Umfang einverstanden. Abweichende Bedingungen sind nur gültig, wenn diese gesondert vereinbart und von uns schriftlich rückbestätigt werden. Durch Abänderung einzelner Bedingungen werden die übrigen Bestimmungen nicht berührt. Die Zuleitung von Geschäftsbedingungen von Vertragspartnern setzt unsere Geschäftsbedingungen nicht außer Kraft, stellt vielmehr ein Angebot zur Veränderung unserer Geschäftsbedingungen dar, bedarf also zur Gültigkeit unserer Rückbestätigung, bleibt lediglich ein Angebot zur Vereinbarung anderslautender Bedingungen, auch wenn wir diesen bei Zusendung nicht ausdrücklich widersprechen. Unsere Geschäftsbedingungen gelten auch ohne erneute Zusendung bei Folgegeschäften grundsätzlich auch für diese.

2. Angebote:

Angebote und vorgelegte Planungen sind stets – auch wenn dies nicht besonders vermerkt und/oder verabredet ist – freibleibend, wobei die Planungen lediglich als Vorschläge zu betrachten sind. Der Auftraggeber verpflichtet sich, diese Planungsvorschläge stets durch ausführende Betriebe/zuständige Behörden auf Durchführbarkeit, Sicherheit und im Hinblick auf ggf. erforderliche behördliche und/oder sonstige Genehmigungen überprüfen zu lassen. Beschriebene und abgebildete Produkte können Abweichungen technischer und farblicher Art aufweisen. Technische Änderungen vorbehalten.

3. Aufträge:

Aufträge gelten erst als angenommen, wenn sie von uns schriftlich bestätigt worden sind. Bei Eilabwicklungen gilt die Rechnung als Auftragsbestätigung.

4. Preise:

Unsere Preise für Lieferungen, Planungen, Dienst- und Werkleistungen sind freibleibend und gelten ab Wilkau-Haßlau – oder falls erforderlich auch ab Versandort evtl. Vertragspartner – ausschließlich Verpackung, Porto, Fracht, sonstiger Versandspesen, Versicherung, Zoll, Montage und Mehrwertsteuer. Bei vereinbarter Vertragserfüllung nach Ablauf von 3 Monaten ab Vertragsbestätigung behalten wir uns vor, unsere Preise der Kostenlage am Liefertag/Tag der Auftragsbeendigung anzupassen.

5. Lieferung:

Die Einhaltung der vereinbarten Lieferzeiten setzt einen ungestörten und ordnungsgemäßen Arbeitsablauf bei uns und unseren Lieferanten/Vertragspartnern/Subunternehmern voraus. Der Besteller kann bei Nichteinhaltung der Lieferzeit weder Schadensersatzansprüche stellen noch vom Vertrag zurücktreten. Teillieferungen dürfen vom Käufer/Vertragspartner nicht zurückgewiesen werden. Die Nichteinhaltung bestätigter Lieferfristen berechtigt nicht zur Geltendmachung von Schadensersatzansprüchen oder zur Auftragsstornierung. Sobald der Versand der Ware durch uns direkt erfolgt bzw. durch den jeweiligen Hersteller/Großhändler geht die Gefahr auf den Besteller/Vertragspartner über. Die Wahl des Transportweges und der Transportmittel erfolgt – wenn nicht besonders vereinbart – nach bestem Ermessen ohne irgendwelche Haftung für billigste und schnellste Verfrachtung. Die Verpackung erfolgt, wenn nicht anders vereinbart, sachgerecht nach unserem Ermessen. Sie wird zu den gültigen Preisen berechnet und nur dann zurückgenommen, wenn in der Auftragsbestätigung dies vermerkt ist.

Obige Haftungsausschlüsse gelten nicht im Falle groben Verschuldens und/oder im Falle von Vorsatz. Sofern Anlagen und Anlagenteile durch uns montiert werden, geht die Gefahr der Verschlechterung und des zufälligen Untergangs der Anlage bzw. von Anlagenteilen (z. B. durch Diebstahl, Sachbeschädigungen oder sonstige, von uns nicht zu vertretende Einwirkungen) mit der Anlieferung an die Baustelle auf Besteller/Auftraggeber über, und zwar unabhängig von einer eventuell erforderlichen Abnahme durch Besteller/Auftraggeber. Wir sind allerdings bereit, die von uns gelieferten Anlagen und Anlagenteile auf Kosten des Bestellers gegen die Gefahr zufälligen Untergangs etc. versichern zu lassen.

6. Ausschlussfrist zur Mängelanzeige

a) Mängelrügen wegen Güte oder Ausführung der Waren/Leistungen werden nur dann berücksichtigt, wenn sie sofort nach Fertigstellung/Lieferung spätestens aber 14 Tage nach Erfüllung der Leistungspflicht durch schriftliche Anzeige zu unserer Kenntnis gelangen. Mängel, die auch bei sofortiger Prüfung innerhalb dieser Frist nicht festgestellt werden können, sind unverzüglich nach Feststellung, spätestens jedoch 12 Monate nach Rechnungsdatum zu rügen. Zusätzliche spezielle Hinweise/sonstige Vertragsbestandteile aus Auftragsbestätigung, Konstruktions- bzw. Planungsunterlagen sowie der gültigen Preislisten werden hiervon nicht berührt. Die Erstellung und Durchführung von Planungen sowie die technische Beratung hinsichtlich der Verwendungsmöglichkeiten/Einsatzgebiete obliegt nicht uns. Unsere technischen Unterlagen, gleich welcher Art, sind lediglich als Planungsvorschläge zu sehen. Der Besteller/Auftraggeber ist deshalb gehalten, die Durchführbarkeit des Vorhabens durch ausführende Betriebe prüfen zu lassen bzw. die erforderlichen behördlichen Genehmigungen einzuholen. Sollte das Vorhaben des Bestellers/Auftraggebers aus Gründen, die wir nicht zu vertreten haben, nicht durchgeführt werden können, so ist er zum Rücktritt vom Vertrag nicht berechtigt.

b) Werden Nacherfüllungsansprüche eines Verbrauchers gegenüber unserem Besteller/Auftraggeber geltend gemacht, sind wir unverzüglich schriftlich durch den Besteller/Auftraggeber zu informieren, um unsererseits den Mangel zu beseitigen oder eine mangelfreie Sache liefern zu können.

7. Mängelhaftung, Verjährung, Schadensersatz

a) Nacherfüllungsansprüche wegen etwaiger auf nicht vertragsgemäße Lieferung/Leistung zurückzuführender Mängel werden nach unserer Wahl durch Beseitigung des Mangels oder durch Lieferung einer mangelfreien Sache erfüllt. Bei Verarbeitung von Materialien fremder Fabrikanten übernehmen wir nur so lange und in dem Umfang die Gewähr, wie sie uns von unseren Lieferanten zugestanden wird; weitergehende Ansprüche sind ausgeschlossen.

b) Die bemängelten Teile/Leistungen sind auf unser Verlangen an uns herauszugeben, soweit dies technisch möglich ist.

c) Schadensersatzansprüche wegen eines Mangels der Waren/Leistungen, ausgenommen bei Verletzung von Leben, Körper, Gesundheit und bei groben Verschulden, sind ausgeschlossen. Ansprüche wegen eines Mangels der Waren/Leistungen verjähren im Übrigen 1 Jahr nach der Ablieferung der Sache.

d) Ansprüche wegen eines Mangels der Lieferung/Leistung sind ausgeschlossen, wenn ohne unsere Zustimmung Änderungen und Reparaturen an der gelieferten Ware/Leistung vorgenommen werden. Es wird keine Haftung übernommen für Schäden infolge natürlicher Abnutzung, fehlerhafter oder nachlässiger Behandlung, unsachgemäßer Behandlung, übermäßiger Beanspruchung sowie infolge chemischer, thermischer, mechanischer und/oder meteorologischer Einflüsse.

8. Haftung:

a) Die Göbau GmbH haftet für Schäden, unabhängig aus welchem Rechtsgrund, allein bei:
– Vorsatz
– schuldhafter Verletzung wesentlicher Vertragspflichten
– grober Fahrlässigkeiten der Organe oder leitender Angestellter
– schuldhafter Verletzung von Leben, Körper, Gesundheit
– Mängeln, die die Verwender/in arglistig verschwiegen hat
– Verletzung von Beschaffenheits- und/oder Haltbarkeitsgarantien
– Personen- oder Sachschäden soweit das Produkthaftungsgesetz eine derartige Haftung vorsieht.

b) Bei Verletzung wesentlicher Vertragspflichten haftet die Verwender/in auch für grobe Fahrlässigkeit nicht leitender Angestellter sowie für leichte Fahrlässigkeit der Organe oder leitender Angestellter. Im Falle leichter Fahrlässigkeit ist die Haftung auf den vertragstypischen, vernünftigerweise vorhersehbaren Schaden beschränkt.

c) Die Haftung der Verwender/in für die Vernichtung von Daten beschränkt sich auf den Kostenaufwand, der zu ihrer Rekonstruktion erforderlich wäre, wenn diese Daten durch den Besteller ordnungsgemäß gesichert worden wären.

d) Die Haftungssumme für reine Vermögensschäden wird auf die dreifache Höhe des vereinbarten Liefernettopreises beschränkt.

e) Eine weitere Haftung – unabhängig vom Rechtsgrund – insbesondere auch auf Ersatz von Schäden, die nicht am Liefergegenstand selbst entstanden sind, ist ausgeschlossen.

9. Eigentumsvorbehalt:

1. Das Eigentum an der Kaufsache geht erst nach deren vollständiger Bezahlung auf den Käufer über. Soweit die Gültigkeit des Eigentumsvorbehalts im Bestimmungsland an besondere Voraussetzungen oder besondere Formvorschriften geknüpft ist, hat der Käufer für deren Erfüllung Sorge zu tragen.

2. Der Käufer darf den Liefergegenstand vor Eigentumsübergang weder verpfänden, veräußern noch zur Sicherheit übergewähren. Bei Pfändungen sowie Beschlagnahme oder sonstigen Verfügungen durch Dritte hat der Käufer auf das Eigentum der Göbau GmbH hinzuweisen und uns unverzüglich zu benachrichtigen.

3. Im Falle eines vertragswidrigen Verhaltens des Käufers, insbesondere bei Zahlungsverzug, ist die Göbau GmbH zur Rücknahme der Ware nach Mahnung berechtigt. Der Käufer ist zur Herausgabe verpflichtet. Weder die Geltendmachung des Eigentumsvorbehalts noch die Pfändung des Liefergegenstandes durch die Verwender/in gelten als Rücktritt vom Vertrag.

4. Ein Antrag auf Eröffnung des Insolvenzverfahrens über das Vermögen des Käufers berechtigt die Göbau GmbH vom Vertrag zurückzutreten und die sofortige Herausgabe des Liefergegenstandes zu verlangen.

5. Hat der Käufer seinen Sitz in der Bundesrepublik Deutschland, so gelten folgende ergänzende Regelungen als vereinbart:

a) Abweichend von Nr. 9. 1 behält sich die Göbau GmbH das Eigentum an der Kaufsache vor, bis ihre sämtlichen Forderungen gegen den Käufer aus der laufenden Geschäftsverbindung befriedigt sind.

b) Abweichend von Nr. 9. 2 ist der Käufer unter den folgenden Bedingungen berechtigt, die unter Eigentumsvorbehalt stehende Kaufsache im ordentlichen Geschäftsgang weiter zu veräußern bzw. zu verarbeiten: Er hat die Kaufsache unter Eigentumsvorbehalt weiter zu veräußern, wenn die Kaufsache vom Dritterwerb nicht sofort vollständig bezahlt wird. Die Berechtigung zur Weiterveräußerung des Käufers entfällt bei Zahlungsverzug. Der Käufer tritt mit Vertragsschluss alle aus einer Weiterveräußerung entstehenden Forderungen an die Göbau GmbH ab, die diese Abtretung annimmt. Zur Einziehung dieser Forderung bleibt der Käufer auch nach der Abtretung ermächtigt. Die Befugnis der Göbau GmbH, die Forderung selbst einzuziehen, bleibt hiervon unberührt. Die Verwender/in verpflichtet sich jedoch, die Forderung nicht einzuziehen, solange der Käufer seinen Zahlungsverpflichtungen gegenüber der Göbau GmbH nachkommt und kein Antrag auf Eröffnung des Insolvenzverfahrens gestellt ist. Auf Verlangen der Göbau GmbH hat der Käufer die abgetretenen Forderungen und deren Schuldner bekannt zu geben. Der Käufer hat in diesem Falle alle zum Einzug erforderlichen Angaben zu machen, die dazu benötigten Unterlagen auszuhandigen und dem Schuldner die Abtretung mitzuteilen.

c) Die Verarbeitung der Kaufsache wird durch den Käufer stets für die Göbau GmbH vorgenommen. Wird die Kaufsache mit anderen, nicht im Eigentum der Verwender/in stehenden Gegenständen vermischt, vermengt, verbunden oder verarbeitet, so erwirbt die Göbau GmbH das (Mit-)Eigentum an der neuen Sache im Verhältnis des Rechnungswertes der Vorbehaltsache zuzüglich Mehrwertsteuer zu den anderen verarbeiteten Gegenständen im Zeitpunkt der Verarbeitung. Werden die Waren der Verwender/in mit anderen beweglichen Gegenständen zu einer einheitlichen Sache vermischt, vermengt, verbunden oder verarbeitet und ist die andere Sache als Hauptsache anzusehen, so gilt als vereinbart, dass der Käufer der Verwender/in anteilig Eigentum überträgt, soweit die Hauptsache ihm gehört. Der Käufer verwahrt das Eigentum bzw. Miteigentum für die Göbau GmbH. Für die durch Vermischung, Vermengung, Verbindung oder Verarbeitung entstehende neue Sache gelten im Übrigen die gleichen Regelungen wie für die Vorbehaltsware.

d) Die Göbau GmbH verpflichtet sich, die ihr zustehenden Sicherheiten insoweit freizugeben, als ihr Rechnungswert die noch offenen Forderungen nicht nur vorübergehend um mehr als 20 % übersteigt.

e) Sofern die Kaufsache fest mit Grund und Boden verbunden bzw. in einem Gebäude eingefügt wird, erfolgt die Verbindung oder Einfügung nur zu einem vorübergehenden Zweck.

10. Zahlung:

Die Zahlung des Rechnungsbetrages hat ohne Abzug zu den Bedingungen unserer Auftragsbestätigung zu erfolgen. Im Falle des Zahlungsverzuges des Käufers berechnet die Verwender/in Verzugszinsen in Höhe von 8 Prozentpunkten über dem Basiszins, mindestens jedoch 10 %. Die Geltendmachung eines weiteren Zinsschadens bleibt hiervon unberührt. Der Besteller ist nicht berechtigt, gegen unsere Forderung aufzurechnen, es sei denn, die Forderung wurde rechtskräftig festgestellt. Skontoabzug wird nur anerkannt, wenn dies in der Auftragsbestätigung angegeben ist. Die Zahlung mit Wechseln ist nur dann möglich, wenn dies bei Auftragserteilung vereinbart wurde. Diskontospesen sind nach Aufgabe in bar zu vergüten. Bei Überschreiten der Zahlungsververeinbarung, wie in der Auftragsbestätigung angegeben, tritt Verzug ohne vorherige Mahnung ein.

11. Urheberrecht:

An sämtlichen seitens der Göbau GmbH übergebenen Unterlagen (z. B. Muster, Kostenvorschläge, Zeichnungen, Dokumentationen), auch in elektronischer Form, behalten wir uns unsere Eigentums- und Urheberrechte vor. Sie sind vom Empfänger unverzüglich zurückzugeben, falls ein Auftrag nicht erteilt wird. Sie dürfen Dritten nicht ohne vorherige schriftliche Zustimmung der Verwender/in zugänglich gemacht werden.

12. Erfüllungsort und Gerichtsstand:

a) Erfüllungsort für unsere Leistungsverpflichtung ist Chemnitz.

b) Für alle vertraglichen Beziehungen gilt ausschließlich das Recht der Bundesrepublik Deutschland.

c) Bei Auslandsauftragsverhältnissen werden alle sich aus dem Vertrag ergebenden Streitigkeiten unter Ausschluss des ordentlichen Rechtsweges nach der Vergleichs- und Schiedsordnung der internationalen Handelskammer Paris, von drei nach dieser Ordnung ernannten Schiedsrichtern endgültig entschieden. Für diese Entscheidung sind die vorstehenden Bedingungen in ihrem deutschen Text rechtsverbindlich.

d) Als Gerichtsstand wird – soweit zulässig – Chemnitz vereinbart.

13.

Die vorstehenden Geschäftsbedingungen sollen ihrem wesentlichen Inhalt nach Gültigkeit behalten, auch wenn einzelne Bedingungen/Bestimmungen ganz oder teilweise rechtswirksam sind bzw. rechtswirksam werden. In diesem Falle sollen – soweit möglich und zulässig – unwirksame bzw. unwirksam werdende Bestimmungen durch solche ersetzt werden, die dem Sinngehalt der rechtswirksamen bzw. rechtswirksam gewordenen Bedingung/Bestimmung wirtschaftlich am nächsten kommt. Im Übrigen gilt das Gesetz.

GÖBAU Gesellschaft für Bau- und Verkehrstechnik mbH

Kreisgericht Chemnitz/Stadt HRB 4443, Geschäftsführer: Melanie Günther, Jürgen Vogl, Thomas Gausmann
USt-IdNr.: DE 141379561, St.-Nr. 11 227 109 01116 57



GÖBAU
Gesellschaft für Bau- und
Verkehrstechnik mbH

Am Schmelzbach 79d
08112 Wilkau-Haßlau
T +49 (0)375 293470
F +49 (0)375 295395
info@goebau.com

www.goebau.com

