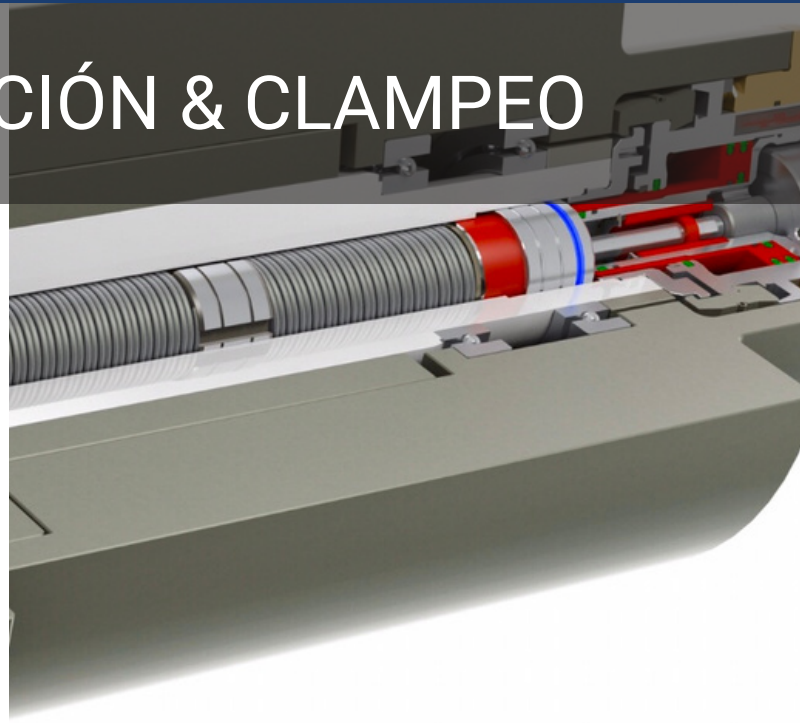
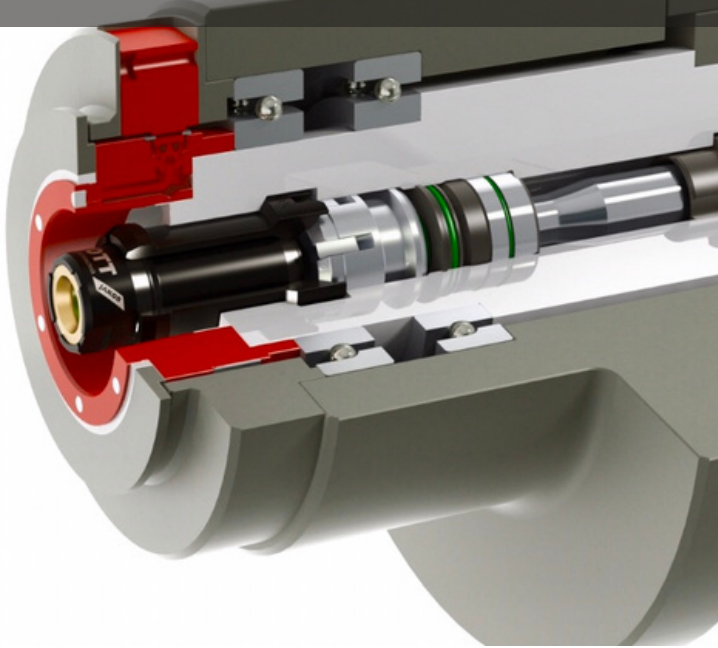


# SISTEMAS DE SUJECCIÓN & CLAMPEO



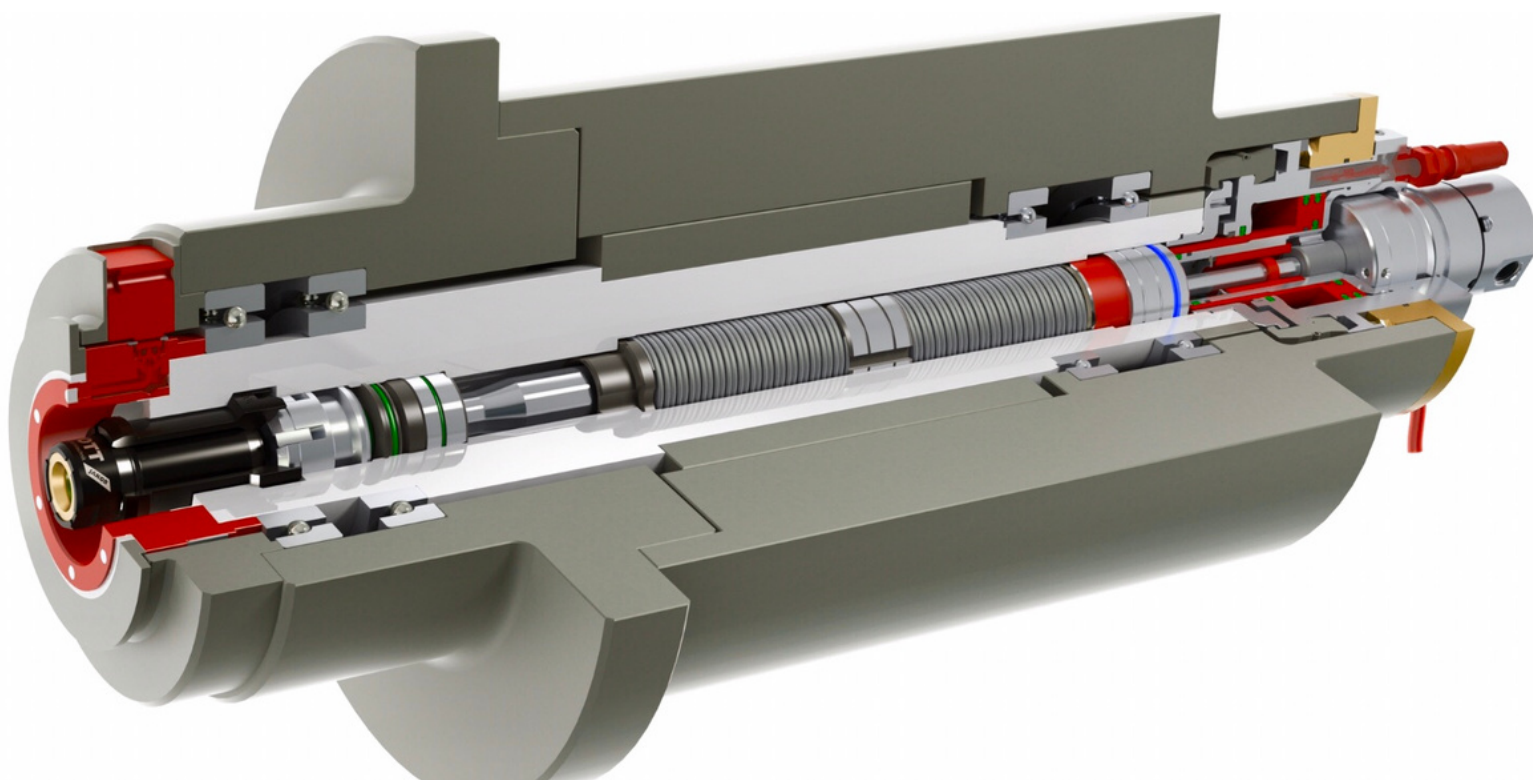
 **GRUPO GADEN<sup>®</sup>**



**LONG-LIFE  
CLAMPING  
TECHNOLOGY  
INSIDE**

## TECNOLOGÍA DE AMARRE AUTOMÁTICO

Un drawbar es un mecanismo de sujeción para portaherramientas en máquinas herramienta. El portaherramientas o el cono de la máquina está sujetado por la barra de tracción y aplica fuerza al husillo, especialmente cuando gira a bajas velocidades.



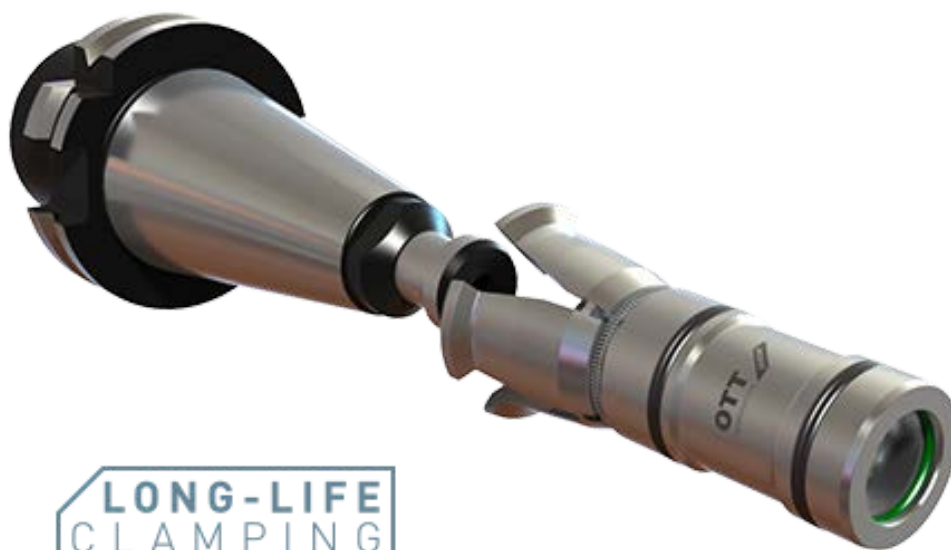
# CONO DE GRAN INCLINACIÓN

Contáctenos para mayor información de nuestros productos y servicios  
[ventas@grupogaden.com](mailto:ventas@grupogaden.com)

 GRUPOGADEN®

[www.grupogaden.com](http://www.grupogaden.com)

El cono de gran inclinación es el original entre las uniones de herramientas y tiene una muy frecuente aplicación en la industria de las máquinas herramienta. La tecnología SK se ha acreditado desde hace muchos años y a pesar de la unión HSK, de difusión creciente, es una solución práctica para las máquinas herramienta estándar



LONG-LIFE  
CLAMPING  
TECHNOLOGY  
INSIDE

**OTT**  
Spanntechnik 

 GRUPOGADEN®

GADEN S.A de C.V. \* Calle Silca No.4 \* Colonia Vista Hermosa \* C.P. 54080 \* Tlalnepantla, Edo. México  
\* RFC: GAD 950614 734 \* Méx: Tel (+52) 55 5318 4146 USA: Tel (+1) 657 304 4949

[www.grupogaden.com](http://www.grupogaden.com)

# JUNTA ROTATIVA HIDRÁULICA

Contáctenos para mayor información de nuestros productos y servicios  
[ventas@grupogaden.com](mailto:ventas@grupogaden.com)

 GRUPO GADEN®

[www.grupogaden.com](http://www.grupogaden.com)

Las juntas rotativas de OTT-JAKOB pueden conducir diferentes medios a través del husillo. Nuestro programa de productos abarca juntas rotativas de uno y varios canales para diferentes medios como: sistemas hidráulicos, neumáticos, lubricantes refrigerantes, MQL (mínimo consumo de lubricantes) e incluso arranque de viruta criogénico.



LONG-LIFE  
CLAMPING  
TECHNOLOGY  
INSIDE

**OTT**  
Spanntechnik 

 GRUPO GADEN®

GADEN S.A de C.V. \* Calle Silca No.4 \* Colonia Vista Hermosa \* C.P. 54080 \* Tlalneantla, Edo. México  
\* RFC: GAD 950614 734 \* Méx: Tel (+52) 55 5318 4146 USA: Tel (+1) 657 304 4949

[www.grupogaden.com](http://www.grupogaden.com)

# JUNTA ROTATIVA NEUMÁTICA

Contáctenos para mayor información de nuestros productos y servicios  
[ventas@grupogaden.com](mailto:ventas@grupogaden.com)

 GRUPO GADEN®

[www.grupogaden.com](http://www.grupogaden.com)

Las juntas rotativas de OTT-JAKOB pueden conducir diferentes medios a través del husillo. Nuestro programa de productos abarca juntas rotativas de uno y varios canales para diferentes medios como: sistemas hidráulicos, neumáticos, lubricantes refrigerantes, MQL (mínimo consumo de lubricantes) e incluso arranque de viruta criogénico.



LONG-LIFE  
CLAMPING  
TECHNOLOGY  
INSIDE

**OTT**  
Spanntechnik 

 GRUPO GADEN®

GADEN S.A de C.V. \* Calle Silca No.4 \* Colonia Vista Hermosa \* C.P. 54080 \* Tlalnepantla, Edo. México  
\* RFC: GAD 950614 734 \* Méx: Tel (+52) 55 5318 4146 USA: Tel (+1) 657 304 4949

[www.grupogaden.com](http://www.grupogaden.com)



## INFORMACIÓN TÉCNICA

Contáctenos para mayor información de nuestros productos y servicios  
[ventas@grupogaden.com](mailto:ventas@grupogaden.com)

 GRUPO GADEN®

[www.grupogaden.com](http://www.grupogaden.com)

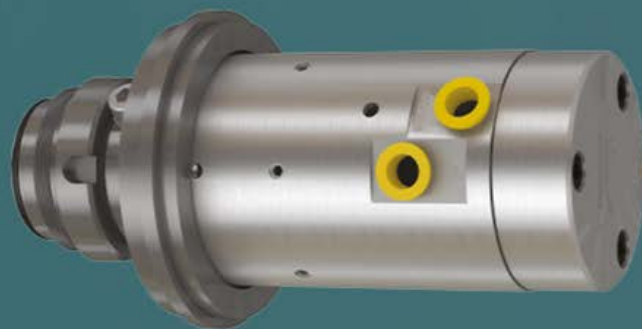
# 1-CANAL DE ACEITE

Las juntas rotativas de 1 canal de aceite se roscan directamente al eje del husillo y ofrecen la posibilidad más económica para la expulsión hidráulica de los sistemas de amarre.



# 2-CANALES

Con nuestras juntas rotativas de 2 canales puede estar distribuido el aceite hidráulico para expulsión del sistema de amarre en un canal y la alimentación de otro medio por el segundo canal. El montaje se hace en el eje del husillo.



**OTT**  
Spanntechnik 

 GRUPO GADEN®

GADEN S.A de C.V. \* Calle Silca No.4 \* Colonia Vista Hermosa \* C.P. 54080 \* Tlalnepantla, Edo. México  
\* RFC: GAD 950614 734 \* Méx: Tel (+52) 55 5318 4146 USA: Tel (+1) 657 304 4949

[www.grupogaden.com](http://www.grupogaden.com)

Dependiendo de los medios necesarios ofrecemos nuestras juntas rotativas de 2 canales con versiones diferentes:

	1K-aceite	2KA	2KA Universal	2KA-SR	2KA-SR Universal	2KL	2KLR
Número de canales	1	2	2	2	2	2	2
Máx. r.p.m.	10.000	10.000	10.000	8.000	8.000	10.000	20.000
Expulsión hidráulica: Presión hidráulica [bar]	X 160	X 160	X 160	X 160	X 160	X 160	X 160
Aire de limpieza Máx. presión de aire [bar]		X 10	X 10	X 10	X 10	X 10	X 10
Adecuado para marcha en seco		X	X	X	X		
Aire durante la rotación Máx. presión de aire [bar] Máx. r.p.m.			X 5 10.000		X 5 8.000		X 10 20.000
KSM Máx. presión KSM [bar] Conexión KSM Paso KSM [mm]		X 80 radial 5,0	X 80 radial 5,0	X 80 radial 5,0	X 80 radial 5,0		
MQL (minimum quantity lubrication) Máx. presión MQL [bar] Máx. r.p.m.			X 5 10.000		X 5 10.000		
Soporte de refrigeración interna		opcional	opcional	opcional	opcional		
Tipo de montaje Rosca de conexión	Rosca M42 x 1,5 M52 x 1,5	Rosca M42 x 1,5 M52 x 1,5	Rosca M42 x 1,5 M52 x 1,5	Rosca M42 x 1,5 M52 x 1,5	Rosca M42 x 1,5 M52 x 1,5	Rosca M42 x 1,5 M52 x 1,5	Rosca M42 x 1,5 M52 x 1,5

Todas las variantes normales de juntas rotativas de 2 canales están disponibles con roscas de conexión M42 x 1,5 y M52 x 1,5 tanto con o sin aro señalizador. Además ofrecemos una versión embrizada.



## Óptima transmisión del par de fuerza y de torsión

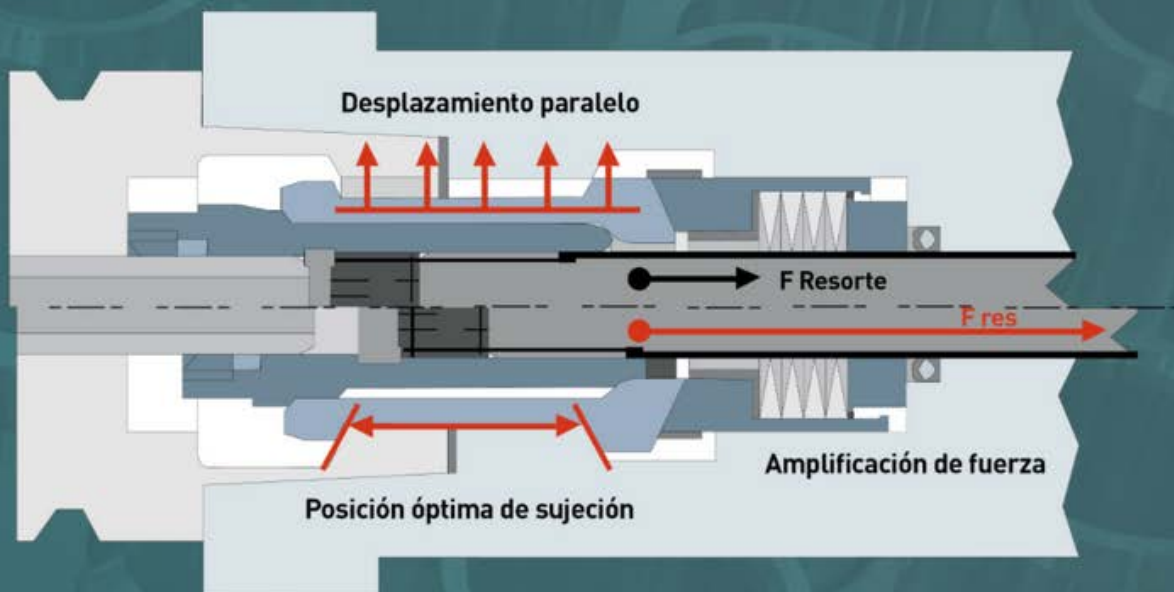
La geometría de los juegos de pinza HSK de OTT-JAKOB condujo a un desplazamiento paralelo de los segmentos de pinza. Como consecuencia, la herramienta se amarra entre dos superficies. Así se garantiza una transmisión del par de fuerza y de torsión óptima.

## Refuerzo de la presión de amarre

El diseño geométrico de los elementos de la pinza y del cono de amarre obtiene una multiplicación de la fuerza elástica y segura.

## Larga vida útil

Para proteger lo más posible contra el desgaste se equipan las superficies de los segmentos de pinza y del cono de amarre con un recubrimiento de alta calidad que además consigue unos valores menores de rozamiento.





## TIPO K

El tipo K representa la solución más económica dentro de los juegos de pinza de amarre HSK de OTT-JAKOB. Como variante básica y fuerte convence especialmente en las aplicaciones estándar. El recubrimiento de calidad consigue una larga vida útil.



## TIPO B

El tipo B se desarrolló para atender las especiales exigencias de la industria automovilística. El juego de pinza de alto rendimiento cumple con las necesidades para cambios frecuentes de la herramienta. Un guiado forzado garantiza un desplazamiento paralelo de las pinzas incluso en las condiciones de trabajo más difíciles. El recubrimiento optimizado DLC proporciona la máxima vida útil. Simultáneamente el reducido rozamiento permite una relación de multiplicación superior.



## TIPO C

Con la variante C de HSK se consiguen tiempos muy breves para el cambio de herramienta. La función de soporte integrada permite minimizar el tiempo de espera al cambiar las herramientas. Nuestro recubrimiento DLC de alta calidad ofrece también aquí una muy larga resistencia al desgaste.



## TIPO D

Basado en el tipo B este juego de pinza ofrece una relación de multiplicación todavía superior con un contorno interior idéntico.



## TIPO BK

Para conseguir en lo posible longitudes de husillo cortas podemos ofrecerle muchos juegos de pinza tipo B en una variante más corta.



## VISTA GENERAL

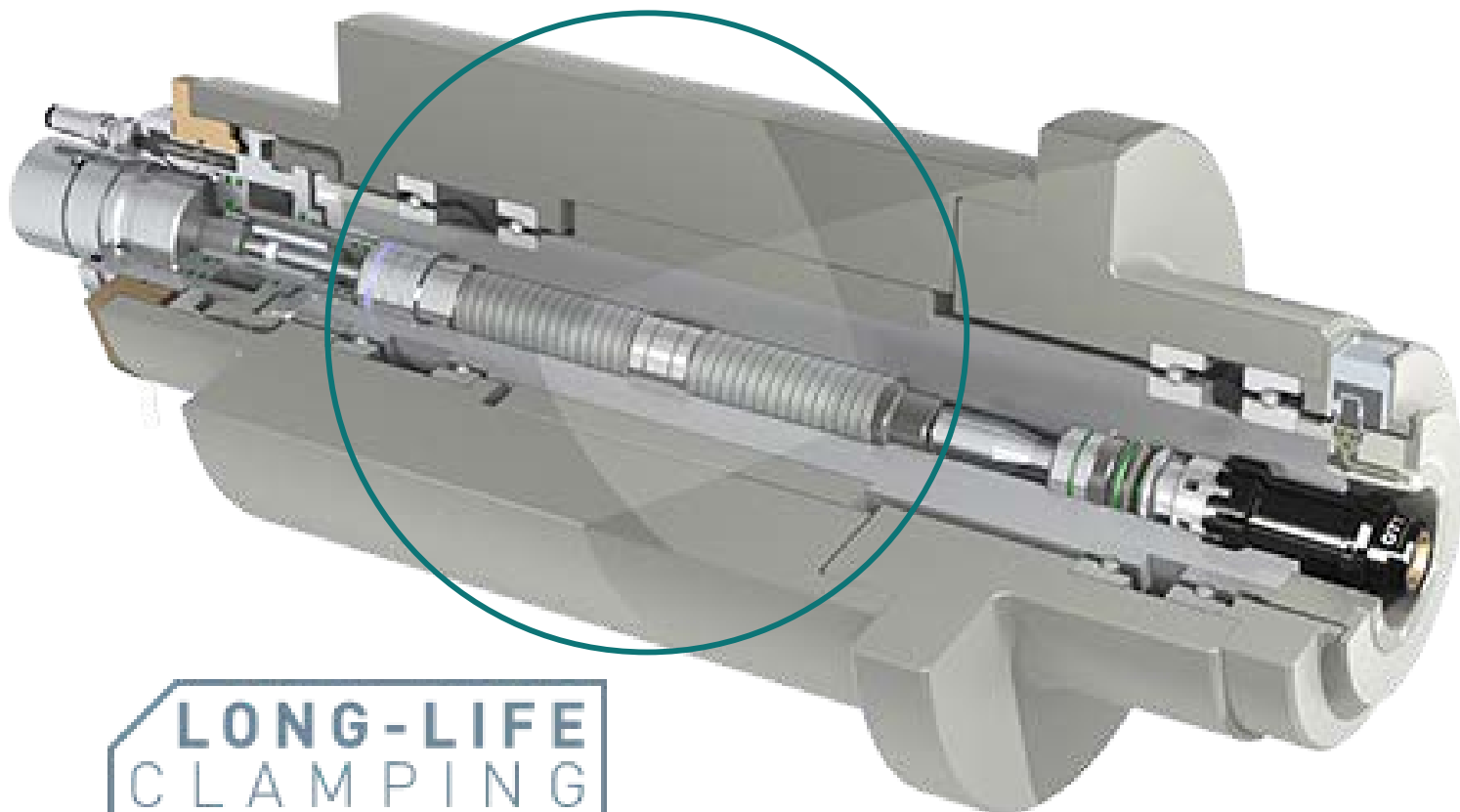
	TIPO K	TIPO B	TIPO C (2s)	TIPO D	TIPO BK
Desplazamiento paralelo de los elementos de pinza	✓	✓	✓	✓	✓
Recubrimiento de alta calidad	✓				
Recubrimiento optimizado DLC para menor costo de mantenimiento		✓	✓	✓	✓
Guiado forzado para rápido cambio de herramienta		✓	✓	✓	✓
Función soporte			✓		
Extra grande relación de multiplicación				✓	
Versión corta					✓

# RESORTES

Contáctenos para mayor información de nuestros productos y servicios  
[ventas@grupogaden.com](mailto:ventas@grupogaden.com)

**GRUPO GADEN**<sup>®</sup>

[www.grupogaden.com](http://www.grupogaden.com)



**LONG-LIFE  
CLAMPING  
TECHNOLOGY  
INSIDE**

**OTT**  
Spanntechnik **JAKOB**

**GRUPO GADEN**<sup>®</sup>

GADEN S.A de C.V. \* Calle Silca No.4 \* Colonia Vista Hermosa \* C.P. 54080 \* Tlalnepantla, Edo. México  
\* RFC: GAD 950614 734 \* Méx: Tel (+52) 55 5318 4146 USA: Tel (+1) 657 304 4949

[www.grupogaden.com](http://www.grupogaden.com)

Power-Check de OTT-JAKOB es un dispositivo controlador destinado a medir la fuerza de amarre en sistemas de amarre. Para poder garantizar la precisión óptima de la medida para cada unión el aparato está disponible en cuatro versiones básicas.

## Medidor de la fuerza de amarre sin función emisora

Tamaño	Margen de indicación [kN]	Margen de medida [kN]	Unión posible
- 5 kN	0,1 - 5	0,5 - 5	SK 10 ... 25 // HSK 20, 25
- 20 kN	0,5 - 20	2,5 - 20	SK 30, 40 // HSK 32, 40, 50
- 75 kN	2 - 75	10 - 75	SK 50 // HSK 63, 80, 100 // KM 32, 40, 50, 63, 80 // KM4X 63 // PSC 40, 50, 63, 80
- 200 kN*	5 - 200	25 - 200	SK 60 // HSK 125, 160 // KM 100 // KM4X 100, 125

\* Aquí son necesarios adaptadores con las dimensiones adecuadas







Sede / Fabricación / Distribución / Centro de Servicio



Fabricación / Distribución / Centro de Servicio



Distribución

**1**

**GADEN S.A. de C.V. - MÉXICO**  
 Silca N° 4 Col. Vista Hermosa  
 Tlalnepantla,  
 Estado de México  
 C.P. 54080  
 Tel:(+52) 55 53 18 414 6

**2**

**GADEN - SALTILLO**  
 Calle Primera N° 698  
 Col.Nazario San Ortiz Garza  
 COAHUILA C.P. 25100  
 Tel: (+01) 844 180 02 94  
 Tel: (+01) 844 180 02 95  
 Tel: (+01) 844 268 24 49

**3**

**GADEN -IRAPUATO**  
 Tel:(+52) 462 215 93 90

**4**

**GADEN INDUSTRIAL L.L.C.**  
 216 W. Village Blvd. Suite102.  
 Laredo, Texas. 78041. USA.  
 Phone: (657) 304 49 49.  
 Tax I.D. number: 74-3015250.  
 Dun and Bradstreet number: 0573 95 449.

GADEN S.A de C.V. \* Calle Silca No.4 \* ColoniaVista Hermosa \* C.P. 54080 \* Tlalnepantla, Edo. México  
 \* RFC: GAD 950614 734 \* Méx: Tel (+52) 55 5318 4146 USA: Tel (+1) 657 304 4949