



alphacool

ACCESSIBLE SIMPLICITY

ALPHACOOl EISBAER PRO AURORA CPU AIO

EN Read the safety instructions before starting the installation.

DE Lesen Sie die Sicherheitshinweise, bevor Sie mit der Installation beginnen.

FR Lisez les instructions de sécurité avant de commencer l'installation.



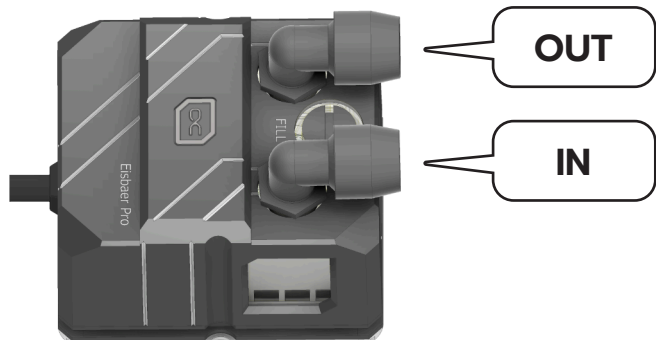
EN ACCESSORIES	DE ZUBEHÖR	FR ACCESSOIRES
1x Set 115x/1200/1700/2066/2011 Bracket/Halterung	1x Set 3647 Narrow Bracket/Halterung	1x Set TR4/SP3/sTRX4 Bracket/Halterung
4x 2066/2011 Bolt/Bolzen	1x Set 3647 Square Bracket/Halterung	4x TR4/SP3/sTRX4 Bolt/Bolzen
4x Pressure spring/Druckfeder/ Ressorts	4x 3647 Screws/Schrauben/Vis	4x 0,5mm Washer/Unterlegscheibe/ Rondelle
4x M4 Knurled nuts/Rändelmuttern/ Écrous moletés	4x 6,5mm Spacers/Abstandshalter/ L'entretoise	4x 4189 Knurled nuts/ Rändelmuttern/Écrous moletés
1x Set 4189 Bracket/Halterung	1x Tool/Outil	1x Thermal paste/Wärmeleitpaste/ Composé thermique
		1x Backplate/Plaque arrière

			
8x M3x5mm Aurora 240/280 CPU AIO	8x M3x30mm Aurora 240/280 CPU AIO	2x 120mm Rise Aurora Fan/Lüfter/Fan Aurora 240 CPU AIO	1x 240x30mm Radiator/Radiateur Aurora 240 CPU AIO
			
12x M3x5mm Aurora 360/420 CPU AIO	12x M3x30mm Aurora 360/420 CPU AIO	2x 140mm Rise Aurora Fan/Lüfter/Fan Aurora 280 CPU AIO	1x 280x30mm Radiator/Radiateur Aurora 280 CPU AIO
			
3x 120mm Rise Aurora Fan/Lüfter/Fan Aurora 360 CPU AIO	1x 360x30mm Radiator/Radiateur Aurora 360 CPU AIO	3x 140mm Rise Aurora Fan/Lüfter/Fan Aurora 420 CPU AIO	1x 420x30mm Radiator/Radiateur Aurora 420 CPU AIO
			
1x Allen key/Innensechskant/ Clé Allen	1x Y-Adapter 4Pin PWM	1x Digital RGB Controller	1x 3-Pin JST auf 3-Pin 5V Adapter
			
pre-mounted/vormontiert/prémonté	pre-mounted/vormontiert/prémonté		
1x Quick-release/Schnellverschluss/ fermeture rapide	3x Tubes/Schläuche/Tuyaux 12,7/7,6mm		

1	COMPATIBILITY	KOMPATIBILITÄT	COMPATIBILITÉ
----------	----------------------	-----------------------	----------------------

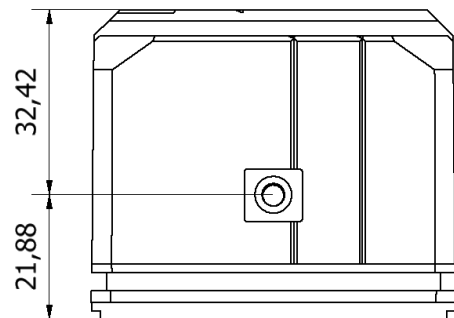
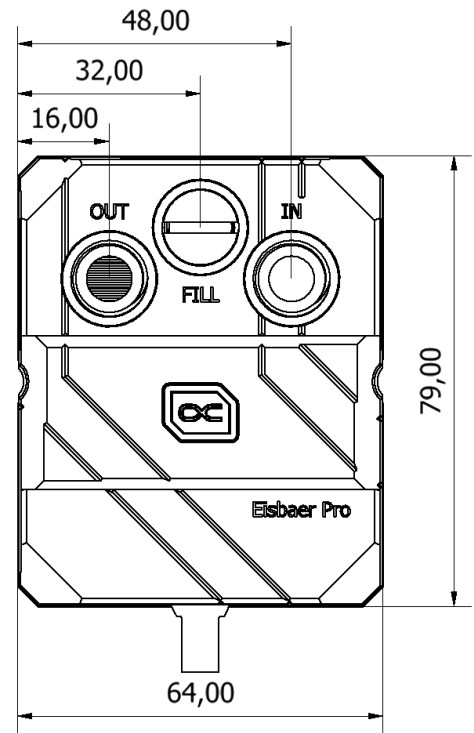
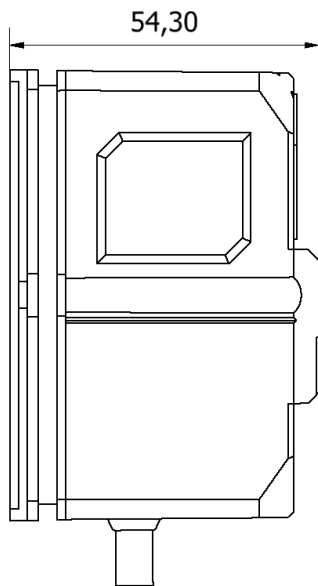
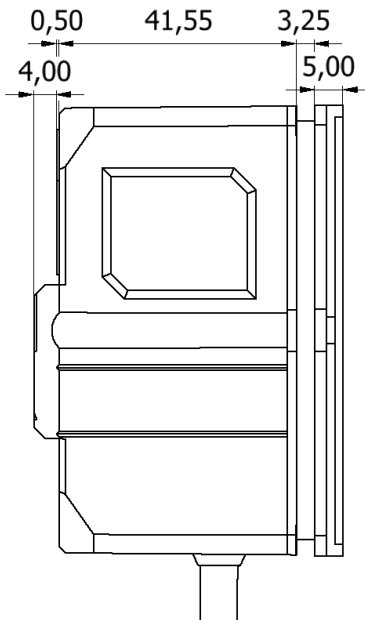
INTEL	AMD
LGA 115x, 1200, 1700, 2011-3, 2066, 3647-0 Narrow / Square, 4189	AM4, AM5, TR4, sTRX4, sWRX8, SP3

Max. Connections Diameter: 18mm
 Max. Durchmesser Anschlüsse: 18mm
 Max. Diamètres des raccords: 18mm

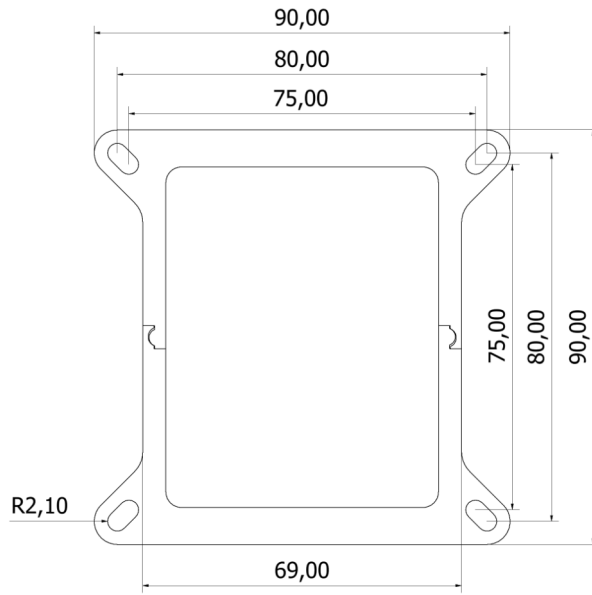


Model range / Modellreihe / Gamme de modèles:	DC-LT 2
Voltage / Spannung / Voltage	12V DC
RPM (+/- 10%)	2800 RPM
Electricity / Strom / électricité	0,3A
Performance / Leistung / Performance	4W
L / H	75l/h
Delivery head / Förderhöhe / Hauteur de refoulement	0,95m

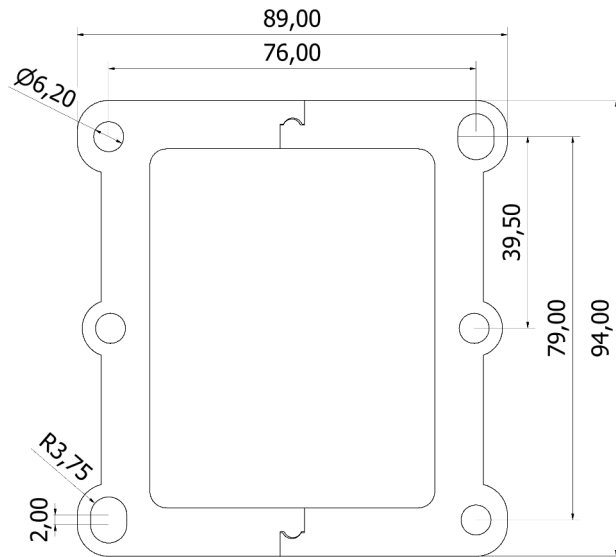
EN	DE	FR
The specification of the pump was tested with demineralised water.	Die Spezifikationen der Pumpe wurden mit demineralisiertem Wasser getestet.	La spécificité de la pompe a été testée avec de l'eau déminéralisée.



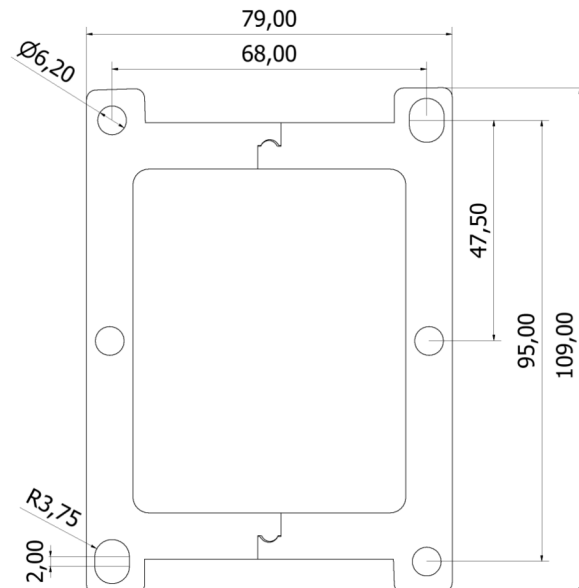
INTEL LGA 115X/1200/1700/2011/2011-3/2066



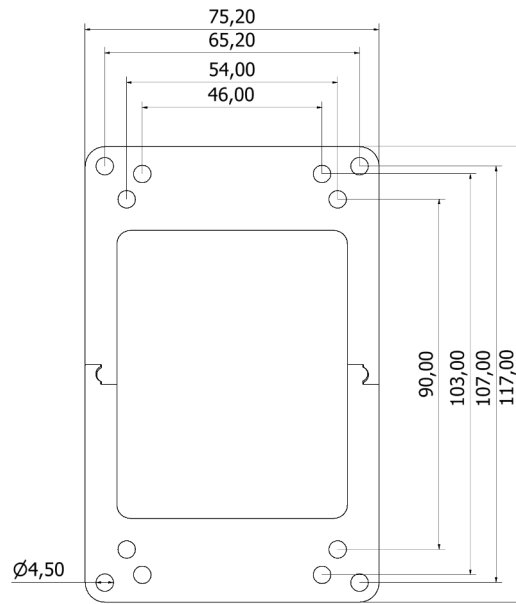
INTEL LGA 3647 SQUARE



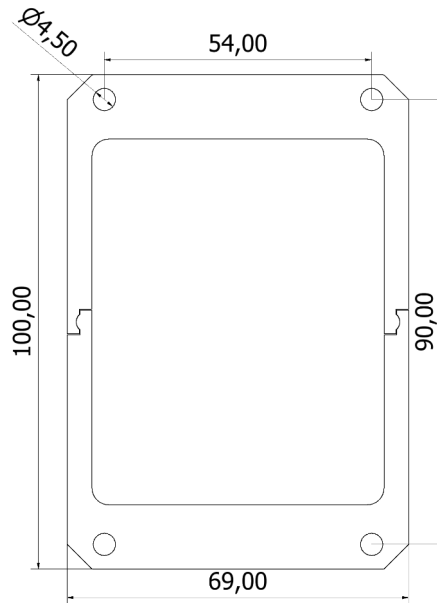
INTEL LGA 3647 NARROW



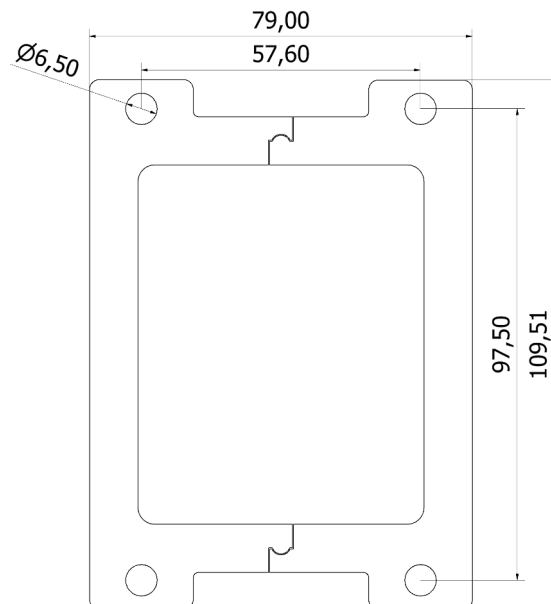
AMD TR4/sTRX4/sWRX8/SP3

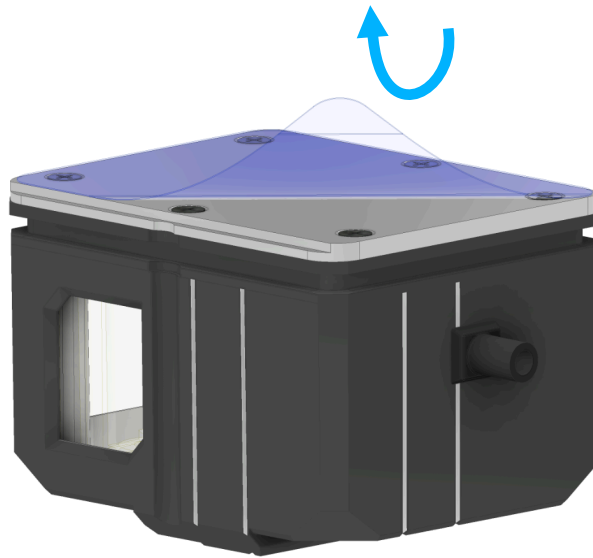


AMD AM4/AM5



INTEL 4189





EN

Remove the protective film from the radiator bottom.

DE

Entfernen Sie die Schutzfolie von dem Kühlerboden.

FR

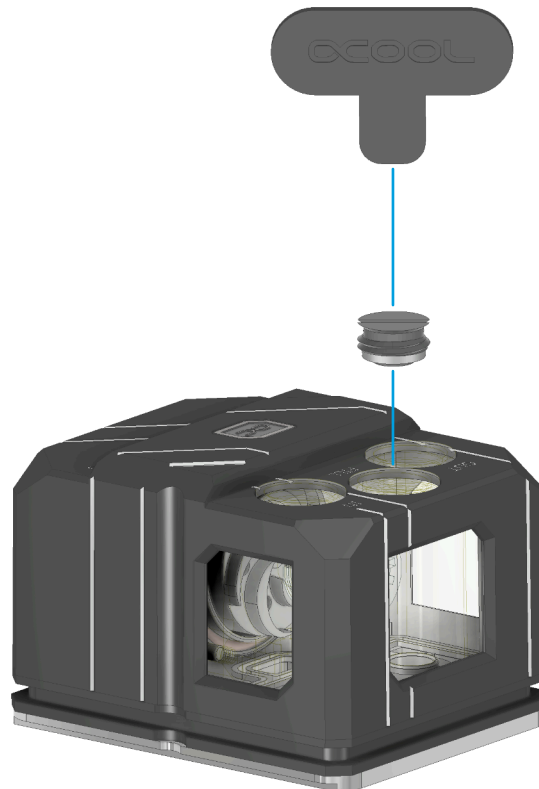
Retirez le film de protection du fond du radiateur.

4.

FILLPORT

FILLPORT

PORT DE REMPLISSAGE



EN

The fillport can be used to refill the Eisbaer Pro if necessary.

DE

Der Fillport kann bei Bedarf zum Nachfüllen der Eisbaer Pro verwendet werden.

FR

L'orifice de remplissage peut être utilisé pour remplir l'Eisbaer Pro si nécessaire.

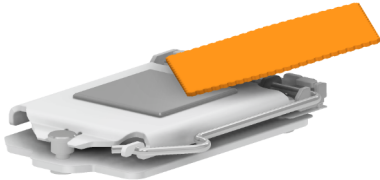
5

CPU PREPARATION

VORBEREITUNG CPU

CPU PRÉPARATION

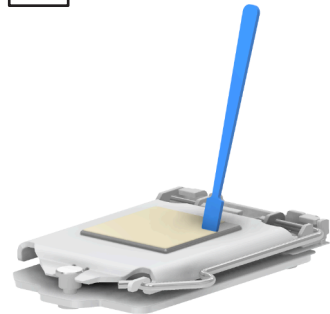
1. / 2.



3.



4.



EN

After you have disassembled your old cooler, first clean the Hardware:

1. Remove residues of the thermal paste from the CPU.
2. Use a cloth or cotton swabs to help. With isopropanol alcohol, you can also remove dried heat-conducting paste.
3. Apply a pea-sized blob of thermal paste to the CPU.
4. Spread the paste with the aid of a plastic strip or similar to form an even, thin layer (<0,5mm layer thickness).

DE

Nachdem Sie Ihren alten Kühler demontiert haben, reinigen Sie zunächst die Hardware:

1. Entfernen Sie die Reste der Wärmeleitpaste von der CPU.
2. Verwenden Sie ein Tuch oder Wattestäbchen als Hilfe. Mit Isopropanolalkohol können Sie auch getrocknete Wärmeleitpaste entfernen.
3. Tragen Sie einen erbsengroßen Klecks Wärmeleitpaste auf die CPU auf.
4. Verteilen Sie die Paste mit Hilfe eines Plastikstreifens oder etwas ähnlichem zu einer gleichmäßigen, dünnen Schicht (<0,5mm Schichtdicke).

FR

Une fois que vous avez démonté votre ancienne refroidisseur, nettoyez d'abord le matériel:

1. Enlever toute pâte conductrice de chaleur résiduelle de l'unité CPU.
2. Utilisez un chiffon ou des cotons-tiges pour vous aider. Avec l'alcool isopropanol, vous pouvez également retirer la pâte thermoconductrice séchée.
3. Appliquez une goutte de pâte thermique de la taille d'un petit pois sur l'unité CPU.
4. Étendre la pâte à l'aide d'une bande de plastique ou similaire pour former une couche mince et régulière (<0,5mm d'épaisseur).

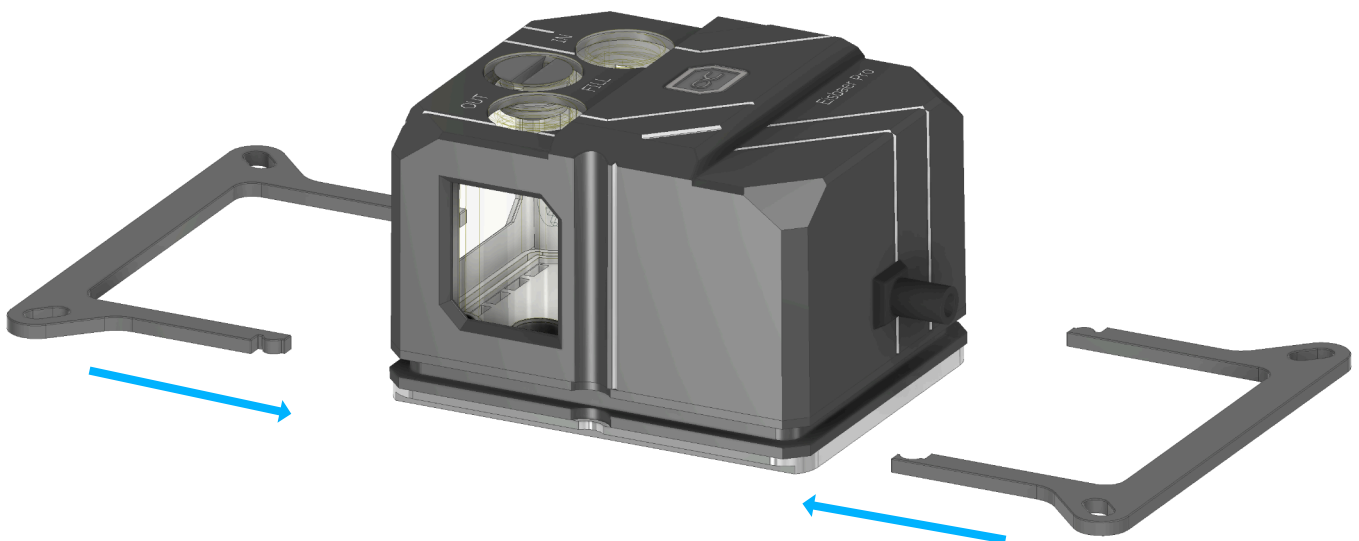
6

BRACKET ASSEMBLY

HALTERMONTAGE

SUPPORT DE MONTAGE

INTEL LGA 2011/2011-3/2066



EN

Select the appropriate holder and plug it together. Both holders are mounted identically.

DE

Entsprechende Halterahmen wählen und zusammenstecken. Beide Halterungen werden identisch montiert.

FR

Sélectionnez le cadre de maintien correspondant et emboîtez-le. Les deux supports sont montés de manière identique.

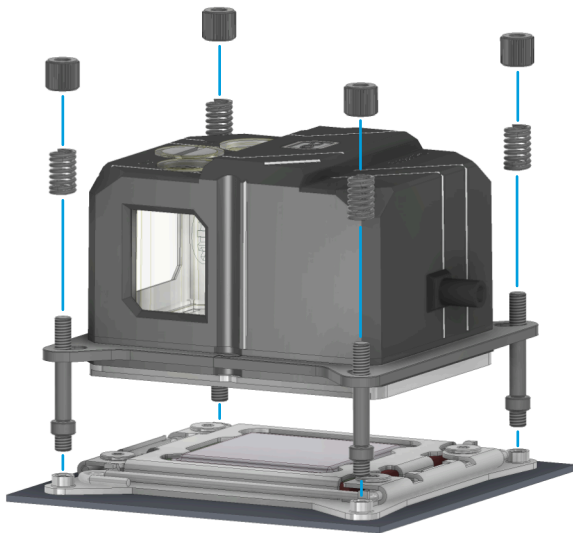
SOCKET ASSEMBLY

SOCKELMONTAGE

INSTALLATION DU SOCLE



Do not use tools, only tighten up hand-tight!
Kein Werkzeug benutzen, nur handfest anziehen!
Ne pas utiliser d'outils, ne serrez que la main!



4x M4 Knurled nuts/
Rändelmuttern/Écrous moletés

4x Pressure spring/Druckfeder/
Ressorts

4x 2066/2011 Bolzen/Bolt

EN

2011/2066 Screw the bolt into the base, place the cooler with the bracket on the base and fix it with pressure springs and nuts.

DE

2011/2066 Bolzen in den Sockel eindrehen. Den Kühler mit der Halterung auf den Sockel setzen und mit den Druckfedern und Muttern fixieren.

FR

Vissez les boulons 2011/2066 dans le socle, placez le refroidisseur avec le support sur le socle et fixez-le avec des ressorts de pression et des écrous.

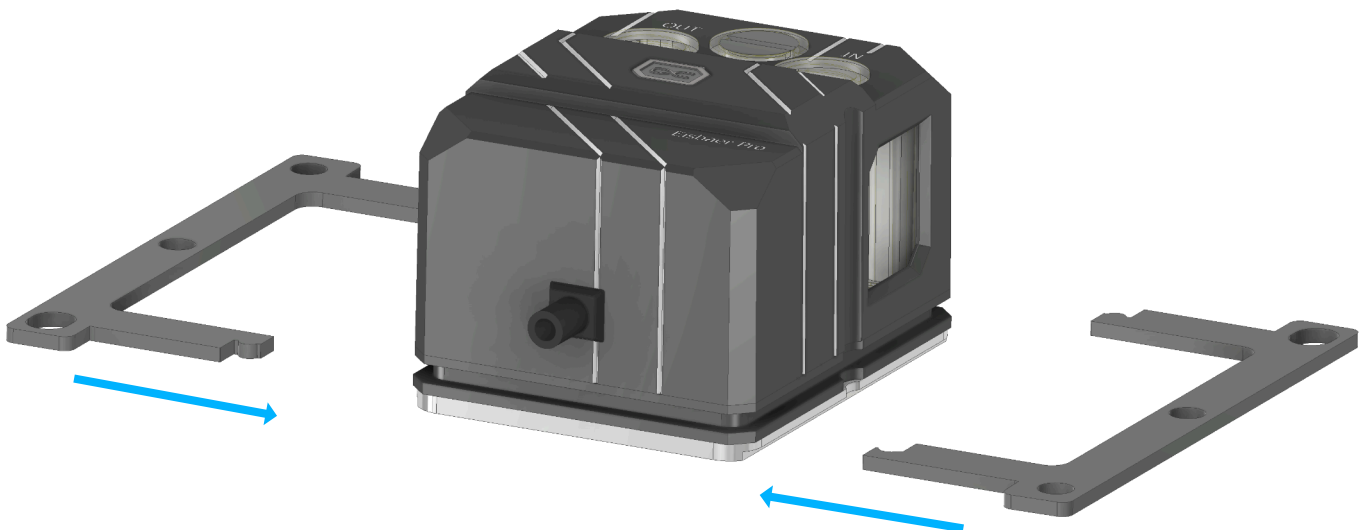
7.

BRACKET ASSEMBLY

HALTERMONTAGE

SUPPORT DE MONTAGE

INTEL LGA 3647 NARROW/SQUARE



EN

Select the appropriate holder and plug it together. Both holders are mounted identically.

DE

Entsprechende Halterahmen wählen und zusammenstecken. Beide Halterungen werden identisch montiert.

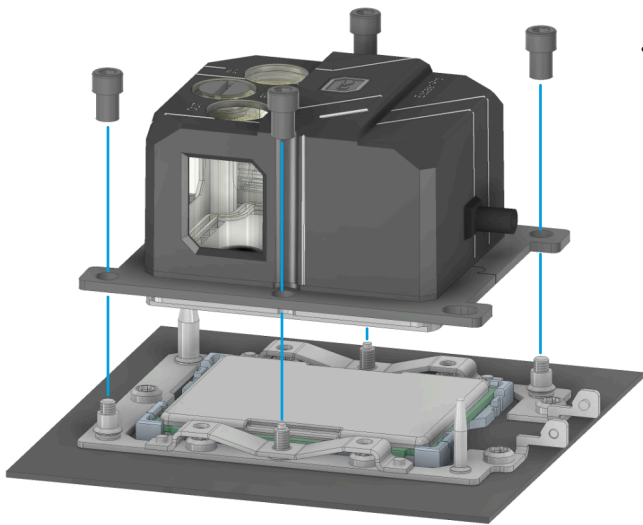
FR

Sélectionnez le cadre de maintien correspondant et emboîtez-le. Les deux supports sont montés de manière identique.

SOCKET ASSEMBLY

SOCKELMONTAGE

INSTALLATION DU SOCLE



4x 3647 Screws/Schrauben/Vis

EN

Place the cooler with the holder on the Socket. Fix it with the 3647 screws. First screw in the screws in the outer corners, then the side screws.

DE

Den Kühler mit der Halterung auf den Sockel setzen. Mit den 3647 Schrauben fixieren. Drehen Sie zunächst die Schrauben in den äußeren Ecken ein, anschließend die seitlichen Schrauben.

FR

Placez le refroidisseur avec le support sur la . Fixez-le avec les vis 3647. Serrez d'abord les vis dans les coins extérieurs, puis les vis latérales.

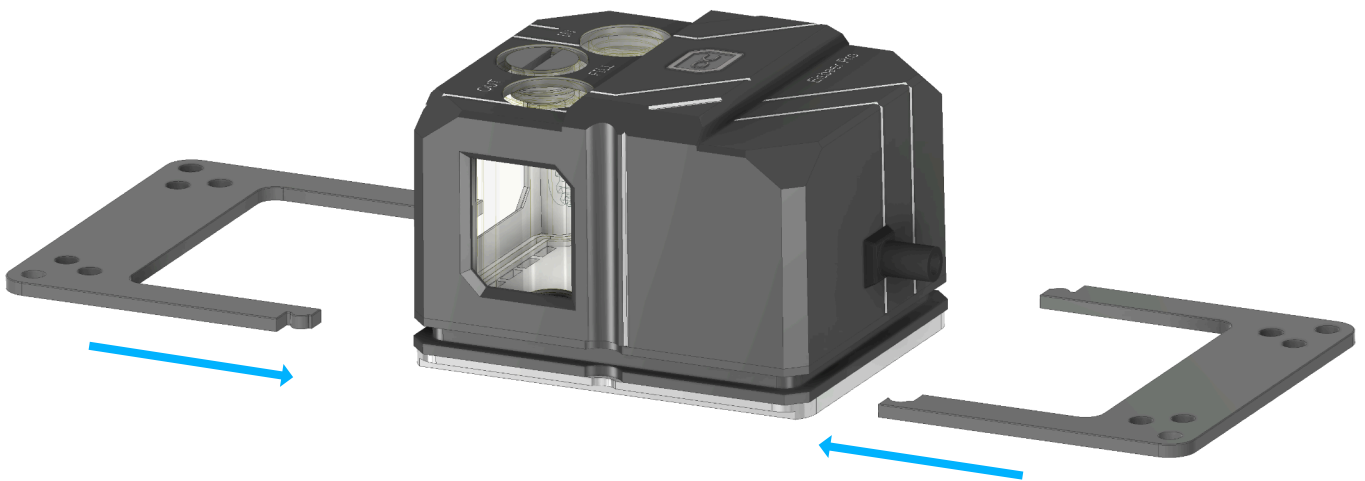
8.

BRACKET ASSEMBLY

AMD TR4/sTRX4/sWRX8/SP3

HALTERMONTAGE

SUPPORT DE MONTAGE



EN

Select the appropriate holder and plug it together. Both holders are mounted identically.

DE

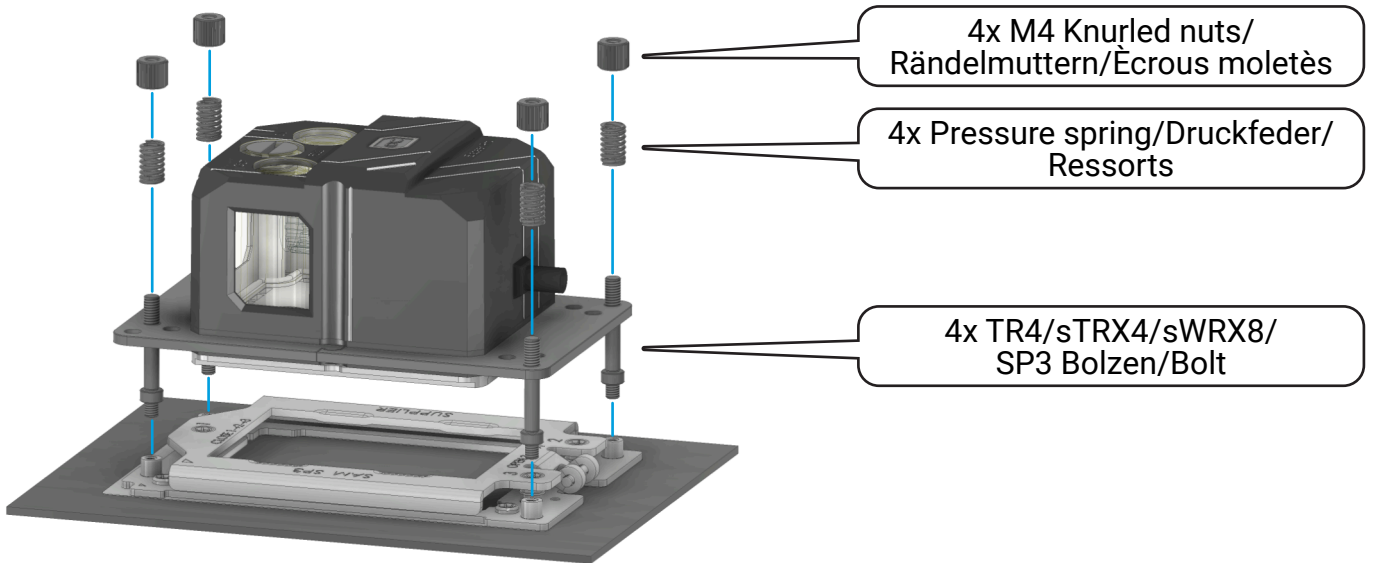
Entsprechende Halterahmen wählen und zusammenstecken. Beide Halterungen werden identisch montiert.

FR

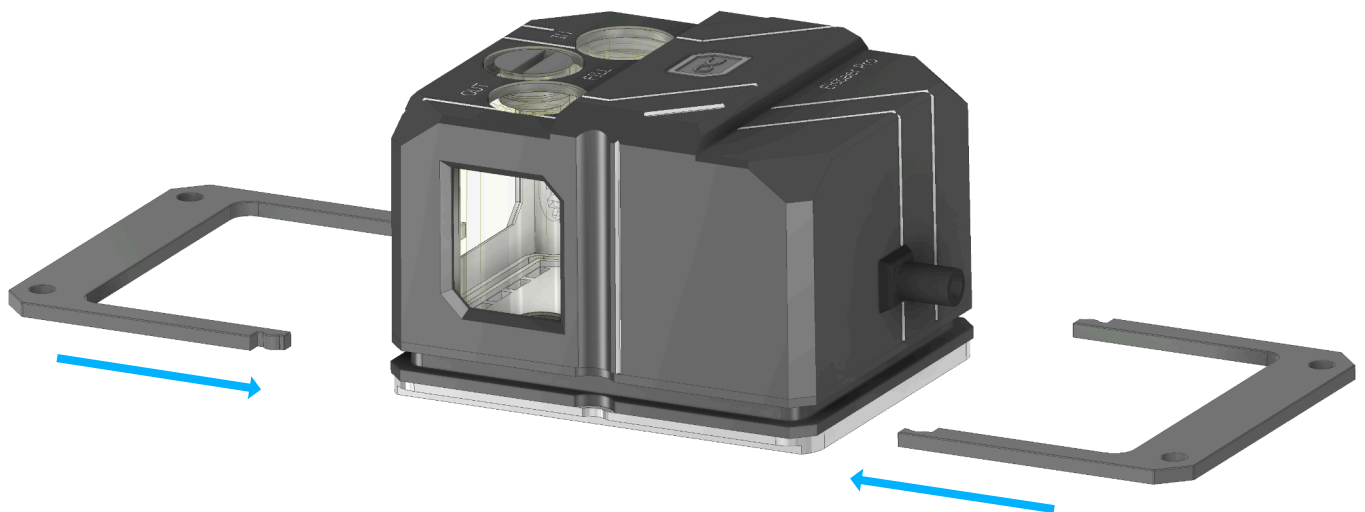
Sélectionnez le cadre de maintien correspondant et emboîtez-le. Les deux supports sont montés de manière identique.



Do not use tools, only tighten up hand-tight!
 Kein Werkzeug benutzen, nur handfest anziehen!
 Ne pas utiliser d'outils, ne serrez que la main!



EN	DE	FR
The TR4/sTRX4/sWRX8/SP3 Screw the bolt into the socket, place the cooler with the bracket on the socket and fix it with pressure springs and nuts.	Die TR4/sTRX4/sWRX8/SP3 Bolzen in den Sockel eindrehen. Den Kühler mit der Halterung auf den Sockel setzen und mit den Druckfedern und Muttern fixieren.	Vissez les boulons TR4/sTRX4/sWRX8/SP3 dans le socle. Placez le refroidisseur avec le support sur le socle et fixez-le avec les ressorts de compression et les écrous.
9. BRACKET ASSEMBLY AMD AM4/AM5	HALTERMONTAGE	SUPPORT DE MONTAGE

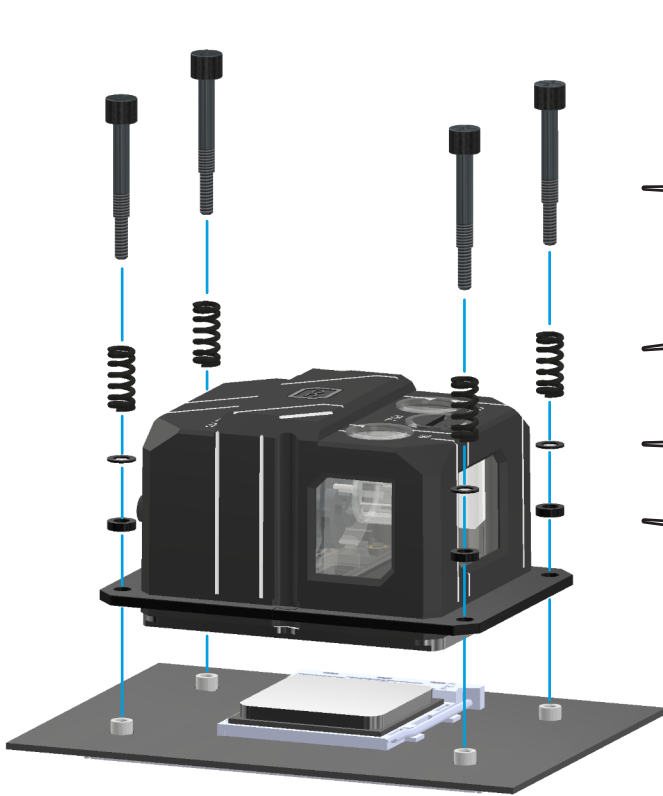


EN	DE	FR
Select the appropriate holder and plug it together. Both holders are mounted identically.	Entsprechende Halterahmen wählen und zusammenstecken. Beide Halterungen werden identisch montiert.	Sélectionnez le cadre de maintien correspondant et emboîtez-le. Les deux supports sont montés de manière identique.

SOCKET ASSEMBLY

SOCKELMONTAGE

INSTALLATION DU SOCLE



Do not use tools, only tighten up hand-tight!
Kein Werkzeug benutzen, nur handfest anziehen!
Ne pas utiliser d'outils, ne serrez que la main!

4x AM4 Screws/Schrauben/Vis

4x Pressure spring/Druckfeder/
Ressorts

4x 0,5mm Washer/
Unterlegscheibe/Rondelle

4x 2mm Washer/
Unterlegscheibe/Rondelle

EN

The AM4 screws are put through the springs, washers and holders. Then everything is mounted on the socket.

DE

Die AM4 Schrauben werden durch die Druckfedern, Unterlegscheiben und den Halter gesteckt. Anschließend wird alles auf den Sockel montiert.

FR

Les vis AM4 sont passées à travers les ressorts, les rondelles et les supports. Le tout est ensuite monté sur le socle.

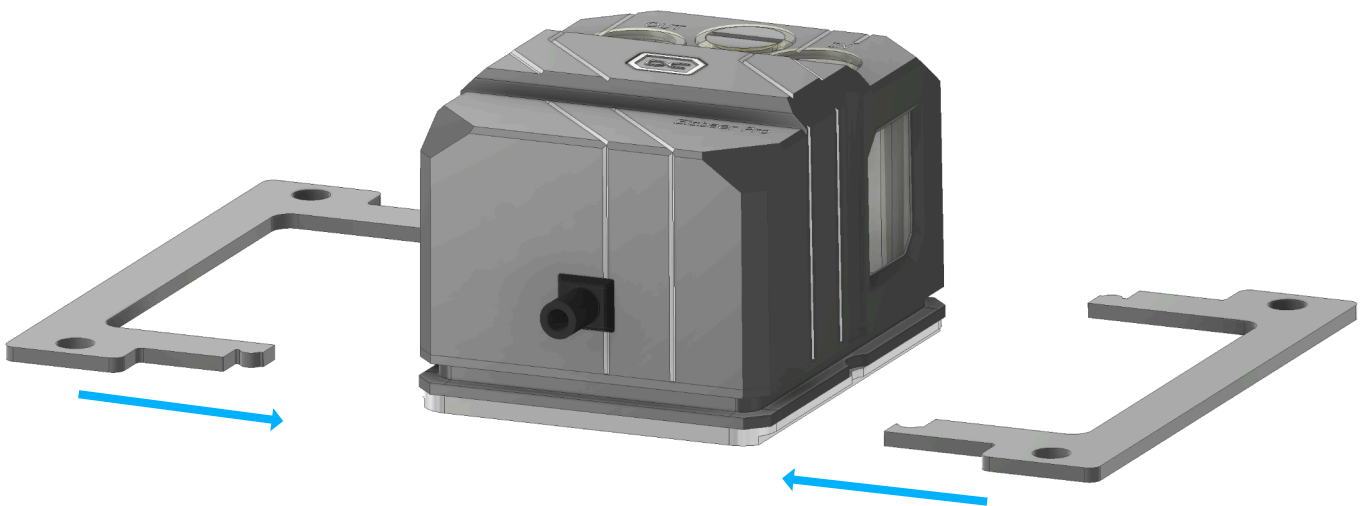
10.

BRACKET ASSEMBLY

INTEL LGA 4189

HALTERMONTAGE

SUPPORT DE MONTAGE



EN

Select the appropriate holder and plug it together. Both holders are mounted identically.

DE

Entsprechende Halterahmen wählen und zusammenstecken. Beide Halterungen werden identisch montiert.

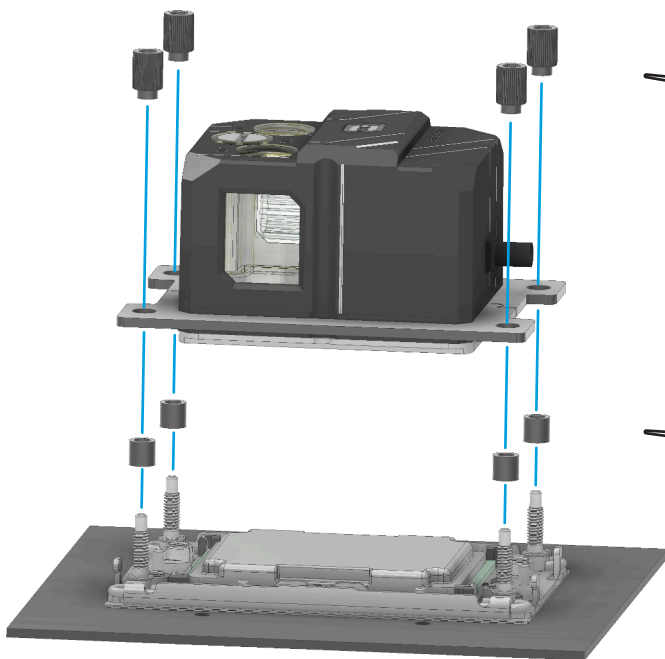
FR

Sélectionnez le cadre de maintien correspondant et emboîtez-le. Les deux supports sont montés de manière identique.

SOCKET ASSEMBLY

SOCKELMONTAGE

INSTALLATION DU SOCLE



4x 4189 Knurled nuts/
Rändelmuttern/Écrous moletés

4x 6,5mm Spacers/
Abstandshalter/l'entretoise

EN

Place the spacers on the threaded bolts. Place the cooler with the holder on the base. Screw the knurled nuts crosswise onto the threaded bolts in the outer corners.

DE

Platzieren Sie die Abstandshalter auf die Gewindebolzen. Setzen Sie den Kühler mit der Halterung auf den Sockel. Drehen Sie die Rändelmuttern kreuzweise auf die Gewindebolzen in den äußeren Ecken ein.

FR

Placez les entretoises sur les boulons filetés. Placez le refroidisseur avec le support sur le socle. Vissez les écrous moletés en croix sur les boulons filetés dans les coins extérieurs.

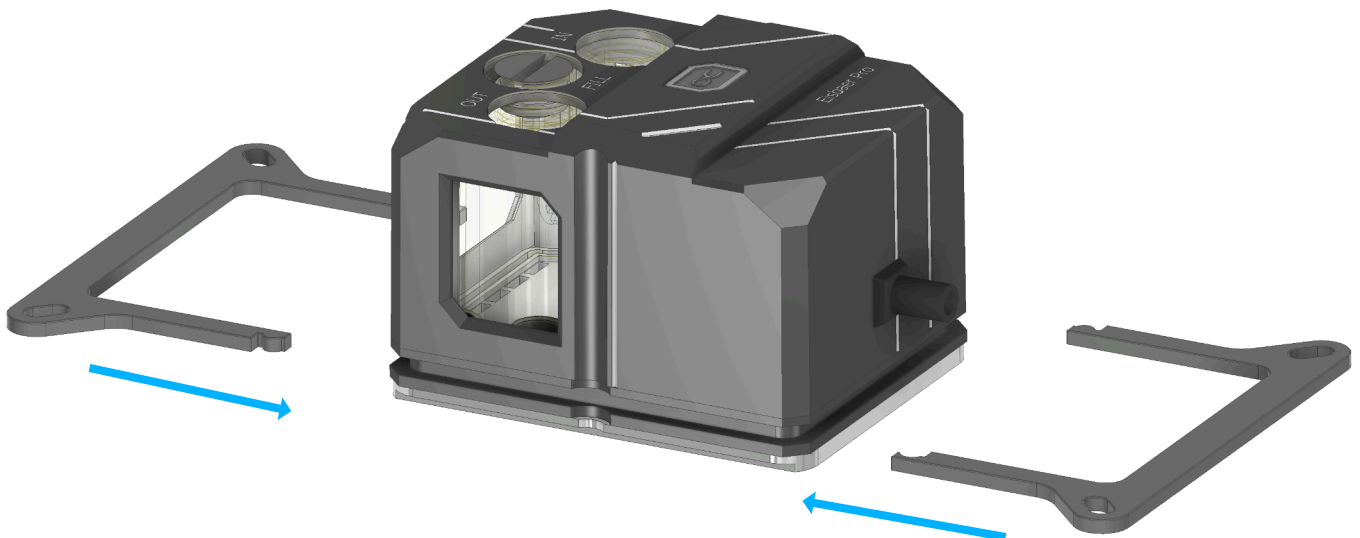
11.

BRACKET ASSEMBLY

INTEL LGA 115X/1200/1700

HALTERMONTAGE

SUPPORT DE MONTAGE



EN

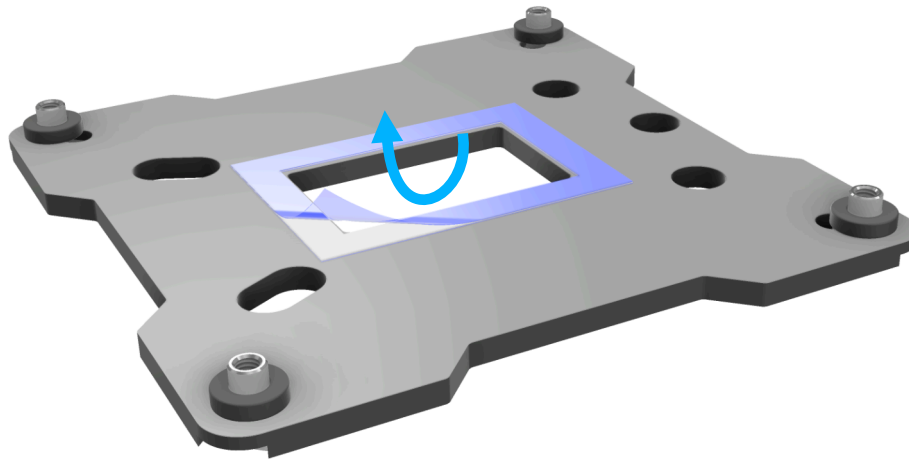
Select the appropriate holder and plug it together. Both holders are mounted identically.

DE

Entsprechende Halterahmen wählen und zusammenstecken. Beide Halterungen werden identisch montiert.

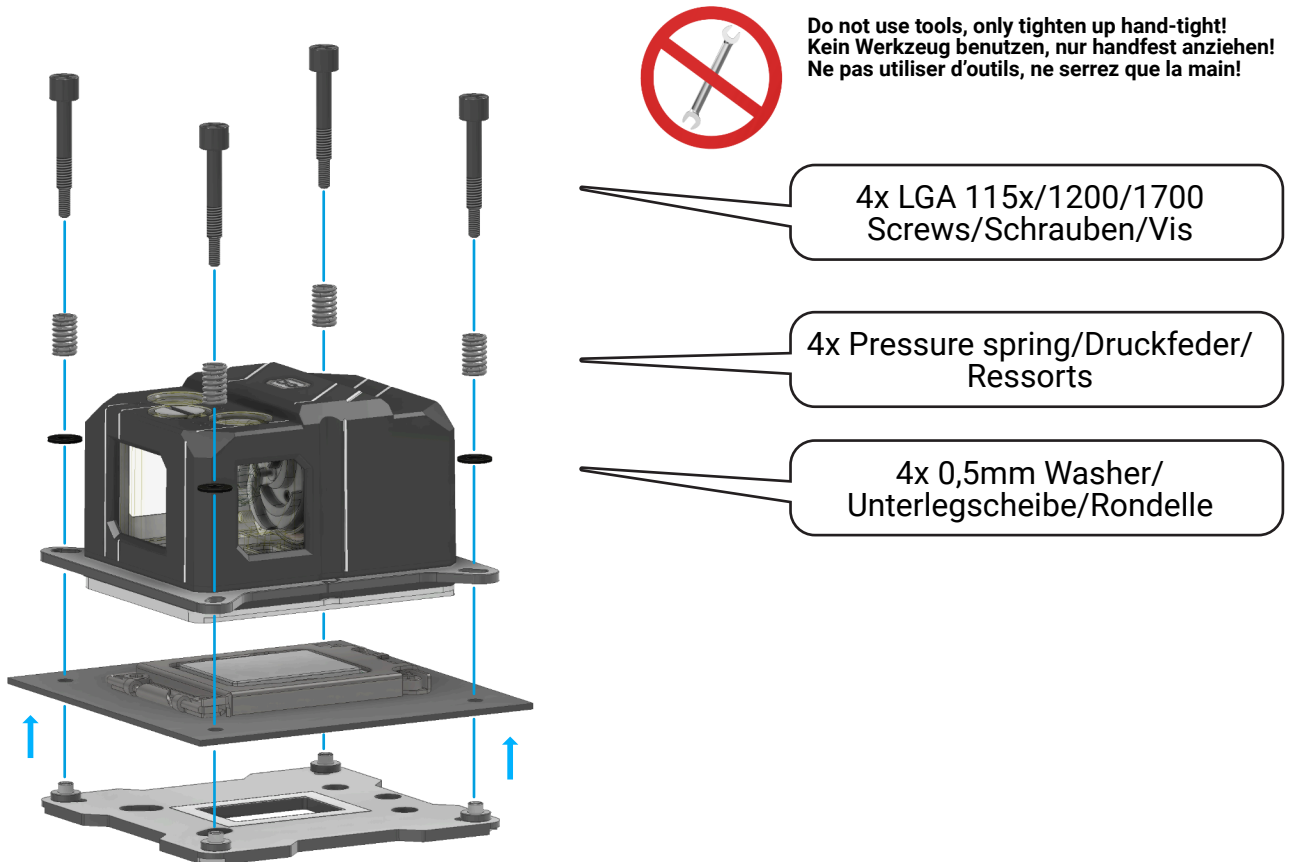
FR

Sélectionnez le cadre de maintien correspondant et emboîtez-le. Les deux supports sont montés de manière identique.



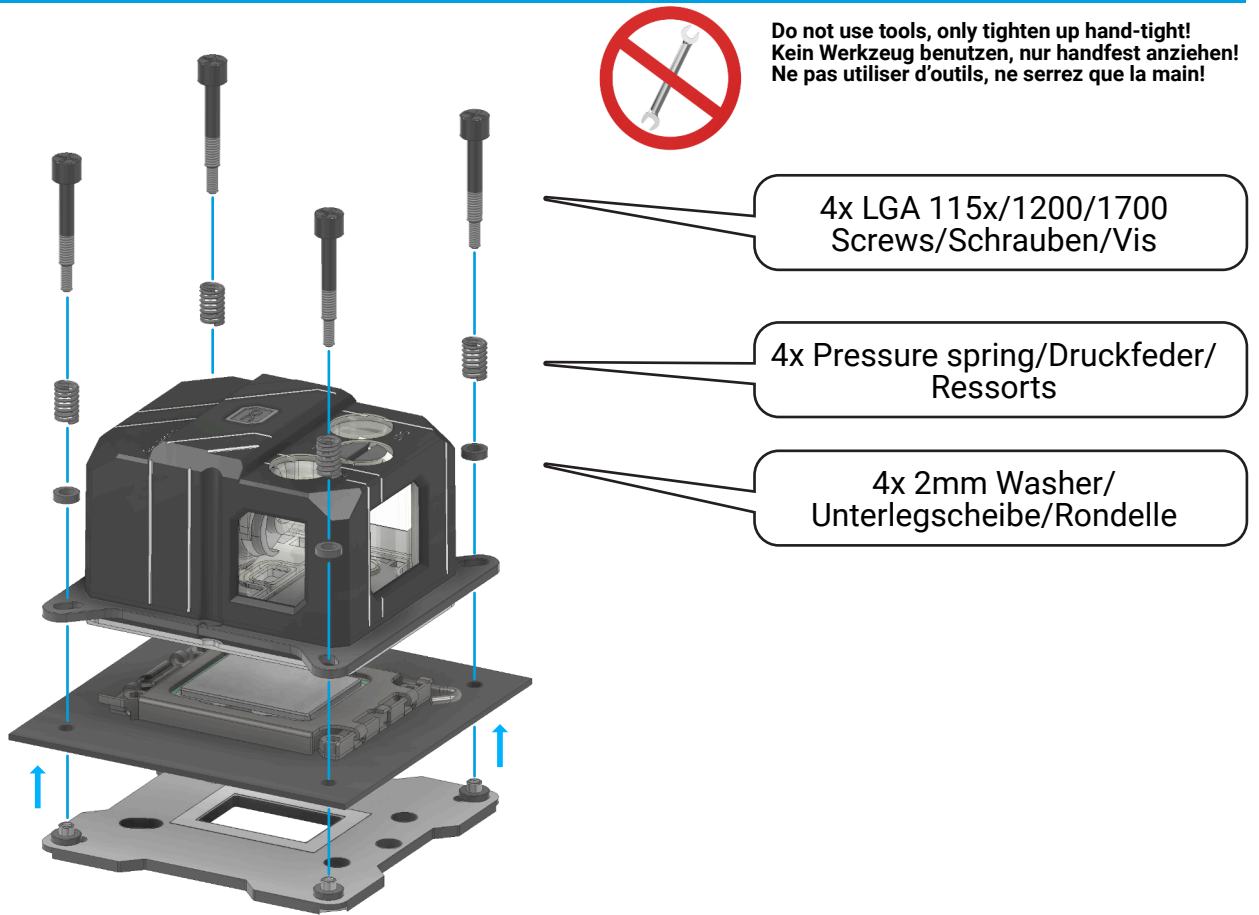
EN	DE	FR
Remove the protective film from the backplate.	Entfernen Sie die Schutzfolie von der Backplate.	Retirez le film de protection de la plaque arrière.

INTEL LGA 115X/1200



EN	DE	FR
The backplate is fixed to the back of the mainboard with the adhesive strips. The LGA 115x/1200/1700 screws are put through the springs, washers and the holders. Then everything is mounted on the socket.	Die Backplate wird mit den Klebestreifen auf der Rückseite des Mainboards fixiert. Die LGA 115x/1200/1700 Schrauben werden durch die Druckfedern, Unterlegscheiben und den Halter gesteckt. Anschließend wird alles auf den Sockel montiert.	La plaque arrière est fixée à l'arrière de la carte mère à l'aide des bandes adhésives. Les vis LGA 115x/1200/1700 sont insérées à travers les ressorts, les rondelles et le supports. Le tout est ensuite monté sur le socle.

INTEL LGA 1700



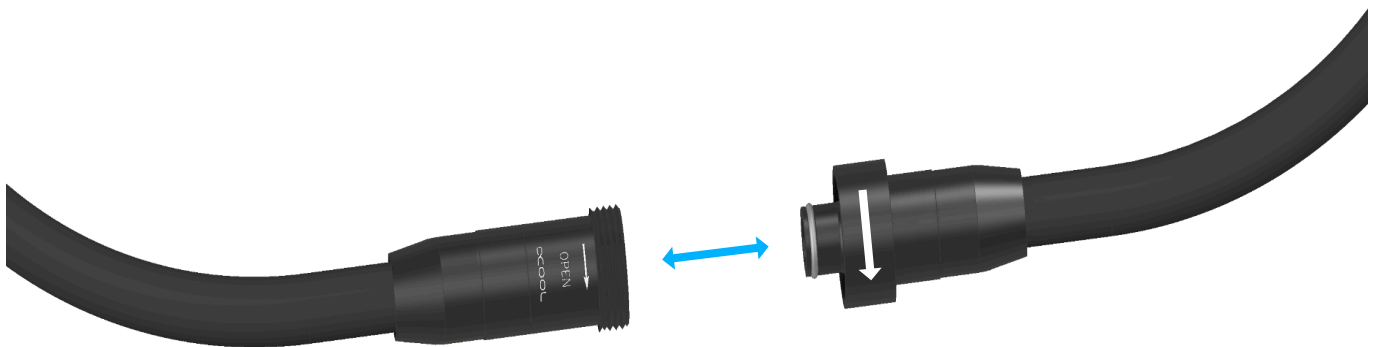
Do not use tools, only tighten up hand-tight!
Kein Werkzeug benutzen, nur handfest anziehen!
Ne pas utiliser d'outils, ne serrez que la main!

4x LGA 115x/1200/1700
Screws/Schrauben/Vis

4x Pressure spring/Druckfeder/
Ressorts

4x 2mm Washer/
Unterlegscheibe/Rondelle

EN	DE	FR
The backplate is fixed to the back of the mainboard with the adhesive strips. The LGA 115x/1200/1700 screws are put through the springs, washers and the holders. Then everything is mounted on the socket.	Die Backplate wird mit den Klebestreifen auf der Rückseite des Mainboards fixiert. Die LGA 115x/1200/1700 Schrauben werden durch die Druckfedern, Unterlegscheiben und den Halter gesteckt. Anschließend wird alles auf den Sockel montiert.	La plaque arrière est fixée à l'arrière de la carte mère à l'aide des bandes adhésives. Les vis LGA 115x/1200/1700 sont insérées à travers les ressorts, les rondelles et le support. Le tout est ensuite monté sur le socle.
12. QUICK RELEASE	SCHNELLVERSCHLUSS	FERMETURE RAPIDE



EN	DE	FR
The quick-release is not necessarily required. 1. You can open or close the quick-release coupling with the lock, white arrow. 2. The quick-release enables an uncomplicated extension of the system. 3. You can optionally purchase further quick-release: item no.: 17452.	Der Schnellverschluss wird nicht zwangsläufig benötigt. 1. Mit der Verriegelung, weißer Pfeil, können Sie den Schnellverschluss öffnen oder schließen. 2. Durch den Schnellverschluss wird eine unkomplizierte Erweiterung des Systems ermöglicht. 3. Optional können Sie unter Art.Nr.: 17452 weitere Schnellverschlüsse erwerben.	La fermeture rapide n'est pas nécessairement requise. 1. Le verrouillage, flèche blanche, permet d'ouvrir ou de fermer la fermeture rapide. 2. La fermeture rapide permet d'étendre facilement le système. 3. En option, vous pouvez acheter d'autres fermetures rapides sous le numéro d'article : 17452.

NOTE:	HINWEIS:	AVIS:
EN	DE	FR
We recommend the use of translucent Alphacool fluids only, without UV.	Wir empfehlen ausschließlich die Verwendung von klaren Alphacool Flüssigkeiten, ohne UV.	Nous recommandons l'utilisation des fluides Alphacool translucide uniquement, sans UV.

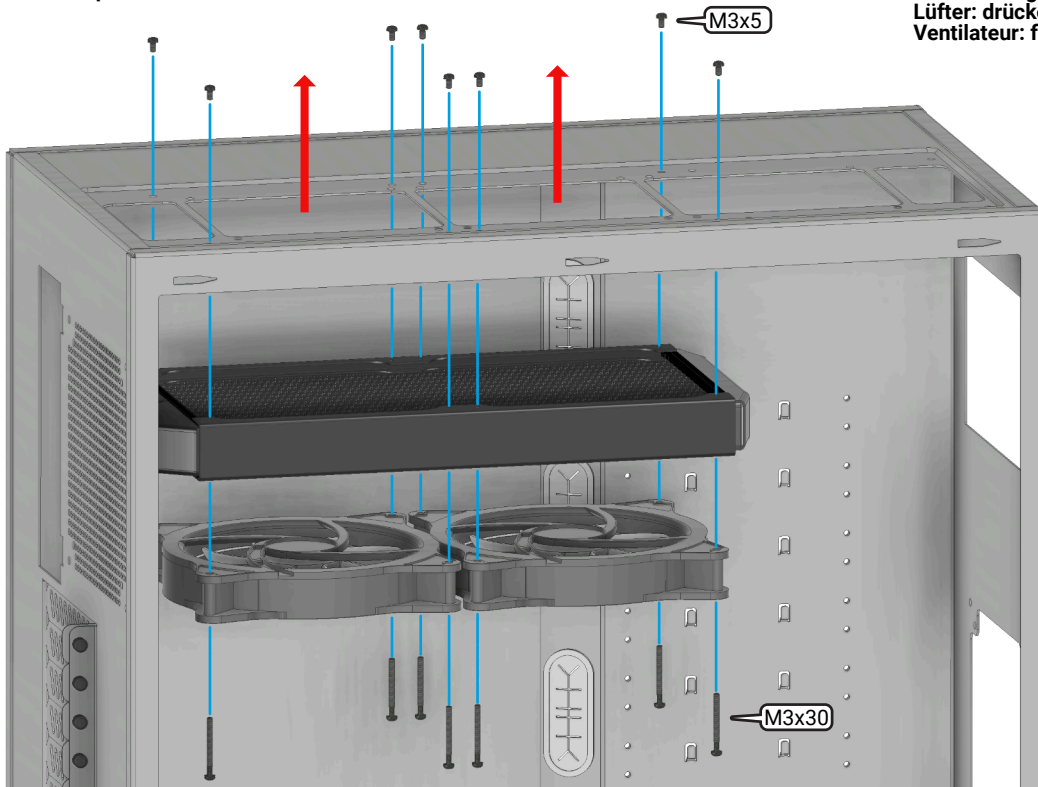
13. FAN - RADIATOR ASSEMBLY

LÜFTER - RADIATOR MONTAGE

VENTILATEUR - RADIATEUR MONTAGE

Example / Beispiel / Exemple

Fan: Pushing airflow
 Lüfter: drückender Luftstrom
 Ventilateur: flux d'air pressant

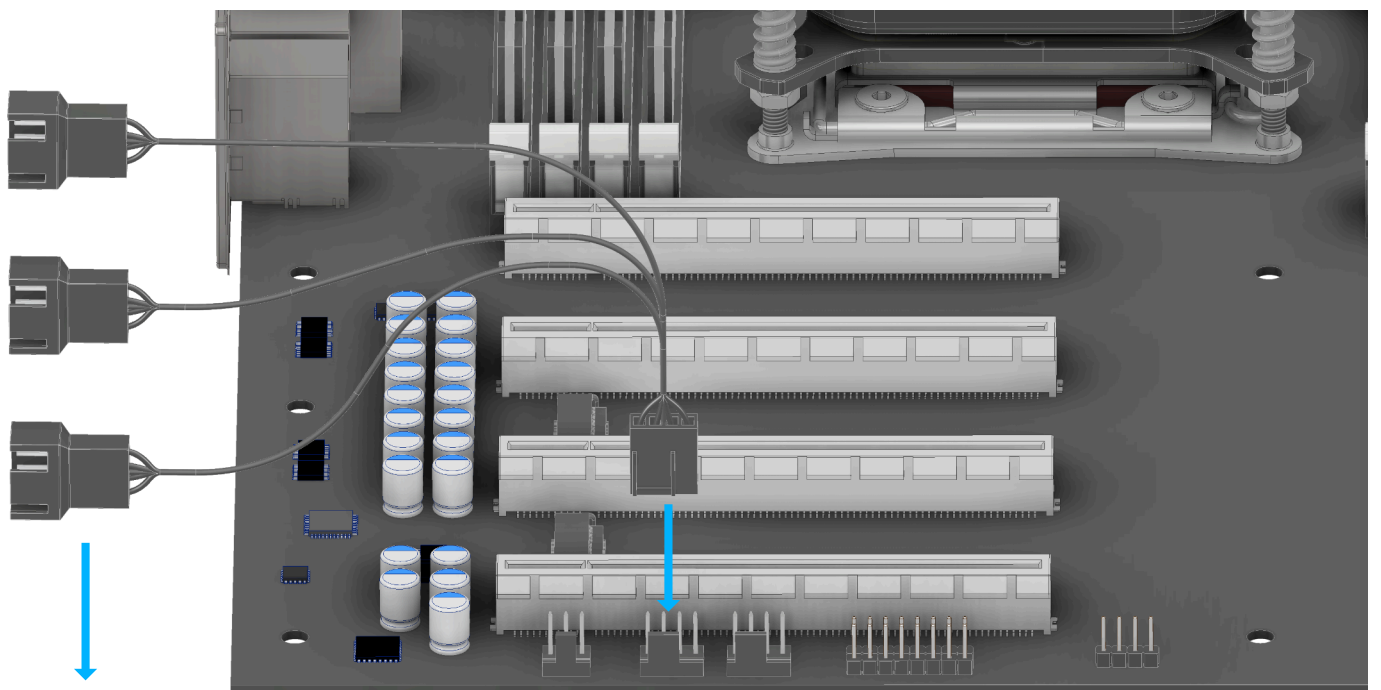


EN	DE	FR
<p>Usually the radiator is mounted in the top or in the front. The airflow in an ATX enclosure normally comes in from the front, upwards and out the back. The exact installation manual is enclosed with the radiator.</p>	<p>Üblicherweise wird der Radiator im Deckel oder in der Front montiert. Der Luftstrom erfolgt bei einer ATX Gehäuse normalerweise von vorne rein, nach oben und hinten raus. Die genaue Montageanleitung liegt dem Radiator bei.</p>	<p>En général, le radiateur est monté dans le couvercle ou à l'avant. Le flux d'air dans un boîtier ATX entre normalement par l'avant et sort par le haut et l'arrière. Les instructions d'installation exactes sont jointes au radiateur.</p>

14. CONNECTING THE FAN

LÜFTER ANSCHLIESSEN

CONNECTER LE VENTILATEUR



Fan / Lüfter / Ventilateur

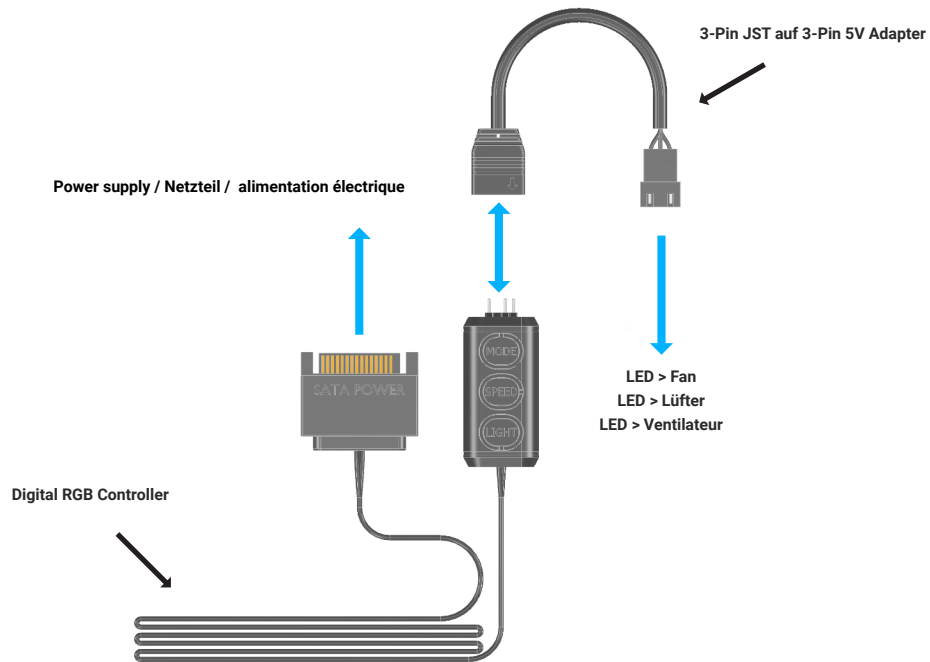
EN	DE	FR
<p>Connect the 4 pin PWM adapter to the mainboard.</p>	<p>Verbinden Sie den 4 Pin PWM-Adapter mit dem Mainboard.</p>	<p>Connectez l'adaptateur PWM 4 broches à la carte mère.</p>

15.

CONNECTING THE LEDS

LEDS ANSCHLIESSEN

CONNECTER LES LEDS



EN

Connect the 3 pin adapters to the Eiscontrol as shown.

DE

Verbinden Sie die 3 Pin Adapter mit dem Eiscontrol wie dargestellt.

FR

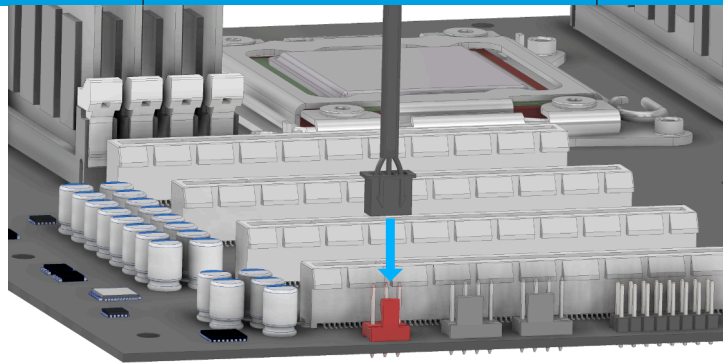
Connectez l'adaptateur à 3 broches à l'Eiscontrol comme indiqué.

16.

MAINBOARD SUPPLY

MAINBOARD ANSCHLUSS

CONNEXION À LA CARTE MÈRE



EN

Connect the pump directly to your mainboard, either to a 3-pin or 4-pin.

DE

Schließen Sie die Pumpe direkt an das Mainboard an. Entweder an einen 3-Pin oder 4-Pin Anschluss.

FR

Connectez la pompe directement à votre carte mère, soit sur un 3-pin ou 4-pin.

NOTE:**HINWEIS:****AVIS:**

EN

If you are using a 3-pin fan connector, make sure that the voltage is set to 12V in the bios. This is not necessary for PWM connections.

DE

Sollten Sie einen 3-Pin Lüfteranschluss verwenden, achten Sie darauf, dass im Bios die Spannung auf 12V gesetzt wurde. Bei PWM Anschlüssen ist dies nicht notwendig.

FR

Si vous utilisez un connecteur de ventilateur à 3 broches, assurez-vous que la tension est réglée sur 12V dans le bios. Ceci n'est pas nécessaire pour les connexions PWM.

alphacool

V.1.00-02.2022

Alphacool International GmbH
Marienberger Str. 1
D-38122 Braunschweig
Germany

Support: +49 (0) 531 28874 - 0
Fax: +49 (0) 531 28874 - 22
E-Mail: info@alphacool.com
<https://www.alphacool.com>

General Managers: Andreas Rudnicki, Fabian Noelte
WEEE-Reg.-Nr.: DE 54464644
Trade Register: Amtsgericht Braunschweig HRB 202390
VAT.ID.Nr.: DE270458421
Tax number: 13/207/02047