

## Hauptmerkmale

- **myViewBoard™ Suite mit Whiteboard, Wireless Casting und Remote-Geräteverwaltung**
- **Duale Lautsprecher an der Vorderseite für raumfüllenden Klang**
- **Stift-auf-Papier-Schreiberlebnis mit Ultra Fine Touch Technologie**
- **Quad-Core-CPU mit Android 9.0**
- **Low Blue Light Zertifiziert**
- **Flicker-Free Technologie**
- **Umgebungslichtsensor**

350 cd/m<sup>2</sup>**HELLIGKEIT**

3.840 x 2.160 / UHD

**AUFLÖSUNG**

VA

**PANEL**

20 Punkt Ultra Fine Multi-

**TOUCH**

6,5 ms

**REAKTIONSZEIT**

PC &amp; Software

**ANDROID 9**

## Produktbeschreibung

Die ViewBoard® 32-Serie bietet eine umfassende Lösung für Schulen und Lehrer, die einen interaktiven und ansprechenden Unterricht gestalten möchten. Das 4K-UHD-Display verfügt über eine fortschrittliche Bonding-Technologie für klarere Farben und geringerer Blendneigung. Eine 20-Punkt-Touchscreen-Benutzeroberfläche ermöglicht die natürliche Zusammenarbeit mit einem Finger oder einem der ViewBoard-Stifte. Der integrierte Zugriff auf die myViewBoard-Suite vereint die gesamte Hardware mit einer nahtlosen Software-Integration. Das Display verfügt außerdem über die Ultra Fine Touch Technologie, die ein papierähnliches Schreiberlebnis mit sofortiger Reaktion und hoher Genauigkeit bietet, während die Dual-Tip-Stiftunterstützung das gleichzeitige Schreiben oder Zeichnen mit zwei verschiedenen Farben ermöglicht. Über den SmartPort™ USB und die Multi-I/O-Ports, einschließlich HDMI/VGA, erhalten Anwender zusätzliche Anschlussmöglichkeiten, wenn sie andere Geräte zur weiteren Unterstützung im Klassenzimmer anschließen möchten. Die mitgelieferte myViewBoard-Software für digitale Whiteboards kombiniert Sicherheit auf Unternehmensebene mit Cloud-basierter Portabilität und Anmerkungswerkzeugen, einschließlich einfacher, Casting-Fähigkeit mit sicherer Einzelanmeldung, innovativen Tools für die Zusammenarbeit, einfacher Konvertierung gängiger Dateien und vielem mehr. Zusätzlich bietet der myViewBoard Manager ein Single-Point-Management-System, das mehrere Displays gleichzeitig steuern kann.

## Optionales Zubehör

(Auswahl)



**VB-STND-001**  
Rollwagen  
EAN 76690794761 8



**VB-STND-002**  
Elektrisch  
höhenverstellbarer  
Rollwagen  
EAN 76690798321 0



**VB-WPS-001, -003**  
ViewBoard Cast Button  
Screen Sharing Button  
via USB-C oder HDMI



**VB-WMK-001-2C**  
Wandhalterung  
EAN 76690701354 2



**VPC12, VPC25, VPC27**  
OPS-PC



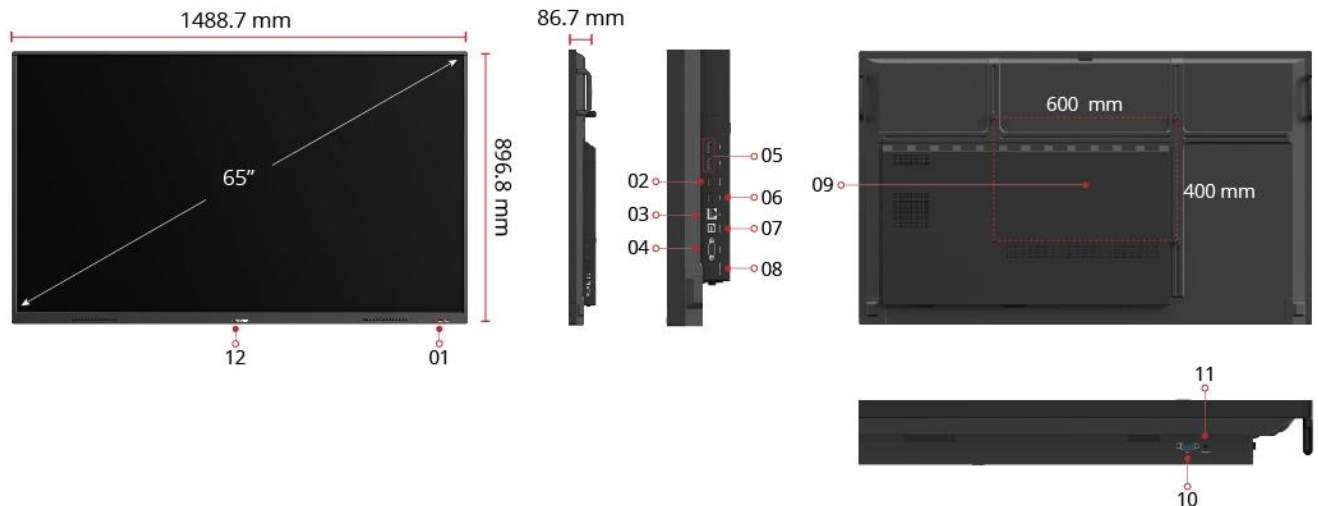
**VB-WIFI-002**  
WiFi/Bluetooth-Modul  
EAN 0766907011913

# Technische Daten

<b>DISPLAY</b>		<b>IFP6532 (VS18471)</b>	
Bilddiagonale	163,9 cm / 64,5 Zoll		
Panel	VA TFT LCD Module mit DLED Backlight		
Anzeigefläche	1428,48 (H)x 803,52 (V)		
Seitenverhältnis	16:9		
Auflösung	UHD 3840x2160 Pixel		
Pixelabstand	0,124mm (H) x 0,372mm (V)		
Farben	1,07 Mrd. (10Bit)		
Helligkeit	350 cd/m <sup>2</sup>		
Kontrast (statisch / DCR)	1200:1 / 4000:1		
Reaktionszeit	6,5 ms		
Blickwinkel	H = 178, V = 178 typ.		
Oberflächenbehandlung	Panel: Entspiegelt, gehärtet (3H) Schutzglas: Entspiegelt, gehärtet (9H)		
Dicke Schutzglas	4mm		
Entspiegelung (Haze)	25%		
Rahmenbreite	Oben, links, rechts 15,6mm, unten 43,5mm		
Installation	Querformat (Landscape)		
<b>INTEGRIERTES ANDROID MODUL</b>			
Betriebssystem	Android 9		
Prozessor	ARM Cortex A55 1,9Ghz QuadCore		
GPU	ARM Mali-G31		
RAM	2GB DDR4		
Speicher	16GB eMMC		
Auflösung	FHD 1920x1080 Pixel		
Ethernet (LAN)	10/100 MBit		
<b>TOUCH</b>			
Typ	IR Erkennung		
Auflösung	32767 x 32767		
Touchpunkte	Windows: 20 Punkte Touch, 2 Stifte + 18 Touch Android: 16 Punkte Touch, 2 Stifte + 14 Touch		
Reaktionszeit	≤10ms		
Scanfrequenz	100Hz		
Genauigkeit	90% Fläche +/- 2mm		
Stiftspitzengröße	3mm/6mm		
<b>INPUT</b>			
HDMI	2x 2.0 (3.840x2.160 @60Hz) (HDMI 2 unterstützt ARC Funktion) (HDMI1 u. 2 unterstützen kein CEC)		
RGB / VGA	1x (1920x1080)		
Audio	1x (PC audio in)		
RS232	1x		
OPS-Slot	1x		
WiFi Modul Slot	1x (LB-WIFI-001 / LB-WIFI-002 / VSB050)		
<b>OUTPUT</b>			
Audio	1x (Kopfhörer out)		
Lautsprecher	2x 10 Watt		
<b>USB</b>			
Type A	2x USB 2.0 vorn (smart) 2x USB 2.0 seitlich, einer für Kamera		
Type B	1x, für Touchfeedback		

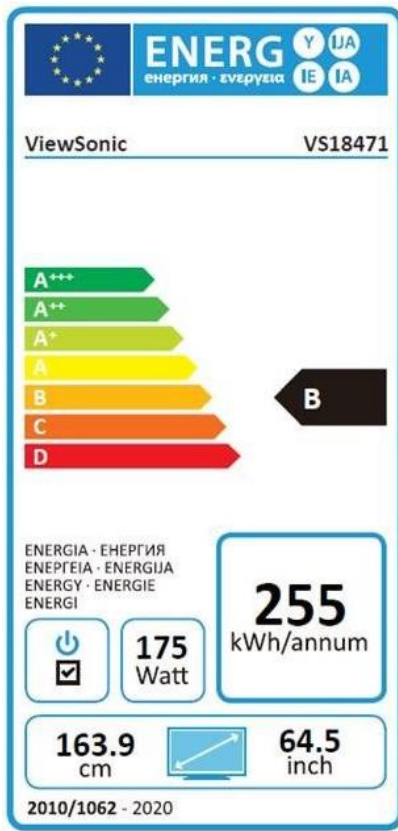
<b>ETHERNET</b>	
LAN (RJ45)	1x 10/100 MBit
<b>KOMPATIBILITÄT</b>	
RGB PC/HDMI PC	1.080p/4K@60Hz
HDMI	3.840x2.160
<b>SOFTWARE</b>	
Basic Annotation	myViewBoard Whiteboard für Android
Pro Annotation	myViewBoard Whiteboard für Windows (optional vorinstalliert in OPS-PC)
myViewBoard Cast (optional)	Drahtlose Präsentation inkl. Touchfeedback
ViewSonic Launcher	Vorinstalliert
<b>SPECIAL FEATURES</b>	
Front "SmartPort USB"	Die vorderen USB Ports werden automatisch der aktiven Signalquelle zugewiesen (Windows / Android)
Windows Ink	Ja
Zu OPS-Slot durchgeschliffenes LAN	10/100 für Android und OPS-PC
Umgebungslichtsensor	Ja
<b>STROMVERSORGUNG</b>	
Spannung	162-240VAC +/- 10%
Leistung	175W (typ.) / ≤0,5W (Off)
Energieeffizienzklasse	B
<b>ERGONOMIE</b>	
Wall Mount (VESA® )	600 x 400
Blaulichfilter	Ja
Flicker-Free	Ja
<b>BETRIEBSBEDINGUNGEN</b>	
Temperatur (°C)	0°C bis 40°C
Luftfeuchtigkeit	10% ~ 90% RH Nichtkondensierend
<b>ABMESSUNGEN</b>	
Gerät (BxHxT)	1489x897x87 mm
Kartonage (BxHxT)	1628x208x1005 mm
<b>GEWICHT</b>	
Gerät	38,3 kg
Versandgewicht	46,0 kg
<b>ZERTIFIZIERUNGEN</b>	
Zertifizierungen	CE, CB, RoHS, REACH, WEEE
<b>SONSTIGES</b>	
Lieferumfang	1. Netzkabel (ca. 3m) 2. Fernbedienung 3. USB-A->B Kabel (ca. 3m) 4. Touch-Stift (2 Stück) 5. Kurzanleitung 6. RS232 Adapter 7. Klammern (5 Stück) 8. Platte 9. Schrauben (8 Stück) 10. HDMI-Kabel (ca. 3m)
Kompatibler OPS-PC	VPC12, VPC25-O-B, VPC27-O-B Serien
EAN Code	0766907010381
Garantie	3 Jahre Vor Ort Service

## Anschlüsse



- |                      |               |                      |                     |
|----------------------|---------------|----------------------|---------------------|
| 1. 2x USB Smart Port | 4. RS232      | 7. Touch USB         | 10. VGA-In          |
| 2. Kamera USB Port   | 5. 2x HDMI-In | 8. Audio Out         | 11. Audio In        |
| 3. LAN (RJ45)        | 6. USB 2.0    | 9. VESA 600 x 400 mm | 12. WiFi Modul Slot |

## Energy Label



## Produktabmessungen

