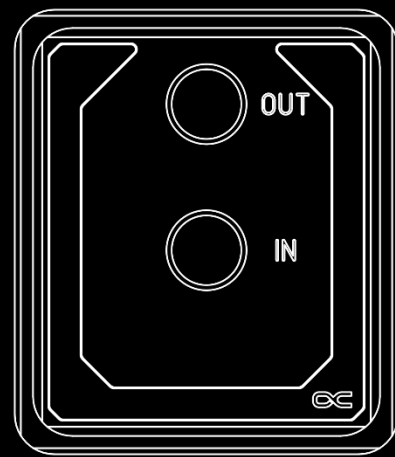
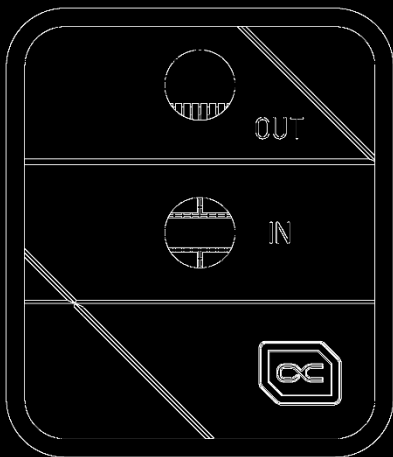


# αCOOL

ALPHACOOL – THE COOLING COMPANY



**XP<sup>3</sup>**



<b>DEUTSCH.....</b>	<b>3</b>
SICHERHEITSHINWEISE.....	3
MONTAGEMATERIAL.....	4
TECHNISCHE DETAILS.....	5
CPU - KÜHLERMONTAGE.....	8
INTEL 1156 / 1155 / 1151 / 1150 / 1200 / 1700.....	8
INTEL 2011 / 2011-3 / 2066.....	11
AMD AM5 / AM4 / AM3+ / AM3 / AM2+ / AM2.....	13
SOCKELMONTAGE MIT AMD BACKPLATE.....	15
SOCKELMONTAGE OHNE AMD BACKPLATE.....	16
DIGITAL - RGB BELEUCHTUNG ANSCHLIEßEN (NUR EISBLOCK AURORA XP <sup>3</sup> ).....	17
<b>ENGLISH.....</b>	<b>19</b>
SAFETY INSTRUCTIONS.....	19
MOUNTING MATERIAL.....	20
TECHNICAL DETAILS.....	21
CPU – COOLER INSTALLATION.....	24
INTEL 1156 / 1155 / 1151 / 1150 / 1200 / 1700.....	24
INTEL 2011 / 2011-3 / 2066.....	27
AMD AM5 / AM4 / AM3+ / AM3 / AM2+ / AM2.....	29
SOCKET MOUNTING WITH AMD BACKPLATE.....	31
SOCKET MOUNTING WITHOUT AMD BACKPLATE.....	32
CONNECT DIGITAL - RGB LIGHTING (EISBLOCK AURORA XP <sup>3</sup> ONLY).....	33
<b>FRANÇAIS.....</b>	<b>35</b>
INSTRUCTIONS DE SECURITE.....	35
MATERIEL D'INSTALLATION.....	36
DETAILS TECHNIQUES.....	37
INSTALLATION DE REFROIDISSEUR PROCESSEUR.....	40
INTEL 1156 / 1155 / 1151 / 1150 / 1200 / 1700.....	40
INTEL 2011 / 2011-3 / 2066.....	43
AMD AM5 / AM4 / AM3+ / AM3 / AM2+ / AM2.....	45
INSTALLATION AU SOCLE AVEC PLAQUE ARRIERE.....	47
INSTALLATION AU SOCLE AVEC PLAQUE ARRIERE.....	48
BRANCHEMENT L'ÉCLAIRAGE DIGITAL – RGB (SEULEMENT EISBLOCK AURORA XP <sup>3</sup> ).....	49

**DEUTSCH****SICHERHEITSHINWEISE****LESEN SIE DIE SICHERHEITSHINWEISE, BEVOR SIE MIT DER INSTALLATION BEGINNEN.**

Nicht geeignet für Kinder unter 6 Jahren (enthält verschluckbare Kleinteile).

- Betreiben Sie keine Kühlkomponenten, ohne sicher zu stellen, dass Kühlmittel durch das Kühlsystem fließt. Nicht mit Kühlmittel betriebene Kühler können sehr heiß werden. Es besteht Verbrennungsgefahr.
- Nicht mit Kühlmittel durchströmte Kühler können die Hardware des Computers zerstören. Vergewissern Sie sich immer, dass die Pumpe beim Einschalten der Hardware ihre Funktion aufnimmt.
- Bitte beachten Sie, dass zum Anziehen der Anschlüsse keine Werkzeuge wie Schraubenschlüssel, Zangen oder ähnliches verwendet werden dürfen! Alle Produkte aus Kunststoff oder Gewindeanschlüsse aus Metall, die mit Kunststoffteilen verbunden sind, werden mit Werkzeug schnell überlastet! Hierdurch entstandene Risse oder andere Beschädigungen sowie Schaden durch austretende Kühlflüssigkeit fallen nicht in die Gewährleistung!
- Verwenden Sie nur Anschlüsse mit einem Dichtring! Durch den Dichtring reicht ein festes Anziehen mit der Hand völlig aus! In Ausnahmefällen werden Sie in der Anleitung eindeutig auf die Verwendung von Werkzeug hingewiesen!
- Überzeugen Sie sich bitte von der Funktion Ihrer Hardware, sowie des Kühlsystems (Dichtheit, Pumpenfunktion und Lüfter). Falls noch nicht erfolgt. Sie minimieren so den Aufwand bei der Suche möglicher Fehlerquellen. ALPHACOOOL INTERNATIONAL GMBH übernimmt nicht die Garantie des Herstellers der elektronischen Bauteile und Komponenten. Die Montage des Kühlsystems erfolgt auf eigenes Risiko.
- Die Schrauben sollten nicht zu fest angezogen werden. Wenn Sie die Schrauben übermäßig fest angezogen haben, können sich die Haltebolzen lösen und es ist keine gleichmäßige Auflage des Kühlers mehr gewährleistet.
- Bei Anschlüssen mit 8 mm Gewindelänge kann es zur Durchflussminimierung kommen.
- Wir empfehlen einen Dichtigkeitstest vor Montage / Einbau des Kühlers. Der Wasserdruck im Kreislauf der Wasserkühlung darf maximal 0,8 Bar sein.
- Überzeugen Sie sich, dass der Kühler alle zu kühlenden Bauteile mit Wärmeleitpaste und / oder Wärmeleitpads berührt.
- Verwenden Sie ausschließlich destilliertes Wasser oder ALPHACOOOL CAPE KELVIN CATCHER in Ihrem Kühlkreislauf. Entstandene Schäden durch ungeeignete Kühlflüssigkeit fallen nicht in die Gewährleistung!

**Bestimmungsgemäßer Betrieb**

Die ALPHACOOOL INTERNATIONAL GMBH- Kühlkomponenten sind für die Kühlung von Computerbauteilen von ALPHACOOOL zugelassen. Bei artfremder Nutzung erlischt die Gewährleistung.






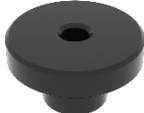


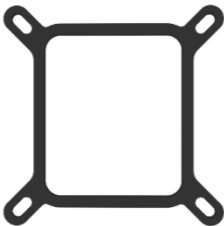


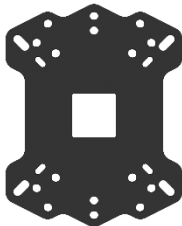
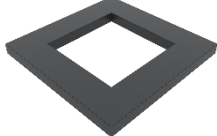
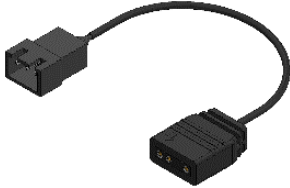
**Gewährleistung**

1. Angaben, Zeichnungen, Abbildungen, technische Daten, Gewichts-, Maß- und Leistungsbeschreibungen, die in Prospekten, Katalogen, Rundschreiben, Anzeigen oder Preislisten enthalten sind, haben rein informativen Charakter. Wir übernehmen keine Gewähr für die Richtigkeit dieser Angaben. Hinsichtlich der Art und des Umfangs der Lieferung sind allein die in Bestellung und Auftragsbestätigung enthaltenen Angaben ausschlaggebend.
2. Soweit ein gewährleistungspflichtiger Mangel vorliegt, sind Sie im Rahmen der gesetzlichen Bestimmungen berechtigt, Nacherfüllung zu verlangen, vom Vertrag zurückzutreten oder den Kaufpreis zu mindern. Die Verjährungsfrist von Gewährleistungsansprüchen für die gelieferte Ware beträgt zwei Jahre ab Erhalt der Ware, falls Sie Verbraucher (§ 13 BGB) sind. Sind Sie Unternehmer (§ 14 BGB), so gilt die Maßgabe, dass die Verjährungsfrist nur ein Jahr beträgt.
3. Der Gewährleistungsanspruch gilt nur im Zusammenhang mit der Originalrechnung, dem Kassenbeleg oder einer Bestätigung von ALPHACOOOL INTERNATIONAL GMBH über den Gewährleistungsanspruch.
4. Es liegt allein im Ermessen von ALPHACOOOL INTERNATIONAL GMBH, das defekte Produkt oder defekte Bestandteile zu reparieren oder zu ersetzen. Das jeweils ersetzte Produkt oder der Bestandteil geht in das Eigentum von ALPHACOOOL INTERNATIONAL GMBH über.
5. Alle Gewährleistungsansprüche werden von ALPHACOOOL INTERNATIONAL GMBH oder durch beauftragte Fachhändler durchgeführt. Wird die Reparatur von einer nicht autorisierten oder beauftragten Person durchgeführt, übernimmt ALPHACOOOL INTERNATIONAL GMBH weder Kosten noch Haftung, es sein denn, die Reparatur ist vorher mit ALPHACOOOL INTERNATIONAL GMBH abgestimmt worden.
6. Alle Kosten, die aus einer etwaigen Umrüstung der Produkte entstehen, werden von ALPHACOOOL INTERNATIONAL GMBH nicht übernommen.
7. Die Gewährleistung von ALPHACOOOL INTERNATIONAL GMBH schließen die folgenden Punkte nicht ein:
  - 7.1. Regelmäßige Kontrollen, Wartung und Reparatur oder der Ersatz von Verschleißteilen
  - 7.2. Falsche Bedienungen oder Defekte durch fehlerhafte Installation.
  - 7.3. Schäden, verursacht durch Sturm, Wasser, Feuer, Überspannung, höhere Gewalt oder Krieg, fehlerhaftem Anschluss an das Netz, unzureichende oder fehlerhafte Belüftung oder andere Gründe, auf die ALPHACOOOL INTERNATIONAL GMBH keinen Einfluss hat.
  - 7.4. Schäden, die durch den Transport oder unsachgemäße Verpackung entstehen.
8. Die in dem jeweiligen Land geltenden Rechte des Verbrauchers, z.B. Forderungen gegenüber dem Verkäufer, wie im Kaufvertrag niedergelegt, werden von dieser Gewährleistungserklärung nicht berührt. ALPHACOOOL INTERNATIONAL GMBH, ihre Niederlassungen und Distributoren, haften nicht für direkte oder indirekte Schäden oder Verluste, soweit nicht zwingende gesetzliche Bestimmungen dem entgegen stehen.
9. ALPHACOOOL INTERNATIONAL GMBH übernimmt nicht die Gewährleistung des Herstellers der elektronischen Bauteile und Komponenten. Die Montage des Kühlers erfolgt auf eigenes Risiko.



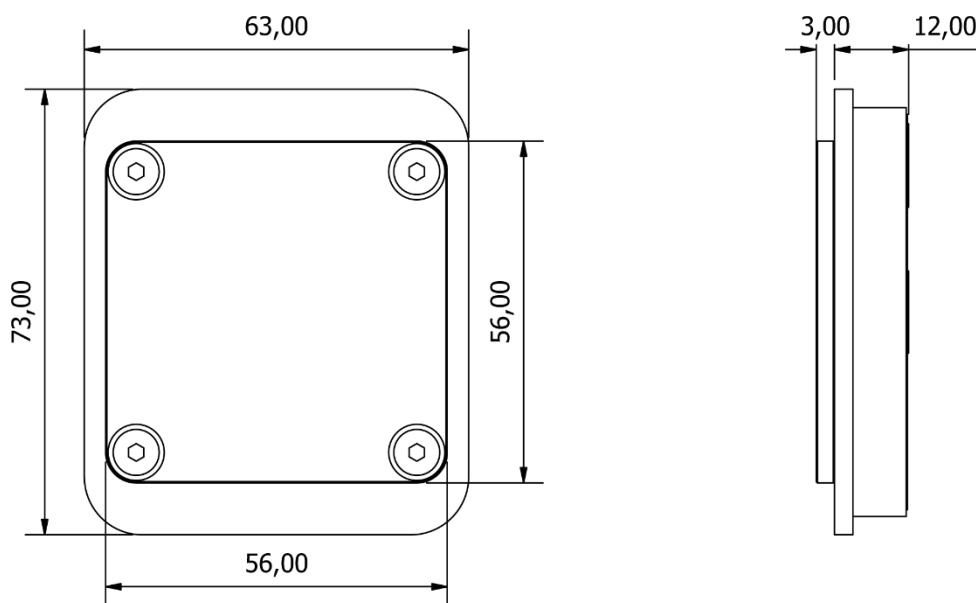
Wenden sie sich an ein autorisiertes Entsorgungsunternehmen in ihrem Land. Eine Entsorgung mit dem Hausmüll (unsortierter Müll) oder ähnliche Einrichtungen für die Sammlung kommunaler Abfälle sind nicht zulässig.

**MONTAGEMATERIAL**

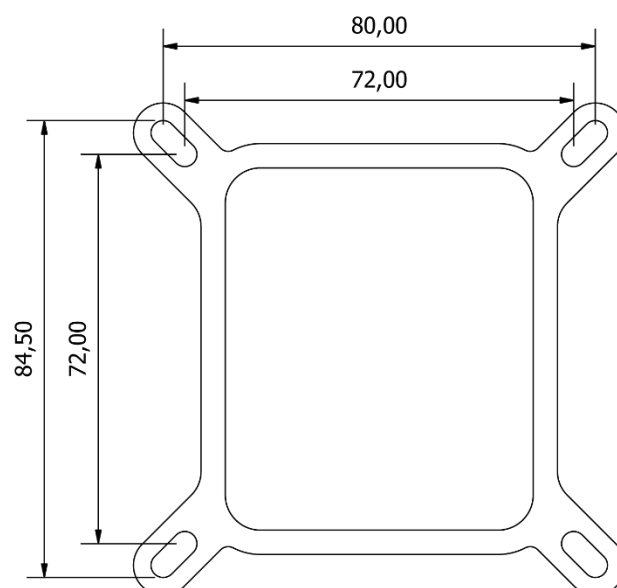
XP <sup>3</sup> LIGHT CPU KÜHLER						
	1x Wärmeleitpaste	4x Druck- federn	4x 0,5 mm Unterleg- scheiben	8x 0,5 mm Unterleg- scheiben	4x Muttern	4x Rändel- muttern
AMD						
	1x Halterung	4x AMD Bolzen				
INTEL						
	1x Halterung	4x I15X Schrauben	4x 2011 Bolzen	1x Backplate	1x Klebepad	
EISBLOCK AURORA XP <sup>3</sup> LIGHT						
	1x Digital – RGB Adapterkabel					

**TECHNISCHE DETAILS****KÜHLER** NexXxoS XP<sup>3</sup> Light

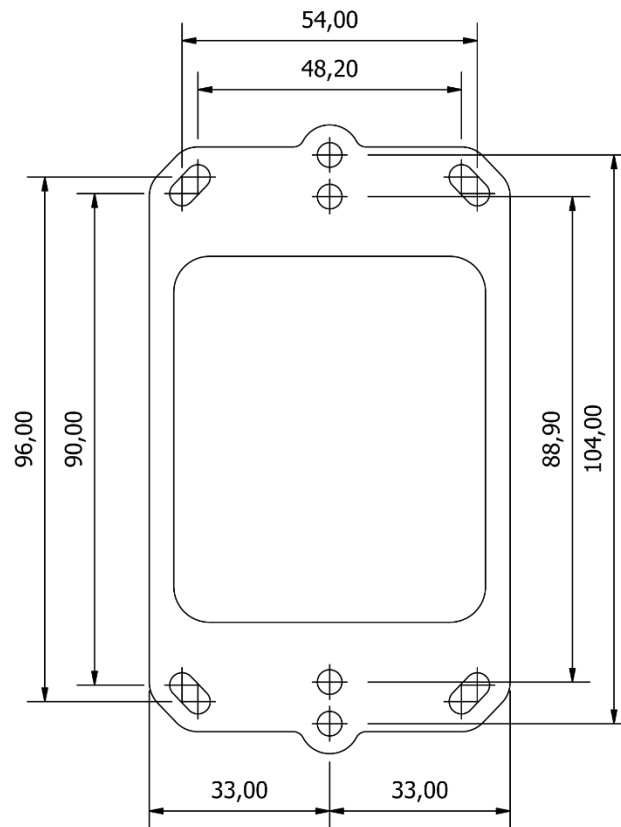
AMD: AM5 / AM4 / AM3+ / AM3 / AM2+ / AM2

INTEL: 2011 / 2011-3 / 2066 / 1156 / 1155 / 1151 /  
1150 / 1200 / 1700Die Halterung für Intel 2011-3  
Narrow ILM (Art. Nr.: 12534) ist  
separat erhältlich.**DIMENSIONEN****[ IN MM ]**NEXXXOS XP<sup>3</sup> LIGHT:

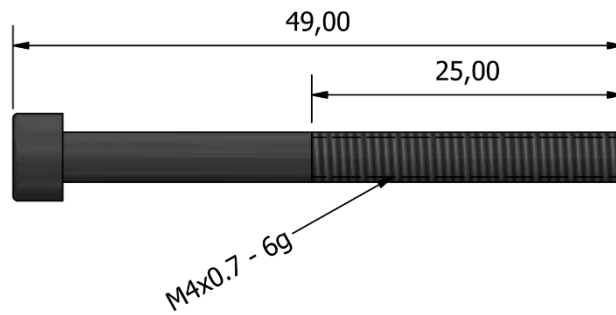
HALTERUNG INTEL:



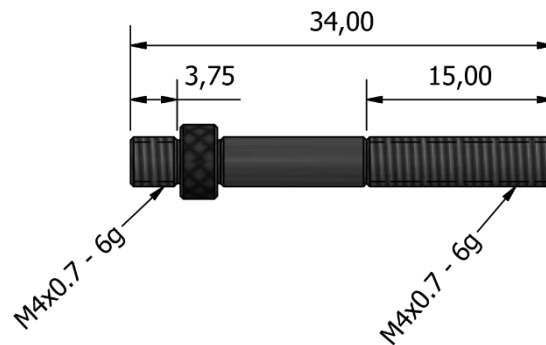
HALTERUNG AMD:



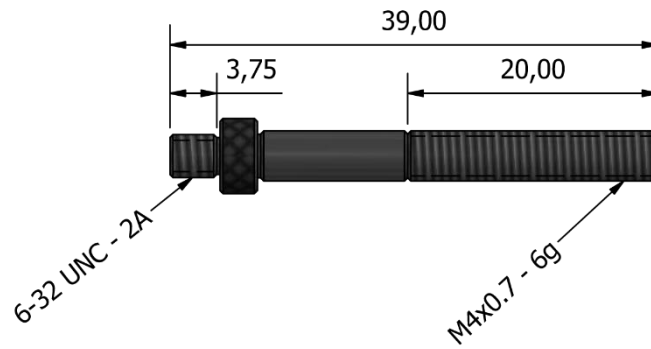
SCHRAUBE INTEL I15X:



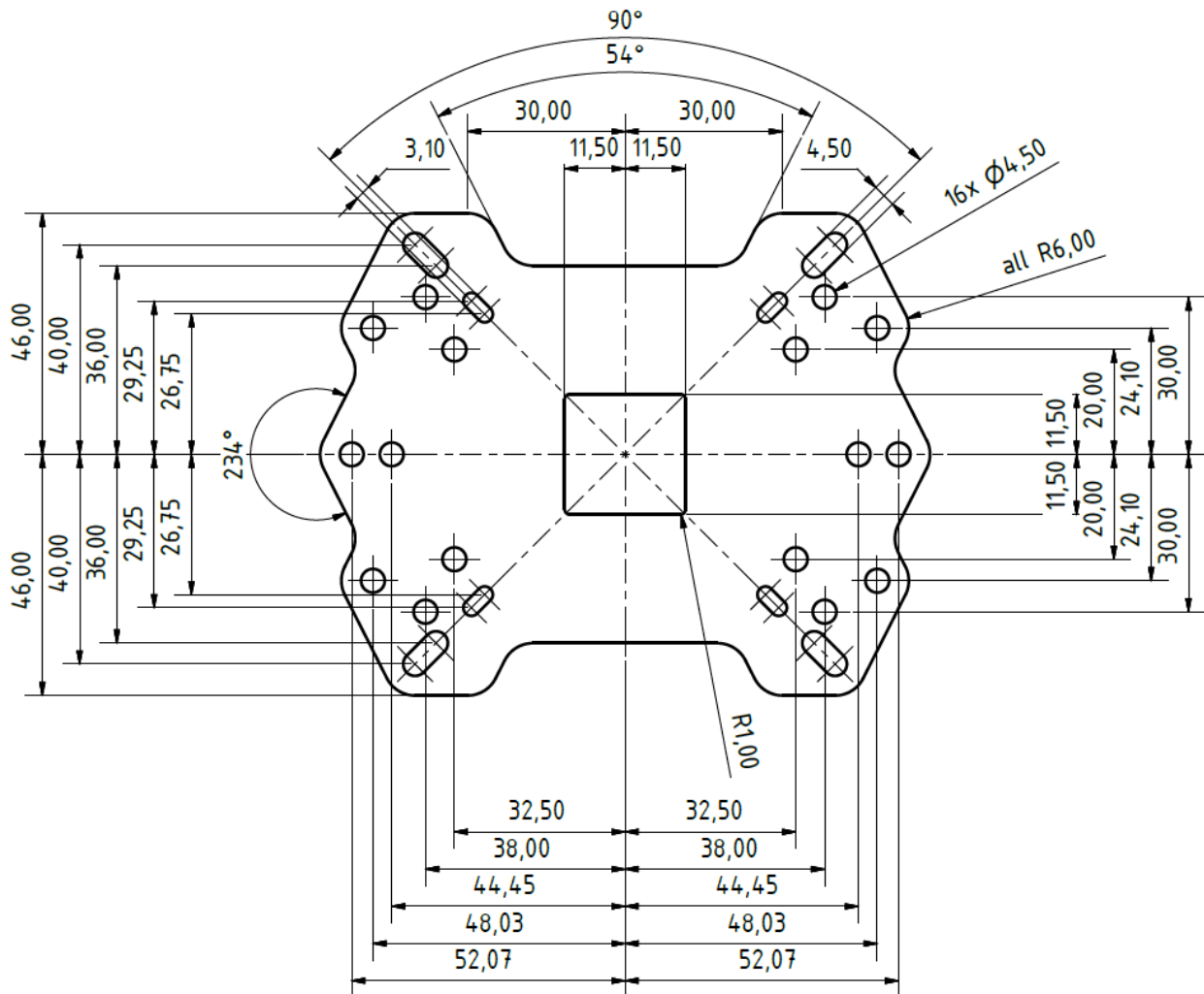
GEWINDEBOLZEN INTEL 2011:



GEWINDEBOLZEN AMD:



BACKPLATE INTEL:

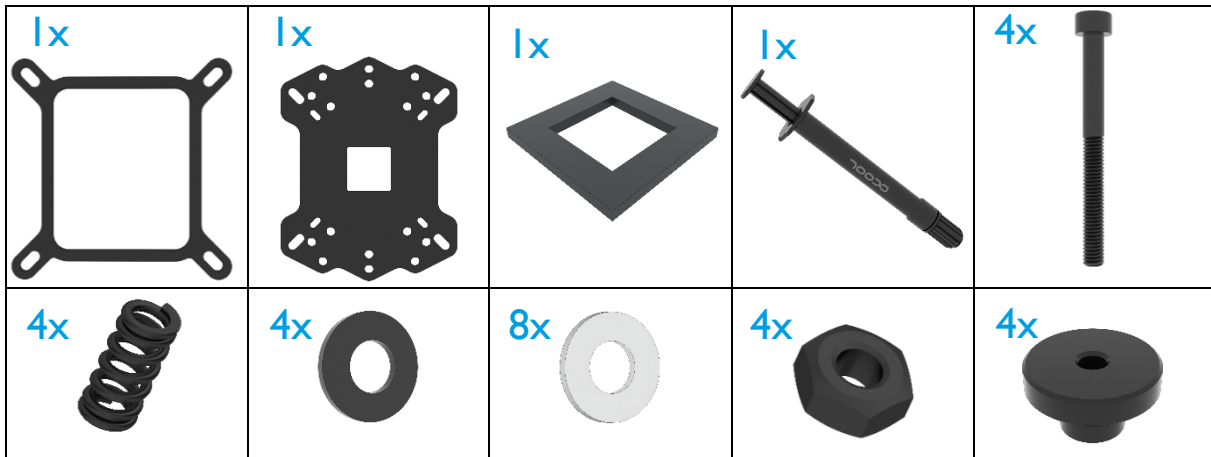




## CPU - KÜHLERMONTAGE

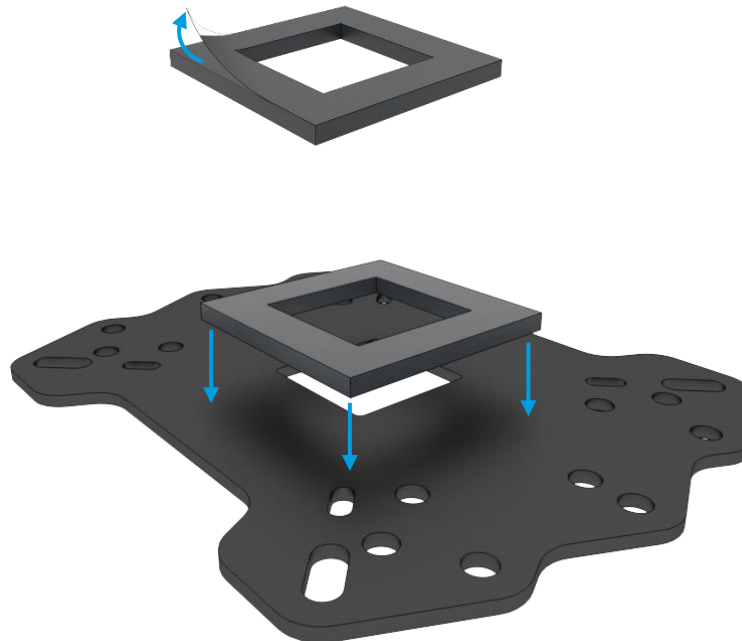
## INTEL I156 / I155 / I151 / I150 / I200 / I700

1. Legen Sie folgendes Zubehör bereit:



2. Beginnen Sie mit der Vorbereitung der Backplate und des Kühlers:

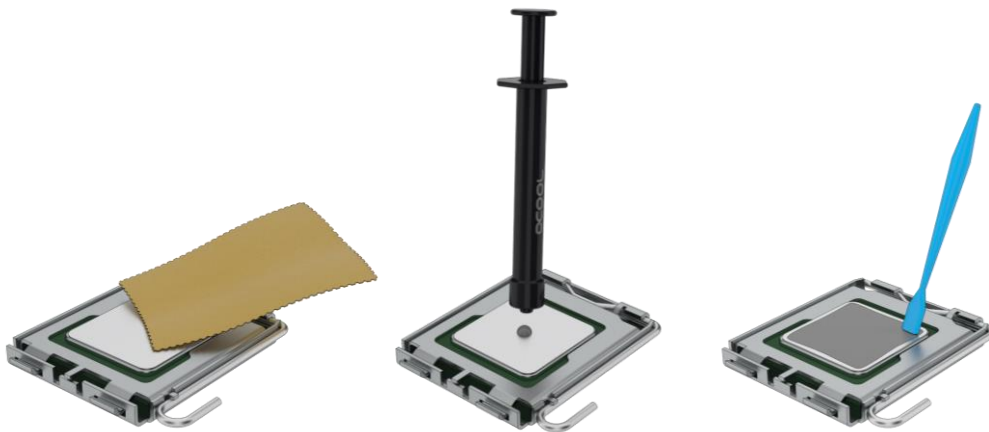
- Entfernen Sie die Folie des Klebepads und platzieren Sie diesen Abstandhalter wie dargestellt, mit der Klebseite nach unten:



- Entfernen Sie die Schutzfolie am Kühlerboden:



### 3. Bereiten Sie Ihre CPU vor:

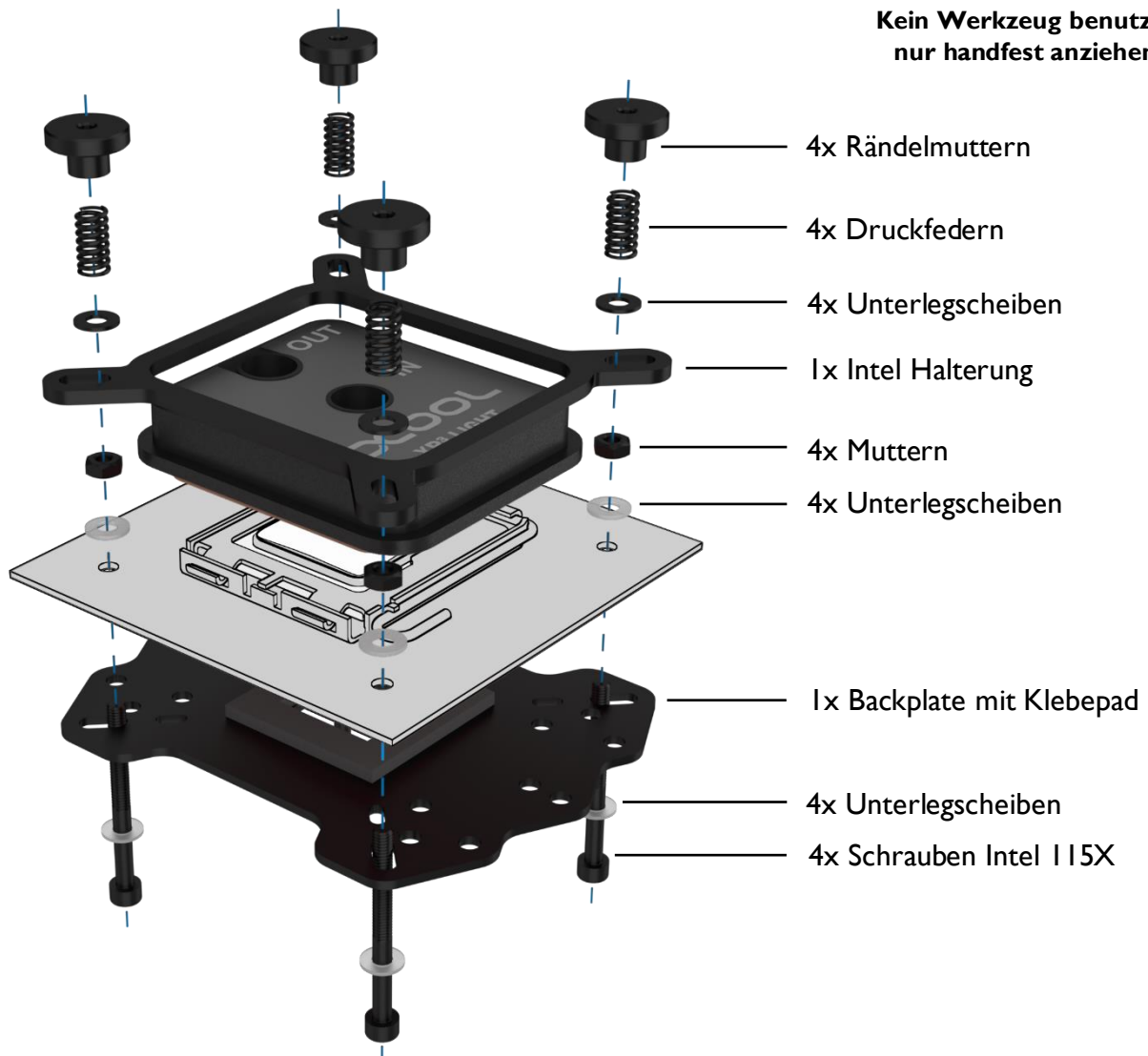


- Entfernen Sie Reste der Wärmeleitpaste von der CPU.
- Tragen Sie einen erbsengroßen Klecks Wärmeleitpaste auf die CPU auf.
- Verteilen Sie die Paste mit Hilfe eines Plastikstreifens oder Ähnlichem zu einer gleichmäßigen, dünnen Schicht (< 0,5 mm Schichtdicke).

#### 4. Montieren Sie den Kühler auf Ihrem Sockel:



**Kein Werkzeug benutzen  
nur handfest anziehen!**



- Befestigen Sie zunächst die Backplate mit Hilfe der 4 Schrauben, 8 Unterlegscheiben und 4 Muttern
- Nun stecken Sie den Kühler mit der Halterung von oben auf die Schrauben auf.
- Platzieren Sie weitere 4 Unterlegscheiben und Druckfedern. Mit den Rändelmuttern fixieren Sie den Kühler auf dem Sockel. Ziehen Sie dabei die Rändelmuttern kreuzweise, handfest an.

**INTEL 2011 / 2011-3 / 2066**

1. Legen Sie folgendes Zubehör bereit:

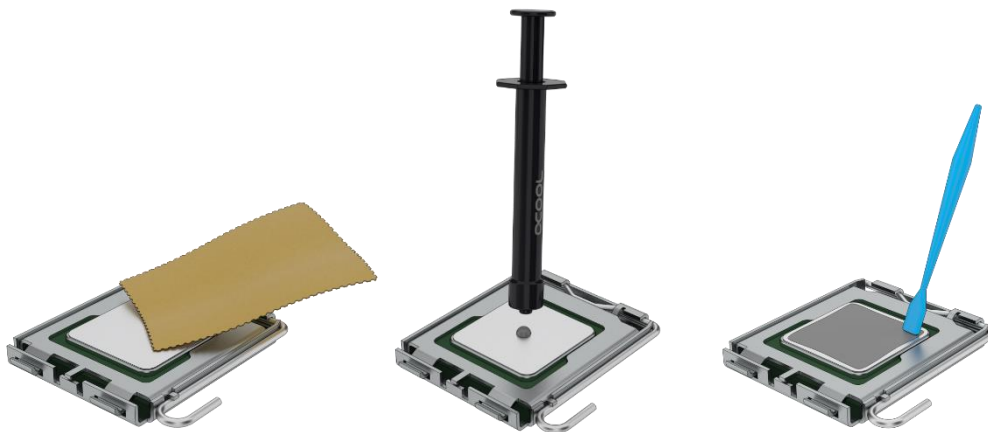


2. Beginnen Sie mit der Vorbereitung des Kühlers:

- Entfernen Sie die Schutzfolie am Kühlerboden:



3. Bereiten Sie Ihre CPU vor:

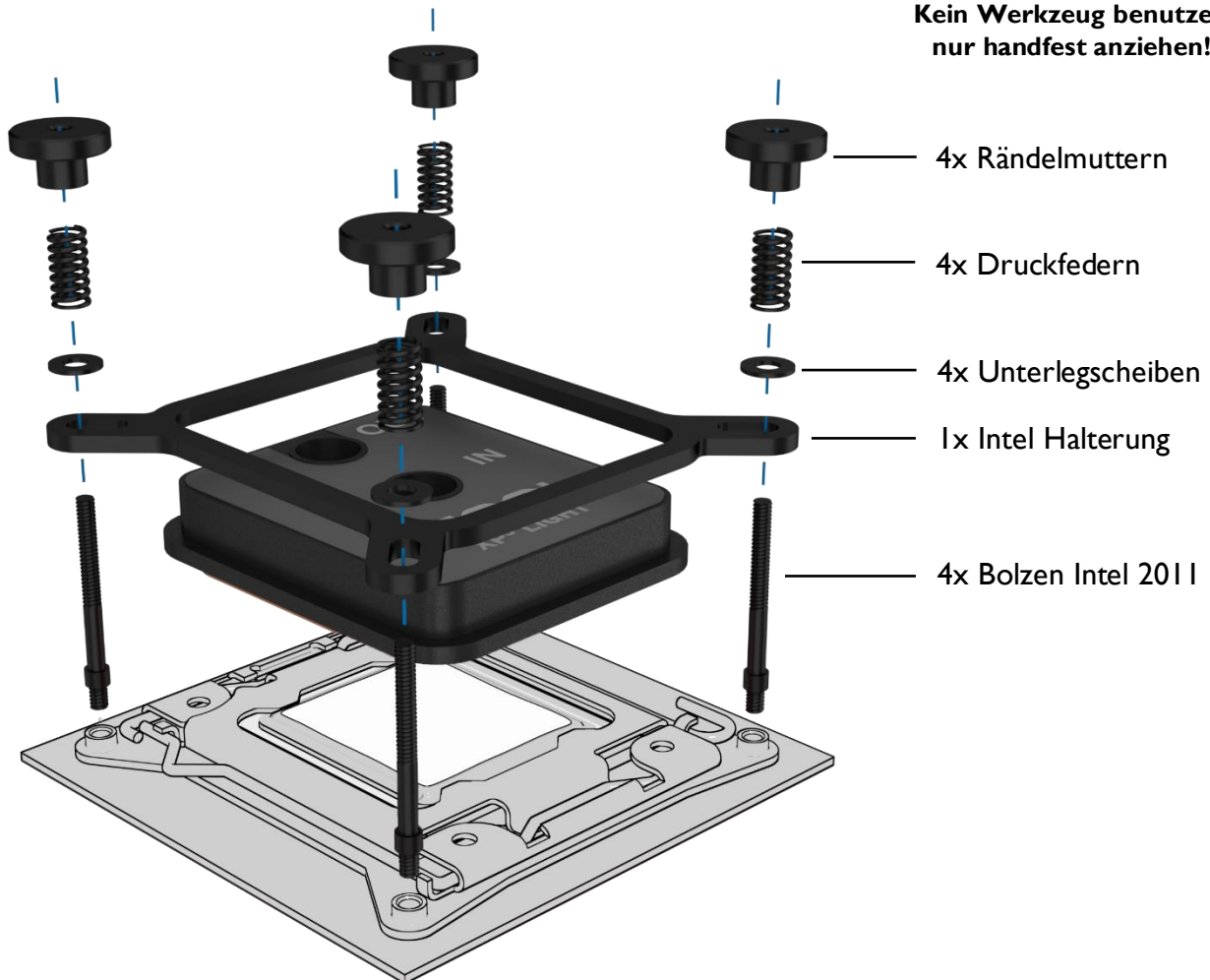


- Entfernen Sie Reste der Wärmeleitpaste von der CPU.
- Tragen Sie einen erbsengroßen Klecks Wärmeleitpaste auf die CPU auf.
- Verteilen Sie die Paste mit Hilfe eines Plastikstreifens oder Ähnlichem zu einer gleichmäßigen, dünnen Schicht (< 0,5 mm Schichtdicke).

#### 4. Montieren Sie den Kühler auf Ihrem Sockel:



**Kein Werkzeug benutzen  
nur handfest anziehen!**



- Drehen Sie zunächst die Gewindebolzen, mit dem kurzen Ende, in den Sockel ein.
- Nun stecken Sie den Kühler mit der Halterung von oben auf die Bolzen auf.
- Platzieren Sie die 4 Unterlegscheiben und Druckfedern, wie dargestellt. Mit den Rändelmuttern fixieren Sie den Kühler auf dem Sockel. Ziehen Sie dabei die Rändelmuttern kreuzweise, handfest an.

**Beachten Sie: Einige Mainboards des Sockel 2011/-3 haben keine durchgehenden Montagebohrungen im Sockelbereich. Drehen Sie die Schrauben in diesem Fall nicht weiter als 4 mm ein.**

**AMD AM5 / AM4 / AM3+ / AM3 / AM2+ / AM2**

1. Legen Sie folgendes Zubehör bereit:



Sie benötigen außerdem die Original Backplate Ihres AMD Mainboards:

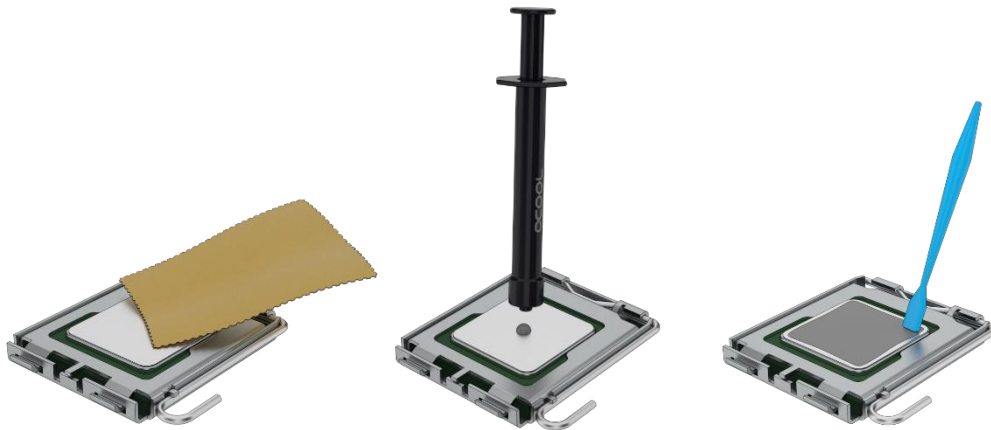


2. Beginnen Sie mit der Vorbereitung des Kühlers:

- Entfernen Sie die Schutzfolie am Kühlerboden:



### 3. Bereiten Sie Ihre CPU vor:



- Entfernen Sie Reste der Wärmeleitpaste von der CPU.
- Tragen Sie einen erbsengroßen Klecks Wärmeleitpaste auf die CPU auf.
- Verteilen Sie die Paste mit Hilfe eines Plastikstreifens oder Ähnlichem zu einer gleichmäßigen, dünnen Schicht (< 0,5 mm Schichtdicke).

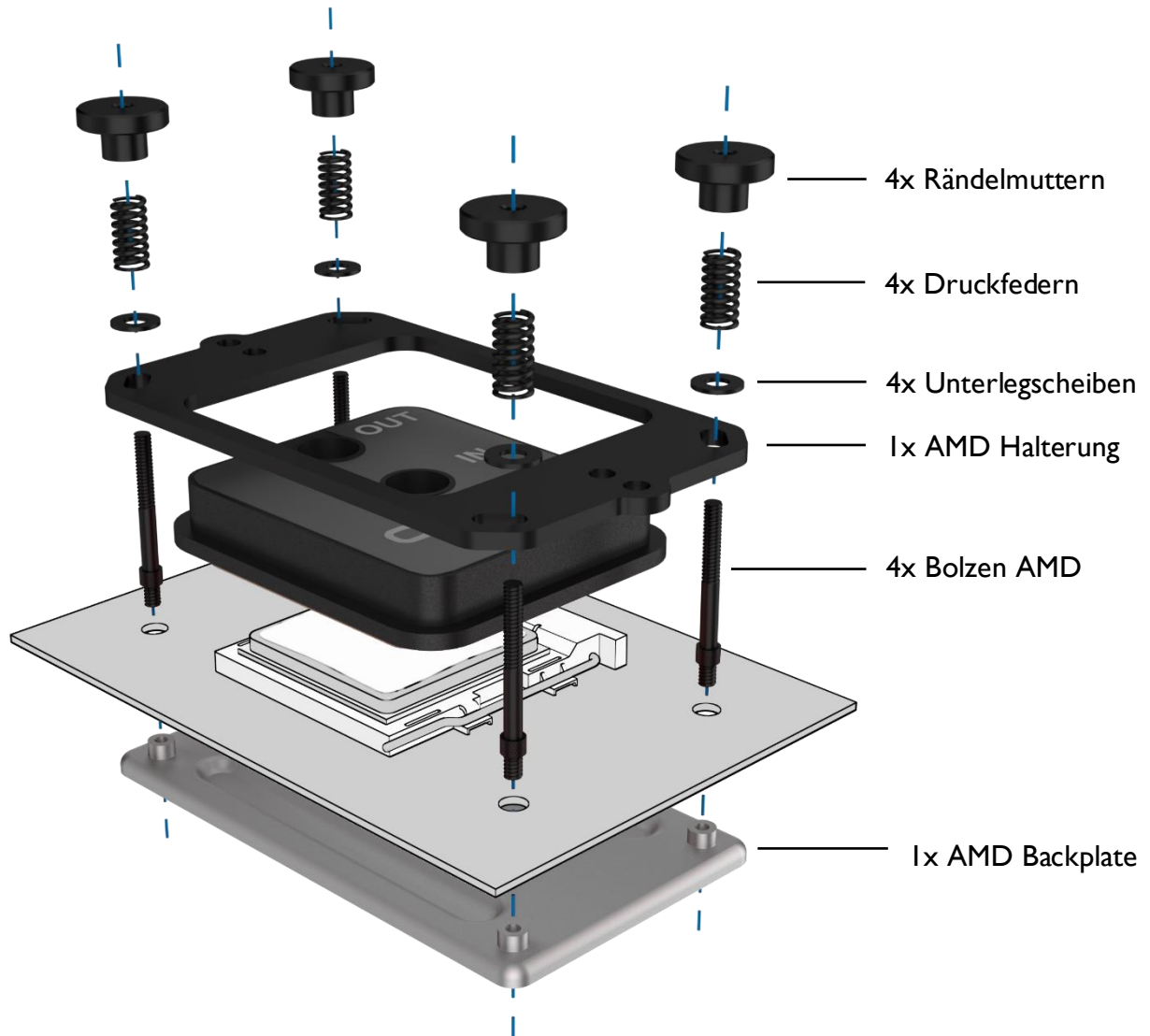
4.

## SOCKELMONTAGE MIT AMD BACKPLATE

Sollte es keine Backplate für Ihr Mainboard geben,  
beachten Sie das Montagebeispiel auf der nächsten Seite.



Kein Werkzeug benutzen  
nur handfest anziehen!



- Platzieren Sie die Backplate und fixieren Sie diese von vorne mit den 4 Gewindebolzen.
- Nun stecken Sie den Kühler mit der Halterung von oben auf die Bolzen auf.
- Platzieren Sie die 4 Unterlegscheiben und Druckfedern, wie dargestellt. Mit den Rändelmuttern fixieren Sie den Kühler auf dem Sockel. Ziehen Sie dabei die Rändelmuttern kreuzweise, handfest an.

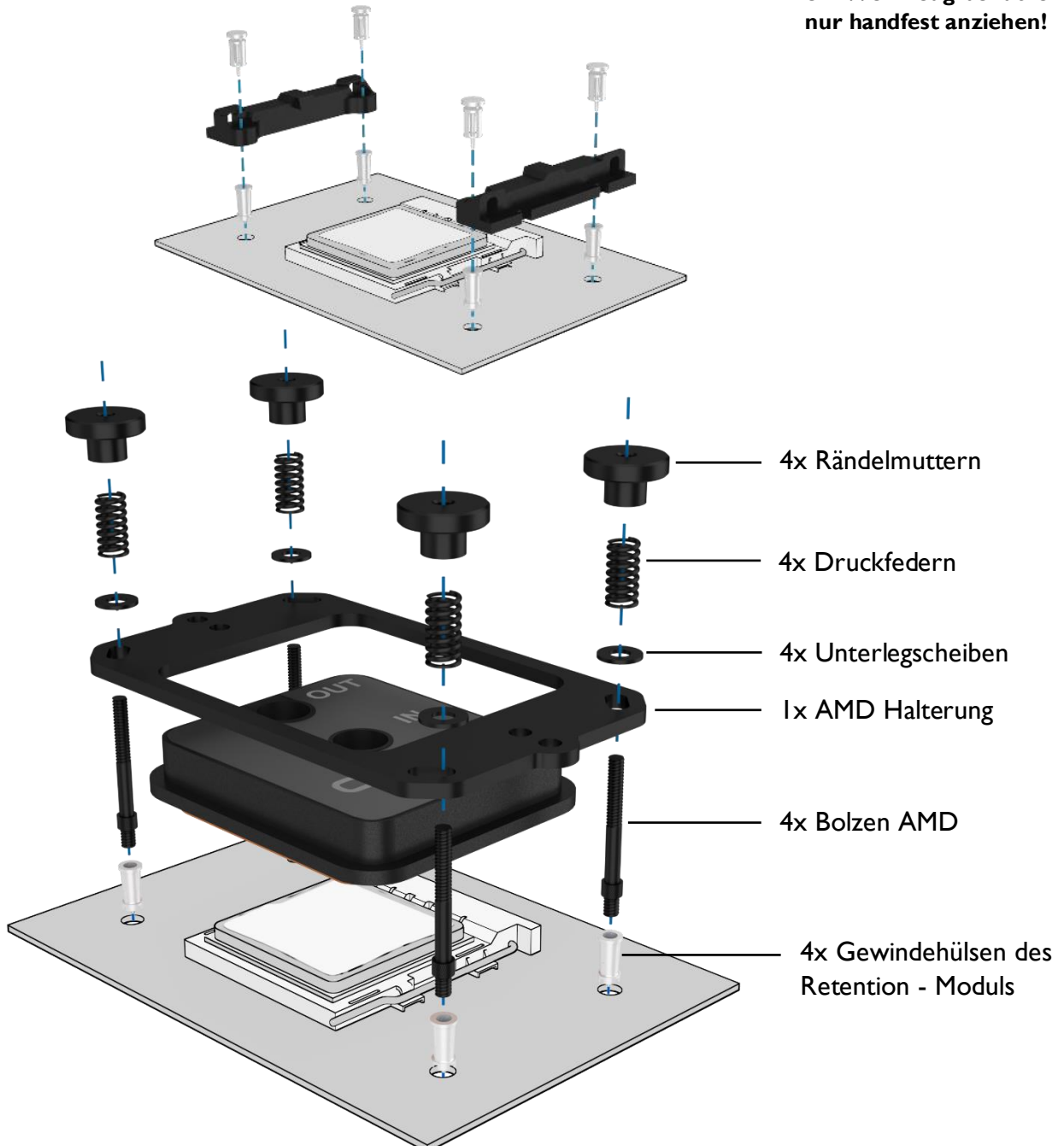


## SOCKELMONTAGE OHNE AMD BACKPLATE



**Kein Werkzeug benutzen  
nur handfest anziehen!**

- Entfernen Sie zunächst das Retention – Modul:



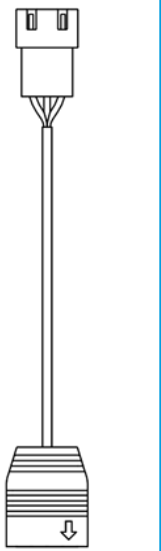
- Stecken Sie die Original-Gewindehülsen wieder in die Sockelbohrungen und drehen Sie die 4 Gewindebolzen ein.
- Nun stecken Sie den Kühler mit der Halterung von oben auf die Bolzen auf.
- Platzieren Sie die 4 Unterlegscheiben und Druckfedern, wie dargestellt. Mit den Rändelmuttern fixieren Sie den Kühler auf dem Sockel. Ziehen Sie dabei die Rändelmuttern kreuzweise, handfest an.

DIGITAL - RGB BELEUCHTUNG ANSCHLIEßEN (NUR EISBLOCK AURORA XP<sup>3</sup>)

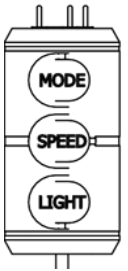
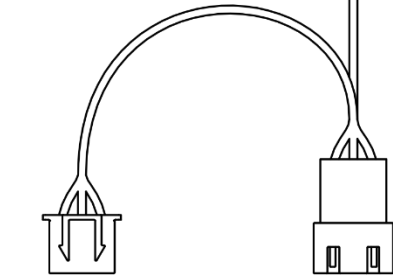
Versorgung und Steuerung der Digital – RGB LEDs über den 3 - Pin female Anschluss

Erweiterung der Digital – RGB Beleuchtung über den 3 - Pin male Anschluss

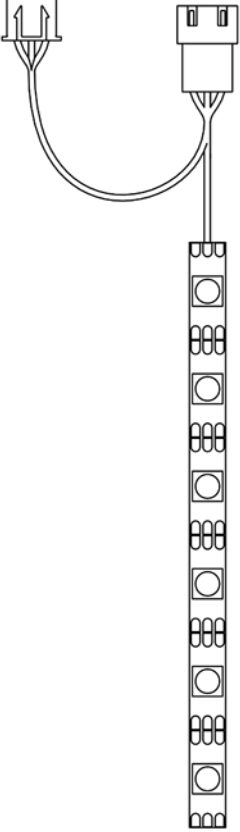
“ALPHACOOL EISCONTROL ADRESSABLE RGB CONTROLLER”  
EAN: 250197153607



Alternativ können Sie die Beleuchtung unabhängig vom Mainboard über einen Digital – RGB Controller (nicht im Lieferumfang) anschließen.

VDG  
Schließen Sie die Beleuchtung direkt an Ihr Mainboard an, sollten Sie über einen VDG Anschluss verfügen.



Um mehrere Digital – RGB Komponenten zu kombinieren, erweitern Sie Ihre Beleuchtungskette einfach über den 3 – Pin male Anschluss.



**ENGLISH****SAFETY INSTRUCTIONS****READ THE SAFETY INSTRUCTIONS BEFORE STARTING THE INSTALLATION.**

- Not suitable for children under 6 years. (contains small parts which could be swallowed).
- Do not run any cooling components without ensuring that cooling liquid is flowing through the cooling system. Coolers operated without coolant can become very hot. Caution: Burn Hazard!
- Coolers that have no coolant flowing through them can destroy the computer hardware. When switching on the hardware, always make sure that the pump is working.
- Please note when tightening the connectors or fittings, no tools such as screwdrivers, pliers, or wrenches should be used. All plastic products or metal threaded connections, which are linked with plastic parts, are easily over-loaded with tools. Cracking or other damages incurred in this way, as well as damage from leaking coolant, are not covered under the warranty!
- Use only connectors with a sealing o-ring. When using a sealing ring a firm tightening with the hand is enough. Your instruction manual will clearly refer to the use of tools in exceptional cases.
- If you have not done so yet, please check your hardware and cooling system (tightness, pump function and fans). This will minimize time spent searching for possible problems. ALPHACOOOL INTERNATIONAL GMBH accepts no liability on the warranty of the manufacturer of the electronic components. The assembly of the cooling system takes place at your own risk.
- The screws should not be tightened too firmly. If you tighten the screws excessively, the knurled nuts can loosen and the cooler's uniform pressure is no longer guaranteed.
- Fasten the connections of your choice to the cooler. Do not use tools such as wrenches for fastening the connections. Connectors with 8mm long threads may stop the flow.
- We recommend a tightness test before assembling/installing the cooler. The water pressure in the water cooling loop can be at a maximum of 0.8 bar. DO NOT use tools on the connectors.
- Ensure that the cooler is touching all components to be cooled through thermal grease and thermal pads.
- Only use distilled water or ALPHACOOOL CAPE KELVIN CATCHER in your cooling circuit. Damage caused by unsuitable coolant is not covered by the warranty!

**Specified normal operation**

All ALPHACOOOL INTERNATIONAL GMBH cooling components are constructed and licensed for ALPHACOOOL INTERNATIONAL GMBH computer construction parts. The warranty expires in case of misuse.






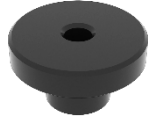


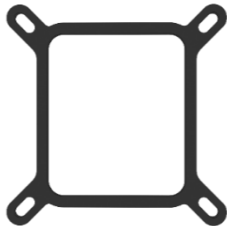


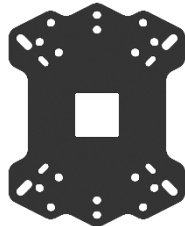
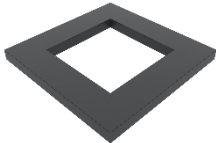
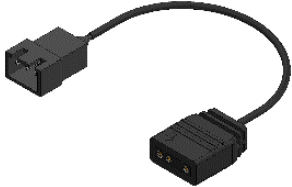
**Warranty**

1. Data, designs, illustrations, technical data, weight, measurement and specifications, contained in folders, catalogues, circulars, announcements or price lists, have a purely informative character. We do not undertake warranty for the correctness of these data. As to the kind and the range of delivery, the data contained in the order and confirmation of order alone are decisive.
2. If there is a lack of warrantor, you are entitled, on the basis of the legal regulations to require subsequent delivery, to withdraw from the contract or reduce the purchase price. If you are a consumer, the limitation period of warranty claims for the supplied commodity amounts to two years starting from receipt of goods (§ 13 BGB). If you are an entrepreneur, in accordance with legal conditions the limitation period amounts to only one year (§ 14 BGB).
3. The warranty claim is valid only in combination with the original invoice, the sales slip or an ALPHACOOOL confirmation on warranty claim.
4. It is ALPHACOOOL INTERNATIONAL GMBH's own discretionary authority to replace or repair the defective product or defective component. The replaced product or component changes into property of ALPHACOOOL INTERNATIONAL GMBH.
5. All warranty claims are accomplished by ALPHACOOOL INTERNATIONAL GMBH or its authorized dealers. If the repair is carried out by a non-authorized or assigned person, ALPHACOOOL INTERNATIONAL GMBH does not take over either costs or liability, unless the repair has been previously agreed upon with ALPHACOOOL INTERNATIONAL GMBH.
6. All costs resulting from refitting of the products are not taken over by ALPHACOOOL INTERNATIONAL GMBH.
7. ALPHACOOOL INTERNATIONAL GMBH's warranty excludes the following points:
  - 7.1. Regular controls maintenance and repair or the replacement of parts subject to regular wear and tear.
  - 7.2. Improper manipulation or defects caused by incorrect installation.
  - 7.3. Damages caused by storm, water, fire, overvoltage, acts of God, war, incorrect connection to the net, insufficient or incorrect ventilation or other reasons over which ALPHACOOOL INTERNATIONAL GMBH has no influence.
  - 7.4. Damages resulting from transportation or improper packaging.
8. Consumer's rights are valid in the respective country; demands made to the salesman, as explained and laid down in the sales contract, will not be covered by this warranty. ALPHACOOOL INTERNATIONAL GMBH, its Branch Office and Distributors, are not responsible for direct or indirect damage or losses, as far as the compelling legal regulations do not oppose it.
9. ALPHACOOOL INTERNATIONAL GMBH does not take over the warranty of the manufacturer of the electronic construction units and components. The assembly of the cooler takes place at your own risk.



Contact an authorized waste management company in your country. A waste removal with the municipal waste (unsorted garbage) or similar mechanisms for the collection of local wastes is not permissible!

**MOUNTING MATERIAL**

XP <sup>3</sup> LIGHT CPU COOLER						
	1x thermal grease	4x springs	4x 0,5 mm washers	8x 0,5 mm washers	4x nuts	4x knurled nuts
AMD						
	1x bracket	4x AMD threaded bolt				
INTEL						
	1x bracket	4x I15X screws	4x 2011 threaded bolt	1x backplate	1x distance pad	
EISBLOCK AURORA XP <sup>3</sup> LIGHT						
	1x Digital – RGB adapter cable					

**TECHNICAL DETAILS**

**COOLER** NexXxoS XP<sup>3</sup> Light  
 AMD: AM5 / AM4 / AM3+ / AM3 / AM2+ / AM2

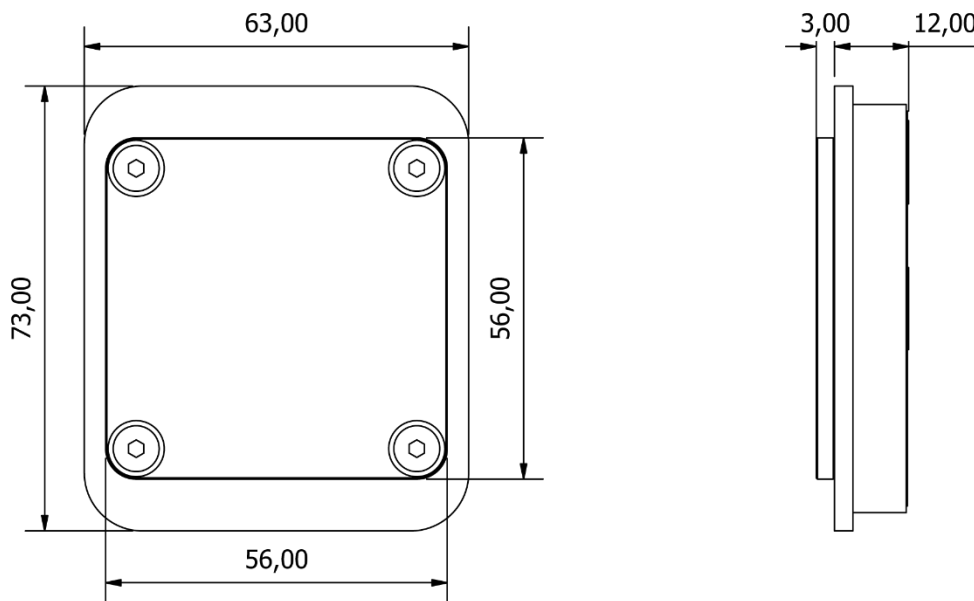
INTEL: 2011 / 2011-3 / 2066 / 1156 /  
 1155 / 1151 / 1150 / 1200 / 1700

The mounting bracket for Intel 2011-3 Narrow ILM (Art. Nr.: 12534) is available separately.

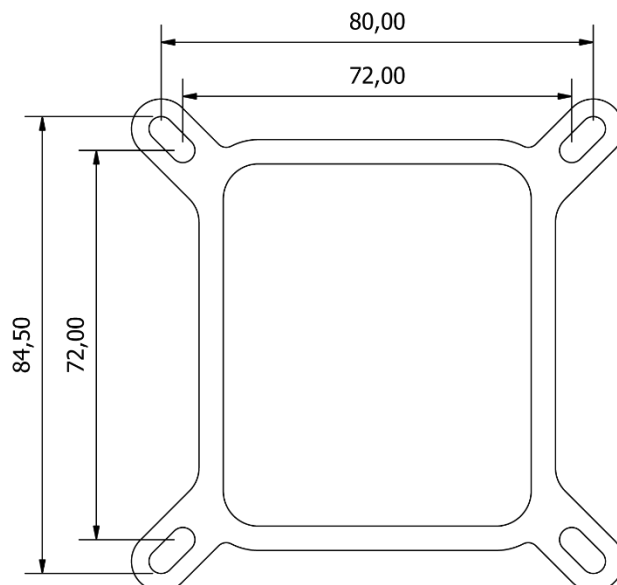
**DIMENSIONS**

[ IN MM ]

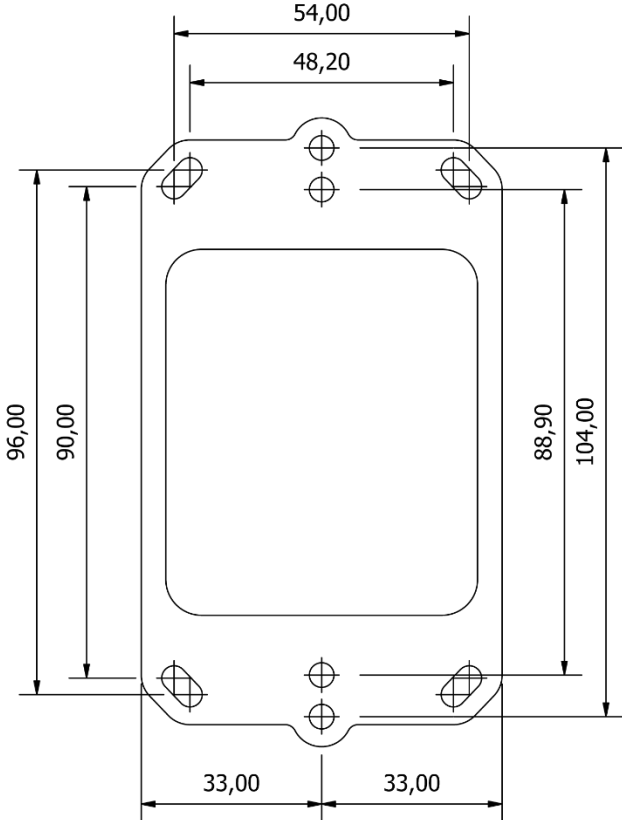
NEXXXOS XP<sup>3</sup> LIGHT:



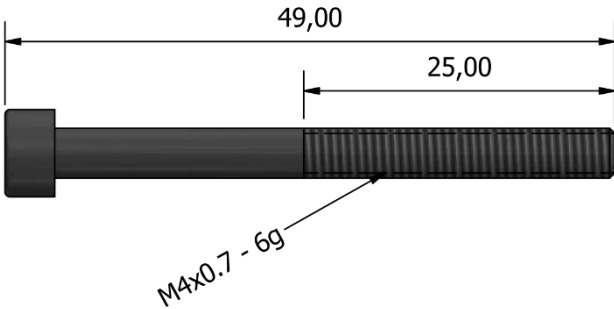
BRACKET INTEL:



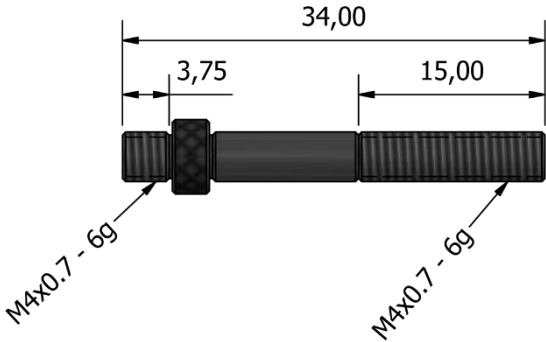
BRACKET AMD:



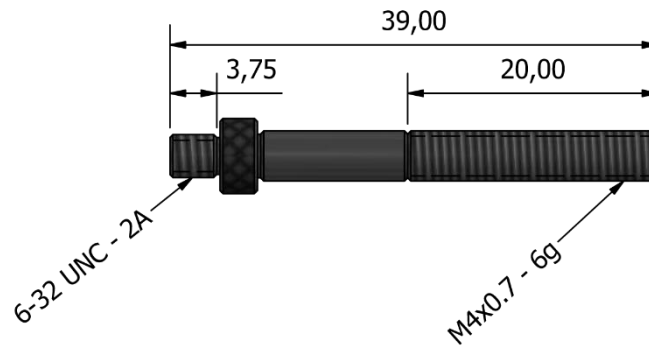
SCREW INTEL I15X:



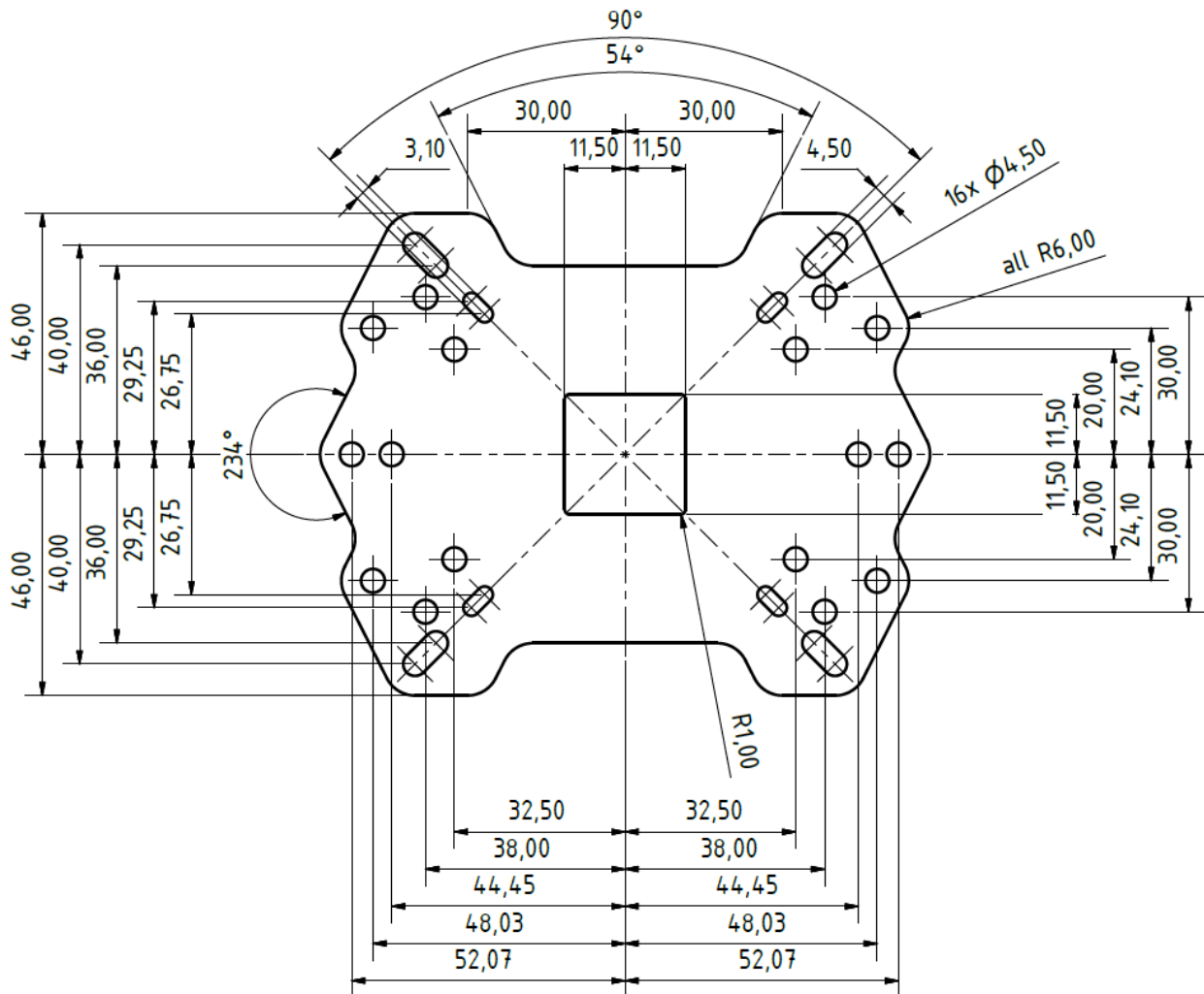
BOLT INTEL 2011:



**BOLT AMD:**



**BACKPLATE INTEL:**

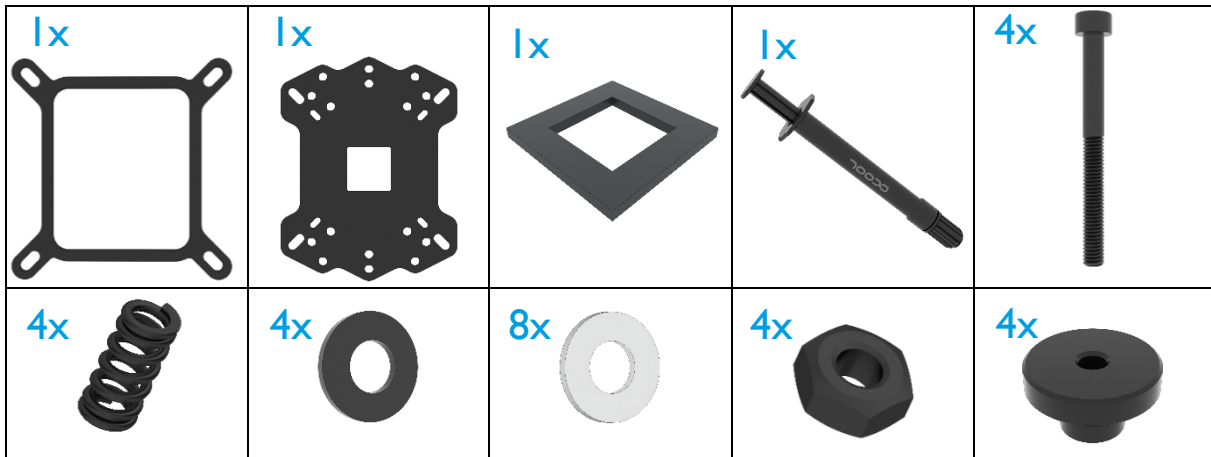




## CPU – COOLER INSTALLATION

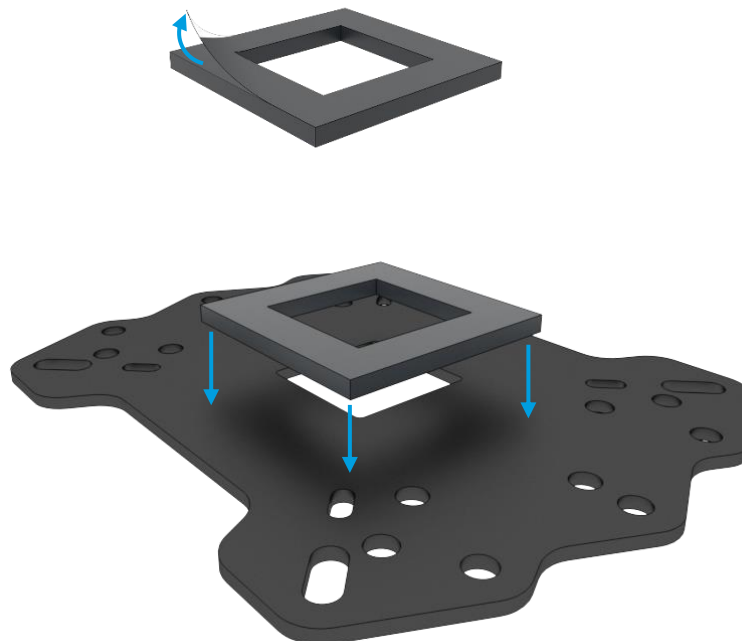
## INTEL I156 / I155 / I151 / I150 / I200 / I700

1. Prepare the following accessories:



2. Start preparing the backplate and cooler:

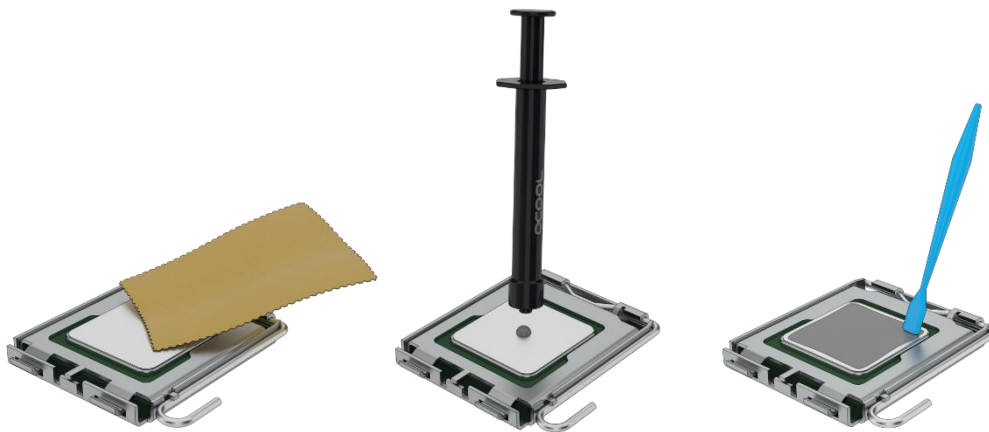
- Remove the foil from the adhesive pad and place this spacer as shown with the adhesive side facing down:



- Remove the protective film from the cooler bottom:



### 3. Prepare your CPU:

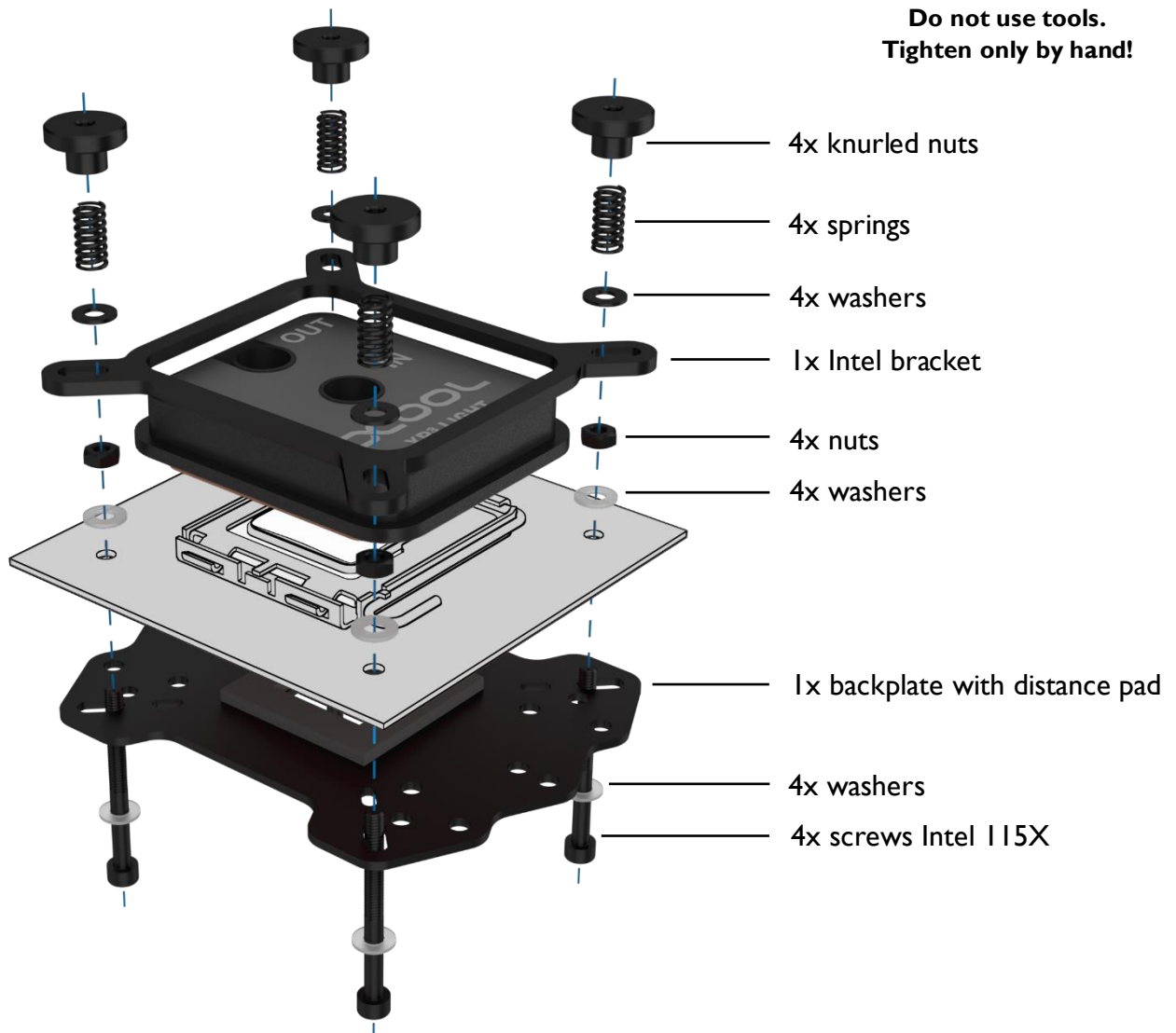


- Remove any remaining thermal paste from the CPU.
- Apply a pea-sized blob of thermal paste to the center of the CPU.
- Spread the paste using a spatular, or similar to an even, thin layer (< 0.5 mm layer thickness).

#### 4. Mount the cooler on your socket:



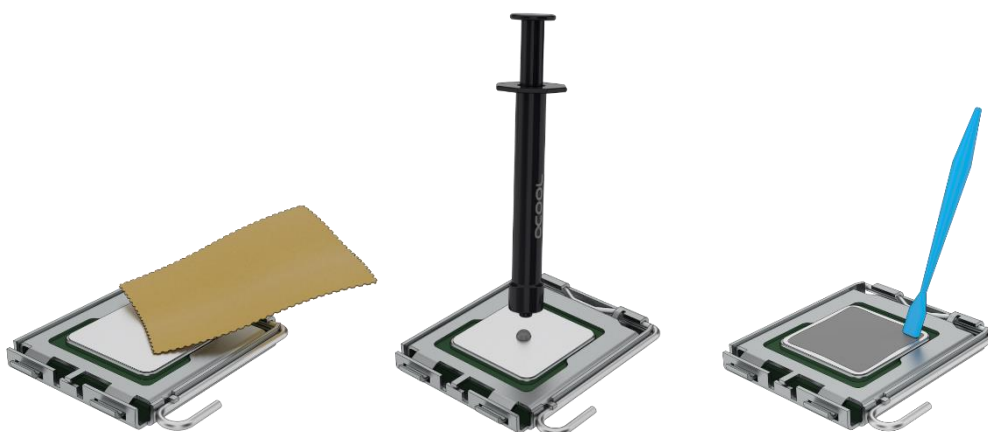
**Do not use tools.  
Tighten only by hand!**



- Fasten the backplate using the 4 screws, 8 washers and 4 nuts.
- Put the cooler with the bracket onto the screws from above.
- Place another 4 washers and compression springs. Use the knurled nuts to fix the cooler to the socket. Tighten the knurled nuts crosswise and hand-tight.

**INTEL 2011 / 2011-3 / 2066****1. Prepare the following accessories:****2. Start preparing the cooler:**

- Remove the protective film from the cooler bottom:

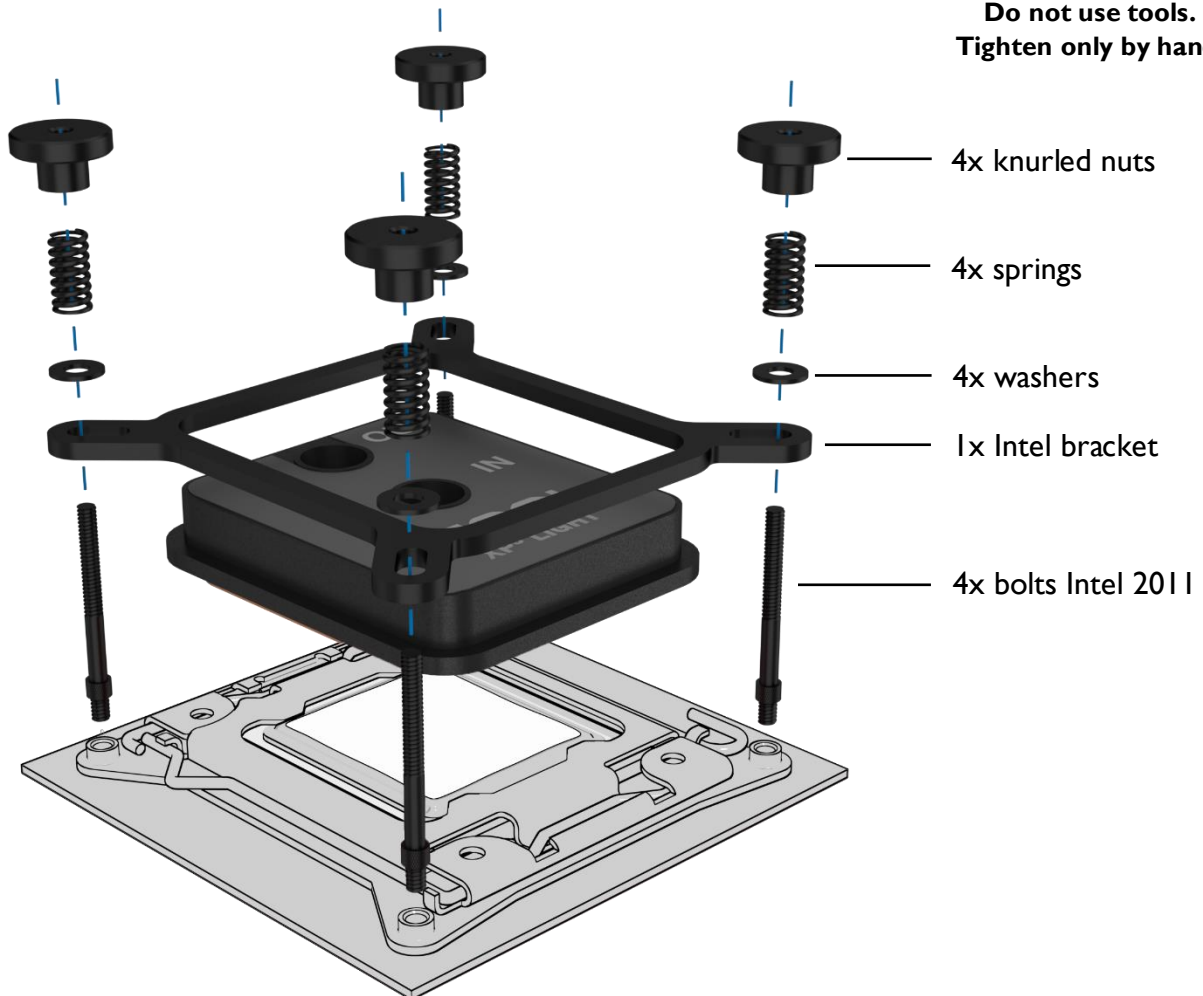
**3. Prepare your CPU:**

- Remove any remaining thermal paste from the CPU.
- Apply a pea-sized blob of thermal paste to the center of the CPU.
- Spread the paste using a spatular, or similar to an even, thin layer (< 0.5 mm layer thickness).

#### 4. Mount the cooler on your socket:



**Do not use tools.  
Tighten only by hand!**



- First screw the threaded bolts with the short end into the base.
- Now put the cooler with the bracket onto the screws from above. Place the 4 washers and compression springs as shown. Use the knurled nuts to fix the cooler to the socket. Hand tighten the knurled nuts crosswise.

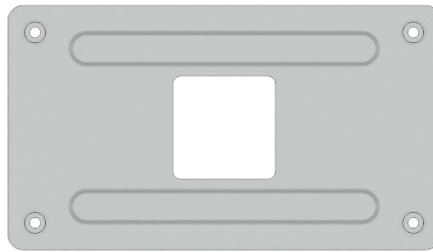
**Please note: Some mainboards of the socket 2011/- 3 do not have continuous mounting holes in the socket area. In this case, do not tighten the screws more than 4 mm.**

**AMD AM5 / AM4 / AM3+ / AM3 / AM2+ / AM2**

1. Prepare the following accessories:



You also need the original backplate of your AMD motherboard:

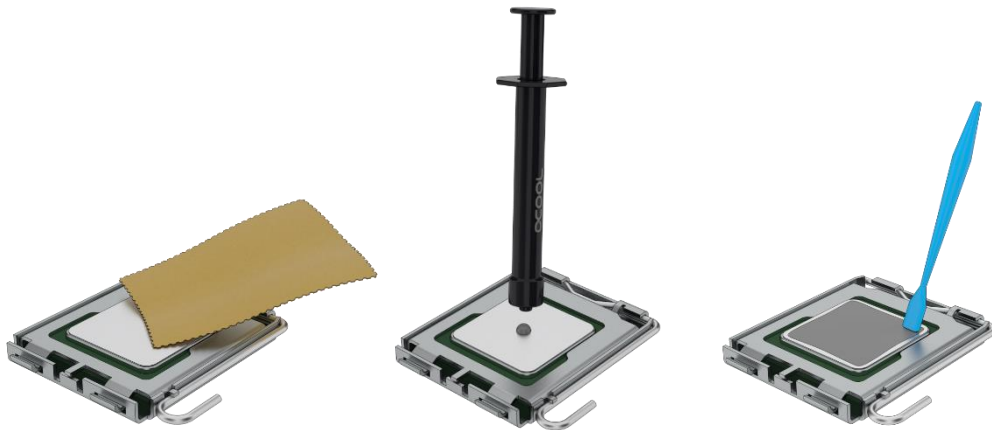


2. Start preparing the cooler:

- Remove the protective film from the cooler bottom:



### 3. Prepare your CPU:



- Remove any remaining thermal paste from the CPU.
- Apply a pea-sized blob of thermal paste to the center of the CPU.
- Spread the paste using a spatular, or similar to an even, thin layer (< 0.5 mm layer thickness).

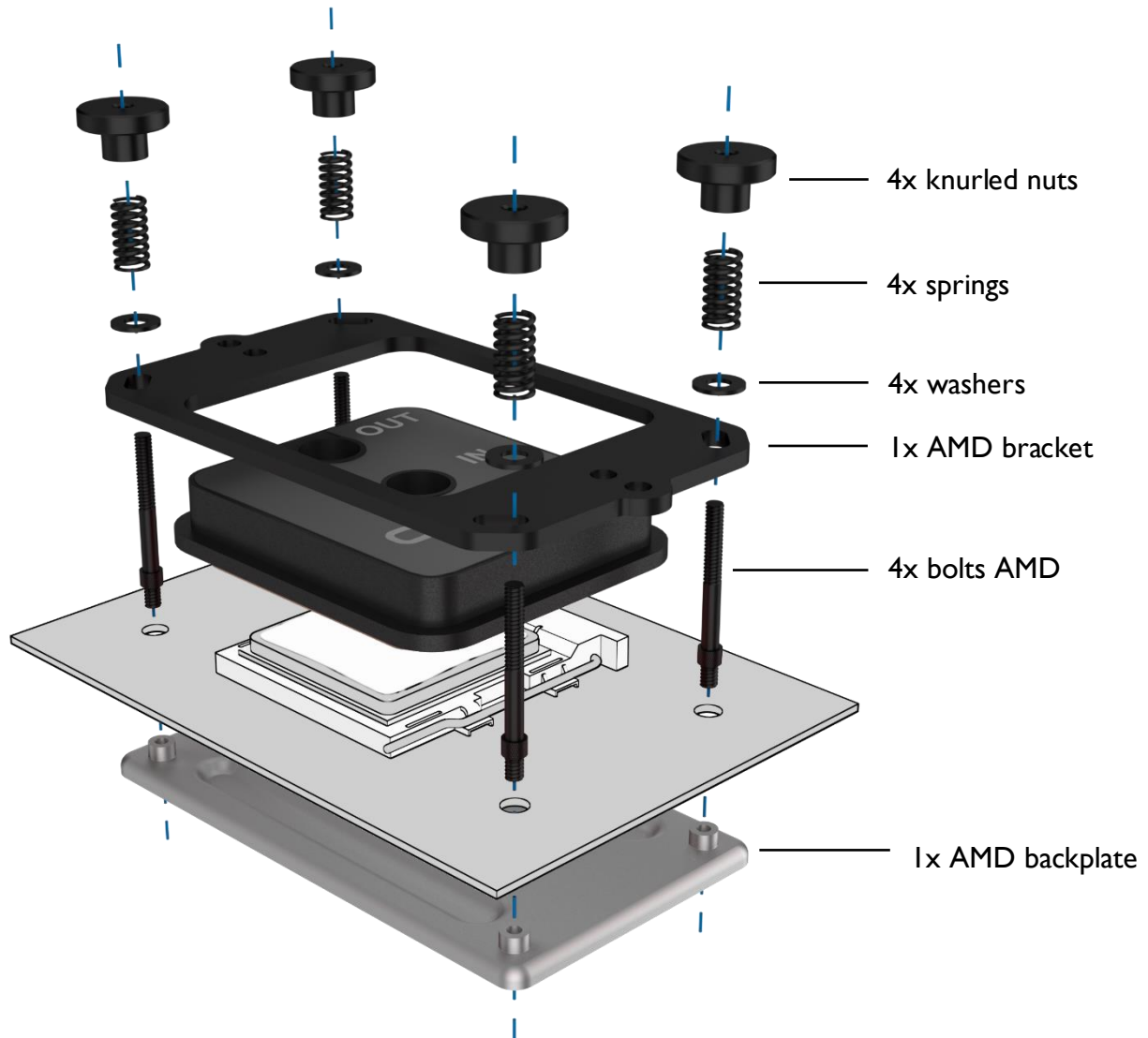
4.

## SOCKET MOUNTING WITH AMD BACKPLATE

If there is no backplate for your mainboard, please note the mounting example on the next page.



**Do not use tools.  
Tighten only by hand!**



- Place the backplate and fix it from the front with the 4 threaded bolts.
- Now put the cooler with the bracket onto the screws from above.
- Place the 4 washers and compression springs as shown. Use the knurled nuts to fix the cooler to the socket. Hand tighten the knurled nuts crosswise.

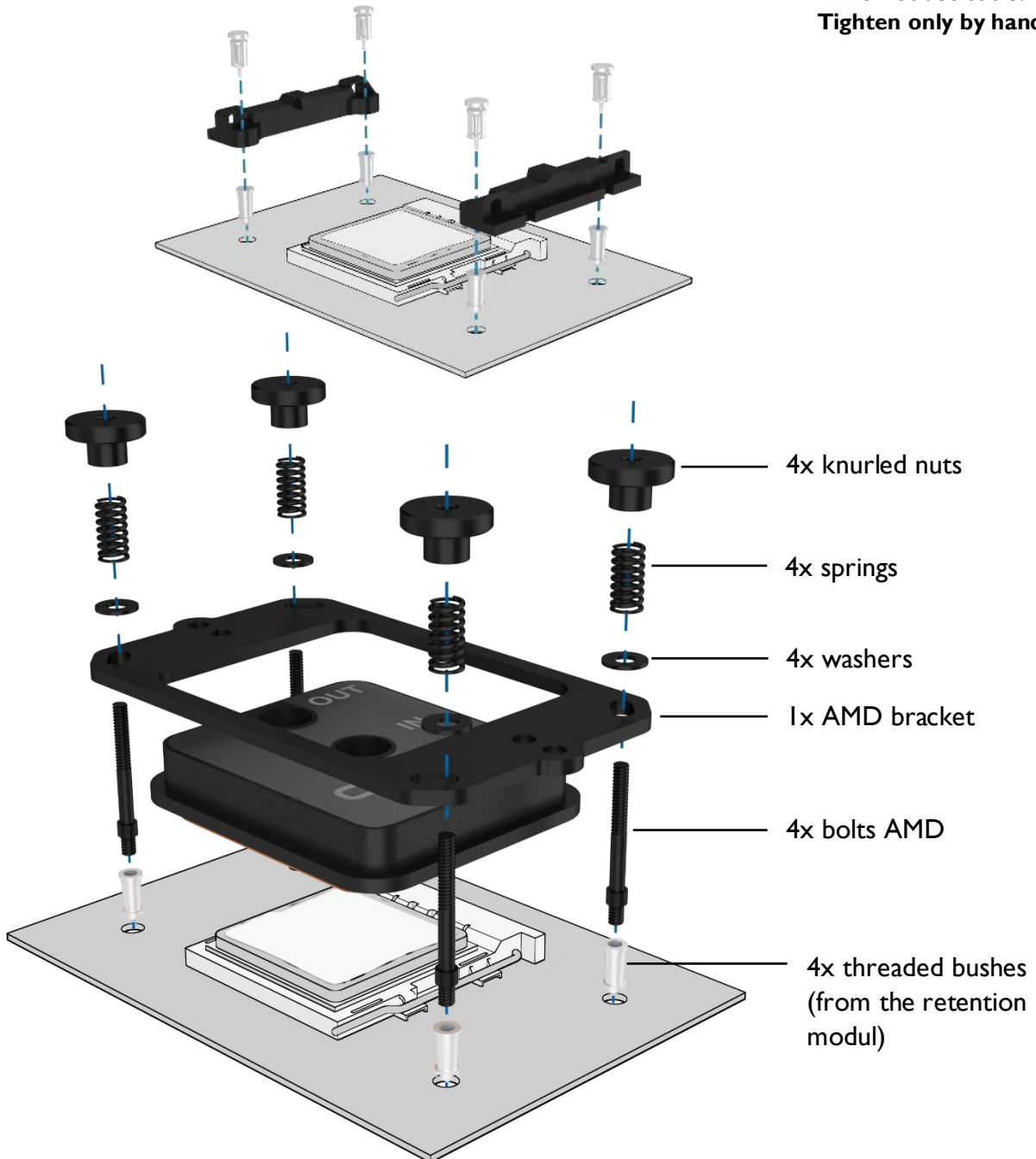


### SOCKET MOUNTING WITHOUT AMD BACKPLATE



**Do not use tools.  
Tighten only by hand!**

- First remove the retention module:

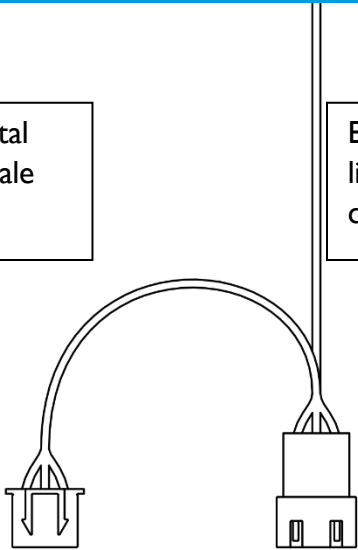


- Insert the original threaded bushes back into the socket holes and screw in the 4 threaded bolts.
- Now put the cooler with the bracket onto the screws from above.
- Place the 4 washers and compression springs as shown. Use the knurled nuts to fix the cooler to the socket. Hand tighten the knurled nuts crosswise.

**CONNECT DIGITAL - RGB LIGHTING (EISBLOCK AURORA XP<sup>3</sup> ONLY)**

Supply and control of the digital RGB LEDs via the 3 - pin female connector

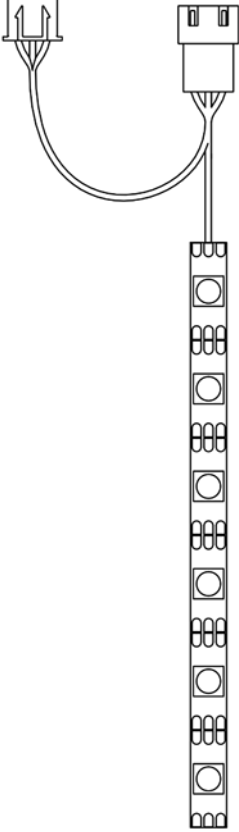
Extension of the digital - RGB lighting via the 3 - pin male connector



"ALPHACOOOL  
EISCONTROL  
ADRESSABLE RGB  
CONTROLLER"  
EAN: 250197153607

Alternately, you can connect the lighting independently of the mainboard via a digital RGB controller (not included).

VDG  
Connect the lighting directly to your mainboard if you have a VDG connection.



To combine several digital - RGB components, simply expand your lighting chain via the 3 - pin male connector.

G D SV  
For some motherboards you need the included adapter to connect the LEDs to the ADD header.



## FRANÇAIS

## INSTRUCTIONS DE SECURITE



## LISEZ LES INSTRUCTIONS DE SECURITE AVANT DE COMMENCER L'INSTALLATION.



- Ne convient pas aux enfants de moins de 6 ans (contient de petites pièces).
- N'allumez jamais le système sans un liquide de refroidissement. Les refroidisseurs sans liquide de refroidissement produisent des très grandes chaleurs. Il y a le risque de se brûler.
- Ne pas utiliser de liquide de refroidissement dans le refroidisseur peut détruire des composants de l'ordinateur. Assurez-vous que lors de l'allumage la pompe démarre. Les filetages en métal en connexion avec du plastique sont susceptibles de s'abîmer lors de l'utilisation excessif avec des outils. Des dommages et fissures créés ainsi et les fuites du liquide de refroidissement ne sont pas couvertes par la garantie!
- Utilisez uniquement des raccords avec des joints ! Il suffit de serrer ces raccords à la main! Dans des cas exceptionnels, l'utilisation des outils est clairement indiquée dans la notice!
- Assurez-vous du bon fonctionnement de votre matériel, ainsi que du système de refroidissement (étanchéité, pompes et ventilateurs). Si ne pas déjà fait. Vous minimisez ainsi l'effort lors de la recherche de sources d'erreurs possibles. ALPHACOOOL INTERNATIONAL GMBH ne garantit pas les composants électroniques d'autres fabricants. L'installation du système de refroidissement est à votre propre risque.
- Les vis ne doivent pas être trop serrés. Si vous avez trop serré les vis, les boulons de fixation peuvent se desserrer. Le bloc de refroidissement sera mal installé dans ce cas.
- L'utilisation de raccords avec 8mm de filetage peut entraîner des réductions du débit.
- Nous recommandons un test d'étanchéité avant le montage / installation du refroidisseur. La pression de l'eau dans la circulation ne doit pas dépasser 0,8 bar.
- Assurez-vous que tous les composants à refroidir sont touchés par la pâte ou des pads thermiques.
- Veuillez utiliser que de l'eau déminéralisé ou ALPHACOOOL CAPE KELVIN CATCHER dans votre circuit de refroidissement. Des dommages causés par des liquides inappropriés ne font dans aucun cas parti de la garantie.

**Toute autre utilisation est considérée comme inappropriée et, par conséquent, dangereuse**

Les composants de refroidissement d'ALPHACOOOL INTERNATIONAL GMBH sont agréés pour le refroidissement de composants d'ordinateur d'ALPHACOOOL. En cas d'utilisation non conforme la garantie sera annulée.









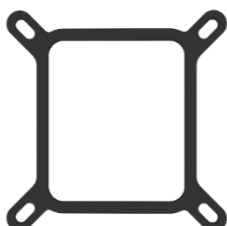


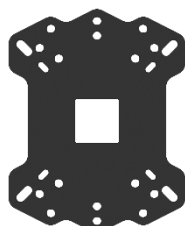
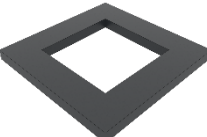
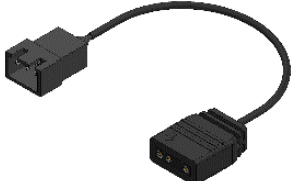
**Garantie**

1. Des informations, dessins techniques, illustrations, données techniques, descriptions de poids, mesure et performance contenus dans les prospectus, catalogues, circulaires, annonces ou la listes de prix, ont un caractère purement informatif. Nous ne portons aucune garantie en faveur de la justesse de ces informations. Concernant le type et volume de la livraison, seulement les informations contenues dans la commande et la confirmation de la commande sont décisives.
2. En cas de défaut couvert par la garantie vous êtes autorisés, en vertu des lois y correspondantes, de demander un remplacement, retracts du contrat ou demander une diminution du prix d'achat. La période de prescription de la garantie pour la marchandise livrée est fixée à deux ans, au cas où vous soyez consommateur (§13 du Code civil). Si vous êtes entrepreneur, la période de prescription sera fixée à seulement un an (§14 du Code civil).
3. La garantie est valable qu'avec la facture originale, le ticket de caisse ou une confirmation de garantie de la part d'ALPHACOOOL INTERNATIONAL GMBH.
4. L'appréciation d'ALPHACOOOL INTERNATIONAL GMBH déterminera l'action entreprise, soit de réparer ou remplacer le produit ou composant en défaut. Le produit ou composant remplacé (défectueux) passe dans la propriété d'ALPHACOOOL INTERNATIONAL GMBH.
5. Tous les droits à la garantie sont effectués directement par ALPHACOOOL INTERNATIONAL GMBH ou ses revendeurs délégués. Si la réparation est effectuée par une personne non autorisée ou mandatée, ALPHACOOOL INTERNATIONAL GMBH ne participera pas aux dépenses et ne prendra aucune responsabilité, sauf si la réparation a été avant convenu avec ALPHACOOOL INTERNATIONAL GMBH au préalable.
6. Tous les couts occasionnent par une éventuelle adaptation du produit, ne sont pas prises en charge par ALPHACOOOL INTERNATIONAL GMBH.
7. Les points suivants ne sont pas comprises dans la garantie d'ALPHACOOOL INTERNATIONAL GMBH:
  - 7.1. Contrôles réguliers, maintenance et réparation ou le remplacement de pièces d'usage.
  - 7.2. Mauvaise utilisation ou défauts par une installation incorrecte.
  - 7.3. Dommages cause par orage, eau, feu, surtension, un cas de force majeure ou une guerre, raccordement défectueux au réseau, aération insuffisante ou défectueuse ou d'autres raisons, sur lesquels ALPHACOOOL INTERNATIONAL GMBH n'a pas d'influence.
  - 7.4. Dommages causés par le transport ou une emballage inadéquat.
8. Les droits de consommateur étant en vigueur dans le pays respectif, par exemple des demandes envers le vendeur, comme déposés dans le contrat de vente, ne sont pas touchés par cette notice de garantie d'ALPHACOOOL INTERNATIONAL GMBH, leurs établissements et distributeurs ne portent pas responsabilité directe ou indirect des dommages ou des pertes jusqu'à ce que des définitions légales irréfutables se lui opposent.
9. ALPHACOOOL INTERNATIONAL GMBH ne prend pas la garantie du fabricant des éléments et composants électroniques. L'assemblage du refroidisseur s'effectue à vos risques.



Adressez-vous à une entreprise de traitement des déchets autorisée dans votre pays. Un traitement des déchets comme déchet domestique ou le débarrasse dans des institutions semblables pour la collection des déchets communaux sont illicites!

MATERIEL D'INSTALLATION

XP <sup>3</sup> LIGHT CPU BLOC						
	1x pâte thermique	4x ressorts	4x 0,5 mm rondelles	8x 0,5 mm rondelles	4x écrous	4x écrous moletés
AMD						
	1x fixation	4x AMD boulons filetés				
INTEL						
	1x fixation	4x I15X vis	4x 2011 boulons filetés	1x panneau arrière	1x coussin de distance	
EISBLOCK AURORA XP <sup>3</sup> LIGHT						
	1x câble adaptateur digital - RGB					

**DETAILS TECHNIQUES**

**REFROIDISSEUR NexXxoS XP<sup>3</sup> Light**

AMD: AM5 / AM4 / AM3+ / AM3 / AM2+ / AM2

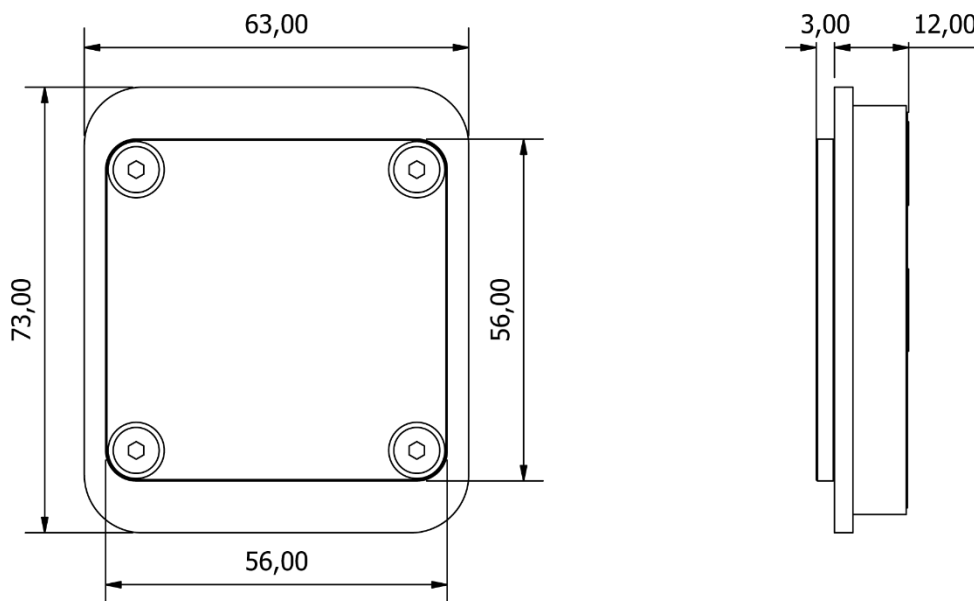
INTEL: 2011 / 2011-3 / 2066 / 1156 / 1155 / 1151 /  
1150 / 1200 / 1700

La fixation pour Intel 2011-3  
Narrow ILM (Réf. : 12534)  
est disponible séparément.

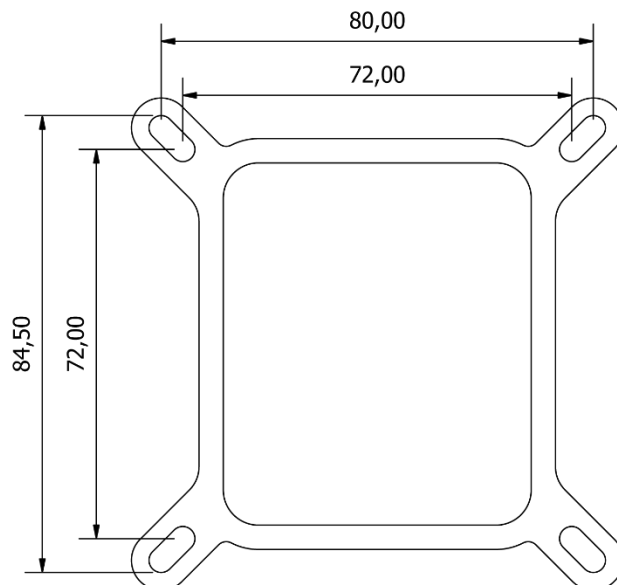
**DIMENSIONS**

**[ EN MM ]**

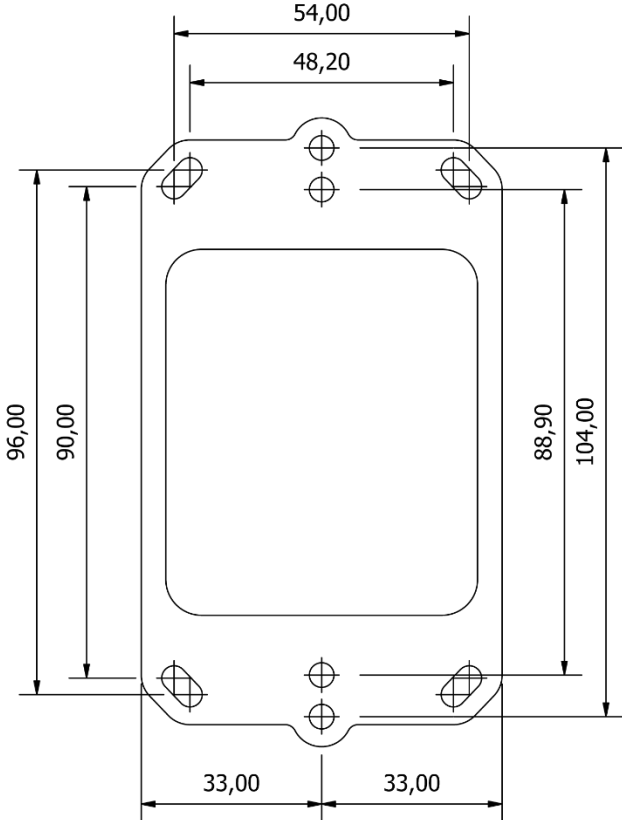
NEXXXOS XP<sup>3</sup> LIGHT:



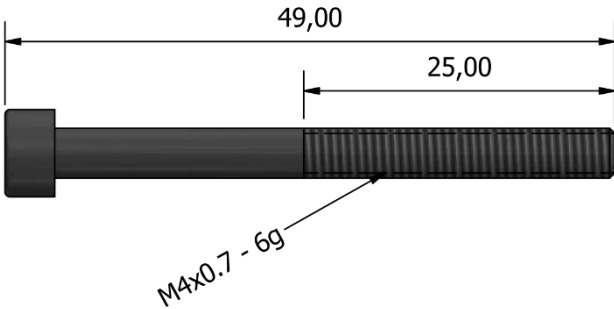
FIXATION INTEL:



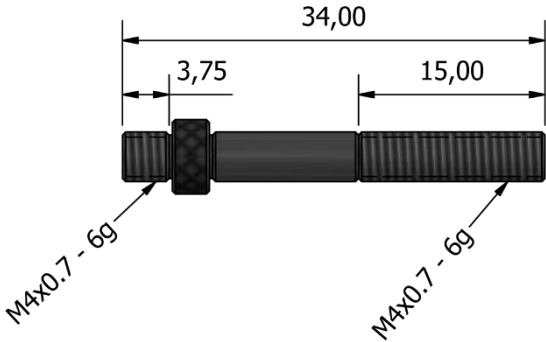
FIXATION AMD:



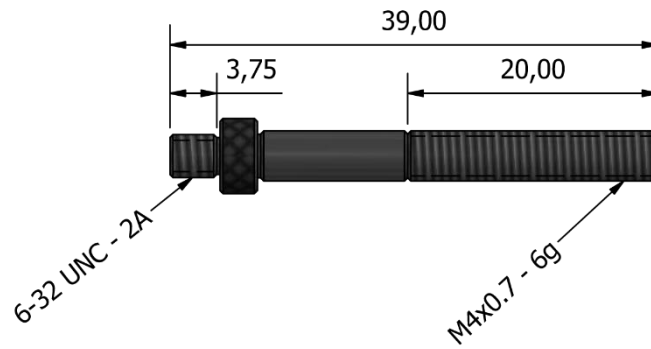
VIS INTEL I I5X:



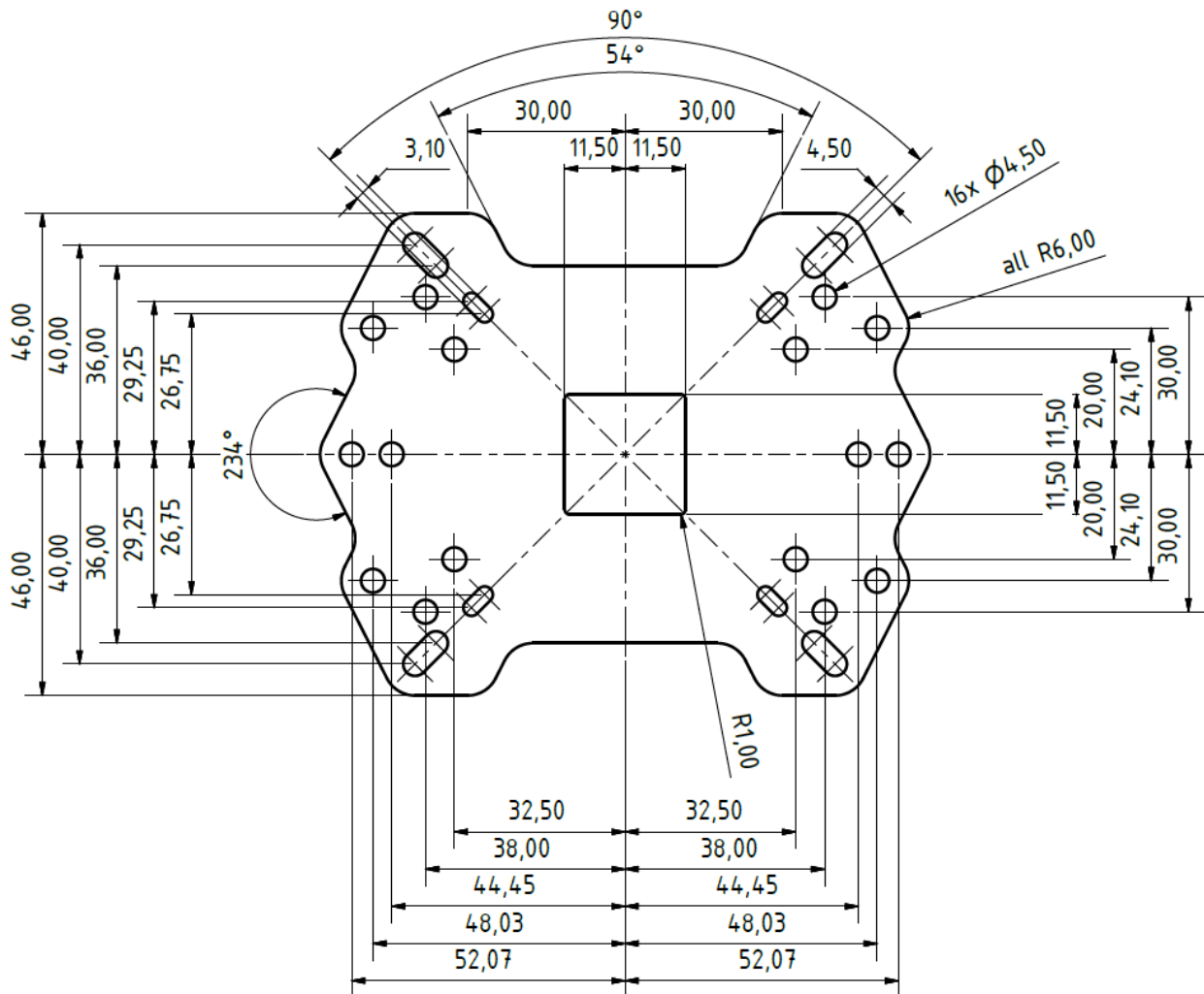
BOULONS INTEL 2011:



BOULONS AMD:



PANNEAU ARRIERE INTEL:

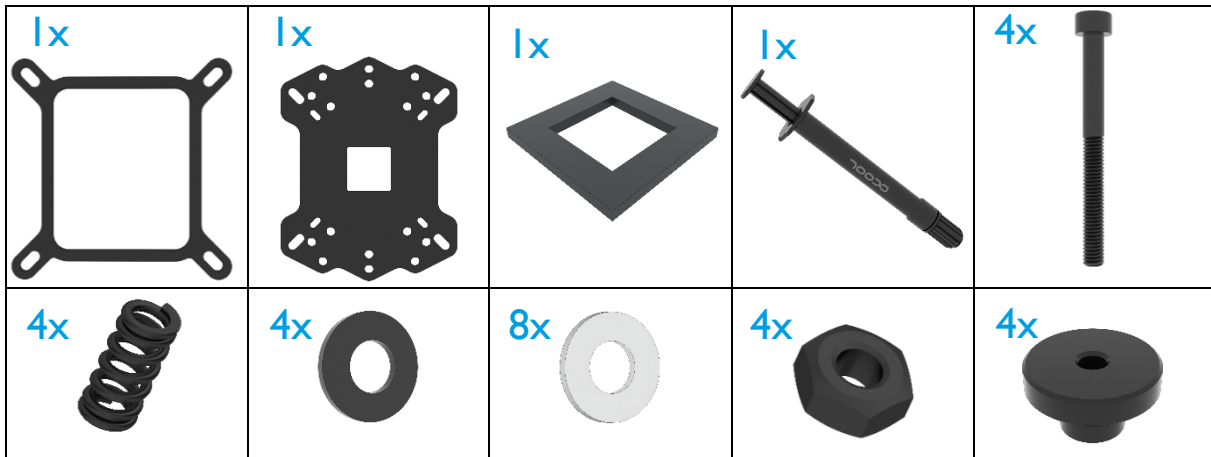




## INSTALLATION DE REFROIDISSEUR PROCESSEUR

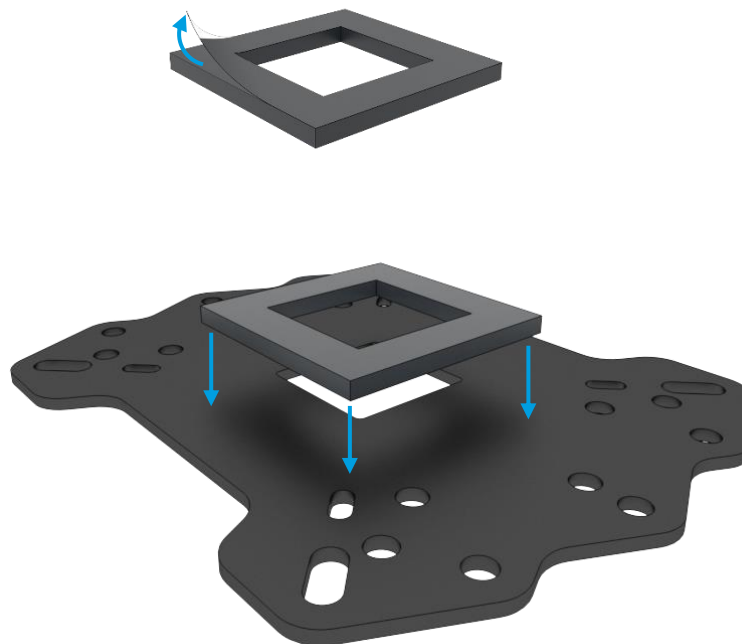
INTEL I156 / I155 / I151 / I150 / I200 / I700

1. Préparez les accessoires suivants:

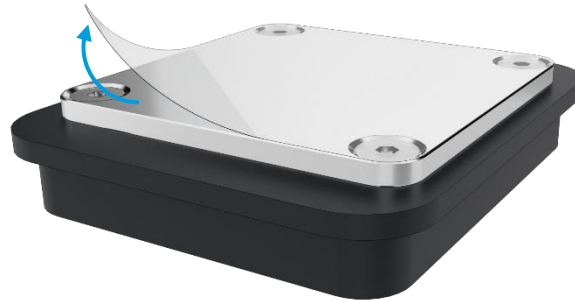


2. Commencez à préparer la plaque arrière et le refroidisseur:

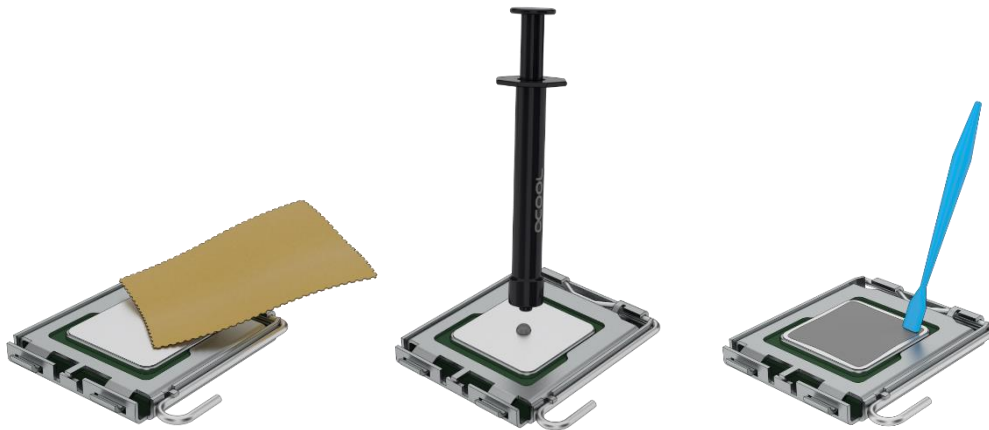
- Retirez le film de protection du coussin adhésif et placez cette pièce d'espacement comme indiqué, la face adhésive vers le bas:



- Retirez le film de protection du fond du refroidisseur:



### 3. Préparez votre CPU:

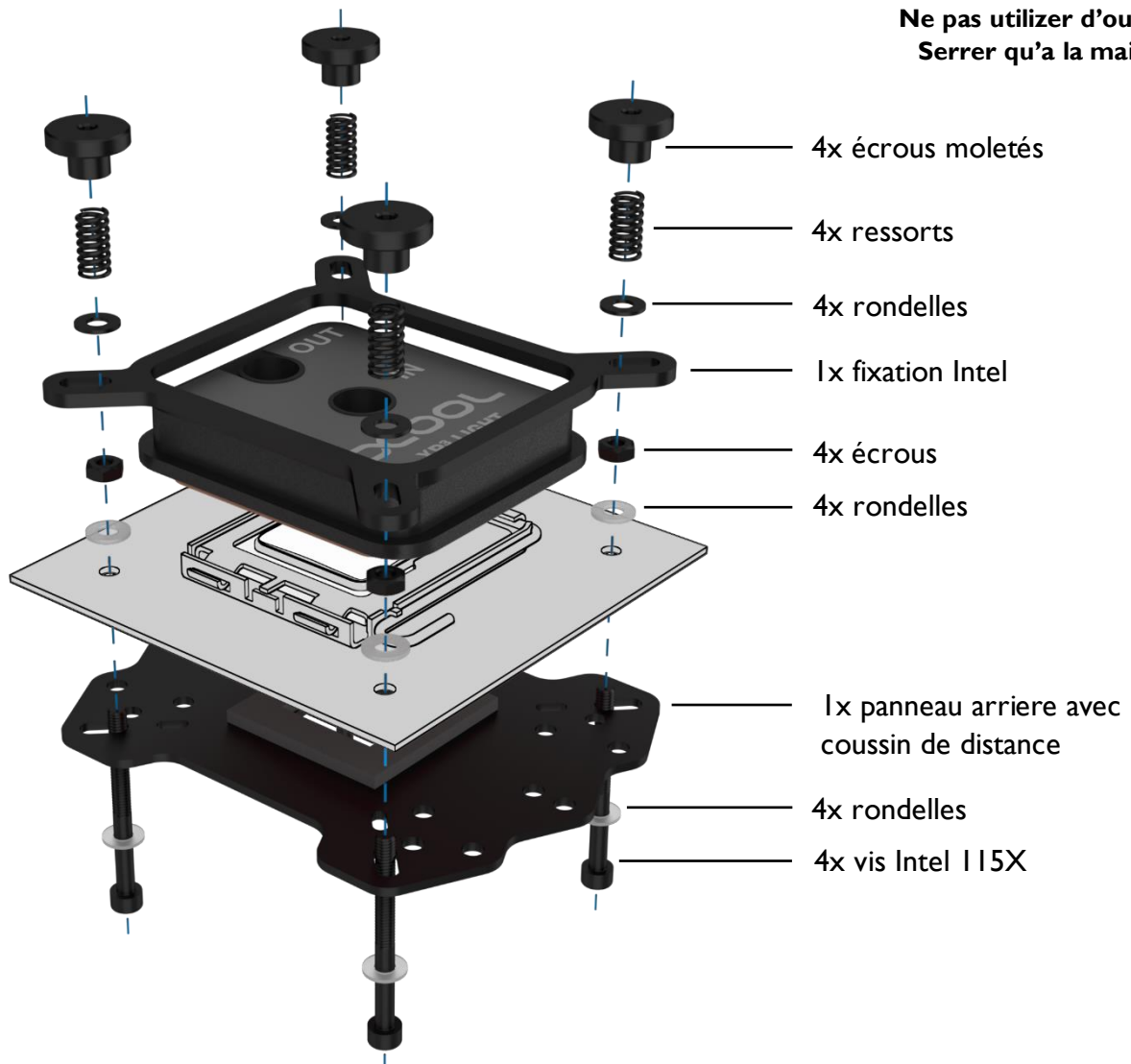


- Enlevez les résidus de pâte thermique du processeur.
- Posez la pâte thermique à taille d'un petit pois sur le processeur.
- Etalez la pâte à l'aide d'un ruban en plastique ou d'un outil semblable afin d'obtenir une couche fine et homogène (<0.5mm épaisseur).

#### 4. Montez le refroidisseur sur votre socle:



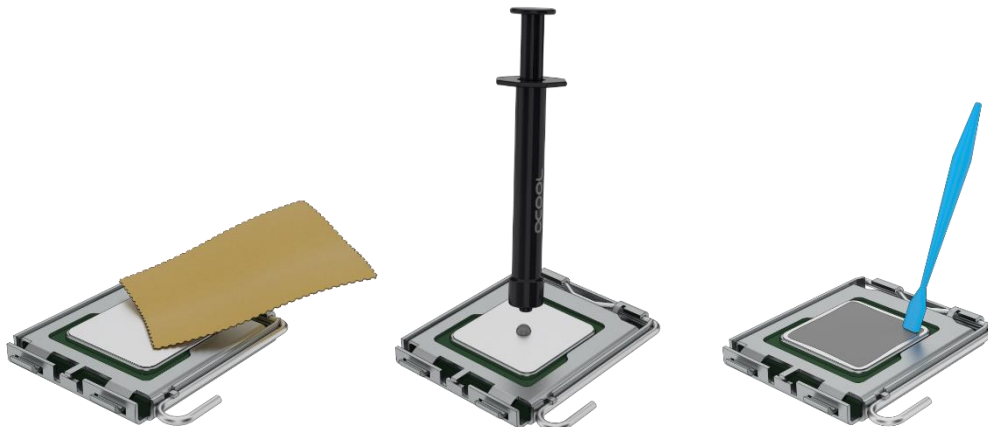
**Ne pas utiliser d'outils!  
Serrer qu'à la main!**



- Fixez la plaque arrière à l'aide des 4 vis, 8 rondelles et 4 écrous.
- Placez le refroidisseur avec la fixation sur les vis par le haut.
- Placez 4 rondelles supplémentaires et des ressorts de compression. Utilisez les écrous moletés pour fixer le refroidisseur sur le socle. Serrez les écrous moletés en croix et serrez-les à la main.

**INTEL 2011 / 2011-3 / 2066****1. Préparez les accessoires suivants:****2. Commencez à préparer le refroidisseur:**

- Retirez le film de protection du fond du refroidisseur:

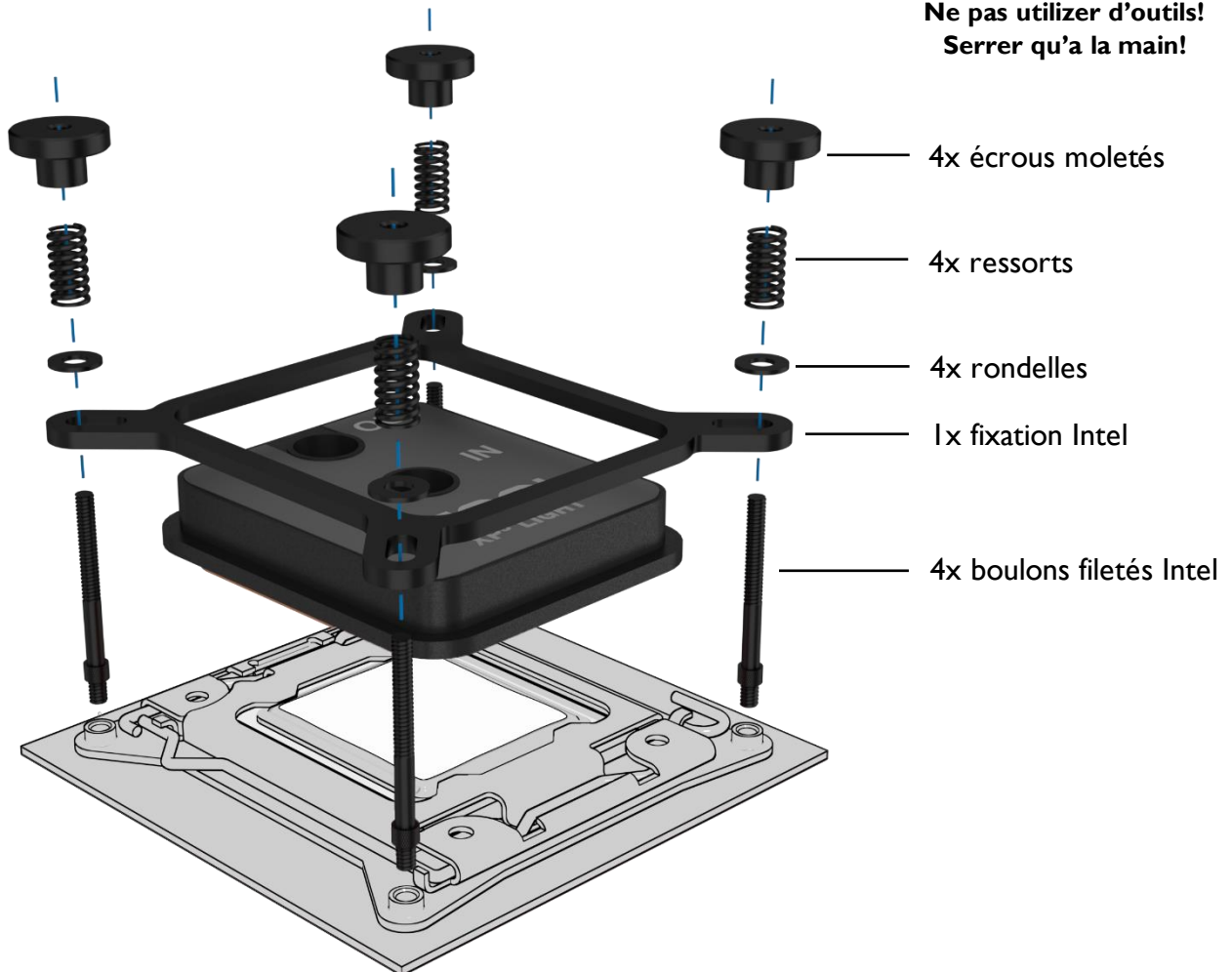
**3. Préparez votre CPU:**

- Enlevez les résidus de pâte thermique du processeur.
- Posez la pâte thermique à taille d'un petit pois sur le processeur.
- Etalez la pâte à l'aide d'un ruban en plastique ou d'un outil semblable afin d'obtenir une couche fine et homogène (<0.5mm épaisseur).

#### 4. Montez le refroidisseur sur votre socle:



**Ne pas utiliser d'outils!  
Serrer qu'à la main!**



- Vissez d'abord les boulons filetés dans le socle.
- Placez maintenant le refroidisseur avec la fixation sur les boulons filetés par le haut.
- Placez les 4 rondelles et les ressorts de compression comme indiqué. Utilisez les écrous moletés pour fixer le refroidisseur sur le socle. Serrer à la main les écrous moletés en croix.

**Remarque : Certaines cartes mères de la prise 201 I/- 3 n'ont pas de trous de fixation continus dans la zone de socle. Dans ce cas, ne serrez pas les vis de plus de 4 mm.**

**AMD AM5 / AM4 / AM3+ / AM3 / AM2+ / AM2**

1. Préparez les accessoires suivants:



Vous avez également besoin de la plaque arrière originale de votre carte mère AMD :

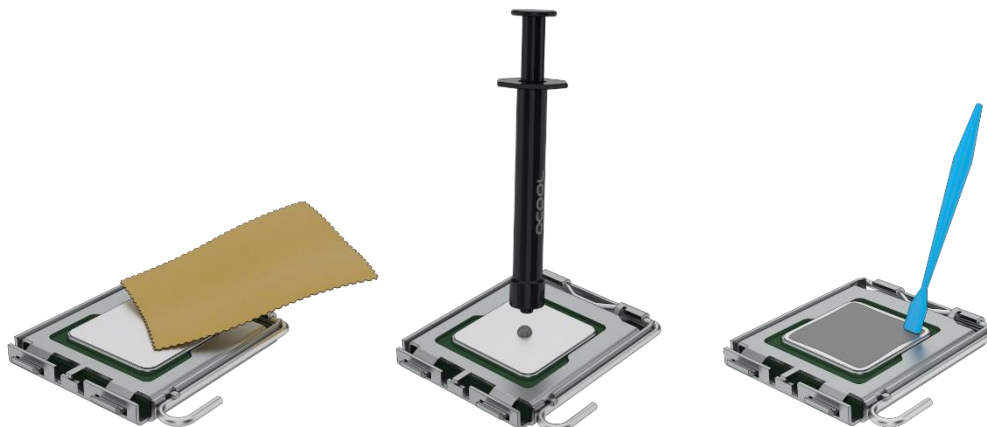


2. Commencez à préparer le refroidisseur:

- Retirez le film de protection du fond du refroidisseur:



### 3. Préparez votre CPU:



- Enlevez les résidus de pâte thermique du processeur.
- Posez la pâte thermique à taille d'un petit pois sur le processeur.
- Etalez la pâte à l'aide d'un ruban en plastique ou d'un outil semblable afin d'obtenir une couche fine et homogène (<0.5mm épaisseur).

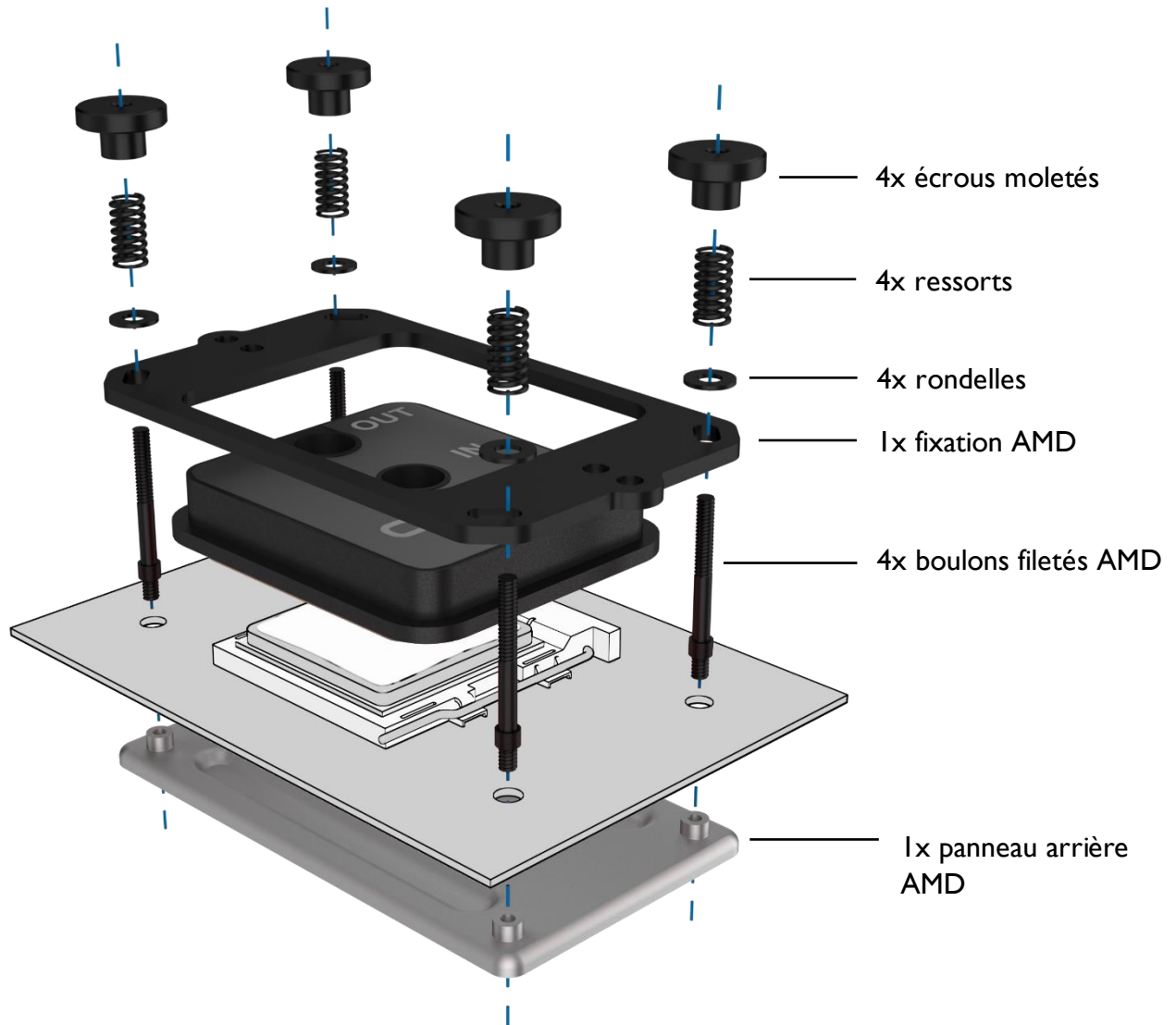
4.

## INSTALLATION AU SOCLE AVEC PLAQUE ARRIERE

S'il n'y a pas de plaque arrière pour votre carte mère, veuillez suivre l'exemple de montage à la page suivante.



**Ne pas utiliser d'outils!  
Serrer qu'à la main!**



- Placez la plaque arrière et fixez-la par l'avant avec les 4 boulons filetés.
- Posez maintenant le refroidisseur avec la fixation sur les boulons filetés par le haut.
- Placez les 4 rondelles et les ressorts de compression comme indiqué. Utilisez les écrous moletés pour fixer le refroidisseur sur le socle. Serrer à la main les écrous moletés en croix.

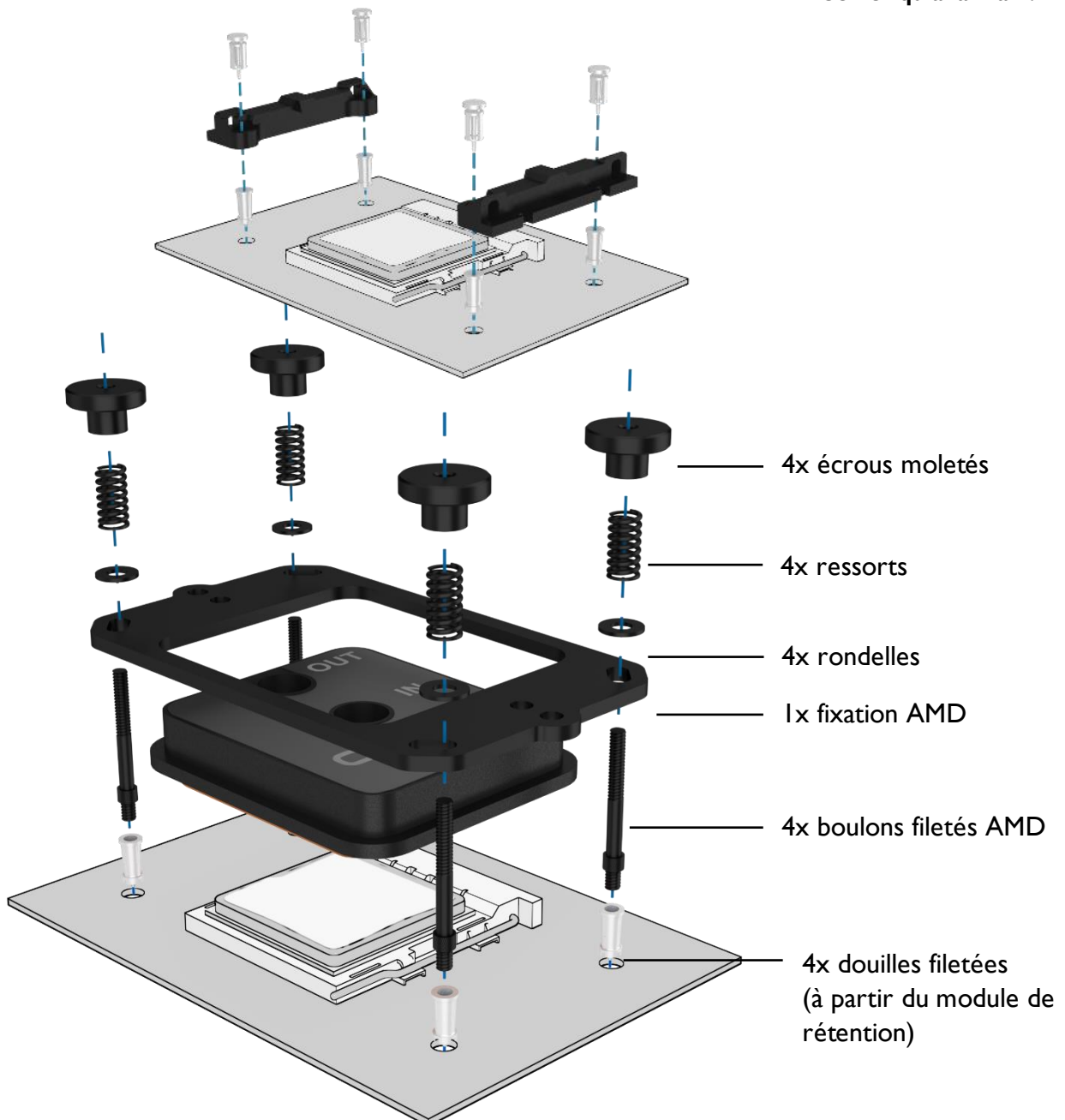


## INSTALLATION AU SOCLE AVEC PLAQUE ARRIERE



**Ne pas utiliser d'outils!  
Serrer qu'à la main!**

- Retirez d'abord le module de rétention:



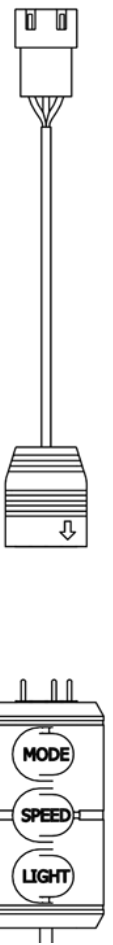
- Insérez les douilles filetés d'origine dans les trous du socle et vissez les 4 boulons filetés.
- Posez maintenant le refroidisseur avec la fixation sur les boulons filetés par le haut.
- Placez les 4 rondelles et les ressorts de compression comme indiqué. Utilisez les écrous moletés pour fixer le refroidisseur sur le socle. Serrer à la main les écrous moletés en croix.

**BRANCHEMENT L'ÉCLAIRAGE DIGITAL – RGB (SEULEMENT EISBLOCK AURORA XP<sup>3</sup>)**

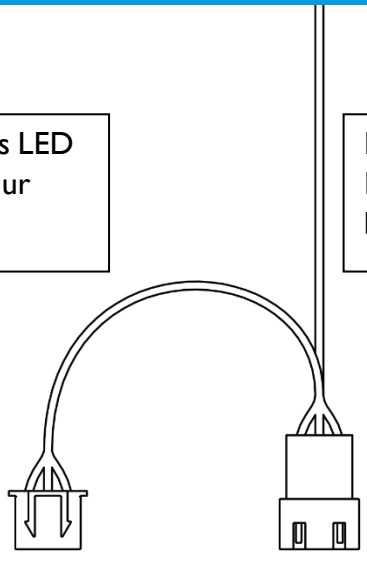
Alimentation et contrôle des LED digital - RGB via le connecteur femelle 3 broches


Extension de l'éclairage digital - RGB via le connecteur mâle à 3 broches

"ALPHACOOOL EISCONTROL ADRESSABLE RGB CONTROLLER"  
EAN: 250197153607

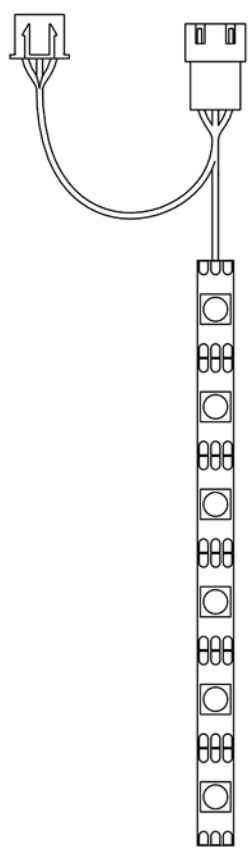


Alternativement, vous pouvez connecter l'éclairage indépendamment de la carte mère via un contrôleur digital RGB (non inclus).




  
VDG

Connectez l'éclairage directement à votre carte mère si vous disposez d'une connexion VDG.



Pour combiner plusieurs composants digital - RGB, il vous suffit d'étendre votre chaîne d'éclairage via le connecteur mâle à 3 broches.

  
G D 5V

Pour certaines cartes mères, vous avez besoin de l'adaptateur fourni pour connecter les LEDs à la prise ADD.





**ALPHACOOOL – THE COOLING COMPANY**

Imprint:

Alphacool International GmbH  
Marienberger Str. 1  
38122 Braunschweig  
Germany

Support: +49 (0) 531 28874 - 0  
Fax: +49 (0) 531 28874 - 22  
E-Mail: [info@alphacool.com](mailto:info@alphacool.com)  
<https://www.alphacool.com>

General Manager: Andreas Rudnicki, Fabian Noelte  
WEEE-Reg.-Nr.: DE 54464644  
Trade Register: Amtsgericht Braunschweig HRB 202390  
VAT.ID.Nr.: DE270458421

Tax number: 13/207/02