

Встраиваемая бытовая техника

Программа – 2007



BOSCH

Разработано для жизни



БОЛЕЕ 120 ЛЕТ BOSCH СТРЕМИТСЯ
СДЕЛАТЬ ВАШУ ЖИЗНЬ ЕЩЕ ПРЕКРАСНЕЕ



История развития концерна Bosch начинается в 1886 году. Именно тогда Робертом Бошем была открыта «Мастерская точной механики и электротехники» в Штутгарте. Роберт Бош, инженер-электротехник, предприниматель, для которого вопросы качества имели первостепенное значение, являлся одним из лидеров промышленной революции. Его девиз – «Лучше потерять деньги, чем доверие» – стал залогом высокой репутации компании в глазах мирового делового сообщества.

Бытовые электроприборы – традиционная продукция Bosch, принесящая компании большой успех. Сегодня Bosch – марка бытовой техники №1 в Европе. В основе успеха нашего бизнеса – качество продукции. Bosch всегда находит правильные решения, направленные на удовлетворение желаний потребителя, соответствующие индивидуальным потребностям человека. Покупателя убеждает функциональность приборов, высокая степень удобства в обслуживании, а также совершенный дизайн. Технические достижения инженеров Bosch в значительной степени способствовали тому, чтобы облегчить повседневную жизнь, сделать домашний труд менее обременительным. Bosch – Ваш первый помощник на кухне!

Мы горды тем фактом, что бытовая техника Bosch производится и продается сегодня не только на своей исторической Родине – в Германии, но и по всему миру, в т. ч. и России. В апреле 1998 года в г. Черноголовке (Московская область) был открыт завод по производству газовых плит под торговой маркой Bosch. Тогда это было первое производство, открытое иностранной компанией в России. В 2005 году в С.-Петербурге состоялась закладка первого камня в фундамент технопарка, который будет включать в себя центр логистики и производственные мощности, где будет выпускаться продукция Bosch, предназначенная специально для жителей России.

Третий год подряд марка бытовой техники Bosch признается супер-брендом российского потребительского рынка в сфере бытовой техники. И уже шестой год подряд россияне называют Bosch маркой, которой они доверяют больше всего в сфере бытовой техники (по результатам независимого маркетингового исследования международного журнала Readers Digest).



Сегодня торговая марка Bosch занимает твердую позицию на рынке производителей бытовой техники. В условиях его жесткой конкуренции Bosch постоянно совершенствуется, сохраняя лояльность своих потенциальных потребителей. А международное признание еще раз подтверждает безупречность техники Bosch, которая остается лидером предпочтений потребителей и уверенно опережает своих конкурентов в России и Европе.

Bosch. Разработано для жизни.

Содержание



Встраиваемые электрические плиты и духовые шкафы 6

CookControl	7
Технологии и польза	8
Системы нагрева	10
Встраиваемые электроплиты	12
Встраиваемые духовые шкафы	16
Аксессуары для встраиваемых плит и духовых шкафов	22

Компактные приборы и микроволновые печи 24

Технологии и польза	25
Компактные приборы и микроволновые печи	26

Встраиваемые зависимые и независимые варочные панели 28

ThermoControl	29
Технологии и польза	30
Встраиваемые зависимые варочные панели	31
Встраиваемые независимые варочные панели	35
Серия Domino	39

Встраиваемые газовые варочные панели 42

Технологии и польза	43
Встраиваемые газовые варочные панели	44

Встраиваемая техника Bosch

Вытяжки 50

Технологии и польза 51

Вытяжки 52

Холодильные и морозильные шкафы 60

Технологии и польза 61

Холодильные и морозильные шкафы 65

Посудомоечные машины 76

Технологии и польза 77

Посудомоечные машины 80

Дополнительные принадлежности 86

Стиральные машины и стирально-сушильный автомат 88

Технологии и польза 89

Стиральные машины и стирально-сушильный автомат 92

Технико-эксплуатационные характеристики 94

Авторизованные сервисные центры в регионах 102





Хорошо, когда за Вас готовят другие.
Новые плиты Bosch с системой **CookControl**

Электрические **плиты** **Духовые** шкафы

CookControl

Самые изысканные блюда часто оказываются, к сожалению, и наиболее сложными для приготовления, но было бы крайне досадно, если бы они удавались только профессиональным поварам. Поэтому Bosch разработал CookControl – систему, совмещающую в себе следующие функции и конструктивные особенности:

1. I-Cook – интерактивное сопровождение действий пользователя, которое выдает непрерывно обновляемую информацию о ходе процесса приготовления блюда. Работающая в диалоговом режиме электроника дает Вам полезные советы касательно идеальной температуры, подходящей посуды или правильной высоты расположения противня. Кроме того, Вы можете просто и удобно управлять многочисленными функциями плиты или духовки, а также вывести краткую инструкцию пользователя. А если у Вас куда-то затерялся бабушкин рецепт, то дисплей предложит Вам оптимальную программу жаренья или запекания с точным управлением температурой.

2. Новое высококачественное покрытие внутреннего пространства духовки GranitEmail и эмалированные аксессуары выглядят очень элегантно, а их поверхность устойчива к ударам, царапинам и воздействию кислот.



3. Новая XXL-духовка обеспечивает достаточно места для самого крупного жаркого или для большого количества одновременно приготавливаемых порций. Благодаря большому объему – до 65 литров – Вы получаете очень равномерное запекание, поскольку значительный зазор между противнями существенно улучшает циркуляцию воздуха. Благодаря большим противням остается место и для остальных ингредиентов, указываемых в стандартных рецептах. А чтобы во время запекания ничто не могло укрыться от Вашего пристального взора, наша XXL-духовка оснащена большим смотровым окном.

4. Наилучшие результаты приготовления блюд на варочных панелях и конфорках обеспечивает ThermoControl. Вы увидите сами – с системой CookControl все получается гораздо проще.

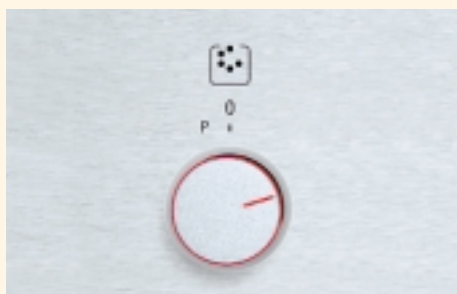


Электрические **плиты** **Духовые** шкафы

Экономия времени

Функция быстрого разогрева

Функция быстрого разогрева дает экономию времени до 30% без повышения потребления энергии. Она предлагается в двух вариантах.



Автоматический быстрый разогрев

Одного нажатия клавиши достаточно для того, чтобы устройство начало выполнять функцию быстрого разогрева. После достижения заданной температуры происходит переключение на выбранный режим работы.

Ручной быстрый разогрев

При ручном быстром разогреве требуемый режим работы задается ручкой поворотного переключателя.

Встроенная микроволновая печь

К любому режиму работы можно подключить встроенную микроволновую печь, которая экономит энергию и время. Поскольку все собрано в одном устройстве, то дополнительного места для микроволновой печи не требуется.

Безопасность

Блокировка от детей

Встроенная блокировка от детей защищает все функции духовки и тем самым предотвращает ее случайное включение.



Автоматическая функция защитного отключения

Автоматическая функция защитного отключения позволяет больше не думать о том, выключена ли духовка, поскольку через определенное время она отключается сама. Момент отключения зависит от выбранной температуры.

Теплозащитное окно

Теплозащитное окно обеспечивает высокую степень безопасности. Особая изоляция и специальное остекление, включающее до четырех теплоотражающих зеркальных стекол, существенно снижают температуру двери. Максимальная температура теплозащитного окна составляет 50 °С, а у теплозащитного окна Comfort только 40 °С (после часового нагрева в режиме «Верхний/нижний жар» при 200 °С).



Электронная блокировка двери

Электронная блокировка двери для устройств с пиролизической очисткой и диалоговой электроникой Comfort гарантирует, что дверь нельзя случайно открыть во время режима пиролиза.

Утапливаемые переключатели

Утапливаемые переключатели в нулевом положении полностью погружаются в панель управления. Это не только облегчает чистку, но и предотвращает случайное включение. В приборах с диалоговой электроникой элегантно светящееся кольцо вокруг переключателя показывает, включена ли конфорка.

По-другому выполнены устройства с диалоговой электроникой Comfort: здесь текущее состояние указывается

посредством цифровой индикации над соответствующим переключателем.



Комфорт

Выдвижная тележка духовки

Выдвижная тележка духовки обеспечивает максимальную степень комфорта и безопасности. Противни, решетки и поддоны навешиваются на дверь и при открывании выдвигаются вместе с ней наружу. Поэтому обе руки остаются свободными для того, чтобы полить жаркое, а готовые блюда можно удобно вынимать сверху. Для удобства чистки выдвижная тележка полностью вынимается из духовки.



Телескопические полозья

Телескопические полозья делают обращение с противнями более удобным, простым и безопасным. Компактная конструкция гарантирует высокую прочность, а значит, надежность, длительный срок службы и оптимальный результат запекания благодаря незначительным препятствиям для воздушного потока. Система состоит из каркаса с выдвигаемыми шинами разных вариантов: трехуровневая конструкция

с полным выдвижением или двухуровневая и трехуровневая конструкции с частичным выдвижением.



Навесные направляющие для принадлежностей духовки

Навесные направляющие для принадлежностей духовки позволяют прочно и надежно устанавливать противни в духовку. Для чистки вся конструкция легко снимается, а затем так же просто вставляется на место. Вся система может быть оснащена комплектом EcoClean или заменена телескопическими полозьями.

Дверь духовки открывается в сторону

Дверь духовки открывается в сторону на 180°, что обеспечивает удобный и безопасный доступ в духовку – особенно если она встроена достаточно высоко. В зависимости от места установки можно выбрать дверь с правым или левым упором.



GranitEmail

GranitEmail – недавно разработанное высококачественное покрытие внутреннего пространства духовки и принадлежностей. Наряду с привлекательным внешним видом оно существенно облегчает ручную чистку духовки и принадлежностей. Кроме того, новая поверхность устойчива к ударам, царапинам и воздействию кислот.



EcoClean

Система очистки EcoClean является мировой новинкой. Это новая система для самостоятельной очистки деталей духовки с покрытием (верхняя, боковые стенки и задняя стенка). При этом высококачественное керамическое покрытие уже во время приготовления сводит до минимума возникающие загрязнения, превращающиеся в легко стираемый налет, который достаточно просто удалить. Задняя стенка имеет серийно наносимое покрытие, верхняя и боковые стенки оснащаются как специальные принадлежности.



Пиролиз

Пиролиз является эффективной системой очистки духовки и принадлежностей без использования химических чистящих средств. В зависимости от степени загрязнения с помощью клавиши выбирается ступень с минимальным потреблением энергии. После этого остается лишь небольшое количество пепла, который удаляется без труда. Только техника Bosch позволяет очищать в режиме пиролиза и принадлежности.

Освещение духовки Comfort

Освещение духовки Comfort, состоящее из двух ламп, обеспечивает особенно яркую подсветку внутренней части духовки. Это особенно удобно, когда одновременно блюда готовятся на нескольких уровнях. При этом функция SoftLight позволяет мягко усиливать и приглушать свечение галогенных ламп.



Полностью стеклянная дверь

Новшеством является также и полностью стеклянная дверь духовки. Ее абсолютно ровная поверхность очень легко чистится и идеально подходит для того, чтобы, например, поставить противень. В духовках с пиролизом стеклянная дверь, благодаря новой форме, входит внутрь духовки. Это обеспечивает оптимальный результат при очистке в режиме пиролиза, поскольку на всей поверхности стекла достигается идеальная температура.

Электрические **плиты** **Духовые** шкафы

Многофункциональные часы

Многофункциональные часы с индикацией времени и таймером имеют на выбор функцию старта и остановки. С их помощью можно задать время включения и выключения духовки. Простота управления и хорошо видимая индикация подчеркивают практичность многофункциональных часов. Дополнительная возможность – клавиша «Блокировка от детей», защищающая от случайного включения духовки.



Диалоговая электроника с символьной индикацией

Удобная диалоговая электроника с символьной индикацией предлагает потребителю 24 программы для автоматического приготовления в закрытой посуде. Остается только выбрать нужную программу, задать вес, потом запустить программу – и готово. Кроме того, духовки с диалоговой электроникой оснащены большим символьным дисплеем, на котором отображается вид нагрева и температура, а также информационной клавишей для вывода текущей температуры, клавишей «Блокировка от детей», автоматическим безопасным отключением и многим другим.



Диалоговая электроника Comfort

Диалоговая электроника Comfort с текстовой индикацией отличается большим дисплеем с возможностью выбора одного из 19 языков. Автоматика располагает 26 программами, которые настраиваются индивидуально. С помощью информационной клавиши помимо температуры можно вызывать указания о наиболее подходящей посуде и необходимых принадлежностях, а также примеры различных блюд. Спектр возможного применения духовки расширяет режимы нагрева «Интенсивный нагрев» и «Разогрев готового блюда».



Наклейка энергоэффективности

Этикетка с классом энергопотребления, имеющаяся на всех устройствах, позволяет провести простое сравнение энергопотребления нескольких приборов. Очень экономичные и просто экономичные устройства относятся к классам энергопотребления от «А» до «С». Плиты и духовки Bosch своим небольшим энергопотреблением вносят вклад в защиту окружающей среды, одновременно обеспечивая наилучший результат для потребителя, как это подтверждают независимые проверяющие организации.



Системы нагрева

Традиционная духовка

- Верхний/нижний жар
- Нижний жар
- Vario-гриль большой площади нагрева
- Vario-гриль малой площади нагрева



Мультифункция 3D

- Верхний/нижний жар
- Нижний жар
- 3D-горячий воздух
- Гриль с конвекцией
- Vario-гриль большой площади нагрева
- Быстрый разогрев (ручной)



Мультифункция 3D Comfort

- Размораживание
- Верхний/нижний жар
- Нижний жар
- 3D-горячий воздух
- Режим для пиццы
- Гриль с конвекцией
- Vario-гриль большой площади нагрева
- Vario-гриль малой площади нагрева
- Быстрый разогрев (ручной)



Мультифункция 3D Premium с диалоговой электроникой

- Размораживание
- Верхний/нижний жар
- Специальный верхний/нижний жар
- Нижний жар
- 3D-горячий воздух
- Режим для пиццы
- Гриль с конвекцией
- Vario-гриль большой площади нагрева
- Vario-гриль малой площади нагрева
- Быстрый разогрев (автоматический)
- Поддержание температуры/разогрев готового блюда
- Программная автоматика



Мультифункция 3D Premium с диалоговой электроникой Comfort

- Размораживание
- Верхний/нижний жар
- Специальный верхний/нижний жар
- Нижний жар
- 3D-горячий воздух
- Режим для пиццы
- Гриль с конвекцией
- Vario-гриль большой площади нагрева
- Vario-гриль малой площади нагрева
- Быстрый разогрев (автоматический)
- Поддержание температуры/разогрев готового блюда
- Индивидуальная программная автоматика
- Интенсивный жар
- Подогрев посуды
- Советы по приготовлению блюд

Режимы нагрева



Размораживание

Для бережного размораживания мяса, птицы, рыбы, хлеба и тортов.



Верхний/нижний жар

Классический вид нагрева для постного жаркого и для выпекания бисквитов и мелкой выпечки.



Специальный верхний/нижний жар

Особенно хорошо подходит для выпекания хлеба и изделий из дрожжевого теста, а также для приготовления замороженных продуктов. В этом режиме влага остается в духовке и выпечка не пересыхает.



Нижний жар

Для приготовления блюд на водяной бане или для поджаривания снизу.



3D-горячий воздух

Идеально подходит для выпекания пирогов, мелкой выпечки или пиццы на одном, двух или трех уровнях.



Режим для пиццы

Комбинация нижнего жара и конвекции делает этот режим особенно удачным для приготовления замороженных продуктов, таких как пицца или картофель фри.



Гриль с конвекцией

Для жаркого с хрустящей корочкой из целого гуся, утки, дичи или крупной рыбы.



Vario-гриль большой площади нагрева

Для одновременного приготовления нескольких стейков, сосисок или рыб на одной решетке. Мощность можно настроить на одну из трех ступеней.



Vario-гриль малой площади нагрева

Особенно удобен при приготовлении малых порций или при панировке.



Поддержание температуры/разогрев

Поддерживает блюдо в нагретом состоянии.



Быстрый разогрев

Эта функция дает большой выигрыш во времени при предварительном прогревании духовки без повышенного расхода энергии.



Программная автоматика

С помощью индивидуальной программной автоматки (26 программ) Вы можете готовить в расчете на Ваш личный вкус и даже выбирать степень подрумянивания.



Интенсивный нагрев

Комбинация верхнего нагрева и очень сильного нижнего нагрева обеспечивает наилучшие результаты для рецептов, где требуется хрустящая корочка снизу и сочная начинка сверху.



Подогрев посуды

С помощью этой функции можно заранее разогреть посуду.

Советы по приготовлению блюд

Это новое приложение предлагает рекомендованные варианты настройки для большого количества блюд (например, мясо, рыба, птица, пироги или хлеб).

Встраиваемые **электроплиты**



Мощность подключения: 11,2 кВт

Размеры прибора (В x Ш x Г):

595 x 595 x 548 мм

Размеры ниши для встраивания (В x Ш x Г):

600 x 560 x 550 мм

EAN-коды:

HEN 330521 – 4242002417011

HEN 330551 – 4242002417042

HEN 330561 – 4242002417035

HEN 330551	нерж. сталь
HEN 330561	черный
HEN 330521	белый

- Электроплита Multifunktion3D Comfort
- 8 режимов нагрева
- XXL-духовка с эмалью GranitEmail
- Быстрый разогрев
- Блокировка от детей
- 3-слойное остекление дверцы духовки
- Утапливаемые поворотные переключатели
- Электронные часы
- Освещение духовки
- Полностью стеклянная внутренняя дверь
- Система очистки EcoClean (верхняя и боковые стенки заказываются дополнительно)
- Возможность установки телескопических полозьев (заказываются дополнительно)

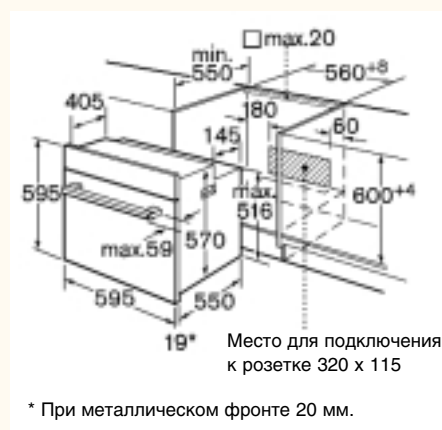
Принадлежности:

- 1 x Эмалированный противень
- 1 x Универсальный противень
- 1 x Комбинированная решетка

Дополнительные аксессуары (стр. 20–21)

- HEZ 317000 - Форма для пиццы
- HEZ 324000 - Решетка для универсального противня
- HEZ 325000 - Противень для гриля
- HEZ 329020 - EcoClean-комплект
- HEZ 331000 - Эмалированный противень
- HEZ 331010 - Противень с антипригарным покрытием

- HEZ 332000 - Универсальный противень
- HEZ 332010 - Универсальный противень с антипригарным покрытием
- HEZ 333000 - Глубокий противень
- HEZ 333001 - Крышка для глубокого противня
- HEZ 334000 - Комбинированная решетка
- HEZ 336000 - Стеклянный противень
- HEZ 338200 - Двухуровневые телескопические полозья
- HEZ 338300 - Трехуровневые телескопические полозья
- HEZ 338305 - Трехуровневые телескопические полозья с полным выдвиганием
- HEZ 6000 - Утятница 5,0 л
- HEZ 6001 - Форма для выпечки
- HMZ 21GB - Стеклянная утятница 3,5 л



Мощность подключения: 11,2 кВт

Размеры прибора (В x Ш x Г):

595 x 595 x 548 мм

Размеры ниши для встраивания (В x Ш x Г):

600 x 560 x 550 мм

EAN-коды:

HEN 334551 – 4242002417080

HEN 334561 – 4242002417073

HEN 334551	нерж. сталь
HEN 334561	черный

- Электроплита Multifunktion3D Comfort
- 8 режимов нагрева
- XXL-духовка с эмалью GranitEmail
- Выдвижная тележка духовки
- Быстрый разогрев
- Блокировка от детей
- 3-слойное остекление дверцы духовки
- Утапливаемые поворотные переключатели
- Электронные часы
- Освещение духовки
- Система очистки EcoClean (верхняя и боковые стенки заказываются дополнительно)
- Полностью стеклянная внутренняя дверь

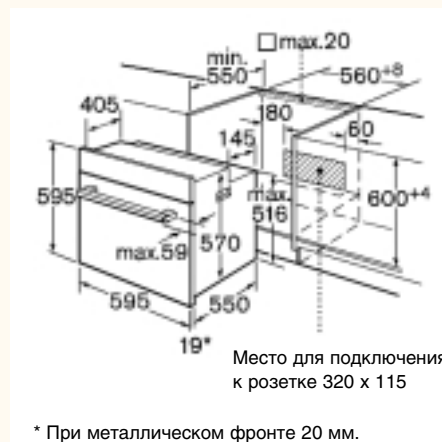
Принадлежности:

- 1 x Эмалированный противень
- 1 x Универсальный противень
- 1 x Комбинированная решетка

Дополнительные аксессуары (стр. 20–21)

- HEZ 317000 - Форма для пиццы
- HEZ 324000 - Решетка для универсального противня
- HEZ 325000 - Противень для гриля
- HEZ 329024 - EcoClean-комплект
- HEZ 333001 - Крышка для глубокого противня
- HEZ 341000 - Эмалированный противень
- HEZ 341010 - Противень с антипригарным покрытием

- HEZ 341670 - Эмалированный противень с выдвиганием в сторону
- HEZ 342000 - Универсальный противень
- HEZ 342010 - Универсальный противень с антипригарным покрытием
- HEZ 343000 - Глубокий противень
- HEZ 344000 - Комбинированная решетка
- HEZ 346000 - Стеклянный противень
- HEZ 6000 - Утятница 5,0 л
- HEZ 6001 - Форма для выпечки
- HMZ 21GB - Стеклянная утятница 3,5 л



Встраиваемые **электроплиты**



HEN 730551 нерж. сталь
HEN 730561 черный

- Электроплита Multifunktion3D Comfort
- 8 режимов нагрева
- Пиролитическая очистка духовки
- XXL-духовка с эмалью GranitEmail
- Быстрый разогрев
- Защитное отключение
- Блокировка от детей
- 4-слойное остекление дверцы духовки
- Утапливаемые поворотные переключатели
- Электронные часы
- Отключаемое освещение духовки
- Полностью стеклянная внутренняя дверь

Принадлежности:

- 1 x Эмалированный противень (пиролиз)
- 1 x Универсальный противень (пиролиз)
- 1 x Комбинированная решетка

Дополнительные аксессуары (стр. 20–21)

- HEZ 317000 - Форма для пиццы
- HEZ 324000 - Решетка для универсального противня
- HEZ 325070 - Противень для гриля (пиролиз)
- HEZ 331010 - Эмалированный противень с антипригарным покрытием
- HEZ 331070 - Эмалированный противень (пиролиз)
- HEZ 332070 - Универсальный противень (с антипригарным покрытием)
- HEZ 333001 - Крышка для глубокого противня



Мощность подключения: 11,2 кВт

Размеры прибора (В x Ш x Г):

595 x 595 x 548 мм

Размеры ниши для встраивания (В x Ш x Г):

600 x 560 x 550 мм

EAN-коды:

HEN 730551 – 4242002417332

HEN 730561 – 4242002417721

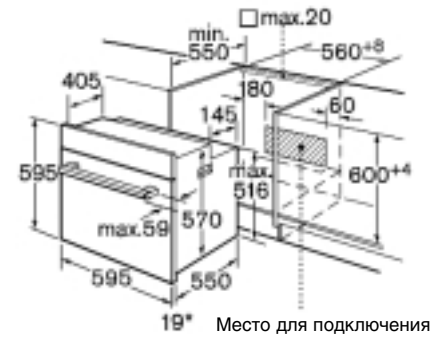
HEZ 333070 - Глубокий противень (пиролиз)

HEZ 334001 - Комбинированная решетка

HEZ 6000 - Утятница 5,0 л

HEZ 6001 - Форма для выпечки

HMZ 21GB - Стеклянная утятница 3,5 л



* При металлическом фронте 20 мм.



HEN 384751 нерж. сталь

- Электроплита Multifunktion3D Premium
- 12 режимов нагрева
- Диалоговая электроника Comfort
- Текстовый дисплей
- Программная автоматика (26 программ)
- XXL-духовка с эмалью GranitEmail
- Выдвижная тележка духовки
- Автоматический быстрый разогрев
- Защитное отключение
- Блокировка от детей
- 4-слойное остекление дверцы духовки
- Утапливаемые поворотные переключатели с круговой подсветкой и цифровым индикатором ступени мощности
- Multifункциональные часы
- Освещение духовки Comfort (отключаемое)
- Функция SoftLight
- Полностью стеклянная внутренняя дверь
- Активный каталитический фильтр
- Система очистки EcoClean (верхняя и боковые стенки заказываются дополнительно)

Дополнительные аксессуары (стр. 20–21)

- HEZ 317000 - Форма для пиццы
- HEZ 324000 - Решетка для универсального противня
- HEZ 325000 - Противень для гриля
- HEZ 329026 - EcoClean-комплект



Принадлежности:

- 1 x Эмалированный противень
- 1 x Универсальный противень
- 1 x Комбинированная решетка
- 1 x Противень для гриля
- 1 x Форма для пиццы

Мощность подключения: 11,6 кВт

Размеры прибора (В x Ш x Г):

595 x 595 x 548 мм

Размеры ниши для встраивания (В x Ш x Г):

600 x 560 x 550 мм

EAN-код: 4242002412009

HEZ 333001 - Крышка для глубокого противня

HEZ 341000 - Эмалированный противень

HEZ 341010 - Противень с антипригарным покрытием

HEZ 341670 - Эмалированный противень с выдвижением в сторону

HEZ 342000 - Универсальный противень

HEZ 342010 - Универсальный противень с антипригарным покрытием

HEZ 343000 - Глубокий противень

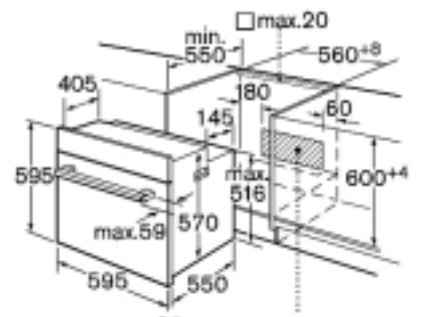
HEZ 344000 - Комбинированная решетка

HEZ 346000 - Стеклянный противень

HEZ 6000 - Утятница 5,0 л

HEZ 6001 - Форма для выпечки

HMZ 21GB - Стеклянная утятница 3,5 л



20 Место для подключения к розетке 320 x 115

Встраиваемые **электроплиты**



HEN 784751

нерж. сталь

- Электроплита Multifunktion3D Premium
- 12 режимов нагрева
- Диалоговая электроника Comfort
- Пиролитическая очистка духовки
- Текстовый дисплей
- Программная автоматика (26 программ)
- XXL-духовка с эмалью GranitEmail
- Выдвижная тележка духовки
- Автоматический быстрый разогрев
- Защитное отключение
- Блокировка от детей с блокировкой дверцы духовки
- 4-слойное остекление дверцы духовки
- Утапливаемые поворотные переключатели с круговой подсветкой и цифровым индикатором ступени мощности
- Multifункциональные часы
- Освещение духовки Comfort (отключаемое)
- Функция SoftLight
- Полностью стеклянная внутренняя дверь
- Активный каталитический фильтр

Принадлежности:

- 1 x Эмалированный противень (пиролиз)
- 1 x Универсальный противень (пиролиз)
- 1 x Комбинированная решетка
- 1 x Противень для гриля (пиролиз)
- 1 x Форма для пиццы

Дополнительные аксессуары (стр. 20–21)

- HEZ 317000 - Форма для пиццы
- HEZ 324000 - Решетка для универсального противня
- HEZ 325070 - Противень для гриля (пиролиз)
- HEZ 333001 - Крышка для глубокого противня
- HEZ 341070 - Эмалированный противень (пиролиз)
- HEZ 341670 - Эмалированный противень с выдвижением в сторону
- HEZ 342070 - Универсальный противень (пиролиз)
- HEZ 343070 - Глубокий противень (пиролиз)
- HEZ 344000 - Комбинированная решетка
- HEZ 346000 - Стеклянный противень
- HEZ 6000 - Утятница 5,0 л
- HEZ 6001 - Форма для выпечки
- NMZ 21GB - Стеклянная утятница 3,5 л



Мощность подключения: 11,6 кВт

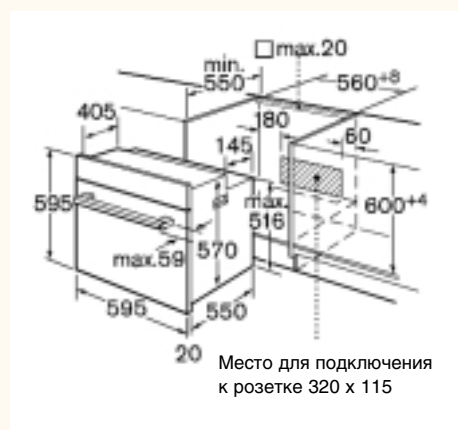
Размеры прибора (В x Ш x Г):

595 x 595 x 548 мм

Размеры ниши для встраивания (В x Ш x Г):

600 x 560 x 550 мм

EAN-коды: 4242002417417



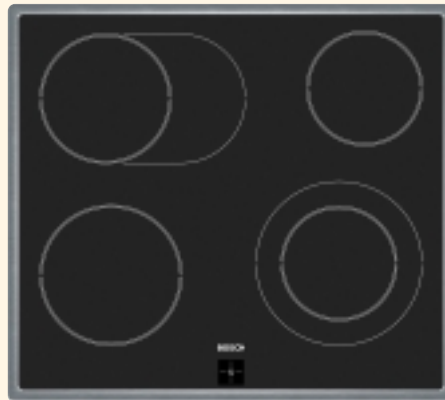
Комплект встраиваемой бытовой техники

HEN 230053E

нерж. сталь

NKN 625H01

нерж. сталь



- Встраиваемая электроплита Multifunktion3D
- 5 режимов нагрева
- Механическая регулировка температуры в диапазоне 50–270 °C
- XXL-духовка (58 литров) с эмалью GranitEmail
- Многофункциональные часы
- Утапливаемые поворотные переключатели
- Быстрый разогрев
- Двойное остекление двери духовки
- Освещение духовой камеры
- Блокировка от детей

Принадлежности:

- 1 x Решетка
- 1 x Эмалированный противень
- 1 x Универсальный противень

Дополнительные аксессуары (стр. 20–21)

- HEZ 317000 - Форма для пиццы
- HEZ 324000 - Решетка для универсального противня
- HEZ 325000 - Противень для гриля
- HEZ 331000 - Эмалированный противень
- HEZ 331010 - Противень с антипригарным покрытием
- HEZ 332000 - Универсальный противень
- HEZ 332010 - Универсальный противень с антипригарным покрытием
- HEZ 333000 - Глубокий противень
- HEZ 333001 - Крышка для глубокого противня
- HEZ 334000 - Комбинированная решетка
- HEZ 336000 - Стеклоплавильный противень
- HEZ 338200 - Двухуровневые телескопические полозья
- HEZ 338300 - Трехуровневые телескопические полозья
- HEZ 338305 - Трехуровневые телескопические полозья с полным выдвижением
- HEZ 6000 - Утятница 5,0 л
- HEZ 6001 - Форма для выпечки
- NMZ 21GB - Стеклоплавильная утятница 3,5 л

Мощность подключения: 11,4 кВт

Размеры прибора (В x Ш x Г):

595 x 595 x 548 мм

Размеры ниши для встраивания (В x Ш x Г):

600 x 560 x 550 мм

EAN-код: 4242002404363

- Электрическая варочная панель
- 4 конфорки быстрого нагрева, 1 конфорка с круглой и 1 – с овальной зонами расширения
- Полностью электронное управление
- Индикаторы остаточного тепла для каждой конфорки
- Высокопроводящая стеклокерамика с рамой по периметру

Принадлежности:

- 1 x Скребок

Мощность подключения: 7,6 кВт

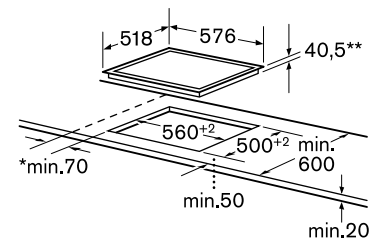
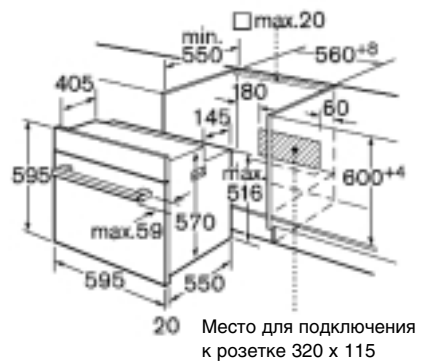
Размеры прибора (В x Ш x Г):

45 x 576 x 518 мм

Размеры ниши для встраивания (В x Ш x Г):

50 x 560 x 500 мм

EAN-код: 4242002376974



* Минимальное расстояние от стены.

** Максимальная глубина утапливания.

Встраиваемые духовые шкафы



HBN 43W350	нерж. сталь
HBN 43W360	черный
HBN 43W320	белый

- Духовой шкаф Multifunktion
- 7 режимов нагрева
- XXL-духовка с эмалью GranitEmail
- Блокировка от детей
- Телескопические полозья
- Двойное остекление двери духовки
- Мультифункциональные часы
- Освещение духовки
- Система очистки EcoClean на задней и боковых стенках духовки
- Утапливаемые поворотные переключатели

Принадлежности:

- 1 x Алюминиевый противень
- 1 x Эмалированный противень
- 1 x Решетка

Дополнительные аксессуары (стр. 20–21)

HEZ 317000 - Форма для пиццы
 HEZ361000 - Эмалированный противень
 HEZ 6000 - Утятница 5,0 л
 HEZ 6001 - Форма для выпечки
 HMZ 21GB - Стеклопанель утятница 3,5 л



Мощность подключения: 2,35 кВт

Размеры прибора (В x Ш x Г):

595 x 595 x 515 мм

Размеры ниши для встраивания (В x Ш x Г):

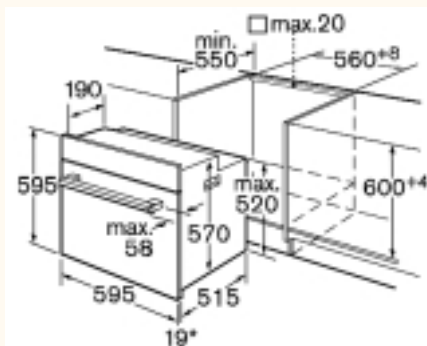
575–597 x 560 x 550 мм

EAN-код:

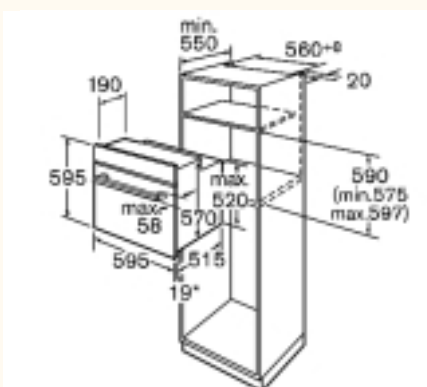
HBN 43W350 – 4242002332673

HBN 43W360 – 4242002332680

HBN 43W320 – 4242002332666



* При металлическом фронте 20 мм.



* При металлическом фронте 20 мм.



HBN 434350E	нерж. сталь
--------------------	-------------

- Духовой шкаф Multifunktion
- 7 режимов нагрева
- XXL-духовка с эмалью GranitEmail
- Выдвижная тележка духовки
- Автоматический быстрый разогрев
- Блокировка от детей
- 3-слойное остекление дверцы духовки
- Утапливаемые поворотные переключатели
- Электронные часы
- Освещение духовки
- Система очистки EcoClean на задней, верхней и боковых стенках духовки

Принадлежности:

- 1 x Алюминиевый противень
- 1 x Стеклопанель лоток
- 1 x Эмалированный противень
- 1 x Решетка

Дополнительные аксессуары (стр. 20–21)

HEZ 317000 - Форма для пиццы
 HEZ 6000 - Утятница 5,0 л
 HEZ 6001 - Форма для выпечки
 HMZ 21GB - Стеклопанель утятница 3,5 л



Мощность подключения: 3,58 кВт

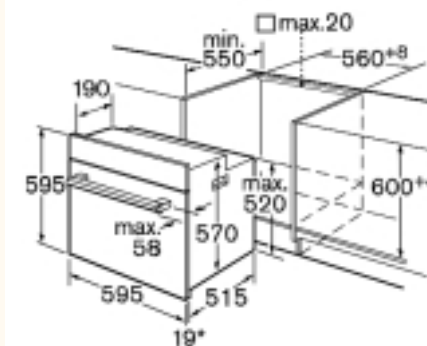
Размеры прибора (В x Ш x Г):

595 x 595 x 515 мм

Размеры ниши для встраивания (В x Ш x Г):

575–597 x 560 x 550 мм

EAN-код: 4242002332642



* При металлическом фронте 20 мм.

Встраиваемые духовые шкафы



Мощность подключения: 3,3 кВт

Размеры прибора (В x Ш x Г):

595 x 595 x 548 мм

Размеры ниши для встраивания (В x Ш x Г):

575–597 x 560 x 550 мм

EAN-коды:

HBN 330521 – 4242002416731

HBN 330551 – 4242002417530

HBN 330561 – 4242002416755

HBN 330551

нерж. сталь

HBN 330561

черный

HBN 330521

белый

- Духовой шкаф Multifunktion3D Comfort
- 8 режимов нагрева
- XXL-духовка с эмалью GranitEmail
- Быстрый разогрев
- Блокировка от детей
- 3-слойное остекление дверцы духовки
- Утапливаемые поворотные переключатели
- Электронные часы
- Освещение духовки
- Полностью стеклянная внутренняя дверь
- Система очистки EcoClean (верхняя и боковые стенки заказываются дополнительно)
- Возможность установки телескопических полозьев (заказываются дополнительно)

Принадлежности:

- 1 x Эмалированный противень
- 1 x Универсальный противень
- 1 x Комбинированная решетка

Дополнительные аксессуары (стр. 20–21)

HEZ 317000 - Форма для пиццы

HEZ 324000 - Решетка для универсального противня

HEZ 325000 - Противень для гриля

HEZ 329020 - EcoClean-комплект

HEZ 331000 - Эмалированный противень

HEZ 331010 - Противень с антипригарным покрытием

HEZ 332000 - Универсальный противень

HEZ 332010 - Универсальный противень

с антипригарным покрытием

HEZ 333000 - Глубокий противень

HEZ 333001 - Крышка для глубокого противня

HEZ 334000 - Комбинированная решетка

HEZ 336000 - Стеклянный противень

HEZ 338200 - Двухуровневые телескопические полозья

HEZ 338300 - Трехуровневые телескопические полозья

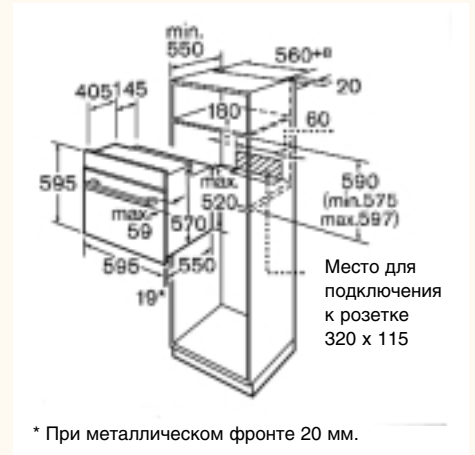
HEZ 338305 - Трехуровневые телескопические полозья

с полным выдвиганием

HEZ 6000 - Утятница 5,0 л

HEZ 6001 - Форма для выпечки

HMZ 21GB - Стеклянная утятница 3,5 л



Мощность подключения: 3,3 кВт

Размеры прибора (В x Ш x Г):

595 x 595 x 548 мм

Размеры ниши для встраивания (В x Ш x Г):

575–597 x 560 x 550 мм

EAN-код: 4242002417561

HBN 334551

нерж. сталь

- Духовой шкаф Multifunktion3D Comfort
- 8 режимов нагрева
- XXL-духовка с эмалью GranitEmail
- Выдвижная тележка духовки
- Быстрый разогрев
- Блокировка от детей
- 3-слойное остекление дверцы духовки
- Утапливаемые поворотные переключатели
- Электронные часы
- Освещение духовки
- Полностью стеклянная внутренняя дверь
- Система очистки EcoClean (верхняя и боковые стенки заказываются дополнительно)

Принадлежности:

- 1 x Эмалированный противень
- 1 x Универсальный противень
- 1 x Комбинированная решетка

Дополнительные аксессуары (стр. 20–21)

HEZ 317000 - Форма для пиццы

HEZ 324000 - Решетка для универсального противня

HEZ 325000 - Противень для гриля

HEZ 329024 - EcoClean-комплект

HEZ 333001 - Крышка для глубокого противня

HEZ 341000 - Эмалированный противень

HEZ 341010 - Противень с антипригарным покрытием

HEZ 341670 - Эмалированный противень

с выдвиганием в сторону

HEZ 342000 - Универсальный противень

HEZ 342010 - Универсальный противень

с антипригарным покрытием

HEZ 343000 - Глубокий противень

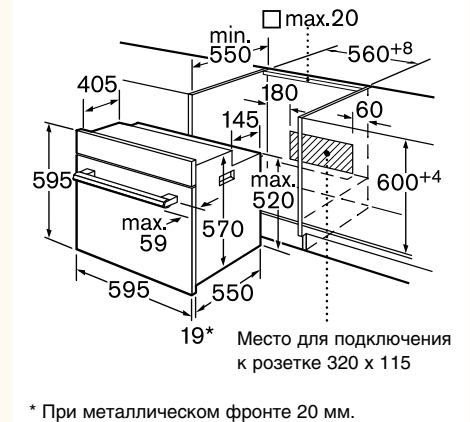
HEZ 344000 - Комбинированная решетка

HEZ 346000 - Стеклянный противень

HEZ 6000 - Утятница 5,0 л

HEZ 6001 - Форма для выпечки

HMZ 21GB - Стеклянная утятница 3,5 л



Встраиваемые духовые шкафы



Принадлежности:

- 1 x Эмалированный противень
- 1 x Универсальный противень
- 1 x Комбинированная решетка

Мощность подключения: 3,5 кВт

Размеры прибора (В x Ш x Г):

595 x 595 x 548 мм

Размеры ниши для встраивания (В x Ш x Г):

575–597 x 560 x 550 мм

EAN-код:

HBN 36L651 – 4242002417684

HBN 36R651 – 4242002417691

HBN 36L651

нерж. сталь

Дверца навешивается слева

HBN 36R651

нерж. сталь

Дверца навешивается справа

- Духовой шкаф Multifunktion3D Premium
- 10 режимов нагрева
- Диалоговая электроника
- Символьный дисплей
- Программная автоматика (24 программы)
- XXL-духовка с эмалью GranitEmail
- Автоматический быстрый разогрев
- Защитное отключение
- Блокировка от детей
- 4-слойное остекление дверцы духовки
- Утапливаемые поворотные переключатели с круговой подсветкой
- Multifункциональные часы
- Освещение духовки Comfort (отключаемое)
- Полностью стеклянная внутренняя дверь
- Активный каталитический фильтр
- Система очистки EcoClean (верхняя и боковые стенки заказываются дополнительно)
- Возможность установки телескопических полозьев (заказываются дополнительно)
- Индикация остаточного тепла

Дополнительные аксессуары (стр. 20–21)

HEZ 317000 - Форма для пиццы

HEZ 324000 - Решетка для универсального противня

HEZ 325000 - Противень для гриля

HEZ 329022 - EcoClean-комплект

HEZ 331000 - Эмалированный противень

HEZ 331010 - Противень с антипригарным покрытием

HEZ 332000 - Универсальный противень

HEZ 332010 - Универсальный противень с антипригарным покрытием

HEZ 333000 - Глубокий противень

HEZ 333001 - Крышка для глубокого противня

HEZ 334000 - Комбинированная решетка

HEZ 336000 - Стеклянный противень

HEZ 338200 - Двухуровневые телескопические полозья

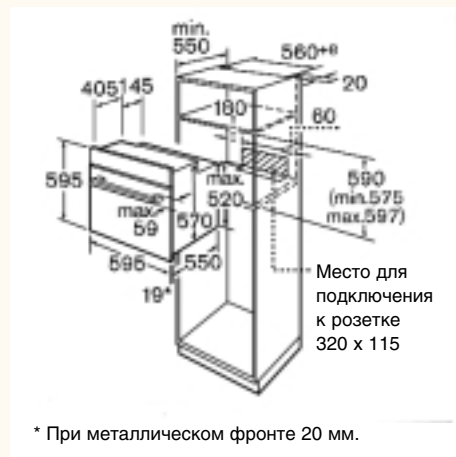
HEZ 338300 - Трехуровневые телескопические полозья

HEZ 338305 - Трехуровневые телескопические полозья с полным выдвижением

HEZ 6000 - Утятница 5,0 л

HEZ 6001 - Форма для выпечки

HMZ 21GB - Стеклянная утятница 3,5 л



Принадлежности:

- 1 x Эмалированный противень
- 1 x Универсальный противень
- 1 x Комбинированная решетка

Мощность подключения: 3,5 кВт

Размеры прибора (В x Ш x Г):

595 x 595 x 548 мм

Размеры ниши для встраивания (В x Ш x Г):

575–597 x 560 x 550 мм

EAN-коды:

HBN 360621 – 4242002417639

HBN 360651 – 4242002417677

HBN 360661 – 4242002417660

HBN 360651

нерж. сталь

HBN 360661

черный

HBN 360621

белый

- Духовой шкаф Multifunktion3D Premium
- 10 режимов нагрева
- Диалоговая электроника
- Символьный дисплей
- Программная автоматика (24 программы)
- XXL-духовка с эмалью GranitEmail
- Автоматический быстрый разогрев
- Защитное отключение
- Блокировка от детей
- 4-слойное остекление дверцы духовки
- Утапливаемые поворотные переключатели с круговой подсветкой
- Multifункциональные часы
- Освещение духовки Comfort (отключаемое)
- Полностью стеклянная внутренняя дверь
- Активный каталитический фильтр
- Система очистки EcoClean (верхняя и боковые стенки заказываются дополнительно)
- Возможность установки телескопических полозьев (заказываются дополнительно)
- Индикация остаточного тепла

Дополнительные аксессуары (стр. 20–21)

HEZ 317000 - Форма для пиццы

HEZ 324000 - Решетка для универсального противня

HEZ 325000 - Противень для гриля

HEZ 329022 - EcoClean-комплект

HEZ 331000 - Эмалированный противень

HEZ 331010 - Противень с антипригарным покрытием

HEZ 332000 - Универсальный противень

HEZ 332010 - Универсальный противень с антипригарным покрытием

HEZ 333000 - Глубокий противень

HEZ 333001 - Крышка для глубокого противня

HEZ 334000 - Комбинированная решетка

HEZ 336000 - Стеклянный противень

HEZ 338200 - Двухуровневые телескопические полозья

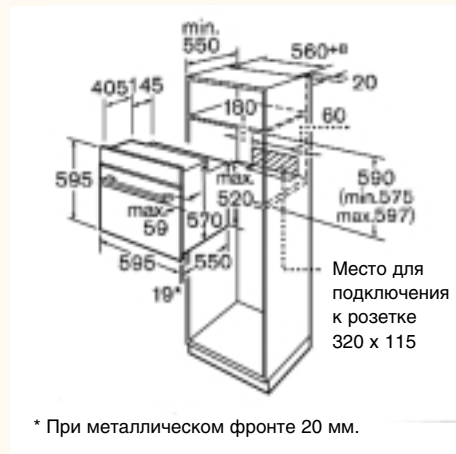
HEZ 338300 - Трехуровневые телескопические полозья

HEZ 338305 - Трехуровневые телескопические полозья с полным выдвижением

HEZ 6000 - Утятница 5,0 л

HEZ 6001 - Форма для выпечки

HMZ 21GB - Стеклянная утятница 3,5 л



Встраиваемые духовые шкафы



Принадлежности:

- 1 x Эмалированный противень
- 1 x Универсальный противень
- 1 x Комбинированная решетка
- 1 x Противень для гриля
- 1 x Форма для пиццы

Мощность подключения: 3,65 кВт

Размеры прибора (В x Ш x Г):

595 x 595 x 548 мм

Размеры ниши для встраивания (В x Ш x Г):

575–597 x 560 x 550 мм

EAN-код: 4242002417813

HBN 380751

нерж. сталь

- Духовой шкаф Multifunktion3D Premium
- 12 режимов нагрева
- Диалоговая электроника Comfort
- Текстовый дисплей
- Программная автоматика (26 программ)
- XXL-духовка с эмалью GranitEmail
- Автоматический быстрый разогрев
- Защитное отключение
- Блокировка от детей
- 4-слойное остекление дверцы духовки
- Утапливаемые поворотные переключатели с круговой подсветкой
- Мультифункциональные часы
- Освещение духовки Comfort (отключаемое)
- Функция SoftLight
- Полностью стеклянная внутренняя дверь
- Активный каталитический фильтр
- Система очистки EcoClean (верхняя и боковые стенки заказываются дополнительно)
- Возможность установки телескопических полозьев (заказываются дополнительно)
- Индикация остаточного тепла

Дополнительные аксессуары (стр. 20–21)

HEZ 317000 - Форма для пиццы

HEZ 324000 - Решетка для универсального противня

HEZ 325000 - Противень для гриля

HEZ 329023 - EcoClean-комплект

HEZ 331000 - Эмалированный противень

HEZ 331010 - Противень с антипригарным покрытием

HEZ 332000 - Универсальный противень

HEZ 332010 - Универсальный противень с антипригарным покрытием

HEZ 333000 - Глубокий противень

HEZ 333001 - Крышка для глубокого противня

HEZ 334000 - Комбинированная решетка

HEZ 336000 - Стеклянный противень

HEZ 338200 - Двухуровневые телескопические полозья

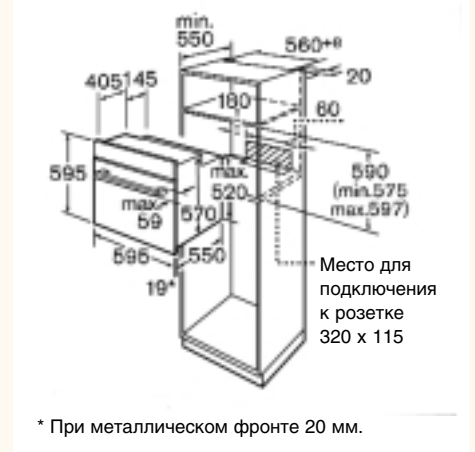
HEZ 338300 - Трехуровневые телескопические полозья

HEZ 338305 - Трехуровневые телескопические полозья с полным выдвижением

HEZ 6000 - Утятница 5,0 л

HEZ 6001 - Форма для выпечки

HMZ 21GB - Стеклянная утятница 3,5 л



Принадлежности:

- 1 x Эмалированный противень
- 1 x Универсальный противень
- 1 x Комбинированная решетка

Мощность подключения: 3,65 кВт

Размеры прибора (В x Ш x Г):

595 x 595 x 548 мм

Размеры ниши для встраивания (В x Ш x Г):

575–597 x 560 x 550 мм

EAN-код: 4242002418186

HBN 370651E

нерж. сталь

- Духовой шкаф Multifunktion3D Intensiv
- 11 режимов нагрева
- Сенсорное управление
- Программная автоматика (26 программ)
- XXL-духовка с эмалью GranitEmail
- Автоматический быстрый разогрев
- Защитное отключение
- Блокировка от детей
- 4-слойное остекление дверцы духовки
- Мультифункциональные часы
- Освещение духовки Comfort
- Полностью стеклянная внутренняя дверь
- Активный каталитический фильтр
- Система очистки EcoClean (верхняя и боковые стенки заказываются дополнительно)
- Возможность установки телескопических полозьев (заказываются дополнительно)
- Индикация остаточного тепла

Дополнительные аксессуары (стр. 20–21)

HEZ 317000 - Форма для пиццы

HEZ 324000 - Решетка для универсального противня

HEZ 325000 - Противень для гриля

HEZ 329022 - EcoClean-комплект

HEZ 331000 - Эмалированный противень

HEZ 331010 - Эмалированный противень с антипригарным покрытием

HEZ 332010 - Универсальный противень с антипригарным покрытием

HEZ 333000 - Глубокий противень

HEZ 333001 - Крышка для глубокого противня

HEZ 334000 - Комбинированная решетка

HEZ 336000 - Стеклянный противень

HEZ 338200 - Двухуровневые телескопические полозья

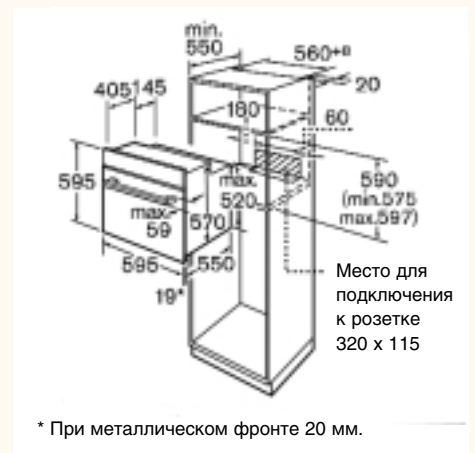
HEZ 338300 - Трехуровневые телескопические полозья

HEZ 338305 - Трехуровневые телескопические полозья с полным выдвижением

HEZ 6000 - Утятница 5,0 л

HEZ 6001 - Форма для выпечки

HMZ 21GB - Стеклянная утятница 3,5 л



Встраиваемые духовые шкафы



HBN 730551

нерж. сталь

- Духовой шкаф Multifunktion3D Comfort
- 8 режимов нагрева
- Пиролитическая очистка духовки
- XXL-духовка с эмалью GranitEmail
- Быстрый разогрев
- Защитное отключение
- Блокировка от детей
- 4-слойное остекление дверцы духовки
- Утапливаемые поворотные переключатели
- Электронные часы
- Отключаемое освещение духовки
- Полностью стеклянная внутренняя дверь

Принадлежности:

- 1 x Эмалированный противень (пиролиз)
- 1 x Универсальный противень (пиролиз)
- 1 x Комбинированная решетка

Дополнительные аксессуары (стр. 20–21)

- HEZ 317000 - Форма для пиццы
- HEZ 324000 - Решетка для универсального противня
- HEZ 325070 - Противень для гриля (пиролиз)
- HEZ 331070 - Эмалированный противень (пиролиз)
- HEZ 332070 - Универсальный противень (пиролиз)
- HEZ 333001 - Крышка для глубокого противня
- HEZ 333070 - Глубокий противень (пиролиз)
- HEZ 334001 - Комбинированная решетка
- HEZ 6000 - Утятница 5,0 л
- HEZ 6001 - Форма для выпечки
- HMZ 21GB - Стеклянная утятница 3,5 л



Мощность подключения: 3,3 кВт

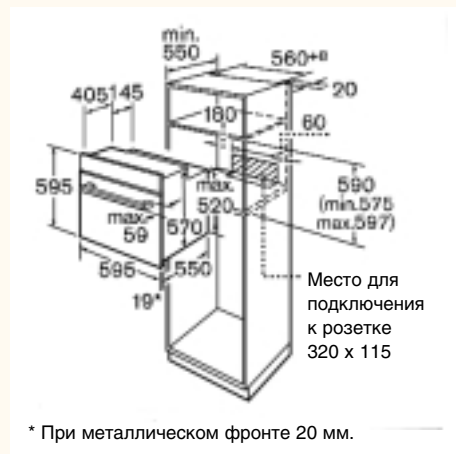
Размеры прибора (В x Ш x Г):

595 x 595 x 548 мм

Размеры ниши для встраивания (В x Ш x Г):

575–597 x 560 x 550 мм

EAN-код: 4242002417592



HBN 880751

нерж. сталь

- Духовой шкаф Multifunktion Intensiv
- Интегрированная СВЧ-печь (800 Вт)
- Пиролитическая очистка духовки
- Система EPS-Comfort
- Текстовый дисплей
- Программная автоматика (51 программа)
- Эмаль GranitEmail
- Автоматический быстрый разогрев
- Защитное отключение
- Блокировка от детей
- 4-слойное остекление дверцы духовки
- Утапливаемые поворотные переключатели
- Электронные часы
- Освещение духовки Comfort
- Активный каталитический фильтр
- Индикация остаточного тепла

Принадлежности:

- 1 x Эмалированный противень (пиролиз)
- 1 x Универсальный противень (пиролиз)
- 1 x Комбинированная решетка
- 1 x Противень для гриля (пиролиз)
- 1 x Форма для пиццы



Мощность подключения: 5,2 кВт

Размеры прибора (В x Ш x Г):

595 x 595 x 548 мм

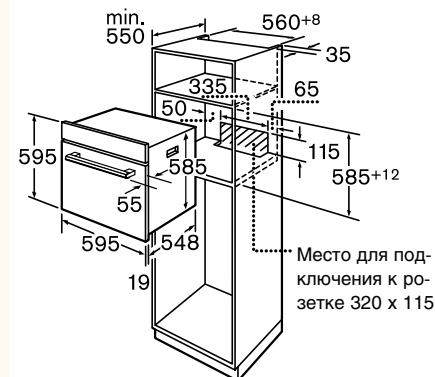
Размеры ниши для встраивания (В x Ш x Г):

585–597 x 560 x 550 мм

EAN-код: 4242002413037

Дополнительные аксессуары (стр. 20–21)

- HEZ 317000 - Форма для пиццы
- HEZ 324001 - Решетка
- HEZ 325071 - Противень для гриля (пиролиз)
- HEZ 331071 - Эмалированный противень (пиролиз)
- HEZ 332071 - Универсальный противень (пиролиз)
- HEZ 334002 - Комбинированная решетка
- HEZ 6000 - Утятница 5,0 л
- HEZ 6001 - Форма для выпечки
- HMZ 21GB - Стеклянная утятница 3,5 л



Встраиваемые духовые шкафы



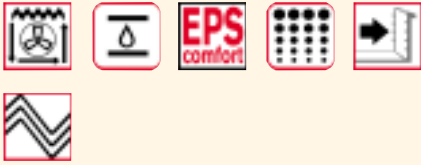
HBN 884751

нерж. сталь

- Духовой шкаф Multifunktion Intensiv
- Интегрированная СВЧ-печь (800 Вт)
- Пиролитическая очистка духовки
- Система EPS-Comfort
- Текстовый дисплей
- Программная автоматика (51 программа)
- Эмаль GranitEmail
- Выдвижная тележка духовки
- Автоматический быстрый разогрев
- Защитное отключение
- Блокировка от детей
- 4-слойное остекление дверцы духовки
- Утапливаемые поворотные переключатели
- Электронные часы
- Освещение духовки Comfort
- Активный каталитический фильтр
- Индикация остаточного тепла

Принадлежности:

- 1 x Эмалированный противень (пиролиз)
- 1 x Универсальный противень (пиролиз)
- 1 x Эмалированный противень с выдвижением в сторону (пиролиз)
- 1 x Комбинированная решетка
- 1 x Противень для гриля (пиролиз)
- 1 x Форма для пиццы



Мощность подключения: 5,2 кВт

Размеры прибора (В x Ш x Г):

595 x 595 x 548 мм

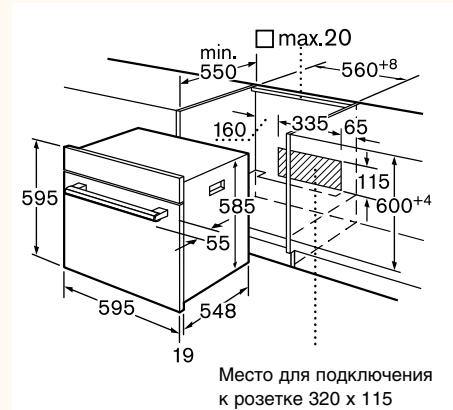
Размеры ниши для встраивания (В x Ш x Г):

585-597 x 560 x 550 мм

EAN-код: 4242002418858

Дополнительные аксессуары (стр. 20-21)

- HEZ 317000 - Форма для пиццы
- HEZ 324001 - Решетка
- HEZ 325071 - Противень для гриля (пиролиз)
- HEZ 341071 - Эмалированный противень (пиролиз)
- HEZ 341671 - Эмалированный противень, выдвигаемый в сторону (пиролиз)
- HEZ 342071 - Универсальный противень (пиролиз)
- HEZ 344001 - Комбинированная решетка
- HEZ 6000 - Утятница 5,0 л
- HEZ 6001 - Форма для выпечки
- HMZ 21GB - Стеклопанель утятница 3,5 л



HBN 230N60

черный

- Духовка с 7 видами нагрева (режим размораживания, верхний/нижний жар, нижний жар, конвекция, гриль с конвекцией, большой/малый Vario-гриль)
- Система очистки EcoClean (на задней и боковых стенках)
- Эмаль GranitEmail
- Освещение духовки
- 3-слойное остекление дверцы духовки
- Аналоговые часы с функцией отключения
- Дизайн Nostalgia
- Вентилятор охлаждения
- Возможность установки телескопических полозьев (заказываются дополнительно)

Принадлежности:

- 1 x Эмалированный противень
- 1 x Алюминиевый противень
- 1 x Решетка

Дополнительные аксессуары (стр. 20-21)

- HEZ 317000 - Форма для пиццы
- HEZ 361000 - Эмалированный противень
- HEZ 368301 - Телескопические направляющие
- HEZ 6000 - Утятница 5,0 л
- HEZ 6001 - Форма для выпечки
- HMZ 21GB - Стеклопанель утятница 3,5 л



Мощность подключения: 2,35 кВт

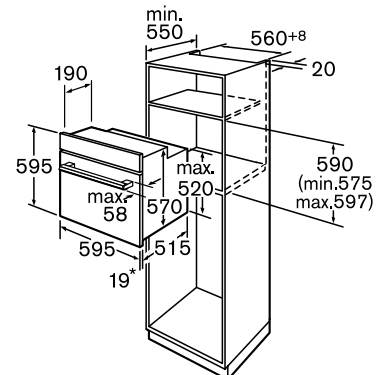
Размеры прибора (В x Ш x Г):

595 x 595 x 515 мм

Размеры ниши для встраивания (В x Ш x Г):

575-597 x 560 x 550 мм

EAN-код: 4242002331492



* При металлическом фронте 20 мм.

Аксессуары

для встраиваемых плит и духовых шкафов

Универсальный противень



Глубокий эмалированный противень для выпечки. При приготовлении на гриле может использоваться в качестве поддона для скапывания жира.

Эмалированный противень



Эмалированный противень для выпечки. (Аналогичный противень с возможностью выдвигания в сторону.)

Комбинированная решетка



Стальная решетка для жаренья, выпечки и приготовления на гриле.

Противень для гриля



Может использоваться для приготовления рыбы, тостов, колбасы или дичи.

Решетка



Решетка может использоваться совместно с любым противнем в процессе жаренья на гриле.

Противень с антипригарным покрытием



Легко очищаемый противень с антипригарным покрытием обладает жаростойкостью до 300 °С.

Универсальный противень с антипригарным покрытием



Легко очищаемый универсальный противень с антипригарным покрытием обладает жаростойкостью до 300 °С.

Глубокий противень Comfort



Идеально подходит для жаренья или запекания.

Крышка для глубокого противня



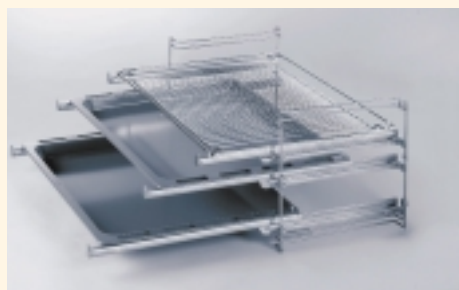
В комбинации с глубоким противнем Comfort позволяет добиться наилучшего результата в процессе тушения.

Телескопические полозья Comfort



Состоят из комбинированной решетки, глубокого противня с решеткой и плоского противня. Обеспечивают дополнительное удобство и безопасность при приготовлении пищи.

Трехуровневые телескопические полозья с полным выдвигением



Идеально подходят для приготовления на нескольких уровнях. Возможны варианты двух- и трехуровневых телескопических полозьев.

EcoClean-комплект



Комплект дополнительных аксессуаров к системе очистки EcoClean, состоящий из верхней и боковых стенок.

Стеклоанный противень



Противень из закаленного жаропрочного стекла.

Форма для выпечки



Форма для выпекания диаметром 26 см. Удобная вещь для выпечки.

Утятница



Эмалированная снаружи и покрытая антипригарным покрытием внутри утятница – удобный аксессуар как для стеклокерамических варочных панелей с овальной зоной расширения, так и для духовки.

Размер: 306 x 22 x 95 мм

Объем: 5,0 л

Стеклоанная утятница



Стеклоанная утятница с крышкой из закаленного стекла одинаково идеально подходит как для использования в духовке, так и для микроволновой печи.

Объем: 3,5 л

Форма для пиццы



Эмалированная форма для пиццы диаметром 35 см.

Большая универсальная форма для запекания



Большая универсальная форма для запекания.



Компактные духовые шкафы
Микроволновые печи

Компактные приборы

Микроволновые печи

КОМПАКТНЫЕ ПРИБОРЫ

Компактные встраиваемые духовые шкафы

Разработаны для экономии места и предназначены для установки в нишу высотой 45 см. Идеально подходят в качестве удобного дополнительного прибора.

Наряду с верхним/нижним жаром, конвекцией, Vario-грилем и грилем с конвекцией, они оснащаются еще и встроенной микроволновой печью – с внутренним объемом 31 или 34 литра.

МИКРОВОЛНОВЫЕ ПЕЧИ

Очевидная экономия времени и электроэнергии, большой объем рабочей камеры, малый вес и великолепные результаты при размораживании и приготовлении продуктов – вот неоспоримые преимущества нового поколения микроволновых печей Bosch. Привлекательный дизайн фронтальной панели с утапливаемым поворотным переключателем и удобными клавишами прекрасно сочетается с другими приборами Bosch. Автоматика следит за тем, чтобы Ваши блюда всегда были вкусными, а продукты сохраняли витамины и питательные вещества.

Комфорт

Концепция простого управления

Благодаря легкой в обращении электронике с полностью автоматическим управлением остается только нажать клавишу и задать мощность, программу, время или вес.

Весовая автоматика

Весовая автоматика с помощью электроники дозирует подачу энергии во всех программах размораживания, приготовления и комбинированной обработки.

Функция памяти

Позволяет сохранить и в любое время вызвать два варианта настройки мощности или режима нагрева.

Автоматика размораживания

Гарантирует бережное размораживание хлеба, тортов, рыбы и мяса. В комбинации с функцией INNOWAVE можно сэкономить до 30% энергии.

Профессионализм

INNOWAVE

Это новое поколение микроволновых печей, использующих технологию инвертора для лучшего и более равномерного размораживания. Здесь достигается 10% экономии энергии, 15% экономии времени и на 18% больший внутренний объем – в сочетании с меньшей массой и компактными габаритными размерами.

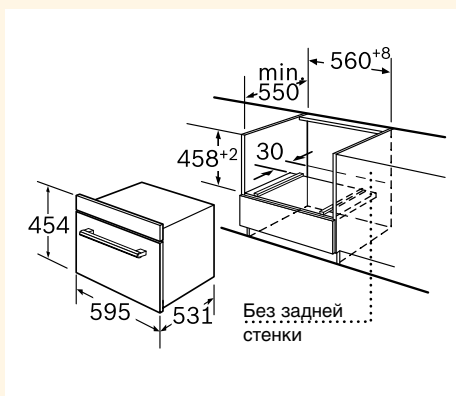
Квантовый скачок от Bosch:

QuantumSpeed

С тех пор как появились быстрые «световолновые» СВЧ-печи от Bosch, мы наконец-то забыли, что такое томительное ожидание пищи, когда сосет под ложечкой, а еще ничего не готово. Новая технология позволила сэкономить до 70% времени по сравнению с духовками традиционной конструкции. Никогда еще раньше мы не могли так быстро наполнить тарелки деликатесными блюдами. QuantumSpeed представляет из себя искусную комбинацию четырех принципов приготовления: микроволны до 900 ватт с максимальной глубиной проникновения при готовке и размораживании, галогенный свет и кварцевый гриль с мгновенным разогревом для тушения и жарки, а также традиционные поверхностные нагревательные элементы для достижения оптимального результата жарки. «QuantumSpeed» очень компактная, высотой 45 см, удивительно вместительная, на 34 литра, духовка с 40-сантиметровым эмалированным поддоном, который необыкновенно прост в уходе.



Компактные духовые шкафы



HBC 84K551

нерж. сталь

- Компактный духовой шкаф
- 4 вида нагрева: конвекция, гриль с конвекцией, верхний/нижний жар, гриль
- Система очистки EcoClean на задней стенке
- Микроволновый режим мощностью до 900 Вт (5 уровней мощности) можно включать отдельно или в комбинации с другими видами нагрева
- Утапливаемые поворотные переключатели
- Цифровой дисплей
- 3-ступенчатое программирование

Принадлежности:

- 1 x Комбинированная решетка
- 1 x Универсальный противень

Дополнительные аксессуары

HEZ 861000 - Противень
HEZ 862000 - Универсальный противень
HEZ 863000 - Стеклоплавильный противень
HMZ 21GB - Стеклоплавильная утятица 3,5 л

Мощность подключения: 3,6 кВт

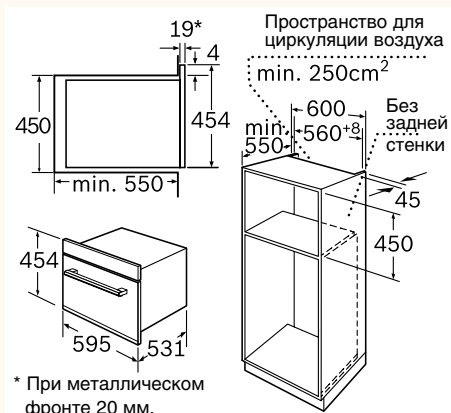
Размеры прибора (В x Ш x Г):

454 x 595 x 531 мм

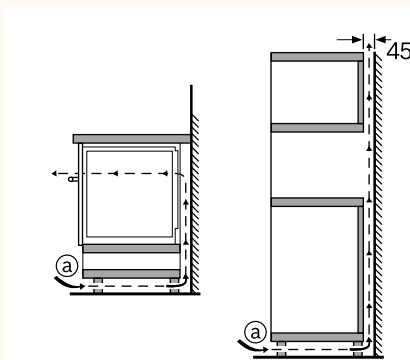
Размеры ниши для встраивания (В x Ш x Г):

450 x 562 x 550 мм

EAN-код: 4242002333656



* При металлическом фронте 20 мм.



Принадлежности:

- 2 x Решетки

Мощность подключения: 3,6 кВт

Размеры прибора (В x Ш x Г):

458 x 595 x 467 мм

Размеры ниши для встраивания (В x Ш x Г):

450 x 560 x 550 мм

EAN-код: 4242002422763

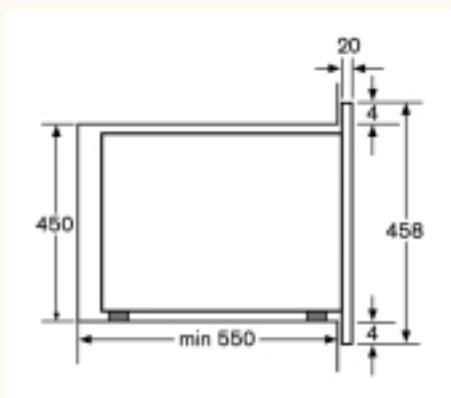
HBC 86Q651E

нерж. сталь

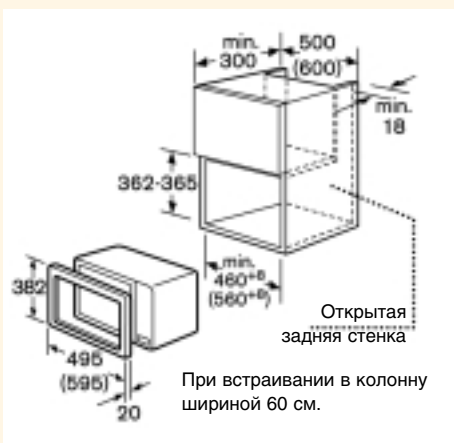
- Уникальная система нагрева благодаря комбинации нагревательных элементов, кварцевого гриля, галогенного света и интегрированной микроволновой печи
- 4 вида нагрева: верхний/нижний жар, конвекция до 250 °С, Vario-гриль (3 уровня), нижний жар
- Интенсивный режим
- Микроволновый режим 900 Вт (5 уровней), можно включать отдельно или в комбинации со всеми видами нагрева (кроме интенсивного уровня)
- Диалоговая электроника
- Утапливаемые поворотные переключатели
- Цифровая индикация для обозначения времени приготовления и времени суток
- 42 программы автоматического приготовления
- Функция памяти (6 программ для записи)
- 3-ступенчатое программирование (микроволновая печь)
- Внутреннее пространство из нерж. стали
- Эмалированная вращающаяся тарелка диаметром 40 см

Дополнительные аксессуары

HMZ 21GB - Стеклоплавильная утятица 3,5 л
HEZ 317000 - Форма для пиццы



Микроволновые печи



HMT 85G650

нерж. сталь

- Встраиваемый прибор для шкафа шириной 60 см и глубиной 30 см
- Инвертор
- Концепция простого управления
- Электронное управление с короткоходными клавишами и утапливаемым поворотным переключателем и кнопкой «Старт»
- Микроволновая печь 900 Вт с 5 ступенями регулировки мощности: 900/600/360/180/90 W
- 3-ступенчатое программирование
- Мощность гриля 1,3 кВт с 3 ступенями регулировки мощности
- Гриль в комбинации с микроволновым режимом
- Электронные часы с индикацией времени дня и приготовления
- Функция памяти
- 3 программы автоматического размораживания
- 4 программы приготовления
- 3 комбинированные программы
- Все программы с весовой автоматикой
- Объем рабочей камеры из нерж. стали: 21 л

Принадлежности:

- 1 x Решетка
- 1 x Стекланный протвень

Мощность подключения: 1,99 кВт

Размеры прибора (В x Ш x Г):

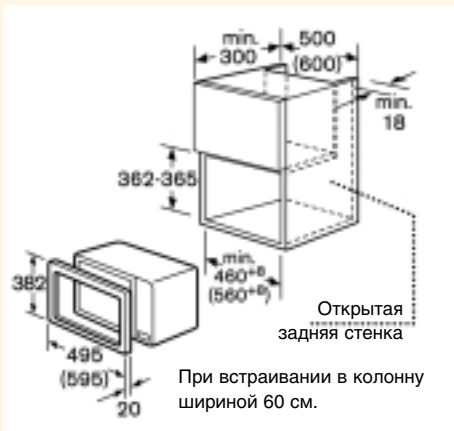
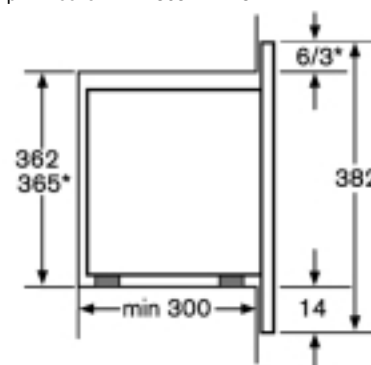
382 x 595 x 320 мм

Размеры ниши для встраивания (В x Ш x Г):

362 x 560 x 300 мм

EAN-коды: 4242002410326

* При высоте ниши 362 мм – 6 мм;
при высоте ниши 365 мм – 3 мм.



HMT 85M650

нерж. сталь

HMT 85M660

черный

HMT 85M260

белый

- Встраиваемый прибор для шкафа шириной 60 см и глубиной 30 см
- Инвертор
- Концепция простого управления
- Электронное управление с короткоходными клавишами и утапливаемым поворотным переключателем и кнопкой «Старт»
- Микроволновая печь 900 Вт с 5 ступенями регулировки мощности: 900/600/360/180/90 W
- 3-ступенчатое программирование
- Электронные часы с индикацией времени дня и приготовления
- Функция памяти
- 4 программы приготовления
- 3 программы автоматического размораживания
- Все программы с весовой автоматикой
- Объем рабочей камеры из нерж. стали: 21 л

Принадлежности:

- 1 x Решетка

Мощность подключения: 1,22 кВт

Размеры прибора (В x Ш x Г):

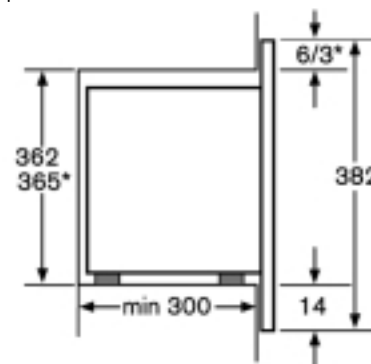
382 x 595 x 320 мм

Размеры ниши для встраивания (В x Ш x Г):

362 x 560 x 300 мм

EAN-коды: 4242002410258

* При высоте ниши 362 мм – 6 мм;
при высоте ниши 365 мм – 3 мм.





Встраиваемые **зависимые** и **независимые**
варочные панели

Встраиваемые **зависимые** и **независимые** варочные панели

Линии дизайна

Рама по всему периметру

Классический дизайн: плоская рама по всему периметру белого или черного цвета. Возможны также варианты из лакированного алюминия или нержавеющей стали.



Вровень с поверхностью

Варочная панель встраивается заподлицо с поверхностью плиты без декоративных элементов.



Передний профиль

Новый элегантный дизайн без декоративных элементов с боковой фасетной шлифовкой и металлической планкой спереди.



Экономия времени

Новая стеклокерамика

Новая стеклокерамика с высокой степенью теплопроводности и большей устойчивостью к температурным нагрузкам и оптимизированными за счет этого более высокими параметрами настройки температуры нагревателей позволяет сократить время доведения до кипения на 20 %, делает подрумяненную корочку еще более румяной, лучше удаётся и приготовление замороженных продуктов во фритюре.

Новые варочные панели с индукционными конфорками

Оснащены повышенной мощностью для достижения большей скорости и эффективности процесса разогрева.



ThermoControl – это одна из инноваций Bosch, призванная следить не только за тем, чтобы блюдо удалось, но и за тем, чтобы в нем сохранились все наиболее важные питательные вещества.



В системе **ThermoControl для жаренья** специальный сенсор регулирует температуру конфорки. Тем самым подача тепла на сковороду автоматически контролируется в течение всего процесса жаренья. Это дает определенные преимущества и значительно облегчает процесс приготовления пищи. Вам остается только выбрать одну из трех ступеней температуры “min”, “med” или “max”, положить жаркое на сковороду, когда раздастся сигнал. Наряду с простотой управления здесь достигается и лучший конечный результат, обусловленный поддержанием температуры на постоянном уровне. Жаркое получится с хрустящей корочкой, а щадящий температурный режим сохранит все вкусовые качества. Кроме того, Вам не придется постоянно регулировать температуру, чтобы блюдо не подгорело, – за Вас это сделает **ThermoControl**.



ThermoControl может и варить. Для Вас этот процесс будет удобнее и безопаснее и, кроме того, Вы сэкономите энергию. Продукты больше не будут развариваться и сохраняют большинство ценных питательных веществ. Процесс варки управляется автоматически. Если температура снизилась, то система увеличит мощность нагрева, если что-то может убежать, то температура снизится. Кроме того, Ваши кастрюли можно достаточно просто дооснастить сенсорными термолентами. Как видите, Bosch гарантирует Вам приятный процесс приготовления пищи на новых варочных панелях, который доставит не меньше удовольствия, чем сама еда.

Встраиваемые **зависимые** и **независимые** варочные панели

PowerBoost

Этой функцией оснащены индукционные конфорки. Она дает на 50% большую мощность и работает на 35% быстрее.

Функция регулировки постоянной температуры

Позволяет по нажатию сенсора записать в память точку закипания и далее поддерживать эту температуру. Электроника автоматически поддерживает температуру на заданном уровне до момента отключения или следующего изменения установки. Поэтому содержимое посуды не убежит и не разварится. Автоматическое распознавание размера посуды – еще один вклад в Вашу безопасность. Автоматика распознает, находится ли на конфорке посуда, и автоматически отключает питание, если посуду сняли. Кроме того, подаваемая мощность согласуется с размерами посуды. Это способствует значительной экономии энергии, поскольку нагревается только та часть зоны, которая реально используется.

Электроника закипания

Способствует быстрому закипанию при максимальной мощности на всех четырех конфорках. Для дальнейшего приготовления мощность нагрева автоматически уменьшается, при этом не требуется дополнительной регулировки и не расходуется лишняя электроэнергия.

Безопасность

Функция защиты от детей

Предотвращает случайное включение прибора.

Функция автоматического защитного отключения

Действует по обратному принципу. Она обеспечивает самостоятельное отключение варочной панели в случае ее длительной работы в одном и том же режиме без каких-либо изменений.

Главный сенсор с функциями паузы и остановки

Обеспечивает при необходимости быстрое и удобное отключение всей варочной панели или короткий перерыв в ее работе во время паузы.

Двухступенчатый индикатор остаточного тепла

Указывает остаточное тепло, которое можно использовать, чтобы довести блюдо до готовности или для поддержания блюда в нагретом состоянии. Он помогает сэкономить энергию и предупреждает о горячей конфорке.

Комфорт

Встроенный таймер

Является одной из практичных новинок для варочных панелей. С его помощью для каждой конфорки можно просто и удобно ввести заранее известное время приготовления пищи. Таймер может быть включен в любое время – даже после начала кулинарного процесса, с тем чтобы задать момент отключения соответствующей конфорки. Встроенный таймер со звуковым сигналом особенно полезен в том случае, когда нужно просто следить за временем, например, чтобы начать приготовление другого блюда.



Функция записи в память

Позволяет запрограммировать свое собственное значение времени приготовления блюда и в любое время его вызывать. Для каждой конфорки может быть записана программа с пятью различными последовательностями параметров времени и мощности.

Управление TouchControl

С его помощью можно удобно и просто управлять всеми конфорками и их функциями. Встроены сенсорные поля, реагирующие на легкое прикосновение. При этом сплошная стеклокерамическая поверхность очень удобна для чистки.



Большой выбор варочных панелей

Позволяет найти каждому потребителю подходящий прибор:

- двухконтурная конфорка с зоной расширения нагрева;
- трехконтурная конфорка диаметром 21 см и 27 см – еще большая гибкость благодаря настройке на три размера посуды;
- конфорка с овальной зоной расширения;
- комбинированная конфорка – соединение двухконтурной конфорки и овальной зоны в двух разных размерах;
- конфорка «Эспрессо» диаметром 10 см специально для кофейника «Эспрессо» или другой мелкой посуды;
- 5 конфорок, новая варочная панель шириной 80 см или 90 см.

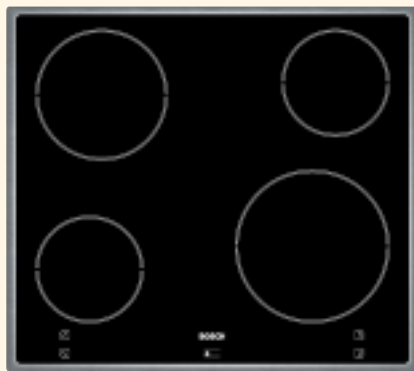
Профессиональная компетентность Bosch в области встраивания

Подтверждается всего лишь 19-миллиметровой толщиной лицевой панели встраиваемых плит и духовок, которые гармонично вписываются в кухонную мебель, и оптимизацией высоты варочных панелей, которая позволяет встраивать их в «тонкие» (20 мм) рабочие поверхности, например из гранита.

Новая техника подключения Polybox

Новая техника подключения для плиты и варочной панели позволяет комбинировать любую плиту и любую варочную панель. Электронные устройства управления для этих изделий открыты для технического прогресса и поэтому имеют надежное будущее.

Встраиваемые **ЗАВИСИМЫЕ** варочные панели



NKE 645P01	нерж. сталь
NKE 646P01	черный
NKE 642P01	белый

- 4 конфорки быстрого нагрева
- Полностью электронное управление с 17-ступенчатой регулировкой мощности
- Автоматика закипания
- Индикаторы TopControl
- Двухпозиционные индикаторы остаточного тепла для каждой конфорки
- Защитное отключение
- Блокировка от детей
- Главный сенсорный выключатель с функцией «Пауза/Стоп»
- Высокопроводная стеклокерамика с рамой по периметру

Принадлежности:

- 1 x Скребок

Мощность подключения: 6,4 кВт

Размеры прибора (В x Ш x Г):

45 x 576 x 518 мм

Размеры ниши для встраивания (В x Ш x Г):

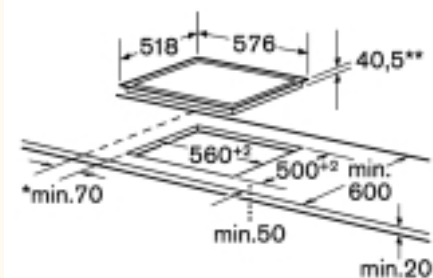
41 x 560 x 500 мм

EAN-коды:

NKE 645P01 – 4242002296210

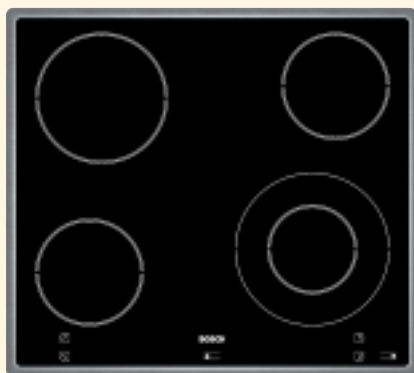
NKE 646P01 – 4242002296234

NKE 642P01 – 4242002296227



* Минимальное расстояние от стены.

** Максимальная глубина утапливания.



NKF 645P01	нерж. сталь
------------	-------------

- 4 конфорки быстрого нагрева, 1 конфорка с круглой зоной расширения
- Зона расширения управляется отдельной сенсорной клавишей
- Полностью электронное управление с 17-ступенчатой регулировкой мощности
- Автоматика закипания
- Индикаторы TopControl
- Двухпозиционные индикаторы остаточного тепла для каждой конфорки
- Защитное отключение
- Блокировка от детей
- Главный сенсорный выключатель с функцией «Пауза/Стоп»
- Высокопроводная стеклокерамика с рамой по периметру

Принадлежности:

- 1 x Скребок

Мощность подключения: 6,4 кВт

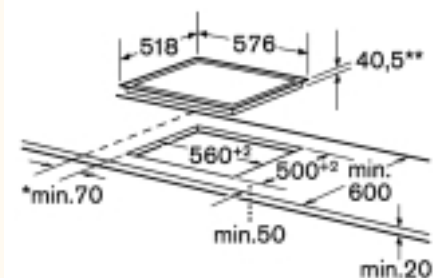
Размеры прибора (В x Ш x Г):

45 x 576 x 518 мм

Размеры ниши для встраивания (В x Ш x Г):

41 x 560 x 500 мм

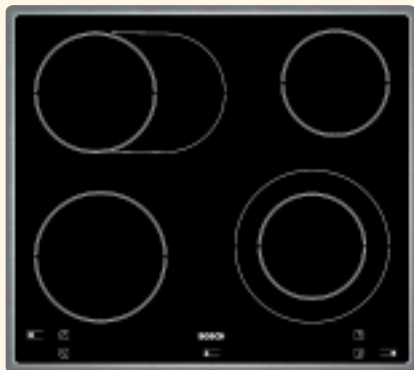
EAN-код: 4242002296241



* Минимальное расстояние от стены.

** Максимальная глубина утапливания.

Встраиваемые **зависимые** варочные панели



NKN 645P01	нерж. сталь
NKN 646P01	черный
NKN 642P01	белый

- 4 конфорки быстрого нагрева, 1 конфорка с круглой и 1 – с овальной зонами расширения
- Зоны расширения управляются отдельными сенсорными клавишами
- Полностью электронное управление с 17-ступенчатой регулировкой мощности
- Автоматика закипания
- Индикаторы TopControl
- Двухпозиционные индикаторы остаточного тепла для каждой конфорки
- Защитное отключение
- Блокировка от детей
- Главный сенсорный выключатель с функцией «Пауза/Стоп»
- Высокопроводная стеклокерамика с рамой по периметру

Принадлежности:

- 1 x Скребок

Мощность подключения: 7,6 кВт

Размеры прибора (В x Ш x Г):

45 x 576 x 518 мм

Размеры ниши для встраивания (В x Ш x Г):

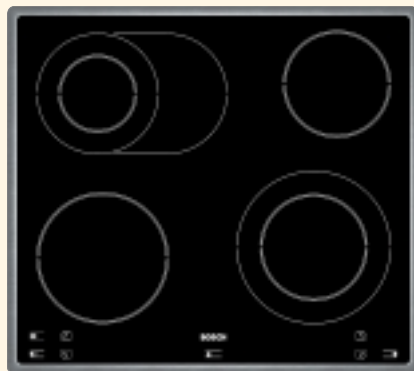
41 x 560 x 500 мм

EAN-коды:

NKN 645P01 – 4242002296470

NKN 646P01 – 4242002296500

NKN 642P01 – 4242002296487



NKC 645P01	нерж. сталь
-------------------	-------------

- 4 конфорки быстрого нагрева, 2 конфорки с круглой и 1 – с овальной зонами расширения
- Зоны расширения управляются отдельными сенсорными клавишами
- Полностью электронное управление с 17-ступенчатой регулировкой мощности
- Автоматика закипания
- Индикаторы TopControl
- Двухпозиционные индикаторы остаточного тепла для каждой конфорки
- Защитное отключение
- Блокировка от детей
- Главный сенсорный выключатель с функцией «Пауза/Стоп»
- Высокопроводная стеклокерамика с рамой по периметру

Принадлежности:

- 1 x Скребок

Мощность подключения: 7,6 кВт

Размеры прибора (В x Ш x Г):

45 x 576 x 518 мм

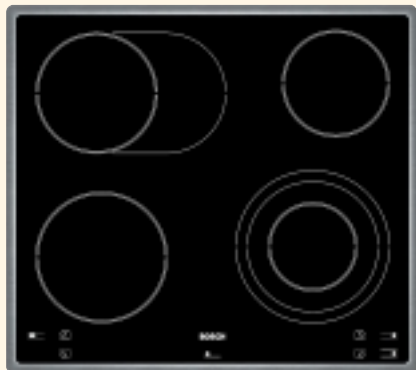
Размеры ниши для встраивания (В x Ш x Г):

41 x 560 x 500 мм

EAN-код: 4242002296531



Встраиваемые **ЗАВИСИМЫЕ** варочные панели



NKD 645P01

нерж. сталь

- 4 конфорки быстрого нагрева, 1 конфорка с двумя круглыми и 1 – с овальной зонами расширения
- Зоны расширения управляются отдельными сенсорными клавишами
- Полностью электронное управление с 17-ступенчатой регулировкой мощности
- Автоматика закипания
- Индикаторы TopControl
- Двухпозиционные индикаторы остаточного тепла для каждой конфорки
- Защитное отключение
- Блокировка от детей
- Главный сенсорный выключатель с функцией «Пауза/Стоп»
- Высокопроводная стеклокерамика с рамой по периметру

Принадлежности:

- 1 x Скребок

Мощность подключения: 7,7 кВт

Размеры прибора (В x Ш x Г):

45 x 576 x 518 мм

Размеры ниши для встраивания (В x Ш x Г):

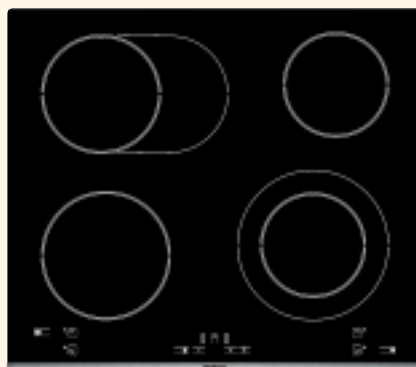
41 x 560 x 500 мм

EAN-код: 4242002313375



* Минимальное расстояние от стены.

** Максимальная глубина утапливания.



NKN 675T01

нерж. сталь

- 4 конфорки быстрого нагрева, 1 конфорка с круглой и 1 – с овальной зонами расширения
- Зоны расширения управляются отдельными сенсорными клавишами
- Полностью электронное управление с 17-ступенчатой регулировкой мощности
- Автоматика закипания
- Индикаторы TopControl
- Двухпозиционные индикаторы остаточного тепла для каждой конфорки
- Защитное отключение
- Блокировка от детей
- Главный сенсорный выключатель с функцией «Пауза/Стоп»
- Таймер с функцией отключения для каждой конфорки
- Функция «Запись в память» для каждой конфорки
- Высокопроводная стеклокерамика с фронтальным профилем

Принадлежности:

- 1 x Скребок

Мощность подключения: 7,6 кВт

Размеры прибора (В x Ш x Г):

44 x 592 x 520 мм

Размеры ниши для встраивания (В x Ш x Г):

38 x 560 x 500 мм

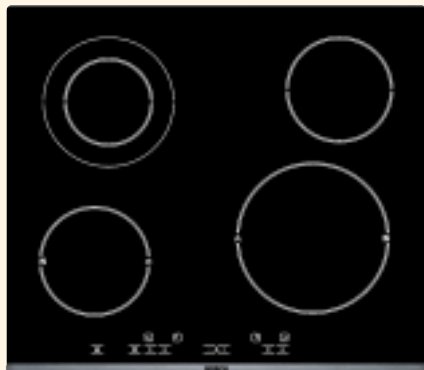
EAN-код: 242002297842



* Минимальное расстояние от стены.

** Максимальная глубина утапливания.

Встраиваемые **зависимые** варочные панели



NIF 675T01

нерж. сталь



Мощность подключения: 6,8 кВт

Размеры прибора (В x Ш x Г):

58 x 592 x 520 мм

Размеры ниши (В x Ш x Г):

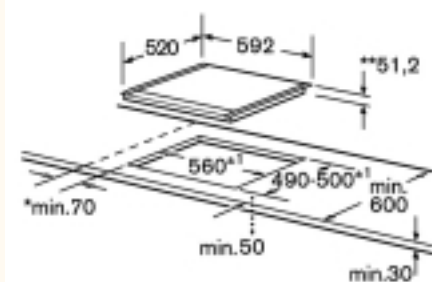
51 x 560 x 490 мм

EAN-код: 4242002324111

- 2 индукционные конфорки с распознаванием наличия посуды
- Функция PowerBoost для двух конфорок
- Функция поддержания постоянной температуры для индукционных конфорок
- 2 конфорки быстрого нагрева, 1 – с круглой зоной расширения
- Зона расширения управляется отдельной сенсорной клавишей
- Полностью электронное управление с 17-ступенчатой регулировкой мощности
- Индикаторы TopControl
- Двухпозиционные индикаторы остаточного тепла для каждой конфорки
- Защитное отключение
- Блокировка от детей
- Главный сенсорный выключатель с функцией «Пауза/Стоп»
- Таймер с функцией отключения для каждой конфорки
- Функция «Запись в память» для каждой конфорки
- Высокопроводная стеклокерамика с фронтальным профилем

Принадлежности:

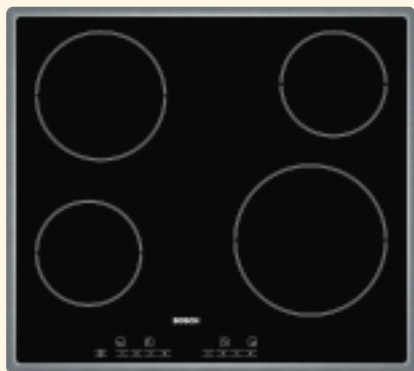
- 1 x Скребок



* Минимальное расстояние от стены.

** Максимальная глубина утапливания.

Встраиваемые **независимые** варочные панели



PKE 645E01

нерж. сталь

- 4 конфорки быстрого нагрева
- Полностью электронное управление с 17-ступенчатой регулировкой мощности
- Автоматика закипания
- Индикаторы TopControl
- Двухпозиционные индикаторы остаточного тепла для каждой конфорки
- Защитное отключение
- Блокировка от детей
- Главный сенсорный выключатель с функцией «Стоп»
- Высокопроводная стеклокерамика с рамой по периметру

Принадлежности:

- 1 x Скребок

Мощность подключения: 6,6 кВт

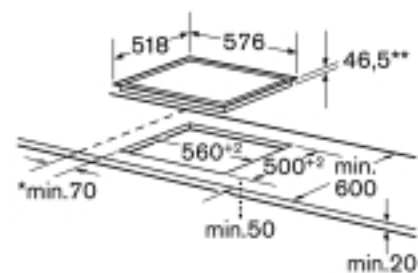
Размеры прибора (В x Ш x Г):

51 x 576 x 518 мм

Размеры ниши для встраивания (В x Ш x Г):

47 x 560 x 500 мм

EAN-код: 4242002305882



* Минимальное расстояние от стены.

** Максимальная глубина утапливания.



PKF 645E01

нерж. сталь

PKF 646E01

черный

PKF 642E01

белый

- 4 конфорки быстрого нагрева, 1 конфорка с круглой зоной расширения
- Зона расширения управляется отдельной сенсорной клавишей
- Полностью электронное управление с 17-ступенчатой регулировкой мощности
- Автоматика закипания
- Индикаторы TopControl
- Двухпозиционные индикаторы остаточного тепла для каждой конфорки
- Защитное отключение
- Блокировка от детей
- Главный сенсорный выключатель с функцией «Стоп»
- Высокопроводная стеклокерамика с рамой по периметру

Принадлежности:

- 1 x Скребок

Мощность подключения: 6,6 кВт

Размеры прибора (В x Ш x Г):

51 x 576 x 518 мм

Размеры ниши для встраивания (В x Ш x Г):

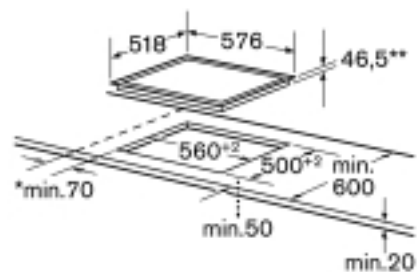
47 x 560 x 500 мм

EAN-коды:

PKF 645E01 – 4242002305905

PKF 646E01 – 4242002305929

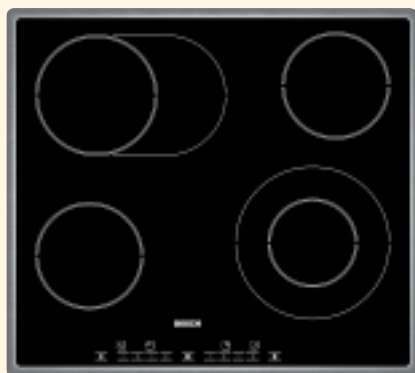
PKF 642E01 – 4242002305912



* Минимальное расстояние от стены.

** Максимальная глубина утапливания.

Встраиваемые **независимые** варочные панели



PKN 645E01

нерж. сталь

- 4 конфорки быстрого нагрева, 1 конфорка с круглой и 1 – с овальной зонами расширения
- Зоны расширения управляются отдельными сенсорными клавишами
- Полностью электронное управление с 17-ступенчатой регулировкой мощности
- Автоматика закипания
- Индикаторы TopControl
- Двухпозиционные индикаторы остаточного тепла для каждой конфорки
- Защитное отключение
- Блокировка от детей
- Главный сенсорный выключатель с функцией «Стоп»
- Высокопроводная стеклокерамика с рамой по периметру

Принадлежности:

- 1 x Скребок

Мощность подключения: 7,0 кВт

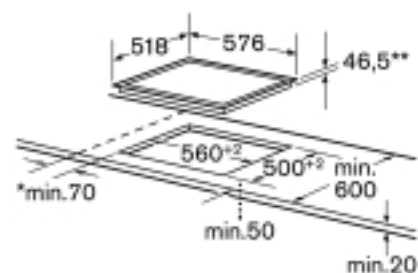
Размеры прибора (В x Ш x Г):

51 x 576 x 518 мм

Размеры ниши для встраивания (В x Ш x Г):

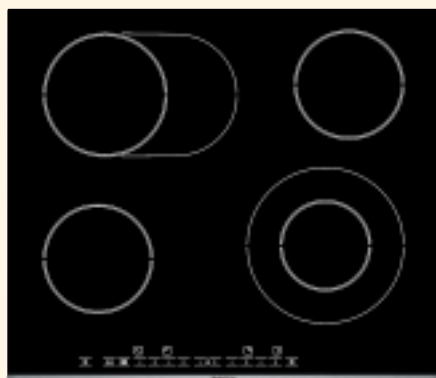
47 x 560 x 500 мм

EAN-код: 4242002305943



* Минимальное расстояние от стены.

** Максимальная глубина утапливания.



PKN 675T01

нерж. сталь

- 4 конфорки быстрого нагрева, 1 конфорка с круглой и 1 – с овальной зонами расширения
- Зоны расширения управляются отдельными сенсорными клавишами
- Полностью электронное управление с 17-ступенчатой регулировкой мощности
- Автоматика закипания
- Индикаторы TopControl
- Двухпозиционные индикаторы остаточного тепла для каждой конфорки
- Защитное отключение
- Блокировка от детей
- Главный сенсорный выключатель с функцией «Стоп»
- Таймер с функцией отключения для каждой конфорки
- Функция «Запись в память» для каждой конфорки
- Высокопроводная стеклокерамика с фронтальным профилем

Принадлежности:

- 1 x Скребок

Мощность подключения: 7,6 кВт

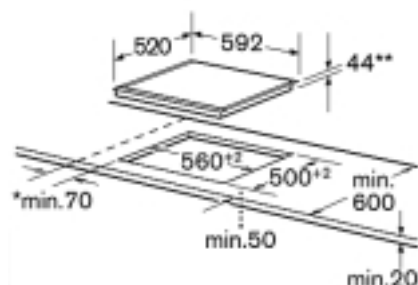
Размеры прибора (В x Ш x Г):

50 x 592 x 520 мм

Размеры ниши для встраивания (В x Ш x Г):

44 x 560 x 500 мм

EAN-код: 4242002304250



* Минимальное расстояние от стены.

** Максимальная глубина утапливания.

Встраиваемые **независимые** варочные панели



PIF 645E01E нерж. сталь

- 2 индукционные конфорки с функцией распознавания наличия посуды
- Функция PowerBoost для двух конфорок
- 2 конфорки быстрого нагрева, 1 – с круглой зоной расширения
- Зона расширения управляется отдельной сенсорной клавишей
- Полностью электронное управление с 17-ступенчатой регулировкой мощности
- Индикаторы TopControl
- Двухпозиционные индикаторы остаточного тепла
- Защитное отключение
- Главный сенсорный выключатель с функцией «Стоп»
- Блокировка от детей
- Высокопроводная стеклокерамика с рамой по периметру

Принадлежности:

- 1 x Скребок

Мощность подключения: 6,8 кВт

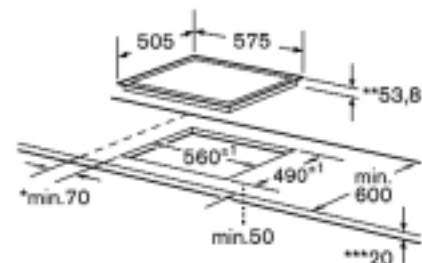
Размеры прибора (В x Ш x Г):

58,1 x 575 x 505 мм

Размеры ниши для встраивания (В x Ш x Г):

53,8 x 560 x 490 мм

EAN-код: 4242002323459



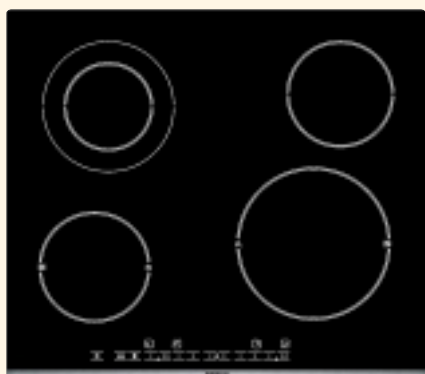
* Минимальное расстояние от стены.

** Максимальная глубина утапливания.

*** При встраивании над духовым шкафом min. 30.



*Пространство для циркуляции воздуха.



PIF 675T01E нерж. сталь

- 2 индукционные конфорки с распознаванием наличия посуды
- Функция PowerBoost для индукционных конфорок
- 2 конфорки быстрого нагрева, 1 – с круглой зоной расширения
- Зоны расширения управляются отдельными сенсорными клавишами
- Полностью электронное управление с 17-ступенчатой регулировкой мощности
- Индикаторы TopControl
- Двухпозиционные индикаторы остаточного тепла для каждой конфорки
- Защитное отключение
- Блокировка от детей
- Главный сенсорный выключатель с функцией «Стоп»
- Таймер с функцией отключения для каждой конфорки
- Функция «Запись в память» для каждой конфорки
- Высокопроводная стеклокерамика с фронтальным профилем

Принадлежности:

- 1 x Скребок

Мощность подключения: 6,8 кВт

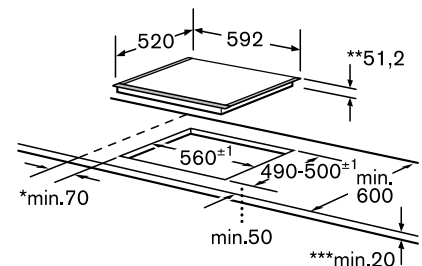
Размеры прибора (В x Ш x Г):

57 x 592 x 520 мм

Размеры ниши для встраивания (В x Ш x Г):

51 x 560 x 500 мм

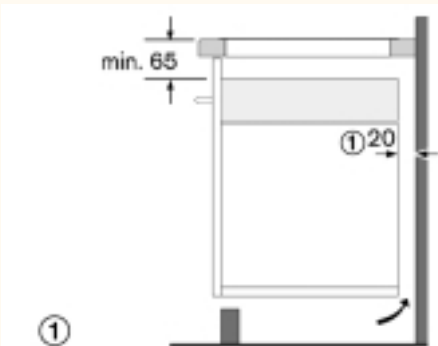
EAN-код: 4242002323930



* Минимальное расстояние от стены.

** Максимальная глубина утапливания.

*** При встраивании над духовым шкафом min. 30.



Пространство для циркуляции воздуха.

Встраиваемые **независимые** варочные панели



PVN 875T02

нерж. сталь

- ThermoControl для задних конфорок с 5 режимами работы
- Инфракрасный сенсор жаренья для передней левой конфорки с тремя режимами работы
- 4 конфорки быстрого нагрева, 3 конфорки с круглой и 1 – с овальной зонами расширения
- Зоны расширения управляются отдельными сенсорными клавишами
- Полностью электронное управление с 17-ступенчатой регулировкой мощности
- Индикаторы TopControl
- Двухпозиционные индикаторы остаточного тепла для каждой конфорки
- Защитное отключение
- Блокировка от детей
- Главный сенсорный выключатель с функцией «Стоп»
- Таймер с функцией отключения для всех конфорок
- Высокопроводная стеклокерамика с фронтальным профилем

Принадлежности:

- 1 x Скребок
- 1 x Кастрюля из нерж. стали диам. 20 см
- 1 x Кастрюля из нерж. стали диам. 16 см
- 1 x Сковорода из нерж. стали диам. 28 см
- 5 x Термомлента

Дополнительные аксессуары

HEZ 1011 - Термомленты (5 шт.)
HEZ 1032 - Кастрюля из нерж. стали диаметром 20 см
HEZ 1030 - Сковорода из нерж. стали диаметром 28 см
HEZ 1031 - Кастрюля из нерж. стали диаметром 16 см

Мощность подключения: 7,9 кВт

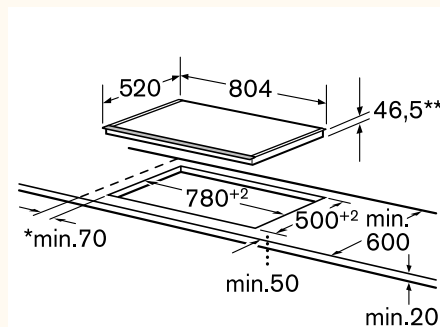
Размеры прибора (В x Ш x Г):

52 x 804 x 520 мм

Размеры ниши для встраивания (В x Ш x Г):

47 x 780 x 500 мм

EAN-код: 4242002380742



* Минимальное расстояние от стены.

** Максимальная глубина утопления.



PKV 975T02

нерж. сталь

- 5 конфорок быстрого нагрева, 3 конфорки с круглыми и 1 – с овальной зонами расширения
- Зоны расширения управляются отдельными сенсорными клавишами
- Полностью электронное управление с 17-ступенчатой регулировкой мощности
- Автоматика закипания
- Индикаторы TopControl
- Двухпозиционные индикаторы остаточного тепла для каждой конфорки
- Защитное отключение
- Блокировка от детей
- Главный сенсорный выключатель с функцией «Стоп»
- Таймер с функцией отключения для каждой конфорки
- Функция «Запись в память» для каждой конфорки
- Высокопроводная стеклокерамика с фронтальным профилем

Принадлежности:

- 1 x Скребок

Мощность подключения: 9 кВт

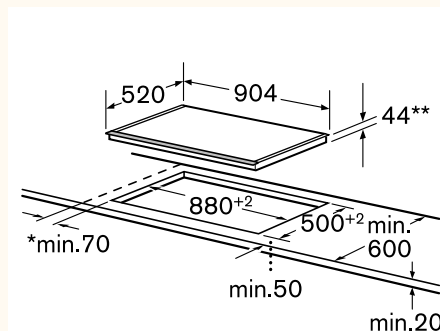
Размеры прибора (В x Ш x Г):

50 x 904 x 520 мм

Размеры ниши для встраивания (В x Ш x Г):

44 x 880 x 500 мм

EAN-код: 4242002385594



* Минимальное расстояние от стены.

** Максимальная глубина утопления.

Серия **Domino**



PKT 345E

нерж. сталь

- Стеклокерамическая рабочая поверхность – гриль
- Индикатор включения
- Индикатор остаточного тепла
- 9-ступенчатая регулировка мощности

Дополнительные аксессуары

NEZ 34VLA - Соединительная планка для модулей Domino

Мощность подключения: 2,5 кВт

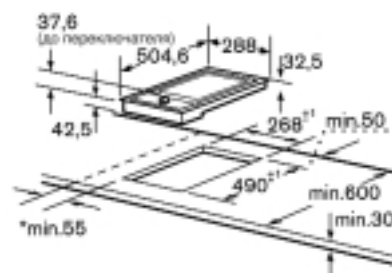
Размеры прибора (В x Ш x Г):

37,6 x 288 x 505 мм

Размеры ниши для встраивания (В x Ш x Г):

42,5 x 268 x 490 мм

EAN-код: 4242002326283



* Минимальное расстояние от стены.



PKC 345E

нерж. сталь

- 2 конфорки быстрого нагрева
- Индикатор включения для каждой зоны нагрева
- Индикатор остаточного тепла для каждой зоны нагрева

Дополнительные аксессуары

NEZ 34VLA - Соединительная планка для модулей Domino

Мощность подключения: 2,9 кВт

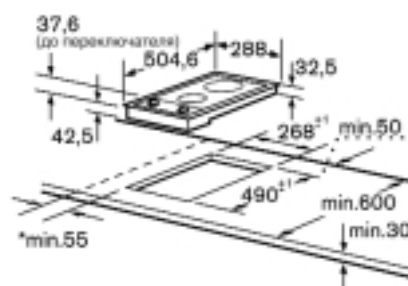
Размеры прибора (В x Ш x Г):

37,6 x 288 x 505 мм

Размеры ниши для встраивания (В x Ш x Г):

42,5 x 268 x 490 мм

EAN-код: 4242002326122



* Минимальное расстояние от стены.

Серия **Domino**



PCX 345E

нерж. сталь

- 2 чугунные конфорки быстрого нагрева
- Индикатор включения

Дополнительные аксессуары

NEZ 34VLA - Соединительная планка для модулей Domino

Мощность подключения: 3,5 кВт

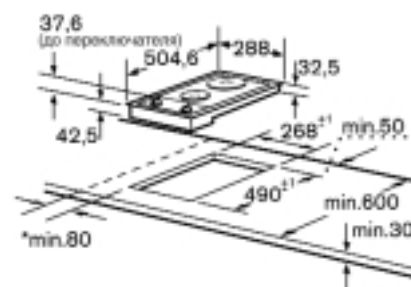
Размеры прибора (В x Ш x Г):

37,6 x 288 x 505 мм

Размеры ниши для встраивания (В x Ш x Г):

42,5 x 268 x 490 мм

EAN-код: 4242002325545



* Минимальное расстояние от стены.



PCH 345D

нерж. сталь

- 1 конфорка WOK с 3 контурами пламени
- Автоматический электроподжиг
- Панель из нержавеющей стали
- Термоэлектрическая защита от утечки газа
- Эмалированная решетка для посуды
- Заводская настройка на газ 20 мбар

Дополнительные аксессуары

NEZ 34VLA - Соединительная планка для модулей Domino

Мощность прибора: 3,6 кВт

Размеры прибора (В x Ш x Г):

51,8 x 288 x 505 мм

Размеры ниши для встраивания (В x Ш x Г):

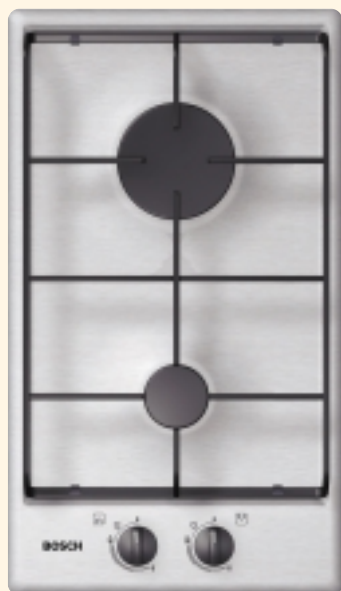
32 x 268 x 490 мм

EAN-код: 4242002325507



* Минимальное расстояние от стены.

Серия **Domino**



PCD 345D

нерж. сталь

- 1 конфорка повышенной мощности, 1 экономичная конфорка
- Автоматический электроподжиг
- Панель из нержавеющей стали
- Термозлектрическая защита от утечки газа
- Эмалированная решетка для посуды
- Заводская настройка на газ 20 мбар

Дополнительные аксессуары

NEZ 34VLA - Соединительная планка для модулей Domino

Мощность прибора: 4,0 кВт

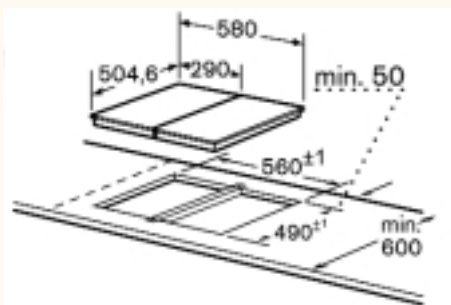
Размеры прибора (В x Ш x Г):

51,8 x 288 x 505 мм

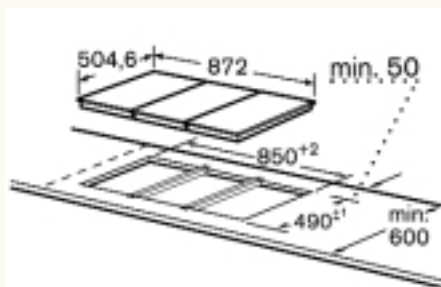
Размеры ниши для встраивания (В x Ш x Г):

32 x 268 x 490 мм

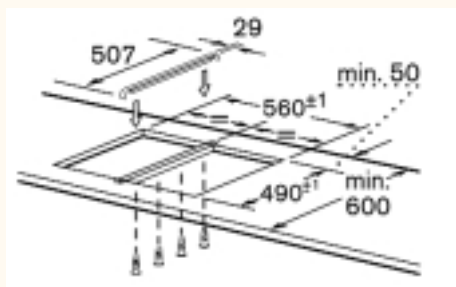
EAN-код: 4242002325392



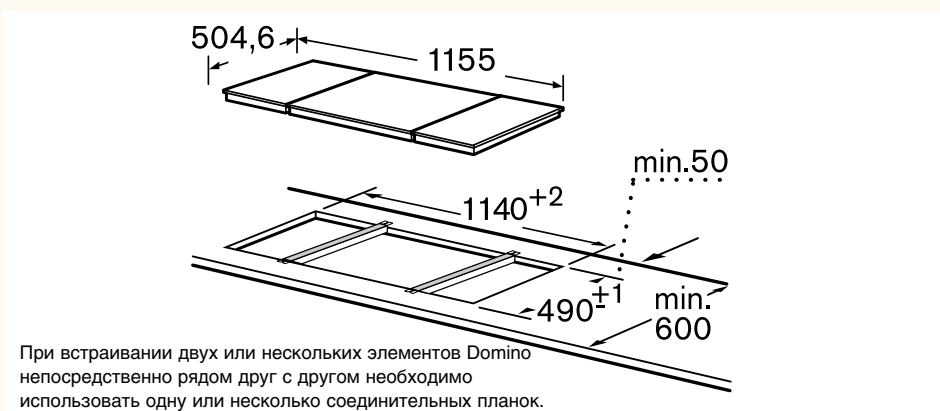
При встраивании двух элементов Domino непосредственно рядом друг с другом необходимо использовать соединительную планку (NEZ 34 VLA).



При встраивании двух или нескольких элементов Domino непосредственно рядом друг с другом необходимо использовать одну или несколько соединительных планок.



При встраивании двух или нескольких элементов Domino непосредственно рядом друг с другом необходимо использовать одну или несколько соединительных планок.



При встраивании двух или нескольких элементов Domino непосредственно рядом друг с другом необходимо использовать одну или несколько соединительных планок.

Встраиваемые **газовые** варочные панели





Надежная спутница семьи

Ничто не сравнится с блюдом, приготовленным на открытом огне. Именно поэтому мы все так любим выезды на природу и с запахом дымка ароматный шашлык из курочки, барашка или осетрины. К величайшему сожалению, в большинстве современных квартир развести открытый огонь не представляется возможным, его зачастую заменяет газ.

Огромный выбор газовых варочных поверхностей легко поставит в тупик любого, кто решил модернизировать очаг на своей кухне. Конечно же, для многих покупателей приоритетно количество и расположение конфорок, цвет и материалы, из которых изготовлен прибор. Но не менее важно удобство поджига пламени, возможность контроля интенсивности подачи газа и безопасность, ведь дело вы будете иметь с газом! Кроме того, современные электрические варочные панели имеют огромный набор функций, таких как: таймер, с помощью которого можно задать время работы конфорки, функция защиты от детей, индикация того, что конфорка еще горячая, автоматическое отключение всех конфорок, если незадачливый хозяин забыл это сделать сам. О таких функциях на газовых варочных панелях можно только мечтать. Было бы очень грустно, если бы мечты не исполнялись. Но их легко претворить в жизнь с помощью газовой варочной панели Bosch PGE 675 F02 E с функцией **Flame Tronic®**.

В этом волшебном приборе, оснащенном полностью электронной системой подачи газа, достаточно повернуть ручку управления конфоркой, а за всем остальным начинает следить внимательная и заботливая электроника. Так, если пламя по каким-либо причинам погасло, например выкипело молоко или его задул порыв ветра, электроника, оценив ситуацию и осознавав тот факт, что хозяин не выключил конфорку, позаботится о повторном зажигании пламени, и процесс приготовления пищи не прекратится. Это уникальная технология реализована только в приборах Bosch. Наверняка, каждый из Вас сталкивался с ситуацией, когда на всех конфорках стоят кастрюльки, сковородки, сотейники, вдруг неожиданно зазвонил телефон или заплакал ребенок, или во всех кастрюльках-сковородах закипело, забурлило и полилось через край. На варочной панели с функцией **Flame Tronic®** можно отключить все конфорки одновременно при помощи главного выключателя: просто и быстро. Самые вкусные блюда, как правило, бывают самыми сложными в приготовлении и требуют много времени. Было бы обидно, если бы они удавались только поварам-профессионалам. Счастливым обладателям варочной панели с функцией **Flame Tronic®** теперь не придется часами простаивать перед варочной в ожидании вкуснейшего холодца. С помощью таймера на варочной панели достаточно выставить время приготовления, и можно отправляться по своим делам: умная электроника отключит конфорку самостоятельно.

Функция защиты от детей блокирует подачу газа, и маленькие сорванцы не смогут включить конфорки.

Теперь не нужно беспокоиться, выключили Вы конфорки, уходя из дома, или нет. Даже если вы это забыли сделать, сработает автоматическое защитное отключение, и подача газа будет перекрыта.

Перед тем как помыть варочную панель, с помощью индикации уровня остаточного тепла для каждой конфорки можно узнать, остыла конфорка или она еще горячая и существует опасность обжечься.

Современные люди стремятся сделать свой дом безопасным и максимально надежным. Эти же задачи ставит перед собой Bosch, оснастивший газовые варочные поверхности функцией **Flame Tronic®**, благодаря которой ваши представления о возможностях и функциях газовых варочных панелей невероятно обогатятся.



Встраиваемые **газовые** варочные панели



PGE 675F02E **черный**

- 1 конфорка повышенной мощности, 2 стандартной и 1 экономичная конфорка
- Электронный контроль подачи газа
- Автоматический электроподжиг
- Автоматический реподжиг
- Таймер
- Главный выключатель
- Блокировка от детей
- Автоматическое выключение варочной панели через 6 часов непрерывной работы
- Светодиодные индикаторы работы конфорки
- Электроподжиг и защита от утечки газа интегрированы в горелки
- Составная чугунная решетка
- Заводская настройка на газ 20 мбар
- Стеклокерамическая основа варочной панели

Принадлежности:

- 1 x Скребок

Мощность прибора: 7,9 кВт

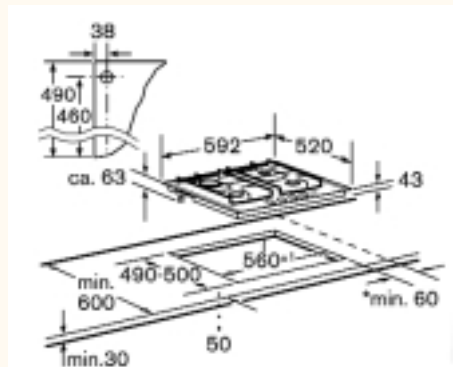
Размеры прибора (В x Ш x Г):

44 x 592 x 520 мм

Размеры ниши для встраивания (В x Ш x Г):

43 x 560 x 490–500 мм

EAN-код: 4242002385174



* Минимальное расстояние от стены.



PGE 675K01E **черный**

- 1 конфорка повышенной мощности, 2 стандартной и 1 экономичная конфорка
- Термoeлектрическая защита от утечки газа
- Автоматический электроподжиг
- Электроподжиг и защита от утечки газа интегрированы в горелки
- Составная чугунная решетка
- Заводская настройка на газ 20 мбар
- Стеклокерамическая основа варочной панели

Принадлежности:

- 1 x Скребок

Мощность прибора: 7,6 кВт

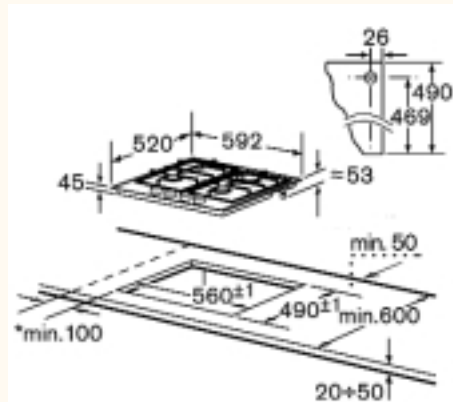
Размеры прибора (В x Ш x Г):

47 x 592 x 520 мм

Размеры ниши для встраивания (В x Ш x Г):

45 x 560 x 490 мм

EAN-код: 4242002335810



* Минимальное расстояние от стены.

Встраиваемые **газовые** варочные панели



PHG 206DEU **черный**

- 1 конфорка повышенной мощности, 2 стандартные конфорки, 1 экономичная конфорка
- Автоматический электроподжиг
- Панель из закаленного стекла Hard Glass
- Термоэлектрическая защита от утечки газа
- Стальная составная решетка для посуды
- Заводская настройка на газ 20 мбар

Мощность прибора: 7,4 кВт

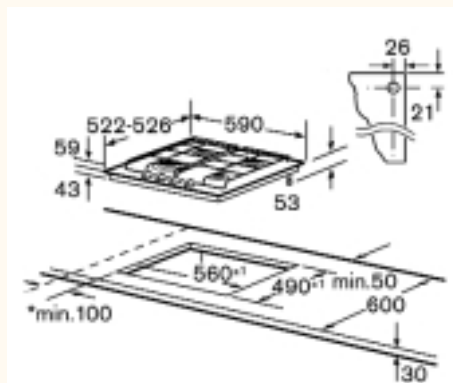
Размеры прибора (В x Ш x Г):

59 x 590 x 526 мм

Размеры ниши для встраивания (В x Ш x Г):

43 x 560 x 490 мм

EAN-код: 4242002301105



* Минимальное расстояние от стены.



PCD 655MEU **нерж. сталь**

- 1 конфорка повышенной мощности, 2 стандартной и 1 экономичная конфорка
- Термоэлектрическая защита от утечки газа
- Автоматический электроподжиг
- Электроподжиг и защита от утечки газа интегрированы в горелки
- Главный выключатель с функцией блокировки от детей
- Чугунная составная решетка
- Заводская настройка на газ 20 мбар

Мощность прибора: 7,4 кВт

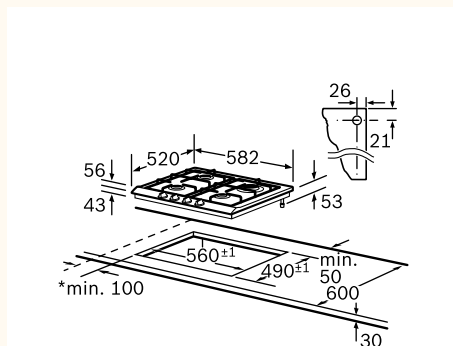
Размеры прибора (В x Ш x Г):

56 x 582 x 520 мм

Размеры ниши для встраивания (В x Ш x Г):

53 x 560 x 490 мм

EAN-код: 4242002400204



* Минимальное расстояние от стены.

Встраиваемые **газовые** варочные панели



PCD 655DEU

нерж. сталь

- 1 конфорка повышенной мощности, 2 стандартной и 1 экономичная конфорка
- Термоэлектрическая защита от утечки газа
- Автоматический электроподжиг
- Электроподжиг и защита от утечки газа интегрированы в горелки
- Стальная составная решетка
- Заводская настройка на газ 20 мбар

Мощность прибора: 7,4 кВт

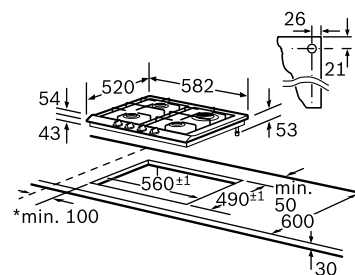
Размеры прибора (В x Ш x Г):

54 x 582 x 520 мм

Размеры ниши для встраивания (В x Ш x Г):

43 x 560 x 490 мм

EAN-код: 4242002392424



* Минимальное расстояние от стены.



PCD 652DEU

белый

- 1 конфорка повышенной мощности, 2 стандартной и 1 экономичная конфорка
- Термоэлектрическая защита от утечки газа
- Автоматический электроподжиг
- Электроподжиг и защита от утечки газа интегрированы в горелки
- Стальная составная решетка
- Заводская настройка на газ 20 мбар
- Эмалированная панель

Мощность прибора: 7,4 кВт

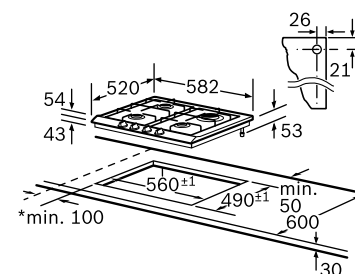
Размеры прибора (В x Ш x Г):

54 x 582 x 520 мм

Размеры ниши для встраивания (В x Ш x Г):

43 x 560 x 490 мм

EAN-код: 4242002400068



* Минимальное расстояние от стены.

Встраиваемые **газовые** варочные панели



PCD 615DEU

нерж. сталь

- 1 конфорка повышенной мощности, 2 стандартные конфорки, 1 экономичная конфорка
- Автоматический электроподжиг
- Термозлектрическая защита от утечки газа
- Стальная составная решетка для посуды
- Заводская настройка на газ 20 мбар

Мощность прибора: 7,4 кВт

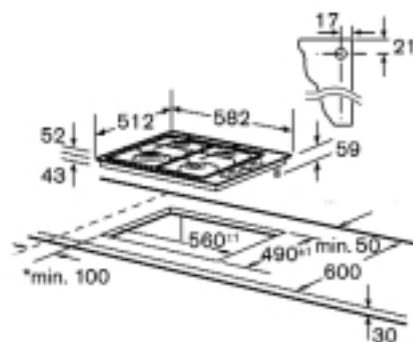
Размеры прибора (В x Ш x Г):

52 x 582 x 512 мм

Размеры ниши для встраивания (В x Ш x Г):

43 x 560 x 490 мм

EAN-код: 4242002263533



* Минимальное расстояние от стены.



PCH 615DEU

нерж. сталь

- 1 конфорка WOK - 3600 Вт
- 2 стандартные конфорки, 1 экономичная конфорка
- Автоматический электроподжиг
- Термозлектрическая защита от утечки газа
- Стальная составная решетка для посуды
- Заводская настройка на газ 20 мбар

Мощность прибора: 7,4 кВт

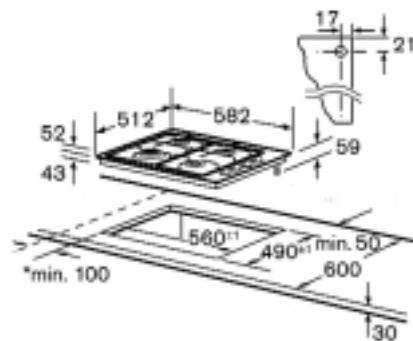
Размеры прибора (В x Ш x Г):

52 x 582 x 512 мм

Размеры ниши для встраивания (В x Ш x Г):

43 x 560 x 490 мм

EAN-код: 4242002263786



* Минимальное расстояние от стены.

Встраиваемые **газовые** варочные панели



PCD 619DEU **черный**

- 1 конфорка повышенной мощности, 2 стандартные конфорки, 1 экономичная конфорка
- Автоматический электроподжиг
- Эмалированная панель
- Термоэлектрическая защита от утечки газа
- Стальная составная решетка для посуды
- Заводская настройка на газ 20 мбар

Мощность прибора: 7,4 кВт

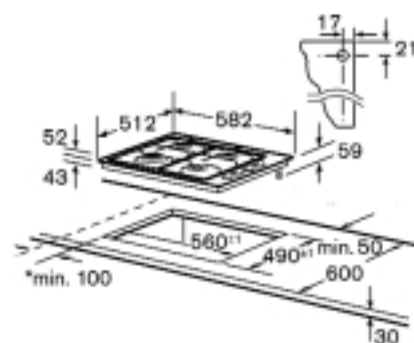
Размеры прибора (В x Ш x Г):

52 x 582 x 512 мм

Размеры ниши для встраивания (В x Ш x Г):

43 x 560 x 490 мм

EAN-код: 4242002274546



* Минимальное расстояние от стены.



PHL 206DEU **черный**

- 1 конфорка WOK, 1 конфорка повышенной мощности, 2 стандартные конфорки, 1 экономичная конфорка
- Автоматический электроподжиг
- Панель из закаленного стекла Hard Glass
- Термоэлектрическая защита от утечки газа
- Стальная составная решетка для посуды
- Заводская настройка на газ 20 мбар

Мощность прибора: 11 кВт

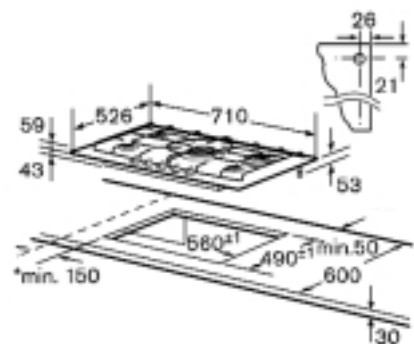
Размеры прибора (В x Ш x Г):

59 x 710 x 526 мм

Размеры ниши для встраивания (В x Ш x Г):

43 x 560 x 490 мм

EAN-код: 4242002301259



* Минимальное расстояние от стены.

Встраиваемые **газовые** варочные панели



PCL 755MEU нерж. сталь

- 1 конфорка WOK, 1 конфорка повышенной мощности, 2 стандартные конфорки, 1 экономичная конфорка
- Автоматический электроподжиг
- Термозлектрическая защита от утечки газа
- Главный выключатель с функцией блокировки от детей
- Чугунная составная решетка
- Заводская настройка на газ 20 мбар

Мощность прибора: 11 кВт

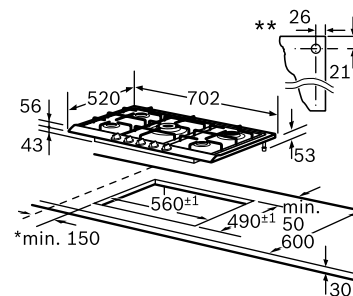
Размеры прибора (В x Ш x Г):

56 x 702 x 520 мм

Размеры ниши для встраивания (В x Ш x Г):

43 x 560 x 490 мм

EAN-код: 4242002400471



* Минимальное расстояние от стены.



PCL 755DEU нерж. сталь

- 1 конфорка WOK, 1 конфорка повышенной мощности, 2 стандартные конфорки, 1 экономичная конфорка
- Автоматический электроподжиг
- Термозлектрическая защита от утечки газа
- Стальная составная решетка
- Заводская настройка на газ 20 мбар

Мощность прибора: 11 кВт

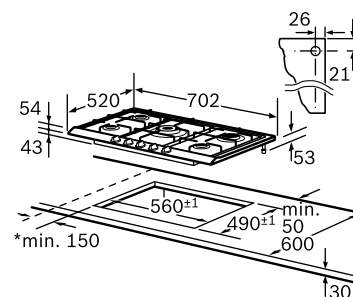
Размеры прибора (В x Ш x Г):

54 x 702 x 520 мм

Размеры ниши для встраивания (В x Ш x Г):

43 x 560 x 490 мм

EAN-код: 4242002392462



* Минимальное расстояние от стены.

BOSCH



Вытяжки

Вытяжки

Vario-пульт управления

Модуль управления этой встраиваемой вытяжки может по Вашему желанию размещаться спереди, сбоку или сверху на выдвжном экране.



Мягкое освещение с функцией Dimm

Вытяжки Bosch позволяют Вам самостоятельно выбирать интенсивность освещения галогенными лампами.

Режим «Остаточный ход»

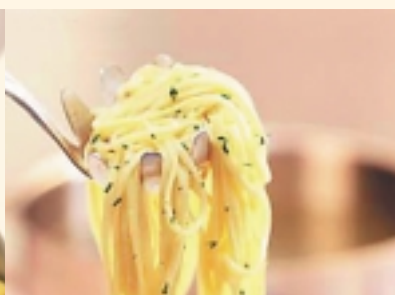
Предназначен для того, чтобы без следа удалить запахи, которые остаются после приготовления пищи. Вытяжка продолжает работать еще 10 минут, после чего автоматически выключается.

Интервальное включение

При активации этой функции вытяжка автоматически включается на 5 минут каждый час, таким образом воздух всегда остается свежим даже в Ваше отсутствие.



При самой высокой производительности кухонные вытяжки Bosch работают крайне тихо, поскольку их оптимизированные по мощности и уровню шума двигатели имеют прекрасную звукоизоляцию. Благодаря своей тихой работе, высокой производительности, удобному управлению и яркому освещению кухонные вытяжки Bosch превращают процесс приготовления пищи в истинное удовольствие. Широкий ассортимент приборов с различной мощностью убедительно доказывает, что для любой кухни, независимо от того, большая она или маленькая, найдется подходящая вытяжка. Вне зависимости от того, занимаетесь ли Вы приготовлением пищи на любительском или профессиональном уровне.



Вытяжки



Мощность подключения: 220 Вт

Размеры прибора (В x Ш x Г):

в режиме отвода воздуха
800-1080 x 900 x 480 мм

EAN-код: 4242002273549

DKE 995F

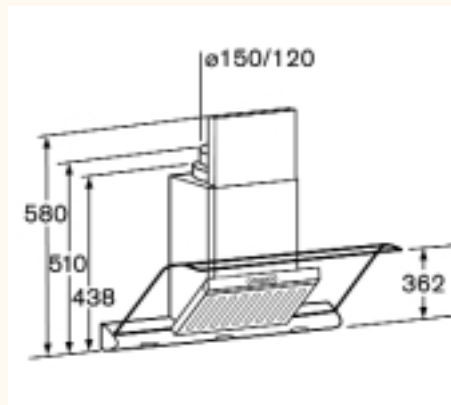
нерж. сталь

- Вытяжка для настенного монтажа
- Возможность работы в режиме отвода воздуха
- Система двойной фильтрации
- Металлический жирулавливающий фильтр, пригодный для мытья в посудомоечной машине
- Галогенное освещение 3 x 20 Вт
- Функция Softlight
- Функция Dimm
- Электронное управление
- 3 ступени мощности плюс интенсивная ступень
- Интенсивная ступень с автоматическим отключением
- Режим «Остаточный ход»
- Максимальная производительность до 620 м³/ч
- Индикатор насыщения металлического фильтра

Дополнительные аксессуары

DDZ 10МК - Вентиляционный телескопический блок для отвода воздуха

DDZ 12МК - Вентиляционный телескопический блок для отвода/подвода воздуха



DKE 965P

нерж. сталь

- Вытяжка для настенного монтажа
- Возможность работы в режиме отвода или циркуляции воздуха
- Металлический жирулавливающий фильтр с большой зоной охвата, пригодный для мытья в посудомоечной машине
- Галогенное освещение 2 x 20 Вт
- Электронное управление
- 3 ступени мощности плюс интенсивная ступень
- Максимальная производительность до 550 м³/ч

Дополнительные аксессуары

DDZ 10МК - Вентиляционный телескопический блок для отвода воздуха

DDZ 12МК - Вентиляционный телескопический блок для отвода/подвода воздуха

DHZ 5185 - Комплект для работы вытяжки в режиме циркуляции

Мощность подключения: 240 Вт

Размеры прибора (В x Ш x Г):

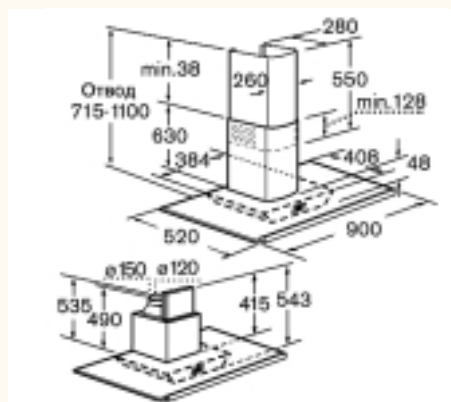
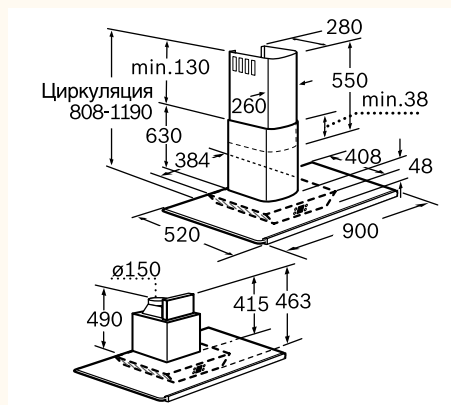
в режиме отвода воздуха

715-1100 x 900 x 520 мм

в режиме циркуляции

808-1190 x 900 x 520 мм

EAN-код: 4242002329215



Вытяжки



DKE 945M

нерж. сталь

- Вытяжка для настенного монтажа
- Возможность работы в режиме отвода или циркуляции воздуха
- Металлический жирулавливающий фильтр, пригодный для мытья в посудомоечной машине
- Галогенное освещение 3 x 20 Вт
- Электронное управление
- 3 ступени мощности
- Максимальная производительность до 400 м³/ч

Дополнительные аксессуары

DDZ 10МК - Вентиляционный телескопический блок для отвода воздуха

DDZ 12МК - Вентиляционный телескопический блок для отвода/подвода воздуха

DHZ 5105 - Комплект для работы вытяжки в режиме циркуляции

DHZ 9550 - Настенная панель из нержавеющей стали

Мощность подключения: 240 Вт

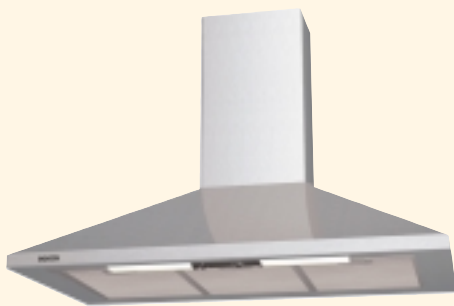
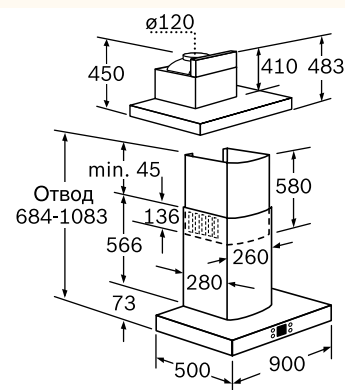
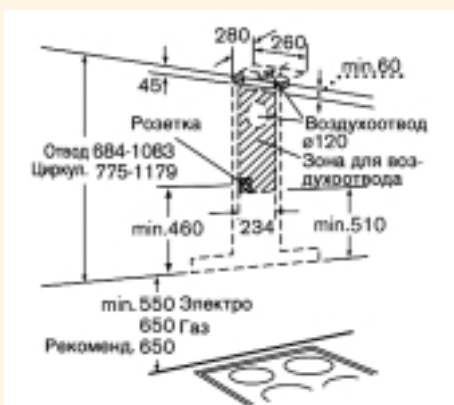
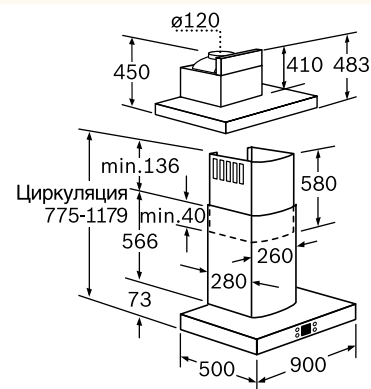
Размеры прибора (В x Ш x Г):

в режиме отвода воздуха 684-1083 x 900 x 500 мм

в режиме циркуляции 775-1179 x 900 x 500 мм

775-1179 x 900 x 500 мм

EAN-код: 4242002329185



DKE 935A

нерж. сталь

- Вытяжка для настенного монтажа
- Возможность работы в режиме отвода или циркуляции воздуха
- Металлический жирулавливающий фильтр, пригодный для мытья в посудомоечной машине
- Освещение 2 x 40 Вт
- 3 ступени мощности
- Максимальная производительность до 400 м³/ч

Дополнительные аксессуары

DDZ 10МК - Вентиляционный телескопический блок для отвода воздуха

DDZ 12МК - Вентиляционный телескопический блок для отвода/подвода воздуха

DHZ 5145 - Комплект для работы вытяжки в режиме циркуляции

DHZ 9550 - Настенная панель из нержавеющей стали

Мощность подключения: 260 Вт

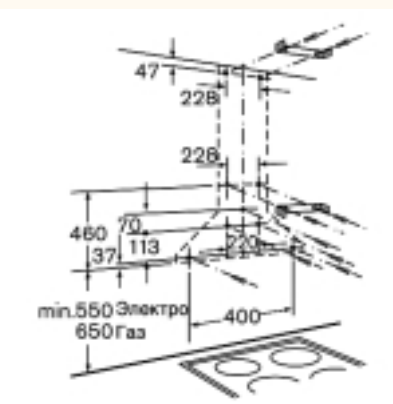
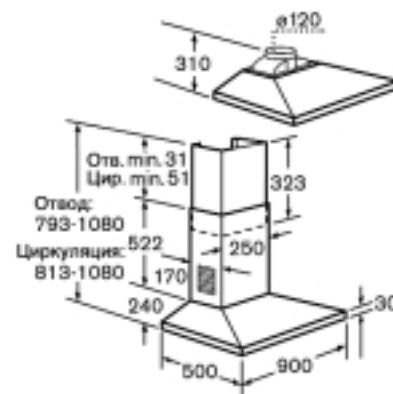
Размеры прибора (В x Ш x Г):

в режиме отвода воздуха 793-1080 x 900 x 500 мм

в режиме циркуляции 813-1080 x 900 x 500 мм

813-1080 x 900 x 500 мм

EAN-код: 4242002148847



Вытяжки



DKE 955M

нерж. сталь

- Вытяжка для настенного монтажа
- Возможность работы в режиме отвода или циркуляции воздуха
- Металлический жироулавливающий фильтр, пригодный для мытья в посудомоечной машине
- Галогенное освещение 2 x 20 Вт
- 3 ступени мощности плюс интенсивная ступень
- Максимальная производительность до 550 м³/ч

Дополнительные аксессуары

DDZ 10МК - Вентиляционный телескопический блок для отвода воздуха

DDZ 12МК - Вентиляционный телескопический блок для отвода/подвода воздуха

DHZ 5185 - Комплект для работы вытяжки в режиме циркуляции

Мощность подключения: 240 Вт

Размеры прибора (В x Ш x Г):

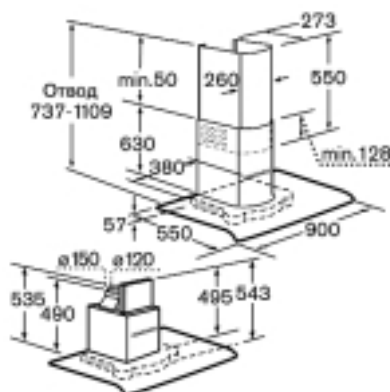
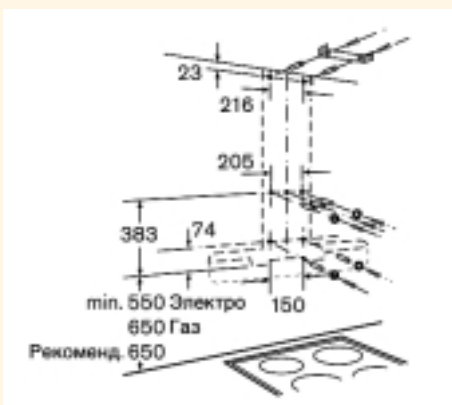
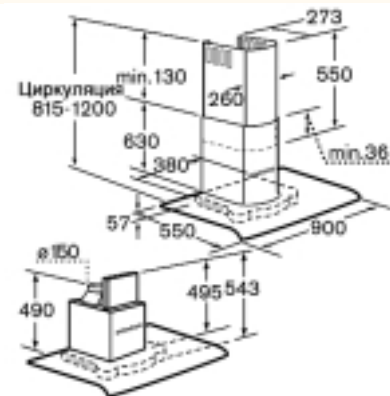
в режиме отвода воздуха

737-1109 x 900 x 550 мм

в режиме циркуляции

815-1200 x 900 x 550 мм

EAN-код: 4242002234670



DKE 645M

нерж. сталь

- Вытяжка для настенного монтажа
- Возможность работы в режиме отвода или циркуляции воздуха
- Металлический жироулавливающий фильтр, пригодный для мытья в посудомоечной машине
- Галогенное освещение 2 x 20 Вт
- Электронное управление, цифровой дисплей
- 3 ступени мощности
- Максимальная производительность 400 м³/ч

Дополнительные аксессуары

DDZ 10МК - Вентиляционный телескопический блок для отвода воздуха

DDZ 12МК - Вентиляционный телескопический блок для отвода/подвода воздуха

DHZ 5105 - Комплект для работы в режиме циркуляции

DHZ 6550 - Настенная панель из нержавеющей стали

Мощность подключения: 220 Вт

Размеры прибора (В x Ш x Г):

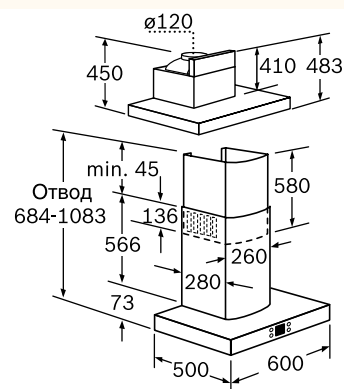
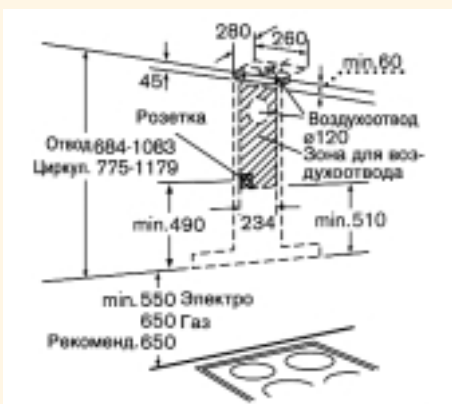
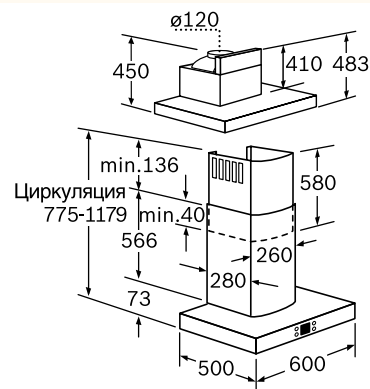
В режиме отвода воздуха

684-1083 x 600 x 500 мм

В режиме циркуляции

775-1179 x 600 x 500 мм

EAN-код: 4242002329178



Вытяжки



DKE 655M

нерж. сталь

- Вытяжка для настенного монтажа
- Возможность работы в режиме отвода или циркуляции воздуха
- Металлический жирулавливающий фильтр, пригодный для мытья в посудомоечной машине
- Галогенное освещение 2 x 20 Вт
- 3 ступени мощности плюс интенсивная ступень
- Максимальная производительность до 550 м³/ч

Дополнительные аксессуары

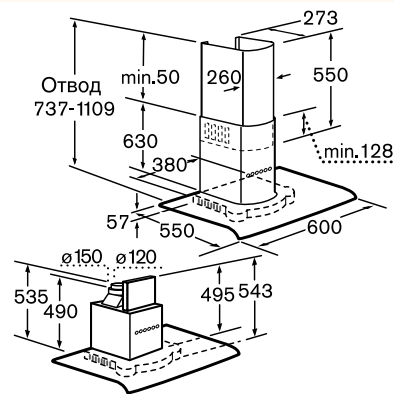
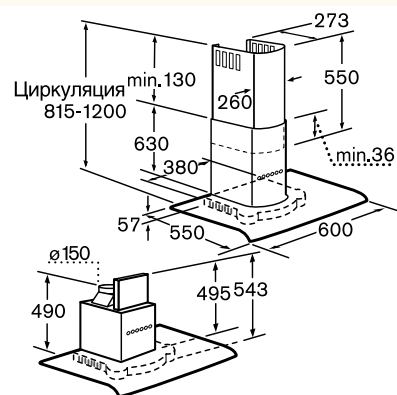
- DDZ 10MK - Вентиляционный телескопический блок для отвода воздуха
- DDZ 12MK - Вентиляционный телескопический блок для отвода/подвода воздуха
- DHZ 5185 - Комплект для работы вытяжки в режиме циркуляции

Мощность подключения: 240 Вт

Размеры прибора (В x Ш x Г):

в режиме отвода воздуха
737-1109 x 600 x 550 мм
в режиме циркуляции
815-1200 x 600 x 550 мм

EAN-код: 4242002234663



DKE 645D

нерж. сталь

- Вытяжка для настенного монтажа
- Возможность работы в режиме отвода или циркуляции воздуха
- Металлический жирулавливающий фильтр, пригодный для мытья в посудомоечной машине
- Освещение 2 x 40 Вт
- 3 ступени мощности
- Максимальная производительность до 400 м³/ч

Дополнительные аксессуары

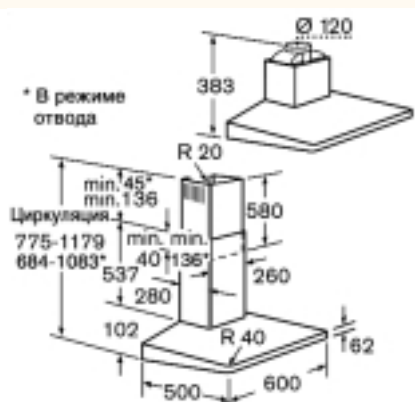
- DDZ 10MK - Вентиляционный телескопический блок для отвода воздуха
- DDZ 12MK - Вентиляционный телескопический блок для отвода/подвода воздуха
- DHZ 5135 - Комплект для работы вытяжки в режиме циркуляции

Мощность подключения: 260 Вт

Размеры прибора (В x Ш x Г):

в режиме отвода воздуха
684-1083 x 600 x 500 мм
в режиме циркуляции
775-1179 x 600 x 500 мм

EAN-код: 4242002234571



Вытяжки



DKE 665P

нерж. сталь

- Вытяжка для настенного монтажа
- Возможность работы в режиме отвода или циркуляции воздуха
- Металлический жироулавливающий фильтр, пригодный для мытья в посудомоечной машине
- Галогенное освещение 2 x 20 Вт
- Электронное управление
- 3 ступени мощности плюс интенсивная ступень
- Максимальная производительность до 550 м³/ч

Дополнительные аксессуары

DDZ 10MK - Вентиляционный телескопический блок для отвода воздуха

DDZ 12MK - Вентиляционный телескопический блок для отвода/подвода воздуха

DHZ 5185 - Комплект для работы вытяжки в режиме циркуляции

Мощность подключения: 240 кВт

Размеры прибора (В x Ш x Г):

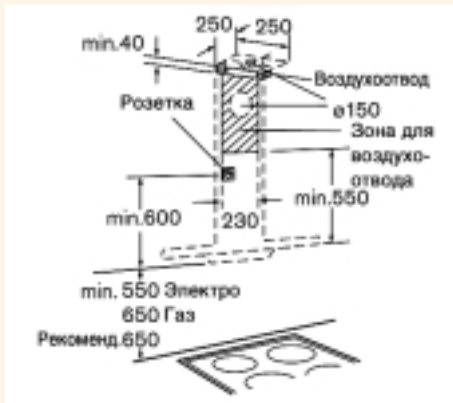
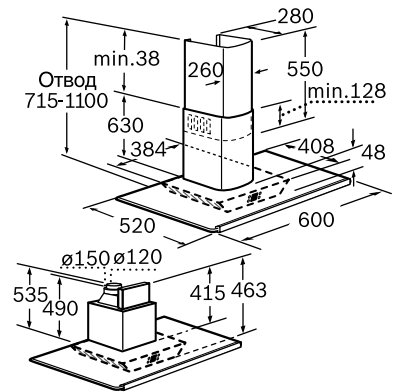
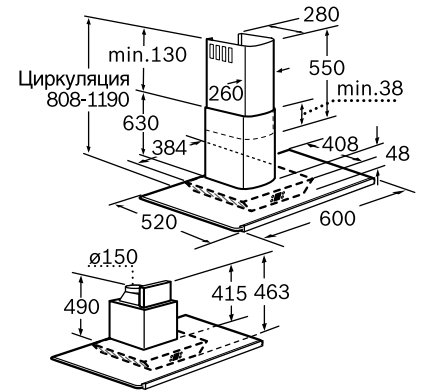
в режиме отвода воздуха

715-1 100 x 600 x 520 мм

в режиме циркуляции

808-1 190 x 600 x 520 мм

EAN-код: 4242002329192



DKE 635A

нерж. сталь

DKE 636A

черный

- Для настенного монтажа
- Для работы в режиме отвода или циркуляции воздуха
- Металлический фильтр, пригодный для мытья в посудомоечной машине
- Освещение 2 x 40 Вт
- 3-ступенчатая регулировка мощности
- Максимальная производительность 400 м³/ч

Дополнительные аксессуары

DHZ 5145 - Комплект для работы вытяжки в режиме циркуляции воздуха

Мощность подключения: 260 Вт

Размеры (В x Ш x Г):

в режиме отвода воздуха

793-1 080 x 600 x 500 мм

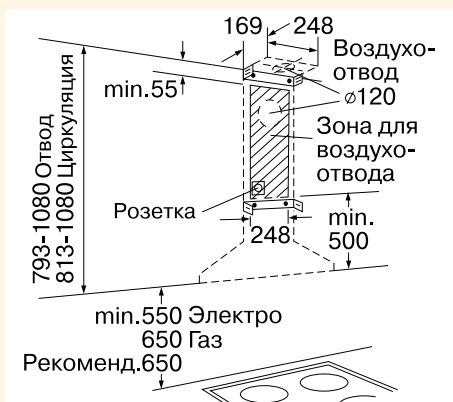
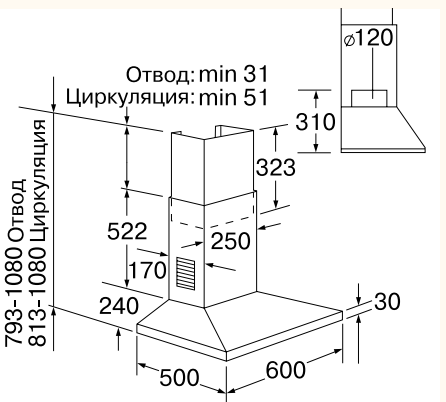
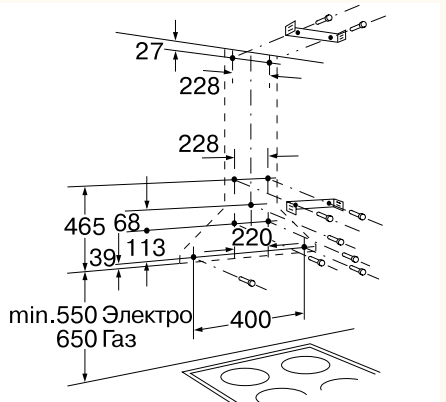
в режиме циркуляции

813-1 080 x 600 x 500 мм

EAN-коды:

DKE 635A - 4242002148816

DKE 636A - 4242002148830



Вытяжки



DHI 665V

нерж. сталь

- Вытяжка для встраивания в навесной шкаф шириной 60 см
- Выдвижной экран с декоративной металлической панелью (дополнительная принадлежность)
- Электронное управление с помощью Vario-пульта
- Интенсивная ступень с автоматическим отключением
- Интервальный режим работы
- Режим «Остаточный ход»
- Функция Softlight
- Функция Dimm
- Возможность работы в режиме отвода или циркуляции воздуха
- Металлический жирулавливающий фильтр, пригодный для мытья в посудомоечной машине
- Галогенное освещение 2 x 20 Вт
- 3 ступени мощности плюс интенсивная ступень
- Максимальная производительность до 700 м³/ч

Мощность подключения: 240 Вт

Размеры прибора (В x Ш x Г):

в режиме отвода воздуха

465 x 594 x 273 мм

в режиме циркуляции

465 x 594 x 273 мм

Размер ниши для встраивания (В x Ш x Г):

435 x 556 x 273 мм

EAN-код: 4242002303451

Дополнительные аксессуары

DDZ 10MK - Вентиляционный телескопический блок для отвода воздуха

DDZ 12MK - Вентиляционный телескопический блок для отвода/подвода воздуха

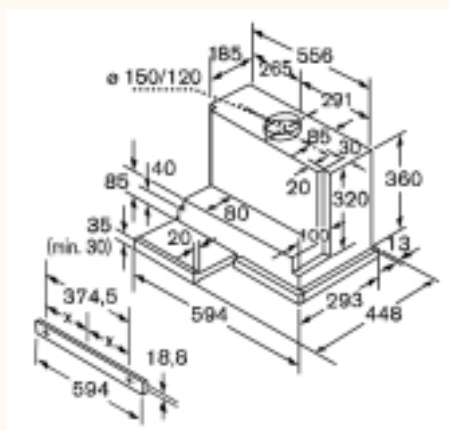
DHZ 4505 - Комплект для работы вытяжки в режиме циркуляции

DHZ 4650 - Декоративная панель из нержавеющей стали

DHZ 4655 - Декоративная панель из нержавеющей стали для Vario-пульта

DHZ 4670 - Декоративная панель из алюминия

DHZ 4675 - Декоративная панель из алюминия для Vario-пульта



DHL 545S

нерж. сталь

- Возможность работы в режиме отвода или циркуляции воздуха
- Металлический жирулавливающий фильтр, пригодный для мытья в посудомоечной машине
- Галогенное освещение 2 x 20 Вт
- 3 ступени мощности плюс интенсивная ступень
- Максимальная производительность до 500 м³/ч

Дополнительные аксессуары

DDZ 10MK - Вентиляционный телескопический блок для отвода воздуха

DDZ 12MK - Вентиляционный телескопический блок для отвода/подвода воздуха

DHZ 7305 - Угольный фильтр для работы вытяжки в режиме циркуляции

Мощность подключения: 380 Вт

Размеры прибора (В x Ш x Г):

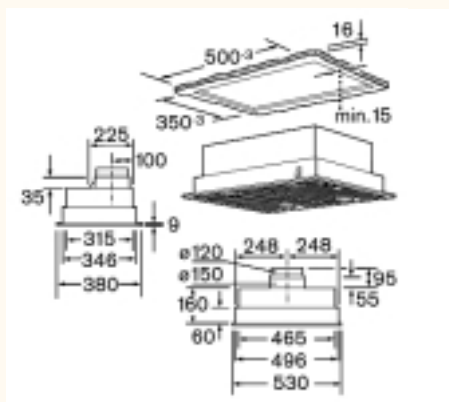
в режиме отвода воздуха

255 x 530 x 380 мм

в режиме циркуляции

255 x 530 x 380 мм

EAN-код: 4242002258478



Вытяжки



DHI 635H

нерж. сталь

- Вытяжка для встраивания в навесной шкаф шириной 60 см
- Выдвижной экран с декоративной металлической панелью (дополнительная принадлежность)
- Возможность работы в режиме отвода или циркуляции воздуха
- Металлический жироулавливающий фильтр, пригодный для мытья в посудомоечной машине
- Освещение 2 x 60 Вт
- 3 ступени мощности
- Максимальная производительность до 400 м³/ч

Дополнительные аксессуары

DDZ 10MK - Вентиляционный телескопический блок для отвода воздуха

DDZ 12MK - Вентиляционный телескопический блок для отвода/подвода воздуха

DHZ 3405 - Комплект для работы вытяжки в режиме циркуляции

DHZ 3350 - Декоративная панель из нержавеющей стали

DHZ 3570 - Декоративная панель из алюминия

Мощность подключения: 220 кВт

Размеры прибора (В x Ш x Г):

в режиме отвода воздуха

354 x 598 x 280 мм

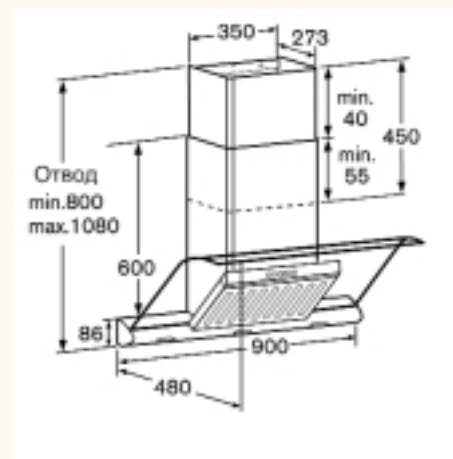
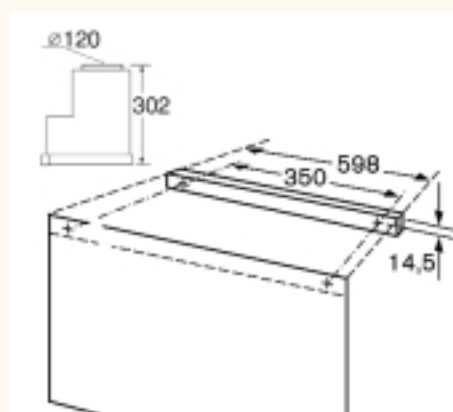
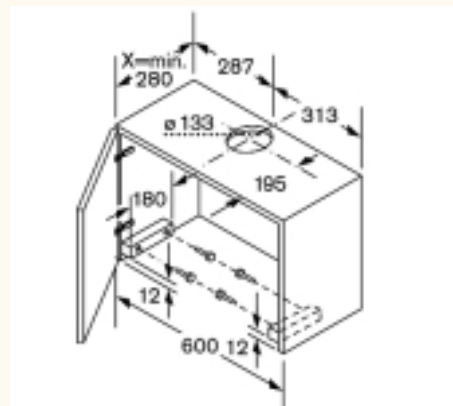
в режиме циркуляции

354 x 598 x 280 мм

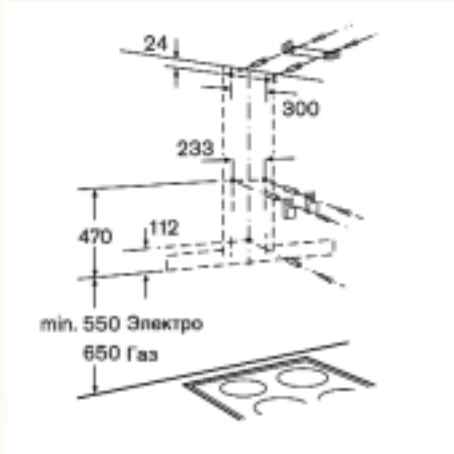
Размер ниши для встраивания (В x Ш x Г):

322 x 598 x 280 мм

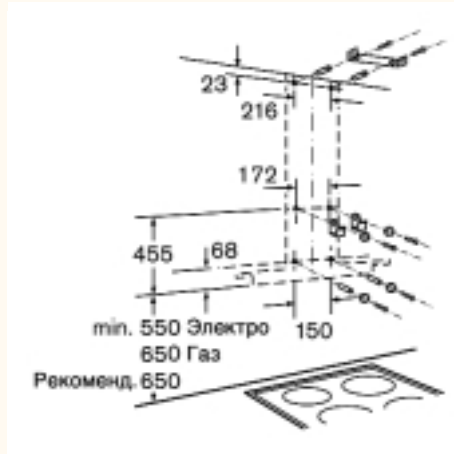
EAN-код: 4242002148113



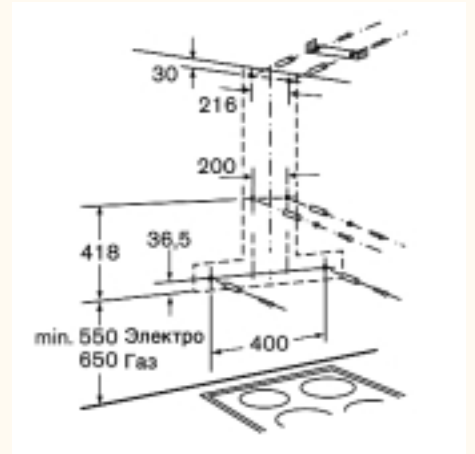
DKE 995F



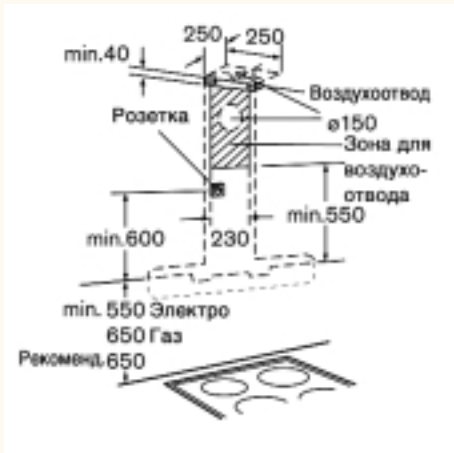
DKE 995F



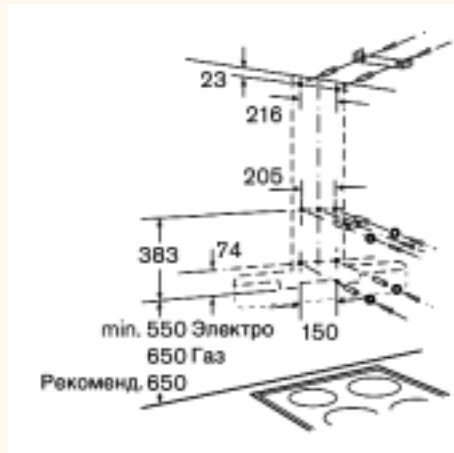
DKE 965M



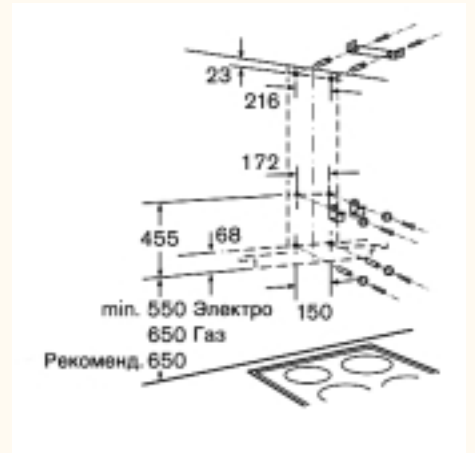
DKE 945E



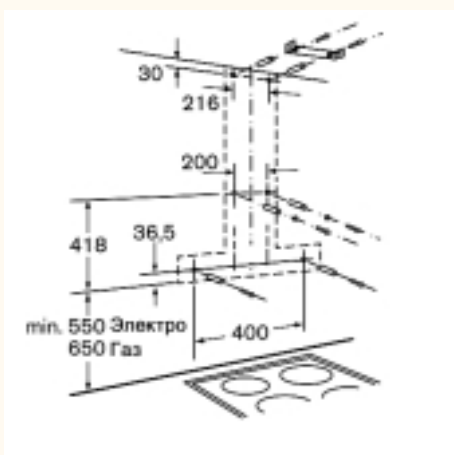
DKE 955M



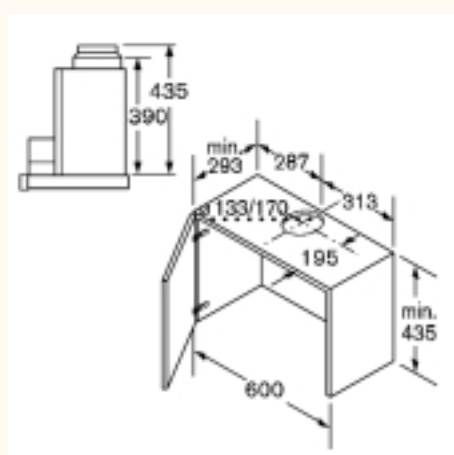
DKE 655M



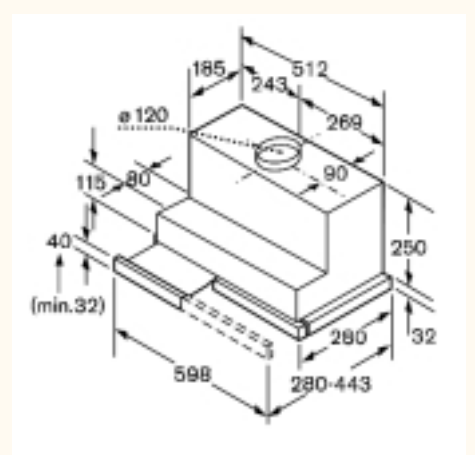
DKE 665M



DKE 645E



DHI 665V



DHI 635H



Холодильные и морозильные шкафы

Холодильные и морозильные шкафы

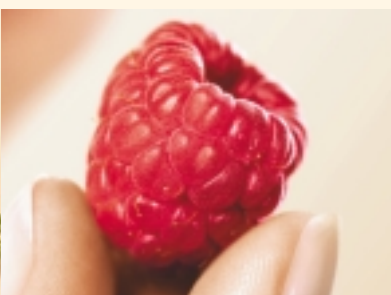
Холодильник от Bosch станет изысканным украшением интерьера кухни и одним из самых технически совершенных приборов в Вашем доме.

Система FoodProtec, складывающаяся из двух составляющих – антибактериальной защиты AntiBacteria и зоны сохранения свежести VitaFresh, станет гарантом чистоты холодильной камеры и свежести продуктов питания, хранящихся в ней.

Забывая о самом ценном – здоровье всей семьи, Вы каждый день сталкиваетесь с проблемой сохранения продуктов. Bosch позаботился о том, чтобы продукты оставались свежими как можно дольше, сохраняя в себе все витамины и полезные свойства. Это стало возможным благодаря системе VitaFresh с двумя климатическими зонами, сроки хранения продуктов в которых увеличиваются в среднем в три раза.

Продукты питания, которые хранятся в холодильнике Bosch, надежно защищены AntiBacteria, обеспечивающей гигиену холодильной камеры.

Новое поколение встраиваемых холодильных и морозильных приборов характеризуется низким потреблением электроэнергии (класс энергоэффективности «A^{plus}» в большинстве моделей), большим полезным объемом, передовыми технологиями и привлекательным интерьером.



Холодильные и морозильные шкафы

Привлекательный интерьер

Продуманный внутренний дизайн означает высокую функциональность даже самых мелких деталей. Такие практичные детали интерьера, как отделение для хранения масла и сыра, боксы для овощей и фруктов, боксы для замороженных продуктов и дверные полки, превосходно выглядят благодаря морозно-синему цвету.



вместительнее. Полки легко и удобно чистить, они гигиеничны, прочны и устойчивы к царапинам.



Составные полки

Составные полки из ударопрочного стекла состоят из двух частей и поэтому легко меняют конфигурацию. Чтобы поставить в холодильную камеру такой высокий предмет, как банка или кастрюля, нужно передвинуть переднюю половину полки назад по направляющим или совсем снять.



Полка для бутылок с фиксатором

Специальный фиксатор прочно зафиксировывает бутылки в вертикальном положении и не позволит им опрокинуться.



Бокс для овощей и фруктов

Благодаря волнистой внутренней поверхности боксов и специальному регулятору влажности создаются благоприятные условия для хранения овощей и фруктов.



Особенно яркое внутреннее освещение

Яркая лампа мощностью 25 Вт обеспечивает отличный обзор продуктов в холодильном отделении. Светильник, регулятор температуры и датчик температуры выполнены в виде единого блока, который легко мыть.



Выдвижной контейнер

Практичное решение для хранения нарезанной колбасы, ветчины или сыра. Можно использовать также для хранения лекарств и косметики. Контейнер удобно располагается под стеклянной полкой и экономит место в холодильнике.



Электронное управление

Электроника управляет и контролирует контур циркуляции хладагента, а наглядный цифровой дисплей обеспечивает четкую индикацию всех функций. Установленная температура поддерживается с точностью до одного градуса, что способствует оптимизации расхода электроэнергии.



Полки из ударопрочного стекла

Полки из ударопрочного стекла легко переставляются по высоте. На них надежно, не опрокидываясь, могут располагаться продукты питания. Благодаря новому дизайну полки стали на 15%

Автоматика оттаивания

Оттаивание в холодильной камере происходит автоматически, температура в холодильной камере остается постоянной, что исключает негативное воздействие скачков температуры на продукты питания.

Зона сохранения свежести 0 °С VitaFresh

Для того чтобы увеличить продолжительность хранения продуктов при сохранении их вкусовых качеств и полезных свойств, оптимально отделение с зоной сохранения свежести с температурой, близкой к 0 °С, и двумя климатическими зонами. В холодильниках, оборудованных отделением VitaFresh, продукты хранятся в три раза дольше. Благодаря наличию двух климатических зон создаются идеальные условия для хранения продуктов растительного и животного происхождения.



В зоне «сухого» холода с уровнем относительной влажности 50% оптимально хранятся продукты животного происхождения, такие как мясо, рыба, молочные продукты.

В зоне «влажного» холода с уровнем относительной влажности 95% долго остаются свежими фрукты и овощи.

Итак, аргументы в пользу VitaFresh.

Продукты питания:

- хранятся в три раза дольше;
- сохраняют высокое содержание витаминов;
- дольше сохраняют свежесть, натуральный цвет и форму;
- можно покупать сразу в больших количествах и гораздо реже, при этом экономятся Ваше время и деньги.

Режим суперохлаждения

При нажатии клавиши суперохлаждения температура в холодильной камере понижается до +2 °С. Этой полезной функцией необходимо воспользоваться, если Вы положили в холодильную камеру большое количество свежих продуктов. Новые продукты питания охлаждаются быстрее, и одновременно предотвращается общее повышение температуры в холодильной камере, которое может негативно повлиять на уже охлажденные продукты.



Режим суперзамораживания

Режим суперзамораживания необходимо активировать за 24 часа до того, как Вы собираетесь загрузить большую партию продуктов в морозильную камеру.



Поэтажный холод

Каждый бокс в морозильном отделении оснащен собственной секцией испарителя. Благодаря этому замораживание происходит равномерно на всех уровнях.



Антибактериальная защита AntiBacteria

В состав стенок и внутренней поверхности двери холодильного отделения входит неорганическое соединение на основе ионов серебра, которое предотвращает оседание и распространение вредных для здоровья человека бактерий и грибков внутри холодильного отделения. AntiBacteria воздействует на бактерии сразу в трех направлениях: разрушает оболочку клетки бактерии, блокирует ее дыхание, а также путем связывания с ДНК клетки предотвращает ее размножение. AntiBacteria будет защищать Вас от вредных микроорганизмов изо дня в день на протяжении всего срока службы холодильника.



Классы энергопотребления



С помощью класса энергопотребления можно узнать, насколько экономичен тот или иной прибор. Это особенно важно, так как холодильники потребляют самое большое количество электроэнергии в домашнем хозяйстве в силу своей непрерывной работы. Все приборы подразделяются на классы от «А» до «G». Большинство холодильников Bosch обладает классом энергопотребления «А», означая минимальное потребление электроэнергии.



Отдельностоящие **винотеки**

Отдельностоящие **ВИНОТЕКИ**



KSW 30V80 стекло + серебр. мет.

- Общий полезный объем: 360 л
- Годовой расход электроэнергии: 193 кВт/ч
- Макс. вместимость 120 бутылок по 0,75 л
- Автоматика оттаивания
- 9 деревянных полок, из них 8 – переставляемые по высоте
- Электронная регулировка температуры
- Цифровой дисплей
- Внутреннее освещение
- Уровень относительной влажности 80%
- Установка температуры от 6 до 18 °С
- Уровень шума: 38 дБ
- 1 компрессор

Мощность подключения: 120 Вт

Размеры прибора (В x Ш x Г):

185 x 59,5 x 59,5 см

EAN-код: 4242002417158



KTW 18V80 стекло + серебр. мет.

- Общий полезный объем: 140 л
- Годовой расход электроэнергии: 131 кВт/ч
- Макс. вместимость 43 бутылки по 0,75 л
- Автоматика оттаивания
- 4 деревянных полок, из них 3 – переставляемые по высоте
- Электронная регулировка температуры
- Цифровой дисплей
- Внутреннее освещение
- Уровень относительной влажности 80%
- Установка температуры от 6 до 18 °С
- Уровень шума: 38 дБ
- 1 компрессор

Мощность подключения: 80 Вт

Размеры прибора (В x Ш x Г):

85 x 59,5 x 59,5 см

EAN-код: 4242002416656



Холодильники **Side-by-Side**

Холодильники **Side-by-Side**

НА ВСЮ КОМПАНИЮ!

Буквально несколько лет назад о приближающемся приходе гостей красноречиво говорила вывешенная за окно авоська с продуктами. И фрукты, и «Советское шампанское», и прочие составляющие праздничного меню гроздьями свисали с форточек советских многоэтажек – а все потому, что многие продукты попросту не помещались в среднестатистический холодильник!

Нам этого уже не понять. Ведь в современных холодильниках можно хранить не только продукты ежедневного рациона — здесь найдется место салатам-нарезкам-напиткам для грандиозной вечеринки! Можете устраивать шумные приемы и приглашать друзей хоть каждый день. Думаете, преувеличение? Ничуть! С холодильниками Bosch Side-by-Side это проще простого.

Холодильники Bosch Side-by-Side часто называют «американскими». Они впервые появились в США в конце 50-х годов и решили проблему хранения недельного (и больше) запаса продуктов для семей с двумя-тремя детьми. Новые холодильники были настолько удобны и вместительны, что быстро завоевали любовь покупателей во всем мире.



Сейчас модели Side-by-Side есть в линейке любого уважающего себя производителя бытовой техники класса hi-end. Однако было бы заблуждением считать, что доступны они лишь избранным. В линейке Bosch есть модели Side-by-Side базового (KAN 56V40, KAN 56V50), комфорт-класса (KAN 58A10, KAN 58A40, KAN58A50) и премиум-класса (KAN 60A40) – каждый покупатель найдет для себя холодильник с идеальным сочетанием «цена/качество».

При помощи электронного дисплея в холодильнике Side-by-Side легко регулировать температуру: она устанавливается отдельно для холодильной и морозильной камеры. Задавайте «максимум», только если отделение до отказа наполнено продуктами — незачем расходовать киловатты впустую!

Холодильник является самым большим потребителем электроэнергии в домашнем хозяйстве – потому что работает непрерывно и днем и ночью. Все холодильники Side-by-Side от Bosch особенно экономичны - это подтверждает класс энергопотребления А.

С системой **No Frost** в морозильной камере Вы забудете о регулярной борьбе с сосульками-сталактитами – потому что лед и иней больше не появятся на продуктах и внутренних стенках холодильника.

Благодаря системе **Multi Airflow** холодный воздух равномерно распределяется на всех уровнях холодильной камеры. Продукты охлаждаются быстрее и не «заветриваются» – а значит, дольше остаются свежими и аппетитными!

Устроить коктейльную вечеринку с side-by-side теперь тоже не проблема. Эти холодильники давно «приручили» лед. Вам даже не нужно открывать дверцу моделей Bosch KAN 58A10, KAN58A40, KAN58A50 или KAN 60A40. Просто подставляйте стакан снаружи и выбирайте: кубики, ледяная крошка или охлажденная вода. Конечно, сначала придется подключить прибор к водопроводу, но фильтровать воду он будет сам и даже сообщит, когда потребуется замена фильтра.

У KAN60A40 по соседству с льдогенератором располагается просторный мини-бар – для того, чтобы быстро достать напитки, можно не открывать дверь холодильной камеры.



Вас больше не пугает перспектива многолюдной вечеринки? Тогда скорее обзванивайте друзей, а о продуктах и хорошем настроении позаботится Bosch! Кроме того, новый холодильник Bosch Side-by-Side станет изысканным украшением на Вашей кухне и одним из самых технически совершенных приборов в Вашем доме.

Холодильники Side-by-Side премиум и комфорт класса



KAN 60A40

цвет нерж. сталь

- Система NoFrost
- Годовой расход электроэнергии: 522 кВт/ч
- Общий полезный объем: 504 л
- Home bar
- Внешняя раздельная электронная регулировка температуры в морозильной и холодильной камерах
- Подсветка устройства для приготовления льда и питьевой воды
- 1 компрессор

- **Справа: холодильная камера:** 334 л
- Режим суперохлаждения
- 3 полки из ударопрочного стекла, из них 2 – переставляемые по высоте и вынимаемые
- 3 прозрачных бокса

- **Слева: **** – морозильная камера:** 170 л
- Мощность замораживания: 10 кг/сут
- Длительность хранения при отключении электроэнергии: 5 ч
- Режим суперзамораживания
- 3 полки из ударопрочного стекла, из них 2 – переставляемые по высоте и вынимаемые
- 2 прозрачных бокса

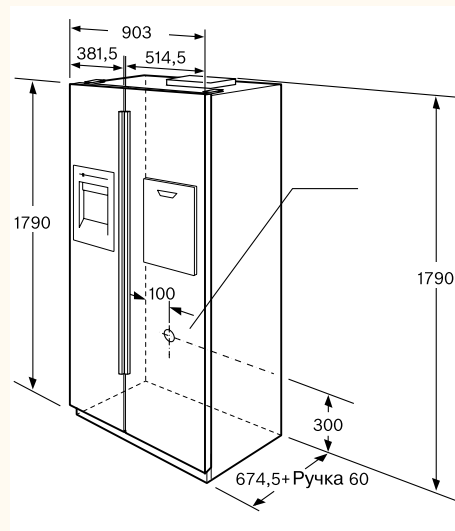
Принадлежности:

- 1 x Шланг для подвода воды
- 1 x Подставка для яиц

Мощность подключения: 300 Вт

Размеры прибора (В x Ш x Г):
179 x 90 x 73 см

EAN-код: 4242002389653



KAN 58A10

белый

KAN 58A40

цвет нерж. сталь

KAN 58A50

черный

- Система NoFrost
- Годовой расход электроэнергии: 522 кВт/ч
- Общий полезный объем: 504 л
- Внешняя раздельная электронная регулировка температуры в морозильной и холодильной камерах
- Подсветка устройства для приготовления льда и питьевой воды
- 1 компрессор

- **Справа: холодильная камера:** 334 л
- Автоматика оттаивания
- Режим суперохлаждения
- 3 полки из ударопрочного стекла, из них 2 – переставляемые по высоте и вынимаемые
- 3 прозрачных бокса

- **Слева: **** – морозильная камера:** 170 л
- Мощность замораживания: 10 кг/сут
- Длительность хранения при отключении электроэнергии: 5 ч
- Режим суперзамораживания
- 3 полки из ударопрочного стекла, из них 2 – переставляемые по высоте и вынимаемые
- 2 прозрачных бокса

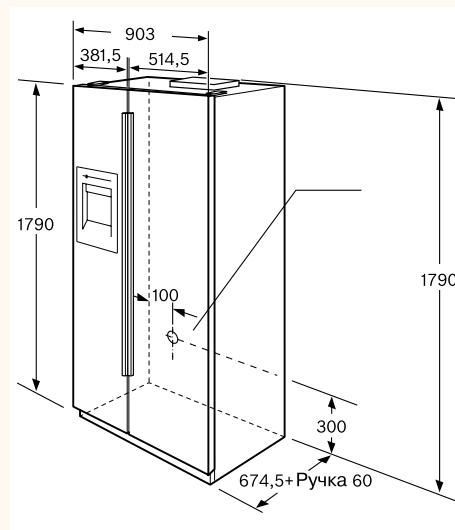
Принадлежности:

- 1 x Шланг для подвода воды
- 1 x Подставка для яиц

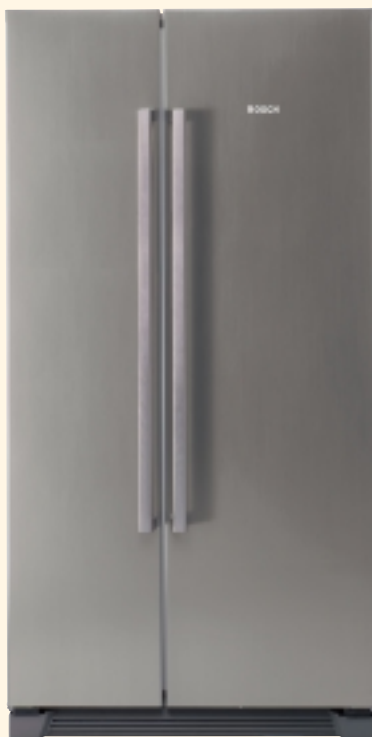
Мощность подключения: 300 Вт

Размеры прибора (В x Ш x Г):
179 x 90 x 73 см

EAN-код: 4242002389622



Холодильники Side-by-Side базового класса



KAN 56V40
KAN 56V50

цвет нерж. сталь

черный

- Система NoFrost
- Годовой расход электроэнергии: 548 кВт/ч
- Общий полезный объем: 537 л
- Раздельная электронная регулировка температуры в морозильной и холодильной камерах
- 1 компрессор

- **Справа: холодильная камера:** 339 л
- Автоматика оттаивания
- 4 полки из ударопрочного стекла, из них 3 – переставляемые по высоте и вынимаемые
- 2 прозрачных бокса

- **Слева: * ** ** – морозильная камера:** 198 л
- Мощность замораживания: 10 кг/сут
- Длительность хранения при отключении электроэнергии: 5 ч
- Режим суперзамораживания
- 4 полки из ударопрочного стекла, из них 3 – переставляемые по высоте и вынимаемые
- 2 прозрачных бокса

Принадлежности:

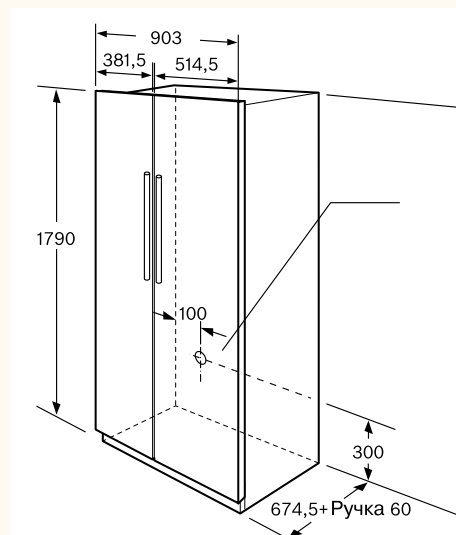
- 1 x Подставка для яиц

Мощность подключения: 300 Вт

Размеры прибора (В x Ш x Г):

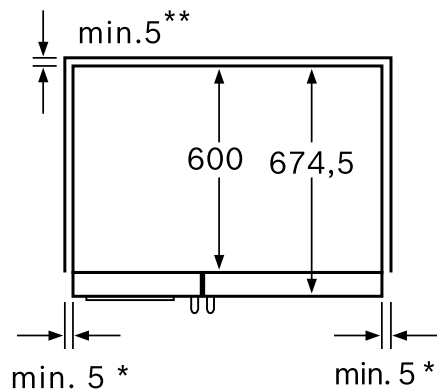
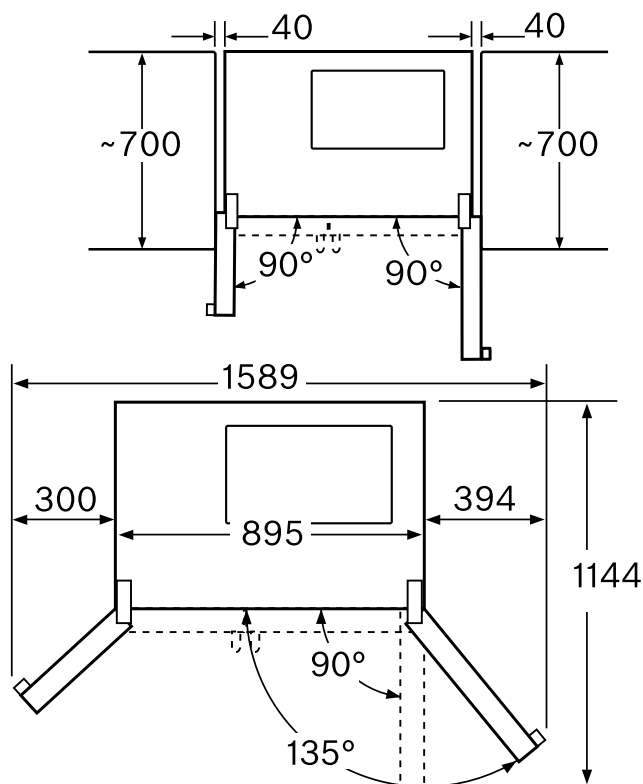
179 x 90 x 73 см

EAN-код: 4242002389653



179
CM

0%
FCKW
FKW



* Если прибор расположен рядом с плитой, необходимо предусмотреть отступ min 76 мм.

** Необходимо предусмотреть и соответствующие отступы от стены при подводе воды, расположенной непосредственно за прибором.

KAN 56V.. /58A.. /60A40



Холодильник премиум-класса



KIS 38A50 белый

- Техника плоских шарниров
- Общий полезный объем: 285 л
- Электронная регулировка температуры (раздельно для холодильной и морозильной камер)
- Электронный дисплей
- Годовой расход электроэнергии: 293 кВт/ч
- Длительность хранения при отключении электроэнергии: 22 часа
- Дверной упор справа, перенавешиваемый
- Новая концепция освещения
- Светло-голубой цвет интерьера
- 1 компрессор

- **Сверху: холодильная камера: 222 л**
- Автоматика оттаивания
- Антибактериальная защита
- 5 полок из ударопрочного стекла, из них 4 – переставляемые по высоте
- Дополнительный выдвижной контейнер
- Бокс для овощей и фруктов с регулировкой влажности

- **Снизу: **** – морозильная камера: 63 л**
- Мощность замораживания 12 кг/сутки
- Система «поэтажного холода»
- Автоматический режим суперзамораживания
- Акустический сигнал тревоги, функция памяти
- 3 прозрачных бокса

Принадлежности:

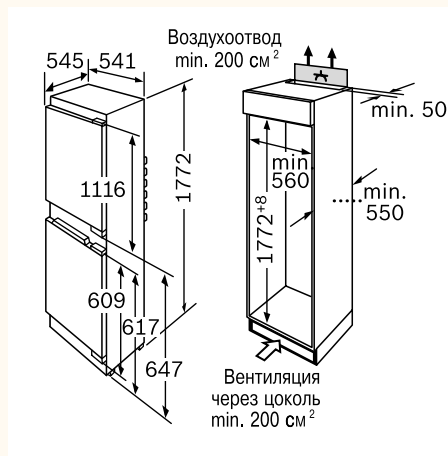
- 2 x Аккумулятор холода
- 2 x Подставка для яиц

Мощность подключения: 120 Вт

Размеры прибора (В x Ш x Г): 177,2 x 54,1 x 54,5 см

Размеры ниши (В x Ш x Г): 178,0 x 56,0 x 55,0 см

EAN-код: 4242002395319



Холодильник комфорт-класса



KIV 38V00 белый

- Техника скользящих направляющих
- Общий полезный объем: 282 л
- Класс энергопотребления «А»
- Годовой расход электроэнергии: 317 кВт/ч
- Длительность хранения при отключении электроэнергии 13 ч
- Дверной упор справа, перенавешиваемый
- Светло-голубой цвет интерьера
- 1 компрессор

- **Сверху: холодильная камера: 219 л**
- Автоматика оттаивания
- 5 полок из ударопрочного стекла, из них 4 – переставляемые по высоте
- Антибактериальная защита
- Бокс для овощей и фруктов

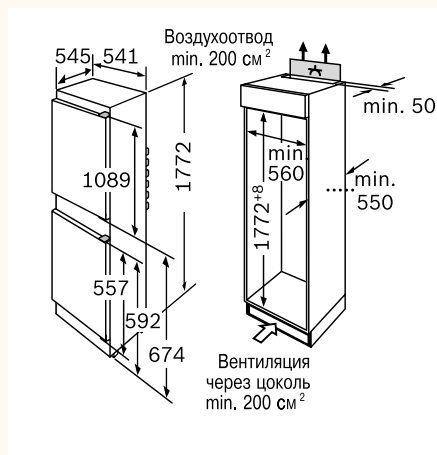
- **Снизу: **** – морозильная камера: 63 л**
- Мощность замораживания 4 кг/сутки
- Система «поэтажного холода»
- 3 прозрачных бокса

Мощность подключения: 90 Вт

Размеры прибора (В x Ш x Г): 177,2 x 54,1 x 54,5 см

Размеры ниши (В x Ш x Г): 178,0 x 56,0 x 55,0 см

EAN-код: 4242002400808



Холодильник с морозильным отделением комфорт-класса



KIL 24A50 белый

- Техника плоских шарниров
- Электронное управление и контроль
- Общий полезный объем: 206 л
- Класс энергопотребления «A^{plus}»
- Годовой расход электроэнергии: 224 кВт/ч
- Длительность хранения при отключении электроэнергии 12 ч
- Дверной упор справа, перенавешиваемый
- Светло-голубой цвет интерьера
- 1 компрессор
- **Сверху: **** морозильное отделение:** 17 л
- Мощность замораживания 2 кг/сутки
- **Снизу: холодильное отделение:** 189 л
- Автоматика оттаивания
- Антибактериальная защита
- 5 полок из ударопрочного стекла, из них 4 – переставляемые по высоте
- Бокс для овощей и фруктов с регулировкой влажности
- Автоматический режим суперохлаждения
- Дополнительный выдвижной контейнер

Принадлежности:

- 1 x Подставка для яиц

Мощность подключения: 90 Вт

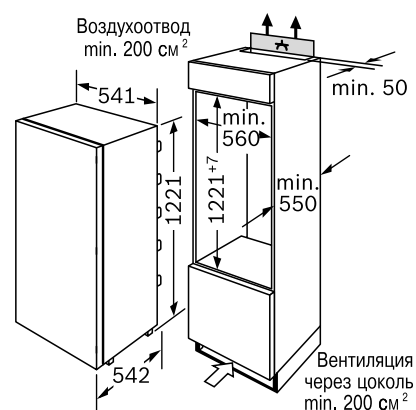
Размеры прибора (В x Ш x Г):

122,1 x 54,1 x 54,2 см

Размеры ниши (В x Ш x Г):

123,0 x 56,0 x 55,0 см

EAN-код: 4242002387390



Холодильник с зоной сохранения свежести премиум-класса



KIF 20A50 белый

- Техника плоских шарниров
- Электронное управление и контроль
- Электронный дисплей
- Класс энергопотребления «A^{plus}»
- Общий полезный объем: 153 л
- Годовой расход электроэнергии: 142 кВт/ч
- Дверной упор справа, перенавешиваемый
- Светло-голубой цвет интерьера
- 1 компрессор
- **Сверху: холодильная камера:** 93 л
- Антибактериальная защита
- 4 полки из ударопрочного стекла, из них 3 – переставляемые по высоте
- Дополнительный выдвижной контейнер
- Специальный контейнер для хранения мяса
- **Снизу: 0 °C – зона сохранения свежести:** 60 л
- 2 бокса – «сухая» зона сохранения свежести (50% влажности)
- 1 бокс – «влажная» зона сохранения свежести (95% влажности)
- Телескопические полозья

Принадлежности:

- 2 x Подставка для яиц

Мощность подключения: 90 Вт

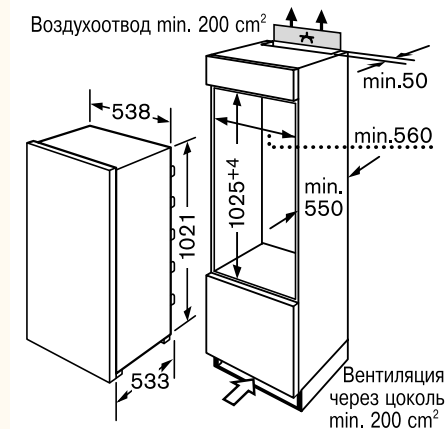
Размеры прибора (В x Ш x Г):

102,1 x 53,8 x 53,3 см

Размеры ниши (В x Ш x Г):

103,0 x 56,0 x 55,0 см

EAN-код: 4242002401911



Холодильник **премиум-класса**



KIR 20A50 белый

- Техника плоских шарниров
- Электронное управление и контроль
- Общий полезный объем: 184 л
- Класс энергопотребления «A^{plus}»
- Годовой расход электроэнергии: 126 кВт/ч
- Дверной упор справа, перенавешиваемый
- Новая концепция освещения
- Светло-голубой цвет интерьера
- 1 компрессор
- **Холодильная камера:** 184 л
- Автоматика оттаивания
- 5 полок из ударопрочного стекла, из них 4 – переставляемые по высоте
- Антибактериальная защита
- Дополнительный выдвижной контейнер
- Бокс для овощей и фруктов с регулировкой влажности

Принадлежности:

- 1 x Подставка для яиц

Мощность подключения: 90 Вт

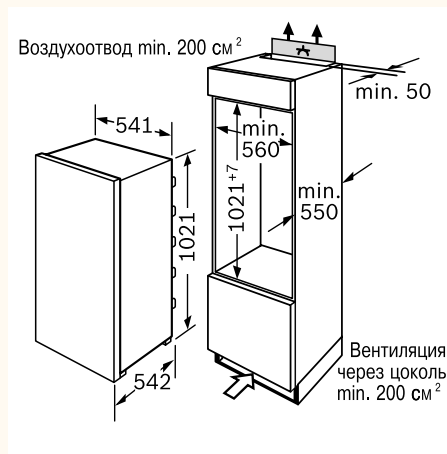
Размеры прибора (В x Ш x Г):

102,1 x 54,1 x 54,2 см

Размеры ниши (В x Ш x Г):

103,0 x 56,0 x 55,0 см

EAN-код: 4242002388694



Морозильник **премиум-класса**



GID 14A50 белый

- Техника плоских шарниров
- Класс энергопотребления «A^{plus}»
- Годовой расход электроэнергии: 179 кВт/ч
- Общий полезный объем: 74 л
- Мощность замораживания 10 кг/сутки
- Длительность хранения при отключении электроэнергии 25 часов
- Светло-голубой цвет боксов
- ****** – морозильная камера:**
- Температура: -18 °C и ниже
- Система «позатажного холода»
- Режим суперзамораживания
- Активная визуальная и акустическая система сигнализации
- 3 прозрачных выдвижных бокса
- Календарь с указанием сроков хранения продуктов
- Система быстрого размораживания
- 1 компрессор

Принадлежности:

- 2 x Аккумулятор холода

Мощность подключения: 90 Вт

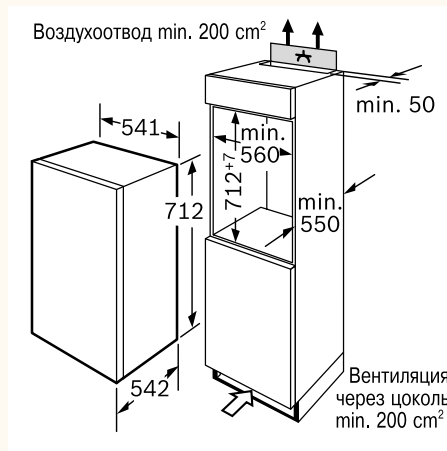
Размеры прибора (В x Ш x Г):

71,2 x 54,1 x 54,2 см

Размеры ниши (В x Ш x Г):

72,0 x 56,0 x 55,0 см

EAN-код: 4242002413099



Холодильники **ПОД СТОЛЕШНИЦУ**



KUL 15A40 белый

- Техника плоских шарниров
- Встраиваемый под столешницу
- Общий полезный объем: 128 л
- Класс энергопотребления «А»
- Годовой расход электроэнергии: 204 кВт
- Длительность хранения при отключении электроэнергии 12 часов
- Дверной упор справа, перенавешиваемый
- Светло-голубой цвет интерьера
- Внутреннее освещение
- 1 компрессор
- **Сверху: **** морозильное отделение:** 16 л
- Мощность замораживания 2 кг/сутки
- **Снизу: холодильное отделение:** 112 л
- Автоматика оттаивания
- 3 полки из ударпрочного стекла, из них 2 – переставляемые по высоте
- Бокс для овощей и фруктов
- Антибактериальная защита
- Циркуляция воздуха через решетку цоколя

Принадлежности:

- 1 x Подставка для яиц

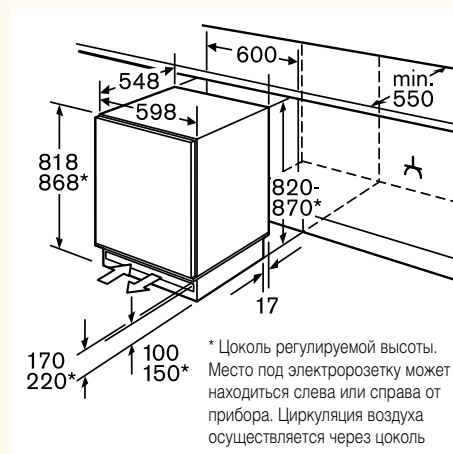


Мощность подключения: 90 Вт

Размеры прибора (В x Ш x Г):
82,0 x 59,8 x 54,8 см

Размеры ниши (В x Ш x Г):
82,0 x 60,0 x 55,0 см

EAN-код: 4242002402871



KUR 15A40 белый

- Техника плоских шарниров
- Встраиваемый под столешницу
- Общий полезный объем: 141 л
- Класс энергопотребления «А»
- Годовой расход электроэнергии: 146 кВт
- Автоматика оттаивания
- Антибактериальная защита
- Дверной упор справа, перенавешиваемый
- Циркуляция воздуха через решетку цоколя
- Внутреннее освещение
- Светло-голубой цвет интерьера
- Бокс для овощей и фруктов
- 4 полки из ударпрочного стекла, из них 3 – переставляемые по высоте
- 1 компрессор

Принадлежности:

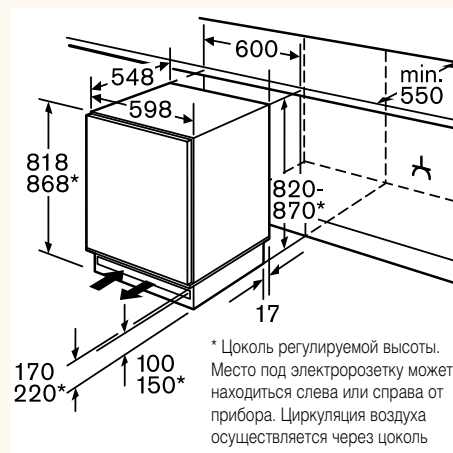
- 1 x Подставка для яиц

Мощность подключения: 90 Вт

Размеры прибора (В x Ш x Г):
82,0 x 59,8 x 54,8 см

Размеры ниши (В x Ш x Г):
82,0 x 60,0 x 55,0 см

EAN-код: 4242002402888



Морозильник **под столешницу**



GUD 15A40

белый

- Техника плоских шарниров
- Встраиваемый под столешницу
- Общий полезный объем: 93 л
- Класс энергопотребления «А»
- Годовой расход электроэнергии: 208 кВт
- Мощность замораживания 12 кг/сутки
- ******** – морозильная камера:
температура -18°C и ниже
- Длительность хранения при отключении электроэнергии 24 часа
- Система «поэтажного холода»
- Активная визуальная и акустическая система сигнализации
- Светло-голубой цвет интерьера
- 3 прозрачных бокса
- 1 компрессор
- Режим суперзамораживания

Принадлежности:

- 2 x Аккумулятор холода

Мощность подключения: 90 Вт

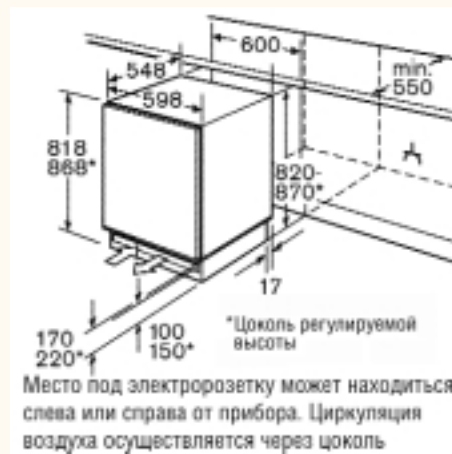
Размеры прибора (В x Ш x Г):

82,0 x 59,8 x 54,8 см

Размеры ниши (В x Ш x Г):

82,0 x 60,0 x 55,0 см

EAN-код: 4242002402895



Место под электророзетку может находиться слева или справа от прибора. Циркуляция воздуха осуществляется через цоколь



Посудомоечные
машины

Посудомоечные

машины

Доверьте ежедневное мытье посуды посудомоечной машине Bosch, а освободившееся время посвятите себе и своим близким.

Посуду надо защищать даже от воды

Если в процессе мытья на посуду попадет холодная вода, то это может вызвать температурный шок у горячей после основного мытья посуды. Если жесткость воды не оптимальна, на поверхности посуды неизбежно появятся дефекты и повреждения. GlassProtec эффективно справляется с этими двумя проблемами.

Теплообменник заботится о том, чтобы на этапах полоскания вода была предварительно подогрета.

AquaMix обеспечивает оптимальную жесткость воды.



Изысканное вино доставляет еще большее наслаждение истинным гурманам, если дегустируется из дорогих бокалов. О сохранности эксклюзивной посуды в процессе мытья лучше всего позаботятся посудомоечные машины Bosch, обладающие инновационными решениями, необходимыми для реализации этой задачи. В том числе с помощью GlassProtec – технологии бережного мытья от Bosch.



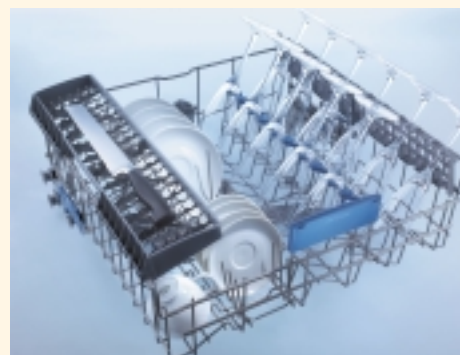
AquaVario

С помощью технологии AquaVario происходит автоматическая регулировка уровня давления, с которым струи воды подаются на посуду. Потребительское преимущество AquaVario заключается в наилучшем результате мытья при максимально бережном отношении к посуде.

Защита стекла начинается еще до его мытья

Короба VarioFlex гарантируют, что в процессе мытья посуда и стаканы будут находиться в абсолютно устойчивом и безопасном положении.

VarioFlex – синоним максимальной функциональности и повышенного комфорта. Специальные принадлежности и фиксаторы, а также складывающиеся направляющие позволяют моделировать пространство так, как Вы считаете нужным. Дополнительное преимущество – выполненная из двух составляющих корзина для столовых приборов, части которой можно расположить отдельно в верхнем и нижнем коробах.



Посудомоечные

МАШИНЫ

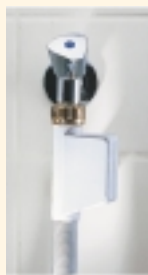
Блокировка от детей

Блокировка от детей исключает возможность того, что Ваш ребенок откроет дверь посудомоечной машины во время процесса мытья или изменит установленную Вами программу.



AquaStop

Система защиты от протечек воды AquaStop обеспечивает максимальную безопасность. При повреждении в наливном шланге, электроснабжении или самой машине AquaStop мгновенно блокирует подачу воды. Машина может выполнить работу ночью или пока Вы на работе. AquaStop будет дарить Вам чувство уверенности и свободы в течение всего срока службы посудомоечной машины.



Проточный водонагреватель

Современные посудомоечные машины оснащены проточным водонагревателем, что привело к увеличению объема моечной камеры и позволило избежать скачков температуры, опасных для посуды из тонкого стекла. Такая конструкция водонагревателя также предохраняет посуду из синтетического материала от перегрева и деформации.

1/2

Новинка: половинная загрузка.

В отличие от функции «Мытьё в верхнем коробе» посуда при неполной загрузке м.б. размещена как в верхнем, так и нижнем коробах. При этом вода подаётся из обоих коромысел - верхнего и нижнего. В результате достигается оптимальное размещение посуды. Потребление электроэнергии снижается до 15%, а потребление воды до 25%.

Logixx

Logixx – это первая полностью автоматическая посудомоечная машина в мире! Машина оснащена датчиком, который определяет степень загрязнения воды и меняет воду при сильном загрязне-

нии, а также согласует температуру воды и продолжительность мытья посуды. Благодаря этому достигаются оптимальные результаты мытья и низкий расход электроэнергии.



Удобный дисплей

Большой удобный дисплей быстро и наглядно отображает всю самую важную информацию. Дисплей показывает, сколько времени осталось до окончания хода программы, нужно ли добавить регенерационную соль или ополаскиватель. Современный дизайн панели управления станет стильным украшением Вашей кухни.

Текстовый дисплей и сенсорные клавиши

На двухлинейном анимированном дисплее посудомоечной машины Logixx отображается информация на русском языке в текстовом формате. Элементы управления – текстовый дисплей и функциональные клавиши – расположены на верхнем торце дверцы, что позволяет легко менять настройки на панели управления. Сенсорные клавиши легко нажимать и легко чистить.



Наилучший результат

с автоматической функцией «3 в 1»

Посудомоечные машины Bosch отлично ориентируются во всем многообразии моющих средств, существующих на рынке. Например, посудомоечная машина распознает с помощью сенсора, используете ли Вы таблетку «3 в 1» или обычный набор моющих средств (моющее средство, соль, ополаскиватель).



В случае использования таблетки «3 в 1» автоматически включается функция «3 в 1». Эта новинка обеспечивает оптимальный результат мытья и сушки и при использовании стандартного набора моющих средств.



VarioSpeed Новинка: Последнее мировое достижение: VarioSpeed.

В два раза быстрее обычных программ мытья – примерно 70 мин для программы «Эко». Обычные быстрые программы используются для несильно или свежезагрязнённой посуды. Функция VarioSpeed применима для нормально загрязнённой посуды и при этом обеспечивает наивысшие результаты мытья и сушки класса А, даже при полной загрузке!



Теплообменник

Сушка и подогрев воды при помощи теплообменника – это запатентованная технология Bosch. Теплообменник – это плоский резервуар, расположенный в левой стенке посудомоечной машины. В процессе мытья в этот резервуар заливается холодная вода, которая нагревается за счет теплообмена с моечной камерой и подается на промежуточное ополаскивание. В результате этого посуда не будет подвергаться температурному шоку и прослужит Вам долгие годы. С помощью теплообменника сушка происходит за счет конденсации в замкнутом пространстве без забора воздуха извне. Это обеспечивает максимальную гигиену, исключает необходимость чистки или замены воздушных фильтров и экономит электроэнергию.

Вертикальная загрузка моющего средства

Вертикальная загрузка моющего средства позволяет легко загрузить его в кювету, не открывая дверь посудомоечной машины полностью и не нагибаясь.



Замок ServoSchloss

Дверь посудомоечной машины открывается и закрывается без малейших усилий. Если угол открытия двери небольшой, это происходит автоматически.



Rackmatic

С помощью Rackmatic легко переставить по высоте даже полностью загруженный посудой короб. Вы свободно сможете разместить в нем кастрюли или высокие стаканы. Для этого необходимо воспользоваться специальными фиксаторами, расположенными на боковых сторонах верхнего короба.



Полное выдвижение

Тем самым обеспечивается повышенный комфорт при выгрузке и загрузке посуды даже в последние ряды верхнего короба посудомоечной машины.

AquaVario

С помощью технологии AquaVario происходит автоматическая регулировка уровня давления, с которым струи воды подаются на посуду. Существует три уровня давления воды в зависимости от степени загрязнения посуды. Сильный – если посуда сильно загрязненная, как, например, кастрюли и сковороды; нормальный – если посуда средней степени загрязнения, например, при смешанной загрузке; слабый – для слабо загрязненной посуды.



Новинка: Усовершенствованная технология – «AquaSensor III». Степень загрязнения распознаётся более точно, а усовершенствованный метод обработки сигналов обеспечивает большую гибкость реагирования. В результате всегда достигается наилучший результат мытья с минимальными возможными потребностями воды и электроэнергии.



Датчик загрузки

Этот датчик всегда обеспечивает оптимальное количество воды. В зависимости от количества посуды датчик загрузки определяет потребность в воде и автоматически подает чистую воду. Результат – всегда оптимальное количество воды в посудомоечной машине.

InfoLight

Дополнительный индикатор хода программы в полновстраиваемых посудомоечных машинах виден снаружи. Светящаяся точка на полу под посудомоечной машиной будет гореть в течение хода программы и автоматически погаснет после ее завершения. Посудомоечную машину больше не надо открывать, чтобы удостовериться в том, что программа мытья окончена.

Низкий уровень шума



Многоступенчатая система звукоизоляции обеспечивает максимально тихую работу посудомоечной машины. В зависимости от модели приборы соответствуют одному из трех уровней шума:

- практически бесшумно (42–44 дБ);
- супертихо (45–47 дБ);
- очень тихо (48–49 дБ).

Классы эффективности

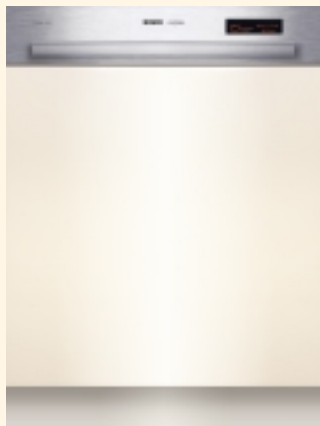


Класс эффективности – отличный инструмент принятия решения при выборе посудомоечной машины. С первого взгляда можно понять, какая из посудомоечных машин будет работать наиболее эффективно. Все приборы на рынке подразделяются на классы от «А» до «G». Большинство посудомоечных машин Bosch обладает высшим классом «А-А-А».

Новинка: Снижение потребления воды до 12 л.

За счёт оптимизации системы подачи потребление воды в стандартной программе «Эко 50 °C» снижено до 12 литров, при сохранении класса AAA. Во всех остальных программах потребление воды также значительно снижено.

Посудомоечные машины премиум-класса



SGI 09T25EU

нерж. сталь

- Вместимость: 12 полных комплектов посуды
- Автоматическая функция «3 в 1»
- Программируемая автоматика со специальными функциями
- Русифицированный текстовый дисплей
- AquaSensor III
- Vario Speed
- Технология AquaVario
- Датчик загрузки
- Технология бережного мытья стекла
- Теплообменник
- Электроника регенерирования
- Параметры расхода при программе «Экономичная 50 °С»: вода – 12 л, электроэнергия – 0,9 кВт/ч
- 5 уровней подачи воды
- Проточный водонагреватель
- Волнообразные коромысла
- Технология попеременной подачи воды
- Автоматическая самоочистка фильтра
- Таймер запуска с установкой от 1 до 24 ч
- Индикация хода программы
- Электронные индикаторы наличия соли и ополаскивателя
- Акустический сигнал окончания хода программы
- Переставляемый по высоте верхний короб с Rackmatic
- Замок ServoSchloss



- Короб VarioFlex
- Уровень шума: 42 дБ
- AquaStop с гарантией
- Регулирование высоты задней ножки с фронтальной стороны

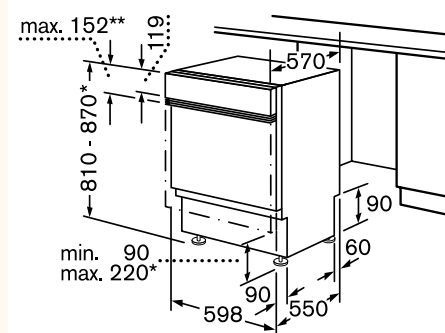
Размеры прибора (В x Ш x Г):

810 x 598 x 570 мм

Размер ниши для встраивания (В x Ш x Г):

810–870 x 600 x 570 мм

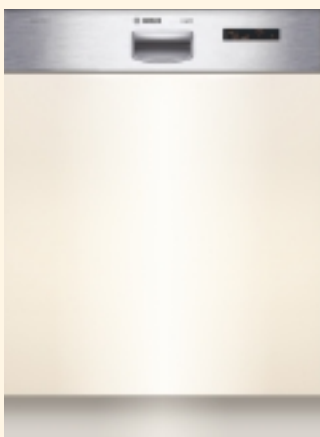
EAN-код: 4242002419114



* С помощью резьбовых ножек.

Высота цоколя при высоте машины 810: 90–160 мм.

Высота цоколя при высоте машины 870: 150–220 мм.



SGI 69T05EU

нерж. сталь

- Вместимость: 12 полных комплектов посуды
- Автоматическая функция «3 в 1»
- 6 программ мытья: «Автоматическая 65–75 °С», «Автоматическая 55–65 °С», «Автоматическая 35–45 °С», «Экономичная 50 °С», «Быстрая 45 °С», «Предварительное ополаскивание»
- Мытье в верхнем коробе
- Функциональный символьный дисплей
- AquaSensor III
- Vario Speed
- Половинная загрузка
- Теплообменник
- Технология AquaVario
- Технология бережного мытья стекла
- Электроника регенерирования
- Параметры расхода при программе «Экономичная 50 °С»: вода – 12 л, электроэнергия – 1,05 кВт/ч
- 5 уровней подачи воды
- Проточный водонагреватель
- Волнообразные коромысла
- Технология попеременной подачи воды
- Автоматическая самоочистка фильтра
- Таймер запуска с установкой от 1 до 19 ч
- Индикация хода программы
- Электронные индикаторы наличия соли и ополаскивателя
- Акустический сигнал окончания хода программы



- Замок ServoSchloss
- Короб VarioFlex
- Переставляемый по высоте верхний короб с Rackmatic
- Уровень шума: 44 дБ
- AquaStop с гарантией
- Регулирование высоты задней ножки с фронтальной стороны

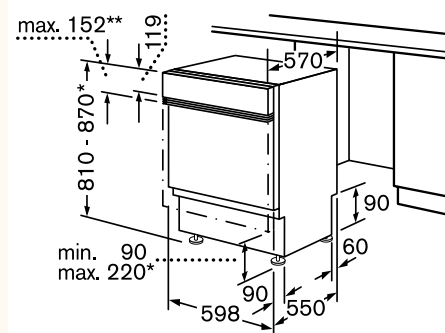
Размеры прибора (В x Ш x Г):

810 x 598 x 570 мм

Размер ниши для встраивания (В x Ш x Г):

810–870 x 600 x 570 мм

EAN-код: 4242002420639

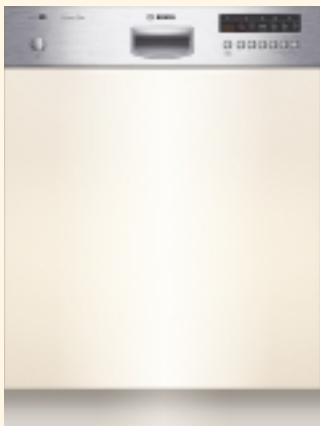


* С помощью резьбовых ножек.

Высота цоколя при высоте машины 810: 90–160 мм.

Высота цоколя при высоте машины 870: 150–220 мм.

Посудомоечные машины **комфорт-класса**



SGI 47M45EU нерж. сталь

- Вместимость: 12 полных комплектов посуды
- AquaSensor III
- Vario Speed
- Половинная загрузка
- Теплообменник
- Электроника регенерирования
- Волнообразные коромысла
- 5 уровней подачи воды
- Самоочистка фильтра
- 4 программ мытья: «Автоматическая 55–65 °С», «Экономичная 50 °С», «Быстрая 45 °С», «Предварительное ополаскивание»
- Автоматическая функция «3 в 1»
- Мытье в верхнем коробе
- Технология защиты стекла
- Блокировка клавиш от детей
- Корзина для столовых приборов Duo
- Новые короба со складными держателями
- Параметры расхода при программе «Экономичная 50 °С»: вода – 12 л, электроэнергия – 1,05 кВт/ч
- Проточный водонагреватель
- Электронные индикаторы наличия соли и ополаскивателя, хода программы
- Таймер запуска с установкой от 1 до 24 ч
- Уровень шума при работе: 47 дБ
- Система Rackmatic
- Складывающиеся держатели для посуды



- AquaStop с гарантией
- Регулирование высоты задней ножки с фронтальной стороны

Размеры прибора (В x Ш x Г):

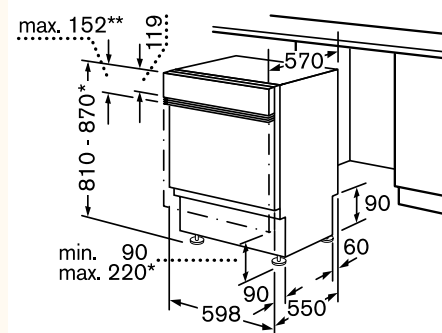
810 x 598 x 570 мм

Размер ниши для встраивания (В x Ш x Г):

810–870 x 600 x 570 мм

EAN-коды:

SGI 47M45 EU – 4242002423814



* С помощью резьбовых ножек.
Высота цоколя при высоте машины 810: 90–160 мм.
Высота цоколя при высоте машины 870: 150–220 мм.



SGI 45M85EU нерж. сталь

- Вместимость: 12 полных комплектов посуды
- 5 программ мытья: «Интенсивная 70 °С», «Автоматическая 55–65 °С», «Экономичная 50 °С», «Быстрая 45 °С», «Предварительное ополаскивание»
- Автоматическая функция «3 в 1»
- Параметры расхода при программе «Экономичная 50 °С»: вода – 12 л, электроэнергия – 1,05 кВт/ч
- Уровень шума 52 дБ
- Электронные индикаторы наличия соли и ополаскивателя
- Таймер запуска с установкой 1–19 ч и индикация остаточного времени хода программы
- AquaSensor III
- Половинная загрузка
- Блокировка клавиш от детей
- Электроника регенерирования
- Проточный водонагреватель
- Переставляемый по высоте верхний короб
- Rackmatic
- AquaStop с гарантией
- Регулирование высоты задней ножки с фронтальной стороны
- Волнообразные коромысла
- Самоочистка фильтра



Размеры прибора (В x Ш x Г):

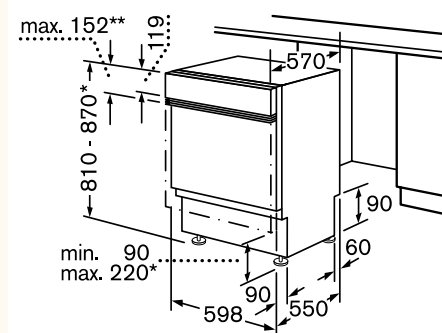
810 x 598 x 570 мм

Размер ниши для встраивания (В x Ш x Г):

810–870 x 600 x 570 мм

EAN-коды:

SGI 45M85 EU – 4242002424231



* С помощью резьбовых ножек.
Высота цоколя при высоте машины 810: 90–160 мм.
Высота цоколя при высоте машины 870: 150–220 мм.

Посудомоечная машина **премиум-класса**



SGV 57T23EU

- Вместимость: 12 полных комплектов посуды
- AquaSensor III
- Vario Speed
- Половинная загрузка
- Технология бережного мытья стекла
- Теплообменник
- Электроника регенерирования
- 5 программ мытья: «Автоматическая 65–75 °С», «Автоматическая 55–65 °С», «Экономичная 50 °С», «Быстрая 45 °С», «Предварительное ополаскивание»
- 2 дополнительные функции: «Мытье в верхнем коробе», «Сокращенная программа»
- Автоматическая функция «3 в 1»
- InfoLight
- Технология AquaVario
- Параметры расхода при программе «Экономичная 50 °С»: вода – 12 л, электроэнергия – 1,05 кВт/ч
- Короб VarioFlex
- 5 уровней подачи воды
- Проточный водонагреватель
- Волнообразные коромысла
- Технология попеременной подачи воды
- Акустический сигнал окончания хода программы
- Замок ServoSchloss
- Самоочистка фильтра
- Таймер запуска с установкой от 1 до 19 ч
- Индикация хода программы

- Электронные индикаторы наличия соли и ополаскивателя
- Переставляемый по высоте верхний короб с Rackmatic
- Уровень шума: 44 дБ
- AquaStop с гарантией
- Регулирование высоты задней ножки с фронтальной стороны

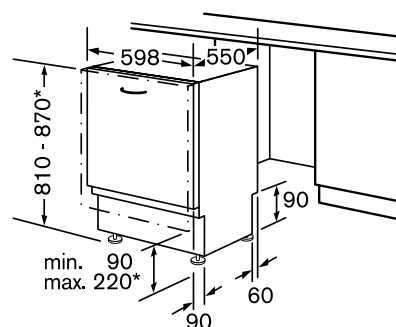
Размеры прибора (В x Ш x Г):

810 x 598 x 550 мм

Размер ниши для встраивания (В x Ш x Г):

810–870 x 600 x 550 мм

EAN-код: 4242002419756



* С помощью резьбовых ножек.
Высота цоколя при высоте машины 810: 90–160 мм.
Высота цоколя при высоте машины 870: 150–220 мм.



Посудомоечная машина **функционального класса**



SGV 43E53EU

- Вместимость: 12 полных комплектов посуды
- Половинная загрузка
- Электроника регенерирования
- 4 программы: «Нормальная 65 °С», «Экономичная 50 °С», «Быстрая 35 °С», «Предварительное ополаскивание»
- Параметры расхода при программе «Экономичная 50 °С»: вода – 14 л, электроэнергия – 1,05 кВт/ч
- 3 температуры мытья
- Проточный водонагреватель
- Волнообразные коромысла
- Самоочистка фильтра
- Электронная индикация окончания хода программы
- Акустический сигнал окончания хода программы
- Электронные индикаторы наличия соли и ополаскивателя
- Переставляемый по высоте верхний короб
- Уровень шума 49 дБ
- AquaStop с гарантией
- Регулирование высоты задней ножки с фронтальной стороны

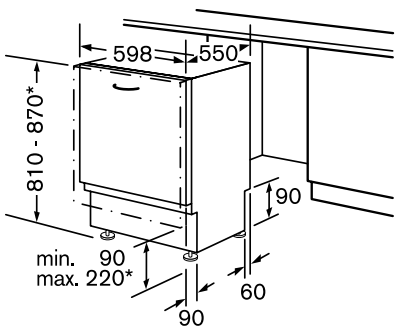
Размеры прибора (В x Ш x Г):

810 x 598 x 550 мм

Размер ниши для встраивания (В x Ш x Г):

810–870 x 600 x 550 мм

EAN-код: 4242002419121



* С помощью резьбовых ножек.
Высота цоколя при высоте машины 810: 90–160 мм.
Высота цоколя при высоте машины 870: 150–220 мм.



Посудомоечные машины премиум-класса



SRI 45T25EU нерж. сталь

- Вместимость: 9 полных комплектов посуды
- Половинная загрузка
- Автоматическая функция «3 в 1»
- 4 программы мытья: «Автоматическая 55–65 °С», «Экономичная 50 °С», «Быстрая 45 °С», «Предварительное ополаскивание»
- Электроника регенерирования
- Символьный дисплей
- AquaSensor I
- Теплообменник
- 5 уровней подачи воды
- Переставляемый по высоте верхний короб с Rackmatic
- Уровень шума 49 дБ
- Таймер запуска от 1 до 19 ч
- Параметры расхода при программе «Экономичная 50 °С»: вода – 13 л, электроэнергия – 0,8 кВт
- Электронные индикаторы наличия соли и ополаскивателя

Мощность подключения: 120 Вт

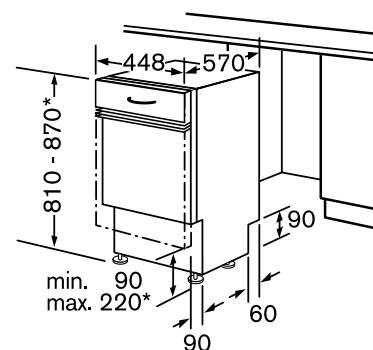
Размеры прибора (В x Ш x Г):

810 x 448 x 570 мм

Размер ниши для встраивания (В x Ш x Г):

810-870 x 450 x 570 мм

EAN-код: 4242002423012



* С помощью резьбовых ножек.
Высота цоколя при высоте машины 810: 90–160 мм.
Высота цоколя при высоте машины 870: 150–220 мм.



SRV 55T03EU

- Вместимость: 9 полных комплектов посуды
- Теплообменник
- AquaSensor I
- Половинная загрузка
- 5 программ мытья: «Интенсивная 70 °С», «Автоматическая 55–65 °С», «Экономичная 50 °С», «Быстрая 45 °С», «Предварительное ополаскивание»
- Автоматическая функция «3 в 1»
- Параметры расхода при программе «Экономичная 50 °С»: вода – 13 л, электроэнергия – 0,8 кВт/ч
- 5 уровней подачи воды
- 5 температур мытья
- Проточный водонагреватель
- Волнообразные коромысла
- Таймер запуска с установкой от 1 до 19 ч
- Самоочистка фильтра
- Акустический сигнал окончания хода программы
- Электронные индикаторы наличия соли и ополаскивателя
- Переставляемый по высоте верхний короб
- Rackmatic
- Складывающиеся приспособления для мытья тарелок
- Уровень шума: 47 дБ
- AquaStop с гарантией
- Регулирование высоты задней ножки с фронтальной стороны

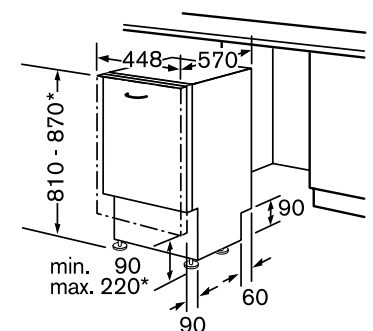
Размеры прибора (В x Ш x Г):

810 x 448 x 550 мм

Размер ниши для встраивания (В x Ш x Г):

810–870 x 450 x 550 мм

EAN-код: 4242002347929



* С помощью резьбовых ножек.
Высота цоколя при высоте машины 810: 90–160 мм.
Высота цоколя при высоте машины 870: 150–220 мм.

Посудомоечная машина **комфорт-класса**



SRV 43M13EU

- Вместимость: 9 полных комплектов посуды
- Половинная загрузка
- Верхняя загрузка моющего средства и ополаскивателя
- Теплообменник
- 4 программы мытья: «Нормальная 65 °С», «Экономичная 50 °С», «Быстрая 35 °С», «Предварительное ополаскивание»
- Электроника регенерирования
- Параметры расхода при программе «Эко 50 °С»: вода – 13 л, электроэнергия – 0,8 кВт/ч
- 5 уровней подачи воды
- Проточный водонагреватель
- Волнообразные коромысла
- Самоочистка фильтра
- Акустический сигнал окончания хода программы
- Электронные индикаторы наличия соли и ополаскивателя
- Переставляемый по высоте верхний короб
- Складывающееся приспособление для мытья тарелок
- Уровень шума при работе: 49 дБ
- AquaStop с гарантией
- Регулирование высоты задней ножки с фронтальной стороны



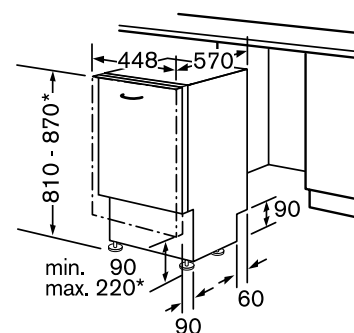
Размеры прибора (В x Ш x Г):

810 x 448 x 550 мм

Размер ниши для встраивания (В x Ш x Г):

810–870 x 450 x 550 мм

EAN-код: 4242002424309



* С помощью резьбовых ножек.

Высота цоколя при высоте машины 810: 90–160 мм.

Высота цоколя при высоте машины 870: 150–220 мм.

Посудомоечная машина **функционального класса**



SRV 33A13

- Вместимость: 9 полных комплектов посуды
- 3 программы: «Нормальная 65 °С», «Экономичная 50 °С», «Предварительное ополаскивание»
- Параметры расхода при программе «Экономичная 50 °С»: вода – 13 л, электроэнергия – 0,80 кВт/ч
- Уровень шума 52 дБ
- Электроника регенерирования
- Электронная индикация окончания хода программы
- Акустический сигнал
- Электронные индикаторы наличия соли и ополаскивателя
- Переставляемый по высоте верхний короб
- AquaStop с гарантией
- Регулирование высоты задней ножки с фронтальной стороны
- Волнообразные коромысла
- Самоочистка фильтра



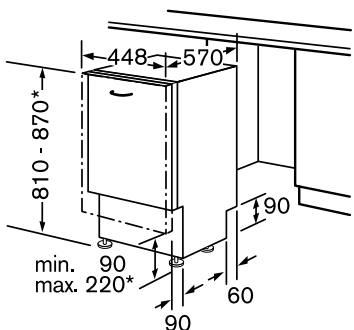
Размеры прибора (В x Ш x Г):

810 x 448 x 550 мм

Размер ниши для встраивания (В x Ш x Г):

810–870 x 450 x 550 мм

EAN-код: 4242002316857



* С помощью резьбовых ножек.

Высота цоколя при высоте машины 810: 90–160 мм.

Высота цоколя при высоте машины 870: 150–220 мм.

Bosch рекомендует **Calgonit**



Calgonit. Таблетки «5 в 1»

Calgonit «5 в 1» сочетает 5 продуктов в 1 таблетке: моющее средство, ополаскиватель, соль, систему защиты Protector и мощный усилитель действия PowerBoost. Усилитель PowerBoost удаляет даже самые сложные пятна на кастрюлях, сковородах и посуде. Все компоненты соотнесены в оптимальной пропорции, что обеспечивает наилучшее очищение. При использовании таблеток «5 в 1» не нужно добавлять соль и ополаскиватель (за исключением регионов с очень высокой жесткостью воды >21dH, где рекомендуется добавление соли).

Calgonit. Таблетки «3 в 1»

Для удобства в использовании были разработаны таблетки Calgonit «3 в 1» – удобная комбинация моющего средства, ополаскивателя и соли в оптимальной пропорции. При использовании таблеток «3 в 1» нет необходимости добавлять соль и ополаскиватель. Если водопроводная вода, которой Вы пользуетесь, очень жесткая, средства «3 в 1» может оказаться недостаточно для смягчения воды. Дополнительно к этому средству нужно воспользоваться также и солью, засыпав ее в соответствующую емкость.



Система Calgonit: моющее средство + ополаскиватель + специальная соль



Calgonit. Моющее средство

В отличие от мытья посуды вручную при автоматической мойке используются более сильные моющие средства, способствующие тщательному очищению посуды без физического воздействия. Следовательно, моющее средство является ключевым в процессе автоматического мытья. Наиболее эффективным является моющее средство Calgonit, которое превосходно очищает посуду от остатков пищи и запекшегося жира.

Calgonit. Ополаскиватель

Вода имеет свойство собираться на стенках стеклянной посуды в струйки и капли. После высыхания от них остаются разводы, которые придают вымытым предметам неряшливый вид. Для ускорения процесса сушки и придания посуде блеска в конце моющего цикла используют ополаскиватель.

Calgonit. Соль

Природная вода содержит различные соли, растворяющиеся в ней при соприкосновении с окружающей почвой. В воде обычно присутствуют соли кальция и магния, которые делают воду жесткой. Для удаления примесей из воды в каждой посудомоечной машине существует специальная установка для смягчения воды. Для восстановления (регенерации) этого устройства и нужна соль Calgonit. Работа машины без соли может привести к выходу из строя устройства для смягчения воды.

Дополнительные принадлежности



Эксклюзив от Bosch: насадка для мытья противней

Для использования данной насадки необходимо вынуть верхний короб из посудомоечной машины. Противни, жиропоглощающие фильтры, вытяжек и другие крупные предметы будут без проблем вымыты.



Дополнительная корзина для столовых приборов

Эту небольшую дополнительную корзину можно разместить в любом месте верхнего или нижнего короба.



Специальный короб для бокалов и фужеров SMZ 2004

Этот короб предназначен для посудомоечных машин шириной 60 см со складными направляющими для тарелок в нижнем коробе: с его помощью можно легко и бережно вымыть бокалы и кофейные чашки.

Специальный короб для бокалов SMZ 2005

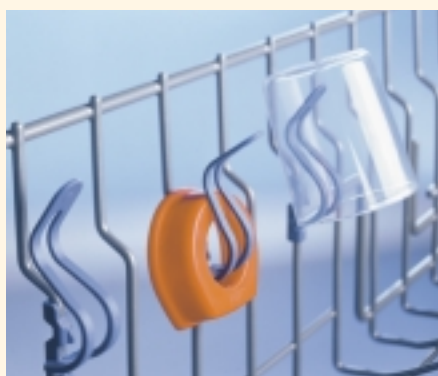
Аналогичен SMZ 2004, но для посудомоечных машин шириной 45 см.

Комплект дополнительных принадлежностей для посудомоечных машин SGZ 1051



Держатель для высокой узкой посуды

С помощью этого держателя, который может быть закреплен в нижнем коробе посудомоечной машины, графины и вазы больше не будут переворачиваться.



Дополнительные фиксаторы

В комплект также входят три специальных фиксатора для легкой посуды. Благодаря им посуда из пластика не будет смываться струями воды.



Кассета для мытья столового серебра SGZ 3003

Алюминий, из которого изготовлена кассета, защитит Ваши драгоценные вилки, ложки и ножи от потемнения.



Декоративный комплект (дверной фронт и цокольная панель) SGZ 2002 – белый, SGZ 2004 – коричневый, SGZ 2005 – нержавеющая сталь

Если Вы еще не заказали новую кухонную мебель, но уже сейчас собираетесь купить встраиваемую посудомоечную машину, воспользуйтесь декоративным комплектом, который станет идеальным промежуточным вариантом. Предназначен для высоты цоколя 10–17 см.



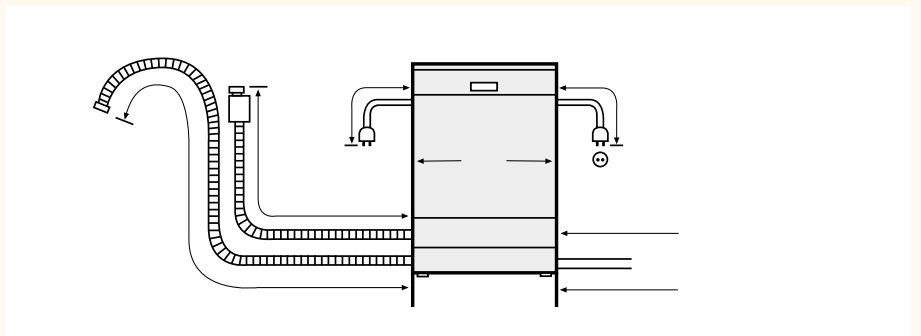
Откидной шарнир SGZ 3022

Даже при высоте ниши до 92 см дверь встраиваемой посудомоечной машины будет без проблем открываться: шарнир крепится на нижней планке прибора; на фронтальной стороне монтируется нижняя часть мебельного фронта.



Крепежная планка SGZ 2025

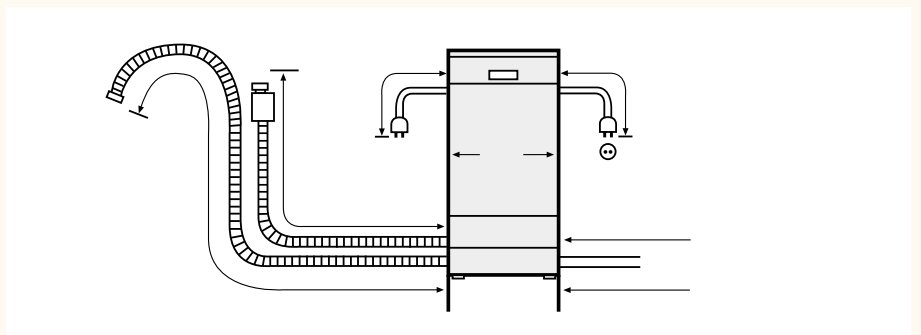
С помощью этой дополнительной принадлежности можно замаскировать расстояние между прибором и мебелью.



Размеры подключения для 60 см пос. маш.

Удлинение AquaStop SGZ 1010

Если посудомоечная машина удалена от места подключения к водопроводной сети более чем на 2 м, целесообразно использовать принадлежность SGZ 1010, увеличив таким образом длину шланга до 3,6 м.



Размеры подключения для 45 см пос. маш.



Стиральные машины и
стирально-сушильный автомат

Стиральные машины

Горы рождаются в течение миллионов лет. Для того чтобы образовалась гора грязного белья, иногда бывает достаточно нескольких часов: шерстяные свитера, которые обычно стирают вручную, спортивная одежда в пятнах от травы, детская одежда, которую необходимо тщательно прополоскать, – проблем столько, сколько песка на пляже. К счастью, Bosch может предложить Вам решение проблемы – стиральную машину, способную выстирать за один раз 6 кг белья и сэкономить при этом до 20% Вашего драгоценного времени.

В огромном барабане достаточно места не только для того, чтобы там поместилось много белья. Но и вещам достаточно места, чтобы не помяться. Благодаря нажатию на клавишу «Защита от сминания» образование складок на белье существенно снижается. При этом бережется не только белье, но и время, которое Вы обычно тратите на то, чтобы его погладить.

О шерсти и шелке позаботится специальная программа ручной стирки. Благодаря особой механике стирки, низким температурам и бережному режиму отжима стирка будет даже более щадящей, чем вручную.

Разве каждый предмет Вашего гардероба не заслуживает самого бережного обращения со стороны стиральной машины?

Радость от любимых вещей в Вашем шкафу может длиться бесконечно. Если за ними правильно ухаживать. Лучший способ – стирать их в стиральной машине Bosch.

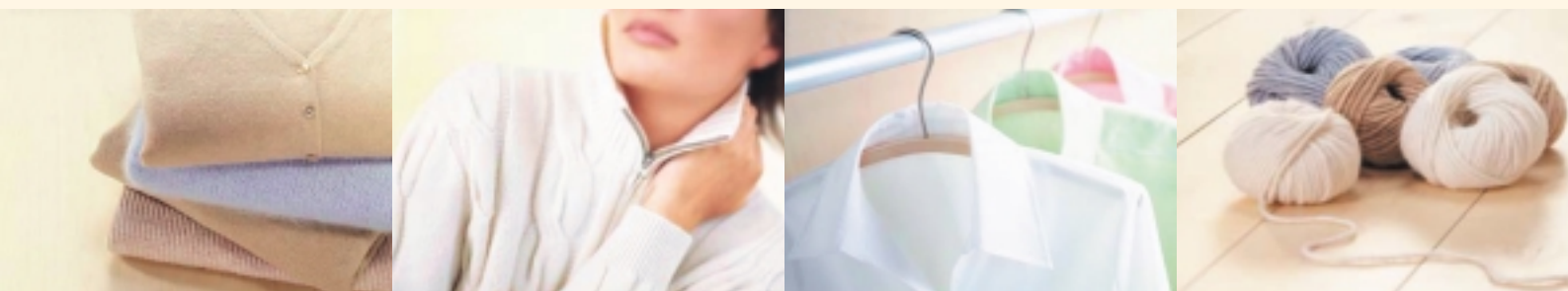


Стиральные машины Bosch обеспечивают максимальную эффективность стирки, бережное отношение к одежде, а также максимальный комфорт и безопасность для своих владельцев. Доверяя свои любимые вещи стиральной машине Bosch, Вы доверяете настоящему профессионалу.



Максимальная гарантия

На все стиральные машины, реализованные с 1 июля 2003 года, действует гарантия 2 года. Этим фирма Bosch подтверждает репутацию производителя техники безупречного качества и высочайшей надежности.



Стиральные

МАШИНЫ

Максимальная уверенность



Уникальная система AquaStop – гарантия от протечек в любых обстоятельствах

Дополнительно к 2-летней гарантии Bosch предоставляет пожизненную гарантию на систему AquaStop. Bosch гарантирует возмещение ущерба частному лицу, если из-за неисправности системы AquaStop возникнет протечка.

AquaStop – это эксклюзивная система защиты от протечек воды. Она включает:

1. Блок с электромагнитным клапаном, который располагается на конце наливного шланга и подсоединяется непосредственно к водопроводной трубе.
2. Заливной шланг, который находится в специальной защитной оболочке, способной выдерживать давление воды до 70 атм, что в семь раз больше максимально допустимого давления в водопроводе.
3. Поддон с поплавком и микровыключателем в цокольной части стиральной машины.

Где бы Вы ни были, когда машина стирает, Вы всегда уверены, что дома все в порядке. При любой неисправности AquaStop мгновенно закрывает клапаны и блокирует подачу воды. Кроме того, система AquaStop избавит Вас от необходимости каждый раз открывать вентиль перед стиркой и закрывать после нее. Теперь это происходит автоматически.

Протечки не произойдет ни при каких обстоятельствах. Bosch гарантирует.



Многоступенчатая система защиты от протечек

Каждая стиральная машина Bosch имеет многоступенчатую систему защиты от протечек воды с комбинацией следующих решений:

- наливного шланга, проверенного на 7-кратное превышение давления;
 - защиты от превышения допустимого уровня воды в баке;
 - абсолютно надежной системы циркуляции воды внутри машины;
 - электрической блокировки замка дверцы при запуске программы.
- При правильном подключении обеспечена 100% защита.

Максимальная эффективность

Максимальное качество стирки



При максимальной загрузке все стиральные машины Bosch обеспечивают наивысший класс стирки «А», определенный европейскими нормами (EN60456). Это означает: максимальная чистота белья при бережном обращении с ним.



Максимальная экономичность

Полноразмерные стиральные машины Bosch потребляют всего лишь 1,02 кВт/ч электроэнергии при стирке 6 кг белья. Это на 10% меньше значения, соответствующего высшему классу энергопотребления, определенному европейскими нормами, – классу «А» (EN60456). Вот почему этим машинам присвоен класс энергопотребления «А^{plus}».



Максимальная производительность

Полноразмерные стиральные машины Bosch безупречно отстирывают 6 кг белья! Для этого у них есть огромный Махх-барабан объемом 53 л. Кроме того, большой барабан – это удобная загрузка белья и высокая эффективность отжима.



Дозирование механического воздействия на ткань.

Асимметричные захваты

Барабан с асимметричными захватами в стиральных машинах Bosch обеспечивает точное дозирование механического воздействия при стирке разных тканей. Каждый захват имеет крутую и пологую стороны. Таким образом при вращении барабана в одном направлении белье подвергается более интенсивному механическому воздействию, в другом – менее интенсивному. Соотношение направлений вращения установлено индивидуально для каждой программы.

Больше загрузка – больше воды

Электронный контроль обеспечит ровно столько воды, сколько необходимо для наилучшего результата стирки и полоскания. Белье станет чище, а время стирки – меньше. Вы сэкономите много моющих средств, электроэнергии и личного времени.



Экономия воды и электроэнергии: системы AquaSpa и 3D-AquaSpa

Благодаря специальной конструкции барабана с перфорированными захватами и задней стенкой, белье не только «купается», но и «принимает душ». Это позволяет снизить расходы и одновременно повысить качество стирки. Система 3D-AquaSpa способствует еще более интенсивному увлажнению, обеспечивая дополнительное впрыскивание воды через манжету люка.



Тсс... – бесшумная работа

Мы многое сделали для того, чтобы при работе наши стиральные машины не нарушали Ваш покой. Об этом позаботятся привод с электронной регулировкой, бак из материала Polupox и продуманная система звукоизоляции.



Удобная загрузка и выгрузка белья

Благодаря большому загрузочному отверстию диаметром 30 см и люку, открывающемуся на 180°, загрузка и выгрузка белья становится легкой и быстрой.



Функция «Легко гладить»

Больше нет необходимости стоять часами с утюгом в руках. Функция «Легко гладить» позаботится об этом во время специальной фазы интервального отжима в просторном Махх-барабане. Просто нажмите клавишу – и свободного времени станет больше.



Программа «Ручная стирка шерсти»

Существует стойкое убеждение: если речь идет о шерстяном изделии, то необходима ручная стирка. Ну что ж, если Вы стираете свой любимый свитер в стиральной машине Bosch, значит, Вы доверили его «хорошим рукам». Плавная механика стирки, правильная дозировка воды, специальный ритм движения барабана – все это обеспечит великолепный результат.

Электронное управление

Машины с электронным управлением легко отличить – их программатор вращается в обе стороны. Важные достоинства серии Махх – гибкость и интеллект. Они не подчиняются «слепой» воле программатора, а, напротив, действуют по ситуации. При помощи датчиков они постоянно анализируют весь комплекс параметров стирки и всегда принимают адекватные решения.

Комфорт с первой минуты

Стиральные машины Bosch оснащены удобной панелью управления с наглядными обозначениями, расположенными в четкой логической последовательности. Поворотный электронный программатор упрощает выбор программы стирки, а светодиодные индикаторы постоянно информируют Вас о ходе процесса.

Таймер запуска с индикацией остаточного времени

С помощью таймера Вы можете отложить запуск программы на 1–19 часов. Ваше белье будет выстирано, например, ночью или пока Вы будете на работе.



Полновстраиваемые **стиральные машины**



WFXI 2840EU белый

- Загрузка 6 кг
- Отжим 1400–600 об/мин
- Система защиты от протечек AquaStop с гарантией на весь срок службы машины
- Мультифункциональный ЖК-дисплей с индикацией хода программы, скорости отжима, рекомендуемой загрузки, передозировки моющего средства, времени до окончания программы, активации блокировки от детей и установки таймера отсрочки старта
- Контроль дозирования воды в зависимости от загрузки
- Контроль дисбаланса и пенообразования
- Люк 30 см с углом открытия 110°
- Возможность перенавешивания мебельной дверцы

Дополнительные аксессуары

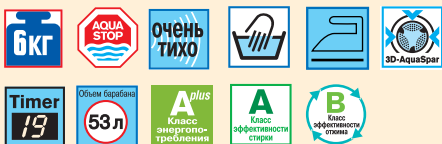
WMZ 2270 - Комплект для встраивания под столешницу высотой 90 см

WMZ 2200 - Комплект для крепления стиральной машины к полу

WMZ 2380 - Удлинение для системы AquaStop на 2,5 м

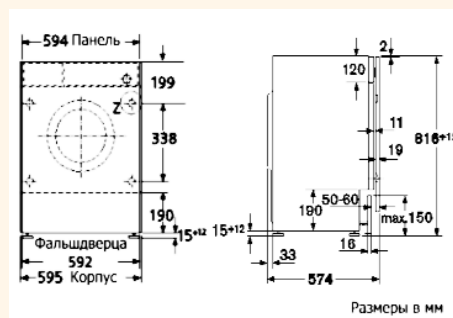
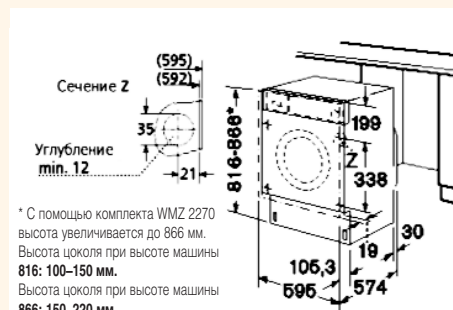
Показатели потребления:

- Загрузка при тестировании – 6 кг
- Потребление электроэнергии – 1,02 кВт/ч
- Потребление воды – 46 л
- Время стирки – 130 мин



Мощность подключения: 2300 Вт
Размеры прибора (В x Ш x Г):
820 x 595 x 577 мм

EAN-код: 4242002338286



WFLI 2440EU белый

- Загрузка 6 кг
- Отжим 1200–600 об/мин
- Система защиты от протечек AquaStop с гарантией на весь срок службы машины
- Полностью электронный контроль
- Клавиши: «Интенсив», «Дополнительное полоскание», «Защита от сминания», «Предварительная стирка»
- Контроль дозирования воды в зависимости от загрузки
- Контроль дисбаланса и пенообразования
- Люк 30 см с углом открытия 110°
- Возможность перенавешивания мебельной дверцы

Дополнительные аксессуары

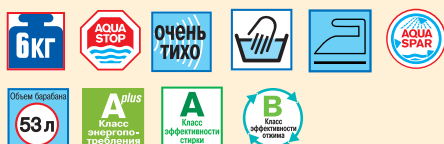
WMZ 2270 - Комплект для встраивания под столешницу высотой 90 см

WMZ 2200 - Комплект для крепления стиральной машины к полу

WMZ 2380 - Удлинение для системы AquaStop на 2,5 м

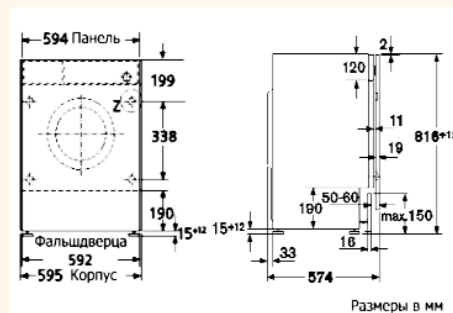
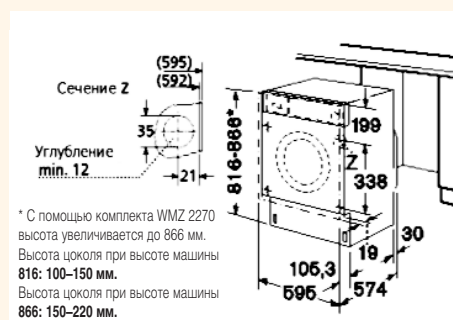
Показатели потребления:

- Загрузка при тестировании – 6 кг
- Потребление электроэнергии – 1,02 кВт/ч
- Потребление воды – 49 л
- Время стирки – 135 мин



Мощность подключения: 2300 Вт
Размеры прибора (В x Ш x Г):
820 x 595 x 577 мм

EAN-код: 4242002338262



Полновстраиваемый стирально-сушильный автомат



WVTI 2840EU белый

- Загрузка: стирка 5 кг, сушка 2,5 кг
- Отжим: 1400–600 об/мин с шагом 100
- Цифровой ЖК-дисплей: отсрочка старта (до 24 ч), время до окончания программы, скорость отжима, сообщения об ошибках
- Светодиодная индикация хода программы
- Акустический сигнал
- Непрерывная программа «Стирка + сушка» для 2,5 кг белья
- Сушка по остаточной влажности
- Программа «Ручная стирка шерсти»
- Контроль дозирования воды в зависимости от загрузки
- Контроль пенообразования/дисбаланса
- Возможность перенавешивания мебельной дверцы
- Многоступенчатая защита от протечек
- Люк 30 см с углом открывания 95°

Дополнительные аксессуары

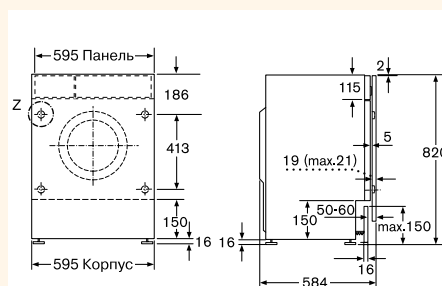
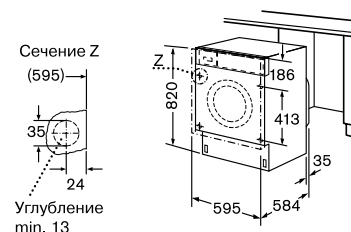
WMZ 2380 - Удлинение для системы подачи воды – 2,5 м
WMZ 2200 - Комплект для крепления стиральной машины к полу

Показатели потребления:

- Загрузка при тестировании – стирка 5 кг
- Потребление электроэнергии – 1,10 кВт/ч
- Потребление воды – 49 л
- Время стирки – 135 мин

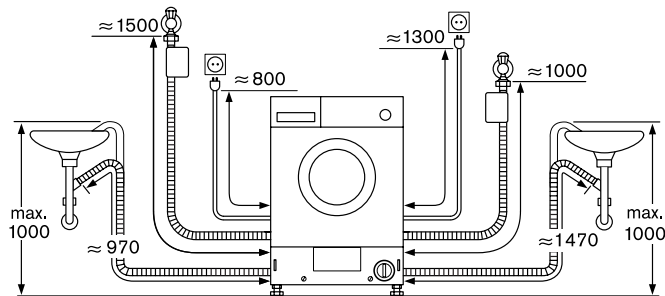
Мощность подключения: 2300 Вт
Размеры прибора (В x Ш x Г):
820 x 595 x 584 мм

EAN-код: 4242002422374



Схемы подключения воды и электроэнергии

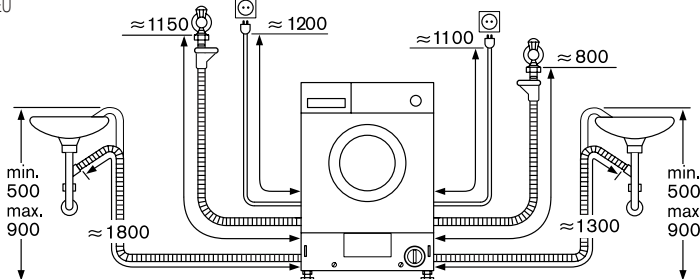
WFLI 2440 EU
WFXI 2840 EU



Возможно удлинение системы AquaStop на 2,5 м при помощи аксессуара WMZ 2380.

Размеры в мм

WVTI 2841 EU



Возможно удлинение системы подачи воды на 2,5 м при помощи аксессуара WMZ 2380.

Размеры в мм

Технико-эксплуатационные характеристики плит

Модель	HEN	HEN	HEN	HEN	HEN	HEN
нерж. сталь	230053E	330551	334551	730551	384751	784751
черный		330561	334561	730561		
белый		330221				
Размеры ниши для встраивания						
Высота, см	60	60	60	60	60	60
Ширина, см	56	56	56	56	56	56
Глубина, см	55	55	55	55	55	55
Глубина при открытой дверце, см	101	101	101	101	110	110
Вес (нетто), кг	33,8	36,8	40,7	41,8	54	56
Духовой шкаф (объем), л	58	58	65	60	65	65
Внутренние размеры						
Высота, см	32,3	32,3	32,3	32,3	32,03	32,3
Ширина, см	42	42	47,5	45	47,5	47,5
Глубина, см	42,3	42,3	42,3	40,8	42,3	42,3
Освещение/смотровое окно	●/●	●/●	●/●	●/●	●/●	●/●
Микроволновая печь	–	–	–	–	–	–
Эколитическая самоочистка						
Задн. стенка	–	●	●	●	●	–
Верх. стенка	–	–	–	–	–	–
Бок. стенки	–	–	–	–	–	–
Пиролитическая самоочистка	–	–	–	●	–	●
Гриль	●	●	●	●	●	●
Часы с таймером вкл./выкл.	●	●	●	●	●	●
Общая потребляемая мощность, кВт	11,4	11,2	11,2	11,2	11,6	11,6
Макс. температура (конвекция), °C	270	270	270	275	275	275
Длительность разогрева, мин	5,5	5,5	5,5	5,0	4,8	4,8
Расход электроэнергии (конвекция), кВт/ч	0,89	0,76	0,85	0,79	0,86	0,99
При пиролитической очистке, кВт/ч	–	–	–	2,2–4,1	–	2,2–4,1

Технико-эксплуатационные характеристики духовых шкафов

Модель	HBN	HBN	HBN	HBN	HBN	HBN	HBN	HBN	HBN	HBN	HBN	HBN
нерж. сталь	230N60	330551	334551	43W351	434350E	36L651	360651	380751	730551	370651E	880751	884751
черный		330561		43W361		36R651	360661					
белый		330521		43W321			360621					
Размеры ниши для встраивания												
Высота, см	57,5–59,7	57,5–59,7	57,5–59,7	57,5–59,7	57,5–59,7	57,5–59,7	57,5–59,7	57,5–59,7	57,5–59,7	57,5–59,7	58,5–59,7	58,5–59,7
Ширина, см	56	56	56	56,0–57,0	56,0–57,0	56	56	56	56	56	56	56
Глубина, см	51,5	55	55	55	55	55	55	55	55	55	55	55
Глубина при открытой дверце	98,5	101	110	98,5	98,5	116	101	101	101	102,7	102,7	109
Вес (нетто), кг	34	36,3	40,2	34	34	44	43	49	41,28	44	60	65
Духовой шкаф (объем), л	53	58	65	60	60	58	58	58	60	50	50	55
Внутренние размеры												
Высота, см	32,3	32,3	32,3	32,3	32,3	32,3	32,3	32,3	32,3	30	30	30
Ширина, см	42	42	47,5	42	47,5	42	42	42	45	39,4	42,4	44,4
Глубина, см	38,5	42,3	42,3	38,5	38,5	42,3	42,3	42,3	40,8	41,5	38,9	41,5
Освещение/смотровое окно	●/●	●/●	●/●	●/●	●/●	●/●	●/●	●/●	●/●	●/●	●/●	●/●
Микроволновая печь	–	–	–	–	–	–	–	–	–	–	●	●
Эколитическая самоочистка												
Задн. стенка	●	●	●	●	●	●	●	●	–	●	–	–
Верх. стенка	–	–	–	–	●	–	–	–	–	–	–	–
Бок. стенки	●	–	–	●	●	–	–	–	–	–	–	–
Пиролитическая самоочистка	–	–	–	–	–	–	–	–	●	–	●	●
Гриль	●	●	●	●	●	●	●	●	●	●	●	●
Часы с таймером вкл./выкл.	●	●	●	●	●	●	●	●	●	●	●	●
Общая потребляемая мощность, кВт	2,35	3,3	3,3	2,35	3,58	3,5	3,5	3,6	3,3	3,65	5,2	5,2
Макс. температура (конвекция), °C	270	270	270	270	270	275	275	275	300	300	300	300
Длительность разогрева, мин	10,1	5,5	5,5	–	–	5,5	5,5	4,8	6	5,8	5,8	5,8
Расход электроэнергии (конв.), кВт	0,76	0,76	0,83	0,83	0,86	0,86	0,86	0,89	0,95	–	–	–
При пиролитической очистке, кВт	–	–	–	–	–	–	–	–	2,5–4,7	–	2,5–4,7	2,5–4,7

Технико-эксплуатационные характеристики компактных приборов и микроволновых печей

Модель	нерж. сталь черный белый	HBC	HBC	HMT	HMT
		84K551	86Q651E	85G650	85M650 85M660 85M260
Размеры ниши для встраивания					
Высота, мм		450	450	362	362
Ширина, мм		560	560	560	560
Глубина, мм		550	550	300	300
Глубина при открытой дверце, мм		884	–	670	670
Вес (нетто), кг		37	30	14	14
Объем, л		42	34	21	21
Внутренние размеры					
Высота, мм		221	204	220	220
Ширина, мм		424	440	350	300
Глубина, мм		363	420	270	270
Цифровой дисплей		●	●	●	●
Освещение/смотровое окно		●	●	●	●
Максимальная мощность (микроволны), Вт		900	900	900	900
Гриль		●	●	–	–
Часы с таймером		●	●	●	●
Макс. температура, °C		250	250	–	–
Расход электроэнергии (гриль), кВт/ч		2,1	2	–	–

Технико-эксплуатационные характеристики газовых варочных панелей

Модель	нерж. сталь черный белый	PHL	PGE	PGE	PHG	PCL	PCL	PCD	PCD	PCD
		206DEU	675K01E	675F02E	206DEU	755MEU	755DEU	655MEU	655DEU	615DEU 619DEU
Размеры ниши для встраивания										
Высота, см		4,3	4,5	4,3	4,3	4,3	4,3	4,3	4,3	4,3
Ширина, см		56	56	56	56	56	56	56	56	56
Глубина, см		49	49	50	49	49	49	49	49	49
Вес нетто, кг		14,5	6,9	14	12,6	13,5	11,6	11	9	8,5
Общая мощность, кВт		11,0	7,6	7,8	7,4	7,4	7,4	7,4	7,4	7,4
Конфорки										
Передняя левая, кВт		1,0	1,9	1,9	1,75	1,0	1,0	1,7	1,7	3,0
Задняя левая, кВт		1,75	1,1	2,8	1,75	1,7	1,7	1,7	1,7	1,7
Центральная, кВт		3,6	–	–	–	3,6	3,6	–	–	–
Передняя правая, кВт		1,75	1,9	1,9	1,0	1,7	1,7	1,0	1,0	1,0
Задняя правая, кВт		3,0	2,8	1,1	3,0	3,0	3,0	3,0	3,0	1,7
Электроподжиг		●	●	●	●	●	●	●	●	●
Решетка										
Чугунная		–	●	●	–	●	–	●	–	–
Стальная		●	–	–	●	–	●	–	●	●

Технико-эксплуатационные характеристики независимых стеклокерамических варочных панелей

Модель		нерж. сталь	PKE	PKF	PKN	PKN	PIF	PIF	PVN	PKV
		черный	645E01	645E01	645E01	675T01	645E01E	675T01E	875T02	975T02
		белый		646E01						
				642E01						
Размеры ниши для встраивания										
Высота, см			4,65	4,7	4,7	4,4	5,1	5,1	4,7	4,4
Ширина, см			56	56	56	56	56	56	78	88
Глубина, см			50	50	50	50	49	49	50	50
Вес нетто, кг			7,5	7,7	8,1	8,3	11,885	10,09	16,1	12,7
Мощность подключения, кВт			6,6	6,6	7,0	7,0	6,8	6,8	7,9	9,0
Конфорки										
Передняя левая	Диаметр, см		14,5	14,5	14,5	14,5	15	15	21/12	18/12
	Мощность, кВт		1,2	1,2	1,2	1,2	1,4	1,4	2,2/0,75	2,0/0,75
Задняя левая	Диаметр, см		18	18	26,5/17	26,5/17	18\12	18\12	14,5	18
	Мощность, кВт		2,0	2,0	2,4/1,6	2,4/1,6	2/0,8	2/0,8	1,2	1,8
Перед./сред. центральная	Диаметр, см		–	–	–	–	–	–	–	–
	Мощность, кВт		–	–	–	–	–	–	–	–
Задняя центральная	Диаметр, см		–	–	–	23/18	–	–	27,5/21/14,5	–
	Мощность, кВт		–	–	–	2,4/1,5	–	–	2,7/2,21/1,05	–
Передняя правая	Диаметр, см		21	21/12	21/12	21/12	21	21	35/20/14,5	35/20/14,5
	Мощность, кВт		2,2	2,2/0,8	2,2/0,8	2,2/0,8	2,2	2,2	2,1/1,75/0,9	2,1/1,75/0,9
Задняя правая	Диаметр, см		14,5	14,5	14,5	14,5	14,5	14,5	14,5	14,5
	Мощность, кВт		1,2	1,2	1,2	1,2	1,2	1,2	1,2	1,2

Технико-эксплуатационные характеристики вытяжек

Модель		нерж. сталь	DKE 995B	DKE 995F	DKE 965P	DKE 945M	DKE 935A	DKE 955M
		черный						
		металлик						
Общая потребляемая мощность, Вт			220	220	240	240	260	240
В т. ч. на освещение, Вт			4 x 20	3 x 20	2 x 20	3 x 20	2 x 40	2 x 20
Размеры прибора								
Высота, отвод, см			85–127	80–108	71,5–110	68,4–108,3	79,3–108	68–105,2
Высота, циркуляция, см			–	80,8–119	77,5–117,9	81,3–108	75,8–114,3	–
Ширина, см			90	90	90	90	90	90
Глубина, см			55	48	52	50	50	55
Диаметр отводного патрубка, мм			150/120	150/120	150/120	120	120	150/120
Производительность, м³/ч								
Отвод воздуха 1 ступень			210 190	210 180	220 190	210	200	220 190
2 ступень			290 270	300 250	330 290	280	290	330 290
3 ступень			380 350	380 340	400 360	400	400	400 360
Интенсивная			480 420	620 510	550 470	–	–	550 470
Циркуляция воздуха 1 ступень			–	–	140	160	170	140
2 ступень			–	–	230	230	250	230
3 ступень			–	–	290	280	290	290
Интенсивная			–	–	330	–	–	330
Остаточный ход			●	●	–	–	–	–
Количество моторов, шт.			1	1	1	1	1	1

Технико-эксплуатационные характеристики зависимых стеклокерамических варочных панелей

Модель		NKE	NKF	NKN	NKC	NKD	NKN	NKN	NIF
	нерж. сталь	645P01	645P01	645P01	645P01	645P01	625H01	675T01	675T01
	черный	646P01		646P01					
	белый	642P01		642P01					
Размеры ниши для встраивания									
Высота, см		4,1	4,1	4,1	4,1	4,1	5,0	4,4	5,1
Ширина, см		56	56	56	56	56	56	59,2	56
Глубина, см		50	50	50	50	50	50	52	49
Вес нетто, кг		7,5	7,7	8,5	8,1	8,0	7,7	8,6	9,75
Мощность подключения, кВт		6,4	6,4	7,6	7,6	7,7	7,6	7,6	6,8
Конфорки									
Передняя левая	Диаметр, см	14,5	14,5	18	18	18	18	18	15
	Мощность, кВт	1,2	1,2	1,8	1,8	1,8	1,8	1,8	1,4
Задняя левая	Диаметр, см	18	18	26,5/17	26,5/17/11	26,5/17	26,5/17	26,5/17	18/12
	Мощность, кВт	1,8	1,8	2,4/1,6	2,4/1,6/0,6	2,4/1,6	2,4/1,6	2,4/1,6	2/0,8
Передняя правая	Диаметр, см	21	21/12	21/14,5	21/14,5	21/17,5/12	21/14,5	21/14,5	21
	Мощность, кВт	2,2	2,2/0,89	2,2/1,0	2,2/1,0	2,3/1,6/0,8	2,2/1,0	2,2/1,0	2,2
Задняя правая	Диаметр, см	14,5	14,5	14,5	14,5	14,5	14,5	14,5	14,5
	Мощность, кВт	1,2	1,2	1,2	1,2	1,2	1,2	1,2	1,2

DKE 655P	DKE 645D	DKE 665M	DKE 645M	DKE 635A DKE 636A	DHI 665V	DHL 545S	DHI 635H
240	260	240	220	260	240	380	220
2 x 20	2 x 40	2 x 20	2 x 20	2 x 40	2 x 20	2 x 20	2 x 60
73,7–110,9	68,4–108,3	71,5–110	68,4–108,3	79,3–108	46,5	25,5	25
81,5–120	77,5–117,9	80,8–119	77,5–117,9	81,3–108	46,5	25,5	25
60	60	60	60	60	59,4	53	59,8
55	50	52	50	50	27,3–42,8	38	28–44,3
150/120	120	150/120	120	120	150/120	150/120	120/100
220 190	210	220 190	210	200	230 200	260 230	250 220
330 290	280	330 290	280	290	350 290	350 310	310 270
400 360	400	400 360	400	400	450 400	400 360	400 360
550 470	–	550 470	–	–	700 560	500 450	–
140	160	140	160	170	170	220	200
230	230	230	230	250	250	310	250
290	280	290	280	290	330	340	300
330	–	330	–	–	430	380	–
–	–	–	–	–	●	–	–
1	1	1	1	1	2	2	1

Технико-эксплуатационные характеристики холодильников и морозильных шкафов

Модель	KAN60A40	KAN58A10 KAN58A40 KAN58A50	KAN56V40 KAN56V50	KSW30V80	KTW18V80	KIS 38A50
Класс энергоэкономичности	A	A	A	B	B	A ^{plus}
Энергопотребление за 365 дней ¹ , кВт	522	522	548	193	131	293
Эксплуатационные свойства						
Общий полезный объем, л	504	504	537	360	140	285
Холодильное отделение (общ.) ² , л	334	334	339	–	–	222
Зона сохранения свежести ³ , л	–	–	–	–	–	–
Выдвижной «погребок» ⁴ , л	–	–	–	–	–	–
Полезный объем морозильной камеры, л	170	170	198	–	–	63
Обозначения звездочками ⁵	****	****	****	–	–	****
Длительность хранения при отключении электроэнергии, ч	5	5	5	–	–	22
Климатический класс ⁶	SN-ST	SN-ST	SN-ST	N-ST	N-ST	SN-ST
Оттаивание холодильного отделения						
Автоматическое	●	●	●	●	●	●
Оттаивание морозильной камеры						
Вручную/NoFrost	–/●	–/●	–/●	–	–	●/–
Конструктивные особенности						
Количество внешних дверей	2	2	2	1	1	2
Дверной упор правый/перенавешиваемый						●/●
Габариты						
Высота, см	179	181	179	185	85	177,2
Ширина, см	90	90	90	59,5	59,5	54,1
Глубина, см	73	74	73	59,5	59,5	54,5
Высота ниши, см						178
Ширина ниши, см						56
Глубина, см						55
Сигнал при неполадке оптический/акустический	–/●	–/●	–/●	–	–	–/●
Холодильное отделение (общ.), л						
Подставка для яиц	●	●	●	–	–	●
Контейнеры в дверце с крышками	1	1	1	–	–	1
Полки в дверце	4	4	4	–	–	4
Полки в холодильной камере, из них переставляемые по высоте	3/2	3/2	4/3	9/8	4/3	5/4
Боксы в морозильной камере	2	2	2	–	–	3
Общая потребляемая мощность, Вт	300	300	300	120	80	120
Напряжение, В	220–240	220–240	220–240	220–240	220–240	220–240
Соответствие немецким нормам безопасности	●	●	●	●	●	●

¹ Данные при характеристиках сети 220 В, 50 Гц. На практике возможны некоторые отклонения от указанных параметров.

² Включая объем зоны сохранения свежести, хранения замороженных продуктов и «погребка», если они имеются.

³ Зона хранения при температуре от –2 до +3 °С.

⁴ Зона хранения при температуре от +8 до +14 °С.

⁵ **** Зона хранения при температуре от –18 °С и ниже.

⁶ Эксплуатация прибора в помещении:

климатический класс N – от +16 до +32 °С;

климатический класс SN – от +10 до +32 °С;

климатический класс ST – от +18 до +38 °С.

⁷ Выгрузка продуктов при этом обязательна.

● – имеется.

KIV 38V00	KIL 24A50	KIF 20A50	KIR 20A50	GID 14A50	KUL 15A40	KUR 15A40	GUD 15A40
A	A ^{plus}	A ^{plus}	A ^{plus}	A ^{plus}	A	A	A
317	224	142	126,3	179	204	146	208
282	206	153	184	74	128	141	93
219	189	93	184	-	112	141	-
-	-	60	-	-	-	-	-
-	-	-	-	-	-	-	-
63	17	-	-	74	16	-	-
***	***	-	-	***	***	-	***
13	12	-	-	20	12	-	24
N-ST	SN-ST	SN	SN	SN-ST	SN	SN-ST	SN
●	●	●	●	-	●	●	-
●/-	●/-	-/-	-/-	●/-	●/-	-/-	●/-
2	1	1	1	1	1	1	1
●/●	●/●	●/●	●/●	●/●	●/●	●/●	●/●
177,2	122,1	102,1	102,1	71,2	82	82	82
54,1	54,1	53,8	54,1	53,8	59,8	59,8	59,8
54,5	54,2	53,3	54,2	53,3	54,8	54,8	54,8
178	123	103	103	72	82	82	82
56	56	56	56	56	60	60	60
55	55	55	55	55	55	55	55
-/-	-/-	-/-	-/-	●/●	-/-	-/-	●/●
-	●	●	●	-	●	●	-
-	1	1	1	-	1	1	-
5	6	4	5	-	4	4	-
5/4	5/4	4/3	5/4	-/-	3/2	4/3	-/-
3	-	-	-	3	-	-	3
90	90	90	90	90	90	90	90
220-240	220-240	220-240	220-240	220-240	220-240	220-240	220-240
●	●	●	●	●	●	●	●

Технико-эксплуатационные характеристики посудомоечных машин

Модель	SGI		SGI		SGV		SRI		SRV	
	09T25EU	69T05EU	47M45EU	55M85EU	57T23EU	43E53EU	45T25EU	55T03EU	43M13EU	33A13
Класс энергопотребления	A	A	A	A	A	A	A	A	A	A
Тестируемая программа	Эко 50°C	Эко 50°C	Эко 50°C	Эко 50°C	Эко 50°C	Эко 50°C	Эко 50°C	Эко 50°C	Эко 50°C	Эко 50°C
Расход электроэнергии	1,05	1,05	1,05	1,05	1,05	1,05	0,8	0,8	0,8	0,8
Класс мытья	A	A	A	A	A	A	A	A	A	A
Класс сушки	A	A	A	A	A	A	A	A	A	B
Вместимость (комплект посуды)	12	12	12	12	12	12	9	9	9	9
Расход воды, л	12	12	12	12	12	14	13	13	13	13
Длительность программы, мин	140	140	140	140	140	140	155	155	155	155
Уровень шума, дБ	42	44	47	49	44	49	49	47	49	52
Встраиваемая/полновстраиваемая	●/–	●/–	●/–	●/–	–/●	–/●	●/–	–/●	–/●	–/●
Габариты										
Высота, см	81	81	81	81	81	81	81	81	81	81
Ширина, см	59,8	59,8	59,8	59,8	59,8	59,8	44,8	44,8	44,8	44,8
Глубина, включая расстояние до стены, см	57	57	57	57	55	55	57	55	55	55
Высота при снятой рабочей поверхности, см	81	81	81	81	81	81	81	81	81	81
Глубина при открытой дверце, см	115	115	115	115	115	115	115	115	115	115
Регулировка высоты, в пределах, см	6	6	6	6	6	6	6	6	6	6
Вес (нетто), кг	54	49	49	48	49	47	36	38	37	36
Оснащение										
Камера: нерж. сталь/композит	●/–	●/–	●/–	●/–	●/–	●/–	●/–	●/–	●/–	●/–
Внутр. поверх. дверцы: нерж. сталь/композит	●/–	●/–	●/–	●/–	●/–	●/–	●/–	●/–	●/–	●/–
Корпус лакированный	–	–	–	–	–	–	–	–	–	–
Программы мытья (кол-во)	auto	6	4	5	5	4	4	5	4	3
Температура мытья, °C	auto	65-75/55-65/ 35-45/50/45	55-65/ 50/45	70/55-65/ 50/45	65-75/55-65/ 50/45	65/50/35	55-65/ 50/45	70/55-65/ 50/45	65/50/35	65/50
Встроенное устройство смягчения воды	●	●	●	●	●	●	●	●	●	●
Инд-р наличия соли и ополаскивателя: мех./элект.	–/●	–/●	–/●	–/●	–/●	–/●	–/●	–/●	–/●	–/●
Индикация хода программы механич./электрич.	–/●	–/●	–/●	–/●	–/●	–/●	–/●	–/●	–/●	–/●
Электро- и водоснабжение										
Электроподключение										
Напряжение, В	230	230	230	230	230	230	230	230	230	230
Предохранитель, А	10	10	10	10	10	10	10	10	10	10
Водоснабжение										
Нагнетательный шланг/защита от протечек	●	●	●	●	●	●	●	●	●	●
Подключение к линии горячего водоснабжения, до °C	60	60	60	60	60	60	60	60	60	60
Защита против «сифонного эффекта»	●	●	●	●	●	●	●	●	●	●
Соответствие немецким нормам безопасности	●	●	●	●	●	●	●	●	●	●
Устройство подавления радиопомех	●	●	●	●	●	●	●	●	●	●
Отсутствие обратного воздействия на сеть	●	●	●	●	●	●	●	●	●	●

● – имеется.

Технико-эксплуатационные характеристики стиральных машин и стирально-сушильного автомата

Модель	WFXI 2840EU	WFLI 2440EU	WVTI 2841EU
Класс энергопотребления	A ^{plus}	A ^{plus}	C
Расход электроэнергии			
Стирка, кВт/ч	1,02 ¹	1,02 ¹	1,1 ²
Стирка и сушка, кВт/ч	-	-	4,25 ³
Класс стирки	A	A	A
Класс эффективности отжима	B	B	B
Остаточная влажность, %	50	53	50
при оборотах в минуту	1400	1200	1400
Максимальная загрузка			
Стирка, кг	6	6	5
Сушка, кг	-	-	2,5
Объем барабана, л	53	53	45
Расход воды			
Стирка, л	46 ¹	49 ¹	49 ²
Стирка и сушка, л	-	-	95 ³
Время			
Стирка, мин	130	135	135
Стирка и сушка, мин	-	-	215
Встраиваемая/полновстраиваемая	-/●	-/●	-/●
Габариты			
Высота, см	82	82	82
Ширина, см	59,5	59,5	59,5
Глубина, включая расстояние до стены, см	57,7	57,7	58,4
Регулировка высоты, в пределах, см	1,2	1,2	1,2
Вес (нетто), кг	78	78	80
Оснащение			
Программы стирки			
Хлопок	●	●	●
Синтетика	●	●	●
Деликатные ткани	●	●	●
Ручная стирка шерсти	●	●	●
Быстрая программа Mix	●	●	●
Дополнительные программы			
Слив/отжим/полоскание	●/●/●	●/●/●	-/-/-
Слив + отжим	-	-	●
Программы сушки			
Авто/по времени	-/-	-/-	●/●
Дисплей: мультифункциональный/цифровой	●/-	-/-	-/●
Таймер отложенного старта	● (19 часов)	-	● (24 часа)
Время до окончания	●	-	●
Скорость отжима	●	-	●
Рекомендуемая загрузка/передозировка моющего средства	●/●	-/-	-/-
Блокировка от детей	●	-	-
Контроль дозирования воды в зависимости от загрузки и типа ткани	●	●	●
Контроль пенообразования/дисбаланса	●/●	●/●	●/●
Система защиты от протечек: AquaStop/Многоступенчатая	●/-	●/-	-/●
Электро- и водоснабжение			
Электроподключение			
Напряжение, В	220–240	220–240	220–240
Предохранитель, А	10	10	10
Водоснабжение			
Подключение: холодной/горячей воды	●/-	●/-	●/-
Диаметр трубы, дюйм	1/2	1/2	3/4

¹ Тестируемая программа «Хлопок 60 °С + пятна + нажата клавиша "Интенсивная"»

² Тестируемая программа «Цветное белье 60 °С».

³ Тестируемые программы Стирка 5 кг «Цветное белье 60 °С» + сушка 2x2,5 кг.

● – имеется.

Информационная служба:

8 800 200-29-61



Наш адрес в Интернете:

www.bosch-bt.ru

Сервисная служба:

Москва, ООО «БСХ Бытовая техника», сервис от производителя
117071, Москва, ул. Малая Калужская, 19

Диспетчерская служба:

тел.: +7 (495) 737-29-61

(многоканальный)

факс: +7 (495) 737-29-82

[http://www.bosch-](http://www.bosch-bt.ru)

[bt.ru/produkte/index.html](http://www.bosch-bt.ru/produkte/index.html)

