

SIEMENS



2007/2008


Каталог встраиваемой техники 2007/2008

Каталог встраиваемой техники

Наш адрес в Интернете: www.siemens-bt.ru

Сервисная служба:
Москва, ООО «БСХ Бытовая Техника», сервис от производителя
117071, Москва, ул. Малая Калужская, 19, строение 1
Диспетчерская служба: телефон: **+7 (095) 737-29-61** (многоканальный), факс: **+7 (095) 737-29-82**

SIEMENS



Оглавление.

**Встраиваемая техника Siemens.
Будущее приходит в дом.**



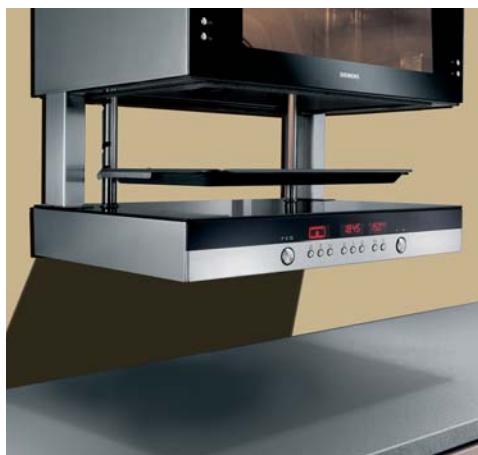
| | |
|--|---------|
| Введение Встраиваемые плиты Встраиваемые духовые шкафы | 4-11 |
| Встраиваемые плиты | 12 |
| Встраиваемые духовые шкафы | 15 |
| Аксессуары для встраиваемых плит и духовых шкафов | 18 |
| Введение Духовые шкафы и микроволновые печи Кофе-машина эспрессо surpresso | 22-27 |
| Духовые шкафы и микроволновые печи | 23 |
| Шкафы для подогрева посуды | 23 |
| Кофе-машина эспрессо surpresso | 26 |
| Введение Стеклокерамические варочные панели Стеклокерамические варочные панели с автономным управлением | 30 |
| Стеклокерамические варочные панели | 31 |
| Стеклокерамические варочные панели с автономным управлением | 37 |
| Газовые варочные панели | 41 |
| Серия Domino | 44 |
| Введение Вытяжки | 46-49 |
| Вытяжки | 50 |
| Введение Холодильные и морозильные шкафы | 56-64 |
| Холодильные и морозильные шкафы | 65 |
| Введение Посудомоечные машины | 76-82 |
| Посудомоечные машины | 83 |
| Стиральные машины | 90 |
| Словарь терминов | 92 |
| Встраиваемый комбайн | 105 |
| Технико-эксплуатационные характеристики приборов | 106-110 |



liftMatic: духовой шкаф, в котором есть лифт

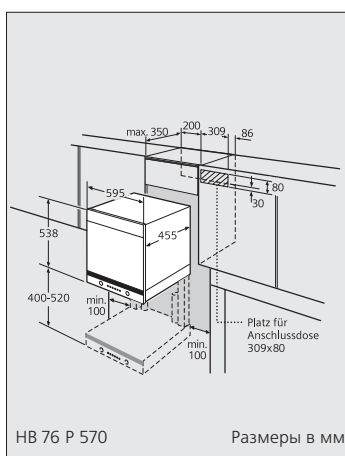
Особенно эргономичный, трёхсторонний доступ. Мировая новинка! Так легко и безопасно Вы ещё никогда не готовили. Новаторская система liftMatic доставляет блюдо прямо к поверхности рабочего стола. Для этого надо просто нажать на кнопку. Благодаря этой системе, у Вас есть доступ к блюду с 3 сторон. Ни дверца духовки, ни ручка Вам не мешают. Прибор оснащен всеми необходимыми системами безопасности: «Блокировка от детей», «Автоматическое отключение». Если на пути лифта окажется посуда или другой предмет – движение остановится.

Духовой шкаф liftMatic



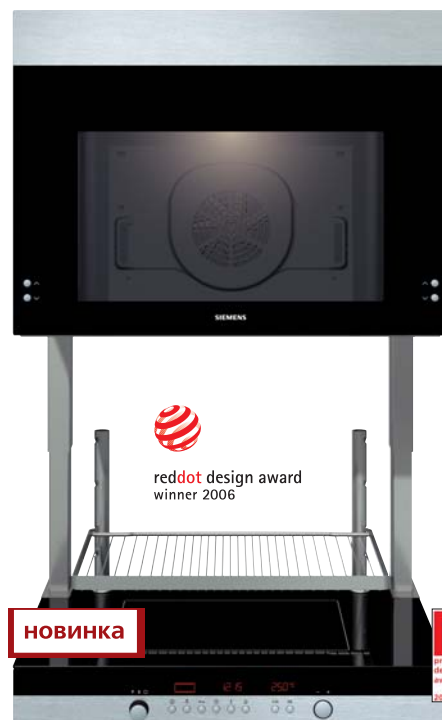
Манна небесная: liftMatic

Благодаря широкому диапазону установок, возможно выбрать две скорости движения лифта. А также, в зависимости от схемы встраивания, длина выдвигания может быть изменена.



liftMatic: идеально гладкая поверхность

В духовом шкафу liftMatic можно готовить выпечку прямо на стеклокерамической поверхности, без использования противней. Мощность расположенного под стеклокерамикой нагревательного элемента позволяет готовить выпечку, пиццу, выпекать хлеб. Разумеется, для приготовления блюд можно использовать разнообразные формы для выпечки и противни. Об очистке можно не беспокоиться – загрязнения легко удаляются с гладкой, как зеркало поверхности, а система самоочистки activeClean позволяет без труда очистить всю духовку.



НВ 76 Р 570 нерж. сталь EAN: 4242003350751

- ### Режимы нагрева
- Духовка Universal PLUS
 - 11 видов нагрева
 - Дополнительно:
 - спец. верхний/нижний жар
 - интенсивный нагрев
 - режим поддержания температуры
 - режим подогрева посуды

- ### Очистка
- Система очистки activeClean (пиролиз)
 - Каталитический фильтр activKat
 - Гладкая стеклокерамическая поверхность

- ### Комфорт и безопасность
- EPS PLUS (30-300 °C)
 - Программная автоматика – 26 программ
 - Внутренний объем 50 литров
 - Функция «Автоматический быстрый разогрев»
 - Функция «Блокировка от детей»
 - Защитное отключение духовки
 - Макс. температура нагрева окна 40 °C
 - Индикация остаточного тепла

- ### Дизайн
- Управление symControl
 - Цифровой дисплей
 - Внутреннее покрытие стенок духовки – эмаль titanGlanz
 - Галогенное освещение духовки (3 лампы)
 - Отключаемое освещение духовки

Размеры

Прибора: 538x595x455 мм
Мощность подключения: 3,6 кВт

- ### Принадлежности
- Эмалированный противень
 - Универсальный противень
 - Комбинированная решетка

Очевидные преимущества: духовки с выдвигной тележкой от Siemens

При нажатии клавиши тележка автоматически выдвигается из духового шкафа и задвигается обратно. Управление тележкой softMatic² осуществляется просто нажатием клавиш. Посредством одной из клавиш тележка духового шкафа мягко выдвигается, при помощи другой клавиши тележка таким же образом плавно задвигается.



Очевидные преимущества: духовки с выдвижной тележкой от Siemens.

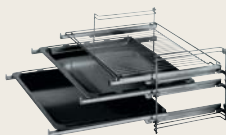


Для полного выдвижения из духового шкафа: трехуровневые направляющие с полным выдвижением.

С помощью трехуровневых направляющих с полным выдвижением Вы можете сразу на трех уровнях полностью выдвинуть из духового шкафа противни, решетки или универсальные противни – почти на 17 см дальше, чем при традиционном телескопическом выдвижном механизме. И без боязни опрокидывания, так как телескопический механизм устойчиво стоит на направляющих и легко движется в них.

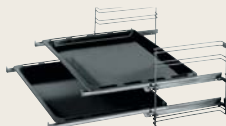
Трехуровневые телескопические направляющие.

Телескопические направляющие позволяют выдвигать решетки и противни на трех уровнях. Больше нет необходимости просовывать руку в горячий духовой шкаф, например, чтобы полить жаркое.



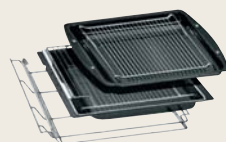
В два раза удобнее: двухуровневые телескопические направляющие.

Устойчивый и надежный механизм – оба противня можно для лучшего обзора выдвинуть из духового шкафа наружу.



Для объемного блюда: выдвижная секция ProfiPLUS.

Выдвижная секция ProfiPLUS для плит с откидной дверью включает в себя глубокий поддон с телескопическими выдвижными направляющими, а также противень со вставленной в него решеткой. Она позволяет удобно и безопасно выдвигать наружу блюдо большого объема.



Теперь Вы больше не обожжете пальцы: тележка духового шкафа.

Решетки, противни и поддоны навешиваются на дверь и при открывании духового шкафа выдвигаются вместе с ней наружу. Таким образом, имеется хороший обзор всех готовящихся блюд, можно со всеми удобствами проверить степень их готовности или, если они готовы, вынуть сверху двумя руками.



activeClean®

Больше не нужно чистить плиту: автоматика самоочистки.

Одно нажатие клавиши – и у Вас есть два часа свободного времени, например, посмотреть телевизор. За это время все загрязнения, оставшиеся после выпечки, жарки и приготовления на гриле при высокой температуре полностью превратятся в пепел. Напоследок лишь протрите тряпкой – и готово. Утомительное удаление пригоревших остатков становится таким же лишним, как и использование аэрозоля и других химических чистящих средств для духовых шкафов. Автоматику activeClean® предлагает, конечно, только Siemens, как, впрочем, и принадлежности для таких плит, которые автоматически очищаются вместе с духовым шкафом.



Как почистить плиту?

Включите телевизор, посмотрите любимый фильм — и готово!



Намного меньше хлопот с чисткой духовки: новая система очистки ecoClean.

В качестве дополнительной принадлежности Вы можете дооснастить верхнюю и боковые стенки Вашего духового шкафа системой самоочистки ecoClean. Покрытие, образованное крошечными керамическими шариками, принимает на себя все загрязнения, расщепляет их и уменьшает появляющиеся запахи почти на 80 %. Идеально для приборов, в которых отсутствует автоматика activeClean®.

Труднее всего очистить заднюю стенку, поэтому все приборы без activeClean серийно оснащаются задней стенкой ecoClean.

Система самоочистки ecoClean обладает несомненным преимуществом по сравнению с каталитическими панелями; которые рассчитаны на 5-6 лет эксплуатации, в то время как ecoClean – на весь срок службы прибора.

Светлая, блестящая и легко чистится: эмаль titanGlanz.

Все духовые шкафы имеют современные светлые эмалированные поверхности, которые лучше отражают падающий свет и увеличивают ощущение света вокруг. Это специальное покрытие невосприимчиво к пятнам от фруктов и разных кислот. С поверхности, покрытой эмалью titanGlanz все загрязнения очень легко удалить.



Полный обзор при выпечке и жаренье: полностью стеклянная внутренняя дверь.

Внутренняя сторона двери духового шкафа представляет собой стеклянную пластину. Дверь очень легко чистить, а при желании очень просто снять. Наряду с этим дверь можно использовать в качестве удобной поверхности для установки на нее противней, сковород и т. д. У приборов без автоматической самоочистки activeClean® вся внутренняя дверь состоит из плоской стеклянной пластины. У приборов с activeClean® форма внутренней двери такая, что при закрывании она полностью входит в рабочее пространство духового шкафа.



Левая часть — слева, а правая часть — справа.
Интуитивно понятное управление symControl.



Перепутать невозможно: symControl.

Сыграем в игру: закройте глаза и сообразите, какой поворотный выключатель относится к правой передней конфорке Вашей плиты. Ну, как?

Пользуясь новыми плитами Siemens Вам не нужно долго соображать. У этих плит поворотные выключатели расположены симметрично. Управление конфорками осуществляется интуитивно правильно — используя левые поворотные переключатели Вы готовите на левых конфорках, используя правые — на правых конфорках.

Ничто теперь не стоит у Вас на пути: поворотная дверь, открываемая вбок.

Дверь духового шкафа сконструирована таким образом, чтобы в процессе приготовления пищи ничто не ограничивало свободу Ваших передвижений. Siemens предлагает духовки с дверью, навешиваемой либо слева, либо справа — в зависимости от того, что для Вашей кухни является более практичным. При этом совершенно безразлично, в каком направлении открывается дверь духового шкафа: Вам всегда будет удобно подойти к приготавливаемому блюду, так как дверь открывается на 180°. Идеально для встраивания на уровне глаз.

Ясная видимость и полный обзор: очень большое окно духового шкафа.

Вы хотели бы тщательно контролировать процесс приготовления своего нового кулинарного шедевра? Пожалуйста! С этой целью смотровое окно духового шкафа увеличено почти на 80%. Теперь не только внутреннее пространство духового шкафа просматривается яснее, но и продукты на всех уровнях видны хорошо.

Больше места: увеличенное внутреннее пространство при размере духового шкафа 60 см.

Представьте себе, что Вы приглашаете друзей на обед — и все они приходят вместе, да еще и приводят кого-нибудь с собой. Кошмар? Ничего подобного. Хорошая возможность для использования новых духовых шкафов Siemens, так как они имеют самое большое внутреннее пространство из всего класса 60-сантиметровых приборов. На противнях теперь на 10% больше места, чем раньше. Еще больше кексов, еще больше формочек для выпечки, еще больше друзей.



Чтобы Вам было легче готовить,
мы встроили в прибор поваренную книгу.



Жарить очень просто: электронная автоматика жаренья.

При наличии системы EPS электронная автоматика жаренья предлагает 24 программы, при помощи которых превосходно готовятся мясо, рыба или запеканка. У приборов с системой EPS PLUS имеется даже 26 программ. Надо ввести лишь номер программы и вес соответствующих продуктов – все остальное духовой шкаф сделает самостоятельно, причем с существенной экономией электроэнергии, используя остаточное тепло.

Вы принимаете похвалы гостей. А работает пусть Ваша плита: EPS и EPS PLUS.

Вместе с системой EPS Siemens фактически протягивает Вам руку помощи профессионального повара. Наличие EPS позволяет предельно просто устанавливать все без исключения функции управления прибором посредством поворотных выключателей и клавиш. Например, установка температуры в пределах от 50 до 300 °C с точностью до одного градуса. Или автоматическое предложение температуры приготовления. Теперь все просто. А чтобы не могли похозяйничать между делом слишком «любопытные» детские ручки, Вы можете надежно заблокировать все функции прибора с помощью клавиши «Ключ».

Система EPS PLUS сверх того предлагает Вам различные дополнительные функции, например, электронные рекомендации по настройке. Эта функция в каждом конкретном случае предлагает правильный режим нагрева и продолжительность приготовления блюда. Или понятная текстовая индикация на эргономичном, ярком дисплее, на котором легко читается информация о выбранной температуре и программе работы. А чтобы не стараться понять эту информацию только, например, на испанском языке, Вы можете самостоятельно установить индикацию на дисплее на своем родном языке, выбрав его из 19 доступных языков.

| EPS | EPS PLUS |
|---|---|
| <ul style="list-style-type: none"> Точная регулировка температуры от 50 до 300 °C | <ul style="list-style-type: none"> Точная регулировка температуры от 30 до 300 °C |
| <ul style="list-style-type: none"> Цифровой дисплей | <ul style="list-style-type: none"> Цифровой дисплей с текстовой индикацией |
| <ul style="list-style-type: none"> Автоматика жаренья с 24 программами | <ul style="list-style-type: none"> Автоматика жаренья с 26 программами и текстовой индикацией |
| <ul style="list-style-type: none"> Защита от детей Функция «Ключа»: препятствует включению духового шкафа посторонними лицами | <ul style="list-style-type: none"> Защита от детей Функция «Ключа»: препятствует включению духового шкафа посторонними лицами, а также изменение ими настроек выбранных функций |
| <ul style="list-style-type: none"> «i»-клавиша После нажатия на клавишу во время нагрева на дисплее отображается значение фактической температуры | <ul style="list-style-type: none"> «i»-клавиша Всегда обеспечивает получение правильных указаний: при выборе вида приготовления приводит примеры похожих блюд, рекомендует подходящие принадлежности или предлагает уровни установки противня. Во время процесса нагрева обеспечивает отображение фактической температуры. |
| | <ul style="list-style-type: none"> Клавиша «OK» |
| | <ul style="list-style-type: none"> Электронный справочник с рекомендациями |
| | <ul style="list-style-type: none"> Индивидуальная настройка |
| | <ul style="list-style-type: none"> Режим предварительного подогрева посуды |
| | <ul style="list-style-type: none"> Наличие интенсивного нагрева |
| <p>Общие замечания по оснащению для EPS и EPS PLUS:</p> <ul style="list-style-type: none"> автоматическое предложение температуры автоматическое защитное отключение автоматическое выключение быстрый нагрев специальный верхний/нижний жар поддержание температуры отключаемое освещение духового шкафа каталитический фильтр aktivKat максимальная температура нагрева смотрового окна 40 °C* духовой шкаф Universal PLUS | |
| <p>* Измерено через 1 час работы в режиме нагрева верхний/нижний жар при 180 °C.</p> | |

Встраиваемые плиты

EPS PLUS

EPS PLUS

EPS



Выдвижная тележка



Класс энергопотребления A

NE 784570 нерж. сталь

EAN: 4242003299821

NE 380560 нерж. сталь

EAN: 4242003299623

Выдвижная тележка SoftMatic²

Класс энергопотребления A

NE 365560 нерж. сталь

EAN: 4242003299746

NE 784770 алюминий

EAN: 4242003299838

| | |
|--|-----------------------|
| <ul style="list-style-type: none"> Духовка Universal PLUS 8 видов нагрева Дополнительно: <ul style="list-style-type: none"> – спец. верхний/нижний жар – режим поддержания температуры – интенсивный нагрев – режим подогрева посуды | Режимы нагрева |
|--|-----------------------|

| | |
|--|-----------------------|
| <ul style="list-style-type: none"> Духовка Universal PLUS 8 видов нагрева Дополнительно: <ul style="list-style-type: none"> – спец. верхний/нижний жар – режим поддержания температуры – интенсивный нагрев – режим подогрева посуды | Режимы нагрева |
|--|-----------------------|

| | |
|--|-----------------------|
| <ul style="list-style-type: none"> Духовка Universal PLUS 8 видов нагрева Дополнительно: <ul style="list-style-type: none"> – спец. верхний/нижний жар – режим поддержания температуры | Режимы нагрева |
|--|-----------------------|

| | |
|--|----------------|
| <ul style="list-style-type: none"> Система очистки activeClean (пиролиз) Каталитический фильтр activKat Полностью стеклянная дверца духовки | Очистка |
|--|----------------|

| | |
|--|----------------|
| <ul style="list-style-type: none"> Задняя стенка eSoClean, верхняя и боковые стенки заказываются дополнительно Каталитический фильтр activKat Полностью стеклянная дверца духовки | Очистка |
|--|----------------|

| | |
|--|----------------|
| <ul style="list-style-type: none"> Задняя стенка eSoClean, верхняя и боковые стенки заказываются дополнительно Каталитический фильтр activKat Полностью стеклянная дверца духовки | Очистка |
|--|----------------|

| | |
|---|-------------------------------|
| <ul style="list-style-type: none"> EPS PLUS (30–300 °C) Выдвижная тележка духовки Внутренний объем 65 литров Функция «Автоматический быстрый разогрев» Макс. температура нагрева окна 40 °C** Функция «Защита от детей» и блокировка дверцы духовки Защитное отключение духовки Электронный справочник с рекомендациями и рецептами | Комфорт и безопасность |
|---|-------------------------------|

| | |
|--|-------------------------------|
| <ul style="list-style-type: none"> EPS PLUS (30–300 °C) Внутренний объем 58 литров Функция «Автоматический быстрый разогрев» Макс. температура нагрева окна 40 °C** Функция «Защита от детей» Защитное отключение духовки Электронный справочник с рекомендациями и рецептами Программная автоматика – 26 программ | Комфорт и безопасность |
|--|-------------------------------|

| | |
|---|-------------------------------|
| <ul style="list-style-type: none"> EPS (точная регулировка 50–300 °C) Электрическая выдвижная тележка духовки softMatic² Внутренний объем 65 литров Функция «Автоматический быстрый разогрев» Макс. температура нагрева окна 40 °C** Функция «Защита от детей» Защитное отключение духовки Программная автоматика – 24 программы | Комфорт и безопасность |
|---|-------------------------------|

| | |
|---|---------------|
| <ul style="list-style-type: none"> Управление symControl Утапливаемые поворотные переключатели с круговой подсветкой Внутреннее пространство духовки покрыто эмалью titanGlanz Отключаемое освещение духовки с функцией softLight | Дизайн |
|---|---------------|

| | |
|--|---------------|
| <ul style="list-style-type: none"> Управление symControl Утапливаемые поворотные переключатели с круговой подсветкой Внутреннее пространство духовки покрыто эмалью titanGlanz Отключаемое освещение духовки | Дизайн |
|--|---------------|

| | |
|--|---------------|
| <ul style="list-style-type: none"> Управление symControl Утапливаемые поворотные переключатели с круговой подсветкой Внутреннее пространство духовки покрыто эмалью titanGlanz Отключаемое освещение духовки | Дизайн |
|--|---------------|

| | |
|---|-----------------|
| <p>Прибора: 595 x 595 x 548 мм</p> <p>Ниши для встраивания: 600 x 560 x 550 мм</p> <p>Мощность подключения: 11,6 кВт</p> | Размеры* |
|---|-----------------|

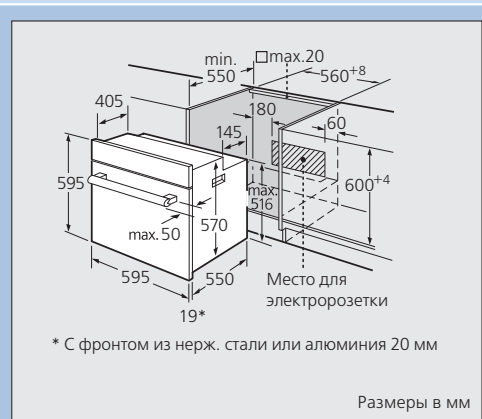
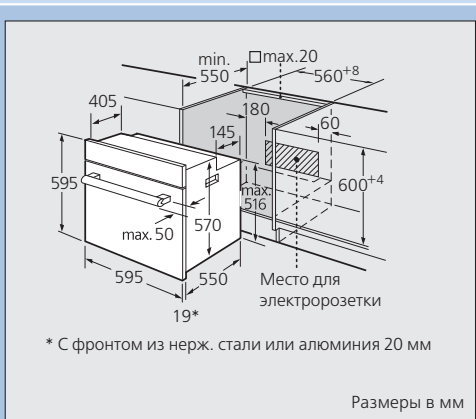
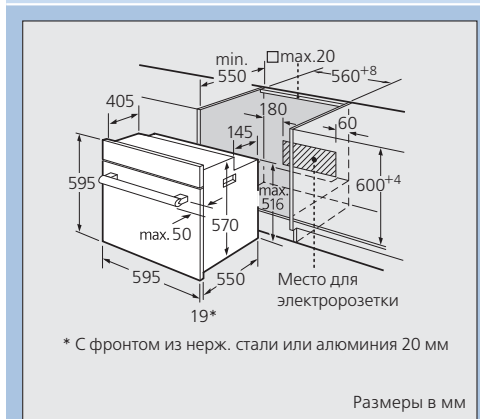
| | |
|---|-----------------|
| <p>Прибора: 595 x 595 x 548 мм</p> <p>Ниши для встраивания: 600 x 560 x 550 мм</p> <p>Мощность подключения: 11,6 кВт</p> | Размеры* |
|---|-----------------|

| | |
|---|-----------------|
| <p>Прибора: 595 x 595 x 548 мм</p> <p>Ниши для встраивания: 600 x 560 x 550 мм</p> <p>Мощность подключения: 11,4 кВт</p> | Размеры* |
|---|-----------------|

| | |
|--|-----------------------|
| <ul style="list-style-type: none"> Эмалированный противень*** Универсальный противень*** Комбинированная решетка Форма для пиццы Противень для гриля*** | Принадлежности |
|--|-----------------------|

| | |
|---|-----------------------|
| <ul style="list-style-type: none"> Эмалированный противень Универсальный противень Комбинированная решетка | Принадлежности |
|---|-----------------------|

| | |
|---|-----------------------|
| <ul style="list-style-type: none"> Эмалированный противень Универсальный противень Комбинированная решетка | Принадлежности |
|---|-----------------------|



*Все размеры В x Ш x Г.

**Через 1 час работы при температуре 200 °C в режиме верхний/нижний жар.

*** Пригодны для очистки при пиролизе.



Выдвижная тележка

Класс энергопотребления **A**

HE 364560 нерж. сталь

EAN: 4242003299661

HE 364580 s-line

EAN: 4242003315491



юбилейная серия ***

Класс энергопотребления **A**

HE 33U550 нерж. сталь

EAN: 4242003373774

Преимущества

activeClean®.

Автоматическая функция самоочистки, обеспечивающая оптимальную чистоту и максимально возможный комфорт: загрязнения выгорают при высокой температуре до образования пепла, который затем можно просто стереть. Этот процесс полностью исключает применение химических чистящих средств, поскольку все внутреннее пространство духовки, включая соответствующие принадлежности, самостоятельно очищаются от самых стойких загрязнений, таких, например, как пригоревший сок от овощей. Автоматическую функцию самоочистки не обязательно включать после каждого использования духовки.

Системы EPS и EPS PLUS делают плиты и духовки фирмы Siemens значительно более удобными и безопасными. Система EPS – это простое обслуживание, профессиональное приготовление и оптимальная безопасность.

Система EPS PLUS включает **текстовую информацию** на эргономичном световом табло. На нем легко читаются и хорошо понимаются значения температуры и названия программ, вид нагрева. Отображение информации возможно на 19 различных языках, включая русский.

ecoClean.

Почти у всех серийно выпускаемых плит Siemens без activeClean на заднюю стенку наносится новое покрытие ecoClean. Оно принимает на себя все загрязнения, без остатка разлагает их и при этом снижает образование неприятных запахов. Дополнительная опция, предлагаемая Siemens: Вы можете приобрести комплект панелей ecoClean для потолка и боковых стенок.

- Духовка Universal PLUS
- 8 видов нагрева
- Дополнительно:
 - спец. верхний/нижний жар
 - режим поддержания температуры

Режимы нагрева

- Задняя стенка ecoClean, верхняя и боковые стенки заказываются дополнительно
- Каталитический фильтр aktivKat
- Полностью стеклянная дверца духовки

Очистка

- EPS (50–300 °C)
- Выдвижная тележка духовки
- Внутренний объем 65 литров
- Функция «Автоматический быстрый разогрев»
- Макс. температура нагрева окна 40 °C
- Функция «Защита от детей»
- Защитное отключение духовки
- Программная автоматика – 24 программы

Комфорт и безопасность

- Управление symControl
- Утапливаемые поворотные переключатели с круговой подсветкой
- Внутреннее пространство духовки покрыто эмалью titanGlanz
- Отключаемое освещение духовки

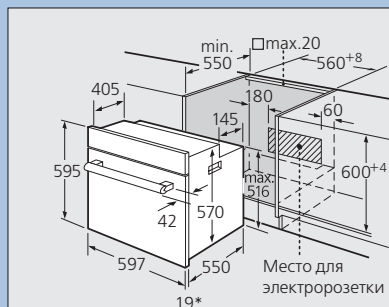
Дизайн

Прибора: 595 x 595 x 548 мм
Ниши для встраивания: 600 x 560 x 550 мм
Мощность подключения: 11,4 кВт

Размеры*

- Эмалированный противень
- Универсальный противень
- Комбинированная решетка

Принадлежности



* Включая декорированную планку 23 мм

Размеры в мм

- Духовка Universal PLUS
- 8 видов нагрева

Режимы нагрева

- Задняя стенка ecoClean, верхняя и боковые стенки заказываются дополнительно
- Полностью стеклянная дверца духовки

Очистка

- Телескопические полозья с полным выдвижением (3 уровня)
- Внутренний объем 58 литров
- Функция «Быстрый разогрев»
- Функция «Блокировка от детей»
- Макс. температура нагрева окна 50 °C**

Комфорт и безопасность

- Управление symControl
- Утапливаемые поворотные переключатели
- Электронный таймер
- Цифровой дисплей
- Внутреннее пространство духовки покрыто эмалью titanGlanz

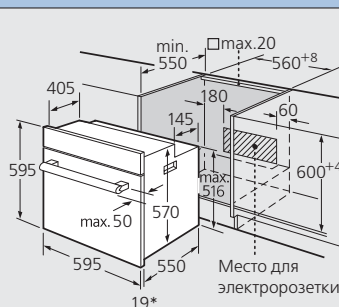
Дизайн

Прибора: 595 x 595 x 548 мм
Мощность подключения: 11,2 кВт

Размеры*

- Эмалированный противень
- Универсальный противень
- Комбинированная решетка

Принадлежности



* С фронтом из нерж. стали или алюминия 20 мм

Размеры в мм

Нерж. сталь

Алюминий

Белый

Черный

* Все размеры В x Ш x Г.

** Через 1 час работы при температуре 200 °C в режиме верхний/нижний жар.

*** Серия приборов, выпущенных по случаю производства 20-миллионной плиты на заводе в г. Траунрейт.



Дизайн s-line

Приборы Siemens регулярно становятся обладателями престижной европейской награды reddot. Российским потребителям хорошо знакомы малые бытовые приборы серии Porsche, духовой шкаф liftMatic... Техника Siemens славится своей долговечностью и при разработке приборов огромное внимание уделяется дизайну, который не должен устареть за весь долгий срок службы.

В товарной линии электрических плит и духовых шкафов наградой reddot были отмечены приборы s-line.

Отличительные особенности дизайна этой серии: вертикальный профиль из нержавеющей стали по бокам духовки, изогнутая стальная ручка с рельефным логотипом Siemens, переключатели и кнопки из нержавеющей стали на панели управления.

Дверца духовки изготовлена из зеркального стекла со специальной обработкой внутренней поверхности. Благодаря зеркальной поверхности приборы s-line вписываются в любой интерьер и гармонируют с общим дизайном кухни.



EPS и MICROWELLE PLUS



Выдвижная тележка

active Clean®

MICROWELLE PLUS

№В 884570 нерж. сталь

EAN: 4242003310878

- Духовка Universal PLUS
- 8 видов нагрева
- Дополнительно:
 - интегрированная микроволновая печь
 - спец. верхний/нижний жар
 - режим размораживания – 3D-горячий воздух
 - бол./мал. Vario-гриль – интенсивный нагрев

Режимы нагрева

- Система очистки activeClean (пиролиз)
- Каталитический фильтр activKat
- Ровные стенки духовой камеры

Очистка

- MICROWELLE PLUS
- Выдвижная тележка духовки
- Программная автоматика – 51 программа
- Внутренний объем 55 литров
- Функция «Автоматический быстрый разогрев»
- Макс. температура нагрева окна 40 °C**
- Функция «Защита от детей»
- Защитное отключение духовки
- Электронный справочник с рекомендациями и рецептами

Комфорт и безопасность

- Цифровой дисплей
- Утапливаемые поворотные переключатели
- Внутреннее пространство духовки покрыто эмалью titanGlanz

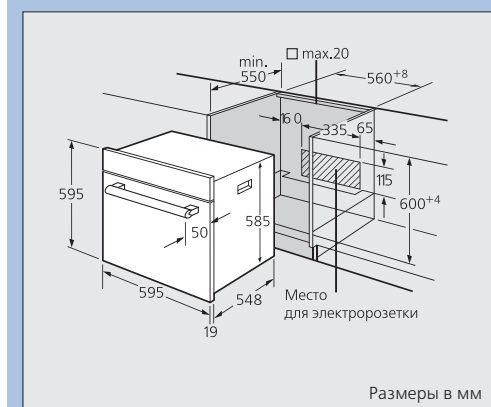
Дизайн

- **Прибора:** 595 x 595 x 548 мм
- **Ниши для встраивания:** 585–597 x 560 x 550 мм
- **Мощность подключения:** 5,2 кВт

Размеры*

- Эмалированный противень***
- Универсальный противень***
- Комбинированная решетка
- Форма для пиццы
- Эмалиров. противень с боковым выдвиг.***

Принадлежности



Размеры в мм

* Все размеры В x Ш x Г.
 ** Через 1 час работы при температуре 200 °C в режиме верхний/нижний жар.

Встраиваемые духовые шкафы

EPS PLUS

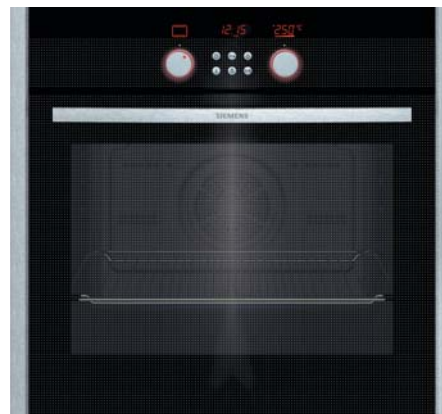
СЕНСОРНОЕ УПРАВЛЕНИЕ



NB 780570 нерж. сталь EAN: 4242003301333
NB 780270 белый EAN: 4242003301319
NB 780670 черный EAN: 4242003301326



NB 770560 E нерж. сталь EAN: 4242003310793



NB 760580 s-line EAN: 4242003316047

Режимы нагрева

- Духовка Universal PLUS
- 8 видов нагрева
- Дополнительно:
 - спец. верхний/нижний жар
 - режим поддержания температуры
 - интенсивный нагрев
 - режим подогрева посуды

Очистка

- Система очистки activeClean (пиролиз)
- Каталитический фильтр activKat
- Полностью стеклянная дверца духовки

Комфорт и безопасность

- EPS PLUS (30–300 °C)
- Внутренний объем 60 литров
- Функция «Автоматический быстрый разогрев»
- Макс. температура нагрева окна 40 °C**
- Функция «Защита от детей» и блокировка дверцы духовки
- Защитное отключение духовки
- Электронный справочник с рекомендациями и рецептами
- Программная автоматика – 26 программ

Дизайн

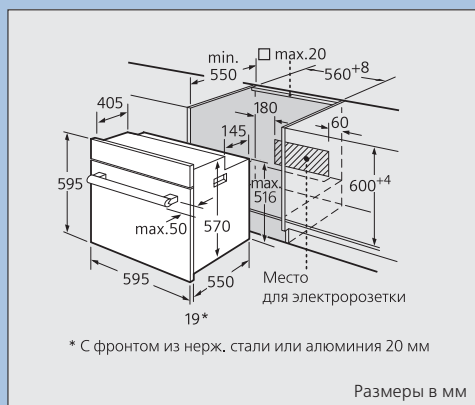
- Цифровой дисплей
- Утапливаемые поворотные переключатели с круговой подсветкой
- Внутреннее пространство духовки покрыто эмалью titanGlanz
- Отключаемое освещение духовки softLight

Размеры*

Прибора: 595 x 595 x 548 мм
Ниши для встраивания: 575–597 x 560 x 550 мм
Мощность подключения: 3,65 кВт

Принадлежности

- Эмалированный противень***
- Универсальный противень***
- Комбинированная решетка
- Форма для пиццы
- Лоток для гриля***



Режимы нагрева

- Духовка Universal PLUS
- 3D-горячий воздух
- режим размораживания
- верхний/нижний жар
- бол./мал. Vario-гриль
- спец. верхний/нижний жар
- интенсивный нагрев
- гриль с конвекцией

Очистка

- Система очистки activeClean (пиролиз)
- Каталитический фильтр activKat

Комфорт и безопасность

- Точная регулировка температуры (30–300 °C)
- Автоматическое предложение температуры
- Отображение актуальной температуры
- Функция «Автоматический быстрый разогрев»
- Макс. температура нагрева окна 40 °C**
- Защитное отключение духовки
- Программная автоматика – 26 программ

Дизайн

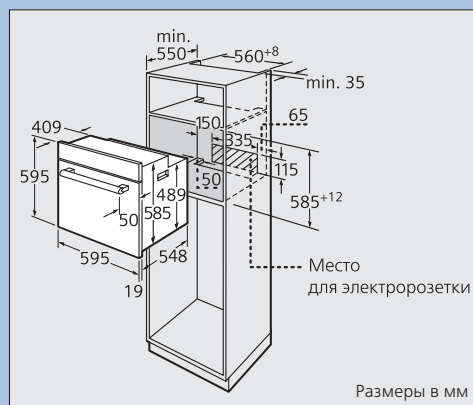
- Управление touchControl
- Цифровой дисплей
- Внутреннее пространство духовки покрыто эмалью titanGlanz
- Освещение духовки softLight

Размеры*

Прибора: 595 x 595 x 548 мм
Ниши для встраивания: 585–597 x 560 x 550 мм
Мощность подключения: 3,6 кВт

Принадлежности

- Эмалированный противень***
- Универсальный противень***
- Комбинированная решетка



Режимы нагрева

- Духовка Universal PLUS
- 8 видов нагрева
- Дополнительно:
 - специальный верхний/нижний жар
 - режим поддержания температуры

Очистка

- Система очистки activeClean (пиролиз)
- Каталитический фильтр activKat
- Полностью стеклянная дверца духовки

Комфорт и безопасность

- EPS (50–300 °C)
- Внутренний объем 60 литров
- Функция «Автоматический быстрый разогрев»
- Макс. температура нагрева окна 40 °C**
- Функция «Защита от детей»
- Защитное отключение духовки
- Программная автоматика – 24 программы

Дизайн

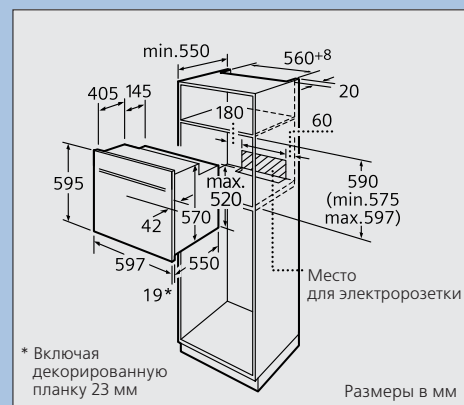
- Утапливаемые поворотные переключатели с круговой подсветкой
- Внутреннее пространство духовки покрыто эмалью titanGlanz
- Отключаемое освещение духовки

Размеры*

Прибора: 595 x 595 x 548 мм
Ниши для встраивания: 575–597 x 560 x 550 мм
Мощность подключения: 3,5 кВт

Принадлежности

- Эмалированный противень***
- Универсальный противень***
- Комбинированная решетка



* Все размеры В x Ш x Г.

** Через 1 час работы при температуре 200 °C в режиме верхний/нижний жар.

*** Пригодны для очистки при пиролизе.

Встраиваемые духовые шкафы

| EPS | EPS PLUS | EPS PLUS |
|--|--|--|
| | | |
| <p>Выдвижная тележка SoftMatic²</p> <p>Класс энергопотребления A</p> <p>NB 565560 нерж. сталь EAN: 4242003300879</p> | <p>Класс энергопотребления A</p> <p>NB 38 R 560 нерж. сталь EAN: 4242003318027</p> <p>NB 38 R 760 алюминий EAN: 4242003318034</p> | <p>Класс энергопотребления A</p> <p>NB 38 L 560 нерж. сталь EAN: 4242003318058</p> <p>NB 38 L 760 алюминий EAN: 4242003318065</p> |

| Режимы нагрева | Режимы нагрева | Режимы нагрева |
|--|--|--|
| <ul style="list-style-type: none"> Духовка Universal PLUS 8 видов нагрева Дополнительно: <ul style="list-style-type: none"> специальный верхний/нижний жар режим поддержания температуры | <ul style="list-style-type: none"> Духовка Universal PLUS 8 видов нагрева Дополнительно: <ul style="list-style-type: none"> спец. верхний/нижний жар режим поддержания температуры интенсивный нагрев режим подогрева посуды | <ul style="list-style-type: none"> Духовка Universal PLUS 8 видов нагрева Дополнительно: <ul style="list-style-type: none"> спец. верхний/нижний жар режим поддержания температуры интенсивный нагрев режим подогрева посуды |
| Очистка | Очистка | Очистка |
| <ul style="list-style-type: none"> Система очистки ecoClean (на задней, верхней и боковых стенках) Каталитический фильтр activKat Полностью стеклянная дверца духовки | <ul style="list-style-type: none"> Задняя стенка ecoClean, верхняя и боковые стенки заказываются дополнительно Каталитический фильтр activKat Полностью стеклянная дверца духовки | <ul style="list-style-type: none"> Задняя стенка ecoClean, верхняя и боковые стенки заказываются дополнительно Каталитический фильтр activKat Полностью стеклянная дверца духовки |
| Комфорт и безопасность | Комфорт и безопасность | Комфорт и безопасность |
| <ul style="list-style-type: none"> EPS (точная регулировка 50–300 °C) Эл. выдвижная тележка духовки softMatic^{2B} Внутренний объем 65 литров Функция «Автоматический быстрый разогрев» Макс. температура нагрева окна 40 °C** Функция «Защита от детей» Защитное отключение духовки Программная автоматика – 24 программы | <ul style="list-style-type: none"> EPS PLUS (30–300 °C) Внутренний объем 58 литров Функция «Автоматический быстрый разогрев» Макс. температура нагрева окна 40 °C** Функция «Защита от детей» Защитное отключение духовки Электронный справочник с рекомендациями и рецептами Программная автоматика – 26 программ | <ul style="list-style-type: none"> EPS PLUS (30–300 °C) Внутренний объем 58 литров Функция «Автоматический быстрый разогрев» Макс. температура нагрева окна 40 °C** Функция «Защита от детей» Защитное отключение духовки Электронный справочник с рекомендациями и рецептами Программная автоматика – 26 программ |
| Дизайн | Дизайн | Дизайн |
| <ul style="list-style-type: none"> Утапливаемые поворотные переключатели с круговой подсветкой Внутреннее пространство духовки покрыто эмалью titanGlanz Отключаемое освещение духовки | <ul style="list-style-type: none"> Дверца открывается направо Утапливаемые поворотные переключатели с круговой подсветкой Внутреннее пространство духовки покрыто эмалью titanGlanz Отключаемое освещение духовки | <ul style="list-style-type: none"> Дверца открывается налево Утапливаемые поворотные переключатели с круговой подсветкой Внутреннее пространство духовки покрыто эмалью titanGlanz Отключаемое освещение духовки |
| Размеры* | Размеры* | Размеры* |
| <p>Прибора: 595 x 595 x 548 мм</p> <p>Ниши для встраивания: 575–597 x 560 x 550 мм</p> <p>Мощность подключения: 3,5 кВт</p> | <p>Прибора: 595 x 595 x 548 мм</p> <p>Ниши для встраивания: 575–597 x 560 x 550 мм</p> <p>Мощность подключения: 3,65 кВт</p> | <p>Прибора: 595 x 595 x 548 мм</p> <p>Ниши для встраивания: 575–597 x 560 x 550 мм</p> <p>Мощность подключения: 3,65 кВт</p> |
| Принадлежности | Принадлежности | Принадлежности |
| <ul style="list-style-type: none"> Эмалированный противень Универсальный противень Комбинированная решетка | <ul style="list-style-type: none"> Эмалированный противень Универсальный противень Комбинированная решетка | <ul style="list-style-type: none"> Эмалированный противень Универсальный противень Комбинированная решетка |

| | | |
|--|--|--|
| <p>Место для электророзетки</p> <p>* С фронтом из нерж. стали или алюминия 20 мм</p> <p>Размеры в мм</p> | <p>Место для электророзетки</p> <p>* С фронтом из нерж. стали или алюминия 20 мм</p> <p>Размеры в мм</p> | <p>Место для электророзетки</p> <p>* С фронтом из нерж. стали или алюминия 20 мм</p> <p>Размеры в мм</p> |
|--|--|--|

* Все размеры В x Ш x Г.

**Через 1 час работы при температуре 200 °C в режиме верхний/нижний жар.



Выдвижная тележка

Класс энергопотребления A

NB 334550 нерж. сталь

EAN: 4242003300510



Класс энергопотребления A

NB 330550 нерж. сталь

EAN: 4242003300107

NB 330750 алюминий

EAN: 4242003302866

NB 330250 белый

EAN: 4242003300077

NB 330650 черный

EAN: 4242003300091

NB 330580 s-line

EAN: 4242003315989

- Духовка Universal PLUS
- 8 видов нагрева

Режимы нагрева

- Задняя стенка eSoClean, верхняя и боковые стенки заказываются дополнительно
- Полностью стеклянная дверца духовки
- Ровные стенки духовой камеры

Очистка

- Выдвижная тележка духовки
- Внутренний объем 65 литров
- Функция «Быстрый разогрев»
- Макс. температура нагрева окна 50 °C**
- Электронные часы
- Функция «Защита от детей»

Комфорт и безопасность

- Утапливаемые поворотные переключатели
- Внутреннее пространство духовки покрыто эмалью titanGlanz

Дизайн

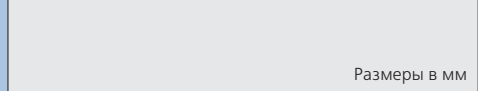
Прибора: 595 x 595 x 548 мм

Ниши для встраивания: 575–597 x 560 x 550 мм

Мощность подключения: 3,3 кВт

Принадлежности

- Эмалированный противень
- Универсальный противень
- Комбинированная решетка



Размеры в мм

* С фронтом из нерж. стали или алюминия 20 мм

- Духовка Universal PLUS
- 8 видов нагрева

Режимы нагрева

- Задняя стенка eSoClean, верхняя и боковые стенки заказываются дополнительно
- Полностью стеклянная дверца духовки
- Ровные стенки духовой камеры

Очистка

- Внутренний объем 58 литров
- Функция «Быстрый разогрев»
- Макс. температура нагрева окна 50 °C**
- Электронные часы
- Функция «Защита от детей»

Комфорт и безопасность

- Утапливаемые поворотные переключатели
- Внутреннее пространство духовки покрыто эмалью titanGlanz

Дизайн

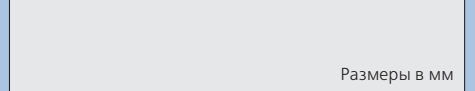
Прибора: 595 x 595 x 548 мм

Ниши для встраивания: 575–597 x 560 x 550 мм

Мощность подключения: 3,3 кВт

Принадлежности

- Эмалированный противень
- Универсальный противень
- Комбинированная решетка



Размеры в мм

**Через 1 час работы при температуре 200 °C в режиме верхний/нижний жар.

Преимущества

Каталитический фильтр activKat.

Отвод воздуха из духового шкафа по большей части невозможен из-за некоторых конструктивных особенностей. В духовых шкафах компании Siemens используется система очистки воздуха, при которой катализатор поглощает частички жира и неприятный запах. При этом процесс очистки и регенерации самого катализатора происходит автоматически, поэтому срок его эксплуатации практически не ограничен.

Программная автоматика.

При наличии системы EPS электронная автоматика жаренья предлагает 24 программы, при помощи которых превосходно готовятся мясо, рыба или запеканка. У приборов с системой EPS PLUS имеется даже 26 программ. Надо ввести лишь номер программы и вес соответствующих продуктов – все остальное духовой шкаф сделает самостоятельно, причем с существенной экономией электроэнергии, используя остаточное тепло.

Духовка Universal-PLUS.


- К Вашим услугам 8 режимов нагрева:
 - Верхний/нижний жар
 - Нижний жар
 - Размораживание
 - Гриль большой площади
 - Гриль малой площади
 - 3D-горячий воздух
 - Гриль с конвекцией
 - Режим для пиццы

Многие приборы имеют дополнительные режимы нагрева – см. описания.

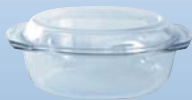






*Все размеры В x Ш x Г.

**Через 1 час работы при температуре 200 °C в режиме верхний/нижний жар.


Аксессуары для встраиваемых плит и духовых шкафов

| Аксессуар | Плиты и духовые шкафы | | Плиты и духовые шкафы с выдвижной тележкой | | Подходят к приборам | |
|--|---|---|--|---|---|--|
| | с программой activeClean® | без программы activeClean® | с программой activeClean® | без программы activeClean® | | |
| 3-уровн. направляющие с полным выдвижением  | | HZ 338305 | | | HE 380560 HE 330... HB 38L... HB 38R... | Трехуровневые направляющие с полным выдвижением. Благодаря трехуровневым выдвижным направляющим решеткам, универсальным поддонам и противни можно полностью выдвигать из духовки, не боясь, что они опрокинутся. |
| 3-уровн. направляющие  | | HZ 338300 | | | HE 380560 HE 330... HB 38L... HB 38R... | Трехуровневые направляющие. Телескопические направляющие позволяют выдвигать решетки и противни на трех уровнях. |
| 2-уровн. направляющие  | | HZ 338200 | | | HE 380560 HE 330... HB 38L... HB 38R... | В два раза лучше видно. Двухуровневая телескопическая секция оборудована специальными выдвижными элементами. Это означает, что теперь, выдвинув противень, не нужно держать его обеими руками. |
| Выдвижная секция Profi PLUS  | HZ 333102 HZ 333103 для HB 770560 | | | | | Выдвижная секция Profi PLUS. Выдвижная секция Profi PLUS для плит с откидной дверью включает в себя глубокий поддон с телескопическими выдвижными элементами, а также противень с решеткой. Это позволяет удобно, даже надежно выдвигать большую жаровню. |
| Крышка для противня для секции Profi PLUS  | HZ 333101 | | | | HZ 333102 HZ 333103 | В комбинации с глубоким противнем позволяет добиться наилучшего результата в процессе тушения. |
| Глубокий Profi-противень  | HZ 333070 | HZ 333000 (не очищать в режиме пиролиза) | HZ 343070 | HZ 343000 (не очищать в режиме пиролиза) | | Идеально подходит для жаренья или запекания. |
| Крышка для Profi-противня  | HZ 333001 | HZ 333001 | HZ 333001 | HZ 333001 | | В комбинации с глубоким противнем позволяет добиться наилучшего результата в процессе тушения. |

Аксессуары для встраиваемых плит и духовых шкафов

| | | |
|---|--|---|
| <p>Стеклонная универсальная форма для запекания</p>  | <p>HZ 915000</p> | <p>Стеклонная универсальная форма для запекания с крышкой из закаленного стекла одинаково идеально подходит как для использования в духовке, так и для микроволновой печи. Объем: 3,5 л.</p> |
| <p>Большая универсальная форма для запекания</p>  | <p>HZ 390800</p> | <p>Эмалированная металлическая универсальная форма для запекания из силаргана объемом 7,5 л снаружи покрыта эмалью titanGlanz. С ее помощью Вы сможете приготовить даже очень большие порции. Оптимальна для использования на конфорках с овальными зонами расширения на варочных панелях шириной 30, 80 или 90 см или в духовых шкафах. Также подходит для индукционных варочных панелей и панелей с инфракрасными сенсорами. Стеклонную крышку можно использовать в качестве формы для запеканок. Крышка и жаровня рассчитаны на мытье в посудомоечной машине.</p> |
| <p>Универсальная форма для запекания</p>  | <p>HZ 26000</p> | <p>Эмалированная снаружи и покрытая антипригарным покрытием внутри, универсальная форма для запекания – незаменимый аксессуар как для стеклокерамических варочных панелей с овальной зоной расширения, так и для духовок. Объем: 5,0 л.</p> |
| <p>Форма для выпечки</p>  | <p>HZ 26001</p> | <p>Форма для выпечки диаметром: 26 см.</p> |
| <p>Форма для пиццы</p>  | <p>HZ 317000</p> | <p>Эмалированная форма для пиццы диаметром: 35 см.</p> |
| <p>Кастрюля с сенсорной полосой для kochSensor</p>  | <p>HZ 21031 Кастрюля Ø16 см HZ 21032 Кастрюля Ø20 см</p> | <p>Кастрюля для использования на варочной панели, оборудованной kochSensor.</p> |
| <p>Самоклеящаяся сенсорная полоска</p> | <p>HZ 10101 5 самоклеящихся полосок</p> | <p>С помощью этой принадлежности Вы сможете использовать даже обычные кастрюли на конфорках, оборудованных kochSensor.</p> |
| <p>Сковорода</p>  | <p>HZ 10300</p> | <p>Сковорода для конфорки, оборудованной bratSensor.</p> |

Аксессуары для встраиваемых плит и духовых шкафов

| Аксессуар | Плиты и духовые шкафы | | Плиты и духовые шкафы с выдвижной тележкой | | Исключения | |
|---|---------------------------|--------------------------------------|--|----------------------------|---|--|
| | с программой activeClean® | без программы activeClean® | с программой activeClean® | без программы activeClean® | | |
| Комплект пластин ecoClean®  | | HZ 329020 HZ 329022 | | | | Комплект дополнительных аксессуаров к системе очистки ecoClean, состоящий из верхней и боковых стенок. |
| Эмалированный противень  | HZ 331070 | HZ 331000 | HZ 341070 | HZ 341000 | HZ 331001 для HB 370560 HZ 331071 для HB 770560, HB 880.70 HZ 341071 для HB 884570 | Эмалированный противень для выпечки. |
| Противень, выдвигаемый в сторону для секции Profi PLUS  | | | HZ 341670 | HZ 341670 | HZ 341671 для HB 884570 | Эмалированный противень, выдвигаемый в сторону, для приборов с выдвижной тележкой духовки. |
| Противень с антипригарным покрытием  | | HZ 331010 | | HZ 341010 | | Противень с антипригарным покрытием обладает жаростойкостью до 300 °C. |
| Универсальный противень  | HZ 332070 | HZ 332000 | HZ 342070 | HZ 342000 | HZ 332001 для HB 370560 HZ 332071 для HB 770560, HB 880.70, HB 870.70 HZ 342071 для HB 884570 | Углубленный эмалированный противень для выпечки. При жарке на гриле может использоваться в качестве поддона. |
| Универсальный противень с антипригарным покрытием  | | HZ 332010 | | HZ 342010 | | Углубленный противень с антипригарным покрытием обладает жаростойкостью до 300 °C. |

| Аксессуар | Плиты и духовые шкафы | | Плиты и духовые шкафы с выдвижной тележкой | | Исключения | |
|--|---------------------------|----------------------------|--|----------------------------|---|---|
| | с программой activeClean® | без программы activeClean® | с программой activeClean® | без программы activeClean® | | |
| Решетка для универсального противня  | HZ 324000 | HZ 324000 | HZ 324000 | HZ 324000 | HZ 324001 для HB 770560, HB 884570 | Решетка может использоваться совместно с универсальным противнем в процессе жаренья на гриле. |
| Комбинированная решетка  | HZ 334001 | HZ 334000 | HZ 344000 | HZ 344000 | HZ 334002 для HB 770560, HZ 344001 для HB 884570 | Стальная решетка для жаренья, выпечки и гриля. |
| Противень для гриля  | HZ 325070 | HZ 325000 | HZ 325070 | HZ 325000 | HZ 325071 для HB 770560, HB 884570 | Может использоваться для жаренья рыбы, тостов, колбасы или дичи. Пригоден для мытья в посудомоечной машине. |
| Стеклянный противень  | HZ 336000 | HZ 336000 | HZ 346000 | HZ 346000 | | Противень из закаленного жаропрочного стекла. |

Компактная духовка

В ней есть все необходимое. Компактная духовка Siemens ни в чем не уступает традиционным духовым шкафам. Вы можете печь и жарить, используя 6 видов нагрева – и все это можно проделать особенно быстро, если использовать еще и режим микроволн, встроенный в эту духовку. Кроме того, полезная площадь противня почти такая же большая, как и у обычных духовых шкафов. А если одного противня недостаточно, то Вы можете одновременно выпекать даже на нескольких уровнях. Автоматические программы позаботятся о том, чтобы каждое блюдо удалось на славу: профессиональные программы гарантируют получение сочного жаркого и хрустящей пиццы. И все это даже для больших порций, так как в рабочем пространстве объемом 42 л поместится намного больше продуктов, чем кажется на первый взгляд.



Печем и жарим со скоростью света: quantumSpeed®.

QuantumSpeed® HB 86 Q 560 E – это духовой шкаф. Но одновременно это и гриль, и микроволновая печь. Это сочетание трех нагревательных систем и галогенного освещения дает Вам новый вид встраиваемой компактной духовки, которая готовит продукты особенно быстро, особенно бережно и с особенно поджаристой корочкой. При приготовлении многих блюд Вы будете экономить до 70 % времени. Так, например, пицца будет готова уже через 6 минут. Вы можете приготовить блюдо за время рекламной паузы.

Компактные духовые шкафы

Духовой шкаф



HW 86 E 560 нерж. сталь EAN: 4242003302248

Духовой шкаф quantumSpeed



HW 86 Q 560 E нерж. сталь EAN: 4242003302095

Шкаф для подогрева посуды



HW 140560 нерж. сталь EAN: 4242003312360

HW 140760 алюминий EAN: 4242003312421



HW 290560 нерж. сталь EAN: 4242003312377

HW 290760 алюминий EAN: 4242003312452

HW 290580 s-line EAN: 4242003337622

- 4 традиционных вида нагрева:
 - плоский гриль
 - горячий воздух
 - гриль с горячим воздухом
 - гриль с конвекцией до 250 °C.
 - гриль с конвекцией до 250 °C.
- Микроволновый режим мощностью до 1000 Вт (5 уровней мощности) можно включать отдельно или в комбинации с другими видами нагрева.

Режимы нагрева

- Встраиваемый компактный духовой шкаф для супербыстрого приготовления
- Уникальная система нагрева благодаря комбинации СВЧ-волн, галогенного света, кварцевого гриля и нагревательных элементов
- 4 вида нагрева:
 - верхний/нижний жар
 - конвекция до 250 °C
 - VARIO-гриль (3 уровня)
 - интенсивный режим
- Отдельно включаемый нижний жар
- Микроволновый режим 900 Вт (5 уровней мощности) можно включать отдельно или в комбинации со всеми видами нагрева (кроме интенсивного уровня)

Режимы нагрева

- Выдвижная тележка с полным выдвиганием

- Область применения:
 - приготовление опары
 - размораживание продуктов
 - поддержание блюд в теплом состоянии
 - подогрев посуды
- Плоский нагревательный элемент

Режимы нагрева

- Плавная регулировка температуры от 40 до 80 °C
- Загрузка до 25 кг

Комфорт и безопасность

- Внутренняя отделка из нержавеющей стали

Дизайн

- Инверторная технология
- Электронное управление с помощью клавиш и утапливаемых поворотных переключателей
- Текстовый дисплей
- 41 программа автоматического приготовления с выбором веса продукта
- Функция памяти (6 программ для записи)
- 3-ступенчатое программирование
- Функция «Быстрый разогрев»
- Задняя стенка покрыта каталитической эмалью

Комфорт и безопасность

- Электронное управление с помощью клавиш и утапливаемых поворотных переключателей
- 51 программа автоматического приготовления с выбором веса продукта
- Функция памяти (6 программ для записи),
- 3-ступенчатое программирование

Комфорт и безопасность

- Внутреннее пространство из нержавеющей стали объемом 34 л

Размеры*

HW 140.60
 Ниши для встраивания: 140 x 562 x 550 мм
 Прибора: 140 x 595 x 535 мм
HW 290.60
 Ниши для встраивания: 290 x 562 x 550 мм
 Прибора: 290 x 595 x 535 мм

- Внутреннее пространство из нержавеющей стали объемом 34 л

Дизайн

- Внутреннее пространство из нержавеющей стали объемом 34 л

Дизайн

Прибора: 454 x 595 x 563 мм
Ниши для встраивания: 450 x 562 x 550 мм
Мощность подключения: 3,24 кВт

Размеры*

- Комбинированная решетка
- Противень

Принадлежности

- HZ 915000, Стеклокерамическая универсальная форма для запекания

Дополнительные принадлежности

Прибора: 458 x 595 x 467 мм
Ниши для встраивания: 450 x 562 x 550 мм
Мощность подключения: 3,6 кВт

Размеры*

- 2 решетки

Принадлежности

- HZ 317000, Форма для пиццы
- HZ 915000, Стеклокерамическая универсальная форма для запекания

Дополнительные принадлежности

Всегда подогретая посуда и горячая пища: шкаф для подогрева посуды.

Вы пунктуальны и приготовили угощение вовремя, однако Ваши гости заставляют себя ждать. Ситуация, при которой хозяйке приходится волноваться, так как угощение будет остывать. Как здорово, если можно задействовать шкаф для подогрева посуды HW 290560 или HW 140560 от Siemens. При температуре в диапазоне от 40 до 80 °C пища будет оставаться равномерно теплой. Это возможно только благодаря Siemens. Кроме того этот прибор можно использовать и для профессионального предварительного нагрева посуды. Siemens предлагает шкаф для подогрева посуды высотой 30 и 14 см.

*Все размеры В x Ш x Г.

Пароварки

Духовой шкаф-пароварка

Духовой шкаф-пароварка

Духовой шкаф-пароварка



HB 36 D 570

EAN: 4242003378250

HB 26 D 550

EAN: 4242003378236

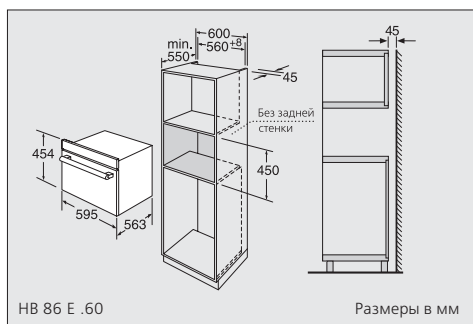
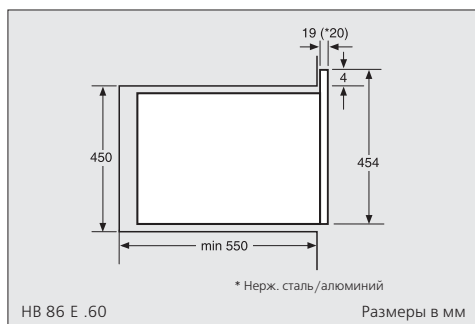
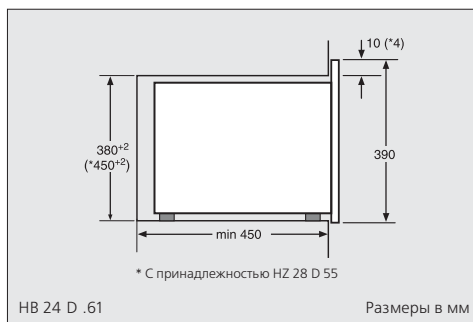
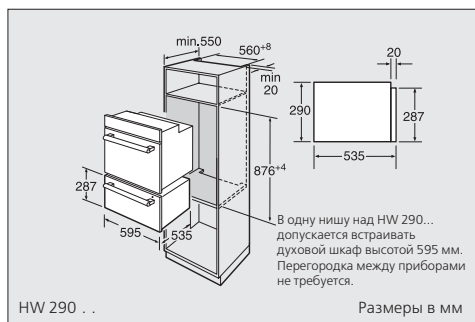
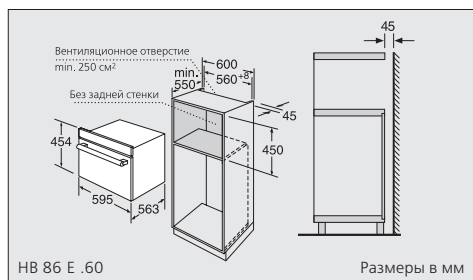
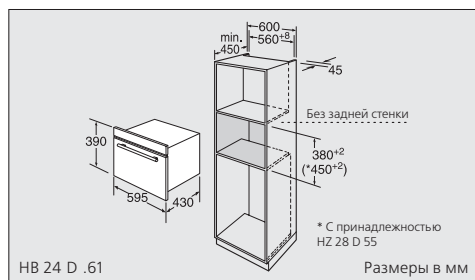
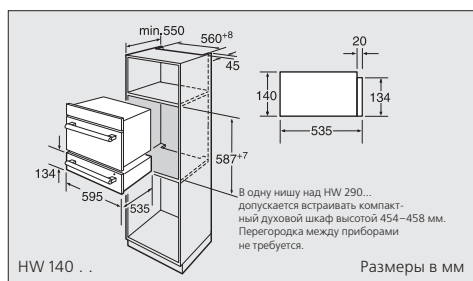
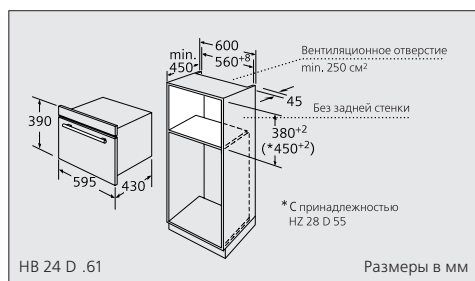
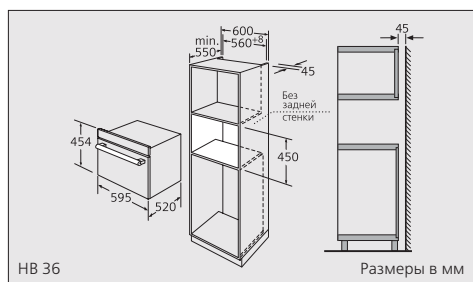
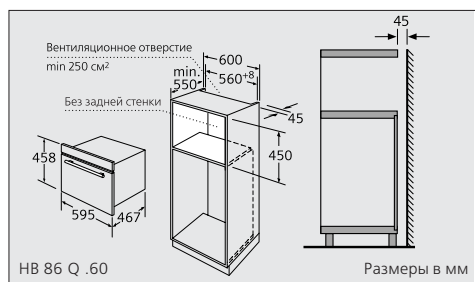
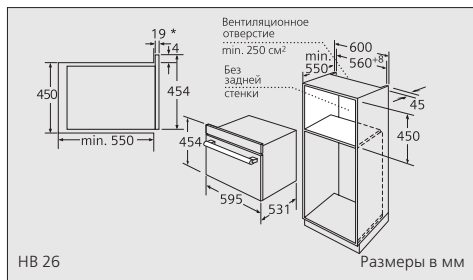
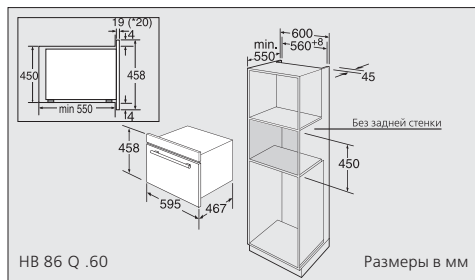
HB 24 D 561 нерж. сталь

EAN: 4242003307007

| | | |
|--|---|---|
| <ul style="list-style-type: none"> ■ Горячий воздух ■ Пар 40 – 100 °C ■ Пар + горячий воздух <p>Режимы нагрева</p> | <ul style="list-style-type: none"> ■ Пар 40 – 100 °C <p>Режимы нагрева</p> | <ul style="list-style-type: none"> ■ Приготовление блюд на пару при температуре 60, 70, 80, 90 или 100 °C ■ Электронная регулировка температуры и подачи воды ■ 2 программы: <ul style="list-style-type: none"> – приготовление блюд на пару – приготовление быстрозамороженных блюд <p>Режимы нагрева</p> |
| <ul style="list-style-type: none"> ■ 52 автоматические программы ■ Функция памяти ■ Текстовый дисплей ■ Отложенный старт ■ Индикация температуры ■ Блокировка от детей ■ Автоматическое отключение ■ Управление touchControl ■ Двойное остекление дверцы духовки <p>Комфорт и безопасность</p> | <ul style="list-style-type: none"> ■ 37 автоматических программ ■ Функция памяти ■ Текстовый дисплей ■ Отложенный старт ■ Индикация температуры ■ Блокировка от детей ■ Автоматическое отключение ■ Управление touchControl ■ Двойное остекление дверцы духовки <p>Комфорт и безопасность</p> | <ul style="list-style-type: none"> ■ Управление touchControl ■ Электронная индикация продолжительности приготовления блюда ■ Индикация текущего времени ■ Функция «Защита от детей» <p>Комфорт и безопасность</p> |
| <ul style="list-style-type: none"> ■ Рабочая камера из нержавеющей стали, 32 литра ■ Утапливаемые переключатели ■ Полностью стеклянная внутренняя поверхность дверцы духовки ■ Резервуар для воды емкостью 1,3 литра <p>Дизайн</p> | <ul style="list-style-type: none"> ■ Рабочая камера из нержавеющей стали, 35л ■ Утапливаемые переключатели ■ Полностью стеклянная внутренняя поверхность дверцы духовки ■ Резервуар для воды емкостью 1,3 литра <p>Дизайн</p> | <ul style="list-style-type: none"> ■ Рабочая камера из нержавеющей стали вместимостью 26 литра <p>Дизайн</p> |
| <p>Прибора: 454 x 594 x 520 мм Ниши для встраивания: 450 x 560 x 550 мм Мощность подключения: 2,2 кВт</p> <p>Размеры*</p> | <p>Прибора: 454 x 594 x 520 мм Ниши для встраивания: 450 x 560 x 550 мм Мощность подключения: 2,2 кВт</p> <p>Размеры*</p> | <p>Прибора: 390 x 595 x 430 мм Ниши для встраивания: 380 x 560 x 450 мм Мощность подключения: 2,03 кВт</p> <p>Размеры*</p> |
| <ul style="list-style-type: none"> ■ Решетка ■ 4 поддона <p>Принадлежности</p> | <ul style="list-style-type: none"> ■ Решетка ■ 2 поддона <p>Принадлежности</p> | <ul style="list-style-type: none"> ■ 1 поддон ■ 1 решетка <p>Принадлежности</p> |
| | | <p>Дополнительные принадлежности</p> <ul style="list-style-type: none"> ■ HZ 28 D 55, Планка из нержавеющей стали для встраивания в нишу высотой 45 см ■ HZ 24 D 560, Набор для одновременного приготовления на двух уровнях ■ HZ 28 D 57, Декоративная планка |

*Все размеры В x Ш x Г.

Размещение прибора



Здоровая пища, приготовленная без капли жира: встраиваемый духовой шкаф-пароварка.

Во встраиваемом духовом шкафу-пароварке HB 24 D 561 можно приготовить особенно вкусные блюда. Овощи сохраняют свой натуральный вкус, картофель не разваривается. Продукты питания готовятся исключительно с помощью горячего пара. Таким образом, Вы не только сохраните аромат, цвет, витамины и минеральные вещества у продуктов, но и одновременно исключите жир и масло – они ведь так калорийны!

Экономьте на времени, а не на вкусе: компактная духовка innoWave.

В компактной духовке innoWave используется новейшая технология нагрева с помощью микроволн и отсутствует вращающийся поддон. HB 86 E 560 с инверторной технологией имеет заметные преимущества в комфорте и гибкости. Теперь требуется почти на 30 % меньше времени и электроэнергии, чем при использовании традиционной техники. К тому же рабочее пространство настолько вместительное, что туда помещаются большие миски или тарелки.

Комбинированная духовка-пароварка.

Многие потребители хотят иметь пароварку, но не хотят отказываться от традиционной духовки. Во многих кухнях места не много и установить оба прибора – значит пожертвовать местом для других целей. Siemens предлагает решение проблемы: комбинированная духовка-пароварка HB 36 D 570 сочетает в себе традиционный режим нагрева, режим приготовления на пару и комбинированный режим.

* Все размеры В x Ш x Г.

Встраиваемая кофе-машина эспрессо surpresso

Неповторимо – только в новой концепции встраиваемых приборов от Siemens compact 45: для истинных ценителей кофе Siemens представляет полностью автоматическую кофе-машину эспрессо. Чтобы насладиться чашечкой свежего, профессионально приготовленного кофе, достаточно выбрать заранее установленную программу и нажать на кнопку. Умная машина сама сметет нужное количество кофе непосредственно перед приготовлением, полностью сохранив аромат обжаренных кофейных зерен. Все, что Вам нужно, это заранее заполнить водой съемный резервуар, засыпать в контейнер любимый сорт кофейных зерен и запрограммировать Ваш индивидуальный рецепт и количество чашечек кофе. В конструкции применены уникальные разработки и новые технологии, чтобы Вы могли насладиться неповторимым вкусом свежесваренного кофе.



Surpresso. Здесь наслаждение заложено в программе.

Уникальная технология заваривания: aroma whirl system.

Благодаря пружинной крышке (инновация!) эспрессо-камеры, ее объем может увеличиваться. Происходит постоянное вращение кофейного порошка и пароводяной смеси – «динамический процесс варки». Это позволяет, благодаря оптимальному извлечению экстрактивных веществ из кофейных гранул, добиться изысканного кофейного аромата – более насыщенного по сравнению с традиционными эспрессо-камерами, где пароводяная смесь просто следует через кофейный порошок.

aroma whirl system



Всегда свежая вода: функция single portion cleaning.

При каждом включении кофе-машины автоматически активируется программа ополаскивания всех частей кофе-машины, с которыми соприкасается вода. А функция single portion cleaning осуществляет промывание подводящих трубок после каждого процесса заваривания. Поэтому Вы можете быть уверены, что каждая чашка кофе заваривается при безупречных с точки зрения гигиены условиях и благодаря 100 % свежей и горячей воде полностью раскроется собственный аромат кофе.

single portion CLEANING

Кофе-машина «Эспрессо»



aroma whirl system

single portion CLEANING

< 60 см >

TK 68 E 571 нерж. сталь EAN: 4242003379943

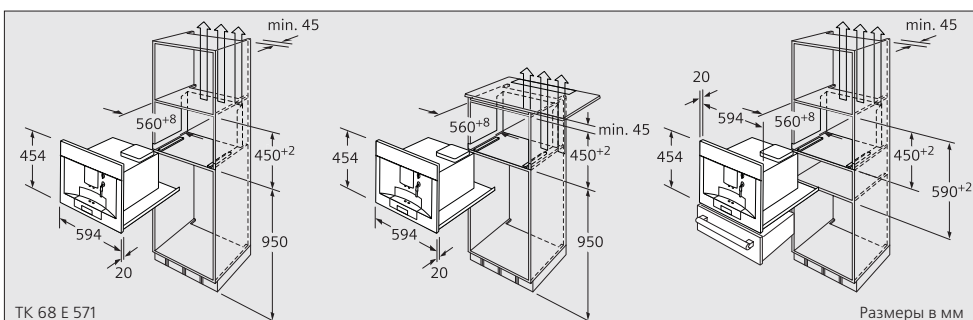
- ### Очистка
- Съемный отсек для кофейной гущи, дренажный поддон для капель, решетка
 - Автоматическое ополаскивание системы при включении/отключении
 - Автоматическая программа удаления накипи и чистки системы

- ### Комфорт и безопасность
- aroma whirl-System
 - Функция single portion cleaning
 - Функция подачи пара и горячей воды
 - Насадка с приспособлением для вспенивания молока, подачи пара, воды
 - Регулировка степени помола зерен и крепости кофе (6-ступенчатая)
 - Эспрессо-камера переменного объема (7–14 г)
 - Удобный диалоговый дисплей
 - Программирование всех функций
 - Таймер

- ### Дизайн
- Дополнительный отсек для загрузки молотого кофе
 - Отсек для кофейных зерен с крышкой (400 г)
 - Мельница с коническими жерновками из твердой стали
 - Сопла регулируемой высоты для подачи кофе
 - Съемный контейнер для воды (1,8 л)

Прибора: 458 x 594 x 548 мм **Размеры***
Ниши для встраивания: 450 x 560 x 550 мм
Мощность подключения: 1,3 кВт

- ### Принадлежности
- Мерная ложка, таблетки для чистки системы, таблетки для удаления накипи



*Все размеры В x Ш x Г.

Экономьте время, а не удовольствие от еды!

Микроволновые печи имеют множество достоинств и стали незаменимым прибором на кухне. Современные кухни обычно оборудованы встраиваемой техникой. Мы рады представить новую линию встраиваемых микроволновых печей Siemens. Все эти приборы изготовлены по инвертерной технологии. Технологическое совершенство позволяет экономить до 30% времени и значительно снизить потребление электроэнергии. Духовка шириной 350 мм позволяет использовать посуду большого диаметра. Приборы выполнены в том же дизайне, что и духовые шкафы Siemens, что обеспечивает единство стиля на кухне. Наличие гриля в модели HF 25 G 560 значительно расширяет возможности: обжарить тосты, добиться аппетитной корочки на пицце, обжарить мясо на гриле. Все это исключительно быстро и просто!



Микроволновые печи



Grill

< 60 cm >



< 60 cm >

HF 25 G 560 нерж. сталь EAN: 4242003371275

HF 25 M 560 нерж. сталь EAN: 4242003371107

HF 25 M 760 алюминий EAN: 4242003371121

HF 25 M 660 черный EAN: 4242003371084

Режимы нагрева

- Микроволны (5 уровней мощности)
- Кварцевый Vario-гриль (до 1300 Вт)
- Комбинированный нагрев (гриль + микроволны)

Режимы нагрева

- Микроволны (5 уровней мощности)

Комфорт и безопасность

- Инвертерная технология
- Цифровой таймер
- 3 автоматические программы размораживания
- 4 автоматические программы приготовления
- 3 автоматические программы для комбинированного режима
- 3-ступенчатое приготовление
- Функция памяти
- Объем камеры 21 л

Комфорт и безопасность

- Инвертерная технология
- Цифровой таймер
- 3 автоматические программы размораживания
- 4 автоматические программы приготовления
- 3-ступенчатое приготовление
- Функция памяти
- Объем камеры 21 л

Дизайн

- Ширина 60 см
- Внутренняя камера из нержавеющей стали
- Утапливаемые переключатели

Дизайн

- Ширина 60 см
- Внутренняя камера из нержавеющей стали
- Утапливаемые переключатели

Прибора: 382 x 595 x 320 мм **Размеры***
Ниши для встраивания: 362 x 560 x 300 мм
Мощность подключения: 2 кВт

Принадлежности

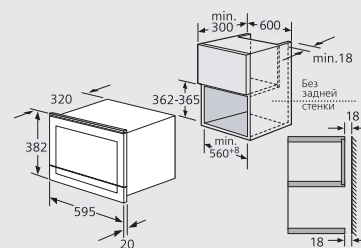
- Стеклоподдон
- Решетка

Прибора: 382 x 595 x 320 мм **Размеры***
Ниши для встраивания: 362 x 560 x 300 мм
Мощность подключения: 1,22 кВт

Принадлежности

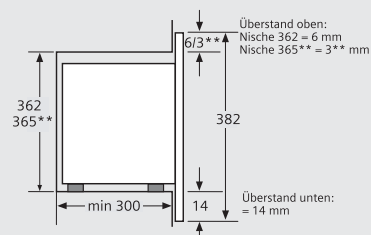
- Решетка

Размещение прибора



HF 25 G ... / 25 M ...

Размеры в мм



HF 25 G ... / 25 M ...

Размеры в мм

Весовая автоматика.

Во всех программах размораживания, приготовления и программах для комбинированного режима с помощью электроники регулируется мощность микроволн.

Функция памяти.

Позволяет сохранить в памяти две пользовательские программы, которые можно в любое время вызвать.

Автоматика размораживания.

В память заложены 3 автоматические программы. Они гарантируют быстрое и бережное размораживание продуктов.

*Все размеры В x Ш x Г.

Индукция

Мгновенно нагрелась. Мгновенно остыла. Тепло образуется только в дне кастрюли или сковороды. Сама конфорка при этом почти не нагревается. А потому к стеклокерамической поверхности в процессе приготовления пищи больше ничто не пригорает.

Повышенная мощность: powerBoost. Мощность индукционной конфорки можно увеличить почти на 50 % благодаря функции powerBoost. При кипячении или при больших количествах продуктов это может сберечь до 35 % времени.



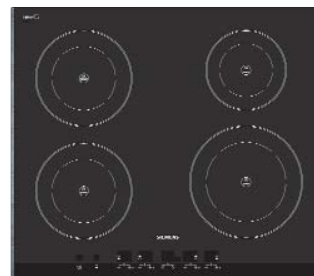
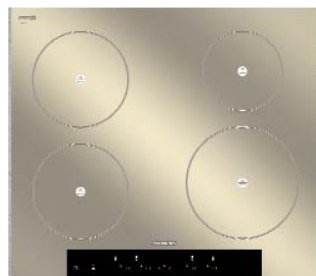
SIEMENS

Индукционные варочные панели

Зависимая варочная панель

Независимые варочные панели

Независимые варочные панели



< 60 см > индукция

< 60 см > индукция

< 60 см > индукция

EF 877501 нерж. сталь

EAN: 4242003316481

EH 777901 нерж. сталь

EAN: 4242003370544

EH 777501 нерж. сталь

EAN: 4242003316733

- 4 индукционные зоны нагрева
- Функция powerBoost для всех зон нагрева
- Автоматическое распознавание наличия посуды
- Таймер
- Функция памяти
- Цифровой функциональный дисплей
- Электронное управление зонами нагрева
- Защитное отключение
- Функция «Защита от детей»
- stoppSensor
- 2-позиционный индикатор остаточного тепла

Комфорт и безопасность

- 4 индукционные зоны нагрева
- Функция powerBoost для всех зон нагрева
- Автоматика распознавания наличия посуды
- Таймер
- Функция памяти
- Цифровой функциональный дисплей
- Электронное управление зонами нагрева
- Защитное отключение
- Функция «Защита от детей»
- 2-позиционный индикатор остаточного тепла

Комфорт и безопасность

- 4 индукционные зоны нагрева
- Функция powerBoost для всех зон нагрева
- Автоматика распознавания наличия посуды
- Таймер
- Функция памяти
- Цифровой функциональный дисплей
- Электронное управление зонами нагрева
- Защитное отключение
- Функция «Защита от детей»
- 2-позиционный индикатор остаточного тепла

Комфорт и безопасность

- symControl
- Специальное стеклозащитное покрытие
- Минимальная глубина встраивания 30 мм
- Дизайн со скошенным краем

Дизайн

- Сенсорное управление
- Специальное стеклозащитное покрытие
- Возможность встраивания в столешницу мин. толщины 20 мм
- Дизайн со скошенным краем

Дизайн

- Сенсорное управление
- Специальное стеклозащитное покрытие
- Возможность встраивания в столешницу мин. толщины 20 мм
- Дизайн со скошенным краем

Дизайн

- Передняя левая 18 см 1,8 кВт (2,5 кВт)
- Задняя левая 18 см 1,8 кВт (2,5 кВт)
- Передняя правая 21 см 2,2 кВт (3,3 кВт)
- Задняя правая 15 см 1,4 кВт (1,8 кВт)

Мощность

- Передняя левая 18 см 1,8 кВт (2,5 кВт)
- Задняя левая 18 см 1,8 кВт (2,5 кВт)
- Передняя правая 21 см 2,2 кВт (3,3 кВт)
- Задняя правая 15 см 1,4 кВт (1,8 кВт)

Мощность

- Передняя левая 18 см 1,8 кВт (2,5 кВт)
- Задняя левая 18 см 1,8 кВт (2,5 кВт)
- Передняя правая 21 см 2,2 кВт (3,3 кВт)
- Задняя правая 15 см 1,4 кВт (1,8 кВт)

Мощность

- Прибора: 57 x 594 x 516 мм
- Ниши для встраивания: 51 x 560 x 490/500 мм
- Мощность подключения: 6,8 кВт

Размеры

- Прибора: 57 x 594 x 516 мм
- Ниши для встраивания: 51 x 560 x 490/500 мм
- Мощность подключения: 6,8 кВт

Размеры

- Прибора: 57 x 594 x 516 мм
- Ниши для встраивания: 51 x 560 x 490/500 мм
- Мощность подключения: 6,8 кВт

Размеры

Дополнительные принадлежности

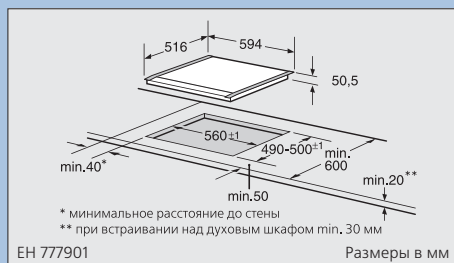
- EZ 394300, Планка для комбинирования с модулями Domino
- HZ 390040, Комплект посуды (4 предмета)
- HZ 390020, Комплект посуды (2 предмета)

Дополнительные принадлежности

- EZ 394300, Планка для комбинирования с модулями Domino
- HZ 390040, Комплект посуды (4 предмета)
- HZ 390020, Комплект посуды (2 предмета)

Дополнительные принадлежности

- EZ 394300, Планка для комбинирования с модулями Domino
- HZ 390040, Комплект посуды (4 предмета)
- HZ 390020, Комплект посуды (2 предмета)



Преимущества

Индукционные варочные панели.

Индукция создает тепло непосредственно на днище посуды. Температура самой стеклокерамики гораздо ниже, чем у обычных варочных панелей, что обеспе-

чивает более высокую безопасность для Вас и Ваших детей. После отключения зоны нагрева тепловая энергия мгновенно исчезает – кроме остаточного тепла посуды. К стеклокерамической поверхности

больше ничего не пригорает, поэтому для чистки ее достаточно просто протереть мягкой тканью.

Варочные панели с инфракрасными сенсорами

Инфракрасные сенсоры позволяют точно контролировать температуру. Сенсор варки kochSensor избавит Вас от от убежавшей жидкости. Процесс варки находится под контролем автоматики, что обеспечивает постоянство температуры и не даст продуктам развариться.

Сенсор жаренья bratSensor контролирует температуру конфорки. При постоянной температуре проще получить хрустящую корочку у жаркого и не беспокоиться о том, что блюдо может пригореть.

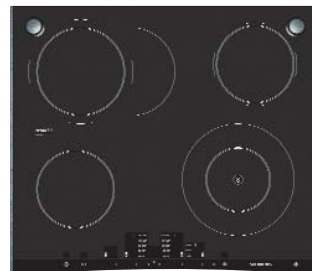
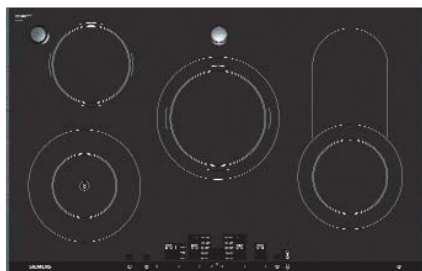
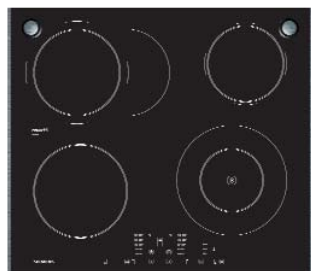


Стеклокерамические варочные панели

Зависимая варочная панель

Независимая варочная панель

Независимая варочная панель



< 60 см >

bratSensor
kochSensor

EF 83 H 502 нерж. сталь

EAN: 4242003304280

< 80 см >

bratSensor
kochSensor

ET 78 H 502 нерж. сталь

EAN: 4242003305713

< 60 см >

bratSensor
kochSensor

ET 73 H 502 нерж. сталь

EAN: 4242003305706

- Комфорт и безопасность**
- 4 конфорки сверхбыстрого нагрева
 - 1 двухконтурная конфорка
 - 1 конфорка с овальной зоной нагрева
 - 2 инфракрасных сенсора
 - Таймер
 - Сенсор жаренья
 - Защитное отключение
 - Цифровой функциональный дисплей
 - Электронное управление зонами нагрева
 - Функция «Защита от детей»
 - stoppSensor
 - 2-позиционный индикатор остаточного тепла

- Дизайн**
- symControl
 - Специальное стеклозащитное покрытие
 - Возможность встраивания в столешницу мин. толщины 20 мм

- Мощность**
- Передняя левая 21/12 см 2,2/0,75 кВт
 - Задняя левая 26,5/17 см 2,4/1,6 кВт
 - Передняя правая 21/12 см 2,2/0,75 кВт
 - Задняя правая 14,5 см 1,2 кВт

- Размеры**
- Прибора: 44 x 594 x 516 мм
Ниши для встраивания: 38 x 560 x 500 мм
Мощность подключения: 7,6 кВт

- Принадлежности**
- Сковорода Ø 28 см
 - 2 кастрюли из нерж. стали Ø 16 и 20 см
 - Скребок
 - 5 термомент

- Дополнительные принадлежности**
- HZ 10300, Сковорода
 - EZ 394300, Планка для комбинирования с модулями Domino
 - HZ 10101, Самоклеящаяся термомолента (5 шт.)
 - HZ 21031, Кастрюля Ø 16 см
 - HZ 21032, Кастрюля Ø 20 см

- Комфорт и безопасность**
- 4 конфорки сверхбыстрого нагрева
 - 1 двухконтурная конфорка
 - 1 конфорка с овальной зоной нагрева
 - Зона поддержания температуры
 - 2 инфракрасных сенсора
 - Защитное отключение
 - Сенсор жаренья
 - 2 таймера для задних конфорок
 - Цифровой функциональный дисплей
 - Электронное управление зонами нагрева
 - 2-позиционный индикатор остаточного тепла

- Дизайн**
- Сенсорное управление
 - Специальное стеклозащитное покрытие
 - Возможность встраивания в столешницу мин. толщины 20 мм

- Мощность**
- Передняя левая 21/12 см 2,2/0,75 кВт
 - Задняя левая 14,5 см 1,2 кВт
 - Центральная 23/18 см 2,4/1,5 кВт
 - Передняя правая 35/20/14,5 см 2,1/1,75/0,9 кВт

- Размеры**
- Прибора: 52 x 806 x 516 мм
Ниши для встраивания: 47 x 780 x 500 мм
Мощность подключения: 7,9 кВт

- Принадлежности**
- Сковорода Ø 28 см
 - 2 кастрюли из нерж. стали Ø 16 и 20 см
 - Скребок
 - 5 термомент

- Дополнительные принадлежности**
- EZ 394300, Планка для комбинирования с модулями Domino
 - HZ 10101, Самоклеящаяся термомолента (5 шт.)
 - HZ 10300, Сковорода
 - HZ 21031, Кастрюля Ø 16 см
 - HZ 21032, Кастрюля Ø 20 см
 - HZ 392830, Защит. кожух для монтажа над выдвижным ящиком

- Комфорт и безопасность**
- 4 конфорки сверхбыстрого нагрева
 - 1 двухконтурная конфорка
 - 1 конфорка с овальной зоной нагрева
 - 2 инфракрасных сенсора
 - 2 таймера для задних конфорок
 - Сенсор жаренья
 - Защитное отключение
 - Цифровой функциональный дисплей
 - Электронное управление зонами нагрева
 - 2-позиционный индикатор остаточного тепла

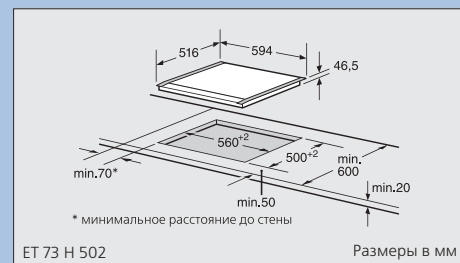
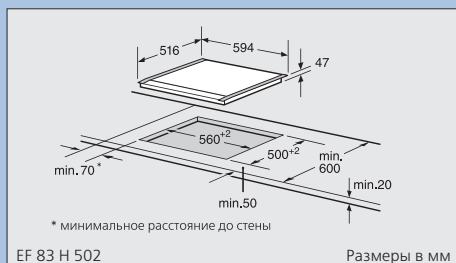
- Дизайн**
- Сенсорное управление
 - Специальное стеклозащитное покрытие
 - Возможность встраивания в столешницу мин. толщины 20 мм

- Мощность**
- Передняя левая 14,5 см 1,2 кВт
 - Задняя левая 26,5/17 см 2,4/1,6 кВт
 - Передняя правая 21/12 см 2,2/0,75 кВт
 - Задняя правая 14,5 см 1,2 кВт

- Размеры**
- Прибора: 52 x 594 x 516 мм
Ниши для встраивания: 47 x 560 x 500 мм
Мощность подключения: 7,0 кВт

- Принадлежности**
- Сковорода Ø 28 см
 - 2 кастрюли из нерж. стали Ø 16 и 20 см
 - Скребок
 - 5 термомент

- Дополнительные принадлежности**
- EZ 394300, Планка для комбинирования с модулями Domino
 - HZ 10101, Самоклеящаяся термомолента (5 шт.)
 - HZ 10300, Сковорода
 - HZ 21031, Кастрюля Ø 16 см
 - HZ 21032, Кастрюля Ø 20 см
 - HZ 259200, Защит. кожух для монтажа над выдвижным ящиком



Преимущества

Сенсор жаренья **bratSensor®** управляет работой зоны нагрева и посредством звуковых и визуальных сигналов информирует Вас о достижении нужной температуры.

Патентованный инфракрасный сенсор варки **kochSensor®** непрерывно измеряет

температуру в кастрюле. Зоны нагрева работают до достижения заданной температуры, после чего температура поддерживается в оптимальном режиме.

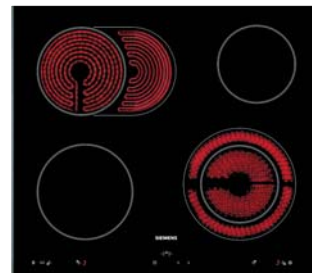
Зоны быстрого нагрева. Варочные панели Siemens оборудованы конфорками сверхбыстрого нагрева, которые существенно

сокращают время доведения до кипения, – до 20 % в зависимости от посуды и объема.

Дизайн. Siemens предлагает покупателям варочные панели со скошенным краем, с плоской рамой, без металлической рамы, с рамой по фронту. Выбор за Вами!



Дизайн со скошенным краем



◀ 60 см ▶

EF 837501 нерж. сталь

EAN: 4242003298589

- 4 конфорки сверхбыстрого нагрева
- 1 двухконфорная конфорка
- 1 конфорка с овальной зоной нагрева
- Таймер
- Функция памяти
- Электроника закипания
- Цифровой функциональный дисплей
- Электронное управление зонами нагрева
- Функция «Защита от детей»
- stoppSensor
- Защитное отключение
- 2-позиционный индикатор остаточного тепла

Комфорт и безопасность

- symControl
- Специальное стеклозащитное покрытие
- Возможность встраивания в столешницу мин. толщины 20 мм

Дизайн

- Передняя левая 18 см 1,8 кВт
- Задняя левая 26,5/17 см 2,4/1,6 кВт
- Передняя правая 21/14,5 см 2,2/1,0 кВт
- Задняя правая 14,5 см 1,2 кВт

Мощность

- Прибора: 44 x 594 x 516 мм
- Ниши для встраивания: 38 x 560 x 500 мм
- Мощность подключения: 7,6 кВт

Размеры

- Скребок

Принадлежности

Дополнительные принадлежности

- EZ 394300, Планка для комбинирования с модулями Domino
- HZ 26000, Универсальная форма для запекания



Дизайн

Даже самый взыскательный гурман не пресытится: мода приходит и уходит, – плита остается. Особенно если это плита Siemens. Это как раз та задача, которую ставят перед собой наши дизайнеры снова и снова: создавать приборы, которые радуют и через 10 лет также как и в первый день. И при этом не только визуально, но и функционально. Четкие линии дизайна и выразительные стилевые элементы серии s-line® были отмечены в 2004 году престижной премией Reddot.

Преимущества

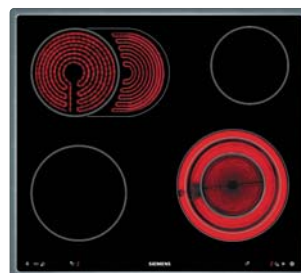
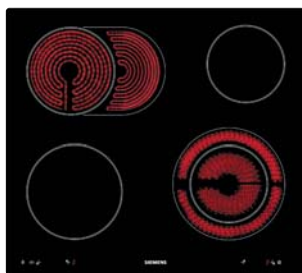
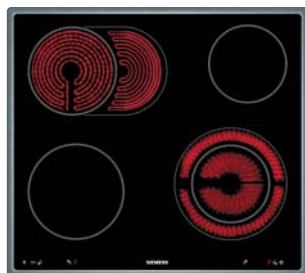
Дизайн. Siemens предлагает покупателям варочные панели со скошенным краем, с плоской рамой, без металлической рамы, с рамой по фронту. Выбор за Вами!

Зависимые варочные панели

Дизайн с плоской рамой

Без металлической рамы

Дизайн с плоской рамой



< 60 см >

< 60 см >

< 60 см >

EF 735501 нерж. сталь

EAN: 4242003297360

EF 735001

EAN: 4242003298008

EF 74 V 501 нерж. сталь

EAN: 4242003297421

EF 735701 алюминий

EAN: 4242003297407

EF 735601 черный

EAN: 4242003297391

- Комфорт и безопасность**
- 4 конфорки сверхбыстрого нагрева
 - 1 двухконтурная конфорка
 - 1 конфорка с овальной зоной нагрева
 - Электроника закипания
 - Цифровой функциональный дисплей
 - Электронное управление зонами нагрева
 - Защитное отключение
 - Функция «Защита от детей»
 - stoppSensor
 - 2-позиционный индикатор остаточного тепла

- Комфорт и безопасность**
- 4 конфорки сверхбыстрого нагрева
 - 1 двухконтурная конфорка
 - 1 конфорка с овальной зоной нагрева
 - Электроника закипания
 - Цифровой функциональный дисплей
 - Электронное управление зонами нагрева
 - Защитное отключение
 - Функция «Защита от детей»
 - stoppSensor
 - 2-позиционный индикатор остаточного тепла

- Комфорт и безопасность**
- 4 конфорки сверхбыстрого нагрева
 - 1 трехконтурная конфорка
 - 1 конфорка с овальной зоной нагрева
 - Электроника закипания
 - Цифровой функциональный дисплей
 - Электронное управление зонами нагрева
 - Защитное отключение
 - Функция «Защита от детей»
 - stoppSensor
 - 2-позиционный индикатор остаточного тепла

- Дизайн**
- symControl
 - Специальное стеклозащитное покрытие
 - Возможность встраивания в столешницу мин. толщины 20 мм

- Дизайн**
- symControl
 - Специальное стеклозащитное покрытие
 - Возможность встраивания в столешницу мин. толщины 30 мм

- Дизайн**
- symControl
 - Специальное стеклозащитное покрытие
 - Возможность встраивания в столешницу мин. толщины 20 мм

- Мощность**
- Передняя левая 18 см 1,8 кВт
 - Задняя левая 26,5/17 см 2,4/1,6 кВт
 - Передняя правая 21/14,5 см 2,2/1,0 кВт
 - Задняя правая 14,5 см 1,2 кВт

- Мощность**
- Передняя левая 18 см 1,8 кВт
 - Задняя левая 26,5/17 см 2,4/1,6 кВт
 - Передняя правая 21/14,5 см 2,2/1,0 кВт
 - Задняя правая 14,5 см 1,2 кВт

- Мощность**
- Передняя левая 18 см 1,8 кВт
 - Задняя левая 26,5/17 см 2,4/1,6 кВт
 - Передняя правая 21/17,5/12 см 2,3/1,6/0,8 кВт
 - Задняя правая 14,5 см 1,2 кВт

- Размеры**
- Прибора: 45 x 576 x 518 мм
Ниши для встраивания: 41 x 560 x 500 мм
Мощность подключения: 7,6 кВт

- Размеры**
- Прибора: 43 x 572 x 512 мм
Ниши для встраивания: 43 x 560 x 500 мм
Мощность подключения: 7,6 кВт

- Размеры**
- Прибора: 45 x 576 x 518 мм
Ниши для встраивания: 41 x 560 x 500 мм
Мощность подключения: 7,7 кВт

- Скребок

- Скребок

- Скребок

Дополнительные принадлежности

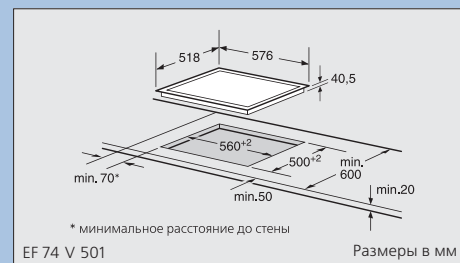
Дополнительные принадлежности

Дополнительные принадлежности

- HZ 26000, Универсальная форма для запекания

- HZ 26000, Универсальная форма для запекания

- HZ 26000, Универсальная форма для запекания



Преимущества

Таймер. Позволяет программировать время приготовления блюда; по истечении заданного времени зона нагрева автоматически отключается. Кроме того, таймер обладает функцией будильника.

Его можно установить для каждой зоны нагрева отдельно и для всех зон нагрева одновременно.

Зоны быстрого нагрева. Варочные панели Siemens оборудованы конфорками сверхбыстрого нагрева, которые существенно сокращают время доведения до кипения, – до 20 % в зависимости от посуды и объема.

touchSlider: управление одним прикосновением

Siemens предлагает усовершенствованное управление мощностью конфорок. Теперь не надо несколько раз нажимать на + или -, достаточно дотронуться до touchSlider. Варочные панели с этим устройством имеют 17 уровней мощности конфорок. Вы можете дотронуться пальцем до шкалы ближе к + и установить высокую мощность конфорки, дотронулись в середине – конфорка включится на средней мощности, скольжение пальца по touchSlider изменяет мощность, в соответствии с направлением движения. Это и быстрее, и удобнее, чем обычное сенсорное управление!

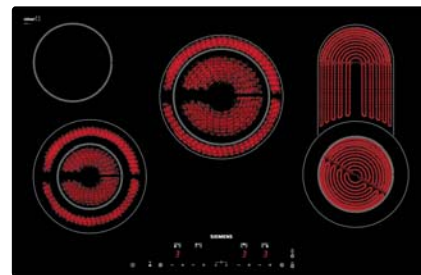


Варочные панели с автономным управлением

Дизайн со скошенным краем

Дизайн с плоской рамой

Без металлической рамы



< 90 см >

< 90 см >

< 80 см >

ET 957501 нерж. сталь

EAN: 4242003305935

ET 790501 нерж. сталь

EAN: 4242003304617

ET 785001

EAN: 4242003304563

- 5 конфорок сверхбыстрого нагрева
- 2 конфорки с круглыми зонами расширения
- 1 конфорка с овальной зоной нагрева
- Электронное управление зонами нагрева
- Электроника закипания
- Цифровой функциональный дисплей
- Защитное отключение
- Таймер
- Функция «Защита от детей»
- Функция памяти
- 2-позиционный индикатор остаточного тепла

Комфорт и безопасность

- 4 конфорки сверхбыстрого нагрева
- 2 двухконтурные конфорки
- Электроника закипания
- Цифровой функциональный дисплей
- Электронное управление зонами нагрева
- Защитное отключение
- Функция «Защита от детей»
- Функция памяти
- Таймер
- 2-позиционный индикатор остаточного тепла

Комфорт и безопасность

- 4 конфорки сверхбыстрого нагрева
- 2 двухконтурные конфорки
- 1 конфорка с овальной зоной нагрева
- Электроника закипания
- Цифровой функциональный дисплей
- Электронное управление зонами нагрева
- Защитное отключение
- Функция «Защита от детей»
- Функция памяти
- Таймер
- 2-позиционный индикатор остаточного тепла

Комфорт и безопасность

- Сенсорное управление
- Специальное стеклозащитное покрытие
- Возможность встраивания в столешницу мин. толщины 20 мм

Дизайн

- Сенсорное управление
- Специальное стеклозащитное покрытие
- Возможность встраивания в столешницу мин. толщины 20 мм

Дизайн

- Сенсорное управление
- Специальное стеклозащитное покрытие
- Возможность встраивания в столешницу мин. толщины 30 мм

Дизайн

- Задняя левая 12/18 см 0,7/1,8 кВт
- Передняя центр. 10 см 0,6 кВт
- Задняя центр. 14,5/21/27,5 см 1,1/2,2/2,7 кВт
- Передняя левая 18 см 1,8 кВт
- Передняя правая 14,5/20/35 см 0,9/1,75/2,1 кВт

Мощность

- Передняя левая 23/18 см 2,4/1,5 кВт
- Задняя левая 14,5 см 1,2 кВт
- Передняя правая 14,5 см 2,0 кВт
- Задняя правая 18/12 см 2,0/0,8 кВт

Мощность

- Передняя левая 21/12 см 2,2/0,75 кВт
- Задняя левая 14,5 см 1,2 кВт
- Центральная 23/18 см 2,4/1,5 кВт
- Правая 35/20/14,5 см 2,1/1,75/0,9 кВт

Мощность

- Прибора: 50 x 906 x 516 мм
- Ниши для встраивания: 44 x 880 x 500 мм
- Мощность подключения: 9,0 кВт

Размеры

- Прибора: 51 x 898 x 346 мм
- Ниши для встраивания: 48 x 880 x 330 мм
- Мощность подключения: 6,8 кВт

Размеры

- Прибора: 49 x 792 x 512 мм
- Ниши для встраивания: 49 x 780 x 500 мм
- Мощность подключения: 7,9 кВт

Размеры

- Скребок

Принадлежности

- Скребок

Принадлежности

- Скребок

Принадлежности

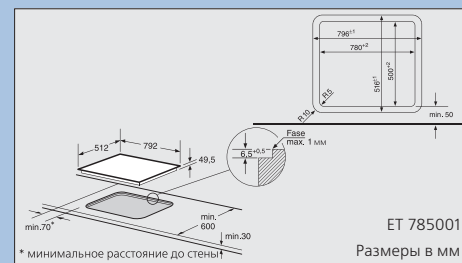
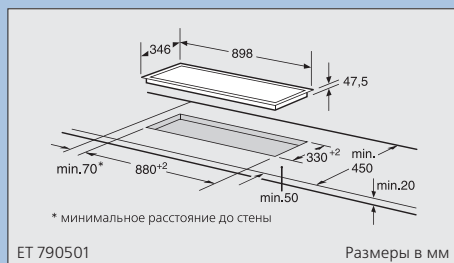
- EZ 394300, Планка для комбинирования с модулями Domino
- HZ 392900, Защитный кожух для монтажа над выдвижным ящиком
- HZ 390800, Большая универсальная форма для запекания

Дополнительные принадлежности

Дополнительные принадлежности

- HZ 390800, Большая универсальная форма для запекания

Дополнительные принадлежности



Преимущества

Таймер. Позволяет программировать время приготовления блюда; по истечении заданного времени зона нагрева автоматически отключается. Кроме того, таймер обладает функцией будильника.

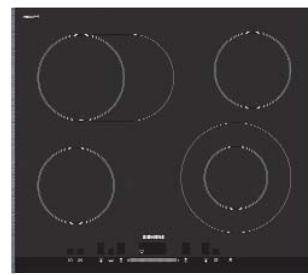
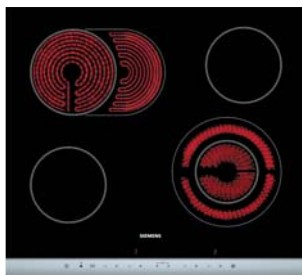
Его можно установить для каждой зоны нагрева отдельно и для всех зон нагрева одновременно.

Зоны быстрого нагрева. Варочные панели Siemens оборудованы конфорками сверхбыстрого нагрева, которые существенно сокращают время доведения до кипения, – до 20 % в зависимости от посуды и объема.

Варочные панели с автономным управлением

Пьезосенсорное управление

Пьезосенсорное управление



< 80 см >

Пьезосенсорное управление

ET 78 P 701 алюминий EAN: 4242003305911
ET 78 P 501 нерж. сталь EAN: 4242003341391

< 60 см >

Пьезосенсорное управление

ET 73 P 701 алюминий EAN: 4242003305898
ET 73 P 501 нерж. сталь EAN: 4242003341384

< 60 см >

TouchSlider

ET 73 S 502 нерж. сталь EAN: 4242003371800

- 4 конфорки сверхбыстрого нагрева
- 2 двухконтурные конфорки
- 1 конфорка с овальной зоной нагрева
- Таймер
- Функция памяти
- Электроника закипания
- Цифровой функциональный дисплей
- Электронное управление зонами нагрева
- Защитное отключение
- Функция «Защита от детей»
- 2-позиционный индикатор остаточного тепла

Комфорт и безопасность

- 4 конфорки сверхбыстрого нагрева
- 1 двухконтурная конфорка
- 1 конфорка с овальной зоной нагрева
- Таймер
- Функция памяти
- Электроника закипания
- Цифровой функциональный дисплей
- Электронное управление зонами нагрева
- Защитное отключение
- Функция «Защита от детей»
- 2-позиционный индикатор остаточного тепла

Комфорт и безопасность

- 4 конфорки сверхбыстрого нагрева
- 1 двухконтурная конфорка
- 1 конфорка с овальной зоной нагрева
- Электроника закипания
- Цифровой функциональный дисплей
- Электронное управление зонами нагрева
- Защитное отключение
- Функция «Защита от детей»
- 2-позиционный индикатор остаточного тепла

Комфорт и безопасность

- Управление piezoSensor
- Специальное стеклозащитное покрытие
- Возможность встраивания в столешницу мин. толщины 20 мм

Дизайн

- Управление piezoSensor
- Специальное стеклозащитное покрытие
- Возможность встраивания в столешницу мин. толщины 20 мм

Дизайн

- touchSlider
- Специальное стеклозащитное покрытие
- Возможность встраивания в столешницу мин. толщины 20 мм

Дизайн

- Передняя левая 21/12 см 2,2/0,75 кВт
- Задняя левая 14,5 см 1,2 кВт
- Центральная 23/18 см 2,4/1,5 кВт
- Правая 35/20/14,5 см 2,1/1,75/0,9 кВт

Мощность

- Передняя левая 14,5 см 1,2 кВт
- Задняя левая 26,5/17 см 2,4/1,6 кВт
- Передняя правая 21/12 см 2,2/0,75 кВт
- Задняя правая 14,5 см 1,2 кВт

Мощность

- Передняя левая 14,5 см 1,2 кВт
- Задняя левая 26,5/17 см 2,4/1,6 кВт
- Передняя правая 21/12 см 2,2/0,75 кВт
- Задняя правая 14,5 см 1,2 кВт

Мощность

Прибора: 57 x 803 x 535 мм
Ниши для встраивания: 44 x 780 x 500 мм
Мощность подключения: 7,9 кВт

Размеры

Прибора: 57 x 591 x 535 мм
Ниши для встраивания: 44 x 560 x 490/500 мм
Мощность подключения: 7,0 кВт

Размеры

Прибора: 50 x 594 x 516 мм
Ниши для встраивания: 44 x 560 x 500 мм
Мощность подключения: 7,0 кВт

Размеры

- Скребок

Принадлежности

- Скребок

Принадлежности

- Скребок

Принадлежности

Дополнительные принадлежности

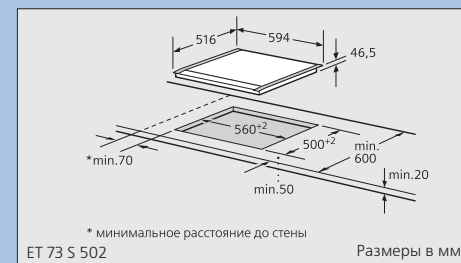
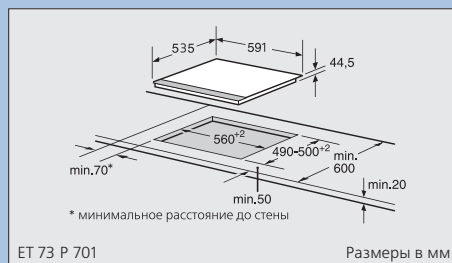
- NZ 392800, Защитный кожух для монтажа над выдвижным ящиком
- NZ 390800, Большая универсальная форма для запекания

Дополнительные принадлежности

- NZ 25920, Защитный кожух для монтажа над выдвижным ящиком
- NZ 26000, Универсальная форма для запекания

Дополнительные принадлежности

- NZ 25920, Защитный кожух для монтажа над выдвижным ящиком
- NZ 26000, Универсальная форма для запекания



Преимущества

Пьезосенсорное управление. Панель управления на сенсорных пьезоэлементах дает особые удобства при работе с варочной панелью: достаточно легкого нажатия пальцем на слегка возвышающийся алюминиевый пульт. Четкая гра-

ница между варочной поверхностью и зоной управления обеспечивает большую безопасность.

Таймер. Позволяет программировать время приготовления блюда; по истече-

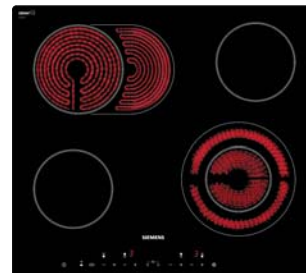
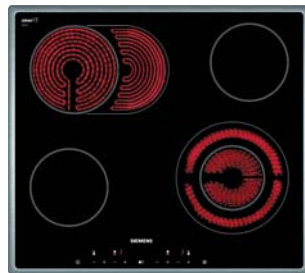
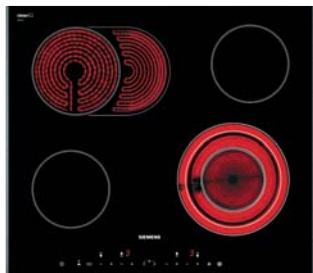
нии заданного времени зона нагрева автоматически отключается. Кроме того, таймер обладает функцией будильника. Его можно установить для каждой зоны нагрева отдельно и для всех зон нагрева одновременно.

Варочные панели с автономным управлением

Дизайн со скошенным краем

Дизайн с плоской рамой

Без металлической рамы



< 60 см >

< 60 см >

< 60 см >

ET 747501 нерж. сталь EAN: 4242003304488

ET 735501 нерж. сталь EAN: 4242003305249

ET 735001 EAN: 4242003304464

ET 735701 алюминий EAN: 4242003305256

- Комфорт и безопасность**
- 4 конфорки сверхбыстрого нагрева
 - 1 трехконтурная конфорка
 - 1 конфорка с овальной зоной нагрева
 - Таймер
 - Защитное отключение
 - Функция памяти
 - Электроника закипания
 - Цифровой функциональный дисплей
 - Электронное управление зонами нагрева
 - Функция «Защита от детей»
 - 2-позиционный индикатор остаточного тепла

- Комфорт и безопасность**
- 4 конфорки сверхбыстрого нагрева
 - 1 двухконтурная конфорка
 - 1 конфорка с овальной зоной нагрева
 - Электроника закипания
 - Цифровой функциональный дисплей
 - Электронное управление зонами нагрева
 - Защитное отключение
 - Функция «Защита от детей»
 - 2-позиционный индикатор остаточного тепла

- Комфорт и безопасность**
- 4 конфорки сверхбыстрого нагрева
 - 1 двухконтурная конфорка
 - 1 конфорка с овальной зоной нагрева
 - Таймер
 - Защитное отключение
 - Функция памяти
 - Электроника закипания
 - Цифровой функциональный дисплей
 - Электронное управление зонами нагрева
 - Функция «Защита от детей»
 - 2-позиционный индикатор остаточного тепла

- Дизайн**
- Сенсорное управление
 - Специальное стеклозащитное покрытие
 - Возможность встраивания в столешницу мин. толщины 20 мм

- Дизайн**
- Сенсорное управление
 - Специальное стеклозащитное покрытие
 - Возможность встраивания в столешницу мин. толщины 20 мм

- Дизайн**
- Сенсорное управление
 - Специальное стеклозащитное покрытие
 - Возможность встраивания в столешницу мин. толщины 30 мм

- Мощность**
- Передняя левая 14,5 см 1,2 кВт
 - Задняя левая 26,5/17 см 2,4/1,6 кВт
 - Передняя правая 21/17,5/12 см 2,3/1,6/0,8 кВт
 - Задняя правая 14,5 см 1,2 кВт

- Мощность**
- Передняя левая 14,5 см 1,2 кВт
 - Задняя левая 26,5/17 см 2,4/1,6 кВт
 - Передняя правая 21/12 см 2,2/0,75 кВт
 - Задняя правая 14,5 см 1,2 кВт

- Мощность**
- Передняя левая 14,5 см 1,2 кВт
 - Задняя левая 26,5/17 см 2,4/1,6 кВт
 - Передняя правая 21/12 см 2,2/0,75 кВт
 - Задняя правая 14,5 см 1,2 кВт

- Размеры**
- Прибора: 50 x 594 x 516 мм
Ниши для встраивания: 44 x 560 x 500 мм
Мощность подключения: 7,1 кВт

- Размеры**
- Прибора: 51 x 576 x 518 мм
Ниши для встраивания: 47 x 560 x 500 мм
Мощность подключения: 7,0 кВт

- Размеры**
- Прибора: 49 x 572 x 512 мм
Ниши для встраивания: 49 x 560 x 500 мм
Мощность подключения: 7,0 кВт

- Скребок **Принадлежности**

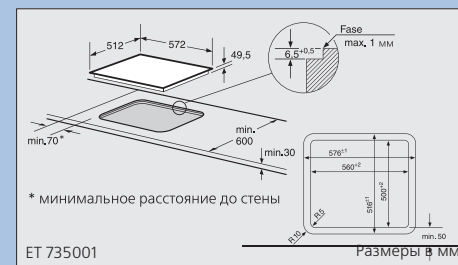
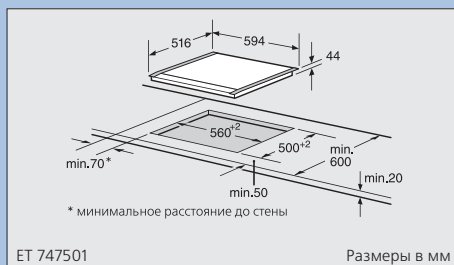
- Скребок **Принадлежности**

- Скребок **Принадлежности**

- Дополнительные принадлежности**
- EZ 394300, Планка для комбинирования с модулями Domino
 - HZ 25920, Защитный кожух для монтажа над выдвижным ящиком

- Дополнительные принадлежности**
- HZ 25920, Защитный кожух для монтажа над выдвижным ящиком
 - HZ 26000, Универсальная форма для запекания

- Дополнительные принадлежности**
- HZ 25920, Защитный кожух для монтажа над выдвижным ящиком
 - HZ 26000, Универсальная форма для запекания



Преимущества

Зоны быстрого нагрева. Варочные панели Siemens оборудованы конфорками супербыстрого нагрева, которые существенно сокращают время доведения до кипения, – до 20 % в зависимости от посуды и объема.

Дизайн. Siemens предлагает покупателям варочные панели со скошенным краем, с плоской рамой, без металлической рамы, с рамой по фронту. Выбор за Вами!



flameTronic

Газовая варочная панель flameTronic со стеклокерамической варочной поверхностью – подлинное украшение Вашей кухни. Поверхность из гладкой черной стеклокерамики обладает очень легко чистится. Стеклокерамика отличается большой прочностью, термостойкостью и стойкостью к царапинам.

Газовые панели flameTronic оснащены по высшему разряду: реподжиг (автоматический поджиг в случае, если пламя погасло, например, из-за ветра), индикация остаточного тепла, блокировка от детей, цифровой таймер с отключением конфорок. Автоматический электроподжиг в этих панелях усовершенствован и Вам достаточно просто повернуть переключатель, не надо нажимать его и удерживать.

Автоматический реподжиг позаботится о том, чтобы погасшее пламя вновь загорелось на прежней мощности. Если зажечь пламя не удалось в течение 10 секунд – подача газа автоматически прерывается. Все это гарантирует безопасность на Вашей кухне, что весьма актуально в России, где давление газа в трубах не отличается постоянством.

Газовые варочные панели со стеклокерамической поверхностью

Стеклокерамика



ER 657502 E нерж. сталь EAN: 4242003333891

Простота и безопасность: главный выключатель для газовых варочных панелей

Все газовые панели flameTronic оснащены главным выключателем. Вы наверняка оказывались в ситуации, когда во время приготовления раздаётся телефонный звонок и приходится выключать все конфорки. Теперь все проще, если у Вас газовая панель с главным выключателем. Достаточно нажать всего одну кнопку и все горелки одновременно погаснут.

Еще одно достоинство такой варочной панели – наличие блокировки от детей. Теперь Вы будете спокойны, ребенку не удастся поиграть с огнем. Siemens заботится не только о безопасности вашего ребенка, но и о вас: индикация остаточного тепла позволит избежать ожогов.

- 1 горелка повышенной мощности
- 2 стандартные горелки
- 1 экономичная горелка
- Электронный контроль подачи газа flameTronic
- Автоматический электроподжиг и реподжиг
- Заводская настройка на газ 20 мбар
- Защитное отключение через 6 часов непрерывной работы
- Функция «Защита от детей»
- Светодиодный индикатор остаточного тепла для каждой горелки
- Таймер

Мощность

- Передняя левая 1,9 кВт
- Задняя левая 3,0 кВт
- Передняя правая 1,9 кВт
- Задняя правая 1,1 кВт

Дизайн

- Составная чугунная решетка
- Стеклокерамическая основа варочной панели
- Возможность встраивания в столешницу мин. толщины 30 мм

Размеры*

Прибора: 594 x 516 мм
Глубина встраивания: 60 мм
Ниши для встраивания: 45 x 560 x 490 мм

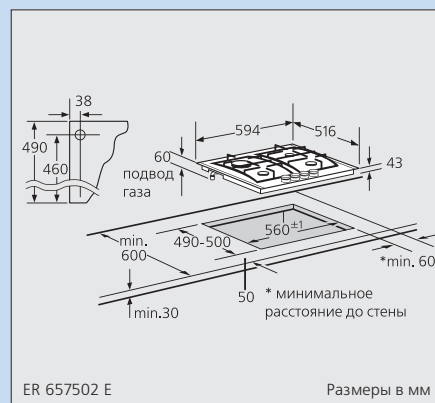
Принадлежности

- EZ 394300, Планка для комбинирования с модулями Domino

Точный выбор времени приготовления: таймер

Таймер с цифровым дисплеем – ещё одна инновация, которая есть у газовых варочных панелей flameTronic. Если Вы точно знаете сколько времени потребуется для приготовления, то можете установить таймер и он отключит конфорки по истечении этого времени. Таймер можно установить для любой из конфорок, но не более, чем на двух одновременно.

Если Вы просто хотите проверить готовность блюда, не выключая конфорки – воспользуйтесь часами со звуковым сигналом. Вы можете заниматься другими делами и не беспокоиться! Сигнал проинформирует о том, что пришло время проверить результаты кулинарного творчества.



*Все размеры В x Ш x Г.

Газовые варочные панели

Стеклокерамика



< 80 см >

ER 847501 E нерж. сталь EAN: 4242003319642

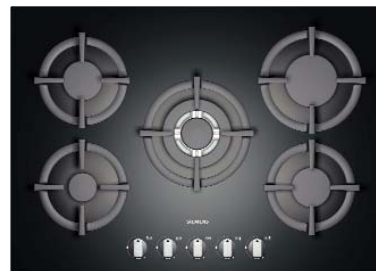
Стеклокерамика



< 60 см >

ER 617501 E нерж. сталь EAN: 4242003320877

Закаленное стекло



< 70 см >

ER 77560EU EAN: 4242003368589

- 1 горелка WOK, 1 горелка повышенной мощности, 2 стандартные горелки, 1 экономичная горелка
- Автоматический электроподжиг
- Термозлектрическая защита от утечки газа
- Заводская настройка на газ 20 мбар

Комфорт и безопасность

- Передняя левая 1,9 кВт
- Задняя левая 2,8 кВт
- Передняя правая 1,9 кВт
- Задняя правая 1,1 кВт
- WOK 5,6 кВт

Мощность

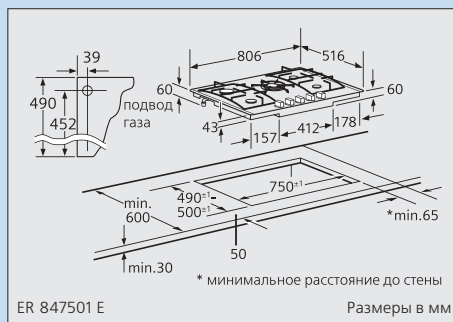
- Составная чугунная решетка
- Стеклокерамическая основа варочной панели
- Возможность встраивания в столешницу мин. толщины 30 мм

Дизайн

Размеры
 Прибора: 44 x 806 x 517 мм
 Глубина встраивания: 60 мм
 Ниши для встраивания: 43 x 750 x 490-500 мм

Дополнительные принадлежности

- EZ 394300, Планка для комбинирования с модулями Domino



- 1 горелка повышенной мощности, 2 стандартные горелки, 1 экономичная горелка
- Термозлектрическая защита от утечки газа
- Автоматический электроподжиг
- Электроподжиг и датчики утечки газа интегрированы в горелки
- Заводская настройка на газ 20 мбар

Комфорт и безопасность

- Передняя левая 1,9 кВт
- Задняя левая 1,1 кВт
- Передняя правая 1,9 кВт
- Задняя правая 2,8 кВт

Мощность

- Составная чугунная решетка
- Специальное стеклозащитное покрытие
- Возможность встраивания в столешницу мин. толщины 30 мм

Дизайн

Размеры
 Прибора: 47 x 594 x 516 мм
 Глубина встраивания: 60 мм
 Ниши для встраивания: 45 x 560 x 490 мм

Дополнительные принадлежности

- EZ 394300, Планка для комбинирования с модулями Domino



- 1 горелка WOK, 1 горелка повышенной мощности, 2 стандартные горелки, 1 экономичная горелка
- Автоматический электроподжиг
- Термозлектрическая защита от утечки газа
- Заводская настройка на газ 20 мбар

Комфорт и безопасность

- Передняя левая 1,0 кВт
- Задняя левая 1,7 кВт
- Центральная 3,6 кВт
- Передняя правая 1,7 кВт
- Задняя правая 3,0 кВт

Мощность

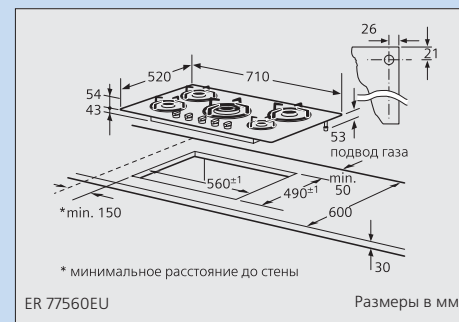
- Раздельные чугунные решетки
- Основа варочной панели – закаленное стекло
- Возможность встраивания в столешницу мин. толщины 30 мм

Дизайн

Размеры
 Прибора: 54 x 710 x 520 мм
 Глубина встраивания: 53 мм
 Ниши для встраивания: 43 x 560 x 490 мм

Дополнительные принадлежности

- EZ 394300, Планка для комбинирования с модулями Domino



Преимущества

Управление мощностью

Газовые варочные панели Siemens оснащены переключателями с широким диапазоном регулировки мощности. Угол поворота переключателя в 210 градусов позволяет очень точно отрегулировать мощность пламени.

Автоматический электроподжиг

Все варочные панели оснащены автоматическим поджигом. Вам не придется нажимать на кнопку для того, чтобы зажечь огонь.

Газ-контроль

Siemens традиционно заботится о безопасности. Система термозлектрической защиты от утечки газа прерывает подачу газа если пламя задуло.

Чугунные решетки

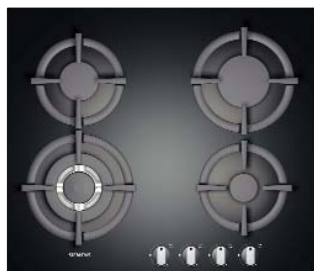
Составные решетки для посуды изготовлены из высокопрочного чугуна. Они не только эстетичны, но и очень удобны. Новая линия панелей « Газ на стекле » отличается индивидуальными решетками для каждой конфорки.

Газовые варочные панели

Закаленное стекло

Сталь

Сталь



< 60 см >

EW 25560EU

EAN: 4242003368572

< 70 см >

ER 17354EU нерж. сталь EAN: 4242003275009

< 60 см >

ER 15354EU нерж. сталь EAN: 4242003368817

ER 15363EU черный EAN: 4242003372289

- 1 горелка WOK, 1 горелка повышенной мощности, 1 стандартная горелка, 1 экономичная горелка
 - Термозлектрическая защита от утечки газа
 - Автоматический электроподжиг
- Комфорт и безопасность**

- Передняя левая 3,6 кВт
 - Задняя левая 1,7 кВт
 - Передняя правая 1,0 кВт
 - Задняя правая 3,0 кВт
- Мощность**

- Раздельные чугунные решетки
 - Основа варочной панели – закаленное стекло
 - Возможность встраивания в столешницу мин. толщины 30 мм
- Дизайн**

- Размеры**
- Прибора: 54 x 590 x 520 мм
Глубина встраивания: 53 мм
Ниши для встраивания: 43 x 560 x 490 мм

- 1 горелка повышенной мощности, 2 стандартные горелки, 1 горелка WOK, 1 экономичная горелка
 - Термозлектрическая защита от утечки газа
 - Автоматический электроподжиг
- Комфорт и безопасность**

- Передняя левая 1,0 кВт
 - Задняя левая 1,7 кВт
 - Передняя правая 1,7 кВт
 - Задняя правая 3,2 кВт (3,0 кВт)*
 - WOK 3,6 кВт
- Мощность**

- 3 чугунные решетки
 - Поворотные переключатели
- Дизайн**

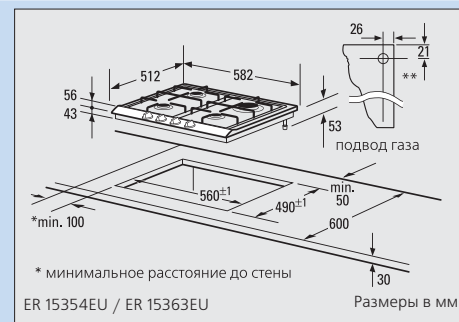
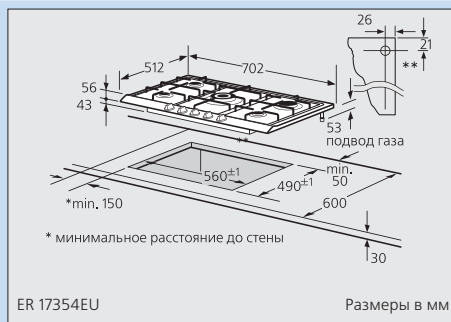
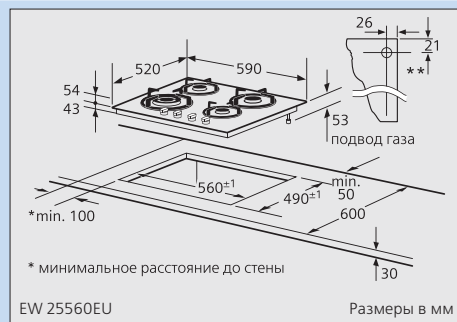
- Размеры**
- Прибора: 702 x 512 мм
Глубина встраивания: 53 мм
Ниши для встраивания: 560 x 490 мм

- 1 горелка повышенной мощности, 2 стандартные горелки, 1 экономичная горелка
 - Термозлектрическая защита от утечки газа
 - Автоматический электроподжиг
- Комфорт и безопасность**

- Передняя левая 1,7 кВт
 - Задняя левая 1,7 кВт
 - Передняя правая 1,0 кВт
 - Задняя правая 3,2 кВт (3,0 кВт)
- Мощность**

- Составная чугунная решетка
- Дизайн**

- Размеры**
- Прибора: 56 x 582 x 512 мм
Глубина встраивания: 53 мм
Ниши для встраивания: 43 x 560 x 490 мм



Преимущества

Варочные панели «Газ на стекле»

В 2007 году Siemens представляет новые газовые панели, дизайн которых привлечет многих покупателей. Основа варочной панели – закаленное стекло Hard Glass. Эти панели так же просто чистить, как и стеклокерамические, а стоят они значительно дешевле!

Варочные панели «Газ на керамике»

Стеклокерамика отличается высокой жаропрочностью, благодаря чему такие панели могут быть оснащены WOK конфоркой мощностью более 4000 Вт.

WOK конфорки

Такие конфорки имеют 2 или 3 контура пламени и высокую мощность. Это позволяет значительно сократить время нагрева. WOK конфорки незаменимы для любителей азиатской кухни, которые часто готовят на сковороде с закругленным дном.

Серия Domino

Гриль

Стеклокерамическая варочная панель

Стеклокерамическая варочная панель



< 30 см >

Гриль со стеклокерамической крышкой

< 30 см >

< 30 см >

ET 510501 E нерж. сталь EAN: 4242003318522

ET 511502 нерж. сталь EAN: 4242003342305

ET 512502 нерж. сталь EAN: 4242003342312

- Комфорт и безопасность**
- Литая чугунная решетка большой площади
 - 2 нагревательных элемента с отдельной регулировкой степени нагрева
 - Поддон из нержавеющей стали, наполняемый лава-камнями или водой
 - 2 индикатора включения
 - Возможность комбинирования с варочными панелями шириной 60, 80 и 90 см

- Дизайн**
- Поворотные переключатели
 - Крышка из стеклокерамики со специальным стеклозащитным покрытием
 - Возможность встраивания в столешницу мин. толщины 30 мм

- Мощность**
- Передний нагрев. элемент 1,4 кВт
 - Задний нагрев. элемент 1,4 кВт

Размеры
 Прибора: 44 x 288 x 516 мм
 Ниши для встраивания: 195 x 270 x 490–500 мм

- Принадлежности**
- Комплект лава-камней

- Дополнительные принадлежности**
- EZ 31000, Сменный комплект лава-камней
 - EZ 394300, Соединительная планка для комбинирования с модулями Domino

- Комфорт и безопасность**
- 1 конфорка сверхбыстрого нагрева
 - Одна круглая зона расширения
 - Одна овальная зона расширения
 - Индикатор включения
 - Индикатор остаточного тепла
 - Возможность комбинирования с варочными панелями шириной 60, 80 и 90 см

- Дизайн**
- Поворотные переключатели
 - Специальное стеклозащитное покрытие
 - Возможность встраивания в столешницу мин. толщины 30 мм

- Мощность**
- Передняя зона нагрева 21/14,5 см – 1,75/0,9 кВт
 - Задняя зона нагрева 35 см – 2,1 кВт

Размеры
 Прибора: 44 x 288 x 516 мм
 Ниши для встраивания: 45 x 270 x 490–500 мм

- Принадлежности**
- Скребок

- Дополнительные принадлежности**
- EZ 394300, Соединительная планка для комбинирования с модулями Domino
 - HZ 390800, Большая универсальная форма для запекания

- Комфорт и безопасность**
- 2 конфорки сверхбыстрого нагрева
 - Одна двухконтурная конфорка
 - Индикатор включения
 - Индикаторы остаточного тепла
 - Возможность комбинирования с варочными панелями шириной 60, 80 и 90 см

- Дизайн**
- Специальное стеклозащитное покрытие
 - Возможность встраивания в столешницу мин. толщины 30 мм

- Мощность**
- Передняя 14,5 см – 1,2 кВт
 - Задняя 18/12 см – 1,7/0,7 кВт

Размеры
 Прибора: 44 x 288 x 516 мм
 Ниши для встраивания: 45 x 270 x 490–500 мм

- Принадлежности**
- Скребок

- Дополнительные принадлежности**
- EZ 394300, Соединительная планка для комбинирования с модулями Domino



Схемы установки нескольких модулей Domino в одну нишу приведены на стр. 105.

Серия Domino

Газовая варочная панель WOK

Газовая варочная панель

Кухонный комбайн Domino



< 30 см >

Газ

< 30 см >

Газ

ER 511502E нерж. сталь EAN: 4242003342244

ER 512502E нерж. сталь EAN: 4242003342237

MK 7 EK 20 нерж. сталь EAN: 4242003219935

Комфорт и безопасность

- 1 комбинированная двухконтурная газовая горелка WOK
- Термозлектрическая защита от утечки газа
- Автоматический электроподжиг
- Электроподжиг и датчики утечки газа интегрированы в горелки
- Чугунная решетка
- Заводская настройка на газ 20 мбар
- Возможность комбинирования с варочными панелями шириной 60, 80 и 90 см

Комфорт и безопасность

- 1 горелка повышенной мощности
- 1 стандартная горелка
- Термозлектрическая защита от утечки газа
- Автоматический электроподжиг
- Электроподжиг и датчики утечки газа интегрированы в горелки
- Чугунная решетка
- Заводская настройка на газ 20 мбар
- Возможность комбинирования с варочными панелями шириной 60, 80 и 90 см

Комфорт и безопасность

- Мощный электродвигатель – 700 Вт
- Простота обращения с комбайном благодаря новому приводному блоку (4 привода, установка насадки возможна только в одном положении)
- Высочайший стандарт безопасности благодаря защите от перегрузки и от повторного включения при перегрузке
- Малая глубина встраивания (120 мм)

Дизайн

- Специальное стеклозащитное покрытие
- Возможность встраивания в столешницу мин. толщины 30 мм

Дизайн

- Специальное стеклозащитное покрытие
- Возможность встраивания в столешницу мин. толщины 30 мм

Дизайн

- Рама из нержавеющей стали и стеклокерамическая крышка

Мощность

- Мощность горелки 5,6 кВт

Мощность

- Передняя 1,9 кВт
- Задняя 2,8 кВт

Мощность

- Двигатель 700 Вт

Прибора: 55 x 288 x 517 мм
Ниши для встраивания: 45 x 270 x 490–500 мм

Размеры

Прибора: 44 x 288 x 517 мм
Ниши для встраивания: 49 x 270 x 490–500 мм

Размеры

Прибора (Ш x Г): 288 x 518 мм
Для встраивания (Ш x Г): 260–270 x 490–500 мм

Размеры

Принадлежности

- Специальное чугунное кольцо для малого контура горелки
- Скребок

Принадлежности

- Скребок

Принадлежности

См. стр. 97

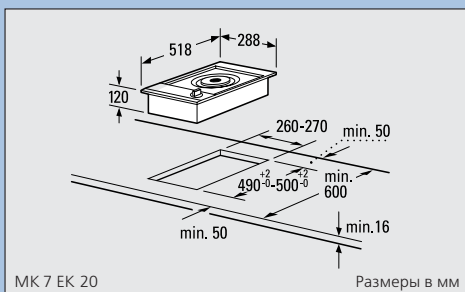
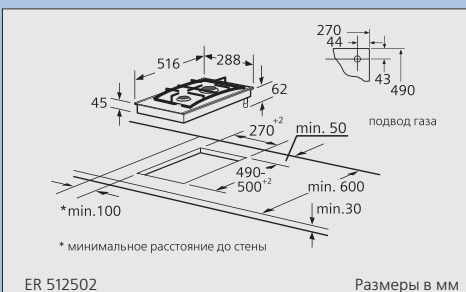
Дополнительные принадлежности

- EZ 394300, Соединительная планка для комбинирования с модулями Domino

Дополнительные принадлежности

- EZ 394300, Соединительная планка для комбинирования с модулями Domino

Дополнительные принадлежности





Мультимедиа на кухне

Мы представляем Вам многофункциональную вытяжку Siemens LC 8 M 950, которая заботится не только о чистоте воздуха на кухне, но и о Вашем отдыхе. Теперь Вы можете на кухне смотреть телевизор или любимый фильм, записанный на DVD. В вытяжку вмонтирован ЖК-телевизор с 17-дюймовым экраном, проигрыватель DVD и CD. Корпус изготовлен из нержавеющей стали и вытяжка будет не просто гармонично смотреться на Вашей кухне, а станет настоящим украшением!

CD

DVD

TV

Больше свободы!

Вытяжка должна располагаться над варочной поверхностью и это не всегда удобно, поскольку козырек может мешать высоким людям. Siemens предлагает решение проблемы: вытяжка с выдвижным козырьком. Если козырек не выдвинут, то глубина вытяжки составляет всего 43 см, этого достаточно, если включены только задние конфорки варочной панели. Вы можете выдвинуть козырек на глубину 65 см, если включаете передние конфорки. Можно отрегулировать и расстояние между вытяжкой и варочной поверхностью: система полозьев позволяет перемещать козырек вверх-вниз. Сенсорное управление touchControl исключительно удобно, одним прикосновением Вы можете выбрать нужную функцию.

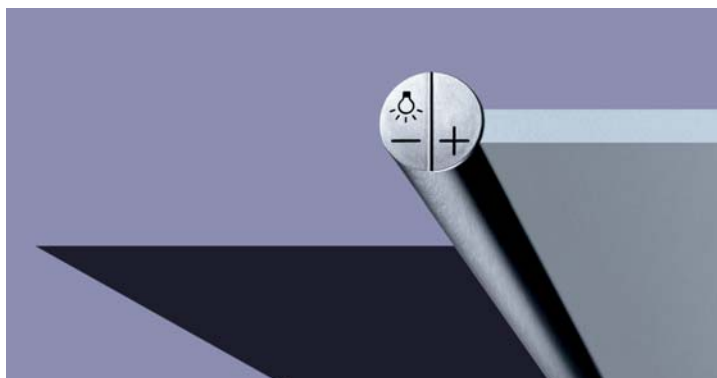


Прекрасно и чисто: стеклянный козырек

Кухня должна быть не только функциональной, но и красивой! Мы поможем Вам получать наслаждение от изысканного дизайна. Вытяжка завершает общий дизайн кухни. Стеклянный козырек делает вытяжку более «легкой», его очень легко протереть. Вы можете выбрать материал корпуса в соответствии со стилистикой помещения – нержавеющая сталь или алюминий, белая или черная эмаль. Такая вытяжка может располагаться как над газовой, так и над электрической поверхностью.

Прекрасная функциональность

Кнопки управления на вытяжках этой серии интегрированы в скругленную переднюю панель. С помощью кнопок, размещенных справа, Вы можете управлять мощностью вытяжки. Кнопки слева регулируют яркость освещения.



Бесшумная работа в полную силу.



Автоматическая реакция на возникновение запахов и пара: сенсорная автоматика.

Готовить любимое блюдо – это удовольствие. И в большинстве случаев руки постоянно чем-то заняты. Как же это досадно – отвлекаться от приготовления и вручную устанавливать соответствующую мощность вентиляции у своей вытяжки. Однако с Siemens это не проблема, потому что встроенный ультразвуковой датчик сам «распознает» появление дыма или пара и автоматически выбирает нужную ступень вентиляции.

Глаза быстро к этому привыкают: функция softLight.

Освещение softLight включается не сразу на максимальную яркость, а плавно увеличивает свою интенсивность. При выключении лампы яркость таким же образом плавно уменьшается. Dimm-функция позволяет устанавливать режим освещенности: спокойный рассеянный свет или же яркий свет для работы.



Вытяжка для потолочного монтажа.

Дизайн новой вытяжки для потолочного монтажа поражает своей экстравагантностью. Прозрачный стеклянный козырек придает прибору невесомую элегантность. Неоспоримое преимущество: управление touchControl на обеих стеклянных поверхностях делает возможным управление вытяжкой через сенсоры с обеих сторон – достаточно легкого нажатия пальцем.

Вытяжки

Вытяжка для настенного монтажа

Вытяжка для потолочного монтажа



LC 8 M 950 нерж. сталь

EAN: 4242003348109



LC 97050 нерж. сталь

EAN: 4242003348284

- Нельзя устанавливать над газовыми плитами
- Возможность работы в режиме отвода или циркуляции воздуха
- Производительность до 650 м³/ч
- Металлический жироулавливающий фильтр, пригодный для мытья в посудомоечной машине
- Электронное управление с помощью клавиш
- Интенсивная ступень с автоматическим отключением
- Индикатор насыщения металлического и угольного фильтра
- Режим «Остаточный ход»
- Медиафункции: TV, DVD, CD (video, audio, MP3), возможно подключение PC
- 17" экран с PIP-функцией
- Освещение softLight
- Dimm-функция

Комфорт и безопасность

- Возможность работы в режиме отвода или циркуляции воздуха
- Производительность до 800 м³/ч
- 3 металлических жироулавливающих фильтра, пригодных для мытья в посудомоечной машине
- Сенсорное управление
- 7-ступенчатая регулировка мощности
- Индикатор насыщения металлического и угольного фильтров
- Интенсивная ступень с автоматическим отключением
- Режим «Остаточный ход»

Комфорт и безопасность

- Галогенное освещение: 3 x 20 Вт

Дизайн

- Галогенное освещение: 4 x 20 Вт

Дизайн

Прибора: 955–1100 x 900 x 500 мм

Размеры

Прибора: 900–1100 x 1000 x 600 мм

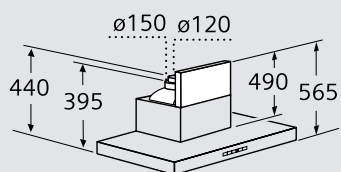
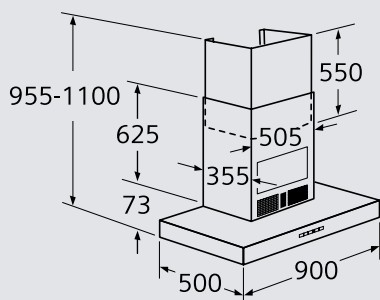
Размеры

- LZ 52550, Комплект для работы вытяжки в режиме циркуляции воздуха

Дополнительные принадлежности

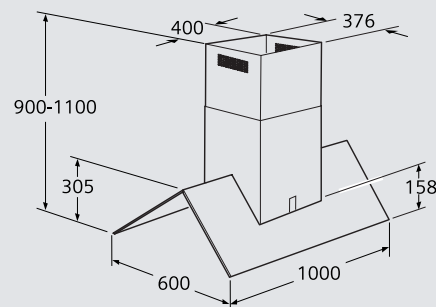
- LZ 54150, Комплект для работы вытяжки в режиме циркуляции воздуха

Дополнительные принадлежности



LC 8 M 950

Размеры в мм



LC 97050

Размеры в мм

Вытяжка для потолочного монтажа



LC 95950 нерж. сталь EAN: 4242003259023

Вытяжка для настенного монтажа



LC 67251 нерж. сталь EAN: 4242003302644

Комфорт и безопасность

- Возможность работы в режиме отвода и циркуляции воздуха
- Производительность до 800 м³/ч
- 3 металлических жирулавливающих фильтра, пригодных для мытья в посудомоечной машине
- Двухсторонняя панель управления
- Электронное управление с помощью клавиш
- Интенсивная ступень с автоматическим отключением
- Индикатор насыщения металлического фильтра и фильтра из активированного угля
- Режим «Остаточный ход»

- Галогенное освещение: 4 x 20 Вт

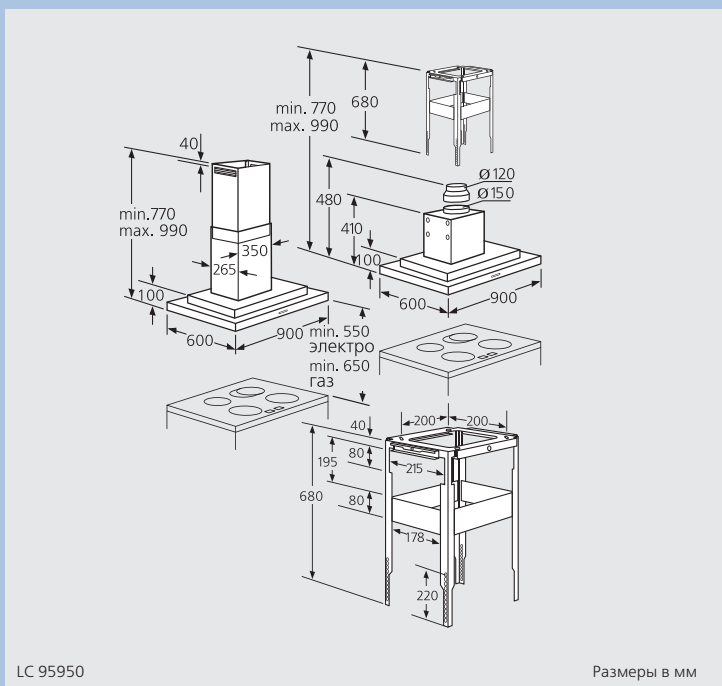
Дизайн

Размеры

Прибора: 770–990 x 900 x 600 мм

- LZ 51250, Комплект для работы вытяжки в режиме циркуляции воздуха

Дополнительные принадлежности



LC 95950

Размеры в мм

Комфорт и безопасность

- Работа в режиме отвода воздуха
- Производительность до 800 м³/ч
- 4 металлических жирулавливающих фильтра, пригодных для мытья в посудомоечной машине
- Электронное управление с помощью клавиш
- Интенсивная ступень с автоматическим отключением
- Индикатор насыщения металлического фильтра
- Режим «Остаточный ход»

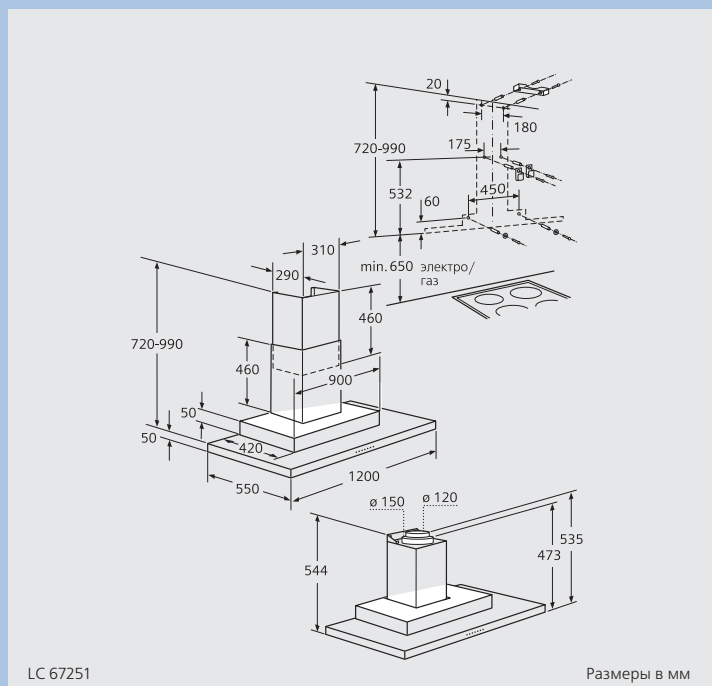
- Галогенное освещение: 4 x 20 Вт

Дизайн

Размеры

Прибора: 720–990 x 1200 x 550 мм

Дополнительные принадлежности



LC 67251

Размеры в мм

Вытяжка для настенного монтажа



< 90 см >

LC 89950 нерж. сталь

EAN: 4242003319734

Вытяжка для настенного монтажа



< 90 см >

LC 48950 нерж. сталь

EAN: 4242003319710

Комфорт и безопасность

- Возможность работы в режиме отвода или циркуляции воздуха
- Производительность до 590 м³/ч
- Металлический жироулавливающий фильтр, пригодный для мытья в посудомоечной машине
- Функция softLight
- Dimm-функция
- Электронное управление с помощью клавиш
- Интенсивная ступень с автоматическим отключением
- Индикатор насыщения жироулавливающего фильтра и фильтра из активированного угля

- Галогенное освещение: 2 x 20 Вт

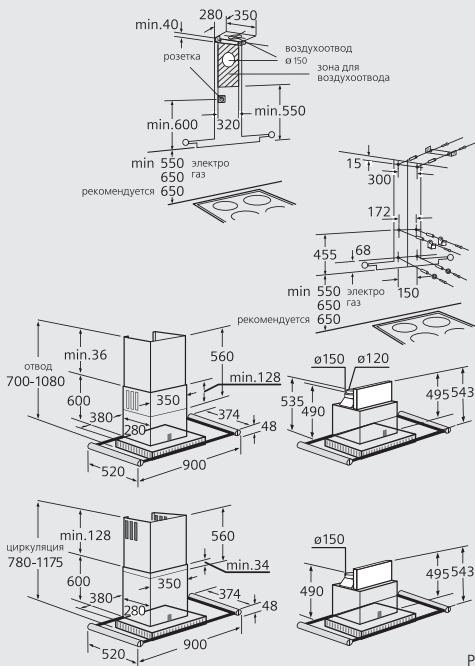
Дизайн

Размеры

Прибора:
Режим циркуляции: 780–1175 x 900 x 520
Режим отвода воздуха: 700–1080 x 900 x 520

Дополнительные принадлежности

- LZ 51550, Комплект для работы вытяжки в режиме циркуляции воздуха



LC 89950

Размеры в мм

Комфорт и безопасность

- Возможность работы в режиме отвода или циркуляции воздуха
- Производительность до 550 м³/ч
- Металлический жироулавливающий фильтр, пригодный для мытья в посудомоечной машине
- Электронное управление с помощью клавиш
- 3 ступени мощности плюс интенсивная ступень

- Галогенное освещение: 3 x 20 Вт

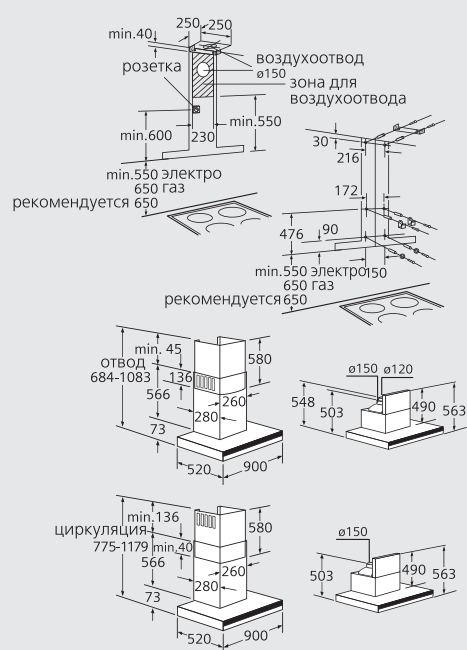
Дизайн

Размеры

Прибора:
Режим циркуляции: 775–1179 x 900 x 520
Режим отвода воздуха: 684–1083 x 900 x 520

Дополнительные принадлежности

- LZ 51850, Комплект для работы вытяжки в режиме циркуляции воздуха



LC 48950

Размеры в мм

Вытяжки

Вытяжка для настенного монтажа

Вытяжка для настенного монтажа

Вытяжка для настенного монтажа



< 90 см >



< 60 см >



< 60 см >

LC 86950 нерж. сталь EAN: 42420032583721

LC 58650 нерж. сталь EAN: 4242003341278

LC 48650 нерж. сталь EAN: 4242003319727

- Комфорт и безопасность**
- Возможность работы в режиме отвода или циркуляции воздуха
 - Производительность до 590 м³/ч
 - Металлический жирулавливающий фильтр, пригодный для мытья в посудомоечной машине
 - Электронное управление с помощью клавиш
 - Функция softLight
 - Dimm-функция
 - Интенсивная ступень с автоматическим отключением
 - Индикатор насыщения металлического фильтра и фильтра из активированного угля
 - Режим «Остаточный ход»

- Комфорт и безопасность**
- Возможность работы в режиме отвода или циркуляции воздуха
 - Производительность до 550 м³/ч
 - Металлический жирулавливающий фильтр, пригодный для мытья в посудомоечной машине
 - Электронное управление с помощью клавиш
 - 3 ступени мощности плюс интенсивная ступень

- Комфорт и безопасность**
- Возможность работы в режиме отвода или циркуляции воздуха
 - Производительность до 550 м³/ч
 - Металлический жирулавливающий фильтр, пригодный для мытья в посудомоечной машине
 - Электронное управление с помощью клавиш
 - 3 ступени мощности плюс интенсивная ступень

- Галогенное освещение: 2 x 20 Вт **Дизайн**

- Галогенное освещение: 2 x 20 Вт **Дизайн**

- Галогенное освещение: 2 x 20 Вт **Дизайн**

Прибора: **Размеры**
 Режим циркуляции: 740–1170 x 900 x 500 мм
 Режим отвода воздуха: 705–1100 x 900 x 500 мм

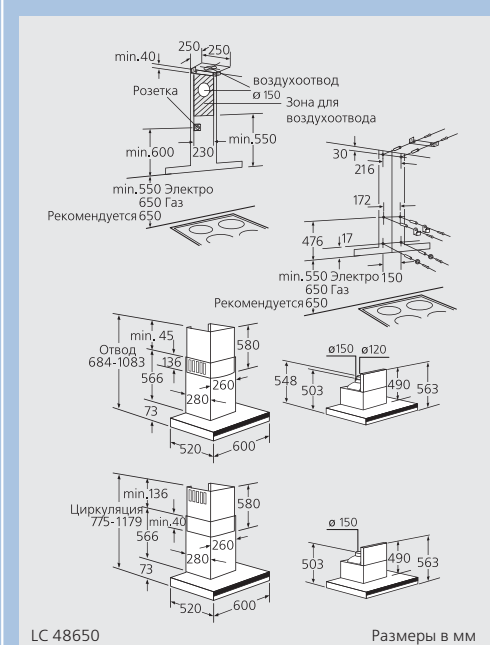
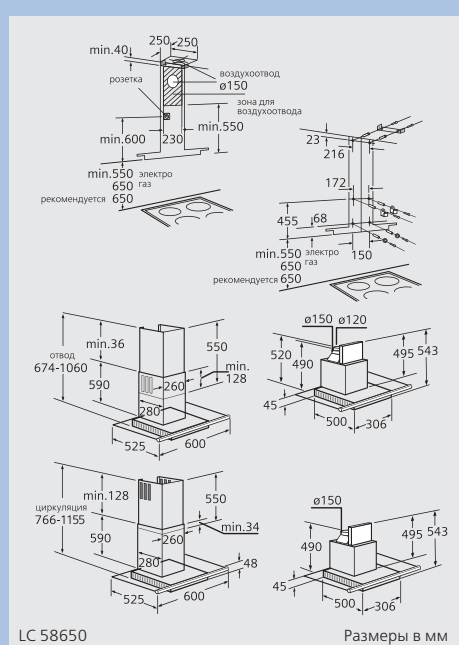
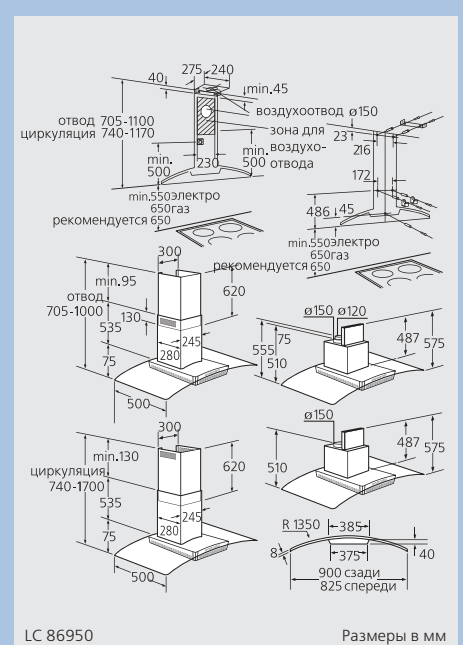
Прибора: **Размеры**
 Режим циркуляции: 766–1155 x 600 x 525 мм
 Режим отвода воздуха: 674–1060 x 600 x 525 мм

Прибора: **Размеры**
 Режим циркуляции: 775–1179 x 600 x 520 мм
 Режим отвода воздуха: 684–1083 x 600 x 520 мм

- Дополнительные принадлежности**
- LZ 51850, Комплект для работы вытяжки в режиме циркуляции воздуха

- Дополнительные принадлежности**
- LZ 51850, Комплект для работы вытяжки в режиме циркуляции воздуха

- Дополнительные принадлежности**
- LZ 51850, Комплект для работы вытяжки в режиме циркуляции воздуха.



Вытяжка для настенного монтажа

Вытяжка для настенного монтажа

Вытяжка для монтажа в шкаф



< 60 см >



< 60 см >



< 60 см >

LC 66651 нерж.сталь

EAN: 4242003259289

LC 66671 алюминий

EAN: 4242003257302

LI 28030 серебр. метал.

EAN: 4242003184035

- Комфорт и безопасность**
- Возможность работы в режиме отвода или циркуляции воздуха
 - Производительность до 550 м³/ч
 - Металлический жироулавливающий фильтр, пригодный для мытья в посудомоечной машине
 - Функция softLight
 - Dimm-функция
 - Электронное управление с помощью клавиш
 - Интенсивная ступень с автоматическим отключением
 - Режим «Остаточный ход»
 - Индикатор насыщения металлического фильтра и фильтра из активированного угля

- Комфорт и безопасность**
- Возможность работы в режиме отвода или циркуляции воздуха
 - Производительность до 550 м³/ч
 - Металлический жироулавливающий фильтр, пригодный для мытья в посудомоечной машине
 - Функция softLight
 - Dimm-функция
 - Электронное управление с помощью клавиш
 - Интенсивная ступень с автоматическим отключением
 - Индикатор насыщения металлического фильтра и фильтра из активированного угля
 - Режим «Остаточный ход»

- Комфорт и безопасность**
- Возможность работы в режиме отвода или циркуляции воздуха
 - Производительность до 400 м³/ч
 - Металлический жироулавливающий фильтр, пригодный для мытья в посудомоечной машине
 - 2 вентилятора высокой мощности
 - 3 ступени регулировки мощности

- Галогенное освещение: 2 x 20 Вт **Дизайн**

- Галогенное освещение: 2 x 20 Вт **Дизайн**

- Выдвижной плоский экран **Дизайн**
 ■ Для монтажа в специальный навесной шкаф
 ■ Освещение 2 x 60 Вт

Прибора: **Размеры**
 Режим циркуляции: 730–1160 x 600 x 520 мм
 Режим отвода воздуха: 650–1070 x 600 x 520 мм

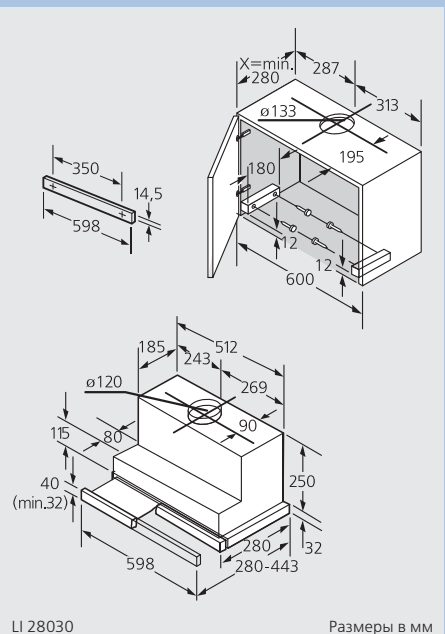
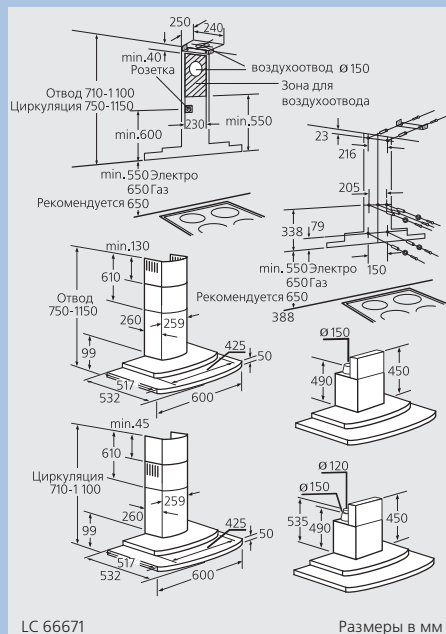
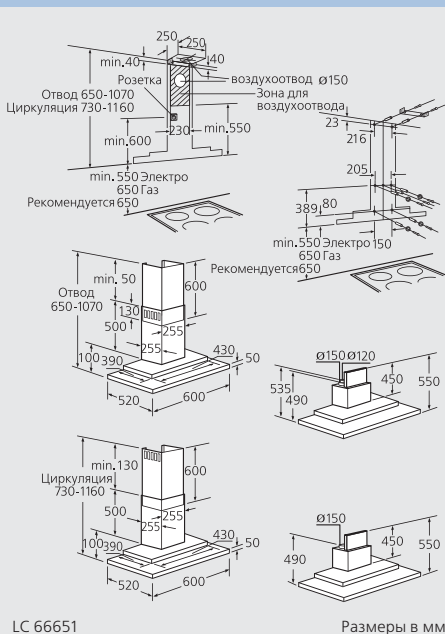
Прибора: **Размеры**
 Режим циркуляции: 750–1150 x 600 x 532 мм
 Режим отвода воздуха: 710–1100 x 600 x 532 мм

Прибора: **Размеры**
 Режим циркуляции: 354 x 598 x 280 мм
 Режим отвода воздуха: 354 x 598 x 280 мм
Ниши для встраивания: 322 x 598 x 280 мм

- Дополнительные принадлежности**
- LZ 51850, Комплект для работы вытяжки в режиме циркуляции воздуха

- Дополнительные принадлежности**
- LZ 51850, Комплект для работы вытяжки в режиме циркуляции воздуха

- Дополнительные принадлежности**
- LZ 34500, Комплект для работы вытяжки в режиме циркуляции воздуха
 - LZ 33050, Декоративная панель, цвет металл
 - LZ 33070, Декоративная панель, алюминий
 - LZ 33020, Декоративная панель, белый





06 °C

cold + fresh
freezer

copoler

Раньше Ваш холодильник просто охлаждал и замораживал.
Сегодня он информирует и развлекает.

Холодильные приборы Siemens. Будущее приходит в дом.



vitaFresh

Сохраняет продукты свежими в три раза дольше. Это отличает безупречный холодильник от просто хорошего. Именно при температуре хранения около 0 °С продукты остаются свежими значительно дольше. Помимо температуры важную роль играет уровень влажности воздуха. Так, например, пониженный уровень влажности оптимален для хранения рыбы и мяса.

Для сохранности питательных веществ и витаминов в овощах и фруктах, наоборот, необходим высокий уровень влажности воздуха. Поэтому современные холодильники Siemens оснащены двумя различными зонами свежести vitaFresh с температурой около 0 °С – зонами «сухого» и «влажного» холода.



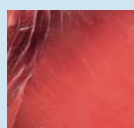
Зона сохранения свежести 0 °C vitaFresh. Непревзойденная свежесть Ваших продуктов.

Очевидные преимущества vitaFresh.

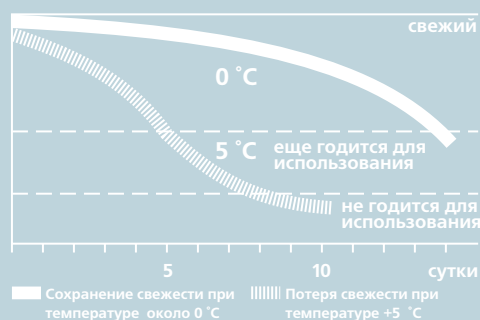
1. Благодаря охлаждению при температуре, близкой к 0 °C, свежие продукты существенно дольше сохраняют аппетитный вид и полезные свойства.
2. Гораздо меньшее количество продуктов портится и выбрасывается. Это положительно сказывается как на Ваших финансах, так и на окружающей среде.
3. Чтобы всегда иметь в запасе что-нибудь «вкусненькое», достаточно закупить много продуктов на всю неделю. Так Вы сэкономите время и обеспечите себе большой выбор разнообразных блюд.
4. Благодаря удобной системе хранения продуктов в различных боксах и контейнерах, невозможна передача запахов от продукта к продукту.

Свежие продукты в три раза дольше: преимущества vitaFresh.

| | | | |
|-----------------------------|-----------------------------|-----------------------------------|----------------|
| Груши | Зона «влажного» холода 0 °C | Без упаковки | 3 месяца |
| Белый кочанный салат | Зона «влажного» холода 0 °C | Без упаковки | 1–2 недели |
| Клубника | Зона «влажного» холода 0 °C | Без упаковки | 1 неделя |
| Вишня | Зона «влажного» холода 0 °C | Без упаковки | 1 неделя |
| Салат | Зона «влажного» холода 0 °C | Без упаковки | 3 недели |
| Рыба | Зона «сухого» холода 0 °C | Мешочек для хранения продуктов | 1 неделя |
| Птица | Зона «влажного» холода 0 °C | Пластмассовый контейнер с крышкой | 1 неделя |
| Малина | Зона «влажного» холода 0 °C | Без упаковки | Макс. 3 дня |
| Сыр | Зона «сухого» холода 0 °C | Пластмассовый контейнер с крышкой | 4 недели |
| Морепродукты | Зона «сухого» холода 0 °C | Пластмассовый контейнер с крышкой | 3–4 дня |
| Морковь | Зона «влажного» холода 0 °C | Влажная зона 0 °C | 5 месяцев |
| Петрушка | Зона «влажного» холода 0 °C | Без упаковки | до 8 недель |
| Свежий лук | Зона «влажного» холода 0 °C | Без упаковки | до 8 недель |
| Грибы | Зона «влажного» холода 0 °C | Без упаковки | 7 дней |
| Спаржа | Зона «влажного» холода 0 °C | Без упаковки | 3 недели |
| Шпинат | Зона «влажного» холода 0 °C | Без упаковки | Макс. 1 неделя |
| Помидоры | Зона «влажного» холода 0 °C | Без упаковки | 10 дней |

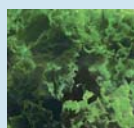


Свежесть мяса в «сухом» боксе с температурой около 0 °C (влажность 50 %)

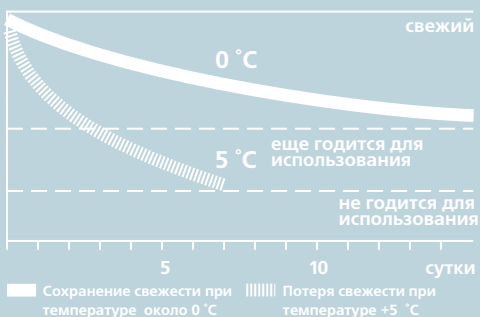


Зона «сухого» холода vitaFresh.

«Сухая» зона vitaFresh дает возможность при относительной влажности воздуха до 50 % дольше хранить в свежем виде птицу, рыбу и мясо.



Свежесть салата во «влажном» боксе с температурой около 0 °C (влажность 50 %)



Зона «влажного» холода vitaFresh.

Во «влажной» зоне vitaFresh при относительной влажности воздуха до 90 % заметно дольше остаются свежими нежные фрукты и овощи.

Супергигиена в холодильнике: антибактериальная система Antibacteria.

Холодильники Siemens с Antibacteria защищают от вредных для здоровья бактерий и микроорганизмов, так как в состав внутренней поверхности стенок и двери входит неорганическое соединение на основе ионов серебра. Antibacteria воздействует на бактерии сразу в трех направлениях: нарушает оболочку клетки бактерии, блокирует дыхание и предотвращает размножение. Антибактериальная защита гарантирует чистоту в холодильной камере даже при соприкосновении с испорченными продуктами. На протяжении всего срока службы холодильника.



Не стоит себе ни в чем отказывать. Вы же дома.

Витамины не пропадут.

Решение проблемы предложили специалисты компании Siemens. Ноу-хау - холодильник с зоной сохранения свежести. Как известно, обычно продукты хранятся при температуре от +4 до +8 оС. В таких условиях овощи и зелень быстро вянут и теряют витамины, а мясо и рыба быстрее портятся. На самом деле идеальный для свежих овощей и фруктов и продуктов животного происхождения режим хранения - это температура около 0 оС. Именно такие параметры установлены в больших профессиональных холодильниках. Развив эту идею, специалисты предложили уникальную технологию для домашних холодильников. Холодильники с зоной сохранения свежести - это умные приборы, которые заботятся о безупречном сохранении свежести продуктов. Также они необычайно просты в управлении благодаря наличию множества уникальных функций: удобный ЖК-дисплей, система No Frost, отменяющая необходимость замораживания, автоматическое замораживание, функция памяти, календарь хранения продуктов - все это делает холодильник помощником из будущего!



Телевизор, который умеет охлаждать и замораживать.

Холодильно-морозильная комбинация coolMedia позаботится не только о Ваших продуктах, но и о Вашем настроении. С помощью coolVario Вы ничего больше не упустите из вида. Будь то актуальные новости или напряженный спортивный матч - с помощью встроенного ЖК-телевизора Вы, даже находясь на кухне, всегда будете в центре актуальных событий. Холодильник coolMedia предполагает возможность подключения DVD-проигрывателя и видеомagneфона.



Американский способ охлаждения.

Холодильник Side-by-side KA 58 NP 90 от Siemens внушает почтение. И это не случайно. Размеры и вместительность, дизайн (облицовка полностью из нержавеющей стали), привлекательный интерьер и премиум-технологии этой холодильно-морозильной комбинации вызывают глубокое уважение. Этот холодильник обладает более чем 500 л полезного объема, из которого 170 л приходится на четырехзвездочное морозильное отделение, а также уникальным устройством для приготовления льда. Просто установите регулятор в положение "cube" или "crushed ice" и подставьте стакан. Все остальное произойдет полностью автоматически. А Вам останется лишь добавить в стакан свой любимый напиток..

Вино из лучшего погреба: винотека Siemens.

Лучше и бережнее вино хранить невозможно: винотека от Siemens создает оптимальные условия для Ваших благородных вин. В зависимости от сорта вина Вы выбираете температуру хранения в пределах от 6 до 14 °С. Винотека вмещает 32 бутылки. Этого достаточно для длительных ужинов, которые завершаются только ранним утром.



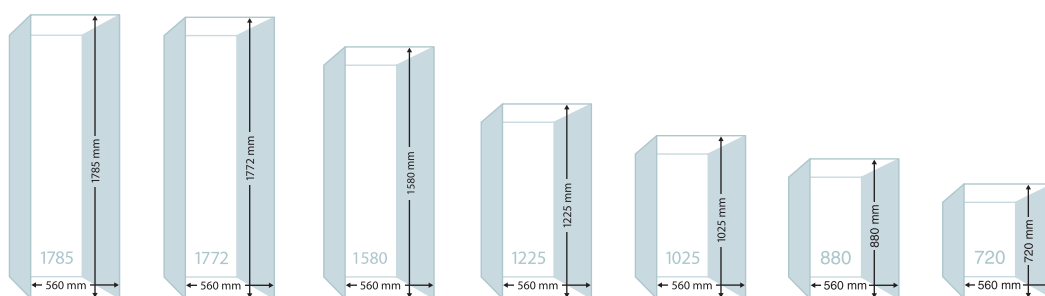
Холодная красота.

Кухня всегда была и остается одним из самых важных помещений в квартире. К обстановке этого места, где отдыхают и расслабляются, необходимо предъявлять особые требования. Поэтому для изготовления отдельностоящих холодильников Siemens используются только высококачественные материалы – такие, например, как inoxLook, который выглядит как нержавеющая сталь, но не требует тщательного ухода. Или обработанная по специальной технологии нержавеющая сталь, которая восхищает своей текстурой и шелковым матовым мерцанием благородного металла.

Для любых запросов и на самый взыскательный вкус:
холодильные и морозильные приборы Siemens.

Измеряем, рассматриваем, подбираем.

Выбор нового встраиваемого холодильника или морозильника ни в коем случае не должен быть мучением. В приведенной ниже таблице Вы отыщете прибор, который наилучшим образом подойдет к интерьеру и специфике Вашей кухни. Просто измерьте ширину ниши, в которую Вы хотите встроить холодильник или морозильник, и выберите прибор с тем набором функций, который необходим именно Вам.



ВСТРАИВАЕМЫЕ ХОЛОДИЛЬНЫЕ И МОРОЗИЛЬНЫЕ ПРИБОРЫ

| ВЫСОТА | 1785 мм | 1772 мм | 1580 мм | 1225 мм | 1025 мм | 880 мм | 720 мм |
|-----------------------------------|-------------|-------------|-------------|-------------|-------------|-------------|-------------|
| Винный шкаф vinoThek | | | | | | KF 18 WA 40 | |
| Центр свежести vitaFresh | KI 38 FA 40 | | | | | | |
| Холодильно-морозильные комбинации | | KI 38 SA 50 | KI 28 SA 50 | | | | |
| Холодильник | | KI 38 LA 40 | | | KI 20 LA 50 | | |
| Холодильник vitaFresh | | | | KI 26 FA 50 | | | |
| Холодильный шкаф | | | | | | KI 18 RV 40 | |
| Морозильный шкаф | | | | | | GI 18 DA 50 | GI 14 DA 50 |





Американский способ охлаждения.

Холодильник Side-by-side KA 58 NP 90 от Siemens внушает почтение. И это не случайно. Размеры и вместительность, дизайн (облицовка полностью из нержавеющей стали), привлекательный интерьер и премиум-технологии этой холодильно-морозильной комбинации вызывают глубокое уважение. Этот холодильник обладает более чем 500 л полезного объема, из которого 170 л приходится на четырехзвездочное морозильное отделение, а также уникальным устройством для приготовления льда. Просто установите регулятор в положение "cube" или "crushed ice" и подставьте стакан. Все остальное произойдет полностью автоматически. А Вам останется лишь добавить в стакан свой любимый напиток.

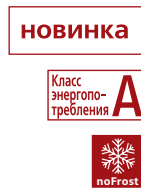
Отдельностоящий: высота 1810 мм

Отдельностоящий: высота 1890 мм



**Холодильник Side-by-side
KA 58 NP 90**

EAN: 4242003360675



**Холодильник Side-by-side
KA 60 NA 40**

EAN: 4242003358498



- Отдельностоящий холодильник Side-by-side с облицовкой из нержавеющей стали
- Шланг для подвода воды с гайкой 3/4"

- 500 л
- 522 кВтч

**Полезный объем
Энергопотребление**

- Комфорт и безопасность**
- Техника NoFrost
 - Раздельная регулировка температуры в холодильном и морозильном отделениях
 - Устройство для приготовления льда и охлажденной воды с подсветкой
 - 1 компрессор
 - Акустическая сигнализация открытой двери

- Справа**
- Холодильное отделение – 330 л
 - Режим суперохлаждения
 - 3 полки из ударопрочного стекла, из них 2 – переставляемые по высоте и вынимаемые
 - 2 прозрачных выдвигающих бокса
 - Контейнер с независимой регулировкой влажности
 - Дополнительная полка для бутылок
 - Особенно яркое освещение

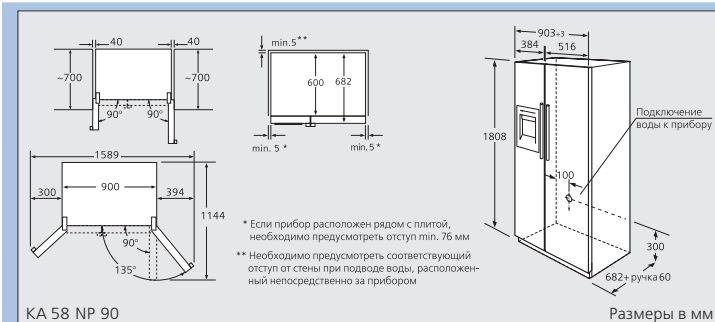
- Слева**
- Морозильное отделение ******* – 170 л
 - Режим суперзамораживания
 - Мощность замораживания 10 кг / 24 ч
 - Длительность хранения при отключении электроэнергии 5 ч
 - 2 бокса и 3 полки для хранения замороженных продуктов

Прибора: 1810 x 900 x 740 мм

Размеры

- 1 подставка для яиц

Принадлежности



- Отдельно стоящий холодильник Side-by-side, цвет дверей inoxLook, боковые стенки серые
- Шланг для подвода воды с гайкой 3/4"

- 504 л
- 522 кВтч

**Полезный объем
Энергопотребление**

- Комфорт и безопасность**
- Техника NoFrost
 - Раздельная регулировка температуры в холодильном и морозильном отделениях
 - Устройство для приготовления льда и охлажденной воды с подсветкой
 - 1 компрессор
 - Home bar
 - Акустическая сигнализация открытой двери

- Справа**
- Холодильное отделение – 334 л
 - Режим суперохлаждения
 - 3 полки из ударопрочного стекла, из них 2 – переставляемые по высоте и вынимаемые
 - 3 прозрачных выдвигающих бокса
 - Особенно яркое освещение

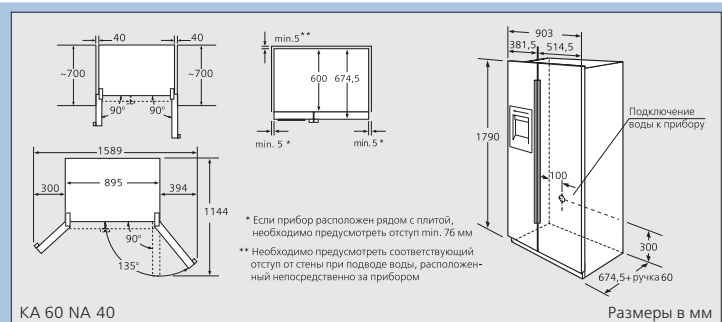
- Слева**
- Морозильное отделение ******* – 170 л
 - Режим суперзамораживания
 - Мощность замораживания 10 кг / 24 ч
 - Длительность хранения при отключении электроэнергии 5 ч
 - 2 бокса и 3 полки для хранения замороженных продуктов

Прибора: 1790 x 900 x 730 мм

Размеры

- 1 подставка для яиц

Принадлежности



coolMedia

Холодильно-морозильная комбинация coolMedia

позаботится не только о Ваших продуктах, но и о Вашем настроении. С помощью coolMedia Вы ничего больше не упустите из вида. Будь то актуальные новости или напряженный спортивный матч – с помощью встроенного ЖК-телевизора Вы, даже находясь на кухне, всегда будете в центре актуальных событий. Холодильник coolMedia предполагает возможность подключения DVD-проигрывателя и видеомagneтофона.



Отдельностоящий: высота 2 040 мм



супертихо!

Класс энергопотребления **A+**

ANTI BACTERIA

нержавеющая сталь

Холодильно-морозильная комбинация
KG 39 MT 90 EAN: 4242003331231

- Дизайн Softline
- Дверной упор правый
- Переставляемые по высоте – ножки спереди, ролики сзади

- 350 л
- 303 кВтч

**Полезный объем
Энергопотребление**

Комфорт и безопасность

- Выдвигаемый и поворачиваемый на 45° ЖК-экран (размер 15", 38 см) с пультом дистанционного управления для ТВ, 2 динамика
- Цифровая панель управления, электронная регулировка и контроль температуры
- 2 компрессора

- Холодильное отделение
- Полезный объем 263 л
- Динамическое охлаждение с помощью вентилятора
- Автоматика оттаивания
- Режим суперохлаждения
- 6 полок из ударопрочного стекла, из них 5 – переставляемые по высоте
- Откидная подставка для 4 бутылок
- Большой бокс для овощей и фруктов с регулировкой влажности и вынимаемым разделителем, на телескопических полозьях
- Изменяемый интерьер двери
- Большая полка для бутылок
- Особенно яркое криптоновое освещение

Сверху

- ******** – морозильное отделение 87 л
- Мощность замораживания 14 кг/24 ч
- Длительность хранения при отключении электроэнергии 27 ч
- Система поэтажного холода
- Режим суперзамораживания
- Автоматика замораживания
- Система быстрого размораживания
- 3 прозрачных бокса
- Календарь хранения продуктов
- Четырехступенчатая система сигнализации

Снизу

- **Подключение**
- Антенна, тройной вывод (сзади), например, для DVD, видеомagneтофона и т. д.

Прибора: 2 040 x 660 x 710 мм **Размеры**

- **Принадлежности**
- 1 ванночка для льда
- 1 контейнер для заморозки ягод
- 1 аккумулятор холода
- 2 подставки для яиц
- 1 выдвигаемый контейнер

Все размеры В x Ш x Г.

Отдельностоящий: высота 2 040 мм



vitaFresh

НОВИНКА

Класс энергопотребления **A+**



нержавеющая сталь

Холодильно-морозильная комбинация
KG 39 FP 90 EAN: 4242003375761

- Дизайн High-door с ЖК-дисплеем на двери
- Дверной упор правый перенавешиваемый
- Переставляемые по высоте – ножки спереди, ролики сзади

- 306 л
- 321 кВтч

Полезный объем
Энергопотребление

Комфорт и безопасность

- Техника NoFrost
- Зона сохранения свежести 0 °С
- Электронная регулировка и контроль температуры
- 1 компрессор

- Холодильное отделение – 234 л
- Зона сохранения свежести 0 °С – 92 л (!), из них 35 л «влажная» и 57 л «сухая» зона сохранения свежести
- Режим суперохлаждения
- 4 полки из ударпрочного стекла, из них 3 – переставляемые по высоте
- Подсвечиваемая нижняя полка
- 3 выдвижных бокса на телескопических полозьях
- Дополнительная полка для бутылок
- Автоматика оттаивания

Сверху

- **** – морозильное отделение – 72 л
- Мощность замораживания 14 кг / 24 ч
- Длительность хранения 24 ч
- Режим суперзамораживания
- 3 прозрачных бокса
- Календарь хранения продуктов

Снизу

Прибора: 2 040 x 600 x 650 мм **Размеры**

Принадлежности

- 1 ванночка для льда
- 2 аккумулятора холода

Все размеры В x Ш x Г.



Сделано со вкусом: с любой точки.

Винотека Siemens предназначена для хранения и презентации вин и деликатесов на высшем уровне. Отвечает самым высоким требованиям и внутреннее оснащение Вашей винотеки: до пяти переставляемых по высоте полок для бутылок (KS 38 WA 40) обеспечивают максимальную гибкость в использовании прибора. Для нежнейших деликатесов дополнительно имеется специальная, удобная для чистки стеклянная полка. И чтобы высококачественное содержимое холодильника не принимало чужеродных запахов, угольный фильтр обеспечивает подачу свежего воздуха.

Прекрасный климат: регулируемые температурные зоны.

Для каждого вина существует точный диапазон температур, в котором идеально раскрываются его вкус и аромат. Винотека точно обеспечивает идеальную питьевую температуру вина. Новые модели холодильников осуществляют это с помощью двух зон с регулируемой в диапазоне от 5 °C до 22 °C температурой для красного и белого вина, Prosecco или шампанского. А с помощью нескольких цифровых термометров очень удобно узнавать температуру различных зонах.



Практично и безопасно: полки и внутренний термометр.

Полки для бутылок с алюминиевой рамой предоставляют в Ваше распоряжение максимум возможностей. К тому же они могут иметь две различные глубины, так что бутылки и графины могут храниться в вертикальном положении. Оба внутренних цифровых термометра можно прикреплять к алюминиевой оправе полок в различных положениях. Так что Вы всегда можете быть уверены, что Ваши драгоценности хранятся в выбранной температурной зоне в идеальных условиях.



Отдельностоящий: высота 1850 мм

Отдельностоящий: высота 1550 мм



НОВИНКА

Класс энергопотребления **B**

ANTI BACTERIA

**inoxLook
KS 38 WA 40**

EAN: 4242003372296



НОВИНКА

Класс энергопотребления **B**

ANTI BACTERIA

**inoxLook
KS 30 WA 40**

EAN: 4242003372319

- Дверной упор правый
- Стеклопанельная дверца с двойной изоляцией и ручкой из нержавеющей стали

- Дверной упор правый
- Стеклопанельная дверца с двойной изоляцией и ручкой из нержавеющей стали

- 368 л
- 212 кВтч

**Полезный объем
Энергопотребление**

- 296 л
- 190 кВтч

**Полезный объем
Энергопотребление**

Комфорт и безопасность

- Электронные двухуровневые установка и контроль температуры
- Закрываемая на ключ дверца
- 1 компрессор
- Активный угольный фильтр

Комфорт и безопасность

- Электронные двухуровневые установка и контроль температуры
- Закрываемая на ключ дверца
- 1 компрессор
- Активный угольный фильтр

Посередине

- Установка температуры от +5 до 22 °C
- 4 термометра, 3 из них – перенавешиваемые
- 6 полок с подставками для бутылок, из них 5 – переставляемые по высоте
- 1 полка из ударопрочного стекла для хранения деликатесов
- Автоматика оттаивания
- Внутреннее освещение

Посередине

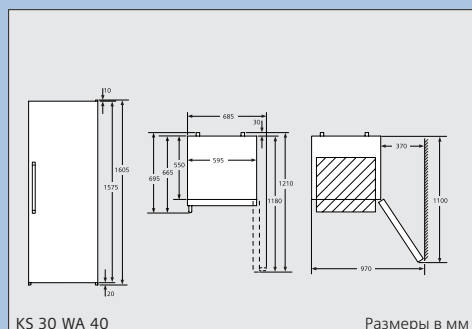
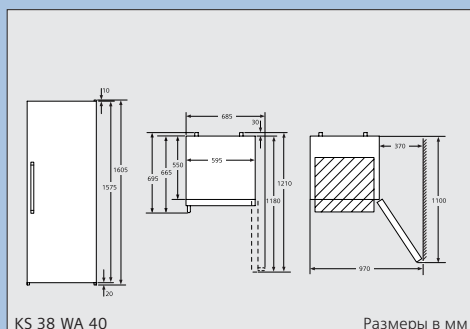
- Установка температуры от +5 до 22 °C
- 4 термометра, 3 из них – перенавешиваемые
- 5 полок с подставками для бутылок, из них 4 – переставляемые по высоте
- 1 полка из ударопрочного стекла для хранения деликатесов
- Автоматика оттаивания
- Внутреннее освещение

Размеры

Прибора: 1850 x 600 x 660 мм

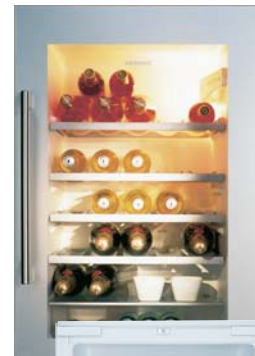
Размеры

Прибора: 1550 x 600 x 660 мм



Винотека

Высота ниши: 880 мм



touchLight

супертихо!

Класс энергопотребления **A**

ANTI BACTERIA



reddot

Винотека
KF 18 WA 40

EAN: 4242033670001

- Дверной упор правый
 - Стеклопанель с двойной изоляцией и ручкой из нержавеющей стали
- Особенности встраивания**

- 149 л
 - 146 кВтч
- Полезный объем Энергопотребление**

- Комфорт и безопасность**
- Электронная установка и контроль температуры
 - **Новинка:** touchLight
 - Супертихо
 - 1 компрессор

- Посередине**
- Установка температуры от +6 до +14 °C
 - 4 полки с подставками для бутылок, из них 3 – переставляемые по высоте
 - Макс. вместимость 32 бутылки по 0,75 л или 9 бутылок по 0,75 л и 19 бутылок по 1 л
 - Автоматика оттаивания
 - Режим суперохлаждения
 - Внутреннее криптоновое освещение

Размеры

Прибора: 874 x 538 x 542 мм
Ниши для встраивания: 880 x 560 x 550 мм

Все размеры В x Ш x Г.

Холодильно-морозильные комбинации

Высота ниши: 1785 мм

Высота ниши: 1775 мм

Высота ниши: 1580 мм



vitaFresh

Класс энергопотребления **A**



супертихо!

Класс энергопотребления **A+**



супертихо!

Класс энергопотребления **A+**



Холодильно-морозильная комбинация с зоной свежести KI 38 FA 40 EAN: 4242003362105

Холодильно-морозильная комбинация KI 38 SA 50 EAN: 4242003364130

Холодильно-морозильная комбинация KI 28 SA 50 EAN: 4242003364833

| | | |
|---|--|---|
| <ul style="list-style-type: none"> Техника плоских шарниров Дверной упор правый, перенавешиваемый | <ul style="list-style-type: none"> Техника плоских шарниров Дверной упор правый, перенавешиваемый | <ul style="list-style-type: none"> Техника плоских шарниров Дверной упор правый, перенавешиваемый |
| <p>Особенности встраивания</p> | <p>Особенности встраивания</p> | <p>Особенности встраивания</p> |
| <p>Полезный объем</p> <ul style="list-style-type: none"> 244 л 299 кВтч <p>Энергопотребление</p> | <p>Полезный объем</p> <ul style="list-style-type: none"> 285 л 294 кВтч <p>Энергопотребление</p> | <p>Полезный объем</p> <ul style="list-style-type: none"> 244 л 274 кВтч <p>Энергопотребление</p> |
| <p>Комфорт и безопасность</p> <ul style="list-style-type: none"> Раздельные электронные установка и контроль температуры Супертихо 1 компрессор | <p>Комфорт и безопасность</p> <ul style="list-style-type: none"> Раздельные электронные установка и контроль температуры Супертихо 1 компрессор | <p>Комфорт и безопасность</p> <ul style="list-style-type: none"> Раздельные электронные установка и контроль температуры Супертихо 1 компрессор |
| <p>Сверху</p> <ul style="list-style-type: none"> *** – морозильное отделение (-18 °C и ниже) – 37 л Мощность замораживания 3 кг/24 ч Длительность хранения при отключении электроэнергии 18 ч Режим суперзамораживания Акустический сигнал тревоги | <p>Сверху</p> <ul style="list-style-type: none"> Холодильное отделение – 222 л 5 полок из ударопрочного стекла, из них 4 – переставляемые по высоте, 1 – составная Дополнительный выдвижной контейнер Автоматика оттаивания Регулировка влажности Изменяемый интерьер двери Особенно яркое освещение | <p>Сверху</p> <ul style="list-style-type: none"> Холодильное отделение – 181 л 4 полки из ударопрочного стекла, из них 3 – переставляемые по высоте, 1 – составная Дополнительный выдвижной контейнер Автоматика оттаивания Регулировка влажности Изменяемый интерьер двери Особенно яркое освещение |
| <p>Посередине</p> <ul style="list-style-type: none"> Зона сохранения свежести 0 °C Полезный объем 133 л, из них 20 л «влажная» зона сохранения свежести 3 полки из ударопрочного стекла, из них 2 – переставляемые по высоте Изменяемый интерьер двери Особенно яркое освещение | | |
| <p>Снизу</p> <ul style="list-style-type: none"> Холодильное отделение – 74 л Температура хранения от 3 до 11 °C Выдвижная тележка и 1 выдвижной ящик | <p>Снизу</p> <ul style="list-style-type: none"> Морозильное отделение (-18 °C и ниже) *** – 63 л Мощность замораживания 12 кг/24 ч Длительность хранения при отключении электроэнергии 22 ч Режим суперзамораживания Активная система сигнализации с функцией памяти 3 прозрачных бокса | <p>Снизу</p> <ul style="list-style-type: none"> Морозильное отделение (-18 °C и ниже) *** – 63 л Мощность замораживания 12 кг/24 ч Длительность хранения при отключении электроэнергии 24 ч Система поэтажного холода Режим суперзамораживания Активная система сигнализации с функцией памяти Автоматика замораживания 3 прозрачных бокса |
| <p>Размеры</p> <p>Прибора: 1783 x 538 x 533 мм Ниши для встраивания: 1785 x 560 x 550 мм</p> | <p>Размеры</p> <p>Прибора: 1772 x 541 x 545 мм Ниши для встраивания: 1775 x 560 x 550 мм</p> | <p>Размеры</p> <p>Прибора: 1578 x 541 x 545 мм Ниши для встраивания: 1580 x 560 x 550 мм</p> |
| <p>Принадлежности</p> <ul style="list-style-type: none"> 1 ванночка для льда 2 подставки для яиц 1 держатель для бутылок | <p>Принадлежности</p> <ul style="list-style-type: none"> 1 ванночка для льда 2 подставки для яиц 2 аккумулятора холода 1 держатель для бутылок | <p>Принадлежности</p> <ul style="list-style-type: none"> 1 ванночка для льда 2 подставки для яиц 2 аккумулятора холода 1 держатель для бутылок |

Холодильные и морозильные шкафы

Высота ниши: 1775 мм

Высота ниши: 1225 мм

Высота ниши: 1025 мм



супертихо!

Класс энергопотребления **A**



vitaFresh

Класс энергопотребления **A^{plus}**



супертихо!

Класс энергопотребления **A^{plus}**



**Холодильник
KI 38 LA 40**

EAN: 4242003365502

**Холодильник с зоной свежести
KI 26 FA 50**

EAN: 4242003365458

**Холодильник
KI 20 LA 50**

EAN: 4242003357996

| | | |
|--|--|---|
| <ul style="list-style-type: none"> Техника плоских шарниров Дверной упор правый, перенавешиваемый | <ul style="list-style-type: none"> Техника плоских шарниров Дверной упор правый, перенавешиваемый | <ul style="list-style-type: none"> Техника плоских шарниров Дверной упор правый, перенавешиваемый |
| <p>283 л 303 кВтч</p> | <p>194 л 146 кВтч</p> | <p>164 л 206 кВтч</p> |
| <ul style="list-style-type: none"> Электронная индикация температуры Супертихо 1 компрессор | <ul style="list-style-type: none"> Электронная индикация температуры Супертихо 1 компрессор | <ul style="list-style-type: none"> Электронная индикация температуры Супертихо 1 компрессор |
| <ul style="list-style-type: none"> *** – морозильное отделение (–18 °C и ниже) – 37 л Мощность замораживания 3 кг/24 ч Длительность хранения при отключении электроэнергии 18 ч Режим суперзамораживания Индикатор закрытого состояния | <ul style="list-style-type: none"> Холодильное отделение – 133 л Температура хранения от 3 до 8 °C 5 полок из ударопрочного стекла, из них 4 – переставляемые по высоте Автоматика оттаивания Изменяемый интерьер двери Особенно яркое освещение | <ul style="list-style-type: none"> *** – морозильное отделение (–18 °C и ниже) – 17 л Мощность замораживания 2 кг/24 ч Длительность хранения при отключении электроэнергии 12 ч Индикатор закрытия двери |
| <ul style="list-style-type: none"> Холодильное отделение – 246 л Температура хранения от 4 до 8 °C 5 полок из ударопрочного стекла, из них 4 – переставляемые по высоте 2 бокса для овощей на телескопических полозьях Режим суперохлаждения Автоматика оттаивания Регулировка влажности Изменяемый интерьер двери Особенно яркое освещение | | <ul style="list-style-type: none"> Холодильное отделение – 147 л Температура хранения от 2 до 8 °C 4 полки из ударопрочного стекла, из них 3 – переставляемые по высоте, 1 – составная Дополнительный передвижной контейнер Режим суперохлаждения Автоматика оттаивания Регулировка влажности Изменяемый интерьер двери Особенно яркое освещение |
| | <ul style="list-style-type: none"> Зона сохранения свежести 0 °C Полезный объем 61 л, из них 15 л «влажная» и 29 л «сухая» зона сохранения свежести 3 выдвижных бокса на телескопических полозьях | |
| <p>Прибора: 1772 x 538 x 533 мм Ниши для встраивания: 1775 x 560 x 550 мм</p> | <p>Прибора: 1221 x 538 x 533 мм Ниши для встраивания: 1225 x 560 x 550 мм</p> | <p>Прибора: 1021 x 541 x 542 мм Ниши для встраивания: 1025 x 560 x 550 мм</p> |
| <ul style="list-style-type: none"> 1 ванночка для льда 2 подставки для яиц 1 держатель для бутылок | <ul style="list-style-type: none"> 1 подставка для яиц 1 держатель для бутылок | <ul style="list-style-type: none"> 1 ванночка для льда 1 подставка для яиц 1 держатель для бутылок |

Все размеры в х Ш х Г.

Холодильные и морозильные шкафы

Высота ниши: 880 мм

Высота ниши: 880 мм

Высота ниши: 720 мм



Холодильник KI 18 RV 40

EAN: 4242003362235

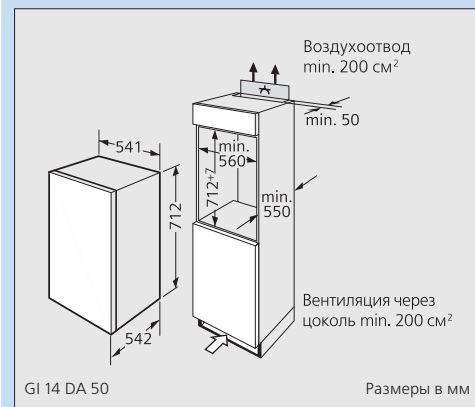
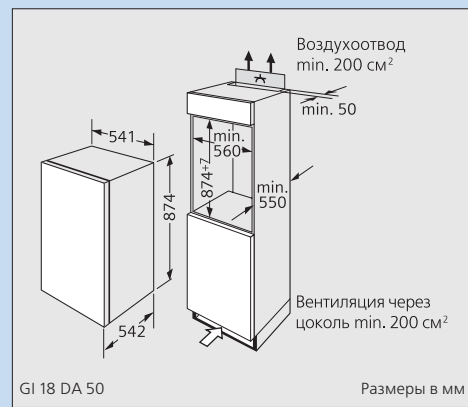
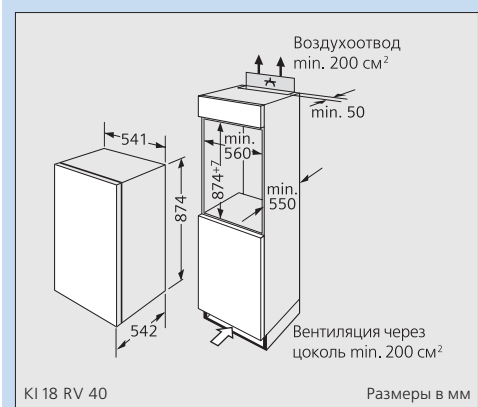
Морозильник GI 18 DA 50

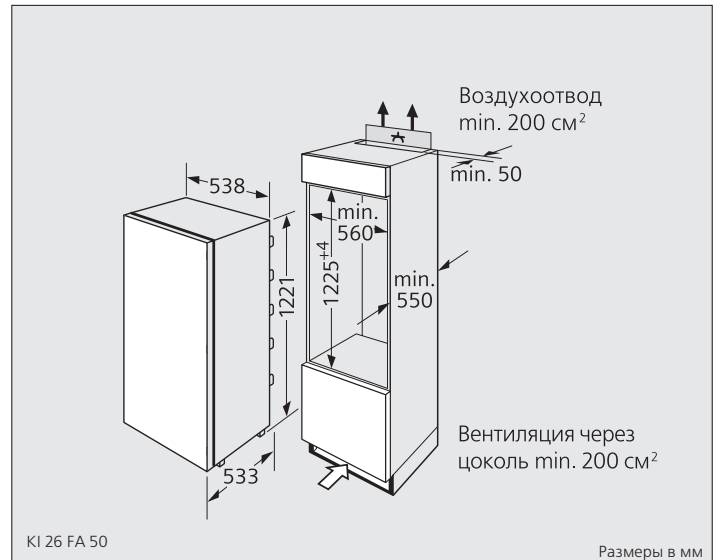
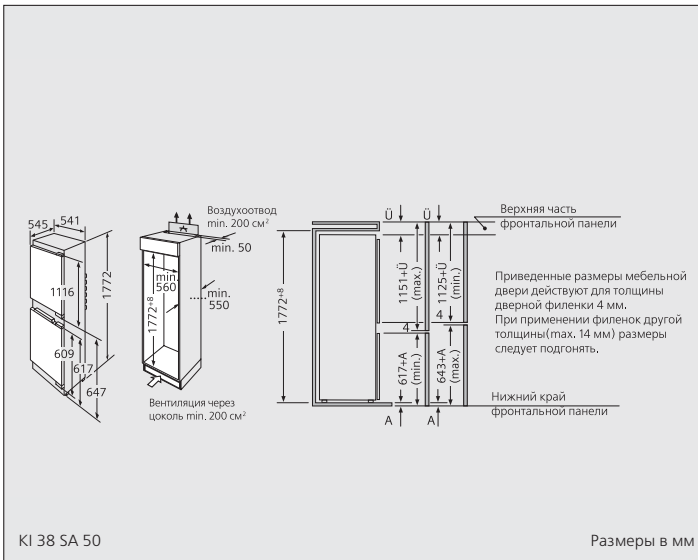
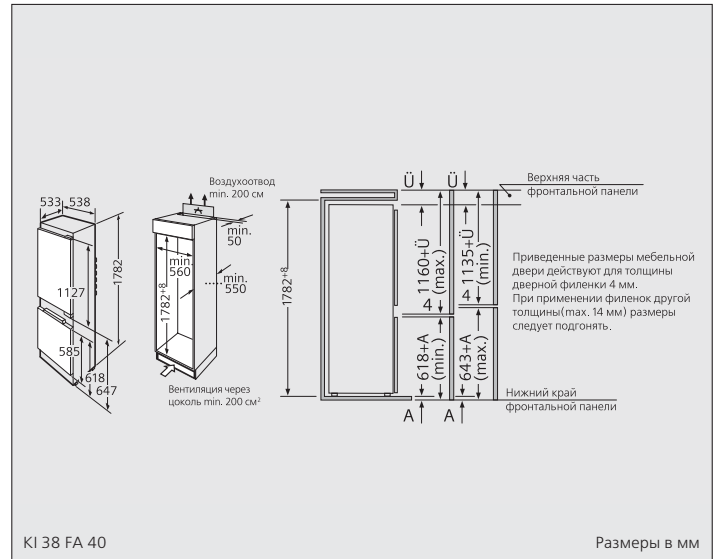
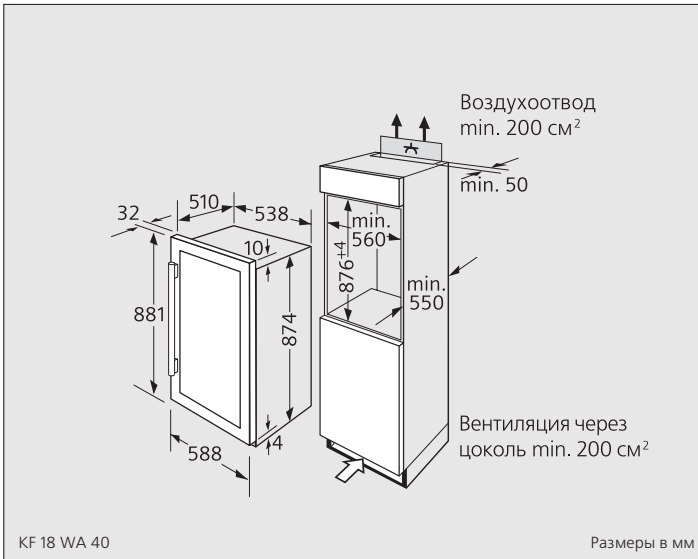
EAN: 4242003365038

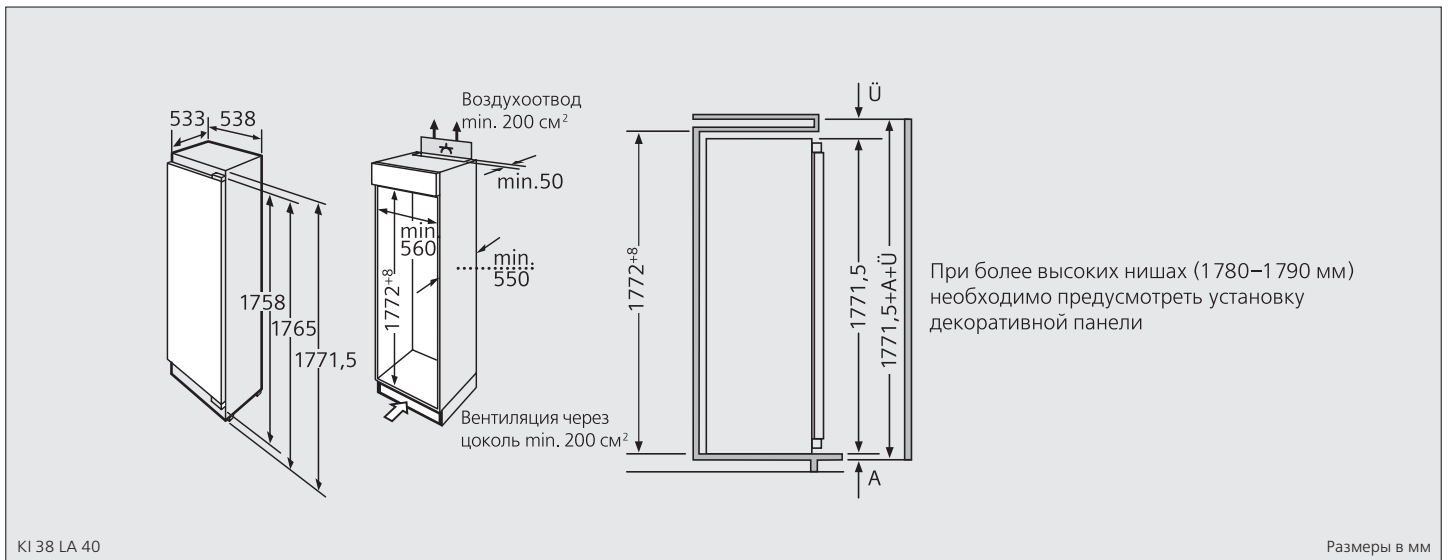
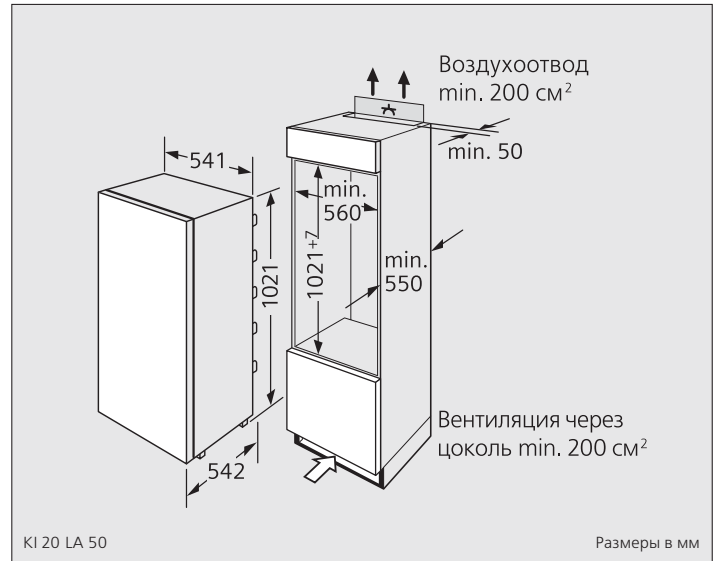
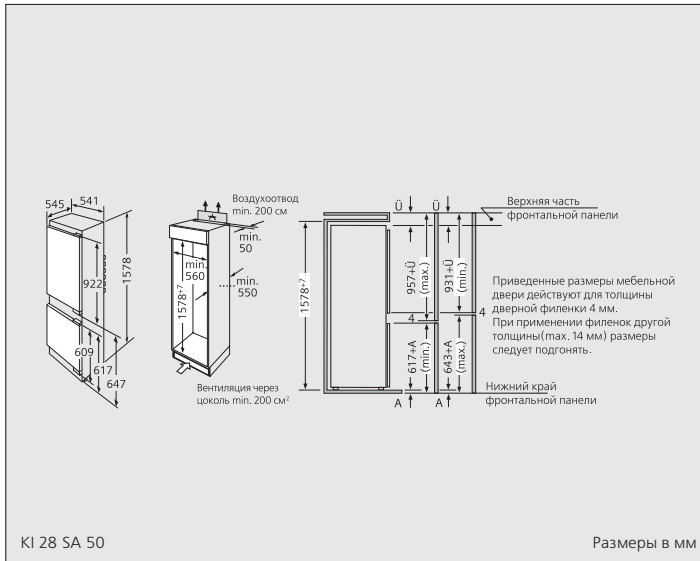
Морозильник GI 14 DA 50

EAN: 4242003365052

| | | |
|---|--|--|
| <ul style="list-style-type: none"> Техника плоских шарниров Дверной упор правый, перенавешиваемый | <ul style="list-style-type: none"> Техника плоских шарниров Дверной упор правый, перенавешиваемый | <ul style="list-style-type: none"> Техника плоских шарниров Дверной упор правый, перенавешиваемый |
| <p>151 л 154 кВтч</p> | <p>98 л 194 кВтч</p> | <p>74 л 179 кВтч</p> |
| <p>1 компрессор</p> | <p>Контрольный центр с визуальным и акустическим сигналами тревоги Супертихо 1 компрессор</p> | <p>Контрольный центр с визуальным и акустическим сигналами тревоги Супертихо 1 компрессор</p> |
| <p>Температура хранения от 4 до 8 °C 4 полки из ударопрочного стекла, из них 3 – переставляемые по высоте Автоматика оттаивания</p> | <p>**** – Морозильное отделение (-18° C и ниже) Мощность замораживания 12 кг/24 ч Длительность хранения при отключении электроэнергии 25 ч Режим суперзамораживания 4 прозрачных бокса</p> | <p>**** – Морозильное отделение (-18° C и ниже) Мощность замораживания 10 кг/24 ч Длительность хранения при отключении электроэнергии 25 ч Режим суперзамораживания 3 прозрачных бокса</p> |
| <p>Прибора: 874 x 541 x 542 мм Ниши для встраивания: 880 x 560 x 550 мм</p> | <p>Прибора: 874 x 541 x 542 мм Ниши для встраивания: 880 x 560 x 550 мм</p> | <p>Прибора: 712 x 541 x 542 мм Ниши для встраивания: 720 x 560 x 550 мм</p> |
| <p>1 подставка для яиц</p> | <p>1 ванночка для льда</p> | <p>1 ванночка для льда</p> |







Раньше мытье посуды
не доставляло никакого удовольствия.
Сегодня – не составляет никакого труда.

Посудомоечные машины Siemens. Будущее приходит в дом.





SIEMENS

SIEMENS

Automatik-Spülen

ECO Eco Start



Функция «auto 3 in 1»

Используете ли Вы традиционный набор моющих средств или таблетку «3 в 1» – результат мытья и сушки всегда будет оптимальным. После хорошего ужина в кругу семьи или друзей посудомоечная машина Siemens возьмет на себя мытье грязной посуды, а Вы сможете посвятить освободившееся время более приятным занятиям. С помощью сенсора процесс мытья в посудомоечной машине автоматически приспособляется к используемому моющему средству – комбинированному средству «3 в 1» или обычному набору моющих средств. Это автоматически обеспечивает блестящий результат мытья вне зависимости от вида моющего средства.

auto
3in1

Только загружать и выгружать посуду мы пока не можем за Вас.



Полная самостоятельность: полностью автоматическая посудомоечная машина.

Благодаря высокочувствительной интеллектуальной технике полностью автоматическая посудомоечная машина от Siemens распознает количество посуды и степень ее загрязнения. При установке машины в положение автоматического мытья она самостоятельно определяет оптимальный режим мытья посуды, Вам остается лишь нажать клавишу «Старт». Уникальная система сенсоров гарантирует блестящий результат. Специальный датчик aquaSensor-III контролирует степень загрязнения воды, а датчик загрузки обеспечивает ее оптимальное количество. Текстовый дисплей этой посудомоечной машины уникален. На нем отображается информация на 17 различных языках, включая русский – и все это в текстовом формате.

Встраиваемая полностью автоматическая посудомоечная машина имеет привлекательный дизайн. На ее передней панели расположен дополнительный информационный дисплей, эргономичная ручка позволяет легко открывать посудомоечную машину.



Легкое прикосновение: сенсорные клавиши.

Элементы управления – текстовый дисплей и функциональные сенсорные клавиши на панели управления встроены в верхний торец двери, что позволяет говорить о максимальном комфорте и удобстве при использовании посудомоечной машины. Для выбора какой-либо функции или изменения настройки прибора достаточно лишь легкого прикосновения к сенсорным клавишам, даже не нагибаясь. А благодаря абсолютно гладкой поверхности панель управления очень легко чистить.

Меньше времени, выше температура: программа «Быстрая 45 °С».

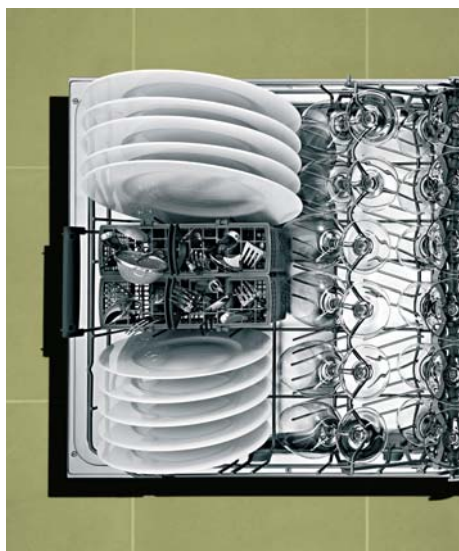
С помощью ускоренной программы мытья при температуре 45 °С класс мытья «А» свежезагрязненной посуды достигается уже через 29 минут.



Короба премиум-класса varioFlex

Максимальный комфорт. Теперь вся посуда размещается исключительно в соответствии с Вашими пожеланиями. Большие кастрюли? Много тарелок? Высокие бокалы? Новые короба премиум-класса varioFlex вмещают большое количество посуды, благодаря складывающимся рядам направляющих для тарелок, насадкам и подставкам для бокалов и разделяемой на две составные части корзине для столовых приборов Duo.

Не стоит тратить драгоценное время на рутинную работу.
Положитесь на профессионалов от Siemens.

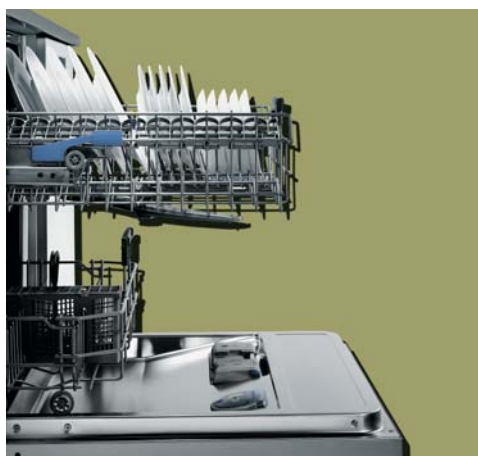


**Возможность гибкого размещения:
корзина для столовых приборов Duo.**

Разделяемая на две составные части корзина для столовых приборов может быть размещена по отдельности в верхнем и нижнем коробах посудомоечной машины и поэтому очень удобна для расположения столовых приборов. При небольшом количестве ножей и вилок корзина разделяется, и, благодаря этому, освобождается дополнительное место для другой посуды.

Еще большая гибкость при размещении: складывающиеся ряды направляющих для тарелок.

Там, где прежде было место только для тарелок и стаканов, теперь, после складывания рядов направляющих для тарелок, можно будет разместить большие кастрюли.



Регулируемый по высоте верхний короб: rackMatic.

Легкая регулировка высоты верхнего короба, даже если он полностью загружен посудой, очень удобна: высоту верхнего короба можно менять в зависимости от высоты посуды в верхнем и нижнем коробах.



Новинка: Последнее мировое достижение: varioSpeed

В два раза быстрее обычных программ мытья – примерно 70 мин для программы “Эко”. Обычные быстрые программы используются для несильно или свежезагрязнённой посуды. Функция varioSpeed применима для нормально загрязнённой посуды и при этом обеспечивает наивысшие результаты мытья и сушки класса А, даже при полной загрузке!



Посудомоечные машины

Посудомоечные машины шириной 60 см



SE 50T592 EU нерж. сталь EAN: 4242003376812



■ Встраиваемая
■ Вместимость 12 комплектов посуды

Особенности встраивания

■ Программируемая автоматика со специальными функциями

Программы

■ В зависимости от загрузки посуды и степени загрязнения – от 9 л воды и 0,9 кВтч электроэнергии

Параметры расхода

Комфорт и безопасность

- varioSpeed
- Автоматическая функция «3 в 1»
- Управление сенсорными клавишами
- Двухлинейный текстовый дисплей
- Короба премиум-класса varioFlex
- Переставляемый по высоте верхний короб с системой rackMatic и полным выдвижением
- Датчик загрузки
- Вертикальная загрузка моющего средства и ополаскивателя
- Система защиты стеклянной посуды
- aquaSensor-III
- Теплообменник
- Технология попеременной подачи воды
- Электроника регенерирования
- Волнообразные коромысла/самоочистка фильтра
- Таймер запуска с установкой от 1 до 24 ч
- Электронный индикатор остаточного времени хода программы, электронные индикаторы наличия соли и ополаскивателя
- Дверь с системой servoSchloss
- Акустический сигнал окончания хода программы
- Уровень шума 42 дБ
- Система aquaStop
- Проточный водонагреватель
- aquaVario

Прибор: 810–870 x 598 x 570 мм (без ручки)
Ниши: 810–870 x 600 x 570 мм

Размеры

Принадлежности

- Насадка для мытья противней, полка для длинных ножей, двойная корзина для столовых приборов

Дополнительные принадлежности

- SZ 71005, SZ 72010, SZ 72031, SZ 72900, SZ 72005, SZ 78100, SZ 72105

Все размеры В x Ш x Г.

Посудомоечные машины

Посудомоечные машины шириной 60 см



SE 60T392 EU нерж. сталь EAN: 4242003377277



SE 66T373 EU нерж. сталь EAN: 4242003377659



SE 55M580 EU нерж. сталь EAN: 4242003374085

| | |
|--|--------------------------------------|
| <ul style="list-style-type: none"> Полновстраиваемая Вместимость 12 комплектов посуды | Особенности встраивания |
| <ul style="list-style-type: none"> Программируемая автоматика со специальными функциями | Программы |
| <ul style="list-style-type: none"> В зависимости от загрузки посуды и степени загрязнения – от 9 л воды и 0,9 кВтч электроэнергии | Параметры расхода |
| <ul style="list-style-type: none"> varioSpeed Автоматическая функция «3 в 1» Управление сенсорными клавишами Двухлинейный текстовый дисплей aquaVario Короба премиум-класса varioFlex Переставляемый по высоте верхний короб с системой rackMatic и полным выдвижением infolight Датчик загрузки Вертикальная загрузка моющего средства и ополаскивателя Система защиты стеклянной посуды aquaSensor-III Теплообменник Технология попеременной подачи воды Электроника регенерирования Волнообразные коромысла/самоочистка фильтра Таймер запуска с установкой от 1 до 24 ч Электронный индикатор остаточного времени хода программы, электронные индикаторы наличия соли и ополаскивателя Дверь с системой servoSchloss Акустический сигнал окончания хода программы Уровень шума 42 дБ Система aquaStop Проточный водонагреватель | Комфорт и безопасность |
| <p>Прибора: 810–870 x 598 x 550 мм (без ручки) Ниши: 810–870 x 600 x 550 мм</p> | Размеры |
| <ul style="list-style-type: none"> Насадка для мытья противней, полка для длинных ножей, двойная корзина для столовых приборов | Принадлежности |
| <ul style="list-style-type: none"> SZ 72045, SZ 72010, SZ 72031, SZ 72900, SZ 72005, SZ 78100 | Дополнительные принадлежности |

| | |
|---|--------------------------------------|
| <ul style="list-style-type: none"> Полновстраиваемая Вместимость 12 комплектов посуды | Особенности встраивания |
| <ul style="list-style-type: none"> 6 программ: «Интенсивная 70 °С», «Авто 55–65 °С», «Эко 50 °С», «Деликатная 40 °С», «Быстрая 45 °С», «Предварительное ополаскивание» | Программы |
| <ul style="list-style-type: none"> При программе «Эко 50 °С»: вода – 12 л, электроэнергия – 1,05 кВтч | Параметры расхода |
| <ul style="list-style-type: none"> varioSpeed 1/2 загрузки Автоматическая функция «3 в 1» Новый эргономичный дизайн панели управления Дисплей с индикацией остаточного времени и окончания хода программы infolight Короба премиум-класса varioFlex Переставляемый по высоте верхний короб с системой rackMatic и полным выдвижением aquaVario Система защиты стеклянной посуды aquaSensor-III Теплообменник Технология попеременной подачи воды Электроника регенерирования Волнообразные коромысла/самоочистка фильтра Таймер запуска с установкой от 1 до 19 ч Электронные индикаторы наличия соли и ополаскивателя Дверь с системой servoSchloss Акустический сигнал окончания хода программы Уровень шума 44 дБ Система aquaStop Проточный водонагреватель | Комфорт и безопасность |
| <p>Прибора: 810–870 x 598 x 550 мм (без ручки) Ниши: 810–870 x 600 x 550 мм</p> | Размеры |
| <ul style="list-style-type: none"> Насадка для мытья противней, полка для длинных ножей, двойная корзина для столовых приборов | Принадлежности |
| <ul style="list-style-type: none"> SZ 72010, SZ 72037, SZ 72900, SZ 72005, SZ 78100, SZ 72045 | Дополнительные принадлежности |

| | |
|---|--------------------------------------|
| <ul style="list-style-type: none"> Встраиваемая Вместимость 12 комплектов посуды | Особенности встраивания |
| <ul style="list-style-type: none"> 5 программ: «Интенсивная 70 °С», «Авто 55–65 °С», «Эко 50 °С», «Быстрая 45 °С», «Предварительное ополаскивание» | Программы |
| <ul style="list-style-type: none"> При программе «Эко 50 °С»: вода – 12 л, электроэнергия – 1,05 кВтч | Параметры расхода |
| <ul style="list-style-type: none"> varioSpeed Автоматическая функция «3 в 1» Мультидисплей с индикацией остаточного времени и окончания хода программы Переставляемый по высоте верхний короб с системой rackMatic и полным выдвижением Короба премиум-класса varioFlex Система защиты стеклянной посуды aquaSensor-III Технология попеременной подачи воды Электроника регенерирования Теплообменник Волнообразные коромысла/самоочистка фильтра Таймер запуска с установкой от 1 до 24 ч Электронные индикаторы наличия соли и ополаскивателя Дверь с системой servoSchloss Уровень шума 44 дБ Электронная блокировка от детей Проточный водонагреватель Система aquaStop | Комфорт и безопасность |
| <p>Прибора: 810–870 x 598 x 570 мм Ниши: 810–870 x 600 x 570 мм</p> | Размеры |
| <ul style="list-style-type: none"> Насадка для мытья противней Полка для длинных ножей, двойная корзина для столовых приборов | Принадлежности |
| <ul style="list-style-type: none"> SZ 71005, SZ 72010, SZ 72031, SZ 70640, SZ 72900, SZ 72005, SZ 72105, SZ 78100 | Дополнительные принадлежности |

Все размеры В x Ш x Г.



< 45 см >



varioSpeed

auto
3 в 1

Класс энергопотребления **A**

Класс эффективности мытья **A**

Класс эффективности сушки **A**

SF 54T553 EU нерж. сталь EAN: 4242003391549



< 45 см >



varioSpeed

auto
3 в 1

Класс энергопотребления **A**

Класс эффективности мытья **A**

Класс эффективности сушки **A**

SF 64T354 EU нерж. сталь EAN: 4242003387894



< 45 см >

Класс энергопотребления **A**

Класс эффективности мытья **A**

Класс эффективности сушки **A**

SF 64M330 EU нерж. сталь EAN: 4242003378441

| | | |
|--|---|---|
| <ul style="list-style-type: none"> ■ Встраиваемая ■ Вместимость 9 комплектов посуды | <ul style="list-style-type: none"> ■ Полновстраиваемая ■ Вместимость 9 комплектов посуды | <ul style="list-style-type: none"> ■ Полновстраиваемая ■ Вместимость 9 комплектов посуды |
| <p>Особенности встраивания</p> <p>Программы</p> <ul style="list-style-type: none"> ■ 4 программы: «Интенсивная 70 °С», «Авто 55–65 °С», «Эко 50 °С», «Быстрая 45 °С», | <p>Особенности встраивания</p> <p>Программы</p> <ul style="list-style-type: none"> ■ 4 программы: «Авто 55–65 °С», «Эко 50 °С», «Быстрая 45 °С», «Предварительное ополаскивание» | <p>Особенности встраивания</p> <p>Программы</p> <ul style="list-style-type: none"> ■ 4 программы: «Нормальная 65 °С», «Эко 50 °С», «Быстрая 35 °С», «Предварительное ополаскивание» |
| <p>Параметры расхода</p> <ul style="list-style-type: none"> ■ При программе «Эко 50 °С»: вода – 11 л, электроэнергия – 0,80 кВтч | <p>Параметры расхода</p> <ul style="list-style-type: none"> ■ При программе «Эко 50 °С»: вода – 11 л, электроэнергия – 0,80 кВтч | <p>Параметры расхода</p> <ul style="list-style-type: none"> ■ При программе «Эко 50 °С»: вода – 13 л, электроэнергия – 0,80 кВтч |
| <p>Комфорт и безопасность</p> <ul style="list-style-type: none"> ■ varioSpeed ■ Автоматическая функция «3 в 1» ■ Мультидисплей с индикацией остаточного времени и окончания хода программы ■ Переставляемый по высоте верхний короб с системой rackMatic и полным выдвиганием ■ Короба серебристого цвета ■ Короба VarioPlus ■ aquaSensor-III ■ Технология попеременной подачи воды ■ Электроника регенерирования ■ Теплообменник ■ Волнообразные коромысла/самоочистка фильтра ■ Таймер запуска с установкой от 1 до 19 ч ■ Электронные индикаторы наличия соли и ополаскивателя ■ Дверь с системой servoSchloss ■ Электронная блокировка от детей ■ Уровень шума 45 дБ ■ Проточный водонагреватель ■ Система aquaStop | <p>Комфорт и безопасность</p> <ul style="list-style-type: none"> ■ varioSpeed ■ Автоматическая функция «3 в 1» ■ Дисплей с индикацией остаточного времени и окончания хода программы ■ Переставляемый по высоте верхний короб с системой rackMatic и полным выдвиганием ■ Короба серебристого цвета ■ Короба VarioPlus ■ aquaSensor-III ■ Технология попеременной подачи воды ■ Электроника регенерирования ■ Теплообменник ■ Волнообразные коромысла/самоочистка фильтра ■ Таймер запуска с установкой от 1 до 19 ч ■ Электронные индикаторы наличия соли и ополаскивателя ■ Дверь с системой servoSchloss ■ Акустический сигнал окончания хода программы ■ Уровень шума 45 дБ ■ Проточный водонагреватель ■ Система aquaStop | <p>Комфорт и безопасность</p> <ul style="list-style-type: none"> ■ Автоматическая функция «3 в 1» ■ Переставляемый по высоте верхний короб ■ Технология попеременной подачи воды ■ Электроника регенерирования ■ Теплообменник ■ Волнообразные коромысла/самоочистка фильтра ■ Таймер запуска с установкой 3/6/9 ч ■ Электронные индикаторы наличия соли и ополаскивателя ■ Акустический сигнал окончания хода программы ■ Уровень шума 49 дБ ■ Проточный водонагреватель ■ Система aquaStop |
| <p>Размеры</p> <p>Прибора: 810–870 x 448 x 570 мм Ниши: 810–870 x 450 x 570 мм</p> | <p>Размеры</p> <p>Прибора: 810–870 x 448 x 550 мм (без ручки) Ниши: 810–870 x 450 x 550 мм</p> | <p>Размеры</p> <p>Прибора: 810–870 x 448 x 550 мм (без ручки) Ниши: 810–870 x 450 x 550 мм</p> |
| <p>Принадлежности</p> <ul style="list-style-type: none"> ■ Насадка для мытья противней, полка для длинных ножей, большая корзина для столовых приборов | <p>Принадлежности</p> <ul style="list-style-type: none"> ■ Насадка для мытья противней, полка для длинных ножей, большая корзина для столовых приборов | <p>Принадлежности</p> <ul style="list-style-type: none"> ■ Полка для длинных ножей, большая корзина для столовых приборов |
| <p>Дополнительные принадлежности</p> <ul style="list-style-type: none"> ■ SZ 72010, SZ 72031, SZ 72900, SZ 72005, SZ 70920, SZ 78100 | <p>Дополнительные принадлежности</p> <ul style="list-style-type: none"> ■ SZ 72010, SZ 72031, SZ 72900, SZ 72005, SZ 70920, SZ 78100 | <p>Дополнительные принадлежности</p> <ul style="list-style-type: none"> ■ SZ 72010, SZ 72031, SZ 72900, SZ 72005, SZ 70920, SZ 78100 |

Все размеры В x Ш x Г.



Рис. 1 SZ 70640

Специальный короб для высоких стаканов (SZ 70640).

Этот короб предназначен для посудомоечных машин шириной 60 см со складывающимися подставками для тарелок в нижнем коробе: с его помощью можно легко и бережно вымыть высокие стаканы и кофейные чашки.



Рис. 2 SZ 70920

Специальный короб для высоких стаканов (SZ 70920).

Этот короб особенно практичен для мытья стаканов и чашек, т. к. позволяет удобно и прочно расположить их в 45-сантиметровой посудомоечной машине со складывающимися подставками для тарелок.



Рис. 3 SZ 78100

Кассета для мытья столового серебра (SZ 78100).

Алюминий, из которого изготовлена кассета, защитит Ваши драгоценные вилки, ложки и ножи от потемнения.



Рис. 4 SZ 72031

Держатель для высокой узкой посуды.

С помощью этого держателя, который может быть закреплен на нижнем коробе посудомоечной машины, бутылки и вазы больше не будут переворачиваться.



Рис. 5 SZ 72031

Насадка для мытья противней.

Для использования данной насадки необходимо вынуть верхний короб из посудомоечной машины. Противни, жиропоглощающие фильтры вытяжек и другие крупные предметы будут без проблем очищены.



Рис. 8 а SZ 72900



Рис. 6 SZ 72031

Дополнительная корзина для столовых приборов.

Эту небольшую дополнительную корзину можно разместить в любом месте верхнего или нижнего коробов.



Рис. 7 SZ 72031

Фиксатор для мелких предметов.

Небольшие легкие предметы посуды, например, из пластика «смываются» в ходе мытья струями воды. Новый держатель крепится в верхнем коробе посудомоечной машины и максимально прочно фиксирует такие предметы.

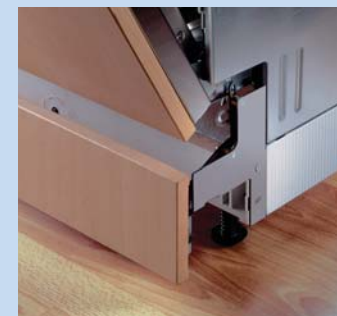


Рис. 8 б SZ 72900

Откидной шарнир (SZ 72900).

Даже при высоте ниши до 92 см дверь полностраиваемой посудомоечной машины будет без проблем открываться: шарнир крепится на нижней планке прибора; на фронтальной стороне монтируется нижняя часть разделенного мебельного фронта.

Эти дополнительные принадлежности входят в комплект для посудомоечных машин **SZ 72031**.



Рис. 9

SZ 72045

Дверной фронт из нержавеющей стали (SZ 72045).

Он может использоваться как замена или альтернатива оригинальному мебельному фронту встраиваемой посудомоечной машины.



Рис. 10

SZ 72005 / SZ 72015

Крепежная планка (SZ 72005).

С помощью этой дополнительной принадлежности можно замаскировать расстояние между прибором и мебелью.



Рис. 11

SZ 72105

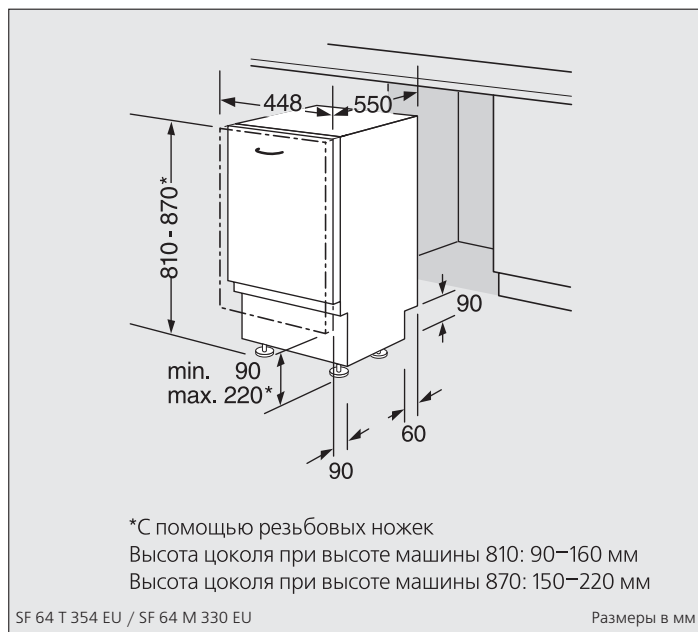
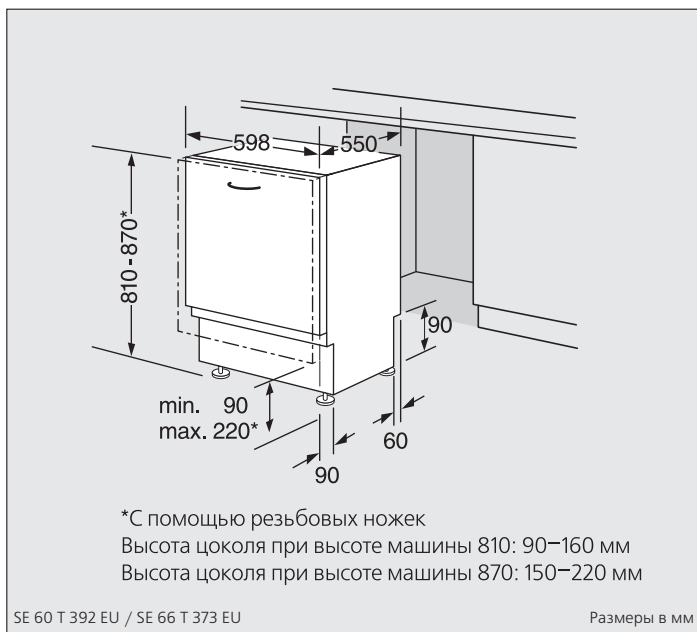
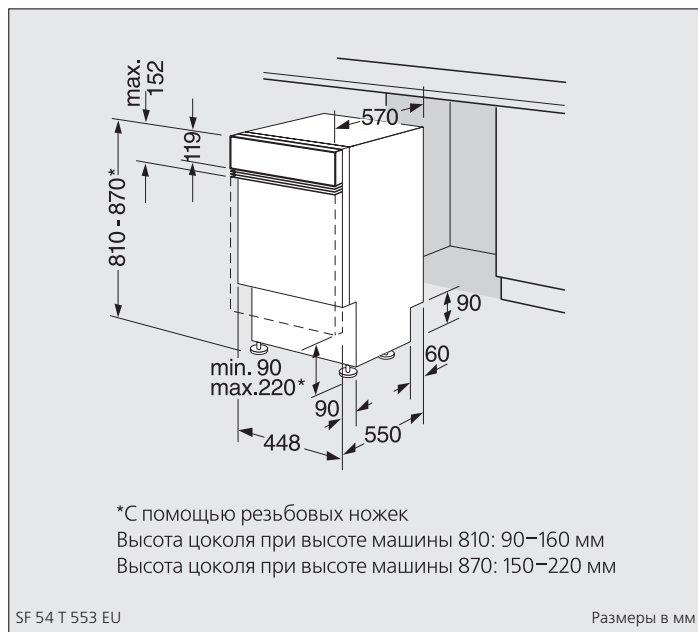
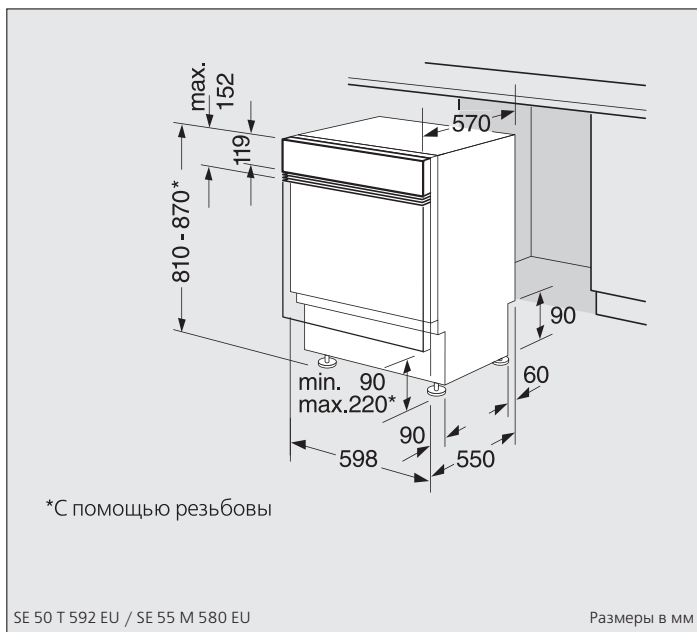
Декоративный комплект (дверной фронт и цокольная панель) (SZ 72105 – нерж. сталь).

Если Вы еще не заказали новую кухонную мебель, но уже сейчас собираетесь купить встраиваемую посудомоечную машину, воспользуйтесь декоративным комплектом, который станет идеальным промежуточным вариантом. Предназначен для высоты цоколя 10–17 см.

| Арт.-Nr. | Название | рисунок | SE 50T592 EU | SE 66T373 EU | SE 55M580EU | SF 65T354 EU | SF 64M330 EU | SF 54T553 EU |
|----------|--|--------------|--------------|--------------|-------------|--------------|--------------|--------------|
| SZ 70640 | Специальный короб для высоких стаканов (шир. 60 см) | Рис. 1 | | | ● | | | |
| SZ 70920 | Специальный короб для высоких стаканов (шир. 45 см) | Рис. 2 | | | | ● | ● | ● |
| SZ 78100 | Кассета для мытья столового серебра | Рис. 3 | ● | ● | ● | ● | ● | ● |
| SZ 72031 | Комплект для посудомоечной машины (держатель для высокой узкой посуды, насадка для мытья противней, дополнительная корзина и фиксатор для легкой посуды) | Рис. 4/5/6/7 | ● | ● | ● | ● | ● | ● |
| SZ72900 | Откидной шарнир | Рис. 8 а, б | ● | ● | ● | ● | ● | ● |
| SZ 72045 | Дверной фронт из нержавеющей стали | Рис. 9 | | ● | | | | |
| SZ 72005 | Крепежная планка | Рис. 10 | ● | ● | ● | ● | ● | ● |
| SZ 72105 | Декоративный комплект (нерж. сталь) | Рис. 11 | | | ● | | | |
| SZ 72010 | Удлинение aquaStop для раздельного подвода и отвода воды (2 м шланг) | | ● | ● | ● | ● | ● | ● |

● Дополнительная принадлежность подходит для данной посудомоечной машины.

Схемы встраивания посудомоечных машин





Стирка

Время бежит: быстрая стирка и индикация остаточного времени.

Программы стиральных машин Siemens оптимизированы по времени. Это значит, что процесс стирки занимает почти на 40 % меньше времени, при сохранении наилучшего результата. ЖК-дисплей отображает время окончания программы на каждом ее этапе, кроме того, когда программа завершится, раздастся акустический сигнал.

Стиральные машины Siemens относятся к классу энергопотребления «A^{plus}», используя на 10 % меньше электроэнергии, чем требуется согласно стандартам для самого экономичного европейского класса «А».





Класс эффективности стирки **A**
 Класс энергопотребления **A^{plus}**
 Полностью встраиваемая



Класс эффективности стирки **A**
 Класс энергопотребления **C**
 Полностью встраиваемая

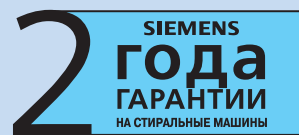
WXLi 4240 EU белый

EAN: 4242002338262

WDi 1441 EU белый

EAN: 4242003379530

Преимущества



Энергопотребление «A^{plus}».

Стиральная машина Siemens WXLi 4240 EU потребляет всего лишь 1,02 кВтч электроэнергии при стирке 6 кг белья. Это на 10 % меньше значения, соответствующего высшему классу энергопотребления, определенному европейскими нормами – классу «А». Вот почему этой машине присвоен класс энергопотребления «A^{plus}».

aquaStop: 100 % защита от протечек!

Модель WXLi 4240 EU оснащена системой aquaStop.

aquaStop подарит Вам чувство уверенности и свободы. Благодаря таймеру отложенного старта машина может выполнить работу ночью или пока Вы на работе.

При любой неисправности aquaStop мгновенно блокирует подачу воды. Siemens гарантирует: в течение всего срока службы протечек не будет.

Контроль пенообразования.

Электроника наблюдает за процессом пенообразования и при слишком обильной пене автоматически включает еще один, дополнительный, цикл полоскания.

Функция «Защита от сминания».

Просто нажмите клавишу – и количество складок на белье значительно уменьшится. Это достигается благодаря специальной фазе интервального отжима с продолжительными паузами и постепенным нарастанием скорости вращения барабана.

Программа «Ручная стирка шерсти».

Стиральной машине Siemens Вы можете доверить любые шерстяные вещи. Благодаря мягким реверсивным покачиваниям барабана, Ваши шерстяные изделия будут выстираны даже бережнее, чем вручную.

Контроль дисбаланса.

При обнаружении дисбаланса белья машина вычисляет его значение и обеспечивает отжим на максимальном возможных оборотах.

Все размеры В x Ш x Г.

Особенности встраивания

■ Полностью встраивается

- Мультифункциональный ЖК-дисплей с индикацией хода программы, скорости отжима, рекомендуемой загрузки, передозировки моющего средства, времени до окончания программы, активации блокировки от детей и установки таймера отсрочки старта
- Клавиши: «Скорость отжима», «Отсрочка старта», «Интенсив», «Предварительная стирка», «Старт»
- Специальные программы: «Пятна», «Микс», «Ручная стирка шерсти», «Деликатные ткани/Шелк»

Параметры расхода

- Вода/Энергопотребление/Время Хлопок/Цветное белье 60 °С, 6 кг: 46 л, 1,02 кВтч, 130 мин

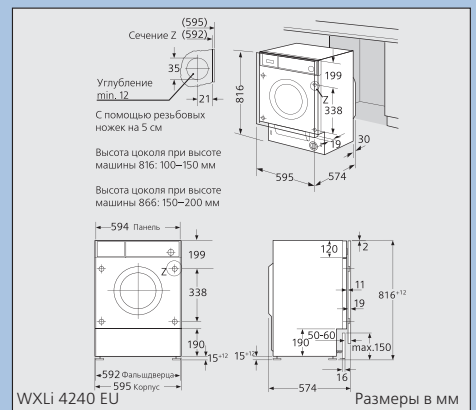
- Загрузка 6 кг
- Скорость отжима 1400–800 об/мин
- Система aquaStop с гарантией от протечек на весь срок службы машины
- Полностью электронный контроль
- Акустический сигнал
- Контроль дозирования воды в зависимости от загрузки
- Контроль пенообразования
- Контроль дисбаланса
- Люк 30 см с углом открывания 110°
- Возможность перенавешивания мебельной дверцы

Прибора: 820 x 595 x 555 мм

Размеры

- WZ 20270, Комплект для встраивания под столешницу высотой 90 мм
- WZ 10130, Удлинитель шланга системы aquaStop
- WX 975600, Комплект для крепления стиральной машины к полу

Дополнительные принадлежности



Глубина прибора с мебельной дверцей 577 мм, без мебельной дверцы 555 мм.

Особенности встраивания

■ Полновстраиваемый

- Цифровой ЖК-дисплей: таймер отложенного старта (до 24 часов), время до окончания программы, скорость отжима, сообщения об ошибках
- Светодиодная индикация состояния программы
- Программа «Ручная стирка шерсти»
- Непрерывная программа «Стирка + сушка» для 2,5 кг белья
- Сушка по времени и автосушка

Параметры расхода

- Стирка 5 кг: 1,1 кВтч / 49 л / 134 мин
- Мощность подключения 2,3 кВт

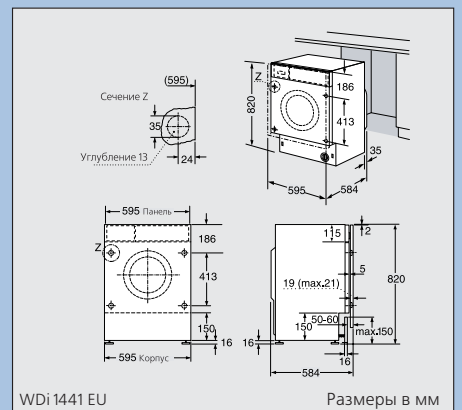
- Загрузка: стирка 5 кг, сушка 2,5 кг
- Акустический сигнал
- Отжим: 1400–600 об/мин, с шагом 100
- Контроль дозирования воды/пенообразования/дисбаланса
- Многоступенчатая защита от протечек
- Люк 30 см с углом открывания 95° (открывается влево)
- Возможность перенавешивания мебельной дверцы

Прибора: 820 x 595 x 560 мм

Размеры

- WZ 10130, Удлинитель шланга системы подачи воды (2,5 м)
- WX 975600, Комплект для крепления стиральной машины к полу

Дополнительные принадлежности



Глубина прибора с мебельной дверцей 584 мм, без мебельной дверцы 560 мм.

Словарь терминов.

Встраиваемые плиты, духовые шкафы и микроволновые печи



3-D горячий воздух

Вентилятор и кольцевой нагреватель на задней стенке обеспечивают равномерное распределение тепла по всему объему духовки. Это позволяет запекать блюда на 3 противнях одновременно. Также прекрасно подходит для приготовления слоеного теста и для высушивания фруктов.

Invertor

Серия микроволновых печей Inno-Wave с инверторной технологией отличается повышенным комфортом в использовании. Поскольку микроволны с инвертором действуют гораздо более эффективно, то Inno-Wave требуется на 30 % меньше времени и энергии в сравнении с обычной техникой. Результат размораживания, разогревания и приготовления становится еще более однородным. Еще одно большое преимущество: инвертор требует настолько мало места, что при одинаковых внешних размерах микроволновой печи, ее внутренний объем увеличивается на 20 %.

MICROWELLE PLUS

Микроволновая печь, встроенная в духовку, может комбинироваться со всеми остальными режимами нагрева. В зависимости от конкретной ситуации она позволяет экономить до 80 % времени и до 50 % энергии. Кроме того, микроволновую печь можно использовать и автономно.



VARIO-гриль большой площади нагрева.

Позволяет профессионально готовить блюда гриль в духовке и предназначен для большого количества продуктов. Желаемого подрумянивания можно добиться путем выбора одной из 3 ступеней, поэтому

VARIO-гриль большой площади нагрева допускает все варианты приготовления блюд: от сильного нагрева (например для стейков) до мягкого обжаривания (например блюда в панировке).



VARIO-гриль малой площади нагрева

Обладает всем спектром мощности VARIO-гриля большой площади нагрева, но при этом раскаляется лишь средняя часть нагревательного элемента. Это позволяет экономить до трети энергии при запекании небольших блюд.



Верхний/нижний жар

Классический и хорошо себя зарекомендовавший вид нагрева. Лучше всего в этом режиме удаются пудинги и запеканки в формах, хорошо подходит он и для приготовления изысканного жаркого.

Весовая автоматика

Для запуска программы весовой автоматики Вам нужно задать только вид продукта и вес – все остальное, как, например, правильный режим нагрева, мощность и продолжительность работы микроволновой печи, устройство регулирует автоматически. В память заложены до 20 различных групп продуктов.

Выдвижная секция Profi PLUS

Выдвижная секция Profi PLUS для плит с откидной дверью включает в себя глубокий поддон с телескопическими выдвижными элементами, а также противень с решеткой. Это позволяет удобно и надежно выдвигать большую жаровню.



Выдвижная тележка

Обеспечивает комфорт особого рода. Противни, решетки и поддоны навешиваются на дверь и при открывании духовки выдвигаются вместе с ней наружу. Поэтому обе руки остаются свободными для того, чтобы полить жаркое, а готовые блюда можно удобно вынимать сверху. Кроме того, для некоторых моделей тележек духовки мы предлагаем выдвигаемый вбок противень в качестве специальной принадлежности. Он облегчает запекание на двух уровнях: оба противня можно одновременно видеть сверху. Тележки духовки с функцией **softMatic*** выдвигаются и вдвигаются автоматически. При нажатии кнопки тележка мягко выдвигается из духовки и вдвигается обратно. Это комфорт особого рода. Достаточно касания пальцем, чтобы выдвинуть духовую тележку с помощью **softMatic***. Одно нажатие на вторую клавишу, и тележка так же плавно задвигается.



Гриль с конвекцией

Целенаправленный нагрев со всех сторон: при приготовлении крупного жаркого система гриля с конвекцией заменяет вертел. Гриль и вентилятор включаются попеременно, снижая нежелательное разбрызгивание жира.

*Эта деталь оснащения свойственна только бытовой технике Siemens.

Защитное отключение духовки

Функция автоматического защитного отключения обеспечивает самостоятельное отключение духовки в случае ее длительной работы в одном и том же режиме без каких-либо изменений регулировок.



Интенсивный нагрев

Нагрев сверху и дополнительный интенсивный нагрев снизу. Подходит для всех блюд и выпечки, которые требуются быстро обжарить снизу, а также для плохо проводящих тепло форм, например, стеклянных.

Каталитический фильтр activKat

Отвод воздуха из духового шкафа по большей части невозможен из-за некоторых конструктивных особенностей. В духовых шкафах Siemens используется система очистки воздуха, при которой катализатор поглощает частички жира и неприятный запах. При этом процесс очистки и регенерации самого катализатора происходит автоматически, поэтому срок его эксплуатации практически не ограничен.



Класс энергопотребления

Сравнение энергопотребления и мощности плит значительно облегчается этикетками энергопотребления, размещенными на приборах*. Согласно положениям действующего стандарта ЕС об энергопотреблении очень экономичные и такие приборы относятся к классам эффективности энергопотребления от «А» до «С». Отметка «D» обозначает среднее энергопотребление, а отметки с «E» по «G» – высокое энергопотребление.

Компактная духовка quantumSpeed®

Благодаря новой комбинации галогенного освещения, микроволновой печи, кварцевого гриля и плоских нагревательных элементов продукты

готовятся невероятно быстро и получают поджаристыми как никогда.

В сравнении с обычной духовкой пицца вместо 15 или более минут готовится за 6 минут и получается хрустящей. Легкая в управлении электроника **quantumSpeed** благодаря логичному сопровождению действий пользователя и текстовой индикации быстро и на многих языках информирует обо всех параметрах выбранной программы. Внутреннее пространство из нержавеющей стали с его округленными формами создает идеальные предпосылки для быстрой работы **quantumSpeed**.

Кроме того, она отличается большой вместимостью – 34 литра. На очень большой поворотной тарелке диаметром 40 см особенно хорошо помещается большая пицца. Само собой разумеется, что ее можно мыть в посудомоечной машине.



Нижний жар

Специальный режим нагрева для дополнительного запекания или подрумянивания снизу. Прекрасно подходит и для консервирования.

Освещение softLight

Световой акцент кухни. Освещение softLight постепенно усиливается после включения духовки и медленно гаснет после выключения.

Поддержание температуры

Блюда, готовые для подачи на стол, можно оставить на длительное время в духовке при температуре между 66 и 100 °C.

Подогрев посуды

Для профессиональной подачи блюда тарелки и подносы можно подогревать в духовке на трех уровнях при 30–65 °C до идеальной температуры сервирования.

Программная автоматика

При наличии системы EPS электронная автоматика жаренья предлагает 24 программы, при помощи которых превосходно готовится мясо, рыба или запеканка. У приборов с системой EPS PLUS имеется даже 26 программ. Надо ввести лишь номер программы и вес соответствующих продуктов – все остальное духовой шкаф проделает самостоятельно, причем с существенной экономией электроэнергии, используя остаточное тепло.



Размораживание

Функция размораживания быстро и бережно выводит продукты из замороженного состояния. Вентилятор в задней стенке духовки создает поток воздуха вокруг замороженного продукта, что позволяет равномерно размораживать рыбу, птицу, хлеб и выпечку.

Система очистки activeClean* (пиролиз)

Автоматическая функция самоочистки **activeClean®** обеспечивает оптимальную чистоту и максимальный комфорт: загрязнения выгорают при высокой температуре до образования пепла, который можно просто стереть. Этот процесс полностью исключает применение химических чистящих средств, поскольку все внутреннее пространство духовки, включая соответствующие принадлежности, самостоятельно

* Исключением являются плиты и духовки с использованием функции микроволновых печей, а также паровые духовки без традиционного нагрева или конвекции.

очищаются от самых стойких загрязнений, таких, например, как пригоревший сок от овощей. Автоматическую функцию самоочистки не обязательно включать после каждого использования духовки.



Система чистки ecoClean

Почти у всех серийно выпускаемых плит Siemens без **activeClean®** на заднюю стенку наносится новое покрытие **ecoClean**. Оно принимает на себя все загрязнения, без остатка разлагает их и при этом снижает образование неприятных запахов. В качестве дополнительной опции, предлагаемой Siemens, – пластины ecoClean устанавливаются на потолок и боковые стенки духовки.



Советы профессионала

Эта клавиша всегда обеспечивает получение правильных указаний: при выборе режима приготовления она приводит примеры похожих блюд, рекомендует подходящие принад-

лежности и уровни установки противня. Во время процесса разогревания духовки клавиша обеспечивает индикацию текущей температуры.



Специальный верхний/нижний жар

Благодаря повышенной влажности воздуха режим специального верхнего/нижнего жара предохраняет выпечку от пересушивания. Особенно хорошо этот режим подходит для выпечки изделий из дрожжевого теста, таких как хлеб, булочки или халы, а также для выпечки пирожных, например корзиночек с кремом.

Стеклопанельная внутренняя дверь

духовых шкафов и плит имеет гладкую поверхность. На нее удобно ставить противни, кастрюли и сковороды. Кроме того, ее очень легко чистить. К тому же дверь можно легко снять, что значительно упрощает чистку самой духовки.



Режим для пиццы

Идеально подходит для замороженных продуктов, таких, как пицца или картофель фри. Для быстрого достижения необходимого интенсивного нагрева используется 3D-Горячий воздух и дополнительный нагрев снизу.

Телескопические направляющие Трехуровневые направляющие с полным выдвижением. Благодаря трехуровневому выдвижным направляющим решетки, универсальные поддоны и противни можно полно-

стью выдвигать из духовки, не боясь, что они опрокинутся. Особая мягкость хода обеспечивается специальной конструкцией, содержащей шесть пар шариков.

Двухуровневая телескопическая секция оборудована специальными выдвижными элементами. Это означает, что теперь, выдвинув противень, не нужно держать его обеими руками.

Трехуровневые направляющие

Телескопические направляющие позволяют выдвигать решетки и противни на трех уровнях. Больше нет необходимости просовывать руку в горячую духовку, например, чтобы полить жаркое.



Точная регулировка температуры

Точная регулировка температуры духовки в пределах от 30 до 300 °C обеспечивает превосходное исполнение самых сложных блюд. При мягком нагреве в диапазоне от 70 до 120 °C точность температуры служит гарантией оптимального результата.

Управление symControl

Перепутать невозможно. Новое управление **symControl**. Вы включаете правую конфорку, а кастрюля в это время стоит на левой. На новых плитах Siemens этого с Вами больше не произойдет. Интуитивная концепция системы управления **symControl** ориентирована на человеческие привычки: поворотные переключатели конфорок расположены, соответственно, на правой и левой сторонах. Посередине находятся переключате-

ли для духовки. Вам больше не придется задумываться, нужная кнопка найдется на ощупь.



Утапливаемые поворотные переключатели

Поворотные переключатели могут быть утоплены только в положении «выключено». К тому же ровная лицевая панель с первого взгляда указывает на то, что плита не работает.

Кроме этого, утапливаемые переключатели делают невозможным случайное включение плиты.



Функция «Быстрый разогрев»

Данная функция позволяет особенно быстро довести духовку до нужной температуры без повышенного потребления энергии. Так, например, в режиме 3D-горячий воздух духовка прогревается до 175 °C в течение приблизительно 5 минут.

Функция «Защита от детей»

Быстро и просто защищает духовой шкаф от доступа посторонних. При ее нажатии блокируются все функции прибора. При новом нажатии клавиши в течение нескольких секунд блокировка снимается.

Функция памяти

С помощью клавиши записи в память Вы можете сохранить наиболее часто используемую настройку, например, для подогрева кружки молока или

варки яиц всмятку, и при необходимости просто вызывать ее из памяти.

Цифровой дисплей

Система EPS PLUS включает текстовую информацию на эргономичном световом табло. На нем легко читаются значения температуры, названия программ и вид нагрева. Дисплей эффективно защищен от повреждения вследствие сильного теплового воздействия. Отображение информации возможно на 19 различных языках, включая русский.

Электронная рекомендация настройки*

В каждом конкретном случае делает подходящие предложения правильного режима нагрева, температуры и времени приготовления. Тем самым электронная рекомендация настройки* экономит время на поиски соответствующих параметров настройки в руководстве по использованию. Каждый шаг просто подтверждается нажатием клавиши «OK». Возникающие вопросы помогает решить клавиша «i»*, дающая много дополнительной информации и зависящие от ситуации указания по оптимальному использованию набора функций духовки EPS PLUS*.

Эмаль titanGlanz

Новый вид внутреннего пространства. Эмаль **titanGlanz** отличается особенно долгим сроком службы благодаря повышенной устойчивости к кислотам и механической износостойкости.

Стеклокерамические варочные панели

powerBoost

С помощью функции **powerBoost** мощность любой зоны нагрева можно увеличить примерно на 50 %.

stoppSensor

Идеальная функция безопасности на случай непредвиденных помех. Если необходимо срочно выйти из кухни, то все функции варочной панели при нажатии на клавишу **stoppSensor** прерываются на три минуты. Если в течение этого времени клавиша будет нажата еще раз, то выполнение функций продолжится в соответствии со сделанной ранее настройкой. В противном случае варочная панель по истечении этого времени отключается. Панели конфорок Siemens оснащены защитным сенсором, при задействовании которого все функции отключаются на длительное время.

Автофокус

Упрощает управление, оптимизирует потребление энергии и обеспечивает большую безопасность: зона нагрева включается только после расположения посуды по ее центру. Если Вы снимаете кастрюлю, то нагрев автоматически отключается.

Защитное отключение

Функция автоматического защитного отключения обеспечивает самостоятельное отключение варочной панели в случае ее длительной работы в одном и том же режиме без каких-либо изменений регулировок.

Зоны быстрого нагрева (конфорки highSpeed)

Варочные панели Siemens оборудованы конфорками супербыстрого нагрева, которые существенно сокращают время доведения до кипения – до 20 % в зависимости от посуды и объема. Это стало возможным благодаря сочетанию нового вида стеклокерамики с оптимизированными нагревательными элементами.

Зоны нагрева.

Овальная зона нагрева

Для оптимального нагрева овальной посуды, например утятницы, зона нагрева может быть расширена

до размера овальной утятницы. Подключение осуществляется сенсорной клавишей.

Круглая зона нагрева

Двухконтурные и трехконтурные зоны нагрева позволяют готовить в разной посуде и с экономией энергии, поскольку диаметр зоны нагрева может быть выбран в соответствии с размером кастрюли. Переключение выполняется сенсорной клавишей.

Индикатор остаточного тепла

Каждая конфорка на стеклокерамических электрических варочных панелях оснащена собственным индикатором остаточного тепла. Это защитное приспособление подает сигнал о том, что конфорки по окончании использования еще не остыли. 2-позиционный индикатор остаточного тепла отражает также степень нагрева конфорки.

Индукционные варочные панели

позволяют готовить блюда не только быстро и экономично, но очень точно и без малейшей задержки в регулировке нагрева. В них совмещены быстрота работы с газом и комфорт стеклокерамики. Это объясняется тем, что индукция создает тепло непосредственно на днище посуды. Температура самой стеклокерамики гораздо ниже, чем у обычных варочных панелей, что обеспечивает более высокую безопасность для Вас и Ваших детей. После отключения зоны нагрева тепловая энергия мгновенно исчезает – кроме остаточного тепла посуды. К стеклокерамической поверхности больше ничего не пригорает, поэтому для чистки ее достаточно просто протереть мягкой тканью.

Каждая индукционная зона нагрева оснащена функцией распознавания посуды: тепло создается только после установки кастрюли или сковороды. И как только посуда снимается, зона нагрева автоматически отключается.

Инфракрасный сенсор kochSensor

Патентованный инфракрасный сенсор варки **kochSensor*** непрерывно измеряет температуру в кастрюле. Зоны нагрева работают до достижения заданной температуры, после чего температура поддерживается в оптимальном режиме. Это удобно и надежно, поскольку наконец-то ничего не убегают (даже молоко) и ничего не разваривается из-за слишком высокой температуры (например клецки), независимо от того, сколько их находится в кастрюле. По достижении зоной нагрева заданной температуры раздается звуковой и визуальный сигнал, и кипение продолжается в автоматическом режиме. Вам не нужно больше ничего контролировать и регулировать. Вместе с каждой сенсорной варочной панелью поставляются высококачественные кастрюли диаметром 20 и 16 см из марочной нержавеющей стали, специально подобранные для использования вместе с **kochSensor***. Ваши старые кастрюли можно использовать на сенсорной варочной панели, если их оснастить самоклеящейся отражающей полоской (специальная принадлежность). Варочной панелью (без сенсора), естественно, можно управлять и полностью вручную.



Пьезосенсорное управление

Панель управления на сенсорных пьезоэлементах дает особые удобства при работе с варочной панелью: достаточно легкого нажатия пальцем на слегка возвышающийся алюминиевый пулт. Четкая граница

между варочной поверхностью и зоной управления обеспечивает большую безопасность.

Сенсор жарения bratSensor

управляет работой зоны нагрева и посредством звуковых и визуальных сигналов информирует Вас о достижении нужной температуры. Это значит, что Вам больше не нужно стоять рядом со сковородой, чтобы контролировать и регулировать нагрев. Жарение с регулировкой температуры обеспечивает оптимальную надежность: предотвращается воспламенение жира и повреждение сковороды вследствие перегрева. Кроме того, с помощью **bratSensor*** Вы можете готовить более здоровую пищу. Поскольку теперь в результате меньшего нагрева разлагается, а следовательно и используется, меньшее количество жира.



Но, безусловно, новые варочные панели можно использовать для разогрева и приготовления пищи и без активизации сенсоров. Вместе с новой варочной панелью, оснащенной **bratSensor***, поставляется высококачественная сковорода, специально разработанная под **bratSensor***. С помощью сенсорного управления Вы можете выбрать одну из трех возможных ступеней мощности:

Min (минимальную) для поджаривания фрикаделек, сосисок, готовых продуктов (с водой) или яичницы-глазуньи. **Med** (среднюю) для блюд в панировке, рыбы, шницелей, поджарки, овощей, панированных замороженных продуктов и креветок. **Max** (максимальную) для картофельных

оладий, жареного картофеля, стейков и грудки индейки.

Сенсорное управление

Удобные сенсорные клавиши реагируют на легкое прикосновение. Они интегрированы в стеклокерамику и достаточно одного касания, чтобы, например, включить конфорку. Кроме того, для очистки достаточно просто протереть гладкую сплошную поверхность – и готово!

Таймер

Позволяет запрограммировать время приготовления блюда; по истечении заданного времени зона нагрева автоматически отключается. Кроме того, таймер обладает функцией будильника. Его можно установить для каждой зоны нагрева отдельно и для всех зон нагрева одновременно.

Управление touchSlider

На большинстве варочных панелей регулировка мощности нагрева конфорок осуществляется нажатием на сенсорные клавиши «+» и «-». Каждое нажатие изменяет мощность на одну ступень. Управление touchSlider упрощает процесс: Вы можете дотронуться до шкалы рядом с «+» и мощность установится на максимальный уровень. Скольжение пальца по шкале изменяет мощность нагрева в соответствии с направлением движения. Это и быстрее и удобнее, чем традиционная система.

Функция памяти*

Только варочные панели Siemens дают возможность записывать в память наиболее часто используемые процессы и в любое время запускать их в автоматическом режиме. При этом каждой зоне нагрева составляется своя программа. Функция записи в память* рекомендуется, например, для кипячения молока или

варки яиц.

Функция «Защита от детей»

Быстро и просто защищает варочную панель от нежелательного включения. При ее активации блокируются все функции панели. При новом нажатии клавиши в течение нескольких секунд блокировка снимается.

Цифровой функциональный дисплей

Показывает в цифровой форме заданные ступени нагрева. Цифровой функциональный дисплей встроен в стеклокерамику таким образом, что он эффективно защищен от повреждения вследствие сильного теплового воздействия. Новейшая электроника позволяет очень плавно регулировать по 17 ступеням каждую зону нагрева. Особенно важно точное задание температуры, например, при растапливании масла или жира.

Электроника закипания

Для максимального комфорта пользователя электроника доведения до кипения на всех конфорках супербыстрого нагрева* позволяет автоматически доводить до кипения и затем поддерживать процесс кипения. Достаточно просто задать нужную ступень мощности и активизировать автоматику, которая сама позаботится о быстром нагревании. После доведения до кипения на максимальной мощности включается процесс поддержания кипения на заданной ступени мощности – без какого-либо участия пользователя.

Электронное управление зонами нагрева

Все варочные панели и конфорки Siemens обладают полностью электронным управлением для наивысшей точности и надежности. Благодаря использованию инновационной электроники возможна точная регулировка каждой конфорки.

Газовые варочные панели

flameTronic

Газовая варочная панель с полностью электронным управлением. Главное преимущество этой панели абсолютная надежность, которая обеспечивается благодаря наличию функций: автоматический реподжиг, информативный индикатор состояния, «защита от детей», главный сенсорный выключатель и многим другим. Теперь готовить на газовой панели также просто и безопасно, как на электрической.

Автоматический реподжиг

Это устройство обеспечивает максимальную безопасность, благодаря использованию принципа ионизации. Если пламя по какой-то причине погасло, конфорка сразу же зажигается снова. Если реподжиг не сработал, подача газа автоматически прекращается.

Автоматический электроподжиг

Облегчает включение газовой варочной панели, достаточно нажать на поворотный переключатель мощности – и нужная конфорка загорается. Через 4–5 секунд переключатель можно отпустить.

Составная чугунная решетка

Решетка варочной панели состоит из двух частей. Ее несомненным преимуществом является то, что каждая часть легко помещается в раковину или посудомоечную машину.

Термоэлектрическая защита от утечки газа

Термоэлектрическое защитное устройство автоматически перекрывает подачу газа, если пламя горелки погасло.

Вытяжки

Dimm-функция

Благодаря Dimm-функции Вы можете сами устанавливать яркость освещения, фокусируя его над рабочей поверхностью или, по Вашему желанию, освещая всю кухню.

Активный угольный фильтр

для режима циркуляции воздуха удаляет запахи. Такого фильтра хватает примерно на год.

Жирулавливающий фильтр

встроен во все вытяжки и захватывает кухонные испарения и частицы жира. В этом качестве используется металлический фильтр, который можно мыть в посудомоечной машине.

Интервальное включение

обеспечивает включение один раз в час на малой мощности. Это обеспечивает постоянный приток свежего воздуха в помещение.

Освещение

во всех вытяжках включается независимо. В некоторых моделях установлены люминесцентные лампы мощностью 15 Вт, которые по сравнению с традиционным освещением потребляют на 89 % меньше электроэнергии.

Освещение softLight

В новейших вытяжках используются передовые технологии Siemens: **softLight**-освещение позволяет плавно увеличивать или уменьшать интенсивность светового потока.



Пьезосенсорное управление

Панель управления на сенсорных пьезоэлементах дает особые удобства при работе с вытяжкой: достаточно легкого нажатия пальцем на сенсор. Управление осуществляется через закрытую поверхность, что препятствует проникновению загрязнений внутрь прибора и значительно облегчает чистку.

Режим «Остаточный ход»

В режиме «Остаточный ход» вытяжка продолжает работать на первой ступени в течение 10 минут после отключения, обеспечивая полную очистку воздуха на кухне.

Режим отвода/циркуляции воздуха

В режиме **отвода воздуха** кухонные испарения всасываются и выводятся через отводящий воздуховод либо непосредственно во внешнее пространство, либо в вентиляционную шахту.

В режиме **циркуляции воздуха** кухонные испарения очищаются в жирулавливающем фильтре и в активном угольном фильтре, после чего чистый воздух возвращается в помещение.

Точная пятиступенчатая регулировка дает возможность выбрать именно тот уровень мощности, который необходим.

Ультразвуковой сенсор (UltraSound-sensor) распознает плотность воздуха и самостоятельно включает соответствующую ступень вентиляции.

Электронные индикаторы насыщения фильтров

автоматически распознают, когда надо менять активный угольный фильтр или мыть жирулавливающий фильтр.

Холодильные и морозильные приборы

Автоматика оттаивания

Оттаивание в холодильной камере происходит автоматически, что исключает негативное воздействие скачков температуры на хранимые в холодильной камере продукты питания. Небольшое количество талой воды стекает по сливному желобу в поддон, расположенный с задней стороны холодильника, откуда испаряется.



Антибактериальная система antiBacteria

Ионы серебра, входящие в состав стенок и внутренней поверхности двери холодильной камеры, предотвращают размножение и распространения вредных для здоровья человека бактерий и грибков. antiBacteria воздействует на бактерии сразу в трех направлениях: нарушает оболочку клетки бактерии, блокирует ее дыхание, а также путем связывания с ДНК клетки предотвращает ее размножение. antiBacteria будет защищать Вас от вредных микроорганизмов изо дня в день на протяжении всего срока службы холодильника.

Внутреннее освещение

Внутреннее освещение мощностью 25 Вт очень яркое и гарантирует оптимальный обзор даже в самых дальних уголках холодильника.



Внутреннее оснащение двери позволяет хранить упаковки различной формы и различных размеров. Дверные полки могут переставляться и их легко чистить.

Внутренний термометр

Термометр находится на внутренней стороне двери морозильного шкафа. Он показывает температуру в морозильной камере с точностью до градуса даже в случае отключения электропитания.

Винотека

Высококласный дизайн новой винотеки Siemens представляет собой комбинацию из нержавеющей стали и стекла, ее продуманный привлекательный интерьер предназначен для самого взыскательного вкуса. Эта встраиваемая винотека станет изысканным обрамлением дорогого вина и залогом гармоничного интерьера Вашей кухни или гостиной.



Выдвижная тележка

В выдвижной тележке холодильной камеры (температура хранения от 2 до 11 °C) можно хранить бутылки и большие емкости в вертикальном положении. В большом выдвижном ящике есть место для предметов, которые Вы всегда хотите держать под рукой.



Дверной упор перенавешиваемый

Перенавешиваемый дверной упор означает, что при необходимости дверь холодильника можно перенавесить таким образом, чтобы она открывалась слева.

Держатель multiHalter

В этом держателе оптимально располагаются тубы, губная помада и т. д.



Длительность хранения при отключении электроэнергии

Показывает, как долго будут храниться продукты в морозильной камере в случае внезапного отключения электроэнергии.

Дополнительный выдвижной контейнер

В дополнительном контейнере могут храниться небольшие по размеру продукты, например, нарезка или сыр. Контейнер очень удобен, потому что улучшает обзор продуктов в холодильной камере и занимает минимум свободного места, так как при необходимости может быть передвинут или снят.



Зона сохранения свежести 0 °C vitaFresh

Холодильник с vitaFresh – это профессионал на Вашей кухне, который будет не только охлаждать продукты, но и способствовать тому, что овощи и фрукты, рыба, птица и мясо будут оставаться свежими значительно дольше, чем в традиционной холодильной камере. vitaFresh состоит из двух климатических зон – «влажной» и «сухой» зоны сохранения свежести vitaFresh.

Зона «влажного» холода vitaFresh

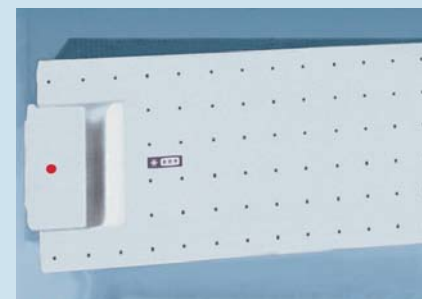
Температура, близкая к 0 °C и уровень относительной влажности 90 % являются идеальными предпосылками для хранения овощей и фруктов.

Зона «сухого» холода vitaFresh

При близкой к 0 °C температуре и уровне относительной влажности 50 % значительно дольше остаются свежими мясо, колбаса, птица, рыба.

Индикатор закрытия двери

Индикатор закрытия двери сигнализирует красной точкой о том, что дверь морозильной камеры закрыта не полностью.



Интерьер

Когда Вы открываете новый встроенный холодильник, в глаза сразу бросается прозрачное внутреннее оснащение приятного зеленого цвета. Прозрачные полки из зеленого стекла, прозрачные дверные полки для масла и сыра, регулируемые выдвижные коробки, полки для удобного хранения бутылок, и многое-многое другое. В зависимости от модели холодильника,

дверные полки имеют широкую или узкую отделку из нержавеющей стали, что придает интерьеру холодильников еще большую элегантность.

Календарь хранения замороженных продуктов

Календарь хранения замороженных продуктов располагается на боксах морозильной камеры. Календарь представляет собой символы, с помощью которых демонстрируется рекомендуемая продолжительность хранения. Символы понятны и наглядны, и их использование повышает надежность при хранении продуктов.



Класс энергопотребления

В домашнем хозяйстве приблизительно 20 % электроэнергии потребляется холодильником. Поэтому при производстве холодильных приборов Siemens применяется суперизоляция, которая позволяет сэкономить до 25 % электроэнергии по сравнению с приборами, имеющими обычную теплоизоляцию. Это плюс не только для окружающей среды, но и для Вашего кошелька. Холодильная техника Siemens не содержит вредные для окружающей среды соединения FCKW и FKW.

С помощью наклейки энергоэкономичности изготовитель информирует Вас о том, что холодильник особенно экономичен или о том, что холодильник расходует много электроэнергии.

Контейнер для замораживания ягод

Этот специально предусмотренный для ягод контейнер защищает нежные продукты.



Мощность замораживания

Указывает количество продуктов в килограммах, которое может быть заморожено при температуре -18°C в течение 24 часов.

Полка для бутылок с держателем

Полка для бутылок во внутренней двери холодильной камеры обеспечивает даже двухлитровым бутылкам большую устойчивость и безопасное положение благодаря специальному держателю. Таким образом, исключается опасность того, что при открытии двери бутылка выпадет из дверной полки.



Полки из ударопрочного стекла

Эти полки переставляются по высоте. На них надежно, не опрокидываясь, могут располагаться продукты питания. Полки легко чистить, они прочны и устойчивы к царапинам. Составная стеклянная полка обеспечивает место для высоких предметов, например, графинов или кастрюль.



Прозрачные боксы в морозильной камере

Прозрачные боксы предоставляют возможность видеть замороженные продукты. Вы всегда сможете увидеть, какие продукты и в каком количестве у Вас в наличии.

Регулировка влажности

Обеспечивает идеальные условия хранения продуктов. При этом в течение длительного времени сохраняются питательные вещества, вкус и внешний вид продуктов.

Режим суперзамораживания

Для того, чтобы на продукты, уже подвергнутые глубокой заморозке, не оказало негативное воздействие повышение общей температуры в морозильном отделении после того, как в камеру поместили большое количество новых продуктов, можно за 24 часа активировать клавишу суперзамораживания. Температура в морозильном отделении автоматически начнет понижаться до необходимого уровня.

Режим суперохлаждения

После активации режима суперохлаждения температура в холодильном отделении быстро опустится до $+2^{\circ}\text{C}$, даже если в него положили большое количество свежих продуктов питания. Таким образом, нежелательный скачок температуры, который может сказаться на качестве уже охлажденных продуктов, не произойдет. Максимум через 6 часов после активации режим суперохлаждения автоматически выключится.

Система multiAirflow

Система multiAirflow обеспечивает равномерное распределение холодных воздушных потоков и более быстрое понижение температуры на каждом уровне, что положительно сказывается на качестве хранения продуктов питания.

Система NoFrost

С помощью специальной системы вентиляции влага отводится из морозильного отделения в специально предназначенный для этой цели отсек вне морозильной камеры. Кроме того, время от времени прибор самостоятельно размораживается. Образовавшееся при этом небольшое количество

во талой воды стекает в специальную чашу, расположенную над компрессором, и при его включении постепенно испаряется. Морозильную камеру не надо размораживать, потому что в ней не образуется лед, а замороженные продукты не покрываются инеем.

Система serve@Home

Система serve@Home представляет собой концепцию интеллектуального управления бытовыми приборами. Причем холодильник по Вашему желанию может стать центром информации, связывая все приборы, подключенные к системе serve@Home. Например, на дисплее холодильника может отображаться информация о том, что стиральная или посудомоечная машины завершили свою работу.

Система поэтажного холода

Система поэтажного холода дает возможность замораживать и хранить продукты питания на всех уровнях. Теперь Вам не нужно перекладывать продукты.

Телескопические полозья

Телескопические направляющие обеспечивают особенно легкое выдвижение даже полностью загруженных боксов для овощей и фруктов.

Техника плоских шарниров

Дверь мебельной колонны прочно прикрепляется к двери холодильника. Это обеспечивает широкий угол открытия двери – до 115° и автоматическое закрывание при угле открытия до 20°.

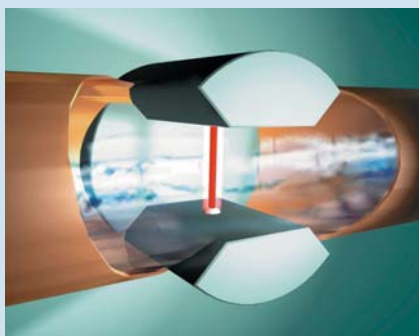
Электронная установка и контроль температуры

Электроника контролирует весь контур циркуляции хладагента в холодильниках и морозильниках. Цифровой индикатор на электронной панели обеспечивает четкую и наглядную индикацию всех функций. С помощью электроники можно точно регулировать температуру в любой зоне холодильника.

Посудомоечные машины

aquaSensor

Этот датчик создан для того, чтобы контролировать степень прозрачности воды. С помощью фотореле он постоянно отслеживает степень загрязненности воды и при необходимости осуществляет подвод новой воды.



aquaSensor-II

С помощью двух фотореле многократно проверяет во время процесса мытья степень прозрачности воды и регулирует соответствующим образом количество и момент подачи свежей воды, а также температуру мытья.



aquaVario

В течение всего цикла мытья посуды в зависимости от степени ее загрязнения происходит автоматическая регулировка давления, с которым струи воды подаются на посуду. Существует три уровня давления воды – сильное (если посуда сильно загрязненная, идеально для мытья кастрюль и сковород), нормальное (если посуда средней степени загрязнения, при смешанной загрузке), слабое давление воды (для хрупкой слабозагрязненной посуды, например, из тонкого стекла). Потребительское преимущество технологии aquaVario – наилучший результат мытья при максимально бережном отношении к посуде.

infoLight

В посудомоечной машине SE66T370EU во время работы на пол проецируется красная точка, которая информирует потребителя о том, что программа мытья продолжается. После окончания программы infoLight автоматически погаснет.

**auto
3 в 1**

Автоматика «3 в 1»

С помощью функции «3 в 1» посудомоечная машина автоматически приспособливает процесс мытья к используемому моющему средству, определив с помощью сенсора, какой вид моющего средства используется – стандартный набор (моющее средство, соль, ополаскиватель) или средство «3 в 1». Это автоматически обеспечивает блестящий результат мытья вне зависимости от вида моющего средства.

Вертикальная загрузка мощных средств

Для того, чтобы поместить в кювету моющее средство и ополаскиватель, теперь не нужно полностью открывать дверь посудомоечной машины и низко наклоняться. Достаточно немного приоткрыть дверь, и, благодаря специальной конструкции кюветы, моющее средство и ополаскиватель будут легко и удобно размещены.



Вместимость

В зависимости от ширины, в посудомоечной машине можно разместить разное количество комплектов посуды. Посудомоечные машины шириной 45 см вмещают 9 полных комплектов посуды, шириной 60 см – 12 комплектов.

Волнообразные коромысла

Специальная конструкция коромысел экономит воду, так как струи воды не мешают друг другу, а попадают на пять распылительных уровней, которые омывают самые удаленные уголки посудомоечной машины. При мытье посуды на 4 персоны вручную, требуется ежедневно 2,6 кВтч электроэнергии и 40 л воды. При использовании посудомоечной машины Siemens для мытья такого же количества посуды при программе «Экономичная 50 °С» требуются всего лишь 1605 кВтч электроэнергии и 14 л воды. Таким образом, посудомоечная машина Siemens окупеется, а кроме того, она моет посуду быстрее, бережнее, гигиеничнее и экономит Ваше время и силы.



Встраиваемые посудомоечные машины

Панель управления встраиваемых посудомоечных машин открыта. В зависимости от модели она черная или цвета «нержавеющей стали».

Датчик загрузки

В зависимости от количества посуды датчик загрузки определяет потребность в воде и автоматически подает чистую воду. В результате, это количество воды всегда оптимально, даже если вода скапливается в перевернувшейся кастрюле.

Дополнительные принадлежности

Дополнительные принадлежности позволяют доукомплектовать Вашу посудомоечную машину наиболее оптимальным образом. Полный перечень дополнительных принадлежностей Вы найдете на стр. 86–87.

Замок servoSchloss

Благодаря замку servoSchloss теперь нет необходимости закрывать дверь посудомоечной машины до упора. Если угол открытия двери составляет менее 10°, она закрывается автоматически.

Защита от детей

С помощью специального спрятанного под ручкой посудомоечной машины фиксатора Вы оградите своего ребенка от острых ножей и горячего пара.

Индикатор остаточного времени хода программы

Показывает с точностью до минуты время, когда посуда будет вымыта.



Класс «AAA»

Посудомоечные машины от Siemens заслуживают самых высоких похвал. Абсолютно всем посудомоечным машинам Siemens присвоены высшие категории «А» за выдающееся качество мытья, великолепное качество сушки и минимальное потребление электроэнергии.



Посудомоечные машины от Siemens заслуживают самых высоких похвал. Абсолютно всем посудомоечным машинам Siemens присвоены высшие категории «А» за выдающееся качество мытья, великолепное качество сушки и минимальное потребление электроэнергии.



Посудомоечные машины от Siemens заслуживают самых высоких похвал. Абсолютно всем посудомоечным машинам Siemens присвоены высшие категории «А» за выдающееся качество мытья, великолепное качество сушки и минимальное потребление электроэнергии.

Корзина для столовых приборов Duo

Корзина для столовых приборов Duo разделяется на две составные части. Если столовых приборов мало, можно использовать одну часть корзины, автоматически освобождая место для посуды. «Половинки» корзины для столовых приборов можно разместить даже между направляющими в верхнем и нижнем коробах посудомоечной машины, экономя тем самым пространство короба.

Короб varioFlex

Короба премиум-класса varioFlex обеспечивают небывалый комфорт и удобство при загрузке посуды как в верхний, так и в нижний короба посудомоечной машины. Удобные складывающиеся подставки и насадки обеспечивают посуде особую ус-

тойчивость, а благодаря складывающимся направляющим освобождается дополнительное пространство для больших кастрюль или сковород. Складывающиеся подставки для тарелок освобождают максимум пространства в верхнем или нижнем коробах для больших кастрюль или, например, дополнительного короба для стаканов.

Мультidisплей

На большом удобном мультidisплее встраиваемых посудомоечных машин наглядно отображается важная информация – о ходе программы мытья, количестве времени до окончания хода программы, необходимости пополнить запас регенерационной соли и ополаскивателя.

Полновстраиваемые посудомоечные машины

Дверь полновстраиваемой посудомоечной машины полностью закрывается мебельным фронтом, что обеспечивает стиливое единство Вашей кухне.

Полностью автоматическая посудомоечная машина

Благодаря высокотехнологичной интеллектуальной технике полностью автоматическая посудомоечная машина от Siemens распознает количество посуды и степень ее загрязнения. При установке машины в положение автоматического мытья она самостоятельно определяет оптимальный режим мытья посуды, Вам остается лишь нажать клавишу «Старт». Уникальная система сенсоров гарантирует блестящий результат. Высокоинтеллектуальный датчик optoSensor предотвращает появление известкового налета на посуде, aquaSensor-II контролирует степень загрязнения воды, а датчик загрузки обеспечивает ее оптимальное количество. Текстовый дисплей этой посудомоечной машины уникален. На нем отображается информация на

17 различных языках, включая русский – и все это в текстовом формате. Встраиваемая полностью автоматическая посудомоечная машина имеет привлекательный дизайн. На ее передней панели расположен дополнительный информационный дисплей, эргономичная ручка позволяет легко открывать посудомоечную машину. Присуждение престижной премии в области дизайна «IF-Design Award» еще раз подтверждает, что полностью автоматическая посудомоечная машина Siemens станет истинным украшением Вашей кухни.

Программы

Программы мытья посуды носят практичный и многофункциональный характер. При их использовании затрачивается минимальное количество электроэнергии и воды. В зависимости от количества посуды и степени загрязнения можно выбрать одну из следующих программ.

Новинка: Программа «Быстрая 45 °С»

С помощью этой программы класс мытья «А» достигается уже через 29 минут за счет увеличенной температуры мытья, что позволит вымыть только что использованную посуду так же эффективно, как и при обычной программе.

Программа «Интенсивная 70 °С»

При программе «Интенсивная 70 °С» эффективно будут вымыты кастрюли и сковороды, а также сильнозагрязненная нехрупкая посуда.

Программа «Авто 55–65 °С»

В случае смешанной загрузки не сильно загрязненной посуды наиболее оптимально использовать программу «Авто 55–65 °С», так как в отличие от программ с постоянной температурой воды, при этой программе температура воды в течение цикла мытья автоматически меняется в соответствии с сигналами от датчика aquaSensor. В результате Ваша посуда будет основательно вымыта наиболее экономным образом.

«Бережная 40 °С»

С помощью программы «Бережная 40 °С» особенно щадяще будут вымыты стаканы из хрусталя и тонкого стекла.

Проточный водонагреватель

Обеспечивает большой объем внутреннего пространства посудомоечной машины (51 см вместо 49 см по высоте), так как он интегрирован в цоколь посудомоечной машины. Такая конструкция нагревателя также предохраняет посуду из синтетического материала от перегрева, расплавления и деформации, исключает резкие перепады температуры и обеспечивает бережное мытье посуды.

Самоочистка фильтра

Поверхность сетчатых фильтров постоянно омывается водой из нижнего распылительного коромысла и таким образом очищается. Поэтому фильтр необходимо проверять лишь несколько раз в год.

Сенсорные клавиши

Сенсорные клавиши, расположенные на панели управления полностью автоматической посудомоечной машины, облегчают ее эксплуатацию – посудомоечной машиной легче управлять – достаточно легкого прикосновения, и ее легче чистить – благодаря абсолютно гладкой поверхности.



Система aquaStop

Система защиты от утечек воды aquaStop препятствует любому виду повреждений из-за утечки воды независимо от места возникновения – в шланге для подачи воды или самой

посудомоечной машине. Фирма Siemens дает гарантию на систему aquaStop и несет за нее ответственность. Гарантия дается на весь срок службы посудомоечной машины при условии ее правильного подключения.

Система rackMatic

Верхний короб с системой rackMatic и полным выдвиганием позволяет легко регулировать по высоте верхний короб, даже когда он полностью загружен. Для этого необходимо нажать на специальные фиксаторы синего цвета, расположенные по бокам верхнего короба. Благодаря регулировке по высоте (верхний короб в пределах от 21 до 26 см, нижний короб в пределах от 25 до 30 см), помимо посуды и столовых приборов в коробах можно разместить более крупногабаритные предметы, например, сковороды и кастрюли. Полное выдвигание верхнего короба значительно упрощает доступ даже к самым удаленным его уголкам.

Система защиты стекла

Позволяет особенно бережно вымыть тонкое стекло или посуду. Система защиты стекла состоит из технологии бережного мытья стеклянной посуды, специальной щадящей программы и теплообменника. С помощью технологии бережного мытья стеклянной посуды регулируется жесткость воды, что исключает возможность повреждения тонкого стекла. Низкие температуры мытья при использовании специальной щадящей программы и плавное изменение температуры благодаря теплообменнику также обеспечивают щадящее мытье тонкой стеклянной посуды.

СПЕЦИАЛЬНЫЕ ФУНКЦИИ

Замачивание

Сильно загрязненная посуда с сильно приставшими остатками пищи может быть предварительно вымыта при температуре 55 °С в нижнем коробе

посудомоечной машины при использовании специальной функции замачивания.

Сокращенная программа

Если необходимо вымыть посуду особенно быстро, можно активировать специальную функцию «Сокращенная программа». При этом сокращается время мытья и сушки и Ваша посуда будет вымыта приблизительно на 25 % быстрее.



Теплообменник

Теплообменник использует энергию нагретой воды для мытья в следующем цикле. Это устраняет резкие перепады температуры и способствует щадящему мытью посуды. Гигиеничная сушка делает ненужным использование воздуха извне. Теплообменник просто использует для сушки собственную тепловую энергию и конденсацию. При сушке пар сразу же конденсируется, превращаясь в воду, поэтому когда Вы открываете посудомоечную машину, не появляется облако пара. Есть ли в Вашей посудомоечной машине теплообменник, Вы можете узнать по специальному символу теплообменника, расположенному на внутренней поверхности двери в посудомоечной машине.

Технология попеременной подачи воды

При технологии попеременного мытья верхние и нижние распылительные коромысла работают поочередно, что обеспечивает высокую эффективность мытья и малый расход воды (экономия воды – до 20 %).

Уровень шума

Посудомоечные машины Siemens отличаются особенно низким уровнем шума благодаря специальной звукоизоляции, а также в некоторых моделях благодаря специальным сенсoram, которые устраняют лишние звуки. Посудомоечные машины работают еще тише, чем раньше – уро-

вень шума достигает 42 дБ, что тише уровня шума компьютера.

Электроника регенерации

Электроника регенерации распознает, нужно ли использовать регенерационную соль и добавляет ее, когда это необходимо, тем самым экономит регенерационную соль и воду.

Электронные индикаторы наличия соли и ополаскивателя

Наглядно сигнализируют Вам о том, что необходимо добавить соль и ополаскиватель в посудомоечную машину.

Электронный таймер запуска

Электронный таймер запуска включает Вашу посудомоечную машину именно тогда, когда Вам это необходимо. Например, ночью, когда электроэнергия стоит дешевле. Вы можете отложить начало программы в зависимости от модели прибора максимум на 19 или 24 часа.

Стиральные машины



aquaStop: 100 % защита от протечек!

Модель WXLi 4240 EU оснащена системой aquaStop. aquaStop подарит Вам чувство уверенности и свободы. Благодаря таймеру отложенного старта машина может выполнить работу ночью или пока Вы на работе. При любой неисправности aquaStop мгновенно блокирует подачу воды. Siemens гарантирует: в течение всего срока службы протечек не будет.



Класс энергопотребления «A plus»

Стиральная машина WXLi 4240 EU потребляет всего лишь 1,02 кВтч электроэнергии. При стирке 6 кг белья. Это на 10 % меньше значения, соответствующему высшему классу энер-

гопотребления, определенному европейскими нормами – классу «А» (EN60456). Вот почему этой машине присвоен класс энергопотребления «A plus».



Класс эффективности стирки «А»

При полной загрузке стиральная машина WXLi 4240 EU и стирально-сушильный автомат WDi 1440EU обеспечивают наивысший класс стирки «А» определенный европейскими нормами (EN60456).

Контроль дисбаланса

В процессе отжима при обнаружении дисбаланса машина вычисляет его значение и обеспечивает отжим на максимально возможных оборотах.

Контроль дозирования воды по степени загрузки и типу ткани

В зависимости от загрузки машина сама выбирает оптимальное количество воды. При небольшой загрузке нагрев воды до требуемой температуры происходит значительно быстрее. В результате сокращается время стирки и экономится электроэнергия.

Контроль пенообразования

Процесс пенообразования контролируется электроникой и при обильной пене автоматически включится еще один, дополнительный, цикл полоскания.



«Ручная стирка шерсти» программа

Стиральной машине Siemens Вы можете доверить любые шерстяные вещи. Благодаря мягким реверсивным покачиваниям барабана Ваши шерстяные изделия будут выстираны также бережно, как вручную.

Таймер отсрочки запуска

Ваша машина включится и выполнит программу в заданное время.

Встраиваемый комбайн

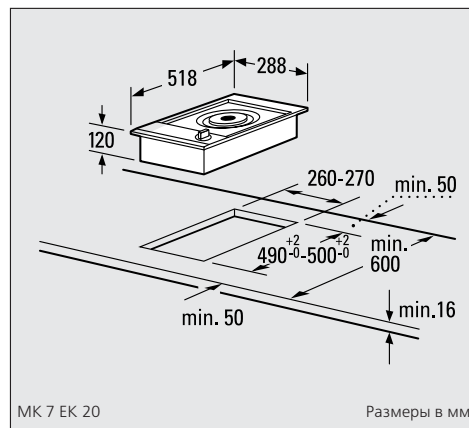


Кухонный комбайн Domino
МК 7 ЕК 20

EAN: 4242003219935

- Технологии и дизайн**
- Мощный электродвигатель – 700 Вт
 - Простота обращения с комбайном благодаря новому приводному блоку (4 привода, установка насадки возможна только в одном положении)
 - Малая глубина встраивания (120 мм) в шкаф, благодаря чему под комбайном остается много полезного места для установки выдвижного ящика
 - Высочайший стандарт безопасности благодаря защите от перегрузки и от повторного включения при перегрузке
 - Рама из нержавеющей стали и стеклокерамическая крышка

Прибора (Ш x Г): 288 x 518 мм
Размеры
Для встраивания (Ш x Г): 260–270 x 490–500 мм
Глубина встраивания: 120 мм



Рабочая чаша с принадлежностями

- Технологии и дизайн**
- Для взбивания крема и замешивания теста
 - Возможность замешивать до 2,5 кг муки + ингредиенты = 5 кг теста
 - Максимальная емкость 6,2 л
 - Принадлежности: крюк для теста, двойной венчик

Прибора (В x Ø): 220 x 280 мм
Размеры

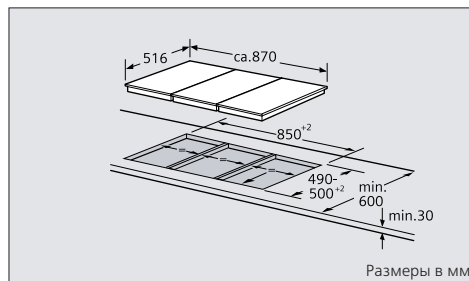
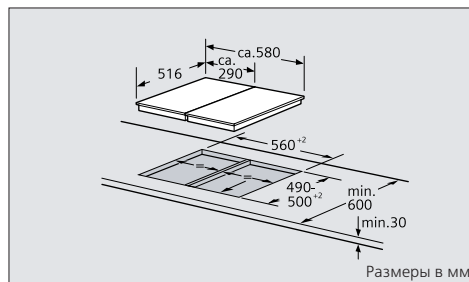


Блендер из нержавеющей стали

- Технологии и дизайн**
- Емкость 1,5 л
 - Для измельчения, смешивания и взбивания коктейлей

Прибора (В x Ш x Г): 240 x 180 x 150 мм
Размеры

Принадлежности:
Рабочая чаша для взбивания и замешивания из нержавеющей стали (крышка с воронкой для подачи продукта, тестомесительный крюк, двойной венчик для взбивания, лопатка для теста), миксер из нержавеющей стали, универсальный измельчитель, многофункциональная терка-шинковка.



Универсальный измельчитель

- Технологии и дизайн**
- Полезная емкость 1,6 л
 - Многофункциональный крюк
 - 3 режущих диска из нержавеющей стали
 - Двухсторонняя терка, двухсторонняя шинковка, средняя терка (5 функций)

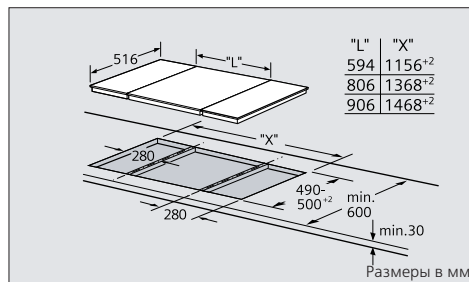
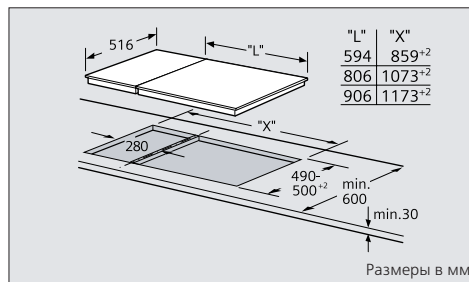
Прибора (В x Ш x Г): 300 x 165 x 200 мм
Размеры



Многофункциональная терка-шинковка

- Технологии и дизайн**
- Полезная емкость 2,3 л
 - Двухсторонняя терка, двухсторонняя шинковка, средняя терка (5 функций)
 - Режущие диски увеличенного диаметра

Прибора (В x Ш x Г): 270 x 257 x 185 мм
Размеры



Технико-эксплуатационные характеристики духовых шкафов и плит

SIEMENS

| Модель | нерж. сталь черный алюминий белый s-line | Электроплиты | | | | | Духовые шкафы | | |
|--------------------------------------|--|----------------------------|-----------|----------------------------|-----------|-----------|---------------|---|--|
| | | HE 784570 HE 784770 | HE 365560 | HE 364560 HE 364580 | HE 33U550 | HE 380560 | HB 884570 | HB 780570 HB 780670 HB 780270 | |
| Размеры ниши для встраивания | | | | | | | | | |
| Высота | см | 60 | 60 | 60 | 60 | 60 | 58,5–59,7 | 57,5–59,7 | |
| Ширина | см | 56 | 56 | 56 | 56 | 56 | 56 | 56 | |
| Глубина | см | 55 | 55 | 55 | 55 | 55 | 55 | 55 | |
| Глубина при открытой дверце | | 110 | 101 | 110 | 101 | 101 | 109 | 101 | |
| Вес (нетто) | кг | 50 | 50 | 44 | 38,2 | 40 | 69 | 45 | |
| Духовой шкаф (объем) | л | 65 | 65 | 65 | 58 | 58 | 55 | 60 | |
| Внутренние размеры | | | | | | | | | |
| Высота | см | 32,3 | 32,3 | 32,3 | 32,3 | 32,3 | 30 | 32,3 | |
| Ширина | см | 47,5 | 47,5 | 47,5 | 42 | 42 | 44,4 | 45 | |
| Глубина | см | 42,3 | 42,3 | 42,3 | 42,3 | 42,3 | 41,5 | 40,8 | |
| Освещение /Смотровое окно | | ●/● | ●/● | ●/● | ●/● | ●/● | ●/● | ●/● | |
| Микроволновая печь | | – | – | – | – | – | ● | – | |
| Эколитическая самоочистка | | | | | | | | | |
| Задн. стенка | | – | ● | ● | ● | ● | – | – | |
| Верх. стенка | | – | – | – | – | – | – | – | |
| Бок. стенки | | – | – | – | – | – | – | – | |
| Пиролитическая самоочистка | | ● | – | – | – | – | ● | ● | |
| Гриль | | ● | ● | ● | ● | ● | ● | ● | |
| Часы с таймером Вкл./Выкл. | | ● | ● | ● | ● | ● | ● | ● | |
| Общая потребляемая мощность | кВт | 11,6 | 11,4 | 11,4 | 11,2 | 11,6 | 5,2 | 3,6 | |
| Максимальная температура (конвекция) | °С | 275 | 275 | 275 | 270 | 275 | 300 | 275 | |
| Длительность разогрева | мин | 4,8 | 5,5 | 5,5 | 5,5 | 4,8 | 5,8 | 4,8 | |
| Расход электроэнергии (конвекция) | кВтч | 0,99 | 0,86 | 0,86 | 0,79 | 0,86 | – | 0,99 | |
| При пиролитической очистке | кВтч | 2,5–4,7 | – | – | – | – | 2,5–4,7 | 2,5–4,7 | |

Технико-эксплуатационные характеристики варочных панелей

SIEMENS

| Модель | нерж. сталь черный алюминий без рамы | Газовые варочные панели | | | | | | | Зависимые стеклокерамические варочные панели | | |
|-------------------------------------|---|-------------------------|-------------|-------------|--------------------------|------------|------------|------------|--|-----------|-----------|
| | | ER 847501 E | ER 657502 E | ER 617501 E | ER 15354EU ER 15363EU | ER 17354EU | ER 77560EU | EW 25560EU | EF 83 H 502 | EF 837501 | EF 775501 |
| Размеры ниши для встраивания | | | | | | | | | | | |
| Ширина | см | 75 | 56 | 56 | 56 | 56 | 56 | 56 | 56 | 56 | 56 |
| Глубина | см | 49 | 49 | 49 | 49 | 49 | 49 | 49 | 50 | 50 | 50 |
| Высота | см | 4,4 | 4,3 | 4,5 | 4,3 | 4,3 | 4,3 | 4,3 | 3,9 | 3,9 | 4,1 |
| Вес нетто | кг | 18,9 | 14,5 | 12,6 | 11 | 14,6 | 18,2 | 14,1 | 7,3 | 7,3 | 8,5 |
| Мощность подключения | кВт | | | | | | | | 7,6 | 7,6 | 7,6 |
| Конфорки | | | | | | | | | | | |
| Передняя левая | диаметр | см | | | | | | | 18 | 18 | 18 |
| | мощность | кВт | 1,9 | 1,9 | 1,9 | 1,7 | 1,0 | 1,0 | 3,3 | 1,8 | 1,8 |
| Задняя левая | диаметр | см | | | | | | | 26,5/17 | 26,5/17 | 26,5/17 |
| | мощность | кВт | 2,8 | 3,0 | 1,1 | 1,7 | 1,7 | 1,7 | 2,4/1,6 | 2,4/1,6 | 2,4/1,6 |
| Передняя/средняя центральная | диаметр | см | | | | | | | | | |
| | мощность | кВт | 5,6 | | | | 3,6 | 3,6 | – | | |
| Задняя центральная | диаметр | см | | | | | | | | | |
| | мощность | кВт | | | | | | | | | |
| Передняя правая | диаметр | см | | | | | | | 21/14,5 | 21/14,5 | 21/14,5 |
| | мощность | кВт | 1,9 | 1,9 | 1,9 | 1,0 | 1,7 | 1,7 | 1,0 | 2,2/1,0 | 2,2/1,0 |
| Задняя правая | диаметр | см | | | | | | | 14,5 | 14,5 | 14,5 |
| | мощность | кВт | 1,1 | 1,1 | 2,8 | 3,2 | 3,2 | 3,0 | 3,0 | 1,2 | 1,2 |

| Духовые шкафы | | | | | | | Пароварка | | | Quantum Speed | | CBЧ | |
|---------------|-----------|-----------|-------------|-------------|-----------|-----------|-----------|-----------|-------------|---------------|-------------|-----------|-----------|
| HB 770560 | | HB 565560 | HB 38 R 560 | HB 38 L 560 | HB 334550 | HB 330550 | HB 36D570 | HB 26D550 | HB 24 D 561 | HB 86 Q 560 E | | HF 25G560 | HF 25M560 |
| | HB 760580 | | HB 38 R 760 | HB 38 L 760 | | HB 330650 | | | | | HB 86 E 560 | | HF 25M660 |
| | | | | | | HB 330750 | | | | | | | HF 25M760 |
| | | | | | | HB 330250 | | | | | | | |
| | | | | | | HB 330850 | | | | | | | |
| 58,5–59,7 | 57,5–59,7 | 57,5–59,7 | 57,5–59,7 | 57,5–59,7 | 57,5–59,7 | 57,5–59,7 | 45 | 45 | 38 | 45 | 45 | 45 | 45 |
| 56 | 56 | 56 | 56 | 56 | 56 | 56 | 56 | 56 | 56 | 56,2 | 56 | 56 | 56 |
| 55 | 55 | 55 | 55 | 55 | 55 | 55 | 52 | 52 | 45 | 55 | 55 | 52 | 52 |
| 102 | 101 | 101 | 116 | 116 | 110 | 101 | 88 | 88 | 71 | 75 | | 88 | 88 |
| 50 | 42,29 | 52,7 | 42 | 42 | 41 | 37 | 28,2 | 41,6 | 23 | 31 | 30,105 | 28,2 | 41,6 |
| 50 | 60 | 65 | 58 | 58 | 65 | 58 | 32 | 35 | 26 | 34 | 34 | 32 | 35 |
| 30,0 | 59,5 | 32,3 | 32,3 | 32,3 | 32,3 | 32,3 | 24,5 | 24,5 | 18,5 | 20 | 24,2 | 24,5 | 24,5 |
| 42,4 | 59,5 | 47,5 | 42,0 | 42,0 | 47,5 | 42,0 | 35,5 | 35,5 | 39 | 44 | 43 | 35,5 | 35,5 |
| 38,9 | 40,8 | 42,3 | 42,3 | 42,3 | 42,3 | 42,3 | 40 | 42,5 | 32,5 | 42 | 34,5 | 40 | 42,5 |
| ●/● | ●/● | ●/● | ●/● | ●/● | ●/● | ●/● | ●/● | ●/● | ●/- | ●/● | ●/● | ●/● | ●/● |
| - | - | - | - | - | - | - | - | - | - | ● | ● | ● | ● |
| - | - | ● | ● | ● | ● | ● | - | - | - | - | - | - | - |
| - | - | ● | - | - | - | - | - | - | - | - | - | - | - |
| - | - | ● | - | - | - | - | - | - | - | - | - | - | - |
| ● | ● | - | - | - | - | - | - | - | - | - | - | - | - |
| ● | ● | ● | ● | ● | ● | ● | ● | - | - | ● | ● | ● | - |
| ● | ● | ● | ● | ● | ● | ● | ● | ● | ● | ● | ● | ● | ● |
| 3,6 | 3,5 | 3,5 | 3,6 | 3,6 | 3,3 | 3,3 | 1,9 | 1,9 | 1,77 | 3,6 | 3,24 | 1,9 | 1,9 |
| 300 | 275 | 275 | 275 | 275 | 270 | 270 | 230 | - | - | 250 | 250 | 230 | - |
| 5,8 | 5,3 | 5,8 | 4,8 | 4,8 | 5,5 | 5,5 | - | - | - | - | - | - | - |
| 1,27 | 0,99 | 0,89 | 0,86 | 0,86 | 0,76 | 0,76 | 0,6 | - | - | - | - | 0,6 | - |
| 2,5–4,7 | 2,5–4,7 | - | - | - | - | - | - | - | - | - | - | - | - |

| Зависимые стеклокерамические варочные панели | | | | Стеклокерамические варочные панели с автономным управлением | | | | | | | | | | | |
|--|-----------|---------|-----------|---|-----------|-------------|-------------|-------------|-------------|-------------|------------|-------------|-----------|-----------|-----------|
| EF 74 V 501 | EF 735501 | | EI 877501 | ET 957501 | ET 790501 | ET 78 P 501 | ET 78 H 502 | | ET 73 P 501 | ET 73 H 502 | | ET 747501 | ET 735501 | | EH 777501 |
| | EF 735601 | | | | | ET 78 P 701 | | | ET 73 P 701 | | | | ET 735701 | | EH 777901 |
| | EF 735701 | | | | | | | ET 785001 | | | ET 73 S502 | | | ET 735001 | |
| | EF 735001 | | | | | | | | | | | | | | |
| 56 | 56 | 56 | 56 | 88 | 88 | 78 | 78 | 78 | 56 | 56 | 56 | 56 | 56 | 56 | 56 |
| 50 | 50 | 50 | 50 | 50 | 33 | 50 | 50 | 50 | 49 | 50 | 49 | 50 | 50 | 50 | 49 |
| 4,1 | 4,1 | 4,4 | 5,1 | 4,4 | 4,8 | 4,5 | 4,7 | 5,0 | 4,5 | 4,7 | 4,4 | 4,4 | 4,7 | 5,0 | 5,1 |
| 7,3 | 9,0 | 7,7 | 13,9 | 12,7 | 9,1 | 11,3 | 16,1 | 10,7 | 8,2 | 13,2 | 8,2 | 8,3 | 8,1 | 8,3 | 13,9 |
| 7,7 | 7,6 | 7,6 | 6,8 | 9,0 | 6,8 | 7,9 | 7,9 | 7,9 | 7,0 | 7,0 | 7,0 | 7,1 | 7,0 | 7,0 | 6,8 |
| 18 | 18 | 18 | 18 | 18 | 23/18 | 21/12 | 18 | 21/12 | 14,5 | 14,5 | 14,5 | 14,5 | 14,5 | 14,5 | 18 |
| 1,8 | 1,8 | 1,8 | 1,7 | 1,8 | 2,4/1,5 | 2,2/0,7 | 2,0 | 2,2/0,7 | 1,2 | 1,2 | 1,2 | 1,2 | 1,2 | 1,2 | 1,7 (2,5) |
| 26,5/17 | 26,5/17 | 26,5/17 | 18 | 18/12 | 14,5 | 14,5 | 26,5/17 | 14,5 | 26,5/17 | 26,5/17 | 26,5/17 | 26,5/17 | 26,5/17 | 26,5/17 | 18 |
| 2,4/1,6 | 2,4/1,6 | 2,4/1,6 | 1,7 (2,5) | 1,8/0,7 | 1,2 | 1,2 | 2,4/1,6 | 1,2 | 2,4/1,6 | 2,4/1,6 | 2,4/1,6 | 2,4/1,6 | 2,4/1,6 | 2,4/1,6 | 1,7 (2,5) |
| | | | | 10 | | | 20/14 | | | | | | | | |
| | | | | 0,6 | | | 0,1 | | | | | | | | |
| | | | | 27,5/21/14,5 | | 23/18 | | 23/18 | | | | | | | |
| | | | | 2,7/2,2/1,1 | | 2,4/1,5 | | 2,4/1,5 | | | | | | | |
| 21/17,5/12 | 21/14,5 | 21/14,5 | 21 | 35/20/14,5 | 14,5 | 35/20/14,5 | 21/14,5 | 35/20/14,5 | 21/12 | 21/12 | 21/12 | 21/17,5/12 | 21/12 | 21/12 | 21 |
| 2,3/1,6/0,8 | 2,2/1,0 | 2,2/1,0 | 2,2 (3,3) | 2,1/1,8/0,9 | 2,0 | 2,1/1,7/0,9 | 2,2/1,0 | 2,1/1,7/0,9 | 2,2/0,7 | 2,2/0,7 | 2,2/0,75 | 2,3/1,6/0,8 | 2,2/0,7 | 2,2/0,7 | 2,2 (3,3) |
| 14,5 | 14,5 | 14,5 | 15,0 | | 18/12 | | 14,5 | | 14,5 | 14,5 | 14,5 | 14,5 | 14,5 | 14,5 | 15 |
| 1,2 | 1,2 | 1,2 | 1,2 (1,8) | | 2,0/0,8 | | 1,2 | | 1,2 | 1,2 | 1,2 | 1,2 | 1,2 | 1,2 | 1,2 (1,8) |

Технико-эксплуатационные характеристики холодильников и морозильных шкафов

SIEMENS

| Модель | Side-by-side | | Холодильники соло | | Винотеки соло | | |
|--|--------------|-------------|-------------------|-------------|---------------|-------------|---------|
| | KA 58 NP 90 | KA 60 NA 40 | KG 39 MT 90 | KG 39 FP 90 | KS 38 WA 40 | KS 30 WA 40 | |
| Класс энергоэффективности | A | A | A+ | A+ | B | B | |
| Энергопотребление за 365 дней | кВтч | 522 | 522 | 299,3 | 321 | 212 | 190 |
| Эксплуатационные свойства | | | | | | | |
| Общий полезный объем | л | 500 | 504 | 347 | 306 | 368 | 296 |
| Холодильное отделение (общ.) | л | 330 | 334 | 263 | 234 | | |
| Зона сохранения свежести «Погребок» | л | | | | 92 | | |
| Морозильное отделение | л | 170 | 170 | 84 | 72 | | |
| Количество звезд | | *** | *** | *** | *** | | |
| Мощность замораживания | кг/24 ч | 10 | 10 | 14 | 14 | | |
| Длительность хранения при отключении электроэнергии | ч | 5 | 5 | 27 | 24 | | |
| Климатический класс | | SN-ST | SN-ST | SN-T | SN-T | | SN-T |
| Автоматика оттаивания холодильного отделения | | ● | ● | ● | ● | ● | ● |
| Оттаивание морозильной камеры | | | | | | | |
| Ручное/Автоматическое | | -/● | -/● | ●/- | -/● | - | - |
| Конструктивные особенности | | | | | | | |
| Количество внешних дверей/выдвижных отделений | | 2/- | 2/- | 2/- | 2/- | 1/- | 1/- |
| Дверной упор правый/перенавешиваемый | | | | п/- | п/п | п/- | п/- |
| Габариты | | | | | | | |
| Высота | см | 181 | 179 | 204 | 200 | 185 | 156 |
| Ширина | см | 90 | 90 | 66 | 60 | 60 | 60 |
| Глубина, включая расстояние до стены | см | 74 | 73 | 71 | 65 | 66 | 66 |
| Ширина при открытой двери | см | 106 | 106 | 67 | 64 | 118 | 118 |
| Глубина при открытой двери или выдвинутом «погребке» | см | 111 | 111 | 112 | 117 | 118 | 118 |
| Вес (нетто) | | 151 | 116 | 115 | 89 | 86 | 74 |
| Оснащение | | | | | | | |
| Регулировка температуры в морозильной камере | | | | | | | |
| независимо от температуры в холодильной камере | | ● | ● | ● | ● | | |
| вместе с температурой в холодильной камере | | | | | | | |
| Сигнализация оптич./акустич. | | -/● | -/● | ●/- | ●/● | | |
| Подставка для яиц (кол-во ячеек) | | 10 | 10 | 16 | | | |
| Дверные контейнеры с крышками (количество) | | 1 | 1 | 2 | | | |
| Переставляемые полки на дверце | | 5 | 5 | 3 | 4 | | |
| Полки в холодильной камере (кол-во) | | 3 | 3 | 6 | 4 | 6 | 5 |
| из них переставляемые по высоте (кол-во) | | 2 | 2 | 5 | 3 | 5 | 4 |
| Количество боксов | | | - | 3 | 3 | | |
| *** | | | | | | | |
| Максимальная высота просвета | см | - | - | - | - | | |
| Ванночки для льда (кол-во) | | - | - | 2 | 1 | | |
| Электрическое включение | | | | | | | |
| Напряжение | В | 220-240 | 220-240 | 220-230 | 220-240 | 220-240 | 220-240 |
| Общая потребляемая мощность | Вт | 300 | 300 | 160 | 90 | 90 | 90 |
| Соответствие немецким нормам безопасности | | | | | | | |
| | | ● | ● | ● | ● | ● | ● |

Технико-эксплуатационные характеристики вытяжек

SIEMENS

| Модель | нерж. сталь алюминий | Вытяжки для островного монтажа | | | | Вытяжки для настенного монтажа | | | | | | |
|-----------------------------|-------------------------|--------------------------------|-------|----------|----------|--------------------------------|---------|----------|-----------------|----------|-------|-----|
| | | LC 95070 | | LC 95950 | LC 97050 | LC 67251 | | LC 89950 | LC 8 P 950 | LC 85950 | | |
| Общая потребляемая мощность | Вт | 270 | | 380 | 340 | | 240 | 240 | 192 | | | |
| В т.ч. на освещение | Вт | 2 x 15 / 2 x 11 | | 4 x 20 | 4 x 20 | | 4 x 20 | 2 x 20 | 2 x 15 / 2 x 11 | | | |
| Размер прибора | | | | | | | | | | | | |
| Высота | Отвод | 79-99 | | 77-99 | 90-110 | | 72-99 | 70-108 | 70,5-110 | 85-127 | | |
| | Циркуляция | | | 77-99 | 90-110 | | | 78-117,5 | 74-117 | | | |
| Ширина | см | 100 | | 90 | 100 | | 120 | 90 | 90 | | | |
| Глубина | см | 70 | | 60 | 60 | | 55 | 52 | 55 | | | |
| Диаметр отводного патрубка | мм | 150/120 | | 150/120 | 150/120 | | 150/120 | 150/120 | 150/120 | | | |
| Производительность | м³/ч | ∅ 150 | ∅ 120 | ∅ 150 | ∅ 120 | ∅ 150 | ∅ 120 | ∅ 150 | ∅ 120 | ∅ 150 | ∅ 120 | |
| Отвод воздуха | 1 ступень | 330 | | 310 | 270 | | 320 | 210 | 180 | 210 | 180 | 165 |
| | 2 ступень | 440 | | 350 | 350 | | 390 | 380 | 330 | 380 | 330 | 290 |
| | 3 ступень | 590 | | 500 | 470 | | 510 | 470 | 420 | 470 | 420 | 400 |
| | Интенсивная | 740 | | 800 | 800 | | 800 | 590 | 490 | 590 | 490 | 520 |
| Циркуляция воздуха | 1 ступень | | | 190 | 190 | | | 160 | | 160 | | |
| | 2 ступень | | | 220 | 220 | | | 250 | | 250 | | |
| | 3 ступень | | | 290 | 290 | | | 310 | | 310 | | |
| | Интенсивная | | | 360 | 360 | | | 350 | | 350 | | |
| Остаточный ход | | ● | | ● | ● | | ● | - | ● | ● | | |
| Количество моторов | | 1 | | 1 | 1 | | 1 | 1 | 1 | 1 | | |

| Винотека встраиваемая | Встраиваемые холодильники | | | | | | | Морозильники | |
|-----------------------|---------------------------|-------------|-------------|-------------|-------------|-------------|-------------|--------------|-------------|
| KF 18 WA 40 | KI 38 LA 40 | KI 38 FA 40 | KI 38 SA 50 | KI 26 FA 50 | KI 18 RV 40 | KI 20 LA 50 | KI 28 SA 50 | GI 18 DA 50 | GI 14 DA 50 |
| A | A | A | A+ | A+ | A | A+ | A+ | A+ | A+ |
| 146 | 303 | 299 | 294 | 146 | 154 | 206 | 274 | 194 | 179 |
| 149 | 283 | 244 | 285 | 194 | 151 | 164 | 244 | 98 | 74 |
| | 246 | 207 | 222 | 133 | 151 | 147 | 181 | | - |
| | | 99 | | 61 | | | | | |
| | | 74 | | | | | | | |
| | 37 | 37 | 63 | - | | 17 | 63 | 98 | 74 |
| | *** | *** | *** | - | - | *** | *** | *** | *** |
| | 3 | 3 | 12 | - | - | 2 | 12 | 12 | 10 |
| | 18 | 18 | 22 | - | - | 12 | 22 | 25 | 25 |
| N | SN | SN | SN-T | SN | SN-ST | SN-ST | SN-T | SN-ST | SN-ST |
| ● | ● | ● | ● | ● | ● | ● | ● | | |
| - | ●/- | ●/- | ●/- | - | - | ●/- | ●/- | ●/- | ●/- |
| 1 | | 1/1 | 2/- | 1 | 1/- | 1/- | 2/- | 1/- | 1/- |
| n/- | n/n | n/n | n/n | n/n | n/n | n/n | n/n | n/n | n/n |
| 88 | 177 | 179 | 178 | 123 | 88 | 102 | 158 | 87 | 71 |
| 56 | 56 | 56 | 56 | 56 | 56 | 56 | 56 | 54 | 54 |
| 55 | 55 | 55 | 55 | 55 | 55 | 55 | 55 | 54 | 54 |
| 60 | 60 | 60 | 60 | 60 | 60 | 60 | 60 | 60 | 60 |
| 114 | 114 | 114 | 114 | 114 | 114 | 114 | 114 | 114 | 114 |
| 40 | 66 | 68 | 66 | 47 | 34 | 40 | 61 | 38 | 33 |
| | | | | | | | | | |
| | - | ● | ● | - | - | | ● | | - |
| | ● | - | - | - | - | ● | | | - |
| | -/- | -/- | ●/● | | -/- | ●/- | ●/● | ●/● | ●/● |
| | 14 | 14 | 14 | 14 | - | 7 | 14 | - | - |
| | 2 | 2 | 2 | 2 | - | 2 | 2 | - | - |
| | 6 | 4 | 5 | 2 | 4 | 4 | 4 | - | - |
| 6 | 5 | 3 | 5 | 5 | 4 | 4 | 4 | - | - |
| 3 | 4 | 2 | 4 | 4 | 3 | 3 | 3 | - | - |
| | 3 | 1 | 2 | 5 | 1 | 2 | 2 | 4 | 3 |
| | | | | | | | | | |
| | 29 | 29 | - | - | - | - | 19 | - | - |
| | 1 | 1 | 1 | - | - | 1 | 1 | 1 | 1 |
| 220-240 | 220-240 | 220-240 | 220-240 | 220-240 | 220-240 | 220-240 | 220-240 | 220-240 | 220-240 |
| 90 | 120 | 90 | 120 | 90 | 90 | 90 | 120 | 90 | 90 |
| ● | ● | ● | ● | ● | ● | ● | ● | ● | ● |

| Вытяжки для настенного монтажа | | | | | | | | | | | | | | | | | | | |
|--------------------------------|-------|----------|-------|------------|-------|----------|-------|----------|-------|------------|-------|------------|-------|------------|-------|------------|-------|----------|-------|
| LC 86950 | | LC 75955 | | LC 48950 | | LC 66651 | | LC 66671 | | LC 48650 | | LC 8 M 950 | | LC 58650 | | LC 58950 | | LI 28030 | |
| 240 | | 220 | | 260 | | 240 | | 240 | | 240 | | 220 | | 240 | | 240 | | 220 | |
| 2 x 20 | | 3 x 20 | | 3 x 20 | | 2 x 20 | | 2 x 20 | | 2 x 20 | | 3 x 20 | | 2 x 20 | | 2 x 20 | | 2 x 60 | |
| 70,5-110 | | 70-110,5 | | 68,4-108,3 | | 65-107 | | 71-110 | | 68,4-108,3 | | 95,5-110 | | 67,4-106 | | 67,4-106 | | 25 | |
| 74-117 | | 77,5-122 | | 77,5-117,9 | | 73-116 | | 75-115 | | 77,5-117,9 | | 95,5-110 | | 76,6-115,5 | | 76,6-115,5 | | 25 | |
| 90 | | 90 | | 90 | | 60 | | 60 | | 60 | | 90 | | 60 | | 90 | | 59,8 | |
| 50 | | 52 | | 52 | | 52 | | 53 | | 52 | | 50 | | 52 | | 52 | | 28 | |
| 150/120 | | 150/120 | | 150/120 | | 150/120 | | 150/120 | | 150/120 | | 150/120 | | 150/120 | | 150/120 | | 120/100 | |
| ∅ 150 | ∅ 120 | ∅ 150 | ∅ 120 | ∅ 150 | ∅ 120 | ∅ 150 | ∅ 120 | ∅ 150 | ∅ 120 | ∅ 150 | ∅ 120 | ∅ 150 | ∅ 120 | ∅ 150 | ∅ 120 | ∅ 150 | ∅ 120 | ∅ 120 | ∅ 100 |
| 210 | 180 | 240 | 200 | 220 | 190 | 220 | 190 | 220 | 190 | 220 | 190 | 240 | 200 | 220 | 190 | 220 | 190 | 250 | 220 |
| 380 | 330 | 320 | 270 | 330 | 290 | 330 | 290 | 330 | 290 | 330 | 290 | 320 | 270 | 330 | 290 | 330 | 290 | 310 | 270 |
| 470 | 420 | 400 | 360 | 400 | 360 | 400 | 360 | 400 | 360 | 400 | 360 | 400 | 360 | 400 | 360 | 400 | 360 | 400 | 360 |
| 590 | 490 | 650 | 540 | 550 | 470 | 550 | 470 | 550 | 470 | 550 | 470 | 650 | 540 | 550 | 470 | 550 | 470 | | |
| 160 | 150 | 140 | 140 | 140 | 140 | 140 | 140 | 140 | 140 | 140 | 140 | 150 | 140 | 140 | 140 | 140 | 140 | 160 | |
| 250 | 210 | 230 | 230 | 230 | 230 | 230 | 230 | 230 | 230 | 230 | 230 | 210 | 230 | 230 | 230 | 230 | 230 | 220 | |
| 310 | 280 | 290 | 290 | 290 | 290 | 290 | 290 | 290 | 290 | 290 | 290 | 280 | 290 | 290 | 290 | 290 | 290 | 300 | |
| 350 | 350 | 330 | 330 | 330 | 330 | 330 | 330 | 330 | 330 | 330 | 330 | 350 | 330 | 330 | 330 | 330 | 330 | - | |
| ● | ● | - | ● | ● | ● | - | ● | ● | - | ● | - | ● | - | ● | - | ● | - | - | |
| 1 | 1 | 1 | 1 | 1 | 1 | 1 | 1 | 1 | 1 | 1 | 1 | 1 | 1 | 1 | 1 | 1 | 1 | 2 | |

Технико-эксплуатационные характеристики посудомоечных машин

SIEMENS

| | | Посудомоечные машины | | | | | | | |
|---|----|----------------------|--------------|--------------|-------------------|----------------|--------------|----------------|----------|
| | | SE 50T592 EU | SE 60T392 EU | SE 66T373 EU | SE 55M580 EU | SF 64T354 EU | SF 54T553 EU | SF 64M330 EU | |
| Модель | | | | | | | | | |
| Конструктивное исполнение | | | | | | | | | |
| Встраиваемая/полновстраиваемая | | ●/- | -/● | -/● | -/● | ●/- | ●/- | -/● | |
| Габариты | | | | | | | | | |
| Высота | см | 81-87 | 81-87 | 81-87 | 81-87 | 81-87 | 81-87 | 81-87 | |
| Ширина | см | 59,8 | 59,8 | 59,8 | 59,8 | 44,8 | 44,8 | 44,8 | |
| Глубина, включая расстояние до стены | см | 57 | 55 | 55 | 57 | 55 | 57 | 55 | |
| Высота при снятой рабочей поверхности | см | 81 | 81 | 81 | 81 | 81 | 81 | 81 | |
| Глубина при открытой дверце | см | 115 | 115 | 115 | 115 | 115 | 115 | 115 | |
| Регулировка высоты, в пределах | см | 6 | 6 | 6 | 6 | 6 | 6 | 6 | |
| Вес (нетто) | | 48,42 | 45,77 | 47,27 | 48,26 | 37,63 | 38,13 | 34,48 | |
| Эксплуатационные характеристики | | | | | | | | | |
| Вместимость (комплект посуды) | | 12 | 12 | 12 | 12 | 9 | 9 | 9 | |
| Класс энергопотребления | | A | A | A | A | A | A | A | |
| Класс мытья | | A | A | A | A | A | A | A | |
| Класс сушки | | A | A | A | A | A | A | A | |
| Оснащение | | | | | | | | | |
| Камера: нержавеющая сталь | | нерж. сталь | нерж. сталь | нерж. сталь | нерж. сталь | нерж. сталь | нерж. сталь | нерж. сталь | |
| Внутренняя поверхность дверцы: нержавеющая сталь | | нерж. сталь | нерж. сталь | нерж. сталь | нерж. сталь | нерж. сталь | нерж. сталь | нерж. сталь | |
| Программы мытья (количество) | | Автоматика | Автоматика | 6 | 5 | 4 | 4 | 4 | |
| Температуры мытья | | °C | Автоматика | Автоматика | 70/55-65/50/45/40 | 70/55-65/50/45 | 55-65/50/45 | 70/55-65/50/45 | 65/50/35 |
| Встроенное устройство смягчения воды | | ● | ● | ● | ● | ● | ● | ● | |
| Электронная индикация наличия соли и ополаскивателя | | ● | ● | ● | ● | ● | ● | ● | |
| Электронная индикация остаточного хода программы | | ● | ● | ● | ● | ● | ● | ● | |
| Электро- и водоснабжение | | | | | | | | | |
| Напряжение | | V | 230 | 230 | 230 | 230 | 230 | 230 | |
| Общая потребляемая мощность | | кВт | 2,3 | 2,3 | 2,3 | 2,3 | 2,3 | 2,3 | |
| Предохранитель | | A | 10 | 10 | 10 | 10 | 10 | 10 | |
| Нагнетательный шланг /защита от протечек | | ● | ● | ● | ● | ● | ● | ● | |
| Подключение к линии горячего водоснабжения, до | | °C | 60 | 60 | 60 | 60 | 60 | 60 | |
| Защита от сифонного эффекта | | ● | ● | ● | ● | ● | ● | ● | |
| Потребление | | | | | | | | | |
| Тестовая программа | | | Нормальная | Эко 50 °C | Эко 50 °C | Эко 50 °C | Эко 50 °C | Эко 50 °C | |
| Расход воды | | л | 12 | 12 | 12 | 12 | 11 | 13 | |
| Энергопотребление | | кВтч | 1,05 | 1,05 | 1,05 | 1,05 | 0,80 | 0,80 | |
| Длительность программы | | мин | 140 | 140 | 140 | 155 | 155 | 155 | |
| Отсутствие обратного воздействия на сеть | | ● | ● | ● | ● | ● | ● | ● | |

Для заметок

